



UNIVERSIDAD NACIONAL AUTÓNOMA DE  
MÉXICO

---

---

FACULTAD DE INGENIERÍA

**DISEÑO DE CAMINADORA PARA  
EQUINOS**

T E S I S

QUE PARA OBTENER EL TÍTULO DE:

**INGENIERO MECÁNICO**

P R E S E N T A :

**ROBERTO LEONARDO DÍAZ**



DIRECTORES DE TESIS:

DR. VÍCTOR HUGO JACOBO ARMENDÁRIZ  
MI. LÁZARO MORALES ACOSTA

CIUDAD UNIVERSITARIA

2011

## **Agradecimientos**

A mi Universidad que me ha dado mucho más que una formación profesional.

Este trabajo se ha realizado a partir de la idea del Ing. Lázaro Morales Acosta a quién expreso todo mi agradecimiento por la confianza del proyecto, agradezco al Dr Victor Hugo Jacobo Armendáriz por su invaluable ayuda para la realización de este trabajo; agradezco a ambos por su asesoramiento, tiempo dedicado y por la paciencia que han tenido hacia mi. Gracias también a cada una de las personas involucradas que me han ayudado de diferentes formas, a los maestros y compañeros de la carrera de ingeniería mecánica que han compartido tiempo conmigo.

Quiero agradecer a todos los que me acompañaron a alcanzar esta meta, a los que me inspiran y ayudan a disfrutar más de este maravilloso mundo. A mis amigos que han estado a mi lado compartiendo la vida y experiencias: Mayrita, Andrés, Magdalena, Alfredo, Lía, Arturo y demás. A Elena por todo lo que significa para mi y no sé expresar en palabras. Por supuesto quiero agradecer a mi familia que es la esencia de mi persona: a mis Hermanas por su incondicional apoyo en todo momento, por soportar mi humor, temperamento, música y comentarios hacia todas las cosas; a mi Papá que es mi ejemplo ambivalente en el vivir y a mi Mamá que es todo lo bueno que me constituye y alienta a siempre ir por más, por ser indescriptible su presencia en mi vida; también quiero agradecer a todos los que han partido de esta terrenal vida pero que sin duda dejarón su huella imborrable en mi.

## Índice

1. Descripción del problema.	1
1.1 Antecedentes.	1
1.2 Estado del Arte.	3
1.3 Planteamiento del problema.	5
1.4 Objetivos.	6
1.5 Hipótesis.	6
1.6 Justificación.	7
2. Estudio de la marcha y morfología del equino.	8
2.1 Morfología. Tipos y razas.	8
2.2 Biomecánica de la marcha	10
2.3 Marcha.	10
2.4 Ciclo de marcha.	11
3. Diseño conceptual.	17
3.1 Metodología del diseño.	17
3.2 Proceso de diseño.	19
3.4 Alternativas propuestas	38
4. Detalle de la propuesta.	39
4.1 Plataforma de carga.	39
4.2 Banda.	48
4.3 Poleas.	55
4.4 Motor.	66
4.5 Sistema de control.	75
5. Simulación.	80
5.1 Diseño mecánico	80
5.2 Control.	85
5.3 Análisis de resultados.	86
Conclusiones y recomendaciones	91
Anexos	96
Bibliografía	102

## Índice de contenidos

### Índice de tablas

2.1	Medidas y pesos típicos de algunas razas de caballos.	9
2.2	Valores de paso característicos en caminata.	13
2.3	Valores de paso característicos en el trote.	14
2.4	Valores de paso característicos en el medio galope.	16
3.1	Factor de peso para material de plataforma de carga.	30
3.2	Ponderación costo.	30
3.3	Ponderación vibración.	30
3.4	Ponderación capacidad.	30
3.5	Ponderación desgaste.	31
3.6	Ponderación disponibilidad.	31
3.7	Efectividad de las alternativas para material de plataforma.	31
3.8	Factor de peso para movimiento de la banda.	32
3.9	Efectividad de las alternativas para movimiento de la banda.	33
3.10	Factor de peso para material de la banda.	34
3.11	Efectividad de las alternativas para material de la banda.	34
3.12	Factor de peso para sistema de control.	35
3.13	Efectividad de las alternativas para sistema de control.	35
3.14	Factor de peso para sistema de transmisión.	36
3.15	Efectividad de las alternativas para sistema de transmisión.	36
3.16	Factor de peso para diseño de sistema de potencia.	37
3.17	Efectividad de las alternativas para el sistema de potencia.	38
3.18	Alternativas posibles propuestas.	38
4.1	Magnitud de las fuerzas de reacción en la marcha.	40
4.2	Propiedades físicas de la cubierta	40
4.3	Sección de perfiles.	43
4.4	Factores de confiabilidad $K_c$ .	46
4.5	Características de la banda	48
4.6	Coefficiente de fricción entre bandas transportadoras.	52
4.7	Velocidad de la marcha.	54
4.8	Potencia motriz.	55
4.9	Diámetro mínimo recomendado de los tambores.	57
4.10	Soporte de pie con rodamiento para polea motriz.	65
4.11	Soporte de pie con rodamiento para contratambor.	66
4.12	Materiales utilizados en aislamiento de máquinas eléctricas.	70
4.13	Características de operación del motor.	74
4.14	Tabla de selección del convertidor de frecuencia.	78
5.1	Resultados que se obtienen de la simulación en <i>Solidworks</i> .	82

## Índice de figuras

2.1	Ciclo de marcha	11
2.2	Secuencia de pisadas en caminata.	13
2.3	Secuencia de pisadas en el trote.	14
2.4	Secuencia de pisadas en el galope.	16
3.1	Árbol de objetivos.	21
3.2	Diagrama de proceso.	22
3.3	Jerarquización de sistemas funcionales.	24
4.1	Diagrama de cuerpo libre de vigas simplemente apoyadas.	42
4.2	Diagrama de Goodman de resistencia a la fatiga.	47
4.3	Tensiones de la banda.	50
4.4	Relación de tensiones.	51
4.5	Esquema general de la polea o tambor.	56
4.6	Diagrama de cuerpo libre de la polea y fuerzas.	59
4.7	Diagrama de cuerpo libre del eje motriz.	59
4.8	Diagrama de cuerpo libre del eje del contratambor.	62
4.9	Diagrama de cuerpo libre del eje del desviador.	63
4.10	Partes del motor eléctrico.	67
4.11	Catálogo de reductores Morse – Reader.	75
4.12	Gama de motoredutores Siemens.	75
4.13	Efectos de la variación de voltaje en motor AC.	76
4.14	Efectos de la variación de frecuencia en motor AC.	77
5.1	Modelo de a caminadora en <i>Solidworks</i> .	83
5.2	<i>Motion manager</i> del módulo.	84
5.3	Herramienta virtual de Labview.	85
5.4	Consumo de energía en motor a 191 RPM.	87
5.5	Tensiones y desplazamientos en la base.	88
5.6	Tensiones y desplazamientos en la plataforma de carga.	89
5.7	Tensiones y desplazamientos en la cubierta.	89

# Prólogo

Este trabajo de tesis se ha realizado con el fin de ofrecer una propuesta en el diseño de una caminadora para equinos, se divide en cinco partes en las cuales se abordan las consideraciones necesarias para la propuesta. En el capítulo uno se abarca las generalidades del tema, se abordan conceptos enfatizando la utilidad de la caminadora y sus aportes a la medicina veterinaria, se realiza un perfil de objetivos generales y específicos. Es una introducción al tema.

En el capítulo dos “estudio de la marcha y morfología del equino” se trabaja con una investigación de la morfología de los caballos a fin de conocer las magnitudes de fuerza a las que se somete la caminadora, se estudian las diferentes razas, prestando especial atención en su talla, y sus tipos de marcha, considerando: la secuencia de pasos, la longitud de paso y la frecuencia, datos indispensables para realizar una propuesta final.

El diseño conceptual se elabora en el capítulo tres, aquí se propone una metodología de diseño basada en el Análisis – Síntesis – Evaluación, ésta metodología se ha estructurado en un proceso de diseño segmentado en seis etapas. El análisis se abarca en las cuatro primeras etapas, la síntesis en la generación de alternativas y la evaluación en la última etapa.

En el capítulo cuatro se realiza una propuesta detallada de los elementos de la caminadora. Las propuestas están basadas en normas de diseño mecánico y apoyadas en cálculos matemáticos, esta etapa del trabajo es la más extensa pues se aborda cada elemento como un sistema particular pero al mismo tiempo como parte de una máquina que requiere la sinergia de sus elementos. Se ha dado prioridad a la utilización de componentes comerciales a fin de facilitar el trabajo de implementación.

En el capítulo cinco se realiza una simulación de la caminadora utilizando herramientas CAD e instrumentación virtual con el objeto de validar la propuesta hecha; se modela cada elemento propuesto y se integra en una caminadora virtual añadiendo relaciones de posición y sujeción, para la simulación se aplican fuerzas de magnitud real, es decir las estudiadas en el capítulo uno. La simulación se lleva a cabo en situaciones críticas para conocer el comportamiento de los elementos. A partir del CAD se generan planos para la manufactura de los elementos propuestos no comerciales y se coloca una lista de los elementos necesarios para la implementación de la caminadora, esto se reporta en el Anexo del trabajo.

Se trata de un trabajo que llegó hasta una primer propuesta realizada en base de un proceso de diseño, que considera los aspectos más importantes para su implementación. Las limitaciones de este trabajo son: no se realizó un ejercicio de evaluación con el usuario final, que son los médicos veterinarios especializados en equinos, a fin de enriquecer las funciones de la caminadora; tampoco se realizó una evaluación de costos y manufactura, sin embargo estas anotaciones pueden abarcarse en una siguiente etapa. El trabajo que queda por hacer es la implementación de la caminadora atendiendo las limitaciones mencionadas, para potenciar así, las características finales del equipo.

# 1.Descripción del problema

## 1.1 Antecedentes

Caminar es el básico y común medio de transporte en el ser humano, es una actividad motora que se aprende desde pequeño, además es un ejercicio excelente y completo por lo que aproxima a ser una actividad ideal debido a su flexibilidad, esto es, se practica en casi todas las circunstancias y lugares posibles. Es gratis, segura, efectiva y de no presentar defectos anatómicos o enfermedades no son necesarias habilidades o entrenamientos especiales. Para los habitantes de ciudades pobladas y con exceso de contaminación, es difícil realizar esta actividad como deporte al aire libre y deciden entonces hacerlo en gimnasios o en la comodidad de su hogar, gracias a una caminadora. Existe una amplia gama de caminadoras: mecánicas, eléctricas y elípticas, éstas tienen dispositivos electrónicos que cuantifican la medición de varias funciones, entre otras, velocidad, distancia recorrida, tiempo, calorías consumidas y ritmo cardiaco; en muchos casos también sirven como instrumentos de rehabilitación para las personas que así lo requieren, esto ha incentivado un desarrollo tecnológico en esta área, procurando implementar nuevas herramientas para su mejora continua. Si bien se piensa que este tipo de aparatos son de utilidad exclusiva para los humanos también algunos animales también requieren de esta tecnología; tal vez para ellos no sea útil conocer cuántas calorías queman o su ritmo cardiaco, sin embargo, para los médicos veterinarios sí es relevante, así valoran de manera directa e indirecta su desempeño y rendimiento. Se sabe que la comunidad ecuestre es activa, es decir, durante todo el año se realizan competencias de exposición, carreras, torneos y demostraciones, en consecuencia obliga a tener una gran calidad en los ejemplares equinos, por lo tanto requieren instrumentos y herramientas que permitan medir y mejorar la misma. Por supuesto, este desarrollo tecnológico ya existe en otros países como España, Argentina, Francia, Canadá y Estados Unidos de América, donde dicha comunidad espreciada en



ámbitos como el deportivo y agrícola; sin embargo en México no ha significado una apertura al tema por lo que aquí es una investigación exclusiva de quién la requiere, así ésta se estima costosa.

El desarrollo de aparatos de uso veterinario debe considerar las posibles condiciones de trabajo, basta citar el siguiente dato, tóme en cuenta que un caballo pesa alrededor de 700 kg<sup>1</sup>, lo cual imposibilita adaptar aparatos de uso humano al ámbito equino por otro lado, las caminadoras para equinos existentes en el mercado tienen un costo actual de aproximadamente \$30,600 dólares más impuestos<sup>2</sup>, de esta manera, las expectativas de contar con una para uso académico en la formación de los futuros veterinarios especialistas en equinos e incluso para un pequeño ganadero, son limitadas; algunos de los muchos beneficios de tener un “gimnasio de caballos”, incluye la posibilidad de realizar diagnósticos, de emprender la rehabilitación en un medio seguro, y de asistir entrenamientos que ayuden a mejorar el desempeño de estos animales.

---

<sup>1</sup> Ver tabla 2.1.

<sup>2</sup> [www.horsegym.com](http://www.horsegym.com), consultado en abril del 2010

## 1.2 Estado del arte

Las caminadoras de caballos son usadas en las clínicas veterinarias especializadas como apoyo en el desarrollo de nuevas propuestas de crianza, en sus programas de rehabilitación post quirúrgica y en la medición de parámetros de uso en la rehabilitación por equitación terapéutica<sup>3</sup>. Los criterios de selección para la crianza de caballos en deportes se obtienen de los parámetros registrados en competencias y el puntaje en pruebas, adicionalmente se utilizan como un componente para detectar en los caballos jóvenes su buena disposición para el entrenamiento, en cuanto al rendimiento equino se ha detectado una favorable correlación genética de éste al analizar resultados de marcha. La locomoción es una facultad propia del hombre y de los animales de desplazarse de un lugar a otro con ciclos particulares de movimiento, por lo que un organismo requiere una sinergia entre varios sistemas para realizar el ejercicio. Las estimaciones de índole cardiovascular, metabólico, muscular y locomotor son usadas en los programas de crianza, debido a una significativa relación con resultados de competencias reportados según la federación ecuestre internacional.

Un estudio realizado en el año 2007 y publicado por *Science Direct Veterinary Journal*, titulado, “*Genetic parameters of biokinematic variables of the trot in Spanish purebred horses under experimental treadmill conditions*” (Valera M, 2007), estimó los parámetros genéticos de las variables biocinemáticas en caballos pura-sangre españoles, para escoger y hacer una preselección de animales candidatos a una posible inclusión en los programas de crianza. El análisis cinemático de 130 caballos pura sangre españoles, de 4.6 a 7 años, se realizó a un trote de 4 [m/s] sobre una caminadora.

Las técnicas de análisis de movimiento en la interacción caballo–sujeto se centran principalmente en la medición de caballos de carreras, implicando la predicción de rendimiento, el análisis de discapacidades en la traslación, el

---

<sup>3</sup> Asociación de equino terapia Ismael Pinto, Madrid, España.

seguimiento y localización entre otras. Siendo múltiples los sistemas utilizados en el análisis kinesiológico, en general, existen datos escasos en lo relativo al análisis de las funciones dentro del campo de actividad física y salud en la equitación terapéutica.

El artículo, “*Una aportación cinesiología [sic]*<sup>4</sup> *en actividad física asistida por animales: la interacción caballo sujeto*” (Queralt, 2006) expone los resultados de un estudio piloto que, mediante técnicas cinemáticas, establece una técnica para el análisis de equitación terapéutica. El trabajo se realizó en condiciones de movimiento con una velocidad controlada en una caminadora. La expresión de datos del análisis, así como su síntesis ofrece una explicación coherente para las aplicaciones posteriores y explicaciones adyacentes de fenómenos cinemáticos en caballos dedicados a la equitación terapéutica. De esta manera, las caminadoras han contribuido de una forma importante en estos estudios, actualmente existen algunas compañías especializadas en el desarrollo y venta de los equipos.

El modelo más popular de *Gym Horse (S3 automatic)*, ofrece un control de velocidad ajustable y un sistema de inclinación de 0 – 10 grados. *Hydrohorse LLC (equine treadmill systems)*, diseña y construye caminadoras acuáticas conocidas también como *aquatreds o acquaciser*, utilizadas en la recuperación posquirúrgica, éstas cuentan con sistemas de control que permiten la regulación de velocidad y la medición de las distancias recorridas. El mayor inconveniente de estas dos caminadoras, es que su precio es elevado y para fines de investigación, ya sea en escuelas o pequeñas veterinarias especializadas, es de difícil adquisición; así se pretende hacer un diseño integral, que incluya funciones primordiales a través de un control de velocidad y de posición, es decir, de inclinación, que reúna las medidas de seguridad necesarias y a un menor.

---

<sup>4</sup>Kinesiología. La transcripción de la palabra cinesiología está adaptada al uso del castellano/español en México. Nota del autor.

### 1.3 Planteamiento del problema

Un estudio del análisis de marcha en equinos emite datos importantes, por ejemplo, la influencia de la postura del cuerpo al caminar, la distribución del peso en los cascos, con lo cual se pueden realizar gráficas de las presiones en éstos; la obtención de datos de marcha puede realizarse al aire libre o en pisos con sensores, sin embargo, es limitado cuando se requiere controlar la velocidad del animal por lo que el uso de la caminadora como herramienta de inspección es necesario. Este recurso, además de ayudar al control de la velocidad, también delimita el dominio del espacio de estudio.

El diseño de una caminadora debe considerar, primordialmente, para qué se requiere y las cargas de trabajo a las que estará sujeta, probando con ello hacer un diseño con las cargas dinámicas promedio, las condiciones de uso, la portabilidad y la seguridad del usuario. En el caso particular de la caminadora para equino, es muy importante considerar la utilidad del instrumento, el lugar donde será requerido, en este caso la portabilidad no es un parámetro primordial por sus dimensiones, las condiciones de servicio y qué tipo de equinos la utilizarán, ya que en el caso de las razas hay una gran diferencia en tallas, por ejemplo, comparar un poni<sup>5</sup> con un caballo de carga o tiro. Dado, que como ya fue mencionado, el costo de los equipos que existen en el mercado es muy elevado, por lo que un factor primordial en el diseño propuesto en este trabajo es reducir el costo de fabricación sugiriendo que las piezas a utilizar en la implementación sean estandarizadas y comerciales, así como proponer el menor número de componentes.

---

<sup>5</sup> Castellanización por la Real Academia Española del inglés Pony

## **1.4 Objetivos**

- Desarrollar un proceso de diseño para proponer los componentes de una caminadora para equinos.
- Realizar una propuesta de diseño de una caminadora para equinos, basado en una metodología establecida que considera la morfología y talla del animal.
- Proponer un sistema eléctrico y de control para el funcionamiento de la caminadora para equinos, apoyado en herramientas CAD e instrumentos virtuales.

### Objetivos específicos

- Proponer y utilizar un proceso de diseño para solucionar a los sistemas involucrados en el funcionamiento de una caminadora para equinos.
- Analizar los sistemas y sugerir elementos que doten a la caminadora de los recursos necesarios para su funcionamiento.
- Realizar una propuesta para la implementación y realización de la caminadora para equinos, basados en elementos que se encuentren actualmente en el mercado.
- Simular las condiciones de trabajo de los elementos de la caminadora.

## **1.5 Hipótesis de trabajo**

Es posible realizar el diseño de una caminadora para equino tomando en cuenta las solicitaciones mecánicas y el sistema de control de velocidad ajustable, su implementación se puede proponer a partir de la selección de elementos comerciales, lo que reduce los costos para su adquisición.

## **1.6 Justificación**

Las caminadoras son instrumentos utilizados para realizar movimientos de marcha en condiciones de velocidad controlada; en la medicina veterinaria especializada en equinos, se utilizan en el diagnóstico, rehabilitación y entrenamiento de los animales. Una inspección de la marcha antes y después de pruebas en competencias puede prevenir lesiones en los caballos si se reportan a tiempo irregularidades en su paso; en los centros de rehabilitación son de uso común porque ayudan a la reintegración de caballos afectados por lesiones y operaciones a su vida cotidiana; otro uso que se da a estos aparatos es la implementación de rutinas para el entrenamiento con el fin de un desempeño óptimo en estos animales. El equipo utilizado en la medicina veterinaria debe ser apropiado a sus condiciones de trabajo, si bien su servicio está restringido a los centros que cuentan con los recursos económicos para adquirirlos; su manejo beneficia a los propietarios de animales, el diseño de una caminadora para equinos beneficiará directamente a los centros de investigación y a los de rehabilitación.

En México no se cuenta con alguna empresa dedicada a la fabricación de estos equipos y la única posibilidad para su adquisición es la importación, obligando así al comprador a pagar un costo superior al original debido a que las condiciones de mercado, manufactura y distribución son diferentes en el país de origen y México.

## 2. Estudio de marcha y morfología del equino

*El Caballo, equus caballus, es mamífero perisodáctilo (número impar de dedos), que pertenece a la familia de los équidos; herbívoro, cuadrúpedo, de cuello largo y arqueado. La conformación se refiere al aspecto físico y el delineamiento de un caballo, dictaminado de forma primaria por las estructuras musculares.*

### 2.1 Morfología. Tipos y razas

Una clasificación preliminar de los caballos (Haller, 2004) es: caballos de tiro, de silla y ponis<sup>6</sup>; ésta clasificación puede dividirse más considerando el estilo, la conformación del cuerpo y el trabajo para la cual el caballo está mejor adaptado.

Los caballos de silla (montar o de paseo) pueden ser descritos en algunos de los siguientes seis tipos: de paseo, de caza, para ganado, de deporte, de exposición y de carrera. Los caballos de paseo tienen una marcha cómoda, una conformación para ser fácilmente montados, se caracterizan por suaves movimientos en cualquier raza. Los caballos de caza se mueven con paso largo y bajo (horizontal), son aptos para carreras a campo traviesa, para saltar cercas, son tipificados por el pura sangre (*Thoroughbred* americano). Los caballos para ganado son muy musculosos, ágiles y rápidos, son aptos para trabajar con ganado, son tipificados por el *American Quarter Horse*. Los caballos de deporte pueden ser dos tipos: caballo grande y atlético, apto para todas las disciplinas (salto, carrera a campo traviesa y caballos para pruebas de adiestramiento) y tipificados por la *European Warmbloods*; el otro tipo es pequeño, magro y vigoroso apto para carreras de resistencia, tipificado por el Árabe. Los caballos de animación son animales con buen ritmo, marcha resplandeciente (por lo general, con alto grado de flexión), son aptos para las pistas de exposición, siendo tipificados por el *American Saddlebred*. Los caballos de carreras son magros en

---

<sup>6</sup> Término castellanizado por la Real Academia de Lengua española del inglés Pony

relación a su altura, con un tronco profundo, no redondeado, siendo tipificado por el pura sangre de carrera.

Una “raza” es un grupo de caballos con ancestros comunes, por lo general con una gran similitud en su conformación; en la mayoría de los casos, un caballo debe provenir de un plantel reproductor aprobado en los registros de una raza particular. La tabla 2.1., muestra características de peso típico de diversos tipos y razas de caballos.

**Tabla 2.1. Medidas y pesos típicos de algunas razas de caballos (Bishop, 2004)**

<b>Raza</b>	<b>Alzada aprox. (cm)</b>	<b>Perímetro (cm)</b>	<b>Peso corporal típico (Kg)</b>
<b>Poni <i>Dartmoor</i></b>	110	140	200-250
<b>Poni galés sección A y B</b>	120	145	250-350
<b>Poni de monta</b>	130	155	350-450
<b>Galés sección C</b>	132	160	300-400
<b><i>New Forest</i></b>	140	165	350-450
<b>Árabe</b>	140	170	450-500
<b>Cob galés/Fell</b>	142	175	450-500
<b>Caballo de caza pequeño</b>	150	180	475-520
<b>Caballo de silla</b>	152	185	500-550
<b>Pura sangre</b>	160	190	550-600
<b>Caballo irlandés de deporte</b>	162	195	550-600
<b>Sangre caliente</b>	170	205	580-640
<b><i>Shire</i></b>	180	210	700-800

Las especies de équidos que se producen y estudian en México son predominantemente dos, según el informe sobre la situación de los recursos genéticos pecuarios de México del año 2002, estas son el caballo criollo militar y el burro. El caballo criollo militar se formó a partir de los cruzamientos de caballos españoles, árabes, berberiscos, cuarto de milla y pura sangre inglés; se han criado en libertad en la meseta del norte del país; su morfología dice que son caballos de poca alzada y gran rusticidad. Desde 1927, el caballo criollo militar se produce por



la secretaría de defensa nacional (SEDENA) en el criadero Santa Gertrudis en Chihuahua.

## **2.1 Biomecánica de la marcha**

Un estudio del movimiento durante la marcha en el caballo permite conocer las trayectorias en forma objetiva en las cuales el caballo se mueve. Si este estudio se complementa con conocimientos básicos de anatomía, se pueden realizar programas de entrenamiento adecuados al animal; para propósito de este trabajo, estos conocimientos sirven de herramienta para un análisis de fuerzas durante la marcha.

Algunos puntos de la anatomía del caballo permiten el movimiento y por lo tanto es importante un análisis, son los siguientes:

- Las extremidades anteriores tienen más peso que las traseras.
- La cabeza y el cuello actúan como un peso equilibrado.
- En términos prácticos, el tronco del caballo es rígido y su principal función es la transferencia del movimiento generado por las extremidades traseras hacia delante.

## **2.3 Marcha**

La marcha se caracteriza por una secuencia de pisadas, las cuales determinan el número de golpes por paso y el ritmo. Estas características se encuentran en función del tiempo, así se describe la velocidad del ritmo o la velocidad de paso. La cadencia indica el número de ciclos por unidad de tiempo. Los pasos pueden ser simétricos o asimétricos, en un paso simétrico el miembro derecho y el miembro izquierdo se mueven de forma similar, en el paso asimétrico el movimiento es diferente. Durante cada tipo de marcha se presentan diferentes

ritmos, entre los cuales se mencionan el ritmo tranquilo (*collected*), medio, de trabajo, y ampliado (Pilliner, 2004).

## 2.4 Ciclo de marcha

Durante la locomoción, las extremidades del caballo repiten ciclos de movimiento llamados pasos o zancadas figura 2.1. La longitud de paso o zancada es la distancia de choque que da un mismo pie a lo largo de un ciclo. El paso se puede dividir en distintas fases, por ejemplo, la fase de apoyo se produce cuando el miembro está en contacto con el suelo, y la fase de oscilación cuando el miembro está llevando a través del aire.



**Figura 2.1. Ciclo de marcha**

En la fase de oscilación, la extremidad se tira hacia adelante y luego hacia atrás antes de contacto inicial con el suelo. El propósito de esta “fase de retracción de oscilación”, es reducir la velocidad de la pezuña antes del contacto con el suelo. Durante la fase de oscilación las extremidades se analizan como péndulo.

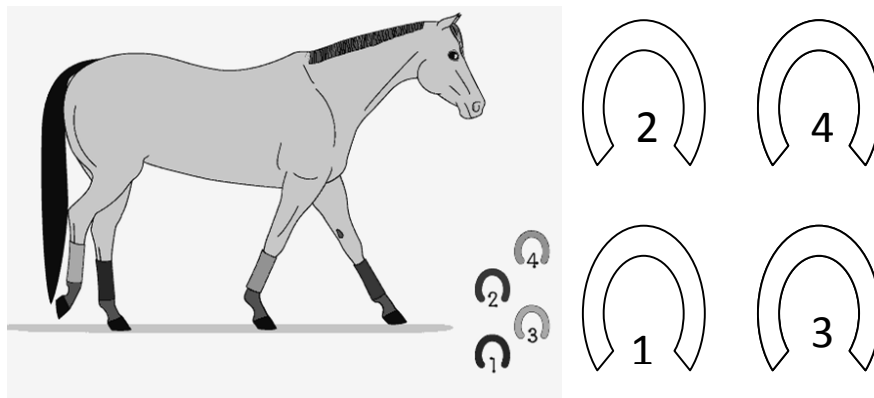
La fase de apoyo es el período durante el cual el casco está en contacto con el suelo. Cada miembro tiene una fase de apoyo en cada paso. La fase de apoyo consta de:

- Contacto con el suelo.
- Fase de impacto.
- Fase de carga.
- Despegue

## **a) Caminata**

La caminata es el más lento de los pasos del caballo, consta de ocho movimientos diferentes. La secuencia de pisada es la siguiente (figura 2.2) y en cada movimiento el caballo puede encontrarse en:

- Posición de triple traseras. Trasera izquierda, delantera izquierda, trasera derecha.
- Posición de doble diagonal derecha. Dos piernas diagonales: trasera derecha, delantera izquierda.
- Posición de primer plano triple. Delantera izquierda, trasera derecha, derecha delantera.
- Posición de doble lateral derecho. Dos piernas lateral derecho: trasera derecha, delantera derecha.
- Posición de triple traseras. Trasera izquierda, trasera derecha, delantera derecha.
- Posición de doble diagonal izquierda. Dos piernas diagonales: trasera izquierda, delantera derecha.
- Posición de primer plano triple. Delantera derecha, trasera izquierda, delantera izquierda
- Posición de doble lateral izquierdo. Dos piernas laterales izquierdas: trasera izquierda, delantera izquierda.



**Figura 2. 2. Secuencia de pisada en caminata**

En caminata el caballo viaja a 1.4 –1.8 m/s, teniendo zancadas con valor aproximado de entre 1.55 - 1.93 m de longitud. Las variaciones de ritmo en la caminata se muestran la tabla 2.2

**Tabla 2.2 Valores de paso característicos en caminata (Back & Clayton, 2000)**

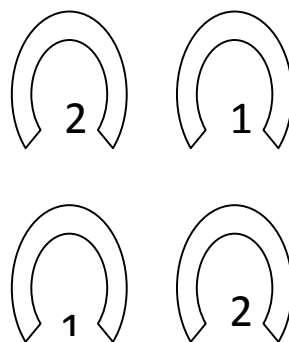
	<b>Velocidad [m/s]</b>	<b>Longitud de zancada [m]</b>	<b>Frecuencia de Zancadas [Zancadas / min]</b>
<b>Caminata tranquila</b>	1.4	1.57	52
<b>Media</b>	1.7	1.87	55
<b>Caminata extendida</b>	1.8	1.93	56

## **b) Trote**

El trote es un paso de doble golpeteo en el cual los pares diagonales de extremidades se mueven en aparente sincronía y las pisadas están espaciadas en tiempo. Una de las características del trote es que la marcha se realiza a una velocidad media y es simétrica, el caballo mueve las piernas de dos en dos en diagonal con un periodo de suspensión, es decir, ninguna de las extremidades toca la tierra. Un examen más minucioso del trote muestra el movimiento derecho e izquierdo como imagen en espejo, los miembros se mueven en diagonal, en forma sincrónica y generalmente hay dos fases en el aire por zancada. Otras cualidades importantes del trote, se enlistan a continuación:

- Doble golpeteo regular.
- Las patas traseras no llegan las patas delanteras (forjado).
- Ligero, elástico y equilibrado.
- El caballo no arrastra sus pies.
- El ritmo es el mismo en una línea recta y sobre un círculo.
- Las extremidades delanteras y las patas traseras deben ser igualmente activas.

En el trote del caballo, la longitud de paso depende de la distancia entre diagonales de pisadas. La secuencia de pisadas características del trote es: miembro trasero izquierdo con delantero derecho y miembro delantero izquierdo con trasero derecho, figura 2.3; estas son las dos diagonales que se sincronizan.



**Figura 2.3. Secuencia de pisadas en el trote**

Durante el trote el caballo alcanza una velocidad de entre 3.2 a 4.8 [m/s], mientras que la longitud de zancada es de 2.5 – 3.55 [m]. Los valores de los diferentes ritmos de trote se muestran la tabla 2.3.

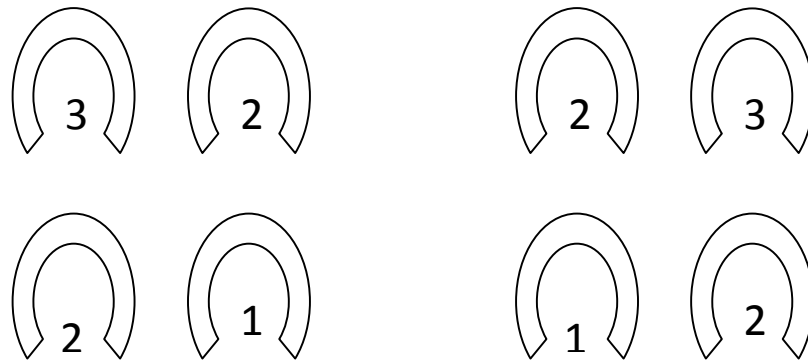
**Tabla 2.3. Valores de paso característicos en el trote (Back & Clayton, 2000)**

	<i>Velocidad</i> [m/s]	<i>Longitud de zancada</i> [m]	<i>Frecuencia de Zancada</i> [zancadas/min]	<i>Distancia diagonal</i> [cm]
<b>Trote moderado</b>	3.2	2.5	77	132
<b>Trote de trabajo</b>	3.61	2.73	79	132
<b>Trote medio</b>	4.47	3.26	82	136
<b>Trote extendido</b>	4.83	3.55	83	137

### **c) Medio galope y galope**

El medio galope, con paso de tres golpes, y el galope, de cuatro golpes, son marchas asimétricas. Como características del galope se puede anotar la alta velocidad, la marcha asimétrica y la realización de una fase en el aire por zancada. El galope consiste en una serie de brincos en el aire en los cuales el caballo nunca tiene más de dos extremidades en contacto con el piso, siendo una extremidad en contacto lo más común. Cuando el caballo está en movimiento, se dice que está en equilibrio dinámico. Esto significa que el caballo mantiene su equilibrio, debido a que su centro de masa se hace coincidir con el centro de gravedad al tiempo que otro miembro es puesto en el suelo para 'atrapar' el peso del caballo, este miembro soporta el cuerpo y lo proyecta hacia delante. Cuanto más rápido se mueva el caballo, más se basará en el equilibrio dinámico para permanecer en posición vertical. Cuanto más lenta es la marcha, mayor es la necesidad de soporte, esto se logra al tener más pies en contacto con el suelo. Una buena manera de entender el balance es pensar en montar una bicicleta: durante un ciclo a velocidad razonable, es fácil mantener el equilibrio, pero entre más lento vaya, esto se vuelve más difícil. Finalmente, cuando la bicicleta se detiene, se caerá a un lado a menos que se ponga un pie en el suelo para aumentar la superficie de apoyo. Del mismo modo, los caballos hacen muy bien con sólo uno o dos pies en el suelo durante el galope, pero se requiere un aumento en el número de pies apoyados cuando se tiene la marcha más lenta.

El galope es el movimiento más rápido en los cuadrúpedos. El movimiento derecho o izquierdo puede ser de diferentes maneras: con un lado arrastrado (izquierdo o derecho) y uno director, figura 2.4. Los cuatro miembros se mueven de forma individual y la secuencia de pasos es: sin carga trasera, carga trasera, sin carga delantera, con carga delantera. Así que para llevar a galope derecho la secuencia sería miembro posterior izquierdo, posterior derecho, delantera izquierda, delantera derecha.



**Figura 2.4. Secuencia de pisadas en el galope, izquierda y derecha respectivamente**

Durante el medio galope el caballo alcanza una velocidad de entre 3 y 6 [m/s], mientras que la longitud de zancada es de 2 – 3.5 [m]. Estos valores cambian dependiendo de las diferentes variaciones del medio galope como lo muestra la tabla 2.4.

**Tabla 2.4. Valores de paso característicos del medio galope (Back & Clayton, 2000)**

	<b>Velocidad [m/s]</b>	<b>Longitud de zancada [m]</b>	<b>Frecuencia de zancada [zancada /min]</b>	<b>Suspensión [ms]</b>
<b>Medio galope moderado</b>	3.27	2.00	99	0
<b>Medio galope de trabajo</b>	3.91	2.35	99	5
<b>Medio galope Medio</b>	4.90	2.94	101	54
<b>Medio galope extendido</b>	5.97	3.47	105	87

## **3. Diseño conceptual**

### **3.1 Metodología de diseño**

Un proceso de diseño ayuda a organizar ideas de cómo proceder a dar solución a un problema determinado, existen intentos de elaborar mapas o modelos del proceso del diseño; algunos de estos modelos simplemente describen las secuencias de actividades que ocurren típicamente en el proceso de diseño; otros modelos intentan prescribir un patrón mejor o más apropiado de actividades. Un modelo prescriptivo describe simplemente un proceso de diseño convencional y heurístico, es decir que emplea la experiencia previa, guías generales y reglas prácticas que llevan a lo que el diseñador espera sea la dirección correcta, pero sin ninguna garantía absoluta de éxito; los modelos prescriptivos tratan de persuadir o motivar al diseñador a adoptar mejores formas de trabajar. Generalmente ofrecen un procedimiento sistemático a seguir, más algorítmico, y se considera que proporcionan una metodología de diseño particular.

Muchos de estos modelos prescriptivos enfatizan la realización de un trabajo más analítico que preceda a la generación de conceptos de solución, cuya única intención es asegurar que el problema del diseño se entienda completamente, que no se pase por alto elementos importantes del mismo y que se identifique el problema real, en consecuencia, estos modelos han tendido a sugerir una estructura básica para el proceso de diseño de análisis-síntesis-evaluación.

1. Análisis. Elaborar una lista de requisitos de diseño y la reducción de éstos a un conjunto completo de especificaciones de rendimiento lógicamente relacionadas.
2. Síntesis. Encontrar soluciones posibles para cada especificación de rendimiento individual y desarrollar diseños completos a partir de éstos con el mínimo compromiso posible.



3. Evaluación. Evaluar la exactitud con la cual los diseños alternativos satisfacen los requisitos de rendimiento para la operación, manufactura y ventas antes de seleccionar el diseño final.

Un método de diseño es cualquier forma identificable de trabajar, en el contexto de diseño. Los métodos de diseño son todos y cada uno de los procedimientos, técnicas, ayudas o herramientas para diseñar. Representan un número de clases distintas de actividades que el diseñador utiliza y combina en un proceso general de diseño. Basado en una de las propuestas de Nigel Cross (Cross 2003), el conjunto de métodos de diseño empleado en este proceso es el siguiente:

Etapa en el proceso de diseño	Método utilizado para esta etapa
Clarificación de objetivos	Árbol de objetivos.
Establecimiento de funciones	Análisis de funciones.
Definición de requerimientos	Especificación de rendimiento.
Determinación de características	Despliegue de la función calidad.
Generación de alternativas	Diagrama morfológico.
Evaluación de alternativas	Objetivos ponderados.

## 3.2 Proceso de diseño

Se desea proponer un diseño conceptual de una caminadora para caballos, de fácil implementación y manejo, que opere de manera confiable con caballos de diferentes tallas y que brinde seguridad al operario y al caballo.

### a) Clarificación de objetivos. Árbol de objetivos

La finalidad de realizar un árbol de objetivos es clarificar las jerarquías de los objetivos, conocer cuáles son los objetivos primarios y secundarios del diseño, así como fijar la relación que guardan. En la primera etapa del procedimiento se prepara una lista de los objetivos de diseño, éstos se formulan a partir de preguntas sobre las necesidades que se deben cubrir. Las preguntas que son útiles para ampliar y clarificar los objetivos son de tipo sencillo, “¿por qué?”, “¿cómo?”, “¿qué?”, “¿cuál?”.

¿Qué se requiere de la caminadora para caballos?

- Segura para el caballo.
- Segura para el operador.
- De fácil manejo.
- Pueda controlar la velocidad con facilidad.
- No requiera de conocimientos especiales o complicados para su operación.
- Adecuada a diferentes cargas para poder utilizarla con diferentes razas de caballos.
- Que su implementación sea lo más sencilla posible.

¿Cómo se facilita el manejo de la caminadora?

- Considerando que el operador no intervenga sustancialmente con su funcionamiento, es decir, evitar que mueva botones, palancas u otros dispositivos constantemente.
- Que durante el funcionamiento sea estable.

Una vez que se conocen los objetivos generales que se requieren solucionar con el diseño, se agrupan por jerarquías, como objetivos primarios, secundarios y terciarios; después se dibuja un diagrama del árbol de objetivos donde se muestran las relaciones jerárquicas y sus relaciones que sugieren los medios para alcanzar los objetivos, el resultado se muestra en la figura 3.1.

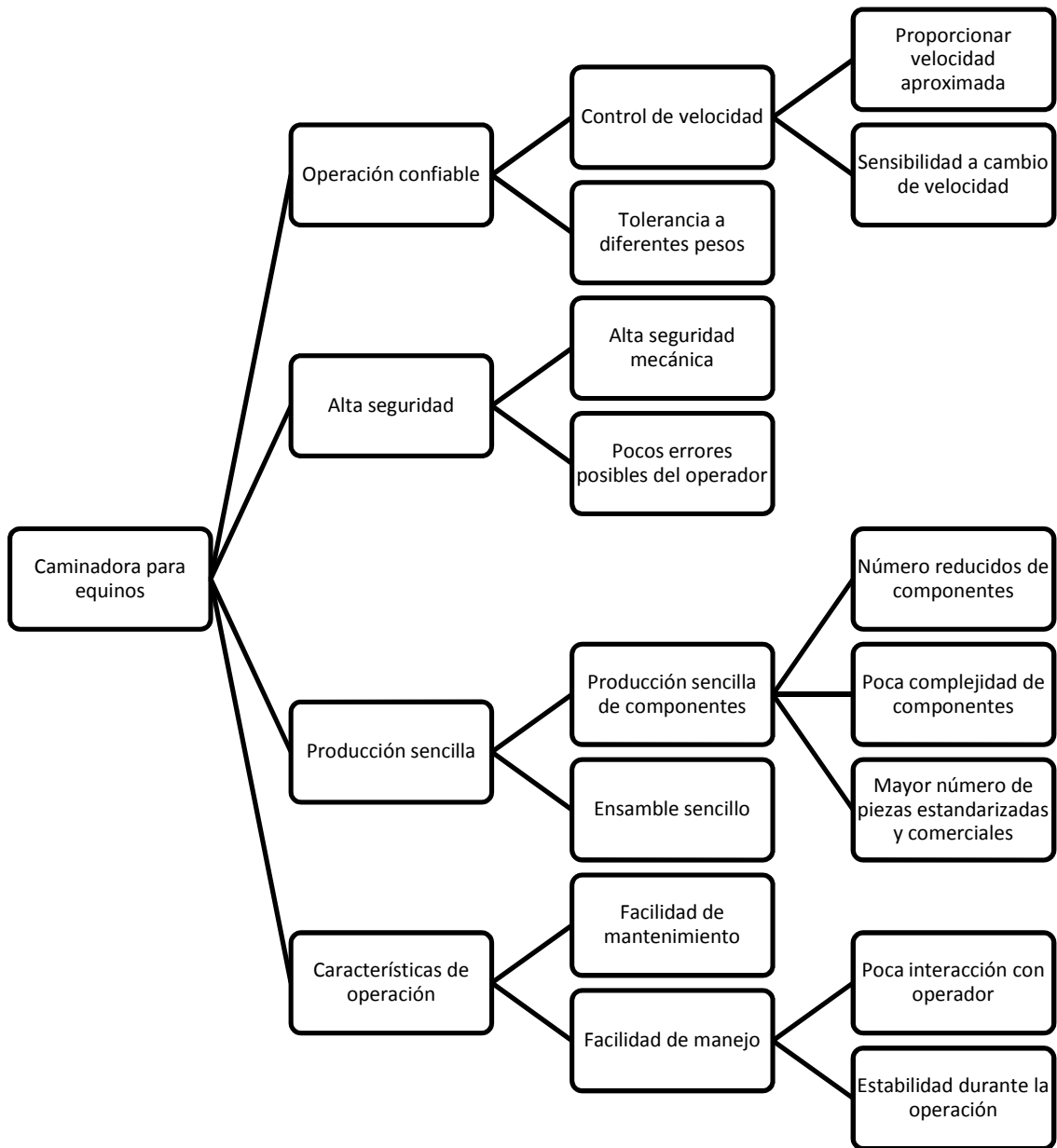


Figura 3.1 Árbol de objetivos

## b) Establecimiento de funciones

La propuesta de la caminadora para caballos se analizará a partir de una descomposición funcional, esto es, se resalta las principales funciones que debe realizar el equipo. Una vez identificadas éstas se buscan las relaciones que guardan para representarlas en un diagrama de proceso, figura 3.2.

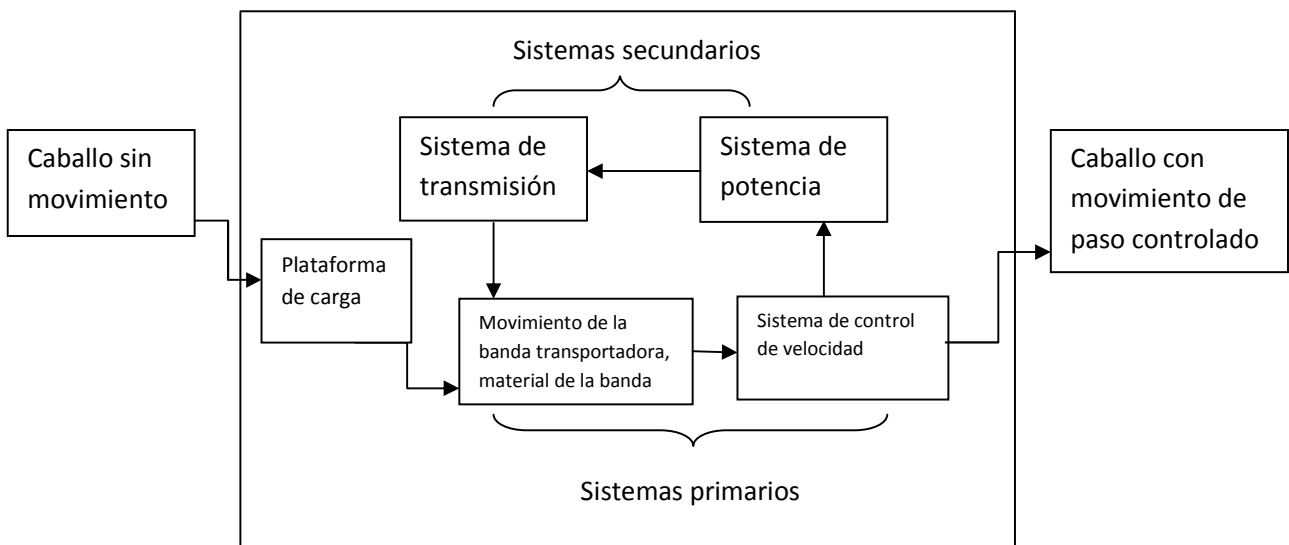


Figura 3.2 Diagrama de proceso

## c) Definición de requerimientos y características

### Requerimientos

Para el desarrollo de la caminadora se consideran los siguientes requerimientos:

- La caminadora debe soportar diversos valores cargas de acuerdo a la talla de los caballos.
- La caminadora debe cubrir un rango de velocidades inherentes al tipo de marcha del caballo.
- Producción sencilla.

## Especificaciones

Las especificaciones primarias propuestas para el desarrollo del diseño son:

- El peso máximo del caballo que soportará con seguridad la caminadora es de 700 kg.
- La velocidad máxima de la banda es de 14 Km/h.
- Existe una simplicidad en sus componentes y se prefiere utilizar elementos comerciales y estandarizados.

El siguiente paso del proceso de diseño será la generación y evaluación de las alternativas, para este propósito, se analizarán cada uno de los sistemas.

### **d) Generación de alternativas**

La solución para cada uno de los sistemas funcionales del diagrama de proceso (Figura 3.), se escoge a partir de diversas alternativas para todo el proceso, así se tienen los siguientes sistemas funcionales por jerarquización (figura 3.3):

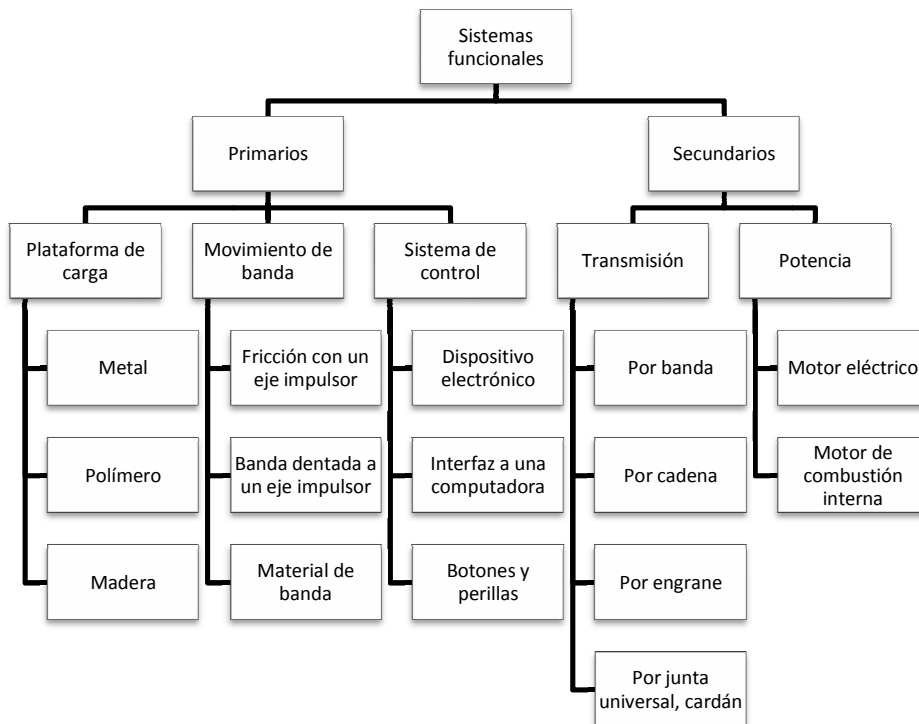
#### Sistemas funcionales

##### Primarios

- Plataforma de carga. Es el lugar sobre la banda donde inicialmente se encuentra el caballo sin movimiento.
- Movimiento de la banda.
- Sistema de control. Controla la velocidad de la banda por medio de un dispositivo electrónico, una computadora o por botones.

## Secundarios

- Transmisión. Transmite la potencia a la banda transportadora. Se realiza por medio de elementos de transmisión, como pueden ser bandas, cadenas y/o engranes.
- Potencia. Genera el movimiento a la transmisión, se obtiene por medio de fuerza motriz.



**Figura 3.3 Jerarquización de sistemas funcionales**

Las alternativas propuestas para solucionar cada uno de los sistemas funcionales se enlistan a continuación, dando una breve descripción a la alternativa y anotando observaciones importantes a considerar durante el proceso de selección.

## Sistemas funcionales primarios

### 1) Material para plataforma de carga

Alternativa	Descripción	Observaciones
<b>Metal</b>	Placa de metal, puede ser sólida o con estructura de <i>honey comb</i> .	No absorbe eficazmente los impactos ocasionando vibraciones.
<b>Polímero</b>	Placa sólida de algún polímero o con estructura <i>honey comb</i> .	Absorbe y distribuye impactos.
<b>Madera</b>	Estructura hecha con placas de madera configuradas para lograr el tamaño requerido.	Absorbe y distribuye impactos, sin embargo podría ser sufrir desgaste rápidamente.

### 2) Movimiento de banda

Alternativa	Descripción	Observaciones
<b>Fricción con un eje impulsor</b>	Eje impulsa por contacto a una banda estriada.	Puede patinar el eje con la banda por efecto de la tensión en la banda.
<b>Banda dentada a un eje impulsor</b>	Eje acoplado a un piñón impulsa a una banda dentada.	Banda gruesa que limita la flexibilidad.

### 3) Material de banda

Tipo de banda	Descripción	Observaciones
<b>Banda de goma</b>	Banda hecha de polímero que embebe una matriz de metal, tela o alguna otra fibra.	Sujeta a un análisis detallado



<b>Malla de metal</b>	Rejilla de metal utilizada generalmente para el transporte de mercancías.	Puede causar problemas con la seguridad del animal, es más sensible al impacto.
<b>Banda de tela</b>	Banda hecha de una tela resistente a la tensión.	No hay suficiente resistencia a la tensión y al impacto, es muy sensible al desgaste
<b>Banda de metal</b>	Banda de metal utilizada principalmente en el transporte de personas tipo escalera eléctrica.	Sujeta a un análisis detallado
<b>Banda de madera</b>	Banda hecha de madera utilizada en el transporte de equipaje en algunos aeropuertos.	Sujeta a análisis detallado
<b>Rodillos</b>	Sistema de rodillos metálicos acomodados linealmente que giren libremente.	No es un sistema seguro, además de incómodo para el operario y el animal

#### 4) Sistema de control

<b>Alternativa</b>	<b>Descripción</b>	<b>Observaciones</b>
<b>PLC</b>	Dispositivo electrónico programable que es capaz de controlar máquinas y/o procesos a través de entradas y salidas.	La programación sólo se realiza una vez, además el dispositivo puede comprarse.
<b>Computadora que controle en tiempo real.</b>	Software que permitirá desde una computadora, el control de la máquina en tiempo real.	Dependencia a una computadora, la cual podría ser un elemento más del diseño, incrementando significativamente el costo

<b>Botones y perillas</b>	Operación manual del control de la máquina por atención del operador.	El control depende de la agudeza y experiencia del operador.
---------------------------	---	--

Sistemas funcionales secundarios

## 5) Transmisión

<b>Sistema de transmisión</b>	<b>Descripción</b>	<b>Observaciones</b>
<b>Por banda.</b>	Reduce o incrementa la velocidad entre el motor y la pieza conducida, funcionamiento silenciosos.	Pérdida de potencia por fricción, debido a las grandes cargas sobre árboles y apoyos.
<b>Por cadena.</b>	Mediante este sistema se permiten transmitir potencias relativamente altas entre dos ejes distantes entre sí, sin que exista apenas resbalamiento o desprendimiento entre las dos ruedas de piñones y la cadena.	Son ruidosas y fuente de vibración
<b>Por engrane.</b>	Transmite fuerza sin deslizamiento, independientemente de la potencia transmitida.	Son transmisiones rígidas y de alto ruido.
<b>Por junta universal, cardán.</b>	Permite la transmisión de potencia con un desalineamiento angular alto, arriba de 35°	El modelo no requiere transmisión angular.

## 6) Potencia

Alternativa	Descripción	Observaciones
<b>Motor eléctrico</b>	Funciona con corriente eléctrica.	De fácil adquisición en el mercado
<b>Motor de combustión interna</b>	Se acciona por una reacción de combustión en pistones	Requiere gasolina para su funcionamiento, su uso será limitado en lugares cerrados debido al desprendimiento de gases.

### e) Evaluación de alternativas

Para realizar la evaluación de las alternativas para cada sistema funcional propuesto, se siguen cuatro instrucciones:

1. Determinar los parámetros de diseño particulares a cada sistema realizando una lista propia de cada uno.
2. Determinar los factores de peso para cada parámetro propuesto, esto se lleva a cabo por medio de una matriz de comparación por pares.
3. Calificar la efectividad de cada alternativa con valores ponderados de cada parámetro.
4. Calificar la efectividad total de cada alternativa.

La metodología empleada en la generación de la tabla que ayuda a conocer los valores del factor de peso es la siguiente: se realiza una comparación por pares, si la característica del renglón es considerada más importante que la característica de la columna se le asocia el número uno, caso contrario se le asigna un cero. Al final se obtiene el total por renglón y se suman para obtener el total de la tabla,

éste total divide a cada total de cada renglón, para así obtener el factor de peso relativo, la suma de todos los valores debe ser igual a uno.

Para determinar el factor de efectividad de cada parámetro se propone un valor ponderado en función de las características deseadas en cada uno de los casos. Por ejemplo: si lo que interesa es que el costo sea el menor posible, un precio muy bajo será ponderado con 100% de efectividad y si el costo es muy alto entonces se ponderará con 0%, por supuesto que entre estos dos extremos existen matices a los que se asociará un porcentaje. Esta metodología se utilizará en el análisis de cada sistema.

## **Sistemas primarios**

### **1) Plataformas de carga.**

Los criterios de diseño necesarios para las plataformas de carga son:

- Costo. Preferentemente que sea fabricada de materiales comerciales y de precio competitivo que no requiera manufactura especial, tabla 3.2.
- Impacto. Se desea que la plataforma absorba las fuerzas de impacto impidiendo vibraciones, evitando la inestabilidad durante su operación, tabla 3.3.
- Capacidad. Que pueda soportar las cargas estáticas y dinámicas que se aplicaran presentando la menor deformación, tabla 3.4
- Durabilidad. Es deseable que no se requiera cambiar constantemente la plataforma por lo que el material debe ser lo más resistente posible al desgaste, tabla 3.5
- Disponibilidad en el mercado. Si se propone un material que sea de distribución limitada, el costo aumentará y en caso de necesitar una refacción para la plataforma, se deberá anticipar en su encargo, por lo que se sugiere que la propuesta sea un material de fácil adquisición, tabla 3.6.

El factor de peso se determina a partir de estos criterios, utilizando la metodología descrita de comparación por pares, los resultados se reportan en la tabla 3.1.

Tabla 3.1. Factor de peso para material de plataforma de carga.

Criterio	Capacidad	Impacto	Costo	Durabilidad	Disponibilidad	Total
Capacidad	-----	1	1	1	0	3
Impacto	0	-----	0	1	1	2
Costo	0	1	-----	1	0	2
Durabilidad	0	0	0	-----	1	1
Disponibilidad	1	0	1	0	-----	2
Factor de peso	0.3	0.2	0.2	0.1	0.2	1 10

Los valores de efectividad se muestran en las tablas 3.2 – 3.6:

Tabla 3.2 Ponderación costo

Costo	Ponderación
Muy bajo	100 %
Bajo	75 %
Módico	50 %
Alto	25 %
Muy alto	0 %

Tabla 3.3 Ponderación vibración

Impacto vibración	- Ponderación
Absorbe el impacto	100 %
Minimiza el impacto aunque vibra	50 %
Vibra cuantiosamente	0 %

Tabla 3.4 Ponderación Capacidad

Capacidad	Ponderación
No se deforma	100%
Mínima flexión	70 %
Flexión crítica con la carga	35 %
Se deforma plásticamente	0%

Tabla 3.5 Ponderación Desgaste

Durabilidad- Desgaste	Ponderación
Tolera uso rudo	100 %
Tolera tráfico pesado	70%
Tolera uso moderado	35 %
Fácil erosión	0 %

Tabla 3.6 Ponderación Disponibilidad

Disponibilidad	Ponderación
Fácil adquisición	100 %
Distribución limitada	75 %
Distribución muy limitada	50 %
Distribución bajo pedido en catálogo	25 %
Pedido especial fabricante	al 0 %

Se obtiene el valor total de efectividad de las alternativas, la evaluación se realiza al multiplicar el valor del factor de peso relativo por la ponderación para cada parámetro de diseño, el resultado se muestra en la tabla 3.7.

Tabla 3.7 Efectividad de las alternativas para material de plataforma.

Parámetro	Alternativa	Metal	Polímero	Madera
Capacidad		$0.3 \times 100 \% = 30 \%$	$0.3 \times 100 \% = 30 \%$	$0.3 \times 70 \% = 21\%$
Costo		$0.2 \times 25 \% = 5 \%$	$0.2 \times 50 \% = 10 \%$	$0.2 \times 75 \% = 15 \%$
Desgaste		$0.2 \times 100 \% = 20 \%$	$0.2 \times 75 \% = 15 \%$	$0.2 \times 35 \% = 7 \%$
Disponibilidad		$0.1 \times 75 \% = 7.5 \%$	$0.1 \times 75 \% = 7.5 \%$	$0.1 \times 100 \% = 10 \%$
Impacto		$0.2 \times 50 \% = 10 \%$	$0.2 \times 100 \% = 20 \%$	$0.2 \times 100 \% = 20 \%$
Total		72.5 %	<b>82.5 %</b>	73 %

## 2) Movimiento de banda

Los criterios de diseño para el movimiento de la banda son:

- Costo. Que sea un componente comercial que no requiera manufactura especial en su hechura y acabado.
- Durabilidad. Es deseable que la impulsión de la banda gaste lo menos posible al mecanismo impulsor.
- Disponibilidad en el mercado. Se requiere que el mecanismo impulsor tenga geometrías permitan la fácil adquisición en el mercado, si la propuesta requiere que este mecanismo sea diseñado y manufacturado exclusivamente para la máquina, habrá problemas para obtener repuestos cuando se requiera un mantenimiento, por lo que es ideal que sea un elemento estandarizado.
- Eficiencia. Se espera que la mayor potencia generada por el motor sea transferida a la banda.
- Implementación. Un procedimiento de armado simple fortalece un diseño óptimo, se debe tener el número de piezas adecuadas y evitar implementar piezas extras para solucionar un mismo problema, como el caso de ruedas dentadas para impulsar la banda, un estriado en el eje lo convierte en un buen impulsor de banda por fricción.

El factor de peso determinado se reporta en la tabla 3.8.

**Tabla 3.8. Factor de peso para movimiento de la banda.**

Criterio	Costo	Durabilidad	Eficiencia	Disponibilidad	Implementación	Total
<b>Costo</b>	-----	1	0	0	1	2
<b>Durabilidad</b>	0	-----	0	1	0	1
<b>Eficiencia</b>	1	1	-----	1	0	3
<b>Disponibilidad</b>	1	0	0	-----	1	2
<b>Implementación</b>	0	1	1	0	-----	2
<b>Factor de peso</b>	0.2	0.10	0.30	0.2	0.2	1 10

El valor total de efectividad de las alternativas se obtiene de acuerdo a la metodología y se reporta en la tabla 3.9.

**Tabla 3.9. Efectividad de las alternativas para movimiento de la banda.**

<b>Parámetro</b>	<b>Alternativa</b>	<b>Eje impulsor</b>	<b>Banda dentada</b>
<b>Durabilidad</b>		0.2 x 100 % = 20 %	0.2 x 35 % = 7 %
<b>Costo</b>		0.1 x 75 % = 7.5 %	0.1 x 75 % = 7.5 %
<b>Eficiencia</b>		0.3 x 70 % = 21 %	0.3 x 100 % = 30 %
<b>Disponibilidad</b>		0.2 x 75 % = 15 %	0.2 x 25 % = 5 %
<b>Implementación</b>		0.2 x 70 % = 14 %	0.2 x 35 % = 7 %
<b>Total</b>		<b>77.5 %</b>	56.5 %

### **3) Material de la banda**

Los criterios de selección de la banda son:

- Costo. Que el material sea comercial, de fácil adquisición y manufactura estándar
- Disponibilidad en el mercado. Si se propone un material que sea de distribución limitada, el costo aumentará y en caso de necesitar una refacción para la banda, se deberá anticipar en su encargo, por lo que se sugiere que la propuesta sea un material de fácil adquisición.
- Implementación. El montaje de la banda en el mecanismo para que funcione debe ser lo más sencillo posible, de preferencia para este caso, que no se requieran conocimientos específicos del operador para su mantenimiento y cambio.
- Capacidad. Que pueda soportar las cargas estáticas y dinámicas que se aplicaran presentando la menor deformación.
- Seguridad durante su uso. Se debe garantizar la seguridad del operario y del usuario durante el funcionamiento de la máquina, tanto como sea posible, evitando que la banda sea lo menor susceptible posible a la rotura o atascamiento.



- Durabilidad. Es deseable que no se requiera cambiar constantemente la banda, así el material debe ser lo más resistente posible al desgaste.

El factor de peso determinado a partir de comparación por pares de cada criterio se reporta en la tabla 3.10, la efectividad de las alternativas par material de la banda se reporta en la tabla 3.11

**Tabla 3.10 Factor de peso para material de la banda.**

	Costo	Disponibilidad	Implementación	Capacidad	Seguridad	Durabilidad	Total
<b>Costo</b>	----- 0		1	0	1	0	2
<b>Disponibilidad</b>	1	-----	1	0	1	1	4
<b>Implementación</b>	0	0	-----	0	1	1	2
<b>Capacidad</b>	1	1	1	-----	0	1	4
<b>Seguridad</b>	0	0	0	1	-----	1	2
<b>durabilidad</b>	1	0	0	0	0	-----	1
<b>Factor de peso</b>	0.13	0.26	0.13	0.26	0.13	0.09	15

**Tabla 3.11. Efectividad de las alternativas para material de la banda.**

<b>Factor de peso x % de efectividad</b>	<b>Banda de polímero</b>	<b>Banda de metal</b>	<b>Banda de madera</b>
<b>Costo</b>	0.13 x 60 % = 7.8 %	0.13 x 20 % = 2.6 %	0.13 x 40 % = 5.2 %
<b>Disponibilidad</b>	0.26 x 60 % = 15.6 %	0.26 x 20 % = 5.2 %	0.26 x 20 % = 5.2 %
<b>Implementación</b>	0.13 x 60 % = 7.8 %	0.13 x 40 % = 5.2 %	0.13 x 40 % = 5.2 %
<b>Capacidad</b>	0.26 x 60 % = 15.6 %	0.26 x 100 % = 26 %	0.26 x 80 % = 20.8 %
<b>Seguridad</b>	0.13 x 100 % = 13 %	0.13 x 100 % = 13 %	0.13 x 100 % = 13 %
<b>Durabilidad</b>	0.09 x 50 % = 4.5 %	0.09 x 100 % = 9 %	0.09 x 75 % = 6.75 %
<b>% de efectividad total</b>	<b>64.3 %</b>	61.0%	56.15 %

#### 4) Diseño del sistema de control.

Los parámetros de diseño para proponer el sistema de control son:

- Costo. Que sea de un elemento comercial y estándar, que no requiera mantenimiento continuo que genere gastos de actualización.

- Implementación. Es deseable que el montaje del sistema de control sea lo más sencilla posible, que no se requiera quitar y poner cada vez la totalidad del sistema, sino solo algunos de los componentes.
- Disponibilidad. Que su adquisición sea de fácil acceso y no requiera manufactura especial
- Sensibilidad. Al requerir la variación de la velocidad se pretende que el sistema de control pueda tener cambios sensibles de aumento y disminución de la velocidad.
- Operación. Uno de los objetivos principales es que el operador intervenga lo menos posible en el funcionamiento de la caminadora para evitar errores atribuidos a la programación. Así el sistema debe ser lo más sencillo posible para facilidad del operario.

A partir de estos criterios se determina el factor de peso (tabla 3.12), la efectividad de las alternativas se reporta en la tabla 3.13.

**Tabla 3.12. Factor de peso para el sistema de control.**

Criterio	Costo	Disponibilidad	Implementación	Sensibilidad	Operación	Total
Costo	-----	1	0	1	0	2
Disponibilidad	0	-----	1	0	1	2
Implementación	1	0	-----	0	0	1
Sensibilidad	0	1	1	-----	1	3
Operación	1	0	1	0	-----	2
Factor de peso	0.2	0.2	0.1	0.3	0.2	1 10

**Tabla 3.13. Efectividad de las alternativas para el sistema de control.**

Parámetro	Alternativa	Dispositivo electrónico	Computadora	Botones y perillas
Costo		0.2 x 50 % = 10 %	0.2 x 0 % = 0 %	0.2 x 50 % = 10%
Disponibilidad		0.2 x 100 % = 20 %	0.2 x 75 % = 15 %	0.2 x 100 % = 20 %
Implementación		0.1 x 100 % = 10 %	0.1 x 35 % = 3.5 %	0.1 x 70 % = 7 %
Operación		0.2 x 70 % = 14 %	0.2 x 70 % = 14 %	0.2 x 0 % = 0 %
Sensibilidad		0.3 x 100 % = 30 %	0.3 x 100 % = 30 %	0.3 x 0 % = 0 %
Total		<b>84 %</b>	62.5 %	37 %

Sistemas de funcionamiento secundarios

**5) Diseño del sistema de transmisión**

Los parámetros de diseño para el sistema de transmisión son:

- Costo. Que sea un elemento comercial de fácil adquisición.
- Implementación. Se prefiere que para la implementación no se requiera de elementos y conocimientos especiales.
- Mantenimiento. Consiste de todos los cuidados que se debe tener con el sistema a fin de que su funcionamiento sea optimo, la lubricación es un cuidado importante para la transmisión
- Capacidad. Se requiere que el sistema de transmisión soporte las cargas dinámicas y estáticas aplicadas.
- Transmisión. El sistema de transmisión debe ser eficiente, se debe perder la menor potencia posible desde el motor hasta el eje.

A partir de estos criterios se determina el factor de peso para el sistema de transmisión, tabla 3.14, y la efectividad de cada alternativa, tabla 3.15.

**Tabla 3.14. Factor de peso para sistema de transmisión.**

	Costo	Implementación	Mantenimiento	Capacidad	Transmisión	Total
<b>Costo</b>	-----	1	1	0	0	2
<b>Implementación</b>	0	-----	1	0	0	1
<b>Mantenimiento</b>	0	0	-----	1	0	1
<b>Capacidad</b>	1	1	0	-----	0	2
<b>Transmisión</b>	1	1	1	1	-----	4
<b>Factor de peso</b>	0.2	0.1	0.1	0.2	0.4	10

**Tabla 3.15. Efectividad de alternativas para el sistema de transmisión.**

Factor de peso x factor de efectividad	Banda	Cadena	Engrane
<b>Costo</b>	0.2 x 75 % = 15 %	0.2 x 75 % = 15 %	0.2 x 50 % = 10 %
<b>Implementación</b>	0.1 x 75 % = 7.5 %	0.1 x 50 % = 5 %	0.1 x 50 % = 5 %
<b>Mantenimiento</b>	0.1 x 100 % = 10 %	0.1 x 50 % = 5 %	0.1 x 50 % = 5 %

<b>Resistencia del material</b>	0.2 x 25 % = 5 %	0.2 x 75 % = 15 %	0.2 x 75 % = 15 %
<b>Transmisión</b>	0.4 x 35 % = 14 %	0.4 x 70 % = 28 %	0.4 x 100 % = 40 %
<b>Total</b>	51.5 %	68 %	75 %

## 6) Diseño del sistema de potencia

Los criterios para el diseño del sistema de potencia son:

- Capacidad. Que el motor pueda proporcionar el par necesario para el movimiento de la banda con carga
- Costo. Se requiere un dimensionamiento adecuado y de preferencia que consuma el mínimo de energía durante su operación.
- Durabilidad. Se prefiere un motor que trabaje en condiciones normales durante el funcionamiento de la caminadora a fin de evitar averías debidas a sobre cargas
- Disponibilidad en el mercado. Se requiere que sea de valores comerciales que se pueda adquirir de forma sencilla y sin manufactura especial
- Eficiencia. Que tenga el mayor aprovechamiento de energía y genere el mayor par para mover la banda.

El factor de peso obtenido se reporta en la tabla 3.16 y la efectividad de la alternativa se reporta en la tabla 3.17.

Tabla 3.16. Factor de peso para diseño de sistema de potencia

	Costo	Capacidad	Durabilidad	Disponibilidad	Eficiencia	Total
<b>Costo</b>	-----	0	0	1	0	1
<b>Capacidad</b>	1	-----	1	1	0	3
<b>Durabilidad</b>	1	0	-----	0	0	1
<b>Disponibilidad</b>	0	0	1	-----	0	1
<b>Eficiencia</b>	1	1	1	1	-----	4
<b>Factor de peso</b>	0.1	0.3	0.1	0.1	0.4	10

**Tabla 3.17. Efectividad de alternativas para el sistema de potencia.**

<b>Factor de peso x factor de efectividad</b>	<b>Motor eléctrico</b>	<b>Motor de combustión</b>
<b>Costo</b>	0.1 x 50 % = 5 %	0.1 x 50 % = 5 %
<b>Disponibilidad</b>	0.1 x 100 % = 10 %	0.1 x 100 % = 10 %
<b>Durabilidad</b>	0.1 x 100 % = 10 %	0.1 x 70 % = 7 %
<b>Eficiencia</b>	0.4 x 75 % = 30 %	0.4 x 50 % = 20 %
<b>Capacidad</b>	0.3 x 100 % = 30 %	0.3 x 100 % = 30 %
<b>Total</b>	<b>85 %</b>	72 %

### **3.3 Alternativas posibles propuestas**

Así el análisis del diseño de la caminadora para equinos, propone las siguientes alternativas de los sistemas funcionales:

**Tabla 3.18 Alternativas posibles propuestas**

<b>Sistemas funcionales</b>	<b>Alternativas de solución</b>
<b>Plataforma de carga</b>	Polímero
<b>Movimiento de banda.</b>	Eje impulsor
<b>Material para la banda.</b>	Banda de polímero
<b>Sistema de control</b>	Dispositivo electrónico
<b>Sistema de transmisión.</b>	Engrane
<b>Sistema de potencia.</b>	Motor eléctrico

## 4. Detalle de la propuesta.

Con el proceso de diseño se han evaluado los elementos involucrados en el funcionamiento de la caminadora y producto de la evaluación se conoce la mejor de las alternativas, ahora se hace una propuesta para la implementación. Los objetivos primordiales del trabajo es reducir costos de adquisición, producción sencilla y alta seguridad; es por esto que se proponen componentes disponibles en el mercado y la integración debe cumplir con las condiciones de servicio adecuadas, de esa manera se debe analizar si son óptimos a la propuesta. Los elementos han sido consultados en catálogos de empresas que tienen proveedores de fácil contacto en esta ciudad.

### 4.1 Plataforma de carga

La plataforma de carga es el elemento que soporta las cargas debidas al peso y movimiento del caballo; la masa del animal en que se basa la propuesta es de 700 Kg, considerando los datos de la tabla 2.1, con lo que quedan incluidas el mayor número de razas; el valor de las fuerzas de reacción en la plataforma durante la aplicación de carga estática son únicamente debidas al peso, es decir cuando el caballo se encuentra en reposo sobre la plataforma, sin embargo durante el movimiento las fuerzas de reacción en la plataforma son diferentes. En el artículo "*Motion analysis and its use in equine practice and research*" (S.J.Hobss, 2010) se reportan los valores de las fuerzas de reacción en la superficie debidas a la marcha del caballo en función de la masa corporal del animal y del tipo de marcha. El análisis se lleva a cabo con platos de fuerza colocados en las extremidades del animal, si bien se obtienen las componentes horizontales, verticales y laterales, para este trabajo lo importante es conocer la componente vertical que es la que interactúa directamente en la plataforma durante el funcionamiento de la caminadora. Las fuerzas se resumen en la tabla 4.1.

**Tabla 4.1 Magnitud de las fuerzas de reacción en la marcha (S. J. Hobbs, 2010)**

<b>Marcha</b>	<b>Fuerza en función masa corporal (mc)</b>
<b>Caminata</b>	6
<b>Trote</b>	10
<b>Galope</b>	17.5

### **a) Análisis de fuerzas**

Las fuerzas debidas a la marcha del caballo están consideradas en el diseño, sin embargo son fuerzas alternantes, que solamente están presentes durante fracciones de segundo, de esta manera, para el diseño de la plataforma se consideran los esfuerzos provocados por: una carga estática de 700 Kg y una carga alternante de hasta 12250 Kg, producto de la fuerza de reacción durante el galope. El ejercicio de evaluación de las alternativas sugiere que se utilice una plataforma de algún polímero, sin embargo, para que una superficie de polímero soporte estas cargas es necesario tener un elemento gran tamaño, lo cual complica la geometría de la caminadora. Como alternativa de solución se propone una estructura de metal que soporte las cargas y una cubierta de polímero que absorba los impactos y disminuya al máximo la fricción con la banda. La cubierta de polímero propuesta es una cubierta epoxi; la cubierta monolítica sólida de 1" de espesor, está fabricada de resina epóxica modificada y materiales inertes, fundidas en moldes a base de altas temperaturas, es resistente a la abrasión y al óxido. Las especificaciones se reportan en la tabla 4.2

**Tabla 4.2. Propiedades físicas de la cubierta<sup>7</sup>**

<b>Prueba física</b>	<b>ASTM</b>	<b>Métrico</b>
<b>Durabilidad de curvatura</b>	D790	91.0 N/mm <sup>2</sup>
<b>Módulo de flexibilidad</b>	D790	13,944 N/mm <sup>2</sup>
<b>Densidad</b>	D792	2.00 g/cm <sup>3</sup>
<b>Dureza Rockwell "M"</b>	D785	105
<b>Deflexión por calentamiento</b>	D648	128

<sup>7</sup> <http://www.flexilab.com.mx>

Las dimensiones de la plataforma están en función de la morfología del animal y del espacio que requiere para la marcha en particular de la longitud de paso; así, de acuerdo a las tablas 2.1 – 2.4, la estructura propuesta es un rectángulo de 1 por 3 metros; el espesor queda en función del perfil estructural limitándose al diámetro de la polea que impulsa a la banda.

Los elementos estructurales que se encuentran en el mercado, son perfiles simples o con secciones combinadas. El material a utilizarse es el acero, aprovechando las propiedades mecánicas de elasticidad, ductilidad, tenacidad, alta resistencia y uniformidad, el perfil de acero es comercial y de fácil adquisición. El acero propuesto para el análisis es el A36 de la especificación ASTM<sup>8</sup>, las propiedades mecánicas de este acero son: esfuerzo máximo de fluencia  $S_u = 400 - 550$  [MPa] y esfuerzo de fluencia  $S_y = 220 - 250$  [MPa]. La plataforma se propone como una parrilla hecha con seis canales de acero estructural; para determinar el tamaño de secciones de los tramos de canal, se realiza un análisis de flexión en vigas, posteriormente se averigua falla por fatiga.

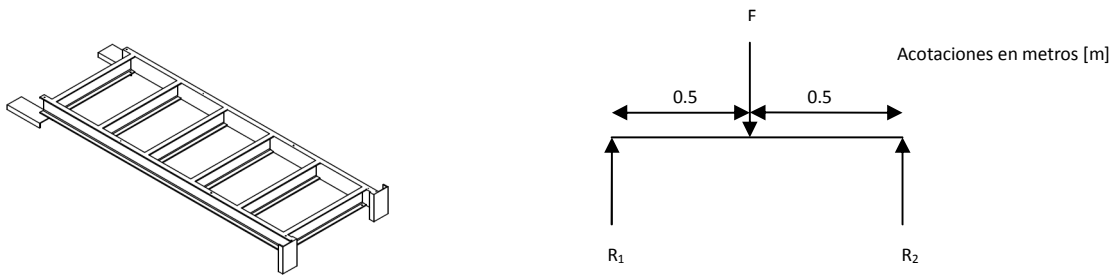
### **b) Carga estática y carga alternante.**

Se sabe que los canales estarán unidos por los extremos sin embargo para el estudio se consideran como vigas simplemente apoyadas como lo muestra la figura 4.1, de esta manera se considera que están apoyadas en los extremos.

---

<sup>8</sup> <http://www.matweb.com>





**Figura 4.1 Diagrama de cuerpo libre viga simplemente apoyada, corte frontal**

Para proponer la dimensión de la sección se debe evitar permitir que se produzcan deformaciones en la plataforma; por lo que la sección debe resistir el momento flector máximo.

Realizando suma de momentos en  $R_1$ , se tiene:

$$\sum M_{R_1} = 0 \quad ; \quad 0.5 [m]F - 1 [m]R_2 = 0 \quad ; \quad R_2 = 0.5F$$

Y realizando sumatoria de fuerzas se concluye:

$$R_1 = 0.5 F \quad y \quad R_2 = 0.5 F$$

Donde  $F = (700[Kg]) \left(9.81 \left[\frac{m}{s^2}\right]\right) = 6867 [N]$  ; para simplicidad de cálculos se considera el valor de 7KN.

El momento flector máximo se presenta en el centro de la viga y es ocasionado únicamente por la fuerza aplicada debida al peso del caballo, así, estimando el momento:

$$M_{Estático} = (0.5 [m])(7 [kN]) ; \quad M_{Estático} = 3.5 [kN \cdot m]$$

De esta manera se calcula el esfuerzo medio:

$\sigma_m = \frac{M_{Estático}}{Z}$  ; donde Z es el módulo de sección con unidades de longitud cúbica.

$$\sigma_m = \frac{3.5}{Z} [MPa]$$

Ahora, también se le aplica a esta viga una fuerza alternante debida a la masa del caballo en movimiento, esta fuerza es de hasta 17.5 veces la magnitud de la fuerza estática, según la tabla 4.1; el valor de la fuerza alternante es de 120,172 [N], sin embargo para simplificar cálculos se propone de 120 [kN]. De la misma forma se determina el esfuerzo debido a la fuerza alternante, se tiene:

$$M_{Alternante} = (0.5[m])(120[kN]) ; M_{Alternante} = 60[kN \cdot m]$$

Y el esfuerzo alternante es:

$$\sigma_{Alternante} = \frac{M_{Alternante}}{Z} ; \sigma_{Alternante} = \frac{60}{Z} [MPa]$$

Ahora, suponiendo que el diseño está gobernado por resistencia estática se determina un posible tamaño, después se comprobará esta suposición con un estudio de falla por fatiga, el esfuerzo máximo es :

$$\sigma_{max} = \sigma_m + \sigma_a ; \quad \sigma_{max} = \frac{1}{Z}(3.5 + 60) [kPa]; \quad \sigma_{max} = \frac{63.5}{Z} [kPa]$$

$$S_y = 220 [MPa]$$

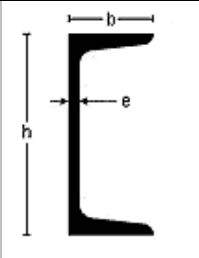

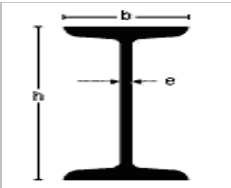
### c) Selección de sección

Este diseño se elabora con un factor de seguridad de 2, por lo tanto se tiene:

$$\frac{220 \times 10^6}{2} = \frac{63.5 \times 10^3}{Z}$$

Resolviendo para  $Z$ , se tiene  $Z = 0.577 \times 10^{-3} \text{ [m}^3\text{]}$ . Sin embargo, debido a que se utilizan 6 perfiles y suponiendo que se distribuye la carga uniformemente,  $Z_{\text{unitario}} = 0.577 \times 10^{-3} \text{ [m}^3\text{]}/6$ ;  $Z_{\text{unitario}} = 96,212 \text{ [mm}^3\text{]}$  que es módulo de sección deseado. Ahora se puede consultar en tablas de propiedades de perfiles para elegir el adecuado. Las posibles secciones y atributos se muestran en la tabla 4.3

Tabla 4.3. Sección de perfiles<sup>9</sup>.

Sección	Designación <sup>10</sup>	Z [ $10^3 \text{ mm}^3$ ]	Altura $d$ [mm]	Ancho $b_f$ [mm]
	C180 x 14.6	99.6	178	53
	S130 x 22	99.7	127	83
	W150 x 18	120.3	153	102

<sup>9</sup> Beer, 2010. Apéndice C

<sup>10</sup> Una viga normal se designa por la letra del tipo de perfil seguida de la altura nominal y la masa en Kg/m

Considerando factores de geometría y masa, el canal tipo C es la sección tentativa, conocidos los valores de Z, se investiga falla por fatiga.

$$\sigma_a = \frac{60}{6(9.96 \times 10^{-5})} [kPa] \quad ; \quad \sigma_a = 100.4 [MPa]$$

$$\sigma_m = \frac{3.5}{6(9.96 \times 10^{-5})} [kPa] \quad ; \quad \sigma_m = 5.856 [MPa]$$

#### **d) Resistencia a la fatiga**

Para determinar que el modelo se encuentra en el límite de resistencia a la fatiga se realiza un diagrama de Goodman modificado para determinar en qué zona de fluencia se encuentra el modelo, para esto es necesario conocer el valor del límite de resistencia a la fatiga corregido  $S_e$ , y el cual se ve modificado por diferentes factores que modifican éste valor.

$$S_e = K_a k_b k_c k_e k_f S_e'$$

donde:

$S_e'$  = límite de resistencia a la fatiga

$k_a$  = factor de superficie

$k_b$  = factor de tamaño

$k_c$  = factor de confiabilidad

$k_d$  = factor de temperatura

$k_e$  = factor de modificación por concentración de esfuerzo

$k_f$  = factor de efectos diversos

$S_e'$  se determina con una probeta normalizada y su magnitud se estima en<sup>11</sup>:

$$S_e = 0.5 S_{ut} \quad S_{ut} \leq 1400 \text{ MPa}$$

$$S_e = 700 \text{ MPa} \quad S_{ut} > 1400 \text{ MPa}$$

---

<sup>11</sup> Shigley, 2003, p. 294

Acabado de superficie. El factor de superficie  $K_a$  se determina en una gráfica, conocidos los valores de resistencia a la tensión del material, sin embargo, para este caso de estudio los elementos no tienen alta calidad de acabado, por lo que el factor de superficie se considera 1.

El factor de tamaño se determina por las siguientes relaciones

$$K_b = 1 \quad d \leq 8 \text{ [mm]}$$

$$K_b = 1.189 d^{-0.097} \quad 8 \text{ mm} < d \leq 250 \text{ mm}$$

Donde  $d$  es el diámetro, el cual para secciones no circulares se sigue la ecuación:

$$d = \sqrt{\frac{0.05hb}{0.0766}}$$

$$\text{Y para este caso } d = \sqrt{\frac{(0.05)(178)(53)}{0.0766}} = 78.47 \text{ mm}$$

Por lo que el factor  $k_b = 1.189 (78.47)^{-0.097} = 0.78$

La confiabilidad se toma en 50% a menos que se puedan realizar pruebas específicas y consultando la tabla 4.4.

**Tabla 4.4 Factores de confiabilidad  $K_c$ , correspondiente a una desviación estándar de 8% del límite de fatiga<sup>12</sup>**

Confiabilidad R	Variable estandarizada $Z_r$	Factor de confiabilidad $K_c$
<b>0.50</b>	0	1
<b>0.95</b>	1.288	0.897
<b>0.99</b>	1.645	0.868
<b>0.999</b>	2.326	0.814
<b>0.9999</b>	3.091	0.753
<b>0.99999</b>	3.719	0.702
<b>0.999999</b>	4.2665	0.659

$$K_c = 1$$

<sup>12</sup> *Ibíd.* p. 319

El factor de temperatura es de 1 puesto que el equipo opera a temperatura ambiente. Los demás factores no se consideran en este trabajo, de esta manera se tiene:

$$S_e = K_a k_b k_c S_e' ; \quad S_e = (1)(0.78)(1)(0.5)(400 \text{ [MPa]})$$

$$S_e = 156 \text{ MPa}$$

Se construye el diagrama de Goodman, se muestra en la figura 4.2

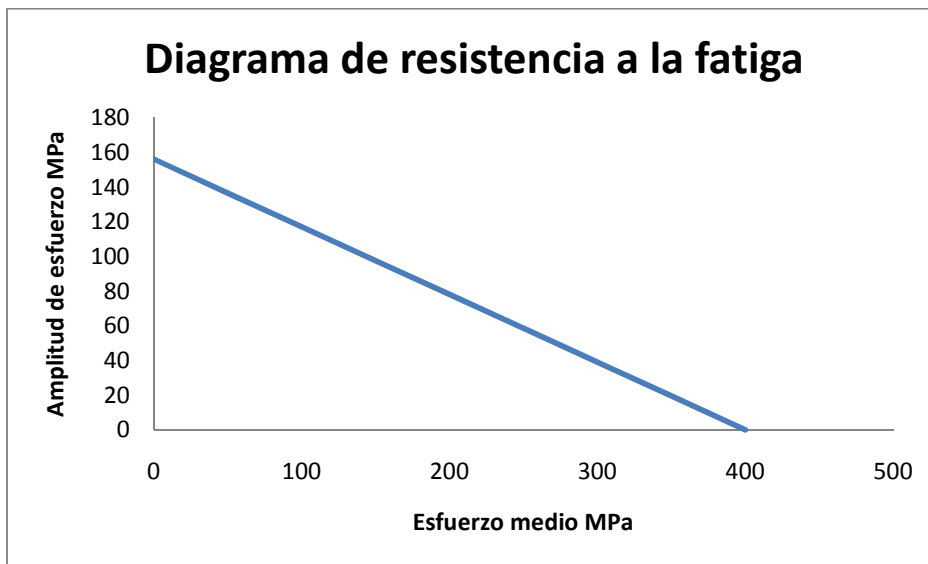


Figura 4.2. Diagrama de Goodman de resistencia a la fatiga

El esfuerzo debido a la carga estática no varía, por lo que la línea de carga es la recta vertical que pasa por  $\sigma_m = 5.856 \text{ [MPa]}$  en la figura 4.2. Para el punto A se tiene  $S_a = 153.716 \text{ [MPa]}$ . En consecuencia, el factor de seguridad que protege contra falla por fatiga es

$$n_a = \frac{S_a}{\sigma_a} = \frac{153.71}{100.4} = 1.53$$

De esta manera la posibilidad de falla estática se garantiza con un factor de seguridad 1.53 y el canal C180 x 14.6 es la elección final.

## 4.2 Banda

Los parámetros que se requieren para realizar la propuesta son la tensión de la banda, el material, los espesores y los tipos de empalme o unión. Los cálculos están respaldados por la norma DIN 22 101<sup>13</sup>; se busca una banda que esté disponible en el mercado, verificando los parámetros necesarios que cumplan con las condiciones de servicio de la caminadora.

La longitud de la banda está acotada a las dimensiones de la plataforma de carga, el ancho se propone de 800 mm, superficie suficiente para el movimiento del caballo; la carga que debe mover es la de un caballo con masa de 700Kg, si bien se ha explicado que durante el movimiento la fuerza debida al peso aplicada a la banda aumenta, se observa que la duración de ésta aplicación es reducido, por lo que no interfiere en el movimiento produce el motor, sin embargo durante el arranque del movimiento, la banda debe mover al animal para provocar el comienzo de la marcha se supone que el peso está distribuido uniformemente en la superficie de contacto en la plataforma. Inicialmente se propone una banda de poliéster con acabado rugoso y cuyas especificaciones se encuentran a detalle en la tabla 4.5.

Tabla 4.5 Características de la banda.<sup>14</sup>

<b>Espesor</b>	<b>5.6 mm</b>
<b>Coefficiente de fricción</b>	0.25
<b>Peso</b>	2.72 Kg/m <sup>2</sup>
<b>Tensión 1%</b>	150 PIW
<b>Diámetro mínimo de polea</b>	100 mm
<b>Unión</b>	Vulcanizado: biselado Grapado: U3,RS187, #20

<sup>13</sup> Equipos mecánicos para transporte continuo de material, correas transportadoras para transporte de material; base para el cálculo y diseño. DIN Deutsches Institut Für Normung (Instituto Alemán para Estandarización)

<sup>14</sup> <http://www.tecnibandas.org>

### a) Resistencia al movimiento.

Con la banda avanzando en un estado de funcionamiento continuo, las resistencias al movimiento  $F_w$  surgen de fuerzas de masa transportada, peso de elementos y fricción. Las resistencias se pueden agrupar en dos

$$F_w = F_{RP} + F_{RS}$$

$F_{RP}$ : Resistencias totales, actúan en el recorrido de la cubierta superior y de retorno, a lo largo de todo el trayecto de la banda.

$F_{RS}$ : Resistencias secundarias totales, limitadas localmente a la cabeza y cola del sistema.

Resistencias primarias  $F_{RP}$ . Las resistencias principales son simplificadas usando la dependencia lineal de la masa móvil para la cubierta, se determina de la siguiente manera:

$$F_{RP} = f \cdot L \cdot g \cdot [m_c + 2m_b] \cdot \cos \delta$$

Donde los valores para este caso son los siguientes:

f: fricción de la banda con la cubierta 0.25, tabla 4.5.

L: Longitud del sistema, 3 [m]

g: aceleración gravitacional, en este caso 9.81[m/s<sup>2</sup>]

$m_c$ : masa del caballo relacionada con la longitud, suponiendo que el peso se distribuye uniformemente sobre toda la plataforma de carga [234 Kg/m].

$m_b$ : masa de la banda, 2.72 [Kg/m], tabla 4.5.

$\delta$ : ángulo de trayectoria.

$$F_{RP} = 0.25 \cdot (3[m]) \cdot \left(9.81 \left[\frac{m}{s^2}\right]\right) \cdot (234 + 2 \cdot 2.72) \left[\frac{Kg}{m}\right] \cdot \cos 0$$

$$F_{RP} = 1761.68 N$$



Estas resistencias primarias determinadas para el recorrido de la banda sobre la cubierta superior y de retorno, son factores decisivos en la distribución de la tensión de la banda.

Resistencias secundarias. El total de resistencias secundarias  $F_{RS}$  resulta de la suma de las resistencias al movimiento limitadas localmente en el recorrido de la cubierta superior y de retorno, específicamente en la cabeza y la cola del sistema. Las resistencias secundarias dependen principalmente de la longitud de la banda, y en este caso en particular, se consideran despreciables, pues no se cuenta con impulsores intermedios, sino únicamente de una polea motriz y la longitud de la banda no es mayor de 50 [m].

### b) Tensiones en la banda.

Se hace un análisis de tensión en la banda, pues hay tensiones mínimas que aseguran agarre por fricción en la polea motriz y de frenado. La transmisión de la fuerza periférica de la polea tanto en estados de funcionamiento continuo como irregular requiere de la tensión mínima específica de la banda. La fuerza de accionamiento se produce por la diferencia de tensiones de entrada y salida de la banda en la polea motriz, que dependen a su vez del coeficiente de rozamiento entre la banda y la polea, figura 4.3.

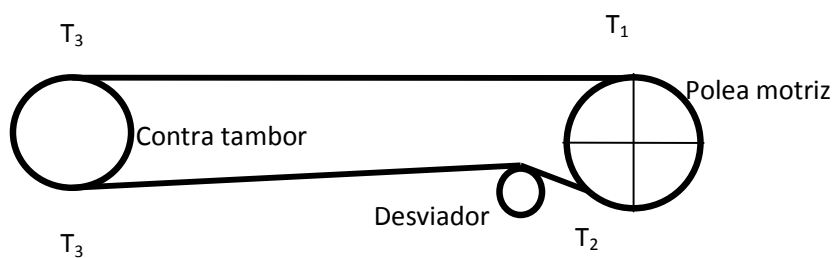


Figura 4.3. Tensiones en la banda

Las tensiones de entrada y salida están relacionadas por la fórmula de Eytelwien-Euler:

$$\frac{T_1}{T_2} \leq e^{\mu_2 \alpha_1}$$

Donde  $\mu_2$ : es el coeficiente de fricción entre la polea y la banda;  
 $\alpha_1$  es el ángulo de revestimiento en la polea.

Estas tensiones son mínimas cuando se alcance el límite de adherencia entre la banda y la polea, en cuyo momento la expresión se convierte en igualdad.

Por otra parte, tal como se aprecia en la figura 4.4. se cumple que:

$$T_1 - T_2 = F_{RP}$$

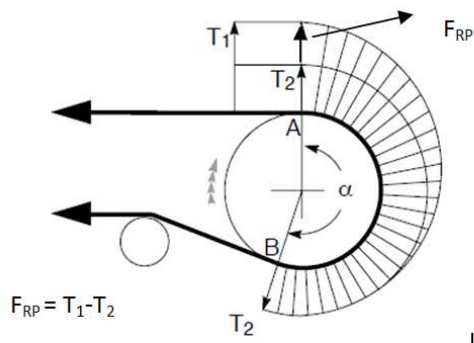


Figura 4.4. Relación de tensiones.

De esta manera y combinando las ecuaciones, se tiene:

$$T_1 = F_{RP} \left( 1 + \frac{1}{e^{\mu_2 \alpha_1} - 1} \right); \quad T_2 = F_{RP} \left( \frac{1}{e^{\mu_2 \alpha_1} - 1} \right)$$

Mientras mayor sea el ángulo de revestimiento, mayor será la fuerza transmitida, sin embargo se debe ser razonable con la geometría, por ello que se propone un ángulo de  $220^\circ$  (3.84rad).

La polea se propone con un revestimiento de Poliuretano para incentivar la fricción, el valor se esta se muestra en la tabla 4.6.

**Tabla 4.6. Coeficientes de fricción recomendados entre bandas transportadoras con cubiertas de goma y superficie de poleas con diferentes terminaciones (Norma DIN 22101) en estado de funcionamiento continuo**

Condiciones de funcionamiento	Superficie de la polea			
	Polea de acero Pelada (suave)	Revestimiento de poliuretano para la fricción(dibujo espina de pescado)	Revestimiento de poliuretano para la fricción(dibujo espina de pescado)	Revestimiento cerámico (poroso, dibujo espina de pescado)
<b>seco</b>	0.35 a 0.4	0.35 a 0.4	0.4 a 0.45	0.4 a 0.45
<b>Húmedo (agua pura)</b>	0.1	0.35	0.35	0.35 a 0.4
<b>Húmedo (contaminado con barro, greda)</b>	0.05 a 0.1	0.2	0.25 a 0.3	0.35

De esta manera:

$$\frac{1}{e^{\mu_2 \alpha_1} - 1} = \frac{1}{e^{0.4 \cdot 3.84} - 1} = 0.274$$

Con lo cual se calculan las tensiones:

$$T_1 = F_{RP}(1 + 0.274) = 1761.68[N] \cdot (1.274) = 2244.38[N]$$

$$T_2 = F_{RP}(0.274) = 1761.68[N] \cdot (0.274) = 482.7[N]$$

Para  $T_3$ , se considera que el desviador se encuentra en rodamientos puros, es decir que no pierde fuerza por fricción y tampoco está impulsada por algún motor, por lo que la tensión de la banda en  $T_3$  es de un valor cercano a  $T_2$ , así  $T_3 = 482.7 [N]$ .

### c) Cargas de trabajo y de rotura de la banda

La tensión máxima de la banda es la tensión de la banda en el punto sometido a mayor esfuerzo de la cinta transportadora. Normalmente coincide con la tensión  $T_1$ . La  $T_{m\acute{a}x}$  se utiliza para calcular la tensión unitaria máxima de la banda  $T_{Um\acute{a}x}$  dada por:

$$T_{Um\acute{a}x} = \frac{T_{m\acute{a}x}}{N}$$

Donde

$N$  = ancho de la banda en mm;

$T_{m\acute{a}x}$  = tensión en el punto sometido a mayor esfuerzo de la banda en N.

Como criterio de seguridad, hay que considerar que la carga de trabajo máxima en régimen para bandas reforzadas con productos textiles corresponde a 1/10 de la carga de rotura de la banda (1/8 para bandas reforzadas con elementos metálicos), de esta manera para éste caso de estudio, se tiene:

$$T_1 = T_{m\acute{a}x} = 2244.38 \text{ [N]} \qquad T_{Um\acute{a}x} = \frac{2244.38 \text{ N}}{800 \text{ mm}} = 2.8 \left[ \frac{\text{N}}{\text{mm}} \right]$$

Por lo que la carga de rotura es 2.8 [N/mm]. El valor de tensión de la banda propuesta es de 150 PIW, comparando estos valores se determina si la banda es óptima para la caminadora; el factor de conversión es 1 PIW = 0.175 [N/mm], con lo que determina la tensión en 26.25 [N/mm] y la banda es óptima.

#### d) Potencia motriz

Para superar las resistencias al movimiento en un sistema transportador, la potencia mecánica requerida debe considerar las condiciones de operación de la banda transportadora a las solicitaciones para cada tipo de marcha, pues es necesario que el motor pueda mover a diferentes velocidades la banda para que de esta manera se marque el paso al caballo, ver la tabla 4.7. La potencia requerida está determinada por  $P_w = F_{RP} \cdot v$ , donde  $P_w$  es la potencia total resultado de las condiciones de carga en estado de funcionamiento continuo de potencia necesaria en la periferia de la polea motriz;  $F_{RP}$  es la resistencia total al movimiento en el recorrido de la cubierta y el retorno de la banda en funcionamiento continuo y  $v$  es la velocidad de la banda, es necesario conocer la velocidad angular de la polea que impulsa a la banda, por lo que se hace una conversión de velocidad lineal de la banda a velocidad angular de la polea motriz ( $v = \omega r_{polea}$ ), considerando inicialmente una polea de 0.315 m de diámetro.

Tabla 4.7. Velocidades de la marcha

Tipo de marcha	Velocidad <sup>15</sup> [m/s]	Velocidad angular en la polea [rad/s]
Caminata	1.4	8.9
Trote	3.2	20.3
Galope	4	24.8

Ahora, el par al que está sometida la polea es:

$$T = F_{RP} \cdot r_{polea}$$

$$T = (1771.686 [N]) \left( \frac{0.315}{2} [m] \right) = 279 [N \cdot m]$$

<sup>15</sup> Back & Clayton, 2000

Con estos datos se puede determinar la potencia requerida del motor. El valor obtenido indica la magnitud para mover la cinta, sin embargo este valor no es el definitivo, pues aún no se consideran alteraciones debidas a factores de servicio, eficiencia del reductor entre otros; los cálculos realizados con esta estimación están sujetos a revisión una vez hecha la propuesta definitiva del motor reductor, se realiza para todos los casos posibles de marcha, se reporta en la tabla 4.8. La potencia mecánica de una maquina rotatoria puede expresarse como:

$$P_m = T \cdot \omega$$

**Tabla 4.8. Potencia motriz**

<b>Marcha</b>	<b>Velocidad de diseño [rad/s]</b>	<b>Potencia del motor [kW]</b>
<b>Caminata</b>	9	2.511
<b>Trote</b>	20	5.58
<b>Galope</b>	25	7

El valor de potencia con el que se trabaja en adelante es el mayor de la tabla 4.8, es decir el de 7kW, el cual permite que se considere las condiciones de velocidad máxima. Revisando los valores comerciales de motores, se propone un valor de 7.5 kW para realizar los siguientes cálculos, la selección final del motor se realiza más adelante.

### **4.3 Polea**

El elemento que transmite el movimiento a la banda es la polea motriz, según la posición que ocupen en el sistema, los las poleas (También llamadas tambores) deben resistir esfuerzos debidos a las tensiones de banda y cargas.

### a) Parámetros para definir poleas.

Los datos principales necesarios para definir el tambor, son los siguientes:

- ancho de la banda,  $N$ ;
- diámetro en relación a las características de la banda,  $D$ ;
- diámetro del eje y tipo de acero,  $d$ ;
- Tipo de bloqueo del eje con los cabezales (anillos ensambladores, chaveta, soldadura);
- Posición del tambor (mando, transmisión inflexión);
- Ángulo de revestimiento de la banda en el tambor;
- Tensiones de la banda.
- Distancia entre los soportes y brida tambor,  $a_g$ ;
- Revestimiento (tipo) si se requiere.

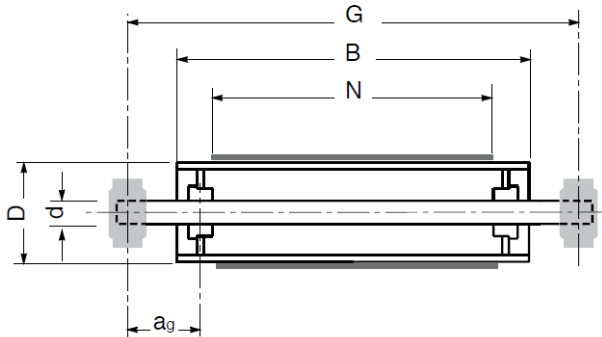


Figura 4.5 Esquema general de la polea o tambor

El ancho de la banda  $N$  es conocido, para el cálculo de las tensiones de banda se ha propuesto una banda de 800 mm de ancho. Para determinar el diámetro de la polea en relación a las características de la banda se considera la carga de rotura crítica de la banda, sin embargo en este análisis se ha comprobado el valor obtenido para la banda propuesta (2.8 [N/mm]) se encuentra por debajo de cualquier valor reportado en la tabla 4.9, por lo que cualquier polea

propuesta contenida en esta tabla será óptima, de esta manera se considera principalmente la geometría que permita el ángulo de revestimiento propuesto y además que respete las dimensiones de la plataforma propuesta, de esta manera se propone una polea con un diámetro de 315 mm.

**Tabla 4.9 Diámetros mínimos recomendados de los tambores<sup>16</sup>**

<b>Carga de rotura de la banda</b>				<b>Bandas reforzadas con elementos metálicos ST DIN 22131</b>		
<b>N/mm</b>	<b>Φ tambor motriz mm</b>	<b>Contra-tambor</b>	<b>Desviador</b>	<b>Φ tambor motriz mm</b>	<b>Contra-tambor</b>	<b>Desviador</b>
<b>200</b>	200	160	125	-	-	-
<b>250</b>	250	200	160	-	-	-
<b>315</b>	315	250	200	-	-	-
<b>400</b>	400	315	250	-	-	-
<b>500</b>	500	400	315	-	-	-
<b>630</b>	630	500	400	-	-	-
<b>800</b>	800	630	500	630	500	315
<b>1000</b>	1000	800	630	630	500	315
<b>1250</b>	1250	1000	800	800	630	400
<b>1600</b>	1400	1250	1000	1000	800	500
<b>2000</b>	-	-	-	1000	800	500
<b>2500</b>	-	-	-	1250	1000	630
<b>3150</b>	-	-	-	1250	1000	630

Así, los tambores a utilizar son de las siguientes dimensiones mínimas:

Tambor motriz: 315 mm de diámetro;

Contra tambor: 250 mm de diámetro;

Desviador: 200 mm de diámetro;

<sup>16</sup> Diámetros mínimos recomendados para los tambores en mm, hasta 100% de carga de trabajo máxima recomendada RMBT ISO bis/3654



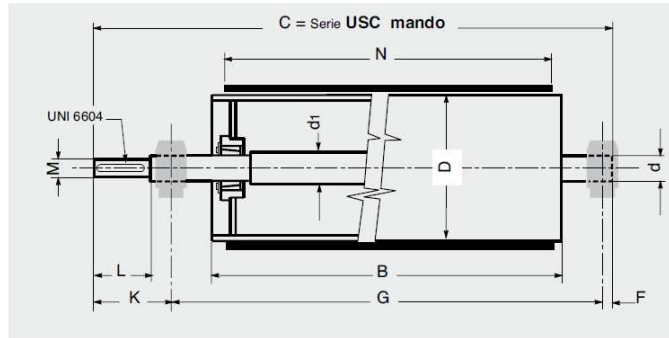
## b) Polea Motriz

Comercialmente se encuentra del catálogo de tambores de Rulmeca<sup>17</sup>, el modelo mostrado en la figura para el tambor motriz con una banda de 800 mm de ancho, que cumple con las características:

Tipo	D	B	d	C	d <sub>1</sub>	M m6	L	K	F	G	Peso
	mm										Kg
USC	320	950	50	1350	55	48	110	180	30	1140	95

### 4 Tambores

Serie  
**USC**  
mando con  
anillos ensambladores

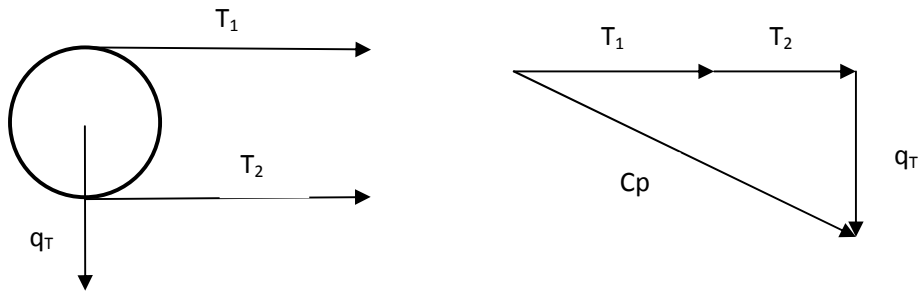


### Diámetro del eje del tambor motriz

Se inspecciona que el diámetro de la polea propuesta soporte las cargas a las que la somete el sistema, el material utilizado en el eje es acero AISI 1040. El eje del tambor motriz está sujeto a flexiones con fatiga alterna y a torsión. Para calcular el diámetro mínimo, es necesario determinar el momento de flexión  $M_f$  y el momento de torsión  $M_t$ . Una flexión excesiva del eje en los tambores, es la principal causa de aflojamiento en la estructura, por esto es importante un dimensionamiento correcto del eje, tomando en cuenta los coeficientes de seguridad adecuados.

<sup>17</sup> <http://www.rulmeca.com>

El momento de flexión del eje está generado por la resultante de la suma vectorial de las tensiones  $T_1$  y  $T_2$  y del peso del tambor  $q_T$ , figura 4,6:



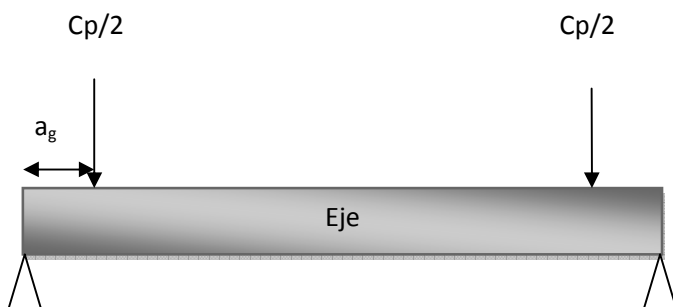
**Figura 4.6 Diagrama de cuerpo libre de la polea y las fuerzas a las que está sometida**

Calculando la resultante de las tensiones  $Cp$ :

$$Cp = \sqrt{(T_1 + T_2)^2 + q_T^2}$$

$$Cp = \sqrt{(2244.38 + 482.7)^2 + (95 \cdot 9.81)^2} = 2882 \text{ N}$$

Realizando un diagrama de cuerpo libre, figura 4.7, para el cálculo del momento flector



**Figura 4.7 Diagrama de cuerpo libre para el eje motriz**

$$Mf = \frac{Cp}{2} \cdot a_g$$

Así, el momento flector es:  $Mf = \frac{2882 N}{2} \cdot 0.18 m = 259.38 [N \cdot m]$

El momento de torsión es:  $M_T = \frac{P}{N} \cdot 9.55 [N \cdot m]$

Donde: P: potencia del motor en watts  
N: velocidad en RPM

Para este caso la potencia obtenida propuesta es 7.5 kW y una velocidad máxima es limitada a 14 Km/h, que para las condiciones de la polea se estima:

$$\left(\frac{24 \text{ rad}}{s}\right) \left(\frac{1 \text{ rev}}{2\pi \text{ rad}}\right) \left(\frac{60 \text{ s}}{1 \text{ min}}\right) = 229 \left[\frac{\text{rev}}{\text{min}}\right]$$

$$M_T = \frac{5500}{229} \cdot 9.55 = 229 [N \cdot m]$$

De esta manera, el diámetro mínimo de eje para cargas combinadas, queda definido empleando la teoría de la energía de la distorsión<sup>18</sup> como:

$$D = \sqrt[3]{\frac{32}{\pi S_y} \sqrt{M_T^2 + \frac{3Mf^2}{4}}}$$

Donde  $S_y$  es el esfuerzo de fluencia del material empleado en el eje:

---

<sup>18</sup> Hicks, 2003

$$D = \sqrt[3]{\frac{32}{\pi \cdot 485 \times 10^6 [Pa]} \sqrt{(229 [N \cdot m])^2 + \frac{3}{4}(259.39 [N \cdot m])^2}}$$

$$D = 0.01888 [m] = 18.88 [mm]$$

El tambor escogido, tiene un eje con un diámetro de 50 mm, se nota que el diámetro requerido es menor, sin embargo en el catálogo consultado no se especifica un tambor con eje de menor dimensión, de esta manera si el proveedor no cuenta con un tambor con un eje de menor tamaño, este será la elección.

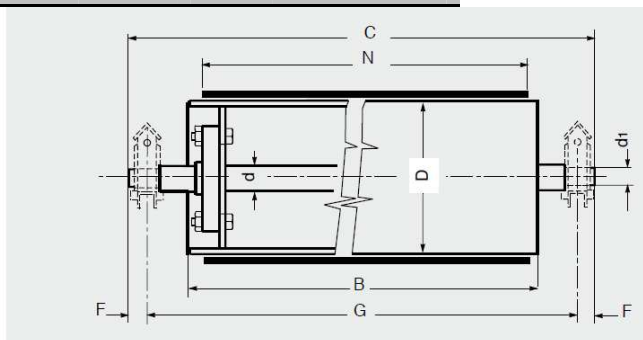
### c) Contra tambor

Para el contra tambor se tiene:

Tipo	D	B	d	C	d <sub>1</sub>	F	G	Peso
	mm							Kg
<b>CUF</b>	320	950	48	1270	38	30	1210	75

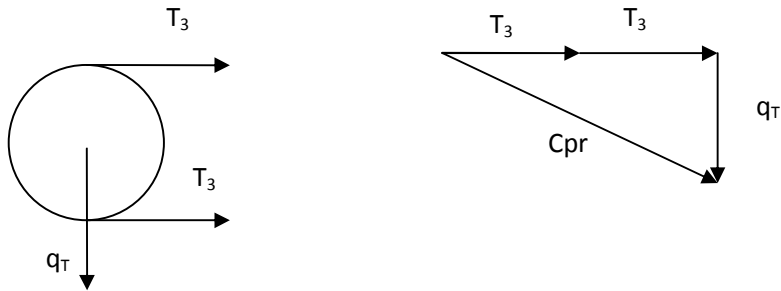
#### 4 Tambores

Serie  
**CUF** loco con  
rodamientos incorporados



Dimensionado del eje del tambor de retorno o contra tambor.

Para determinar las dimensiones del eje del tambor del contra tambor, es importante observar que este elemento únicamente se encuentra sometido a flexión, al no ser un eje impulsor, no se le transmite par de fuerzas, de esta manera como se muestra en el diagrama de cuerpo libre, figura 4.8, la fuerza resultante es  $C_{pr}$ :



**Figura 4.8 Diagrama de cuerpo libre contra tambor**

Se calcula  $C_{pr}$ :

$$C_{pr} = \sqrt{2T_3^2 + q_T^2}$$

$$C_{pr} = \sqrt{(2 \cdot 482.7 [N])^2 + (75 [Kg] \cdot 9.81 \left[\frac{m}{s^2}\right])^2}$$

$$C_{pr} = 1213.8 [N]$$

El momento flector esta dado por:

$$M_f = \frac{C_{pr}}{2} \cdot a_g$$

$$M_f = \frac{1213.8 [N]}{2} \cdot 0.18 [M] = 109.242 [N \cdot m]$$

El diámetro mínimo para el eje sujeto únicamente a cargas de flexión se determina con:

$$D = \sqrt[3]{\frac{32 M_f}{\pi \cdot S_y}}$$

$$D = \sqrt[3]{\frac{32 \cdot 109.242 [N \cdot m]}{\pi \cdot 485 \times 10^6 [Pa]}}$$

$$D = 0.01318 [m] = 13.18 \text{ mm}$$

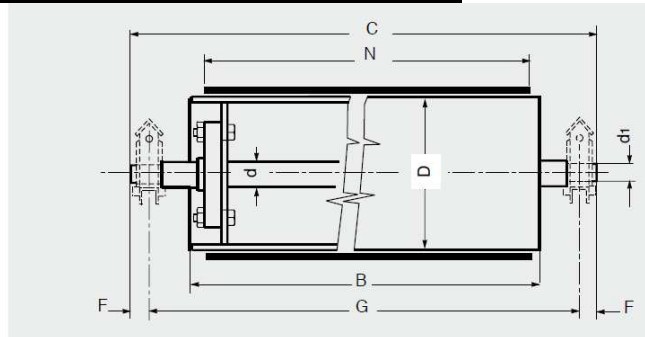
El contra tambor propuesto tiene un diámetro de eje de 38 mm, así que de no encontrar en su catálogo más específico un tambor con un eje más angosto, este es la elección.

#### d) Desviador

Tipo	D	B	d	C	d <sub>1</sub>	F	G	Peso
	mm							Kg
<b>CUF</b>	190	950	40	920	38	30	860	47

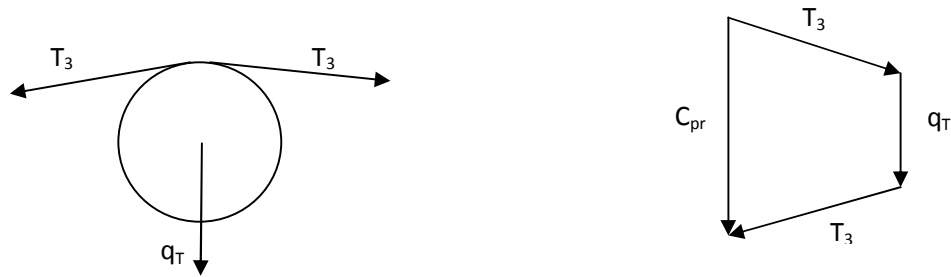
#### 4 Tambores

Serie  
**CUF** loco con  
rodamientos incorporados



Dimensionado del eje del desviador.

Para determinar las dimensiones del eje del desviador, es importante observar que este elemento únicamente se encuentra sometido a flexión, al no ser un eje impulsor, no se le transmite par de fuerzas, de esta manera como se muestra en el diagrama de cuerpo libre, figura 4.9, la fuerza resultante es  $C_{pr}$ :



**Figura 4.9 diagrama de cuerpo libre desviador**

El valor de tensiones es el mismo en ambos lados, pues la polea es no motriz y se supone gira sin libremente, por lo tanto  $C_{pr} = 2T_3 + a_T$

$$C_{pr} = a_T = 2 \cdot 482.7 + 47 [kg] \cdot 9.81 \left[ \frac{m}{s^2} \right] = 1426.47 \text{ N}$$

El momento flector esta dado por:

$$Mf = \frac{C_{pr}}{2} \cdot a_g$$

$$Mf = \frac{1426.5 [N]}{2} \cdot 0.18 [M] = 128.4 [N \cdot m]$$

El diámetro mínimo para el eje sujeto únicamente a cargas de flexión se determina con:

$$D = \sqrt[3]{\frac{32 Mf}{\pi \cdot S_y}}$$

$$D = \sqrt[3]{\frac{32 \cdot 128.4 [N \cdot m]}{\pi \cdot 485 \times 10^6 [Pa]}}$$

$$D = 0.01391 [m] = 13.91 \text{ mm}$$

El desviador propuesto tiene un diámetro de eje de 38 mm, este es la elección.

## e) Cojinetes

La propuesta de cojinetes se realiza a partir de conocer los diámetros mínimos de los ejes de las poleas; los cojinetes de rodamiento se seleccionan considerando la vida útil que se desea tengan, es de importancia que estos elementos al desgastarse deben ser reemplazados prontamente para evitar vibraciones y atrofias en todo el mecanismo, éste cambio como parte de un mantenimiento debe afectar de forma reducida o nula la geometría del mecanismo. Los factores que afectan la vida útil de los rodamientos son la magnitud y dirección de cargas, velocidad de giro, deformación del eje, desalineación, calidad de lubricación, temperatura de operación y limpieza. Los cojinetes empleados en este trabajo son rodamientos radiales, que solo permiten el giro del eje, también son rodamientos rígidos, que evitan desalineamientos del eje.

Para la propuesta en la selección de los cojinetes, se ha consultado el catálogo de SKF Group<sup>19</sup>, los cojinetes que cumplen con el diámetro requerido para la polea motriz se reportan en la tabla 4.10.

**Tabla 4.10 Soportes de pie con rodamientos para polea motriz, catálogo SKF**

Dimensiones					Capacidad de carga kN		de Velocidad limite	Masa	Designaciones
mm					dinámica	estática	rpm	Kg	
d	A	H	H <sub>1</sub>	L	C	C <sub>0</sub>			
50	54	114.5	57.2	203	35.1	23.2	4000	2.7	SY 50 TF
50	54	114.5	57.2	203	35.1	23.2	2200	2.7	SY 50 TR
50	58	114.5	57.2	203	35.1	23.2	4000	2.95	SYJ 50 TF
50	60	126	63.5	219	43.6	29	3600	3.85	SYJ 55 KF

<sup>19</sup> [http://www.skf.com/portal/skf\\_mx/home](http://www.skf.com/portal/skf_mx/home).



Las poleas, no superan ni en carga máxima, ni en velocidad límite, por lo que la selección puede realizarse considerando geometría. El rodamiento seleccionado es el SY 50 TF de SKF.

Para el contra tambor se tiene del mismo catálogo los cojinetes para el eje, se reporta en la tabla 4.11

**Tabla 4.11 Soporte de pie con rodamientos para contra tambor**

Dimensiones					Capacidad de carga kN		Velocidad límite	Masa	Designaciones
mm					dinámica	estática	rpm	Kg	
d	A	H	H <sub>1</sub>	L	C	C <sub>0</sub>			
<b>38.1</b>	47.6	107.95	54	187.3	33.2	21.6	4300	2.5	SYM 1.1/2 TF
<b>38.1</b>	48	99	49.2	175	30.7	19	4800	1.65	SY 1.1/2 RM
<b>38.1</b>	52	107.5	54	190	33.2	21.6	4300	2.1	SYJ 45 KF

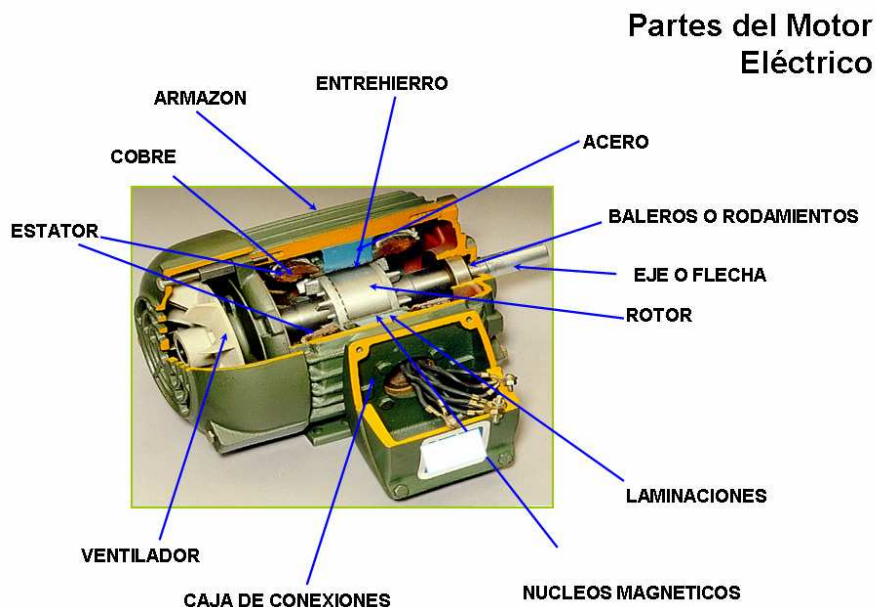
Al no rebasar la capacidad de carga y la velocidad límite, para el eje de la polea del contra tambor se selecciona el modelo SYJ 45 KF.

## **4.4 Motor**

### **a) Tipos de motor eléctrico.**

La elección del motor eléctrico considera en primer lugar el tipo de alimentación eléctrica que se puede suministrar. Hay dos tipos de motores: de corriente directa y de corriente alterna; para decidir entre uno y otro es conveniente examinar las ventajas y desventajas que presentan en su funcionamiento. La finalidad de los motores eléctricos es convertir la energía eléctrica, en forma de corriente continua o alterna, en energía mecánica apta para mover los accionamientos de todo tipo de máquinas. Los motores eléctricos están

conformados por dos partes un estator fijo y un rotor móvil; el estator fijo es la parte externa del motor que no gira, en el se encuentra la capacidad magnética del motor, está integrado por polos magnéticos (imanes) y un embobinado de alambres de cobre, el motor eléctrico usa los polos magnéticos (que funcionan como imanes) para producir el movimiento del rotor, el accionar de los motores se basa en la ley fundamental de los imanes: cargas opuestas se atraen e iguales se repelen. Dentro de un motor eléctrico por el embobinado de cobre circula corriente eléctrica, que a su vez genera su campo magnético, asegurando con ello que los polos magnéticos del rotor siempre se encuentren en repulsión, huyendo del estator por la similitud de cargas, entonces las fuerzas de atracción y repulsión producen el movimiento del rotor al cual se le agrega una extensión llamada flecha o eje que luego es acoplada al equipo que requiere aprovechar el movimiento que se está produciendo. El rotor móvil es la parte del motor que gira a gran velocidad, debido a la acción de los campos magnéticos creados en el motor, su velocidad de rotación expresada en revoluciones por minuto (r.p.m) depende del número de polos magnéticos del estator. Se apoya en cojinetes de rozamiento o de baleros. El espacio comprendido entre el rotor y estator es constante y se denomina entrehierro, figura 4.10.



**Figura 4.10. Partes del motor eléctrico.**

Un motor de corriente directa o corriente continua como también se le llama, presenta la ventaja de tener una gran capacidad para regular la velocidad de rotación del motor, lo cual los hace necesarios en ciertos tipos de aplicaciones, en los cuales se precisa un ajuste fino de la velocidad y par de fuerza. Los motores de corriente directa requieren una alimentación especial diferente a la que suministran las empresas eléctricas, y es necesaria la utilización de equipos adicionales como rectificadores de potencia, así como en ocasiones baterías de reserva, lo cual incrementa los costos del motor y de la instalación.

Los motores de corriente alterna son más empleados en la industria debido a la gran ventaja de poder funcionar con la forma de corriente que suministran las empresas eléctricas y por lo tanto son de menor costo en adquisición e implementación. La principal desventaja de los motores de corriente alterna es la dificultad de poder regular la velocidad del eje y del par de manera directa. Éstos motores se clasifican en asíncronos (o de inducción) y motores síncronos. En los síncronos el eje gira a la misma velocidad que lo hace el campo magnético, en los asíncronos el eje lo hace a una velocidad poco menor a la del campo magnético. Los motores síncronos sustituyen a los motores asíncronos solamente en aplicaciones que requieren características especiales. Se utilizan en grandes industrias que cuentan con aplicaciones de velocidad baja además de constante y ser de alta potencia, como: molinos, mezcladoras, trituradoras.

## **b) Selección**

En la selección de motores eléctricos deben considerarse los siguientes parámetros:

- Potencia requerida por la aplicación.
- Eficiencia.
- Tipo de carcasa (abierta o cerrada).
- Factor de potencia.

- Factor de servicio.
- Velocidad (rpm).
- Temperatura de operación y del ambiente.
- Par necesario.
- Tipo de aislamiento.

Otros aspectos a conceptos a considerar son:

- Rango de factor de potencia.
- Par requerido para vencer la inercia.
- Número de arranques esperados
- Factores ambientales (Altitud, tipo de suciedad en entorno, nivel de humedad)

También es importante observar el requerimiento de protección térmica, facilidad de mantenimiento y espacio de calefacción para prevenir falla o desgaste prematuro del motor.

El par que se le aplica al eje que mueve el motor es de 279 [Nm], la velocidad máxima que tendrá la banda de la caminadora se propone de 10 Km/h que es la velocidad que alcanza un caballo a plena marcha; la banda está impulsada por la polea motriz propuesta que tiene un diámetro de 320 [mm], por lo que la velocidad angular que debe alcanzar ésta para lograr los 10 Km/h se obtiene utilizando  $v = r \cdot \omega$ , de esta manera:

$$\omega = \left( \frac{10\,000 \frac{[m]}{[h]}}{0.16 [m]} \right) \left( \frac{1 h}{3600 s} \right) = 17.36 \left[ \frac{rad}{s} \right]$$

$$\omega = \left(17.36 \left[\frac{rad}{s}\right]\right) \left(\frac{1 rev}{2 \pi rad}\right) \left(\frac{60 s}{1 min}\right) = 165.77 [RPM]$$

Y la potencia del motor está definida como  $P = T \cdot \omega$ , así se tiene

$$P = 279 [N \cdot m] \cdot 17.36 \left[\frac{rad}{s}\right] = 4843.44 [W]$$

La carcasa es la superficie envolvente del motor eléctrico, existen diversos tipos, entre los cuales se encuentran: Abierto, abierto a prueba de goteo, resguardado, a prueba de chorro y salpicaduras, abierta a prueba de lluvia, a prueba de agua, encapsulados, totalmente cerrado, totalmente cerrado sin ventilación, totalmente cerrado con ventilador enfriador, a prueba de ignición de polvos, a prueba de explosiones. La temperatura en la cual trabajará la caminadora es la ambiental y tiene un papel importante en la capacidad y selección del tamaño de un motor, el motivo es que la temperatura ambiente influye en la elevación permisible de temperatura por sobre los 40° C normales; los materiales empleados en el aislamiento de motores y máquinas eléctricas, se detallan en la tabla 4.12.

**Tabla 4.12. Materiales utilizados en aislamiento de máquinas eléctricas<sup>20</sup>**

Clase de aislamiento	Productos empleados	Medio aglomerante o impregnante	Temperatura máxima de empleo (°C)
<b>A</b>	Esmaltes de acetato de polivinilo, poliuretano. Aglomerado con celulosa	Melamina con formaldehido, fenol con formaldehido	120
<b>B</b>	Fibras de vidrio, productos de mica, esmaltes de politeraftalatos, films de policarbonato	Goma, laca, compuestos asfálticos o bituminosos, resinas, melanina y formaldehidos	130
<b>F</b>	Fibras de vidrio, amiato,	Resina epoxi	155

<sup>20</sup> Fuente BUN-CA

	productos de mica, fibras de poliamidas aromáticas, films de poliéster	Resina de poliuretano Resina de silicona	
<b>H</b>	Fibras de vidrio, amiato, productos de mica, fibras de poliamidas aromáticas, cauchos, silicona	Resina de silicona	180
<b>C</b>	Porcelana, mica, cuarzo, vidrio u otro material cerámico.	Resina de silicona	> 180

La potencia nominal de un motor eléctrico indica la potencia mecánica de salida o en el eje que es capaz de entregar el motor, el factor de carga es un índice que indica la potencia que entrega el motor cuando se encuentra ya en operación con relación a la que puede entregar. Así un motor de potencia nominal 40 HP que trabaja entregando solo 20 HP, estará trabajando al 50%.

$$\text{Factor de carga} = \frac{\text{Potencia real entregada}}{\text{Potencia de placa del motor}}$$

El factor de carga puede ser expresado en términos de un índice o bien en porcentaje. Es posible que el factor de carga sea mayor a la unidad, pues muchos motores se manufacturan para entregar una mayor potencia que la nominal; esa capacidad adicional de potencia la indica el factor de servicio del motor. La mayoría de los motores no trabajan al 100% de su capacidad, de hecho es preferible que no lo hagan, el factor de carga es un índice que indica que porcentaje de la capacidad del motor está siendo utilizada; éste concepto es considerado por los fabricantes de motores eléctricos, y lo reportan relacionándolo con la eficiencia en sus manuales técnicos, a porcentajes del 100, 75, 50 y 25%. De esta manera el factor de servicio es un indicador de la capacidad de sobrecarga que puede soportar un motor eléctrico, sin embargo esto no quiere decir que tenga que trabajar continuamente a ese valor, el factor de servicio debe entenderse como una capacidad adicional que posiblemente se llegue a ocupar en

muy raras ocasiones, de hecho los motores sobrecargados reciben mayor corriente eléctrica que la nominal, calentándose en mayor medida y reduciendo notablemente su vida útil, además de bajar la eficiencia de su operación.

### c) Propuesta

Para el correcto dimensionamiento del motor y en virtud de que la mayoría de los motores eléctricos presentan su mayor eficiencia al 75% de factor de carga, es conveniente que la elección de la potencia de un motor sea para que este trabaje al 75 % de carga. Así trabajara en el rango de alta eficiencia y tendrá un 25% de capacidad adicional para soportar mayores cargas de trabajo, evitando también el sobrecalentamiento del motor. De esta manera y de acuerdo al valor de potencia obtenido, se calcula:

$$\begin{aligned} \text{Potencia del motor} &= \frac{\text{Potencia requerida en la flecha}}{0.75} = \frac{4843.44 [W]}{0.75} \\ &= 6457.92 [W] \end{aligned}$$

Por lo que un motor que brinde una potencia superior a 6.5 [kW] será el indicado. En algunos catálogos el valor de potencia se reporta en caballos de fuerza, se hace uso del factor 1Hp = 745.7 W y se obtiene 6.5 kW = 8.65 Hp.

Se consulta el catálogo de motores de Siemens México 2010, se propone un motor tipo GP10 de uso general con carcasa en fundición gris, son ideales para aplicaciones bajo techo o a la intemperie en atmósferas que contienen humedad, polvo o arena, tienen un factor de servicio de 1.15 a 40 °C ambiente y se encuentran de 2,4,6 y 8 polos, son trifásicos, 60Hz, 208-230/460 V y cumplen con los estándares de eficiencia NOM-016-ENER 2002, son fabricados con aislamiento clase F, elevación de temperatura clase B @ 1.0 F.S. El motor que se elige es el de 10 Hp a 1800 r.p.m., que no requiere manufactura especial como es el caso del mismo motor a 900 r.p.m. y es más ligero que el motor de 1200 RPM en un 64 %.

Las características del motor obtenidas del catalogo son: corriente nominal de 12.5 A y una eficiencia del 89.5 %. El motor propuesto da el par necesario para mover la banda con y sin carga, sin embargo, la velocidad es superior a la solicitada, por lo que es conveniente proponer un reductor de velocidad o un sistema motor-reductor comercial.

#### **d) Reductor**

Los reductores son sistemas de engranes utilizados para variar la velocidad que generan los motores eléctricos, son apropiados para el accionamiento de toda clase de máquinas y aparatos que necesitan reducir su velocidad en una forma segura y eficiente. Algunos de los beneficios que se obtiene al emplear reductores son: una regularidad en la velocidad y la potencia transmitida, una mayor eficiencia en la transmisión de la potencia suministrada por el motor, menor espacio requerido y mayor rigidez en el montaje. Los reductores de velocidad se suministran normalmente acoplado a la unidad reductora un motor eléctrico normalizado asíncrono tipo jaula de ardilla, totalmente cerrado para conectar a redes trifásicas de 220/440 Volts y 60 Hz. Para proteger eléctricamente el motor es indispensable colocar en la instalación de todo reductor un guarda motor que limite la corriente y un relé térmico de sobrecarga. Los valores de las corrientes nominales están grabados en las placas de identificación de motor. Los reductores están diseñados a base de engranes y su tipo depende de la función que se desea desempeñe. Los engranes utilizados son: rectos, de cremallera recta, helicoidales, con dientes helicoidales angulares, con hélices cruzadas, de tornillo sin fin, con tornillo sin fin cilíndrico, de tornillos sin fin de doble envolvente, cónicos, cónicos rectos y cónicos helicoidales

Para la selección de un reductor se requiere considerar la siguiente información:

Características de operación, tabla 4.13

- Potencia de entrada y salida



- Velocidad, en RPM, de entrada y de salida.
- Par (o torque), a la salida.
- Relación de reducción.

#### Características del trabajo a realizar

- Tipo de máquina motriz.
- Tipo de acople entre máquina motriz y reductor.
- Tipo de carga: uniforme, con choque, continua, discontinua.
- Duración de servicio horas/día.

**Tabla 4.13. Características de Operación del motor.**

Potencia de entrada [HP]	Potencia de salida [HP]	Velocidad de entrada (RPM)	Velocidad de salida (RPM)	Par a la salida [N m]	Relación de reducción (velocidad de entrada/velocidad de salida)
<b>10</b>	10	1800	165.77	279	10.85

El factor de servicio para transportadores uniformemente cargados y funcionando de 3 a 10 horas al día es de 1<sup>21</sup>, por lo tanto ni la potencia ni el par a la salida son afectados en magnitud.

Consultando el catálogo de reductores de Morse – Reader ®, se localiza el reductor 450, que trabaja con una potencia de entrada de hasta 12.85 HP y una relación de reducción de 10, ver figura 4.11.

<sup>21</sup> Reader® Gear Worm Reducer Features, p34.

UNIT SIZE ■	MECHANICAL		THERMAL		MAXIMUM OVERHUNG LOAD Lbs.	MAX. THRUST LOAD Lbs.
	Input HP	Output Torque	Input HP	Output Torque	Output Shaft	Output Shaft
<b>1750 RPM DRIVER-5:1 RATIO-350 RPM OUTPUT</b>						
100	0.50	82	0.50	82	147	811
133	1.11	183	1.11	183	458	806
154	1.44	240	1.44	240	388	868
175	2.13	352	1.74	288	663	1265
206	3.04	510	2.44	409	913	1379
237	4.44	749	3.46	584	843	1596
262	5.38	909	4.07	687	1295	2692
300	8.23	1395	5.92	1004	987	2692
300 W/Fan	8.23	1395	7.82	1325	987	2692
<b>1750 RPM DRIVER-10:1 RATIO-175 RPM OUTPUT</b>						
100	0.32	102	0.32	102	147	1001
133	0.67	214	0.67	214	458	1001
154	0.92	295	0.92	295	388	1098
175	1.32	429	1.23	399	740	1580
206	1.95	636	1.74	568	1078	1714
237	2.90	952	2.31	757	843	1976
262	3.54	1163	3.02	994	1295	3322
300	5.25	1743	3.54	1175	987	3322
300 W/Fan	5.25	1743	5.25	1743	987	2964
325	6.29	2088	4.75	1575	2401	2964
325 W/Fan	6.29	2088	6.29	2088	2401	2335
375	8.53	2857	7.37	2470	1678	2335
375 W/Fan	8.53	2857	8.38	2807	1678	4626
450	12.85	4331	10.02	3376	1549	4626
450 W/Fan	12.85	4331	12.52	4220	1549	3889
516	17.27	5851	12.99	4400	2531	

Figura 4.11. Catálogo de reductores de Morse – Reader ©

De esta manera el reductor a elegir es el 450URL10.

### e) Motor reductor

La empresa Flender y Siemens realizan un modelo acoplado de motor reductor. Conociendo datos del motor y reductor se solicita a los distribuidores Siemens, hay una vasta gama de motor-reductores por lo que su adquisición e implementación son comunes.

## 4.5 Sistema de control

### a) Tipos de control.

El control de un motor eléctrico de corriente alterna se lleva a cabo de diferentes maneras, y la selección depende de su aplicación. Los controles comunes son:

- Control por variación de voltaje: La velocidad es función del voltaje de la alimentación del motor, se mantiene la frecuencia constante, las curvas características de este control se muestran en la figura 4.13. La desventaja principal de este tipo de control es que al haber una variación de voltaje, el par varía, lo cual de no mantenerse en los límites adecuados ocasiona problemas con el movimiento, incluso puede parar al motor cuando éste no tiene el par necesario para mover la banda.

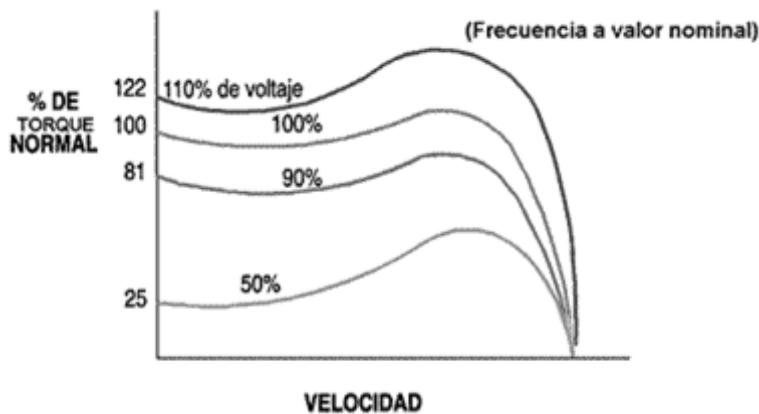


Figura 4.13. Efectos de la variación del voltaje en motor AC

- Control por variación de frecuencia. La velocidad del motor es función de la frecuencia de la corriente suministrada, manteniendo el voltaje constante, las curvas características de este tipo de control se muestran en la figura 4.14. El efecto que tiene la variación de frecuencia se refleja en la velocidad del motor debido a que ésta varía en la misma proporción que la frecuencia, así el motor puede girar lento o muy rápido de acuerdo a la frecuencia que le suministre.

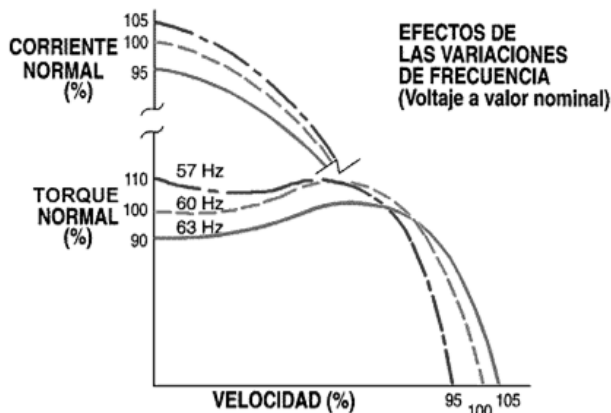


Figura 4.14. Efectos de la variación de frecuencia en motor AC

## b) Propuesta

La selección del sistema de control se realiza considerando que las prioridades de la banda es mover al caballo para producir movimiento y motivar su marcha, de esta manera es indispensable que el motor produzca el par necesario de manera continua y en las diferentes velocidades; una vez propuesto el motor y conociendo el principio de funcionamiento de los sistemas de control se propone un convertidor de frecuencia variable (CFV). El CFV funciona convirtiendo el voltaje y la frecuencia suministrada en voltaje y frecuencia variable, este proceso se realiza en dos principales pasos. Primero la corriente alterna es rectificadas y convertida a corriente continua, después se invierte y vuelve a entregarse corriente alterna pero con valores de frecuencia y voltaje variables. El suministro de voltaje de un CFV puede realizarse a frecuencias que van desde 0 Hz hasta 120 o más Hz, por tanto la velocidad del motor es variable en la misma proporción que la variación de la frecuencia, así el motor puede girar lento o muy rápido de acuerdo a la frecuencia que le suministre el CFV. Al mismo tiempo el voltaje es variable en la misma proporción que la variación de la frecuencia, para asegurar que la relación voltaje/frecuencia se mantenga con el mismo valor en todo el rango de velocidades mientras no pase de 60 Hz. Esto es debido a que el par que entrega el motor según diseño es determinado por esta relación y un motor de 460 Volts

tendrá una relación Voltaje/Frecuencia de 7.6, si este mismo motor se maneja a una frecuencia de 30 Hz, se tiene que suministrar un voltaje de 230 Volts para mantener la misma relación y el mismo par. Cualquier cambio en esta relación puede afectar el par, temperatura, velocidad o el ruido del mismo. En resumen, para producir el par nominal en un motor a diferentes velocidades, es necesario modificar el voltaje suministrado conforme se modifica la frecuencia. El CFV mantiene esa relación de Volts/Hertz suministrada al motor automáticamente.

En el mercado existen diferentes convertidores de frecuencia variable y el propuesto en este trabajo es el modelo SINAMICS G120 de Siemens, encontrado en el catálogo 2010, tabla 4.14.

**Tabla 4.14. Tabla de selección del convertidor de frecuencia**

Tabla de selección									
Potencia asignada 1)		Intensidad de salida asignada 2) I <sub>n</sub>	Potencia basada en intensidad con carga básica 3)		Intensidad con carga básica 3) I <sub>H</sub>	Tamaño	SINAMICS G120 Power Module PM240 sin filtro de red integrado	SINAMICS G120 Power Module PM240 con filtro de red integrado de clase A	
kW	hp		kW	hp			A	Referencia	Referencia
3 AC 380 ... 480 V									
0,37	0,50	1,3	0,37	0,50	1,3	F5A	6SL3224-0BE13-7UAA0	-	
0,55	0,75	1,7	0,55	0,75	1,7	F5A	6SL3224-0BE15-5UAA0	-	
0,75	1,0	2,2	0,75	1,0	2,2	F5A	6SL3224-0BE17-5UAA0	-	
1,1	1,5	3,1	1,1	1,5	3,1	F5A	6SL3224-0BE21-1UAA0	-	
1,5	2,0	4,1	1,5	2,0	4,1	F5A	6SL3224-0BE21-5UAA0	-	
2,2	3,0	5,9	2,2	3,0	5,9	F5B	6SL3224-0BE22-2UAA0	6SL3224-0BE22-2AA0	
3,0	4,0	7,7	3,0	4,0	7,7	F5B	6SL3224-0BE23-0UAA0	6SL3224-0BE23-0AA0	
4,0	5,0	10,2	4,0	5,0	10,2	F5B	6SL3224-0BE24-0UAA0	6SL3224-0BE24-0AA0	
7,5	10	18	5,5	7,5	13,2	F5C	6SL3224-0BE25-5UAA0	6SL3224-0BE25-5AA0	
11,0	15	25	7,5	10	19	F5C	6SL3224-0BE27-5UAA0	6SL3224-0BE27-5AA0	
15,0	20	32	11,0	15	26	F5C	6SL3224-0BE31-1UAA0	6SL3224-0BE31-1AA0	
18,5	25	36	15,0	20	32	F5D	6SL3224-0BE31-5UAA0	6SL3224-0BE31-5AA0	
22	30	45	18,5	25	38	F5D	6SL3224-0BE31-8UAA0	6SL3224-0BE31-8AA0	
30	40	60	22	30	45	F5D	6SL3224-0BE32-2UAA0	6SL3224-0BE32-2AA0	
37	50	75	30	40	60	F5E	6SL3224-0BE33-0UAA0	6SL3224-0BE33-0AA0	
45	60	90	37	50	75	F5E	6SL3224-0BE33-7UAA0	6SL3224-0BE33-7AA0	
55	75	110	45	60	90	F5F	6SL3224-0BE34-5UAA0	6SL3224-0BE34-5AA0	
75	100	145	55	75	110	F5F	6SL3224-0BE35-5UAA0	6SL3224-0BE35-5AA0	
90	125	178	75	100	145	F5F	6SL3224-0BE37-5UAA0	6SL3224-0BE37-5AA0	
110	150	205	90	125	178	F5F	6SL3224-0BE36-8UAA0	-	
132	200	250	110	150	205	F5F	6SL3224-0BE41-1UAA0	-	
160	250	302	132	200	250	F5GX	6SL3224-0XE41-3UAA0	-	
200	300	370	160	250	302	F5GX	6SL3224-0XE41-6UAA0	-	
250	400	477	200	300	370	F5GX	6SL3224-0XE42-0UAA0	-	

1) Potencia asignada de acuerdo con la intensidad de salida asignada I<sub>n</sub>. La intensidad de salida asignada I<sub>n</sub> se basa en el ciclo de carga para sobrecarga leve (light overload LO).  
 2) La intensidad de salida asignada I<sub>n</sub> se basa en el ciclo de carga para sobrecarga leve (light overload LO). Estos valores de intensidad son válidos para 400 V y figuran en la placa de características del Power Module.  
 3) La intensidad con carga básica I<sub>H</sub> se basa en el ciclo de carga para sobrecarga alta (high overload HO).

El convertidor de frecuencia variable tiene como principal ventaja la posibilidad de disminuir los consumos de energía eléctrica en algunos de los procesos que controla, dando como resultado considerables disminuciones en los costos de operación.

El control propuesto provee diferentes escalas de velocidad, estas velocidades son programadas por el diseñador a petición del usuario, de esta manera se pueden definir diferentes escalas en un rango.

## 5. Simulación

*La evaluación del proceso de diseño y los elementos propuestos se realiza con una simulación del funcionamiento de la caminadora. Para ello se utilizaron dos software, uno para el diseño mecánico y otro para el diseño del sistema de control, posteriormente se acoplaron los dos software para tener un funcionamiento virtual.*

### 5.1 Diseño mecánico.

El diseño mecánico de las piezas se realizó con el software *Solidworks 2009 SP4*, se eligió esta paquetería por contar con un módulo que permite realizar estudio de movimiento, animación y un interfaz con *Labview*. Cada uno de los componentes se ha dibujado en esta paquetería asignándoles propiedades físicas y el material de fabricación propuesto.

El movimiento de los componentes del ensamble durante la simulación está determinado por factores como las uniones que conectan las partes, el movimiento del modelo, las propiedades físicas y mecánicas de los componentes, las fuerzas aplicadas al conjunto y a las piezas por separado, y por supuesto, el tiempo. *SolidWorks Motion* permite regular todos estos parámetros y ver los efectos que estos cambios producen en cada instante sobre el conjunto. Algunos elementos involucrados en la simulación de la caminadora se describen a continuación con el fin de conocer el funcionamiento y alcance del trabajo.

El motor es el elemento presente en un estudio de movimiento que mueve componentes del ensamblaje simulando los efectos que provocaría. En el módulo *motion* de *solidworks* hay dos tipos de motores en función del movimiento que se les quiera dar a los componentes:

- Motor Rotatorio
- Motor Lineal

Es importante tener en cuenta que los motores mueven componentes en una dirección seleccionada, pero no son fuerzas. El movimiento originado por motores prevalece sobre el originado por otros elementos de simulación.

El motor requerido para el análisis de la caminadora es un motor rotatorio, este motor puede configurar modificando los siguientes valores.

- Velocidad constante. La velocidad del motor es constante. Se escribe el valor de esta velocidad (en rpm).
- Distancia. El motor funciona para una distancia establecida que el usuario determina y un tiempo indicado. Se introducen los valores de Desplazamiento (en grados), Inicio (segundo de inicio) y Duración (en segundos).
- Oscilante. Se introducen los valores de Amplitud y Frecuencia para el movimiento deseado.
- Interpolado:
  - Se selecciona el Valor interpolado (Desplazamiento, Velocidad, Aceleración).
  - Se configuran valores para el tiempo y valor de la interpolación.
  - Tipo de interpolación (Akima o Cúbica).

El módulo permite ingresar fuerzas de diferentes maneras al modelo, las diferentes formas son:

- Constante. Un valor fijo (En Newtons)
- Paso. Se da el valor de la fuerza (Valor inicial y Valor final) en dos instantes de tiempo diferentes (Tiempo de paso inicial y Tiempo de paso final).
- Armónico. Debe configurarse Amplitud, Frecuencia, Promedio y Cambio de fase.



- Expresión. Se introduce una fórmula utilizando funciones compatibles.
- Interpolado. Se introducen valores de Tiempo y Fuerza, y se selecciona el tipo de interpolación (Akima o Cúbica). También se puede cargar desde un archivo (.txt ó .csv) que contenga el tiempo de interpolación y los valores de Tiempo y Fuerza.

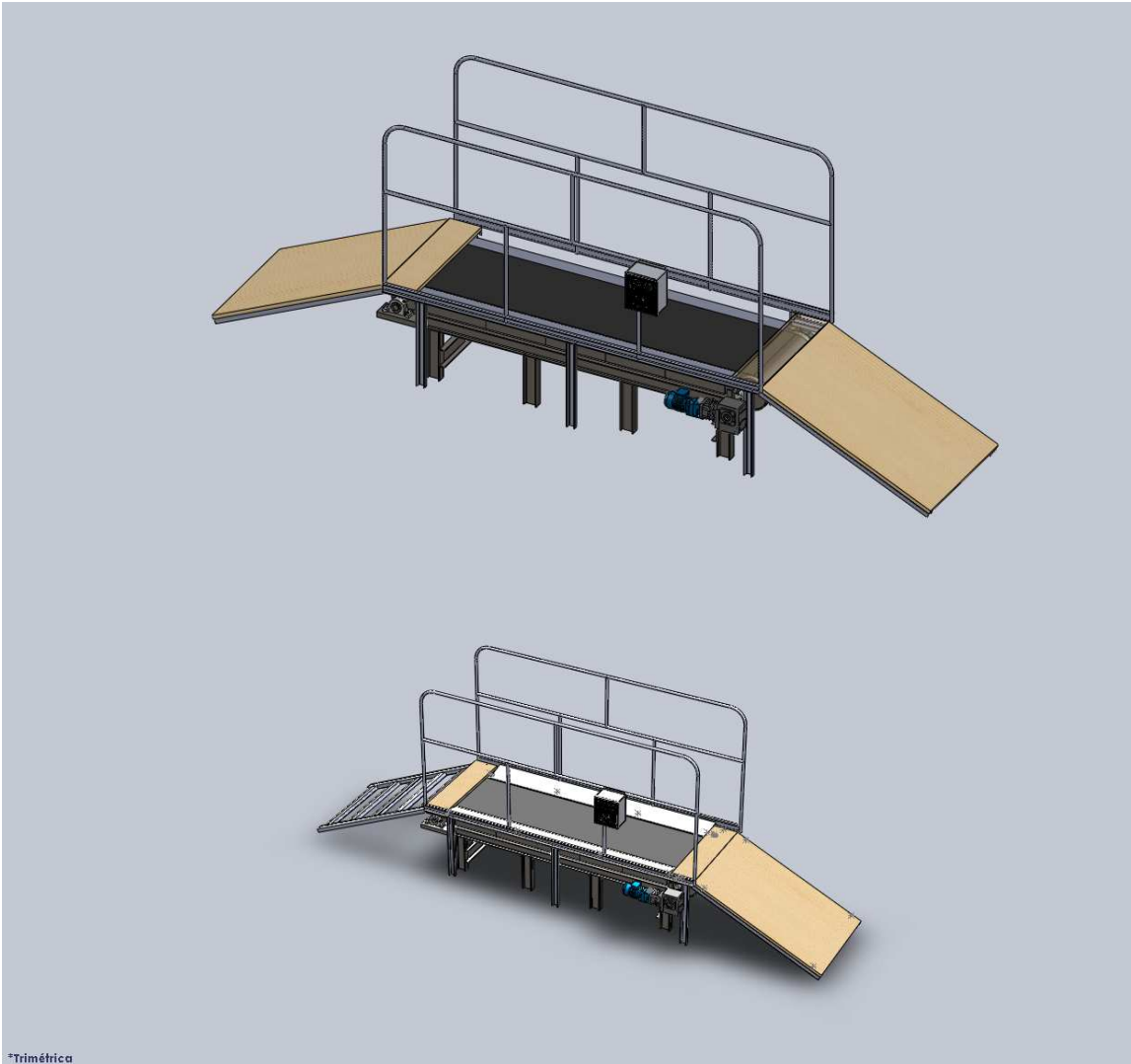
El análisis se realiza considerando todas las restricciones dadas al modelo, la aplicación de fuerzas y tiempos. Los resultados que se obtienen del análisis se reporta en la tabla 5.1, de estos resultados se obtendrán los valores para la evaluación del modelo.

**Tabla 5.1. Resultados que se obtienen de la simulación en *Solidworks Motion*.**

<b>Categorías</b>	<b>Sub categorías</b>
<b>Desplazamiento, velocidad, aceleración</b>	Ruta de Trazo
	Posición XYZ
	Desplazamiento, velocidad y aceleración lineal
	Desplazamiento, velocidad y aceleración angular
	Ángulo de presión
<b>Fuerzas</b>	Fuerza aplicada
	Torsión aplicada
	Fuerza de reacción
	Momento de reacción
	Fuerza de fricción
	Momento de fricción
<b>Momento, energía, electricidad</b>	Momento translacional
	Momento angular
	Energía cinética
	Consumo de energía
	Generador de movimiento rotatorio

El modelo realizado de la caminadora se muestra en la figura 5.1, se han considerado todas las relaciones de posición.

En el estudio de movimiento se han integrado las condiciones de contacto entre cada componente, se ha implementado el sistema motor reductor que brinda el movimiento a la banda de la caminadora.



\*Trimétrica

**Figura 5.1 Modelado de la caminadora en Solidworks 2009**

Para la realización del análisis de movimiento es necesario que se definan las fuerzas y los desplazamientos del ensamble. Para evaluar este modelo se considera lo siguiente:

## Fuerzas aplicadas

**Plataforma de carga** Una fuerza sobre la plataforma de carga, la magnitud va de 7 a 120 KN, es una fuerza alternante de acuerdo al análisis realizado en la propuesta de diseño durante el trote del caballo, que es una condición límite.

**Polea motora** Un par de fuerza en la polea motora, la magnitud es de 275 N m, este par corresponde a la fuerza necesaria para que la polea mueva la banda con el animal en galope

## Motor

**Motor rotatorio velocidad constante** La velocidad del motor es de 167 PRM que es un valor límite durante el trote del caballo. Este motor se propone para un análisis de movimiento en *solidworks*.

**Motor rotatorio distancia** Este motor sustituye al motor rotatorio en el análisis controlado con *labview*, la velocidad es controlada con un instrumento virtual.

Todas estas consideraciones se registran en el *Motion manager* de *Solidworks*.

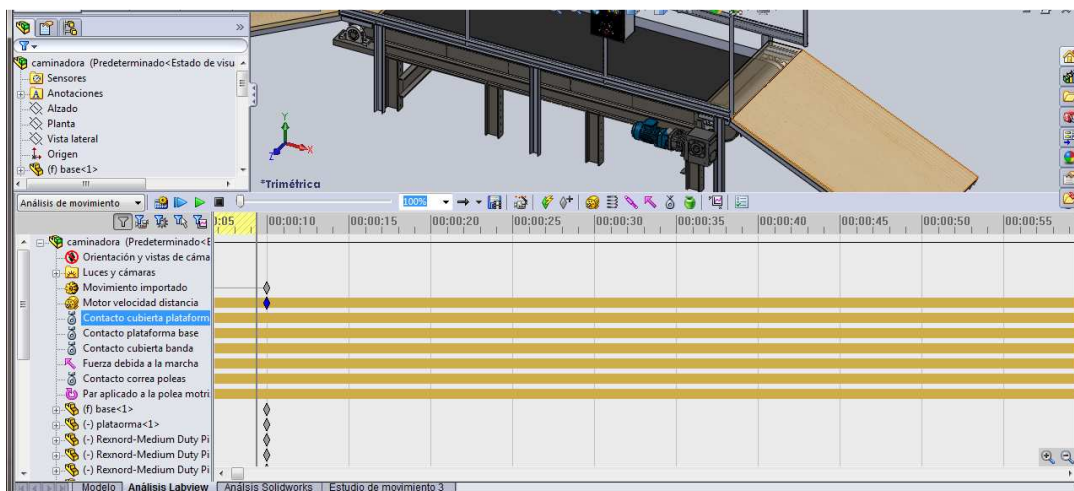


Figura 5.2 Motion Manager del módulo

## 5.2 Control.

El sistema de control empleado en la simulación se realiza con el software *Labview 2009 SP1*, en éste se ha creado un instrumento virtual que controla la velocidad del motor, es decir el movimiento en el ensamble hecho en *Solidworks*, esta interfaz se logra utilizando el módulo *NI Softmotion*, que permite simular en tiempo real perfiles de movimiento y su dinámica. El instrumento virtual (VI) varía la velocidad del motor, es decir hace el trabajo del variador de frecuencia en la simulación. Para evaluar este trabajo se ha puesto en marcha con la máxima velocidad, es decir con una velocidad de 20 rad/s.

La herramienta virtual se muestra en la figura 5.3

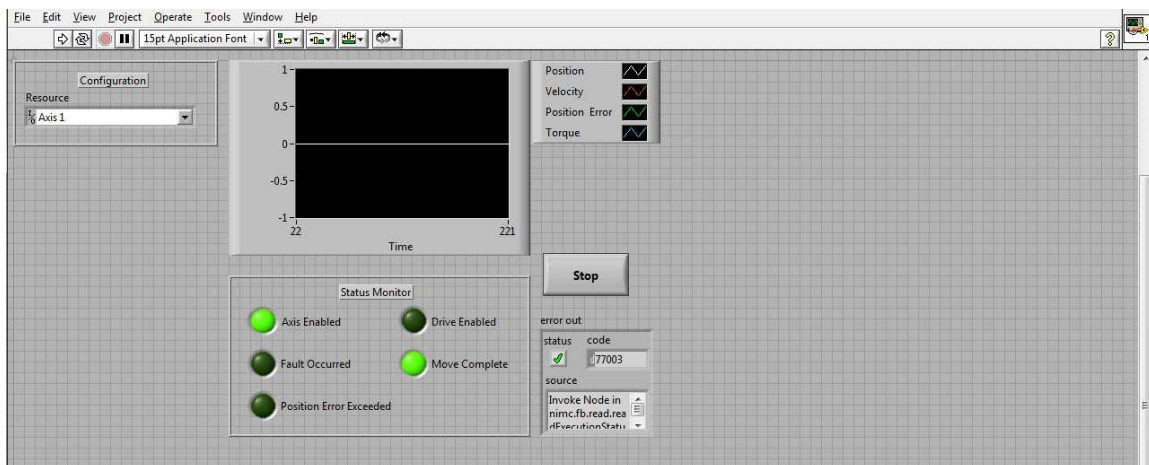


Figura 5.3 Herramienta virtual de Labview.

### 5.3 Análisis de resultados.

La simulación realizada de la caminadora ha permitido conocer relaciones importantes, el CAD se ha utilizado para proponer los elementos necesarios en la implementación, este proceso se aborda de manera general prestando especial atención a los componentes no comerciales que son los que requerirán una manufactura detallada, a partir de este proceso se generaron planos los cuales se reportan en el anexo de este trabajo. Cada plano generado está acotado a las dimensiones finales y también se preparó una lista de materiales necesarios para su manufactura.

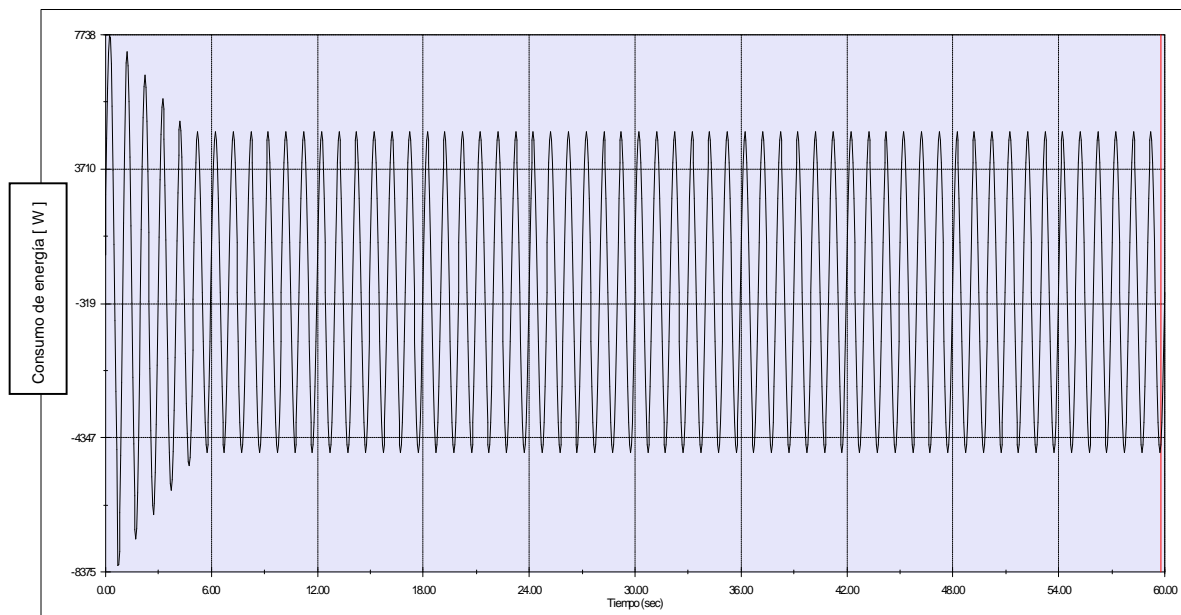
La validación de algunos elementos propuestos se llevó a cabo con un análisis de elemento finito. Los resultados muestran las máximas deformaciones que experimentan durante la marcha del caballo. Para la base de la caminadora el esfuerzo máximo es de 52,159, 436  $[N/m^2]$  (52.1 MPa), ver figura 5.5 (a), y se presenta en una de las cartelas, que inicialmente se han propuesto para reforzar la base, a partir de este resultado se corrobora la utilidad de estos elementos. El posible desplazamiento máximo en la base se ubica en la zona roja del figura 5.5 (b) y es de una magnitud de 0.131 mm. La escala de deformación es de 2292.3 % lo cual permite observar de manera enfatizada este desplazamiento.

Para la plataforma de carga el esfuerzo máximo es de 58, 188, 180  $[N/m^2]$  (58.2 MPa), ver figura 5.6 (a) y se presenta en el punto de unión de cada sección transversal a los laterales, este valor es inferior al valor del límite elástico por lo que disminuye la probabilidad de falla. El desplazamiento máximo se ubica al centro de cada sección transversal y su magnitud es de 0.3855 mm, ver figura 5.6 (b). La escala de deformación es de 1076.51%, son la intención de hacer notable este desplazamiento.

En la cubierta de la plataforma se reporta un esfuerzo máximo de 5052828.5  $[N/m^2]$ , ver figura 5.7 (a), y se ubica en los puntos de contacto de la

cubierta con las secciones transversales de plataforma, el valor es inferior al límite elástico lo cual disminuye la probabilidad de falla. Los desplazamiento máximos se ubican en las zonas rojas (ver figura 5.7 b) con una magnitud de 1.71 mm, lo cual representa un pandeo de la cubierta en esas zonas al aplicarse la fuerza máxima, lo cual ocurre pocas limitadas veces. La escala de deformación empleada para poder observar este fenómeno es de 184 %.

Para el motor se ha obtenido una gráfica del consumo de energía, figura 5.4; muestra los picos de consumo: el máximo se registra al encendido de la caminadora teniendo un valor de 7738 W para después estabilizarse en 4800 W, el valor calculado en la propuesta fue de 4843 W y que difiere poco del valor arrojado por la simulación, por lo que la propuesta hecha es acertada para las condiciones de trabajo de la caminadora.



**Figura 5.4. Consumo de energía en Motor a 191 RPM**

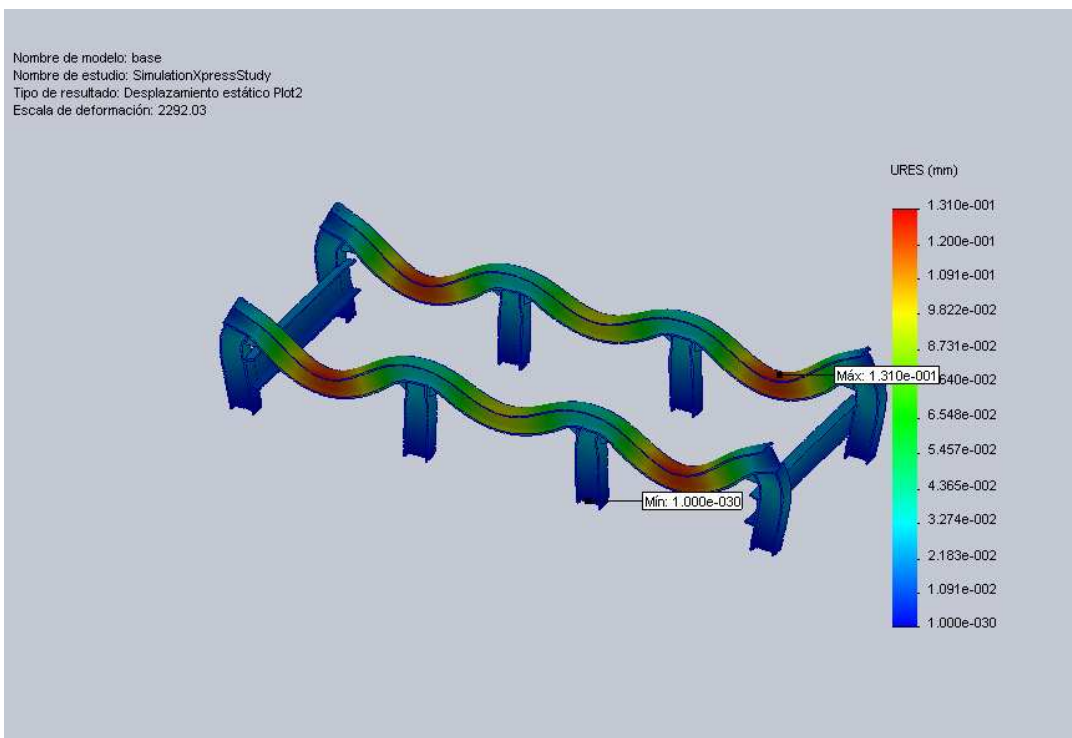
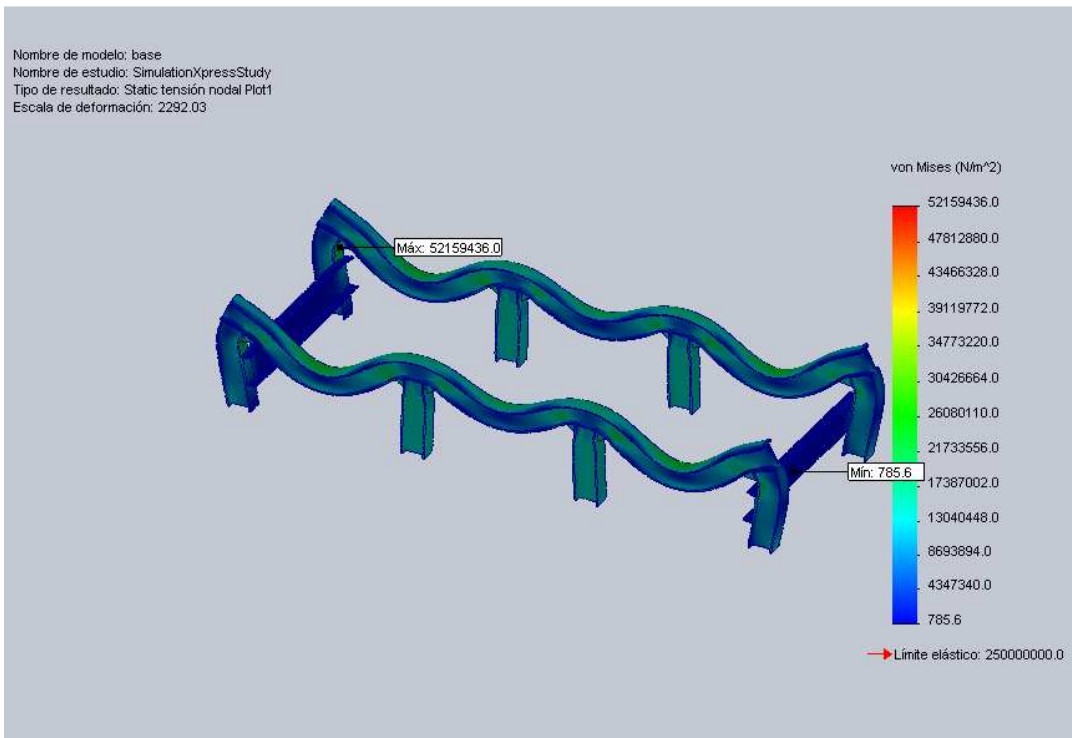


Figura 5.5 (a)Esfuerzos en “base”, (b) Desplazamiento en “Base”

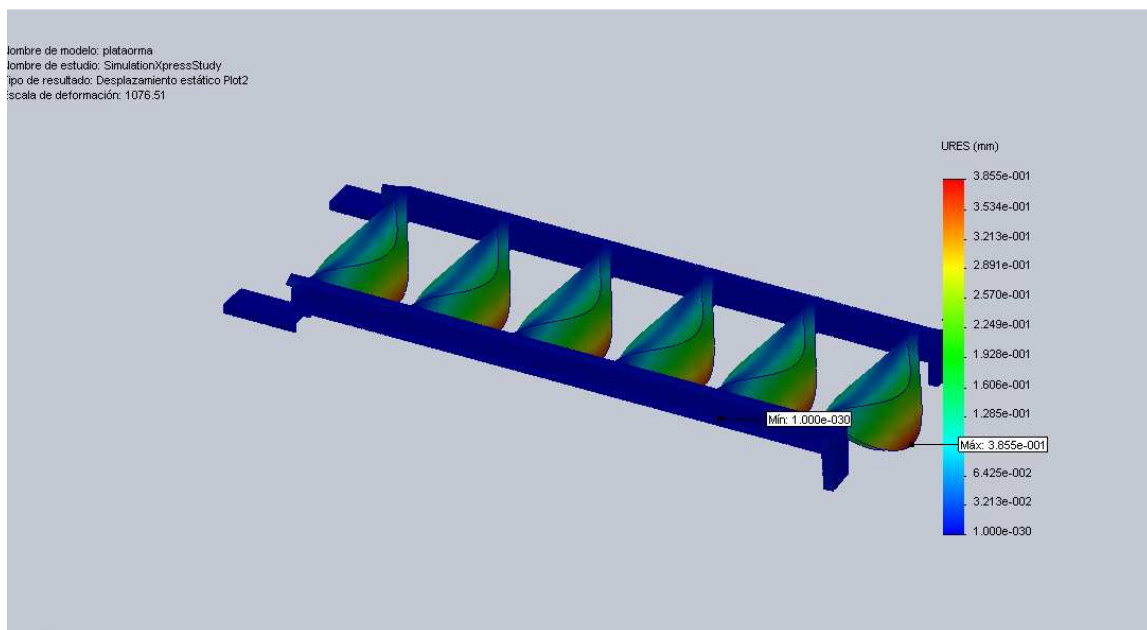
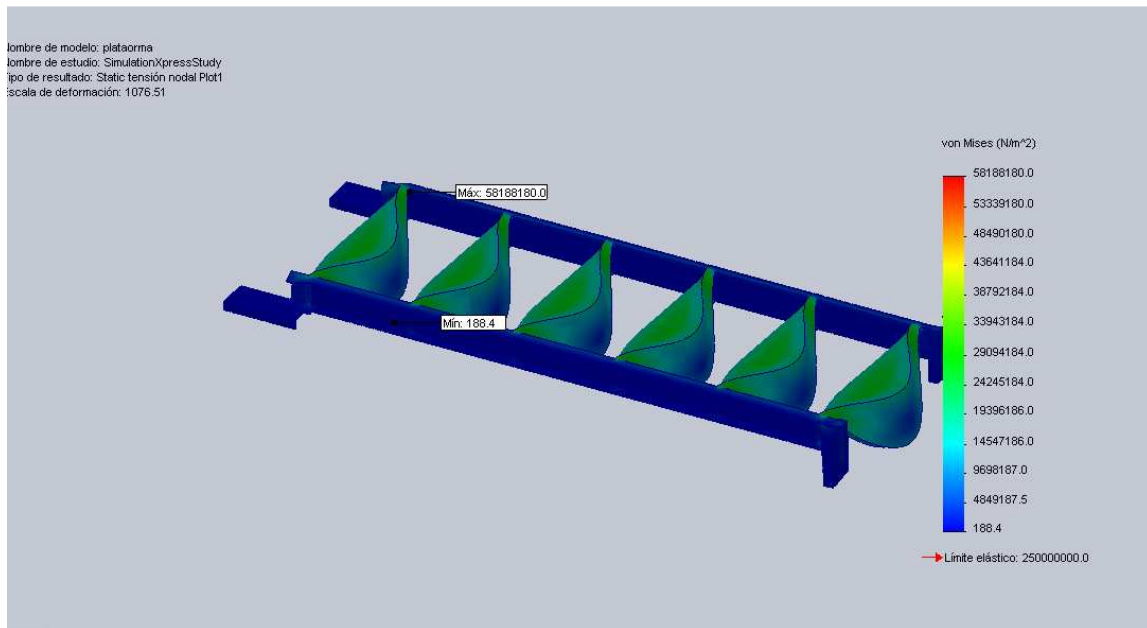
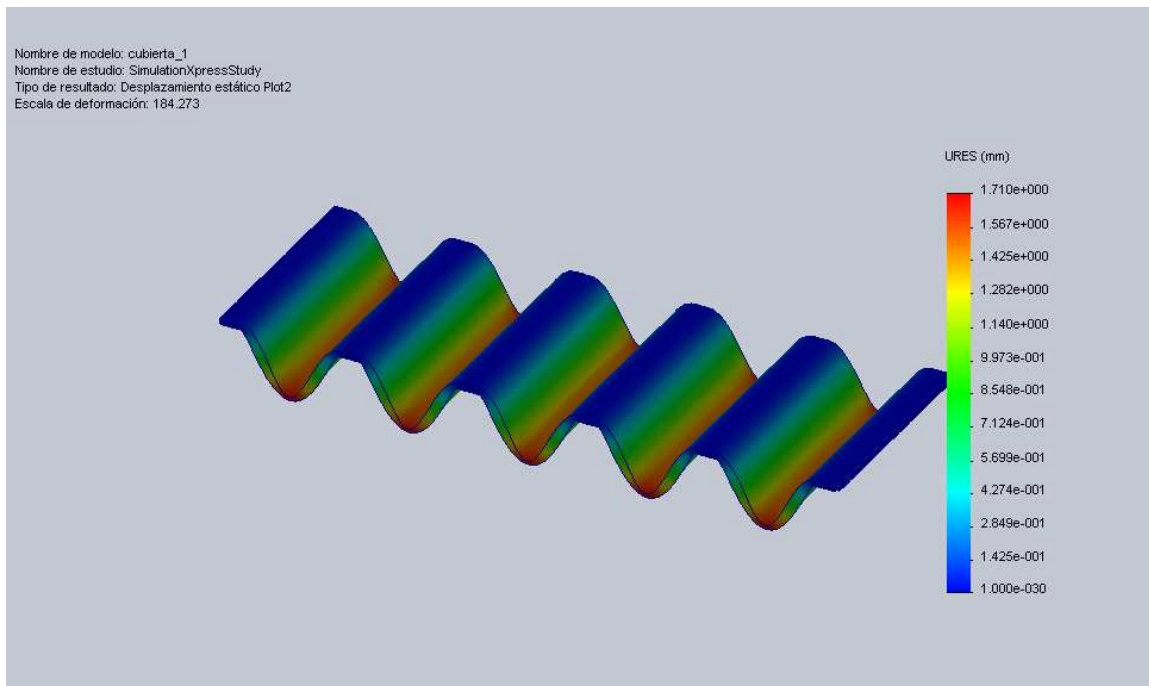
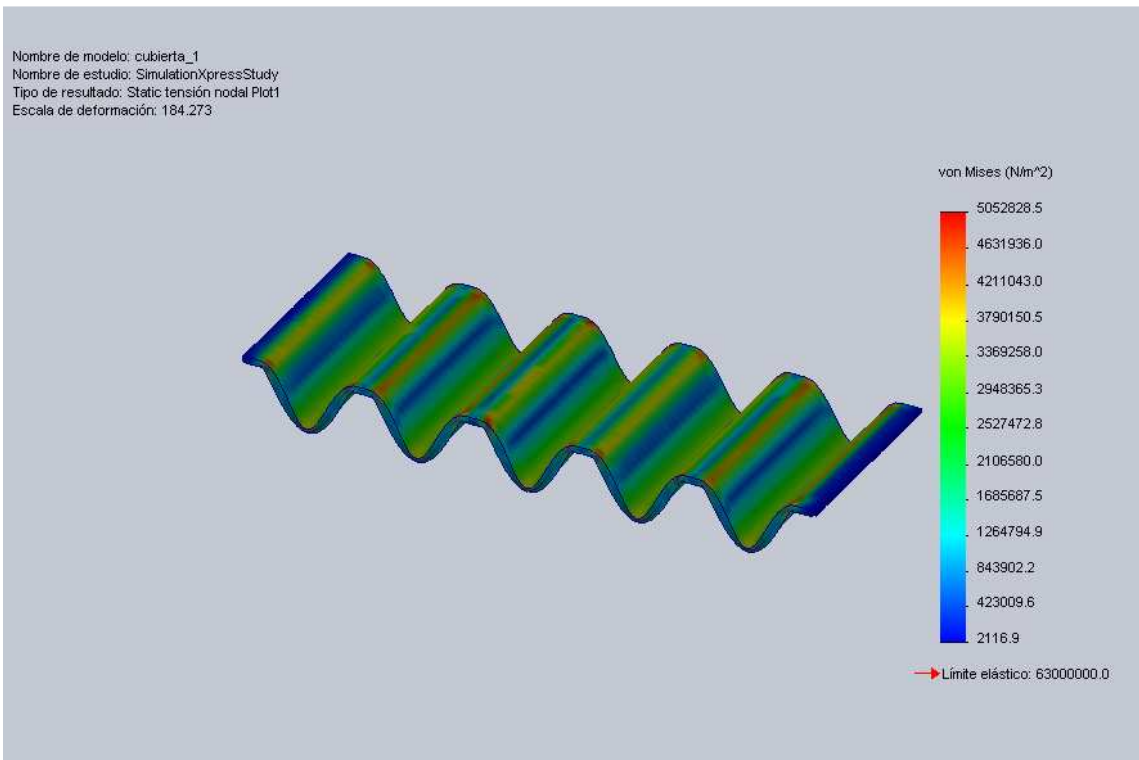


Figura 5.6 (a) Esfuerzos en plataforma, (b) Desplazamientos en plataforma





**Figura 5.7 (a) Tensiones en la cubierta, (b) Desplazamientos en la cubierta**

## Conclusiones y recomendaciones

El diseño de una caminadora para equinos se realiza para proponer una herramienta que asista en la medicina veterinaria especializada; son empleadas para efectuar movimientos de marcha en condiciones de velocidad controlada en diagnóstico, rehabilitación y entrenamiento de caballos. Este equipo debe ser apropiado a las condiciones de trabajo a las que está sometido debido a las fuerzas involucradas a la marcha del animal. Para el desarrollo de este trabajo primeramente se hizo un estudio morfológico de las diferentes razas de caballos, se investigó los tipos de marcha con el fin de conocer datos importantes tales como la velocidad, la longitud de paso y la secuencia de pisadas, estos datos han servido para conocer la magnitud de fuerzas involucradas y también para esbozar en dimensiones el aparato. El primer análisis de la caminadora se examinó como una integración de varios sistemas, asignando a cada uno funciones particulares; esta partición permitió generar una lista de posibles soluciones a cada uno de los sistemas involucrados en el funcionamiento.

Se estableció y utilizó una metodología de diseño con el fin valorar cada una de las soluciones a los sistemas integrantes, y de esta manera encontrar los elementos adecuados para la implementación de una caminadora para equinos. La metodología valora condiciones de índole física, económica, de adquisición e implementación, considerando primordialmente la simplicidad en la elaboración de la caminadora. El primer paso consiste en determinar los parámetros de diseño particulares a cada sistema tales como costo, durabilidad, disponibilidad en el mercado, capacidad, impacto, eficiencia, implementación y seguridad; posteriormente se asigna factores de peso a cada parámetro utilizando matrices comparativas por pares, es decir se jerarquizan los parámetros. Se califica la efectividad de cada alternativa con valores ponderados a cada parámetro, esto permite finalmente calificar la efectividad

de cada alternativa. Esta metodología no es infalible para una propuesta final, sin embargo ayuda a discernir ágilmente entre las posibles soluciones a las demandas que requiere el mecanismo.

Una vez conocida las soluciones a cada sistema componente de la caminadora se ha realizado una propuesta detallada apoyada en cálculos matemáticos y normas de diseño mecánico. Este proyecto sugiere en todo momento habilitar la caminadora con elementos comerciales a fin de sintetizar su puesta en marcha y reducir costos relacionados con manufacturas especializadas al diseño; se han propuesto elementos hechos con materiales de fácil alcance, todos ellos disponibles en el mercado local de esta ciudad.

La plataforma de carga se diseñó como un conjunto compuesto por una estructura metálica y una cubierta de polímero, la estructura brinda estabilidad y soporte y la cubierta absorbe el impacto de los miembros del animal, esta decisión se tomó después de hacer un análisis de fuerzas debidas a la marcha del caballo; todo el diseño considera a un equino de gran talla: con una masa de 700 Kg, las fuerzas de reacción producidas durante la marcha se han reportado de hasta 17 veces el valor de la masa del animal durante el trote; por lo que la plataforma debe soportar el peso inicial del animal en reposo distribuido en sus cuatro miembros y a medida que aumenta la velocidad de su marcha, las fuerzas de reacción también lo hacen sin embargo se aplican de manera diferente según la secuencia de pasos inherente a cada tipo de marcha. Si bien las fuerzas de reacción no se aplican uniformemente y durante mucho tiempo se han considerado como fuerzas alternantes a fin de poder predecir posibles fallas por fatiga. Los materiales propuestos para la plataforma son de perfiles de acero estructural los cuales se encuentran fácilmente en el mercado y a precios muy competitivos.

La banda se ha propuesto a partir de un cuidadoso análisis de fuerzas, se consideraron los diferentes perfiles de tensiones a los que está sujeta y fue necesario conocer datos acerca de su capacidad de carga de trabajo y rotura; todos los cálculos se han respaldado en la norma DIN22101. El estudio de fuerzas permitió conocer que potencia motriz necesaria para mover la banda es de 7 kN, de inicio este dato pronostica que tipo de motor necesario para dar movimiento a la caminadora. La banda recomendada también es de fácil adquisición en tiendas especializadas y no requiere manufactura especial.

El elemento que transmite el movimiento a la banda es la polea motriz, su elección está basada en parámetros obtenidos a partir de la banda, la velocidad a que girarán y por supuesto a la potencia del motor que brinda el movimiento. A partir de la elección ésta polea también se propuso un contra tambor y una polea tensora, ambas indispensable para la banda. Se ha prestado principal interés a los ejes que sostienen a las poleas o tambores sobre los cojinetes debido a que son los ejes los elementos están sujeto a flexiones con fatiga y a torsión, el material con el que se fabrican también ha sido importante en esta etapa del análisis. Los tambores propuestos son comerciales y se ha consultado el catalogo de la empresa Rulmeca, con distribuidores en esta ciudad. Si bien la empresa ofrece los tambores con los rodamientos o cojinetes incluidos, también se realizó un estudio por separado con el único fin de presentar una alternativa diferente. Se ha cuidado que los elementos propuestos cumplan con normas de calidad internacionales, también así sean estandarizados con la finalidad de simplificar su posible sustitución en un ejercicio de reingeniería.

La propuesta del motor se basó en un ejercicio comparativo entre los diferentes tipos de motores, observando sus pros y contras, se pretende dar un correcto dimensionamiento para que el motor presente su mayor eficiencia considerando su factor de carga y procurando tenga un margen de capacidad adicional para soportar eventuales sobrecargas de trabajo evitando el sobrecalentamiento y por consiguiente la falla del motor. Sin embargo la

velocidad del motor difiere de la velocidad requerida para mover la banda lo que ha obligado a proponer un reductor que solucione este dilema. También se ha dejado la posibilidad de implementar un sistema acoplado, motor reductor que hay en el mercado y que simplifica la adquisición e implementación de motor y reductor por separado; los cálculos realizados para la elección del motor y del reductor son completamente validos si se opta por adquirir el sistema acoplado.

El control de velocidad se propone llevar a cabo con un variador de frecuencia, se ha sugerido por la facilidad de adquisición y por ser simple en su operación. La decisión se tomó después de analizar la viabilidad de variar el voltaje o la frecuencia y los costos que representa: el variar el voltaje significaría una inestabilidad en el par de fuerza que transmite el motor, lo cual ocasiona problemas en la operación de la caminadora. Ésta parte del diseño se puede mejorar en trabajos futuros ya que se ha abarcado de manera simple.

Finalmente la validación de los elementos propuestos se ha realizado con una simulación por computadora con el objetivo de mejorar en la medida posible la propuesta final, recomendando los elementos viables para su implementación. Esta simulación se apega a las condiciones de servicio reales analizadas para la propuesta de cada elemento. Se modeló cada elemento en la paquetería de diseño *Solidworks*, y se ha armado virtualmente considerando relaciones de posición, fijación y contacto, se aplicaron las fuerzas resultantes de los análisis hechos para obtener resultados veraces, la simulación se llevó a cabo con condiciones límites de carga y velocidad a fin de saber si falla el diseño en condición crítica. A partir del modelado de la caminadora en el CAD se generaron planos de algunos elementos que requieren una manufactura específica y que no son comerciales, estos planos se reportan en el anexo de este trabajo, de igual manera se ha elaborado una lista de componentes con los elementos necesarios para la implementación de este equipo, esta lista contempla instrumentos comerciales y propuestos por este trabajo. Los resultados obtenidos se han analizado validando la propuesta final, se ha

dimensionado correctamente el motor y la plataforma de carga se deforma de manera discreta cuando se le aplica la carga máxima.

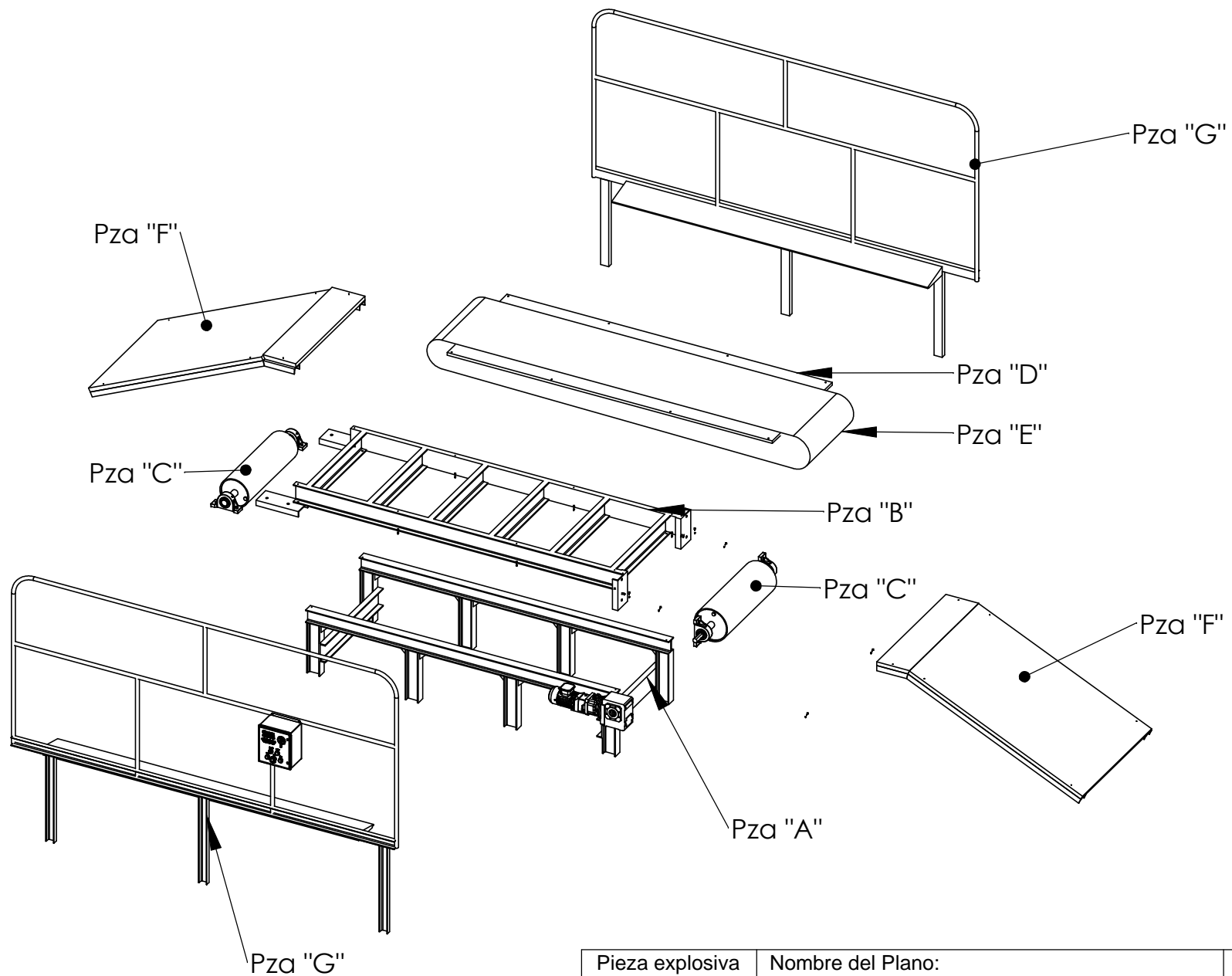
El trabajo se realizó de manera minuciosa con el único fin de una implementación segura, dinámica y determinante.

## **I. Alcances.**

La propuesta emitida en este trabajo está basada en elementos comunes y disponibles en el mercado, en la mayoría de los casos se ha trabajado directamente con catálogos de los posibles proveedores de éstos, sin embargo se puede optimizar su implementación en cuanto al costo si se hace un estudio económico y comparativo de precios con diferentes distribuidores de los elementos. Si bien este trabajo puede tomarse e implementarse tal y como es concebido, también es un modelo inicial o base para un ejercicio de reingeniería que considere valores económicos.

## **II. Trabajos futuros**

El trabajo inmediato debe ser la implementación de la caminadora que permitirá realizar investigación en medicina veterinaria, tal como la rehabilitación y acondicionamiento de caballos. Será conveniente trabajar con veterinarios e investigadores en el área a fin de crear herramientas complementarias que maximicen el uso de este instrumento de trabajo.



Pieza explosiva	Nombre del Plano: <b>PLANO DE DESPIECE</b>	Fecha: <b>Febrero 2011</b>
UNAM Universidad Nacional Autónoma de México	Dibujó: <b>Roberto Leonardo Díaz</b>	Acot: mm
		Tol:

5

↑

4

3

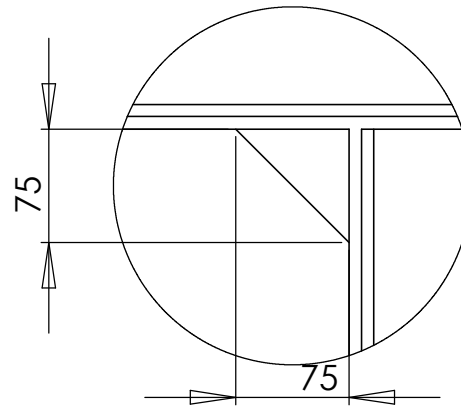
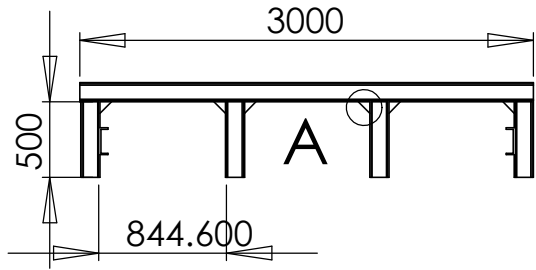
2

1

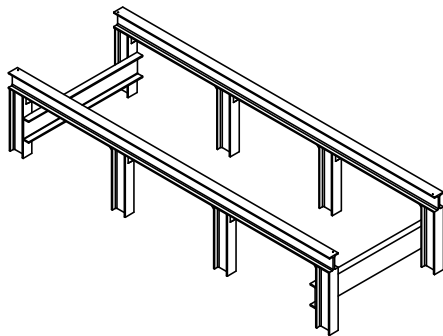
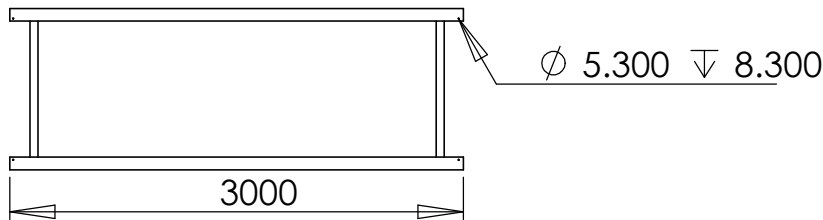
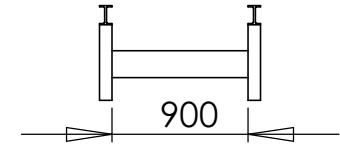
## Lista de Partes

Cantidad	Descripción
1	Base. Pieza "A"
1	Plataforma. Pieza "B"
1	Polea motriz Rulmeca ® USC de 320 mm de diámetro y 1140 mm de largo. Pieza "C"
2	Cojinetes SY 50 TF de SKF para polea motriz
1	Polea contratambor Rulmeca ® CUF de 320 mm de diámetro y 1210 mm de largo. Pieza "C"
2	Cojinetes SYJ 45 KF de SKF para polea tensora
1	Cubierta de Resina epóxica para plataforma de 3.15 x 1.1 x 0.0254 m. Pieza "D"
1	Banda de Poliéster acabado rugoso de 7.8 metros con unión grapada y 5.6 mm de espesor. Pieza "E"
2	Plataforma de ascenso – descenso. Pieza "F"
2	Cubre banda (Pieza "F"), de PVC.
2	Pared. Pieza "G"
1	Motor Siemens tipo GP10 de uso general con carcasa en fundición gris, de 10 Hp a 1800 rpm
1	Reductor Morse – Reader ® 450 URL 10.
40	Tornillos de cabeza chata ISO 1207 M4 x 40
40	Tuercas Hexagonal ISO 4032 M4
10	Cortes de hierro angular 20 x 20 x 3 de 4 cm de largo para sujetadores





# DETALLE A ESCALA 1 : 5

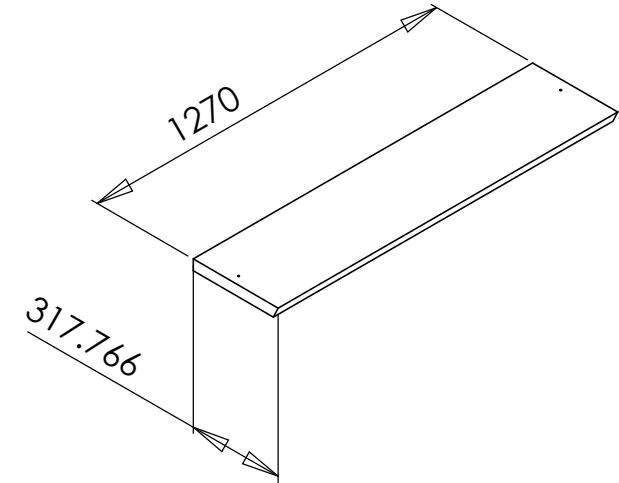
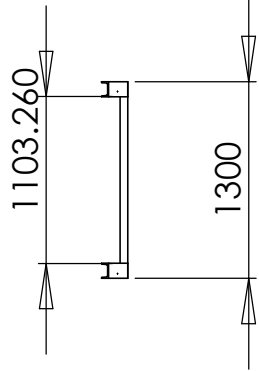
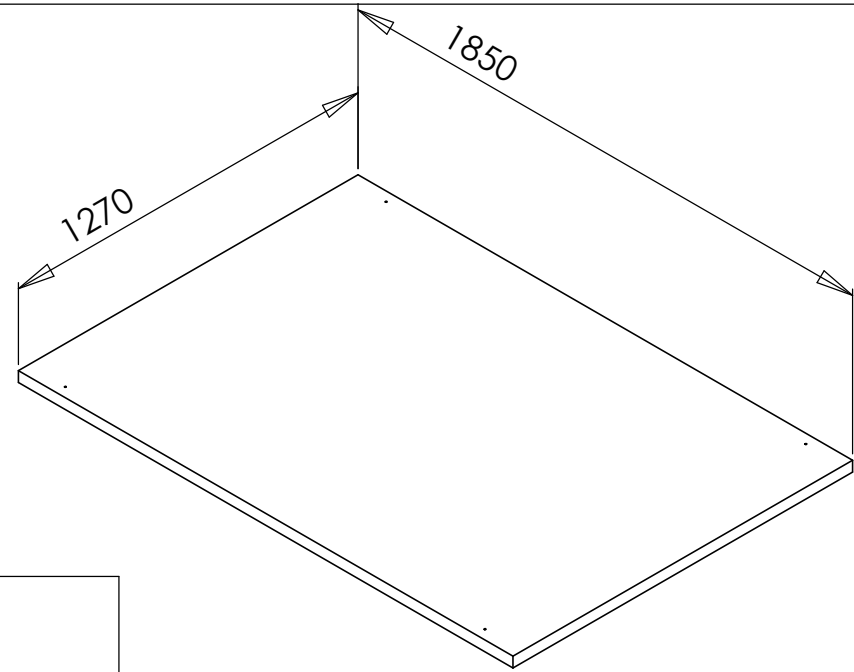
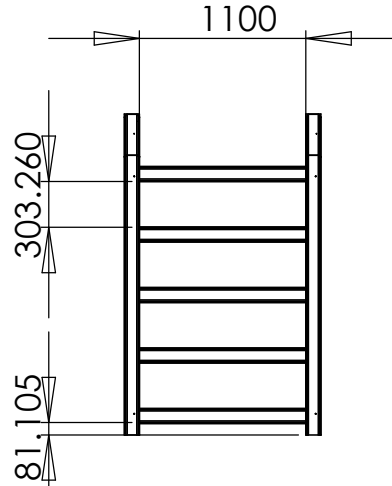
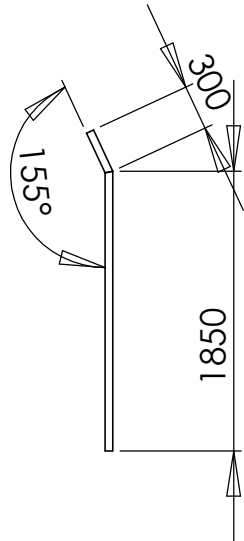


Material utilizado

- 10 m Perfil estructural W 150 x 18
- 2 Piezas de 3 m
- 8 Piezas de 0.5 m
- 2 m Perfil C 180 x 14.6
- 2 Piezas de 1 m
- 12 Cartelas 75 x 75 x 25 mm

Pieza explosiva Pza "A"	Nombre del Plano: <b>BASE CAMINADORA</b>	Fecha: Febrero 2011
UNAM Universidad Nacional Autónoma de México	Dibujó: <b>Roberto Leonardo Díaz</b>	Acot: mm
		Tol: (+,-) mm





Lista de materiales

4.65 m Canal C 100 x 10

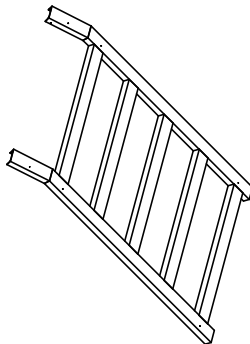
2 Piezas de 1.85 m

2 Piezas de 0.30 m

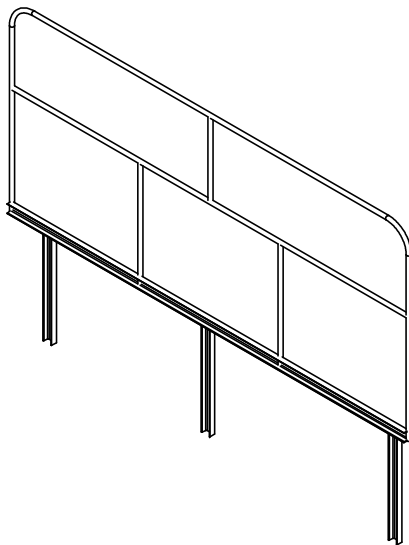
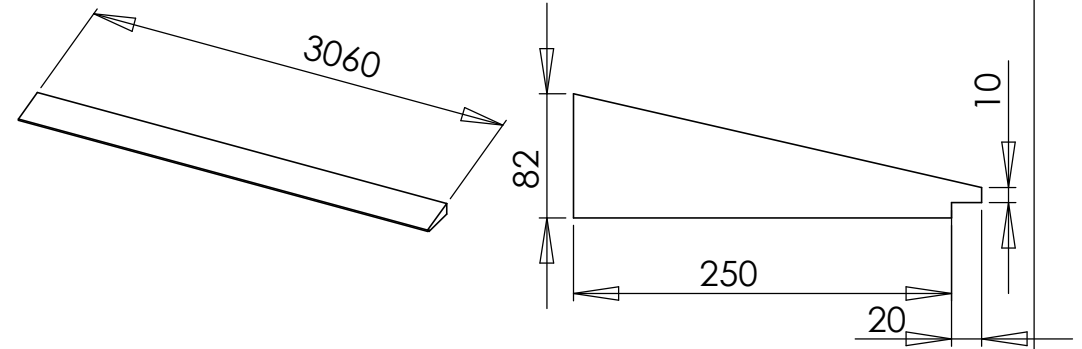
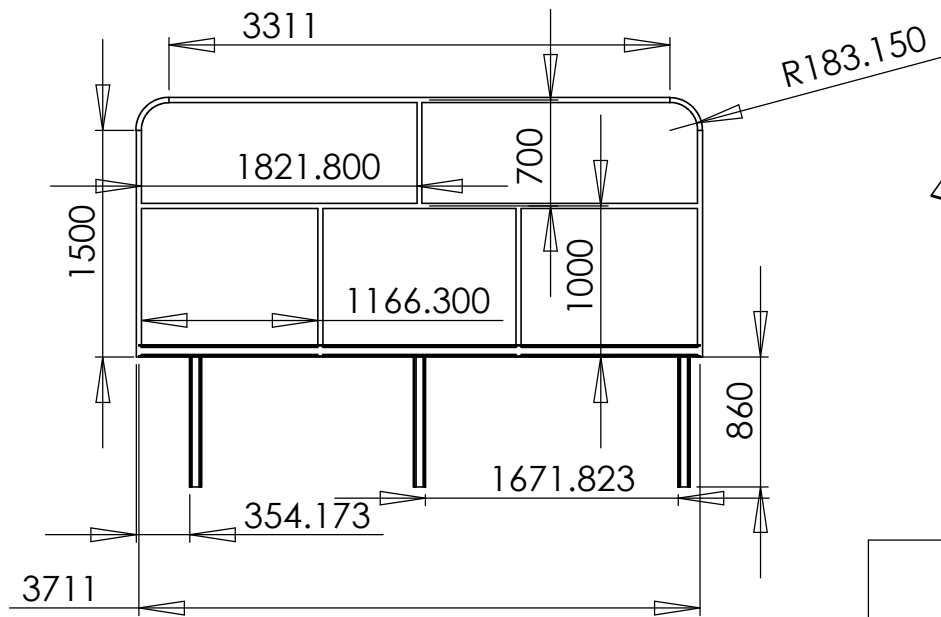
5 Piezas de 1.10 m

Madera de Pino

1 Pieza de 1.27 x 32 x 1.9 cm  
1 Pieza de 1.27 x 1.88 x 1.9 cm  
(Esta pieza puede segmentarse)



Pieza explosiva Pza "F"	Nombre del Plano: <b>PLANO ASCENSO</b>	Fecha: Febrero 2011
UNAM Universidad Nacional Autónoma de México	Dibujó: <b>Roberto Leonardo Díaz</b>	Acot: mm
		Tol: (+,-) 5 mm



### Lista de Materiales

6.3 m canal C 80 x 8

1 Pieza de 3.70 m  
3 Piezas de 0.86m

Tubería 33.7 x 4

2 Piezas de 3.70 m  
2 Piezas de 1.50 m  
1 pieza de 3.31 m  
1 Pieza de 0.70 m  
2 Piezas de 1 m  
2 Arcos de 0.28 m de longitud

Plancha de PVC 3 x 0.27x 0.08 m

Pieza explosiva Pza "G"	Nombre del Plano: Pared	Fecha: Febrero 2011
UNAM Universidad Nacional Autónoma de México	Dibujó: Roberto Leonardo Díaz	Acot: mm
		Tol: (+,-) 5 mm

## Bibliografía

Back, Willem y Clayton, Hilary. ***Equine Locomotion***, W.B.Saunders, Londres 2001.

Beer, Ferdinand; Johnston, Russell; ***Mecánica de materiales***. Quinta edición Mc Graw-Hill, México 2010.

Bishop, Ruth. ***Manual de nutrición del caballo. Una guía completa para alimentar correctamente a su caballo***, Ediciones Omega, Barcelona 2004.

Cross, Nigel. ***Métodos de diseño: Estrategias para el diseño del producto***, Limusa Wiley, México 2003.

Haller, Martín., ***Guía de las razas de caballos con más de 250 razas de caballos y ponis de todo el mundo***, Ediciones Omega, Barcelona 2004.

Hicks, Tyler, ***Mechanical Engineering Formulas. Pocket Guide***, Mc-Graw Hill USA 2003.

Hobbs S.L. "Motion analysis and its use in equine practice and research" en ***Veterinary Medicine Austria*** No 97, Viena 2010 p. 55-64

Pilliner, Sarah. ***The horse in Motion***. Blackwell Publishing Company, Oxford 2004.

Queralt, A; Taylor, J.S.; Romero, J.J.; Huertas F.; Castellote, O.J. "Una aportación cinesiológica en actividad física asistida por animales: la interacción caballo sujeto", en ***Motricidad*** No15, Valencia 2006.

Shigley, Joseph. ***Diseño en ingeniería mecánica***. Sexta edición, Mc Graw-Hill, México 2003.

Valera, M “Genetic parameters of biokinematic variables of a trot in Spanish purebred horses under experimental treadmill conditions” en ***The veterinary Journal***. Volumen 178, Noviembre 2008, p. 219-226.