



**UNIVERSIDAD NACIONAL
AUTÓNOMA DE MÉXICO**

FACULTAD DE INGENIERÍA

“LAS MOTOESCREPAS Y SUS APLICACIONES”

T E S I S

QUE PARA OBTENER EL TÍTULO DE:

I N G E N I E R O C I V I L

P R E S E N T A:

I V A N O M A R V E G A C O N T R E R A S

DIRECTOR DE TESIS:

ING. CARLOS MANUEL CHAVARRI MALDONADO



MÉXICO, D.F. CIUDAD UNIVERSITARIA 2013



UNIVERSIDAD NACIONAL
AVENIDA DE
MEXICO

FACULTAD DE INGENIERÍA
DIRECCIÓN
FING/DCG/SEAC/UTIT/101/08

Señor
IVÁN OMAR VEGA CONTRERAS
Presente

En atención a su solicitud me es grato hacer de su conocimiento el tema que propuso el profesor ING. CARLOS MANUEL CHÁVARRI MALDONADO, que aprobó esta Dirección, para que lo desarrolle usted como tesis de su examen profesional de INGENIERO CIVIL.

"LAS MOTOESCREPAS Y SUS APLICACIONES"

- INTRODUCCIÓN
I. DIVERSOS TIPOS DE MOTOESCREPAS EN LA INDUSTRIA DE LA CONSTRUCCIÓN
II. APLICACIONES
III. CONCLUSIONES

Ruego a usted cumplir con la disposición de la Dirección General de la Administración Escolar en el sentido de que se imprima en lugar visible de cada ejemplar de la tesis el Título de ésta.

Asimismo le recuerdo que la Ley de Profesiones estipula que deberá prestar servicio social durante un tiempo mínimo de seis meses como requisito para sustentar Examen Profesional.

Atentamente
"POR MI RAZA HABLARÁ EL ESPÍRITU"
Cd. Universitaria a 7 de Enero del 2009.
EL DIRECTOR

MTRO. JOSÉ GONZALO GUERRERO ZEPEDA
GGZ/RSU/gar.

El presente trabajo lo dedico:

A la Universidad Nacional Autónoma de México y en especial a mi querida Facultad de Ingeniería, por todo el conocimiento y formación que me han brindado, a mis profesores por toda su labor.

A mis padres por todo su amor incondicional, por todo su apoyo en cada uno de las dificultades que se me presentaron, por su paciencia, por el mejor consejo recibido durante todas las etapas de mi vida.

A mis hermanos por todo su cariño, guía y apoyo.

A todos mis familiares por toda su confianza y cariño.

A todos mis seres queridos que ya han partido (Abuelos, Hermanos, Primos y tíos), pero que viven en mi corazón, por todo el amor y motivación que recibí de ustedes.

A todos mis amigos por todos los momentos maravillosos que pasamos juntos en este camino, tanto fuera como dentro de la Universidad.

A mi novia por todo el cariño y apoyo.

En especial a mi profesor Carlos Manuel Chavarri Maldonado, por todo su apoyo y consejo.

Con gran afecto, amor y cariño.

Ivan Omar Vega Contreras

GRACIAS



LAS MOTOESCREPAS Y SUS APLICACIONES

ÍNDICE

I.- INTRODUCCIÓN	1
I.1 Historia de la Motoescropa	3
I.2 Descripción de la Motoescropa.....	7
II.- DIVERSOS TIPOS DE MOTOSCREPAS EN LA INDUSTRIA DE LA CONSTRUCCIÓN	10
II.1 Motoescrapas de un Solo Motor.....	16
II.1.1 Motoescrapas Standard	16
II.1.2 Motoescrapas Autocargables	26
II.2 Motoescrapas con dos Motores.....	30
II.2.1 Motoescrapas Push-Pull (Tiro y Empuje).....	30
II.2.2 Motoescrapas con Potencia Tandem o de Dos Motores	33
II.3 Principales Operaciones de la Motoescropa.....	34
II.4 Ciclo de Producción de una Motoescropa.....	40
II.5 Consideraciones Operacionales.....	41
II.6 Factores de Trabajo.....	43
II.7 Seguridad en la Operación de las Motoescrapas.....	46
III.- APLICACIONES	48
III.1 Análisis de Producción de una Motoescropa.....	51
III.2 Ejemplos.....	63
III.2.1 Ejemplo 1.....	63
III.2.2 Ejemplo 2.....	71
IV.- CONCLUSIONES	80
BIBLIOGRAFÍA	83

CAPÍTULO 1
INTRODUCCIÓN

I.- INTRODUCCIÓN

El movimiento de tierras es una tarea que data desde épocas prehistóricas cuando el hombre en su afán de supervivencia requería de formar montones de piedras o excavar para cazar algún animal.

En esta época el individuo realizaba el trabajo para si mismo. Posteriormente, el hombre a través de la evolución de su razonamiento aprendió a modificar la naturaleza, y a valerse de ella.

Cuando el hombre necesito de realizar movimiento de tierras a distancias mayores, este implemento el uso de vasijas que cargaban sobre el hombro hasta depositarlas en el lugar deseado.

A medida que se fue requiriendo de instrumentos y equipos para resolver los problemas de grandes movimientos de tierras, una vez que ya existían asentamientos humanos, los cuales empezaban a tener múltiples necesidades y problemas por su crecimiento, fue entonces cuando el hombre empezó investigar, lo cual dio como origen al desarrollo de los primeros inventos adecuados a las necesidades de la época.

En un principio poca o nula importancia se le daba a los factores como el costo, tiempo de trabajo, potencia, seguridad y eficiencia entre otros. A medida que la civilización fue progresando estos factores se volvieron más importantes y ahí es en donde se inicia el negocio del movimiento de tierras.

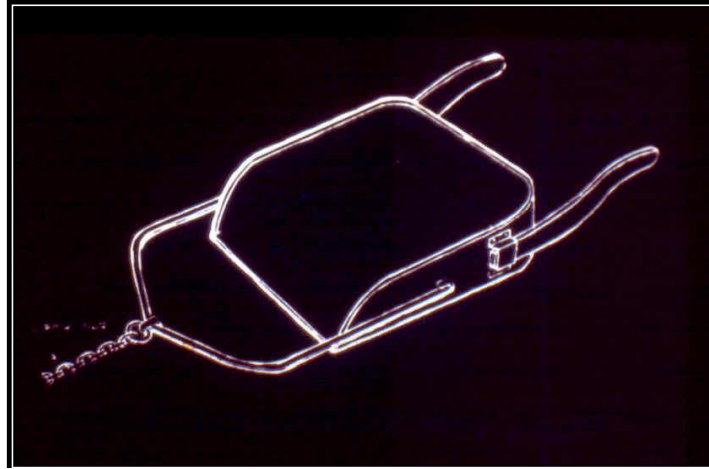
A partir de esas formas rudimentarias de equipo, empezó el desarrollo de las escrepas hasta llegar a la moderna y funcional motoescrepa de la actualidad.

Hoy en día con la inversión en infraestructura que requiere en el país como lo es la construcción de carreteras, aeropuertos, presas, etc. Hacen de el movimiento de tierras una de las tareas más importantes. Para poder hacer frente a esta enorme cantidad de trabajo en la actualidad se cuenta con una gran variedad de equipos destinados al movimiento de tierras.

Para esta gran tarea contamos con las “Motoescrepas” conocidas también con el nombre de traíllas o gamellas.

1.1 Historia de la Motoescrepa

La historia de las motoescrepas se remonta desde principios de siglo cuando el hombre ideó lo que se conoció con el nombre de “escrepa de mano”. Mismo que se arrastraba por medio de cualquier medio de potencia, generalmente, era el hombre mismo el que proporcionaba tal arrastre .



Escrepa de mano

La evolución de los instrumentos para movimiento de tierras continuó hasta llegar a la escripa de fresno, tirada por caballos.

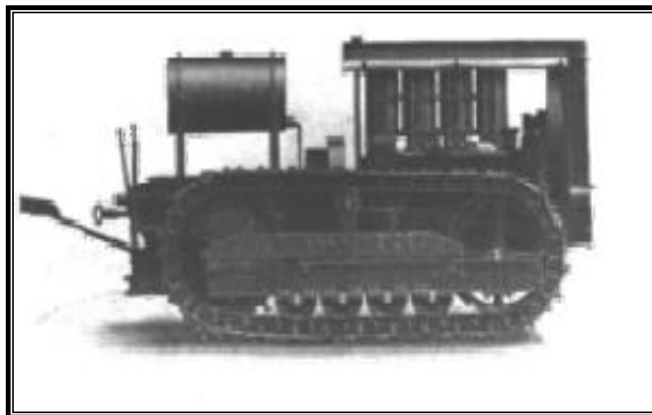
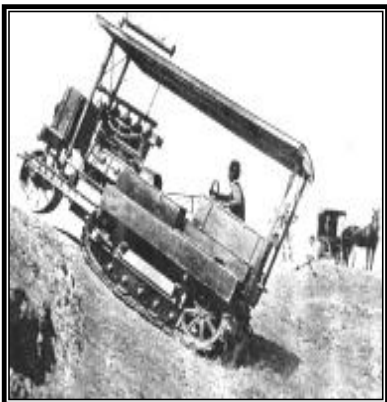


Escrepa de fresno

El control de estas escrepas se realizaba por medio de las manivelas por uno o dos hombres, levantándolas para excavar y caminar y bajándolas para dejarlas en la posición de acarreo. El retroceso se realizaba manualmente.

Fueron muy útiles para excavar en terrenos lodosos y para la limpieza de estanques que por su tamaño limitaban el uso de equipos mayores.

Con el paso del tiempo se empezó a desarrollar el movimiento mecanizado de tierra con la aparición de los primeros tractores de orugas los que sirvieron como fuente de potencia necesaria para aumentar los rendimientos de las escrepas .



El término genérico "caterpillar" (tractor de oruga) fue utilizado por primera vez en 1909. En 1914 su silueta era poco diferente de los actuales

Posteriormente a la escropa de mano surgió el tambor giratorio que tuvo como antecedente el cilindro excavador de tracción animal.

El cilindro o tambor giratorio que un no poseía ruedas y era remolcado por los tractores de orugas de esa época.

Con el desarrollo del motor de gasolina y más tarde el motor diesel dieron impulso al desarrollo del tractor a este previsto de una cuchilla delantera se le dio el nombre de bulldozer.

Con la necesidad de superar mayores distancias, transportar cargas más pesadas y lograr mayores rendimientos, fue desarrollada la "escropa de arrastre sobre ruedas". Uno de los primeros tipos fue construido por Le Tourneau en el año de 1922 era de cuatro ruedas y se operaba con cables desde el tractor de orugas que lo arrastraba.

Durante los años 20 este tipo de escrepa fue considerada la más adecuada para el movimiento de tierras.

Este tipo de escrepa fue evolucionando con el paso del tiempo en formas y tamaños hasta llegar a las escrepas de arrastre .



1934 Cat 22 pulling a Miskin Model D Scraper

El nacimiento de la escrepa sobre ruedas dio origen a formas y usos variados de estos equipos, así por ejemplo se puede mencionar las escrepas niveladoras.

Otro uso que se les dio a las escrepas de aquel entonces fue la llamada escrepa zanjadora. Con la que se podía hacer zanjas de riego y otras de poca profundidad estas escrepas tienen dos vertederas como las de los arados o aletas divergentes de una sola reja.

Para excavar el tractor requiere de mucho mayor potencia que para cualquier otra operación del ciclo que es capaz de realizar la escrepa lo cual conduce en ocasiones a aplicar mayor potencia por medio de un segundo tractor que empuje resultando más económico esta forma de operar que utilizando un tractor con potencia para remolcar una escrepa de mayor capacidad que aquella que va arrastrando .

Este método de carga permitió el cambio de tractores por unos de ruedas neumáticas que fueron más veloces, teniendo otros para empujar que suministraban la potencia para la excavación, mas sin embargo, los tractores con tracción en dos ruedas no tenían la potencia necesaria para mover satisfactoriamente el peso muerto de la escrepa cargada, el problema se resolvió parcialmente colocando parte del peso de la escrepa sobre el eje propulsor del tractor lo cual se puede lograr articulando el yugo de la escrepa a la parte del eje propulsor convirtiendo las dos

maquinas en una sola autopropulsada y a la que le conoce con el nombre de “motoescrepa”.

Posteriormente con los adelantos tecnológicos aplicados a los sistemas de operación, surgieron las motoescrepas operadas por medio de controles mecánicos que funcionaban a base de cables.

Estas motoescrepas accionadas mediante este sistema de cables realizaban sus operaciones por medio de dos unidades de cables. La ubicación de estos controles que funcionaban por medio de palancas, se ubicaban en la cabina del operador.

La desventaja de este sistema es que era lento y complicado, así como el alto costo de mantenimiento.

La siguiente evolución se dio con las motoescrepas de controles eléctricos en la mayoría de sus operaciones, estas se realizaban por medio de comunicadores eléctricos que se agrupaban en el tablero de control de la cabina del tractor.

Este tipo de motoescrepas se controlaban por medio de tres motores eléctricos reversibles cuyos interruptores se colocaban en el tablero. La principal desventaja de este sistema era el polvo que generaba grandes fallas en los motores y generadores.

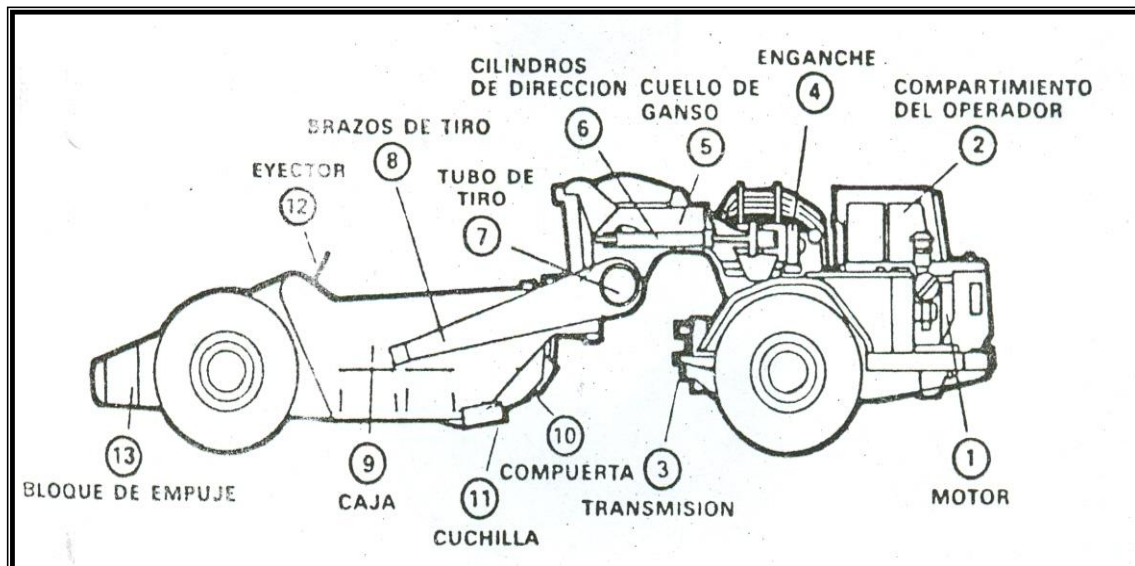
Cuando el sistema hidráulico se empezó a emplear presento muchas fallas en su funcionamiento, pero con el paso del tiempo este sistema se perfecciono y es con el que predominantemente operan las motoescrepas. En el sistema hidráulico se obtiene una gran ventaja al aprovechar la presión hidráulica en la penetración de la cuchilla en el terreno.

Las motoescrepas son remolques excavadores montados sobre ruedas y remolcados por un tractor de uno o dos ejes que forma parte integral de la unidad. La primera máquina autopropulsada fue puesta en el mercado por el mismo Le Tourneau en los primeros años de la década de 1940.

1.2 Descripción de la Motoescropa

La motoescropa en el movimiento de tierras fue inventada y desarrollada como una pieza y equipo que puede cargar, transportar y verter el material suelto. La parte del equipo que maneja el material se llama escropa. La otra parte necesaria proporciona el poder y que se conoce como el principal impulsor. Por lo tanto, el equipo puede ser llamado un tractor-escropa. Por la sencillez de la combinación en general puede llamarse “motoescropa”.

La escropa con su motor puede funcionar con independencia de cualquier otro equipo. Con esta capacidad el equipo se conoce como auto-carga en el movimiento de tierras. La motoescropa es un equipo que se utiliza ampliamente en las operaciones de movimientos de tierras.



Principales partes de una motoescropa

Esta máquina consta fundamentalmente de dos partes, una caja de metal reforzada soportada por un eje con ruedas neumáticas; una unidad motora que la transporta y un elemento de unión o enganche.

Existen varios tipos de motoescrapas, principalmente clasificadas según el número de ejes de tracción, o por el método de la carga.

La típica y moderna motoescropa es de alimentación propia y unidad de llantas de goma. Los controles son por lo general hidráulicos.

Generalmente con alimentación propia, los modelos tienen el poder de tracción suficiente para la mayoría de las necesidades de transporte, pero requieren la ayuda de un tractor empujador u otras máquinas para cavar de manera más eficiente.

Libres de carga las motoescrapas, normalmente no necesitan ayuda de un tractor empujador, pueden tener dos motores con distintos ejes de la unidad de potencia adicional, o un elevador de carga que reduce la resistencia.

También hay escrapas, que son arrastradas por un tractor. Estas fueron una vez el tipo dominante, y siguen siendo útiles para la agricultura y en situaciones especiales.

Las motoescrapas son de importancia fundamental en el movimiento de tierras. Se trata de la herramienta estándar para la realización de los cortes y rellenos, en virtud de la amplia gama de condiciones en las que el corte es lo suficientemente firme. (Incluida la roca que es suave, arrancada o destruida).

Las motoescrapas realizan excavaciones, acarreos, y extiende el material en un solo ciclo. Funciona haciendo cortes en capas delgadas y en la carga de llenado, sin límite en cuanto al número de capas, de modo que su eficacia no está especialmente afectada por la profundidad de corte o altura de relleno. Su uso provoca gran compactación de rellenos, y favorece el uso adecuado de los rodillos.



Motoescrapa convencional

En sus diferentes modelos el acarreo resulta económico en una distancia media. Cuando las condiciones son favorables, puede mover la tierra para las distancias a menor costo por metro cúbico que cualquier otro tipo de máquina que también se use para mover la tierra .

No sólo es una excelente máquina para el movimiento de tierras a granel, sino una herramienta de precisión y acabado. Si las condiciones de trabajo dan el tiempo suficiente, el operador puede excavar o rellenar con un excelente grado de precisión, y cuando el espacio de maniobra es lo suficientemente amplio, pueden construir coronas y pendientes .

CAPÍTULO 2

DIVERSOS TIPOS DE MOTOSCREPAS EN LA INDUSTRIA DE LA CONSTRUCCIÓN

II.- DIVERSOS TIPOS DE MOTOESCEPAS EN LA INDUSTRIA DE LA CONSTRUCCIÓN

Para efectuar estos grandes movimientos de tierras, existen varios tipos de maquinas siendo las motoescrepas las que mayor demanda han tenido últimamente sobre todo en aquellos tipos de obras, donde se requiere acarrear las terracerías a distancias que oscilan de 200 a 3000 metros. Debido a que compiten en costo con los sistemas tradicionales de cargador y camión o también cargador- vagoneta, independientemente de otras de ventajas de carácter técnico tales como la colocación del material en capas a espesores controlables que permiten un mejor control en la calidad de construcción de terraplenes, un mejor control en acabados en cortes, etc.

Es por ello, que hoy en día los fabricantes de estos equipos, se enfocan en proporcionar una constante evolución tecnológica para mejorar las operaciones de estos equipos, con el objetivo de proporcionar mayores rendimientos y reducir los costos de operación al mínimo.

Por esta razón es que las compañías armadoras de estos equipos cuentan con una gran variedad de modelos, esto ayuda a seleccionar el equipo más óptimo para la realización del trabajo según lo requieran las condiciones del proyecto para el movimiento de tierras a realizar.

Caterpillar tractor co. Cuenta en la actualidad con una gran variedad de modelos que se considera entre las más avanzadas en cuanto a tipos y capacidades se refiere.

Estos modelos se dividen principalmente en:

- 1.-) Motoescrepa Estándar
- 2.-) Motoescrepa con Potencia Tándem o de Dos Motores
- 3.-) Motoescrepa Autocargables
- 3.1.-) Motoescrepas Barrenadoras
- 4.-) Motoescrepa Push-Pull (tiro y Empuje)

MODELOS CATERPILLAR

Motoescrapas

● **Motoescrapas Standard**

Capacidad Colmada de 17 a 33.6 m³ (22 a 44 yd³)



621G



631G

● **Motoescrapas Tándem**

Capacidad Colmada de 15.3 a 33.6 m³ (20 a 44 yd³)



627G



637G



657G

● **Motoescrapas Push-Pull o de (tiro y empuje)**

Capacidad Colmada de 15.3 a 33.6 m³ (20 a 44 yd³)



627G



637G



657G

● **Motoescrapas Autocargables**

Capacidad Colmada de 8.4 a 26 m³ (11 a 34 yd³)



613C Series II



615C Series II



623G

● **Motoescrapas barrenadoras**

Capacidad Colmada de 17 a 33.6 m³ (22 a 44 yd³)



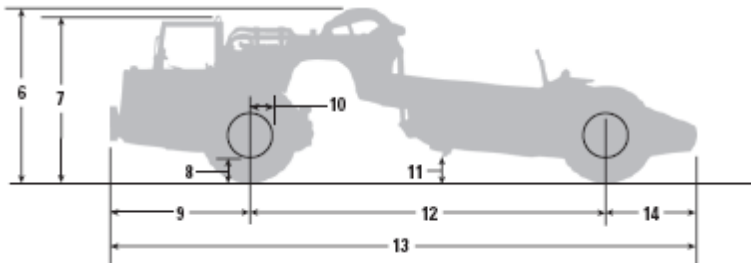
621G



631G

DIMENSIONES

MODELO STANDARD

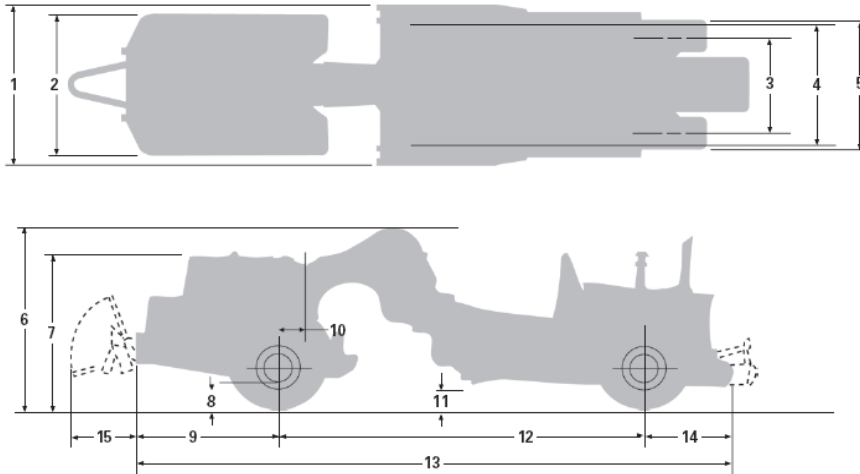


1	Ancho - Total de la máquina	3938 mm	155 in
2	Ancho - Del tractor	3481 mm	137 in
3	Ancho - Del centro de neumáticos traseros	2464 mm	97 in
4	Ancho - En el interior de la caja	3405 mm	134 in
5	Ancho - Fuera de la caja (ancho del transporte)	3636 mm	143.2 in
6	Altura - Total del transporte	4286 mm	168.8 in
7	Altura - Parte superior de la cabina	3715 mm	146.3 in
8	Del tractor al suelo	665 mm	26.2 in

9	Del Eje al Frente del tractor	3359 mm	132.2 in
10	Eje vertical de enganche	548 mm	21.6 in
11	Altura - De la cuchilla de la motoescropa	545 mm	21.5 in
12	Distancia entre ejes	8769 mm	345.2 in
13	Longitud - total de la máquina	14 565 mm	573.4 in
14	Eje trasero a la parte trasera de la máquina	2437 mm	96 in

MODELOS

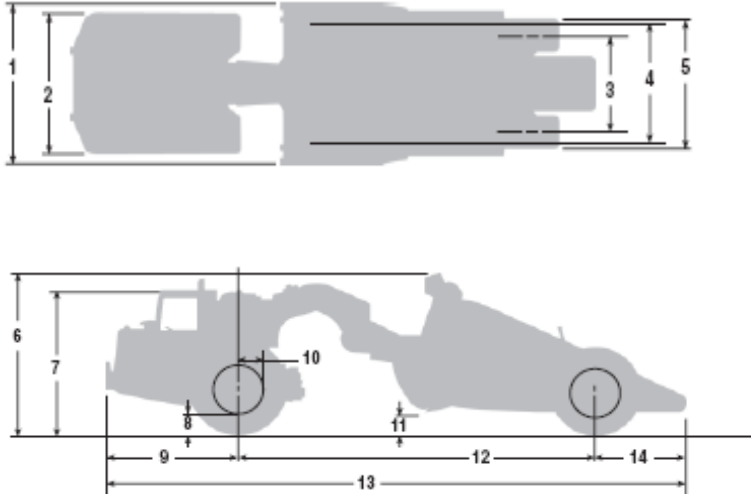
PUSH-PULL ó (TIRO Y EMPUJE), TANDEM



1	Ancho - Total de la máquina	4344 mm	171.02 in
2	Ancho - Del tractor	3601 mm	141.77 in
3	Ancho - Del centro de neumáticos traseros	2633mm	103.36 in
4	Ancho - En el interior de la caja	3683 mm	145 in
5	Ancho- Fuera de la caja (ancho del transporte)	3914 mm	154in
6	Altura - Total del transporte	4710 mm	185 in
7	Altura - Parte superior de la cabina	3712 mm	146 in
8	Del tractor al suelo	645 mm	25.39 in

9	Del Eje al Frente del tractor	3770 mm	148.42 in
10	Eje vertical de enganche	608 mm	23.94 in
11	Altura - De la cuchilla de la motoescrepa	680 mm	26.77 in
12	Distancia entre ejes	9956 mm	391.97 in
13	Longitud - total de la máquina	16 164 mm	636.38 in
14	Eje trasero a la parte trasera de la máquina	2438 mm	95.98 in
15	Longitud del asa - máx. (push-pull)	1836 mm	72.28 in

MODELO AUTOCARGABLE



1 Ancho – Total de la Maquina	3556 mm	140 in	8 Del tractor al suelo	553 mm	21.8 in
2 Ancho – Del Tractor	3130 mm	123.2 in	9 Del Eje al frente del tractor	3058 mm	120.4 in
3 Ancho – Del centro Neumáticos traseros	2180 mm	85.8 in	10 Radio de la llanta	432 mm	17 in
4 Ancho – Del interior de la Caja	2946 mm	116 in	11 Altura- Cuchilla de la motoescrepa Max.	380 mm	15 in
5 Ancho – Al exterior Neumáticos traseros	3048 mm	120 in	12 Distancia Entre Ejes	7976 mm	314 in
6 Altura – Total del Transporte	3708 mm	146 in	13 Longitud - Total de la Maquina	13 209 mm	520 in
7 Altura – Parte superior de la Cabina	3423 mm	134.8 in	14 Eje trasero ala parte trasera de la maquina	2176 mm	85.7 in

II.1 Motoescrepas de un solo Motor

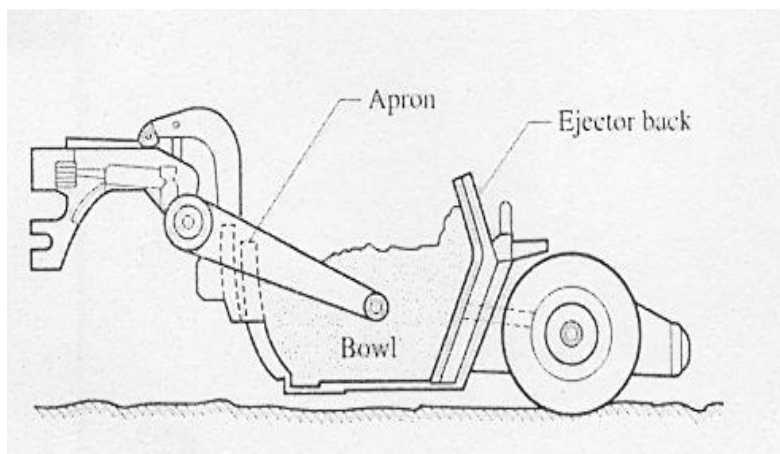
II.1.1 Motoescrepas Standard

La motoescrepa estándar o convencional es una máquina de alimentación propia que cuenta con un solo motor. Se constituye de dos secciones distintas, un tractor y la escrepa, que están conectados por un enganche giratorio y líneas hidráulicas. En la dirección de las dos partes sobre el eje giratorio.



Motoescrepa standard

La escrepa tiene tres partes básicas de funcionamiento: la caja, la compuerta delantera, y el eyector. Además, se incluye el cuello de cisne y el remolque con ruedas.



Principales componentes de una escrepa

Cuello de cisne. Al frente, el cuello de cisne o yugo tiene una relación vertical de giro con el tractor, que suele ser en dos partes con dos pivotes, superior e inferior. Que permite giros de 85 a 90 grados a cada lado del centro.

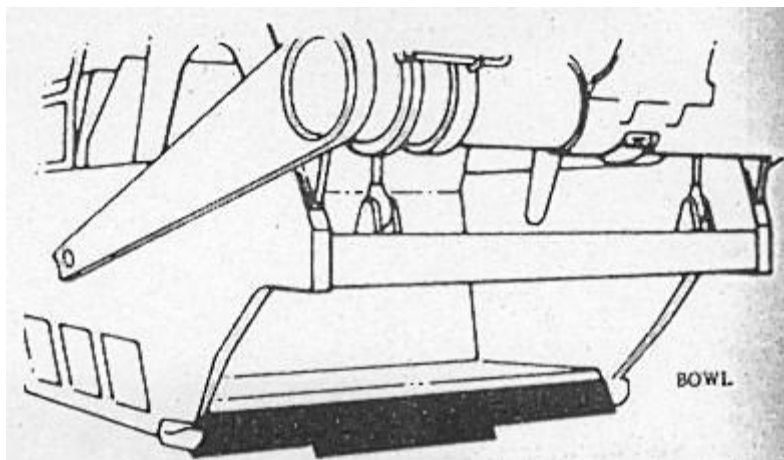
Detrás de los arcos es giratorio para permitir espacio para que las ruedas del tractor puedan rodar. Luego se amplía en un travesaño y es por último, se amplía un poco hacia atrás y hacia abajo para que se fije en los lados de la caja.

El cuello de cisne lleva la dirección de los cilindros, y levanta el brazo de palanca para la compuerta, y un par de contenedores para levantar la caja. Todos estos pueden tener dos vías de acción o ser de sentido único con volver por gravedad o mantenerlas para contrarrestar utilizando el cilindro hidráulico.

Caja. Es sustancialmente una caja rígida con las partes de la compuerta delantera y la parte trasera el eyector.

Es la parte de la maquinaria que transporta la carga, y esta equipada con dispositivos de carga y/o descarga. Se construyen con aceros de alta densidad a los impactos. Esta provista de revestimientos especiales que le dan una protección adicional contra materiales abrasivos y cargas de altos impactos.

Está equipada con una cuchilla en la parte delantera del fondo. La tapa delantera es la pared delantera de la caja y puede levantarse o bajarse independiente de ella. El eyector puede constituir esa pared trasera que se mueve hacia atrás para dejar espacio a la carga y hacia delante para descargarla. En algunos modelos, el eyector, está constituido por el piso y la pared trasera de la caja, que se inclinan hacia arriba y adelante para vaciar.



Caja

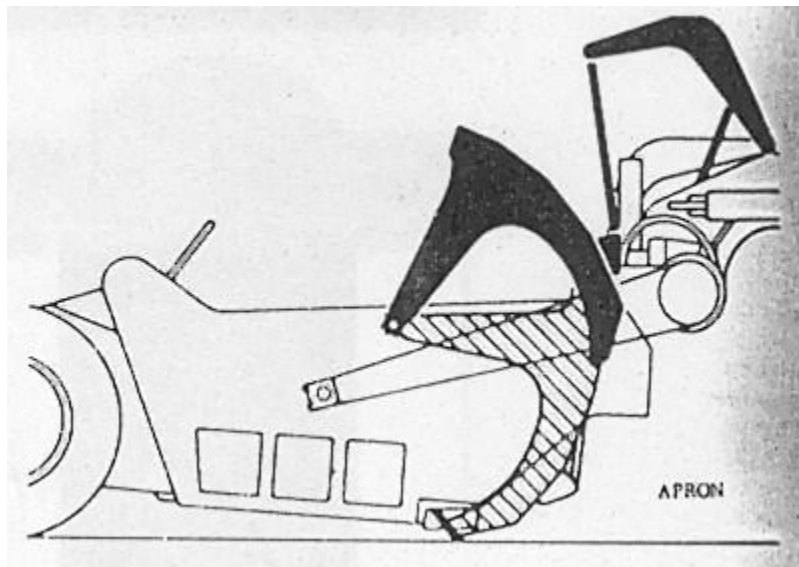
El suelo se corta por delante de la línea central con la cuchilla. Este borde es generalmente de una placa de acero muy resistente de tres piezas amplio en el centro y angosta en los extremos.

Las secciones pueden ser reparadas o cambiadas en caso de desgaste en cualquiera de sus lados.

Hay dientes pueden ser atornillados a la sección central para mejorar la penetración en terrenos difíciles, pero interfieren con la descarga y la propagación del material y son muy laboriosas de instalar y quitar, particularmente en un borde desgastado.

Compuerta delantera. Es la pared frontal de la caja, es independiente, también está diseñada para que puede levantarse o bajarse. Y sirve para que durante la la carga y descarga el material fluya dentro o fuera de la caja. La tapa se reduce durante la recogida de materiales para prevenir derrames.

Cuando se levanta y se mueve hacia arriba lo suficiente para dejar todo el frente de la copa abierta. El subir y bajar, se realiza mediante la aplicación de fuerza que proporciona un cilindro hidráulico, que generalmente está ubicado cerca de la base de una palanca de la bisagra en el cuello de cisne.



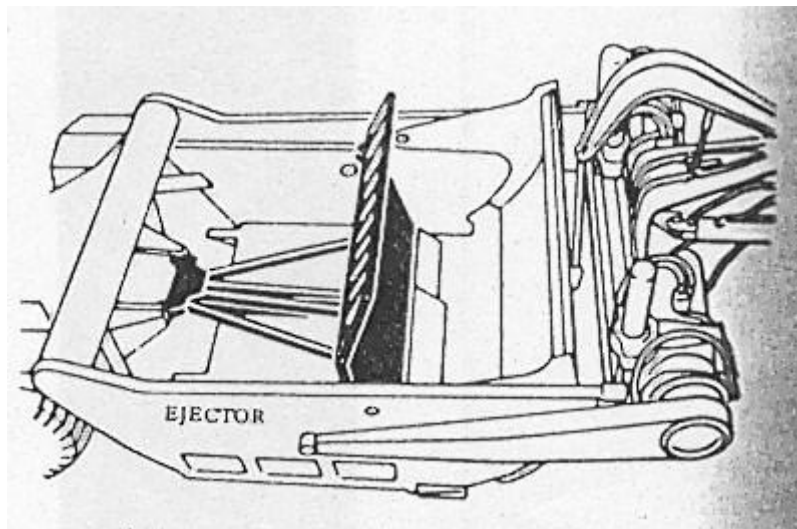
Compuerta delantera

El material excavado se mueve hacia adentro de la caja y avanza hacia la compuerta.

Puede haber ajustes mecánicos en la plataforma elevadora, para obtener una mayor apertura a expensas de un cierre apretado. Una posición más elevada puede ser útil en la carga.

Eyector (puerta trasera). Es la parte posterior de la pared vertical de la caja, que se mueve hacia atrás para dejar espacio al material excavado o hacia delante cuando se realiza la operación de la descarga. En algunos modelos el eyector constituye el piso y la pared trasera la cual se inclina hacia arriba y delante para lograr el vaciado.

La fuerza es proporcionada por un cilindro hidráulico en el interior del bloque trasero (parachoques). Las máquinas más grandes pueden tener dos cilindros, para aumentar la duración del impulso en proporción a la longitud de la carga.



Eyector

TRACTOR

El tractor trae el motor, y el tren de dirección con ruedas motrices, bombas hidráulicas, y la caseta del operador. Es unido permanentemente a la escarpa por un pivote o conjunto articulado.



Unidad de potencia de la motoescrepa

El tractor proporciona la energía de tracción. Su principal objetivo es jalar o empujar cargas. El conjunto de elementos que nos permiten obtener una energía de tracción, es conocido como tren de potencia y consta básicamente de:

Un motor generalmente diesel turboalimentado y pos enfriado para lograr la máxima potencia y mayor eficacia. La potencia al volante varía de acuerdo a las características de la máquina.

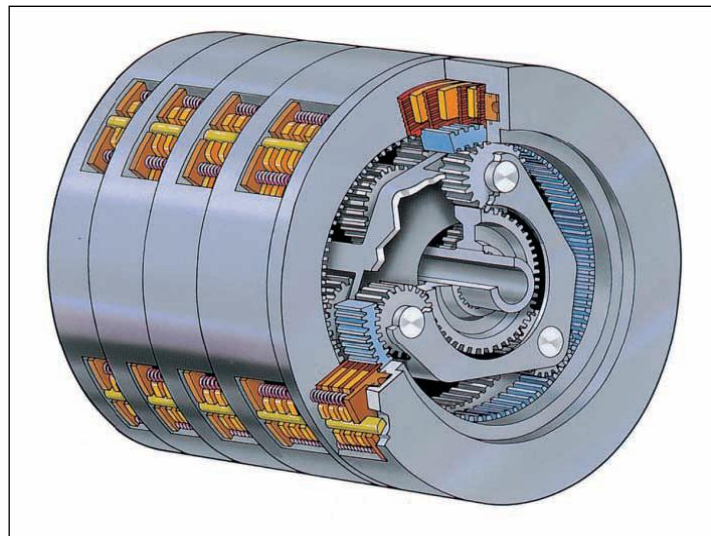


Motor

Un convertidor par de capacidad variable, que permite distribuir la potencia adecuadamente y con ello reduce el patinaje de las ruedas y la distancia de carga.

Una transmisión semiautomática que combina los cambios automáticos con la transmisión directa y la más eficiente utilización del convertidor par.

En las motoescrepas modernas la transmisión puede ser controlada electrónicamente el cambio de potencia en la transmisión con ocho velocidades hacia delante y una de reversa. Los engranajes 1 y 2 del convertidor del tractor operan en la unidad para aumentar la capacidad en las operaciones de corte y relleno .



Transmisión

Un reductor de velocidad, en la transmisión puede ser opcional o estándar. Actúa como un freno interno de la tracción que minimiza la necesidad de aplicar los frenos. Ahorra desgaste de los frenos y evita forzar la máquina. No es tan rápido en su aplicación, ya que toma de 2 a 6 segundos para entrar en acción. El operador puede reducir el desgaste de los frenos y mejorar el control de la máquina.

El patrón de cambio puede ser en línea recta o en forma de U.

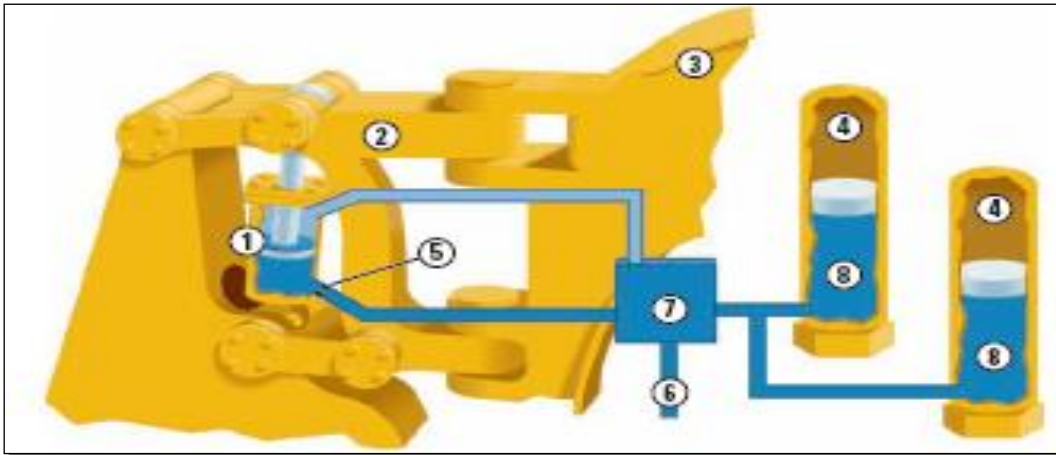
Frenos. Frenos pueden ser de cualquier tipo adecuado para servicio pesado. Unidades más pequeñas pueden tener un refuerzo hidráulico, más grandes de presión hidráulica, aire-over-hidráulica, aire o total.

Una típica motoescrepa de dos ejes. Es alimentada por un tractor de sólo un eje. La estabilidad es proporcionada por la motoescrepa. La posición del motor hacia adelante en una posición en donde se apoya, con todo su peso sobre las ruedas motrices.

La conexión articulada entre el tractor y la escrepa está dada por cuello de cisne, pero su construcción puede variar, por lo que generalmente se incluye en la parte superior un par de cilindros hidráulicos de dirección basados en el cuello de cisne.

Se puede realizar un arreglo para la amortiguación. Esto se hace para reducir el llamado defecto de vías.

- 1 Cilindro de Carga
- 2 Enganche
- 3 Cuello de Cisne
- 4 Acumulador de Nitrógeno
- 5 Orificio
- 6 Aceite del Sistema Hidráulico del Tractor
- 7 Válvula de Velación
- 8 Pistón de Flotación Libre



Arreglo para la amortiguación en las motoescrepas

Enganche articulado amortiguador

Esta formado por dos piezas conectadas mediante un dispositivo en paralelogramo. Un cilindro hidráulico montado verticalmente transmite las cargas de choque de las ruedas a dos acumuladores de nitrógeno. El flujo así regulado del aceite amortigua las oscilaciones causadas por rebotes. Una válvula de nivelación permite centrar automáticamente la posición del pistón en el cilindro sean cuales fueren las cargas de operación .

La articulación de conexión y lo alto del arco permiten al cuello de cisne dar vueltas de hasta 180 grados de un lado a otro. Como resultado de ello, la unidad es muy maniobrable.

Caseta del Operador. En ella se encuentran todas las funciones de la motoescrapa como lo son los controles de las operaciones básicas de la motoescrapa así como también los tableros de los sensores que tiene la máquina para su correcta operación como lo es la temperatura del refrigerante, la transmisión, la temperatura del aceite, el nivel de tanque de combustible y el sistema de presión de aire .

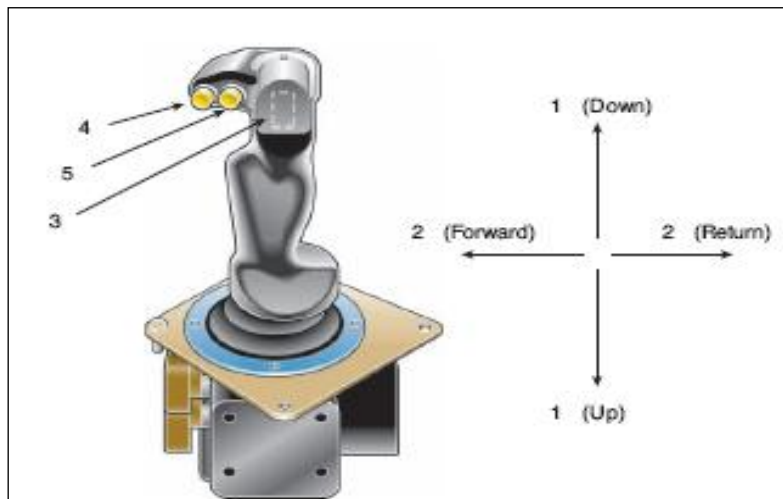


Caseta del operador

Controles. Los controles de las motoescrapas para el movimiento de tierras en la actualidad se muestran en la fig .

Se aplican a una única palanca de control. Simple y fácil de operar, el joystick aumenta la productividad de los operadores de todos los niveles. Requiere menos fuerza para controlar las funciones críticas de la motoescrapa y requiere menos palancas. Asideros o mano de descanso junto al joystick controlador de modo operador tiene un lugar para descansar mientras que en el lado de tracción y el retorno carreteras.

- 1) Caja (arriba y abajo)
- 2) Eyector (adelante y volver)
- 3) El pulgar en la cabeza del interruptor
 - Posición de la compuerta delantera
 - Dirección y velocidad del elevador
- 4) Mantener la Transmisión
- 5) Enganche Cojín
- 6) * Esta activación (no se muestra aquí -- es en la parte frontal de la palanca)
 - Auger (on / off)
 - Push-Pull (libertad arriba / abajo)
 - Ascensor (on / off, reanudar).



Joystick controlador

El control para la caja tiene posiciones estándar para, subir, mantener, y bajar. La posición inferior es útil para casos de emergencia frenar.

La compuerta tiene un control de posiciones, para aumentar, mantener o reducir la presión. También puede tener una posición de flotación, para provocar que la plataforma pueda descansar por su propio peso.

El control del eyector tiene posiciones: que van de lado a lado, hacia delante (de expulsión), y de regreso. Puede también haber un rápido retorno. A menudo hay un control automático, de modo que puedan ser consideradas a cambio de un alto hasta que el regreso se ha completado .

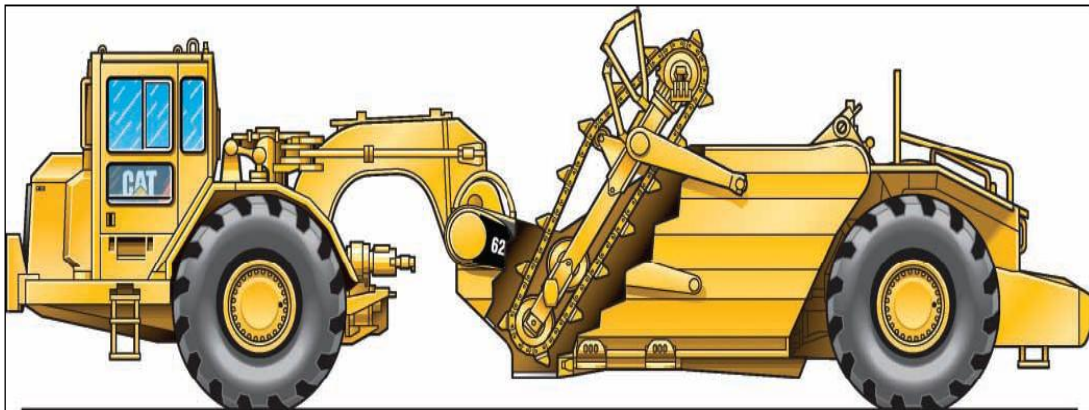
II.1.2 Motoescrepas Autocargables

Esta motoescrepa es una verdadera máquina de auto-carga. No necesita del el uso de un tractor empujador ni siquiera es útil en condiciones normales. Si un empujador se utiliza, por lo general es cuando el suelo es demasiado resbaladizo para los neumáticos y debe ser operado con cuidado para evitar daños en el ascensor. Véase la fig.



Motoescrepa autocargable

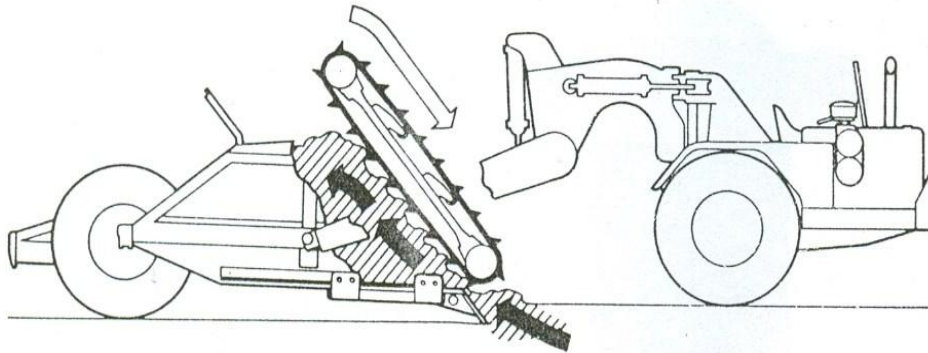
Estas maquinas se usan para materiales suaves. Son muy útiles para excavar en arenas donde el material es difícil de cargarse con los demás tipos de motoescrepas, su utilización está limitada para acarreos cortos o con pendientes muy suaves .



Esquema del sistema de elevadores

Ascensor. En estas máquinas, la compuerta se sustituirá por un elevador compuesto por dos cadenas de rodillos con un número de barras cruzadas llamados vuelos paletas. Su base se encuentra cerca del filo de la caja, se inclina de 40 a 45 grados hacia atrás y es algo superior a los lados de la caja. Es impulsado por la reducción gearets, que están conectados por un eje rígido transversal.

En la excavación del ascensor se gira como se muestra en la fig. Los vuelos pueden cortar el suelo delante del filo. El arreglo varía entre las diferentes marcas y modelos.



Funcionamiento de elevadores

El retroceso de los vuelos (que se considera “hacia adelante” la rotación) lleva el corte del suelo en el cuenco, junto con el suelo en el borde.

El material que cae o se tira en el plato con el movimiento de los vuelos de carga hacia arriba. No puede caerse debido a la estrechez del espacio entre el borde y ascensor, y el continuo movimiento de los vuelos.

Caja y eyector. La forma general de la caja es similar a la de una escrepa convencional, pero su estructura debe ser diferente para permitir la expulsión.

Durante la descarga la máquina está avanzando continuamente, y el material descargado es borrado por el filo. La propagación es por lo general bastante uniforme, ya que los vuelos de romper grumos y airear el suelo, ya que se carga.

Características de trabajo. El principio de auto-carga de estas máquinas es que el ascensor vuelos continuamente elimina el material que se excava, y que se excava por el borde del cuenco, de manera que no imponga una carga o presión sobre la excavación.

Libre de carga hace de cada motoescrepa es una unidad independiente que puede trabajar solo o como miembro de una gran flota, con la misma eficacia. El costo, la planificación y la supervisión de los problemas de los empujadores se eliminan. El suelo grueso o duro se rompe en pequeños trozos, la reducción de los huecos en la carga y los problemas en la difusión de la misma.

Hay inconvenientes, por supuesto. El ascensor es costoso y requiere mantenimiento. Es pesado, y se debe llevar en el lance, con la consiguiente pérdida de aceleración y de velocidad. No se puede usar cuando hay piedras grandes.

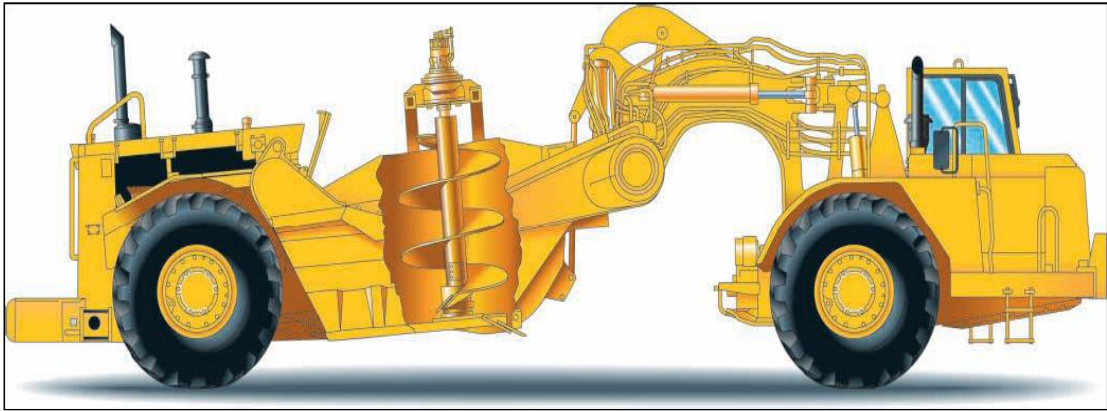
El saldo de las ventajas contra las desventajas es favorable, como se indica por el aumento de los precios en el mercado de la screpa que se están adoptando por los modelos de elevación .

Motoescrepas Barrena.

Otra máquina de auto-carga con un apetito amplio de material la motoescrepa de taladro ha impulsado el montaje de un taladro hidráulico en el centro de la caja, como se ha visto fig. El material entrante va hacia arriba y no tiene que forzarse a través de material que ya ha sido cargado. Esto reduce la resistencia del corte en el borde y el tirón requerido en el borde y aumenta la vida del neumático. Hay pocos huecos, y el material quebrado es conservado fácilmente por el apretado cierre de la compuerta. El ángulo con eyector ala extensiones avanza a limpiar completamente la zona a cada lado de la barrena para la descarga completa de la caja.

De dos motores. La motoescrepa barrena de dos motores combina los dos enfoques de auto-carga y se duplica el poder de ayuda a la carga, principalmente por permitir una rebanada más gruesa de tierra y, por ende, para acortar el tiempo para obtener una carga completa. La parte frontal del motor puede poner la mayoría del poder en la barrena, mientras que la parte trasera un empuje para el suministro de la motoescrepa .

La principal ventaja de los dos motores es el aumento de capacidad de trabajo, para trabajar más rápidamente en condiciones desfavorables, tales como pie resbaladizo en el corte, o en el camino y / o pendientes escarpadas y terrenos blandos .



Esquema del sistema de barrena en la motoescrapa

En lo económico, la barrena agrega peso a la motoescrapa en el acarreo y es más costoso a poseer y operar que las motoescrapas estándar. Sin embargo, su capacidad de trabajo por sí solo hace que la motoescrapa barrena rentable en muchas aplicaciones de material duro.

II.2 Motoescrepas con dos Motores

II.2.1 Motoescrepas Push-Pull (Tiro y Empuje)

Las motoescrepas de tiro y empuje (push-pull). Este nuevo concepto ha agregado versatilidad a las escrepas de dos motores, abarcando la extensión de su aplicación a los demás tipos de motoescrepas.

Push-Pull. Las motoescrepas pueden utilizarse para ayudar a las demás en la carga. Véase la fig. Las dos están conectadas durante la carga por medio de los parachoques (del tiro) o de los ganchos o soportes (empuje). El poder de las dos máquinas de carga se concentra en uno de ellas. Cuando está llena su caja se levanta, y todo el poder se desvía a la otra .

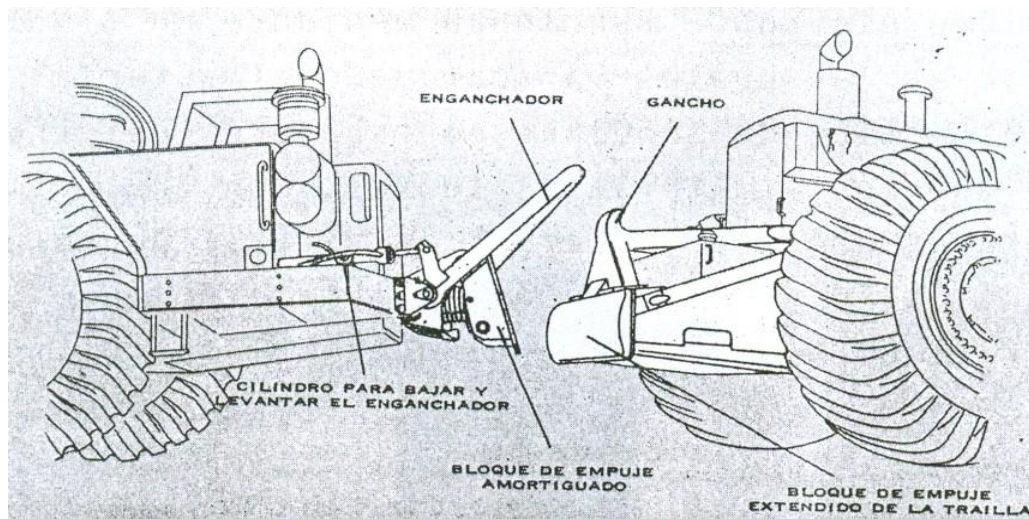


Funcionamiento de motoescrepas push-pull

El push-pull fig. el dispositivo. Está equipado con un mínimo de dos tractores, preferiblemente del mismo modelo. Cada bloque tiene un empujador y gancho en la parte trasera, y un cojín y un bloque suelto, controlados hidráulicamente.

Cuando La primera escrepa inicia la carga, la segunda aparece atrás empujando y establece contacto por los parachoques, entonces disminuye la libertad en el gancho. Se trata de que encajen exactamente. La carga continua hasta que es adecuada para el operador ya que ha cavado lo suficiente .

En la parte frontal de la escrepa se baja la parte trasera de la caja. El enganche se abre para que pierdan el contacto los parachoques y se tira a través del gancho. Cuando la segunda carga se ha completado, el cuenco se levanta y la tensión en la cadena disminuye para que puedan levantarse automáticamente. Las dos escrepas independientes para luego realizar el relleno, y conectar de nuevo a su regreso para posteriormente hacer el corte .



Conectores del push-pull

Este arreglo tiene grandes ventajas que se apoyan principalmente en lo siguiente:

- Se elimina el tractor empujador.
- Se elimina el problema de desproporción posible entre el número de escrepas convencionales y el empujador.
- No se carga al costo el tiempo perdido del empujador.
- Debido a que estas maquinas trabajan en parejas no tienen que esperar por el empujador, no se tiene amontonamiento de maquinas como en las convencionales.
- Es un equipo balanceado con menor inversión.

- El costo por el arreglo consistente en un refuerzo especial en los bastidores y el cuello de cisne más el sistema de enganche representa tan solo de un 6 a un 7% de la inversión de una motoescrepa de dos motores.

II.2.2 Motoescrepas con Potencia Tandem o de Dos Motores

Las motoescrepas de doble tracción se utilizan al igual que las motoescrepas estándar en distancias intermedias o largas pero debido a su mayor potencia se adaptan para las fuertes pendientes y disminuyen el tiempo de la carga siendo recomendable de todos modos el uso del tractor empujador. Sin embargo en materiales suaves se pueden cargar solas.

En las motoescrepas el poder puede ser duplicado, y su tracción a menudo a más del doble, por el montaje de un segundo motor en la parte trasera, por encima del cilindro expulsor de forma que pueda conducir la motoescrepa. La unidad puede ser llamada de dos motores o alimentada en tándem .



Motoescrepa de dos motores

Los motores deberán ser compatibles unos con otros en los controles y el desempeño, y equipados con convertidores de par y potencia cambio transmisiones. Son controlados por el operador en la estación, y en condiciones normales están coordinadas en la velocidad de transmisión.

El segundo motor y la unidad de carga es mejor que push-pull como todas las ruedas son ruedas de tracción y la potencia-peso es mucho mayor. La máquina tiene importantes ventajas de maniobrabilidad y aceleración, con la capacidad para subir empinados y resbaladizos caminos .

En estas dos motoescrepas el motor normalmente puede trabajar solo en medio fácil de excavar. En la excavación de material duro necesitan, o al menos se benefician por la ayuda de un empujador .

II.3 Principales Operaciones de la Motoescrepa

CARGA

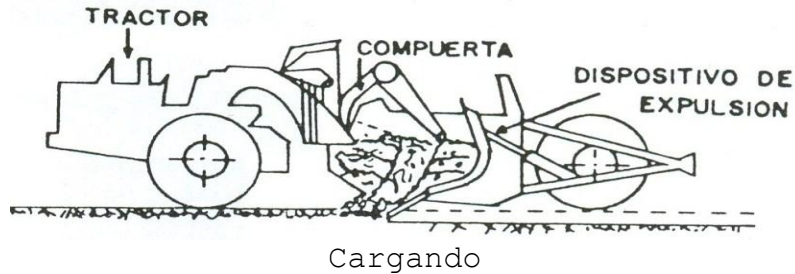
La motoescrepa convencional necesita la ayuda de un tractor empujador para obtener la carga. Sin embargo, para evitar confusiones, la operación de la escrepa se describe por separado y en primer lugar. La cooperación del empujador en el trabajo se describe después .



motoescrepa cargando con la ayuda del empujador

Una motoescrepa se carga bajando la extremidad frontal de la caja hasta que la cuchilla penetre en el suelo y al mismo tiempo levantando la tapa para proporcionar una abertura a través de la cual pueda subir el material. A medida que avanza la motoescrepa y el material entra en la caja, la unidad motora deberá desarrollar su máximo esfuerzo para vencer la fuerza de gravedad, el efecto de cortadura y el esfuerzo de rozamiento por la presión del material sobre sí mismo a lo largo de todo el cono de ascenso, es por ello muy conveniente y prácticamente necesario el uso de tractores empujadores en la etapa.

De acuerdo con la profundidad del corte y ancho de la cuchilla será la longitud de corte para llenado total de la caja. Una vez llena la caja se levanta, se cierra la compuerta delantera y se ejecuta el acarreo .



En suelo áspero, la compuerta delantera se mantiene hacia arriba casi todo el camino hasta que la excavación es lo suficientemente alta para no arrastrar, y en la arena puede ser autorizada a arrastrar por un efecto de compactación. Hasta un tercio de la carga en el recipiente puede estar en la plataforma cuando se mantiene bastante bajo.

La excavación se realiza en una marcha baja.

Profundidad de corte se regula mediante el aumento o disminución en el cuenco de la caja. Excepto cuando se trabaja cerca al final de la pendiente, el corte debe ser tan profundo como la máquina se pueda manejar sin rotar las ruedas motrices. Si la velocidad se mantiene en un corte profundo se llena el recipiente más rápido.

Se encontró que la arcilla y otros suelos densos pueden ser cargados de manera más eficaz en capas delgadas que reducen la potencia de corte si es necesario, sin sacrificar demasiado empuje. En arena, sin embargo, debe obtenerse en cortes más profundos y requiere de bombeo con una carga mucho menor.

Para trabajos con rocas, hay disponible la Trailla de Aplicación Especial. Toda la caja es de construcción cerrada para óptima fortaleza se utiliza acero de gran resistencia a la tensión en los sectores sujetos a grandes esfuerzos y acción de desgaste. Se tratan térmicamente las planchas del fondo de la caja, los rieles laterales de abajo, el soporte de la cuchilla, el soporte de las puntas de guía y la lamina delantera y borde de la compuerta.

Cuando la carga ha sido obtenida satisfactoriamente, la plataforma y el cuenco del borde se bajan a una o dos pulgadas por encima del suelo. Esta posición se mantiene durante varios metros antes de alzarse con ello se realiza la propagación de cualquier material suelto delante de la hoja y dejar el corte liso.

Tractor Empujador.

Los tractores empujadores son generalmente de orugas o bien de ruedas motrices, equipado con hoja topadora empujador platos.

Debido a su mayor velocidad el desgaste del caucho en el neumático de estos tractores empujadores, brindan un servicio a un determinado a un número máximo de motoescrepas bajo condiciones medias. Sin embargo, no ejercen un gran empuje en proporción al peso como un tractor puede su efectividad disminuye rápidamente si el corte se hace resbaladizo .

En algunos lugares de trabajo y en determinadas condiciones, la motoescrepa se mueve a su posición para cavar, entonces espera al empujador. En otras ocasiones la motoescrepa iniciará su ejecución, a escasos metros de la carga antes de ser empujada.

La motoescrepa está impulsada por la parte trasera, detenida o en movimiento, y el contacto con su parachoques se hace en las mejores condiciones posibles. Las dos máquinas cada una debe poder ejercer como posible, sin excesiva rotación de ruedas o las orugas. En la mayor parte de la excavación la energía es suministrada por el empujador, y la motoescrepa puede ir reducido a la mitad o dos tercios su velocidad.

La presión del empuje debe ser en línea recta, porque la hoja del empujador en un ángulo puede cortar los neumáticos de la motoescrepa, o causar problemas de dirección.

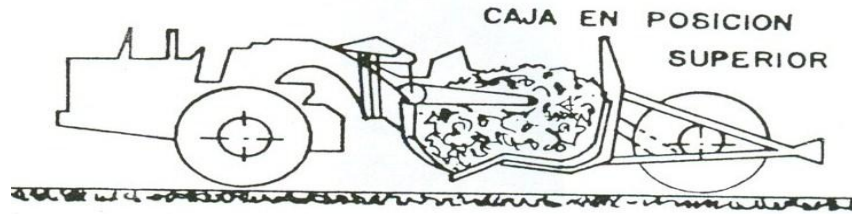
Cuando se tiene la carga completa el empujador retrocede al servicio de otra máquina y la escrepa va a una velocidad mayor. El operador tiene desde el tractor mejor vista de la carga, y da la señal cuando esté listo .

ACARREO

Cuando la caja está llena, se levanta y al mismo tiempo se baja para evitar el desplazamiento del material durante el viaje. En esta etapa del ciclo en el cual la unidad motora solo debe vencer los esfuerzos de rodamiento y pendiente del terreno.

Últimamente las motoescrepas han tenido mucha demanda, sobre todo donde se requiere acarrear en terracerías, debido a que compiten en costo con los sistemas tradicionales de cargador-camión, independientemente de otras ventajas tales, como la colocación del material en capas de espesores deseados y no la utilización de otro equipo como la moto conformadora para este fin.

La motoescrepa cargada es impulsada hasta a una máxima velocidad permitida por seguridad y comodidad razonable.



Acarreo

La motoescrepa puede llevar con éxito las cargas más suaves y el áspero suelo pero siempre a expensas de la velocidad y los gastos de mantenimiento. La distancia, tanto en la carga como en el número de cargas, puede ir aumentado, si es proporcionada una superficie suave y dura para los neumáticos de los tractores.

En la práctica general la ruta del transporte es en tierra suelta a menos que se espere el mal tiempo. Luego los bancos de grava, o de otros materiales que no son gravemente ablandados por el agua deben ser utilizados. El camino se debe mantener en buenas condiciones, pero si no hay ninguno disponible que pueda mantenerse en forma a un alto costo por las motoescrepas.

Las mejoras retardan el movimiento de carga de las motoescrepas y el importe de la pérdida, depende en gran medida de la relación de la potencia del tractor con el peso de la carga. El arreglo de dos motores permite subir pendientes más rápido que con un solo motor del mismo tipo.

Posición de la caja. La caja de una escropa se lleva evitando los obstáculos de altos y bajos para mantener el equipo estable. La altura, por lo tanto, varían con las condiciones de ruta.

En una carretera suave o áspera, la caja debe ser llevada en una posición alta para evitar una colisión y arrastre, pero la estabilidad de la caja baja puede ser necesaria. En estas condiciones, una serie de ajustes hacia arriba y hacia abajo pueden ser realizados durante el recorrido.

La caja puede ser arrastrada deliberadamente lenta cuando la máquina desciende una empinada colina o en una parada de emergencia.

A medida que la distancia de acarreo aumenta, el rendimiento de las motoescrepas disminuye debido al incremento del ciclo por hora.

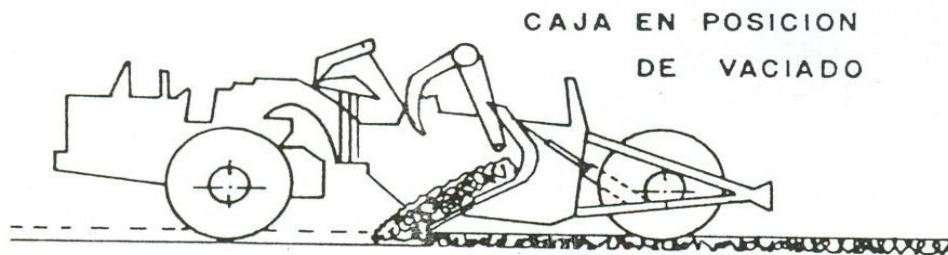
DESCARGA y PROPAGACION

La descarga y la propagación es una operación, que se realiza cuando la escrepa vierte el material, se mueve hacia adelante y el material es tirado por la borda de forma automática.

En la descarga de una motoescrepa convencional, el cuenco se baja hasta que el borde sólo permite una capa de tierra en el espesor deseado para deslizarse en virtud del mismo.

La plataforma se eleva entonces que la caída de la tierra es suficiente como para hacer una continua y suave capa, sin dejar caer el exceso.

Cuando la plataforma está completamente levantada el eyector se desplaza gradualmente hacia adelante, empujando el material vertido en la caja.



Descarga

El lodo que descansa en el borde después de que el eyector está completamente hacia adelante pueden a menudo ser objeto de descarga por el eyector en movimiento hacia adelante y hacia atrás.

Propagación se realiza generalmente en capas finas, ya que proporciona una mejor compactación y elimina o reduce la necesidad de ocupar otros equipos.

Asimismo, mantiene más atención en la descarga sobre la reducción de los riesgos al realizarse a una alta velocidad de trabajo.

La descarga normalmente es la propagación del material.

El relleno debe ser iniciado en sus bordes exteriores y mantenerse hasta el final de la pendiente. Esto es importante como el tipo de escrepa ordinaria no tiene ninguna forma de descarga sobre los bordes y llenar cualquier parte .

También es conveniente contar con el relleno con pendiente hacia el borde, ya que este arreglo permitirá que la mayor parte del peso del tractor y la escrepa vaya hacia un lado alejado de la pendiente y reducir el peligro.

La pendiente se debe comprobar con frecuencia para el buen funcionamiento de la motoescrepa.

Motoescrepa autoelevada. El elevador puede permanecer en su lugar durante el volcado. Una abertura para la descarga se hace tirando la cuchilla y parte de la mitad delantera del piso, y deslizándose en guías y/o rodillos bajo la mitad posterior. El eyector se mueve entonces hacia adelante.

Una parte sustancial de la carga cae por gravedad a través de la apertura del piso. Son bloqueados los controles de la puerta y el piso de modo que el movimiento de la puerta no comience hasta que el piso este completamente abierto .

REGRESO

Después de completar el tendido del material la escrepa se da vuelta en el terraplén y vuelve para realizar otro corte a la velocidad de seguridad más alta.

La velocidad máxima de la escrepa está completamente gobernada por el motor, pero con frecuencia se presentan factores limitantes., y debe ser frenada en puntos ásperos, curvas, acercamientos a otras máquinas y en otras condiciones peligrosas.

La exactitud en el manejo y la eficacia de los frenos deben ser tomadas en cuenta. Las maquinas de dos ejes pueden tener una tendencia a rebotar, denominado defecto vías, que es incómodo y puede reducir peligrosamente el control.

El cojín especial para tirones puede reducir el defecto, pero se deben inmovilizar durante la excavación y la difusión. Si no con un pequeño aumento o disminución de la velocidad puede estabilizarla.

Una motoescrepa cargada (o camión) tiene el derecho de paso sobre una unidad vacía .

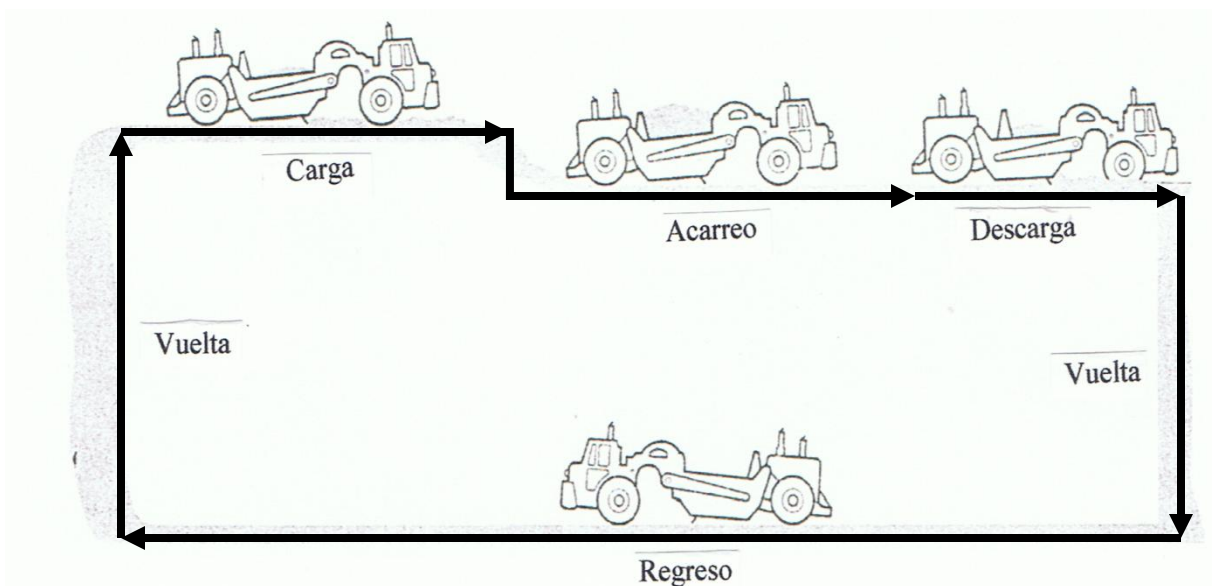
II. 4 Ciclo de Producción de una Motoescrepa

El ciclo de producción de una motoescrepa consta de seis operaciones (1) LA CARGA, (2) EL ACARREO (3), LA DESCARGA, (4) DAR VUALTA PARA REGRESAR, (5) VIAJE DE REGRESO, y (6) COLOCARSE PARA RECOGER OTRA CARGA.

$$T_s = \text{Carga} + \text{Acarreo} + \text{Descarga} + \text{Vuelta} + \text{Regreso} + \text{vuelta}$$

El tiempo en el cual se realiza la operación de carga es bastante bueno, independientemente del tamaño de la motoescrepa. A pesar de que grandes motoescrepas llevan cargas más grandes, que cargan tan rápido como las máquinas más pequeñas. Esto es atribuible al hecho de que la motoescrepa más grande tiene más caballos de potencia y será acompañada de un mayor empuje del tractor.

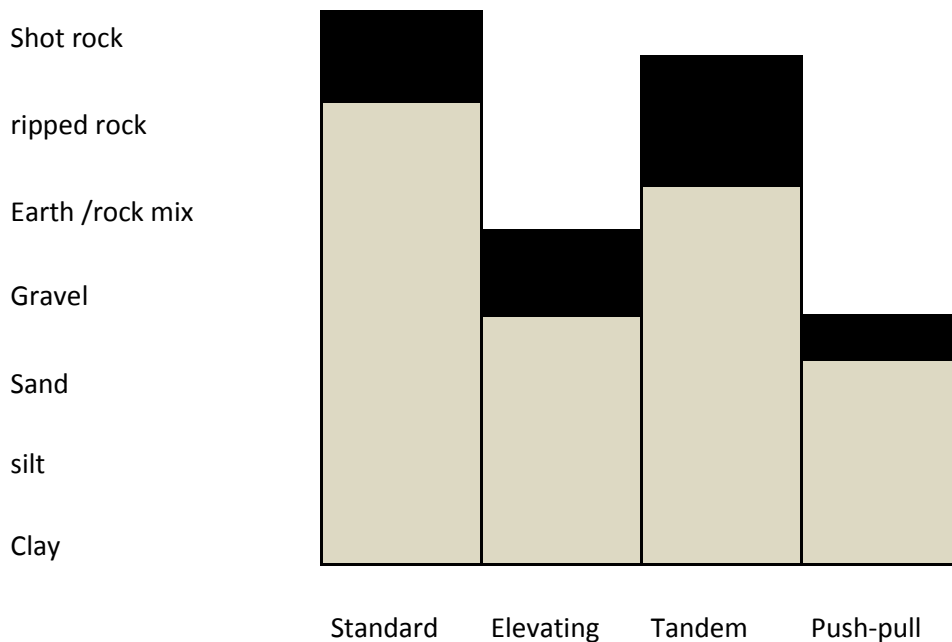
Tanto en el acarreo como en el viaje de regreso el tiempo dependerá de la distancia recorrida y la velocidad. El acarreo y regreso son generalmente de diferentes rangos de velocidad. Por lo tanto, es necesario determinar el tiempo para cada uno por separado. Si el camino tiene varios grados de resistencia a la rodadura, la velocidad debe ser calculada para cada segmento de la ruta.



Esquema del ciclo de producción de la motoescrepa

II.5 Consideraciones Operacionales

Las motoescrepas son las más adecuadas para las operaciones del movimiento de tierras en distancias medias. El acarreo a distancias mayores de 500 pies, pero menores de 3000 pies son menos típicos aunque con motoescrepas más grandes, la distancia máxima puede acercarse a una milla. La selección de un tipo particular de motoescrepa para un proyecto debe tomar en consideración el tipo de material que es cargado y transportado. El cuadro proporciona un resumen del tipo aplicable de motoescrepa basado en tipo del material del proyecto.



Zonas de aplicación para los diferentes tipos de motoescrepas

Para obtener un mayor beneficio el contratista deberá organizar y operar la propagación de tierra de una forma que garantice la máxima producción al menor costo.

Ripping

La mayoría de los tipos de suelos apretados cargarán más rápidamente si se rasga delante de la motoescrepa. Además, los retardos referentes a reparaciones de equipo serán reducidos substancialmente.

El acarreo de la roca cuando la roca se rasga para el cargamento de la motoescrepa, la profundidad rasgada debe exceder siempre la profundidad a ser excavada. Esto se hace para dejar una capa de material suelto en virtud de los neumáticos y proporcionar una mejor tracción y reducir el desgaste de las pistas y los neumáticos. El costo del acarreo rasgado con la motoescrepa será superior a la de los móviles comunes de la tierra, pero puede ser todavía más económico que una operación del excavador-carro.

Humedecer el suelo

Algunos suelos se cargarán más fácilmente si son razonablemente húmedos. Para alcanzar el condicionamiento uniforme de la humedad del suelo, el pre remojo se puede realizar conjuntamente con la rasgadura y delante del cargamento: El pre remojo que el suelo en el corte puede reducir o eliminar el uso de los carros del agua en el terraplén, de tal modo reduciendo la congestión del equipo en el terraplén. La eliminación de exceso de la humedad en la superficie del terraplén puede facilitar el movimiento de los motoescrepas en el terraplén.

Cargar con pendiente negativa

Cuando es posible hacerlo las motoescrepas deben cargar rebajando en la dirección del transporte. El disminuir los resultados del cargamento en tiempos de cargamento más rápidos mientras que la carga en la dirección del transporte acorta la longitud del transporte y elimina la necesidad de dar vuelta en el corte con una motoescrepa cargada. Cada 1% del grado favorable es el equivalente de aumentar la fuerza del cargamento en tonelada de 20 libras de peso bruto de la unidad del tractor y del empuje de la motescrepa.

En la Descarga

Es más fácil compactar los materiales que se descargan con poca elevación. Las elevaciones gruesas requieren mayor esfuerzo de extensión e impiden recorrido en el terraplén. El equipo de la compactación debe trabajar en patrones para ser eficaz. Un patrón ordenado de la descarga por lo tanto hará más fácil a las operaciones materiales de la colocación y de la compactación.

II.6 Factores de Trabajo

Eficiencia operativa. La escrepa autopropulsada es más sensible a los retardos ocasionados por las condiciones meteorológicas en la excavación. La lluvia rápidamente hace las superficies del corte demasiado mojadas para utilizarlas en el terraplén, parando el trabajo. En la reanudación del trabajo puede ser necesario perder la capa superior, o almacenarla para secarse.

Además, los neumáticos de una motescrepa pierden rápidamente su tracción en superficies mojadas de lluvia-especialmente si han sido polvorientos.

Los retrasos en el trabajo. Estos retrasos se muestran divididos por igual principalmente entre los siguientes cinco causas.

- La espera para el iniciar el corte
- La espera de empujador
- Mantenimiento y reparación
- Falta de operadores
- Varios

Gastos de la propiedad. La escrepa autopropulsada es ocupada por el contratista como equipo de primera línea, se puede utilizar de 600 a 1500 horas por año, con la probabilidad de que sea inferior a 1000. Para efectos de amortización es considerado a tener una vida útil de 5-años. Con un cuidado razonable que puede durar mucho más tiempo, muchas unidades todavía están activas con más de 10 años de edad. Por otra parte, malos tratos y la falta de atención puede terminar la vida útil de una motescrepa en un año.

Gastos Operacionales. La escrepa autopropulsada son maquinas costosas. Su trabajo es duro y por lo general reciben tratamiento tratando de mantener su producción, en particular cuando son forzadas a trabajar a través de un material resistente por el empujador y en alta velocidad en suelo irregular.

Combustible y aceite. Los motores funcionan por completo y casi siempre con carga la mayor parte del tiempo, pues el engranaje más alto posible se utiliza la mayor parte del tiempo si está cargada o vacía. El cargamento medio ocurre en funcionamiento en llanos largos en caminos firmes y las cargas ligeras en descensos.

La lubricación del chasis es por lo general una vez por turno de 8 o 10 horas. Los cambios de aceite varían de acuerdo con las recomendaciones de los fabricantes y las condiciones de polvo.

Mantenimiento. Los filos de la caja necesitan cambio o sustitución periódicamente, siempre antes de que la caja se deteriore y se deje de usar.

El contratista que tiene registros detallados de los costos puede calcular el costo de estos elementos por separado.

De lo contrario se agrupan con las reparaciones.

Una motoescrepa estacionada al aire libre durante largos periodos de entre trabajos. Es probable que sufran graves daños a menos que sean cuidadosamente protegidos por la pintura y grasa.

Reparaciones. Los gastos de reparación aumentan con el peso de la carga, la duración del esfuerzo para obtener carga, lo desigual y tosquedad de suelo, las pendientes y el borde de la máquina. Graves daños puede ser ocasionados por los cantos rodados, camas de roca, y rasgado de la piedra, en particular, con potentes empujadores. Algunas marcas y modelos están sujetos a recibir mas daño de la roca que otros.

Neumáticos. La de neumáticos, la sustitución y recauchutado puede hacer hasta un tercio o más de los gastos de funcionamiento.

Un problema particular con los neumáticos de impulsión es que los engranajes bajos de la escrepa son más rápidos que los engranajes bajos, del tractor del empujador.

Una escrepa con unidad de neumáticos comienza a deslizarse y girar en caminos fangosos y con grados tan bajos como 3 a 5 por ciento. Bajo condiciones severas con barro y caminos empinados, un neumático se alisa en 500 horas de funcionamiento.

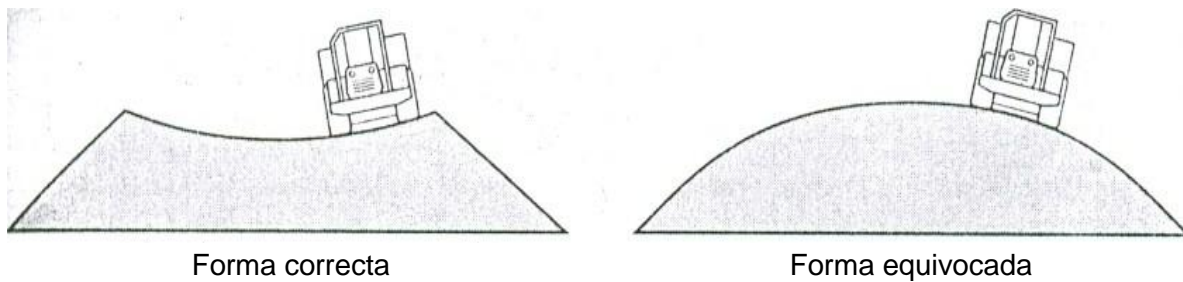
Trabajo. Una escrepa tiene un operador, y no hay ayudantes o trabajadores ordinariamente necesarios. Los costos del empujador, incluyendo trabajo son divididos por el número de raspadores que mantienen y que agregaron al costo de cada de cada escrepa.

Supervisión. Políticas relativas a la supervisión pueden variar. Un capataz calificado puede ser asignado a un corte o relleno, o podrá dividir su tiempo entre una serie de cortes y rellenos. En ausencia de un capataz de corte pueden ser supervisados por el operador y llenar empujador por un operador calificado.

II.7 Seguridad en la Operación de las Motoescrepas

Para alcanzar la producción las motoescrepas deben viajar en la marcha más alta que sea segura para las condiciones del camino. Nunca deben de funcionar, a velocidades inseguras. Los operadores deben usar siempre los cinturones de seguridad en terrenos desiguales y las roderas en el camino pueden causar el cabeceo violento y rebote del operador. Tal movimiento violento puede hacer que el operador sea lanzado de la motoescrepa sino está asegurado por el cinturón de seguridad.

El terraplén se debe construir según las indicaciones de fig. Se hace el terraplén más alto en los bordes exteriores. Manteniendo los bordes más altos, las motoescrepas no se acercan al exterior ni sobre los bordes. Esto evita que la motoescrepa resbale por el talud. Las máquinas grandes como las motoescrepas tienen grandes puntos ciegos.



Los accesos a los caminos del área y del transporte del terraplén deben ser restrictos. Los personales no esenciales no deben ser permitidos en áreas en donde las motoescrepas están trabajando para evitar accidentes. Todos los empleados que están en el riesgo-trabajo en tierra-deben recibir el adoctrinamiento básico de la seguridad sobre condiciones peligrosas y deben ser proporcionados los chalecos reflexivos apropiados.

Además el personal debe tener la capacitación para conocer las siguientes medidas de seguridad.

Conocer y cumplir el programa de seguridad de su empresa.

Vestir las prendas de seguridad pertinentes con el trabajo que tiene asignado.

Debe conocer las posibilidades de su máquina, así como sus limitaciones.

Familiarícese con los controles, indicadores e instrumentos.

Debe conocer de antemano el estado de las zonas de trabajo.

Debe conocer las señales de tráfico, las señales que se hacen con las manos y quienes son los encargados de la señalización.

Asegúrese de que conoce el sentido de la marcha y cualquier otra norma interna de la explotación que pudiera diferenciarse significativamente de los procedimientos habituales.

Lleve siempre los accesorios protectores requeridos, como cascos resistentes, gafas de seguridad, vestidos reflectantes, zapatos de seguridad y cascos, protectores para los oídos.

CAPÍTULO 3.
APLICACIONES

III.- APLICACIONES

La motoescropa es un equipo es muy eficaz para las operaciones donde el material flojo de la tierra se debe cargar y mover una cierta distancia. Se recoge el material hasta una altura mínima, se ahorra energía, y se vuelca en una capa uniforme para la colocación final. Estas habilidades son deseables en las operaciones tales como (1) extracción superior del suelo, (2) clasificación del contorno entorno a una obra de construcción, (3) cortando una zanja de drenaje o de irrigación, y (4) cortar y llenar el terraplén para una carretera o algún otro camino.

Una motoescropa es un equipo ideal para cortar y para quitar la tierra vegetal puesto que esto es una capa delgada en la superficie de tierra. La capa superior que se quitará es generalmente a partir del 4" a pie de espesor. El equipo de la motoescropa puede quitar generalmente esto con una sola pasada sobre el área.

La planificación para una operación económica requiere saber la forma y el alcance de la zona que se limpiara. Si el área es modesta en tamaño, medido en acres, una motoescropa pequeña con características libre de carga y quizás un tractor puede ser la mejor unidad a utilizar. Sin embargo para un sitio del grande, tal como un campo de aviación, con la dimensión larga cercana a una milla o más grande una motoescropa de alta velocidad, tipo de ruedas más grandes para el tractor empujador para ayudar a cargar probablemente será más económico.

La motoescropa es el tipo de equipo para el movimiento de tierras que se adapta idealmente para el contorno de clasificación en torno a las obras. Su capacidad de cortar el material y de depositarlo en capas variables, controlables hace de la motoescropa el equipo apropiado para este trabajo. La clasificación para una obra de construcción significa generalmente distancias cortas del transporte. Una pequeña, combinación de la motoescropa de dos-ejes tendrá la maniobrabilidad necesaria para tal operación, y puede trabajar independientemente de la carga.

El corte de una zanja de drenaje o irrigación se puede hacer con éxito por las diferentes piezas de equipo de movimiento de tierras. Si la anchura inferior o la zanja iguala las separaciones de la rueda de la motoescropa, y si las pendientes laterales son moderadas, el equipo de la motoescropa se puede utilizar para esta operación. Una anchura inferior igual a la anchura de la cuchilla de corte de la motoescropa sería levemente ideal. Así, si la separación de las ruedas de la motoescropa tiene 13 pies de ancho, partes inferiores de la zanja de 13 pies o más que sea necesario, y las pendientes laterales no deben ser más escarpadas de 1 en 3 para la operación acertada. Pendientes más escarpadas podían ser mejor cortadas de un graduador del motor. El trabajo en equipo del equipo de la motoescropa con un graduador del motor podía ser ideal para este tipo de operación.

El cortar y llenar es una operación que involucra la excavación de tierra en algunos lugares y la creación o acumulación de material en otras zonas de la obra. Esto se hace en cada proyecto de la carretera y en generalmente, en los aeropuertos, presas, etc. Una motoescropa puede hacer este tipo de operación bien debido a sus características de diseño y capacidades. Son generalmente las mejores y la mayoría del equipo económico para la operación de cortar y rellenar, si la distancia unidireccional del transporte está entre 300 pies y 3000 pies. Por supuesto, se asume el tipo y tamaño correctos de la motoescropa que sean económicos para estas distancias de transporte.

El equipo económico de la motoescropa a utilizar para la operación de cortar y llenar depende:

- (a) de la manipulación del material que se corta,
- (b) de la longitud de la ruta del transporte,
- (c) de condiciones de la ruta del transporte, y
- (d) del equipo para ayudar con la operación a la motoescropa.

Resumiendo entre sus principales aplicaciones en la construcción se encuentran las siguientes operaciones.

Ciclo completo de movimiento de tierras

Acarreo de bancos de préstamo

Nivelación de plataformas

Excavación en bancos de préstamo amplios y la descarga o extendido para terraplenes ó grandes rellenos.

Se aplica en construcción de carreteras donde la calidad de los terrenos es relativamente homogénea.

El movimiento de tierras es la operación en la cual las motoescropas se utilizan para realizar excavaciones por capas, carga y transporte de terreno excavado, colocación de material por capas. Por estas características se utilizan en excavaciones con traslado y colocación de material, se realizan zanjas, fosos, diques, terraplenes, canales caballeros, destape en canteras y préstamos, explanaciones, nivelación de tierras, se pueden realizar cortes con taludes menores a 1:3 de pendiente.

II.1 Análisis de Producción de una Motoescrepa

Los métodos más rentables y los equipos destinados a ser utilizados en cualquier tipo de trabajo sólo puede ser determinado por un cuidadoso proyecto de investigación. El enfoque básico es un análisis sistemático de la motoescrepa, con un ciclo de determinación del costo por metro cúbico en las condiciones existentes o previstas en el proyecto. Tal análisis es útil para la toma de decisiones en la estimación de efectos y control del trabajo .

Para poder empezar a realizar este análisis nos queda responder a las siguientes preguntas dado un trabajo determinado: que tipo y que tamaño de motoescrepa debemos seleccionar?. Lo mínimo que debemos conocer es :

- A.- la evaluación de la obra
- B.- Los costos de la Maquinaria (motoescrepa).
- C.- Los rendimientos, producción y características más importantes de las maquinas (dimensiones, peso, avances técnicos en sus componentes, etc.).

La evaluación de la obra. Entendemos en este caso las cantidades de volúmenes a mover, las distancias a que hay que mover dichos volúmenes, el tipo de material (arena, limo, arcilla, tepetate, rocas, etc.), su configuración topográfica y todos aquellos datos de la observación directa que permite escoger la estrategia más conveniente para la realización del trabajo.

Costos de Maquinaria. Generalmente se refieren a la unidad horaria y que dependen de muchos factores (vida económica de la maquina que depende a su vez del criterio de cada empresario, del lugar en donde se utiliza, la altura con respecto al nivel del mar, zonas desérticas o con problemas de clima, etc.), pero básicamente se integra en tres conceptos :

- I.- Cargos fijos
 - a).- Depreciación anual
 - b).- Intereses seguros impuestos

- c).- Reparaciones mayores y menores
- d).- Almacenaje
- e).- Talleres

II.- Cargos por consumos

- a).- Combustibles
- b).- Lubricantes
- c).- llantas
- d).- Eléctricos
- e).- Otros

III.- cargos por operación

- a).- Salarios de Operadores, Ayudantes, etc.

La suma de de los tres cargos nos dará el costo por hora de operación de la maquina .

Los rendimientos son volúmenes movidos durante una unidad horaria y que pueden ser obtenidas mediante.

- 1.-) observación directa.
- 2.-) por medio de reglas y formulas.
- 3.-) por medio de datos proporcionados por el fabricante

Hay información que es muy importante conocer como lo son las características del material que va hacer movido como lo son las siguientes: PESO VOLUMETRICO, EXPANSION VOLUMETRICA Y COMPRESIBILIDAD.

El Peso del Material afecta la carga de la Motoescrepa y las velocidades de la misma durante el acarreo, no es lo mismo cargar y transportar escoria por ejemplo a transportar arcilla mojada, a mayor peso se requiere mayor potencia.

La Expansión Volumétrica es muy importante conocerla dado que la mayoría de las formas de pago al contratista es referida al volumen del material natural en el banco. Cuando el material es movido de su estado natural su volumen aumenta; por ejemplo un m^3 de arcilla en estado natural es igual a $1.4 m^3$ en estado suelto. Si se transporta arcilla en una motoescrepa de $20 m^3$ de capacidad colmada realmente estamos transportando $20 / 1.4 = 14.3 m^3$ de material en banco el cual es el que se multiplicara por el precio de paga y no los $20 m^3$ abundados .

Para obtener los pesos volumétricos así como los coeficientes de expansión volumétrica, que es la relación de volumen de abundado a volumen en banco, existen tablas para los distintos tipos de materiales predominantes .

La Compresibilidad es el estado del material después de aumentar artificialmente su peso volumétrico por medios mecánicos (compactado) mediante la reducción del porcentaje de vacíos al lograr que las partículas encuentren un mayor acomodo. La relación entre el volumen compactado y el volumen en banco obtenida de los datos de trabajo nos dará el coeficiente de compresibilidad.

El objetivo que estamos persiguiendo es el de realizar un trabajo a la mayor velocidad posible para obtener el máximo de volumen movido en el tiempo mínimo posible y por supuesto al menor costo factible.

Para lograr esto es necesario determinar la producción de la motoescrepa. Los factores que debemos considerar son :

El primer paso en el cálculo de la producción de una motoescrepa es determinar el.

- **Peso del vehículo vacío.**
- **Peso de la carga y**
- **Peso bruto del vehículo .**

Peso vacío del vehículo. Para determinarlo el fabricante proporciona los datos para la marca y modelo de motoescrepa que se está considerando.

Normalmente, el peso vacío de funcionamiento incluye un depósito de combustible lleno, refrigerantes, lubricantes, una renovación del sistema de protección (ROPS) de dosel y del operador.

Peso de carga. El peso de la carga está en función del volumen de carga de la motoescrepa y la unidad de peso del material remolcado. La carga de volumen es un volumen de material suelto, por lo que la unidad de peso debe ser LCY una unidad de peso o la pérdida de volumen se puede convertir para que coincida con las unidades de peso .

Peso bruto del vehículo. Es la suma de el vehículo vacío y el peso de la carga .

Resistencia a la rodadura

Es una medida de fuerza requerida para empujar o halar o hacer rodar las ruedas en el suelo. Depende de las condiciones del terreno y del peso de la máquina vacía o cargada.

Mientras más se hundan las ruedas en el terreno mayor es la resistencia.

Resistencia a la rodadura (RR) es el resultado de una gestión consciente de las decisiones en cuanto a la cantidad de esfuerzo (dinero) que se gastó en el mantenimiento del camino. Como el esfuerzo (y dinero) invertido para el mantenimiento de las carreteras de tracción aumenta la producción también aumentará.

Lo contrario también es cierto-si no se hace esfuerzo alguno para mejorar el camino, el rendimiento se ve afectado sufre. Las topadoras frontales a veces son necesarias para eliminar rodaduras y piedras para limpiar las superficies.

Camiones de agua estarán obligados a proporcionar la humedad para la compactación y el camino para controlar el polvo. Se mejora la visibilidad de mantenimiento de carreteras. Esta simple acción disminuye el riesgo de accidentes. Control de polvo también ayuda a disminuir el desgaste mecánico.

Un buen mantenimiento del camino permite velocidades más rápidas y reduce los costos de mantenimiento y reparación de la escarpa.

La experiencia da como dato.- 15 kg. por cada tonelada de carga y por cada 2.5 cm. de penetración, se puede considerar aproximada para caminos :

Sin revestir	-	7.5 cm. de penetración
Revestidos	-	5.0 cm. de penetración
Pavimentados	-	2.5 cm. de penetración

Resistencia por pendiente

Esta resistencia es causada por la fuerza de gravedad, puede ser a favor o en contra, dependiendo del sentido de movimiento de la maquina, se calcula aproximadamente tomando un valor de 10 kg. Por tonelada por cada 1 % de inclinación.

La resistencia por pendiente (RP) esta generalmente un dada en función de la topografía. Desde el punto donde el material debe ser remolcado, es un requisito impuesto por el proyecto. El plan de trabajo para evitar pendientes que reduzcan drásticamente la producción. A veces se puede hacer una selección de tracción si la ruta lo permite.

En caminos más planos, esas posibilidades deben ser consideradas por lo general en términos de un mayor recorrido. Tales alternativas pueden significar que las estimaciones de varias escrepas tendrán el rendimiento para la producción.

Grado de resistencia puede ser expresada como un porcentaje o en libras por tonelada de peso del vehículo .

El recorrido supone la ruta, longitud y grados del corte para el relleno de este análisis.

Resistencia Total

La resistencia total (RT) debe ser determinada para cada segmento. Esta es la suma de la resistencia a la rodadura y resistencia por pendiente para cada segmento. Se recomienda en la práctica el utilizar un formato de tabla en el desarrollo de una estimación de la producción de la motoescrepa.

Ese formato se muestra en este análisis. En este formato de tabla, una fila de levas se utilizará para cada segmento de la distancia y las rutas de retorno .

Ya tenemos la Resistencia al rodamiento y la resistencia por pendiente.

La resistencia total = R.R. + R.P.

La Resistencia total nos marca la fuerza de tracción necesaria para mover la maquina.

Esta fuerza de tracción la debemos comparar con la fuerza de tracción disponible de la maquina, la cual está íntimamente ligada con las diferentes velocidades que

desarrolla por medio del sistema de tracción que tenga. Así tendremos que una maquina desarrolla una gran fuerza de tracción a baja velocidad y poca fuerza de tracción a altas velocidades.

La potencia disponible no siempre es la potencia utilizable, *está* limitada por dos factores.

Coeficiente de tracción.- que es la relación que existe entre la fuerza de tracción de las ruedas motrices y la fuerza que puede desarrollar contra el terreno. Es decir si una maquina trabaja en una superficie resbalosa muy probable que la fuerza que desarrolla con el terreno sea inferior a la fuerza de tracción disponible y entonces las llantas patinaran. Se tienen tablas donde se proporciona los datos de coeficientes de tracción para diferentes tipos de suelo.

Altitud.- la altitud es otra limitante de la potencia disponible de la maquina. A medida que aumenta la altura sobre el nivel del mar la eficiencia de los motores disminuye. En la actualidad algunas maquinas solo pierden potencia a partir de los 3,000 m. sobre el nivel del mar. La mayoría de las maquinas se diseñan para funcionar hasta 1,500 m. sin perdida de potencia y se considera un porcentaje del 1 % de perdida de potencia para cada 100 m. de altitud después de los 1,500 m .

Velocidad de viaje

El estado de equilibrio de las velocidades de viaje *está* basado en el peso total del vehículo y la resistencia total, esto puede ser determinado por el fabricante o por el rendimiento de las velocidades en gráficos para la motoescrepa en consideración.

Ello no representa necesariamente un seguro específico para la velocidad de funcionamiento en el lugar de trabajo y las condiciones del lugar. Antes de seleccionar una velocidad para la estimación de efectos, visualizar el proyecto y ajustar las condiciones de velocidad a las condiciones previstas.

Una vez determinada la fuerza de tracción necesaria que es el resultado de la suma de la resistencia al rodamiento mas la resistencia por pendiente, es comparada la fuerza de tracción necesaria con la fuerza de tracción velocidad disponible de las especificaciones de la maquina. De la comparación anterior seleccionase la más alta velocidad que sea aconsejable usar. En caso necesario considérese la tracción que ofrece el terreno y determínese la fuerza de tracción utilizable – velocidad. Si el trabajo se lleva acabo a una altitud mayor a los 1,500 m. calcúlese la pérdida de potencia y revise la nueva velocidad más aconsejable .

Una vez conocida la velocidad adecuada para la maquina en los diferentes tramos del camino de acarreo, estamos en posibilidad de calcular la velocidad media. Con la

velocidad media y la longitud de recorrido podemos calcular el tiempo o los tiempos en los diferentes tramos con solo dividir dicha longitud entre la velocidad media .

Tiempo de viaje

Tiempo de viaje es la suma de las veces que la motoescropa requiere para atravesar cada segmento del recorrido y rutas de regreso. Sobre la base de las velocidades determinas a partir de la interpretación o ejecución de los gráficos, o la supuesta velocidad de trabajo a causa de las condiciones de tiempo de viaje se puede calcular utilizando. Eq.

$$Tiempo\ de\ viaje\ [min] = \frac{distancia\ del\ segmento\ [ft]}{88\ x\ velocidad\ de\ viaje,\ [mph]}$$

Tiempo de Carga

Tiempo de carga es una decisión de gestión que debe hacerse tras una cuidadosa evaluación de los efectos y el costo de producción. La tendencia en el campo es demasiado larga en la carga de las motoescropas.

La carga de la motoescropa en la curva de crecimiento. Sin una evaluación crítica de la información disponible puede parecer que el costo más bajo para mover la tierra con motoescropas es cargar todos las motoescropas al máximo de su capacidad antes de salir del corte.

Sin embargo, numerosos estudios de la carga en la práctica han puesto de manifiesto que la carga de las motoescropas a sus capacidades máximas reducirá generalmente algo de la producción.

Cuando se inicia la carga de una motoescropa la tierra fluye en forma fácil y rápida, pero como la cantidad de tierra en el recipiente aumenta, la entrada de la tierra se encuentra una mayor resistencia y la tasa de carga disminuye muy rápidamente .

Tiempo de Descarga

El tiempo de descarga varía de acuerdo al tamaño de la motoescropa y las condiciones del proyecto afectarán a la duración de la descarga. Este tiempo incluye la propagación del material .

Las limitaciones físicas en la zona pueden dictar la técnica a usar para la descarga de la motoescrepa .

El método más común es que la motoescrepa descargue antes de girar. Este utiliza la velocidad de tracción impulso para llevar la caja de la motoescrepa sobre y a través del material descargado, lo que reduce posteriormente el esfuerzo del equipo de compactación .

Tiempos de maniobras

Tiempo total del ciclo de la motoescrepa .

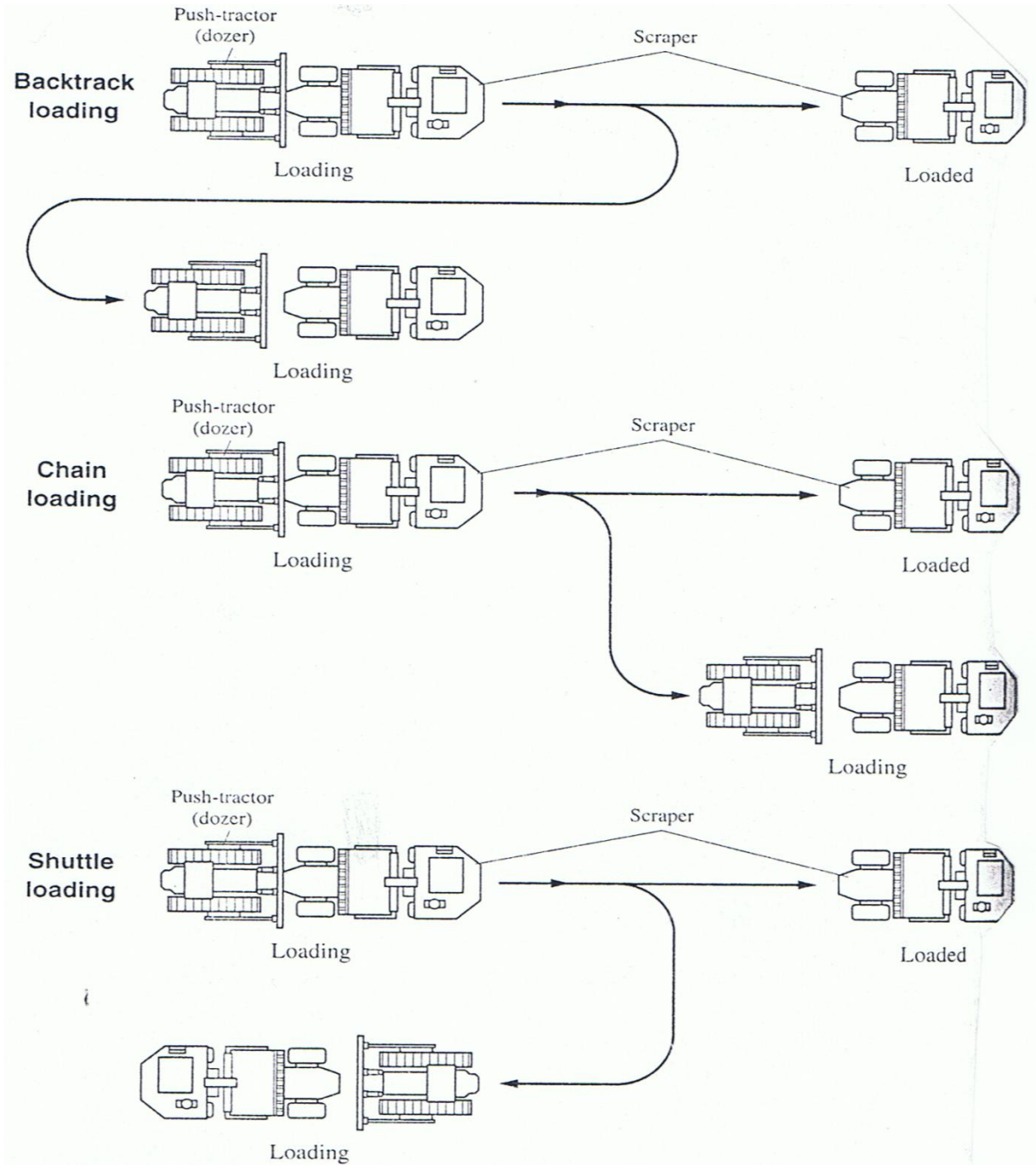
El tiempo total del ciclo de la motoescrepa es la suma de los tiempos de las seis operaciones que se han examinado en los pasos anteriores, el acarreo y el viaje de regreso que se han combinado: carga, descarga y la difusión: el giro en la carga de llenado, y la vuelta y posicionamiento para recoger otra carga en corte.

Ahora obtenemos

Ciclo de tiempo Empujador

Si el tractor empuja-carga a la motoescrepa para alcanzar su capacidad volumétrica, necesitan la ayuda de un tractor de empuje durante la operación de carga. Esa asistencia reducirá el tiempo de carga y disminuye así la duración total del tiempo de ciclo. Cuando se utiliza empuje tractores, el número de tractores debe corresponder con el número de motoescrepas disponibles en cada momento.

El ciclo del empujador incluye el tiempo que empuja a la motoescrepa durante la carga y el tiempo necesario para mover el empujador en su posición, para empujar la carga de la próxima motoescrepa. El tiempo de ciclo para un tractor de empuje puede variar con las condiciones en la zona de carga, el tamaño relativo del tractor y la motoescrepa, y el método de carga .



Métodos de empuje-carga de las motoescrapas

La figura muestra tres métodos de carga. Cargar y volver atrás es el método más empleado. Ofrece la ventaja de ser siempre capaces de cargar en la dirección del lance. Cadena de carga puede ser utilizada cuando la excavación se realiza en un tiempo de corte. El cargar en trayectos regulares entre dos puntos se utiliza con poca

frecuencia. Sin embargo, si un empujador puede servir motoescrapas de tracción en direcciones opuestas del corte es un método viable .

Caterpillar recomienda calcular empuje del tractor marcha atrás el tiempo del ciclo T_p por la fórmula.

$$T_p = 1,4 L + 0.25$$

Donde L = tiempo de carga de la motoescrapa (tiempo de contacto del empujador)

La fórmula se basa en el concepto de que la duración del ciclo empujador es una función de cuatro componentes:

1. Tiempo de carga de la motoescrapa
2. tiempo que ayuda a impulsar a la motoescrapa durante el corte de 0.15 min.
3. Tiempo de maniobra, el 40% de tiempo de carga (la distancia recorrida).
4. Posicionamiento de tiempo de contacto **0,10** min.

El tiempo de carga de una motoescrapa en este análisis es 0,85 minutos (el tiempo de contacto).

Balance de la flota

El número de motoescrapas que puede empujar un tractor puede servir y es simplemente la relación entre el tiempo de ciclo de la motoescrapa y duración del ciclo del tractor empujador

$$N = \frac{T_s}{T_p}$$

Siendo N el número de motoescrapas por un empujador Rara vez o nunca el valor de N es un entero. Esto significa que ni el empujador o las motoescrapas serán inactivos durante parte del tiempo durante un ciclo .

Eficiencia

El término eficacia o la eficiencia de las operaciones se utiliza para tener en cuenta la producción real de las operaciones en términos de un número medio de minutos por hora que la máquina va a funcionar.

El estimador debe siempre tratar de visualizar el sitio de trabajo y la forma en que el trabajo no se realiza en el campo antes de aplicar un factor de eficiencia.

Producción

Si el número de escrepas en el trabajo es menor que el número de equilibrio. Las motoescrepas controlaran la producción y el tractor empujador experimentará el tiempo de inactividad .

$$P. \text{ motoescrepa} = \frac{\text{eficiencia} \left[\frac{\text{min}}{\text{hr}} \right]}{\text{tiempo total motoescrepa, min}} \times \text{numero de m.} \times \text{volumen por carga}$$

Si el número de raspadores en el trabajo es mayor que el saldo de

El empujador de control de la producción y la experiencia se raspadores el tiempo de inactividad .

$$P. \text{ tractor} = \frac{\text{eficiencia} \left[\frac{\text{min}}{\text{hr}} \right]}{\text{tiempo total tractor, min}} \times \text{volumen de carga}$$

Costo

Generalmente la decisión sobre el número de motoescrepas que se emplean es una cuestión de costo de producción por unidad .

Costo unitario para el traslado de los materiales .

Los costos por unidad son muy estrechos. Si esto fuera para un proyecto con una gran cantidad de material a mover, lo más probable es que lo mejor sería utilizar

varias motoescrepas. Sin embargo, si es para un proyecto con una muy limitada cantidad de material a mover, el costo de la movilización de las motoescrepas puede equivaler a más de un gasto adicional que el costo unitario de producción.

La decisión final sobre el tamaño de la propagación de las motoescrepas para el uso debe incluir la consideración de los costos a fin de movilizar el equipo y los gastos generales diarios para el proyecto .

III.2 Ejemplos

III.2.1 Ejemplo 1

Se solicita a una constructora el ejecutar un trabajo que consiste en mover 900,000 m³ de tierra para la construcción de una pista de aterrizaje, para la realización del trabajo la empresa cuenta con el siguiente equipo.

6 Motoescrapas. Caterpillar 621 de 17 m³ de capacidad colmada

2 Tractores D-8T

Para el trabajo se requiere solamente la extracción, carga, acarreo, transporte y colocación del mismo en capas.

Información general

Material	-	limo seco arenoso
Peso volumétrico	-	1600 kg/m ³
Altitud S.N.M.	-	2200 mts
Longitud de acarreo	-	1500 mts. de los cuales:
1100 mts.	-	tiene 5% de pendiente adversa
Y 400 mts. Tienen	-	2% favorables
Coefficiente de abundamiento	=	1.25 o su recíproco 0.8
Peso de la máquina vacía	=	33.47 tons.
Peso de la máquina cargada	=	33.47 tons. + (1600 kg/m ³ x 0.8 x 15 m ³) = 55.23 tons.

Costos horarios según la constructora

Tractor	-	\$1300 / hora
Motoescrapa	-	\$1970/ hora

La empresa desea saber el costo por metro cúbico en banco más barato para los siguientes tipos de camino de acarreo

- Sin revestir
- Revestido
- pavimentado

Capitulo 3. Aplicaciones

Universidad Nacional Autónoma de México

A.- De acuerdo con la experiencia del uso de equipo supondremos los tiempos fijos:
Tomaremos como tiempos fijos (carga y descarga) = 1.3 minutos.

B.- Calculamos los tiempos variables

1.-) Resistencia al rodamiento – 15 kg/tonelada de maquina por cada 2.5 cm. de penetración

7.5 cm en camino sin revestir	= 45 kg / ton. M.
5.0 cm en camino revestido	= 30 kg / ton. M.
2.5 cm en camino pavimentado	= 15 kg / ton. M.

A estas cantidades habrá que sumarle 20 kg / ton. M. por deformación de llanta, fricciones internas, etc.

Resistencia por pendiente 10 kg/ton M, por deformación de llanta, fricciones internas, etc.

Sección 1100 mts. Ida	5% x 10 = 50 kg/T.M
Sección 400 mts. Ida	2% x 10 = 20 kg/T.M
Sección 1100 mts. de regreso	5% x 10 = 50 kg/T.M
Sección 400 mts. de regreso	2% x 10 = 20 kg/T.M

De la información anterior el viaje de ida (cargada)

Tipo de camino	Resistencia ala Rodadura Kg/T. M.	R.P kg/T. M.		R.T kg/T. M.	
		1100 mts.	400 mts	1100 mts.	400 mts
Sin revestir	65	50	-20	11.5	4.5
revestido	50	50	-20	10	3
pavimentado	35	50	-20	8.5	1.5

Para el regreso la maquina viene (vacía)

Tipo de camino	Resistencia ala Rodadura kg/T. M.	R.P kg/T. M.		R.T kg/T. M.	
		400 mts.	1100 mts	400 mts.	1100 mts
Sin revestir	65	20	-50	8.5	1.5
revestido	50	20	-50	7	0
pavimentado	35	20	-50	5.5	-1.5

Ahora procedemos a calcular la R. total o Rimpull de la maquina.

Resistencia Total x peso de la maquina cargada.

Resistencia Total x peso de la maquina vacía.

El peso de la motoescrepa cargada es 55.23 ton.

tipo de camino	R.T o Rimpull ton.		R.T en % Pendiente	
	1100 mts.	400 mts.	1100 mts.	400 mts.
Sin revestir	6.35	2.49	11.5	4.5
revestido	5.52	1.66	10	3
pavimentado	4.69	0.83	8.5	1.5

El peso de la motoescrepa vacía es 33.47 ton.

tipo de camino	R.T o Rimpull ton.		R.T en % Pendiente	
	400 mts.	1100 mts.	400 mts.	1100 mts.
Sin revestir	2.84	0.5	8.5	1.5
revestido	2.34	0	7	0
pavimentado	1.84	-0.5	5.5	-1.5

A continuación revisaremos el coeficiente de tracción contra el suelo para las condiciones más desfavorables.

Coeficiente en camino sin revestir = 0.45

Peso de la maquina cargada en las ruedas motrices 60 %

$0.60 \times 55.23 \times 0.45 = 14.91 \text{ ton}$

Peso de la maquina vacía en la ruedas motrices 60 %

$0.60 \times 33.47 \times 0.45 = 9.03 \text{ ton}$

Cubren ampliamente para las resistencias totales de 6.35 ton. Cargada y 2.84 ton. Vacía.

Corrección por altitud

Debido a que la maquina trabaja al 100 % de potencia a 1500 mts. Los restantes 700 mts.

Serán igual

$$\frac{700 \times 1\% \text{ por cada } 100 \text{ mts.}}{100} = 7\%$$

Ahora multiplicaremos la resistencia Total o Rimpull de las tablas anteriores por 1.07

Motoescrepa cargada

tipo de camino	R.T o Rimpull tons.		R.T en % Pendiente	
	1100 mts.	400 mts	1100 mts.	400 mts
Sin revestir	6.79	2.66	12.31	4.82
revestido	5.91	1.78	10.7	3.21
pavimentado	5.02	0.89	9.1	1.61

Motoescrepa vacía

tipo de camino	R.P o Rimpull tons.		R.T en % Pendiente	
	400 mts.	1100 mts	400 mts.	1100 mts
Sin revestir	3.04	0.54	9.1	1.61
revestido	2.5	0	7.49	0
pavimentado	1.97	-0.54	5.89	-1.61

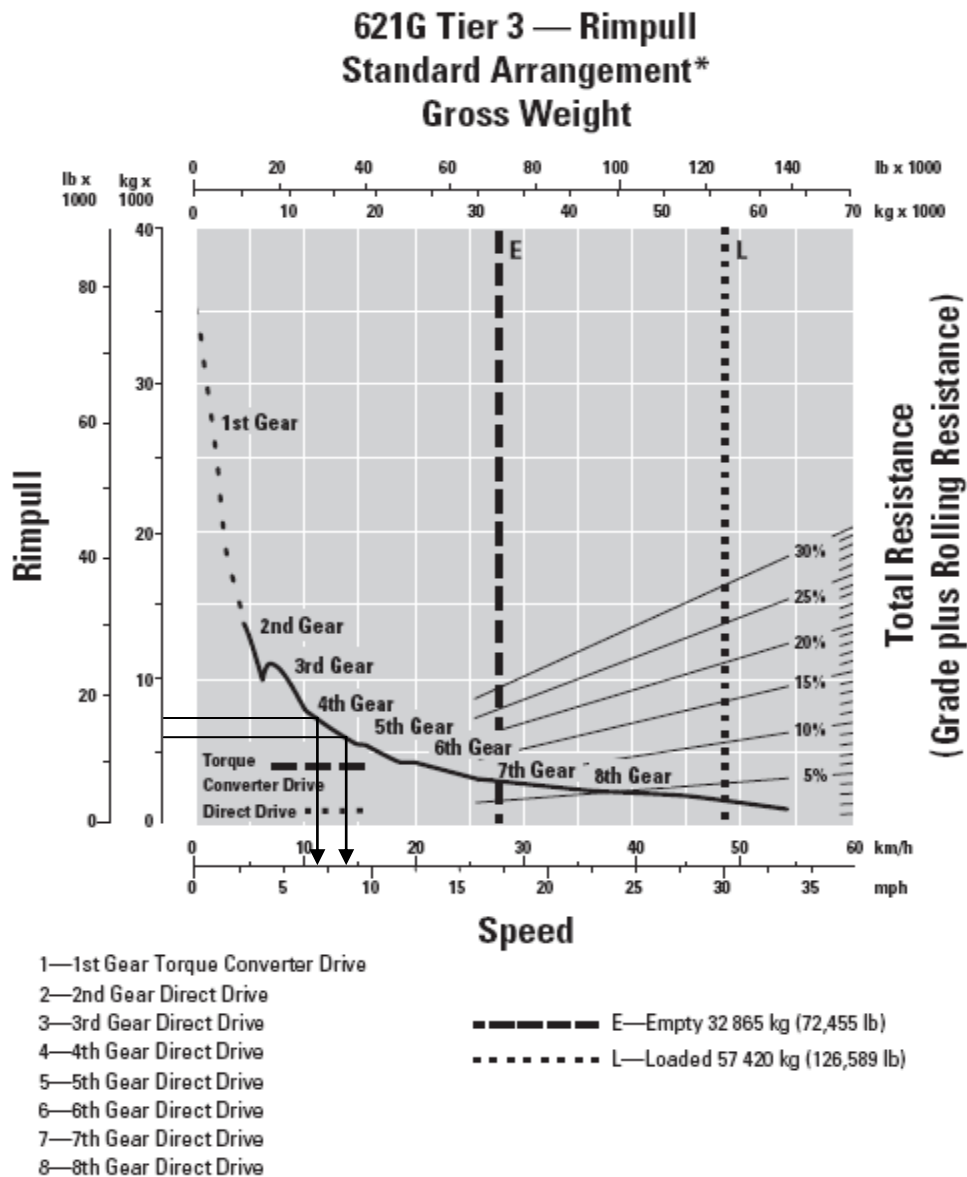
Con estos datos entramos a las graficas proporcionadas por el fabricante para obtener las velocidades en los diferentes tramos.

Velocidades para motoescrepa cargada

Tipo de camino	Velocidad para los 1100 mts.	Transmisión	Velocidad para los 400 mts.	Transmisión
sin revestir	11 km / h	4a.	30 km / h	7a.
revestido	14 km / h	4a.	44 km / h	8a.
pavimentado	17 km / h	5a.	51 km / h	8a.

Velocidades para la motoescrepa vacía

Tipo de camino	velocidad para los 400 mts.	Transmisión	velocidad para los 1100 mts.	Transmisión
sin revestir	24 km / h	7a.	51 km / h	8a.
revestido	31 km / h	7a.	51 km / h	8a.
pavimentado	47 km / h	8a.	51 km / h	8a.



* at sea level

Las velocidades anteriores son velocidades máximas, debemos multiplicarlas por 0.65 para obtener las velocidades medias que se consideran las aceleraciones y desaceleraciones.

Velocidad media motoescropa cargada

tipo de camino	Velocidad para los 1100 mts.		Velocidad para los 400 mts.	
sin revestir	7	Km/h	20	Km/h
revestido	9	Km/h	29	Km/h
pavimentado	11	Km/h	33	Km/h

Velocidad media motoescropa vacía

Tipo de camino	Velocidad para los 400 mts.		Velocidad para los 1100 mts.	
sin revestir	16	Km/h	33	Km/h
revestido	20	Km/h	33	Km/h
pavimentado	31	Km/h	33	Km/h

Con las velocidades medias y las longitudes podemos calcular los tiempos; bastara dividir la longitud por 60 minutos entre la velocidad en metros por hora.

$$t = \frac{L \times 60}{v (m/h)} = \text{tiempo en minutos}$$

Tiempos para la motoescropa cargada

Tipo de camino	Tiempo en los 1100 mts.		Tiempo para los 400 mts.		T. total
sin revestir	9.4	min	1.2	min	10.6 min
revestido	7.3	min	0.8	min	8.1 min
pavimentado	6	min	0.7	min	6.7 min

Tiempos para la motoescrepa vacía

Tipo de camino	Tiempo en los 400 mts.		Tiempo para los 1100 mts.		T. total
sin revestir	4.1	min	0.7	min	4.8
revestido	3.3	min	0.7	min	4
pavimentado	2.1	min	0.7	min	2.8

Con toda esta información debemos obtener el tiempo total del ciclo

Tiempo total del ciclo en minutos y m³/ hr. en banco.

Tipo de camino	Tiempos fijos	tiempos variables		Tiempo total	Número de viajes por hora	m ³ /h.
		ida	regreso			
sin revestir	1.3	10.6	4.8	16.7	3.6	49
revestido	1.3	8.1	4	13.4	4.5	61.2
pavimentado	1.3	6.7	2.8	10.8	5.6	76.2

Capacidad colmada 17 m³

Coefficiente de abundamiento 0.8

Capacidad de la motoescrepa en banco = 17 x 0.8 = 13.6 m³

Para las maniobras que realiza el empujador son: impulso, retorno, maniobras se considera un tiempo de 1.6 min. con mucha eficiencia y 2.4 con regular. Tomaremos para este caso 2 min. por ser un tiempo medio.

Analizaremos si esta balanceado el numero de motoescrepas por cada tractor

Numero de motoescrepas

Tipo de camino	Tiempo del ciclo de la motoescrepa	Tiempo del ciclo del empujador	Número de motoescrepas
sin revestir	16.7	2	8
revestido	13.4	2	7
pavimentado	10.8	2	5

De acuerdo con la información anterior en el cuadro se observa que en un caso drástico un tractor podría mover hasta 8 motoescrepas.

Costo de los conjuntos

Costo horario tractor \$ 2120.00/ hora
Costo horario motoescrepa \$ 1800.00/ hora

Costo conjunto 1 Tractor y 6 Motoescrepas

1 x \$ 2120.00 = 2120.00/ hora
6 x \$ 1800.00 = 10800.00/hora
Costo total = 12,920.00/hora

Costo conjunto 1 Tractor y 6 Motoescrepas

1 x \$ 2120.00 = 2120.00/ hora
6 x \$ 1800.00 = 10800.00/hora
Costo total = 12,920.00/hora

Costo conjunto 1 Tractor y 5 Motoescrepas

1 x \$ 2120.00 = 2120.00/ hora
5 x \$ 1800.00 = 9000.00/hora
Costo total = 11,120.00/hora

Para determinar la producción real utilizaremos un factor de eficiencia de 70%

Producción Real

A.- Camino sin revestir

$$49 \text{ m}^3/\text{h} \times 0.7 \times 6 \text{ maquinas} = 205.8 \text{ m}^3/\text{h}$$

B.- Camino revestido

$$61.2 \text{ m}^3/\text{h} \times 0.7 \times 6 \text{ maquinas} = 257.04 \text{ m}^3/\text{h}$$

C.- Camino pavimentado

$$76.2 \text{ m}^3/\text{h} \times 0.7 \times 5 \text{ maquinas} = 266.7 \text{ m}^3/\text{h}$$

Costo por m³ / h movido en banco

A.- Camino sin revestir

$$\frac{\$ 12,920.00/h}{205.8 \left[\frac{m^3}{h} \right]} = \$ 62.8 / m^3$$

$$\text{Costo total} = \$ 62.8 \times 900,000 \text{ m}^3 = \$ 56,520,000.00$$

B.- Camino revestido

$$\frac{\$ 12,920.00/h}{257.04 \left[\frac{m^3}{h} \right]} = \$ 50.2 / m^3$$

$$\text{Costo total} = \$ 50.2 \times 900,000 \text{ m}^3 = \$ 45,180,000.00$$

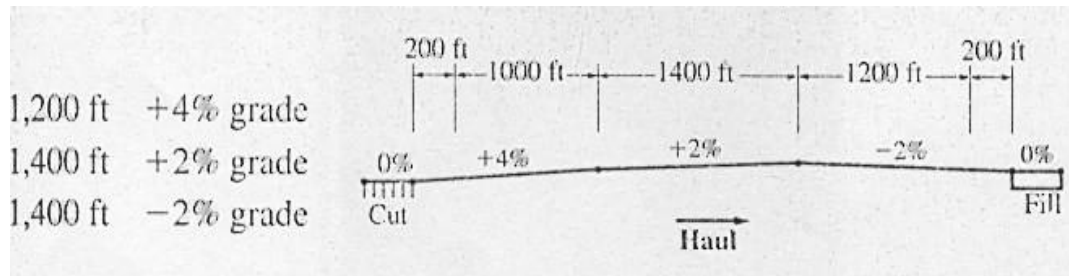
C.- Camino pavimentado

$$\frac{\$ 11,120.00/h}{266.7 \left[\frac{m^3}{h} \right]} = \$ 41.7 / m^3$$

$$\text{Costo total} = \$ 41.7 \times 900,000 \text{ m}^3 = \$ 37,530,000.00$$

III.2.2 Ejemplo 2

Analizaremos la producción de una motoescrepa. Los cálculos se basan en el uso de una motoescrepa 631 G de Caterpillar. La longitud total del lance, al pasar del corte para el relleno es de 4000 pies en los tres segmentos, cada uno con un diferente grado.



El suelo es un traslado de arcilla con una unidad de peso de 3000 libras por bcy. El camino de tierra se mantiene bien, por lo que supone la resistencia a la rodadura es de 80 libras por tonelada o un 4%. Supongamos una media de tiempo de carga de 0,85 min. A 50 minutos por hora factor de eficiencia que se va a usar.

Especificaciones para una motoescrepa 631 G CAT.

Engine: flywheel power 462 hp

Capacity of scraper: Struck	24 cy
Heaped	34 cy

Weight distribution: Empty	Drive axle	65%
	Rear axle	35%
Loaded	Drive axle	53%
	Rear axle	47%

Operating weight	Empty	102470 lb
Rated load		82200 lb
Top speed	Loaded	33 mph

Peso

Peso vacío 102,470 lb

Volumen de carga

$$0.96 \times 34 \text{ yd}^3 = 32.64 \text{ bcy}$$

Coefficiente de abundamiento de arcilla = 0.74

Volumen de carga medido en banco:

$$32.64 \text{ bcy} \times 0.74 \times 1.1 = 26.57 \text{ bcy}$$

Peso de la carga:

$$26.57 \text{ bcy} \times 3000 \text{ lb / bcy} = 79,710 \text{ lb}$$

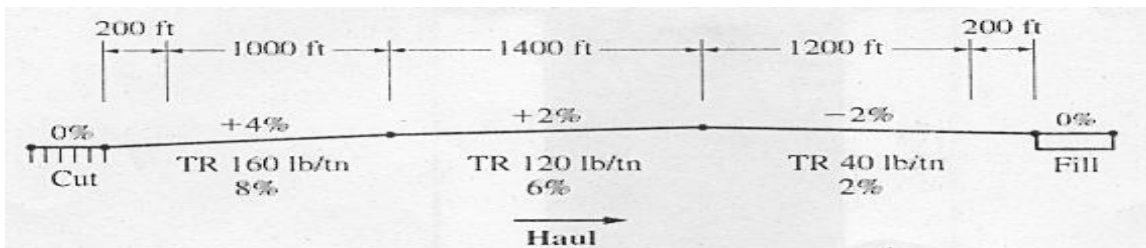
Peso bruto:

$$102,470 \text{ lb} + 79,710 \text{ lb} = 182,170 \text{ lb}$$

Resistencia al Rodamiento
Resistencia por pendiente

Resistencia Total

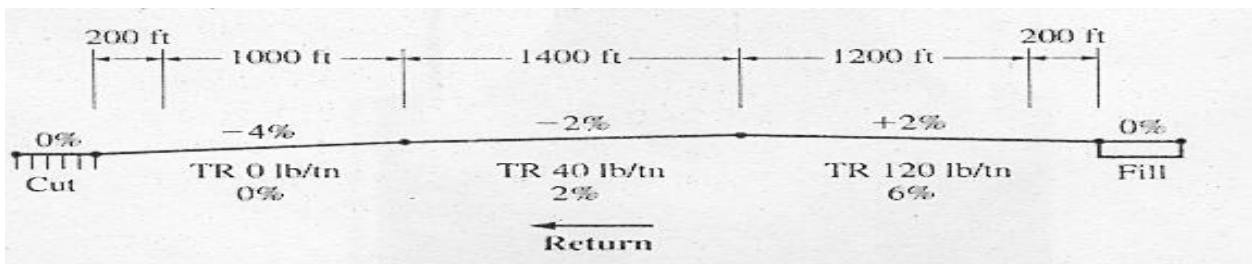
TABLA . Estimación de la producción para el ciclo de acarreo



De la información proporcionada obtenemos la siguiente tabla.

	Distancia	Paso 2 RR (%)	Paso 3 RG (%)	Paso 4 RT (lb por ton)	Paso 4 RT (%)
Acarreo (182,170 lb)	200 (acc.)	4	4	160	8
	1,000	4	4	160	8
	1,400	4	2	120	6
	1,200	4	-2	40	2
	200 (dec)	4	-2	40	2

TABLA. Estimación de la producción para el retorno

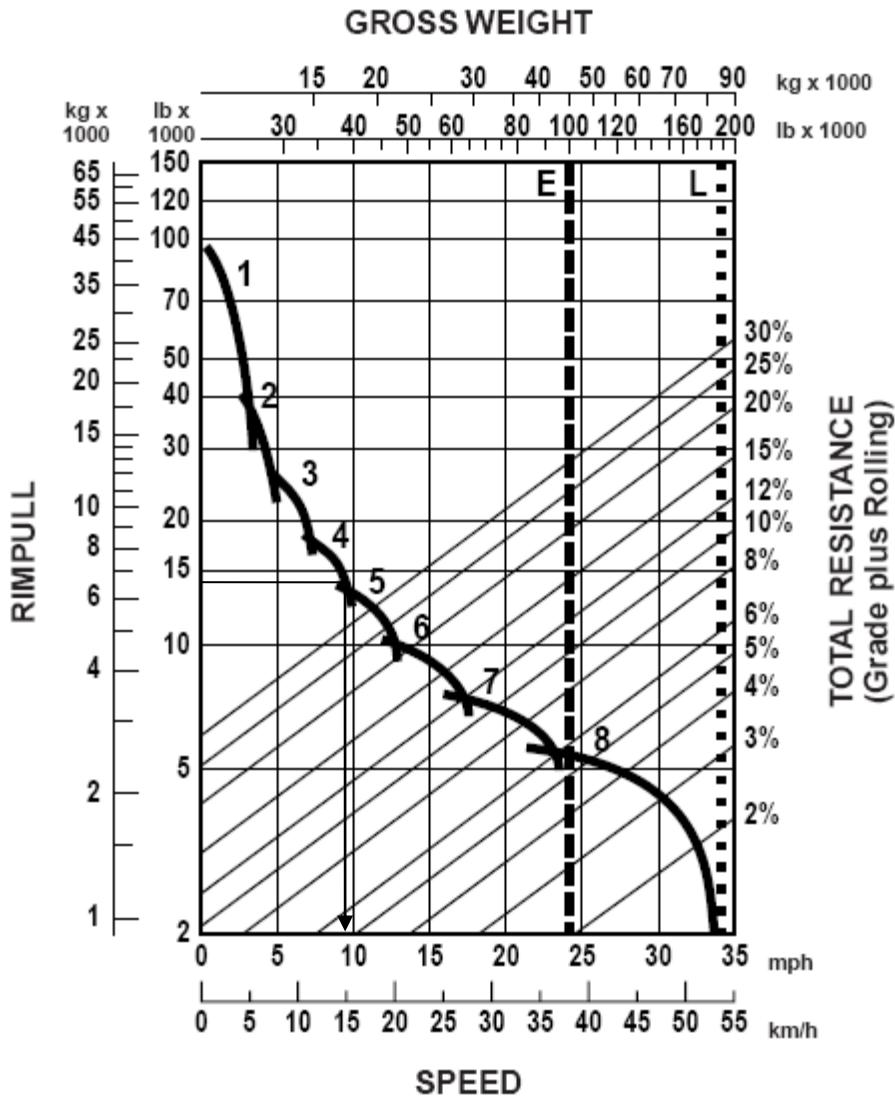


	Distancia	Paso 2 RR (%)	Paso 3 RG (%)	Paso 4 RT (lb por ton)	Paso 4 RT (%)
Regreso (102,460 lb)	200 (acc.)	4	2	160	6
	1,000	4	2	160	6
	1,400	4	-2	120	2
	1,200	4	-4	40	0
	200 (dec)	4	-4	40	0

Velocidad de viaje

Con la información que tenemos de las resistencias totales y peso de la maquina obtenemos el rimpull, una vez con este dato, de la información proporcionada por el fabricante obtenemos de sus graficas la velocidad para los diferentes segmentos de la ruta.

Grafica para 631 G



- KEY**
- 1 — 1st Gear Torque Converter Drive
 - 2 — 2nd Gear Torque Converter Drive
 - 3 — 3rd Gear Direct Drive
 - 4 — 4th Gear Direct Drive
 - 5 — 5th Gear Direct Drive
 - 6 — 6th Gear Direct Drive
 - 7 — 7th Gear Direct Drive
 - 8 — 8th Gear Direct Drive

- KEY**
- E — Empty 46 475 kg (102,460 lb)
 - L — Loaded 83 760 kg (184,660 lb)

	Distancia	Paso 2 RR (%)	Paso 3 RG (%)	Paso 4 RT (Rimpull)	Paso 4 RT (%)	Paso 5 Vel. Mph
Acarreo (182,170 lb)	200 (acc.)	4	4	14573.6	8	9
	1,000	4	4	14573.6	8	18
	1,400	4	2	10930.2	6	13
	1,200	4	-2	3643.4	2	32
	200 (dec)	4	-2	3643.4	2	16
Regreso (102,460 lb)	200 (acc.)	4	2	6147.6	6	11
	1,200	4	2	6147.6	6	23
	1,400	4	-2	2049.2	2	33
	1,000	4	-4	0	0	33
	200 (dec)	4	-4	0	0	16

Tiempo de viaje

Lo obtendremos mediante la siguiente fórmula para cada segmento

Escriba aquí la ecuación.

$$\text{Tiempo de viaje por segmento (min)} = \frac{\text{distancia del segmento, [ft]}}{88 \times \text{velocidad de viaje [mph]}}$$

TABLA. Estimación de la producción de una motoscrepa incluyendo el paso-6 tiempo de viaje

	Distancia	Paso 2 RR (%)	Paso 3 RG (%)	Paso 4 RT (%)	Paso 5 Vel. Mph	Paso 6 tiempo (min)
Acarreo (182,170 lb)	200	4	4	8	9	0.25
	1,000	4	4	8	18	0.63
	1,400	4	2	6	13	1.22
	1,200	4	-2	2	32	0.43
	200	4	-2	2	16	0.14
Regreso (102,460 lb)	200	4	2	6	11	0.21
	1,200	4	2	6	23	0.59
	1,400	4	-2	2	33	0.48
	1,000	4	-4	0	33	0.34
	200	4	-4	0	16	0.14
				T. t. acarreo		4.43

Tiempo de carga

0.85 min

Tiempo de descarga

Tiempos del ciclo de descarga de la motoescrepa

Scraper size (cy) heaped	Scraper type	
	Single engine (min)	Tandem-powered (min)
< 25	0.3	-
25 - 34	0.37	0.26
35 - 44	0.44	0.28

Source: U.S. Department of transportation, FHWA

Tiempo de descarga 0.37 min.

Tiempo de maniobras

Tiempo de vuelta de salida 0.21
 Tiempo de vuelta para cortar 0.30

Tiempo total del ciclo de la motoescrepa

Tiempo de viaje 4.43 min
 Tiempo de carga 0.85 min
 Tiempo de descarga 0.37 min
 Tiempo de vuelta de salida 0.21 min
 Tiempo de vuelta para cortar 0.30 min

Tiempo total del ciclo de la motoescrepa 6.16 min

Tiempo del ciclo del tractor empujador

Este tiempo lo determinamos mediante la fórmula que sugiere Caterpillar.

$$T_p = 1.4 L_t + 0.25$$

Donde L_t es el tiempo de carga de la motoescrepa

Sustituimos

$$T_p = 1.4 \times (0.85) + 0.25 = 1.44 \text{ min}$$

Balance de la flota

$$N = \frac{T_s}{T_p}$$

Donde

N, es el número de motoescrepas por tractor

T_s , tiempo del ciclo de la motoescrepa

T_p , tiempo del ciclo del tractor

$$N = \frac{6.16}{1.44} = 4.3$$

Eficiencia

Este término es usado para definir los minutos totales de operación de las máquinas en una hora.

Para este caso es 50 min en una hora

$$\frac{50}{60} = 0.83$$

Producción

$$P. \text{ motoescrepa} = \frac{\text{eficiencia} \left[\frac{\text{min}}{\text{hr}} \right]}{\text{total cyc time scraper, min}} \times \text{numero de m.} \times \text{volumen por carga}$$

$$P. \text{ tractor} = \frac{\text{eficiencia} \left[\frac{\text{min}}{\text{hr}} \right]}{\text{total cyc, time tractor, min}} \times \text{volumen de carga}$$

Analizaremos para una producción con 4 motoescrepas

$$P. \text{motoscrepa} = \frac{50 \left[\frac{\text{min}}{\text{hr}} \right]}{6.16 \left[\text{min} \right]} \times 4 \times 26.57 \left[\text{byd}^3 \right] = 862.6 \left[\frac{\text{bcy}}{\text{hr}} \right]$$

$$P. \text{tractor} = \frac{50 \left[\frac{\text{min}}{\text{hr}} \right]}{1.44 \left[\text{min} \right]} \times 26.57 \left[\text{byd}^3 \right] = 922.57 \left[\frac{\text{bcy}}{\text{hr}} \right]$$

Costo

Para 4 motoscrepas

Costo horario motoscrepa = \$ 2800.00	costo por 4 motoscrepas = 4 x 2800 = \$ 11200.00
Costo horario tractor = \$ 1700.00	costo por 1 empujador = 1 x 1700 = \$ 1700.00
Costo del conjunto por hora	= \$ 12,900.00

Para 5 motoscrepas

Costo horario motoscrepa = \$ 2800.00	costo por 5 motoscrepas = 5 x 2800 = \$ 14000.00
Costo horario tractor = \$ 1700.00	costo por 1 empujador = \$ 1 x 1700.00 = \$ 1700.00
Costo del conjunto por hora	= \$ 15,700.00

Los costos unitarios para mover el material usando cuatro motoscrepas en la propagación

$$\frac{\$ 12,900.00/\text{hr}}{862.6 \text{ bcy/hr}} = \$ 14.95 / \text{bcy}$$

Los costos unitarios para mover el material usando cinco motoscrepas en la propagación

$$\frac{\$ 15,700.00/\text{hr}}{922.6 \text{ bcy/hr}} = \$ 17.01 / \text{bcy}$$

**CAPÍTULO 4.
CONCLUSIONES**

I.V.- CONCLUSIÓN

El objetivo principal de este trabajo, está enfocado a describir lo que es una motoescrepa, la forma en la que opera, los diversos tipos de motoescrepas que hay actualmente, así como un análisis para la determinación de la producción del equipo y con ello el costo de operación de estos equipos. Además de sus principales aplicaciones en la industria de la construcción.

Este tipo de maquinaria, es un equipo que puede cargar, transportar, verter el material, regresar. En fin realizar el ciclo completo del movimiento de tierras, se trata de un equipo que por sus características se convierte en una herramienta muy importante para la construcción de carreteras y aeropuertos.

Existen varios diseños posibles de la motoescrepa, algunos modelos solo tienen un motor principal, en este caso la unidad de potencia está en la parte delantera del tractor. También hay motoescrepas que tiene doble motor con la unidad de potencia ubicada en la parte posterior de la caja. Y así lo hemos dividido este trabajo basándonos en motoescrepas de un solo motor y de dos motores.

De acuerdo con lo descrito en este trabajo de tesis consideramos de gran importancia el haber documentado la aportación que este tipo de maquinaria da al movimiento de tierras en distancias medias principalmente.

En el movimiento de tierras el ciclo de trabajo de un equipo es una operación que se refiere a las medidas repetitivas de los componentes del trabajo, que el equipo seleccionado en este caso la motoescrepa realiza una y otra vez para llevar a cabo el trabajo.

Al realizar un análisis detallado del ciclo de producción de una motoescrepa en el movimiento de tierras el proyectista debe de ser capaz de hacer un análisis económico de las operaciones. Esto se hace por que se tiene la capacidad de hacer este estudio de las partes fundamentales del ciclo. Todo esto con el propósito de tener una visión más completa y amplia que permita tener operando estos equipos de manera eficiente y económica posible.

La base para realizar este análisis es el tiempo en el que se realiza el ciclo. Esto es cierto en el análisis económico de una operación de movimiento de tierras, los elementos del costo de mano obra y equipo son principalmente relacionados con el tiempo.

Por último en todos y cada uno de los capítulos descritos en este trabajo de tesis esta siempre el interés de realizar una explicación clara, bien fundamentada, cuidando los pequeños detalles y teniendo una visión amplia de cada uno de los objetivos planteados.

Bibliografía

- DE ALBA, Jorge H, Mendoza, Ernesto R.
Factores de consistencia de costos y precios unitarios
México
FUNDEC, A.C., 2005
- CHAVARRI M., Carlos M.
Movimiento de tierras México
FUNDEC, A.C., 1994
- PEURIFOY, Robert L, SCHEXNAYDER, Clifford
Construction Planning, Equipment and Methods
USA Mc Graw hill, 2005
- NICHOLS Herbert L., DAY David
Moving the earth
USA Mc Graw Hill, 2005
- CHUCH, Horace K
Excavation Handbook.
USA Mc graw hill, 1981
- CHUCH, Horace K, ROBINSON, Jeremy
Excavation Planning Reference Guide.
USA Mc Graw hill, 1999
- DAY, David A.
Construction Equipment Guide
USA John Wyley and sons, 1973

PáginasWeb

- www.terex.com
www.case.com
www.cat.com
www.deere.com
www.hitachiconstruction.com
www.kobelcoamerica.com
www.komatsuamerica.com
www.liebherr.com
www.newhollandconstruction.com
www.terex.com
www.volvoce.com