



**UNIVERSIDAD NACIONAL AUTÓNOMA
DE MÉXICO**

FACULTAD DE INGENIERÍA

**PROPUESTA DE DISEÑO PARA LA
CONSTRUCCIÓN DE UN CONDENSADOR
PARA UN CICLO “PWG” DE 1 KWE.**

TESIS

QUE PARA OBTENER EL TÍTULO DE:

INGENIERO MECÁNICO

PRESENTA:

MARISELA BERNAL FRANCISCO

DIRECTOR DE TESIS:

M. en I. Héctor Miguel Aviña Jiménez



Ciudad Universitaria, México D. F., 2014

Jurado asignado

Presidente: Ing. Augusto Sánchez Cifuentes

Vocal: M. en I. Héctor Miguel Aviña Jiménez

Secretario: Dr. Francisco Javier Solorio Ordáz

Suplente 1: Dr. Vicente Borja Ramírez

Suplente 2: Dr. Martín Salinas Vázquez

Dedicatoria

Resumen

En el siguiente documento se encuentra la selección de un equipo de condensación para la construcción del prototipo del ciclo PWG; se comenzará calculando el ciclo para conocer las temperaturas y presiones de operación del condensador, una vez conociendo los datos de entrada y salida del condensador, se calculará el área necesaria de un condensador de tipo tubos y coraza; se hace el cálculo de este tipo de condensador por una serie de ventajas que ofrece este equipo sobre otros.

Se cotiza el equipo propuesto inicialmente, pero también se cotizan equipos que condensen el vapor requerido; estos equipos son radiadores y un minisplit. Se tuvo que calcular el área necesaria a utilizarse en un radiador para poder pedir la cotización de este equipo y poder comparar precios. El minisplit propuesto es un equipo enfriador modular, se consideró su uso debido a que puede extraer el calor necesario del vapor, para la consideración del uso de este equipo se revisó la carga térmica, el tamaño del equipo y el precio.

Se documentan los precios de cada equipo cotizado, así como la información proporcionada por los distintos proveedores, se comparó costo, funcionalidad y disponibilidad para escoger el equipo final justificando su selección para las primeras pruebas del funcionamiento del prototipo del ciclo PWG.

Sin embargo se deja listo el diseño para que en cuanto el proyecto cuente con mayores recursos se pueda manufacturar el condensador de tubos y coraza.

Tabla de contenido

.....	I
JURADO ASIGNADO	II
DEDICATORIA	III
RESUMEN	IV
LISTA DE FIGURAS	IV
LISTA DE TABLAS	VI
NOMENCLATURA	VII
SIGLAS.....	VII
UNIDADES.....	VII
OBJETIVOS	VIII
OBJETIVO GENERAL.....	VIII
OBJETIVOS ESPECÍFICOS.....	VIII
INTRODUCCIÓN	IX
1 ESTADO DEL ARTE	1
INTRODUCCIÓN	1
1.1 GEOTERMIA.....	2
1.1.1 Estructura interna de la tierra.....	3
1.1.2 Clasificación del recurso.....	6
1.1.3 Antecedentes de la geotermia.....	9
1.1.4 Geotermia en México.....	11
1.2 GENERACIÓN ELÉCTRICA CON GEOTERMIA.....	13
1.2.1 Ciclo a contrapresión.....	13
1.2.2 Ciclo a condensación.....	14
1.2.3 Ciclo binario.....	14
1.2.4 Ciclo PWG.....	16
1.3 USOS DIRECTOS DE LA GEOTERMIA.....	18
1.3.1 Bombas de calor.....	18
1.3.2 Balneología.....	19

1.3.3	<i>Calefacción</i>	20
1.3.4	<i>Refrigeración</i>	21
1.3.5	<i>Agricultura</i>	21
	CONCLUSIÓN.....	22
2	SISTEMAS DE CONDENSACIÓN:	23
	INTRODUCCIÓN	23
2.1	GENERALIDADES.....	23
2.1.1	<i>Definición</i>	23
2.1.2	<i>Ventajas y usos</i>	23
2.1.3	<i>Clasificación de los condensadores</i>	26
2.2	PROPUESTA DEL CONDENSADOR PARA EL CICLO PWG.....	31
2.2.1	<i>Tipos de condensadores de tubo y coraza</i>	32
2.3	DESCRIPCIÓN FÍSICA DEL CONDENSADOR DE TUBO Y CORAZA.....	33
2.3.1	<i>Cuerpo</i>	34
2.3.2	<i>Cuello del condensador</i>	38
2.3.3	<i>Pozo de condensado</i>	38
2.3.4	<i>Cajas de agua o cabezales</i>	38
2.3.5	<i>Bomba centrífuga y eyector</i>	38
2.4	MATERIALES.....	39
2.4.1	<i>Cuerpo, cuello y cabezales</i>	40
2.4.2	<i>Pozo de condensado</i>	42
2.4.3	<i>Ensuciamiento y mantenimiento</i>	42
	CONCLUSIÓN.....	43
3	METODOLOGÍA DE DISEÑO	44
	INTRODUCCIÓN	44
3.1	ANÁLISIS DEL CICLO PWG.....	45
3.2	ANÁLISIS TÉRMICO DEL CONDENSADOR.....	50
3.2.1	<i>Consideraciones</i>	50
3.2.2	<i>Metodología de cálculo</i>	51
3.3	PROPUESTA O JUSTIFICACIÓN DE MATERIALES.....	59
3.4	CÁLCULO DE ESPESOR DE LA CORAZA.....	59
	CONCLUSIÓN.....	63
4	ELECCIÓN DEL SISTEMA DE CONDENSACIÓN	64

INTRODUCCIÓN.....	64
4.1 COTIZACIÓN DE CONDENSADOR DE TUBOS Y CORAZA.	64
4.2 OTRO TIPO DE CONDENSADORES PARA EL PROTOTIPO.	65
4.2.1 Radiadores.....	65
4.3 COTIZACIONES DE RADIADORES Y MINISPLIT.	67
4.3.1 Radiadores.....	67
4.3.2 Cotización de minisplit.....	72
CONCLUSIONES	74
5 CONCLUSIONES Y TRABAJO A FUTURO.	75
ANEXO 1. PWG	77
ANEXO 2. CAD Y PLANOS.....	79
ANEXO 3. COTIZACIONES.	83
COTIZACIÓN DE RADIADORES PERSA.....	83
COTIZACIÓN DE MINISPLIT	84
REFERENCIAS.....	85

Lista de figuras

Figura 1. 1 Usos en línea de la energía geotérmica.	1
Figura 1. 2 Estructura interna de la tierra.	4
Figura 1. 3 Gradiente térmico en el interior de la tierra.	5
Figura 1. 4 Placas litosféricas, las flechas indican la dirección del movimiento de las placas. 1) Campos geotérmicos que producen electricidad 2) Dorsales mesoocéánicas 3) Zonas de subducción.	6
Figura 1. 5 Sistema hidrotermal.	7
Figura 1. 6 Usos del recurso geotérmico.	9
Figura 1. 7 Campos geotérmicos en México.	12
Figura 1. 8 Central geotermoeléctrica de Cerro Prieto.	13
Figura 1. 9 Ciclo a contrapresión.	14
Figura 1. 10 Ciclo a condensación.	15
Figura 1. 11 Ciclo binario.	16
Figura 1. 12 Ciclo PWG.	17
Figura 1. 13 Esquema de una bomba de calor geotérmica.	19
Figura 1. 14 San Jose Purúa, Michoacán.	20
Figura 1. 15 Calefacción de suelo.	21
Figura 2. 1 Ciclo Rankine simple.	24
Figura 2. 2 Ciclo de refrigeración.	25
Figura 2. 3 Ciclo de refrigeración del lado izquierdo y ciclo de calefacción lado izquierdo.	26
Figura 2. 4 Modos de condensación. a) Por película. b) Por goteo. c) condensación homogénea. d) Por contacto directo.	27
Figura 2. 5 Condensación por goteo.	28
Figura 2. 6 Intercambiador de superficie.	29
Figura 2. 7 Flujo paralelo.	30
Figura 2. 8 Flujo contracorriente.	31
Figura 2. 9 Flujo cruzado.	31
Figura 2. 10 Condensador de tubo y coraza.	33
Figura 2. 11 Espejo de tubos con tubos incertados.	34
Figura 2. 12 Tubos, bafles y placa tubular.	35
Figura 2. 13 Arreglo de tubos.	36

Figura 2. 14 Tipos de deflectores transversales.	37
Figura 2. 15 Pantalla de impacto.	37
Figura 2. 16 Bomba de vacío.....	39
Figura 3. 1 Proceso de diseño para un equipo térmico.....	44
Figura 3. 2 Ciclo PWG.....	46
Figura 3. 3 Arreglo de tubos.	55
Figura 3. 4 Obtención del factor A.	60
Figura 3. 5 Brida seleccionada para acoplar al cuerpo de la coraza.	62
Figura 4. 1 Radiador de hierro fundido.	65
Figura 4. 2 Radiador de acero que puede ayudar de decoración.	66
Figura 4. 3 Radiador de aluminio.....	66
Figura 4. 4 Radiador tipo panel.	66
Figura 4. 5 Radiadores persa.	71
Figura 4. 6 Construcciones metálicas Aron S.A. de C.V.....	71
Figura 4. 7 Unidad condensadora del minisplit.	73

Lista de tablas

Tabla 1. 1 Clasificación de recursos geotérmicos.....	8
Tabla 1. 2 Capacidad de generación geotermoeléctrica instalada en el mundo.	11
Tabla 2. 1 Recomendaciones de HEI.	40
Tabla 2. 2 Material para placa tubular y baffles.	41
Tabla 3. 1 Datos para el cálculo del PWG.	45
Tabla 3. 2 Datos de los equipos.	47
Tabla 3. 3 Requerimientos del ciclo PWG.	50
Tabla 3. 4 Variables geométricas.	53
Tabla 3. 5 Convectivo de agua de enfriamiento.....	57
Tabla 3. 6 Convectivo del vapor.	57
Tabla 3. 7 Área obtenida por diferencia media logarítmica de temperaturas.	57
Tabla 3. 8 Área obtenida por método de la efectividad.....	59
Tabla 3. 9 Resumen de cálculo de espesor para la coraza.	61
Tabla 3. 10 Resumen de condensador.....	62
Tabla 4. 1 Datos para dimensionamiento del radiador.....	68
Tabla 4. 2 Datos para el aire.	68
Tabla 4. 3 Datos para el vapor.	68
Tabla 4. 4 Calculo de coeficiente convectivo del vapor.....	69
Tabla 4. 5 Especificaciones del radiador.	70
Tabla 4. 6 Datos de construcciones metálicas Aron.	72
Tabla 4. 7 Resumen de datos del chiller.....	73

Nomenclatura

Siglas

BWG	Birmingham Wire Gage
PWG	Pressured Water Generation
COP	Coefficient Of Performance
Cu	Cobre
Zn	Zinc
Sn	Estaño
Ni	Níquel
HEI	Heat Exchanger Institute
AISI	American Iron and Steel Institute
ASME	American Society of Mechanical Engineers
CAD	Computer Aided Design
IIDEA	Instituto de Ingeniería Desalación y Energías Alternas
IMPULSA IV	Investigación Multidisciplinaria de Proyectos Universitarios de Liderazgo y Superación Académica
ASTM	American Society for Testing and Materials
ΔTML	Diferencia de Temperatura Media Logarítmica
$\varepsilon - NTU$	Efectiveness Number Thermal Unit

Unidades

Km	Kilómetro
°C	Grado centígrado
W	Watt
W _e	Watt eléctrico
W _t	Watt térmico
m	Metro
in	Pulgada
atm	Atmósfera
°F	Fahrenheit

Objetivos

Objetivo general.

Proponer el diseño para el condensador que cubra las necesidades termohidráulicas para un modelo de laboratorio de un ciclo PWG de 1 kWe y seleccionar alguno existente en el mercado que se adecue para la construcción del prototipo del ciclo PWG.

Objetivos específicos.

- Describir un panorama general de la geotermia en México para poder impulsar su uso.
- Explicar características de los diferentes tipos de condensador para poder elegir el que mejor se adecue a nuestro ciclo PWG.
- Investigar propiedades de materiales como esfuerzos máximos permisibles, compatibilidad con la soldadura, resistencia a la corrosión, conductividad térmica, que puedan ocuparse para la construcción del condensador y que además sean recomendados por ASME o por HEI.
- Realizar el análisis térmico del condensador para obtener las dimensiones necesarias para llevar a cabo la condensación.
- Realizar el CAD y planos del condensador para facilitar una futura manufactura.
- Vinculación con proveedores de equipos térmicos y selección final del mismo mencionando la mayor información posible respecto al equipo.

Introducción

Se ha incrementado el consumo eléctrico por persona en los últimos años, esto se debe al desarrollo de tecnología y al incremento del uso de aparatos electrodomésticos y electrónicos, así como la falta de cultura para el ahorro de energía como lo es desconectar aparatos o apagar luces que no se usen. Para satisfacer el consumo actual eléctrico se usan hidrocarburos para la producción eléctrica principalmente, pero también se ha venido implementando el uso de energías renovables para mitigar las consecuencias ecológicas que trae la quema de combustibles, este proyecto está enfocado al uso de energía geotérmica, es por ello que en el primero capítulo se da un panorama general de lo que es la energía geotérmica, se explica de dónde viene el calor, los tipos de yacimientos geotérmicos que hay, los países que hacen uso de esta energía y los múltiples usos de esta energía en el mundo.

El Instituto de Ingeniería cuenta con múltiples líneas de investigación una de ellas es el grupo IIIDEA que se dedica al desarrollo de proyectos que hacen uso de energías renovables para satisfacer esta demanda energética. Se está implementando el ciclo PWG, el cual es una modificación del ciclo Rankine, sustituyendo la caldera por un pozo geotérmico, el recurso geotérmico cede su calor al fluido de trabajo a través de un intercambiador de calor de placas y posteriormente el fluido de trabajo es enviado a la turbina, éstas modificaciones que sufre el ciclo Rankine convencional también ameritan la modificación de los equipos a usarse en el ciclo para procurar la mayor eficiencia térmica de éste.

De ahí surge el propósito de esta tesis, el cual es seleccionar el equipo para condensar el vapor salido de la turbina tomando en cuenta aspectos térmicos y económicos.

Para realizar una correcta y completa selección se presentan primero los diversos tipos de equipos de condensación, se mencionan sus características y ventajas de cada uno para poder seleccionar del que conviene calcular sus dimensiones, que en este caso es del tipo tubo y coraza, una vez elegido el tipo de condensador se describen cada uno de los componentes de este equipo y se proporcionan las dimensiones posteriores de los componentes.

En el capítulo 3 se describe el proceso para el cálculo de cada una de las propiedades en cada uno de los puntos del ciclo PWG y posteriormente el proceso de cálculo para

obtener el área necesaria para poder llevar a cabo la condensación, para la obtención del coeficiente total de transferencia de calor se calculan los valores convectivos del fluido a condensar y del refrigerante mediante correlaciones correspondientes a los rangos de valores obtenidos del número de Reynolds y Prandtl.

Para el diseño se han seguido las recomendaciones de ASME y de HEI, tanto en el uso de materiales, como metodología para cálculo de espesores.

En el capítulo 4 se describen las cotizaciones realizadas de diversos equipos de condensación como son condensador de tubos y coraza, radiadores y un minisplit. Se justifica la propuesta de cada uno de estos equipos y se comparan entre ellos para la selección final del equipo a utilizar.

Finalmente se encontrarán las conclusiones de la investigación realizada y el trabajo a futuro. Al ser la construcción de un prototipo harán falta pruebas en el laboratorio para observar en comportamiento real del ciclo.

1 Estado del arte.

Introducción.

En este capítulo se realizará un estudio del estado del arte de la energía geotérmica, se presentará una descripción de lo que es la geotermia, su definición, sus usos (figura 1.1), su desarrollo en el tiempo y la situación actual del uso de esta energía alterna.

También se explicará la estructura interna de la tierra para poder comprender de donde proviene la energía del recurso geotérmico, saber geográficamente que factores influyen para poder tener una fuente geotérmica aprovechable y así poder identificar si una zona tiene potencial geotérmico o no.

Se incluyen los usos directos de esta energía para tener el panorama completo de su utilización.

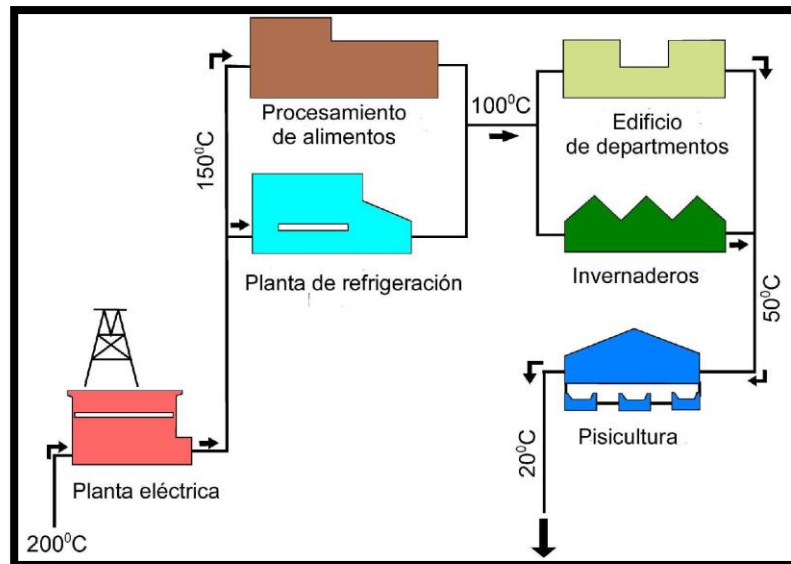


Figura 1. 1 Usos en línea de la energía geotérmica.¹

¹ M. Dickson y M. Fanelli. 2004.

1.1 Geotermia.

La geotermia es la energía térmica natural proveniente del interior de la tierra. La palabra es de origen griego y tiene dos raíces "geos" tierra y "thermos" calor, calor de la tierra.

Hay varios tipos de energías renovables y alternas como son: solar, eólica, mareomotriz, geotérmica; estas energías son renovables porque se consideran inagotables puesto que el tiempo de renovación es considerado infinito para la vida humana, y alternas porque no involucran la quema de combustibles fósiles (carbón, gas, petróleo).

La geotermia no solo es considerada una energía renovable también es considerada una energía limpia pues durante su extracción no incluye la quema de combustibles que contribuyan al efecto invernadero, sustentable puesto que incluye un amplio estudio de la zona de interés lo que le da bases sólidas para su desarrollo y sostenible debido a la gran cantidad de energía contenida en el interior del planeta podemos considerar que tiene un largo periodo de vida.

Esta energía presenta una mayor disponibilidad comparándola con la solar o la eólica, por ejemplo, puesto que no depende del clima ni de las estaciones del año, ya que el calor contenido en la tierra está siempre presente.

La energía térmica es transmitida hacia la superficie de la tierra por medio del movimiento de roca fundida o de una cámara magmática y por el agua que circula a través de la porosidad de las rocas y fracturas cercanas a la cámara. Debido a la complejidad de la estructura de la corteza y la incertidumbre geológica de una zona se deben hacer diversos estudios previos en cierta zona que sea de interés para explotación geotérmica.

Se necesitan análisis geológicos: donde se deduce un modelo tridimensional de la estructura geológica de la región termal de interés para encontrar sitios promisorios de perforación donde se pueda obtener algún beneficio, se puede basar en pruebas de los pozos previamente justificadas; geohidrología deduce la trayectoria del agua bajo la tierra, así como el comportamiento del fluido en el yacimiento, la entrada a este y la salida del mismo, también intenta establecer la diferencia de agua meteórica y agua magmática ; análisis geofísico: detecta anomalías de toda clase, cambios en la intensidad de la gravedad, el flujo de calor desde el interior de la tierra, resistividad eléctrica del suelo y subsuelo, el geofísico tiene el compromiso de emplear métodos útiles y lo menos costosos posibles,

deduce gradientes de temperatura y regímenes de flujo de calor, con ayuda de los estudios del geofísico y del geoquímico, detectando puntos calientes locales; geoquímica representa una gran ahorro de tiempo y dinero pues puede definir si cierta región tiene o no algún valor geotérmico, también puede determinar la calidad del fluido geotérmico.

El desarrollo relativamente lento de estas nuevas tecnologías se debe al capital de riesgo y a la inversión segura, pues se deben presentar las características geológicas, hidrológicas y químicas correctas para poder llevar a cabo la explotación de un yacimiento, pero antes deben ser llevados a cabo los estudios antes mencionados que tendrán que costearse aún si la zona no resulta explotable.

Durante los estudios se determinará si es preciso realizar pozos de reinyección que evitarán que se seque nuestro pozo, aunque esta construcción genere un gasto adicional será justificable, puesto que garantizará el tiempo de vida mínimo necesario para que la inversión sea redituable.

Desde la antigüedad y sin aún formalizar éste conocimiento, se hacía uso del recurso geotérmico para cocinar, bañarse, aire acondicionado y se usaban los minerales, en la actualidad además es usada para fines industriales y de explotación del recurso, el fundador de este tipo de industria fue el francés Francois Larderel, utilizó los líquidos geotérmicos en cierto proceso de evaporación en vez de quemar madera, así inició el aprovechamiento de la energía geotérmica.

1.1.1 Estructura interna de la tierra.

La tierra está formada por diversas capas, y se han hecho dos modelos el geoquímico y el dinámico, cada uno de ellos hace diferentes divisiones de las capas de la tierra.

En el modelo geoquímico se pueden observar las siguientes divisiones: el núcleo interno, núcleo externo, manto y la corteza.

El núcleo interno es la parte central de la tierra formada por metales principalmente hierro y níquel con un radio de 1350 km y una temperatura de hasta 6650 °C , éstos metales se encuentran en estado sólido a altas presiones y temperaturas; el núcleo externo tiene también hierro y níquel pero en estado líquido con un grosor de 2100 km; el manto está formado por sólidos siendo aproximadamente el 80 % de del volumen total de la tierra, se extiende desde la base de la corteza hasta 2900 km de profundidad; la corteza comprende

masas de tierra, mares y casquetes polares, comprende un espesor medio de 35 km², presenta incrementos de temperatura que pueden oscilar entre 200 y 1000°C.

La temperatura de la corteza aumenta cada kilómetro de 30 a 35 °C³, pero debido a fallas tectónicas puede aumentar hasta 10 veces más. La cantidad de calor almacenada en el centro de la tierra también es geotérmica, pero para fines prácticos nos interesa sólo la corteza y las capas superiores del manto pues ya presentan una temperatura de interés y tienen profundidades que se pueden alcanzar puesto que se cuenta con la tecnología necesaria para ello.

Existen dos discontinuidades, la de Gutenberg que separa el manto del núcleo y la de Lehman, que permite diferenciar entre el núcleo externo y el núcleo interno.

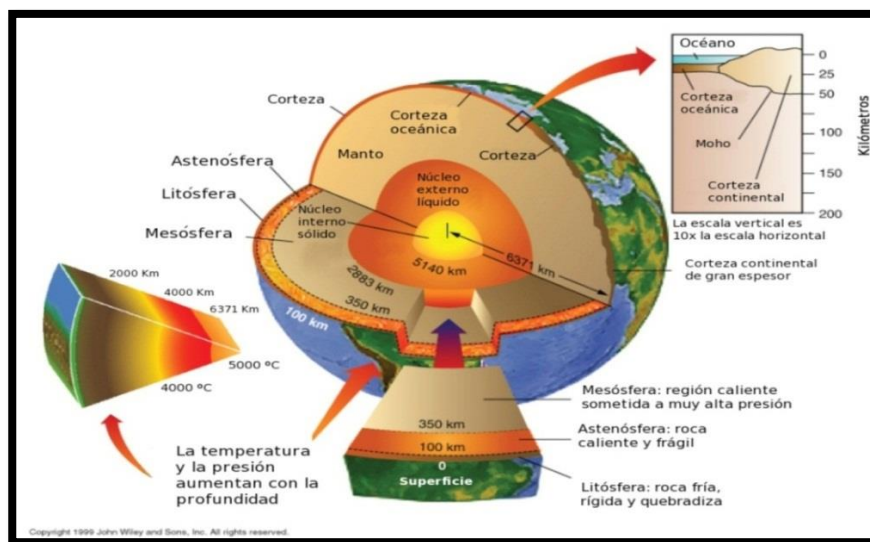


Figura 1. 2 Estructura interna de la tierra.⁴

El modelo dinámico por su parte hace una división de la tierra en 4 capas: la litosfera, la astenosfera, la mesosfera y la endosfera.

La litosfera es sólida y rígida comprende la corteza y el nivel superior del manto, a esta parte del manto se le conoce como manto litosférico, su espesor puede variar de 80 km hasta 200 km en áreas continentales; la astenosfera tiene un espesor de 200 a 300 km y está compuesta de materiales parcialmente fundidos por lo cual presenta un comportamiento plástico, también presenta zonas con diversas temperaturas lo origina movimientos

² Armstead. p. 68

³ Jacinto Viqueira Landa. Energía e impacto ambiental.

⁴ "Revista Digital Universitaria" 1/oct/2010. Volumen 11. Número 10. ISSN: 1067-6079

convectivos que determinan la dinámica de la litosfera. La mesosfera presenta un espesor de 350 km y corresponde al resto del manto que no está incluido en la astenosfera. Finalmente la endosfera tiene un espesor de 3450 km abarcando la zona del núcleo externo e interno. (figura 1.2)

La tierra presenta un gradiente de temperatura relacionado con la profundidad de la corteza, este gradiente de temperatura tiene un promedio de 25 a 30 °C por cada kilómetro, pero hay ciertas regiones de la tierra en la que se puede tener un gradiente muy diferente al promedio, por ejemplo en zonas geotermales el valor es más de 10 veces el valor promedio. Otras expresiones físicas del calor interno de la tierra son géisers, volcanes y fuentes termales. En la figura 1.3 se puede observar el gradiente térmico de la tierra.

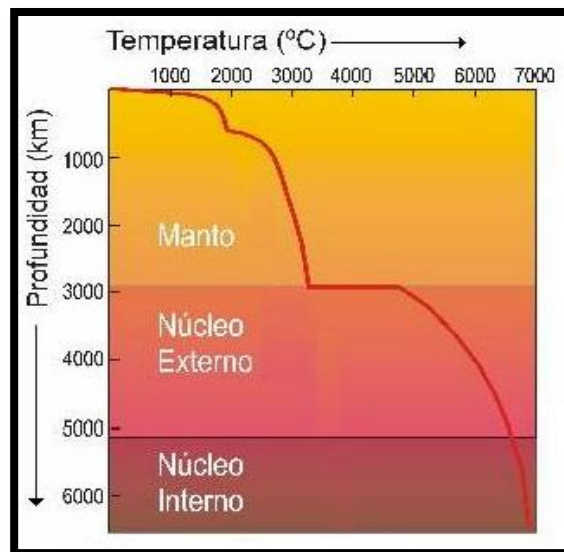


Figura 1. 3 Gradiente térmico en el interior de la tierra.⁵

La corteza de la tierra está dividida en piezas llamadas placas, son 6 placas grandes y otras pequeñas, la tectónica de placas se refiere al movimiento relativo entre éstas y las consecuencias geográficas que ocasionan, como formación de volcanes y cordilleras. Los límites corresponden a zonas de la corteza débiles y densamente fracturadas, también presentan una intensa sismicidad y un gran flujo de calor. Como se puede observar en la figura 1.4 se han instalado campos geotérmicos muy cerca de los límites de las placas.

⁵ <http://secre.ssn.unam.mx>

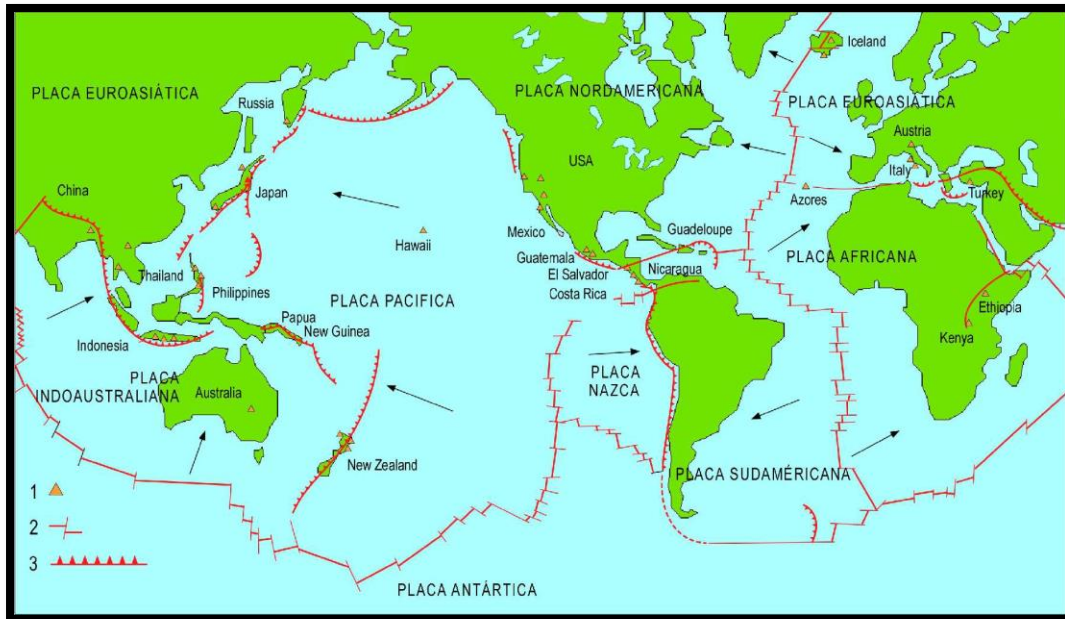


Figura 1. 4 Placas litosféricas, las flechas indican la dirección del movimiento de las placas. 1) Campos geotérmicos que producen electricidad 2) Dorsales mesoocénicas 3) Zonas de subducción.⁶

Los puntos geográficos en los que se puede presentar una elevada temperatura en una profundidad de 10-100 km se debe a los siguientes factores:

- Presencia de alguna zona tectónica activa: Los límites entre las placas son las zonas más inestables de la corteza, éstas dan lugar a los cinturones activos, es decir el vulcanismo y la sismicidad son activos y donde la actividad interna de la tierra se hace más visible hay movimiento relativo entre placas y la fricción entre ellas genera calor.
- Zonas de alta permeabilidad: Al tener un terreno poroso el agua se filtra por esta zona, y al ser un mejor conductor de calor se presentan mayores temperaturas a menores profundidades.
- Zonas de anomalías de flujo térmico superficial: Presencia de cámaras magmáticas.

1.1.2 Clasificación del recurso.

Para poder aprovechar el calor de la tierra se necesita un yacimiento geotérmico, los yacimientos tienen 3 componentes: una fuente de calor, un reservorio y un fluido. La fuente de calor puede ser una cámara magmática o una zona tectónica activa, el reservorio es la zona de roca porosa donde se encuentra contenido el fluido, y el fluido es agua meteórica que extrae calor de la fuente.

⁶ Dickson, op. cit.

Se pueden presentar condiciones geográficas que tengan varias combinaciones entre estos componentes, y en el mejor de los casos se cuenta con los tres, la combinación de éstos elementos clasifica el tipo de yacimiento del que estamos hablando, pero debemos recordar que además se pueden presentar muchas características, geológicas, físicos y químicos que pueden hacer el yacimiento explotable o no. En varios casos se puede crear el reservorio mediante métodos de fractura de roca, y en otros se puede hacer pasar un fluido para extraer calor, es decir se implementan de manera artificial, pero en definitiva la fuente de calor debe ser natural.

Al tener diversas características los yacimientos se han clasificado de la siguiente manera:

- 1) Sistemas hidrotermales: Son conocidos como yacimientos geotérmicos que tienen sistema de agua caliente y vapor, se presenta una intrusión de magma en la corteza calentando las rocas aledañas, al pasar agua cerca de ésta cámara magmática el agua se calienta a altas temperaturas conservándose en un acuífero, si las condiciones geológicas lo permiten este campo podrá ser perforado y aprovechado, el agua al salir del yacimiento depende de su temperatura lo hará en forma de vapor saturado, sobrecalentado o bien será líquido comprimido. Entonces podemos decir que un sistema geotérmico tiene 3 elementos principales: una fuente de calor, un reservorio y un fluido. Y están dispuestos de la siguiente manera (figura 1.5).

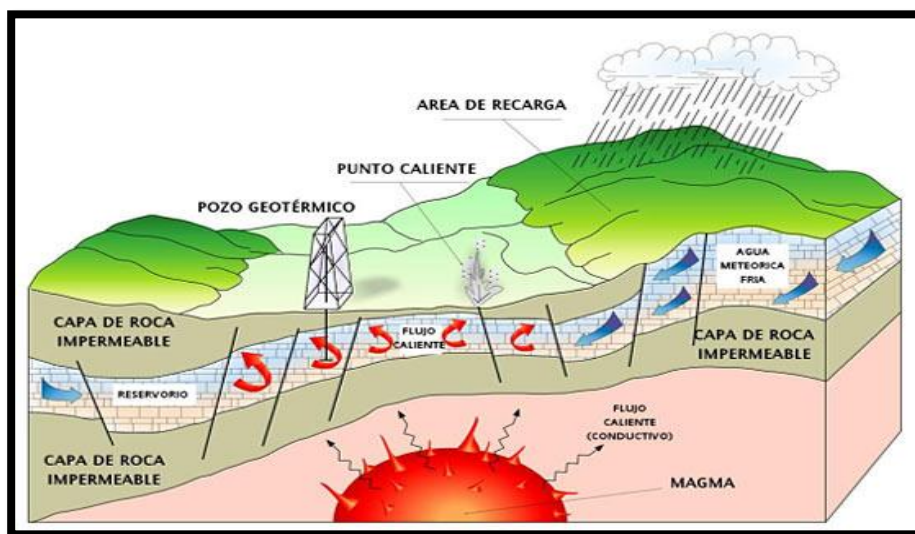


Figura 1. 5 Sistema hidrotermal.⁷

⁷ Dickson, op.cit.

Estos yacimientos también pueden presentar líquido dominante o vapor dominante, en ambos casos el líquido y el vapor se encuentran controlados por la presión.

Se han hecho diversas clasificaciones del recurso dependiendo de la temperatura que este posea, pues se puede considerar que es proporcional a la entalpía contenida, y que dependiendo de la temperatura que tenga será el uso que se le podrá dar, las divisiones son alta, media y baja entalpía, diversos autores la clasifican de forma distinta como se puede observar en la tabla 1.1.

Tabla 1. 1 Clasificación de recursos geotérmicos.⁸

°C	Muffler and Cataldi (1978)	Hochstein (1990)	Benderitter and Cormy (1990)	Nicholson (1993)	Axelsson and Gunnlaugsson (2000)
Baja entalpía	<90	<125	<100	≤ 150	≤ 190
Media entalpía	90-150	125-225	100-200	-	-
Alta entalpía	>150	>225	>200	>150	>190

Para este trabajo se seguirán los siguientes rangos:

Alta entalpía es mayor de 150 °C, y es la que se usa normalmente para generación eléctrica.

La de media entalpía está en un rango de 90-150 °C, se usa para ciclos binarios y para algunos usos directos.

La de baja entalpía es menor de 90 °C y se usa para usos directos.

En la figura 1.6 podemos observar usos que tienen los recursos geotérmicos dependiendo de la temperatura que éstos posean.

- 2) Campos geopresurizados: Son depósitos que contienen agua, vapor y gas metano que se encuentran a grandes profundidades y sometidos a grandes presiones, 700 atm aproximadamente, están presentes en diversas partes del mundo como Estados Unidos, Hungría, México. Al estar tan profundos el costo de perforación es muy elevado.

⁸ Ibid.

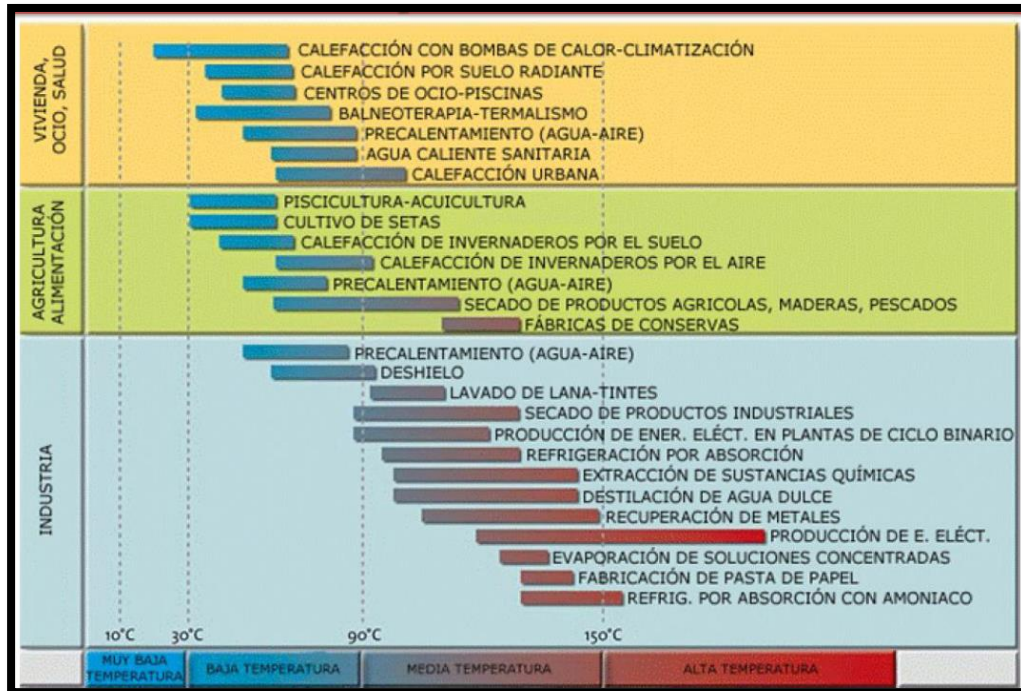


Figura 1. 6 Usos del recurso geotérmico.⁹

- 3) Cámara de magma: Están suspendidas a diversas profundidades de la corteza, son bolsas de magma que pueden estar entre los 600 y los 1300 °C, no son tan comunes y las altas temperaturas hacen difícil su posible manejo de recurso geotérmico, pues no hay materiales compatibles.
- 4) Rocas calientes secas: Se experimentó con ellas por primera vez en 1970 en Estados Unidos, como lo dice su nombre no contiene líquido, es roca caliente por la cual se pasa un fluido que extraiga calor, por tanto el fluido y el reservorio se pueden hacer de forma artificial, el reservorio se logra mediante un fracturamiento hidráulico, es importante destacar que en estos sistemas se necesita un pozo de inyección de agua fría y otro de extracción de agua caliente.
- 5) Ventilales hidrotermales: Agua que surge debido a filtraciones de agua entre fallas tectónicas localizadas en el fondo marino.

1.1.3 Antecedentes de la geotermia.

Entre los siglos XVI y XVII cuando se empezaron a excavar minas, los antepasados comenzaron a notar cierto aumento de temperatura en la tierra con respecto a su profundidad, las primeras mediciones se realizaron en 1940 mediante termómetros en

⁹ http://ofigeo.blogspot.mx/2013_03_01_archive.html

Belfort, Francia¹⁰, pero fue hasta el siglo XX que se comprendió el fenómeno térmico en el interior de la tierra, es decir que el calor generado en el interior de la tierra es debido al decaimiento de los isótopos radioactivos de larga vida del Uranio (U235), Torio (Th 232) y Potasio (K40).

La energía contenida en la tierra es inmensa, pero solo una pequeña fracción de ésta puede ser utilizada por los humanos, pues depende completamente de las condiciones geológicas en las que se encuentre contenida esta energía.

Aún antes de ser totalmente comprendido de dónde provenía esta energía ya se usaban los fluidos geotermales.

En 1330 ya existía una red de distribución de agua caliente en Francia.

En 1827 en Italia, Francois Larderel fundó una industria química, en la cual se extraía ácido bórico proveniente de aguas geotermales, se evaporaba el agua usando como combustible madera, Larderel poco después desarrolló un sistema para utilizar el calor de los fluidos geotérmicos en la evaporación en vez de madera, fundando así la industria geotérmica. Esta planta de extracción de ácido bórico mantuvo el monopolio en Europa de 1850 a 1875.

En Toscana entre 1910 y 1940 utilizaron al vapor de baja presión para la calefacción de invernaderos, edificios industriales y casas residenciales. En Idaho, Estados Unidos en 1892 comenzó a funcionar el primer sistema distrital de calefacción. En Islandia en 1928 también se comenzó a utilizar fluidos geotermales para calefacción doméstica.

En 1904 en Larderello se realizó el primer intento de generar energía eléctrica a través de vapor geotérmico, al tener éxito se demostró el valor industrial del recurso geotérmico y se comenzó con su desarrollo. Para 1942 se tenían instalados 127.65 kW y pronto varios países comenzaron a generar electricidad también. En Beppu, Japón se comenzó en 1919, en California, Estados Unidos y Tatio, Chile en 1921, en Nueva Zelandia en 1958, en México en 1959, otras más en Estados Unidos, y después algunos otros países.

En la tabla 1.2 se enumeran algunos países y los kW instalados de generación de electricidad por medio de energía geotérmica.

¹⁰ Dickson, op. cit.

Tabla 1. 2 Capacidad de generación geotermoeléctrica instalada en el mundo.¹¹

País	1995 (Mwe)	2000 (Mwe)	Incremento % (1995-2000)	2003 (Mwe)
Argentina	0.67	-	-	-
Australia	0.15	0.15	-	-
Austria	-	-	-	1.25
China	28.78	29.17	1.35	28.18
Costa Rica	55	142.5	159	162.5
El Salvador	105	161	53.3	161
Etiopia	-	7	-	7
Francia	4.2	4.2	-	15
Alemania	-	-	-	0.23
Guatemala	-	33.4	-	29
Islandia	50	170	240	200
Indonesia	309.75	589.5	90.3	807
Italia	631.7	785	24.3	790.5
Japon	413.7	546.9	32.2	560.9
Kenia	45	45	-	121
México	753	755	0.3	953
Nueva Zelanda	286	437	52.8	421.3
Nicaragua	70	70	-	77.5
Papua Nueva Guinea	-	-	-	6
Filipinas	1227	1909	55.8	1931
Portugal	5	16	220	16
Rusia	11	23	109	73
Tailandia	0.3	0.3	-	0.3
Turquía	20.4	20.4	-	20.4
Estado Unidos	2816.7	2228	-20.9	2020
Total	6833.35	7972.52	16.7	8402.06

1.1.4 Geotermia en México.

La primera exploración de un campo geotérmico en México fue en 1955 en Pathé, Hidalgo y para 1959 se tenía instalada una capacidad de 3.5 MW. En 1975 estaba instalada una capacidad eléctrica de 7500 MW¹² del cual solo el 1% de esa electricidad era producida por energía geotérmica, es decir 75 MW.

En México se cuenta con 24 estados que tienen potencial geotérmico principalmente en Michoacán, Jalisco, Baja California y Guanajuato.

¹¹ Dickson, op.cit.

¹² DiPippo. Geothermal Energy as a Source of Electricity.

Actualmente México es el 4to país en generación eléctrica mediante geotermia, teniendo una producción total de 886.6 MW¹³.

En la figura 1.7 se observan los campos geotérmicos de México.

La principal central geotermoeléctrica es Cerro Prieto (figura 1.8) con una capacidad de generación de 720MW en Mexicali, Baja California. El tipo de yacimiento es de roca sedimentaria y se tiene un promedio de 130 pozos productores. Este campo geotérmico es de líquido dominante y es el más grande del mundo.

El resto de la capacidad geotérmica se encuentra principalmente en los siguientes tres sitios:

En Los Azufres, Michoacán que está ubicado en un campo volcánico de roca andesita, tiene un promedio de 39 pozos productores, la planta inició su operación en 1982 y se producen 188MW.

En Los Humeros, Puebla es una región que este ubicada en una caldera volcánica, tiene en promedio 20 pozos productores, inició su operación en 1990. Y se producen 40MW.



Figura 1. 7 Campos geotérmicos en México.¹⁴

En Tres Virgenes, Baja California Sur, la región está ubicada en un campo volcánico, cuenta con un promedio de 8 pozos productores, inició su operación en 2002 y produce 10MW.

¹³ CFE 2012

¹⁴ cfe.gob.mx

Aunque en México el recurso geotérmico se sigue utilizando bastante para la balneología.



Figura 1. 8 Central geotermoeléctrica de Cerro Prieto¹⁵.

1.2 Generación eléctrica con geotermia.

Existen centrales de generación eléctrica que funcionan con energía geotérmica, éstas se denominan plantas geotermoeléctricas, dependiendo de las características del recurso geotérmico la generación puede ser mediante turbinas de vapor convencionales o utilizando un ciclo binario. Los tipos de plantas se dividen en tres tipos: contrapresión, condensación y binario.

1.2.1 Ciclo a contrapresión.

El ciclo a contrapresión que se observa en la figura 1.9 es el más simple y barato en cuanto a inversión inicial para una geotermoeléctrica. El vapor extraído del pozo es pasado por un separador ciclónico, el cual extrae el vapor seco y lo dirige a la turbina, después es expulsado a la atmosfera, si se trata de un pozo seco se puede pasar el vapor directamente a la turbina, éste tipo de plantas requieren fluidos que tengan una temperatura de 150 °C por lo menos. Al ser expulsado a presión atmosférica causa una disminución en la eficiencia ya que mucha energía es desperdiciada, sin embargo tiene su aplicación para plantas piloto. Las plantas piloto son hechas a una escala reducida, para evaluar los parámetros de operación óptimos y determinar si es viable económicamente el proyecto.

¹⁵ Ibid.

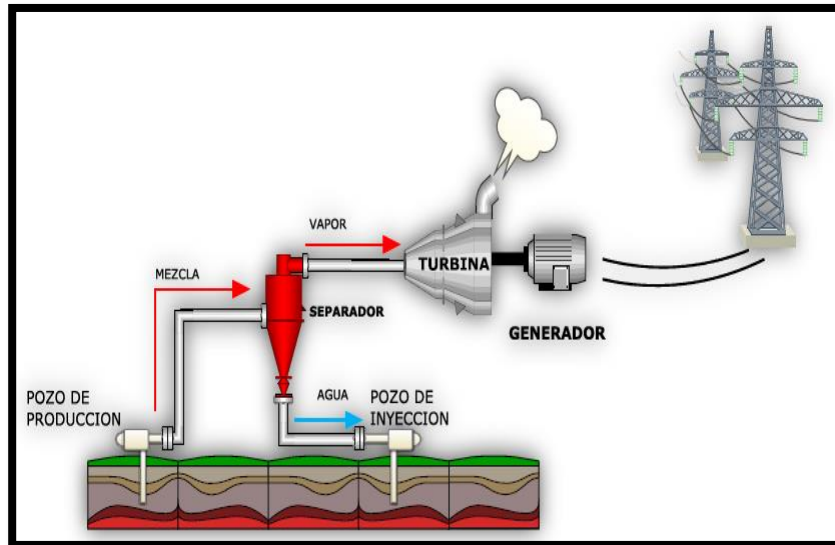


Figura 1. 9 Ciclo a contrapresión.¹⁶

1.2.2 Ciclo a condensación.

En el ciclo a condensación que se ve en la figura 1.10, el vapor extraído del pozo pasa por un separador, luego por un secador que es frecuentemente de tipo centrífugo, una vez seco se dirige a la turbina, la cual está acoplada a un generador eléctrico para producir energía eléctrica, al salir el vapor de la turbina es pasado por un condensador, la cámara del condensador tiene una presión de vacío generada por eyectores o bombas de vacío, el vapor es condensado con ayuda de otro fluido que es enfriado por medio de una torre de enfriamiento.

1.2.3 Ciclo binario.

El ciclo binario también es conocido como ciclo orgánico Rankine. El ciclo binario necesita varios fluidos de trabajo. El primero cederá su calor a través de un intercambiador de calor de placas líquido-líquido. El segundo será el fluido de trabajo, éste debe tener un bajo punto de ebullición, es por ello que se suelen usar isopentanos los cuales son fluidos orgánicos, el fluido de trabajo se mantiene trabajando en un ciclo cerrado. El tercero es el agua de enfriamiento utilizada para condensar al fluido de trabajo.

¹⁶ IIDEA

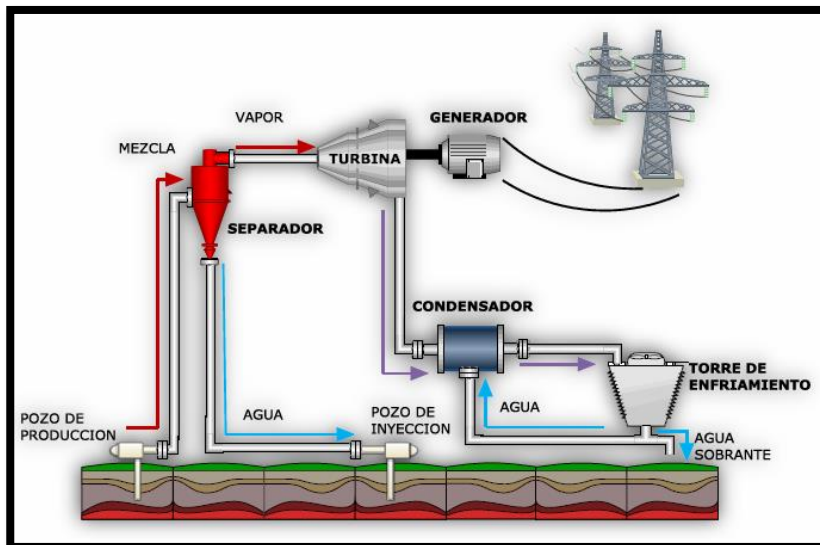


Figura 1. 10 Ciclo a condensación.¹⁷

El ciclo tiene 4 principales etapas, la turbina de generación, el condensador, la bomba de alimentación y los intercambiadores de calor, que comprenden un precalentador y un evaporador, además de contar con una torre de enfriamiento.

Primero es extraído el fluido geotérmico, el cual es pasado a través de los intercambiadores de calor, primero por el evaporador y luego por el precalentador, una vez que se extrajo la mayor parte de su calor es reinyectado al yacimiento a través de un pozo de reinyección. El fluido de trabajo por su parte es pasado por el precalentador y el evaporador, luego se dirige a la turbina donde cede su energía, enseguida se manda al condensador para ser bombeado una vez más a los intercambiadores de calor. Para el tercer fluido se puede usar agua o aire, dependiendo si la torre de enfriamiento será húmeda o seca respectivamente.

La razón para usar estos ciclos es debido a diversas ventajas, una de ellas es permitir extraer más calor de los fluidos geotérmicos, se pueden usar fluidos geotérmicos que tengan menor temperatura rangos entre 85 y 170 °C, incluso se puede ocupar el recurso geotérmico en mezcla agua-vapor y las consecuencias de corrosión se aíslan en la zona de los intercambiadores de calor.

¹⁷ IDEA

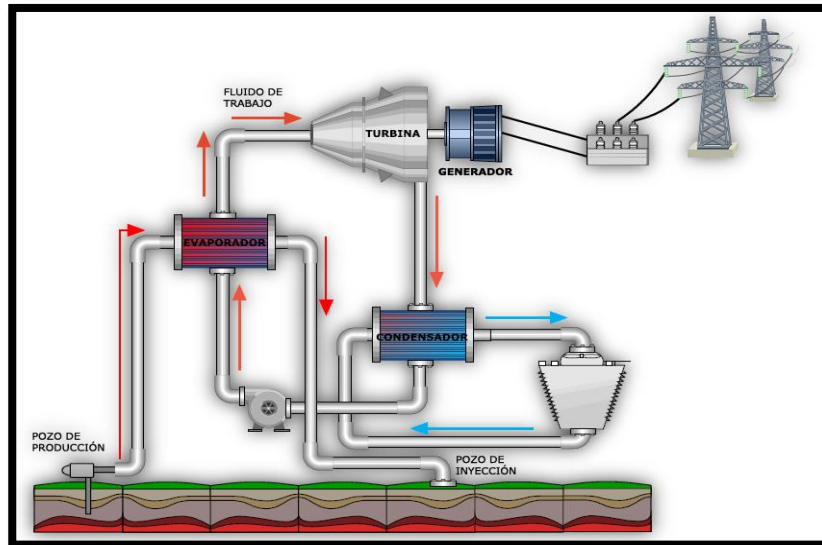


Figura 1. 11 Ciclo binario.¹⁸

Por otro lado también presenta algunas desventajas, por ejemplo requiere de condensadores superficiales costosos, los fluidos de trabajo suelen ser costosos, volátiles y poco amables con el ambiente, y se necesitan grandes cantidades de agua de enfriamiento para ser pasadas por el condensador.

En la figura 1.11 se puede observar éste ciclo.

1.2.4 Ciclo PWG.

El ciclo PWG por sus siglas en inglés Pressure Water Generation es una modificación al ciclo binario, por tanto está diseñado para usar recurso geotérmico de media entalpía, las modificaciones fueron propuestas a través del proyecto IMPULSA IV del instituto de ingeniería.

El ciclo PWG también requiere de varios fluidos, uno que ceda calor, que en este caso es el recurso geotérmico, un fluido de trabajo y un fluido de enfriamiento, los componentes de este ciclo son los siguientes: Intercambiador de calor de placas, válvula de estrangulamiento o placa orificio, separador ciclónico, turbina, condensador y mezclador.

¹⁸ IIDEA

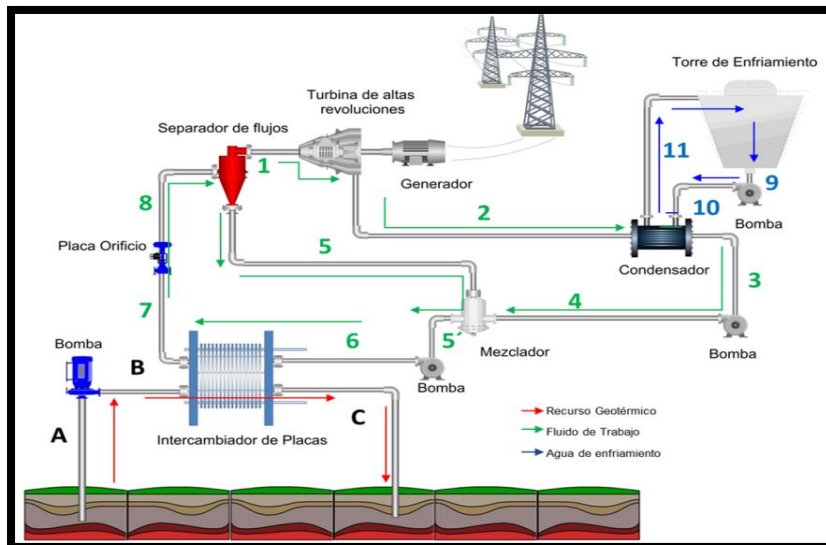


Figura 1. 12 Ciclo PWG.¹⁹

La descripción del ciclo es la siguiente, el fluido primario o geotérmico es extraído del pozo y pasado a través de un intercambiador de calor de placas líquido-líquido donde cede su energía al fluido secundario o de trabajo, el intercambiador de placas ofrece un mayor acercamiento de temperaturas, ocupa menos espacio y facilita el mantenimiento, eleva la temperatura del fluido de trabajo casi a la de saturación, y el fluido geotérmico es reinyectado al yacimiento, el fluido de trabajo al salir del intercambiador pasa a través de una válvula de estrangulamiento, la cual baja la presión del fluido haciendo que parte de éste se evapore, después pasa por un separador ciclónico con el fin de mandar vapor seco a la turbina, cede su energía en la turbina al expandirse y es mandado al condensador del cual sale líquido saturado que es enviado al mezclador dónde junta con el líquido extraído del separador y el condensado, una vez mezclado es bombeado al intercambiador. El tercer fluido es el agua de enfriamiento que pasa por el condensador y es enfriado mediante una torre de enfriamiento que puede ser húmeda o seca. Se puede observar en la figura 1.12 el esquema del ciclo.

Una de las ventajas de este ciclo es que disminuye considerablemente las pérdidas en el intercambiador, puesto que se tiene mayor área de contacto, con cálculos realizados en el proyecto IMPULSA IV de este ciclo se ha demostrado que es más eficiente el uso de éste ciclo que del ciclo binario, además de ocupar menos espacio, haciéndolo un sistemas más práctico.

¹⁹ IDEA

1.3 Usos directos de la geotermia.

Los usos directos de la geotermia son los más comunes, antiguos y variables. Las aplicaciones directas que ha tenido la geotermia son balneología, calefacción, agricultura, acuicultura y bombas de calor.

En el 2000 se tenía instalada un capacidad de 15.145 MW utilizada para usos no eléctricos de la geotermia, de 58 países que informaron respecto a los usos que le daban a la energía geotérmica se puede tener los siguientes porcentajes del total. Para bombas de calor un 34.8 %, balneología 26.20 %, calefacción 21.62 %, invernaderos 8.22%, acuicultura 3.93%, procesos industriales 3.13%²⁰.

1.3.1 Bombas de calor.

Las bombas de calor son un sistema de tuberías enterradas en la tierra que permiten extraer y utilizar el calor en cuerpos de baja temperatura, pueden también extraer calor de cuerpos de agua, con el fin de enfriar o calentar un espacio. Pueden usar cuerpos de agua y suelos que tengan de 5 a 30 °C.

La bomba de calor está compuesto de un evaporador y un condensador, se necesitan 3 fluidos, el primero circulara por la fuente de calor, pasará al evaporador, donde cederá su calor y luego se volverá a calentar en la fuente de calor, el segundo fluido es calentado en el evaporador, pasa por una válvula de expansión, luego por un condensador, cediendo su calor al tercer fluido, el segundo fluido una vez condensado es pasado por un compresor y vuelto a pasar por el evaporador, el tercer fluido es el que se circula en el espacio que se quiere acondicionar, se observa un esquema del sistema en la figura 1.13 , dónde T_{CO} es la temperatura de condensación y T_{ev} es la temperatura de evaporación su comportamiento está basado por el coeficiente de operación COP, el cual tiene valores típicos de 3-4, lo que indica que con un kW de energía eléctrica para el compresor, entregará 3 ó 4 kW de energía térmica en el espacio a acondicionar. Presentan un COP alto debido a que la fuente de calor es gratis.

²⁰ Dickson, op. cit.

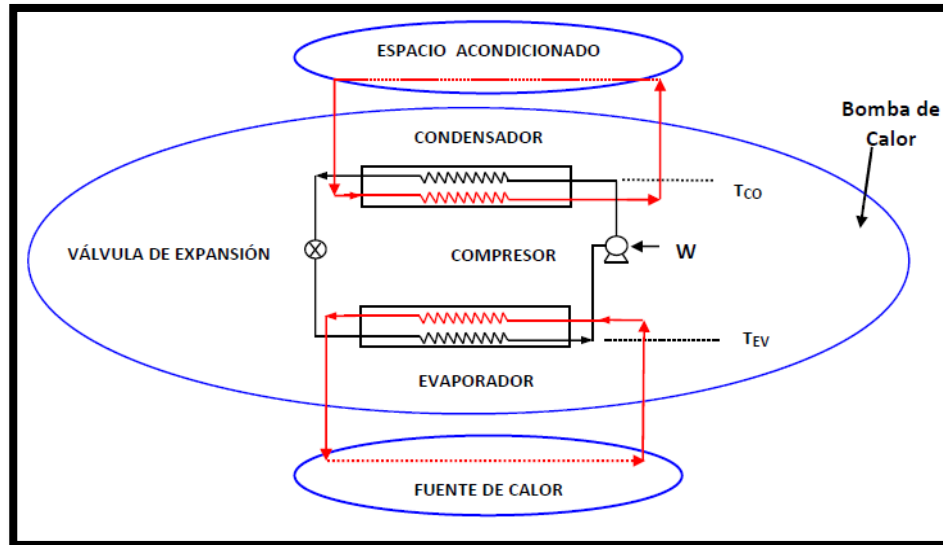


Figura 1. 13 Esquema de una bomba de calor geotérmica²¹

Éstos sistemas se han usado en 27 países, principalmente en Estados Unidos (4.8 MWt) , Suiza (500 MWt), Suecia (377 MWt), Canadá (360 MWt), Alemania (344 MWt) y Austria (228MWt)²². En México prácticamente no se usan debido a las temperaturas medias que se tienen a lo largo del año en casi todo el país.

La configuración que tendrá la tubería que estará en contacto con la fuente de calor depende del espacio disponible para su instalación, pueden estar de forma horizontal o vertical, pero es más barata la instalación de los horizontales, puesto que los verticales requieren profundidades de hasta 100 metros.

1.3.2 Balneología.

La balneología es el uso más antiguo que se le ha dado a la energía geotérmica , muchos pueblos como los romanos, griegos, aztecas, japoneses, turcos, maoríes, entre otros, los utilizaban para tomar baños, pues el agua caliente relaja los músculos, también ingerían el agua porque la consideraban medicinal, aunque las propiedades curativas no están respaldadas científicamente.

El hecho de que se use mucho el recurso geotérmico para la balneología se debe a que pueden utilizarse en un rango muy amplio de temperatura y no depende de las características químicas que el recurso tenga.

²¹ Revista mexicana de geoenergía. Volumen 25, No.2, Julio-Diciembre de 2012

²² Dickson, op.cit.

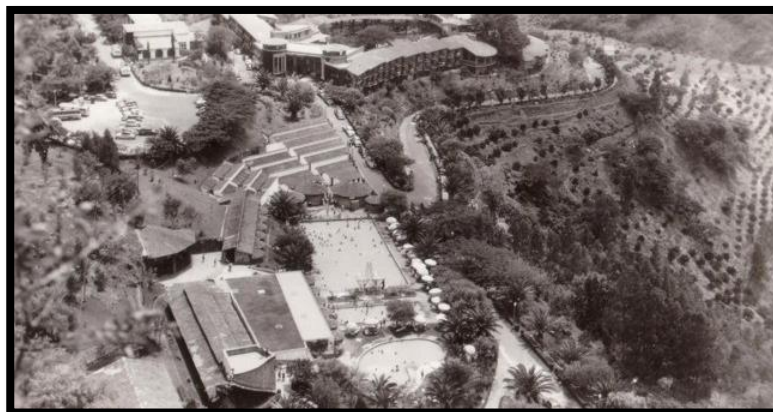


Figura 1. 14 San Jose Purúa, Michoacán²³

En México la balneología es el uso más popular del recurso geotérmico, para fines recreativos y terapéuticos. La mayor parte de los balnearios se encuentran en la parte central del país, que coincide con la faja volcánica transmexicana que contiene algunos volcanes como son: Ceboruco, Popocatepetl, Volcán de Colima, Pico de Orizaba, Parícutín, Jorullo, Xitle, pues presentan manantiales asociados a los volcanes, algunos de ellos ha tenido un descenso en los niveles de agua subterránea, debido a la sobreexplotación del recurso, sin embargo hay ciertos puntos turísticos que tienen gran renombre internacionalmente como son: Ixtapan de la Sal y San José Purúa (figura 1.14).

1.3.3 Calefacción.

Este tipo de uso directo ha tenido desarrollo principalmente en Islandia, dónde se tiene aproximadamente 1200 MWt a finales de 1999, pero también se usa en otros países como Estados Unidos, Japón, China, Francia.

El mayor costo es al inicio del proyecto, pues la inversión inicial incluye pozos de perforación y de inyección, la red de distribución de las tuberías, bombas dentro de los pozos, equipo de monitoreo, sin embargo los costos de operación son más bajos que los sistemas convencionales, puesto que se necesita energía solo para el bombeo y el monitoreo. La valoración geotérmica correcta de la zona y las necesidades de calefacción determinarán la factibilidad del proyecto, si se puede combinar calefacción y enfriamiento se aumenta el factor de carga mejorando el precio de la unidad. Recordemos que el factor de carga es el cociente de la generación de la planta entre la capacidad de la planta.

²³ <http://www.mexicoenfotos.com>

1.3.4 Refrigeración.

Se puede utilizar la geotermia acoplado sistemas de absorción, los sistemas de absorción utilizan calor como fuente de energía, se utilizan 2 fluidos; un refrigerante y un absorbente, el refrigerante se evapora y condensa, dependiendo de las temperaturas que queramos alcanzar es el par de fluidos que se utiliza, para temperaturas mayores a 6 °C se usa la combinación agua-bromuro de litio, donde el agua es el refrigerante y el bromuro el absorbente, para temperaturas menores y hasta -60°C se usa la combinación amoníaco-agua, donde el agua es el absorbente y el amoníaco el refrigerante.

1.3.5 Agricultura.

La agricultura con fluidos geotermiales consiste en calefacción a campo abierto y con invernaderos, se puede calentar el suelo o regar, la desventaja es que para calentar el suelo mediante riego se necesitan grandes cantidades de agua que no tengan demasiada temperatura para no dañar las plantas, este problema se puede solucionar mediante tuberías enterradas que calientan el suelo evitándose además los efectos adversos que pueda ocasionar el agua geotérmica a las plantas.

Una de las ventajas que ofrece controlar la temperatura es prevenir el daño a las plantas debido a cambios climáticos como altas o bajas temperaturas, calentar el suelo acelera el crecimiento de las plantas y aumenta la producción.

Pero la aplicación más usada en la agricultura es en invernaderos, han tenido un gran desarrollo en varios países, pues se pueden cultivar flores y vegetales fuera de estación. En la figura 1.15 se puede observar la configuración dentro de un invernadero de calefacción de suelo.

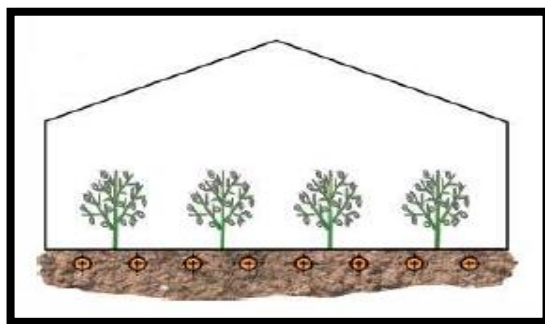


Figura 1. 15 Calefacción de suelo.²⁴

²⁴ Dickson, op.cit.

Conclusión.

Después de describir los procesos en los que puede ser utilizada la geotermia dependiendo su temperatura, podemos asegurar que la geotermia es un recurso renovable que al ser altamente aprovechable se le debe dar una mayor importancia a su desarrollo y consecuentemente a sus aplicaciones. El impacto ambiental que ésta evita, indudablemente mejoraría la calidad del ambiente en la zona que se use una geotermoeléctrica en vez de una termoeléctrica convencional, también puede disminuir el consumo de combustibles fósiles para la generación de energía eléctrica.

2 Sistemas de condensación:

Introducción

Las centrales eléctricas producen la mayor parte de la electricidad por medio de un ciclo de potencia, el ciclo Rankine, para el estudio de este trabajo se usa una variación del ciclo Rankine llamado ciclo PWG explicado en el capítulo anterior.

Entre los componentes del ciclo PWG está el condensador el cual como su nombre lo indica condensa el vapor que sale de la turbina para ser bombeado una vez más al intercambiador de calor de placas.

En este capítulo se presentara una descripción general de los condensadores. Presentando los diversos tipos y los diversos funcionamientos que éstos tienen. Se mencionarán algunos materiales recomendados que garanticen un buen desempeño térmico y mecánico para la construcción de sus elementos y se describirá cada uno de los elementos que componen a los condensadores. Se dará un panorama general del uso de los condensadores en la industria con el fin de resaltar la importancia de su estudio.

2.1 Generalidades

2.1.1 Definición.

Un condensador es un intercambiador de calor entre dos fluidos que se encuentran en diferentes fases, está colocado después de la turbina, el cual condensa el vapor que sale de la turbina extrayendo su calor latente, la velocidad de condensación estará directamente ligada con la velocidad del agua de enfriamiento. Los condensadores se diseñan para operar a una presión menor a la atmosférica, con el fin de aumentar la expansión del vapor en la turbina y la eficiencia del ciclo, por tanto el condensador es un equipo primordial en el ciclo.

2.1.2 Ventajas y usos.

El uso de los condensadores ofrece tres grandes ventajas: disminuye la presión de escape permitiendo un aumento en la utilización de la energía, recupera el condensado para poder recircularlo y resulta más barato bombear el condensado que incrementar la presión a un fluido bifásico. Estas ventajas hacen de los condensadores un equipo fundamental en los

ciclos termodinámicos. Son utilizados en diversos ramos de la sociedad como son los que se enlistan a continuación:

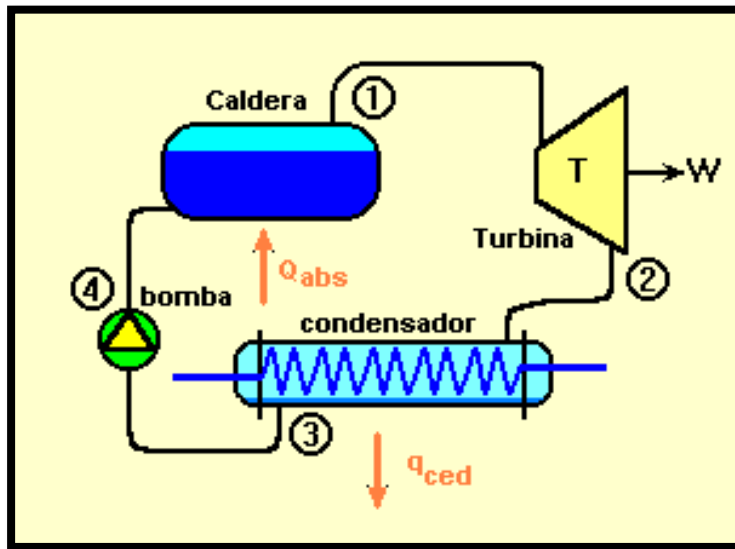


Figura 2. 1 Ciclo Rankine simple²⁵

- *Industria de generación de electricidad.*

Al operar bajo un ciclo Rankine, se emplean diversas configuraciones del ciclo que requieren procesos extras o uso adicional de equipos como recalentamientos, recuperadores de calor, el uso de turbinas de baja presión, separadores, que permitan aumentar la eficiencia del ciclo, en la figura 2.1 se muestra un ciclo Rankine simple; en este tipo de industrias se usan grandes cantidades de vapor para poder mover turbinas que estén acopladas a un generador y poder generar la electricidad, al tratarse de grandes cantidades de vapor, el agua de alimentación y de combustible también son grandes cantidades así que se busca obtener el máximo aprovechamiento de éstos, por ello el uso de condensadores.

- *Aire acondicionado*

Este proceso consiste en regular la temperatura con el fin de climatizar ambientes, así como hacer circular el aire para limpiarlo, además se puede controlar el contenido de humedad.

²⁵ www.cec.uchile.cl

Si se requiere disminuir la temperatura en el medio se dice que se quiere refrigerar. Cuando se habla de refrigeración se incluyen refrigeradores domésticos, congelación de carnes, frutas, espacios, plantas criogénicas, fabricación de hielo. El ciclo aprovecha la energía de cambio de fase de cierto refrigerante como R-123 ó R-134a, el ciclo comprende los siguientes componentes: evaporador, condensador, compresor y una válvula de expansión (figura 2.2).

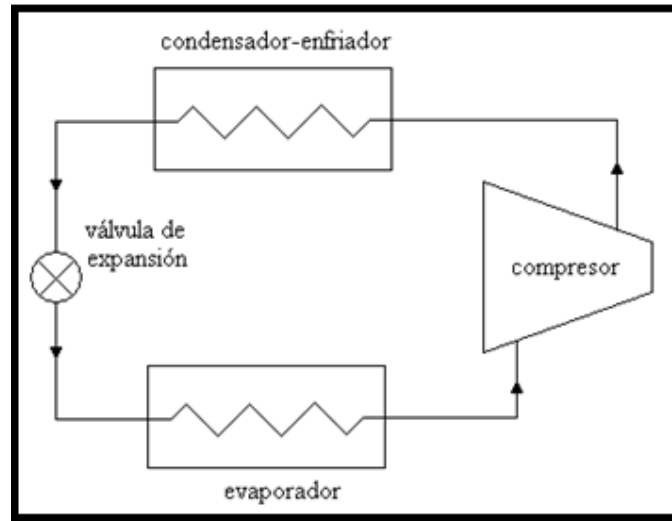


Figura 2. 2 Ciclo de refrigeración.²⁶

El refrigerante entra al compresor, dónde es elevada su presión y temperatura, el fluido se encuentra en fase gaseosa, entra al condensador cede su calor latente al ambiente y se condensa, éste proceso se supone a isobárico, después pasa a través de una válvula de expansión la cual baja su presión y temperatura, la temperatura será menor que la del ambiente, el fluido se encuentra en estado cercano al líquido saturado, cuando sale de la válvula parte del fluido se ha evaporado, el resto se evaporará en el evaporador, para cambiar de fase tomará el calor del medio que justamente se desee enfriar. Cuando todo se ha evaporado, se dirige al compresor completando su ciclo.

Si un espacio se quiere calentar el ciclo es de calefacción entonces, el ciclo opera en dirección contraria a la mostrada anteriormente, este cambio se puede realizar mediante válvulas inversoras de ciclo. Si se trata de calefacción en el evaporador se llevará a cabo el enfriamiento y en el condensador el calentamiento al medio de interés para modificar su temperatura.

²⁶ G. Leal. Ciclo de Refrigeración

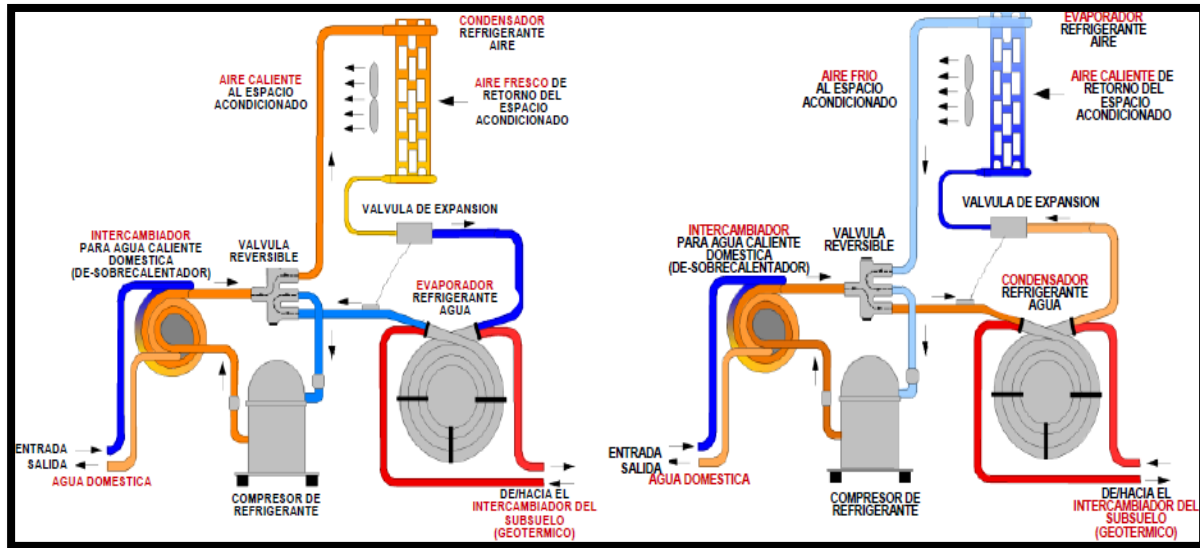


Figura 2. 3 Ciclo de refrigeración del lado izquierdo y ciclo de calefacción lado izquierdo.²⁷

En la figura 2.3 se puede ver el cambio de sentido del fluido de trabajo dependiendo de si se quiere refrigerar o calentar un espacio.

2.1.3 Clasificación de los condensadores.

Los condensadores se clasifican de diversas maneras, por su configuración y por el modo en el que condensan el vapor.

Cuando se trata del modo en el que se condensa el vapor podemos hacer tres subclasificaciones:

- En el primer caso si la condensación es homogénea, es decir que el vapor se condensa como gotas suspendidas en una fase gaseosa y forma neblina.
- El segundo caso es la condensación por contacto directo que ocurre cuando el vapor llega a hacer contacto con un líquido.
- Y la tercera que es condensación a través de una superficie.

Por su configuración puede ser por la dirección del fluido a condensar, o si el condensador será de placas, tubular o de contacto directo.

En la figura 2.4 se muestran los tipos de condensación.

²⁷ A. García Gutiérrez e I. Martínez.2012

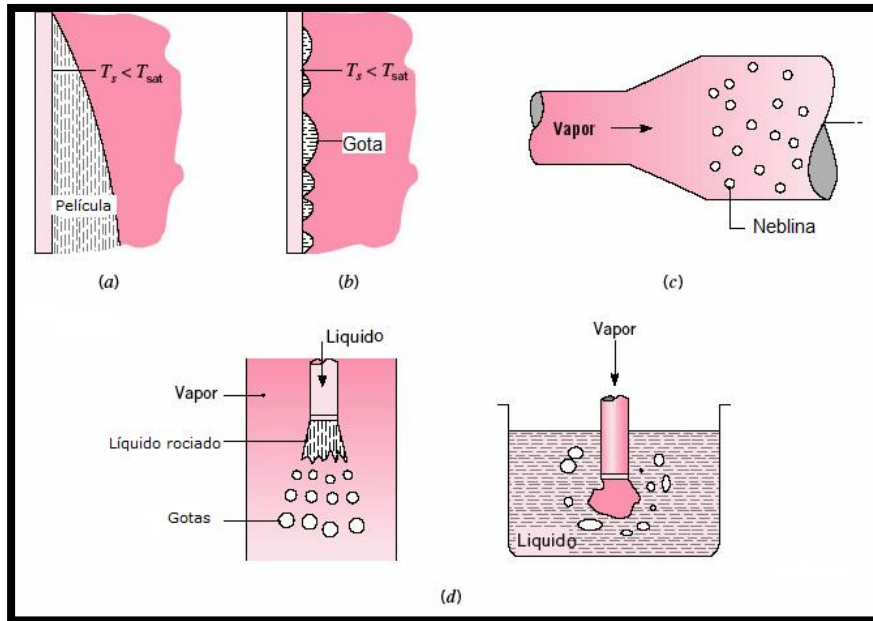


Figura 2. 4 Modos de condensación. a) Por película. b) Por goteo. c) condensación homogénea. d) Por contacto directo.²⁸

2.1.3.1 Condensación por película.

La condensación por película es la forma dominante de que ocurra la condensación, en la que el vapor se condensa de forma de una película líquida que cubre toda la superficie fría vertical o inclinada y por efectos de la gravedad el condensado fluirá de forma continua sobre toda la superficie. Esta condensación se puede efectuar si se trata de superficies limpias y que no estén dañadas ni contaminadas. La superficie debe ser fácil de mojar.

2.1.3.2 Condensación por goteo.

La condensación por goteo (figura 2.5) ocurre cuando una superficie sólida es difícil de mojarse o si las superficies tienen grietas, hoyos y cavidades. Las gotas pueden medir menos de 100 μm de diámetro, se enfrían por debajo de la temperatura de saturación del vapor que se hará circular alrededor de ellos, entonces el vapor comenzará a condensarse alrededor de la superficie, después se concentrarán en la parte baja de los tubos por efecto de la gravedad, hasta que se forme una gota y se desprenda del tubo.

Este método normalmente se prefiere debido a que el coeficiente de transferencia de calor es mayor que en la condensación por película. Entonces para evitar la condensación por película se agregan recubrimientos superficiales como teflones, silicones, ceras y grasas.

²⁸ <http://www.unav.es/adi/UserFiles/File/80962021/Ebullicion.pdf>



Figura 2. 5 Condensación por goteo.²⁹

2.1.3.3 De superficie y de mezcla.

En las centrales térmicas se usan generalmente dos tipos de condensadores de superficie y de chorro o de mezcla.

- *Superficie.*

Los condensadores de tipo superficie realizan la transferencia de calor a través de cierta superficie metálica donde el vapor y el agua no se mezclan. Ofrecen una baja presión de escape y permiten recuperar el condensado, se muestra en la figura 2.6 un condensador de tubos y coraza que condensa a través de una superficie.

La configuración de este condensador en términos generales consiste en un cilindro de acero con tapas porta-tubos a los extremos, la condensación se puede llevar a cabo dentro o fuera de los tubos, en el sistema de enfriamiento puede circular aire o agua.

Si enfriamos con aire el condensador será más voluminoso que el enfriado por agua, el vapor entrará por los tubos, los cuales normalmente estarán aletados con el fin de extender la superficie de transferencia de calor. Al ser más pequeños los enfriados por agua son los más utilizados, el agua de enfriamiento circulará en el interior de los tubos y el vapor circulará por el interior de la carcasa.

²⁹ http://noticiasdelaciencia.com/not/6193/gotas_de_agua_capaces_de_saltar_hacia_arriba/



Figura 2. 6 Intercambiador de superficie.³⁰

El agua de enfriamiento normalmente está sucia y deja sedimentos en los tubos, a los cuales después de cierto tiempo se les tendrá que dar mantenimiento, el mantenimiento consiste en desmontar las tapas del condensador y hacer pasar cepillos redondos por el interior de los tubos.

Condensador evaporativo.

Es otra forma de condensación por superficie, en este caso el cilindro envolvente se ha suprimido, el vapor pasa por los tubos sobre los cuales se lanza agua rociada, la cual se evapora en la atmósfera, por tanto es imposible recircularla en el ciclo.

- *Mezcla o de chorro.*

Los condensadores de mezcla como su nombre lo indica mezcla el condensado con el agua de enfriamiento, lo que impide recircular el agua en el ciclo pero ofrecen una baja presión de escape.

El vapor se condensa debido a un gasto de agua que choca con el gasto de vapor.

Si el condensado, el agua de enfriamiento y los gases no condensables son extraídos por una sola bomba se denominan condensadores de chorro, de nivel bajo y de vacío reducido, debido a la baja capacidad de la bomba; si los gases no condensables se extraen por medio de una bomba o un eyector y el condensado con otra se le conoce como de

³⁰ www.interq.com.ar

chorro, de vacío elevado y de bajo nivel; si el aire y el condensado son extraídos por acción cinética se les conoce como condensador eyector o de sifón, éste tipo de condensadores ocupan la mayor cantidad de agua de enfriamiento de los tres.

Este tipo de condensadores no pueden ser empleados en centrales que ocupen grandes turbinas, puesto que se debe contar con suficiente agua para sustituir la pérdida del condensado y considerar el consumo de energía necesaria para las bombas de los condensadores. Pero para turbinas medianas, menores a 10 MW³¹, y máquinas de vapor de émbolo tienen grandes aplicaciones, siempre y cuando se cuente con agua de refrigeración de buena calidad, es decir que no contenga ciertos minerales que dañen los equipos. Un punto que tienen a su favor estos condensadores es que al permitir el contacto directo entre fluidos se usa menos agua para llevar a cabo la condensación, comparándolos con los condensadores de superficie.

2.1.3.4 Flujo cruzado, corriente y contracorriente.

Este tipo de clasificación tiene que ver con las direcciones que tengan los flujos al momento de la condensación.

- *Flujo paralelo*

Si se trata de un condensador de doble tubo, es decir uno dentro de otro, el fluido frío pasará en el interior del tubo interno, y el vapor pasará por el ánulo, ambos fluidos llevarán la misma dirección (figura 2.7). La diferencia de temperaturas entre el fluido frío y el caliente será muy grande e principio, a la salida del intercambiador disminuye esta diferencia en forma exponencial.

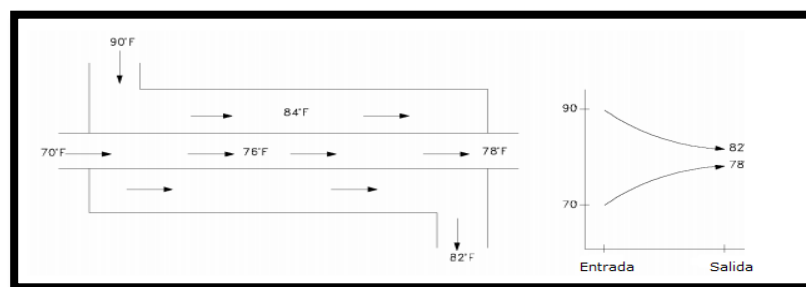


Figura 2. 7 Flujo paralelo.³²

³¹ W. Severns. La producción de energía mediante el vapor de agua, el aire y los gases.

³² En éste gráfico y en los dos siguientes, el eje de las ordenadas o "y" indica temperatura, el de las abscisas o "x" indica área recorrida.

- *Flujo contracorriente.*

En condensadores de doble tubo la dirección de los fluidos es la misma pero tiene diferente sentido. En estos casos puede ser que la temperatura de fluido frío a la salida sea mayor que la salida del fluido caliente, teóricamente tiene como límite la temperatura de entrada de fluido caliente (figura 2.8).

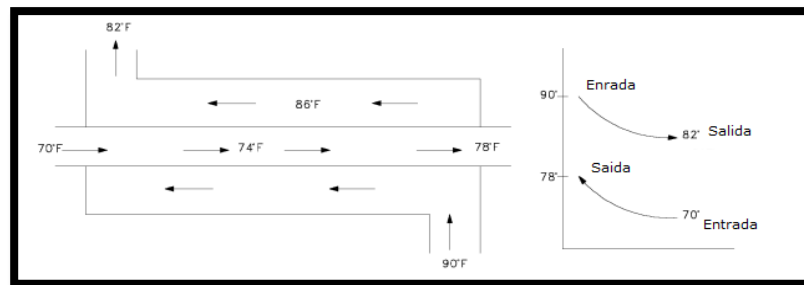


Figura 2. 8 Flujo contracorriente.³³

- *Flujo cruzado.*

En esta configuración uno de los fluidos fluye de manera perpendicular al otro, uno fluye dentro de los tubos y el otro los atraviesa formando un ángulo de 90°, el vapor salido de la turbina se pasaría alrededor de los tubos que llevarían agua fría y condensarían el vapor, con esta configuración se pueden condensar grandes volúmenes de vapor (figura 2.9).

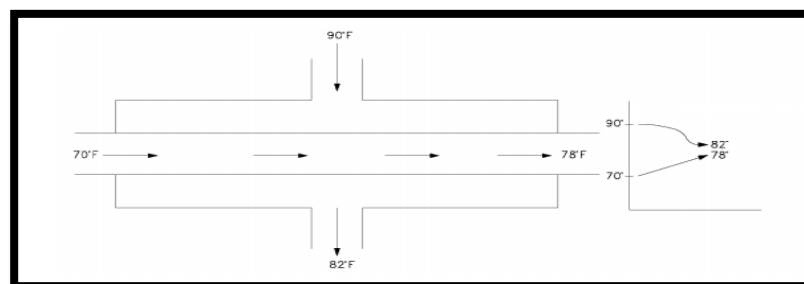


Figura 2. 9 Flujo cruzado.³⁴

2.2 Propuesta del condensador para el ciclo PWG.

Para el caso particular en el que se enfoca este trabajo que es la selección y diseño del condensador para la producción de 1 kWe de potencia a través de un ciclo PWG. El condensador adecuado debe ser de superficie, enfriado con agua, con mantenimiento

³³ O. Jaramillo. Intercambiadores de Calor. CIE

³⁴ Jaramillo, op. cit.

accesible y con una baja presión de escape. Por tanto un condensador de tipo tubo y coraza es adecuado para operar en el ciclo.

La condensación se lleva a cabo cuando la temperatura del vapor salido de la turbina tiene valores por debajo de su temperatura de saturación; esto sucede cuando el vapor entra en contacto con una superficie que es constantemente enfriada, entonces el calor latente del vapor es transferido a la superficie. En el caso del intercambiador de tubos y coraza, la superficie son los tubos, los cuales son enfriados por agua que circula a través de los tubos y el vapor circula a través de la coraza.

2.2.1 Tipos de condensadores de tubo y coraza.

El condensador de tubos y coraza puede tener diversos arreglos respecto a entradas de vapor, número de pasos y número de cuerpos.

- *Entrada de vapor:*

La entrada de vapor puede ser horizontal o vertical; será horizontal o axial si la salida de la turbina se encuentra en la parte lateral del condensador y será vertical si la salida de la turbina se encuentra en la parte superior del condensador.

- *Número de cuerpos:*

De uno o más cuerpos, dependerá de la potencia del ciclo y del caudal de salida de la turbina. Será solo de un cuerpo si la turbina tiene una única entrada al condensador y será de más cuerpos si el flujo másico se divide en varios condensadores que operan bajo las mismas condiciones.

- *Número de pasos:*

El número de pasos depende de las veces que el fluido frío pase por el haz de tubos, puede ser de uno o más pasos (generalmente 2). En el de un paso el agua entra por un extremo y sale por el otro extremo del haz de tubos y en el de dos el agua entra por un extremo, termina de recorrer el haz de tubos retorna y sale por el mismo extremo por el que entró.

Para la configuración del condensador se propone lo siguiente: tendrá entrada vertical con el fin de entrar al condensador con la mayor velocidad posible y procurar la menor caída de presión. Será de un solo paso y estará compuesto por un solo cuerpo. Los fluidos estarán

dispuestos a contracorriente y condensará por película, puesto que tener condensación por goteo implicaría el uso de materiales más caros para los tubos. Los gases no condensables serán extraídos de la coraza para evitar que baje el coeficiente de transferencia de calor; la extracción se realizará en un punto adecuado que esté libre de vapor y se encuentre a una baja temperatura, para esta operación se debe necesitar un gasto mínimo de energía.

El condensado debe extraerse rápidamente de las áreas de transferencia de calor para poder ser mandado al intercambiador de placas con la mayor temperatura posible. El agua de enfriamiento debe dejar una mínima cantidad de sedimentos en los tubos y debe llevar una velocidad adecuada para extraer la mayor cantidad de calor posible, las velocidades recomendadas para el agua de enfriamiento es de 1.5 a 2 m/s pues dejan la menor cantidad de sedimentos y no dañan la tubería.

2.3 Descripción física del condensador de tubo y coraza.

Una vez establecido el tipo de condensador que usaremos se describirá cada uno de los componentes del condensador, se observan la mayoría de sus componentes en la figura 2.10.

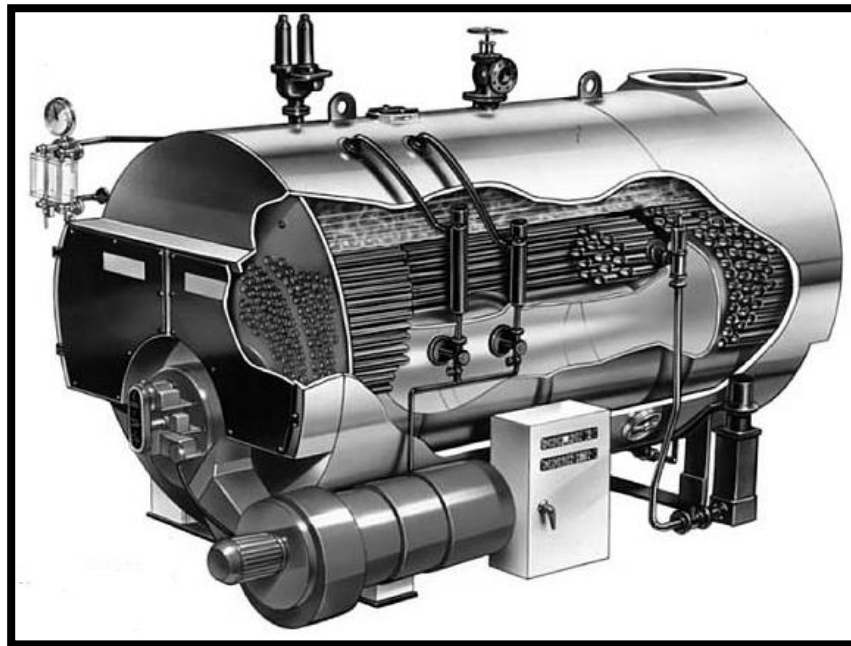


Figura 2. 10 Condensador de tubo y coraza.³⁵

³⁵ <http://www.eumed.net/rev/tlatemoani/06/rcm.pdf>

2.3.1 Cuerpo

El cuerpo del condensador es una envuelta exterior o coraza, la cual contendrá los haces tubulares: los tubos, las placas soporte y placas tubulares junto con todos sus demás componentes para realizar el intercambio de calor. Si el diámetro de la carcasa es menor a 0.6 m. se pueden ocupar tubos convencionales de cédulas específicas, si es de mayor magnitud se deben mandar a fabricar. El cuerpo tiene tres boquillas, una de entrada del vapor, una de salida del condensado y una para gases no condensables. La boquilla de entrada tiene una rejilla de impacto para que cuando el vapor entre aun a grandes velocidades no presente el condensador problemas de erosión, cavitación y vibración, hay que tener cuidado de que este choque no provoque una gran caída de presión.

- *Placas tubulares o espejo.*

Las placas tubulares son placas de metal barrenadas para mandrilar los tubos que transportan el agua de enfriamiento (figura 2.11), separan las cajas de agua de enfriamiento de la cámara de condensación por tanto se debe evitar cualquier tipo de fuga, las fugas se evitan por medio de empaques. Al estar barrenada la placa tubular se debe realizar un estudio en el que se compruebe que cumple con los requerimientos mecánicos y que el material a utilizarse en la placa soportará la corrosión y será químicamente compatible con los tubos.



Figura 2. 11 Espejo de tubos con tubos incertados.³⁶

³⁶ <http://www.termipacific.com/productos/p2intercambiadores.htm>

- *Tubos*

Los tubos son elementos principales en los condensadores, se encuentran dentro de la coraza, sus medidas dependerán del área requerida para llevar a cabo el intercambio de calor entre el vapor y el agua de enfriamiento, por tanto todas las dimensiones de los demás elementos dependerán del tamaño de éstos, los tubos van unidos a las placas tubulares, a las cajas de agua y a las placas soporte. Se utilizan primordialmente tubos rectos si es de un solo paso el condensador o en forma de "U" si es de dos pasos.

Los tubos pueden ser lisos o aletados dependiendo de si se enfriarán con agua o aire. Además los tubos normalmente se encuentran colocados con una leve pendiente para favorecer el vaciado.

El arreglo de los tubos está diseñado con el fin de tener la mayor área proyectada para la transferencia de calor, pero otro aspecto de suma importancia es el mantenimiento de los tubos, es decir procurar una limpieza interna y externa de los tubos factible.

En la figura 2.12 se puede visualizar el haz tubular acoplado a los bafles y a las placas tubulares.



Figura 2. 12 Tubos, bafles y placa tubular.³⁷

³⁷ www.lotusmixers.com

Los tubos se colocan en arreglos cuadrados, triangulares o en cuadrado rotado (figura 2.13), el que se usa más es el arreglo triangular (a 30°) puesto que caben mayor número de tubos en una menor área, pero el arreglo cuadrado (a 90° y 45°) ofrecen amplia ventaja para la limpieza, y ocasionan una menor caída de presión.

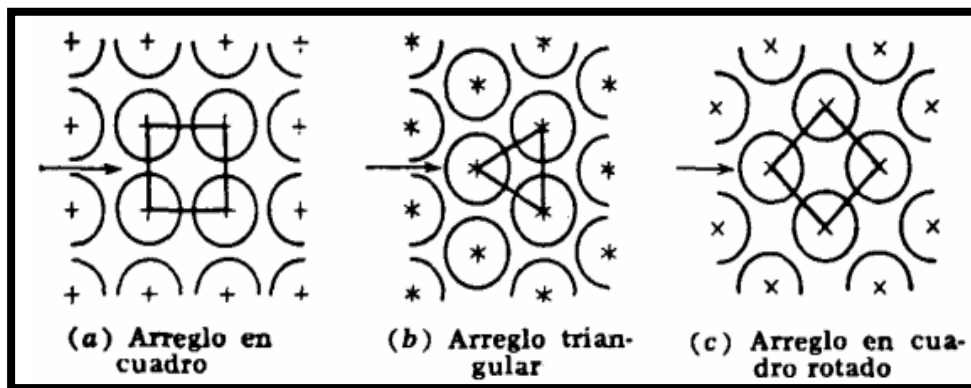


Figura 2. 13 Arreglo de tubos.³⁸

- *Placa soporte*

La placa soporte va en el interior del cuerpo y sirve para evitar flexión en los tubos, pues soportan el peso de los tubos y les ayuda a resistir la presión dinámica del vapor que llega a altas velocidades.

- *Baffles, deflectores o mamparas.*

Son placas que su función es redirigir el fluido caliente haciéndole más largo su recorrido y creando turbulencia. Se pueden instalar transversalmente o longitudinalmente. Si es longitudinalmente es cuando se requieren dos o más pasos por la carcasa, es por ello que se conocen como divisores de paso, en cada paso se contará con el mismo número de tubos independientemente del arreglo de los pasos. En el arreglo transversal se emplean para evitar pandeos en los tubos y evitar vibraciones, además se aumenta el coeficiente de transferencia de calor en la coraza puesto que las desviaciones del vapor inducen turbulencia. El arreglo en esta configuración puede tener muchas variantes, puede tener segmento simple o múltiple, pueden tener tubo o no en la ventana o pueden ser de disco y anillo (figura 2.14).

³⁸ http://www.thermoequipos.com.ve/pdf/articulo_03.pdf

Se recomienda que el espacio mínimo entre deflectores no sea menor de $1/5$ del diámetro interior de la carcasa y que el espacio de la ventana sea de $1/2$ a $1/4$ del diámetro interior de la carcasa si se trata de baffles de segmento simple.

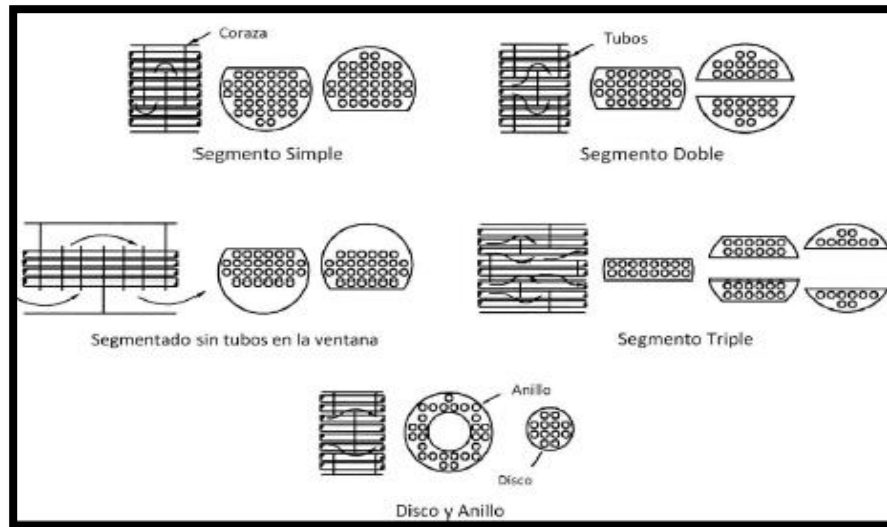


Figura 2. 14 Tipos de deflectores transversales.³⁹

- *Tirantes o pantallas de impacto*

La pantalla de impacto está formada por tubos macizos que protegen el haz tubular de gotas de agua o de flujos no controlados, puede estar por encima del haz o pueden estar acoplados al cuello de la entrada del vapor (figura 2.15).



Figura 2. 15 Pantalla de impacto.⁴⁰

³⁹ R. Shah. Classification of heat exchangers. 1981

2.3.2 Cuello del condensador

El cuello del condensador une la salida de la turbina con el cuerpo del condensador. En este paso se debe evitar la pérdida de carga del vapor. Generalmente entre la salida y el cuello hay una junta de expansión o bien pueden ir unidos directamente.

2.3.3 Pozo de condensado

El pozo de condensado está ubicado en la parte inferior del cuerpo, sus dimensiones de ancho y de largo son las mismas que las del cuerpo, aquí se recoge el vapor condensado.

2.3.4 Cajas de agua o cabezales

Los cabezales se sitúan en los extremos de los haces tubulares. Hay dos tipos de cabezales, los anteriores que son fijos y los posteriores que pueden ser fijos o móviles.

Se escogen cabezales fijos si se prefiere un fácil acceso a los tubos y se escogen móviles por la necesidad de limpieza, empaques, fatiga térmica, goteo y costo.

Si el cabezal anterior se trata de un cabezal de entrada salida, debe llevar las conexiones necesarias para que el agua de enfriamiento entre y salga por ahí, y un cabezal de retorno, en el que el agua de circulación da la vuelta para volver por el extremo que entró, esto cuando el agua de enfriamiento tiene 2 pasos por la coraza. Si el condensador es de un solo paso tendrá un cabezal exclusivo de entrada y uno exclusivo de salida. Los cabezales se encuentran separados de la cámara de condensación por las placas tubulares.

2.3.5 Bomba centrífuga y eyector.

Los gases no condensables están presentes disueltos en el vapor debido a filtraciones en la turbina, pero su presencia impide mantener la presión vacuométrica necesaria para tener la mayor eficiencia de la turbina es por ello que deben ser retirados del condensador. El vacío en el condensador se puede crear por medio de una bomba de vacío o por un eyector.

El eyector procura un vacío elevado y puede manipular un gran volumen de gases, tiene un funcionamiento simple y un gran rendimiento. El eyector aprovecha la acción del vapor, el vapor se hace pasar por una tobera de forma convergente que eleva su velocidad, hay una cámara que está conectada al condensador por medio de tuberías para extraer los

⁴⁰ Vanesa Turiel Casado. Diseño y montaje de un condensador de vapor down flow para una central térmica de ciclo combinado

no condensables, éstos se mezclan con el vapor y pasan por un tubo en forma divergente en el cual disminuye la velocidad y aumenta la presión, posteriormente el vapor se condensa en un pequeño condensador a presión atmosférica y se expulsan los gases no condensables.



Figura 2. 16 Bomba de vacío.⁴¹

Por otra parte las bombas de vacío (figura 2.16) actúan como compresor, pues comprimen los gases a una presión menor a la atmosférica y son de cuatro tipos: de émbolo, de tipo paletas, de desplazamiento rotativo positivo e hidrocéntricas. Las de tipo paletas poseen un rotor excéntrico respecto al eje de la carcasa, el rotor se pone en marcha y el agua contenida en la bomba formará una capa constante a lo largo de la circunferencia de la carcasa, pero debido a la excentricidad del rotor las paletas estarán sumergidas en agua o en contacto con el aire, el aire proveniente del condensador es absorbido y cuando entra a las paletas que están inmersas al máximo en el agua, el aire se comprime a tal punto que puede ser descargado a la atmósfera.

2.4 Materiales.

Los materiales son una parte fundamental para garantizar el buen funcionamiento del equipo, así como su vida útil, los materiales para la construcción van a depender de la calidad de agua de enfriamiento y de la calidad de vapor que se va a condensar.

⁴¹ Turiel Casado, op. cit.

2.4.1 Cuerpo, cuello y cabezales.

El cuerpo suele construirse en acero al carbono, debe llevar un sobreespesor de corrosión, la HEI recomienda ciertos materiales para la fabricación de cuello, cuerpo y cabezales. En la tabla 2.1 se observan las especificaciones recomendadas.

Tabla 2. 1 Recomendaciones de HEI.⁴²

MATERIAL	ESPECIFICACIÓN
Placas de acero al carbono	ASTMA 36
	ASTMA 283
	ASTMA 285
	ASTMA 515
	ASTMA 516
Placas de acero inoxidable, 70/30 CuNi placa y hojas, 90/10 CuNi placa y hojas, formas estructurales, barras y forjados	ASTM B 240
	ASTM B 402
	ASTM B 402
	ASTMA 36
	ASTMA 36
	ASTMA 105
	ASTMA 266
	ASTMA 267
AISI 1020 a 1030	
Tubos	ASTMA 53
	ASTMA 106
Hierro fundido	ASTMA 48
	ASTMA 278

Es importante saber de qué estarán hechos los demás elementos como la placa tubular, pues si no tienen una buena compatibilidad química, se tendrán que emplear técnicas como ánodos de sacrificio o recubrimientos que pueden ser pinturas epoxy.

- *Placas tubulares y baffles.*

El material de las placas tubulares y de los baffles dependerá completamente del material que estén hechos los tubos, en la tabla 2.2 se observan algunas compatibilidades entre algunos materiales.

⁴² Turiel Casado, op. cit.

Tabla 2. 2 Material para placa tubular y bafles.⁴³

MATERIAL DE TUBOS	MATERIAL DE PLACA TUBULAR
Titanio	Acero al carbono de espesor a definir en un estudio mecánico con una capa de 5 mm de titanio para la soldadura tubo-placa.
Acero inoxidable SA-316L	Acero inoxidable SA-316L de espesor a definir mediante estudio mecánico.
Acero inoxidable SA-317L	Acero inoxidable SA-317L de espesor a definir mediante estudio mecánico.

Dependiendo del material de la placa su construcción será fácil o difícil, así como el taladrado para el posterior ensamble de los tubos, pero no solo hay que considerar el costo del material, también el costo de su manufactura y la vida útil del material.

- *Tubos*

Los tubos de los condensadores generalmente van sin costura pero en algunos casos puede ser aceptable siempre y cuando cumplan con tres requisitos fundamentales: resistencia mecánica, elevada transferencia de calor y alta resistencia a la corrosión, normalmente se usan aleaciones de cobre.

Un parámetro importante para seleccionar el material de los tubos es considerar la procedencia del agua de enfriamiento. Se usa latón rojo (85% Cu, 15% Zn) o metal Muntz (60% Cu, 40 % Zn)⁴⁴ para agua pura; se usa latón Admiralty⁴⁵ (70% Cu, 29% Zn y 1% Sn) o cuproníquel (70% Cu y 30% Ni) para aguas impuras de ríos y agua salada respectivamente, pues el cuproníquel es mucho más resistente a la corrosión. Pero también se pueden usar materiales como acero al carbón, acero de baja aleación, acero inoxidable, cobre, aluminio o titanio.

Las dimensiones más comunes para utilizarse son tubos de ¾ in y 1 in de diámetro exterior.

⁴³ Turiel Casado, op. cit.

⁴⁴ W. Severns. La producción de energía mediante el vapor de agua, el aire y los gases.

⁴⁵ Ricardo Alonso. Termodinámica y máquinas térmicas, condensadores.

Las fallas más comunes en los tubos son picaduras por efectos de la corrosión, fallos en la soldadura entre tubos y placa tubular, erosión en los tubos a la entrada del vapor.

- *Placa soporte*

Para las placas soporte el material más utilizado es el acero al carbono laminado, no sufren altas presiones. El único requerimiento es que al momento de taladrarlas, se debe procurar una pendiente final de los tubos de 38mm, esto para obtener una buena circulación del agua y buen vaciado en caso de ser requerido.

2.4.2 Pozo de condensado.

Están fabricados normalmente de acero al carbono, no tiene ningún requerimiento especial pues no sufre altas presiones, está en contacto con agua limpia y a bajas temperaturas, normalmente se suelda cuando ya está en campo el condensador.

2.4.3 Ensuciamiento y mantenimiento.

El ensuciamiento se puede deber a diversos factores, unos pueden ser los depósitos de sales y sedimentos que presentan una baja conductividad térmica, otro puede ser la formación de escamas las cuales se dan por la cristalización de algún material y presentan un espesor considerable que evita la transferencia de calor y finalmente crecimiento biológico como algas, pero se da más en la zona de los tubos de agua de enfriamiento por los microorganismos que puede contener el agua.

El mantenimiento se puede dar por algunos químicos ácidos o disolventes, puede ser que solo se requiera de un lavado con chorro de agua o vapor a alta velocidad, se pueden emplear estas técnicas para el lado de los tubos y para el lado de la coraza.

Conclusión.

En este capítulo determinamos que el condensador que mejor se adecúa para el ciclo PWG es un condensador de tipo coraza y tubos puesto que ofrece un mejor aprovechamiento de la energía al ofrecer un mayor grado de vacío⁴⁶, se puede recircular el agua de enfriamiento y se puede dar al equipo mantenimiento de forma sencilla.

Se hace un resumen de la configuración propuesta: condensador horizontal de un paso por la coraza y un paso por los tubos, con entrada vertical del vapor, de cabezales fijos, con sistema de vacío por medio de un eyector y que prescindan de placas soporte debido a que la longitud de los tubos es corta y no representará una posible flexión para éstos. La configuración de los fluidos será a contracorriente debido a que la diferencia media logarítmica de temperaturas es mayor que con flujos en paralelo, por tanto requieren una menor área para la transferencia de calor y consecuentemente equipos más pequeños. El haz tubular tendrá un arreglo triangular debido a que el vapor proviene de agua limpia, por tanto no necesitará un aseo excesivo y de con este arreglo se aprovecha más el área transversal de la coraza.

⁴⁶ G. Durán G. Estudio de un condensador de vapor de capacidad de 3.2 MWt acoplado a un ciclo "PWG" (Pressure Water Generation), el cual genera 300 kWe

3 Metodología de diseño.

Introducción.

Para el diseño de cualquier equipo térmico es necesario seguir cierta metodología para un cálculo correcto del equipo (figura 3.1).

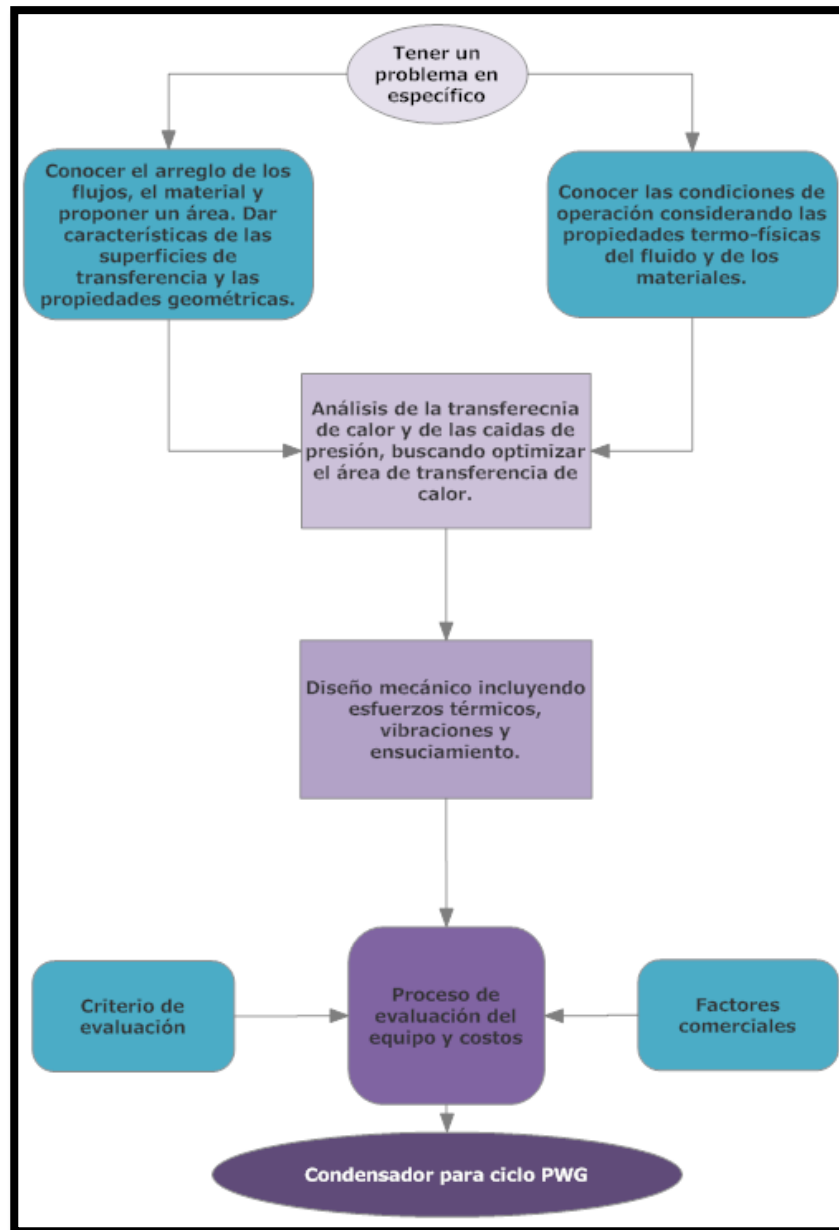


Figura 3. 1 Proceso de diseño para un equipo térmico.⁴⁷

⁴⁷ S. Kakaç, H. Liu. Heat Exchangers.

Primero se debe contar con un problema en específico a resolver para después determinar la configuración del equipo térmico, es decir determinar el número de pasos, proponer un área y el uso de ciertos materiales, así como la configuración geométrica del intercambiador. Conocer las características termo-físicas del equipo como son las temperaturas a la entrada y a la salida, y el calor que se quiere transferir. Una vez contando con estos datos se puede proceder al análisis térmico, ajustando el área propuesta inicialmente a una que cumpla con los requerimientos.

Ya que se ha analizado térmicamente se procede al diseño mecánico en el cual se incluirán los esfuerzos térmicos de los materiales, así como las vibraciones y el ensuciamiento del equipo.

Es importante considerar durante el diseño que en algunos casos se puede contar con ciertas limitantes como son el espacio en el que se colocará el equipo o con caídas de presión máxima permisibles dentro del ciclo termodinámico bajo del cual operará.

Cuando se tienen todas las dimensiones listas se procede a buscar proveedores de materiales para la manufactura del equipo o empresas que vendan intercambiadores que se ajusten a nuestros requerimientos, con el fin de realizar un análisis de costo y elegir cual es la opción que más nos conviene.

3.1 Análisis del ciclo PWG.

Se inicia el proceso de diseño resolviendo el ciclo PWG a partir de los datos proporcionados en la tabla 3.1.

Tabla 3. 1 Datos para el cálculo del PWG.

DATOS		
T pozo [°C]	140	T _A
Flujo másico del pozo [kg/s]	0.074	m _A
P ent turbina [MPa]	0.13	P ₁
P sal turbina [MPa]	0.01	P ₂
T ent ag enfr [°C]	25	T ₉
P ent ag enfr [MPa]	0.1	P ₉
T sal ag enfr [°C]	30	T ₁₁

Estos datos corresponden al fluido geotérmico, como son la temperatura y el flujo másico; a presiones de operación de la turbina; y al agua de enfriamiento, la temperatura y presión de entrada y el aumento de temperatura que presentará al salir del condensador. Se

consideran las eficiencias de los equipos para la realización de los cálculos. Los datos de los equipos se muestran en la tabla 3.2 los datos de los equipos.

De aquí en adelante se usarán subíndices para indicar en qué punto del ciclo (figura 3.2) se están calculando los datos.

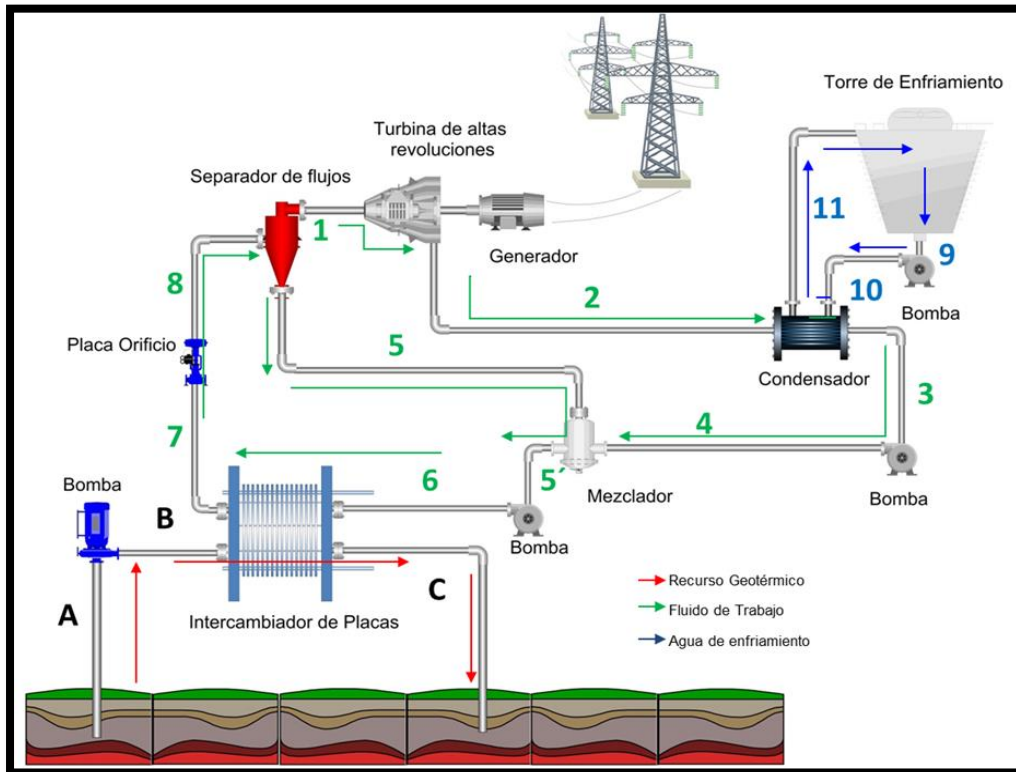


Figura 3. 2 Ciclo PWG.⁴⁸

Se sabe que el fluido geotérmico se encuentra a 140 °C ($T_A=140^\circ\text{C}$) y es líquido, de las tablas termodinámicas se puede obtener los valores de entalpía y entropía para el punto A así como la presión, para el punto B se idealiza primero que el cambio de A a B es isentrópico y posteriormente se calcula el valor real de la entropía y la entalpía en el punto B con la eficiencia de las bombas, la ecuación a utilizar es la siguiente:

$$\dot{m}_A(h_{B_S} - h_A) = \dot{m}_A \eta_b (h_B - h_A)$$

Dónde:

h_B = entalpía en el punto B

⁴⁸ IDEA

h_A = entalpía en el punto A

η_b = eficiencia de la bomba

h_{Bs} = entalpía en el punto B isentrópica

\dot{m}_A = flujo másico del fluido geotérmico

Tabla 3. 2 Datos de los equipos⁴⁹.

Datos de los Equipos	
Eficiencia bomba de pozo [%]	82
Eficiencia turbina [%]	95
Eficiencia intercambiador [%]	80
ΔP del intercambiador [MPa]	0.3
Eficiencia bomba fluido de trabajo [%]	82
Acercamiento de temp Inter [°C]	3
Eficiencia bomba agua de enfriamiento [%]	82
Eficiencia del Condensador [%]	80
ΔP de la bomba del pozo [MPa]	0.3
ΔP de la bomba de agua enfriamiento [MPa]	0.3
ΔP de la bomba del fluido de trabajo [MPa]	0.3
Caída de presión del agua de enfriamiento [MPa]	0.1

La ecuación anteriormente escrita es utilizada en todos los cálculos de cambio de entalpía donde hay una bomba.

Es importante dar a notar que el fluido geotérmico tiene el siguiente balance de masa:

$$\dot{m}_A = \dot{m}_B = \dot{m}_C$$

Los flujos másicos dependerán del trabajo que se quiera obtener en la turbina, para este caso el objetivo es 1kWe, por tanto el flujo másico que pase por la turbina se calculará a partir de la siguiente expresión:

$$W_T = \dot{m}_1(h_1 - h_2)$$

Dónde:

W_T = Trabajo de la turbina (1kWe)

\dot{m}_1 = flujo másico del vapor en la turbina

⁴⁹ Datos típicos de los equipos. IIDEA 2013.

h_1 = entalpía en el punto 1

h_2 = entalpía en el punto 2

Contamos con otros datos como es la presión a la entrada y la salida de la turbina, $P_1 = 0.13 \text{ MPa}$ y $P_2 = 0.01 \text{ MPa}$ respectivamente. Para calcular el cambio de entalpía real en la turbina se emplea la siguiente expresión:

$$\dot{m}_1(h_1 - h_2) = \dot{m}_1 \eta_T (h_1 - h_{2s})$$

Dónde:

η_T = eficiencia de la turbina

h_{2s} = entalpía ideal en el punto 2

El balance de masa en la turbina es el siguiente:

$$\dot{m}_1 = \dot{m}_2 = \dot{m}_3 = \dot{m}_4$$

Hay dos balances de energía de suma importancia para el cálculo de nuestro ciclo, en la parte del intercambiador de placas, donde interactúan el fluido geotérmico y el fluido de trabajo, y en el condensador, donde interactúan el fluido de trabajo proveniente de la turbina y el fluido de refrigeración.

Empezaremos por el balance energético en el intercambiador de placas:

$$\eta_I \dot{m}_6 (h_7 - h_6) = \dot{m}_A (h_B - h_C)$$

Dónde:

η_I = eficiencia del intercambiador

\dot{m}_6 = flujo másico del fluido de trabajo

h_6 = entalpía en el punto 6

h_7 = entalpía en el punto 7

h_C = entalpía en el punto C

El fluido de trabajo pasa por una placa orificio, la función de ésta es bajar la presión del fluido y que instantáneamente una fracción del flujo total se evapore, este proceso se considera isoentálpico. En el punto 8 el fluido de trabajo entra al separador de flujo con el fin de mandar vapor seco a la turbina.

El balance de masa del fluido de trabajo es el siguiente:

$$\dot{m}_6 = \dot{m}_7 = \dot{m}_8 = \dot{m}_5'$$

$$\dot{m}_8 = \dot{m}_1 + \dot{m}_5$$

$$\dot{m}_1 = x \dot{m}_8$$

$$\dot{m}_5 = (1 - x) \dot{m}_8$$

Dónde:

x = Calidad

\dot{m} = los flujos másicos en cada punto correspondiente

El segundo balance de energía se presenta en el condensador y es el siguiente:

$$\eta_c \dot{m}_{10} (h_{11} - h_{10}) = \dot{m}_2 (h_2 - h_3)$$

Dónde:

η_c = eficiencia del condensador

\dot{m}_{10} = flujo másico del agua de enfriamiento

h_{11} = entalpía en el punto 11

h_{10} = entalpía en el punto 10

h_3 = entalpía en el punto 3

El balance de masa del agua de enfriamiento es el siguiente:

$$\dot{m}_9 = \dot{m}_{10} = \dot{m}_{11}$$

Es importante recordar que el flujo másico del fluido geotérmico se debe ajustar hasta que la potencia neta entregada en la turbina sea de 1kWe.

Los resultados obtenidos para cada punto del ciclo se pueden observar en el anexo 1.

3.2 Análisis térmico del condensador.

En la tabla 3.3 se agrupan los datos operativos para ambos fluidos en el condensador: carga térmica, temperatura de agua enfriamiento inicial, temperatura de agua enfriamiento final, temperatura de condensación del vapor, flujos másicos de agua de enfriamiento y vapor. Con estos datos se procederá al cálculo de las dimensiones necesarias para el condensador.

3.2.1 Consideraciones.

Se considerará que el intercambio de calor se lleva a cabo únicamente entre los dos fluidos, es decir la coraza será adiabática, el sistema se considera estacionario y los cambios en la energía cinética y potencial del fluido se consideran despreciables; estas condiciones no son difíciles de llevar a cabo en la práctica. Al suponer estas idealidades se necesita que la velocidad de la transferencia de calor sea la misma en ambos sentidos, es decir del fluido caliente al fluido frío y del fluido frío al fluido caliente, al tomarse en cuenta la eficiencia del condensador se diseñará el equipo considerando el calor que debe extraer el fluido de enfriamiento, que es ligeramente mayor al que cederá el vapor y así se garantiza la condensación total del vapor.

Tabla 3. 3 Requerimientos del ciclo PWG.

Requerimientos para el ciclo PWG	
Q [kW]	8.99
Tfi [°C]	25.02
Tff [°C]	30.00
Tci [°C]	45.81
Tcf [°C]	45.81
Tp [°C]	36.66
mae [kg/s]	0.434
mv [kg/s]	0.003

Dónde:

Q = carga térmica

Tfi = temperatura fría inicial

T_{ff} = temperatura fría final

T_{ci} = temperatura caliente inicial

T_{cf} = temperatura caliente final

T_p = temperatura de pared

\dot{m}_{ae} = flujo másico de agua de enfriamiento

\dot{m}_v = flujo másico de vapor

3.2.2 Metodología de cálculo.

Se calculará el área A necesaria para la transferencia de calor empleando dos métodos: la diferencia de temperatura media logarítmica (ΔTML) y la efectividad de la transferencia de calor ($\varepsilon - NTU$) desarrollado por Kays y London en 1955⁵⁰.

Se comenzará el análisis por el método ΔTML , la metodología general es la siguiente:

- ❖ Calcular Q y las temperaturas de salida de ambos fluidos.
- ❖ Calcular la diferencia de temperatura media logarítmica y obtener el factor de corrección y hacer el ajuste en caso de ser necesario.
- ❖ Calcular el coeficiente global de transferencia de calor.
- ❖ Determinar el área a partir de la siguiente ecuación:

$$Q = UA\Delta TML$$

Dónde:

U = coeficiente total de transferencia de calor

A = área requerida para la transferencia

En este caso ya se cuenta con las temperaturas de salida de ambos fluidos y con la Q requerida.

La diferencia media de temperaturas se calcula considerando los flujos en contracorriente.

⁵⁰ Y. Cengel, A. Ghajar. Transferencia de calor y masa.

$$\Delta TML = \frac{(T_{ci} - T_{ff}) - (T_{cf} - T_{fi})}{\ln\left(\frac{T_{ci} - T_{ff}}{T_{cf} - T_{fi}}\right)}$$

Dónde:

T_{ci} = Temperatura caliente inicial

T_{ff} = Temperatura fría final

T_{cf} = Temperatura caliente final

T_{fi} = Temperatura fría inicial

Obteniéndose un resultado de $\Delta TML = 18.18 \text{ }^\circ\text{C}$.

Para el caso de nuestro condensador al tener solo un paso por los tubos el factor de corrección a usarse es 1 por tanto no se hace ajuste alguno.

Para el cálculo del coeficiente total de transferencia de calor U para tubos se considera el ensuciamiento interno y externo, la resistencia térmica que presenta el tubo y se calculan los coeficientes convectivos internos y externos.

$$U = \frac{1}{\frac{d_e}{h_i d_i} + \frac{d_e R_{fi}}{d_i} + \frac{d_e \ln\left(\frac{d_e}{d_i}\right)}{2k} + \frac{1}{h_e} + R_{fe}}$$

Dónde:

d_e = diámetro externo de los tubos

d_i = diámetro interno de los tubos

h_i = coeficiente convectivo interno

h_e = coeficiente convectivo externo

R_{fi} = resistencia por ensuciamiento interno

R_{fe} = resistencia por ensuciamiento externo

k = conductividad térmica de los tubos

Los valores que se consideran para las resistencias de ensuciamiento internas R_{fi} y externas R_{fe} son de : 0.0001⁵¹ y 0.000088⁵² [m^2C/W] respectivamente, la conductividad térmica para los tubos es de 15 [W/mK] que corresponde a tubos de acero inoxidable tipo AISI304.

Se propone el uso de tuberías de ¼ BWG 22 y algunos otros parámetros geométricos como son el arreglo de los tubos(triangular), el pitch o paso de los tubos PT, paso por la línea PL, paso de radio PR, CPT y CL son constantes correspondientes al arreglo de los tubos, en la tabla 3.4 se sintetiza la información.

Tabla 3. 4 Variables geométricas.

Variables geométricas	
Arreglo de tubos:	Triangular
Diámetro interno [m]	0.0049276
Diámetro externo [m]	0.006351
CL constante de arreglo de los tubos	0.87
Número de tubos	25
CPT	0.93
N (promedio de tubos en una columna vertical)	5
PR	1.45
Diámetro interno de la entrada de vap [m]	0.01021
Longitud de los tubos [m]	0.6395
PT	0.0092
PL	0.016
Nt	5
Diámetro interno de la coraza [m]	0.128191

Para el cálculo del coeficiente de convección interna h_i se emplea el número de Reynolds, el Prandtl y la correlación adecuada para calcular el número de Nusselt y a partir de ahí obtener el coeficiente de convección.

$$Re = \frac{vd_i\rho_{ae}}{\mu_{ae}} ; \quad v = \frac{\dot{m}_{ae}}{A_{iT}\rho_{ae}}$$

Dónde:

⁵¹Y. Cengel, A. Ghajar. Transferencia de calor y masa.

⁵² S. Kakaç, H. Liu. Heat Exchangers.

Re = número de Reynolds

v = velocidad del agua de enfriamiento

ρ_{ae} = densidad del agua de enfriamiento

μ_{ae} = viscosidad dinámica del agua de enfriamiento

\dot{m}_{ae} = flujo másico del agua de enfriamiento

A_{iT} = área transversal interna

Las propiedades del agua de enfriamiento se calculan a la temperatura promedio.

$$Pr = \frac{Cp_{ae}\mu_{ae}}{k_{ae}}$$

Dónde:

Pr = número de Prandtl

Cp_{ae} = capacidad termica específica del agua de enfriamiento

k_{ae} = conductividad térmica del agua de enfriamiento

La correlación es para flujo turbulento, es decir $Re > 4000$ y $0.5 < Pr < 2000$.

$$Nu = \frac{\frac{f}{2} Re Pr}{1.07 + 12.7 \left(\frac{f}{2}\right)^{1/2} (Pr^{2/3} - 1)} ; f = (1.58 \ln Re - 3.28)^{-2}$$

Dónde:

Nu = número de Nusselt

f = factor de fricción de Fanning

Para finalmente obtener el h_i

$$h_i = \frac{Nu k_{ae}}{d_i}$$

Para el cálculo del coeficiente de convección externa h_e se considerará que la condensación del vapor que se lleva a cabo es por película, y se considerará el efecto del arreglo de los tubos y del escurrimiento. Primero se calculará el coeficiente considerando la condensación solo en un tubo (h_1).

$$h_1 = \frac{0.728 k_l}{d_e} \left(\frac{\rho_l(\rho_l - \rho_g)g h_{fg} d_e^3}{\mu_l(T_{sat} - T_p)k_l} \right)^{1/4}$$

Dónde:

k_l = conductividad térmica del líquido a presión y temperatura de condensación

ρ_l = densidad del líquido a presión y temperatura de condensación

ρ_g = densidad del vapor a presión y temperatura de condensación

μ_l = viscosidad dinámica del líquido a presión y temperatura de condensación

T_{sat} = temperatura de saturación

T_p = temperatura de pared

h_{fg} = entalpía de cambio de fase a presión y temperatura de condensación

g = gravedad

Posteriormente se considerará el número de tubos promedio que hay en una columna N , el número de tubos que hay visto desde arriba N_t , así como el arreglo de éstos, en este caso se tiene un arreglo triangular (figura 3.3).

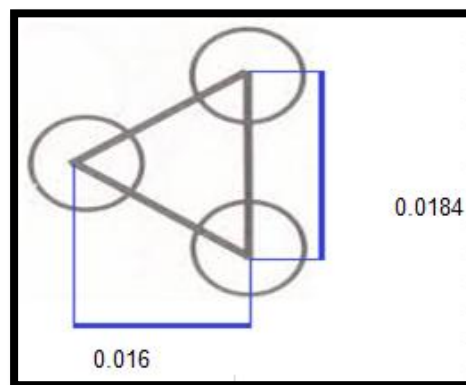


Figura 3. 3 Arreglo de tubos.

También se le conoce como arreglo o diseño de 30° con un PT pitch de tubo de 0.0184 mm y un PL pitch de línea de 0.016 mm.

El PR o pitch de radio debe estar en el rango de 1.25 a 1.45⁵³ y el PR es el cociente entre el paso de tubos PT y el diámetro externo de los tubos d_e .

$$PR = \frac{PT}{d_e}$$

Si los tubos se encuentran demasiado cerrados, la placa de tubos se vuelve estructuralmente débil.

Para el cálculo del coeficiente externo convectivo total se usa la siguiente expresión:

$$h_e = \left[\frac{1}{2} h_{sh}^2 + \left(\frac{1}{4} h_{sh}^4 + h_1^4 \right)^{1/2} \right]^{1/2} * [N^{5/6} - (N-1)^{5/6}]$$

Dónde

$$h_{sh} = 0.59 \frac{k_l}{d_e} \widetilde{Re}^{1/2} ; \quad \widetilde{Re} = \frac{\rho_l v_g d_e}{\mu_l}$$

$$v_g = \frac{\dot{m}_v}{\rho_g A_m} ; \quad A_m = N_t L w ; \quad w = \frac{PL PT - \frac{\pi d_e^2}{4}}{PL}$$

Dónde:

h_{sh} = Convectivo para flujo bifásico

\widetilde{Re} = Número de Reynolds para flujo bifásico

v_g = velocidad del vapor

A_m = Área principal del flujo

L = Largo de los tubos

w = ancho de celda de los tubos

⁵³ S. Kakaç, H. Liu. Heat Exchangers.

PL = Paso por línea de tubos

\dot{m}_v = flujo másico del vapor

A continuación se muestra un resumen de los parámetros calculados para obtener los coeficientes de convección.

Tabla 3. 5 Convectivo de agua de enfriamiento.

Convectivo agua de enfriamiento	
m [kg/s]	0.0174
Velocidad [m/s]	0.9137
Re	5332.0236
Pr	5.7504
Nu	48.3592
h_i [W/m ² K]	6001.7959

Tabla 3. 6 Convectivo del vapor.

Convectivo de vapor	
m [kg/s]	0.00338
w [m]	0.00722
A [m ²]	0.02310
Velocidad [m/s]	1.910
Re	20438.210
Pr	4.649
h_1 [W/m ² K]	2573.173
h_{sh} [W/m ² K]	8478.367
h_e [W/m ² K]	5524.030

Una vez obtenidos los valores procedemos a obtener el área total de transferencia de calor así como el largo de los tubos, obteniendo los siguientes resultados:

Tabla 3. 7 Área obtenida por diferencia media logarítmica de temperaturas.

ΔT_{ML}	
ΔT_{ML}	18.18
U [W/m ² K]	1550.65
A requerida [m ²]	0.3190
L [m]	0.6395

Es importante destacar que los resultados se tuvieron que ajustar hasta que la L calculada fuera igual a la L propuesta.

A continuación se procede a la comparación de área requerida mediante el método $\varepsilon - NTU$ (Effectiveness Number Thermal Units), éste análisis se llevará a cabo de la siguiente manera:

- ❖ Se calcula la efectividad ε de transferencia de calor que está dada por la relación del calor Q que se requiere transferir y el calor máximo Q_{max} que se podría transferir.

$$\varepsilon = \frac{Q}{Q_{max}} = \frac{Cc_{min} * \Delta T_{min}}{Cc_{min} * ITD}$$

Dónde:

ΔT_{min} = diferencia de temperatura de la capacidad calorífica menor

Cc_{min} = razón de capacidad calorífica menor,

ITD = diferencia inicial de temperatura entre ambos fluidos

Cuando hay condensación se cumple que:

$$Cc_{min} = Cf = \dot{m}_{ae} Cp_{ae}$$

- ❖ Si se conoce Q y Cc_{min} se puede calcular ΔT_{min} .
- ❖ Se calcula ITD con la siguiente expresión:

$$ITD = T_{ci} - T_{fi}$$

- ❖ Y posteriormente ε .

$$\varepsilon = \frac{\Delta T_{min}}{ITD}$$

- ❖ Una vez obtenida la ε se podrá obtener un NTU a partir de la siguiente expresión, que corresponde cuando hay cambio de fase.

$$\varepsilon = 1 - e^{-NTU}$$

- ❖ Con el NTU podemos calcular un área que satisfaga la transferencia de calor.

$$NTU = \frac{UA}{Cc_{min}}$$

Tabla 3. 8 Área obtenida por método de la efectividad.

ε -NTU	
ITD	20.79
ΔT_{min}	4.96
$\varepsilon = \Delta T_{min}/ITD$	0.238
NTU	0.272
A requerida [m ²]	0.3188
L [m]	0.6390

Una vez obtenidas ambas áreas se puede hacer la comparativa de los resultados. Mediante el método $\varepsilon - NTU$ el área resulta ser menor, el área requerida por el método ΔT_{ML} es un 6.57% mayor.

3.3 Propuesta o justificación de materiales.

Para el análisis térmico se propusieron varios materiales para los tubos, algunos de ellos son: acero inoxidable, aluminio, cobre, cuproníquel, titanio. Se decidió elegir el acero AISI304 debido a que la adquisición en el mercado es fácil, presenta una alta resistencia a la corrosión, es de fácil soldabilidad, de fácil limpieza, tiene buena apariencia, alta resistencia y peso bajo.

Para la coraza se ha elegido el acero tipo 304, el cual es un acero austenítico que contiene un mínimo de 18% de Cromo y 8% de Níquel, combinado con un máximo de 0.08% de Carbono. El Cromo y el Níquel proporcionan resistencia a la corrosión. Éste tipo de acero es muy utilizado en la industria alimenticia debido a su compatibilidad con muchos alimentos, incluso es compatible con ambiente marino.

3.4 Cálculo de espesor de la coraza.

Una vez determinado el material a utilizar para la construcción de la coraza se debe escoger el espesor adecuado recordando que la coraza estará trabajando a una presión menor a la del ambiente.

El espesor se escogerá a partir de la metodología de acuerdo al código ASME de diseño para corazas o envoltentes por presión externa.

Se propone para la construcción del condensador tubos de diámetro nominal de 5 y 6 pulgadas con cédulas 40, 80 y 10s.

Los pasos son los siguientes:

- 1) Se toma un valor de e definido como el espesor de pared del tubo.
- 2) Se obtienen las relaciones L/D_e y D_e/e , para valores de $L/D_e > 50$ se toma el valor de $L/D_e = 50$.

Para valores de $L/D_e < 0.05$ se toma el valor de $L/D_e = 0.05$

Dónde:

L = longitud de los tubos

D_e = diámetro externo de los tubos

e = espesor de pared de tubo

- 3) En el gráfico mostrado en la figura 3.4 se obtiene el valor de A , para obtenerlo se mueve horizontalmente en la línea del valor de L/D_e y se hace corresponder con el valor de D_e/e que sea nuestro caso, se baja la perpendicular hasta la base donde se obtiene el valor del factor de A .

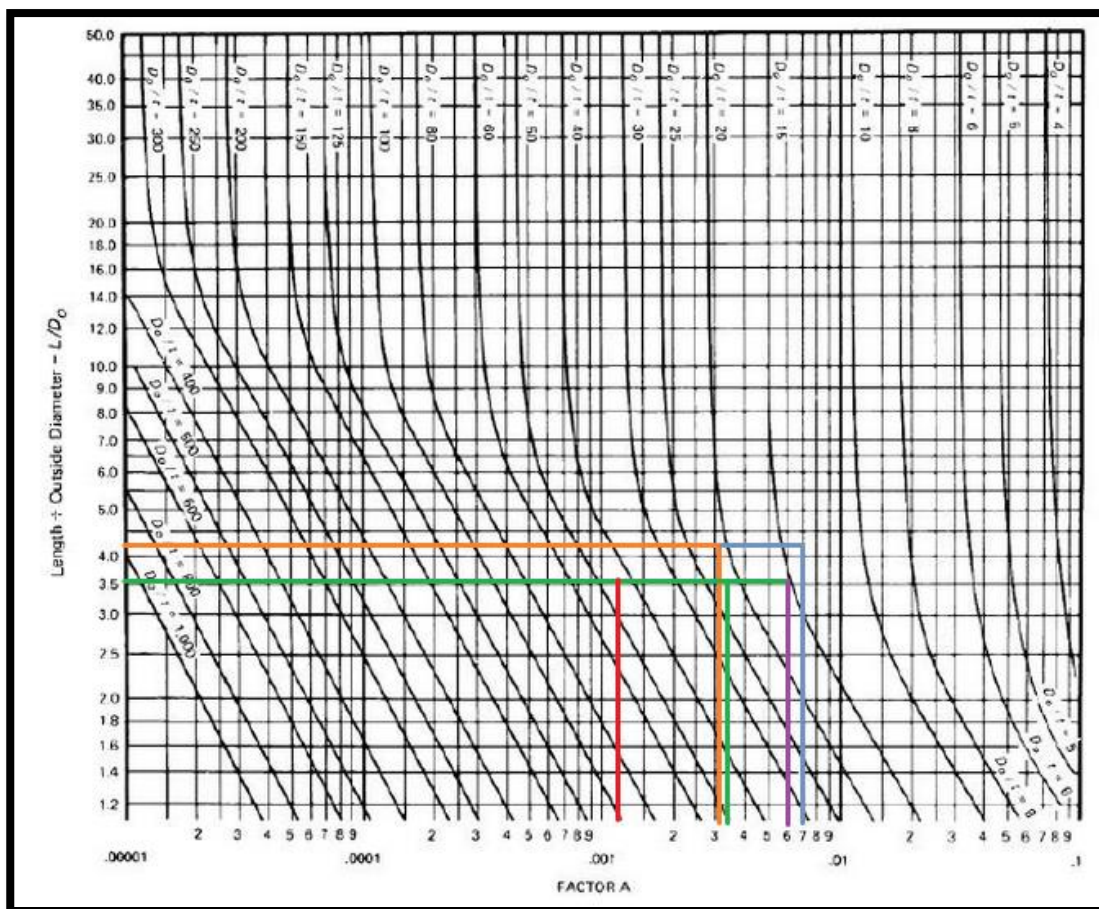


Figura 3. 4 Obtención del factor A.

4) Con el valor de A se calculará P_a con la siguiente ecuación.

$$P_a = \frac{2AE}{3(D_e/e)}$$

Dónde:

E = módulo de Young del material

P_a = presión permisible

P = presión absoluta externa de diseño

5) Se compara el valor calculado de P_a con el valor de la presión externa de diseño.

Si $P_a > P$, el espesor " e " supuesto es correcto.

Si $P_a < P$, el espesor " e " supuesto no es correcto y debe iniciarse nuevamente el procedimiento con un valor mayor de " e ". P está definido como el valor de presión absoluta a la que estará sometida la coraza.

Tabla 3. 9 Resumen de cálculo de espesor para la coraza.

Diámetro Nominal	Cédula	Di [m]	De [m]	e	L/De	De/e	A	Presión permisible [Mpa]	Factor de seguridad
5	40	0.128191	0.1413	0.0065532	4.53	21.56	0.003	17.91	198.96
5	80	0.12225	0.1413	0.009525	4.53	14.83	0.007	60.73	674.78
6	40	0.154051	0.16828	0.007112	3.80	23.66	0.0032	17.41	193.40
6	80	0.14663	0.16828	0.01097	3.80	15.34	0.0055	46.14	512.72
6	10s	0.1607	0.16828	0.00375	3.80	44.87	0.0012	3.44	38.24

A continuación en la tabla 3.9 se muestra un resumen del análisis que se hizo con los diversos espesores propuestos, finalmente se seleccionó el diámetro nominal de 5 pulgadas con cédula 40.

El tipo de brida que se usará para acoplar la coraza con el espejo de tubos y los cabezales será de tipo lap joint o bridas locas, debido a su estructura sencilla, va soldada al cuerpo de la coraza y permite el mantenimiento del equipo. Se seleccionó la de 5 pulgadas. (Figura 3.6). Éstas bridas producen el esfuerzo de acople entre los componentes.

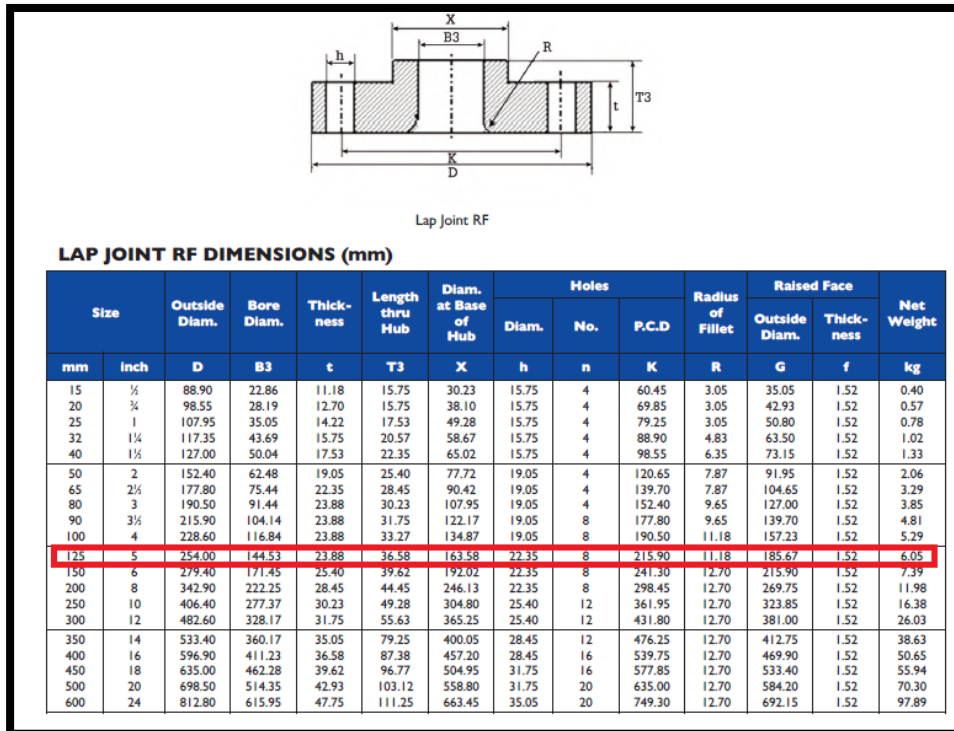


Figura 3. 5 Breda seleccionada para acoplar al cuerpo de la coraza.⁵⁴

Finalmente se muestra un resumen (Tabla 3.10) de la información más importante, algunas son: medidas finales de la tubería, diámetro de la coraza, flujos máscicos de ambos fluidos, materiales seleccionados, velocidades de ambos fluidos.

Tabla 3. 10 Resumen de condensador.

Resumen de información	
Carga térmica [kW]	8.99
Flujo máscico de vapor [kg/s]	0.003375838
Flujo máscico de agua de enfriamiento [kg/s]	0.434072983
Velocidad de vapor [m/s]	1.910497612
Velocidad de agua de enfriamiento [m/s]	0.913652931
Material de los tubos	Acero AISI304
Material de la coraza	Acero AISI304
Diámetronominal de los tubos	1/4
Cédula	BWG 22
Diámetro interno de la coraza [m]	0.128191
Número de tubos	25
Arreglo de los tubos	Triangular
Longitud de los tubos [m]	0.639465127
Caída de presión del agua de enfriamiento [MPa]	0.002043609

⁵⁴<http://www.globalsupplyline.com.au/pdfs/flange-tables/ASME-Flange-B16.5-Chart-150%20LB.pdf>

Conclusión

El análisis térmico se llevó a cabo proponiendo medidas nominales tanto de los tubos por los que pasará el agua de enfriamiento como el de la coraza, con el fin de minimizar costos, se realizó el análisis térmico con materiales que son recomendados por el HEI y se siguieron los pasos establecidos por el ASME para el cálculo del espesor de la coraza para garantizar un funcionamiento correcto del equipo y la construcción del mismo sea viable.

El área final del condensador fue el área obtenida mediante el método ΔTML pues es mayor que la obtenida por el método $\varepsilon - NTU$, de esta manera se garantiza la condensación por mayor tiempo en dado caso que se presentara un exceso de ensuciamiento por ejemplo, porque ya están considerados ciertos valores de ensuciamiento para el cálculo del coeficiente total de transferencia de calor.

Para el cálculo de condensadores se suele usar el método ΔTML , en este trabajo el cálculo realizado por el método $\varepsilon - NTU$ se llevó a cabo solo con fines comparativos.

4 Elección del sistema de condensación.

Introducción

Se eligió el condensador de tubos y coraza porque es el que se usa comúnmente para ciclos termodinámicos por las ventajas mencionadas en el capítulo 2 que ofrece sobre otros condensadores, si se mandaran a construir varios condensadores de este tipo el costo sería menor comparado con el hecho de solo mandar manufacturar uno; el objetivo de este escrito es poder seleccionar el adecuado para la construcción del prototipo del ciclo PWG, por lo mismo que es un prototipo y que apenas se harán pruebas para corroborar el comportamiento del ciclo se debe hacer énfasis en que el costo del equipo debe ser reducido.

Se analizarán otro tipo de equipos fáciles de adquirir y que pueden satisfacer la condensación del vapor expulsado por la turbina; estos equipos pueden ser radiadores o chillers. Se cotizarán éstos equipos y también el intercambiador de tubos y coraza con el fin de realizar una comparativa en los precios y necesidades que cubren los equipos para poder elegir el adecuado.

4.1 Cotización de condensador de tubos y coraza.

Se pidió cotización del equipo calculado en el capítulo 3, especificándose medidas y materiales requeridos lo mayor detallado posible para que proporcionara un precio lo mayor aproximado.

Se mandó la cotización a Promotora Industrial Per, S.A. de C.V. y respondieron que el precio aproximado del equipo sería de \$200,000 sin gastos de envío y no respetando el arreglo de los tubos, puesto que si manufacturaba con el diseño del arreglo de tubos se elevaría considerablemente el costo y tampoco aseguraban que el material fuera el propuesto.

Se mandó cotización a otra empresa llamada Climaproyectos SA de CV y la única respuesta que se recibió fue que son distribuidores mayoristas. Al ver los elevados precios y considerar que solo se pediría un equipo se decidió comenzar a cotizar otro tipo de equipos que fueran más económicos.

4.2 Otro tipo de condensadores para el prototipo.

4.2.1 Radiadores

Un radiador es un intercambiador de calor que no tiene partes móviles, está conformado por una serie de tubos y placas que funcionan como aletas para disipar el calor, cuando se busca disipar calor con este equipo se le conoce también como disipador. El nombre de radiador se debe a que en un principio se creía que el principal medio de transferencia de calor era por radiación, pero en realidad la principal transferencia de calor es por convección, si además se disipa el calor con ayuda de un ventilador se le conoce como ventiloconvector.

Estos equipos son de uso común por su simpleza y practicidad, además de que se ajusta a diversas necesidades. Los radiadores deben medir un 15% más de lo estimado para soportar cierta sobrecarga o ensuciamiento del sistema, es importante destacar que la altitud, la velocidad y temperatura del aire tienen un gran efecto en el desempeño del equipo. Al pasar el aire a través del radiador puede producir ruido, por tanto es importante mantenerlo lejos de zonas sensibles al ruido.

❖ Tipos:

- ✓ Hierro fundido: Éste tipo de radiadores (figura 4.1) tarda más tiempo en enfriarse y más tiempo en calentarse, duran mucho tiempo, necesitan de un dispositivo que impida la posible congelación del equipo.



Figura 4. 1 Radiador de hierro fundido.⁵⁵

- ✓ Acero: Son el tipo de radiadores más novedoso, su diseño estético (figura 4.2) da un toque de arreglo a la estancia en la que se encuentre.

⁵⁵ <http://www.climalis.com/radiador-de-hierro-fundido-de-8-elementos-nostalgia-613.html>



Figura 4. 2 Radiador de acero que puede ayudar de decoración.⁵⁶

- ✓ Aluminio: Este tipo de radiadores es más caro debido al material, pero la ventaja que ofrecen es que calientan muy rápido y tienen un largo tiempo de vida.



Figura 4. 3 Radiador de aluminio.⁵⁷

- ✓ Panel: Éste tipo de radiadores usa chapas de acero para su construcción, lo que los vuelve un equipo económico y de prolongado tiempo de vida.

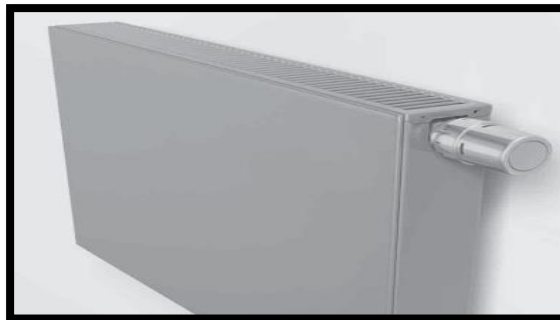


Figura 4. 4 Radiador tipo panel.⁵⁸

⁵⁶<http://www.construnario.com/notiweb/31148/nuevos-radiadores-groove-baxi-roca-design-by-cordivari>

⁵⁷ <http://www.allfordmustangs.com/forums/mexico-latin-america/89334-preventa-radiadores-mustang-65-93-100-aluminio.html>

⁵⁸ http://www.calefaccionalemana.com/cms/front_content.php?idart=11

Funcionamiento:

El vapor entra al radiador por medio de un manifold o distribuidor haciéndose circular por el arreglo de tubos, se arrojará un flujo cruzado de aire a través de un ventilador, al final del recorrido el vapor estará condensado y es expulsado del radiador para seguir su recorrido en el ciclo.

Minisplit

Los equipos minisplit son unidades de aire acondicionado modulares, que están compuestas de dos unidades, la interna y la externa. Como su nombre lo indica la unidad interna, que tiene la función de evaporador, se coloca dentro de las casas en el cuarto que se quiere enfriar; estas unidades se clasifican por la posición que ocupan en el cuarto que puede ser en el techo o en la pared, en la pared puede estar en la parte alta o en la parte baja. Y la unidad externa es la unidad condensadora, que debe ir en el exterior de la habitación, pues mientras más aire fresco y sombra reciba el equipo mejor trabajará.

Estos equipos tienen la ventaja de que la unidad exterior e interior se puede poner a una distancia aproximada de 5 metros. Los tamaños de los equipos varían dependiendo de las toneladas de refrigeración capaces de extraer de una habitación.

4.3 Cotizaciones de radiadores y minisplit.

4.3.1 Radiadores.

Para mandar cotizar el radiador se calcularon las medidas necesarias para condensar el vapor. Para obtener las medidas se calculó el coeficiente total de transferencia de calor y posteriormente el área necesaria que se satisfizo con número de hileras y largo de los tubos.

Para comenzar a describir el proceso del cálculo empezaremos presentando los datos (tabla 4.1) de los que se parte para el dimensionamiento del radiador.

La diferencia media de temperaturas se calcula considerando los flujos cruzados.

$$\Delta T_{ML} = \frac{(T_{ci} - T_{ff}) - (T_{cf} - T_{fi})}{\ln\left(\frac{T_{ci} - T_{ff}}{T_{cf} - T_{fi}}\right)}$$

Tabla 4. 1 Datos para dimensionamiento del radiador.

Datos	
Q [kW]	8.99
ΔT_{aire} [°C]	10
ΔT_{ML} (flujo cruzado) [°C]	15.264
T superficie [°C]	37.903
T _{fi} [°C]	25
T _{ff} [°C]	35
T _{ci} [°C]	45.81
T _{cf} [°C]	45.81
mv [kg/s]	0.003

En seguida se obtuvieron los valores de entalpia, densidad, viscosidad, entre otros para el aire y el vapor, la información se encuentra resumida en la tabla 4.2 y 4.3 respectivamente.

Tabla 4. 2 Datos para el aire.

Aire	
T [°C]	25
P [Mpa]	0.1
h[kJ/kg]	298.450
C _p [J/kgK]	1006.542
Densidad [kg/m ³]	1.169
ν Viscosidad cinemática [m ² /s]	0.00001582
μ Viscosidad dinámica [kg/ms]	0.00001849
Prandtl ^{1/3}	0.896
k [W/mK]	0.026

Tabla 4. 3 Datos para el vapor.

Vapor	
T [°C]	45.81
P [Mpa]	0.01
h _{fg} [kJ/kg]	2131.162
C _p vap[J/kgK]	1940.043
Densidad del líquido	989.833
Densidad del vapor	0.077
μ liq Viscosidad dinámica [kg/ms]	0.00059
μ con T pared Viscosidad dinámica [kg/ms]	0.000696137
k _{liq} [W/mK]	0.638
C _p liq[J/kgK]	4180.521
C _p total [J/kgK]	2184.402

Los valores de la tabla 4.3 son importantes para el cálculo del coeficiente convectivo del vapor, para el coeficiente convectivo del aire se supuso un valor para de $80 \text{ W/m}^2\text{K}^{59}$.

Se tuvo que proponer un número de tubos para la entrada del vapor procurando que se mantuviera un flujo turbulento dentro de los tubos para promover la transferencia de calor y se propuso que el diámetro de los tubos fuera de 3/8 con BWG 18 puesto que es la medida nominal menor que manejan las compañías manufactureras de equipos, se propuso un arreglo triangular de 1/2 in.

Con las suposiciones anteriores se calculó el coeficiente convectivo del vapor, la información se encuentra resumida en la tabla 4.4.

Tabla 4. 4 Calculo de coeficiente convectivo del vapor.

Convectivo de vapor	
m[kg/s]	0.00034
Velocidad [m/s]	113.675
Re	104.047
Pr	3.848
hi [W/m2K]	4319.560

Para el coeficiente total de transferencia de calor se consideraron resistencias de ensuciamiento internas R_{fi} y externas R_{fe} de : 0.0001^{60} y $0.0004^{61} \left[\text{m}^2\text{C}/\text{W} \right]$ respectivamente, la conductividad térmica para los tubos es de $15 \left[\text{W}/\text{mK} \right]$ que corresponde al acero AISI304.

Finalmente el coeficiente total se obtuvo empleando la siguiente fórmula:

$$U = \frac{1}{\frac{d_e}{h_i d_i} + \frac{d_e R_{fi}}{d_i} + \frac{d_e \ln\left(\frac{d_e}{d_i}\right)}{2k} + \frac{1}{h_e} + R_{fe}}$$

Dónde:

d_e = diámetro externo de los tubos

⁵⁹ http://help.solidworks.com/2011/spanish/SolidWorks/cworks/LegacyHelp/Simulation/AnalysisBackground/ThermalAnalysis/Convection_Topics/Convection_Heat_Coefficient.htm

⁶⁰Y. Cengel, A. Ghajar. Transferencia de calor y masa.

⁶¹ Op.cit.

d_i = diámetro interno de los tubos

h_i = coeficiente convectivo interno

h_e = coeficiente convectivo externo

R_{fi} = resistencia por ensuciamiento interno

R_{fe} = resistencia por ensuciamiento externo

k = conductividad térmica de los tubos

Una vez obtenido el coeficiente de la siguiente expresión se puede obtener el área necesaria para la condensación:

$$Q = UA\Delta TML$$

Para el radiador pondremos como limitante que los tubos de largo tengan 0.5 metros, y ajustaremos el ancho y el alto del radiador para cubrir el área. Se presenta un resumen de las especificaciones que se mandaron para la cotización del radiador (tabla 4.5), a pesar de que el cálculo se llevó a cabo en sistema internacional para la cotización se convirtieron a sistema inglés las medidas puesto que así lo especificaba el proveedor.

Tabla 4. 5 Especificaciones del radiador.

Radiador	
Diámetro de tubo [in]	3/8
Alto [in]	10.375
Ancho [in]	11.851
Largo [in]	19.685
Área [ft2]	84.677

Se enviaron los datos a una empresa que se llama Radiadores Persa (figura 4.5) y a Construcciones Metálicas Aron SA de CV (figura 4.6).



Figura 4. 5 Radiadores persa⁶².

❖ Radiadores Persa:

Esta compañía se encuentra ubicada en Mexicali y se dedican a la fabricación, mantenimiento y venta de condensadores y radiadores, se decidió elegir esta empresa debido a que cierta parte del proyecto IIDEA llevado a cabo en la Universidad Autónoma de Baja California ya han tenido recibido productos de este proveedor.

El cálculo descrito anterior se realizó para Radiadores Persa puesto que ellos solo hacen el radiador con las medidas que uno indique, recibimos como respuesta que el precio de fabricación del equipo sería de \$10,842⁶³ considerando tubos de cobre, aletas de aluminio y soldadura de plata. En el precio indicado no se incluye el ventilador necesario para arrojar el aire al radiador ni la bomba para el condensado tampoco los gastos de envío, los cuales dependen del peso final del equipo y del embalaje.

La cotización recibida por parte de Radiadores Persa se muestra en el anexo 3 de este documento.

❖ Construcciones metálicas Aron S.A. de C.V.:



Figura 4. 6 Construcciones metálicas Aron S.A. de C.V.⁶⁴.

⁶² <https://www.facebook.com/pages/RADIADORES-PERSA/121579361209059>

⁶³ Precio el 11 de Noviembre del 2013.

⁶⁴ <http://www.nfsaron.com.mx/>

En esta empresa los requisitos para solicitar la cotización fueron diferentes, pues la empresa se dedica al cálculo de equipo térmico, entonces solo solicitaban la cantidad de vapor que se quería condensar (0.003 kg/s), la presión que se desea ingresar (0.01MPa) y la carga térmica que debe extraer el condensador (9 kW).

Las especificaciones que nos entregaron para la construcción del equipo fueron las siguientes: se usarán tubos aletados con 11 aletas por pulgada, el radiador tendrá 3 hileras de tubos, dos pasos para el vapor. Los materiales usados serán tubos y cabezales de acero inoxidable, aletas de aluminio y soldadura de acero inoxidable. La temperatura del aire se elevará 5°C (Tabla 4.6).

Tabla 4. 6 Datos de construcciones metálicas Aron.

Construcciones metálicas Aron, S.A. de C.V	
Diámetro de tubo [in]	3/8
Alto [in]	20.5
Ancho [in]	3.5
Largo [in]	20
Área [ft2]	90

El precio será de \$27,500 más IVA, el precio incluye motor, ventilador y pleno, el pleno es la transición entre el radiador y el ventilador. En este caso no es necesario agregar gasto de envío puesto que la empresa se encuentra en el Distrito Federal.

4.3.2 Cotización de minisplit.

Finalmente se cotizó un equipo minisplit con el apoyo del grupo de IIDEA ubicado en Mexicali, Baja California. Es un minisplit que tiene capacidad para extraer 10.55 kW, en este caso se usaría solo la unidad externa (figura 4.7).

Y en vez de circular el refrigerante que tiene el minisplit, se conectaría la salida del vapor a la entrada del condensador y se colocaría un depósito a la salida para recolectar el condensado y recircularlo al ciclo.



Figura 4. 7 Unidad condensadora del minisplit.⁶⁵

El precio de este equipo es de \$13,810 usa tubería de cobre de ¼ y funciona conectándose a la red eléctrica doméstica. Una de las ventajas que el equipo ofrece es que ya fue adquirido y por el momento no tiene un uso, así que lo aprovecharemos para poder realizar pruebas en el prototipo del ciclo. Se consideró este equipo debido a que tiene la carga térmica necesaria para llevar a cabo la condensación, es un equipo modular que se puede acomodar fácilmente en el laboratorio y que ayudará a corroborar que el comportamiento real del ciclo sea igual o muy parecido al calculado teóricamente. Además es posible tener las condiciones de presión de vacío en el serpentín del condensador con ayuda de un eyector.

En la tabla 4.7 se presentan los datos con los que se cuenta del condensador, en el anexo 3 se encuentra la cotización que se realizó.

Tabla 4. 7 Resumen de datos del chiller.

Unidad externa de minisplit	
Carga térmica [kW]	10.551
Fecha de la cotización	Diciembre del 2013
Material de tubería	Cobre
Diámetro de tubería	1/4

⁶⁵ IIDEA

Conclusiones

Una vez realizada la comparativa entre proveedores y productos se eligió el minisplit puesto que el gasto que implica es mucho menor, ya que solo serían los gastos de traerlo al Distrito Federal o enviarlo por paquetería. Es de fácil instalación puesto que solo se debe conectar la entrada del vapor a la entrada del equipo y conectar la salida al ciclo PWG para finalizar el recorrido del vapor. Por su forma compacta se puede adecuar a diversos espacios, es decir que nos facilitará el acomodo del ciclo PWG en un solo lugar.

La cotización del condensador de tubos y coraza tuvo que ser rechazada debido a su elevado costo y a que se quieren realizar las primeras pruebas en el laboratorio lo antes posible, y si eligiéramos el de tubos y coraza tendríamos que esperar al menos un mes para comenzar a realizar pruebas. Una vez que se realicen estas primeras pruebas y se quiera perfeccionar el ciclo PWG, entonces se podrá mandar manufacturar el condensador de tubos y coraza puesto que se cuenta con las medidas y especificaciones pertinentes.

5 Conclusiones y trabajo a futuro.

La realización de este documento se justifica por la apertura al uso de las energías renovables como la geotermia para la generación de electricidad, México es un país ubicado en el cuarto lugar en su uso, pero con los recursos geotérmicos disponibles que tiene podría colocarse en un puesto más arriba, así que hay que continuar con estas líneas de investigación puesto que ofrece desarrollo para el país tanto tecnológico como cultural, además de colaborar en mitigar el efecto invernadero que cada día nos afecta más.

Ciertas modificaciones en un ciclo termodinámico como bajar la presión en los condensadores o aumentar el área de transferencia de calor en el intercambiador de placas pueden aumentar la eficiencia del mismo, es por ello que deben operar cada uno de los equipos en la condición adecuada, esto se resume en dos fines: que la temperatura promedio del fluido debe ser lo mayor posible cuando se le agrega calor, es decir a la entrada de la turbina y tener la menor temperatura cuando rechaza calor es decir cuando entra al condensador.

Para que el ciclo PWG opere bajo las condiciones adecuadas es necesario ocupar equipos que lo satisfagan, en este caso se calcularon las dimensiones de un intercambiador de tubos y coraza para condensar el vapor salido de la turbina.

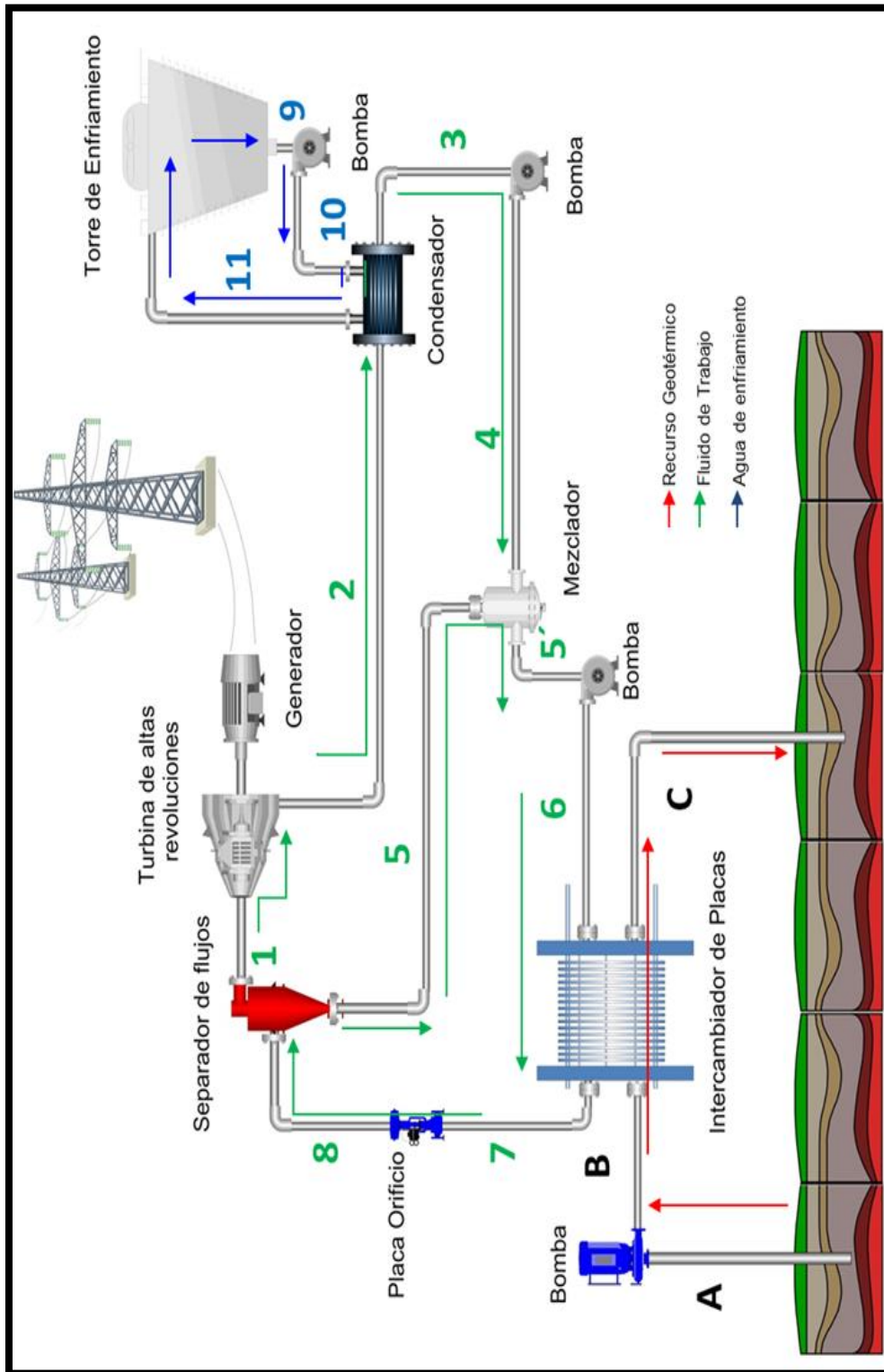
En el capítulo 2 se mencionan las ventajas que un condensador de tipo tubo y coraza ofrece; para los cálculos se siguieron las recomendaciones por ASME y HEI para diseñar un equipo seguro y tener condiciones adecuadas de operación, como por ejemplo la velocidad adecuada para cada uno de los fluidos y evitar que dañen los equipos.

Después de cotizar el condensador de tubos y coraza y ver que el precio era elevado se decidió buscar otros equipos que pudieran condensar el vapor que se requiere. Es por ello que se acudió a la cotización de radiadores y de un minisplit. A pesar de que cambio la idea principal del equipo elegido para usarse en el prototipo, hay que tener en cuenta que económicamente es conveniente usar el condensador del minisplit para realizar pruebas preliminares, pero que en cuanto se cuente con los recursos necesarios, el diseño del condensador de tubos y coraza estará listo para manufacturarse ya que se cuenta con los planos y el CAD.

Como trabajo a futuro es tener el minisplit físicamente en el distrito Federal, probarlo y corroborar si el ciclo se comporta como teóricamente se había descrito.

Los objetivos tanto generales como específicos han sido cubiertos puesto que se amplió el panorama de uso de la energía geotérmica ejemplificando un caso real de aplicación, se eligió adecuadamente el equipo final para llevar la condensación y se deja el diseño para posteriormente mandar manufacturar el condensador de tubos y coraza y realizar pruebas con él. Además de que ya se cuenta con el contacto con el posible proveedor.

Anexo 1. PWG



Ciclo PWG		DATOS	
		T pozo [°C]	140
Fluido de trabajo	water	Costo pozo [kg/s]	0.07351028
Recurso geotérmico	water	P ent turbina [MPa]	0.13
Agua de enfriamiento	water	P sal turbina [MPa]	0.01
Datos	C	T ent ag enfr [°C]	25
		P ent ag enfr [MPa]	0.1
		T sal ag enfr [°C]	30

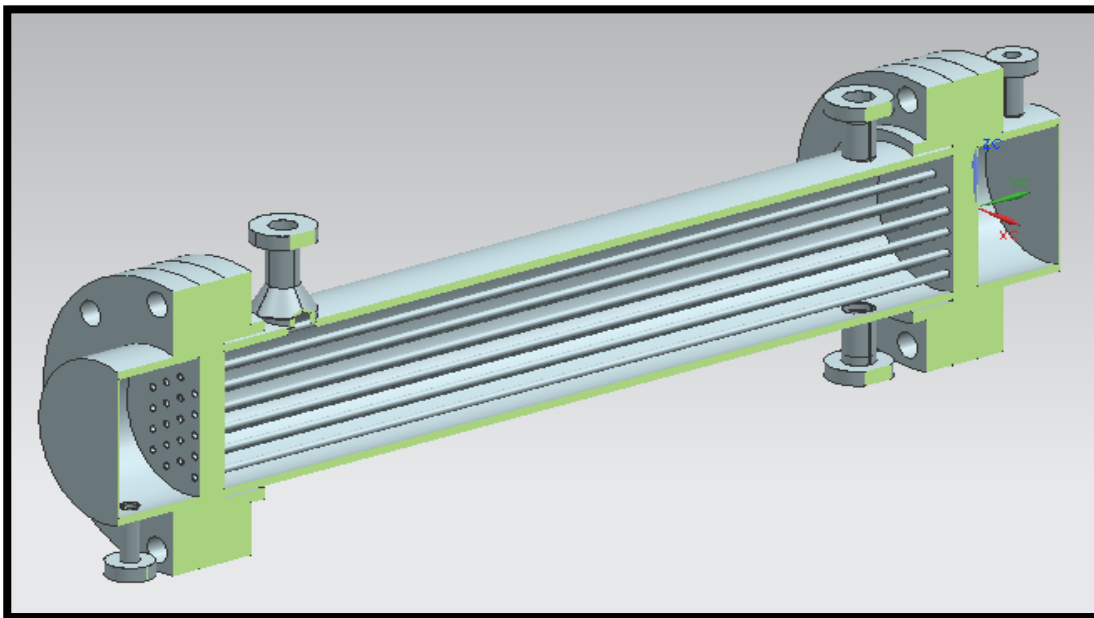
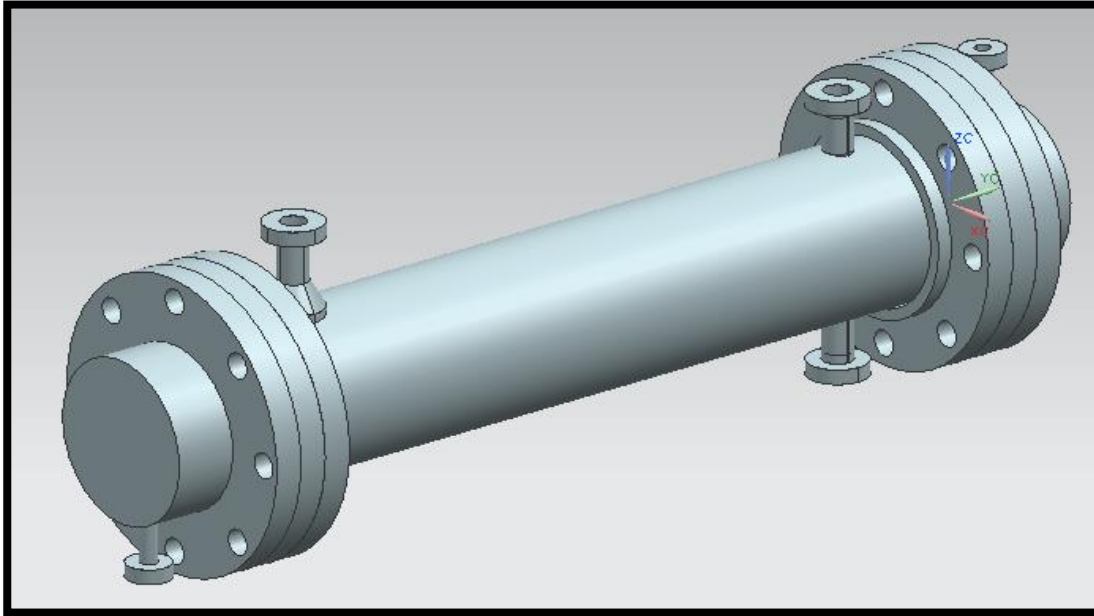
	Recurso geotérmico			Fluido de trabajo											Agua de enfriamiento					
	A	Bs	B	C	1	2s	2	3	4s	4	5	5'	6s	6	7	8	9	10s	10	11
T [°C]	140.00	140.03	140.05	106.71	107.11	45.81	45.81	45.81	45.82	45.83	107.11	103.65	103.66	103.71	137.05	107.11	25.00	25.01	25.02	30.00
P [MPa]	0.362	0.662	0.662	0.362	0.13000	0.01000	0.01000	0.01000	0.31000	0.31000	0.13000	0.13000	0.63233	0.63233	0.33233	0.13000	0.1	0.40	0.40	0.300
sq [kg/gk]	1.739	1.739	1.739	1.392				0.649	0.649	0.649	1.397	1.348	1.348	1.348	1.709		0.367	0.36720	0.36742	0.437
spes [kg/gk]					7.271															
sevozol [kg/gk]					7.271	7.331										1.722				
h [kJ/kg]	589.162	593.466	599.557	447.667				191.866	192.109	192.176	448.167	434.583	435.088	435.204	576.316		104.919	105.220	105.266	126.004
hmezcla [kJ/kg]					2886.644															
h [kg/s]	0.074	0.074	0.074	0.074	0.0033798	0.003	0.003	0.003	0.003	0.003	0.056	0.059	0.059	0.059	0.059	0.059	0.434	0.434	0.434	0.434
Cp [kJ/kgK]	4.263	4.262	4.262	4.223	2.111	1.940	1.940	4.181	4.180	4.180	4.224	4.220	4.219	4.219	4.276	#Undefined	4.181	4.180	4.180	4.179
Dens [kg/m3]	926.134	926.270	926.255	953.545	953.633	953.633	953.633	953.633	953.633	953.633	953.633	955.710	955.922	955.932	926.749	13.068	997.047	997.181	997.177	955.738
ν [viscosidad cinemática] [m2/s]																	0.00000883			0.00000881
μ [viscosidad dinámica] [kg/m·s]																		0.000890		0.00079227
Calidad	0.000	-0.048	-0.047	0.000	1.000	0.883	0.881	0.000	0.000	-0.173	0.000	-0.007	-0.126	-0.117	0.000	0.057	0.00000000	-0.275	-0.234	0.000

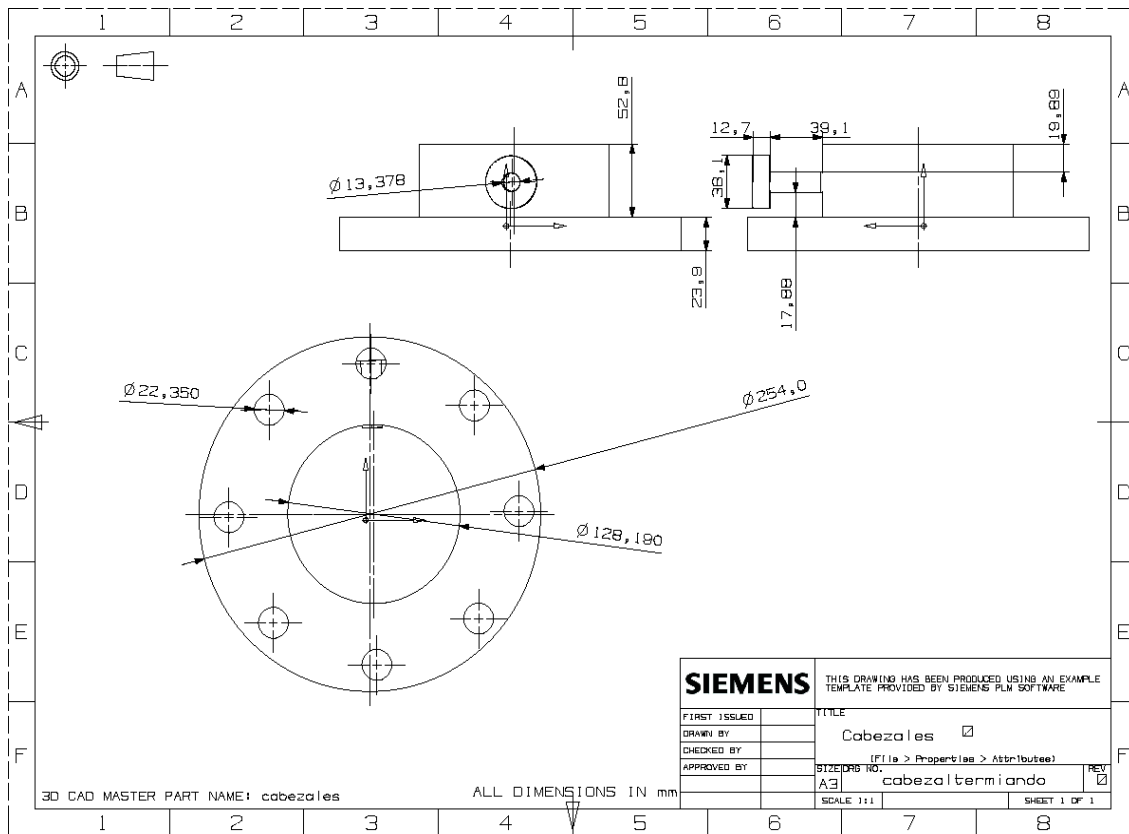
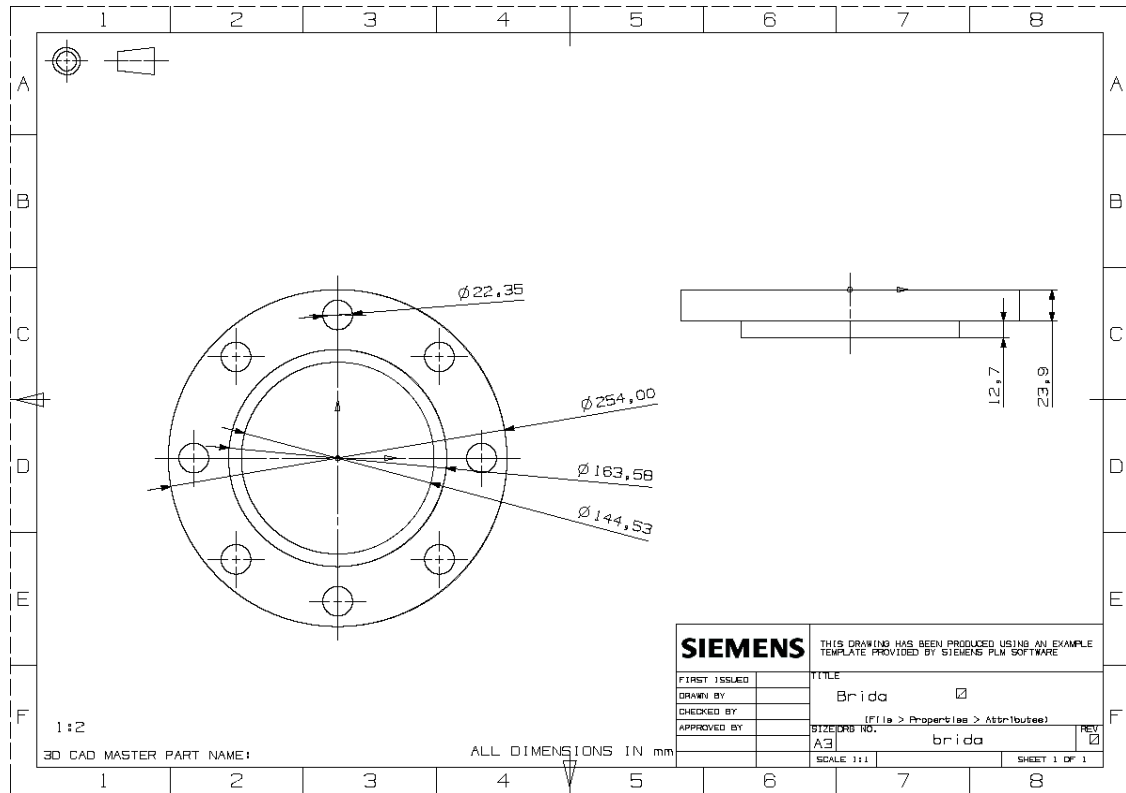
	Bomba	Intercambiador	Turbina	Condensador	Bomba	Intercambiador	Bomba	Intercambiador	Bomba	Condensador	Bomba	Intercambiador	Bomba	Condensador
Q [kW]			10.48	7.19								8.38		
W [kW]	0.03		1.29				0.00125		0.04					0.49267

Eficiencia del ciclo
9.54%

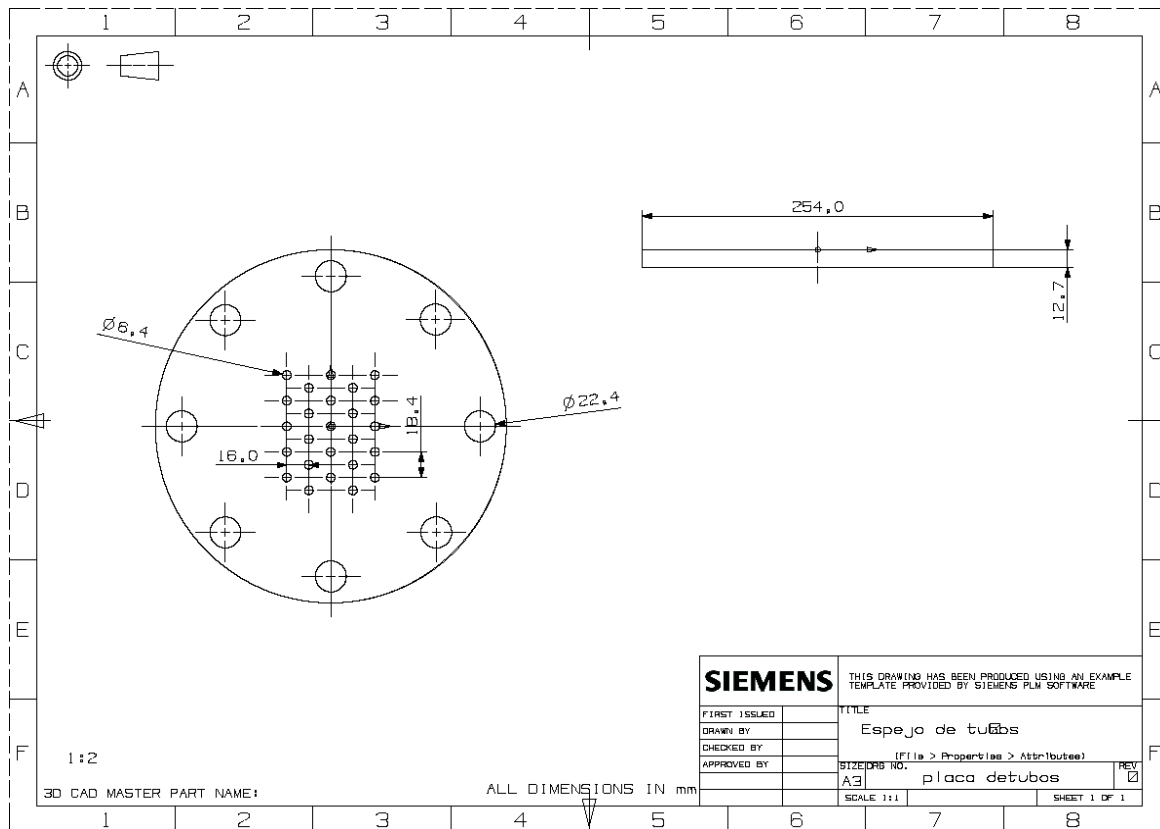
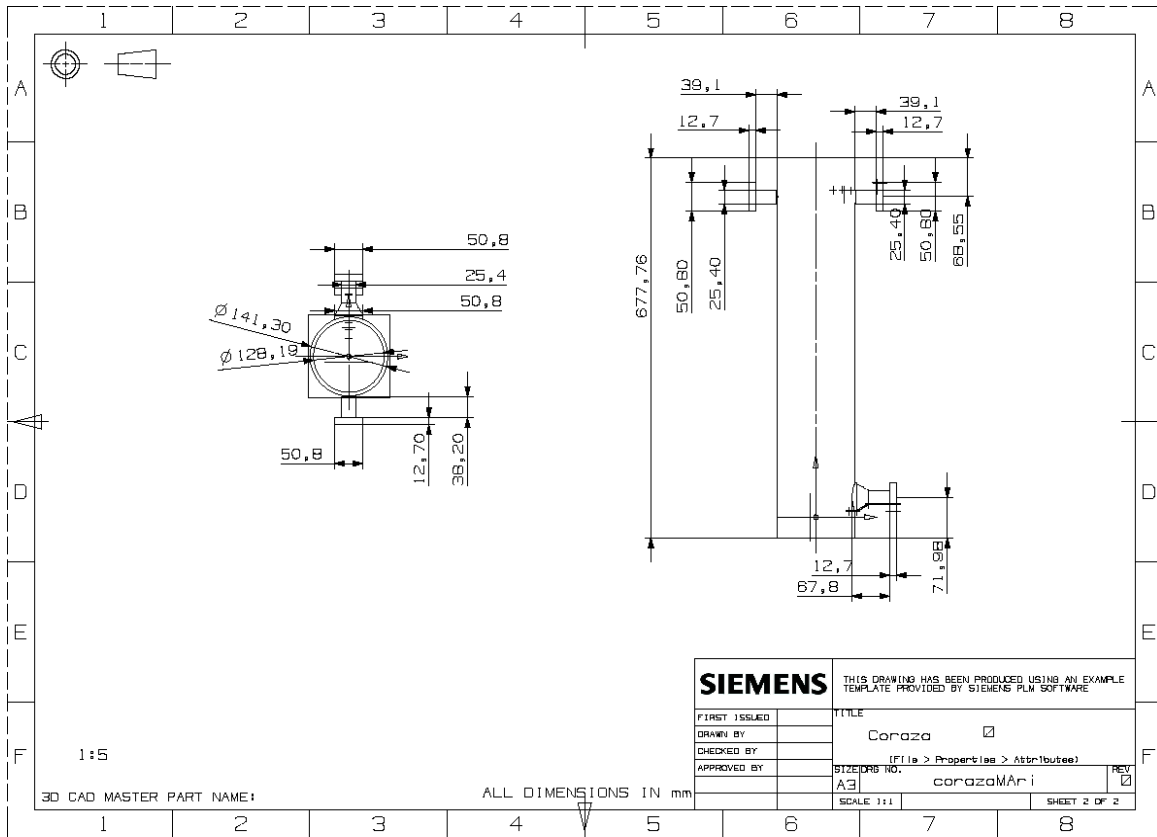
Potencia
Bota [kW] | Netá [kW]
1.228 | 1.00

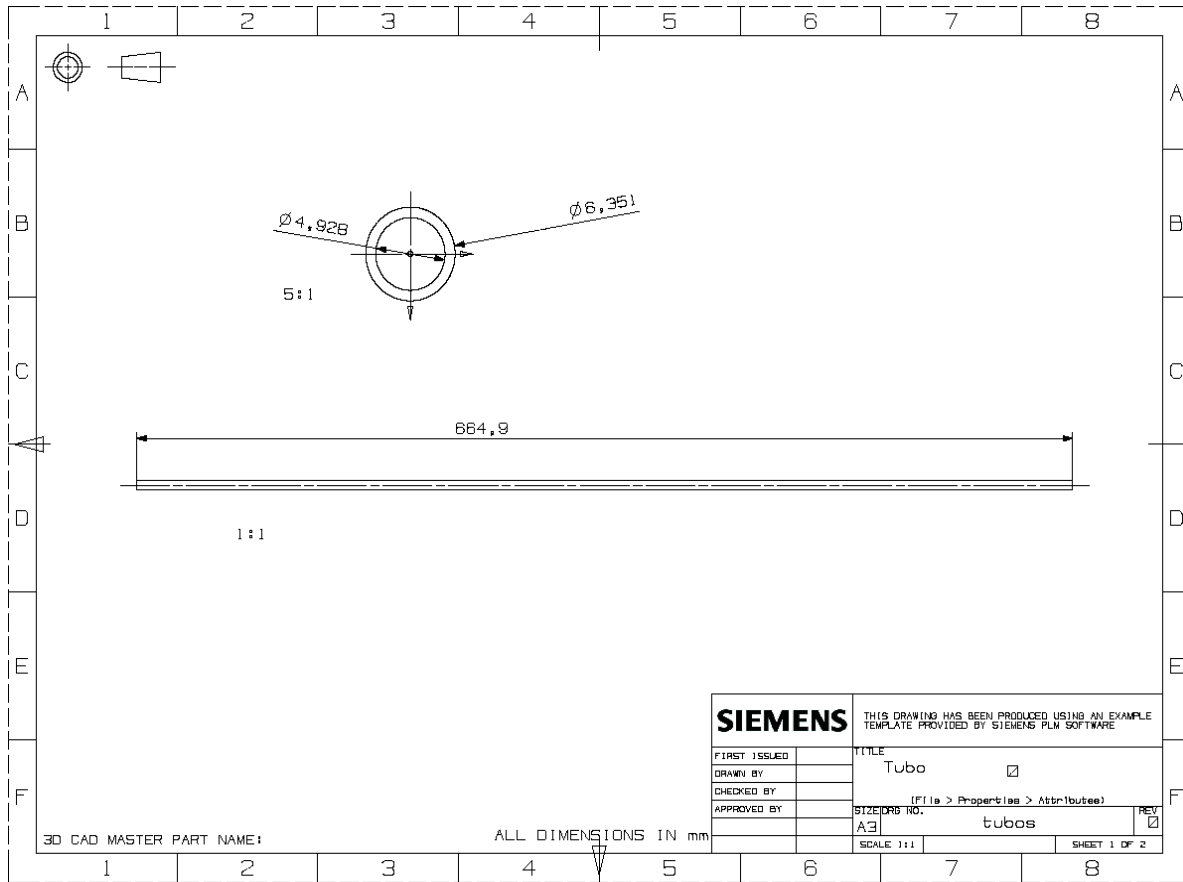
Anexo 2. CAD y planos.





Propuesta de diseño para la construcción de un condensador para un ciclo "PWG" de 1 kW





Anexo 3. Cotizaciones.

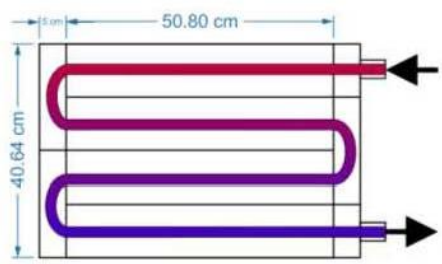
Cotización de Radiadores Persa

PROMOTORA INDUSTRIAL PER, S.A DE C.V.
 AV. BLAS LOPEZ Y CALLE J 1801 COL NACOZARI
 MEXICALI B.C.
 RFC: PIP-831103-G34
 TEL. (686) 557-28-65, 557-08-33, 557-36-55

COTIZACIÓN

MEXICALI, B.C. 6 Nov. 13

FOR/PARA: MARICELA BERNAL
 COMPAÑIA: U.N.A.M.
 FROM/DE: **ING. JAVIER PEREZ T.**
 LE ENMAMOS COTIZACIÓN SOLICITADA DE RADIADORES PARA MAQUINARIA

CANTIDAD	DESCRIPCION	PRECIO
1	SUMINISTRO DE CONDENZADOR TIPO SERPENTIN ANFORAS METALICAS ATORNILLABLES DIMENSIONES 	\$ 9,768.00
	SUB-TOTAL	\$ 9,768.00
	PARA LA INTERNACION DE PRODUCTO SE ADICIONARA UN 5% IVA	\$ 1,074.48
	TOTAL	\$ 10,842.48


- 50% DE ANTICIPO PARA LA REALIZACION DE CUALQUIER TRABAJO, PAGO COMPLETO EN LA ENTREGA.
- ESTE PRECIO SERÁ RESPETADO CON 5 DIAS A LA FECHA.
- PRECIOS YA INCLUYE IVA

ESTAREMOS EN ESPERA DE SU RESPUESTA Y ESPERAMOS CONTAR CON SU PREFERENCIA PARA PODER ATENDERLE COMO USTED SE MERECE.

ATENTAMENTE

ING. JAVIER PEREZ TORRES
 ATENCION Y SERVICIO AL CLIENTE

Cotización de minisplit

		PROFE- PART, S.A. DE C.V. CALZ. CUAHUTEMOC #873 COL. PRO-HOGAR, MEXICALI B.C.		02/12/2013 10:02:04 Página 1 de 1	
		RFC: PPA-971213-NE3 TELEFONOS : (686) 565-3080, (686) 567-5321		AVIACION	
COTIZACION : 008184					
CLIENTE :	CONTADCONTADO	VENCE :	02/12/2013		
	CONTADO	MONEDA:	PESOS		
ATENCION A :		TIPO PAGO:	CONTADO		
DIRECCION :	x				
	x				
	x				
R.F.C. :	XAXX010101000	TEL.:			
PRODUCTO	DESCRIPCION	CANTIDAD	PRECIO	IMPORTE	
FKCX1L362C	U. MINISPLIT 3 TON S/F FRIKO garantia:5 AÑOS ENCOMPRESOR Y UN AÑO EN PARTES ELECTRICAS.	1.00	12,442.08	12,442.08	
Precios sujetos a cambio sin previo aviso					
		CANTIDAD TOTAL :	1.00	SUBTOTAL :	12,442.08
				IMPUESTO :	1,368.63
				TOTAL EN PESOS :	13,810.71
_____ SIN VENDEDOR		TRECE MIL OCHOCIENTOS DIEZ PESOS 71/100 M.N.			

Referencias.

1. H.Christopher H. Armstead. Energía geotérmica. Noriega editores, editorial Limusa. 1989. Capítulo 3.
2. Juan A. Salmerón V. Análisis y diseño de una desaladora de agua de mar de múltiple efecto con recurso geotérmico da baja entalpía MED-LE. Tesis de Maestría. Facultad de Ingeniería UNAM. Ciudad Universitaria 2012.
3. Ronald DiPippo. Geothermal Energy as a Source of Electricity. U.S Department of Energy. Providence. Rhode Island. Enero 1980.
4. Jacinto Viqueira Landa. Energía e impacto ambiental. Universidad Nacional Autónoma de México. Facultad de Ingeniería. Enero 2007. Capítulo 1.
5. Mary H. Dickson y Mario Fanelli. ¿Qué es la energía geotérmica?. Instituto di Geoscienze e Georisore, CNR, Italia. Traducción en español : Alfredo Lahsen. Universidad de Santiago de Chile.2004.
6. Rodrigo Alarcón Flores. Propuesta de diseño de un intercambiador de calor tubular para el aprovechamiento de recursos geotérmicos de baja entalpía. Tesis de Licenciatura. Facultad de Ingeniería. UNAM. Ciudad Universitaria 2012.
7. Oscar Inti Ehécatl Ramos Campos. Diseño del estator de una turbina de altas revoluciones acoplada a un ciclo de generación eléctrica. Tesis de Licenciatura. Facultad de Ingeniería. UNAM. Ciudad Universitaria 2012.
8. W. Severns. La producción de energía mediante el vapor de agua, el aire y los gases. Editorial Reverté. España. 1974. Capítulo XII.
9. O.A. Jaramillo. Intercambiadores de Calor. Centro de Investigación en Energía. Universidad Nacional Autónoma de México. Noviembre 2007.
10. Vanesa Turiel Casado. Diseño y montaje de un condensador de vapor down flow para una central térmica de ciclo combinado. Proyecto fin d carrera. Escuela Politécnica Superior. Universidad Carlos III de Madrid. Leganés 2011.
11. Gabriel Antonio Durán González. Estudio de un condensador de vapor de capacidad de 3.2 MWt acoplado a un ciclo "PWG" (Pressure Water Generation), el cual genera 300 kWe. Tesis de Maestría. Facultad de Ingeniería. UNAM. Ciudad Universitaria 2013.
12. Y. Cengel, A. Ghajar. Transferencia de calor y masa. McGrawHill. 4ta edición. Capítulo 11.

13. S. Kakaç, H. Liu. Heat Exchangers. CRC Press. Estados Unidos. 2012. Cap. 2, 3 y 12.
14. Vida Verde.
<http://vidaverde.about.com/od/Tecnologia-y-arquitectura/a/Energia-Geotermica-Historia-Y-Usos.htm>
15. Termodinámica y máquinas térmicas, condensadores.
<http://termodinamicaindustrial.files.wordpress.com/2010/03/unidad-14-condensadores.pdf>
16. MatWeb. Material Property Data.
<http://www.matweb.com/>
17. Radiadores Persa
<http://www.radiadorespersa.com.mx/>
18. Construcciones metálicas Aron.
<http://www.nfsaron.com.mx/inicio.html>