



UNIVERSIDAD NACIONAL  
AUTÓNOMA DE  
MÉXICO

**UNIVERSIDAD NACIONAL AUTÓNOMA DE MÉXICO**

---

---

**PROGRAMA DE MAESTRIA Y DOCTORADO EN  
INGENIERÍA**

FACULTAD DE INGENIERÍA

**ANÁLISIS DE LA IMPLEMENTACIÓN DE UN  
NUEVO PROCEDIMIENTO CONSTRUCTIVO  
DE SUPERESTRUCTURAS DE PLATAFORMAS  
MARINAS**

**T E S I S**

QUE PARA OPTAR POR EL GRADO DE:

**MAESTRO EN INGENIERÍA**

INGENIERÍA CIVIL –CONSTRUCCIÓN

PRESENTA:

**ING. RENÉ GERARDO GARCÍA VEGA**



TUTOR:

**M.I. FERNANDO FAVELA LOZOYA**

2009

*A mis padres:*

*Guadalupe y Gerardo,*

*Por darme la oportunidad de ser más que los demás...*

## **AGRADECIMIENTOS**

Al Ingeniero *Raúl Mendoza* por su gran apoyo, que fue desde ayudarme a conseguir la información hasta la revisión de la redacción de este trabajo, por la dirección del mismo y por su amistad.

Al Ingeniero *Carlos Chavarri* y al Maestro *Fernando Favela* por el apoyo que obtuve de ellos desde la licenciatura para poder obtener el grado de Maestro.

A los Ingenieros *Juan Carlos Reyna* y *Eugenio Iturriaga* de PEMEX, *Ricardo García* de SWECOMEX, *Rafael Martínez* de ALE LASTRA y *Joaquín Loya Santiago* de DIRAC.

A *mis profesores* que me dieron esta formación.

A mis compañeros de la maestría pero en especial a mi equipo de las mil batallas o más bien de los mil trabajos: los Ingenieros *Jerónimo Franco*, *Antonio Ríos*, *Eduardo Soto* y *Alejandro Tzontecomani*.

A mi hermana *Gabriela* porque nunca me dejó cuando más la necesité.

A mis amigos *Luis Carlos*, *Diego*, *Guillermo* y *Claudia Idalmi* por formar parte de lo que soy, por haber vivido todo esto conmigo y porque no importa que tan cerca o que tan lejos, seguimos y seguiremos juntos.

A mi novia *Jazmín* por aparecer cuando creí que a la vida se la habían acabado las sorpresas, por ser mi motor, por estar conmigo y por alentarme en los momentos difíciles.

A *Cesar Ortiz* por seguir siendo mi mejor amigo, por cumplir con lo prometido, por la dulce venganza y porque como lo dijo ese día: “nos retiramos juntos”.



## Contenido

Capítulo 1 Marco de Referencia.....	1
1.1. Descripción del Sector Petrolero.....	3
1.2. Operaciones Petroleras Costa Fuera.....	6
1.3. Procedimientos Ingenieriles.....	9
Objetivos .....	17
Capítulo 2 Descripción de la Problemática .....	19
2.1. Los patios de Fabricación .....	21
2.2. Componentes de una Plataforma Fija Costa Fuera.....	23
2.3. Procedimiento Constructivo de la Subestructura .....	25
2.4. Procedimiento Constructivo de la Superestructura.....	27
2.5. Transporte e Instalación.....	30
2.6. Riesgos y Accidentes Durante la Maniobra de Izaje de Estructuras en Patios de Fabricación en Tierra .....	44
Capítulo 3 Propuesta de Solución .....	51
3.1. Descripción de la Solución Adoptada.....	53
3.2. Diseño del Pórtico .....	54
3.3. Análisis de Costos.....	64
3.4. Procedimiento Constructivo Alternativo .....	72
Capítulo 4 Comparación de Procedimientos Constructivos. Tradicional vs. Nueva Solución.....	85
4.1. Comparación de riesgos.....	87
4.2. Comparación de Tiempos.....	91
4.3. Comparación de la Relación Costo / Beneficio. ....	93
Capítulo 5 Diagnóstico .....	103
5.1 Efectos.....	105
5.2 Consecuencias.....	106
Conclusiones .....	109
Bibliografía .....	113





### 1.1. Descripción del Sector Petrolero

Se conoce que la formación del petróleo está asociada al desarrollo de rocas sedimentarias depositadas en ambientes marinos o próximos al mar, y que es el resultado de procesos de descomposición de organismos de origen vegetal y animal, que en tiempos remotos quedaron incorporados en esos depósitos.

El petróleo no se encuentra distribuido de manera uniforme en el subsuelo, deben confluir por lo menos cuatro condiciones básicas para que éste se acumule: una roca permeable, de forma tal que bajo presión el petróleo pueda moverse a través de los poros microscópicos de la roca; una roca impermeable, que evite la fuga del aceite y gas hacia la superficie; el yacimiento debe comportarse como una trampa, ya que las rocas impermeables deben encontrarse dispuestas de tal forma que no existan movimientos laterales de fuga de hidrocarburos; y debe existir material orgánico suficiente y necesario para convertirse en petróleo por el efecto de la presión y temperatura que predomine en el yacimiento.

En su estado natural se le atribuye un valor mineral; es susceptible de generar, a través de procesos de transformación industrial, productos de alto valor, como son los combustibles, lubricantes, ceras, solventes y derivados petroquímicos.

La vida sin el petróleo no podría ser como la conocemos. Del crudo obtenemos gasolina y diesel para nuestros autos y autobuses, combustible para barcos y aviones. Lo usamos para generar electricidad, obtener energía calorífica para fábricas, hospitales y oficinas y diversos lubricantes para maquinaria y vehículos.

La industria petroquímica usa productos derivados de él para hacer plásticos, fibras sintéticas, detergentes, medicinas, conservadores de alimentos, hules y agroquímicos.



## Marco de Referencia

---

El petróleo ha transformado la vida de las personas y la economía de las naciones. Su descubrimiento creó riqueza, modernidad, pueblos industriales prósperos y nuevos empleos, motivando el crecimiento de las industrias mencionadas

Después de penetrar 30 pies de roca dura, Drake descubrió petróleo en un pozo de profundidad total de 69.5 pies. El pozo no era un chorro, sino que el petróleo tenía que ser bombeado a la superficie, pero era el primer "pozo petrolero" en los Estados Unidos y los productores de aceite de lámpara rápidamente se congregaron en el sitio para comprar el petróleo de Drake a \$ 20/barril. Ese día, 27 de agosto de 1859, es celebrado como el nacimiento de la industria petrolera, porque Drake había probado que era posible obtener petróleo en cantidades mediante la perforación a través de la roca. Por fin, la combinación se juntó: la necesidad de petróleo, un precio y mercado establecido y un método de obtención de petróleo en cantidades.

Edwin Drake, un antiguo conductor ferroviario, fue una personificación adoptada para impresionar a la gente del pueblo de Oil Creek, Pennsylvania, donde Drake, como representante de la Pennsylvania Rock Oil Company, gastó tres infructuosos años tratando de desnatar petróleo en cantidades comerciales de los mismos manantiales que los indios usaron años anteriores. Cuando la compañía fracasó, Drake organizó la Seneca Oil Company para intentar otra vez. Esta vez, observó los pozos de salmuera que habían perforado en las cercanías de Tarantum e hizo una decisión momentánea para tratar de obtener petróleo en cantidades mediante su perforación.

Casi de la noche a la mañana, Titusville y el área de Oil Creek vinieron a ser las primeras ciudades con auge petrolero en el mundo a medida que compradores, futuros productores y arrendadores se trasladaban al área, dándole al occidente de Pennsylvania el título de "Cuna de la Industria Petrolera". Aunque muchos hombres en muchos países alrededor del mundo estaban en la búsqueda del petróleo, Drake resultó ser el primero en encontrarlo en cantidades al atravesar la roca y fue el más afortunado en la elección de un sitio mejor que cualquier de los otros escogidos anteriormente.



## Marco de Referencia



La transformación y aprovechamiento de los recursos naturales contribuye en gran medida al progreso y desarrollo de un país. El procesamiento del petróleo crudo y del gas asociado se ha incrementado a nivel mundial en los últimos años como un resultado del crecimiento de la población que demanda mayor cantidad de combustibles y lubricantes, y del desarrollo de tecnologías que permiten el procesamiento de los hidrocarburos para la generación de productos de alto valor agregado de origen petroquímico.

*Pemex* tiene sus orígenes desde que en 1919, Shell tomó el control de la Mexican Eagle Petroleum Company y en 1921 formó Shell-Mex Limited, la cual comerciaba productos bajo las marcas “Shell” e “Eagle” en el Reino Unido. En 1931, parcialmente en respuesta a las difíciles condiciones económicas de aquellos tiempos, Shell-Mex fusionó sus operaciones de mercado en el Reino Unido con las de la British Petroleum y creó la Shell-Mex and BP Ltd., una compañía que funcionó hasta que las marcas se separaron en 1975.

En 1935, las compañías petroleras que operaban en territorio mexicano (que en ese entonces se encontraban en manos de capital extranjero) se negaron e intentaron impedir la creación de sindicatos de trabajadores petroleros. Sin embargo, pese a los esfuerzos de estas empresas se logró crear al Sindicato Único de Trabajadores Petroleros, este sindicato comenzó una huelga para mejorar las condiciones de trabajo e incrementar los salarios de los trabajadores. Ese mismo año el entonces Presidente de México Lázaro Cárdenas intervino para mediar la situación.

Ya que el problema entre los trabajadores y las compañías no se resolvía y esto afectaba grandemente a la economía de todo el país, en 1938 Lázaro Cárdenas se unió a las peticiones de los trabajadores y se exigió el incremento en los salarios y una mejora en los servicios sociales de los trabajadores. Desafortunadamente las compañías británicas y norteamericanas se negaron a esto y los inversionistas extranjeros amenazaron con irse del país llevándose todo su capital.

Petróleos Mexicanos es la mayor empresa de México y de América Latina, y el mayor contribuyente fiscal del país.

Es de las pocas empresas petroleras del mundo que desarrolla toda la cadena productiva de la industria, desde la exploración, hasta la distribución y comercialización de productos finales.



## Marco de Referencia



Durante 2006 obtuvo un rendimiento neto de 42 mil 497 millones de pesos, registró ventas en el país por 546 mil 750 millones de pesos y los ingresos por exportaciones alcanzaron 511 mil 366 millones de pesos. En 2006 la producción promedio diario se ubicó en tres millones 255.6 mil barriles diarios.

El plan de negocios de la empresa recoge la necesidad de crecer, fortaleciendo la infraestructura productiva y de operaciones; mejorar el desempeño operativo de manera integral y armonizar los esfuerzos de las diferentes líneas de negocio para maximizar su valor económico.

La industria petrolera está actualmente en una situación crítica, con la producción de yacimientos como Cantarell –una enorme reserva ubicada en el mar y descubierta en 1971 cuando un pescador detectó burbujas de crudo en las aguas del Golfo de México- declinando rápidamente.

Las reservas de Pemex están cayendo debido a años de baja inversión y el haber sido durante décadas el sostén del Estado.<sup>1</sup>

Los impuestos que paga Pemex equivalen a cerca del 40 por ciento del gasto del Gobierno, lo que significa más de la mitad de los ingresos de la compañía. Esto ha dejado a Pemex con bajas posibilidades de invertir en exploración y nuevas refinerías, a pesar de que reciente se realizó un recorte a sus impuestos.

Debido a un déficit de refinación, México importa el 40 por ciento de la gasolina que consume, además de gas natural.

México produce un promedio de 3 millones de barriles de crudo por día (bpd), bastante por debajo del pico alcanzado en el 2004 con 3.4 millones bpd. Exporta cerca de 1.5 millones de bpd, lo que lo coloca como el exportador número 9 del mundo.

---

<sup>1</sup> Redacción EXonline. “DATOS La industria petrolera mexicana” [en línea]. *EXonline*. Multimedia. \*\* [8 de abril de 2008]\*\*.



## 1.2. Operaciones Petroleras Costa Fuera

Durante los últimos 20 años, se han desarrollado dos categorías mayores de plataformas fijas: el tipo de plantilla de acero abrió camino en el Golfo de México. Por su parte, el tipo de concreto por gravedad fue desarrollado primero para el Mar del Norte. El tercer tipo de plataforma fija que se está desarrollando ahora es el de pierna de tensión. Es de gran ayuda que los cables estén fuertemente sujetos para sostener la estructura flotante en posición fija.

El número de plataformas costa afuera en las bahías, golfos y océanos del mundo actualmente se acerca a 10 000. Como un antecedente a toda esta actividad, se dará una breve descripción de las operaciones de petróleo costa afuera. El tema es muy extenso, empezando con la geología y el uso de la geofísica para evaluar los potenciales de impregnación de aceite en los estratos dentro del suelo, bajo el fondo del océano y terminando con la transportación de aceite desde el sitio de producción de costa afuera hasta la localización en tierra.

Las operaciones petroleras conducidas costa afuera se dividen en 5 áreas principales: exploración, perforación de exploración, desarrollo de perforación, operaciones de producción y transportación.

**Exploración.** Esta fase consiste en tratar de localizar la impregnación de aceite en los estratos dentro del suelo, bajo el fondo del océano. El geólogo estudia y explora las formaciones de la superficie de la Tierra mediante la perforación y la obtención de núcleos de suelo, que describen la geometría de las fallas y estratos terrestres. Dentro de un área designada del océano, los geofísicos realizan estudios sísmicos desde barcos especialmente equipados, trazando sistemáticamente la tierra debajo del océano. Cuando se encuentra un área favorable, los núcleos son perforados desde los barcos. Estos barcos especializados pueden permanecer posicionados dinámicamente en locación y perforar en mares con olas de 9 m. (30 pies) y profundidades que se acercan a los 1 200 m (4 000 pies).



## Marco de Referencia

---

**Perforación exploratoria.** Una vez que se decide que un área puede contener impregnación de aceite en los estratos, se debe perforar un pozo de exploración para confirmar o negar la presencia de hidrocarburos. Esta formación puede producir gas en vez de aceite, o ambos.

Los pozos exploratorios son perforados con una torre móvil de perforación, montada en un barco o desde una plataforma móvil. La plataforma móvil auto elevable es usada en aguas profundas de 15-76 m. (50-250 pies). En aguas con poca profundidad, menos de 15 m (50 pies), se utiliza una unidad sumergible. El equipo sumergible es remolcado a su ubicación, inundado y con restos de suelo del océano durante la perforación. La plataforma móvil auto elevable flota hasta su ubicación con sus piernas elevadas en el aire. Ya en ubicación, las piernas son introducidas dentro del agua, hasta penetrar en el lodo del piso del océano. La barcaza eleva gradualmente la cubierta y la torre sobre el agua.

Para la perforación exploratoria de los pozos dentro del agua con una profundidad de 76 m (250 pies) se utilizan las torres de perforación flotantes. Éstas son clasificadas como semi sumergibles o embarcaciones tipo planas con casco de acero. El semi sumergible tiene abierta su estructura, en la cual las olas pueden pasar a través de ella con facilidad. Después de llegar a locación, el semi sumergible es inundado a una profundidad trazada; así es que aunque esté flotando forma una plataforma sumamente estable para perforar. El casco puede ser movido de un sitio de perforación a otro con más facilidad que incluso el semi sumergible, excepto la barcaza de lanzamiento en mares ligeramente altos, causando más tiempo de posicionamiento que el semi sumergible.

**Desarrollo de perforación.** El desarrollo de perforación es el proceso de perforar cavidades en las acumulaciones conocidas de aceite para que las reservas de aceite puedan explotarse de la manera más aprovechable. El desarrollo eficiente de perforación requiere que muchos pozos sean perforados desde una locación en superficie usando perforación direccional. Esta forma de perforación ofrece la gran ventaja de tener el flujo de muchos pozos para converger en una superficie en locación para el tratamiento y almacenamiento para su embarque a la costa.



***Producción y transporte del producto.*** Una vez completado el desarrollo de perforación comienza la producción del pozo. Frecuentemente, después de que se completa toda la perforación, la plataforma de perforación (si es suficientemente grande) se vuelve una plataforma protectora del pozo y de almacenamiento. Los grandes tanques de almacenamiento de petróleo tienen un rango de capacidad de los 10 000 a los 30 000 barriles. Si la plataforma está en aguas poco profundas, el petróleo es transportado a la costa por lanchas o tuberías.

A menudo, en aguas más profundas un buque tanque está anclado al lado de la plataforma de tratamiento y sirve para almacenamiento, así como para transporte, o bien el petróleo debe ser transferido a un segundo tanque para llevarlo a la costa para evitar elevar las anclas.

### **1.3. Procedimientos Ingenieriles**

#### ***1.3.1. Criterio Operacional***

Esta fase consiste en determinar el número de pozos a ser perforados, el tipo de equipo de perforación y los materiales a ser usados y si se lograrán las actividades de producción con los requerimientos específicos de esa actividad. Debe estar determinada la cantidad del espacio de la cubierta para las diversas operaciones, y debe decidirse el número de cubiertas. Debe estar determinado el modo de transportar el petróleo, ya sea por buque, barcaza o tubería, así como la manera de almacenamiento del petróleo. También deberá determinarse la configuración de la plataforma requerida cumpliendo con los criterios operacionales, y que pueda ser fabricada e instalada con los equipos disponibles.

#### ***1.3.2. Criterio Medioambiental***

Después de determinar el número de cubiertas y el espacio requerido en cada cubierta, entonces es necesario determinar el ambiente al cual será expuesto todo el equipo. Esto involucra la determinación de las fuerzas impuestas en la plataforma por olas y viento. Muchos factores ambientales deben determinarse antes de que las fuerzas puedan ser estimadas: profundidad del agua, condición de la marea, altura de ola de tormenta, velocidad de viento de tormenta,



## Marco de Referencia

corriente y algunas veces temblores y condiciones de hielo. Todos estos factores medioambientales que imponen cargas en las plataformas deben investigarse cuidadosamente. Oceanógrafos y meteorólogos son responsables de esta investigación.



Dado que las cargas más significativas para el diseño de plataformas son además del peso, los factores anteriormente mencionados, resulta necesario definir sus características generales, para determinar las solicitaciones que intervienen en su proceso de análisis estructural y diseño. A estos procesos físicos, actuantes en el medio oceanográfico y climatológico, se denominan PROCESOS METAOCEÁNICOS.

En adición, con el paso del tiempo y a medida que contamos con mayor información, este proceso y la determinación de las solicitaciones ha experimentado una evolución significativa. Basta mencionar que los criterios de diseño para plataformas marinas han cambiado significativamente en los últimos años. Las primeras plataformas marinas fueron diseñadas para oleajes con periodo de retorno de 25 años, sin embargo, desde 1969 la mayoría de las plataformas marinas han sido diseñadas para oleajes con periodo de retorno de 100 años.

### *1.3.3. Diseño de los Cimientos*





Antes del análisis y diseño de los cimientos, es necesario determinar las características del suelo del océano donde será colocada la plataforma. La información requerida consiste en la historia geológica del área, información del origen del suelo y el resultado del manejo experimental de pilotes. Geólogos y especialistas en mecánica del suelo son responsables de evaluar los datos reunidos y de traducir la información a la capacidad de resistencia operacional del suelo y fuerzas medioambientales transmitidas a través de la estructura.

En la actualidad, la cimentación de las plataformas marinas fijas se construye con base en pilotes tubulares de punta abierta, los cuales son hincados en el terreno mediante el impacto de martinetes de vapor (STEAM HAMMER). Los espesores de la pared del pilote deben ser apropiados para resistir fuerzas axiales y momentos flexionantes, producto de las cargas de operación y tormenta, así como las generadas durante el hincado y maniobras de instalación del pilote.

**Geometría de la cimentación.** Para el dimensionamiento de una cimentación basada en pilotes se deben considerar los siguientes aspectos: diámetro y espesor del espaciamento y número de pilotes, localización del sitio de instalación, resistencia del suelo y condiciones en la línea de lodos, método de instalación y otros parámetros que se juzguen apropiados.

Respuesta de la cimentación. Se pueden emplear varios procedimientos de análisis para determinar los requerimientos de una cimentación. El procedimiento empleado, como mínimo, debe simular adecuadamente el comportamiento no lineal del suelo, y asegurar la compatibilidad de las deformaciones y el equilibrio de cargas entre la estructura y el sistema suelo-pilote.

**Deformaciones y giros.** Las deformaciones y los giros de los pilotes individuales y de todo el sistema de cimentación deben verificarse en todos los puntos críticos, los cuales pueden ser la cabeza del pilote, puntos de inflexión, la línea de lodos, etc. Las deformaciones y giros no deberán exceder los límites de servicio, lo cual volvería a la estructura inadecuada para sus funciones.

**Longitud de penetración del pilote.** La longitud de penetración de diseño para cada pilote debe ser suficiente para desarrollar la capacidad de carga axial transmitida por la estructura, y resistir así las cargas máximas inducidas por cada combinación de carga tanto en compresión como en tensión, con un factor de seguridad adecuado.



La capacidad última de un pilote podrá calcularse de acuerdo con el párrafo 6.4 y 6.5, del API-RP-2A, 20a. edición, o por otros métodos respaldados y soportados por los códigos vigentes.

**Alternativas de diseño.** Las recomendaciones para el dimensionamiento de los pilotes de la cimentación de plataformas marinas se basan en el método de los esfuerzos permisibles (esfuerzos de trabajo), excepto para la longitud de penetración del pilote, donde se aplicará el párrafo 6.4, del API-RP-2A. El método recomendado para el diseño de los pilotes de cimentación debe apearse a los requisitos de los párrafos 3.2 y 3.3, además de las previsiones para condiciones de hincado del párrafo 6.10, del API-RP-2A, edición 20a.

### *1.3.4. Diseño Estructural*

Es el proceso creativo mediante el cual se le da forma a un sistema estructural para que cumpla una función determinada con un grado de seguridad razonable y que en condiciones normales de servicio tenga un comportamiento adecuado. Es importante considerar ciertas restricciones que surgen de la interacción con otros aspectos del proyecto global; las limitaciones globales en cuanto al costo y tiempo de ejecución así como de satisfacer determinadas exigencias estéticas y de espacio.

El número de cubiertas y la configuración estructural de la subestructura de la cubierta debe ser seleccionado para soportar las cargas operacionales y proporcionar resistencia básica a las fuerzas medioambientales impuestas. Cuando la selección de la configuración de la cubierta y el tipo estructural de plataforma estructural está completo, se hacen estimaciones preliminares de las medidas de varios miembros; y entonces se vuelve a hacer el diseño. En una segunda ronda se revisan los cálculos de las fuerzas operacionales y medioambientales; los requerimientos de los cimientos son nuevamente evaluados y, finalmente, se determinan las medidas de los miembros de varias estructuras.

Como parte del diseño estructural, debe haber un análisis de la estructura para asegurar que resistirá la presión impuesta durante la fabricación e instalación.



## Marco de Referencia

---

Plataformas marinas fijas Son estructuras metálicas y/o de concreto empotradas al lecho marino, generalmente se mantienen fijas durante su vida útil. Los tipos de plataformas son:

1. Plataformas de acero tipo jacket.
2. Plataformas de concreto por gravedad

Los principales sistemas estructurales empleados en el diseño de plataformas marinas fijas en la Sonda de Campeche son:

- Plataforma dodecápoda.
- Plataforma octápoda.
- Plataforma tetrápoda.
- Plataforma tipo trípode.
- Plataformas recuperadoras de pozos (mínimas).
- Módulos.
- Puentes.

**Análisis.** Las cargas principales que se consideran en el análisis de plataformas marinas son las siguientes: cargas gravitacionales, ambientales y accidentales. Sin embargo, en adición a las cargas anteriores, las plataformas deben ser diseñadas para resistir las cargas que se presentan en las etapas de fabricación, arrastre, transportación, lanzamiento, izaje e instalación.

**Diseño.** El diseño de las primeras plataformas marinas en México se basó inicialmente en las prácticas recomendadas por el Instituto Americano del Petróleo (API). Este reglamento proporciona los criterios para el diseño de plataformas marinas en aguas territoriales de los EUA. El IMP con el apoyo de Pemex y de otras instituciones desarrolló la norma para el diseño y evaluación de Plataformas marinas en la Sonda de Campeche. Norma NRF-003Pemex-2000.

### *1.3.5. Construcción e Instalación*

Después de que la plataforma ha sido diseñada, debe ser fabricada e instalada. La mayor parte de la fabricación ocurre en un patio de construcción en la costa.



## Marco de Referencia



Los componentes son prefabricados dentro de unidades largas que pueden ser económica y rápidamente transportados del patio de fabricación al sitio costa afuera. La prefabricación permite una cantidad mínima de tiempo de construcción en el mar, así es que las pérdidas operacionales se minimizan debido al mal tiempo. La construcción puede durar de 4 a 12 meses, dependiendo de la complejidad y el tamaño de la estructura.

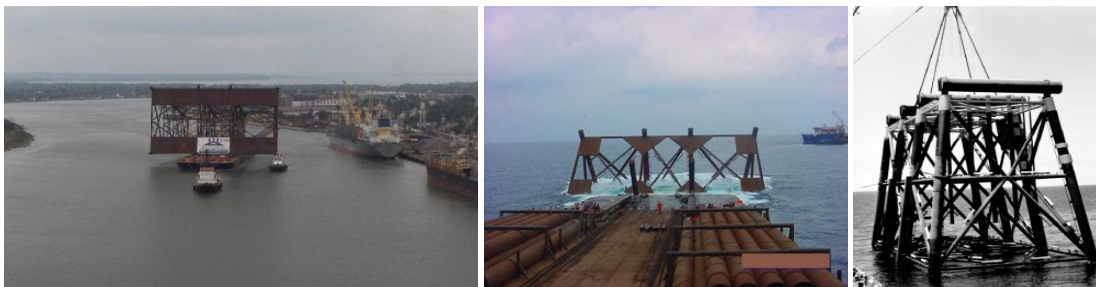
La subestructura normalmente se ensambla construyendo los marcos con dimensión estrecha para ser asentados sobre el piso. Éstos son rotados por grúas en una posición vertical, donde se añaden los soportes de cruz, guías y otros miembros. Así, cuando se termina, la subestructura se asienta sobre uno de sus lados más largos. Las dos piernas en el medio del lado más largo son usualmente paralelas, y la superestructura es construida con estas piernas que quedan en las vigas de lanzamiento usadas para deslizar la superestructura sobre una barcaza costa afuera.



## Marco de Referencia



Una vez que son completadas las secciones de la subestructura y su cubierta, los componentes son jalados o levantados hacia las barcazas y transportados al sitio costa afuera. En el sitio, un torno y un cable de ensamble jalan la superestructura fuera de la barcaza dentro del agua. Las secciones más bajas de las piernas de la superestructura se dejan inundar, y de esa manera la superestructura descansa en una posición vertical dentro del agua. Una grúa barcaza grande jala la superestructura y la coloca en el lugar diseñado para la perforación.



Los pilotes son llevados a través de las piernas de la subestructura. Las secciones de la plataforma son entonces montadas en la punta de los pilotes y ahí son soldadas. Los módulos prefabricados con los cuartos habitacionales, bombas ensambladas y otros equipos son traídos por





medio de una barcaza y elevados al lugar donde serán colocados en la subestructura de la cubierta para completar la instalación.



### Objetivos

El objetivo general de este trabajo es:

Hacer un análisis del procedimiento tradicional para la fabricación de superestructuras de plataformas fijas costa fuera que se utiliza en los patios de fabricación en México y compararlo con un nuevo método de izaje de cubiertas de que utiliza un pórtico de izaje.



## Marco de Referencia

---



Los objetivos particulares son:

- Hacer una comparación de riesgos en ambos procedimientos.
- Hacer una comparación en los tiempos de ejecución.
- Hacer una evaluación económica del proyecto para definir si es viable invertir en el.



### 2.1. Los patios de Fabricación

En México, los patios de fabricación de estructuras están concentrados en las áreas de Tampico, Tuxpan y Veracruz.

En la zona de Tampico existen 7 patios de fabricación ubicados en ambas márgenes del Río Pánuco; en Veracruz se encuentran 2 patios de construcción ubicados en la margen derecha del río Tuxpan y uno en el Puerto de Veracruz. En las instalaciones de la compañía Talleres Navales del Golfo se han construido estructuras menores (Trípodes y Tetrápodos).

Los patios de fabricación son superficies de terreno que cuentan con una salida a algún río o están en alguna área costera, para poder transportar las plataformas marinas a su sitio de instalación, además de contar con traveses de deslizamiento que facilitan la maniobra de carga de la estructura a la embarcación que la va a transportar. En este caso se pondrá como ejemplo el patio de la empresa Swecomex, localizado en Tuxpan en el estado de Veracruz.



Ilustración 1. Vista aérea de un patio de fabricación





**Ilustración 2. Vista aérea de un patio de fabricación**

Las características del lugar son:

- Terreno: 55.5 hectáreas
- Frente de agua: 800 metros
- Trabe de deslizamiento No. 1 de 180 m
- Trabe de deslizamiento No. 2 de 450 m
- Muelle de carga de 10,000 ton. de capacidad
- Grúa pórtico con 3,000 ton. y 50 m de izaje
- Área para construcción de puentes, pilotes y conductores
- Taller de sand-blast y pintura (techado)
- Taller de prefabricados
- Taller de mantenimiento mecánico y eléctrico
- Almacenes cerrados
- Centro de capacitación y adiestramiento
- Taller de corte automático



## 2.2. Componentes de una Plataforma Fija Costa Fuera

Las plataformas son sistemas marinos que, costa afuera y en operación, facilita los diferentes procesos de Extracción, Producción y Transporte de los Hidrocarburos localizados en mantos bajo el mar.

Por su estructura pueden clasificarse como se explica en la siguiente figura:

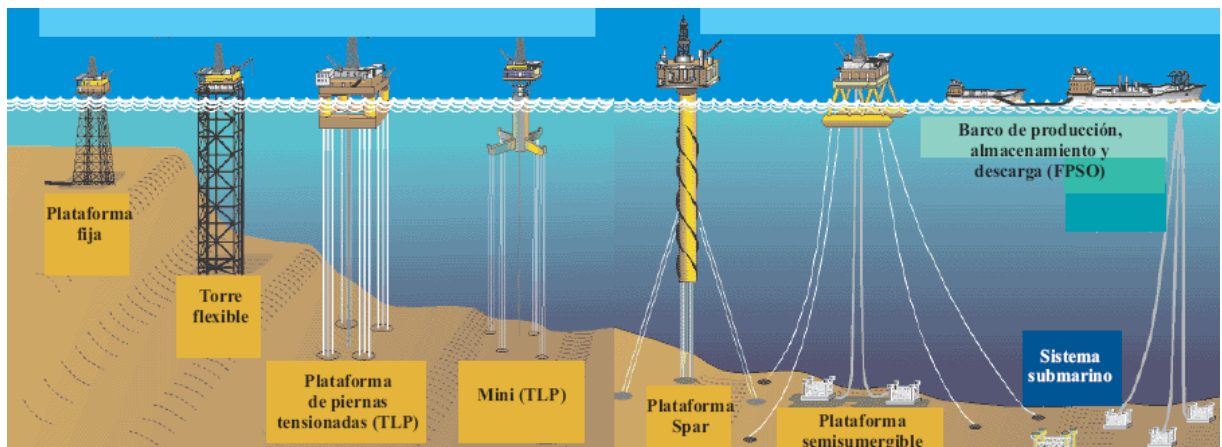


Ilustración 3. Clasificación por estructura de plataformas marinas

En México y especialmente en PEMEX todas las plataformas que se construyen son fijas y de estructura metálica, por lo que nos referiremos a los procedimientos de construcción de este tipo de estructuras. Una plataforma marina fija de estructura metálica consta de tres partes: Superestructura, Subestructura y Pilotes.

**Superestructura.** Es la parte de la plataforma que sobresale del agua; su función es soportar los equipos e instalaciones de proceso mediante cubiertas, cuyas cargas se transmiten a los pilotes a través de columnas de la subestructura. El número de cubiertas depende de la función asignada a la plataforma que puede ser de perforación, producción, habitacional, helipuerto, quemador de gas, etc.



## Descripción de la Problemática



Ilustración 4. Superestructura de una plataforma habitacional

**Subestructura.** Es la parte de la plataforma que queda sumergida en el agua, y está conformada por marcos trapezoidales rigidizados por riostras, y sus piernas alojan y dan apoyo lateral a los pilotes desde el fondo marino hasta su extremo superior, que es donde se interconectan ambas partes.



Ilustración 5. Subestructura de una plataforma en un patio de fabricación



## Descripción de la Problemática

**Pilotes.** Son elementos tubulares hincados en el suelo (fondo marino), que se prolongan a través de las piernas de la **subestructura** hasta conectarse con la superestructura para recibir las cargas.



Ilustración 6. Hincado de pilotes

### 2.3. Procedimiento Constructivo de la Subestructura

Es la estructura que cubre el tirante de agua, su objetivo es arriostrar lateralmente los pilotes. Dicha estructura se construye en patios de fabricación en tierra los cuales están habilitados con guías para la construcción y carga en las embarcaciones de transporte. Estas guías o trabes de deslizamiento están cimentadas para soportar el peso de las estructuras.





## Descripción de la Problemática

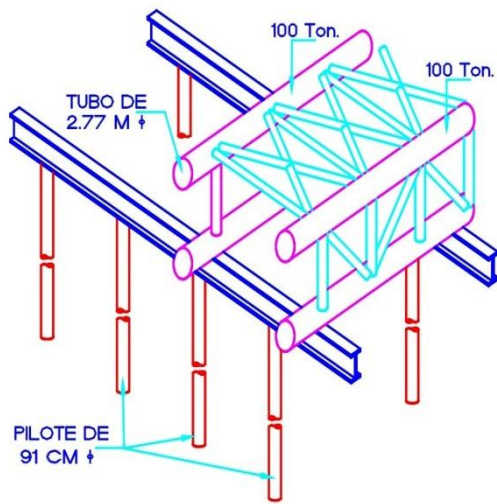


Ilustración 7. Subestructura apoyada sobre correderas

El procedimiento constructivo de los Jackets consiste en construir marcos en tierra los cuales serán izados posteriormente para formar la subestructura. En la maniobra del izaje las piernas rotan sobre unas bases llamadas “cunas” que facilitan el izado de cada marco como se muestra en las siguientes figuras:



Ilustración 8. Izaje de marcos de una subestructura



## Descripción de la Problemática

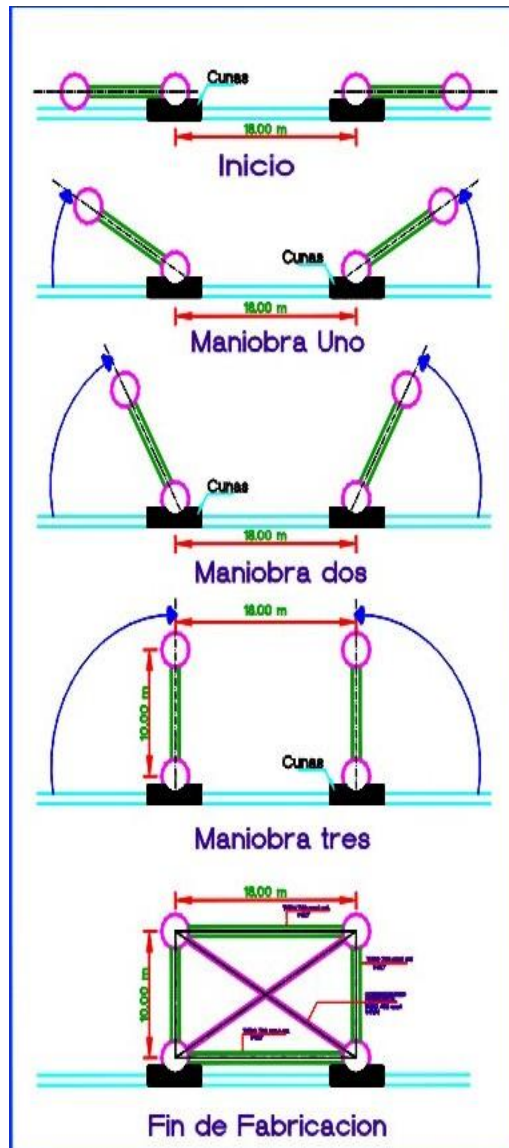


Ilustración 9. Procedimiento de izaje de marcos de una subestructura

### 2.4. Procedimiento Constructivo de la Superestructura

Es la Estructura que sirve de apoyo a los equipos y sistemas que definen el tipo de plataforma. Esta se conforma por cubiertas que son los “niveles de la superestructura” y el número está en función del uso de la estructura (perforación, producción, habitacional, etc.).

El procedimiento constructivo de la superestructura se basa en la construcción de cada cubierta en el suelo, su izaje y el montaje de los equipos. Pero veamos esto gráficamente:



## Descripción de la Problemática

1. Como primer paso se arman las columnas de la superestructura y se les colocan los conos de acoplamiento.



**Ilustración 10. Columnas y conos de acoplamiento de una superestructura**

2. Se arman los marcos de columnas de la superestructura y se colocan sobre la obra falsa que a su vez está sobre dos correderas que permiten el movimiento de las columnas para así, posteriormente, poder montar las cubiertas.



**Ilustración 11. Columnas y "zapatos" de una superestructura**

3. Se construye la cubierta inferior en un extremo de las correderas de las columnas donde, una vez terminada dicha cubierta, será levantada por grúas para así poder jalar debajo de ella el marco de las columnas y colocarlas en su posición final.





## Descripción de la Problemática



**Ilustración 12. Izaje de la cubierta inferior de una superestructura**

4. Se montan los equipos de la primer cubierta con ayuda de grúas y se regresa la estructura a las correderas para poder repetir el procedimiento, ahora para la siguiente cubierta.



**Ilustración 13. Izaje de la cubierta superior de una superestructura**

5. Se montan los equipos de la siguiente cubierta con ayuda de grúas y de ser necesario se repite el procedimiento para “n” número de cubiertas.





## Descripción de la Problemática



Ilustración 14. Superestructura terminada en un patio de fabricación

### 2.5. Transporte e Instalación

A manera de introducción hablaremos brevemente de los equipos requeridos para el transporte de las estructuras de los patios de fabricación en tierra hasta su localización final; en este caso, la Sonda de Campeche.

La selección del equipo de transporte dependerá del tipo de travesía; por ejemplo los módulos de compresión que se instalaron en los años ochenta en la Sonda de Campeche fueron construidos en las costas de California en Estados Unidos, por lo cual se tuvieron que utilizar chalanes y remolcadores que pudieran cruzar por el Canal de Panamá.

En fechas recientes, con la implementación del Proyecto de Modernización del Campo Cantarell, las superestructuras con pesos mayores a las 2 000 ton se construyeron en patios de Texas y Louisiana en EUA, y todos los módulos habitacionales nuevos en Teeside, Inglaterra; para ello se requirieron remolcadores de gran autonomía.

Otra variante para la selección del tipo de chalán de transporte será el tipo de estructura a transportar; normalmente para el transporte de subestructuras que serán izadas, pilotes, cubiertas y todo tipo de módulos se usan chalanes planos, que son barcasas que no cuentan con



## Descripción de la Problemática

---

aditamentos sobre su cubierta. El único equipo requerido para efectuar labores de carga y transporte de estructuras son los sistemas de lastre que pueden formar parte integral o no de la embarcación, de tal manera que permitan compensar los esfuerzos que se presentarán tanto en la barcaza como en las estructuras durante las maniobras de carga y descarga.

En el caso de subestructuras de plataformas octápodos o que por su peso y dimensiones su izaje resulta impráctico se utilizan chalanes de lanzamiento.

Los chalanes de lanzamiento son barcazas planas donde se han montado traveses de deslizamiento sobre las cuales descansarán al menos 2 de los ejes de las subestructuras; estas traveses cuentan, en el extremo de popa de la embarcación, con una sección articulada (balancín) la cual, cuando el centro de gravedad de la estructura haya pasado el punto donde está sujeta a la embarcación, provocará el giro de esta sección y la estructura se deslizará hacia el mar.

Como equipos requeridos en la instalación propia de las estructuras podemos mencionar los siguientes:

- Barcos grúa,
- Equipos para posicionamiento de embarcaciones y estructuras,
- Martillos para hincado de pilotes,
- Arreglos de izaje,
- Equipos de construcción,
- Embarcaciones auxiliares.

La participación del grupo de instalación de plataformas en el desarrollo de un proyecto inicia desde la fase conceptual del diseño de la plataforma y con la disponibilidad del equipo de instalación. No se podría pensar en construir una subestructura o una superestructura si antes no se considera este último punto.

El diseño de una subestructura cambia completamente cuando su instalación en sitio se realiza por medio de un lanzamiento, que cuando va a ser izada directamente del chalán. De igual manera, la construcción de una cubierta dependerá del peso final de izaje que ésta tendrá y de la disponibilidad de grúas que la puedan izar para instalación.



## Descripción de la Problemática

Resulta obvio que lo ideal sería que las cubiertas y módulos salieran completamente terminados de los patios para evitar al máximo los trabajos de interconexiones costa afuera, ya que la logística misma que implica la terminación de los trabajos en el mar resulta ser el punto crítico para el inicio de la operación de cualquier instalación. Por lo anterior, la decisión sería diseñar la plataforma con base en una embarcación que deberá estar disponible al momento que se termine la fabricación en patio, o como es el caso existente en Pemex, la plataforma se diseña de acuerdo con las características de las embarcaciones que la empresa tiene contratadas normalmente.

La disponibilidad de embarcaciones con capacidad de izaje mayor a las 2 000 ton, a nivel mundial es bastante limitada, al igual que el número de compañías que las manejan. Los tiempos de construcción de una plataforma varían entre 1 y 3 años dependiendo del grado de complejidad; aun con estos tiempos, se podría dar el caso de que si se diseña la estructura para el uso de una embarcación en particular, ésta no se encuentre disponible en el momento de requerirse si no se formalizan previamente los contratos para su utilización.

***Equipos para posicionamiento de embarcaciones y estructuras.*** Actualmente, el sistema para el posicionamiento de las embarcaciones de uso común que funciona en cualquier parte del mundo con una precisión de 0.50 a 1.00 m, es el GPS (Global Positioning System). Este sistema, colocado a bordo de los remolcadores que auxilian en el tendido de anclas de las embarcaciones, permite conocer con exactitud el lugar donde se están depositando dichas anclas, minimizando los riesgos de ocasionar daños en las tuberías submarinas.

Estos sistemas también se utilizan para la instalación de plataformas aisladas, colocando un receptor al centro de la subestructura y la señal que se reciba será monitoreada en

el puente de la embarcación, de donde se enviará la información a los encargados de la maniobra. Estos receptores pueden recibir la señal aún sumergidos en el agua, por lo que son ampliamente empleados en el posicionamiento de estructuras submarinas e incluso en el tendido de líneas.



## Descripción de la Problemática

*Martillos para hincado de pilotes.* Para la instalación de una subestructura, los martillos de hincado son el equipo fundamental para llevar a buen término la instalación. La selección del tipo de martillo resulta del estudio de mecánica de suelos con el cual se diseñaron los pilotes; aun cuando los estudios pueden ser de una gran exactitud, siempre existe la posibilidad de encontrar situaciones que provoquen el rechazo durante el hincado, por lo que contar con la capacidad adecuada y de preferencia con martillos de respaldo, es primordial durante la ejecución.

En la instalación de estructuras en la Sonda de Campeche, tradicionalmente se han utilizado martillos operados con base en vapor, los cuales a pesar de haber desempeñado su función en forma aceptable, representan un riesgo constante para la operación, ya que son muy susceptibles de presentar fallas en el equipo debido a que su eficiencia depende, en gran parte, del desgaste de los empaques utilizados para amortiguar el golpeteo, por lo que no resultan ser la mejor opción.

En la actualidad se puede considerar que los martillos hidráulicos son la mejor herramienta para este tipo de trabajos, ya que pueden ser operados en cualquier ángulo de inclinación sin pérdida de energía.

Prácticamente durante la fase de instalación de las plataformas no se realizan cálculos de ingeniería, ya que todas las consideraciones para la instalación debieron haber sido aplicadas durante la etapa de diseño en gabinete y construcción en patios.

Por ello, no deben efectuarse modificaciones a las estructuras, y todas las actividades se desarrollarán como ingeniería de campo, dando seguimiento a los procedimientos de trabajo que estarán contenidos en el manual de instalación previamente elaborado.

Para la ejecución de cada una de las fases del proceso de instalación debe contarse con procedimientos específicos, que serán desarrollados por la compañía encargada de la instalación, y deberán ser conocidos por todo el personal involucrado, principalmente por los ingenieros de campo, los supervisores de la instalación, los encargados de seguridad y control de calidad, así como los asesores marinos que emitirán los certificados de aprobación antes del inicio de las maniobras.



## Descripción de la Problemática

### 2.5.2. Transporte e Instalación de la Subestructura

En este caso, se tomará como ejemplo la información correspondiente a la instalación de la plataforma de compresión Akal CA-AC-4.

La subestructura de la plataforma Akal-CA-AC-4 se compone de 8 patas con pilotes y 2 adicionales de apoyo, y será instalada en una profundidad de 44.195 m (145'- 0") dentro del campo petrolero Cantarell, en la Bahía de Campeche.

**Lanzamiento.** La máxima profundidad alcanzada por la subestructura al ser lanzada es desconocida; sin embargo, se recomienda que la subestructura se lance en una localización cuya profundidad sea de 60.96 m (200 pies) como mínimo. PEMEX enviaría una embarcación "survey" para confirmar que no existen obstrucciones en la localización del lanzamiento, en la ruta de transporte y en la localización final.

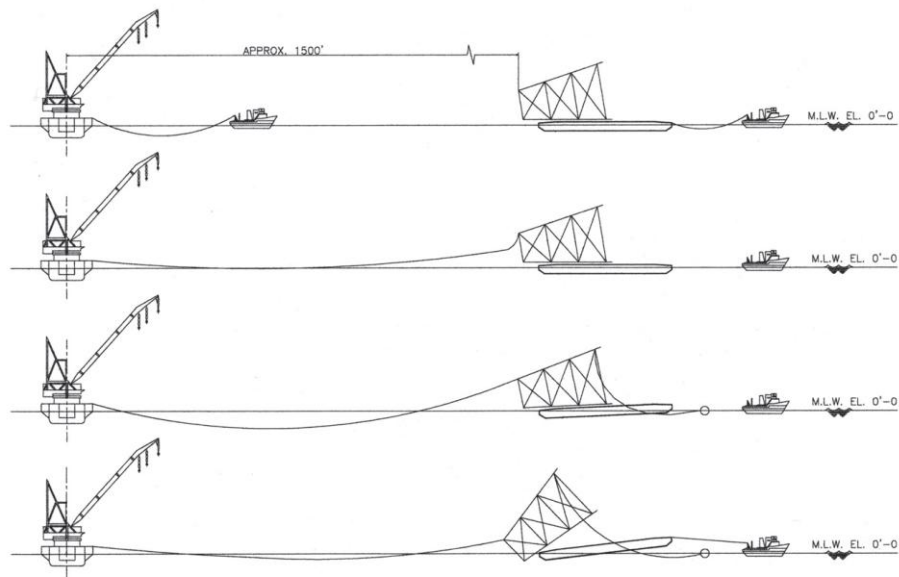
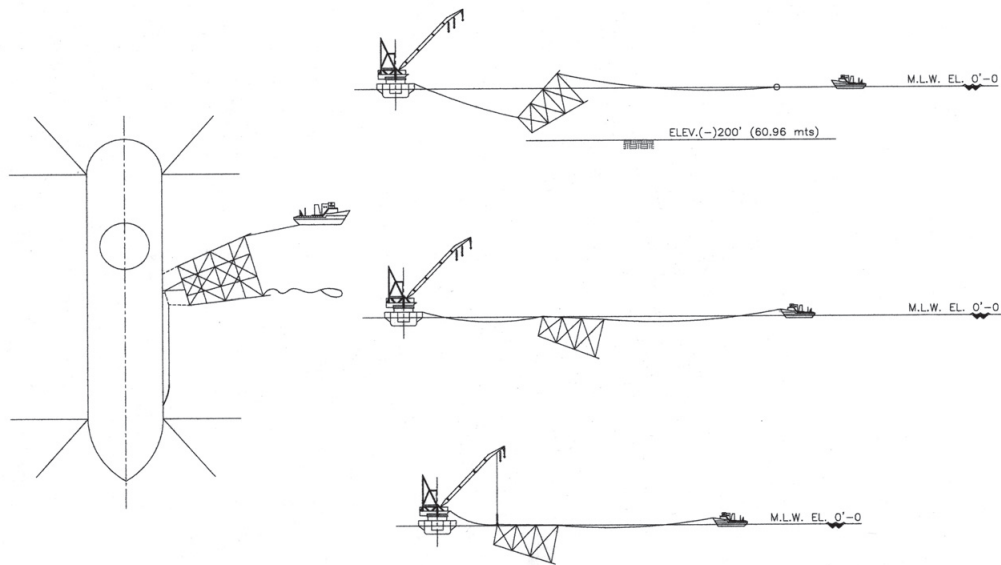


Ilustración 15. Esquema del lanzamiento al mar de una subestructura

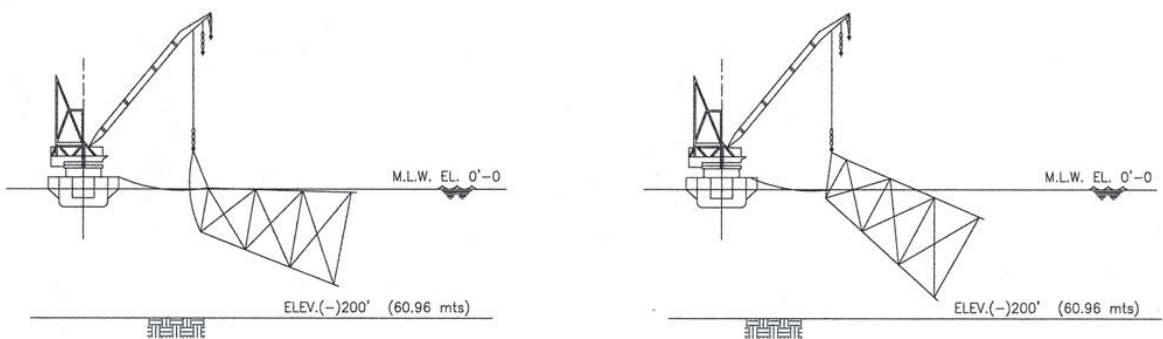


## Descripción de la Problemática



**Ilustración 16. Esquema de la recuperación de una subestructura**

Una vez que la subestructura esté por el lado babor del barco grúa, se procede a hacer la maniobra para el izaje vertical hasta que la elevación del gancho principal quede a 137.1'-0" pies arriba del nivel medio del mar. El gancho principal registrará un peso de la subestructura de 605 ton; posteriormente, en el sitio de posicionamiento, se lastrarán las patas interiores al 60.7% de su capacidad, estimándose que se registrará un peso en el gancho principal de 829.0 ton.



**Ilustración 17. Esquema del posicionamiento de una subestructura en el mar**



## Descripción de la Problemática

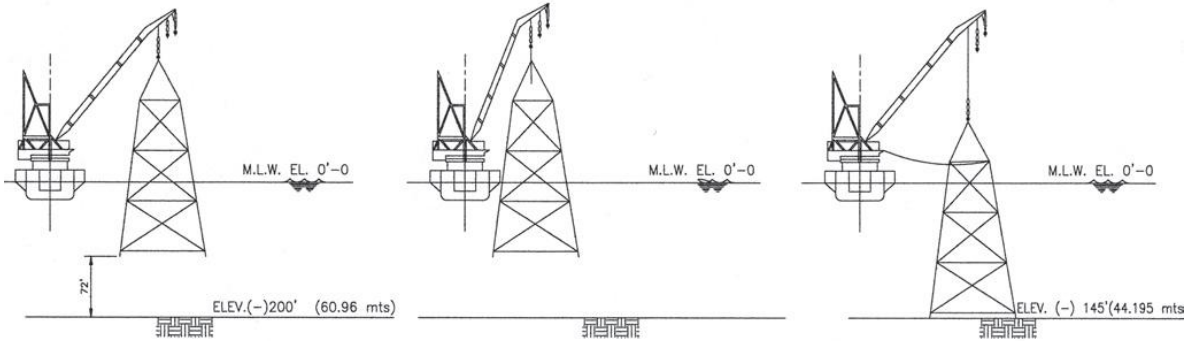


Ilustración 18. Esquema de la colocación en su posición final de una subestructura en el mar

**Transporte a la localización.** Antes de iniciar el transporte de la subestructura, ésta debe asegurarse al barco con estachas o cabos para evitar movimiento durante el transporte; se recomienda que antes de iniciar el traslado de la subestructura, una embarcación “survey” confirme que no existan obstáculos en la ruta a la localización.

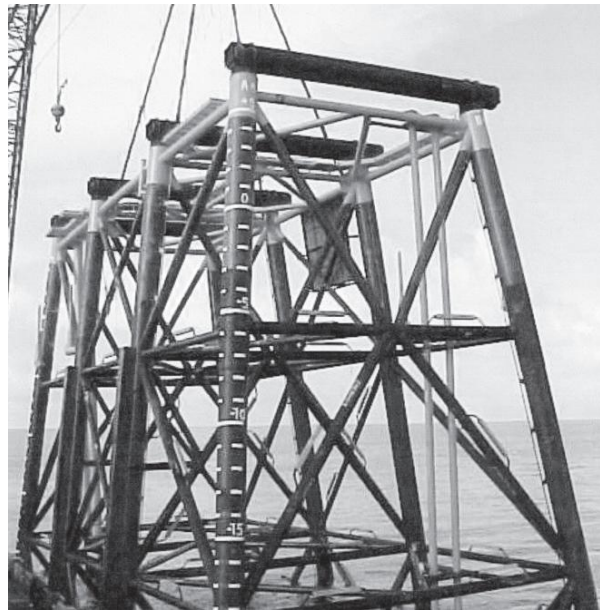


Ilustración 19. Subestructura levantada por un barco grúa para su colocación

**Procedimiento de orientación de plataforma.** Primero se determina un punto sobre la subestructura a posicionar con el cual se orientará la plataforma; se coloca el aparato de medición sobre el punto central de la subestructura una vez puesta en su destino y posteriormente se determina un punto fijo de coordenadas conocidas que servirá de apoyo. Luego se mide el ángulo



## Descripción de la Problemática

---

horizontal a partir del punto de apoyo hacia donde se encuentra el punto de orientación de la subestructura y se compara el ángulo medido con el ángulo calculado y su diferencia indicará cuántos grados deberá girarse la subestructura para quedar orientada. Una vez orientada la subestructura, se volverá a realizar el procedimiento de orientación para confirmar su correcta posición.

**Asentamiento en lecho marino.** Antes de iniciar el descenso de la subestructura al lecho marino se debe hacer una inspección con buzos y toma de video para verificar que no existan obstrucciones para su asentamiento. Una vez hecha la inspección se procede a bajar la subestructura al lecho marino, cuidando siempre la orientación de la misma.

**Hincado de pilotes.** El procedimiento de hincado de pilotes se puede resumir en los siguientes pasos:

- La primera sección tiene una longitud tal que alcanza a cubrir la longitud total de la pierna de la subestructura.
- La ruptura de los sellos de las piernas se presentará al dejar caer la primera sección del pilote.





## Descripción de la Problemática



**Ilustración 20. Primera sección de un pilote posicionándose para ser hincado**

- Se hace notar que para la maniobra de izaje de la primera sección se deberán instalar topes de izaje.
- La penetración por peso propio del pilote esperada será del orden de 50'.
- Cada soldadura de unión entre secciones deberá ser analizada utilizando prueba de ultra sonido (UT).
- La secuencia de instalación de pilotes en sus diferentes secciones será decisión del superintendente de instalación, auxiliado por el ingeniero de campo, quien en su oportunidad tomará nivelaciones periódicas a la subestructura. El hincado se comenzará por las piernas interiores de la subestructura.
- Al término del hincado de los pilotes se presentarán al representante de PEP dos copias del récord oficial de hincado, así como de la nota de campo que certifique las penetraciones finales alcanzadas y el desnivel final de la subestructura.



## Descripción de la Problemática

- A fin de que sirva como referencia para pronosticar el comportamiento de los pilotes durante el hincado, se incluyen copias de hincados previos de plataformas aledañas.
- Bajo ninguna circunstancia se permitirán desviaciones respecto a las normas establecidas para el número máximo de golpes por pie y en general del uso de los martillos.



Ilustración 21. Hincado de un pilote

- A discreción del superintendente de instalación a bordo, es válido el izaje de las primeras secciones por el extremo.



## Descripción de la Problemática



Ilustración 22. Chalán de transporte de pilotes

**Proceso de nivelación de la subestructura.** Tomar el nivel de la subestructura. En caso de que el nivel esté fuera de tolerancia, se procederá a efectuar la nivelación mediante una de las siguientes opciones:

- Tensionar la subestructura utilizando las orejas de izaje localizadas en las piernas interiores de la subestructura.
- Utilizar gato hidráulico colocado entre placas soldadas al pilote y pata de la subestructura.
- Soldar placas de ajuste en pilotes interiores.
- Inundar patas exteriores.
- Hincar pilotes exteriores en secuencia alternada.
- Tomar nivel de la subestructura. En caso de que exista un desnivel, se repite el primer punto.
- Soldar placas de ajuste de pilotes exteriores.

### *2.5.2. Instalación de la Superestructura*

Antes de efectuar el izaje de la superestructura se deberá contar con un pronóstico de buen tiempo de cuando menos 48 hrs; tiempo suficiente para llevar a cabo las actividades de



## Descripción de la Problemática

posicionamiento de las embarcaciones, izaje y colocación de la superestructura en la subestructura previamente instalada, así como la aplicación de soldadura al 50% en 2 piernas interiores. Las condiciones máximas de las olas serán de 6 pies de altura y la velocidad del viento no será mayor de 35 nudos (40 millas por hora). Esta decisión se tomará entre personal de la compañía contratista, la supervisión y el “surveyor” designado por parte de la empresa aseguradora, en una reunión previa a las actividades.

- Posicionamiento del barco en la localización previamente acordada.
- Instalación del arreglo de grúa fija en la grúa principal.
- Acoderar chalán lado popa de la barcaza. Antes de recibir el chalán con la superestructura, el barco deberá estar separado a 500 pies a fin de tener espacio para la maniobra de atraque.
- Enganchar arreglo de izaje al bloque principal.



Ilustración 23. Arreglo de izaje

- Corte de seguros marinos. Antes de iniciar las actividades, el asesor marino autorizará mediante el certificado de aprobación, el corte de seguros marinos, así como el izaje y la instalación de la superestructura.





## Descripción de la Problemática



Ilustración 24. Seguros marinos para el transporte de una superestructura en un chalán

- Izar la superestructura.



Ilustración 25. Izaje de una superestructura para su instalación



## Descripción de la Problemática

- Retirar chalán.
- Con movimiento de las anclas del barco acercarlo hasta colocar la superestructura sobre la subestructura.



Ilustración 26. Aproximación de barco grúa a la subestructura

- Asentar la superestructura en la subestructura.





**Ilustración 27. Instalación de la superestructura en su subestructura**

- Retirar el arreglo de grúa fija en la grúa principal.
- Verificar condiciones después de la instalación.
- Tomar nivelación de la superestructura.
- Soldar columnas y realizar pruebas de ultrasonido
- Aplicar protección anticorrosiva.

### **2.6. Riesgos y Accidentes Durante la Maniobra de Izaje de Estructuras en Patios de Fabricación en Tierra.**

La mayoría de los procedimientos constructivos de estructuras costa fuera involucran maniobras de izaje que son realizadas, por lo regular, con una o varias grúas sobre orugas coordinadas entre sí por los operadores y controladores de movimiento que observan desde un punto seguro.

Los riesgos que se presentan en este tipo de maniobras van, desde una mala ejecución por parte del operador y los controladores, hasta fallas estructurales o mecánicas en las grúas o inclusive en el terreno debajo de ellas.



## Descripción de la Problemática

Uno de los casos más recientes es el accidente ocurrido en uno de los patios de fabricación a la orilla del río Pánuco, en el estado de Veracruz, el cual se describe brevemente a continuación.

El 23 de septiembre de 2006 se programó izaje del módulo inferior de una subestructura para colocarla en posición vertical, ya que fue fabricada en forma horizontal por facilidad constructiva. A las 13:25 hrs., se inicia la maniobra de izaje con dos grúas sobre orugas: de 165 y 175 Ton de capacidad respectivamente.

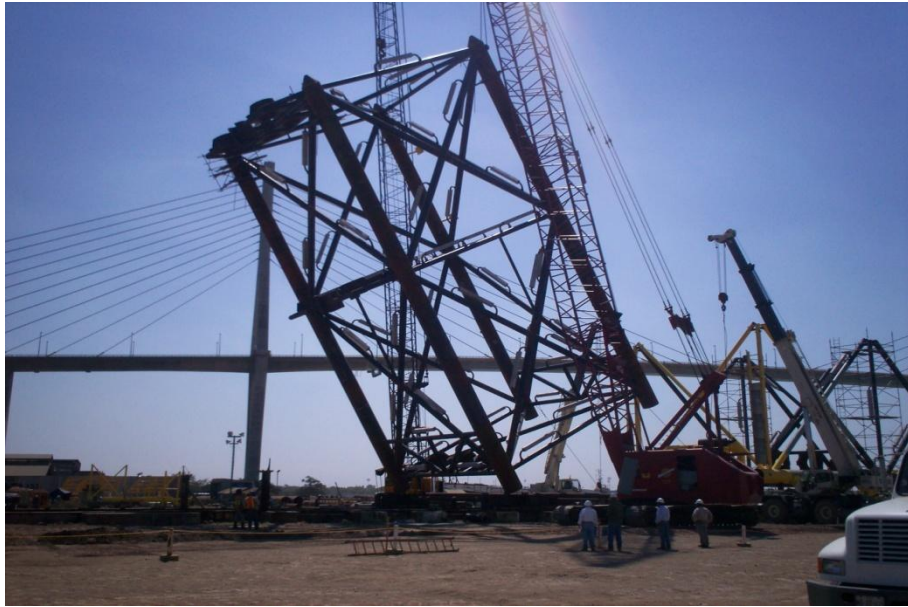


**Ilustración 28. Inicio de la maniobra de izaje de la subestructura**

A las 15:25 hrs la subestructura se encontraba izada en un ángulo aproximado de 75 grados, intentando como última etapa colocarla en posición vertical, sin embargo esto no se lograba y a su vez se observaba que en ocasiones se levantaban las columnas que se apoyaban sobre la corredera y que servían también como punto de pivote, junto con los zapatos de arrastre y la placa de la corredera.



## Descripción de la Problemática



**Ilustración 29. Subestructura izada en un ángulo de 75 grados**

El contratista, derivado de esta situación, decide retornar la subestructura a su posición horizontal, como originalmente se inició la maniobra.



**Ilustración 30. Intento de regresar la subestructura a su posición inicial**





## Descripción de la Problemática

Durante la maniobra de retroceso, con la estructura aún en posición inclinada, se presenta falla en la pluma de la grúa de 165 Ton; generando la caída del módulo inferior de la subestructura, la que a su vez provoca volcadura de la segunda grúa de 175 ton.



**Ilustración 31. Falla de la pluma de una de las grúas y colapso de la subestructura**

Otro accidente en un patio de fabricación ocurrió durante la maniobra de izaje de una cubierta de una superestructura, la cual se trataba de izar con la ayuda de dos grúas de 165 toneladas de capacidad. Al parecer la falla estructural en una de las grúas provocó la caída de la cubierta y la volcadura de la segunda grúa.



## Descripción de la Problemática



Ilustración 32. Inicio del izaje de la cubierta

La maniobra de izaje se inició con toda normalidad levantando la cubierta de las orejas de izaje por las dos grúas.



Ilustración 33. Izaje de la cubierta



Continuó la maniobra de izaje sin ninguna novedad e inclusive se puede observar gente que estuvo muy cerca de la zona de maniobra



**Ilustración 34. Desbalance en el izaje de la cubierta**

En el momento en que se iba a colocar la cubierta sobre la estructura previamente fabricada fue cuando se presentó el problema. Una de las grúas tuvo una falla estructural por lo que la cubierta cayó sobre ella y a su vez, jaló la otra grúa y la volteó.





## Descripción de la Problemática



**Ilustración 35. Colapso de la cubierta**



**Ilustración 36. Grúa volteada después del colapso**

Este es uno de los casos que ejemplifican claramente la necesidad de implementar un procedimiento constructivo en el cual se eliminen los riesgos por fallas en las grúas para las maniobras de izaje o en el suelo ya que además de las fallas en la cubierta después del accidente se retrasó el programa de construcción, transporte e instalación de la estructura costa fuera.



### 3.1. Descripción de la Solución Adoptada

Debido a que los tiempos de equipos costa fuera como grúas, martillos para el hincado de pilotes, chalanes, etc. son extremadamente caros, es de vital importancia que los programas de construcción de las estructuras se cumplan rigurosamente. Deberán prevenirse además, accidentes como el que se presentó en el patio de fabricación de SWECOMEX en Tuxpan, donde a una de las grúas que izaba una de las cubiertas de una estructura, le falló el suelo debajo de ella, provocando que se volteara y que además volteara las otras grúas y la cubierta, lo que de igual manera retrasa el programa de trabajo.

Si el proceso de izaje de las cubiertas es llevado a cabo con maquinaria especializada, con la cual se pudiera ahorrar tiempo en montajes de equipos posteriores y además dejar fuera la variable de las condiciones del suelo donde se llevan a cabo los izajes, así como alguna falla mecánica y/o estructural en alguna o varias grúas, entonces se incrementaría la productividad y se abatirían los riesgos y los costos (renta de equipo, mano de obra externa a la empresa).

La empresa SWECOMEX optó por la construcción de un portal de izaje para cubiertas, el cual al tener una cimentación diseñada especialmente para estos trabajos, eliminó prácticamente el riesgo de ocurrencia de otro incidente por causa de una falla del suelo, así como alguno por falla estructural de las grúas, ya que la estructura está diseñada para soportar las cargas específicas de las estructuras que se van a izar, así como las accidentales (sismo, viento, etc.); además de que se optimiza el tiempo y el espacio disponible en el patio de fabricación.



Ilustración 1. Pórtico de izaje

## 3.2. Diseño del Pórtico

### 3.2.1. Cimentación del Pórtico

Para cimentar el pórtico, que está compuesto por 8 patas, se utilizaron pilotes de sección cuadrada, diseñados para trabajar por fricción y punta. Por cada pata se hincaron 8 pilotes de 30x30 cm. unidos en su corona por un capitel, que sirvió de zapata para la placa base de las patas, se hincaron a profundidad promedio de 28 m. (estrato resistente), también debajo de las patas de estabilidad se hincaron en total 68 pilotes.

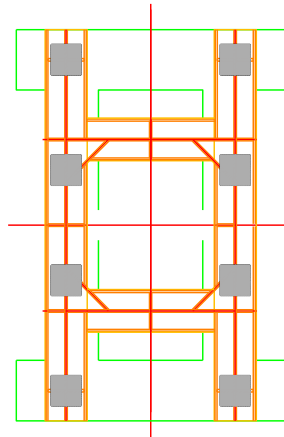


Ilustración 2. Base de una pierna del pórtico

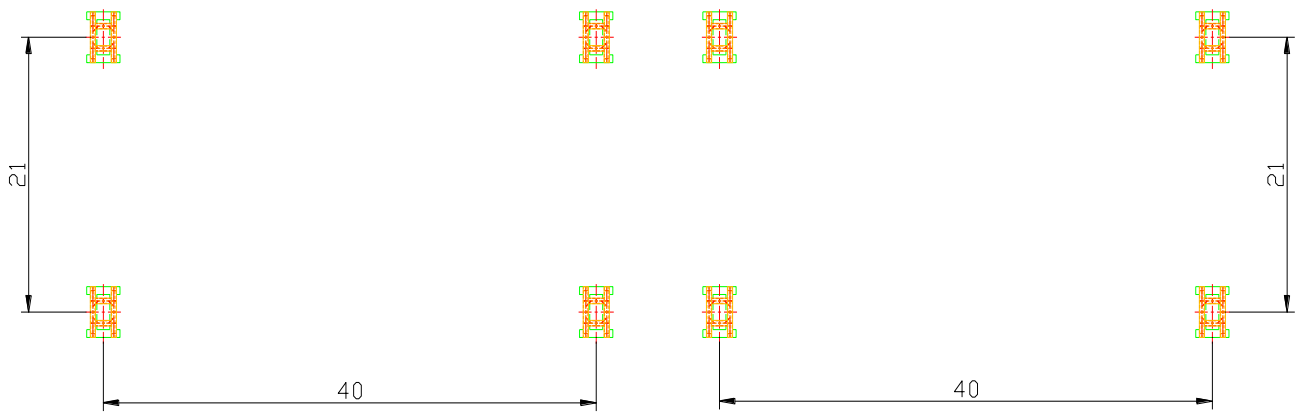


Ilustración 3. Disposición de las bases de las piernas del pórtico

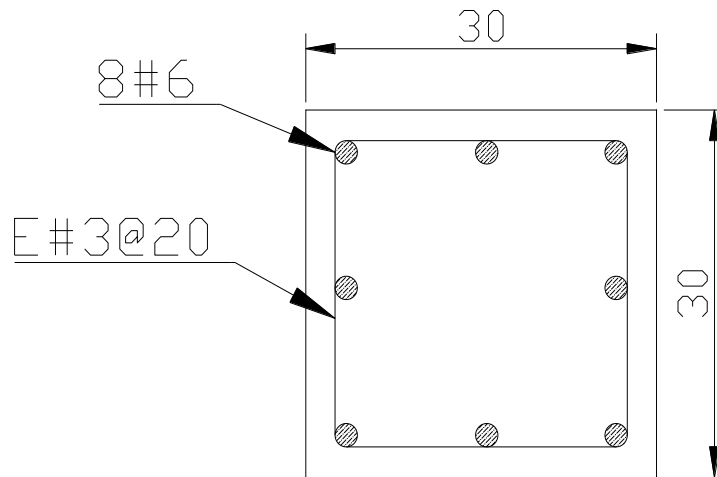


Ilustración 4. Sección de un pilote de cimentación

El área de las correderas también está piloteada de manera similar, es decir pilotes de la misma geometría y a igual profundidad en toda la longitud de las correderas, con una separación de 3 metros.

### 3.2.3. Estructura del Pórtico

Se trata de dos pórticos simétricos de 40 x 22 m. de planta y una altura de unos 54 metros bajo viga.



**Ilustración 5. Pórticos simétricos de estructura metálica**

Los pórticos tienen en la dirección longitudinal forma rectangular, con una distancia entre ejes de patas de unos 22 metros. Con esa tipología todos los puntos de izado quedan inscritos en la huella superior del pórtico, lo que facilita enormemente el izado en cualesquiera condiciones de carga.





## Propuesta de Solución

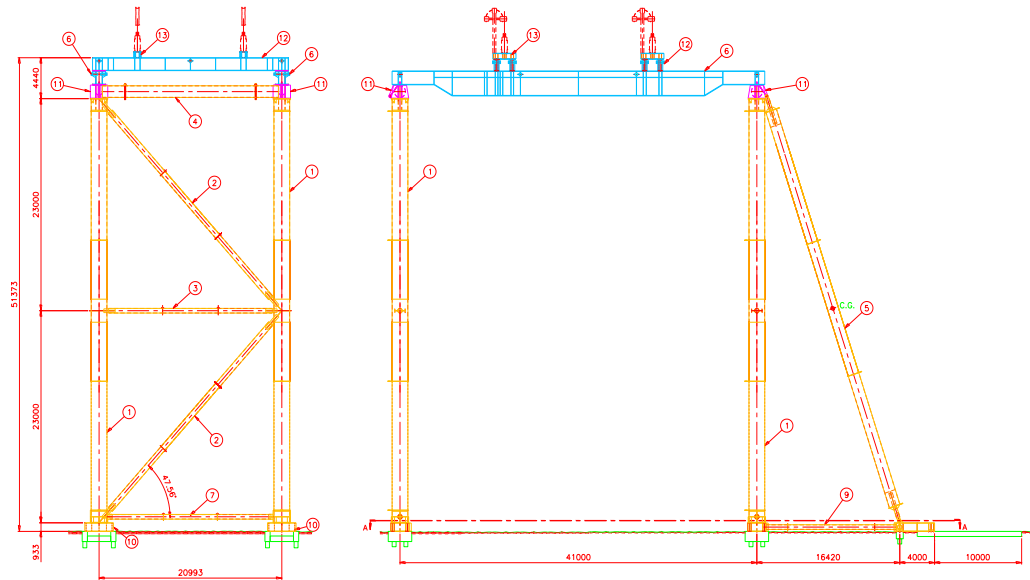
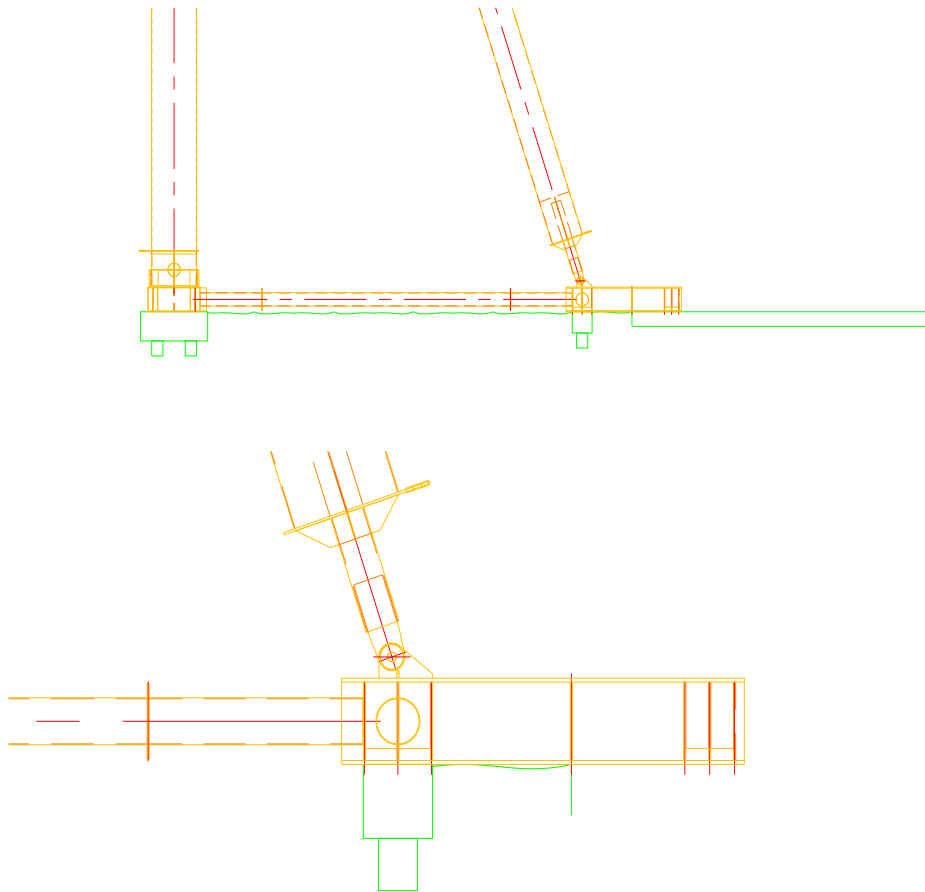


Ilustración 6. Esquemas lateral y frontal del pórtico de izaje

En la dirección transversal, cada pórtico tiene dos vigas de 40 metros. Sobre las vigas de 40 metros se instalaron dos conjuntos de vigas longitudinales de 22 metros que alojan, cada una, dos unidades de izado. Es decir, se cuenta con cuatro unidades de izado por pórtico, las cuales se pueden posicionar sobre la vertical de cada columna en cada cubierta, por lo que no se necesitan ni balancines simples ni dobles excéntricos, ganando además altura, pero y sobre todo, pudiendo controlar totalmente el izado, ya que las ocho unidades están conectadas y controladas electrónicamente con un “software” que garantiza el izado perfectamente horizontal, independientemente de las distintas cargas a las que esté sometida cada columna de la cubierta.

Se utilizaron estructuras rígidas para las patas de estabilidad para que absorbieran la tracción y la compresión. En este caso son necesarias cuatro las cuales están conectadas por un sistema de pernos a la parte superior de la estructura así como a la cimentación



**Ilustración 7. Pata de estabilidad y conexión a la base mediante un sistema de pernos**

Esta es la gran ventaja de esta tipología de pórtico: Permite posicionar cada una de las ocho unidades de izado sobre cada una de las columnas de las cubiertas, lo cual incorporando el sistema electrónico de control, que permite izar a nivelación constante con independencia de las cargas a izar, garantiza una ejecución con la mayor seguridad.

**Soldadura.** Debido a que el pórtico de izaje y en general las estructuras costa fuera que se construyen en nuestro país son estructuras metálicas es importante mencionar lo siguiente sobre la soldadura.

La soldadura es la unión física de dos materiales que se distingue por la fusión en la que participan los bordes soldables del material y el metal de aporte.



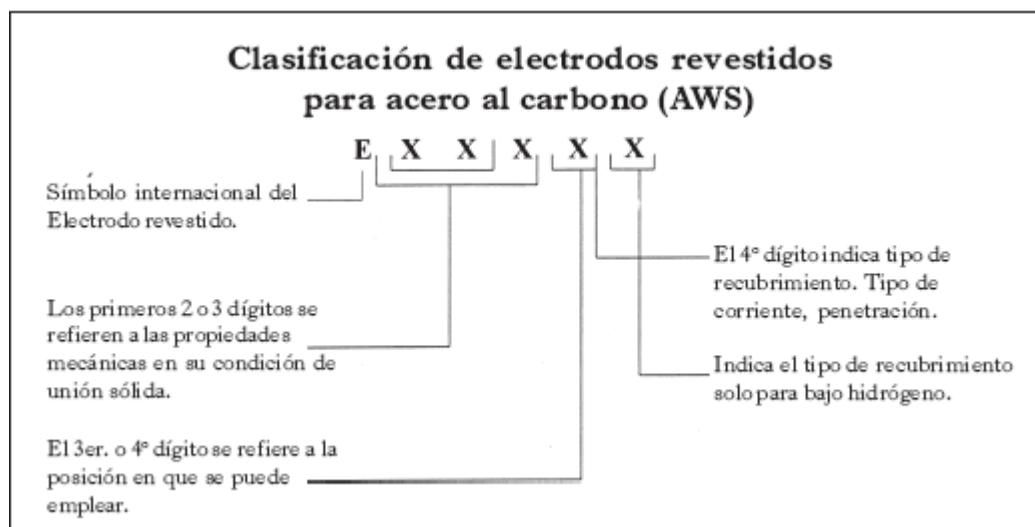
## Propuesta de Solución



El electrodo es el componente metálico que desempeña la función de conducir la energía eléctrica necesaria para la fusión. Adicionalmente sirve como metal de aporte.

La soldadura más común en la fabricación de estructuras metálicas es la soldadura de arco metálico, en la cual, el calor que se genera por medio de un arco eléctrico formado entre un electrodo de acero y las partes que se van a soldar, funde simultáneamente el metal base y el electrodo. El campo electromagnético conduce el metal fundido de la varilla de soldadura (electrodo) hacia el metal base, mientras el operador mueve el electrodo, manual o automáticamente, a lo largo de la soldadura con una velocidad adecuada y depositando la cantidad necesaria de metal de aportación. Por lo común, la soldadura se efectúa en cuatro posiciones: plana, horizontal, vertical y sobre cabeza. Las soldaduras verticales y sobre cabeza son posibles debido a que el metal fundido es conducido de la varilla a la conexión por el campo electromagnético y no por la acción de la gravedad.

**Clasificación de los electrodos.** Los electrodos están clasificados con base en las propiedades mecánicas de la unión soldada resultante, tipo de recubrimiento, posición de utilización al soldar y tipo de corriente empleada, esto de acuerdo con el código ASME Sección II, parte C "Welding Rods, Electrodes and Filler Metals".





## Propuesta de Solución



### Tipos de recubrimientos

Tabla 1. Tipos de recubrimientos para electrodos

No.	Descripción
0	Fundente celulósico – sodio – Cdpi – alta penetración
1	Fundente celulósico – potasio – CD pi o CA – alta penetración
2	Sodio – titanio – CDpd o CA – mediana penetración
3	Titanio – potasio – Cdpd o CA – baja penetración
4	Titanio – polvo de hierro – Cdpd – Cdpi o CA – baja penetración
5	Sodio – bajo hidrógeno – Cdpi – mediana penetración
6	Potasio – bajo hidrógeno – Cdpi o CA, mediana penetración
7	Óxido de hierro – polvo de hierro – Cdpd o CA, mediana penetración
8	Bajo hidrógeno – polvo de hierro – Cdpi o CA, mediana penetración

### Posiciones

Tabla 2. Posiciones para soldar

No.	Descripción
1	Todas las posiciones.
2	Plana y horizontal.
3	Plana.
4	Vertical y ascendente.

### 3.2.3. Gatos de Izaje

El sistema de gatos de izaje del pórtico está compuesto por los siguientes elementos:

- La unidad de izaje
- Cables de izaje
- Fuente de poder
- Interfase mecánica
- Computadora con software de control

**Unidad de Izaje.** El núcleo del sistema es un relativamente pequeño gato hidráulico que puede generar una gran fuerza para levantar objetos. Los cables de izaje pasan por el eje de la unidad, la cual está equipada con dos mordazas de sujeción, que operan alternadamente asegurando el cable para dar movimientos relativos en una serie de incrementos. En la maniobra de izaje, la mordaza superior asegura el cable mientras el pistón del gato se extiende, entonces el cable es asegurado por la mordaza inferior, lo que permite que se libere la mordaza superior y el pistón



## Propuesta de Solución



regrese a su posición original. En caso de una falla hidráulica el mecanismo de sujeción asegura la carga con la mordaza inferior.

De igual manera se utilizan este tipo de unidades para los arrastres de las estructuras.

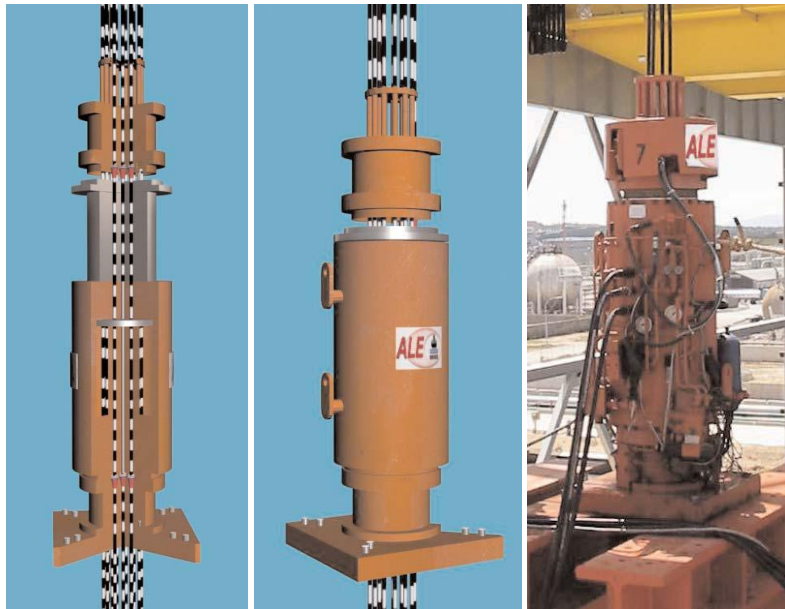


Ilustración 8. Gato de izaje o Strand Jack

**Cables de Izaje.** Los cables de izaje tienen un factor de seguridad de 2.5 veces la capacidad de carga de la unidad de izaje. Se trata de un conjunto de cables individuales que atraviesan el núcleo de la unidad.

**Generadores Hidráulicos.** Son los elementos que proporcionan caudal y potencia a las unidades de izado. Estos generadores que contienen fluidos hidráulicos y diesel se usan para operar el sistema de gateo. Cada generador está equipado con 4 bombas para alimentar el sistema hidráulico central y dos alternas para el sistema hidráulico secundario que se usa para el control del sistema de mordazas.



## Propuesta de Solución



Ilustración 9. Generador hidráulico

**Interfase Mecánica.** Es el vínculo entre la unidad de izaje, la fuente de poder y la computadora de control. Vincula y coordina la información del sistema entre estos componentes.



Ilustración 10. Interfase mecánica

**Computadora de Control.** Es una computadora convencional, normalmente una laptop, equipada con el software “smart cylinder control system (SCC)” para controlar hasta 16 unidades de izaje y está diseñado especialmente para controlar equipo hidráulico. La computadora controla las unidades de izaje, manteniéndolas al mismo nivel mediante el control de la inyección de fluido hidráulico en cada unidad.





## Propuesta de Solución

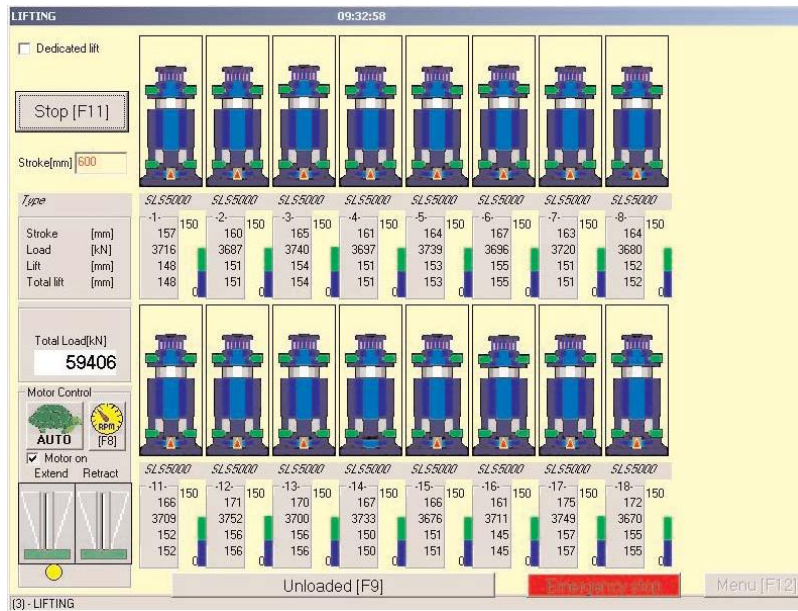


Ilustración 11. Pantalla del software de control del sistema



Ilustración 12. Arreglo de un sistema de gatos de izaje

### 3.3. Análisis de Costos

Como se vio en los puntos 3.2.1 y 3.2.2 el pórtico es una estructura de acero con una cimentación profunda a base de pilotes de punta y fricción. Dado que no se trata de una obra que



## Propuesta de Solución



la empresa construya para un cliente, sino de una obra de infraestructura propia, más adelante en este trabajo se propondrá el costo directo del pórtico como una inversión inicial, pero de momento, se presenta un cálculo aproximado del costo real de una estructura como ésta.

### 3.3.2. Cimentación del Pórtico.

#### Concreto

Tabla 3. Costos de la cimentación del pórtico

Descripción	Unidad	Costo M.N.	Cantidad	Importe M.N.
CONCRETO PREM. C-1, F'c=250 KG/CM2, NOR	m3	\$1,349.09	1.02	\$1,376.07
BOMBEO C/BOMBA EST.DE 00 A 15 M. VERTICA	m3	\$112.19	1.02	\$114.43
CUADRILLA No 22 (1 ALBAÑIL + 5 PEONES)	JOR	\$1,528.08	1	\$1,528.08
VIBRADOR PARA CONCRETO	HOR	\$53.02	0.5	\$26.51
HERRAMIENTA MENOR	%	\$1,528.08	0.03	\$45.84

Descripción	Unidad	Cantidad	Precio	Importe
Concreto premezclado en pilotes	m3	171.36	\$3,934.90	\$674,284.46

#### Acero

Descripción	Unidad	Costo M.N.	Cantidad	Importe M.N.
ALAMBRE RECOCIDO	KG	\$12.15	50	\$607.50
VARILLA DE 3/8" 9.5 MM	KG	\$7.70	1070	\$8,239.00
CUADRILLA No 6 (1 FIERRERO + 1 AYUDANTE)	JOR	\$629.20	5.5	\$3,460.60
HERRAMIENTA MENOR	%	\$3,460.60	0.03	\$103.82

Descripción	Unidad	Costo M.N.	Cantidad	Importe M.N.
ALAMBRE RECOCIDO	KG	\$12.15	30	\$364.50
VARILLA DE 3/4" 19.1 MM	KG	\$7.50	1070	\$8,025.00
CUADRILLA No 6 (1 FIERRERO + 1 AYUDANTE)	JOR	\$629.20	4.8	\$3,020.16
HERRAMIENTA MENOR	%	\$3,020.16	0.03	\$90.60



## Propuesta de Solución



Descripción	Unidad	Cantidad	Precio	Importe
Acero de refuerzo en estructura del No. 3	TON	5.29312	\$15,799.72	\$83,629.81
Acero de refuerzo en estructura del No. 6	TON	33.8607	\$14,640.40	\$495,734.19

### Cimbra

Descripción	Unidad	Costo M.N.	Cantidad	Importe M.N.
DUELA DE PINO DE 3a DE 3/4"x3.5"x8.25"	PZA	\$22.00	1.1	\$24.20
ALAMBRE RECOCIDO	KG	\$12.15	0.1	\$1.22
DIESEL	LTO	\$5.87	0.2	\$1.17
CLAVOS DE 2 A 4 "	KG	\$19.71	0.3	\$5.91
CUADRILLA No 7 (1 CARP. O.N. + AYUDANTE)	JOR	\$629.18	8	\$78.65
HERRAMIENTA MENOR	%	\$78.65	0.03	\$2.36

Descripción	Unidad	Cantidad	Precio	Importe
Cimbra acabado común en fronteras	m2	22.5	\$144.50	\$3,251.25

### Grúas

Descripción	Unidad	Costo M.N.	Cantidad	Importe M.N.
LLANTAS GRUA PETTIBONE	JGO	\$41,270.04	3000	\$13.76
DIESEL	LTO	\$5.87	28.3118	\$166.19
ACEITE	LTO	\$24.49	0.8277	\$20.27
OPERADOR DE MAQUINARIA PESADA	JOR	\$464.30	0.15625	\$72.55
GRUA DE PATIO PETTIBONEDE 20 TON.	HRS	\$173.87	1	\$173.87

Descripción	Unidad	Cantidad	Precio	Importe
GRUA DE PATIO DE 20. TON	HOR	38.8	\$568.60	\$22,061.68

<b>Total Cimentación</b>	\$1,278,961.39
--------------------------	----------------



## Propuesta de Solución



### 3.3.2. Estructura del Pórtico.

#### Columnas principales

Tabla 4. Tabla de costos de la estructura del pórtico

Descripción	Unidad	Costo M.N.	Cantidad	Importe M.N.
Tubo de acero de 1820 mm de diámetro	KG	\$14.00	1.02	\$14.28
SOLDADURA ELECTRODO 6010 Y 7018	KG	\$30.00	0.02	\$0.60
PRIMARIO ANTICORROSIVO No.2, 89-97 BLANC	LT	\$39.86	0.01	\$0.40
THINNER STANDARD	LT	\$7.28	0.01	\$0.07
CUADRILLA No 17 (1 SOLDADOR+1 AY.ESP.)	JOR	\$859.51	150	\$5.73
EQUIPO DE CORTE OXI-ACETILENO	HOR	\$234.97	0.001	\$0.23
GRUA DE PATIO DE 20. TON	HOR	\$432.88	0.003	\$1.30
PLANTA DE SOLDAR MILLER	HOR	\$5.45	0.01	\$0.05
HERRAMIENTA MENOR	%	\$5.73	0.03	\$0.17

Descripción	Unidad	Costo M.N.	Cantidad	Importe M.N.
COLUMNAS PRINCIPALES	KG	\$29.06	263584	\$7,675,566.08

#### Vigas de apoyo de Jacks

Descripción	Unidad	Costo M.N.	Cantidad	Importe M.N.
PLACA A-36 DE 5 Y 6" DE 3/8" A 2"	TON	\$11,500.00	0.000255	\$2.93
SOLDADURA ELECTRODO 6010 Y 7018	KG	\$30.00	0.02	\$0.60
PRIMARIO ANTICORROSIVO No.2, 89-97 BLANC	LT	\$39.86	0.01	\$0.40
THINNER STANDARD	LT	\$7.28	0.01	\$0.07
CUADRILLA No 17 (1 SOLDADOR+1 AY.ESP.)	JOR	\$859.51	150	\$5.73
HERRAMIENTA MENOR	%	\$5.73	0.03	\$0.17
PLANTA DE SOLDAR MILLER	HOR	\$5.45	0.01	\$0.05
GRUA DE PATIO DE 20. TON	HOR	\$432.88	0.003	\$1.30
EQUIPO DE CORTE OXI-ACETILENO	HOR	\$234.97	0.001	\$0.23
PERFIL HEB600	KG	\$12.00	0.765	\$9.18

Descripción	Unidad	Costo M.N.	Cantidad	Importe M.N.
VIGAS DE APOYO DE JACKS	KG	\$26.30	12008	\$316,530.88



## Propuesta de Solución



### Tubo de unión pie pórtico a pie pórtico

Descripción	Unidad	Costo M.N.	Cantidad	Importe M.N.
SOLDADURA ELECTRODO 6010 Y 7018	KG	\$30.00	0.02	\$0.60
PRIMARIO ANTICORROSIVO No.2, 89-97 BLANC	LT	\$39.86	0.01	\$0.40
THINNER STANDARD	LT	\$7.28	0.01	\$0.07
TUBO DE 20" X 3/8" DE ESPESOR	KG	\$13.50	1.02	\$13.77
CUADRILLA No 17 (1 SOLDADOR+1 AY.ESP.)	JOR	\$859.51	150	\$5.73
EQUIPO DE CORTE OXI-ACETILENO	HOR	\$234.97	0.001	\$0.23
GRUA DE PATIO DE 20. TON	HOR	\$432.88	0.003	\$1.30
PLANTA DE SOLDAR MILLER	HOR	\$5.45	0.01	\$0.05
HERRAMIENTA MENOR	%	\$5.73	0.03	\$0.17

Descripción	Unidad	Costo M.N.	Cantidad	Importe M.N.
TUBO DE UNIÓN PIE DE PÓRTICO A PIE	KG	\$28.41	9928	\$282,550.88

### Vigas principales

Descripción	Unidad	Costo M.N.	Cantidad	Importe M.N.
SOLDADURA ELECTRODO 6010 Y 7018	KG	\$30.00	0.02	\$0.60
PRIMARIO ANTICORROSIVO No.2, 89-97 BLANC	LT	\$39.86	0.01	\$0.40
THINNER STANDARD	LT	\$7.28	0.01	\$0.07
PLACA A-36 DE 5 Y 6" DE 3/8" A 2"	TON	\$11,500.00	0.00102	\$11.73
CUADRILLA No 17 (1 SOLDADOR+1 AY.ESP.)	JOR	\$859.51	150	\$5.73
EQUIPO DE CORTE OXI-ACETILENO	HOR	\$234.97	0.001	\$0.23
HERRAMIENTA MENOR	%	\$5.73	0.03	\$0.17
PLANTA DE SOLDAR MILLER	HOR	\$5.45	0.01	\$0.05
GRUA DE PATIO DE 20. TON	HOR	\$432.88	0.003	\$1.30

Descripción	Unidad	Costo M.N.	Cantidad	Importe M.N.
VIGAS PRINCIPALES	KG	\$25.81	414980	\$10,735,532.60



## Propuesta de Solución



### *Tubo horizontal intermedio*

Descripción	Unidad	Costo M.N.	Cantidad	Importe M.N.
SOLDADURA ELECTRODO 6010 Y 7018	KG	\$30.00	0.02	\$0.60
PRIMARIO ANTICORROSIVO No.2, 89-97 BLANC	LT	\$39.86	0.01	\$0.40
THINNER STANDARD	LT	\$7.28	0.01	\$0.07
TUBO DE 20" X 3/8" DE ESPESOR	KG	\$13.50	0.6528	\$8.81
PLACA A-36 DE 5 Y 6" DE 3/8" A 2"	TON	\$11,500.00	0.000367	\$4.22
CUADRILLA No 17 (1 SOLDADOR+1 AY.ESP.)	JOR	\$859.51	150	\$5.73
HERRAMIENTA MENOR	%	\$5.73	0.03	\$0.17
PLANTA DE SOLDAR MILLER	HOR	\$5.45	0.01	\$0.05
GRUA DE PATIO DE 20. TON	HOR	\$432.88	0.003	\$1.30
EQUIPO DE CORTE OXI-ACETILENO	HOR	\$234.97	0.001	\$0.23

Descripción	Unidad	Costo M.N.	Cantidad	Importe M.N.
TUBO HORIZONTAL INTERMEDIO	KG	\$27.48	13688	\$376,693.76

### *Tubo diagonal*

Descripción	Unidad	Costo M.N.	Cantidad	Importe M.N.
SOLDADURA ELECTRODO 6010 Y 7018	KG	\$30.00	0.02	\$0.60
PRIMARIO ANTICORROSIVO No.2, 89-97 BLANC	LT	\$39.86	0.01	\$0.40
THINNER STANDARD	LT	\$7.28	0.01	\$0.07
PLACA A-36 DE 5 Y 6" DE 3/8" A 2"	TON	\$11,500.00	0.000255	\$2.93
CUADRILLA No 17 (1 SOLDADOR+1 AY.ESP.)	JOR	\$859.51	150	\$5.73
GRUA DE PATIO DE 20. TON	HOR	\$432.88	0.003	\$1.30
EQUIPO DE CORTE OXI-ACETILENO	HOR	\$234.97	0.001	\$0.23
HERRAMIENTA MENOR	%	\$5.73	0.03	\$0.17
PLANTA DE SOLDAR MILLER	HOR	\$5.45	0.01	\$0.05
TUBO DE 24" DE DIÁMETRO Y 3/8 DE ESPESOR	KG	\$13.50	0.765	\$10.33

Descripción	Unidad	Costo M.N.	Cantidad	Importe M.N.
TUBO DIAGONAL	KG	\$27.77	41288	\$1,148,632.16





## Propuesta de Solución



### Viga de izaje

Descripción	Unidad	Costo M.N.	Cantidad	Importe M.N.
SOLDADURA ELECTRODO 6010 Y 7018	KG	\$30.00	0.02	\$0.60
PRIMARIO ANTICORROSIVO No.2, 89-97 BLANC	LT	\$39.86	0.01	\$0.40
THINNER STANDARD	LT	\$7.28	0.01	\$0.07
PLACA A-36 DE 5 Y 6" DE 3/8" A 2"	TON	\$11,500.00	0.00102	\$11.73
CUADRILLA No 17 (1 SOLDADOR+1 AY.ESP.)	JOR	\$859.51	150	\$5.73
HERRAMIENTA MENOR	%	\$5.73	0.03	\$0.17
PLANTA DE SOLDAR MILLER	HOR	\$5.45	0.01	\$0.05
GRUA DE PATIO DE 20. TON	HOR	\$432.88	0.003	\$1.30
EQUIPO DE CORTE OXI-ACETILENO	HOR	\$234.97	0.001	\$0.23

Descripción	Unidad	Costo M.N.	Cantidad	Importe M.N.
VIGA DE IZAJE	KG	\$25.81	151704	\$3,924,582.48

### Pata de estabilidad

Descripción	Unidad	Costo M.N.	Cantidad	Importe M.N.
SOLDADURA ELECTRODO 6010 Y 7018	KG	\$30.00	0.02	\$0.60
PRIMARIO ANTICORROSIVO No.2, 89-97 BLANC	LT	\$39.86	0.01	\$0.40
THINNER STANDARD	LT	\$7.28	0.01	\$0.07
PLACA A-36 DE 5 Y 6" DE 3/8" A 2"	TON	\$11,500.00	0.000122	\$1.40
TUBO DE 50" DIÁMETRO Y 3/8" DE ESPESOR	KG	\$13.50	0.8466	\$11.43
TUBO DE 16" DE DIÁMETRO Y 1/2" DE ESPESO	KG	\$13.50	0.051	\$0.69
CUADRILLA No 17 (1 SOLDADOR+1 AY.ESP.)	JOR	\$859.51	150	\$5.73
EQUIPO DE CORTE OXI-ACETILENO	HOR	\$234.97	0.001	\$0.23
GRUA DE PATIO DE 20. TON	HOR	\$432.88	0.003	\$1.30
HERRAMIENTA MENOR	%	\$5.73	0.03	\$0.17
PLANTA DE SOLDAR MILLER	HOR	\$5.45	0.01	\$0.05

Descripción	Unidad	Costo M.N.	Cantidad	Importe M.N.
PATA DE ESTABILIDAD	KG	\$28.09	64496	\$1,816,207.36



## Propuesta de Solución



### *Tubo horizontal superior*

Descripción	Unidad	Costo M.N.	Cantidad	Importe M.N.
SOLDADURA ELECTRODO 6010 Y 7018	KG	\$30.00	0.02	\$0.60
PRIMARIO ANTICORROSIVO No.2, 89-97 BLANC	LT	\$39.86	0.01	\$0.40
THINNER STANDARD	LT	\$7.28	0.01	\$0.07
TUBO DE 20" X 3/8" DE ESPESOR	KG	\$13.50	0.8976	\$12.12
PLACA A-36 DE 5 Y 6" DE 3/8" A 2"	TON	\$11,500.00	0.000122	\$1.40
CUADRILLA No 17 (1 SOLDADOR+1 AY.ESP.)	JOR	\$859.51	150	\$5.73
HERRAMIENTA MENOR	%	\$5.73	0.03	\$0.17
PLANTA DE SOLDAR MILLER	HOR	\$5.45	0.01	\$0.05
GRUA DE PATIO DE 20. TON	HOR	\$432.88	0.003	\$1.30
EQUIPO DE CORTE OXI-ACETILENO	HOR	\$234.97	0.001	\$0.23

Descripción	Unidad	Costo M.N.	Cantidad	Importe M.N.
TUBO HORIZONTAL SUPERIOR	KG	\$28.09	36088	\$1,016,238.08

### *Bulón de conexión pata de estabilidad*

Descripción	Unidad	Costo M.N.	Cantidad	Importe M.N.
BULON PARA PATA DE ESTABILIDAD	KG	\$30.00	1	\$30.00
SOLDADURA ELECTRODO 6010 Y 7018	KG	\$30.00	0.02	\$0.60
PRIMARIO ANTICORROSIVO No.2, 89-97 BLANC	LT	\$39.86	0.01	\$0.40
THINNER STANDARD	LT	\$7.28	0.01	\$0.07
CUADRILLA No 17 (1 SOLDADOR+1 AY.ESP.)	JOR	\$859.51	150	\$5.73
HERRAMIENTA MENOR	%	\$5.73	0.03	\$0.17
PLANTA DE SOLDAR MILLER	HOR	\$5.45	0.01	\$0.05
GRUA DE PATIO DE 20. TON	HOR	\$432.88	0.003	\$1.30
EQUIPO DE CORTE OXI-ACETILENO	HOR	\$234.97	0.001	\$0.23

Descripción	Unidad	Costo M.N.	Cantidad	Importe M.N.
BULON DE CONEXIÓN PATA DE ESTABILIDAD	KG	\$49.08	184	\$9,039.92

**Total Estructura** \$27,301,574.20



### 3.4. Procedimiento Constructivo Alternativo

El procedimiento constructivo alternativo haciendo uso del pórtico de izaje es básicamente una serie de maniobras coordinadas que se realizan sobre las correderas a lo largo del patio de fabricación. Se trata de arrastres e izajes de las cubiertas para al final tener construida la superestructura. Como ejemplo se presenta el procedimiento constructivo de las superestructuras de las plataformas de producción KU-M y KU-S, plataformas de dos y tres cubiertas respectivamente. Las plataformas fueron construidas con el mismo sistema, casi simultáneamente. De igual manera el pórtico fue cambiado de posición una vez para poder construir la segunda superestructura. Esta ventaja será discutida más adelante.

#### *Plataforma de Producción PB KU-M*

- Las estructuras se encuentran instaladas en las correderas #2 en posiciones A y B con una distancia entre ejes de 60 ft.
- El pórtico estructural se instaló sobre la cubierta inferior en posición B.
- En la posición C se colocó el zapato de deslizamiento definitivo con las columnas.
- Se colocó un zapato de deslizamiento temporal en la cubierta superior.



# PLATAFORMA KU-M

SECUENCIA 1

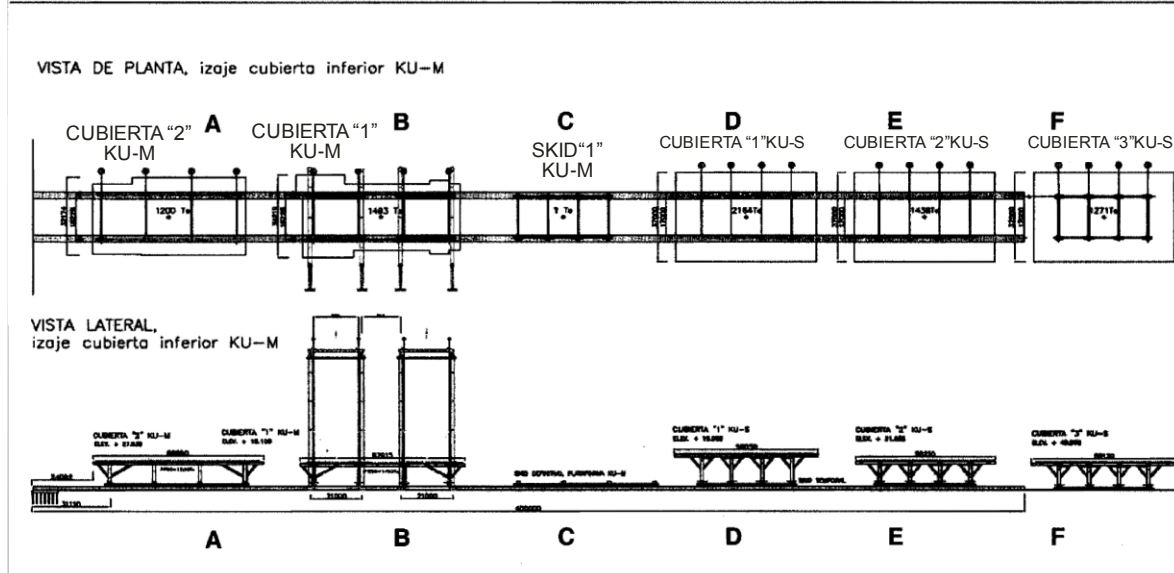


Ilustración 13. Posición de las cubiertas para la construcción de la superestructura KU - M

- Para realizar las maniobras de arrastre de las cubiertas en ambos sentidos se instaló un sistema hidráulico de empuje, por medio de gatos hidráulicos.



Ilustración 14. Sistema de arrastre y empuje de la estructura

- En todos los desplazamientos laterales se colocaron topes para suspender el arrastre en la posición correcta.



Ilustración 15. Tope pa colocación de estructura



## Propuesta de Solución



- Por medio del mismo sistema de izaje se bajó la cubierta inferior lo necesario para que esta quedara montada debidamente sobre las columnas y antes de iniciar el arrastre se colocaron puntos de soldadura para asegurarla antes de ser movida.



**Ilustración 16. Colocación de la cubierta inferior sobre las columnas**

- Una vez asegurada, se desplazó la cubierta a la posición C para continuar el proceso de soldadura e inspección al 100%.
- Paralelamente a la soldadura de la cubierta, se desplazó la cubierta superior que se encontraba en posición A, a la posición B, situándose bajo el pórtico utilizando el mismo sistema de arrastre.
- Se izó la cubierta superior.





**Ilustración 17. Izaje de la cubierta superior para su colocación**

- Se desplazó la cubierta inferior hasta quedar debajo de la cubierta superior que estaba izada y por medio del mismo sistema de izaje se bajó la cubierta superior lo necesario para que ésta quedara montada debidamente sobre la cubierta inferior y antes de iniciar el arrastre, se colocaron puntos de soldadura para asegurarla antes de ser movida.



**Ilustración 18. colocación de la cubierta superior en su posición final**

- Una vez asegurada la superestructura, se desplazará a la posición A (final) para continuar el proceso de soldadura e inspección al 100%.

### ***Plataforma de Producción PB KU-S***

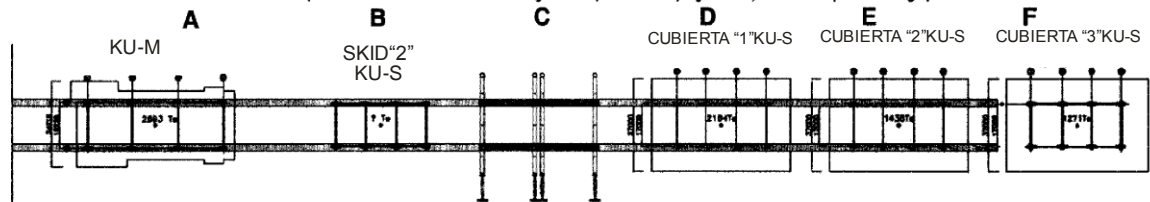
- Las cubiertas del primero, segundo y tercer nivel se encontraban instaladas en las correderas #2 en posiciones D, E y F.
- El pórtico estructural se reinstaló en posición C, así también se reubicó la sección de las correderas a 55 ft de separación.
- En la posición B se colocó el zapato de deslizamiento definitivo con las columnas de la cubierta de primer nivel.
- Se colocó un zapato deslizamiento temporal en cada cubierta.
- Para realizar las maniobras de arrastre de las cubiertas en ambos sentidos se instaló un sistema hidráulico de empuje, por medio de gatos hidráulicos.
- En todos los desplazamientos laterales se colocaron topes para suspender el arrastre en la posición correcta.



# PLATAFORMA KU-S

SECUENCIA 10

VISTA DE PLANTA, movimiento de portico auto-estable a segunda posición (lugar capacitado para carga)



VISTA LATERAL, movimiento de portico auto-estable a segunda posición (lugar capacitado para carga )

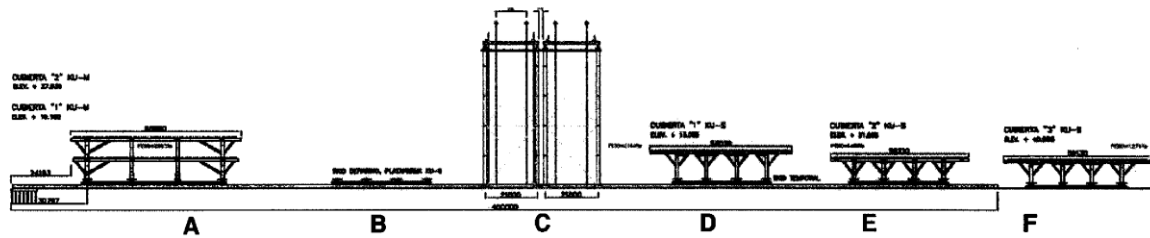


Ilustración 19. Posición de las cubiertas de KU - S y para la construcción de la superestructura

- La maniobra se inició colocando la cubierta inferior en la posición C debajo del pórtico.
- Se izó la cubierta inferior y se colocó el marco de arrastre debajo la cubierta inferior.



**Ilustración 20. Colocación de la cubierta inferior sobre las columnas**

- Con el mismo sistema se bajó la cubierta hasta coincidir con las columnas del marco de arrastre. Se niveló y se aseguró con puntos de soldadura que permitirían el arrastre lateral.
- Se desplazó de la posición C a la B para continuar con la soldadura y la inspección al 100%.
- Se arrastró la cubierta intermedia de la posición E a la C (bajo el pórtico).



**Ilustración 21. Izaje de la cubierta intermedia**

- Se inició el segundo izaje de la segunda cubierta, hasta llegar a una altura que permitió la entrada de la cubierta inferior.
- Se inició el movimiento lateral de la cubierta inferior de la posición B a la posición C, quedando debajo de la cubierta intermedia.





Ilustración 22. Posicionamiento de la cubierta inferior debajo de la cubierta intermedia

- Con el mismo sistema, se bajó la cubierta hasta coincidir con las columnas de la cubierta inferior. Se niveló y se aseguró con puntos de soldadura que permitirían el arrastre lateral.

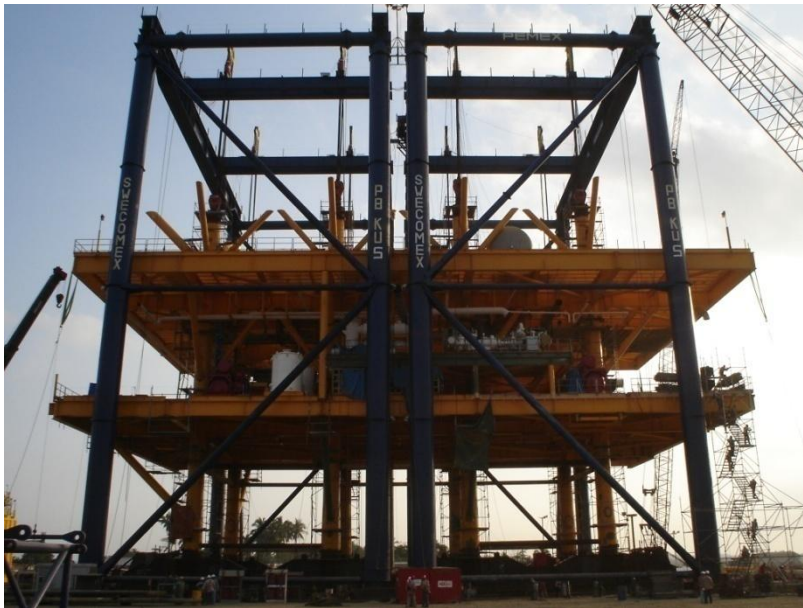


Ilustración 23. Colocación de la cubierta intermedia en su posición final





## Propuesta de Solución



- Se inició el movimiento lateral de la posición C a la posición B del conjunto.
- De la posición F se arrastró la cubierta superior a la posición C.



**Ilustración 24. Inicio del izaje de la cubierta superior**

- Se inició el tercer izaje a una altura que permitiera la entrada de la plataforma de las dos cubiertas ya montadas.



**Ilustración 25. Izaje de la cubierta superior a la altura necesaria para poder colocar las otras 2 cubiertas**

- Con el mismo sistema se bajó la cubierta hasta hacerla coincidir con las columnas de la cubierta del segundo nivel, se niveló y se aseguró con soldadura al 100%.
- Se arrastró la plataforma de la posición C a la posición B para continuar con el procedimiento constructivo.



**Ilustración 26. Plataformas KU - M y KU - S terminadas**



### 4.1. Comparación de riesgos.

El costo de los accidentes en instalaciones costa fuera como aquellos que son resultado de incendios, explosiones o colapsos estructurales enfatizan la necesidad de investigarlos para reducir las consecuencias o la frecuencia de dichos eventos.

En el pasado, los accidentes industriales se reportaban generalmente en términos de fallas mecánicas o tecnológicas, mientras que el elemento humano tendía a ser ignorado. Desde que la frecuencia de las fallas tecnológicas ha disminuido, la participación del error humano se ha vuelto mucho más aparente.

De los análisis de accidentes, las estadísticas revelan que el factor humano domina los riesgos en instalaciones complejas. Incluso las fallas de equipos usualmente se pueden rastrear a fallas humanas. La mayoría de los accidentes en un sistema se pueden rastrear y concluir que se pueden atribuir a malas decisiones de diseñadores y / o encargados del proyecto o tarea. Si el encargado del proyecto o la tarea, a) está limitado de recursos, b) es puesto bajo excesiva presión, c) tiene una percepción inapropiada de los riesgos o no los conoce, es improbable que identifique estos problemas. En este caso las deficiencias del manejo de proyecto pueden resultar en una falla de dirección que se traduce en un error humano.

Rainer Miller, Max Freitag y Bernhard Wilpert compilaron una clasificación de factores humanos causantes de accidentes basados en diferentes teorías usadas para el análisis de accidentes en plantas de producción de energía nuclear. La clasificación comprende ocho categorías.

1. Aspectos Generales. Tiempo, estado del sistema, fases de operación, partes afectadas, características del componente y actores.
2. Aspectos Organizacionales. Cooperación dentro de la organización, cultura de la seguridad.
3. Aspectos Personales. Características de la persona actuante y características del grupo.



## Comparación de procedimientos Constructivos



4. Factores del proceso. Contenido y características de la asignación, nivel de la asignación, procedimientos para la asignación, información de la asignación, herramientas y dispositivos de seguridad.
5. Aspectos de la Falla. El detonante, el tipo de falla, violaciones de reglas y procedimientos.
6. Aspectos de las causas. Aspectos condicionantes, comunicación, toma de malas decisiones, y nivel de procesamiento de la información.
7. Aspectos de la Retroalimentación. Características de la retroalimentación, consecuencias del error, descubrimiento del error.
8. Impactos Externos. Inundaciones, relámpagos, sismos, etc.<sup>1</sup>

En tiempos pasados, la fabricación de las estructuras para complejos marinos se llevaba a cabo con métodos muy limitados, ocasionando consecuencias en riesgos personales, así como impactos en tiempo y costo, ya que las estructuras se armaban elemento por elemento, erigiendo las partes principales de cada estructura y adicionándole paulatinamente los demás miembros secundarios hasta su completa fabricación.

Con el fin de abatir tales aspectos, y con el dominio de las técnicas aplicadas en la construcción de plataformas, se ha ido implantando el método de armar, lo más completo posible, parte de las estructuras en los patios de fabricación, para posteriormente ser colocados en su ubicación final por medio de equipos de levante, lo que trajo consigo ventajas en muchos aspectos.

En este sentido, el ingeniero constructor siempre ha estado intentando innovar sistemas que lleven a optimizar los recursos aplicados, así como también minimizar tiempos, costos y riesgos, aplicando métodos más integrales y sobre todo más seguros.

Actualmente, se utiliza y se ha utilizado por años, el método de armado de las cubiertas de las superestructuras a nivel de piso, adicionadas con sección de columnas y en ocasiones con elementos secundarios de otras disciplinas como soportes de tuberías, de equipos e incluso tuberías de proceso de acuerdo a un análisis detallado que va de la mano con los recursos de cada constructor.

---

<sup>1</sup> En Managing the offshore installation workforce. Rhona Flin & Georgina Slaven. Pennwell Books. Tulsa, Oklahoma.



Es del conocimiento de todos, que los trabajos en altura generan riesgos, tanto en la integridad del personal como en la de la obra misma, ya que la dificultad de ejecución aumenta y por lo tanto los rendimientos del personal disminuyen, y cuando esto sucede, todo se traduce en impactos tanto en costo como en tiempo, aumentando también los riesgos en muchos sentidos.

Una solución que garantiza la disminución de riesgos en uno de los eventos más significativos en la fabricación de plataformas marinas, como es el izaje de cubiertas a su posición final, es la propuesta aquí presentada, y para establecer una comparativa de ventajas, se describirá de manera general el método tradicional contra el método aquí propuesto:

### *4.1.1. Método de montaje tradicional.*

- La base o marco de deslizamiento que se utilizará, primero como bastidor para erigir la estructura, y posteriormente para efectuar la carga a la embarcación de transportación, se instala sobre las travesaños del patio de fabricación y sobre esta base, una sección de las columnas de la plataforma, con una dimensión determinada para efectuar una junta de campo al montar la cubierta.
- La cubierta (o cubiertas) se arma (n) a nivel de piso con el complemento de columnas, uniéndose entre sí como primera etapa, todos los elementos principales de la estructura, posteriormente los arriostramientos horizontales, y más tarde las vigas secundarias. En la mayoría de los casos, es hasta esta etapa en la que se decide efectuar los izajes debido a la capacidad de los equipos de izaje, ya que la limitación de estos es, que se ha requerido un mínimo 8 grúas con capacidad de 225 toneladas más 2 grúas adicionales de 185 toneladas para arrastre de la base deslizante, dejando pendiente un volumen considerable de trabajo en las actividades del sistema de pisos y rejillas, así como instalación de soporterías, equipos y tuberías de proceso. Esto porque las cubiertas solo se izan de esta manera cuando no tienen nada montado sobre ellas ya que se incrementa el riesgo de un accidente por la maniobra de izaje.
- La siguiente etapa es el montaje de la cubierta sobre las columnas, lo cual se debe efectuar con una gran coordinación con todos los equipos de levante, y los de arrastre, ya que cada uno de ellos debe actuar al mismo tiempo y a la misma velocidad de izaje, pues si alguno retrasa o adelanta su carga, transmitirá esfuerzos mayores a los demás



equipos, lo que podría provocar inestabilidad de la estructura, pérdida del control de las grúas y de la carga de izaje, con el riesgo de colapso de la estructura junto con el equipo de levante y sus operadores con resultados fatales.

- El desarrollo de las actividades de izaje de las cubiertas ocupa 10 operadores de equipo directamente y 38 personas de apoyo en cada evento.

### *4.1.2. Método de montaje con Pórtico de Izaje (Propuesto)*

- Las primeras etapas con este sistema son idénticas a las del método tradicional, armando la base de deslizamiento como se explicó previamente y la cubierta también a nivel de piso, con la diferencia de que la cubierta se prepara más completa en este método, ya que lleva instalado el sistema de piso y la rejilla que en conjunto representan el 25% aproximadamente del peso total de la cubierta, además de que puede llevar instalados soportes para tuberías y equipos, tuberías de proceso y en algunos casos, hasta ciertos equipos.
- El montaje de la cubierta se efectúa con un sistema mecánico instalado en la cúpula del pórtico, el cual se conectan directamente en las columnas por medio de cables de acero, que son recuperados por el equipo que actúa con mordazas, garantizando un agarre firme en cada cable.
- El arrastre de la base de deslizamiento para colocarla debajo de la cubierta, se efectúa con el mismo sistema mecánico conectado a orejas de la base.
- El sistema mecánico es operado de manera sincronizada por medio de computadoras, una para el sistema de levante y otra para el sistema de arrastre, las cuales registran en todo momento la carga detallada en cada equipo y permite efectuar correcciones de la maniobra si fuera necesario, además de que la operación se lleva a cabo a distancia y fuera del área restringida, lo que asegura que en caso de una falla en la maniobra no existan riesgos de resultados fatales.
- Esta maniobra se lleva a cabo con 2 operadores del equipo de computo directamente y 4 personas de apoyo en inspección de las maniobras por cada evento.

Con lo descrito anteriormente es fácil identificar un parámetro de riesgos entre el método tradicional y el método con pórtico para izaje, además del ahorro en el uso de recursos del patio





de fabricación que pueden ser destinados para uso en otras actividades paralelamente a las actividades de izaje.

### 4.2. Comparación de Tiempos.

Durante las etapas de preparación para llevar a cabo los izajes de las cubiertas, no es necesario hacer un comparativo de ventajas en cuanto a tiempos de ejecución de los trabajos, ya que son muy similares o las diferencias son mínimas, por lo tanto, se estudiara únicamente la actividad del izaje de las cubiertas para colocarlas en su posición final y preparadas para aplicación de soldadura en la unión de las columnas.

Las maniobras con el método tradicional y con pórtico para izaje de cada cubierta, incluyendo el arrastre de la base de deslizamiento para colocarla debajo de la cubierta y hasta depositarla en las columnas, son las siguientes:

#### 4.2.1. Método Tradicional

- Levante de la cubierta inferior,
- Arrastre de la base de deslizamiento con columnas y ubicación debajo de la cubierta inferior,
- Depósito de la cubierta sobre las columnas,
- Montaje y soldadura de sección de columnas de la cubierta inferior,
- Levante de la cubierta media,
- Arrastre de la base de deslizamiento con cubierta inferior y ubicación debajo de la cubierta media,
- Depósito de la cubierta media sobre cubierta inferior,
- Montaje y soldadura de sección de columnas de la cubierta media,
- Levante de la cubierta superior,
- Arrastre de la base de deslizamiento con cubierta media y ubicación debajo de la cubierta superior,
- Depósito de la cubierta superior sobre cubierta media,



### *Tiempo consumido con el método tradicional*

**Total horas efectivas de maniobras** (no incluye horas de pailería ni soldadura):42 horas.

**Total horas efectivas de pailería y soldadura** (por instalar columnas entre cubiertas):124 horas.

### *4.2.2. Método con Pórtico de Izaje.*

- Levante de la cubierta inferior
- Arrastre de la base de deslizamiento con columnas y ubicación debajo de la cubierta inferior
- Depósito de la cubierta sobre las columnas
- Levante de la cubierta media
- Arrastre de la base de deslizamiento con cubierta inferior y ubicación debajo de la cubierta media
- Depósito de la cubierta media sobre cubierta inferior
- Levante de la cubierta superior
- Arrastre de la base de deslizamiento con cubierta media y ubicación debajo de la cubierta superior
- Depósito de la cubierta superior sobre cubierta media

### *Tiempo consumido con el método de pórtico de izaje*

**Total horas efectivas de maniobras** (no incluye horas de pailería ni soldadura):28 horas

**Total horas efectivas de pailería y soldadura** (por instalar columnas entre cubiertas): **0 horas**

(La capacidad del equipo de levante da la ventaja de que las cubiertas se monten con las columnas instaladas antes del izaje)



### 4.3. Comparación de la Relación Costo / Beneficio.

La evaluación económica de una inversión se relaciona a la evaluación sistemática del beneficio potencial de las alternativas de inversión. Si los métodos sistemáticos no son usados para comparar las consideraciones económicas de las alternativas de inversión, parece evidente que la toma de decisión en dicha inversión será errónea desde el punto de vista económico. Por ejemplo, en el análisis de alternativas para una situación de inversión dada, las alternativas a considerar pueden tener diferencias con respecto a los costos, beneficios, ahorros o tiempos para los costos, beneficios o ahorros. Las diferencias también pueden existir en la vida del proyecto, consideraciones de impuestos y los efectos de la inflación y escalación en los costos e ingresos. Si no se usa una aproximación sistemática para cuantificar los efectos económicos de estos factores es muy difícil calcular correctamente que alternativa o alternativas tienen el mejor potencial económico.

Cuando se evalúan los proyectos de inversión, se calculan las bondades que obtiene el inversionista de prestar su dinero al proyecto y no en otra alternativa análoga, como sería prestarle o invertir en una entidad financiera, naturalmente considerando riesgos de inversión similares

Consideramos cualquier criterio válido para evaluar proyectos y alternativas, siempre y cuando este criterio permita confirmar y aseverar que la situación económica del inversionista comparativamente se mejora para el momento que está realizando la evaluación.

El único objetivo en la evaluación económica y financiera de los proyectos de inversión es cerciorarse si el dueño, el cual tiene ánimo de lucro, está logrando su propósito de agregar valor. A veces pensamos que las mejoras locales conducen a un mejoramiento global y si es así estamos totalmente equivocados. Las mejoras locales constituyen un espejismo, que conducen a desperdicios. Solamente empezaremos a mejorar cuando identifiquemos aquellas restricciones que nos impacten globalmente. Cuando evaluamos proyectos la restricción es el dinero, él es el recurso que nos impide lograr más unidades de meta. Estamos afirmando, que frecuentemente evaluamos proyectos que no explotan la restricción, como sería pensar en proyectos para incrementar la productividad o en renovación de tecnología o sistematizar la planta, y lo único que



generan son desperdicios y no permiten focalizar los esfuerzos de inversión en proyectos que realmente logren agregar valor a los dueños de los proyectos ahora y en el futuro.

En un proyecto de inversión se tienen que identificar 3 indicadores fundamentalmente, los cuales permiten evaluarlo:

- Los ingresos de los proyectos: Al evaluar el proyecto se realiza el análisis de la velocidad de generar dinero ahora y en el futuro (Horizonte de evaluación del proyecto).
- La inversión en el proyecto: Se debe de estimar los desembolsos a realizar en el proyecto. La inversión son todos los recursos atascados o atorados en el proyecto y mientras no salgan del proyecto no se generaran ingresos.
- Los gastos de operación del proyecto: Son todos los desembolsos que se deben de efectuar, con la intención de convertir la inversión en los ingresos del proyecto.

Intuitivamente, en la administración del proyecto se deberá de aumentar la velocidad de generar dinero en el proyecto a través del horizonte de evaluación, disminuir los desembolsos en inversión y si esto ocurre por norma casi general, los gastos de operación también disminuirán.

### *4.3.1. Valor Presente Neto o Valor Actual Neto*

Valor actual neto procede de la expresión inglesa Net Present Value. El acrónimo es NPV en inglés y VAN en español. Es un procedimiento que permite calcular el valor presente de un determinado número de flujos de caja futuros, originados por una inversión. La metodología consiste en descontar al momento actual (es decir, actualizar mediante una tasa) todos los cash-flows futuros del proyecto. A este valor se le resta la inversión inicial, de tal modo que el valor obtenido es el valor actual neto del proyecto. La fórmula que nos permite calcular el Valor Actual Neto es:

Ecuación 1

$$VAN = -I + \sum_{n=1}^N \frac{Q_n}{(1+r)^n}$$



## Comparación de procedimientos Constructivos



$Q_n$  representa los flujos de caja.

$I$  es el valor del desembolso inicial de la inversión.

$N$  es el número de períodos considerado.

El tipo de interés es  $r$ . Si el proyecto no tiene riesgo, se tomará como referencia el tipo de la renta fija, de tal manera que con el VAN se estimará si la inversión es mejor que invertir en algo seguro, sin riesgo específico.

Cuando el VAN toma un valor igual a 0,  $r$  pasa a llamarse TIR (tasa interna de retorno). La TIR es la rentabilidad que nos está proporcionando el proyecto.

### Interpretación

Tabla 1. Interpretaciones del valor presente neto.

Valor	Significado	Decisión a Tomar
$VAN > 0$	La inversión produciría ganancias por encima de la rentabilidad exigida ( $r$ )	El proyecto puede aceptarse
$VAN < 0$	La inversión produciría pérdidas por encima de la rentabilidad exigida ( $r$ )	El proyecto debería rechazarse
$VAN = 0$	La inversión no produciría ni ganancias ni pérdidas	Dado que el proyecto no agrega valor monetario por encima de la rentabilidad exigida ( $r$ ), la decisión debería basarse en otros criterios, como la obtención de un mejor posicionamiento en el mercado u otros factores.

El valor actual neto es muy importante para la valoración de inversiones en activos fijos, a pesar de sus limitaciones en considerar circunstancias imprevistas o excepcionales de mercado. Si su valor es mayor a cero, el proyecto es rentable, considerándose el valor mínimo de rendimiento para la inversión.

### 4.3.2. Tasa Interna de Retorno (TIR)

La tasa interna de retorno o tasa interna de rentabilidad (TIR) de una inversión, está definida como la tasa de interés con la cual el valor actual neto o valor presente neto (VAN o VPN) es igual a cero. El VAN o VPN es calculado a partir del flujo de caja anual, trasladando todas las cantidades



futuras al presente. Es un indicador de la rentabilidad de un proyecto, a mayor TIR, mayor rentabilidad.

Se utiliza para decidir sobre la aceptación o rechazo de un proyecto de inversión. Para ello, la TIR se compara con una tasa mínima o tasa de corte, el coste de oportunidad de la inversión (si la inversión no tiene riesgo, el coste de oportunidad utilizado para comparar la TIR será la tasa de rentabilidad libre de riesgo). Si la tasa de rendimiento del proyecto - expresada por la TIR- supera la tasa de corte, se acepta la inversión; en caso contrario, se rechaza.

La tasa mínima aceptable de rendimiento (TMAR o TREMA) es la tasa que representa una medida de rentabilidad, la mínima que se le exigirá al proyecto de tal manera que permita cubrir:

- La totalidad de la inversión inicial.
- Los egresos de operación.
- Los intereses que deberán pagarse por aquella parte de la inversión financiada con capital ajeno a los inversionistas del proyecto.
- Los impuestos.
- La rentabilidad que el inversionista exige a su propio capital invertido.

Para determinar la TREMA podemos considerar la tasa de inflación y una prima de riesgo:

### Ecuación 2

$$TREMA = i + f + if$$

$i$  Es el premio al riesgo.

$f$  Es el promedio de la inflación en el periodo de duración del proyecto.

La Tasa Interna de Retorno es el tipo de descuento que hace igual a cero el VPN:

### Ecuación 3

$$VAN = -I + \sum_{i=1}^N \frac{Q_i}{(1 + TIR)^i} = 0$$





## Comparación de procedimientos Constructivos



El criterio general para saber si es conveniente realizar un proyecto es el siguiente:

Si  $TIR > TREMA \rightarrow$  Se aceptará el proyecto. La razón es que el proyecto da una rentabilidad mayor que la rentabilidad mínima requerida (el coste de oportunidad).

Si  $TIR < TREMA \rightarrow$  Se rechazará el proyecto. La razón es que el proyecto da una rentabilidad menor que la rentabilidad mínima requerida.

$r$  representa es el coste de oportunidad.

### 4.3.3. Evaluación del Proyecto

El proyecto de construir un pórtico de izaje para eliminar los riesgos en la construcción, o por lo menos reducirlos, tiene beneficios como son la seguridad, la optimización del espacio en el patio de fabricación, incremento de la productividad, reducción de tiempos en soldadura, etc. Sin embargo, desde el punto de vista de la inversión, es necesario hacer un análisis de que tan conveniente es gastar recursos de la empresa en el proyecto en vez de seguir haciendo izajes de cubiertas con el método tradicional.

Un proyecto como el de la plataforma de producción KU-S tiene un costo aproximado de \$209 millones dólares el cual incluye construcción, transporte e instalación. Debido a que el proyecto de inversión, tema de esta comparación, se trata de un pórtico de izaje y dado que los izajes son solo una parte del procedimiento constructivo, solo se hará la comparación entre costos de construir y operar el pórtico durante un periodo determinado contra seguir construyendo las superestructuras con el sistema tradicional, lo que implica renta de equipo y horas hombre por periodos más prolongados.

Para esta comparación se utilizarán como flujos de dinero positivos la utilidad del proyecto, la cual será dividida entre el plazo de ejecución de las obras de 880 días, si se considera una utilidad del proyecto del 10% entonces tenemos que:

Utilidad del proyecto	\$20,843,530.90
Utilidad Diaria	\$23,685.83
Utilidad primeros 2 años	\$8,645,328.16
Utilidad tercer año	\$3,552,874.58
Total	\$20,843,530.90



## Comparación de procedimientos Constructivos



Para hacer los cálculos de los criterios de evaluación del proyecto son necesarios los siguientes datos. Todos los montos son en dólares:

Tabla 2. Factores a considerar para la evaluación económica del proyecto.

Costo de la estructura del pórtico de izaje	\$2,275,131.18
Costo del izaje de una cubierta (equipo en renta)	\$99,283.33
Costo por unidad de izaje de 500 T	\$32,437.50
Unidades necesarias de 500 T	4
Costo por unidad de izaje de 200 T	\$38,925.00
Unidades necesarias de 200 T	6
Precio de venta de KU-S	\$208,435,308.96
Utilidad	10.00%
Renta de una grúa sobre orugas por semana (cubierta inferior)	\$60,000.00
Renta de una grúa sobre orugas por semana (cubierta intermedia)	\$70,000.00
Renta de una grúa sobre orugas por semana (cubierta superior)	\$80,000.00
Grúas necesarias para cada izaje	8
Renta de una grúa para izaje de turbocompresores en la cubierta superior	\$1,000,000.00
Inflación	5.82%
Prima de riesgo (i)	15%
Tasa mínima aceptable de rendimiento (TMAR=i+f+if)	21.7%

Debido a que la plataforma KU-S cuenta con 2 turbo compresores en la cubierta superior, con el método de construcción tradicional, para su montaje es necesaria la renta de una grúa especial.

Como los proyectos son mutuamente exclusivos pero no tienen la misma inversión inicial los dos primeros escenarios propuestos serán evaluados con el método del valor presente neto (VPN). Para el tercer caso, al ser este comparado con una tasa mínima de rendimiento, también se usará el criterio de la tasa interna de retorno (TIR).

Para el caso 1 consideramos que en el plazo de ejecución de tres años se pueden fabricar 2 superestructuras de este tipo como fue el caso de KU-M y KU-S

Para el caso 2 consideramos que solo se fabricará una estructura en el plazo de ejecución.

Para el caso 3 consideramos la inversión en el sistema, incluyendo los equipos de izaje, como una inversión a largo plazo y consideramos lo que se va a ahorrar en las grúas del sistema



## Comparación de procedimientos Constructivos



tradicional como un flujo de efectivo positivo además de tener una tasa mínima aceptable de rendimiento. En este caso se considera el izaje de una cubierta por año.

Tabla 3. Resultados de las diferentes alternativas de la evaluación del proyecto.

### Caso 1

Año	0	1	2	3	4	5	6	7	8	9	VPN
<b>S.Trad.</b>	0	16.3E+6	16.1E+6	3.7E+6	16.2E+6	15.9E+6	3.0E+6	15.9E+6	15.6E+6	2.3E+6	65.2E+6
<b>Pórtico</b>	-2.3E+6	17.3E+6	17.3E+6	6.5E+6	17.3E+6	17.3E+6	6.4E+6	17.3E+6	17.3E+6	6.3E+6	72.7E+6

### Caso 2

Año	0	1	2	3	4	5	6	7	8	9	VPN
<b>S.Trad.</b>	0	8.2E+6	8.1E+6	1.8E+6	8.1E+6	7.9E+6	1.5E+6	8.0E+6	7.8E+6	1.1E+6	32.6E+6
<b>Pórtico</b>	-2.3E+6	8.6E+6	8.6E+6	3.3E+6	8.6E+6	8.6E+6	3.2E+6	8.6E+6	8.6E+6	3.1E+6	35.2E+6

### Caso 3

Año	0	1	2	3	4	5	6	7	8	9	VPN	TIR
<b>FNE</b>	-2.6E+6	480.0E+3	592.6E+3	1.7E+6	568.8E+3	702.2E+3	2.0E+6	674.0E+3	832.1E+3	2.4E+6	2.8E+6	31%



## Comparación de procedimientos Constructivos



En los dos primeros ejemplos propuestos se observa que el valor presente del proyecto del pórtico de izaje es mayor que el del sistema tradicional, esto se debe a que a pesar de que la inversión inicial es grande, en el procedimiento tradicional es necesario rentar una grúa que cuesta un millón de dólares por semana para cada plataforma que se construya. En estos casos los equipos de izaje que no son parte de la estructura de hacer del pórtico son rentados.

Para el tercer caso se consideran los costos de rentar grúas para izar cubiertas con el método tradicional como flujos de dinero positivos lo cual representa lo que la empresa se puede ahorrar al invertir en el nuevo procedimiento. En un plazo de diez años el proyecto no solo presenta un alto valor presente (VPN), sino que la tasa interna de retorno (TIR) es mayor a la tasa mínima aceptable de rendimiento (TMAR o TREMA) por lo que en el plazo establecido podemos decir que la inversión es bastante conveniente y debe hacerse. Con lo que se ahorra en la renta de las grúas el sistema "se paga solo", inclusive en el izaje de 6 cubiertas en donde el criterio del valor presente neto adquiere un valor positivo. Esto si se considera un izaje por año, ya que si se izaran más de una cubierta al año el periodo de recuperación sería menor.

Con las condiciones de los tres casos prácticos anteriores y según el siguiente gráfico, se puede observar que:

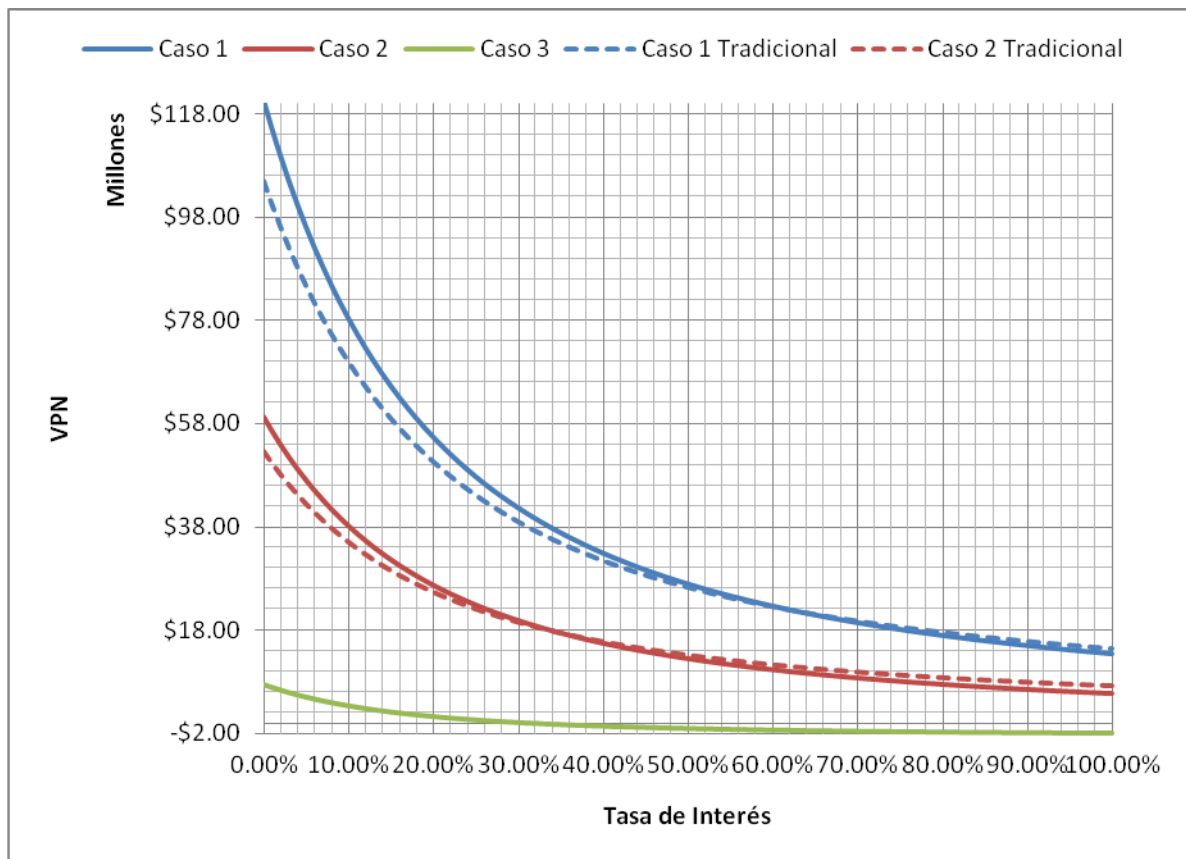


Ilustración 1. Gráfica VPN vs. Tasa de Interés

- El Primer caso es una mejor inversión que el seguir construyendo con el procedimiento tradicional mientras la tasa de interés no sea mayor al 63.1%.
- El segundo caso es una inversión viable mientras que la tasa de interés sea menor al 33.11%.
- El tercer caso tiene la restricción de que para una tasa de interés mayor al 31.3% el proyecto ya no es viable.



### 5.1 Efectos

Si se continuara construyendo superestructuras con el método tradicional se tendría el riesgo de los siguientes efectos:

- a) Los accidentes en la construcción que tienen que ver con grúas pueden pasar en tierra firme como costa fuera (en plataformas petroleras por ejemplo), y muy a menudo terminan en serias lesiones del personal tales como discapacidades permanentes o inclusive muertes.
- b) El gran peligro de los accidentes de construcción con grúas de montaje convencionales es que pueden pasar extremadamente rápido y si el material y/o equipos o estructuras completas, que está cargando la grúa se caen, cualquier cosa debajo será aplastada.
- c) Además, si la grúa está cargando cualquier cosa que sea peligrosa cuando sea aplastada por el impacto, puede llegar a causar una explosión o derrame de algún material peligroso. Gases venenosos pueden ser también liberados y éstos pueden matar gente o contaminar el medio ambiente.

Países como el Reino Unido han determinado que los operadores de las grúas deben de estar capacitados y presentar exámenes periódicos para apegarse estrictamente a los procedimientos de seguridad para cada etapa de las maniobras de las grúas. Capacitar al personal que opera las grúas adecuadamente representa un costo para el proveedor del servicio el cual se ve reflejado en los precios a los clientes.

Mantener despejada el área debajo de las grúas y alrededor de ellas, así como el manejo tanto en el aire así como en tierra, es extremadamente importante. Esto representa problemas de espacio en un patio de fabricación donde cada metro cuadrado es importante, lo cual se traduce en gastos adicionales.

Los tiempos de construcción aumentan debido al que el proceso está conformado por actividades que en la mayoría de los casos no son traslapables, lo que lo hace menos dinámico.





## Diagnóstico

Esto último además crea incertidumbre, ya que al no poder trasladar actividades la ruta de construcción se vuelve crítica y al no tener holguras, si hay algún retraso en el proceso se retrasa toda la obra.

El concepto económico no es muy diferente ya que solo en mano de obra se eliminan tiempos, lo que produce un ahorro considerable en salarios y costo de horas de plantas de soldar y material, entre otros.

Además, como ya se demostró en el capítulo anterior, la inversión en el sistema es totalmente recuperable en mediano plazo y como los tiempos de construcción disminuyen esto ayudaría a bajar los costos de venta en licitaciones para nuevos proyectos y así poder ganar más concursos.

### 5.2 Consecuencias

Al implementar este procedimiento lo primero que mejora es el rubro de la seguridad. Tener una estructura que esté debidamente cimentada y calculada para tomar todas las cargas inherentes al izaje de cubiertas, reduce considerablemente los riesgos de un accidente, además de tener un sistema de izaje que permite levantar las cubiertas sin riesgo de que un dispositivo tome más carga que el otro o que la cubierta se eleve de manera asimétrica. Los accidentes no solo pueden ocurrir por fallas humanas, mecánicas o estructurales de las grúas, también intervienen los factores ambientales como la capacidad de carga del terreno y las condiciones meteorológicas.

El procedimiento propuesto reduce los tiempos de ejecución de los trabajos. Reduce el número y tiempo de las maniobras además de reducir los tiempos de los trabajos complementarios como son la soldadura y el montaje de equipos.

Tabla 1. Comparación de Tiempos y Maniobras

	Método Tradicional	Pórtico de Izaje
Número de Maniobras	11	9
Horas efectivas de Maniobras	42	28
Horas efectivas de Soldadura	124	0



## Diagnóstico

---

En el aspecto económico, invertir en el sistema elimina la necesidad de rentar grúas para izar las cubiertas. Los costos de renta se incrementan en el tiempo por factores como la inflación, inversión en nuevas tecnologías, crisis del servicio, etc. Los tres casos planteados como escenarios reales de comparación entre los dos procedimientos demuestran cómo a pesar de tener que hacer una inversión inicial grande, ésta se recupera en un mediano plazo, además de haber otros factores que son benéficos para la empresa y no se plasman directamente en los costos o las evaluaciones económicas como la disminución de los riesgos y los tiempos.

Para los casos prácticos planteados en las comparaciones económicas del capítulo anterior se pueden hacer las siguientes observaciones relativas a la tasa de interés:

1. Si se va adquirir todo el equipo de izaje como en el caso 3, sería importante tratar de conseguir una tasa de interés menor a la TIR que es del 31.3%, esto porque de otra forma, en el plazo establecido, el proyecto ya no sería viable. De ser así, la solución sería tratar de ejecutar más izajes en el mismo periodo de tiempo.

Con el equipo en renta se puede conseguir hasta una tasa de interés del 33.11%, si se va a izar una sola estructura, como sería el caso 2. De igual manera si la tasa que se consigue es mayor la indicación es la misma: izar más estructuras en el mismo plazo.



## Conclusiones

---

La construcción de una plataforma marina consta de muchos procesos con muy variadas características. Como en toda obra existen riesgos tanto físicos como económicos. El objetivo de este trabajo fue el de aislar para su análisis uno de estos procesos. En otras palabras, analizar de forma comparativa el procedimiento constructivo de superestructuras de plataformas marinas.

A manera de lograr el objetivo planteado se llevó a cabo una investigación en diferentes fuentes como libros, consultas a personal de empresas dedicadas al diseño, planeación y construcción y especialistas en el tema. La metodología que se siguió para dicha investigación fue recabar información referente a los siguientes temas:

1. Sector petrolero, las operaciones costa fuera, los procedimientos ingenieriles y normatividad en general.
2. Patios de fabricación, los componentes de las plataformas petroleras, los procedimientos constructivos disponibles y como los métodos de transporte e instalación costa afuera. Hasta este punto toda la información fue recabada en libros.
3. Accidentes que ocurren al izar cubiertas o cualquier estructura con el uso de grúas, esto mediante entrevistas con personal de PEMEX de la Subdirección de Ingeniería y Desarrollo de Obras estratégicas de PEMEX Exploración y Producción, en Tampico, Tamaulipas.
4. Nuevo procedimiento constructivo desde el diseño de la estructura de izaje (pórtico), hasta el procedimiento constructivo de ésta. Dicha información fue proporcionada por la empresa que implementó el procedimiento: SWECOMEX, la empresa de consultores y diseñadores DIRAC, la empresa ALE Lastra que fue el proveedor de los equipos de izaje del sistema, así como la Subdirección de Ingeniería y Desarrollo de Obras estratégicas de PEMEX Exploración y Producción, en Tampico, Tamaulipas.
5. Costo de la estructura para poder cuantificar una inversión inicial en el sistema propuesto, así como información sobre los costos del sistema de izaje.
6. Nuevo procedimiento constructivo y el plan general de izajes de cubiertas de las superestructuras de las plataformas KU-M y KU-S.



## Conclusiones

---

7. Tiempos riesgos en ambos procedimientos constructivos para poder compararlos, esto en la empresa DIRAC y en Subdirección de Ingeniería y Desarrollo de Obras estratégicas de PEMEX Exploración y Producción, en Tampico, Tamaulipas.
8. Teoría que fundamente los dos métodos de evaluación de proyectos que se utilizaron en este trabajo, así como plantear posibles escenarios donde se pudieran hacer comparaciones financieras de ambos procedimientos.
9. Elaborar un diagnóstico basado en toda la información recabada y ordenada, así como en los resultados obtenidos de la evaluación económica.

De acuerdo a los resultados de la investigación, las principales conclusiones fueron:

1. Al izar las cubiertas de las superestructuras con un pórtico que está especialmente diseñado para este procedimiento, se minimizan casi totalmente los riesgos por fallas estructurales, mecánicas o humanas, que son las más frecuentes, por lo que comparativamente el método del pórtico de izaje es más seguro que el método de izar las cubiertas con un grupo de grúas.
2. Al poder construir todas las cubiertas simultáneamente, montar las columnas y los equipos de la plataforma antes de levantar las cubiertas, los tiempos de construcción y el espacio requerido en el patio de fabricación se reducen considerablemente, lo que se puede traducir en ganancias para la constructora y para PEMEX, ya que al tener la estructura trabajando en menor tiempo en el sitio final de instalación, ésta empieza a producir más rápido lo que adelanta el periodo de recuperación de la inversión.
3. A pesar de que la inversión inicial es relativamente grande, esta se puede recuperar en un mediano plazo y como reduce tiempos, esto puede aumentar la probabilidad de ganar más proyectos en los procesos licitatorios, lo que a su vez ayudaría a recuperar la inversión más rápido.

De implementarse este procedimiento en los patios de fabricación, no solo podría ser exclusivo para superestructuras, podría construirse un pórtico que fuera capaz de izar Jackets o cualquier otra estructura que se requiriera, los patios serían un lugar más seguro para trabajar y definitivamente disminuirían los tiempos de construcción de este tipo de proyectos.



## Bibliografía

---

- Baca Urbina Gabriel. Evaluación de Proyectos. Ed. McGraw – Hill. Cuarta edición. México. 2001.
- Coss Bu Raúl. Análisis y Evaluación de Proyectos de Inversión. Ed. LIMUSA. México. 1995.
- Lerche Ian, Mackay James A. Economic Risk in Hydrocarbon Exploration. Ed. Academic Press. United States of America. 1999.
- Flin Rhona, Slaven Georgina. Managing the Offshore Installation Workforce. Pennwell Publishing Company. Tulsa, Oklahoma, United States of America. 1996.
- Plan General de Izaje de Cubiertas Para las Plataformas PB KU-M y PB KU-S. PEMEX, SWECOMEX. México. 2005.
- Valdés Víctor M. Curso de Ingeniería Civil Costa Afuera. Apuntes de clase. Facultad de Ingeniería UNAM. México. 2004.
- Redacción EXonline. “DATOS La industria petrolera mexicana” [en línea]. *EXonline*. Multimedia. \*\* [8 de abril de 2008]\*\*.
- Bresler, Lin, Scalzi. Diseño de Estructuras de Acero. Ed. LIMUSA – WILEY, S.A. México. 1970.
- García R. Gerardo. Normatividad y Procedimientos Para el Transporte e Instalación de Plataformas Costa Fuera. Posgrado, Facultad de Ingeniería UNAM. México. 2008.
- <http://www.youclaim.co.uk/construction-accident/cranes-and-construction-accidents.htm>.
- Strand Lifting System. ALE Lastra.UK. 2002.