



**UNIVERSIDAD NACIONAL AUTÓNOMA
DE MÉXICO**

FACULTAD DE INGENIERÍA

**DIVISIÓN DE ESTUDIOS
DE POSGRADO**

**INSTRUMENTACIÓN ELECTRÓNICA
PARA LA MESA DE TRABAJO
DEL AULA DEL SIGLO XXI**

TESIS

**Para obtener el grado de:
MAESTRO EN INGENIERÍA
(ELÉCTRICA)**

PRESENTA:

Ing. Arturo Rueda Santiesteban

Director: M en C José Luis Pérez Silva



JURADO ASIGNADO

Presidente: Dr. Esaú Vicente Vivas

Secretario: M.I. Santiago Cruz Lauro

Vocal: M.C. Pérez Silva José Luis

1^{er}. Suplente: M.I. Haro Ruíz Luis Arturo

2^{do}. Suplente: M.I. Quintana Thierry Sergio

Lugar donde se realizó la tesis:

CCADET, Ciudad Universitaria, México D.F.

TUTOR DE LA TESIS

M en C José Luis Pérez Silva

Índice general

Introducción	1
Objetivos	3
Capítulo 1. Propuesta para alcanzar los objetivos	4
1.1 Instrumentos	4
1.2 Tarjeta de adquisición de datos	5
1.3 Microcontrolador	5
1.4 Interfaz gráfica	5
Capítulo 2. Descripción de las variables a medir	6
2.1 Circuito básico para medir voltaje	6
2.2 Circuito básico para medición de corriente	7
2.3 Medición de resistencia	8
2.4 Medición de temperatura	8
2.5 Medición de luz	9
Capítulo 3. Desarrollo de los circuitos, instrumentos	11
Instrumentos	11
3.1 Voltímetro	11
3.1.2 Activación de relevadores	12
3.1.3 Protección contra sobre-tensión	14
3.1.4 Conversión de Vac – Vdc	15
3.1.5 Diseño de la placa del voltímetro	19
Diagrama esquemático	19
Circuito impreso del voltímetro	20
Mascarilla de componentes del voltímetro	20
Instrumento (Voltímetro)	20
3.2 Amperímetro	21
3.2.1 Activación de relevadores	22
3.2.2 Diferentes tipos de protección del circuito	22
3.2.3 Protección contra sobre – tensión	22
3.2.4 Conversión de ac-dc	24

3.2.5 Diseño de la placa de Amperímetro	25
Diagrama esquemático del amperímetro	25
Circuito impreso del amperímetro	26
Mascarilla de componentes	26
Amperímetro	26
3.3 Óhmetro	27
3.3.1 Circuito de referencia de voltaje	27
3.3.2 Selección de intensidad de corriente	27
3.3.3 Fuente de corriente unipolar	28
Diseño de la placa del óhmetro	30
Diagrama esquemático del óhmetro	30
Circuito impreso del Óhmetro	31
Mascarilla de componentes del óhmetro	31
Óhmetro	31
3.4 Termómetro	32
3.4.1 Diseño de la placa del termómetro	32
Diagrama esquemático del termómetro	32
Circuito impreso del termómetro	33
Mascarilla de componentes del termómetro	33
Termómetro	33
3.5 Fotómetro	34
3.5.1 Diseño de la placa del fotómetro	37
Diagrama esquemático del fotómetro	37
Circuito impreso del fotómetro	38
Mascarilla de componentes del fotómetro	38
Fotómetro	38
3.6 Tarjeta de adquisición de datos	39
3.6.1 Fuente de alimentación	39
3.6.2 Microcontrolador	40
3.6.3 Convertidor analógico digital	41
3.6.4 Comunicación serie	41
3.6.5 Diseño de la placa de la tarjeta de adquisición de datos	43
Diagrama esquemático de la tarjeta de adquisición de datos	43

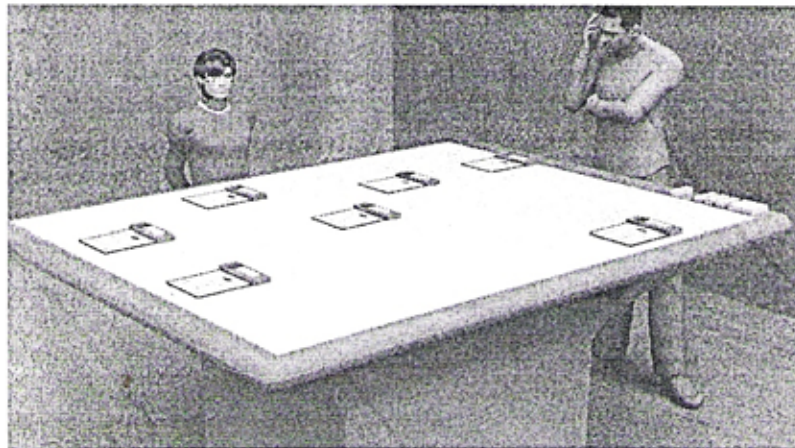
Circuito impreso de la tarjeta	43
Mascarilla de componentes de la tarjeta	44
Tarjeta de adquisición de datos	44
3.7 Interfaz gráfica	45
3.7.1 Operación de la interfaz	45
3.7.2 Identificar instrumentos	46
3.7.3 Mostrar los instrumentos en la interfaz gráfica	46
3.7.4 Transferencia	47
3.7.5 Recibir los datos en la interfaz gráfica	47
3.7.6 Guardar la información recibida de los instrumentos	47
Archivo de texto	48
Hoja de calculo Excel	48
3.7.7 Finalizar la sesión de la interfaz gráfica	49
Capítulo 4. Resultados obtenidos de los instrumentos	50
Voltaje directo	50
Voltaje alterno	50
Corriente directa	51
Corriente alterna	51
Óhmetro	52
Termómetro	52
Fotómetro	53
Capítulo 5. Manual de usuario de la interfaz gráfica	54
Manual de usuario de la tarjeta de adquisición	61
Diseño de las cajas de los instrumentos	63
Conclusiones	64
Anexo Presentación en el congreso SOMI XXII	65
Apéndice A Programación del microcontrolador	66
Apéndice B Programación de la interfaz gráfica	75
Apéndice C lista de componentes de los instrumentos	91
Apéndice D Hojas de datos de los componentes	95
Referencias bibliográficas	102

Instrumentación electrónica de la “mesa de trabajo del aula del siglo XXI”

Esta tesis forma parte del macroproyecto de computación de la UNAM denominado como "**Aula del siglo XXI**" en la cuál se han diseñado y construido un conjunto de cinco instrumentos que se han de incorporar al entorno de una mesa de trabajo que será colocada en el aula del siglo XXI, esta mesa es un espacio interactivo de trabajo para varios usuarios que integra electrónica de detección especializada y técnicas de cómputo ubicuo y realidad aumentada. Estas técnicas aplicadas en la mesa también se aplican en la realización de este conjunto de instrumentos.

A la mesa de trabajo se le ha incorporado un editor de sistemas neumáticos que básicamente son simulaciones pero se tiene la posibilidad de identificar la inserción o movimiento de piezas en la superficie ya que con base en la información recabada de la mesa se efectúa una la interacción de la comunicación con una computadora conectada a un cañón que despliega sobre la pieza insertada o movida la información que le corresponde, así como su relación o conexiones con el resto de las piezas. Bajo este mismo principio de interacción se han desarrollado estos instrumentos, ya que es posible que se pueda detectar que instrumento ha sido colocado sobre la superficie de la mesa, y mediante un cañón se pueda proyectar sobre el instrumento la carátula del mismo para poder operar con él, ya que los instrumentos únicamente contienen puntas de prueba.

La figura siguiente muestra un bosquejo de lo que se pretende sea la mesa de trabajo.



Mesa de trabajo

Con la realización de la mesa de trabajo se pretende alcanzar un nuevo modelo de aula educativa, usando la computadora como herramienta principal pero también elementos multimedia y técnicas de interacción humano-máquina, con la finalidad de proporcionar al alumno de nivel medio superior la posibilidad de poner en práctica los conocimientos adquiridos, utilizando simulaciones que se aproximen a las condiciones reales de operación de los objetos de interés, evitando con ello el tener que contar con instalaciones que devengan costos de operación y mantenimiento.

Las simulaciones que se han desarrollado para el editor de sistemas neumáticos y la realización de los instrumentos en esta tesis, forman un sistema más completo que integra simulaciones y objetos físicos reales para proporcionar al docente una herramienta muy útil en la formación del alumno y de poca inversión para la institución educativa, además de que es un espacio interactivo para varios usuarios, ya que puede haber usuarios tanto del editor de sistemas neumáticos como de los instrumentos en un solo lugar.

Se han construido cinco instrumentos que miden las siguientes variables físicas: voltaje, corriente, resistencia, temperatura y luz.

Cada uno de los instrumentos realizados recibe el valor analógico por medio de un transductor que posteriormente es acondicionado para que dicho valor analógico sea convertido en un valor digital, y así poder enviarlo hacia la computadora para ser visualizado, almacenado y posteriormente, analizado.

Se ha diseñado y construido una tarjeta de adquisición de datos que tiene alojado un microcontrolador de la familia de los AVR'S de ATMEL y, apoyados en las herramientas que nos ofrece, podemos efectuar la tarea de la identificación de los instrumentos presentes en la mesa de trabajo y la realización de la conversión analógica-digital, así como la transmisión del valor digital hacia la computadora por medio de la comunicación en serie.

Para poder visualizar en la computadora los datos enviados por la tarjeta de adquisición, se ha construido una interfaz gráfica con la ayuda de las herramientas del paquete de programación de Visual Basic, desde esta interfaz se establece la comunicación con la tarjeta de adquisición que permite identificar los instrumentos presentes en la superficie de la mesa, además con estas mismas herramientas se han diseñado las carátulas de los instrumentos que son operados remotamente, ya que desde la interfaz se seleccionan los intervalos a medir de los instrumentos que contienen esta opción, también mediante la interfaz se efectúa el proceso de almacenaje de los datos que proporcionan los instrumentos.

Principal

Diseñar y construir un conjunto de cinco instrumentos: voltímetro, amperímetro, óhmetro, termómetro y fotómetro. Estos instrumentos se incorporarán a la mesa de trabajo del aula del siglo XXI, por lo tanto, deben adecuarse al modo de operación de esta mesa.

Los instrumentos requieren de una etapa de acondicionamiento de la señal analógica que proporcionan los transductores, una etapa encargada de la adquisición de datos, además de una etapa que permita la visualización de los datos que proporcionan dichos instrumentos.

Los instrumentos únicamente tendrán puntas de prueba por lo que se desarrollará una interfaz gráfica para operarlos remotamente.

Particular

Que el voltímetro mida voltaje alterno y directo, con un voltaje máximo de 200V, y con tres subintervalos de selección que son los siguientes: 2V, 20 V y 200V.

El amperímetro debe medir corriente directa y alterna, con intensidades de corriente de hasta 2A, y tres subintervalos de selección, que son: 20mA, 200mA y 2A.

El óhmetro debe medir resistencias de hasta 200k Ω , con tres subintervalos, que son: 2k Ω , 20k Ω , 200k Ω .

El intervalo de operación del termómetro debe ser de 0°C hasta 100°C.

El fotómetro debe medir intensidades de luz desde 0 lux hasta 10,000 lux.

Se requiere de un sistema de adquisición de datos que permita que los valores analógicos, que proporcionan los instrumentos, sean convertidos en valores digitales para ser enviados hacia la computadora por medio de la comunicación en serie.

El sistema de adquisición de datos contará con un microcontrolador que ejecute las tareas de identificación de los instrumentos, conversión analógica digital y transmisión del valor digital hacia la computadora

La interfaz gráfica que se desarrollará deberá establecer la comunicación con el sistema de adquisición de datos y deberá ser capaz de identificar los instrumentos que estén presentes en la superficie de la mesa. Debido a que los instrumentos únicamente contienen puntas de prueba es necesario diseñar las carátulas de los instrumentos, ya que desde ésta interfaz se hará la selección de los intervalos para la toma de datos, además de la visualización y almacenamiento de los mismos.

Se realizará el diseño y construcción de los diferentes circuitos impresos.

Capítulo 1

Propuesta para alcanzar los objetivos

Los instrumentos que se diseñarán y construirán en esta tesis para medir variables analógicas se encuentran en el bloque de (Instrumentos) de la figura 1.1, el circuito que se encargará de la selección del instrumento, conversión analógico-digital y transmisión de los valores digitales se encuentra en el bloque de adquisición de datos, la recepción y visualización de los datos obtenidos de los instrumentos será por medio de la interfaz gráfica que se desarrollará y se instalará en la computadora(PC).

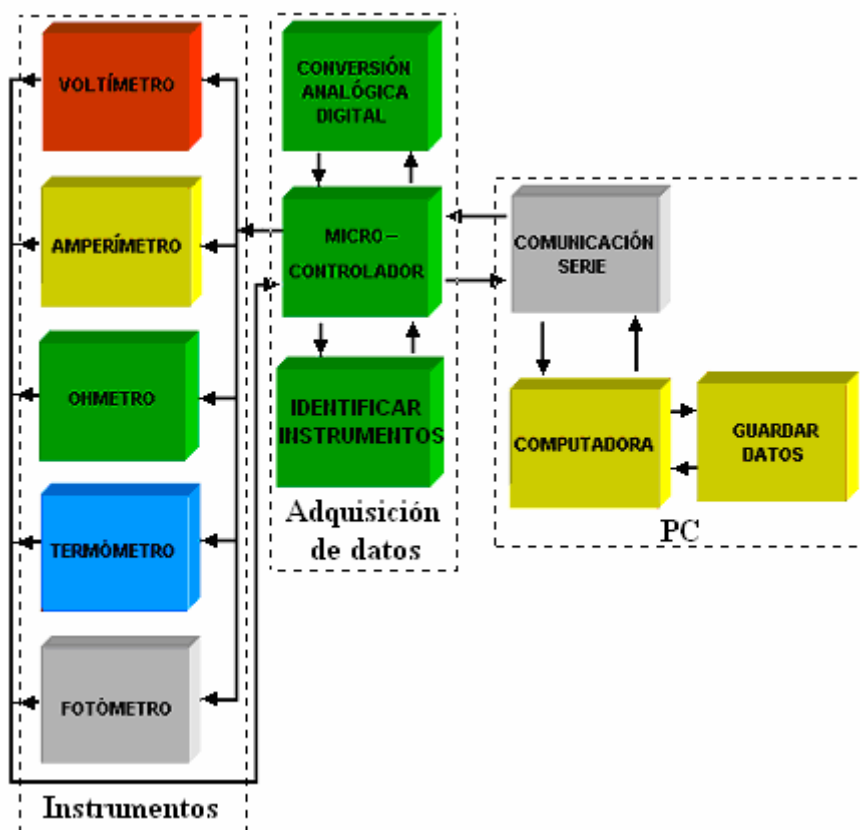


Fig. 1.1 Diagrama a bloques de la instrumentación de la mesa.

El trabajo a realizar se dividirá en tres etapas que son:

- Instrumentos
- Tarjeta de adquisición de Datos
- Interfaz Gráfica

1.1 Instrumentos

El diseño de los instrumentos se hará tomando en cuenta lo siguiente:

- Se utilizarán componentes de fácil adquisición.
- Los instrumentos únicamente contendrán puntas de prueba. La selección de los intervalos se realizará por medio de la activación de relevadores considerando

que se van a medir voltajes y corrientes superiores a los que puede manejar un multiplexor analógico compatible con los niveles TTL, y contarán con un circuito de protección para evitar daños en caso de que se cometa algún error en la toma de los datos.

1.2 Tarjeta de adquisición de datos

Se diseñará una tarjeta de adquisición de datos desde la cual se habilitarán los instrumentos que están presentes en la mesa. Contendrá una fuente de alimentación con la finalidad de polarizar los circuitos de los instrumentos y el Microcontrolador, esta tarjeta contará con los conectores de los diferentes instrumentos de modo que puedan operar conjuntamente el Microcontrolador y la interfaz gráfica.

Aquí se realizará la adecuación de los niveles TTL a niveles RS-232 para el circuito integrado MAX-232 y permitir la comunicación con la computadora vía puerto serie.

Desde esta tarjeta se habilitarán los instrumentos que están presentes en la mesa.

1.3 Microcontrolador

El microcontrolador que se utilizará es el AVR AT90S8535 de ATMEL.

Este microcontrolador contiene cuatro puertos bidireccionales de 8 bits que pueden configurarse como entradas o salidas.

Uno de los puertos contiene un convertidor analógico digital de ocho canales y de diez bits de resolución. Este convertidor se utilizará para la conversión del valor analógico a digital de cada instrumento y se utilizará un canal para cada instrumento.

Contiene una UART programable que hace posible la recepción de la información proveniente de la computadora vía puerto serie, además de que es posible la transmisión de los valores tomados de cada instrumento.

1.4 Interfaz gráfica

Se desarrollará una interfaz gráfica utilizando las herramientas que proporciona el paquete de programación de Visual Basic, desde esta interfaz se establece la comunicación con la tarjeta de adquisición de datos, de tal forma que podemos detectar los instrumentos presentes en la mesa.

Identificados los instrumentos se desplegará en la interfaz la carátula de los mismos, desde donde se operarán, ya que éstos únicamente contienen puntas de prueba.

Desde esta interfaz se habilitarán y se seleccionan los intervalos para la toma de datos de las diferentes variables, además del intervalo de tiempo para la toma de datos, así como el registro de los valores recibidos de las diferentes variables.

Capítulo 2

Descripción de las variables a medir

2.1 Circuito básico para medir voltaje

Es necesario adecuar el nivel de la señal a medir a un nivel que puedan soportar los componentes utilizados, esto es posible mediante el uso de un circuito divisor de voltaje como el que se muestra a continuación.

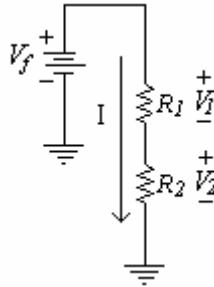


Fig. 2.1 Divisor de voltaje.

La corriente I que circula por las resistencias R_1 y R_2 es la misma, por lo tanto el voltaje que proporciona la fuente debe ser igual al que se encuentra en las caídas de tensión presentes en las resistencias, por lo que tenemos:

$$\begin{aligned} V_f &= IR_1 + IR_2 = V_1 + V_2 \\ V_f &= I(R_1 + R_2) \end{aligned} \quad (2.0)$$

Como

$$V_1 = IR_1 \Rightarrow I = \frac{V_1}{R_1} \quad (2.1)$$

Sustituyendo en (2.0) tenemos

$$V_f = I(R_1 + R_2) = \frac{V_1}{R_1}(R_1 + R_2)$$

Despejando obtenemos

$$V_1 = \frac{R_1}{(R_1 + R_2)} V_f \quad (2.2)$$

De la misma forma se tiene que

$$V_2 = \frac{R_2}{(R_1 + R_2)} V_f \quad (2.3)$$

Este circuito divisor de voltaje es el que hace posible la construcción de un voltímetro que contenga diferentes intervalos de medida.

Por medio de pasos de década se obtienen voltímetros que contienen varios intervalos de lectura, como se muestra en la figura 2.2.

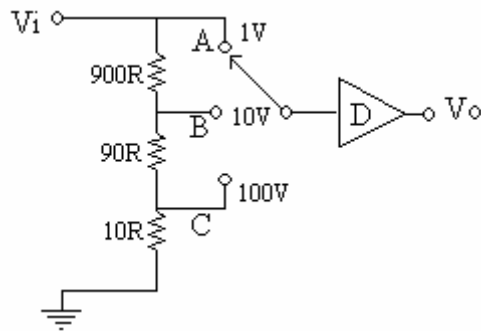


Fig. 2.2 Selector de medida de voltaje.

Si se desea medir un voltaje de hasta 1V y el voltaje en la entrada V_i es menor o igual a 1V entonces se selecciona el punto A que posee el mismo potencial que el de la entrada.

$$V_A = V_i = 1V \quad (2.4)$$

Para voltajes de entrada de hasta 10V, seleccionamos el punto B ya que por el divisor de voltaje se tiene lo siguiente:

$$V_B = \frac{100R}{900R + 100R} 10V = (0.1)(10V) = 1V \quad (2.5)$$

De igual forma que en el punto A tenemos un voltaje de 1V.

Si se desean medir voltajes de hasta 100V, seleccionamos el punto C donde por el divisor de voltaje se tiene en realidad el siguiente voltaje:

$$V_C = \frac{10R}{990R + 10R} 100V = (0.01)(100V) = 1V \quad (2.6)$$

El voltaje en el punto C también es de 1V por lo que a la entrada de D únicamente se tiene 1V

Sí se desconoce el voltaje presente en el circuito bajo prueba, es recomendable utilizar la escala que permite la medida del voltaje mas elevado, con la finalidad de evitar daños al instrumento.

2.2 Circuito básico para medición de corriente

El diseño de un circuito medidor de corriente se basa en la ley de Ohm, haciendo que la corriente desconocida fluya sobre una resistencia conocida para producir una caída de tensión en la resistencia, de tal forma que es posible hallar el valor de la corriente en cuestión, como se muestra en la siguiente figura.

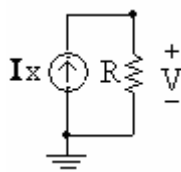


Fig. 2.3 Medición de la corriente.

Donde

$$V = I_x R \rightarrow I_x = \frac{V}{R} \quad (2.7)$$

El amperímetro se coloca en serie con el circuito que se desea medir, en amperímetros que poseen diferentes intervalos de lectura y que se desconozca el nivel de corriente presente en el circuito se selecciona el intervalo de corriente más alto para evitar daños al circuito, si el intervalo seleccionado es el correcto se procede a tomar el valor presente en el circuito de lo contrario se selecciona un intervalo de menor nivel de corriente.

Un circuito selector de corriente se muestra en la figura 2.4.

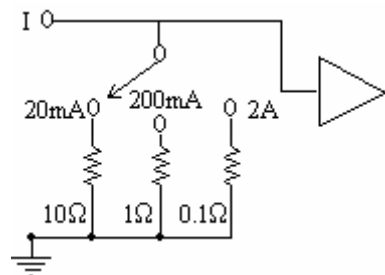


Fig. 2.4 Selector de corriente.

2.3 Medición de resistencia

El instrumento que hace posible conocer el valor de una resistencia desconocida es el Óhmetro. La resistencia desconocida se coloca en sus terminales de prueba, como la resistencia es un elemento pasivo se requiere que el instrumento contenga un elemento activo que produzca una corriente para hacerla circular por la resistencia desconocida para provocar una caída de tensión en dicha resistencia y así poder conocer su valor.

Un circuito básico para medir resistencia es el que se muestra en la figura 2.5.

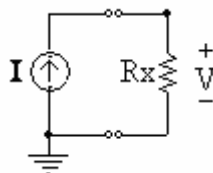


Fig. 2.5 Óhmetro básico.

Por la ley de ohm tenemos

$$I = \frac{V}{R_x} \rightarrow R_x = \frac{V}{I} \quad (2.8)$$

Ya es posible conocer el valor de la resistencia en cuestión.

2.4 Medición de temperatura

La temperatura es una de las variables más medidas y controladas tanto en procesos de producción, hospitales, etcétera.

Existen diferentes transductores de temperatura tales como: termopares, RTD, termistores, circuitos integrados, etcétera.

El termopar está compuesto por la unión de dos alambres de diferente material en uno de sus extremos, esta unión es sometida a una fuente de calor y en consecuencia aparece una diferencia de potencial en los otros extremos, esta diferencia es directamente proporcional a la temperatura que existe en la unión de los metales.

Los termopares son lineales en pequeñas regiones; además de que producen una pequeña señal de salida, del orden de unos cuantos mili volts, se deben tener precauciones ya que son muy susceptibles al ruido, también se debe considerar que al sumergirlos a líquidos pueden sufrir corrosión, por lo que es necesario el reemplazo en poco tiempo.

Las RTD son detectores resistivos de temperatura, la resistividad de los materiales se encuentra en función de la temperatura, un cambio en la resistividad ocasiona un cambio en la resistencia del conductor, casi todas las RTD se construyen con alambres de platino, Níquel o germanio y se utilizan en aplicaciones muy específicas. Las RTD construidas de platino son de muy alta calidad y mucho más exactas, algunas operan en un intervalo de temperatura muy amplio que va desde $-240\text{ }^{\circ}\text{C}$ hasta $+750\text{ }^{\circ}\text{C}$.

El termistor tiene un coeficiente de temperatura positivo o negativo, la resistencia aumenta o disminuye conforme aumenta la temperatura, son muy estables e ideales para controlar la temperatura en espacios reducidos, se puede modificar la temperatura del dispositivo de forma externa si se cambia la temperatura del entorno donde se encuentra y de forma interna modificando la corriente que fluye por el dispositivo para incrementar o disminuir su temperatura. Con el termistor se pueden medir temperaturas que se encuentren en un intervalo de $-50\text{ }^{\circ}\text{C}$ a $300\text{ }^{\circ}\text{C}$.

Los transductores de temperatura de circuito integrado no son tan exactos como los termopares, RTD'S, etcétera. Pero tienen un costo muy bajo y proporcionan una corriente o voltaje de salida proporcional a la temperatura, tienen la desventaja de que miden temperaturas bajas, $150\text{ }^{\circ}\text{C}$ como máximo.

2.5 Medición de luz

Existen diferentes transductores ópticos tales como los fotodiodos, fototransistores, etcétera, de diferente respuesta espectral, sensibilidad a la luz, ancho de banda, costo etcétera.

Estos transductores se pueden clasificar en tres formas de foto-detección que son: fotovoltaicos, fotoconductoras y fotoemisivos.

Los transductores ópticos tienen una ventana transparente que permite concentrar la luz en la unión p-n del dispositivo, ocasionando una transferencia de energía en forma de fotones, haciendo posible que los electrones de la banda de valencia pasen a la banda de conducción y generando con ello pares electrón-hueco, si la energía del fotón es muy alta se produce un flujo de corriente.

El fotodiodo es un semiconductor de unión p-n que opera en la región de polarización inversa, la luz incidente en su unión en forma de fotones provoca un incremento del número de portadores minoritarios y un mayor nivel de corriente inversa.

El fototransistor posee una unión p-n colector-base que es fotosensible, debido a los efectos fotoeléctricos se induce una corriente de base en el dispositivo que es proporcional a la luz incidente, el fototransistor proporciona una ganancia de corriente mayor que el fotodiodo pero su respuesta es más lenta.

Capítulo 3

Desarrollo de los objetivos

Instrumentos

3.1.1 Voltímetro

Este instrumento está diseñado para ser operado desde una interfaz gráfica, se pueden medir voltajes directos y voltajes alternos con intervalos de lectura de: 2V, 20V y 200V. El instrumento cuenta con un circuito de protección contra sobretension para el caso en que la selección de la escala sea la incorrecta, impidiendo que ese voltaje excesivo dañe las siguientes etapas del instrumento.

También cuenta con un circuito convertidor de voltaje alterno a voltaje directo, este circuito tiene como fundamento un circuito rectificador de precisión de onda completa; se ha optado por este circuito ya que si se utiliza un rectificador de onda completa con diodos se cancela la posibilidad de medir voltajes menores que el voltaje de polarización de estos.

El rectificador de precisión de onda completa está compuesto por un rectificador de precisión de media onda y un sumador inversor, éste último realiza la suma del circuito rectificador de media onda con la señal de entrada. Se le adiciona un condensador en el lazo de retroalimentación de este circuito sumador inversor para convertirlo en un integrador, el rectificador de onda completa se convierte en un circuito que proporciona el valor medio absoluto (MAV) de la señal rectificada.

Para realizar mediciones de voltajes más elevados que los que puedan soportar nuestros componentes, utilizaremos una década de resistencias que nos dividan el voltaje, según se muestra en la Fig.3.1:

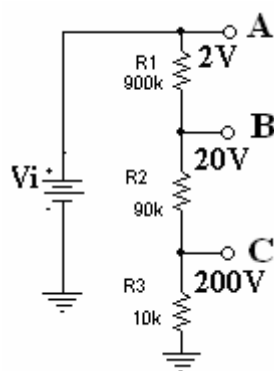


Fig.3.1 Década de resistencias.

Si deseamos medir voltajes de entrada V_i de hasta 2V no será necesario utilizar la década de resistencias, ya que nuestros componentes pueden soportar este voltaje, por lo que el voltaje de entrada, que es el mismo en **A**, lo pasamos directamente a nuestro instrumento, en cambio si se desean medir voltajes de entrada V_i de hasta 20V utilizaremos la década en **B**, que también está rotulada con 20V.

El voltaje en **B** es el siguiente:

$$V_B = \frac{(R_2 + R_3)V_i}{R_1 + (R_2 + R_3)} \quad (3.1)$$

$$V_B = \frac{(90k\Omega + 10k\Omega)20V}{900k\Omega + (90k\Omega + 10k\Omega)} = 2V \quad (3.2)$$

La salida rotulada con **20V** en **B** nos indica que tenemos en la entrada un voltaje **Vi** de hasta 20V, pero con la década divisora de voltaje realmente hay 2V que ya es posible utilizar con nuestros componentes

La salida rotulada con **200V** en **C** nos indica que a la entrada podemos tener un voltaje **Vi** máximo de 200V.

Para este caso donde el voltaje de entrada es de hasta 200V tenemos en **C** el siguiente voltaje.

$$V_C = \frac{R_3 V_i}{R_3 + (R_2 + R_1)} \quad (3.3)$$

$$V_C = \frac{(10k\Omega)200V}{10k\Omega + (90k\Omega + 900k\Omega)} = 2V \quad (3.4)$$

El voltaje que proporciona la década en **C** que es de 2V ya está en condiciones de poder ser utilizado.

3.1.2 Activación de relevadores

La selección de la década divisora de voltaje se hará por medio de los relevadores RAS-0510 (Apéndice D) como se muestra en la figura 3.2. Dependiendo del intervalo que se desee medir, estos relevadores serán activados desde el microcontrolador con la ayuda de un transistor que opera en la región de corte y saturación. Los relevadores únicamente conectarán o desconectarán la década de resistencias del circuito encargado de medir el voltaje.

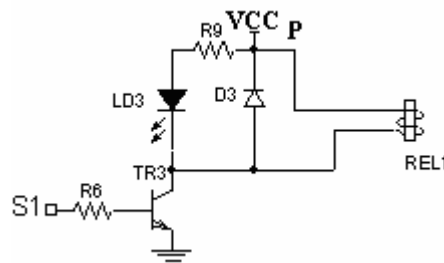


Fig.3.2 Activación de relevadores.

Con base en las en las características del transistor BC 548A (Apéndice D), las del relevador y utilizando el diseño de la figura 3.2.tenemos:

El transistor debe operar en la región de saturación, con una corriente de 10mA para el led y una corriente 70mA para la bobina del relevador por lo que al aplicar la LKV en la malla que forma la fuente de alimentación (VCC), la resistencia (R_9), diodo led y la unión colector emisor del transistor se tiene:

$$VCC - I_R R_9 - V_{led} - V_{CEsat} = 0 \quad (3.5)$$

$$R_9 = \frac{VCC - V_{led} - V_{CEsat}}{I_R} = \frac{(5 - 2.1 - 0.3)V}{10mA} = \frac{2.6V}{10mA} = 260\Omega \quad (3.6)$$

Se propone una resistencia $R_9 = 330\Omega$ por lo que tenemos una una corriente de:

$$I_R = \frac{2.6V}{330\Omega} = 7.87mA$$

De igual forma se supone que el transistor esta saturado y aplicando la LKV en la malla formada por las fuente de alimentación, la bobina del relevador que tiene una resistencia de (69Ω) y la unión colector emisor del transistor tenemos

$$VCC - I_{Bob} R_{Bob} - V_{CEsat} = 0 \quad (3.7)$$

$$I_{Bob} = \frac{VCC - V_{CEsat}}{R_{Bob}} = \frac{(5 - 0.3)V}{69\Omega} = 68.11mA \quad (3.8)$$

La suma de las corrientes I_R y I_{Bob} es la corriente de colector de saturación del transistor (I_{Csat}), de tal forma que la corriente de base requerida para saturar al transistor se denomina I_{Bsat} y es la siguiente:

$$I_{Bsat} = \frac{I_R + I_{Bob}}{\beta_{CD}} = \frac{I_{Csat}}{\beta_{CD}} \quad (3.9)$$

Si tenemos una β (medida) = 170 entonces

$$I_{Bsat} = \frac{75.98mA}{170} = 446.94\mu A \quad (3.10)$$

para asegurar la saturación elegimos una corriente de base 2 veces la corriente I_{Bsat} esto nos da una corriente de base de $I_B = (446.94\mu A)(2) = 893.88\mu A$

Para un voltaje en la base de $V_B = 5V$

$$R_B = R_6 = \frac{V_B - V_{BEsat}}{I_B} = \frac{5 - 0.7}{893.88\mu A} = 4.81k\Omega \quad (3.11)$$

Sí elegimos una resistencia $R_B = 4.7K$ tenemos una corriente de $I_B = 914.89\mu A$ que equivale a 2.04 veces I_{Bsat}

Para un voltaje en la base de $V_B = 0$, la unión base emisor del transistor está polarizada inversamente, por lo tanto no fluye corriente por la resistencia de la base, tan solo una pequeña corriente en el colector llamada corriente de fuga I_{CEO} que puede despreciarse.

$$I_B = 0 \Rightarrow I_{CEO} \cong 0 \quad (3.12)$$

De los resultados anteriores podemos concluir que el transistor está operando en la región de corte y saturación. Cuando el transistor opera en la región de corte el diodo LED no enciende ya que el transistor TR1 no demanda corriente y todo el voltaje VCC aparece en el colector.

El diodo D3 1N4148 (Apéndice D) de respuesta rápida se ha colocado en paralelo con la bobina del relevador y se utiliza como un elemento de protección, proporcionando éste un camino de conducción para la corriente que induce la bobina al abrirse el interruptor.

3.1.3 Protección contra sobre-tensión

Hay posibilidades de que ocurran errores en la selección de la escala, por ejemplo: si existe a la entrada de nuestro instrumento un voltaje de 20V y seleccionamos un intervalo de 2V, esta elección errónea provocará grandes daños a nuestro circuito.

Considerando esta posibilidad se ha dotado al equipo de una etapa de protección contra sobre-tensión. Esta protección se efectúa por medio de diodos Zener 1N4728 (Apéndice D) que limitan la entrada de niveles superiores de voltaje al V_Z del diodo, considerando que se van a medir voltajes alternos se hace un arreglo de diodos zener en oposición de las mismas características para tener un limitador de voltaje simétrico, de tal forma que estaremos protegidos de voltajes excesivos tanto positivos como negativos, lo anterior se muestra en la figura 3.3.

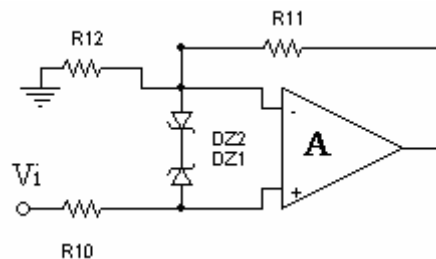


Fig.3.3 Circuito de protección.

Los diodos Zener en oposición son de 3.3V, si el voltaje de entrada V_i presente en la entrada no inversora del amplificador A es mayor que el voltaje zener del diodo DZ2, esto hará que DZ2 opere en la región zener y por lo tanto tendrá un voltaje entre sus terminales igual al voltaje zener del diodo; el diodo zener DZ1 esta polarizado directamente y se comporta como un diodo por lo que en la entrada no inversora se tiene un voltaje igual a $V^+ = V_Z + 0.7V$, el voltaje recortado por el limitador simétrico estará presente en la resistencia R_{10} .

Cuando el voltaje V_i es menor que el voltaje zener del diodo DZ1, este diodo opera en la región zener y presenta una caída de voltaje igual al voltaje zener del diodo, el diodo DZ2 esta polarizado directamente y tiene una caída de voltaje de 0.7V, haciendo que en la terminal inversora del amplificador A se tenga un voltaje de $V^- = V_Z + 0.7V$.

Para voltajes de entrada V_i menores que cualquiera de los voltajes zener, ambos diodos estarán apagados comportándose como circuitos abiertos.

En una elección correcta del intervalo que se desea medir se tiene un voltaje V_i máximo de 2V en la entrada no inversora del amplificador operacional A, éste voltaje es menor que el voltaje zener por lo que los diodos están apagados, y en consecuencia se tiene el mismo V_i de 2V en la entrada inversora debido a la retroalimentación negativa del amplificador, ya que el voltaje diferencial en la entrada del amplificador es forzado a cero volts.

Este mismo voltaje V_i presente en la entrada inversora del amplificador A, estará en la entrada no inversora del amplificador B.

En la figura 3.4 se tiene un circuito acoplador de voltaje de ganancia unitaria.

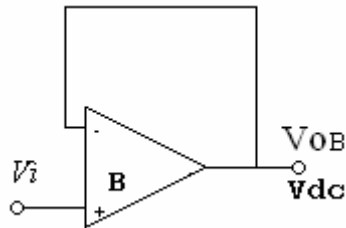


Fig.3.4 Acoplador de voltaje de ganancia unitaria.

Por lo que el voltaje presente en la entrada no inversora del amplificador B estará en la entrada inversora del mismo y en consecuencia en la salida, haciendo que:

$$V_{OB} = V_i = V_{dc}$$

Si el voltaje que estamos midiendo es un voltaje directo entonces la salida del amplificador B será la salida del voltaje directo, este voltaje estará en uno de los canales del convertidor A/D del Microcontrolador.

3.1.4 Conversión de Vac-Vdc

Se requiere un voltaje de aproximadamente 0.6V para polarizar directamente los diodos de un rectificador de onda completa convencional, lo que nos deja sin la posibilidad de medir voltajes que estén en un intervalo de $0V \leq V_i \leq 600mV$, por lo que tenemos que recurrir a utilizar un rectificador de precisión de onda completa, basado en amplificadores operacionales, que contienen diodos en el lazo de retroalimentación negativa haciendo que el voltaje de polarización del diodo sea proporcionado automáticamente por esta retroalimentación, en la transición de un voltaje positivo a uno negativo y viceversa el amplificador opera en lazo abierto por lo que prácticamente elimina el voltaje umbral del diodo, con lo cuál nos da la posibilidad de rectificar voltajes del orden de milivolts, este circuito también se conoce como "circuito de valor medio absoluto (MAV)".

Para el caso de un voltaje alterno, la salida del amplificador B será la entrada de un MAV que es un circuito promediador.

El voltaje que proporciona este circuito es el valor promedio $MAV = (0.636V_p)$ de la señal de entrada.

$$MAV = \frac{2}{\pi} V_p = 0.6366V_p$$

El circuito convertidor de ca a cd está compuesto de un rectificador de precisión de onda completa con un integrador, se puede ajustar la ganancia para proporcionar el valor *rms* que es:

$$V_{rms} = \frac{V_p}{\sqrt{2}} = 0.707V_p$$

El circuito rectificador de precisión de onda completa se muestra en figura 3.5.

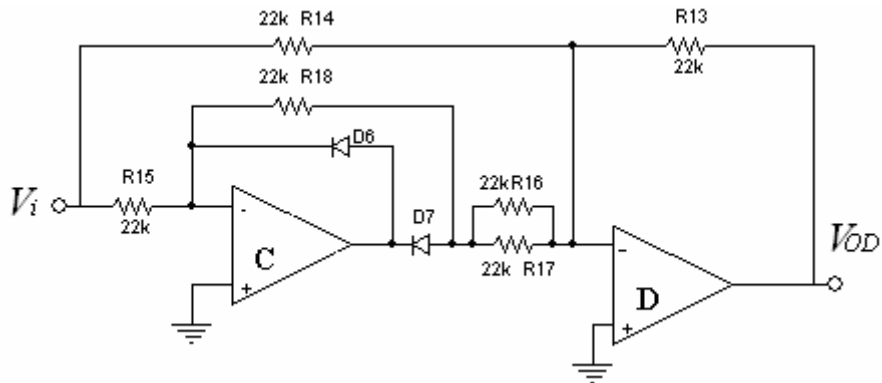


Fig.3.5 Rectificador de precisión de onda completa.

Si $V_i > 0$ y se consideran a los diodos ideales tenemos que el circuito rectificador se puede redibujar de la siguiente manera;

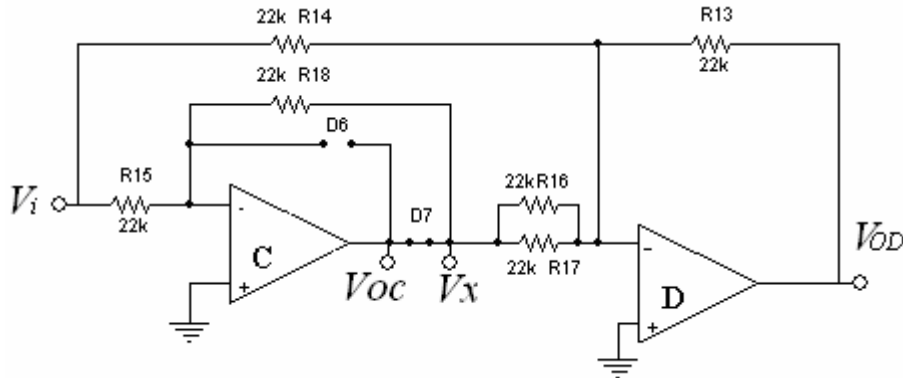


Fig.3.6 Rectificador de precisión para $V_i > 0$.

El diodo D7 está polarizado directamente, comportándose como un cortocircuito y el diodo D6 está polarizado inversamente comportándose como un circuito abierto.

Como la corriente no circula hacia las terminales inversora y no inversora del amplificador operacional debido a su alta impedancia de entrada, la corriente de R15 fluye hacia R18 teniendo $I_{R15} = I_{R18}$.

Para el amplificador C tenemos:

$$\frac{V_i - V_C^-}{R_{15}} = \frac{V_C^- - V_x}{R_{18}} \quad (3.13)$$

Como

$$V_C^+ = V_C^- = 0V$$

Se tiene

$$\frac{V_i}{R_{15}} = \frac{-V_x}{R_{18}} \quad (3.14)$$

Sí $R_{15} = R_{18}$ entonces

$$V_x = -V_i$$

Si consideramos que D6 y D7 no son ideales, el amplificador C es un amplificador inversor de ganancia unitaria y en su salida está presente la caída de voltaje del resistor R18 más la caída del diodo por lo tanto se tiene:

$$V_{OC} = -V_i - V_{D7}$$

La segunda etapa del circuito de la figura 3.6 es un sumador inversor y su voltaje de salida es:

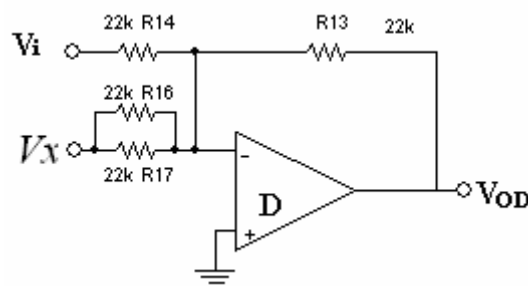


Fig.3.7 Sumador inversor.

$$V_{OD} = - \left[\frac{R_{13}}{R_{14}} V_i + \frac{R_{13}}{R_{16} \parallel R_{17}} V_x \right] \text{ con } R_{16} \parallel R_{17} = \frac{1}{2} R_{13} \text{ y } R_{13} = R_{14} \quad (3.15)$$

$$V_{OD} = - \left[\frac{R_{13}}{R_{13}} V_i + \frac{R_{13}}{\frac{R_{13}}{2}} (-V_i) \right] = -V_i + 2V_i = V_i \quad (3.16)$$

$$V_{OD} = V_i$$

Sí $V_i < 0$ se tiene el circuito de la figura 3.8.

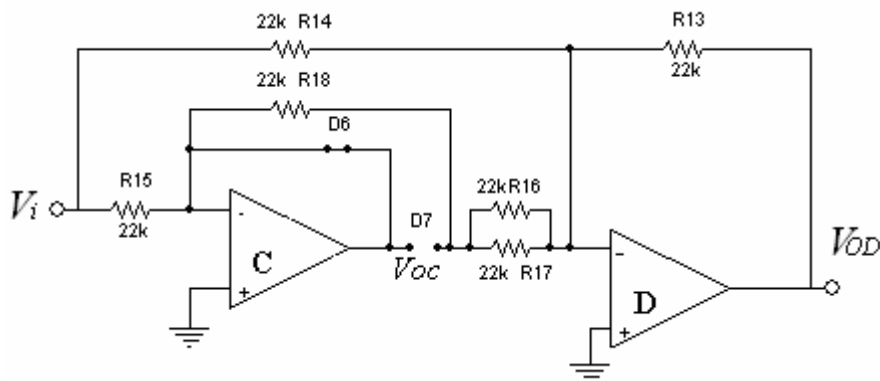


Fig.3.8 Rectificador de precisión para $V_i < 0$.

Como el diodo D6 está polarizado directamente comportándose como un cortocircuito, entonces en la terminal inversora del amplificador C se tiene una tierra virtual debido a la alta impedancia de entrada del amplificador operacional, además el diodo D7 está polarizado inversamente comportándose como un circuito abierto, por lo que se tiene:

$$V_{oc} = V_c = 0V$$

En estas condiciones no circula corriente por la resistencia R_{18} ni el arreglo de resistencias en paralelo R_{16} y R_{17} ya que se tiene un potencial de 0V en ambos extremos de las resistencias, entonces tenemos que la corriente fluye por la resistencia R_{14} y R_{13} , además $I_{R14} = I_{R13}$ por lo que:

$$\frac{V_i}{R_{14}} = \frac{-V_{OD}}{R_{13}}; \text{ como } R_{14} = R_{13} \text{ entonces} \quad (3.17)$$

$$V_{OD} = -V_i$$

Como $V_i < 0$ tenemos:

$$V_{OD} = -(-V_i) = V_i \quad (3.18)$$

De aquí se concluye que la salida del circuito rectificador de precisión es siempre el valor absoluto del voltaje de entrada.

Para obtener una salida de cd del circuito rectificador se coloca un capacitor C4 en paralelo con R_{13} y el POT1 como lo muestra la figura 3.9.

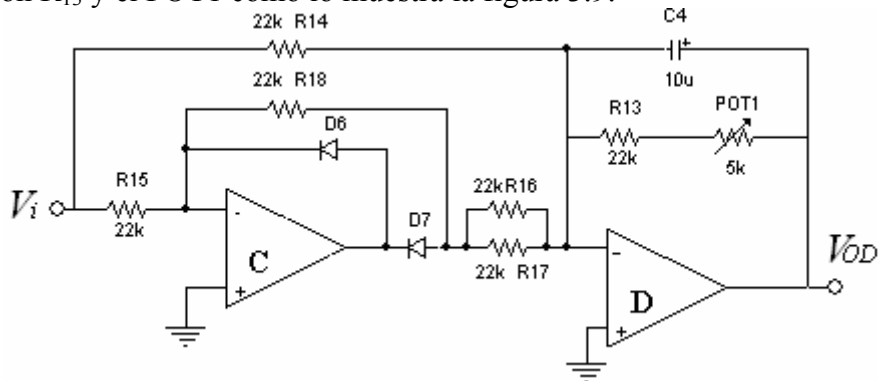


Fig.3.9 Convertidor de Vac a Vcd.

Este capacitor es el encargado de proporcionar una salida con un valor promedio del voltaje rectificado del amplificador D.

Se adiciona un potenciómetro POT1 en serie con R_{13} para ajustar el voltaje de salida al valor *rms* de la señal de entrada.

La salida del amplificador D que es el valor *rms* de la señal de entrada estará en otra entrada del convertidor A/D del Microcontrolador.

3.1.5 Diseño de la placa del Voltímetro

Las figuras que a continuación se presentan forman parte del diseño de la placa de circuito impreso del voltímetro.

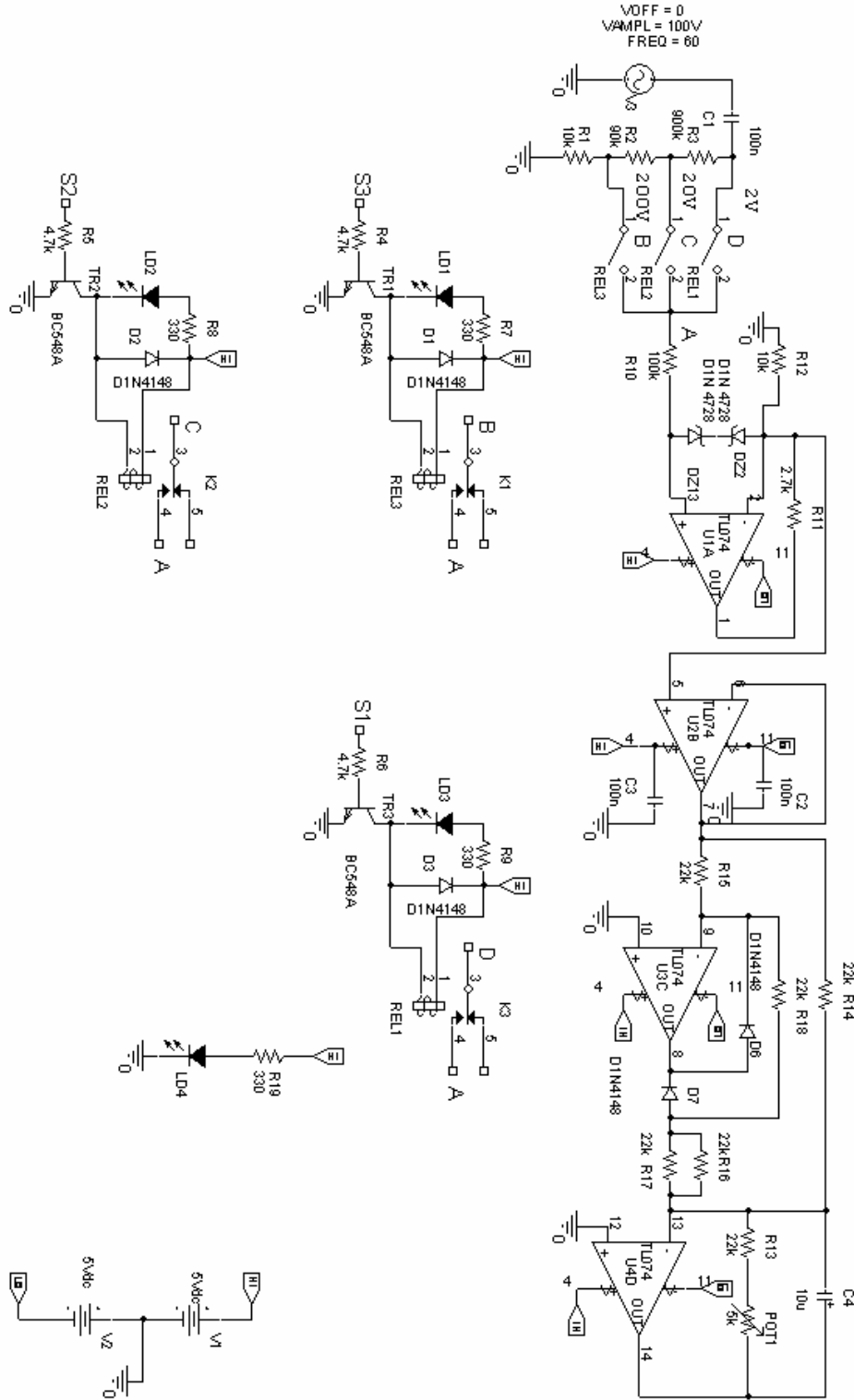


Fig.3.10 Diagrama esquemático del voltímetro.

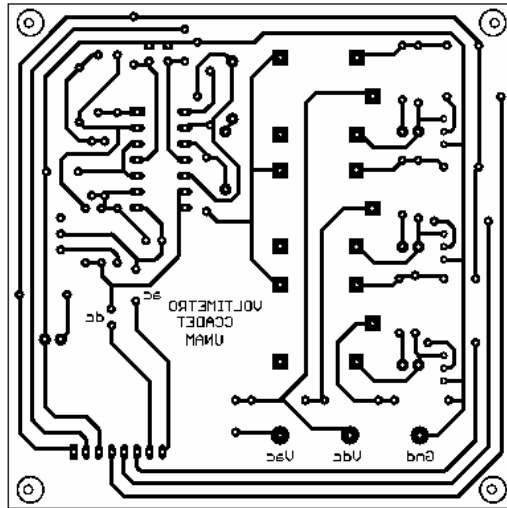


Fig.3.11 Circuito impreso.

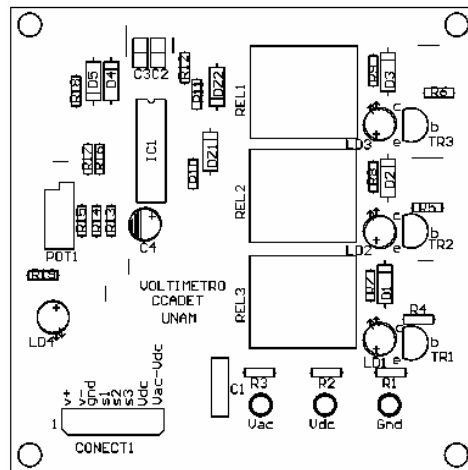


Fig.3.12 Mascarilla de componentes.

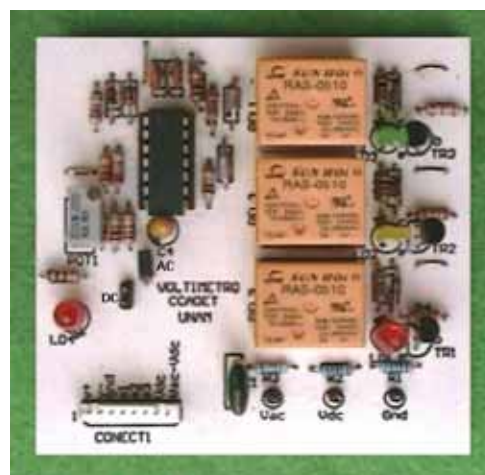


Fig. 3.13 Voltímetro.

3.2 Amperímetro

Al igual que el voltímetro, el amperímetro también se ha diseñado para operarse desde una interfaz gráfica, es en ésta donde se selecciona una de las tres escalas con que cuenta, ya sea de corriente directa o corriente alterna, los intervalos son: de 20mA, de 200mA y de 2A.

Para realizar la conversión de corriente alterna a corriente directa, se utiliza también un circuito de valor medio absoluto (MAV) que proporciona un voltaje de 0.636 Vp.

El circuito MAV cuenta con un trimpot que permite ajustar el voltaje de salida a un valor de 0.707 Vp, que es el valor *rms*.

El circuito medidor de corriente que se muestra en la figura 3.14 se basa en hacer circular una corriente desconocida por una resistencia fija de valor conocido, aplicando la ley de Ohm se obtiene una caída de tensión en los extremos de la resistencia; para una corriente de hasta 20mA se utiliza una resistencia de 10Ω, proporcionando un voltaje máximo de 0.2V; en el caso de corrientes de hasta 200mA se utiliza una resistencia de 1Ω, proporcionando un voltaje de hasta 0.2V y para corrientes de hasta 2A se utiliza una resistencia de 0.1Ω, dando como máximo un voltaje de 0.2V, en cualquier elección tenemos como voltaje máximo 0.2V, este voltaje es de gran interés para las etapas posteriores.

Debemos considerar que la tensión obtenida al hacer circular la corriente por la resistencia fija no debe superar los niveles de voltaje que pueden soportar nuestros componentes.

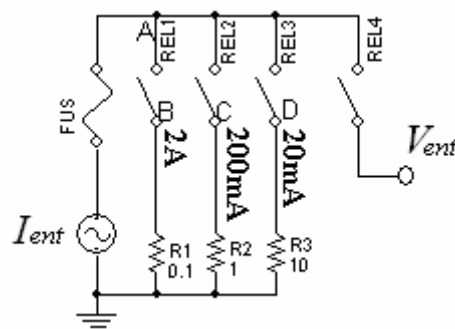


Fig.3.14 Selector de corriente

El punto D del circuito de la figura 3.14, rotulado con **20mA**, nos indica que podemos hacer circular una corriente como máximo de 20mA sobre la resistencia R3.

Al activarse el relevador REL3 y cerrarse el circuito se obtiene por la ley de Ohm una tensión de:

$$V_{ent} = I_{ent} \times R_3 = (20mA)(10\Omega) = 200mV \quad (3.19)$$

Para medir corrientes de hasta **200mA** debemos desactivar el relevador REL3 y activar el relevador REL2, al cerrar el circuito podemos hacer fluir una corriente máxima de 200mA a través de R2.

Por la ley de Ohm tenemos:

$$V_{ent} = I_{ent} \times R_2 = (200mA)(1\Omega) = 200mV \quad (3.20)$$

Por último, si se desea medir una corriente con un valor máximo de 2^a , tenemos que desactivar el relevador REL2 y activar el relevador REL1, al hacer circular la corriente por R1 se tiene:

$$V_{ent} = I_{ent} \times R_1 = (2A)(0.1\Omega) = 200mV \quad (3.21)$$

El voltaje de salida de cualquiera de las selecciones anteriores es de 200mV, este voltaje de salida es directamente proporcional a la corriente aplicada a la resistencia.

Para mantener un nivel de voltaje de salida fijo se observa que a mayor corriente se requiere de una resistencia de menor valor.

3.2.1 Activación de relevadores

La selección de la resistencia sensora de corriente se hará por medio de relevadores que serán activados por el Microcontrolador, dependiendo del intervalo que se desee medir, estos relevadores únicamente conectarán o desconectarán la resistencia del circuito por la que ha de fluir la corriente de interés.

La activación de los relevadores es de forma similar a la utilizada en el voltímetro.

3.2.2 Diferentes tipos de protección del circuito

El primer elemento que proporciona protección al circuito es el fusible, que únicamente aceptará un nivel de corriente como máximo de 2A.

El segundo elemento de protección es el que proporcionan los relevadores REL1, REL2 y REL3; se puede tener una intensidad de corriente desconocida a la entrada del instrumento pero si no se tiene activado ninguno de los relevadores esta corriente permanecerá únicamente en los bornes de entrada del instrumento.

El tercer elemento que proporciona protección es el relevador REL4, ya que aunque se haya seleccionado una resistencia sensora por donde fluya la corriente, el voltaje que proporciona la resistencia sensora no podrá estar presente en el etapa siguiente del circuito hasta que se haya activado el relevador REL4.

3.2.3 Protección contra sobre-tensión

El circuito de la figura 3.15 es un circuito de protección en el caso de una selección errónea de la resistencia sensora

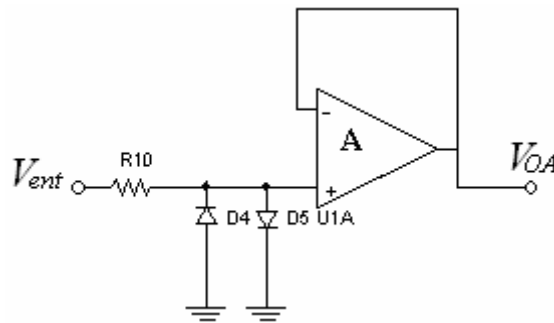


Fig.3.15 Circuito de protección.

Los diodos D4 y D5 conectados en antiparalelo a la entrada no inversora del amplificador operacional A, son elementos de protección en el caso de que se tenga un voltaje superior a +0.6V o menor a -0.6V, esta situación provocará que alguno de los diodos pueda polarizarse directamente, limitando el voltaje de entrada del amplificador operacional a un valor de aproximadamente 0.6V que es el voltaje del diodo.

La situación anterior puede ocurrir cuando por ejemplo se tenga una corriente de 200mA y se seleccione una resistencia de 10Ω dando como resultado un voltaje de:

$$V_{ent} = I_{ent} \times R_3 = (200mA)(10\Omega) = 2V \quad (3.22)$$

Este voltaje es superior a 0.6V, provocando que el diodo D5 se polarice directamente y limite el voltaje de entrada a tan solo el voltaje del diodo.

El error que pudiera ocurrir al hacer una mala elección de la resistencia sensora será subsanado por los diodos.

El amplificador operacional A de la figura 3.16 es un circuito acoplador de voltaje de ganancia unitaria por lo que tenemos:

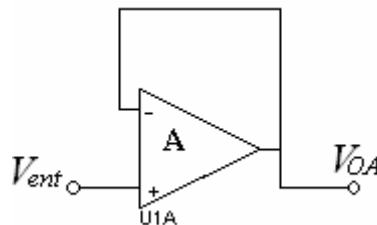


Fig.3.16 Acoplador de ganancia unitaria

$$V_{OA} = V_A^- = V_A^+ = V_{ent}$$

De una selección correcta tanto de corriente como de resistencia nos da como resultado que en la entrada no inversora del amplificador A se tenga un voltaje máximo de 200mV, este mismo voltaje aparecerá en la salida del amplificador A. Este voltaje será incrementado en su nivel por medio de un amplificador no inversor, con una ganancia de diez como lo muestra la figura 3.17, para tener un valor máximo de 2V a la salida del amplificador B.

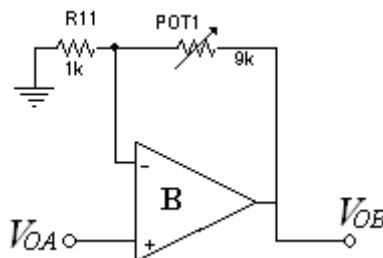


Fig.3.17 Amplificador de ganancia 10

Como

$$V_{OA} = V_B^+ = V_B^- = \frac{R_{11}(V_{OB})}{R_{11} + R_F} \quad \text{con } R_F = POT1 \quad (3.22)$$

$$V_B^-(R_{11} + R_F) = R_{11}(V_{OB}) \quad (3.23)$$

Por lo que:

$$(V_{OB}) = \left(\frac{R_{11}}{R_{11}} + \frac{R_F}{R_{11}} \right) V_B^- \quad (3.24)$$

Si se desea una ganancia de diez se tiene

$$10 = \left(\frac{R_{11} + R_F}{R_{11}} \right) \quad (3.25)$$

$$10R_{11} = R_{11} + R_F \quad \text{si } R_{11} = 1k\Omega \quad \text{entonces}$$

$$R_F = 10R_{11} - R_{11} = 9R_{11} = 9k\Omega \quad (3.26)$$

Se ha colocado un trimpot (POT1) de 10k Ω en lugar de RF para hacer el ajuste a 9k Ω y tener una ganancia de diez.

Sí la corriente que estamos midiendo es directa, esta corriente al circular por la resistencia fija nos proporciona un voltaje directo. La salida del amplificador B es un voltaje directo debido a una corriente directa, este voltaje será uno de los voltajes de entrada del convertidor A/D del Microcontrolador.

3.2.4 Conversión de ac-dc

La conversión de corriente alterna a corriente directa se realiza por medio de un rectificador de precisión de onda completa similar al utilizado en el voltímetro.

3.2.5 Diseño de la placa de Amperímetro

Las figuras siguientes muestran el diagrama esquemático del amperímetro, circuito impreso, mascarilla de componentes y el instrumento terminado.

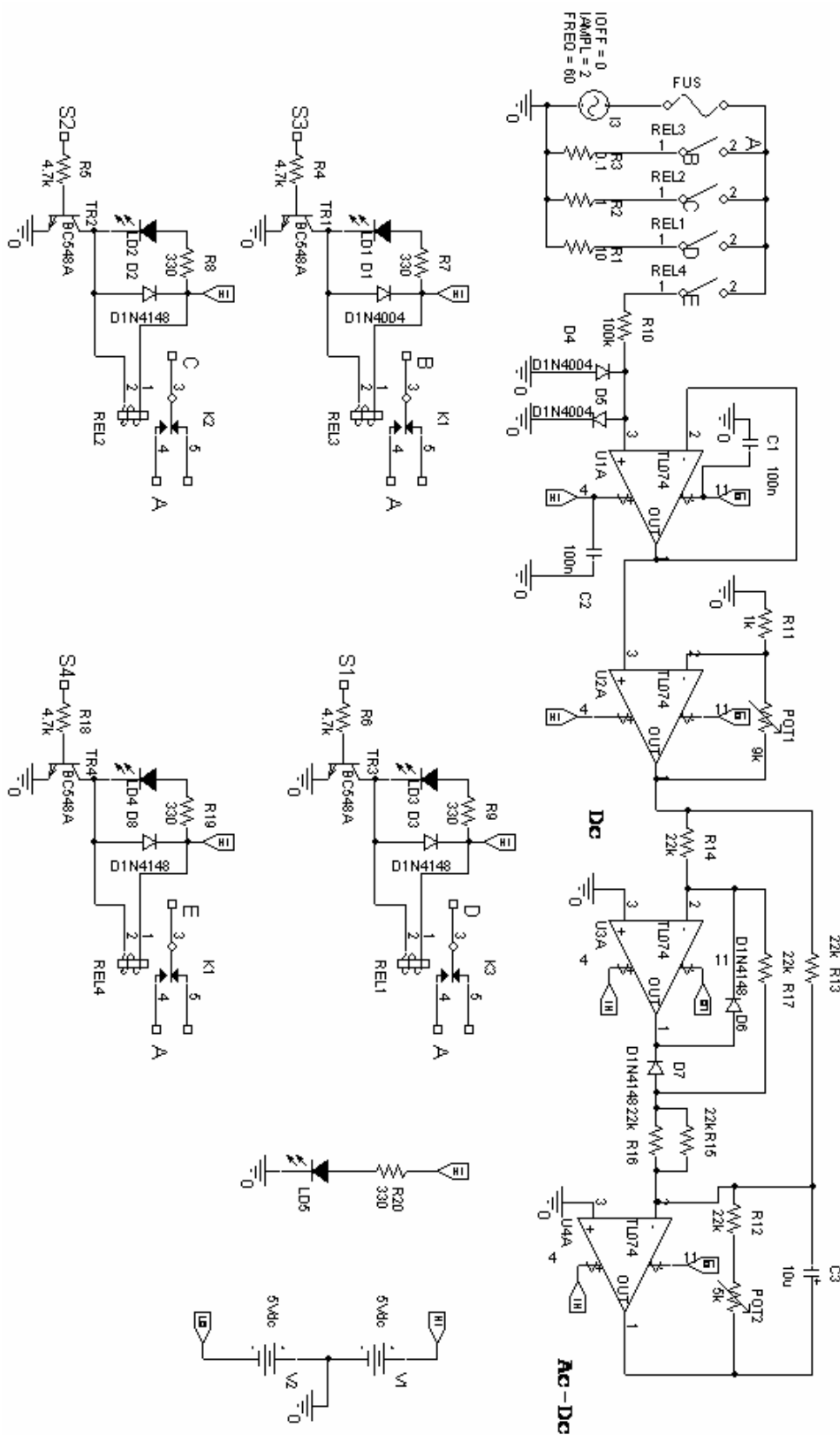


Fig. 3.18 Diagrama esquemático del Amperímetro

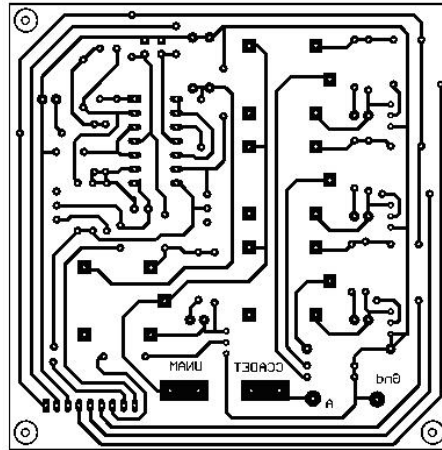


Fig.3.19 Circuito impreso del Amperímetro

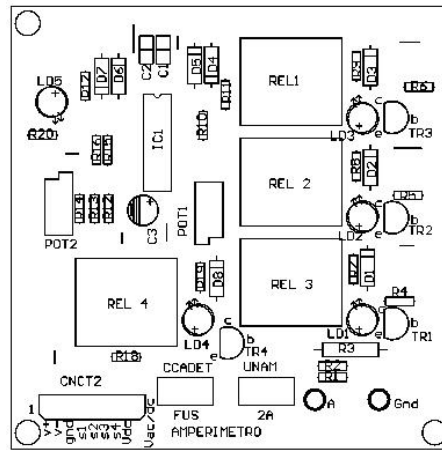


Fig. 3.20 Mascarilla de componentes del Amperímetro

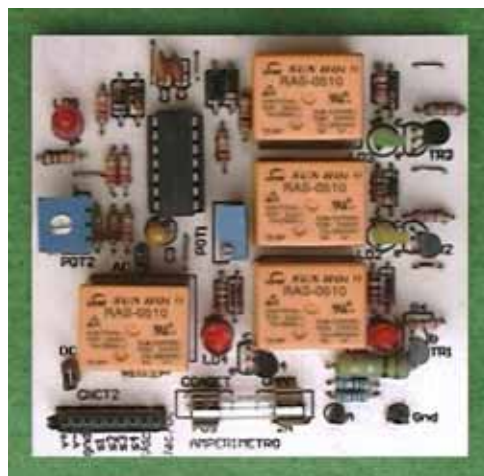


Fig. 3.21 Amperímetro

3.3 Óhmetro

Este instrumento mide resistencias con valores de hasta 200 k Ω en intervalos de selección de 2k Ω , 20k Ω y de 200 k Ω .

El instrumento utiliza para su operación una fuente de corriente que puede generar tres diferentes intensidades de corriente, por medio de la conexión o desconexión de resistencias de las cuales sólo se puede elegir una. La intensidad de la corriente que se genera está en relación directa con el valor de la resistencia, la corriente elegida se hace circular a través de la resistencia cuyo valor es desconocido para proporcionar por la ley de Ohm una caída de tensión, que es proporcional al valor de la resistencia desconocida.

3.3.1 Circuito de referencia de voltaje

Para mantener una referencia de voltaje fijo se utiliza el diodo zener LM336 a 2.5V (Apéndice D). Podemos hacer un ajuste fino por medio de un potenciómetro (POT2) para alcanzar una referencia de voltaje de 2.3V, como se muestra en el circuito de la figura 3.22.

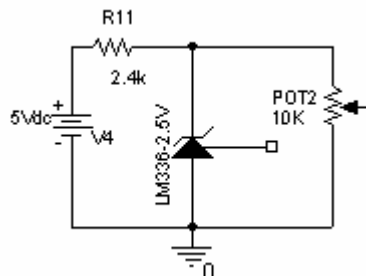


Fig.3.22 referencia de voltaje de 2.3V

Como el integrado LM336 permite mantener una referencia de voltaje de 2.5V, entonces en el potenciómetro se tiene un divisor de voltaje de la siguiente forma, ver figura 3.23.

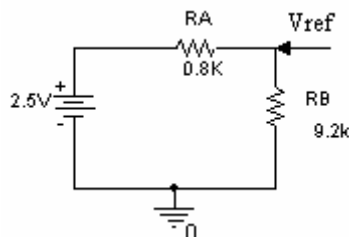


Fig.3.23 Divisor de voltaje

$$V_{ref} = \frac{9.2k\Omega(2.5V)}{9.2k\Omega + 0.8k\Omega} = 2.3V \quad (3.27)$$

Esta referencia de voltaje estará en la terminal no inversora de un amplificador operacional utilizado en el diseño del instrumento.

3.3.2 Selección de intensidad de corriente

La selección de la resistencia que generará la corriente para hacerla fluir sobre la resistencia que se desea medir se hará por medio de la activación de relevadores, estos relevadores son activados por el Microcontrolador y operan de la misma forma que los del Voltímetro y el Amperímetro.

3.3.3 Fuente de corriente unipolar

La fuente de la figura 3,24 proporciona corriente de una sola polaridad con respecto a tierra

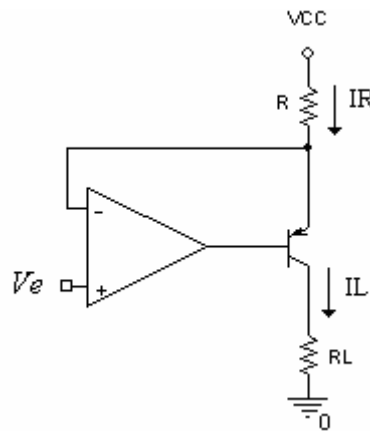


Fig.3.24 Fuente de corriente unipolar

Debido a la alta impedancia de entrada que presenta el amplificador se tiene una tierra virtual en las terminales de entrada del amplificador operacional, de modo que la corriente que aparece en la resistencia R está determinada por la siguiente ecuación:

$$I_R = \frac{V_{CC} - V_e}{R} \quad (3.28)$$

Hacia las terminales de entrada del amplificador operacional no fluye corriente debido a la alta impedancia, por lo que se puede asegurar que la corriente I_R aparece casi en su totalidad en el emisor del transistor, la corriente del colector es prácticamente la misma que la del emisor, por lo tanto se tiene:

$$I_R \cong I_E \cong I_C = I_L$$

Al activar el relevador REL1 de la figura 3.25 y cerrar el circuito en el punto B se genera una corriente de la siguiente intensidad:

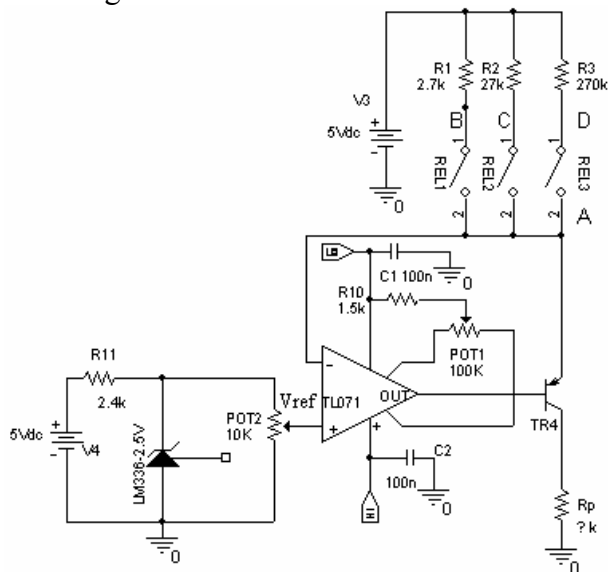


Fig.3.25 selección de intensidad de corriente

$$I_{R1} = \frac{(5 - V_{ref})V}{2.7k\Omega} = \frac{(5 - 2.3)V}{2.7k\Omega} = \frac{2.7V}{2.7k\Omega} = 1mA \quad (3.29)$$

Esta corriente es la misma que está en el emisor del transistor ya que hacia la entrada inversora del amplificador operacional no fluye corriente debido a su alta impedancia. Como la corriente del emisor es aproximadamente la misma que la corriente del colector, esta corriente es la que nos determinará que valor tiene la resistencia en cuestión, ya que por la ley de Ohm, se tiene una caída de tensión igual a:

$$V_{sal} = R_p(1mA) \quad (3.30)$$

La intensidad de la corriente resultante es la indicada para medir resistencias que estén dentro del intervalo de 0Ω hasta $2k\Omega$; se debe considerar que la caída de tensión debe ser menor o igual a $2V$ como protección a nuestra etapa posterior.

Por lo tanto si deseamos un voltaje de salida de $2V$ tenemos:

$$R_p = \frac{2V}{1mA} = 2K\Omega \quad (3.31)$$

Lo que nos indica que se pueden medir resistencias hasta de $2k$; si la resistencia es de $1K$ se tiene una caída de tensión de $1V$. Esto nos indica que el voltaje resultante es proporcional al valor de la resistencia.

Al activar el REL 2 en el punto C se genera una corriente de:

$$I_{R27k} = \frac{5V - 2.3V}{27k\Omega} = 0.1mA \quad (3.32)$$

Esta corriente presente en el emisor del transistor también es aproximadamente la misma que la corriente del colector, si deseamos tener un voltaje como máximo de $2V$ podemos colocar resistencias en el colector con valor de 0Ω hasta $20k\Omega$, por ejemplo para una resistencia de $10k\Omega$, se tiene una caída de tensión de:

$$V_{sal} = 10k\Omega(0.1mA) = 1V \quad (3.33)$$

Esta caída de tensión también es proporcional al valor de la resistencia.

Para resistencias en el intervalo de 0Ω hasta $200k\Omega$ activamos el REL 3 en el punto D, esta acción nos genera una corriente de:

$$I_{R270k} = \frac{5V - 2.3V}{270k\Omega} = 10\mu A \quad (3.34)$$

Para una resistencia de $100k\Omega$ se tiene una tensión en el colector de:

$$V_{sal} = 100k\Omega(10\mu A) = 1V \quad (3.35)$$

La corriente presente en el colector del transistor que se genera al seleccionar una u otra resistencia permite conocer el valor de la resistencia debido a la caída de tensión en ésta. Para hallar el valor de una resistencia que no tenga claro su código de colores se debe seleccionar la resistencia que proporcione la menor corriente que es de $10\mu A$; esta resistencia es la de $270k\Omega$, si el valor es muy pequeño se puede proceder con la resistencia que proporciona la corriente de $0.1mA$; esta resistencia es la de $27k\Omega$ y por último la resistencia de $2.7k\Omega$ da una corriente de $1mA$.

3.3.4 Diseño de la placa de Óhmetro

A continuación se presentan las figuras del diagrama esquemático del Óhmetro, circuito impreso, mascarilla de componentes y el instrumento.

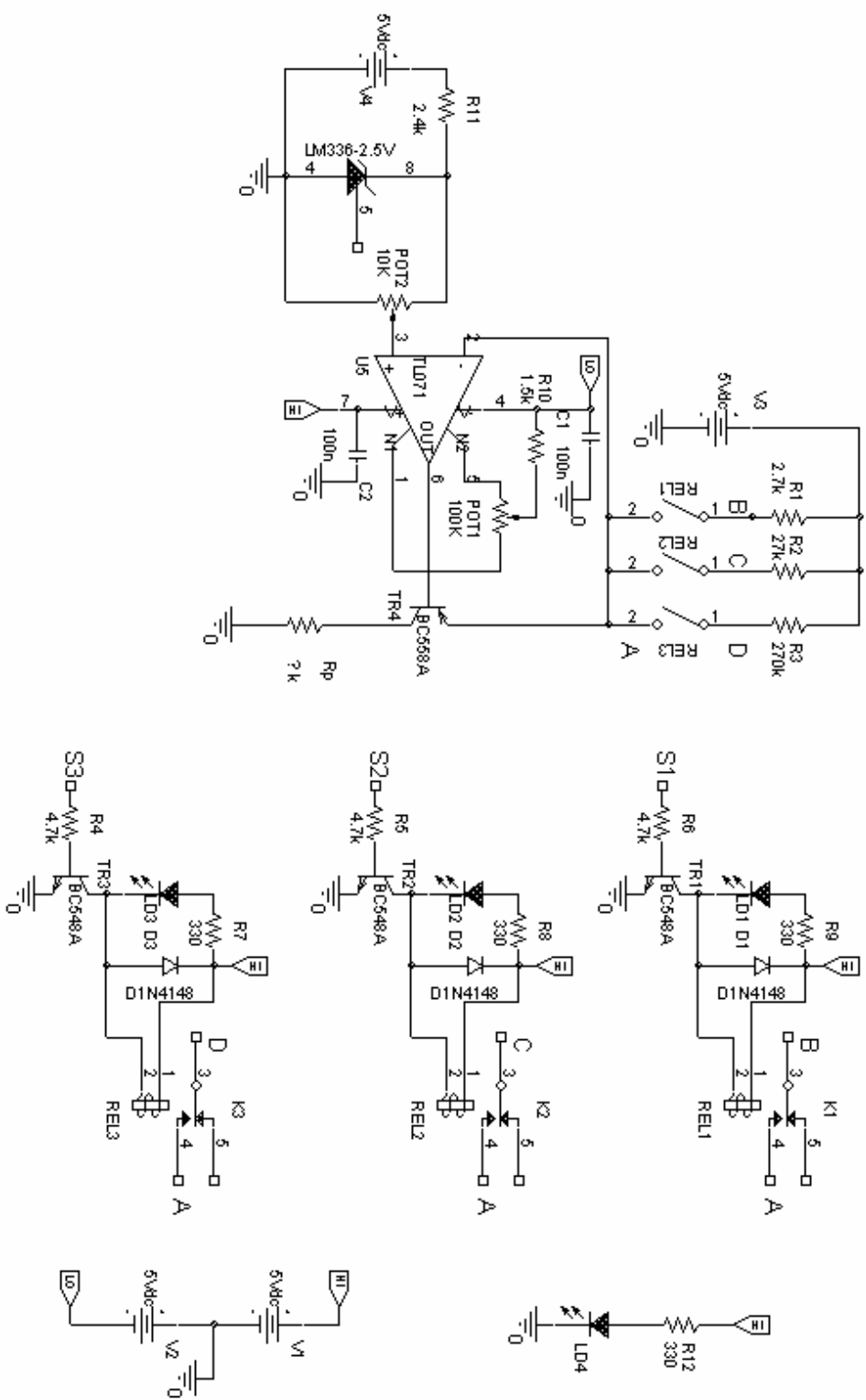


Fig. 3.26 Diagrama esquemático del Óhmetro

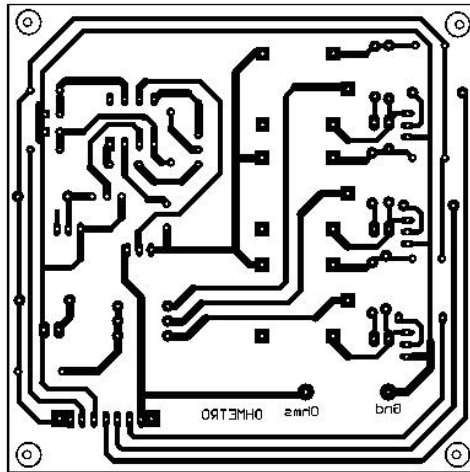


Fig. 3.27 Circuito impreso del Óhmetro

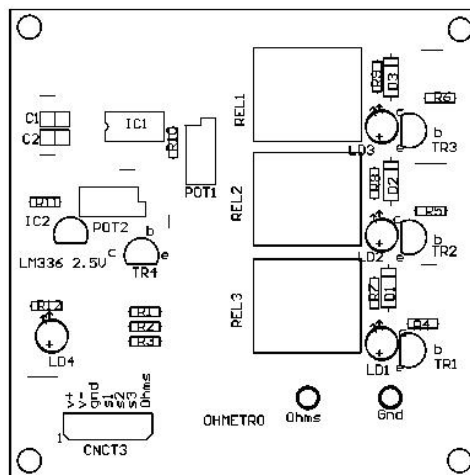


Fig. 3.27 Mascarilla de componentes del Óhmetro

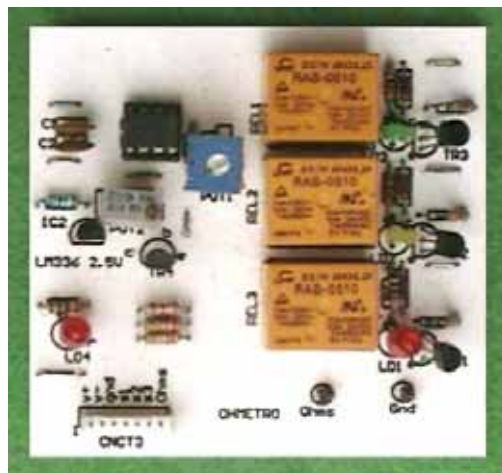


Fig. 3.28 Óhmetro

3.4 Termómetro

Al igual que todos los instrumentos éste instrumento es puramente didáctico ya que se pretende que lo utilicen estudiantes de nivel medio superior

El principal componente de este instrumento es el circuito integrado LM35 (Apéndice D) de National Semiconductor. Este circuito integrado es un transductor de temperatura de precisión cuyo voltaje de salida es directamente proporcional a la temperatura en grados centígrados, tiene un encapsulado TO-92, como lo muestra la figura 3.29.



Fig. 3.29 Transductor de temperatura.

La alimentación del circuito se proporciona en las terminales +Vs y GND, para nuestra aplicación en +Vs se entrega un potencial de 5V pero puede alimentarse hasta con +35V, el circuito integrado proporciona un voltaje de salida de hasta 6V y una corriente de salida de 10mA, está calibrado en grados centígrados y puede medir temperaturas que estén entre 0°C y 100°C.

Este integrado incrementa su salida en 10mV por cada incremento de 1°C, en el caso de que la temperatura sea de 25°C habrá a la salida un voltaje equivalente a 250mV y para 100°C se tendrá un voltaje de salida igual a 1V.

3.4.1 Diseño de la placa del termómetro

A continuación se presentan las figuras del diagrama esquemático del termómetro, circuito impreso, mascarilla de componentes y instrumento.

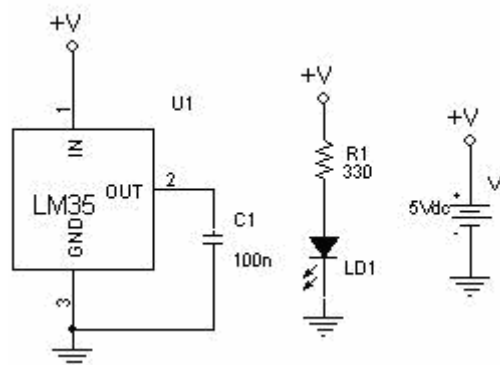


Fig. 3.30 Diagrama esquemático del termómetro

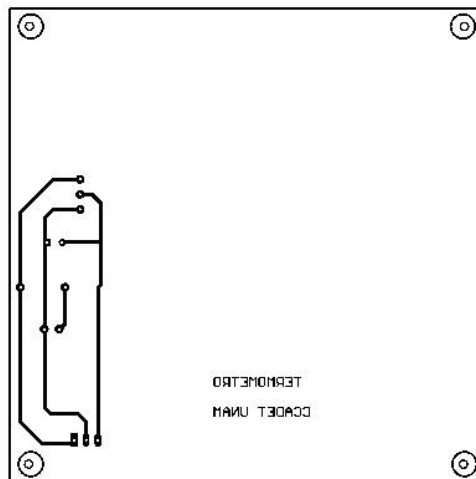


Fig. 3.31 Circuito impreso

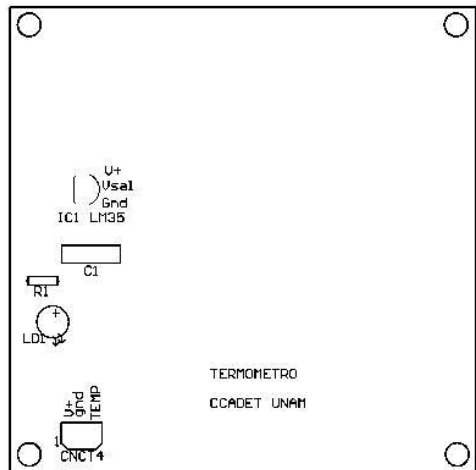


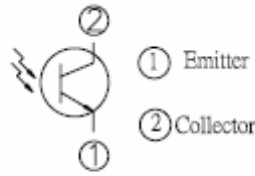
Fig. 3.32 Mascarilla de componentes



Fig. 3.33 Termómetro

3.5 Fotómetro

El Fotómetro utiliza como transductor a un fototransistor (PT331C de EVERLIGHT), éste dispositivo transforma la intensidad luminosa en corriente eléctrica. La corriente que se genera debido a la luz que incide en la unión fotosensible, colector-base, es la corriente de base del fototransistor.



PT331C

Fig. 3.34 Fototransistor

De igual forma que un transistor, la corriente de colector está en proporción directa con la corriente que se genera en la base, debido a la luz que incide en ella. En la figura 3.35 se muestran las características de salida del fototransistor.

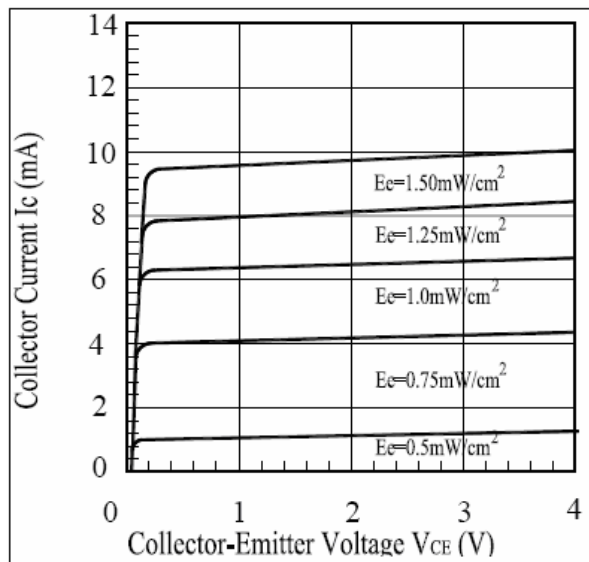


Fig. 3.35 Características de salida del fototransistor

Las características de salida están en términos de la incidencia radiante (Irradiancia) con unidades de medida de $E_e = \text{mW/cm}^2$.

Para una corriente de colector de 1,2mA y un voltaje colector emisor de 4V se tiene una Irradiancia de $E_e = 0.5\text{mW/cm}^2$ y para una corriente de 10mA y un voltaje colector emisor de 4V una irradiancia de $E_e = 1.5\text{mW/cm}^2$

La proporción con que se incrementa la corriente de colector debido a la energía luminosa presente en la unión fotosensible se le llama sensibilidad radiante que para nuestro caso es de:

$$10mA - 1.2mA = 8.8mA$$

$$\frac{1.5mW}{cm^2} - \frac{0.5mW}{cm^2} = \frac{1mW}{cm^2}$$

$$Sensibilidad Radiante = \frac{8.8mA}{\frac{1mW}{cm^2}} = \frac{8.8mA \times cm^2}{mW} \quad (3.36)$$

Lo anterior indica que por cada incremento de 8.8mA de corriente de colector se incrementará en 1mW/cm² la densidad de potencia luminosa del fototransistor.

El fototransistor tiene la siguiente respuesta espectral.

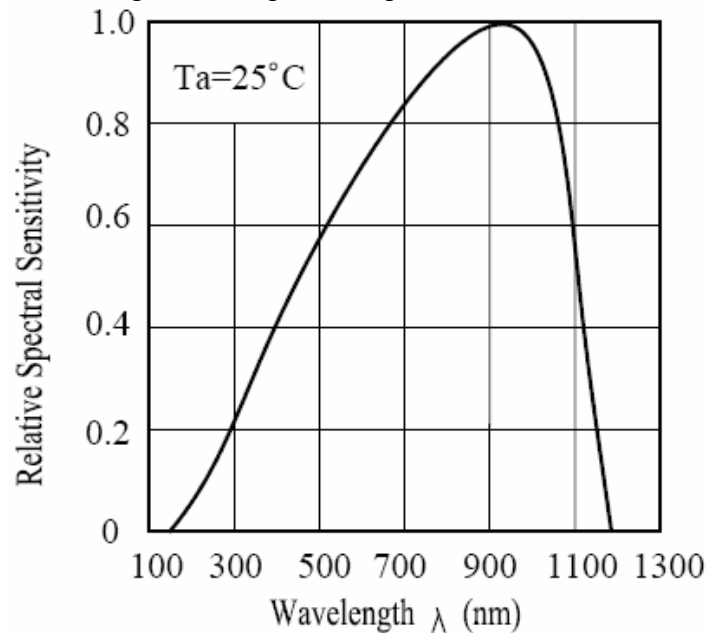


Fig. 3.36 Sensitividad espectral del fototransistor

El PT331C alcanza su valor pico sensitivo máximo a una longitud de onda de $\lambda_p=940nm$. El ancho de banda del espectro es de 700nm, de 400nm a 1100 nm.

En buenas condiciones de iluminación, el ojo humano puede detectar un intervalo muy pequeño del espectro electromagnético denominado como “Espectro visible”.

- La curva que representa la respuesta del ojo humano a la sensación de luz y el que miden los instrumentos en condiciones de alta luminosidad se denomina como curva de respuesta **Fotópica**.
- En condiciones de baja luminosidad se tiene la curva de respuesta **Escotópica**.

La Comisión Internacional de Iluminación CIE ha normalizado la sensibilidad del ojo humano dentro del espectro visible y las curvas de respuesta se pueden observar en la figura 3.37.

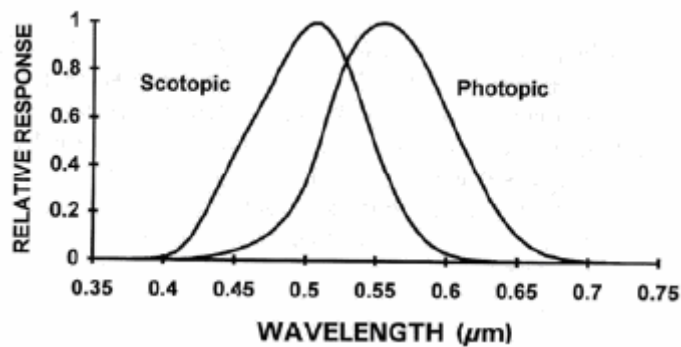


Fig 3.37 Curva escotópica y fotópica

Los valores de sensibilidad para un observador estándar se muestran a continuación.

Longitud de onda nm	Fotópica V	Escotópica V'	Longitud de onda nm	Fotópica V	Escotópica V'
380		0.00059	570	0.952	0.2076
390	0.00012	0.00221	580	0.870	0.1212
400	0.0004	0.00929	590	0.757	0.0655
410	0.0012	0.03484	600	0.631	0.03315
420	0.0040	0.0966	610	0.503	0.01593
430	0.0116	0.1998	620	0.381	0.00737
440	0.023	0.3281	630	0.265	0.00335
450	0.038	0.455	640	0.175	0.00150
460	0.060	0.567	650	0.107	0.00067
470	0.091	0.676	660	0.061	0.00031
480	0.139	0.793	670	0.032	
490	0.208	0.904	680	0.017	
500	0.323	0.982	690	0.0082	
510	0.503	0.997	700	0.0041	
520	0.710	0.935	710	0.0021	
530	0.862	0.811	720	0.00105	
540	0.954	0.650	730	0.00052	
550	0.995	0.481	740	0.00025	
560	0.995	0.3288	750	0.00012	

Fig. 3.38 Valores de sensibilidad estándar

Flujo luminoso: es la cantidad de luz emitida por unidad de tiempo en una cierta dirección y su unidad de medida es el lumen.

El flujo luminoso de un lumen que incide uniformemente sobre una superficie de un metro cuadrado se denomina como Lux:

$$\frac{1 \text{ lumen}}{m^2} = Lux \quad (3.37)$$

$$\text{lumen} = (Lux)(m^2) \quad (3.38)$$

A una longitud de onda de $\lambda = 555\text{nm}$ un Watt de energía luminosa equivale a 683 lúmenes.

Por lo tanto para 1 Watt se tiene:

$$683 \text{ lumenes} = 683(\text{Lux})(\text{m}^2) \quad (3.39)$$

Sustituyendo en la ec. 3.39 el equivalente de 1 Watt queda

$$1\text{W} = 683(\text{Lux})(1\text{m}^2) \quad (3.40)$$

despejando

$$\frac{1\text{W}}{\text{m}^2} = 683(\text{Lux}) \quad (3.41)$$

Sustituyendo el equivalente en mW y en cm

$$\frac{1000\text{mW}}{10,000\text{cm}^2} = 683(\text{Lux}) \quad (3.42)$$

$$\frac{1\text{mW}}{10\text{cm}^2} = 683(\text{Lux}) \quad (3.43)$$

ahora tenemos el equivalente en Luxes de la irradiancia del fototransistor

$$E_e = \frac{1\text{mW}}{\text{cm}^2} = 6830 \text{ Luxes} \quad (3.44)$$

3.5.1 Diseño de la placa del fotómetro

Las figuras siguientes nos muestran el diagrama esquemático del fotómetro, circuito impreso, mascarilla de componentes y el instrumento.

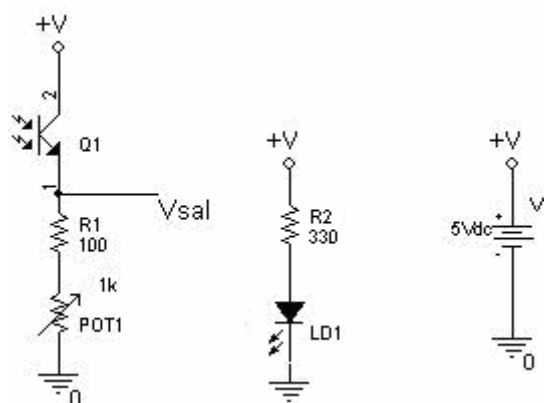


Fig. 3.39 Diagrama esquemático del fotómetro

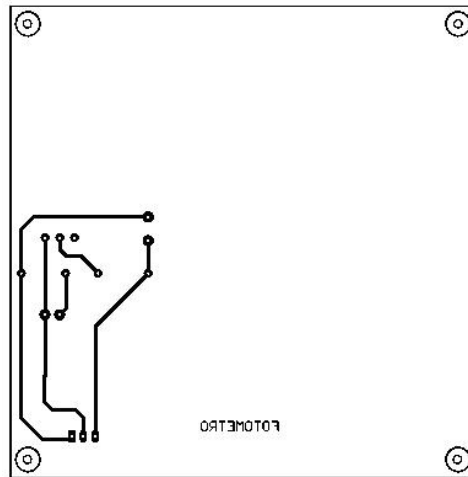


Fig. 3.40 Circuito impreso

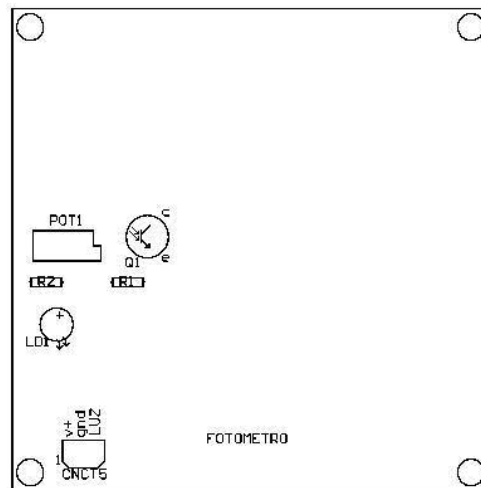


Fig. 3.41 Mascarilla de componentes

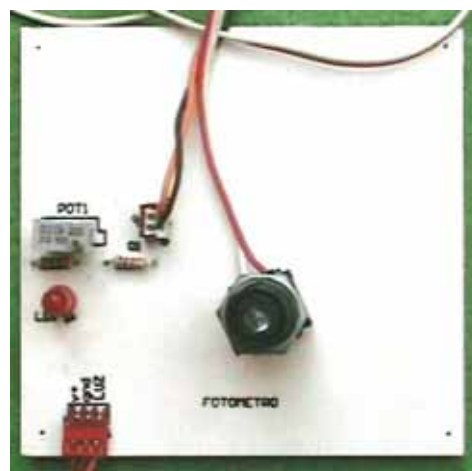


Fig. 3.42 Fotómetro

3.6 Tarjeta de adquisición de datos

Con el desarrollo de esta tarjeta de adquisición es posible establecer la comunicación entre el microcontrolador y la computadora. La tarjeta es operada desde una interfaz gráfica que se ha desarrollado y se encuentra instalada en la computadora.

Los elementos que conforman esta tarjeta de adquisición son: la fuente de alimentación, los conectores de los instrumentos, el microcontrolador, el circuito integrado MAX232 que es un circuito estándar de la interfaz serie RS232.

Desde esta tarjeta se habilitan los instrumentos para poder operar con ellos.

3.6.1 Fuente de alimentación

La figura 3.43 muestra el diagrama esquemático de la fuente de alimentación, de la red eléctrica se tienen 127Vef, el transformador es de derivación central y proporciona 18Vef de salida con y 1 Ampere de corriente.

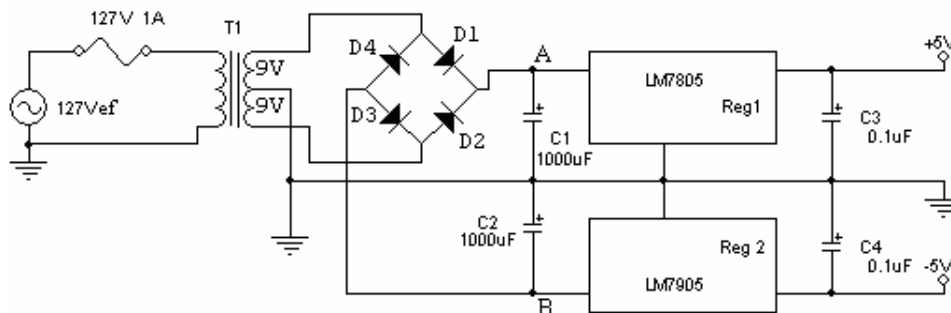


Fig. 3.43 fuente de alimentación de la tarjeta de adquisición

El voltaje pico máximo de la red eléctrica es:

$$V_{rms} = \frac{V_p}{\sqrt{2}} \Rightarrow V_p = \sqrt{2}(V_{rms}) = \sqrt{2}(127) = 179.6V \quad (3.45)$$

El transformador tiene un devanado secundario con derivación central que nos es de gran utilidad para realizar un a fuente con voltaje positivo y negativo, el voltaje total del secundario es de 18Vef que se divide entre cada extremo del secundario y la derivación central en 9Vef, por lo que se tiene un voltaje pico entre cada extremo y la derivación central de:

$$V_{p_{sec}} = \sqrt{2}(9) = 12.7V \quad (3.46)$$

Los diodos D1 y D2 hacen que la terminal A sea positiva con respecto a la derivación central, y los diodos D3 y D4 hacen que la terminal B sea negativa con respecto a la derivación central

Durante el semiciclo positivo los diodos D1 y D3 se encuentran polarizados directamente permitiendo el paso de la señal, durante el semiciclo negativo los diodos D2 y D4 están polarizados directamente, los capacitores C1 y C2 filtran los voltajes de alimentación positivo y negativo a los reguladores de voltaje, el LM7805 para obtener un voltaje positivo y el LM7905 para obtener un voltaje negativo, con esto obtenemos una fuente de alimentación de salida regulada simétrica de +5V y -5V con una corriente

de 500mA; los capacitores C3, C4 filtran el voltaje regulado del ruido de alta frecuencia.

Los voltajes que se obtienen de esta fuente de voltaje sirven para alimentar al microcontrolador, al transceiver MAX 232, todos los instrumentos que se vayan a utilizar y demás componentes que forman parte de la tarjeta de adquisición de datos.

3.6.2 Microcontrolador

En la tarjeta de adquisición se encuentra el microcontrolador **AT90S8535** de **ATMEL** cuya distribución de patas y encapsulado se muestra en la figura 3.44, este microcontrolador es de 8 bits de bajo consumo, de tecnología CMOS y basado en la arquitectura RISC.

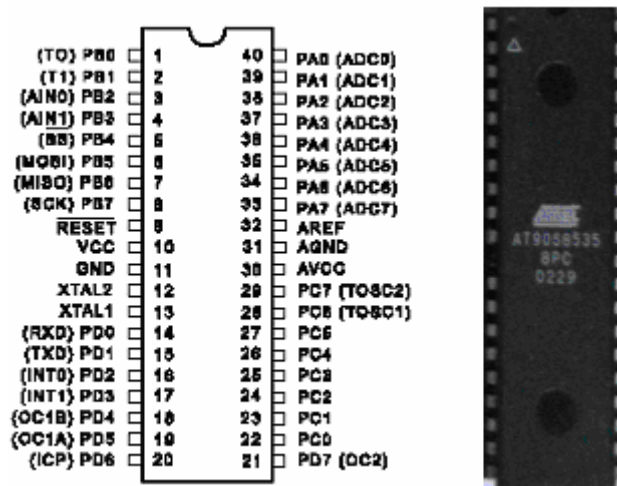


Fig. 3.44 Microcontrolador

El microcontrolador tiene 8k Bytes de memoria Flash regrabable, 512 Bytes de memoria EEPROM, 512 bytes de SRAM, cuatro puertos (A, B, C, D) que pueden configurarse como entradas o salidas, tiene 32 registros de propósito general, Timer/Counters, interrupciones internas y externas, una UART serie programable, un convertidor analógico digital de 10 bits y ocho canales; cada canal puede ser utilizado como una entrada analógica del convertidor.

Los pines de los puertos configurados como salidas pueden proporcionar corrientes de 20 mA, por lo que se pueden controlar directamente cargas tipo LED.

El microcontrolador AT90S8535 de ATMEL opera por medio de un cristal a una frecuencia de 4 MHz, de los cuatro puertos que contiene A, B, C, y D: el puerto A está destinado para el convertidor analógico, el puerto B se utiliza para identificar los instrumentos y seleccionar la escala del Voltímetro, el puerto C se utiliza para seleccionar la escala del Amperímetro y el Óhmetro, el puerto D para la recepción de la información concerniente a la petición de identificación de los instrumentos y selección de escala, además de la transmisión de los valores tomados de los instrumentos.

Se configura la UART para transmitir a una razón de 9600 Bauds con un Cristal de 4MHz

Modo transmisión: el dato que se desea transmitir se carga en el registro UDR y se utiliza el protocolo de comunicación denominado como: estándar RS-232; cuyo formato

consta de un bit de inicio, 8 bits de datos, sin paridad, un bit de parada y una velocidad de transmisión de 9600 Bauds.

El listado de la programación del microcontrolador se encuentra en el apéndice A.

3.6.3 Convertidor Analógico Digital

El elemento encargado de la adquisición de datos es el convertidor analógico digital del microcontrolador cuyo diagrama a bloques se muestra en la figura 3.46, este convertidor soporta como máximo un voltaje de 6V de tal forma que no se debe superar este nivel, para operar en forma segura, el convertidor recibirá como máximo un voltaje de 2V.

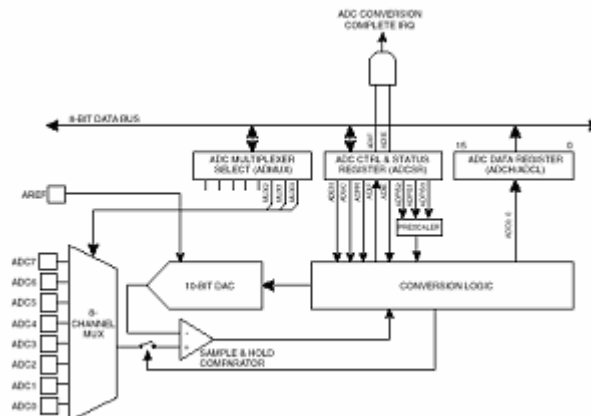


Fig. 3.46 Diagrama a bloques del CAD

Este convertidor está conectado a un multiplexor analógico de 8 canales; como consecuencia cada terminal del puerto A es una entrada del CAD, el convertidor contiene un circuito de muestreo y retención que asegura que el voltaje de entrada del CAD se mantenga en un nivel constante mientras se realiza la conversión.

3.6.4 Comunicación serie

La utilización de la computadora personal para la adquisición de datos en tareas de monitorización y control de procesos industriales ha sido posible mediante la utilización de la comunicación serie.

Si se desea transmitir información en paralelo a grandes distancias resulta muy costoso por lo que se opta por la transmisión asíncrona en serie que solo utiliza dos conductores, en dicha transmisión cada carácter transmitido consta de tres partes que son: bit de inicio, bits del carácter y los bits de parada. Un ejemplo de la transmisión serial asíncrona es como la que se muestra en la figura siguiente.

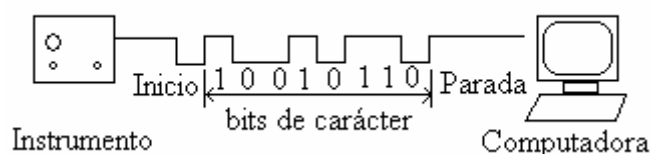


Fig. 3.47 Transferencia de datos serial asíncrona

Este tipo de transmisión sólo requiere un procesador transmisor para enviar los datos y un procesador receptor para recibirlos.

La línea de transmisión en serie puede operar en modo simplex, semi-duplex y dúplex. La transmisión simplex opera en una sola dirección por lo que sólo contiene un transmisor en un lado del sistema de comunicación y un receptor en el otro lado, si el sistema tiene un receptor y un transmisor en cada lado del sistema entonces se puede realizar una transmisión semi-duplex o dúplex.

En la transmisión semi-duplex se efectúa transmisión o recepción en un solo sentido pero no en ambos sentidos al mismo tiempo.

La transmisión en ambos sentidos a la vez se denomina como transmisión dúplex y se requieren generalmente cuatro conductores.

Estos métodos de transmisión también se caracterizan por el número de bits que se transmiten por segundo, a la transmisión de un bit por segundo se le llama *baud*,

Los métodos asíncronos requieren de bits de reconocimiento por lo que se emplean bits de arranque y bits de parada, también se utilizan bits de paridad que permiten detectar si existen errores en la transmisión, cuando ocurre un error se puede solicitar la retransmisión del dato erróneo.

El estándar RS-232C

Al transmitir datos mediante el protocolo de comunicación RS-232 se transmiten pulsos de voltaje que significan los datos digitales, estos pulsos se transmiten a una cierta velocidad de baud, para transmitir un "1" lógico se utilizan voltajes que se encuentran en el intervalo de -3V a -15V, para transmitir un "0" lógico se utilizan niveles de voltaje de +3V a +15V.

Este estándar utiliza una lógica negativa, los datos se pueden transmitir hasta una distancia de 15 metros y es el método más utilizado para la transmisión de datos en serie.

La línea de transmisión para la comunicación serie utilizada es mediante una semiduplex que permite la comunicación en ambas direcciones pero no al mismo tiempo.

El estándar RS-232 es una interfaz de transferencia de datos entre un equipo terminal de datos (DTE) y un equipo de comunicación de datos (DCE) en el que se utiliza un intercambio binario en modo serie.

Al terminar de realizar la conversión el dato digital será transmitido por el puerto serie hacia la interfaz gráfica.

El protocolo de comunicación RS-232 funciona de la siguiente forma:

1. La línea Tx del microcontrolador debe estar en un nivel lógico alto.
2. Se considera el primer byte a transmitir.
3. Se coloca la línea Tx a un nivel bajo un tiempo de bit indicando que es el bit de inicio.
4. Se coloca en la línea Tx el bit menos significativo del byte a transmitir por un intervalo de un tiempo de bit.
5. Se sigue colocando en la línea Tx cada uno de los 7 bits restantes de la misma forma que la anterior.
6. Se coloca la línea Tx en un nivel alto por un intervalo de un tiempo de bit; ya que este es el bit de parada.
7. Para enviar más bytes se continúa el proceso desde el punto 2.

Los datos transmitidos por el microcontrolador son recibidos por el circuito integrado MAX-232 cuya finalidad es la de adecuar niveles TTL a niveles RS-232 y puedan ser transmitidos vía puerto serie hacia la computadora por medio del conector DB9

3.6.5 Diseño de la placa de la tarjeta de adquisición.

A continuación se presentan las figuras que conforman esta tarjeta.

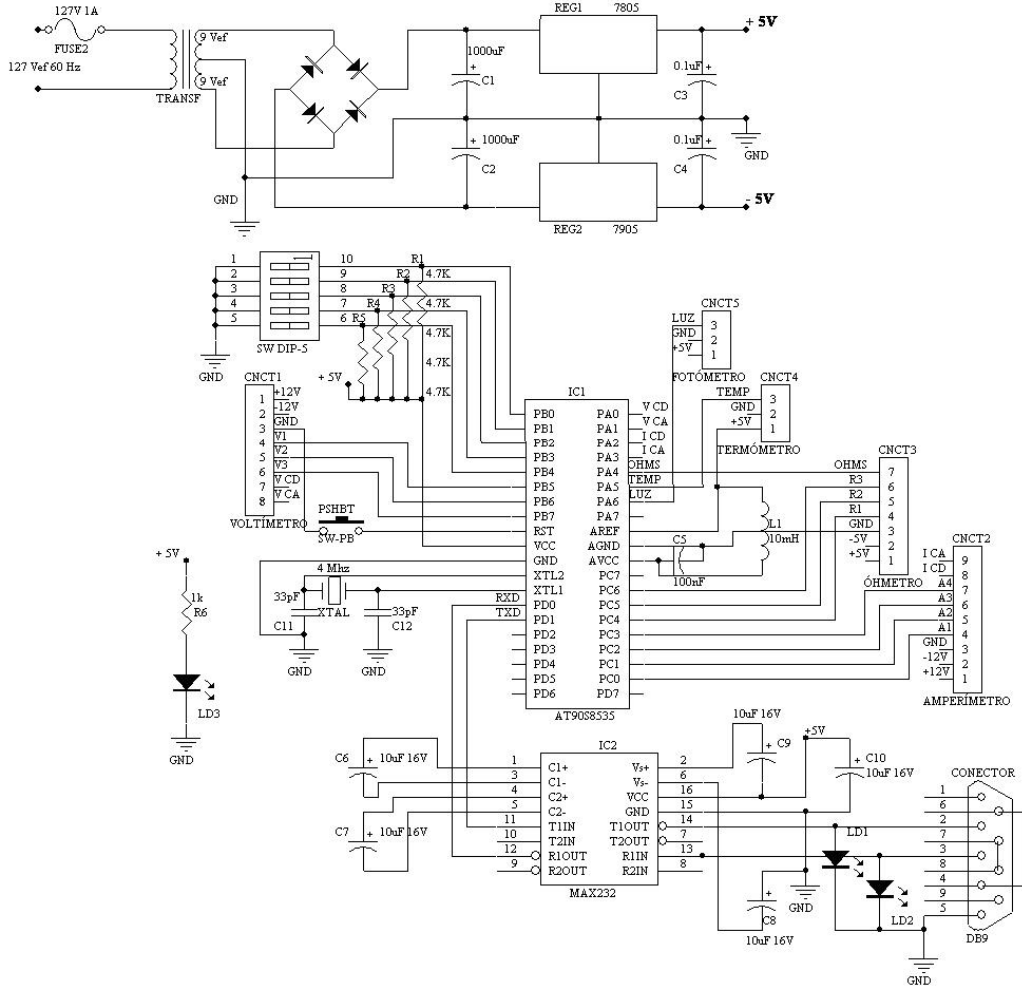


Fig. 3.48 Diagrama esquemático de la tarjeta de adquisición de datos

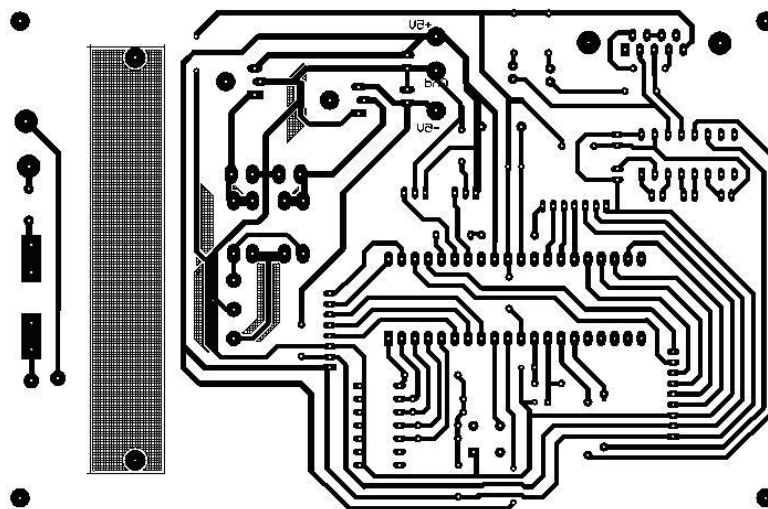


Fig. 3.49 Circuito impreso de la tarjeta

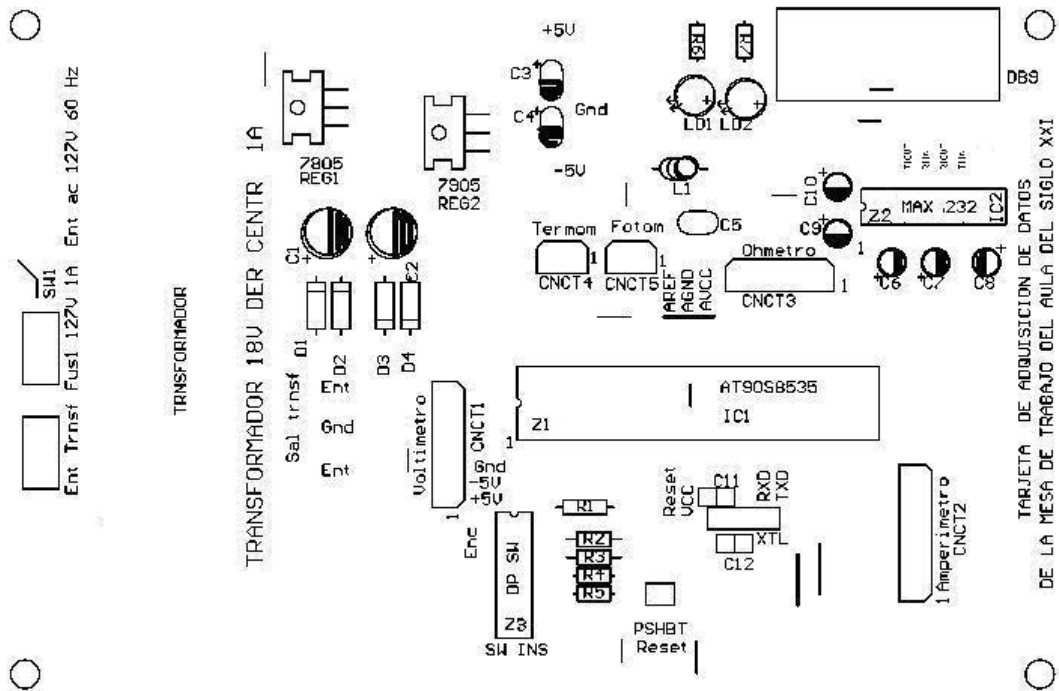


Fig. 3.50 Mascarilla de componentes de la tarjeta



Fig. 3.51 Tarjeta de adquisición de datos

3.7 Interfaz gráfica

En la computadora es donde se ejecuta el programa que se ha diseñado para la interfaz gráfica dicho programa utiliza las herramientas de Visual Basic, y en cuyo formulario principal se configura el puerto COM1 de la computadora para establecer la comunicación con la UART del microcontrolador, ya sea para la transmisión o recepción de datos, esto es posible gracias a la utilización del control MsComm.

La interfaz contiene el diseño de las carátulas de los instrumentos con sus respectivos intervalos de selección, en el caso de los instrumentos que los requieren, en las pantallas de los instrumentos se visualizan los datos tomados de cada variable.

Se puede elegir una de cuatro opciones para la lectura de los datos presentes en los instrumentos que son:

Cuando el usuario lo decida, en un minuto, en 10 minutos y en 20 minutos; las opciones de 1, 10 y 20 minutos se ejecutan automáticamente si el usuario así lo decide.

El listado de la programación de la interfaz gráfica se encuentra en el apéndice B.

3.7.1 Operación de la interfaz

Para poner en operación esta interfaz procederemos a instalar el paquete de software que se ha creado, denominado como ("Instrumelec"), Dicho paquete contiene un programa ejecutable que se puede instalar en cualquier computadora personal.

Ya instalado este paquete se procede a ejecutarlo y es entonces cuando podemos operar sobre la interfaz gráfica, que se muestra en la figura 3.52, dicha interfaz muestra al usuario una pantalla rotulada que hace referencia al tema que se está tratando.

En la interfaz se tienen dos cuadros de controles que son para abrir la hoja de datos Excel y para elegir el tiempo de la toma de datos de los instrumentos.

El control de "Abrir hoja de datos de Excel" permite la apertura de una hoja de Excel cuya finalidad es la de guardar la información que esté proporcionando cada uno de los instrumentos.

La interfaz contiene tres opciones principales en menú que son: **Conexión**, **Transferencia**, e **Instrumentos**



Fig. 3.52 Interfaz gráfica

En el menú de **Conexión** existe la opción de **Abrir puerto**, **Cerrar puerto** y **Salir**. La opción de **Abrir el puerto** hace posible el uso del puerto de comunicaciones COM1, cuando se elige esta opción el programa se ejecuta de tal forma que hace posible que el puerto quede configurado y en condiciones de ser utilizado; al terminar de configurar el puerto se despliega un mensaje indicando que "**El puerto COM 1 se ha Abierto**", además en la barra de estado se muestra información concerniente al estado en que se encuentra el puerto, y un mensaje de color verde con el rótulo de **ABIERTO** que indica que ya puede utilizarse.

Las opciones de **Cerrar puerto** y **Salir** las consideraremos más adelante.

3.7.2 Identificar Instrumentos

En el menú de **Instrumentos** se tiene la opción de Identificar, al seleccionarlo estamos enviando por el puerto serie un código de identificación de cada instrumento, que al ser evaluado por el software del microcontrolador nos regresa un código diferente para cada uno. Si se ha detectado que el instrumento está presente en la mesa entonces se muestra en la pantalla de la interfaz la carátula del instrumento, pero si el equipo no se encuentra en la mesa entonces, la carátula de dicho instrumento no se muestra en la interfaz gráfica. También existe un aviso del estado de la comunicación ya sea que se esté **TRANSMITIENDO** o **RECIBIENDO** información.

3.7.3 Mostrar los instrumentos en la interfaz gráfica

La figura 3.53 muestra las carátulas de los instrumentos.

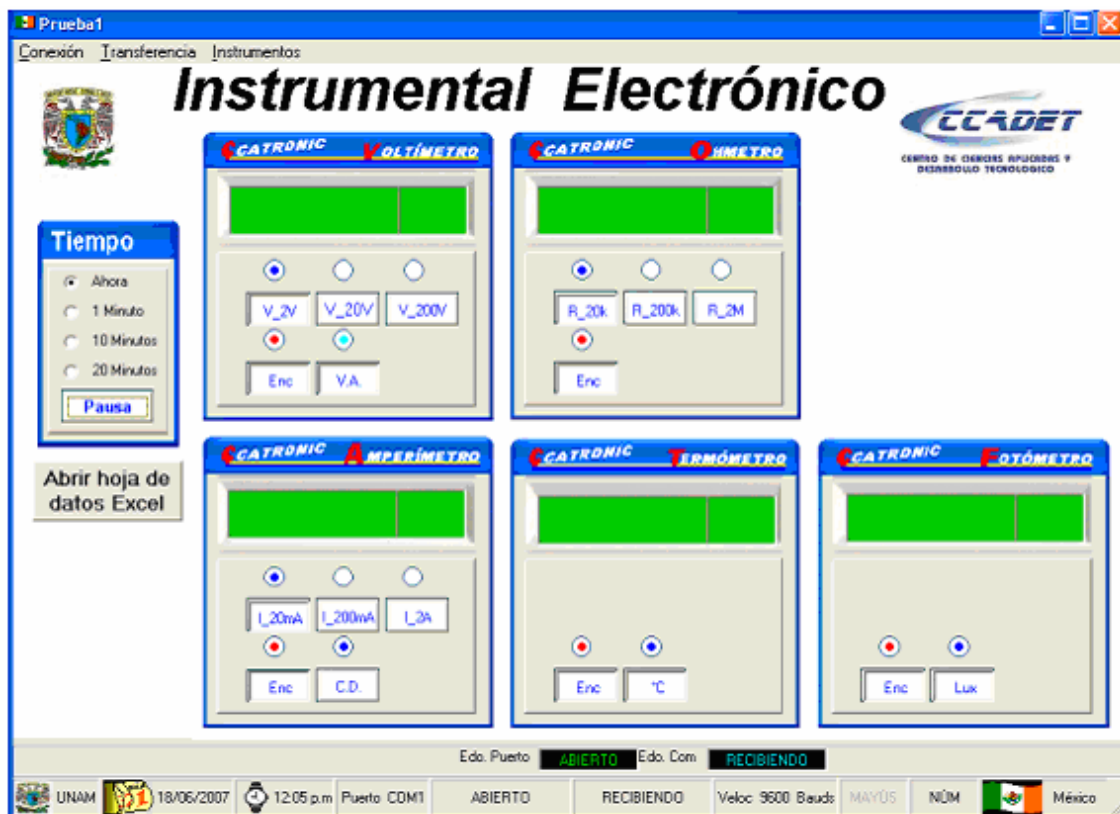


Fig.3.53 Instrumentos

3.7.4 Transferencia

Dependiendo de que instrumentos estén presentes en la mesa podremos utilizar este menú ya que en las carátulas de los instrumentos es donde se elige que instrumentos se van a considerar. Con sólo seleccionar el botón de encendido estamos indicando que dicho instrumento se va a utilizar, además de seleccionar el intervalo a medir para el caso de los instrumentos que tengan esta opción.

El menú de transferencia tiene la opción de **Enviar**, que al seleccionarla estamos enviando por el puerto serie la información concerniente de cada instrumento, esta información transmitida es evaluada por el microcontrolador y como respuesta se obtiene el valor leído de cada instrumento.

3.7.5 Recibir los datos de los instrumentos en la interfaz gráfica

El valor recibido de cada instrumento se muestra en la pantalla del mismo como lo muestra la figura 3.54.

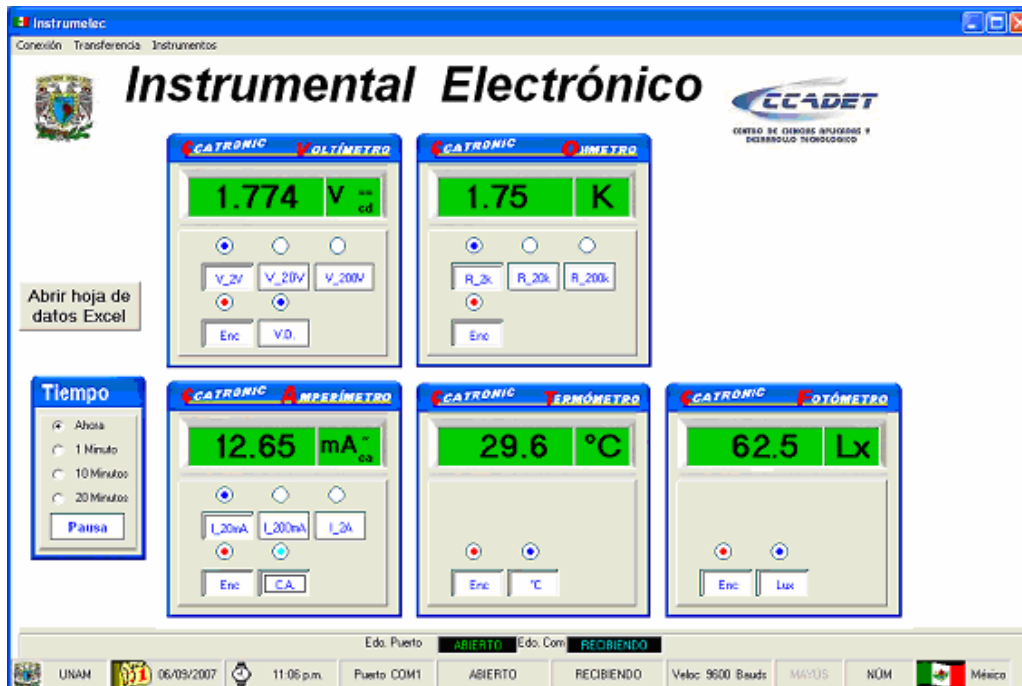


Fig. 3.54 Recibiendo datos de los instrumentos

3.7.6 Guardar la información recibida de los instrumentos con la opción "Guardar Datos"

La información que se recibe de cada instrumento se almacena en un archivo de texto y en una hoja de cálculo de Excel; ambos archivos contienen la fecha, el valor recibido de cada instrumento además de la hora. Esta información es de utilidad para un posterior análisis de las variables que se están midiendo.

Archivo de texto

La información recibida de cada instrumento se almacena en un archivo de texto; en el caso del voltímetro se almacena la información como lo muestra la siguiente figura,

Fecha	Hora	Medida
27/10/2008	12:22:24 p.m.	1.012 V
27/10/2008	12:22:54 p.m.	1.007 V
27/10/2008	12:23:24 p.m.	1.007 V
27/10/2008	12:23:54 p.m.	1.007 V
27/10/2008	12:24:24 p.m.	1.007 V
27/10/2008	12:24:54 p.m.	1.007 V
27/10/2008	12:26:28 p.m.	2.004 V
27/10/2008	12:26:58 p.m.	2.004 V
27/10/2008	12:27:28 p.m.	2.014 V
27/10/2008	12:28:28 p.m.	2.009 V
27/10/2008	12:36:06 p.m.	5.08 V
27/10/2008	12:36:36 p.m.	5.08 V
27/10/2008	12:37:06 p.m.	5.13 V
27/10/2008	12:37:36 p.m.	5.03 V
27/10/2008	12:38:06 p.m.	5.08 V
27/10/2008	12:42:05 p.m.	9.97 V
27/10/2008	12:42:35 p.m.	9.97 V
27/10/2008	12:43:05 p.m.	9.97 V
27/10/2008	12:43:35 p.m.	10.02 V
27/10/2008	12:44:05 p.m.	10.02 V
27/10/2008	12:48:17 p.m.	14.91 V
27/10/2008	12:48:47 p.m.	14.91 V
27/10/2008	12:49:17 p.m.	14.91 V
27/10/2008	12:49:47 p.m.	14.91 V
27/10/2008	12:50:17 p.m.	14.96 V
27/10/2008	12:50:47 p.m.	14.91 V
27/10/2008	12:56:17 p.m.	20.04 V
27/10/2008	12:56:47 p.m.	20.04 V
27/10/2008	12:57:17 p.m.	20.04 V
27/10/2008	12:57:47 p.m.	19.99 V

Fig. 3.55 Datos almacenados en archivo de texto

Hoja de cálculo Excel

En una hoja Excel se almacenan los datos de todos los instrumentos como se muestra en la figura 3.56.

	A	B	C	D	E	F	G	H	I	J	K
1	Día	Tiempo Vol	Voltaje	Tiempo Corr	Comente	Tiempo Resist	Resistencia	Tiempo Temp	Temperatura	Tiempo Luz	Int Luminosa
2	27/10/2008	12:22:24 p.m.	1.012 V	12:22:30 p.m.	2.1 mA	12:22:36 p.m.	0.997 K	12:22:42 p.m.	14.7 °C	12:22:48 p.m.	290 Lx
3	27/10/2008	12:22:54 p.m.	1.007 V	12:23:00 p.m.	2.15 mA	12:23:06 p.m.	0.997 K	12:23:12 p.m.	14.7 °C	12:23:18 p.m.	240 Lx
4	27/10/2008	12:23:24 p.m.	1.007 V	12:23:30 p.m.	2.25 mA	12:23:36 p.m.	0.997 K	12:23:42 p.m.	14.7 °C	12:23:48 p.m.	240 Lx
5	27/10/2008	12:23:54 p.m.	1.007 V	12:24:00 p.m.	2.05 mA	12:24:06 p.m.	0.997 K	12:24:12 p.m.	16.1 °C	12:24:18 p.m.	240 Lx
6	27/10/2008	12:24:24 p.m.	1.007 V	12:24:30 p.m.	2 mA	12:24:36 p.m.	0.997 K	12:24:42 p.m.	16.1 °C	12:24:48 p.m.	240 Lx
7	27/10/2008	12:24:54 p.m.	1.007 V	12:25:00 p.m.	2 mA	12:25:06 p.m.	0.997 K	12:25:12 p.m.	14.7 °C	12:25:18 p.m.	240 Lx
8	27/10/2008	12:26:28 p.m.	2.004 V	12:26:34 p.m.	2 mA	12:26:40 p.m.	0.997 K	12:26:46 p.m.	15.6 °C	12:26:52 p.m.	240 Lx
9	27/10/2008	12:26:58 p.m.	2.004 V	12:27:04 p.m.	1.96 mA	12:27:10 p.m.	0.997 K	12:27:16 p.m.	16.1 °C	12:27:22 p.m.	240 Lx
10	27/10/2008	12:27:28 p.m.	2.004 V	12:27:34 p.m.	1.96 mA	12:27:40 p.m.	0.997 K	12:27:46 p.m.	15.6 °C	12:27:52 p.m.	240 Lx
11	27/10/2008	12:27:58 p.m.	2.014 V	12:28:04 p.m.	2 mA	12:28:10 p.m.	0.997 K	12:28:16 p.m.	16.1 °C	12:28:22 p.m.	240 Lx
12	27/10/2008	12:28:28 p.m.	2.009 V	12:28:34 p.m.	2 mA	12:28:40 p.m.	0.992 K	12:28:46 p.m.	15.6 °C	12:28:52 p.m.	200 Lx
13	27/10/2008	12:36:06 p.m.	5.08 V	12:36:12 p.m.	1.96 mA	12:36:18 p.m.	9.87 K	12:36:24 p.m.	16.6 °C	12:36:30 p.m.	100 Lx
14	27/10/2008	12:36:36 p.m.	5.08 V	12:36:42 p.m.	1.91 mA	12:36:48 p.m.	9.87 K	12:36:54 p.m.	16.1 °C	12:37:00 p.m.	100 Lx
15	27/10/2008	12:37:06 p.m.	5.13 V	12:37:12 p.m.	1.96 mA	12:37:18 p.m.	9.82 K	12:37:24 p.m.	16.1 °C	12:37:30 p.m.	150 Lx
16	27/10/2008	12:37:36 p.m.	5.03 V	12:37:42 p.m.	1.86 mA	12:37:48 p.m.	9.87 K	12:37:54 p.m.	16.6 °C	12:38:00 p.m.	150 Lx
17	27/10/2008	12:38:06 p.m.	5.08 V	12:38:12 p.m.	1.91 mA	12:38:18 p.m.	9.87 K	12:38:24 p.m.	16.6 °C	12:38:30 p.m.	150 Lx
18	27/10/2008	12:42:05 p.m.	9.97 V	12:42:11 p.m.	2.69 mA	12:42:17 p.m.	14.91 K	12:42:23 p.m.	15.2 °C	12:42:29 p.m.	150 Lx
19	27/10/2008	12:42:35 p.m.	9.97 V	12:42:41 p.m.	2.1 mA	12:42:47 p.m.	14.91 K	12:42:53 p.m.	16.1 °C	12:42:59 p.m.	100 Lx
20	27/10/2008	12:43:05 p.m.	9.97 V	12:43:11 p.m.	2.05 mA	12:43:17 p.m.	14.91 K	12:43:23 p.m.	15.6 °C	12:43:29 p.m.	100 Lx
21	27/10/2008	12:43:35 p.m.	10.02 V	12:43:41 p.m.	2.15 mA	12:43:47 p.m.	14.86 K	12:43:53 p.m.	16.6 °C	12:43:59 p.m.	100 Lx
22	27/10/2008	12:44:05 p.m.	10.02 V	12:44:11 p.m.	2.1 mA	12:44:17 p.m.	14.91 K	12:44:23 p.m.	17.1 °C	12:44:29 p.m.	100 Lx
23	27/10/2008	12:48:17 p.m.	14.91 V	12:48:23 p.m.	2.1 mA	12:48:29 p.m.	17.55 K	12:48:35 p.m.	16.1 °C	12:48:41 p.m.	150 Lx
24	27/10/2008	12:48:47 p.m.	14.91 V	12:48:53 p.m.	2.05 mA	12:48:59 p.m.	17.6 K	12:49:05 p.m.	15.6 °C	12:49:11 p.m.	200 Lx
25	27/10/2008	12:49:17 p.m.	14.91 V	12:49:23 p.m.	2.1 mA	12:49:29 p.m.	17.6 K	12:49:35 p.m.	16.1 °C	12:49:41 p.m.	200 Lx
26	27/10/2008	12:49:47 p.m.	14.91 V	12:49:53 p.m.	2.05 mA	12:49:59 p.m.	17.6 K	12:50:05 p.m.	15.6 °C	12:50:11 p.m.	200 Lx
27	27/10/2008	12:50:17 p.m.	14.96 V	12:50:23 p.m.	2.05 mA	12:50:29 p.m.	17.6 K	12:50:35 p.m.	15.6 °C	12:50:41 p.m.	240 Lx
28	27/10/2008	12:50:47 p.m.	14.91 V	12:50:53 p.m.	2.05 mA	12:50:59 p.m.	17.55 K	12:51:05 p.m.	16.1 °C	12:51:11 p.m.	290 Lx
29	27/10/2008	12:56:17 p.m.	20.04 V	12:56:23 p.m.	2 mA	12:56:29 p.m.	17.6 K	12:56:35 p.m.	16.1 °C	12:56:41 p.m.	440 Lx
30	27/10/2008	12:56:47 p.m.	20.04 V	12:56:53 p.m.	2.05 mA	12:56:59 p.m.	17.64 K	12:57:05 p.m.	17.1 °C	12:57:11 p.m.	440 Lx
31	27/10/2008	12:57:17 p.m.	20.04 V	12:57:23 p.m.	2 mA	12:57:29 p.m.	17.6 K	12:57:35 p.m.	17.1 °C	12:57:41 p.m.	440 Lx
32	27/10/2008	12:57:47 p.m.	19.99 V	12:57:53 p.m.	2 mA	12:57:59 p.m.	17.55 K	12:58:05 p.m.	16.6 °C	12:58:11 p.m.	440 Lx

Fig. 3.56 Datos almacenados en una hoja de cálculo Excel

3.7.7 Finalizar la sesión de la interfaz gráfica

Al elegir la opción de **Cerrar el puerto** hacemos que se ejecute el programa que realiza la tarea de cerrar el puerto, cuando ya se ha cerrado se muestra un mensaje indicando que **“El puerto COM 1 se ha Cerrado”**, en la barra de estados también se muestra que el puerto esta cerrado y el mensaje del estado CERRADO del puerto cambia a un color rojo.

Opción **Salir** de la interfaz gráfica, cuando se selecciona esta opción se solicita al usuario si desea guardar la información que se ha registrado en la hoja de datos de Excel antes de cerrar el programa; sí se elige la opción de guardar el archivo se solicita el nombre con que se ha de guardar el archivo, además de la extensión **xls** para que se guarde como un archivo de Excel, y también se puede elegir el lugar donde se han de guardar. Los datos guardados en los archivos de texto se almacenan en el momento que se reciben por lo que no es necesario guardarlos.

Capítulo 4

Resultados obtenidos de los instrumentos

Voltaje directo

Para la prueba del voltímetro se utilizó una fuente de voltaje Tektronix que proporcionó los voltajes de prueba en las terminales de entrada del instrumento, dichos voltajes se midieron con un multímetro comercial de la marca Master.

Los resultados que se muestran en la tabla 4.1 son el resultado de un barrido de 1V a 40V que son los voltajes que puede proporcionar la fuente de voltaje.

Multímetro (Voltaje directo)	Voltímetro (Voltaje directo)	Error Absoluto	Error relativo (%)
1	1.007	0.007	0.7
1.5	1.51	0.01	0.66
2	2.014	0.014	0.7
5	5.08	0.08	1.6
10	9.97	0.03	0.3
15	14.96	0.04	0.06
20	20.04	0.04	0.2
30	30.2	0.2	0.66
40	39.7	0.3	0.75

Tabla 4.1 Resultados de voltaje directo.

De los resultados de la tabla 4.1 se tiene como máximo un error relativo de 1.6 % generado por el convertidor analógico digital y el instrumento.

Se puede considerar el error como aceptable tomando en cuenta los componentes utilizados en el diseño.

Voltaje alterno

En el caso del voltaje alterno se utilizó un generador de funciones de la marca Tektronix que proporciona señales hasta de $20V_{P-P}$, por lo que tenemos como máximo $7 V_{rms}$. los voltajes por arriba de los $7 V_{rms}$ son tomados de la red eléctrica por medio de un divisor de voltaje.

Los voltajes obtenidos por el instrumento se muestran en la tabla 4.2 y son el resultado de un barrido de $1V_{rms}$ a $114V_{rms}$.

Multímetro (Voltaje alterno)	Voltímetro (Voltaje alterno)	Error Absoluto	Error relativo (%)
1	1.01	0.01	1
2	1.994	0.006	0.3
5	5.03	0.03	0.6
7	7.02	0.02	0.28
10	10.07	0.07	0.7
20	19.94	0.06	0.3
25	24.9	0.1	0.4
114	114.4	0.4	0.35

Tabla 4.2 Resultados del voltaje alterno.

Los resultados obtenidos para el voltaje alterno tienen un error relativo menor al 1% por lo que se pueden considerar como aceptables.

Corriente directa

Para la toma de datos del amperímetro de corriente directa se ha elaborado una fuente de corriente constante que puede variar su intensidad mediante un potenciómetro. Con las corrientes de la fuente se ha hecho un barrido de 10 mA a 120 mA. Los resultados obtenidos se muestran en la tabla 4.3.

Multímetro (Corr. directa mA)	Amperímetro (Corr. directa mA)	Error Absoluto	Error relativo (%)
10	9.96	0.04	0.4
15	14.88	0.12	0.8
20	20.16	0.16	0.8
60	60.4	0.4	0.66
80	79.5	0.5	0.65
100	101.5	1.5	1.5
120	120.5	0.5	0.41

Tabla 4.3 Resultados obtenidos de corriente directa.

En el amperímetro de corriente directa también se tiene un error relativo menor al 1% que es aceptable.

Corriente alterna

Las intensidades de corriente alterna son tomadas de la red eléctrica mediante un divisor de voltaje que proporciona una caída de tensión al hacer circular la corriente de prueba por una resistencia conocida. Se ha efectuado un barrido de 10 a 125mA y los resultados obtenidos se muestran en la tabla 4.4.

Multímetro (Corr. alterna mA)	Amperímetro (Corr. alterna mA)	Error Absoluto	Error relativo (%)
10	10.06	0.06	0.6
15	15.09	0.09	0.6
20	19.74	0.26	1.3
23	22.82	0.18	0.78
63	62.4	0.6	0.95
70	70.7	0.7	1.0
125	124.4	0.6	0.48

Tabla 4.4 Resultados de corriente alterna.

Los resultados arrojan un error relativo máximo de 1.3 %.

Óhmetro

Para la prueba del óhmetro se ha efectuado un barrido de 100Ω a $147K\Omega$ que proporcionan los resultados mostrados en la tabla 4.5.

Multímetro (K Ω)	Óhmetro (K Ω)	Error Absoluto	Error relativo (%)
0.101	0.103	0.002	1.98
0.466	0.464	0.002	0.43
1	0.997	0.003	0.3
2.04	2.04	0.0	0.0
9.96	10.02	0.06	0.60
15	15.01	0.01	0.06
17.77	17.8	0.03	0.168
45.8	45.5	0.3	0.65
98.2	97.8	0.4	0.40
147.2	146.6	0.6	0.41

Tabla 4.5 Resultados obtenidos del óhmetro.

De la tabla 4.5 se tiene un error relativo máximo menor del 2% que es aceptable ya que los valores de las resistencias tienen una tolerancia del 5%

Termómetro

La temperatura es tomada mediante un termómetro de cristal de laboratorio marca Taylor y comparada con la que proporciona el termómetro elaborado

Se ha efectuado un barrido de 0°C a 93°C que es la temperatura en que hizo ebullición el agua, dichos resultados se observan en la tabla 4.6

Termómetro Taylor ($^{\circ}\text{C}$)	Termómetro ($^{\circ}\text{C}$)	Error Absoluto	Error relativo (%)
0	0	0.0	0.0
5	4.9	0.1	2.0
7	6.8	0.2	2.8
10	9.8	0.2	2.0
13	12.7	0.3	2.3
14	14.2	0.2	1.4
15	14.7	0.3	2.0
16	16.1	0.1	0.62
20	20	0.0	0.0
21	20.5	0.5	2.3
22	21.5	0.5	2.27
31	30.8	0.2	0.65
34	33.7	0.3	0.88
41	41.1	0.1	0.24
46	46.4	0.4	0.86
69	68.4	0.6	0.86
74	73.3	0.7	0.94
75	74.8	0.2	0.26
77	77.2	0.2	0.26
81	81.1	0.1	0.12
82	82.6	0.6	0.73
86	85	1	1.16
90	89	1	1.1
92	91.4	0.6	0.65
93	92.4	0.6	0.64

Tabla 4.6 Resultados obtenidos del termómetro

En el termómetro se tienen errores de hasta 2.8% que pueden haber ocurrido como errores de paralaje.

Fotómetro

Este instrumento proporciona los siguientes resultados

Superficie iluminada	Iluminación (Lux)
Luz en la oscuridad	0
Luz típica de lectura	106.5
Luz diurna	980
Luz solar con cielo nublado	9530

Estos resultados se aproximan a los valores estándares de la fotometría que son:

Superficie iluminada	Iluminación (Lux)
Luz típica de lectura	100
Luz diurna	1000
Luz solar con cielo nublado	10000
Luz solar con cielo despejado	100000

Capítulo 5

Manual del usuario de la Interfaz Gráfica

Interfaz Gráfica

Desde la interfaz gráfica se puede conocer qué instrumentos están presentes en la mesa de trabajo; cuando ya se han identificado los instrumentos se muestran las carátulas de dichos instrumentos en interfaz y es entonces cuando podemos operar con ellos, además de que desde la interfaz, se realiza la apertura y cierre de archivos que almacenan los valores obtenidos de cada instrumento y demás tareas.

El primer paso para operar con la interfaz gráfica es instalar el software denominado como "**Instrumelec**"; al ejecutar el programa se muestra en la pantalla de la computadora la interfaz gráfica.

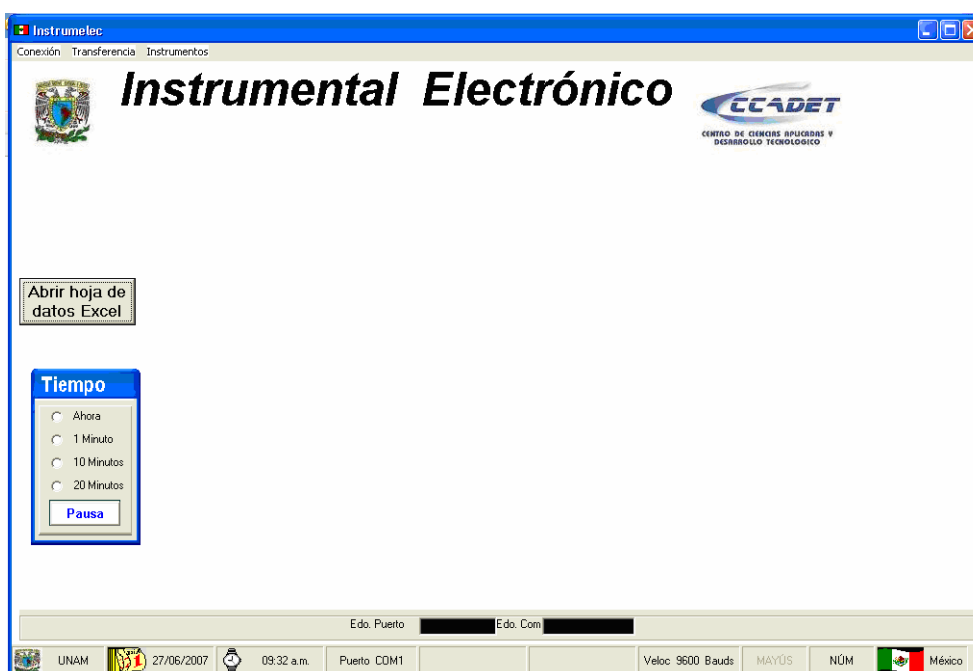


Fig.5.1 Interfaz gráfica

La interfaz gráfica opera conjuntamente con la tarjeta de adquisición de datos por lo que es de suma importancia realizar las diferentes conexiones de la tarjeta y que esté en condiciones de poder recibir la información transmitida desde esta interfaz gráfica.

En esta interfaz existen tres opciones de menú que son: **Conexión**, **Transferencia** e **Instrumentos**; el menú de conexión nos sirve para abrir el puerto o cerrarlo y también para salir de la interfaz.

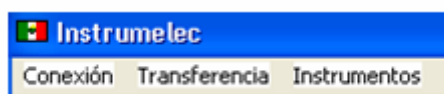


Fig.5.2 Menú de la interfaz

Primeramente seleccionamos del menú de **Conexión** la opción de **Abrir el puerto**, ya que con esta acción configuramos el puerto serie de comunicaciones para poder utilizarlo, en la interfaz se muestra un mensaje indicando que el puerto esta abierto.



Fig.5.3 Estado del puerto

A continuación abrimos una hoja de Excel con solo oprimir el botón rotulado como: **"Abrir hoja de datos Excel"** esta hoja ya esta preparada para recibir la información proveniente de la tarjeta de adquisición con los valores tomados de cada instrumento.



Fig.5.4 preparando la hoja Excel

Al oprimir el botón de hoja Excel se abre una ventana que muestra una hoja Excel donde se van a descargar los datos obtenidos de los instrumentos.

	A	B	C	D	E	F	G	H	I	J	K
1	Día	Tiempo Vol	Voltaje	Tiempo Corr	Corriente	Tiempo Resist	Resistencia	Tiempo Temp	Temperatura	Tiempo Luz	Int Luminosa
2	27/10/2008	12:22:24 p.m.	1.012 V	12:22:30 p.m.	2.1 mA	12:22:36 p.m.	0.997 K	12:22:42 p.m.	14.7 °C	12:22:48 p.m.	290 Lx
3	27/10/2008	12:22:54 p.m.	1.007 V	12:23:00 p.m.	2.15 mA	12:23:06 p.m.	0.997 K	12:23:12 p.m.	14.7 °C	12:23:18 p.m.	240 Lx
4	27/10/2008	12:23:24 p.m.	1.007 V	12:23:30 p.m.	2.25 mA	12:23:36 p.m.	0.997 K	12:23:42 p.m.	14.7 °C	12:23:48 p.m.	240 Lx
5	27/10/2008	12:23:54 p.m.	1.007 V	12:24:00 p.m.	2.05 mA	12:24:06 p.m.	0.997 K	12:24:12 p.m.	16.1 °C	12:24:18 p.m.	240 Lx
6	27/10/2008	12:24:24 p.m.	1.007 V	12:24:30 p.m.	2 mA	12:24:36 p.m.	0.997 K	12:24:42 p.m.	16.1 °C	12:24:48 p.m.	240 Lx
7	27/10/2008	12:24:54 p.m.	1.007 V	12:25:00 p.m.	2 mA	12:25:06 p.m.	0.997 K	12:25:12 p.m.	14.7 °C	12:25:18 p.m.	240 Lx
8	27/10/2008	12:26:28 p.m.	2.004 V	12:26:34 p.m.	2 mA	12:26:40 p.m.	0.997 K	12:26:46 p.m.	15.6 °C	12:26:52 p.m.	240 Lx
9	27/10/2008	12:26:58 p.m.	2.004 V	12:27:04 p.m.	1.96 mA	12:27:10 p.m.	0.997 K	12:27:16 p.m.	16.1 °C	12:27:22 p.m.	240 Lx
10	27/10/2008	12:27:28 p.m.	2.004 V	12:27:34 p.m.	1.96 mA	12:27:40 p.m.	0.997 K	12:27:46 p.m.	15.6 °C	12:27:52 p.m.	240 Lx
11	27/10/2008	12:27:58 p.m.	2.014 V	12:28:04 p.m.	2 mA	12:28:10 p.m.	0.997 K	12:28:16 p.m.	16.1 °C	12:28:22 p.m.	240 Lx
12	27/10/2008	12:28:28 p.m.	2.009 V	12:28:34 p.m.	2 mA	12:28:40 p.m.	0.992 K	12:28:46 p.m.	15.6 °C	12:28:52 p.m.	200 Lx
13	27/10/2008	12:36:06 p.m.	5.08 V	12:36:12 p.m.	1.96 mA	12:36:18 p.m.	9.87 K	12:36:24 p.m.	16.6 °C	12:36:30 p.m.	100 Lx
14	27/10/2008	12:36:36 p.m.	5.08 V	12:36:42 p.m.	1.91 mA	12:36:48 p.m.	9.87 K	12:36:54 p.m.	16.1 °C	12:37:00 p.m.	100 Lx
15	27/10/2008	12:37:06 p.m.	5.13 V	12:37:12 p.m.	1.96 mA	12:37:18 p.m.	9.82 K	12:37:24 p.m.	16.1 °C	12:37:30 p.m.	150 Lx
16	27/10/2008	12:37:36 p.m.	5.03 V	12:37:42 p.m.	1.86 mA	12:37:48 p.m.	9.87 K	12:37:54 p.m.	16.6 °C	12:38:00 p.m.	150 Lx
17	27/10/2008	12:38:06 p.m.	5.08 V	12:38:12 p.m.	1.91 mA	12:38:18 p.m.	9.87 K	12:38:24 p.m.	16.6 °C	12:38:30 p.m.	150 Lx
18	27/10/2008	12:42:05 p.m.	9.97 V	12:42:11 p.m.	2.69 mA	12:42:17 p.m.	14.91 K	12:42:23 p.m.	15.2 °C	12:42:29 p.m.	150 Lx
19	27/10/2008	12:42:35 p.m.	9.97 V	12:42:41 p.m.	2.1 mA	12:42:47 p.m.	14.91 K	12:42:53 p.m.	16.1 °C	12:42:59 p.m.	100 Lx
20	27/10/2008	12:43:05 p.m.	9.97 V	12:43:11 p.m.	2.05 mA	12:43:17 p.m.	14.91 K	12:43:23 p.m.	15.6 °C	12:43:29 p.m.	100 Lx
21	27/10/2008	12:43:35 p.m.	10.02 V	12:43:41 p.m.	2.15 mA	12:43:47 p.m.	14.86 K	12:43:53 p.m.	16.6 °C	12:43:59 p.m.	100 Lx
22	27/10/2008	12:44:05 p.m.	10.02 V	12:44:11 p.m.	2.1 mA	12:44:17 p.m.	14.91 K	12:44:23 p.m.	17.1 °C	12:44:29 p.m.	100 Lx
23	27/10/2008	12:48:17 p.m.	14.91 V	12:48:23 p.m.	2.1 mA	12:48:29 p.m.	17.55 K	12:48:35 p.m.	16.1 °C	12:48:41 p.m.	150 Lx
24	27/10/2008	12:48:47 p.m.	14.91 V	12:48:53 p.m.	2.05 mA	12:48:59 p.m.	17.6 K	12:49:05 p.m.	15.6 °C	12:49:11 p.m.	200 Lx
25	27/10/2008	12:49:17 p.m.	14.91 V	12:49:23 p.m.	2.1 mA	12:49:29 p.m.	17.6 K	12:49:35 p.m.	16.1 °C	12:49:41 p.m.	200 Lx
26	27/10/2008	12:49:47 p.m.	14.91 V	12:49:53 p.m.	2.05 mA	12:49:59 p.m.	17.6 K	12:50:05 p.m.	15.6 °C	12:50:11 p.m.	200 Lx
27	27/10/2008	12:50:17 p.m.	14.96 V	12:50:23 p.m.	2.05 mA	12:50:29 p.m.	17.6 K	12:50:35 p.m.	15.6 °C	12:50:41 p.m.	240 Lx
28	27/10/2008	12:50:47 p.m.	14.91 V	12:50:53 p.m.	2.05 mA	12:50:59 p.m.	17.55 K	12:51:05 p.m.	16.1 °C	12:51:11 p.m.	290 Lx
29	27/10/2008	12:56:17 p.m.	20.04 V	12:56:23 p.m.	2 mA	12:56:29 p.m.	17.6 K	12:56:35 p.m.	16.1 °C	12:56:41 p.m.	440 Lx
30	27/10/2008	12:56:47 p.m.	20.04 V	12:56:53 p.m.	2.05 mA	12:56:59 p.m.	17.64 K	12:57:05 p.m.	17.1 °C	12:57:11 p.m.	440 Lx
31	27/10/2008	12:57:17 p.m.	20.04 V	12:57:23 p.m.	2 mA	12:57:29 p.m.	17.6 K	12:57:35 p.m.	17.1 °C	12:57:41 p.m.	440 Lx
32	27/10/2008	12:57:47 p.m.	19.99 V	12:57:53 p.m.	2 mA	12:57:59 p.m.	17.55 K	12:58:05 p.m.	16.6 °C	12:58:11 p.m.	440 Lx

Fig.5.5 Hoja Excel

No es necesario realizar ninguna acción para almacenar los datos en un archivo de texto ya que al momento de recibirlos estos se van almacenando automáticamente.

Hasta este paso estamos en condiciones de poder operar con la interfaz por lo que es momento de verificar que instrumentos están presentes en la mesa.

El menú de **Instrumentos** tiene la opción de **Identificar**, si la seleccionamos enviamos un código de identificación de cada instrumento por el puerto serie hacia la UART del Microcontrolador para ser evaluada y posteriormente transmitir la información procesada hacia la interfaz gráfica. Esta información recibida hará que se muestren las carátulas de los instrumentos presentes en la mesa, además se muestra el estado de la comunicación en la barra de estado de la interfaz.



Fig.5.6 opción de identificar instrumentos

En la siguiente figura se muestran los instrumentos que están presentes en la mesa.

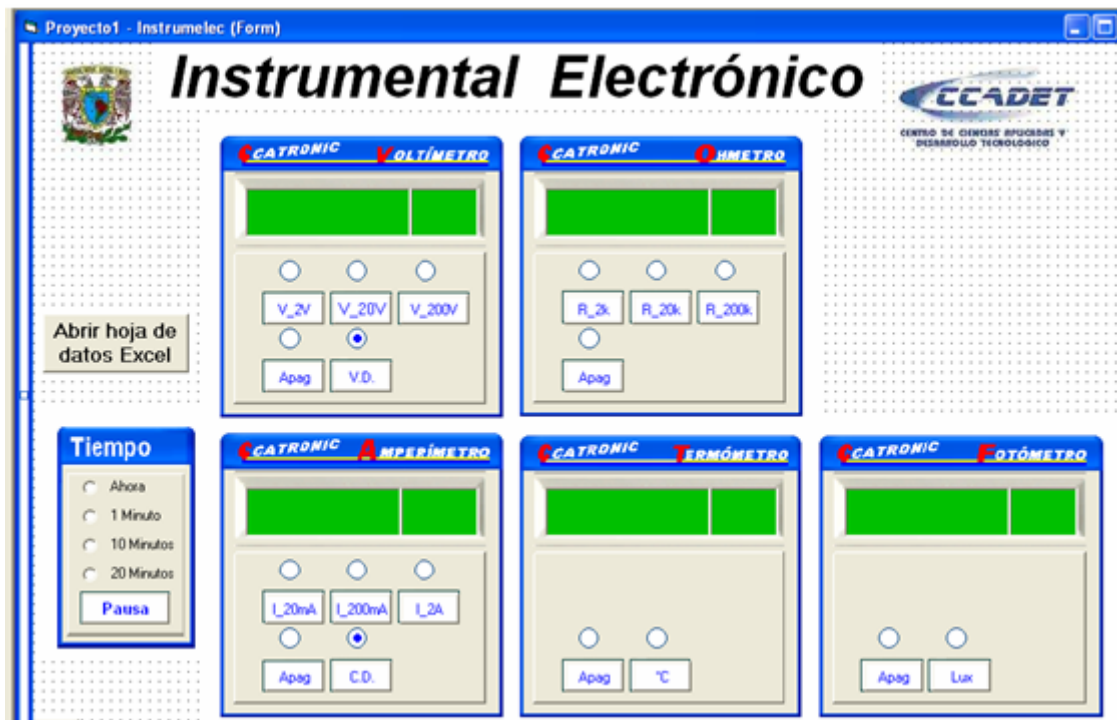


Fig.5.7 Carátulas de los instrumentos

Las carátulas de todos los instrumentos cuentan con un botón de Apagado pero si se oprime entonces se enciende el instrumento, al momento de oprimir el botón de **Apag** se muestra un indicador visual de color rojo, hay botones de selección para el caso del Voltímetro, Amperímetro y Óhmetro; el Voltímetro tiene un botón de selección con la etiqueta de V.D. que significa que se va a medir Voltaje directo al oprimir este botón conmuta a V.A. que indica que se desea medir Voltaje alterno, esta acción hace que se

despliegue en la pantalla un rótulo de **(ca)** además de un indicador visual en tonos de color Azul.

Es importante hacer notar que se debe oprimir el botón de selección que indica el tipo de voltaje que se desea medir para que se despliegue en la pantalla el rótulo respectivo y se guarde la información del tipo de voltaje que se está midiendo.

En caso de que no se seleccione este botón indicará que se desea medir voltaje directo.

Seleccionar el tipo de voltaje que se desea medir.

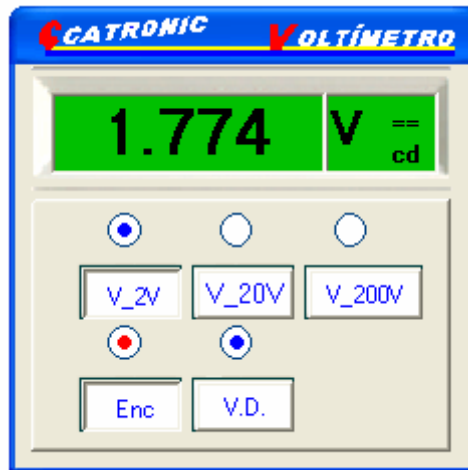


Fig. 5.8 Tipo de voltaje a medir

Al igual que el Voltímetro el Amperímetro cuenta con este botón para el caso de la corriente directa o alterna.

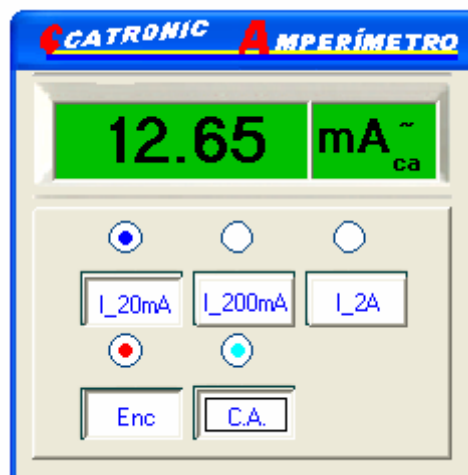


Fig.5.9 Tipo de corriente

Para el Termómetro además de encender el instrumento se debe oprimir el botón de °C para habilitar el instrumento, en el caso del Fotómetro también se debe oprimir el botón de encendido y el de Lx.

Con las indicaciones anteriores ya estamos en condiciones de poder recibir los valores presentes en las puntas de prueba de los diferentes instrumentos.

Sí seleccionamos del menú de **Transferencia** la opción de **Enviar** estamos transmitiendo por el puerto serie el intervalo que se desea medir de cada instrumento.



Fig. 5.10 Transmitir hacia la tarjeta los intervalos de los instrumentos

Existe un cuadro de selección de tiempo para la toma de datos de los instrumentos con las opciones de Ahora, 1 minuto, 10 minutos, 20 minutos.

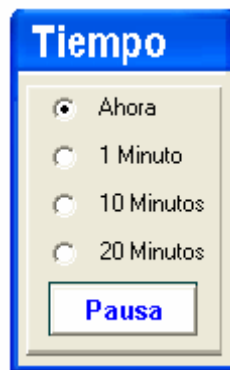


Fig.5.11 Selección del tiempo para la toma de datos

Sí no se selecciona ninguna de las opciones del cuadro de tiempo el programa no realizará ninguna acción aunque se haya seleccionado la opción de **Enviar**.

La opción de **Ahora** nos dice que de inmediato se tomarán los valores de los instrumentos al seleccionar del menú de **Transferencia** la opción de **Enviar**.

La opción de **1 minuto** indica que hasta que se cumpla un minuto se tomarán los datos a partir de que se haya seleccionado la opción de **Enviar**.

Para el caso de **10 minutos** se tomarán los datos de los instrumentos hasta que se hayan cumplido los diez minutos a partir de la selección de **Enviar**.

Para el caso de **20 Minutos** hasta que se cumplan los veinte minutos.

El botón de **Pausa** nos dice que se van a tomar los datos de los instrumentos sólo una vez y hasta que se haya cumplido el tiempo elegido, si se oprime el botón de **Pausa** aparece el mensaje de **Continuar**. Esta acción nos indica que se van a tomar los datos de los instrumentos hasta que se cumpla el tiempo elegido y posteriormente se tomarán

nuevamente hasta que se haya cumplido el tiempo elegido y así sucesivamente hasta que el usuario decida terminar la toma de datos.

La elección de **Continuar** hace posible que los datos de los instrumentos se tomen de manera automática con lo cual se puede monitorear el comportamiento de alguna variable con el transcurso del tiempo por ejemplo: el comportamiento de la temperatura durante un intervalo de tiempo, el de la luz, etc.

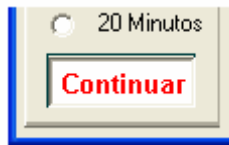


Fig.5.11 Selección automática para la toma de datos

Sí se seleccionan dos intervalos diferentes de cada instrumento el programa enviará un mensaje de aviso indicando que se han seleccionado dos intervalos, lo mismo si no se ha seleccionado un intervalo o sí el instrumento está apagado.

Cuando se han enviado los intervalos de interés de cada instrumento sólo resta esperar la respuesta que proporcionen los instrumentos que serán visualizados en las pantallas de los mismos, estos valores que se reciben de cada instrumento se almacenan en los archivos de texto para cada instrumento y en la hoja de datos de Excel que contiene la información de todos los instrumentos presentes en la mesa.

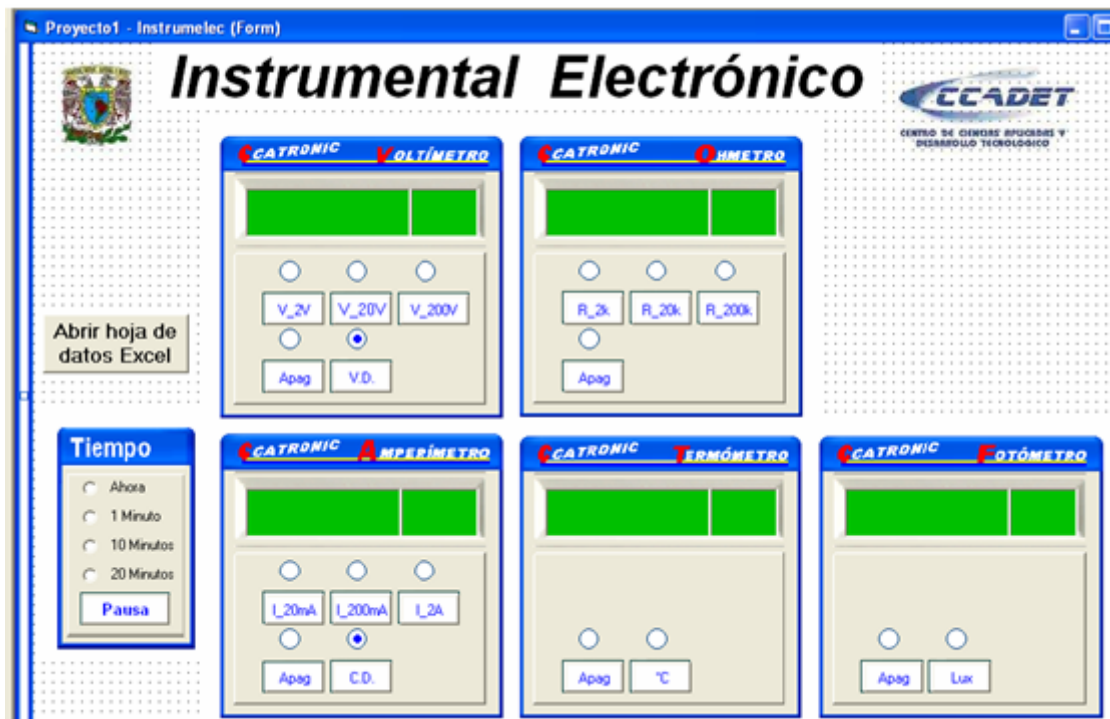


Fig.5.12 Interfaz en operación

Después de haber recibido los valores de los instrumentos no se realizará ninguna acción a menos que se haya seleccionado el botón de **Continuar** con lo cual se registrará automáticamente la recepción de los datos que envíen los instrumentos.

Es de suma importancia hacer notar que hasta que se haya concluido la recepción de datos de los instrumentos se podrá elegir la opción de **Enviar** con una nueva petición para la toma de datos, en un intervalo diferente, pero si aún no se ha recibido la información de algún instrumento y se desea modificar la selección se puede cambiar, ya que cuando toque el turno de dicho instrumento tomará la petición que se haya efectuado sin necesidad de volver a elegir la opción de **Enviar**.

Esta sugerencia se hace para evitar conflictos entre la comunicación ya que sólo podemos transmitir o recibir información en una dirección.

Si se desea concluir la toma de datos entonces podemos cerrar el puerto eligiendo del menú de **Conexión** la opción **Cerrar Puerto**, esta acción nos enviara un mensaje indicando que se ha cerrado el puerto.

Para finalizar la sesión de la Interfaz Gráfica seleccionamos del menú **Conexión** la opción de **Salir**.

Cuando se ha seleccionado **Salir** el programa envía un mensaje para solicitar al usuario la opción de guardar la hoja Excel, si se opta por guardar la hoja de Excel entonces se deberá agregar al nombre del archivo además de la extensión .xls para que se guarde como una hoja Excel, sin cerrar la hoja Excel se regresa a la ventana de la interfaz donde se despliega un mensaje con la petición de cerrar Excel y es entonces cuando se concluye la sesión de la Interfaz Gráfica.

Manual del usuario para la tarjeta de adquisición

La tarjeta de adquisición se puede conectar a la red de suministro de energía eléctrica siempre y cuando sea de las siguientes características: 127Vef y 60 Hz.

Para poder utilizar los instrumentos estos deben insertarse en la superficie de la mesa de trabajo en un lugar asignado para cada instrumento, al momento de insertarlos quedan alambrados y sólo resta alimentarlos con el voltaje que proporciona la fuente de la tarjeta. Esta fuente de alimentación suministra los voltajes requeridos por el Microcontrolador y los instrumentos.

La caratula de la tarjeta tiene tres bornes; se ha seleccionado un código de colores para los diferentes niveles de voltaje que proporciona la fuente de alimentación: existe un borne de color negro para el común o tierra, un borne de color rojo que proporciona un voltaje de **+5V**, un borne de color blanco para un voltaje negativo de **-5V**.

La tarjeta cuenta con los conectores de los instrumentos de tal forma que solo se necesita insertar el conector de cada instrumento en la posición correcta, para evitar errores en la conexión de los instrumentos se ha seleccionado un conector tipo peine que únicamente puede insertarse en la posición correcta además de que el cable del pin número 1 es de un color diferente al de los demás.

Los pines del 1 al 5 del puerto B del Microcontrolador se utilizan para la identificación de los instrumentos, estos pines son manipulados desde el dip switch colocado en la tarjeta y denominado como **SW INS** cuya finalidad es la de habilitar los instrumentos, el switch 1 del dip Switch es para el Voltímetro, el switch 2 para el Amperímetro, el 3 para el Óhmetro, el 4 para el Termómetro y el 5 para el Fotómetro; si colocamos el switch del instrumento en la posición de **ENC** hará que cuando se ejecute desde la interfaz la opción de identificar se mostrará la carátula de dicho instrumento, pero si se opta por la posición de **APAG** entonces la carátula del instrumento se ocultará

Los pines 6, 7 y 8 del puerto B se utilizan para la selección de los intervalos del Voltímetro, estos pines se encuentran en conector rotulado como: "**CNCT1 Voltímetro**", el pin 6 se utiliza para activar el relevador REL1 si el intervalo de interés es de 2V, el pin 7 para activar el relevador REL2 si se elige el intervalo de 20V, el pin 8 activa el relevador REL3 en el caso de elegir el intervalo de 200V.

El pin 1 del puerto D del microcontrolador se utiliza para la recepción (**RXD**) de la información proveniente de la computadora vía puerto serie, el pin 2 del puerto D (**TXD**) se utiliza para transmitir la información procesada por el microcontrolador hacia la computadora.

Del puerto C se utilizan los pines 1, 2 y 3 para la selección de los intervalos del Amperímetro, estos pines se encuentran en el conector rotulado como: "**CNCT2 Amperímetro** ", el pin 1 se utiliza para la activación del REL1 y conectar la resistencia de 10Ω por la que han de fluir intensidades de corriente de 20mA, el pin 2 para activar el REL2 y conectar la resistencia de 1Ω para una corriente de hasta 200mA y el pin 3 para el relevador REL3 que conecta la resistencia de 0.1Ω para intensidades de corriente de hasta 2A, el pin 4 para activar el REL4 y permitir el paso del voltaje que se genera al pasar la corriente de entrada por la resistencia elegida.

Los pines 5, 6 y 7 del puerto C se encuentran en el conector rotulado como: “**CNCT3**” **Óhmetro**”, el pin 5 para activar el REL1 que conecta la resistencia de 1 kΩ que utilizamos para medir resistencias de 2kΩ, el pin 6 para activar el REL2 para conectar la resistencia de 10 kΩ y se puedan medir resistencias de 20kΩ, por ultimo el pin 7 para activar el REL3 y conectar la resistencia de 100kΩ y poder medir resistencias de 200kΩ.

El conector rotulado como “**CNCT4**” es para el termómetro y el “**CNCT5**” para el fotómetro.

El puerto A está reservado para el convertidor Analógico Digital: el pin 1 para el voltaje directo y el pin 2 para el voltaje alterno, el pin 3 para la corriente directa y el pin 4 para la corriente alterna, el pin 5 para Óhmetro el pin 6 para el Termómetro, el pin 7 para el Fotómetro.

El Voltímetro, Amperímetro y el Óhmetro únicamente contienen las puntas de prueba ya que la carátula de los instrumentos que contienen los botones de selección y pantallas de visualización se encuentran en la interfaz gráfica.

El Termómetro y Fotómetro contienen un transductor por lo que no se requieren las puntas de prueba.

La imagen de la interfaz será proyectada sobre la superficie de cada instrumento para dar la apariencia de que se cuenta con un instrumento completo.

Efectuadas las diferentes conexiones estamos en condiciones de que los instrumentos puedan ser identificados por el programa además de poder registrar lecturas por medio de las puntas de prueba en el caso del Voltímetro, Amperímetro y Óhmetro.

Si se desea regresar al microcontrolador a las condiciones iniciales como la que tiene antes de entrar en operación sólo es necesario oprimir el interruptor **PSHBT** que es un pulsador para resetear al microcontrolador sin necesidad de quitar el suministro de voltaje.

Estamos en condiciones de poder operar con la tarjeta de adquisición tan solo resta hacer la conexión con la computadora por medio del cable serial DB-9 y listo para recibir peticiones desde la interfaz gráfica.

Conclusiones

Los objetivos planteados en esta tesis se han alcanzado ya que los instrumentos de carácter didáctico aplicables a estudiantes de nivel medio superior, se han realizado con componentes de fácil adquisición con el fin de abaratar su costo y ponerlos al alcance de todos los interesados.

Se ha solicitado la medición de cinco variables pero existe la posibilidad de agrandar el tamaño de las variables que pueden monitorearse ya que el convertidor que se ha utilizado posee ocho canales y con algunas pequeñas modificaciones del programa del microcontrolador se puede utilizar un multiplexor analógico para tener más variables por canal.

En cuanto a la selección de los intervalos a medir de los instrumentos estos se realizan desde la interfaz grafica por lo que el usuario puede operar los instrumentos de forma remota.

Los datos analógicos tomados por cada instrumento se han convertido en valores digitales por medio del convertidor analógico/digital del microcontrolador instalado en la tarjeta de adquisición de datos, estos valores se han transmitido por medio de la comunicación serie hacia la computadora, existe la posibilidad de que la transmisión de los datos por vía puerto serie se pueda modificar para realizar una transmisión por medio de un puerto USB debido a que los equipos modernos de cómputo ya no cuentan con el puerto serie.

Con el desarrollo de la interfaz grafica ha sido posible establecer la comunicación con la tarjeta de adquisición de datos que evalúa la petición del usuario y proporciona una respuesta a dicha solicitud, en esta interfaz se han diseñado las carátulas de los instrumentos desde donde se operan y se visualizan los datos recibidos, la toma de datos puede hacerse automáticamente ya que se tienen 4 opciones para este fin, otra tarea asignada a la interfaz grafica es el almacenaje de toda la información proporcionada por cada instrumento; ya que aunque el usuario no visualice los datos que se reciben de los instrumentos por ocuparse en realizar otras tareas, se puede recurrir a la hoja Excel que almacena los datos de cada instrumento y obtener la información que se requiera o acceder al archivo de texto del instrumento que se desee

Los resultados obtenidos de los instrumentos son muy similares a los obtenidos con un multímetro comercial pero con la diferencia de que estos valores son transmitidos hacia una computadora para ser visualizados, almacenados y posteriormente analizados.

Anexo

Presentación en el congreso SOMI XXII

Esta tesis ha sido aceptada para presentarse en el congreso de la Sociedad Mexicana de Instrumentación número XXII en la ciudad de Monterrey Nuevo León en la modalidad de Oral.

Número de trabajo: JPSXXII92

Entrada

Página 1 de 1

To: pepito@aleph.cinstrum.unam.mx
Subject: Aviso importante. Congreso SOMI XXII.

Estimado(a): José Luis Pérez Silva

Me permito informarle que como resultado del proceso de arbitraje llevado a cabo por el Comité Científico-Técnico del Congreso SOMI XXII, el trabajo cuyo título es: Instrumentación electrónica para la mesa de trabajo del aula del siglo XXI, (clave de registro: JPSXXII92), ha sido aceptado en la modalidad: "Oral".

El día y la hora de su presentación se pueden consultar en la sección "Programa" en nuestro sitio Web.

Las instrucciones para el envío del trabajo en extenso ya se encuentran a su disposición en la opción: "Envío de trabajos en extenso", así como, las instrucciones para la elaboración de los trabajos para su presentación en el Congreso.

También le recordamos que todos los trabajos que aparecen en el programa deberán cubrir la cuota de registro, en los términos que aparecen en la convocatoria para que puedan ser presentados en el congreso y publicados en las memorias.

La cuota de registro como participante o estudiante incluye la presentación únicamente de un trabajo en alguna de las modalidades disponibles (oral o cartel).

*Nota: texto sin acentos por compatibilidad.

***** Este trabajo forma parte de las memorias del congreso.*****

Apéndice A

Programación del microcontrolador

```
;* PROGRAMACIÓN DEL MICROCONTROLADOR PARA LA ADQUISICIÓN DE DATOS
;* DE LA MESA DE TRABAJO DEL AULA DEL SIGLO XXI
;* CENTRO DE CIENCIAS APLICADAS Y DESARROLLO TECNOLÓGICO
;* UNIVERSIDAD NACIONAL AUTÓNOMA DE MÉXICO
;* AUTOR: ING. ARTURO RUEDA SANTIESTEBAN
;* TESIS1.ASM
```

```
.nolist
.include "8535def.inc"
.list
.def    temp = r16
.def    tempH = r17
.def    dly = r18
.def    contador = r19
.def    buffer =r20
.def    pout = r21
.def    anamux = r22
.def    selmux =r23
.def    escala =r24
.cseg
.org $0000
```

```
rjmp    RESET ; Reset
```

```
;* Main comienzo del programa *****
```

```
RESET:
```

```
    ldi    temp, low(RAMEND) ;
    out    SPL,temp
    ldi    temp, high(RAMEND) ; Se inicializa la pila
    out    SPH,temp
```

```
;* configurando lo pines de Identificación de los diferentes instrumentos *****
```

```
cbi    ddrb,pb0    ;pb0 entrada para el Voltímetro
cbi    ddrb,pb1    ;pb1 entrada para el Amperímetro
cbi    ddrb,pb2    ;pb2 entrada para el Ohmetro
cbi    ddrb,pb3    ;pb3 entrada para el Termómetro
cbi    ddrb,pb4    ;pb4 entrada para el Fotómetro
```

```
;* Selección de la escala del Voltímetro *****
```

```
sbi    ddrb,pb5    ;de 0 a 2V
sbi    ddrb,pb6    ;de 2 a 20V
sbi    ddrb,pb7    ;de 20 a 200V
```

```
;* Selección de escala y habilitación del Amperímetro *****
```

```
sbi    ddrc,pc0;de 0 a 20mA
sbi    ddrc,pc1;de 20mA a 200mA
sbi    ddrc,pc2;de 200mA a 2A
sbi    ddrc,pc3;Habilitando el Amperímetro
```

```
;* Termómetro *****
```

```
sbi    ddrd,pd2    ;Termómetro
```

```
;* Selección de escala del Ohmetro *****
```

```
sbi    ddrc,pc4;de 0 a 2 k Ohms
sbi    ddrc,pc5;de 2k Ohms a 20 k Ohms
```



```

sbi    ddrc,pc6;de 20k Ohms a 200 k Ohms
;***** Fotómetro *****
sbi    ddrc,pc7;Fotómetro

```

;inicialización de la UART

```

ldi    temp,25 ;Baudrate = 9600 para un cristal de 4MHz
out    UBRR,temp

```

;inicializando el registro de estado del convertidor analógico digital

```

ldi    temp,$AD
out    ADCSR,temp ;ADEN=bit7,ADFR=bit5,ADIE=bit3;PRESC=bits 2,1,0(101)=CK/32

```

;seleccionando los canales de entrada del multiplexor analógico digital

;se utilizan los canales: 0,1,2,3,4,5 y 6

```

sel_adc: clr    anamux
           rcall recibir

```

```

Amper:    cpi    temp,$31    ; código de búsqueda del Voltímetro.
           brne   Amper
           breq   IdentVolt

```

```

Ohm:     cpi    temp,$32    ; código de búsqueda del Amperímetro
           brne   Ohm
           breq   IdentAmper

```

```

Term:    cpi    temp,$33    ; código de búsqueda del Ohmetro
           brne   Term
           breq   IdentOhm

```

```

Fotom:   cpi    temp,$34    ; código de búsqueda del Termómetro
           brne   Fotom
           breq   IdentTerm

```

```

           cpi    temp,$35    ; código de búsqueda del Fotómetro
           brne   op0
           breq   IdentFotom

```

identVolt:

```

sbis   pinb,pb0
ldi    temp,$30          ;Cargando código del Voltímetro identificado
rjmp   identificado

```

IdentAmper:

```

sbis   pinb,pb1
ldi    temp,$36          ;Cargando código del Amperímetro identificado
rjmp   identificado

```

IdentOhm:

```

sbis   pinb,pb2
ldi    temp,$37          ;Cargando código del Ohmetro identificado
rjmp   identificado

```

IdentTerm:

```

sbis   pinb,pb3

```

```

        ldi temp,$38          ;Cargando código del Termómetro identificado
        rjmp identificado

IdentFotom:
        sbis pinb,pb4
        ldi temp,$39        ;Cargando código del Fotómetro identificado
        rjmp identificado

op0:
        cpi    temp,$30     ; No se ha seleccionado ninguna escala
        brne  op1
        breq  sin_escala

sin_escala:
        cbi    portb,pb5
        cbi    portb,pb6
        cbi    portb,pb7
        rjmp  canal_0

op1:
;        ***** Voltaje Directo *****
        cpi    temp,$61     ; Código de selección de 0V a 2V
        brne  op2
        breq  escala_1

escala_1:
        sbi    portb,pb5     ;Activando el relevador REL 1 del Voltímetro
        cbi    portb,pb6
        cbi    portb,pb7
        rjmp  canal_0

op2:
        cpi    temp,$62     ; Código de selección de 2V a 20V
        brne  op3
        breq  escala_2

escala_2:
        cbi    portb,pb5
        sbi    portb,pb6     ;Activando el relevador REL 2 del Voltímetro
        cbi    portb,pb7
        rjmp  canal_0

op3:
        cpi    temp,$63     ; Código de selección de 20V a 200V
        brne  op4
        breq  escala_3

escala_3:
        cbi    portb,pb5
        cbi    portb,pb6
        sbi    portb,pb7     ;Activando el relevador REL 3 del Voltímetro
        rjmp  canal_0

op4:
;        ***** Voltaje Alterno *****
        cpi    temp,$64     ; Código de selección de 0V a 2V
        brne  op5
        breq  escala_4

escala_4:
        sbi    portb,pb5     ;Activando el relevador REL 1 del Voltímetro
        cbi    portb,pb6
        cbi    portb,pb7
        rjmp  canal_1

op5:

```

```

                cpi    temp,$65        ; Código de selección de 2V a 20V
                brne  op6
                breq  escala_5
escala_5:
                cbi    portb,pb5
                sbi    portb,pb6        ;Activando el relevador REL 2 del Voltímetro
                cbi    portb,pb7
                rjmp   canal_1
op6:
                cpi    temp,$66        ; Código de selección de 20V a 200V
                brne  op7
                breq  escala_6
escala_6:
                cbi    portb,pb5
                cbi    portb,pb6
                sbi    portb,pb7        ;Activando el relevador REL 3 del Voltímetro
                rjmp   canal_1
op7:
;                ***** Corriente Directa *****

                cpi    temp,$67        ; Código de selección de 0A a 20mA
                brne  op8
                breq  escala_7
escala_7:
                sbi    portc,pc0        ;Activando el relevador REL 1 del Amperímetro
                cbi    portc,pc1
                cbi    portc,pc2
                sbi    portc,pc3        ; Activando el REL 4 para conectar el Amperímetro
                rjmp   canal_2
op8:
                cpi    temp,$68        ; Código de selección de 20mA a 200mA
                brne  op9
                breq  escala_8
escala_8:
                cbi    portc,pc0
                sbi    portc,pc1        ;Activando el relevador REL 2 del Amperímetro
                cbi    portc,pc2
                sbi    portc,pc3        ; Activando el REL 4 para conectar el Amperímetro
                rjmp   canal_2
op9:
                cpi    temp,$69        ; Código de selección de 200mA a 2A
                brne  op10
                breq  escala_9
escala_9:
                cbi    portc,pc0
                cbi    portc,pc1
                sbi    portc,pc2        ;Activando el relevador REL 3 del Amperímetro
                sbi    portc,pc3        ; Activando el REL 4 para conectar el Amperímetro
                rjmp   canal_2
op10:
;                ***** Corriente Alterna *****

                cpi    temp,$6A        ; Código de selección de 0A a 20mA
                brne  op11
                breq  escala_10
escala_10:
                sbi    portc,pc0        ;Activando el relevador REL 1 del Amperímetro
                cbi    portc,pc1
                cbi    portc,pc2

```

```

op11:      sbi    portc,pc3      ; Activando el REL 4 para conectar el Amperímetro
           rjmp   canal_3

           cpi    temp,$6B   ; Código de selección de 20mA a 200mA
           brne  op12
           breq  escala_11

escala_11: cbi    portc,pc0
           sbi    portc,pc1   ;Activando el relevador REL 2 del Amperímetro
           cbi    portc,pc2
           sbi    portc,pc3   ; Activando el REL 4 para conectar el Amperímetro
           rjmp   canal_3

op12:      cpi    temp,$6C   ; Código de selección de 200mA a 2A
           brne  op13
           breq  escala_12

escala_12: cbi    portc,pc0
           cbi    portc,pc1
           sbi    portc,pc2   ;Activando el relevador REL 3 del Amperímetro
           sbi    portc,pc3   ; Activando el REL 4 para conectar el Amperímetro
           rjmp   canal_3

op13:      ; ***** Resistencia *****

           cbi    portb,pb5   ;Desactivando
           cbi    portb,pb6   ; el
           cbi    portb,pb7   ;Voltímetro

           cpi    temp,$6D   ; Código de selección de 0 a 2 k Ohms
           brne  op14
           breq  escala_13

escala_13: sbi    portc,pc4   ;Activando el REL1 del Ohmetro
           cbi    portc,pc5
           cbi    portc,pc6
           rjmp   canal_4

op14:      cpi    temp,$6E   ; Código de selección de 2 k Ohms a 20 k Ohms
           brne  op15
           breq  escala_14

escala_14: cbi    portc,pc4
           sbi    portc,pc5   ;Activando el REL2 del Ohmetro
           cbi    portc,pc6
           rjmp   canal_4

op15:      cpi    temp,$6F   ; Código de selección de 20 kOhms a 200 k Ohms
           brne  op16
           breq  escala_15

escala_15: cbi    portc,pc4
           cbi    portc,pc5
           sbi    portc,pc6   ;Activando el REL3 del Ohmetro
           rjmp   canal_4

op16:      ; ***** Temperatura *****
           cbi    portc,pc0   ;Desactivando
           cbi    portc,pc1   ; el

```

```

        cbi    portc,pc2    ;Amperímetro
        cbi    portc,pc3

        cpi    temp,$70
        brne  op17
        breq  escala_16

escala_16:
        rjmp  canal_5

op17:
;
        ***** Luz *****

        cbi    portc,pc4    ;Desactivando
        cbi    portc,pc5    ; el
        cbi    portc,pc6    ;Ohmetro

        cpi    temp,$71
        brne  seguir
        breq  escala_17

escala_17:
        rjmp  canal_6

seguir:
;***** Seleccionando canal del Convertidor Analógico Digital *****
canal_0:
        ldi    selmux,$00 ;se utiliza el canal ADC0 para el Voltaje Directo
        rjmp  convertir

canal_1:
        ldi    selmux,$01 ;se utiliza el canal ADC1 para el Voltaje Alterno
        rjmp  convertir

canal_2:
        ldi    selmux,$02 ;se utiliza el canal ADC2 para la corriente Directas
        rjmp  convertir

canal_3:
        ldi    selmux,$03 ;se utiliza el canal ADC3 para la corriente Alterna
        rjmp  convertir

canal_4:
        ldi    selmux,$04 ;se utiliza el canal ADC4 Para la resistencia
        rjmp  convertir

canal_5:
        ldi    selmux,$05 ;se utiliza el canal ADC5 Para la Temperatura
        rjmp  convertir

canal_6:
        ldi    selmux,$06 ;se utiliza el canal ADC6 para la Intensidad Luminosa
        rjmp  convertir

convertir:
        out    ADMUX,selmux
        sbi    ADCSR,6
        rcall  retardo

espera_adc:
        sbic   ADCSR,6
        rjmp  espera_adc

        in     temp,ADCL ;carga la parte baja del registro de datos del ADC
        mov   r1,temp
        in     temp,ADCH ;carga la parte alta del registro de datos del ADC

```

```

        mov    r2,temp

        rcall  fpconv10 ; llama a la rutina de conversión de 10 bits binarios a 4 dígitos decimales.
;***    y transmite los datos por el puerto serial
        rcall  enviar
        rjmp  sel_adc

retardo:
        ldi    dly,$ff
        ldi    contador,$ff
        ldi    buffer,$09

ciclo_retardo:
        dec    dly
        brne  ciclo_retardo
        dec    contador
        brne  ciclo_retardo
        dec    buffer
        brne  ciclo_retardo
        ret

fpconv10:
        rcall  fpconv10c ; Checa el valor de entrada en R2:R1
        brcs  fpconv10e ; si el carry es puesto, poner "E.EEE"
        rcall  fpconv10m ; multiplica por 320,313
        rcall  fpconv10r ; redondea y divide por 65536
        rcall  fpconv10a ; convierte a una cadena ASCII
        rjmp  fpconv10f ; coloca el punto decimal

fpconv10e:
        ldi  temp,'E' ; coloca la condición de error para la cadena resultante
        mov  R5,temp
        mov  R7,temp
        mov  R8,temp
        mov  R9,temp

fpconv10f:
        ldi  temp',' ; coloca el punto decimal
        mov  R6,temp
        clr  temp ; terminación nula de la cadena ASCII
        mov  R10,temp
        ret ; todo listo

fpconv10c:
        ldi  temp,$03 ; compara el MSB con 03
        cp  temp,R2 ; si R2>$03, poner el carry y retornar
        ret

fpconv10m:
        clr  R6 ; pone el multiplicando a 320.313
        ldi  temp,$04
        mov  R5,temp
        ldi  temp,$E3
        mov  R4,temp
        ldi  temp,$38
        mov  R3,temp
        clr  R10 ; limpia el resultado
        clr  R9
        clr  R8
        clr  R7

fpconv10m1:
        mov  temp,R1 ; chequea si el número está puesto a ceros

```

```

    or temp,R2    ; si cualquier bit es uno
    brne fpconv10m2 ; si existen unos ve a convertir
    ret          ; listo, regresa
fpconv10m2:
    lsr R2      ; corrimiento a la derecha del MSB (divide por 2)
    ror R1      ; rota el LSB a la derecha y coloca el bit 7
    brcc fpconv10m3 ; si el bit menos significativo fue 0, entonces salta la suma
    add R7,R3   ; suma el número en R6:R5:R4:R3 a el resultado
    adc R8,R4
    adc R9,R5
    adc R10,R6
fpconv10m3:
    lsl R3      ; multiplica por 2 (R6:R5:R4:R3)
    rol R4
    rol R5
    rol R6
    rjmp fpconv10m1 ; repite para el siguiente bit

fpconv10r:
    clr temp    ; limpia el registro
    lsl R8      ; rota el bit 7 al carry
    adc R9,temp ; suma el LSB con el carry
    adc R10,temp ; suma el MSB con el carry
    mov R2,R10  ; copia el valor a R2:R1 (divide por 65536)
    mov R1,R9
    ret

fpconv10a:
    ldi temp,HIGH(1000) ;pone el divisor decimal a 1,000
    mov R4,temp
    ldi temp,LOW(1000)
    mov R3,temp
    rcall fpconv10d
    mov R5,temp      ; pone la cadena de caracteres a miles
    clr R4           ; pone el divisor decimal a un valor de 100
    ldi temp,100
    mov R3,temp
    rcall fpconv10d ; el siguiente dígito ASCII
    mov R7,temp      ; pone la cadena de caracteres a cientos
    ldi temp,10      ; pone el divisor decimal a un valor de 10
    mov R3,temp
    rcall fpconv10d ; el siguiente dígito ASCII
    mov R8,temp      ; pone la cadena de caracteres a decenas
    ldi temp,'0'     ; convierte el resto a un carácter ASCII
    add temp,R1
    mov R9,temp      ; pone a unos la cadena de caracteres
    ret

fpconv10d:
    ldi temp,'0'    ; inicia con el valor decimal 0
fpconv10d1:
    cp R1,R3        ; Compara con el valor del divisor decimal
    cpc R2,R4
    brcc fpconv10d2 ; limpia el carry, resta el valor del divisor
    ret            ; finaliza la resta
fpconv10d2:
    sub R1,R3       ; resta el valor del divisor
    sbc R2,R4
    inc temp        ; incrementa un dígito
    rjmp fpconv10d1 ; una vez mas

```

```

Recibir:
    sbi    UCR,RXEN    ; habilita RX
    sbis   USR,RXC    ; espera carácter
    rjmp  Recibir
    in     temp,UDR    ;leer carácter
    cbi    UCR,RXEN    ;desabilita RX
    ret

Transmitir:
    sbi    UCR,TXEN    ; habilita TX
    sbis   USR,UDRE    ; espera hasta que el registro de datos este limpio
    rjmp  Transmitir
    out    UDR,temp    ;leer carácter
    cbi    UCR,TXEN    ;desabilita TX
    ret

enviar:    ; *****Enviando el valor digital de los diferentes instrumentos *****
    mov    temp,r5
    rcall  retardo
    rcall  transmitir

    mov    temp,r6
    rcall  retardo
    rcall  transmitir

    mov    temp,r7
    rcall  retardo
    rcall  transmitir

    mov    temp,r8
    rcall  retardo
    rcall  transmitir

    mov    temp,r9
    rcall  retardo
    rcall  transmitir

    ldi    temp,13
    rcall  retardo
    rcall  transmitir

    ldi    temp,10
    rcall  retardo
    rcall  transmitir
    ret

identificado:    ;Enviando código de instrumento encontrado en la mesa
    rcall  transmitir

    ldi    temp,13
    rcall  retardo
    rcall  transmitir

    ldi    temp,10
    rcall  retardo
    rcall  transmitir

    rjmp  sel_adc

```


Apéndice B

Programación de la interfaz gráfica

Este programa se ha desarrollado utilizando las herramientas de Visual Basic.

'programa desarrollado para la tesis denominada como "Instrumentación electronica
'para la mesa de trabajo del aula del siglo XXI

```
Option Explicit
Dim V_2V As Variant
Dim V_20V As Variant
Dim V_200V As Variant
Dim I_20mA As Variant
Dim I_200mA As Variant
Dim I_2A As Variant
Dim R_2K As Variant
Dim R_200K As Variant
Dim R_2M As Variant
Dim Voltaje As Variant
Dim Corriente As Variant
Dim Resistencia As Variant
Dim Temperatura As Variant
Dim Luz As Variant
Dim Recibir As Variant
Dim Id_Voltímetro As Variant
Dim Id_Amperímetro As Variant
Dim Id_Ohmetro As Variant
Dim Id_Termómetro As Variant
Dim Id_Fotómetro As Variant
Dim Equipo As Variant
Dim numArchivo As Integer
Dim Grados As Variant
Dim Lux As Variant
Dim InicioTiempo As Date
Dim Fin As Date
Const Segundos = "s"
Dim Instrumento1, Instrumento2, Instrumento3, Instrumento4, Instrumento5 As Variant
Dim HojaExcel As Object
Dim n As Integer
Dim pregunta As Boolean
Dim FileName As String

Public Function Tiempo_Agotado(ByVal Intervalo As String, ByVal InicioTiempo As Date, ByVal
FinTiempo As Date) As Long
    Tiempo_Agotado = DateDiff(Intervalo, InicioTiempo, FinTiempo)
End Function

Private Sub Form_Load()
    MSComm1.InputLen = 0 ' lee todo
    MSComm1.RThreshold = 1 ' El evento OnComm
    'se dispara cuando se recibe un caracter.
    MSComm1.SThreshold = 1 'OnComm se dispara
    'cuando el buffer de salida esta vacio.
End Sub

Private Sub mnuAbrir_Click()
On Error GoTo Mensajes
```

```
MSComm1.CommPort = 1
MSComm1.Settings = "9600,N,8,1"
'abriendo el puerto
MSComm1.PortOpen = True 'puerto abierto
'puede ocurrir un error al abrir el puerto
MsgBox ("El puerto COM 1 se ha Abierto")
edo_puerto.ForeColor = vbGreen 'pone en color verde
'como se encuentra el puerto
edo_puerto.Text = "ABIERTO"
StatusBar1.Panels(5) = edo_puerto.Text
```

GoTo Continuar

Mensajes:

```
MsgBox ("Error al intentar abrir COM 1")
MsgBox ("se ha detectado que:" + Err.Description)
```

Resume Continuar

Continuar: End Sub

Private Sub mnuCerrar_Click()

On Error GoTo Mensajes

```
MSComm1.PortOpen = False 'Cierro el puerto serie.
'puede ocurrir algun error al intentar cerrar el puerto.
MsgBox ("El puerto COM 1 se ha Cerrado")
edo_puerto.ForeColor = vbRed 'pone en color rojo
'el estado del puerto.
edo_puerto.Text = "CERRADO"
```

```
StatusBar1.Panels(5) = edo_puerto.Text
```

GoTo Adelante

Mensajes:

```
MsgBox ("error al cerrar el puerto COM1")
MsgBox ("se ha detectado que:" + Err.Description)
```

Resume Adelante

Adelante:

End Sub

Private Sub Abrir_Excel_Click()

n = 1

Set HojaExcel = CreateObject("Excel.Sheet")

HojaExcel.Application.Visible = True

HojaExcel.Application.Cells(n, 1).Value = "Dia"

HojaExcel.Application.Cells(n, 2).Value = "Tiempo Vol"

HojaExcel.Application.Cells(n, 3).Value = "Voltaje"

HojaExcel.Application.Cells(n, 4).Value = "Tiempo Corr"

HojaExcel.Application.Cells(n, 5).Value = "Corriente"

HojaExcel.Application.Cells(n, 6).Value = "Tiempo Resist"

HojaExcel.Application.Cells(n, 7).Value = "Resistencia"

HojaExcel.Application.Cells(n, 8).Value = "Tiempo Temp"

HojaExcel.Application.Cells(n, 9).Value = "Temperatura"

HojaExcel.Application.Cells(n, 10).Value = "Tiempo Luz"

HojaExcel.Application.Cells(n, 11).Value = "Int Luminosa"

End Sub

Private Sub mnuSalir_Click()

Dim Respuesta As Integer

Dim NomArchivo As String

If Not (HojaExcel Is Nothing) Then

```

    Respuesta = MsgBox("¿Desea guardar la hoja de datos De Excel?", vbYesNo + vbQuestion +
vbDefaultButton1, "Instrumental de la mesa del Aula del siglo XXI")
    If Respuesta = vbYes Then
    Do
    NomArchivo = HojaExcel.Application.GetSaveAsFilename
    Loop Until NomArchivo <> ""
    HojaExcel.SaveAs NomArchivo
    End If
    Respuesta = MsgBox("¿ Desea Cerrar Excel ?", vbYesNo + vbQuestion + vbDefaultButton1,
"Instrumental de la mesa del Aula del siglo XXI")
    If Respuesta = vbYes Then
On Error Resume Next 'sí Excel esta cerrado
    HojaExcel.Application.Quit
    End If
    End If
Set HojaExcel = Nothing 'Destruir el objeto de la hoja de cálculo
End
End Sub

```

```

Private Sub mnuEnviar_Click()
On Error GoTo Aviso
Continuar:
n = n + 1
    If Option1.Value = True Then
        GoTo Voltim
    ElseIf Option2.Value = True Then
        GoTo Retardo1
    ElseIf Option3.Value = True Then
        GoTo Retardo2
    ElseIf Option4.Value = True Then
        GoTo Retardo3
    End If

```

```

Retardo1:
***** INICIO RETARDO DE 1 MINUTO *****
    InicioTiempo = Time
    Fin = Time
    Debug.Print Time
    Do While Tiempo_Agotado(Segundos, InicioTiempo, Fin) < 60
    DoEvents
    Fin = Time
    Loop
    Debug.Print Time
***** FIN RETARDO DE 1 MINUTO *****

```

GoTo Voltim

```

Retardo2:
***** INICIO RETARDO DE 10 MINUTOS *****
    InicioTiempo = Time
    Fin = Time
    Debug.Print Time
    Do While Tiempo_Agotado(Segundos, InicioTiempo, Fin) < 600
    DoEvents
    Fin = Time
    Loop
    Debug.Print Time
***** FIN RETARDO DE 10 MINUTOS *****

```

GoTo Voltim

Retardo3:

```
'***** INICIO RETARDO DE 20 MINUTOS*****  
InicioTiempo = Time  
Fin = Time  
Debug.Print Time  
Do While Tiempo_Agotado(Segundos, InicioTiempo, Fin) < 1200  
DoEvents  
Fin = Time  
Loop  
Debug.Print Time  
***** FIN RETARDO DE 20 MINUTOS *****
```

GoTo Voltim

Voltim:

```
If Check1.Caption = "Enc" Then  
GoTo Envio_Voltaje  
ElseIf Check1.Caption = "Apag" Then  
GoTo Amperim  
End If
```

Recibir_Voltaje:

```
'***** INICIO RETARDO *****  
InicioTiempo = Time  
Fin = Time  
Debug.Print Time  
Do While Tiempo_Agotado(Segundos, InicioTiempo, Fin) < 6  
DoEvents  
Fin = Time  
Loop  
Debug.Print Time  
***** FIN RETARDO *****
```

```
Recibir = MSComm1.Input  
If op1.Value = 1 Then  
Recibir = (Recibir * 1)  
pantalla1.Text = Recibir  
pantalla11.Text = "V"  
ElseIf op2.Value = 1 Then  
Recibir = (Recibir * 10)  
pantalla1.Text = Recibir  
pantalla11.Text = "V"  
ElseIf op3.Value = 1 Then  
Recibir = (Recibir * 100)  
pantalla1.Text = Recibir  
pantalla11.Text = "V"  
End If
```

```
' ***** GUARDANDO LA INFORMACIÓN DEL VOLTÍMETRO EN EL BLOC DE NOTAS  
*****
```

```
numArchivo% = FreeFile ' indica que el numero del archivo es entero
```

```
Open "C:\Voltímetro.txt" For Append As numArchivo%
```

```
Write #numArchivo%, Date & " " & Time & " " & pantalla1.Text & " " & pantalla11.Text & " " &  
pantalla11 'encierra entre comillas la cadena y proporciona un return
```

```
Close numArchivo%
' ***** GUARDANDO LA INFORMACIÓN DEL VOLTÍMETRO EN UNA HOJA DE
CALCULO DE EXCEL *****
```

```
HojaExcel.Application.Cells(n, 1).Value = Date
HojaExcel.Application.Cells(n, 2).Value = Time
Instrumento1 = pantalla1.Text & " " & pantalla11.Text & " " & pantalla111
HojaExcel.Application.Cells(n, 3).Value = Instrumento1
```

Amperim:

```
If Check2.Caption = "Enc" Then
  GoTo Envio_Corriente
ElseIf Check2.Caption = "Apag" Then
  GoTo Ohm
End If
```

Recibir_Corriente:

```
'***** INICIO RETARDO *****
  InicioTiempo = Time
  Fin = Time
  Debug.Print Time
  Do While Tiempo_Agotado(Segundos, InicioTiempo, Fin) < 6
  DoEvents
  Fin = Time
  Loop
  Debug.Print Time
'***** FIN RETARDO *****
```

```
  Recibir = MSComm1.Input
  If op4.Value = 1 Then
    pantalla2.Text = (Recibir * 10)
    pantalla12.Text = "mA"
  ElseIf op5.Value = 1 Then
    Recibir = (Recibir * 100)
    pantalla2.Text = Recibir
    pantalla12.Text = "mA"
  ElseIf op6.Value = 1 Then
    Recibir = (Recibir * 1)
    pantalla2.Text = Recibir
    pantalla12.Text = "A"
  End If
```

```
' ***** GUARDANDO LA INFORMACIÓN DEL AMPERÍMETRO EN EL BLOC DE
NOTAS *****
```

```
numArchivo% = FreeFile ' indica que el numero del archivo es entero
Open "C:\Amperímetro.txt" For Append As numArchivo%
Write #numArchivo%, Date & " " & Time & " " & pantalla2.Text & " " & pantalla12.Text & " " &
pantalla122 ' encierra entre comillas la cadena y proporciona un return
Close numArchivo%
```

```
' ***** GUARDANDO LA INFORMACIÓN DEL AMPERÍMETRO EN UNA HOJA DE
CALCULO DE EXCEL *****
```

```
Instrumento2 = pantalla2.Text & " " & pantalla12.Text & " " & pantalla122
HojaExcel.Application.Cells(n, 4).Value = Time
HojaExcel.Application.Cells(n, 5).Value = Instrumento2
```

Ohm:

```
If Check3.Caption = "Enc" Then
  GoTo Envio_Resistencia
ElseIf Check3.Caption = "Apag" Then
```

```

    GoTo Termom
    End If
Recibir_Resistencia:
    ***** INICIO RETARDO *****
    InicioTiempo = Time
    Fin = Time
    Debug.Print Time
    Do While Tiempo_Agotado(Segundos, InicioTiempo, Fin) < 6
    DoEvents
    Fin = Time
    Loop
    Debug.Print Time
    ***** FIN RETARDO *****
    Recibir = MSComm1.Input
    If op7.Value = 1 Then
        pantalla3.Text = (Recibir * 1)
        pantalla13.Text = "K"
    ElseIf op8.Value = 1 Then
        Recibir = (Recibir * 10)
        pantalla3.Text = Recibir
        pantalla13.Text = "K"
    ElseIf op9.Value = 1 Then
        Recibir = (Recibir * 100)
        pantalla3.Text = Recibir
        pantalla13.Text = "K"
    End If

' ***** GUARDANDO LA INFORMACIÓN DEL ÓHMETRO EN EL BLOC DE NOTAS
*****

numArchivo% = FreeFile ' indica que el numero del archivo es entero
Open "C:\Ohmetro.txt" For Append As numArchivo%
Write #numArchivo%, Date & " " & Time & " " & pantalla3.Text & " " & pantalla13.Text 'encierra
entre comillas la cadena y proporciona un return
Close numArchivo%

' ***** GUARDANDO LA INFORMACIÓN DEL ÓHMETRO EN UNA HOJA DE CALCULO
DE EXCEL *****

Instrumento3 = pantalla3.Text & " " & pantalla13.Text
HojaExcel.Application.Cells(n, 6).Value = Time
HojaExcel.Application.Cells(n, 7).Value = Instrumento3

Termom:
    If Check6.Caption = "Enc" Then
        GoTo Envio_Temperatura
    ElseIf Check6.Caption = "Apag" Then
        GoTo Fotom
    End If
Recibir_Temperatura:
    ***** INICIO RETARDO *****
    InicioTiempo = Time
    Fin = Time
    Debug.Print Time
    Do While Tiempo_Agotado(Segundos, InicioTiempo, Fin) < 6
    DoEvents
    Fin = Time
    Loop
    Debug.Print Time
    ***** FIN RETARDO *****

```

```
Recibir = MSComm1.Input
pantalla4.Text = (Recibir * 100)
pantalla14.Text = "°C"
```

```
' ***** GUARDANDO LA INFORMACIÓN RECIBIDA DEL TERMÓMETRO EN EL BLOC
DE NOTAS *****
```

```
numArchivo% = FreeFile ' indica que el numero del archivo es entero
Open "C:\Termómetro.txt" For Append As numArchivo%
Write #numArchivo%, Date & " " & Time & " " & pantalla4.Text & " " & pantalla14.Text 'encierra
entre comillas la cadena y proporciona un return
Close numArchivo%
```

```
' ***** GUARDANDO LA INFORMACIÓN DEL TERMÓMETRO EN UNA HOJA DE
CALCULO DE EXCEL *****
```

```
Instrumento4 = pantalla4.Text & " " & pantalla14.Text
HojaExcel.Application.Cells(n, 8).Value = Time
HojaExcel.Application.Cells(n, 9).Value = Instrumento4
```

Fotom:

```
If Check7.Caption = "Enc" Then
    GoTo Envio_Luz
ElseIf Check7.Caption = "Apag" Then
    GoTo Fin
End If
```

Recibir_Luz:

```
'***** INICIO RETARDO *****
InicioTiempo = Time
Fin = Time
Debug.Print Time
Do While Tiempo_Agotado(Segundos, InicioTiempo, Fin) < 6
DoEvents
Fin = Time
Loop
Debug.Print Time
'***** FIN RETARDO *****
Recibir = MSComm1.Input
pantalla5.Text = (Recibir * 1000)
pantalla15.Text = "Lx"
```

```
' ***** GUARDANDO LA INFORMACIÓN RECIBIDA DEL FOTÓMETRO EN EL BLOC
DE NOTAS *****
```

```
numArchivo% = FreeFile ' indica que el numero del archivo es entero
Open "C:\Fotómetro.txt" For Append As numArchivo%
Write #numArchivo%, Date & " " & Time & " " & pantalla5.Text & " " & pantalla15.Text 'encierra
entre comillas la cadena y proporciona un return
Close numArchivo%
```

```
' ***** GUARDANDO LA INFORMACIÓN DEL FOTÓMETRO EN UNA HOJA DE
CALCULO DE EXCEL *****
```

```
Instrumento5 = pantalla5.Text & " " & pantalla15.Text
HojaExcel.Application.Cells(n, 10).Value = Time
HojaExcel.Application.Cells(n, 11).Value = Instrumento5
```

GoTo Fin

Envio_Voltaje:

```

pantalla1.Text = ""
pantalla11.Text = ""
Refresh
If Voltaje = 0 Then
    MsgBox ("No se ha seleccionado rango de voltaje")
    GoTo Envio_Corriente
End If
If op1.Value = 1 And op2.Value = 1 Then
    Voltaje = 0
    MsgBox ("No se pueden seleccionar dos rangos de voltaje")
    GoTo Envio_Corriente
ElseIf op1.Value = 1 And op3.Value = 1 Then
    Voltaje = 0
    MsgBox ("No se pueden seleccionar dos rangos de voltaje")
    GoTo Envio_Corriente
ElseIf op2.Value = 1 And op3.Value = 1 Then
    Voltaje = 0
    MsgBox ("No se pueden seleccionar dos rangos de voltaje")
    GoTo Envio_Corriente
End If
MSComm1.Output = Voltaje + Chr$(13) + Chr$(10)
GoTo Recibir_Voltaje
Envio_Corriente:
pantalla2.Text = ""
pantalla12.Text = ""
Refresh
If Corriente = 0 Then
    MsgBox ("No se ha seleccionado rango de corriente")
    GoTo Envio_Resistencia
End If

If op4.Value = 1 And op5.Value = 1 Then
    Corriente = 0
    MsgBox ("No se pueden seleccionar dos rangos de corriente")
    GoTo Envio_Resistencia
ElseIf op4.Value = 1 And op6.Value = 1 Then
    Corriente = 0
    MsgBox ("No se pueden seleccionar dos rangos de corriente")
    GoTo Envio_Resistencia
ElseIf op5.Value = 1 And op6.Value = 1 Then
    Corriente = 0
    MsgBox ("No se pueden seleccionar dos rangos de corriente")
    GoTo Envio_Resistencia
End If

MSComm1.Output = Corriente + Chr$(13) + Chr$(10)
GoTo Recibir_Corriente
Envio_Resistencia:
pantalla3.Text = ""
pantalla13.Text = ""
Refresh

If Resistencia = 0 Then
    MsgBox ("No se ha seleccionado rango de resistencia")
    GoTo Envio_Temperatura
End If

If op7.Value = 1 And op8.Value = 1 Then
    Resistencia = 0
    MsgBox ("No se pueden seleccionar dos rangos de Resistencia")

```



```

        GoTo Envio_Temperatura
    ElseIf op7.Value = 1 And op9.Value = 1 Then
        Resistencia = 0
        MsgBox ("No se pueden seleccionar dos rangos de Resistencia")
        GoTo Envio_Temperatura
    ElseIf op8.Value = 1 And op9.Value = 1 Then
        Resistencia = 0
        MsgBox ("No se pueden seleccionar dos rangos de Resistencia")
        GoTo Envio_Temperatura
    End If

    MSComm1.Output = Resistencia + Chr$(13) + Chr$(10)
    GoTo Recibir_Resistencia

```

Envio_Temperatura:
Refresh

```

    pantalla4.Text = ""
    pantalla14.Text = ""
    MSComm1.Output = Temperatura + Chr$(13) + Chr$(10)
    GoTo Recibir_Temperatura

```

Envio_Luz:
pantalla5.Text = ""
pantalla15.Text = ""
Refresh

```

    MSComm1.Output = Luz + Chr$(13) + Chr$(10)
    GoTo Recibir_Luz

```

Fin:

```

        *****Elegir Monitoreo Continuo o por Pausa *****
    If Check8.Value = 0 Then
        GoTo Salir
    ElseIf Check8.Value = 1 Then
        GoTo Continuar
    End If

```

Salir:

Exit Sub

Aviso:

```

MsgBox ("Se ha detectado Que: " + Err.Description + " o Están apagados los Instrumentos" + " o no se
ha abierto la Hoja Excel")
End Sub

```

Private Sub mnuIdentificar_Click()

On Error GoTo Mensaje

IdentVoltmetro:

Refresh

Id_Voltímetro = "1"

```

MSComm1.Output = Id_Voltímetro + Chr$(13) + Chr$(10)

```

***** INICIO RETARDO *****

InicioTiempo = Time

Fin = Time

Debug.Print Time

Do While Tiempo_Agotado(Segundos, InicioTiempo, Fin) < 3

DoEvents

Fin = Time

Loop

```

    Debug.Print Time
    ***** FIN RETARDO *****
Recibir_Id_Voltímetro:
    Recibir = MSComm1.Input
    If Recibir = 1 Then
        Frame1.Visible = True
    ElseIf Recibir = 0 Then
        Frame1.Visible = False
    End If

    GoTo IdentAmp
IdentAmp:
Refresh
Id_Amperímetro = "2"
MSComm1.Output = Id_Amperímetro + Chr$(13) + Chr$(10)

    ***** INICIO RETARDO *****
    InicioTiempo = Time
    Fin = Time
    Debug.Print Time
    Do While Tiempo_Agotado(Segundos, InicioTiempo, Fin) < 3
        DoEvents
        Fin = Time
    Loop
    Debug.Print Time
    ***** FIN RETARDO *****
Recibir_Id_Amperímetro:
    Recibir = MSComm1.Input
    If Recibir = 2 Then
        Frame2.Visible = True
    ElseIf Recibir = 6 Then
        Frame2.Visible = False

    End If

    GoTo IdentOhm
IdentOhm:
Refresh
Id_Ohmetro = "3"
MSComm1.Output = Id_Ohmetro + Chr$(13) + Chr$(10)

    ***** INICIO RETARDO *****
    InicioTiempo = Time
    Fin = Time
    Debug.Print Time
    Do While Tiempo_Agotado(Segundos, InicioTiempo, Fin) < 3
        DoEvents
        Fin = Time
    Loop
    Debug.Print Time
    ***** FIN RETARDO *****
Recibir_Id_Ohmetro:
    Recibir = MSComm1.Input
    If Recibir = 3 Then
        Frame3.Visible = True
    ElseIf Recibir = 7 Then
        Frame3.Visible = False

    End If

```

```

    GoTo IdentTerm
IdentTerm:
Refresh
Id_Termómetro = "4"
    MSComm1.Output = Id_Termómetro + Chr$(13) + Chr$(10)

    ***** INICIO RETARDO *****
        InicioTiempo = Time
        Fin = Time
        Debug.Print Time
        Do While Tiempo_Agotado(Segundos, InicioTiempo, Fin) < 3
        DoEvents
        Fin = Time
        Loop
        Debug.Print Time
    ***** FIN RETARDO *****
Recibir_Id_Termómetro:
    Recibir = MSComm1.Input
    If Recibir = 4 Then
        Frame4.Visible = True
    ElseIf Recibir = 8 Then
        Frame4.Visible = False
    End If

    GoTo IdentFotom
IdentFotom:
Refresh
Id_Fotómetro = "5"
    MSComm1.Output = Id_Fotómetro + Chr$(13) + Chr$(10)

    ***** INICIO RETARDO *****
        InicioTiempo = Time
        Fin = Time
        Debug.Print Time
        Do While Tiempo_Agotado(Segundos, InicioTiempo, Fin) < 3
        DoEvents
        Fin = Time
        Loop
        Debug.Print Time
    ***** FIN RETARDO *****
Recibir_Id_Fotómetro:
    Recibir = MSComm1.Input
    If Recibir = 5 Then
        Frame5.Visible = True
    ElseIf Recibir = 9 Then
        Frame5.Visible = False
    End If
Exit Sub
Mensaje:
MsgBox ("se ha detectado que: " + Err.Description)
End Sub
Private Sub MSComm1_OnComm()
If MSComm1.CommEvent = comEvReceive Then

    edo_com.ForeColor = vbCyan
    edo_com = "RECIBIENDO"
    StatusBar1.Panels(6) = edo_com

```

```

End If

If MSCComm1.CommEvent = comEvSend Then
    edo_com.ForeColor = vbYellow
    edo_com = "TRANSMITIENDO"
    StatusBar1.Panels(6) = edo_com
End If
End Sub

Private Sub Check1_Click()
    'Encender Voltímetro
    If Check1.Value = 0 Then
        Check1.Caption = 0
        Shape5.FillColor = vbWhite
        Check1.Caption = "Apag"
    ElseIf Check1.Value = 1 Then
        Check1.Caption = 1
        Shape5.FillColor = vbRed
        Check1.Caption = "Enc"
    End If
End Sub

Private Sub Check2_Click()
    'Encender Amperímetro
    If Check2.Value = 0 Then
        Check2.Caption = 0
        Shape9.FillColor = vbWhite
        Check2.Caption = "Apag"
    ElseIf Check2.Value = 1 Then
        Check2.Caption = 1
        Shape9.FillColor = vbRed
        Check2.Caption = "Enc"
    End If
End Sub

Private Sub Check3_Click()
    'Encender Ohmetro
    If Check3.Value = 0 Then
        Check3.Caption = 0
        Shape14.FillColor = vbWhite
        Check3.Caption = "Apag"
    ElseIf Check3.Value = 1 Then
        Check3.Caption = 1
        Shape14.FillColor = vbRed
        Check3.Caption = "Enc"
    End If
End Sub

Private Sub Check4_Click()
    'Voltaje Directo y Alternio
    If Check4.Value = 0 Then
        Check4.Caption = 0
        Shape4.FillColor = vbBlue
        Check4.Caption = "V.D."
        pantalla111.Text = "cd"
        pantalla1111.Text = "=="
    ElseIf Check4.Value = 1 Then
        Check4.Caption = 1
        Shape4.FillColor = vbCyan
        Check4.Caption = "V.A."
        pantalla111.Text = "ca"
        pantalla1111.Text = "~"
    End If

```

```

End Sub
Private Sub Check5_Click()
    'Corriente Directa y Alterna
    If Check5.Value = 0 Then
        Check5.Caption = 0
        Shape10.FillColor = vbBlue
        Check5.Caption = "C.D."
        pantalla122.Text = "cd"
        pantalla1222.Text = "=="
    ElseIf Check5.Value = 1 Then
        Check5.Caption = 1
        Shape10.FillColor = vbCyan
        Check5.Caption = "C.A."
        pantalla122.Text = "ca"
        pantalla1222.Text = "~"
    End If
End Sub
Private Sub Check6_Click()
    'Encender Termómetro
    If Check6.Value = 0 Then
        Check6.Caption = 0
        Shape15.FillColor = vbWhite
        Check6.Caption = "Apag"
    ElseIf Check6.Value = 1 Then
        Check6.Caption = 1
        Shape15.FillColor = vbRed
        Check6.Caption = "Enc"
    End If
End Sub
Private Sub Check7_Click()
    'Encender Fotómetro
    If Check7.Value = 0 Then
        Check7.Caption = 0
        Shape16.FillColor = vbWhite
        Check7.Caption = "Apag"
    ElseIf Check7.Value = 1 Then
        Check7.Caption = 1
        Shape16.FillColor = vbRed
        Check7.Caption = "Enc"
    End If
End Sub
Private Sub Check8_Click()
    If Check8.Value = 0 Then
        Check8.ForeColor = vbBlue
        Check8.Caption = "Pausa"
    ElseIf Check8.Value = 1 Then
        Check8.ForeColor = vbRed
        Check8.Caption = "Continuar"
    End If
End Sub

```

```

Private Sub op1_Click()
    If op1.Value = 0 Then
        V_2V = 0
        Voltaje = V_2V
        Shape1.FillColor = vbWhite
    ElseIf op1.Value = 1 And Check4.Value = 0 Then
        V_2V = "a"
        Voltaje = V_2V
    End If
End Sub

```

```
Shape1.FillColor = vbBlue
ElseIf op1.Value = 1 And Check4.Value = 1 Then
V_2V = "d"
Voltaje = V_2V
Shape1.FillColor = vbBlue
End If
End Sub
```

```
Private Sub op2_Click()
If op2.Value = 0 Then
V_20V = 0
Voltaje = V_20V
Shape2.FillColor = vbWhite
ElseIf op2.Value = 1 And Check4.Value = 0 Then
V_20V = "b"
Voltaje = V_20V
Shape2.FillColor = vbBlue
ElseIf op2.Value = 1 And Check4.Value = 1 Then
V_20V = "e"
Voltaje = V_20V
Shape2.FillColor = vbBlue
End If
End Sub
```

```
Private Sub op3_Click()
If op3.Value = 0 Then
V_200V = 0
Voltaje = V_200V
Shape3.FillColor = vbWhite
ElseIf op3.Value = 1 And Check4.Value = 0 Then
V_200V = "c"
Voltaje = V_200V
Shape3.FillColor = vbBlue
ElseIf op3.Value = 1 And Check4.Value = 1 Then
V_200V = "f"
Voltaje = V_200V
Shape3.FillColor = vbBlue
End If
End Sub
```

```
Private Sub op4_Click()
If op4.Value = 0 Then
I_20mA = 0
Corriente = I_20mA
Shape6.FillColor = vbWhite
ElseIf op4.Value = 1 And Check5.Value = 0 Then
I_20mA = "g"
Corriente = I_20mA
Shape6.FillColor = vbBlue
ElseIf op4.Value = 1 And Check5.Value = 1 Then
I_20mA = "j"
Corriente = I_20mA
Shape6.FillColor = vbBlue
End If
End Sub
```

```
Private Sub op5_Click()
If op5.Value = 0 Then
I_200mA = 0
Corriente = I_200mA
```

```

Shape7.FillColor = vbWhite
ElseIf op5.Value = 1 And Check5.Value = 0 Then
I_200mA = "h"
Corriente = I_200mA
Shape7.FillColor = vbBlue
ElseIf op5.Value = 1 And Check5.Value = 1 Then
I_200mA = "k"
Corriente = I_200mA
Shape7.FillColor = vbBlue
End If
End Sub
Private Sub op6_Click()
If op6.Value = 0 Then
I_2A = 0
Corriente = I_2A
Shape8.FillColor = vbWhite
ElseIf op6.Value = 1 And Check5.Value = 0 Then
I_2A = "i"
Corriente = I_2A
Shape8.FillColor = vbBlue
ElseIf op6.Value = 1 And Check5.Value = 1 Then
I_20mA = "l"
Corriente = I_20mA
Shape8.FillColor = vbBlue
End If
End Sub
Private Sub op7_Click()
If op7.Value = 0 Then
R_2K = 0
Resistencia = R_2K
Shape11.FillColor = vbWhite
ElseIf op7.Value = 1 Then
R_2K = "m"
Resistencia = R_2K
Shape11.FillColor = vbBlue
End If
End Sub
Private Sub op8_Click()
If op8.Value = 0 Then
R_200K = 0
Resistencia = R_200K
Shape12.FillColor = vbWhite
ElseIf op8.Value = 1 Then
R_200K = "n"
Resistencia = R_200K
Shape12.FillColor = vbBlue
End If
End Sub
Private Sub op9_Click()
If op9.Value = 0 Then
R_2M = 0
Resistencia = R_2M
Shape13.FillColor = vbWhite
ElseIf op9.Value = 1 Then
R_2M = "o"
Resistencia = R_2M
Shape13.FillColor = vbBlue
End If
End Sub
Private Sub op10_Click()

```

```
If op10.Value = 0 Then
Grados = 0
Temperatura = Grados
Shape17.FillColor = vbWhite
ElseIf op10.Value = 1 Then
Grados = "p"
Temperatura = Grados
Shape17.FillColor = vbBlue
End If
End Sub
Private Sub op11_Click()
If op11.Value = 0 Then
Lux = 0
Luz = Lux
Shape18.FillColor = vbWhite
ElseIf op11.Value = 1 Then
Lux = "q"
Luz = Lux
Shape18.FillColor = vbBlue
End If
End Sub
```


Apéndice C

Lista de componentes de los instrumentos

Voltímetro

Código	Valor	Componente
R1	10 K Ω ½ W a 1%	Resistencia
R2	100 K Ω ½ W a 1%	Resistencia
R3	1 M Ω ½ W a 1%	Resistencia
R4	4.7 K Ω ½ W a 5%	Resistencia
R5	4.7 K Ω ½ W a 5%	Resistencia
R6	4.7 K Ω ½ W a 5%	Resistencia
R7	330 Ω ½ W a 5%	Resistencia
R8	330 Ω ½ W a 5%	Resistencia
R9	330 Ω ½ W a 5%	Resistencia
R10	100 K Ω ½ W a 5%	Resistencia
R11	2.7 K Ω ½ W a 5%	Resistencia
R12	10 K Ω ½ W a 5%	Resistencia
R13	22 K Ω ½ W a 5%	Resistencia
R14	22 K Ω ½ W a 5%	Resistencia
R15	22 K Ω ½ W a 5%	Resistencia
R16	22 K Ω ½ W a 5%	Resistencia
R17	22 K Ω ½ W a 5%	Resistencia
R18	22 K Ω ½ W a 5%	Resistencia
R19	330 Ω ½ W a 5%	Resistencia
TR1	BC 548A	Transistor NPN
TR2	BC 548A	Transistor NPN
TR3	BC 548A	Transistor NPN
REL1	5VDC RAS-0510	Relevador
REL2	5VDC RAS-0510	Relevador
REL3	5VDC RAS-0510	Relevador
D1	1N 4148	Diodo
D2	1N 4148	Diodo
D3	1N 4148	Diodo
D4	1N 4148	Diodo
D5	1N 4148	Diodo
DZ1	1N 4728 3.3V a 1W	Diodo Zener
DZ2	1N 4728 3.3V a 1W	Diodo Zener
LD1	Led Rojo	Diodo
LD2	Led Amarillo	Diodo
LD3	Led Verde	Diodo
LD4	Led Rojo	Diodo
C1	100 nF a 250V	Capacitor Poliéster
C2	100 nF	Capacitor Disco
C3	100 nF	Capacitor Disco
C4	10 uF a 25V	Capacitor Electrolítico Tantalio
POT1	5 K Ω	Trimpot
IC1	TL 074	Opamp
CNCT1	1 x 8	Conector macho y hembra
CA1	Negro	Caimán
CA2	Rojo	Caimán
Z1	14 pines	Zócalo

Amperímetro

Código	Valor	Componente
R1	10 Ω 2 W a 5%	Resistencia
R2	1 Ω ½ W a 5%	Resistencia
R3	0.1 Ω ½ W a 5%	Resistencia
R4	4.7 K Ω ½ W a 5%	Resistencia
R5	4.7 K Ω ½ W a 5%	Resistencia
R6	4.7 K Ω ½ W a 5%	Resistencia
R7	330 Ω ½ W a 5%	Resistencia
R8	330 Ω ½ W a 5%	Resistencia
R9	330 Ω ½ W a 5%	Resistencia
R10	100 K Ω ½ W a 5%	Resistencia
R11	1K Ω ½ W a 5%	Resistencia
R12	22 K Ω ½ W a 5%	Resistencia
R13	22 K Ω ½ W a 5%	Resistencia
R14	22 K Ω ½ W a 5%	Resistencia
R15	22 K Ω ½ W a 5%	Resistencia
R16	22 K Ω ½ W a 5%	Resistencia
R17	22 K Ω ½ W a 5%	Resistencia
R18	4.7 K Ω ½ W a 5%	Resistencia
R19	330 Ω ½ W a 5%	Resistencia
R20	330 Ω ½ W a 5%	Resistencia
TR1	BC 548 ^a	Transistor NPN
TR2	BC 548 ^a	Transistor NPN
TR3	BC 548 ^a	Transistor NPN
TR4	BC 548 ^a	Transistor NPN
REL1	5VDC RAS-0510	Relevador
REL2	5VDC RAS-0510	Relevador
REL3	5VDC RAS-0510	Relevador
REL4	5VDC RAS-0510	Relevador
D1	1N 4148	Diodo
D2	1N 4148	Diodo
D3	1N 4148	Diodo
D4	1N 4004	Diodo
D5	1N 4004	Diodo
D6	1N 4148	Diodo
D7	1N 4148	Diodo
D8	1N 4148	Diodo
LD1	Led Rojo	Diodo
LD2	Led Amarillo	Diodo
LD3	Led Verde	Diodo
LD4	Led Rojo	Diodo
LD5	Led Rojo	Diodo
C1	100 nF	Capacitor Disco
C2	100 nF	Capacitor Disco
C3	10 uF a 25V	Capacitor Electrolítico tantalio
POT1	10 K Ω	Trimpot
POT2	5 K Ω	Trimpot
IC1	TL 074	Opamp
FUS	2 A	Fusible y porta fusible
CNCT2	1 x 9	Conector macho y hembra
CA1	negro	Caimán
CA2	rojo	Caimán
Z1	14 pines	Zócalo

Óhmetro

Código	Valor	Componente
R1	2.7 K Ω ½ W a 1%	Resistencia
R2	27 K Ω ½ W a 1%	Resistencia
R3	270 K Ω ½ W a 1%	Resistencia
R4	4.7 K Ω ½ W a 5%	Resistencia
R5	4.7 K Ω ½ W a 5%	Resistencia
R6	4.7 K Ω ½ W a 5%	Resistencia
R7	330 Ω ½ W a 5%	Resistencia
R8	330 Ω ½ W a 5%	Resistencia
R9	330 Ω ½ W a 5%	Resistencia
R10	15 K Ω ½ W a 5%	Resistencia
R11	2.4K Ω ½ W a 5%	Resistencia
R12	330 Ω ½ W a 5%	Resistencia
TR1	BC 548A	Transistor NPN
TR2	BC 548A	Transistor NPN
TR3	BC 548A	Transistor NPN
TR4	BC 558A	Transistor PNP
REL1	5VDC RAS-0510	Relevador
REL2	5VDC RAS-0510	Relevador
REL3	5VDC RAS-0510	Relevador
D1	1N 4148	Diodo
D2	1N 4148	Diodo
D3	1N 4148	Diodo
LD1	Led Rojo	Diodo
LD2	Led Amarillo	Diodo
LD3	Led Verde	Diodo
LD4	Led Rojo	Diodo
C1	100 nF	Capacitor Disco
C2	100 nF	Capacitor Disco
POT1	100 K Ω	Trimpot
POT2	10 K Ω	Trimpot
IC1	TL 071	Opamp
IC2	LM 336 -2.5 V	Referencia de Voltaje
CNCT3	1 x 7	Conector macho y hembra
CA1	Negra	Caimán
CA2	Rojo	Caimán
Z1	8 pines	Zócalo

Termómetro

Código	Valor	Componente
R1	330 Ω ½ W a 5%	Resistencia
LD1	Led Rojo	Diodo
C1	100 nF	Capacitor Disco
IC1	LM35	Sensor de Temperatura
CNCT4	1 x 3	Conector macho y hembra
Conector	1 x 3	Macho y hembra

Fotómetro

Código	Valor	Componente
R1	100Ω ½ W a 5%	Resistencia
R2	330Ω ½ W a 5%	Resistencia
POT1	1 KΩ	Trimpot
LD1	Led Rojo	Diodo
Q1	PT331C	Fototransistor
CNCT5	1 x 3	Conector
Conector	1 x 2	Macho y hembra
J1	estéreo	Jack
P1	estéreo	plug
	1 portaled	

Tarjeta de adquisición de datos

Código	Valor	Componente
R1	4.7 KΩ ½ W a 5%	Resistencia
R2	4.7 KΩ ½ W a 5%	Resistencia
R3	4.7 KΩ ½ W a 5%	Resistencia
R4	4.7 KΩ ½ W a 5%	Resistencia
R5	4.7 KΩ ½ W a 5%	Resistencia
R6	1 KΩ ½ W a 5%	Resistencia
R7	1 KΩ ½ W a 5%	Resistencia
D1	1N 4004	Diodo
D2	1N 4004	Diodo
D3	1N 4004	Diodo
D4	1N 4004	Diodo
LD1	Led verde	Diodo
LD2	Led rojo	Diodo
C1	1000 uF	Capacitor electrolítico
C2	1000 uF	Capacitor electrolítico
C3	100 nF	Capacitor electrolítico tantalio
C4	100 nF	Capacitor electrolítico tantalio
C5	100 nF	Capacitor poliéster
C6	10 uF	Capacitor electrolítico
C7	10 uF	Capacitor electrolítico
C8	10 uF	Capacitor electrolítico
C9	10 uF	Capacitor electrolítico
C10	10 uF	Capacitor electrolítico
C11	100 nF	Capacitor disco
C12	100 nF	Capacitor disco
L1	10 uH	Inductor
XTL	4 Mhz	Oscilador
REG1	7805	Regulador de voltaje
REG2	7905	Regulador de voltaje
IC1	AT90S8535	Microcontrolador
IC2	Max-232	Transceiver
DP SW	7 switch	Mini switch
PS-BT	Push Button	Pulsador
CNCT1	1 x 8	Conector macho y hembra
CNCT2	1 x 9	Conector macho y hembra
CNCT3	1 x 7	Conector macho y hembra
CNCT4	1 x 3	Conector macho y hembra
CNCT5	1 x 3	Conector macho y hembra
DB9	9 pines	Conector hembra
Z1	40 pines	Zócalo
Z2	16 pines	Zócalo
Z3	14 pines	Zócalo
TRNSF	18V 1A derivación central	Transformador
Fus1	127V 1ª	Fusible y portafusible
SW1		interruptor
	Cable serial DB-9	

Apéndice D

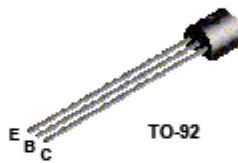
Hojas de datos de los componentes.



*Discrete POWER & Signal
Technologies*

BC548 / BC548A / BC548B / BC548C

**BC548
BC548A
BC548B
BC548C**



NPN General Purpose Amplifier

This device is designed for use as general purpose amplifiers and switches requiring collector currents to 300 mA. Sourced from Process 10. See PN100A for characteristics.

Absolute Maximum Ratings* TA = 25°C unless otherwise noted

Symbol	Parameter	Value	Units
V _{CEO}	Collector-Emitter Voltage	30	V
V _{CBS}	Collector-Base Voltage	30	V
V _{ESB}	Emitter-Base Voltage	5.0	V
I _C	Collector Current - Continuous	500	mA
T _J , T _{stg}	Operating and Storage Junction Temperature Range	-55 to +150	°C

*These ratings are limiting values above which the serviceability of any semiconductor device may be impaired.

NOTES

- 1) These ratings are based on a maximum junction temperature of 150 degrees C.
- 2) These are steady state limits. The factory should be consulted on applications involving pulsed or low duty cycle operations.

Thermal Characteristics TA = 25°C unless otherwise noted

Symbol	Characteristic	Max	Units
		BC548 / A / B / C	
P _D	Total Device Dissipation	625	mW
	Derate above 25°C	5.0	mW/°C
R _{θJC}	Thermal Resistance, Junction to Case	83.3	°C/W

NPN General Purpose Amplifier

(continued)

Electrical Characteristics

TA = 25°C unless otherwise noted

Symbol	Parameter	Test Conditions	Min	Max	Units
OFF CHARACTERISTICS					
$V_{(BR)CEO}$	Collector-Emitter Breakdown Voltage	$I_C = 10 \text{ mA}, I_B = 0$	30		V
$V_{(BR)CBO}$	Collector-Base Breakdown Voltage	$I_C = 10 \text{ } \mu\text{A}, I_E = 0$	30		V
$V_{(BR)CES}$	Collector-Base Breakdown Voltage	$I_C = 10 \text{ } \mu\text{A}, I_E = 0$	30		V
$V_{(BR)EBO}$	Emitter-Base Breakdown Voltage	$I_E = 10 \text{ } \mu\text{A}, I_C = 0$	5.0		V
I_{CEO}	Collector Cutoff Current	$V_{CE} = 30 \text{ V}, I_B = 0$ $V_{CE} = 30 \text{ V}, I_C = 0, T_A = +150 \text{ }^\circ\text{C}$		15 5.0	nA μA
ON CHARACTERISTICS					
β_{DC}	DC Current Gain	$V_{CE} = 5.0 \text{ V}, I_C = 2.0 \text{ mA}$	548 548A 548B 548C	110 110 200 420	800 220 450 800
$V_{CE(sat)}$	Collector-Emitter Saturation Voltage	$I_C = 10 \text{ mA}, I_B = 0.5 \text{ mA}$ $I_C = 100 \text{ mA}, I_B = 5.0 \text{ mA}$			0.25 0.60 V V
$V_{BE(on)}$	Base-Emitter On Voltage	$V_{CE} = 5.0 \text{ V}, I_C = 2.0 \text{ mA}$ $V_{CE} = 5.0 \text{ V}, I_C = 10 \text{ mA}$	0.58	0.70 0.77	V V
SMALL SIGNAL CHARACTERISTICS					
h_{FE}	Small-Signal Current Gain	$I_C = 2.0 \text{ mA}, V_{CE} = 5.0 \text{ V},$ $f = 1.0 \text{ kHz}$	125	900	
NF	Noise Figure	$V_{CE} = 5.0 \text{ V}, I_C = 200 \text{ } \mu\text{A},$ $R_S = 2.0 \text{ k}\Omega, f = 1.0 \text{ kHz},$ $B_W = 200 \text{ Hz}$		10	dB

BC548 / BC548A / BC548B / BC548C

High-speed diodes

1N4148; 1N4448

LIMITING VALUES

In accordance with the Absolute Maximum Rating System (IEC 60134).

SYMBOL	PARAMETER	CONDITIONS	MIN.	MAX.	UNIT
V_{RRM}	repetitive peak reverse voltage		–	100	V
V_R	continuous reverse voltage		–	100	V
I_F	continuous forward current	see Fig.2; note 1	–	200	mA
I_{FRM}	repetitive peak forward current		–	450	mA
I_{FSM}	non-repetitive peak forward current	square wave; $T_J = 25\text{ }^\circ\text{C}$ prior to surge; see Fig.4 $t = 1\text{ }\mu\text{s}$ $t = 1\text{ ms}$ $t = 1\text{ s}$	–	4 1 0.5	A A A
P_{tot}	total power dissipation	$T_{amb} = 25\text{ }^\circ\text{C}$; note 1	–	500	mW
T_{stg}	storage temperature		–65	+200	$^\circ\text{C}$
T_J	junction temperature		–	200	$^\circ\text{C}$

Note

1. Device mounted on an FR4 printed-circuit board; lead length 10 mm.

ELECTRICAL CHARACTERISTICS

 $T_J = 25\text{ }^\circ\text{C}$ unless otherwise specified.

SYMBOL	PARAMETER	CONDITIONS	MIN.	MAX.	UNIT
V_F	forward voltage 1N4148 1N4448	see Fig.3 $I_F = 10\text{ mA}$ $I_F = 5\text{ mA}$ $I_F = 100\text{ mA}$	– 0.62 –	1 0.72 1	V V V
I_R	reverse current	$V_R = 20\text{ V}$; see Fig.5 $V_R = 20\text{ V}$; $T_J = 150\text{ }^\circ\text{C}$; see Fig.5	–	25 50	nA μA
I_R	reverse current; 1N4448	$V_R = 20\text{ V}$; $T_J = 100\text{ }^\circ\text{C}$; see Fig.5	–	3	μA
C_d	diode capacitance	$f = 1\text{ MHz}$; $V_R = 0\text{ V}$; see Fig.6	–	4	pF
t_{rr}	reverse recovery time	when switched from $I_F = 10\text{ mA}$ to $I_R = 60\text{ mA}$; $R_L = 100\text{ }\Omega$; measured at $I_R = 1\text{ mA}$; see Fig.7	–	4	ns
V_{fr}	forward recovery voltage	when switched from $I_F = 50\text{ mA}$; $t_r = 20\text{ ns}$; see Fig.8	–	2.5	V

THERMAL CHARACTERISTICS

SYMBOL	PARAMETER	CONDITIONS	VALUE	UNIT
$R_{th(j-tp)}$	thermal resistance from junction to tie-point	lead length 10 mm	240	K/W
$R_{th(j-a)}$	thermal resistance from junction to ambient	lead length 10 mm; note 1	350	K/W

Note

1. Device mounted on a printed-circuit board without metallization pad.

1N4728 THRU 1N4764

ELECTRICAL CHARACTERISTICS

Ratings at 25°C ambient temperature unless otherwise specified.

Type	Nominal Zener voltage ⁽¹⁾ at Vz V	Test current IzT mA	Maximum Zener Impedance ⁽¹⁾			Maximum reverse leakage current		Surge current at TA = 25°C Ir mA	Maximum regulator current ⁽²⁾ IzM mA
			ZzT at IzT Ω	Zzk Ω	at IzK mA	Ir μA	at VR V		
1N4728	3.3	76	10	400	1.0	100	1	1380	276
1N4729	3.6	69	10	400	1.0	100	1	1260	252
1N4730	3.9	64	9	400	1.0	50	1	1190	234
1N4731	4.3	58	9	400	1.0	10	1	1070	217
1N4732	4.7	53	8	500	1.0	10	1	970	193
1N4733	5.1	49	7	550	1.0	10	1	890	178
1N4734	5.6	45	5	600	1.0	10	2	810	162
1N4735	6.2	41	2	700	1.0	10	3	730	146
1N4736	6.8	37	3.5	700	1.0	10	4	660	133
1N4737	7.5	34	4.0	700	0.5	10	5	605	121
1N4738	8.2	31	4.5	700	0.5	10	6	550	110
1N4739	9.1	28	5.0	700	0.5	10	7	500	100
1N4740	10	25	7	700	0.25	10	7.6	454	91
1N4741	11	23	8	700	0.25	5	8.4	414	83
1N4742	12	21	9	700	0.25	5	9.1	380	76
1N4743	13	19	10	700	0.25	5	9.9	344	69
1N4744	15	17	14	700	0.25	5	11.4	304	61
1N4745	16	15.5	16	700	0.25	5	12.2	285	57
1N4746	18	14	20	750	0.25	5	13.7	250	50
1N4747	20	12.5	22	750	0.25	5	15.2	225	45
1N4748	22	11.5	23	750	0.25	5	16.7	205	41
1N4749	24	10.5	25	750	0.25	5	18.2	190	38
1N4750	27	9.5	35	750	0.25	5	20.6	170	34
1N4751	30	8.5	40	1000	0.25	5	22.8	150	30
1N4752	33	7.5	45	1000	0.25	5	25.1	135	27
1N4753	36	7.0	50	1000	0.25	5	27.4	125	25
1N4754	39	6.5	60	1000	0.25	5	29.7	115	23
1N4755	43	6.0	70	1500	0.25	5	32.7	110	22
1N4756	47	5.5	80	1500	0.25	5	35.8	95	19
1N4757	51	5.0	95	1500	0.25	5	38.8	90	18
1N4758	56	4.5	110	2000	0.25	5	42.6	80	16
1N4759	62	4.0	125	2000	0.25	5	47.1	70	14
1N4760	68	3.7	150	2000	0.25	5	51.7	65	13
1N4761	75	3.3	175	2000	0.25	5	56.0	60	12
1N4762	82	3.0	200	3000	0.25	5	62.2	55	11
1N4763	91	2.8	250	3000	0.25	5	69.2	50	10
1N4764	100	2.5	350	3000	0.25	5	76.0	45	9

NOTES:

- (1) The Zener impedance is derived from the 1KHz AC voltage which results when an AC current having an RMS value equal to 10% of the Zener current (IzT or IzK) is superimposed on IzT or IzK. Zener impedance is measured at two points to insure a sharp knee on the breakdown curve and to eliminate unstable units
- (2) Valid provided that electrodes at a distance of 10mm from case are kept at ambient temperature
- (3) Measured under thermal equilibrium and DC test conditions

LM136-2.5/LM236-2.5/LM336-2.5V Reference Diode

General Description

The LM136-2.5/LM236-2.5 and LM336-2.5 integrated circuits are precision 2.5V shunt regulator diodes. These monolithic IC voltage references operate as a low-temperature-coefficient 2.5V zener with 0.2Ω dynamic impedance. A third terminal on the LM136-2.5 allows the reference voltage and temperature coefficient to be trimmed easily.

The LM136-2.5 series is useful as a precision 2.5V low voltage reference for digital voltmeters, power supplies or op amp circuitry. The 2.5V make it convenient to obtain a stable reference from 5V logic supplies. Further, since the LM136-2.5 operates as a shunt regulator, it can be used as either a positive or negative voltage reference.

The LM136-2.5 is rated for operation over -55°C to $+125^{\circ}\text{C}$ while the LM236-2.5 is rated over a -25°C to $+85^{\circ}\text{C}$ temperature range.

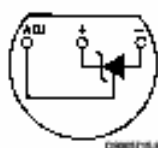
The LM336-2.5 is rated for operation over a 0°C to $+70^{\circ}\text{C}$ temperature range. See the connection diagrams for available packages.

Features

- Low temperature coefficient
- Wide operating current of 400 μA to 10 mA
- 0.2Ω dynamic impedance
- $\pm 1\%$ initial tolerance available
- Guaranteed temperature stability
- Easily trimmed for minimum temperature drift
- Fast turn-on
- Three lead transistor package

Connection Diagrams

TO-92
Plastic Package

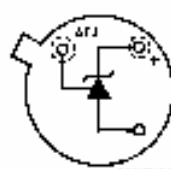


DS00715-5

Bottom View

Order Number LM236Z-2.5,
LM236AZ-2.5, LM336Z-2.5 or LM336BZ-2.5
See NS Package Number Z03A

TO-48
Metal Can Package



DS00715-26

Bottom View

Order Number LM136H-2.5,
LM136H-2.5/883, LM236H-2.5,
LM136AH-2.5, LM136AH-2.5/883
or LM236AH-2.5
See NS Package Number H03H

Absolute Maximum Ratings (Note 10)

If Military/Aerospace specified devices are required, please contact the National Semiconductor Sales Office/Distributors for availability and specifications.

Supply Voltage	+35V to -0.2V
Output Voltage	+6V to -1.0V
Output Current	10 mA
Storage Temp.:	
TO-46 Package,	-60°C to +180°C
TO-92 Package,	-60°C to +150°C
SO-8 Package,	-65°C to +150°C
TO-220 Package,	-65°C to +150°C
Lead Temp.:	
TO-46 Package, (Soldering, 10 seconds)	300°C

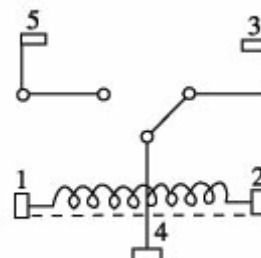
TO-92 and TO-220 Package, (Soldering, 10 seconds)	260°C
SO Package (Note 12)	
Vapor Phase (60 seconds)	215°C
Infrared (15 seconds)	220°C
ESD Susceptibility (Note 11)	2500V
Specified Operating Temperature Range: T_{MIN} to T_{MAX} (Note 2)	
LM35, LM35A	-55°C to +150°C
LM35C, LM35CA	-40°C to +110°C
LM35D	0°C to +100°C

Electrical Characteristics

(Notes 1, 6)

Parameter	Conditions	LM35A			LM35CA			Units (Max.)
		Typical	Tested Limit (Note 4)	Design Limit (Note 5)	Typical	Tested Limit (Note 4)	Design Limit (Note 5)	
Accuracy (Note 7)	$T_A = +25^\circ\text{C}$	± 0.2	± 0.5		± 0.2	± 0.5		$^\circ\text{C}$
	$T_A = -10^\circ\text{C}$	± 0.3			± 0.3		± 1.0	$^\circ\text{C}$
	$T_A = T_{MAX}$	± 0.4	± 1.0		± 0.4	± 1.0		$^\circ\text{C}$
	$T_A = T_{MIN}$	± 0.4	± 1.0		± 0.4		± 1.5	$^\circ\text{C}$
Nonlinearity (Note 8)	$T_{MIN} \leq T_A \leq T_{MAX}$	± 0.18		± 0.35	± 0.15		± 0.3	$^\circ\text{C}$
Sensor Gain (Average Slope)	$T_{MIN} \leq T_A \leq T_{MAX}$	+10.0	+9.9, +10.1		+10.0		+9.9, +10.1	mV/ $^\circ\text{C}$
Load Regulation (Note 3) $0 \leq I_L \leq 1$ mA	$T_A = +25^\circ\text{C}$	± 0.4	± 1.0		± 0.4	± 1.0		mV/mA
	$T_{MIN} \leq T_A \leq T_{MAX}$	± 0.5		± 3.0	± 0.5		± 3.0	mV/mA
Line Regulation (Note 3)	$T_A = +25^\circ\text{C}$	± 0.01	± 0.05		± 0.01	± 0.05		mV/V
	$4V \leq V_O \leq 30V$	± 0.02		± 0.1	± 0.02		± 0.1	mV/V
Quiescent Current (Note 9)	$V_O = +5V, +25^\circ\text{C}$	56	67		56	67		μA
	$V_O = +5V$	105		131	91		114	μA
	$V_O = +30V, +25^\circ\text{C}$	56.2	68		56.2	68		μA
	$V_O = +30V$	105.5		133	91.5		116	μA
Change of Quiescent Current (Note 3)	$4V \leq V_O \leq 30V, +25^\circ\text{C}$	0.2	1.0		0.2	1.0		μA
	$4V \leq V_O \leq 30V$	0.5		2.0	0.5		2.0	μA
Temperature Coefficient of Quiescent Current		+0.39		+0.5	+0.39		+0.5	$\mu\text{A}/^\circ\text{C}$
Minimum Temperature for Rated Accuracy	In circuit of Figure 1, $I_L = 0$	+1.5		+2.0	+1.5		+2.0	$^\circ\text{C}$
Long Term Stability	$T_J = T_{MAX}$, for 1000 hours	± 0.08			± 0.08			$^\circ\text{C}$

RAS - RELEVADOR COMPACTO DE 1P/2T



Características

Voltaje Nominal (VDC)	Resistencia de la Bobina (Ω) (+/- 10%)	Consumo de Energía (W)	Corriente Nominal (mA) (+/- 10%)	Voltaje para el Accionamiento (VDC)	Voltaje de Ruptura (VDC)	Voltaje Mximo Permitido (VDC)
5 V	69 Ω	0.36W	72mA	75% Max.	10% Min.	130%
6 V	100 Ω		60mA			
9 V	225 Ω		40mA			
12 V	400 Ω		30mA			
24 V	1600 Ω		15mA			

ITEM TIPO	10 A	15 A	20 A
Resistencia de Contacto	50m Ω Mx. (valor inicial)		
Tiempo de Operacin	10mseg Mx.		
Tiempo de liberacin	5mseg Mx.		
Fuerza del Dielctrico Entre bobina y contacto	AC 1500V (1min)		
Entre contacto	AC 750V (1min)		
Resistencia de aislamiento	100M Ω Min. (DC 500V)		
Temperatura de Operacin Ambiente	-30°C ~ +80°C		
Humedad	35% to 85% RH		
Resistencia de Vibracin	10G (10~55Hz) (Amplitud dual:1.5mm)		
Resistencia de Choque	10G		
Expectativa de Vida			
Mecnicamente	10,000,000 ops. min. (1800 ops./h)		
Elctricamente	100,000 ops. Min. (1200 ops./h)		
Peso	9.5g(aprox.)		

**Design With Operational Amplifiers
And Analog Integrated Circuits**
Sergio Franco
McGraw Hill

**Linear And Interfase
Circuits Applications**
D.E. Pippenger and E. J. Tobaben
McGraw Hill

**Amplificadores Operacionales y
Circuitos Integrados lineales**
Robert F. Coughlin
Frederick F. Driscoll
Prentice Hall

**Hoja de datos del amplificador operacional
TL071- TL074**
Texas Instruments

**AVR RISC Microcontroller
Data Book Section 7-28**
Atmel Corporation

www.atmel.com

10 bit AD-Converter with fixed decimal output

<http://www.avr-asm-tutorial.net>

**LM35
Precision Centigrade Temperature Sensor**
National Semiconductor Corporation

www.national.com

**PT331C
Technical Data Sheet
5mm Phototransistor**
Everlight Electronics Co. Ltd

<http://www.everlight.com>

Light and Radiation
Theodore W. Cannon
National Renewable Laboratory
1617 Cole Blvd. Golden Colorado 80401

Photometric and Radiometric Quantities
Rainer Köhler
Bureau International des Poids et Mesures
Pavillonde Breteuil 92312
Sevres Cedex France

Visual Basic 6.0
Francesco Balena
Microsoft

Visual Basic 6.0
Francisco Javier Ceballos Sierra
RA-MA

Congreso SOMI XXIII
Congreso de Instrumentación
Memorias
Monterrey Nuevo León
Del 30 de septiembre al 4 de Octubre del 2007
Auditorio Raúl Rangel Frías UANL
ISBN 970-32-2673-6