



UNIVERSIDAD NACIONAL
AVENIDA DE
MEXICO

UNIVERSIDAD NACIONAL AUTONOMA DE MEXICO

PROGRAMA DE MAESTRIA Y DOCTORADO EN INGENIERIA

FACULTAD DE INGENIERIA

ANALISIS COMPARATIVO DE ALGUNOS METODOS USUALES DE
CALCULO DE ASENTAMIENTOS EN SUELOS BLANDOS CON
INCLUSIONES DE GRAVA

T E S I S

QUE PARA OPTAR POR EL GRADO DE:

MAESTRO EN INGENIERIA

GEOTECNIA

P R E S E N T A:

FLAVIO SALGUERO ORIZA

TUTOR:

M. EN I. JAIME ANTONIO MARTINEZ MIER

2009



JURADO ASIGNADO:

Presidente: DR. RIGOBERTO RIVERA CONSTANTINO
Secretario: M. EN ING. AGUSTÍN DEMÉNEGHI COLINA
Vocal: M. EN ING. JAIME ANTONIO MARTÍNEZ MIER
1^{er}. suplente: DR. SALVADOR MARÍN CÓRDOVA
2^{do}. suplente: ING. GERMÁN LÓPEZ RINCÓN

Lugar donde se realizó la tesis:

México, D.F., Ciudad Universitaria.

TUTOR DE TESIS:

M. EN ING. JAIME MARTÍNEZ MIER

FIRMA

AGRADECIMIENTOS

A mis padres Josefina Oriza Silva y Flavio Salguero Flores a quienes les debo todo, no solo el haberme regalado la vida, sino el haber luchado por ella en aquellos años en los que estuvo en riesgo, por darme educación académica y sentimental, y por todo el amor que de ellos he recibido.

A mis hermanas Lola y Sheila que me apoyaron sin falta en tantos aspectos para poder lograr esta meta, y a mi hermano Rafael que siempre estuvo a mi lado alentándome.

A mis sobrinos Carlitos y Josué cuya alegría y ánimos siempre han sido una gran motivación.

A mi novia Minerva cuyo respaldo fue fundamental en aquellos momentos en que sacrificamos presencia física por superación personal, y por su ayuda en todos los asuntos administrativos en la UNAM.

A mi tutor M. en Ing. Jaime Martínez Mier por recibirme a pesar de no haber sido su alumno en aula, por orientarme en los aspectos fundamentales de la tesis e invertir su tiempo en mi trabajo.

A la Universidad Nacional Autónoma de México por ser una institución tan grande no solo en el plano material, si no por tener un capital humano tan digno y capacitado que genera conocimiento y personas preparadas para nuestro país. Al CONACYT por el apoyo económico con el cual los profesionistas podemos acceder a niveles académicos más altos, para en un futuro cercano retribuírselo a México.

Al Dr. Nigel Balaam por su accesibilidad a pesar de la distancia, mis sinodales y maestros por aportar su conocimiento y tiempo a este trabajo.

ÍNDICE

INTRODUCCIÓN	14
ANTECEDENTES.....	15
ALCANCE Y OBJETIVOS.....	17
OBJETIVO	17
METAS DEL TRABAJO	17
RESULTADOS ESPERADOS.....	17
1 TIPOS DE INCLUSIONES.....	18
1.1 PILOTES Y PILAS	18
1.2 INCLUSIONES METÁLICAS.....	19
1.3 INCLUSIONES DE GRAVA (BALASTADAS)	20
1.4 INCLUSIONES DE MEZCLA SUELO-CEMENTANTE	21
1.5 MICROPILOTES.....	22
1.6 INCLUSIONES DE MORTERO ENVUELTAS EN GEOTEXTIL	23
1.7 ESTACONES.....	23
2 MÉTODOS DE CÁLCULO DE ASENTAMIENTOS	25
2.1 MÉTODO DE ZEEVAERT	26
2.1.1 PLANTEAMIENTO DEL PROBLEMA	26
2.1.2 CASO I	29
2.1.3 CASO II	33
2.1.4 DETERMINACIÓN DEL ÁREA TRIBUTARIA EFECTIVA	38
2.2 MÉTODO DE PRIEBE.....	43
2.2.1 PLANTEAMIENTO DEL PROBLEMA Y ECUACIONES GENERALES.....	43
2.2.2 DESARROLLO DEL MÉTODO DE PRIEBE	48

2.3	MÉTODO DE BALAAM Y BOOKER	55
2.3.1	SOLUCIÓN ELÁSTICA	55
2.3.2	SOLUCIÓN ELASTO-PLÁSTICA	59
2.4	MÉTODO DE PULKO Y MAJES	66
2.4.1	MÉTODO DE ANÁLISIS	66
2.4.2	SOLUCIÓN ELÁSTICA	67
2.4.3	SOLUCIÓN ELASTO-PLÁSTICA	69
2.5	MÉTODO DE GEOPIER.....	75
2.5.1	ZAPATAS	76
2.5.2	LOSAS DE CIMENTACIÓN	83
3	APLICACIÓN DE MÉTODOS	85
3.1	DATOS DEL PROBLEMA.....	85
3.2	MÉTODO DE ZEEVAERT	87
3.3	MÉTODO DE PRIEBE.....	96
3.4	MÉTODO DE BALAAM Y BOOKER	102
3.5	MÉTODO DE PULKO Y MAJES	106
3.6	MÉTODO DE GEOPIER.....	112
4	DISCUSIÓN DE LOS MÉTODOS ANALIZADOS	120
4.1	HIPÓTESIS PLANTEADAS EN LOS MÉTODOS.....	120
4.1.1	MÉTODO DE ZEEVAERT	120
4.1.2	MÉTODO DE PRIEBE.....	120
4.1.3	MÉTODO DE BALAAM Y BOOKER	121
4.1.4	MÉTODO DE PULKO Y MAJES	122
4.1.5	MÉTODO DE GEOPIER.....	123

4.2	PROPIEDADES DEL SUELO EMPLEADAS.....	124
4.3	PARTICULARIDADES DE LOS MÉTODOS.....	125
4.3.1	MÉTODO DE ZEEVAERT	125
4.3.2	MÉTODO DE PRIEBE.....	126
4.3.3	MÉTODO DE BALAAM Y BOOKER	127
4.3.4	MÉTODO DE PULKO Y MAJES	128
4.3.5	MÉTODO DE GEOPIER.....	129
4.4	RESULTADOS OBTENIDOS.....	131
	CONCLUSIONES.....	132
	ANEXOS.....	135
	ANEXO A	135
	ANEXO B	142
	ANEXO C.....	144
	BIBLIOGRAFÍA	148

LISTA DE FIGURAS

Figura I.1 Esquema del principio de refuerzo con inclusiones rígidas verticales(Briançon, 2002).....	15
Figura 1.1.1 Procedimiento constructivo de pilas Starsol; 1) perforación, 2) perforación completa a profundidad de diseño, 3) inicio de la inyección del concreto, 4) inyección del concreto finalizada, 5) colocación del armado, 6) pila terminada (Briançon, 2002).	19
Figura 1.2.1 Empalme de inclusiones metálicas (Bowles, Capítulos: 2,16, 1996).....	20
Figura 1.3.1 Procedimiento constructivo de pilas Geopier de materiales granulares compactados; a) perforación, b) colocación de capa de grava, c) compactación de la capa, d) columna final (Parra & Valverde, 2006).	20
Figura 1.4.1 Método constructivo “Jet grouting”. a) Perforación; b) agua a presión hacia las paredes de la perforación; c) inyección de mortero; d) inclusión final (Briançon, 2002).	21
Figura 1.4.2 Método constructivo “Deep mixing”. a) Inicio de la perforación; b) perforación a la profundidad de diseño; c) inyección del cementante y extracción de la herramienta mezcladora; d) inclusión final (Purdue University ECT Images: Deep Mixing Process, 2008).....	22
Figura 1.5.1 Método de construcción de micropilotes. a) Perforación con fluido externo; b) perforación a profundidad de diseño e inyección del mortero con tubo Tremie desplazando el fluido de perforación; c) colocación del refuerzo; d) micropilote terminado (Romana, 2003).	23
Figura 1.7.1 Protección metálica en la cabeza del estación (Collin, 2002).	24
Figura 2.1.1 Pilotes de fricción para reducir la consolidación en una masa del suelo (Zeevaert, 1983).	27
Figura 2.1.2 Inclusión soportando carga en su cabeza y fricción negativa (Zeevaert, 1983).	30
Figura 2.1.3 Inclusiones bajo fricción positiva en todo su fuste (Zeevaert, 1983).....	34
Figura 2.1.4 Cimentación con inclusiones de fricción (Zeevaert, 1983).	35

Figura 2.1.5 Esfuerzo vertical en un punto debido a un área rectangular uniformemente cargada, de acuerdo a la teoría de Fröhlich (Zeevaert, Apéndice C, 1980).	37
Figura 2.1.6 Áreas tributarias en grupos de pilotes (Zeevaert, 1972).....	42
Figura 2.2.1 Principio de la celda unitaria y aplicación de la teoría de la expansión de una cavidad cilíndrica en un medio elástico infinito a columnas balastadas (Priebe, 2004).....	44
Figura 2.3.1 Definición de términos para el análisis de la unidad cilíndrica (Balaam & Booker, 1981).	56
Figura 2.3.2 Definición de términos usados en el análisis (Balaam & Booker, 1985).....	60
Figura 2.4.1 Consideraciones básicas del modelo basado en arreglos regulares de columnas balastadas (Pulko & Majes, 2005).....	67
Figura 2.5.1 Zonas de un área reforzada con elementos Geopier (Gutiérrez, 2008).	75
Figura 2.5.2 Modelo reológico del suelo reforzado elementos Geopier (Fox & Cowell, 2007).....	76
Figura 2.5.3 Presión lateral máxima en elementos Geopier (Gutiérrez, 2008).	80
Figura 2.5.4 Isobaras de presión basadas en la teoría de Westergaard (Bowles, Cap. 2, 1968).....	82
Figura 3.1.1 Datos geométricos de las inclusiones y el suelo blando.	85
Figura 3.2.1 Esfuerzos efectivos en el estrato de suelo blando.	88
Figura 3.2.2 Numeración de las inclusiones.	88
Figura 3.4.1 Factores de corrección del asentamiento elástico; $d_e/d=2$, $\varphi_c=40^\circ$, $\psi=0$, $\nu_s=0.4$ (Balaam & Booker, 1985).....	104
Figura 3.6.1 Isobaras de presión basadas en la teoría de Westergaard (Bowles, Cap. 2, 1968).....	117
Figura A.1 Factores de corrección del asentamiento elástico; $d_e/d=2$, $\varphi_c=30^\circ$, $\psi=0$, $\nu_s=0.3$	135
Figura A.2 Factores de corrección del asentamiento elástico; $d_e/d=2$, $\varphi_c=40^\circ$, $\psi=0$, $\nu_s=0.3$	136
Figura A.3 Factores de corrección del asentamiento elástico; $d_e/d=3$, $\varphi_c=30^\circ$, $\psi=0$, $\nu_s=0.3$	136

Figura A.4 Factores de corrección del asentamiento elástico; $d_e/d=3$, $\varphi_c=40^\circ$, $\psi=0$, $\nu_s=0.3$	137
Figura A.5 Factores de corrección del asentamiento elástico; $d_e/d=5$, $\varphi_c=30^\circ$, $\psi=0$, $\nu_s=0.3$	137
Figura A.6 Factores de corrección del asentamiento elástico; $d_e/d=5$, $\varphi_c=40^\circ$, $\psi=0$, $\nu_s=0.3$	138
Figura A.7 Factores de corrección del asentamiento elástico; $d_e/d=2$, $\varphi_c=30^\circ$, $\psi=0$, $\nu_s=0.4$	138
Figura A.8 Factores de corrección del asentamiento elástico; $d_e/d=2$, $\varphi_c=40^\circ$, $\psi=0$, $\nu_s=0.4$	139
Figura A.9 Factores de corrección del asentamiento elástico; $d_e/d=3$, $\varphi_c=30^\circ$, $\psi=0$, $\nu_s=0.4$	139
Figura A.10 Factores de corrección del asentamiento elástico; $d_e/d=3$, $\varphi_c=40^\circ$, $\psi=0$, $\nu_s=0.4$	140
Figura A.11 Factores de corrección del asentamiento elástico; $d_e/d=5$, $\varphi_c=30^\circ$, $\psi=0$, $\nu_s=0.4$	140
Figura A.12 Factores de corrección del asentamiento elástico; $d_e/d=5$, $\varphi_c=40^\circ$, $\psi=0$, $\nu_s=0.4$	141
Figura A.13 Efecto de la dilatancia en los factores de corrección del asentamiento elástico; $d_e/d=2$, $\varphi_c=40^\circ$, $\nu_s=0.3$	141
Figura B.1 Factor de mejoramiento (Priebe, 1995).....	142
Figura B.2 Consideración de la compresibilidad de la columna (Priebe, 1995).	142
Figura B.3 Factor de profundidad (Priebe, 1995)	143
Figura C.1 Determinación del módulo de Young (Bowles, 1996).....	145
Figura C.2 Determinación de las propiedades elásticas del suelo (González, 2004).	146

LISTA DE TABLAS

Tabla 2.5.1 Propiedades de la celda unitaria reforzada con un elemento Geopier.	77
Tabla 2.5.2 Relación de la consistencia de arcillas, número de golpes y resistencia a la compresión simple (Terzaghi, Peck, & Gholamreza, 1996).....	78
Tabla 2.5.3 Clasificación de elementos Geopier (Gutiérrez, 2008).....	81
Tabla 3.1.1 Propiedades de los materiales.....	86
Tabla 3.2.1 Definición de estratos y esfuerzos efectivos promedio y a la profundidad del estrato.	87
Tabla 3.2.2 Influencias para el pilote No. 7, para el caso III $\tau_{oz}=c+kz$	90
Tabla 3.2.3 Determinación de la fricción negativa (NF) y asentamientos (δ_i).	94
Tabla 3.6.1 Relación de la consistencia de arcillas, número de golpes y resistencia a la compresión simple (Terzaghi, Peck, & Gholamreza, 1996).....	112
Tabla 3.6.2 Propiedades de la celda unitaria reforzada con un elemento Geopier (Gutiérrez, 2008).	113
Tabla 3.6.3 Clasificación de elementos Geopier (Gutiérrez, 2008).....	118
Tabla 4.4.1 Resultados de la aplicación de los métodos a un caso práctico.....	131

SIMBOLOGÍA

\bar{a}_0 = Área tributaria nominal en un grupo de pilotes en el nivel i.

\bar{a}_i = Área tributaria efectiva en un grupo de pilotes en el nivel i.

A_c = Área de la columna.

A_e = Área de la celda unitaria.

$A_i, \bar{A}_i, B_i, \bar{B}_i, C_i, \bar{C}_i$ = Coeficientes.

A_{ij} = Coeficiente.

A_r = Tasa de incorporación, relación entre el área de la columna y el área de la zona de influencia.

b_j, c_j, f_j, g_j = Coeficientes.

c = Cohesión.

$C_0, C_1, C_2, C_3, C_4, K_\psi$ = Constantes, constantes de integración.

d_e = Diámetro de la celda unitaria.

d_c = Diámetro de la columna.

D_s = Módulo odométrico del suelo.

D_c = Módulo odométrico de la columna.

E = Módulo elástico.

E_s = Módulo elástico del suelo blando.

E_c = Módulo elástico del material de la columna.

f_d = Factor de profundidad.

F = Coeficiente, constante.

F_j = Fuerza total.

FS = Factor de seguridad.

K_{ac} = Coeficiente de presión de tierra del balasto.

K_{ini} = Coeficiente de presión de tierra inicial.

K_{pc} = Coeficiente de presión de tierra final de la columna.

L_c = Longitud de la columna.

m_{vi} = Coeficiente de compresibilidad volumétrica.

M, N = Coeficientes.

NF = Fricción negativa.

p_j = Esfuerzo radial en el nivel j.

PF = Fricción positiva.

q = Carga unitaria.

q_A = Esfuerzo promedio aplicado.

q^y = Carga de fluencia del material de la columna.

q^p = Diferencia entre la carga aportada por la obra y la carga de fluencia.

Q_a = Carga permisible del pilote.

Q_i = Carga en el pilote a cualquier profundidad $z=i$.

Q_{pa} = Carga permisible en la punta del pilote.

Q_{pu} = Carga ultima en la punta del pilote.

R_c = Radio de la columna.

R_e = Radio de la celda unitaria.
 s = Espaciamiento entre columnas.
 s_c = Asentamiento de la columna.
 s_s = Asentamiento del suelo blando.
 x, y, z = Coordenadas.
 x_{dim}, y_{dim} = Dimensiones.
 X_j, Y_j, Z_j, T_j = Coeficientes.
 Y = Factor de influencia.
 z_t = Coordenada vertical modificada por una transformación lineal.
 Z^Y = Profundidad final de fluencia.

Símbolos griegos

β = Factor de reducción de asentamientos.
 β^{el} = Factor de reducción de asentamientos elásticos.
 β^p = Factor de reducción de asentamientos plásticos.
 γ = Peso volumétrico.
 γ'_c = Peso volumétrico efectivo del material de la columna.
 γ'_s = Peso volumétrico efectivo del material del suelo blando.
 δ = Deformación vertical.
 $d\delta$ = Asentamiento de la columna.
 δ_s = Asentamiento de la cimentación sin considerar inclusiones.
 δ_c = Asentamiento de la cimentación considerando las inclusiones.
 Δ = Incremento o decremento.
 $\Delta\varepsilon_v$ = Deformación volumétrica.
 $\Delta\sigma_z$ = Incremento de esfuerzo vertical.
 $\Delta\sigma_{zc}$ = Incremento de esfuerzo vertical en la columna.
 $\Delta\sigma_{rc}$ = Incremento de esfuerzo radial en la columna.
 ε_r = Deformación unitaria radial.
 ε_θ = Deformación unitaria tangencial.
 ε_z = Deformación unitaria axial.
 ε_z^{el} = Deformación elástica vertical.
 ε_v^p = Deformación unitaria volumétrica plástica.
 ε_r^p = Deformación unitaria radial plástica.
 ε_z^p = Deformación unitaria vertical plástica.
 ε_z^y = Deformación unitaria vertical elástica.
 $d\varepsilon_{1p}$ = Incremento mayor de deformación plástica.
 $d\varepsilon_{2p}$ = Incremento medio de deformación plástica.

$d \varepsilon_{3p}$ = Incremento menor de deformación plástica.
 θ_i, θ_j = Coeficientes.
 λ, G = Parámetros de Lamé.
 λ_c, G_c = Parámetros de Lamé del material de la columna.
 λ_s, G_s = Parámetros de Lamé del suelo blando.
 μ = Relación de pesos volumétricos efectivos de la columna y el suelo.
 μ_z = Asentamiento total.
 ν = Relación de Poisson.
 ν_c = Relación de Poisson del material de la columna.
 ν_s = Relación de Poisson del suelo blando.
 ξ = Constante.
 ρ_i = Deformación radial promedio.
 σ_c = Esfuerzo en la cabeza de la columna.
 σ_{cs} = Esfuerzo efectivo vertical en la columna.
 σ_{vs} = Esfuerzo efectivo vertical en el suelo.
 σ_s = Esfuerzo en la superficie del suelo.
 σ_i = Esfuerzo efectivo vertical final a la profundidad $z=i$.
 σ_o = Carga uniformemente distribuida aportada por la obra.
 σ_{oi} = Esfuerzo efectivo inicial de sobrecarga.
 σ_r = Esfuerzo radial.
 σ_{rc} = Esfuerzo efectivo radial en la columna.
 σ_{rs} = Esfuerzo efectivo radial en el suelo blando.
 σ_v = Esfuerzo vertical a una profundidad dada.
 σ_θ = Esfuerzo tangencial.
 σ_z = Esfuerzo vertical.
 σ_1 = Esfuerzo principal mayor.
 σ_3 = Esfuerzo principal menor.
 ϕ = Ángulo de fricción interna.
 Φ_c = Ángulo de fricción interna del material de la columna.
 ψ = Ángulo de dilatación.

INTRODUCCIÓN

Los suelos blandos son propensos a presentar grandes asentamientos ante las cargas aportadas por diversas obras civiles. En muchas regiones de la República Mexicana existen depósitos de gran espesor de este tipo de suelos. La Ciudad de México es un ejemplo de una zona urbana con áreas extensas sobre suelos blandos.

Una solución que en años recientes se ha empleado para reducir los asentamientos que se produzcan en suelos blandos, consiste en mejorar la masa de suelo mediante inclusiones de varios tipos, como: columnas de materiales granulares (gravas y arenas), columnas de suelo con algún cementante (cal o cemento), y elementos de concreto (pilas o pilotes), o metálicos. Al ser las inclusiones de materiales diversos, su construcción tiene diferentes técnicas.

Independientemente del material constitutivo de la inclusión y de la técnica de construcción empleada, la función principal de las inclusiones es la transmisión de cargas a estratos poco compresibles o a profundidades cercanas a éstos con el fin de reducir o anular los asentamientos.

La técnica de refuerzo por inclusiones rígidas verticales se considera compuesta por dos elementos principales: las inclusiones rígidas propiamente dichas y una plataforma de transferencia de carga ubicada entre éstas y la cimentación de la obra.

La plataforma de transferencia es una capa de material granular compacto, la cual debe tener espesor suficiente para garantizar la formación de bóvedas que transfieran la carga hacia la cabeza de las inclusiones. Pueden añadirse una o varias capas de geotextiles como refuerzo de la plataforma o algún cementante para optimizar la transferencia de carga (Figura I.1).

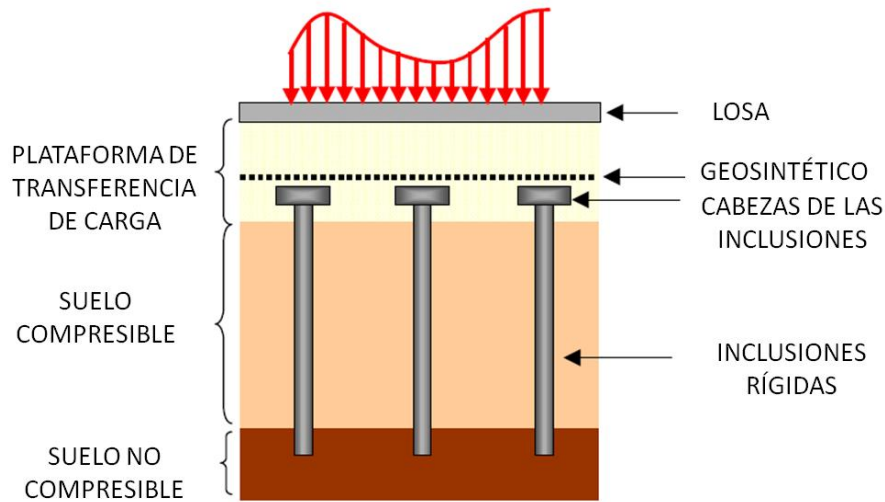


Figura 1.1 Esquema del principio de refuerzo con inclusiones rígidas verticales(Briançon, 2002).

Diversos autores han tratado el uso de inclusiones para disminuir asentamientos en suelos blandos, proponiendo métodos para determinar su magnitud. La presente tesis se desarrolla con el fin de compilar, analizar y comparar algunos de los principales métodos que existen actualmente para determinar la magnitud de los asentamientos empleando inclusiones de grava.

ANTECEDENTES

La técnica del uso de inclusiones es antigua. Sin embargo, fue hasta mediados de los años 70 que resurgió como técnica moderna en los países escandinavos, y a partir de los 90 Francia se convirtió en uno de los países que incrementó de manera considerable el uso de inclusiones, debido a la buena relación costo-beneficio que se obtenía al emplear este tipo de mejora del subsuelo.

En Francia se ha empleado la técnica de inclusiones para mejorar suelos aluviales en los que se desplantaron muros de contención de concreto. En el caso de inclusiones de concreto, éstas se han construido con la técnica de vibro-desplazamiento, y se ha colocado sobre ellas una plataforma de distribución de arena de 30 a 50cm de espesor.

En Indonesia se han usado tubos de acero de 0.40m de diámetro, 12.6mm de espesor y 30m de longitud, para penetrar estratos de arcilla de consistencia blanda a media, de aproximadamente 20m de espesor y llevarlos a un estrato de arcilla dura (Simon, 2006).

En nuestro País existen antecedentes de inclusiones desde épocas prehispánicas. Ejemplo de ello son los pilotes de madera (estacones) empleados en la cimentación del acueducto que transportaba agua potable del cerro de Chapultepec al centro de Tenochtitlán. También sobre pilotes de madera se colocaron plataformas de tezontle y fragmentos de roca para diversas estructuras (Auvinet & Rodríguez, 2006).

En la extensión de la calzada de Iztapalapa el Arqueólogo Francisco González Rul detectó pilotaje a través de la cual se transportaban monolitos. La madera utilizada para los pilotes provenía de troncos de ahuejote, árbol característico de la zona lacustre de la Ciudad de México.

En la construcción de la Catedral Metropolitana de la Ciudad de México se emplearon pilotes de madera y una plataforma de distribución; sin embargo, los pilotes no fueron de la longitud suficiente para prevenir grandes asentamientos, por lo que a partir de los años 90 se emplearon inyecciones de mortero como inclusión para reducir los asentamientos en ciertas áreas (Santoyo & Ovando, 2006).

En la construcción del Conjunto Habitacional Jesús Reyes Heróles en Tlalnepantla, D.F., Mex., se emplearon inclusiones de agregado compactado. Dicho conjunto consta de cinco edificios residenciales de 4 niveles desplantados sobre estratos de arena arcillosa y arcillas de consistencia blanda a muy blanda. Inicialmente se consideró cimentar las estructuras sobre una losa continua, pero los asentamientos excedían los permisibles por el Reglamento de Construcción local. Al emplearse inclusiones de agregado compactado se determinaron asentamientos menores de 2.5cm los cuales eran aceptables por el reglamento (Parra & Valverde, 2006).

ALCANCE Y OBJETIVOS

OBJETIVO

Esta tesis tiene por objetivo analizar algunos de los principales métodos existentes de cálculo de asentamientos en suelos blandos con inclusiones, para determinar las diferencias y similitudes que presenta cada uno de ellos y realizar una comparativa de los resultados obtenidos en la aplicación a un caso práctico.

METAS DEL TRABAJO

Se establecen las siguientes metas:

- Recopilar información sobre las hipótesis y criterios de los métodos más comunes de cálculo de asentamientos en suelos blandos con inclusiones de grava.
- Definir las limitaciones y casos de aplicabilidad de cada método.
- Evaluar y comparar los métodos de acuerdo a las hipótesis empleadas, procedimiento, parámetros del suelo utilizados, simplicidad de cálculo y variación en los resultados.

RESULTADOS ESPERADOS

Se espera conocer, mediante las hipótesis, limitaciones y resultados obtenidos de los diferentes métodos, los casos en los que tengan mayor aplicación, así como, distinguir aquellos métodos que tengan procedimientos sencillos y resultados aceptables.

1 TIPOS DE INCLUSIONES

Las inclusiones son generalmente elementos de forma cilíndrica, de propiedades mecánicas diferentes al subsuelo en el que se insertan. Pueden introducirse con la rigidez final que tendrá el elemento (pilotes, tubos de acero, columnas de grava) o a manera de lechada (columnas de suelo-cal o suelo-cemento) que obtendrá su rigidez final al fraguar el material cementante.

El material de las inclusiones es un factor definitivo para determinar el método mediante el cual se insertarán al subsuelo, así como el método que se empleará para calcular asentamientos. A continuación se tratan los principales tipos de inclusiones y la técnica de construcción.

1.1 PILOTES Y PILAS

Los pilotes pueden ser columnas de concreto simple o armado, los cuales se introducen al suelo para transmitir los esfuerzos inducidos al subsuelo por medio de fricción (negativa y/o positiva) y/o de carga transmitida por la punta del mismo.

Los pilotes pueden instalarse en el subsuelo mediante “hincado”, el cual consiste en izar verticalmente los elementos para posteriormente introducirlos al subsuelo por medio de presión, percusión o vibración.

Las pilas son columnas de concreto construidas en perforaciones en las que se coloca el armado y se rellena con concreto. El armado puede instalarse antes o después del colado del concreto; a este último grupo pertenecen las llamadas “pilas Starsol” (Figura 1.1.1).

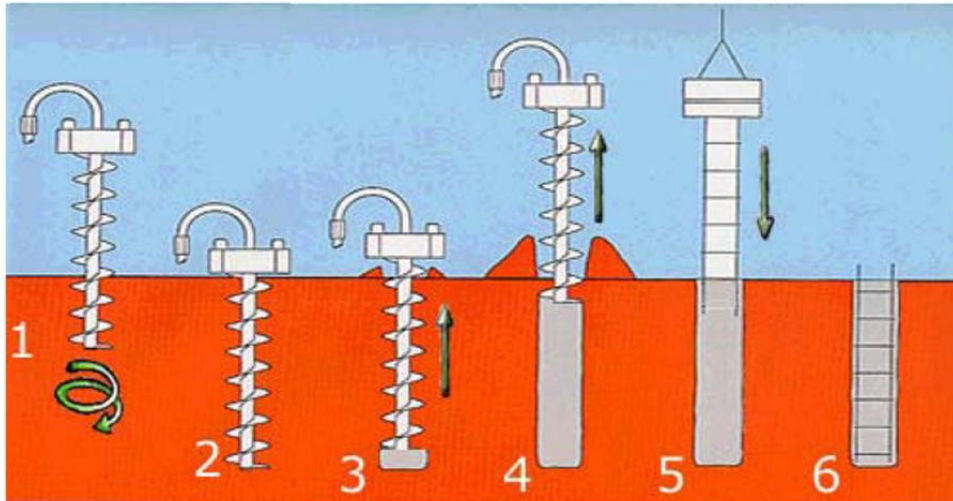


Figura 1.1.1 Procedimiento constructivo de pilas Starsol; 1) perforación, 2) perforación completa a profundidad de diseño, 3) inicio de la inyección del concreto, 4) inyección del concreto finalizada, 5) colocación del armado, 6) pila terminada (Briançon, 2002).

1.2 INCLUSIONES METÁLICAS

Las inclusiones metálicas más empleadas son tubos y perfiles de acero. De ellos, la sección que se emplea con mayor frecuencia como inclusión es la tubular.

Los tubos de acero se instalan en el terreno hincándolos mediante percusión, presión o vibración. Pueden hincarse con la punta abierta o cerrada; en el caso de punta cerrada se cuela concreto dentro del tubo después del hincado.

Para facilitar su proceso de hincado se emplean puntas metálicas, que por su forma facilitan la inserción del elemento. Los empalmes de los elementos se realizan con soldadura o por roscado.

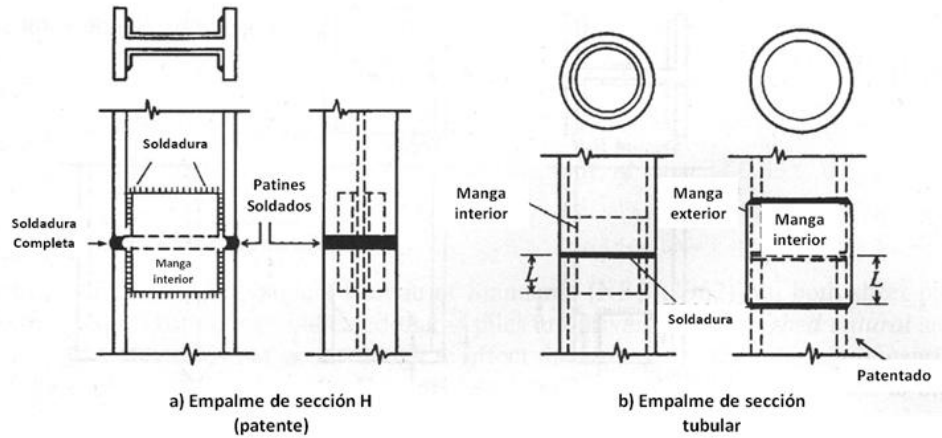


Figura 1.2.1 Empalme de inclusiones metálicas (Bowles, Capítulos: 2,16, 1996).

1.3 INCLUSIONES DE GRAVA (BALASTADAS)

La trabazón generada entre gravas en una columna genera que el elemento tenga una mayor rigidez que el material blando que lo rodea. Generalmente se busca realizar la sustitución del 10 al 35% del suelo blando con estas columnas.

El procedimiento de construcción de las columnas inicia con una perforación a la profundidad necesaria según el caso, la que se rellena posteriormente con capas de grava. La perforadora generalmente se equipa con una punta vibrante o un pisón para compactar adecuadamente la grava (Figura 1.3.1).

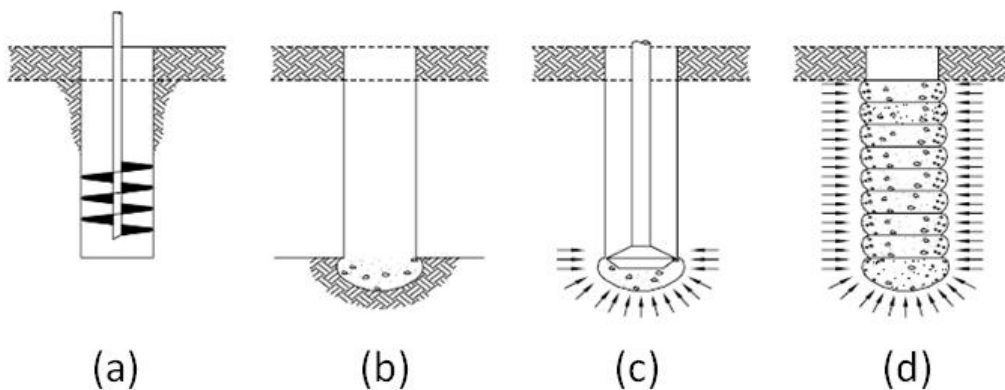


Figura 1.3.1 Procedimiento constructivo de pilas Geopier de materiales granulares compactados; a) perforación, b) colocación de capa de grava, c) compactación de la capa, d) columna final (Parra & Valverde, 2006).

1.4 INCLUSIONES DE MEZCLA SUELO-CEMENTANTE

Este tipo de refuerzo del subsuelo consiste en mezclar el suelo del sitio con algún agente cementante, como puede ser cal o cemento.

Las técnicas de construcción son muy variables, así como el equipo empleado para ello. Los principales métodos de construcción son los siguientes:

- *Jet grouting*: Consiste en realizar inyecciones de lechada de cemento o cemento-bentonita por medio de chorros con agua o aire a presión dirigidos a las paredes de una perforación previa, mezclando así el suelo de las paredes con la lechada (Figura 1.4.1).

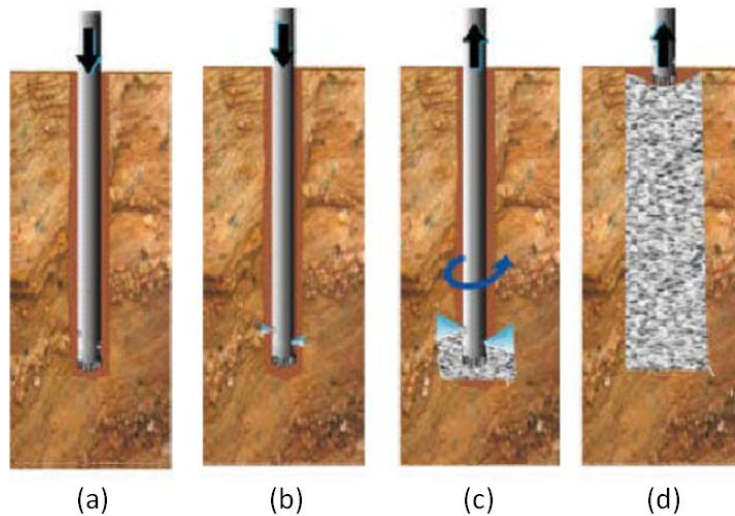


Figura 1.4.1 Método constructivo “Jet grouting”. a) Perforación; b) agua a presión hacia las paredes de la perforación; c) inyección de mortero; d) inclusión final (Briançon, 2002).

- *Deep mixing*: Para esta técnica se introduce una herramienta mezcladora hasta la profundidad a la que se proyectó la punta de la inclusión. Enseguida se comienza la inyección del agente cementante (en seco o en forma de lechada), extrayendo de manera simultánea la herramienta mezcladora (Figura 1.4.2).

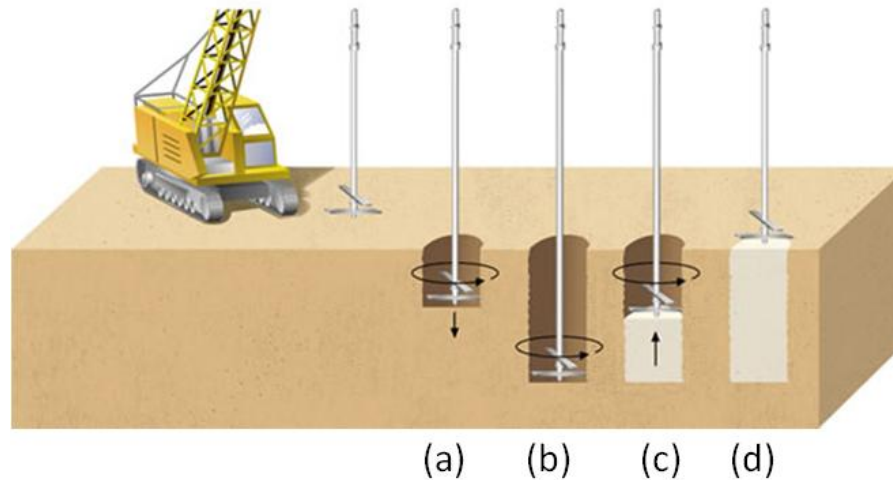


Figura 1.4.2 Método constructivo “Deep mixing”. a) Inicio de la perforación; b) perforación a la profundidad de diseño; c) inyección del cementante y extracción de la herramienta mezcladora; d) inclusión final (Purdue University ECT Images: Deep Mixing Process, 2008).

1.5 MICROPILOTES

El término “micropilote” se refiere a elementos de diámetro reducido, construidos con técnicas diferentes. En el mercado anglosajón se diferencia el minipilote (“minipile”) con diámetro entre 150 y 250mm del micropilote (“micropile”) con diámetro menor de 150mm, aunque en la práctica se reserva el nombre de micropilote a todos los pilotes menores de 250mm de diámetro (Romana, 2003).

Las etapas de construcción de micropilotes son: perforación, colocación del refuerzo, inyección de mortero con tubo Tremie, extracción del ademe e inyección de mortero en el área de punta del pilote para formar un bulbo. La colocación del refuerzo se puede también realizar posterior a la inyección del mortero (Figura 1.5.1).

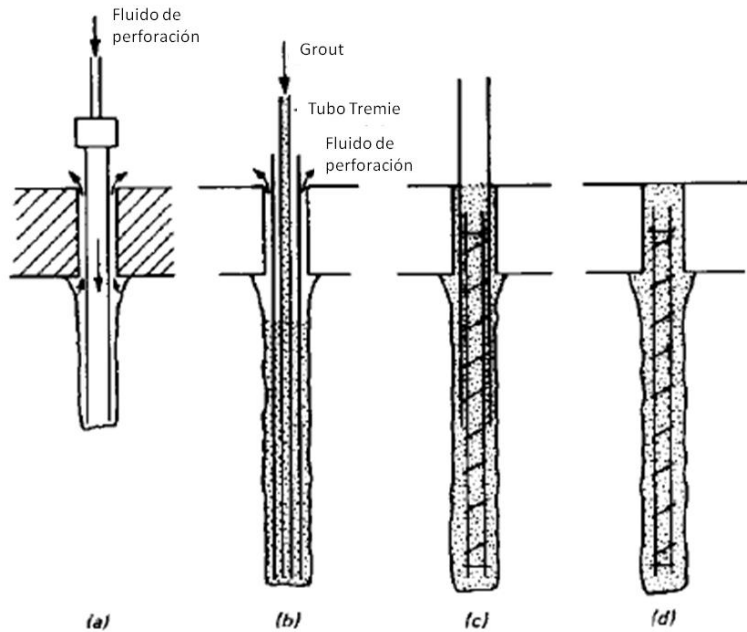


Figura 1.5.1 Método de construcción de micropilotes. a) Perforación con fluido externo; b) perforación a profundidad de diseño e inyección del mortero con tubo Tremie desplazando el fluido de perforación; c) colocación del refuerzo; d) micropilote terminado (Romana, 2003).

1.6 INCLUSIONES DE MORTERO ENVUELTAS EN GEOTEXTIL

Es un método similar a las inclusiones de cal o cemento y a los micropilotes, pero con la diferencia que la inyección se realiza dentro de un geotextil.

El procedimiento de construcción de este tipo de inclusiones comprende las siguientes etapas: perforación, colocación de tubería y funda geotextil, formación del núcleo e inflado del geotextil (inyección de mortero), retiro del ademe e inyección ascendente por capas.

1.7 ESTACONES

Los “estacones” o “pilotes cortos de madera” son uno de los tipos de refuerzo más antiguos. Consiste en troncos de madera que tienen gran variación en sus propiedades de acuerdo al tipo de ésta. Actualmente su uso es escaso y solo como refuerzo temporal.

Para su inserción en el subsuelo se debe dar forma de punta a la parte inferior del estacón, y colocar protecciones de acero tanto en la punta como en su cabeza para evitar daños al hincarse (Figura 1.7.1). Opcionalmente puede realizarse una perforación previa para facilitar el proceso de hincado.

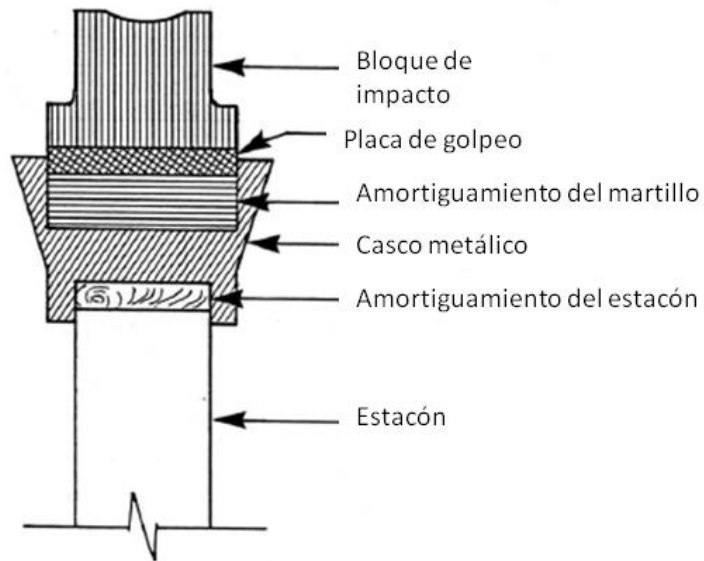


Figura 1.7.1 Protección metálica en la cabeza del estacón (Collin, 2002).

2 MÉTODOS DE CÁLCULO DE ASENTAMIENTOS

En la actualidad se considera que la técnica de refuerzo por inclusiones rígidas consta de dos elementos principales que tienen roles de refuerzo y de repartición de carga:

- Inclusiones rígidas, verticales, las cuales transfieren parte de la carga a través de estratos compresibles a estratos de menor compresibilidad.
- Plataforma de transferencia de carga, constituida por materiales granulares, que cumple la función de transferir una parte de la carga a la cabeza de las inclusiones rígidas.

Los primeros métodos que surgieron para el cálculo de asentamientos en suelos reforzados con inclusiones rígidas no consideraban el dimensionamiento de la plataforma de transferencia. En años recientes han surgido métodos que consideran el sistema inclusiones - suelo compresible - plataforma de transferencia en su totalidad.

Los métodos empleados para la determinación de los asentamientos son de tipo analítico o numérico. En los métodos analíticos se pueden distinguir tres categorías principales:

1. Método de Zeevaert.
2. Métodos de tipo “homogenización”.
 - a. Método de Priebe.
 - b. Método de Balaam y Booker.
 - c. Método de Pulko y Majes.
3. Método de Geopier.

2.1 MÉTODO DE ZEEVAERT

2.1.1 PLANTEAMIENTO DEL PROBLEMA

Zeevaert (1983) propuso un modelo (Figura 2.1.1) en el cual se restringe la deformación de una masa de suelo en proceso de consolidación por hundimiento regional, y que se encuentra bajo una carga uniformemente distribuida “q” aplicada en su superficie. El área lateral de las inclusiones en esta condición tendrá fricción en sus partes superior e inferior, de manera que se cumpla el equilibrio $(NF)_{z_1} = (PF)_{z_2}$, es decir:

$$q\bar{a}_0 = \int_0^{z_1} \tau_{oz} dz = \int_d^{z_1} \tau_{oz} dz \quad 2.1^1$$

Donde:

q= Carga uniformemente distribuida aplicada en la superficie.

\bar{a}_0 = Área tributaria nominal de un grupo de pilotes.

τ_{oz} = Esfuerzo cortante a la profundidad z.

La magnitud del asentamiento inducido, considerando una compresibilidad constante en la masa de suelo sin inclusiones, puede obtenerse con la expresión:

$$\delta_s = m_v \cdot q \cdot d \quad 2.2$$

Donde:

δ_s = Asentamiento sin considerar inclusiones.

m_v = Módulo de compresibilidad volumétrica.

¹ Para utilizar una simbología general en esta tesis, se substituyó la literal s_{oz} del texto del autor del método por τ_{oz} .

d= Espesor del estrato compresible.

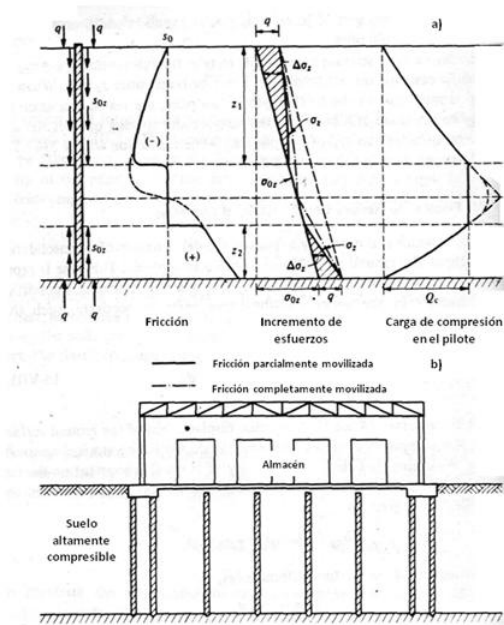


Figura 2.1.1 Pilotes de fricción para reducir la consolidación en una masa del suelo (Zeevaert, 1983).

El módulo de compresibilidad volumétrica se encuentra definido por:

$$m_v = \frac{\Delta \varepsilon_v}{\Delta \sigma_z} = \left[\frac{(1 + \nu_s)(1 - 2\nu_s)}{1 - \nu_s} \right] \cdot \frac{1}{E_s} \quad 2.3$$

Donde:

ν_s = Relación de Poisson del suelo.

E_s = Módulo de Young del suelo.

$\Delta \varepsilon_v$ = Deformación volumétrica.

$\Delta \sigma_z$ = Incremento de esfuerzo vertical.

Al considerar el efecto de las inclusiones el asentamiento será:

$$\delta_c = \frac{1}{2} m_v \cdot q \cdot (z_1 + z_2) \quad 2.4$$

Donde:

z_1 = Longitud del fuste en la que se presenta fricción negativa.

z_2 = Longitud del fuste en la que se presenta fricción positiva.

De ahí que el asentamiento en la zona en la que se encuentran ubicadas las inclusiones se reduce de acuerdo a la relación:

$$\beta = \frac{\delta_c}{\delta_s} = \frac{z_1 + z_2}{2d} \quad 2.5$$

El asentamiento total, sin embargo, será $\delta_{ep} + \delta_2$, donde δ_2 representa el asentamiento de los estratos de suelo compresible bajo las puntas de las inclusiones. La consolidación de la masa de suelo debida a la aplicación de la carga q en la superficie, puede ser restringida aproximadamente de acuerdo a la relación $z_1/2d$, dependiendo del espaciamiento de las inclusiones. La carga permitida en la punta de las inclusiones será:

$$[NF]_0^{z_1} = \frac{Q_{pu}}{FS} \quad 2.6^2$$

Donde:

$[NF]_0^{z_1}$ = Fricción negativa movilizada a una profundidad z_1 .

Q_{pu} = Carga última en la punta del pilote.

FS = Factor de seguridad ($FS=Q_{pu}/Q_{pa}$).

² Para utilizar una simbología general en esta tesis, se substituyó la literal G_s del texto del autor del método por FS .

En su método, Zeevaert considera dos casos principales para el diseño de las inclusiones, los cuales se describen a continuación.

2.1.2 CASO I

Las inclusiones trabajan bajo fricción positiva en su parte inferior y fricción negativa en la superior, de manera que se cumpla que:

$$Q_a + (NF)_{z_0} = (PF)_{z_0} \quad 2.7$$

Donde:

Q_a = Carga permisible de una inclusión del grupo.

Los esfuerzos finales inducidos en la masa de suelo en el área con inclusiones están dados por la curva 1-0-2-3' en la Figura 2.1.2. A partir del nivel de desplante de la cimentación hasta una profundidad z_0 , se presenta un alivio de esfuerzos debido al fenómeno de la fricción negativa (NF). La parte inferior del área de esfuerzos sombreada 2-3-4-4'-3'-2 representa un incremento del esfuerzo efectivo vertical inicial σ_{oi} , que provoca un asentamiento del grupo de inclusiones de acuerdo a la expresión:

$$\delta_c = \sum_{z_2}^d m_{vi} (\sigma_i - \sigma_{oi}) \Delta z_i + \sum_d^f m_{vi} (\sigma_i - \sigma_{oi}) \Delta z_i \quad 2.8$$

Donde:

m_{vi} = Coeficiente de compresibilidad volumétrica del estrato "i".

σ_i = Esfuerzo efectivo vertical final a la profundidad $z=i$.

σ_{oi} = Esfuerzo efectivo inicial.

Δz_i = Espesor del estrato "i".

d = Longitud del fuste de las inclusiones.

f= Espesor del estrato reforzado.

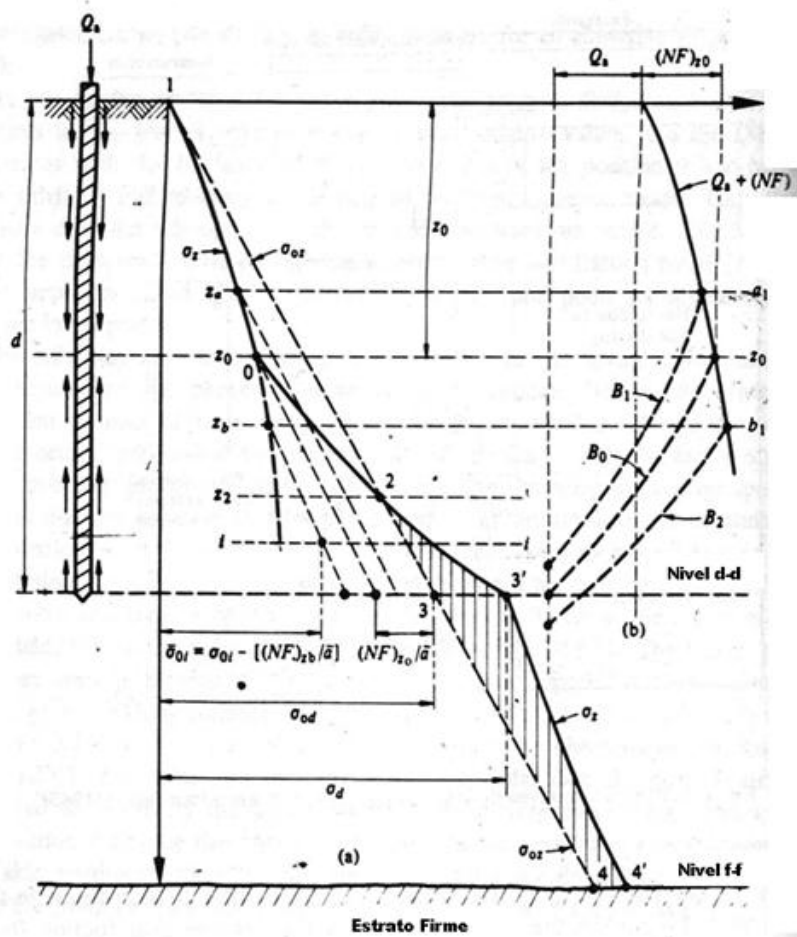


Figura 2.1.2 Inclusión soportando carga en su cabeza y fricción negativa (Zeevaert, 1983).

Los esfuerzos finales para los diferentes niveles "i" debidos a la fricción negativa en la parte superior de la inclusión para $0 < z < z_0$ se calculan con los siguientes algoritmos:

$$\sigma_i = A_i \sigma_{oi} - B_i \sigma_{i-1} - C_i (NF)_{i-1} \quad 2.9$$

Donde:

$$(NF)_i = (\sigma_{oi} - \sigma_i) \bar{a}_i \quad 2.10$$

$$A_i = \frac{\bar{a}_i}{\bar{a}_i + m_i \Delta z_i} \quad 2.11$$

$$B_i = \frac{m_i \Delta z_i}{\bar{a}_i + m_i \Delta z_i} \quad 2.12$$

$$C_i = \frac{1}{\bar{a}_i + m_i \Delta z_i} \quad 2.13$$

$$m_i = \pi \bar{r}_0 K_\phi \quad 2.14$$

$$K_\phi = \frac{\tan \phi_s}{N_\phi} \quad 2.15$$

$$\bar{N}_\phi = \frac{1 + \text{sen}^2 \phi_s}{1 - \text{sen}^2 \phi_s} \quad 2.16$$

A_i , B_i y C_i = Coeficientes.

$\bar{r}_0 = 1.05r_0$; para NF

$\bar{r}_0 = 1.10r_0$; para PF

r_0 = Radio de la inclusión.

\bar{a}_i = Área tributaria efectiva de la inclusión en estudio de un grupo de inclusiones a la profundidad "i", ver inciso 3.1.4.

La integración se realiza a partir del nivel de las cabezas de las inclusiones con las siguientes condiciones de frontera:

- En la superficie: $NF_{i-1}=0$ y $\sigma_{i-1}=0$
- A la profundidad z_0 (ubicación del eje neutro): $(NF)_{z_0} = (\sigma_{oi} - \sigma_i)_{z_0} \bar{a}_{z_0}$

La carga transmitida a la inclusión para profundidades ubicadas en el rango $0 < z < z_0$ será:

$$Q_i = Q_o + (NF)_i \quad 2.17$$

Los esfuerzos finales debidos a la fricción positiva en la parte inferior de la inclusión $z_0 < z < d$ se obtienen con las expresiones:

$$\sigma_i = \bar{A}_i \bar{\sigma}_{oi} + \bar{B}_i \sigma_{i-1} + \bar{C}_i (PF)_{i-1} \quad 2.18$$

Donde:

$$(PF)_i = (\sigma_i - \bar{\sigma}_{oi}) \bar{a}_i \quad 2.19$$

$$\bar{A}_i = \frac{\bar{a}_i}{\bar{a}_i - m_i \Delta z_i} \quad 2.20$$

$$\bar{B}_i = \frac{m_i \Delta z_i}{\bar{a}_i - m_i \Delta z_i} \quad 2.21$$

$$\bar{C}_i = \frac{1}{\bar{a}_i - m_i \Delta z_i} \quad 2.22$$

$$\bar{\sigma}_{oi} = \sigma_{oi} - \frac{(NF)_{z_0}}{\bar{a}_0} \quad 2.23$$

$$m_i = \pi \bar{r}_0 K_\phi \quad 2.24$$

$$K_\phi = \frac{\tan \phi_s}{N_\phi} \quad 2.25$$

$$\bar{N}_\phi = \frac{1 + \text{sen}^2 \phi_s}{1 - \text{sen}^2 \phi_s} \quad 2.26$$

\bar{A}_i , \bar{B}_i y \bar{C}_i = Coeficientes.

La integración se debe realizar a partir de la profundidad “ z_0 ” hasta la profundidad “ d ” tomando en cuenta las siguientes condiciones de frontera:

- En la profundidad z_0 : $\bar{\sigma}_{oi-1} = \sigma_{i-1} = q$; $(PF)_{i-1} = 0$; $Q_{z_0} = Q_a + (NF)_{z_0}$

La carga transmitida a la inclusión para profundidades ubicadas en el rango $z_0 < z < d$ será:

$$Q_i = \left[Q_a + (NF)_{z_0} \right] - (PF)_i \quad 2.27$$

El valor de $(NF)_{z_0}$ es desconocido; por lo tanto, se requiere realizar la integración de las fricciones negativa y positiva para diferentes valores estimados de la profundidad z_0 de tal manera que se cumpla con la expresión:

$$Q_a + (NF)_{z_0} = (PF)_d \quad 2.28$$

2.1.3 CASO II

Este caso se presenta cuando se permite a las inclusiones trabajar completamente bajo fricción positiva (PF), soportando parte de la carga total de una estructura y permitiendo que el suelo superficial tome una carga pequeña con fines de estabilización.

La carga por la fricción positiva total $[PF]_d = Q_{fu}$ puede calcularse con las ecuaciones 2.18 a 2.26. La integración se comienza a partir de la superficie del terreno con las siguientes condiciones de frontera:

- Al nivel de la superficie del terreno: $(PF)_{i-1} = 0$ y $\sigma_{i-1} = 0$

Y finaliza hasta cubrir la longitud total del fuste de la inclusión.

Para el caso de depósitos de suelo preconsolidados, donde $\sigma_i - \sigma_{oi}$ es grande, antes de alcanzar el quiebre de la curva de compresibilidad, donde el material se vuelve considerablemente más compresible, es posible permitir que la superficie del suelo soporte una carga unitaria \bar{q}_a adicional a la carga Q_{fu} soportada por cada inclusión. De ahí que, la cimentación pueda ser cargada con:

$$q = \bar{q}_a + \frac{(PF)_d}{\bar{\alpha}} \quad 2.29$$

Donde $\bar{a} = x_{dim}y_{dim}$ es el área nominal tributaria³ y $(PF)_d = Q_{fu}$.

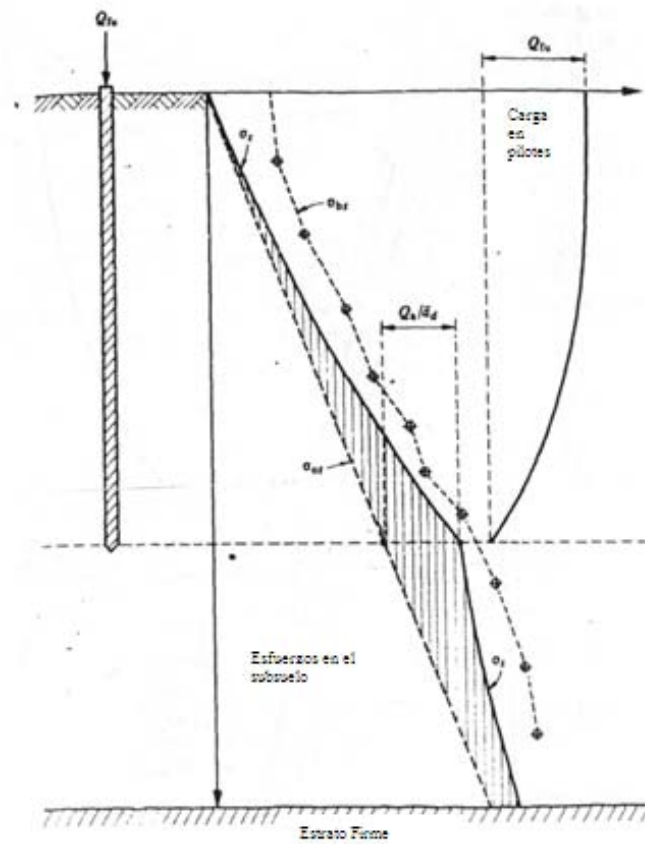


Figura 2.1.3 Inclusiones bajo fricción positiva en todo su fuste (Zeevaert, 1983).

Para calcular la magnitud del asentamiento se debe considerar la carga \bar{q}_a aplicada en la superficie del suelo, para así, por medio de la teoría de elasticidad, obtener la curva de esfuerzos efectivos iniciales $(\sigma_{oi})_q$.

³ Para utilizar una simbología general en esta tesis se substituyeron β y λ del texto del autor del método por x_{dim} y y_{dim} , respectivamente.

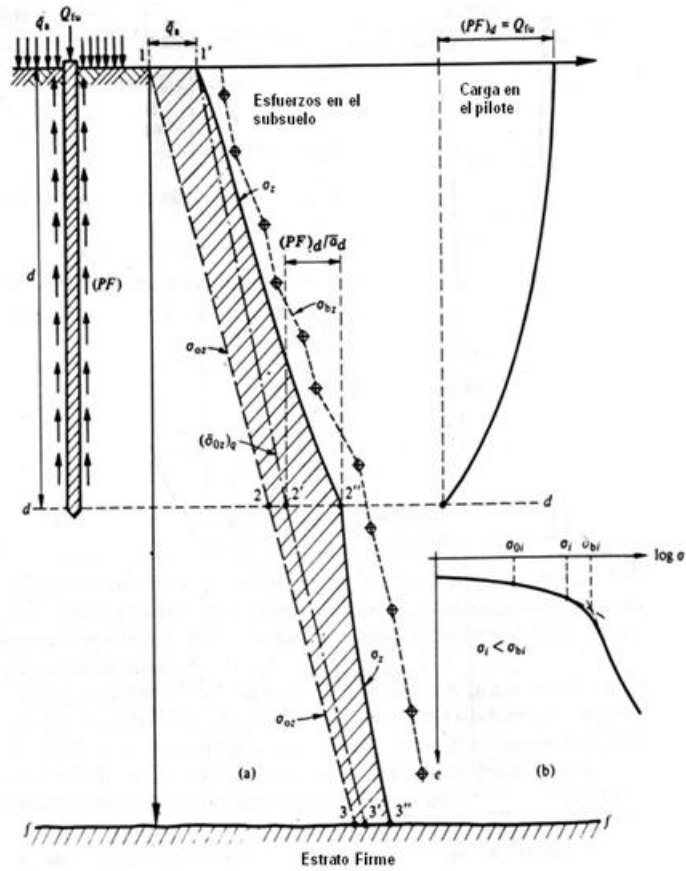


Figura 2.1.4 Cimentación con inclusiones de fricción (Zeevaert, 1983).

Las condiciones de frontera a nivel superficial ($z=0$) para este caso son las siguientes:

- $(PF)_{i-1} = 0$
- $\sigma_{i-1} = \bar{q}_a$

La integración se realiza hasta la profundidad d , en la cual se obtiene la fricción positiva total $(PF)_d$. El valor de la PF se obtiene con las expresiones 2.18 a 2.26.

El valor de \bar{q}_a se debe afectar por el factor de influencia I_z correspondiente a las profundidades en estudio. Es conveniente el uso de la Teoría de Fröhlich para determinar

el valor del factor de influencia I_z , empleando un valor de $\chi=2$, el cual es recomendable para suelos estratificados, con estratos de diferentes deformabilidades.

La función propuesta por Frölich para una carga rectangular y un valor de $\chi=2$ es la siguiente:

$$I_{ji} = \frac{1}{\pi} \left(\alpha_0 + \frac{1}{2} \operatorname{sen}(2\alpha_0) \right) (\operatorname{sen}\psi_1 - \operatorname{sen}\psi_2) \quad 2.30$$

Donde:

$$\alpha_0 = \tan^{-1} \left(\frac{B}{\sqrt{x^2 + z^2}} \right) \quad 2.31$$

$$\psi_1 = \tan^{-1} \left(\frac{x + \lambda/2}{z} \right) \quad 2.32$$

$$\psi_2 = \tan^{-1} \left(\frac{x - \lambda/2}{z} \right) \quad 2.33$$

Los parámetros anteriormente mencionados se pueden observar gráficamente en la Figura 2.1.5.

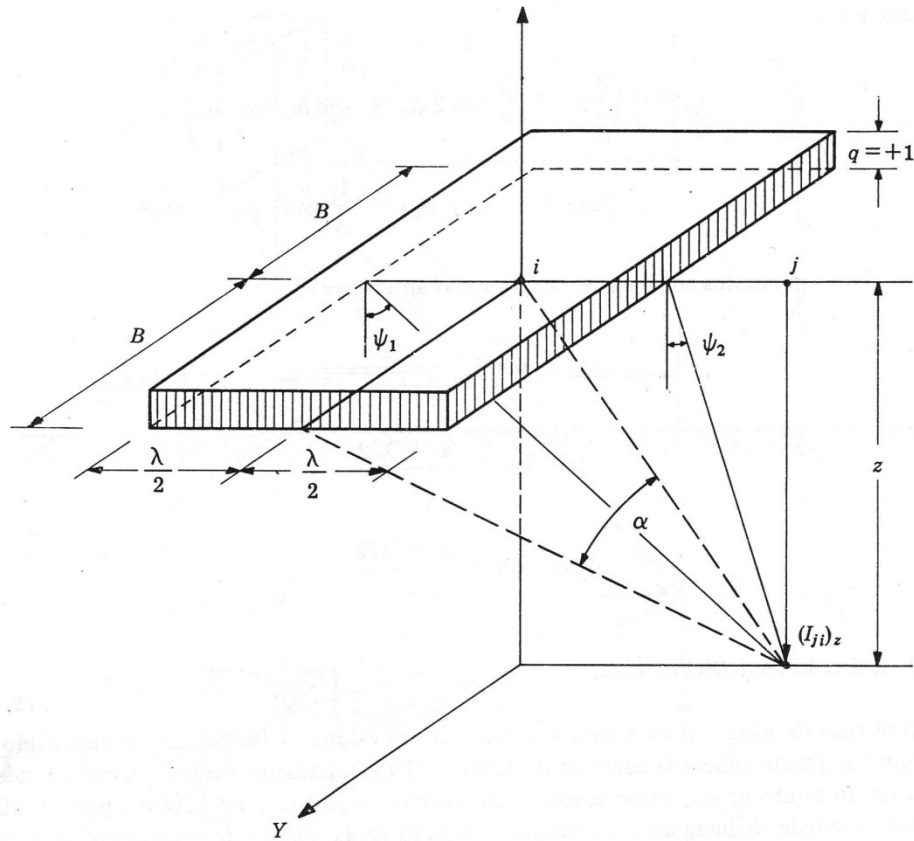


Figura 2.1.5 Esfuerzo vertical en un punto debido a un área rectangular uniformemente cargada, de acuerdo a la teoría de Fröhlich (Zeevaert, Apéndice C, 1980).

El asentamiento de la cimentación se puede obtener integrando el área del incremento total de esfuerzos 1-2-3-3''-2''-1', aplicando la ecuación:

$$\delta_c = \sum_0^f m_{vi} (\sigma_i - \sigma_{oi}) \Delta z_i \quad 2.34$$

Donde:

σ_{oi} = Esfuerzo efectivo inicial

σ_i = Esfuerzo final inducido por la carga "q".

2.1.4 DETERMINACIÓN DEL ÁREA TRIBUTARIA EFECTIVA

El área tributaria efectiva se determina de acuerdo al tipo de suelo en estudio. Los tres casos considerados para su determinación de acuerdo al método son los siguientes:

1. Caso I: Fricción; $\tau_{oz} = kz$
2. Caso II: Cohesión; $\tau_{oz} = c$
3. Caso III: Cohesión y fricción; $\tau_{oz} = c + kz$

Caso I ($\tau_{oz} = kz$).

El área tributaria efectiva se obtiene con la siguiente expresión:

$$\bar{a}_{el} = \frac{\pi z^2}{\bar{I}_{zk}} \quad 2.35$$

Donde:

z = Profundidad a la que se determina el área tributaria.

\bar{I}_{zk} = Influencia total.

El valor de la influencia total se obtiene con la expresión:

$$\bar{I}_{zk} = \sum_0^n [I_{zk}]_k = I_{z0} + \sum_1^n I_{zk} \quad 2.36$$

Y el valor de influencia $[I_{zk}]_k$ se calcula con:

$$[I_{zr}]_k = \frac{z_t}{r} (1 - \text{sen}(\psi_{zr})_t) + \left[\cos(\psi_{zr})_t + \log(\tan(0.5(\psi_{zr})_t)) \right] \quad 2.37$$

$$(\psi_{zr})_t = \text{asen} \left(\frac{1}{\sqrt{(z_t/r)^2 + 1}} \right) \quad 2.38$$

$$z_t = k_w \cdot z \quad 2.39$$

$$k_w = \frac{1}{\sqrt{2}} \quad 2.40$$

Donde:

r= Distancia de la inclusión en estudio a cada una de las demás inclusiones del grupo.

$(\psi_{zr})_t$ = Ángulo que forma la vertical a la profundidad en estudio y la horizontal "r".

z_t = Coordenada vertical modificada por una transformación lineal.

k_w = Coeficiente.

Para obtener I_{z0} se emplea en la expresión 2.37 $([I_{zr}]_k)$ el valor de $r=r_0$.

Caso II ($\tau_{oz} = c$)

El área tributaria efectiva se obtiene con la siguiente expresión:

$$\bar{\sigma}_{ell} = \frac{\pi z^2}{\sqrt{2} I_{zc}} \quad 2.41$$

El valor de la influencia total se obtiene con la expresión:

$$\bar{I}_{zc} = \sum_0^n [I_{zr}]_c = I_{z0} + \sum_1^n I_{zr} \quad 2.42$$

Y el valor de influencia $[I_{zr}]_c$ se calcula con:

$$[I_{zr}]_c = \frac{z_t}{r} (1 - \text{sen}(\psi_{zr})_t) \quad 2.43$$

$$(\psi_{zr})_t = \text{asen} \left(\frac{1}{\sqrt{(z_t/r)^2 + 1}} \right) \quad 2.44$$

Donde:

r = Distancia de la inclusión en estudio a cada una de las demás inclusiones del grupo.

$(\psi_{zr})_t$ = Ángulo que forman la vertical a la profundidad en estudio y la horizontal “ r ”.

Para obtener I_{z0} se emplea en la expresión 2.43 ($[I_{zr}]_c$) el valor de $r=r_0$.

Caso III ($\tau_{oz} = c + kz$)

El área tributaria efectiva se obtiene con la siguiente expresión:

$$\bar{a}_{eIII} = \frac{(2h_e + z)\pi z^2}{z\bar{I}_{zk} + h_e\bar{I}_{zc}\sqrt{2}} \quad 2.45$$

Los valores de las influencias \bar{I}_{zk} e \bar{I}_{zc} se calculan de acuerdo a las expresiones 3.32 a 3.34 y 3.36 a 3.38.

Posteriormente a la determinación del área tributaria de acuerdo al tipo de suelo, se emplean radios equivalentes obtenidos de dicha área para obtener el área tributaria

efectiva de acuerdo a la ubicación de la inclusión en estudio dentro del arreglo geométrico del grupo de inclusiones mediante las siguientes expresiones:

Inclusiones de esquina:

$$\bar{a}_{e1} = \frac{\pi}{4} R_{e1}^2 + \frac{R_{e1}}{2} [F_{A1} x_{dim} + F_{A1} y_{dim}] + \frac{x_{dim} y_{dim}}{4} - a_p$$

Inclusión perimetral sobre el eje x:

$$\bar{a}_{e2} = F_{A2} (R_{e2} x_{dim}) + \frac{x_{dim} y_{dim}}{2} - a_p$$

2.46

Inclusión perimetral sobre el eje y:

$$\bar{a}_{e3} = F_{B3} (R_{e3} y_{dim}) + \frac{x_{dim} y_{dim}}{2} - a_p$$

Inclusión interior:

$$\bar{a}_{e4} = x_{dim} y_{dim} - a_p$$

$$R_{ei} = \sqrt{\frac{a_{pi}}{\pi}} \quad 2.47$$

Donde:

a_p = Área de la sección transversal de la inclusión.

x_{dim} = Separación de inclusiones en el eje x.

y_{dim} = Separación de inclusiones en el eje y.

R_{ei} = Radio equivalente.

Los factores F_A y F_B se obtienen con las siguientes expresiones:

$$F_{Ai} = \frac{\pi A}{180^\circ} \frac{R_{ei}}{x_{dim}} + \frac{1}{2} \cos A \quad 2.48$$

$$F_{Bi} = \frac{\pi B}{180^\circ} \frac{R_{ei}}{y_{dim}} + \frac{1}{2} \cos B \quad 2.49$$

Donde:

R_{ei} = Radio equivalente.

F_{Ai} , F_{Bi} = Factores.

A, B= Ángulos en grados, definidos en la Figura 2.1.6.

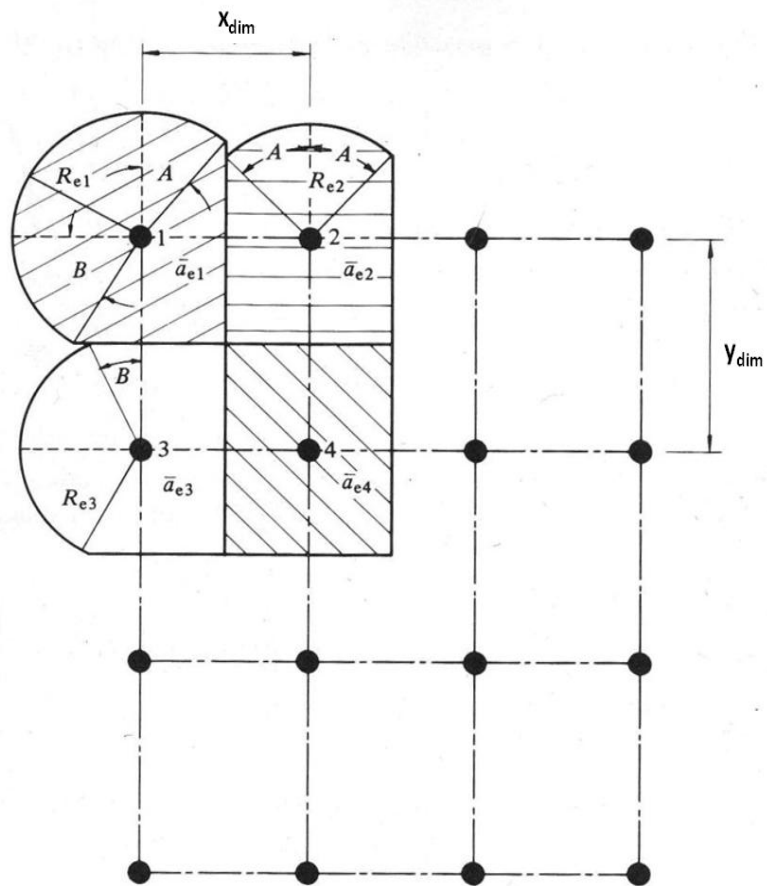


Figura 2.1.6 Áreas tributarias en grupos de pilotes (Zeevaert, 1972).

2.2 MÉTODO DE PRIEBE

El método de Priebe es actualmente uno de los de mayor uso para diseño de columnas balastadas.

2.2.1 PLANTEAMIENTO DEL PROBLEMA Y ECUACIONES GENERALES

2.2.1.1 PRINCIPIO DE LA CELDA UNITARIA

La formulación del problema se basa en el principio de la celda unitaria, de superficie constante, con deformaciones radiales nulas en su periferia. Se considera que los materiales tienen un comportamiento elástico-lineal o elasto-plástico. Es posible emplear los principios de expansión de una cavidad cilíndrica dentro de un medio infinito.

La Figura 2.2.1 esquematiza un arreglo tradicional de columnas balastadas, la celda unitaria, los esfuerzos y deformaciones del dominio cilíndrico de influencia de la columna y las deformaciones de la columna y del suelo.

Para cada medio se deben tener en consideración los siguientes parámetros mecánicos:

- Módulo elástico (E)
- Relación de Poisson (ν)
- Cohesión (c)
- Ángulo de fricción interna (ϕ)
- Peso volumétrico (γ)

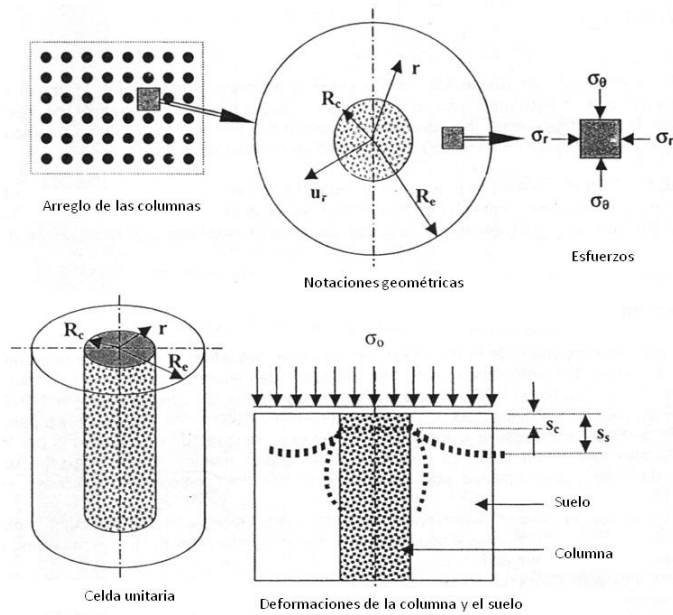


Figura 2.2.1 Principio de la celda unitaria y aplicación de la teoría de la expansión de una cavidad cilíndrica en un medio elástico infinito a columnas balastadas (Priebe, 2004).

2.2.1.2 FUNDAMENTO DEL MÉTODO DE PRIEBE

El centro de la teoría de Priebe es la aplicación de la teoría de la expansión de una cavidad cilíndrica a la deformación horizontal de la columna balastada y del suelo. Considera la columna balastada como incompresible. Toma en cuenta que se encuentra en estado límite de esfuerzos y recibe una presión lateral igual a la presión aplicada en la superficie del suelo (comportamiento similar al de un líquido). No considera inicialmente el efecto de la gravedad (estado de esfuerzos iniciales debido a los pesos volumétricos). Los asentamientos del suelo se calculan a partir de un módulo de tipo odométrico y del módulo elástico del material de la columna, los cuales se encuentran directamente relacionados con el cambio de diámetro (condición de volumen constante). Aporta correcciones para tomar en cuenta el efecto de la compresibilidad de la columna y el peso de la misma. La compresibilidad de la columna limita el efecto de tratamiento del suelo sobre los asentamientos ya que el asentamiento residual jamás será nulo, sino que será el del material compactado de la columna. La gravedad modifica el valor de los esfuerzos en

el contacto de la columna con el suelo, aumenta la presión aplicada por el suelo sobre la columna, limita la anchura de ésta en profundidad y aumenta su capacidad de carga.

2.2.1.3 ECUACIONES GENERALES DE LA EXPANSIÓN DE UNA CAVIDAD CILÍNDRICA

Se puede asemejar la celda unitaria a un cilindro largo de sección circular. En razón de la simetría axial y de la uniformidad en la misma dirección, las componentes de cortante y de desplazamiento transversal son nulas y los tres esfuerzos σ_r , σ_θ y σ_z verifican las dos ecuaciones de equilibrio que rigen la expansión lateral de una cavidad cilíndrica:

$$\frac{d\sigma_r}{dr} + \frac{\sigma_r - \sigma_\theta}{r} = 0 \quad 2.50$$

$$\frac{d\sigma_z}{dz} = 0 \quad 2.51$$

Las relaciones entre los esfuerzos y las deformaciones se simplifican al despreciar las deformaciones axiales ($\varepsilon_z = 0$), obteniendo:

$$\varepsilon_r = \frac{1-\nu_s^2}{E_s} \left(\sigma_r - \frac{\nu_s}{1-\nu_s} \sigma_\theta \right) \quad 2.52$$

$$\varepsilon_\theta = \frac{1-\nu_s^2}{E_s} \left(\sigma_\theta - \frac{\nu_s}{1-\nu_s} \sigma_r \right) \quad 2.53$$

E inversamente:

$$\sigma_r = \frac{E_s}{(1+\nu_s)(1-2\nu_s)} \left[(1-\nu_s)\varepsilon_r + \nu_s\varepsilon_\theta \right] \quad 2.54$$

$$\sigma_\theta = \frac{E_s}{(1+\nu_s)(1-2\nu_s)} \left[(1-\nu_s)\varepsilon_\theta + \nu_s\varepsilon_r \right] \quad 2.55$$

La introducción del desplazamiento radial u_r conduce a las siguientes deformaciones:

$$\varepsilon_r = \frac{du_r}{dr} \quad 2.56$$

$$\varepsilon_\theta = \frac{u_r}{r} \quad 2.57$$

Sustituyendo estas relaciones en las ecuaciones 2.54 y 2.55, y posteriormente en la ecuación de equilibrio 2.50, se obtiene:

$$\frac{d}{dr} \left[\frac{1}{r} \cdot \frac{(r \cdot u_r)}{dr} \right] = 0 \quad 2.58$$

De la que la integración directa es:

$$u_r = c_1 r + \frac{c_2}{r} \quad 2.59$$

Donde c_1 y c_2 son las constantes de integración.

Al sustituirse en las ecuaciones de comportamiento, se obtienen las expresiones de esfuerzos σ_r , σ_θ y σ_z :

$$\sigma_r = \frac{E_s}{1+\nu_s} \left[\frac{c_1}{1-2\nu_s} - \frac{c_2}{r^2} \right] \quad 2.60$$

$$\sigma_\theta = \frac{E_s}{1+\nu_s} \left[\frac{c_1}{1-2\nu_s} + \frac{c_2}{r^2} \right] \quad 2.61$$

$$\sigma_z = \frac{E_s}{(1+\nu_s)(1-2\nu_s)} \quad 2.62$$

La aplicación de la teoría de la expansión de una cavidad cilíndrica a columnas balastadas permite determinar las constantes de integración c_1 y c_2 .

2.2.1.4 APLICACIÓN A COLUMNAS BALASTADAS

Las condiciones en los límites del modelo suelo-columna son las siguientes:

- En esfuerzos:

$$\sigma_r(r=R_c)=\sigma_h \quad 2.63$$

Donde:

σ_h = Presión lateral del suelo.

- En desplazamientos:

$$u_r(r=R_e)=0 \quad 2.64$$

Que significan desplazamiento radial nulo en la periferia de la zona de influencia.

Las expresiones de c_1 y c_2 son entonces las siguientes:

$$c_1 = -\sigma_h \frac{1+\nu_s}{E_s} \frac{(1-2\nu_s)A_r}{(1-2\nu_s)+A_r} \quad 2.65$$

$$c_2 = -c_1 = \sigma_h \frac{1+\nu_s}{E_s} \frac{(1-2\nu_s)A_r}{(1-2\nu_s)+A_r} \quad 2.66$$

Donde “ A_r ”⁴ es la tasa de incorporación obtenida por $A_r = \frac{A_c}{A_e} = \left(\frac{R_c}{R_e}\right)^2 = \left(\frac{d_c}{d_e}\right)^2$.

2.2.2 DESARROLLO DEL MÉTODO DE PRIEBE

2.2.2.1 ECUACIONES GENERALES Y FACTOR DE MEJORAMIENTO n_o (o β)

Priebe dedujo de las ecuaciones 2.50, 2.51, 2.65 y 2.66 un aumento del radio (ΔR_c) de la columna balastada, obtenida por:

$$\Delta R_c = R_c \left(c_1 + \frac{c_2}{R_c^2} \right) \quad 2.67$$

O, de acuerdo a las ecuaciones 2.65 y 2.66:

$$\Delta R_c = \sigma_h \frac{1 + \nu_s}{E_s} R_c \frac{(1 - 2\nu_s)(1 - A_r)}{(1 - 2\nu_s) + A_r} \quad 2.68$$

Para evitar confusión con la notación del módulo de Young, se nombrará D_s al módulo odométrico del suelo, el cual es el módulo de deformación vertical “sin deformación lateral” ($\varepsilon_x = \varepsilon_y = 0$) expresado en función del módulo de Young E_s del suelo por:

$$D_s = \frac{(1 - \nu_s)}{(1 + \nu_s)(1 - 2\nu_s)} E_s \quad 2.69$$

De la misma manera, D_c designará el mismo módulo (odométrico) para la columna.

⁴ Para manejar una simbología general en esta tesis se substituyeron “a” y “A” del texto del autor del método por “ A_r ” y “ A_e ” respectivamente.

Para posteriores simplificaciones puede expresarse que:

$$f(v_s, A_r) = \frac{(1 - v_s)(1 - A_r)}{(1 - 2v_s) + A_r} \quad 2.70$$

Se supone que el asentamiento cuasi-instantáneo (s_c) de la columna se produce a volumen constante, esto es, a dilatación volumétrica nula.

$$\begin{aligned} \varepsilon_1 + \varepsilon_2 + \varepsilon_3 &= 0 \\ \varepsilon_1 = \varepsilon_2 &= \frac{\Delta R_c}{R_c} \\ \varepsilon_3 &= -\frac{s_c}{L_c} \end{aligned} \quad 2.71$$

Al despejar el asentamiento de la columna s_c a partir de las expresiones anteriores se obtiene:

$$s_c = 2L_c \frac{\Delta R_c}{R_c} \quad 2.72$$

Teniendo en cuenta la hipótesis de que el suelo se comporta como un líquido ($\sigma_h = \sigma_v$), el esfuerzo horizontal será:

$$\sigma_h = K_{ac} \sigma_c - \sigma_s \quad 2.73$$

Donde:

σ_c : es el esfuerzo en la cabeza de la columna

σ_s : es el esfuerzo en la superficie del suelo

K_{ac} : Coeficiente de empuje del balasto $\left(K_{ac} = \tan^2 \left(\frac{\pi}{4} - \frac{\phi'_c}{2} \right) \right)$

A partir de las expresiones anteriores se obtiene:

$$s_c = 2L_c (\sigma_c K_{ac} - \sigma_s) \frac{f(v_s, A_r)}{D_s} \quad 2.74$$

El asentamiento del suelo se expresa de la siguiente manera:

$$s_s = \sigma_s \frac{L_c}{D_s} \quad 2.75$$

De acuerdo a la hipótesis de igualdad de asentamiento en la columna y el suelo, se pueden igualar las expresiones 2.74 y 2.75 de donde se obtienen la siguiente expresión:

$$\sigma_s = 2(K_{ac} \sigma_c - \sigma_s) f(v_s, A_r) \quad 2.76$$

A partir de la expresión anterior se puede obtener la relación de esfuerzos en la columna y el suelo:

$$\frac{\sigma_c}{\sigma_s} = \frac{0.5 + f(v_s, A_r)}{K_{ac} f(v_s, A_r)} \quad 2.77$$

Sabiendo que:

$$\sigma_o = A_r \sigma_c + (1 - A_r) \sigma_s \quad 2.78$$

Se deduce el factor de reducción de asentamientos (β) el cual define la eficacia del refuerzo por inclusiones rígidas verticales:

$$\beta = n_0 = \frac{\sigma_s}{\sigma_o} = \frac{1}{1 + A_r \left[\frac{0.5 + f(v_s, A_r)}{K_{ac} f(v_s, A_r)} - 1 \right]} \quad 2.79^5$$

En el Anexo B se proporciona una gráfica para obtener el factor de mejoramiento para el caso de un suelo con relación de Poisson de 1/3, para diferentes ángulos de fricción del material de la inclusión.

2.2.2.2 CONSIDERACIÓN DE LA COMPRESIBILIDAD DE LA COLUMNA BALASTADA

La compresibilidad de la columna se traduce en un aumento de la sección de la columna de ΔA_r en función de la relación de la rigidez de la columna y la del suelo (D_c/D_s). Dicho aumento se emplea para obtener la nueva tasa de incorporación:

$$\bar{A}_r = \frac{1}{\frac{1}{A_r} + \Delta \left(\frac{1}{A_r} \right)} = A_r + \Delta A_r \quad 2.80$$

Donde $\Delta \left(\frac{1}{A_r} \right) = \Delta \left(\frac{A_e}{A_c} \right)$ se encuentra en función de la relación de los módulos (D_c/D_s) de la siguiente manera:

⁵ Se emplea como factor de reducción de asentamientos el inverso del propuesto por el autor del método, con el fin de obtener el asentamiento corregido directamente del producto del asentamiento sin inclusiones por el factor de reducción de asentamientos.

$$\left(\frac{A_c}{A_e}\right)_1 = -\frac{4 \cdot K_{ac} \cdot (D_c/D_s - 2) + 5}{2 \cdot (4 \cdot K_{ac} - 1)} \pm \frac{1}{2} \cdot \sqrt{\left[\frac{4 \cdot K_{ac} \cdot (D_c/D_s - 2) + 5}{4 \cdot K_{ac} - 1}\right]^2 + \frac{16 \cdot K_{ac} \cdot (D_c/D_s - 1)}{4 \cdot K_{ac} - 1}} \quad 2.81$$

De los resultados obtenidos de la expresión 2.81 se emplea el valor positivo menor y se sustituye en la siguiente ecuación:

$$\Delta\left(\frac{A_e}{A_c}\right) = \frac{1}{\left(\frac{A_c}{A_e}\right)_1} - 1 \quad 2.82$$

El resultado de la ecuación 2.82 se sustituye en la ecuación 2.80 para obtener la tasa de incorporación corregida.

La tasa de incorporación corregida \bar{A}_r se sustituye en las ecuaciones 2.70 y 2.79 para obtener el factor de mejoramiento n_1 :

$$\beta = n_1 = \frac{\sigma_s}{\sigma_o} = \frac{1}{1 + \bar{A}_r \left[\frac{0.5 + f(v_s, \bar{A}_r)}{K_{ac} \cdot f(v_s, \bar{A}_r)} - 1 \right]} \quad 2.83$$

Así mismo, se sustituye la tasa de incorporación corregida \bar{A}_r en la ecuación 2.77 para obtener la relación de esfuerzos corregida.

En el Anexo B se proporciona una gráfica para obtener el incremento de la relación de áreas para el caso de un suelo con relación de Poisson de 1/3, para diferentes ángulos de fricción del material de la inclusión.

2.2.2.3 CONSIDERACIÓN DE LA INFLUENCIA DE LA PROFUNDIDAD

La consideración de la profundidad se traduce en la introducción de un factor de profundidad (f_d) obtenido por la expresión 2.84. Esta corrección, que se realiza tomando en cuenta la hipótesis de que $K=1$ en el suelo, traduce la influencia del incremento de σ_h con la profundidad sobre los esfuerzos en la columna, con una transición progresiva de K_a a K_0 en el balasto cuando la deformación de la columna se vuelve pequeña o despreciable.

$$f_d = \frac{1}{1 + \frac{K_{0c} - W_s/W_c \cdot W_c}{K_{0c} \sigma_c}} \quad 2.84$$

Donde:

$$W_c = \sum(\gamma_c \cdot \Delta d) \quad 2.85$$

$$W_s = \sum(\gamma_s \cdot \Delta d) \quad 2.86$$

$$\sigma_c = \frac{\sigma_0}{\bar{A}_r + \frac{1 - \bar{A}_r}{\sigma_c/\sigma_s}} \quad 2.87$$

$$K_{0c} = 1 - \text{sen}(\phi_c) \quad 2.88$$

El esfuerzo en el suelo se obtiene con la expresión:

$$\sigma_s = \frac{\sigma_0}{\bar{A}_r \cdot \frac{\sigma_c}{\sigma_s} + (1 - \bar{A}_r)} \quad 2.89$$

La compatibilidad de asentamientos con la compresibilidad de la columna condujo a Priebe (1995) a limitar el factor de profundidad a razón de los módulos (D_c/D_s) divididos por los esfuerzos (σ_c / σ_s):

$$f_d \leq \frac{D_c}{D_s} \cdot \frac{\sigma_s}{\sigma_c} \quad 2.90$$

La segunda condición de compatibilidad es que $f_d \geq 1$, es decir que el valor de f_d nunca deberá ser menor a la unidad aun cuando el valor obtenido del cálculo sea menor.

El factor de profundidad es igual a la unidad ($f_d=1$) cuando la cimentación es rígida ($D_c/D_s = \sigma_c/\sigma_s = n$). El factor de mejoramiento considerando la influencia de la profundidad se determina por:

$$\beta = n_2 = \frac{\sigma_s}{\sigma_o} = \frac{n_1}{f_d} \quad 2.91$$

2.3 MÉTODO DE BALAAM Y BOOKER

El creciente empleo de la técnica de vibro-sustitución provocó que Balaam y Booker buscaran un procedimiento que permitiera conocer la magnitud de asentamientos y la relación de asentamientos de un suelo tratado y un suelo no tratado, para cimentaciones con arreglos regulares de columnas de material granular.

En primera instancia, Balaam y Booker (1981) obtuvieron una solución elástica del problema considerando la columna y el área tributaria correspondiente a ella como una unidad cilíndrica equivalente (celda unitaria). Al paso del tiempo diversos autores observaron que las columnas granulares presentan un cierto grado de fluencia ante rangos grandes de esfuerzos, por lo que el problema se deja de percibir como elástico y se torna un problema elasto-plástico. Por ello, Balaam y Booker (1985) deciden tomar en cuenta la nueva percepción del problema y complementan su método con una solución que toma en cuenta la fluencia de la columna granular.

2.3.1 SOLUCIÓN ELÁSTICA

Las hipótesis principales del método son las siguientes:

- El sitio ha sido estabilizado con una cantidad grande de columnas, por lo que se supone que cada columna y el área que la rodea tiene el mismo comportamiento que las columnas y áreas adyacentes.
- Los asentamientos instantáneos se consideran despreciables, por lo que no se toman en cuenta. Se consideran únicamente los asentamientos finales totales.
- Las fronteras laterales del área de influencia y la interfaz suelo-columna no presentan esfuerzos cortantes ni desplazamientos.

- Para reducir la complejidad del análisis, cada dominio es aproximado por un círculo de diámetro d_e , cuyo perímetro no presenta esfuerzos cortantes y no presenta movimientos radiales.
- El comportamiento de los materiales de la columna y el suelo se considera elástico y se aproxima asignándoles módulos elásticos de Young E_c y E_s , y relaciones de Poisson ν_c y ν_s , respectivamente.

De acuerdo a las hipótesis planteadas, la determinación del asentamiento se reduce al análisis de la compresión del cuerpo cilíndrico mostrado en la Figura 2.3.1.

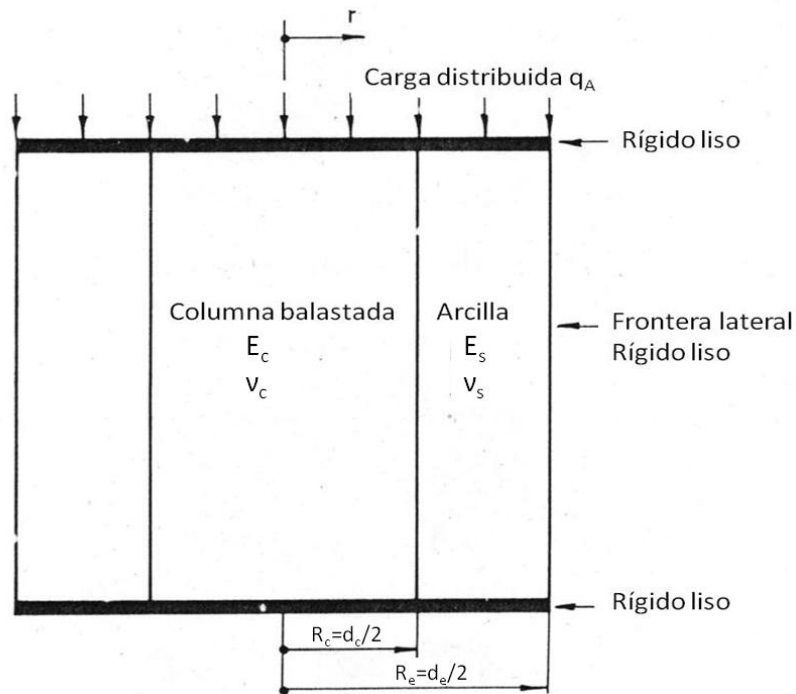


Figura 2.3.1 Definición de términos para el análisis de la unidad cilíndrica (Balaam & Booker, 1981).⁶

A pesar de que al considerar al dominio como uno circular equivalente que simplifica considerablemente el análisis, al examinar el problema los autores del método observaron que una solución completa depende de cinco parámetros adimensionales:

⁶ Para manejar una simbología general en esta tesis se substituyeron a , b , d , E_1 , E_2 , ν_1 y ν_2 del texto del autor del método por R_c , R_e , d_c , E_c , E_s , ν_c y ν_s respectivamente.

R_c/R_e , h/R_e , E_c/E_s , ν_c , ν_s . Balaam y Booker decidieron realizar un análisis de elemento finito para valores representativos de dichos parámetros, del cual concluyeron lo siguiente:

- El desplazamiento vertical es prácticamente uniforme para cualquier plano horizontal y su variación cercana al comportamiento lineal desde cero en la base hasta un valor máximo en la superficie.
- Los esfuerzos cortantes desarrollados a lo largo del sub-estrato son en general pequeños.
- Los valores de las cantidades alejadas de la capa inferior son insensibles a la consideración de una superficie suave o rugosa en las fronteras.

Las observaciones obtenidas por el análisis de elemento finito sugieren que se puede obtener una solución exacta de una versión simplificada del problema.

La solución se obtiene del desarrollo de ecuaciones para la columna y otro sistema de ecuaciones para la arcilla.

Para la región de la columna se tienen las siguientes expresiones:

$$\sigma_r = [\lambda_c - 2(\lambda_c + G_c)F] \varepsilon \quad 2.92^7$$

$$\sigma_\theta = [\lambda_c - 2(\lambda_c + G_c)F] \varepsilon \quad 2.93$$

$$\sigma_z = [\lambda_c + 2G_c - 2\lambda_c F] \varepsilon \quad 2.94$$

Donde:

σ_r = Esfuerzo radial.

σ_θ = Esfuerzo tangencial.

⁷ Para manejar una simbología general en esta tesis se substituyeron λ_1 , G_1 , λ_2 , y G_2 del texto del autor del método por λ_c , G_c , λ_s y G_s respectivamente.

σ_z = Esfuerzo vertical.

λ_c, G_c = Parámetros de Lamé obtenidos a partir de las expresiones 2.98 y 2.99 respectivamente.

F= Constante obtenida con la expresión 2.100.

ϵ = Deformación axial unitaria.

En tanto para la región del suelo arcilloso se tiene:

$$\sigma_r = \left[\lambda_s + \frac{2R_c^2 F}{R_e^2 - R_c^2} \left(\lambda_s + G_s + G_s \frac{R_e^2}{r^2} \right) \right] \epsilon \quad 2.95$$

$$\sigma_\theta = \left[\lambda_s + \frac{2R_c^2 F}{R_e^2 - R_c^2} \left(\lambda_s + G_s - G_s \frac{R_e^2}{r^2} \right) \right] \epsilon \quad 2.96$$

$$\sigma_r = \left[\lambda_s + 2G_s + 2\lambda_s \frac{FR_c^2}{R_e^2 - R_c^2} \right] \epsilon \quad 2.97$$

Los parámetros de Lamé para ambos sistemas de ecuaciones son:

$$\lambda = \frac{\nu E}{(1-2\nu)(1+\nu)} \quad 2.98$$

$$G = \frac{E}{2(1+\nu)} \quad 2.99$$

Y el valor de F se obtiene por:

$$F = \frac{(\lambda_c - \lambda_s)(R_e^2 - R_c^2)}{2 \left[R_c^2 (\lambda_s + G_s - \lambda_c - G_c) + R_e^2 (\lambda_c + G_c + G_s) \right]} \quad 2.100$$

De las expresiones anteriores se obtiene la relación entre la deformación ϵ y el esfuerzo promedio aplicado q_A integrando el esfuerzo vertical a través de la superficie del suelo, encontrando que:

$$q_A R_e^2 = \left[(\lambda_c + 2G_c) R_c^2 + (\lambda_s + 2G_s) (R_e^2 - R_c^2) - 2R_c^2 (\lambda_c - \lambda_s) F \right] \varepsilon \quad 2.101$$

2.3.2 SOLUCIÓN ELASTO-PLÁSTICA

Las hipótesis de la solución elasto-plástica son prácticamente las mismas que en la solución elástica, adicionando las siguientes:

- El comportamiento del material de la columna se considera elasto-plástico, satisfaciendo el criterio de Mohr-Coulomb. Se considera que la columna balastada se encuentra en estado triaxial y que se puede presentar fluencia dentro de ella.
- La arcilla no presenta fluencia, esto es, su comportamiento es puramente elástico.

La solución del problema se obtiene desarrollando arreglos de ecuaciones para la arcilla y posteriormente otro arreglo para la columna balastada, para enseguida emplear las condiciones de continuidad de esfuerzos y desplazamientos normales en la interfaz suelo-columna.

De manera alternativa se puede hacer uso de las gráficas elaboradas por el autor del método (Anexo A) para obtener el asentamiento considerando la condición elasto-plástica.

Análisis de la arcilla

Se puede observar la separación de la arcilla y la columna balastada en la Figura 2.3.2(b). Se considera que las fronteras superior, inferior y laterales de la celda unitaria son rígidas y de superficie suave.

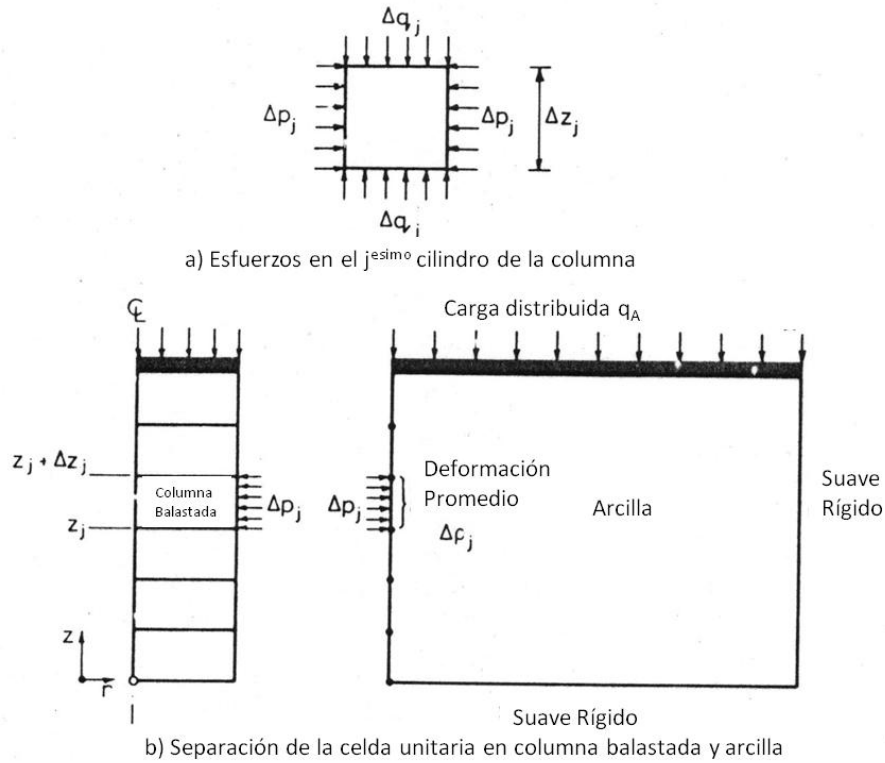


Figura 2.3.2 Definición de términos usados en el análisis (Balaam & Booker, 1985).

La masa arcillosa se verá afectada, de acuerdo a lo observado en la Figura 2.3.2, por una deformación vertical (δ) inducida por la losa y por un esfuerzo radial inducido por la columna balastada. Supóngase que la frontera interna se subdivide en un número de cilindros $z_i \leq z \leq z_{i+1}, i=1, \dots, n$ y que para una precisión suficiente los incrementos de esfuerzo radial debidos a las cargas aplicadas en cada cilindro $z_j \leq z \leq z_j + \Delta z_j$ se asuman constantes e iguales a p_j .

Considerando la hipótesis de que la arcilla no presenta fluencia, esto es, que tiene un comportamiento puramente elástico, se puede observar que la deformación radial promedio (ρ_i) dentro del intervalo $z_i \leq z \leq z_{i+1}, i$ está dada por la expresión:

$$\rho_i = \sum_{j=1}^n A_{ij} F_j + \theta_i \delta \quad 2.102$$

Donde la fuerza F_j total está dada por:

$$F_j = 2\pi\Delta z_j R_c p_j \quad 2.103$$

A su vez, la fuerza F_c provocada por la losa rígida en la arcilla se obtiene por:

$$F_c = \sum_{j=1}^n \theta_j' F_j - \xi \delta \quad 2.104$$

Donde A_{ij} , θ_i , y θ_j' son coeficientes y ξ es una constante.

Análisis de columna balastada.

Como se indicó anteriormente, para simplificar el análisis se debe suponer que los esfuerzos cortantes inducidos a la columna en los planos horizontal y vertical son despreciables y que la columna se encuentra en estado triaxial de esfuerzos ($\sigma_r = \sigma_\theta$).

Considerando que la columna balastada se divide en n elementos $z_j \leq z \leq z_{j+1}$, por equilibrio se tiene que el incremento de esfuerzos sobre el estado de esfuerzos inicial está dado por:

$$(\sigma_{zz})_j = q_j = \frac{F_p}{\pi R_c^2} \quad 2.105$$

$$(\sigma_r)_j = (\sigma_\theta)_j = \frac{F_j}{2\pi R_c \Delta z_j} \quad 2.106$$

Donde F_p es la fuerza aplicada por la losa en la columna balastada.

A continuación se examina el comportamiento respecto a los incrementos de cada elemento de la columna balastada. Los incrementos de deformaciones pueden aproximarse con:

$$d\varepsilon_r = d\varepsilon_\theta = -\frac{d\rho_j}{R_c} \quad 2.107$$

Si el elemento se encuentra en estado elástico, sigue la ley de Hooke tal que:

$$\begin{bmatrix} d\sigma_z \\ d\sigma_r \end{bmatrix} = G \begin{bmatrix} X_j & Y_j \\ Z_j & T_j \end{bmatrix} \begin{bmatrix} d\varepsilon_z \\ 2d\varepsilon_r \end{bmatrix} \quad 2.108$$

$$d\sigma_\theta = d\sigma_r$$

Donde:

$$G = \frac{E}{2(1+\nu)} \quad 2.109$$

$$X_j = \frac{2(1-\nu)}{1-2\nu} \quad (\text{elemento elástico})$$

$$Y_j = Z_j = \frac{2\nu}{1-2\nu} \quad (\text{elemento elástico}) \quad 2.110$$

$$T_j = \frac{1}{1-2\nu} \quad (\text{elemento elástico})$$

Donde E , ν son el modulo de Young y la relación de Poisson respectivamente.

Para obtener la relación de incremento esfuerzo-deformación cuando el material de la columna ha fluido, se supone que el material de la columna es un sólido perfectamente elasto-plástico que satisface el criterio Mohr-Coulomb:

$$\frac{\sigma_1 + c \cot \phi}{\sigma_3 + c \cot \phi} = \frac{1 + \operatorname{sen} \phi}{1 - \operatorname{sen} \phi} \quad 2.111$$

Y con un ángulo de dilatación constante tal que, bajo condiciones triaxiales:

$$\frac{d\varepsilon_{3p}}{d\varepsilon_{1p}} = \frac{d\varepsilon_{2p}}{d\varepsilon_{1p}} = \frac{1 + \operatorname{sen} \psi}{1 - \operatorname{sen} \psi} \quad 2.112$$

Donde c es la cohesión, ϕ es el ángulo de fricción interna y ψ es el ángulo de dilatación del material rocoso de la columna y σ_1 , σ_3 , $d\varepsilon_{1p}$, $d\varepsilon_{2p}$, $d\varepsilon_{3p}$ denotan el esfuerzo principal mayor, esfuerzo principal menor, incrementos mayor, medio y menor de deformación plástica, respectivamente.

Como se indicó anteriormente, al cargar verticalmente la cimentación rígida la dirección del esfuerzo principal mayor estará cercana a la vertical. Si se hace la hipótesis de que la dirección de dicho esfuerzo es vertical se puede observar, que cuando el material fluye, el incremento de la relación esfuerzo-deformación tiene la forma de la ecuación 2.108 con X_j , Y_j , Z_j , T_j , definidos por:

$$\begin{aligned} X_j &= HMN && \text{(elemento plástico)} \\ Y_j &= HN && \text{(elemento plástico)} \\ Z_j &= HM && \text{(elemento plástico)} \\ T_j &= H = \frac{2(1+\nu)}{2+MN+2\nu(1+M+N)} && \text{(elemento plástico)} \end{aligned} \quad 2.113$$

Donde:

$$M = \frac{1 + \operatorname{sen} \psi}{1 - \operatorname{sen} \psi} = \tan^2 \left(\frac{\pi}{4} + \frac{\psi}{2} \right) \quad 2.114$$

$$N = \frac{1 + \operatorname{sen}\phi}{1 - \operatorname{sen}\phi} = \tan^2\left(\frac{\pi}{4} + \frac{\phi}{2}\right) \quad 2.115$$

La ecuación 2.108 se resuelve usando las ecuaciones 2.110 para los elementos elásticos y las ecuaciones 2.113 para los elementos plásticos para obtener:

$$\Delta z_j (d\varepsilon_{zz})_j = b_j dF_p + f_j d\rho_j \quad 2.116$$

$$dF_j = c_j dF_p - g_j d\rho_j \quad 2.117$$

Donde:

$$b_j = \frac{\Delta z_j}{\pi R_c^2 X_j G} \quad 2.118$$

$$f_j = \frac{2Y_j \Delta z_j}{X_j R_c} \quad 2.119$$

$$c_j = \frac{2Z_j \Delta z_j}{X_j R_c} \quad 2.120$$

$$g_j = 4\pi \Delta z_j G \frac{(X_j T_j - Z_j Y_j)}{X_j} \quad 2.121$$

Se debe notar que el coeficiente g_j desaparece al tratarse de elementos plásticos.

Si la ecuación 2.117 se substituye en la forma incremental de la ecuación 2.102 y la ecuación 2.116 se emplea para calcular el asentamiento $d\delta$ de la columna balastada se tiene que:

$$\sum_{j=1}^n m_{ij} d\rho_j + n_i dF_p = \theta_i d\delta \quad 2.122$$

$$\sum_{j=1}^n f_j d\rho_j + S dF_p = d\delta \quad 2.123$$

Donde:

$$m_{ii} = 1 + A_{ii} g_i \quad 2.124$$

$$m_{ij} = A_{ij} g_i, \quad i \neq j \quad 2.125$$

$$n_i = - \sum_{j=1}^n A_{ij} c_j \quad 2.126$$

$$S = \sum_{j=1}^n b_j \quad 2.127$$

El incremento de carga dF actuante en la losa es la suma de dF_c y dF_p , por lo tanto, empleando la ecuación 2.104 se tiene:

$$\sum_{j=1}^n \theta_j dF_j + dF_p = \xi d\delta + dF \quad 2.128$$

Las ecuaciones 2.122, 2.123 y 2.128 constituyen un sistema de $n+2$ ecuaciones con $n+2$ incógnitas $d\rho_j$, dF_p , $d\delta$, que puede ser resuelto para un incremento aplicado de carga dF dado. Una estrategia conveniente para resolver el sistema de ecuaciones es elegir el incremento de carga dF de modo que solo un elemento fluya durante el incremento de carga y ese elemento este en el borde de fluencia al final del incremento. Si esto se

realiza, observando que los coeficientes X_j, Y_j, Z_j, T_j , son independientes del nivel de esfuerzos, no es necesario un proceso iterativo.

2.4 MÉTODO DE PULKO Y MAJES

El método desarrollado por Pulko y Majes para determinar la reducción de asentamientos provocado por las columnas de materiales granulares, considera una solución elasto-plástica basada en el método de Balaam y Booker (1981), tomando en cuenta la deformación del material friccionante de la columna de acuerdo a la teoría de la dilatación.

2.4.1 MÉTODO DE ANÁLISIS

Cuando las columnas se encuentran regularmente distribuidas, se considera un área determinada alrededor de la columna balastada a la que se le conoce como celda unitaria. La celda considera la columna balastada y el suelo blando a su rededor en una zona de influencia dada (Figura 2.4.1). Para simplificar el análisis la zona de influencia es aproximada por medio de un círculo de diámetro d_e igual a $1.05s$, $1.13s$ y $1.29s$, para arreglos triangulares, cuadrados y hexagonales respectivamente, donde s es el espaciamiento entre columnas. La relación de espaciamiento de columnas está definida por d_e/d_c . La relación entre el área de la columna A_c y el área de la zona de influencia A_e está representada por la relación de reemplazo $A_r = A_c/A_e = (d_e/d_c)^{-2}$.

La alta capacidad de drenaje de los materiales de las columnas asegura que se deformarán bajo condiciones drenadas. Si el suelo se considera incompresible, el asentamiento instantáneo es despreciable comparado con el asentamiento total final (Balaam & Booker, 1985), por lo que los asentamientos inmediatos no se consideran en el método.

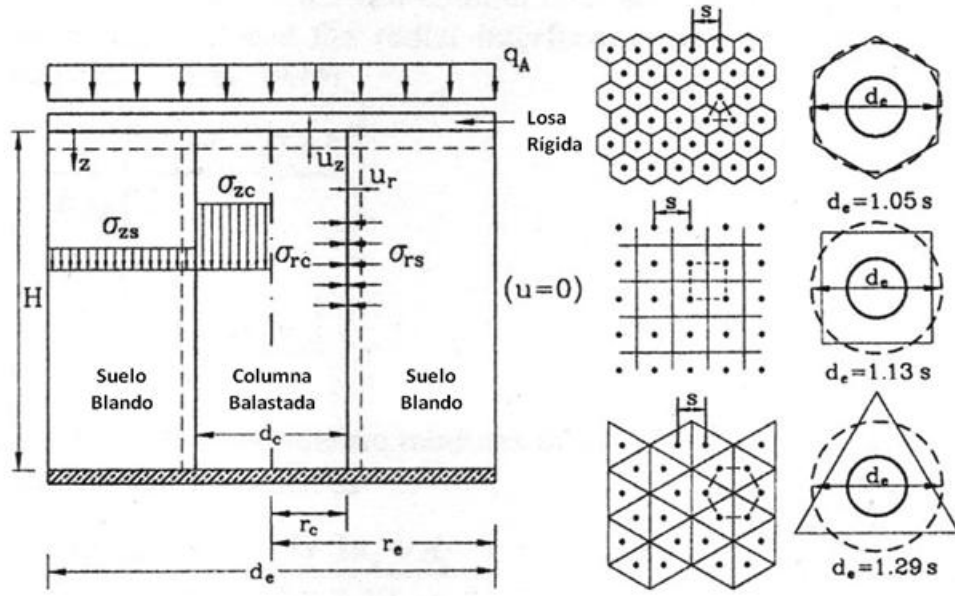


Figura 2.4.1 Consideraciones básicas del modelo basado en arreglos regulares de columnas balastadas (Pulko & Majes, 2005).

2.4.2 SOLUCIÓN ELÁSTICA

Esta solución fue obtenida por Balaam y Booker (1985) para la respuesta elástica de la celda unitaria. La relación entre la carga aplicada q_A y la deformación elástica vertical ε_z^{el} se obtiene por:

$$q_A = [(\lambda_c + 2G_c)A_r + (\lambda_s + 2G_s)(1 - A_r) - 2A_r(\lambda_c - \lambda_s)F] \varepsilon_z^{el} \quad 2.129$$

Donde F es una constante definida por:

$$F = \frac{(\lambda_c - \lambda_s)(1 - A_r)}{2[A_r(\lambda_s + G_s - \lambda_c - G_c) + (\lambda_c + G_c + G_s)]} \quad 2.130$$

Los parámetros de Lamé quedan definidos por:

$$\lambda = \frac{\nu E}{(1-2\nu)(1+\nu)} \quad 2.131$$

$$G = \frac{E}{2(1+\nu)} \quad 2.132$$

Los parámetros de Lamé deben ser obtenidos para la columna como para la arcilla, con el módulo de Young respectivo (E_c, E_s) y relación de Poisson correspondiente (ν_c, ν_s). Los esfuerzos vertical y radial ($\Delta\sigma_{zc}, \Delta\sigma_{rc}$) son:

$$\Delta\sigma_{zc} = [\lambda_c + 2G_c - 2\lambda_c F] \varepsilon_z^{el} \quad 2.133$$

$$\Delta\sigma_{rc} = [\lambda_c - 2(\lambda_c + G_c) F] \varepsilon_z^{el} \quad 2.134$$

Finalmente se obtiene el factor de reducción de asentamientos β^{el} , el cual refleja el grado de mejoramiento del suelo. Este factor se encuentra definido por la relación de asentamientos elásticos del suelo tratado y el suelo no tratado bajo carga distribuida:

$$\beta^{el} = \frac{D_s}{(\lambda_c + 2G_c)A_r + (\lambda_s + 2G_s)(1-A_r) - 2A_r(\lambda_c - \lambda_s)F} \quad 2.135^8$$

Donde D_s es el módulo odométrico del suelo.

De la respuesta elástica se puede encontrar que la columna balastada puede presentar fluencia significativa bajo altas relaciones de esfuerzos, mientras que la arcilla presenta poca fluencia. De acuerdo a Balaam y Booker (1985), el problema puede ser idealizado asumiendo que la columna balastada se encuentra en estado triaxial y probable fluencia, en donde no existe esfuerzo cortante en la interfaz balasto-suelo y que el suelo permanece en estado elástico.

⁸ Para manejar una simbología general en esta tesis se substituyo E_{oed} del texto del autor del método por D_s .

2.4.3 SOLUCIÓN ELASTO-PLÁSTICA

Se hace la hipótesis de que en la arcilla no ocurre fluencia, esto es, que la respuesta de la arcilla será elástica durante la aplicación de la carga. Así mismo, se supone que el material de la columna es elasto-plástico y que satisface el criterio de falla Mohr-Coulomb con ángulo de dilatación constante Ψ .

Se considera una sección delgada horizontal de la celda unitaria a una profundidad z antes de que se aplique cualquier carga en la superficie del suelo. Si se supone que el esfuerzo efectivo vertical en la columna a la profundidad z es igual a:

$$\sigma_{cs} = \gamma'_c z \quad 2.136$$

Y que el esfuerzo efectivo vertical en el suelo es:

$$\sigma_{vs} = \gamma'_s z \quad 2.137$$

Donde γ'_c y γ'_s son los pesos volumétricos efectivos del material de la columna y el suelo respectivamente, el esfuerzo efectivo radial en la interfaz suelo-columna es igual a:

$$\sigma_{rc} = \sigma_{rs} = K_{ini} \gamma'_s z \quad 2.138$$

Donde K_{ini} es el coeficiente de presión de tierra. La condición de fluencia para la columna balastada bajo carga, la respuesta inicial en la cual será elástica, es por lo tanto:

$$\frac{\gamma'_c z + \Delta\sigma_{zc}}{K_{ini} \gamma'_s z + \Delta\sigma_{rc}} = \frac{1 + \text{sen}\phi_c}{1 - \text{sen}\phi_c} = K_{pc} \quad 2.139$$

Considerando $\Delta\sigma_{zc}$ y $\Delta\sigma_{rc}$ como incrementos de esfuerzo elásticos provocados por la carga aplicada q_A , la Ec. 2.139 se puede reordenar para obtener la carga de fluencia q^y para la profundidad seleccionada z :

$$q^y = q^y(z) = C_0 \gamma'_s z \quad 2.140$$

La constante C_0 depende de los parámetros del suelo y del material de la columna, y está definida por:

$$C_0 = (K_{pc} K_{ini} - \mu) \frac{(\lambda_c + 2G_c) A_r + (\lambda_s + 2G_s)(1 - A_r) - 2A_r(\lambda_c - \lambda_s)F}{2G_c(1 + FK_{pc}) - \lambda_c(1 - 2F)(1 - K_{pc})} \quad 2.141$$

Donde μ representa la relación de pesos volumétricos de la columna y del suelo ($\mu = \gamma'_c / \gamma'_s$). La deformación vertical elástica ε_z^y bajo carga de fluencia q^y a la profundidad z es obtenida por:

$$\varepsilon_z^y = \varepsilon_z^y(z) = \frac{(K_{pc} K_{ini} - \mu) \gamma'_s z}{2G_c(1 + FK_{pc}) - \lambda_c(1 - 2F)(1 - K_{pc})} \quad 2.142$$

Si la carga aplicada q_A es mayor que la carga de fluencia q^y para la profundidad z , la columna fluirá. Una vez que ha fluido, se debe satisfacer el criterio de fluencia por los incrementos de esfuerzo vertical y radial, $\Delta\sigma_{zc}^p$ y $\Delta\sigma_{rc}^p$, provocado por la diferencia de carga $q^p = q_A - q^y$, por lo tanto:

$$\frac{\Delta\sigma_{zc}^p}{\Delta\sigma_{rc}^p} = \frac{1 + \text{sen}\phi_c}{1 - \text{sen}\phi_c} = K_{pc} \quad 2.143$$

El índice p denota la compartición de esfuerzos y deformaciones, que son causados por la carga q^p . La relación entre esfuerzos vertical y horizontal en la columna en fluencia se encuentra definido por la resistencia del material de la columna (Ec. 2.143). Así mismo, la relación entre la deformación volumétrica plástica ε_v^p y la deformación vertical plástica ε_z^p debida a la dilatación de la columna están relacionadas al ángulo de dilatación.

$$\text{sen}\Psi = -\frac{\varepsilon_v^p}{2\varepsilon_z^p - \varepsilon_v^p} \quad 2.144$$

Donde la deformación volumétrica plástica de la columna ε_v^p está definida por:

$$\varepsilon_v^p = \varepsilon_z^p + 2\varepsilon_r^p \quad 2.145$$

El suelo alrededor de la columna balastada puede ser analizado como un cilindro elástico empleado ecuaciones que relacionen las deformaciones radial y vertical, ε_z^p y ε_r^p en la interfaz suelo-columna con el esfuerzo vertical en el suelo y los esfuerzos en la interfaz, σ_{zs}^p y σ_{rs}^p .

$$\varepsilon_z^p = \frac{1}{D_s} \left[\frac{C_2 \sigma_{zs}^p - C_1 \sigma_{rs}^p}{C_3} \right] \quad 2.146$$

$$\varepsilon_r^p = \frac{1}{D_s} \left[\frac{\sigma_{rs}^p - k_0 \sigma_{zs}^p}{C_3} \right] \quad 2.147$$

Dónde D_s es el módulo odométrico del suelo y C_1 , C_2 y C_3 son constantes definidas por:

$$C_1 = \frac{2k_0 A_r}{1 - A_r} \quad 2.148$$

$$C_2 = \frac{1 - 2\nu_s + A_r}{(1 - A_r)(1 - \nu_s)} \quad 2.149$$

$$C_3 = C_2 - k_0 C_1 \quad 2.150$$

Dónde $k_0 = \nu_s / (1 - \nu_s)$.

Los esfuerzos verticales en la columna y el suelo provocados por la carga vertical $q^p = q_A - q^y$ deben satisfacer el equilibrio:

$$q^p = \sigma_{zc}^p A_r + \sigma_{zs}^p (1 - A_r) \quad 2.151$$

Los esfuerzos en la interfaz suelo-columna deben ser iguales, por lo tanto $\sigma_{rc}^p = \sigma_{rs}^p = \sigma_r^p$. Con las ecuaciones 2.143, 2.144, 2.146, 2.147 y 2.151 se forma un sistema de 5 ecuaciones con 5 incógnitas: esfuerzos verticales en la columna σ_{zc}^p y en el suelo σ_{zs}^p , esfuerzos radiales en la interfaz suelo-columna, deformación vertical ε_z^p y deformación en la interfaz ε_r^p . Este sistema de ecuaciones puede solucionarse para obtener soluciones analíticas simples cerradas para esfuerzos y deformaciones provocadas por la carga vertical $q^p = q_A - q^y$. La expresión para la deformación vertical es:

$$\varepsilon_z^p = \frac{2q^p}{D_s C_4} \quad 2.152$$

Donde las constantes C_4 y K_Ψ son definidas por:

$$C_4 = (1 - A_r)(C_1 K_\Psi + 2) + A_r K_{\rho c} (C_2 K_\Psi + 2k_0) \quad 2.153$$

$$K_\Psi = \frac{1 + \text{sen}\Psi}{1 - \text{sen}\Psi} \quad 2.154$$

Si el área de aplicación de la carga es suficientemente grande, la deformación vertical del suelo no tratado puede estimarse por:

$$\varepsilon_{z,0}^p = \frac{q^p}{D_s} \quad 2.155$$

Combinando las ecuaciones 2.152 y 2.155, se puede obtener el factor de reducción de asentamiento β^p :

$$\beta^p = \frac{\varepsilon_z^p}{\varepsilon_{z,0}^p} = \frac{2}{C_4} \quad 2.156$$

A continuación se debe examinar el comportamiento de la celda unitaria completa bajo la carga aplicada q_A . La fluencia del material de la columna comenzará en la superficie del suelo y alcanzará una profundidad final de fluencia z^y dada por la expresión:

$$z^y = \frac{q_A}{C_0 \gamma'_s} \quad 2.157$$

Para cualquier profundidad $z \leq z^y$, la carga aplicada q_A es mayor que la carga de fluencia q^y y la deformación vertical total es dada por:

$$\varepsilon_z(z) = \varepsilon_z^y(z) + \varepsilon_z^p(z) = \frac{(K_{pc} K_{ini} - \mu) \gamma'_s z}{2G_c (1 + FK_{pc}) - \lambda_c (1 - 2F)(1 - K_{pc})} + \frac{2(q_A - C_0 \gamma'_s z)}{D_s C_4} \quad 2.158$$

A profundidades $z > z^y$ el suelo y la columna permanecerán en estado elástico y la deformación elástica vertical se obtiene con la expresión:

$$\varepsilon_z^{el} = \frac{q_A}{(\lambda_c + 2G_c) A_r + (\lambda_s + 2G_s)(1 - A_r) - 2A_r (\lambda_c - \lambda_s) F} \quad 2.159$$

El asentamiento del suelo tratado se obtiene de la integración de las deformaciones verticales en toda la longitud de la columna H . Si la profundidad de fluencia z^y es mayor que la longitud de la columna H , el asentamiento total se obtiene con:

$$\mu_z = \int_0^H (\varepsilon_z^y(z) + \varepsilon_z^p(z)) dz \quad 2.160$$

De otra forma, el asentamiento total es:

$$\mu_z = \int_0^{z^y} (\varepsilon_z^y(z) + \varepsilon_z^p(z)) dz + \int_{z^y}^H \varepsilon_z^{el} dz \quad 2.161$$

Si se divide el asentamiento total del suelo tratado μ_z entre el asentamiento total del suelo no tratado, se obtiene el factor final de reducción de asentamiento para dos casos distintos. Para el caso donde $z^y < H$ se tiene:

$$\beta = \beta^{el} \left(1 - \frac{q_A}{2C_0 H \gamma'_s} \right) + \beta^p \left(\frac{q_A}{2C_0 H \gamma'_s} \right) \quad 2.162$$

Y para el caso en que $z^y > H$:

$$\beta = \beta^{el} \left(\frac{C_0 H \gamma'_s}{2q_A} \right) + \beta^p \left(1 - \frac{C_0 H \gamma'_s}{2q_A} \right) \quad 2.163$$

2.5 MÉTODO DE GEOPIER

La singularidad del método constructivo patentado por Geopier para la elaboración de columnas de grava compactadas, obligó a esa empresa a desarrollar un método de cálculo de asentamientos para el sistema. En dicho método se distinguen dos zonas, la zona superior la cual se encuentra reforzada por los elementos Geopier, que se considera de una longitud igual a la perforación realizada más un diámetro de la columna, y la zona inferior, que es aquella que se encuentra entre el estrato resistente y la zona superior (Figura 2.5.1).

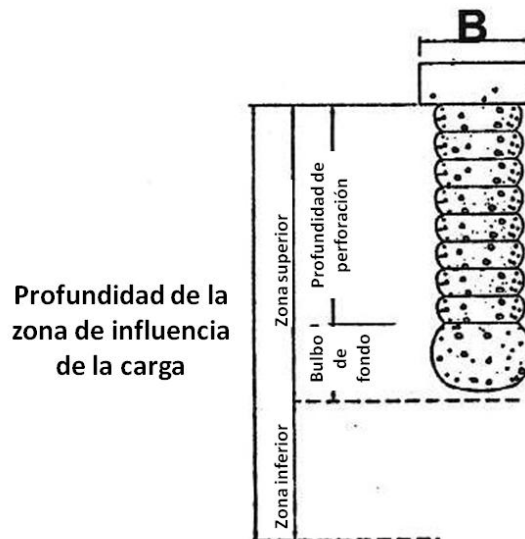


Figura 2.5.1 Zonas de un área reforzada con elementos Geopier (Gutiérrez, 2008).

Se distinguen dos casos para su análisis: zapatas y losas de cimentación. Para ambos casos el diseño se basa en un modelo reológico elástico, en el cual el resorte correspondiente al elemento Geopier tiene mayor rigidez que los resortes que representan al suelo; lo anterior provoca una redistribución de esfuerzos, concentrándose gran parte de ellos en el elemento de mayor rigidez (Figura 2.5.2).

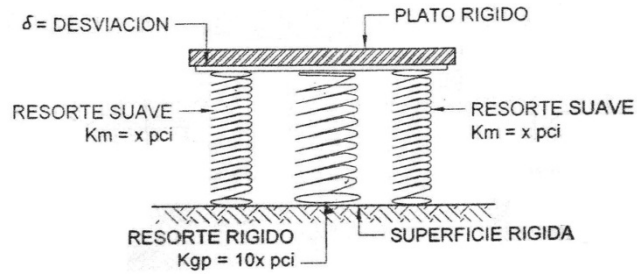


Figura 2.5.2 Modelo reológico del suelo reforzado elementos Geopier (Fox & Cowell, 2007).

El diseño emplea propiedades de una celda unitaria reforzada con un elemento Geopier, obtenidas experimentalmente para diferentes tipos de suelo.

2.5.1 ZAPATAS

A partir del número de golpes de una prueba de penetración estándar (SPT) y del tipo de suelo que se reforzará, se obtienen las propiedades de la celda unitaria a partir de la Tabla 2.5.1.

Tabla 2.5.1 Propiedades de la celda unitaria reforzada con un elemento Geopier.

N (SPT) Golpes por 30cm. Todos los suelos	UCS, kpa Suelos de grano fino	Arenas y Limos Arenosos			Limos y Arcillas			Turbas		
		Capacidad de carga compuesta admisible de la cimentación, kpa. ^{*1}	Capacidad del elemento Geopier y del segmento de cimentación kN. ^{*2}	Módulo de rigidez del elemento Geopier, kN/m ³ . ^{*3}	Capacidad de carga compuesta admisible de la cimentación, kpa. ^{*1}	Capacidad del elemento Geopier y del segmento de cimentación kN. ^{*2}	Módulo de rigidez del elemento Geopier, kN/m ³ . ^{*3}	Capacidad de carga compuesta admisible de la cimentación, kpa. ^{*1}	Capacidad del elemento Geopier y del segmento de cimentación kN. ^{*2}	Módulo de rigidez del elemento Geopier, kN/m ³ . ^{*3}
		(q _{adm})	(Q _{cel})	(k _g)	(q _{adm})	(Q _{cel})	(k _g)	(q _{adm})	(Q _{cel})	(k _g)
1-3	9-47	239	289	44804	216	222	33943	168	133	20366
4-6	48-109	287	400	61097	239	311	47520	192	200	29869
7-9	110-166	335	467	70601	287	378	57024	239	245	33943
10-12	167-219	383	512	77389	335	445	67885	NA	NA	NA
13-16	220-287	407	556	84178	335	467	70601	NA	NA	NA
17-25	288-383	431	578	88251	359	489	74674	NA	NA	NA
>25	>383	479	645	97755	383	534	81462	NA	NA	NA

Notas:

* Propiedades para cimentaciones superficiales aisladas apoyadas en elementos Geopier de 0.76m (30in) de diámetro, para asentamientos de 0.5in

*1 Mínimo de 30% de área de elementos Geopier en relación al área en planta de la cimentación.

Tamaños mínimos de cimentaciones: 1 elemento Geopier, 0.92m x 0.92m (3ft x 3ft)
2 elementos Geopier, 0.92m x 1.83m (3ft x 6ft)
3 elementos Geopier, 1.83m x 1.83m (6ft x ft)

*2 Para elementos Geopier de 45.7cm (18in) de diámetro, multiplicar por 0.45

Para elementos Geopier de 61cm (24in) de diámetro, multiplicar por 0.7

Para elementos Geopier de 91.4cm (36in) de diámetro, multiplicar por 1.3

*3 Módulo de rigidez de elementos Geopier se debe confirmar con una prueba de módulo de carga.

Para arcillas normalmente consolidadas, multiplicar el valor del módulo por 0.67

Para arcillas sobre consolidadas, multiplicar el valor del módulo por 1.10

El módulo de reacción del suelo (k_m) se evalúa estimando la cantidad de asentamiento que ocurrirá como resultado de la presión inducida:

$$k_m = \frac{q}{\delta} \quad 2.164$$

El valor de la presión (q) se puede estimar de correlaciones con el número de golpes (N) de la prueba de penetración estándar (Tabla 2.5.2), y el asentamiento esperado, cabe indicar que las propiedades otorgadas por Geopier se obtuvieron para asentamientos máximos de 1.27cm.

Tabla 2.5.2 Relación de la consistencia de arcillas, número de golpes y resistencia a la compresión simple (Terzaghi, Peck, & Gholamreza, 1996).

Consistencia	Muy blanda	Blanda	Media	Firme	Muy Firme	Dura
N_{60}	<2	2-4	4-8	8-15	15-30	>30
q_u (kpa)	<25	25-50	50-100	100-200	200-400	>400

Una vez obtenida la rigidez del suelo, se determina el número de elementos Geopier necesarios:

$$N_g = \frac{P_{\max}}{Q_{cell}} \quad 2.165$$

Enseguida se determina el área requerida de la zapata:

$$A = \frac{P_{\max}}{q_{all}} \quad 2.166$$

Una vez obtenida el área requerida de cimentación, las dimensiones para una zapata cuadrada se obtienen de:

$$B = \sqrt{A} \quad 2.167$$

La presión aplicada por la zapata será:

$$q = \frac{P_{\max}}{B^2} \quad 2.168$$

Dicha presión deberá ser menor a la capacidad de carga compuesta admisible de la cimentación obtenida de la Tabla 2.5.1(Terzaghi, Peck, & Gholamreza, 1996).

A continuación se determina la relación de áreas con la siguiente expresión:

$$R_a = \frac{N_g A_g}{A} \quad 2.169$$

El siguiente paso es obtener la relación de rigideces:

$$R_s = \frac{k_g}{k_m} \quad 2.170$$

Donde k_g se obtiene de Tabla 2.5.1

Posteriormente se obtiene el esfuerzo vertical sobre el elemento Geopier:

$$q_g = q \left[\frac{R_s}{R_s R_a - R_a + 1} \right] \quad 2.171$$

A partir del esfuerzo obtenido y la rigidez del elemento se obtiene el asentamiento en la zona superior:

$$s_{uz} = \frac{q_g}{k_g}$$

2.172

Para la determinación del asentamiento en la zona inferior se considera una profundidad de influencia de esfuerzos de 2B en zapatas cuadradas y de 5B en zapatas continuas.

La longitud de los elementos debe garantizar que la fricción que proporcionarán será mayor que la carga (q_g) que recibirán. Para esto es necesario determinar los esfuerzos verticales efectivos a nivel de desplante, nivel freático y en la punta del elemento, los cuales se deberán afectar por el coeficiente de empuje pasivo de Rankine para obtener los empujes pasivos de Rankine en dichos niveles.

Basándose en resultados de pruebas de presiómetro, análisis de elementos sometidos a cargas de tensión y del método constructivo, Geopier concluye que el empuje lateral máximo a emplearse para diseño no debe rebasar a 120kPa (12.23t/m²) (Figura 2.5.3).

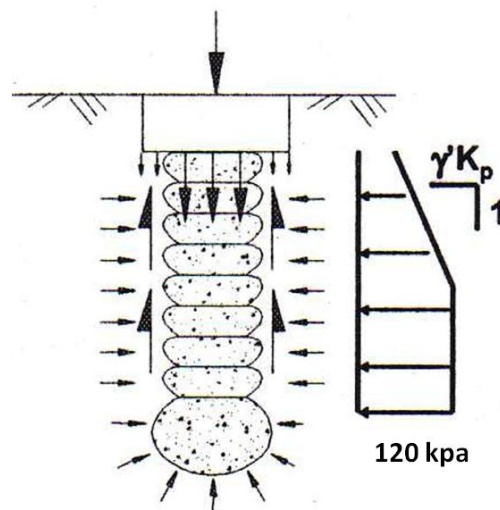


Figura 2.5.3 Presión lateral máxima en elementos Geopier (Gutiérrez, 2008).

A partir de la posición del fondo de la perforación respecto al nivel de aguas freáticas (NAF) y de si el empuje lateral supera al máximo permitido y la ubicación en la que se rebasa, se tiene la siguiente clasificación de los elementos:

Tabla 2.5.3 Clasificación de elementos Geopier (Gutiérrez, 2008).

Tipo de elemento	$H_{\text{perf}} \text{ vs } d_{\text{NAF}}$	$P_{\text{bulb}} \text{ vs } P_{\text{latmax}}$	$P_{\text{NAF}} \text{ vs } P_{\text{latmax}}$
A	$H_{\text{perf}} > d_{\text{NAF}}$	$P_{\text{bulb}} < P_{\text{latmax}}$	-
B	$H_{\text{perf}} > d_{\text{NAF}}$	$P_{\text{bulb}} > P_{\text{latmax}}$	$P_{\text{NAF}} < P_{\text{latmax}}$
C	$H_{\text{perf}} > d_{\text{NAF}}$	$P_{\text{bulb}} > P_{\text{latmax}}$	$P_{\text{NAF}} > P_{\text{latmax}}$
D	$H_{\text{perf}} < d_{\text{NAF}}$	$P_{\text{bulb}} < P_{\text{latmax}}$	-
E	$H_{\text{perf}} < d_{\text{NAF}}$	$P_{\text{bulb}} > P_{\text{latmax}}$	-

Donde:

$$H_{\text{drill}} = H_s + D_f \quad 2.173$$

A partir de la longitud de fuste H_s obtenida; se determinan los espesores de las zonas superior e inferior:

$$H_{UZ} = H_s + d \quad 2.174$$

$$H_{LZ} = 2B - H_{uz} \quad 2.175$$

Enseguida se determina la profundidad al punto medio de la zona inferior:

$$z = H_{UZ} + \frac{H_{LZ}}{2} \quad 2.176$$

Se calcula la relación de la profundidad entre el ancho de cimentación con la expresión:

$$R_{z/B} = \frac{z}{B}$$

2.177

A partir de la relación $R_{z/B}$ se obtiene el factor de influencia de acuerdo a la Figura 2.5.4:

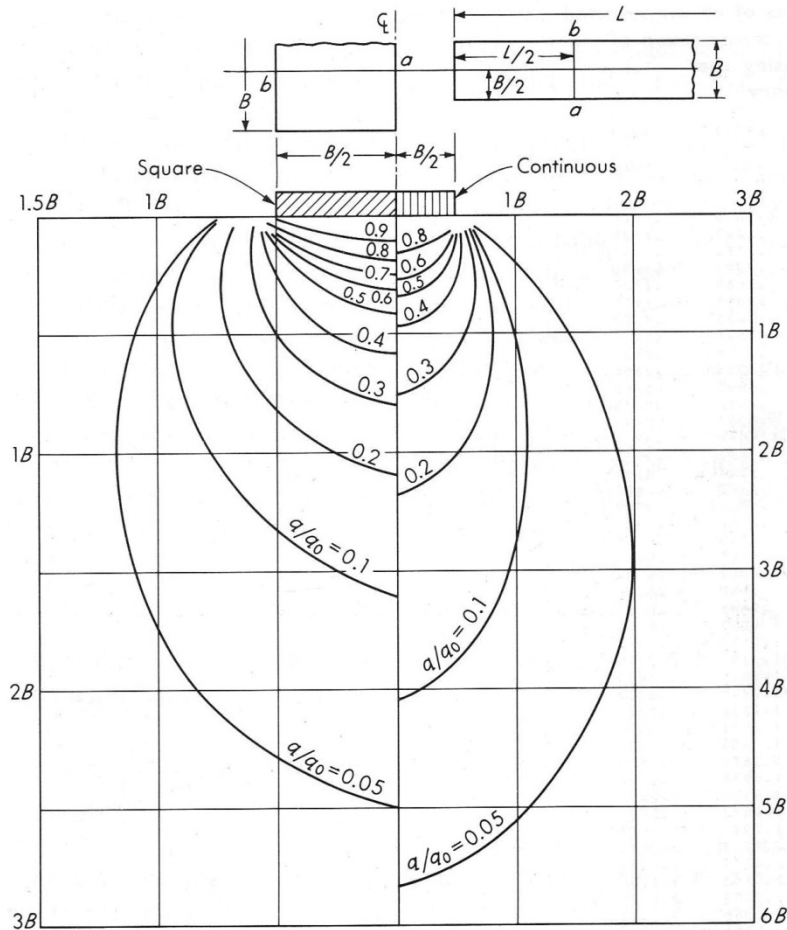


Figura 2.5.4 Isobaras de presión basadas en la teoría de Westergaard (Bowles, Cap. 2, 1968).

El esfuerzo efectivo vertical inicial se determina con la expresión:

$$p_o = \left(\gamma_m (D_f + z) - \gamma_w (D_f + z - d_{gw}) \right) \quad 2.178$$

El esfuerzo efectivo vertical final se determina con la expresión:

$$p_f = p_o + qI \quad 2.179$$

El asentamiento en la zona inferior se obtiene de:

$$s_{Iz} = \frac{qIH}{E_s} \quad 2.180$$

Por último el asentamiento total se obtiene con la siguiente expresión:

$$s = s_{uz} + s_{Iz} \quad 2.181$$

2.5.2 LOSAS DE CIMENTACIÓN

La determinación de la longitud de los elementos Geopier se realiza de la misma forma que para el caso de cimentaciones superficiales. El número de elementos a emplear se estima inicialmente con la expresión:

$$N_g = \frac{qA_t}{Q_{cell}} \quad 2.182$$

El resultado obtenido se debe redondear a un número entero de elementos.

El área de la celda unitaria correspondiente a cada elemento bajo el área cargada es:

$$A_e = \frac{Q_{cell}}{q} \quad 2.183$$

A partir del área obtenida se determina la separación mínima requerida para un arreglo de tipo cuadrangular:

$$s = \sqrt{A_e} = \sqrt{\frac{Q_{cell}}{q}} \quad 2.184$$

El esfuerzo transmitido a la cabeza de los elementos es:

$$q_g = q \left[\frac{R_s}{R_s R_a - R_a + 1} \right] \quad 2.185$$

El asentamiento de la zona superior se determina con la siguiente expresión:

$$s_{uz} = \frac{q_g}{k_g} \quad 2.186$$

Los asentamientos en la zona inferior se calculan con el mismo procedimiento previamente explicado para cimentaciones superficiales.

3 APLICACIÓN DE MÉTODOS

3.1 DATOS DEL PROBLEMA

Los métodos serán aplicados al caso de un terreno de 10 x 10m, que tiene una carga uniformemente distribuida de 100kPa (10.19t/m²). El agua freática se encuentra a nivel superficial. Se considera reforzar un estrato de 10m de profundidad de arcilla con inclusiones de 1m de diámetro y 10m de longitud con arreglo geométrico cuadrangular y cuyas puntas se encuentran apoyadas en un estrato resistente incompresible, como se muestra en la Figura 3.1.1:

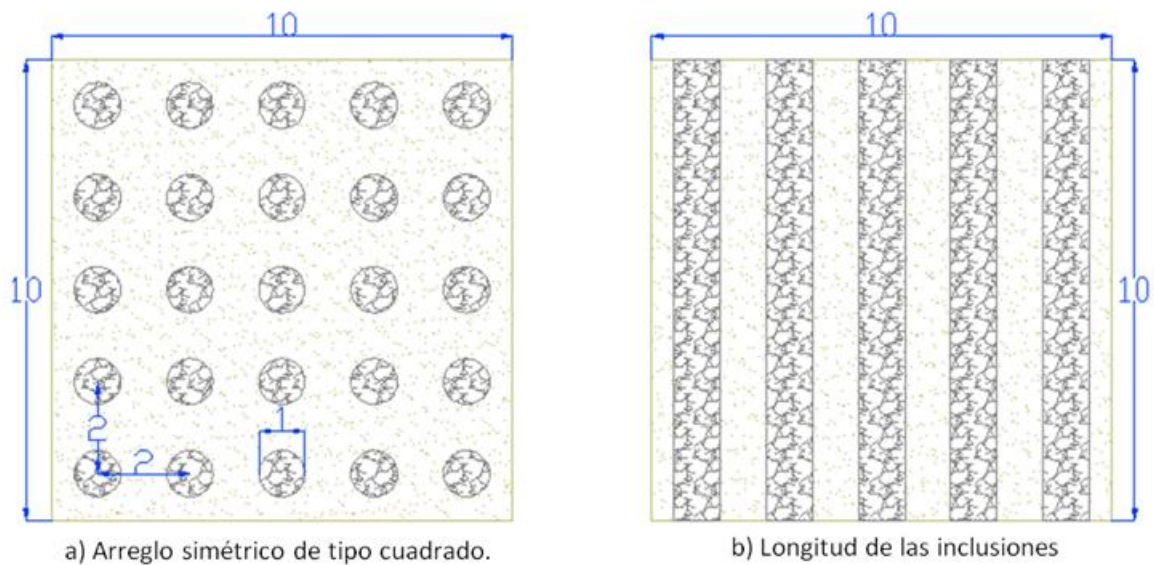


Figura 3.1.1 Datos geométricos de las inclusiones y el suelo blando.

Las propiedades del suelo blando y el material de las inclusiones se definen en la Tabla 3.1.1:

Tabla 3.1.1 Propiedades de los materiales.

Concepto	Unidad	Arcilla	Columna
φ	°	15	40
c	kpa	20	0
E	kpa	1,880	75,000
γ	kN/m ³	18	20
γ'	kN/m ³	8.19	10.19
ν	-	0.40	0.30
Ψ	°	-	0

La relación de los módulos de Young de la arcilla y el material de las inclusiones es la siguiente:

$$\frac{E_c}{E_s} = \frac{75,000}{1,880} = 39.89 \cong 40 \quad 3.1$$

3.2 MÉTODO DE ZEEVAERT

Se determina el estado de esfuerzos inicial en el suelo, dividiendo el estrato de arcilla en 4 estratos de igual espesor.

El esfuerzo efectivo en el fondo del primer estrato se calcula con la expresión:

$$\sigma_1 = \gamma'_s z_1 = 8.19(2.5) = 20.475 \text{ kPa} \quad 3.2$$

Donde:

γ'_s = Peso volumétrico sumergido del suelo.

z = Profundidad al fondo del estrato "i".

El esfuerzo efectivo promedio inicial para el estrato No.1 y subsecuentes se determina de la siguiente forma:

$$\sigma_{0i} = \sigma_{i-1} + \frac{(\sigma_i - \sigma_{i-1})}{2} = \sigma_{01} = \sigma_{1-1} + \frac{(\sigma_1 - \sigma_{1-1})}{2} = 0 + \frac{(20.475 - 0)}{2} = 10.238 \text{ kPa} \quad 3.3$$

De igual manera se obtienen los esfuerzos efectivos para los siguientes estratos, llegando así a los siguientes resultados:

Tabla 3.2.1 Definición de estratos y esfuerzos efectivos promedio y a la profundidad del estrato.

Estrato	De	A	c_s	ϕ_s	q_u	espesor	σ	σ_o
#	(m)	(m)	(kPa)	°	(kPa)	(m)	(kPa)	(kPa)
-		0					0	0
1	0	2.5	20	15	40	2.5	20.475	10.238
2	2.5	5	20	15	40	2.5	40.95	30.713
3	5	7.5	20	15	40	2.5	61.425	51.188
4	7.5	10	20	15	40	2.5	81.9	71.663

Estos resultados se pueden observar gráficamente en la Figura 3.2.1:

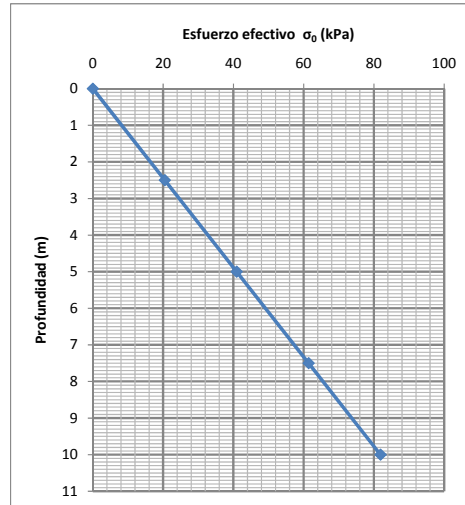


Figura 3.2.1 Esfuerzos efectivos en el estrato de suelo blando.

Para fines prácticos se decide analizar una inclusión interior del grupo de inclusiones de refuerzo. Se numeran las inclusiones por su arreglo de acuerdo a la Figura 3.2.2:



Figura 3.2.2 Numeración de las inclusiones.

Para fines prácticos se decide analizar la inclusión interior No. 7. Se realiza el procedimiento de cálculo del área tributaria efectiva con las siguientes expresiones:

$$a_n = x_{dim}y_{dim} - \pi r_0^2 = 2 \cdot 2 - \pi \cdot 0.5^2 = 3.215m^2 \quad 3.4$$

Donde:

a_n = Área tributaria nominal de una inclusión

x_{dim} , y_{dim} = Separación de las inclusiones en los ejes “x” y “y” respectivamente.

r_0 = Radio de la inclusión.

Las coordenadas del pilote No. 7 son: (3,3), las del pilote No. 1 son: (1,1). La distancia r entre los pilotes 1 y 7 se calcula de la siguiente forma:

$$r_{1-7} = \sqrt{(x_7 - x_1)^2 + (y_7 - y_1)^2} = \sqrt{(3-1)^2 + (3-1)^2} = \sqrt{4+4} = 2.828m \quad 3.5$$

El ángulo que forma la vertical a la profundidad del primer estrato (2.5m) y la horizontal “ r_{1-7} ” se determina con la siguiente expresión:

$$(\psi_{zr})_t = \text{asen} \left(\frac{1}{\sqrt{(z_t/r)^2 + 1}} \right) = \text{asen} \left(\frac{1}{\sqrt{\left(\frac{2.5/\sqrt{2}}{2.828} \right)^2 + 1}} \right) = 1.012rad \quad 3.6$$

El valor de la influencia del pilote 1 respecto al pilote 7, a la profundidad del primer estrato (2.5m) y para el caso de fricción ($[I_{zr}]_k$), se obtiene de la siguiente manera:

$$I_{zr} = \frac{z_t}{r} (1 - \text{sen}(\psi_{zr})_t) + \left[\cos(\psi_{zr})_t + \log(\tan(0.5(\psi_{zr})_t)) \right]$$

$$I_{zr} = \frac{2.5/\sqrt{2}}{2.828} (1 - \text{sen}(1.012)) + \left[\cos(1.012) + \log(\tan(0.5(1.012))) \right] \quad 3.7$$

$$I_{zr} = 0.369$$

El valor de la influencia del pilote 1 respecto al pilote 7, a la profundidad del primer estrato (2.5m) y para el caso de cohesión ($[I_{zr}]_c$), se obtiene de la siguiente manera:

$$I_{zr} = \frac{z_t}{r} (1 - \text{sen}(\psi_{zr})_t) = \frac{(2.5/\sqrt{2})}{2.828} (1 - \text{sen}(1.012)) = 0.095 \quad 3.8$$

De igual forma se calculan las distancias r_i del pilote 7 hacia los demás pilotes del grupo, los ángulos $(\psi_{zr})_t$, así como las influencias para los casos de fricción ($[I_{zr}]_k$) y cohesión ($[I_{zr}]_c$), obteniendo así los siguientes resultados:

Tabla 3.2.2 Influencias para el pilote No. 7, para el caso III $\tau_{oz}=c+kz$.

Inclusión	r_{i-7}	Ψ_{i-7}	$[I_{zr}]_k$	$[I_{zr}]_c$
1	2.828	1.012	0.369	0.095
2	2.000	0.847	0.538	0.222
3	2.828	1.012	0.369	0.095
4	4.472	1.194	0.228	0.028
5	6.325	1.298	0.160	0.010
6	2.000	0.847	0.538	0.222
7	0.500	0.276	2.678	2.573
8	2.000	0.847	0.538	0.222
9	4.000	1.155	0.256	0.038
10	6.000	1.284	0.168	0.012
11	2.828	1.012	0.369	0.095
12	2.000	0.847	0.538	0.222
13	2.828	1.012	0.369	0.095
14	4.472	1.194	0.228	0.028
15	6.325	1.298	0.160	0.010
16	4.472	1.194	0.228	0.028
17	4.000	1.155	0.256	0.038
18	4.472	1.194	0.228	0.028
19	5.657	1.268	0.179	0.014
20	7.211	1.330	0.140	0.007
21	6.325	1.298	0.160	0.010
22	6.000	1.284	0.168	0.012
23	6.325	1.298	0.160	0.010
24	7.211	1.330	0.140	0.007
25	8.485	1.365	0.118	0.004

$I_{zk} =$	9.283
$I_{zc} =$	4.125

Debe notarse que para el cálculo de la influencia del pilote No.7 con respecto a si mismo se emplea el valor del radio de la inclusión como r ($r=r_0$).

El valor de la influencia total por fricción se obtuvo con la expresión:

$$\begin{aligned} \bar{I}_{zk} &= \sum_0^n [I_{zr}]_k = I_{z0} + \sum_1^n I_{zr} \\ \bar{I}_{zk} &= 2.678 + 0.369 + 0.538 + 0.369 + 0.228 + \dots \\ &\dots + 0.160 + 0.538 + 0.538 + 0.256 + 0.168 + \dots \\ &\dots + 0.369 + 0.538 + 0.369 + 0.228 + 0.160 + \dots \\ &\dots + 0.228 + 0.256 + 0.228 + 0.179 + 0.140 + \dots \\ &\dots + 0.160 + 0.168 + 0.160 + 0.140 + 0.118 = 9.283 \end{aligned} \quad 3.9$$

El valor de la influencia total por cohesión se calcula de acuerdo a la siguiente fórmula:

$$\begin{aligned} \bar{I}_{zc} &= \sum_0^n [I_{zr}]_c = I_{z0} + \sum_1^n I_{zr} \\ \bar{I}_{zc} &= 2.573 + 0.095 + 0.222 + 0.095 + 0.028 + \dots \\ &\dots + 0.010 + 0.222 + 0.222 + 0.038 + 0.012 + \dots \\ &\dots + 0.095 + 0.222 + 0.095 + 0.028 + 0.010 + \dots \\ &\dots + 0.028 + 0.038 + 0.028 + 0.014 + 0.007 + \dots \\ &\dots + 0.010 + 0.012 + 0.010 + 0.007 + 0.004 = 4.125 \end{aligned} \quad 3.10$$

En el caso en estudio se presenta fricción y cohesión por lo que la expresión a usarse es la del Caso III, definido en el inciso 3.1.4:

$$\bar{a}_{ei} = \frac{(2h_e + z)\pi z^2}{z\bar{I}_{zk} + h_e\bar{I}_{zc}\sqrt{2}} = \frac{(2 \cdot 0 + 2.5)\pi \cdot 2.5^2}{2.5 \cdot 9.283 + 0 \cdot 4.125 \cdot \sqrt{2}} = 2.116m^2 \quad 3.11$$

Donde:

\bar{a}_{ei} = Área tributaria de acuerdo al tipo de suelo en estudio (\bar{a}_{ei} , \bar{a}_{eII} o \bar{a}_{eIII}).

h_e = Profundidad en la que se ubican las cabezas de las inclusiones.

z = Profundidad del estrato en estudio.

$\bar{I}_{zk}, \bar{I}_{zc}$ = Influencias totales de fricción y cohesión respectivamente.

Las áreas tributarias para las profundidades de los siguientes estratos son: No. 2 ($a_e=3.925m^2$), No. 3 ($a_e=5.585m^2$) y No. 4 ($a_e=7.159m^2$). Al ser estas áreas mayores al valor del área nominal, el valor que se debe emplear para el cálculo es el valor del área nominal.

A continuación se determina la fricción negativa (NF) para el estrato 1:

$$\bar{N}_\phi = \frac{1 + \text{sen}^2 \phi_s}{1 - \text{sen}^2 \phi_s} = \frac{1 + \text{sen}^2(15)}{1 - \text{sen}^2(15)} = 1.144 \quad 3.12$$

$$K_\phi = \frac{\tan \phi_s}{N_\phi} = \frac{\tan(15)}{1.144} = 0.234 \quad 3.13$$

Debido a que se considera que las inclusiones son construidas por el método de construcción de vibrosustitución, se considerará para diseño un valor de $K_\phi=0.333$ debido a que se considera que el suelo alrededor de la inclusión presenta remoldeo.

$$m_i = \pi \bar{r}_0 K_\phi = \pi \cdot 1.05 \cdot 0.5 \cdot 0.333 = 0.550m \quad 3.14$$

$$A_1 = \frac{\bar{a}_1}{\bar{a}_1 + m_1 \cdot \Delta z_1} = \frac{2.116}{2.116 + 0.550 \cdot 2.5} = 0.606 \quad 3.15$$

$$B_i = \frac{m_i \cdot \Delta z_i}{\bar{a}_i + m_i \cdot \Delta z_i} = \frac{0.550 \cdot 2.5}{2.116 + 0.550 \cdot 2.5} = 0.394 \quad 3.16$$

$$C_i = \frac{1}{\bar{a}_i + m_i \cdot \Delta z_i} = \frac{1}{2.116 + 0.550 \cdot 2.5} = 0.286 \quad 3.17$$

Para el estrato No. 1 se tiene:

$$\sigma_1 = A_1 \cdot \sigma_{o1q} - B_1 \cdot \sigma_0 - C_1 \cdot (NF)_0 = 0.606 \cdot 110.238 - 0.394 \cdot 0 + 0.286 \cdot 0 = 66.804 kPa \quad 3.18$$

$$(NF)_1 = (\sigma_{o1} - \sigma_1) \cdot \bar{a}_1 = (110.238 - 66.804) \cdot 2.116 = 91.906 KN \quad 3.19$$

$$S_{2.5} = \sigma_1 K_\phi = 66.804 \cdot 0.333 = 22.246 kPa \quad 3.20$$

Para determinar la fricción negativa es necesario considerar la sobrecarga aplicada en el suelo como se puede observar en las ecuaciones 3.18 y 3.19. La sobrecarga no fue afectada por un factor de influencia debido a que cuando hay un campo de inclusiones la distribución de esfuerzos no sigue la teoría de elasticidad, ya que la sola presencia de las inclusiones modifica los esfuerzos en el suelo.

Se verifica que el valor del esfuerzo cortante $S_{2.5}$ no exceda el 30% de la resistencia a la compresión simple, asumiendo que esta es equivalente al doble del valor de la cohesión:

$$0.3q_u = 0.30 \cdot 2 \cdot 20 = 12 kPa \quad 3.21$$

Como $S_{2.5}$ es mayor que $0.3q_u$ no se emplea el valor previamente obtenido de $(NF)_1$, la fricción negativa deberá calcularse con la expresión:

$$NF_{i,0.3q_u} = \bar{w} \cdot (0.3q_u) \cdot \Delta z = 2\pi \cdot 0.525 \cdot 12 \cdot 2.5 = 98.960 kPa \quad 3.22$$

El incremento medio de esfuerzo se puede obtener de la siguiente forma:

$$\Delta \bar{\sigma}_i = \frac{NF_i}{a_n} = \frac{98.960}{3.215} = 30.780 kPa \quad 3.23$$

El esfuerzo final para el estrato 1 es:

$$\sigma_{1f} = \sigma_{o1q} - \Delta\bar{\sigma}_1 = 110.238 - 30.780 = 79.458 \text{ kPa} \quad 3.24$$

Se calcula el modulo de compresibilidad volumétrica con la siguiente expresión:

$$m_v = \frac{\Delta\varepsilon_v}{\Delta\sigma_z} = \left[\frac{(1 + \nu_s)(1 - 2\nu_s)}{1 - \nu_s} \right] \cdot \frac{1}{E_s} = \left[\frac{(1 + 0.40)(1 - 2 \cdot 0.40)}{1 - 0.40} \right] \cdot \frac{1}{1,880} = 0.00025 \frac{\text{m}^2}{\text{KN}} \quad 3.25$$

Por lo tanto el asentamiento del estrato No. 1 es:

$$\delta_1 = m_{v1}(\sigma_1 - \sigma_{o1})\Delta z_1 = 0.00025(79.458 - 10.238)2.5 = 0.043 \text{ m} \quad 3.26$$

De igual forma se realizan los cálculos para los estratos siguientes llegando a los siguientes resultados:

Tabla 3.2.3 Determinación de la fricción negativa (NF) y asentamientos (δ_i).

Estrato	Profundidad	a_{ei}	σ_{ei}	σ_{oiq}	A_i	B_i	C_i	σ_i	NF	S_i	$0.3q_u$	NF _{10.3pu}	NF _{Corregida}	σ_f	$\Delta\bar{\sigma}_{NF}$	δ_i
#	m	m^2	kPa	kPa												
-	0.0		0.000	100.000				0						100.000		
1	2.5	2.116	10.238	110.238	0.606	0.394	0.287	66.804	91.906	22.246	12.000	98.960	98.960	79.457	30.781	0.043
2	5	3.215	30.713	130.713	0.701	0.299	0.218	51.620	254.284	17.189	12.000	98.960	197.920	69.152	61.561	0.024
3	7.5	3.215	51.188	151.188	0.701	0.299	0.218	35.114	373.176	11.693	12.000	98.960	373.176	35.115	116.073	0.000
4	10	3.215	71.663	171.663	0.701	0.299	0.218	28.484	460.320	9.485	12.000	98.960	460.320	28.484	143.179	0.000

$\delta_i =$	0.067 m
--------------	---------

En la tabla anterior el valor total del asentamiento considerando las inclusiones se obtuvo de acuerdo a la siguiente expresión:

$$\delta_c = \sum_0^f m_{vi} (\sigma_i - \sigma_{oi}) \Delta z_i = 0.043 + 0.024 + 0 + 0 = 0.067m \quad 3.27$$

Puede observarse en la Tabla 3.2.3 que los esfuerzos finales (σ_{if}) de los estratos 3 y 4 son menores a los esfuerzos efectivos iniciales en dichos estratos. Esto se debe al alivio de esfuerzos obtenido debido a la fricción negativa generada en las inclusiones, al ser menores los esfuerzos finales comparados con los esfuerzos efectivos iniciales, no se presenta asentamiento en dichos estratos y en contraparte el suelo en esos estratos tiende a expandirse.

El asentamiento sin considerar inclusiones se obtiene con la siguiente expresión:

$$\delta_s = m_v \cdot q \cdot d = 0.00025 \cdot 100 \cdot 10 = 0.250m \quad 3.28$$

El factor de reducción de asentamientos es:

$$\beta = \frac{\delta_c}{\delta_s} = \frac{0.067}{0.250} = 0.268 \quad 3.29$$

3.3 MÉTODO DE PRIEBE

El área de influencia de la celda unitaria de acuerdo al arreglo geométrico cuadrangular empleado se obtiene de:

$$d_e = 1.13s = 1.13(2) = 2.26m \quad 3.30$$

Una vez definida el área de influencia se obtiene la tasa de incorporación:

$$A_r = \frac{A_c}{A_e} = \left(\frac{d_c}{d_e}\right)^2 = \left(\frac{1}{2.16}\right)^2 = 0.196 \quad 3.31$$

Enseguida se determina el módulo odométrico del suelo y el material de la columna respectivamente:

$$D_s = \frac{(1-\nu_s)}{(1+\nu_s)(1-2\nu_s)} E_s = \frac{1-0.4}{(1+0.4)(1-2 \cdot 0.4)} 1,880 = 4,028.57kPa \quad 3.32$$

$$D_c = \frac{(1-\nu_c)}{(1+\nu_c)(1-2\nu_c)} E_c = \frac{(1-0.3)}{(1+0.3)(1-2 \cdot 0.3)} 75,000 = 100,961.54kPa \quad 3.33$$

A partir de los resultados obtenidos se obtiene la relación del módulo odométrico de la columna respecto al del suelo:

$$\frac{D_c}{D_s} = \frac{100,961.54}{4,028.57} = 25.06 \quad 3.34$$

A continuación se obtiene la función $f(\nu_s, A_r)$ para simplificar el procedimiento:

$$f(v_s, A_r) = \frac{(1-v_s)(1-A_r)}{(1-2v_s) + A_r} = \frac{(1-0.4)(1-0.196)}{(1-2 \cdot 0.4) + 0.196} = 1.22 \quad 3.35$$

El coeficiente de presión de tierra del balasto se determina de acuerdo a la siguiente expresión:

$$K_{ac} = \tan^2 \left(45 - \frac{\phi'_c}{2} \right) = \tan^2 \left(45 - \frac{40}{2} \right) = 0.22 \quad 3.36$$

Se calcula la relación de esfuerzos entre la columna y el suelo:

$$\frac{\sigma_c}{\sigma_s} = \frac{0.5 + f(v_s, A_r)}{K_{ac} f(v_s, A_r)} = \frac{0.5 + 1.22}{0.22 \cdot 1.22} = 6.41 \quad 3.37$$

Enseguida se determina el factor de reducción de asentamientos (β) de acuerdo a la siguiente expresión:

$$\beta = \frac{\sigma_s}{\sigma_o} = n_0 = \frac{1}{1 + A_r \left[\frac{0.5 + f(v_s, A_r)}{K_{ac} f(v_s, A_r)} - 1 \right]} = \frac{1}{1 + 0.196(6.41 - 1)} = 0.485 \quad 3.38$$

Se obtiene el asentamiento sin considerar las inclusiones:

$$s = \sigma_o \frac{L_c}{D_s} = 100 \left(\frac{10}{4,028.57} \right) = 0.248m \quad 3.39$$

Considerando el asentamiento obtenido sin considerar el refuerzo y el factor de reducción de asentamientos, se obtiene el asentamiento considerando las inclusiones:

$$s_{inc} = s \cdot n_0 = 0.24 \cdot 0.485 = 0.116m \quad 3.40$$

Consideración de la compresibilidad de la inclusión

A partir de la relación de módulos odométricos y el ángulo de fricción interna del balasto de la inclusión, se obtiene el incremento en la relación de áreas:

$$\left(\frac{A_c}{A_e}\right)_1 = -\frac{4 \cdot K_{oc} \cdot (D_c/D_i - 2) + 5}{2 \cdot (4 \cdot K_{oc} - 1)} \pm \frac{1}{2} \cdot \sqrt{\left[\frac{4 \cdot K_{oc} \cdot (D_c/D_i - 2) + 5}{4 \cdot K_{oc} - 1}\right]^2 + \frac{16 \cdot K_{oc} \cdot (D_c/D_i - 1)}{4 \cdot K_{oc} - 1}}$$

$$\left(\frac{A_c}{A_e}\right)_1 = -\frac{4 \cdot 0.22 \cdot (25.06 - 2) + 5}{2 \cdot (4 \cdot 0.22 - 1)} + \frac{1}{2} \cdot \sqrt{\left[\frac{4 \cdot 0.22 \cdot (25.06 - 2) + 5}{4 \cdot 0.22 - 1}\right]^2 + \frac{16 \cdot 0.22 \cdot (25.06 - 1)}{4 \cdot 0.22 - 1}} = 209.933 \quad 3.41$$

$$\left(\frac{A_c}{A_e}\right)_1 = -\frac{4 \cdot 0.22 \cdot (25.06 - 2) + 5}{2 \cdot (4 \cdot 0.22 - 1)} - \frac{1}{2} \cdot \sqrt{\left[\frac{4 \cdot 0.22 \cdot (25.06 - 2) + 5}{4 \cdot 0.22 - 1}\right]^2 + \frac{16 \cdot 0.22 \cdot (25.06 - 1)}{4 \cdot 0.22 - 1}} = 0.840$$

$$\Delta\left(\frac{A_e}{A_c}\right) = \frac{1}{\left(\frac{A_c}{A_e}\right)_1} - 1 = \frac{1}{0.840} - 1 = 0.190 \quad 3.42$$

El incremento a emplearse de acuerdo a la expresión 3.42 es de 0.190, dicho incremento es empleado para obtener la tasa de incorporación corregida:

$$\bar{A}_r = \frac{1}{\frac{1}{A_r} + \Delta\left(\frac{1}{A_r}\right)} = \frac{1}{\frac{1}{0.196} + 0.190} = 0.189 \quad 3.43$$

A continuación se obtiene la función $f(v_s, \bar{A}_r)$ a partir de la tasa de incorporación corregida:

$$f(v_s, A_r) = \frac{(1 - v_s)(1 - A_r)}{(1 - 2v_s) + A_r} = \frac{(1 - 0.4)(1 - 0.189)}{(1 - 2 \cdot 0.4) + 0.189} = 1.251 \quad 3.44$$

Enseguida se obtiene la relación corregida de esfuerzos en la columna y el suelo:

$$\frac{\sigma_c}{\sigma_s} = \frac{0.5 + f(v_s, A_r)}{K_{ac} f(v_s, A_r)} = \frac{0.5 + 1.251}{0.22 \cdot 1.251} = 6.362 \quad 3.45$$

Enseguida se determina el factor de reducción de asentamientos (β) de acuerdo a la siguiente expresión:

$$\beta = \frac{\sigma_s}{\sigma_o} = n_1 = \frac{1}{1 + \bar{A}_r \left[\frac{0.5 + f(v_s, \bar{A}_r)}{K_{ac} f(v_s, \bar{A}_r)} - 1 \right]} = \frac{1}{1 + 0.189(6.362 - 1)} = 0.497 \quad 3.46$$

Considerando el asentamiento obtenido sin considerar el refuerzo y el factor de reducción de asentamientos, se obtiene el asentamiento considerando las inclusiones:

$$s_{inc} = s \cdot n_1 = 0.24 \cdot 0.497 = 0.119m \quad 3.47$$

Consideración de la influencia de la profundidad

Se obtiene el esfuerzo ejercido por el peso del material de la inclusión y aquel ejercido por el peso del suelo:

$$W_c = \sum(\gamma'_c \cdot \Delta d) = 10.19 \cdot \frac{10}{2} = 50.95kPa \quad 3.48$$

$$W_s = \sum(\gamma'_s \cdot \Delta d) = 8.19 \cdot \frac{10}{2} = 40.95kPa \quad 3.49$$

La relación de esfuerzos inducidos por peso propio del suelo y la columna es:

$$\frac{W_s}{W_c} = \frac{40.95}{50.95} = 0.80 \quad 3.50$$

Enseguida se obtiene el coeficiente de presión de tierra en reposo del material de la inclusión:

$$K_{0c} = 1 - \text{sen}(\phi_c) = 1 - \text{sen}(40) = 0.36 \quad 3.51$$

El valor del esfuerzo en la cabeza de la inclusión es obtenido con la siguiente ecuación:

$$\sigma_c = \frac{\sigma_0}{\bar{A}_r + \frac{1 - \bar{A}_r}{\sigma_c / \sigma_s}} = \frac{100}{0.188 + \frac{1 - 0.188}{6.36}} = 316.78 \text{ kPa} \quad 3.52$$

El factor de profundidad es obtenido de la siguiente forma:

$$f_d = \frac{1}{1 + \frac{K_{0c} - W_s/W_c \cdot W_c}{K_{0c} \cdot \sigma_c}} = \frac{1}{1 + \frac{0.36 - 0.80 \cdot 50.95}{0.36 \cdot 316.78}} = 1.25 \quad 3.53$$

A continuación se verifican las condiciones de compatibilidad:

$$\frac{D_c \cdot \sigma_s}{D_s \cdot \sigma_c} = 25.06 \cdot \frac{1}{6.36} = 3.94 \quad 3.54$$

Ya que $1 < f_d \leq \frac{D_c \cdot \sigma_s}{D_s \cdot \sigma_c}$ se cumplen las 2 condiciones de compatibilidad, por lo que se

empleara el factor de profundidad calculado.

El factor de mejoramiento considerando la influencia de la profundidad es:

$$\beta = n_2 = \frac{\sigma_s}{\sigma_o} = \frac{n_1}{f_d} = \frac{0.497}{1.25} = 0.397 \quad 3.55$$

Por lo tanto, el asentamiento calculado al considerar las inclusiones y las correcciones por compresibilidad de la inclusión y la profundidad es:

$$s_{inc} = s \cdot n_2 = 0.24 \cdot 0.397 = 0.095m \quad 3.56$$

3.4 MÉTODO DE BALAAM Y BOOKER

Solución elástica

El área de influencia de la celda unitaria de acuerdo al arreglo geométrico cuadrangular empleado se obtiene de:

$$d_e = 1.13s = 1.13(2) = 2.26m \quad 3.57$$

El siguiente paso es calcular los parámetros de Lamé del material del suelo y de las inclusiones:

$$\lambda_s = \frac{\nu_s E_s}{(1-2\nu_s)(1+\nu_s)} = \frac{0.40 \cdot 1,880}{(1-2 \cdot 0.40)(1+0.40)} = 2,685.71kPa \quad 3.58$$

$$\lambda_c = \frac{\nu_c E_c}{(1-2\nu_c)(1+\nu_c)} = \frac{0.30 \cdot 75,000}{(1-2 \cdot 0.30)(1+0.30)} = 43,269.23kPa \quad 3.59$$

$$G_s = \frac{E_s}{2(1+\nu_s)} = \frac{1,880}{2(1+0.40)} = 671.43kPa \quad 3.60$$

$$G_c = \frac{E_c}{2(1+\nu_c)} = \frac{75,000}{2(1+0.30)} = 28,846.15kPa \quad 3.61$$

Enseguida se obtiene el valor de la función F :

$$F = \frac{(\lambda_c - \lambda_s)(R_e^2 - R_c^2)}{2 \left[R_c^2 (\lambda_s + G_s - \lambda_c - G_c) + R_e^2 (\lambda_c + G_c + G_s) \right]}$$

$$F = \frac{(43,269.23 - 2,685.71)(1.13^2 - 0.5^2)}{2 \left[0.5^2 (2,685.71 + 671.43 - 43,269.23 - 28,846.15) + 1.13^2 (43,269.23 + 28,846.15 + 671.43) \right]} \quad 3.62$$

$$F = 0.275$$

La deformación unitaria del elemento se obtiene con la siguiente expresión:

$$\varepsilon = \frac{q_A R_e^2}{\left[(\lambda_c + 2G_c) R_c^2 + (\lambda_s + 2G_s)(R_e^2 - R_c^2) - 2R_c^2 (\lambda_c - \lambda_s) F \right]}$$

$$\varepsilon = \frac{100 \cdot 1.13^2}{\left[(43,269.23 + 2 \cdot 28,846.15) 0.5^2 + (2,685.71 + 2 \cdot 671.43)(1.13^2 - 0.5^2) - 2 \cdot 0.5^2 (43,269.23 - 2,685.71) \cdot 0.275 \right]} \quad 3.63$$

$$\varepsilon = .005$$

El asentamiento elástico se obtiene de acuerdo a la siguiente expresión:

$$s = \varepsilon L = 0.005(10) = 0.05m \quad 3.64$$

Solución elasto-plástica

Es necesario determinar la relación de los módulos de Young del material de la inclusión y del suelo, para posteriormente hacer la corrección del asentamiento elástico:

$$\frac{E_c}{E_s} = \frac{75,000}{1,880} = 39.89 \cong 40 \quad 3.65$$

Se obtiene la relación del diámetro de la celda unitaria respecto al diámetro de la inclusión:

$$\frac{d_e}{d_c} = \frac{2.26}{1} = 2.26 \cong 2 \quad 3.66$$

Enseguida se calcula el nivel de carga de acuerdo a la siguiente expresión:

$$\frac{q_A}{\gamma h} = \frac{100}{8.19 \cdot 10} = 1.22 \quad 3.67$$

A partir de los parámetros previamente obtenidos se obtiene de la Figura 3.4.1 el factor de corrección del asentamiento elástico:

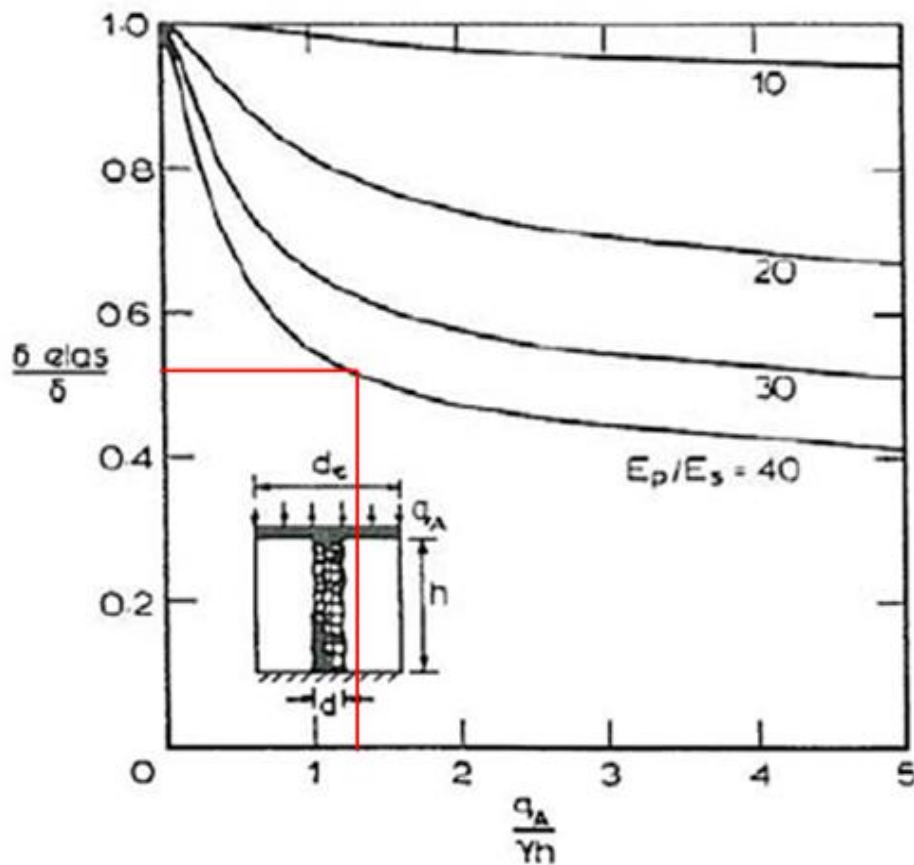


Figura 3.4.1 Factores de corrección del asentamiento elástico; $d_e/d=2$, $\varphi_c=40^\circ$, $\psi=0$, $\nu_s=0.4$ (Balaam & Booker, 1985).

De la Figura 3.4.1 se puede observar que:

$$\frac{\delta_{elas}}{\delta} = 0.52 \quad 3.68$$

Por lo tanto el asentamiento considerando la solución elasto-plástica es:

$$s_{ep} = \frac{s}{\delta_{elas}/\delta} = \frac{0.05}{0.52} = 0.096m \quad 3.69$$

3.5 MÉTODO DE PULKO Y MAJES

Solución elástica

El área de influencia de la celda unitaria de acuerdo al arreglo geométrico cuadrangular empleado se obtiene de:

$$d_e = 1.13s = 1.13(2) = 2.26m \quad 3.70$$

Enseguida se define la tasa de incorporación:

$$A_r = \frac{A_c}{A_e} = \left(\frac{d_c}{d_e}\right)^2 = \left(\frac{1}{2.16}\right)^2 = 0.196 \quad 3.71$$

Posteriormente se definen los parámetros de Lamé para el material del suelo y la inclusión:

$$\lambda_s = \frac{\nu_s E_s}{(1-2\nu_s)(1+\nu_s)} = \frac{0.40 \cdot 1,880}{(1-2 \cdot 0.40)(1+0.40)} = 2,685.71kPa \quad 3.72$$

$$\lambda_c = \frac{\nu_c E_c}{(1-2\nu_c)(1+\nu_c)} = \frac{0.30 \cdot 75,000}{(1-2 \cdot 0.30)(1+0.30)} = 43,269.23kPa \quad 3.73$$

$$G_s = \frac{E_s}{2(1+\nu_s)} = \frac{1,880}{2(1+0.40)} = 671.43kPa \quad 3.74$$

$$G_c = \frac{E_c}{2(1+\nu_c)} = \frac{75,000}{2(1+0.30)} = 28,846.15kPa \quad 3.75$$

Se calcula el valor de la función F de la siguiente forma:

$$F = \frac{(\lambda_c - \lambda_s)(1 - A_r)}{2[A_r(\lambda_s + G_s - \lambda_c - G_c) + (\lambda_c + G_c + G_s)]}$$

$$F = \frac{(43,269.23 - 2,685.71)(1 - 0.196)}{2[0.196(2,685.71 + 671.43 - 43,269.23 - 28,846.15) + (43,269.23 + 28,846.15 + 671.43)]}$$

$$F = 0.275$$
3.76

El factor de reducción de asentamientos se obtiene de la siguiente manera:

$$\beta^{el} = \frac{D_s}{(\lambda_c + 2G_c)A_r + (\lambda_s + 2G_s)(1 - A_r) - 2A_r(\lambda_c - \lambda_s)F}$$

$$\beta^{el} = \frac{4,028.57}{(43,269.23 + 2 \cdot 28,846.15) \cdot 0.196 + (2,685.71 + 2 \cdot 671.43)(1 - 0.196) - 2 \cdot 0.196(43,269.23 - 2,685.71) \cdot 0.275}$$

$$\beta^{el} = 0.216$$
3.77

El asentamiento sin inclusiones es obtenido con la expresión:

$$s = \sigma_o \frac{L_c}{D_s} = 100 \left(\frac{10}{4,028.57} \right) = 0.24m$$
3.78

Por lo tanto el asentamiento considerando el refuerzo es:

$$s_{el} = s \cdot \beta^{el} = 0.24 \cdot 0.216 = 0.052m$$
3.79

Solución elasto-plástica

Se define el coeficiente de presión de tierra inicial como:

$$K_{ini} = K_0 = 1 - \text{sen}(\phi_c) = 1 - \text{sen}(40) = 0.357 \quad 3.80$$

El coeficiente de presión de tierra para el caso pasivo se calcula con la expresión:

$$K_{pc} = \frac{\gamma_c z + \Delta\sigma_{zc}}{K_{ini}\gamma_s z + \Delta\sigma_{rc}} = \frac{1 + \text{sen}\phi_c}{1 - \text{sen}\phi_c} = \frac{1 + \text{sen}(40)}{1 - \text{sen}(40)} = 4.60 \quad 3.81$$

Se calcula el coeficiente de presión de tierra debido a la dilatación:

$$K_{\psi} = \frac{1 + \text{sen}\psi}{1 - \text{sen}\psi} = \frac{1 + \text{sen}(0)}{1 - \text{sen}(0)} = 1 \quad 3.82$$

Enseguida se obtiene la relación de pesos volumétricos de la inclusión y el suelo:

$$\mu = \frac{\gamma_c}{\gamma_s} = \frac{10.19}{8.19} = 1.24 \quad 3.83$$

Posteriormente se calcula la constante C_0 :

$$C_0 = \left(K_{pc} K_{ini} - \mu \right) \frac{(\lambda_c + 2G_c)A_r + (\lambda_s + 2G_s)(1 - A_r) - 2A_r(\lambda_c - \lambda_s)F}{2G_c(1 + FK_{pc}) - \lambda_c(1 - 2F)(1 - K_{pc})}$$

$$C_0 = (4.60 \cdot 0.357 - 1.24) \frac{(43,269.23 + 2 \cdot 28,846.15) \cdot 0.196 + (2,685.71 + 2 \cdot 671.43)(1 - 0.196) - 2 \cdot 0.196(43,269.23 - 2,685.71) \cdot 0.275}{2 \cdot 28,846.15(1 + 0.275 \cdot 4.60) - 43,269.23(1 - 2 \cdot 0.275)(1 - 4.60)} \quad 3.84$$

$$C_0 = 0.037$$

Se determina la carga de fluencia q^y para la profundidad z seleccionada:

$$q^y = q^y(z) = C_0 \gamma'_s z = 0.037 \cdot 8.19 \cdot 10 = 3.03 \text{ kPa} \quad 3.85$$

Como $q_A > q^y$, la columna fluye en la profundidad seleccionada, se determina la carga vertical q^p :

$$q^p = q_A - q^y = 100 - 3.03 = 96.97 \text{ kPa} \quad 3.86$$

Posteriormente se calculan los valores de las constantes C_1 , C_2 , C_3 y C_4 :

$$C_1 = \frac{2k_0 A_r}{1 - A_r} = \frac{2 \cdot 0.357 \cdot 0.196}{1 - 0.196} = 0.174 \quad 3.87$$

$$C_2 = \frac{1 - 2\nu_s + A_r}{(1 - A_r)(1 - \nu_s)} = \frac{1 - 2 \cdot 0.4 + 0.196}{(1 - 0.196)(1 - 0.4)} = 0.821 \quad 3.88$$

$$C_3 = C_2 - k_0 C_1 = 0.821 - 0.357 \cdot 0.174 = 0.759 \quad 3.89$$

$$C_4 = (1 - A_r)(C_1 K_\psi + 2) + A_r K_{pc} (C_2 K_\psi + 2k_0)$$

$$C_4 = (1 - 0.196)(0.174 \cdot 1 + 2) + 0.196 \cdot 4.60(0.821 \cdot 1 + 2 \cdot 0.357) \quad 3.90$$

$$C_4 = 3.132$$

La deformación unitaria vertical debida a la carga q^p se determina con la ecuación:

$$\varepsilon_z^p = \frac{1}{D_s} \left[\frac{C_2 \sigma_{zs}^p - C_1 \sigma_{rs}^p}{C_3} \right] = \frac{2q^p}{D_s C_4} = \frac{2 \cdot 96.97}{4,028.571 \cdot 3.132} = 0.015 \quad 3.91$$

Considerando que el área en la que se aplica la carga es suficientemente grande, la deformación unitaria vertical del suelo sin tratar se obtiene por:

$$\varepsilon_{z,0}^p = \frac{q^p}{D_s} = \frac{96.97}{4,028.571} = 0.024 \quad 3.92$$

A partir de las deformaciones anteriormente obtenidas se calcula el factor de reducción de asentamiento (β_p):

$$\beta^p = \frac{\varepsilon_z^p}{\varepsilon_{z,0}^p} = \frac{2}{C_4} = \frac{2}{3.132} = 0.639 \quad 3.93$$

Es importante recordar que la fluencia de la inclusión comenzara en la superficie y finalizara en la profundidad final de la fluencia (z^y):

$$z^y = \frac{q_A}{C_0 \gamma'_s} = \frac{100}{0.037 \cdot 8.19} = 330m \quad 3.94$$

Como la profundidad final de la fluencia es mayor que la longitud de la inclusión, se concluye que la inclusión fluye en la totalidad de su fuste.

La deformación vertical unitaria para profundidades menores a la profundidad final de la fluencia (z^y) se obtiene de la siguiente manera:

$$\varepsilon_z(z) = \varepsilon_z^y(z) + \varepsilon_z^p(z) = \frac{(K_{pc} K_{ini} - \mu) \gamma'_s z}{2G_c (1 + FK_{pc}) - \lambda_c (1 - 2F)(1 - K_{pc})} + \frac{2(q_A - C_0 \gamma'_s z)}{D_s C_4}$$

$$\varepsilon_z(z) = \frac{(4.60 \cdot 0.357 - 1.24) \cdot 8.19 \cdot 10}{2 \cdot 28,846.15(1 + 0.275 \cdot 4.60) - 43,269.23(1 - 2 \cdot 0.275)(1 - 4.60)} + \frac{2(100 - 0.037 \cdot 8.19 \cdot 10)}{4,028.571 \cdot 3.132} \quad 3.95$$

$$\varepsilon_z(z) = 0.0155$$

Recordando que la columna fluye en su totalidad, el asentamiento considerando el refuerzo es calculado:

$$s_{ep} = \int_0^H (\varepsilon_z^y(z) + \varepsilon_z^p(z)) dz = 0.0155 \cdot 10 = 0.155m \quad 3.96$$

Finalmente se obtiene el factor de reducción de asentamientos:

$$\beta = \beta^{el} \left(\frac{C_0 H \gamma'_s}{2q_A} \right) + \beta^p \left(1 - \frac{C_0 H \gamma'_s}{2q_A} \right) \quad 3.97$$

$$\beta = 0.216 \left(\frac{0.037 \cdot 10 \cdot 8.19}{2 \cdot 100} \right) + 0.639 \left(1 - \frac{0.037 \cdot 10 \cdot 8.19}{2 \cdot 100} \right) = 0.633$$

Se puede verificar el valor del asentamiento obtenido multiplicando el asentamiento sin refuerzo, por el factor de reducción de asentamientos:

$$s_{ep} = s\beta = 0.24(0.633) = 0.152m \approx 0.155m \quad 3.98$$

3.6 MÉTODO DE GEOPIER

De acuerdo a la Tabla 3.6.1 Relación de la consistencia de arcillas, número de golpes y resistencia a la compresión simple (Terzaghi, Peck, & Gholamreza, 1996). se puede observar que un valor de $N_{60}=3$ es adecuado al hablar de un suelo blando. Dicho valor será empleado para el diseño.

Tabla 3.6.1 Relación de la consistencia de arcillas, número de golpes y resistencia a la compresión simple (Terzaghi, Peck, & Gholamreza, 1996).

Consistencia	Muy blanda	Blanda	Media	Firme	Muy Firme	Dura
N_{60}	<2	2-4	4-8	8-15	15-30	>30
q_u (kpa)	<25	25-50	50-100	100-200	200-400	>400

En la siguiente tabla se pueden observar las propiedades obtenidas de manera experimental por Geopier de una celda unitaria para diferentes tipos de material:

Tabla 3.6.2 Propiedades de la celda unitaria reforzada con un elemento Geopier (Gutiérrez, 2008).

N (SPT)	UCS, kpa	Arenas y Limos Arenosos			Limos y Arcillas			Turbas		
		Capacidad de carga compuesta admisible de la cimentación, kpa. *1	Capacidad del elemento Geopier y del segmento de cimentación kN. *2	Módulo de rigidez del elemento Geopier, kN/m3. *3	Capacidad de carga compuesta admisible de la cimentación, kpa. *1	Capacidad del elemento Geopier y del segmento de cimentación kN. *2	Módulo de rigidez del elemento Geopier, kN/m3. *3	Capacidad de carga compuesta admisible de la cimentación, kpa.	Capacidad del elemento Geopier y del segmento de cimentación kN. *2	Módulo de rigidez del elemento Geopier, kN/m3. *3
		(qall)	(Qcell)	(k _g)	(qall)	(Qcell)	(k _g)	(qall)	(Qcell)	(k _g)
1-3	9-47	239	289	44804	216	222	33943	168	133	20366
4-6	48-109	287	400	61097	239	311	47520	192	200	29869
7-9	110-166	335	467	70601	287	378	57024	239	245	33943
10-12	167-219	383	512	77389	335	445	67885	NA	NA	NA
13-16	220-287	407	556	84178	335	467	70601	NA	NA	NA
17-25	288-383	431	578	88251	359	489	74674	NA	NA	NA
>25	>383	479	645	97755	383	534	81462	NA	NA	NA

Notas:

* Propiedades para cimentaciones superficiales aisladas apoyadas en elementos Geopier de 0.76m (30in) de diámetro, para asentamientos de 0.5in

*1 Mínimo de 30% de área de elementos Geopier en relación al área en planta de la cimentación.

Tamaños mínimos de cimentaciones: 1 elemento Geopier, 0.92m x 0.92m (3ft x 3ft)

2 elementos Geopier, 0.92m x 1.83m (3ft x 6ft)

3 elementos Geopier, 1.83m x 1.83m (6ft x 6ft)

*2 Para elementos Geopier de 45.7cm (18in) de diámetro, multiplicar por 0.45

Para elementos Geopier de 61cm (24in) de diámetro, multiplicar por 0.7

Para elementos Geopier de 91.4cm (36in) de diámetro, multiplicar por 1.3

*3 Módulo de rigidez de elementos Geopier se debe confirmar con una prueba de módulo de carga.

Para arcillas normalmente consolidadas, multiplicar el valor del módulo por 0.67

De acuerdo a la Tabla 3.6.2 Propiedades de la celda unitaria reforzada con un elemento Geopier (Gutiérrez, 2008). Los parámetros Geopier a usar son:

$$q_{all} = 216kPa \quad 3.99$$

$$Q_{cell} = 222kN \quad 3.100$$

$$k_g = 33,943 \frac{kN}{m^3} \quad 3.101$$

La resistencia última a la compresión simple del suelo puede estimarse de la siguiente forma:

$$q_u = 2c = 2 \cdot 20 = 40kPa \quad 3.102$$

El módulo de reacción del suelo se puede estimar suponiendo que la matriz del suelo se va a asentar en total 2.5cm bajo la presión de 40kPa anteriormente obtenida:

$$k_s = \frac{q_u}{\delta} = \frac{40}{0.025} = 1,600 \frac{kN}{m^3} \quad 3.103$$

Una vez obtenida la rigidez del suelo, se determina el número de elementos Geopier necesarios:

$$N_g = \frac{qA_r}{Q_{cell}} = \frac{100(100)}{222} = 45.05 \cong 45 \text{ elementos} \quad 3.104$$

El área de la celda unitaria correspondiente a cada elemento Geopier bajo el área cargada es:

$$A_e = \frac{Q_{cell}}{q} = \frac{222}{100} = 2.22m^2 \quad 3.105$$

A partir del área obtenida se calcula la separación s para un arreglo de inclusiones de tipo cuadrangular:

$$s = \sqrt{A_e} = \sqrt{2.22} = 1.49 \cong 1.5m \quad 3.106$$

Enseguida se determina la relación de áreas, considerando que el diámetro de los elementos es Geopier es de 0.76m se tiene:

$$R_a = \frac{N_g A_g}{A} = \frac{45 \left(\pi \cdot (0.76/2)^2 \right)}{100} = 0.204 \quad 3.107$$

La relación de módulos de reacción del suelo y la columna es:

$$R_s = \frac{k_g}{k_m} = \frac{33,943}{1,600} = 21.21 \quad 3.108$$

El esfuerzo vertical sobre el elemento Geopier es:

$$q_g = q \left[\frac{R_s}{R_s R_a - R_a + 1} \right] = 100 \left[\frac{21.21}{21.21 \cdot 0.204 - 0.204 + 1} \right] = 414.03 \quad 3.109$$

A partir del esfuerzo obtenido y la rigidez del elemento se obtiene el asentamiento de la zona superior (zona reforzada con inclusiones):

$$s_{uz} = \frac{q_g}{k_g} = \frac{414.03}{33,943} = 0.012m \quad 3.110$$

Debido al proceso constructivo y las limitaciones de la maquinaria empleada para emplear el método de Geopier, la profundidad máxima de las columnas es de 8m. Dicha profundidad será empleada para el diseño con el fin de tener el valor más cercano al empleado con otros métodos.

A partir de la longitud del fuste se determinan los espesores de las zonas superior e inferior:

$$H_{UZ} = H_s + d = 8 + 0.76 = 8.76m \quad 3.111$$

La profundidad recomendada para definir la zona inferior es $2B$, sin embargo la hipótesis de que a profundidades mayores de 10m el material es incompresible nos permite simplificar la zona inferior de la siguiente manera:

$$H_{LZ} = H - H_{uz} = 10 - 8.76 = 1.24m \quad 3.112$$

La profundidad al punto medio de la zona inferior es:

$$z = H_{UZ} + \frac{H_{LZ}}{2} = 8.76 + \frac{1.24}{2} = 9.38m \quad 3.113$$

Se calcula la relación de la profundidad entre el ancho de la cimentación con la ecuación:

$$R_{z/B} = \frac{z}{B} = \frac{9.38}{10} = 0.938 \quad 3.114$$

A partir de la relación $R_{z/B}$ se obtiene el valor del factor de influencia de acuerdo a la Figura 3.6.1:

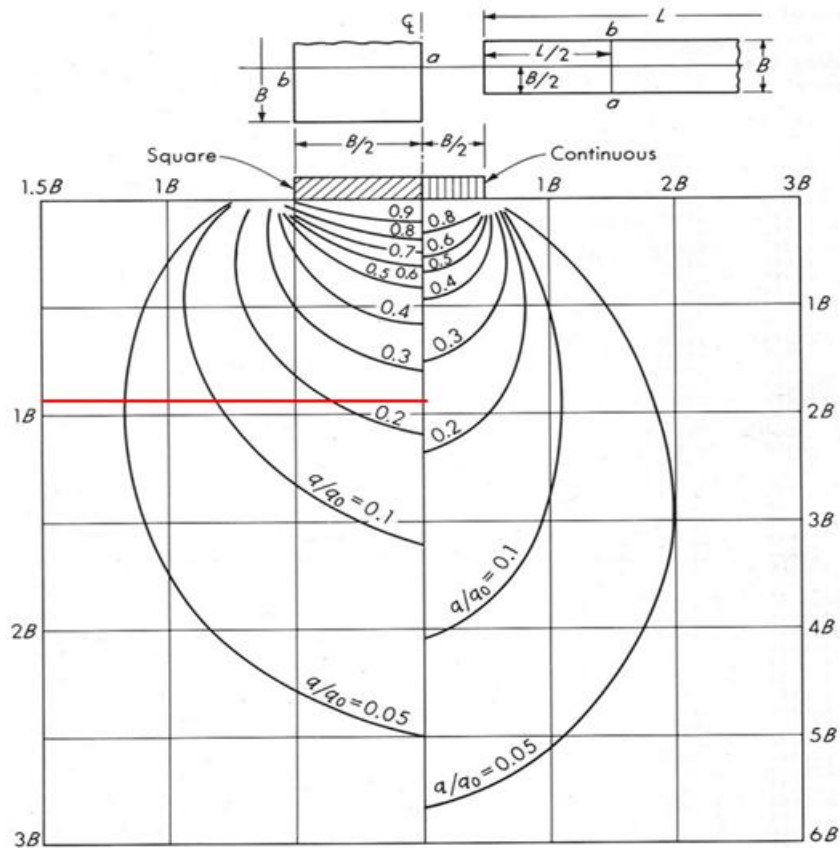


Figura 3.6.1 Isobaras de presión basadas en la teoría de Westergaard (Bowles, Cap. 2, 1968).

Se puede observar de la Figura 3.6.1 que a la profundidad al punto medio de la zona inferior el Factor de influencia tiene un valor de 0.25.

El esfuerzo efectivo vertical inicial a la profundidad de perforación se determina con la expresión:

$$p_o = \gamma_m (D_f + z) - \gamma_w (D_f + z - d_{gw}) = 18(8) - 9.81(8) = 65.52 \text{ kPa} \quad 3.115$$

El valor del factor de influencia fue obtenido de la Figura 3.6.1 para una profundidad de 8m.

Para calcular las presiones laterales se requiere calcular el coeficiente de presión de tierra para el caso pasivo de Rankine:

$$k_{ps} = \tan^2 \left(45 + \frac{\phi_s}{2} \right) = \tan^2 \left(45 + \frac{15}{2} \right) = 1.70 \quad 3.116$$

La presión lateral en el fondo de la perforación para el caso pasivo por lo tanto es:

$$p_{bot} = k_{ps} p_o = 1.70(65.52) = 111.38kPa \quad 3.117$$

De acuerdo a la Tabla 3.6.3, al ser la profundidad de perforación mayor que la profundidad del nivel de aguas freáticas (NAF), y que la presión final (p_f) en el fondo de la perforación es menor a la presión lateral máxima (120kPa) establecida por Geopier, se clasifican los elementos como Tipo A.

Tabla 3.6.3 Clasificación de elementos Geopier (Gutiérrez, 2008).

Tipo de elemento	$H_{perf} \text{ vs } d_{NAF}$	$P_{bulb} \text{ vs } P_{latmax}$	$P_{NAF} \text{ vs } P_{latmax}$
A	$H_{perf} > d_{NAF}$	$P_{bulb} < P_{latmax}$	-
B	$H_{perf} > d_{NAF}$	$P_{bulb} > P_{latmax}$	$P_{NAF} < P_{latmax}$
C	$H_{perf} > d_{NAF}$	$P_{bulb} > P_{latmax}$	$P_{NAF} > P_{latmax}$
D	$H_{perf} < d_{NAF}$	$P_{bulb} < P_{latmax}$	-
E	$H_{perf} < d_{NAF}$	$P_{bulb} > P_{latmax}$	-

El esfuerzo efectivo vertical inicial al punto medio de la zona inferior se determina con la expresión:

$$p_o = \gamma_m (D_f + z) - \gamma_w (D_f + z - d_{gw}) = 18(9.38) - 9.81(9.38) = 76.82kPa \quad 3.118$$

El esfuerzo efectivo vertical final al punto medio de la zona inferior se calcula de la siguiente forma:

$$p_f = p_o + qI_\sigma = 76.82 + 100(0.25) = 101.82kPa \quad 3.119$$

El asentamiento en la zona inferior se obtiene con la siguiente expresión:

$$s_{lz} = \frac{qIH_{lz}}{E_s} = \frac{100 \cdot 0.25 \cdot 1.24}{1,880} = 0.016m \quad 3.120$$

Por último se calcula el asentamiento total:

$$s = s_{uz} + s_{lz} = 0.012 + 0.016 = 0.028m \quad 3.121$$

4 DISCUSIÓN DE LOS MÉTODOS ANALIZADOS

4.1 HIPÓTESIS PLANTEADAS EN LOS MÉTODOS

4.1.1 MÉTODO DE ZEEVAERT

Es un método desarrollado principalmente para el caso de pilotes; sin embargo, puede ser aplicado a otros tipos de inclusiones si no se toman en cuenta las consideraciones de remoldeo del suelo como consecuencia del proceso de hincado de esos elementos. Sus hipótesis principales son:

- Las inclusiones son considerablemente más rígidas que la masa de suelo.
- Las inclusiones se consideran incompresibles con respecto a la masa de suelo.
- El suelo en el fuste de la inclusión trabaja bajo condiciones de resistencia última al corte.
- Las inclusiones dentro de un grupo tienen influencia entre sí.

4.1.2 MÉTODO DE PRIEBE

Este método fue desarrollado por el autor para determinar el asentamiento de suelos reforzados con inclusiones de grava construidas por medio del método de vibro-sustitución. Sus hipótesis principales son:

- El método se basa en la teoría de la expansión de una cavidad cilíndrica a la deformación horizontal de la inclusión y del suelo.
- Las inclusiones son incompresibles, y reciben una presión lateral igual a la aplicada en la superficie del suelo, es decir, su comportamiento es similar a un líquido.
- No se toman en cuenta los esfuerzos iniciales, esto es, se desprecia el efecto de la gravedad.

- Las inclusiones presentan condiciones de volumen constante.
- Se realizan correcciones para tomar en cuenta el efecto de la compresibilidad de la inclusión y de la gravedad (estado de esfuerzos iniciales).
- Debido a la compresibilidad de la inclusión; el asentamiento residual jamás será nulo, sino que será el del material compactado de la inclusión.
- Al considerar el efecto de la gravedad se modifica el valor de los esfuerzos en la frontera inclusión-suelo. La presión aplicada por el suelo sobre la inclusión incrementa conforme aumenta la profundidad, limitando así la expansión de la columna y aumentando su capacidad de carga.

4.1.3 MÉTODO DE BALAAM Y BOOKER

Es un método desarrollado para el caso de inclusiones de grava también construidas por la técnica de vibro-sustitución, el cual permite conocer la magnitud de asentamientos y la relación de asentamientos del suelo tratado y no tratado, para el caso de arreglos regulares de inclusiones de material granular. Sus hipótesis principales son:

Solución elástica

- El sitio ha sido estabilizado con una cantidad grande de inclusiones, por lo que se supone que cada una de ellas y el área que la rodea tiene el mismo comportamiento que las demás inclusiones y sus áreas adyacentes.
- Los asentamientos instantáneos se consideran despreciables, por lo que no se toman en cuenta. Se consideran únicamente los asentamientos finales totales.
- Las fronteras laterales del área de influencia y la interfaz suelo-inclusión no presentan esfuerzos cortantes ni desplazamientos.
- Para reducir la complejidad del análisis, cada dominio es aproximado por un círculo de diámetro d_e , cuyo perímetro no presenta esfuerzos cortantes ni movimientos radiales.

- El comportamiento de los materiales de la columna y el suelo se considera elástico y se aproxima asignándoles módulos de Young E_c y E_s , y relaciones de Poisson ν_c y ν_s , respectivamente.

Solución elasto-plástica

- El comportamiento del material de la inclusión se considera elasto-plástico, satisfaciendo el criterio de Mohr-Coulomb. Se considera que la inclusión balastada se encuentra en estado triaxial y que se puede presentar fluencia dentro de ella.
- La arcilla no presenta fluencia, esto es, su comportamiento es puramente elástico.

4.1.4 MÉTODO DE PULKO Y MAJES

El método desarrollado por Pulko y Majes está basado en el método de Balaam y Booker, presentando como principal diferencia la solución elasto-plástica del problema. Las principales hipótesis del método son:

- Las inclusiones se encuentran regularmente distribuidas, lo que permite simplificar el problema al estudio de una celda unitaria que abarca el área de la inclusión de grava y un área determinada alrededor de la misma.
- La alta capacidad de drenaje de los materiales de las inclusiones asegura que se deformarán bajo condiciones drenadas.
- El asentamiento instantáneo se considera despreciable comparado con el asentamiento total final.
- En la arcilla no ocurre fluencia, esto es, la respuesta de la arcilla será elástica durante la aplicación de la carga.
- El material de la inclusión es elasto-plástico y satisface el criterio de falla Mohr-Coulomb con ángulo de dilatación constante ψ .

4.1.5 MÉTODO DE GEOPIER

La singularidad del método constructivo patentado por Geopier, obligó a esa empresa a desarrollar un método de cálculo de asentamientos para su sistema. Las hipótesis principales de este método son:

- La profundidad de la zona de influencia de la carga se encuentra dividida en dos zonas: la zona superior, que está reforzada por los elementos Geopier, y la zona inferior que se encuentra entre el estrato resistente y la zona superior.
- La profundidad máxima de refuerzo es de 8.5m debido al alcance límite del equipo de construcción.
- El diseño se basa en un modelo reológico elástico, en el cual el resorte correspondiente al elemento Geopier tiene mayor rigidez que los resortes que representan al suelo.
- La capacidad de carga admisible compuesta de la cimentación, capacidad del elemento Geopier y del segmento de cimentación y el módulo de rigidez de dicho elemento son obtenidos de una tabla proporcionada por Geopier a partir del número de golpes de una prueba de penetración estándar (SPT) y del tipo de suelo en estudio (arenas y limos arenosos, limos y arcillas o turbas).
- El módulo de reacción del suelo se estima con la relación de la resistencia a la compresión última y una deformación de 2.54cm recomendada como máxima por el método.
- Con base en resultados de pruebas de presiómetro, análisis de elementos sometidos a cargas de tensión y en el método constructivo, Geopier concluye que el empuje lateral máximo a emplearse para diseño no debe rebasar 120kPa (12.23t/m²).
- La distribución de esfuerzos se determina por medio de la teoría de Westergaard.

4.2 PROPIEDADES DEL SUELO EMPLEADAS

En los métodos analizados en esta tesis las propiedades del suelo empleadas tanto para la arcilla como para la grava son las siguientes:

- Ángulo de fricción interna.
- Cohesión.
- Módulo de Young.
- Peso volumétrico total.
- Peso volumétrico sumergido.
- Relación de Poisson.

A continuación se mencionan aquellos métodos que utilizan otras propiedades adicionales a las anteriormente mencionadas:

El método de Zeevaert usa el módulo de compresibilidad volumétrica, el cual puede ser obtenido a través de la Ecuación 2.3, que toma en cuenta el Módulo de Young y la Relación de Poisson.

Los métodos de Balaam & Booker y Pulko & Majes utilizan el ángulo de dilatación de la grava, así como los parámetros de Lamé.

El método de Priebe, así como el método de Pulko y Majes usan el módulo odométrico para el cálculo del asentamiento.

Geopier es el único método que emplea el módulo de reacción en su procedimiento.

4.3 PARTICULARIDADES DE LOS MÉTODOS

En este sub-inciso se resaltan aquellos aspectos que requieren especial atención en los métodos, así como las principales ventajas y desventajas de éstos.

4.3.1 MÉTODO DE ZEEVAERT

Particularidades

- El espesor de los estratos se define tomando en cuenta que el área tributaria debe ser mayor que el producto del espesor del estrato y el coeficiente m_i ($a_i > m_i \Delta z_i$).
- Se deben emplear los esfuerzos iniciales promedio en los estratos definidos.
- La relación de esfuerzos inclusión-suelo (Q_{inc} / \bar{q}_a) debe tener un valor entre 1 y 4 para que el refuerzo sea eficiente.
- La distribución de esfuerzos se determina de acuerdo a la teoría de Fröhlich.
- El área tributaria depende de la posición de la inclusión en estudio dentro del grupo de inclusiones.
- Para arcillas blandas se recomienda utilizar $\chi=2$ en la teoría de Fröhlich para la distribución de esfuerzos.

Ventajas

- Considera el caso en el que la masa de suelo se encuentra en proceso de consolidación por hundimiento regional.
- Toma en cuenta la compresibilidad volumétrica de la arcilla.
- Considera la influencia entre las inclusiones de un grupo.

Desventajas

- El procedimiento fue desarrollado originalmente para el caso de pilotes hincados, por lo que se debe tener cuidado con las correcciones aplicables al usar el método a inclusiones de grava.
- No toma en cuenta la compresibilidad ni la fluencia de la inclusión de grava.
- El efecto de dilatación de la inclusión de grava no se considera.

4.3.2 MÉTODO DE PRIEBE

Particularidades

- Considera que existe una transición progresiva de K_a a K_0 en el material de la inclusión cuando la deformación de la misma se vuelve pequeña o despreciable.
- Proporciona un catálogo de gráficas para obtener el factor de mejoramiento, así como las correcciones por consideración de la compresibilidad de la columna y de la profundidad para el caso de un suelo con relación de Poisson de 1/3.
- Se debe verificar que el factor de profundidad usado no sea menor que 1 ni mayor

$$\text{que } \left(\frac{D_c}{D_s} \right) \left(\frac{\sigma_s}{\sigma_c} \right).$$

Ventajas

- Procedimiento de cálculo sencillo.
- Considera en el cálculo el módulo odométrico de la arcilla y del material de la inclusión.
- Toma en cuenta la compresibilidad del material de la columna.

Desventajas

- Al simplificar el problema al análisis de una celda unitaria no toma en cuenta la influencia entre las inclusiones de un grupo.
- El efecto de dilatación de la inclusión de grava no se considera.
- No toma en cuenta el comportamiento elasto-plástico de la columna.

4.3.3 MÉTODO DE BALAAM Y BOOKER

Particularidades

- La relación máxima de los módulos de Young de la inclusión y del suelo para obtener el factor de corrección del asentamiento elástico por medio de gráficas es de 40. Si se tiene una relación mayor es necesario utilizar series de Fourier en el cálculo.

Ventajas

- Procedimiento de cálculo sencillo.
- El procedimiento toma en cuenta los parámetros de Lamé.
- Considera la compresibilidad y comportamiento elasto-plástico del material de la columna.
- Considera el efecto de dilatación de la grava de la inclusión.

Desventajas

- Al simplificar el problema al análisis de una celda unitaria no se toma en cuenta la influencia entre las inclusiones de un grupo.

- Para una relación de módulos de Young de la inclusión y el suelo mayor a 40 es necesario emplear series de Fourier en el cálculo.

4.3.4 MÉTODO DE PULKO Y MAJES

Particularidades

- La solución elástica se basa en la solución propuesta por Balaam y Booker en su método.
- Es importante tener en cuenta la carga y profundidad de fluencia al determinar el asentamiento elasto-plástico, ya que el factor de reducción de asentamientos se obtiene con expresiones diferentes de acuerdo a si se presenta o no fluencia en la inclusión.

Ventajas

- Procedimiento de cálculo sencillo.
- Toma en cuenta los parámetros de Lamé.
- Se obtiene la solución elasto-plástica de forma analítica para casos cuya relación de módulos de Young de la inclusión y el suelo sea mayor a 40 sin necesidad de emplear series de Fourier.
- Se conoce la carga que provoca fluencia en la columna, así como la profundidad a la que termina de fluir la columna, considerando que la fluencia comienza en la superficie.
- Se considera el efecto de dilatación de la grava de la inclusión.

Desventajas

- Al simplificar el problema al análisis de una celda unitaria no se toma en cuenta la influencia entre las inclusiones de un grupo.

4.3.5 MÉTODO DE GEOPIER

Particularidades

- Se deben tener en cuenta las limitaciones constructivas del método Geopier en el cálculo, por ejemplo, la profundidad máxima de 8.5m.
- Se busca obtener con el método constructivo un valor máximo de asentamientos de 1.27cm (0.5in) en el área reforzada.
- La distribución de esfuerzos se determina de acuerdo a la teoría de Westergaard.
- El empuje lateral máximo a emplearse para diseño no debe rebasar 120kPa (12.23t/m²).

Ventajas

- Procedimiento de cálculo sencillo.
- Se conocen las propiedades de una celda unitaria reforzada con un elemento Geopier para diferentes tipos de suelos (arenas, limos arenosos, limos, arcillas y turbas) y para diferentes valores del número de golpes (N) obtenidos de una prueba de penetración estándar (SPT).
- Se emplean los módulos de reacción del suelo y de la celda unitaria reforzada en el cálculo.
- Se considera en el cálculo un procedimiento para determinar la separación (s) necesaria entre las inclusiones.
- Se obtienen asentamientos en el área reforzada cercanos a 1.27cm (0.5in).

Desventajas

- Al simplificar el problema al análisis de una celda unitaria no se toma en cuenta la influencia entre las inclusiones de un grupo.
- La profundidad de refuerzo se ve limitada por el equipo de construcción a 8.5m aproximadamente.
- A pesar de que en el área reforzada se obtienen asentamientos pequeños, en estratos de suelos blandos de espesores grandes se tendrán asentamientos considerables en la zona inferior no reforzada.
- No considera el efecto de dilatación de la inclusión de grava.
- No toma en cuenta la fluencia de la inclusión de grava.

4.4 RESULTADOS OBTENIDOS

Los resultados obtenidos de la aplicación de los métodos a un caso práctico cuyos datos se describen en el Inciso 4.1 se pueden observar en la Tabla 4.4.1.

Tabla 4.4.1 Resultados de la aplicación de los métodos a un caso práctico.

Método	N _{inclusiones}	Separación (s)	H _{inclusiones}	D _{inclusiones}	S _{totales}
		(m)	(m)	(m)	(m)
Zeevaert	25.00	2.00	10.00	1.00	0.067
Priebe	25.00	2.00	10.00	1.00	0.095
Balaam & Booker	25.00	2.00	10.00	1.00	0.096
Pulko & Majes	25.00	2.00	10.00	1.00	0.155
Geopier	45	1.50	8.5	0.762	0.028

Donde:

N_{inclusiones}= Número de inclusiones empleadas.

s= Separación entre las inclusiones en un arreglo geométrico cuadrangular.

H_{inclusiones}= Profundidad de las inclusiones a partir del nivel de desplante.

D_{inclusiones}= Diámetro de las inclusiones.

S_{totales}= Asentamientos totales.

CONCLUSIONES

La considerable magnitud de asentamientos que se presentan en suelos blandos que se encuentran bajo cargas de obras civiles ha provocado que se busquen soluciones factibles técnica y económicamente para reducir aquellos en este tipo de suelos.

Una de las soluciones que se han empleado consiste en utilizar inclusiones para reforzar la masa de suelo; sin embargo, el método para determinar los asentamientos que se presentarán depende del material constitutivo de las inclusiones y de la técnica de construcción de las mismas.

En el presente trabajo se recopilaron, analizaron, compararon y aplicaron cinco métodos usuales para el cálculo de asentamientos en suelos blandos con inclusiones de grava.

Los métodos de Priebe, Balaam & Booker y Pulko & Majes son métodos cuyo procedimiento fue elaborado para el caso concreto de inclusiones de grava construidas por la técnica de vibro-sustitución.

El método de Zeevaert originalmente considera el caso de inclusiones de concreto insertadas a la masa de suelo por medio de hincado; sin embargo, sus hipótesis avalan la aplicación del método al caso de inclusiones de grava al ser éstas considerablemente más rígidas que el suelo que las rodea. Así mismo, para inclusiones de grava no se deberán hacer correcciones por remoldeo del suelo, ya que al realizar una excavación previa a la colocación de la grava no se presenta éste con la magnitud que provoca el hincado de inclusiones de concreto, sin embargo, si el método de construcción es por vibro-sustitución dichas correcciones deberán realizarse.

Geopier al contar con un método constructivo muy singular y patentado elaboró un procedimiento analítico para la determinación de asentamientos al emplear su sistema.

Su procedimiento puede realizarse a partir de propiedades elásticas del suelo o de los resultados de pruebas de consolidación. En éste trabajo se analizó el procedimiento que se basa en propiedades elásticas, ya que eran las propiedades en común con otros métodos.

En la aplicación de los métodos a un caso práctico pudieron observarse diferencias significativas en los resultados obtenidos, lo cual puede deberse a las siguientes causas:

- Técnica de construcción para la cual se desarrolló el método.
- Consideración del estado de esfuerzos iniciales. Los métodos de Zeevaert y Geopier son los únicos que toman en cuenta el estado de esfuerzos inicial; los demás métodos presentan factores de corrección para considerar el estado de esfuerzos inicial o el efecto de la profundidad.
- Parámetros del suelo empleados. A pesar de que las propiedades del suelo en los métodos fueron las mismas (Módulo de Young, relación de Poisson, peso volumétrico, cohesión, ángulo de fricción y ángulo de dilatación), en algunos métodos se obtuvieron otros parámetros a partir de ellas (módulo odométrico, módulo de compresibilidad volumétrica, parámetros de Lamé).
- Teoría de distribución de esfuerzos empleada. Zeevaert emplea la teoría de Fröhlich, mientras que Geopier en su método emplea la teoría de Westergaard. Cabe aclarar que Zeevaert emplea la teoría de Westergaard para la determinación de las áreas tributarias.
- Uso de gráficas. El uso de gráficas en algunos métodos disminuye la precisión del resultado obtenido.
- Cantidad y dimensiones de las inclusiones empleadas. Geopier en su método incorpora un procedimiento para determinar el número de inclusiones requeridas, por lo que difiere con el empleado en otros métodos.

Por lo anterior se recomienda tomar en cuenta las hipótesis y particularidades de cada método, así como la técnica de construcción para elegir el método de cálculo más adecuado para la determinación de asentamientos en cada caso particular.

Finalmente se recomienda tener en cuenta el procedimiento empleado para determinar las propiedades elásticas de los materiales, los cuales son base de todos los métodos aquí presentados, ya que dichas propiedades presentan variaciones importantes de acuerdo a la prueba de laboratorio o de campo de la que son obtenidas; así mismo, la interpretación que se haga de dichas pruebas como se señala en el Anexo C.

ANEXOS

ANEXO A

Método de Balaam; Factores de corrección del asentamiento elástico (Balaam & Booker, 1985).

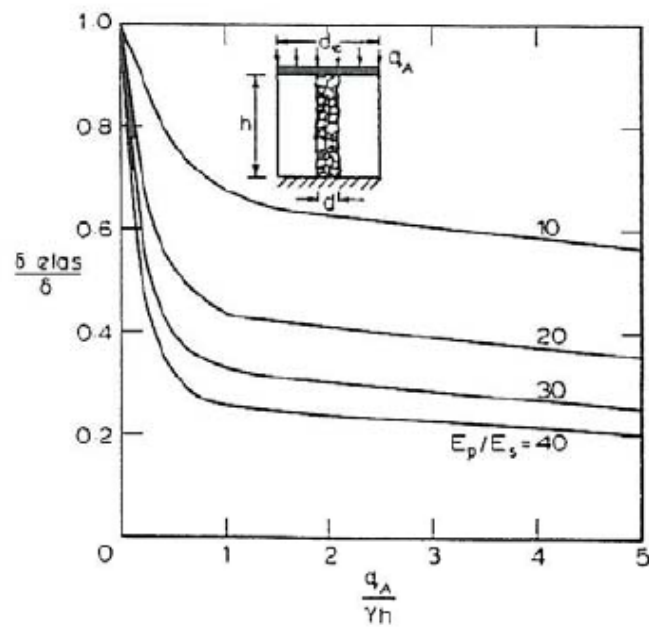


Figura A.1 Factores de corrección del asentamiento elástico; $d_c/d=2$, $\varphi_c=30^\circ$, $\psi=0$, $\nu_s=0.3$.

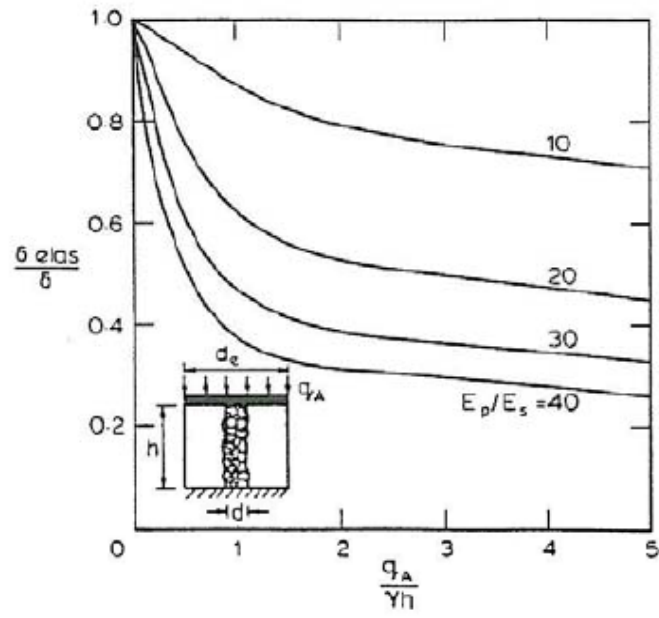


Figura A.2 Factores de corrección del asentamiento elástico; $d_e/d=2$, $\varphi_c=40^\circ$, $\psi=0$, $\nu_s=0.3$.

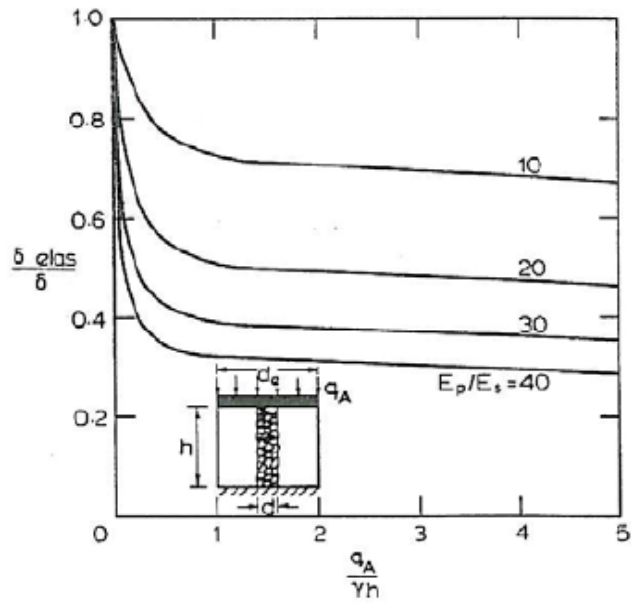


Figura A.3 Factores de corrección del asentamiento elástico; $d_e/d=3$, $\varphi_c=30^\circ$, $\psi=0$, $\nu_s=0.3$.

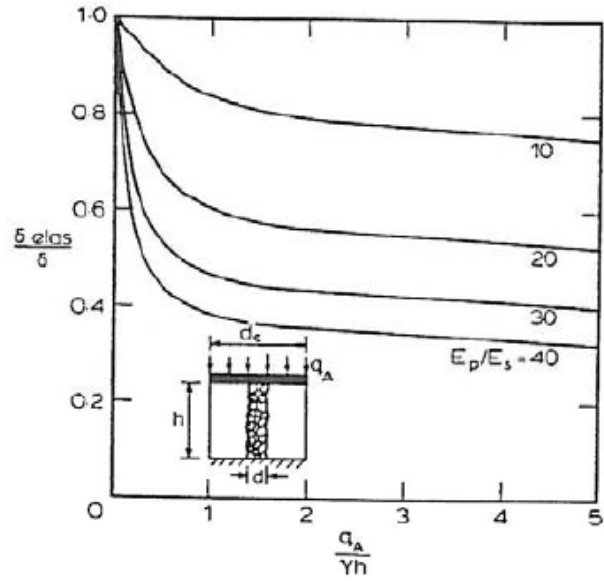


Figura A.4 Factores de corrección del asentamiento elástico; $d_c/d=3$, $\varphi_c=40^\circ$, $\psi=0$, $\nu_s=0.3$.

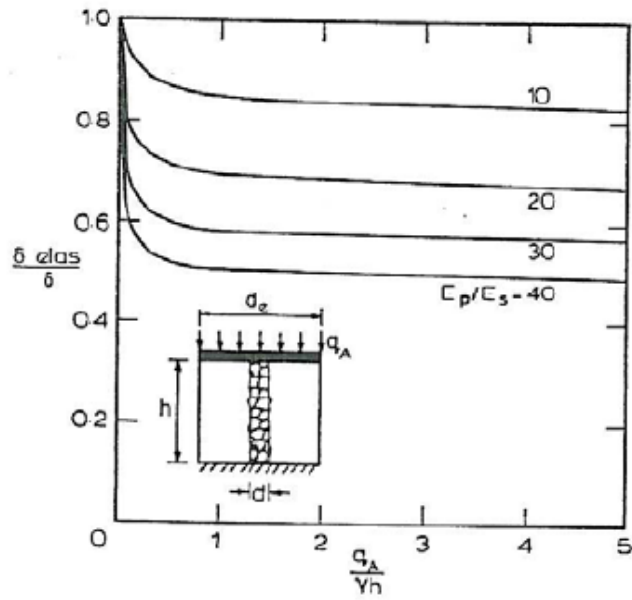


Figura A.5 Factores de corrección del asentamiento elástico; $d_c/d=5$, $\varphi_c=30^\circ$, $\psi=0$, $\nu_s=0.3$.

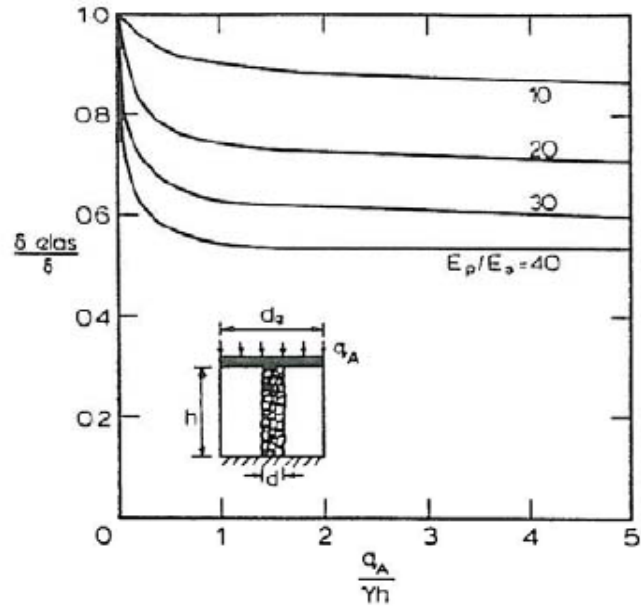


Figura A.6 Factores de corrección del asentamiento elástico; $d_e/d=5$, $\varphi_c=40^\circ$, $\psi=0$, $\nu_s=0.3$.

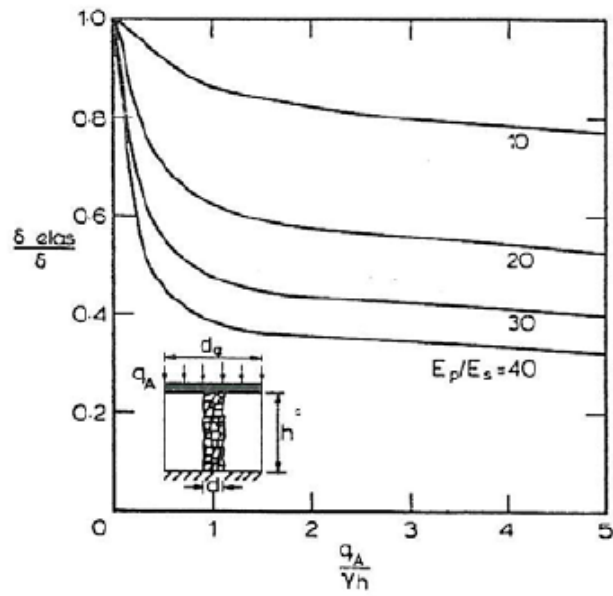


Figura A.7 Factores de corrección del asentamiento elástico; $d_e/d=2$, $\varphi_c=30^\circ$, $\psi=0$, $\nu_s=0.4$.

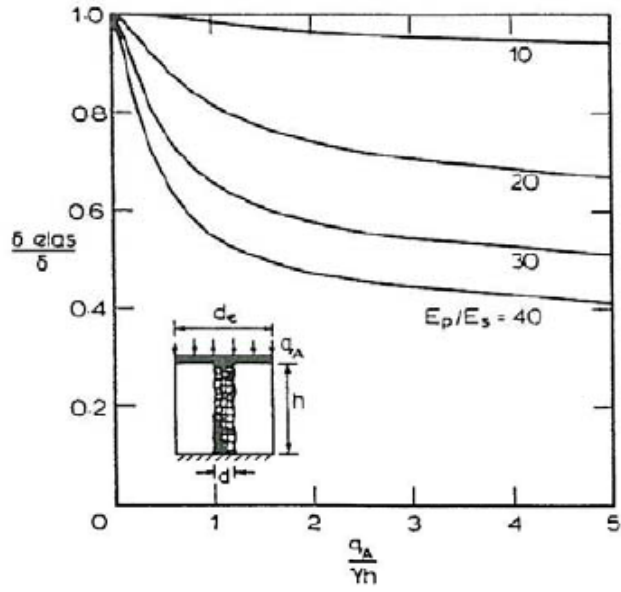


Figura A.8 Factores de corrección del asentamiento elástico; $d_e/d=2$, $\varphi_c=40^\circ$, $\psi=0$, $\nu_s=0.4$.

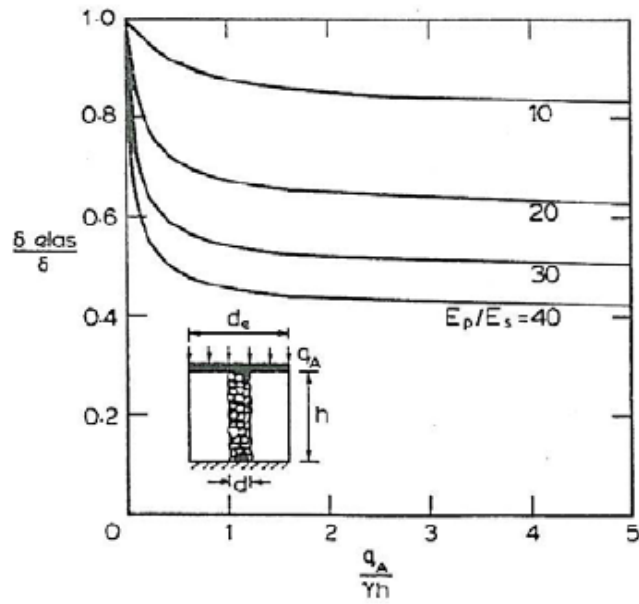


Figura A.9 Factores de corrección del asentamiento elástico; $d_e/d=3$, $\varphi_c=30^\circ$, $\psi=0$, $\nu_s=0.4$.

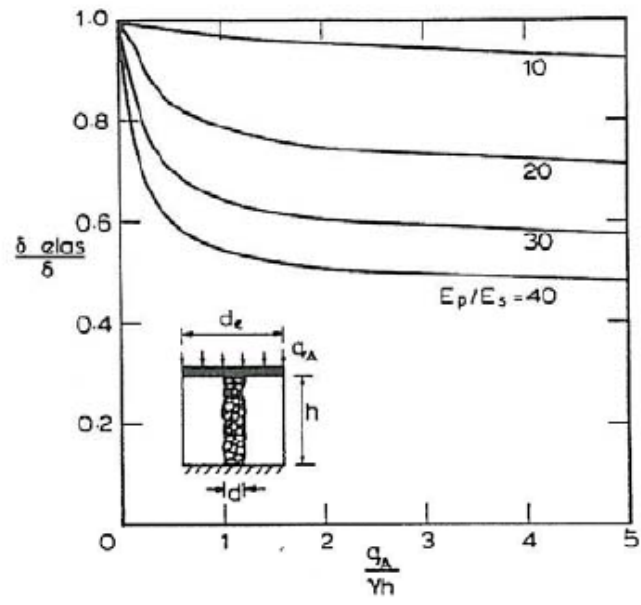


Figura A.10 Factores de corrección del asentamiento elástico; $d_c/d=3$, $\varphi_c=40^\circ$, $\psi=0$, $\nu_s=0.4$.

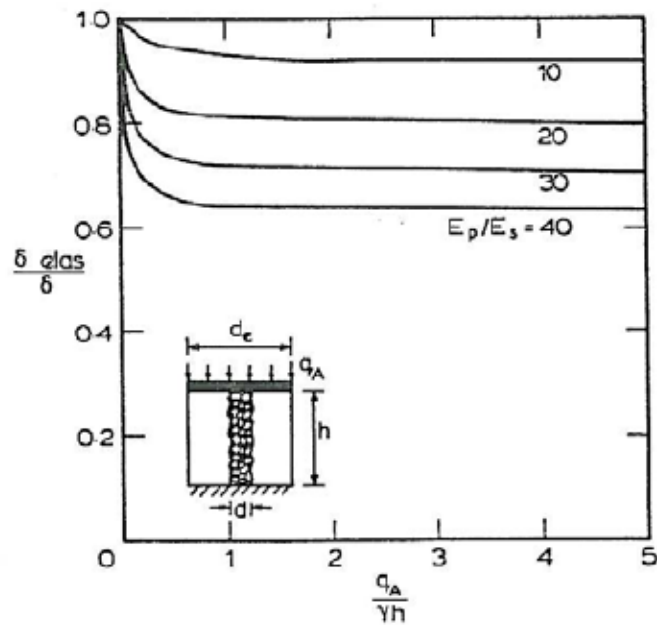


Figura A.11 Factores de corrección del asentamiento elástico; $d_c/d=5$, $\varphi_c=30^\circ$, $\psi=0$, $\nu_s=0.4$.

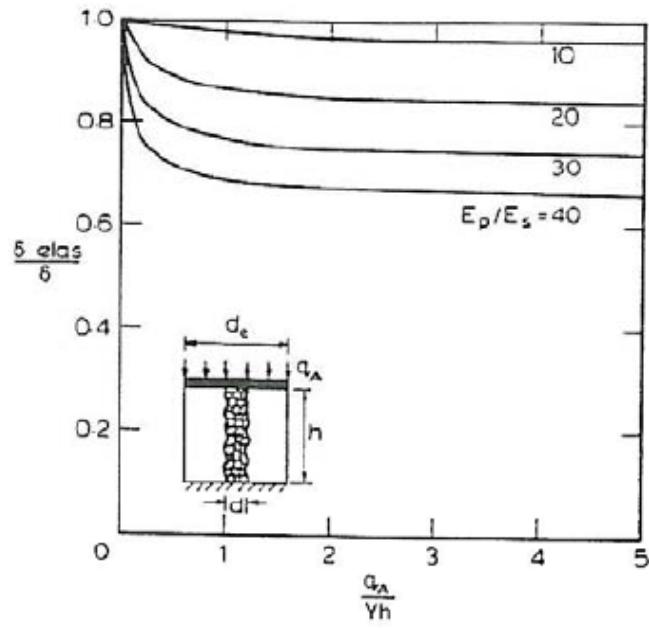


Figura A.12 Factores de corrección del asentamiento elástico; $d_e/d=5$, $\varphi_c=40^\circ$, $\psi=0$, $\nu_s=0.4$.

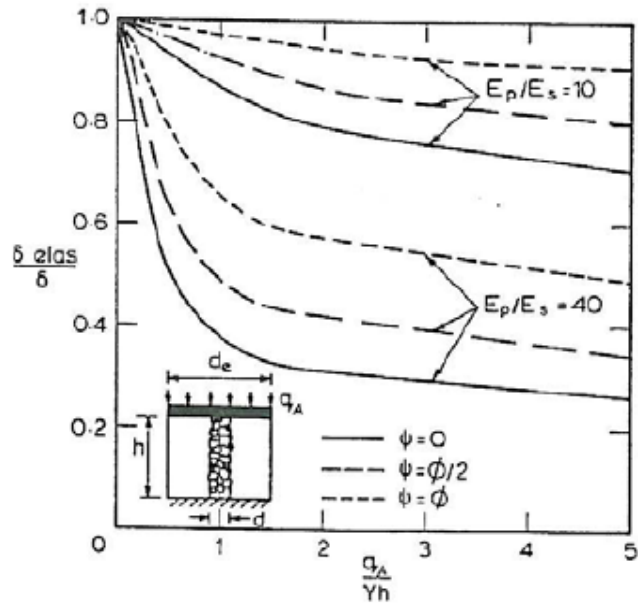


Figura A.13 Efecto de la dilatancia en los factores de corrección del asentamiento elástico; $d_e/d=2$, $\varphi_c=40^\circ$, $\nu_s=0.3$.

ANEXO B

Método de Priebe; Factores de mejoramiento y de corrección para el caso de un suelo con relación de Poisson de $1/3$ (Priebe, 1995).

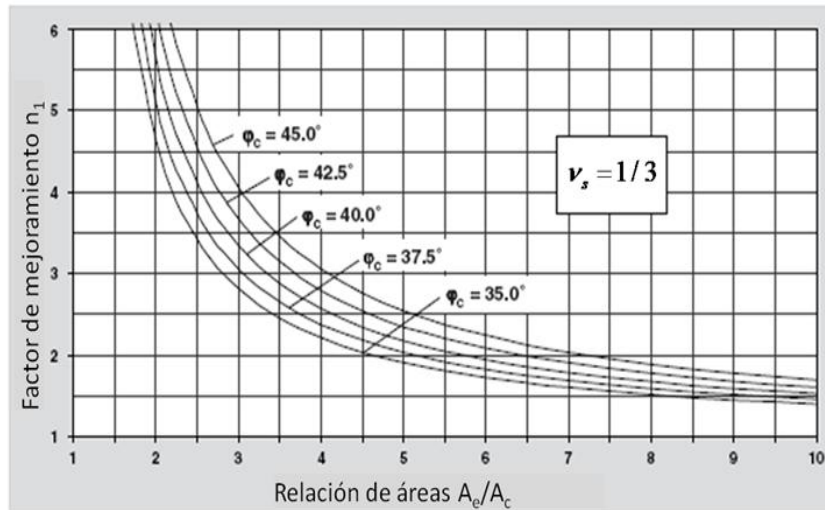


Figura B.1 Factor de mejoramiento (Priebe, 1995).¹

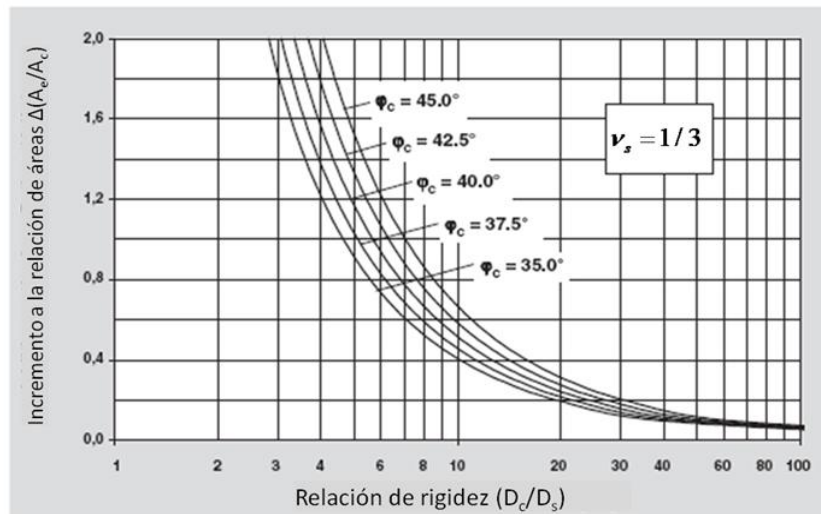


Figura B.2 Consideración de la compresibilidad de la columna (Priebe, 1995).

¹ Es importante recordar que en la presente tesis se utiliza el valor del factor del mejoramiento como el inverso del propuesto originalmente por el autor del texto. Por lo que al utilizar la gráfica se deberá usar el valor inverso del obtenido de la misma.

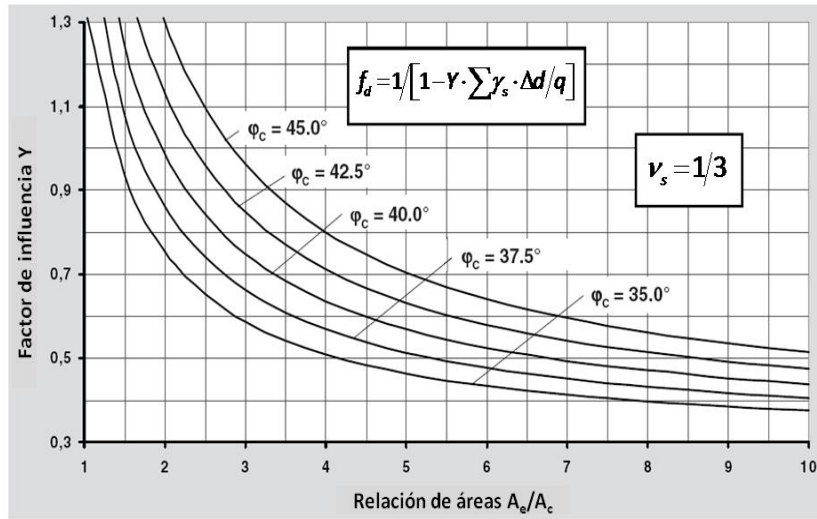


Figura B.3 Factor de profundidad (Pribe, 1995)²

² Esta gráfica fue obtenida por el autor del método considerando que el peso volumétrico del material de la inclusión y del suelo son iguales, por lo que se deben utilizar los valores menores del peso del suelo para no sobreestimar el factor de profundidad.

ANEXO C

DETERMINACIÓN DEL MÓDULO DE YOUNG Y LA RELACIÓN DE POISSON

El módulo de deformación o módulo de Young es la relación entre el incremento de esfuerzo y el incremento de la deformación unitaria:

$$E = \frac{\Delta\sigma}{\Delta\varepsilon} \quad \text{C.1}$$

El módulo de Young puede determinarse a través de los siguientes métodos:

- Pruebas de compresión simple
- Pruebas triaxiales
- Pruebas de campo
 - Prueba de penetración estándar (SPT)
 - Prueba de penetración de cono (CPT)
 - Presiómetro
 - Dilatómetro plano
 - Pruebas de placa

Cuando el módulo de Young es obtenido por medio de pruebas de compresión simple o pruebas triaxiales, éste, puede ser determinado con el módulo tangente inicial o con el módulo secante como puede observarse en la Figura C.1.

Generalmente se recomienda determinar el módulo de Young por medio del módulo tangente inicial debido a que se obtiene de la zona que tiene un comportamiento elástico (cerca del origen), existe menor divergencia entre los puntos en esa región y se obtienen valores de tres a cinco veces mayores de los obtenidos por un módulo secante o tangente en otra zona de la curva.

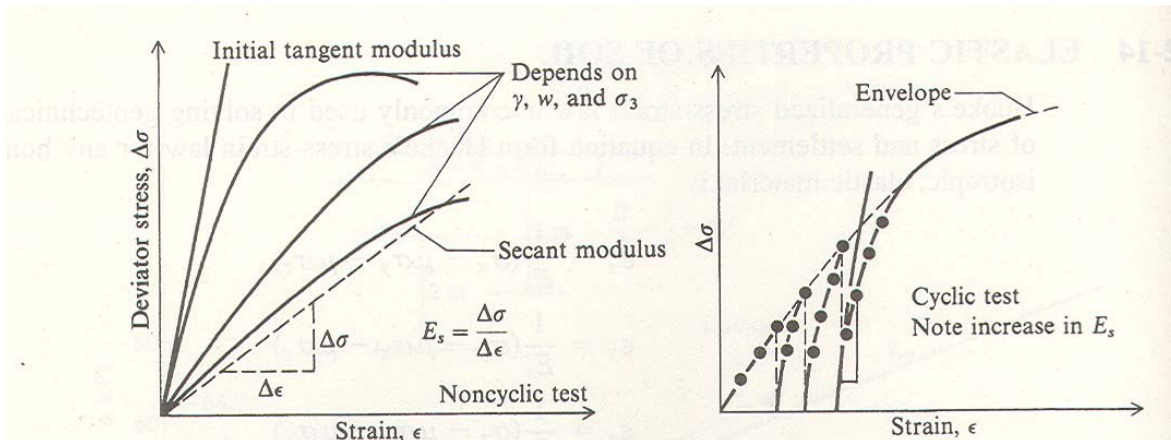


Figura C.1 Determinación del módulo de Young (Bowles, 1996).

A partir de los resultados de una prueba de penetración estándar en arcillas se puede obtener el módulo de Young con la siguiente expresión:

$$E = 300(N_{55} + 6) \quad \text{C.2}$$

Donde:

E= Módulo de Young en KPa.

N₅₅= Número de golpes en una SPT con relación de energía E_r=55.

Para una prueba en arcillas de penetración de cono el módulo de Young se obtiene con:

$$E = (3 \text{ a } 8)q_c \quad \text{C.3}$$

Donde:

q_c= Resistencia de punta registrada en KPa.

Si se tiene la resistencia al corte no drenada de una arcilla el módulo de Young se puede obtener con:

$$E = Ks_u$$

C.4

Donde:

IP= Índice plástico en porcentaje.

$K = 4200 - 142.54I_p + 1.73I_p^2 - 0.0071I_p^3$; (El valor obtenido de K se redondea al múltiplo 10 más cercano).

La relación de Poisson (Figura C.2) se define como la relación entre la deformación lateral y la deformación vertical:

$$\nu = \frac{\varepsilon_t}{\varepsilon_{ax}} = \frac{\varepsilon_3}{\varepsilon_1}$$

C.5

Esta propiedad del suelo se puede obtener a partir de pruebas triaxiales.

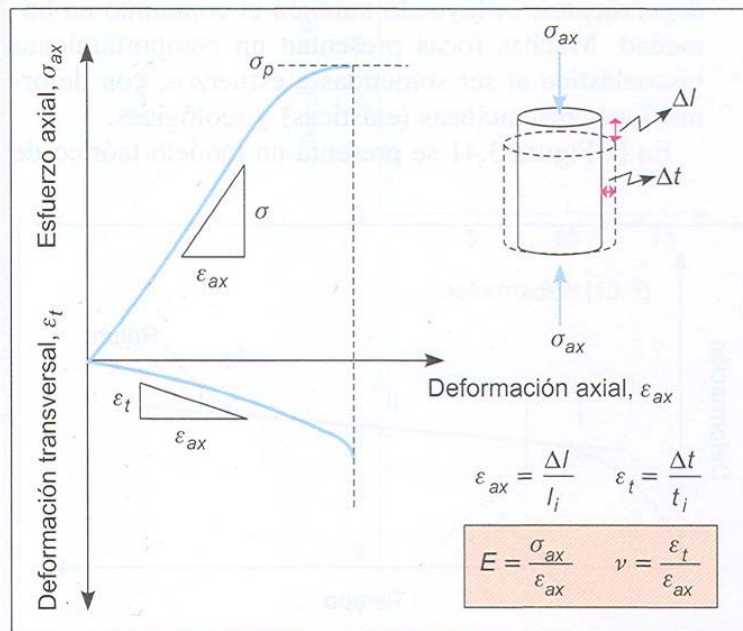


Figura C.2 Determinación de las propiedades elásticas del suelo (González, 2004).

Tanto el módulo de Young (E) como la relación de Poisson (ν) se ven afectados por los siguientes aspectos:

1. Tipo de prueba de laboratorio (Confinada, no confinada, drenada o no drenada).
2. Grado de confinamiento, el valor de E aumenta de un valor mínimo en la prueba de compresión simple a valores mayores dependiendo de la presión de confinamiento.
3. Relación de pre-compresión (OCR), los valores incrementan a mayor OCR.
4. Densidad del suelo- El valor de E *in situ* generalmente incrementa con la profundidad debido a que la densidad generalmente incrementa.
5. Contenido de agua- bajos contenidos de agua generan valores de E mayores.
6. Relación de deformación (ϵ /tiempo)- El valor de E es menor 2 o más veces comparado con valores obtenidos con relaciones de deformaciones altas. Las relaciones de deformación en campo son generalmente menores que las de laboratorio.
7. Alteración de las muestras- Reduce el valor de E , comparado con el valor *in situ*.

Es por ello que para su determinación se deben tomar criterios como el conocimiento local del suelo en estudio, así como, la experiencia previa en el manejo de las muestras y el procedimiento de ensaye de las mismas.

BIBLIOGRAFÍA

- Auvinet, G. Y., & Rodríguez, J. F. (2006). Rigid inclusions in Mexico City soft soils: history and perspectives. *Rigid inclusions in difficult soft soil conditions symposium* (págs. 25-31). D.F., México: SMMS.
- Balaam, N. P., & Booker, J. R. (1981). Analysis of rigid rafts supported by granular piles. *International Journal for Numerical and Analytical Methods in Geomechanics, Vol. 5* , 379-403.
- Balaam, N. P., & Booker, J. R. (1985). Effect of stone column yield on settlement of rigid foundations in stabilized clay. *International Journal for Numerical and Analytical Methods in Geomechanics, Vol. 9* , 331-351.
- Bowles, J. E. (1968). Cap. 2. En *Foundation analysis and design*. Mc Graw Hill.
- Bowles, J. E. (1996). Capítulos: 2,16. En *Foundation analysis and design, Fifth edition*. Mc Graw Hill.
- Briançon, L. (2002). Renforcement des sols par inclusions rigides. *Etat de l'art en France et a l'étranger*. París, Francia: Institut pour la Recherche appliquée et l'expérimentation en génie civil.
- Collin, J. G. (2002). *Timber pile design and construction manual*. Timber Piling Council, American Wood Preservers Institute.
- Fox, N., & Cowell, M. (2007). *Manual de referencia*. Sistema de refuerzo de suelo Geopier. *Geotechnical Engineering- General Publications*. (2008). Obtenido de http://www.fhwa.dot.gov/engineering/geotech/library_listing.cfm
- González, L. I. (2004). *Ingeniería Geológica*. Madrid, España: Pearson Prentice Hall.
- Gutiérrez, M. (2008). *Taller "Diseño de pilas de grava compactada"*. Guadalajara, Jalisco, México: Geopier.
- Lambe, T. W., & Robert, V. (2006). Cap. 12. En *Mecánica de suelos*. Limusa.
- Parra, J., & Valverde, H. (2006). Uso de pilas de agregado compactado para apoyo de cimentaciones en suelos arcillosos de baja compacidad.

Priebe, H. J. (2004). Méthode de Priebe: Origine, développement et applications. *Symposium International sur l'Amélioration des Sols en Place* (págs. 131-146). París, Francia: International Symposium on Ground Improvement (ASEP-GI).

Priebe, H. J. (1995). *The design of vibro replacement*. GeTec.

Pulko, B., & Majes, B. (2005). Simple and accurate prediction of settlements of Stone column reinforced soil. *16th International Conference on Soil Mechanics and Geotechnical Engineering*. Osaka, Japón.

Purdue University ECT Images: Deep Mixing Process. (2008). Obtenido de http://rebar.ecn.purdue.edu/ect/images/civil/deepmix_01.jpg

Romana, M. (2003). Micropilotes, uso en recalces. *Conferencia en el II curso sobre recalces, inclusiones, inyecciones y Jet-grouting*. Valencia, España.: Escuela Técnica Superior de Ingenieros de Caminos de Valencia.

Santoyo, E., & Ovando, E. (2006). Geotechnical considerations for hardening the subsoil in Mexico city's Metropolitan Cathedral. *Rigid inclusions in difficult soft soil conditions* (págs. 171-178). D.F., México: SMMS.

Simon, B., & Schlosser, F. (2006). Soil reinforcement by vertical stiff inclusions in France. *Rigid inclusions in difficult soft soil conditions symposium* (págs. 3-23). D.F., México: SMMS.

SMMS, S. M. (2002). *Manual de construcción geotécnica*. D.F., México.

Solís, F. (1999). *México desconocido*. Obtenido de Tecnología y obras públicas en el México Prehispánico: <http://www.mexicodesconocido.com.mx/notas/6266-Tecnolog%EDa-y-obras-p%FAblicas-en-el-M%E9xico-Prehisp%E1nicoU>

Terzaghi, K., Peck, R. B., & Gholamreza, M. (1996). *Soil mechanics in engineering practice*. John Wiley & Sons, Inc.

Zeevaert, W. L. (1980). Apéndice C. En *Interacción suelo-estructura de cimentaciones superficiales y profundas, sujetas a cargas estáticas y sísmicas*. Limusa.

Zeevaert, W. L. (1972). *Foundation engineering for difficult subsoil conditions*. Van Nostrand Reinhold Company.

Zeevaert, W. L. (1983). *Foundation engineering for difficult subsoil conditions, Second Edition*. Van Nostrand Reinhold Company.