

5 DESARROLLO DE DISEÑO DE RED.

En este capítulo se describe el procedimiento llevado a cabo para el estudio de campo. Se propone el diseño de una red inalámbrica 802.11b para un centro de distribución de maquilado de ropa cuya área total es de 8000m², tomando como base lo expuesto en el capítulo anterior.

5.1 Realización del Estudio de Campo.

Se tomó la decisión de realizar un estudio de campo manual por la simplicidad del lugar; de haber utilizado cualquiera de los otros métodos se tendría el mismo resultado, pero hubiera sido complicado realizarlo por los elementos que involucra, ya sea software especializado o access points con características que soporten un estudio asistido. Como se ha mencionado, no existe una fórmula para la realización del estudio de campo; para este trabajo se han seleccionado los elementos que se consideran más importantes para su realización.

5.1.1 Estudio de Campo Manual.

Para la realización del estudio de campo, en primera instancia se define el umbral mínimo absoluto de 74dBm. Para la handheld MC9090 de Motorola no está disponible la información técnica en la que se muestre la sensibilidad del dispositivo. Los valores que se toman como referencia para definir el umbral fueron obtenidos a partir de la literatura, los cuales fueron mencionados en el capítulo anterior. En la siguiente tabla se muestran nuevamente dichos valores.

Tasa de Transmisión (Mbps)	Umbral Mínimo Absoluto (dBm)
54	-71
36	-73
34	-77
12/11	-82
6/5.5	-89
2	-91
1	-94

Tabla 5.1 Valores de sensibilidad recomendados (fuente: 802.11 Wireless Network Site Surveying and Installation [7]).

La tasa requerida para definir nuestro umbral mínimo es de 11Mbps, ya que las aplicaciones TELNET para handheld utilizan una tasa de transmisión cercana a ésta. De la tabla anterior se obtiene un valor de -82dBm; si consideramos una holgura del 10% obtenemos el valor de -74dBm.

5.1.2 Zona de Cobertura.

Obtener esta información implica realizar las preguntas correctas e involucrar a las personas adecuadas; por lo general se entrevista al responsable del centro de distribución para conocer las zonas donde se requiere señal. En particular, en el caso aquí tratado, se requiere señal en toda la bodega.

5.1.3 Análisis de Interferencia.

Antes de iniciar la toma de mediciones con el access point, se verificó que no existieran fuentes de interferencia; éstas pueden ser otras redes inalámbricas que operen a la frecuencia de 2.4GHz o algún dispositivo que opere a dicha frecuencia, pudiendo ser teléfonos celulares, dispositivos Bluetooth y hornos de microondas.

5.1.4 Equipo utilizado para la realización del Estudio de Campo.

Para la realización del estudio de campo se utilizó un montacargas, una tarima de madera, cinturones, extensiones eléctricas, un access point Cisco con fuente de energía, dos antenas omnidireccionales (5.2dBi) y una handheld Motorola MC9090.

El access point que se utilizó es de la marca Cisco modelo AP1240, se seleccionó este dispositivo porque es relativamente económico y puede funcionar de forma autónoma sin depender de un controlador, además de contar con radios abg.

La selección de las antenas omnidireccionales se debe a las características de propagación que tienen y a la distribución del espacio de la bodega (no tiene pasillos considerados como largos).

Se seleccionó la handheld MC9090 por su robustez, compatibilidad con aplicaciones TELNET y por poseer radios bg.

5.1.5 Obtención de Mediciones y Plano de Cobertura.

Las mediciones de señal durante el estudio de campo se realizaron en condiciones cercanas a las de operación del centro de distribución sin embargo no las definitivas. Para garantizar la cobertura necesaria para las condiciones finales de operación es necesario tener cierta holgura. Puede haber variaciones en el resultado de las mediciones de radiofrecuencia en una bodega que contenga contenedores, racks, bandas de producción, etc. comparado contra esa misma bodega pero encontrándose completamente vacía.

Para simular la altura en la que quedarán fijas las antenas se utilizó el montacargas con una tarima. Si las antenas no son ubicadas en el techo de la bodega o tienen una orientación errónea, se podría desperdiciar parte de la señal.

En la figura 5.1 se muestra un plano de la bodega y los puntos donde fueron tomadas las mediciones.

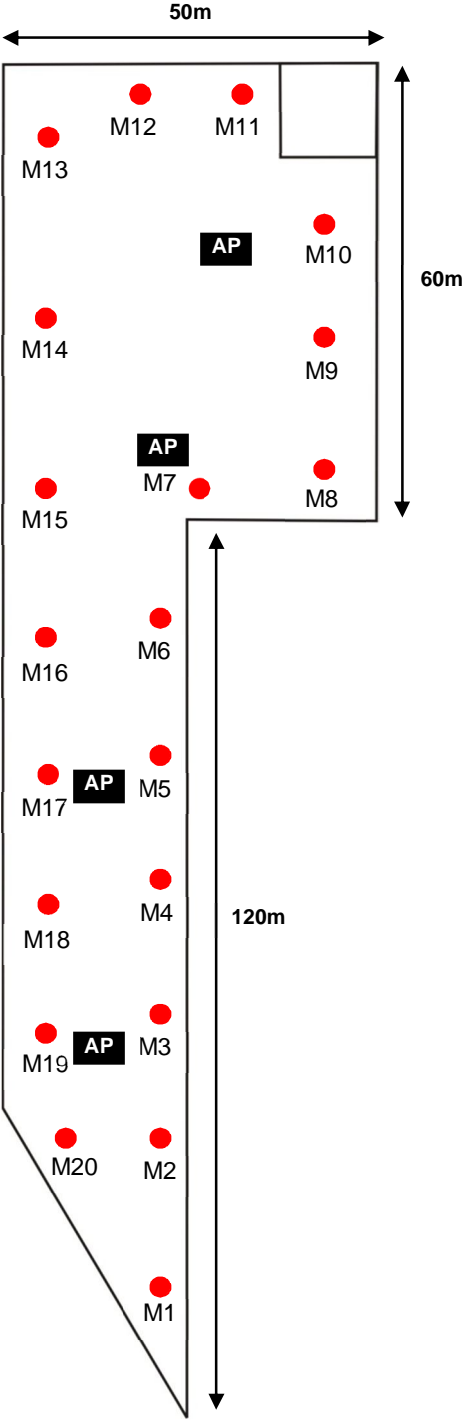


Figura 5.1 Plano de Bodega con indicación de mediciones.

En la siguiente tabla se muestran las mediciones realizadas, las cuales fueron tomadas en los puntos donde se puede perder la señal. Cuatro access points con dos antenas cada uno, fue suficiente para dar la cobertura necesaria.

Medición	Valor (dBm)
M1	-66
M2	-54
M3	-52
M4	-53
M5	-52
M6	-55
M7	-50
M8	-60
M9	-57
M10	-56
M11	-55
M12	-58
M13	-59
M14	-55
M15	-54
M16	-56
M17	-50
M18	-54
M19	-50
M20	-65

Tabla 5.2 Mediciones Realizadas.

5.1.6 Diseño de Red y Condiciones de Infraestructura.

En esta sección se propone un diseño de red muy sencillo. En este caso la red inalámbrica es una extensión de la parte cableada; las dos pueden convivir perfectamente. En general es necesario hacer una revisión de los elementos que componen la red cableada para ver que se cuenten con los servicios necesarios. El análisis de la parte cableada queda fuera del propósito de este trabajo, sin embargo se hace énfasis en establecer que el access point requiere servicios de red y energía.

A continuación, en la figura 5.2, se muestra el diseño de la red inalámbrica y se ejemplifica como pudiera ser parte de la red cableada. Este diseño de la red permite visibilidad entre los elementos de cada una.

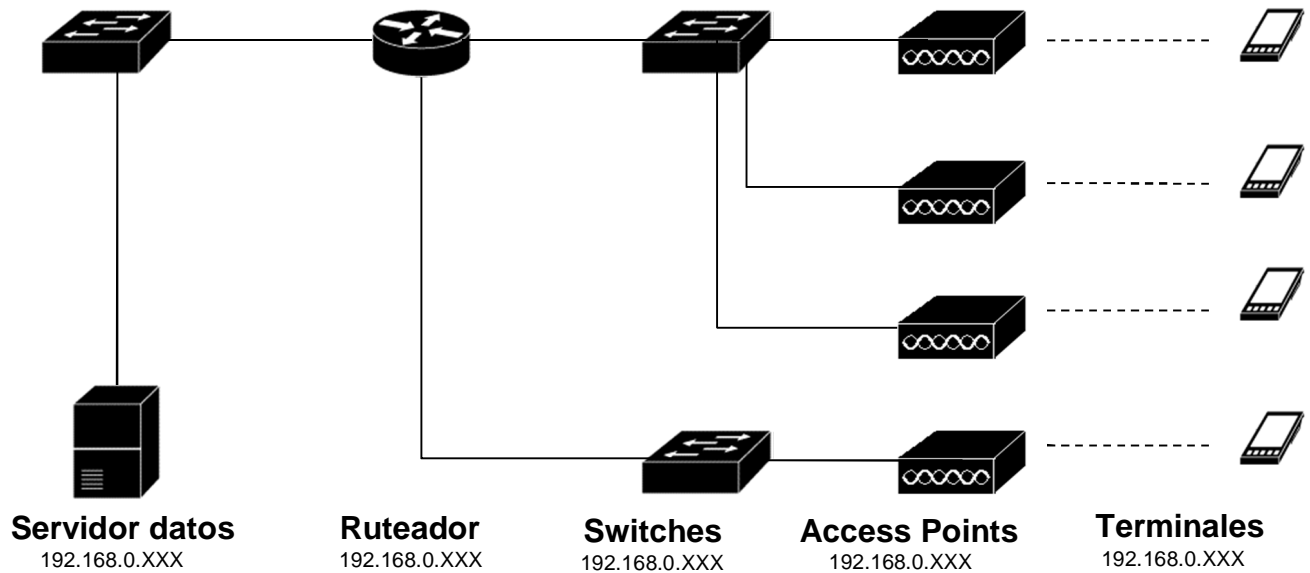


Figura 5.2 Diseño de Red.

5.2 Propuesta de Equipos.

De acuerdo al estudio de campo analizado, podemos determinar la cantidad de equipos necesarios para obtener la cobertura deseada en los espacios definidos.

5.2.1 Access Point.

Una consideración muy importante para la elección de los equipos es la compatibilidad entre los dispositivos y su robustez. Cisco, además de ser una empresa líder en el campo de la tecnología inalámbrica, cuenta con equipos que satisfacen las necesidades de diseño que se requieren para este trabajo. De las mediciones mostradas en los párrafos anteriores se puede observar que el uso de cuatro access points es suficiente para dar la cobertura necesaria.



Figura 5.3 Access Point Cisco AP1240.

5.2.2 Antenas.

Se ha hablado bastante de las antenas omnidireccionales; entendiendo las características de radiación de éstas se puede justificar su utilización. Para tratar el fenómeno de multitrayectoria, a cada access point se le deben conectar dos antenas. A continuación se muestra una imagen de la antena mencionada.



Figura 5.4 Antena Omnidireccional.

5.3 Recomendaciones de Seguridad.

Como se mencionó en capítulos anteriores existe seguridad Pre-RSNA y RSNA. A causa de las debilidades que presenta Pre-RSNA se propone el uso de elementos RSNA: autenticación abierta, WPA y cifrado de datos TKIP.

Para una empresa pequeña o mediana no se requiere una seguridad más compleja. De requerirla, involucraría elementos adicionales para el proceso de autenticación y posiblemente una elevación en el costo.

5.4 Resumen.

En este capítulo se describió el procedimiento que fue llevado a cabo para la realización del estudio de campo, en base a esto se propone el diseño de una red inalámbrica.

Es común encontrar en la literatura una lista de pasos para la realización de un estudio de campo. Se puede decir que no hay una lista general, pero que es una muy buena práctica seguir estos pasos ya que ahorra tiempo y es aplicable para muchos de los casos.

En relación a la selección de equipos, se tomó como criterio las características de los equipos en relación al estándar 802.11b ya que es suficiente para soportar una aplicación de emulación de terminal. Con el conocimiento de la tecnologías inalámbricas (802.11b), es posible valorar las características de los equipos y de esta forma no estar atado a una marca en particular.