



**UNIVERSIDAD NACIONAL  
AUTÓNOMA DE MÉXICO**

---

---

**FACULTAD DE INGENIERÍA**

Revisión y Especificación de Capacidades  
Interruptivas y Esfuerzos Momentáneos en  
Sistemas Eléctricos Industriales

**T E S I S**  
PARA OBTENER EL TÍTULO DE:  
INGENIERO ELÉCTRICO ELECTRÓNICO

PRESENTAN:  
ARTURO MEJIA ROMERO  
ROMÁN FABIÁN ORDÓÑEZ OCTAVO

DIRECTOR DE TESIS:  
ING. RAFAEL GUERRERO CEPEDA



MÉXICO, D.F.

2012

## ***Dedicatorias.***

### ***A Dios.***

*Por haberme permitido concluir una etapa importante de mi vida.*

### ***A mi madre Leonor.***

*Por haberme dado la vida, estar conmigo durante los buenos y malos momentos de mi vida, apoyarme y guiarme en mi formación humana y profesional, por el amor y cariño que me has brindado, te quiero mucho.*

### ***A mis familiares.***

*A mi padre Arturo y mi hermano Leonardo, por ser una parte importante de mi vida.*

*A todos mis familiares que directamente me apoyaron para llegar hasta esta etapa tan importante de mi vida, me resulta muy difícil poder nombrarlos a todos en tan poco espacio, sin embargo ustedes saben quienes son, los quiero mucho a todos.*

***Arturo.***

## ***Dedicatorias.***

### ***A mi madre Luz María***

*Por el interminable cariño, amor, guía y apoyo incondicional que siempre me has dado, por el enorme sacrificio que hiciste por nosotros tus hijos, sin ti esto no sería posible, te quiero mucho.*

### ***A mi padre Román***

*Por el cariño, amor, apoyo y los consejos que me has dado, por todas las cosas que he podido aprender de ti, gracias.*

### ***A mi hermano Israel***

*Por el cariño, amor y apoyo que siempre me has brindado, por todas esas cosas que hemos superado juntos, gracias.*

### ***A mis demás familiares***

*A mi abuela María de Jesús que en paz descanse, por apoyar a mi madre en los momentos más difíciles, por acogernos cuando más lo necesitábamos. A todos mis familiares que nos han tendido la mano, gracias.*

***Con mucho amor y agradecimiento hacia ustedes.  
Fabián.***

## ***Agradecimientos.***

*A la UNAM, nuestra alma máter, por la formación académica y cultural que nos ha brindado.*

*A la Facultad de Ingeniería y a sus profesores, por la educación profesional que nos impartieron.*

*Al Ing. Rafael Guerrero Cepeda, por su apoyo en la elaboración y enriquecimiento de este trabajo de tesis, por sus enseñanzas como profesor, por sus valiosos consejos como amigo, por las interesantes pláticas que hemos sostenido, por la atención y paciencia que ha tenido con nosotros.*

*A los miembros del jurado: M.F. Alfredo López Tagle, Ing. David Vázquez Ortiz, Ing. Julio Carlos Luna Castillo e Ing. Guillermo López Monroy por el tiempo brindado en la revisión y en la elaboración de comentarios respecto del presente trabajo de tesis.*

*A nuestros amigos y compañeros de generación: David Puga, Oscar Pilloni, Antonio Rivera, Erick Nava y Raúl Flores por su amistad y apoyo.*

***Arturo y Fabián.***



---

# ÍNDICE GENERAL

	Página
<b>Capítulo 1</b>	
<b>Introducción</b> .....	1
1.1. Generalidades de los sistemas eléctricos industriales.....	1
1.1.1. Aspectos sociales .....	1
1.1.2. Aspectos técnicos .....	1
1.2. ANSI.....	3
1.2.1. Contenido del artículo técnico “Interpretation of New American National Standards for Power Circuit Breaker Applications” .....	4
1.2.2. Contenido del estándar IEEE Std. 242-2001 “Recommended Practice for Protection and Coordination of Industrial and Commercial Power Systems” .....	5
<b>Capítulo 2</b>	
<b>Estudio de Cortocircuito en Sistemas Eléctricos Industriales</b> .....	6
2.1. Asimetría de la corriente de cortocircuito .....	6
2.1.1. Corriente de cortocircuito .....	6
2.1.2. Componente de AC y DC de la corriente de cortocircuito .....	7
2.1.3. Corriente total de cortocircuito .....	9
2.1.4. Importancia del cálculo de la corriente asimétrica de cortocircuito .....	9
2.2. Naturaleza de la contribución de las máquinas rotatorias .....	10
2.2.1. Máquina síncrona .....	10
2.2.2. Motor de inducción.....	12
2.3. Método E/X corregido para decrementos de AC y DC .....	13
2.3.1. Simplificaciones del método .....	17
2.4. Tratamiento de las fuentes generadoras de cortocircuito presentes en los sistemas industriales .....	18
2.5. Resistencia del sistema y típicas relaciones X/R.....	19
2.6. Determinación de la relación NACD (No AC Decay) .....	22
2.7. Tratamiento de los factores de asimetría .....	23
2.8. Selección de interruptores en baja tensión.....	28
2.9. Cálculo de las corrientes de cortocircuito.....	29
2.9.1. Falla monofásica y trifásica.....	29
2.9.2. Casos en los que la falla monofásica es mayor que la trifásica .....	30
2.10. Práctica de la puesta a tierra en los sistemas eléctricos .....	31
<b>Capítulo 3</b>	
<b>Interrupción Durante Fallas</b> .....	33
3.1. El arco eléctrico en el proceso de interrupción.....	33
3.2. Proceso de interrupción de las corrientes de cortocircuito .....	36
3.3. Clasificación de interruptores .....	39
3.3.1. Medio y modo de extinción del arco .....	39
3.3.1.1. Interruptor en aire a la presión atmosférica.....	39
3.3.1.2. Interruptor en aceite .....	40



---

3.3.1.3. Interruptor en aire comprimido .....	41
3.3.1.4. Interruptor en hexafloruro de azufre .....	42
3.3.1.5. Interruptor en vacío .....	43
3.3.2. Disposición y número de arcos .....	44
3.3.3. Mecanismo de acción .....	47
3.3.4. Construcción general .....	47
3.3.5. Operación .....	48
3.3.6. Equipo de disparo .....	48
3.3.7. Desconexión o separación .....	49
3.4. Parámetros de interruptores .....	49
3.5. Capacidades interruptivas y momentáneas disponibles actualmente .....	51

## Capítulo 4

<b>Descripción de un Sistema Industrial Típico .....</b>	<b>55</b>
4.1. Características de un sistema industrial .....	55
4.2. Diagrama unifilar .....	56
4.3. Conversión de valores a por unidad (p.u.) .....	59
4.4. Impedancias en p.u del sistema industrial .....	60

## Capítulo 5

<b>Capacidades Interruptivas y Esfuerzos Momentáneos .....</b>	<b>62</b>
5.1.1. Capacidad interruptiva .....	62
5.1.2. Capacidad momentánea .....	62
5.2. Análisis del primer caso .....	62
5.2.1. Cálculo de la corriente de cortocircuito simétricas .....	63
5.2.1.1. Método de $Z_{BUS}$ .....	63
5.2.1.2. Corrientes de cortocircuito momentáneas e interruptivas .....	64
5.2.2. Corroboración digital .....	70
5.2.3. Observaciones del primer caso .....	74
5.3. Métodos para limitar las corrientes de cortocircuito .....	75
5.3.1. Empleo de tensiones elevadas .....	75
5.3.2. Puesta a tierra no sólida .....	75
5.3.3. Reactores de doble efecto .....	75
5.3.4. Aplicación de reactores serie .....	76
5.4. Análisis del segundo caso .....	77
5.4.1. Determinación de los reactores .....	77
5.4.2. Análisis de capacidades interruptivas y esfuerzos momentáneos .....	79
5.4.3. Especificación de capacidades interruptivas y esfuerzos momentáneos .....	86

## Capítulo 6

<b>Simulación de la Contribución del Motor de Inducción a la Corriente de Cortocircuito ...</b>	<b>88</b>
6.1. EMTP/ATP .....	88
6.2. Revisión del modelo del motor de inducción trifásico .....	90
6.2.1. Circuito equivalente del motor de inducción .....	90
6.2.2. Modelo dinámico del motor de inducción .....	92

---



---

6.2.2.1. Modelo eléctrico.....	92
6.2.2.2. Modelo mecánico .....	96
6.2.3. Representación del motor de inducción en el EMTP/ATP.....	97
6.3. Presentación del esquema de simulación.....	98
6.4. Resultados obtenidos de la simulación .....	100
<b>Conclusiones .....</b>	<b>102</b>
<b>Apéndice A.....</b>	<b>104</b>
<b>Programa para el Cálculo de Corrientes de Cortocircuito .....</b>	<b>104</b>
A.1 Método de $Z_{BUS}$ por adición de ramas .....	104
A.2 Programa para el cálculo de corrientes de falla trifásica y falla de fase a tierra .....	105
<b>Referencias.....</b>	<b>107</b>



## ÍNDICE DE FIGURAS

	Página
Figura 2.1 Circuito RL para modelar un sistema fallado.....	6
Figura 2.2 Corriente de cortocircuito en función del tiempo.....	8
Figura 2.3 Nivel de asimetría de cortocircuito para un sistema puramente inductivo: a) No hay asimetría, b) Máxima asimetría.....	8
Figura 2.4 Oscilograma de la contribución de una máquina síncrona.....	10
Figura 2.5 Oscilograma de la contribución de un motor de inducción.....	12
Figura 2.6 Grafica de la relación S contra tiempo de separación de contactos .....	14
Figura 2.7 Comportamiento de capacidades interruptivas y momentáneas respecto de la tensión del sistema.....	15
Figura 2.8 Comparación de capacidades interruptivas con la corriente de cortocircuito cuando $X/R \geq 15$ .....	17
Figura 2.9 Relaciones X/R para transformadores de potencia a 60 Hz .....	21
Figura 2.10 Relaciones X/R para motores de inducción trifásicos a 60 Hz .....	21
Figura 2.11 Relaciones X/R para generadores de rotor liso, polos salientes y motores síncronos a 60 Hz.....	22
Figura 2.12 Factores de asimetría (interruptores de corriente simétrica) para falla trifásica con alimentación local predominante .....	24
Figura 2.13 Factores de asimetría (interruptores de corriente simétrica) para falla monofásica a tierra con alimentación local predominante.....	24
Figura 2.14 Factores de asimetría (interruptores de corriente simétrica) para falla trifásica y monofásica a tierra con alimentación remota predominante .....	25
Figura 2.15 Factores de asimetría (interruptores de corriente total) para falla trifásica y monofásica a tierra con alimentación remota predominante .....	25
Figura 2.16 Factores de asimetría (interruptores de corriente total) para falla trifásica con alimentación local predominante .....	26
Figura 2.17 Factores de asimetría (interruptores de corriente simétrica) para falla trifásica con alimentación local y remota.....	26
Figura 2.18 Factores de asimetría (interruptores de corriente total) para falla trifásica con alimentación local y remota.....	27
Figura 3.1 Esquema del canal de plasma del arco eléctrico .....	34
Figura 3.2 Distribución de potencial en el canal de plasma del arco.....	34
Figura 3.3 Caída de tensión a través de un arco eléctrico en función de la intensidad de corriente .....	36
Figura 3.4 Separación de contactos .....	36
Figura 3.5 Representación esquemática de un interruptor de gran resistencia de arco .....	39
Figura 3.6 Interruptor de gran volumen de aceite, a) Interruptor trifásico tipo exterior, b) Representación esquemática .....	40
Figura 3.7 Representación esquemática de un interruptor en aire comprimido .....	41
Figura 3.8 Interruptor en hexafluoruro de azufre, a) Interruptor trifásico tipo interior, b) Representación esquemática .....	42
Figura 3.9 Interruptor en vacío, a) Interruptor trifásico tipo interior, b) Representación esquemática.....	43
Figura 3.10 Interruptor de varios arcos por polo .....	44





---

Figura 3.11 Interruptor con resistor auxiliar .....	45
Figura 3.12 Interruptor con resistor paralelo .....	45
Figura 3.13 Interruptor con arreglo de tres interruptores fijos y resistencia.....	46
Figura 3.14 Modelo de dispositivo de impulso de un interruptor.....	46
Figura 4.1 Diagrama unifilar de un sistema industrial típico.....	57
Figura 5.1 (a) Diagrama de secuencia positiva y negativa. (b) Diagrama de secuencia cero. Caso uno.....	64
Figura 5.2 Reactor de doble efecto .....	76
Figura 5.3 Usos de reactores limitadores de corriente: 1 alimentadores, 2 bus de sincronización, 3 barras de unión, 4 generadores en serie, 5 generadores, 6 doble efecto, 7 dispositivos para arranque de motores.....	77
Figura 5.4 División de secciones de una barra colectora con reactores: A barra colectora recta, B barra colectora en anillo y C barra colectora en estrella.....	77
Figura 5.5 Esquema de limitación de corrientes de falla.....	78
Figura 5.6 Diagrama unifilar del segundo caso .....	80
Figura 5.7 (a) Diagrama de secuencia positiva y negativa. (b) Diagrama de secuencia cero. Caso dos.....	81
Figura 6.1 Circuito equivalente de la máquina de inducción (Los valores del rotor están referidos al estator).....	90
Figura 6.2 Equivalencias entre elementos mecánicos y eléctricos .....	98
Figura 6.3 Esquema de simulación .....	99
Figura 6.4 Conexión del motor de inducción con el sistema.....	99
Figura 6.5 Oscilogramas obtenidos de la simulación: (azul) corriente de cortocircuito trifásico en el punto de falla, (rojo) corriente del estator y (verde) corriente del rotor .....	100



## ÍNDICE DE TABLAS

	Página
Tabla 2.1 Factores de multiplicación aplicables a reactancias de máquinas rotatorias .....	18
Tabla 2.2 Valores aproximados de resistencia.....	19
Tabla 2.3 Rangos y valores típicos de relaciones X/R de diferentes componentes eléctricos a 60 Hz.....	20
Tabla 2.4 Relaciones X/R equivalentes para rápidas aproximaciones a 60 Hz .....	20
Tabla 2.5 Factores de multiplicación para transformadores .....	21
Tabla 2.6 Tiempos de separación de contactos para diferentes interruptores.....	23
Tabla 2.7 Factores de potencia de circuitos de prueba .....	28
Tabla 2.8 Factores de multiplicación para corrientes de cortocircuito .....	29
Tabla 3.1 Valores de interruptores tipo interior con rango de voltaje $K=1$ .....	51
Tabla 3.2 Valores de interruptores tipo interior con rango de voltaje $K>1$ .....	51
Tabla 3.3 Valores de interruptores tipo exterior a tensiones de 72.5 kV y menores, incluyendo interruptores aplicados a subestaciones aisladas en gas .....	52
Tabla 3.4 Valores de interruptores tipo exterior a tensiones de 123 kV y mayores, incluyendo interruptores aplicados a subestaciones aisladas en gas .....	52
Tabla 3.5 Valores de interruptores de caja moldeada (MCCB) para aplicaciones comerciales e industriales .....	53
Tabla 3.6 Valores de interruptores de potencia de baja tensión (LVPCB) con disparo instantáneo .....	54
Tabla 4.1 Datos de generadores síncronos.....	58
Tabla 4.2 Datos de transformadores .....	58
Tabla 4.3 Datos de motores de inducción.....	58
Tabla 4.4 Datos de cables de energía.....	59
Tabla 4.5 Valores base .....	60
Tabla 4.6 Impedancias en p.u. del sistema industrial .....	61
Tabla 5.1 Reactancias momentáneas e interruptivas de máquinas rotatorias .....	65
Tabla 5.2 Admitancias de secuencia para redes momentáneas e interruptivas.....	65
Tabla 5.3 Corrientes simétricas de cortocircuito momentáneas, primer caso.....	70
Tabla 5.4 Corrientes simétricas de cortocircuito interruptivas, primer caso .....	70
Tabla 5.5 Corrientes de falla con diferentes valores de reactores.....	79
Tabla 5.6 Impedancias en p.u. de los reactores.....	79
Tabla 5.7 Corrientes simétricas de cortocircuito momentáneas, segundo caso .....	81
Tabla 5.8 Corrientes simétricas de cortocircuito interruptivas, segundo caso.....	82
Tabla 5.9 Falla más severa en los buses .....	82
Tabla 5.10 Relaciones X/R momentáneas para buses de alta y media tensión.....	83
Tabla 5.11 Corrientes asimétricas momentáneas para buses de alta y media tensión .....	83
Tabla 5.12 Relaciones X/R interruptivas para buses de alta y media tensión .....	84
Tabla 5.13 Relaciones NACD para cada bus del sistema.....	85
Tabla 5.14 Corrientes asimétricas interruptivas para buses de alta y media tensión.....	85
Tabla 5.15 Relaciones X/R para buses de baja tensión .....	86
Tabla 5.16 Corrientes asimétricas interruptivas para buses de baja tensión.....	86
Tabla 5.17 Capacidades interruptivas y momentáneas para interruptores de alta y media tensión del sistema industrial de la figura 5.6 .....	87



---

Tabla 5.18 Capacidades interruptivas para interruptores de baja tensión del sistema industrial de la figura 5.6 .....	87
Tabla 6.1 Equivalencias entre cantidades mecánicas y eléctricas .....	97



---

# Capítulo 1

## Introducción.

### 1.1 Generalidades de los sistemas eléctricos industriales.

#### 1.1.1 Aspectos sociales.

Los sistemas eléctricos industriales, desempeñan un importante papel dentro de la consolidación de un país en pleno desarrollo, apoyando a los principales sectores industriales como lo es la industria Siderúrgica, Metalúrgica, Cementera, Química, Petroquímica, Alimentaria y Textil principalmente. Por lo anterior se ha producido un desarrollo crucial en la sociedad, fomentando el crecimiento económico, social, científico y tecnológico.

Han permitido además, el mejor aprovechamiento de nuestros recursos naturales, mejorando los procesos de producción que se ven reflejados directamente en el crecimiento económico del país.

Una planta industrial es un conjunto formado por máquinas, aparatos y otras instalaciones dispuestas convenientemente en edificios o lugares adecuados, cuya función es transformar materias o energías de acuerdo a un proceso básico preestablecido. La función del hombre dentro de este conjunto es la utilización racional de estos elementos, para obtener mayor rendimiento de los equipos.

#### 1.1.2 Aspectos técnicos.

El continuo crecimiento de plantas industriales por el aumento en su producción se realiza en forma paralela al aumento de potencia instalada en los equipos, principalmente en motores. Un sistema eléctrico industrial moderno requiere tener características técnicas de funcionamiento aceptables, algunas de las cuales pueden ser: seguridad, confiabilidad, regulación de tensión, calidad de energía eléctrica, etc.

Tal situación requiere la realización de estudios eléctricos en sistemas industriales, tanto en la etapa de planificación, como en la de operación, ampliación y mantenimiento. Un aspecto que interesa es el dimensionamiento de equipos de protección, particularmente interruptores, ante la eventualidad de una falla, considerando la influencia de equipos rotatorios (motores). Por otro lado, la introducción de nuevas tecnologías en los sistemas eléctricos industriales, ha implicado la necesidad de enfrentar nuevos problemas, tales como la inyección de armónicas en la red a través del uso de equipo electrónico, que afecta notablemente la calidad de la energía eléctrica.

A toda esta problemática se suma la existencia de cargas que necesitan condiciones específicas de operación, tales como: requerimientos de arranque de grandes motores; cargas sensibles (computadoras, equipos especiales de laboratorio) y otras cargas no comunes que requieren un alto grado de confiabilidad en el suministro de energía eléctrica.



Un sistema eléctrico industrial tiene principalmente los siguientes componentes:

### *ALIMENTACIÓN.*

#### *a. Fuentes de suministro:*

El sistema de suministro eléctrico comprende el conjunto de medios y elementos útiles para la generación, el transporte y la distribución de la energía eléctrica. Este conjunto está dotado de mecanismos de control, seguridad y protección.

Constituye un sistema integrado que además de disponer de sistemas de control distribuido, está regulado por un sistema de control centralizado que garantiza una explotación racional de los recursos de generación y una calidad de servicio acorde con la demanda de los usuarios, compensando las posibles incidencias y fallas producidas.

Con este objetivo, tanto la red de transporte como las subestaciones asociadas a ella pueden ser propiedad, en todo o en parte y, en todo caso, estar operadas y gestionadas por un ente independiente de las compañías propietarias de las centrales y de las distribuidoras o comercializadoras de electricidad.

Asimismo, el sistema precisa de una organización económica centralizada para planificar la producción y la remuneración a los distintos agentes del mercado, como ocurre actualmente en muchos casos, existen múltiples empresas participando en las actividades de generación, distribución y comercialización.

Sin embargo en sistemas eléctricos industriales relativamente grandes es posible que tengan incorporados generadores síncronos locales de autoabastecimiento en caso de falta del suministro de energía o para alimentar sus cargas de mayor consumo teniendo un impacto económico considerable en lo que cuesta generar la electricidad y consumírsela a la empresa suministradora.

#### *b. Transformadores y cables.*

La mayoría de las redes de distribución son trifásicas y también un buen número de usuarios de tipo comercial e industrial hacen uso de sistemas de alimentación trifásicos, esto hace que sea necesario considerar la importancia que tienen los sistemas trifásicos en los sistemas eléctricos industriales y en consecuencia los transformadores trifásicos en estos.

La energía de un sistema trifásico se puede transformar, ya sea por medio de tres transformadores monofásicos (formando un banco trifásico) o bien mediante el uso de un transformador trifásico. Por razones de tipo económico, de espacio y confiabilidad en los equipos, se puede decir que, en general, es preferida la solución del uso de transformadores trifásicos en los sistemas eléctricos industriales que requieren de este tipo de alimentación.

Los cables básicamente tienen su principal aplicación en los sistemas eléctricos industriales en servir como conductores para suministrar la energía eléctrica a cada una de las cargas que se necesiten alimentar.



---

## CONSUMO.

### *a. Motores síncronos.*

En las plantas industriales son utilizados cuando se requiere mover cargas mecánicas a velocidad constante. También pueden ser utilizados para corregir el factor de potencia de una planta industrial.

### *b. Motores de inducción.*

El motor de inducción trifásico, también llamado motor asíncrono, es hoy día el motor eléctrico que más se utiliza en las aplicaciones industriales, sobre todo el motor con rotor de jaula de ardilla. La mayor parte del consumo de energía eléctrica en la industria se debe al uso de los motores eléctricos, ya que así lo demuestran las estadísticas de países altamente industrializados y la industria mexicana. Con base en lo anterior, se sabe que los motores consumen alrededor del 62% del total de la energía generada y más del 75% de la energía suministrada a la industria.

Dichas estadísticas confirman también que de la energía consumida por motores en la industria, el 50% la consumen los motores que van desde 1 a 125 [HP] y el restante 50% lo consumen los motores con potencias de 150 [HP] y mayores. De la energía eléctrica que se genera en México, alrededor del 70% la consumen en su funcionamiento los motores eléctricos, distribuidos en la industria, el comercio, los servicios y el hogar.

### *c. Cargas de otro tipo.*

Existen otro tipo de cargas singulares, como máquinas accionadas por sistemas computarizados en los cuales la variación de tensión debe ser mínima, razón por la cual requieren alimentadores exclusivos. Además de cargas que requieren de una selección y un cuidado especial como los hornos de arco eléctrico, soldadoras de arco, cargas rectificadas que son frecuentemente utilizadas en algunas plantas industriales que requieren el uso de corriente continua para algún proceso y varios tipos de equipo eléctrico y electrónico.

## 1.2 ANSI.

ANSI proviene de las siglas en inglés, American National Standards Institute, que significa Instituto Nacional Estadounidense de Estándares. ANSI se formó originalmente en 1918, cuando cinco sociedades de ingeniería y tres agencias gubernamentales fundaron el American Engineering Standards Committee (AESC). En 1928, la AESC se convirtió en la American Standards Association (ASA). En 1966, el ASA fue reorganizada y se convirtió en el United States of America Standards Institute (USASI). El nombre actual se adoptó en 1969.

Antes de 1918, las principales sociedades de ingeniería en Estados Unidos estaban divididas de la siguiente forma:



- Instituto Americano de Ingenieros Eléctricos (AIEE, ahora IEEE).
- Sociedad Americana de Ingenieros Mecánicos (ASME).
- Sociedad Americana de Ingenieros Civiles (ASCE).
- Instituto Americano de Ingenieros de Minas (AIME, ahora Instituto Americano de Ingenieros en Minería, Metalurgia y Petróleo).
- Sociedad Americana para Pruebas y Materiales (ahora ASTM International).

Todas ellas miembros de la United Engineering Society (UES). A instancias de la AIEE, que invitó a las agencias gubernamentales de Guerra, Marina y Comercio a participar en la fundación de un organismo nacional de normalización.

En 1931, la organización (de nombre ASA en 1928) se afilió con el Comité Nacional Estadounidense de la Comisión Electrotécnica Internacional (IEC), que se había formado en 1904 para desarrollar estándares eléctricos y electrónicos.

En la actualidad es una organización encargada de supervisar el desarrollo de normas para los servicios, productos, procesos y sistemas en los Estados Unidos. ANSI acredita a los estándares que son desarrollados por los representantes de los organismos de normalización en desarrollo, agencias gubernamentales, grupos de consumidores, empresas y otros. Estas normas garantizan que las características y el rendimiento de los productos son compatibles, que las personas utilizan las mismas definiciones y términos, y que los productos son probados de la misma manera. ANSI también acredita a organizaciones que realizan la certificación de productos o de personal de acuerdo con los requisitos definidos en normas internacionales.

Para la elaboración del presente trabajo de tesis, se consideraran estándares y recomendaciones ANSI.

### **1.2.1 Contenido del artículo técnico “Interpretation of New American National Standards for Power Circuit Breaker Applications”.**

El artículo “Interpretation of New American National Standard for Power Circuit Breaker Applications” es un documento técnico escrito por Walter C. Huening Jr. y aparece en la publicación IEEE Transactions an Industry and General Applications Vol. IGA-5, No. 5 Sept./Oct. 1969.

Este artículo es una interpretación del estándar C37.010-1964. Este trabajo toma como base esta interpretación ya que la reciente versión del estándar C37.010-1999 (R2005) mantiene vigente el método de 1964. A través de los años se han desarrollado métodos simplificados aunque son menos exactos, se han incluido las nuevas tecnologías de interruptores y naturalmente se han actualizado los valores de los parámetros de interruptores disponibles actualmente.

El alcance de este artículo está limitado al cálculo de los niveles de cortocircuito en sistemas eléctricos industriales, a partir de ello en la determinación de las capacidades interruptivas y momentáneas y finalmente en la selección de interruptores adecuados. Para ello se sigue el



---

llamado “Método E/X corregido para decrementos de AC y DC”. Esta interpretación tiene principal aplicación en sistemas de alta y media tensión.

### **1.2.2 Contenido del estándar IEEE Std. 242-2001 “Recommended Practice for Protection and Coordination of Industrial and Commercial Power Systems”.**

El estándar IEEE Std. 242-2001, pertenece a la colección de los libros de colores del IEEE, es comúnmente conocido como Buff Book (libro beige), fue aprobado el 25 de Octubre de 2001 por ANSI, proporciona los principios de protección para sistemas eléctricos, así como la selección y adecuada aplicación de la coordinación de los componentes que pueden ser necesarios para proteger los sistemas de potencia industriales y comerciales en contra de las anomalías que razonablemente se podría esperar que se produzcan por la operación de los sistemas. Los principios presentados se aplican tanto a nuevos diseños de sistemas, así como también al cambio, expansión, o modernización de un sistema de distribución eléctrico existente.

De este estándar se utilizara el capítulo 7 “Low-Voltage Circuit Breakers”, que fue escrito y dirigido por George D. Gregory, en colaboración con otros miembros del IEEE. El capítulo 7 describe la clasificación de los interruptores como son los LVPCB y los MCCB, criterios de selección y valores estandarizados de capacidades interruptivas para interruptores de baja tensión, auxiliándose de los estándares C37.13 y C37.50 para los LVPCB y del UL 489-1996 (NEMA AB1) para los MCCB.





# Capítulo 2

## Estudio de Cortocircuito en Sistemas Eléctricos Industriales.

El estudio de cortocircuito es sumamente importante para determinar las magnitudes de corriente eléctrica durante una falla en un sistema eléctrico. La selección apropiada de los dispositivos de protección y de su activación selectiva se basa en los cálculos de cortocircuito. Los dispositivos principales de protección contra cortocircuito son los interruptores y los fusibles. Los interruptores protegen al circuito automáticamente por medio de relevadores que detectan las corrientes anormales y hacen que el interruptor se active. Además, los elementos no interruptores tales como cables, barras colectoras y dispositivos de desconexión deben resistir los esfuerzos térmicos y mecánicos que son consecuencia de las elevadas corrientes de cortocircuito. Las fallas por cortocircuito pueden ser entre tres fases (trifásica), entre dos fases (bifásica), entre dos fases y tierra (bifásica a tierra) y de una fase a tierra (monofásica a tierra). La magnitud de la corriente de cortocircuito depende de la capacidad del sistema de suministro y es independiente de la carga normal. La magnitud de la corriente de cortocircuito aumenta de valor, dependiendo de la relación reactancia a resistencia del circuito considerado ( $X/R$ ), debido a su naturaleza asimétrica.

### 2.1 Asimetría de la corriente de cortocircuito.

#### 2.1.1 Corriente de cortocircuito.

Un cortocircuito en un sistema eléctrico puede ser modelado mediante el circuito RL de la figura 2.1. El circuito consiste en una fuente ideal de tensión senoidal conectada en serie con una impedancia resistiva e inductiva y un interruptor. El cortocircuito es iniciado cuando el interruptor cierra en el instante  $t=0$ .

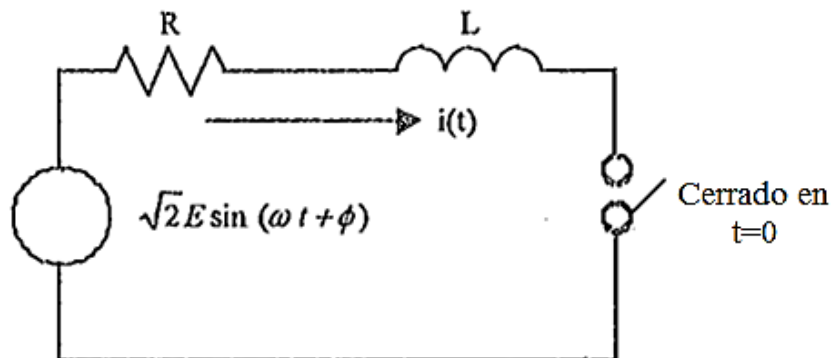


Figura 2.1 Circuito RL para modelar un sistema fallado.

La ecuación diferencial que describe las condiciones del circuito al establecerse el cortocircuito es:



$$Ri + L \frac{di}{dt} = \sqrt{2}E \text{ sen}(\omega t + \phi)$$

O bien normalizándola:

$$\frac{di}{dt} + \frac{R}{L}i = \sqrt{2} \frac{E}{L} \text{ sen}(\omega t + \phi)$$

En donde:

E: es la magnitud rms de la fuente de tensión senoidal.

i: es la corriente en el circuito.

R: es la resistencia del circuito en  $[\Omega]$ .

L: es la inductancia del circuito en  $[H]$ .

t: es el tiempo en segundos.

$\phi$ : es el ángulo de la tensión aplicada en radianes cuando ocurre la falla.

$\omega$ : es  $2\pi f$  donde f es la frecuencia del sistema en  $[Hz]$ .

Asumiendo que la corriente de prefalla en el circuito es cero (corriente de carga igual a cero), la corriente instantánea, solución a la ecuación diferencial lineal de coeficientes constantes que define a la corriente de cortocircuito en función del tiempo es:

$$i(t) = \frac{\sqrt{2}E}{\sqrt{R^2 + (\omega L)^2}} (\text{sen}(\omega t + \phi - \theta)) - \frac{\sqrt{2}E}{\sqrt{R^2 + (\omega L)^2}} (\text{sen}(\phi - \theta))e^{-\frac{R}{L}t} \quad (2.1)$$

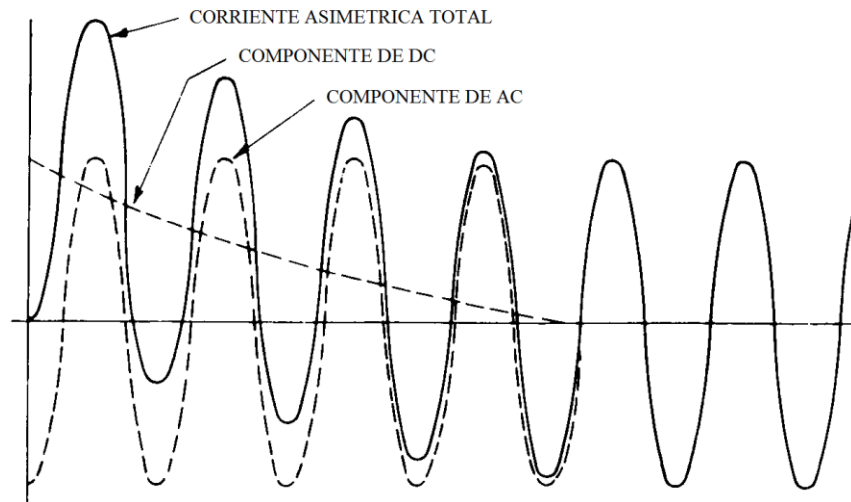
En donde:

$$\theta = \tan^{-1} \frac{\omega L}{R}$$

### 2.1.2 Componente de AC y DC de la corriente de cortocircuito.

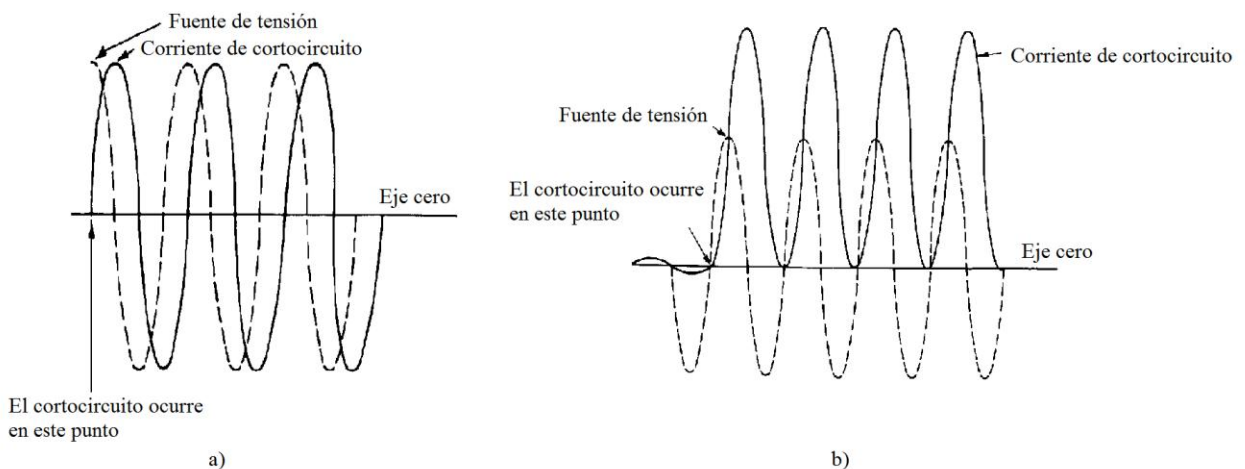
De acuerdo a la ecuación 2.1 es posible observar que la corriente de cortocircuito está conformada por dos componentes. El primer término de la ecuación 2.1 es una función senoidal respecto del tiempo que representa la componente de AC (corriente alterna) de la corriente de cortocircuito. La magnitud de la componente de AC es el valor de la corriente de cortocircuito en estado estacionario. El segundo término de la ecuación 2.1 es una función exponencial decreciente respecto del tiempo que representa la componente de DC (corriente directa) de la corriente de cortocircuito. La componente de DC decrece hasta cero ya que la energía de dicha componente es disipada por el efecto Joule ( $RI^2$ ) en la resistencia del circuito.

La componente de AC es comúnmente conocida como corriente simétrica de cortocircuito. La corriente asimétrica o corriente total de cortocircuito es la suma de las componentes de AC y DC. La figura 2.2 muestra los oscilogramas de la corriente total y corriente simétrica de cortocircuito así como la grafica de la componente de DC respecto del tiempo.



**Figura 2.2 Corriente de cortocircuito en función del tiempo.**

La magnitud y duración de la corriente asimétrica de cortocircuito depende de la relación  $X/R$  del sistema y de la posición de la onda de tensión en el instante en que ocurre el cortocircuito. Los sistemas de alta y media tensión son predominantemente inductivos, por lo tanto, puede considerarse en la ecuación 2.1 que  $\theta \approx \pi/2$ . Si el cortocircuito ocurre en el instante donde la onda de tensión está en su valor máximo ( $\phi = \pi/2, 3\pi/2$ ) entonces la componente de DC será cero y no habrá asimetría en la corriente de cortocircuito. En cambio, si el cortocircuito ocurre en el instante donde la onda de tensión cruza por cero ( $\phi = 0, \pi$ ) entonces la componente de DC tendrá un valor máximo igual a la magnitud de la componente de AC y se tendrá la máxima asimetría en la corriente de cortocircuito. La figura 2.3 muestra ambos casos para un sistema puramente inductivo.



**Figura 2.3 Nivel de asimetría de cortocircuito para un sistema puramente inductivo: a) No hay asimetría, b) Máxima asimetría.**



### 2.1.3 Corriente total de cortocircuito.

Como se ha descrito anteriormente, la corriente total de cortocircuito tiene componentes de AC de estado estacionario y de DC que decae con el tiempo hasta cero. Sin embargo, existe una componente de AC que decae con el tiempo debido al comportamiento de las máquinas rotatorias durante el cortocircuito, como se describe en las secciones 2.2, 2.4 y 2.6. Este decaimiento de AC no se considera en el circuito de la figura 2.1, sin embargo se asume que existe. Entonces, se puede definir la corriente total de cortocircuito mediante la siguiente expresión:

$$i_{\text{Total}} = i_{\text{AC estado estacionario}} + i_{\text{AC decae}} + i_{\text{DC decae}}$$

El decaimiento de AC depende del tamaño y la distribución de generadores y motores en el sistema eléctrico. La constante de tiempo se refiere a la rapidez del decaimiento de la componente de DC, y está definida como el tiempo requerido por  $i_{\text{DC}}$  para verse reducida al 36.8% de su valor inicial. La constante de tiempo se calcula mediante la siguiente ecuación:

$$T = \frac{X}{2\pi f R}$$

Donde  $f$  es la frecuencia del sistema.

De acuerdo a la expresión anterior, se puede concluir que la relación  $X/R$  es un indicativo de la velocidad a la que decae la componente de DC. Una relación  $X/R$  grande implica una constante de tiempo grande y un lento decaimiento en la componente de DC. Una relación  $X/R$  pequeña implica una constante de tiempo pequeña y un rápido decaimiento en la componente de DC.

### 2.1.4 Importancia del cálculo de la corriente asimétrica de cortocircuito.

Los esfuerzos electromagnéticos ejercidos en las partes conductoras del equipo eléctrico y el contenido de energía térmica de la corriente de falla son mayores durante el primer ciclo de duración de la corriente de cortocircuito debido a la asimetría. Ambos efectos son función del cuadrado de la corriente. Los esfuerzos electromagnéticos debidos a la corriente asimétrica de cortocircuito son de un valor de aproximadamente 2.25 veces los esfuerzos máximos causados por la corriente simétrica de cortocircuito durante el primer ciclo después de iniciada la falla. Estas grandes magnitudes de energía térmica y esfuerzos electromagnéticos no desaparecen instantáneamente, lo que hace que  $i^2t$  (efecto térmico) sea mucho mayor.

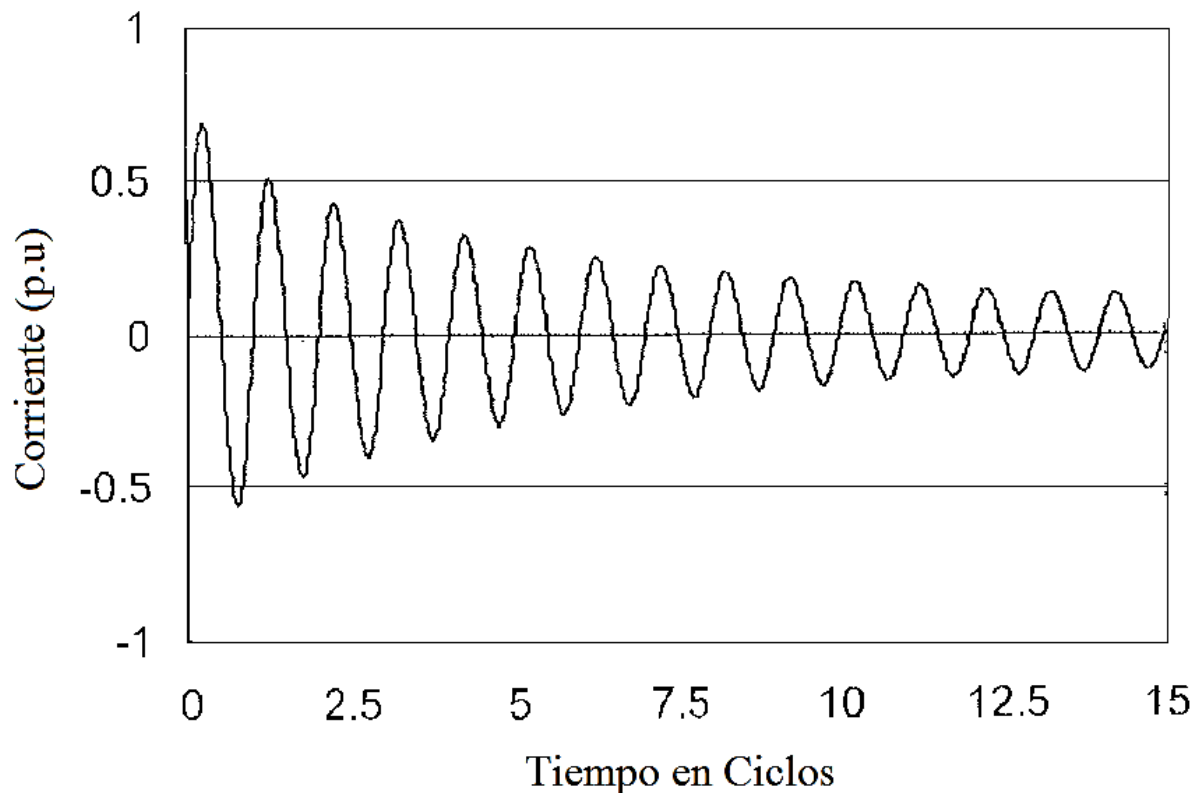
De acuerdo a lo anterior, se deben diseñar y aplicar dispositivos que estarán expuestos a corrientes de falla que sean capaces de soportar el transitorio (asimetría) de la corriente de cortocircuito, debido a que los esfuerzos mecánicos y los efectos térmicos son mayores durante el primer ciclo después de iniciada la falla.



## 2.2 Naturaleza de la contribución de las máquinas rotatorias.

### 2.2.1 Máquina síncrona.

Una máquina síncrona a la que se le presenta un cortocircuito trifásico en sus terminales, contribuirá corriente a dicha falla. La figura 2.4 muestra un oscilograma típico de la contribución de una máquina síncrona a la corriente de cortocircuito trifásico sin decaimiento de DC.



**Figura 2.4 Oscilograma de la contribución de una máquina síncrona.**

Se observa un decaimiento inicial rápido, seguido de uno más lento hasta alcanzar el estado estacionario que tiene una magnitud de corriente constante.

La corriente de cortocircuito decrece exponencialmente con respecto del tiempo de un valor máximo al valor mínimo correspondiente al estado estacionario. Esto ocurre porque el flujo magnético del entrehierro de la máquina es mucho más grande cuando ocurre el cortocircuito que cuando han transcurrido algunos ciclos después de iniciada la falla. Este flujo magnético en el entrehierro disminuye debido a la limitada capacidad de la corriente de campo y al efecto desmagnetizante de la reacción de armadura lo cual causa que la corriente en el estator disminuya. La tensión interna de la maquina, inducida por el flujo magnético, determina la magnitud de la corriente de cortocircuito.

La rapidez del decaimiento y el tiempo en que se alcanza el estado estacionario depende de las constantes de tiempo de la máquina y de la acción de regulación de la corriente de campo. La



contribución inicial es causada por la tensión interna en el estator generado por el flujo de campo atrapado en el rotor. La corriente de cortocircuito en las terminales es limitada por la impedancia interna de la máquina. La corriente es asimétrica al principio en dos de las tres fases, y consiste en una componente de AC y DC.

La componente de AC decae porque el flujo en el rotor no es mantenido por la tensión normal de campo. La componente de DC, un transitorio que no es soportado por ninguna fuente de tensión, también decae. La frecuencia inicial de la corriente de falla es la misma que la del sistema y está relacionada directamente con la velocidad del rotor. La frecuencia de la corriente de falla en un motor se reduce en función de la carga mecánica del motor y de la inercia combinada de la carga, mientras que en un generador se incrementará dependiendo de la potencia de la turbina y de la inercia combinada de la turbina y del generador. El cambio de la frecuencia conservativamente es considerado sin consecuencia para los primeros ciclos después de ocurrida la falla.

Como se ha descrito, las tensiones en la máquina síncrona no son constantes, cambian con el tiempo dependiendo la carga de la máquina, la tensión de excitación y las condiciones del sistema. Las impedancias de la máquina dependen de su diseño y son esencialmente constantes, cambian con la temperatura y la frecuencia.

Para modelar la contribución de la máquina, se mantiene constante su tensión interna y se va aumentando en incrementos la reactancia desde  $X_d''$ , mientras pasa el tiempo después de iniciado el cortocircuito. Dichos cambios en la reactancia son debido al decaimiento de AC en la contribución de corriente. Esta técnica es la más usada y aceptada por la industria.

La magnitud inicial de la componente de AC es calculada usando la reactancia subtransitoria  $X_d''$  de la máquina. La magnitud inicial de la componente de DC es igual al valor inicial de cresta de la componente de AC, asumiendo que se tiene el máximo de asimetría en alguna de las fases. Dependiendo de las constantes del tiempo de la máquina síncrona se tendrá la transición en la corriente de falla de subtransitorio a transitorio, y por último a síncrono, lo cual toma más tiempo en decaer a ese valor que para un motor de inducción. Si el circuito de campo permanece energizado, entonces existirá un estado estacionario debido a que la energía del flujo en el estator es removida por la falla. De otra manera, la corriente de falla decaerá a cero.

Las definiciones de las reactancias y constantes de tiempo para el cálculo de cortocircuito son las siguientes:

- a) Reactancia subtransitoria saturada de eje directo ( $X_d''$ ): Es la reactancia aparente del embobinado del estator en el instante en que ocurre un cortocircuito con la máquina a tensión nominal y en vacío. Esta reactancia determina la corriente durante los primeros ciclos después de iniciado el cortocircuito.
- b) Reactancia transitoria saturada de eje directo ( $X_d'$ ): Es la reactancia aparente del embobinado del estator varios ciclos después de iniciada la falla con la máquina a tensión nominal y en vacío. El periodo de tiempo en que la reactancia puede ser considerada transitoria puede ser medio segundo o más, dependiendo sobretodo del diseño de la máquina y es determinado por la constante de tiempo transitoria de eje directo.



- c) Reactancia síncrona de eje directo ( $X_d$ ): Es la relación de la componente de frecuencia fundamental de tensión de armadura ( $V_d$ ) entre la componente de frecuencia fundamental de eje directo de la corriente de secuencia positiva de armadura ( $I_{1d}$ ) bajo condiciones de balance sostenido con corriente de campo nominal aplicada.
- d) Reactancia de secuencia negativa ( $X_2$ ): Es la reactancia aparente determinada colocando una falla de línea a línea en las terminales del generador a tensión nominal. La reactancia de secuencia negativa es calculada conociendo las reactancias de eje directo mediante componentes simétricas.
- e) Reactancia de secuencia cero ( $X_0$ ): Es la reactancia aparente determinada colocando una falla de línea a tierra en las terminales del generador a tensión nominal. La reactancia de secuencia cero es calculada usando las reactancias de eje directo y negativa mediante componentes simétricas.
- f) Constante de tiempo de armadura de cortocircuito trifásico: Es el tiempo requerido para que la corriente de cortocircuito de AC decaiga 36.8% de su valor inicial. Esta constante de tiempo es una combinación de las constantes de tiempo subtransitoria y transitoria.
- g) Constantes de tiempo subtransitoria y transitoria: Son los tiempos requeridos para decaer el 36.8% de su valor inicial por las respectivas componentes de corriente subtransitoria y transitoria.

### 2.2.2 Motor de inducción.

Un motor de inducción en funcionamiento, al cual se le presenta un cortocircuito trifásico en sus terminales aportara corriente a dicha falla. La figura 2.5 muestra la gráfica corriente contra tiempo en las tres fases de un motor durante un cortocircuito trifásico.

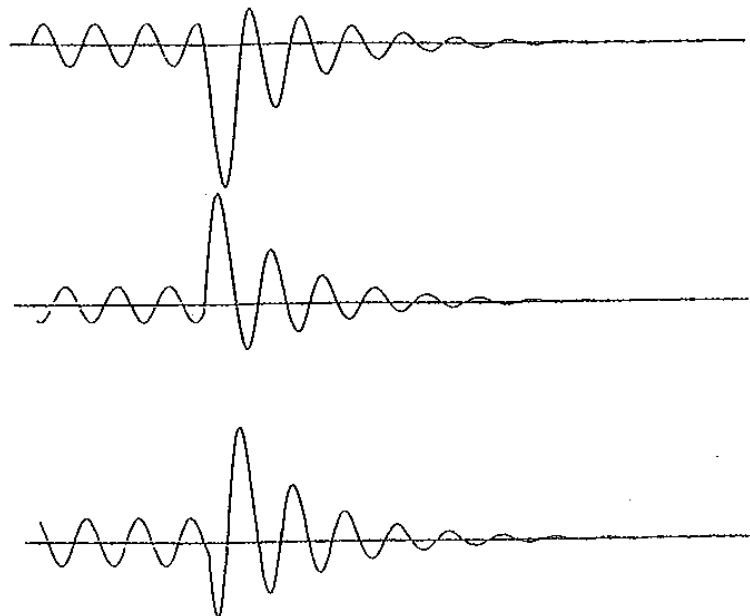


Figura 2.5 Oscilograma de la contribución de un motor de inducción.



En los oscilogramas se observa un rápido decaimiento en la corriente desde el inicio hasta alcanzar el valor de cero. La contribución de corriente es generada por la tensión inducida en el estator debido al flujo magnético en el rotor. La corriente es asimétrica en dos de las tres fases, donde la corriente consiste en una componente de AC y DC. La componente de AC decae debido a que el flujo en el rotor no es mantenido por la tensión normal de operación. La componente de DC es un transitorio que no es alimentado por ninguna tensión, dicha componente también decae. Inicialmente la frecuencia en la corriente de falla difiere con la del sistema por el deslizamiento de la máquina y después se va reduciendo dependiendo de la carga mecánica del motor y de la inercia combinada de esta y la máquina. Durante los primeros ciclos transcurridos después de la falla, el cambio en la frecuencia es considerado sin consecuencia.

La magnitud inicial del cortocircuito es calculado utilizando la reactancia subtransitoria  $X''$ . En la práctica es aceptado sustituir la conocida o estimada reactancia a rotor bloqueado  $X_{RB}$  por  $X''$ . La magnitud inicial de corriente de componente de DC es el valor cresta del valor inicial de la componente de AC, asumiendo que en alguna fase se tiene el máximo de asimetría posible.

Al igual que en la máquina síncrona, para cálculos de cortocircuito, se considera constante la tensión interna de la máquina y se aumenta el valor de la reactancia de la máquina conforme transcurre el tiempo.

En los sistemas eléctricos, la tensión de un motor durante una falla remota puede ser parcialmente sostenido por fuentes de energía cercanas. Inicialmente, la tensión es reducida por la falla y el motor genera una contribución al cortocircuito. Durante la falla si hay alguna fuente que sostenga la tensión lo suficientemente alta, el motor regresara a su operación normal. Los métodos simplificados de cortocircuito ignoran este efecto y consideran que todos los motores de inducción medianos o grandes, continuaran contribuyendo al cortocircuito durante al menos 4 ciclos después de iniciada la falla, sin importar lo remoto de su ubicación respecto al punto de falla.

### 2.3 Método E/X corregido para decrementos de AC y DC.

Este método aparece en el estándar C37.010 y establece el procedimiento para el cálculo de los niveles de cortocircuito en sistemas eléctricos para la aplicación de interruptores de alta y media tensión. Como su nombre lo indica, este método considera los decrementos de AC y DC así como los no decrementos de AC mediante los factores y curvas que maneja para el cálculo de corrientes de falla.

El estándar define la relación existente entre la capacidad interruptiva simétrica de un interruptor y su capacidad de interrumpir una mayor corriente total de cortocircuito como función del tiempo de separación de contactos, como lo muestra la figura 2.6.

La relación de capacidad de corriente asimétrica entre capacidad de corriente simétrica está definida como  $S$ . Cuanto menor sea el tiempo de separación de contactos el interruptor requerirá mayor capacidad de interrupción.



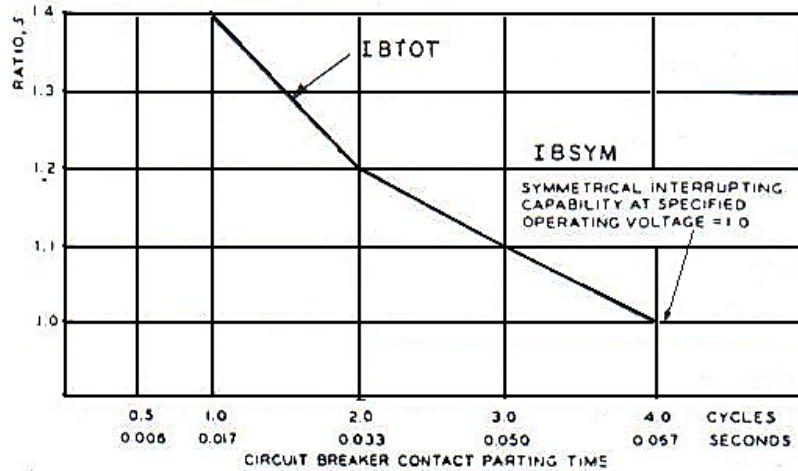


Figura 2.6 Grafica de la relación S contra tiempo de separación de contactos.

Para la selección de interruptores por capacidad interruptiva y esfuerzos momentáneos es necesario conocer algunos de sus parámetros:

- Corriente de cortocircuito a tensión máxima.
- Máxima capacidad interruptiva de corriente de cortocircuito simétrico.
- Capacidad de cierre y recierre (momentánea).
- Factor de relación de tensión K.
- Tiempo de separación de contactos.

El factor K está definido como:

$$K = \frac{\text{Tensión nominal máxima}}{\text{Tensión nominal mínima}}$$

Actualmente los estándares establecen que los interruptores deben tener una relación K=1, sin embargo aún existen interruptores en la industria que fueron fabricados previamente a esta determinación.

Para obtener la capacidad interruptiva simétrica de un interruptor a una tensión de operación entre 1/K veces la tensión máxima (tensión mínima) y la tensión máxima se debe utilizar la siguiente expresión:

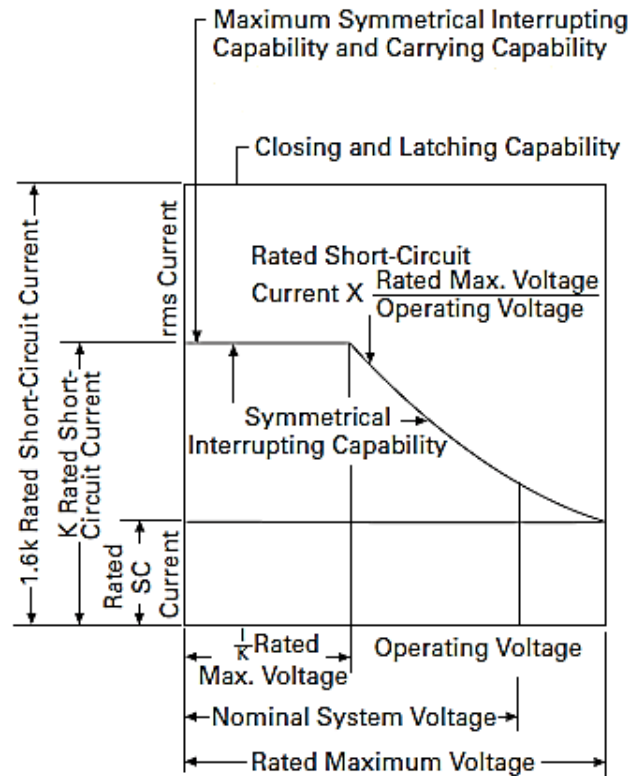
$$\begin{aligned} &\text{Capacidad interruptiva simétrica requerida} \\ &= \text{Corriente de cortocircuito} \left( \frac{\text{Tensión nominal máxima}}{\text{Tensión de operación}} \right) \end{aligned}$$

Para voltajes por debajo de 1/K veces la tensión máxima la capacidad simétrica quedaría definida:

$$\text{Capacidad interruptiva simétrica requerida} = (K)(\text{Corriente de cortocircuito})$$



La figura 2.7 muestra la relación existente entre las capacidades interruptiva y momentánea y las diferentes tensiones de operación.



**Figura 2.7 Comportamiento de capacidades interruptivas y momentáneas respecto de la tensión del sistema.**

El método E/X con ajuste para decrementos de AC y DC puede explicarse mediante los siguientes pasos a seguir:

- 1) Construcción del diagrama unifilar de la red eléctrica industrial en cuestión.
- 2) Construcción del diagrama de impedancias de la red en p.u. con los datos de cada equipo a una base única de MVA.
- 3) Tener el valor de X, X/R o R de cada elemento de la red eléctrica.
- 4) Construcción de la red de reactancias para régimen de interrupción y momentáneo considerando los factores adecuados para las máquinas rotatorias (véase la sección 2.4).
- 5) Construcción de la red de resistencias. Cada elemento resistivo corresponde a una reactancia de la red y se le debe aplicar el mismo factor.
- 6) Obtención de la relación X/R en el punto de falla. Aquí debe notarse que no existe un método que sea completamente preciso que pueda combinar dos circuitos paralelos con diferentes relaciones X/R en un solo circuito con una única relación X/R. La corriente de varios circuitos sería una suma de términos exponencialmente decrecientes, comúnmente con diferentes exponentes, mientras que un solo circuito tendría un solo término. Investigaciones han encontrado que reduciendo a una reactancia equivalente despreciando



resistencias y reduciendo a una resistencia equivalente despreciando reactividades, permite calcular la relación X/R en el punto de falla con mayor precisión que cualquier método práctico conocido. En base en lo anterior, se construye una red de reactividades de todos los elementos de la red y una red de resistencias correspondientes a cada reactividad; cada red se resuelve por separado y se calcula la relación X/R.

Para falla monofásica:

$$\frac{X}{R} = \frac{2X_1 + X_0}{2R_1 + R_0}$$

Para falla trifásica:

$$\frac{X}{R} = \frac{X_1}{R_1}$$

En vez de la reactividad se puede utilizar el módulo de la impedancia si esta también fue utilizada para el cálculo de la corriente simétrica de cortocircuito.

- 7) Determinación de la relación NACD (No AC Decay) para sistemas alimentados localmente y remotamente (véase la sección 2.6).
- 8) Cálculo de la corriente simétrica de cortocircuito en el punto de falla:

$$\text{Para capacidad interruptiva: } I_{fint} = \frac{E}{X_{interruptiva}}$$

$$\text{Para capacidad momentánea: } I_{fmom} = \frac{E}{X_{momentánea}}$$

Dónde:

E: es la tensión de prefalla.

$X_{interruptiva}$  y  $X_{momentánea}$ : son las reactividades equivalentes de secuencia positiva.

La tensión de prefalla suele considerarse 1 p.u. pero es posible que sea necesario utilizar otro valor que haya sido medido o determinado mediante un estudio de flujos de potencia. Estas expresiones corresponden a falla trifásica, para falla de fase a tierra utilizar la ecuación correspondiente.

- 9) Obtención del factor de asimetría interruptivo  $FA_I$  (véase la sección 2.7).
- 10) Determinación de corrientes interruptivas y momentáneas utilizando las siguientes expresiones:

$$\text{Para capacidad interruptiva: } I_{I(rms)} = FA_I \times I_{fint}$$

$$\text{Para capacidad momentánea: } I_{M(pico)} = FA_M \times I_{fmom}$$

$$\text{Dónde: } FA_M = \sqrt{2}(1 + e^{-2\pi\tau/(X/R)})$$

$$\tau = 0.49 - 0.1e^{-(X/R)/3}$$



Según recomendaciones ANSI, un valor práctico de factor de asimetría para corriente pico momentánea puede considerarse de 2.7. La expresión que se presenta para el factor de asimetría toma en cuenta la relación X/R vista desde el punto de falla, por lo que se puede determinar la corriente pico momentánea con mayor precisión.

- 11) Selección de interruptores comparando lo calculado en el punto anterior con capacidad interruptiva y capacidad de cierre y recierre (momentánea) propia del interruptor. Se debe cumplir lo siguiente:

$$\begin{aligned} \text{Capacidad interruptiva} &\geq I_f \\ &y \\ \text{Capacidad momentánea} &\geq I_M \end{aligned}$$

### 2.3.1 Simplificaciones del método.

Para el método anteriormente descrito existen algunas simplificaciones, que no son más que aproximaciones con el fin de ahorrar trabajo en los cálculos y darle más practicidad al procedimiento. A continuación se describen las tres simplificaciones conocidas:

- 1) Cuando la relación X/R es 15 o menos, la corriente simétrica de falla (E/X) será la corriente a comparar con la capacidad interruptiva del interruptor. Esto está basado en la considerable similitud entre el comportamiento del circuito cuando la relación X/R es 15 y la curva de la relación S, como se observa en la figura 2.8. El nivel de cortocircuito asimétrico no excede el nivel de cortocircuito simétrico por una proporción grande. Teóricamente esto solo aplica para interruptores de 4 ciclos o menos, sin embargo, para tiempos mayores solo se tiene un error del 3% aproximadamente. Este criterio también puede ser aplicado a interruptores de corriente total si su tiempo de interrupción es de ocho ciclos. Cuando la relación X/R es mayor a 15, la simplificación no aplica y se deberá seguir los pasos descritos en la sección 2.3.

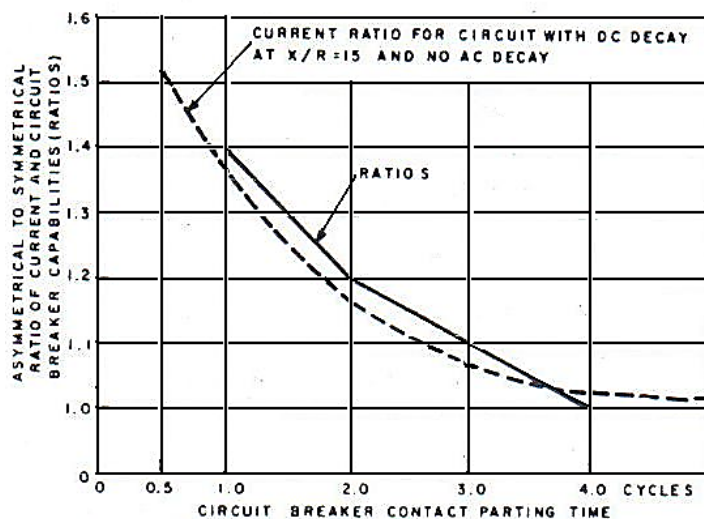


Figura 2.8 Comparación de capacidades interruptivas con la corriente de cortocircuito cuando  $X/R \geq 15$ .



- 2) Un interruptor puede ser aplicado si la corriente simétrica de falla trifásica (E/X) no excede el 0.8 de la capacidad interruptiva simétrica del interruptor. A esto se le conoce como la “simplificación del 125-porciento”. Si la falla monofásica resulta ser la de mayor magnitud, entonces la corriente simétrica de falla no debe exceder el 0.7 de la capacidad interruptiva simétrica. A esto se le llama la “simplificación del 141-porciento”. Esta aproximación puede ser utilizada cuando no se conoce la relación X/R en el punto de falla.
- 3) Si la contribución de todos los motores presentes en la red de reactancias interruptivas es menos del 10% de la corriente de cortocircuito interruptiva, puede asumirse que el interruptor seleccionado cumple por capacidad momentánea sin tener que resolver la red de reactancias momentáneas.

### 2.4 Tratamiento de las fuentes generadoras de cortocircuito presentes en los sistemas industriales.

Básicamente, la corriente inicial de cortocircuito de las máquinas rotatorias se determina usando reactancias subtransitorias. Los generadores son representados por su reactancia subtransitoria (sin decaimiento de AC en la simulación de la red ya que este es contado en las curvas de los factores de asimetría). Los motores síncronos son representados por 1.5 veces su reactancia subtransitoria (cierto nivel de decaimiento de AC en la contribución al cortocircuito) y los motores de inducción son divididos en tres grupos, cada uno con decaimiento en la corriente de cortocircuito representado de diferente forma. Los motores de inducción de 50 hp o menos son omitidos tanto de la red de reactancias interruptivas y la red de reactancias momentáneas, indicando que su contribución puede ser considerada insignificante incluso durante el primer ciclo después de iniciado el cortocircuito. La tabla 2.1 muestra los factores aplicables a las máquinas rotatorias.

**Tabla 2.1 Factores de multiplicación aplicables a reactancias de máquinas rotatorias.**

Tipo de máquina rotatoria	Reactancias de secuencia positiva para el cálculo de:	
	Corriente interruptiva (por unidad)	Esfuerzos momentáneos (Por unidad)
Turbo-generadores, hidro-generadores con devanados amortiguadores y condensadores.	$1.0 X''_d$	$1.0 X''_d$
Hidro-generadores sin devanados amortiguadores	$0.75 X''_d$	$0.75 X''_d$
Motores síncronos.	$1.5 X''_d$	$1.0 X''_d$
Motores de inducción		
De más de 1000 hp a 1800 rpm o menos. De más de 250 hp a 3600 rpm.	$1.5 X''_d$	$1.0 X''_d$
De 50 hp a 1000 hp a 1800 rpm o menos. De 50 hp a 250 hp a 3600 rpm.	$3.0 X''_d$	$1.2 X''_d$
Despreciar todos los motores de inducción de menos de 50 hp y todos los motores monofásicos.		

$X''_d$  de las máquinas síncronas es la reactancia transitoria (saturada) de eje directo.

$X'_d$  de las máquinas síncronas es la reactancia subtransitoria (saturada) de eje directo.



$X''_d$  de los motores de inducción se obtiene dividiendo 1.00 entre la corriente de rotor bloqueado a voltaje nominal en por unidad.

La contribución al cortocircuito de los motores de inducción y de pequeños motores síncronos usualmente puede ignorarse, excepto en sistemas que suministren a estaciones de servicio, subestaciones que suministren a cargas grandes, sistemas de distribución industriales y lugares cercanos a grandes motores. En esos casos, la corriente a 0.5 ciclos aumentará por la contribución de los motores en mayor grado, proporcionalmente, a la corriente simétrica que aumentará en el mínimo tiempo de separación de contactos. Deberá hacerse un cálculo de corriente adicional a 0.5 ciclos para esfuerzos momentáneos, siguiendo los pasos del método anteriormente descrito y utilizando los factores de reactancia indicados en la tabla 2.1. Un factor de 2.7 puede usarse para asimetría, y este resultado no debe exceder la capacidad de cierre y recierre (valor pico) del interruptor usado.

Cuando la aportación individual de motores grandes es una porción apreciable de la corriente de cortocircuito, es apropiado sustituir los factores de la tabla 2.1 por factores más exactos basados en el dato de constante de tiempo que provee el fabricante. La expresión para el decaimiento exponencial de la corriente de cortocircuito en las terminales de un motor de inducción es:

$$I = \left( \frac{E}{X''_d} \right) e^{-t/T}$$

El factor de la reactancia es el término  $e^{-t/T}$ , donde t es el tiempo transcurrido después de iniciada la falla y T es la constante de tiempo de cortocircuito del motor. Por ejemplo, si se usa la constante T del fabricante, el factor de la reactancia para calcular esfuerzos momentáneos será calculado utilizando el tiempo mínimo de separación de contactos.

### 2.5 Resistencia del sistema y típicas relaciones X/R.

Con el propósito de obtener la relación X/R, se recomienda utilizar los valores de resistencia que proporciona el fabricante para diversos elementos y dispositivos eléctricos. Para las maquinas eléctricas, la relación X/R es una medida de la constante del tiempo del decaimiento de la componente de DC de la corriente de falla en las terminales de la máquina. En la ausencia de recomendaciones por el fabricante, se sugiere utilizar los valores indicados en la tabla 2.2.

**Tabla 2.2 Valores aproximados de resistencia.**

Componente del sistema	Resistencia aproximada
Generadores de turbina y condensadores	Resistencia efectiva
Generadores y motores de polos salientes	Resistencia efectiva
Motores de inducción	1.2 veces resistencia de armadura de DC
Transformadores de potencia	Resistencia de ac de pérdidas eléctricas (no incluye perdidas en vacio y perdidas auxiliares)
Reactores	Resistencia de AC
Líneas y cables	Resistencia de AC



La resistencia efectiva se calcula de la siguiente forma:

$$resistencia\ efectiva = X_2 / 2\pi f T_{a3}$$

Dónde:

X<sub>2</sub>: es la reactancia de secuencia negativa.

T<sub>a3</sub>: es la constante del tiempo de armadura del generador.

La resistencia efectiva generalmente es 1.2 veces la resistencia de dc.

De acuerdo con el estándar, la red de resistencias y la red interruptiva de reactancias tienen valores correspondientes. Esto es, la resistencia R de cada elemento en la red de resistencias es igual a la reactancia X del correspondiente elemento en la red de reactancias dividido entre la actual relación X/R del componente del sistema eléctrico. En otras palabras, el factor aplicado a la reactancia de alguna máquina según la tabla 2.1, también deberá aplicarse a su resistencia.

Los rangos y valores típicos de relaciones X/R de diversos componentes eléctricos pueden ser obtenidos de la tabla 2.3. Cuando no se pueda obtener la relación X/R, esta puede ser estimada mediante la tabla 2.4.

**Tabla 2.3 Rangos y valores típicos de relaciones X/R de diferentes componentes eléctricos a 60 Hz.**

Componente del sistema	Rango	Valores típicos
Grandes generadores y condensadores síncronos enfriados por hidrogeno	40-120	80
Transformadores de potencia	Ver figura 2.9	-
Motores de inducción	Ver figura 2.10	-
Pequeños generadores y motores síncronos	Ver figura 2.11	-
Reactores	40-120	80
Cables intemperie	2-16	5
Cables subterráneos	1-3	2

**Tabla 2.4 Relaciones X/R equivalentes para rápidas aproximaciones a 60 Hz.**

Tipo de circuito	Rango
Maquinas síncronas conectadas directamente al bus o a través de reactores	40-120
Maquinas síncronas conectadas a través de transformadores de 100 MVA o capacidades superiores	40-60
Maquinas síncronas conectadas a través de transformadores de 25 a 100 MVA por cada banco trifásico.	30-50
Maquinas síncronas remotas conectadas a través de transformadores de 100 MVA o capacidades superiores por cada banco trifásico, donde el transformador constituye el 90% o más de la impedancia equivalente en el punto de falla	30-50
Maquinas síncronas remotas conectadas a través de transformadores de 10 a 100 MVA por cada banco trifásico, donde el transformador constituye el 90% o más de la impedancia equivalente en el punto de falla	15-40
Maquinas síncronas remotas conectadas a través de otro tipo de circuitos, como son: transformadores de menos de 10 MVA, líneas de transmisión, alimentadores de distribución etc.	15 o menos

Basado en la clase del transformador se debe obtener el factor adecuado de la tabla 2.5. Se debe multiplicar los MVA nominales del transformador por este factor antes de usar la figura 2.9, con el fin de obtener un transformador FOA equivalente.



Tabla 2.5 Factores de multiplicación para transformadores.

Clase	Capacidad en MVA	Factor
OA	Todas las capacidades	1.67
FA	Arriba de 14.9	1.33
FA	16 y superiores	1.25
FOA	Todas las capacidades	1.00

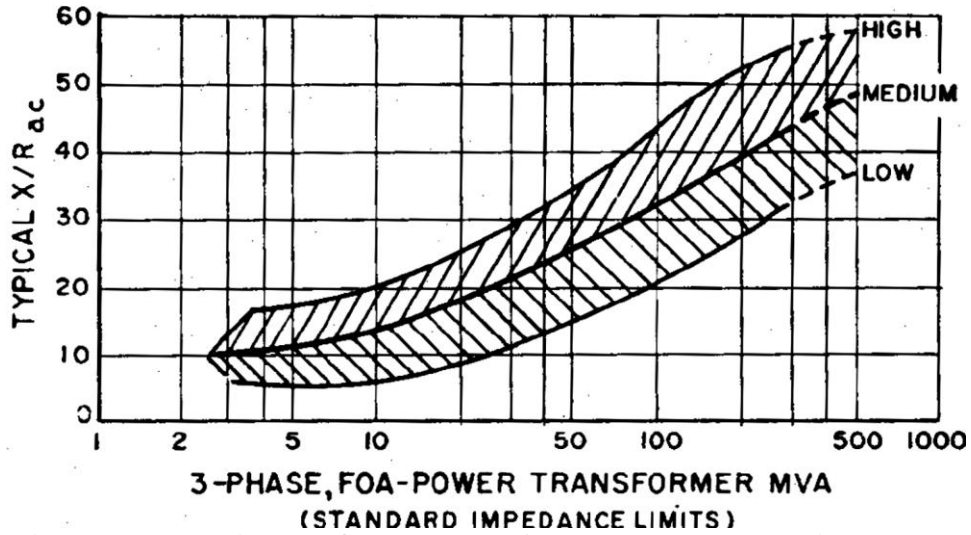


Figura 2.9 Relaciones X/R para transformadores de potencia a 60 Hz.

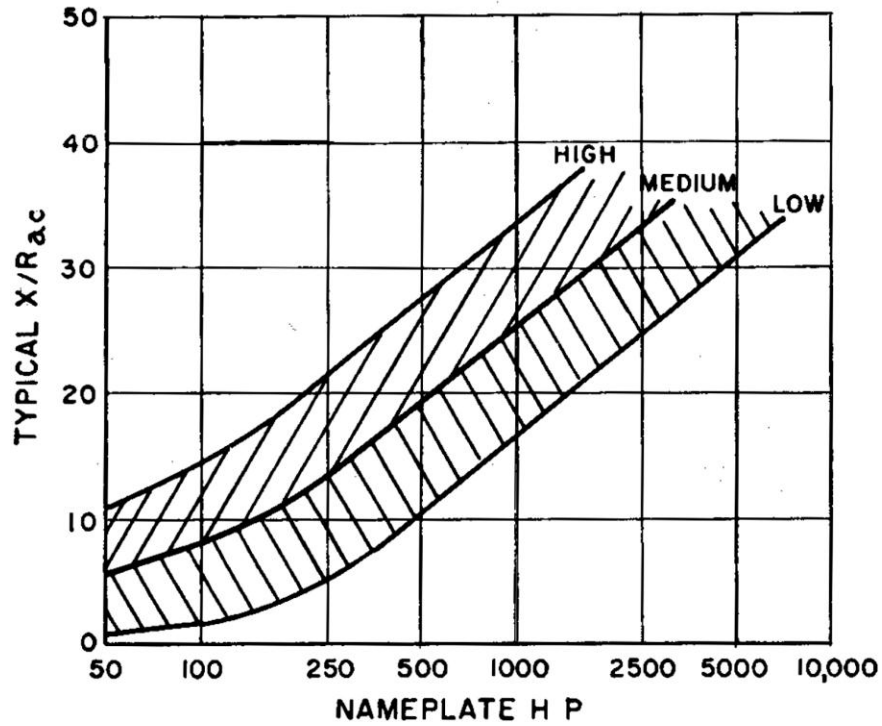


Figura 2.10 Relaciones X/R para motores de inducción trifásicos a 60 Hz.



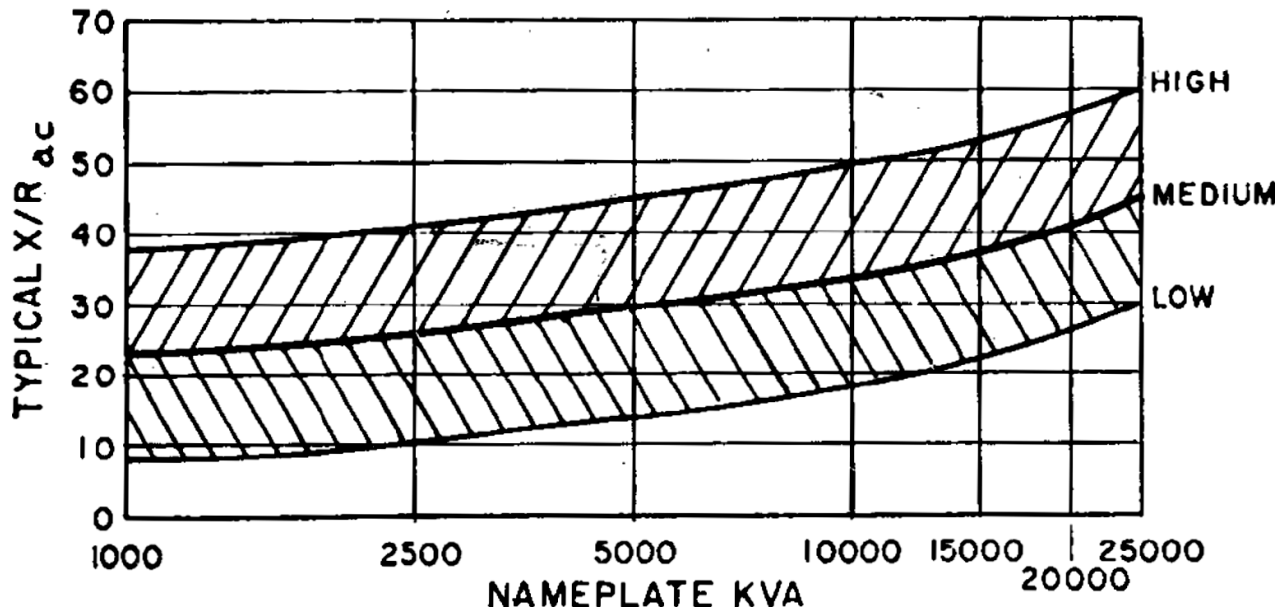


Figura 2.11 Relaciones X/R para generadores de rotor liso, polos salientes y motores síncronos a 60 Hz.

Es necesario incluir los cables de energía de media tensión en el diagrama de impedancias. El efecto de su resistencia en el cálculo del cortocircuito podría ser no muy significativo, sin embargo, es considerable cuando se obtiene la relación X/R del sistema.

Se recomienda utilizar los valores típicos para las tablas y la curva “medium” para las figuras. Para obtener la relación X/R de motores síncronos de menos de 1000 [HP] se usará el valor que corresponde a un motor de inducción.

### 2.6 Determinación de la relación NACD (No AC Decay).

El estándar C37.010 identifica los sistemas de generación como “local” o “remoto” dependiendo de su proximidad al punto de falla. Un generador es considerado eléctricamente remoto si la reactancia de la red desde las terminales del generador es mayor o igual a  $1.5X''_d$ . De forma más práctica, un generador remoto puede ser definido como aquel que está alejado del punto de falla por dos o más transformaciones. Generación remota no exhibe características de decaimiento de AC. Por la correlación entre “remoto” y “no AC decay”, se entiende que un sistema que carece de decaimiento de AC es aquel que no tiene contribución de máquinas rotatorias cercanas. Un generador local es aquel que está máximo a una transformación del punto de falla. Generalmente los generadores locales son las plantas propias de los sistemas industriales.

Muchos sistemas eléctricos industriales tienen generadores locales y remotos, donde ninguno es predominante. Para estos casos es necesario calcular la relación NACD mediante la siguiente expresión:



$$\text{Relación NACD} = \frac{\text{Suma de las corrientes de fuentes NACD (remotas)}}{E/X \text{ de la red interruptiva}}$$

Esta relación indica en que porcentaje contribuyen las fuentes remotas a la corriente simétrica de cortocircuito. Esta relación es importante en la obtención de adecuados factores de asimetría interruptivos.

### 2.7 Tratamiento de los factores de asimetría.

Encontrar el adecuado factor de asimetría interruptivo para la corriente simétrica de cortocircuito calculada depende de que se conozca el tiempo de separación de contactos del interruptor, la relación X/R en el punto de falla y la proximidad eléctrica de las mayores fuentes que generan la corriente de cortocircuito.

El intervalo de tiempo entre la iniciación del cortocircuito y el tiempo de separación de contactos consiste en el retraso del disparo y el tiempo de apertura del interruptor. Cuando no se tiene un retraso de tiempo intencional, el retraso del disparo se asume que es de 0.5 ciclos. El tiempo de interrupción es mayor que el tiempo de separación de contactos, sin embargo están relacionados. Para interruptores estándar, el tiempo de separación de contactos se conoce en relación al tiempo de interrupción como indica la tabla 2.6.

**Tabla 2.6 Tiempos de separación de contactos para diferentes interruptores.**

Tiempo nominal de interrupción en ciclos a 60 Hz.	8	5	3	2
Tiempo de separación de contactos en ciclos a 60 Hz.	4	3	2	1.5

El factor de asimetría interruptivo se obtiene de las gráficas que aparecen en el estándar C37.010. El procedimiento para usar las gráficas es el siguiente:

- 1) Seleccionar la curva adecuada para tipo de falla, tipo de alimentación (local, remota o ambas), tiempo de interrupción y tiempo de separación de contactos. Si se tiene alimentación local y remota la curva también será seleccionada por la relación NACD.
- 2) Una vez identificada la curva, se localizara el valor X/R en el eje de las ordenadas. En dicho punto se prolongara una línea horizontal hasta encontrar el punto de intersección con la curva seleccionada.
- 3) En el punto de intersección se prolongara una línea vertical hacia el eje de las abscisas y el valor que se encuentre será el factor de asimetría interruptivo.



Las gráficas disponibles en el estándar son las siguientes:

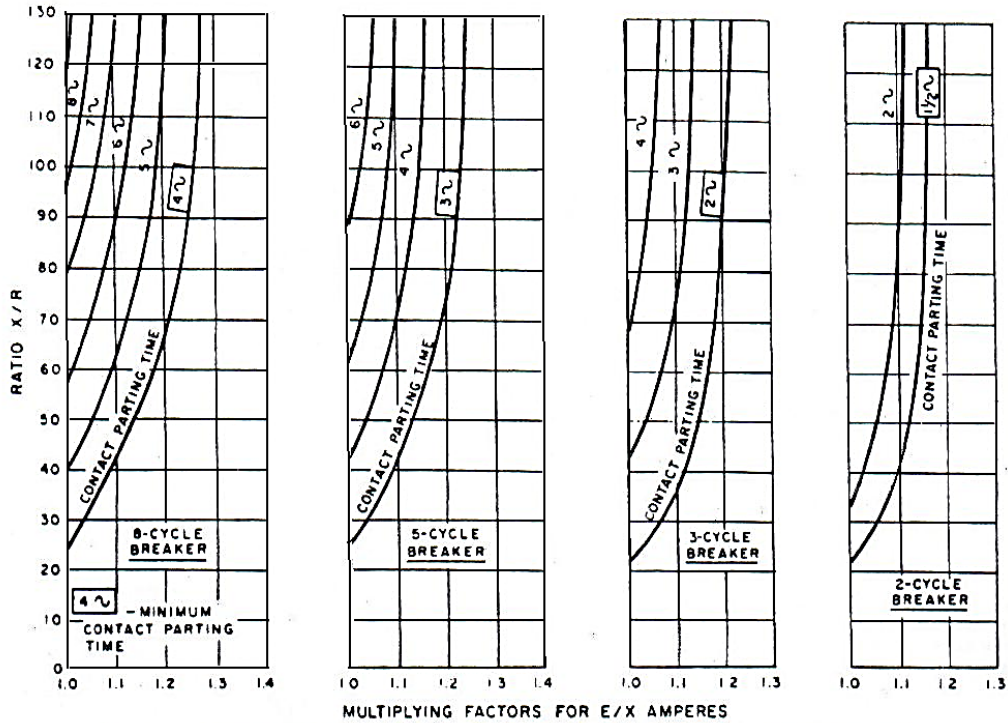


Figura 2.12 Factores de asimetría (interruptores de corriente simétrica) para falla trifásica con alimentación local predominante.

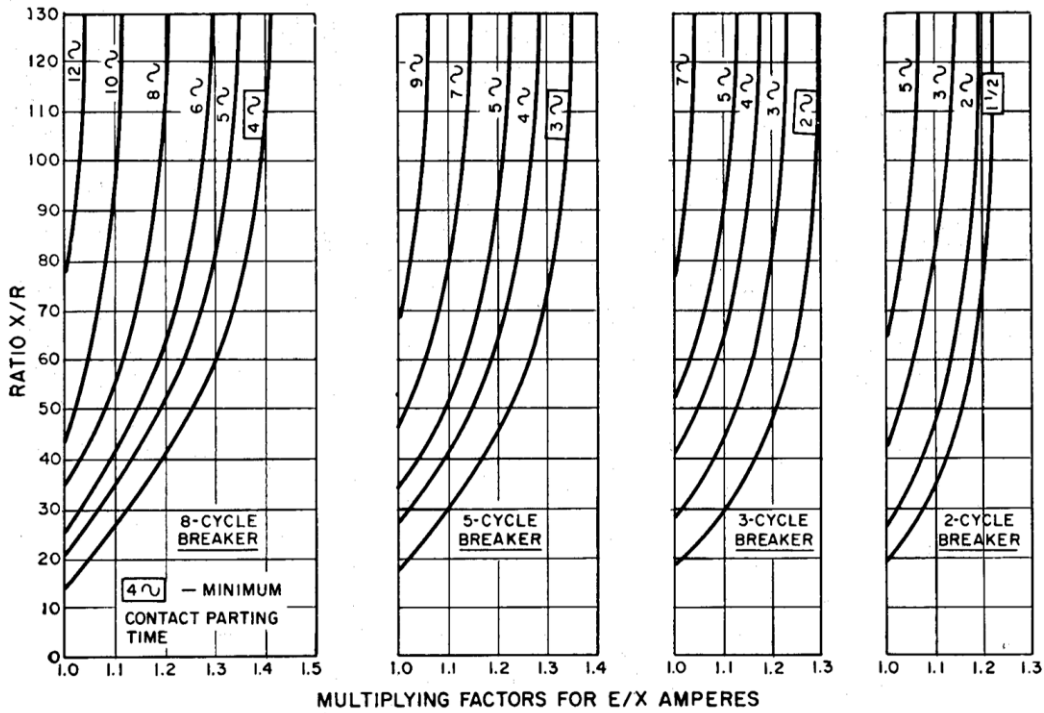


Figura 2.13 Factores de asimetría (interruptores de corriente simétrica) para falla monofásica a tierra con alimentación local predominante.

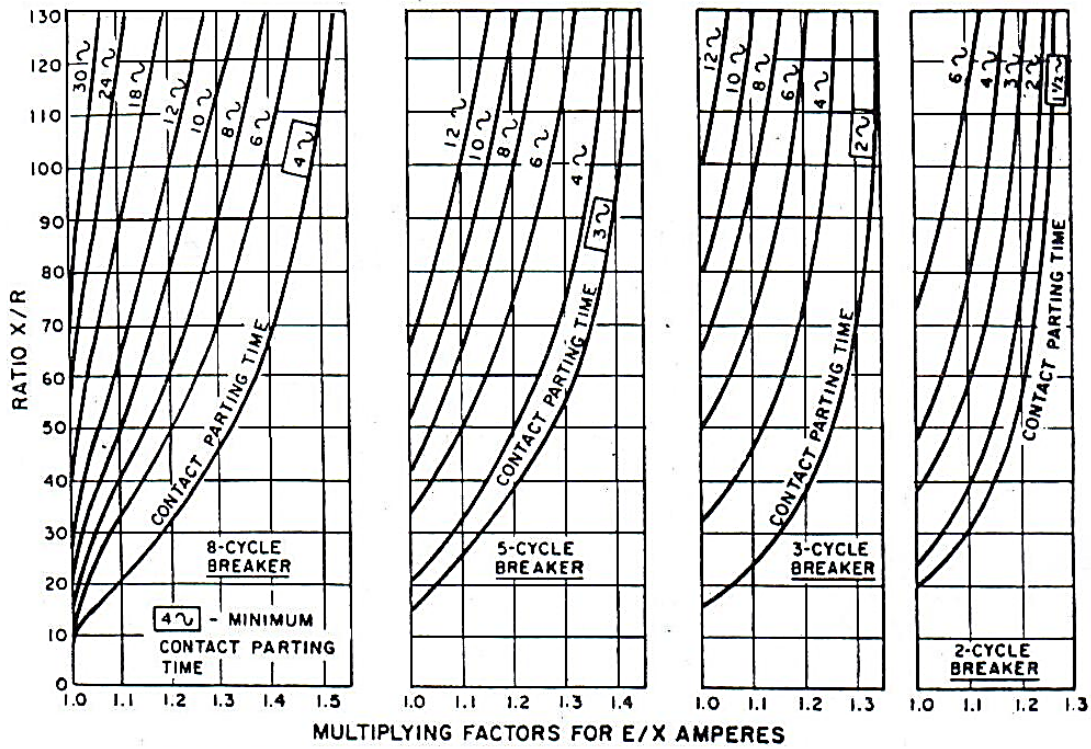


Figura 2.14 Factores de asimetría (interruptores de corriente simétrica) para falla trifásica y monofásica a tierra con alimentación remota predominante.

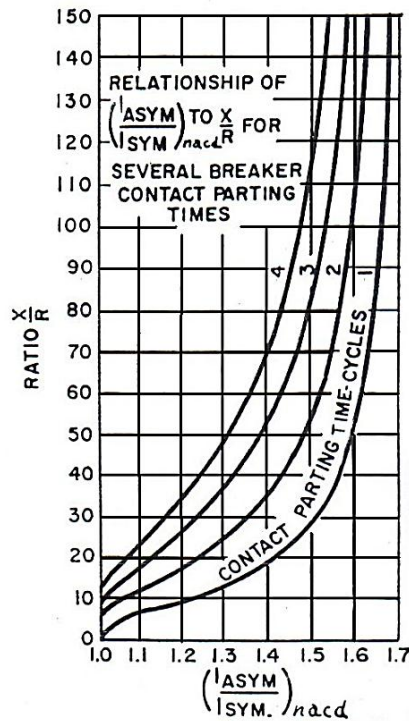


Figura 2.15 Factores de asimetría (interruptores de corriente total) para falla trifásica y monofásica a tierra con alimentación remota predominante.

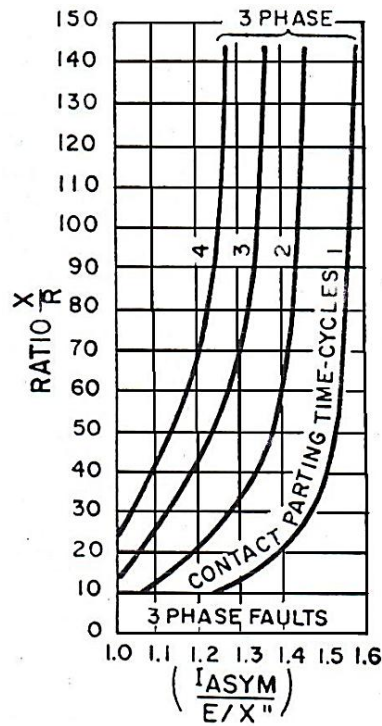


Figura 2.16 Factores de asimetría (interruptores de corriente total) para falla trifásica con alimentación local predominante.

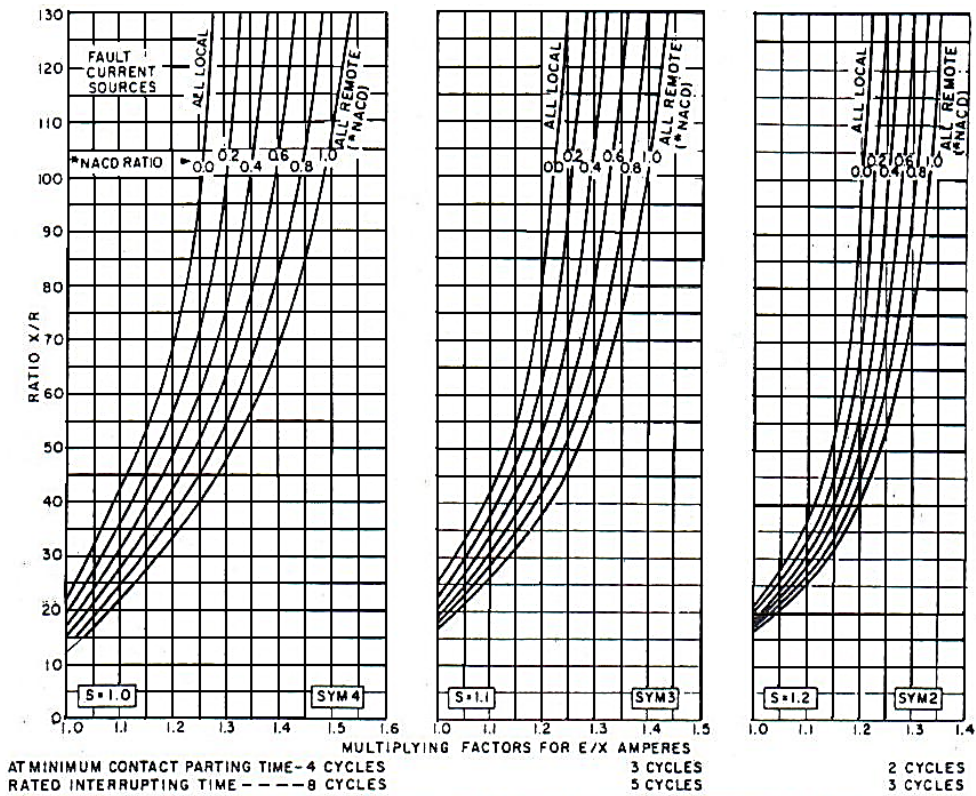


Figura 2.17 Factores de asimetría (interruptores de corriente simétrica) para falla trifásica con alimentación local y remota.

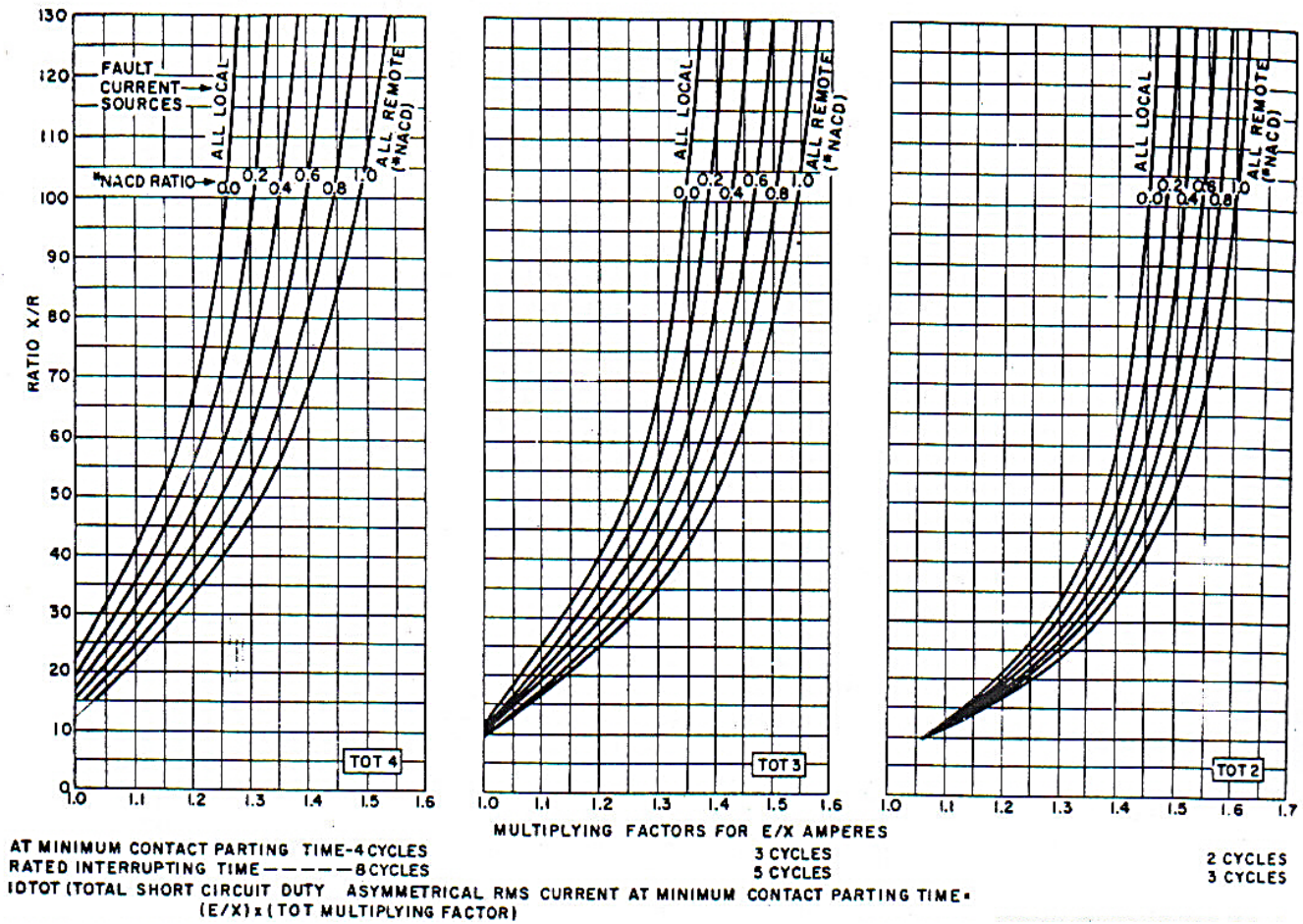


Figura 2.18 Factores de asimetría (interruptores de corriente total) para falla trifásica con alimentación local y remota.

Las curvas aplicables en casos de alimentación remota solo incluyen efectos de decremento de DC, ya que el decaimiento de AC es contabilizado por los factores de corrección aplicados a sus reactancias y se considera que la contribución de generadores no presenta decaimiento de AC. Las curvas aplicables en casos de alimentación local incluyen el efecto del decaimiento de DC y de AC. Las curvas para ambos tipos de alimentación son una interpolación que aparece en la interpretación del estándar C37.010.

Para esos casos donde es aplicable la relación NACD también se puede seguir el siguiente procedimiento para obtener el factor de asimetría:

- 1) Determinar los factores de asimetría para el caso "local" y para el caso "remoto" por separado mediante las respectivas curvas.
- 2) Obtener la diferencia entre los factores "remoto" y "local".
- 3) Multiplicar esta diferencia por la relación NACD.
- 4) Sumar el resultado al factor "local" y se obtiene el factor de asimetría interruptivo.
- 5) Si el resultado es menor de 1.0 usar 1.0 como factor de asimetría interruptivo.



### 2.8 Selección de interruptores en baja tensión.

El estándar IEEE Std 242-2001 Recommended Practice for Protection and Coordination of Industrial and Commercial Power Systems, establece una metodología para la aplicación de interruptores en baja tensión, la cual se basa en los estándares C37.13, C37.50 y UL 489-1996 (NEMA AB1).

Normalmente el factor de potencia de cortocircuito o la relación X/R de un sistema no se considera cuando se aplican interruptores de potencia de baja tensión (LVPCBs: Low Voltage Power Circuit Breakers) o interruptores de caja moldeada (MCCBs: Molded Case Circuit Breakers). Esto se basa en el hecho de que los factores de potencia de los circuitos de prueba para determinar los parámetros del interruptor, son considerados lo suficientemente bajos para poder cumplir con la mayoría de sus aplicaciones. Circuitos de prueba con factores de potencia (atrasado) no mayores que los de la tabla 2.7 son usados para establecer las capacidades interruptivas de interruptores en baja tensión.

Cuando el factor de potencia o la relación X/R de un sistema eléctrico específico resulta ser más inductivo que el factor de potencia usado para establecer la capacidad interruptiva del interruptor, se debe aplicar el factor de multiplicación a la corriente simétrica de cortocircuito calculada de acuerdo a la tabla 2.8.

**Tabla 2.7 Factores de potencia de circuitos de prueba.**

Corriente de cortocircuito obtenida [kA, rms simétricos]	Factor de potencia atrasado (%)		
	Interruptor de caja moldeada (MCCB)	Interruptor de potencia en baja tensión (LVPCB)	
		Sin elemento fusible	Con elemento fusible
10 o menos	50	15	20
10-20	30	15	20
más de 20	20	15	20

Los factores de asimetría ajustan el valor de la corriente de cortocircuito a un valor igual al máximo transitorio producido durante el primer medio ciclo en condiciones de falla. La corriente de cortocircuito obtenida corresponde a la capacidad interruptiva requerida.

El factor de asimetría puede ser calculado mediante la siguiente expresión:

$$FA = \frac{\left(1 + e^{\frac{-\pi}{X_{CIRC}/R_{CIRC}}}\right)}{\left(1 + e^{\frac{-\pi}{X_{TEST}/R_{TEST}}}\right)}$$

Donde CIRC y TEST denotan valores correspondientes al sistema analizado y valores correspondientes al circuito de prueba del interruptor respectivamente.



**Tabla 2.8 Factores de multiplicación para corrientes de cortocircuito.**

Factor de Potencia (%)	Relación X/R	MCCB Capacidad interruptiva (kA, rms simétricos)			LVPCB	
		10 o menos	10-20	más de 20	Sin elemento fusible	Con elemento fusible
Factor de asimetría para corrientes de cortocircuito						
4	24.98	1.62	1.37	1.23	1.16	1.23
5	19.97	1.59	1.35	1.22	1.14	1.22
6	16.64	1.57	1.33	1.20	1.12	1.20
7	14.25	1.55	1.31	1.18	1.11	1.19
8	12.46	1.53	1.29	1.16	1.10	1.18
9	11.07	1.51	1.28	1.15	1.09	1.15
10	9.95	1.49	1.26	1.13	1.07	1.14
11	9.04	1.47	1.24	1.12	1.05	1.12
12	8.27	1.45	1.23	1.10	1.04	1.11
13	7.63	1.43	1.21	1.09	1.02	1.10
14	7.07	1.41	1.20	1.08	1.01	1.08
15	6.59	1.39	1.18	1.06	1.00	1.06
16	6.17	1.38	1.17	1.05	1.00	1.05
17	5.8	1.36	1.15	1.04	1.00	1.04
18	5.49	1.35	1.14	1.02	1.00	1.03
19	5.17	1.33	1.13	1.01	1.00	1.02
20	4.9	1.31	1.11	1.00	1.00	1.00
21	4.86	1.31	1.11	1.00	1.00	1.00
22	4.43	1.28	1.09	1.00	1.00	1.00
23	4.23	1.27	1.08	1.00	1.00	1.00
24	4.05	1.26	1.06	1.00	1.00	1.00
25	3.87	1.24	1.05	1.00	1.00	1.00
26	3.71	1.23	1.04	1.00	1.00	1.00
27	3.57	1.22	1.03	1.00	1.00	1.00
28	3.43	1.20	1.02	1.00	1.00	1.00
29	3.3	1.19	1.01	1.00	1.00	1.00
30	3.18	1.18	1.00	1.00	1.00	1.00
35	2.68	1.13	1.00	1.00	1.00	1.00
40	2.29	1.08	1.00	1.00	1.00	1.00
45	1.98	1.04	1.00	1.00	1.00	1.00
50	1.73	1.00	1.00	1.00	1.00	1.00

**2.9 Cálculo de las corrientes de cortocircuito.**

**2.9.1 Falla monofásica y trifásica.**

Las ecuaciones usadas para calcular las corrientes de falla en cualquier punto de una red eléctrica están fundamentadas en la siguiente teoría y teorema:

- Teoría de las componentes simétricas: Durante una reunión del AIEE, el investigador Charles L. Fortescue, presento un trabajo que hoy por hoy constituye una de las más poderosas herramientas para el estudio de sistemas polifásicos desequilibrados. El trabajo realizado por Fortescue demuestra que un sistema desequilibrado de n fasores relacionados entre sí, puede descomponerse en n sistemas de fasores equilibrados denominados componentes simétricas de los fasores originales y se puede aplicar a sistemas eléctricos polifásicos, pero su uso se restringe a sistemas trifásicos ya que en los





sistemas de potencia su naturaleza es de tres fases. Como consecuencia del trabajo de Fortescue la teoría de las componentes simétricas establece que tres fasores desequilibrados de un sistema trifásico puede descomponerse en tres sistemas de fasores equilibrados; el primero de secuencia positiva que consta de tres fasores de igual magnitud, desplazados uno de otro  $120^\circ$  y que tiene la misma secuencia; el segundo de secuencia negativa que consta de tres fasores de igual magnitud, desplazados uno de otro  $120^\circ$  pero con una secuencia opuesta a la de los fasores originales y el tercero de secuencia cero que consta de tres fasores de igual magnitud y un desplazamiento de  $0^\circ$  de un fasor a otro.

- Teorema de Thevenin: Una red lineal formada por  $n$  elementos pasivos y activos puede substituirse por una fuente generadora de tensión y una impedancia en serie con dicha fuente para un par de terminales; para medir la impedancia en dichas terminales deberán ponerse en cortocircuito todas las fuentes generadoras de tensión, pero debe retenerse las impedancias internas de dichas fuentes; la tensión de Thevenin será la tensión que se mediría en esas mismas dos terminales con la red en condiciones normales.

Con base en la teoría de las componentes simétricas, al comportamiento del circuito en donde se produce la falla y al tipo de falla, se deducen las ecuaciones para corrientes de cortocircuito balanceado o desbalanceado, las impedancias que utilizan dichas ecuaciones son impedancias de Thevenin de las redes de secuencia.

Las ecuaciones para calcular la corriente de falla monofásica a tierra ya sea franca o a través de una impedancia son:

$$\bar{I}_{1\phi} = \frac{3\bar{E}}{\bar{Z}_1 + \bar{Z}_2 + \bar{Z}_0}$$

$$\bar{I}_{1\phi} = \frac{3\bar{E}}{\bar{Z}_1 + \bar{Z}_2 + \bar{Z}_0 + 3\bar{Z}_f}$$

La ecuación utilizada para calcular la corriente de falla trifásica es:

$$\bar{I}_{3\phi} = \frac{\bar{E}}{\bar{Z}_1}$$

### 2.9.2 Casos en los que la falla monofásica es mayor que la trifásica.

Al producirse cortocircuitos, circulan por las fases falladas corrientes que normalmente serán superiores a la nominal. En general, la mayor corriente de falla se producirá con el cortocircuito trifásico, pero según sea la combinación de impedancias de secuencia en el punto de falla, habrá también situaciones en las que la mayor corriente de falla se produzca con el cortocircuito monofásico.



De las ecuaciones para el cálculo de las corrientes de falla presentadas en la sección anterior, se puede concluir que la corriente de falla monofásica a tierra resulta mayor que la corriente de falla trifásica en un punto del sistema eléctrico cuando  $\bar{Z}_2 < \bar{Z}_1$  y/o  $\bar{Z}_0 < \bar{Z}_1$ , considerando que la impedancia de falla  $\bar{Z}_f = 0$ .

## 2.10 Práctica de la puesta a tierra en los sistemas eléctricos.

Los sistemas eléctricos industriales, son de los sistemas más exigentes, dadas las necesidades de seguridad y calidad de las potencias requeridas, y lo complejo de las instalaciones y los equipos, que frecuentemente incluyen máquinas de control o componentes electrónicos sensibles que exigen una adecuada puesta a tierra para su correcto funcionamiento. Las características de la instalación imponen, con frecuencia cuidados especiales en la puesta a tierra, sobre las cuales aplica una amplia normatividad, que debe ser considerada para su diseño e instalación.

La puesta a tierra en un sistema eléctrico incide sobre dos aspectos fundamentales: la magnitud de las corrientes de cortocircuito y la magnitud de las sobretensiones que pueden producirse

Las razones básicas para la conexión a tierra de un sistema son:

- Minimizar los daños debidos a fallas a tierra. Aislar equipo y circuitos en el caso de que se presenten fallas.
- Limitar las sobretensiones temporales y transitorias relacionadas con diferentes condiciones de falla.
- Proporciona un medio para detectar las fallas a tierra.
- Limita las diferencias de potencial eléctricas en las partes conductoras no aisladas.

Según el tipo de sistema eléctrico que se requiera, existen diferentes modalidades de conexión a tierra o también llamado conexión de neutro, los sistemas eléctricos industriales utilizan tres métodos para conectar a tierra los neutros, conexión directa a tierra, conexión a través de una resistencia y conexión a través de una reactancia.

La conexión directa se usa generalmente en sistemas de baja tensión con tensiones entre fases inferiores a 600 [V], en los que dispositivos de protección (interruptores con disparo directo y fusibles) no podrían discriminar entre una corriente de carga y una corriente de falla a tierra limitada por una impedancia.

La conexión del neutro de un sistema a través de una resistencia de valor elevado se ha utilizado en ocasiones en instalaciones de baja tensión. En este caso el valor de la resistencia se elige de una magnitud dada por la siguiente expresión:

$$R_n = \frac{V_n}{3I_c}$$



Donde  $V_n$  es el voltaje al neutro del sistema e  $I_c$  es la corriente debido a la capacitancia a tierra de cada fase. El valor elevado de la resistencia limita la corriente en caso de falla a tierra a un valor inferior a un décimo del uno por ciento de la corriente de falla trifásica, con lo cual el sistema puede seguir funcionando con una falla a tierra, lo que proporciona la misma ventaja que presentan estos sistemas. En el caso de la conexión del neutro de un sistema a través de una resistencia de valor bajo, la corriente de falla a tierra queda limitada a un valor bastante inferior al de la corriente de falla trifásica, pero suficiente para ser detectada por los dispositivos de protección. Este tipo de conexión se usa en sistemas con tensiones de nivel medio, en donde los dispositivos de protección automática son interruptores actuados por relevadores.

La conexión del neutro a tierra a través de una reactancia se usa únicamente en generadores de baja tensión para limitar la corriente de falla a tierra a un valor igual al de la corriente de falla trifásica, no se limita a valores menores para permitir la operación selectiva de los interruptores con disparo directo usados en baja tensión. Los generadores de media tensión se conectan a tierra a través de una resistencia y la magnitud de la corriente de falla a tierra se limita usualmente a valores menores que los de la corriente de falla trifásica.



---

# Capítulo 3

## Interrupción Durante Fallas.

### 3.1 El arco eléctrico en el proceso de interrupción.

El arco eléctrico en un interruptor juega el rol más importante en el proceso de interrupción. El arco eléctrico es un canal de plasma formado entre los contactos de un interruptor, antes de la descarga de algún gas en el medio de extinción.

Cuando circula corriente a través de un interruptor y sus contactos se separan, accionados por su mecanismo, la energía magnética almacenada en las inductancias del sistema eléctrico fuerzan a la corriente a seguir fluyendo. Justo antes de la separación de los contactos, estos se tocan entre sí en una muy pequeña superficie y como consecuencia se obtiene una densidad de corriente elevada que hace que el material de los contactos se evapore.

Cuando la energía cinética molecular excede la energía de combinación, la materia cambia de estado sólido a líquido. Cuando más energía es agregada por el incremento de temperatura y las fuerzas de Van der Waals, la materia cambia de estado líquido a gaseoso. Un nuevo incremento de temperatura provee de mucha energía a las moléculas, tanta que estas se disocian en átomos separados, y si el nivel de energía aumenta aún más, las orbitas de los electrones se disocian en electrones libres dejando iones positivos. Esto es llamado el estado plasma.

Debido a los electrones libres y a los iones positivos pesados, el canal de plasma de alta temperatura es altamente conductivo, y la corriente continúa circulando incluso después de la separación de contactos. La ionización del aire se da a una temperatura de 8000 [K]. El SF<sub>6</sub> se ioniza entre 5000 y 6000 [K]. Para temperaturas mayores la conductividad aumenta rápidamente.

La ionización térmica, como resultado de las altas temperaturas en el arco eléctrico, es causada por las colisiones entre los electrones y fotones que se mueven más rápidamente, los iones cargados positivamente que se mueven más lentamente y los átomos neutros. Al mismo tiempo, hay un proceso de recombinación cuando los electrones y los iones cargados positivamente se recombinan formando átomos neutros. Cuando hay un equilibrio térmico, la velocidad de ionización esta en balance con la velocidad de recombinación.

La generación o creación de un arco eléctrico puede iniciarse por un arqueo entre dos electrodos o por la separación de los contactos de un interruptor. El arco eléctrico inicia como resultado del proceso de ionización acumulativa de los iones y electrones de una primera generación, que, al ser colisionados, generan un mayor número de iones y electrones en las generaciones subsecuentes que van del ánodo al cátodo en forma de avalancha.

El canal de plasma o canal de arco puede ser dividido en tres regiones: la columna de arco, la región anódica y la región catódica como se muestra en la figura 3.1.

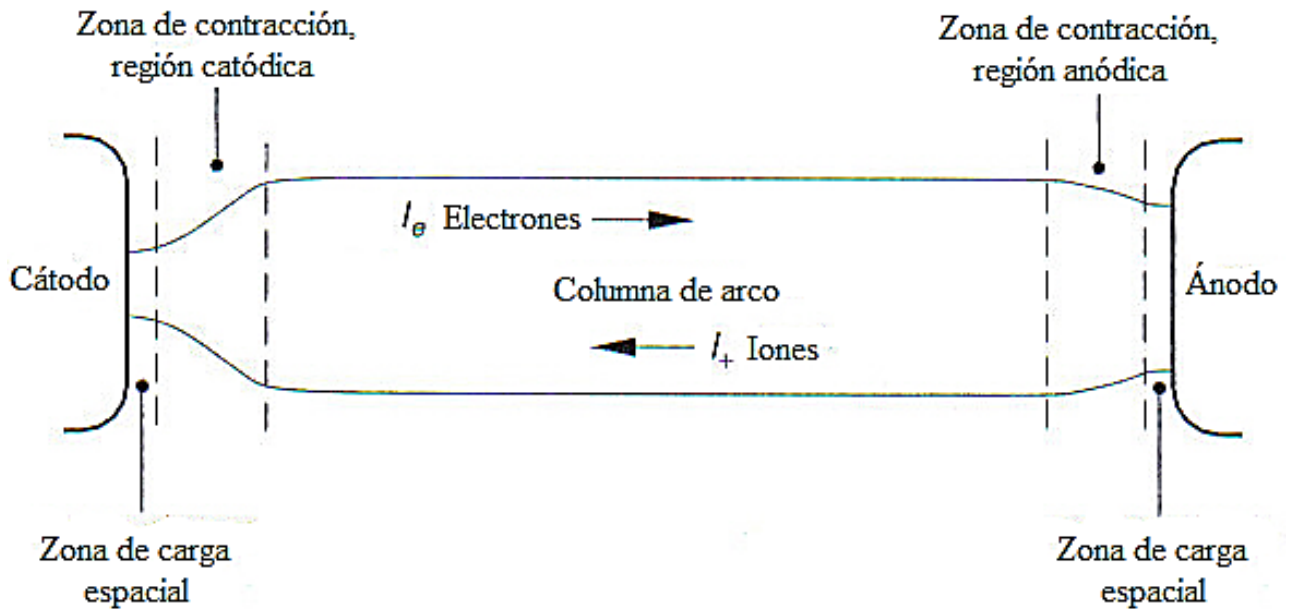


Figura 3.1 Esquema del canal de plasma del arco eléctrico.

Las variables medibles de cada región son el campo eléctrico y la distribución de la temperatura a lo largo de la columna del arco. En la figura 3.2 se muestra la distribución de potencial típica a lo largo del arco eléctrico entre los contactos del interruptor. El gradiente de potencial depende de la corriente de arco, el intercambio de energía entre el canal de plasma y sus alrededores, la presión, la velocidad del fluido y las propiedades físicas del medio circundante.

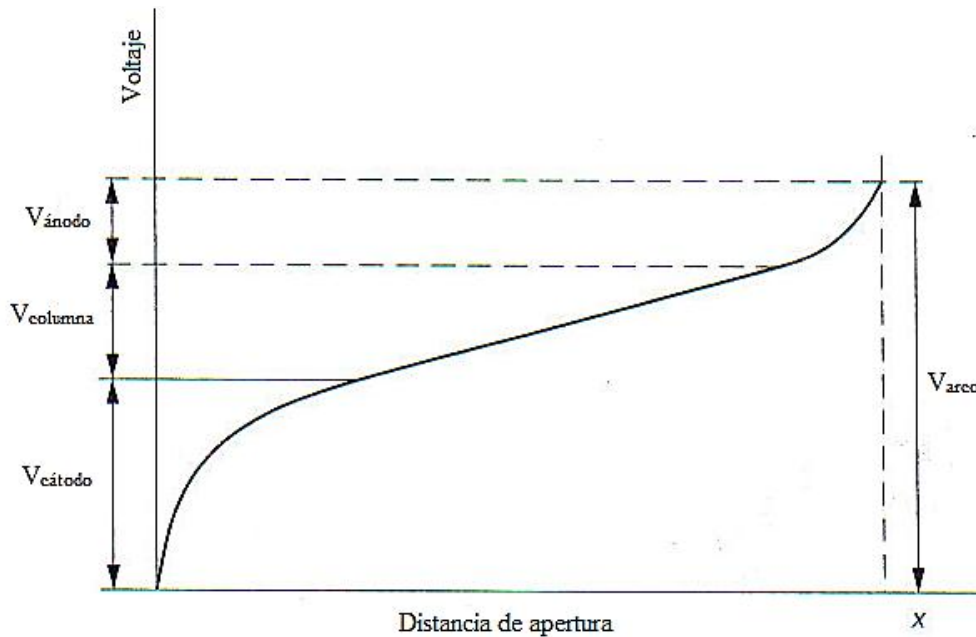


Figura 3.2 Distribución de potencial en el canal de plasma del arco.



El rol del cátodo es proporcionar electrones libres a la columna de arco. Generalmente el cátodo se caracteriza por los diferentes mecanismos mediante los cuales son liberados los electrones. Los materiales refractarios con un punto de ebullición alto tales como el tungsteno, el carbón y molibdeno, comienzan a emitir electrones cuando son calentados a temperaturas por debajo de la temperatura de evaporación, esto es llamado emisión termoiónica. Densidades de corriente del orden de  $10000 \text{ [A/cm}^2\text{]}$  pueden ser obtenidas con este tipo de cátodo. Típicamente existe un punto estacionario con temperatura arriba de los  $3500 \text{ [K]}$ , el cual es calentado principalmente por bombardeo de iones acelerados en la región del cátodo. En el momento de la interrupción de la corriente alterna, el enfriamiento del punto caliente es lento comparado con la escala de tiempo asociada al rango de elevación de la tensión de recuperación. Por otra parte, los materiales termoiónicos mezclados con un buen conductor como el cobre o la plata muestran poca erosión al paso de una corriente grande y por lo tanto son adecuados para su uso en los contactos de interruptores de potencia. La densidad de corriente en el cátodo usualmente es de al menos dos órdenes de magnitud más grande que la columna del arco. El resultado es un gradiente de presión magnética debido al cambio del campo magnético propio, el cual acelera el gas alejándolo del cátodo.

Un cátodo fabricado con material no refractario con un bajo punto de ebullición como el cobre y el mercurio experimenta evaporación significativa del material. Estos materiales emiten electrones a temperaturas muy bajas para que se lleve a cabo la emisión termoiónica, la emisión de electrones es debido al campo eléctrico. Este tipo de cátodo es usado en interruptores de vacío, en los cuales iones y electrones son emanados desde regiones individuales en la superficie del cátodo, cada región del cátodo suministra de  $15 \text{ a } 150 \text{ [A]}$  dependiendo del material del cátodo.

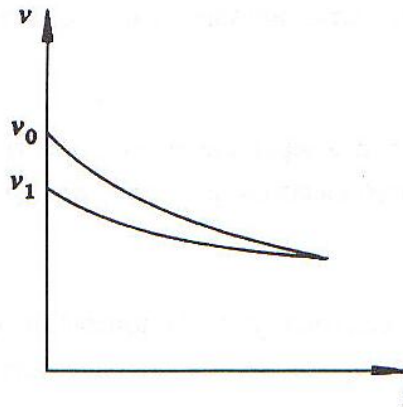
El rol del ánodo puede ser activo o pasivo. En el modo pasivo el ánodo sirve como colector de electrones provenientes de la columna de arco. En el modo activo, el ánodo se evapora y cuando el metal vaporizado se ioniza en la región anódica, este suministra iones positivos a la columna del arco. Este es un efecto no deseable debido a que el ánodo no deja de emitir iones inclusive cuando la corriente cruza por cero. En general las densidades de corriente en la zona con mayor temperatura en el ánodo son más pequeñas que las formadas en el cátodo. Existe un flujo que se aleja del ánodo debido a un gradiente de presión magnética que resulta de la succión de aire frío en la región anódica, la cual enfría el arco y ocasiona una fuerte extinción del mismo. Esto da como resultado un incremento en la propulsión del gas, hasta que las pérdidas de calor en aumento en la región de extinción, estabilizan el arco.

Inmediatamente después de la separación de contactos, cuando se enciende el arco, la evaporación del material de contacto es la fuente principal de partículas cargadas. Cuando la distancia entre contactos aumenta, la evaporación de material de los contactos continúa siendo la fuente de partículas cargadas para arcos en vacío. Para arcos en aire a alta presión, aceite o  $\text{SF}_6$ , el efecto de la evaporación del material de los contactos se vuelve mínimo con el incremento en la separación de contactos y el plasma depende primordialmente del medio circundante.

Al contrario que en los conductores metálicos ordinarios, la caída de tensión a través del arco varía en proporción inversa a la intensidad de corriente. En efecto, si se aplica una diferencia de potencial entre dos contactos, se comprueba que el arco se inicia para un



determinado  $V_0$ . Si se hace aumentar la intensidad de corriente, la caída de tensión a través del arco disminuye, el arco más caliente y más ionizado, ofrece una resistencia menor al paso de la corriente. Si la intensidad de corriente decrece, la característica caída de tensión-intensidad de corriente, pasa por debajo de la característica que se obtiene al aumentar la corriente y el arco se extingue para una diferencia de tensión entre los contactos ( $V_1 < V_0$ ).



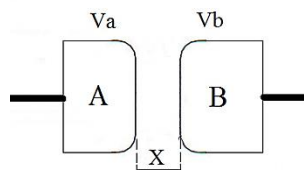
**Figura 3.3 Caída de tensión a través de un arco eléctrico en función de la intensidad de corriente.**

### 3.2 Proceso de interrupción de las corrientes de cortocircuito.

El interruptor es un equipo indispensable en un sistema eléctrico de potencia. La principal tarea de un interruptor es interrumpir corrientes de falla y aislar las partes falladas del sistema. Además del libramiento de las corrientes de cortocircuito, un interruptor también debe ser capaz de interrumpir corrientes capacitivas, pequeñas corrientes inductivas y corrientes de carga. Un interruptor debe cumplir los siguientes requerimientos básicos:

- En posición cerrada debe ser un buen conductor.
- En posición abierta se debe comportar como buen aislante entre las dos partes del sistema.
- Cambiar de posición cerrado ha abierto en un periodo mínimo de tiempo.
- No causar sobretensiones durante la interrupción.
- Ser confiable en su operación.

Durante la operación de un interruptor cuando ocurre un cortocircuito se presentan diversos fenómenos de muy corta duración, que ocurren uno tras otro con rapidez y que es posible analizar con ayuda de la figura 3.4 y de la siguiente forma:



**Figura 3.4 Separación de contactos.**



1) Cuando el interruptor está cerrado existe una presión, entre los contactos A y B que van a separarse, que hace que el área de contacto sea máxima y la densidad de corriente resulte mínima. Al iniciarse el movimiento, lo primero que ocurre es una disminución de presión y de área, y un aumento enorme de la densidad de corriente respecto al área; después viene una elevación rapidísima de la temperatura y de la emisión de electrones por áreas muy pequeñas.

2) El espacio X que separa A de B es bombardeado por electrones y resulta ionizado, los iones producidos servirán de proyectiles para fragmentaciones posteriores, hasta encontrarse en un estado de equilibrio en que el número de iones formado sea igual al de iones recombinados en igual tiempo. Como se sabe, es el movimiento de iones lo que constituye la corriente, en el espacio de separación.

3) Si la corriente es continua hay pocas posibilidades de que el arco se apague. Sería necesario alargarlo primero, y luego soplarlo violentamente, o ahogarlo en algún líquido aislante para desalojar la nube de iones. También podría introducirse el arco en un conjunto de cuerpos desionizantes que favorecieran la recombinación de iones, como el vapor de agua, gases simples, hidrocarburos en estado gaseoso, elementos sólidos o metálicos que absorben las cargas y disminuyen la temperatura del arco. Pero si es alterna, en cada cruce por cero de la onda de corriente se presenta una oportunidad para abrir el circuito y córtala.

4) Al pasar la corriente por cero para cambiar el sentido, el arco se apaga por un instante, debido a la falta de emisiones en el cátodo, pero los gases permanecen, ya sin iones libres, sometidos a un esfuerzo de polarización dieléctrica cuya intensidad depende del gradiente de campo, es decir de la relación entre la diferencia de tensión  $V_a - V_b$  y la distancia X, aproximadamente. Si el gradiente excede una cierta cifra que representa el mínimo necesario, la ionización se produce de nuevo por dislocaciones intermoleculares de las cargas básicas de los gases en cuestión, el arco se enciende y la corriente sigue fluyendo hasta que se presente otra oportunidad.

5) El gradiente mínimo de ionización depende de varios factores; la temperatura, presión, concentración de iones, naturaleza del medio, conformación del campo y otros. A mayor temperatura la ionización es más fácil, por aumento de energía de electrones y moléculas. La presión influye en forma variable; cuando es cercana a la atmosférica, el gradiente aumenta con la presión; pero cuando se acerca a cero, a menor presión el gradiente es mayor, explicándose por que en este caso hay tantas moléculas. Un electrón no puede adquirir suficiente velocidad antes de chocar con algunas moléculas, y el impacto carece de la energía necesaria para desprender un electrón; y porque en el otro caso muchos electrones pueden adquirir gran velocidad, pero no encuentran moléculas en su camino que estén a su alcance. La concentración de electrones está ligada con la naturaleza del medio, presión y temperatura. Cuando el medio es simple la concentración básica depende de las colisiones, que pueden producirse entre molécula y molécula del mismo medio, cuya concentración depende de la temperatura y de la presión; pero en medios compuestos de un solvente y uno o varios medios disueltos, es común que las moléculas de estos sean convertidas en iones, o por lo menos en parte, al chocar con las moléculas del solvente. Por razón natural la concentración favorece la ionización.





6) Cuando el arco se apaga, el medio situado entre A y B baja su temperatura, disminuye el número de iones, por recombinación espontánea o por acción de cuerpos desionizantes, la rigidez y el gradiente eléctrico suben con cierta rapidez; pero al mismo tiempo la diferencia de tensión  $V_a - V_b$  que, antes de apagarse el arco valía unos cuantos volts, sube al valor correspondiente de la tensión producida por las FEM activas del circuito en ese instante, con una rapidez que depende de las constantes L y C del circuito. Para precisar las ideas, sean:

- H: gradiente de ionización variable;
- E: la resultante de las FEM activas del circuito;
- v: la velocidad de separación de los contactos;
- n: número de ciclos transcurridos desde el principio del movimiento del interruptor;
- f: la frecuencia del sistema, en ciclos/segundo.

Asegurando que el campo es uniforme entre A y B, dada la pequeña separación en los primeros instantes del arco la condición general para que este no encienda de nuevo, es:

$$H > \frac{E}{X} \quad [V/m]$$

En el límite, y recordando que tanto H como E son funciones del tiempo que se anulan, prácticamente, al pasar la onda por cero, se puede escribir:

$$\frac{dH}{dt} = \frac{1}{X} \cdot \frac{dE}{dt} \quad \left[ \frac{V}{m/s} \right]$$

Considerando movimiento uniforme entre los contactos del interruptor:

$$X = \frac{n \cdot v}{f} \quad [m]$$

O bien se puede describir la ecuación de la siguiente forma:

$$\frac{dH}{dt} = \frac{f}{n \cdot v} \cdot \frac{dE}{dt} \quad \left[ \frac{V}{m/s} \right]$$

Cuando estas ecuaciones fundamentales son cumplidas con cierta amplitud, el circuito queda cortado definitivamente.

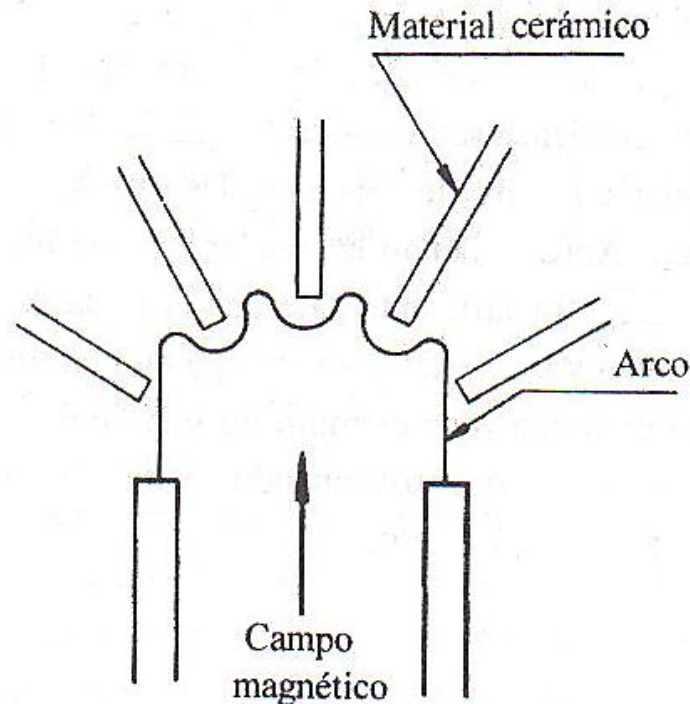


### 3.3 Clasificación de interruptores.

#### 3.3.1 Medio y modo de extinción del arco.

##### 3.3.1.1 Interruptor en aire a la presión atmosférica.

En este tipo de interruptores, la corriente que va a interrumpir se utiliza para crear un campo magnético que impulsa el arco contra un laberinto de celdas de material cerámico, donde el arco se alarga y se enfría hasta apagarse.



**Figura 3.5 Representación esquemática de un interruptor de gran resistencia de arco.**

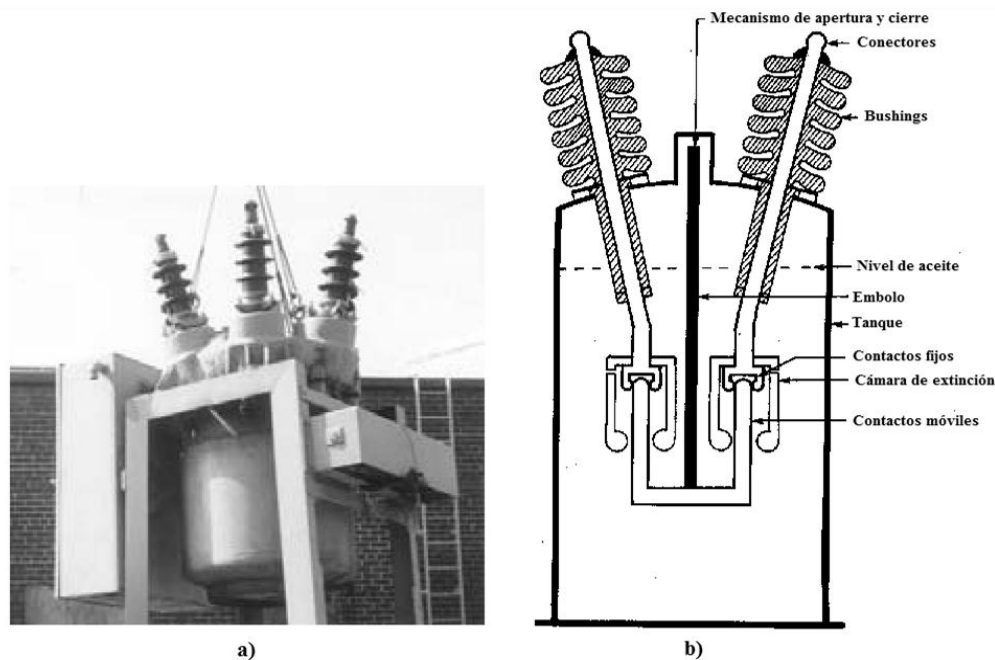
El medio en el que se produce el arco es aire a la presión atmosférica, cuya rigidez dieléctrica es baja comparada con otros medios utilizados para la interrupción del arco como son el aceite, aire comprimido o hexafloruro de azufre. Además la constante del tiempo de desionización del aire a la presión atmosférica es relativamente elevada. Estas características hacen que el aire a la presión atmosférica sea un medio inadecuado para la interrupción en circuitos de alta tensión, pero, en cambio, puede utilizarse en interruptores para baja tensión y para tensiones de distribución primaria hasta unos 24 [kV], siempre que el diseño del aparato proporcione una potencia de enfriamiento suficiente. Este tipo de aparato presenta la ventaja de que no produce sobretensiones, lo que es muy conveniente en los circuitos de baja tensión, cuyo aislamiento es muy reducido.

En las aplicaciones de este tipo de aparatos para la interrupción de circuitos de distribución primaria, en el que el alargamiento de arco debe ser mayor que en el caso de baja tensión, se

diseña la configuración de las piezas cerámicas de manera que el arco eléctrico se mantenga corto mientras la intensidad de corriente sea elevada, y que se alargue cuando la intensidad de corriente disminuya al aproximarse al cero de la corriente. De esta manera se disminuye la energía calorífica producida por el arco. Aprovechando los esfuerzos electrodinámicos producidos por la propia corriente, el arco se alarga lo suficiente para que la caída de tensión en el mismo llegue a ser superior al voltaje del sistema y la corriente se extinga aprovechando la disminución de la intensidad de la corriente en la proximidad en su paso por cero.

### 3.3.1.2 Interruptor en aceite.

Este tipo corresponde a los interruptores de pequeño y de gran volumen de aceite. Al realizar la separación de los contactos en un baño de aceite, en lugar de aire a la presión atmosférica, la capacidad interruptiva aumenta gradualmente debido a dos razones principales: primero, la rigidez dieléctrica del aceite es mayor que la del aire a la presión atmosférica; segundo, el arco descompone el aceite, generando hidrógeno y este gas es un medio refrigerante superior al aire, con una constante de tiempo de desionización baja.



**Figura 3.6 Interruptor de gran volumen de aceite, a) Interruptor trifásico tipo exterior, b) Representación esquemática.**

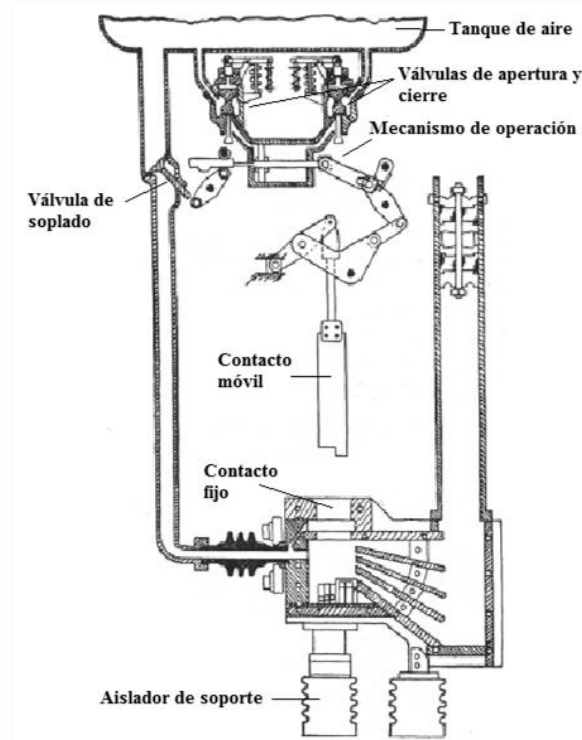
En los interruptores en aceite, los contactos se rodean de un recipiente pequeño, la cámara de interrupción, provista de algún orificio de salida. El hidrógeno desprendido por el arco y confinado en la cámara de interrupción aumenta la presión, lo que incrementa la rigidez dieléctrica del gas; además, el gas a presión que atraviesa el arco para salir por los orificios de la cámara de interrupción enfría el arco. Con este tipo de interruptores se alcanzan capacidades interruptivas de 25 [kA] eficaces (rms) y se han aplicado para tensiones de hasta de 765 [kV] usando varias cámaras en serie.



### 3.3.1.3 Interruptor en aire comprimido.

Como ocurre en general con todos los gases a presión, el aire comprimido posee una rigidez dieléctrica y propiedades térmicas muy superiores al aire a la presión atmosférica. Esto se debe al aumento de la densidad molecular que tiene por efecto multiplicar las colisiones entre partículas y acelerar así los intercambios térmicos y las reacciones de recombinación de partículas cargadas, esto se traduce en un proceso de desionización reducido, que permite realizar la interrupción al pasar la corriente por cero con arcos eléctricos relativamente cortos.

Todos los interruptores de aire comprimido utilizan el flujo de aire a presión a través de toberas y su descarga es a la atmosfera. El arco, centrado en la tobera y sometido a la corriente gaseosa, sufre un enfriamiento muy enérgico que contribuye a su desionización, que se facilita por los fenómenos de turbulencia.



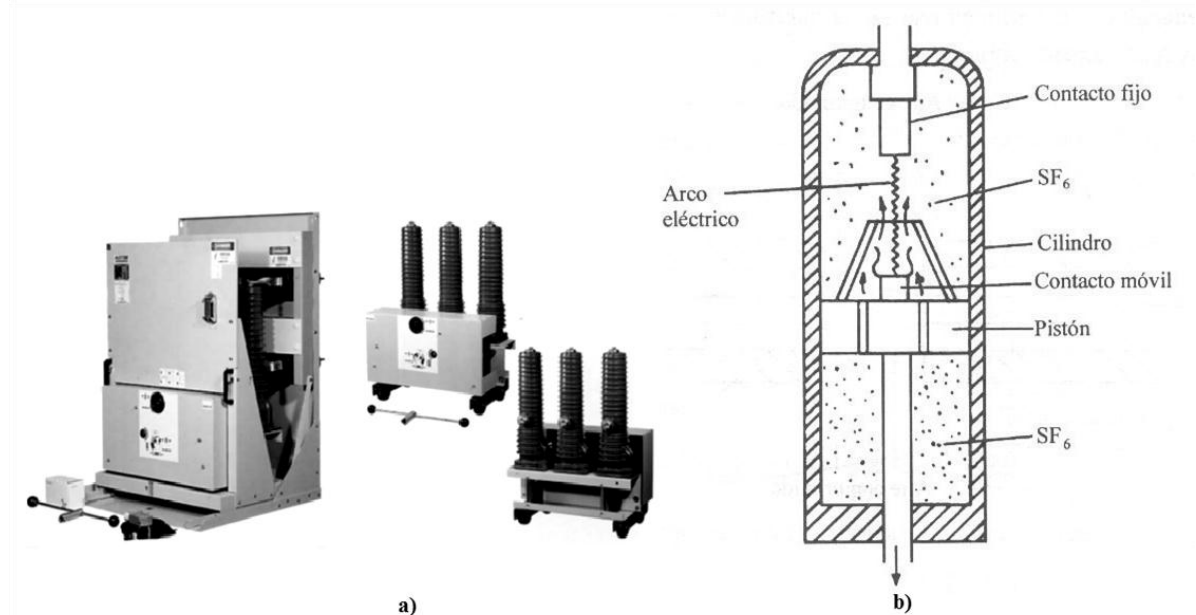
**Figura 3.7 Representación esquemática de un interruptor en aire comprimido.**

Con este criterio de diseño se alcanzan capacidades interruptivas hasta de 275 [kA] eficaces y tiempos de interrupción de un ciclo y se han realizado interruptores de aire comprimido para tensiones de 800 [kV] y aun superiores, utilizando varias cámaras de interrupción en serie. En estos interruptores el aire comprimido sirve como dieléctrico, como un agente de interrupción y como medio de transmisión del movimiento a las partes móviles del interruptor. Para que sus cualidades dieléctricas y térmicas no se deterioren, el aire comprimido debe estar desprovisto de humedad. Generalmente, las presiones de utilización son del orden de 25 [kg/cm<sup>2</sup>] en aparatos para alta tensión.

### 3.3.1.4 Interruptor en hexafluoruro de azufre.

El hexafluoruro de azufre ( $\text{SF}_6$ ) es un gas incoloro e inodoro, con una densidad cinco veces mayor que la del aire. Es sumamente estable hasta temperaturas de  $500\text{ [}^\circ\text{C]}$  y permanece gaseoso, a una presión de  $4.5\text{ [kg/cm}^2\text{]}$ , hasta temperaturas inferiores a  $40\text{ [}^\circ\text{C]}$  bajo cero.

Constituye un excelente dieléctrico, a una presión de  $4.5\text{ [kg/cm}^2\text{]}$  a  $20\text{ [}^\circ\text{C]}$ , alcanza una rigidez dieléctrica igual a la del aceite y tres veces mayor a la del aire a la misma presión. La presencia de otro gas (por ejemplo aire o nitrógeno) en proporciones del 10 al 20% no reduce prácticamente su tensión disruptiva.



**Figura 3.8 Interruptor en hexafluoruro de azufre, a) Interruptor trifásico tipo interior, b) Representación esquemática.**

Esta propiedad se debe al gran tamaño de la molécula de  $\text{SF}_6$  y a su capacidad de reducir la velocidad de los electrones libres, que el campo eléctrico tiende a acelerar y cuyo desplazamiento constituye el proceso inicial de la descarga. Las propiedades térmicas del  $\text{SF}_6$  son también notables. En general, un arco eléctrico está constituido por un núcleo central de temperatura más elevada y un plasma circundante de temperatura más baja. En el caso del  $\text{SF}_6$  el núcleo está constituido esencialmente por electrones, que confieren su conductividad eléctrica y el plasma circundante por moléculas de  $\text{SF}_6$ , átomos de azufre y de fluor resultantes de la disociación del hexafluoruro de azufre a altas temperaturas y por iones de azufre y fluor.

La ventaja fundamental del  $\text{SF}_6$  con respecto a otros gases reside en la mayor conductibilidad eléctrica del núcleo y la menor conductibilidad térmica al plasma. La energía térmica transferida por el plasma al medio circundante es menor y en consecuencia la temperatura del núcleo es más alta, su conductividad eléctrica es mayor y correlativamente la caída de tensión en el arco es menor.



A medida que disminuye la intensidad de la corriente al aproximarse a su paso por cero, la temperatura baja y el núcleo, que es la principal porción conductora, desaparece. En el SF<sub>6</sub> el plasma, a esa temperatura reducida no conduce prácticamente la corriente.

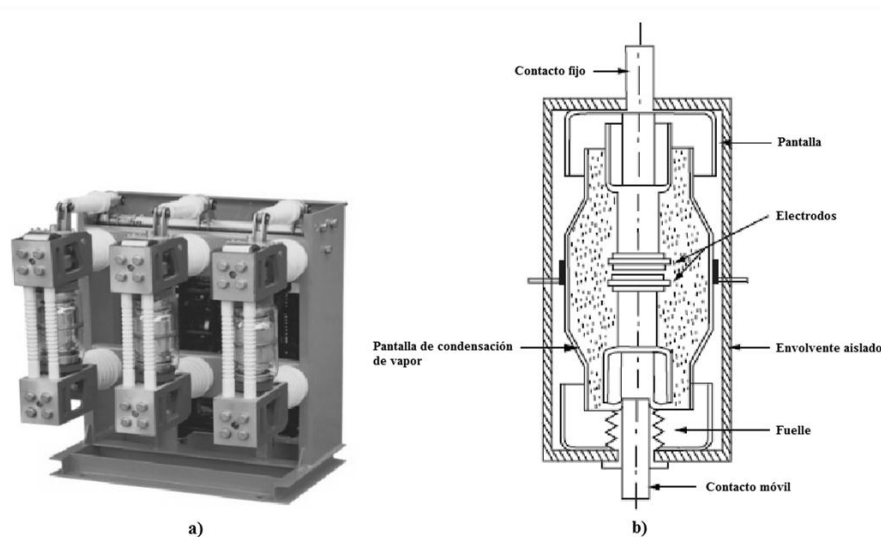
Finalmente, cuando aparece la tensión de recuperación entre los contactos del interruptor el carácter electronegativo del fluor hace que se formen iones negativos de fluor por captura de electrones libres, estos se recombinan con iones positivos de SF<sub>6</sub>, evitando así el fenómeno de avalancha de electrones que podría conducir al restablecimiento del arco.

En los interruptores de hexafluoruro de azufre el SF<sub>6</sub> desempeña la función de dieléctrico y de medio de interrupción. Aunque en los primeros tipos de estos aparatos se utilizaba gas a dos presiones: una más baja para la función de dieléctrico y otra más alta para la interrupción, actualmente la mayor parte de los aparatos son de una sola presión del orden de 4.5 [kg/cm<sup>2</sup>]. La diferencia de presión, que provoca el soplo del gas sobre el arco, se obtiene por la compresión del SF<sub>6</sub> en un sistema de pistón cilindro al mismo tiempo que se separan los contactos.

La cámara que contiene el SF<sub>6</sub> y donde se realiza la interrupción debe ser hermética de manera que no se tenga ninguna pérdida de gas. Las magníficas cualidades del SF<sub>6</sub>, reducen considerablemente el mantenimiento de los contactos del interruptor.

### 3.3.1.5 Interruptor en vacío.

En los interruptores en vacío los contactos se separan en una cámara hermética donde se ha hecho el vacío.



**Figura 3.9 Interruptor en vacío, a) Interruptor trifásico tipo interior, b) Representación esquemática.**

Las notables cualidades dieléctricas del vacío se deben a que la ausencia de moléculas de gas elimina, en principio, la posibilidad de ionización. Sin embargo, la imperfección del vacío que puede realmente realizarse y la producción de vapores metálicos en los contactos reduce en la práctica estas cualidades. De todas maneras, en los interruptores de vacío se logra disminuir



considerablemente la energía producida por el arco y la distancia que tienen que separarse los contactos para lograr la interrupción.

La formación de un arco eléctrico entre dos contactos que se separan en un vacío del orden de  $10^{-6}$  [mm] de mercurio, produce una evaporación inevitable de partículas metálicas de los contactos, lo que aumenta la presión hasta valores próximos a la presión atmosférica. Por tanto, inicialmente el arco de un interruptor en vacío es muy semejante al que se produce en los otros tipos de interruptores.

Cuando la intensidad de la corriente decrece al acercarse al paso por cero, la presión del vapor baja rápidamente, esto debido a la difusión del vapor en las zonas alejadas del arco, donde se condensa sobre pantallas metálicas dispuestas para este efecto.

Al disminuir la intensidad de la corriente del arco eléctrico que estaba concentrado en un punto del contacto con polaridad negativa, se modifica pasando de un estado de descarga concentrada a una descarga difusa, lo que disminuye la producción de vapores metálicos.

Cuando la corriente se anula, la rigidez dieléctrica crece rápidamente. Al aparecer entre los contactos la tensión de recuperación, e invertirse la polaridad de los contactos, el contacto que en el proceso anterior constituía el ánodo, está lo suficientemente frío para que no emita electrones y se mantenga así, la interrupción de la corriente.

### 3.3.2 Disposición y número de arcos.

a. *Uno o dos arcos por fase.* Ordinariamente los interruptores de capacidad mínima tienen un solo arco por polo. Los de mayor capacidad tienen dos.

b. *Tres o más arcos por fase.* Varios modelos de interruptores tienen 6, 8, 10 y hasta 14 arcos por polos en aceite, como lo indica la figura 3.10, entre dos boquillas especiales A y B, que sostienen cada una 3 contactos fijos (números 1, 7, 9 y 3, 5, 11), los cuales se apoyan en una pieza móvil C, que sostiene 6 contactos unidos de dos en dos y que constituyen seis arcos en serie entre cada dos números consecutivos, es decir, entre 1 y 2, entre 3 y 4, etc. En los modelos de aire comprimido y aceite, los arcos en serie quedan en línea recta, generalmente.

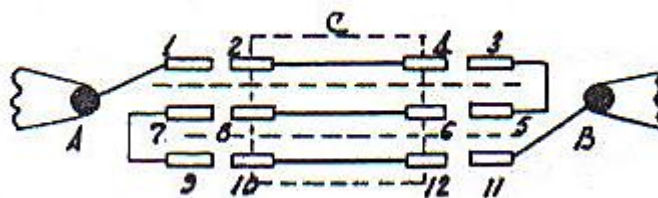
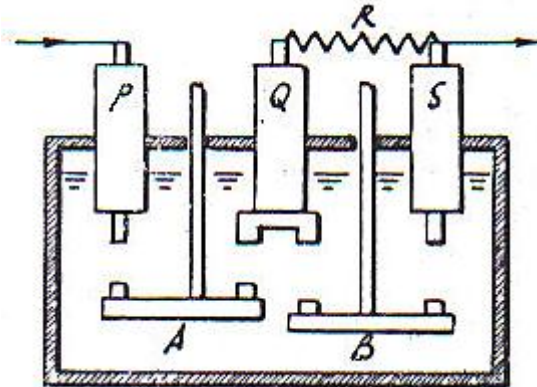


Figura 3.10 Interruptor de varios arcos por polo.

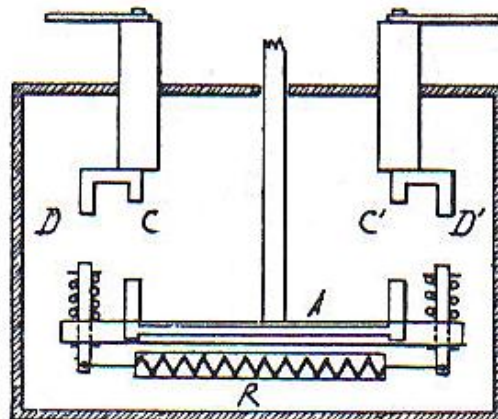
c. *Resistor auxiliar por fase.* El empleo de resistores auxiliares, en serie o en paralelo con los arcos, es conocido desde hace muchos años como un medio efectivo de aumentar la capacidad interruptiva de un interruptor. Una de las disposiciones se muestra en la figura 3.11. Se trata de

un interruptor en aceite, con tres boquillas P, Q, S y dos crucetas A y B por cada polo. Entre Q y S está conectado un resistor de magnitud apropiada para reducir aproximadamente la corriente de falla a la mitad. Al cerrar, primero hace contacto A y después B, quedando durante un instante en serie el resistor R. Al abrir, primero se separa B y después A, quedando el resistor en serie durante una fracción de segundo. El objetivo es atenuar el transitorio de energización de un transformador o una línea y la corriente de falla o apertura de una línea en vacío.



**Figura 3.11 Interruptor con resistor auxiliar.**

También se emplea el uso de resistores en paralelo con el arco. Una manera se observa en la figura 3.12. Es un interruptor en aceite, con dos arcos principales por polo C, C' y dos auxiliares D, D', estos últimos en serie con un resistor R montado en la cruceta A que sostiene los 4 contactos móviles. Al abrirse se establecen los arcos C y C', pero los contactos D y D' no se separan en un principio por lo cual el resistor R queda en paralelo con la serie C y C', como los arcos tienen características inversas al resistor, la corriente se deriva por R, C y C' se extinguen. Al final se abren D y D' y los arcos auxiliares se apagan fácilmente por ser menor la intensidad en ellos, al quedar limitada por R.



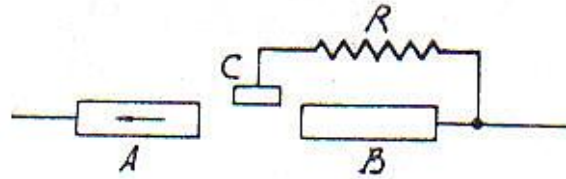
**Figura 3.12 Interruptor con resistor paralelo.**

Otro arreglo con resistencias se muestra en la figura 3.13, consiste en dos contactos fijos B y C, estando este último en el lugar adonde es impulsado el arco que salta entre A y B cuando el interruptor comienza a abrir. El propio arco conecta a R en paralelo, lo que hace que cese el paso





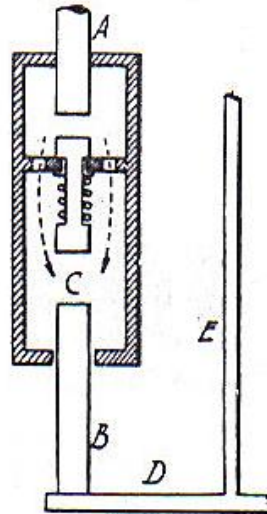
de A a B y sea sustituido B por C, con lo cual queda en serie R y se facilita la extinción del arco entre A y C, posteriormente. El uso de resistores no lineales produce, al parecer, excelentes resultados.



**Figura 3.13 Interruptor con arreglo de tres interruptores fijos y resistencia.**

*d. Cámaras de expulsión.* Las cámaras de expulsión, o explosión, son espacios cerrados de poco volumen que rodean cada uno de los arcos y que comunican con el resto del tanque de aceite por aberturas colocadas en un extremo opuesto para que se renueve el aceite dentro de la cámara, después de una interrupción. El arco produce gran cantidad de gases, a presión de unas 10 [atm], que ayudan a expulsar el electrodo móvil y a extinguir el arco.

*e. Dispositivos de impulso.* En las cámaras de impulso se eleva la presión del aceite antes de inyectarlo sobre el arco principal. Hay dos tipos: el que usa un embolo, y el que tiene dos arcos, uno de los cuales se aprovecha para generar los gases que serán lanzados contra el otro arco, esto ocurre en la forma indicada en el esquema de la figura 3.14. Entre A y B hay un tercer electrodo C, que forma con A el arco auxiliar en la parte superior de la cámara. Los gases pasan por orificios apropiados, primero por el compartimento inferior y luego por el superior. La eficiencia del procedimiento disminuye al ser cortadas las corrientes de baja intensidad, porque no se generan suficientes gases.



**Figura 3.14 Modelo de dispositivo de impulso de un interruptor.**

*f. Uno o más polos.* Los interruptores ordinarios son de tres polos, aunque es común el uso de interruptores de un solo polo en baja tensión.



### 3.3.3 Mecanismo de acción.

*a. Manual.* La acción manual es aplicada a interruptores de hasta 7.5 [kV] y 15 [MVA] para uso interior, solamente.

*b. Solenoide.* El solenoide ordinario es de tipo acorazado y carrera corta, para 12-230 [V], 100-50000 [W]. Su acción es instantánea y se adapta para interruptores con vástagos de movimiento lineal.

*c. Motor con resortes.* El motor comprime unos resortes, al terminar el cierre del interruptor, que se distiende al abrir. Es de preferencia para corriente continua 115-230 [V].

*d. Centrifugo.* El motor esta acoplado a un sistema de masas giratorias unidas por un resorte, con una horquilla conectada al vástago de accionamiento. Al poner en marcha el motor las masas se aceleran y, por inercia, ejercen un poderoso esfuerzo sobre la horquilla y cierran el interruptor, a pesar de la gravedad de la parte móvil y de los resortes de aceleración, que producen la apertura. El aparato tiene “disparo libre” que le permite abrir en cualquier momento, aunque el motor este tendiendo a cerrarlo. Por conveniencia hay un freno automático que detiene rápidamente el motor al terminar el cierre.

*e. Neumático.* El control neumático es el empleado en casi todos los interruptores de aire comprimido. El movimiento de cierre y apertura se obtiene por medio de válvulas piloto actuadas eléctricamente. Las maniobras son extremadamente rápidas.

*f. Camas y levas.* Los interruptores pequeños, para operación en una secuencia determinada, pueden ser accionados por levas y camas. El movimiento es producido por un motor, solenoide o cilindro de aire.

### 3.3.4 Construcción general.

*a. Tanque común, sobre estructura.* El tanque común emplea menos aceite y es menos voluminoso que tres tanques separados. Es muy usado en tensiones medianas y bajas.

*b. Tanque común, en carro removible.* El tipo de “truck” consiste en una cabina con buses, mufas y enchufes fijos para cada entrada y salida de corriente. En esa cabina se aloja un carro con el interruptor, T.C., T.P., relés, instrumentos, etc. y se conectan al resto fijo por medio de espigas que entran en los receptáculos del fondo de la cabina. Es el modelo preferido en la industria por la facilidad con que se reemplaza un interruptor en caso de avería.

*c. Tanque individual, en celdas o estructura.* El tanque individual en celdas es el tipo de construcción ordinario en estaciones con poco espacio disponible al interior. Se emplea para interruptores de hasta 25 [kV] y 500 [MVA], en general, y como excepción hasta 34.5 [kV] y 2500 [MVA]. Al exterior sobre estructuras de fierro, se usa de 7.5 a 69 [kV], con capacidades de 100 a 1500 [MVA].



*d. Tanque individual, sobre piso.* Este modelo se usa al interior, o mejor aún, al exterior, sobre una plataforma o base de concreto.

*e. Construcción blindada.* El tipo blindado es ideal para minas, túneles, cámaras subterráneas y lugares húmedos, en general. Se distingue en que todas las partes vivas están encerradas en compartimientos de acero, rellenos de “compound” aislante especial, y el interruptor está protegido completamente, es removible y se conecta por medio de espigas de enchufe que quedan ocultas en operación normal y fuera del alcance de chorros de agua o vapor.

*f. Construcción sumergible.* La construcción sumergible es semejante a la blindada, pero más hermética y el interruptor no es removible, generalmente. Se usa en pozos de distribución y lugares que pueden ser inundados con frecuencia, en combinación con transformadores sumergibles y cables subterráneos.

### 3.3.5 Operación.

*a. Cierre voluntario, apertura voluntaria.* Este tipo corresponde a los acopladores de barras, seccionadores y desconectores. Su capacidad interruptiva no necesita ser mayor de lo que corresponde a la corriente de cortocircuito permanente del sistema, o sea, la capacidad total generadora de la estación aumenta un 50% cuando los neutros están todos aislados, y un 125 % en caso de estar los neutros a tierra.

*b. Cierre voluntario, apertura automática.* Corresponde al tipo más usado en la plantas con personal operador en sistemas no modernizados.

*c. Cierre automático, apertura automática.* Es lo más reciente en estaciones receptoras, con o sin personal operador. Reduce al mínimo las interrupciones y eleva al máximo la estabilidad del sistema.

### 3.3.6 Equipo de disparo.

*a. Bobinas primarias en serie.* El empleo de bobinas primarias está restringido ordinariamente a líneas de tensión inferior de 2500 [V], cuyo interruptor debe de abrir por sobrecorriente cuando dichas bobinas estén en serie, o falta de tensión cuando estén en paralelo. Son muy peligrosas para el personal.

*b. Bobinas secundarias en serie o en paralelo.* Las bobinas secundarias son usadas en cualquier tensión para disparar interruptores por exceso de intensidad de corriente, en forma instantánea o con tiempo inverso, conectadas en el secundario de un T.C. También para disparo por falta de tensión, con retardo ajustable, conectadas en el secundario de un T.P. Son aplicables algunos relés de corriente y de tensión, de construcción especial.

*c. Bobinas independientes.* Las bobinas independientes son usadas en conexión con baterías, capacitores o fuentes de servicio para disparar interruptores por medio de relés de corriente, tensión, potencia, frecuencia e impedancia.



*d. Bobinas de retención (contactores).* Los interruptores del tipo contactor difieren del tipo ordinario, ya que permanecen cerrados mientras la bobina de control recibe corriente y abren cuando esta desaparece. Mientras que los interruptores ordinarios tienen dos bobinas, una para cerrar y otra para abrir, sin corriente en ninguna de ellas en estado normal.

### **3.3.7 Desconexión o separación.**

*a. Con desconexión aparte.* Los modelos grandes y pesados llevan desconectores independientes para separar los interruptores del bus y de la línea, y efectuar sin peligro una revisión o reparación. Algunos modelos pequeños también usan desconectores separados, o interruptores adicionales.

*b. Con espigas y enchufes.* Los modelos para montaje en cabinas o compartimiento tienen sus propios medios de desconexión, sea bajándolos o retirándolos de su lugar. Las espigas y receptáculos de entrada y de salida permiten una desconexión completa al efectuar el movimiento.

### **3.4 Parámetros de interruptores.**

A continuación se definen algunas características que hay que considerar en un interruptor.

*Tensión nominal.* Es el valor eficaz de la tensión entre fases del sistema en donde se instala el interruptor.

*Tensión máxima.* Es el valor máximo de la tensión para el cual está diseñado el interruptor y representa el límite superior de la tensión a la cual debe operar.

*Corriente nominal.* Es el valor eficaz de la corriente normal máxima que puede circular continuamente a través del interruptor sin exceder los límites recomendables de elevación de temperatura.

*Corriente de cortocircuito inicial.* Es el valor pico de la primera semionda de corriente, comprendida en ella la componente transitoria.

*Corriente de cortocircuito.* Es el valor de la corriente máxima de cortocircuito que pueden soportar las cámaras de extinción del arco.

*Tensión de recuperación.* Es el valor eficaz de la tensión máxima en la primera semionda de la componente alterna, que aparece en los contactos del interruptor después de la extinción de la corriente. Tiene una influencia muy importante en la capacidad de apertura de un interruptor y presenta una frecuencia que es del orden de miles de Hertz, de acuerdo con los parámetros eléctricos del sistema en la zona de operación. Esta tensión tiene dos componentes: una de frecuencia nominal del sistema y la otra superpuesta que oscila a la frecuencia natural del sistema.



*Tiempo de apertura.* Es el intervalo de tiempo comprendido entre el instante de aplicación de la fuente de energía auxiliar al dispositivo de apertura del interruptor, estando el interruptor cerrado, y el instante en que se inicia la separación de los contactos del interruptor.

*Tiempo de interrupción.* Es el intervalo de tiempo comprendido entre el instante de aplicación de la fuente auxiliar al dispositivo de apertura del interruptor, estando el interruptor cerrado y el instante de extinción final del arco eléctrico en todos los polos del interruptor.

*Tiempo de cierre.* Es el intervalo de tiempo comprendido entre el instante de aplicación de la fuente de energía empleada en el cierre, estando abierto el interruptor, y el instante en que los contactos que producen el cierre del circuito empiezan a tocarse.

*Ciclo de operación.* Es la secuencia de aperturas y cierres que el interruptor debe poder realizar a su capacidad interruptiva nominal.

*Resistencia de contacto.* Cuando una cámara de arqueo se cierra, se produce un contacto metálico en un área muy pequeña formada por tres puntos, que es lo que en geometría determina un plano. Este contacto formado por tres o más puntos es lo que fija el concepto de resistencia de contacto y que provoca el calentamiento del contacto al pasar la corriente nominal a través de él.

La resistencia de contacto varía de acuerdo con la siguiente formula:

$$R = K\rho \frac{D}{F}$$

Dónde:

R: resistencia de contacto en ohms.

K: constante dada por el fabricante del interruptor.

$\rho$ : resistividad del metal de contacto.

D: dureza del metal en contacto.

F: fuerza que mantiene cerrado el contacto.

En la formula se observa que la resistencia de un contacto crece directamente proporcional a la resistividad y a la dureza e inversamente proporcional con la presión del contacto.

*Cámaras de extinción del arco.* Es la parte primordial de cualquier interruptor eléctrico, en donde al abrir los contactos se transforma en calor la energía que circula por el circuito que se trate. Las cámaras deben soportar los esfuerzos electrodinámicos de las corrientes de cortocircuito, así como esfuerzos dieléctricos que aparecen al producirse la desconexión de bancos de reactores, capacitores y transformadores.



**3.5 Capacidades interruptivas y momentáneas disponibles actualmente.**

Una clasificación de capacidades interruptivas y momentáneas para interruptores de alta y media tensión es la que presenta el estándar ANSI C37.06-2000, llamado “AC High-Voltage Circuit Breakers Rated on a Symmetrical Current Basis—Preferred Ratings and Related Required Capabilities”. Las cuales se presentan a continuación.

**Tabla 3.1 Valores de interruptores tipo interior con rango de voltaje K=1.**

Line No.	Rated Maximum Voltage (1) kV, rms Col 1	Rated Voltage Range Factor K Col 2	Rated Continuous Current Amperes, rms Col 3	Rated Short-Circuit and Short-Time Current kA, rms Col 4	Rated Transient Recovery Voltage (3)		Rated Interrupting Time (5) ms Col 7	Maximum Permissible Tripping Time Delay Y sec Col 8	Rated Closing and Latching Current (2) kA, peak Col 9
					Rated Peak Voltage E <sub>2</sub> kV, peak Col 5	Rated Time to Peak T <sub>2</sub> (4) μ sec Col 6			
1	4.76	1.0	1200, 2000	31.5	8.9	50	83	2	82
2	4.76	1.0	1200, 2000	40	8.9	50	83	2	104
3	4.76	1.0	1200, 2000, 3000	50	8.9	50	83	2	130
4	8.25	1.0	1200, 2000, 3000	40	15.5	60	83	2	104
5	15	1.0	1200, 2000	20	28	75	83	2	52
6	15	1.0	1200, 2000	25	28	75	83	2	65
7	15	1.0	1200, 2000	31.5	28	75	83	2	82
8	15	1.0	1200, 2000, 3000	40	28	75	83	2	104
9	15	1.0	1200, 2000, 3000	50	28	75	83	2	130
10	15	1.0	1200, 2000, 3000	63	28	75	83	2	164
11	27	1.0	1200	16	51	105	83	2	42
12	27	1.0	1200, 2000	25	51	105	83	2	65
13	38	1.0	1200	16	71	125	83	2	42
14	38	1.0	1200, 2000	25	71	125	83	2	65
15	38	1.0	1200, 2000, 3000	31.5	71	125	83	2	82
16	38	1.0	1200, 2000, 3000	40	71	125	83	2	104

**Tabla 3.2 Valores de interruptores tipo interior con rango de voltaje K>1.**

Line No.	Rated Maximum Voltage (1) kV, rms Col 1	Rated Voltage Range Factor K (2) Col 2	Rated Continuous Current at 60 Hz Amperes, rms (3) Col 3	Rated Short-Circuit Current ** (at Rated Maximum kV) (4)(5)(6)(10) kA, rms Col 4	Transient Recovery Voltage (9)			Rated Interrupting Time (7) Cycles Col 8	Rated Maximum Voltage Divided by K kV, rms Col 9	Maximum Symmetrical Interrupting Capability and Rated Short-Time Current (4)(5)(8) kA, rms Col 10	Closing and Latching Capability 2.7 K times Rated Short-Circuit Current (4) kA, crest Col 11
					Rated Time to Point P T <sub>2</sub> *** μ sec Col 5	Rated Rate R kV/μ sec Col 6	Rated Delay Time T <sub>1</sub> μ sec Col 7				
1	4.76	1.36	1200	8.8	-	-	-	5	3.5	12	32
2	4.76	1.24	1200, 2000	29	-	-	-	5	3.85	36	97
3	4.76	1.19	1200, 2000, 3000	41	-	-	-	5	4.0	49	132
4	8.25	1.25	1200, 2000	33	-	-	-	5	6.6	41	111
5	15.0	1.30	1200, 2000	18	-	-	-	5	11.5	23	62
6	15.0	1.30	1200, 2000	28	-	-	-	5	11.5	36	97
7	15.0	1.30	1200, 2000, 3000	37	-	-	-	5	11.5	48	130
8	38.0	1.65	1200, 2000, 3000	21	-	-	-	5	23.0	35	95
9	38.0	1.0	1200, 3000	40	-	-	-	5	38.0	40	108



Tabla 3.3 Valores de interruptores tipo exterior a tensiones de 72.5 kV y menores, incluyendo interruptores aplicados a subestaciones aisladas en gas.

Line No.	Ratings								
	Rated Maximum Voltage (1) kV, rms Col 1	Rated Voltage Range Factor K Col 2	Rated Continuous Current Amperes, rms Col 3	Rated Short-Circuit and Short-Time Current kA, rms Col 4	Rated Transient Recovery Voltage (3)		Rated Interrupting Time (5) ms Col 7	Maximum Permissible Tripping Time Delay Y sec Col 8	Rated Closing and Latching Current (2) kA, peak Col 9
					Rated Peak Voltage E <sub>2</sub> kV, peak Col 5	Rated Time to Peak T <sub>2</sub> (4) µsec Col 6			
1	15.5	1.0	600, 1200	12.5	29	36	83	2	33
2	15.5	1.0	1200, 2000	20	29	36	83	2	52
3	15.5	1.0	1200, 2000	25	29	36	83	2	65
4	15.5	1.0	1200, 2000, 3000	40	29	36	83	2	104
5	25.8	1.0	1200, 2000	12.5	48.5	52	83	2	33
6	25.8	1.0	1200, 2000	25	48.5	52	83	2	65
7	38.0	1.0	1200, 2000	16	71	63	83	2	42
8	38.0	1.0	1200, 2000	20	71	63	83	2	52
9	38.0	1.0	1200, 2000	25	71	63	83	2	65
10	38.0	1.0	1200, 2000	31.5	71	63	83	2	82
11	38.0	1.0	1200, 2000, 3000	40	71	63	83	2	104
12	48.3	1.0	1200, 2000	20	91	80	83	2	52
13	48.3	1.0	1200, 2000	31.5	91	80	83	2	82
14	48.3	1.0	1200, 2000, 3000	40	91	80	83	2	104
15	72.5	1.0	1200, 2000	20	136	106	83	2	52
16	72.5	1.0	1200, 2000	31.5	136	106	83	2	82
17	72.5	1.0	1200, 2000, 3000	40	136	106	83	2	104

Tabla 3.4 Valores de interruptores tipo exterior a tensiones de 123 kV y mayores, incluyendo interruptores aplicados a subestaciones aisladas en gas.

Line No.	Ratings									
	Rated Maximum Voltage (1) kV, rms Col 1	Rated Voltage Range Factor K Col 2	Rated Continuous Current Amperes, rms Col 3	Rated Short-Circuit and Short-Time Current kA, rms Col 4	Rated Transient Recovery Voltage (6)			Rated Interrupting Time (5) ms Col 8	Maximum Permissible Tripping Time Delay Y Sec Col 9	Rated Closing and Latching Current (2) kA, peak Col 10
					Rated Time to Peak T <sub>2</sub> (4) µsec Col 5	Rated Rate R kV/µsec Col 6	Rated Delay Time T <sub>1</sub> µsec Col 7			
1	123	1.0	1200, 2000	31.5	260	2.0	2	50	1	82
2	123	1.0	1600, 2000, 3000	40	260	2.0	2	50	1	104
3	123	1.0	2000, 3000	63	260	2.0	2	50	1	164
4	145	1.0	1200, 2000	31.5	310	2.0	2	50	1	82
5	145	1.0	1600, 2000, 3000	40	310	2.0	2	50	1	104
6	145	1.0	2000, 3000	63	310	2.0	2	50	1	164
7	145	1.0	2000, 3000	80	310	2.0	2	50	1	208
8	170	1.0	1800, 2000	31.5	360	2.0	2	50	1	82
9	170	1.0	2000, 3000	40	360	2.0	2	50	1	104
10	170	1.0	2000, 3000	50	360	2.0	2	50	1	130
11	170	1.0	2000, 3000	63	360	2.0	2	50	1	164
12	245	1.0	1600, 2000, 3000	31.5	520	2.0	2	50	1	82
13	245	1.0	2000, 3000	40	520	2.0	2	50	1	104
14	245	1.0	2000, 3000	50	520	2.0	2	50	1	130
15	245	1.0	2000, 3000	63	520	2.0	2	50	1	164
16	362	1.0	2000, 3000	40	775	2.0	2	33	1	104
17	362	1.0	2000, 3000	50	775	2.0	2	33	1	130
18	362	1.0	2000, 3000	63	775	2.0	2	33	1	164
19	550	1.0	2000, 3000	40	1325	2.0	2	33	1	104
20	550	1.0	3000, 4000	50	1325	2.0	2	33	1	130
21	550	1.0	3000, 4000	63	1325	2.0	2	33	1	164
22	800	1.0	2000, 3000	40	1530	2.0	2	33	1	104
23	800	1.0	3000, 4000	50	1530	2.0	2	33	1	130
24	800	1.0	3000, 4000	63	1530	2.0	2	33	1	164



Para los interruptores de baja tensión se utilizara la clasificación de capacidades interruptivas que se presenta en el capítulo 7 “Low-Voltage Circuit Breakers” del estándar IEEE Std. 242-2001 “Recommended Practice for Protection and Coordination of Industrial and Commercial Power Systems”. Las cuales se presentan a continuación.

**Tabla 3.5 Valores de interruptores de caja moldeada (MCCB) para aplicaciones comerciales e industriales.**

Frame size (A)	Number of poles	Interrupting rating at ac voltage (kA, rms symmetrical)				
		120	240	277	480	600
100	1	10 65		14 65		
100, 150	2, 3 2, 3		18 65 100		14 25 65	14 18 25
225, 250	2, 3 2, 3		25 65 100		22 25 65	22 22 25
400, 600	2, 3 2, 3		42 65 100		30 65	22 25 35
800, 1000			42 65 200		30 50 100	22 25 65
1200			42 65 200		30 50 100	22 25 65
1600, 2000			65 125		50 100	42 65
3000, 4000			100 200		100 150	85 100





Tabla 3.6 Valores de interruptores de potencia de baja tensión (LVPCB) con disparo instantáneo.

System nominal voltage (V)	Rated maximum voltage (V)	Insulation (dielectric) withstand (V)	Three-phase short-circuit current rating (symmetrical A) <sup>b</sup>	Frame size (A)	Range of trip-device current ratings (A) <sup>c</sup>
600	635	2200	14 000	225	40–225
600	635	2200	22 000	600	40–600
600	635	2200	22 000	800	100–800
600	635	2200	42 000	1600	200–1600
600	635	2200	42 000	2000	200–2000
600	635	2200	65 000	3000	2000–3000
600	635	2200	65 000	3200	2000–3200
600	635	2200	85 000	4000	4000
480	508	2200	22 000	225	40–225
480	508	2200	30 000	600	100–600
480	508	2200	30 000	800	100–800
480	508	2200	50 000	1600	400–1600
480	508	2200	50 000	2000	400–2000
480	508	2200	65 000	3000	2000–3000
480	508	2200	65 000	3200	2000–3200
480	508	2200	85 000	4000	4000
240	254	2200	25 000	225	40–225
240	254	2200	42 000	600	150–600
240	254	2200	42 000	800	150–800
240	254	2200	65 000	1600	600–1600
240	254	2200	65 000	2000	600–2000
240	254	2200	85 000	3000	2000–3000
240	254	2200	85 000	3200	2000–3200
240	254	2200	130 000	4000	4000



---

# Capítulo 4

## Descripción de un Sistema Industrial Típico.

### 4.1 Características de un sistema industrial.

El diseño de un sistema industrial tiene como objetivo fundamental la seguridad y continuidad del servicio. Una suspensión temporal del suministro de energía eléctrica trae serias consecuencias, no solo desde el punto de vista de producción sino que muchas veces afecta seriamente el proceso industrial de la planta.

Algunas industrias operan bajo la modalidad de autoabastecimiento, en la cual se permite generar energía eléctrica para el consumo interno de sus cargas, y parte de la generación excedente se exporta a la red externa obteniendo así beneficios económicos. Con este tipo de interconexiones se generan impactos positivos como son: reducción de pérdidas de energía eléctrica debidas a la transmisión, mejor regulación de tensión, mejor calidad de la energía; sin embargo, también es importante considerar los impactos negativos, tales como los incrementos de las magnitudes de las corrientes de cortocircuito, posibles cambios de flujos de potencia y transmisión de disturbios eléctricos entre redes.

Para mantener la continuidad del servicio es común que se cuente con el doble de capacidad instalada respecto a la carga conectada. Por ejemplo, uno de los complejos procesadores de gas, que opera en el sureste del país, tiene una capacidad instalada de 110 [MW], con una carga conectada del orden de los 45 [MW]. Con el paso del tiempo, se van agregando más cargas y la situación puede cambiar. En condiciones normales de operación, cada centro industrial que cuente con generación propia y tenga la infraestructura necesaria puede entregar al sistema eléctrico nacional entre 30 y 40 [MW]. Este esquema incrementa la flexibilidad de operación, al contar con una fuente adicional de alimentación. Al contar con varias fuentes de suministro se pueden establecer esquemas de generación de energía que sean adecuados para un sistema determinado. En algunos casos se cuenta con generadores operados con turbina de vapor y generadores operados con turbina de gas. El vapor que se genera para otros procesos, puede utilizarse, además, para producir energía eléctrica. En un caso como éste se puede utilizar el generador con turbina de gas exclusivamente para casos de emergencia y operar el sistema con un intercambio de energía entre el sistema industrial y la red externa.

Uno de los puntos importantes es el criterio de puesta a tierra de los neutros de los generadores y transformadores de potencia en los sistemas. Los sistemas eléctricos industriales ya sean aislados, con generación propia o enlazados con la CFE (en el caso de México), pueden tener sus equipos de potencia aterrizados mediante resistencias de baja o alta resistencia, transformadores con resistencia en el neutro del secundario o sólidamente aterrizado. La selección dependerá principalmente del tipo de relevadores de protección y de la magnitud de la corriente de falla monofásica. En algunos sistemas que disponen de dos o más generadores, solo el neutro de uno de ellos se aterriza a través de una resistencia de bajo valor, generalmente entre 10 a 20 [ $\Omega$ ]. Este arreglo es para mantener un límite de corriente de falla monofásica, ya que la aportación máxima será en el punto más cercano al generador aterrizado. Los otros generadores



no aportan corriente de falla de secuencia cero ya que no están aterrizados. Sin embargo esto no es del todo cierto, un generador no aterrizado está conectado a tierra capacitivamente (cada bobina de un generador de 30 a 50 [MW] tiene una capacitancia típica del orden de los 10 [nF]). Cuando el sistema está balanceado, la suma de las corrientes a tierra es cero y el neutro tiene el mismo potencial de tierra. Cuando se presenta una falla a tierra existirá una circulación de corriente por las capacitancias a tierra de las otras fases. Esto provoca un desplazamiento del neutro, lo que implica que en las fases no falladas pueden presentarse tensiones cercanas a la tensión entre fases.

Al limitar la corriente de cortocircuito, es natural que se incremente el nivel de tensión transitoria. En un esquema aterrizado con baja resistencia, la corriente de cortocircuito monofásica es muy baja y la energía se tiene que disipar en forma de tensión transitoria, que va dañando gradualmente el aislamiento de los equipos. Cuando se tiene un solo equipo conectado a tierra, los otros sufren sobretensiones transitorias. En casos extremos se pueden llegar a producir fallas simultáneas, que son una clara evidencia de la presencia de sobretensiones transitorias en el momento de producirse una falla

La mayoría de los sistemas industriales que tienen conexión con la red externa lo hacen a través de un alimentador de 115 [kV] que alimenta a uno o dos transformadores en paralelo, que reduce la tensión a 13.8 [kV], que es la tensión de generación de los sistemas que cuentan con autoabastecimiento. De acuerdo a la norma NMX-J-098-ANCE-2009 los niveles de tensión con los que trabajan los sistemas industriales, para media tensión son 34.5, 23, 13.8, 4.16, y 2.4 [kV], en baja tensión los valores utilizados son 480, 220 y 127 [V].

Los equipos que consumen la gran mayoría de la potencia generada en un sistema industrial son los motores de inducción, que son utilizados para poder desarrollar un gran número de procesos de producción. Las industrias cuentan con un número muy importante de motores instalados en tableros de media y baja tensión. Estos equipos durante su arranque demandan un elevado consumo de corriente que va desde tres y hasta siete veces la corriente a plena carga, lo que provoca importantes cambios de tensión en el nodo en el cual se alimentan y en nodos cercanos al mismo. Debido a esto los motores son arrancados a través de diferentes métodos, como tensión plena, estrella-delta, autotransformador, arrancadores suaves, etc.

## 4.2 Diagrama unifilar.

El diagrama unifilar representa todas las partes que componen a un sistema de potencia de modo gráfico, completo, tomando en cuenta las conexiones que hay entre ellos, para lograr así la una visualización completa del sistema de la forma más sencilla.

A continuación se muestra el diagrama unifilar de un sistema eléctrico industrial que se utilizara para el primer caso de análisis del presente trabajo.

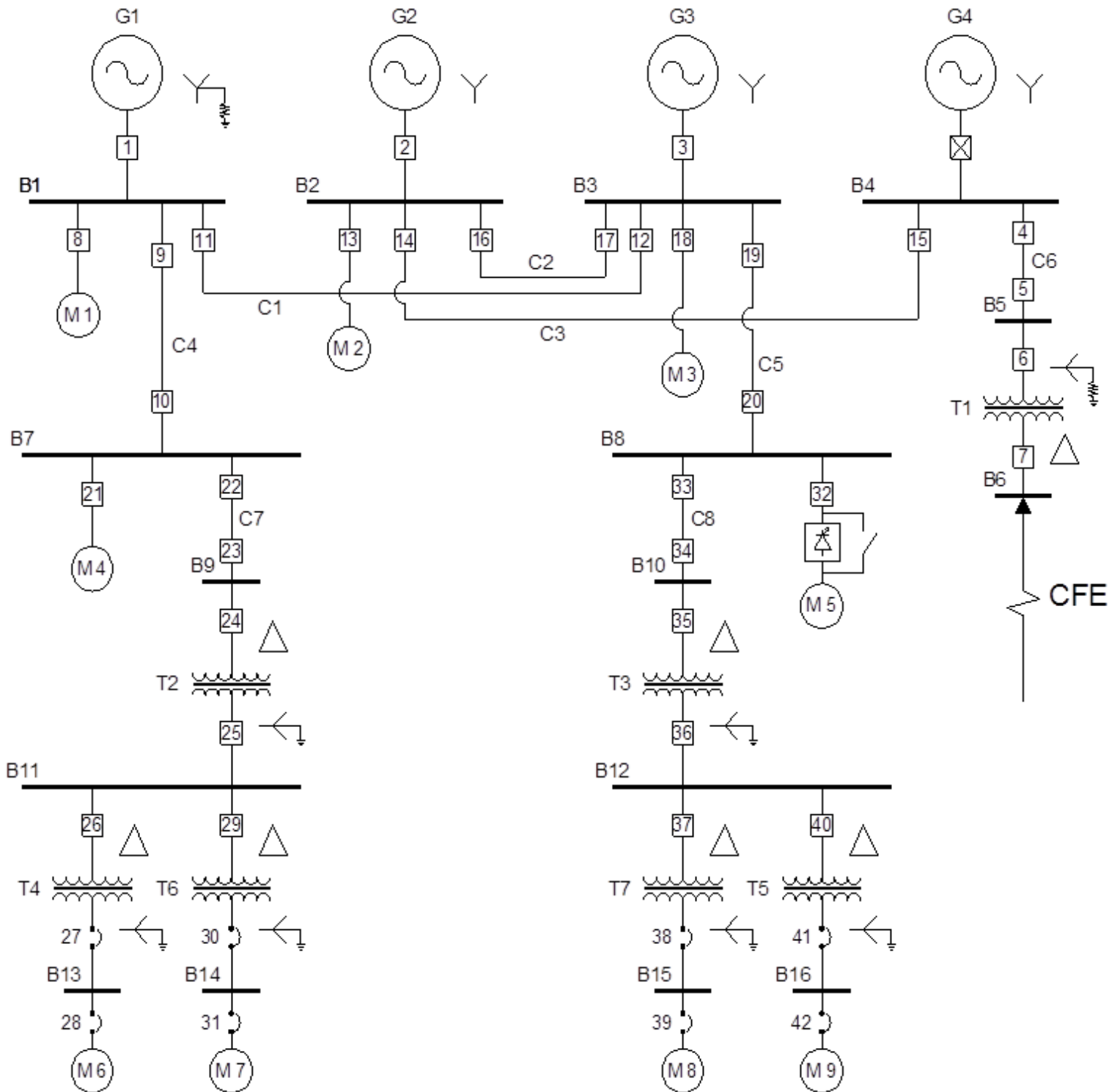


Figura 4.1 Diagrama unifilar de un sistema industrial típico.



Las siguientes tablas muestran los valores de placa de los elementos del diagrama unifilar (generadores síncronos, motores de inducción, transformadores y cables de energía), impedancias referidas a los valores nominales de las maquinas eléctricas rotatorias y estáticas, así como las impedancias de los cables de energía.

**Tabla 4.1 Datos de generadores síncronos.**

Elemento del Sistema	Capacidad [MVA]	Tensión [kV]	f [Hz]	$\bar{R}_{1,2}$ [p.u.]	$\bar{X}_{1,2}$ [p.u.]	$\bar{R}_0$ [p.u.]	$\bar{X}_0$ [p.u.]	Resistencia a Tierra, $R_T$ .
Generadores de Vapor $G_1$ , $G_2$ y $G_3$	60	13.8	60	0.00176	0.141	0.00176	0.08	$G_1$ : 13 [ $\Omega$ ] $G_2, G_3$ : Sin aterrizar
Turbogenerador de Gas $G_4$	43.75	13.8	60	0.00216	0.173	0.00216	0.074	Sin aterrizar

\* El generador  $G_4$  esta normalmente fuera de servicio pues sirve como respaldo de los otros generadores.

**Tabla 4.2 Datos de transformadores.**

Elemento del Sistema	Capacidad [MVA]	Tensión [kV]	f [Hz]	$\bar{R}_{1,2,0}$ [p.u.]	$\bar{X}_{1,2,0}$ [p.u.]	Resistencia a Tierra, $R_T$
$T_1$	15	115/13.8	60	0.00487	0.07300	80 [ $\Omega$ ]
$T_2$ y $T_3$	10	13.8/4.16	60	0.00700	0.10600	S.T.
$T_4$ y $T_5$	1	4.16/0.48	60	0.00575	0.05750	S.T.
$T_6$ y $T_7$	0.75	4.16/0.48	60	0.00644	0.05150	S.T.

\*Tipo de enfriamiento de todos los transformadores: FOA (Aceite forzado y aire forzado).

\*\*S.T.: Sólidamente a Tierra.

**Tabla 4.3 Datos de motores de inducción.**

Elemento del Sistema	Capacidad [MVA]	Tensión [kV]	f [Hz]	Velocidad [rpm]	$\bar{R}_{1,2}$ [p.u.]	$\bar{X}_{1,2}$ [p.u.]	Conexión del Estator
$M_4$	5	13.8	60	1800	0.00477	0.191	Estrella sin aterrizar
$M_5$	10	13.8	60	1800	0.00375	0.1874	Estrella sin aterrizar
$M_6, M_7, M_8, M_9$	0.158	0.48	60	3600	0.025	0.25	Estrella sin aterrizar

\* $M_1, M_2$  y  $M_3$  representan 34, 35 y 30 MVA equivalentes de grupos de motores de diferentes capacidades conectados a los buses 1, 2 y 3 respectivamente, dichos motores equivalentes tendrán una velocidad de 1800 [rpm], una frecuencia de 60 [Hz] y la conexión de sus estatores será de estrella sin aterrizar. Sus impedancias equivalentes se muestran en la tabla 4.6 ya referidos a la  $S_{base}$ .



**Tabla 4.4 Datos de cables de energía.**

Elemento del Sistema	L [m]	n	$R_{1,2}$ [ $\Omega$ ]	$X_{1,2}$ [ $\Omega$ ]	$R_0$ [ $\Omega$ ]	$X_0$ [ $\Omega$ ]
C <sub>1</sub>	55	2	$2.57717 \times 10^{-3}$	$6.26624 \times 10^{-3}$	$1.90450 \times 10^{-2}$	$2.28394 \times 10^{-2}$
C <sub>2, C<sub>3, C<sub>6</sub></sub></sub>	35	2	$1.64001 \times 10^{-3}$	$3.98760 \times 10^{-3}$	$1.21195 \times 10^{-2}$	$1.45341 \times 10^{-2}$
C <sub>4, C<sub>5</sub></sub>	550	4	$1.28858 \times 10^{-2}$	$3.13312 \times 10^{-2}$	$9.52251 \times 10^{-2}$	0.11419
C <sub>7, C<sub>8</sub></sub>	300	2	$1.40573 \times 10^{-2}$	$3.41795 \times 10^{-2}$	0.10388	0.12457

\* La impedancia de los cables depende de la longitud (L) y del número de conductores por fase (n), la impedancia de secuencia positiva y negativa de los cables es:  $Z=9.37153 \times 10^{-5} + 2.27863 \times 10^{-4}i$  [ $\Omega$ /fase/m]. Para la secuencia cero la impedancia es:  $Z=6.92546 \times 10^{-4} + 8.30524 \times 10^{-4}i$  [ $\Omega$ /fase/m]. Los valores de impedancia que se presentan en la tabla 4.4 de cables de energía para secuencia positiva, negativa y cero fueron obtenidos por medio de la siguiente expresión:

$$Z = \left( \frac{R \cdot L}{n} + \frac{X \cdot L}{n} i \right)$$

\* Los cables son de cobre de 750 MCM con aislamiento de polietileno de cadena cruzada (XLPE).

### 4.3 Conversión de valores a por unidad (p.u.).

Los sistemas eléctricos de potencia están constituidos por cierto número de plantas generadoras y cierto número de cargas, interconectado por una red de transmisión formada por líneas de distribución conectadas entre sí a los generadores y las cargas, ya sea directamente o a través de transformadores.

El cálculo de los sistemas eléctricos se simplifica si todas las cantidades eléctricas (impedancias, tensiones, corrientes, potencias, etc.) se expresan como el cociente de la cantidad eléctrica dividida por una base o magnitud de referencia.

$$C_{p.u.} = \frac{C_e}{C_b}$$

Este método que sirve para expresar las cantidades en por unidad permite eliminar los distintos niveles de tensión, estableciendo un circuito equivalente de la red, en por unidad en el que no aparecen los transformadores.

Los pasos a seguir para representar una red eléctrica en p.u. son los siguientes:

- 1) Se elige una potencia base ( $S_{base}$ ) común a todo el sistema, este valor puede ser cualquiera, ya sea un valor que se repite en el sistema o un valor cómodo.
- 2) Se divide el sistema en sectores dependiendo de los niveles de tensión, se elige la tensión base ( $V_{base}$ ) en uno de los sectores; las tensiones base en los otros sectores



deben de estar relacionadas con la tensión escogida, en razón con las tensiones nominales de los transformadores correspondientes.

- 3) A partir de la potencia base ( $S_{base}$ ) y la tensión base ( $V_{base}$ ) se puede calcular la corriente base ( $I_{base}$ ) y la impedancia base ( $Z_{base}$ ), para cada sector de la red eléctrica.

$$I_{base} = \frac{S_{base}}{\sqrt{3} V_{base}}$$

$$Z_{base} = \frac{(V_{base})^2}{S_{base}}$$

- 4) En caso de que alguna de las impedancias este ya expresada en p.u., pero en otra base diferente a la seleccionada, es necesario cambiarla a la base seleccionada realizando un cambio de base.

$$\bar{Z}_{p.u. nueva} = \bar{Z}_{p.u. dada} \left( \frac{V_{base dado}}{V_{base nuevo}} \right)^2 \left( \frac{S_{base nueva}}{S_{base dada}} \right)$$

- 5) Una vez obtenidos todos los valores en p.u., se realizaran los cálculos requeridos en p.u. hasta obtener los resultados finales cuyos valores también estarán en p.u. Para conocer los valores finales en unidades eléctricas de cada parámetro o variable, bastara con multiplicar los valores en p.u. por el valor base del sector correspondiente.

#### 4.4 Impedancias en p.u del sistema industrial.

Para el Sistema Industrial de la figura 4.1 se calcularan todas las impedancias en p.u. de la forma antes descrita, tomando como  $S_{base}=10$  [MVA] y las tensiones base de acuerdo al sector correspondiente de la red eléctrica (115 [kV], 13.8 [kV], 4.16 [kV] y 480 [V]).

La siguiente tabla muestra los valores base utilizados en el cálculo de las impedancias en p.u.

**Tabla 4.5 Valores base.**

$S_{base}$ [MVA]	$V_{base}$ [kV]	$I_{base}$ [A]	$Z_{base}$ [ $\Omega$ ]
10	115	50.2	1322.5
10	13.8	418.36	19.044
10	4.16	1387.86	1.73056
10	0.480	12028.13	0.02304

A continuación se muestra una tabla con las impedancias de los elementos de la red electica referidas a las bases antes mencionadas, donde se incluye la impedancia equivalente a la red de la compañía suministradora (CFE).



**Tabla 4.6 Impedancias en p.u. del sistema industrial.**

Componente del sistema	Relación $X_1/R_1$	$\bar{R}_{1,2}$ [p.u.]	$\bar{X}_{1,2}$ [p.u.]	$\bar{R}_0$ [p.u.]	$\bar{X}_0$ [p.u.]	$\bar{R}_T$ [p.u.]
G <sub>1</sub>	80	0.00029	0.02350	0.00029	0.01333	0.06827
G <sub>2</sub> , G <sub>3</sub>	80	0.00029	0.02350	0.00029	0.01333	-
G <sub>4</sub>	80	0.00049	0.03954	0.00049	0.01691	-
T <sub>1</sub>	15	0.00325	0.04867	0.00325	0.04867	4.2
T <sub>2</sub> , T <sub>3</sub>	15	0.00700	0.10600	0.00700	0.10600	0
T <sub>4</sub> , T <sub>5</sub>	10	0.05750	0.57500	0.05750	0.57500	0
T <sub>6</sub> , T <sub>7</sub>	8	0.08590	0.68670	0.08590	0.68670	0
M <sub>1</sub>	8	0.00700	0.05714	-	-	-
M <sub>2</sub>	6	0.00590	0.03750	-	-	-
M <sub>3</sub>	9	0.00445	0.04167	-	-	-
M <sub>4</sub>	40	0.00955	0.38200	-	-	-
M <sub>5</sub>	50	0.00400	0.18740	-	-	-
M <sub>6</sub> , M <sub>7</sub> , M <sub>8</sub> , M <sub>9</sub>	10	1.58227	15.8227	-	-	-
C <sub>1</sub>	2.4	0.00013	0.00033	0.00100	0.00120	-
C <sub>2</sub> , C <sub>3</sub> , C <sub>6</sub>	2.4	0.00009	0.00021	0.00064	0.00076	-
C <sub>4</sub> , C <sub>5</sub>	2.4	0.00068	0.00165	0.00500	0.00600	-
C <sub>7</sub> , C <sub>8</sub>	2.4	0.00074	0.00179	0.00550	0.00654	-
Eq. CFE	19	0.00010	0.00190	0.00016	0.00250	-





---

# Capítulo 5

## Capacidades Interruptivas y Esfuerzos Momentáneos.

La protección selectiva de los sistemas eléctricos de potencia se inicia con los cálculos de cortocircuito. El primer objetivo de estos cálculos es lograr una selección adecuada de los interruptores. La selección de los interruptores de potencia no es tan simple, ya que en un lapso que dura pocos ciclos, ocurren variaciones sensibles de los parámetros eléctricos y en la evolución de la propia corriente de cortocircuito. Este lapso es la suma de los tiempos necesarios para que el relevador de protección cierre sus contactos, la bobina de disparo del interruptor active su mecanismo de operación, los contactos del interruptor se separen y el arco se interrumpa dentro de su cámara. Los mayores esfuerzos térmicos y mecánicos se producen durante el primer medio ciclo debido a la componente de DC y a las aportaciones de corriente de generadores y motores. Desde el inicio del cortocircuito hasta la separación de los contactos del interruptor, la corriente disminuye debido al decremento de la componente de DC y las modificaciones en los valores de las reactancias de las máquinas rotatorias. Por lo tanto, la corriente que el interruptor debe interrumpir en los primeros ciclos después de que se originó la falla, es menor que el valor máximo durante el primer medio ciclo. Debido a que la magnitud de la corriente de cortocircuito se modifica con el tiempo, debe considerarse dos tipos de capacidades de cortocircuito en los interruptores, la momentánea y la interruptiva.

### 5.1.1 Capacidad interruptiva.

La capacidad interruptiva se considera como la capacidad de un interruptor para interrumpir el flujo de corriente de cortocircuito mediante su elemento interruptor después de dos, tres, cinco u ocho ciclos.

### 5.1.2 Capacidad momentánea.

Cuando se presenta una falla, todos los elementos de la red tales como cables, barras colectoras y dispositivos de desconexión deben resistir los esfuerzos térmicos y mecánicos debidos a las elevadas corrientes de cortocircuito. En el caso de los interruptores, la capacidad momentánea o esfuerzo momentáneo se considera como la capacidad del interruptor para permanecer cerrado y resistir los esfuerzos térmicos y mecánicos producidos por la corriente máxima de cortocircuito del primer medio ciclo de falla.

## 5.2 Análisis del primer caso.

Para determinar las capacidades interruptivas y los esfuerzos momentáneos de interruptores que se instalarían en un sistema industrial, se seguirán los pasos descritos en el Método E/X corregido para decrementos de AC y DC y el de selección de interruptores de baja tensión ambos descritos en el capítulo 2. Se aplicaran estos métodos al sistema industrial que se describió en el capítulo 4, siendo este el primer caso de análisis.



## 5.2.1 Cálculo de la corriente de cortocircuito simétricas.

### 5.2.1.1 Método de $Z_{BUS}$ .

Cuando los estudios de cortocircuito involucran redes muy grandes o es necesario realizar varios cálculos para diferentes escenarios de cortocircuito, el método más utilizado es el de la matriz de impedancias  $\bar{Z}_{BUS}$ , este método ofrece poder calcular los equivalentes de Thevenin vistos desde los buses fallados de una red eléctrica, a partir de la matriz de admitancias  $[\bar{Y}_{BUS}]$  que puede formarse por inspección y la inversión de la misma.

$$[\bar{Z}_{BUS}] = [\bar{Y}_{BUS}]^{-1}$$

La matriz  $[\bar{Y}_{BUS}]$  estará formada por las admitancias puntuales ( $\bar{y}_{ii}$ ) que son el resultado de dividir la corriente que entra a la red en el bus  $i$  ( $\bar{I}_i$ ) entre la tensión aplicada al mismo bus ( $\bar{E}_i$ ), estando todas las demás FEM en cortocircuito; y por las admitancias de transferencia ( $\bar{y}_{ij}$ ) que son el resultado de dividir la corriente que entra a la red en el bus  $i$  ( $\bar{I}_i$ ) entre la tensión aplicada al bus  $j$  ( $\bar{E}_j$ ), estando todas las demás FEM en cortocircuito. En una red pasiva se verifica siempre que  $\bar{y}_{ij} = \bar{y}_{ji}$ .

La matriz  $[\bar{Z}_{BUS}]$  proporcionara las impedancias de Thevenin en cada uno de los buses de la red eléctrica, dichas impedancias se encontraran en la diagonal principal de la matriz  $[\bar{Z}_{BUS}]$  y a partir de ellas se podrán calcular las corrientes de cortocircuito en todos los buses de la red eléctrica. Con ello y utilizando la teoría de las componentes simétricas se pueden calcular las corrientes de cortocircuito de fallas equilibradas y desequilibradas.

Para la construcción de la matriz  $[\bar{Y}_{BUS}]$  por inspección se pueden seguir los siguientes pasos:

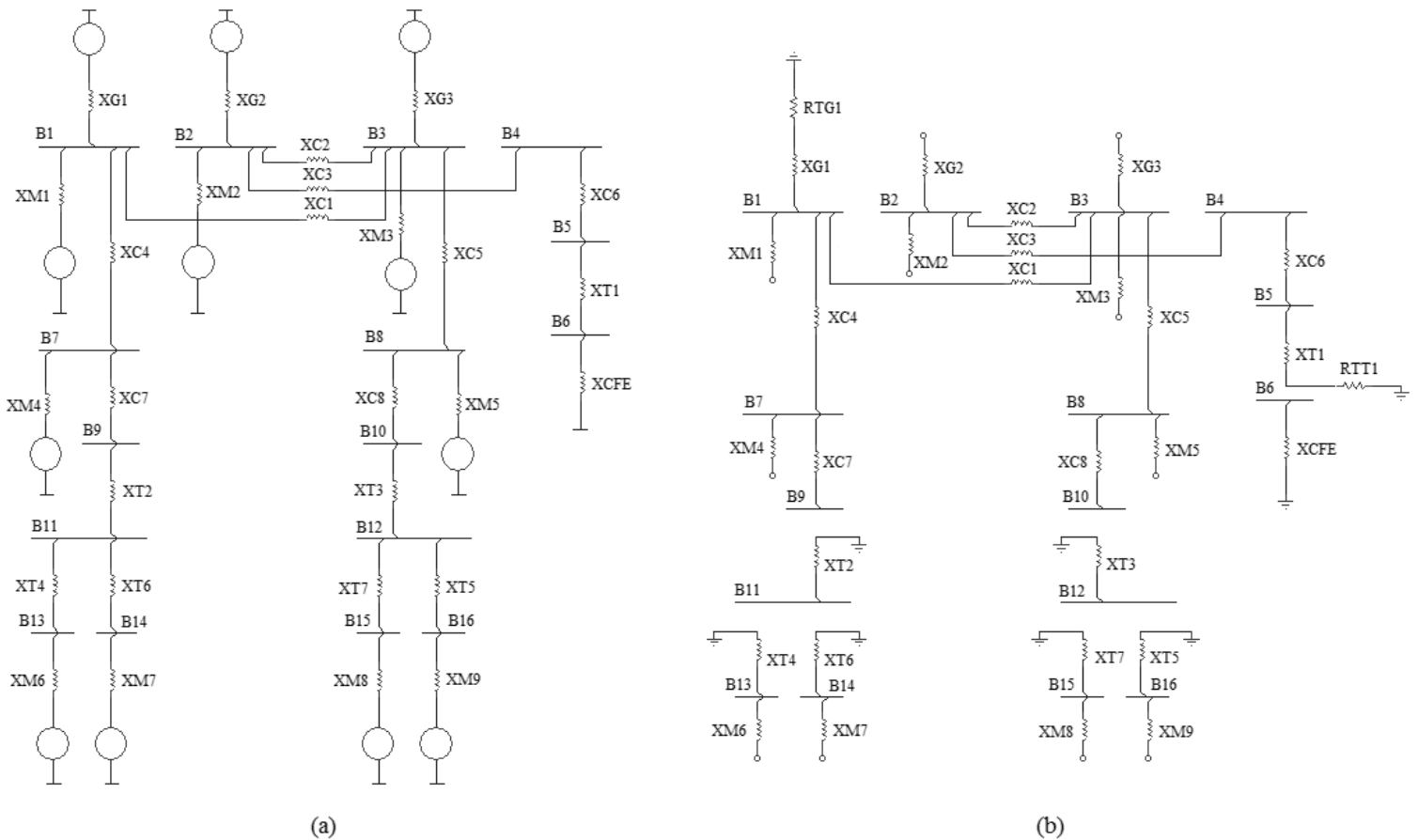
- 1) A partir del diagrama unifilar y con los datos de los elementos eléctricos en p.u. de la red eléctrica se construirán las redes de secuencia positiva, negativa y cero.
- 2) Se obtienen las admitancias de todos los elementos eléctricos del sistema para las redes de secuencia positiva, negativa y cero.
- 3) Se suman las admitancias de las ramas adyacentes a un bus, este paso se repite para todos los buses de la red, ya que estos elementos formaran la diagonal principal de la matriz  $[\bar{Y}_{BUS}]$ .
- 4) Los elementos fuera de la diagonal de la matriz  $[\bar{Y}_{BUS}]$ , son las admitancias de los elementos que estén conectados entre dos buses y su valor debe multiplicarse por (-1).
- 5) Si no existe elemento conectado entre dos buses, entonces el término correspondiente fuera de la diagonal de la matriz  $[\bar{Y}_{BUS}]$  es igual a cero.



- 6) Se invierte la matriz  $[\bar{Y}_{BUS}]$  por algún método convencional de inversión de matrices o con ayuda de algún software.
- 7) A partir del paso 3 se repite el proceso para cada una de las redes de secuencia positiva, negativa y cero.

**5.2.1.2 Corrientes de cortocircuito momentáneas e interruptivas.**

Para realizar el cálculo de las corrientes simétricas momentáneas e interruptivas se utilizara el método de  $Z_{BUS}$ , por lo cual se construirán a partir del diagrama unifilar de la figura 4.1 las redes de reactancias de secuencia para régimen momentáneo e interruptivo usando los valores en p.u. de la tabla 4.6. Las siguientes figuras muestran los diagramas de trabajo en p.u. del primer caso.



**Figura 5.1 (a) Diagrama de secuencia positiva y negativa.  
(b) Diagrama de secuencia cero. Caso uno.**

El siguiente paso es seleccionar los factores de multiplicación de las reactancias y resistencias de máquinas rotatorias según la tabla 2.1. La tabla 5.1 muestra los factores correspondientes para las maquinas rotatorias del sistema industrial que se está analizando.



**Tabla 5.1 Reactancias momentáneas e interruptivas de máquinas rotatorias.**

Componente del sistema	$\bar{X}_{1,2}$ [p.u.]	$\bar{R}_{1,2}$ [p.u.]	Factor Mom	Factor Int	$\bar{X}_{1,2}$ mom [p.u.]	$\bar{X}_{1,2}$ int [p.u.]	$\bar{R}_{1,2}$ mom [p.u.]	$\bar{R}_{1,2}$ int [p.u.]
G <sub>1</sub> , G <sub>2</sub> , G <sub>3</sub>	0.02350	0.00029	1	1	0.02350	0.02350	0.00029	0.00029
M <sub>1</sub>	0.05714	0.00700	1	1.5	0.05714	0.08571	0.00700	0.01050
M <sub>2</sub>	0.03750	0.00590	1	1.5	0.03750	0.05625	0.00590	0.00885
M <sub>3</sub>	0.04167	0.00445	1	1.5	0.04167	0.06250	0.00445	0.00667
M <sub>4</sub>	0.38200	0.00955	1	1.5	0.38200	0.57300	0.00955	0.01432
M <sub>5</sub>	0.18740	0.00400	1	1.5	0.18740	0.28110	0.00400	0.00600
M <sub>6</sub> , M <sub>7</sub> , M <sub>8</sub> , M <sub>9</sub>	15.82270	1.58227	1.2	3	18.987240	47.46810	1.89873	4.74681

Una vez obtenidas las reactancias de las maquinas rotatorias, se procederá a calcular las admitancias de todos los elementos eléctricos del sistema industrial utilizando los valores de impedancia de la tabla 4.6 y 5.1, para poder formar las matrices  $Y_{BUS}$  de secuencia positiva, negativa y cero, para las redes momentáneas e interruptivas conforme a los diagramas de la figura 5.1.

**Tabla 5.2 Admitancias de secuencia para redes momentáneas e interruptivas.**

Componente del sistema	$\bar{Z}_{1,2}$ mom [p.u.]	$\bar{Z}_{1,2}$ int [p.u.]	$\bar{Z}_0$ [p.u.]	$\bar{Y}_{1,2}$ mom [p.u.]	$\bar{Y}_{1,2}$ int [p.u.]	$\bar{Y}_0$ [p.u.]
G <sub>1</sub>	0.02350i	0.02350i	2.0481+0.0133i	-42.55320i	-42.55320i	0.48826-0.0031i
G <sub>2</sub> , G <sub>3</sub>	0.02350i	0.02350i	-	-42.55320i	-42.55320i	-
T <sub>1</sub>	0.04867i	0.04867i	12.6+0.04867i	-20.54653i	-20.54653i	0.07936-0.0003i
T <sub>2</sub> , T <sub>3</sub>	0.10600i	0.10600i	0.10600i	-9.43400i	-9.43400i	-9.43400i
T <sub>4</sub> , T <sub>5</sub>	0.57500i	0.57500i	0.57500i	-1.73913i	-1.73913i	-1.73913i
T <sub>6</sub> , T <sub>7</sub>	0.68670i	0.68670i	0.68670i	-1.45624i	-1.45624i	-1.45624i
M <sub>1</sub>	0.05714i	0.08571i	-	-17.50009i	-11.66725i	-
M <sub>2</sub>	0.03750i	0.05625i	-	-26.66667i	-17.77778i	-
M <sub>3</sub>	0.04167i	0.06250i	-	-23.99808i	-16.00000i	-
M <sub>4</sub>	0.38200i	0.57300i	-	-2.61780i	-1.74520i	-
M <sub>5</sub>	0.18740i	0.28110i	-	-5.33618i	-3.55750i	-
M <sub>6</sub> , M <sub>7</sub> , M <sub>8</sub> , M <sub>9</sub>	18.98724i	47.46810i	-	-0.05267i	-0.021070i	-
C <sub>1</sub>	0.00033i	0.00033i	0.00120i	-3030.30303i	-3030.30303i	-833.33334i
C <sub>2</sub> , C <sub>3</sub> , C <sub>6</sub>	0.00021i	0.00021i	0.00076i	-4761.90476i	-4761.90476i	-1315.78947i
C <sub>4</sub> , C <sub>5</sub>	0.00165i	0.00165i	0.00600i	-606.06060i	-606.06060i	-166.66667i
C <sub>7</sub> , C <sub>8</sub>	0.00179i	0.00179i	0.00654i	-558.65921i	-558.65921i	-152.90520i
Eq. CFE	0.00190i	0.00190i	0.00250i	-526.31579i	-526.31579i	-400.00000i

A continuación se muestran las matrices  $Y_{BUS}$ , construidas en base a los pasos descritos en el método de  $Z_{BUS}$  y se presenta el resultado del cálculo de sus respectivas inversas realizado con el programa MATLAB®.



## Capítulo 5



$Y_{BUS\ 1,2\ mom:}$

	C1	C2	C3	C4	C5	C6	C7	C8
F1	-3696.41692i	0	3030.30303i	0	0	0	606.0606i	0
F2	0	-9593.02939i	4761.90476i	4761.90476i	0	0	0	0
F3	3030.30303i	4761.90476i	-8464.81958i	0	0	0	0	606.0606i
F4	0	4761.90476i	0	-9523.80952i	4761.90476i	0	0	0
F5	0	0	0	4761.90476i	-4782.45129i	20.54653i	0	0
F6	0	0	0	0	20.54653i	-546.86232i	0	0
F7	606.0606i	0	0	0	0	0	-1167.3376i	0
F8	0	0	606.0606i	0	0	0	0	-1170.05599i
F9	0	0	0	0	0	0	558.6592i	0
F10	0	0	0	0	0	0	0	558.6592i
F11	0	0	0	0	0	0	0	0
F12	0	0	0	0	0	0	0	0
F13	0	0	0	0	0	0	0	0
F14	0	0	0	0	0	0	0	0
F15	0	0	0	0	0	0	0	0
F16	0	0	0	0	0	0	0	0

	C9	C10	C11	C12	C13	C14	C15	C16
F1	0	0	0	0	0	0	0	0
F2	0	0	0	0	0	0	0	0
F3	0	0	0	0	0	0	0	0
F4	0	0	0	0	0	0	0	0
F5	0	0	0	0	0	0	0	0
F6	0	0	0	0	0	0	0	0
F7	558.6592i	0	0	0	0	0	0	0
F8	0	558.6592i	0	0	0	0	0	0
F9	-568.0932i	0	9.434i	0	0	0	0	0
F10	0	-568.0932i	0	9.434i	0	0	0	0
F11	9.434i	0	-12.62937i	0	1.73913i	1.45624i	0	0
F12	0	9.434i	0	-12.62937i	0	0	1.45624i	1.73913i
F13	0	0	1.73913i	0	-1.7918i	0	0	0
F14	0	0	1.45624i	0	0	-1.5089i	0	0
F15	0	0	0	1.45624i	0	0	-1.5089i	0
F16	0	0	0	1.73913i	0	0	0	-1.7918i

$Y_{BUS\ 1,2\ int:}$

	C1	C2	C3	C4	C5	C6	C7	C8
F1	-3690.58408i	0	3030.30303i	0	0	0	606.0606i	0
F2	0	-9584.1405i	4761.90476i	4761.90476i	0	0	0	0
F3	3030.30303i	4761.90476i	-8456.82159i	0	0	0	0	606.0606i
F4	0	4761.90476i	0	-9523.80952i	4761.90476i	0	0	0
F5	0	0	0	4761.90476i	-4782.45129i	20.54653i	0	0
F6	0	0	0	0	20.54653i	-546.86232i	0	0
F7	606.0606i	0	0	0	0	0	-1166.4650i	0
F8	0	0	606.0606i	0	0	0	0	-1168.2773i
F9	0	0	0	0	0	0	558.6592i	0
F10	0	0	0	0	0	0	0	558.6592i
F11	0	0	0	0	0	0	0	0
F12	0	0	0	0	0	0	0	0
F13	0	0	0	0	0	0	0	0
F14	0	0	0	0	0	0	0	0
F15	0	0	0	0	0	0	0	0
F16	0	0	0	0	0	0	0	0



## Capítulo 5



	C9	C10	C11	C12	C13	C14	C15	C16
F1	0	0	0	0	0	0	0	0
F2	0	0	0	0	0	0	0	0
F3	0	0	0	0	0	0	0	0
F4	0	0	0	0	0	0	0	0
F5	0	0	0	0	0	0	0	0
F6	0	0	0	0	0	0	0	0
F7	558.65921i	0	0	0	0	0	0	0
F8	0	558.65921i	0	0	0	0	0	0
F9	-568.09321i	0	9.434i	0	0	0	0	0
F10	0	-568.09321i	0	9.434i	0	0	0	0
F11	9.434i	0	-12.62937i	0	1.73913i	1.45624i	0	0
F12	0	9.434i	0	-12.62937i	0	0	1.45624i	1.73913i
F13	0	0	1.73913i	0	-1.7602i	0	0	0
F14	0	0	1.45624i	0	0	-1.47731i	0	0
F15	0	0	0	1.45624i	0	0	-1.47731i	0
F16	0	0	0	1.73913i	0	0	0	-1.7602i

$Y_{BUS\ 0}$ :

	C1	C2	C3	C4	C5	C6	C7	C8
F1	0.48826-1000.00318i	0	833.33334i	0	0	0	166.66667i	0
F2	0	-2631.57894i	1315.78947i	1315.78947i	0	0	0	0
F3	833.33334i	1315.78947i	-2315.78948i	0	0	0	0	166.66667i
F4	0	1315.78947i	0	-2631.57894i	1315.78947i	0	0	0
F5	0	0	0	1315.78947i	0.07936-1315.78978i	0	0	0
F6	0	0	0	0	0	-400i	0	0
F7	166.66667i	0	0	0	0	0	-319.57187i	0
F8	0	0	166.66667i	0	0	0	0	-319.57187i
F9	0	0	0	0	0	0	152.9052i	0
F10	0	0	0	0	0	0	0	152.9052i
F11	0	0	0	0	0	0	0	0
F12	0	0	0	0	0	0	0	0
F13	0	0	0	0	0	0	0	0
F14	0	0	0	0	0	0	0	0
F15	0	0	0	0	0	0	0	0
F16	0	0	0	0	0	0	0	0

	C9	C10	C11	C12	C13	C14	C15	C16
F1	0	0	0	0	0	0	0	0
F2	0	0	0	0	0	0	0	0
F3	0	0	0	0	0	0	0	0
F4	0	0	0	0	0	0	0	0
F5	0	0	0	0	0	0	0	0
F6	0	0	0	0	0	0	0	0
F7	152.9052i	0	0	0	0	0	0	0
F8	0	152.9052i	0	0	0	0	0	0
F9	-152.9052i	0	0	0	0	0	0	0
F10	0	-152.9052i	0	0	0	0	0	0
F11	0	0	-9.434i	0	0	0	0	0
F12	0	0	0	-9.434i	0	0	0	0
F13	0	0	0	0	-1.73913i	0	0	0
F14	0	0	0	0	0	-1.45624i	0	0
F15	0	0	0	0	0	0	-1.45624i	0
F16	0	0	0	0	0	0	0	-1.73913i









De los resultados obtenidos del método de  $Z_{BUS}$ , las tablas 5.3 y 5.4 muestran las impedancias de Thevenin, para cada uno de los buses del primer caso, con estos valores se pueden calcular las corrientes simétricas de cortocircuito trifásico y monofásico para el régimen momentáneo e interruptivo.

**Tabla 5.3 Corrientes simétricas de cortocircuito momentáneas, primer caso.**

Bus	$\bar{Z}_{1,2}$ [p.u.]	$\bar{Z}_0$ [p.u.]	$ \bar{I}_{3\phi} $ [p.u.]	$ \bar{I}_{1\phi} $ [p.u.]	$I_{base}$ [A]	$I_{3\phi}$ [kA]	$I_{1\phi}$ [kA]
1	0.00467i	1.76167+0.01086i	214.13276	1.70281	418.36	89.58458	0.71238
2	0.00457i	1.76167+0.01228i	218.81840	1.70279	418.36	91.54487	0.71238
3	0.00453i	1.76167+0.01173i	220.75055	1.70278	418.36	92.35320	0.71237
4	0.00475i	1.76167+0.01282i	210.52631	1.70278	418.36	88.07579	0.71237
5	0.00492i	1.76167+0.01337i	203.25203	1.70277	418.36	85.03252	0.71237
6	0.00183i	0.00250i	546.44809	487.01299	50.2	27.43170	24.44805
7	0.00627i	1.76167+0.01686i	159.48963	1.70268	418.36	66.72408	0.71233
8	0.00609i	1.76167+0.01773i	164.20361	1.70269	418.36	68.69622	0.71234
9	0.00806i	1.76167+0.02340i	124.06948	1.70249	418.36	51.90570	0.71225
10	0.00787i	1.76167+0.02427i	127.06480	1.70248	418.36	53.15883	0.71224
11	0.11275i	0.10600i	8.86918	9.04977	1387.86	12.30918	12.55981
12	0.11257i	0.10600i	8.88336	9.05961	1387.86	12.32886	12.57347
13	0.66432i	0.57500i	1.50530	1.57593	12028.13	18.10594	18.95549
14	0.76775i	0.68670i	1.30250	1.35001	12028.13	15.66667	16.23809
15	0.76757i	0.68670i	1.30281	1.35023	12028.13	15.67037	16.24074
16	0.66415i	0.57500i	1.50568	1.57620	12028.13	18.11051	18.95874

**Tabla 5.4 Corrientes simétricas de cortocircuito interruptivas, primer caso.**

Bus	$\bar{Z}_{1,2}$ [p.u.]	$\bar{Z}_0$ [p.u.]	$ \bar{I}_{3\phi} $ [p.u.]	$ \bar{I}_{1\phi} $ [p.u.]	$I_{base}$ [A]	$I_{3\phi}$ [kA]	$I_{1\phi}$ [kA]
1	0.00525i	1.76167+0.01086i	190.47619	1.70280	418.36	79.68762	0.71238
2	0.00515i	1.76167+0.01228i	194.17475	1.70278	418.36	81.23495	0.71237
3	0.00511i	1.76167+0.01173i	195.69471	1.70280	418.36	81.87084	0.71238
4	0.00531i	1.76167+0.01282i	188.32391	1.70277	418.36	78.78719	0.71237
5	0.00548i	1.76167+0.01337i	182.48175	1.70276	418.36	76.34306	0.71236
6	0.00184i	0.00250i	543.47826	485.43690	50.2	27.28260	24.36893
7	0.00686i	1.76167+0.01686i	145.77260	1.70266	418.36	60.98542	0.71232
8	0.00669i	1.76167+0.01773i	149.47683	1.70265	418.36	62.53512	0.71232
9	0.00865i	1.76167+0.02340i	115.60694	1.70247	418.36	48.36532	0.71224
10	0.00848i	1.76167+0.02427i	117.92453	1.70245	418.36	49.33490	0.71223
11	0.11411i	0.10600i	8.76347	8.97612	1387.86	12.16247	12.45759
12	0.11394i	0.10600i	8.77655	8.98526	1387.86	12.18062	12.47028
13	0.67951i	0.57500i	1.47165	1.55117	12028.13	17.70119	18.65767
14	0.78776i	0.68670i	1.26942	1.32613	12028.13	15.26875	15.95086
15	0.78759i	0.68670i	1.26970	1.32633	12028.13	15.27211	15.95327
16	0.67935i	0.57500i	1.47199	1.55143	12028.13	17.70529	18.66080

### 5.2.2 Corroboración digital.

Para comprobar los resultados de las corrientes simétricas de cortocircuito, se diseñó un programa para el cálculo de cortocircuito, el fundamento y código de dicho programa se muestran en el apéndice A del presente trabajo, por lo que a continuación se presentan los resultados para las redes momentáneas e interruptivas del primer caso, en donde se podrán comparar los resultados obtenidos manualmente y los obtenidos con el programa, donde



claramente el programa muestra su confiabilidad. Para cálculos siguientes se usara únicamente los resultados del programa para el cálculo de las corrientes simétricas de cortocircuito.

**Resultados para la red momentánea.**

PROGRAMA PARA EL CALCULO DE CORRIENTES DE FALLA TRIFASICA Y MONOFASICA A TIERRA DESARROLLADO PARA LA TESIS "REVISION Y ESPECIFICACION DE CAPACIDADES INTERRUPTIVAS Y ESFUERZOS MOMENTANEOS EN SISTEMAS ELECTRICOS INDUSTRIALES"

SOLUCION AL ARCHIVO: RED\_MOM.txt

DATOS DE LA RED:

NUMERO DE BUSES NUMERO DE RAMAS

16 28

-----+	
BUS FALLADO: 1	
ZTH (+) = 0.00000 0.00467	
ZTH (-) = 0.00000 0.00467	
ZTH (0) = 1.76174 0.01088	
FALLA TRIFASICA TOTAL (p.u.)	FALLA MONOFASICA A TIERRA TOTAL (p.u.)
0.00000-213.96441	1.70264 -0.01955
-----+	
BUS FALLADO: 2	
ZTH (+) = 0.00000 0.00457	
ZTH (-) = 0.00000 0.00457	
ZTH (0) = 1.76174 0.01229	
FALLA TRIFASICA TOTAL (p.u.)	FALLA MONOFASICA A TIERRA TOTAL (p.u.)
0.00000-218.62192	1.70261 -0.02072
-----+	
BUS FALLADO: 3	
ZTH (+) = 0.00000 0.00453	
ZTH (-) = 0.00000 0.00453	
ZTH (0) = 1.76174 0.01175	
FALLA TRIFASICA TOTAL (p.u.)	FALLA MONOFASICA A TIERRA TOTAL (p.u.)
0.00000-220.63183	1.70263 -0.02011
-----+	
BUS FALLADO: 4	
ZTH (+) = 0.00000 0.00475	
ZTH (-) = 0.00000 0.00475	
ZTH (0) = 1.76174 0.01284	
FALLA TRIFASICA TOTAL (p.u.)	FALLA MONOFASICA A TIERRA TOTAL (p.u.)
0.00000-210.71960	1.70259 -0.02158
-----+	
BUS FALLADO: 5	
ZTH (+) = 0.00000 0.00492	
ZTH (-) = 0.00000 0.00492	
ZTH (0) = 1.76174 0.01339	
FALLA TRIFASICA TOTAL (p.u.)	FALLA MONOFASICA A TIERRA TOTAL (p.u.)
0.00000-203.43378	1.70257 -0.02244
-----+	
BUS FALLADO: 6	
ZTH (+) = 0.00000 0.00184	
ZTH (-) = 0.00000 0.00184	
ZTH (0) = 0.00000 0.00250	
FALLA TRIFASICA TOTAL (p.u.)	FALLA MONOFASICA A TIERRA TOTAL (p.u.)
0.00000-544.79499	0.00000-486.13655
-----+	
BUS FALLADO: 7	
ZTH (+) = 0.00000 0.00627	
ZTH (-) = 0.00000 0.00627	
ZTH (0) = 1.76174 0.01688	
FALLA TRIFASICA TOTAL (p.u.)	FALLA MONOFASICA A TIERRA TOTAL (p.u.)
0.00000-159.37127	1.70239 -0.02844
-----+	
BUS FALLADO: 8	
ZTH (+) = 0.00000 0.00609	
ZTH (-) = 0.00000 0.00609	
ZTH (0) = 1.76174 0.01775	
FALLA TRIFASICA TOTAL (p.u.)	FALLA MONOFASICA A TIERRA TOTAL (p.u.)
0.00000-164.27033	1.70237 -0.02891
-----+	



## Capítulo 5



-----+	
BUS FALLADO: 9	
ZTH (+) = 0.00000 0.00806	
ZTH (-) = 0.00000 0.00806	
ZTH (0) = 1.76174 0.02342	
FALLA TRIFASICA TOTAL (p.u.)	FALLA MONOFASICA A TIERRA TOTAL (p.u.)
0.00000-124.03765	1.70201 -0.03821
-----+	
BUS FALLADO: 10	
ZTH (+) = 0.00000 0.00788	
ZTH (-) = 0.00000 0.00788	
ZTH (0) = 1.76174 0.02429	
FALLA TRIFASICA TOTAL (p.u.)	FALLA MONOFASICA A TIERRA TOTAL (p.u.)
0.00000-126.98403	1.70199 -0.03868
-----+	
BUS FALLADO: 11	
ZTH (+) = 0.00000 0.11276	
ZTH (-) = 0.00000 0.11276	
ZTH (0) = 0.00000 0.10600	
FALLA TRIFASICA TOTAL (p.u.)	FALLA MONOFASICA A TIERRA TOTAL (p.u.)
0.00000 -8.86860	0.00000 -9.04937
-----+	
BUS FALLADO: 12	
ZTH (+) = 0.00000 0.11257	
ZTH (-) = 0.00000 0.11257	
ZTH (0) = 0.00000 0.10600	
FALLA TRIFASICA TOTAL (p.u.)	FALLA MONOFASICA A TIERRA TOTAL (p.u.)
0.00000 -8.88302	0.00000 -9.05938
-----+	
BUS FALLADO: 13	
ZTH (+) = 0.00000 0.66432	
ZTH (-) = 0.00000 0.66432	
ZTH (0) = 0.00000 0.57500	
FALLA TRIFASICA TOTAL (p.u.)	FALLA MONOFASICA A TIERRA TOTAL (p.u.)
0.00000 -1.50529	0.00000 -1.57592
-----+	
BUS FALLADO: 14	
ZTH (+) = 0.00000 0.76775	
ZTH (-) = 0.00000 0.76775	
ZTH (0) = 0.00000 0.68670	
FALLA TRIFASICA TOTAL (p.u.)	FALLA MONOFASICA A TIERRA TOTAL (p.u.)
0.00000 -1.30250	0.00000 -1.35001
-----+	
BUS FALLADO: 15	
ZTH (+) = 0.00000 0.76758	
ZTH (-) = 0.00000 0.76758	
ZTH (0) = 0.00000 0.68670	
FALLA TRIFASICA TOTAL (p.u.)	FALLA MONOFASICA A TIERRA TOTAL (p.u.)
0.00000 -1.30279	0.00000 -1.35021
-----+	
BUS FALLADO: 16	
ZTH (+) = 0.00000 0.66415	
ZTH (-) = 0.00000 0.66415	
ZTH (0) = 0.00000 0.57500	
FALLA TRIFASICA TOTAL (p.u.)	FALLA MONOFASICA A TIERRA TOTAL (p.u.)
0.00000 -1.50568	0.00000 -1.57621
-----+	

### **Resultados para la red interruptiva.**

PROGRAMA PARA EL CALCULO DE CORRIENTES DE FALLA TRIFASICA Y MONOFASICA A TIERRA  
DESARROLLADO PARA LA TESIS "REVISION Y ESPECIFICACION DE CAPACIDADES INTERRUPTIVAS Y ESFUERZOS  
MOMENTANEOS EN SISTEMAS ELECTRICOS INDUSTRIALES"

SOLUCION AL ARCHIVO: RED\_INT.txt

DATOS DE LA RED:

NUMERO DE BUSES NUMERO DE RAMAS

16 28



# Capítulo 5



BUS FALLADO: 1	
ZTH (+) = 0.00000 0.00525	
ZTH (-) = 0.00000 0.00525	
ZTH (0) = 1.76174 0.01088	
FALLA TRIFASICA TOTAL (p.u.)	FALLA MONOFASICA A TIERRA TOTAL (p.u.)
0.00000-190.50771	1.70262 -0.02066
-----+	
BUS FALLADO: 2	
ZTH (+) = 0.00000 0.00515	
ZTH (-) = 0.00000 0.00515	
ZTH (0) = 1.76174 0.01229	
FALLA TRIFASICA TOTAL (p.u.)	FALLA MONOFASICA A TIERRA TOTAL (p.u.)
0.00000-194.24781	1.70259 -0.02183
-----+	
BUS FALLADO: 3	
ZTH (+) = 0.00000 0.00511	
ZTH (-) = 0.00000 0.00511	
ZTH (0) = 1.76174 0.01175	
FALLA TRIFASICA TOTAL (p.u.)	FALLA MONOFASICA A TIERRA TOTAL (p.u.)
0.00000-195.73916	1.70260 -0.02123
-----+	
BUS FALLADO: 4	
ZTH (+) = 0.00000 0.00531	
ZTH (-) = 0.00000 0.00531	
ZTH (0) = 1.76174 0.01284	
FALLA TRIFASICA TOTAL (p.u.)	FALLA MONOFASICA A TIERRA TOTAL (p.u.)
0.00000-188.15095	1.70256 -0.02268
-----+	
BUS FALLADO: 5	
ZTH (+) = 0.00000 0.00548	
ZTH (-) = 0.00000 0.00548	
ZTH (0) = 1.76174 0.01339	
FALLA TRIFASICA TOTAL (p.u.)	FALLA MONOFASICA A TIERRA TOTAL (p.u.)
0.00000-182.47693	1.70254 -0.02353
-----+	
BUS FALLADO: 6	
ZTH (+) = 0.00000 0.00184	
ZTH (-) = 0.00000 0.00184	
ZTH (0) = 0.00000 0.00250	
FALLA TRIFASICA TOTAL (p.u.)	FALLA MONOFASICA A TIERRA TOTAL (p.u.)
0.00000-544.55856	0.00000-486.01102
-----+	
BUS FALLADO: 7	
ZTH (+) = 0.00000 0.00686	
ZTH (-) = 0.00000 0.00686	
ZTH (0) = 1.76174 0.01688	
FALLA TRIFASICA TOTAL (p.u.)	FALLA MONOFASICA A TIERRA TOTAL (p.u.)
0.00000-145.69889	1.70235 -0.02958
-----+	
BUS FALLADO: 8	
ZTH (+) = 0.00000 0.00669	
ZTH (-) = 0.00000 0.00669	
ZTH (0) = 1.76174 0.01775	
FALLA TRIFASICA TOTAL (p.u.)	FALLA MONOFASICA A TIERRA TOTAL (p.u.)
0.00000-149.50002	1.70233 -0.03008
-----+	
BUS FALLADO: 9	
ZTH (+) = 0.00000 0.00865	
ZTH (-) = 0.00000 0.00865	
ZTH (0) = 1.76174 0.02342	
FALLA TRIFASICA TOTAL (p.u.)	FALLA MONOFASICA A TIERRA TOTAL (p.u.)
0.00000-115.57593	1.70196 -0.03935
-----+	
BUS FALLADO: 10	
ZTH (+) = 0.00000 0.00848	
ZTH (-) = 0.00000 0.00848	
ZTH (0) = 1.76174 0.02429	



FALLA TRIFASICA TOTAL (p.u.) 0.00000-117.95460	FALLA MONOFASICA A TIERRA TOTAL (p.u.) 1.70193 -0.03984
-----+	
BUS FALLADO: 11	
ZTH (+)= 0.00000 0.11411	
ZTH (-)= 0.00000 0.11411	
ZTH (0)= 0.00000 0.10600	
FALLA TRIFASICA TOTAL (p.u.) 0.00000 -8.76337	FALLA MONOFASICA A TIERRA TOTAL (p.u.) 0.00000 -8.97605
-----+	
BUS FALLADO: 12	
ZTH (+)= 0.00000 0.11394	
ZTH (-)= 0.00000 0.11394	
ZTH (0)= 0.00000 0.10600	
FALLA TRIFASICA TOTAL (p.u.) 0.00000 -8.77667	FALLA MONOFASICA A TIERRA TOTAL (p.u.) 0.00000 -8.98535
-----+	
BUS FALLADO: 13	
ZTH (+)= 0.00000 0.67951	
ZTH (-)= 0.00000 0.67951	
ZTH (0)= 0.00000 0.57500	
FALLA TRIFASICA TOTAL (p.u.) 0.00000 -1.47164	FALLA MONOFASICA A TIERRA TOTAL (p.u.) 0.00000 -1.55117
-----+	
BUS FALLADO: 14	
ZTH (+)= 0.00000 0.78779	
ZTH (-)= 0.00000 0.78779	
ZTH (0)= 0.00000 0.68670	
FALLA TRIFASICA TOTAL (p.u.) 0.00000 -1.26938	FALLA MONOFASICA A TIERRA TOTAL (p.u.) 0.00000 -1.32610
-----+	
BUS FALLADO: 15	
ZTH (+)= 0.00000 0.78762	
ZTH (-)= 0.00000 0.78762	
ZTH (0)= 0.00000 0.68670	
FALLA TRIFASICA TOTAL (p.u.) 0.00000 -1.26965	FALLA MONOFASICA A TIERRA TOTAL (p.u.) 0.00000 -1.32630
-----+	
BUS FALLADO: 16	
ZTH (+)= 0.00000 0.67935	
ZTH (-)= 0.00000 0.67935	
ZTH (0)= 0.00000 0.57500	
FALLA TRIFASICA TOTAL (p.u.) 0.00000 -1.47200	FALLA MONOFASICA A TIERRA TOTAL (p.u.) 0.00000 -1.55144
-----+	

### 5.2.3 Observaciones del primer caso.

Analizando los resultados obtenidos en el cálculo de corrientes de cortocircuito es importante resaltar lo siguiente:

- La corriente de falla trifásica en los buses de 13.8 [kV] y el bus de 115 [kV] (CFE) resulta mayor a la corriente de falla monofásica, la cual es limitada en gran medida por las resistencias con las que están aterrizadas el generador 1 (G1) y el transformador 1 (T1).
- En los buses de 13.8 [kV] la corriente simétrica de falla trifásica interruptiva ronda los 80 [kA] y la corriente simétrica de falla trifásica momentánea ronda los 90 [kA]. Considerando los valores disponibles de capacidades momentáneas e interruptivas para interruptores tipo interior de las tablas 3.1 y 3.2; se observa que aunque el factor de asimetría sea unitario para corriente de falla interruptiva y sabiendo que el factor de



asimetría para la corriente pico de falla momentánea está en un valor de alrededor de 2.7, las capacidades requeridas para los interruptores en dichos buses no están disponibles comercialmente.

- De acuerdo a lo anterior, se puede concluir que la operación del sistema eléctrico industrial analizado cuando la topología de la red es la mostrada en el diagrama unifilar de la figura 4.1, es sumamente riesgosa por los altos niveles de cortocircuito trifásico. En base a esto, se debe optar por alguna opción para limitar la corriente de falla.

### **5.3 Métodos para limitar las corrientes de cortocircuito.**

En la medida en que crecen los sistemas de potencia, aumentan también los niveles de cortocircuito y consecuentemente las capacidades de los interruptores involucrados para poder librar fallas. La simple inspección en las fórmulas para determinar las corrientes de cortocircuito indica que solo hay dos formas de limitarlas, aumentar la tensión de operación, o aumentar la impedancia del sistema. El aumento de la impedancia equivalente del sistema se puede lograr aumentando, las impedancias propias de los elementos, intercalando impedancias especiales o modificando la topología de la red.

#### **5.3.1 Empleo de tensiones elevadas.**

Este sería un buen método si la normalización de los elementos y dispositivos eléctricos, unido a las restricciones económicas, no restringieran los aumentos de tensión aconsejables para su correcta aplicación. El fundamento es sencillo, al proyectar una línea para una determinada potencia nominal debe tenerse presente que, en términos generales, las impedancias aumentan en proporción a los cuadrados de las tensiones nominales elegidas y las corrientes nominales de servicio disminuyen en proporción inversa. Esto se traduce en que las corrientes de cortocircuito son inversamente proporcionales a las tensiones, por lo que los efectos térmicos y dinámicos tienden a disminuir en proporción inversa con los cuadrados de las tensiones.

#### **5.3.2 Puesta a tierra no sólida.**

Los cortocircuitos más frecuentes son monofásicos y bifásicos a tierra, y con el fin de limitar las corrientes de cortocircuito a tierra (corrientes homopolares), un método eficaz consiste en disponer de resistencias o reactancias en la puesta a tierra. Evidentemente tales impedancias no afectan al sistema en los regímenes normales de funcionamiento, ya que al ser sistemas equilibrados no circularan corrientes por el circuito que une el neutro con tierra. Las impedancias limitadoras del neutro no tienen efecto para fallas trifásicas y entre dos fases, siendo necesario adoptar otros criterios de limitación de corriente de cortocircuito para esos casos.

#### **5.3.3 Reactores de doble efecto.**

En la Figura 5.2 se muestran reactores de doble efecto, que se usan con los generadores para proporcionar baja reactancia en condiciones normales de operación y alta reactancia en condiciones de falla. Las bobinas del reactor están enrolladas en tal forma que al fluir la corriente normal, los flujos magnéticos producidos en las dos secciones se oponen y la reactancia efectiva



entre el generador y cada barra colectora se reduce. Cuando ocurre una falla, la alta corriente de falla fluye sólo a través de la mitad de la bobina. Puesto que no hay un flujo igual de oposición de la otra sección la corriente de falla se limita por la relativamente alta reactancia que se encuentra.

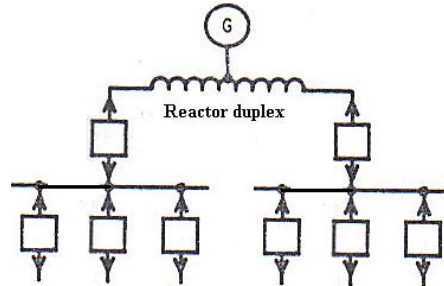


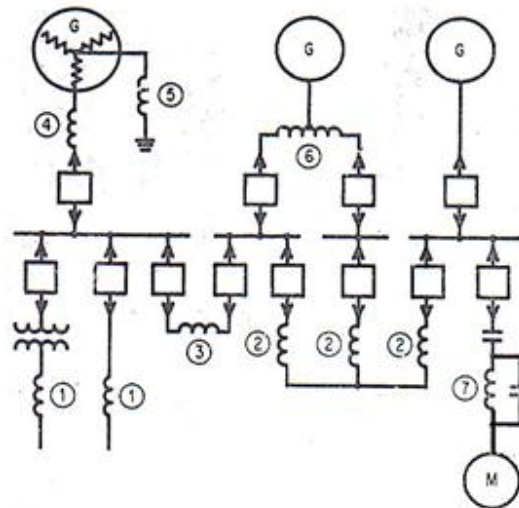
Figura 5.2 Reactor de doble efecto.

### 5.3.4 Aplicación de reactores serie.

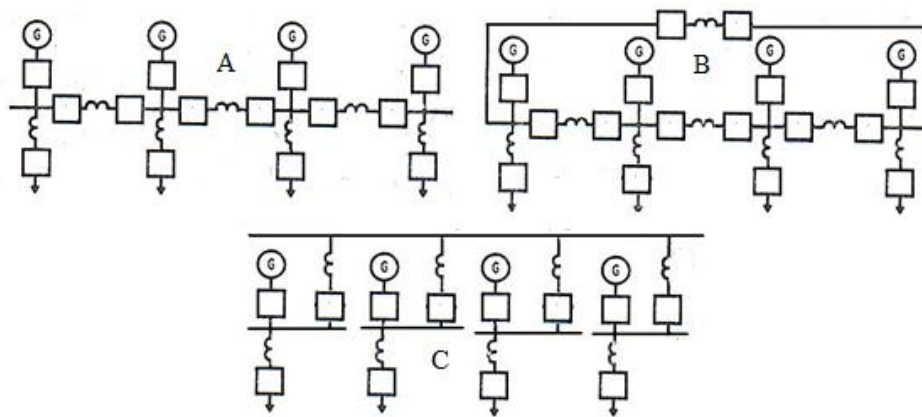
Los reactores limitadores de corriente se usan principalmente para reducir la magnitud de la corriente de cortocircuito, con el objetivo de reducir los esfuerzos en todos los componentes que conducen la corriente de falla. La aplicación y ubicación de los reactores limitadores de corriente en sistemas industriales de alimentación se muestra en la Figura 5.3. Los reactores se instalan en los alimentadores que salen de las barras colectoras de las estaciones o subestaciones principales. Permiten la instalación de circuitos alimentadores de menor calibre y el uso de interruptores de menor capacidad, reduciendo el daño en el punto de falla. El esfuerzo de cortocircuito del interruptor solo se reduce si el reactor se coloca entre la barra colectora y el interruptor del alimentador. Debido a la caída de tensión en el reactor y por la diferencia de corriente de falla en sus terminales de entrada y salida, y por otra parte la diferencia en la magnitud de la corriente entre una falla en una barra colectora y una falla en un alimentador con el reactor intercalado, permite una mejor selectividad de los relevadores de protección.

Los reactores de sincronización con barra colectora de unión se usan cuando varios alimentadores importantes y fuentes de generadoras están concentrados en una barra colectora única y se desea seccionar la barra para que la falla no afecte a toda la estación. El sistema puede ampliarse, con la condición que la tensión de la barra y de la fuente sean iguales.

En la Figura 5.4 se presentan varios métodos de conexión. La conexión A es sencilla, pero su desventaja es que si ocurre una falla en las secciones interiores de la barra colectora, la estación quedará dividida en dos partes. La configuración B tiene una conexión de barra colectora en anillo para mantener la estación interconectada si ocurre una falla en cualquier sección, el aislamiento de una sección de la barra colectora no elimina las fuentes de suministro restantes. La conexión en estrella C cuenta con un bus de sincronización por separado y conectado a cada una de las secciones de la barra colectora mediante un reactor y un interruptor, la barra colectora en estrella, se emplea en sistemas industriales de gran capacidad, si se aísla cualquier sección, automáticamente se transfiere su alimentación a las secciones restantes.



**Figura 5.3 Usos de reactores limitadores de corriente: 1 alimentadores, 2 bus de sincronización, 3 barras de unión, 4 generadores en serie, 5 generadores, 6 doble efecto, 7 dispositivos para arranque de motores.**



**Figura 5.4 División de secciones de una barra colectora con reactores: A barra colectora recta, B barra colectora en anillo y C barra colectora en estrella.**

### 5.4 Análisis del segundo caso.

Se determinarán los valores de los reactores, para poder limitar la corriente de cortocircuito del sistema industrial del primer caso. Tomando en cuenta la nueva topología de la red a la que se llegue con la inclusión de los reactores, se podrá determinar la capacidad interruptiva y los esfuerzos momentáneos de los interruptores que se instalarían en la red del primer caso.

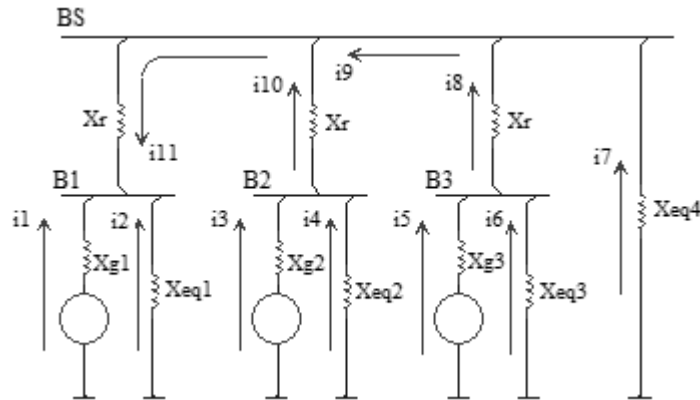
#### 5.4.1 Determinación de los reactores.

De acuerdo al análisis que se hizo en el primer caso, las corrientes de falla trifásicas son las más severas y tienen un valor muy elevado en los buses 1, 2 y 3. Por lo que en estos buses es donde se colocaran reactores en la configuración bus de sincronización con barra colectora de





unión. Para entender la forma en la que dicha configuración limita la corriente de falla nos auxiliaremos de la figura 5.5 en la que se muestran las principales fuentes de cortocircuito, que son los generadores, la contribución de CFE que está representada por  $X_{eq4}$  y la contribución de los equivalentes del sistema representados por  $X_{eq1}$ ,  $X_{eq2}$  y  $X_{eq3}$ .



**Figura 5.5 Esquema de limitación de corrientes de falla.**

Si ocurre una falla en el bus 1, las corrientes (contribuciones) tendrían el sentido que se muestra en la figura 5.5, de donde se puede concluir lo siguiente: en el bus 2 la corriente  $i_{10}$  es la suma de  $i_3$  e  $i_4$ , dicha corriente estará limitada por el reactor, que para esta situación está en serie, las mismas condiciones se presentan en el bus 3. La corriente  $i_{11}$  es la suma de  $i_9$  e  $i_{10}$ , y será limitada por un reactor serie; de esta forma las contribuciones de los equivalentes de red y de generadores serán limitadas por dos reactores limitadores, mientras que la contribución de CFE será limitada por un reactor limitador. Por lo anterior es claro que la fuente que más contribuye al cortocircuito es la que aporta el generador del bus fallado y en menor medida la rama que corresponde al resto del sistema en dicho bus. En caso de falla en el bus 2 o en el bus 3 se presenta la misma situación antes descrita. Como se muestra en la figura 5.5 los reactores tienen la misma reactancia para los tres buses. Entre los valores de reactancia que se encuentran en el mercado podemos citar los siguientes valores: 0.0125, 0.016, 0.020, 0.025, 0.031, 0.040, 0.050, 0.063, 0.080, 0.100, 0.125, 0.160, 0.200, 0.250, 0.315, 0.400, 0.500, 0.630 y 0.800, todos estos valores en ohm por fase. La selección depende del nivel de tensión, de la corriente nominal de operación y de la corriente de falla, así como del tiempo que el reactor es capaz de soportar la corriente máxima de falla desde el punto de vista térmico.

Para la selección de la impedancia de los reactores, se usarán algunos de los valores antes mencionados, y para ver su efecto sobre la magnitud de la corriente de falla trifásica en los buses 1, 2 y 3. Las reactancias de los reactores se expresarán en p.u. y se introducirá esa información en los datos de la red que serán leídos por el programa de cálculo de corrientes de cortocircuito. Dicha red será la mostrada en el diagrama unifilar de la figura 5.6 que representa nuestro segundo caso de análisis, donde se observa que los enlaces entre los buses de generación ya no serán con los cables C1, C2 y C3. Solo el cable C3 se utilizara para unir la acometida de CFE con el bus de sincronización. Para el cálculo de la corriente de cortocircuito con los diversos valores de reactores se utilizara la red momentánea, ya que es la red que proporciona una corriente de falla de mayor magnitud.



**Tabla 5.5 Corrientes de falla con diferentes valores de reactores.**

XR [Ω]	XR [p.u.]	$ \bar{I}_{3\phi BUS1} $ [p.u.]	$ \bar{I}_{3\phi BUS2} $ [p.u.]	$ \bar{I}_{3\phi BUS3} $ [p.u.]
0.315	0.01654	98.04444	104.24489	106.86208
0.400	0.02100	92.10673	98.39724	101.05087
0.500	0.02625	87.31619	93.66518	96.34222
0.630	0.03308	83.07537	89.46551	92.15885
0.800	0.04200	79.39658	85.81436	88.51852

Como se observa en la tabla 5.5, cualquiera de los reactores que se seleccionaron es adecuado para limitar la corriente de cortocircuito en los buses, ya que disminuye más del 50% la corriente de falla en cada bus comparativamente con los valores del primer caso. Para la selección se tienen que tomar en cuenta que mientras más corriente de falla limite el reactor mayor será su costo, por lo cual se optara por el reactor de 0.5 ohm por fase. Con este cambio de configuración en la red y la aplicación de los reactores seleccionados es posible especificar capacidades momentáneas e interruptivas para los interruptores del sistema industrial.

La tabla 5.6 muestra los parámetros del reactor de 0.5 ohm por fase necesarios para poder continuar con el análisis, referidos a la potencia base del sistema de 10 [MVA].

**Tabla 5.6 Impedancias en p.u. de los reactores.**

Componente del sistema	Relación $X_1/R_1$	$\bar{R}_{1,2}$ [p.u.]	$\bar{X}_{1,2}$ [p.u.]	$\bar{R}_0$ [p.u.]	$\bar{X}_0$ [p.u.]
R	80	0.000328	0.02625	0.000328	0.02625

#### 5.4.2 Análisis de capacidades interruptivas y esfuerzos momentáneos.

Para comenzar con el análisis de las capacidades interruptivas y esfuerzos momentáneos de los interruptores del segundo caso, primeramente se construirán los diagramas de impedancias en p.u. de acuerdo a la nueva configuración de la red, tal como se muestra en la figura 5.7.

Una vez que contamos con los diagramas de secuencia positiva negativa y cero, es posible calcular las corrientes simétricas de cortocircuito para régimen momentáneo e interruptivo, utilizando el programa de cálculo de corrientes de cortocircuito. Los valores que se deben usar en las redes momentáneas e interruptivas se leen en las tablas 4.6, 5.1 y 5.6. La información que reporta el programa para las fallas trifásicas y monofásicas a tierra, momentáneas e interruptivas, se consigna en las tablas 5.7 y 5.8.

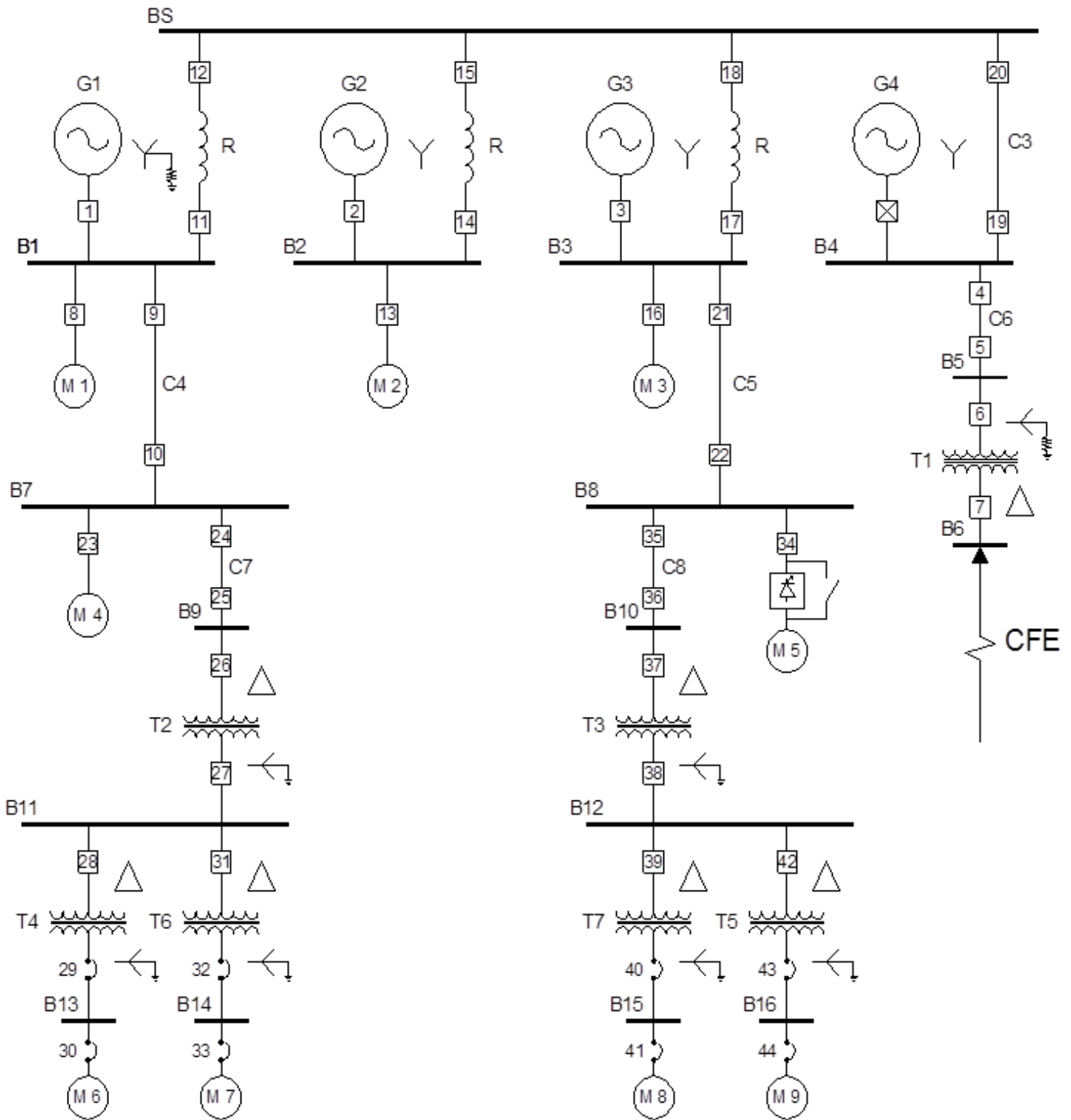
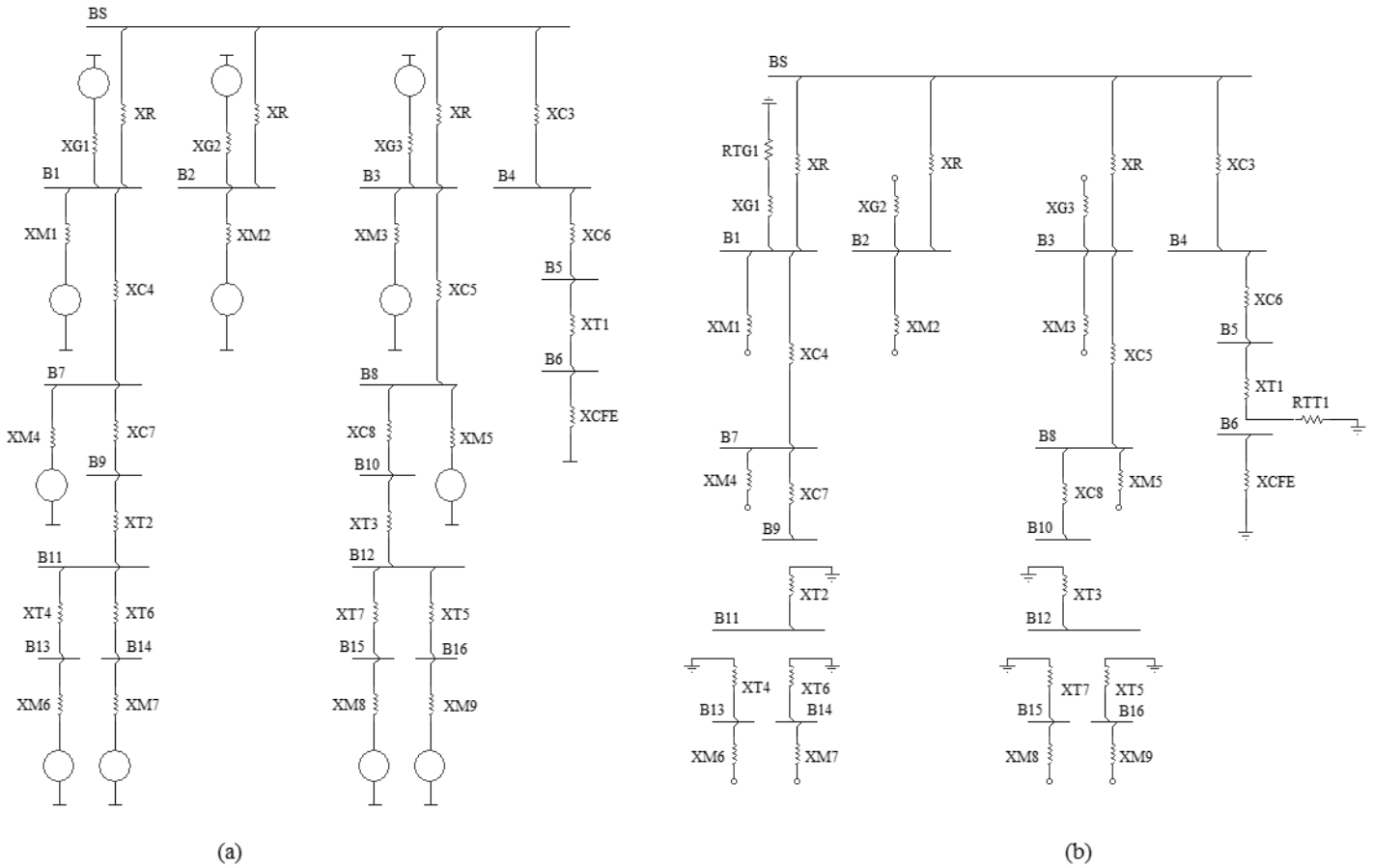


Figura 5.6 Diagrama unifilar del segundo caso.



**Figura 5.7 (a) Diagrama de secuencia positiva y negativa.  
 (b) Diagrama de secuencia cero. Caso dos.**

**Tabla 5.7 Corrientes simétricas de cortocircuito momentáneas, segundo caso.**

Bus	$\bar{Z}_{1,2}$ [p.u.]	$\bar{Z}_0$ [p.u.]	$ \bar{I}_{3\phi} $ [p.u.]	$ \bar{I}_{1\phi} $ [p.u.]	$I_{base}$ [A]	$I_{3\phi}$ [kA]	$I_{1\phi}$ [kA]
1	0.01145i	1.76173+0.01135i	87.31619	1.70254	418.36	36.53000	0.71227
2	0.01068i	1.76178+0.05651i	93.66518	1.70115	418.36	39.18580	0.71169
3	0.01038i	1.76178+0.05651i	96.34222	1.70118	418.36	40.30573	0.71170
4	0.01089i	1.76178+0.03081i	91.76929	1.70205	418.36	38.39260	0.71207
5	0.01101i	1.76178+0.03136i	90.77638	1.70203	418.36	37.97720	0.71206
6	0.00184i	0.00250i	542.25098	484.78354	50.2	27.22100	24.33613
7	0.01299i	1.76173+0.01735i	76.96333	1.70235	418.36	32.19838	0.71220
8	0.01183i	1.76178+0.06251i	84.52201	1.70078	418.36	35.36070	0.71154
9	0.01477i	1.76173+0.02389i	67.66729	1.70208	418.36	28.30929	0.71208
10	0.01361i	1.76178+0.06905i	73.43954	1.70028	418.36	30.72417	0.71133
11	0.11933i	0.10600i	8.38008	8.70420	1387.86	11.63038	12.08021
12	0.11819i	0.10600i	8.46068	8.76200	1387.86	11.74224	12.16043
13	0.67051i	0.5749i	1.49139	1.56573	12028.13	17.93863	18.83280
14	0.77387i	0.68669i	1.29219	1.34261	12028.13	15.54263	16.14909
15	0.77281i	0.68669i	1.29397	1.34388	12028.13	15.56404	16.16436
16	0.66944i	0.57499i	1.49377	1.56749	12028.13	17.96726	18.85397
S	0.01077i	1.76178+0.03026i	92.79591	1.70208	418.36	38.82209	0.71209



**Tabla 5.8 Corrientes simétricas de cortocircuito interruptivas, segundo caso.**

Bus	$\bar{Z}_{1,2}$ [p.u.]	$\bar{Z}_0$ [p.u.]	$ \bar{I}_{3\phi} $ [p.u.]	$ \bar{I}_{1\phi} $ [p.u.]	$I_{base}$ [A]	$I_{3\phi}$ [kA]	$I_{1\phi}$ [kA]
1	0.01246i	1.76173+0.01136i	80.23247	1.70251	418.36	33.56686	0.71228
2	0.01184i	1.76178+0.05652i	84.47121	1.70106	418.36	35.34022	0.71167
3	0.01159i	1.76178+0.05652i	86.23541	1.70108	418.36	36.07830	0.71168
4	0.01132i	1.76179+0.03081i	88.32764	1.70203	418.36	36.95363	0.71208
5	0.01144i	1.76179+0.03136i	87.43422	1.70200	418.36	36.57985	0.71207
6	0.00184i	0.00250i	542.07626	484.69043	50.2	27.21460	24.33358
7	0.01404i	1.76173+0.01736i	71.24652	1.70230	418.36	29.80741	0.71219
8	0.01310i	1.76178+0.06252i	76.33633	1.70066	418.36	31.93683	0.71151
9	0.01582i	1.76173+0.02389i	63.19690	1.70203	418.36	26.43970	0.71208
10	0.01489i	1.76178+0.06906i	67.16887	1.70015	418.36	28.10144	0.71129
11	0.12122i	0.10600i	8.24948	8.60981	1387.86	11.44913	11.94922
12	0.12029i	0.10600i	8.31308	8.65589	1387.86	11.53739	12.01316
13	0.68645i	0.57500i	1.45676	1.54011	12028.13	17.52210	18.52464
14	0.79469i	0.68670i	1.25834	1.31805	12028.13	15.13548	15.85368
15	0.79379i	0.68670i	1.25977	1.31909	12028.13	15.15268	15.86619
16	0.68555i	0.57500i	1.45869	1.54155	12028.13	17.54531	18.54196
S	0.01120i	1.76178+0.03027i	89.25026	1.70206	418.36	37.33963	0.71206

Teniendo la información de las corrientes de cortocircuito, la tabla 5.9 presenta cuál de las dos fallas calculadas es la más severa en cada uno de los buses del sistema. Lo anterior es válido tanto para corrientes de falla momentáneas e interruptivas.

**Tabla 5.9 Falla más severa en los buses.**

BUS	Falla más severa
1	Trifásica
2	Trifásica
3	Trifásica
4	Trifásica
5	Trifásica
6	Trifásica
7	Trifásica
8	Trifásica
9	Trifásica
10	Trifásica
11	Monofásica a tierra
12	Monofásica a tierra
13	Monofásica a tierra
14	Monofásica a tierra
15	Monofásica a tierra
16	Monofásica a tierra
S	Trifásica

Conocer que corriente de falla es la más severa en cada uno de los buses del sistema analizado, toma relevancia para poder calcular la relación X/R, ya que según la sección 2.3, su cálculo dependerá de cual falla es más severa. Para calcular las relaciones X/R momentáneas e interruptivas, se resolverán las redes de reactancias y de resistencias por separado. Resolver las redes mencionadas se refiere a calcular el equivalente de Thevenin en cada bus.

La especificación de los interruptores en 115, 13.8 y 4.16 [kV] se determinara de acuerdo al estándar C37.010 con base en el método E/X corregido para decrementos de AC y DC y la de



los interruptores en 480 [V] se determinara de acuerdo al estándar IEEE Std. 242-2001, el cual se basa en los estándares C37.13 y UL 489-1996. El análisis de las capacidades interruptivas y esfuerzos momentáneos requeridos por los interruptores se dividirá en tres partes como se desarrolla a continuación.

a) Esfuerzos momentáneos para buses de alta y media tensión:

Para poder calcular la corriente asimétrica momentánea requerida es necesario determinar las relaciones X/R en cada bus del sistema. La tabla 5.10 muestra los resultados obtenidos.

**Tabla 5.10 Relaciones X/R momentáneas para buses de alta y media tensión.**

BUS	$\bar{R}_{1,2}$ [p.u.]	$\bar{X}_{1,2}$ [p.u.]	$\bar{R}_0$ [p.u.]	$\bar{X}_0$ [p.u.]	$X/R$
1	0.000187	0.011452	-	-	61.24
2	0.000189	0.010676	-	-	56.49
3	0.000180	0.010379	-	-	57.66
4	0.000266	0.010897	-	-	40.97
5	0.000340	0.011016	-	-	32.40
6	0.000097	0.001844	-	-	19.01
7	0.000797	0.012993	-	-	16.30
8	0.000712	0.011831	-	-	16.62
9	0.001535	0.014778	-	-	9.63
10	0.001450	0.013616	-	-	9.39
11	0.008464	0.119330	0.007000	0.106000	14.40
12	0.008381	0.118193	0.007000	0.106000	14.40
S	0.000188	0.010776	-	-	57.32

Conforme a lo establecido en la sección 2.3 se determinara la corriente momentánea requerida en cada bus del sistema. La tabla 5.11 muestra los resultados de  $\tau$ , del factor de asimetría momentáneo y la corriente pico momentánea requerida ( $I_{Mpico}$ ) en cada bus del sistema.

**Tabla 5.11 Corrientes asimétricas momentáneas para buses de alta y media tensión.**

BUS	$\tau$ [ciclos]	$FA_{mom}$	$I_{Mpico}$ [kA]
1	0.48999999	2.76	100.82280
2	0.48999999	2.75	107.76095
3	0.48999999	2.76	111.24381
4	0.48999988	2.73	104.81180
5	0.48999796	2.70	102.53844
6	0.48982298	2.62	71.31902
7	0.48956315	2.59	83.39380
8	0.48960735	2.59	91.58421
9	0.48596434	2.44	69.07467
10	0.48562822	2.44	74.96697
11	0.48909047	2.56	30.92533
12	0.48909047	2.56	31.13070
S	0.48999999	2.75	106.76074



b) Capacidades interruptivas para buses de alta y media tensión:

Como paso inicial para poder determinar la corriente asimétrica interruptiva es necesario determinar las relaciones X/R. La tabla 5.12 proporciona los resultados obtenidos.

**Tabla 5.12 Relaciones X/R interruptivas para buses de alta y media tensión.**

BUS	$\bar{R}_{1,2}$ [p.u.]	$\bar{X}_{1,2}$ [p.u.]	$\bar{R}_0$ [p.u.]	$\bar{X}_0$ [p.u.]	$X/R$
1	0.000190	0.012464	-	-	65.60
2	0.000192	0.011838	-	-	61.66
3	0.000185	0.011596	-	-	62.68
4	0.000268	0.011321	-	-	42.24
5	0.000342	0.011437	-	-	33.44
6	0.000097	0.001845	-	-	19.02
7	0.000822	0.014036	-	-	17.07
8	0.000760	0.013100	-	-	17.24
9	0.001561	0.015824	-	-	10.14
10	0.001499	0.014888	-	-	9.93
11	0.008532	0.121220	0.007000	0.106000	14.48
12	0.008470	0.120292	0.007000	0.106000	14.48
S	0.000190	0.011204	-	-	58.97

El siguiente paso es calcular la relación NACD (No AC Decay) conforme a lo descrito en la sección 2.6. Un generador es considerado remoto si está a dos o más transformaciones del punto de falla. Nótese que la impedancia de cada reactor puede ser considerada como si fuera la de un transformador, solo que la función del primero es la de limitar la corriente de cortocircuito. En los buses 4, 5 y de sincronización es conveniente aplicar el otro criterio descrito en la sección 2.6 para clasificar a los generadores, dado que su contribución durante una falla en dichos buses solo se ve limitada por un reactor. En el segundo criterio un generador es remoto si su contribución a la falla en la red interruptiva es menor o igual que el 40% de la corriente de cortocircuito en las terminales del generador.

La corriente de cortocircuito trifásico en las terminales de los generadores es:

$$\bar{I}_{3\phi GEN} = \frac{1}{0.0235} = 42.5532 [p. u.]$$

y el 40% de  $\bar{I}_{3\phi GEN}$ , sugerido por el segundo criterio, es:

$$0.4\bar{I}_{3\phi GEN} = 17.0213 [p. u.]$$

La tabla 5.13 muestra las contribuciones de los generadores y su clasificación así como la relación NACD para falla en cada bus.

Cuando la relación NACD es 1 en algún bus fallado, implica que la falla es alimentada únicamente por generadores remotos. Cuando la relación NACD es 0 en algún bus fallado, implica que la falla es alimentada únicamente por generadores locales. En esos casos se debe utilizar las figuras de la sección 2.7 con alimentación predominantemente remota y con



alimentación predominantemente local respectivamente, para obtener los factores de asimetría interruptivos. Para buses fallados donde la relación NACD es diferente de 1 y diferente de 0, la falla es alimentada por generadores locales y generadores remotos. El factor de asimetría interruptivo puede ser obtenido de las figuras 2.17 y 2.18. Las curvas de dichas figuras son resultado de una interpolación de acuerdo a la siguiente ecuación:

$$FA_{interpolado} = FA_{local} + NACD \times (FA_{remoto} - FA_{local})$$

Donde  $FA_{local}$  y  $FA_{remoto}$  son los factores que se obtendrían para una falla alimentada localmente y remotamente respectivamente.

**Tabla 5.13 Relaciones NACD para cada bus del sistema.**

Bus fallado	Contribución de generadores en p.u.				Clasificación de generadores	Relación NACD
	G1	G2	G3	CFE		
1	42.55319	5.99415	5.88651	7.13757	G1 es local, G2, G3 y CFE son remotos	0.237
2	6.31082	42.55319	5.92491	7.18413	G2 es local, G1, G3 y CFE son remotos	0.230
3	6.32693	6.04865	42.55319	7.20247	G3 es local, G1, G2 y CFE son remotos	0.227
4	16.97938	16.23256	15.94106	19.69279	G1,G2,G3 y CFE son remotos	1
5	16.73813	16.00192	15.71456	19.77457	G1,G2,G3 y CFE son remotos	1
6	3.89894	3.72745	3.66051	526.31578	G1,G2,G3 y CFE son remotos	1
7	37.67622	5.30717	5.21186	6.31954	G1 es local, G2, G3 y CFE son remotos	0.236
8	5.56759	5.32271	37.44609	6.33805	G3 es local, G1, G2 y CFE son remotos	0.226
9	33.41698	4.70720	4.62267	5.60513	G1 es local, G2, G3 y CFE son remotos	0.236
10	4.89860	4.68314	32.94664	5.57648	G3 es local, G1, G2 y CFE son remotos	0.226
11	3.02179	0.42566	0.41801	0.50685	G1,G2,G3 y CFE son remotos	1
12	0.41900	0.40057	2.81808	0.47698	G1,G2,G3 y CFE son remotos	1
S	17.22769	16.46994	16.17418	19.61169	G1 es local, G2, G3 y CFE son remotos	0.585

\*El equivalente de la red de suministro de CFE siempre es considerado como un generador remoto.

Una vez conocidas las relaciones X/R y las relaciones NACD en todos los buses, lo que procede es obtener los factores de asimetría interruptivos ( $FA_I$ ); para ese fin se considerará que se desean aplicar interruptores con capacidades basadas en corrientes simétricas, con una relación  $k=1$ , con un tiempo nominal de interrupción de 5 ciclos y un tiempo de separación de contactos de 3 ciclos a una frecuencia nominal de 60 [Hz]. En la tabla 5.14 se muestran los factores de asimetría interruptivos y la corriente rms interruptiva requerida ( $I_{I_{rms}}$ ).

**Tabla 5.14 Corrientes asimétricas interruptivas para buses de alta y media tensión.**

BUS	$FA_{int}$	$I_{I_{rms}}$ [kA]
1	1.22	40.95157
2	1.21	42.76167
3	1.21	43.65474
4	1.22	45.08343
5	1.16	42.43263
6	1.04	28.30318
7	1.01	30.10548
8	1.01	32.25620
9	1.00	26.43970
10	1.00	28.10144
11	1.00	11.94922
12	1.00	12.01316
S	1.25	46.67454





c) Capacidades interruptivas para buses de baja tensión:

Primeramente se determinarán las relaciones X/R para estos buses usando las redes momentáneas. De la misma forma la corriente simétrica de falla a utilizar será la momentánea. Lo anterior es debido a que se considerara que los interruptores que se desean aplicar serán de disparo instantáneo y por tanto prácticamente se puede considerar que la capacidad interruptiva es igual a la capacidad momentánea. En cambio si los interruptores tuvieran un retraso de tiempo considerable en el disparo (30 ciclos o más), la capacidad interruptiva requerida será igual a la corriente simétrica de cortocircuito. La tabla 5.15 muestra los resultados obtenidos para las relaciones X/R en los buses de baja tensión.

**Tabla 5.15 Relaciones X/R para buses de baja tensión.**

BUS	$\bar{R}_{1,2}$ [p.u.]	$\bar{X}_{1,2}$ [p.u.]	$\bar{R}_0$ [p.u.]	$\bar{X}_0$ [p.u.]	$X/R$
13	0.063784	0.670517	0.057500	0.574999	10.36
14	0.089929	0.773877	0.085900	0.686699	8.40
15	0.089853	0.772818	0.085900	0.686699	8.40
16	0.063705	0.669446	0.057500	0.574999	10.35

Considerando que van a aplicarse interruptores MCCB y de acuerdo a la sección 2.8, se determinaran las capacidades interruptivas requeridas en los buses de baja tensión. La relación X/R de los circuitos de prueba de los interruptores se puede calcular mediante la siguiente ecuación:

$$X/R_{TEST} = \tan(\cos^{-1}(F.P.TEST))$$

Si los interruptores que se van a aplicar son de una capacidad interruptiva mayor a 20 [kA], la tabla 5.16 muestra las relaciones X/R de los circuitos de prueba y de la red, además de los resultados obtenidos de factor de asimetría y corriente rms interruptiva requerida ( $I_{Irrms}$ ) en los buses de baja tensión.

**Tabla 5.16 Corrientes asimétricas interruptivas para buses de baja tensión.**

BUS	$X/R_{CIRC}$	% F. P. (-) CIRC	$X/R_{TEST}$	% F. P. (-) TEST	FA	$I_{Irrms}$ [kA]
13	10.36	9.60	4.90	20	1.14	21.46939
14	8.40	11.82	4.90	20	1.11	17.95549
15	8.40	11.82	4.90	20	1.11	17.94244
16	10.35	9.62	4.90	20	1.14	21.49353

Se observa que los interruptores cumplen con los requerimientos de capacidad de corriente interruptiva requerida.

**5.4.3 Especificación de capacidades interruptivas y esfuerzos momentáneos.**

Las corrientes momentáneas e interruptivas requeridas por los interruptores del sistema industrial de la figura 5.6 han sido calculadas. La especificación de los interruptores se hará seleccionando los dispositivos de capacidades adecuadas de las tablas de la sección 3.5. Estas tablas contienen valores estandarizados (ANSI C37.06 y UL-489) de interruptores de alta, media



y baja tensión. Dichos estándares son tomados como referencia en el presente trabajo, sin embargo, en la práctica se deben considerar las especificaciones de fabricante.

Las tablas 5.17 y 5.18 contienen la información de las especificaciones de interruptores para el sistema industrial analizado, donde la numeración de los interruptores corresponde a la definida en el diagrama unifilar de la figura 5.6. Las capacidades tanto interruptiva como momentánea se seleccionan de un valor inmediato superior al valor calculado en las secciones anteriores. Cabe señalar que el interruptor deberá ser adecuado para ambas capacidades.

**Tabla 5.17 Capacidades interruptivas y momentáneas para interruptores de alta y media tensión del sistema industrial de la figura 5.6.**

Bus	Número de interruptor	Tensión máxima [kV,rms]	Capacidad interruptiva [kA,rms]	Capacidad momentánea [kA,pico]
1	1,8,9,11	15	50	130
2	2,13,14	15	50	130
3	3,16,17,21	15	50	130
4	4,19	15	50	130
5	5,6	15	50	130
6	7	123	31.5	82
7	10,23,24	15	40	104
8	22,34,35	15	40	104
9	25,26	15	31.5	82
10	36,37	15	31.5	82
11	27,28,31	4.76	31.5	82
12	38,39,42	4.76	31.5	82
S	12,15,18,20	15	50	130

**Tabla 5.18 Capacidades interruptivas para interruptores de baja tensión del sistema industrial de la figura 5.6.**

Bus	Número de interruptor	Tensión nominal [V,rms]	Capacidad interruptiva [kA,rms]
13	29,30	480	22
14	32,33	480	22
15	40,41	480	22
16	43,44	480	22



---

# Capítulo 6

## Simulación de la Contribución del Motor de Inducción a la Corriente de Cortocircuito.

### 6.1 EMTP/ATP.

El programa EMTP (ElectroMagnetic Transient Program), es un programa digital utilizado para simular transitorios electromagnéticos, electromecánicos y de sistemas de control en sistemas eléctricos polifásicos de potencia. Inicialmente fue desarrollado junto con otros programas, como contraparte digital del analizador de transitorios en redes TNA (Transient Network Analyzer). Posteriormente durante un periodo de varios años se le ha ampliado considerablemente, resultando actualmente un programa de amplia difusión y utilización en todo el mundo. El EMTP (actualmente conocido como ATP) fue desarrollado a fines de la década de los sesenta por el DR. Hermann Dommel, quien cedió el programa a la BPA (Boneville Power Administration). Algunos modelos fueron desarrollados por la BPA y otros por empresas y universidades. En la actualidad, el desarrollo del programa está a cargo de un equipo dedicado a tal fin en la Universidad de Leuven, en Bélgica, el cual tras algunos cambios lo han renombrado como ATP (Alternative Transient Program).

Los estudios que involucran el uso del EMTP/ATP, tienen objetivos encuadrados dentro de dos categorías. Una es el diseño, la cual incluye la coordinación de aislamiento, dimensionamiento de los equipos, especificación de los equipos de protección, diseño de los sistemas de control, etc. La otra es la solución de problemas de operación, tales como fallas en los sistemas y análisis de los transitorios que normalmente ocurren en la operación del sistema. Una lista parcial de los casos típicos de estudio se indica a continuación:

- Transitorios de maniobra.
- Descargas Atmosféricas.
- Coordinación de aislamiento.
- Sistemas de alta tensión en corriente directa.
- Compensadores estáticos.
- Ferroresonancia.
- Análisis de Armónicos.
- Arranque de motores.
- Sistemas de control.
- Análisis de sistemas desbalanceados.

Una de las mayores ventajas del EMTP/ATP es su flexibilidad para modelar sistemas, por lo tanto un usuario experimentado puede aplicar el programa a una gran variedad de estudios.

El usuario define el sistema a ser simulado interconectando los diversos componentes que conforman el modelo del sistema. Los tipos de componentes que pueden ser utilizados son:



1. Resistencias, capacitancias e inductancias concentradas, estas pueden ser elementos monofásicos, o secciones  $\pi$  polifásicas en matrices R, C y L simétricas.
2. Modelos para representar líneas aéreas o cables, ya sea con parámetros distribuidos o con secciones  $\pi$ . Se disponen de distintos tipos de modelos que permiten considerar las transposiciones, la variación de los parámetros con la frecuencia, etc.
3. Inductancias y resistencias no lineales, como por ejemplo inductores no lineales para representar dispositivos con saturación magnética.
4. Elementos de interrupción de diversos tipos que permiten representar interruptores, diodos, tiristores, etc.
5. Fuentes ideales de corriente y tensión, las cuales pueden ser senoidales de cualquier frecuencia, exponenciales, o cualquier otra especial definida por el usuario.
6. Máquinas sincrónicas, siendo posible modelar la parte eléctrica, mecánica y también sus dispositivos de control.
7. Modelo de máquina universal que permite representar máquinas sincrónicas, de inducción y de corriente directa.
8. Sistemas de control. Las señales eléctricas medidas pueden ser transferidas a un programa auxiliar denominado TACS (Transient Analysis of Control System), donde se emula una computadora analógica y se calculan las variables de control que son retornadas a la red eléctrica principal.

Las entradas del programa consisten en el intervalo de tiempo para el cálculo, el tiempo máximo de simulación, las variables de salida deseadas y los datos del modelo. Los datos de entrada requeridos por el EMTP/ATP son diferentes y superiores en cantidad que los necesarios para otros programas tales como flujo de carga, cortocircuito y estabilidad. Esto se debe a que el EMTP/ATP utiliza modelos más detallados que dichos programas, para poder simular en forma precisa los transitorios de alta frecuencia que ocurren durante cortos períodos de tiempo. Para facilitar la entrada de datos, existen programas auxiliares que ayudan al usuario en la entrada de los datos de líneas, cables, transformadores, etc.

Como método de resolución el EMTP/ATP utiliza la regla de integración trapezoidal sobre las ecuaciones diferenciales que describen el comportamiento de la mayoría de los elementos que componen una red eléctrica.

Como resultado de la simulación, el EMTP/ATP provee las tensiones de barra, corrientes de ramas, energía, variables de máquina, variables de control, etc. Estos valores pueden ser graficados y/o impresos como función del tiempo y almacenados en archivos para su posterior tratamiento. También se dispone de la impresión de los valores máximos y mínimos de las variables y del tiempo al cual ocurren.

Una solución de estado estacionario es realizada antes de la simulación transitoria para definir las condiciones iniciales, y esto puede ser también una útil herramienta de estudio en sí misma. Todas las tensiones, corrientes y potencias de estado estacionario son determinadas para todos los nodos de la red. También se dispone de una opción de barrido en frecuencia de las fuentes que permite realizar estudios de armónicos en el sistema eléctrico.



## 6.2 Revisión del modelo del motor de inducción trifásico.

El circuito de armadura en la máquina de inducción consiste en un conjunto de devanados trifásicos en el estator que pueden estar conectados en delta o en estrella. El rotor puede ser de rotor devanado o de rotor jaula de ardilla. La jaula de ardilla consiste en un conjunto de barras conductoras en el ranurado del rotor que están en constante cortocircuito mediante anillos conductores a los extremos del rotor. Para aplicaciones donde se requieren grandes pares de arranque se usan motores de inducción con doble jaula de ardilla. Como el nombre sugiere, dos capas de barras conductoras conforman el circuito del rotor, una de alta resistencia más cercana a la superficie del rotor y una de baja resistencia localizada debajo de la primera. Las barras de alta resistencia son efectivas para obtener un mayor par de arranque, mientras las barras de baja resistencia son efectivas durante la operación normal del motor.

En esta sección se revisaran los aspectos generales del modelo del motor de inducción trifásico, para definir las bases de su operación y funcionamiento y posteriormente realizar la simulación del comportamiento de dicha maquina durante un cortocircuito con el software EMTP/ATP.

### 6.2.1 Circuito equivalente del motor de inducción.

Es práctica común que el diseñador le comunique al ingeniero analista, la información sobre el comportamiento del motor de inducción, por medio del “circuito equivalente”. Para un motor polifásico, los parámetros que contiene el equivalente, son la mejor aproximación a un modo de operación particular. La figura 6.1 muestra el circuito equivalente de la máquina de inducción. La nomenclatura que se usa para tal fin está normalizada (El subíndice 1 denota cantidades del estator y el subíndice 2 denota cantidades del rotor).

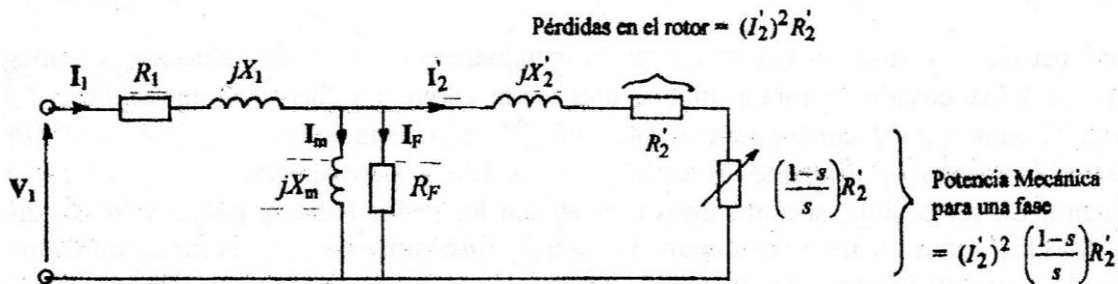


Figura 6.1 Circuito equivalente de la máquina de inducción (Los valores del rotor están referidos al estator).

Como buen sistema balanceado, la maquina puede ser representada mediante un diagrama de un solo hilo. Como se observa, el circuito equivalente del motor de inducción es idéntico al del transformador. Así, se puede referir la impedancia del rotor al lado del estator de la siguiente forma:

$$R_2' + jX_2' = \left(\frac{N_1}{N_2}\right)^2 (R_2 + jX_2)$$



El circuito equivalente describe un modelo T, donde las dos ramas en serie representan los circuitos del estator y rotor, y la rama en derivación representa la excitación y las pérdidas en el hierro de la máquina.

Cuando la máquina está a punto de arrancar (standstill) se comporta como un transformador. La conexión en el estator de una fuente de alimentación trifásica balanceada produce que circulen corrientes en el circuito de armadura, que a su vez producen una fmm que gira a la velocidad síncrona. La fmm del estator induce tensiones en los devanados del rotor, y como están en cortocircuito, circulan corrientes en el rotor. La interacción de la fmm producida por el rotor y de la fmm producida por el estator produce un par mecánico que acelera la masa del rotor en la misma dirección de rotación que la fmm del estator.

Cuando el rotor alcanza una cierta velocidad de operación,  $\omega_r$ , dada en radianes eléctricos/segundo, se define el deslizamiento como:

$$\text{deslizamiento } s \text{ en p. u.} = \frac{\omega - \omega_r}{\omega}$$

El campo rotatorio del estator gira con una velocidad angular  $\omega$ , pero la velocidad relativa entre el estator y el rotor es  $\omega - \omega_r$ . Como consecuencia, en el rotor se inducen voltajes cuya frecuencia angular de deslizamiento es  $s\omega$  ( $f_r = sf$ ). Estas tensiones producen corrientes de la misma frecuencia y estas, a su vez, producen un campo rotatorio de fmm cuya velocidad angular es  $s\omega$ , si se refiere al rotor y, será igual a  $\omega$  si se refiere al estator, o lo que es lo mismo, está en sincronismo con el campo rotatorio del estator.

Entonces, la tensión inducida por fase, en el devanado del rotor, proporcional al deslizamiento  $s$ , vale:

$$V_2 = \left(\frac{N_2}{N_1}\right) sV_m$$

Siendo:

$$V_m = V_1 - I_1(R_1 + jX_1)$$

Y la impedancia de dispersión del rotor a la frecuencia angular de deslizamiento  $s\omega$  es  $R_2 + jsX_2$ .

La corriente en el rotor es:

$$I_2 = \frac{V_2}{R_2 + jsX_2} = \left(\frac{N_2}{N_1}\right) \frac{V_m}{\frac{R_2}{s} + jX_2}$$



Refiriendo la corriente del rotor al lado del estator se obtiene:

$$I_2' = \left(\frac{N_2}{N_1}\right)^2 \frac{V_m}{\frac{R_2}{s} + jX_2}$$

La potencia transferida al circuito del rotor, a través del entrehierro, es:

$$P_r = (I_2')^2 \left(\frac{R_2'}{s}\right) \quad \text{por fase}$$

Una parte de esta potencia se disipa en la resistencia del rotor, cuyo valor es:  $(I_2')^2 R_2'$ . La diferencia entre la potencia transferida y la disipada, es la potencia convertida en trabajo mecánico, esto es:

$$P_e = 3(I_2')^2 \left(\frac{R_2'(1-s)}{s}\right) \quad \text{para las tres fases}$$

Ahora, sabiendo que el par mecánico es:  $T_e = P_e/\omega_{rm}$

Donde  $\omega_{rm}$  es la velocidad mecánica de la flecha en radianes/segundo y está definida como:

$$\omega_{rm} = (1-s)\omega_m$$

Con base en lo anterior se puede definir la ecuación del par mecánico como sigue:

$$T_e = 3(I_2')^2 \left(\frac{R_2'}{s\omega_m}\right) \quad [Nm]$$

Los párrafos anteriores describen la operación del motor de inducción en condiciones balanceadas, por lo que la figura 6.1 representa el circuito equivalente del motor de inducción de secuencia positiva. En condiciones de desbalance debe considerarse el circuito equivalente de secuencia negativa, la secuencia cero generalmente no se incluye debido a que el estator suele tener conexión en delta o estrella sin aterrizar.

## 6.2.2 Modelo dinámico del motor de inducción.

### 6.2.2.1 Modelo eléctrico.

El rotor de una máquina de inducción, ya sea de rotor devanado o de jaula de ardilla, puede ser representado mediante un conjunto de devanados trifásicos. Esto es debido a que las corrientes inducidas en ellos producen una fmm con el mismo número de polos que produce la fmm del estator. Además, el rotor es simétrico y el entrehierro es uniforme. Esto significa que



solo las inductancias mutuas entre el estator y el rotor son dependientes de la posición angular del rotor.

Considerando una máquina con un solo devanado en el rotor que corresponde a un rotor devanado o a un rotor con una sola jaula de ardilla, las ecuaciones de tensión en el dominio del tiempo, con (s) y (r) denotando estator y rotor respectivamente, pueden ser escritas en forma matricial como:

$$e_{abc(s)} = R_s i_{abc(s)} + \frac{d}{dt} \Psi_{abc(s)}$$

$$e_{abc(r)} = R_r i_{abc(r)} + \frac{d}{dt} \Psi_{abc(r)}$$

Donde  $e_{abc}$ ,  $i_{abc}$  y  $\Psi_{abc}$  son matrices de  $3 \times 1$  que representan las tensiones, corrientes y eslabonamientos de flujo en las fases a, b y c respectivamente.  $R_s$  y  $R_r$  son matrices diagonales de  $3 \times 3$  que representan las resistencias del estator y rotor respectivamente.

Las ecuaciones en el dominio del tiempo para los eslabonamientos de flujo para un sistema magnéticamente lineal están dadas por:

$$\begin{bmatrix} \Psi_{abc(s)} \\ \Psi_{abc(r)} \end{bmatrix} = \begin{bmatrix} L_{ss} & L_{sr}(\theta_r) \\ L_{rs}(\theta_r) & L_{rr} \end{bmatrix} \begin{bmatrix} i_{abc(s)} \\ i_{abc(r)} \end{bmatrix}$$

Dónde:

$$L_{ss} = \begin{bmatrix} L_{\sigma s} + L_{ms} & -\frac{1}{2}L_{ms} & -\frac{1}{2}L_{ms} \\ -\frac{1}{2}L_{ms} & L_{\sigma s} + L_{ms} & -\frac{1}{2}L_{ms} \\ -\frac{1}{2}L_{ms} & -\frac{1}{2}L_{ms} & L_{\sigma s} + L_{ms} \end{bmatrix}$$

$$L_{rr} = \begin{bmatrix} L_{\sigma r} + L_{mr} & -\frac{1}{2}L_{mr} & -\frac{1}{2}L_{mr} \\ -\frac{1}{2}L_{mr} & L_{\sigma r} + L_{mr} & -\frac{1}{2}L_{mr} \\ -\frac{1}{2}L_{mr} & -\frac{1}{2}L_{mr} & L_{\sigma r} + L_{mr} \end{bmatrix}$$





$$L_{sr}(\theta_r) = L_{sr} \begin{bmatrix} \cos \theta_r & \cos(\theta_r + 2\pi/3) & \cos(\theta_r - 2\pi/3) \\ \cos(\theta_r - 2\pi/3) & \cos \theta_r & \cos(\theta_r + 2\pi/3) \\ \cos(\theta_r + 2\pi/3) & \cos(\theta_r - 2\pi/3) & \cos \theta_r \end{bmatrix}$$

Y

$$L_{rs}(\theta_r) = (L_{sr}(\theta_r))^T$$

Donde  $L_{\sigma s}$  y  $L_{ms}$  son las inductancias de dispersión y magnetización de los devanados del estator,  $L_{\sigma r}$  y  $L_{mr}$  son las inductancias de dispersión y magnetización de los devanados del rotor,  $L_{sr}$  es la amplitud de la inductancia mutua entre los devanados del estator y del rotor y  $\theta_r$  es la posición angular del rotor. Las inductancias mutuas y de magnetización están asociadas con las mismas líneas de flujo magnético, por eso  $L_{ms}$ ,  $L_{mr}$  y  $L_{sr}$  se relacionan entre si, por la relación de vueltas entre estator y rotor como sigue:

$$L_{ms} = \frac{N_s}{N_r} L_{sr} \text{ y } L_{mr} = \left(\frac{N_r}{N_s}\right)^2 L_{ms}$$

Refiriendo las cantidades del rotor al lado del estator se obtiene:

$$L'_{sr} = \frac{N_s}{N_r} L_{sr}, L'_{\sigma r} = \left(\frac{N_s}{N_r}\right)^2 L_{\sigma r} \text{ y } L'_{mr} = \left(\frac{N_s}{N_r}\right)^2 L_{mr}$$

Redefiniendo las inductancias mutuas y las inductancias propias del rotor de acuerdo a lo anterior se obtiene:

$$L'_{sr}(\theta_r) = L_{ms} \begin{bmatrix} \cos \theta_r & \cos(\theta_r + 2\pi/3) & \cos(\theta_r - 2\pi/3) \\ \cos(\theta_r - 2\pi/3) & \cos \theta_r & \cos(\theta_r + 2\pi/3) \\ \cos(\theta_r + 2\pi/3) & \cos(\theta_r - 2\pi/3) & \cos \theta_r \end{bmatrix}$$

$$L'_{rr} = \begin{bmatrix} L'_{\sigma r} + L_{ms} & -\frac{1}{2}L_{ms} & -\frac{1}{2}L_{ms} \\ -\frac{1}{2}L_{ms} & L'_{\sigma r} + L_{ms} & -\frac{1}{2}L_{ms} \\ -\frac{1}{2}L_{ms} & -\frac{1}{2}L_{ms} & L'_{\sigma r} + L_{ms} \end{bmatrix}$$

Y por tanto los eslabonamientos de flujo quedan definidos como:

$$\begin{bmatrix} \Psi_{abc(s)} \\ \Psi_{abc(r)} \end{bmatrix} = \begin{bmatrix} L_{ss} & L'_{sr}(\theta_r) \\ L'_{rs}(\theta_r) & L'_{rr} \end{bmatrix} \begin{bmatrix} i_{abc(s)} \\ i_{abc(r)} \end{bmatrix}$$



Y finalmente la ecuación de tensiones del motor de inducción es:

$$\begin{bmatrix} e_{abc(s)} \\ e_{abc(r)} \end{bmatrix} = \begin{bmatrix} R_s + pL_{ss} & pL'_{sr}(\theta_r) \\ p(L'_{sr}(\theta_r))^T & R'_r + pL'_{rr} \end{bmatrix} \begin{bmatrix} i_{abc(s)} \\ i'_{abc(r)} \end{bmatrix}$$

Donde:

$$R'_r = \left(\frac{N_s}{N_r}\right)^2 R_r \quad \text{y} \quad p = \frac{d}{dt}$$

La ecuación de tensiones obtenida, es difícil de manejar y de resolver, ya que las inductancias mutuas cambian respecto de la posición angular del rotor. Por esta razón las cantidades de las fases a, b y c serán referidas a un marco de referencia arbitrario (ejes d, q y 0) que permanece fijo respecto del rotor, esto es, que gira a la misma velocidad del rotor. El eje d (directo) es elegido de tal forma que coincide con la fase a del estator en el instante t=0 y el eje q (cuadratura) esta desplazado 90° del eje d en la dirección de rotación. Los valores denotados con 0 se refieren a la componente de secuencia cero.

La transformación para pasar de valores de fase a, b y c a valores en eje d, q y 0 y viceversa está definida como:

$$\begin{aligned} f_{abc} &= M(\theta_r) f_{dq0} \\ f_{dq0} &= (M(\theta_r))^{-1} f_{abc} \end{aligned}$$

Dónde:

$$M(\theta_r) = \begin{bmatrix} \cos \theta_r & -\text{sen } \theta_r & 1 \\ \cos(\theta_r - 2\pi/3) & -\text{sen}(\theta_r - 2\pi/3) & 1 \\ \cos(\theta_r + 2\pi/3) & -\text{sen}(\theta_r + 2\pi/3) & 1 \end{bmatrix}$$

Y

$$(M(\theta_r))^{-1} = \frac{2}{3} \begin{bmatrix} \cos \theta_r & \cos(\theta_r - 2\pi/3) & \cos(\theta_r + 2\pi/3) \\ -\text{sen } \theta_r & -\text{sen}(\theta_r - 2\pi/3) & -\text{sen}(\theta_r + 2\pi/3) \\ \frac{1}{2} & \frac{1}{2} & \frac{1}{2} \end{bmatrix}$$

Siendo  $f_{abc}$  y  $f_{dq0}$  matrices de 3×1 que representan los valores de la fase a, b y c y los valores de eje d, q y 0 respectivamente. Estos valores pueden ser corrientes, tensiones o flujos.

Considerando que el motor opera en condiciones balanceadas, lo cual es válido para fallas trifásicas, entonces se pueden omitir los términos de secuencia cero. Aplicando la transformación a la ecuación que define los eslabonamientos de flujo se puede obtener las inductancias en el marco de referencia d-q, de la siguiente forma:



$$\begin{bmatrix} \Psi_{d(s)} \\ \Psi_{q(s)} \\ \Psi_{d(r)} \\ \Psi_{q(r)} \end{bmatrix} = \begin{bmatrix} L_{\sigma s} + L_m & 0 & L_m & 0 \\ 0 & L_{\sigma s} + L_m & 0 & L_m \\ L_m & 0 & L'_{\sigma r} + L_m & 0 \\ 0 & L_m & 0 & L'_{\sigma r} + L_m \end{bmatrix} \begin{bmatrix} i_{d(s)} \\ i_{q(s)} \\ i_{d(r)} \\ i_{q(r)} \end{bmatrix}$$

Dónde:

$$L_m = 1.5L_{ms}$$

De esta forma la matriz de inductancias pasa a ser constante. Si se aplica la transformación a la ecuación de voltajes se obtendrá la ecuación final que modela al motor de inducción en el marco de referencia d-q, como se muestra a continuación:

$$\begin{bmatrix} e_{d(s)} \\ e_{q(s)} \\ e_{d(r)} \\ e_{q(r)} \end{bmatrix} = \begin{bmatrix} R_s i_{d(s)} \\ R_s i_{q(s)} \\ R'_r i_{d(r)} \\ R'_r i_{q(r)} \end{bmatrix} + \begin{bmatrix} \omega_r \Psi_{q(s)} \\ -\omega_r \Psi_{d(s)} \\ 0 \\ 0 \end{bmatrix} + \frac{d}{dt} \begin{bmatrix} \Psi_{d(s)} \\ \Psi_{q(s)} \\ \Psi_{d(r)} \\ \Psi_{q(r)} \end{bmatrix}$$

Debido a que los devanados del rotor están en cortocircuito se tiene:

$$e_{d(r)} = e_{q(r)} = 0$$

### 6.2.2.2 Modelo mecánico.

La parte mecánica del motor de inducción puede ser modelada mediante la siguiente ecuación de equilibrio:

$$\tau_e = J \frac{d\omega_r}{dt} + B\omega_r + \tau_L$$

Donde  $\tau_e$  y  $\tau_L$  son los pares electromecánico y de la carga respectivamente,  $J$  es la inercia del rotor,  $\omega_r$  es la velocidad angular mecánica del rotor y  $B$  es el coeficiente de fricción viscosa.

El par electromecánico está definido en función de las magnitudes eléctricas referidas al marco de referencia d-q, de la siguiente forma:

$$\tau_e = \frac{p}{2} L_m (i_{q(s)} i_{d(r)} - i_{d(s)} i_{q(r)})$$

Donde  $p$  es el número de polos del motor de inducción.

Los subsistemas eléctricos y mecánicos se encuentran acoplados como se observa en las ecuaciones que los definen, la velocidad del rotor está presente en el modelo eléctrico y el par electromecánico está presente en el modelo mecánico.



### 6.2.3 Representación del motor de inducción en el EMTP/ATP.

El EMTP/ATP modela al motor de inducción como una máquina universal, dicha máquina tiene la ventaja de poder trabajar con corriente directa o alterna. Es por ello que el EMTP/ATP puede modelar con la maquina universal los tres tipos principales de máquinas rotatorias como es la síncrona, de inducción y de corriente directa, además de que puede trabajar con máquinas trifásicas, bifásicas y monofásicas. Para el caso particular del motor de inducción los modelos utilizados por el EMTP/ATP son los que se presentaron en las secciones 6.2.1 y 6.2.2. Los datos de los elementos eléctricos necesarios para poder realizar una simulación en el EMTP/ATP, son resistencias del estator y rotor así como las inductancias propias y mutuas de los mismos, todos estos valores deben de ser valores de eje directo y de cuadratura. En el estado estacionario balanceado la red ve a la máquina de inducción como una impedancia de secuencia positiva, las impedancias de secuencia negativa y cero no son de interés si el análisis se limita a casos balanceados.

Además de los elementos eléctricos para representar a la maquina universal, se debe tomar en cuenta la parte mecánica de la misma para poder obtener un modelo más detallado del comportamiento de la máquina universal, es por ello que el usuario debe de representar a la parte mecánica como una red eléctrica equivalente con elementos R, L, C de parámetros concentrados, que el EMTP/ATP resuelve como si fuera parte de la red eléctrica completa.

La tabla 6.1 describe la equivalencia entre cantidades mecánicas y eléctricas. Para cada masa del sistema rotatorio, se crea un nodo en la red eléctrica equivalente con un capacitor a tierra de valor J para el momento de inercia. Si hay amortiguamiento proporcional a la velocidad de esta masa, se conecta una resistencia de conductancia D en paralelo con este capacitor. Si hay par mecánico actuante sobre la masa, se conecta una fuente de corriente al nodo. Si hay dos o más masas se emplean inductores para conectar los capacitores a tierra adyacentes, con su inductancia igual a 1/K (reciproco del coeficiente de rigidez del eje que acopla ambas masas). Si hay amortiguamiento asociado con este acoplamiento de eje, entonces se conecta un inductor en paralelo con el resistor de conductancia D. El par electromagnético es añadido automáticamente en un nodo apropiado por el EMTP/ATP como una fuente de corriente.

**Tabla 6.1 Equivalencias entre cantidades mecánicas y eléctricas.**

Mecánica		Eléctrica	
T Par actuante sobre una masa	[Nm]	i Corriente en el nodo	[A]
$\omega$ Velocidad angular	[rad/s]	V Tensión en el nodo	[V]
$\theta$ Posición angular de la masa	[rad]	q Carga de capacitor	[C]
J Momento de inercia	[kgm <sup>2</sup> ]	C Capacitancia a tierra	[F]
K Coeficiente de rigidez o constante del resorte	[Nm/rad]	1/L Reciproco de la inductancia	[1/H]
D Coeficiente de amortiguamiento	[Nms/rad]	1/R Conductancia	[S]
1 [Nm]= 0.73756 [lb-ft]; 1[kgm <sup>2</sup> ]=23.73 [lb-ft <sup>2</sup> ]			

En la figura 6.2 se muestran los equivalentes entre los componentes mecánicos y eléctricos. Con estos componentes es posible modelar trenes de engranes, modelos de parámetros distribuidos de rotores, etc. Además el EMTP/ATP ofrece la opción de poder conectar hasta tres

máquinas universales al mismo sistema mecánico representado por su correspondiente red equivalente eléctrica.

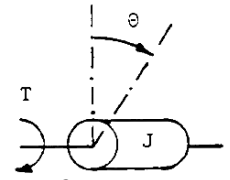
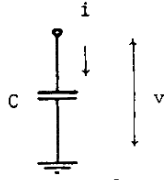
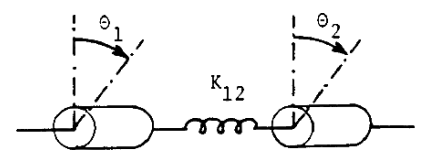
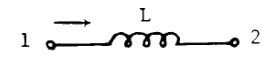
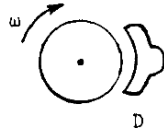
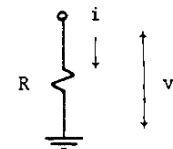
Mecánico	Eléctrico
 $T = J \frac{d^2\theta}{dt^2} = J \frac{d\omega}{dt}$	 $i = C \frac{dV}{dt}$
 $T_{12} = K_{12}(\theta_1 - \theta_2) = K_{12} \int (\omega_1 - \omega_2) dt$	 $i = \frac{1}{L} \int (V_1 - V_2) dt$
 $T = D\omega$	 $i = \frac{1}{R} V$

Figura 6.2 Equivalencias entre elementos mecánicos y eléctricos.

### 6.3 Presentación del esquema de simulación.

Para poder simular la contribución y comportamiento del motor de inducción durante un cortocircuito con el EMTP/ATP se usara el sistema mostrado en la figura 6.3, el cual fue derivado del sistema eléctrico industrial que se estudio en el capítulo 5. Se conservan varios elementos, como son, el equivalente de la red de suministro de CFE, el transformador T1 y uno de los generadores síncronos. El motor usado en la simulación es el motor M5 descrito en la tabla 4.3. Se simula un cortocircuito trifásico cuando el interruptor cierra en el punto de falla y conecta las tres fases a tierra a través de una resistencia de bajo valor óhmico. En la figura 6.3 también se presenta la red eléctrica equivalente a la parte mecánica, la cual se establece conforme a lo descrito en la sección 6.2.3. La red mecánica se conecta a la jaula de ardilla del motor, mientras el estator se conecta directamente a la red eléctrica a través de una impedancia de valor bajo que permite medir la corriente del motor. En el bus del motor, también se encuentra conectada una carga inductiva estática. Además, la figura 6.4, muestra un esquema más detallado del motor de inducción y su interconexión con la red eléctrica del sistema.

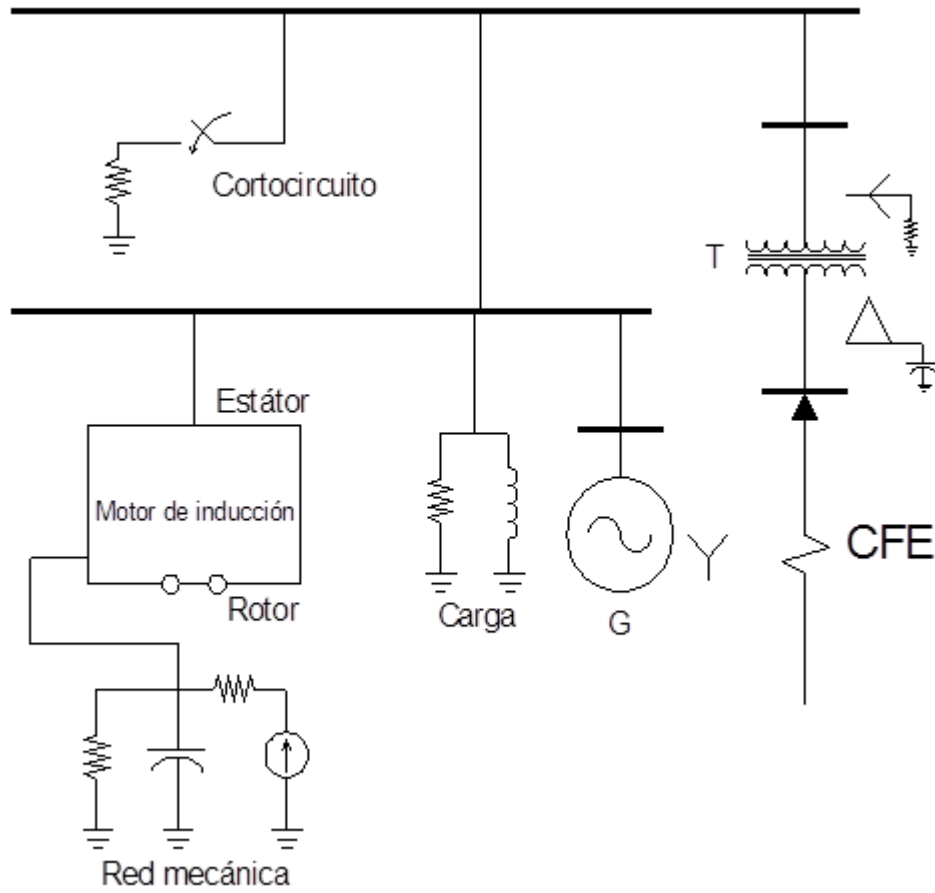


Figura 6.3 Esquema de simulación.

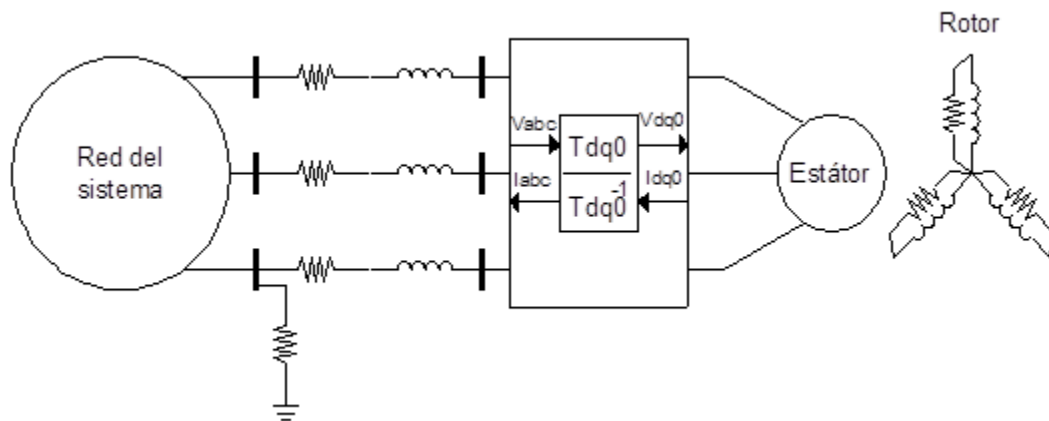
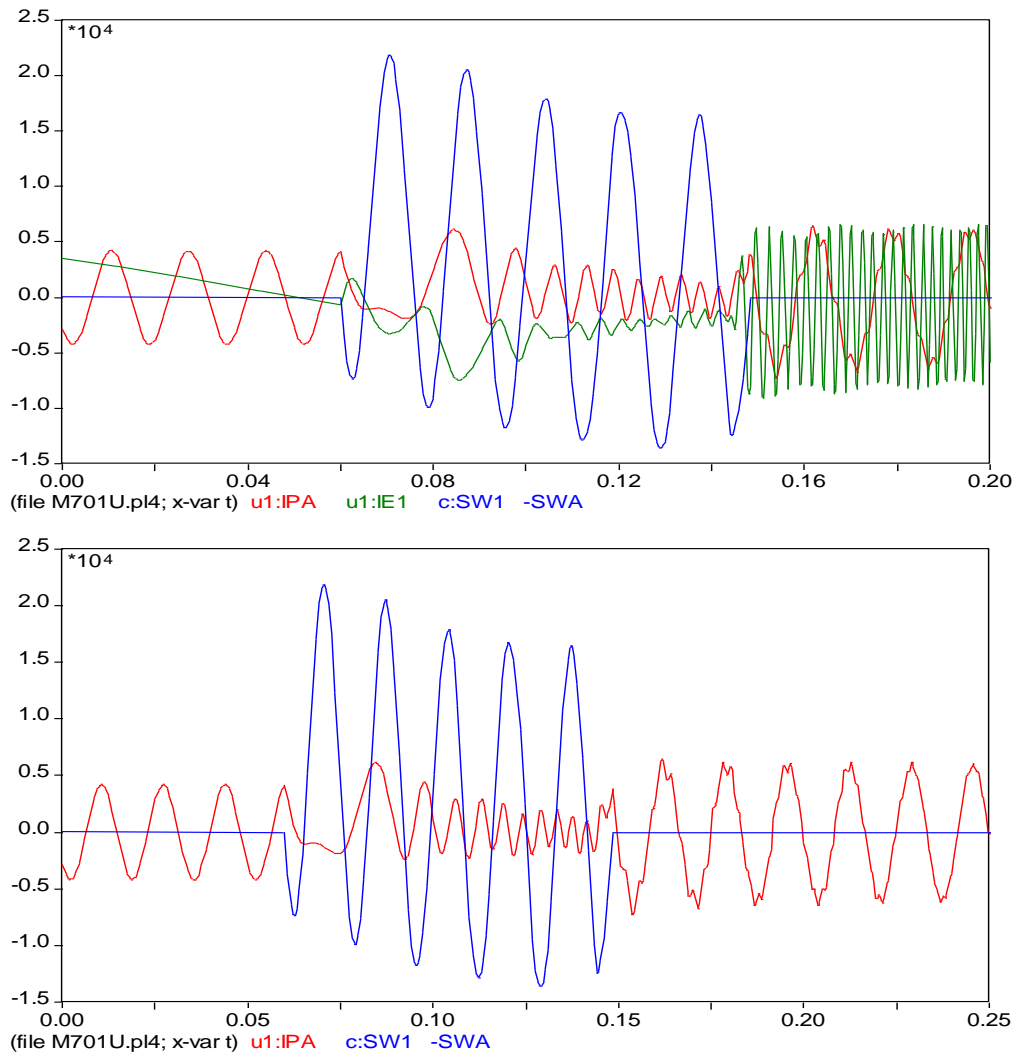


Figura 6.4 Conexión del motor de inducción con el sistema.



### 6.4 Resultados obtenidos de la simulación.

Como resultado de la simulación con el software EMT/ATP se obtuvieron los oscilogramas de la corriente de cortocircuito trifásico en el punto de falla, la corriente en el estator del motor de inducción (contribución a la corriente de falla) y la corriente en el rotor del motor de inducción como se muestra en la figura 6.5



**Figura 6.5 Oscilogramas obtenidos de la simulación: (azul) corriente de cortocircuito trifásico en el punto de falla, (rojo) corriente del estator y (verde) corriente del rotor.**

Analizando la figura 6.5 se puede observar lo siguiente:

- 1) Antes de iniciada la falla, la operación del motor de inducción es en condiciones normales, la corriente del estator es la nominal del motor con una frecuencia igual a la del sistema (60Hz), mientras que la frecuencia de la corriente del rotor es la de deslizamiento ( $sf_s$ ).



- 2) La falla se inicia en un tiempo de aproximadamente 0.06 segundos. Hasta ese entonces es cuando la corriente en el punto de falla es diferente de cero y los efectos del disturbio en la red se hacen evidentes en el comportamiento del motor.
- 3) La corriente de cortocircuito en el punto de falla es asimétrica con un desplazamiento (offset) positivo de corriente directa. Dicha corriente es la suma de las contribuciones de la red de suministro, del generador síncrono y del motor de inducción bajo estudio. En la corriente total de falla se observa el decaimiento exponencial de la componente de DC. La falla es librada después de 5 ciclos de iniciado el cortocircuito.
- 4) La falla crea un abrupto transitorio en el motor que se ve reflejado en la corriente del rotor y del estator. La contribución del motor también es asimétrica debido a que la falla se presenta cerca del valor máximo de la corriente en el estator (cuando la tensión tiene un valor cercano a cero) y la inercia del circuito inductivo genera el desplazamiento positivo en la onda de corriente.
- 5) La contribución del motor de inducción resulta ser más significativa durante los primeros 3 ciclos después de iniciada la falla. Por esta razón, la inclusión y correcta representación de los motores de inducción en estudios de cortocircuito para aplicaciones industriales, resulta ser fundamental para la correcta especificación de capacidades momentáneas, y si no hay retrasos de tiempo considerables en la operación de las protecciones, para la correcta especificación de capacidades interruptivas.
- 6) Debido a la cercanía entre el motor de inducción y el punto de falla, y a que el cortocircuito trifásico produce que la tensión que alimenta al motor de inducción caiga a cero o a un valor cercano a cero, se pierde la excitación de la máquina. De esta forma en el nodo generado interno la tensión inducida disminuye porque la máquina se desmagnetiza rápidamente. Esta es la principal diferencia entre el comportamiento durante condiciones de cortocircuito entre la máquina síncrona y la de inducción, donde para la primera la excitación es independiente de la red eléctrica y eso conlleva a que su contribución no disminuya a cero y el decaimiento de AC en la corriente sea más lento. En cambio, la contribución del motor de inducción disminuye hasta cero y el decaimiento de AC es muy rápido (en menos de 5 ciclos ha alcanzado el valor de cero). Tanto para la máquina síncrona como para el motor de inducción, el decaimiento de DC depende de su propia relación  $X/R$ .
- 7) Cuando se libra la falla, el motor trata de volver a su estado de operación normal, sin embargo la corriente en el estator esta distorsionada por el contenido de armónicas.





---

# Conclusiones

En este trabajo de tesis, se han revisado las metodologías recomendadas por los estándares ANSI para la determinación de capacidades interruptivas y capacidades momentáneas en la aplicación de interruptores de potencia. El estándar ANSI C37.010 es aplicable en la selección de interruptores de potencia de alta y media tensión, el estándar ANSI C37.13 es aplicable en la selección de interruptores de potencia de baja tensión (LVPCB) y el estándar UL 489, que es tomado como referencia por el estándar IEEE Std. 242-2001, es aplicable en la selección de interruptores de caja moldeada de baja tensión (MCCB).

El método E/X corregido para decrementos de AC y DC descrito en el capítulo 2, permite incluir los efectos de la asimetría en el cálculo de corrientes de cortocircuito. El decaimiento en las componentes de AC y DC es modelado por los factores aplicables a las reactancias de las máquinas rotatorias (fuentes que contribuyen al cortocircuito) y por las curvas para obtener los factores de asimetría interruptivos. Este método tiene principal aplicación en sistemas eléctricos industriales, ya que permite un adecuado tratamiento del motor de inducción para estudios de cortocircuito; sin embargo, también puede ser aplicado en sistemas de generación y transmisión, dado que también permite un adecuado tratamiento de generadores y compensadores síncronos para estudios de cortocircuito.

En el capítulo 4 se presenta un sistema industrial típico, con una fuerte carga de motores de inducción. Dicho sistema fue analizado con el método anteriormente mencionado. En el capítulo 5 se presentan los resultados del análisis, donde se aplica un método de limitación de corrientes de cortocircuito. La limitación se realiza por los altos niveles de falla trifásica en los buses de generación, y se opta por la inclusión de reactores serie en configuración bus de sincronización que reducen los niveles de cortocircuito a niveles aceptables, garantizan la continuidad de servicio y no afectan la regulación de tensión.

El análisis culmina con el cálculo de capacidades interruptivas y capacidades momentáneas requeridas en cada bus del sistema industrial analizado. Con base en esos cálculos se especifican las características de los interruptores adecuados que cumplan con los requerimientos. La selección en el presente trabajo se hizo en base a capacidades estandarizadas ANSI, sin embargo, en la práctica los fabricantes proporcionan información adicional y más detallada que debe ser consultada. El capítulo 3 presenta una revisión de los tipos de interruptores más comúnmente utilizados donde se explican ventajas y desventajas de cada uno, la aplicación de un tipo de interruptor específico debe ser porque representa la mejor opción para una situación determinada.

El capítulo 6 presenta el comportamiento del motor de inducción durante un cortocircuito. Mediante el software EMTP/ATP se obtuvo el oscilograma de la contribución de corriente del motor de inducción cuando un cortocircuito trifásico se presenta cerca de las terminales de la máquina. Como se describe en dicho capítulo, el software utiliza un modelo más preciso y detallado que el utilizado en un estudio de cortocircuito. Sin embargo, los resultados de la simulación sustentan lo establecido en el capítulo 2 y demuestran la importancia de la inclusión



---

de dicha máquina para el dimensionamiento de interruptores, sobre todo para la capacidad momentánea.

Aplicar el análisis expuesto en este trabajo, para la revisión y especificación de capacidades interruptivas y capacidades momentáneas, puede generar beneficios económicos ya que los interruptores se seleccionan mediante un criterio y no un estimado como suele ser el de elegir interruptores con capacidades interruptivas de 1.6 veces la corriente simétrica de cortocircuito calculada, es decir, no se sobredimensionan los interruptores. Además se garantiza que dichos dispositivos actuaran correctamente durante condiciones de falla, garantizando la seguridad del sistema en ese aspecto.

Finalmente, se debe mencionar que los interruptores de alta y media tensión, también deben ser seleccionados por corrientes nominales de operación, corrientes capacitivas, pequeñas corrientes inductivas, tensión de recuperación y nivel de aislamiento, la especificación de dichos parámetros esta fuera del alcance de esta tesis.



# Apéndice A

## Programa para el Cálculo de Corrientes de Cortocircuito.

### A.1 Método de $Z_{BUS}$ por adición de ramas.

Un método alternativo al descrito en el capítulo 5 para la construcción de la matriz de  $Z_{BUS}$  es el método de adición de ramas. Este método permite construir la matriz de  $Z_{BUS}$  directamente sin necesidad de invertir la matriz nodal de admitancias  $Y_{BUS}$ , resultando más eficiente computacionalmente hablando y teniendo la importante característica de que el método es aplicable para modificar la matriz de  $Z_{BUS}$ , una vez está creada, para cualquier cambio que se haga a la red eléctrica en cuestión.

El método consiste en añadir una por una cada rama de la red eléctrica e ir modificando paso a paso la matriz de  $Z_{BUS}$ . Los cuatro casos a ser considerados en el algoritmo son los siguientes:

*-Caso 1: Adición de una rama entre un bus nuevo y el bus de referencia.*

Este caso es aplicable en dos situaciones: Primero, es el caso del punto de partida en la construcción de la matriz de  $Z_{BUS}$ , donde primeramente se forma una matriz de  $1 \times 1$ . Segundo, cuando se añade un bus nuevo (conectado a referencia) a una matriz  $Z_{BUS}$  existente de  $N \times N$ . Las matrices de impedancia para ambas situaciones son:

$$\text{Situación 1: } Z_{1,1} = [Z_{q0}]$$

$$\text{Situación 2: } Z_{N+1,N+1} = \begin{bmatrix} [Z_{bus}]_{N \times N} & \begin{bmatrix} 0 \\ 0 \\ \vdots \\ 0 \end{bmatrix}_{N \times 1} \\ [0 \ 0 \ \cdots \ 0]_{1 \times N} & z_{q0} \end{bmatrix}$$

Donde  $z_{q0}$  es la impedancia de la rama añadida.

*-Caso 2: Adición de una rama entre un bus nuevo y bus existente que no es el de referencia.*

Este caso es similar al anterior, se tiene previamente un sistema de  $N$  buses con una  $Z_{BUS}$  de  $N \times N$  y se añade un bus nuevo conectado a un bus existente del sistema, siendo este diferente al bus de referencia. La inclusión del bus nuevo implica que la  $Z_{BUS}$  aumente en un renglón y columna. Considerando a  $p$  el bus existente y a  $q$  el bus nuevo, la matriz de impedancias añadiendo la rama queda de la siguiente forma:



$$Z_{N+1,N+1} = \begin{bmatrix} [Z_{bus}]_{N \times N} & \text{Columna } p \text{ de } Z_{bus} \\ \text{Renglón } p \text{ de } Z_{bus} & Z_{pp} + z_{pq} \end{bmatrix}$$

Donde  $Z_{pp}$  es el elemento diagonal de  $Z_{BUS}$  correspondiente al bus  $p$  y  $z_{pq}$  es la impedancia de la rama añadida.

*-Caso 3: Adición de una rama entre un bus existente y el bus de referencia.*

Este caso se resuelve en dos pasos, primeramente la matriz de  $Z_{BUS}$  será de la misma forma que en el caso 2. Debido a que no se incluye un bus nuevo, los elementos  $N+1$  en la matriz de impedancias corresponden a un nodo ficticio, el cual debe ser eliminado obteniendo una matriz equivalente de  $N \times N$  mediante la reducción de Kron. La ecuación para obtener cada elemento de la matriz equivalente es la siguiente:

$$Z'_{ij} = Z_{ij} - \frac{Z_{ip}Z_{pj}}{Z_{pp} + Z_{pq}}; i = 1, 2, \dots, N; j = 1, 2, \dots, N$$

*-Caso 4: Adición de una rama entre dos buses existentes diferentes al bus de referencia.*

Este caso nuevamente añade un bus ficticio a la matriz de  $Z_{BUS}$ . Considerando a  $p$  y a  $q$  como los buses existentes, la matriz de  $Z_{BUS}$  será de la siguiente forma:

$$Z_{N+1,N+1} = \begin{bmatrix} [Z_{BUS}]_{N \times N} & \text{Columna } p - \text{Columna } q \text{ de } Z_{BUS} \\ \text{Renglón } p - \text{Renglón } q \text{ de } Z_{BUS} & Z_{LL} \end{bmatrix}$$

$$\text{Donde } Z_{LL} = z_{pq} + Z_{pp} + Z_{qq} - 2Z_{pq}$$

Siendo  $Z_{pp}$ ,  $Z_{qq}$  y  $Z_{pq}$  elementos de la matriz  $Z_{BUS}$  de  $N \times N$  y  $z_{pq}$  es la impedancia de la rama añadida.

La expresión para efectuar la reducción de Kron es la siguiente:

$$Z'_{ij} = Z_{ij} - \frac{(Z_{ip} - Z_{jp})(Z_{pj} - Z_{qj})}{Z_{LL}}; i = 1, 2, \dots, N; j = 1, 2, \dots, N$$

## A.2 Programa para el cálculo de corrientes de falla trifásica y falla de fase a tierra.

El programa desarrollado para este trabajo utiliza la matriz de  $Z_{BUS}$ , construida por el método de adición de ramas, para el cálculo de corrientes de falla. Primeramente recibe los datos de la red a analizar mediante un archivo de texto. Este archivo de entrada contiene la topología de la red y conexiones de máquinas rotatorias y transformadores, además de los valores de impedancia de secuencia positiva, negativa y cero de cada rama del sistema.



El programa construye las matrices de  $Z_{BUS}$  de secuencia positiva, negativa y cero de la red eléctrica a analizar. Posteriormente calcula la corriente de falla trifásica y la corriente de falla monofásica a tierra en todos los buses utilizando las ecuaciones descritas en la sección 2.9.1. Si así se requiere calcula las contribuciones en los diferentes elementos del sistema haciendo uso de las matrices de  $Z_{BUS}$  de cada secuencia de acuerdo a las siguientes ecuaciones:

Para falla trifásica en el bus  $P$ , contribución del bus  $M$  al bus  $N$ :

$$I_{MN} = \frac{-Z_{MP}^{(1)} + Z_{NP}^{(1)}}{Z_{PP}^{(1)} \times Z_{MN}^{(1)}}$$

Para falla monofásica a tierra en el bus  $P$ :

Contribución del bus  $M$  al bus  $N$  de secuencia positiva:

$$I_{MN}^{(1)} = \frac{-Z_{MP}^{(1)} + Z_{NP}^{(1)}}{Z_{MN}^{(1)}} I_a^{(1)}$$

Contribución del bus  $M$  al bus  $N$  de secuencia negativa:

$$I_{MN}^{(2)} = \frac{-Z_{MP}^{(2)} + Z_{NP}^{(2)}}{Z_{MN}^{(2)}} I_a^{(2)}$$

Contribución del bus  $M$  al bus  $N$  de secuencia cero:

$$I_{MN}^{(0)} = \frac{-Z_{MP}^{(0)} + Z_{NP}^{(0)}}{Z_{MN}^{(0)}} I_a^{(0)}$$

Contribución total del bus  $M$  al bus  $N$ :

$$I_{MN} = I_{MN}^{(0)} + I_{MN}^{(1)} + I_{MN}^{(2)}$$

Donde  $z_{MN}^{(0)}$ ,  $z_{MN}^{(1)}$  y  $z_{MN}^{(2)}$  son las impedancias de secuencia de la rama donde se desea calcular la contribución.

El programa fue desarrollado en FORTRAN 95 y el código fuente se muestra a continuación:

```
PROGRAM MONOFA
!DECLARACION DE VARIABLES
COMPLEX(KIND=2),ALLOCATABLE :: Z1(:,:),Z2(:,:),Z0P(:,:),Z0(:,:)
REAL,ALLOCATABLE :: SEC1(:,:),SEC2(:,:),SEC0(:,:),ZT1(:,:),ZT2(:,:),ZP0(:,:)
INTEGER,ALLOCATABLE :: RED1(:,:),RED0(:,:),ORDEN1(:),ORDEN0P(:),ORDEN0(:),POSICION(:),TIPO(:)
CHARACTER*5,ALLOCATABLE :: ELEMENTO(:),CONEXION(:,:)
INTEGER NREF,NB,NL,NL0
COMPLEX(KIND=2) :: CC3F,CONT,CC1F,CONT1,CONT2,CONT0,ICA,ICB,ICC,A
LOGICAL ERROR1,ERROR2,OPCION

CHARACTER*20 ENTRADA,SALIDA
CHARACTER*2 RESPUESTA
CHARACTER*20 BLNK
DATA          BLNK /'          '/
NF1 =11
NF2 =12
!APERTURA DE ARCHIVO DE DATOS DE ENTRADA Y DE SALIDA
1 WRITE( *,20)
20 FORMAT(1X,'NOMBRE ARCHIVO DE ENTRADA: ',,$)
READ( *,21) ENTRADA
21 FORMAT(A20)
IF(ENTRADA==BLNK) GO TO 1
OPEN(NF1,FILE=ENTRADA,STATUS='OLD',IOSTAT=INDX)
IF(INDX/=0) GO TO 1
2 WRITE( *,22)
22 FORMAT(/,1X,'NOMBRE ARCHIVO DE SALIDA: ',,$)
READ( *,21) SALIDA
IF(SALIDA==BLNK) GO TO 2
OPEN(NF2,FILE=SALIDA,STATUS='UNKNOWN',IOSTAT=INDX)
IF(INDX/=0) GO TO 2
!CAPTURA DE INFORMACION DE LOS CALCULOS QUE SE DESEAN HACER
3 WRITE( *,23)
23 FORMAT(/,1X,'DESEA CALCULAR CONTRIBUCIONES (SI/NO): ',,$)
READ( *,24) RESPUESTA
24 FORMAT(A2)
IF (RESPUESTA=='SI') THEN
OPCION=.TRUE.
ELSE IF (RESPUESTA=='NO') THEN
OPCION=.FALSE.
ELSE
WRITE( *,25)
GO TO 3
END IF
25 FORMAT(/,1X,'OPCION INVALIDA')
```

```

!LECTURA DE DATOS
  I=0
  READ (NF1,100,IOSTAT=INDX) NREF,NB,NL
  IF (INDX>0) THEN
  WRITE( *,15) I+1
  GO TO 30
  END IF
100 FORMAT(3I5)
  ALLOCATE(ELEMENTO(NL),TIPO(NL),CONEXION(NL,2),ZT1(NL,2),ZT2(NL,2),ZP0(NL,2),RED1(NL,2),SEC1(NL,2),SEC2(NL,2))
  DO 400 I=1,NL
  READ (NF1,102,IOSTAT=INDX) ELEMENTO(I),TIPO(I),RED1(I,1),RED1(I,2),SEC1(I,1),SEC1(I,2),SEC2(I,1),SEC2(I,2),&
&ZP0(I,1),ZP0(I,2),CONEXION(I,1),CONEXION(I,2),ZT1(I,1),ZT1(I,2),ZT2(I,1),ZT2(I,2)
  IF (INDX>0) THEN
  WRITE( *,15) I+1
  GO TO 30
  END IF
  IF (RED1(I,1)==RED1(I,2)) THEN
  WRITE( *,16) I+1
  GO TO 30
  END IF
400 CONTINUE
  15 FORMAT(/,' DATO INVALIDO. ERROR EN EL RENGLON:',I5)
  16 FORMAT(/,' AMBAS TERMINALES CONECTADAS AL MISMO BUS. ERROR EN EL RENGLON:',I5)
102 FORMAT(A5,3I5,6F10.5,2A5,4F10.5)
  CLOSE(NF1)
!CONSTRUCCION RED DE SECUENCIA CERO
  ALLOCATE(POSICION(NL),SEC0(NL,2),RED0(NL,2))
  ERROR1=.FALSE.;ERROR2=.FALSE.;POSICION=0;NL0=0
  DO 300 I=1,NL
  CALL SECUENCIA_CERO(NREF,NL,NL0,RED1,CONEXION,TIPO,ZP0,ZT1,ZT2,POSICION,RED0,SEC0,ERROR1,ERROR2,I)
  IF (ERROR1) THEN
  WRITE( *,17) I+1
  GO TO 30
  END IF
  IF (ERROR2) THEN
  WRITE( *,18) I+1
  GO TO 30
  END IF
300 CONTINUE
  17 FORMAT(/,' CONEXION DESCONOCIDA. ERROR EN EL RENGLON:',I5)
  18 FORMAT(/,' TIPO DE ELEMENTO DESCONOCIDO. ERROR EN EL RENGLON:',I5)
  DEALLOCATE(CONEXION,ZT1,ZT2,ZP0)
  ALLOCATE(Z1(NB,NB),Z2(NB,NB),Z0P(NB,NB),Z0(NB,NB),ORDEN1(NB),ORDEN0P(NB),ORDEN0(NB))
!OBTENCION DE ZBUS DE SECUENCIA POSITIVA

```

```

        CALL ZBUS(NREF,NL,NB,SEC1,RED1,ORDEN1,Z1,NL)
!OBTENCION DE ZBUS DE SECUENCIA NEGATIVA
        CALL ZBUS(NREF,NL,NB,SEC2,RED1,ORDEN1,Z2,NL)
!OBTENCION DE ZBUS DE SECUENCIA CERO
        CALL ZBUS(NREF,NL,NB,SEC0,RED0,ORDEN0P,Z0P,NL0)
!SE REORDENAN LOS ELEMENTOS DE ZBUS DE SECUENCIA CERO
        Z0=0;ORDEN0=NREF
        DO 150 I=1,NB
        DO M=1,NB
        IF (ORDEN1(I)==ORDEN0P(M)) GO TO 170
        END DO
        GO TO 150
170 ORDEN0(I)=ORDEN0P(M)
        DO 160 J=1,NB
        DO N=1,NB
        IF (ORDEN1(J)==ORDEN0P(N)) GO TO 180
        END DO
        GO TO 160
180 Z0(I,J)=Z0P(M,N)
160 CONTINUE
150 CONTINUE
        DEALLOCATE(Z0P,ORDEN0P)
!IMPRESION DEL ENCABEZADO DE SALIDA
        WRITE(NF2,2000)
2000 FORMAT(//,1X,'PROGRAMA PARA EL CALCULO DE CORRIENTES DE FALLA TRIFASICA Y MONOFASICA A TIERRA')
        WRITE(NF2,2001)
2001 FORMAT(/,1X,'DESARROLLADO PARA LA TESIS "REVISION Y ESPECIFICACION DE &
&CAPACIDADES INTERRUPTIVAS Y ESFUERZOS MOMENTANEOS EN SISTEMAS ELECTRICOS INDUSTRIALES"')
        WRITE(NF2,2002) ENTRADA
2002 FORMAT(//,1X,'SOLUCION AL ARCHIVO:',1X,A20)
        WRITE(NF2,2003)
2003 FORMAT(/,1X,'DATOS DE LA RED:',//,3X,'NUMERO DE BUSES',3X,'NUMERO DE RAMAS',/)
        WRITE(NF2,2004) NB,NL
2004 FORMAT(7X,I3,15X,I3,/)
!CALCULO DE DE CORRIENTES DE FALLA Y CONTRIBUCIONES
        A=CMPLX(-0.5,SQRT(3.)/2)
        DO 500 I=1,NB
        CC3F=1./Z1(I,I);CC1F=0.
        IF (ORDEN0(I)/=NREF) CC1F=3./((Z1(I,I)+Z2(I,I)+Z0(I,I)))
        WRITE(NF2,2005)
        WRITE(NF2,2006) ORDEN1(I),Z1(I,I),Z2(I,I),Z0(I,I)
        WRITE(NF2,2007)
        WRITE(NF2,2008) CC3F,CC1F
        IF (OPCION) THEN

```



```

WRITE(NF2,2009)
DO 600 J=1,NL
IF (RED1(J,1)/=ORDEN1(I).AND.RED1(J,2)/=ORDEN1(I)) GO TO 600
CONT1=0;CONT2=0;CONT0=0
IF (RED1(J,1)==ORDEN1(I)) THEN
M=RED1(J,2)
ELSE
M=RED1(J,1)
END IF
IF (M==NREF) THEN
CONT=1./CMPLX(SEC1(J,1),SEC1(J,2))
CONT1=Z1(I,I)*(CC1F/3.)*(1./CMPLX(SEC1(J,1),SEC1(J,2)))
CONT2=Z2(I,I)*(CC1F/3.)*(1./CMPLX(SEC2(J,1),SEC2(J,2)))
IF (POSICION(J)==0) GO TO 601
CONT0=Z0(I,I)*(CC1F/3.)*(1./CMPLX(SEC0(POSICION(J),1),SEC0(POSICION(J),2)))
ELSE
DO K=1,NB
IF (M==ORDEN1(K)) EXIT
END DO
CONT=(-Z1(K,I)+Z1(I,I))/(Z1(I,I)*CMPLX(SEC1(J,1),SEC1(J,2)))
CONT1=(-Z1(K,I)+Z1(I,I))*(CC1F/3.)*(1./CMPLX(SEC1(J,1),SEC1(J,2)))
CONT2=(-Z2(K,I)+Z2(I,I))*(CC1F/3.)*(1./CMPLX(SEC2(J,1),SEC2(J,2)))
IF (POSICION(J)==0) GO TO 601
IF (TIPO(J)==2.AND.(RED0(POSICION(J),1)==NREF.OR.RED0(POSICION(J),2)==NREF)) GO TO 601
CONT0=(-Z0(K,I)+Z0(I,I))*(CC1F/3.)*(1./CMPLX(SEC0(POSICION(J),1),SEC0(POSICION(J),2)))
END IF
601 ICA=CONT1+CONT2+CONT0
ICB=(A**2)*CONT1+A*CONT2+CONT0
ICC=A*CONT1+(A**2)*CONT2+CONT0
WRITE(NF2,2010) ELEMENTO(J),M,ORDEN1(I),CONT,ELEMENTO(J),M,ORDEN1(I),ICA,ICB,ICC
600 CONTINUE
DO 700 J=1,NL
IF (TIPO(J)/=2) GO TO 700
IF (POSICION(J)==0) GO TO 700
IF (RED0(POSICION(J),1)/=ORDEN1(I).AND.RED0(POSICION(J),2)/=ORDEN1(I)) GO TO 700
IF (RED0(POSICION(J),1)/=NREF.AND.RED0(POSICION(J),2)/=NREF) GO TO 700
CONT0=Z0(I,I)*(CC1F/3.)*(1./CMPLX(SEC0(POSICION(J),1),SEC0(POSICION(J),2)))
WRITE(NF2,2011) ELEMENTO(J),NREF,ORDEN1(I),CONT0,CONT0,CONT0
700 CONTINUE
WRITE(NF2,2012)
DO 800 J=1,NL
IF (RED1(J,1)==ORDEN1(I).OR.RED1(J,2)==ORDEN1(I)) GO TO 800
CONT1=0;CONT2=0;CONT0=0
IF (RED1(J,1)==NREF.OR.RED1(J,2)==NREF) THEN

```

```

      IF (RED1(J,1)==NREF) THEN
        M=RED1(J,2)
      ELSE
        M=RED1(J,1)
      END IF
      DO K=1,NB
        IF (M==ORDEN1(K)) EXIT
      END DO
      M=NREF
      CONT=Z1(K,I)/(Z1(I,I)*CMPLX(SEC1(J,1),SEC1(J,2)))
      CONT1=Z1(K,I)*(CC1F/3.)*(1./CMPLX(SEC1(J,1),SEC1(J,2)))
      CONT2=Z2(K,I)*(CC1F/3.)*(1./CMPLX(SEC2(J,1),SEC2(J,2)))
      IF (POSICION(J)/=0) CONT0=Z0(K,I)*(CC1F/3.)*(1./CMPLX(SEC0(POSICION(J),1),SEC0(POSICION(J),2)))
      ELSE
        M=RED1(J,1)
        DO L=1,NB
          IF (M==ORDEN1(L)) EXIT
        END DO
        DO K=1,NB
          IF (RED1(J,2)==ORDEN1(K)) EXIT
        END DO
        CONT=(-Z1(L,I)+Z1(K,I))/(Z1(I,I)*CMPLX(SEC1(J,1),SEC1(J,2)))
        CONT1=(-Z1(L,I)+Z1(K,I))*(CC1F/3.)*(1./CMPLX(SEC1(J,1),SEC1(J,2)))
        CONT2=(-Z2(L,I)+Z2(K,I))*(CC1F/3.)*(1./CMPLX(SEC2(J,1),SEC2(J,2)))
        IF (POSICION(J)==0) GO TO 801
        IF (TIPO(J)==2.AND.(RED0(POSICION(J),1)==NREF.OR.RED0(POSICION(J),2)==NREF)) GO TO 801
        CONT0=(-Z0(L,I)+Z0(K,I))*(CC1F/3.)*(1./CMPLX(SEC0(POSICION(J),1),SEC0(POSICION(J),2)))
        END IF
801 ICA=CONT1+CONT2+CONT0
      ICB=(A**2)*CONT1+A*CONT2+CONT0
      ICC=A*CONT1+(A**2)*CONT2+CONT0
      WRITE(NF2,2010) ELEMENTO(J),M,ORDEN1(K),CONT,ELEMENTO(J),M,ORDEN1(K),ICA,ICB,ICC
800 CONTINUE
      DO 900 J=1,NL
        IF (TIPO(J)/=2) GO TO 900
        IF (POSICION(J)==0) GO TO 900
        IF (RED0(POSICION(J),1)==ORDEN1(I).OR.RED0(POSICION(J),2)==ORDEN1(I)) GO TO 900
        IF (RED0(POSICION(J),1)/=NREF.AND.RED0(POSICION(J),2)/=NREF) GO TO 900
        IF (RED0(POSICION(J),1)==NREF) THEN
          M=RED0(POSICION(J),2)
        ELSE
          M=RED0(POSICION(J),1)
        END IF
        DO K=1,NB

```

```

      IF (M==ORDEN1(K)) EXIT
      END DO
      CONT0=Z0(K,I)*(CC1F/3.)*(1./CMPLX(SEC0(POSICION(J),1),SEC0(POSICION(J),2)))
      WRITE(NF2,2011) ELEMENTO(J),NREF,ORDEN1(K),CONT0,CONT0,CONT0
900  CONTINUE
      END IF
500  CONTINUE
      WRITE(*,2013) SALIDA
!FORMATOS
2005  FORMAT('-----&
      &-----+')
2006  FORMAT(' BUS FALLADO: ',I5,'/',', ' ZTH (+) = ',2F10.5,'/',', ' ZTH (-) = ',2F10.5,'/',', ' ZTH (0) = ',2F10.5,'/')
2007  FORMAT(10X,'FALLA TRIFASICA TOTAL (p.u.)',54X,'FALLA MONOFASICA A TIERRA TOTAL (p.u.)',/)
2008  FORMAT(12X,2F10.5,67X,2F10.5,/)
2009  FORMAT(' CONTRIBUCIONES A LA FALLA TRIFASICA DE LOS BUSES ADYACENTES:',23X,'CONTRIBUCIONES A LA &
      &FALLA MONOFASICA A TIERRA DE LOS BUSES ADYACENTES:',',',',2X,'ELEMENTO',3X,'DEL BUS      AL BUS',7X,&
      &'CONTRIBUCION (p.u.)',15X,'ELEMENTO',3X,'DEL BUS      AL BUS',7X,'IC FASE A (p.u.)',6X,&
      &'IC FASE B (p.u.)',6X,'IC FASE C (p.u.)',/)
2010  FORMAT(2X,A5,5X,I5,7X,I5,7X,2F10.5,16X,A5,5X,I5,7X,I5,5X,2F10.5,1X,2F10.5,1X,2F10.5)
2011  FORMAT(72X,A5,5X,I5,7X,I5,5X,2F10.5,1X,2F10.5,1X,2F10.5)
2012  FORMAT('/',', ' CONTRIBUCIONES A LA FALLA TRIFASICA EN LAS DEMAS RAMAS DEL SISTEMA:',16X,'CONTRIBUCIONES A LA &
      &FALLA MONOFASICA A TIERRA EN LAS DEMAS RAMAS DEL SISTEMA:',',',',2X,'ELEMENTO',3X,'DEL BUS      AL BUS',7X,&
      &'CONTRIBUCION (p.u.)',15X,'ELEMENTO',3X,'DEL BUS      AL BUS',7X,'IC FASE A (p.u.)',6X,&
      &'IC FASE B (p.u.)',6X,'IC FASE C (p.u.)',/)
2013  FORMAT('/',', ' REPORTE DE CORTOCIRCUITO EN ARCHIVO: ',A20)
      CLOSE(NF2)
30   STOP
      END PROGRAM MONOFA

!SUBROUTINA PARA LA CONSTRUCCION DE ZBUS POR ADICION DE RAMAS
      SUBROUTINE ZBUS(NREF,NL,NB,SEC,RED,ORDEN,Z,NLS)

      INTEGER,INTENT(IN) :: NL,NB,NREF,RED(NL,2),NLS
      REAL,INTENT(IN) :: SEC(NL,2)
      COMPLEX(KIND=2),INTENT(OUT) :: Z(NB,NB)
      INTEGER,INTENT(OUT) :: ORDEN(NB)
      LOGICAL AUX(NL)
      COMPLEX(KIND=2) :: ZLL

      AUX=.FALSE.;L=NLS;N=1;M=1;Z=0;ORDEN=NREF
2000  DO 100 WHILE (L/=0)
      IF (N==M) GO TO 200
      GO TO 300
200  DO 90 I=1,NLS

```

```

      IF (AUX(I)) GO TO 90
      IF (RED(I,1)==NREF.OR.RED(I,2)==NREF) THEN
L=L-1;AUX(I)=.TRUE.;M=M+1
      IF (RED(I,1)==NREF) THEN
ORDEN(N)=RED(I,2); GO TO 1000
      ELSE
ORDEN(N)=RED(I,1); GO TO 1000
      END IF
      END IF
90 CONTINUE
      IF (N==M) GO TO 10
300 DO 80 I=1,NLS
      IF (AUX(I)) GO TO 80
      IF (RED(I,1)==ORDEN(N).OR.RED(I,2)==ORDEN(N)) THEN
L=L-1;AUX(I)=.TRUE.
      IF (RED(I,1)==NREF.OR.RED(I,2)==NREF) GO TO 1001
      IF (RED(I,1)==ORDEN(N)) THEN
DO 70 J=1,M-1
      IF (RED(I,2)==ORDEN(J)) GO TO 1002
70 CONTINUE
ORDEN(M)=RED(I,2);M=M+1;GO TO 1003
      ELSE
DO 60 J=1,M-1
      IF (RED(I,1)==ORDEN(J)) GO TO 1002
60 CONTINUE
ORDEN(M)=RED(I,1);M=M+1;GO TO 1003
      END IF
      END IF
80 CONTINUE
N=N+1
100 CONTINUE
GO TO 10
1000 Z(N,N)=CMPLX(SEC(I,1),SEC(I,2)); GO TO 2000 !BUS NUEVO A REFERENCIA
1001 Z(1:M-1,1:M-1)=Z(1:M-1,1:M-1)-1/(Z(N,N)+CMPLX(SEC(I,1),SEC(I,2)))*MATMUL(Z(1:M-1,N:N),Z(N:N,1:M-1)) !BUS EXISTENTE A REFERENCIA
GO TO 2000
1002 ZLL=Z(N,N)+Z(J,J)-2*Z(N,J)+CMPLX(SEC(I,1),SEC(I,2)) !BUS EXISTENTE A BUS EXISTENTE
Z(1:M-1,1:M-1)=Z(1:M-1,1:M-1)-1/ZLL*MATMUL((Z(1:M-1,N:N)-Z(1:M-1,J:J)),(Z(N:N,1:M-1)-Z(J:J,1:M-1)))
GO TO 2000
1003 Z(M-1,M-1)=Z(N,N)+CMPLX(SEC(I,1),SEC(I,2)); !BUS NUEVO A BUS EXISTENTE
Z(M-1:M-1,1:M-2)=Z(N:N,1:M-2)
Z(1:M-2,M-1:M-1)=Z(1:M-2,N:N); GO TO 2000
10 RETURN
END SUBROUTINE ZBUS

```

---

!SUBROUTINA PARA LA CONSTRUCCION DE LA RED DE SECUENCIA CERO A PARTIR DE LAS CONEXIONES DE LOS ELEMENTOS DEL SISTEMA ELECTRICICO

```
SUBROUTINE SECUENCIA_CERO(NREF,NL,NL0,RED1,CONEXION,TIPO,ZP0,ZT1,ZT2,POSICION,RED0,SEC0,ERROR1,ERROR2,I)
```

```
INTEGER,INTENT(IN) :: NREF,NL,RED1(NL,2),TIPO(NL)
REAL,INTENT(IN) :: ZP0(NL,2),ZT1(NL,2),ZT2(NL,2)
CHARACTER*5,INTENT(IN) :: CONEXION(NL,2)
INTEGER,INTENT(INOUT) :: POSICION(NL),RED0(NL,2),NL0
REAL,INTENT(INOUT) :: SEC0(NL,2)
LOGICAL,INTENT(INOUT) :: ERROR1,ERROR2
```

```
SELECT CASE (TIPO(I))
CASE (1)
SELECT CASE (ADJUSTL(CONEXION(I,1)))
CASE ('ET')
NL0=NL0+1;RED0(NL0:NL0,1:2)=RED1(I:I,1:2);POSICION(I)=NL0;SEC0(NL0:NL0,1:2)=ZP0(I:I,1:2)+3*ZT1(I:I,1:2)
CASE ('ES')
GO TO 100
CASE ('D')
GO TO 100
CASE DEFAULT
ERROR1=.TRUE.;GO TO 100
END SELECT
CASE (2)
SELECT CASE (ADJUSTL(CONEXION(I,1)))
CASE ('ET')
SELECT CASE (ADJUSTL(CONEXION(I,2)))
CASE ('ET')
NL0=NL0+1;RED0(NL0:NL0,1:2)=RED1(I:I,1:2);POSICION(I)=NL0
SEC0(NL0:NL0,1:2)=ZP0(I:I,1:2)+3*ZT1(I:I,1:2)+3*ZT2(I:I,1:2)
CASE ('ES')
GO TO 100
CASE ('D')
NL0=NL0+1;POSICION(I)=NL0;SEC0(NL0:NL0,1:2)=ZP0(I:I,1:2)+3*ZT1(I:I,1:2)
RED0(NL0,1)=RED1(I,1);RED0(NL0,2)=NREF
CASE DEFAULT
ERROR1=.TRUE.;GO TO 100
END SELECT
CASE ('ES')
SELECT CASE (ADJUSTL(CONEXION(I,2)))
CASE ('ET')
GO TO 100
CASE ('ES')
GO TO 100
CASE ('D')
```

```
GO TO 100
CASE DEFAULT
ERROR1=.TRUE.;GO TO 100
END SELECT
CASE ('D')
SELECT CASE (ADJUSTL(CONEXION(I,2)))
CASE ('ET')
NL0=NL0+1;POSICION(I)=NL0;SEC0(NL0:NL0,1:2)=ZP0(I:I,1:2)+3*ZT2(I:I,1:2)
RED0(NL0,2)=RED1(I,2);RED0(NL0,1)=NREF
CASE ('ES')
GO TO 100
CASE ('D')
GO TO 100
CASE DEFAULT
ERROR1=.TRUE.;GO TO 100
END SELECT
CASE DEFAULT
ERROR1=.TRUE.;GO TO 100
END SELECT
CASE (3)
NL0=NL0+1;RED0(NL0:NL0,1:2)=RED1(I:I,1:2);POSICION(I)=NL0
SEC0(NL0:NL0,1:2)=ZP0(I:I,1:2)
CASE DEFAULT
ERROR2=.TRUE.;GO TO 100
END SELECT
100 RETURN
END SUBROUTINE SECUENCIA_CERO
```



---

## Referencias

- [1] Anderson Paul M. *Analysis of Faulted Power Systems*, New York, IEEE Press Power System Engineering Series, 1995.
- [2] ANSI C37.13-1990, *Low Voltage AC Power Circuit Breakers Used in Enclosures*.
- [3] ANSI Std. C37.06-2000, *AC High-Voltage Circuit Breakers Rated on a Symmetrical Current Basis-Preferred Ratings and Related Required Capabilities*.
- [4] Brokering Christe W., Palma Behnke R., Vargas Díaz L. *Los Sistemas Eléctricos de Potencia*, Chile, Prentice Hall – Pearson Education, 2008
- [5] C. Huening Walter. “*Interpretation of New American National Standard for Power Circuit Breaker Applications*”, IEEE Transactions an Industry and General Applications Vol. IGA-5, No. 5 Sept./Oct. 1969.
- [6] Das J. C. *Power System Analysis: Short-Circuit Load Flow and Harmonics*, New York, Marcel Dekker, 2002.
- [7] *Electro-Magnetic Transient Program (EMTP) Theory Book*, BPA, 1987.
- [8] Guerrero Cepeda Rafael. *Métodos Numéricos Aplicados a Sistemas Eléctricos de Potencia*, Notas para ARTECHE-INELAP, 2009.
- [9] H. Press William. *Numerical Recipes in FORTRAN 90: The Art of Parallel Scientific Computing*, U.S.A., Press Syndicate of the University of Cambridge, 1996.
- [10] IEEE Std. 141-1993, *IEEE Recommended Practice for Electric Power Distribution for Industrial Plants* (IEEE Red Book).
- [11] IEEE Std. 242-2001, *IEEE Recommended Practice for Protection and Coordination of Industrial and Commercial Power Systems* (IEEE Buff Book).
- [12] IEEE Std. 551-2006, *IEEE Recommended Practice for Calculating Short-Circuit Currents in Industrial and Commercial Power Systems* (IEEE Violet Book).
- [13] IEEE Std. C37.010-1999(R2005), *IEEE Application Guide for AC High-Voltage Circuit Breakers Rated on a Symmetrical Current Basis*.
- [14] Khan Shoaib. *Industrial Power Sistems*, U.S.A., CRC Press, 2008.



- 
- [15] Lazar Irwin. *Análisis y Diseño de Sistemas Eléctricos para Plantas Industriales*, México, Noriega Editores, 1988.
- [16] Luca Marin Carlos. *Plantas Eléctricas; Teoría y Proyecto*, México, Representaciones y Servicios de Ingeniería S.A. México, 1980.
- [17] Muller Santa Cruz Hans Cristian, *Programando en FORTRAN*, 2007, <http://maxwell.fcaglp.unlp.edu.ar/biblio/fortran/fortran90.pdf>.
- [18] Nasser Dib Tleis Abdul. *Power Systems Modelling and Fault Analysis; Theory and Practice*, U.S.A., Elsevier, 2008.
- [19] NMX-J-098-ANCE-2009 *Sistemas Eléctricos de Potencia-Suministro-Tensiones Eléctricas Normalizadas*.
- [20] Raúl Martín José. *Diseño de Subestaciones Eléctricas*, México, UNAM, Facultad de Ingeniería, 2000.
- [21] Rosales Sedano I., López Velázquez J., García Paredes J., *Interconexión de Centros Industriales con la Red Eléctrica del Servicio Público*, Boletín IIE, Enero-Febrero 2000.
- [22] Rosales Sedano I., Robles Pimentel E., López Velázquez J., *Aterrizamiento de los Equipos de Potencia en Sistemas Industriales*, Boletín IIE, Noviembre-Diciembre 1998.
- [23] UL 489-1996, *Molded-Case Circuit Breakers, Molded-Case Switches, and Circuit-Breaker Enclosures, Ninth Edition*.
- [24] Van der Sluis Lou. *Transients in Power Systems*, England, Jhon Wiley & Sons Ltd, 2001.
- [25] Viqueira Landa Jacinto. *Redes Eléctricas 1*, México, UNAM, Facultad de Ingeniería, 2004.
- [26] Viqueira Landa Jacinto. *Redes Eléctricas 2*, México, UNAM, Facultad de Ingeniería, 2004.
- [27] Wang Xi-Fan., Song Yonghua., Irving Malcolm., *Modern Power Systems Analysis*, New York, Springer, 2008.