



**UNIVERSIDAD NACIONAL AUTÓNOMA DE
MÉXICO**

FACULTAD DE INGENIERÍA

**“Descripción de los procedimientos de
instalación, operación y mantenimiento de la
planta desalinizadora piloto del proyecto
IMPULSA IV; Viabilidad de incorporación de
energía solar fotovoltaica en el sistema”**

TESIS

Para obtener el título de:
Ingeniero Mecánico

Presenta:
Juan Luis Cottier Primo

Director de tesis:
M en Ing. Felipe Muñoz Gutiérrez



Ciudad Universitaria, México D.F. 2011

DEDICATORIA

A mis padres: Que con sus consejos y paciencia, me han apoyado en todos momentos. A ustedes que, en momentos difíciles me han guiado y orientado para seguir adelante y alcanzar mis metas les dedico este trabajo fruto de mi esfuerzo, como un ejemplo de gratitud, respeto y amor hacia ustedes.

AGRADECIMIENTOS

A mi familia por el apoyo y consejos en buenos y malos momentos.

A mi universidad, UNAM. Por el conocimiento y formación académica de gran calidad.

Al proyecto IMPULSA IV; que me permitió ser parte de sus investigaciones y proyectos, así como aplicar los conocimientos que adquirí en mi carrera y empezar a desarrollarme como un ingeniero.

A mis compañeros y amigos del proyecto IMPULSA IV quienes me han enseñado y apoyado en todas situaciones.

TABLA DE CONTENIDO

DEDICATORIA	1
AGRADECIMIENTOS.....	1
TABLA DE CONTENIDO	2
TABLA DE IMÁGENES.....	4
NOMENCLATURA.....	6
JUSTIFICACIÓN DEL TEMA.....	8
OBJETIVO DEL TRABAJO.....	8
1. ANTECEDENTES	9
1.1. Desalación.....	9
1.2. Osmosis Inversa.....	9
1.3. Plantas Desalinizadoras.....	13
1.4. Situación De La Desalación A Nivel Mundial	14
1.5. Energías Renovables	15
1.6. Energía Solar	16
1.6.1. Panel fotovoltaico	17
1.6.2. Batería	17
1.6.3. Regulador de carga	18
1.6.4. Inversor.....	18
2. DESCRIPCIÓN DE LOS PROCESOS DE LA PLANTA DESALINIZADORA PILOTO	19
2.1. Toma De Agua	19
2.2. Pre tratamientos	20
2.3. Sistemas De Bombeo.....	23
2.3.1. Bomba de alta presión.....	23
2.3.2. Bombas dosificadoras	24
2.4. Separación De Sales Por Osmosis Inversa (Desalinización)	25
2.5. Pos tratamientos	27
2.6. Distribución.....	28
2.7. Disposición del agua de rechazo.....	28
3. INSTALACIÓN DE LA PLANTA DESALINIZADORA PILOTO.....	29
3.1. Selección De Equipos	29
3.1.1. Membranas de osmosis inversa	30

3.1.2.	Gabinete y Tablero	30
3.1.3.	Filtro multimedia o filtro arena	30
3.1.4.	Contenedores	31
3.1.5.	Filtros cartucho (2).....	31
3.1.6.	Bombas hidráulicas	32
3.1.7.	Dosificadores	32
3.2.	Diseño Del Sistema De Tuberías	33
3.3.	Instalación De Los Equipos De La Planta Desalinizadora.....	36
4.	OPERACIÓN DE LA PLANTA DESALINIZADORA PILOTO	42
4.1.	Cálculos Necesarios.....	42
4.2.	Proceso De Operación De Los Equipos.....	49
5.	MANTENIMIENTO DEL EQUIPO	53
5.1.	Mantenimiento De La Planta Desalinizadora Piloto.....	53
5.2.	Mantenimiento De Filtro Multimedia (Retro Lavado)	53
5.3.	Lavado De Membranas De Osmosis Inversa	54
5.4.	Mantenimiento Preventivo A Equipo De Bombeo	55
6.	VIABILIDAD DE INCORPORACIÓN DE ENERGÍA SOLAR FOTOVOLTÁICA A LA PLANTA DESALINIZADORA PILOTO	57
6.1.	ANÁLISIS ENERGÉTICO DE LA PLANTA DESALINIZADORA PILOTO	57
6.1.1.	Posibilidades de ahorro energético	58
6.1.2.	Evaluación del recurso solar.....	59
6.2.	CONFIGURACIÓN DEL SISTEMA FOTOVOLTÁICO	61
6.2.1.	Configuración 1	61
6.2.2.	Configuración 2	61
6.2.3.	Configuración 3	62
6.3.	CARACTERÍSTICAS Y DIMENSIONAMIENTO DE LOS EQUIPOS PARA EL APROVECHAMIENTO DE LA ENERGÍA SOLAR FOTOVOLTÁICA.....	62
6.3.1.	Paneles solares	62
6.3.2.	Batería	64
6.3.3.	Regulador	65
6.3.4.	Inversor de corriente.....	66
7.	CONCLUSIONES	67
8.	BIBLIOGRAFÍA	69

TABLA DE IMÁGENES

FIGURA 1: PROCESO DE OSMOSIS	10
FIGURA 2: PROCESO DE OSMOSIS INVERSA.....	10
FIGURA 3: COMPOSICIÓN DE UNA MEMBRANA OI.....	11
FIGURA 4: MEMBRANA OI	11
FIGURA 5: ELEMENTOS QUE COMPONEN UNA MEMBRANA	11
FIGURA 6: DIAGRAMA FLUJO DENTRO DE LA MEMBRANA OI.....	12
FIGURA 7: ARREGLO POR ETAPAS	12
FIGURA 8: ARREGLO POR PASOS	13
FIGURA 9: PLANTA DESALINIZADORA; TUBOS DE PRESIÓN	13
FIGURA 10: PLANTA DESALINIZADORA.....	14
GRÁFICA 1: COMPORTAMIENTO DE LA CAPACIDAD DE DESALINIZACIÓN MUNDIAL.....	15
FIGURA 11: PLANTA DESALINIZADORA POR OI EN LOS CABOS, BCS.....	15
FIGURA 12: APROVECHAMIENTO DE ENERGÍAS RENOVABLES; PLANTA EÓLICA Y PLANTA HIDROELÉCTRICA.....	16
FIGURA 13: PANELES FOTOVOLTAICOS	17
FIGURA 14: BATERÍAS PARA SISTEMAS FOTOVOLTAICOS.....	18
FIGURA 15: REGULADOR DE CARGA.....	18
FIGURA 16: INVERSOR PARA SISTEMAS FOTOVOLTAICOS	18
FIGURA 17: TOMA DE AGUA DE LA PLANTA DESALINIZADORA PILOTO	19
FIGURA 18: TREN DE TRATAMIENTO DE LA PLANTA DESALINIZADORA PILOTO	20
FIGURA 19: EQUIPO DE FILTRACIÓN GRUESA.....	21
TABLA 1: TIPOS DE CONTAMINACIÓN Y TRATAMIENTOS ADECUADOS.....	23
FIGURA 20: BOMBAS DOSIFICADORAS	25
GRÁFICA 2: COMPORTAMIENTO DEL GASTO DE DOSIFICACIÓN	25
GRÁFICA 3: COMPORTAMIENTO DEL FLUJO DE AGUA Y RECHAZO DE SALES RESPECTO A LA VARIACIÓN DE TEMPERATURA.....	27
FIGURA 21: MEMBRANA DE OSMOSIS INVERSA MOD. SW30 - 4040.....	30
FIGURA 22: GABINETE PLANTA DESALINIZADORA PILOTO	30
FIGURA 23: FILTRO MULTIMEDIA PLANTA DESALINIZADORA PILOTO	31
FIGURA 24: CONTENEDORES PLANTA DESALINIZADORA PILOTO	31
FIGURA 25: FILTROS CARTUCHO PLANTA DESALINIZADORA PILOTO	32
FIGURA 26: EQUIPOS DE BOMBEO PLANTA DESALINIZADORA PILOTO	32
FIGURA 27: BOMBAS DOSIFICADORAS PLANTA DESALINIZADORA PILOTO.....	32
FIGURA 28: DIAGRAMA DE FLUJO DE LA PLANTA DESALINIZADORA.....	33
FIGURA 29: DIAGRAMA CONFIGURACIÓN PRINCIPAL (DESALINIZACIÓN DE AGUA).....	34
FIGURA 30: DIAGRAMA CONFIGURACIÓN PARA LIMPIEZA DE MEMBRANAS	34
FIGURA 31: DIAGRAMA CONFIGURACIÓN RETRO LAVADO DE FILTRO MULTIMEDIA	35
FIGURA 32: SISTEMA DE TUBERÍAS DE LA PLANTA DESALINIZADORA	35
FIGURA 33: ACCESORIOS Y TUBERÍA DE LA PLANTA DESALINIZADORA.....	36
FIGURA 34: APLICACIÓN DE LA CINTA TEFLÓN	37
FIGURA 35: ENSAMBLE DE TUBERÍAS Y ACCESORIOS.....	37
FIGURA 36: LIMPIEZA DE TUBERÍA.....	37
FIGURA 37: APLICACIÓN DE SELLADOR	38
FIGURA 38: COLOCACIÓN MEMBRANAS DE OSMOSIS INVERSA.....	38
FIGURA 39: DIAGRAMA INSTALACIÓN DE VÁLVULAS BOMBA DOSIFICADORA	39
FIGURA 40: PLANTA DESALINIZADORA PILOTO INSTALADA.....	39

FIGURA 41: HOJA DE CÁLCULO, COMPOSICIÓN DEL AGUA Y CÁLCULO DE PRESIÓN OSMÓTICA.....	43
FIGURA 42: HOJA DE CÁLCULO ARREGLO DE MEMBRANAS DE OSMOSIS INVERSA	44
FIGURA 43: EXPERIMENTOS MODIFICACIÓN DE PH	46
TABLA 2: RESULTADOS EXPERIMENTACIÓN MODIFICACIÓN PH	46
TABLA 3: DOSIS Y CONCENTRACIÓN DE CLORO	47
FIGURA 44: EQUIPOS PARA LA MEDICIÓN DE ÍNDICES DE ENSUCIAMIENTO.....	51
FIGURA 45: DIAGRAMA RETRO LAVADO DE FILTRO MULTIMEDIA	54
FIGURA 46: BOMBA PERIFÉRICA DESARMADA	56
FIGURA 47: MANTENIMIENTO DE LA BOMBA PRINCIPAL.....	56
TABLA 4: ESPECIFICACIONES Y CARACTERÍSTICAS DE LOS EQUIPOS DE BOMBEO	58
TABLA 5: CONSUMO ENERGÉTICO DE LA PLANTA DESALINIZADORA IMPULSA IV	58
FIGURA 48: DIAGRAMA INCORPORACIÓN DE INTERCAMBIADOR DE PRESIÓN AL SISTEMA DE DESALINIZACIÓN POR OI	59
FIGURA 49: MAPA DE LA REPÚBLICA MEXICANA MOSTRANDO LOS NIVELES DE RADIACIÓN SOLAR.....	60
FIGURA 50: CONFIGURACIÓN SISTEMA FOTOVOLTAICO	61
FIGURA 51: CONFIGURACIÓN SISTEMA FOTOVOLTAICO, ALMACENAMIENTO DE ENERGÍA.....	61
FIGURA 52: CONFIGURACIÓN CONECTADA A LA RED	62
FIGURA 53: ARREGLO EN SERIE DE PANELES SOLARES.....	63
FIGURA 54: ARREGLO EN PARALELO DE PANELES SOLARES	63

NOMENCLATURA

IMPULSA IV	Investigación Multidisciplinaria de Proyectos Universitarios de Liderazgo y Superación Académica.	H₁	carga en el punto 1 o final
OI	Osmosis Inversa	h_{f0-1}	Perdidas por fricción entre los puntos 0 y 1
gpd	galones por día.	f	coeficiente de pérdidas
lpd	litros por día.	D	diámetro de tubería
gpm	galones por minuto.	ε	rugosidad absoluta
l/h	litros por hora.	Re	número de Reynolds
μm	micrómetro o micra.	psi	libra por pulgada cuadrada (siglas en inglés)
hp	horse power (caballos de potencia).	Posm	presión osmótica
V	Voltios.	C	concentración molar de la solución
A	Amperes.	R	Constante ideal de los gases
a.a.	agua de alimentación.	T	Temperatura
D1	dosificación primera etapa.	Q	flujo a través de la membrana semipermeable
M1	muestreo del agua primera etapa.	A	coeficiente de permeabilidad de la membrana
M2	muestreo del agua segunda etapa.	B	porcentaje de rechazo de sales
D2	dosificación segunda etapa.	S	área de contacto
a.p.	agua de permeado.	ΔPosm	diferencia de presión osmótica entre la membrana semipermeable
a.d.	agua de rechazo.	ΔP	diferencia de presión entre la membrana semipermeable
psi	libras por pulgada cuadrada	N_A	flujo de sales
pH	potencial de hidrogeno	ΔC_{fc}	concentración promedio de alimentación
mm	milímetros.	ΔC_p	concentración del permeado
NOM	materia orgánica natural	NDP	presión neta aplicada
KMnO₄	Permanganato de potasio	PF	presión de alimentación
FeCl	cloruro férrico.	Pperm	presión de permeado
Al₂(SO₄)₃	sulfato de aluminio.	Posm perm	presión osmótica de permeado
Cl₂	cloro.	mg/l	miligramos por litro
NaClO	hipoclorito sódico.	Qa	flujo de alimentación
Ca(ClO)₂	hipoclorito de calcio.	α	porcentaje de recuperación
OHCl	ácido hipocloroso.	Am	área total de la membrana
NaHSO₃	bisulfito de sodio.	Ω	presión osmótica del agua de alimentación
H₂SO₄	ácido sulfúrico.	Qp	flujo de permeado
HCl	ácido clorhídrico.	Cp	concentración de sales en permeado
Fe	hierro.	Ca	concentración de sales en alimentación
Ni	níquel.	Qs	flujo de salmuera
Cu	cobre.	Cs	concentración de salmuera
ppm	partes por millón.	NTPM	National Pipe Thread Male
Q	flujo de permeado.	C_e	Consumo energético
S	coeficiente de permeabilidad de la membrana.	V_e	Voltaje requerido por equipo
Na	flujo de sales.	I_e	Corriente requerida por equipo
C_{fc}	concentración promedio de alimentación.	N_e	Número de equipos
C_p	concentración de permeado.		
SDI	índice de densidad de sedimentos.		
MFI	índice de ensuciamiento modificado		
H₀	carga en el punto 0 o inicial		

C_{ed}	Consumo energético por hora	P_{panel}	potencia pico del panel fotovoltaico
h_u	Horas de uso del equipo	N_{ps}	Número de paneles en serie.
HPS_β	horas pico solar para cierta inclinación β	V_n	tensión nominal de la instalación.
R_β	Radiación media diaria para una inclinación β	V_{np}	tensión nominal de los paneles.
I_β	potencia de radiación incidente para las condiciones estándar (1000 W/m ²)	N_{pp}	número de ramas de paneles en paralelo.
P_J	Pérdidas de energía por efecto Joule.	N_{paneles}	número de paneles totales.
R	resistencia eléctrica del arreglo.	C_A	Capacidad del sistema de acumulación
I	intensidad eléctrica del arreglo.	C_e	Consumo energético
P_{arreglo}	potencia pico del arreglo	DA	Días de autonomía
E_d	energía media diaria consumida	V_s	Voltaje nominal del sistema
η_{panel}	rendimiento medio de los paneles fotovoltaicos	PD	Profundidad de descarga
N_{paneles}	número de paneles que componen el campo fotovoltaico	P_e	Potencia de entrada
		P_s	Potencia de salida
		η	rendimiento del inverso

JUSTIFICACIÓN DEL TEMA

El proyecto IMPULSA IV realiza investigación en el tema de osmosis inversa que trata específicamente del diseño, instalación, operación y mantenimiento de estos equipos que permiten eliminar sales del agua dejándola químicamente con las características para el uso tanto humano como industrial. En forma conjunta busca la incorporación de energías renovables a los sistemas de desalación

El trabajo de tesis propuesto involucra el análisis y la sistematización de las actividades que se han desarrollado en torno a la planta desalinizadora piloto, desde su concepción, diseño, operación y mantenimiento, dado que no se cuenta con un documento de síntesis operativa.

Como parte de los objetivos principales del proyecto, se desarrollara investigación y análisis para complementar la alimentación de la planta desalinizadora con energías renovables, en este caso, energía solar fotovoltaica.

Las sociedades deben satisfacer sus necesidades vitales para desarrollarse de la manera adecuada, Este desarrollo provoca que cada vez se ocupen más recursos, un ejemplo de estos recursos es el agua, que cada día es más escasa y costosa. Esta situación ha motivado el inicio de diversas investigaciones y estudios de diversas tecnologías enfocadas en aprovechar de mejor manera los recursos, entre estas tecnologías encontramos la desalación de agua por osmosis inversa que representan una opción atractiva como solución a los problemas de abastecimiento del agua para distintos usos (industrial, comercial y consumo humano) sobre todo en zonas rurales, donde existen pequeñas comunidades alejadas del sistema de abastecimiento estatal o federal.

Los procedimientos y actividades desarrolladas en torno a la planta desalinizadora piloto se analizaran con el objetivo de aplicarse en otros modelos similares de plantas desalinizadoras enfocadas al suministro del agua.

Como información adicional se formará un manual de procedimientos para el proyecto IMPULSA IV, al mismo tiempo, este manual podría utilizarse para el manejo de plantas similares facilitando su uso entre la población aún no técnicamente relacionada con el sistema de osmosis inversa.

OBJETIVO DEL TRABAJO

El documento tiene como objetivo principal, mostrar los alcances del uso de una planta desalinizadora, instalación y selección del tipo de planta, según las necesidades así como algunos parámetros de diseño para su correcto desempeño. Se presentara en este documento una opción para la alimentación de energía a la planta por medio de energía solar.

1. ANTECEDENTES

Conocer los principios y procedimientos que conforman una planta desalinizadora es de gran importancia para el desarrollo correcto de las actividades en torno a la planta ya sea para la instalación, la operación o mantenimiento.

En este primer capítulo se presentan algunos de los temas más importantes para comprender el funcionamiento y operación de una planta desalinizadora como lo son la desalación, osmosis inversa, plantas desalinizadoras y con el objetivo de conocer el entorno de las plantas desalinizadoras, se presenta una breve descripción del estado de la desalinización a nivel mundial; junto con estos temas se incorpora el uso de energía renovable, se describen los principios de generación de energía así como las características más relevantes de las mismas, enfocándose aún más en la energía solar fotovoltaica, la cual es el tipo de energía que se desea incorporar al sistema de la planta desalinizadora por osmosis inversa

1.1. Desalación

Desalación es un proceso de separación de sales de una solución. Generalmente, este término se utiliza de manera indistinta junto con el término desalinización, sin embargo se utiliza el termino desalinización cuando se desea desalar agua de mar. Existen distintas técnicas de desalación las cuales principalmente se clasifican en desalación térmica y desalación por membranas.

Las técnicas de desalación térmica consisten en aprovechar los cambios de estado de las soluciones (evaporación y solidificación) para separar las sales, entre estas técnicas destacan la destilación flash (MSF), destilación multi-efecto (MED), compresión de vapor y congelación.

Las técnicas de desalación por membranas consisten en separar las sales de la solución por medio de la membrana, ya sea forzando el flujo a través de la membrana o utilizando membranas con un campo eléctrico que atrae cierto tipo de iones. De las técnicas de desalación por membranas se reconocen principalmente la osmosis inversa y la electrodiálisis.

La desalación de agua de mar a través de osmosis inversa es una técnica que se ha desarrollado considerablemente en las últimas décadas debido a la eficiencia y las características del producto como la concentración de sales y el volumen obtenido.

1.2. Osmosis Inversa

La ósmosis es un proceso que ocurre de manera natural, en la cual dos sustancias con distintas concentraciones alcanzan el equilibrio después de cierto tiempo. Es decir, si se tiene de un lado de un recipiente agua pura (libre de sales) y del otro lado tenemos agua con alta concentración de sales, y entre estas una membrana permeable al agua, el fenómeno de ósmosis se presentará, este fenómeno hará fluir el agua pura a través de la membrana hacia el agua con alta concentración, aumentando el volumen de agua de ese lado, el proceso de ósmosis se detendrá hasta que la concentración de sales en ambas soluciones sea la misma o hasta que la presión hidrostática lo permita.

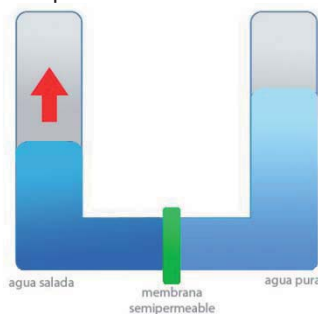


Figura 1: Proceso de osmosis

El fenómeno que permite el flujo en este sentido es el potencial químico, el cual es una función de la presión, concentración y temperatura, si tuviéramos en ambos lados de la membrana agua pura, el agua no fluiría en ningún sentido, ya que el potencial químico es el mismo. Si incrementamos la concentración en sales en alguno de los lados, el potencial químico de la sustancia disminuiría ocasionando el flujo del agua con menor concentración hacia el agua con mayor concentración.

Si aplicamos una presión igual a la presión osmótica en el lado con mayor concentración, este aumento de presión no permitirá el flujo de la zona de menor concentración a la zona de mayor concentración, pero si aplicamos una presión mayor incrementamos el potencial químico de la solución más concentrada ocasionando que el flujo de agua sea de esta zona a la zona de menor concentración. A este proceso se le conoce como ósmosis inversa.

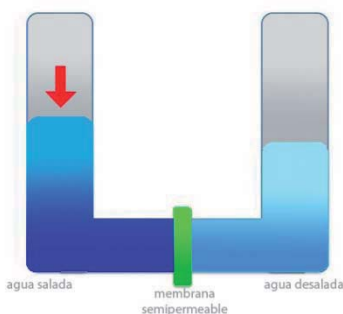


Figura 2: Proceso de osmosis inversa

Para llevar a cabo el proceso de separación de sales por ósmosis inversa es necesario ejercer una presión al fluido de trabajo, dicha presión deberá ser mayor a la presión osmótica de la sustancia y a las caídas de presión que se tengan en el arreglo de membranas.

La presión osmótica de una sustancia está relacionada con la concentración de sales en la sustancia, mientras se tenga una mayor concentración en sales, mayor será la presión osmótica y en consecuencia mayor la presión a aplicar, caso contrario, si la concentración es menor, menor será la presión osmótica y menor la presión de alimentación.

La presión de alimentación es uno de los parámetros más importantes en la desalación por ósmosis inversa, el elemento más importante es la membrana la cual es considerada el elemento principal para llevar a cabo el proceso de desalación por ósmosis inversa.

Existen distintos tipos de membranas, la más utilizada en el proceso de osmosis inversa es la membrana en espiral, la cual está compuesta por un espaciador, la membrana y una guía.

Este arreglo de la membrana permite tener un área de trabajo mucho más grande en un espacio reducido lo cual se refleja como un rechazo mayor de sales. En consecuencia al rechazo de sales, se obtienen dos productos del proceso: permeado y salmuera concentrada. Siendo en la mayoría de los casos el permeado el producto deseado y la salmuera el rechazo de la desalación.

En cuanto a la composición de la membrana, se compone por tres capas finas:

1. La primera y de mayor porosidad sirve de base a la membrana y está hecha de poliéster.
2. La segunda es una capa intermedia micro porosa hecha de polisulfona.
3. La tercera capa, localizada en la parte superior, es una capa ultra delgada de poliamida que está en contacto con el agua a desalar y es la que separará el agua de alimentación en los flujos de permeado y salmuera. Esta capa de poliamida es muy fina (apenas unos cuantos miles de angstrom de espesor). Esto permite el paso solamente de las moléculas pequeñas, como la molécula de agua. En su caso ideal, rechazaría el 100% de las sales adheridas a las moléculas de agua.

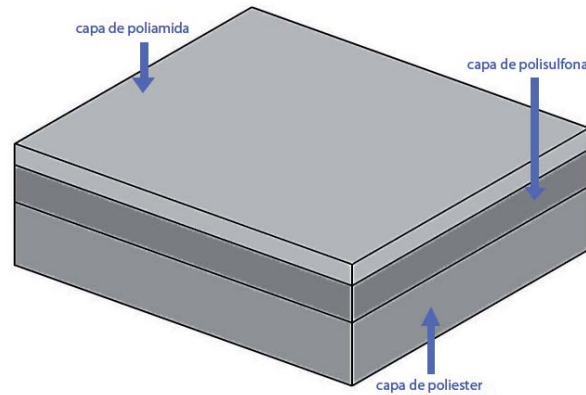


Figura 3: Composición de una membrana OI

La membrana se combina con un espaciador, una malla con perforaciones, esto con el objetivo de generar turbulencia al flujo de agua y así impedir la formación de una capa de sales sobre la membrana y generar un espacio entre las caras de la membrana por donde fluye el agua a desalar

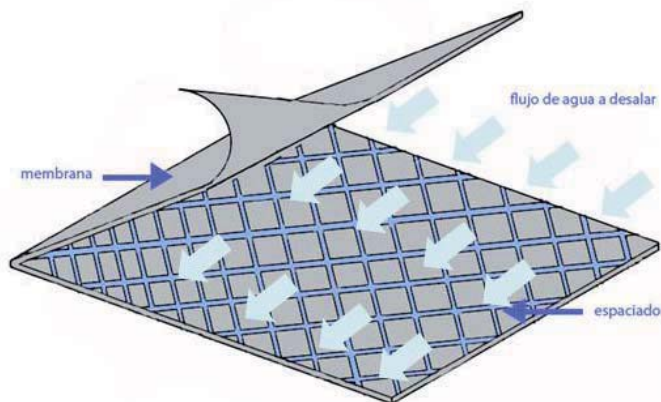


Figura 4: membrana OI

La membrana repele los iones que presentan la misma carga que la membrana, permite el paso solamente del agua y algunos elementos, que debido a su tamaño y carga no son rechazados por la membrana. El flujo que pasa a través de la membrana (permeado) es conducido mediante una malla guía, dirigiendo este caudal hacia el tubo colector de la membrana en espiral.

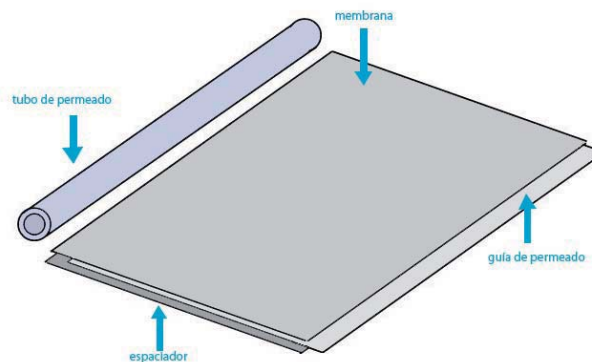


Figura 5: Elementos que componen una membrana

Se acomodan las láminas una sobre otra, y una vez combinados estos tres elementos se enrollan alrededor del tubo colector para incrementar el área de contacto entre la membrana y el agua a desalar, obteniéndose al final la forma característica de la membrana en espiral.

El funcionamiento de la membrana en espiral, por lo tanto es el siguiente: al fluir el agua a través de la membrana parte del agua se filtrará por la membrana, rechazando la mayoría de las moléculas de sales, esta agua se conducirá hasta el tubo colector por medio de la guía en la membrana

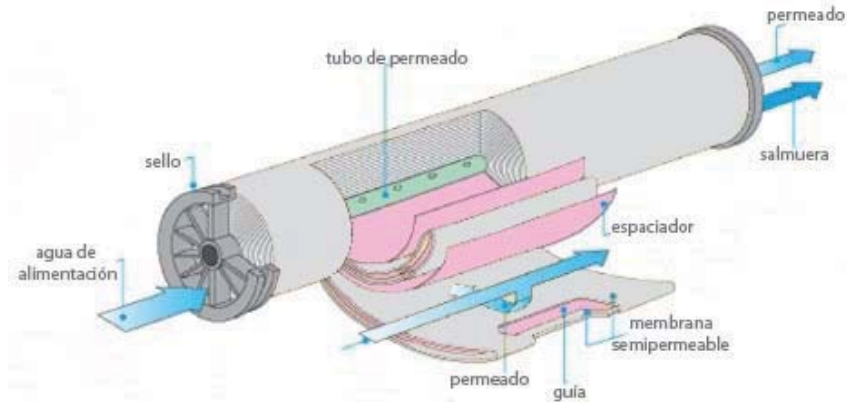


Figura 6: Diagrama flujo dentro de la membrana OI

Las membranas se pueden conectar en serie, generalmente hasta ocho membranas se conectan de esta manera dentro de un tubo de presión, donde la salmuera de la primer membrana alimenta a la segunda y así consecutivamente hasta la última membrana.

A partir de la conexión de las membranas y tubos de presión, se pueden generar distintas configuraciones conocidas comúnmente como arreglos. Los arreglos pueden arrojar dos distintos resultados, incremento en la capacidad de recuperación o incremento en la calidad del producto.

Los arreglos utilizados para incrementar la capacidad de recuperación de una planta desalinizadora se conocen como etapas. Una etapa consiste en coleccionar la salmuera de una serie de tubos de presión (los cuales conforman la primera etapa) y pasarla por otra serie de tubos de presión (los cuales conformarían la segunda etapa). Para entender un poco el arreglo de etapas observemos el siguiente diagrama.

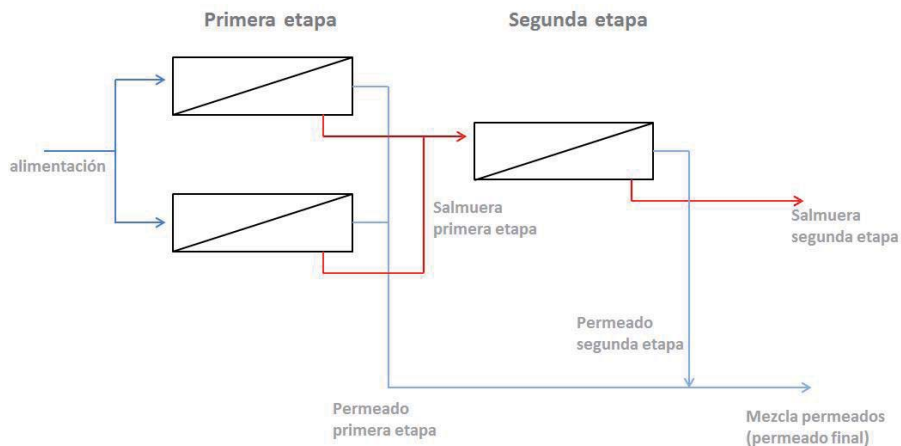


Figura 7: Arreglo por etapas

Los arreglos que tienen como objetivo incrementar la calidad en el agua producto se conocen como pasos. Un paso consiste en hacer pasar el permeado de una serie de tubos de presión (un paso) por otra serie de tubos

(segundo paso), en ocasiones, un solo paso no es suficiente para alcanzar la calidad deseada, entonces se agrega un segundo paso, el cual consiste en hacer pasar el permeado del primer paso por otra serie de membranas.

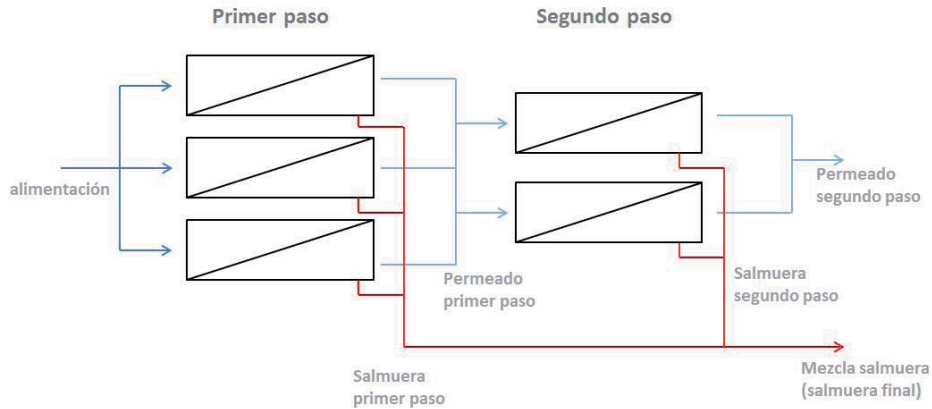


Figura 8: Arreglo por pasos

Una planta desalinizadora cuenta con varios tubos de presión apilados paralelamente con el objeto de poder incrementar la capacidad ya que un solo tubo de presión con siete membranas en su interior, no puede permear por sí solo todo el caudal que se desea, ya que las membranas tienen cierta capacidad de permear así como un límite en el caudal de alimentación, por esta razón suele dividirse el caudal de alimentación en varios tubos de presión.

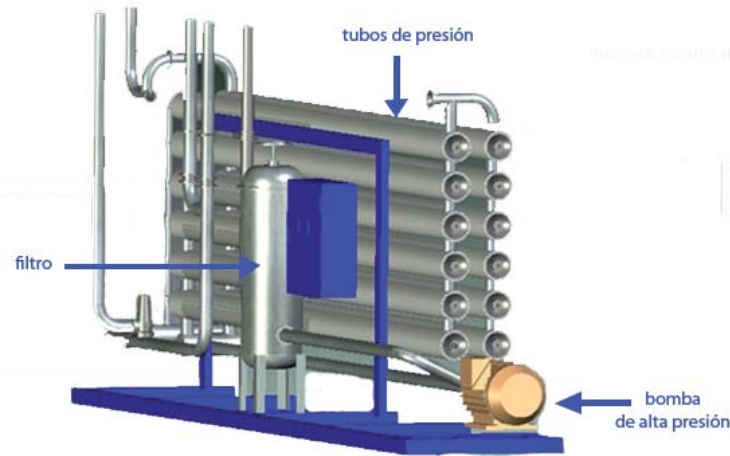


Figura 9: planta desalinizadora; tubos de presión

1.3. Plantas Desalinizadoras

Una planta desalinizadora es una instalación industrial que tiene como objetivo la desalación de agua. Existen distintos métodos para el tratamiento del agua. Los más utilizados en plantas desalinizadoras son:

- Destilación
- Osmosis inversa

El proceso de desalación del agua por osmosis inversa se desarrolla en varias etapas. Las etapas son:

- 1.- Alimentación.
- 2.- Pre tratamiento del agua.
- 3.- Desalación por Osmosis Inversa.
- 4.- Pos tratamiento del agua producto.

5.- Disposición del agua de rechazo.

6.- Distribución.

Los equipos que conforman una planta desalinizadora tienen como objetivos bombear el agua a través del sistema, producir un agua de cierta calidad determinada, ideal para el proceso de desalación por medio de las membranas (osmosis inversa).

El agua de alimentación es bombeada al sistema, para esto es necesario agregar bombas al sistema para que la presión a la entrada de las membranas sea la adecuada para el proceso.

El pre tratamiento se divide en procesos físicos como la filtración gruesa y filtración fina; así como los pre tratamientos químicos como la modificación de pH y cloración. Los pre tratamientos y su configuración depende en gran parte de la concentración de sales del agua y del tipo de fuente (superficial, pozo, directa de mar, etc.). Estos procesos provocan una calidad adecuada para que esta sea introducida en las membranas para maximizar su eficiencia y sin que provoquen un daño a las mismas.

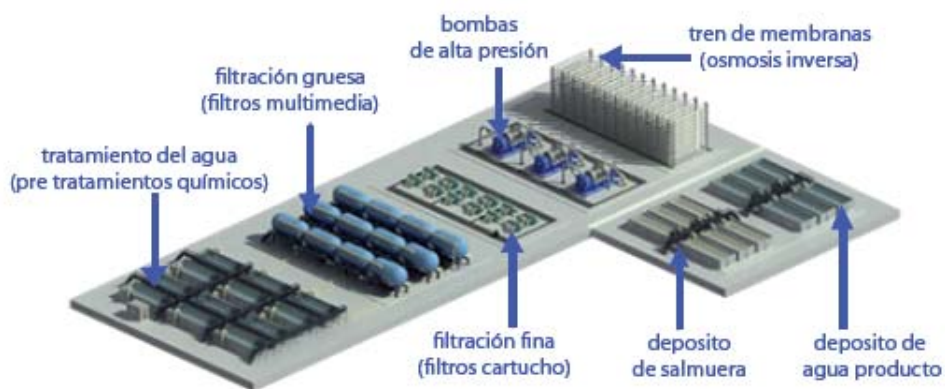
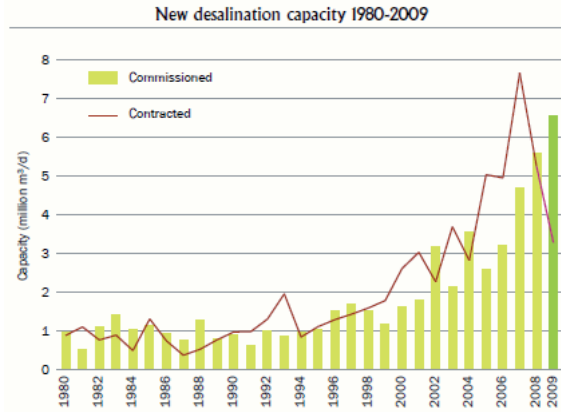


Figura 10: Planta desalinizadora

1.4. Situación De La Desalación A Nivel Mundial

El desarrollo de la tecnología de desalación inició con las instalaciones de barcos con el propósito abastecer la nave y satisfacer sus necesidades en cuanto a agua se refiere. La aplicación industrial de los principios de desalación ha tenido un lento crecimiento. Sin embargo, en los últimos años el problema de abastecimiento del vital líquido ha generado que se busquen alternativas para satisfacer la creciente necesidad de las poblaciones.

Actualmente países como España e Israel tienen plantas desalinizadoras que suministran un porcentaje considerable de agua a poblaciones donde el líquido es difícil de obtener por otros medios más convencionales. Israel cuenta con la planta desalinizadora más grande del mundo, la cual suministra cerca del 20% del agua de toda la población.



Gráfica 1: Comportamiento de la capacidad de desalinización mundial

Se muestra en la gráfica como se ha desarrollado las plantas desalinizadoras en el mundo, desde sus inicios en la década de los 80's hasta el año 2008.

En México existen 320 sitios donde están instaladas desalinizadoras, en estos hay 435 plantas (*IDA Worldwide Desalination plants inventory 2006*). Gran parte de estas plantas no corresponden al nivel industrial o municipal si no al comercial, ya que pertenecen la mayoría al sector hotelero y del total de las plantas, alrededor del 76% funcionan a partir del principio de osmosis inversa.

El Instituto Mexicano de Tecnologías del Agua desarrolla un estudio, que tendrá como resultado un inventario de las plantas desalinizadoras del país; se pretende que cada dos años se renueve este inventario.

El estado con un mayor número de desalinizadoras es Quintana Roo, cuenta con 124 unidades; le sigue Baja California Sur con 71, es también en este estado donde se encuentra la única planta desalinizadora municipal y con la más grande del país (Los Cabos). Esta planta desalinizadora tiene una capacidad de 17 280 m³/día, con lo cual suministra agua para satisfacer las necesidades de 40 000 personas.



Figura 11: Planta desalinizadora por OI en Los Cabos, BCS

1.5. Energías Renovables

Se le llama energía renovable a la fuente de energía natural virtualmente inagotable (inagotables a escala humana) esto se debe a la gran cantidad de energía que contienen o debido a que son capaces de regenerarse por medios naturales. Su utilización y consumo suponen una disminución despreciable de los recursos. Estas fuentes de energía se producen de forma continua.

El consumo de energía es indispensable para el desarrollo social y económico del mundo entero, a su vez, entre más desarrollada sea una sociedad, más energía consume esta. Por lo que se ha creado la necesidad de investigar y encontrar otros métodos más eficaces para obtener energía para satisfacer las necesidades de las sociedades y que también, su desarrollo no implique un aumento a la contaminación del medio ambiente. Es por eso que el desarrollo de tecnologías respecto a las energías renovables ha crecido tanto en los últimos años. Actualmente, las energías renovables se utilizan principalmente como complemento a energías convencionales.

El uso responsable de este tipo de energía significa una conservación de recursos no renovables y un menor impacto ambiental comparado con otros procesos energéticos como la combustión de hidrocarburos. Actualmente, las energías renovables abastecen, a nivel mundial, entre el quince y el veinte por ciento (15% – 20%) de la energía consumida.

Las energías renovables, con excepción de la energía geotérmica, se derivan de la radiación solar, por lo que se considera que la energía solar es la fuente energética total. La radiación calienta la atmosfera lo cual causa gradientes de temperatura y de presión lo que provoca los vientos que son el origen de la energía eólica. De la misma manera, la radiación solar calienta y evapora el agua, este vapor se condensa y se precipita en forma de lluvia en zonas más altas, esto provoca un potencial que puede ser aprovechado por turbinas hidráulicas.



Figura 12: Aprovechamiento de energías renovables; planta eólica y planta hidroeléctrica

1.6. Energía Solar

El aprovechamiento de la energía emitida por el Sol por radiación se puede realizar en dos formas distintas: por medio de procesos foto-térmicos para calentamiento de fluidos y generar calor de proceso, a este tipo se le conoce como energía solar térmica y por medio del efecto fotovoltaico a través del cual, la luz solar se convierte en electricidad sin usar ningún proceso intermedio, conocida como energía solar fotovoltaica.

En el caso de la energía solar fotovoltaica, la energía solar es transformada en energía eléctrica por las células fotovoltaicas, las cuales están montadas en paneles. Cuando la luz solar alcanza una cara de la célula fotovoltaica, se genera una corriente eléctrica la cual se aprovecha como fuente de energía.

Las ventajas de la energía solar fotovoltaica se centran en que generalmente son sistemas sencillos, lo que significa que son fáciles de instalar y tienen una gran versatilidad y requieren poco mantenimiento lo que reduce los costos.

Los dispositivos donde se lleva a cabo la transformación de luz solar en electricidad se llaman generadores fotovoltaicos y a la unidad mínima en la que se realiza dicho efecto celdas solares. Cuando en un dispositivo se crea una fuerza electromotriz o una diferencia de voltaje debido a la absorción de la luz solar, se dice que se está llevando a cabo el efecto fotovoltaico. Una celda solar o celda fotovoltaica es un dispositivo semiconductor que convierte la luz en electricidad.

La generación de potencia eléctrica en las celdas solares es pequeña, por lo que, para incrementar ésta, es necesario interconectarlas entre sí para formar los módulos fotovoltaicos.

En una celda solar el efecto fotovoltaico se presenta como la generación de voltaje en sus terminales cuando está bajo iluminación. Si a las terminales de la celda solar se le conecta un aparato eléctrico, por ejemplo, una lámpara, entonces ésta se encenderá debido a la corriente eléctrica que circulará a través de ella. Para satisfacer las necesidades energéticas a través del uso de paneles fotovoltaicos, se requiere un sistema fotovoltaico, que es la integración de varios bloques funcionales y equipos adicionales para transformar, almacenar y transportar la energía.

El sistema fotovoltaico generalmente se conforma de tres bloques: recolección y generación de energía eléctrica, acumulación de energía y carga. Cada uno de estos bloques se compone de distintos equipos para llevar a cabo la alimentación de la energía eléctrica requerida o carga.

1.6.1. Panel fotovoltaico

El panel fotovoltaico forma parte del bloque de generación y recolección de energía. Debido a que la energía recolectada por una sola celda solar es muy poca, se requiere formar módulos o paneles fotovoltaicos, que son una configuración de celdas, unidas en serie. Este equipo transforma la radiación solar en energía eléctrica en corriente continua, la generación depende principalmente de la temperatura ambiente y de la radiación solar. Los paneles fotovoltaicos a su vez, pueden conectarse en distintas configuraciones, en serie o en paralelo.

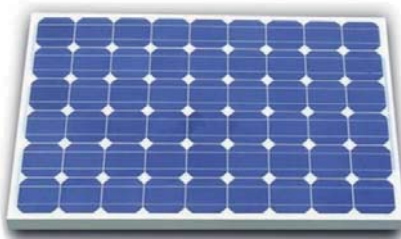


Figura 13: paneles fotovoltaicos

1.6.2. Batería

La recolección de energía se realiza en las baterías, al igual que las celdas fotovoltaicas, la energía se recolecta en una serie de baterías conectadas en cierta configuración. Las baterías permiten acumular energía cuando las condiciones de radiación solar son óptimas y utilizar esta energía en periodos nocturnos o de radiación pobre. Otra función importante de las baterías es entregar una mayor intensidad de corriente de la que los paneles fotovoltaicos pueden entregar, esto es útil en el caso de arranque de motores, que es el momento cuando más corriente consumen.

Existen distintos tipos de baterías, principalmente para este tipo de aplicaciones se utilizan las baterías de plomo – ácido o las baterías de níquel - cadmio. Las primeras presentan una gran versatilidad ya que se pueden adaptar a todo tipo de corriente, mientras que las segundas presentan un mejor rendimiento sin embargo su elevado precio es una fuerte desventaja.

Estos elementos pueden estar ausentes en el sistema, dependiendo del tipo de configuración seleccionada, como puede ser en instalaciones conectadas a la red eléctrica.



Figura 14: Baterías para sistemas fotovoltaicos

1.6.3. Regulador de carga

El control de la carga de las baterías es para evitar sobrecargas o una descarga rápida lo cual provoca una reducción de la vida útil del sistema. Este control se realiza incorporando el regulador de carga en el sistema. Estos equipos son esenciales para una instalación fotovoltaica regulando el voltaje y corriente con que se cargan las baterías, conectando cuando se requieran cargar o desconectando cuando la energía almacenada en la batería es muy baja.



Figura 15: Regulador de carga

1.6.4. Inversor

Este elemento es el encargado de transformar la energía eléctrica, de corriente continua a corriente alterna, la energía se transforma con el objetivo de que esta cuente con las características para alimentar la carga deseada.

Un inversor está compuesto por transistores y tiristores, los cuales cortan la corriente directa y alternan la corriente provocando así una onda de forma específica, generalmente una onda cuadrada, aunque esta puede variar a partir del tipo de inversor.

Existen distintos tipos de inversores, el tipo de inversor depende del tipo de instalación y su tamaño.



Figura 16: Inversor para sistemas fotovoltaicos

2. DESCRIPCIÓN DE LOS PROCESOS DE LA PLANTA DESALINIZADORA PILOTO

El proyecto IMPULSA IV, que forma parte del Instituto de Ingeniería realiza investigaciones y desarrollo en torno a la desalinización y al uso de energías renovables. Como parte del equipo para llevar a cabo sus objetivos el proyecto cuenta con una planta desalinizadora en instalaciones del Instituto, sin embargo no existe una metodología precisa para el manejo adecuado de la planta.

A continuación se presenta una descripción de los procesos que se desarrollan en la planta para la desalinización.

El funcionamiento de la planta desalinizadora se desarrolla por medio de cuatro distintos procesos a través de los cuales se alimenta al sistema y se da el tratamiento necesario al recurso (agua) para obtener el producto deseado (agua con una mejor calidad). Los procesos son:

1. Alimentación al sistema (toma de agua)
2. Pre tratamientos
3. Desalinización del agua
4. Pos tratamientos
5. Distribución
6. Disposición del agua de rechazo

A continuación se describirán estos procesos a partir de sus características y parámetros determinados por la planta desalinizadora piloto:

2.1. Toma De Agua

Debido a que la capacidad y tiempo de operación de una planta desalinizadora piloto son cortos en comparación con plantas desalinizadoras industriales, se utiliza tanques de almacenamiento para la alimentación al sistema. En plantas desalinizadoras industriales la toma de agua se realiza por medio de pozos o por tomas abiertas.



Figura 17: Toma de agua de la planta desalinizadora piloto

La configuración y tamaño de la planta desalinizadora piloto del proyecto IMPULSA IV no permite modificar la configuración de la planta para aumentar etapas o pasos al proceso. Cuando es necesario realizar procesos de este tipo se utilizan los tanques de almacenamiento, recirculando el producto o la salmuera dependiendo la configuración que se desea simular en la planta desalinizadora piloto.

Existen distintos tipos de tomas de agua, estos dependen de las condiciones geográficas de la locación. Se pueden clasificar por el tipo de agua que se obtiene (salobre, agua de mar o residual) así como también por las características de la toma (pozos, superficial o móviles). Es importante mencionar que la localización adecuada de la toma de agua por medio de una buena planeación puede evitar tratamientos adicionales en puntos posteriores.

2.2. Pre tratamientos

Esta etapa es fundamental para el funcionamiento óptimo de las membranas. Las actividades de esta etapa tienen como principal objetivo el eliminar lo más posible los contaminantes que contiene el agua.

Para determinar el ó los pre tratamientos adecuados se requiere realizar un análisis al agua de alimentación que se empleará. De esta manera se conocerá el tipo de contaminación que presenta el agua.

El pre tratamiento de la planta desalinizadora piloto consta de las siguientes actividades:

- modificación de pH (acidificación)
- cloración
- dosificación de coagulante
- filtración gruesa
- filtración fina
- dechloración

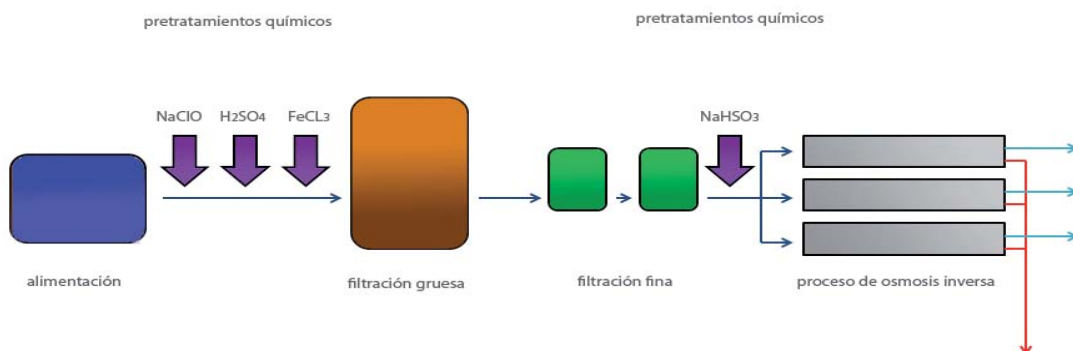


Figura 18: Tren de tratamiento de la planta desalinizadora piloto

Como primera actividad se dosifica ácido, con el fin de disminuir el pH del agua de alimentación para facilitar la remoción de sales. El disminuir el pH tiene como objetivo evitar la precipitación de algunos compuestos como carbonato de calcio y así eliminar con más eficiencia algunos tipos de contaminantes de la planta desalinizadora.

Un parámetro importante a considerar es también el posible incrustamiento en las membranas, este se produce debido a las altas concentraciones de minerales en el agua de alimentación (calcio, magnesio, etc.)

Existen diversas técnicas para evitar este conflicto durante la operación de la planta desalinizadora, el uso de anti incrustantes es una solución efectiva, sin embargo el costo de los mismos pueden ser elevados. Por otro lado también existe la posibilidad de modificar el pH del agua (acidificar) con el objetivo de provocar reacciones químicas relacionadas con estos compuestos y de esta manera evitar su incrustación en las membranas. Para la acidificación del agua se utilizan los siguientes reactivos principalmente:

- Ácido sulfúrico (H_2SO_4)
- Ácido clorhídrico (HCl)

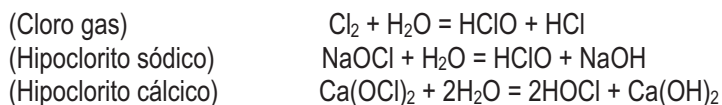
La eliminación de bacterias y actividad biológica en general se inhibe por medio de la desinfección (cloración) del agua de alimentación, El proceso de cloración produce una reacción química tiene como producto un poderoso biocida que elimina gran parte de la actividad biológica que puede contener el agua.

Usualmente la desinfección se realiza utilizando alguno de los siguientes reactivos:

- Cloro (Cl₂)
- Hipoclorito sódico (NaClO)
- Hipoclorito de calcio (Ca(ClO)₂)

La reacción química que se genera con estos reactivos y el agua tiene como producto ácido hipocloroso (HClO), el cual es un fuerte biocida.

El cloro adopta tres formas distintas al añadirse al agua: cloro elemental, ácido hipocloroso (HClO) o ión hipoclorito (OCl⁻); por tanto, las reacciones básicas de la cloración según sea el producto empleado son:



La dosificación de un coagulante se realiza para eliminar los sólidos disueltos en el agua tras la filtración. El coagulante provoca la desestabilización de las moléculas coloidales, formando coágulos para que su eliminación sea más eficiente en los procesos de filtración.

La filtración gruesa se lleva a cabo en un filtro multimedia este filtro se encarga de eliminar los sólidos suspendidos en el agua, este filtro multimedia contiene distintos tipos de arena con diferentes tamaños de grano cada una.

El filtro multimedia o filtro arena se utiliza para filtrar partículas macro métricas del agua de alimentación. Este filtro está relleno con distintos tipos de arenas, las cuales también tienen distintos tamaños de grano con el objetivo de hacer más eficiente el proceso de filtración.

Los materiales más empleados son arena, granate, *green sand* o arena verde de magnesio, etc. y generalmente se deposita una capa de antracita en la parte superior siendo menos pesada que la arena y de mayor porosidad.

Los materiales usados en el filtro multimedia de la planta desalinizadora del proyecto IMPULSA IV son:

- antracita (0.8-1.2 mm)
- arena (0.5-0.8 mm)
- granate (0.4-0.6 mm)
- magnetita (0.3-0.4 mm)
- Resina de intercambio iónico

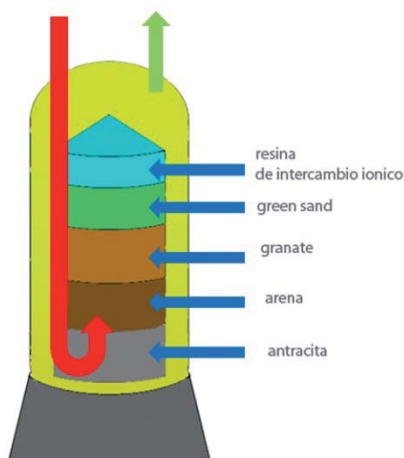


Figura 19: Equipo de filtración gruesa

La resina de intercambio iónico tiene como objetivo el remover ciertos compuestos a través de un proceso rápido y reversible en el cual los iones que se desean eliminar del agua son reemplazados por iones que

despide la resina de intercambio de iones. Estos iones son atraídos por la resina que debe ser regenerada periódicamente para restaurarla a su forma iónica original.

Existen dos tipos básicos de resinas: intercambio de cationes e intercambio de aniones. Las resinas del intercambio de cationes emiten iones Hidrógeno (H⁺) u otros iones como intercambio por cationes impuros presentes en el agua.

La resina de intercambio de aniones despedirá iones OH u otros iones de cargas negativas en intercambio por los iones impuros que están presentes en el agua.

Las resinas de Intercambio de iones modernas son preparadas de polímeros sintéticos que forman intercambios de cationes fuertemente ácidos o forman intercambios de aniones fuertemente básicos o débilmente básicos.

La última actividad del pre tratamiento del agua es la decloración. Esta es necesaria ya que anteriormente en el proceso de tratamiento del agua, tras la cloración y la eliminación de actividad biológica en el agua, el cloro residual se mantiene en el agua y este compuesto genera corrosión en las membranas por lo que es necesario eliminarlo o neutralizarlo antes del proceso de osmosis inversa.

En cuanto a la decloración, se utilizan compuestos como el bisulfito de sodio para eliminar el cloro libre residual del proceso de cloración, La dosificación de este compuesto depende de la concentración de la solución y del cloro libre que se encuentra en el agua a tratar. En general se recomienda que, para eliminar el cloro residual, se use una relación de 1 a 3, o sea que por cada parte por millón de cloro (1 ppm de Cl) en el agua a tratar se deben dosificar tres partes por millón de bisulfito de sodio (1 ppm de NaHSO₃).

En complemento al proceso de filtración por filtro multimedia se realiza una filtración fina utilizando filtros cartucho de polipropileno termo fusionado. En este punto se elimina toda materia que contenga el agua de tamaño micrométrico y que el filtro multimedia no haya filtrado, por esta razón la filtración fina es necesaria para el proceso de osmosis inversa ya que de lo contrario la contaminación del agua de alimentación a las membranas sería aun elevada lo cual disminuye la vida útil de las membranas y la eficiencia del proceso de osmosis inversa.

Estos procesos conforman la etapa de pre tratamiento, a continuación, el agua ya en condiciones óptimas para el proceso de osmosis inversa es bombeada una vez más por una bomba de alta presión. El caudal obtenido alimenta a las membranas y la presión de este depende del agua de alimentación que se esté utilizando, la presión suministrada debe superar la presión osmótica del agua.

La planta desalinizadora piloto del proyecto IMPULSA IV, cuenta con instrumentos para realizar distintos pre tratamientos al agua de alimentación como los son filtro dual o filtro arena, filtros cartucho y dosificadores.

El filtro dual retiene los sólidos suspendidos que contiene el agua de alimentación mientras que los filtros cartucho se encargan de retener las partículas micrométricas. Para mejorar estos procesos se recurre a la aplicación de otras técnicas como la floculación, coagulación, decantación por medio de la dosificación de reactivos utilizando los dosificadores.

Durante la operación de la planta desalinizadora se ha utilizado las técnicas de coagulación y floculación para aumentar la eficiencia del proceso de filtrado. Los principales compuestos utilizados para la coagulación son los siguientes:

- Cloruro férrico (FeCl₃)
- Sulfato de aluminio Al₂(SO₄)₃

El conocer los componentes del agua de alimentación y sus concentraciones, así como el haber seleccionado los reactivos a dosificar permite el cálculo de la cantidad de reactivos necesarios para las distintas actividades dentro de los pre tratamientos.

Los principales pre tratamientos utilizados para la osmosis inversa se muestran en la siguiente tabla, clasificados por tipo de contaminación y las causas de la misma:

TIPO DE CONTAMINACIÓN	PRETRATAMIENTO MÁS ADECUADO	CAUSAS DE CONTAMINACIÓN
<i>Contaminación biológica</i>	<i>Cloración</i>	<i>Bacterias y microorganismos</i>
<i>Contaminación orgánica</i>	<i>Coagulación, filtración, ultrafiltración y absorción por carbon activado</i>	<i>Materia orgánica natural, bio polimeros, ácidos</i>
<i>Contaminación por minerales</i>	<i>Agregar anti incrustantes, Acidificación</i>	<i>Bario, calcio, estroncio, magnesio, carbonatos y sulfatos</i>
<i>Contaminación por oxidantes</i>	<i>Dedoloración, absorción por carbon activado</i>	<i>Ozono, cloro, permanganato de potasio</i>
<i>Contaminación por partículas</i>	<i>Filtración gruesa y filtración fina</i>	<i>Arcilla, arena, solidos suspendidos</i>
<i>Contaminación coloidal</i>	<i>Coagulación, filtración</i>	<i>particulas coloidales, complejos orgánicos e inorgánicos</i>

Tabla 1: Tipos de contaminación y tratamientos adecuados

2.3. Sistemas De Bombeo

Existen tres distintos propósitos de los equipos de bombeo en la planta desalinizadora piloto, estos son: la alimentación de agua, dosificación de soluciones para los pre tratamientos químicos y generar alta presión para el desarrollo de la osmosis inversa en membranas.

La alimentación de agua a la planta se realiza por medio de una bomba hidráulica, esta bomba tiene la capacidad indicada para que el flujo de agua recorra el sistema de tuberías a través de los filtros hasta la bomba de alta presión.

2.3.1. Bomba de alta presión

Las plantas desalinizadoras por osmosis inversa requieren de la aplicación de presión al agua para que se genere la desalinización del agua, es por eso que el sistema de bombeo es fundamental para este tipo de equipos.

Las características del lugar, así como las características del sistema deseado determinaran el tipo de bombeo y la capacidad del mismo. Se requiere considerar el bombeo para alimentar el sistema, de igual manera se debe considerar si el bombeo de alimentación es suficiente para que el recurso recorra por completo el sistema hasta el arreglo de membranas, en este punto es necesario aumentar la presión para la desalación del agua. Esta bomba depende en gran parte de las condiciones de trabajo, calidad y capacidad de la planta desalinizadora.

Para el cálculo de pérdidas de energía del agua a través de las tuberías, tanque de arenas y filtros cartucho se empleó la ecuación de la energía.

$$H_0 = H_1 + hf_{0-1}$$

Donde:

H_0 = caga en el punto 0 o inicial

H_1 = carga en el punto 1 o final

hf_{0-1} = pérdidas por fricción entre los puntos 0 y 1

Es importante mencionar que en esta ecuación se considera que la cantidad de agua no cambia a lo largo del recorrido, y que las pérdidas de energía se dan por la fricción del fluido con las paredes de la tubería así como los cambios de dirección.

Para el caso del paso por el filtro multimedia, la pérdida se consideró como una baja en la presión debida a la permeabilidad que tiene el medio.

Teniendo como parámetro el gasto se pueden calcular las pérdidas por conducción a lo largo de todo el recorrido, considerando la rugosidad absoluta de los datos obtenidos por el fabricante se realizan aproximaciones para el coeficiente de pérdidas mediante la ecuación de Nikuradse.

$$\frac{1}{\sqrt{f}} = 2 \log \frac{3.71}{\epsilon/D}$$

Donde:

f = coeficiente de pérdidas

D = diámetro de la tubería

ϵ = rugosidad absoluta

Se obtiene una primera aproximación que da un coeficiente bajo la suposición de que se mantiene flujo laminar, para verificar se hacen aproximaciones hasta obtener variaciones despreciables con la ecuación de Cole-Brook que contempla otros estados

$$\frac{1}{\sqrt{f}} = -2 \log \left[\frac{\epsilon/D}{3.71} + \frac{2.51}{Re \sqrt{f}} \right]$$

Donde:

f = coeficiente de pérdidas

D = diámetro de la tubería

ϵ = rugosidad absoluta

Re = número de Reynolds

Contemplando por último la longitud de la tubería se aplica $h_f = f \frac{LV^2}{22g}$ que es la pérdida total en la tubería.

Para los cambios de dirección se contempla un coeficiente de pérdida por cambio de dirección que está también en función de la carga de velocidad y se suman los efectos a los de conducción.

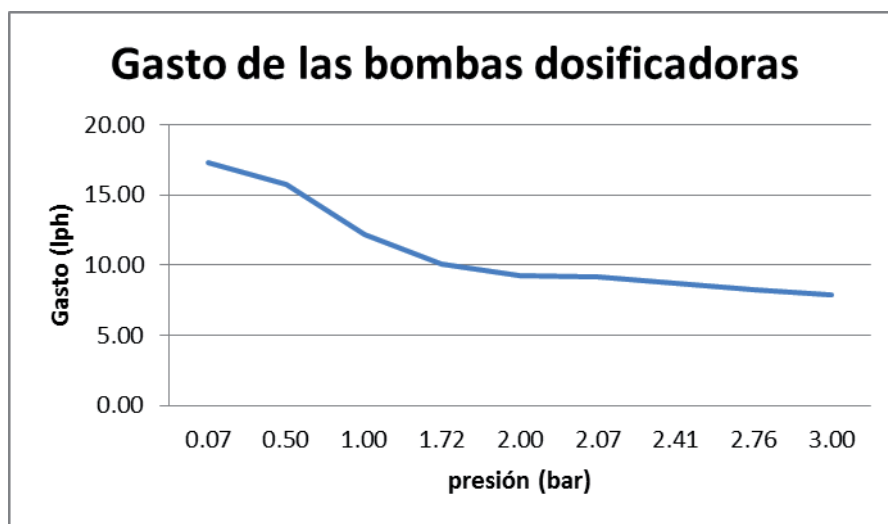
2.3.2. Bombas dosificadoras

La correcta operación de las bombas dosificadoras determina la eficiencia de los pre tratamientos químicos. El modelo de bomba dosificadora que cuenta la planta desalinizadora del proyecto IMPULSA IV está diseñado para suministrar 2.9 litros por hora (lph) bajo una presión de ocho bares (8 bar).



Figura 20: bombas dosificadoras

Los filtros cartucho y las membranas no soportan una presión de ocho bares (8 bar) por lo que no se obtendrá el flujo indicado por el fabricante. Por lo que se requiere checar la gráfica y los datos brindados por el mismo fabricante para distintas presiones.



Gráfica 2: Comportamiento del gasto de dosificación

A partir de la gráfica, se obtienen los valores de gasto a cierta presión determinada. Conociendo la presión y el flujo determinado a partir de la gráfica, es posible regular este durante el proceso utilizando la perilla, la cual nos indica por medio de porcentajes el flujo que se está suministrando.

2.4. Separación de sales por Osmosis Inversa (Desalinización)

El proceso de desalinización depende en mayor parte de las características del agua de alimentación como lo son:

- La concentración de sales: ya que esta determinará parámetros como la presión osmótica.
- Temperatura: La temperatura tiene un impacto importante en el flujo a través de la membrana.
- Valencia iónica: ya que los iones más bivalentes y trivalentes son rechazados más fácilmente por las membranas.
- Tamaño de las moléculas: el rechazo aumenta cuando las moléculas son de mayor tamaño.
- Tendencia de unión con hidrogeno: Los compuestos con alta tendencia de unión con el hidrogeno (como puede ser el amoniaco) reducen el rechazo de la membrana.
- Gasto con el que suministra al sistema de membranas de osmosis inversa.

Un parámetro fundamental dentro del proceso de osmosis inversa es la presión osmótica, como ya se mencionó en el capítulo anterior. La presión osmótica representa la presión necesaria para que el disolvente de una solución fluya a través de una membrana semipermeable y depende de la concentración de sales en la solución. Se puede calcular la presión osmótica por medio de la ecuación de Van't Hoff:

$$P_{osm} = C * R * T$$

Donde:

C= concentración molar de la solución.

R= Constante del gas ideal

T= temperatura en grados Kelvin.

El rendimiento de un sistema de osmosis inversa está definido por la presión de alimentación y el rechazo de sal (si se determina la presión de alimentación entonces el flujo de permeado definirá el rendimiento del sistema).

$$Q = (A)(S)(\Delta P - \Delta P_{osm}) \quad N_A = B(\Delta C_{fc} - \Delta C_p)$$

Donde:

Q= flujo a través de la membrana semipermeable.

A= coeficiente de permeabilidad de la membrana.

B= coeficiente de rechazo de sales de la membrana.

S= área de contacto.

ΔP_{osm} = diferencia de presión osmótica entre la membrana semipermeable.

ΔP = diferencia de presión entre la membrana semipermeable.

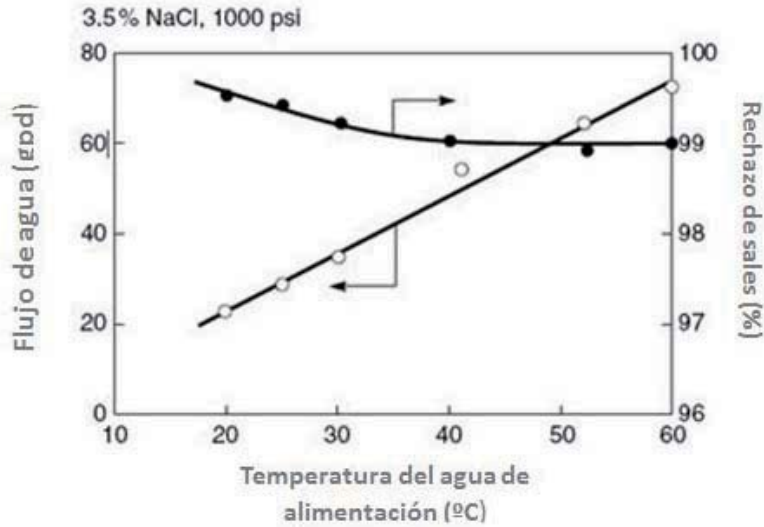
N_A = flujo de sales.

ΔC_{fc} = concentración promedio de alimentación.

ΔC_p = concentración del permeado.

La presión desempeña un papel importante en el flujo del agua, en el caso del flujo de sales, la presión no es una variable a considerar (el fenómeno es independiente de la presión). Este fenómeno tiene un fuerte impacto en el desempeño de las membranas, ya que al incrementar la presión el flujo a través de la membrana se incrementa, pero el flujo de sales permanece constante, provocando una mejor calidad del agua producto. Lo que significa que la membrana es más selectiva al incrementar la presión aplicada.

La temperatura afecta de manera importante el flujo del agua a través de la membrana, al incrementar la temperatura, el transporte de agua y de sales incrementa exponencialmente, mientras que el rechazo de sales se reduce ligeramente. En la gráfica mostrada a continuación se puede observar claramente el comportamiento del flujo de agua (blanco) y del rechazo de sales con respecto al incremento de temperatura.



Gráfica 3: Comportamiento del flujo de agua y rechazo de sales respecto a la variación de temperatura

La presión osmótica, las pérdidas de presión en el sistema, presión del producto y de la salmuera determinaran la presión neta aplicada (net driving pressure, NDP). Esta presión es la presión necesaria para generar el fenómeno de permeado. A continuación se muestra la expresión que representa el comportamiento de la presión neta aplicada.

$$NDP = PF - \frac{\Delta P}{2} - P_{osm} - P_{perm} - P_{osm perm}$$

Donde:

NPD= presión neta aplicada

PF= presión de alimentación

ΔP = pérdidas de presión en el sistema

P_{osm} = presión osmótica promedio

P_{perm} = presión del permeado

$P_{osm perm}$ = presión osmótica del permeado

Es un método muy riguroso, con muchos cálculos pero ideal para utilizar equipos de cómputo. Para su desarrollo se deben conocer las condiciones de operación del sistema y de los elementos que lo conforman, incluyendo la presión de alimentación.

En una planta desalinizadora de tamaño considerable, que cuente con un arreglo de membranas complejo. El cálculo de cada elemento se basará en los resultados del elemento anterior. Después de haber obtenido los cálculos de cada elemento se modifica la presión original, comenzando así una vez más el proceso con un valor de presión de alimentación diferente.

2.5. Pos tratamientos

Después de los procesos de pre tratamiento y desalinización, el agua producto carece de cloro y contiene una cantidad muy pequeña de minerales. Si esta agua se desea almacenar la cloración en bajas cantidades será necesaria para evitar la actividad biológica.

Otros pos tratamientos a los que se recurre a menudo son la remineralización y la recarbonatación para adecuar los niveles de minerales y que el agua producto sea potable.

El proceso de pos tratamiento no es utilizado en la planta desalinizadora del proyecto IMPULSA IV ya que el agua producto obtenida de los procesos, después de haber sido objeto del análisis correspondiente a los

alcances planteados en el proceso, se recicla agregándola al tanque de alimentación, para reducir el consumo del recurso durante las pruebas realizadas.

2.6. Distribución

Una vez que el agua producto contiene la calidad deseada, el agua está lista para su uso por lo que se procede a su distribución o almacenaje.

La distribución se realiza por medio de bombas hidráulicas y tuberías, la capacidad de las bombas y el diámetro de las tuberías depende del tamaño de la planta y de la distancia entre la planta y el punto destino del producto. Plantas municipales o de gran tamaño suministran el producto a la red de distribución de agua local.

2.7. Disposición del agua de rechazo

El proceso de desalinización arroja dos productos, el producto permeado que contiene una cantidad de sales mínima y el agua de rechazo o también conocida como salmuera, el producto de rechazo contiene algunos elementos que pueden ocasionar problemas ambientales, en el caso de plantas desalinizadoras de agua de mar, el producto de rechazo contiene una concentración de sólidos disueltos totales (TDS) entre 70,000 a 80,000 mg/l, al igual que un pH alcalino (entre 7 y 9), elementos corrosivos y alta turbiedad.

Al producto de rechazo solo se le prepara para su disposición en la mayoría de los casos, es necesario realizar procesos como aireación o ajuste de pH, para alcanzar los niveles permitidos para su disposición.

Los métodos para su disposición dependen de los niveles mencionados en la norma mexicana **NOM 001-ECOL-1996**, esta norma regula las concentraciones del agua de rechazo y la temperatura entre otros parámetros.

Algunos de las consideraciones más comunes en la práctica son:

- 1.- Incorporación de difusores en caso de descargas superficiales.
- 2.- Las altas concentraciones del rechazo pueden reducirse al mezclar el producto con el efluente del agua de refrigeración plantas energéticas, al mismo tiempo, la temperatura de este producto disminuirá.
- 3.- Lugares con limitado intercambio de agua deben ser evitados, las descargas deben localizarse en costa abierta.

Cuando la planta desalinizadora se localiza alejada de la zona costera existen distintas posibilidades para la disposición del agua de rechazo, como lo son la reinyección del producto, evaporación y cristalización. Cada método debe seguir normas determinadas para evitar la contaminación del medio ambiente y por consecuencia evitar problemas legales.

En el caso de plantas desalinizadoras por osmosis inversa, el agua de rechazo lleva una alta presión por lo que es común que plantas incorporen equipos para el aprovechamiento de la presión del agua de rechazo como lo son turbinas Pelton, intercambiadores de presión o turbo bombas compactas.

En el caso de la planta desalinizadora piloto del proyecto IMPULSA IV, el agua de rechazo se reutiliza en parte para la simulación de agua para operaciones siguientes. Al igual que el agua producto, se almacena cierto volumen, conociendo sus características en cuanto a concentración de sales, se agrega agua para alcanzar los niveles deseados para la operación de la planta o de igual manera se agrega algún compuesto para alcanzar las características indicadas para la operación.

3. INSTALACIÓN DE LA PLANTA DESALINIZADORA PILOTO

Una vez que se conocen los procesos a detalle que realiza la planta desalinizadora piloto, se procede a la selección, organización e instalación de los equipos que conforman la planta.

3.1. Selección de Equipos

La selección de los equipos es un paso fundamental para asegurar el funcionamiento deseado de la futura planta desalinizadora. Existen empresas que se encargan en diseñar plantas para propósitos o proyectos específicos, así como existen modelos estandarizados de plantas desalinizadoras las cuales cubren una gran variedad de casos y necesidades.

Para la selección de equipos se debe definir claramente el tipo de agua con el que operará la planta, la capacidad, el tipo y la distancia de la alimentación.

El tipo de alimentación y distancia de la planta desalinizadora con el recurso determinaran las características de las bombas como su capacidad y el número de elementos, también determinaran el tamaño de la tubería a utilizar.

El tipo de agua determinará los equipos para el tratamiento del agua, como pueden ser filtros multimedia para filtración gruesa, filtros cartucho para filtración fina, modificación de pH, entre otros.

El tren de pre tratamiento convencional utilizado a nivel mundial para el proceso de ósmosis inversa consta de: coagulación-floculación-filtración este tren está constituido principalmente por los siguientes procesos:

- ajuste de pH.
- Pre cloración.
- coagulación-floculación.
- filtración gruesa.
- Decloración.
- inhibición (adición de anti-incrustantes).
- filtración fina.

El proceso de selección de equipo para la planta desalinizadora piloto del proyecto IMPULSA IV, se realizó enfocándose en el empleo de agua de mar, la cual contiene una gran cantidad de sales y de actividad biológica, por lo que la planta piloto cuenta con equipo para el tratamiento del agua, entre estos se encuentran los dispositivos de filtración gruesa, fina y dosificaciones, al igual que equipo monitoreo de parámetros como presiones, conductividad y gastos de los productos.

A continuación se muestran los componentes de la planta piloto, la organización de los equipos así como el análisis del diseño de la configuración seleccionada para la planta desalinizadora. Posteriormente se detalla el proceso de instalación de los equipos y por último la comprobación de funcionamiento de los mismos por medio de distintas pruebas.

La planta desalinizadora piloto del proyecto IMPULSA IV presenta un promedio de porcentaje de permeado alrededor del 16% y un flujo de alimentación aproximadamente de 2.3 gpm, o 522 l/h.

Esta planta desalinizadora está compuesta por los siguientes elementos:

- Membranas de osmosis inversa
- Gabinete y tablero

- Filtro dual o filtro arena
- Contenedores
- Filtros cartucho
- Bombas hidráulicas
- Dosificadores

Las principales características de los elementos mencionados se muestran a continuación:

3.1.1. Membranas de osmosis inversa

Es el elemento principal de la planta desalinizadora, las membranas se encargan de la desalación del agua a través del proceso de osmosis inversa.

Las membranas que presenta el equipo se especializan en agua de mar, el modelo de estas es SW30-4040 de la marca Filmtec. Este modelo presenta un rechazo de sales del 99.4%



Figura 21: Membrana de Osmosis Inversa mod. SW30 - 4040

3.1.2. Gabinete y Tablero

Este elemento sostiene a la bomba principal y a las membranas, también contiene un tablero en donde se puede medir el flujo de permeado, regular la presión de alimentación a las membranas y el control de encendido del sistema completo.

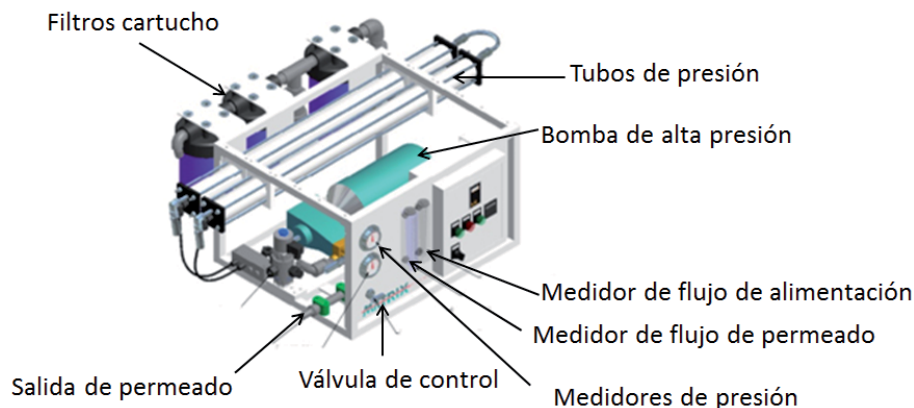


Figura 22: Gabinete planta desalinizadora piloto

3.1.3. Filtro multimedia o filtro arena

El filtro dual o filtro arena se utiliza para filtrar partículas macro métricas del agua de alimentación. Este filtro está relleno con distintos tipos de arenas, las cuales también tienen distintos tamaños de grano con el objetivo de hacer más eficiente el proceso de filtración.



Figura 23: Filtro Multimedia planta desalinizadora piloto

3.1.4. Contenedores

Para el uso adecuado del agua para las pruebas de laboratorio, la planta desalinizadora cuenta con cuatro contenedores:

1. Cisterna, capacidad: 2800 litros
2. Tinacos, capacidad: 450 litros
3. Tinaco, capacidad: 1100 litros

Los dos tinacos más pequeños se destinan generalmente al almacenamiento del agua de permeado, mientras que el otro tinaco y la cisterna tienen distintos usos como el almacenamiento del agua de alimentación y funciones para el lavado de membranas y filtro dual o filtro arena.



Figura 24: Contenedores planta desalinizadora piloto

3.1.5. Filtros cartucho (2)

Su función es filtrar partículas de tamaño micrométrico, las cuales no fueron filtradas por el filtro arena, existen filtros desde $1\mu\text{m}$ hasta $50\mu\text{m}$, determinando el tamaño de partículas que puede filtrar. Los filtros cartucho que presenta la planta desalinizadora son de diez pulgadas (10 in) o veinticinco punto cuatro centímetros (25.4 cm); por el tipo de agua con la que opera la planta desalinizadora y el uso al agua de permeado se utiliza generalmente un filtro de 20 micras y un filtro de 10 micras.



Figura 25: Filtros cartucho planta desalinizadora piloto

3.1.6. Bombas hidráulicas

La planta desalinizadora cuenta con tres bombas hidráulicas:

1. Bomba hidráulica, potencia: 3 hp; 208-230 V; 9-8.6 A; alimentación trifásica
2. Bomba hidráulica, potencia: 0.75 hp; 208-230 V; 9-8.6 A; alimentación trifásica
3. Bomba hidráulica, potencia: 0.5 hp; 127 V; 0.5 A; alimentación bifásica

Una de las bombas está destinada a proveer la presión suficiente al agua de alimentación para que la bomba principal pueda funcionar; La bomba de menor potencia se utiliza para el reciclado del agua de permeado, para la limpieza de los contenedores o para el traslado de agua de un tinaco a otro.



Figura 26: Equipos de bombeo planta desalinizadora piloto

3.1.7. Dosificadores

Elemento encargado de agregar una cantidad determinada de solución en cierto tiempo. Esto se realiza con la ayuda de un temporizador que provoca que una pequeña bomba funcione por pulsos.



Figura 27: Bombas dosificadoras planta desalinizadora piloto

3.2. Diseño del sistema de Tuberías

Debido a la necesidad de trasladar la planta desalinizadora al sitio de los trabajos de campo, se requirió desarmar el sistema de tuberías para poder trasladar la planta sin inconvenientes mayores. Posteriormente, al haber concluido los objetivos en campo, el equipo fue regresado a laboratorio, en donde se decidió, debido a los inconvenientes presentados durante las pruebas de campo, como la difícil operación del equipo, las complicaciones para el traslado e instalación de la planta piloto, rediseñar el sistema de tuberías con el fin de disminuir el espacio ocupado así como perfeccionar los procesos realizados en torno a la planta desalinizadora.

Como primer paso, para un planteamiento del diseño se analizaron las funciones que debe cumplir la planta desalinizadora, los cuales son, como principal función la desalación (el paso del agua a través de membranas de osmosis inversa), filtración, el lavado de las membranas, así como el retro lavado del filtro dual son funciones importantes para el mantenimiento del equipo; el arreglo de tuberías debe presentar la configuración adecuada para que las funciones mencionadas se puedan llevar a cabo.

Una vez consideradas estas funciones principales se planteó por medio de un diagrama de flujo la posible configuración del equipo considerando todos los componentes de la planta piloto y las acciones que se deben realizar para cumplir con las funciones antes mencionadas.

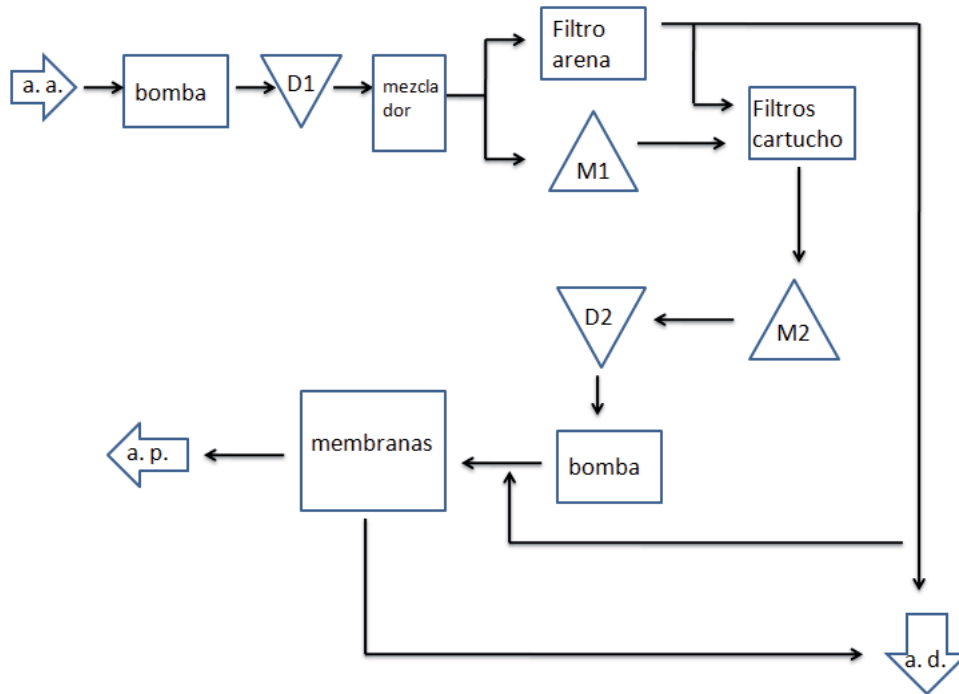


Figura 28: Diagrama de flujo de la planta desalinizadora

Donde:

a. a. - agua de alimentación

D1 - dosificación (en esta primer dosificación se agregarán al agua de alimentación el cloro para eliminar cualquier tipo de material biológico, también se agrega el coagulante y si es necesario el ácido para disminuir el pH del agua.

M1 - muestreo del agua para comprobar los niveles de Cl en el agua, con el fin de que no se dañen los filtros cartucho y las membranas

M2 - muestreo del agua con el fin de medir el nivel de ensuciamiento del agua

D2 - dosificación (en esta segunda dosificación se agregaran al agua el bisulfito sódico, con el fin de eliminar el cloro residual, y de ser necesario, algún tipo de incrustante (no es el caso del proyecto)

a. p. - agua de permeado

a. d. - agua de rechazo

Tras haber realizado el diagrama de flujo de la planta desalinizadora, se comenzó con un pequeño inventario de la tubería y accesorios (codos, copes, tees, válvulas, reducciones, etc.) con los que se contaba para poder realizar un diseño. Se propuso un diseño pensando en la distribución de entradas y salidas del equipo, así como la localización de sensores para el control de presión y temperatura en el sistema y la localización de las válvulas para facilitar el manejo de la planta piloto.

Dentro de este análisis se realizaron diagramas sencillos con el fin de observar una posible configuración de la planta piloto. Analizando en estos diagramas como es que se realizarían cada una de las funciones de la planta piloto.

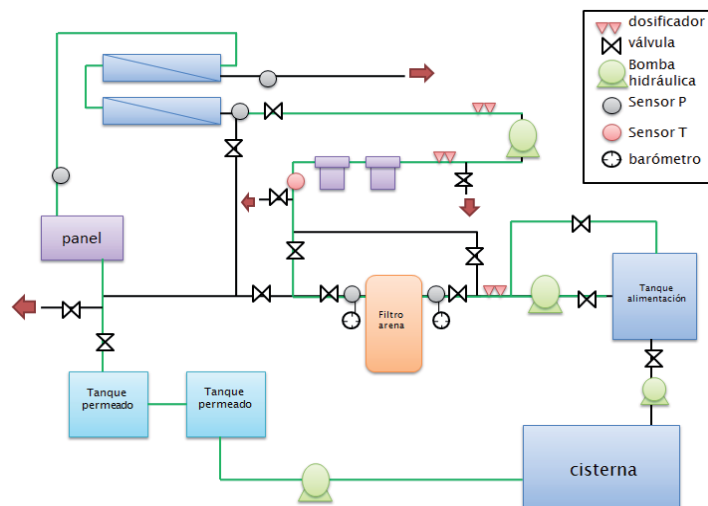


Figura 29: Diagrama configuración principal (desalinización de agua)

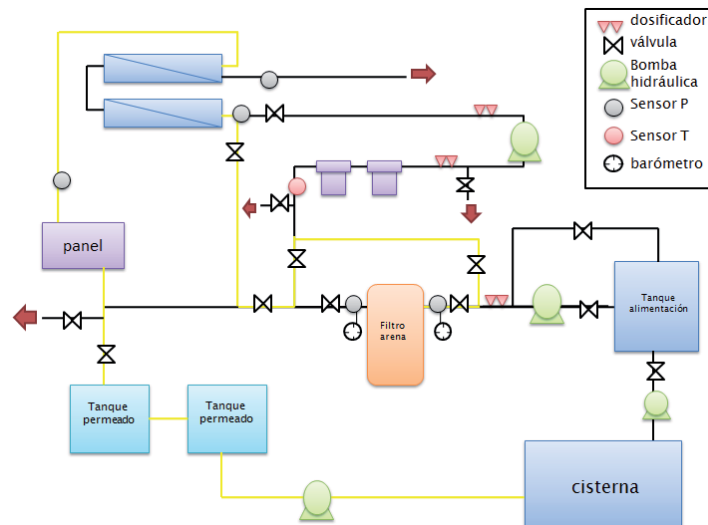


Figura 30: Diagrama configuración para limpieza de membranas

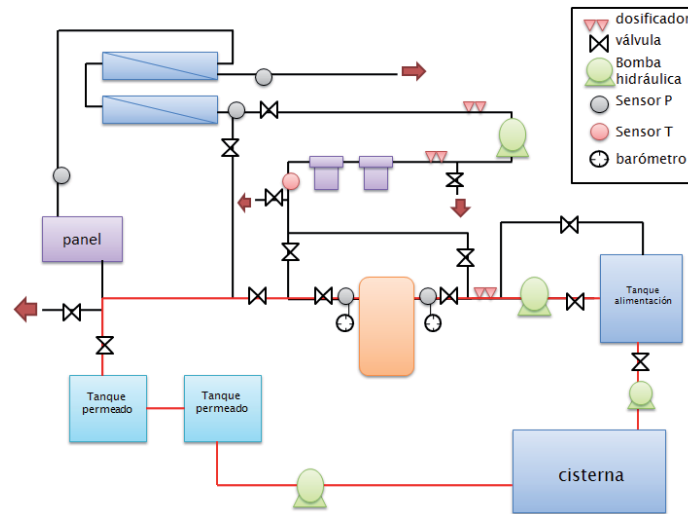


Figura 31: Diagrama configuración retro lavado de filtro multimedia

En base a este diagrama se realizaron planos del sistema de tuberías de la planta piloto, contemplando cumplir los objetivos principales del rediseño del sistema (mejorar la operación de la planta y optimización de espacio) Estos planos servirán como apoyo para la instalación del equipo, para tener un mejor control de los accesorios necesarios para que el sistema de tubería funcione como se desea y como apoyo para futuras modificaciones de la planta desalinizadora piloto.

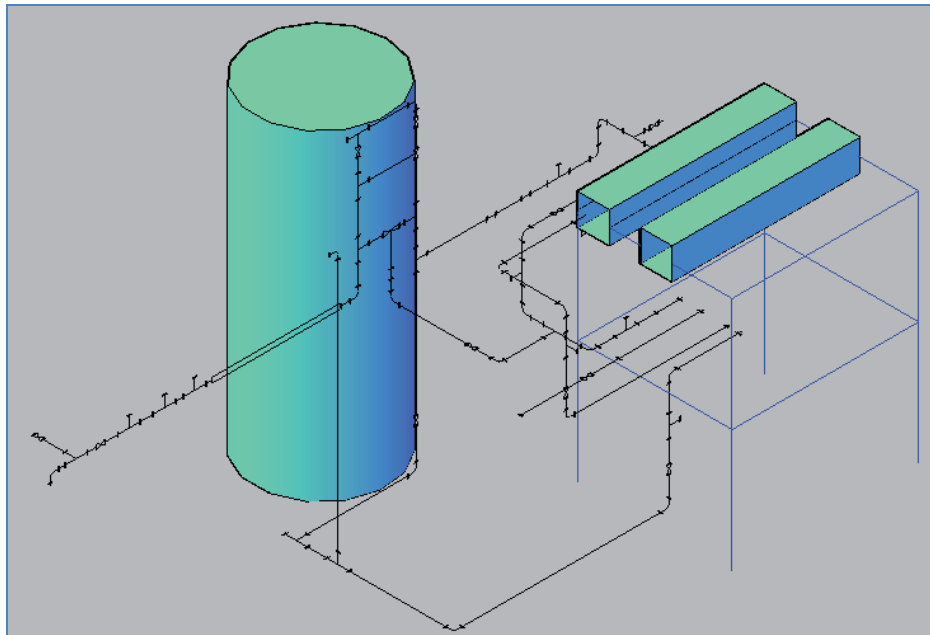


Figura 32: Sistema de tuberías de la planta desalinizadora

Al mismo tiempo que se realizaba el armado, se realizó el cálculo de pérdidas en el sistema de tuberías, con el fin de comprobar que estas pérdidas no afectan al funcionamiento de la planta piloto.

3.3. Instalación de Los Equipos de la Planta Desalinizadora

Una vez definida la configuración de la planta desalinizadora y tras haber planteado el re diseño y haber dibujado los planos necesarios para la instalación de la planta desalinizadora piloto se procede al ensamble de la planta desalinizadora piloto.

La instalación del equipo comprende principalmente la instalación del sistema de tuberías, este sistema de tuberías, por medio de válvulas modifica el trayecto del agua para que de esta manera se realicen los procesos de la planta como lo son la desalación y el lavado tanto del filtro dual como de las membranas.

En el caso de la planta desalinizadora piloto del proyecto IMPULSA IV, no es necesario recortar segmentos de tubería para después manufacturar la rosca en los extremos de cada segmento, debido a que se tienen segmentos de la configuración que presentaba anteriormente el equipo. Estos segmentos fueron considerados en el rediseño del sistema por lo cual no fue necesario recortar la misma cantidad de tubería, facilitando en gran parte el proceso de instalación.

Al realizar el ensamble es importante poner especial atención al sellado de las roscas para evitar fugas posteriormente. Existen distintos productos para el sellado de roscas; estos productos pueden ser corrosivos por lo que es importante comprobar que el producto seleccionado es apto para su uso con el tipo de tubería con el que se está trabajando. Para el caso de la planta desalinizadora piloto del proyecto IMPULSA IV se utilizó cinta teflón para el sellado de roscas. Sin embargo, algunas uniones fue necesario utilizar otro producto debido al desgaste de las roscas de las piezas como codos y válvulas.

La colocación de estos productos es importante ya que de no colocarlo correctamente, es probable que se puedan presentar fugas. El teflón se coloca de la siguiente manera:

- Se limpia la rosca con el fin de eliminar polvo, humedad o teflón si es que ya se había colocado la pieza en ocasiones anteriores.



Figura 33: Accesorios y tubería de la planta desalinizadora

- Se enrolla la cinta teflón sobre la rosca, al enrollar se debe asegurar que se realice en sentido levógiro (contrario a las manecillas del reloj), se debe evitar que la cinta se superponga en capas, por lo que se debe repartir uniformemente la cinta a lo largo de toda la rosca con firmeza. El número de vueltas de la cinta sobre la tubería varía dependiendo del ancho de la cinta, por lo general se recomienda entre dos y tres vueltas. Si el número de vueltas es demasiado es posible que la rosca no se logre colocar de la manera adecuada o simplemente no entre en la tubería en el accesorio deseado.



Figura 34: Aplicación de la cinta teflón

- Una vez cubierta la rosca de la tubería, se procede al ensamble de las piezas procurando no enroscar y desenroscar para evitar que la cinta teflón se desgaste y así evitar lo más posible las fugas.



Figura 35: Ensamble de tuberías y accesorios

El uso del sellador en ciertas uniones del sistema de tuberías se debió a que en estas zonas las fugas persistían aún después de la aplicación de la cinta teflón. Su aplicación se explica a continuación:

- Se limpia la rosca, evitando que esta quede húmeda o con polvo. Se limpia con el fin de que el sellador trabaje de manera óptima y para evitar posibles fugas después de la aplicación del sellador.

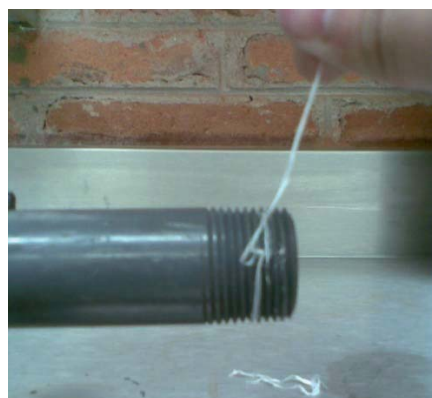


Figura 36: Limpieza de tubería

- Se aplica el sellador sobre la rosca macho, posteriormente se unen ambas piezas enroscando, durante este proceso el excedente del sellador saldrá de la cuerda y se depositará en la unión de las piezas, en este punto, este excedente se utiliza para formar una junta entre ambas piezas y de esta manera asegurar el sellado.



Figura 37: Aplicación de sellador

La incorporación de mangueras al equipo, en las entradas y en las salidas del sistema, para la conexión de los tinacos de almacenamiento en esos casos se utilizan abrazaderas para unir la sección de tubería con la manguera, esta sección de tubería cuenta con una adaptación especial para mangueras lo cual hace más fácil su ensamble y reduce el riesgo de fugas.

Después de la instalación del equipo completo se realizó una prueba con el fin de checar que no existan fugas en ninguna parte del equipo. Este proceso se repitió hasta que se eliminaron todas las fugas en el equipo.

Tras haber instalado por completo el sistema de tubería de la planta desalinizadora piloto se procede a instalar las membranas de osmosis inversa y los accesorios, como lo son las bombas dosificadoras.

La colocación de las membranas de osmosis inversa en los tubos de permeado se realiza una vez confirmado el sistema de tuberías. Estas membranas se colocan dentro del tubo de permeado, el sentido de la membrana depende del empaque ó o-ring de la membrana, este debe colocarse de lado de la entrada del flujo de agua, con el fin de que este evite que el agua fluya entre la membrana y el tubo de presión, de esta manera el flujo completo atravesará la membrana.

Antes de colocar la membrana, se le debe añadir un adaptador a cada uno de los lados, al igual que un puerto de permeado.

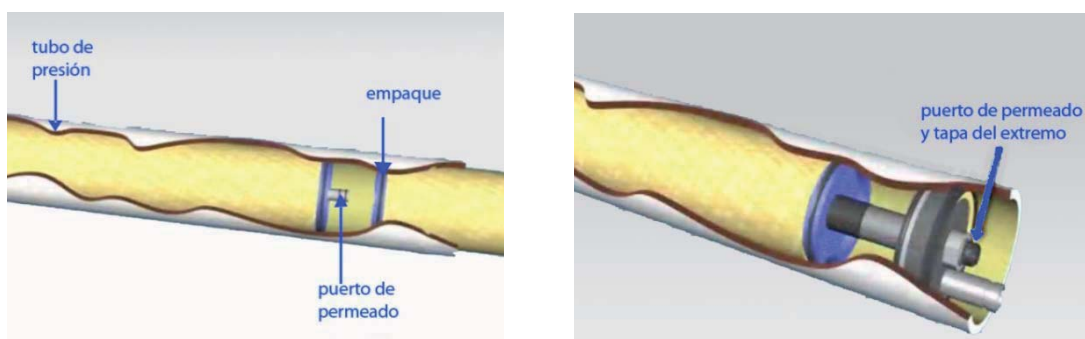


Figura 38: Colocación membranas de osmosis inversa

Las bombas dosificadoras deben contener válvulas anti retorno, mejor conocida como válvula check, esta evitará que el flujo de agua de alimentación se desvíe a través de las bombas dosificadoras y en su lugar, solo sea dosificada la solución bombeada por estos equipos.

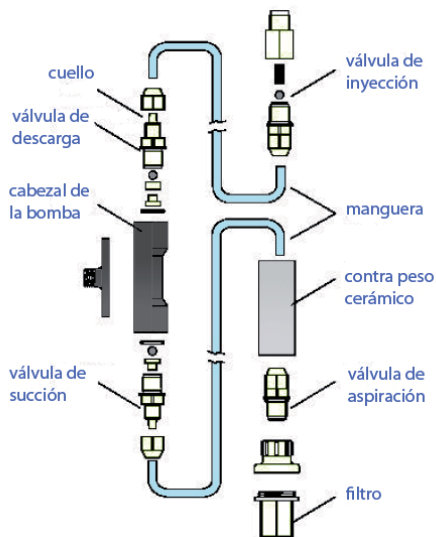


Figura 39: Diagrama instalación de válvulas bomba dosificadora

Las bombas dosificadoras fueron incorporadas a la planta desalinizadora después de haber realizado un chequeo de las mismas, con el fin de comprobar que su funcionamiento fuera el correcto.

Se utilizó teflón en la válvula del dosificador para conectarla a la planta desalinizadora y evitar posibles fugas. Para su incorporación a la planta fue necesario agregar reducciones que se adecuaron a la salida de la bomba dosificadora

Tras haber concluido con la instalación del equipo completo de la planta desalinizadora se procede a realizar pruebas para comprobar el funcionamiento en concreto y solucionar los problemas que puedan presentarse.



Figura 40: Planta desalinizadora piloto instalada

La comprobación del funcionamiento de los equipos se realiza a través de diversas pruebas donde se cerciora que el sistema de tuberías no presentara fugas en el rango de presiones que se maneja en la planta desalinizadora.

Esta prueba se realizó utilizando agua suministrada por la red pública, el sistema se operó de manera normal observando cada uno de los puntos de unión como lo son codos, válvulas y demás accesorios. También se midió constantemente el flujo de los productos, tanto del permeado como de la salmuera, así como se midió la presión con la ayuda de manómetros para comprobar que no se presenten pérdidas. Después de cierto tiempo en funcionamiento, se elevó la presión del sistema para comprobar de nuevo que no existieran fugas. De esta manera se alcanzó el máximo de presión que se aplica a la planta en función de los filtros y de las membranas semipermeables.

Es importante resaltar que el agua utilizada se recirculó en el sistema para no desperdiciar demasiado este recurso.

Posteriormente se procedió a comprobar el funcionamiento de los equipos dosificadores. En este caso se realizaron pruebas con el equipo operando en condiciones normales y, a partir de los datos del equipo, se comprueba si el gasto es el correcto en cierto tiempo. A continuación se explica más detalladamente el proceso:

Una vez calculado las dosificaciones y definidas las cantidades de los reactivos, a través de bombas dosificadoras se realizará la dosificación del reactivo. Con el equipo operando de manera normal, conociendo las características del agua de alimentación como pH, cloro libre, conductividad y temperatura se procede a encender las bombas dosificadoras, se selecciona el porcentaje de dosificación deseada, se toma una muestra del agua después de la dosificación y a partir de los datos brindados por el fabricante se comprueba la cantidad del reactivo dosificada.

Por último, se realiza una prueba general del funcionamiento del equipo. En esta prueba se medirán todos los parámetros que son de importancia en el proceso, desde la calidad del agua de alimentación, su temperatura, pH, presiones en el sistema, dosificaciones de reactivos como hipoclorito de sodio y ácido sulfúrico, flujos tanto del producto como del rechazo y la calidad de ambos. Esta prueba general debe ser lo más similar a la operación de la planta desalinizadora, con el fin de aclarar detalles del funcionamiento del equipo y solucionar posibles problemas en los equipos.

Para realizar esta prueba se plantea la siguiente metodología, a través de la cual se operará la planta desalinizadora piloto observando el comportamiento de los elementos de la planta, monitoreando las distintas variables del proceso de osmosis.

Las pruebas están enfocadas en comprobar la correcta instalación de los equipos y monitorear el funcionamiento de la planta desalinizadora. El monitoreo del equipo se realizará por medio de distintos dispositivos instalados en la planta, estos son manómetros y sensores de presión y temperatura. Parte del monitoreo del equipo se realizará también comprobando que el gasto tanto del producto como del rechazo o salmuera se mantenga estable y que la calidad del permeado sea la deseada.

Como primer punto se debe simular un agua de alimentación con una calidad similar a agua de pozo o agua de mar, ya que este rango de salinidades serán las que imperarán en posibles investigaciones y trabajos posteriores. La simulación de agua de mar debe realizarse a partir de la metodología planteada en la norma ASTM D1141: *Standard Practice for the Preparation of Substitute Ocean Water*.

El agua con la que operará la planta varía en un rango de salinidad entre 500 a 30000 mg/l.

Las pruebas se realizan considerando los siguientes aspectos en cuanto al agua de alimentación:

- Cantidad de agua por prueba: 1100 litros
- Temperatura del agua de alimentación: entre los 19 y los 22°C
- Concentración de sales del agua de alimentación: 2000 y 35000 mg/l

Las pruebas se realizarán de la siguiente manera:

Considerando los 1100 litros de agua de alimentación por prueba, se prevé que la duración de cada prueba sea de alrededor de una hora. Sin considerar el tiempo de preparación del equipo, agua de alimentación, etc.

Se manejará una clasificación dentro de las pruebas para identificarlas más fácilmente y mejorar la organización de las mismas. Esta clasificación se basa principalmente en el agua de alimentación y en las distintas presiones que se manejan en las pruebas, por lo que las pruebas serán las siguientes:

PRUEBAS AGUA SALOBRE

- prueba a 0.012 Bar presión (prueba 1 A)

- prueba a 0.0144 Bar presión (prueba 2 A)
- prueba a 0.0168 Bar presión (prueba 3 A)

PRUEBAS AGUA DE MAR

- prueba a 0.012 Bar presión (prueba 1 B)
- prueba a 0.0144 Bar presión (prueba 2 B)
- prueba a 0.0168 Bar presión (prueba 3 B)

En estas pruebas se registran datos cada diez minutos. En este registro se archivan los siguientes parámetros:

- Presión antes y después del filtro dual o filtro arena
- Presión de alimentación de las membranas
- Flujo de permeado
- Flujo de salmuera o rechazo
- Concentración de sales en permeado
- Concentración de sales en salmuera o rechazo

Con los resultados obtenidos se puede determinar si el equipo está operando de manera adecuada, de lo contrario, a través del análisis de las actividades realizadas y los parámetros archivados se localiza el problema.

4. OPERACIÓN DE LA PLANTA DESALINIZADORA PILOTO

Los procedimientos a seguir durante la operación de la planta desalinizadora se enfoca en mantener los parámetros en un rango óptimo para que se desarrolle el proceso de desalación de una forma adecuada.

Antes de arrancar con la operación del sistema, se deben haber realizado los cálculos pertinentes para obtener los resultados deseados en cuanto a gasto del producto, porcentaje de recuperación y calidad del producto. Sin embargo, para controlar estos parámetros es necesario controlar otros procesos como los tratamientos del agua.

Primeramente, se explicarán los cálculos a seguir para asegurar la operación de la planta desalinizadora, posteriormente se describirán las actividades en torno a la operación de los equipos como lo son el monitoreo de parámetros como la presión y temperatura.

4.1. Cálculos Necesarios

Conocer el tipo de agua con la que operará la planta desalinizadora es fundamental para el diseño y operación de la misma. Una vez conociendo el tipo de agua, se puede reconocer el rango de concentración de sales y así calcular también la presión osmótica.

Conociendo la composición del agua a utilizar es posible determinar la concentración de sales en la misma y la presión osmótica. Para este proceso se desarrolló una hoja de cálculo la cual genera como resultados la concentración de sales y la presión osmótica a partir de los datos de concentración de los elementos que se encuentran en el agua a utilizar.

La suma de las concentraciones de los elementos que componen el agua arroja la concentración del agua, generalmente, la concentración se mide en miligramos por litro o en partes por millón.

Para calcular la presión osmótica se utilizó la siguiente ecuación, presentada anteriormente en el capítulo 2:

$$P_{osm} = C * R * T$$

Se conoce la concentración (calculada en mg/l) y la temperatura (mediciones en °C) del agua a partir del análisis del agua, se utilizará la constante de gases ideales (0.082 l*bar/mol*K), para poder realizar el cálculo se debe homogeneizar las unidades, por lo que se utiliza el peso atómico de cada uno de los elementos para conocer la concentración en gramos por gramo mol (g/gmol) y se realiza la conversión de la temperatura medida en grados Celsius a Kelvin (1 K= 1 °C+273.15).

Por ejemplo, el agua considerada para la operación contiene 10770 mg/l de sodio, se conoce que el peso atómico del sodio es de 22.98 g/gmol, por lo tanto, la concentración en mol/l es de:

$$\frac{10770 \frac{mg}{l} * \frac{g}{1000mg}}{22.98 \frac{g}{mol}} = 0.46867 \frac{mol}{l}$$

Por lo tanto, al sumar todas las concentraciones de los elementos obtenemos que la concentración es de 33386 mg/l que equivale a 1.125 mol/l.

El cálculo de la presión osmótica se demuestra a continuación:

$$P_{osm} = \left(1,125 \frac{mol}{lt}\right) * \left(0,082 \frac{lt \cdot bar}{mol \cdot K}\right) * \left((20^{\circ}C + 273,15)K\right) = 27,05 \text{ bar}$$

A continuación se muestra la hoja de cálculo desarrollada, la cual realiza los cálculos mencionados sobre la presión osmótica:

ELEMENTO	composicion(mg/lt)	peso atomico (g/gmol)	composición (mol/lt)
Cl	19500	35.45	0.5501
Na	10770	22.98	0.4687
Mg	1290	24.31	0.0531
S	905	32	0.0283
Ca	412	40.08	0.0103
K	380	39.1	0.0097
Br	67	79.9	0.0008
C	28	12.01	0.0023
N	11.5	14	0.0008
Sr	8	87.62	0.0001
O	6	16	0.0004
B	4.4	10.81	0.0004
Si	2	28	0.0001
F	1.3	18.99	0.0001
Ar	0.43	39.95	0.0000
Li	0.18	6.94	0.0000
Rb	0.12	85.47	0.0000
P	0.06	30.97	0.0000
I	0.06	126.9	0.0000
Ba	0.02	137.34	0.0000
Mo	0.01	95.94	0.0000
As	0.0037	74.922	0.0000
U	0.0032	238.03	0.0000
V	0.0025	50.94	0.0000
Al	0.002	26.98	0.0000
Fe	0.002	55.84	0.0000
Ni	0.0017	58.71	0.0000
Ti	0.001	47.9	0.0000
Zn	0.0005	65.37	0.0000
Cs	0.0004	132.9	0.0000
Cr	0.0003	51.99	0.0000
Sb	0.00024	121.75	0.0000
Mn	0.0002	54.94	0.0000
Kr	0.0002	83.8	0.0000
Se	0.0002	78.96	0.0000
Ne	0.00012	20.18	0.0000
Cd	0.0001	112.4	0.0000
Cu	0.0001	63.54	0.0000
W	0.0001	183.85	0.0000
Ge	0.00005	72.59	0.0000
Suma	33386.10		1.125

Temperatura (°C)	20
Concentracion (mol/lt)	1.13
R (lt bar/mol K)	0.082
Presion osmotica (bar)	27.05

Figura 41: Hoja de cálculo, composición del agua y cálculo de presión osmótica

Se incorpora a este documento un anexo (anexo 2), donde se puede observar con mayor detalle la hoja de cálculo y se explica su funcionamiento. Se desarrolló esta hoja de cálculo como apoyo a los cálculos de la planta desalinizadora en cuanto al cálculo de presión osmótica a partir de la composición del agua de alimentación.

La hoja de cálculo tiene un código de colores para diferenciar las variables (azul claro), los valores calculados (gris) y los datos por introducir (verde), para tener una mejor organización y facilitar el uso de la hoja.

Conociendo la presión osmótica se procede al cálculo de la configuración de las membranas con el objetivo de conocer la calidad máxima o la calidad deseada al igual que el caudal de permeado más alto posible, a partir del porcentaje de recuperación y del porcentaje de rechazo de sales, datos brindados por los fabricantes.

Como se comentó en capítulos anteriores, la planta piloto trabaja con agua almacenada en contenedores, por lo que la operación de la planta se limita al volumen de los contenedores. Esto genera un parámetro fijo en los cálculos y es el volumen de agua de alimentación.

Se requiere conocer el comportamiento de la membrana en específico para comprobar que el modelo de membrana es el correcto. Esto se comprobó por medio de una hoja de cálculo donde, utilizando los datos técnicos de la membrana y las características principales del proceso, se calcula la presión neta requerida, el flujo y concentración de sales tanto del permeado como de la salmuera. Esta hoja de cálculo permite modificar los parámetros y arroja resultados de manera inmediata, de esta manera se puede calcular el desempeño de cualquier membrana de osmosis inversa de la cual se cuente con información técnica.

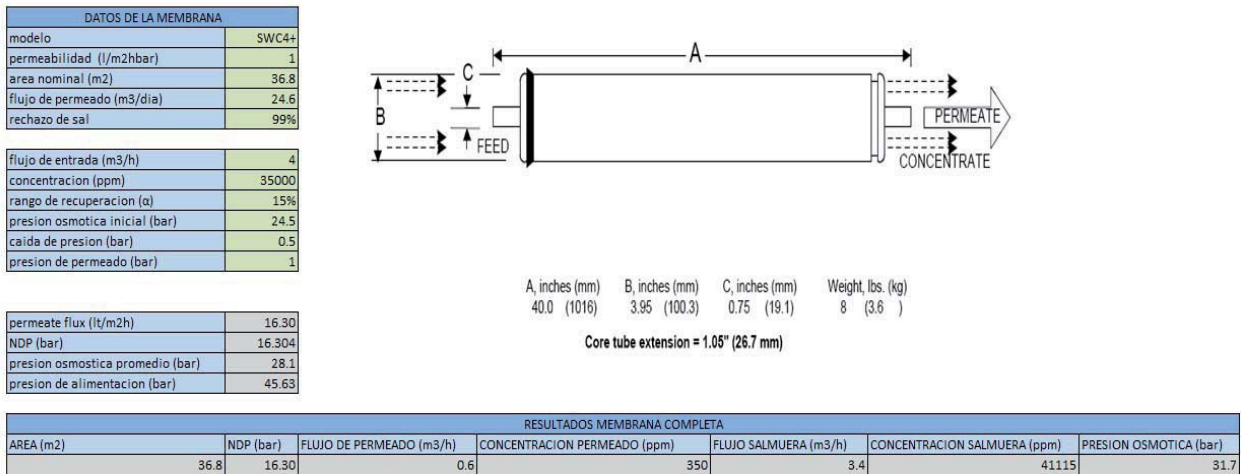


Figura 42: Hoja de cálculo arreglo de membranas de osmosis inversa

La hoja de cálculo mostrada en la figura se puede observar con más detalle en el anexo 3 del documento. El procedimiento de cálculo seguido para desarrollar la hoja de cálculo es el siguiente:

Conociendo la permeabilidad de la membrana de osmosis inversa (parámetro brindado por el fabricante), la caída de presión en la membrana, la presión osmótica y la presión de permeado, el flujo de permeado a través de la membrana (permeate flux) y la presión neta requerida se calcula la presión de alimentación.

$$\text{flujo de permeado} = \frac{Q_a \cdot \alpha}{A_m}$$

$$\text{presión neta requerida} = \Omega + R_{perm} + \frac{\Delta P}{2} + (\text{flujo permeado} \cdot \text{permeabilidad})$$

Donde:

Q_a = flujo de alimentación

α = porcentaje de recuperación

A_m = área total de la membrana

Ω = presión osmótica del agua de alimentación

P_{perm} = presión de permeado

ΔP = pérdida de presión en la membrana

Las especificaciones de la planta desalinizadora son utilizadas para calcular el flujo de permeado y la cantidad de sales que contendrá el permeado.

El flujo de permeado se calcula utilizando el flujo de alimentación y el porcentaje de recuperación, la calidad del permeado se calcula conociendo el rechazo de sales de la membrana y la concentración de sales del agua de alimentación.

$$Q_p = Q_a * \alpha$$

$$C_p = (1 - B) * C_a$$

Donde:

Qp = flujo de permeado

Cp = concentración de sales en el permeado

Ca = concentración de sales en el agua de alimentación

B = porcentaje de rechazo de sales de la membrana

Por último, el flujo de la salmuera se obtiene por medio de la diferencia del flujo de alimentación y el flujo de permeado. La concentración de sales en el rechazo o salmuera se calcula por medio de la siguiente ecuación de conservación:

$$C_a Q_a = C_p Q_p + C_s Q_s$$

$$C_s = \frac{(C_a Q_a + C_p Q_p)}{Q_s}$$

De manera similar, se calcula el comportamiento del arreglo de las membranas de osmosis inversa. Se utilizó una hoja de cálculo con el objetivo de facilitar el cálculo y poder modificar los parámetros de manera sencilla obteniendo resultados rápidamente. Es importante mencionar que la hoja de cálculo fue diseñada específicamente para el arreglo que presenta la planta desalinizadora.

El procedimiento de cálculo es similar al cálculo del comportamiento de la membrana, sin embargo en este caso se requiere relacionar los parámetros de las membranas, generando así el cálculo del arreglo.

En este caso se tienen dos membranas, donde la primera de ellas opera con el agua de alimentación y sus características después del tratamiento; sin embargo, la segunda membrana opera con el rechazo de la primera. Por lo que la concentración de sales en el permeado de la segunda membrana será más alta.

Se siguen las mismas ecuaciones mencionadas en el cálculo anterior, tomando en cuenta los detalles en cuanto a la configuración del arreglo de membranas. Los productos de permeado obtenidos de ambas membranas se mezclarán obteniendo una concentración de agua intermedia, el rechazo o salmuera de la segunda membrana es el rechazo total del arreglo.

En los experimentos y pruebas realizados para este trabajo se utilizó como base un contenedor de 1100 litros, el agua es bombeada por completo en un promedio de 50 minutos, por lo tanto se puede deducir que el flujo que arroja la bomba es de aproximadamente 22 l/min o 1.32 m³/h.

Las dosificaciones de soluciones para realizar los tratamientos químicos también deben ser medidas y comprobadas. Se realizan cuatro tratamientos químicos (acidificación, cloración, coagulación y dechloración). El procedimiento de medición y comprobación de parámetros es el siguiente:

Modificar el pH con el objetivo de acidificar el agua (reducir el pH) y mejorar la remoción de sales se puede realizar el cálculo estequiométrico, sin embargo el proceso se dificulta bastante considerando que el agua

contiene una gran cantidad de reactivos, al ser un proceso complejo se decidió realizar pruebas de laboratorio para conocer el comportamiento del pH del agua a utilizar al agregarle ácido sulfúrico (H₂SO₄). El proceso de estos experimentos es el siguiente. Se tienen distintas muestras del agua de alimentación se mide el pH de está utilizando papel reactivo o tiras pH y un pH-metro para mayor exactitud.

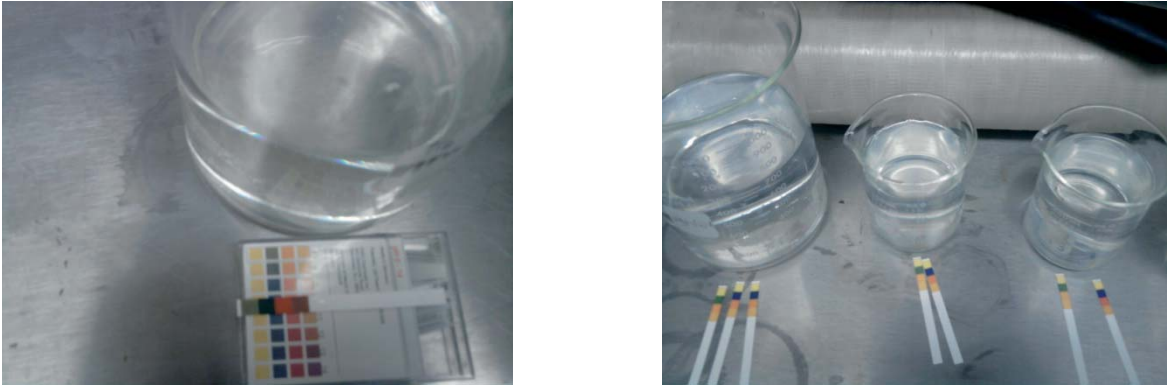


Figura 43: Experimentos modificación de pH

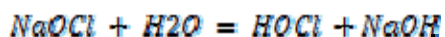
Conociendo el pH de las muestras, se agrega una cantidad determinada de solución de ácido sulfúrico, midiendo una vez más el pH instantes después. Se realizaron tres pruebas en laboratorio, previamente modificando el pH del agua utilizando sosa (NaOH). Tras medir el pH se agrega ácido sulfúrico y se realizó la medición de pH. Los resultados se muestran a continuación:

Muestra	Volumen (ml)	pH inicial	H ₂ SO ₄ (ml)	pH final
1	200	10	0.5	2
2	200	12	1.7	1
3	200	11	0.3	3

Tabla 2: Resultados experimentación modificación pH

A partir de esta tabla se puede extrapolar para tener un valor referencia en la operación de la planta desalinizadora.

Para el proceso de cloración se utiliza hipoclorito de sodio (NaOCl). Esta solución que se desea ocupar debe estar en baja concentración, entre el 3 y 10% en peso. Al reaccionar con agua genera el agente bactericida que es el ácido hipocloroso (HOCl) (este debe estar en exceso para asegurar que la mayor cantidad de microorganismos ajenos al agua sean eliminados). La reacción que se produce es la siguiente:



El ácido hipocloroso tiene la disociación:



Esta reacción es dependiente de sus condiciones de operación principalmente del pH y la temperatura, por ejemplo:

- pH. Con pH alto la disociación del ácido hipocloroso disminuye.
- Temperatura. Al aumentar la temperatura la disociación del ácido aumenta.

- Concentración de sales. La disociación de ácido aumenta con el aumento en la concentración de sales.

Con la disociación del ácido hipocloroso la acción bactericida disminuye por lo que se debe considerar los puntos anteriores para evitar errores en el proceso.

El cálculo de la dosificación depende principalmente de los componentes del agua, debido a que se generan reacciones distintas con cada uno de estos, por lo que es difícil de calcular, por lo que es más fácil hacer el cálculo del cloro libre que exista en el agua después del tratamiento. Para conocer la concentración de cloro necesario se ocupó la siguiente tabla:

Cloro disponible (concentración)	Gotas por litro de agua clara
1%	10 por litro
4 - 6%	2 por litro
7 - 10%	1 por litro

Tabla 3: Dosis y concentración de cloro

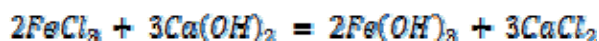
Se debe dosificar el doble de cloro para agua turbia, oscura o con color o agua extremadamente fría. Haciendo una extrapolación de los datos de la tabla, se tiene la cantidad de cloro a ocupar.

Por ejemplo si se tiene 1 m³ de agua, y considerando 1 gota de cloro igual a 1 ml de cloro se tendrá que agregar 1L de cloro a 1%.

La coagulación se lleva a cabo dosificando compuestos como el cloruro férrico, este compuesto, agregado a un agua con cierta alcalinidad se produce la siguiente reacción:



El rango de pH para la coagulación óptima esta entre 4 y 6. Dosificando una dosis 160 g/m³ de reactivo comercial FeCl₃ 6H₂O * Con cal en un agua con un pH de 5 se produce la siguiente reacción:



Es necesario remover el cloro libre en el agua antes del proceso de osmosis inversa debido a que las membranas de poliamida son muy sensibles al cloro, este elemento provoca una corrosión en las membranas lo cual reduce drásticamente la vida útil de estos elementos.

Se requiere mantener la concentración de cloro libre por debajo de la concentración de cloro marcada por el fabricante (alrededor de 0.1 ppm) para evitar problemas con las membranas existen diferentes métodos para la declaración, En el caso de la planta desalinizadora piloto se ocupa bisulfito de sodio ya que es fácil su manejo.

Para la eliminación del cloro residual en el agua a tratar se necesitan, tres porciones de bisulfito por cada de cloro (3 bisulfitos = 1 Cloro), esta proporción puede variar dependiendo de la literatura. Se utiliza este dato para evitar lo más posible el daño de las membranas por corrosión. El cálculo de la dosificación, al igual que los procesos anteriores de tratamientos químicos, estos fueron comprobados experimentalmente en laboratorio. El procedimiento se muestra a continuación por medio de un ejemplo:

Tomando por ejemplo un volumen determinado de agua de mar (85 L) se realizó el análisis indicado y se determinó que el cloro residual libre es de 1.4 mg/L; por lo tanto, se debe calcular el cloro residual libre total, para esto se tiene lo siguiente

$$85 \text{ Litros} * \frac{1.4 \text{ mg}}{\text{Litro}} = 119 \text{ mg de cloro residual}$$

Ahora, se sabe que cada cloro reacciona con 3 bisulfitos, por lo tanto para tener la cantidad de bisulfito se multiplica el resultado anterior por 3:

$$3 * 119 \text{ mg} = 357 \text{ mg de bisulfito}$$

Después, si conocemos la disolución de bisulfito sabremos qué cantidad de bisulfito hay en un volumen también conocido. Si tenemos una solución con 10 mg/ml entonces se multiplica.

$$357 \text{ mg de bisulfito} * \frac{1 \text{ mL}}{10 \text{ mg}} = 35.7 \text{ mL de bisulfito}$$

Entonces con este volumen de bisulfito se pueden quitar 119 mg de cloro residual.

Los datos calculados se pueden comprobar a partir de software especializado en el comportamiento y simulación de sistemas de osmosis inversa. El software ROSA 7.21 fue seleccionado para la simulación del proceso de desalación por osmosis inversa, ROSA, son las siglas que corresponden a "Reverse Osmosis Systems Analysis".

El programa es desarrollado por la compañía fabricante de químicos DOW®. El software permite diseñar equipos relacionados con la ingeniería de membranas como lo son los sistemas de osmosis inversa. También permite la evaluación del rendimiento de sistemas fabricados.

Los datos a ingresar referentes a la configuración y el arreglo de las membranas son: el número de pasos, número de etapas, temperatura de operación, factor de flujo, flujo de permeado final y por pasos, número de válvulas de presión por etapa, número de membranas por etapa. En cuanto a los datos de agua de alimentación, el software requiere de los siguientes parámetros:

- Temperatura de alimentación
- pH inicial
- concentración de amonio (NH₄)
- concentración de potasio (K)
- concentración de sodio (Na)
- concentración de magnesio (Mg)
- concentración de calcio (Ca)
- concentración de estroncio (Sr)
- concentración de bario (Ba)
- concentración de carbonato (CO₃)
- concentración de bicarbonato (HCO₃)
- concentración de nitrato (NO₃)
- concentración de cloro (Cl)
- concentración de flúor (F)
- concentración de sulfato (SO₄)
- concentración de sílice (SiO₂)
- concentración de boro (B)

Se debe seleccionar un modelo de membrana, según las necesidades, especificaciones determinadas o similares a las que se cuentan en el sistema por analizar. En este punto, el programa brinda información de los distintos modelos de membranas con los que cuenta el software; estas especificaciones son: el área activa de la membrana, presión máxima, flujo, porcentaje de rechazo, concentración máxima, porcentaje de recuperado.

En cuanto a resultados que arroja el software principalmente es el desempeño de la planta en cuanto a la calidad de los productos, flujos, concentraciones químicas de la salmuera y el permeado. Calcula la presión necesaria para el proceso y parámetros de control del proceso como el promedio del flujo a través de la membrana.

Un aspecto a resaltar es el cálculo de algunos parámetros que determinan la vida útil de las membranas como lo son el índice Stiff & Davis relacionado con el incrustamiento de sales en la membrana y algunos compuestos químicos que provocan la corrosión de las membranas.

La simulación del arreglo permite comprobar los cálculos planteados anteriormente y conocer el comportamiento del sistema, permite prever problemas que se pueden presentar al calcular todos los parámetros y concentraciones en los productos del proceso de osmosis inversa.

4.2. Proceso de operación de los equipos

La operación correcta de la planta desalinizadora depende en gran parte de los resultados obtenidos en el diseño y la instalación del equipo. La operación se facilitara en gran medida si el arreglo del sistema es correcto, permitirá un control más exacto de los parámetros, así como evitará errores durante el proceso.

La operación de la planta desalinizadora piloto puede dividirse en varias etapas. Estas etapas son las siguientes:

- bombeo agua de alimentación
- pre tratamiento del agua
- bombeo agua tratada
- desalación por osmosis inversa
- monitoreo de los procesos

Cada una de las etapas depende de algunos parámetros como la presión, el caudal, la calidad del agua, temperatura, entre otros.

Una vez bien planteadas las actividades a realizar durante el proceso de desalación, se debe confirmar que la configuración del sistema de tuberías es el correcto para el desarrollo de la corrida. Comprobar que cada válvula se encuentre en la correcta posición, ya que de lo contrario se puede reventar algún accesorio de la tubería o simplemente no se realizara el proceso deseado. Por último, es importante comprobar que la válvula de presión de entrada a las membranas este completamente abierta, para evitar problemas como golpes de ariete al encender el equipo.

La operación del equipo inicia con el bombeo del agua de alimentación, esta etapa inicial brindará el caudal necesario, así como la presión necesaria para que los filtros ubicados más adelante en la configuración funcionen correctamente y para que la bomba que alimenta a las membranas de osmosis inversa pueda operar. Para que la bomba principal opere se requiere una presión de 20 psi o 137.895 kPa, La bomba auxiliar es la bomba que alimenta a la bomba principal y la que entrega el caudal con la presión mencionada. Esta presión se regula utilizando una válvula de recirculación (provocando estrangulación del flujo) y utilizando los manómetros y sensores de presión localizados en la entrada y salida del filtro multimedia así como en la entrada a la bomba principal. Comenzará a presurizarse el filtro multimedia, una vez presurizado comenzará a fluir el agua filtrada, pudiendo comprobar la presión en la entrada y salida del equipo.

El agua seguirá el arreglo hasta llegar a los filtros cartucho, estos filtros cartucho no deben provocar una pérdida de presión considerable, de ser así, se requiere reemplazar estos filtros, la presión a la salida de los

filtros cartucho coincide con la presión de alimentación a la bomba de alta presión. Esta bomba requiere que el flujo de alimentación genere una presión de 1.379 Bar, 137.895 kPa o 20 psi para que entre en operación.

La etapa siguiente es la de pre tratamiento del agua, esta etapa, como se mencionó en capítulos anteriores, consiste en la eliminación de contaminantes que contiene el agua de alimentación (sólidos, bacterias, virus, etc.) a través de procesos químicos (modificación de pH, cloración y coagulación) y físicos (filtración gruesa y filtración fina).

Revisar el porcentaje de solución dosificada es importante, junto con el monitoreo de elementos representativos de los tratamientos químicos como el cloro libre, el cual es muy corrosivo para las membranas; En conjunto con la medición de la turbiedad y el color del agua a tratar son mediciones fundamentales para mantener el buen funcionamiento de la planta desalinizadora.

Una vez confirmada la presión de alimentación a la bomba principal, se podrá dar marcha a la bomba de alta presión la cual puede ser regulada utilizando una válvula, la cual cierra la salida provocando mayor presión en el agua. La presión generada por la bomba principal va desde los 100 psi hasta los 1100 psi, que es igual a un rango de 689.5 kPa a 7584.2 kPa, en Bar el rango va de 6.8 a 75.85 Bar.

Se ajusta la presión deseada, a partir de los cálculos realizados, comprobando la presión utilizando los manómetros en el tablero principal.

Al estar en operación la planta desalinizadora es necesario monitorear los parámetros principales, como lo son los caudales del permeado y salmuera. Este monitoreo se debe realizar tomando el tiempo para almacenar un volumen determinado (aforado), conociendo estos valores se puede conocer el porcentaje de recuperado.

De igual manera es necesario realizar mediciones referentes a los tratamientos químicos, monitoreo del pH antes del filtro multimedia y de las membranas, con el objetivo de mantener este parámetro dentro del rango óptimo para cada equipo.

Realizar mediciones para calcular los índices de ensuciamiento es también importante para evitar el ensuciamiento de las membranas. El índice de densidad de sedimentos (SDI, por sus siglas en inglés) permite calcular el grado de bloqueo o ensuciamiento de las membranas debió a la contaminación por partículas coloidales (estas partículas incluyen bacterias, arcillas, fierro y químicos utilizados en la filtración). El método es muy aceptado en la industria. La medición de SDI determina la caída de flujo a través de una membrana de 47 mm de diámetro con un tamaño de poro susceptible a ser obstruido por una partícula coloidal (0.45 μ m). Esta disminución del flujo se representa en un rango de 1 a 100.

El proceso de medición de estos índices es el siguiente:

Para llevar a cabo el procedimiento de medición de SDI es necesario un recipiente para filtros (porta filtros) de 47mm de diámetro, un medidor de presión, la conexión al sistema de agua, discos de filtros de membrana, un cronometro y un contenedor de 100ml.

Antes de instalar el dispositivo de análisis, enjuague la línea de muestreo durante 3 o 5 minutos.

Si cuenta con un pre tratamiento, este deberá de operar en las condiciones rutinarias. Los pasos son los siguientes:

1. Conectar el dispositivo SDI sin el filtro en la línea de muestreo. (Conexión ¼" NPTM)
2. Abrir la válvula, que se encuentra localizada en el dispositivo de análisis y enjuague el dispositivo durante 2 minutos con el agua que será analizada. Establezca la presión en 30 psi (2 bares). El tornillo de ajuste del regulador deberá ser ajustado mientras exista un flujo pequeño.
3. Cerrar la válvula y libere la presión.
4. Cuidadosamente colocar el filtro de 0.45 μ m en el contenedor de filtro (47 mm). Colocar la parte brillante del filtro hacia arriba.

5. Abrir parcialmente la válvula y mientras el agua fluye a través del dispositivo, cuidadosamente afloje las dos manivelas e incline el contenedor para asegurarse que todo el aire ha sido eliminado del contenedor del filtro. Si el aire no ha sido eliminado completamente de la corriente del filtro, al final del procedimiento se formarán burbujas que bloquearán las membranas.
6. Colocar el recipiente para medir el flujo.
7. Abrir la válvula completamente y mida el flujo. Con ayuda del cronometro, determine en cuanto tiempo el contenedor se llena. Registre el tiempo, después de haber transcurrido 5, 10 y 15 minutos, se debe medir el flujo. Si el flujo se detiene antes de los 15 minutos, registre este tiempo.

Una vez realizados estos pasos y medidos los tiempos, se procede a estimar el porcentaje de taponamiento y el valor del SDI utilizando las siguientes ecuaciones:

Ecuación 1

$$\% \text{ de taponamiento} = \frac{(\text{tiempo llenado @ 15 minutos}) - (\text{tiempo llenado inicial})}{(\text{tiempo de llenado inicial})}$$

Ecuación 2

$$SDI = \frac{\% \text{ taponamiento}}{\text{tiempo de operación}}$$

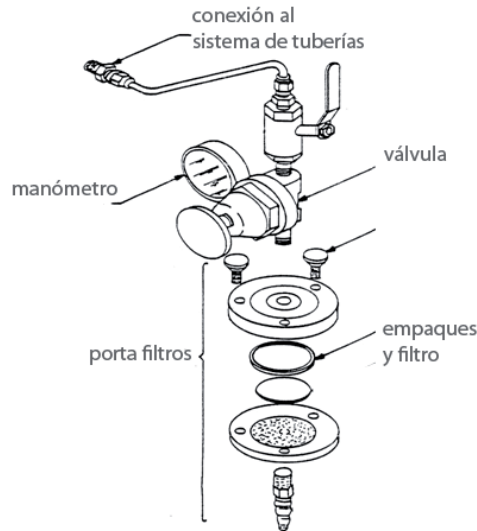


Figura 44: Equipos para la medición de índices de ensuciamiento

Las actividades presentadas son, básicamente, el proceso que se debe seguir para la correcta operación de los equipos. Comprobación del sentido de las válvulas, monitoreo de parámetros, así como del volumen dosificado y de los productos obtenidos comprenden el proceso de operación y monitoreo de la planta desalinizadora piloto.

La operación de la planta desalinizadora piloto no es un procedimiento complejo, sin embargo el monitoreo de los parámetros y la preparación del equipo para su operación son procesos que requieren de trabajo, se debe asegurar en la preparación del equipo que la configuración de la planta sea la indicada por medio del arreglo de válvulas en el sistema.

Durante la operación, es importante regular la presión de alimentación a la bomba principal, si esta presión es menor a 20 psi (1.38 Bar) la bomba no trabajará por lo que el proceso de osmosis inversa se detendrá. Al mismo tiempo se debe comprobar que el agua de alimentación a las membranas esté libre de contaminantes (contaminantes físicos, químicos y biológicos).

La comprobación se realiza con ayuda de equipo de medición, como: conductímetro, termómetro, turbidímetro, medición de pH entre otros. Se toma una muestra del agua de permeado, del concentrado y una muestra justo después de realizar los pre tratamientos del agua, en estas muestras se miden los parámetros indicados dependiendo del objetivo a cumplir para evaluar si el desempeño de la planta es el correcto.

5. MANTENIMIENTO DEL EQUIPO

5.1. Mantenimiento de la Planta Desalinizadora Piloto

El mantenimiento preventivo de la planta desalinizadora determina la vida útil de los equipos que la conforman así como la calidad del producto. Este mantenimiento depende del equipo, las condiciones de operación y de algunos parámetros como el tipo de agua de alimentación, tiempo de operación y tipos de pre tratamiento.

Para aumentar la vida útil de los equipos se deben respetar las características brindadas por el fabricante y operar la planta desalinizadora dentro de los parámetros recomendados, de lo contrario el rendimiento será pobre.

Se debe tomar en cuenta que parte de los equipos operan con elementos que son desechables como los filtros cartucho y los materiales filtrantes del filtro multimedia y las mismas membranas de osmosis inversa, su vida útil dependerá de la operación del sistema en general.

En cuanto a los filtros cartucho, una vez que su rendimiento se ve reducido y comienza a existir una pérdida de presión considerable, se deben cambiar estos por elementos nuevos; También en algunos casos, cuando el ensuciamiento de los filtros no es extremo se pueden lavar utilizando una solución de agua y cloro, esto mejora por un breve periodo el estado de los filtros sin embargo su rendimiento y vida útil no mejoran de manera considerable.

Algunos equipos como los contenedores, tubos de permeados y equipos de medición requieren de limpieza continua para evitar contaminación así como una variación en el desempeño y medición de parámetros.

A continuación se mencionan algunas de las actividades para el mantenimiento de los equipos que conforman la planta desalinizadora piloto:

5.2. Mantenimiento de Filtro Multimedia (Retro Lavado)

El mantenimiento del filtro multimedia se realiza por medio del retro lavado también conocido como backwashing, es un método empleado para la limpieza de los filtros multimedia. La limpieza de estos filtros se debe realizar cuando se detecte una pérdida de presión entre la entrada y la salida del filtro, este dato debe chequearse con el fabricante ya que puede variar dependiendo el modelo.

El retro lavado de los filtros multimedia promueve una larga vida del filtro y mejor calidad de filtrado. Este proceso debe realizarse de acuerdo con los parámetros de los equipos y de la operación de los mismos. No se debe superar la presión determinada por el fabricante para evitar que la arena del filtro sea removida o acarreada debido al contra flujo.

Para el caso de la planta desalinizadora piloto del proyecto IMPULSA IV, se debe realizar un lavado cuando la pérdida de presión entre la entrada y la salida sea igual o mayor a 5 psi lo que equivale a 34.47 kPa.

El proceso del lavado de los filtros consiste básicamente en modificar la configuración de válvulas en el sistema de tuberías para que el agua fluya en sentido inverso. Provocando que todo el material que fue filtrado anteriormente sea acarreado por el flujo y salga del filtro. A continuación se muestra un ejemplo considerando la configuración actual de la planta desalinizadora:

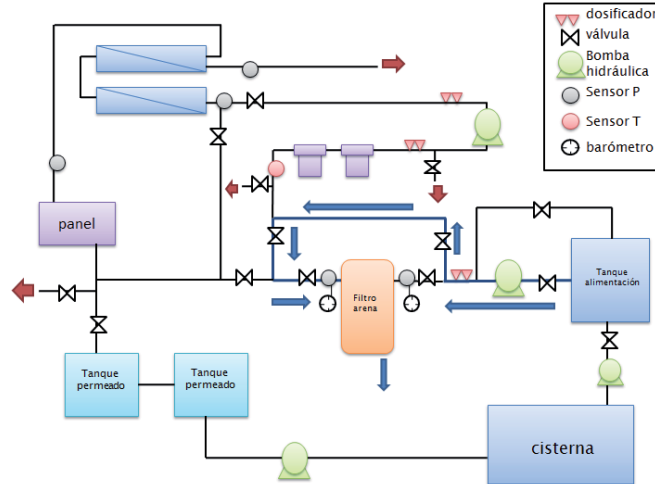


Figura 45: Diagrama retro lavado de filtro multimedia

El proceso puede ser repetido cuantas veces sea necesario, teniendo como parámetro el agua de salida del filtro, si esta agua se encuentra muy sucia, el proceso debe repetirse.

De igual manera, algunos materiales filtrantes requieren de un lavado especial con el fin de recuperar su capacidad de retención. Para el lavado de estos materiales se utilizan soluciones especiales. Algunos materiales filtrantes que requieren de un lavado utilizando soluciones específicas para su re activación son:

- Arena verde de manganeso (Greensand).
- Resinas de intercambio iónico.

5.3. Lavado de Membranas De Osmosis Inversa

El ensuciamiento de las membranas puede ser detectado fácilmente si se tiene un monitoreo constante del proceso. A partir del monitoreo y conociendo los parámetros de operación podemos deducir que las membranas presentan ensuciamiento a partir de las siguientes características, así como el tipo de contaminación que genera el ensuciamiento:

- Marcado descenso del rechazo de sales y moderado aumento de pérdida de carga, La causa principal de este problema son los precipitados de calcio.
- Descenso crítico del rechazo, rápido aumento de pérdidas de carga son síntomas de ensuciamiento por hidróxidos metálicos, que pueden ser de hierro (Fe), níquel (Ni) o cobre (Cu).
- El ensuciamiento por coloides generan un aumento gradual de pérdidas de carga y un ligero descenso del rechazo.
- Descenso marcado del rechazo y aumento de la presión diferencial son síntomas de ensuciamiento por materia orgánica
- Marcados descensos de la presión diferencial y del rechazo se presentan por ensuciamiento biológico.

El lavado de membranas se debe de realizar cuando existe uno o varios de los síntomas de ensuciamiento mencionados, Otros síntomas menos críticos son el descenso del caudal de agua producto del 10% o un aumento de salinidad en el producto. El lavado de las membranas debe realizarse con productos químicos adecuados al agente que causa el ensuciamiento, la duración del lavado así como la concentración de la solución del lavado dependen del nivel y del tipo de ensuciamiento.

El lavado de membranas se divide en tres: Lavado ácido, Lavado alcalino y Lavado especial. El primero se utiliza cuando se desea eliminar precipitados inorgánicos en las membranas; El segundo (lavado alcalino) se utiliza para la eliminación de materia orgánica. Mientras que los lavados especiales se realizan en caso de ensuciamiento biológico.

En ocasiones puede presentarse el problema de tener distintos tipos de ensuciamiento o se desconoce la causa del ensuciamiento de las membranas. Para estos casos se suele realizar un lavado en dos fases; se comienza con un lavado ácido seguido por un alcalino. En casos de ensuciamiento persistente se realizan tres fases, incorporando un lavado especial.

A continuación se explica brevemente el proceso a seguir para realizar los lavados:

- Se disuelve la solución en el agua de alimentación la cual debe de estar libre de cloro, se debe de alcanzar un pH de 3 o 4 para un lavado ácido y de 11 o 12 para un lavado alcalino.
- Se re circula el agua en el sistema, evitando que entre otros dispositivos excepto por filtros cartucho los cuales eliminaran cualquier contaminante presente en la solución.
- Tras su recirculación se mide el pH de la solución, si el pH se modificó, se agrega más solución hasta alcanzar una vez más los niveles indicados. Una vez que el pH se mantenga uniforme durante la recirculación, se dejan las membranas embebidas en agua durante un periodo de 2 a 4 horas en caso de lavado ácido y un periodo de 8 a 24 horas, para después retirar esta solución con un nuevo lavado con agua producto.

Un caso especial, es el lavado mixto, el cual se realiza cuando el lavado normal no es suficiente para eliminar bacterias. El lavado mixto se encarga de provocar la rotura de la capa de bacterias en las membranas, posteriormente se eliminan con un lavado normal. Para realizar un lavado mixto se realiza como primer paso, un lavado alcalino, elevando el pH del agua hasta 12 mientras se realiza la recirculación del agua. Tras alcanzar el pH de 12, se mantiene la recirculación por 1.5 o 2 horas.

A continuación se realiza un lavado con agua de producto tras retirar el agua alcalina y posteriormente se realiza un lavado ácido.

Existen productos especiales para realizar los lavados de membranas, para su uso y adquisición debe consultarse al proveedor para que este especifique y asesore sobre el producto adecuado a partir de las características del proceso y el ensuciamiento que se presenta, también el proveedor debe otorgar información sobre el uso del producto para su correcto desempeño.

Cuando los lavados no recuperan las características de las membranas o cuando la vida útil de estas es superado se requiere de un cambio de membranas. Para el caso de la planta desalinizadora piloto que solo cuenta con dos membranas es fácilmente apreciable si el rendimiento de estas baja y por consecuencia se puede tener un mejor control, tanto del mantenimiento como de la operación de las mismas.

En caso de necesitarse un cambio se debe de analizar si el modelo de membrana a sustituir arroja resultados satisfactorios o si es necesario analizar otros modelos. De igual manera se debe prever las actividades a realizar y elegir el modelo más indicado para el correcto funcionamiento de la planta piloto

5.4. Mantenimiento Preventivo A Equipo De Bombeo

Los equipos de bombeo, al igual que el resto de los equipos, requieren de un mantenimiento para asegurar su funcionamiento correcto y aumentar la vida de los mismos.

En cuanto a las bombas periféricas y la bomba auxiliar centrífuga deben inspeccionarse periódicamente debido a que el fluido de trabajo contiene sales que pudieran causar incrustamiento dentro de estos equipos, así como corrosión de los elementos que componen las bombas. Si la flecha no gira puede deberse al incrustamiento, para comprobar este problema y solucionarlo, se debe abrir la bomba, retirando el cuerpo de la misma para realizar una limpieza de los elementos internos para retirar cualquier incrustación.

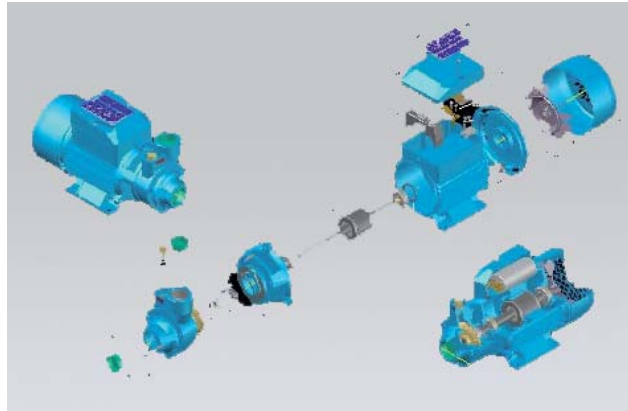


Figura 46: Bomba periférica desarmada

En caso de que las bombas permanezcan un tiempo considerable inactivas, es necesario drenarlas hasta sacar el agua por completo y enjuagarla con agua limpia para evitar su desgaste durante ese periodo. Después de un tiempo de inactividad es posible que se requiera de un purgado de las bombas, esto es, rellenar la bomba completamente con agua limpia antes de iniciar su operación. Para esto existe un tapón en las bombas por donde se debe rellenar la bomba.

El mantenimiento de la bomba principal consiste en monitorear el nivel de aceite, renovarlo a partir de las especificaciones del fabricante, cambio de los empaques y chequeo de los cerámicos en los pistones.

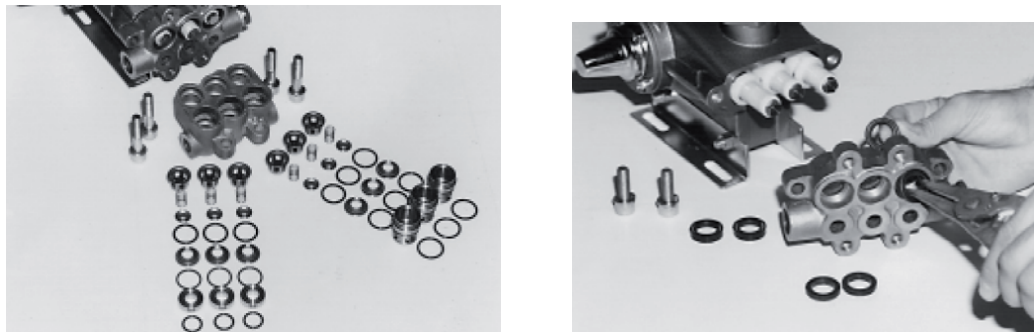


Figura 47: Mantenimiento de la bomba principal

Para el mantenimiento correcto de los equipos es necesario seguir las recomendaciones del fabricante, así como respetar los parámetros y rangos de operación de cada elemento para asegurar la productividad correcta de los equipos durante la vida útil de los equipos.

6. VIABILIDAD DE INCORPORACIÓN DE ENERGÍA SOLAR FOTOVOLTAICA A LA PLANTA DESALINIZADORA PILOTO

El consumo de energía es indispensable para el desarrollo social y económico del mundo entero, a su vez, entre más desarrollada sea una sociedad, más energía consume. Por lo que se ha creado la necesidad de investigar y encontrar otros métodos más eficaces para obtener energía para satisfacer las necesidades de las sociedades y que también, su desarrollo no implique un aumento a la contaminación del medio ambiente.

Es por eso que el desarrollo de tecnologías respecto a las energías renovables ha crecido tanto en los últimos años. Actualmente, las energías renovables se utilizan principalmente como complemento a energías convencionales.

El uso responsable de este tipo de energía significa una conservación de recursos no renovables y un menor impacto ambiental; es por eso que se plantea la posibilidad, para el equipo en análisis, de aumentar el aprovechamiento de energía eléctrica y del recurso que en el caso de la planta desalinizadora es agua. Se realizará un análisis energético de los equipos y se determinará, a partir de este análisis, la posibilidad de mejorar el aprovechamiento. De igual manera, se realizará una propuesta de un sistema solar fotovoltaico como alternativa para reducir el consumo energético en la planta desalinizadora.

6.1. Análisis Energético de la Planta Desalinizadora Piloto

Como primer paso para lograr la incorporación de energía renovable, se requiere un análisis energético del sistema de desalación. Este análisis se realiza recopilando toda la información técnica de los equipos que requieren de alimentación eléctrica para su funcionamiento, la mayoría de estos equipos son parte del sistema de bombeo. Es importante resaltar que la planta desalinizadora es alimentada en su mayor parte por una red trifásica, lo cual significa que la energía requiere de transformadores e inversores para poder ser suministrada al sistema y este funcione correctamente.

A continuación se muestra una lista con las especificaciones de los equipos:

Equipo	Bomba de alimentación
Marca	Cat Pumps
Modelo	-
Voltaje	230 V
Corriente	3 - 1.5 A
r.p.m.	3450
hp	0.75

Equipo	Bomba principal
Marca	Cat Pumps
Modelo	277
Voltaje	230 V
Corriente	9 - 8.4 A
r.p.m.	1725
hp	3

Equipo	Bomba auxiliar
Marca	Línea Rotobomba
Modelo	Periférica EP2 M
Voltaje	127 V
Corriente	0.5 A
r.p.m.	1725
hp	0.5

Equipo	Bomba dosificadora
Marca	Hanna Instruments
Modelo	BL3
Voltaje	127V
Corriente	0.5 A
r.p.m.	3450
hp	0.26 (máx)

Tabla 4: Especificaciones y características de los equipos de bombeo

A partir de estos datos se puede conocer el consumo energético de la planta desalinizadora. La suma del consumo de cada equipo, se puede conocer el consumo de los equipos tras conocer las especificaciones de alimentación (voltaje y corriente).

$$C_e = V_e * I_e * N_e$$

$$C_{ed} = C_e * h_u$$

Donde:

C_e = Consumo energético

V_e = Voltaje requerido por equipo

I_e = Corriente requerida por equipo

N_e = Número de equipos

C_{ed} = Consumo energético por hora

h_u = Horas de uso del equipo

Por ejemplo, conociendo las especificaciones de las bombas dosificadoras y conociendo que, en la operación de la planta desalinizadora se requieren cuatro bombas dosificadoras para los pre tratamientos químicos. El consumo energético de estos equipos se calcula de la siguiente manera:

$$C_{\text{bomba dosificadora}} = (127 V) * (0,5 A) * (4) = 254 W$$

Este consumo se multiplica por el tiempo de operación del dispositivo, en este caso, se considera una operación de cuatro horas, En este tiempo se está considerando el desarrollo de procedimientos como la desalación por osmosis inversa y mantenimiento preventivo como lavados de tanques de almacenamiento, filtros y membranas de osmosis inversa. Una vez ejemplificado el proceso de cálculo, se muestra el consumo energético de la planta desalinizadora total, sumando el consumo de cada elemento que conforma la planta piloto:

equipo	número de elementos	voltaje (V)	corriente (A)	horas uso (h)	consumo energético (W-h)	consumo energético (kW-h)
1 bomba de alimentación	1	230	9	4	8280	8.3
2 bomba principal	1	230	3.2	4	2944	2.9
3 tablero	1	127	0.5	4	254	0.3
4 bomba dosificadora	4	127	0.5	4	1016	1.0
5 bomba auxiliar	2	127	0.5	4	508	0.5
					13002	13.00

Tabla 5: Consumo energético de la planta desalinizadora IMPULSA IV

6.1.1. Posibilidades de ahorro energético

Una vez conociendo el consumo de energía de la planta desalinizadora se puede localizar los equipos que tienen un fuerte consumo con el objetivo de proponer modificaciones para disminuir su consumo.

El equipo que consume más energía es la bomba principal debido a su tamaño, este equipo no puede ser sustituido para reducir el consumo energético ya que genera la presión necesaria para que el proceso de desalinización del agua sea realizado, sin embargo existen algunas soluciones para reducir los picos de consumo que se presentan al arranque y provocan un consumo elevado de energía y por consiguiente un alto costo.

Este tipo de equipos, al igual que algunos electrodomésticos como los refrigeradores y motores pueden llegar a consumir hasta diez veces su potencia nominal durante el arranque, Estos picos generan un alto consumo y un costo mayor. Se pueden incorporar capacitores o condensadores en paralelo para reducir considerablemente los picos de energía durante los arranques.

El flujo de salmuera, como producto de la osmosis inversa, contiene la mayor parte de la presión generada en el proceso, este flujo es desechado generalmente, sin embargo, la presión que contiene este flujo se pierde en gran parte, lo cual significa un desaprovechamiento de los recursos.

Incorporar un intercambiador de presión podría ser de gran utilidad y de esta manera se podría sustituir la bomba de alimentación por una bomba más pequeña. Este equipo aprovecha la presión del rechazo, la cual es muy elevada y aumenta la presión del agua de alimentación por medio de un mecanismo como el que se muestra a continuación:

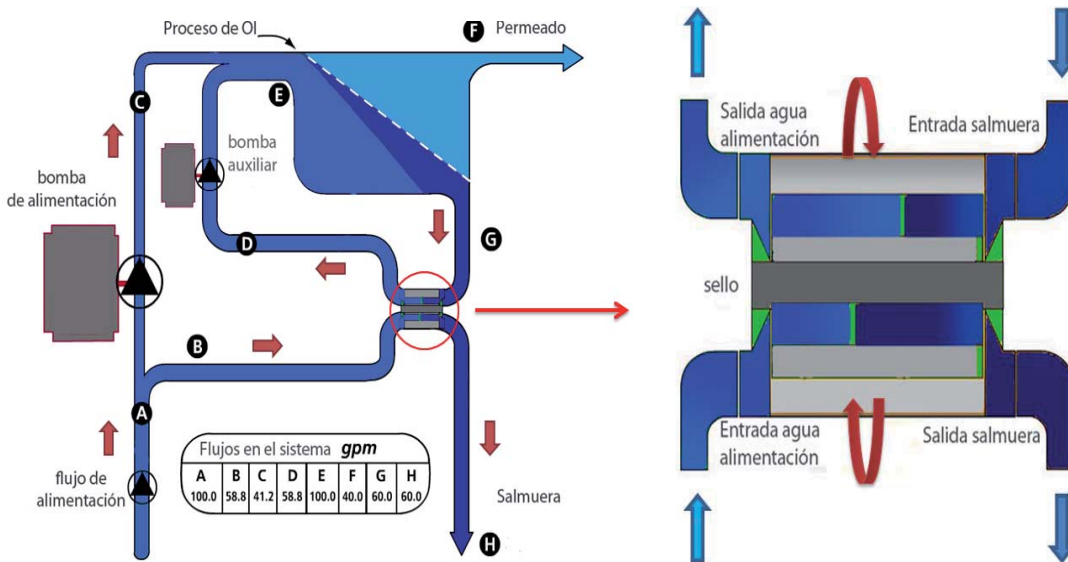


Figura 48: Diagrama incorporación de intercambiador de presión al sistema de desalinización por OI

Uno de los principios que se utiliza tras el funcionamiento de algunos modelos de intercambiadores de presión es a través de un rotor cerámico con ductos co-axiales. Parte de los ductos están expuestos al flujo de alta presión (flujo de salmuera), mientras que la otra parte está expuesta al flujo de alimentación; Mientras el rotor gira, los conductos se llenan hasta el sello que divide los flujos, la presión se transfiere del fluido de alta presión al fluido con menor presión, cuando la presión del flujo de alta presión es transferida en mayor parte y la presión del fluido de alimentación es mayor, se produce la expulsión del fluido de alta presión.

A través de la rotación de los ductos se produce el intercambio de presión entre los flujos, el resultado final del intercambiador es un aumento de presión en el flujo de alimentación, mientras que la presión del flujo de salmuera disminuye considerablemente.

Realizado el análisis energético de la planta y con las propuestas de ahorro de energía se puede iniciar con la selección y dimensionamiento de equipos para incorporar energía fotovoltaica para la alimentación del sistema en general.

6.1.2. Evaluación del recurso solar

Evaluar el recurso solar es parte crucial para el cálculo del dimensionamiento del sistema fotovoltaico. Es necesario conocer la radiación solar incidente en cierta área (por metro cuadrado). Esta radiación solar sobre una superficie se obtiene a través de tablas de radiación, en estas se puede conocer el valor medio de radiación diaria en cierto lugar determinado.



Figura 49: Mapa de la república mexicana mostrando los niveles de radiación solar

Para conocer la radiación solar de cierto lugar se utilizan tablas donde se tiene un promedio de la radiación solar al mes y por año. Estos datos se pueden graficar o representar por medio de mapas para poder observar claramente la variación de los niveles de radiación en el mundo o en cierto país, en este caso, la república mexicana.

El mapa que se muestra en la figura anterior representa los niveles de radiación a lo largo de la república mexicana, como se puede observar, los niveles de radiación en mayor parte del territorio están por encima de los 4.7 kWh/m²-día; Sin embargo lugares al este de la república y en la península de Yucatán destacan con un promedio mayor a los 5.8 kWh/m²-día.

Es importante mencionar que los valores indicados se refieren a la radiación solar incidente en una superficie horizontal, se debe considerar un factor de corrección a partir del ángulo de inclinación de los paneles.

A partir del ángulo de inclinación del panel se obtiene un factor de corrección y utilizando la radiación solar obtenida en tablas se obtiene el valor medio de la radiación sobre el panel fotovoltaico con el ángulo de inclinación determinado.

$$R_{\beta} = R_0 * k_{\beta}$$

Donde:

R_0 = Radiación solar sobre una superficie horizontal.

R_{β} = Radiación solar sobre el panel fotovoltaico con un ángulo de inclinación β .

k_{β} = coeficiente de corrección a partir del ángulo de inclinación.

Conociendo la radiación solar que incidirá sobre el panel fotovoltaico se requiere evaluar la energía que producirá este elemento. Para esta evaluación, se reconoce que los fabricantes de paneles solares expresan sus valores eléctricos referidos a una radiación de 1000W/m². La energía que puede producir el panel fotovoltaico a partir de la radiación solar determinada en el sitio se le conoce como horas pico solar y se calcula de la siguiente manera:

$$HPS_{\beta} = \frac{R_{\beta}}{I_{\beta}}$$

Donde:

HPS_{β} = horas pico solar para cierta inclinación β

R_{β} = Radiación media diaria para una inclinación β

I_{β} = potencia de radiación incidente para las condiciones estándar (1000 W/m²)

A partir de estos valores se pueden dimensionar los elementos que conforman el sistema fotovoltaico.

Con los datos ya mencionados se puede seleccionar un sitio para la localización de la planta desalinizadora, que por sus características, es altamente recomendable seleccionar un sitio cerca de zonas costeras con el fin de aprovechar al máximo las características de la planta desalinizadora y al mismo tiempo aprovechar al máximo el recurso solar por medio de un sistema solar fotovoltaico.

6.2. Configuración del Sistema Fotovoltaico

A partir de las características de la planta desalinizadora en cuanto a consumo energético, localización y tiempo de operación, se pueden considerar tres configuraciones para suministrar energía al sistema por medio de las celdas fotovoltaicas. Estas configuraciones son las siguientes:

6.2.1. Configuración 1

Suministro de corriente alterna sin acumulador. Esta configuración se conecta directamente a la carga, en este caso a los equipos de bombeo y monitoreo de la planta desalinizadora. La configuración consta de los siguientes equipos: Paneles solares, inversor de corriente continua por corriente alterna.

Esta configuración se caracteriza por contar con pocos elementos, por lo que es más sencilla en su instalación y monitoreo, por lo tanto representa una menor inversión.

El dimensionamiento de estos equipos se debe realizar enfocándose en las tensiones de entrada y salida, así como la potencia suministrada y la forma de onda de corriente alterna a la salida.

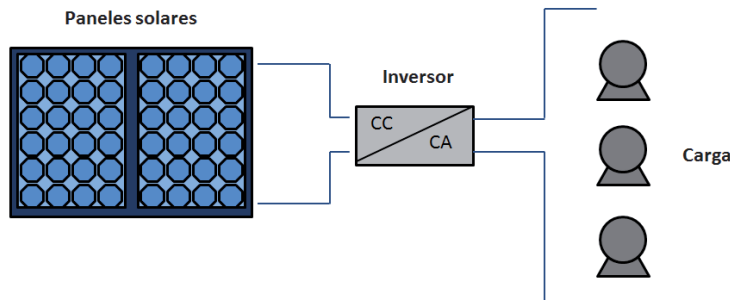


Figura 50: Configuración sistema fotovoltaico

6.2.2. Configuración 2

Suministro de corriente alterna con acumulador. A diferencia de la configuración 1, esta configuración cuenta con equipos para almacenar y suministrar energía cuando el recurso solar no esté disponible como puede ser en horarios nocturnos. Los equipos que componen esta configuración son los siguientes: Paneles solares, regulador, acumulador, inversor de corriente continua por corriente alterna.

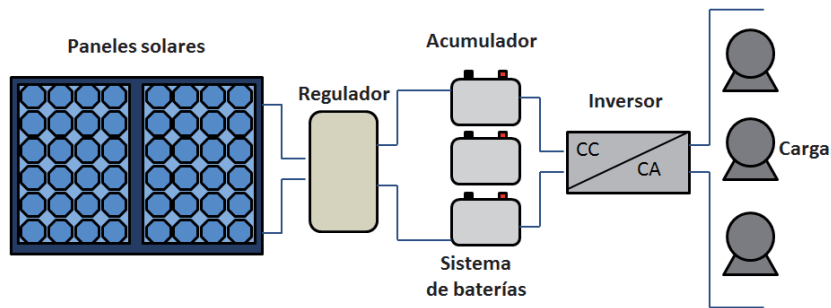


Figura 51: Configuración sistema fotovoltaico, almacenamiento de energía

6.2.3. Configuración 3

Sistemas conectados a la red. Este tipo de configuración es recomendable solo en lugares donde la conexión a la red es sencilla y cuando la necesidad energética es continua. Esta configuración es la más segura ya que se reduce al máximo la posibilidad de un corte energético en los equipos conectados.

Esta configuración se compone de paneles solares e inversor como las configuraciones anteriores, no requiere de acumulación ya que cuenta con el respaldo de la red.

Algunos equipos extras que requiere este tipo de configuraciones son equipos de protección y contadores.

Equipos de protección se incorporan para evitar daños en el sistema fotovoltaico por medio de la interrupción del suministro.

El contador mide la energía consumida y la energía generada, esto permite tener un control correcto de la configuración. Dependiendo de la normativa de conexiones de redes es posible entregar energía cuando se genera más energía de la que consume la carga conectada.

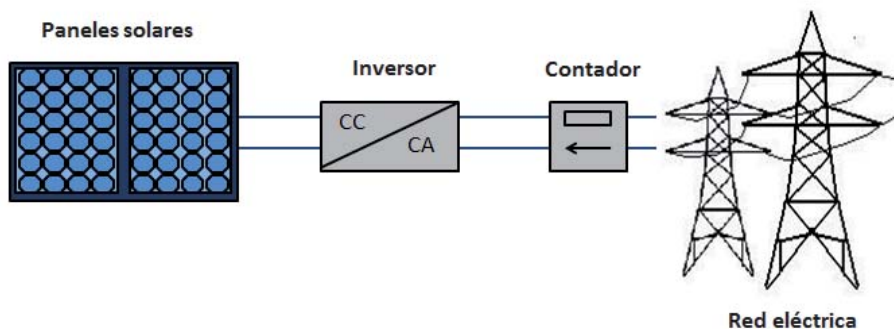


Figura 52: Configuración conectada a la red

6.3. Características y Dimensionamiento de los equipos para el aprovechamiento de la Energía Solar Fotovoltaica

Para poder seleccionar y dimensionar un sistema fotovoltaico para la planta desalinizadora se requiere conocer los equipos que existen y que componen el sistema, una vez descritas las posibles configuraciones mencionadas de la planta desalinizadora donde consideran los siguientes equipos para el sistema fotovoltaico propuesto, se describen estos equipos, su funcionamiento y principales características a considerar en la selección de equipos:

6.3.1. Paneles solares

Son el elemento fundamental en sistemas fotovoltaicos, su función principal es la captación de la energía solar y generar corriente eléctrica. El panel fotovoltaico está formado por celdas solares o células solares; estas celdas se encargan de captar la energía solar y transformarla, sin embargo, una sola de estas celdas no proporciona valores de tensión y corriente suficientes para alimentar dispositivos con un consumo eléctrico convencional; por lo tanto es necesario conectar estas celdas eléctricamente para alcanzar un valor de tensión determinado.

Para satisfacer la demanda energética de dispositivos o sistemas determinados se pueden conectar los paneles fotovoltaicos en serie o en paralelo para satisfacer las necesidades.

Normalmente los paneles fotovoltaicos son diseñados para trabajar bajo tensiones múltiplo de 12V, por practicidad y para evitar conectar un gran número de celdas solares y de esta manera los paneles no presentaran un tamaño excesivo.

La conexión en serie de los paneles solares consiste en conectar eléctricamente la terminal positiva de un panel a la terminal negativa de otro, así hasta completar la serie.

Al conectar en serie paneles fotovoltaicos se produce como resultado la suma de las tensiones de los paneles, manteniendo la intensidad de uno solo. Un inconveniente de este tipo de configuración es que, si uno de los paneles deja de funcionar, todo el sistema no funcionará, por lo tanto, para evitar que suceda algo similar, se agregan diodos de bloqueo conectados entre los paneles, con el objetivo de, al fallar uno de los paneles, se formará un puente a través de la conexión del diodo de bloqueo y los paneles adyacentes al panel que falló.

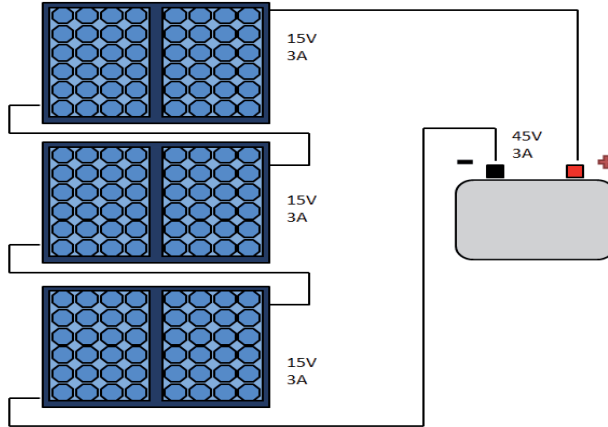


Figura 53: Arreglo en serie de paneles solares

La conexión en paralelo de los paneles solares consiste en conectar entre sí las terminales positivas de los paneles solares y las terminales negativas entre sí. La tensión del arreglo será la misma de uno de los paneles, sin embargo, la intensidad del sistema es la suma de la intensidad de los elementos. Este tipo de configuración es común para sistemas fotovoltaicos autónomos como pueden ser sistemas de bombeo, también se utiliza cuando la potencia requerida es elevada. Un aspecto importante que se debe tomar en cuenta relativo al aumento de intensidad son las pérdidas por efecto Joule; estas pérdidas aumentarán de forma cuadrática con el aumento de intensidad, esto obliga a utilizar conductores o cableado de mayor sección para soportar las intensidades elevadas.

$$P_J = R * I^2$$

Donde:

P_J = Pérdidas de energía por efecto Joule.

R = resistencia eléctrica del arreglo.

I = intensidad eléctrica del arreglo.

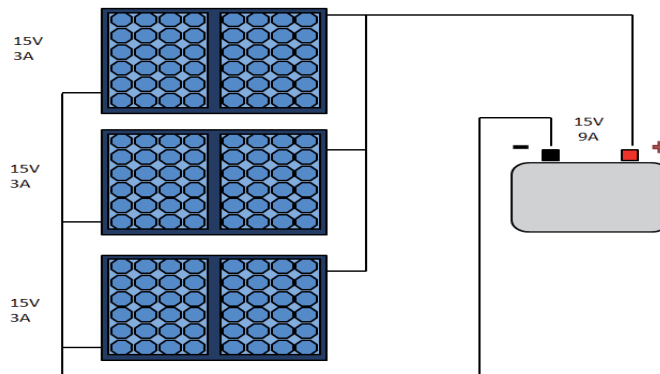


Figura 54: Arreglo en paralelo de paneles solares

El dimensionamiento del arreglo de paneles se puede calcular una vez conociendo la energía requerida por el sistema, el ángulo de incidencia para el mejor aprovechamiento del recurso solar y la aportación solar en la

zona. El cálculo debe garantizar el abastecimiento de energía para el sistema durante el tiempo con condiciones menos favorables, en este caso, las bombas consideradas.

La potencia pico del arreglo de paneles se calcula a través de la siguiente ecuación:

$$P_{\text{arreglo}} = \frac{E_d}{\eta_{\text{panel}} * HPS_{\beta}}$$

Donde:

P_{arreglo} = potencia pico del arreglo

E_d = energía media diaria consumida

η_{panel} = rendimiento medio de los paneles fotovoltaicos

HPS_{β} = horas de pico solar a partir del ángulo de inclinación indicado

Conociendo la potencia pico requerida por el arreglo, se calcula un número de paneles necesarios para alcanzar esta potencia:

$$N_{\text{paneles}} = \left(\frac{P_{\text{arreglo}}}{P_{\text{panel}}} \right) + 1$$

Donde:

N_{paneles} = número de paneles que componen el campo fotovoltaico

P_{arreglo} = potencia pico del arreglo

P_{panel} = potencia pico del panel fotovoltaico

Para alcanzar la potencia de la mejor manera se calcula el número de paneles conectados en serie y conectados en paralelo, para calcular el número de paneles en serie, constituyen cada rama del arreglo de paneles o campo fotovoltaico, se divide la tensión nominal de la instalación por la tensión nominal por modulo:

$$N_{ps} = \frac{V_n}{V_{np}}$$

Donde:

N_{ps} = Número de paneles en serie.

V_n = tensión nominal de la instalación.

V_{np} = tensión nominal de los paneles.

Para calcular el número de ramas de paneles conectadas en paralelo que deben componer el campo fotovoltaico, se divide el número de paneles en serie que tiene cada rama:

$$N_{pp} = \frac{N_{\text{paneles}}}{N_{ps}}$$

Donde:

N_{pp} = número de ramas de paneles en paralelo.

N_{paneles} = número de paneles totales.

N_{ps} = número de paneles en serie.

6.3.2. Batería

Las baterías son los elementos en donde se almacena la energía para mantener la alimentación eléctrica aun en condiciones climáticas poco favorables o en horarios nocturnos.

El dimensionamiento del sistema de acumulación se realiza una vez dimensionado el arreglo de paneles y conociendo las necesidades de potencia de los equipos. Este se basa en el cálculo de la capacidad en Ah (amperes – hora) necesarios para satisfacer las necesidades energéticas en un tiempo determinado.

Se determinan los días de autonomía, que es el tiempo, en días, que el arreglo de baterías suministrarán la corriente necesaria para el funcionamiento del equipo o equipos conectados al sistema.

Estos días de autonomía se determinan a partir de algunos factores clave en el diseño del sistema fotovoltaico como lo son la seguridad de la instalación y la estadística meteorológica de sitio de producirse días nublados continuos; el primer factor determina que tan importante es la función de los equipos conectados y que tan factible es que ocurran problemas de abastecimiento de energía. El segundo se determina plenamente por la situación geográfica y meteorológica del sitio donde se colocará el sistema fotovoltaico.

La descarga de las baterías es un factor de mucha importancia en el dimensionamiento del arreglo. La profundidad de descarga se determina a partir del tipo de baterías a utilizar, controlar este parámetro propiciará al mantenimiento de la vida útil promedio de estos elementos.

Una vez determinados los parámetros anteriores, el cálculo de la capacidad de acumulación se realiza de la siguiente manera:

$$C_A = \frac{C_e * DA}{V_s * PD}$$

Donde:

C_A = Capacidad del sistema de acumulación

C_e = Consumo energético

DA = Días de autonomía

V_s = Voltaje nominal del sistema

PD = Profundidad de descarga

Un aspecto importante es el factor de seguridad que se debe manejar para evitar problemas en la instalación; en ocasiones se recomienda considerar un 10% de factor de seguridad, este factor puede aumentar hasta el 15%.

El sistema de acumulación puede estar compuesto por un arreglo de baterías con el objetivo de alcanzar la tensión deseada (arreglo en serie). Sin embargo no es recomendable acoplar baterías en paralelo, ya que disminuye la fiabilidad y puede llegar a ser peligroso.

Por último, al igual que en el dimensionamiento de los paneles, se debe comparar los datos calculados con los productos en mercado para localizar los productos que más se adapten a las necesidades del sistema.

6.3.3. Regulador

Si la configuración del sistema fotovoltaico contempla el uso de baterías, se requiere también considerar la instalación de un regulador, el dimensionamiento se realizará una vez determinados los paneles fotovoltaicos y las baterías; la selección de un regulador que se adapte a los parámetros eléctricos del resto de la instalación es fundamental, el regulador se encarga de evitar sobrecargas y descargas excesivas en las baterías por medio de la desconexión y reconexión del sistema de acumulación.

Los reguladores se clasifican por la intensidad máxima que manejan por el voltaje de trabajo. La potencia máxima del campo fotovoltaico determinará el tipo de regulador necesario. La intensidad del regulador debe ser mayor a la intensidad máxima del campo de módulos.

De ser necesario, se pueden utilizar más de un regulador para el control de las descargas del sistema. Esto se determina con la intensidad nominal del regulador y la intensidad producida máxima de los paneles. Sin embargo, es importante resaltar que se recomienda utilizar un solo regulador en el sistema, con el objetivo de asegurar la modulación de la carga y que esta sea única.

Para la selección de este equipo, al igual que en casos anteriores se recomienda manejar un margen de seguridad de un 10% a 15% más de la potencia máxima producida por los paneles fotovoltaicos para evitar posibles fallos en el sistema.

6.3.4. Inversor de corriente

Para dimensionar el inversor es necesario tomar en cuenta algunos parámetros como la tensión nominal de entrada del inversor y la potencia nominal del inversor.

La potencia nominal del inversor debe ser igual a la suma de las potencias de los equipos conectados al sistema, o sea, igual al consumo energético, multiplicado por un coeficiente de simultaneidad, este coeficiente se determina en función del tipo y cantidad de consumo.

Para el dimensionamiento y selección de este equipo es importante tener en cuenta los picos de consumo de algunos dispositivos, anteriormente en este capítulo se mencionaron algunas maneras de controlar y disminuir estos picos. Para el dimensionamiento se debe considerar el rendimiento de los inversores, este dato es parte de la información que otorga el fabricante; Conociendo el rendimiento del inversor (entre 0.7 y 0.5) y la potencia requerida en los picos de consumo (para evitar averías del equipo) se puede dimensionar el equipo.

$$P_e = \frac{P_s}{\eta}$$

Donde:

P_e = Potencia de entrada

P_s = Potencia de salida

η = rendimiento del inversor

7. CONCLUSIONES

Se presenta en este documento una metodología sencilla para cada uno de los procesos que conlleva una planta desalinizadora piloto, desde la selección y determinación de la configuración de la planta, la operación de los equipos y el mantenimiento de los mismos. Se realiza un análisis de los procesos, tomando en cuenta las variables clave que afectan al rendimiento del mismo y determinando las actividades que se deben seguir para asegurar los resultados deseados.

Las alternativas de uso de la planta desalinizadora piloto son muchas, esto se debe a su facilidad de manejo (instalación, operación y mantenimiento). Si se comparan los resultados que se obtienen (agua con una concentración de sales muy baja ideal para el uso humano) con los desechos generados y los recursos requeridos para el proceso, las plantas desalinizadoras son una opción factible para solucionar el problema de escasez de agua.

La instalación y configuración de los equipos que se presenta en este trabajo cumple con los objetivos planteados al determinar las funciones de la planta desalinizadora. La configuración permite un amplio control de los equipos, la manipulación del sistema se basa en el arreglo de tuberías, se puede modificar la trayectoria utilizando las válvulas, esto facilita el mantenimiento preventivo de los equipos.

La facilidad de instalación de la planta desalinizadora piloto y el corto espacio que utiliza, permite que se pueda trasladar con relativa facilidad. Sin embargo, la instalación eléctrica representa un inconveniente que se debe de prever debido a que no se cuenta con una red trifásica en todos los sitios y es necesario este tipo de instalaciones eléctricas para el funcionamiento de la bomba principal de la planta desalinizadora piloto.

Determinar las condiciones de operación para obtener cierto resultado no conlleva un trabajo de análisis complejo. Principalmente se requiere conocer las características del agua de alimentación y plantear valores base a partir de los cálculos mencionados a lo largo del trabajo (como la presión requerida, volumen de dosificación de soluciones, configuración de membranas). A partir de estos datos se puede realizar una comprobación práctica de los mismos antes de iniciar las operaciones y con el objetivo de garantizar los resultados esperados.

El cálculo y comprobación en laboratorio permite una mayor eficiencia de los procesos y por tanto un ahorro en recursos, como energía (al operar la planta en un menor tiempo y con los equipos meramente indispensables), elementos consumibles (al seguir los procedimientos y actividades adecuadas para cada uno de los elementos como el controlar la dosificación de soluciones, se estimula una vida útil óptima de estos).

Dar un mantenimiento preventivo a la planta desalinizadora disminuye el desgaste excesivo, además de que su vida útil y la eficiencia del proceso será la indicada.

Referente al ámbito técnico y operativo la planta desalinizadora piloto representa una opción atractiva para situaciones que presentan condiciones especiales, como sitios aislados o con escasez de recursos. Al igual que para realizar pruebas y simulaciones in situ. Sin embargo, se recomienda una evaluación económica y comprobación del mercado para asegurar que la planta desalinizadora piloto sea rentable.

El dimensionamiento de un sistema fotovoltaico para la planta desalinizadora resulta complejo, debido al tipo de alimentación (red trifásica) que presentan la bomba principal y la bomba de alimentación. Existen dos posibilidades para solucionar el conflicto:

1. Una configuración que requiere de un inversor de corriente especial que suministre energía con las mismas características que la red de tres fases.

2. Una configuración instalando tres inversores monofásicos conectados cada uno a una de las fases y conectados a su vez a un sistema de paneles fotovoltaicos que generen la energía necesaria para el funcionamiento de la planta desalinizadora.

La primer posibilidad presenta una configuración más sencilla, sin embargo el inversor que se requiere para suministrar energía de forma trifásica, generalmente se utilizan estos inversores para conexiones que requieren una cantidad elevada de energía.

La instalación de tres inversores significa incorporar tres arreglos de paneles fotovoltaicos conectados, cada uno conectado a uno de los inversores, representando una configuración compleja con un mayor número de elementos que la conforman, de igual manera se deben sincronizar los inversores para que estos emulen las tres fases con el debido desfaseamiento entre cada una.

Existen posibilidades de ahorro de energía viables, como la instalación de capacitores en paralelo con los equipos de bombeo, para reducir los picos de consumo y la instalación de un intercambiador de presión.

Plantas desalinizadoras a nivel municipal e industrial contienen incorporados al sistema, las propuestas de ahorro mencionadas en este trabajo. Intercambiadores de presión conectados en serie aprovechan la presión del agua de rechazo. En el caso de la planta desalinizadora piloto no sería necesario instalar todo un arreglo de intercambiadores debido a la capacidad de la planta, sin embargo sería necesario adaptar el sistema de tuberías para acoplar el equipo a la planta desalinizadora.

Con el fin de obtener mejores resultados en cuanto el uso eficiente de energía y recursos es fundamental concretar los objetivos de la planta desalinizadora y las características que se desean de este equipo. El conocer los objetivos y características promoverán una mejor planeación del proyecto, a su vez, mejor manejo de los sistemas que conforman la planta (tratamiento, bombeo, alimentación de energía y osmosis inversa).

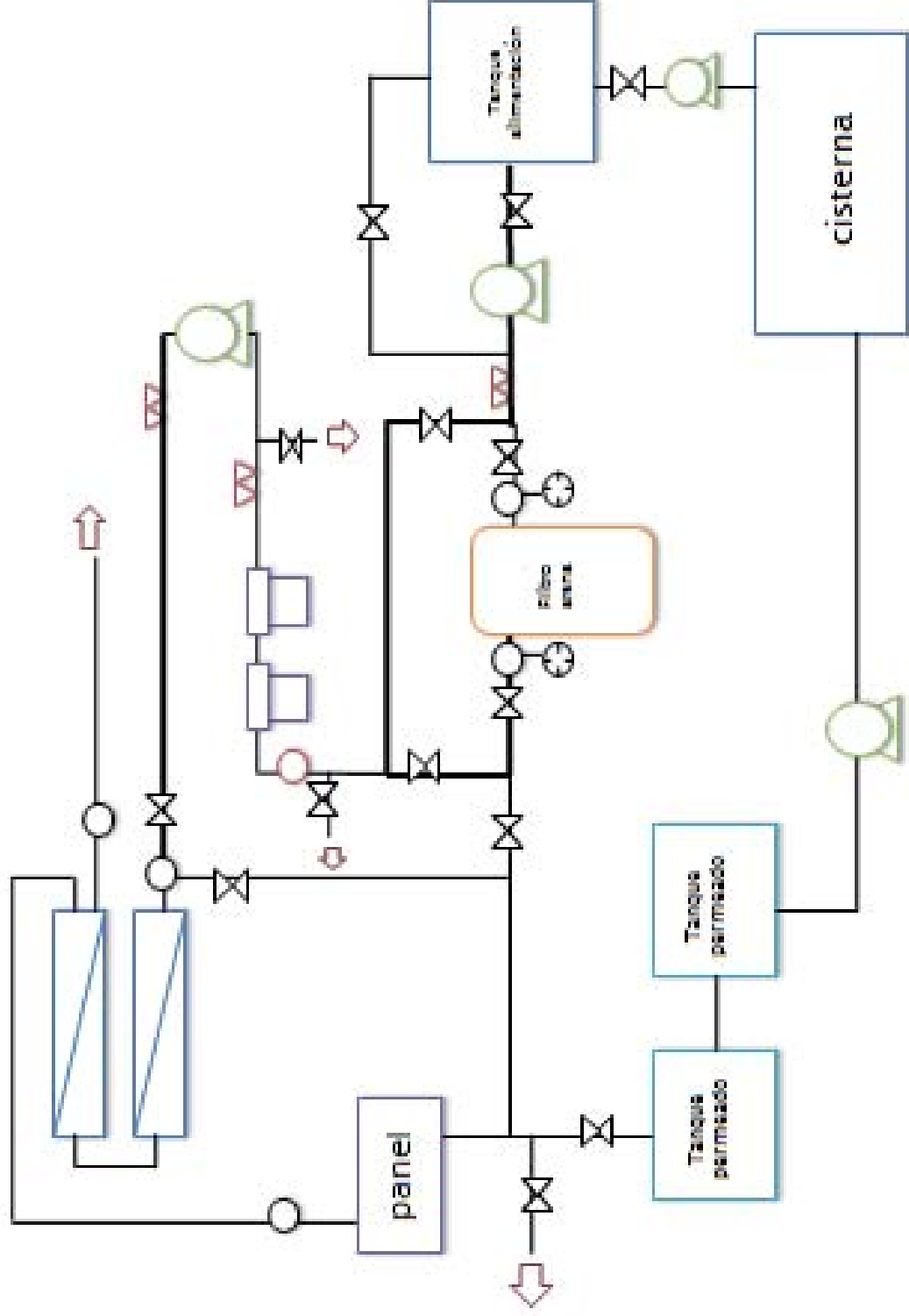
La planta desalinizadora del proyecto IMPULSA IV fue diseñada y adquirida con el propósito de investigación y desarrollo académico, sin contemplar futuras incorporaciones de sistemas como sistemas de control o equipos para el ahorro de energía, por lo que los resultados de los análisis para la incorporación de energías renovables pueden no arrojar tantos beneficios, sin embargo el desarrollo de estos estudios promueven el desarrollo tecnológico que, por ejemplo, enfocándose en los objetivos de obtención de agua potable en zonas áridas y de difícil acceso; los beneficios serán mucho mayores.

Tomando en cuenta el desarrollo del documento se reconoce que la planta desalinizadora en las instalaciones del Instituto de Ingeniería, su principal función es la investigación y desarrollo académico. El sitio ideal para la localización de la planta desalinizadora debe ser en zona costera, con el fin de aprovechar al máximo las características de la planta y al mismo tiempo obtener un mejor beneficio en la incorporación de un sistema solar fotovoltaico.

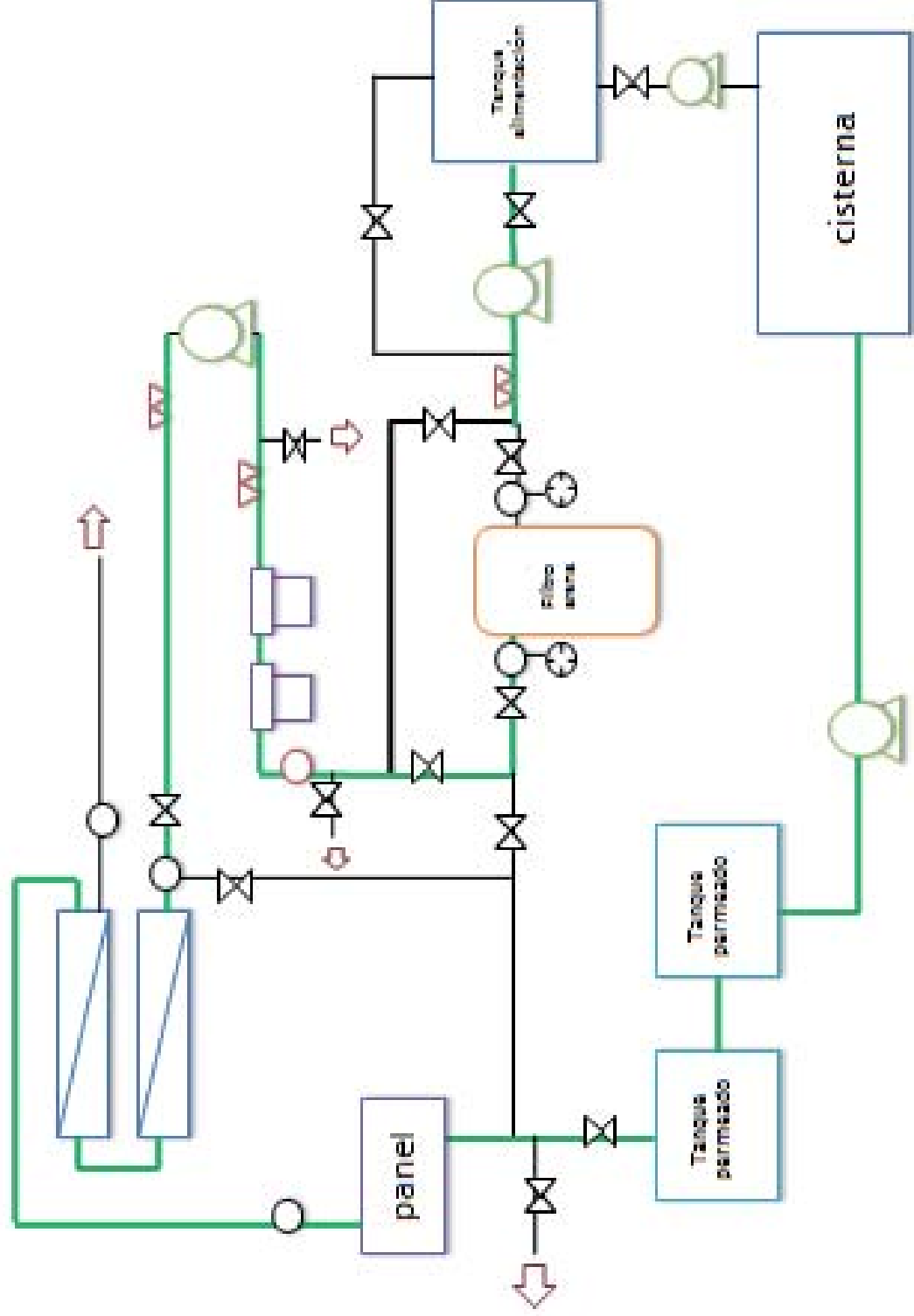
El Instituto de Ingeniería tiene convenios con organizaciones y universidades en distintos sitios de la república mexicana como las instalaciones en Sisal, Mérida o las relaciones con las universidades de Baja California, lugares en donde se podría mantener la investigación, el desarrollo académico y en complemento, la planta operaría en condiciones ideales y el producto de permeado podría ser aprovechado de una mejor manera.

Se requiere realizar un análisis económico y una comparación entre los beneficios que presentan la incorporación de los elementos para el ahorro de energía y el sistema fotovoltaico; con el fin de determinar si en realidad estas modificaciones promueven un ahorro atractivo de recursos y por tanto económicos. Profundizar en la determinación y selección de los equipos, con el fin de elegir el equipo más conveniente en cuanto a costo, garantía, facilidad de instalación, operación y mantenimiento (en caso de que se requiera dar mantenimiento).

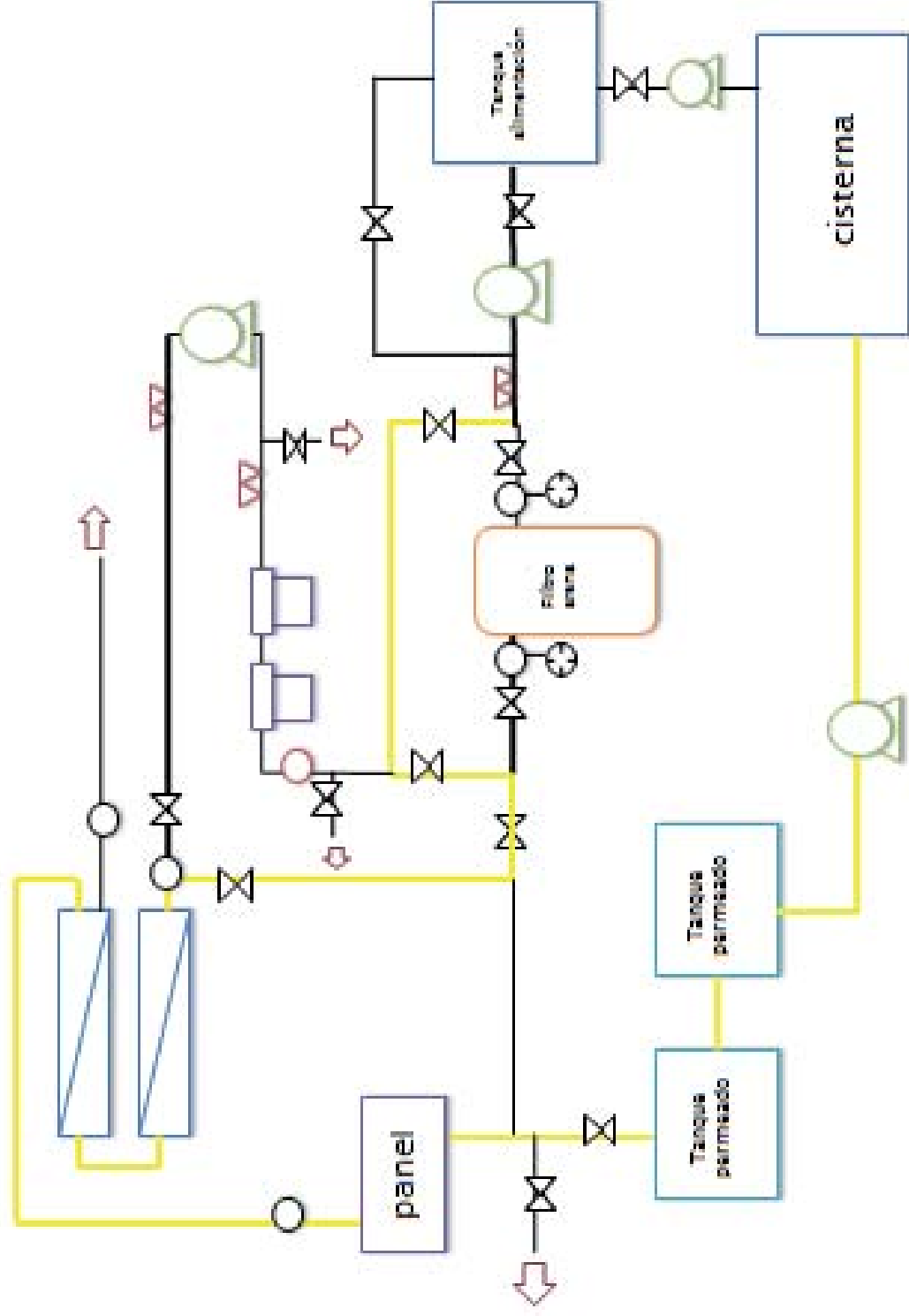
1. ANEXO 1: DIAGRAMAS DE LA PLANTA DESALINIZADORA PILOTO



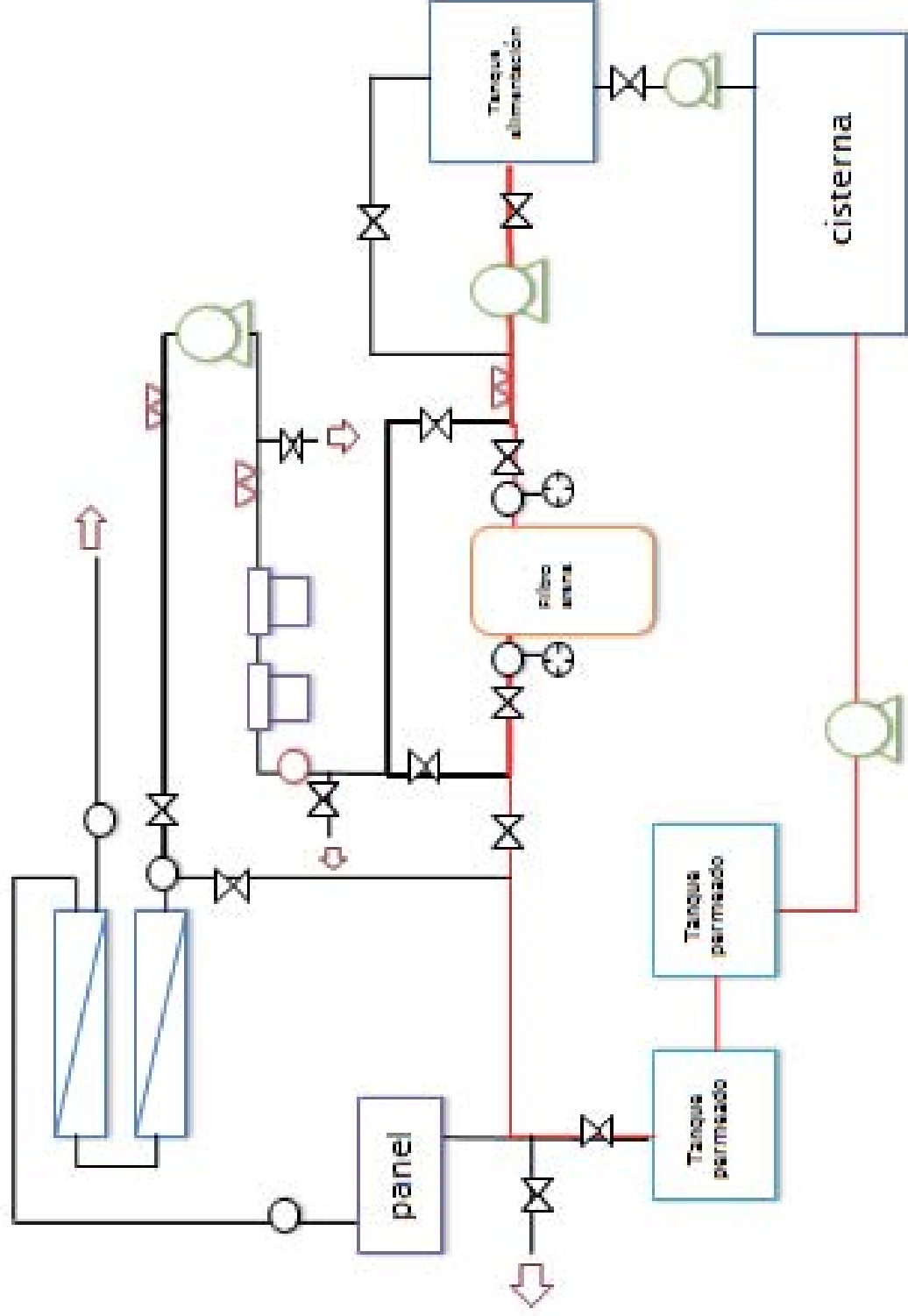
DIAGRAMAS DE LA PLANTA DESALINIZADORA PILOTO (diagrama de flujo, desalación)



DIAGRAMAS DE LA PLANTA DESALINIZADORA PILOTO (diagrama de flujo, lavado de membranas)



DIAGRAMAS DE LA PLANTA DESALINIZADORA PILOTO (diagrama de flujo, retro lavado)



2. ANEXO 2: COMPOSICIÓN DE AGUA DE ALIMENTACIÓN; CÁLCULO DE PRESIÓN OSMÓTICA

ELEMENTO	composición [Cmol]	[mg/lit]	peso atómico [PM]	[g/gmol]	composición [cmg]	[mol/lit]
Cl		19500		35.45		0.5501
Na		10770		22.98		0.4687
Mg		1290		24.31		0.0531
S		905		32		0.0283
Ca		412		40.08		0.0103
K		380		39.1		0.0097
Br		67		79.9		0.0008
C		28		12.01		0.0023
N		11.5		14		0.0008
Sr		8		87.62		0.0001
O		6		16		0.0004
B		4.4		10.81		0.0004
Si		2		28		0.0001
F		1.3		18.99		0.0001
Ar		0.43		39.95		0.0000
Li		0.18		6.94		0.0000
Rb		0.12		85.47		0.0000
P		0.06		30.97		0.0000
I		0.06		126.9		0.0000
Ba		0.02		137.34		0.0000
Mo		0.01		95.94		0.0000
As		0.0037		74.922		0.0000
U		0.0032		238.03		0.0000
V		0.0025		50.94		0.0000
Al		0.002		26.98		0.0000
Fe		0.002		55.84		0.0000
Ni		0.0017		58.71		0.0000
Ti		0.001		47.9		0.0000
Zn		0.0005		65.37		0.0000
Cs		0.0004		132.9		0.0000
Cr		0.0003		51.99		0.0000
Sb		0.00024		121.75		0.0000
Mn		0.0002		54.94		0.0000
Kr		0.0002		83.8		0.0000
Se		0.0002		78.96		0.0000
Ne		0.00012		20.18		0.0000
Cd		0.0001		112.4		0.0000
Cu		0.0001		63.54		0.0000
W		0.0001		183.85		0.0000
Ge		0.00005		72.59		0.0000
Suma		33366.10				1.125

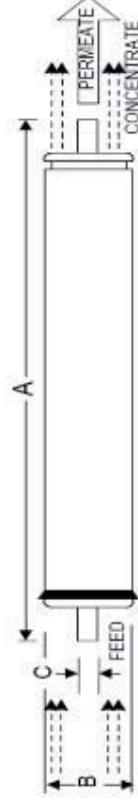
Temperatura (T) [°C]	20
Concentración (CT) [mol/lit]	1.13
R [lit bar/mol K]	0.082
Presión osmótica (Ω) [bar]	27.05

$$C_{mol} = \frac{C_{mg}}{PM} * 1000$$

$$\Omega = \sum C_T * R * (T + 273.15)$$

3. ANEXO 3: CÁLCULO ARREGLO DE MEMBRANAS DE OSMOSIS INVERSA

DATOS DE LA MEMBRANA	
modelo	SWC4+
permeabilidad J(m ² hbar)	1
area nominal (m ²)	36.8
flujo de permeado (m ³ /dia)	24.6
rechazo de sal	99%
flujo de entrada (m ³ /h)	4
concentración (ppm)	35000
rangeo de recuperación (a)	15%
presión osmótica inicial (bar)	24.5
caída de presión (bar)	0.5
presión de permeado (bar)	1
permeate flux (l/m ² h)	16.30
NDP (bar)	16.304
presión osmótica promedio (bar)	28.1
presión neta requerida (bar)	45.63



A, inches (mm) B, inches (mm) C, inches (mm) Weight, lbs. (kg)
 40.0 (1016) 3.95 (100.3) 0.75 (19.1) 8 (3.6)

Core tube extension = 1.05" (26.7 mm)

RESULTADOS MEMBRANA COMPLETA						
AREA (m ²)	NDP (bar)	FLUJO DE PERMEADO (m ³ /h)	CONCENTRACION PERMEADO (ppm)	FLUJO SALMUERA (m ³ /h)	CONCENTRACION SALMUERA (ppm)	PRESIÓN OSMOTICA SALMUERA (bar)
	36.8	16.30	0.6	350	3.4	41115
						31.7

$$P_{osm} = C * R * T$$

$$permeate\ flux = \frac{Q_a * \alpha}{A_m}$$

$$presión\ neta\ requerida = \Omega + P_p + \frac{\Delta P}{2} + (permeate\ flux * permeabilidad)$$

$$Q_p = Q_a * \alpha$$

$$C_p = (1 - B) * C_a$$

$$C_a Q_a = C_p Q_p + C_s Q_s$$

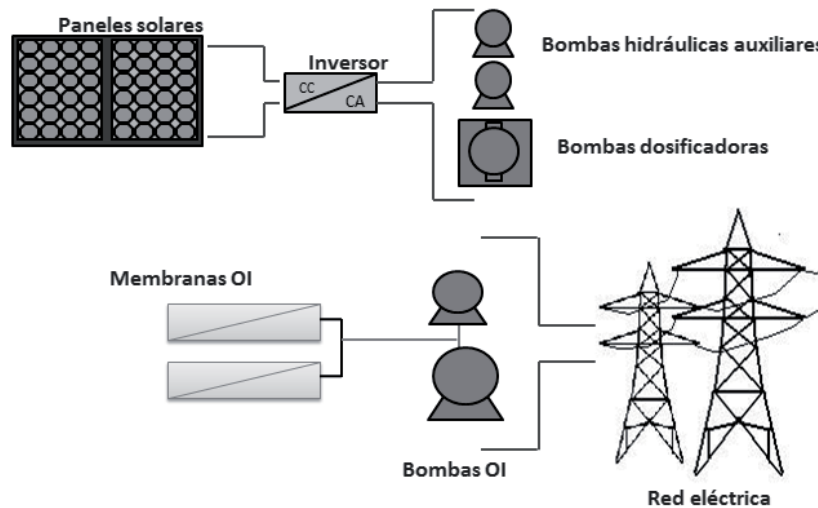
$$C_s = \frac{(C_a Q_a + C_p Q_p)}{Q_s}$$

1. ANEXO 4: EJEMPLO DE DIMENSIONAMIENTO DE UN SISTEMA FOTOVOLTAICO PARA ALIMENTAR LOS EQUIPOS AUXILIARES DE LA PLANTA DESALINIZADORA PILOTO

A partir de los cálculos mostrados en el capítulo 6 se puede dimensionar un sistema fotovoltaico para alimentar las bombas de la planta desalinizadora piloto y los equipos de monitoreo, Como ya se mencionó en las conclusiones, se requiere de un inversor especial si se desea alimentar por medio de energía fotovoltaica la bomba principal y la bomba de alimentación debido a que estas están conectadas a una red trifásica.

Se plantea a continuación el dimensionamiento de un sistema fotovoltaico para alimentar parte de los equipos de la planta ofreciendo una solución más para el ahorro de energía, por medio de un sistema fotovoltaico con una configuración sencilla.

Las bombas dosificadoras, las bombas auxiliares y el equipo de monitoreo, estos equipos funcionan a partir de corriente alterna y debido al bajo consumo y tiempo de operación, se puede considerar una configuración de alimentación directa, o sea sin incorporar baterías y regulador.



Como primer punto se realiza el cálculo del consumo energético de los equipos que se desea alimentar con el sistema fotovoltaico.

equipo	número de elementos	voltaje (V)	corriente (A)	horas uso (h)	consumo energético (W-h)	consumo energético (kW-h)
1	tablero	127	0.5	4	254	0.3
2	bomba dosificadora	127	0.5	4	1016	1.0
3	bomba auxiliar	127	0.5	4	508	0.5
					1778	1.78

Una vez conociendo el consumo energético, se define el potencial solar en el sitio. Para este punto, se busca en tablas las características en la Ciudad de México, se muestra a continuación una tabla¹ con la insolación






¹ Enríquez Harper; EL ABC DE LAS INSTALACIONES ELÉCTRICAS EN SISTEMAS EÓLICOS Y FOTOVOLTAICOS; Ed. Limusa; 2011.

local en algunas ciudades de Latinoamérica, se muestran valores promedios de cada mes y un promedio por año.

CIUDAD	LATITUD	ENE	FEB	MAR	ABR	MAY	JUN	JUL	AGO	SEPT	OCT	NOV	DIC	AÑO
Buenos Aires, Argentina	34.6° S	6.5	6.2	5.4	4.7	4	3.4	3.7	4.4	5.2	5.7	6	6.5	5.2
La Paz, Bolivia	16.5° S	4.5	4.8	5.3	5.3	5.8	6.4	5.2	5	6.1	6.3	5.7	5.4	5.5
Sao Pablo, Brasil	23.6° S	4.9	5.1	4.6	4.5	3.9	4	3.8	4	4.7	5	5.1	4.9	4.5
Santiago, Chile	33.5° S	6.9	7.3	6.4	5.4	3.6	3	3.3	3.8	4.4	6.1	6.2	7.1	5.3
Bogotá, Colombia	4.6° N	5.4	5.2	4.8	4.3	4.3	4.5	4.6	4.7	4.8	4.1	4.5	4.7	4.7
Quito, Ecuador	0.3° N	5	5	4.1	4.3	4.1	4.3	4.7	5.7	4.6	4.8	4.8	4.8	4.7
Chihuahua, México	27.8° N	5.8	6.4	6.8	6.9	6.8	6.4	6.4	6.5	6.7	6.8	5.9	5.2	6.4
México, D.F.	19.3° N	4.9	6.8	7.9	6	5.5	4.5	4.6	5.2	5	4.8	5	5.2	5.5
Puerto Vallarta, México	20.0° N	5.2	5.7	5.9	5.7	5.7	5.4	5.6	5.7	5.5	5.5	5.1	4.7	5.5
Todos Santos, México	23.0° N	5	5.4	5.8	5.9	6.2	6.1	5.7	6.1	5.8	5.8	5.2	4.4	5.6
Tuxtla Gutiérrez, México	14.5° N	4.4	5.1	4.9	4.5	4.4	4.1	4.4	4.4	4	4.2	4.4	4.2	4.4
Veracruz, México	19.2° N	4.4	5.7	6.1	5.7	6.4	6.4	5.3	6.1	6.2	6.3	5.7	5.8	5.9
San Salvador, El Salvador	13.6° N	6.5	6.8	6.7	6.2	5.7	4.8	5.7	6.6	5.2	6.1	6.5	6.7	6.1
Montevideo, Uruguay	34.9° S	6.8	6.8	6.2	5.3	4.5	3.8	3.8	4.5	5.3	5.9	6.6	6.7	5.5

Para el dimensionamiento de los paneles y para asegurar el suministro energético durante todo el año, se toma como referencia el valor promedio de insolación más bajo del año.

Se considera también la inclinación y la orientación de los paneles, según se varíen se obtiene una productividad determinada.

INCLINACIÓN \ ORIENTACIÓN POSIBLE		INCLINACIÓN			
		0°	30°	60°	90°
SUR		93 %	100 %	91 %	68 %
SUR - ESTE		93 %	96 %	88 %	66 %
SUR - OESTE		93 %	90 %	78 %	55 %
ESTE					
OESTE					

Se procede al dimensionamiento de los paneles solares para el sistema, en este caso, debido a las características de los equipos a alimentar, no se requiere conexión en paralelo de los paneles, se realiza el cálculo y selección de los paneles que formaran el arreglo.

Se tiene como valor de insolación mínimo en la ciudad de México 4.5 kWh/m² al día durante el mes de junio y se instalarán los paneles con una inclinación de 30 grados y una orientación hacia el sureste, por lo que la productividad será del 96% y se toma el dato de horas pico solar de cuatro horas.

Se calcula la potencia que debe suministrar el arreglo para evitar problemas de alimentación:

$$P_{\text{arreglo}} = \frac{(1.78 \text{ kWh})}{0.96 * 4 \text{ h}} = 0.4635 \text{ kW}$$

Conociendo la potencia del arreglo, se calcula el número de paneles que conformaran el mismo.

$$N_{\text{paneles}} = \left(\frac{0.4635 \text{ kW}}{0.075 \text{ kW}} \right) + 1 = 7.18 \approx 7 \text{ paneles}$$

El modulo fotovoltaico estará compuesto por siete paneles conectados en serie para alimentar los equipos determinados en un comienzo.

Los equipos por alimentar, requieren de corriente alterna para su funcionamiento por lo que se requiere incorporar un inversor de corriente para transformar la corriente directa a corriente alterna. Se selecciona este equipo con los datos calculados en el dimensionamiento de los paneles.

Se considera la eficiencia de un inversor del 85%, para asegurar la potencia requerida por los equipos:

$$P_e = \frac{0.4635 \text{ kW}}{0.85} = 0.5452 \text{ kW}$$

Una vez calculadas los parámetros requeridos de los equipos que formaran el sistema fotovoltaico, se recurre a la investigación del mercado y comparación de los equipos para seleccionar los equipos que ofrezcan las mejores facilidades y satisfagan las necesidades planteadas.

Los equipos considerados para este sistema son los siguientes:

Paneles Fotovoltaicos

Marca: Kyocera

Modelo: KS 75

Tamaño: 971mm * 671mm

Potencia máx: 75W

Voltaje nominal: 17.4 V

Inversor de corriente

Modelo: CNCE-1000W

Max. Potencia continua: 1000 watts

Tensión de salida: 110V, 220V ac

Tensión de entrada: 12V, 24V dc

Frecuencia de salida: 50 – 60 Hz

8. BIBLIOGRAFÍA

- Medina San Juan José Antonio; DESALACIÓN DE AGUAS SALOBRES Y DE MAR: OSMOSIS INVERSA; Ediciones Mundi-Prensa; 2000.
- Baker Richard W.; MEMBRANE TECHNOLOGY AND APPLICATIONS; 2º edición; Editorial McGraw-Hill; 2000.
- RosTek Associates, Inc.; DESALTING HANDBOOK FOR PLANNERS; 3º edición; 2003.
- Kucera Jane; REVERSE OSMOSIS: DESIGN, PROCESSES AND APPLICATION FOR ENGINEERS; Editorial Wiley-Scrivener; 2010.
- Sánchez Maza Miguel Ángel; ENERGÍA SOLAR FOTOVOLTAICA; Editorial Limusa; 2008.
- Alcor Cabrerizo Enrique; INSTALACIONES SOLARES FOTOVOLTAICAS; 4º edición; Editorial PROGENSA; 2008.
- José Mompín Poblet; ENERGÍA SOLAR FOTOVOLTAICA; Marcombo Boixaren Editores; Serie mundo electrónico; 1983.
- Paulo C.M. de Carvalho, et. al.; PHOTOVOLTAIC POWERED REVERSE OSMOSIS PLANT WITHOUT BATERIES: METHOD AND USE OF ENERGY SURPLUS; Department of Electrical Engineering- UFC, Fortaleza-CE.; Brazil.
- C. Fritzmann, et. al.; STATE OF ART OF REVERSE OSMOSIS; Instute für Verfahrenstechnik; Alemania; 2006.