



UNIVERSIDAD NACIONAL AUTÓNOMA DE MÉXICO

FACULTAD DE INGENIERÍA

DIVISIÓN DE INGENIERÍA EN CIENCIAS DE LA TIERRA

**“CRITERIOS DE DISEÑO Y APLICABILIDAD DE LOS
ESTRANGULADORES SUPERFICIALES Y
SUBMARINOS EN POZOS PETROLEROS”**

T E S I S

**QUE PARA OBTENER EL TITULO DE:
INGENIERO PETROLERO
P R E S E N T A :**

PACHECO VILLARREAL BERNARDO

DIRECTOR DE TESIS:

M.I. JOSÉ ÁNGEL GÓMEZ CABRERA

DIRECTOR ADJUNTO:

M.I. ANA BERTHA GONZÁLEZ MORENO



MÉXICO D.F.

2011



UNIVERSIDAD NACIONAL
AUTÓNOMA DE
MÉXICO

FACULTAD DE INGENIERÍA
60-I-1278

SR. BERNARDO PACHECO VILLARREAL
Presente

En atención a su solicitud, me es grato hacer de su conocimiento el tema que propuso el profesor M. I. José A. Gómez Cabrera y que aprobó esta Dirección para que lo desarrolle usted como tesis de su examen profesional de Ingeniero Petrolero:

**CRITERIOS DE DISEÑO Y APLICABILIDAD DE LOS ESTRANGULADORES SUPERFICIALES Y SUBMARINOS
EN POZOS PETROLEROS**

- RESUMEN
- INTRODUCCIÓN
- I DEFINICIÓN Y APLICACIÓN DE ESTRANGULADORES
- II CONDICIONES DE FLUJO A TRAVÉS DE ESTRANGULADORES
- III CRITERIOS DE DISEÑO DE LOS ESTRANGULADORES
- IV CARACTERÍSTICAS Y APLICACIÓN DE LOS ESTRANGULADORES SUPERFICIALES
- V CARACTERÍSTICAS Y APLICACIÓN DE LOS ESTRANGULADORES SUBMARINOS
- VI IDENTIFICACIÓN DE PROBLEMAS Y SOLUCIONES CON LA APLICACIÓN DE ESTRANGULADORES
- VII SISTEMA INTEGRAL DE PRODUCCIÓN Y ANÁLISIS NODAL
- CONCLUSIONES Y RECOMENDACIONES
- BIBLIOGRAFÍA

Ruego a usted cumplir con la disposición de la Dirección General de la Administración Escolar en el sentido que se imprima en lugar visible de cada ejemplar de la tesis el título de ésta.

Asimismo, le recuerdo que la ley de Profesiones estipula que se deberá prestar servicio social durante un tiempo mínimo de seis meses como requisito para sustentar examen profesional.

Atentamente

“POR MI RAZA HABLARÁ EL ESPÍRITU”

CD. Universitaria, D. F., a 9 de Diciembre del 2010

El Presidente del Comité de Titulación de Ingeniería en Ciencias de la Tierra

DR. RICARDO JOSÉ PADILLA Y SÁNCHEZ

RJPYS*RGTS*srs



UNIVERSIDAD NACIONAL
AUTÓNOMA DE
MÉXICO

FACULTAD DE INGENIERÍA
DIRECCIÓN

Designación de sinodales de Examen Profesional

A los señores profesores:

Presidente	ING. MANUEL VILLAMAR VIGUERAS
Vocal	M.I. JOSE ANGEL GOMEZ CABRERA
Secretario	ING. MARIO BECERRA ZEPEDA
1o. suplente	M.I. TOMAS EDUARDO PEREZ GARCIA
2o. suplente	M.I. FELIPE DE JESUS LUCERO ARANDA

Me permito informar a ustedes que han sido designados sinodales del Examen Profesional del señor PACHECO VILLARREAL BERNARDO registrado con número de cuenta 30028078-4 en la carrera de INGENIERÍA PETROLERA quien ha concluido el desarrollo del tema que le fue autorizado.

Ruego a ustedes se sirvan revisar el trabajo adjunto y manifestar a esta Dirección, si es el caso, la aceptación del mismo.

Con el fin de asegurar el pronto cumplimiento de las disposiciones normativas correspondientes y de no afectar innecesariamente los tiempos de titulación, les ruego tomar en consideración que para lo anterior cuentan ustedes con un plazo máximo de **cinco días hábiles** contados a partir del momento en que ustedes **acusen recibo de esta notificación**. Si transcurrido este plazo el interesado no tuviera observaciones de su parte, se entendería que el trabajo ha sido aprobado, por lo que deberán **firmar el oficio de aceptación del trabajo escrito**.

Doy a ustedes las más cumplidas gracias por su atención y les reitero las seguridades de mi consideración más distinguida.

Atentamente,

"POR MI RAZA HABLARA EL ESPIRITU"

Cd. Universitaria, D.F. a 4 de Mayo de 2011.

EL DIRECTOR

Mtro. José Gonzalo Guerrero Zepeda

AGRADECIMIENTOS

Quiero aprovechar este espacio para agradecer a mis papas Armando y Silvia por el apoyo que me han dado durante todo este tiempo que he pasado estudiando, también aprovecho este momento para agradecer a mis hermanos Iliana y Augusto y a mi sobrino Jorge por ayudarme a terminar mi carrera y conseguir este objetivo.

También quiero agradecer al Ing. José Ángel Gómez Cabrera que me apoyo y ayudo a terminar este trabajo tan importante en mi vida. De igual forma quiero agradecer al Instituto Mexicano del Petróleo (IMP), por el apoyo que me brindo al permitirme utilizar sus instalaciones para poder concluir este trabajo de tesis, en especial a la Ing. Ana Bertha González Moreno por todo el tiempo invertido en este trabajo y por la motivación brindada para poder concluir esta etapa de mi vida.

Quiero agradecer a mis amigos de Cedro por todos los buenos y malos momentos que hemos pasado y por como han influido en mi vida al apoyarme y darme su amistad en todos los momentos que he necesitado, por eso agradezco a José Manuel Martínez, Daniel Farias, Cathya Herrera, Patsky Salazar, Miguel Martínez, Jesús Monrroy, Odiberti Salazar, Iván Figueroa, Edgar Sánchez, Eder Salazar, Sergio Sánchez y Adrian Sánchez.

De igual forma quiero agradecer a mis amigos de la Facultad de Ingeniería por todos esos momentos que hemos pasado juntos y por el apoyo que me han dado durante este tiempo, por esta razón, agradezco a Maribel Parada, Teresa Samperio, Andrea Ramos, Rosa Cruz, Adriana Marquez, Brenda de la Torre, Michelle Marquez, Dulce Martínez, Laura Marquez, Daniel Olivares, Gabriel Castro, Jonathan Coria, Benjamín Ruiz, Raúl Ortiz, Julio Cesar Núñez, Ricardo Ramírez, Horacio Ramos, Guido Leyva, Oscar Caballero, David Manzano, Agustín Castrejon, Oscar Gómez, Alfredo Peña, Enrique Moran, Juan Carlos Flores, Luis Acosta, David Gervacio, Arturo Corral, Daniel Marure, Emilio Almazan, Guillermo Murguia, Javier Uribe, Alberto Noguera, Ángel Shuvanie, Raúl Robledo.

Muchas gracias a todos por brindarme su apoyo y su amistad durante todos estos años y por los momentos que hemos pasado juntos hasta el día de hoy. Espero que me disculpen las personas que me falto mencionar.

Índice

	Pagina
RESUMEN	7
INTRODUCCIÓN	8
CAPÍTULO 1: DEFINICIÓN Y APLICACIÓN DE ESTRANGULADORES	9
CAPÍTULO 2: CONDICIONES DE FLUJO A TRAVES DE ESTRANGULADORES	13
CAPÍTULO 3: CRITERIOS DE DISEÑO	19
3.1 ESTRANGULADORES SUPERFICIALES	20
3.2 ESTRANGULADORES SUBMARINOS	25
CAPÍTULO 4: CARACTERÍSTICAS Y APLICACIÓN DE LOS ESTRANGULADORES SUPERFICIALES	31
4.1 CLASIFICACIÓN DE ESTRANGULADORES	32
4.2 COMPORTAMIENTO DEL ESTRANGULADOR CON RESPECTO A LA PRESIÓN.....	35
4.3 CONCEPTOS FUNDAMENTALES.....	36
4.4 MODELOS DE FLUJO MULTIFÁSICO A TRAVÉS DE ESTRANGULADORES.....	41
CAPÍTULO 5: CARACTERÍSTICAS Y APLICACIÓN DE LOS ESTRANGULADORES SUBMARINOS	50
5.1 UBICACIÓN DEL ESTRANGULADOR EN LOS EQUIPOS SUBMARINOS.....	56
5.2 CLASIFICACIÓN DE LOS ESTRANGULADORES SUBMARINOS	61
5.3 PARTES PRINCIPALES DE UN ESTRANGULADOR SUBMARINO.....	64
5.4 COMPONENTES DE LOS ESTRANGULADORES SUBMARINOS	65
5.5 EJEMPLO DE LAS CARACTERÍSTICAS DE UN ESTRANGULADOR SUBMARINO.....	79
5.6 CONCEPTOS FUNDAMENTALES.....	82
5.7 CARACTERÍSTICAS DE FLUJO.....	90
5.8 EJEMPLO DE APLICACIÓN DE CAMPO	95

CAPÍTULO 6: IDENTIFICACIÓN DE PROBLEMAS Y SOLUCIONES CON LA APLICACIÓN DE ESTRANGULADORES	100
CAPÍTULO 7: SISTEMA INTEGRAL DE PRODUCCIÓN Y ANÁLISIS NODAL	116
7.1 SISTEMA INTEGRAL DE PRODUCCIÓN	117
7.2 ANÁLISIS NODAL	119
CONCLUSIONES	123
BIBLIOGRAFÍA	127

RESUMEN

Los estranguladores son una herramienta fundamental en los distintos procesos de perforación y explotación de los yacimientos. Estos nos proporcionan una ayuda en estabilidad de las caídas de presión que se generan desde el yacimiento hasta el estrangulador y al mismo tiempo regula la vida productiva del yacimiento.

Esta tesis cuenta con siete capítulos en los que se explican puntos importantes para la producción y explotación de yacimientos y los problemas que se pueden evitar al colocar un estrangulador como parte de nuestro sistema integral de producción, ya sea superficial o submarino. También se conocen algunos modelos de estranguladores submarinos y sus características con las que opera y a las que se establecen en las normas para su diseño.

Se pueden conocer las diferencias entre el flujo crítico y subcrítico y cómo afectan estos flujos al estrangulador; ya que estos flujos se pueden presentar en un estrangulador y son conceptos muy importantes que influyen a la hora de realizar un diseño a estas condiciones de flujo.

De esta forma se conocen los tipos de estranguladores que existen, sus distintos modelos, su clasificación y algunos de los modelos matemáticos en los cuales se basan para realizar los cálculos de las caídas de presión que se presentan en el interior de los estranguladores. Así como los problemas que se presentan en un estrangulador como pueden ser las parafinas, asfáltenos, corrosión, problemas de cavitación, etc.

Es importante mencionar que en esta tesis no se consideran los estranguladores de fondo de pozo, ya que se enfoca en el análisis de estranguladores situados en boca de pozo o en el árbol de producción submarino.

INTRODUCCIÓN

Durante años se ha intentado solucionar el problema del flujo multifásico a través de estranguladores, por medio de diversos estudios y pruebas realizadas por distintos autores. Los avances que se han obtenido con el paso de los años han proporcionado mejoras en el funcionamiento de los estranguladores, tanto en los pozos terrestres como en el caso de pozos marinos. En la actualidad se cuenta con equipos submarinos que proporcionan una gran seguridad durante las operaciones de perforación, producción, inyección de distintos fluidos, según sea la operación a realizar, proveen una estabilización de la producción y una seguridad en el equipo.

Los estranguladores tienen una amplia aplicación en la industria petrolera por diversas razones, pero su principal función es la de regular la presión y la producción de los fluidos provenientes del pozo, bajo diversas condiciones de operación durante la vida del yacimiento. La principal razón de colocar un estrangulador como parte del sistema de producción es controlar el gasto y producir los fluidos a través de gastos eficientes, previniendo la conificación de agua, gas, evitando el daño de formación, previniendo una excesiva producción de arena y protegiendo el equipo durante los posibles cambios de presión.

La tecnología, equipos y materiales requeridos para la exploración y explotación en aguas profundas presentan altos costos de adquisición y operación. Además, la operación de esa tecnología requiere de amplia experiencia. La experiencia es crucial a fin de hacer una correcta selección de las tecnologías para su apropiada utilización.

Capítulo 1

DEFINICIÓN Y APLICACIÓN DE ESTRANGULADORES

Los estranguladores son restricciones en una línea de flujo que provoca una caída de presión o reduce el gasto a través de un orificio, con el objeto de controlar el gasto o la producción del pozo y tener un mejor control de la presión del yacimiento.

Las principales razones para instalar un estrangulador en el pozo son (Gilbert, 1954; Economides, 1994):

- Conservar la energía del yacimiento, asegurando una declinación más lenta de su presión.
- Mantener una producción razonable.
- Proteger el equipo superficial.
- Mantener suficiente contrapresión para prevenir entrada de arena.
- Prevenir conificación de gas.
- Prevenir conificación de agua.
- Obtener el gasto de producción deseado.

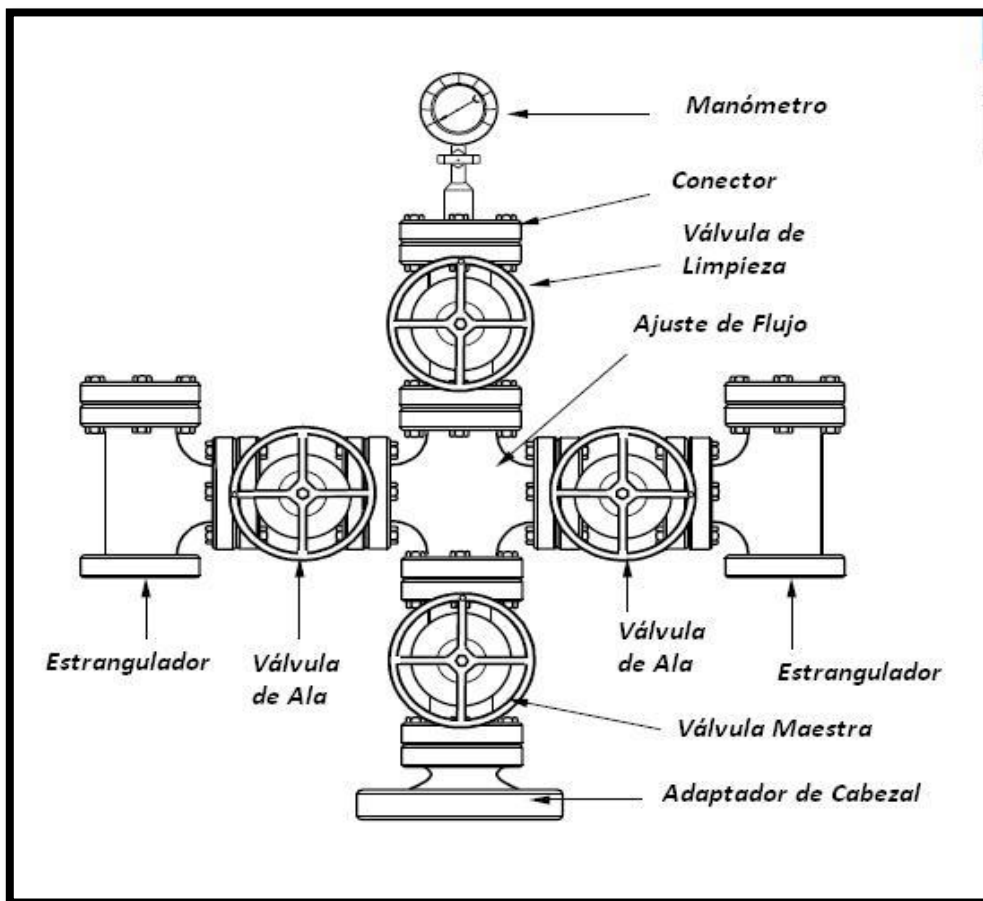


Figura 1.1 Árbol de producción superficial⁷.

En la Figura. 1.1, se muestra un ejemplo de un árbol de válvulas o árbol de navidad, donde se puede observar las distintas válvulas de control de flujo y entre estos componentes podemos observar la posición del estrangulador, regularmente instalado después de la válvula de producción maestra.

Los estranguladores se pueden instalar en la boca del pozo donde forman parte del árbol de válvulas o en el aparejo de producción. Estos se emplean para proveer un control preciso del gasto de aceite y gas. Los estranguladores son diseñados para ser operados en condiciones de flujo crítico, sin embargo estas condiciones son ideales y es difícil encontrarlas en el campo, por esta razón, se recomiendan varios diámetros del estrangulador para las condiciones óptimas de explotación y vida productiva del campo.

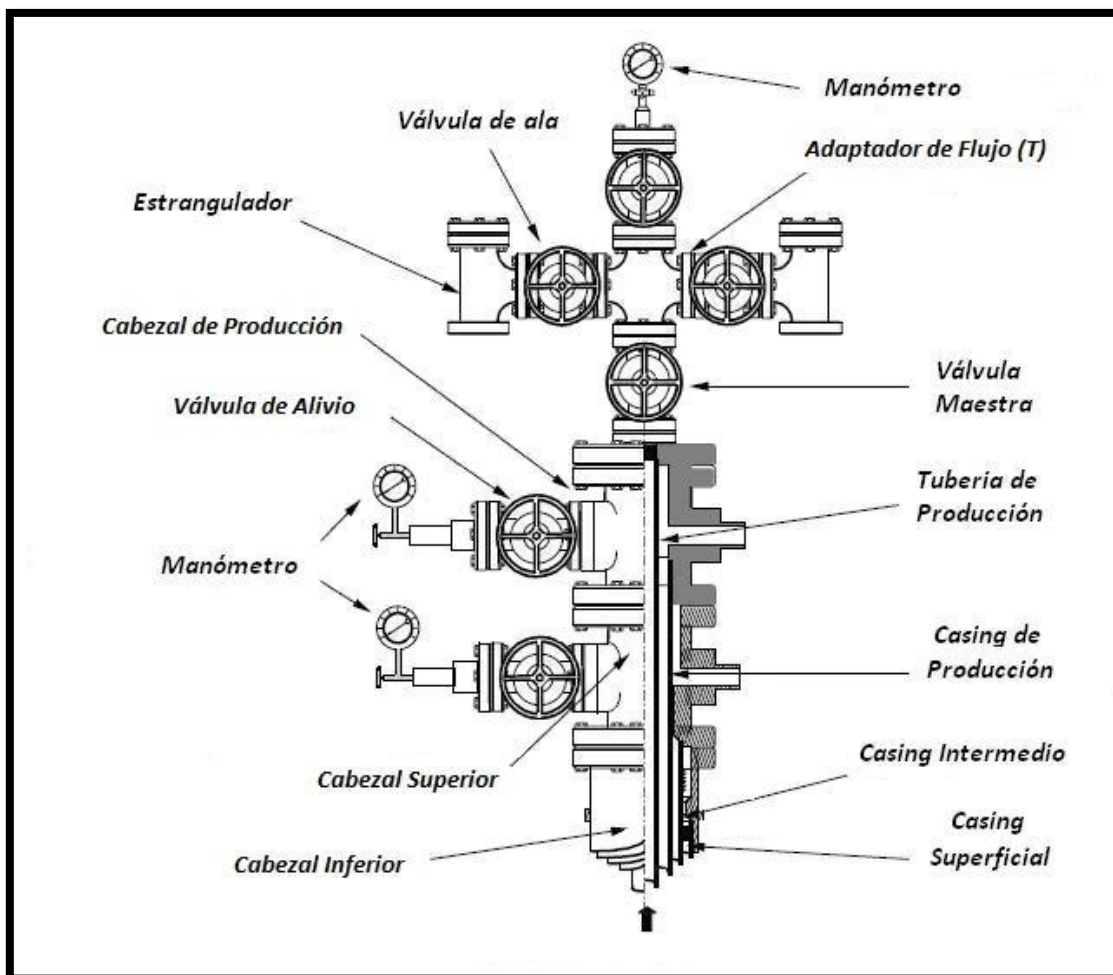


Figura 1.2 Arreglo de un cabezal de pozo⁷.

En la Figura 1.2, se muestra un ejemplo de un cabezal de pozo que muestra la ubicación del estrangulador y el conjunto de válvulas que puede presentar un arreglo de un árbol de producción superficial.

Los estranguladores controlan el flujo de fluidos de gas y líquidos (Flujo Multifásico), durante el transporte de dicha mezcla, y la configuración de tuberías y condiciones de operación de Presión y Temperatura, propiciarán diferentes patrones de flujo.

Un patrones de flujo es la configuración de estructuras de fases en la tubería, esta se encuentra determinada por la forma de la interfaz (superficie que separa las fases). Los patrones de flujo se pueden clasificar en “Patrones de Flujo Horizontal” y “Patrones de Flujo Vertical”.

Patrones de Flujo Vertical: Estos patrones de flujo como su nombre lo dice se presentan en tuberías verticales, como puede ser una tubería de producción. Los patrones de flujo son: Monofásico, Burbuja, Tapón, Transición y Niebla.

Estos patrones podrían ser los que se presentan en la entrada del estrangulador, aunque debido a la presencia de codos los cuales realizan un cambio en la dirección del flujo, pueden llegar a homogenizar los fluidos.

Patrones de Flujo Horizontal: Estos son los patrones de flujo que se pueden llegar a presentar en tuberías horizontales: Segregado (Estratificado, Ondulado, Anular), Intermitente (Tapón, Bache), Distribuido (Burbuja, Niebla).

Algunos de estos patrones de flujo pueden presentarse a cierta distancia corriente abajo del estrangulador una vez que el flujo está completamente desarrollado.

Estos patrones de flujo podrían ocasionar los siguientes efectos:

- Fenómeno de colgamiento de líquido en la Tubería de Producción (Tp).
- Transferencia de calor (cambios en la temperatura), que puede propiciar precipitación de asfáltenos, hidratos de gas, etc.
- Afectar las condiciones de operación en las instalaciones de procesos corriente abajo (cambios bruscos en la presión) como son los separadores, líneas de producción.
- Pueden originar problemas de emulsión en los fluidos.

Capítulo 2

CONDICIONES DE FLUJO A TRAVES DE ESTRANGULADORES

FLUJO CRÍTICO Y SUBCRÍTICO

El flujo multifásico a través de estranguladores, puede ser evaluado bajo condiciones de flujo crítico y subcrítico. Por esta razón es importante definir y dejar claro estos conceptos ya que debemos saber distinguir entre ambos tipos de flujo, para poder obtener un diseño de estrangulador adecuado a las condiciones que se tengan en el pozo.

El *flujo crítico o sónico* de un fluido es definido como el flujo del fluido a la velocidad equivalente a la velocidad de propagación de una onda de sonido en el medio (fluido). Frecuentemente se presenta cuando el flujo incrementa su velocidad al pasar a través de una garganta o reducción y la velocidad alcanza la velocidad del sonido^{2,21}.

Como los estranguladores que se instalan a boca de pozo para controlar la producción están basados en el principio de flujo crítico, se pretende que al seleccionar un estrangulador la presión después de la restricción no afecte a la presión en la cabeza del pozo y como consecuencia su comportamiento. Un número Mach mayor a la unidad asegurará esta condición.

El número Mach se define como la relación de la velocidad real del fluido (v_f) entre la velocidad de propagación de la onda acústica en el fluido en cuestión (v_p), o sea:

$$\frac{v_f}{v_p} = M$$

Donde M es el Número de Mach

En función de este número se definen tres diferentes regímenes de flujo^{21, 18}:

- Para $M < 1$ el flujo es subsónico o subcrítico.
- Para $M = 1$ el flujo es sónico o crítico.
- Para $M > 1$ el flujo es supersónico o supercrítico.

Cuando $M=1$, el área de flujo alcanza su valor mínimo y se dice que se ha logrado una condición de garganta a cuyas propiedades se les denomina "críticas". La mayoría de las correlaciones de flujo multifásico a través de estranguladores son válidas únicamente para el flujo crítico.

Si existe flujo crítico a través del estrangulador, la presión corriente arriba es independiente de la presión que prevalezca en el sistema de recolección (línea de descarga, separadores, bombeo y tanques de almacenamiento).

El flujo crítico para los gases ocurre aproximadamente cuando la relación de corriente abajo (P_2) y corriente arriba (P_1) es 0.528. El flujo sónico para gases es diferente que para líquidos. Se ha determinado que para una mezcla de gas y líquido, la velocidad sónica es menor que para una sola fase¹⁸. En la Figura 2.1, se puede observar un ejemplo de estrangulador donde se observan las corrientes que fluyen a través de él.

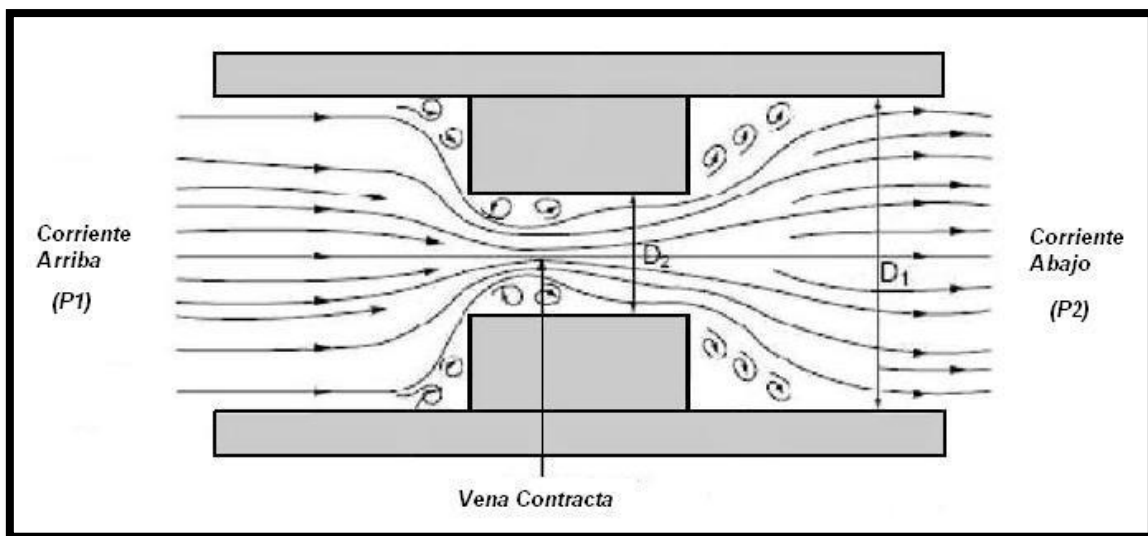


Figura 2.1. Diagrama de un estrangulador donde se observa la corriente arriba y corriente abajo.

El flujo crítico ocurre cuando la velocidad del fluido alcanza la velocidad del sonido. En este punto, las variaciones en el trecho anterior al estrangulador no pueden sentirse en el trecho posterior del mismo, y por lo tanto, no hay variación del gasto, aun cuando la presión corriente abajo del estrangulador caiga. Esta razón es llamada de razón crítica y es función únicamente de los parámetros corriente arriba del estrangulador.

Debe aclararse, que aunque el gasto antes del estrangulador es independiente de la presión, son necesarios una serie de cálculos para determinar si el flujo es crítico o subcrítico. No existe ningún acuerdo en la literatura, de cómo predecir la condición para alcanzar el flujo crítico. El valor de la razón crítica entre la presión antes y después del estrangulador, el cual es usado para establecer el límite entre los dos tipos de flujo, es una variable difícil de predecir³⁴.

El flujo crítico se refiere a la relación de presiones que se observa en la Figura 2.2, que es la presión corriente abajo (P_2) entre la presión corriente arriba (P_1) del estrangulador. Esta relación nos permite determinar el tipo de flujo que se presenta en el estrangulador y poder prevenir problemas en la producción.

Para una mezcla aceite y gas, algunos investigadores han observado que la velocidad sónica para una mezcla gas-liquido es menor que para una sola fase. Olson, (Essentials of Engineering Fluid Mechanics, Texbook, 1961), estableció que para mezclas gas-liquido la velocidad acústica es menor que para cualquiera de las fases por sí solas.

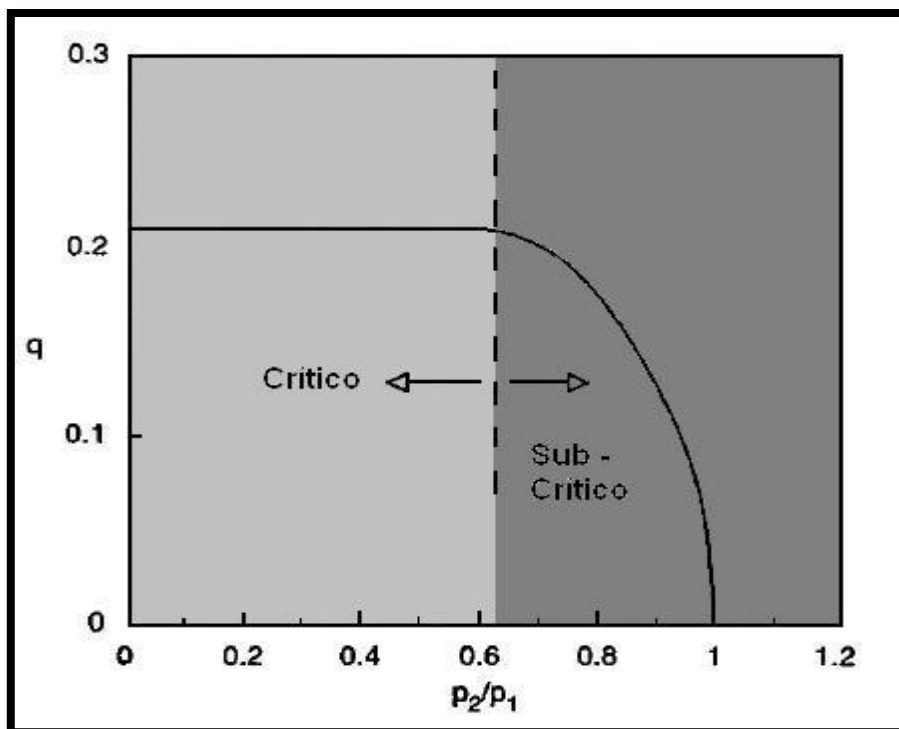


Figura 2.2. Grafica de gasto vs relación de presiones³³.

Durante la presencia de flujo crítico o supercrítico, el gasto a través del estrangulador alcanza un valor máximo con respecto a las condiciones prevalecientes corriente arriba.

La velocidad del fluido bifásico fluyendo a través de la restricción alcanza la presión sónica o presión de velocidad de propagación de la onda para los fluidos en dos fases. Esto implica que el flujo es “estrangulado” porque los disturbios corriente abajo no pueden propagarse corriente arriba.

Por lo tanto, disminuciones no tan significantes en la presión corriente abajo no hacen incrementar el gasto, es decir, el flujo crítico o sónico es el flujo en el cual las perturbaciones de presión y temperatura corriente abajo no son transmitidas corriente arriba tal que puedan afectar el gasto, no así en flujo subcrítico.

Si la presión corriente abajo es gradualmente incrementada, esta presión no podría cambiar el gasto o la presión corriente arriba, esto hasta alcanzar el límite de flujo crítico-subcrítico, ya que al tener un gran aumento en la presión corriente abajo podría provocar un menor gasto o que el pozo deje de fluir, si la presión es muy grande.

A partir de este momento si la presión corriente abajo se incrementa ligeramente cerca de las condiciones límite, el gasto y la presión corriente arriba serán afectados, entonces la velocidad de los fluidos que pasan a través del estrangulador caen debajo de la velocidad sónica.

Aquí, el gasto depende de la diferencial de presión, o bien, los cambios en la presión corriente abajo afectan la presión corriente arriba, este comportamiento es caracterizado como flujo subcrítico.

En el lenguaje común se ha adoptado decir flujo crítico a lo que estrictamente es flujo supercrítico, cabe aclarar que el flujo crítico es la condición de flujo que se alcanza cuando la velocidad de fluido es igual a la velocidad de propagación de una onda en la mezcla del fluido en cuestión. En la práctica difícilmente se puede mantener estable el valor de la velocidad y se llega a sobrepasar por lo que en realidad es un flujo supercrítico el cual no tiene mayor diferencia en términos significativos. Hay que dejar claro que el flujo crítico es el límite entre el flujo supercrítico y flujo subcrítico.

Si existe flujo crítico a través del estrangulador, la presión corriente arriba de esta restricción es independiente de la presión que prevalezca en el sistema de recolección. Se infiere que el control de la producción se logra cuando las fluctuaciones de presión en el sistema de recolección no se reflejen en la producción.

Sin embargo, en la mayoría de los pozos a tiempos futuros o posteriores al inicio de su producción debido al abatimiento de presión causado por la extracción de fluidos del yacimiento lleguen a operar en condiciones de flujo subcrítico y no flujo crítico.

Cuando se presenta flujo subcrítico a través del estrangulador, se puede presentar una contrapresión a través del estrangulador por parte de otros pozos que tengan una mayor presión y que se unan en el cabezal de recolección, es decir, se aumenta la

presión corriente abajo del estrangulador por lo que el flujo crítico evita que el gasto del pozo en cuestión disminuya o varíe de forma inusual.

Por esta razón, los estranguladores deben de ser diseñados para condiciones reales de flujo como son las condiciones de flujo subcrítico y supercrítico, que son las condiciones que podemos encontrar en campo a la hora de realizar la explotación del yacimiento, y no las condiciones ideales como es el flujo crítico, ya que este es hasta cierto punto imposible de encontrar en la práctica. De esta forma se podrá manejar y tener mejores resultados durante la explotación y producción de los yacimientos.

El estrangulador se instala en el cabezal del pozo, de acuerdo con el diseño de cada fabricante, los estranguladores presentan ciertas características, cuya descripción se proporciona en diversos manuales.

Como posteriormente se mostrara en este trabajo, existen pocos estudios sobre flujo a través de estranguladores que se basen en condiciones de flujo subcrítico o supercrítico, la mayoría de los estudios están basados en condiciones de flujo crítico.

Capítulo 3

CRITERIOS DE DISEÑO

Los criterios de diseño de un estrangulador son los requisitos que se deben de tomar en cuenta al pretender realizar un diseño. Estos criterios están regulados por las Normas API (*American Petroleum Institute*), donde podemos encontrar la información necesaria para poder obtener un diseño de un estrangulador ya sea superficial o submarino (Según sea el caso) a las condiciones necesarias del lugar donde se mantendrá ubicado.

Cuando se realiza un diseño de un sistema ya sea superficial o submarino, es necesario considerar un enfoque en el cual el equipo que se esté diseñando cumpla con pruebas del sistema a condiciones de operación (tanto a condiciones de diseño como en condiciones de instalación), mantenimiento, reparación del equipo, vida del diseño o requisitos o condiciones de abandono. También se deba de contar con la información necesaria de las características de la ubicación donde va ser instalado el equipo diseñado y los datos del yacimiento, entre otros factores.

A continuación se describe los puntos o características más importantes que se debe de tomar en cuenta en el diseño del estrangulador y los factores que intervienen en el diseño, aunque no necesariamente todos influyen de la misma forma, ya que unos son más importantes que otros.

3.1 ESTRANGULADORES SUPERFICIALES

Los criterios de diseño que rigen a los estranguladores superficiales se pueden encontrar en las normas API 6A “Specification for Wellhead and Christmas Tree Equipment”, ya que las condiciones de diseño de un estrangulador deben ser complementadas junto con el diseño y características de un árbol de válvulas en el que va ser colocado.

Existen diversos puntos que se deben de tomar en cuenta al realizar un diseño de estrangulador, como son la presión y temperatura a la que va trabajar el equipo, el material correcto para su fabricación, entre otros factores que afectan el funcionamiento del equipo.

PRESIÓN

Los estranguladores tanto superficiales como submarinos, están sometidos a grandes presiones de operación, tanto en el interior como en el exterior (en el caso de estranguladores submarinos), por esta razón, se consideran los valores de presión mostrados en la Figura 3.1, para realizar un modelo de estrangulador.

<i>MPa</i>	<i>[PSI]</i>
13.8	2000
20.7	3000
34.5	5000
69.0	10 000
103.5	15 000
138.0	20 000

Figura 3.1. Relación de presiones¹³.

Estas presiones son utilizadas para realizar un diseño del estrangulador superficial, donde debe de cumplir con una presión de operación mínima, esta presión será seleccionada dependiendo de las condiciones que tenga nuestro yacimiento, así el estrangulador podrá contar con los rangos mínimos de presión para operar de una forma segura.

TEMPERATURA

Las temperaturas que se manejan en un estrangulador son variadas, y pueden llegar a ser muy grandes, por esta razón, los diseños de un estrangulador deben de cumplir con los siguientes rangos de temperatura, para obtener un diseño que pueda operar con seguridad.

En el diseño de un estrangulador superficial, debe de cumplir con un rango de temperatura mínima para el manejo del fluido de 2°C (35°F) a 66°C (151°F) como temperaturas mínimas de operación¹³.

La temperatura puede ser clasificada de la siguiente forma. Estos rangos de temperatura deben de ser tomados solo como bases y el rango de la temperatura final es responsabilidad del usuario, este debe de tomar la decisión considerando su experiencia para obtener un rango adecuado a las condiciones a las que se someterá el estrangulador.

Clasificación de Temperatura	Rangos de Operación			
	°C		°F	
	Min.	Max	Min	Max
K	-60	82	-76	180
L	-46	82	-50	180
P	-29	82	-20	180
R	T. Ambiente	T. Ambiente	T. Ambiente	T. Ambiente
S	-18	66	0	150
T	-18	82	0	180
U	-18	121	0	250
V	2	121	35	250

Figura 3.2. Rangos de temperatura de operación¹³.

En la Figura 3.2, se muestra la clasificación de las temperaturas de operación. Estas temperaturas muestran los rangos de operación que se manejan al realizar un diseño de un estrangulador, las temperaturas mínimas y máximas, son las que debe de soportar el estrangulador al estar en operando, estos valores son establecidos o normados por *American Petroleum Institute*, y son rango sugeridos, ya que la ultima decisión debe de ser tomada por el fabricante del equipo.

MATERIALES PARA EL DISEÑO

Los materiales necesarios para realizar el diseño de un estrangulador son muy importantes. Cada parte del estrangulador debe de cumplir con el material adecuado para que pueda realizar su trabajo con seguridad.

Los tipos de materiales que se utilizan en el diseño están enfocados en aumentar los niveles de severidad para las condiciones de operación y disminuir los desgastes del equipo por corrosión.

Siempre que los requerimientos mecánicos se puedan cumplir, pueden ser utilizados aceros inoxidables en lugar de carbono, aceros de baja aleación o a su vez aleaciones resistentes a la corrosión se puede utilizar en lugar de los aceros inoxidables. De esta forma es posible llegar a reducir costos y tener un beneficio económico sin tener que poner en riesgo la seguridad y la calidad del equipo.

Los tipos o clases de materiales utilizados en los diseños son:

<i>Clase de Materiales</i>
AA – Operaciones en General
BB – Operaciones en General
CC – Operaciones en General
DD – Operaciones en General
EE – Operaciones Acidas
FF – Operaciones Acidas
HH – Operaciones Acidas

Figura. 3.3. Clasificación del material para un diseño de estrangulador¹³.

La Figura 3.3, muestra los distintos tipos de materiales que se ocupan en el diseño de un estrangulador. Los distintos tipos de materiales utilizados en el diseño, están divididos por su dureza y por las características de cada material, de esta forma se puede saber que tipo de material esta siendo empleado y las algunas características del flujo como saber si este es corrosivo.

Para las clases de material de DD, EE, FF y HH, el fabricante deberá cumplir los requisitos de la norma *ISO 15156*, para el procesamiento de materiales y propiedades de los materiales (por ejemplo, dureza). Elegir la clase de materiales para las condiciones específicas en última instancia es la responsabilidad del comprador.

Los material de clases DD, EE, FF, HH incluirá como parte de la designación y marcado la presión máxima admisible parcial de H₂S, expresada en libras por pulgada cuadrada absoluta⁴². De esta forma se podrá establece un rango de seguridad al ser expuesta la herramienta a este tipo de sustancias corrosivas.

NIVEL DE ESPECIFICACIÓN DEL PRODUCTO (PSL)

Para poder seleccionar el material adecuado para un diseño, se utilizan los PSL o Nivel de especificación del producto, que es una forma de clasificar los niveles máximos a los que puede ser expuesto el equipo.

Los PSL, están divididos en PSL 2, PSL 3, PSL 3G y PSL 4; donde la cada uno de los PSL se divide por los rangos de presión y temperaturas que puede manejar cada tipo de material⁴².

- PSL 2: Este tipo de materiales se recomienda para equipos que no manejen fluidos ácidos y donde las presiones de operación que manejan van de los 34.5 [MPa] (5000 [PSI]) a los 69 [MPa] (10 000 [PSI]).
- PSL 3: Este tipo de materiales se recomiendan para equipos que requieran un manejo de presión de 34.5 [MPa] (5000 [PSI]) a los 69 [MPa] (10 000 [PSI]) y con un manejo de temperatura máxima de 121°C (250°F).

Es recomendable utilizar un equipo PSL 3 para equipos submarinos, inyección de fluidos o para equipos donde su intervención sea de difícil acceso.

- PSL 3G: Este tipo de equipos es utilizado para pozos que sean productores de gas, gas y aceite o para equipos de inyección de gas.
- PSL4: Incluye todos los requisitos del PSL 3G, a de más algunos requisitos adicionales y está diseñado para aplicaciones que superen las condiciones de servicio, es normalmente utilizado para el equipo principal.

3.2 ESTRANGULADORES SUBMARINOS

Las normas API 6A “Specification for Wellhead and Christmas Tree Equipment”, API 17D “Specification for Subsea Wellhead and Christmas Tree Equipment”, y la Norma API 17A “Design and Operation of Subsea Production Systems – General Requirements and Recommendations”, establece los requisitos de diseño para el estrangulador submarino. Al realizar un diseño de un estrangulador submarino, debemos de cumplir con una serie de condiciones mínimas.

Los arboles de producción submarinos, son instalados sobre el lecho marino para operaciones en aguas profundas y ultraprofundas, aunque algunos árboles secos o superficiales pueden ir instalados sobre cubierta en plataformas fijas o plataformas flotantes, siendo importantes algunos factores adicionales que deben considerarse para el diseño del estrangulador.

Los diseños de los estranguladores submarinos están asociados al diseño del árbol submarino, ya que normalmente se diseñan juntos, es decir, el estrangulador es diseñado para las condiciones que tendrá el árbol submarino.

PRESIÓN

Los rangos de presión que debe de cumplir un diseño de estrangulador submarino son los mismos que se tienen para los estranguladores superficiales, estos se observan en la Figura 3.1. Estos rangos son valores de presión mínimos que debe de manejar el estrangulador para operar de una forma segura.

Cada fabricante de estranguladores submarinos, debe de cumplir con estos rangos mínimos de diseño para brindar seguridad y garantizar un trabajo óptimo. Estas presiones que manejan los equipos submarinos son muy altas y por esta razón se considera muy importante el rango al que va ser operado el estrangulador.

En el caso de los estranguladores submarinos, tienen un diseño que debe de considerar un manejo de una presión mínima de 15 000 [PSI], ya que las condiciones de operación que maneja son muy altas.

TEMPERATURA

Las temperaturas que maneja un estrangulador submarino pueden llegar a ser muy variadas, por esta razón, los diseños de un estrangulador deben de cumplir con los siguientes rangos de temperatura.

En la Figura 3.2, se muestra la clasificación de las temperaturas de operación. Estas temperaturas muestran los rangos de operación que se manejan al realizar un diseño de un estrangulador, estas temperaturas mínimas y máximas, son las que debe de soportar el estrangulador al estar en operación.

El estrangulador submarino, debe de cumplir con un rango mínimo de temperatura de manejo del fluido de 2°C (35°F) a 121°C (250°F), como temperaturas mínimas de operación¹³. Estos rangos de temperatura son los sugeridos por la *Norma API 6A*, para el diseño de un estrangulador submarino.

MATERIALES PARA EL DISEÑO

Los materiales necesarios para realizar el diseño de un estrangulador son muy importantes. Cada parte del estrangulador debe de cumplir con el material adecuado para que pueda realizar su trabajo con seguridad.

Los tipos de materiales que se utilizan en el diseño están enfocados en aumentar los niveles de severidad para las condiciones de operación y disminuir los desgastes del equipo por corrosión.

Siempre que los requerimientos mecánicos se puedan cumplir, pueden ser utilizados aceros inoxidable en lugar de carbono, aceros de baja aleación o a su vez aleaciones resistentes a la corrosión se puede utilizar en lugar de los aceros inoxidable. De esta forma es posible llegar a reducir costos y tener un beneficio económico sin tener que poner en riesgo la seguridad y la calidad del equipo.

La clasificación de los materiales se muestra en la Figura 3.3, esta clasificación se utiliza para el diseño de equipos superficiales como submarinos.

Todos los equipos submarinos deben utilizar un nivel PSL 3 o PSL 4 en sus diseños, ya que estos materiales son los adecuados para las condiciones en las que se encuentran operando.

Cada fabricante de estranguladores submarinos está obligado a documentar cada diseño de equipo con la siguiente información⁴²:

- Nivel de Presión Máximo.
- Presión diferencial máxima.
- Valor de Cv máximo (Ver capítulo 5).
- Rango de Temperatura de operación (máximo y mínimo).
- Nivel PSL.
- Clase de Material.
- Tipo de Estrangulador (Recuperable o No Recuperable).
- Tipo de Actuador (Ver capítulo 5).
- Características de conexión (Diámetros, rango de presión).
- Tipo de operador (ROV, ROT, Buzo).
- Configuración Final.
- Profundidad de operación.

Esta información, son los datos mínimos que debe declarar el fabricante al cliente para garantizar el funcionamiento óptimo del estrangulador. Se puede considerar esta información, como las características más importantes del estrangulador, que nos permitirán observar sus limitaciones.

A continuación se presentan algunos puntos que se deben considerar para realizar un diseño de un estrangulador, ya que estos afectan o influyen en su funcionamiento a la hora de estar operando y en las características del diseño³⁵:

1.- Datos ambientales

- Datos Oceanográficos: Estos son los datos que afectan al diseño y al funcionamiento del estrangulador causados por las condiciones ambientales, como son:

- a) *Agua*: Profundidad, salinidad, temperatura, resistividad, porcentaje de oxígeno, pH, densidad, calor específico, oleaje, etc.
 - b) *Corriente marina*: Velocidad promedio, dirección.
 - c) *Lecho marino*: Mecánica de suelos, dureza, presencia de gas superficial, datos sísmológicos, crecimiento marino, topografía, estabilidad, densidad, litología, obstáculos submarinos, hidratos superficiales, conductividad térmica, factores de fricción.
- Datos meteorológicos:
- a) *Olas*: Altura, frecuencia, dirección, distribución.
 - b) *Clima*: Temperatura del aire, velocidad y dirección del viento.
 - c) *Icebergs*: Tamaño, masa, velocidad, dirección.

2.- Datos del yacimiento y de los fluidos

- Características del yacimiento: Sedimentación, profundidad del yacimiento, estructura del yacimiento, vida productiva del yacimiento, volumen original.
- Información del fluido del yacimiento.
- Características del flujo de producción: Presión de cierre, presión de flujo máximo y mínimo, temperatura, densidad, relación gas aceite (RGA), presión de burbuja y de rocío, composición química, elementos corrosivos (H_2S , CO_2 o N_2), porcentaje de arena, emulsiones, contenido de ceras, asfáltenos, hidratos, gravedad API, salinidad, agua producida, viscosidad, relación gas-liquido (RGL).
- Características de inyección: Turbidez, presión, temperatura, corrosión, requerimientos de filtración.

3.- Datos operacionales

- Sistema de producción: Ritmo de producción, régimen de flujo, presión (pozo cerrado/ pozo fluyendo), temperaturas en boca de pozo y en instalaciones de procesamiento.
- Inyección química: Características y tipo de fluido, ritmos de inyección, composición, régimen de flujo.

- Inyección de agua o gas: Características y tipo de fluido, ritmos de inyección, composición, régimen de flujo, presión (pozo cerrado/ pozo fluyendo), temperaturas en boca de pozo y en instalaciones de procesamiento, filtración.
- Requerimientos de limpieza en las líneas.
- Requerimiento de intervención.
- Requerimientos de inspección y manejo del pozo: Limite del ritmo de producción, requerimientos de pruebas y accesos al pozo.
- Requerimientos de abandono.

4.- Seguridad y riesgo

- Zonas de actividad pesquera, marinas o militares.
- Protección ambiental.
- Actividad de icebergs.
- Actividad volcánica submarina.
- Infraestructura cercana.
- Materiales adecuados para el proceso de fluidos y agua marina.

Como ya se mencionó, el estrangulador submarino se diseña a las condiciones en las que va operar el árbol submarino, por esta razón se debe de tomar en cuenta los factores que podrían afectar al árbol submarino.

5.- Requisitos Mecánicos

Los requisitos mecánicos se pueden dividir según la parte del estrangulador a la que se quiere referir:

- *Cuerpo*: Conectores de entrada y de salida, tipo de cuerpo (ángulo del diseño), material con el que está hecho.
- *Asiento*: Diámetro del diseño, dirección del flujo, valores de ruido máximo permitido, conectores de entrada y salida.

- *Actuador*: Tipo de actuador, esfuerzo de torsión, presiones que maneja, orientación, tiempo de reacción.
- *Posicionador*: Tipo de posicionador (por ejemplo hidráulico, neumático, eléctrico), señal de entrada, presión de salida, material y conexiones de tubería, cableado utilizado.
- *Accesorios*: Válvulas de presión, indicador de posición, filtro, medidor de volumen.

También es necesario considerar los problemas que puede ocasionar el medio marino como es la corrosión, erosión, daños físicos (impactos en el equipo por materiales sólidos que viajen en las corrientes marinas), ya que son problemas que se presentan durante la producción y que afectan y dañan el equipo.

Un aspecto importante a considerar para el diseño del estrangulador es el mantenimiento y las reparaciones que tendrá, donde las modularidades del mismo son un factor importante que debe ser considerado, debido a que durante la operación a través del tiempo es inminente la factibilidad de reparar, sustituir o cambiarlo, involucra costos y tiempo de producción diferida para reemplazarlo, herramientas de instalación / desinstalación, acceso y uso de ROV's.

Las profundidades a las que operan estos equipos son muy grandes, por esta razón, las condiciones a las que se realizan estos trabajos de reparación y mantenimiento son complicadas. Las producciones que se pierden durante estas intervenciones son muy grandes si se toma en cuenta el lado económico, por esta razón, se debe de planear con anticipación estos trabajos y al mismo tiempo se toma en cuenta estos factores al realizar el diseño del estrangulador, para poder prevenir estos inconvenientes o simplemente para retrasar estos problemas.

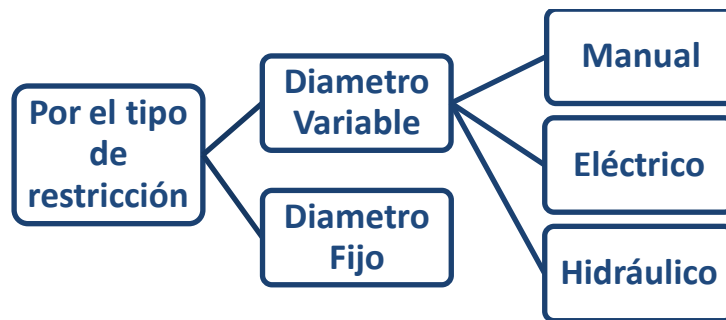
Como ya se mencionó, los factores que implica realizar un diseño de un estrangulador tanto para los estranguladores superficiales o submarinos son diversos y muy importantes. Estos nos ayudarán a proporcionar seguridad en el equipo submarino, superficial y principalmente al personal que tenga contacto con ellos. De esta manera se observa la importancia de cuidar cada detalle en el diseño.

Capítulo 4

CARACTERÍSTICAS Y APLICACIÓN DE LOS ESTRANGULADORES SUPERFICIALES

4.1 CLASIFICACIÓN DE ESTRANGULADORES

Existen distintas formas de clasificar los estranguladores, ya sea por su tipo de restricción o por su ubicación en el pozo, una de las formas de clasificar a los estranguladores es:



Estrangulador de Diámetro Fijo (Positivo)

Es un estrangulador cuenta con abertura fija y cuyo orificio debe cambiarse para poder cambiar el gasto del flujo a través de él. Están diseñados de tal forma que los orificios van alojados en un receptáculo fijo del que deben ser extraídos para cambiar su tamaño. En la Figura 4.1, se muestra un estrangulador de diámetro fijo de la compañía CAMERON, donde se puede observar la dirección del flujo que pasa a través del estrangulador.

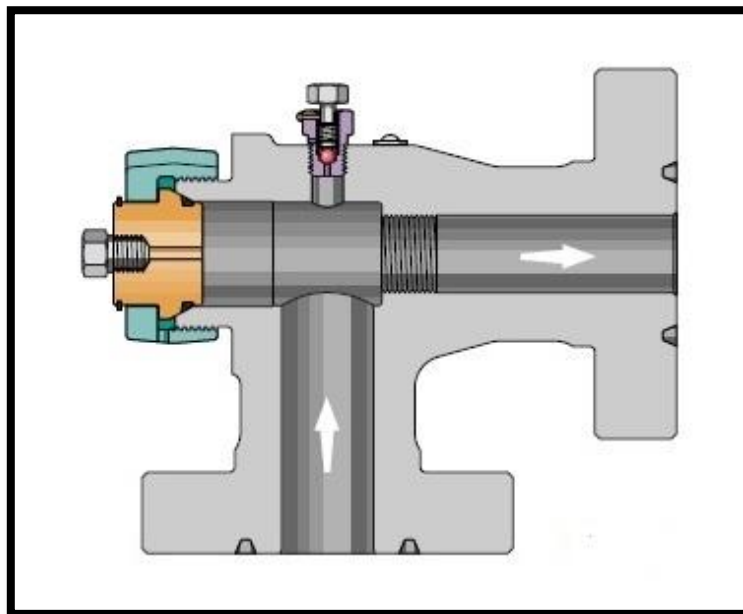


Figura 4.1. Estrangulador de Diámetro Fijo de la compañía CAMERON modelo SD9511⁹.

Durante la operación continua, debe de considerarse los costos de mantenimiento y reparación, ya que este tipo de estrangulador debe ser retirado para realizar estos trabajos. Por esta razón deben estar monitoreados para poder planear las estrategias de mantenimiento, ya que el pozo debe ser cerrado para retirar el estrangulador.

Estrangulador de Diámetro Variable

Una de las características de este tipo de estrangulador, es que se puede modificar el tamaño de orificio sin retirarlo del receptáculo que lo contiene, mediante un mecanismo en donde una aguja cónica se mueve con respecto a su asiento a fin de poder variar la cantidad de flujo. Como una variante de este tipo de estrangulador se encuentra la llamada “Válvula de orificio múltiple”, cuyo principio de operación consiste en el desplazamiento de los orificios del elemento principal ya que con ello se logra un nuevo diámetro de orificio equivalente. Así estos tipos de estranguladores permiten modificar las condiciones de operación del pozo sin suspender la producción, gracias a su mecanismo de control.

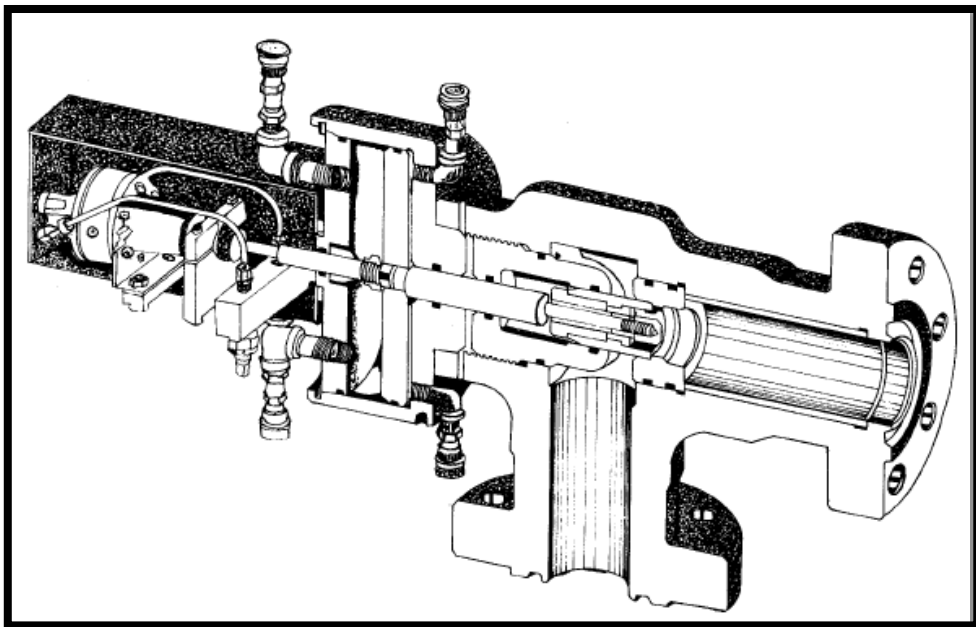


Figura 4.2. Esquema de un estrangulador de diámetro variable en un corte de 180°. (Gerencia de Reparación y Terminación de pozos, PEMEX)⁶.

En la Figura 4.2, se muestra un esquema de un estrangulador de diámetro variable, en el se observa algunas de las partes que componen este modelo.

A su vez los estranguladores variables se pueden subdividir según el tipo de actuador, éste puede ser *manual, hidráulico o eléctrico*.

Manual: Consta de un volante que se puede girar para hacer variar el tamaño del orificio, éste puede ser similar al movimiento de un tornillo.

Hidráulico o Eléctrico: Para el actuador de tipo hidráulico la energía que se necesita para mover este dispositivo es transmitida por un fluido como el Nitrógeno líquido a presión y en el caso de los actuadores eléctricos se realiza por medio de una corriente eléctrica.

Estos tipos de estranguladores pueden ser ajustados para cualquier área de estrangulación, mientras la presión del yacimiento se está abatiendo, permitiendo de esta manera pozos en localizaciones remotas para ser controlados desde un sitio central.

4.2 COMPORTAMIENTO DEL ESTRANGULADOR CON RESPECTO A LA PRESIÓN

Mientras se tenga un flujo crítico a través de un estrangulador, la presión en la cabeza de la tubería de producción es una función lineal del gasto del líquido, esto lo podemos observar continuación en la Figura 4.3.

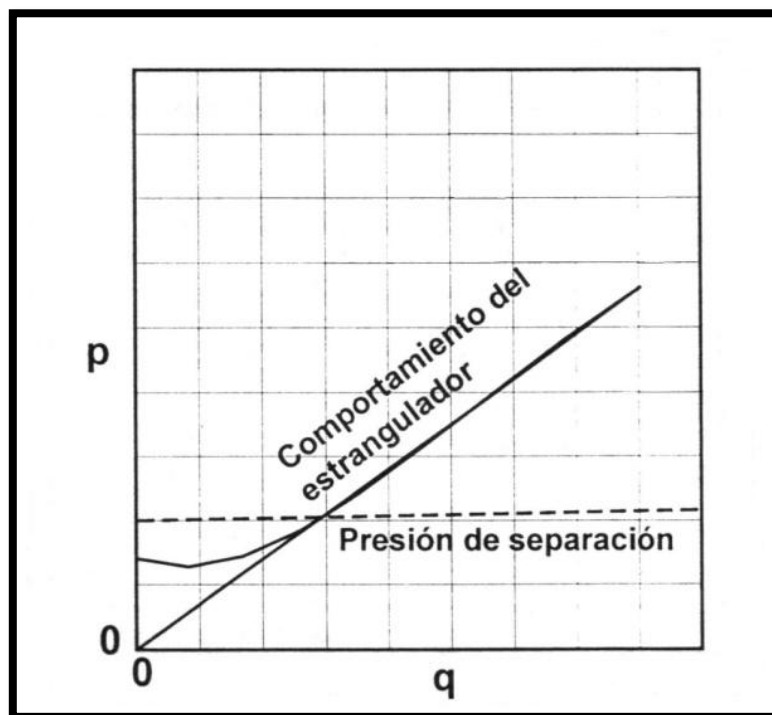


Figura 4.3. Comportamiento del estrangulador durante flujo crítico².

El tamaño más grande del diámetro del estrangulador, nos proporciona el gasto más alto para una presión en la cabeza del pozo dada.

Si graficamos la presión de la cabeza del pozo (P_{th}) sobre el eje vertical y el gasto (q) correspondiente al flujo crítico sobre el eje horizontal. El comportamiento de la gráfica del estrangulador es una línea recta que parte del origen. Esta es limitada por el gasto en el que la presión en la cabeza se aproxima a la línea de presión corriente abajo y por lo tanto el gasto tiende a cero. Esto se puede observar en la Figura 4.3².

4.3 CONCEPTOS FUNDAMENTALES

Es importante tener claros algunos conceptos básicos que puedan ayudar a entender el desarrollo de los modelos que intentan reproducir el comportamiento del flujo multifásico a través de estranguladores. Por esta razón tratare de explicar estos conceptos que intervienen en los diversos desarrollos analíticos.

COEFICIENTE DE DESCARGA

El coeficiente de descarga (C_D) es la constante requerida para corregir el gasto teórico, a gasto real que se presenta en los estranguladores. Distintos autores han desarrollado tablas y ecuaciones de C_D , con las cuales el gasto multifásico calculado puede ser corregido para obtener el gasto real para ambos tipos de flujo: Crítico y Subcrítico. Esto muestra que C_D para flujo crítico multifásico no es el mismo que para flujo subcrítico multifásico.

El coeficiente de descarga C_D se multiplica por el gasto teórico para obtener el gasto real:

$$q_{TP_{real}} = q_{TP_{teórico}} \times C_D \quad (4.1)$$

Prácticamente, el valor de C_D depende del tamaño del estrangulador, diseño, tipo de flujo y régimen de flujo. En la derivación de las ecuaciones analíticas de flujo a través de restricciones, es común utilizar C_D para absorber las pérdidas de energía irreversible.

También se utiliza el C_D como un factor de modificación final en la ecuación de gasto. Normalmente se espera que el empleo de éste absorba errores debido a suposiciones realizadas mientras se está desarrollando un modelo.

Los métodos de predicción de flujo crítico para una fase no son aplicables a flujo multifásico a través de estranguladores, ya que no es común encontrar estas condiciones durante la práctica. Por lo tanto se espera que el coeficiente de descarga pueda variar entre el flujo crítico y subcrítico. Así que estimar los valores del C_D podría ser importante, para los cálculos posteriores y para poder saber el tipo de flujo que se esté presentando.

Un valor mayor a la unidad para C_D implica que la correlación generalmente se encuentra bajo-prediciendo, mientras un valor de C_D menor que la unidad significa que esta sobre-prediciendo. Un valor de C_D igual a la unidad significa una predicción perfecta.

Ashforf & Pierce, calcularon coeficientes de descarga para estranguladores de tamaños 14/16, 16/64 y 20/64 avos de pulgada para válvulas de seguridad Otis tipo-J, ellos presentaron una gráfica de C_D contra el tamaño de orificio usado.

Los valores de C_D fueron extrapolados para otros tamaños y esperaban que sus valores C_D pudieran ser usados para otros tipos de válvulas de seguridad con diferentes configuraciones geométricas internas. Ashforf & Pierce, mencionan en su trabajo que se debe de tener más datos sobre flujo subcrítico para mayor certidumbre.

Del modelo generalizado de flujo en un orificio de Beggs & Brill, de C_D para flujo subcrítico esta dado por²:

$$C_D = \frac{q_{TP}}{f_b \beta_g R_{mp} F(X)} \quad (4.2)$$

Mientras que la ecuación usada para flujo crítico es²:

$$C_D = \frac{q_{TP}}{f_b \beta_g R_{mp} F(X_c)} \quad (4.3)$$

q_{TP} = Gasto de producción en la Tp.

f_b = Coeficiente empírico adimensional.

β_g = Factor beta para gas.

R_{mp} = Volumen específico multifásico.

$F(X)$ = Función de presión adimensional.

Otra forma de expresar el C_D es en términos del Número de Reynolds:

$$N_{Re} = \frac{dv\rho}{\mu} = \left(\frac{4}{\pi d}\right) \left(\frac{q\rho}{\mu}\right)_{TP} \quad (4.4)$$

Donde:

$$\rho_{TP} = \frac{1}{R_{mp}} \quad (4.5)$$

d = Diámetro del estrangulador, [1/64 pg].

v = Velocidad, [pies/seg].

ρ = Densidad, [lb_m/pie³].

μ = Viscosidad, [cp].

Y la viscosidad para las dos fases, μ_{TP} puede ser estimada de la siguiente ecuación²:

$$\mu_{TP} = \frac{\rho_g \mu_g B_g (R - R_s) + \varepsilon \left(\frac{\mu_o B_o \rho_o + \mu_w B_w \rho_w WOR}{\rho_o B_o + \rho_w B_w WOR} \right)}{\rho_g B_g (R - R_s) \varepsilon} \quad (4.6)$$

Donde

$$\varepsilon = \rho_o + \rho_{gd} R_s + \rho_w WOR \quad (4.7)$$

B_g = Factor de Volumen de gas.

B_o = Factor de volumen de aceite.

μ = Viscosidad, [cp].

ε = Coeficiente por perdidas de expansión-contracción.

R_s = Relación de solubilidad del gas, [pie³/bl].

WOR = Relación agua-aceite, [bl/bl].

ρ_g = Densidad del gas, [lb_m/pie³].

ρ_{gd} = Densidad del gas disuelto, [lb_m/pie³].

ρ_o = Densidad del aceite, [lb_m/pie³].

Sustituyendo obtenemos la ecuación para *flujo subcrítico*:

$$C_D = \frac{1.6 N_{Re} \mu_{TP}}{d \beta F(X)} \quad (4.8)$$

Y para *flujo crítico*:

$$C_D = \frac{1.6 N_{Re} \mu_{TP}}{d \beta F(X_c)} \quad (4.9)$$

Se recomienda para altas presiones $P \geq 1000$ [lb/pg²_{abs}]

Para poder distinguir el flujo crítico y el subcrítico debemos de tomar en cuenta el parámetro $F(X)$. Si X_c es calculado, $F(X_c)$ puede ser definido.

Los modelos anteriormente presentados hacen las siguientes suposiciones:

- Modelo de flujo homogéneo.
- El concepto de Número de Reynolds para flujo en una fase podría ser aplicable para flujo multifásico.
- N_{Re} crítico para flujo laminar o turbulento es determinado con la base en la fase continua. Para la fase continua gas, usar N_{Re} para gas y determinar la transición de flujo laminar a turbulento, mientras para condiciones donde la fase continua es liquido, se usa el N_{Re} para la fase líquida.

- d) Para situaciones de campo, el flujo multifásico a través de restricciones es común que el N_{Re} es supuesto.
- e) El efecto de la configuración del orificio no afecta el flujo multifásico.

Con los datos de flujo crítico se predicen valores de C_D contra el tamaño del estrangulador para algunas correlaciones, como se muestra en la Figura 4.4:

Naturaleza de la correlación	Correlación	Coefficiente de descarga promedio
Empírica	Gilbert	$C_D = 1.68600d^{-0.15597}$
	Baxendell	$C_D = 1.60950d^{-0.19551}$
	Ros	$C_D = 2.23845d^{-0.27444}$
	Achong	$C_D = 0.90851d^{-0.06921}$
Analítica	Ashford	$C_D = 2.83490d^{-0.36556}$
	Modelo Ajienka 1	$C_D = 1.08223d^{-0.03976}$
	Modelo Ajienka 2	$C_D = 1.31434d^{-0.10898}$

Tabla 4.4. Ecuaciones para predecir el coeficiente de descarga promedio para el tamaño de estrangulador².

La Figura 4.5, puede ser usada para una rápida aplicación. Usando datos de Ashford y Pierce, fueron utilizados por Ajienka para calcular los valores de C_D .

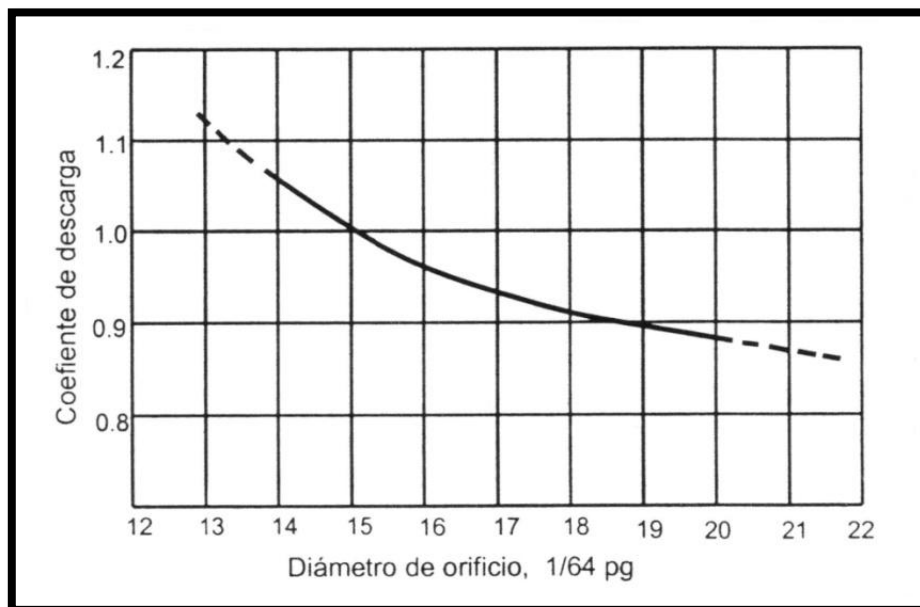


Figura 4.5. Coeficiente de descarga para orificios en flujo subcrítico (Ashford y Pierce)².

Hay que aclarar que no son los mismos coeficientes de descarga para flujo crítico y subcrítico. Existen valores de C_D para realizar las correcciones de los gastos multifásico calculados a valores reales de flujo multifásico.

Numero de Prueba	Tamaño de estrangulador	Gasto real $\left[\frac{bl}{d}\right]$	R $\left[\frac{Mpie^3}{bl}\right]$	$R_s \left[\frac{Mpie^3}{bl}\right]$	$P_1 \left[\frac{lb}{pg^2}\right]_{abs}$	$P_2 \left[\frac{lb}{pg^2}\right]_{abs}$	$q_{cal} \left[\frac{bl}{d}\right]$	C_D
1	16	559	0.478	0.120	1226	1015	615	0.9089
2	16	484	0.444	0.120	1215	1135	402	1.2039
3	14	334	0.429	0.120	1188	1175	-	-
4	14	261	0.496	0.120	1171	1125	224	1.1652
5	14	427	0.496	0.120	1205	1015	432	0.989
6	14	409	0.496	0.120	1202	1102	358	1.1425
7	14	382	0.417	0.120	1197	1120	308	1.2503
8	14	596	0.344	0.120	1230	1048	489	1.2489
9	20	232	0.501	0.120	1161	1145	270	0.8593
10	20	345	0.416	0.120	1190	1165	363	0.9504
11	20	551	0.404	0.120	1225	1180	493	1.1176

Figura 4.6. Valores obtenidos para el coeficiente de descarga para flujo subcrítico (Ashford & Pierce, 1975). Ashford & Pierce no indican claramente los valores de $\gamma_o, T_1, \gamma_g, WOR$ y B_o para las pruebas².

Los estudios realizados por Ajiencia muestran que las correlaciones analíticas son sensibles a muchos parámetros, además interpreta que C_D es una aproximación dinámica, ya que es una función de las condiciones fluyendo de temperatura, presión, propiedades de flujo multifásico y condición de flujo (crítico o subcrítico).

4.4 MODELOS DE FLUJO MULTIFÁSICO A TRAVÉS DE ESTRANGULADORES

La predicción del comportamiento del flujo multifásico gas-líquido a través de estranguladores no es un problema que pueda considerarse resuelto. Existen numerosos estudios sobre este tema y se han desarrollado varias correlaciones que relacionan el gasto a través de estranguladores u orificios. Algunas de las correlaciones obtenidas están basadas en trabajos experimentales y se ajustan razonablemente a los rangos probados, sin embargo, se desconoce su precisión fuera de esos límites.

Durante el desarrollo de las distintas correlaciones los autores han supuesto diversas relaciones de presión, y han obtenido distintos valores de esta relación de presiones para definir el punto de flujo crítico. Establecer un valor fijo para dicha relación implica una simplificación que indudablemente se reflejará en la exactitud de las predicciones que se obtengan al emplear las correlaciones citadas. Por lo tanto, es recomendable que al desarrollar una correlación se investiguen las fronteras de flujo crítico y además que las relaciones se cumplan para los casos extremos en los que tiene flujo solo de gas o flujo solo de líquido.

La mayoría de las investigaciones realizadas han sido enfocadas al flujo crítico y solo un pequeño número de trabajos se ha dirigido al flujo subcrítico. También existen autores que han desarrollado modelos que consideran un comportamiento del flujo crítico y subcrítico.

Se tienen trabajos que intentan simular el fenómeno de flujo multifásico a través de estranguladores, ocupándose primeramente en conocer el límite o fronteras entre flujo crítico y flujo subcrítico. Como ya se mencionó, el comportamiento del gasto para flujo crítico no depende de la presión corriente abajo del estrangulador, además de presentar un comportamiento lineal con respecto a la presión antes de estar estrangulado, esto hace que las soluciones para flujo crítico sean más sencillas hasta cierto punto y por lo tanto más abundantes en comparación a aquellas para flujo subcrítico².

Las soluciones para flujo subcrítico requieren para su aplicación gran cantidad de información referente a los fluidos y por otra parte involucran procesos iterativos, que traen consigo problemas de convergencia.

Es importante hacer hincapié a los trabajos o modelos de estranguladores que se han desarrollado en dos vertientes primordiales, que son: Soluciones Empíricas y Soluciones Analíticas.

Las *correlaciones empíricas*, se pueden obtener con el uso de datos de campo o de laboratorio. Estas correlaciones son en la mayoría de casos aplicables para una localización geográfica específica o situaciones bien definidas.

El flujo multifásico es un fenómeno complejo, lo que produce que estas correlaciones sean limitadas en sus rangos de propiedades de fluidos, así como la calidad y alcance de la base de datos para la que fue desarrollada. Por lo que la correlación se comporta bien dentro del rango de datos usados en su desarrollo y puede fallar fuera de este rango, así que la mayoría de los trabajos publicados son de correlaciones empíricas.

Para estas correlaciones el coeficiente de descarga podría ser la unidad, ya que las correlaciones fueron propuestas para un banco de datos específico, por lo que no se espera que sea necesario ajustar los resultados. Por esta razón se busca alcances más amplios para estas correlaciones que tienen la idea de ser generales y por ello el coeficiente de descarga es diferente a la unidad.

Las *correlaciones analíticas*, o modelos analíticos, se logran aplicando análisis matemáticos basados en principios físicos, es decir, se pretende obtener un modelo físico con el desarrollo de ecuaciones fundamentales. La principal ventaja de este tipo de modelos es su amplia aplicación en todos los parámetros, aunque una desventaja se tiene en la mayor cantidad de datos requeridos para realizar predicciones en comparación con las correlaciones empíricas.

Es necesario aplicar el coeficiente de descarga a estos modelos, ya que aún no se ha estudiado por completo el flujo multifásico a través de estranguladores. La presencia del coeficiente de descarga se requiere para ajustar los valores calculados teóricos a valores reales, así este coeficiente comprende de manera simplista todos los efectos no considerados.

Se han desarrollado diversos trabajos para resolver los problemas de flujo multifásico a través de estranguladores, desde que Wallis desarrolló una correlación para predecir la velocidad sónica en un sistema homogéneo de dos fases y posteriormente *Tangren* que fue el primero en estudiar el flujo multifásico a través de restricciones. *Tangren* asumió la expansión politrópica del gas el cual se dispersa uniformemente en la mezcla teniendo como fase continua el líquido, aunque *Tangren* solo estudió flujo crítico.

MODELOS PARA FLUJO CRÍTICO

En la tabla siguiente se muestran algunos de los trabajos realizados para flujo crítico junto con sus principales características y observaciones realizadas por cada autor².

Autor	Año	Características	Ecuaciones Principales	Observaciones
GILBERT	1954	Correlación desarrollada para flujo simultaneo gas-líquido, desarrollada a partir de datos de producción.	$P_1 = \frac{Aq_1RGL^B}{d^C}$	A=10.00, B=0.546, C=1.890. La ecuación es válida para $\frac{P_2}{P_1} \leq 0.7$
ROS	1961	Expansión politrópica del gas. Desprecia energía potencial. Excluye patrón de flujo en la restricción niebla. Fase líquida homogénea.	$P_1 = \frac{17.40R^{0.5}q}{d^{2.0}}$	Recomienda para alcanzar flujo crítico que: $\frac{P_2}{P_1} = 0544$ o menor.
ACHON, BAXENDELL Y PILEHVARI	1957	Estranguladores convencionales.	$P_1 = \frac{Aq_1RGL^B}{d^C}$	Achong: A=3.82, B=0.65 y C=1.880 Baxendell: A=9.56, B=0.546 y C=1.930 Pilehveri: A=46.67, B=0.313 y C=2.11
POETTMANN Y BECK	1963	Ecuación dada en unidades de campo.	$q = \frac{88992A_c}{5.61\rho_1^0 + 0.0765\gamma_g RGO} \sqrt{\frac{9273.6P_1}{V_1(1 + 1.5m_1)}} \left[\frac{0.4513\sqrt{0.4513(R + 0.766)}}{R + 0.5663} \right]$	
OMAÑA	1969	La correlación fue desarrollada para flujo de gas-líquido en estranguladores de diámetro pequeño en posición vertical.	$N_{qL} = 0.263N_p^{-3.49}N_P^{3.19}Q_d^{0.657}N_d^{1.8}$	$\frac{P_2}{P_1} = 0546$

ASHFORD	1974	Supone una expansión politrópica del gas.	$q_{TF} = q_o \left[B_o + (R - R_s) \frac{T_1 Z_1}{P_1} \frac{1}{198.6} + WOR \right] \frac{5.615}{86400}$	Supone una relación de calores específicos k=1.04 y una relación de presiones para obtener flujo crítico
SURBEY Y COLS.	1985	La velocidad del estrangulador debe ser igual a la velocidad sónica del gas.	$P_1 = \frac{A(RGL)^B q_L^{D'}}{A_c^C}$	A=0.2797 B=0.3955 C=0.4664 D'=0.5917
ABDUL-MAJEED	1986	Da las correlaciones más precisas de acuerdo al tamaño del estrangulador.	$d < 6,$ $N_{qL} = 272 N_p^{-0.2357} N_p^{0.6357} Q_d^{0.61605} N_d^{1.6704}$ $6 \leq d \leq 10,$ $N_{qL} = 197.6 N_p^{-0.3797} N_p^{0.5916} Q_d^{0.51645} N_d^{1.7042}$ $10 \leq d \leq 30,$ $N_{qL} = 321.83 N_p^{-0.07955} N_p^{0.37395} Q_d^{0.5928} N_d^{2.0072}$ $d \geq 30,$ $q = C_1 C_2 API^{0.31} RGL^{-0.52}$	
OSMAN	1990	Es la primera correlación para gas y condensado	$\Delta P = \frac{310.01 q_L RGL^{0.5919}}{d^{1.8626}}$	Conociendo tres de cuatro parámetros (gasto, tamaño del estrangulador, RGL o RLG y presión en la cabeza del pozo o caída de presión) el cuarto parámetro puede ser obtenido de los nomogramas.
CHACÓN	1994	La ecuación relaciona el gasto de aceite, la presión corriente arriba del orificio, la relación gasto de aceite, el diámetro del estrangulador y la densidad del fluido.	$q_o = \frac{0.124473 P_{wh}^{0.93353613} d^{1.8474201}}{RGO^{0.43795894} API^{0.058843895}}$	

MODELOS PARA FLUJO SUBCRÍTICO

Existen diversos métodos que describen el flujo a través de estranguladores convencionales, los cuales no son aplicables a los diseños de válvulas de orificio múltiple (*Multiple Orifice Valve, MOV*) debido a las diferencias encontradas en la geometría de los estranguladores, por lo que datos del comportamiento de flujo multifásico a través de estranguladores MOV no habían estado disponibles.

Existen pocos trabajos realizados para modelos de flujo subcrítico y la mayoría son trabajos hechos para geometrías especiales del equipo utilizado.

En la Universidad de Tulsa (Adams, 1981) fueron diseñados proyectos para determinar el comportamiento de flujo de dos fases a través de estranguladores MOV bajo condiciones de flujo subcrítico. Estas pruebas fueron realizadas utilizando un estrangulador de cabeza MOV modelo M2 *Willis* con un diámetro de 2 pg.

El sistema de conexiones empleado en las instalaciones permitió alcanzar una presión máxima de trabajo de 1000 (lb/pg²)_{man} usando aire y agua como fluidos de prueba.

El modelo de dos fases presentado por *Surbey* (1985), puede ser usado para calcular la caída de presión y gasto estrangulado, además se puede calcular la presión mínima en el estrangulador, lo que serviría para determinar si existe vaporización del líquido, lo que provocaría fenómenos de cavitación. La presión mínima puede ser calculada de las pérdidas de presión por contracción y aceleración en la restricción.

Las caídas de presión pueden ser descritas en términos de cuatro componentes:

1.- *Pérdidas de energía por contracción 1*: Una pérdida por contracción ocurre cuando los fluidos provenientes de la tubería ubicada corriente arriba del estrangulador entran en el agujero del primer disco, esta pérdida puede ser calculada por:

$$\Delta p = 2 \left(\frac{1}{2} \xi \rho_1 v_h^2 \right) \quad (4.10)$$

Dónde:

v = Velocidad de la restricción, [pie/seg].

ρ = Densidad, [lb_m/pie³].

El coeficiente ξ puede ser calculado de la relación de área del agujero del disco con respecto al área de la tubería como se indica abajo:

$$\xi = \left(\frac{2}{m} - \frac{A_h}{A_p} - 1 \right)^2 \quad (4.11)$$

Dónde:

A_h = Área de la restricción, [pie²].

A_p = Área del estrangulador, [pie²].

m = Es la raíz cuadrada de la siguiente expresión:

$$\frac{1 - m(A_h/A_p)}{1 - (A_h/A_p)^2} = \left(\frac{m}{1.2} \right)^2 \quad (4.12)$$

2.- *Pérdidas de energía por contracción 2*: El flujo experimenta una segunda contracción en una restricción pequeña formada por la abertura de los dos discos. La caída de presión se calcula de igual forma que en la contracción 1 basados en la velocidad de restricción y el valor de ξ se calcula basado en la relación de área del estrangulador con respecto al área del agujero del disco.

3.- *Pérdidas por impacto*: Cantidades significantes de energía son disipadas cuando la corriente a alta velocidad se impacta sobre las paredes de la tubería. Esta pérdida por impacto se calcula con:

$$\Delta p = \frac{1}{2} \rho_1 v_c^2 \sin \omega \quad (4.13)$$

Δp = Pérdida por impacto, [PSI]

v_c = Velocidad de la corriente, [pie/seg].

El ángulo del impacto ω está dado por:

$$\omega = \text{ang tan} \left(\frac{r+h(1-\cos \theta)}{t} \right) \quad (4.14)$$

Dónde:

r = Radio de la tubería, [pg].

h= Longitud de la tubería, [pg].

t= Tiempo, [seg].

4.- *Pérdidas por expansión*: Estas pérdidas ocurren corriente abajo del estrangulador cuando el flujo se expande para llenar la tubería. Estas pérdidas se calculan con la ecuación:

$$\Delta p = 2 \left(\frac{1}{2} \xi \rho_1 v_h^2 \right) \quad (4.15)$$

Donde el coeficiente ξ esta dado por:

$$\xi = \left(1 - \frac{A_h}{A_p} \right)^2 \quad (4.16)$$

MODELOS PARA FLUJO CRÍTICO-SUBCRÍTICO

En esta parte se mostraran los principales modelos que se pueden aplicar, bajo determinadas condiciones a flujo crítico o subcrítico, según sea el caso².

Autor	Año	Características	Ecuaciones Principales	Observaciones
FORTUNATI	1972	Considera el gasto de líquido como un todo y esto se afecta con la presencia de agua.	$q_o = \frac{F_t(1-\beta)}{B_o} C_a v'$ $= \frac{F_t(1-\beta)}{B_o} C_a v \left(\frac{p_2^1}{p^2} \right)^k$	La relación puede ser $\frac{p_2}{p_1} < 0.225$ F_t = Área total de la sección transversal del estrangulador, [m ²]. C_a = Coeficiente de descarga acumulativa, adimensional.
ASHFORD Y PIERCE	1975	Consideran expansión adiabática del gas, gas libre y gas en solución, propiedades críticas del orificio.	$q_o = C_D 3.51 d^2 \alpha_{10} \Psi_{10}$ dónde: $\alpha_{10} = (B_o + WOR)^{-1/2}$ $\Psi_{10} = \frac{\left[\left(\frac{n}{n-1} \right) T_1 z_1 (R - R_s) \left(1 - \epsilon^{\frac{n-1}{n}} \right) + 198.6 p_1 (1 - \epsilon) \right] x}{\left[198.6 + \frac{T_1 z_1}{p_1} (R - R_s) \epsilon^{-1/n} \right]}$ $\frac{[\gamma_o + 0.00021 \gamma_g R_s + WOR \gamma_w]^{1/2}}{[\gamma_o + 0.00021 \gamma_g R + WOR \gamma_w]}$	
SACHDEVA Y COLS	1986	Flujo en una dimensión, velocidades de las fases son iguales en la garganta, fase líquida incompresible.	$G_2 = C_D \left\{ 2g_c 144 p_1 p_{m2}^2 \left[\frac{(1-x_1)(1-\epsilon)}{\rho_L} + \frac{x_1 k}{k-1} (u_{G1} - \epsilon u_{G2}) \right] \right\}^{1/2}$ dónde: $G_2 = \frac{M_{g2} + M_{L2}}{A_c}$ $u_{g2} = u_{g1} \gamma^{-1/k}$ $\frac{1}{\rho_{m2}} = x_1 u_{g1} \gamma^{-1/k} + (1-x_1) u_1$	Se recomienda un $C_D = 0.75$, si existe turbulencia causada por codos.

<p>PERKINS</p>	<p>1990</p>	<p>La temperatura y la velocidad varía con la posición, factor del gas constate, líquidos incompresibles, elevación despreciable, flujo adiabático y sin fricción.</p>	$p_3 = p_1 - \frac{p_1 - p_4}{\left[1 - \left(\frac{d_c}{d_d}\right)^{1.85}\right]}$	
<p>BRILL Y BEGGS</p>	<p>1991</p>	<p>Es puramente teórico y está basado en la combinación de la ecuación de Bernoulli con la ecuación de continuidad.</p>	$\Delta p_{TP} = \Delta p_1 \left[1 + \lambda_g \left[\left(\frac{C_{dl}}{\gamma C_{dg}} \right)^2 - 1 \right] \right]$ <p>dónde:</p> $\Delta p_1 = \rho_1 \left[1 + \left(\frac{d_1}{d_2} \right)^4 \right] \left[\frac{q_m}{8083 d_1^2 C_{dl}} \right]$	
<p>MODELO API 14B RP</p>	<p>1994</p>	<p>Flujo de líquido incompresible, flujo de gas adiabático y compresible.</p>	$\Delta p_1 = \rho_N \sqrt{1 + \left(\frac{d_1}{d_2} \right)^4} \left[\frac{q_m}{6870.55 d_1^2} \right]$	

Capítulo 5

CARACTERÍSTICAS Y APLICACIÓN DE LOS ESTRANGULADORES SUBMARINOS

En 1975, la compañía CAMERON fabricó el primer estrangulador submarino en el mundo para el proyecto “*Mobil West Delta*”, situado en el Golfo de México, basándose en el diseño de estranguladores de superficie y válvulas multi-orificios (MOV). El flujo era controlado por medio de la válvula MOV, por medio de dos discos rotatorios con orificios¹¹.

La industria petrolera sea tenido que adaptar a los distintos retos que se le han presentado con el paso del tiempo, uno de estos desafíos ha sido el descubrimiento de yacimientos en las profundidades marinas, ya que las condiciones de operación en las regiones marinas no son las mismas que se presentan en los distintos yacimientos terrestres y por lo tanto los equipos han sufrido modificaciones para poder cumplir con las necesidades marinas.

Las zonas marinas o costa fuera, están clasificadas por su profundidad (distancia que existe entre la superficie y el lecho marino)³⁷:

- Aguas Someras: 0[m] – 500 [m]
- Aguas Profundas: 500 [m] – 1500 [m]
- Aguas Ultraprofundas: > 1500 [m]

Estos rangos de profundidades que se utilizan para clasificar los campos o yacimientos son establecidos en México por Petróleos Mexicanos (PEMEX), donde queda marcado la complejidad de estos yacimientos por los factores marinos que representan estas grandes profundidades.

Enfrentar estos retos requiere de un conocimiento operativo especializado, pues se presentan mayores riesgos y costos durante la perforación exploratoria y de desarrollo.

El desarrollo de campos en aguas profundas presenta complejos retos tecnológicos y de administración de proyectos. Por lo general los pozos en aguas profundas son altamente desviados y horizontales, para asegurar el flujo de hidrocarburos.

Adicionalmente, se requiere de instalaciones submarinas para la producción como los “árboles de producción submarinos”. Todo lo anterior demanda la aplicación de nuevas tecnologías para la separación en el fondo del mar, bombeo de hidrocarburos y un alto grado de automatización y empleo de robots para la instalación, mantenimiento y operación (ROV, Remote Operator Vehicule), muchas de las cuales se deberán desarrollar conforme se avanza en el diseño del programa de explotación del campo y durante su explotación misma.

La tecnología, equipos y materiales requeridos para la exploración y explotación en aguas profundas significan altos costos de adquisición y operación, debido a la disponibilidad limitada de estos equipos en el mercado, por ser manufacturados en “trajes a la medida”, diseñados especialmente para las características de cada campo; donde los tiempos de entrega están en función de la demanda originada por la actividad petrolera internacional.

El primer pozo que se perforó costa fuera se realizó en el año de 1932, este acontecimiento marco el principio de la industria en las zonas marinas. Para el año de 1949, se tenían 11 campos localizados en el golfo de México¹².

Los estranguladores submarinos son equipos que han tenido un gran avance tecnológico con el paso del tiempo, ya que en conjunto con el árbol de producción proporcionan una gran estabilidad y seguridad para el equipo y en la producción.

Su función es similar a los estranguladores superficiales, ya que permite tener un control en el ritmo de producción, ayuda a controlar las presiones que se originan durante la explotación, entre otros problemas ya mencionados en el capítulo de estranguladores superficiales. Algunos de los motivos o ventajas de tener un estrangulador en la configuración del árbol de producción o simplemente en el equipo submarino son:

- Permite mantener un balance entre las presiones de diferentes pozos bajo una arquitectura submarina y diseñada para cada campo; ductos, Jumpers, Manifold, Plantillas Submarinas, PLEM (Pipeline End Manifold), ILS (Inline Sled).
- Ayuda a mantener un control en la producción de arena.
- Protege las válvulas submarinas de los cambios de presión, ocasionadas durante la operación (apertura y cierre de válvulas).

La explotación de yacimientos submarinos en regiones en aguas profundas y ultra profundas ha ocasionado un gran reto para las empresas petroleras y para las empresas de servicios, ya que los distintos problemas a los que se enfrentan son cada vez mayores. Las presiones, temperaturas y profundidades son los principales problemas a vencer en el área de aguas profundas.

En las profundidades marinas existen temperaturas muy bajas, que complican las operaciones del equipo de producción. Estas profundidades ocasionan la formación de hidratos de gas, asfáltenos y parafinas, provocando problemas en la producción, ya que las temperaturas que se pueden encontrar son muy bajas ($3^{\circ}\text{C} - 4^{\circ}\text{C}$).

Los estranguladores no solo deben de estar diseñados para soportar las condiciones extremas del medio marino, sino también deben de tener una facilidad de manejo de operación, ya que por las condiciones y la profundidad en las que trabajan solo es posible darles mantenimiento por medio de un ROV, afectando los costos y el tiempo de inactividad (producción diferida).

Hoy en día se cuenta con una gran variedad de modelos y avance en tecnología de estranguladores submarinos, estos son regulados por las normas API 6A, API 17D y API 17A para tener una seguridad y calidad en el equipo. Estas normas son las que se encargan de regular las condiciones de trabajo y dan las características mínimas de diseño que debe de cumplir el estrangulador para poder ser empleado en la industria.

La demanda de tecnología empleada en proyectos submarinos ha tenido que ser evaluada y planificada para poder abastecer la gran cantidad de equipos submarinos que se espera tener en los próximos años.

La necesidad de abastecer la demanda mundial de hidrocarburo, nos ha obligado a explorar zonas marinas cada vez más profundas y con esto nos lleva a combatir los distintos retos que se presentan con cada uno de estos yacimientos. Los ojos del mundo se enfocan en este momento en los yacimientos que se localizan en lugares con un tirante de agua mayores a los 3000 [m].

En los últimos años se ha tenido descubrimientos de yacimientos a grandes profundidades, y con esto se ha tenido un aumento en el número de pozos submarinos en el mundo.

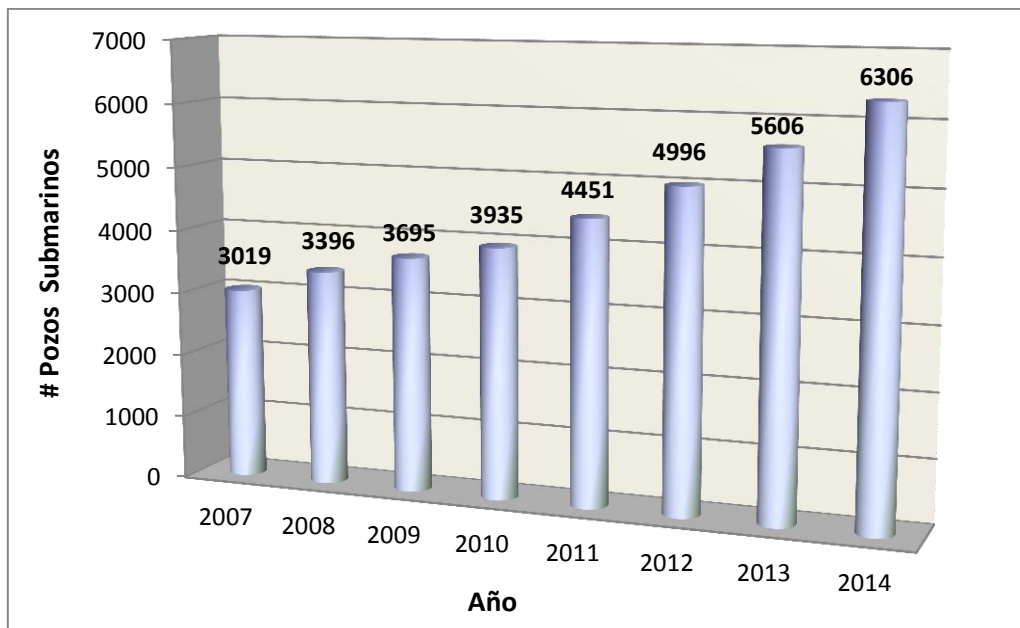


Figura 5.1. Pronosticó de número de pozos submarinos a nivel mundial²⁵.

En la Figura 5.1, podemos observar los pozos submarinos que se tienen en producción a nivel mundial y una estimación que se hace a futuro de los posibles pozos que se piensa que se tendrán por año. Esta grafica nos demuestra el número de pozos actuales que se encuentran en producción y los que se esperan tener en el 2014.

Podemos saber de la gráfica que el número de estranguladores que se encuentran en uso es de 3935 aproximadamente, ya que se puede considerar que se está utilizando en cada pozo un árbol submarino y en él un estrangulador submarino. De esta forma se puede saber el número de estranguladores que se espera tener en los próximos años.

Este pronóstico de los posibles pozos submarinos, nos da una idea de los posibles estranguladores submarinos que se tienen y los que posiblemente se tendrán en el año 2014. Sin embargo este es solo un pronóstico de la gran demanda que se tendrá en los proyectos submarinos y del gran impulso que se espera tener en aguas profundas y ultra profundas.

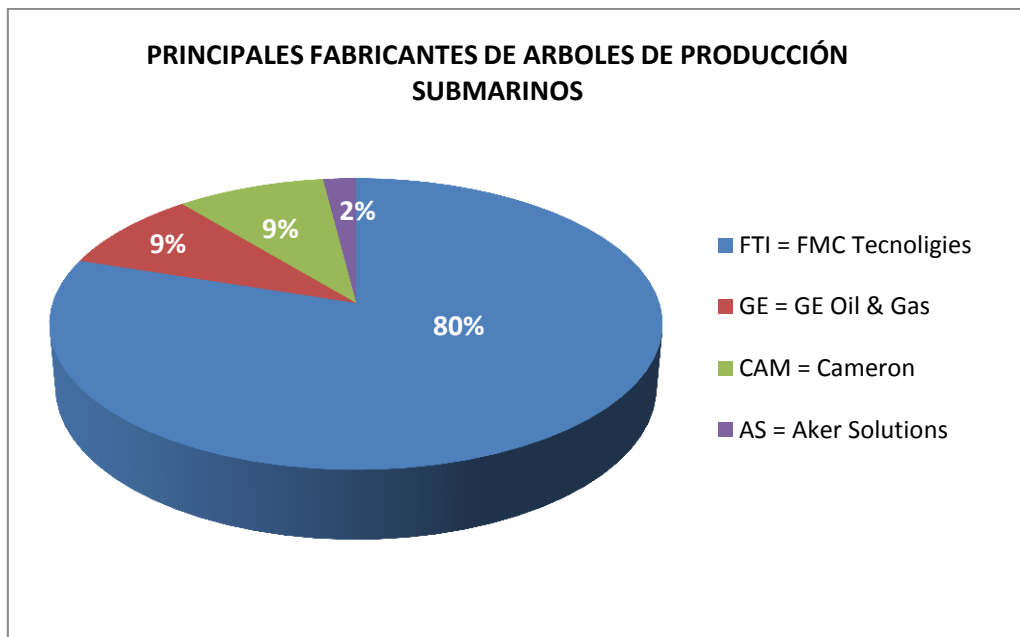


Figura 5.2. Principales fabricantes de árboles de producción submarinos en el año 2010.³⁹

En la Figura 5.2, se muestra una gráfica de las principales compañías fabricantes de árboles de producción submarinos, en ella se observa el gran porcentaje que es ocupado por la compañía *FMC Tecnologías* en la fabricación y aplicación de equipos submarinos a nivel mundial.

5.1 UBICACIÓN DEL ESTRANGULADOR EN LOS EQUIPOS SUBMARINOS

El árbol de válvulas o árbol de producción, es un conjunto de válvulas que regula la producción del pozo, cuya forma más antigua y tradicional ha sido denominado árbol de navidad (Traducción al español de X-Tree o Christmas Tree).

En el año de 1961, fue instalado el primer árbol submarino a una profundidad de 17 [m] por la compañía Cameron. Desde el descubrimiento de petróleo en el fondo del mar, el equipo se adaptó a las nuevas condiciones y retos ambientales recibió el nombre de “árbol de producción submarino”. Actualmente, este equipo es uno de los símbolos de la capacidad tecnológica que amplió las fronteras de exploración hacia el fondo del mar¹².

Cuenta con una serie de válvulas que controlan el acceso de los fluidos de una manera mecánica o hidráulica al pozo. Todas las válvulas son en algunos casos, tanto manualmente operadas como controladas remotamente hidráulicamente como en el caso de las plataformas marinas.

En el caso del árbol de producción submarino, aloja el sistema de control (Hidráulico, Electro-Hidráulico y en la actualidad Eléctrico) utilizado para las funciones en el fondo del pozo como las operaciones de válvulas de seguridad, inyección de químicos, monitoreo de presión y temperatura, así como la realización de operaciones de intervención en el pozo.

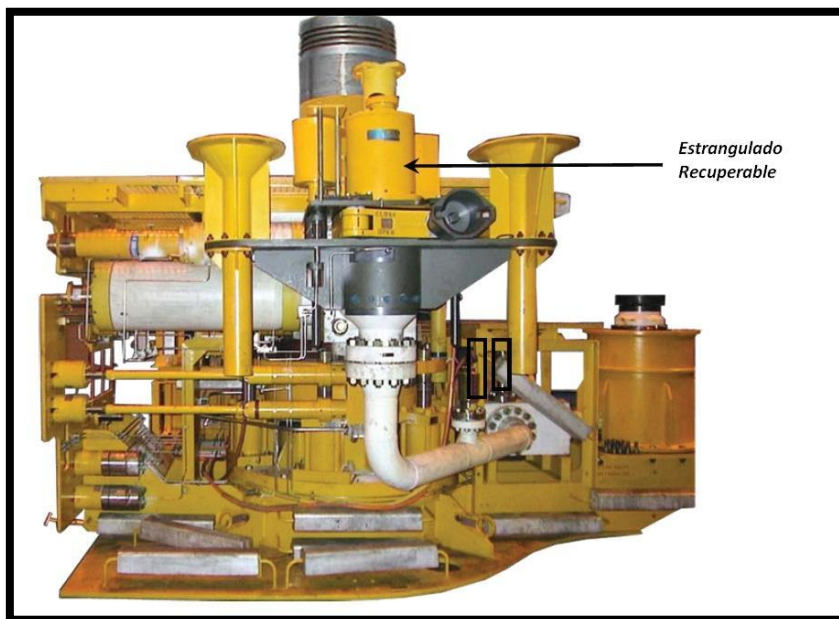


Figura 5.3. Árbol de válvulas de la compañía CAMERON donde podemos ver la localización del estrangulador de tipo recuperable ⁸.

COMPONENTES DE UN ÁRBOL SUBMARINO

En la Figura 5.4, se muestra un tipo de árbol submarino, que se puede utilizar en las operaciones submarinas, ya que cuenta con los distintos mecanismos para mantener la seguridad y la producción en un nivel óptimo.

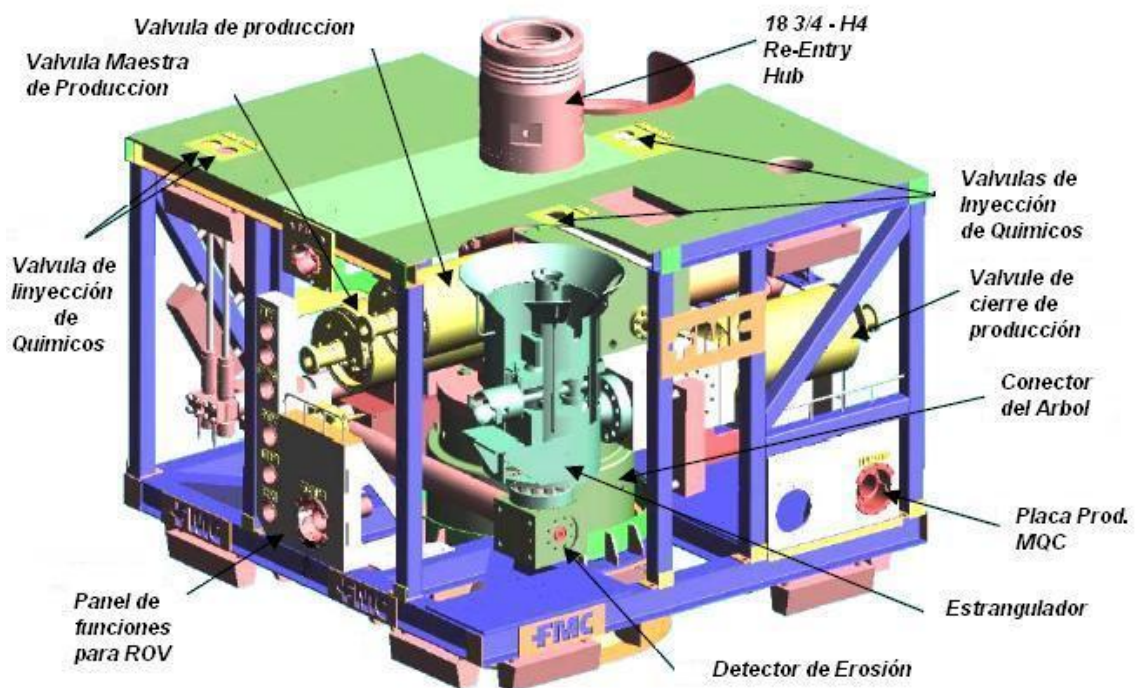


Figura 5.4. Árbol vertical submarino modelo “15K Enhanced”, marca FMC Technologies³⁶.

Como se puede observar el árbol submarino de producción cuenta con distintas herramientas que nos permite tener un control del flujo. Existen distintos modelos de árboles de producción submarinos (verticales / horizontales) que son acondicionados a las exigencias que requiera el lugar donde va ser colocado.

Como podemos darnos cuenta, el estrangulador instalado en el árbol de producción submarino de la Figura 5.4, es un estrangulador recuperable, ya que este modelo de estrangulador es el más usado en aguas profundas y ultra profundas, por las ventajas (instalación / desinstalación) en caso de presentar problemas o simplemente por mantenimiento.

En la Figura 5.4, se observa el árbol de producción submarino por su parte frontal, donde podemos ver la ubicación del estrangulador, como las distintas válvulas de producción y de inyección con las que cuenta. La Figura 5.5, nos muestra el árbol de producción submarino por la parte trasera, donde podemos observar el resto de los componentes que lo integran.

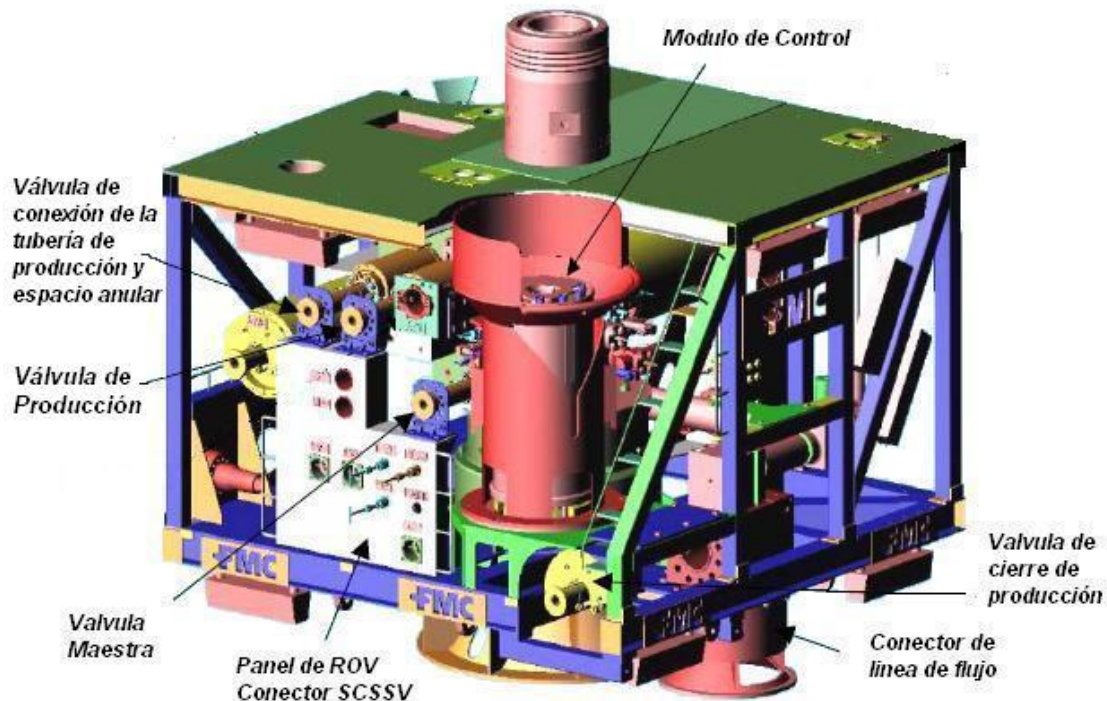


Figura 5.5. Árbol vertical submarino modelo "15K Enhanced", marca FMC Technologies³⁶.

Durante este capítulo se explicara los tipos de estranguladores submarinos que podemos encontrar en el mercado y sus distintos modelos. La mayoría de los estranguladores submarinos son operados a distancia o por una unidad ROV, ya que a las profundidades en las que operan sería imposible que un buzo llegara a soportar las condiciones marinas.

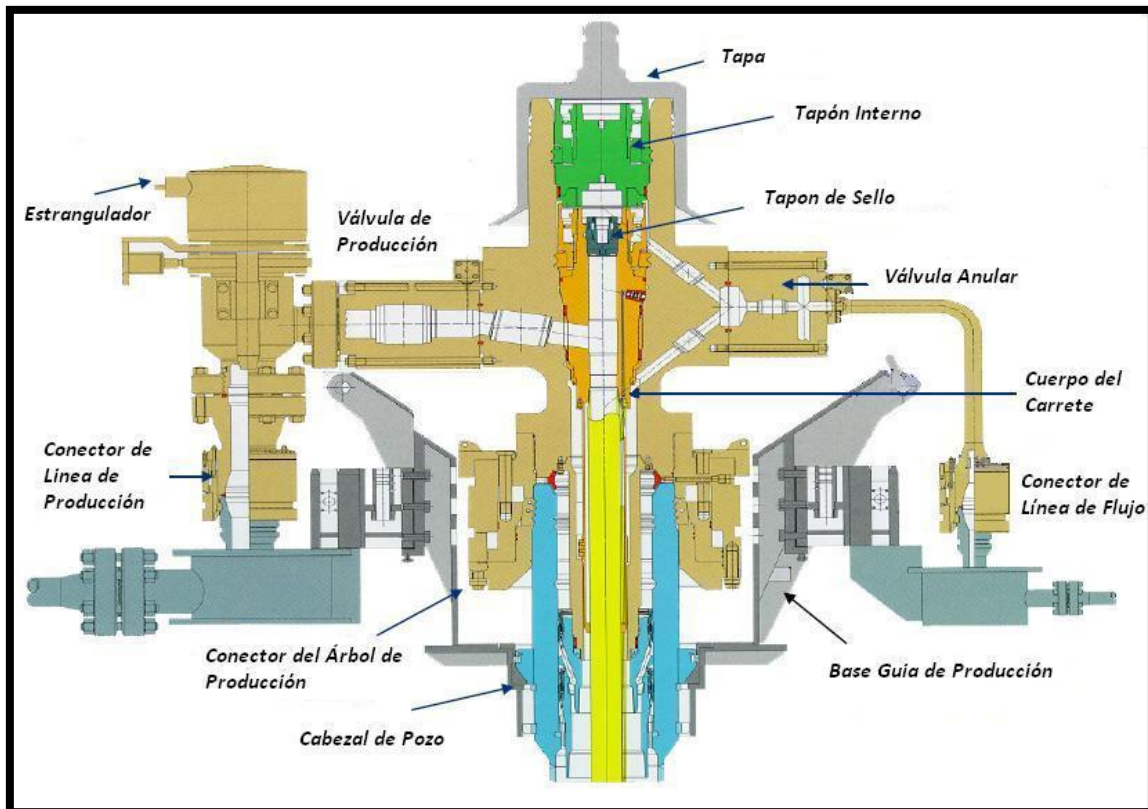


Figura 5.6. Diagrama de un árbol de producción tipo horizontal⁴³.

En la Figura 5.6, se observa un árbol de producción submarino de tipo horizontal, donde se señalan algunos componentes que lo integran y la distribución de tuberías que vienen del pozo al árbol submarino; entre las partes que lo integran podemos observar el estrangulador que se encuentra ubicado en el lado superior izquierdo.

Como se observa en este ejemplo, el árbol de producción submarino cuenta con una serie de válvulas que le permiten operar con seguridad y tener un control de la producción. Con este ejemplo se puede observar lo complejo que es un árbol submarino en su interior y la forma de cómo se encuentran distribuidos sus distintos accesorios que lo conforman.

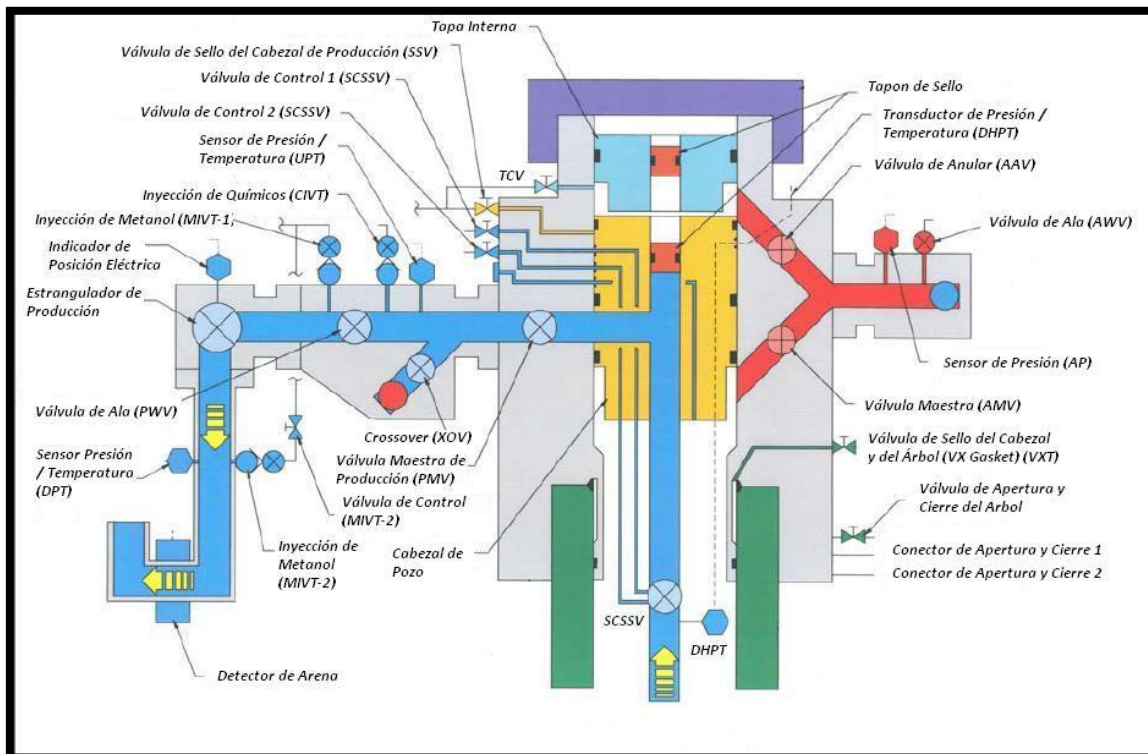


Figura 5.7. Diagrama de una configuración de un árbol de producción submarino⁴³.

La Figura 5.7, nos permite observar una configuración de las válvulas y accesorios con los que cuenta un árbol de producción submarino, en ella se puede observar la ubicación del estrangulador, sensores, válvulas y otros accesorios que nos ayudaran a supervisar y a controlar el flujo en el interior del árbol submarino.

Este ejemplo de árbol de producción submarino cuenta con válvulas de inyección de químicos que nos proporcionaran una herramienta extra en caso de tener que acudir a este tipo de operaciones. Todos estos accesorios son esenciales para las operaciones en aguas profundas, ya que es necesario tener monitoreado el flujo y el estado en el que opera el árbol submarino para poder garantizar la producción esperada.

La complejidad de las operaciones en aguas profundas, nos obligan a tener una serie de mecanismos de prevención de aseguramiento del fluido, por esta razón, es muy importante el diseño del árbol submarino y al mismo tiempo del estrangulador.

5.2 CLASIFICACIÓN DE LOS ESTRANGULADORES SUBMARINOS

Los estranguladores submarinos están clasificados de la misma forma que los estranguladores superficiales: estrangulador fijo o estrangulador variable. Existe otra forma de clasificar a los estranguladores submarinos:

Estranguladores Recuperables: Este tipo de estrangulador está diseñado para mantener su cuerpo montado en el árbol de navidad. El interior del estrangulador puede ser removido en conjunto con sus actuadores. Están diseñados para que el actuador y el mecanismo de retención puedan ser recuperados en la superficie.

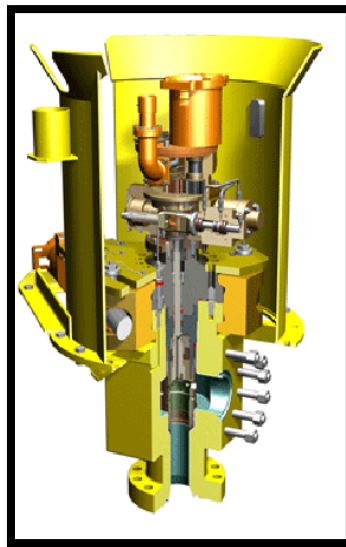


Figura 5.8. Estrangulador recuperable de la compañía FMC Technologies (Subsea Chokes and Flow Modules)¹⁰.

En 1991, la compañía CAMERON elaboro el primer estrangulador recuperable, desde entonces han tenido mucho éxito en distintas zonas marinas de todo el mundo.

Características de los estranguladores recuperables:

- Cuenta de dos piezas unidas por un conector de pinzas horizontal.
- Tiene con una camisa de acero de protección para evitar daños por impacto.
- Por ser recuperable, facilita su mantenimiento y por lo tanto disminuye el tiempo de inactividad.
- La pieza movable del estrangulador (actuador y la camisa) puede ser recuperada y solo se deja el cuerpo del estrangulador en el fondo.
- Cuentan con un sistema bi-direccional de flujo.

El cuerpo del estrangulador cuenta con dos conectores que se activan hidráulicamente. Existen dos tipos de conectores para este tipo de estranguladores: conector de corona y conector de pinzas.

El cuerpo del estrangulador se libera del mecanismo de bloqueo por lo que el ajuste, el actuador, los sellos y el mecanismo de bloqueo se recuperan como un paquete autónomo para facilitar el mantenimiento o el reemplazo del equipo.

Estranguladores no recuperables o fijos: Como su nombre lo dice este tipo de estranguladores se mantienen fijos al árbol de navidad, todos sus componentes son instalados para formar una sola pieza.

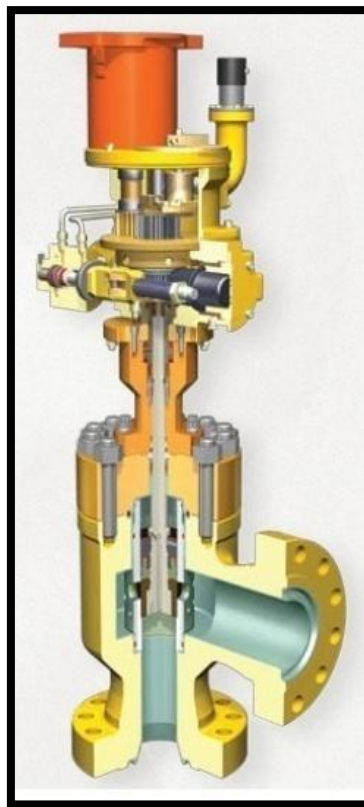


Figura 5.9. Estrangulador no recuperable o fijo de la compañía FMC Technologies (Subsea Chokes and Flow Modules)¹⁰.

En la Figura 5.9, se observan un estrangulador no recuperable de tipo “Tapón y Carcasa” hechos de carburo de tungsteno y cuenta con una camisa de acero de protección contra impactos. El conector está sujeto al vástago para eliminar vibraciones producidas por el flujo.

El primer estrangulador submarino no recuperable, se instaló en el año 1975 por la compañía CAMERON¹¹.

Características de los estranguladores no recuperables:

- Cuenta con un una camisa de acero para prevenir daños por impacto.
- Suelen ser utilizados en zonas poco profundas.
- Son resistentes a la erosión.
- Su actuador puede ser ajustado por buzos o por un ROV.
- Cuentan con un sistema bi-direccional de flujo.

Los estranguladores submarinos pueden ser clasificados por su diámetro como los estranguladores superficiales (Estranguladores de diámetro fijo o Estranguladores de diámetro variable).

- **Estrangulador de Diámetro Fijo (Positivo):** Es un estrangulador con un diámetro fijo y cuyo orificio debe cambiarse para cambiar el gasto de flujo a través de él. Están diseñados de tal forma que los orificios van alojados en un receptáculo fijo del que deben ser extraídos para cambiar su tamaño. Este tipo de estrangulador es poco común encontrarlos en la práctica, ya que son poco prácticos por su complejidad en el mantenimiento y en la operación submarina.

- **Estranguladores de Diámetro Variables:** Una de las características de este tipo de estrangulador es que se puede modificar el tamaño de orificio sin retirarlo del receptáculo que lo contiene, mediante un mecanismo en donde se puede variar la cantidad de flujo. Así estos tipos de estranguladores permiten modificar las condiciones de operación del pozo sin suspender la producción, gracias a su mecanismo de control.

Existen varios tipos de estranguladores ajustables, los diseños más comunes utilizados en la industria son¹⁴:

- Estrangulador de disco rotatorio.
- Estrangulador de asiento tipo aguja.
- Estrangulador tipo tapón y carcasa.
- Estrangulador tipo asiento y manga deslizable.
- Estrangulador Multietapa.

5.3 PARTES PRINCIPALES DE UN ESTRANGULADOR SUBMARINO

Las partes principales de un estrangulador submarino son presentadas a continuación¹²:

Indicador de posicionamiento: Es el elemento que se encarga de proveer un posicionamiento seguro y confiable en la instalación de este componente.

Actuador: Es un sistema que se encarga de actuar, controlar y operar la apertura y cierre del estrangulador.

Ensamble de amarre: Este tiene la función de proveer los elementos necesarios para lograr una unión con el árbol submarino.

Cuerpo del estrangulador: Es la estructura metálica por donde pasa los fluidos producidos.

Elemento de estrangulamiento: Elemento que estrangula el flujo que pasa a través del cuerpo del estrangulador, este funciona por medio de su apertura y cierre.

Conector para el sistema de control: Es el componente que permite la conexión de los sistemas de control y opera al actuador.

Elemento mecánico: Componente que permite la apertura y cierre mecánico del estrangulador.

En la Figura 5.10, se ilustra las partes principales de un estrangulador submarino.

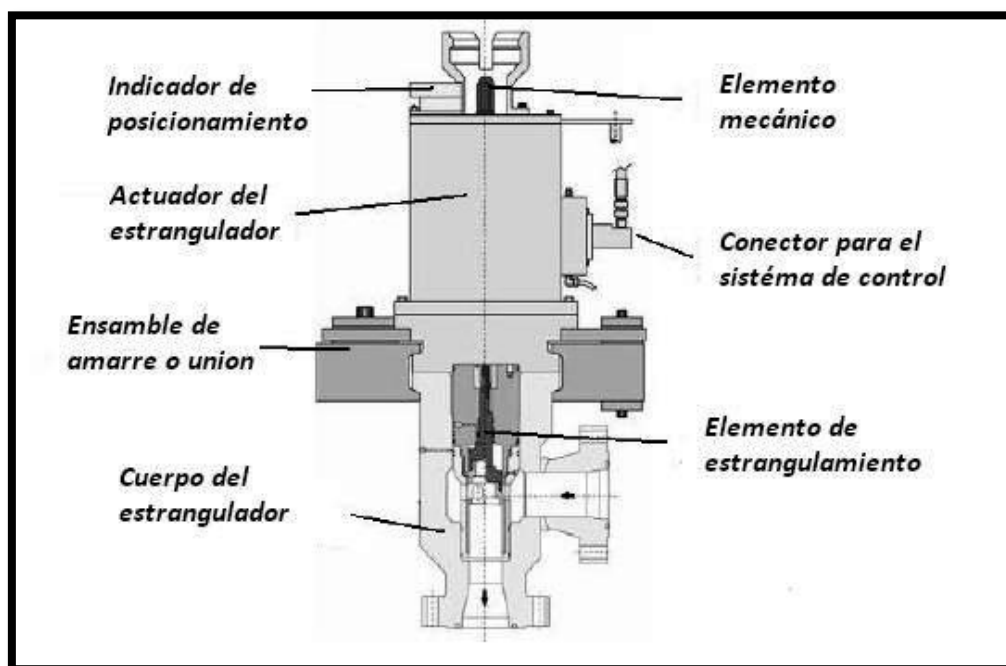


Figura 5.10, Configuración de un estrangulador de la compañía CAMERON¹².

5.4 COMPONENTES DE LOS ESTRANGULADORES SUBMARINOS

Como ya se ha mencionado, existen diversos tipos y modelos de los estranguladores submarinos. En la industria petrolera se pueden encontrar estranguladores que son hechos a la medida de cada pozo, ya que cada uno de los estranguladores debe de estar diseñado con las condiciones a las que se va enfrentar en la realidad.

A continuación se mencionan algunos ejemplos de estranguladores que se puede encontrar en la industria petrolera y algunas de sus características con las que cuenta cada modelo.

ESTRANGULADOR DE TIPO DISCO ROTATORIO (ROTATING DISCS).

El mecanismo de los estranguladores de tipo “Disco Rotatorio”, consta de dos discos de carbono de tungsteno circulares, cada una con un orificio excéntrico. Uno de los discos (A) se fija en el cuerpo del estrangulador, el otro disco (B) rota, ya sea por la operación manual o por el actuador, para dar la variación del flujo o cerrar la abertura.

Las superficies de ambos discos se traslapan para garantizar el sellado y prevenir la entrada de partículas entre los discos. Este mecanismo permite ser resistente a la erosión de las superficies y lo que permite eliminar en una gran parte la cavitación¹⁵.

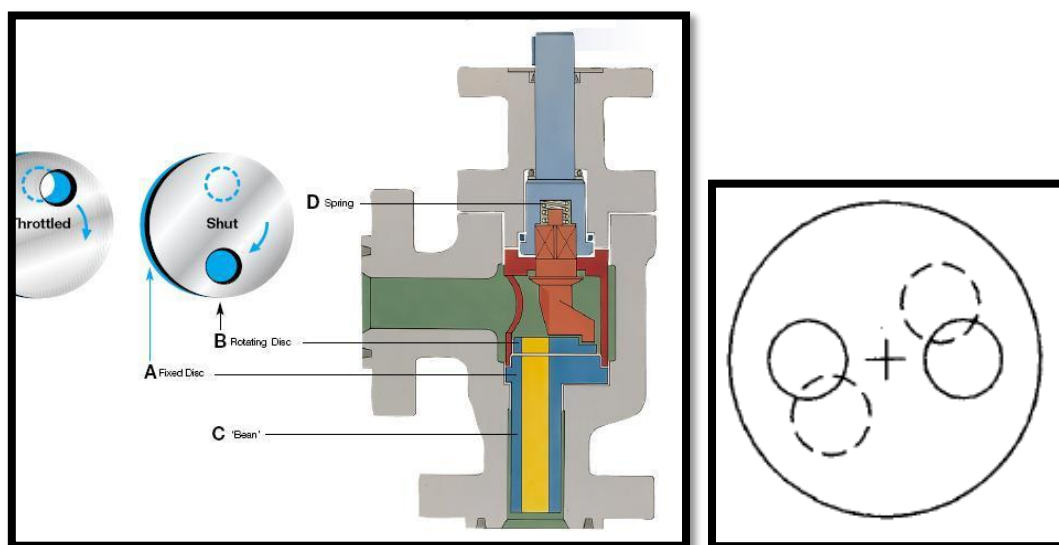


Figura 5.11. Estrangulador de disco rotatorio^{15, 14}.

ESTRANGULADOR DE ASIENTO TIPO AGUJA (NEEDLE AND SEAT).

Este es solo un ejemplo de un estrangulador de tipo aguja, donde se muestra como es el diseño de estrangulación o de obstrucción del fluido. El mecanismo de estrangulación se puede mantener a distintos porcentajes de paso del flujo para tener un flujo controlado.

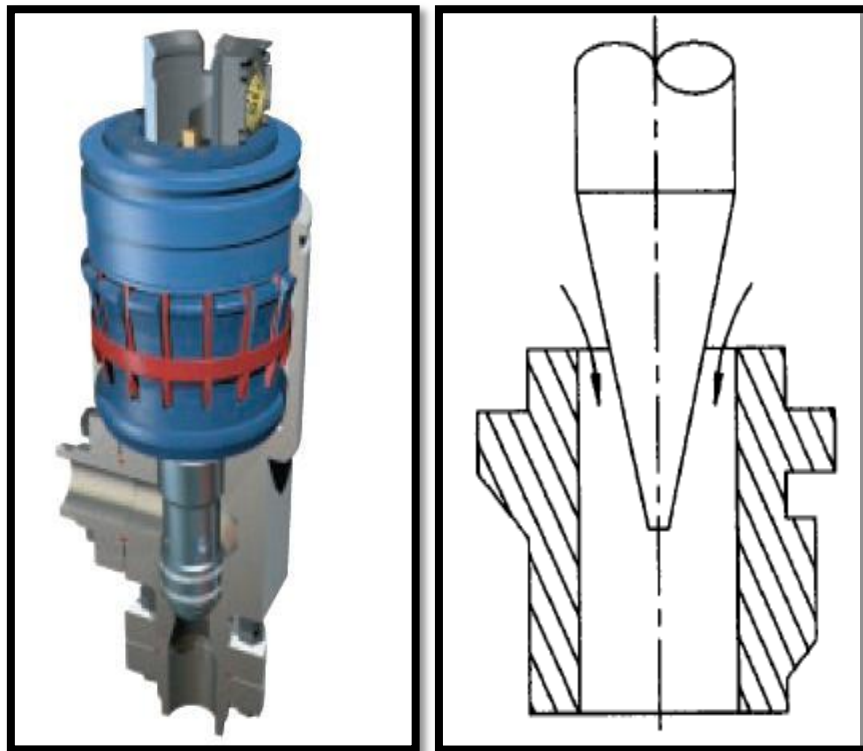


Figura 5.12. Estrangulador de asiento tipo aguja^{9, 14}.

En la Figura 5.12, podemos observar un ejemplo de un estrangulador de asiento de tipo aguja, en el se observa la forma en la cual realiza su trabajo al obstruir el flujo. Este tipo de estrangulador permite el paso del fluido al subir o bajar la aguja, ya que esta es la que controla el paso de la producción.

Este tipo de diseños de estrangulador es común encontrarlos en pozos poco profundos, donde pueden ser controlados o monitoreados por buzos.

ESTRANGULADOR DE TIPO ASIENTO Y MANGA DESLIZABLE (SLIDING SLEEVE AND SEAT).

El estrangulador de tipo asiento y manga deslizante (*Sliding Sleeve and Seat*), que se muestra en la Figura 5.13, es uno de los estranguladores comunes en la industria petrolera. Este estrangulador opera a presiones altas y tienen un buen funcionamiento a grandes profundidades.

Como su nombre lo dice, el estrangulador realiza la operación de abrir o cerrar por medio de una camisa, la que esta permite la entrada del fluido al abrir y de esta forma proporciona un control de la producción.

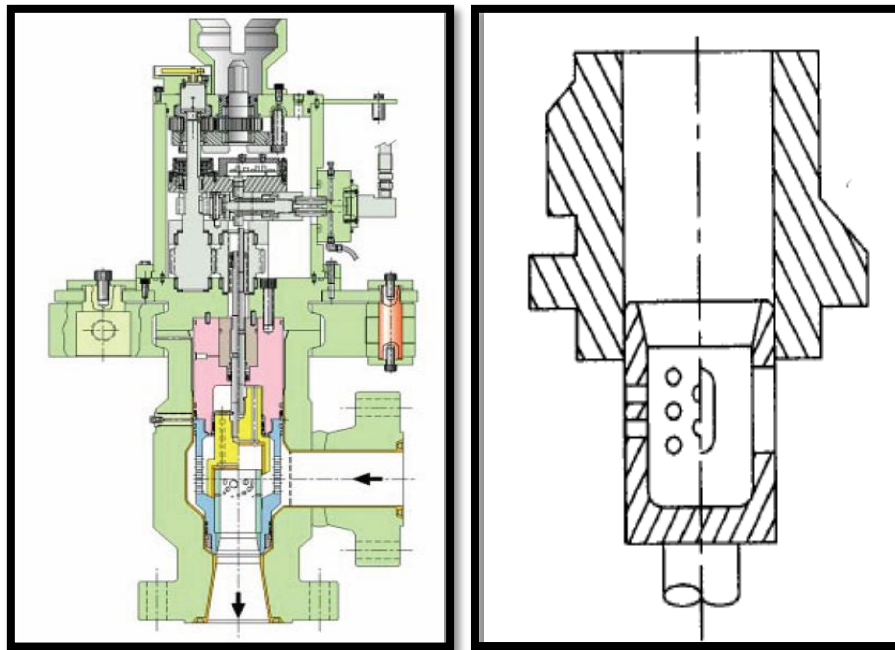


Figura 5.13, Estrangulador de tipo Asiento y Manga deslizable^{16,14}.

Este diseño cuenta con una serie de orificios en la camisa que son los que controlan la cantidad de flujo que pasa por su interior. Es uno de los diseños mas utilizados en yacimientos que se encuentren en aguas profundas. El diseño de la camisa permite disminuir los problemas de cavitación, erosión y corrosión a las condiciones críticas que se encuentran en el fondo marino.

ESTRANGULADOR DE TIPO TAPÓN Y CARCASA (PLUG AND CAGE).

El estrangulador tipo “tapón y carcasa” (*Plug and Cage*), utiliza un conector que acelera el flujo en el diámetro interior de la cámara. Están hechos de carbono de tungsteno que proporciona una gran resistencia al desgaste o erosión. Este tipo de estrangulador permite que se ajuste el flujo durante la producción (flujo positivo) e inyección (flujo inverso). Este sistema ofrece una excelente resistencia a la erosión y en el control de flujo, por lo que es ideal para aguas profundas y para cualquier tipo de fluido que se esté produciendo ya sea petróleo o gas¹¹.

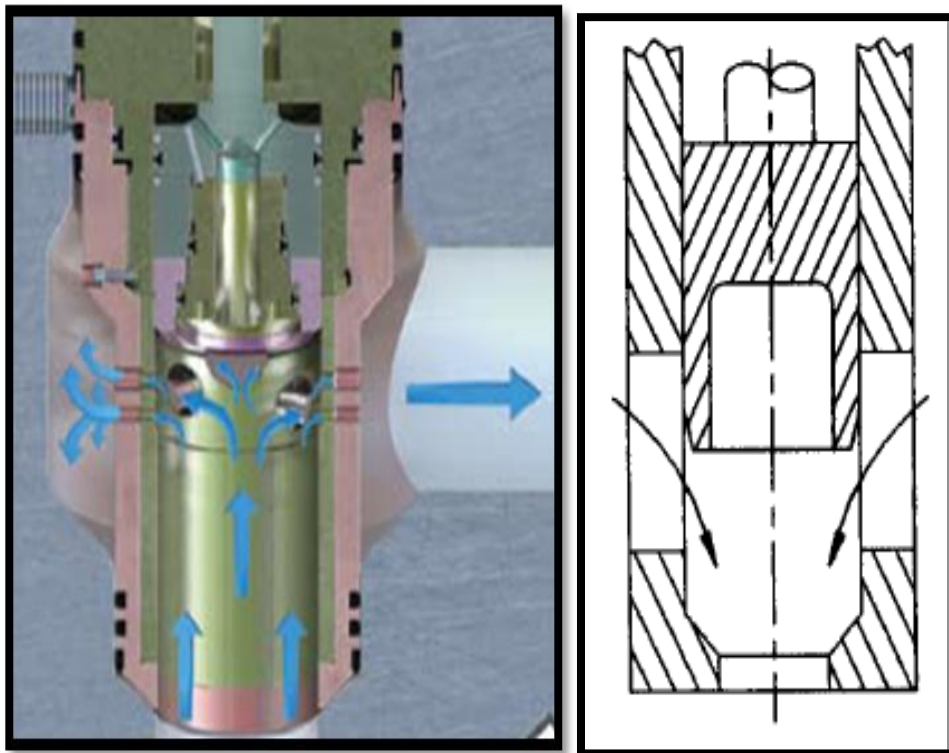


Figura 5.14. Estrangulador tipo Tapón y Carcasa^{11, 14}.

Este tipo de estrangulador cuenta con una cubierta de acero que proporciona protección contra impactos. La cámara interna hecha de carbono de tungsteno permite que las fuerzas de tensión que se generan durante una inyección puedan ser soportadas y de esta forma permite el manejo de un flujo en ambos sentidos (producción e inyección).

Este diseño es de los más usados para pozos situados en aguas profundas, ya que ayuda a prevenir problemas de cavitación, erosión y corrosión.

ESTRANGULADOR DE TIPO MULTITETAPA O CASCADA (MULTISTAGE).

Este tipo de estrangulador submarino es uno de los más utilizados en aguas profundas ya que su diseño permite reducir los problemas de cavitación, erosión y corrosión que son ocasionados por las condiciones del medio marino.

Este estrangulador es ideal para la reducción del fenómeno de cavitación, ya que el diseño que tiene provoca que la alta presión es dividida en una serie de caídas de presión más pequeñas, para reducir la presión y esta no llegue a alcanzar la presión de vapor.

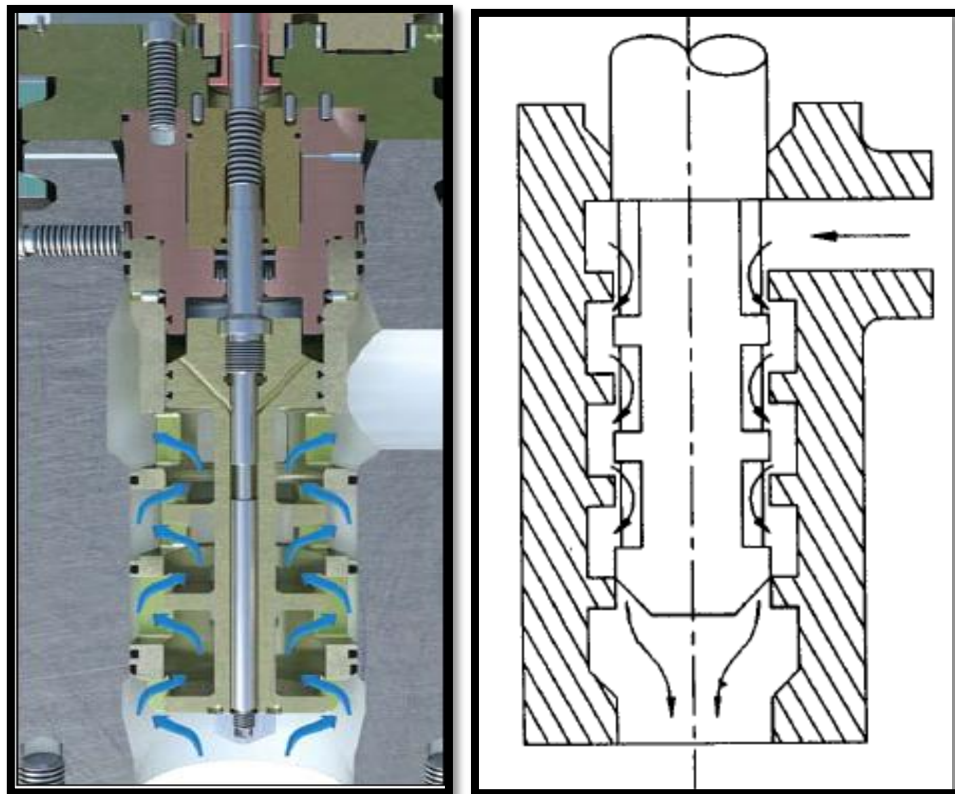


Figura 5.15. Estrangulador tipo Multietapa^{11, 14}.

La Figura 5.15, es un ejemplo de un estrangulador submarino de tipo Multietapas, en el se puede observar como es el mecanismo que maneja este tipo de estrangulador para realizar su función de abrir o cerrar el paso del flujo.

En la Figura 5.16, se observa el comportamiento que tiene la presión al pasar por el estrangulador. Esta presión genera cavitación al pasar por el punto de presión de vapor, por esta razón se debe de evitar que la presión llegue a disminuir a tal punto, ya que puede llegar a provocar problemas en la producción y en el equipo.

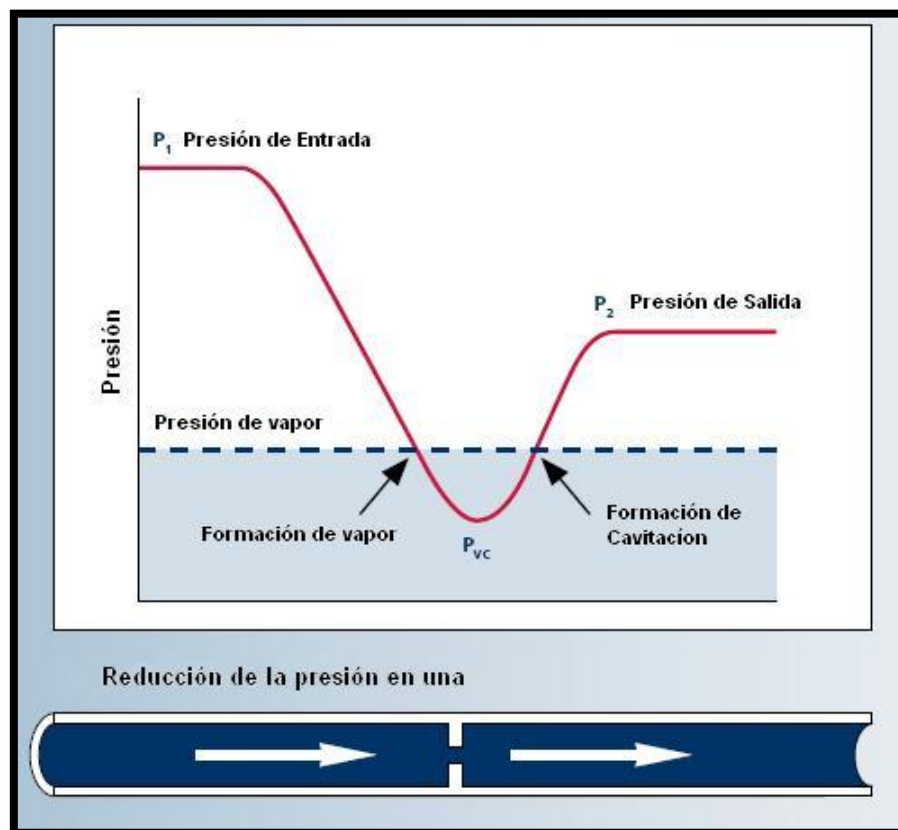


Figura 5.16. Comportamiento de la presión al tener presencia de cavitación¹¹.

La presión de vapor, es la presión de un sistema que se obtiene cuando un sólido o un líquido a una temperatura determinada se encuentran en equilibrio dinámico con la presión ejercida por la fase gaseosa del mismo; su valor es independiente de las cantidades de líquido y vapor presentes mientras existan ambas fases. En la situación de equilibrio, las fases reciben la denominación de líquido saturado y vapor saturado.

Los vapores y los gases, tienden a ocupar el mayor volumen posible y ejercen así sobre las paredes que los contienen. Para determinar un valor sobre esta presión se divide la fuerza total por la superficie en contacto.

En la Figura 5.17, podemos observar como la cavitación se elimina o se evita por mantener la presión, por encima de la presión de vapor (P_v), donde la presión del estrangulador o de la vena contracta (P_{vc}) se mantiene arriba de la presión de vapor.

El resultado es un ajuste que elimina la amenaza de la cavitación, reduce el ruido, las vibraciones en las tuberías son disminuidas, mejora el control y el rendimiento del pozo, aumenta la producción y alarga la vida del yacimiento.

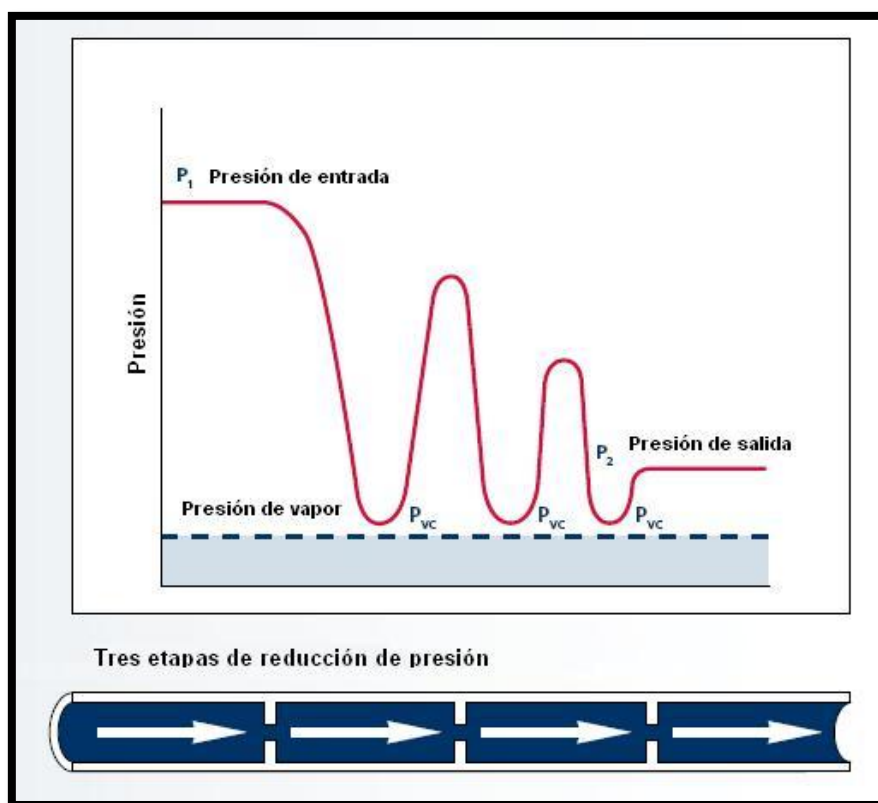


Figura 5.17. Comportamiento de la presión al ser implementado un estrangulador tipo Multietapa¹¹.

Esto ocurre al implementar un estrangulador multietapas y reducir las caídas de presión para evitar llegar al punto de generación de cavitación. Las mejoras que proporciona este equipo son necesarias y satisfactorias para las operaciones que se encuentran a grandes profundidades, por esta razón, este equipo es uno de los más usados en campos que se encuentran situados en aguas profundas.

ESTRANGULADOR SUBMARINO ELÉCTRICO

Con el paso del tiempo los estranguladores han tenido una evolución en su diseño, esto ha permitido que la tecnología proporcione una mayor seguridad en el sistema de producción. El estrangulador eléctrico proporciona ventajas en las operaciones de producción y en el mantenimiento de las instalaciones.

Algunas características de un estrangulador eléctrico son:

- Soporta altas presiones hidrostáticas (Ideal para aguas profundas).
- Tiene un buen funcionamiento a grandes profundidades.
- Reduce el tiempo de inactividad por fallas hidráulicas.
- Proporciona una gran información de datos

La principal diferencia de un estrangulador submarino tradicional y el estrangulador submarino eléctrico es el actuador con el que operan, ya que en el estrangulador tradicional, el actuador opera por un mecanismo hidráulico o neumático y en el estrangulador eléctrico el actuador es operado por un sistema eléctrico.



Las principales características del actuador para el estrangulador eléctrico son:

- Todas sus funciones son eléctricas.
- Utiliza un sistema de alimentación de 250 V, 500 W.
- Su motor opera a 6000 [rpm].
- No está en contacto con el sensor de posicionamiento.
- Tiene una capacidad de reacción rápida.
- Cuenta con un sistema de rodillo y mecanismo cicloidal de alta eficiencia mecánica.

En la Figura 5.18, se muestra un ejemplo de un estrangulador eléctrico submarino, en el podemos observar parte del mecanismo del estrangulador y del actuador eléctrico de la compañía CAMERON.

Figura 5.18. Estrangulador eléctrico¹⁶.

Este estrangulador es de tipo recuperable, ya que es uno de los modelos diseñados para operar en campos situados en aguas profundas y ultraprofundas, cuenta con un actuador que también es eléctrico. El motor de accionamiento del actuador es eléctrico como se muestra en la Figura 5.19.

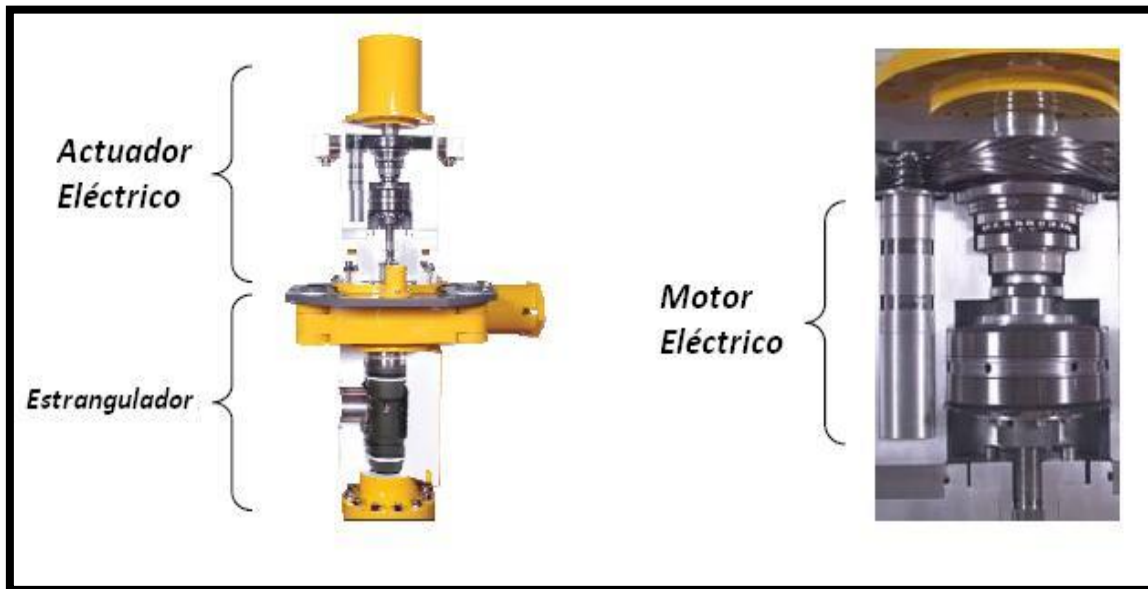


Figura 5.19. Estrangulador Eléctrico Submarino⁴⁰.

El estrangulador eléctrico permite ser operado desde el módulo de control y proporciona un menor tiempo de reacción (2 min como tiempo máximo para abrir o cerrar). Este modelo permite tener una reducción en los costos y en el mantenimiento.

Cuenta con un *Sistema de Monitoreo* que permite obtener información sin tener que enviar personal técnico a la ubicación del estrangulador submarino, esta información es proporcionada semanalmente por el sistema de monitoreo.

Algunas ventajas del sistema del actuador eléctrico son⁴⁰:

- Cuenta con un módulo de Control submarino multiplexado.
- Aumento en la velocidad de accionamiento del estrangulador.
- Mayor precisión.
- Reducción de costos a largo plazo.

Las desventajas de utilizar un actuador eléctrico es su pobre historial de aplicación, ya que como es un sistema nuevo no se tiene registros en sistemas submarinos.

Algunos datos técnicos del Actuador Eléctrico son⁴⁰:

- Está diseñado para operar a una profundidad de 3000 [m].
- El tiempo de vida es de 25 años.
- Cuenta con una altura de 60 [pg].
- Cuenta con un peso de 2100 [lb] aproximadamente.
- Puede ser instalado por un ROV.

El actuador eléctrico, puede ser operado de forma remota por cualquier sistema de control submarino. Cuenta con un indicador visual de posicionamiento que muestra el recorrido completo en el recorrido del ROV cuando tenga que ser remplazado.

Unidad de control: Este sistema requiere para su funcionamiento 48 [watts], cuenta con un sistema de motor dual (doble motor) y una fuente de alimentación redundante con almacenamiento de energía. También cuenta con una serie de sensores eléctricos que permiten el monitoreo del sistema.

El actuador submarino eléctrico, cuenta con un sistema de monitoreo de vibraciones, este realiza un monitoreo mediante 3 ejes y 6 direcciones, soporta una aceleración de ± 16 G y un rango de eficiencia de 0 [Hz] a 1600 [Hz] por eje. En la Figura 5.20, se muestra un actuador submarino eléctrico de la compañía CAMERON, donde se puede observar parte del mecanismo eléctrico que lo compone.

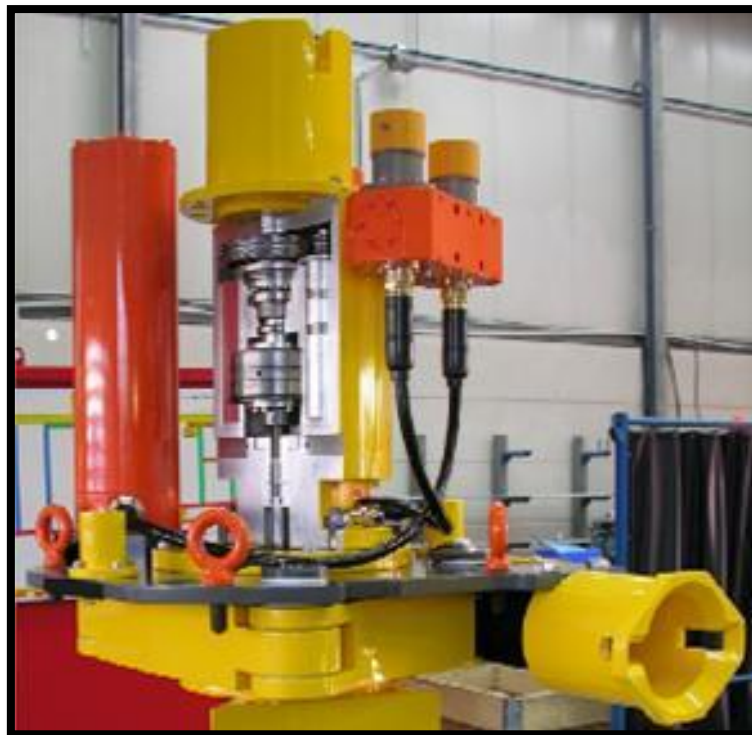


Figura 5.20. Actuador Submarino eléctrico de la compañía CAMERON⁴⁰.

ACTUADOR DE UN ESTRANGULADOR

El actuador es un dispositivo muy importante que forma parte del estrangulador, este permite que el estrangulador abra o cierre el flujo. Los actuadores son dispositivos inherentemente mecánicos cuya función es proporcionar fuerza para mover o “actuar” otro dispositivo mecánico. La fuerza que provoca el actuador proviene de tres fuentes posibles: Presión neumática, presión hidráulica, y fuerza motriz eléctrica (motor eléctrico o solenoide). Dependiendo del origen de la fuerza el actuador se denomina “neumático”, “hidráulico” o “eléctrico”.

Existen básicamente dos tipos de actuadores, que son:

- Actuadores Lineales.
- Actuadores Rotatorios.

Los actuadores lineales generan una fuerza en línea recta, tal como haría un pistón. Los actuadores rotatorios generan una fuerza rotatoria, como lo haría un motor eléctrico.

En la industria petrolera se utilizan los actuadores hidráulicos o eléctricos, por su facilidad al operar a distancia, sin tener que estar la mano del hombre cerca de ellos.

Los tipos de actuadores más comunes que se utilizan en estranguladores submarinos son los siguientes:

- Actuador SLCA.
- Actuador Aqua-Torq.

Actuador SLCA

El actuador SLCA (*Stepping Linear Choke Actuator*) se puede encontrar para estranguladores superficiales o para estranguladores submarinos. Este diseño de actuador es de tipo lineal. El actuador SLCA, opera por medio de un efecto tipo pistón ayudado de un sistema de resortes, incluye un localizador de posicionamiento.

Algunas características de este tipo de actuador son⁹:

- Profundidad: 10,000 [pies] (3048 [m]).
- Presión Neumática de Operación: 100 [PSI] (80 [PSI] min – 150 [PSI] max).
- Presión Hidráulica de Operación: 1500 [PSI] (3000 [PSI], 5000 [PSI] max).
- Temperatura de Operación: Superficiales: -20 °F a + 150 °F (-29 °C a 66 °C)
Submarinos: 0 °F a 150 °F (-18 °C a 66 °C)

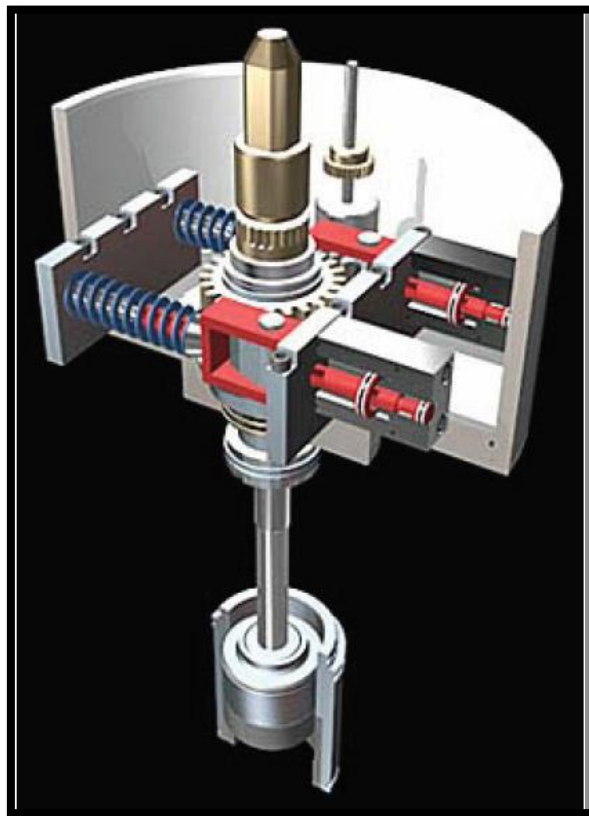


Figura 5.21. Actuador SLCA¹⁶.

En la Figura 5.21, se muestra un ejemplo de un modelo de actuador submarino tipo SLCA (*Stepping Linear Choke Actuator*), en el cual se observa parte del mecanismo que lo integra.

Actuador Aqua-Torq

El actuador Aqua-Torq, es un diseño compacto, este proporciona un gran manejo en las operaciones de mantenimiento y de operación. Este tipo de actuador está diseñado para operar en estranguladores submarinos. Cuenta con un diseño que permite utilizar un dispositivo de posicionamiento, un sistema hidráulico de presión por medio de aceite, un indicador de incremento de flujo y está equipado con puertos de descarga.

Algunas de las características de este tipo de actuador son⁹:

- Profundidad: 10,000 [pies] (3048 [m]).
- Presión Hidráulica de Operación: 1500 [PSI], 3000 [PSI] (5000 [PSI] max).
- Temperatura de Operación: 0 °F a 150 °F (-18 °C a 66 °C).

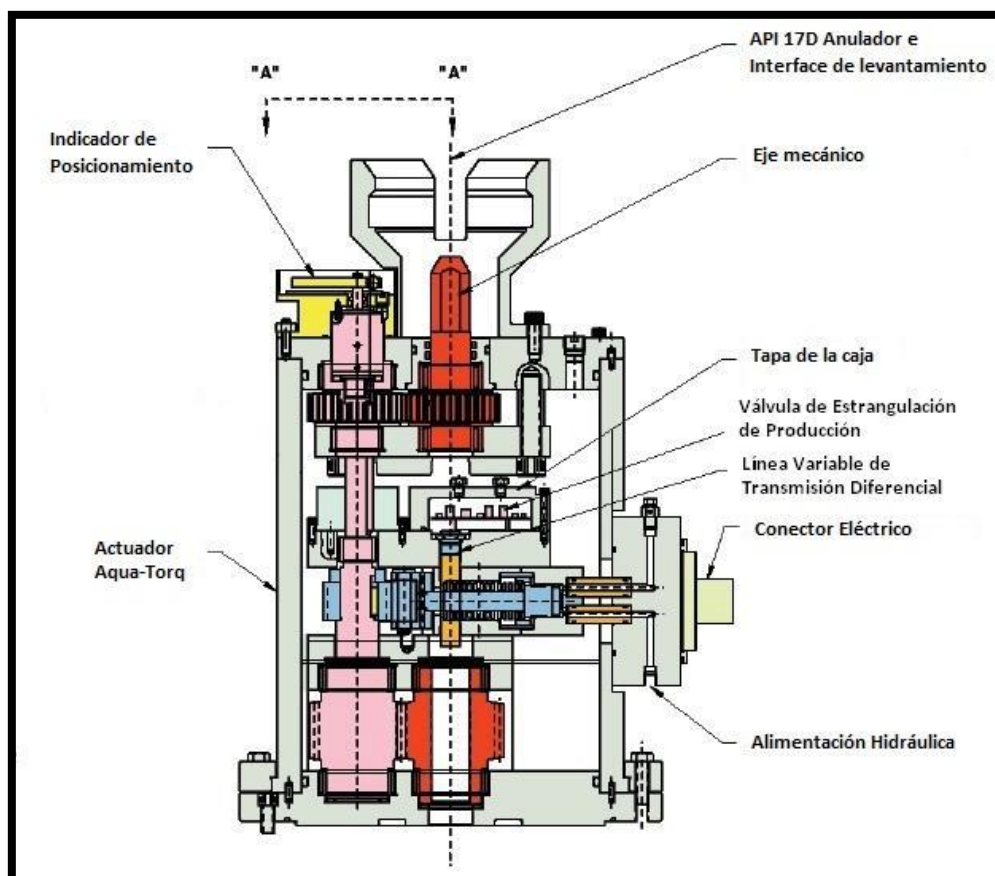


Figura 5.22. Diagrama de un Actuador Aqua-Torq¹⁶.

MODULO DE ACCIÓN RAPIDA

El módulo de acción rápida (FAM) (*Fast Acting Module*), es un sistema que acompaña al actuador en el mecanismo que permite abrir o cerrar el diámetro del estrangulador. Este sistema permite cerrar el flujo de fluidos a través del estrangulador en un tiempo de 30 segundos, lo que minimiza el desgaste del equipo en el agujero del estrangulador.

Gracias a este sistema las operaciones del estrangulador, son más seguras tanto para el equipo como para el personal de operación.

Algunas de las características de sistema FAM son⁸:

- Presión Hidráulica de Diseño: 3000 o 5000 [PSI].
- Funciona independientemente del Actuador Aqua-Torq.
- El volumen del líquido hidráulico es mínimo.
- Profundidad: 10,000 [pies].
- Presión de Trabajo: 15,000 [PSI].

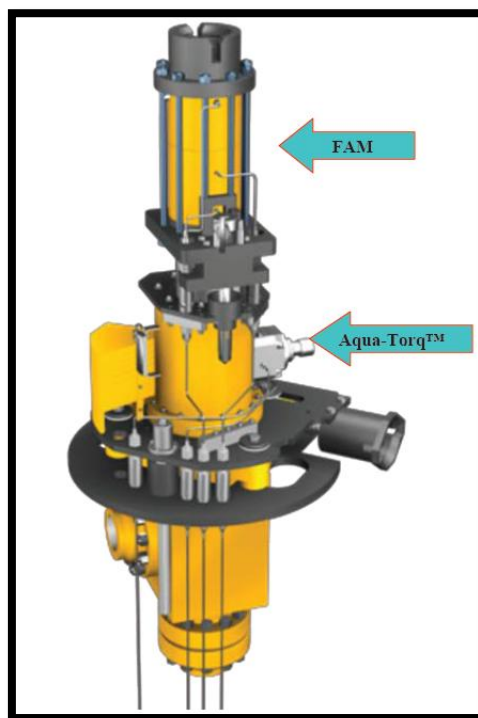


Figura 5.23. Diseño de un Estrangulador submarino, Actuador y su sistema FAM, de la compañía CAMERON⁸.

5.5 EJEMPLO DE LAS CARACTERISTICAS DE UN ESTRANGULADOR SUBMARINO

Algunas especificaciones para el diseño de un estrangulador submarino^{8, 13, 14}:

- Diámetro: 2 [pg] con incrementos de 1/64 [pg] o 1/32 [pg].
- Profundidad: 10,000 [ft] (3048 [m]).
- Presión de trabajo: 5000 [PSI] a 15,000 [PSI].
- Temperatura de operación: 35 a 150 ° F (2 a 65 °C).
- Materiales: Los materiales utilizados en los diseños de estranguladores son los mencionados en las normas API como son AA, BB, CC, DD, EE, FF y HH.



Figura 5.24. Estrangulador recuperable, modelo CC40SR de la compañía Cameron¹¹.

En la Figura 5.25, podemos observar algunos ejemplos de los estranguladores recuperables que podemos encontrar en la industria petrolera, junto con algunas de sus características principales. Este tipo de estrangulador soporta presiones altas, pero su coeficiente de flujo es menor que los estranguladores no recuperables.

Modelo	Descripción	Diámetro	Presión [PSI]	C _V Max*	Tipo de Estrangulador
CC20SR	Estrangulador recuperable para Bombeo Neumático.	2"	10,000	14 8	P&C EQ% P&C EQ%
CC30SR	Estrangulador recuperable para Bombeo Neumático y pozo productor.	3"	10,000	46	ES Linear
CC40SR	Estrangulador recuperable para pozo productor.	4"	10,000	288 241	P&C Linear P&C EQ%
CC40SR	Estrangulador recuperable para pozo productor.	4"	15,000	200	P&C EQ%
CC40SR	Estrangulador recuperable para pozo inyector de agua (DBA multi-stage anti-cavitationtrim).	4"	10,000	206 130 94	1 Etapa 2 Etapas 3 Etapas
CC30SRC	Estrangulador recuperable para Bombeo Neumático.	3"	10,000	80	P&C Linear
CC40SRC	Estrangulador recuperable para pozo productor.	4"	10,000	224 288	P&C EQ% P&C Linear
CC40SRC	Estrangulador recuperable para pozo inyector de agua	4"	10,000	216	MS32 EQ%
CC50SR	Estrangulador recuperable para pozo productor.	5"	10,000	500 345	P&C Linear P&C EQ%

* Valores disponibles para el modelo de estrangulador del coeficiente de capacidad de flujo (Cv).
P&C = Tapón y Carcasa (Plug and Cage) ES = Manga Deslizable (External Sleeve)
EQ%= Igual Porcentaje (Equal Percentage) MS33= 3",Multietapa o Cascada (Three-Stage, Multi-Stage)

Figura 5.25. Características de algunos modelos de estranguladores recuperables¹¹



Figura 5.26. Estrangulador no recuperable, modelo CC40HP de la compañía Cameron¹¹.

En la Figura 5.26, se muestra un estrangulador submarino de tipo no recuperable de la compañía CAMERON.

En la Figura 5.27, podemos observar las características que puede tener un estrangulador no recuperable y las desventajas que tiene como son las presiones que soporta, sin embargo puede manejar un mayor rango en el coeficiente de flujo C_v . Este tipo de estranguladores son usados normalmente en aguas poco profundas.

Modelo	Descripción	Diámetro	Presión [PSI]	C_{vMax} *	Tipo de Estrangulador
CC30FNR	Estrangulador no recuperable para Bombeo Neumático.	3"	5000	13.6	P&C EQ%
CC30FNR	Estrangulador no recuperable para pazo productor.	3"	5000	86 64	P&C Linear P&C EQ%
CC40FNR	Estrangulador no recuperable para pazo productor.	4"	5000	256 206	P&C Linear P&C EQ%
CC40FNR 10K	Estrangulador no recuperable para pazo productor.	4"	10,000	256 206	P&C Linear P&C EQ%
CC40FNR HP	Estrangulador no recuperable para pazo productor.	4"	15,000	130	ES EQ%
CC40FNR	Estrangulador no recuperable para pazo de inyección de agua.	4"	5000	76	MSS33
CC50FNR 10K	Estrangulador no recuperable para pazo productor.	5"	10,000	428	P&C Linear
CC60FNR	Estrangulador no recuperable para pazo productor.	6"	5000	544	P&C EQ%
CC80FNR	Estrangulador no recuperable para pazo productor.	8"	7500	1000	P&C Linear
<p>* Valores disponibles del coeficiente de capacidad de flujo (Cv). P&C = Tapón y Carcasa (Plug and Cage) ES = Manga Deslizable (External Sleeve) EQ%= Igual Porcentaje (Equal Percentage) MS33= 3",Multietapa o Cascada (Three-Stage, Multi-Stage)</p>					

Figura 5.27. Características de algunos modelos de estranguladores no recuperables¹¹.

5.6 CONCEPTOS FUNDAMENTALES

El término de **“Coeficiente de Flujo o Capacidad de Flujo”** (C_V), se puede definir como el número de galones por minuto de agua a una temperatura de 60° F, que pasa por un estrangulador o un orificio a una caída de presión de 1 [bar]. Este término fue aceptado como criterio universal de la capacidad de una válvula, y ha sido empleado en todos los diseños de válvulas y estranguladores⁴⁷.

El flujo dentro de los estranguladores se puede obtener en porcentaje (%) o en un valor de **“Coeficiente de Flujo”** (C_V). Este coeficiente de flujo (C_V), es calculado en pruebas de laboratorio, dependiendo de la configuración deseada del estrangulador y obteniendo como resultado un valor máximo, un valor normal (valor de diseño) y un valor mínimo de las condiciones de flujo²⁴.

El coeficiente de flujo es un valor que el fabricante del estrangulador debe de proporcionar para diversos tipos de cuerpos, tamaños, características o posiciones del estrangulador. Este valor de C_V , debe de ser descrito para las distintas posiciones o porcentajes de flujo (0% a 100%).

La norma ISA-S75.01 presenta la ecuación para predecir el flujo de fluidos compresibles e incompresibles a través de válvulas de control.

La ecuación no está diseñada para una mezcla de fases, lodos densos, sólidos secos o líquidos no-Newtonianos (Fluidos cuya viscosidad varía con la temperatura y la tensión cortante que se le aplica). Además, la predicción de la cavitación, el ruido, u otros efectos no es parte del diseño estándar de estas ecuaciones.

PARA FLUJO DE LÍQUIDO

Para poder obtener el flujo deseado y así evitar la cavitación, debemos calcular el coeficiente de flujo. Las ecuaciones para calcular el C_V son^{24, 44, 45}:

- Para unidades volumétricas.

$$C_V = \frac{q}{N_1 F_p} \frac{G_f}{P_1 - P_2} \tag{5.1}$$

- Para unidades másicas.

$$C_V = \frac{w}{N_6 F_p} \frac{1}{P_1 - P_2 \gamma_1} \tag{5.2}$$

Donde:

γ_1 = Peso Específico.

N_1 = Constante para gastos en unidades volumétricas.

N_6 = Constante para gastos en unidades de masa.

F_p = Factor de corrección geométrico.

w = Flujo másico.

G_f = Gravedad específica del líquido.

“N”, es una constante numérica contenida en cada una de las ecuaciones de flujo para proporcionar un medio para el uso de diferentes sistemas de unidades. Los valores de esta constante, depende de las unidades de presión y gasto que se este utilizando, esto se puede observar en la Figura 5.29, donde se muestran las posibles unidades que pueden ser empleadas en estas ecuaciones.

“ F_p ”, es un factor de corrección que da cuenta de las pérdidas de presión debido a los accesorios de tuberías, tales como reductores, codos, o que puedan atribuirse directamente a las conexiones de entrada y salida de las válvula. Si no existen accesorios conectados a la válvula o estrangulador el valor de F_p tiene un valor de 1.0.

Estas ecuaciones son diseñadas solo para flujo turbulento, y deben de cumplir con un valor de Numero de Reynolds de $N_R > 30,000$, para poder ser utilizadas. En el caso de tener un flujo laminar se debe de utilizar la siguiente ecuación⁴⁴:

$$C_V = \frac{q}{N_1 F_R} \frac{\rho_L}{P_1 - P_2} \quad (5.3)$$

Donde:

F_R = Factor del Numero de Reynolds.

ρ_L =Densidad relativa del Fluido.

q = Gasto.

N_1 = Constante para gasto en unidades volumétricas.

PARA FLUJO DE GAS

Para calcular el flujo de gas o vapor, se debe utilizar las siguientes expresiones^{24,44,45}:

a) Para flujo en unidades volumétricas:

- Si se cuenta con la gravedad especifica del gas (G_g):

$$C_V = \frac{q}{N_7 F_p P_1 Y} \frac{x}{G_g T_1 Z} \quad (5.4)$$

- Si se cuenta con el peso molecular (M):

$$C_V = \frac{q}{N_9 F_p P_1 Y} \frac{x}{M T_1 Z} \quad (5.5)$$

b) Para flujo en unidades másicas:

- Si se cuenta con el peso específico del gas (γ_1):

$$C_V = \frac{w}{N_6 F_p Y \overline{x P_1 \gamma_1}} \quad (5.6)$$

- Si se cuenta con el peso molecular del gas (M):

$$C_V = \frac{w}{N_8 F_p P_1 Y \frac{xM}{T_1 Z}} \quad (5.7)$$

Donde:

Y = Factor de expansión.

x = Relación de presiones ($\Delta P/P_1$).

γ_1 = Peso Específico.

$N_{7,9}$ = Constante para gastos en unidades volumétricas.

$N_{6,8}$ = Constante para gastos en unidades de masa.

F_p = Factor de corrección geométrico.

w = Flujo másico.

G_g = Gravedad específica del gas.

Al igual que en las ecuaciones para flujo de líquido, las unidades empleadas en estas ecuaciones para flujo de gas, dependen de los valores de gasto y presión que se este utilizando, estos valores se pueden observar en la Figura 5.29, en ella se encuentran las posibles combinaciones de unidades que pueden ser aplicables en estas ecuaciones, y seleccionar el valor correcto de la constante "N".

Estas ecuaciones presentadas son especiales para cuando se tiene un flujo turbulento, y deben de cumplir con un valor de Numero de Reynolds de $N_R > 30,000$, para poder ser utilizadas. En el caso de tener flujo laminar se debe de utilizar las siguientes ecuaciones⁴⁴.

$$C_V = \frac{w}{N_{27} F_R} \frac{T_1}{\Delta P P_1 + P_2 M} \quad (5.8)$$

$$C_V = \frac{q}{N_{22} F_R} \frac{M T_1}{\Delta P P_1 + P_2} \quad (5.9)$$

Donde:

T_1 = Temperatura absoluta.

M = Masa molecular del fluido.

F_R = Factor del Numero de Reynolds.

w = Flujo másico.

N_{22} = Constante para gastos en unidades volumétricas.

N_{27} = Constante para gastos en unidades de masa.

Para este caso, la corrección para la densidad de gas esta dada por $(P_1+P_2)/2$, debido a que la expansión no es isotrópica.

Las unidades que se emplean en estas ecuaciones, dependen de las unidades de presión, gasto y temperatura que se este utilizando. En la Figura 5.28, podemos observar las posibilidades de unidades que pueden ser empleadas en estas ecuaciones y seleccionar así un valor correcto de la constante "N".

Constante	N	w	q	P	T
N_{22} (t = 0 °C)	1.50×10^1	-	m ³ /h	KPa	K
	1.50×10^3	-	m ³ /h	bar	K
	4.92×10^3	-	scfh	PSIA	R
N_{22} (t = 15 °C)	1.59×10^1	-	m ³ /h	KPa	K
	1.59×10^3	-	m ³ /h	bar	K
	5.20×10^3	-	scfh	PSIA	R
N_{27} (t = 15 °C)	6.70×10^{-1}	Kg/h	-	KPa	K
	6.70×10^{-1}	Kg/h	-	bar	K
	1.37×10^1	lbm/h	-	PSIA	R

Figura 5.28. Valores de la constante numérica en las distintas unidades⁴⁴.

PARA FLUJO MULTIFÁSICO

El procedimiento de calibración para un flujo bifásico solo es aplicable para mezclas homogéneas de líquidos y gases no condensables. Las ecuaciones están basadas en las presiones que se encuentran en el interior del cuerpo del estrangulador, y se considera que estas son siempre lo suficientemente altas como para evitar la cavitación o un flujo intermitente.

Cuando una mezcla de fluidos, pasa a través del estrangulador, el peso específico del líquido se mantiene constante, mientras que el gas, por el contrario, se expande y por lo tanto, su peso específico es afectado produciendo una reducción en el. El factor que expresa este efecto de expansión del gas es representado por el factor “Y”.

Para cantidades pequeñas de gas en la entrada del estrangulador (3% a 5% de la masa), se ha comprobado que la ecuación mas adecuada para estos casos es la suma de los coeficientes de flujo de ambas fases, ya estas viajan a diferentes velocidades⁴⁶.

$$C_V = C_{V\text{Liq}} + C_{V\text{gas}} \tag{5.10}$$

En el caso de manejar mayor cantidad de gas en la entrada del estrangulador, se parte de una hipótesis donde se considera que las dos fases viajan a la misma velocidad, es decir, se considera un volumen específico equivalente.

Para calcular el coeficiente de flujo C_V , para una fase mixta de líquido y gas, debemos utilizar la siguiente expresión^{45,46}:

$$F_P C_V = \frac{w}{63.3} \frac{\overline{V_e}}{\Delta P} \tag{5.11}$$

Donde:

Ve = Volumen específico.

Fp = Factor de corrección geométrico.

W = Flujo másico.

ΔP = Diferencial de presiones.

Y = Factor de expansión del gas.

f_{gas} = Fracción de Gas.

f_{Liq} = Fracción de Líquido.

v_{gas} = Volumen específico de gas.

v_{Liq} = Volumen específico de líquido.

$$V_e = \frac{f_{gas} v_{gas}}{\gamma^2} + f_{Liq} v_{Liq} \quad (5.12)$$

Algunas limitaciones de estas fórmulas son⁴⁵:

- 1.- Están basadas en pruebas hechas con una mezcla de agua y aire en condiciones de flujo turbulento, a través de diámetros pequeños en líneas horizontales. En condiciones similares el error no debe de ser mayor de 10%.
- 2.- Estas ecuaciones no han sido probadas experimentalmente en condiciones de flujo vertical. Si el flujo es homogéneo, las ecuaciones son teóricamente validas.
- 3.- Para patrones de flujo estratificado, donde la mezcla liquido-gas no se encuentra homogeneizada, no se puede emplear estas ecuaciones.
- 4.- Si la presión del interior del estrangulador cae por de bajo de la presión de vapor, se generara una vaporización. Esto puede resultar en una reducción o estrangulación del flujo en el valor de la relación de caídas de presión de "x". Los datos experimentales no están disponibles, sin embargo, se sabe que a mediada que la fricción ejercida por el aumento del volumen de gas se aproxima a cero, el límite de "x" se aproxima a:

$$F_L^2 = 1 - F_F P_V / P_1 \quad (5.13)$$

Donde:

F_L = Factor de recuperación.

P_V = Presión de vapor.

F_F = Factor de presión intermitente.

P_1 = Presión de entrada.

Es imposible predecir un valor del coeficiente de flujo para una mezcla de gas-liquido, con una buena precisión, ya que el comportamiento de estos fluidos es muy variable, esto impide que el cálculo de estos valores no sea el adecuado.

		N	w	q	p(2)	γ	T	d, D
N ₁		0.0865	---	m ³ /h	kPa	---	---	---
		0.865	---	m ³ /h	bar	---	---	---
		1.00	---	gpm	psia	---	---	---
N ₂		0.00214	---	---	---	---	---	mm
		890	---	---	---	---	---	inch
N ₅		0.00241	---	---	---	---	---	mm
		1000	---	---	---	---	---	inch
N ₆		2.73	kg/h	---	kPa	kg/m ³	---	---
		27.3	kg/h	---	bar	kg/m ³	---	---
		63.3	lb/h	---	psia	lb/ft ³	---	---
N ₇₍₃₎	Normal Conditions T _N = 0°C	3.94	---	m ³ /h	kPa	---	deg K	---
		394	---	m ³ /h	bar	---	deg K	---
	Standard Conditions T _S = 15.5°C	4.17	---	m ³ /h	kPa	---	deg K	---
	417	---	m ³ /h	bar	---	deg K	---	
	Standard Conditions T _S = 60°F	1360	---	scfh	psia	---	deg R	---
N ₈		0.948	kg/h	---	kPa	---	deg K	---
		94.8	kg/h	---	bar	---	deg K	---
		19.3	lb/h	---	psia	---	deg R	---
N ₉₍₃₎	Normal Conditions T _N = 0°C	21.2	---	m ³ /h	kPa	---	deg K	---
		2120	---	m ³ /h	bar	---	deg K	---
	Standard Conditions T _S = 15.5°C	22.4	---	m ³ /h	kPa	---	deg K	---
	2240	---	m ³ /h	bar	---	deg K	---	
	Standard Conditions T _S = 60°F	7320	---	scfh	psia	---	deg R	---

Figura 5.29. Valores de la constante numérica en las distintas unidades²⁴.

En la Figura 5.29, podemos observar los valores de las distintas variables que se utilizan en las ecuaciones anteriores para calcular el coeficiente de flujo, en un diseño de un estrangulador.

Diámetro [pg]	<i>C_V</i> para Estranguladores No Recuperables	<i>C_V</i> para Estranguladores Recuperables
1"	35	14
2"	45	45
3"	86	86
4"	256	288
5"	-	428
6"	544	-
7"	720	-
8"	1,000	-

Figura 5.30. Valores comunes del coeficiente de flujo C_V para estranguladores submarinos recuperables y fijos (no recuperables). Cameron Willis Subsea Choke Range⁸.

En la Figura 5.30, se muestra un ejemplo de los valores más comunes del coeficiente de flujo tanto para estranguladores recuperables como para los estranguladores no recuperables. Los valores del coeficiente de flujo varían dependiendo el diámetro y el tipo de estrangulador, por esta razón se diseña el equipo en base a las condiciones que se van a manejar, para poder obtener un valor óptimo de C_v para estas condiciones.

5.7 CARACTERÍSTICAS DE FLUJO

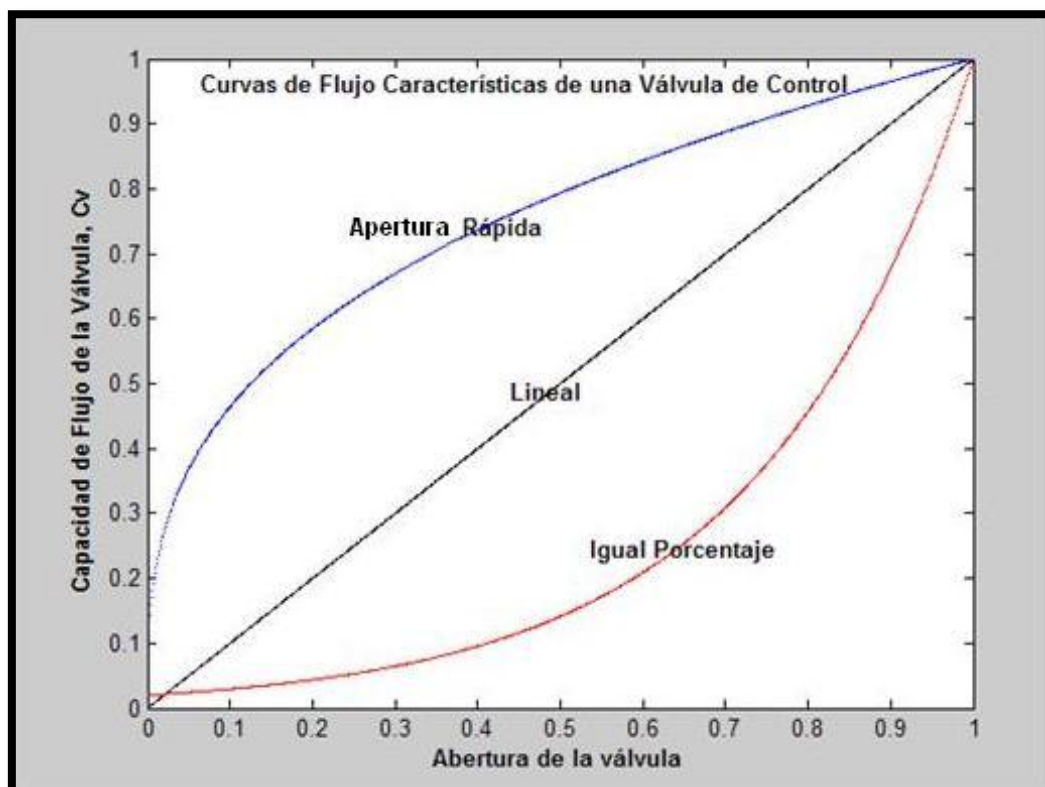


Figura 5.31. Características inherentes flujo²⁴.

Un criterio importante en la selección de los estranguladores es la característica de flujo, que define la relación gasto-apertura del estrangulador (0% a 100%), cuando la caída de presión a través del estrangulador se mantiene constante.

Existen dos tipos de características de flujo de un estrangulador:

- Características de Flujo Inherente.
- Características de Flujo Real.

El tipo de característica que presenta un estrangulador un a vez instalado, depende exclusivamente de las relaciones de caídas de presión entre el estrangulador y la total disponible en el sistema para un flujo dado. Esta relación es dada por el factor “ α ”⁴⁸:

$$\alpha = \frac{\Delta P_V}{\Delta P_T} \quad (5.14)$$

$$\Delta P_T = \Delta P_V + \Delta P_L \quad (5.15)$$

Donde:

ΔP_V = Caída de presión a través del estrangulador.

ΔP_L = Caída de presión dinámica en la tubería, accesorios y equipo dentro del sistema (diferentes al estrangulador).

ΔP_T = Caída de presión dinámica total del sistema.

Característica de Flujo Inherente ($\alpha=1$): Este tipo de característica se puede definir como la relación “Teórica” entre el flujo de salida del estrangulador y la posición de apertura, cuando la caída de presión a través del estrangulador es constante e igual a la caída de presión total del sistema. En otras palabras, la característica de flujo inherente es la relación entre coeficiente de flujo C_V y la apertura de flujo. Esta característica es única para cada tipo de válvula o estrangulador y se puede dividir esta en Flujo Lineal, Flujo de Igual porcentaje o Flujo de Apertura Rápida.

Característica de Flujo Real ($\alpha \neq 1$): Este tipo de característica es la relación “Real” entre el flujo de salida y la posición de apertura, cuando el estrangulador esta en funcionamiento dentro del sistema y la caída de presión a través del estrangulador es menor que la caída de presión total del sistema.

Esta característica depende de la característica inherente y de las condiciones de operación del sistema (caídas de presión, gastos, propiedades físicas del fluido, etc.).

En la Figura 5.31, podemos observar la comparación de las características de flujo que se presentan en el estrangulador y los distintos valores de C_V a los que fue probado.

La función matemática que relaciona el coeficiente de flujo con la posición de ella se conoce como la “*Curva característica*”. Los fabricantes pueden darle la forma a la Curva característica de un estrangulador mediante el arreglo de la forma como cambia el área del orificio de la válvula con la posición de la válvula.

Las características de flujo inherentes son^{48,49}:

- **Flujo Lineal:** Es la característica inherente que tiene por representación una recta, cuando la relación entre el coeficiente de flujo y la posición o apertura es lineal. Es decir tenemos una proporcionalidad directa entre recorrido y flujo a través de la válvula.

El flujo de característica lineal, produce un coeficiente proporcional a la posición del estrangulador. A una apertura, por ejemplo, del 50% el flujo a través del estrangulador es el 50% de su flujo máximo. Los estranguladores de características lineales se utilizan en procesos lineales y en casos en los cuales la caída de presión a través de la válvula no cambia con la variación en el flujo.

- **Flujo de Igual Porcentaje:** Un flujo de igual porcentaje, tiene la propiedad de que a iguales incrementos en la apertura u orificio del estrangulador producen aumentos relativos o porcentajes iguales en el coeficiente de flujo. Es decir, cuando la apertura del estrangulador aumenta, por ejemplo, en 1% desde el 20% hasta el 21%, el flujo aumenta en la misma fracción que cuando el estrangulador aumenta su apertura en 1% desde 60% hasta 61%, pero el flujo tiene un mayor volumen a una apertura del 60% con respecto al flujo a una apertura del 20%.

Los estranguladores de igual porcentaje se utilizan, generalmente, cuando la caída de presión a través del estrangulador varía con el flujo y con procesos en los cuales el C_v disminuye cuando el flujo a través del estrangulador aumenta.

Este tipo de característica de flujo es recomendable para pozos productores, ya que este tipo de flujo puede aumentar el valor del coeficiente de flujo cuando se aumenta su apertura.

- **Flujo de Apertura Rápida:** Es la característica inherente en la que se obtiene máximo flujo con recorrido mínimo. Los estranguladores de apertura rápida no son útiles para la regulación de flujos, porque la mayor parte de la variación del coeficiente de flujo se realiza en el tercio inferior del desplazamiento del estrangulador. Se desarrolla muy poca variación en el coeficiente de flujo en un tramo considerable del recorrido de la válvula.

La característica de flujo de apertura rápida, es apropiada para válvulas de alivio y para sistemas de control de dos posiciones. Las válvulas de alivio deben permitir un flujo muy grande, tan rápido como sea posible para prevenir sobrepresiones en recipientes de procesos y otros equipos. Los sistemas de control de dos posiciones trabajan de forma abierta (para permitir un flujo completo) o cerrada (para impedir totalmente el flujo). No regulan el flujo para valores entre los dos extremos, por esta razón, no se recomienda utilizar esta tipo de característica de flujo en estranguladores.

La característica inherente de un estrangulador o válvula se modifica en mayor o menor grado, dependiendo de la relación de caídas de presión entre el estrangulador y la caída de presión total. A medida que " α " se hace mas pequeño, un estrangulador de características inherentes de igual porcentaje tiende a ser de tipo Lineal, y una característica inherente Lineal tiende a ser de Apertura Rápida.

Estas características nos permiten obtener un control del gasto que pasa a través del estrangulador y al mismo tiempo nos permiten mantener, corregir o empeorar el flujo dependiendo de la característica que se tenga una vez instalado el estrangulador.

Es necesario predecir la característica que se va presentar en el estrangulador cuando este se encuentra instalado (condiciones reales) a partir de la característica inherente y de las condiciones de operación que tiene el proceso, para prevenir o evitar problemas.

Un estrangulador o válvula de tipo lineal, es la única que puede aparecer con solo un valor de coeficiente de flujo constante. Sin embargo, la mayoría de los procesos químicos son no lineales y pueden mostrar una disminución en el coeficiente de flujo cuando aumenta la carga sobre ellos. Para tales procesos, es muy útil un estrangulador de igual porcentaje ya que este puede aumentar el valor del coeficiente de flujo cuando se aumenta su apertura.

Algunas recomendaciones para elegir la característica de flujo para una válvula de control son⁴⁹:

CONTROL DEL NIVEL DE LIQUIDO	
<i>Caída de Presión</i>	<i>Característica recomendada</i>
- ΔP Constante.	Flujo Lineal
- Disminución de ΔP por el aumento de la carga, ΔP con máxima carga > 20% de la carga mínima de ΔP.	Flujo Lineal
- Disminución de ΔP por el aumento de la carga, ΔP con máxima carga < 20% de la carga mínima de ΔP.	Flujo Igual Porcentaje
- Aumento de ΔP por el aumento de la carga, ΔP con máxima carga < 200% de la carga mínima de ΔP.	Flujo Lineal
- Aumento de ΔP por el aumento de la carga, ΔP con máxima carga > 200% de la carga mínima de ΔP.	Flujo de Apertura Rápida

CONTROL DE LA PRESIÓN	
<i>Aplicación</i>	<i>Característica recomendada</i>
- Proceso de Liquido.	Flujo Igual Porcentaje
- Proceso de Gas, poco volumen, menos de 10 [ft] de tubería entre la válvula de control y la válvula de carga.	Flujo Igual Porcentaje
- Proceso de Gas, gran volumen (Sistema de distribución, Proceso de almacenado o Línea de transporte superior a 100 [ft] del volumen nominal de la tubería), disminución de ΔP con el aumento de carga, ΔP con máxima carga < 20% de la carga mínima de ΔP.	Flujo Lineal
- Proceso de Gas, gran volumen, disminución de ΔP con el aumento de carga, ΔP con máxima carga < 20% de la carga mínima de ΔP.	Flujo Igual Porcentaje

Estas recomendaciones pueden ser utilizadas en pozos productores, su aplicación dependerá de la propiedad que se quiera tener control (Presión o Nivel de líquido), y de las propiedades multifásico del fluido del yacimiento. Es común tener un control de presión para pozos de gas o gas y condensado, donde la presión debe estar controlada para mantener el flujo de gas adecuado.

5.8 EJEMPLO DE APLICACIÓN DE CAMPO

La aplicación de los estranguladores en la industria petrolera es muy necesaria. En los capítulos anteriores se ha explicado la importancia del estrangulador en las operaciones. A continuación se mostrara un ejemplo de la aplicación del estrangulador que pueden presentarse en operaciones de campo.

En las costas de Angola se encuentra en construcción el campo “Pazflor” de la compañía TOTAL, se espera que este campo maneje un volumen de 700,000 barriles por día, para el segundo semestre del 2011. Este campo esta integrado por 600 [km²] divididos en dos áreas con un tirante de agua de 800 a 1200 [m] de profundidad. El aceite que se encuentra en esta región es un aceite pesado y viscosa, que será explotado por medio de una FPSO. Cuenta con dos tipos de aceite, uno es pesado (17° -22° API), con una viscosidad de 3 a 10 [cp] a condiciones de yacimiento y el otro es ligero (35° a 38° API)⁵¹.

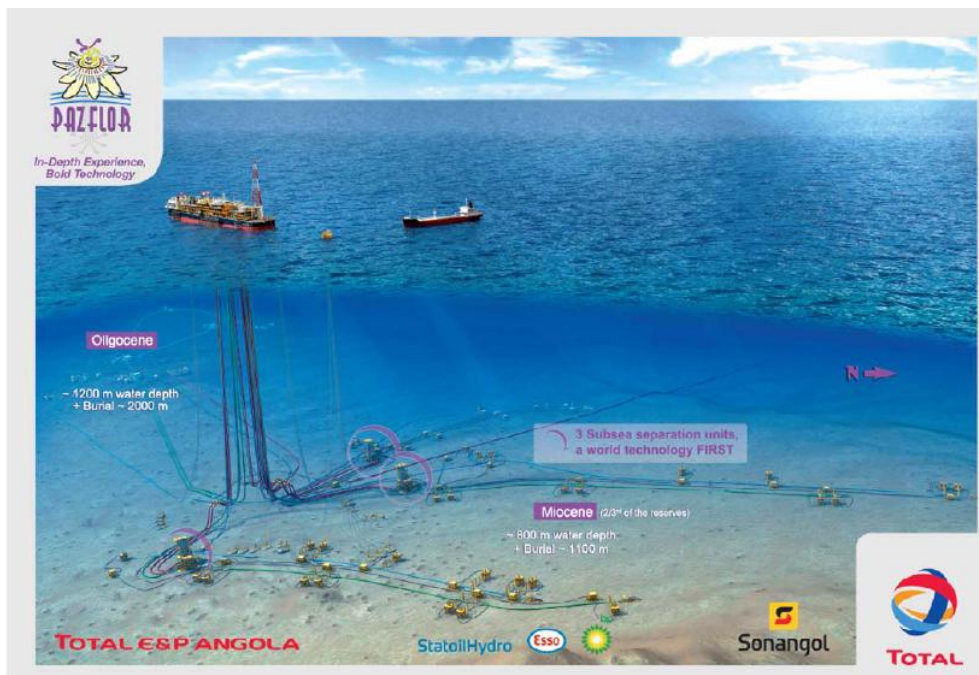


Figura 5.32. Diseño del campo Pazflor⁵¹.

En la Figura 5.32, podemos observar el diseño del campo “Pazflor”, en ella se puede ver la distribución de los distintos equipos submarinos que integran el proyecto.

Después de realizar un estudio para encontrar la mejor manera realizar una separación submarina gas-líquido, fue seleccionado el método de separación con una sola línea de producción.

Uno de los problemas que se encontró al realizar este método de separación fue, la formación de hidratos. Por esta razón, las condiciones del sistema de separación se deben mantener en un rango donde no permitan la generación de hidratos, incluso cuando la producción se encuentre parada. Durante el arranque en frío, el sistema puede mantenerse a una presión bastante baja, manteniéndose esta fuera de la zona de generación de hidratos.

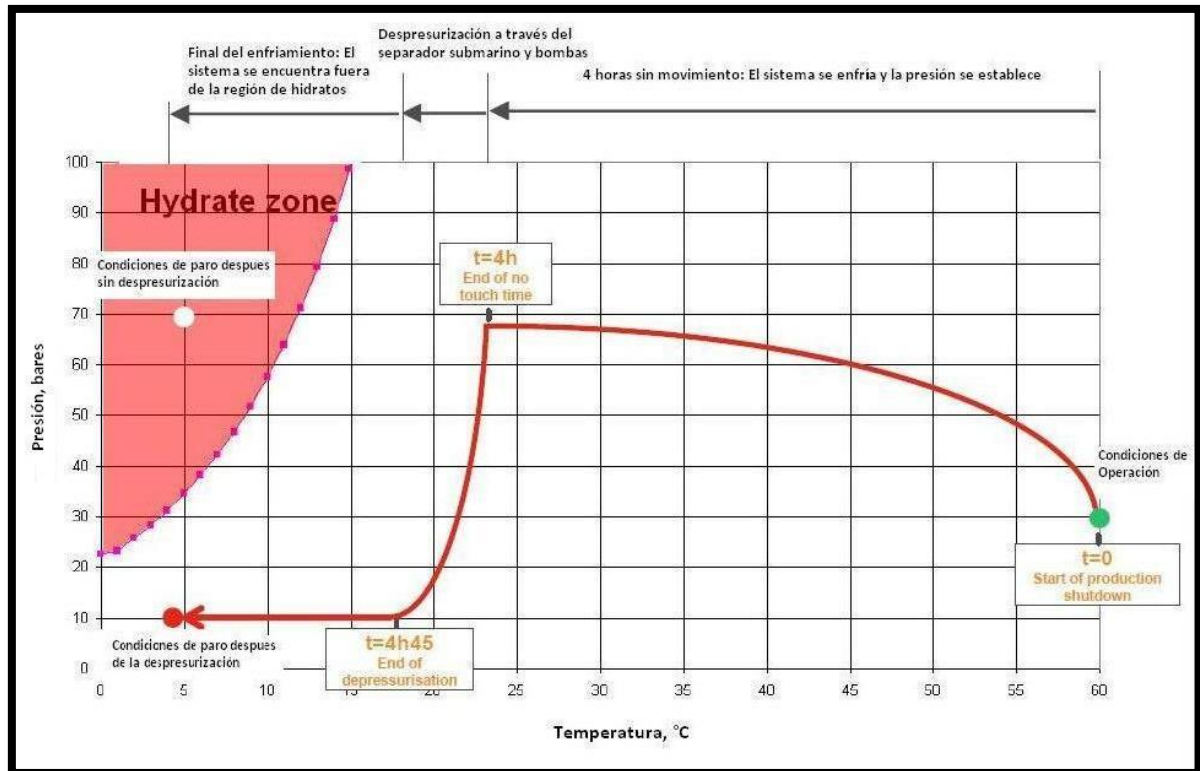


Figura 5.33. Principio de prevención de generación de hidratos⁵¹.

En la Figura 5.33, se muestra el proceso que lleva a cabo la separación al mantenerse la producción parada. En esta figura se observa el riesgo que corre el sistema al mantener un cierre en la producción, ya que, el tiempo con el que se cuenta antes de que se empiecen a generar los hidratos es muy corto.

El problema de la generación de hidratos en el sistema de producción es común en los sistemas submarinos, ya que, las presiones y las temperaturas que se presentan en el ambiente marino provocan una disminución en la temperatura del flujo contenido en las distintas tuberías, generando la aparición de hidratos y complicando la explotación de nuestro yacimiento. Los hidratos son sólidos formados por compuestos de hidrogeno atrapados por redes de moléculas de agua. Estos se forman a bajas temperaturas y altas presiones.

La presión es controlada por el estrangulador submarino que se encuentra en el árbol de producción, proporcionando una estabilidad en el sistema, además de la inyección de inhibidores para prevenir la generación de hidratos durante el paro de una producción.

Al mantener la producción cerrada, la presión se empieza a estabilizar, esto provoca la disminución de la temperatura, provocando que se pueda llegar a generar hidratos. El tiempo estimado para comenzar a disminuir la presión y así evitar entrar en la zona de generación de hidratos es 4 horas, en ese momento se cuenta con un tiempo de 45 [min] para llevar una alta presión a baja presión. Este proceso se puede observar en la Figura 5.33. Con la ayuda del estrangulador se mantiene la presión deseada para el proceso de separación y evitar posibles problemas como son los hidratos al proporcionar un control de la presión del sistema. En la Figura 5.34, se puede observar un diagrama de un sistema de separación submarino en el cual puede presentar la generación de hidratos.

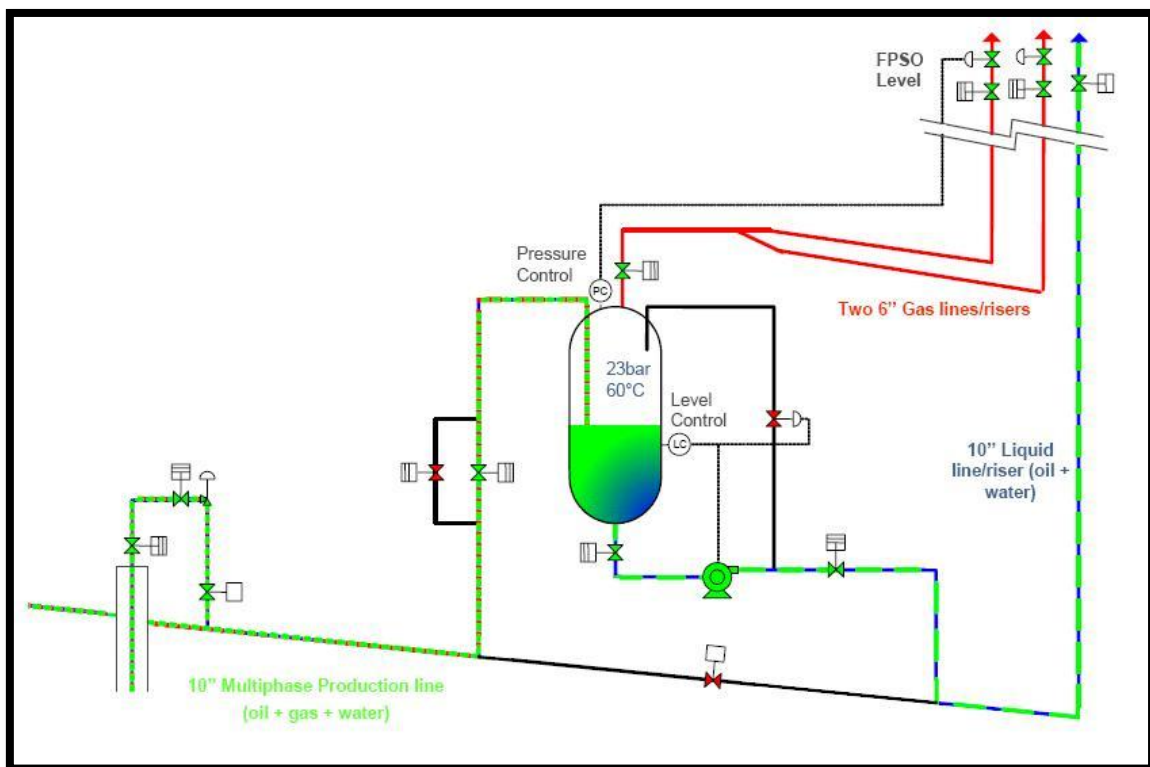


Figura. 5.34. Diagrama de un sistema de separación submarino⁵¹.

Este es solo un ejemplo de los beneficios que proporciona un estrangulador en la industria petrolera. En el capítulo 6 de esta tesis se menciona algunos problemas que se pueden presentar en el proceso de explotación de un yacimiento y que se pueden evitar o retardar su aparición con la implementación de un estrangulador.

La aplicación de los estranguladores submarinos, no difiere mucho de la superficial, la diferencia consiste principalmente relacionada al tirante de agua y condiciones del lecho marino.

Una manera sencilla de identificar las problemáticas y los retos que deben enfrentar las compañías operadores para la extracción de los hidrocarburos en dónde los estranguladores forman parte importante para una operación óptima del campo.

Con el tiempo se han descubierto yacimientos cada vez más profundos y las presiones de cada vez son más grandes y representan un mayor reto. Existe yacimiento que pueden contener presiones de fondo fluyendo mayores a los 10,000 [PSI], conocido en la industria petrolera como HPHT (High Pressure and High Temperature). Esto representa un desafío para el diseño y el funcionamiento del sistema de producción submarino, sobretodo en el diseño de estranguladores submarinos, siendo necesario un “*Coficiente de flujo*” (C_v) bajo en la primera etapa de explotación del yacimiento, y un C_v alto en la etapa posterior para reducir la pérdida de presión del mismo, razón por la cual el diseño y selección del tipo de estrangulador debe cumplir las necesidades de mantenimiento, modularidad en los cambios durante la vida del campo⁵².

Adicionalmente, a la explotación del yacimiento y a la pérdida de presión, se presenta otro factor importante, el efecto Joule-Thompson causando por caídas de presión a través del estrangulador, aunado a las bajas temperaturas y presiones altas del fluido, provocará la formación de hidratos. Estas temperaturas altas forman un reto en al diseño y en la selección del material del equipo.

Los yacimientos encontrados recientemente en el Mar del Norte o el Golfo de México son un ejemplo de yacimientos de alta presión y alta temperatura. Los rangos de diseño para un estrangulador submarino no están bien definidos en la industria. En el Mar del Norte, podemos encontrar yacimientos que cuentan con presiones y temperaturas altas (>14,500 [PSI] o 1000 [bar]) y (>266°F o 130 °C). También en el Golfo de México podemos encontrar yacimientos con presiones y temperaturas altas (>25,000 [PSI] y 450 °F). Los nuevos descubrimientos pueden superar los 30,000 [pies] de profundidad, que implica una nuevo reto en el diseño⁵².

Los estranguladores submarinos de diámetro ajustable son esenciales para un sistema de producción submarina, ya que, son utilizados para mantener la presión y el gasto adecuado de la explotación. A medida que disminuye la presión del yacimiento los pozos requerirán un mayor C_v para reducir la pérdida de presión a través del estrangulador. Es difícil obtener un rango de C_v adecuado para toda la vida productiva del yacimiento, ya que, para un tiempo de vida temprana se requiere un C_v bajo y para un tiempo avanzado se requiere un C_v alto.

El árbol de producción submarino cuenta con un estrangulador que es el dispositivo principal de control para ajustar el gasto. Como las presiones que maneja el estrangulador pueden ser mayores a 5000 [PSI], el deterioro de este puede ocurrir en un corto tiempo debido a la erosión causada por la alta velocidad de flujo en un diámetro pequeño, provocando un cambio en las fases y generando problemas como son la cavitación y abrasión.

Para evitar estos problemas, se propuso utilizar una configuración donde se utilizaría un estrangulador en la superficie en combinación con un estrangulador submarino en el fondo. Esta combinación da como resultado una amplia gama de Cv, y un mayor control de la producción. Esta configuración requiere de una línea de alta presión y risers con paredes muy gruesas y de difícil instalación, la llegada de las líneas con alta presión a la superficie son muy peligrosas, por esta razón, no es una opción viable.

Con el tiempo sea encontrado una configuración de dos estranguladores submarinos colocados en serie que permite obtener buenos resultados a un bajo costo y de manera segura. Los dos estranguladores submarinos pueden manejar la presión otorgando una producción estable en comparación a una configuración de un solo estrangulador submarino. Al mismo tiempo se prolonga la vida del estrangulador y ayuda a disminuir la aparición de los problemas anteriormente mencionados. También proporcionan mejoras económicas, una declinación más lenta de la presión del yacimiento, y reduce los riesgos para el personal y las instalaciones.

Para esta configuración se considera que el primer estrangulador se encuentra colocado en el árbol de producción submarino, el segundo estrangulador se puede instala en serie con el árbol de producción o se puede instalar en el Jumper. El funcionamiento de los estranguladores son controlados desde la superficie de forma remota.

Al utilizar este sistema de estrangulación se obtiene un beneficio en el sistema, ya que, el primer estrangulador se puede manejar con una Cv baja, mientras que el segundo estrangulador se puede diseñar con un mayor rango de Cv, de esta manera, aumentar la vida productiva tanto del equipo como del yacimiento.

Capítulo 6

IDENTIFICACIÓN DE PROBLEMAS Y SOLUCIONES CON LA APLICACIÓN DE ESTRANGULADORES

Al colocar un estrangulador o al reducir el diámetro de la tubería, con el propósito de disminuir o prevenir la entrada de agua y/o arenas, consecuentemente disminuye también el aporte de hidrocarburos, alargándose el tiempo de explotación del yacimiento, así como el tiempo de recuperación de la inversión económica que se realizó en el proyecto para la recuperación de la reserva.

Existen diversos problemas que afectan a la productividad de los pozos, por lo que es conveniente realizar un análisis antes de modificar las condiciones del estrangulador, ya que se podría generar alguna de las siguientes situaciones:

PRODUCCIÓN DE AGUA

En los pozos de gas con entrada de agua, los pozos deben ser terminados con un intervalo amplio y puestos a producir a altos ritmos para minimizar la presión de abandono y maximizar la recuperación. En sistemas de baja permeabilidad, se encontró que la recuperación de gas se incrementa notablemente con forme el ritmo de extracción aumenta, mientras que el agua producida es disminuida. Por lo tanto debemos producir el gas tan rápido como sea posible, ya que si el agua entra en la zona de saturación de gas resultaría un entrapamiento de moléculas de gas del orden del 30% al 40% de su saturación original. La producción de agua origina problemas específicos de corrosión, así como de manejo, tratamiento y disposición final de este fluido².

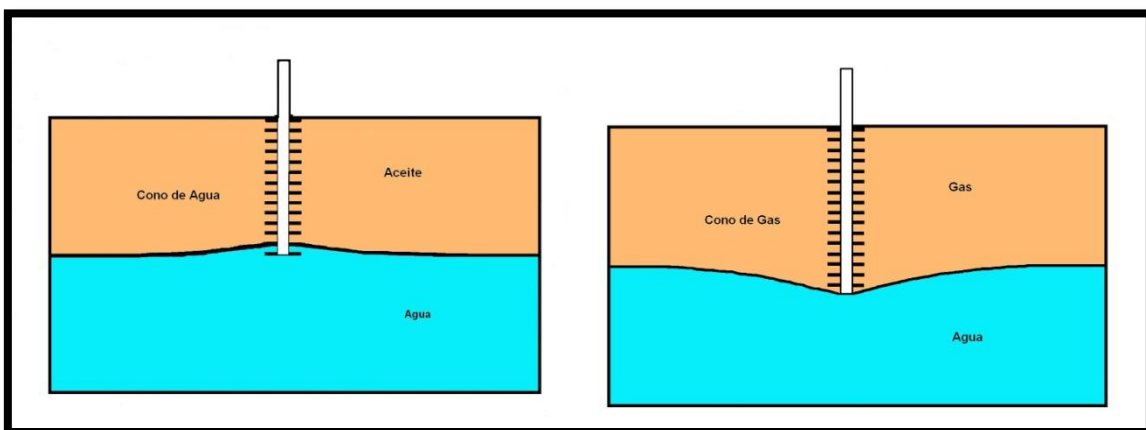


Figura 6.1. Conificación de agua en un sistema Aceite-Agua y Gas-Agua².

PRODUCCIÓN DE ARENA

Durante la explotación de un yacimiento podemos encontrar distintos materiales sólidos en los fluidos, este material sólido puede ser tanto finos de formación como sólidos de mayor tamaño. La producción de finos no siempre puede evitarse, y en ocasiones resulta benéfica, ya que es preferible que los finos se desplacen libremente a través de la formación o de un empaque de grava instalado, en lugar de que se depositen y formen tapones.

Los principales problemas asociados con la producción de arenas son la erosión de válvulas, medidores de flujo y tuberías, además de la depositación de sólidos en los separadores y tuberías horizontales que obstruyen el área de flujo.

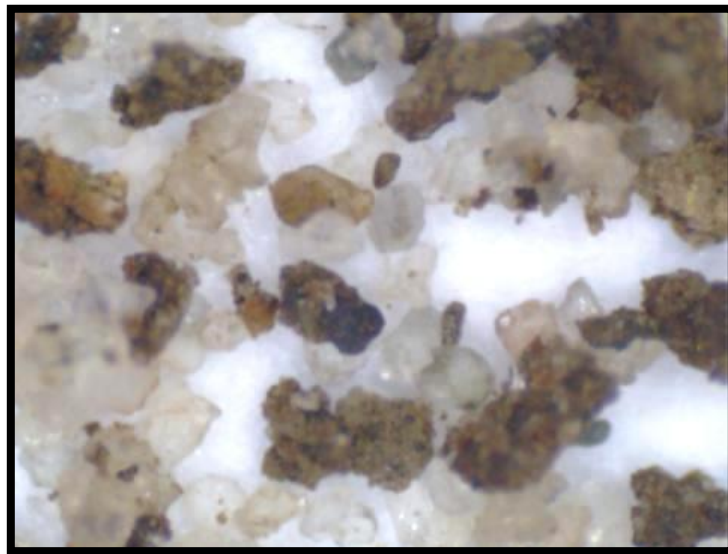


Figura 6.2. Arena producida³⁸.

Algunos factores por los cuales podemos encontrar arenas en la producción o explotación del yacimiento son^{2, 38}:

1.- *Grado de consolidación*: La cementación de arenas constituye un proceso geológico secundario, ya que los sedimentos más antiguos tienden a estar más consolidados que los recientes. Las formaciones jóvenes suelen contener poco material de matriz que mantenga unidos los granos de arena, por lo que estas formaciones suelen clasificarse como Formaciones poco consolidadas.

2.- *Reducción de la presión de poro:* Esta es ocasionada por la pérdida de la presión del yacimiento, ya que sustenta parte del peso de la roca suprayacente.

A medida que se agota la presión del yacimiento, se pierde parte del soporte que poseía la roca suprayacente, haciendo posible la reducción de la presión.

3.- *Ritmo de producción:* Al explotar los fluidos del yacimiento se genera una diferencia de presión y fuerzas de arrastre friccional que puede combinarse para vencer la resistencia a la compresión de la formación logrando mover sólidos finos.

4.- *Viscosidad del fluido del yacimiento:* La fuerza de arrastre friccional que se ejerce sobre los granos de arena de la formación es creada por el flujo de fluidos del yacimiento. Dicha fuerza es directamente proporcional a la velocidad de flujo del fluido y a la viscosidad del fluido del yacimiento que está produciendo.

5.- *Aumento de la producción de agua:* Al aumentar la velocidad de flujo por aumento del corte de agua, podemos ocasionar que la arena se empiece a producir, ya que estas se incorporaran en la movilidad del agua y a su velocidad.

COLGAMIENTO DE LÍQUIDO

El colgamiento se define como la relación entre el volumen de líquido existente en una sección de tubería a las condiciones de flujo, y el volumen de la sección aludida. Esta relación de volúmenes depende de la cantidad de líquido y gas que fluyen simultáneamente en la tubería, por lo que si la mezcla es homogénea, el fenómeno de colgamiento se considera despreciable. El colgamiento de líquido ocurre cuando la fase líquida dentro de la tubería viaja a una menor velocidad que la fase gaseosa, provocando un resbalamiento entre las fases.

En yacimientos de gas, es provocado por la condensación del gas o la entrada de agua intersticial en el interior del aparejo de producción y cuando la velocidad del gas no es suficiente para remover estos líquidos hasta la superficie, por lo que se empieza a acumular en el interior del pozo. En yacimientos de aceite ocurre en producciones con altas relaciones de gas-liquido.

FORMACIÓN DE HIDRATOS DE GAS

Son componentes cristalinos sólidos formados por una combinación de hidrocarburos y agua bajo condiciones de presión y temperatura por arriba del punto de congelamiento del agua.

Los hidratos son compuestos muy parecidos al hielo y se forman por la reacción entre el agua líquida y gases más ligeros que el n-butano. Los hidratos se conocen por sus estructuras las cuales se clasifican en tipo I, tipo II y tipo H. Para evitar la formación de hidratos en la actualidad existen diferentes alternativas como son: deshidratación por absorción, calentamiento del gas, inyección de aditivos (metanol), etc. Los inhibidores de hidratos pueden ser recuperados y reciclados, aunque estas sustancias se consideran tóxicas y por lo tanto peligrosas. La aplicación de estas alternativas depende de las condiciones de operación y de los costos que representa⁴¹.

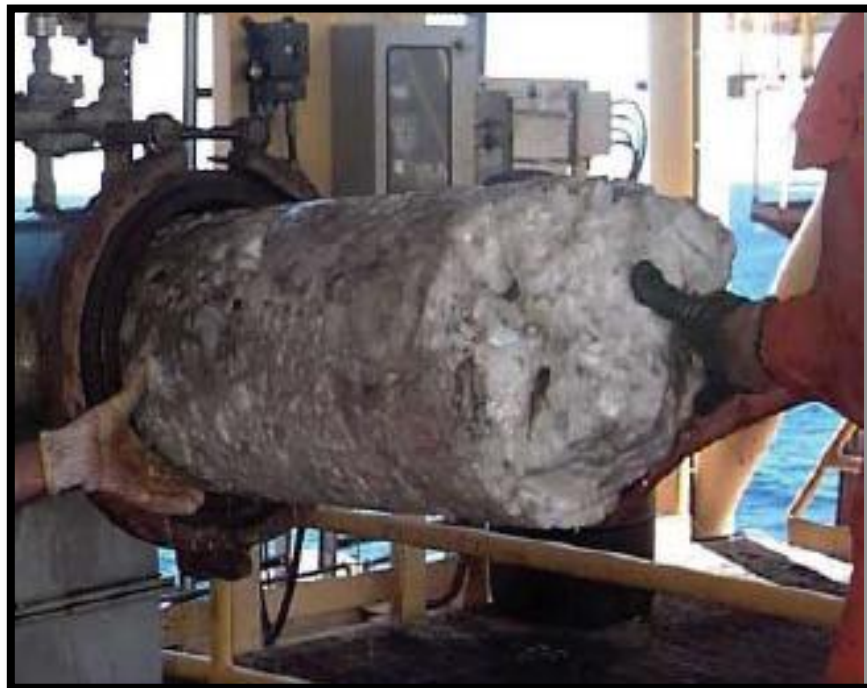


Figura 6.3. En la figura se puede observar los hidratos de gas¹⁸.

Como se puede observar en la Figura 6.4, la temperatura de los hidratos depende de la presión y composición de la mezcla.

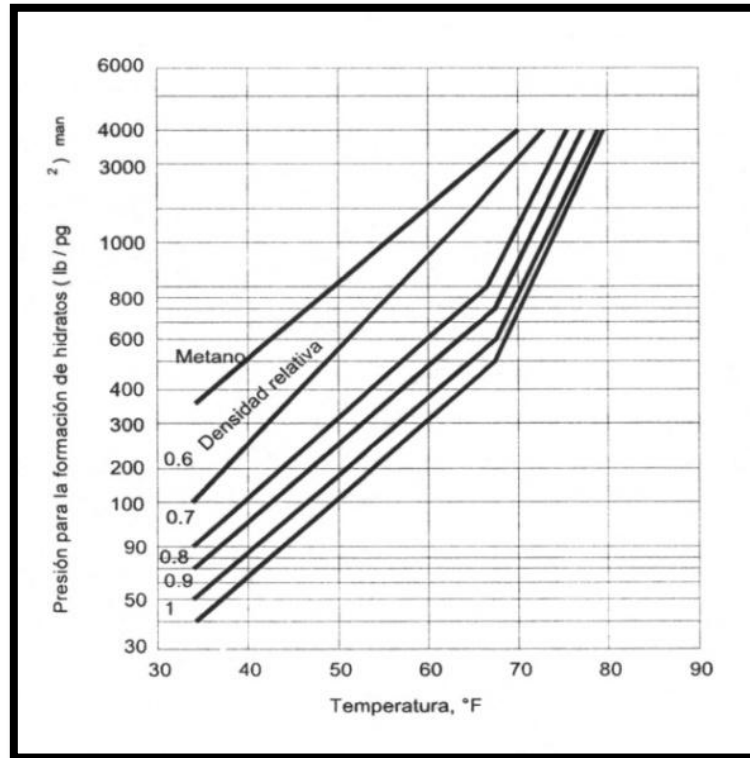


Figura 6.4. Formación de hidratos de hidrocarburos por temperatura².

La formación de hidratos puede ocurrir debido a una expansión súbita de los gases; como cuando el gas pasa de una zona de alta presión a una de baja presión, por ejemplo cuando la mezcla de gas pasa por un estrangulador o una válvula reguladora de presión.

Una aplicación de los estranguladores, consiste en eliminar la formación de hidratos en la línea de descarga, ocasionada por la expansión súbita de los hidrocarburos especialmente del gas y aunado con la disminución de la temperatura, provoca que el agua que se encuentre en fase vapor se condense y congele, obstruyendo el área de flujo en la línea de descarga, en los casos más severos el pozo puede dejar de producir, ocasionando pérdidas económicas por producción diferida e incumplimiento de los programas de producción.

Para evitar la formación de hidratos en la actualidad existen diferentes alternativas como son: deshidratación por absorción, calentamiento del gas, inyección de aditivos (metanol), etc. La aplicación de estas alternativas depende de las condiciones de operación y de los costos que representa.

PARAFINAS

Las parafinas es uno de los problemas que más a menudo encontramos en el petróleo alrededor del mundo. Las parafinas o ceras son las fracciones no polares más pesadas del petróleo, que se pueden precipitar en el pozo o en instalaciones superficiales de producción y de transporte de hidrocarburos.

La depositación de parafinas puede ocurrir en la producción o transporte de gas y condensados, aceites ligeros o aceites pesados a temperaturas tan altas como 66 °C aproximadamente²⁸. La acumulación de parafinas genéricamente se presenta en las instalaciones submarinas como en la superficie. Las causas principales son dos:

- a) La temperatura.
- b) La evaporación del crudo (pérdida de volátiles).

Las parafinas son hidrocarburos con fórmulas químicas de la forma C_nH_{2n+2} donde “n” es un número entero. Esta clase de hidrocarburos son esencialmente inertes a reacciones químicas y por lo tanto resistentes al ataque de bases y ácidos. Las parafinas son hidrocarburos cristalinos de alto peso molecular, con longitudes de cadena que van del C_{20} al C_{60} , inclusive, algunos autores consideran la longitud de la cadena hasta el C_{75} . El punto de fusión de los depósitos parafínicos usualmente se encuentra entre 50 °C y 90 °C. Sus depósitos están usualmente asociados a asfáltenos, arena, óxidos, sulfuros e incrustaciones³⁰.

Muchos de los hidrocarburos parafínicos pesados, que se encuentran en los depósitos, son compuestos de carbono de cadena recta saturada, pero ocasionalmente están presentes pequeñas cantidades de compuestos ramificados, isoméricos o cíclicos. Los cristales de parafinas pueden existir como placas, agujas o en formas microcristalinas.

La localización de los depósitos depende del punto de enturbiamiento del crudo, la superficie de adherencia y la magnitud de la pérdida de extremos livianos por caída de presión. Cuando el petróleo del yacimiento fluye hacia el pozo, su presión cae y, si el petróleo se encuentra saturado, esta caída de presión causa la liberación del gas. Debido a que el gas en solución actúa como solvente de las ceras (parafinas), la pérdida del gas provoca una precipitación de las parafinas.

Algunas de las propiedades físicas importantes de una parafina para su correcta caracterización son: tensión superficial, viscosidad, volumen molar, conductividad térmica, punto de ebullición, punto de fusión, solubilidad y calor específico.

Mientras mayor sea el número de propiedades físicas determinadas a una muestra, mayor es la posibilidad de predecir su comportamiento bajo condiciones específicas de presión y temperatura.

La viscosidad del crudo resulta modificada (aumenta) sustancialmente por la presencia de parafinas. La viscosidad del aceite depende de la viscosidad de la fase petróleo (parafinas inferiores a C_{12} - y otras series) y del estado de agregación de los cristales de parafinas disueltos en el petróleo. El estado de agregación de los cristales de parafinas depende del gas presente, la historia térmica del crudo, y, el flujo del efecto mecánico al que son expuestos.

Los compuestos gaseosos altamente solubles como el butano, bajan la viscosidad por dilución y los gases poco solubles como el metano lo hacen previniendo la aglomeración de los cristales de parafina.

El carácter de la cristalización de las parafinas al enfriarse, depende de la velocidad de la formación de los centros de cristalización y de crecimiento de los cristales. Cuanto más baja sea la temperatura, tanto mayor será la velocidad de formación de los centros de cristalización, pero, menor la velocidad de crecimiento de los cristales.

Esta es la razón por la cual a temperaturas relativamente altas se forma un pequeño número de cristales grandes y a baja temperatura gran cantidad de pequeños.

La aparición de las parafinas durante la producción puede resultar del enfriamiento que ocurre durante la migración del petróleo entre el yacimiento y el pozo productor o por la pérdida de gas (expansión adiabática) en el aceite.

Además, cualquier enfriamiento del yacimiento (fractura hidráulica, inyección de agua o tratamiento en la formación) en el cual la temperatura del yacimiento no se restituya en forma más o menos inmediata puede provocar que el fluido del yacimiento genere la aparición de parafinas²⁷.

Las principales causas de depositación de las parafinas son³⁰:

- Efecto de la temperatura.
- Efecto de la evaporización de los componentes ligeros o volátiles.
- Efecto de la presión.
- Efecto del gas y aire en la solución.
- Efecto del agua.
- Efecto del material asfáltico, gomas y resinas.
- Efecto de la arena fina y sedimento.

ASFÁLTENOS

El término de asfáltenos se originó en 1837 cuando J.B. Boussingault, definió a los asfáltenos como el residuo de la destilación del bitumen: insoluble en alcohol y soluble en trementina. La definición que se utiliza actualmente es similar: insoluble en n-alcanos, tales como el n-pentano o el n-heptano, y soluble en tolueno. Los asfáltenos obtenidos de esta manera son sólidos friables, de color oscuro, con una densidad de aproximadamente 1.2 [g/cm³]. Además son infusibles, lo que significa que no poseen un punto de fusión definido, pero se descomponen frente al calor, dejando un residuo carbonoso³¹.

Los asfáltenos son compuestos sólidos no cristalinos, integrados por una mezcla compleja de compuestos predominantemente de tipo polar, los cuales se definen químicamente como la fracción del aceite crudo, que es insoluble en alcanos de bajo peso molecular tales como: pentano, hexano, y heptano, y de productos destilados como la kerosina y el diesel. Tienen una estructura molecular básicamente aromática, que incluye un número significativo de heteroátomos (nitrógeno, oxígeno y azufre) y un grupo alquilo. Los asfáltenos son completamente solubles en solventes aromáticos como el tolueno y el xileno³⁰.



Figura 6.5. Sección de tubería de línea de escurrimiento con depósitos de asfaltenos¹⁸.

En general, los asfaltenos flocculan debido a cambios termodinámicos de presión, temperatura y composición.

Dentro de los hidrocarburos (compuestos formados por carbono e hidrogeno), se denominan alcanos a los compuestos orgánicos más simples del grupo. Son sinónimos de alcanos; hidrocarburos saturados, hidrocarburos parafínicos o de la serie del metano (CH_4). Los alcanos no son afectados por soluciones de álcalis, ácidos, ni agentes oxidantes a temperatura ambiente.

La depositación de asfaltenos puede ocurrir en la formación productora (yacimiento), en la tubería de producción (pozo) e instalaciones superficiales. Los asfaltenos pueden depositarse en algunos aceites ligeros, pero probablemente no se depositen en aceites pesados. Se ha observado en laboratorio que los aceites pesados tienen mayor cantidad de gas disuelto que los aceites ligeros, pudiendo ocasionar que las fracciones pesadas sean menos propensas a depositarse en estos aceites. No existen reportes de depositación de asfaltenos en yacimientos de gas y condensados²⁶.

En los pozos que presentan problemas de depositación o taponamiento por asfaltenos, principalmente en las secciones de la tubería de producción cuya presión se encuentra alrededor de la presión de burbuja, mientras que debajo de ($P < P_{\text{sat}}$) o arriba de ($P > P_{\text{sat}}$) de este punto, generalmente ya no se detectan depósitos; en consecuencia se ha observado que los problemas de depositación disminuyen cuando la presión del yacimiento se reduce por debajo de la presión de burbuja.

Se ha observado que la inyección de gas miscible como el gas natural, bióxido de carbono y nitrógeno, provocan la precipitación de asfáltenos en varios de los aceites, lo que ha obligado a las empresas petroleras a replantear sus estrategias para la recuperación mejorada de hidrocarburos²⁸.

Las principales causas que pueden ocasionar la formación de asfáltenos son³⁰:

- Inyección de CO₂.
- Flujo Miscible.
- Cambio de pH.
- Mezcla de crudos fluyendo.
- Químicos orgánicos incompletos.
- Estimulación de pozo.
- Cizallamiento o esfuerzo de corte.
- Disminución o caída de presión.
- Potencial de corriente.
- Disminución o caída de la temperatura.
- Superficie de metal cargadas eléctricamente.
- Transformación de los hidrocarburos policíclicos aromáticos a otro compuesto de mayor estado de oxigenación.

INCRUSTACIONES

En las incrustaciones minerales que se producen en los campos petroleros, el agua juega un papel fundamental, dado que el problema se presenta sólo cuando existe producción de agua. La acumulación de sedimentos minerales es uno de los problemas de producción que más preocupan a los ingenieros de producción. Se trata de un conjunto de depósitos que se incrustan en los orificios de los disparos, los revestidores, las tuberías de producción, las válvulas, las bombas y los equipamientos de terminación del pozo, de manera tal que obstruyen los orificios e impiden el flujo normal de los fluidos.

Las incrustaciones se pueden depositar a lo largo de toda la trayectoria que sigue el agua, desde los pozos inyectoros hasta los equipos de superficie, pasando por los yacimientos. La mayor parte de las incrustaciones que se encuentran en los campos petroleros se forman por precipitación de minerales presentes en el agua de formación, o bien como resultado de que el agua producida se sobresatura de componentes minerales cuando dos aguas incompatibles se encuentran en el fondo del pozo.

Cada vez que un pozo de gas o de petróleo produce agua, o que se utiliza inyección de agua como método para mejorar la recuperación, surge la posibilidad de que se formen incrustaciones.

Cuando se forman las incrustaciones, se necesita utilizar una técnica de eliminación rápida y efectiva. Los sistemas de remoción comprenden métodos químicos y mecánicos, cuya elección depende de la ubicación de los sedimentos y de sus propiedades físicas.



Figura 6.6. Incrustaciones de carbonato de calcio en una tubería de producción²⁹.

Algunas incrustaciones minerales, como el carbonato de calcio (CaCO_3), se pueden disolver con ácidos, mientras que en otros casos este sistema no funciona. Muchas veces se forma una película cerosa de hidrocarburos que protege a las incrustaciones de la acción de los disolventes químicos. Puede ocurrir también que se acumulen capas de incrustaciones solidas impermeables que revisten las tuberías de producción y a veces las bloquean por completo, con lo cual resulta más difícil quitarlas. En este caso, por lo general se utilizan técnicas mecánicas o tratamientos químicos para penetrar la capa incrustada. A pesar de ello, con frecuencia se forman incrustaciones duras, como el sulfato de bario (BaSO_4), que son sumamente resistentes, tanto a los agentes químicos como mecánicos.

La formación de las incrustaciones comienza cuando se perturba el estado de cualquier fluido natural de forma tal que se excede el límite de solubilidad de uno o más de sus componentes. Las solubilidades de los minerales en sí mismas tienen una complicada dependencia respecto de la temperatura y la presión. Por lo general, un incremento de la temperatura provoca el aumento de la solubilidad de un mineral en el agua: más iones se disuelven a temperatura más elevadas.

La formación de las incrustaciones puede ser provocada por un cambio de temperatura o de presión, la liberación de gas, una modificación del pH o el contacto con agua incompatible.

Existen cuatro hechos, que ocurren normalmente en la producción de hidrocarburos, y que dan lugar a la aparición de incrustaciones:

- **Mezclas incompatibles:** La mezcla de aguas incompatibles provenientes de la inyección y la formación puede provocar el desarrollo de incrustaciones. Con frecuencia se inyecta agua de mar en los yacimientos durante las operaciones de recuperación secundaria y mejorada.

- **Autosedimentación:** El fluido de un yacimiento experimenta cambios de temperatura y presión durante la producción. Si estos cambios modifican la composición del fluido de modo tal que se supere el límite de solubilidad de un mineral, éste precipita en forma de incrustaciones minerales: este fenómeno recibe el nombre de autosedimentación. Las incrustaciones de sulfatos y carbonatos pueden precipitar como resultado de cambios de presión ocurridos dentro del pozo o en cualquier restricción en el fondo.

- **Incrustaciones inducidas por la evaporación:** La formación de residuos minerales también está relacionada con la producción simultánea de gas de hidrocarburo y salmuera de la formación (gas húmedo). A medida que disminuye la presión hidrostática en las tuberías de producción, el volumen de gas de hidrocarburo se expande y la fase de salmuera que todavía se encuentra caliente se evapora. Como resultado, se produce una concentración de iones disueltos, que supera la solubilidad del mineral en el agua remanente. Esta es una causa habitual de incrustaciones en pozos con alta presión y altas temperaturas, si bien otros tipos de incrustaciones también se pueden formar de esta misma forma.

- **Inundación con gas:** Cuando se inunda una formación con dióxido de carbono (CO_2) para recuperación secundaria, se puede provocar la formación de residuos minerales. El agua que contiene CO_2 se vuelve ácida y disuelve la calcita que se encuentra en la formación. Las subsiguientes caídas de presión que se producen en la formación alrededor de un pozo en producción, pueden provocar que el CO_2 se separe de la solución y se precipiten residuos de carbonatos en los disparos y en los poros de la formación próximos al pozo. La formación de incrustaciones minerales en el ambiente que rodea al pozo provoca una caída adicional de la presión y aún más precipitaciones.

CORROSIÓN

La corrosión se define como el deterioro de un material a consecuencia de un ataque electroquímico por su entorno. La corrosión es generalmente asociada con la elección de los materiales equivocados a la hora de realizar un diseño. La corrosión es un fenómeno inevitable a largo plazo, por esta razón se debe de tomar en cuenta el material que se va ocupar en el diseño, ya que puede debilitar la integridad estructural y convertirla en un vehículo inseguro para el transporte de los fluidos.

Este fenómeno puede ser resuelto con una buena selección de materiales anticorrosivos o aleaciones especiales que alarguen la vida del material. También es común utilizar inhibidores de corrosión para disminuir el daño.

EROSIÓN

La erosión es el proceso de desgaste del material por arrastre de partículas. La erosión puede ser causada por la velocidad de los fluidos que viajan por las tuberías y en este caso que pasan por el estrangulador. La velocidad de erosión o desgaste por abrasión en tuberías es proporcional a la velocidad y cantidad del flujo, y al tamaño y forma de las partículas contenidas en el fluido abrasivo. La resistencia a la abrasión de cualquier material es una función de la magnitud del flujo y las características de las partículas de escombros que se puedan presentar en la instalación. De esta forma la velocidad es el criterio de diseño más importante para evitar la corrosión.

El cálculo de la velocidad debe ser calculado para el gas, para el líquido y otro calculo especial para los fluidos combinados. De esta forma se puede calcular el diámetro del estrangulador y obtener el coeficiente de flujo (C_V). Las velocidades varían según el diámetro propuesto.

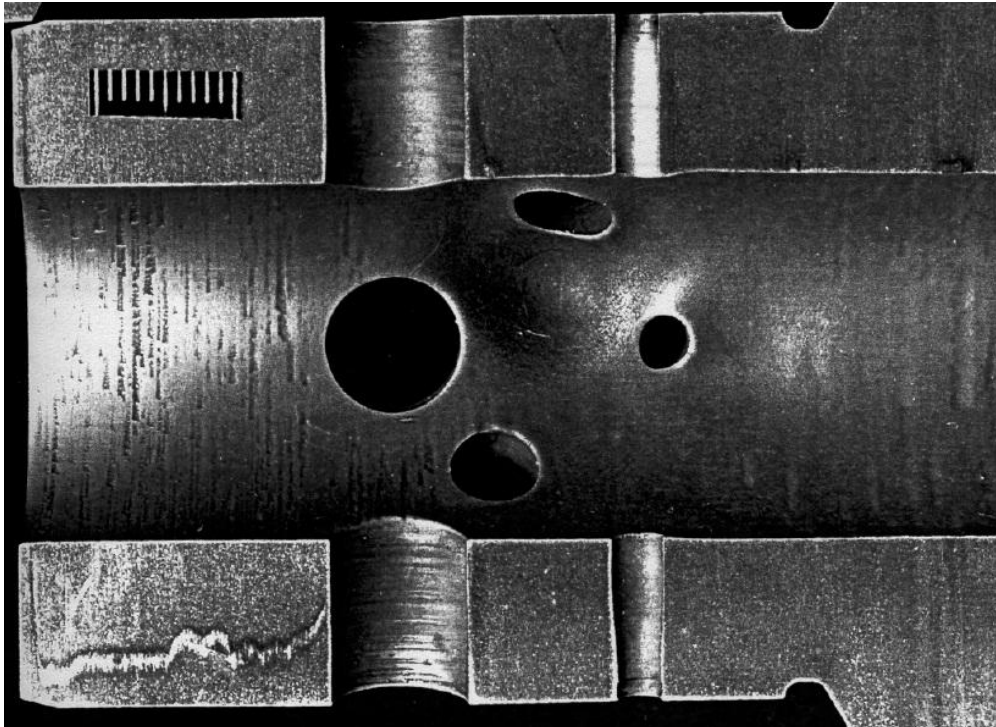


Figura 6.7. Desgaste por erosión en una camisa de un estrangulador³².

Relativamente las velocidades bajas no son recomendables, ya que el diámetro calculado posiblemente resulte un diámetro muy grande del estrangulador. Como consecuencia las altas velocidades son un mejor resultado, pero estas como ya se indicó provocan el fenómeno de erosión.

En la Figura 6.7, se muestra parte de la camisa de un estrangulador que fue dañada por problemas de erosión.

FENÓMENO DE CAVITACIÓN

Cuando un líquido pasa a través de una válvula parcialmente cerrada o una reducción en el área de flujo (estrangulador), y este fluido se encuentra en dos fases, puede llegar a presentarse el fenómeno de cavitación. La cavitación es un fenómeno físico, mediante el cual un líquido, en determinadas condiciones, pasa a estado gaseoso y unos instantes después pasa nuevamente a estado líquido.

La primera etapa es la formación de burbujas de vapor en el líquido, como el líquido pasa a través del estrangulador y se reduce la presión alcanzando la presión de rocío del fluido. La segunda etapa es el colapso de las burbujas de vapor en el líquido, una vez que pasa el flujo por el estrangulador la presión se estabiliza y puede llegar a alcanzar una presión mayor a la presión de vapor, provocando que las burbujas que viajan en el líquido se revienten o implosionen, a este proceso se le conoce como Cavitación. El colapso de las burbujas puede ser muy destructivo cuando entran en contacto con partes metálicas y el colapso de la burbuja puede producir altos niveles de ruido¹⁷.

El desplazamiento de las burbujas a muy alta velocidad desde el área de baja presión hacia una zona de alta presión y el subsiguiente colapso crea ondas de choque que producen ruidos y vibraciones anormales. Se estima que durante el colapso de las burbujas se desarrollan ondas de choque con presiones del orden de 104 atmósferas²².

La cavitación es una condición anormal que puede producir pérdidas en la producción, daños al equipo y lo peor de todo, lesiones al personal. La cavitación puede producir efectos de ruidos y golpeteos, vibraciones o erosión al equipo.

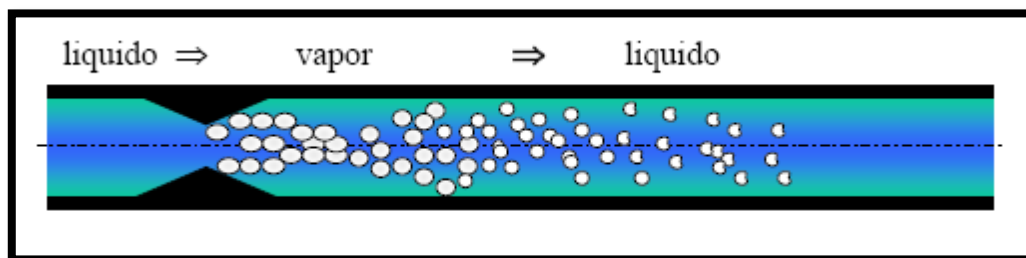


Figura 6.8. Fenómeno de Cavitación²³.

En la Figura 6.8, se muestra el proceso de generación de la cavitación a través de un estrangulador, desde su inicio hasta finalizar, produciendo posibles daños en el equipo.

Capítulo 7

SISTEMA INTEGRAL DE PRODUCCIÓN Y ANÁLISIS NODAL

7.1 SISTEMA INTEGRAL DE PRODUCCIÓN

Un sistema integral de producción es un conjunto de elementos que transporta los fluidos del yacimiento hacia la superficie, los separa en aceite, gas y agua, y finalmente los envía a instalaciones para su almacenamiento y/o comercialización. Así mismo, un sistema integral de producción puede ser relativamente simple o puede incluir muchos componentes.

Es necesario realizar un estudio integral del sistema de producción, ya que somete a todos los elementos que actúan en el sistema a que respondan al efecto de variación de algún parámetro, indicando cual es el comportamiento sobre la producción de hidrocarburos. Este tipo de análisis junto con un análisis económico, nos permite seleccionar la mejor alternativa para mejorar la producción de hidrocarburos.

Superficial

Dentro del sistema integral de producción podemos encontrar al estrangulador como una de las herramientas indispensables. La importancia del estrangulador dentro del sistema de producción radica en que una cantidad considerable de la caída de presión total ocurre en el estrangulador. Un estrangulador puede desacoplar el sistema de producción de superficie del yacimiento o de un dominio particular de este, cambiando las características del sistema completo.

Debido a que los estranguladores en superficie tienen la función de controlar el gasto, muchos autores afirman que el mismo debería ser diseñado para operar bajo flujo crítico³⁴.

Cuando un estrangulador está operando bajo condiciones subcríticas, puede ser considerado como otra unidad de producción en superficie. En este caso, la caída de presión a través de este, es una función de la razón de flujo como en cualquier otra unidad. Cuando un estrangulador opera bajo flujo crítico, aísla el pozo y su dominio en el yacimiento de los sistemas de producción en superficie.

Los requisitos para escoger un modelo de estrangulador para implementar en un sistema de red, principalmente son³⁴:

- Resultados de buena calidad para flujo crítico y subcrítico,
- Predicción exacta del límite entre el flujo crítico y subcrítico, y
- Transición suave entre los dos tipos de flujo.

La última consideración es importante con el fin de evitar problemas de convergencia durante los cálculos de todo el sistema. Usando diferentes modelos para cada tipo de flujo se podrían obtener buenos resultados, pero como se usan diferentes ecuaciones para cada modelo, la transición de un tipo de flujo para otro puede producir discontinuidades en los resultados.

Los estranguladores tienen un papel importante en el desarrollo de modelos de sistemas de producción en superficie. La introducción de estranguladores en el sistema cambia las características de la interacción entre el yacimiento y los modelos de sistemas de producción en superficie. Esto es debido a la alta sensibilidad de caídas de presión del estrangulador para las variaciones de los gastos.

Las discontinuidades en las correlaciones de flujo multifásico usadas para los sistemas de producción en superficie aumentan el número de iteraciones requeridas para la solución de todo el sistema. Si el modelo de estrangulador utilizado no es suave, podría no encontrarse la convergencia.

Submarino

De la misma forma que en superficie podemos realizar un análisis del sistema integral de producción para las zonas marinas. En el caso del análisis submarino, se debe de tomar en cuenta las distintas herramientas que intervienen en la producción y explotación de este tipo de yacimientos submarinos, ya que el entorno marino se debe agregar una serie de factores que complican los procesos de explotación de los campos submarinos.

En este caso el estrangulador realiza el mismo trabajo que en los campos terrestres, solo que en el caso de campos marinos los factores de riesgo y las condiciones de seguridad aumentan debido a las condiciones de presión, temperatura y el medio ambiente marino, ya que este complica los trabajos de explotación del yacimiento.

Los estranguladores submarinos forman una parte importante en el sistema integral de producción, ya que agregan una estabilidad en la presión y el gasto. Como ya se mencionó los factores ambientales marinos complican la explotación del yacimiento y las grandes profundidades que se pueden presentar desde el lecho marino a la superficie son uno de los principales retos a los que se enfrentan los ingenieros, ya que en este trayecto es donde se presenta una gran caída de presión y así mismo se pueden generar la formación de parafinas, asfáltenos, hidratos de gas, etc. Por esta razón se debe tomar en cuenta los distintos accesorios que se encuentran en un sistema submarino como pueden ser el árbol de válvulas, el manifold, raiser, separadores, etc.

7.2 ANÁLISIS NODAL

El análisis nodal se puede definir como un sistema de aproximación a la optimización al pozo y es empleado para evaluar un sistema completo de producción, analizando todos los elementos del sistema en conjunto de la presión y gasto en el sistema.

Los principales objetivos de un análisis nodal son:

- Determinar el gasto al que producirá un pozo, considerando la geometría del pozo y las limitaciones de la terminación.
- Determinar el momento apropiado para la instalación de un sistema artificial de producción y asistir en la selección óptima del sistema.
- Revisar cada componente del sistema para determinar si está restringiendo innecesariamente la producción.
- Determinar las condiciones de flujo a las que un pozo se agotará.
- Optimizar el sistema para producir el gasto adecuado económicamente.
- Permitir a los ingenieros el rápido reconocimiento de la forma para incrementar el gasto de producción.

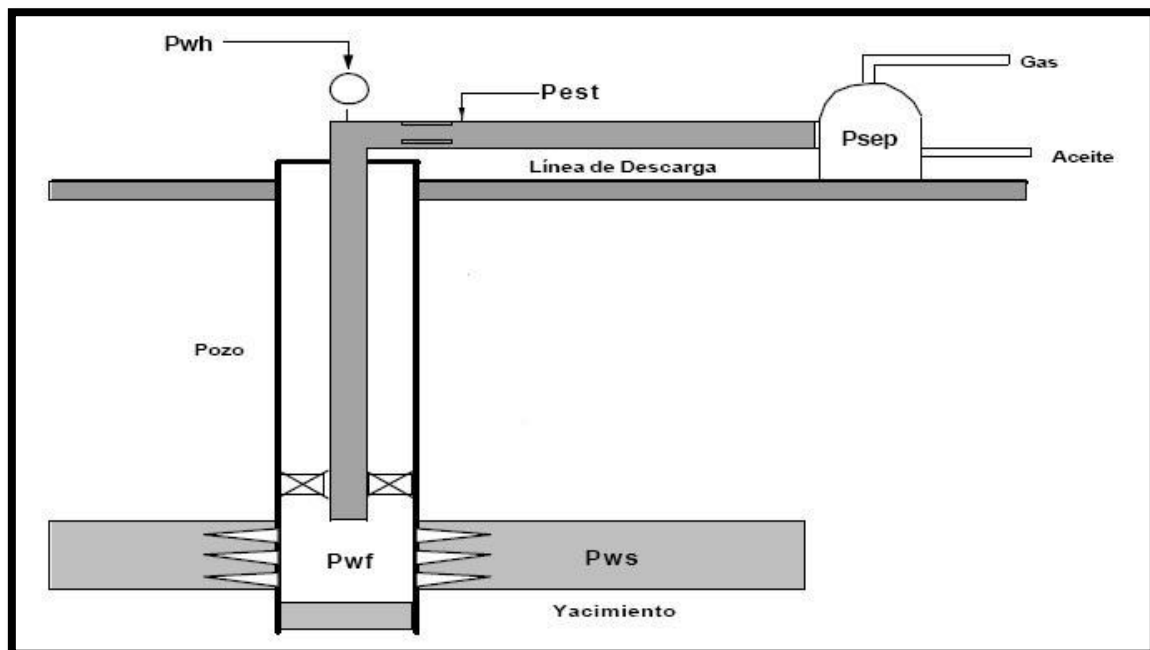


Figura 7.1. Esquema de las caídas de presión en un análisis nodal.

Para poder realizar un análisis de la conservación de la energía en un sistema compuesto por el yacimiento, pozo e instalaciones superficiales de producción debemos tomar en cuenta las caídas de presión que se presentan²:

$$P_{yac} = \Delta P_{yac} + \Delta P_{TP} + \Delta P_{Est} + \Delta P_{LD} + P_{Sep}$$

Dónde:

- Presión del yacimiento P_{yac}
- Caídas depresión en el yacimiento ΔP_{yac}
- Caídas de presión en el aparejo de producción ΔP_{TP}
- Caídas de presión en el estrangulador $\Delta P_{Est} = P_1 - P_2$
- Caídas de presión en la línea de descarga ΔP_{LD}
- Presión de separación P_{Sep}

El flujo multifásico se define como el movimiento de los fluidos (gas y líquido), teniendo presentes que la diferencia de fases puede ocasionar que se muevan en distintos patrones de flujo.

El análisis nodal de flujo multifásico en un sistema de recolección es descrito por la Ley de conservación de la masa y la Ley de Kirchoff. La primera ley nos dice que cualquier nodo debe tener un flujo neto de cero, menos en los nodos limitadores. La ley de Kirchoff nos dice que la presión para un nodo no deberá ser la misma que aquella de la cual dependió su cálculo.

La elección del nodo de solución, depende del componente que se desee evaluar; esto es, que su análisis muestre convenientemente la respuesta del sistema a las condiciones dadas y a las que se establezcan como supuestas, de tal forma que se pueda identificar con certeza el problema y planear la solución técnica, tomando en cuenta una justificación económica, para su posterior ejecución. Algunos de los nodos más comunes son: el yacimiento, la cabeza del pozo, estrangulador, separador.

El análisis nodal se debe realizar tanto para sistemas terrestres o superficiales como para los sistemas submarinos. Al realizar un análisis nodal a nuestro sistema de producción, no solo podemos mejorar la productividad del mismo sistema, sino también podemos prevenir futuros problemas y así evitar accidentes en las instalaciones.

La razón fundamental de someter un sistema de producción a un Análisis Nodal, es simplemente porque este involucra en sus cálculos a todos los elementos que conforman el sistema, permite determinar el efecto de su variación en la capacidad de transporte y tener un pronóstico de conjunto del comportamiento del pozo.

Desde la perspectiva de evaluación esto es posible; sin embargo, en condiciones de diseño, sin restricciones económicas es factible dimensionar el sistema de producción en su conjunto para obtener la capacidad de transporte requerida, o bien, la capacidad de transporte idónea, teniendo como limitante tan sólo la capacidad de afluencia del yacimiento al pozo⁴.

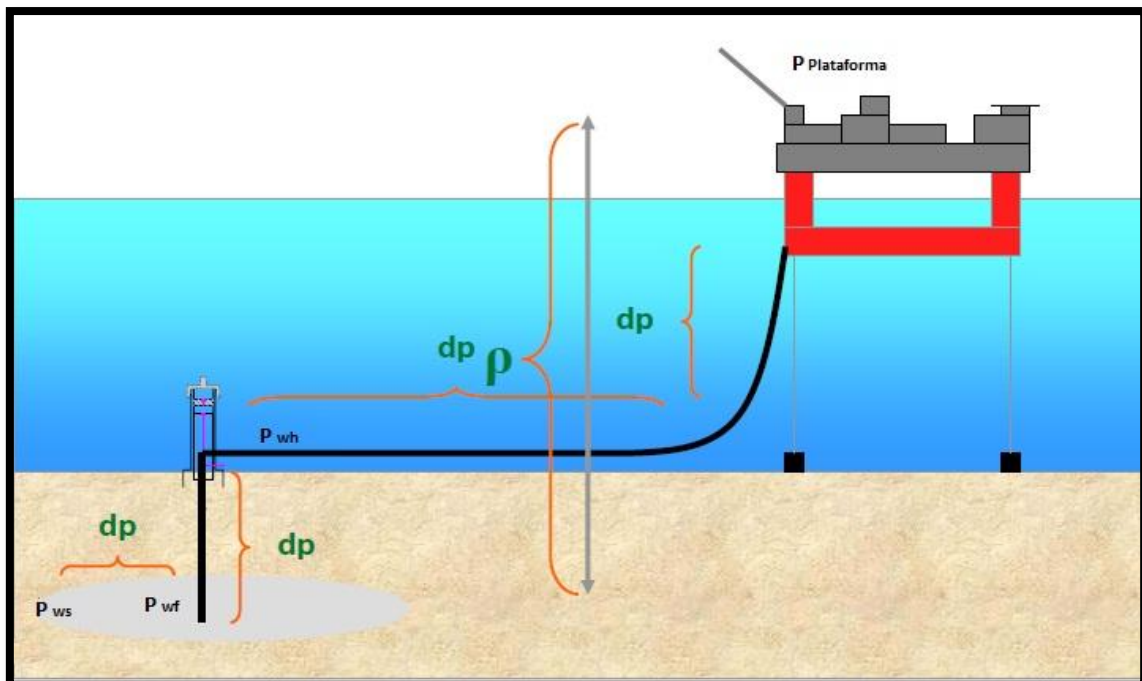


Figura 7.2, Esquema de las caídas de presión en sistema submarino⁵⁰.

En la Figura 7.2, se puede observar las distintas caídas de presión que se presentan en un sistema submarino. Las caídas de presión que se presentan en un modelo submarino son mayores que a un modelo de un sistema superficial, ya que, se aumenta las caídas de presión ocasionadas por el tirante de agua.

El análisis nodal se puede aplicar a pozos fluentes, inyectoros o productores ya sea fluentes o con algún sistema artificial de producción. Por otra parte, del análisis del comportamiento de los elementos del sistema se pueden identificar las posibles restricciones que modifiquen negativamente la capacidad de transporte del mismo.

Asimismo, es posible estudiar y comprender con relativa facilidad el comportamiento de cada uno de los componentes del sistema integral de producción (desde el yacimiento hasta la batería de recolección).

Los análisis nodales para sistemas submarinos, suelen complicarse, ya que en estos se toma en cuenta las grandes profundidades y los efectos del medio marino y no solo las propiedades y características del flujo. Los estranguladores forman una herramienta fundamental en este tipo de análisis y por lo mismo son uno de los principales factores que se analizan y que se toman en cuenta para mejorar la producción y la vida del yacimiento.

CONCLUSIONES

Durante el desarrollo de este trabajo se ha explicado la importancia de los estranguladores y el trabajo que desempeñan estas herramientas en la industria petrolera. Por esta razón, se ha llegado a las siguientes conclusiones:

- Las investigaciones realizadas para flujo multifásico a través de estranguladores son limitadas, ya que la mayoría de los trabajos realizados están enfocados para un comportamiento donde se considera solo flujo crítico a través del estrangulador.
- Existen correlaciones de flujo multifásico a través de estranguladores que están basadas en métodos de solución empíricos o soluciones analíticas. Estos métodos son herramientas que facilitan determinar las caídas de presión y los fluidos del sistema de producción de una forma rápida, aunque existe un porcentaje de error en la solución dada.
- Los estranguladores superficiales y los estranguladores submarinos realizan la misma función de operación. La diferencia de los estranguladores son las condiciones a las que se enfrentan en condiciones de operación, debido a las condiciones ambientales y profundidad del tirante de agua (ambiente marino), que son muy distintas a las que podemos encontrar en un pozo superficial.
- Es necesario contar con procedimientos y metodologías para la selección adecuada de estranguladores submarinos, así como, establecer recomendaciones y desarrollar normas para el diseño de estranguladores submarinos, ya que, la norma API 6A "Specification for Wellhead and Christmas Tree Equipment", es aplicable a equipos superficiales, no cuenta con una explicación clara para realizar un diseño de un estrangulador submarino.
- La especificación de los tipos de estranguladores submarinos descritos en la norma API 17D "Specification for Subsea Wellhead and Christmas Tree Equipment", en la sección 919, son para válvulas y estranguladores submarinos en donde la operación del estrangulador, sería realizada fundamentalmente por mecanismos de control y automatización (Hidráulico, Eléctrico, Multiplexado). Por esta razón, el diseño y mecanismo de operación es importante para su operación remota.

- Es importante mencionar, que en México no contamos con la normatividad mexicana aplicable para el diseño de los estranguladores en pozos.
- El diseño de un estrangulador superficial, se debe realizar de manera que el flujo a través de éste sea crítico, con el fin de que el fluido alcance la velocidad sónica y las perturbaciones de presión no viajen corriente arriba, esto se puede lograr utilizando el “Coeficiente de descarga” (C_D) en las distintas correlaciones. En el caso de estranguladores submarinos se utiliza el “Coeficiente de flujo” (C_V).
- En la literatura no se tiene bien definido el límite entre flujo crítico y subcrítico, ya que el flujo crítico para fluidos varía entre 0.5 a 0.7 dependiendo de cada autor y las condiciones de las pruebas o datos con los que se cuente. Algunos autores han supuesto o experimentado diversas relaciones de presiones críticas, para establecer un valor fijo para dicha relación. Hoy en día existen software que sirven como herramientas para simular las condiciones a las que se enfrentará el estrangulador y al mismo tiempo podemos observar el comportamiento del flujo multifásico.
- Los modelos de flujo multifásico a través de estranguladores no calculan exactamente las caídas de presión y/o gasto en el estrangulador, por lo que para ajustar los resultados a datos de campo es necesario emplear un factor denominado coeficiente de descarga (C_D). El coeficiente de descarga no afecta alguna propiedad en particular, solo modifica directamente la relación entre presión y gasto. Los valores de coeficiente de descarga varían dependiendo de cada estrangulador.
- Los estranguladores submarinos para aguas profundas y ultra-profundas son del tipo recuperables, ya que este tipo de estrangulador reduce el tiempo de inactividad a la hora de ser remplazado o ser sometido a mantenimiento.
- Los estranguladores submarinos más utilizados para aguas profundas son: el estrangulador tipo Asiento y manga deslizante (Sliding Sleeve and Seat), el tipo Tapón y carcasa (Plug and Cage) y el tipo Multitapa (Multistage). Todos estos modelos deben ser de tipo recuperable.
- Los valores del coeficiente de flujo (C_V), deben ser establecidos por el fabricante del estrangulador, este es obtenido al realizar pruebas de laboratorio, obteniendo un rango de este valor para obtener un flujo óptimo de “ C_V ”, este valor varía dependiendo del tipo de estrangulador.

- Los problemas de cavitación pueden presentarse en estranguladores superficiales, en estranguladores submarinos y en las distintas válvulas que forman el árbol de producción. La cavitación es un factor muy importante que es tomado en cuenta durante un diseño de un estrangulador, ya que las condiciones multifásicas que se presentan en el pozo tienden a provocar problemas de cavitación. Por esta razón, los rangos de operación del estrangulador deben considerarse durante la vida productiva del pozo, ya que estos varían a través del tiempo y con ello implica la modificación o el remplazo del estrangulador después de un tiempo dado.
- Con la aplicación del estrangulador se puede evitar la conificación de agua o disminuir la producción de arena, de esta forma se retrasa la aparición de estos problemas de producción.
- Los costos de mantenimiento e inspección de los estranguladores submarinos son muy superiores a los estranguladores instalados en superficie, por esta razón, es necesario contar con una planeación para realizar este trabajo de una forma rápida y efectiva.

RECOMENDACIONES

- Es necesario realizar nuevas investigaciones para un comportamiento de flujo subcrítico a través de estranguladores, donde se ponga a prueba las condiciones “Reales de Operación y Fluidos” que pueden presentarse en pozos terrestres y/o marinos.
- Es necesario desarrollar técnicas o estrategias para optimizar el sistema integral de producción, al colocar estranguladores a las condiciones óptimas y necesarias que requiera el modelo a evaluar, por medio de un Análisis Nodal podemos realizar las pruebas necesarias para elaborar una solución óptima para el sistema.
- Una selección adecuada de la tecnología permitirá producir hidrocarburos a un costo menor y al mismo tiempo maximizar la producción. Por esta razón, se debe de seleccionar el estrangulador adecuado para las condiciones que se presenten en el pozo. Durante el diseño de un estrangulador submarino, se toma en cuenta los trabajos de intervención como la recuperación (reemplazo), reinstalación y mantenimiento del mismo, para así optimizar el tiempo de inactividad de la producción.
- Es recomendable, que el diseño de los internos del estrangulador debe considerar resistencia a la corrosión por agua, erosión, precipitación de sólidos, asimismo, considerar el efecto Joule Thomson para la formación de hidratos. En estranguladores submarinos, se recomienda inyectar inhibidores químicos para prevención de hidratos y corrosión antes de de que el fluido entre al estrangulador.
- Es necesario realizar pruebas en el laboratorio del comportamiento de los estranguladores submarinos comerciales, considerando escenarios muy similares a los que estarán sometidos en operación, para así, evaluar su comportamiento, y obtener procedimientos y metodologías de evaluación que nos proporcionen herramientas para la seguridad y la optimización del funcionamiento del estrangulador y del sistema de producción.

BIBLIOGRAFÍA

1. Fortunati, F., "**Two-phase flow through wellhead chokes**", Artículo SPE 3742. Presentado en el Encuentro de Verano SPE-European de la SPE de AIME, Amsterdam, The Netherlands, Mayo 16-18, 1972.
2. Rey Meneses H., "**Análisis de modelos de flujo multifásico a través de estranguladores**", Tesis, Universidad Nacional Autónoma de México, 2004.
3. Beggs H. D. y Brill J. P., "**A study of two phase flow in inclined pipes**", Transactions AIME, 1973.
4. Cesar Eugenio Najera Moreno, "**Conceptos básicos para la técnica de análisis nodal**", PEMEX, Exploración y Producción, Región Sur, 2006.
5. Garaicochea Petirena. F., Bernal Huicochea. C. y López O., "**Transporte de hidrocarburos por ductos**", Colegio de Ingenieros Petroleros de México, A. C., 1991.
6. Gerencia de Terminación y Reparación de Pozos, PEMEX. "**Control de Pozos 3**".
7. BoyunGuo, William C. Lyons, Ali Ghalambor, PH D., "**Petroleum Production Engineering**", Elsevier, ISBN: 0750682701, Publisher: Elsevier Science & Technology Books, February 2007.
8. PEMEX Subsea Systems Training Module/Chapter 15.
9. CAMERON, "**Catalog 2000**".
10. FMC Technologies, "**Subsea Chokes and Flow Modules**", 2008.
11. CAMERON, "**Subsea Chokes, Setting the industry standard, decade after decade**", Flow Control, 2009.
12. Landon Mojica Francisco Javier, "**Sistemas submarinos de producción**", Tesis, Instituto Politecnico Nacional, 2010.
13. Norma API 6A "**Specification for Wellhead and Christmas Tree Equipment**".

14. Norma API 17D ***“Specification for Subsea Wellhead and Christmas Tree Equipment”***.
15. **Vonk Chokes**, Brochure VONDR-0001-EN, February 2001.
16. CAMERON, ***“Flow Control”***.
17. Warren Controls, ***“Valve Sizing & Selection Technical Reference”***, VSSTR-9/05.
18. Ramírez Ledesma N. A., ***“Efecto del diámetro del estrangulador sobre la depositación de asfáltenos en líneas superficiales. Caso de aplicación”***, Tesis, Universidad Nacional Autónoma de México, 2009.
19. Bahena Hernández A., ***“Ajuste de correlaciones para estranguladores de pozos de gas y condensado del activo Muspac”***, Tesis, Universidad Nacional Autónoma de México, 2008.
20. Msc. Ricardo Maggiolo, ***“Optimización de la producción mediante análisis nodal”***, ESP Oil Internacional, 2008.
21. Torres Coria J. M. y Trauwvitz Rosas E. F., ***“Flujo multifásico en tuberías”***, Tesis, Universidad Nacional Autónoma de México, 2008.
22. Boris Cisneros H., ***“Cavitación, Un ataque al corazón de las bombas centrifugas”***.
23. Uralita, Sistemas de Tuberías, ***“La Cavitación en un sistema de tuberías”***.
24. Emerson, ***“Control Valve Handbook”***, Fisher Controls International, 2001.
25. EO, Offshore Engineer Magazine.
26. José Gregorio Delgado, ***“Asfáltenos, composición, agregación y precipitación”***, Universidad de los Andes, Venezuela, 2006.
27. Estudios y servicios petroleros, ***“Las parafinas y los asfáltenos, ¿Qué son y cuáles son sus propiedades más importantes?”***, Nota técnica N° 38, G.A.P. Estudios y Servicios Petroleros S.R.L.
28. Edgar Ramírez Jaramillo, ***“Modelación matemática de la depositación de orgánicos pesados (Ceras y Asfáltenos) en tuberías de producción y transporte de hidrocarburos”***, Tesis de Maestría, Universidad Nacional Autónoma de México, 2001.
29. Oilfield Review, ***“La lucha contra las incrustaciones, Remoción y Prevención”***, Otoño de 1999.

30. A. Betancourt Correa, ***"Efecto de los orgánicos pesados (Asfáltenos y Parafinas) en la producción de hidrocarburos"***, Tesis, Universidad Nacional Autónoma de México, 1998.
31. Oilfield Review, ***"Los asfáltenos: Problemáticos pero ricos en potencial"***, Otoño de 2007.
32. Asmund Huser and Oddmund Kvernfold, Det Norske Veritas and Terje Sontvedt, Norsk Hydro ASA, ***"Erosive Wear In Choke Valves"***, Valve World 2000 Conference and Expo.
33. Michael J. Economides, A Daniel Hill, ***"Petroleum Production Systems"***, Prentice Hall, Inc. 1994.
34. Denis J. Schiozer y Khalid Aziz, ***"Efecto del estrangulador en la simulación simultánea de yacimientos y sistemas de producción en superficie"***, Unicamp y la Fapesp(Brasil) y Universidad de Standford, 1997.
35. Norma API 17A ***"Design and Operation of Subsea Production Systems – General Requirements and Recommendations"***, Fourth Edition, January 2006.
36. James Pappas, J. Patrick Maxwell and Ray Guillory, ***"Tree Types and Installation Methods"***, Society of Petroleum Engineers.
37. Secretaria de Energía, ***"Diagnostico: Situación de PEMEX"***, SENER, México.
38. J. Tovar and S. Haider, ***"Managing extreme sand production in subsea Wells"***, Sand Management, Society of Petroleum Engineers.
39. ***Subsea Market, Quest Subsea Database***, Quest Offshore 2010.
40. ***Applied Experiences of the First Field Proven All Electric Subsea System: The DC Electric Standalone Choke***, CAMERON 2010.
41. J. Luis González Huerta, ***"Análisis de formación de hidratos en pozos de gas ocasionado por estrangulamiento, modelado para la optimización de flujo en pozos de gas utilizando estranguladores ajustables"***, Tesis de Maestría, Universidad Nacional Autónoma de México, 2005.
42. Norma ISO 13628-4, ***"Petroleum and natural gas industries, Design and operation of subsea production systems, Part 4: Subsea wellhead and tree equipment"***, 2da Edi. 2010.
43. JP Kenny, ***"Session 9: Seabed Architecture, Tree"***, MTS Symposium.

44. Norma ANSI / ISA-75.01.01, ***“Flow Equations For Sizing Control Valves”***, American National Standard, 2007.
45. Stephen Camber, ***“Choke Sizing Training”***.
46. PARCOL, ***“Handbook For Control Valve Sizing”***, Bulletin 1-I, Italy.
47. Masoneilan, ***“Control Valve Sizing Handbook”***, 2004.
48. A. Milena Borrego, F. Castrilló, E. Vásquez, ***“Software de dimensionamiento y predicción de las característica instalada para válvulas de control”***, Universidad Pontificia Boliviana.
49. ***“Guía para seleccionar y dimensionar válvulas de control”***, Universidad de Tucumán, Argentina.
50. Daniel Berman, ***“Expanding Facilities Workshop Subsea Equipment”***, BP, 11 de August 2009.
51. Louis Bon, ***“Pazflor, A world Technology First in Deep Offshore Development”***, TOTAL E&P Angola, SPE 123787, 2009.
52. Weihong Meng and Neal Prescott, ***“Dual Subsea Choke Applications for High-Pressure Reservoir Development”***, SPE and Fluor Corporation, SPE 108432, 2007.