



UNIVERSIDAD NACIONAL AUTÓNOMA DE MÉXICO

FACULTAD DE INGENIERÍA

**APROVECHAMIENTO COGENERATIVO
EN UN PANEL SOLAR HÍBRIDO**

TESIS

QUE PARA OBTENER EL TÍTULO DE

INGENIERO INDUSTRIAL

P R E S E N T A N

FERNANDO CASTRO GUTIÉRREZ

DAVID LEONARDO GALICIA CHACÓN

DIRECTORA: Dra. RINA GUADALUPE AGUIRRE SALDIVAR

CODIRECTOR: Dr. SERGIO ANTONIO GAMBOA SÁNCHEZ



CIUDAD UNIVERSITARIA, MÉXICO, AGOSTO 2012

AGRADECIMIENTOS

A Dios por su amor tan grande porque a pesar de mis tropiezos siempre me has extendido tu mano de misericordia, por brindarme la gracia para desarrollarme en cada área de mi vida, en especial estoy muy agradecido porque me has dado todo lo necesario para ser un buen hijo sin darme de más para no perderme, y en verdad porque sin ti no me he perdido en el mundo. Muchas gracias por darme la oportunidad de terminar esta tesis, ahora permíteme continuar la obra perfecta que tienes para mi vida.

A mi papá Alejandro Galicia (q.e.p.d.) porque desde pequeño te has preocupado por mi bienestar, estoy convencido que ahora estás en el cielo con Dios, lo cual me hace esforzarme para ser un gran hombre como tú lo fuiste, gracias por los regaños de pequeño porque sé que con ello me manifestaste tu gran amor.

A mi mamá María Guadalupe Chacón López porque con tu esfuerzo diario has desenvuelto el papel de amor y fuerza en casa, eres un regalo precioso que Dios me ha dado para ser lo que ahora soy.

A mis hermanos Alejandro, Adrián, Fernando y Héctor que han sido cada uno el modelo a seguir, porque cada uno ha tenido éxitos y fracasos, los cuales han sido muy importantes porque de ellos yo he podido aprender y convertirme en lo que ahora soy.

A mi familia, todos ustedes han sido muy importantes porque con sus consejos, apoyo y amor me enseñaron a ser buen hijo, buen primo, y buen hermano.

Finalmente a mis amigos por su apoyo y comprensión en todo momento.

David Leonardo

AGRADECIMIENTOS

A Dios, por todas las bendiciones recibidas día a día, entre ellas mis padres y el tener la oportunidad de seguir estando aquí con toda la vida por delante.

A mis padres, quienes me impulsaron y me dieron las herramientas necesarias para llegar a este momento y me prepararon para la vida.

Mamá, te agradezco infinitamente tu apoyo, comprensión, cariño y la formación que de ti recibí, la cual es la brújula que ahora me guía.

Papá, te agradezco que todo el apoyo que me diste para que pudiera llegar a este momento y el que durante toda mi vida te has esforzado al máximo para darnos lo mejor con lo que eres mi ejemplo a seguir.

A mis tíos, quienes me enseñaron que al tener una familia unida no hay dificultad que no se pueda superar.

Estrella, te agradezco que desde pequeño has sido un pilar en mi vida, me ayudaste a crecer y en todo momento importante de mi vida ahí has estado.

Ingrid, te agradezco que desde mi infancia has sido un gran apoyo para todo proyecto que he emprendido, de los cuales he aprendido y ahora tengo herramientas para proyectos más ambiciosos.

Jaidé, te agradezco el todo el apoyo y cariño recibido, principalmente que fuiste quien me dio mi primera oportunidad laboral y que dejó huella en mi vida.

Rafael, te agradezco que desde que nos conocimos te has esforzado por ser parte activa de esta familia y que cada día seamos mejores personas.

Jorge, te agradezco que desde que te conozco has sido una persona alegre, aterrizada y comprometida con la familia y que siempre has tenido esa disposición de proveer tu ayuda y guía.

Fernando

AGRADECIMIENTOS

Al Ing. José Ortega Cruz e Ing. Jorge Alberto Tenorio Hernández, del CIE-UNAM, por el valioso apoyo prestado para llevar a cabo las pruebas eléctricas en la caracterización de ambos paneles (fotovoltaico e híbrido) utilizados en la presente tesis.

Al Ing. Víctor Hugo Gómez Espinoza del CIE-UNAM por su valioso apoyo para llevar a cabo la prueba térmica en la caracterización del panel híbrido de acuerdo a especificaciones de la NMX-ES-001-NORMEX-2005

Al Ing. Alberto González de IUSA, por su apoyo técnico para el desarrollo del panel híbrido.

Al proyecto CONACYT 128545 por el apoyo parcial al desarrollo de la presente tesis para el uso de instrumentos de caracterización.

Al proyecto PAPIIT IN111011 por el apoyo parcial para llevar a cabo las caracterizaciones de laboratorio del presente proyecto.

ÍNDICE

	i
Índice de tablas	ii
Índice de gráficos	iii
Lista de variables	iv
1. Introducción	1
1.1 Antecedentes	1
1.2 Objetivo	5
1.3 Metodología	5
1.4 Alcances y limitaciones	6
2. Energía solar	8
2.1 Paneles fotovoltaicos	10
2.2 Colectores solares	13
2.3 Panel solar híbrido	17
2.4 Consideraciones ambientales	19
3. Metodología de la investigación	21
3.1 Diseño de experimentos	21
3.1.1 Prueba de hipótesis	24
3.1.1.1 Prueba de hipótesis de igualdad de varianzas	26
3.1.1.2 Prueba de hipótesis para la igualdad de medias	27
3.4 Instrumentación	28
3.5 Caracterización de un panel fotovoltaico	31
3.6 Caracterización de un colector solar	32
4. Panel híbrido	34
4.1 Diseño	34
4.1.1 Materiales, herramientas e instrumentos de medición	36
4.2 Construcción	40
4.3 Experimentación	43
4.3.1 Caracterización panel fotovoltaico	43
4.3.2 Caracterización panel híbrido	44
4.4 Cálculos y resultados.	47
4.4.1 Análisis cogenerativo del sistema	49
5. Aplicación del panel solar híbrido	53
5.1 Casa habitación en el Distrito Federal	53
5.2 Afectación ambiental	57
6. Conclusiones y recomendaciones	59
Anexos	62
A.1 Ficha técnica del panel fotovoltaico marca ERDM-65SP6C	62
A.2 Diseño del panel híbrido en Solid Edge y 3DS Max	64
A.3 Memoria fotográfica de la fase de construcción	67
A.4 Datos condensados de los archivos de Solmetric PV Analyzer.	70
A.5 Información obtenida en la experimentación.	79
A.6 Solicitud de interconexión con CFE	81
Glosario	82
Referencias	83

ÍNDICE DE TABLAS

1.1 Generación bruta de energía eléctrica en México.	3
2.1 Distribución espectral de la radiación solar.	8
3.1 Condiciones en las que se comete un error tipo I y II.	25
3.2 Valores críticos de Z .	27
4.1 Calor específico y coeficiente de transferencia térmica de diversos metales.	37
4.2 Dimensiones de la tubería.	38
4.3 Lista de materiales y costos.	38
4.4 Lista de herramientas, equipo de seguridad y costos.	39
4.5 Lista de instrumentos y costos.	39
4.6 Resultados de panel fotovoltaico y panel híbrido.	47
4.7 Potencias medias para ambos paneles evaluados bajo condiciones estándar.	48
4.8 Características eléctricas.	50
4.9 Características térmicas.	50
4.10 Características mecánicas.	50
5.1 Características de la vivienda.	54
5.2 Consumo de energía eléctrica de una familia de cuatro integrantes.	54
5.3 Consumo diario de gas natural y agua caliente para la ducha diaria.	55
5.4 Comparativo de costos para el sistema convencional y panel híbrido.	56
5.5 Ingresos mensuales por sector económico en México.	56
5.6 Resumen del ahorro en recursos energéticos.	57
A.4.1. Muestra tomada a las 10:40 hrs.	69
A.4.2. Muestra tomada a las 11:40 hrs.	72
A.4.3. Muestra tomada a las 12:40 hrs.	75

A.5.1 Resultados de la caracterización eléctrica del panel fotovoltaico.	78
A.5.2 Resultados de la caracterización eléctrica del panel híbrido.	78
A.5.3 Resultados de la caracterización térmica del panel híbrido.	79

ÍNDICE DE GRÁFICOS

2.1 Curva de distribución espectral estándar aceptada por el WRC.	9
2.2 Interacción entre la radiación solar y la atmósfera.	9
2.3 Curva característica I-V de un panel fotovoltaico a diferentes irradiancias.	12
2.4 Curva I-V a diferentes temperaturas.	13
2.5 Trayectorias de flujo posibles en colectores con cabezales abiertos.	16
2.6 Panel híbrido operando bajo el principio de termosifón.	18
2.7 Índice de temperatura global.	19
3.1 Representación de un sistema en estudio con diseño de experimentos.	23
3.2 Zona de aceptación y rechazo para la distribución F .	27
3.3 Sensor de irradiancia Solmetric.	28
3.4 Arreglo básico de un sensor LM35 como sensor de temperatura.	29
3.5 Termómetro infrarrojo.	29
3.6 Cámara termográfica Fluke Ti25.	30
3.7 Solmetric PVA-600 PV Analyzer.	30
4.1 Colector de tubos paralelos diseñado en Solid Edge.	35
4.2 Panel fotovoltaico ERDM-65SP6C 65 W.	36
4.3 Ajuste del ángulo normal entre el Sol y el panel fotovoltaico.	44
4.4 Panel solar híbrido.	45
4.5 Potencias medias de los paneles evaluados.	46
4.6 Incremento en la temperatura del agua.	47
4.7 Curva aceptación o rechazo para estadístico F .	48
4.8 Curva de aceptación o rechazo para el estadístico Z .	49
4.9 Curva corriente-voltaje para el panel fotovoltaico.	50

4.10 Curva corriente-voltaje para el panel híbrido.	51
4.11 Imagen termográfica del panel solar híbrido en funcionamiento bajo la irradiancia del medio día solar.	51
4.12 Aprovechamiento cogenerativo del panel solar híbrido.	52
A.1.1 Ficha técnica panel ERDM 65SP6C (hoja 1 y 2)	61
A.2.1. Vista isométrica del arreglo de tubos paralelos.	63
A.2.2. Dimensiones del arreglo de tubos paralelos.	63
A.2.3. Dimensiones de los tubos horizontales que conforman los tubos colectores.	64
A.2.4 Dimensiones de los tubos verticales que conforman los elevadores.	64
A.2.5. Diseño del panel solar híbrido y componentes en 3DS Max.	65
A.2.6. Ensamble final del panel solar híbrido en 3Ds Max, vista frontal y posterior.	65
A.3.1 Seccionado y lijado de la tubería de cobre.	66
A.3.2 Ensamble de la tubería de cobre.	66
A.3.3 Materiales y equipo de seguridad para el soldado de la tubería.	66
A.3.4 Soldado con estaño-plomo.	66
A.3.5 Corte y doblado de las láminas de cobre.	66
A.3.6 Ensamble de las láminas de cobre.	66
A.3.7 Abocardado del marco para acoplar el sistema de refrigeración.	67
A.3.8 Acoplamiento de los tubos colectores al panel fotovoltaico.	67
A.3.9 Secado de la plastilina epóxica.	67
A.3.10 Abocardado del marco para la entrada y salida de cables.	67
A.3.11 Zona de contacto para el termómetro digital LM35.	67
A.3.12 Termómetro digital LM35 aislado.	67
A.3.13 Limpieza del sistema para aplicación de espuma poliuretano.	68

A.3.14 Aplicación de la espuma de poliuretano.	68
A.3.15 Finalización de aplicación de espuma.	68
A.3.16 Abocardado de la lámina de aluminio 1/2 in.	68
A.3.17 Abocardado de la lámina de aluminio 1/8 in.	68
A.3.18 Remachado de lámina con marco de aluminio.	68
A.4.1 Muestra tomada a las 10:40 hrs.	71
A.4.2 Muestra tomada a las 11:40 hrs.	74
A.4.3 Muestra tomada a las 12:40 hrs.	77
A.6.1 Formato para la interconexión cliente-CFE.	80

LISTA DE VARIABLES

A continuación, se definen las variables empleadas en esta investigación con sus respectivas unidades.

A_g	Área del colector (m^2).
AM	Air Mass. Medida de la distancia que recorre la radiación solar al atravesar la atmósfera y varía según el ángulo de incidencia. (adimensional).
C_p	Calor específico del agua (KJ/Kg°C).
F	Estadístico F de Fisher o también llamado prueba de igualdad de varianzas (adimensional).
G	Irradiancia de la radiación global (W/m^2).
H_1	Hipótesis de investigación planteada de acuerdo al marco teórico (adimensional).
H_0	Hipótesis nula definida para ser refutada (adimensional).
H_a	Hipótesis alternativa aplica cuando existen otras explicaciones al fenómeno de estudio (adimensional).
I_{sc}	Corriente en corto circuito, esto es para voltaje nulo (A)
l	Longitud total del sistema de tubos paralelos (m)
k	Coefficiente de la velocidad del viento, varía entre 0.2 y 0.4 ($^{\circ}C \cdot cm^2/mW$)
\dot{m}	Gasto másico de agua (Kg/s)
m	Masa (Kg)
n_x	Número de muestras del tratamiento x (adimensional).
n_y	Número de muestras del tratamiento y (adimensional).
P_p	Potencia pico del panel a 25°C (W)
P_t	Potencia de salida a la temperatura de trabajo (W)
R	Valor de la radiación solar (mW/cm^2)
R	Valor de la radiación solar (mW/cm^2)
r	Radio de la tubería de cobre (m).
S^2_x	Varianza del tratamiento x de una muestra (adimensional).
S^2_y	Varianza del tratamiento y de una muestra (adimensional).
T_a	Máxima temperatura ambiente ($^{\circ}C$)
T_t	Temperatura de trabajo del panel ($^{\circ}C$)
t_f	Temperatura final del fluido ($^{\circ}C$)
t_i	Temperatura inicial del fluido ($^{\circ}C$)
V	Volumen deseado en la tubería de cobre (ml o m^3).
V_{oc}	Voltaje en circuito abierto, esto es cuando la corriente cae completamente vertical hasta ser nula (V).
Z	Estadístico Z de distribución normal o también llamado prueba de igualdad de medias (adimensional).
η_g	Eficiencia del colector basada en el área del colector (%)
α	Error tipo I (adimensional).

β	Error tipo II (adimensional).
ΔT	Incremento de temperatura sobre los 25°C (°C).
δ	Coeficiente de degradación de la potencia de salida en función de la temperatura, éste depende de cada fabricante (%/°C).
μ_x	Media poblacional del tratamiento x (adimensional).
μ_y	Media poblacional del tratamiento y (adimensional).
σ^2_x	Varianza poblacional del tratamiento x (adimensional).
σ^2_y	Varianza poblacional del tratamiento y (adimensional).
v_1, v_2	Se refieren a los grados de libertad de cada tratamiento (adimensional).

CAPÍTULO I. INTRODUCCIÓN

Energía y agua son elementos clave para la sustentación de la vida como la conocemos y proveen las bases necesarias para el desarrollo económico, tecnológico y social. El hombre desde sus comienzos ha buscado formas para generar esa energía necesaria y así satisfacer sus necesidades, principalmente de luz, calor y movimiento, de forma tal que la vida le sea más agradable. Con el paso del tiempo y el uso del conocimiento, el hombre ha sido capaz de entender y manejar diversas energías y así satisfacer sus necesidades básicas pero simultáneamente ha creado otras actividades consumidoras de energía, mismas que demandan un mayor consumo que el de las necesidades básicas; entre estas se encuentran: transporte, climatización de espacios, actividades recreativas, entre otras. Así como pudimos diversificar nuestras actividades ahora debemos hacerlo con nuestra gama de energías renovables.

El estudio y aprovechamiento de energías renovables es de gran importancia en nuestra era, ya que los combustibles fósiles, que son de fácil aprovechamiento, escasean por lo que cada vez son más costosos y su uso desmedido nos ha traído consecuencias ambientales a escala mundial, mientras que las energías renovables se obtienen de fuentes naturales, virtualmente inagotables, de las cuales existen dos categorías: limpias y contaminantes. Las energías renovables limpias son el Sol, viento, ríos, mares, océanos y el calor de la tierra, mientras que las contaminantes son todas aquellas que implican la combustión de materia orgánica. Para esta investigación se profundizó en el aprovechamiento de la energía solar.

1.1 Antecedentes

El desarrollo tecnológico está estrechamente ligado a la disponibilidad de recursos energéticos que satisfacen las necesidades del hombre proporcionando calor y trabajo para un sinnúmero de aplicaciones como climatización de espacios, cocción de alimentos, destilación de petróleo y transporte. A lo largo de la historia el hombre ha recurrido a diversas fuentes energéticas: inicialmente la leña para producir calor y la fuerza física para obtener trabajo, cuando se requería de una fuerza superior a la humana se usaron animales de carga y la energía eólica o hidráulica, tal fue el caso de los molinos.

El hombre pasó por un largo periodo durante el cual fabricó productos de forma artesanal lo cual implicaba gran dedicación y tiempo, y limitaba sus volúmenes de producción. Fue hasta el siglo XVIII, con la llegada de la revolución industrial, cuando el hombre abandonó el uso de la fuerza bruta y la sustituyó por máquinas que aumentaron la producción pero requirieron grandes cantidades de energía.

En 1705 Thomas Newcomen desarrolla su máquina de vapor atmosférica, cuya importancia fue el aprovechamiento del vapor generado a partir de la combustión de carbón o leña; se construyó para bombear agua fuera de las minas de carbón y estaño (Goddard, 2012). Sin embargo, se dice que la máquina que realmente

revolucionó al mundo fue la del mecánico escocés James Watt, quien en 1776 mejoró notablemente la creada por Newcomen añadiendo un condensador cilíndrico conectado al pistón para la condensación del vapor y logró que el cilindro se mantuviera caliente, lo cual proporcionaba un rendimiento energético superior a la máquina de su predecesor. Con esto se facilitó la producción industrial a partir de la combustión, siendo la leña el primer combustible utilizado para su operación y posteriormente carbón mineral. Ambas máquinas eran de combustión externa y podían funcionar con leña, carbón o petróleo (Lira, 2005).

Durante el siglo XIX, debido a que no se creía que el carbón fuera capaz de sustentar el desarrollo industrial de la época, el matemático francés Auguste Mouchot diseñó una máquina de vapor que era alimentada por energía solar. Esta máquina consistía en un gran receptor parabólico recubierto de espejos que dirigían la radiación solar a un recipiente de vidrio que contenía agua; el calor generado evaporaba el agua y el vapor alimentaba un pequeño motor. Las presiones que alcanzó fueron muy bajas, lo que no permitió un buen funcionamiento del motor, a pesar de ello los trabajos de Mouchot sentaron las bases para el futuro desarrollo de la energía solar (Coronado, 2008).

A mitad del siglo XIX se inventaron los primeros motores de combustión interna, principalmente a gasolina y diesel. Estos motores recibieron gran atención, haciéndose cada vez más económicos, seguros, eficientes, confiables y abundantes, hasta que el transporte llegó a ser completamente dependiente de los combustibles fósiles.

Sin embargo, a finales del siglo XIX se inició la búsqueda de fuentes de energía limpia e ilimitada, en contraposición al uso desmedido que se hacía de los combustibles fósiles y se optó, entre otras, por aprovechar la energía solar. La energía solar puede ser aprovechada de forma térmica como lo hizo Mouchot o eléctrica como lo descubrió el inventor norteamericano Charles Fritts en 1883 al aplicar al selenio, material semiconductor, una delgada capa de oro y exponerlo a la luz para generar electricidad; éste fue el antecedente de las celdas de silicio patentadas por el inventor norteamericano Russell Ohl en 1946 (Miranda, 2009).

La crisis del petróleo, durante 1973 y 1974, motivó a muchos gobiernos a estimular el desarrollo de energías renovables y, a partir de ese momento, la producción y eficiencia de celdas fotovoltaicas ha aumentado y su costo ha disminuido, por lo cual se han hecho más accesibles.

En 1976 Martin Wolf, investigador de la NASA en el campo de las celdas fotovoltaicas para satélites y catedrático en la Universidad de Pennsylvania, pensó en fusionar dos tecnologías; los colectores solares de placa plana y las celdas fotovoltaicas de silicio, con el objetivo de aumentar la eficiencia y reducir el costo de inversión. Sus experimentos dieron como resultado un sistema técnicamente posible pero económicamente no rentable. Hasta el momento los paneles híbridos

no son una tecnología comercial y continua la dependencia de los combustibles no renovables (Dubey y Tiwari, 2010).

El siglo XXI trae consigo retos energéticos: el precio de los combustibles se ha elevado, su disponibilidad se reduce y las crecientes preocupaciones ambientales han cambiado el panorama mundial hacia la búsqueda de alternativas energéticas. A finales del año 2011 la población mundial alcanzó los 7 mil millones de habitantes y para el año 2050 el Fondo de Población de las Naciones Unidas proyecta que seremos 9.3 mil millones (UNFPA, 2011), estas cifras representan un logro para la humanidad pero al mismo tiempo traen consigo un desafío ya que todos y cada uno de nosotros tenemos necesidades que deberán ser satisfechas; entre estas necesidades se encuentran las energéticas, que van en aumento debido a la llamada *modernización*. El crecimiento poblacional hace prever que para la primera mitad del siglo XXI se duplique el consumo energético de finales siglo XX (Foster, 2010).

Las reservas petroleras se están agotando y la dependencia a esta fuente energética nos ha traído serias consecuencias ambientales por lo que para abastecer la demanda energética del futuro de forma responsable será necesario aumentar la gama y porcentaje de energías renovables. Actualmente los combustibles no renovables son la principal fuente para generar energía eléctrica; en México, en el 2010, 73.15% de la energía eléctrica fue generada a partir de combustibles no renovables: hidrocarburos, carbón y uranio, como lo muestra la tabla 1.1

Tabla 1.1 Generación bruta de energía eléctrica en México

Combustible	Producción (GWh)	%
Combustóleo o gas	40570	24.73
Dual (vapor)	0	0
Dual (carbón)	15578	9.49
Carboeléctrica	16485	10.04
Ciclo combinado	36376	22.17
Turbogas	3387	2.06
Combustión interna	1252	0.76
Total hidrocarburos	112396	69.52
Hidroeléctrica	36738	22.39
Nucleoeléctrica	5879	3.63
Geotermoeléctrica	6879	4.19
Eoloeléctrica	166	0.10
Total fuentes alternas	49662	30.48
TOTAL	162058	100

Fuente: (CFE, 2010)

Como podemos observar en la tabla 1.1 sólo un 30.48% de energía eléctrica se produce a partir de fuentes alternas, aunque estas últimas no siempre son renovables o *limpias* (no emiten contaminantes atmosféricos), como es el caso de la nucleoeléctrica que requiere uranio. Las energías renovables que se usan en nuestro país son: hidroeléctrica con 22.53%, geotérmica con 4.08% y eólica con

0.1%. La energía solar desafortunadamente aun no figura en las estadísticas de generación de energía eléctrica de nuestro país.

Los estados del norte de México poseen un nivel de irradiancia envidiable, promedio diario entre 5.9 y 6.0 kWh/m² (Ramírez, 2009), por lo que aprovechar la energía solar incidente en esos estados sería altamente redituable, alejaría al país de su dependencia de combustibles fósiles, aceleraría la economía al diversificar los medios de producción energética y crearía un sustento tecnológico para una economía *verde y limpia*. El Dr. Claudio Estrada, director del Centro de Investigación en Energía de la Universidad Nacional Autónoma de México (CIE-UNAM), señala que toda la energía eléctrica consumida en el país podría ser producida con la energía solar que llega al 0.14% de la superficie de Sonora y Chihuahua (DGDC UNAM, 2011). El primer esfuerzo relevante para aprovechar este enorme potencial se realizó en el 2011 con la creación del Laboratorio Nacional de Sistemas de Concentración Solar y Química Solar (LNCSyQS) que proveerá información para llegar al uso y comercialización de la energía solar (Trejo, 2011).

Actualmente han sido probados muchos usos de la energía solar, tales como: calefacción doméstica, refrigeración, calentamiento de agua, destilación, generación de energía eléctrica, hornos solares, evaporación y acondicionamiento de aire, pero pocas aplicaciones se han llevado a escala industrial principalmente por la inversión inicial requerida, que es mayor comparada contra otras tecnologías.

Básicamente existen dos formas de aprovechar la energía solar: eléctrica y térmica. El aprovechamiento eléctrico se da por medio de los paneles fotovoltaicos, fabricados en su mayoría a partir de silicio, que operan con eficiencias que van de 6 a 17% a temperaturas de 25°C. Esta temperatura es difícil de mantener en condiciones reales de operación; al aumentar la temperatura la eficiencia baja, por lo que es necesario enfriar los paneles. De aquí que el estudio de sistemas de refrigeración y aprovechamiento cogenerativo para estos paneles requiera atención especial (Evoenergy, 2010).

La cogeneración es la producción secuencial de energía eléctrica o mecánica y de energía térmica aprovechable a partir de una misma fuente de energía primaria. En la industria esta práctica ha traído grandes beneficios, un ejemplo son las plantas termoeléctricas de ciclo combinado en donde el calor de los gases de salida se aprovecha para calentar el agua de abastecimiento de un ciclo de turbinas de vapor (CONUEE, 2010).

En esta investigación se analizó el aumento en la eficiencia eléctrica en un panel fotovoltaico y el calor transferido al agua de enfriamiento mediante la construcción de un panel híbrido.

Un panel solar híbrido es un módulo en donde la placa fotovoltaica no sólo genera energía eléctrica sino que también sirve como un absorbedor térmico. De esta forma calor y electricidad son producidos simultáneamente a partir de la misma fuente de energía. La cogeneración también mejora el rendimiento del panel fotovoltaico ya que reduce su temperatura de operación al arrastrar el calor del módulo a través de un fluido que circula dentro del mismo, en este caso agua.

1.2 Objetivo

El objetivo de este trabajo es el diseño y construcción de un panel solar híbrido en el que además de generar energía eléctrica, se pueda aprovechar la energía térmica obtenida a través de un sistema de enfriamiento.

1.3 Metodología

Para alcanzar este objetivo se requiere cubrir las siguientes tres metas específicas:

- Determinar la eficiencia eléctrica de un panel fotovoltaico
- Construir un sistema de refrigeración para el panel fotovoltaico
- Determinar la eficiencia cogenerativa del panel solar híbrido.

Para cumplir con el objetivo y las metas específicas se planteó la realización de los siguientes pasos:

- *Recolección de información.* Se revisó la bibliografía referente a energía solar, paneles fotovoltaicos, colectores solares, normas para la caracterización de equipos fotovoltaicos y colectores solares, termodinámica y diseño de experimentos.
- *Planificar la investigación.* Con un diagrama de Gantt se calendarizó, jerarquizó y dio secuencia a las actividades a seguir, tales como: investigación, diseño, experimentación y documentación.
- *Consulta con expertos.* Tanto a nivel de investigación como comercial existen instituciones y personas que nos facilitaron información sobre las propiedades de sistemas de generación de electricidad por medio del efecto fotoeléctrico y el aprovechamiento térmico de la radiación solar.
- *Diseño de experimento.* Fue necesario para entender el efecto que pueden causar las variables de entrada de un proceso a la variable de respuesta. Al ser un proyecto de investigación experimental se diseñó un experimento confiable, breve y económico.
- *Experimentación.* Se realizaron pruebas de temperatura, corriente y voltaje en dos paneles (fotovoltaico e híbrido), para ello, partimos del panel fotovoltaico y posteriormente le acoplamos un sistema de enfriamiento para volverlo híbrido; ambos paneles fueron probados bajo condiciones estándar.
- *Análisis de resultados.* Después de la experimentación se realizaron pruebas estadísticas para establecer la relación entre la temperatura y el aumento en la eficiencia del panel híbrido.

- *Organizar la información.* Una vez concluida la experimentación procedimos a recopilar, seleccionar y editar la información obtenida a lo largo del proceso de investigación y presentarla en un formato escrito.

1.4 Alcances y limitaciones

Considerando la formación académica de quienes realizamos esta investigación así como el tiempo y los recursos económicos destinados para ello, se establecieron los siguientes alcances y limitaciones.

- *Elaboración de prototipo.* A partir de un panel fotovoltaico convencional policristalino se ajustó un sistema refrigerativo en su interior con la finalidad de obtener dos energías en un mismo sistema. El panel que nos fue donado se encontraba estrellado por lo que debimos caracterizarlo; sin embargo, fue una gran ventaja contar con él porque actualmente un panel de estas características es costoso.
- *Eficiencia eléctrica del sistema.* Se obtuvo experimentalmente con la ayuda del dispositivo *Solmetric PVA-600 PV Analyzer* con el que se generó la curva de potencia I-V; dicho equipo fue prestado por el CIE-UNAM, quien lo obtuvo a finales del año 2011.
- *Eficiencia térmica del sistema híbrido.* La evaluación térmica se realizó en forma experimental a partir de la norma mexicana publicada en el 2005 que establece los puntos representativos para las pruebas.
- *Análisis de pérdidas.* El panel fue diseñado para aprovechar lo mejor posible la energía radiante del Sol y evitar pérdidas por los tres medios de transferencia de calor, por lo que en esta investigación las pérdidas no fueron analizadas de forma numérica.
- *Análisis estadístico.* Se realizó un diseño experimental estadístico para garantizar que los resultados obtenidos fueran confiables.
- *Viabilidad, rentabilidad y monto de inversión.* Se calculó la inversión necesaria para construir un panel solar híbrido a partir de un panel fotovoltaico convencional, su desempeño y sus posibles aplicaciones.
- *Lugar de experimentación.* Se seleccionó para nuestro experimento el Centro de Investigación en Energía de la Universidad Nacional Autónoma de México, ubicado en Temixco, Morelos, por ser el principal centro de investigación en energías renovables en México, además de que cuenta con laboratorios especializados en sistemas fotovoltaicos y una estación solarimétrica indispensable para el experimento.
- *Almacenamiento de energía.* Debido a la naturaleza tóxica de las baterías y el gasto que éstas representan, no se incluyen dentro del diseño.
- *Análisis como proyecto de inversión.* La finalidad de esta investigación fue establecer la factibilidad de tener un equipo híbrido, sus ventajas y desempeño, por lo que no se realizó el análisis para la etapa de comercialización.

A diferencia de las energías convencionales provenientes de hidrocarburos, la energía solar es gratis, abundante, limpia y para todos, lo cual nos motivó a

realizar esta investigación además de que en nuestro país aún no es aprovechada a pesar de que tenemos una ubicación geográfica privilegiada.

En este capítulo se exponen las ideas que motivaron el desarrollo de esta investigación, así como los objetivos y la metodología seguida para alcanzarlos. A continuación describiremos brevemente la estructura seguida para la distribución de los próximos capítulos.

En el siguiente capítulo presentamos la importancia que tiene el Sol para la vida sobre la superficie de la Tierra, hacemos énfasis en la impresionante energía que genera y exponemos las dos vías por las cuales se puede aprovechar la energía solar. El capítulo 3 contiene la metodología de investigación que empleamos para desarrollar la tesis y se aborda la teoría de diseño de experimentos, la cual fue necesaria para tener una idea sólida sobre las variables que intervienen en el sistema.

En el cuarto capítulo se plantea el diseño del panel híbrido; se explica la razón de los materiales empleados y las etapas de su construcción. Además, se describe con detalle las fases de experimentación y se presentan los resultados de las caracterizaciones, fotovoltaico e híbrido, para calcular la eficiencia cogenerativa del panel híbrido.

En el capítulo 5, a manera de ejemplo, se desarrolla una aplicación concreta para el panel solar híbrido, dirigida a casas habitacionales del Distrito Federal, incluyendo el análisis económico y un análisis de los beneficios ambientales asociados.

Por último, el capítulo 6 contiene las conclusiones obtenidas durante la realización de esta tesis y algunas recomendaciones al respecto.

CAPÍTULO II. ENERGÍA SOLAR

Actualmente los costos de las energías renovables son más altos que los de las fuentes convencionales, motivo que ha retardado su desarrollo, pero su impacto ambiental es mucho más bajo y en algunos casos despreciable. Se denomina energía renovable a aquéllas que provienen de fuentes inagotables (que su disponibilidad no disminuye con el tiempo), principalmente el Sol y el calor en el interior de la Tierra, que seguirán proveyéndonos de energía durante millones de años más; además del viento, la fotosíntesis en las plantas, el ciclo del agua, la fuerza de los océanos, entre otras (Sánchez, 2003).

El Sol es la fuente más importante de energía renovable, contribuye a las necesidades energéticas de la Tierra y mantiene su superficie lo suficientemente caliente para albergar la vida. El inmenso progreso científico que el hombre ha realizado en los dos últimos siglos nos ha ayudado a confirmar la importancia del Sol y sus fenómenos asociados que son: la atracción gravitacional y la radiación electromagnética; como parte de ella, la luz y el magnetismo. Estos fenómenos repercuten en todos los aspectos de desarrollo y crecimiento de los seres vivos.

La radiación solar controla los procesos naturales que ocurren sobre la superficie de la Tierra: en la fotosíntesis, la energía hace posible la síntesis de bioelementos necesarios para formar materia viva; la energía almacenada por los océanos ayuda a mantener la temperatura en equilibrio de la Tierra; entre otros.

La fracción de energía solar interceptada por la Tierra, excluyendo la que es reflejada por la atmósfera, equivale a 10,000 veces el consumo actual de los combustibles fósiles y nucleares (Boyle, 2004).

La energía radiante que llega del Sol a nuestra atmósfera en forma perpendicular se conoce como constante solar y su valor, según el WRC (*World Radiation Center*), es de 1367 W/m^2 con una desviación estándar de 1.6 W/m^2 y una desviación máxima de $\pm 7 \text{ W/m}^2$. Esta constante representa la energía total por unidad de área y de tiempo que llega a nuestro planeta, considerando todas las longitudes de onda de la radiación solar. Por sus diferentes aplicaciones, es necesario conocer la distribución espectral (longitud de onda) de esta energía; en el gráfico 2.1 se aprecia dicha distribución, con longitud de onda entre 0.29 y $2.5 \mu\text{m}$, que sufre dispersión y absorción (Jaramillo, 1998). A cada región le corresponde una fracción de la constante solar que se distribuye tal y como muestra la tabla 2.1.

Tabla 2.1 Distribución espectral de la radiación solar

Radiación	Longitud de onda (μm)	Contenido (%)	Valor energético radiación (W/m^2)
Ultravioleta	< 0.38	7	95.7
Visible	0.38 - 0.78	47.3	646.6
Infrarrojo	> 0.78	45.7	624.7
Total		100	1367.0

Fuente: (CORPOEMA, 2011)

Esta energía radiante es afectada por nuestra atmósfera tanto en su dirección como intensidad. La atmósfera terrestre es la capa gaseosa de la Tierra que se mantiene alrededor de ella debido a la acción de la fuerza gravitacional. En el gráfico 2.2 se muestra de forma esquemática los diferentes procesos que sufre la radiación solar en su interacción con la atmósfera. La radiación solar sufre pérdidas al pasar a través de la atmósfera, parte de ella se difunde debido al fenómeno de dispersión causado principalmente por la presencia de vapor de agua y partículas suspendidas; otra parte es absorbida por la atmósfera, la absorción de la radiación ultravioleta y visible se debe al ozono, mientras que la infrarroja al vapor de agua y dióxido de carbono (Rodríguez y González, 1951).

Gráfico 2.1 Curva de distribución espectral estándar aceptada por el WRC

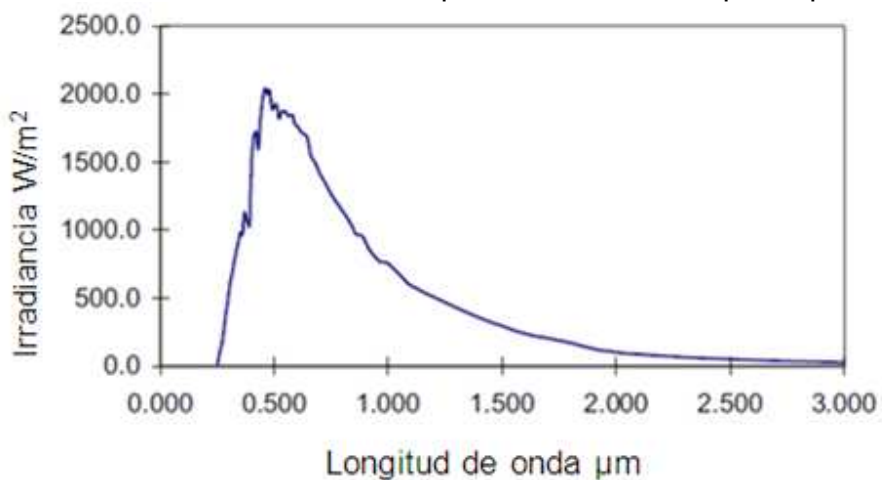
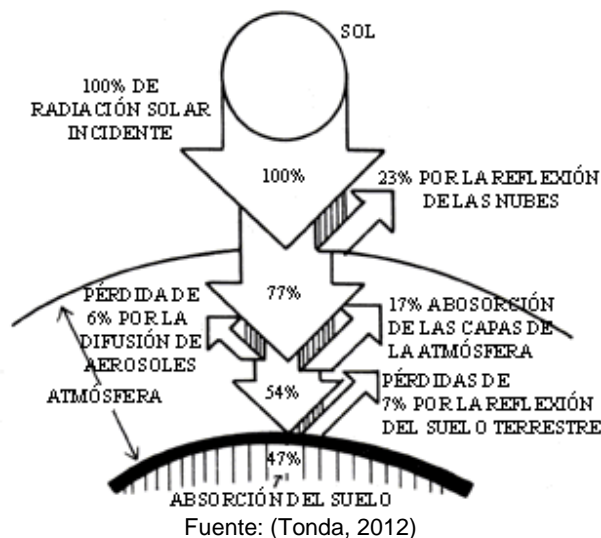


Gráfico 2.2 Interacción entre la radiación solar y la atmósfera



Debido a esta interacción entre la radiación y la atmósfera, la radiación recibida en la superficie de la Tierra se compone de radiación solar directa y radiación solar difusa siendo la suma de ambas la radiación solar global, la cual fue usada para

esta investigación ya que proporciona la energía radiante neta por unidad de superficie.

Existen dos vías principales para el aprovechamiento de la radiación solar: energía fotovoltaica y energía térmica. El aprovechamiento de la energía solar fotovoltaica se realiza a través del efecto fotoeléctrico, el cual necesita celdas solares fabricadas de elementos semiconductores que generan electricidad a partir de la incidencia de fotones sobre su superficie. El aprovechamiento de la energía solar térmica consiste en captar la radiación del sol con la finalidad de calentar un fluido, ya sea para generar agua caliente o vapor; en general estos sistemas se emplean para generar agua caliente sanitaria ya sea para el sector doméstico o de servicios.

2.1 Paneles fotovoltaicos

Uno de los métodos *modernos* para generar electricidad a partir de la energía proveniente del sol es el efecto fotoeléctrico, aplicado en los paneles fotovoltaicos, éstos tienen su origen con Becquerel quien descubrió el fenómeno, Charles Fritts quien construyó la primera celda solar y Albert Einstein quien en 1905 publicó el artículo *Un punto de vista heurístico sobre la producción y transformación de luz* en donde proponía el concepto de *quanto* de luz, hoy conocido como fotón, y a partir del cual explicó el efecto fotoeléctrico; ese artículo se convirtió en uno de los pilares de la mecánica cuántica. Por este trabajo y sus aportaciones a la física teórica recibió el premio Nobel de física en 1921 (Einstein, 1905).

La energía fotovoltaica se utiliza para que funcionen lámparas eléctricas, radios, televisores y aparatos de bajo consumo energético. La transformación directa de la energía solar en energía eléctrica se realiza en un módulo o panel fotovoltaico, que es una placa rectangular formada por un conjunto de celdas fotovoltaicas, encapsuladas al vacío en un material plástico, recubiertas por vidrio templado que permita el paso de los rayos solares y protegidas por un marco de aluminio anodizado.

Las celdas fotovoltaicas se fabrican a partir de un grupo de minerales semiconductores; en la tabla periódica se encuentran 13 elementos con tales características, pero sólo el silicio, germanio o selenio, bajo ciertas condiciones de temperatura, dopaje (introducción de impurezas) e iluminación, permiten la circulación de corriente eléctrica en un solo sentido. El silicio es el elemento más utilizado ya que se encuentra abundantemente, como componente de la arena, sobre la corteza terrestre.

En estado puro los átomos de los semiconductores no ceden ni aceptan electrones en su última órbita, por lo que no existe posible circulación de la corriente eléctrica y se comportan como materiales aislantes. Aquí es donde se aplica una técnica conocida como dopaje, en donde se agregan impurezas provenientes de otros elementos, para un dopaje *tipo-n* se añaden elementos

semiconductores del grupo Va de la tabla periódica, átomos pentavalentes como el antimonio, con la intención de que se integren electrones a los átomos de silicio en su última orbita o banda de valencia, ya que los electrones del elemento añadido exceden el número de valencia del silicio, por lo cual quedan electrones libres dentro de la estructura cristalina del material semiconductor, así al existir exceso de electrones en el material semiconductor se le conoce como dopaje *tipo-n*. El dopaje *tipo-p* añade átomos trivalentes del grupo IIIa, como el galio, a su última orbita o banda de valencia. Al unirse esta impureza con los átomos de silicio en enlace covalente quedará un hueco, debido a la falta de un electrón en cada uno de los átomos para completar los 8 en su última orbita. De esta forma el material adquiere propiedades conductoras y se convierte en semiconductor extrínseco dopado *tipo-p*, positivo, o aceptante debido al exceso de cargas positivas, provocado por la falta de electrones.

Al aplicar una diferencia de potencial a un elemento semiconductor se establece un flujo de electrones en un sentido y otro flujo de huecos en sentido opuesto. Por lo que el mecanismo de conducción de un elemento semiconductor consiste en mover electrones en un sentido y huecos en sentido opuesto, este mecanismo se denomina *conducción propia del semiconductor*.

Una celda solar es una placa de semiconductor tipo p, de unos 0.3 mm de grosor, y otra de *tipo-n* que suele ser todavía más delgada, de unos 0.5 μm . El área de separación entre ambas regiones de conductividad se llama unión *p-n* y es la unidad fundamental para el funcionamiento de un panel fotovoltaico (Universidad Nacional del Sur, 2011).

Las celdas fotovoltaicas convierten la energía luminosa en eléctrica cuando los fotones inciden sobre el material semiconductor con energía suficiente para romper los enlaces de los átomos. Es importante considerar la temperatura de operación de estas celdas, los fabricantes sugieren una temperatura de operación de 25°C, esta recomendación surge debido a la existencia de un coeficiente térmico, el cual varía según el fabricante de las celdas, el coeficiente térmico ayuda a proporcionar una ecuación lineal que pronostica el decremento de potencia, voltaje y corriente eléctrica con respecto al aumento en la temperatura de operación.

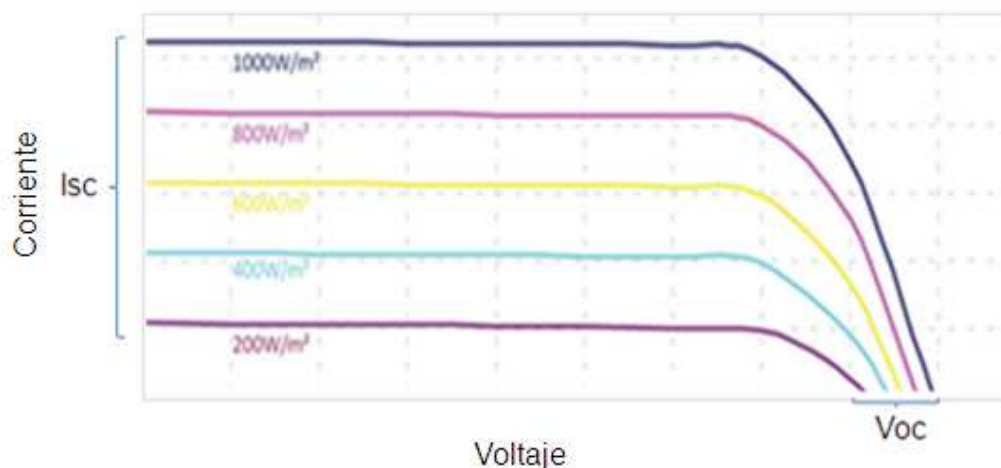
Actualmente, los paneles fotovoltaicos producidos a nivel industrial tienen un rendimiento medio entre 9% y 12% sobre el total de la energía irradiante proveniente del sol. Esta eficiencia se calcula caracterizando el panel fotovoltaico mediante la determinación de su curva de potencia (Gasquet, 2004).

En el gráfico 2.3 se aprecia que las celdas tienen un comportamiento I-V rectangular; la curva de potencia se obtiene al graficar corriente contra voltaje. Para cero voltaje, la corriente en corto circuito es máxima (I_{sc}), esta corriente continua siendo constante durante un rango de voltaje hasta caer completamente vertical al acercarse al voltaje de circuito abierto (V_{oc}). La máxima potencia se

encuentra en la curva y es ligeramente inferior a la multiplicación del voltaje (V_{oc}) y la corriente (I_{sc}).

Debido a características intrínsecas de los materiales semiconductores tanto la corriente como el voltaje varían con la temperatura de trabajo. En el gráfico 2.4 se puede observar el comportamiento de estas variables a diferentes temperaturas, claramente se ve la caída de potencia cuando incrementa la temperatura de trabajo del panel fotovoltaico, los paneles de diversos fabricantes poseen curvas similares ya que están hechos a base de silicio, también se ve que el valor máximo para el voltaje de salida corresponde a un valor de corriente nulo, circuito abierto, mientras que el valor máximo para la corriente corresponde a un voltaje de salida nulo, corto circuito.

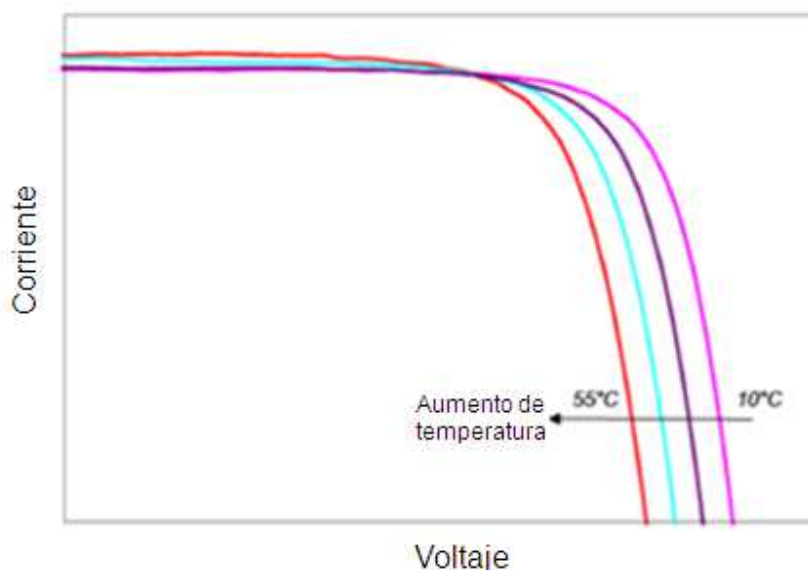
Gráfico 2.3 Curva característica I-V de un panel fotovoltaico a diferentes irradiancias



Fuente: (SolarRec, 2012).

Tanto la corriente en cortocircuito como el voltaje en circuito abierto, son afectados por la temperatura de trabajo, el tipo de variación y su magnitud porcentual son diferentes para estos dos parámetros. Tomando como referencia los valores a 25°C, la corriente en corto circuito aumenta moderadamente (1.6% a 50°C; 3.3% a 75°C), mientras que el voltaje a circuito abierto disminuye sensiblemente (9.5% a 50°C; 16.7% a 75°C). Estas variaciones se traducen como pérdidas en la potencia ya que a pesar de que la corriente aumenta con el incremento de temperatura, el voltaje decrece y su variación es más significativa, esta disminución en la potencia se conoce como coeficiente de degradación, presente en todos los paneles fotovoltaicos y se puede calcular con los valores dados por las curvas I-V a alta temperatura, aunque es recomendable usar los factores de degradación dados en forma porcentual con relación a la potencia pico. Independientemente del tipo de celda que se utilice, cristalina, policristalina o amorfa, la mayoría de los paneles ofrece un coeficiente de degradación que oscila entre 0.45%/°C y 0.86%/°C para la potencia de salida (Gasquet, 2004).

Gráfico 2.4 Curva I-V a diferentes temperaturas



Fuente: (Europe Sun Fields, 2012).

La temperatura de trabajo de un panel fotovoltaico puede ser monitoreada de forma continua o también puede ser obtenida mediante la ecuación lineal dada en la siguiente expresión (Gasquet, 2004) (Véase lista de variables, sección en la que se presentan cada una de ellas):

$$T_t = T_a + kR \quad (2.1)$$

Una vez que se conoce la temperatura de trabajo sabemos que existe un incremento de temperatura (Δt) sobre los 25°C; ahora bien, con este incremento podemos obtener el valor de la potencia de trabajo de un panel trabajando a una temperatura dada.

$$P_t = P_p - (P_p * \delta * \Delta t) \quad (2.2)$$

Esta tecnología comenzó a desarrollarse a inicios del siglo pasado, y poco a poco ha tenido avances significativos; ahora bien, en la actualidad se ha desarrollado mucha investigación acerca de colectores solares, es una manera de obtener energía térmica del Sol y se ha aprovechado para: calefacción, destilación, cocinas solares, evaporación, calentamiento de aire, entre otros.

2.2 Colectores solares

La actual preocupación en el uso de combustibles fósiles ha despertado la iniciativa de buscar invertir en opciones alternativas de energía para nuestro uso diario, uno de los requerimientos más comunes es el calentamiento de agua para uso doméstico, agua caliente sanitaria, y la posible solución a los métodos tradicionales es la implementación del colector solar. En cuanto a inversión y rendimiento el colector solar es una de las opciones actuales más atractivas ya que las temperaturas deseadas son relativamente bajas (40°C a 60°C) y el ahorro

energético es notable ya que en estos sistemas la fuente de calor es la radiación solar.

Una instalación solar térmica está formada por tres sistemas: sistema de captación, almacenamiento y distribución. El sistema de captación tiene la misión de captar energía radiante, transferir esa energía al fluido y así aumentar su temperatura. El sistema de acumulación consiste en almacenar la energía térmica en un depósito aislado del medio, comúnmente llamado termotanque, para su uso futuro. Esto debido a que se puede requerir agua caliente sanitaria en cualquier momento a pesar de no haber radiación solar por lo que se deben aprovechar las horas de máxima irradiancia. El sistema de distribución engloba los elementos destinados a la distribución y acondicionamiento para el consumo, tales como: control, tuberías, bombas, válvulas, entre otros.

El tipo de colector en el cual nos enfocaremos es el que opera por circulación natural, es decir, que la circulación del agua entre colector y tanque, es producida por el principio de termosifón. El principio de termosifón se presenta cuando una masa de fluido es calentada a través de la base de un recipiente, es decir el agua al entrar al colector por la parte inferior se calienta por lo que su densidad disminuye, se rompe el equilibrio hidrostático y el agua fría al ser más densa desplaza al agua caliente hacia arriba en donde se encuentra la salida al termotanque, lugar de almacenamiento.

Un colector solar aplica los tres mecanismos transferencia de calor, conducción, convección y radiación, motivo por el cual es importante mencionarlos y entender su interacción en el sistema para poder planear y seleccionar los materiales que permitan su mejor desempeño.

Conducción. Es el mecanismo de transferencia de calor en escala atómica a través de la materia por actividad molecular, debido al choque de moléculas con otras, en donde las partículas más energéticas le entregan energía a las menos energéticas.

Convección. Es el mecanismo de transferencia de calor por movimiento de masa o circulación dentro de la sustancia, sólo se produce en líquidos y gases donde los átomos y moléculas son libres de moverse en el medio.

Radiación. La radiación térmica es energía emitida por la materia que se encuentra a una temperatura dada, se produce desde la fuente hacia afuera en todas las direcciones. A diferencia de la conducción y la convección que necesitan un medio material para propagarse, la radiación es independiente de la materia para su propagación, de hecho esta transferencia de energía es más efectiva en el vacío (Inzunza, 2002).

Una vez conocidos los mecanismos de transferencia de calor podemos describir los componentes del colector solar de placa plana y comprender la función que desempeñan, estos son:

Placa de absorción. Elemento encargado de absorber la energía radiante proveniente del Sol y transformarla en energía térmica que será transferida al agua. Generalmente se emplean metales con alta conductividad térmica (mayor a $125 \text{ W/m}^\circ\text{C}$), entre los materiales comúnmente usados se encuentran el cobre, acero y aluminio.

Cubierta. Lámina de material transparente montada sobre la placa de absorción, su función es permitir el paso de la radiación solar necesaria para la transferencia de calor a la placa, reducir la cantidad de radiación infrarroja que se escapa al exterior, por lo que disminuyen las pérdidas en el colector y es una barrera de protección entre el sistema y el medio ambiente. Teniendo en cuenta estas funciones de la cubierta el material que se emplee para ésta debe poseer las siguientes características: elevada transmitancia dentro del espectro solar, baja transmitancia para longitudes de onda largas, elevado índice de reflexión y bajo índice de absorción en cualquier longitud de onda.

Conductos para la circulación del fluido. El fluido de trabajo, que recibe y transmite la energía se desplaza a través de una red de tubos en donde absorbe la energía de la placa y la transmite hacia el tanque de almacenamiento. Existen dos arreglos para el sistema de enfriamiento: serpentín o de tubos colectores. La mayoría de los fabricantes optan por los tubos colectores, también conocidos como tubos en paralelo, ya que existe una mayor cantidad de agua circulando a través del sistema y las pérdidas por fricción son menores. Para este arreglo de flujo a su vez existen dos variantes: la distribución en z y en u , como se puede observar en el gráfico 2.5. La distribución en z es más deseable debido a que los flujos ascienden por los tubos verticales o elevadores que se ven forzados a recorrer trayectorias similares en longitud y geometría. La distribución en u provoca que los flujos de los elevadores más cercanos a la entrada y salida recorran trayectorias más cortas por lo que el extremo lejano a la entrada tendrá un flujo inferior lo que provoca una distribución de flujos desigual y eso se ve reflejado en la eficiencia térmica del colector solar (Martín, 2008).

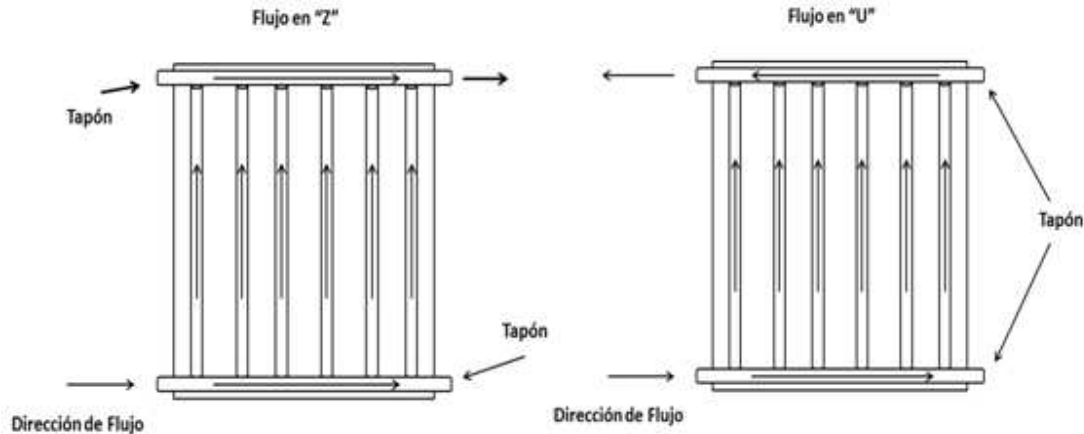
Aislante térmico. La mayor parte de las pérdidas por conducción suceden en la parte inferior y en los laterales del colector, por lo que se debe usar un material aislante que debe reunir las siguientes características: no debe deteriorarse, gasificarse o evaporarse a temperaturas inferiores a los 200°C , resistencia a la repetición de ciclos térmicos entre 35°C y 120°C , baja conductividad térmica (menor a $0.040 \text{ W/m}^\circ\text{C}$ en el rango de 20 a 120°C) y no debe absorber o retener agua. Los materiales comúnmente usados para estos sistemas son espuma de poliuretano, poliestireno y lana de fibra de vidrio.

Caja. Es el elemento que soporta todos los componentes del colector, debe de impedir que la humedad, polvo y aire ingresen al sistema y disminuyan su

eficiencia. Para el diseño de la caja se toman en cuenta tres elementos: hermeticidad entre los aislantes y la placa de absorción, posibilidad de fijación del colector a la estructura donde será instalado y apoyo seguro para la cubierta.

Tanque de almacenamiento. El calor es almacenado en un termostanque, ubicado por encima del nivel del colector, el agua llega a él por circulación directa entre el colector y el tanque, por el mismo principio de termosifón empleado en el colector el agua caliente al ser menos densa sube y abastece al termostanque, éste posee en su base tubería de recuperación de agua fría de esta forma se garantiza que el agua en el tanque siempre será la de mayor temperatura en el sistema. El mayor requisito técnico que debe cumplir el termostanque es que esté totalmente aislado para evitar pérdidas en la temperatura del agua (Burbano y otros, 2006).

Gráfico 2.5 Trayectorias de flujo posibles en colectores con cabezales abiertos.



El rendimiento térmico de los colectores solares de placa plana se determina a partir de la eficiencia instantánea. La eficiencia instantánea es la razón entre el calor útil que entrega el colector y la radiación solar que está recibiendo en su plano de absorción mientras circula por él un caudal constante de fluido

Para calcular la eficiencia térmica del colector solar se necesita medir experimentalmente la radiación solar incidente sobre él y la tasa de incremento de energía calorífica en el agua a su paso a través del colector, esto bajo condiciones de estado estacionario o cuasiestacionario.

El cálculo de la eficiencia instantánea del colector solar se hace mediante la resolución de la siguiente ecuación (Rivera y Jiménez, 2007).

$$\eta_g = \frac{\int_{T_1}^{T_2} \dot{m} C_p (t_f - t_i) dT}{A_g \int_{T_1}^{T_2} G dT} \quad (2.3)$$

Calcular la eficiencia de un colector solar nos permite tener elementos para comparar el rendimiento térmico de los diversos arreglos, flujos y materiales empleados.

Hasta el momento, hemos presentado una explicación de lo que es un panel fotovoltaico y un colector solar, tecnologías que aprovechan la energía radiante del Sol para generar energía eléctrica y térmica respectivamente, así como los mecanismos de transferencia de calor para entender cómo es la captación, distribución y aprovechamiento de la energía térmica en un colector solar de placa plana; y una descripción de cada una de las partes que componen al colector solar así como su funcionamiento.

2.3 Panel solar híbrido

Un panel híbrido surge al unir dos tecnologías existentes; los paneles fotovoltaicos y los colectores solares en un mismo equipo; de esta manera, en un sólo espacio se pueden obtener ambas energías, se mejora la eficiencia del sistema fotovoltaico mediante el decremento de la temperatura de operación, se reduce el espacio de operación de ambos dispositivos, aumenta la eficiencia global del dispositivo ya que ahora la energía térmica se puede aprovechar en forma de agua caliente para diversos usos y se capta más energía por unidad de superficie. Esta idea es una solución práctica ante los prejuicios sobre la energía solar que dicen que los sistemas son caros y poco eficientes, pues con esto aumenta el rendimiento global del equipo en más del 100% (Sundrum Solar, 2009).

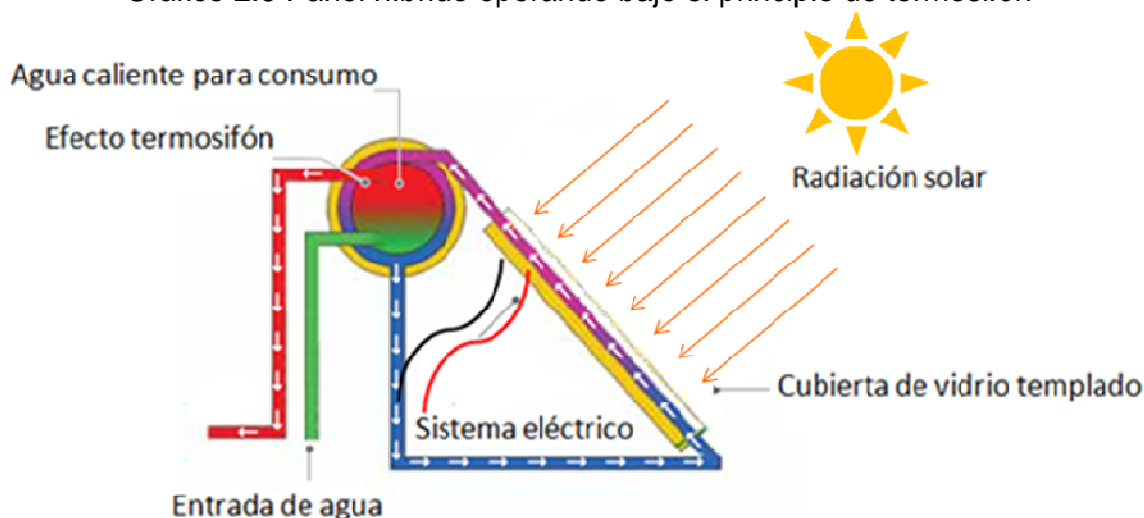
La idea de unir la tecnología fotovoltaica con los colectores solares surge en 1976 con Martin Wolf, investigador de la Universidad de Pensilvania, quien montó un arreglo de celdas de silicio sobre la placa de un colector solar y pensó en darle un propósito residencial. El resultado fue que técnicamente era posible mejorar la eficiencia del sistema de forma global y que económicamente era viable. Para 1978 el Instituto de Tecnología de Massachusetts hizo pruebas con colectores de la marca Arco unidos a celdas fotovoltaicas de silicio, el resultado fue un aumento en 6.5% de la eficiencia eléctrica del sistema. Desde finales de los años 70 se han hecho numerosos estudios, principalmente en universidades estadounidenses, sobre el aumento en la eficiencia y aprovechamiento térmico en paneles fotovoltaicos unidos a colectores térmicos, centrándose principalmente en materiales y geometría de estos, a pesar de los esfuerzos esta tecnología no es comercial en la actualidad a pesar de sus ventajas:

- Económico, en comparación a comprar las dos tecnologías por separado.
- Mejor aprovechamiento de área, mayor energía captada y aprovechada por unidad de superficie.
- Incremento en la eficiencia fotovoltaica al reducir la temperatura de operación de éste.
- El panel híbrido provee de una arquitectura uniforme para su instalación en los techos en comparación con la adquisición de las dos tecnologías por separado (Tiwari y Dubey, 2010).

Un panel híbrido capta la irradiancia proveniente del Sol. A través del efecto fotovoltaico convierte esa energía radiante en eléctrica y, al estar expuesto directamente a la radiación solar, su temperatura se eleva y llega a alcanzar

valores superiores a los 75 °C, siendo la temperatura óptima de operación, especificada por los fabricantes de paneles fotovoltaicos de silicio, de 25 °C. Esta diferencia entre la temperatura de operación nominal y la real causa pérdidas en la eficiencia de los paneles fotovoltaicos comunes, pero en un híbrido lejos de ser una pérdida, este efecto se presenta como una oportunidad de cogeneración ya que añadiendo un sistema de enfriamiento a base de agua que recorra el panel fotovoltaico por detrás de las celdas de silicio se puede arrastrar el calor acumulado a través del agua. Este calor es captado por una placa de cobre sobre la cual incide la radiación solar, la placa conduce el calor a unos tubos paralelos soldados detrás de ésta y por medio de conducción, estos transmiten la energía calorífica al agua. Los tubos además tienen acopladas unas aletas de cobre, las cuales tienen la función de captar la energía calorífica dentro del panel perteneciente al aire en su interior, por lo que estas aletas aprovechan la transferencia de calor por convección en los fluidos para captar el calor en ellos, calor que es conducido a la tubería. Una vez caliente el agua, ésta puede usarse de inmediato o almacenarse en un termotanque que tenga la capacidad de recircular el agua a través del sistema, aprovechando el efecto de termosifón, por lo que el termotanque debe contar con tubería para entrada de agua caliente y salida para recircular el agua fría, el gráfico 2.6 muestra su representación.

Gráfico 2.6 Panel híbrido operando bajo el principio de termosifón



Para incrementar la vida útil del sistema es común optar por un sistema cerrado y el termotanque deberá tener un cátodo que proteja al sistema de la corrosión.

Esta tecnología comenzó a ser comercial durante el 2009 en los Estados Unidos, uno de los principales fabricantes es *Sundrum*, esta empresa asegura que este dispositivo triplica la captación de energía por unidad de área en comparación con un panel fotovoltaico común. El proceso de fabricación de estos dispositivos comerciales es muy similar al que se aplicó en esta tesis, se parte de un panel fotovoltaico comercial y sobre este dispositivo se adapta un sistema refrigerativo.

Hasta aquí se ha explicado la teoría de la energía solar y la manera como se puede aprovechar la radiación solar: energía fotovoltaica y energía térmica; el objeto de estudio de este trabajo de investigación es el panel híbrido por lo cual fue necesario explicar la importancia de unir las dos tecnologías existentes: el panel fotovoltaico y el colector solar.

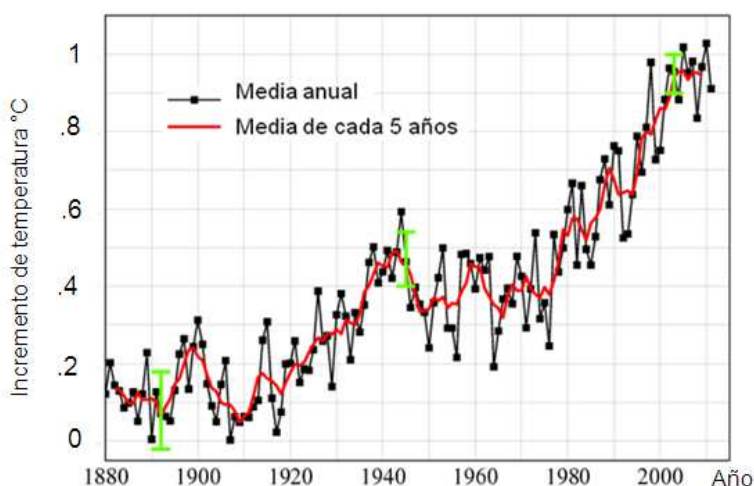
2.4 Consideraciones ambientales

Debido a que esta investigación puede tener un impacto ambiental al aprovechar la energía renovable que día a día recibimos del Sol, se optó por incluir un análisis del beneficio ambiental en la propuesta de aplicación que se presenta en el capítulo 5. Para ese análisis se cuantificaron las toneladas de CO₂ que no se emiten al tener el sistema híbrido y el costo reflejado en *bonos de carbono*.

En los últimos años el fenómeno conocido como *calentamiento global* se ha convertido en una problemática mundial. Este fenómeno es causado por la absorción en la atmósfera terrestre de las radiaciones infrarrojas emitidas por su superficie impidiendo que escapen al espacio exterior, por lo que aumenta la temperatura de la Tierra.

En el gráfico 2.7 se aprecia el impacto que ha tenido en los últimos 100 años la concentración de GEI (Gases de efecto invernadero), principalmente el dióxido de carbono (CO₂) (Camilloni, 2010), esto ha causado el aumento de 1°C en la temperatura global

Gráfico 2.7 Índice de temperatura global



Fuente: (NASA, 2012)

Para enfrentar el cambio climático es reducir las emisiones de CO₂, tanto industrial como domésticamente. Esto se puede lograr a través del desarrollo e incorporación de diversos programas de:

- Aprovechamiento sustentable de recursos renovables
- Promoción del desarrollo sustentable
- Mejoramiento de la eficiencia energética

- Impulso a las fuentes renovables de energía.

Los bonos de carbono son un mecanismo internacional, propuesto en 1997 en el Protocolo de Kyoto (Mora, 2009), que tienen como finalidad:

- Reducir las emisiones causantes del calentamiento global.
- Ofrecer incentivos económicos para que empresas privadas contribuyan a la mejora de la calidad ambiental
- Regular la contaminación generada por sus procesos productivos.

Un bono de carbono representa el derecho a emitir una tonelada de CO₂, beneficia a empresas que disminuyen sus emisiones y hace pagar a aquellas que emiten más. El valor de una tonelada de CO₂, fluctúa debido a que depende de la oferta y de la demanda de estos bonos en el mercado internacional y es establecido por agencias multilaterales que financian proyectos de reducción de emisiones (INE, 2010).

La European Climate Exchange (ECX) es una plataforma de comercio de emisiones de carbono, gestiona el desarrollo y venta de proyectos de reducción de emisiones y atrae a más de 80% del volumen de negociaciones en el mercado europeo. Esta institución es una empresa hermana de Chicago Climate Exchange, ambas propiedad de Climate Exchange PLC, ésta cotiza actualmente en el mercado AIM de la Bolsa de Londres. Más de 100 empresas líderes, incluidas las empresas globales como Barclays, BP, Newedge, Reino Unido, Endesa, Fortis, Goldman Sachs, Morgan Stanley y Shell, han firmado la adhesión al comercio de productos ECX (ICE, 2012).

Esta breve introducción a los bonos de carbono nos servirá como base para la simulación del análisis de afectación ambiental del panel híbrido incluido en el capítulo 5.

En el capítulo siguiente, presentamos la metodología que fue empleada para realizar la investigación, el diseño del experimento y el análisis de resultados. Esta metodología de investigación incluyó una parte experimental debido a que se buscó comprobar que la propuesta del panel híbrido realmente trae consigo beneficios cogenerativos, en donde el análisis estadístico fue la herramienta empleada para asegurar que los resultados obtenidos sean confiables y aseguramos que las condiciones atmosféricas y físicas del sistema fueron las mismas durante las pruebas realizadas.

CAPÍTULO III. METODOLOGÍA DE LA INVESTIGACIÓN

En la búsqueda de conocimiento el hombre ha recurrido a diversos métodos que le brinden certidumbre de que lo descubierto es verdadero y absoluto, de esta manera se forman las ciencias experimentales o empíricas, se llaman así debido a que parten de la experiencia. Usan como criterio para aceptar o rechazar una hipótesis la verificación experimental siendo esta información confirmada mediante la repetición.

Como un procedimiento más sistematizado existe el método lógico, el cual se basa en funciones del pensamiento tales como deducción, inducción, análisis y síntesis, estas funciones son aplicadas para diferentes métodos de investigación (Toro, 2012).

- El *método inductivo* es un razonamiento que analiza una porción de un todo; de lo particular a lo general. Este método se inicia con la observación individual, se analiza la conducta y características del fenómeno, se hacen comparaciones, experimentos, y se llega a conclusiones universales.
- El *método deductivo*, implantado por Aristóteles y sus discípulos, aplica juicios lógicos a un principio o ley conocida para encontrar otro principio o consecuencia desconocida, esto se logra aplicando una serie de enunciados que reciben el nombre de silogismos. El método se inicia con el análisis de los postulados, teoremas, leyes o principios de aplicación universal y, mediante el razonamiento y las suposiciones, se comprueba su validez para aplicarlos en forma particular (Murulanda, 2012).
- El *método analítico* consiste en la fragmentación de un todo en sus principios constitutivos para determinar su importancia, relación, organización y función, va de lo compuesto a lo simple.
- El *método sintético* reúne los elementos dispersos, o hechos aparentemente aislados, de tal forma que construyan una estructura; se unifica una teoría que ligue diversos hechos o elementos (Toro, 2012).

Estos métodos, tanto empíricos como lógicos, son una guía en la búsqueda del conocimiento; todos son válidos, los métodos lógicos proporcionan el sustento teórico para arrancar la investigación y poder formular la hipótesis mientras que el método empírico permite, a partir de la experimentación realizar análisis cuantitativos y cualitativos.

Para la realización de esta investigación se optó por aplicar un método lógico deductivo para partir de un sustento teórico ya existente y generar una hipótesis para un caso en particular. Para poder aceptar o refutar la hipótesis se aplicó el método empírico analítico apoyado con la teoría del diseño de experimentos.

3.1 Diseño de experimentos

La necesidad de mejorar y la curiosidad comúnmente provocan que las personas realicen experimentos, ya sea buscando el camino más corto para ir al trabajo o para mejorar el sabor de los platillos en la cocina. En ingeniería, la

experimentación desempeña un papel importante en el diseño de nuevos productos, desarrollo y mejora de procesos y gestión de calidad. La experimentación proporciona la descripción aproximada de cómo se comportan estos productos y procesos, restringida a una región de interés, siempre teniendo como objetivo mejorar hasta alcanzar un nivel deseado.

El diseño experimental describe la estructura lógica de un experimento, siendo su objetivo observar si bajo determinado tratamiento existe una mejora en el proceso o no, un tratamiento es el procedimiento aplicado a una o más de las variables independientes que generará o no un cambio en los valores de las variables dependientes. Para ello se debe experimentar usando el tratamiento y no utilizándolo, es decir tener un experimento de control. Si la variabilidad experimental es grande sólo se detectará la influencia del uso del tratamiento cuando éste produzca grandes cambios en relación con el error de observación. La metodología del diseño de experimentos estudia cómo variar las condiciones habituales de realización de un proceso empírico para aumentar las posibilidades de detectar cambios significativos en la respuesta del proceso (Vilar, 2012).

Existe un sinnúmero de situaciones en las que el diseño de experimentos se puede aplicar, de forma general se aplica en sistemas como el del gráfico 3.1, en los cuales se observa una o más variables experimentales dependientes, cuyo valor está en función de una o más variables independientes. Generalmente se presentan variables ajenas al experimentador que influyen sobre las respuestas, éstas se conocen como factores no controlables. Estas variables se definen a continuación:

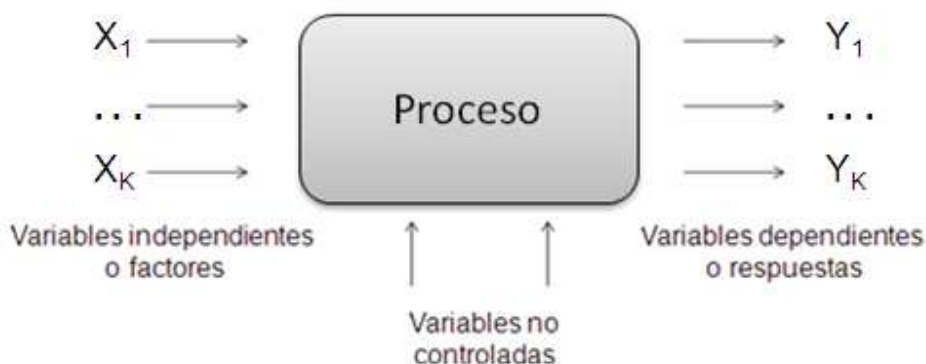
- Variable dependiente o respuesta: característica que se desea estudiar y mejorar mediante el diseño de experimentos.
- Variable independiente o factor: supuesto causante o relacionado con otra variable a la que se pretende explicar, es controlable por el investigador.
- Factores no controlables o variable extraña: son aquellos que influyen en el proceso pero al no poderse controlar ya sea por el costo o dificultad, producen variabilidad. En el diseño de experimentos es clave introducir estos factores no controlables para estudiar su relación con los factores controlables también se busca crear un control local, más conocido como bloqueo, que es una técnica para incrementar la precisión del experimento al tomar en cuenta todos los factores que puedan afectar la respuesta observada.

La experimentación con sistemas como el descrito en el gráfico 3.1 persigue alguno de los siguientes objetivos.

- Obtener un conocimiento inicial sobre un nuevo sistema en estudio, determinar el dominio de valores en los factores en donde se puede enfocar la investigación.
- Determinar la influencia de los factores sobre las respuestas observadas, determinar cuáles influyen más y cómo interaccionan entre ellos.

- Determinar cuáles valores de los factores proporcionan las respuestas de mayor impacto.
- Determinar la robustez del sistema, es decir que tan susceptible es a las variaciones no controladas en el valor de los factores.

Gráfico 3.1. Representación de un sistema en estudio con diseño de experimentos



El objetivo de la investigación es obtener información de calidad para esto se debe diseñar cuidadosamente, este diseño debe tomar en cuenta dos aspectos importantes:

- **Costo.** Normalmente la experimentación es costosa, requiere de personal, tiempo, materiales, instrumentos entre otros, por lo que se opta por buscar el menor número de experimentos que permitan obtener la información buscada.
- **Incertidumbre.** El resultado observado de un experimento contiene incertidumbre, ya que el resultado verdadero trae consigo una contribución aleatoria que varía y estará presente cada vez que se repita el experimento, por lo que es necesario apoyarse en la estadística, que es la disciplina encargada de proporcionarnos las herramientas para trabajar en ambientes de incertidumbre, juega un papel fundamental en el diseño experimental y en la evaluación de los resultados experimentales (Ferré, 2010).

Con la finalidad de reducir el costo y la incertidumbre es necesario utilizar metodologías matemáticas y estadísticas que permitan diseñar la secuencia de experimentos de una forma lógica, de tal forma que se minimice tanto el costo de la experimentación como la influencia del error experimental sobre la información buscada.

Durante la planificación del experimento se deben de tener en cuenta los tres principios básicos del diseño de experimentos:

- **Repetición.** Reproducción del experimento, las razones por la que es deseable son: estimación del error experimental y cálculo más preciso del fenómeno en estudio.
- **Aleatorización.** De todos los factores no controlados por el experimentador que pueden influir en los resultados. La ventaja de esto radica en que

previene contra la introducción de sesgos en el experimento, evita la dependencia entre observaciones al aleatorizar los instantes de recolección muestral y valida los procedimientos estadísticos más comunes.

- *Bloqueo*. Consiste en agrupar de la forma más homogénea las unidades experimentales que puedan afectar a la respuesta, lo que mejora la precisión de las comparaciones entre los factores de interés y reduce la variabilidad transmitida por variables no controlables. Cuando tenemos en nuestro sistema variables no controladas es necesario emplear un control local para impedir que tengan influencia en nuestra variable de respuesta, esto puede ser posible mediante la definición de un rango de valores en los que se encontrará la variable no controlable, claro que debemos estar seguros que esa variable no saldrá en ningún momento de ese rango para garantizar que los resultados que obtengamos sean confiables (Montgomery, 2001).

Estos tres principios ayudarán a disminuir los efectos de los factores no controlables que pudieran estar presentes al momento de la experimentación.

3.1.1 Prueba de hipótesis

Una prueba de hipótesis es una herramienta de análisis de datos, por lo general forma parte de un experimento comparativo.

Antes de escoger un método de diseño experimental se debe plantear una hipótesis para poder tomar decisiones acerca de una población. Esta hipótesis debe de estar estrechamente ligada a los objetivos del experimento propuesto y planteada claramente, las mejores hipótesis suelen ser planteadas en términos matemáticos o lógicos.

Existen muchos tipos de hipótesis aunque en una investigación son formuladas únicamente las que sean necesarias de acuerdo al problema y objetivos. Generalmente las hipótesis se dividen en tres clases (Castañeda, Lozano, Ramírez y otros, 2004):

- *Hipótesis de investigación (H_i)*. Son planteadas por el investigador de acuerdo al marco teórico que respalda las posibles relaciones entre las variables.
- *Hipótesis nula (H_0)*. Está hipótesis se construye para anular o refutar, con el objetivo de apoyar una hipótesis alternativa, cuando se usa una hipótesis nula, ésta se presume verdadera hasta que una evidencia estadística, en forma de prueba empírica, indique lo contrario.
- *Hipótesis alternativa (H_a)*. Se formulan cuando existan otras explicaciones del fenómeno de estudio. Ésta intenta explicar el fenómeno cuando la hipótesis de investigación ha sido rechazada y no se puede aceptar la hipótesis nula (Grajales, 2012).

La hipótesis nula se rechaza a favor de la hipótesis de investigación, sólo si la evidencia muestral sugiere que H_0 es falsa. Si la muestra no contradice decididamente a H_0 , se continúa creyendo en la validez de la hipótesis nula.

En caso de rechazar la hipótesis nula automáticamente la hipótesis de investigación es aceptada. El hecho de aceptar una hipótesis no elimina la duda de que la decisión final sea la correcta. Esto debido a que se experimenta y toma la decisión en base a una muestra y no a la población, por tal motivo se afirma lo que es más probable que suceda.

En las pruebas de hipótesis existen dos tipos de errores. El primero es conocido como error tipo I, también conocido como error tipo alfa (α), ocurre cuando se rechaza la hipótesis nula H_0 siendo ésta verdadera. El error tipo II o error tipo beta (β) sucede cuando se acepta erróneamente la hipótesis nula. En la tabla 3.1 se muestran las condiciones en las que se puede cometer un error ya sea del tipo I o II (Wayne, 2008).

Tabla 3.1 Condiciones en las que se comete un error tipo I y II

	Verdadera	Falsa
No rechazar H_0	Acción Correcta	Error tipo II
Rechazar H_0	Error tipo I	Acción correcta

Al probar una hipótesis nula con la máxima probabilidad con la que se está dispuesto a cometer un error del tipo I se conoce como nivel de significancia de la prueba (α) comúnmente se establece de 5% o 10%. El complemento del nivel de significancia ($1-\alpha$) se conoce como nivel de confianza (Soler y Villarreal, 2012).

Una vez definido el concepto de hipótesis y sus distintos tipos, los errores en los que se puede caer al aceptar o rechazar la hipótesis nula y los niveles de significancia procedemos a efectuar la prueba de hipótesis siguiendo las siguientes tareas en el orden correspondiente (Rincón, 2012).

- Identificar el parámetro de interés
- Establecer la hipótesis de investigación H_1
- Especificar una hipótesis nula H_0
- Seleccionar un nivel de significancia α
- Establecer un estadístico de prueba adecuado
- Establecer una región de rechazo
- Hacer los cálculos necesarios para el estadístico
- Decidir si debe o no rechazarse H_0

Una vez definidos los pasos a seguir para aplicar la prueba de hipótesis, se establecen las pruebas y los estadísticos que validarán o refutarán la hipótesis de investigación. Para esta investigación se empleó la prueba de hipótesis de

igualdad de varianzas, estadístico F y la prueba de igualdad de medias, estadístico Z .

3.2 Prueba de hipótesis de igualdad de varianzas

Con el objetivo de verificar que los experimentos que se van a comparar fueron sometidos a un control local riguroso y que las diferencias se deben únicamente al tratamiento aplicado se verifica la homogeneidad de las varianzas. Esta prueba se conoce como prueba de hipótesis de igualdad de varianzas y es un elemento auxiliar para decidir la homogeneidad o heterogeneidad del error estadístico (Soler y Villarreal, 2012).

La varianza es la media aritmética del cuadrado de las desviaciones respecto a la media de una distribución estadística. Es decir, son variaciones alrededor de la media de tendencia central, representativa de la muestra con la cual se estudia un fenómeno, estas variaciones se deben a errores dados por el fenómeno, del experimentador o del método empleado para efectuar las mediciones.

Al existir dos o más grupos que se deseen comparar y las varianzas son iguales, se puede considerar que la fuente de error es la misma, en caso contrario, existe la posibilidad de otra fuente desconocida de error en alguna de las muestras que perjudique los resultados del análisis estadístico (Ramos, 1999).

Para efectuar la prueba de igualdad de varianzas se debe considerar si S^2_x , n_x y S^2_y , n_y son respectivamente la varianza y el tamaño de dos muestras aleatorias independientes. Se parte del supuesto que pertenecen a poblaciones normales con varianzas iguales ($\sigma^2_x = \sigma^2_y$), por lo que resulta el valor de una variable aleatoria que posee una distribución F . La distribución F o de Fisher es una distribución de probabilidad continua, por lo general se usa para el análisis de varianza. Los grados de libertad (gl) de la prueba serán el número de muestras (n) menos uno.

$$F = \frac{S^2_x}{S^2_y} \quad (3.1)$$

$$gl = (v1, v2) = (n_x - 1, n_y - 1) \quad (3.2)$$

Si S^2_x / S^2_y , tiene una distribución F con grados de libertad $= (n_x - 1, n_y - 1)$. Al tener ambos estadísticos distribución F en la práctica se coloca la varianza muestral mayor en el numerador de F , esto indica que la prueba será de cola derecha y se usarán las áreas dadas en las tablas de F .

$$F = \frac{\text{Varianza muestral mayor}}{\text{Varianza muestral menor}} \quad (3.3)$$

Para comparar varianzas poblacionales es necesario usar el cociente, si ese cociente es igual a 1, se puede decir que las varianzas son iguales.

$$\frac{\sigma^2x}{\sigma^2y}, \text{ equivalente a } \sigma^2x = \sigma^2y \quad (3.4)$$

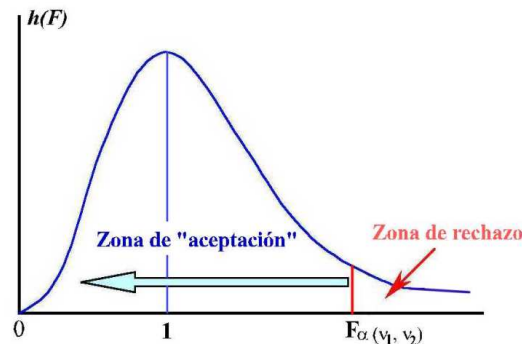
Por lo que las hipótesis nula y de investigación se plantean de la siguiente manera:

$$H_0: \sigma^2x = \sigma^2y$$

$$H_1: \sigma^2x > \sigma^2y$$

Se usan las tablas de F usando los grados de libertad y el nivel de significancia, por lo general se usan valores de 0.01, 0.05. En caso de que los grados de libertad no se encuentren en la tabla es posible obtenerlos por interpolación lineal. En el gráfico 3.2 podemos observar la zona de aceptación y rechazo para la distribución F con sus respectivos grados de libertad (v_1, v_2).

Gráfico 3.2 Zona de aceptación y rechazo para la distribución F



Fuente:(Escobar, 2012)

La hipótesis nula se rechaza si el valor de F fuera mayor que el calculado en tablas y se aceptaría la hipótesis de investigación, que indica que las varianzas son diferentes. Se procede a la prueba de hipótesis de igualdad de medias, siempre y cuando, se acepte la hipótesis nula.

3.3 Prueba de hipótesis para la igualdad de medias

La prueba de igualdad de medias nos ayuda a verificar si la diferencia en los promedios de los grupos se debe al azar o si efectivamente existe una marcada diferencia entre los grupos, por lo que las hipótesis se plantean de la siguiente manera.

$$H_0: \mu_x = \mu_y$$

$$H_1: \mu_x > \mu_y$$

De inicio la hipótesis nula supone que ambas medias son iguales y que n_x y n_y son suficientemente grandes (>30) para que la distribución muestral de las diferencias en los promedios sea aproximadamente normal. Para esta distribución muestral la variable estandarizada Z se compara con los valores críticos correspondientes.

$$Z = \frac{\bar{x} - \bar{y}}{\sqrt{\frac{\sigma^2_x}{n_x} + \frac{\sigma^2_y}{n_y}}} \quad (3.5)$$

Tabla 3.2 Valores críticos de Z .

Nivel de significancia	Probabilidad	2 Colas	1 Cola
0.10	0.90	1.65	1.28
0.05	0.95	1.96	1.65
0.01	0.99	2.58	2.33
0.001	0.999	3.29	

Fuente: (Floiran, 2012)

Con esto se puede probar la hipótesis nula contra la hipótesis de investigación a un nivel de significancia apropiado, si el valor de Z muestral es mayor que el crítico la hipótesis nula se rechaza (Soler y Villarreal, 2012).

3.4 Instrumentación

Medir es realizar la comparación de una cantidad desconocida con una unidad estándar. Para realizar mediciones se requiere el uso de algún instrumento que proporcione una magnitud que represente la relación de la cantidad observada con la unidad patrón.

Un instrumento de medición indica la magnitud de la cantidad medida a través de un sistema indicador. Cada instrumento requiere ser calibrado, este procedimiento consiste en obtener la relación funcional entre la magnitud medida y el indicador, ya sea por comparación directa o indirecta que genere una magnitud fija o reproducible de la cantidad física que se toma como unidad o algún múltiplo o fracción de la unidad.

Durante la experimentación, los instrumentos que fueron necesarios para mediar las variables de longitud, inclinación, irradiación, tiempo, temperatura, velocidad del viento, corriente, voltaje y potencia fueron los siguientes:

Inclinómetro magnético Johnson. Instrumento requerido para medir ángulos de inclinación con respecto a la horizontal natural, también se conoce como localizador magnético de ángulos (Johnson, 2012).

Sensor de irradiancia Solmetric. Este instrumento mide la radiación solar global incidente en una superficie con un cierto ángulo de inclinación, es una celda calibrada de silicio, la cual proporciona la información a una computadora por transmisión inalámbrica, véase gráfico 3.3 (Solmetric, 2012).

Gráfico 3.3 Sensor de irradiancia Solmetric

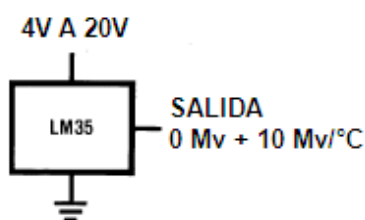


Cronómetro digital. Instrumento que basa su funcionamiento en la electrónica digital para medir fracciones de tiempo, normalmente breves y precisas.

Termopar. Es un instrumento para la medición de la temperatura basado en efectos termoeléctricos, es un circuito formado por dos conductores de metales diferentes unidos en sus extremos y entre cuyas uniones se genera una fuerza electromotriz, esta fuerza está en función de la diferencia de temperatura entre la unión fría y caliente. Dependiendo de los metales que se utilicen para el instrumento es el alcance que tendrá el mismo (Medrano, 2002).

Termómetro digital LM35. Termómetro digital construido a partir de un circuito integrado LM35 marca Texas Instruments, este circuito integrado se comporta como un sensor de temperatura que proporciona un voltaje lineal, proporcional a su temperatura de operación, en grados Celsius. Cada grado de temperatura equivale a 10 mV. Una de las grandes ventajas de este circuito integrado es que no requiere calibración y tiene una precisión de $\pm 0.5^\circ\text{C}$. Es capaz de operar dentro de un rango de temperaturas de $-55^\circ\text{a } 150^\circ\text{C}$. Para su funcionamiento se requiere una fuente de voltaje continua de 4 a 20 V, véase gráfico 3.4, y un multímetro con escala de mV (Texas Instruments, 2000).

Gráfico 3.4 Arreglo básico de un sensor LM35 como sensor de temperatura.



Termómetro infrarrojo. Este tipo de instrumento hace posible la medición de la temperatura sin contacto mediante la radiación infrarroja de un cuerpo y miden solamente la temperatura superficial de superficies visibles. Todos los termómetros infrarrojos poseen un rayo de luz piloto para su mejor orientación, véase gráfico 3.5 (PCE Instruments , 2011).

Gráfico 3.5 Termómetro infrarrojo



Cámara termográfica Fluke Ti25. Instrumento capaz de formar imágenes visibles a partir de la emisiones infrarrojas emitidas por un cuerpo y las transforma en imágenes que pueden ser visualizadas en la pantalla del instrumento, almacenadas y transferidas a una computadora para su futuro análisis, véase gráfico 3.6 (Fluke, 2012)

Anemómetro. Instrumento utilizado para medir la dirección e intensidad del viento, la forma en cómo funciona este instrumento es mediante el uso de un elemento transductor que transforma una presión diferencial en unidades de velocidad; es decir, una cápsula barométrica que mide la diferencia de presiones acoplada mediante un engranaje a una aguja indicadora fija sobre una escala graduada, esta diferencia de presiones provoca la dilatación o contracción de la cápsula, movimiento que calibrado adecuadamente se transmite de forma mecánica a la aguja indicadora (Muñoz, 2000).

Gráfico 3.6 Cámara termográfica Fluke Ti25



Multímetro digital Steren. Dispositivo para realizar medición de resistencias, diodos, transistores, voltaje en corriente directa, alterna y amperaje (Steren, 2012).

Solmetric PVA-600 PV Analyzer. Dispositivo para realizar pruebas eléctricas a paneles fotovoltaicos para verificar su rendimiento. El dispositivo mide corriente y voltaje para circuito abierto, cerrado y valores intermedios de forma que pueda graficar la curva corriente contra voltaje y así obtener la potencia del dispositivo bajo las condiciones de operación (Solmetric, 2012). Presenta una interfaz sencilla para el usuario, en donde los valores que toma son graficados y almacenados en un archivo de Excel para el análisis individual de los puntos. Tiene la ventaja de ser un dispositivo inalámbrico, tanto el equipo como sus sensores de irradiancia y temperatura ambiente. Está diseñado para caracterizar módulos de hasta 600 V y

20 A, por lo que puede medir un solo modulo o un arreglo de ellos, véase gráfico 3.7.

Gráfico 3.7 Solmetric PVA-600 PV Analyzer



Estos dispositivos fueron usados durante la prueba para medir todas las variables experimentales: independientes, dependientes y extrañas.

3.5 Caracterización de un panel fotovoltaico

En el capítulo 2 se explicó el método empleado para calcular la eficiencia de los paneles fotovoltaicos, que es graficar la curva corriente-voltaje, buscar el punto dentro de la gráfica que tenga la mayor área y esa será la potencia máxima de operación bajo las condiciones climáticas escogidas para la prueba. De forma que todos los fabricantes puedan proporcionar los datos relacionados con la eficiencia de sus paneles a los clientes y estos datos puedan ser comparados contra los de otros fabricantes.

Existen condiciones estándar para la caracterización de paneles fotovoltaicos, son las de uso más generalizado y universal, vienen definidas por:

- Irradiancia= 1,000 W/m²
- Masa de aire = 1.5G
- Incidencia normal
- Temperatura de la celda 25°C

La distribución espectral es más conocida como masa de aire y es la medida de la distancia que recorre la radiación solar al atravesar la atmósfera y varía según el ángulo de incidencia, se calcula mediante la siguiente fórmula.

$$AM = \frac{1}{\cos(\theta)} \quad (3.6)$$

Comúnmente los parámetros característicos vienen incluidos en las fichas técnicas proporcionadas por los fabricantes bajo estas condiciones, pero cabe mencionar que durante el funcionamiento real de estos paneles pocas veces alcanzan estas condiciones ya que a un nivel de irradiancia de 1,000 W/m² los módulos alcanzan temperaturas superiores a los 25°C. Por este motivo se realiza la caracterización sin control de temperatura constante para que su funcionamiento se acerque al de operación real.

El procedimiento para la caracterización del panel fotovoltaico es el siguiente:

- Instalar el programa PV-Analyzer de Solmetric
- Conectar el sensor de irradiancia y el dispositivo inalámbrico
- Colocar el sensor de temperatura ambiente bajo la sombra en un lugar cercano a donde se realiza la prueba
- Montar el panel fotovoltaico cumpliendo con las condiciones nominales de operación
- Conectar los cables positivo y negativo a las terminales correspondientes del dispositivo Solmetric PVA-600 Analyzer y encender el equipo
- Abrir el programa en la computadora y esperar a que los sensores interactúen con el programa.
- Una vez que se desee tomar una muestra se le dará la orden al programa y éste graficará la curva corriente-voltaje y la guardará en un archivo de Excel en el cual se va a generar la siguiente información: hora, irradiancia, temperatura ambiente, corriente y voltaje para diferentes niveles de carga partiendo desde circuito abierto hasta corto circuito y las potencias correspondientes a cada nivel.

El instrumento Solmetric PVA-600 Analyzer es muy preciso y ayuda a caracterizar paneles fotovoltaicos de forma rápida y sencilla sin necesidad de tener que variar los estados de carga de forma manual, lo que proporciona una información más exacta en el instante en que se realiza la lectura.

3.6 Caracterización de un colector solar

Existen diferentes estándares para evaluar la eficiencia térmica de los colectores solares dependiendo de su propósito o país de comercialización. México cuenta con el Organismo nacional de certificación y normalización, *NORMEX*. Este organismo fue acreditado por la dirección general de normas para elaborar, modificar y expedir normas mexicanas en el área de energía solar el 26 de agosto de 2004.

NORMEX cuenta con una norma que contiene la metodología para calcular la eficiencia térmica de los colectores solares. Esta norma es la NMX-ES-001-NORMEX-2005, que tiene por título “Energía solar, rendimiento térmico y funcionalidad de colectores solares para calentamiento de agua, métodos de prueba y etiquetado” la cual entró en vigencia el 14 de Octubre de 2005 (*NORMEX*, 2005).

Esta norma establece los métodos de prueba para determinar el rendimiento térmico y las características de funcionalidad de los colectores solares que utilizan como fluido de trabajo agua, comercializados en los Estados Unidos Mexicanos.

Las condiciones para determinar el rendimiento térmico en colectores solares que señala la norma NMX-ES-001-NORMEX-2005 son:

- Las pruebas deben ser desarrolladas de tal manera que el promedio de la irradiancia global medida en una superficie normal a la dirección de incidencia del flujo de energía solar, no sea menor de 800 W/m^2 .
- La velocidad promedio del viento no debe exceder de 2.5 m/s durante cualquier periodo de la prueba.
- El flujo de agua a través del colector solar debe ser el mismo para todos los puntos. Los valores recomendados de flujo por unidad de área para pruebas con colector metálico con cubierta $0.02 \text{ kg/s}\cdot\text{m}^2$.
- El valor de temperatura ambiente para todos los puntos de prueba debe ser menor a 30°C .
- El sensor de temperatura ambiente o termómetro debe ser alojado en un abrigo o garita meteorológica estándar bien ventilada, con la parte baja del sensor a 1.25 m por encima del nivel del piso.
- La puerta del abrigo debe estar orientada hacia el norte; cuando éste se encuentre abierto se deberá tener cuidado de que los rayos directos del sol no incidan sobre el sensor.
- Para obtener condiciones de estado estable o cuasi-estable el fluido debe circular a través del colector solar por 15 minutos antes del momento en que el dato sea tomado para calcular los valores de eficiencia, a la temperatura de entrada adecuada y velocidad del flujo hasta que permanezca constante dentro del $\pm 2.0\%$ o $\pm 1.0^\circ\text{C}$ y $\pm 0.000315 \text{ l/s}$, respectivamente. La temperatura ambiente debe variar como máximo $\pm 1.5^\circ\text{C}$ durante el mismo intervalo de tiempo.
- La temperatura de entrada del fluido de transferencia, debe ser ajustada lo más cercano posible a la temperatura ambiente (preferentemente en un $\pm 1^\circ\text{C}$).

Describe la teoría sobre el funcionamiento de los sistemas de aprovechamiento solar tanto eléctricos como térmicos y los métodos normalizados que se emplean para caracterizar dichos dispositivos. Procedimos a realizar el capítulo medular de esta investigación, el capítulo 4, en donde se describe el diseño, manufactura, experimentación y análisis de resultados.

Capítulo IV Panel híbrido

En los capítulos anteriores describimos lo que es un panel híbrido y las razones teóricas por la cual es más eficiente que uno fotovoltaico, en este capítulo buscamos demostrar de manera experimental que esto es cierto, por lo cual se llevaron a cabo dos caracterizaciones; para esto, comenzamos con el diseño de los componentes térmicos que tienen como objetivo enfriar al panel híbrido, a continuación describimos su proceso de construcción.

4.1 Diseño

El panel fotovoltaico ERDM 65SP6C de 65 W fue la pieza fundamental para el diseño del panel híbrido ya que todas las piezas que lo componen son necesarias y separarlas constituye un riesgo, principalmente de fracturar las celdas, por lo que se decidió dejar íntegro el sistema fotovoltaico y construir el sistema colector sobre éste, sin alterar su estructura salvo en abocardados sobre el marco de aluminio.

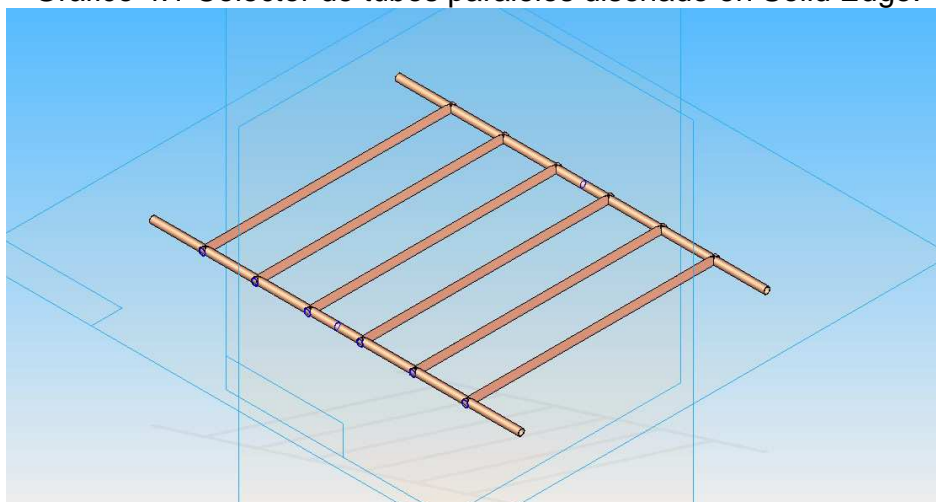
El diseño del sistema de tubos colectores se hizo con base en dos parámetros; las dimensiones del panel fotovoltaico y el flujo de $0.02 \text{ kg/s}\cdot\text{m}^2$ (NORMEX, 2011) que establece la NMX-ES-001-NORMEX-2005 en su inciso 9.6.5.1.5 lo que para un panel ERDM de 65 W con área de 0.5025 m^2 equivale a 600 ml por minuto, esta cantidad fue el volumen total que usamos como parámetro para diseñar el sistema colector. En el capítulo 2 se habló sobre el diseño de colectores solares, tipos de flujo, proporciones entre los tubos colectores y elevadores, sin embargo para el diseño de este colector decidimos no mantener las dimensiones de los tubos paralelos mayores que las de los elevadores y en su lugar usamos diámetros iguales para la tubería, esto con el fin de lograr que la tubería pueda hacer el mejor contacto posible con las laminas de cobre y estas a su vez con la placa fotovoltaica, de forma tal que se mantenga una presión homogénea entre estos componentes. Debido a que el principio de termosifón funciona con flujo natural, las presiones dentro del sistema son bajas en comparación de sistemas con flujo forzado por lo que no existe una repercusión en alterar las proporciones de la tubería.

El sistema de tubos paralelos diseñado tiene una longitud total de 4.31 m, 68.6 cm de longitud horizontal para cada tubo colector por 49.1 cm de longitud vertical para cada tubo elevador, todos a 1/2 in de diámetro, se decidió que el espacio entre el centro de un tubo elevador y el siguiente sea de 9.8 cm, de forma que el sistema sea simétrico y cada elevador pueda captar la misma cantidad de energía térmica, de forma tal que el gradiente de temperatura se mantenga lo más uniformemente posible sobre la horizontal. Con estas dimensiones se tiene un sistema que puede contener un volumen de 572 ml, 95.33% del volumen deseado debido a disponibilidad de diámetros de tubería comercial y a que la caja de diodos del sistema fotovoltaico limita el área superior aprovechable detrás del panel. Este diseño de colector permite dos configuraciones en z y en u , variando únicamente la ubicación de los tapones de cobre y así pueda adaptarse a las necesidades del usuario, además de tener la posibilidad de conectar más de un panel híbrido ya

sea en serie para tener una mayor temperatura o en paralelo para aumentar el volumen de agua.

El diseño del colector de tubos paralelos se realizó con la ayuda del programa Solid Edge, gráfico 4.1, lo que fue un apoyo previo a la construcción para organizar el espacio dentro del marco de aluminio, establecer dimensiones para seccionar el material y tener una imagen de referencia durante el ensamble.

Gráfico 4.1 Colector de tubos paralelos diseñado en Solid Edge.



Una vez diseñada la pieza en Solid Edge procedimos a crear un plano, véase gráfico A.2.2 del anexo, en donde las dimensiones del sistema se ven plasmadas de forma numérica, lo que fue un apoyo para la construcción ya que ayudó a mantener las dimensiones correctas y evitó equivocaciones al momento de seccionar la tubería.

Una vez diseñado el colector procedimos a crear una imagen tridimensional, la cual plasma el orden de los componentes del sistema completo, lo que incluye: celdas policristalinas de silicio, marco de aluminio, caja de diodos, láminas de cobre, colector de tubos paralelos, termómetro LM35, cables entrada de corriente y salida de datos del termómetro, espuma aislante y lámina de aluminio, véase gráfico A.2.5.

Una vez descritos de forma gráfica los componentes y su ubicación dentro del sistema procedimos a crear una imagen tridimensional del panel híbrido terminado, véase gráfico A.2.6.

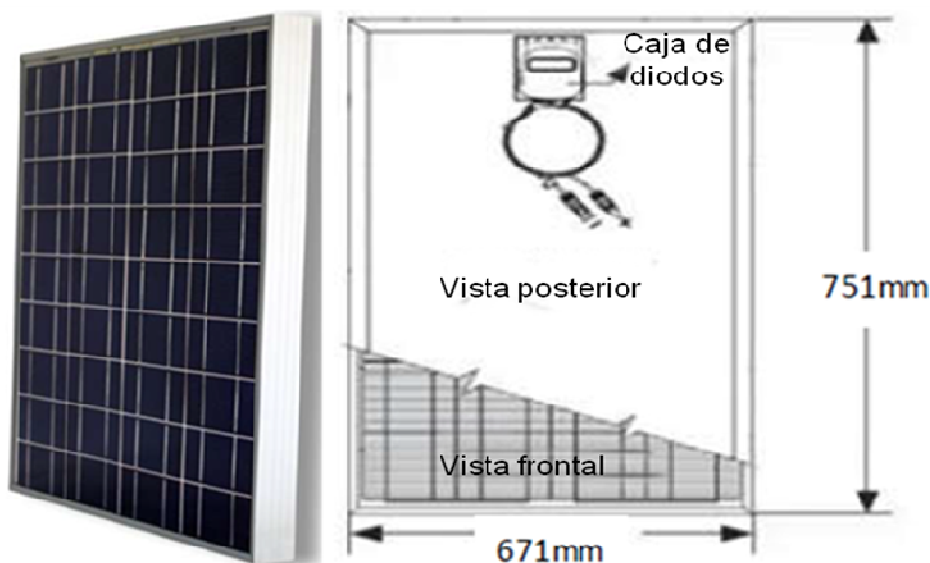
El usar programas de dibujo asistido por computadora nos ayudó a tener una mejor referencia de las proporciones, dimensiones, relación entre componentes y diseño final del sistema, fue una guía para no partir directamente a la construcción y especular sobre posibles configuraciones, lo que resultó en un sistema funcional y robusto capaz de estar expuesto a diversas situaciones ambientales.

4.1.1 Materiales, herramientas e instrumentos de medición

Dado que los componentes eléctricos ya vienen incluidos en el panel fotovoltaico, celdas fotovoltaicas, filamentos conectores, caja de diodos y cables de conexión, para la parte de diseño se seleccionaron materiales que complementaron el panel fotovoltaico para convertirlo en un panel híbrido, el criterio de selección se basó en propiedades térmicas y de duración de los materiales. Para la transferencia de calor del panel al fluido se desea una buena conductividad mientras que del sistema hacia el exterior se desea un material con baja conductividad, es decir aislante.

El panel fotovoltaico de ERDM 65SP6C es el componente eléctrico principal del diseño del panel híbrido, se escogió este modelo por ser de silicio policristalino, el más común a nivel comercial y no tuvo costo alguno debido a que fue material de donación por parte del Centro de Investigación en Energía de la UNAM. El panel bajo condiciones estándar, laboratorio, proporciona 65 W, tiene 75.1 cm de alto por 67.1 cm de ancho, lo que nos da un área de 0.5025 m², tal y como se puede apreciar en el gráfico 4.2. Se anexa ficha técnica del panel fotovoltaico, elaborada por el fabricante, véase gráfico A.1.1.

Gráfico 4.2 Panel fotovoltaico ERDM-65SP6C 65 W.



Fuente: (ERDM Solar, 2012)

El panel fotovoltaico empleado tiene el inconveniente de tener el cristal estrellado, debido a esto fue necesario realizar una caracterización que permitiera evaluar el desempeño del panel bajo condiciones reales además de que sirvió como un experimento de control para comparar el sistema fotovoltaico ante el panel híbrido. El cristal estrellado afecta la cantidad de irradiancia que llega a las celdas fotovoltaicas y en consecuencia la potencia entregada por éstas. Se pensaría que al estar fracturado este cristal el panel estaría expuesto a factores climáticos tales como la lluvia, humedad o aire, principales portadores de oxígeno en el ambiente

que pudiesen alterar la composición molecular del silicio para mezclarse y transformarlo en dióxido de silicio que es un material aislante, pero esta situación no se presenta debido a que las celdas cuentan con una protección de encapsulamiento plástico proporcionado desde la fábrica con etilen vinil acetato lo cual las protege de factores ambientales y de la deterioración causada por los rayos ultravioleta.

Para la tubería y cinta metálica de contacto se escogió el cobre de entre tres posibles materiales: cobre, acero y aluminio, los metales de mayor uso en los colectores solares de placa plana. La decisión se tomó buscando un material que posea un calor específico bajo y un alto coeficiente de conductividad térmica, tal como se mencionó en el capítulo 2.

Tabla 4.1 Calor específico y coeficiente de transferencia térmica de diversos metales.

Material	Cp (KJ/Kg*K)	λ (W/m*K)
Aluminio	0.902	237
Acero	0.500	80.2
Cobre	0.386	401

Fuente: (Cengel y Boles, 2009).

Además del calor específico y el coeficiente de conductividad el cobre tiene otras ventajas, entre ellas: dura para toda la vida, es un bactericida, resiste presiones, temperaturas elevadas y condiciones de intemperie (IUSA, 2012).

Es importante que la tubería seleccionada para el sistema colector sea durable ya que los sistemas fotovoltaicos de silicio tienen una vida superior a los 20 años, por lo que para el diseño del panel híbrido se requiere que ambos sistemas tengan vidas útiles similares. Este parámetro de la vida útil del sistema hace que el cobre, sea la mejor opción ya que tiene un calor específico bajo, una alta conductividad térmica y como dice el fabricante de la tubería empleada “dura para toda la vida”.

Se optó por usar tubería rígida de cobre de 1/2 in tipo “N” IUSA comúnmente usada para instalaciones domésticas. La decisión de usar este diámetro de tubería fue por disponibilidad comercial y el área de la tubería era la que más se acercaba a la capacidad volumétrica deseada dentro del sistema, como mencionamos anteriormente el volumen deseado es de 600 ml, a continuación presentamos los cálculos para el diámetro de sección transversal:

$$V = \pi r^2 l \tag{4.1}$$

Como $V=0.0006 \text{ m}^3$ y $l=4.31 \text{ m}$

$$r = 0.0066 \text{ m} \text{ ó } 1.32 \text{ cm de diámetro deseado}$$

El diámetro interior más cercano de tubería comercial de cobre es de 1/2 in equivalente a 1.30 cm. Usando para la misma fórmula el diámetro interior obtuvimos un volumen de $V=5.72 \times 10^{-4} \text{ m}^3$ ó 572 ml.

En la tabla 4.2 observamos que entre la tubería deseada y la comercial existe una diferencia de 28 ml, por lo que sólo alcanzaremos el 95.33% del volumen de diseño.

Tabla 4.2 Dimensiones de la tubería.

	Volumen (ml)	Diámetro interno (cm)
Deseado	600	1.32
Comercial	572	1.30

La tubería de cobre fue la pieza más importante del diseño del panel solar híbrido ya que debe satisfacer propiedades de conductividad térmica, resistencia a la corrosión y tener un área adecuada al cálculo volumétrico pero además de esto se necesitó de otros materiales y herramientas para la construcción mismos que mencionamos a continuación en las siguientes tablas.

Debido a que en el capítulo 5 realizamos un análisis de los beneficios del panel solar híbrido bajo condiciones reales de operación, decidimos incluir los costos de los materiales (tabla 4.3), herramientas y equipo de seguridad (tabla 4.4) e instrumentos (tabla 4.5) necesarios para su construcción y caracterización.

Tabla 4.3 Lista de materiales y costos.

Materiales	Cantidad	Costo unitario	Total (\$)
Panel ERDM 65 W ⁽¹⁾	1 pieza	1300.00 \$/ pieza	1,300.00
Tubería cobre 1/2 in	4.5 m	99.00\$/ 1.5 m	297.00
"T" de cobre de 1/2 in	12 piezas	8.00 \$/ pieza	96.00
Tapones de cobre de 1/2 in	2 piezas	6.00 \$/ pieza	12.00
Conector para manguera 1/2 in	2 piezas	11.00 \$/ pieza	22.00
Conexión para manguera 3/4 in	4 piezas	24.00 \$/ pieza	96.00
Conexión para manguera 1/2 in	2 piezas	11.00 \$/ pieza	22.00
Manguera transparente de 1/2 in	8 m	11.00 \$/ m	88.00
Abrazaderas	6 piezas	11.00 \$/ pieza	66.00
Cinta de cobre calibre 34	0.5 m ²	300.00\$/ m ²	150.00
Lámina de aluminio calibre 12	0.5 m ²	450.00 \$/ m ²	225.00
Lata de espuma de poliuretano 340 g	2 piezas	115.00 \$/ pieza	230.00
Plastilina epóxica 18 g	2 piezas	22.00 \$/ pieza	44.00
Cable eléctrico	2 m	8.00 \$/ m	16.00
Remaches de 1/8 in	1 caja	55.00 \$/ caja	55.00
		Total	2,719.00

Fuente: (The Home Depot, 2012)

(1) El precio del panel fotovoltaico se obtuvo directamente de la página web del fabricante (ERDM Solar, 2012)

La integración de estos materiales constituye el panel híbrido pero para llegar a éste primero debemos adaptar y ensamblar diversos componentes con la ayuda de herramientas y equipo de seguridad descritos en la tabla 4.4.

Como mencionamos previo a la construcción del panel híbrido se realizó una caracterización para evaluar el rendimiento real del panel fotovoltaico y tener un experimento de control para comparar con el rendimiento del panel híbrido, una vez construido el sistema híbrido se realizaron dos caracterizaciones de forma simultánea para determinar su rendimiento eléctrico y térmico, todo esto requirió

de equipo de medición. En la tabla 4.5 se enlistan los instrumentos empleados para las caracterizaciones y sus costos, estos instrumentos están descritos en el capítulo 3.

Tabla 4.4 Lista de herramientas, equipo de seguridad y costos.

Herramientas	Cantidad	Costo (\$/ pieza)	Total
Arco con segueta	1	149.00	149.00
Prensa de banco	-	-	-
Mesa de trabajo	-	-	-
Cortadora de lámina	-	-	-
Dobladora de lámina	-	-	-
Lima triangular	1	73.00	73.00
Lijas Fandeli oxalum x86	2	8.00	16.00
Soplete con cartuchos desechables	1	247.00	247.00
Soldadura libre de plomo	1	45.00	45.00
Pasta para soldar	1	21.00	21.00
Brocha de 1 in	1	14.00	14.00
Taladro atornillador	1	689.00	689.00
Herramienta rotatoria	1	729.00	729.00
Disco de corte para herramienta rotatoria	1	246.00	246.00
Broca para metal de 1/8 in	1	55.00	55.00
Broca para metal de 1/2 in	1	169.00	169.00
Marcador indeleble	1	15.00	15.00
Pinzas de corte	1	95.00	95.00
Cinta de aislar	1	67.00	67.00
Desarmador plano	1	36.00	36.00
Remachadora	1	179.00	179.00
Gafas protectoras	1	30.00	30.00
Guantes de protección	1	59.00	59.00
Bata de algodón	1	120.00	120.00
		Total	2,216.00

Fuente: (The Home Depot, 2012).

Tabla 4.5 Lista de instrumentos y costos

Instrumentos	Variable	Cantidad	Costo(\$)
Inclinómetro magnético ⁽¹⁾	Inclinación	1	65.00
Cronómetro ⁽¹⁾	Tiempo	1	100.00
Termómetro infrarrojo ⁽²⁾	Temperatura	1	1,955.00
Termopar digital ⁽³⁾	Temperatura	1	4,621.00
Cámara termográfica ⁽³⁾	Temperatura	1	101,703.00
Anemómetro ⁽³⁾	Velocidad del viento	1	6,363.00
Celda de silicio calibrada ⁽⁴⁾	Irradiancia	1	3,000.00
Solmetric PVA 600 Analyzer ⁽⁴⁾	Voltaje, corriente y potencia	1	40,000.00
Multímetro ⁽⁵⁾	Voltaje y corriente	1	120.00
Circuito integrado LM35 ⁽⁵⁾	Temperatura	1	35.00
		Total	157,962.00

Se consideró el precio que ofrece cada proveedor en su respectiva página web:

- (1) (The Home Depot, 2012)
- (2) (PCE Instruments , 2011)
- (3) (Grainger , 2012)
- (4) (Solmetric, 2012)
- (5) (Steren, 2012)

Como podemos observar el costo total para realizar el panel híbrido fue de \$162,897.00 una cifra muy alta, esto se debe a que es un prototipo por lo que todos los costos de materiales, herramientas e instrumentos de medición no se reparten más que en un sólo dispositivo, cabe mencionar que algunas herramientas como instrumentos de medición usados para esta investigación fueron prestados por parte del Centro de Diseño Mecánico e Innovación Tecnológica de la Facultad de Ingeniería así como por el Centro de Investigaciones en Energía de la Universidad Nacional Autónoma de México, lo que permitió el uso de herramientas costosas para la construcción y equipo de alta tecnología para poder realizar mediciones precisas y así poder realizar la investigación con mayor certidumbre.

Una vez listados los recursos materiales necesarios para el panel híbrido procedemos a describir la fase de construcción.

4.2 Construcción

Para la construcción fue necesario contar con un lugar habilitado específicamente para las tareas que esto implica, lo más importante fue que contara con mesas de trabajo equipadas con prensa de banco, dobladora y cortadora de lámina; el Centro de Diseño Mecánico e Innovación Tecnológica de la Facultad de Ingeniería cuenta con todo esto además de tener personal altamente capacitado que nos asesoró durante esta fase. A continuación presentamos una descripción de cada etapa del proceso de construcción:

Seccionado de la tubería de cobre. En los planos se definió que la distancia entre el centro de un tubo elevador y el otro será de 9.8 cm y de 49.1 cm entre los tubos colectores teniendo en cuenta la distancia del centro de un tubo con su respectiva pared más la distancia que aporta las conexiones de 1/2 in tipo "T", los tubos quedaron de 9 cm para las 14 secciones que componen los tubos colectores y de 48.3 cm para los 6 tubos que componen a los elevadores. El seccionado se realizó midiendo la sección deseada de la tubería, la marcamos con plumón indeleble y se cortó con un arco con segueta apoyándonos en una prensa de banco.

Lijado. Una vez seccionada la tubería procedimos a preparar la superficie del cobre a soldar, esto se realiza lijando sus extremos, 1 cm desde la base, y el interior de las 3 conexiones de la "T" de cobre, esto para garantizar que el cobre esté libre de grasa y así tener un sellado hermético, esto se realizó empleando el lijas de papel Fandeli oxalum x-86, recomendadas para limpieza y pulido de metales no ferrosos (Fandeli, 2012).

Aplicación de pasta limpiadora. Las superficies de tubería lijadas recibieron una capa de pasta con el objetivo de limpiar los óxidos e impurezas que puedan existir en la superficie del material y favorecer el flujo del metal de aporte para la soldadura, esta pasta se aplicó con brocha sobre la superficie previamente lijada, después se acopló el tubo dentro de la conexión tipo "T" girándolo para que la pasta se distribuyera de forma uniforme hasta el tope.

Soldado. Los segmentos de cobre los ensamblamos primeramente; luego, encendimos el soplete de gas butano y ajustamos su válvula hasta que la llama azul alcanzara unos 4 cm de largo, esto debido a que es la parte más caliente de la llama por lo que la usamos para calentar la tubería. Con la llama azul se calentó la tubería de forma uniforme hasta que la pasta limpiadora emitiera chispas y el hilo de estaño-plomo se derritiera al tocar el tubo, en ese momento se aplicó la soldadura sobre la unión deseada buscando formar un anillo delgado y uniforme alrededor de la unión del tubo con la "T", esto se repitió para cada unión. Ya soldado el colector se le añadieron las 2 conexiones para manguera y los 2 tapones correspondientes, respetando el flujo en z, en donde el fluido entró por el lado izquierdo para ascender y salir por el derecho. Finalmente, se realizó una prueba conectando el colector a una toma de agua en búsqueda de fugas, se encontraron 2, por lo que se secó la tubería con una franela, se volvió a soldar y se repitió la prueba, esta vez con éxito.

Corte de la cinta de cobre. Los tramos de la cinta de cobre empleada tienen una longitud de 2 m por un ancho de 21 cm. Para cubrir el área se seccionaron con ayuda de la cortadora de lámina 6 tramos de 51.2 cm para cubrir los tubos elevadores, 2 tramos de 31.5 cm que cubren la parte superior del panel respetando el espacio de la caja de diodos del circuito fotovoltaico y por último un tramo de 75 cm para la base de la placa fotovoltaica.

Doblado de la cinta de cobre. Los 6 tramos de cinta que corresponden a cubrir los tubos elevadores fueron doblados con ayuda de la dobladora de lámina, por la mitad a 45° y partiendo del doblez se midieron 2.5 cm para cada lado, esto para hacer otro doblez a 45° en sentido contrario para formar el canal por donde pasa cada tubo elevador.

Abocardado del marco de aluminio. Para poder insertar el colector dentro del panel fotovoltaico recortamos 4 segmentos del marco, estos segmentos son de 2 cm y fueron retirados del marco con ayuda de un arco con segueta para los cortes verticales y con una herramienta rotatoria equipada con un disco de corte para los cortes horizontales. Una vez retirados los segmentos de aluminio se usó una lima cuadrada para emparejar las superficies seccionadas. Dentro del panel híbrido se encuentra un termómetro digital, éste tiene dos cables conectados, uno de alimentación de corriente directa y otro de recolección de datos que va a un multímetro, para poder insertar estos cables se hicieron dos barrenos sobre la pared lateral izquierda del marco de aluminio a 50 cm y 55 cm sobre la base, estos orificios se hicieron con un taladro y broca de 1/8 in.

Ensamble. Durante esta etapa se acopló el colector al panel fotovoltaico, se colocaron las 6 cintas de cobre correspondientes a los tubos elevadores de izquierda a derecha de forma que cada lámina quedara sobrepuesta con la anterior, y además se colocaron los tramos de cinta de cobre superiores y la inferior.

Inserción del termómetro digital LM35. El espacio que quedó sin cubrir con cinta de cobre debajo de la caja de diodos está destinado para que el circuito integrado LM35 pueda tomar lectura de la temperatura interna de la placa fotovoltaica, este circuito integrado quedó sujeto a la placa fotovoltaica por medio de cinta de aislar que además de tener el objetivo de sujetar sirvió para mantener las conexiones eléctricas independientes y evitar un corto circuito.

Aplicación de espuma selladora. Una vez colocados todos los componentes del panel híbrido en su lugar procedimos a aplicar dos latas de espuma selladora Max Fill, esto se realizó de forma uniforme de manera que el volumen que alcanzaba la espuma al expandirse cubriera todo el interior del panel, esta espuma cumple con dos funciones; presionar la tubería y las láminas de cobre para hacer un buen contacto con la placa fotovoltaica y aislar el sistema del medio ambiente, principalmente evitar intercambio de calor entre el panel y el medio. Una vez aplicada la espuma se esperó por un día para que terminara su expansión. Finalmente, se empleó una herramienta rotatoria con su accesorio para lijado con el fin de retirar los excesos de espuma que rebasaban el nivel del marco de aluminio.

Corte de lámina de aluminio. La lámina de aluminio se adquirió con dimensiones de 1 m por 90 cm, con ayuda de la cortadora de lámina se redujo a 75.1 cm por 67.1 cm, las mismas dimensiones que el panel fotovoltaico.

Abocardado de lámina de aluminio. Se realizaron dos orificios de 1/2 in a 55 cm de altura de la base y a ± 3 cm de la mitad sobre la horizontal, por estos orificios salen los cables de conexión del panel fotovoltaico. Una vez que los cables quedaron fuera del panel y se sobrepuso la lámina con el marco se realizaron 12 barrenos con broca de 1/8 in a través de ellos, todos sobre el ancho del marco de aluminio, a 1.75 cm del borde: 8 barrenos a 5 cm de cada esquina tanto de forma vertical como horizontal y 4 a la mitad de cada lado; es decir, 2 a 37.5 cm sobre la vertical y 2, a 33.5 cm sobre la horizontal.

Remachado. Para fijar la lámina con el marco de aluminio procedimos a remachar los 12 barrenos mencionados en el paso anterior con remaches de 1/8 in.

Sellado. Habían 6 orificios por los cuales podía existir pérdidas de calor, 4 que corresponden a los orificios por donde salen los tubos del colector y 2 por los que salen los cables provenientes de la caja de diodos al exterior del panel, estos orificios fueron sellados con plastilina epóxica para terminar de aislar el panel con el medio.

Una vez concluidos estos pasos el panel fotovoltaico ya contaba con un sistema de refrigeración que puede extraer una fracción de calor de él para reducir su temperatura de trabajo y poder aprovecharlo en alguna otra aplicación, a este sistema resultante se le conoce como panel híbrido. Para tener una referencia

visual del proceso de construcción se incluyó una memoria fotográfica, véase anexo A.3.

4.3 Experimentación

La experimentación consistió en realizar dos caracterizaciones: la primera se aplicó al panel fotovoltaico bajo condiciones reales de operación, esto debido a que el panel tiene el cristal templado fracturado y no se conoce su desempeño bajo condiciones reales de operación; y la segunda caracterización se realizó ya con el panel modificado, convertido a híbrido, por lo que las pruebas de desempeño fueron eléctricas y térmicas.

Ambas caracterizaciones se realizaron bajo condiciones estándar (irradiancia de 1000 W/m^2 y ángulo de incidencia normal) las cuales sí se pudieron satisfacer en ambos paneles en condiciones reales de operación. Mientras que la condición de 1.5G de masa de aire sólo es posible tenerla en los instantes en que el Sol tenga un ángulo de 48.18° (al sustituir en la ecuación 3.6 la masa de aire, 1.5G, se obtiene dicho ángulo), por lo cual es muy difícil controlar dicha condición.

La temperatura de 25°C en la celda tampoco se cumplió debido a que ésta es nuestra variable experimental y es objetivo del experimento evaluar tanto el desempeño eléctrico como el térmico bajo condiciones reales de operación.

Para evaluar el desempeño térmico del panel híbrido fueron satisfechas las condiciones definidas en la sección 3.6, caracterización de un colector solar, referentes a la irradiancia global incidente, velocidad del viento, flujo de agua, temperatura ambiente y ubicación del sensor de temperatura.

Como podemos observar en ambas evaluaciones no fue posible satisfacer todos los requisitos que las normas establecen, esto debido al diseño del experimento y a que no se está caracterizando un panel fotovoltaico ni un colector solar de placa plana sino un panel híbrido para el cual no existe una normalización, por lo que se tomó lo más representativo de ambos criterios de caracterización y se adaptó a las circunstancias del experimento.

4.3.1 Caracterización del panel fotovoltaico

Esta caracterización se realizó el 24 de enero de 2012 y consistió en realizar la curva corriente voltaje del panel fotovoltaico bajo una irradiancia superior a los 1000 W/m^2 por lo que las mediciones se realizaron durante el medio día solar.

Para comenzar la caracterización, preparamos lo siguiente:

- Ubicamos el panel fotovoltaico en un ángulo tal que reciba la irradiancia solar de forma normal, lo que se logró acoplándole un objeto cilíndrico a 90° sobre su marco de aluminio y se ajustó la inclinación del panel hasta que el objeto no generaba sombra sobre la superficie de éste (véase gráfico 4.3),

una vez encontrado el ángulo lo fijamos con la ayuda de ladrillos refractarios. Este procedimiento se repitió previo a la toma de cada lectura.

Listo el panel, en posición, se realizaron 10 mediciones con el dispositivo Solmetric PVA-600 Analyzer, siendo cada medición la media que resulta de 97 lecturas en donde el dispositivo somete el panel fotovoltaico a diferentes estados de carga partiendo desde circuito abierto hasta cortocircuito, lo que le toma menos de 5 segundos, esto nos da la seguridad de que los datos que arroja el programa corresponden al instante deseado. La temperatura de la placa fotovoltaica fue registrada con cada medición para que al caracterizar el panel híbrido se pueda distinguir el efecto que la temperatura tiene sobre la potencia eléctrica del sistema.

Los resultados de esta caracterización se puede apreciar en la tabla A.5.1 del anexo y se concluye que el panel fotovoltaico operó a una temperatura media de 62.6 °C con eficiencia promedio de 6.4% que representa una potencia de 33.26 W.

Gráfico 4.3 Ajuste del ángulo normal entre el Sol y el panel



fotovoltaico

Con estos datos ya registrados se procedió a la construcción para convertir al panel fotovoltaico en uno híbrido y así poder hacer la caracterización pertinente, observar y analizar si existen diferencias significativas y si el panel híbrido es mejor que el fotovoltaico.

4.3.2 Caracterización panel híbrido

La caracterización del panel híbrido se realizó el 6 de marzo de 2012 y consistió en la evaluación eléctrica y térmica del dispositivo. El dispositivo se montó en la plataforma solar del Centro de Investigación en Energía de la UNAM, esta ubicación fue la más adecuada para la experimentación ya que la plataforma se encuentra en una posición tal que es posible aprovechar al máximo la radiación durante todo el día solar, además de contar con instalaciones eléctricas y tomas de agua, necesarias para los instrumentos de medición y llenado del termotanque.

En el gráfico 4.4 podemos apreciar el montaje final del panel solar híbrido previo a la caracterización, para esto, preparamos lo siguiente:

- Se empleó una base triangular de madera con un ángulo inicial de 23.57° ajustable mediante el arreglo de ladrillos refractarios en su base, dicho arreglo fue construido para ayudar a cambiar el ángulo del panel híbrido previo a cada medición de forma que el panel reciba la radiación solar de forma normal.
- Después fueron colocados el soporte de hierro del termotanque detrás del panel híbrido y el termotanque en el lugar correspondiente.
- Se conectaron las terminales eléctricas del dispositivo Solmetric PVA-600 Analyzer a las terminales del panel híbrido junto con la celda calibrada que fue colocada con el mismo ángulo que el panel.
- Se conectaron las mangueras correspondientes a la entrada de agua del termotanque, conexión del termotanque al panel híbrido y de éste para su regreso al termotanque.
- Llenamos de agua el termotanque.

Gráfico 4.4 Panel solar híbrido

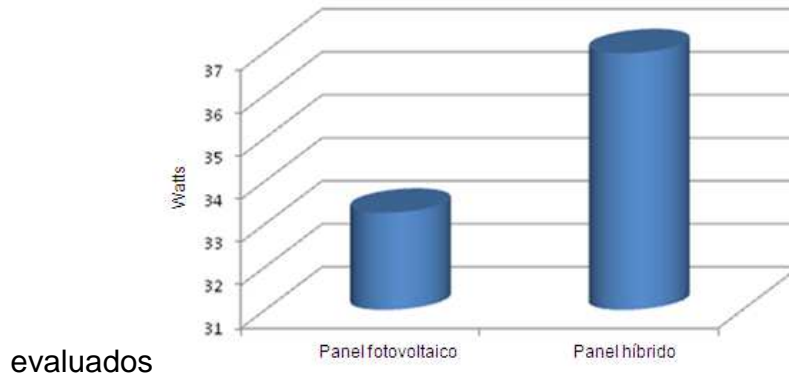


La caracterización eléctrica se realizó repitiendo el mismo procedimiento aplicado para el panel fotovoltaico, esta vez, el número de muestras aumentó debido a que el periodo de caracterización del panel híbrido fue de 8 horas, siendo el medía día solar el tiempo intermedio (Pedersen, 1990), periodo de tiempo que el Dr. Víctor Gómez, encargado dentro del CIE de aplicar las normas para caracterizar equipos que aprovechan la energía solar, nos aconsejó que aplicáramos. De las muestras obtenidas se tomaron para el análisis estadístico las que cumplieron con la condición de irradiancia superior a los 1000 W/m^2 , las cuales fueron 10, a pesar de ser un número pequeño de muestras cada una es la media de 97 mediciones realizadas por el dispositivo Solmetric PVA-600 Analyzer.

Los resultados de esta caracterización se pueden apreciar en la tabla A.5.2 del anexo y se concluye que el panel híbrido operó a una temperatura media de 56.19

°C y que el desempeño eléctrico promedio del panel híbrido fue 6.74%, lo que representa una potencia media de 35.97 W y un incremento de 2.71 W con respecto al panel fotovoltaico, tal incremento se puede apreciar en el gráfico 4.5.

Grafico 4.5 Potencias medias de los paneles



Para evaluar el desempeño térmico del panel híbrido, éste fue sometido bajo 8 horas de irradiación solar, cada 20 minutos se tomaron mediciones correspondientes a la irradiancia, temperatura interna del panel, temperatura externa del panel, temperatura del agua dentro del termotanque, con estos datos se puede emplear la ecuación 2.3

Dicha ecuación está en función del tiempo pero debido a que la única variable que trae consigo el tiempo es el gasto másico, y éste es constante dentro del sistema, 150 L, nos quedan únicamente valores puntuales; por lo que podemos sacar la eficiencia de cada uno de estos puntos sustituyéndolos en la siguiente ecuación:

$$\eta_g = \frac{mCp(t_f - t_i)dT}{A_g G dT}$$

En la tabla A.5.3 podemos observar el desempeño térmico del sistema híbrido, ahí se puede apreciar que la eficiencia media del sistema térmico fue de 76.57%, el panel híbrido logró calentar 150 litros de agua de 18°C a 33.5°C, tal y como se observa en el gráfico 4.6 dicho incremento en la temperatura del agua en el interior del termotanque.

En la tabla 4.6 podemos observar que el panel solar híbrido incrementó su eficiencia eléctrica a 6.74%, que corresponde a un incremento de 2.71 W (8.14%) respecto al panel fotovoltaico; además, una eficiencia térmica de 76.57% que dan como resultado una eficiencia cogenerativa de 83.31%, esto representa un incremento de más de 12 veces en el aprovechamiento energético por unidad de superficie al convertir el panel fotovoltaico en un panel híbrido. Además, es claro que la temperatura de trabajo del panel solar híbrido disminuyó aproximadamente 6°C, esto nos habla de que el sistema de refrigeración funcionó correctamente.

Gráfico 4.6 Incremento en la temperatura del agua.

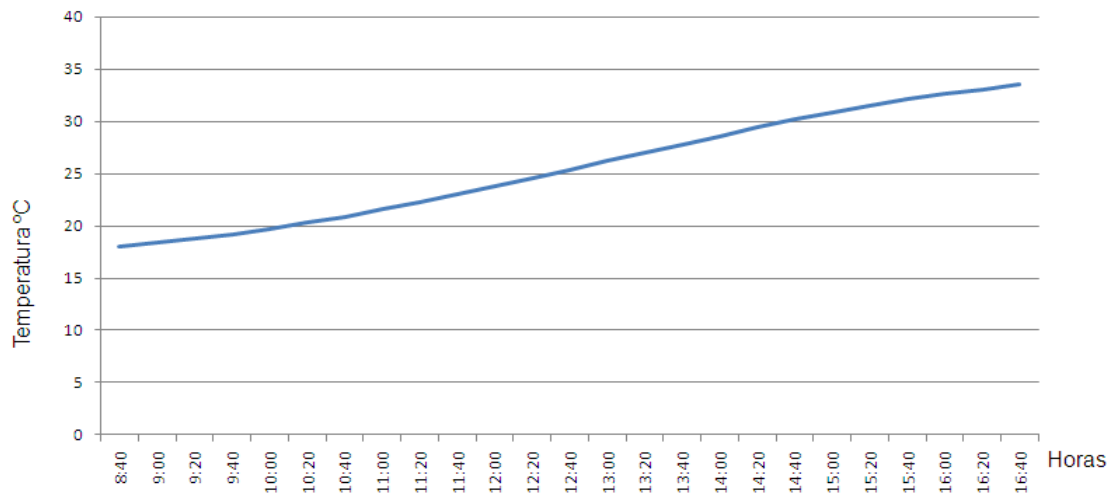


Tabla 4.6 Resultados de panel fotovoltaico y panel híbrido

VARIABLES DE SALIDA	PANEL FOTOVOLTAICO	PANEL HÍBRIDO
Eficiencia eléctrica (%)	6.40	6.74
Potencia (W)	33.26	35.97
Temperatura de trabajo (°C)	62.65	56.19
Eficiencia térmica (%)	-	76.57
Temperatura alcanzada del agua (°C)	-	33.5
Volumen de agua calentada (L)	-	150

En la siguiente sección analizaremos estadísticamente los resultados obtenidos para probar que los experimentos fueron hechos bajo las mismas circunstancias y que la única variable en ellos fue la temperatura de trabajo de ambos dispositivos.

4.4 Cálculos y resultados

En las tablas anteriores observamos que el rendimiento eléctrico del panel híbrido es superior al del panel fotovoltaico, a pesar de que se siguieron procedimientos estándar puede ser que esta diferencia se deba a una cuestión de azar o algún factor no controlado en el experimento, para saber con certeza que la única variable responsable de las diferencias en la potencia eléctrica es la temperatura usamos la herramienta estadística de prueba de hipótesis para igualdad de varianzas, siendo su primer paso establecer la hipótesis nula y de investigación seguida de la obtención de medias de los experimentos a evaluar y sus respectivas varianzas tal y como se muestra en la tabla 4.5.

El nivel de significancia propuesto para la prueba será del 5% como se explica en el capítulo 3.

$$H_0: \sigma^2_x = \sigma^2_y$$

$$H_1: \sigma^2_x > \sigma^2_y$$

- **H_0** , representa que las varianzas son iguales, lo que significa que las variaciones se deben a la influencia de una sola variable, en este caso temperatura.
- **H_1** , representa una diferencia en las varianzas, lo que significa que hubo más de un factor que altero las mediciones, por lo que el experimento no sería confiable.

Tabla 4.7 Potencias medias para ambos paneles evaluados bajo condiciones estándar.

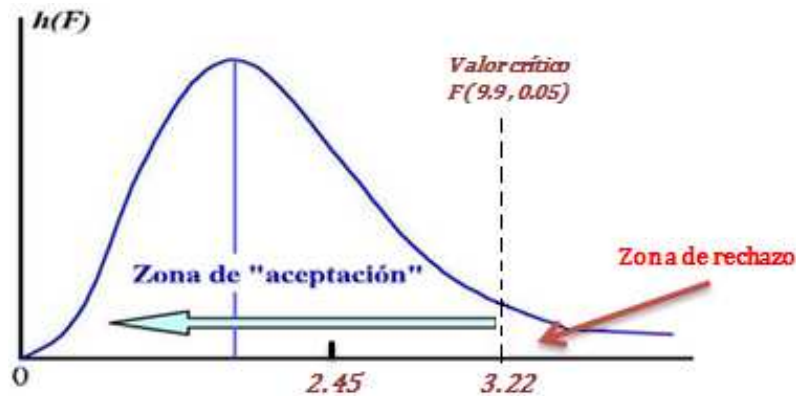
Prueba	Potencia media PFV (W)	Potencia media PH (W)
1	33.44	35.59
2	33.57	36.05
3	32.98	36.48
4	32.08	36.35
5	33.22	37.07
6	33.88	36.56
7	33.54	36.43
8	33.56	35.61
9	33.21	35.05
10	33.19	34.55
Media	$\bar{X} = 33.26$	$\bar{Y} = 35.97$
Varianza	$S^2_x = 0.24$	$S^2_y = 0.59$

Cálculo del estadístico F :

$$F = \frac{S^2_x}{S^2_y} = \frac{\text{varianza muestral mayor}}{\text{varianza muestral menor}} = \frac{0.59}{0.24} = 2.45$$

Por medio de tablas de F se obtiene el valor crítico de F (9,9) con 5% de nivel de significancia, el valor resultante es 3.22. En el gráfico 4.7 podemos observar la curva de aceptación y rechazo para la distribución F ; como $2.45 < 3.22$, se acepta la hipótesis nula de igualdad de varianzas por lo que se procede a realizar la prueba de igualdad de medias. Los valores para los estadísticos F y Z se obtuvieron de tablas que pueden ser consultadas en el siguiente libro (Geoffrey, 1998).

Gráfico 4.7 Curva aceptación o rechazo para estadístico F



$H_0: \mu_x = \mu_y$

$H_1: \mu_x > \mu_y$

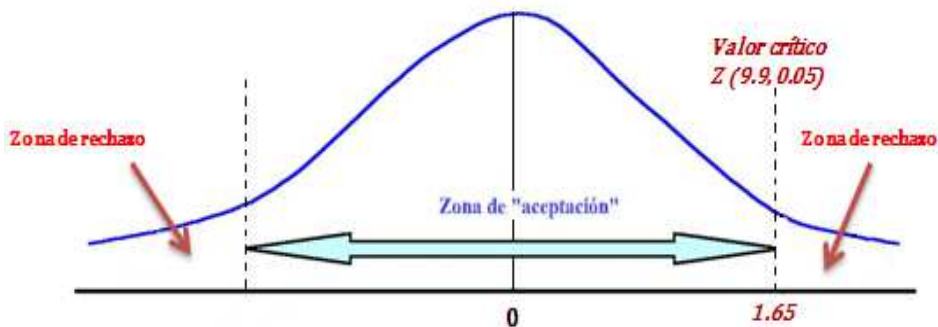
- H_0 , representa que las medias son iguales y las variaciones se deben al azar.
- H_1 , representa que el panel híbrido entrega una potencia eléctrica superior al fotovoltaico.

Cálculo del estadístico Z :

$$Z = \frac{33.26 - 35.97}{\sqrt{\frac{0.59}{10} + \frac{0.24}{10}}} = 9.4$$

El valor crítico del estadístico $Z(9,9)$ con 5% de nivel de significancia obtenido de tablas, el valor resultante es 1.65.

Gráfico 4.8 Curva de aceptación o rechazo para el estadístico Z



En el gráfico 4.8 podemos observar que el valor del estadístico Z queda fuera de la zona de aceptación (dado que $9.4 > 1.65$), con lo cual la hipótesis nula se rechaza y se acepta la hipótesis de investigación. Por lo que se concluye que la única variable responsable en el cambio en la potencia es la temperatura y que el panel híbrido tiene un rendimiento eléctrico superior al del panel fotovoltaico.

4.4.1 Análisis cogenerativo del sistema

Una vez concluido el análisis estadístico y demostrado que la eficiencia eléctrica de nuestro panel híbrido es superior a la del panel fotovoltaico original procedimos a realizar una ficha técnica del panel híbrido para sus características eléctricas, térmicas y mecánicas, véase tablas 4.8, 4.9 y 4.10, los datos eléctricos fueron tomados de las bases de datos generadas por el dispositivo Solmetric PV Analyzer tomando en cuenta sólo los valores con irradiancia mayor a 1000 W/m^2 , las características térmicas se tomaron de la base de datos de la caracterización del panel híbrido y las características mecánicas se tomaron del proceso de construcción.

Durante la caracterización se tomaron 10 muestras para cada panel bajo las condiciones de irradiancia y ángulo descritas anteriormente, cada muestra viene acompañada de una gráfica elaborada por el programa Solmetric PV Analyzer, aquí mostramos las 2 más representativas para cada sistema, gráficos 4.9 y 4.10 respectivamente.

Tabla 4.8 Características eléctricas

Características	Panel híbrido ERDM 65SP6C
Voltaje en circuito abierto (Voc)	18.39 V
Voltaje de operación óptimo (Vmp)	13.51 V
Corriente de cortocircuito (Isc)	3.37 A
Corriente de operación óptima (Imp)	2.65 A
Potencia máxima (Pmax)	35.97 W
Temperatura de trabajo	-40 a 90 °C
Máximo valor del fusible	6 A
Eficiencia	6.7%

Tabla 4.9 Características térmicas

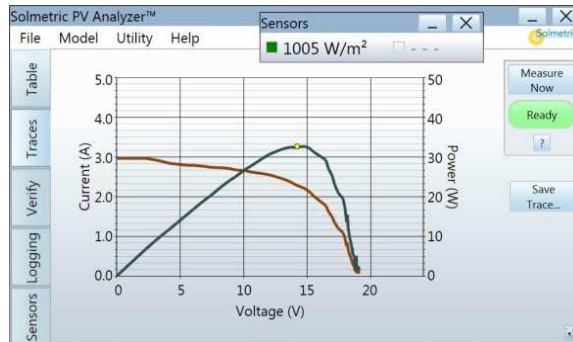
Tipo de sistema	Circuito cerrado
Tipo de intercambiador	Termosifón con tanque envolvente
Capacidad	150 L
Tipo de colector	Plano
Dimensiones aproximadas del equipo montado	1.60 m x 1.15 m x 1.5 m
Temperatura final del agua	33.5°C
Eficiencia	76.57%

Tabla 4.10 Características mecánicas

Celda solar	Policristalina
Número de celdas	36
Dimensiones	751 mm x 671 mm x 35 mm
Peso aproximado	15 Kg
Cristal frontal	Cristal templado de 4 mm
Marco	Aluminio anodizado
Caja de conexión	Lapp Epic Solar ST160 IP65
Cables de salida	Lapp Epic Solar 4 mm
Tubería del sistema colector	Cobre tipo "N" IUSA de 1/2 in
Láminas de absorción	Cinta de cobre calibre 18
Material aislante	Espuma de poliuretano
Cubierta posterior	Lámina de aluminio calibre 16

Gráfico 4.9 Curva corriente-voltaje para el panel fotovoltaico

PANEL HÍBRIDO



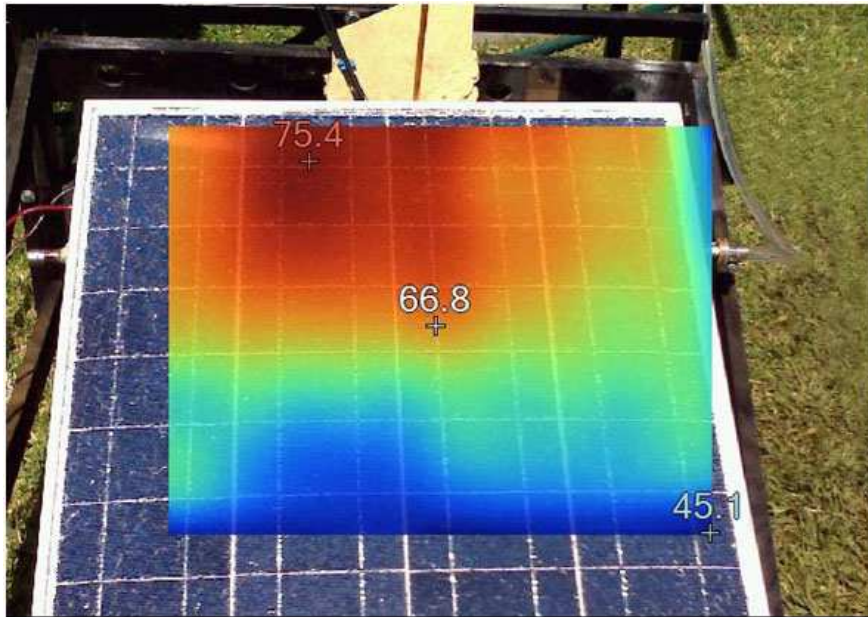
Como se explicó en el capítulo 2 el producto de la corriente por el voltaje es la potencia representada como el área bajo la curva en las graficas anteriores. En ellas podemos observar el incremento en la potencia del panel híbrido en contraste con el panel fotovoltaico y que analíticamente fue calculado en 8.14%.

Gráfico 4.10 Curva corriente-voltaje para el panel híbrido



Como se mencionó al final de la caracterización del panel híbrido este tiene una eficiencia térmica de 76.57% lo cual es muy alto para un dispositivo que no se diseñó en su totalidad para aprovechar la energía calorífica. Durante la caracterización del panel híbrido y en el medio día solar, que es donde el sistema alcanza su máxima temperatura de trabajo, se tomó una imagen termográfica del mismo con la ayuda de la cámara infrarroja Fluke Ti25, la cual la podemos observar en el gráfico 4.11.

Gráfico 4.11 Imagen termográfica del panel solar híbrido en funcionamiento bajo la irradiancia del medio día solar.

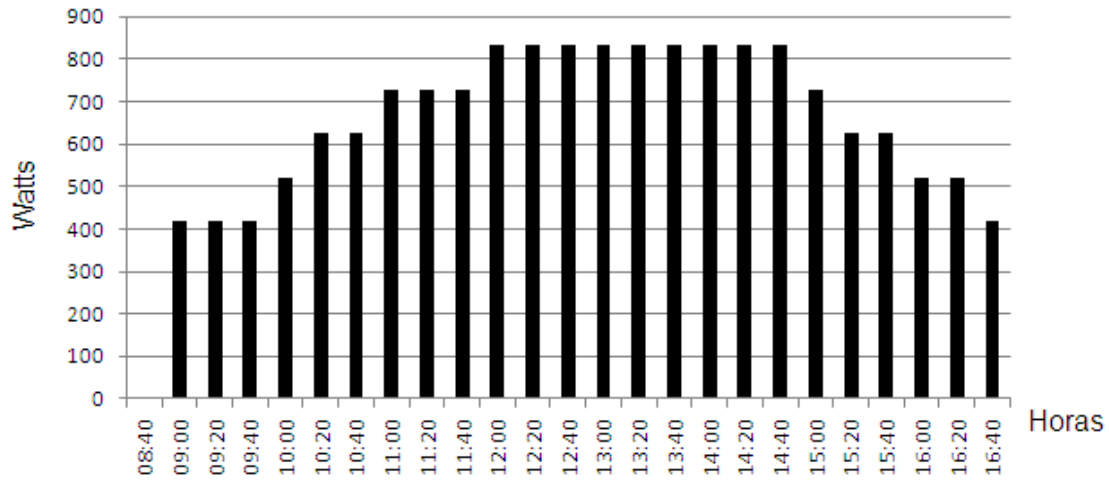


Esta imagen fue muy importante para la investigación ya que nos muestra que el sistema funciona, al poder apreciar el gradiente de temperatura nos damos cuenta que el sistema de termosifón en verdad está enfriando el panel, el agua fría proveniente del termotanque entra al sistema por la parte inferior izquierda y sale por la superior derecha retirando calor del sistema fotovoltaico.

Como se mencionó en la construcción del sistema de refrigeración se respetó la caja de conexiones del modulo fotovoltaico lo que limitó el aprovechamiento del área superior del rectángulo y por ese motivo en la imagen termográfica se aprecia que las dos primeras filas de celdas son el área más caliente del sistema ya que carecen de refrigeración.

Para concluir este capítulo elaboramos una gráfica en donde se puede apreciar el aprovechamiento energético cogenerativo en watts que tiene el panel híbrido en relación a la hora del día.

Gráfico 4.12 Aprovechamiento cogenerativo del panel solar híbrido



El gráfico 4.12 representa la energía térmica en watts captada por el panel híbrido durante las 8 horas seleccionadas del día solar, se puede apreciar que la energía térmica captada por el sistema es varias veces mayor que la energía eléctrica producida por el panel fotovoltaico, haciendo el cálculo la energía cogenerativa del sistema resulta ser 12 veces la del panel fotovoltaico.

Finalmente, podemos concluir que el panel sol híbrido es factible desde el punto de vista técnico, los resultados favorables conseguidos tanto eléctricos como térmicos nos habla que podemos encontrarle diversas aplicaciones, en el siguiente capítulo se aterrizaron estos números en una aplicación definida.

CAPÍTULO V. APLICACIÓN DEL PANEL SOLAR HÍBRIDO

Los principales usos de la energía solar en una casa habitación son la calefacción, cocción de alimentos, iluminación, acondicionamiento de aire y calentamiento de agua. Por la naturaleza de estas aplicaciones son necesarias distintas tecnologías: paneles fotovoltaicos para obtener la energía eléctrica requerida para la iluminación o colectores solares para calentar agua.

El sistema híbrido diseñado en el capítulo anterior genera energía eléctrica y térmica simultáneamente, por lo que las posibles aplicaciones son muchas, además de que por sus dimensiones puede instalarse fácilmente. A continuación presentamos algunas posibles aplicaciones para este panel:

- Casas rurales. Para sitios aislados que no cuentan con suministro de energía eléctrica y además se les puede dotar de agua caliente.
- Clínicas de salud. Necesitan de energía eléctrica para los quirófanos, equipos de laboratorio, esterilizar instrumental y agua caliente para múltiples usos.
- Apoyo al campo. Para producir, mantener y conservar los cultivos mediante el uso de hidroponía que requiere de energía eléctrica, además de brindar agua caliente para la gente que trabaja la tierra.
- Servicios en carreteras. Los pequeños establecimientos que existen junto a la carretera requieren energía eléctrica para ofrecer servicios adecuados y podrían verse beneficiados al contar con agua caliente.
- Albergues temporales. Cuando se requiere de estos sitios en caso de desastre, es necesario contar con energía eléctrica y agua caliente.
- Ecoturismo. La gente que coordina esta actividad requiere contar de energía sin alterar notablemente el ambiente.
- Centros vacacionales. Para el calentamiento del agua de las albercas se necesitan de calderas que consumen mucho combustible; una solución a este problema es la instalación de paneles solares híbridos.

Ante el gran número de aplicaciones seleccionamos analizar el caso de su posible instalación en una casa habitación promedio del Distrito Federal.

5.1 Casa habitación en el Distrito Federal

Nuestra propuesta tiene la finalidad de brindar un ahorro en el consumo de electricidad y de combustibles en el hogar. Se consideró el Distrito Federal para realizar esta propuesta porque hay registros que muestran que el nivel de irradiación es similar a la del estado de Morelos (Solartronic, 2003).

Según la Secretaría de Energía, el sector doméstico representa el 88.4% del consumo total nacional de electricidad (SENER , 2012), lo que demuestra la importancia de cambiar nuestros hábitos de consumo y el beneficio que brinda utilizar un sistema híbrido como el que nosotros proponemos.

Para la realización de esta propuesta se consideró el consumo de energía (electricidad y agua caliente) de una familia promedio que vive en el Distrito Federal. En la tabla 5.1 se resume las características de esa familia así como sus consumos de recursos energéticos.

Tabla 5.1 Características de la vivienda.

Número de integrantes	4 ⁽²⁾
Lugar de residencia	Distrito Federal
Tipo de vivienda	Vivienda propia ⁽³⁾
Nivel socioeconómico	Alto ⁽⁴⁾
Consumo bimestral de energía eléctrica	588.59 kWh ⁽⁵⁾
Consumo diario de agua caliente	280 L ⁽⁶⁾
Consumo bimestral de gas natural ⁽¹⁾	67.2 m ³ ⁽⁶⁾

(1) Se consideró que el consumo de gas natural es para el calentamiento de agua caliente.

(2) En las casas habitacionales del D.F. viven en promedio 4 personas (INEGI, 2010)

(3) Se consideró que en el D.F. existen 1, 528,810 viviendas propias (INEGI, 2010), que representan el posible mercado de esta propuesta.

(4) El estudio sobre el nivel socioeconómico se encuentra en la tabla 5.5.

(5) El consumo de energía eléctrica se desglosa en la tabla 5.2.

(6) El consumo de agua caliente y de gas natural se desglosa en la tabla 5.3.

Tabla 5.2 Consumo de energía eléctrica de una familia de cuatro integrantes

Equipo	Número	Capacidad (W)	Uso diario (hora)	Consumo bimestral (kWh)
Lámpara (cocina)	2	30	2	3.6
Lámpara (comedor)	2	30	4	7.2
Lámpara (sala)	2	30	4	7.2
Lámpara (baño)	2	30	1	1.8
Lámp. (recámara)	2	30	2	3.6
Plancha	1	1000	0.08	4.8
Refrigerador ⁽¹⁾	1	375	8	180
Televisión	2	500	4	120
Horno demicroondas	1	1200	0.5	36
Licuadaora	1	350	0.16	3.36
DVD	1	25	1.71	2.57
Estación de juegos	1	250	4	60
Cafetera	1	750	1	45
Secadora cabello	1	1600	0.16	15.36
Ventilador de piso	1	125	8	60
Computadora	2	120	3	21.6
Equipo de música	1	75	1	4.5
Lavadora	1	400	0.5	12
Total				588.59

Fuente (Electricasas, 2012)

(1) Refrigerador con capacidad de 18 a 22 pies cúbicos.

Para conocer el consumo de agua caliente de la familia se consideró, mediante observación directa de los hábitos de quienes realizamos esta tesis, que una persona se baña diariamente, con agua entre 24 y 29 °C, durante 5 a 10 minutos. Según el Instituto Nacional de Ecología en su artículo *Calentamiento de agua* se estima que el consumo aproximado de un calentador de gas LP es de 0.3 kg por una ducha diaria (o bien 0.4 m³ de gas natural) y que el tiempo promedio de ésta es de 10 minutos (INE, 2009). Además, la Comisión Nacional del Agua publicó que

el consumo promedio de agua por persona en la ZMCM, al tomar un baño de 20 min, es de 200 litros (CNA, 2012). De acuerdo con estas consideraciones se construyó la siguiente tabla (5.3), de la cual podemos concluir que el consumo bimestral de gas natural y agua caliente ascienden a 67.2 y 16.8 m³, respectivamente:

Para realizar esta propuesta asumimos que los paneles híbridos a instalar se comportarán igual que el panel que estudiamos, manufacturamos y evaluamos (véase capítulo 4) y que tienen las siguientes características:

- Área del panel: 0.5025 m²
- Potencia eléctrica: 35 W
- Temperatura máxima que puede calentar: 33 °C
- Volumen diario de agua que puede calentar: 150 L.
- Energía eléctrica bimestral: 12.6 kWh (0.21 kW durante 6 horas diarias de irradiancia).
- Superficie de instalación: 1 m²
- Termo tanque de almacenamiento: 150 L
- Precio: \$7,000 (siete mil pesos, moneda nacional, 2012) incluyendo tubería, mangueras y termotanque con su soporte.

Tabla 5.3 Consumo diario de gas natural y agua caliente para la ducha diaria

Integrante	Duración (min)	Gas natural (m ³)	Agua (L)
1	5	0.20	50
2	6	0.24	60
3	9	0.36	90
4	8	0.32	80
Consumo diario		1.12	280
Consumo bimestral		67.2	16,800

Además, el sitio de instalación debe reunir las siguientes características:

- No debe existir nada a su alrededor que produzca sombra.
- El termo tanque debe estar colocado a una altura de un metro sobre el panel para beneficiar el efecto de termosifón.
- La toma de agua debe estar relativamente cerca del panel y del termo tanque para evitar caídas de presión.

Ya que un solo panel no puede satisfacer la demanda de energía de la familia (véase tabla 5.1), se deben instalar varios paneles. Si se desea calentar más volumen de agua se conectarán en paralelo, pero si buscamos incrementar la temperatura del agua se conectarán en serie (el aumento de temperatura no es directamente proporcional al número de paneles).

Para que la familia descrita anteriormente pueda satisfacer su demanda diaria de agua caliente deben instalar dos paneles solares híbridos. Ante esta diferencia se decidió continuar el análisis considerando solo una satisfacción parcial de energía eléctrica; esto es, la instalación de sólo dos paneles.

Considerando la instalación de dos paneles solares híbridos se realizó el comparativo de costos entre éste y un sistema convencional (calentador de gas y conexión CFE), donde podemos observar un ahorro anual de poco más de tres mil pesos.

De la tabla 5.4 anterior podemos estimar que el tiempo de recuperación de la inversión inicial, al día de hoy, es de aproximadamente 49 meses, dicho cálculo se estimó de la relación del costo de dos paneles híbridos (\$14,000.00) entre el ahorro con subsidio (\$3,393.44)

Tabla 5.4 Comparativo de costos para el sistema convencional y panel híbrido

	Sistema convencional ⁽¹⁾ (\$)	Panel solar híbrido (\$)	Ahorro con subsidio (\$) ⁽⁴⁾	Ahorro sin subsidio (\$)
Inversión inicial	1,229	14,000		
Electricidad	8,098.24 ⁽²⁾	7,696.8	401.44	1,003.6 ⁽⁵⁾
Gas natural	2,992 ⁽³⁾		2,992	2,922
Total en un año	12,319.24	21,696.8	3,393.44	3,995.6

(1) El equipo manejado como sistema convencional fue un calentador de paso marca Bosch (BOSCH, 2011) con un precio estimado de \$1,229 (Grupo NOVEM, 2011)

(2) El costo de energía eléctrica se obtuvo de una factura bimestral (CFE, 2012).

(3) El costo de gas natural se obtuvo de una factura bimestral (Gas Natural, 2012) que incluye costo de adquisición, costo de distribución e impuestos.

(4) Este ahorro representa realmente lo que uno deja de pagar.

(5) Este ahorro representa lo que uno pagaría por la producción de energía eléctrica, se consideró que la Comisión Federal de Electricidad subsidia el servicio en un 60% (CFE, 2012).

Para estimar los beneficios de la generación de energía eléctrica sin el uso de baterías de almacenamiento, es importante mencionar que la Comisión Federal de Electricidad en el 2011 creó un programa para apoyar el uso de energías renovables que permite una interconexión para enviar la energía producida excedente a la red de CFE (véase el *formato para la interconexión cliente-CFE* en el anexo A.6) y, al final del bimestre, se deduce lo enviado de lo consumido.

Considerando la inversión inicial de este proyecto, realizamos un estudio de mercado para conocer qué sector social tiene la solvencia económica para obtener el sistema híbrido (ver tabla 5.5). De la distribución porcentual de los sectores económicos en el Distrito Federal, se observa que la riqueza se encuentra concentrada en tan sólo el 6.1% de la población (AMAI, 2009); que este sector podría cubrir fácilmente esta inversión y que sería necesario desarrollar un mecanismo de apoyo financiero para que la clase media adquiriera esta tecnología.

Tabla 5.5 Ingresos mensuales por sector económico en México.

Sector económico	Salario mínimo máximo	Ingreso mensual D.F. ⁽¹⁾ (\$)	Representatividad (%)
Baja	6	7,178.4	65.3
Media	50	59,820.00	28.6
Alta	>100	>119,640.00	6.1

Fuente Asociación Mexicana de Agencias de Investigación, 2009

(1) El salario mínimo para el Distrito Federal es de 59.82\$/día; área geográfica "A" (DOF, 2011)

Finalmente, podemos concluir que los beneficios económicos del aprovechamiento de la energía del Sol en una casa habitación del D.F., considerando un tiempo de vida útil de 20 años (Cataluña, 2012), son:

- Reducción del consumo de energía eléctrica convencional (producida mediante la quema de combustibles fósiles).
- Ahorro en el pago de energía eléctrica consumida.
- Ahorro en el consumo de gas natural (solo se emplearía este combustible para cocinar).
- La superficie de instalación es muy reducida y prácticamente cualquier casa habitación tiene dicha superficie en su techo.
- Es posible la interconexión con CFE, para aprovechar toda la energía generada y no instalar baterías de almacenamiento.

5.2 Afectación ambiental

Además de los beneficios arriba mencionados debemos revisar las ventajas y desventajas ambientales asociadas con esta propuesta.

La Universidad Politécnica de Cataluña publicó, en el año del 2011: *Instalación solar fotovoltaica conectada a la red*, proyecto en el cual concluye que los sistemas fotovoltaicos sólo generan emisiones en fase de fabricación y que su empleo es muy favorable desde el punto de vista ecológico porque no emite gases a la atmósfera, tampoco destruye flora ni fauna y no genera residuos tóxicos y peligrosos.

La implementación de un sistema híbrido para la generación de energía eléctrica y térmica implica un ahorro de recursos energéticos, los cuales son utilizados para la producción de energía de manera convencional; para ello, existen distintas tecnologías para la quema de combustibles, lo cual emite GEI a la atmósfera.

En la tabla 5.6 presentamos la cantidad de CO₂ que se dejará de emitir al instalar dos paneles híbridos en el hogar, como se explicó en la propuesta, a partir del ahorro en energía eléctrica y de gas natural; además se incluye el beneficio por bonos de carbono que representan un ingreso anual de ciento quince pesos.

Tabla 5.6 Resumen del ahorro en recursos energéticos.

	Ahorro anual	Emisiones evitadas (ton CO ₂)	Bonos de carbono ⁽¹⁾ (\$)
Electricidad	151.2 kWh ⁽²⁾	0.091 ⁽³⁾	9.78
Gas natural	403.2 m ³ ⁽⁴⁾	0.98 ⁽⁵⁾	105.37
		Total	115.15

(1) Según la European Climate Exchange Carbon, el precio estimado por bonos de carbono es de €6.40 por ton CO₂. (Buenos Aires económico, 2010)

(2) Se consideró que los dos paneles híbridos instalados generan 25.2 kWh al bimestre.

(3) Se consideró que el combustible empleado para generar energía eléctrica en un ciclo combinado fue diesel cuyo factor de emisión es 0.605 ton CO₂/MWh (Morales y Pacheco, 2001).

(4) Se consideró que se dejan de usar 67.2 m³ de gas natural para agua caliente al bimestre.

(5) Se consideró que el factor de emisión del gas natural es 0.00243 ton CO₂/m³ (IPPC, 2012)

Con la realización de este ejercicio de cálculo podemos concluir que el uso de paneles solares híbridos posee más ventajas que desventajas y que los beneficios ambientales son una de las razones principales para promover su aplicación.

El objetivo de este capítulo fue desarrollar una aplicación concreta para el panel solar híbrido, dentro de todas las posibles aplicaciones que existen, para demostrar que se puede aprovechar la energía del Sol en beneficio del ser humano y del medio ambiente.

Finalmente, el siguiente capítulo presenta las conclusiones de la tesis y algunas recomendaciones que consideramos importantes para el estudio de la energía solar

CAPÍTULO VI. CONCLUSIONES Y RECOMENDACIONES

- El panel solar híbrido tiene mayor rendimiento eléctrico que un panel fotovoltaico (incremento de 8.14%) y la eficiencia térmica es 76.57%; además comprobamos la factibilidad de tener un equipo híbrido, y, con la propuesta que desarrollamos conocemos que es posible comercializar estos equipos; porque la eficiencia cogenerativa (eléctrica y térmica) del sistema es buena (83.31%). Este resultado es positivo y confiable; además, existe un mercado identificado y es una manera para reducir el consumo de combustibles fósiles.
- Demostramos que el panel híbrido al tener acoplado un sistema de refrigeración detrás de la celda solar disminuyó su temperatura de trabajo 6°C.
- El capítulo 4 y 5 nos enseñan que el panel solar híbrido es benéfico desde el punto de vista técnico, ambiental y económico. Desde el punto de vista económico, como se explicó en nuestra propuesta, la energía térmica que generan dos paneles híbridos puede satisfacer la demanda diaria de agua caliente de una familia (280 L.), con lo cual se ahorra el gas natural que un sistema convencional utiliza (403.2 m³); además de que existe un ahorro de energía eléctrica (151.2 kWh). Su instalación puede representar una inversión inicial fuerte pero el tiempo de recuperación (4.5 años) es menor que la vida útil del panel solar híbrido (20 años). El beneficio ambiental radica en que el panel solar no genera ningún contaminante a la atmósfera tanto en la construcción y operación del mismo, además reduce las emisiones de CO₂.
- El Centro de Investigación en Energía de la UNAM fue pieza clave para la experimentación porque nos proporcionó gran parte de los equipos e instrumentos necesarios; en particular el equipo *Solmetric PVA-600 PV Analyzer* con el que se generó la curva de potencia I-V; y además nos permitió utilizar su plataforma solar, lugar donde se desarrolló la caracterización del panel fotovoltaico y del panel híbrido.
- La metodología que existe para caracterizar paneles fotovoltaicos y colectores solares es muy específica por lo cual tuvimos que desglosarlas y tomar de ellas las condiciones que son esenciales para que en el momento de caracterizar el panel híbrido, no exista otra variable más que la temperatura afectando el rendimiento eléctrico y térmico.
- Durante la experimentación en esta tesis enfrentamos ciertas limitantes que logramos convertir en elementos positivos; la más significativa fue las dimensiones de la superficie de captación de los rayos solares del panel empleado, que era la mitad del área que la norma marca como estándar, pero que resultó favorable para la captación de energía térmica y su transferencia hacia el colector.

- El diagrama de Gantt planteado al comienzo de la tesis fue muy útil porque nos ayudó a ordenar cada una de las actividades que realizamos en una línea de tiempo y definirles una duración a cada una de ellas. Resultó difícil cumplir con los tiempos, en especial la etapa de experimentación se salió por mucho del tiempo establecido principalmente por cuestiones climatológicas.
- Trabajar con un panel estrellado nos dejó una enseñanza positiva: a pesar de que el cristal protector estaba dañado o sucio (disminuyendo la eficiencia) el efecto fotoeléctrico continúa. El cristal tiene la función de proteger las celdas de humedad, tierra, polvo, lluvia o algún golpe, pero para nuestros fines comparativos funcionó perfectamente; únicamente tuvimos que caracterizar para conocer su rendimiento. Logramos comprobar que el rendimiento eléctrico del panel híbrido mejora cuando se reduce su temperatura de operación al arrastrar el calor del módulo a través de un fluido que circula dentro del mismo.
- Interconexión con CFE, de esta manera no necesitamos almacenar energía, como la mayoría de las investigaciones en energía solar, ya que consideramos que el medio ambiente será afectado notablemente cuando desechemos las baterías de almacenamiento. Además, después de estar interconectado un año con CFE se percibirá un ahorro económico al reducir el consumo de energía eléctrica.

A continuación presentamos algunas recomendaciones que son importantes seguirlas, las cuales son derivadas de esta investigación:

- Desarrollar tecnología para aprovechar energías renovables, en los antecedentes estudiamos que se han investigado diferentes formas de obtener energía pero, desafortunadamente ha recibido mayor atención la quema de combustibles fósiles. Es prioritario que se dejen atrás viejas prácticas y pongamos nuestra confianza en las fuentes alternas, especialmente, en la energía solar.
- No perder el entusiasmo; es entendible que los primeros intentos por desarrollar máquinas que trabajen a partir de la energía del Sol sean ineficientes. Existen trabajos técnicamente posibles pero económicamente no rentables, que se han dejado en el olvido, o no se ha hecho el esfuerzo para mejorar su diseño, un claro ejemplo es el del investigador Martín Wolf quien, a mediados del Siglo XX, fue el primero en desarrollar el concepto del panel híbrido, pero no se construyó porque no existió el suficiente apoyo.
- México está viviendo una época de grandes retos energéticos debido principalmente al crecimiento de la población, el reto primordial es revertir la dependencia que tenemos en la quema de hidrocarburos (para que la

generación de energía eléctrica basada en fuentes alternas ya no sea sólo del 30.48%) y que la energía solar comience a ganar terreno. Sabemos que México tiene las condiciones necesarias para aprovechar la energía solar por su posición geográfica y ya que están probadas numerosas aplicaciones de la energía solar, pero se necesita mayor inversión para construir más laboratorios, centros de investigación y plantas solares para generación de energía eléctrica.

- El Centro de Investigación en Energía como parte de la Universidad Nacional Autónoma de México se le debe dar mayor difusión para que alumnos de la Facultad de Ingeniería se interesen por realizar su servicio social apoyando en proyectos relacionados con energías renovables que se desarrollan dentro del centro.
- El módulo de diodos fue una limitante en el diseño del sistema de refrigeración, el gráfico 4.11 muestra que no se aprovechó todo el calor del sistema, por lo cual recomendamos que la caja de diodos se elimine y solamente se les aisle para que el sistema abarque mayor superficie.
- La temperatura que alcanzó el agua en el termotanque al finalizar la experimentación (33.5°C) puede incrementarse si se presta atención a las pérdidas en el sistema, la mayor parte de las pérdidas por conducción se localizó en las mangueras debido a que éstas no estaban debidamente aisladas.
- Recomendamos utilizar celdas solares traslúcidas como las de Teluro de Cadmio ya que dejar pasar cierta cantidad de radiación visible a través de ellas lo que aumentaría la eficiencia térmica.
- Actualmente el gobierno está dando incentivos para adquirir este tipo de tecnología por lo que sería recomendable hacer un análisis como proyecto de inversión y pasar a la fase de producción masiva y de comercialización.
- Este trabajo al ser concebido en la Facultad de Ingeniería recomendamos que debería ser retomado en su misma incubadora de empresas

ANEXOS

En esta sección presentamos todo aquello que ya no incluimos en el cuerpo de la tesis porque consideramos que ello podría saturarla de información y distraer al lector. El tema de esta investigación se centra en el panel solar híbrido así que vamos a presentar en los siguientes anexos cómo fue desarrollándose el mismo, desde la ficha técnica del panel fotovoltaico que nos donaron, el diseño y manufactura del sistema de refrigeración, la información obtenida por el dispositivo Solmetric PV Analyzer durante la experimentación y finalmente la solicitud para la interconexión con CFE.

A.1 Panel fotovoltaico.

El panel fotovoltaico utilizado es un modelo ERDM 65SP6C, a continuación presentamos su ficha técnica, la cual fue obtenida directamente de la página web del proveedor (ERDM SOLAR, 2011) r

Gráfico A.1.1 Ficha técnica panel ERDM 65SP6C (hoja 1 y 2)

ERDM SOLAR
INVERSION INTELIGENTE

ERDM 50SP6C
ERDM 60SP6C

ERDM 55SP6C
ERDM 65SP6C

50-65 Watt

PANEL SOLAR POLICRISTALINO LINEA STANDAR

Los paneles **ERDM-SOLAR "SP6C"** son fabricados con celdas Policristalinas con un rango de potencias de 50 a 85 W/p. Estos paneles son laminados con celdas de 156mm x 78mm y están diseñados para sistemas aislados o de interconexión a la red.

Celdas de alta calidad son encapsuladas en EVA transparente, cubierto por vidrio templado y bajo nivel de hierro. La parte trasera del panel está protegida por TEDLAR® como fondo base, el cual es resistente a la radiación UV. El laminado va montado en un marco de aluminio anodizado para asegurar la máxima protección. Las cajas, cables y conectores son provistos por EPIC SOLAR® que es parte del Grupo LAPP.

La combinación de componentes de alta calidad y el proceso de producción automatizado empleado por ERDM-SOLAR asegura una calidad superior. Un mínimo de mano de obra no automatizada durante las etapas de producción de materiales delicados garantiza una constancia en su funcionamiento.

Dirección:
Mangana No. 1
Fraccionamiento El Rodeo
San Andrés Tuxtla
Veracruz, C.P. 95765

Teléfono: +52 294.942.7520
Fax: +52 294.942.7524
E-mail: info@erdm-solar.com

Certificado
IEC/EN61215:2005 (2ndEdition)
Protection Class II (according to IEC 61730)



ERDM 50SP6C
ERDM 60SP6C

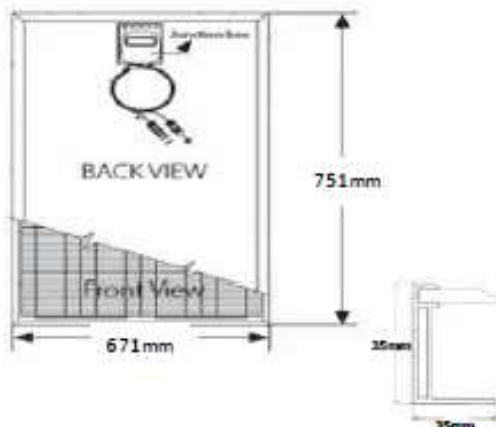
ERDM 55SP6C
ERDM 65SP6C

Características Eléctricas

Características	ERDM 50SP6C	ERDM 55SP6C	ERDM 60SP6C	ERDM 65SP6C
Voltaje en Circuito Abierto (Voc)	22 V	22 V	22 V	22 V
Voltaje de Operación Óptimo (Vmp)	16.85 V	17.25 V	17.64 V	17.83 V
Corriente de Cortocircuito (Isc)	3.89 A	3.90 A	3.92 A	3.93 A
Corriente de Operación Óptima (Imp)	3.02 A	3.23 A	3.45 A	3.66 A
Potencia Máxima en STC (Pmax)	50 W	55 W	60 W	65 W
Temperatura de Operación (°C)	-40 to 90	-40 to 90	-40 to 90	-40 to 90
Máximo Voltaje del Sistema	1000 V	1000 V	1000 V	1000 V
Máximo Valor del Fusible	6 A	6 A	6 A	6 A
Tolerancia de Potencia	+/- 3 %	+/- 3 %	+/- 3 %	+/- 3 %
Eficiencia	10%	11%	12%	13%

STC: Irradiancia 1000 W/m², Temperatura del Módulo 25°C, AM=1.5

Características Mecánicas

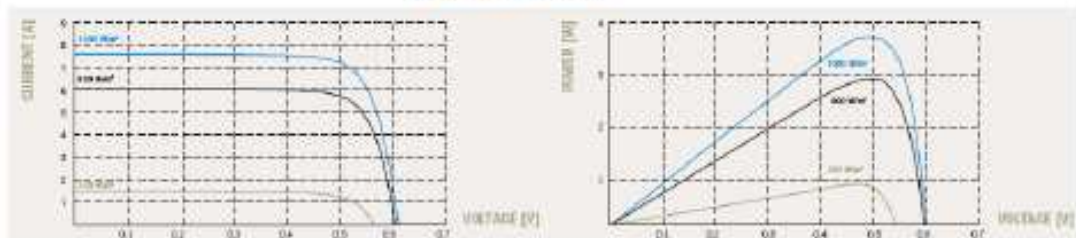


Celda Solar	Policristalina
No. De Celdas	36
Dimensiones	751mm x 671mm x 35mm
Peso Aprox.	8 Kg
Cristal Frontal	Cristal Templado de 4mm
Marco	Aluminio Anodizado
Caja De Conexión	LAPP Epic Solar ST160 IP65
Cables De Salida	LAPP Epic Solar 4mm

Coefficientes de Temperatura

Coefficiente de temperatura de Potencia (Pmax)	-0.45 %/K
Coefficiente de temperatura de Voltaje (Voc)	-0.34 %/K
Coefficiente de temperatura de Corriente (Isc)	0.05 %/K

IV-Curva (Celda)



Condiciones de prueba estándar STC. Radiación 1000 w/m² con un espectro de AM 1.5 con una temperatura ambiente de 25°C. Velocidad del viento: 2 m/s. Sujetos a variaciones típicas. Tolerancias de los datos +/- 10% (excepto en datos de potencia máxima). Medida de tolerancia +/- 3%.

A.2. Diseño del sistema de refrigeración del panel fotovoltaico.

Este diseño fue elaborado en Solid Edge y en 3DS Max, y se tomó como referencia las dimensiones del panel fotovoltaico; decidimos emplear para este sistema un arreglo de tubos paralelos acoplados a una lámina de cobre para garantizar que el calor detrás de la celda solar fuera transferido a los tubos colectores. A continuación presentamos algunas vistas y planos del mismo:

Gráfico A.2.1. Vista isométrica del arreglo de tubos paralelos.

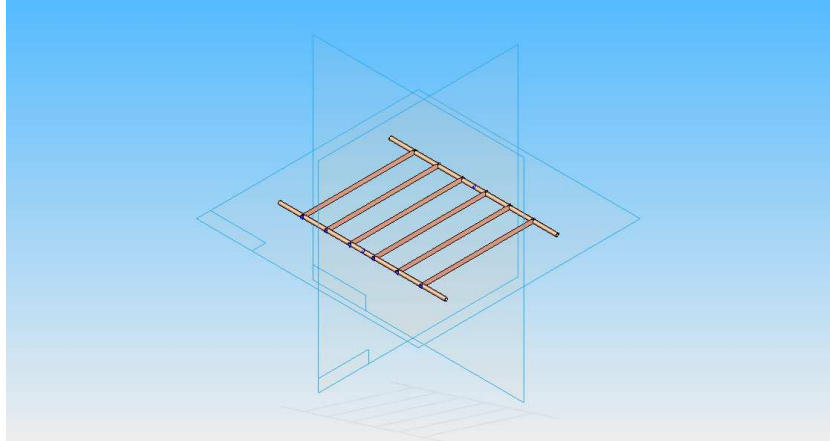


Gráfico A.2.2. Dimensiones del arreglo de tubos paralelos.

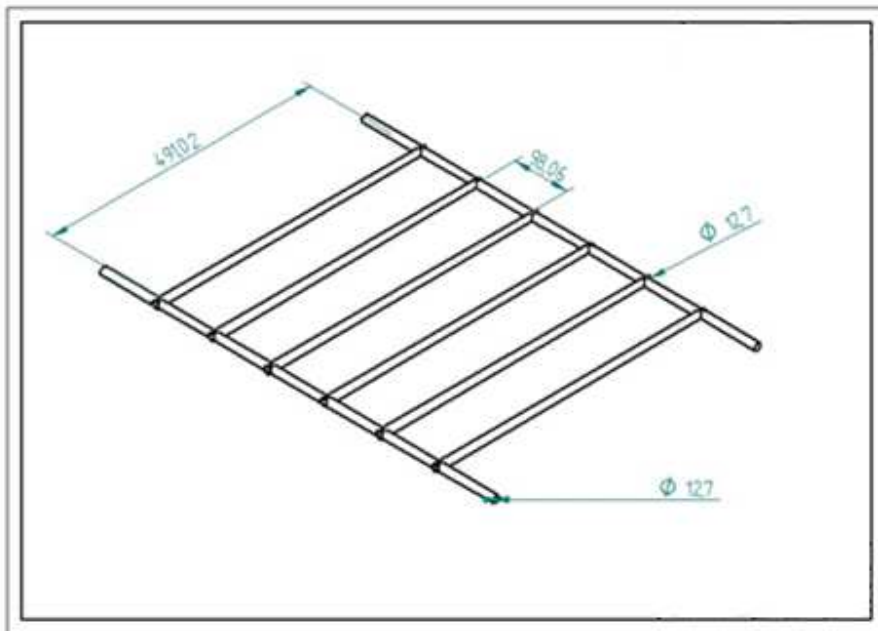


Gráfico A.2.3. Dimensiones de los tubos horizontales que conforman los tubos colectores.

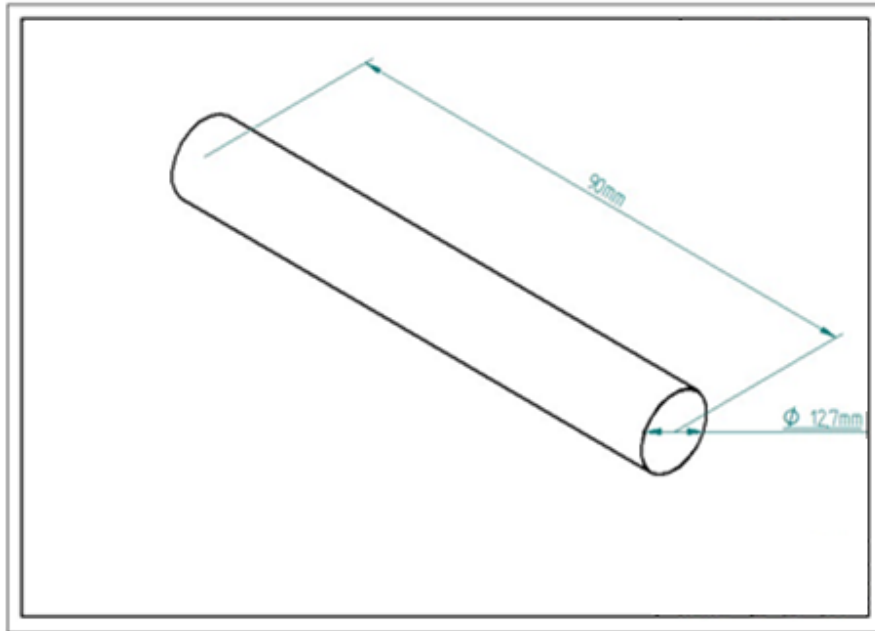
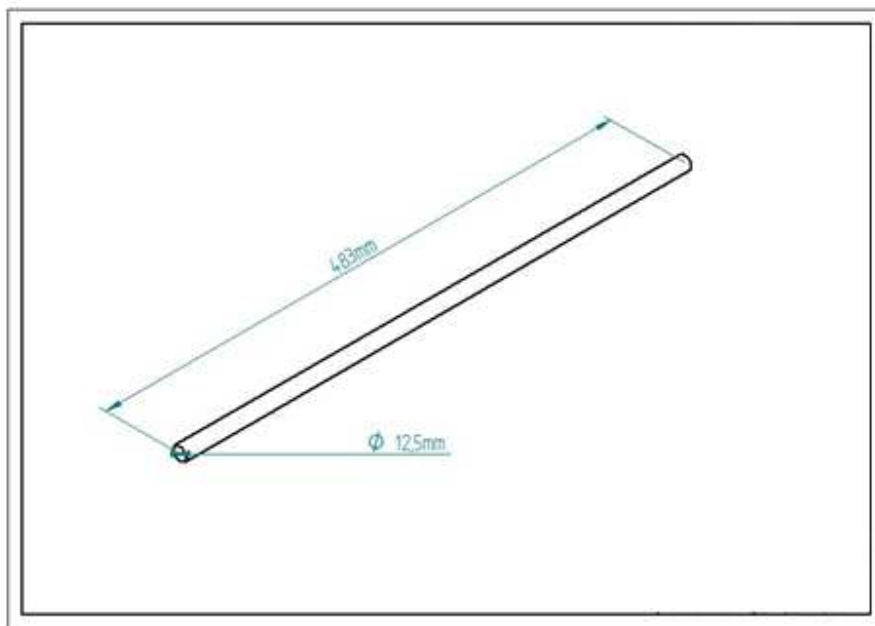


Gráfico A.2.4. Dimensiones de los tubos verticales que conforman los elevadores.



El siguiente gráfico presenta en orden el ensamble de cada uno de los componentes del panel solar híbrido, de derecha a izquierda se encuentra el cristal junto a la celda solar, el marco de aluminio, lámina de cobre, arreglo de tubos paralelos, pared aislante de espuma de poliuretano y lámina de aluminio.

Gráfico A.2.5. Diseño del panel solar híbrido y componentes en 3DS Max

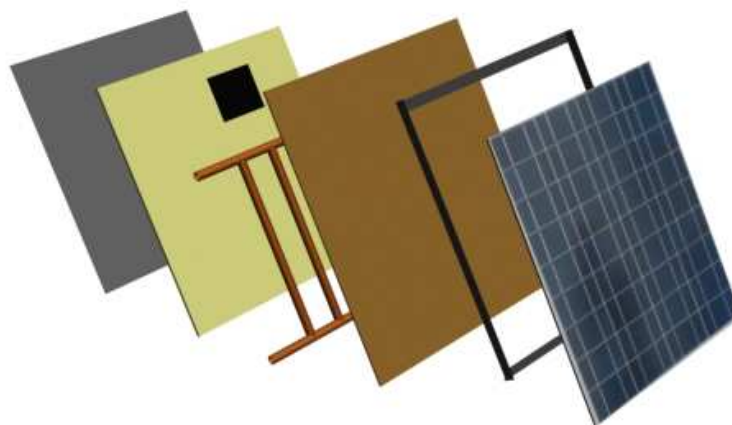
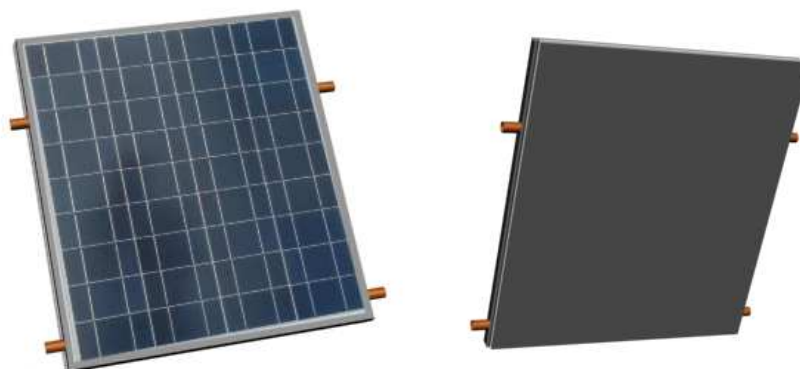


Gráfico A.2.6. Ensamble final del panel solar híbrido en 3Ds Max, vista frontal y posterior.



A.3 Memoria fotográfica de la fase de construcción

La fase de manufactura del sistema de refrigeración fue realizada durante el mes de febrero del 2012 en el Centro de Diseño y Manufactura de la Facultad de Ingeniería.

Gráfico A.3.1 Seccionado y lijado de la tubería de cobre



Gráfico A.3.2 Ensamble de la tubería de cobre



Gráfico A.3.3 Materiales y equipo de seguridad para el soldado de la tubería



Gráfico A.3.4 Soldado con estaño-plomo



Gráfico A.3.5 Corte y doblado de las láminas de cobre



Gráfico A.3.6 Ensamble de las láminas de cobre



Gráfico A.3.7 Abocardado del marco para acoplar el sistema de refrigeración

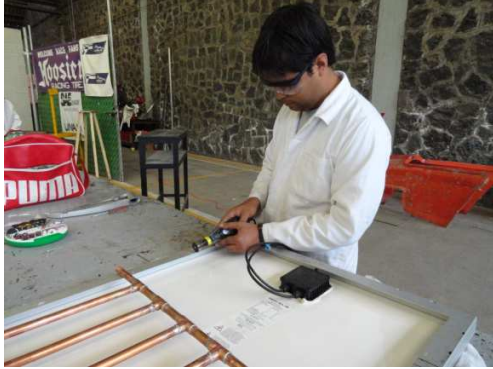


Gráfico A.3.8 Acoplamiento de los tubos colectores al panel fotovoltaico



Gráfico A.3.9 Secado de la plastilina epóxica



Gráfico A.3.10 Abocardado del marco para la entrada y salida de cables



Gráfico A.3.11 Zona de contacto para el termómetro digital LM35



Gráfico A.3.12 Termómetro digital LM35 aislado



Gráfico A.3.13 Limpieza del sistema para aplicación de espuma poliuretano



Gráfico A.3.14 Aplicación de la espuma de poliuretano



Gráfico A.3.15 Finalización de aplicación de espuma



Gráfico A.3.16 Abocardado de la lámina de aluminio 1/2 in

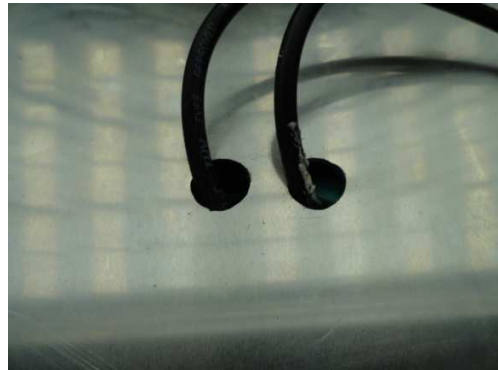


Gráfico A.3.17 Abocardado de la lámina de aluminio 1/8 in



Gráfico A.3.18 Remachado de lámina con marco de aluminio



A.4 Datos condensados de los archivos de Solmetric PV Analyzer.

La caracterización eléctrica de ambos paneles fue realizada con el dispositivo *Solmetric PVA-600 PV Analyzer*. Este programa necesita tomar valores intermedios (aproximadamente son 97 valores en total) para graficar la curva corriente contra voltaje, estos valores son generados y almacenados en un archivo de Excel. A continuación vamos a presentar los datos condensados de las muestras realizadas al panel solar híbrido que son de mayor relevancia, porque fueron tomados cerca del medio día solar (11 horas del día en el horario de verano) en los cuales la irradiancia excedió los 1000 W/m^2 .

Tabla A.4.1. Muestra tomada a las 10:40 hrs.

SOLMETRIC PVA IV DATA,1.2	
Report Date	03/06/2012
Report Time	10:40:56 AM

ENTRIES	
Voc (V)	19.01
Isc (A)	3.01
Vmpp (V)	14.1
Impp (A)	2.37
Pmax (W)	33.46
PV Temp (deg C)	23.89
Irradiance (W/m^2)	1002

MEASURE	VOLTS	AMPS	WATTS
1	2.23	3.01	6.70
2	3.08	3.01	9.27
3	3.59	2.99	10.74
4	4.34	2.98	12.91
5	5.01	2.95	14.81
6	5.76	2.93	16.89
7	6.44	2.93	18.89
8	7.15	2.90	20.77
9	7.90	2.88	22.73
10	8.61	2.85	24.56
11	9.32	2.82	26.32
12	9.86	2.79	27.54
13	10.43	2.75	28.70
14	11.21	2.71	30.42
15	11.88	2.66	31.64
16	12.24	2.61	31.96
17	12.88	2.54	32.72
18	13.44	2.47	33.23

19	13.90	2.38	33.14
20	14.56	2.29	33.35
21	15.13	2.20	33.35
22	15.44	2.08	32.10
23	15.83	1.96	31.01
24	16.28	1.85	30.10
25	16.59	1.72	28.59
26	16.94	1.58	26.73
27	17.21	1.43	24.67
28	17.42	1.30	22.61
29	17.66	1.16	20.54
30	17.88	1.05	18.76
31	17.95	0.93	16.63
32	18.12	0.83	15.03
33	18.30	0.74	13.56
34	18.35	0.64	11.80
35	18.50	0.60	11.09
36	18.48	0.52	9.62
37	18.56	0.46	8.61
38	18.58	0.41	7.62
39	18.73	0.37	6.98
40	18.75	0.33	6.28
41	18.74	0.31	5.74
42	18.77	0.29	5.38
43	18.79	0.26	4.87
44	18.79	0.25	4.69
45	18.88	0.22	4.24
46	18.87	0.21	3.94
47	18.90	0.20	3.71
48	18.96	0.18	3.48
49	19.03	0.17	3.32
50	19.03	0.17	3.20
51	18.92	0.16	2.30
52	19.02	0.16	3.08
53	18.99	0.16	2.95
54	18.98	0.15	2.83
55	18.98	0.14	2.71
56	18.98	0.14	2.59
57	19.01	0.12	2.30
58	18.97	0.12	2.29
59	19.00	0.11	2.06
60	19.01	0.12	2.36
61	19.01	0.12	2.36
62	18.97	0.12	2.23

63	19.04	0.11	2.12
64	19.00	0.11	2.06
65	19.20	0.10	1.96
66	19.14	0.11	2.07
67	19.10	0.11	2.01
68	19.17	0.11	2.07
69	19.27	0.11	2.02
70	19.14	0.10	1.95
71	19.14	0.11	2.01
72	19.13	0.10	1.83
73	19.08	0.08	1.58
74	19.27	0.10	1.84
75	19.11	0.08	1.59
76	19.10	0.10	1.83
77	19.16	0.09	1.71
78	19.16	0.10	1.83
79	19.13	0.09	1.77
80	19.19	0.09	1.65
81	19.08	0.09	1.64
82	19.09	0.06	1.22
83	19.12	0.09	1.65
84	19.18	0.08	1.59
85	19.08	0.08	1.58
86	19.25	0.08	1.60
87	19.12	0.09	1.65
88	19.22	0.09	1.66
89	19.12	0.09	1.65
90	19.15	0.08	1.60
91	19.19	0.09	1.65
92	19.15	0.08	1.60
93	19.15	0.06	1.17
94	19.19	0.09	1.65
95	19.18	0.08	1.59
96	19.24	0.08	1.54
97	19.28	0.08	1.60

Gráfico A.4.1 Muestra tomada a las 10:40 hrs.

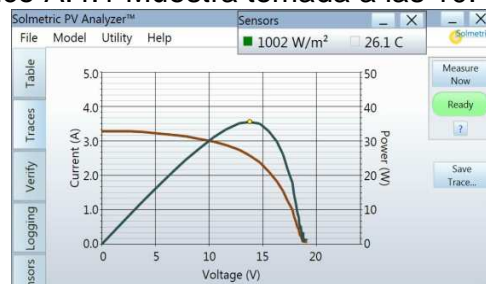


Tabla A.4.2. Muestra tomada a las 11:40 hrs.

SOLMETRIC PVA IV DATA,1.2	
Report Date	03/06/2012
Report Time	11:43:13 AM

ENTRIES	
Voc (V)	18.63
Isc (A)	3.31
Vmpp (V)	13.82
Impp (A)	2.61
Pmax (W)	36.06
PV Temp (deg C)	26.67
Irradiance (W/m ²)	1034.69

MEASURE	VOLTS	AMPS	WATTS
1	2.42	3.31	8.01
2	3.78	3.27	12.36
3	5.27	3.24	17.08
4	6.53	3.20	20.86
5	7.71	3.13	24.12
6	9.06	3.08	27.91
7	10.41	3.00	31.28
8	11.58	2.89	33.52
9	12.62	2.78	35.08
10	13.94	2.60	36.23
11	14.75	2.38	35.17
12	15.62	2.12	33.16
13	16.18	1.84	29.75
14	16.72	1.54	25.76
15	17.18	1.27	21.81
16	17.60	1.01	17.86
17	17.92	0.82	14.74
18	18.00	0.64	11.53
19	18.04	0.53	9.50
20	18.24	0.43	7.83
21	18.29	0.36	6.64
22	18.36	0.30	5.45
23	18.38	0.26	4.77
24	18.43	0.22	4.08
25	18.49	0.20	3.63
26	18.52	0.19	3.52
27	18.52	0.17	3.23
28	18.51	0.16	2.88

29	18.71	0.13	2.49
30	18.74	0.14	2.56
31	18.64	0.13	2.43
32	18.63	0.11	2.02
33	18.73	0.11	1.97
34	18.59	0.11	2.07
35	18.69	0.10	1.90
36	18.63	0.11	2.02
37	18.59	0.10	1.84
38	18.64	0.08	1.55
39	18.67	0.08	1.55
40	18.69	0.10	1.79
41	18.68	0.09	1.67
42	18.69	0.10	1.79
43	18.67	0.09	1.61
44	18.67	0.09	1.61
45	18.71	0.09	1.67
46	18.66	0.07	1.37
47	18.66	0.08	1.43
48	18.71	0.09	1.61
49	18.74	0.08	1.56
50	18.70	0.08	1.55
51	18.65	0.07	1.31
52	18.69	0.07	1.32
53	18.65	0.07	1.25
54	18.67	0.08	1.49
55	18.74	0.08	1.56
56	18.68	0.07	1.26
57	18.70	0.08	1.55
58	18.70	0.08	1.49
59	18.72	0.07	1.38
60	18.63	0.06	1.08
61	18.69	0.08	1.43
62	18.67	0.06	1.08
63	18.70	0.06	1.08
64	18.70	0.08	1.49
65	18.86	0.07	1.39
66	18.70	0.06	1.08
67	18.77	0.06	1.09
68	18.76	0.07	1.38
69	18.70	0.06	1.08
70	18.95	0.06	1.22
71	18.72	0.07	1.38

72	18.80	0.05	1.03
73	18.70	0.05	1.02
74	18.83	0.07	1.39
75	18.79	0.07	1.38
76	18.77	0.06	1.14
77	18.77	0.05	1.03
78	18.91	0.06	1.09
79	18.72	0.07	1.38
80	18.79	0.07	1.32
81	18.79	0.07	1.39
82	18.72	0.07	1.26
83	18.78	0.07	1.26
84	18.79	0.07	1.38
85	18.88	0.06	1.21
86	18.78	0.06	1.20
87	18.80	0.05	1.00
88	18.78	0.06	1.20
89	18.71	0.06	1.14
90	18.77	0.06	1.03
91	18.78	0.06	1.20
92	18.81	0.05	0.85
93	18.77	0.06	1.14
94	18.79	0.07	1.32
95	18.95	0.05	0.86
96	18.77	0.06	1.14
97	18.89	0.07	1.39

Gráfico A.4.2 Muestra tomada a las 11:40 hrs.

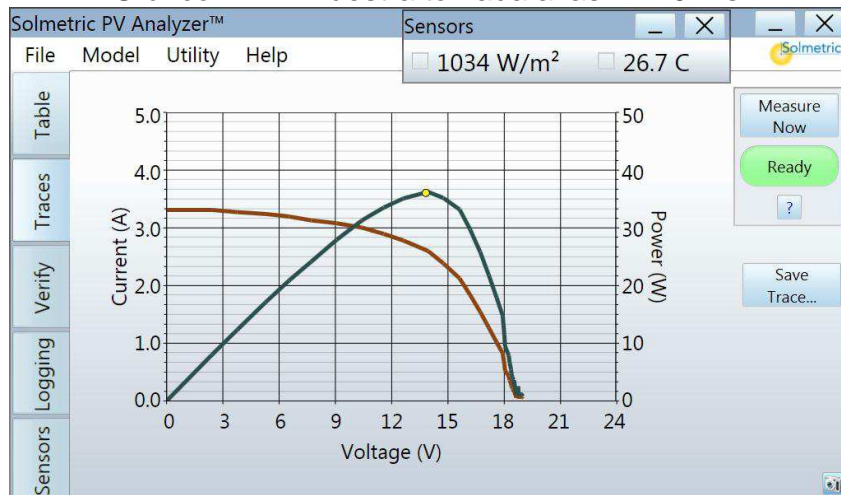


Tabla A.4.3. Muestra tomada a las 12:40 hrs.

SOLMETRIC PVA IV DATA,1.2	
Report Date	03/06/2012
Report Time	12:39:04 PM

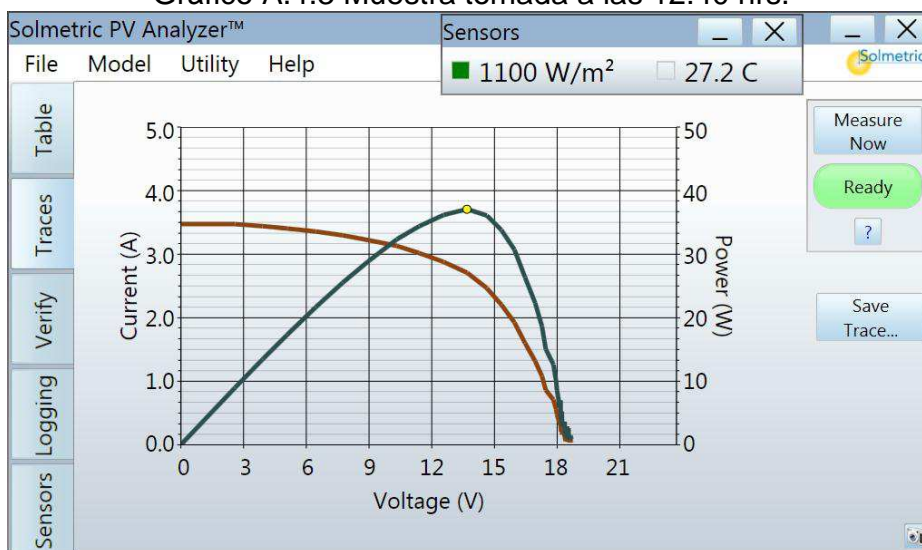
ENTRIES	
Voc (V)	18.41
Isc (A)	3.47
Vmpp (V)	13.68
Imp (A)	2.71
Pmax (W)	37.07
PV Temp (deg C)	27.22
Irradiance (W/m ²)	1098.54

MEASURE	VOLTS	AMPS	WATTS
1	2.59	3.47	8.98
2	3.91	3.44	13.46
3	5.1	3.4	17.35
4	6.45	3.36	21.66
5	7.73	3.3	25.51
6	9.02	3.22	29.02
7	10.33	3.13	32.34
8	11.4	3.02	34.4
9	12.57	2.88	36.17
10	13.69	2.71	37.09
11	14.63	2.47	36.08
12	15.33	2.2	33.8
13	15.96	1.92	30.71
14	16.46	1.6	26.35
15	16.95	1.32	22.32
16	17.27	1.08	18.67
17	17.45	0.86	15.07
18	17.82	0.71	12.64
19	17.95	0.56	10.08
20	17.99	0.48	8.57
21	18.16	0.39	6.99
22	18.13	0.32	5.84
23	18.22	0.29	5.24
24	18.17	0.25	4.54
25	18.19	0.21	3.8
26	18.36	0.2	3.66
27	18.31	0.16	2.96
28	18.24	0.16	2.89

29	18.48	0.16	2.93
30	18.54	0.14	2.59
31	18.47	0.14	2.52
32	18.36	0.13	2.39
33	18.42	0.11	1.99
34	18.43	0.12	2.28
35	18.43	0.11	2.11
36	18.41	0.1	1.76
37	18.45	0.1	1.76
38	18.42	0.11	1.94
39	18.57	0.09	1.6
40	18.43	0.08	1.53
41	18.44	0.09	1.71
42	18.45	0.1	1.76
43	18.45	0.1	1.76
44	18.42	0.07	1.35
45	18.47	0.09	1.59
46	18.44	0.09	1.59
47	18.44	0.09	1.65
48	18.52	0.07	1.3
49	18.47	0.09	1.59
50	18.61	0.06	1.19
51	18.4	0.06	1.12
52	18.43	0.06	1.12
53	18.55	0.07	1.36
54	18.46	0.08	1.53
55	18.47	0.08	1.53
56	18.43	0.08	1.53
57	18.53	0.08	1.48
58	18.53	0.08	1.48
59	18.56	0.08	1.42
60	18.56	0.08	1.48
61	18.53	0.06	1.07
62	18.5	0.06	1.07
63	18.56	0.08	1.48
64	18.45	0.07	1.3
65	18.5	0.06	1.07
66	18.57	0.06	1.19
67	18.53	0.06	1.07
68	18.56	0.08	1.43
69	18.53	0.05	1.01
70	18.55	0.07	1.37

71	18.53	0.06	1.07
72	18.54	0.06	1.19
73	18.56	0.07	1.36
74	18.58	0.07	1.25
75	18.68	0.07	1.26
76	18.67	0.06	1.08
77	18.6	0.06	1.13
78	18.55	0.07	1.36
79	18.55	0.07	1.31
80	18.54	0.06	1.19
81	18.61	0.07	1.25
82	18.67	0.06	1.08
83	18.68	0.06	1.2
84	18.55	0.07	1.36
85	18.53	0.05	1.01
86	18.58	0.05	0.84
87	18.68	0.07	1.26
88	18.66	0.05	0.96
89	18.6	0.05	1.02
90	18.67	0.06	1.08
91	18.61	0.05	0.84
92	18.51	0.05	0.9
93	18.61	0.06	1.19
94	18.6	0.06	1.13
95	18.6	0.07	1.31
96	18.6	0.06	1.13
97	18.62	0.07	1.37

Gráfico A.4.3 Muestra tomada a las 12:40 hrs.



A.5 Información obtenida en la experimentación

Los datos condensados obtenidos en la caracterización del panel fotovoltaico y del panel híbrido fueron revisados y procesados para generar los resultados. La caracterización eléctrica de ambos paneles se realizó alrededor del medio día solar principalmente a partir del momento en el que se registró que la irradiancia superó los 1000 W/m^2 , y se tomaron 10 mediciones para cada uno.

Tabla A.5.1 Resultados de la caracterización eléctrica del panel fotovoltaico

Prueba	Hora	Irradiancia (W/m^2)	Potencia (W)	Temperatura de trabajo($^{\circ}\text{C}$)	Eficiencia (%)
1	12:50	1043.36	33.44	58.1	6.38
2	12:52	1043.98	33.57	59.6	6.40
3	12:54	1021.14	32.98	60.4	6.43
4	12:57	1016.28	32.08	61.5	6.28
5	13:01	1051.65	33.22	63.0	6.29
6	13:05	1040.06	33.88	63.5	6.48
7	13:07	1051.26	33.54	64.3	6.35
8	13:09	1041.29	33.56	65.1	6.41
9	13:17	1016.75	33.21	65.7	6.50
10	13:18	1023.29	33.19	65.3	6.45
Media			33.26	62.65	6.40

Tabla A.5.2 Resultados de la caracterización eléctrica del panel híbrido

Prueba	Hora	Irradiancia (W/m^2)	Potencia (W)	Temperatura de trabajo($^{\circ}\text{C}$)	Eficiencia (%)
1	11:20	1001.93	35.59	52.6	7.07
2	11:40	1034.68	36.05	53.1	6.93
3	12:00	1073.99	36.48	53.8	6.76
4	12:20	1084.98	36.35	55.3	6.67
5	12:40	1098.53	37.07	55.9	6.72
6	13:00	1103.1	36.56	57.6	6.60
7	13:20	1093.59	36.43	58.4	6.63
8	13:40	1068.11	35.61	58.6	6.63
9	14:00	1052.03	35.05	58.4	6.63
10	14:20	1021.68	34.55	58.2	6.73
Media			35.97	56.19	6.74

Tabla A.5.3 Resultados de la caracterización térmica del panel híbrido.

Prueba	Hora	Irradiancia (W/m ²)	Temperatura interna (°C)	Temperatura agua (°C)	Incremento (°C)	Eficiencia (%)
1	08:40	477.53	26.8	18		
2	09:00	489.02	29.2	18.4	0.4	85.17
3	09:20	534.61	32.6	18.8	0.4	77.91
4	09:40	619.16	34.9	19.2	0.4	67.27
5	10:00	768.29	38.3	19.7	0.5	67.77
6	10:20	838.52	42.1	20.3	0.6	74.51
7	10:40	909.5	46.2	20.9	0.6	68.69
8	11:00	963.59	49	21.6	0.7	75.64
9	11:20	1001.93	52.6	22.3	0.7	72.75
10	11:40	1034.68	53.1	23	0.7	70.45
11	12:00	1073.99	53.8	23.8	0.8	77.56
12	12:20	1084.98	55.3	24.6	0.8	76.78
13	12:40	1098.53	55.9	25.4	0.8	75.83
14	13:00	1103.1	57.6	26.2	0.8	75.52
15	13:20	1093.59	58.4	27	0.8	76.17
16	13:40	1068.11	58.6	27.8	0.8	77.99
17	14:00	1052.03	58.4	28.6	0.8	79.18
18	14:20	1021.68	58.2	29.4	0.8	81.54
19	14:40	971.89	58.1	30.2	0.8	85.71
20	15:00	926.37	56.4	30.9	0.7	78.68
21	15:20	855.89	54.8	31.5	0.6	73.00
22	15:40	791.8	52.1	32.1	0.6	78.91
23	16:00	684.43	51.3	32.6	0.5	76.07
24	16:20	600.12	48	33.1	0.5	86.76
25	16:40	534.66	45.6	33.5	0.4	77.90
					Media	76.57

A.6 Formato para la interconexión Cliente.CFE

Incluimos este formato que básicamente es una solicitud para la interconexión con CFE, con la cual el cliente presenta sus datos generales, información relacionada con el contrato actual del suministro eléctrico y además su propuesta para instalar un sistema que utiliza una fuente de energía renovable en su hogar. Dicho formato fue emitido en el año 2011 cuando Comisión Federal de Electricidad creó un programa para apoyar el uso de energías renovables para generar energía eléctrica y enviar la energía producida excedente a la red de CFE. Los pasos a seguir para llevar a cabo dicha interconexión (CFE, 2011) se encuentran en la página web de CFE.

Gráfico A.6.1 Formato para la interconexión cliente-CFE

FORMATO 1

SOLICITUD PARA LA CONEXIÓN DE UN CLIENTE CON GENERACION RENOVABLE O SISTEMA DE COGENERACION EN PEQUEÑA O MEDIANA ESCALA

Datos comerciales.

Nombre del Cliente: _____

Dirección: _____ Población: _____

Estado : _____ RPU: _____ Tarifa: _____

Datos de la instalación actual:

Voltaje que CFE suministra: _____

kVA totales instalados: _____ kW instalados: _____ kW contratados: _____

Instalación Propuesta:

1.- Indicar el tipo de Fuente de Energía para usar: Solar Eolica BioGas
 Cogeneración Otro: _____

2.- Indicar el número de unidades generadoras (paneles solares, hélices, etc.): _____ unidades

3.- Indicar la capacidad total en Watt de la Planta de Generación: _____ Watt

4.- Indicar la producción diaria promedio estimada de la planta de Generación: _____ Wh

5.- Indicar el modelo y marca del dispositivo CD / CA : _____.

6a.- Indicar las protecciones que se proveen:

Sobre Voltaje Sincronismo Anti- isla
 Sub Voltaje Frecuencia Sobrecorriente

6b.- En caso de Media Tensión, indicar la marca y modelo de las protecciones incluidas:

7.- Indicar los documentos entregados a CFE:

Convenio completamente llenado Copia del manual del fabricante del generador
 Copia del manual del fabricante del dispositivo CD/CA Croquis de ubicación geográfica.

11.- Observaciones: _____ Lugar y Fecha: _____

RECIBE: _____

GLOSARIO

En este trabajo fueron empleados algunos conceptos que son necesarios definirlos para entender con mayor claridad la tesis; a continuación los presentaremos:

Anodizado. Proceso electroquímico que sólo se puede realizar en aluminio y es una oxidación forzada para formar una capa protectora de óxido a su alrededor y alterar sus propiedades mecánicas (Conesa, 2007).

Cogeneración. Producción secuencial de energía eléctrica o mecánica y de energía térmica aprovechable a partir de una misma fuente de energía primaria (CONUEE, 2010).

Dopaje. Sucede cuando a un elemento semiconductor se le agregan impurezas, estas pueden ser de átomos trivalentes o pentavalentes (Universidad Nacional del Sur, 2011).

Estructura cristalina. Un material cristalino es aquel en que los átomos se encuentran situados en un arreglo repetitivo o periódico dentro de grandes distancias atómicas; tal como las estructuras solidificadas, los átomos se posicionarán de una manera repetitiva tridimensional en el cual cada átomo está enlazado al átomo vecino más cercano (Universidad de Atacama, 2010).

Irradiancia. Flujo radiante que incide sobre una superficie por unidad de área (NORMEX, 2010).

Semiconductores. Materiales que no son ni conductores ni aislantes y se caracterizan por tener electrones libres, los principales elementos semiconductores son el silicio y el germanio (Aranzabal, 2001).

Semiconductor extrínseco. Se caracteriza por tener un pequeño porcentaje de impurezas, esto es que posee átomos trivalentes o pentavalentes (Universidad Nacional del Sur, 2011).

Tratamiento. Conjunto de condiciones experimentales que se impusieron al panel fotovoltaico para determinar cuáles factores son los que más influyen en las respuestas del sistema.

REFERENCIAS

AMAI, Asociación Mexicana de Agencias de Investigación, *Los niveles socioeconómicos y la distribución del gasto.*, 2009, URL:<http://www.amai.org/NSE/NivelSocioeconomicoAMAI.pdf>.

Aranzabal, A., *Electrónica básica*, Universidad Nacional de Educación a Distancia, España, 2001, URL: http://www.uned.es/ca-bergara/ppropias/Morillo/web_et_dig/02_semiconduc/semiconductores.pdf

BOSCH, *Calentadores de paso*, 2011.
URL:http://www.selecsacatalogo.com/calentadores_bosch_de_paso_minimaxx.html.

Boyle, G., *Renewable Energy: Power for a sustainable future*, Ed. Oxford University Press, 2004.

Buenos Aires económico, *Los bonos de carbono, poco atractivos para la Argentina y otros países de la región*, 2010, URL:<http://www.codigor.com.ar/bonosdecarbono.htm>.

Burbano, J. y otros, *Diseño y construcción de un calentador solar de agua operando por termosifón*, 2006, URL:<http://www.solarthermalworld.org/files/Colombia.pdf?download>

Camilloni, I., *Gases de efecto invernadero*, 2010,
URL:<http://www.cricyt.edu.ar/enciclopedia/terminos/GasesEfect.htm>.

Castañeda, J. y otros, *Metodología de la investigación*, Ed. McGraw-Hill, Guadalajara, México, 2004.

Cengel, Y. y Boles, M., *Termodinámica*, Ed. McGraw Hill, México, 2009.

CFE, *Capacidad de generación y energía generada en Informe anual 2010*, 2010,
URL:<http://www.cfe.gob.mx/QuienesSomos/publicaciones/Paginas/Publicaciones.aspx>

CFE, *Formato 1 Solicitud para la conexión de un cliente con generación renovable o sistema de cogeneración en pequeña o mediana escala*, 2011, URL:
<http://www.cfe.gob.mx/sustentabilidad/energiarenovable/Documents/solicitud%20para%20la%20conexion.pdf>.

CFE, *Tarifa 1 2012 servicio doméstico*, 2012,
URL:<http://app.cfe.gob.mx/Aplicaciones/CCFE/Tarifas/Tarifas/Tarifas.asp?Tarifa=DACTAR1&año=2012>.

CNA, Comisión Nacional del Agua, *¿Cuánta agua se desperdicia en un día?*, 2012,
URL:http://www.agua.org.mx/index.php?option=com_content&view=article&id=11018:icuantagua-se-desperdicia-en-un-dia&catid=1003:ahorra&Itemid=100012.

Conesa, X., *Anodizado del aluminio*, Measure control, 2007,
URL:<http://www.measurecontrol.com/anodizado-del-aluminio/>

REFERENCIAS

CONUEE, Comisión nacional para el uso eficiente de la energía, *¿Qué es cogeneración?*, 2010, URL:http://www.conuee.gob.mx/wb/CONAE/CONA_312_que_es_cogeneracion.

Coronado, J., *Análisis numérico del flujo energético 3D en colectores solares concentradores*, Chile, 2008, URL:http://www.cybertesis.cl/tesis/uchile/2008/coronado_j/sources/coronado_j.pdf

CORPOEMA, *Manual de radiación solar en Colombia*, 2011, URL:http://www.corpoema.com/CDenergia/H_Cap3_Radiacion.PDF

DGDC UNAM, *Bastaría a México con energía solar*, 2011, URL:<http://www.eluniversal.com.mx/articulos/63898.html>.

DOF, Diario Oficial de la Federación, *Salarios mínimos*, 2012, URL:http://www.conasami.gob.mx/pdf/tabla_salarios_minimos/2012/01_01_2012.pdf

Dubey, S. y Tiwari, G.N., *Fundamentals of photovoltaic modules and their applications*, RSC Publishing, New Dehli, India, 2010.

Einstein, Albert, *Concerning an Heuristic Point of View Toward. Escuela superior de física*, 1905. URL http://www.esfm2005.ipn.mx/ESFM_Images/paper1.pdf.

Electricasas, *Electricidad del hogar y electrónica fácil. Comparativa de consumos electrodomésticos*, 2012, URL:<http://www.electricasas.com/electricidad/circuitos/tablas-circuitos-electricidad-2/comparativa-de-consumos-de-electrodomesticos/>.

ERDM Solar, *Panel solar policristalino, línea standard. ERDM Solar*, 2012, URL <http://www.erdmsolar.com/shop/images/stories/file/55%20A%2070%20SP6C%20-.pdf>.

Escobar, Carlos, *Conceptos básicos sobre bioestadística*, Colombia, 2012, URL <http://www.unalmed.edu.co/~cescobar/Bioestadistica/bioestadistica.htm>.

Europe Sun Fields, *Definición y cálculo de sistemas solares fotovoltaicos aislados autónomos*, 2012, URL <http://www.sfe-solar.com/calculo-sistemas-fotovoltaicos-aislados-autonomos/>.

Evoenergy, PV Comparison, 2010, <http://www.evoenergy.co.uk/solar-panels/pv-comparison/>.

Fandeli, *Productos, Hojas, Tela, osalum x-86, J-86*, 2012; URL:http://www.fandeli.com.mx/det_prod.asp?id_prod=23&id_categoria=24&id_categoria_sup=8&nivel=2.

Ferré, Joan, *Introducción al diseño estadístico de experimentos*, 2010, URL <http://ocw.univalle.edu.co/ocw/ingenieria-electronica-telecomunicaciones-y-afines/investigacion-i/bibliografia-1/disenostadisticoexperimentos.pdf>.

Floiran, Guadalupe, *Estadística descriptiva e inferencial II*, 2012; URL http://washingtonst.conevyt.org.mx/bachilleres/material_bachilleres/cb6/6sempdf/edin2pdf/edin2_f04.pdf.

REFERENCIAS

- Fluke, *Cámara termográfica Fluke Ti25*, 2012, URL:<http://www.fluke.com/fluke/mxes/termografia/fluke-ti25.htm?PID=56723>.
- Foster, Robert, *Solar Energy*, Florida, CRC Press, 2010.
- García, José Antonio, *Qué son los semiconductores*,. 2010, URL <http://es.scribd.com/doc/49227852/MATERIALES-SEMICONDUCTORES>.
- Gas Natural, *Factura en línea Gas natural fenosa*, 2012, URL:www.gasnaturalfenosa.com.mx.
- Gasquet, Hector, *Conversión de la Luz Solar en Energía Eléctrica*, 2004, URL <http://www.enalmex.com/paginas/como.htm>.
- Geoffrey Vining, G, *Statistical Methods for Engineers*. Florida, Estados Unidos : Duxbury, 1998.
- Goddard, Dwight, *A short story of Thomas Newcomen*, 2012, URL http://todayinsci.com/N/Newcomen_Thomas/NewcomenThomasBio.htm.
- Grainger, *Catálogo de productos*, México, 2012. URL:<http://www.grainger.com.mx>.
- Grajales, Tevni, *Formulación de hipótesis, estadística aplicada a la investigación*, 2012. URL <http://tgrajales.net/investhipot.pdf>.
- Grupo NOVEN, *Lista de precios sistemas de agua caliente*, 2011. URL:http://www.novem.com.mx/pdf/NOVEN_LP_SAC.pdf.
- ICE. Overview. *ICE Global markets in clear view.*, 2012. URL <https://www.theice.com/emissions.jhtml>.
- INE, *Cambio climático en México. Instituto Nacional de Ecología, Secretaría de Medio ambiente y Recursos Naturales*, 2010, URL http://cambio_climatico.ine.gob.mx/sectprivcc/mercadoarbono.html.
- INE, Instituto Nacional de Ecología, *Calentamiento de Agua*. 2009. URL <http://vivienda.ine.gob.mx/index.php/energia/los-usos-en-el-hogar/calentamiento-de-agua>.
- INEGI, Instituto Nacional de Estadística y Geografía, *Características de las viviendas porcentaje de viviendas particulares habitadas propias*, 2010; URL <http://www.inegi.org.mx/Sistemas/temasV2/Default.aspx?s=est&c=17484>.
- INEGI, Instituto Nacional de Estadística y Geografía, *Características de los hogares, hogares y distribución porcentual para cada entidad federativa.*, 2010. URL:<http://www.inegi.org.mx/Sistemas/temasV2/Default.aspx?s=est&c=17484>.
- Inzunza, Juan, *Introducción a la mecánica*, Universidad Concepción, 2002, URL <http://www2.udec.cl/~jinzunza/fisica/>.

REFERENCIAS

IPPC, *Factor de emisión según estándar de Intergovernmental Panel on Climate Change*, 2012, URL:<http://tarifaverde.metrogas.ea.cl/preguntas-frecuentes.aspx>.

IUSA. *Ventajas del cobre. IUSA*, México, 2012.
URL:http://www.iusamex.com/brochure/ventajas_del_cobre.pdf.

Jaramillo, Oscar Alfredo. *Transporte de energía solar concentrada a través de fibras ópticas: acoplamiento fibra-concentrador y estudio térmico*, 1998, URL
http://www.cie.unam.mx/~ojs/pub/Tesis_Maestria/TESIS_MES.pdf.

Johnson, *Protractor-Pitch and slope locator*, 2012,
URL:<http://www.johnsonlevel.com/productDetail.asp?cat=Rafter+Squares+%26+Protractors&ID=35&pID=111>.

Lira, Carl, *Biography of James Watt*, 2005, . URL URL
<http://www.egr.msu.edu/~lira/supp/steam/wattbio.html>.

Martín, Ignacio Ramiro, *Distribución de flujos en sistemas de colectores planos interconectados*, Distrito Federal, México, 2008.

Medrano, S., *Termopares*, 2002, URL:<http://www.metas.com.mx/guiametas/La-Guia-MetAs-02-07-TC.pdf>

Miranda, David, *Breve descripción de las celdas fotovoltaicas de mono unión y de banda intermedia*, 2009, URL
http://uis.academia.edu/DavidAMiranda/Teaching/24267/Breve_descripcion_de_las_celdas_fotovoltaicas_de_mono_union_y_de_banda_intermedia.

Montgomery, Douglas, *Design and analysis of experiments*. New York : John Wiley and Sons Inc, 2001.

Mora, Juan Eduardo Gil, *Protocolo de Kyoto, responsabilidades y consecuencias*, Bolivia, 2009. URL http://www.cebem.org/cmsfiles/articulos/protocolo_Kioto_responsabilidades.pdf.

Morales, M. y Pacheco, H., *Reducción de las emisiones de carbono y la energía renovable*, Perú, 2001, URL:<http://congreso.pucp.edu.pe/cibim8/pdf/01/01-19.pdf>.

Muñoz, Miguel Ángel, *Instrumentación 2.5 Anemómetro*, 2000,
URL:<http://www.manualvuelo.com/INS/INS25.html>.

Murulanda, Jairo, *Las clases de métodos en la ciencia*, Colombia, 2012, URL
http://www.virtual.unal.edu.co/cursos/IDEA/2007219/lecciones/cap_3/sub7.html

NASA, *GISS Surface Temperature Analysis* , 2012,URL:
http://data.giss.nasa.gov/gistemp/graphs_v3/.

REFERENCIAS

- NORMEX. *Energía solar, rendimiento térmico y funcionalidad de colectores solares para calentamiento de agua, métodos de prueba y etiquetado*, 2005, URL <http://www.sitiosolar.com/NMX-ES-001-NORMEX%20-%202005.pdf>.
- PCE Instruments, *Termómetros infrarrojos*, 2011, URL: <http://www.pce-iberica.es/instrumentos-de-medida/metros/termometros-infrarrojos.htm>.
- Pedersen, Peder Vejsig, *Thermal Insolation Laboratory*, 1990, URL <http://www.byg.dtu.dk/upload/institutter/byg/publications/rapporter/lfv-206.pdf>.
- Química la guía, *Transmitancia y absorbancia*, 2011, . URL <http://quimica.laguia2000.com/conceptos-basicos/transmitancia-y-absorbancia>.
- Ramírez, Pilar, *Cosecha solar en lugares selectos de la Republica Mexicana*, 2009, URL <http://www.ecotec2000.de/espanol/sun7.htm>.
- Ramos, Eduardo Raymundo, *Psicología para estudiantes. Prueba T de Student para datos no relacionados (muestras independientes)*, 1999, URL http://www.ray-design.com.mx/psicoparaest/index.php?option=com_content&view=article&id=233:t-student-dnr&catid=52:pruebaspara&Itemid=61.
- Rincón, José Juan, *Pruebas de Hipótesis. Hidalgo*. 2012. URL [lc.fie.umich.mx/~jrincon/pruebas%20de%20hipotesis.ppt](http://ic.fie.umich.mx/~jrincon/pruebas%20de%20hipotesis.ppt).
- Rivera, G. y Jiménez, J., *Banco de pruebas para la caracterización térmica de colectores solares*, IEEE 5° Congreso internacional en innovación y desarrollo, Morelos, México, 2007.
- Rodríguez, H. y Gonzales, F., *Manual de radiación solar en Colombia*, Bogotá, 1951.
- Sánchez, Santiago, *Energías Renovables conceptos y aplicaciones*, 2003. URL http://www.ppre.uni-oldenburg.de/download/Downloads/ENERG%CDAS_RENOVABLES.pdf.
- SENER, *Secretaría de energía*, 2012, URL: <http://www.sener.gob.mx/portal/Default.aspx?id=1430>.
- SolarRec, *LDK Solar Module*, 2012, . URL <http://www.solarrec.com.au/our-solar-panels.html>.
- Solartronic, *Irradiaciones global, directa y difusa, en superficies horizontales e inclinadas, así como irradiación directa normal, para la República Mexicana*, Morelos, México, 2003.
- Soler, F. y Villareal, A., *Inferencia estadística*, 2011, URL: <http://www.estadisticafi.unam.mx/cua/Inferencia%20Estadistica.pdf>
- Solmetric, *PVA Wireless Sensor Kit*, 2012, URL <http://www.solmetric.com/pva-wireless-sensor-kit.html>.

REFERENCIAS

Steren, *Multímetro digital*, 2012.

URL:<http://www.steren.com.mx/catalogo/prod.asp?f=0&sf=0&c=1143&p=2449&desc=multimetro-digital>.

Sundrum Solar. *Sundrum Solar*, 2009, URL <http://sundrumsolar.com/>.

Texas Instruments, *LM35 Precision Centigrade Temperature Sensors*, 2000, URL <http://www.ti.com/lit/ds/symlink/lm35.pdf>.

The Home Depot, *Catálogo de productos*, 2012.

URL:<http://www.homedepot.com.mx/webapp/wcs/stores/servlet/HomeView?storeId=10752>.

Tonda, Juan, *El oro solar y otras fuentes de energía*, 2012, URL

http://bibliotecadigital.ilce.edu.mx/sites/ciencia/volumen3/ciencia3/119/htm/sec_6.htm.

Toro, Gilbert *Métodos de enseñanza: Herramientas de aprendizaje*, Puerto Rico, 2012, URL

http://www.pucpr.edu/vpaa/oficina_revision_curricular/Documentos/herramientas_de_aprendizaje.pdf.

Trejo, Fidel, *Energía Solar: un futuro para México. CNN Expansión*, 2011. URL

<http://www.cnnexpansion.com/opinion/2011/07/13/energia-solar-un-futuro-para-mexico>.

UNFPA, Fondo de población de las naciones unidas. *Cuenta regresiva hacia un mundo de siete mil millones de personas*, 2011, URL <http://www.unfpa.or.cr/actualidad/3-actualidad/590-cuenta-regresiva-hacia-un-mundo-de-siete-mil-millones-de-personas>.

Universidad de Atacama, *Unidad 3. Estructura de los sólidos cristalinos y sus irregularidades*, 2010, URL www.metalurgia.uda.cl/apuntes/Lnavea/Ing.../Materiales%203.ppt.

Universidad Nacional del Sur, *Física de los semiconductores*, Departamento de ingeniería eléctrica y de computadoras, Argentina, 2011.

URL:http://lcr.uns.edu.ar/electronica/Introduccion_electr/2011/clases/F%C3%ADsica_Semiconductor.pdf.

Universidad Politécnica de Cataluña, *Proyecto fin de carrera Instalación solar fotovoltaica conectada a la red*, 2012, URL

<http://upcommons.upc.edu/pfc/bitstream/2099.1/7170/1/MEMORIA%20TECNICA.pdf>.

Vilar, Juan, *Teoría del diseño de experimentos*, Universidad de la Coruña, 2012.

URL:http://www.udc.es/dep/mate/estadistica2/sec2_1.html.

Wayne, Daniel. 2008. *Bioestadística, Base para el análisis de las ciencias de la salud*. s.l. : Limusa Wiley, 2008.