



UNIVERSIDAD NACIONAL  
AVENIDA DE  
MEXICO

UNIVERSIDAD NACIONAL AUTÓNOMA DE MÉXICO

PROGRAMA DE MAESTRÍA Y DOCTORADO EN  
INGENIERÍA

FACULTAD DE INGENIERÍA

METODOLOGÍA PARA DISEÑO MECATRÓNICO

T E S I S

QUE PARA OBTENER EL GRADO DE:

MAESTRO EN INGENIERÍA

INGENIERÍA MECÁNICA – DISEÑO MECÁNICO

P R E S E N T A :

ULISES MARTÍN PEÑUELAS RIVAS

TUTOR:

DR. JESÚS MANUEL DORADOR GONZÁLEZ

2007



**JURADO ASIGNADO:**

Presidente: DR. ALEJANDRO C. RAMÍREZ REIVICH  
Secretario: DR. ADRIÁN ESPINOSA BAUTISTA  
Vocal: DR. JESÚS MANUEL DORADOR GONZÁLEZ  
1er. Suplente: M.I. YUKIHIRO MINAMI KOYAMA  
2do. Suplente: M.I. MARÍA DEL PILAR CORONA LIRA

Lugar o lugares en donde se realizó la tesis:

México, D.F.

**TUTOR DE TESIS**

DR. JESÚS MANUEL DORADOR GONZÁLEZ



FIRMA

*A mi abuelita Trini*

## **Agradecimientos**

Tengo que agradecer a mucha gente!

Al Dr. Jesús Manuel Dorador González, quien ha sido un fuerte apoyo e influencia positiva en mi vida académica y personal, que en su gran calidad humana me hace sentir parte de un grupo. Gracias por tu apoyo.

A mis padres por quererme tanto, apoyarme siempre en mis locuras y darme la medicina que necesito para ser una mejor persona. Los quiero mucho!

A mis hermanos por motivarme.

A mis amigos, mi segunda familia, sin ustedes el mundo sería un lugar triste.

A mis compañeros de trabajo que con su actitud y apoyo logran que cada día laboral sea un buen día.

A la UNAM por darme tan generosa educación, una forma de vida, una forma de pensar y tantas metas por alcanzar.

Y muy en especial a todos los que no se sientan incluidos en los puntos anteriores, gracias por ser quienes son.

¡Gracias!

Ulises M. Peñuelas Rivas

## Resumen

El presente trabajo intenta mediar las teorías de diseño de producto abarcando diversos puntos de vista a la vez: el diseño mecánico, los principios de diseño electrónico, de software y de control, para obtener una teoría de diseño adecuado a la mecatrónica.

Se propone como punto de partida las teorías de diseño mecánico y las teorías de diseño de las otras áreas se irán integrando en el momento que se considere pertinente, esto con el fin de tener una guía y sustento teórico sólido, permitiendo que las teorías encajen por su propio peso tecnológico y se enriquezcan mutuamente.

Es importante tener claro que toda teoría tiene condiciones de existencia, esto es, para que esta teoría se cumpla se deben cubrir ciertos requisitos previos, entonces, para poder abordar estos conocimientos desde un punto de vista mecatrónico es necesario que se cumplan ciertos aspectos, como que el elemento a diseñar contenga todos los elementos constitutivos de un sistema mecatrónico, se entienda cabalmente la definición de mecatrónica y se pueda clasificar al producto en alguna rama de la misma definición de mecatrónica.

Es importante también mencionar que este trabajo no pretende echar por tierra ninguna teoría ya existente, en cambio, se plantea como una oportunidad de enriquecer las teorías actuales y se intenta colocarlas en un nivel de actualización, tecnológicamente hablando. Hoy en día, toda la ingeniería mecánica se sigue aplicando como se ha hecho por siglos, las reglas y teorías de diseño siguen siendo válidas y aplicables, pero ahora, muchos de los productos que se están desarrollando ya no son solamente mecánicos, sino también mecatrónicos.

El objetivo de este trabajo es la integración de conocimientos de ingeniería del producto de forma concurrente involucrando sinérgicamente a la ingeniería mecánica, eléctrica e informática y su aplicación dentro de un marco conceptual para el diseño y desarrollo de productos mecatrónicos.

## **Abstract**

The present work tries simultaneously to mediate the theories of product design including diverse points of view: the mechanical design, the principles of electronic design, software and control, to obtain a theory of design adapted to the mechatronic.

One sets out as departure point the theories of mechanical design and the theories of design of the other areas will be integrated at the moment that is considered pertinent, this with the purpose of having a guide and solid theoretical sustenance, allowing that the theories fit by their own technological weight and becomes rich mutually.

It is important to know clearly that all theory has conditions of existence, this is, so that this theory is fulfilled are due to cover certain previous requirements, then, to be able to approach these knowledge from a mechatronical point of view is necessary that certain aspects are fulfilled, because the element to design contains all the constituent elements of a mechatronic system, is exactly understood the definition of mechatronic and can be classified to the product in some branch of the same definition of mechatronic.

It's important also to mention that this work does not try to ruin no already existing theory, however, one considers technologically as an opportunity to enrich the present theories and is tried to place them in an update level. Nowadays, all mechanical engineering is continued applying since it has become by centuries, the rules and design theories continue being valid and applicable, but now, many of the products that are being developed no longer are only mechanics, but also mechatronics.

The objective of this work is the integration of knowledge of engineering of the product of concurrent form involving synergic the mechanical, electrical and computer science engineering and its application within a conceptual frame for the design and mechatronic product development.

**Índice**

Introducción .....	3
1. Descripción del problema .....	5
2. Definiendo a un producto mecatrónico .....	8
2.1 Definiendo a la mecatrónica .....	9
2.2 Evolución de un producto mecánico hacia el diseño mecatrónico .....	13
3. Diseño mecatrónico .....	17
3.1 ¿Qué es y para qué sirve la metodología de diseño? .....	19
3.2 ¿Por qué una metodología para diseño mecatrónico? .....	20
3.3 Introducción a las metodologías de diseño mecánico .....	21
4. Metodología para diseño mecatrónico propuesta .....	27
4.1 Identificación de la necesidad .....	28
4.2 Diseño conceptual .....	29
4.2.1 Sugerencias para generar conceptos de solución .....	35
4.2.2 La selección de tecnología y principios .....	36
4.2.3 Disciplinas generadas por la electrónica .....	38
4.2.4 Diseño de circuitos .....	44
4.2.5 Enfoque mecánico .....	48
4.2.6 Micromecánica .....	51
4.2.7 Diseño de software .....	52
4.3 Configuración .....	56
4.4 Diseño de Detalle .....	59
4.5 Diagrama de flujo del método .....	

---

Conclusión .....	66
Referencias .....	69





## Introducción

La idea es el elemento fundamental en cualquier actividad del ser humano y para poder llevarla a cabo es necesario establecer una estructura de razonamiento. El diseñar es transformar una idea en posibilidad de creación, es establecer los elementos necesarios para poder realizarla. Una metodología es una guía que se propone para lograr una meta con alta probabilidad de éxito.

En el presente trabajo se analizan algunas metodologías existentes en el diseño de máquinas convencionales existentes, los principios de diseño electrónico, mecánico, informático y de control, para proponer una metodología para el diseño de productos mecatrónicos. Es un trabajo que intenta no ser tendencioso hacia ninguna de las áreas que integran a la mecatrónica en particular, más bien busca el equilibrio de éstas, en otras palabras, no excluye a los especialistas, sino los reúne para trabajar integralmente.

En el trabajo cada capítulo contiene información que se aplicará para el entendimiento de la siguiente sección, así que se invita al lector a leerlos en ese orden:

- En el Capítulo 1 se plantea el problema y se establecen las bases de las que se partirá para el desarrollo de la metodología.
- En el Capítulo 2 se define qué es un producto mecatrónico y qué es la mecatrónica en sí.
- El Capítulo 3 analiza algunas de las metodologías de diseño de máquinas más utilizadas actualmente y se buscan las bases metodológicas de partida para la propia.
- En el Capítulo 4 se encuentra la metodología propuesta. Es un capítulo en donde se toman en cuenta los principios de diseño de las áreas que componen a la filosofía de la mecatrónica y los van enlazando hasta alcanzar un nivel de detalle.



## 1. Descripción del Problema

Se puede encontrar fácilmente información acerca de metodologías que hablen sobre el diseño y desarrollo de productos, pero también es común que estas metodologías no cubran el problema de diseño desde un punto de vista mecatrónico, quedándose en las teorías clásicas de diseño mecánico.

El presente trabajo intenta mediar las teorías de diseño de producto abarcando diversos puntos de vista a la vez: el diseño mecánico, los principios de diseño electrónico, de software y de control, para obtener una teoría de diseño adecuado a la mecatrónica.

En el desarrollo de este trabajo, se propone como punto de partida las teorías de diseño mecánico y las teorías de diseño de las otras áreas se irán integrando en el momento que se considere pertinente, esto con el fin de tener una guía y sustento teórico sólido, permitiendo que las teorías encajen por su propio peso tecnológico y se enriquezcan mutuamente.

Es importante tener claro que toda teoría tiene condiciones de existencia, esto es, para que esta teoría se cumpla se deben cubrir ciertos requisitos previos, entonces, para poder abordar estos conocimientos desde un punto de vista mecatrónico es necesario que se cumplan ciertos aspectos, como que el elemento a diseñar contenga todos los elementos constitutivos de un sistema mecatrónico (Figura 1.1), se entienda cabalmente la definición de mecatrónica y se pueda clasificar al producto en alguna rama de la misma definición de mecatrónica.

Como primer punto de coincidencia entre las teorías de diseño se tiene que el usuario es el elemento principal del diseño, pues es hacia él al que va dirigido dicho esfuerzo. El usuario es el ente que empleará al producto, éste puede ser un ser vivo como un hombre, un niño o un animal, u otro artefacto con que el dispositivo deberá interactuar; como la impresora y la computadora, por ejemplo.

Es importante también mencionar que este trabajo no pretende echar por tierra ninguna teoría ya existente, en cambio, se plantea como una oportunidad de enriquecer las teorías actuales y se intenta colocarlas en un nivel de actualización, tecnológicamente hablando. Hoy en día, toda la ingeniería mecánica se sigue aplicando como se ha hecho por siglos, las reglas y teorías de diseño siguen siendo válidas y aplicables, pero ahora, muchos de los productos que se están desarrollando ya no son solamente mecánicos, sino también mecatrónicos.

Por lo que se explica anteriormente, es claro ver que el objetivo de este trabajo es la integración de conocimientos de ingeniería del producto de forma concurrente involucrando sinérgicamente a la ingeniería mecánica, eléctrica e informática y su aplicación dentro de un marco conceptual para el diseño y desarrollo de productos mecatrónicos.

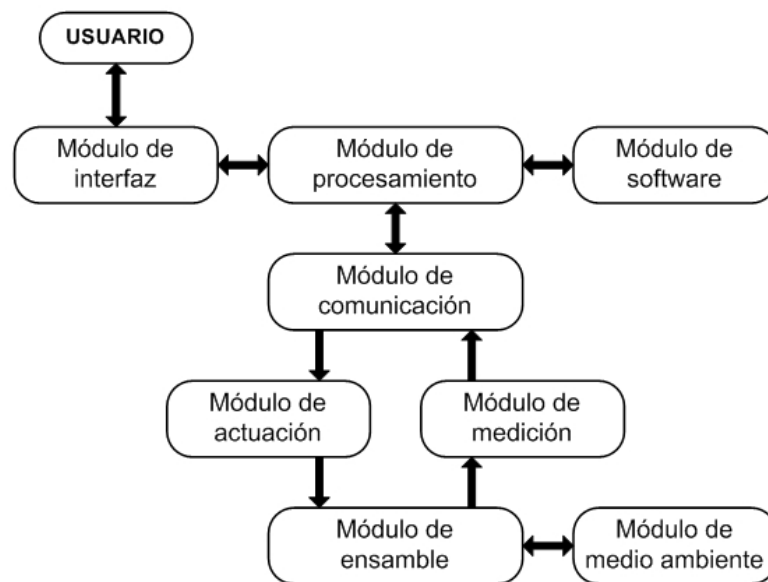


Figura 1.1 Elementos constitutivos de un sistema mecatrónico [5]



## 2 Definiendo a un producto mecatrónico

La definición de un producto mecatrónico es simple, pues es un producto que cumple con lo establecido en la definición de mecatrónica, por lo tanto se debe tener un correcto entendimiento de dicha definición y poder distinguir si un producto es o no mecatrónico. Se puede encontrar que en muchos casos el producto diseñado cae en la frontera de lo que sería un producto mecatrónico, como es el caso de las electromáquinas u otros dispositivos que contienen accesorios que parece que los vuelve mecatrónicos pero en realidad no lo son; lo interesante de la metodología que se planteará en capítulos posteriores es que también cubrirá el diseño de este tipo de dispositivos.

### 2.1 Definiendo a la Mecatrónica

En realidad pocas personas conocen el significado real de la palabra mecatrónica a menos que se trabaje en un campo afín al término. Es difícil definir exactamente el término mecatrónica, por lo cual el hablar de la historia y evolución de esta filosofía puede ayudar a su comprensión.

La palabra *mechatronics* fue utilizada por primera vez por el ingeniero Kyura Oho de la empresa japonesa Yaskawa, en 1969, como una combinación de "mecha" de *mechanisms* y "tronics" de *electronics*, esta palabra ha tomado muchos significados desde entonces y ha sido utilizada ampliamente para describir una filosofía en la tecnología de la ingeniería más que una tecnología en sí [5].

La pregunta que se debe de hacer es, por qué nace precisamente en esa época, para contestar a esta interrogante hay que buscar cuál fue la tecnología que nace precisamente en esos años, la respuesta, los circuitos lógicos programables: el *flip-flop*, la memoria, el microprocesador, el microcontrolador, etc. (Figura 2.1), y con esto se viene una nueva revolución tecnológica cuyo efecto cambió para siempre la forma en que vivíamos. Nacen nuevos conceptos como *software*, crece de manera exponencial el uso de dispositivos que parece que trabajan mágicamente, las máquinas integran sistemas que les confieren capacidad de toma de decisiones, los sistemas de manufactura se tornan flexibles. Entonces, como se puede apreciar, el nacimiento de la mecatrónica está ligado a la evolución de la electrónica y al nacimiento de nuevas áreas del conocimiento como son la computación y la informática.

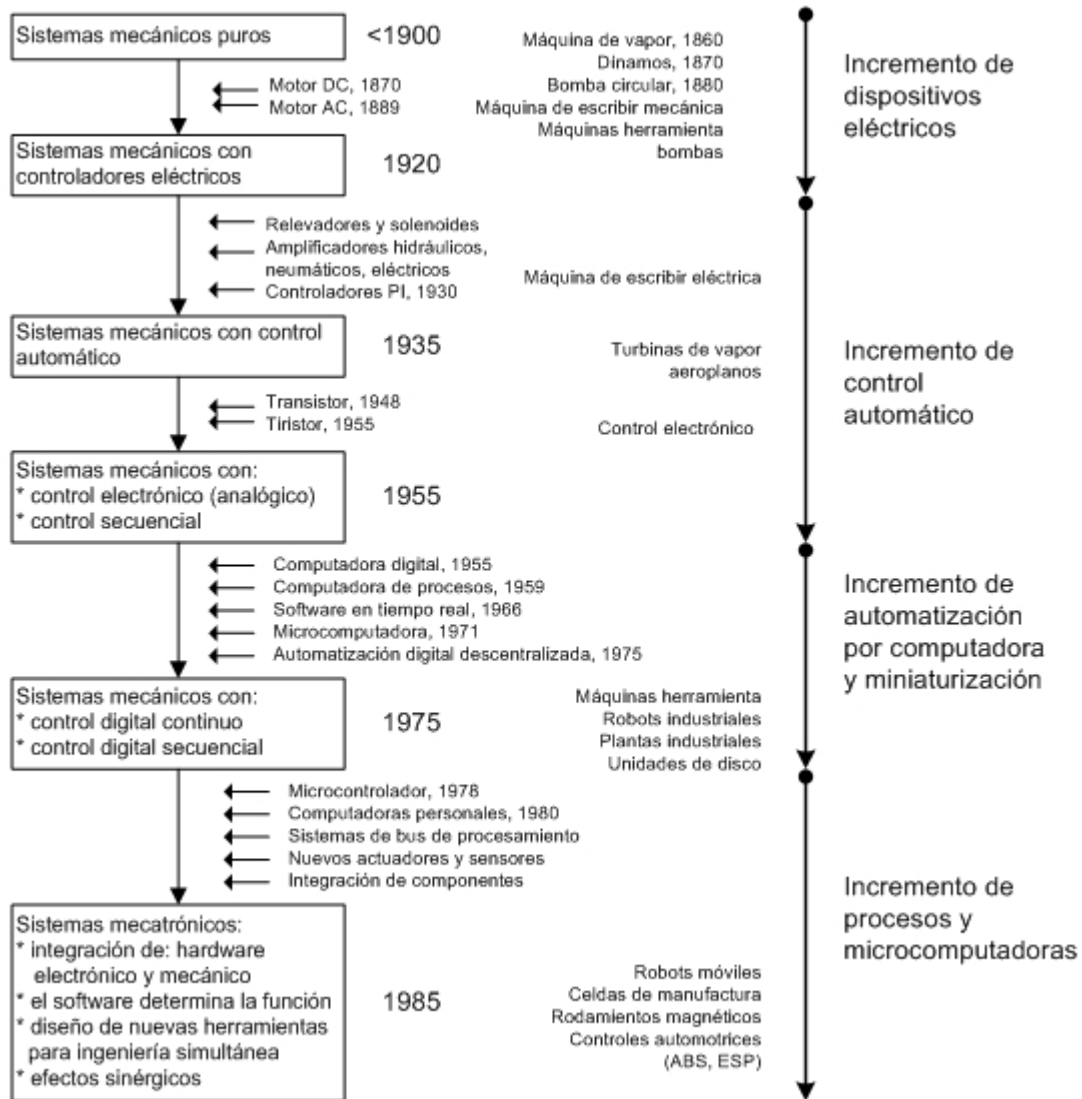


Figura 2.1 Evolución tecnológica hacia la mecatrónica [20].

Desde entonces varios autores han definido a esta nueva filosofía en sus propias palabras:

Ishii 1983

En mecatrónica, es necesaria la integración de los diferentes sistemas de diseño como son el diseño de mecanismos, circuitos y software. Esta necesidad de integración se aprecia claramente en los robots.



#### Yamazaki 1985

Es la combinación de mecanismos y electrónica; pero en este caso el control se realiza por medio de un microprocesador, donde anteriormente se empleaba mecánica.

#### Kajitani 1986

Un sistema mecatrónico, es aquél en el que su movimiento y control están combinados de manera simultánea para formar un sistema que permita ejecutar funciones específicas.

#### Comunidad Europea 1986

Mecatrónica es la combinación sinérgica de ingeniería mecánica de precisión, control electrónico y sistemas inteligentes dentro del diseño de productos y procesos de manufactura.

#### Takeuchi 1986

La mecatrónica se caracteriza por el uso de la electrónica para el control de sistemas mecánicos y de esa forma mejorar su funcionamiento.

#### Salmien y Verho 1989

Mecatrónica es la combinación de tecnología electrónica y mecánica, donde intenta alcanzar el nivel de inteligencia en máquinas y dispositivos y al mismo tiempo incrementar su flexibilidad, versatilidad, eficiencia y confiabilidad.

#### Hurst y James 1990

Mecatrónica es una actitud o filosofía que establece un enfoque multidisciplinario a la solución de problemas. Es por su naturaleza misma una actividad de grupo que involucra ingenieros mecánicos, electrónicos y de computación con el personal de otros departamentos dentro de la empresa. Esto pretende producir soluciones óptimas para diferentes clases de problemas. Mecatrónica no se considera una ciencia, pero si una tecnología.

#### Preston, Vitols y Murphy 1990

Mecatrónica es una estrategia que combina ingeniería mecánica, electrónica y de software que se aplica al desarrollo y manufactura de productos para generar una solución óptima de diseño.

Buur 1990

Mecatrónica es una tecnología que combina mecánica con electrónica y tecnología de información para formar una interacción funcional e integración de espacio en componentes, módulos y sistemas." [3]

IFAC 2000

"Muchos procesos técnicos y productos en el área de la ingeniería mecánica y eléctrica muestran una creciente integración de mecanismos con electrónica y procesamiento de información. Esta integración entre los componentes (hardware) y el manejo de la información (software), resultan en un sistema integrado llamado sistema mecatrónico.

Su desarrollo involucra encontrar un balance óptimo entre la estructura mecánica básica, integración de sensores y actuadores, procesamiento automático de la información digital y control de todo, y esta sinergia da como resultado soluciones innovadoras." [20]

Como se puede apreciar, la mecatrónica agrupa muchas disciplinas tradicionales, y puede ser esencialmente establecida como una filosofía. Ésta engloba a la ingeniería mecánica, microelectrónica y tecnologías computacionales, pero esto crea más que un conjunto de partes. También se dice que la mecatrónica es una integración sinérgica de tecnologías. Debido a lo diverso de sus aplicaciones, la mecatrónica significa diferentes cosas para la gente que la aplica en su especialidad. Para algunos, la mecatrónica tiene que ver con sistemas asistidos por computadora y manufactura con los robots industriales, resumiendo el concepto general de ingeniería integrada. Otros asocian a la mecatrónica con una tecnología de interfaz asociada al control automático de un proceso, a un complejo sistema de alimentación de energía o a una entidad con control jerárquico. Para un ingeniero de proceso es la implementación de un sistema de manufactura flexible, mientras que para un diseñador de video grabadoras puede parecer como un sistema altamente electrónico con una mínima aplicación hacia la mecánica. Todas estas percepciones de la mecatrónica son correctas.

Entonces, la filosofía de la mecatrónica es eso que da igual importancia a los componentes e identifica la interrelación entre cada subsistema y la composición total. La esencia de la mecatrónica abarca por lo tanto la integración profunda entre la contribución de tecnologías. Es la integración sinérgica de la ingeniería mecánica, la ingeniería electrónica e ingeniería en computación, para diseñar y controlar productos y procesos, confiriendo a éstos características como son la inteligencia y flexibilidad.

Se pueden distinguir claramente dos líneas que se pueden seguir en el desarrollo de productos y procesos mecatrónicos, la primera es la automatización, en donde se pretende que productos y procesos que en un principio tenían un funcionamiento puramente mecánico ahora funcionen de manera automática; por otro lado se encuentra el diseño mecatrónico, que pretende que desde el inicio el producto nazca mecatrónico. Esta última línea de desarrollo implica, además de un amplio conocimiento en las distintas áreas de la ingeniería, un cambio en la forma tradicional de pensamiento, pues desde su origen el producto a diseñar debe involucrar a estas tres áreas y sus relaciones, por eso se recomienda involucrar a un equipo de trabajo multidisciplinario, pues la mecatrónica no es sólo un reemplazo de mecánica por electrónica o una simple combinación de mecánica, electrónica y tecnologías de la información; la palabra sinergia significa combinación en movimiento (dinámica), al emplearla en la definición de mecatrónica, se pretende crear una unión inquebrantable entre las áreas del conocimiento que integran a un producto mecatrónico, esto es, el producto por sí mismo no podría existir si se quitara alguna de las partes que integran la definición, si alguna de estas partes puede ser removida del producto y éste sigue logrando su función principal, entonces la parte extraída no es más que un accesorio, como por ejemplo, el vibrador del teléfono celular.

## 2.2 Evolución de un producto mecánico hacia el diseño mecatrónico

Algunos de los productos mecatrónicos que utilizamos comúnmente han evolucionado a partir de diseño mecánicos simples; un buen ejemplo de un producto que sufre esta transformación es la máquina de escribir, pues ésta ha pasado por un largo camino hasta transformarse en el producto que conocemos actualmente como "impresora".

En un principio, la máquina de escribir, surge como un intento de tener una imprenta personal en casa y como un instrumento de ayuda para ciegos, el primer intento de patente se tiene en Inglaterra en 1714. Las primeras máquinas de escribir consistían en una rueda semicircular donde se encontraban las letras, el carácter se seleccionaba y se ubicaban en el papel, tiempo después, en 1833, la máquina ya incorporaba sistemas mecánicos que lograban tener un espacio fijo entre caracteres y líneas manipulando palancas para cada



Figura 2.2 Máquina de escribir de Malling Hansen, 1867 [32].

espacio. Beach, en 1956, patenta una máquina que constaba de una esfera en donde se encontraban dispuestas las teclas, todas las letras coincidían en un centro común y la impresión de carácter se hacía al presionar esta tecla con una fuerza considerable.

Un dato curioso es que lo que se escribía no podía ser visto hasta que se retiraba el papel del dispositivo, pues el elemento que le pintaba el carácter se encontraba del otro lado de la hoja. El teclado evoluciona e incorpora disposición de teclas de piano, el golpe del tipo al papel se hace por medio de mecanismos; cada una de estas teclas podían imprimir un sólo carácter, por lo que se podían encontrar máquinas con teclados que incluían dos juegos de caracteres, uno en mayúsculas y otro en minúsculas. Entre 1880 y 1890, Blickensderfer y Hammond, introdujeron diseños nuevos en los que ahora la tipografía se encontraba montada en la parte exterior de un cilindro individual que giraba, subía y bajaba por medio de la tecla presionada colocando la letra adecuada en el espacio designado, el cilindro podía ser cambiado y esto daba la posibilidad de poder escribir con distintos tipos de letras y la impresión se hacía con un golpe del tipo contra el papel, poniendo de entre ellos una cinta entintada.



Figura 2.3: Máquina de escribir eléctrica de IBM.

La primera máquina de escribir eléctrica la desarrolla *Internacional Business Machines Corporation* (IBM) en 1925, en la que el movimiento del papel se hace a por medio de motores al igual que el golpe del tipo contra el papel. Estas máquinas de escribir hacen las mismas funciones que las convencionales pero más rápidamente, necesita de menos fuerza del operador en las teclas e imprime las letras con una presión uniforme. Se incorporan algunos adelantos interesantes como uso de cintas que “borran” los errores tecleados. Justo en este momento es cuando la máquina de escribir deja de ser un producto mecánico para ser un producto electromecánico, se automatiza.



Figura 2.4 Máquina de escribir, Canon, incluye memoria, funciones preprogramadas y LCD.

En la década de los 1970 es cuando a estas máquinas se incorporan sistemas de memoria e inteligencia, de manera que en pantallas de cristal líquido uno puede ver lo que escribe antes de ser impreso, al escribir determinada secuencia de caracteres la máquina predice lo que hay que imprimir, justifican automáticamente renglones, etc. En este momento es cuando una máquina de escribir empieza a tomar características mecatrónicas.

Pero la transformación más drástica que sufre es cuando se vuelve a tomar su función principal para ser rediseñada. Se tiene que la función de la máquina de escribir es imprimir caracteres sobre un papel. Como valores de entrada se tienen los textos tecleados por el usuario y a la salida de la función un papel impreso con dicho texto. Por otra parte y para que el esfuerzo de rediseñar a este producto valga la pena se deben conservar las bondades del diseño anterior, en este caso, se debe poder:

- Fijar los márgenes
- Imprimir distintos tipos de letras
- Poder borrar errores tecleados
- Guiar el papel
- Usar distintos formatos de papel (carta, oficio, A4, sobres, etc.)
- Liberador de papel
- Trabajar con rapidez

Se toman en cuenta todas estas especificaciones de diseño, se analiza desde un punto de vista mecatrónico incorporando al análisis la tecnología existente y entonces se propone dividir el problema en dos partes fundamentales:

1. La creación de un programa de cómputo que sea capaz de escribir en memoria textos, de modo que éstos se puedan visualizar y corregir, que se pueda modificar el formato del documento en lo relacionado a tamaño de papel, tipo de letra, interlineado, etc.
2. La creación de un dispositivo que se comunique con la computadora y sea capaz de traducir la información enviada para ser impresa según las opciones seleccionadas.

Así es como la máquina de escribir se transforma en dos nuevos productos: el procesador de textos y la impresora.

Si se involucra a los elementos constitutivos de un sistema mecatrónico y se analiza solamente a la impresora, se puede distinguir que el usuario del sistema es la computadora, con la que se va a comunicar y va a indicar el estado de trabajo en el que se encuentra. Como módulo de procesamiento se tiene al microprocesador ( $\mu$ P) que hace todo el trabajo de transformación de información en acciones que son comunicadas hacia los actuadores, los cuales posicionarán al papel y al cabezal de impresión, mientras que el módulo sensorial comunica la posición de estos elementos al procesador para cerrar así el sistema de control completo. Además, la impresora, al tener la cualidad de poder imprimir distintos tipos de caracteres (e incluso gráficos) se muestra como dispositivo sumamente flexible y ésta es característica típica de los sistemas mecatrónicos.

La nobleza de la mecatrónica radica en que el control del dispositivo diseñado se puede apoyar en cualquiera de los campos de la ingeniería que integran a la definición, de modo que si el dispositivo es difícil de controlar desde un punto de vista puramente mecánico, aún se puede controlar electrónicamente o por software, por consiguiente, se puede optimizar su funcionamiento. Además, como se sabe, la solución a un problema de diseño es variada, con la integración de un diseño mecatrónico la posibilidad de localizar una solución óptima del universo de soluciones es más acertado, pues se tiene al control como un valor importante para la toma de decisiones.



### 3 Diseño mecatrónico

Un sistema mecatrónico consistirá de diferentes tipos de componentes y elementos interconectados. Como resultado habrá conversión de un tipo de energía a otra. Esto permite utilizar a la energía como un concepto unificado en el análisis y diseño del sistema mecatrónico.

En un sistema electromecánico existe una interacción (o acoplamiento) entre la electrodinámica y la dinámica. La electrodinámica afecta a la dinámica y viceversa. Tradicionalmente una aproximación secuencial se ha adoptado para el diseño de sistemas mixtos tal como los sistemas electromecánicos. Por ejemplo, los componentes mecánicos y la estructura son diseñados primero, después los componentes eléctricos y electrónicos son seleccionados o creados e interconectados, y una computadora es seleccionada y conectada al último. El conectar dinámicamente varios componentes de un sistema implica, sin embargo, que un diseño exacto del sistema deberá considerar el sistema completo como un todo en vez de tomar los aspectos de diseño eléctrico/electrónico y mecánico por separado y secuencialmente.

Cuando los componentes son diseñados por separado e interconectados, pueden surgir problemas como:

- 1 Cuando dos componentes diseñados independientemente son interconectados, la característica original y condiciones de operación de los dos cambiará debido a las cargas o interacciones dinámicas.
- 2 La empatamiento de dos componentes diseñados y desarrollados independientemente será prácticamente imposible. Como resultado uno de los componentes puede ser considerablemente inutilizado o sobre utilizado, en el sistema interconectado, ambas condiciones son ineficientes e indeseables.
- 3 Algunas de las variables externas en los componentes se convertirán en internas y escondidas debido a la interconexión, la cual podrá resultar en problemas potenciales que no pueden ser supervisados explícitamente con el sensado y no pueden ser directamente controlados.



La necesidad de un diseño integrador y concurrente para sistemas electromecánicos puede ser identificada como una primera motivación para el desarrollo del campo de la mecatrónica.

Los objetivos del diseño para un sistema son expresados en términos de las especificaciones de funcionamiento deseadas. Por definición, un mejor diseño es cuando los objetivos de diseño (especificaciones de diseño) se satisfacen lo más cerradamente posible. El principio de sinergia en mecatrónica significa que el diseño integrado y concurrente deberá resultar en un mejor producto que uno que se obtiene por un diseño desacoplado y secuencial. Se entiende por diseño desacoplado aquél en el que los subsistemas fueron diseñados de manera separada (y secuencialmente), mientras que mantiene las interacciones con los otros subsistemas constantes (p.e. ignorando las interacciones dinámicas). [26]

### **3.1 ¿Qué es y para qué sirve la metodología de diseño?**

El diseño es una capacidad intrínseca y extraordinaria del ser humano, y es una demostración de su inteligencia y capacidad de sobreponerse al entorno para sobrevivir. Es, sin duda, una de las actividades más gratificantes y enriquecedoras para una persona y para el ingeniero en particular.

Lo que caracteriza el diseño que realizan los ingenieros en el ámbito de su especialidad, es que se emplean métodos y técnicas apropiadas para hacer este proceso más eficiente y para lograr un producto de mejor calidad, todo ello al menor costo posible. Se dice que cualquier persona puede diseñar, pero un ingeniero en el marco de su especialidad lo hace mejor [4].

Diseñar es pensar anticipadamente los efectos de las decisiones que se toman y de este modo adoptar aquéllas que son más convenientes. En otras palabras, la metodología de diseño es la planificación de la actividad total en el desarrollo de un producto tomando en cuenta los distintos enfoques que lo integran. Estos enfoques pueden ser desde factores humanos, ambientales, de producción, materiales, accesibilidad tecnológica, entre otros.

El método de diseño es una lista de instrucciones de cómo realizar actividades para proceder en uno o más pasos en un proceso de diseño, describe un proceso de transformación en el cual la información de un problema es transformada en información acerca de una o más soluciones.

### 3.2 ¿Por qué una metodología para diseño mecatrónico?

Como se puede leer en los párrafos anteriores, la metodología de diseño sirve para tener una guía para el diseño de productos, y que el resultado de este proceso generará un buen diseño frecuentemente, no en general, ahora bien, cuando se habla de una metodología para diseño mecatrónico, se intenta establecer una guía que ayudará a que un producto mecatrónico, desde las primeras etapas de su diseño, sea considerado todo su ámbito multidisciplinario, esto es, que el producto y las partes que lo componen sean diseñados a partir de un punto de vista más adecuado y congruente, y se agregue como un factor de toma de decisión de concepto al control que enlazará a los sistemas que lo componen.

En el Departamento de Ingeniería Mecatrónica de la Facultad de Ingeniería de la UNAM, se considera que el área de mayor peso en cuanto al diseño mecatrónico es el diseño mecánico, pues desde un punto de vista práctico, la mayor cantidad de partes que integran a un producto mecatrónico son las partes mecánicas, y además que, sin la correcta selección de materiales, manufactura, acabados, texturas, es difícil que un producto funcione correctamente, ya no digamos intentar controlarlo.

Pero el diseño mecatrónico presenta una exigencia adicional al ingeniero mecánico, pues, éste no sólo debe dominar lo que se puede llamar el diseño mecánico clásico y dominar la dinámica del cuerpo rígido, resistencia de materiales, mecánica de fluidos y termodinámica, también debe añadir a su ámbito de conocimientos a los principios electromagnéticos, la electrónica digital y analógica, y la programación de computadoras.

Esto se debe a que en los productos modernos, más eficientes, livianos y económicos, los componentes electromagnéticos, la electrónica (digital y analógica) y la programación por computadora vienen integradas en el producto de una manera inseparable o con fronteras difusas respecto de los elementos mecánicos clásicos.

Por lo tanto, el ciclo de diseño convencional o clásico se modifica a partir de la introducción de los aspectos electrónicos y de computación para el diseño mecatrónico, particularmente en lo concerniente al diseño conceptual, pues ésta es la etapa más crítica del proceso de diseño, ya que en el diseño conceptual se define principalmente el resultado final del proceso de diseño. Es en esta misma fase en donde la creatividad, el

conocimiento de los principios físicos, y experiencia del diseñador son más valiosas y relevantes para el resultado final del proceso.

La metodología de diseño mecatrónico favorecerá la creatividad en el diseño conceptual, y técnicas para evaluar comparativamente diferentes conceptos. Tales técnicas son útiles para asegurar que buenas ideas no sean pasadas por alto y que malas ideas puedan ser desechadas tempranamente, lográndose de este modo que el proceso de diseño resulte más eficiente y exitoso [4].

La metodología para diseño mecatrónico requiere de apoyo de las metodologías de diseño existentes probadas, y adaptarlas a este diseño, todo con el fin que en su estructura se introduzcan en el momento preciso las actividades que componen al producto mecatrónico. Los puntos de vista generales a relacionar son los siguientes:

- 1 Diseño mecánico
- 2 Diseño electrónico
- 3 Diseño de software
- 4 Control

Cada uno de estos puntos tienen sus propias teorías y restricciones a ser consideradas, y estos ámbitos deberán trabajar conjuntamente de forma relacionada y controlada.

### **3.3 Introducción a las metodologías de diseño mecánico**

En las metodologías de diseño actuales (Pahl & Beitz 1977, French 1985, Ullman 1992, Ulrich & Eppinger 1995, Otto & Wood 2000, Thompson 2000), se propone dividir la planeación y el proceso de diseño en fases o pasos, donde en cada paso se destaca un trabajo intelectual tal que da entrada a la siguiente paso.

- Fase 1 Comprensión y planeación de la tarea: transformación de las necesidades en especificaciones.
- Fase 2 Diseño conceptual: especificación de principios.

Fase 3 Diseño de configuración: especificación de la configuración.

Fase 4 Diseño de detalle: especificación del producto.

No siempre es posible encontrar una frontera clara entre estas fases. Por ejemplo, algunos aspectos de la configuración se deberán localizar durante el diseño conceptual, o deberá ser necesario determinar algunos aspectos de producción durante la fase de configuración. Tampoco es posible eliminar el regreso de fases, por ejemplo, durante el diseño de configuración, cuando se encuentran nuevas funciones auxiliares donde se deberá encontrar su principio de solución. No obstante, la división de la planeación y el control del proceso de desarrollo en fases siempre ayuda.

Los pasos propuestos para cada fase deben ser considerados como pasos de trabajo (Figura 3.1). El resultado de estos pasos de trabajo proveen las bases de un proceso secuencial para la búsqueda de soluciones de diseño.

### **Fase 1 Comprensión y planeación de la tarea**

Para iniciar el desarrollo de un producto, es necesario que se considere la situación del mercado, las necesidades de la compañía y la perspectiva económica.

Esta actividad es una guía para la formulación de una lista de requerimientos que se enfocarán y ajustarán al interés del proceso de diseño y los pasos de trabajo subsecuentes.

### **Fase 2 Diseño conceptual**

En la fase de diseño conceptual se determinan los principios de solución. Ésta se lleva a cabo con la abstracción los problemas esenciales, el establecimiento de estructuras funcionales, la búsqueda de los principios de trabajo adecuados y luego la combinación de esos principios en estructuras de trabajo. El resultado del diseño conceptual es la especificación de principios.

### **Fase 3. Diseño de configuración**

Durante esta fase, los diseñadores, empezando desde un concepto (estructura de trabajo, principio de solución), determinan la estructura de construcción del sistema técnico relacionado con criterios técnicos y

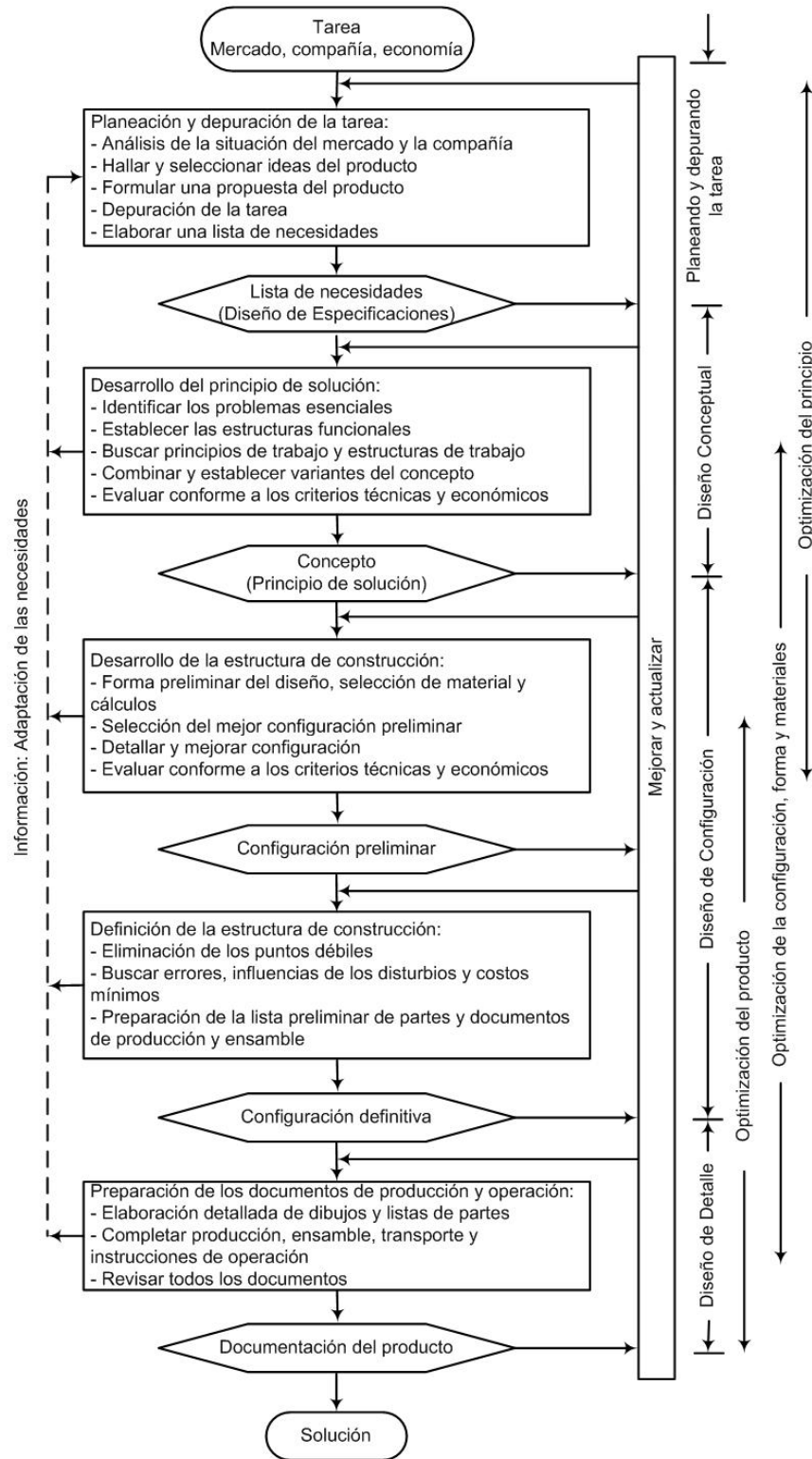


Figura 3.1 Proceso de diseño de un producto, Pahl y Beitz [21].

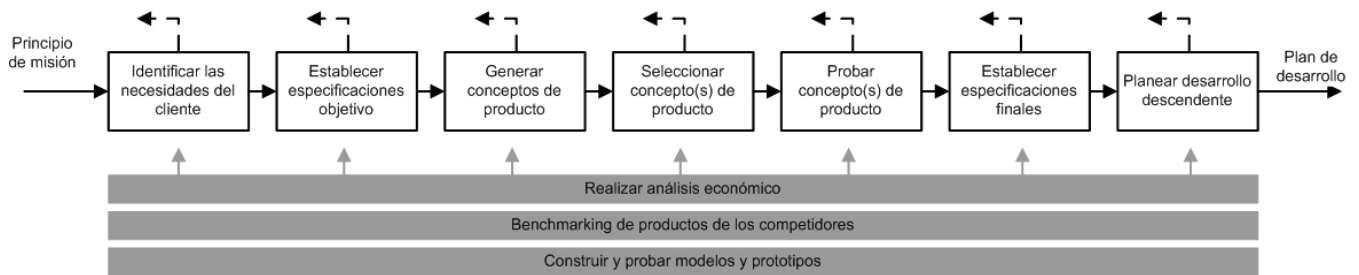


Figura 3.2 Proceso de diseño de un producto, Ulrich [2].

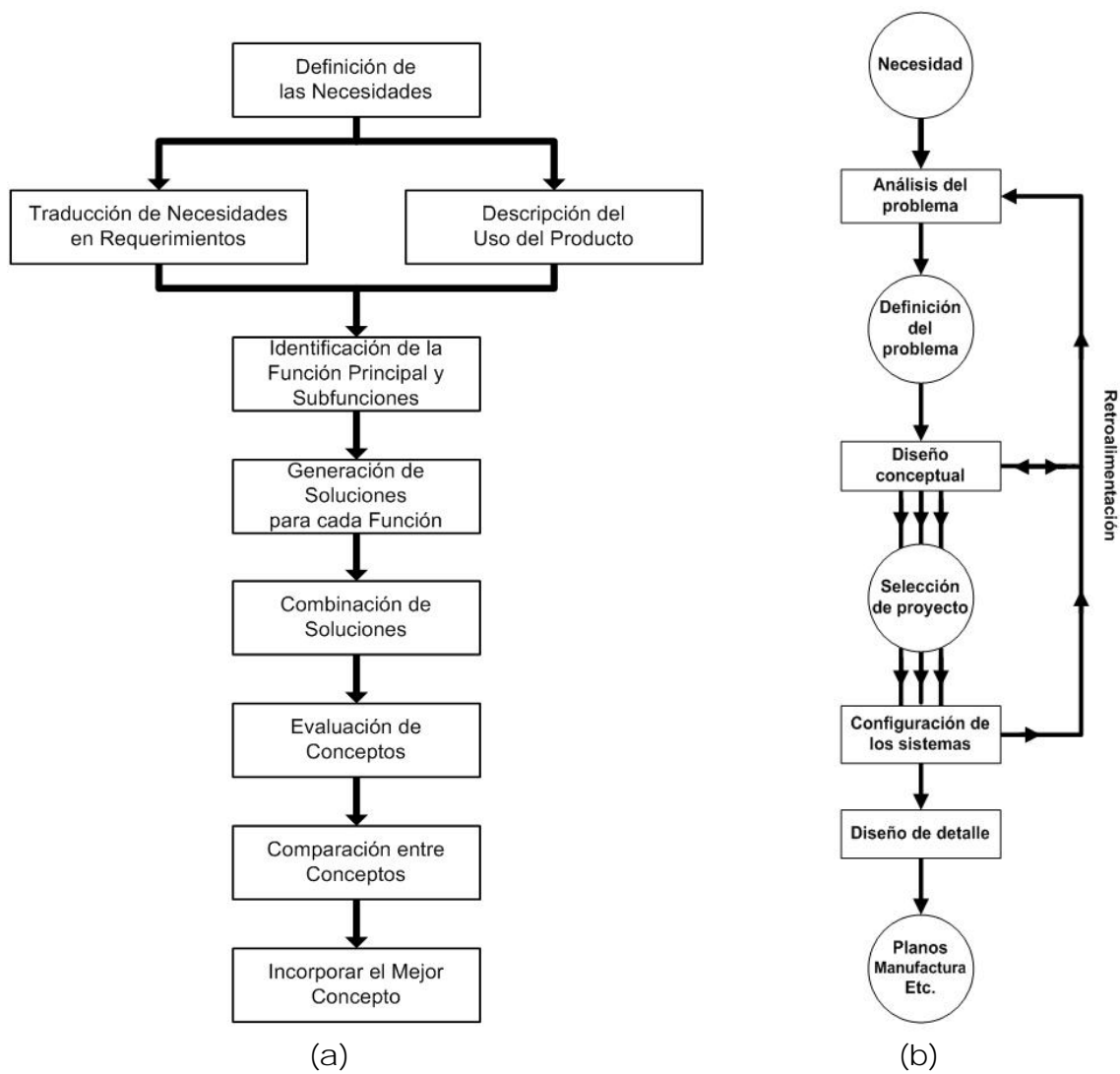


Figura 3.3 Proceso de diseño de un producto, a) Thompson [12], b) French [18].

económicos. El resultado del diseño de configuración es la especificación de la configuración.

#### **Fase 4 Diseño de detalle**

Ésta es la fase del proceso de diseño en donde los arreglos, formas, dimensiones y propiedades superficiales de todos los elementos son finalmente determinados, la especificación de los materiales, asignada las posibilidades de producción, costo estimado y todos los planos y otros documentos deberán estar elaborados. El resultado de la fase de diseño de detalle es la especificación de la producción.

En realidad casi todos los autores consultados proponen un esquema de diseño similar, pero algunos autores hacen subdivisiones dentro de cada fase o traslapes entre las mismas, pero en esencia están de acuerdo en el orden y que es necesario hacer cuantos regresos sean necesarios dentro del diagrama de flujo con la finalidad de realizar mejoras. Ulrich, por ejemplo, propone un diagrama de trabajo horizontal (Figura 3.2), cada flecha con línea segmentada propone un regreso. Si se lee este diagrama se podrán identificar claramente las coincidencias que tiene con el diagrama propuesto por Ullman, o Pahl y Beitz o Thompson, pero para el diseño de cualquier producto, no sólo mecatrónico, es necesario considerar distintos factores y en distintas dimensiones, algunos de éstos van relacionados por medio de líneas de tiempo, algunas actividades se pueden hacer de forma paralela mientras que para otras es necesario que tengan un antecedente para poder ser llevadas a cabo.

Algunos de los factores que típicamente se encuentran inmersos en la toma de decisiones y la actividad a realizar dentro del diseño son:

- La mercadotecnia
  - o Localiza la oportunidad en el mercado
  - o Identifica al usuario
  - o Recopila las necesidades del cliente
  - o Informa sobre lo que está haciendo la competencia
  - o Propone opciones de producto
  - o Desarrolla plan de ventas
  - o Realiza pruebas en el campo

- La manufactura
  - o Identifica las restricciones de producción
  - o Establece estrategias en la cadena de suministro y almacén
  - o Calcula costos de fabricación
  - o Identifica a los proveedores de componentes
  - o Analiza si algún componente se compra o se fabrica
  - o Define el esquema de ensamble final
  - o Define proceso de producción de las partes
  - o Diseña el herramental
  - o Asegura la calidad del producto
  
- Otras funciones
  - o Finanzas, realiza el análisis económico
  - o Legal, investiga lo referente a patentes
  - o Servicio, identifica lo relacionado al servicio

En conclusión, en el diseño mecatrónico se necesita tener una perspectiva total del sistema a diseñar. Las interacciones en el sistema son importantes. Se requiere de modelado de todas las partes del sistema y a la salida se obtendrá un sistema confiable, preciso, robusto, flexible, y en muchos de los casos, inteligente y de dimensiones pequeñas.





### 4 Metodología para diseño mecatrónico propuesta

La metodología propuesta involucra bloques de actividades que se deberán seguir a lo largo del proceso de diseño de un producto mecatrónico (Figura 4.0); una vez iniciado el proceso, no es obligatorio seguir las estas actividades en un orden estrictamente consecutivo, frecuentemente es necesario regresar a redefinir conceptos y restablecer relaciones funcionales.

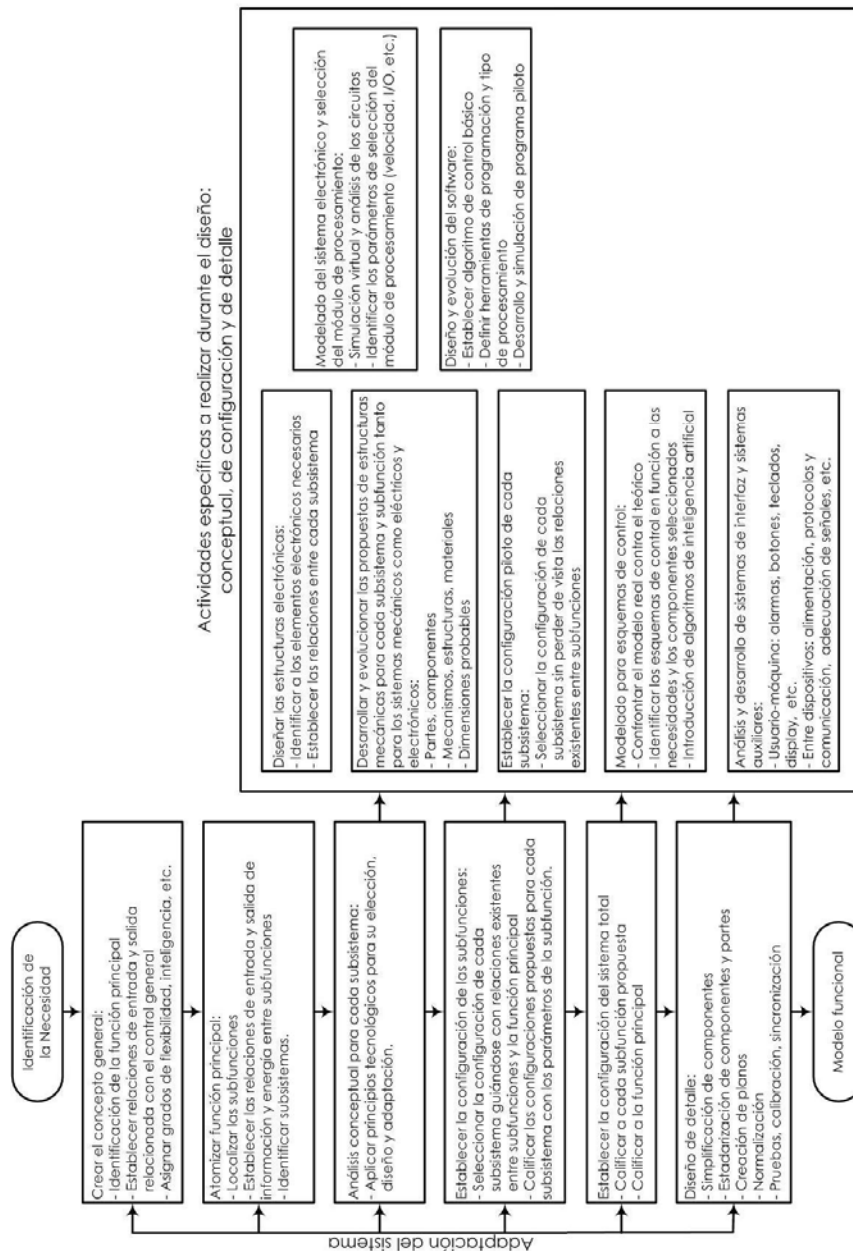


Figura 4.0

#### 4.1 Identificación de la necesidad

Como ya se ha mencionado en capítulos anteriores, la base de la metodología que se propone parte de la base del diseño de máquinas convencionales, también se pudo percibir cómo la mayoría de los autores proponen, grosso modo, los mismos pasos para el diseño de productos. Descomponen al diseño conceptual en cuatro fases principales. La primer fase que proponen es la identificación de las necesidades y la traducción de las mismas a requerimientos y luego a especificaciones.

En el diseño mecatrónico justamente se hará lo mismo, se localizan las necesidades del cliente o el usuario y se traducirán a requerimientos, con dos únicas diferencias, la primera es que los requerimientos deben reflejar no sólo las propiedades mecánicas sino también las electrónicas, informáticas y de control, por ejemplo, que el dispositivo tenga un botón que haga una función en específico, que se llegue a cierta posición con determinadas características de velocidad, que pueda decidir entre varias opciones, o que se maneje determinado protocolo de comunicación, necesidades que en requerimientos pueden brindar información importante en la selección de componentes, tipo de señales a manejar, esquemas de control y algoritmos de programación, entre otros. La segunda diferencia tiene que ver con la interacción entre subsistemas. Los subsistemas se transforman en usuarios, sus necesidades tienen que ver con las transformaciones de energía y comunicación de información, y por tanto urge encontrar las especificaciones de diseño para cada subsistema; más adelante se amplía esta información.

Otro punto interesante que se debe analizar en esta misma etapa es el rediseño de productos, en el que es necesario aplicar una actualización tecnológica, productos que en otro tiempo fueron diseñados con la tecnología disponible pero que ahora hay posibilidad de mejorarlos o simplificarlos, el carburador es un buen ejemplo de este punto. El carburador fue eliminado del automóvil no porque funcionara mal sino porque no se podía hacer que funcionara mejor, se retoma su función principal y se desarrolla un nuevo producto y se agregan dispositivos de control e interfaz.

Lo más importante en esta fase para el diseño mecatrónico es poder ubicar las necesidades, sin importar que se trate de un producto ya existente, y analizar su función principal, pues al estar en este punto de partida se puede escoger cualquier camino para llegar a resolver el problema de diseño, se puede aplicar cualquier cantidad de ideas e innovaciones tecnológicas, entregando a la salida un producto nuevo, el cual no se automatizó, se diseñó. En otras palabras y regresando al

ejemplo del carburador, este artefacto ya existía y lo más sencillo, seguramente, hubiese sido agregarle motores y sensores para lograr el mismo funcionamiento, eso es automatizar; sin embargo, el tomar el dispositivo, analizar cuáles son sus entradas y salidas, y aplicarle una solución novedosa y con actualización tecnológica, se crea el sistema de inyección electrónica, eso es diseño mecatrónico.

## 4.2 Diseño conceptual

En la fase de diseño conceptual se determinan los principios de solución. Ésta se lleva a cabo abstrayendo los problemas esenciales, estableciendo estructuras funcionales, buscando los principios de trabajo adecuados y luego combinando estos principios en estructuras de trabajo. El resultado del diseño conceptual es la especificación de principios [2].

En la esencia real de la mecatrónica, el diseño de sistemas con componentes múltiples mezclados requerirá de consideraciones simultáneas e integración, y diseño de todos sus componentes. Para formar un buen concepto de diseño, el diseñador debe poder sugerir varias alternativas combinando los principios tecnológicos. Por lo tanto, cada diseñador o grupo de diseño deberá tener un amplio conocimiento en diferentes áreas de tecnología.

Existen dos formas de adquirir las bases interdisciplinarias para desarrollar un producto, una es educar a todos los diseñadores con conocimientos generales de varias tecnologías, la otra es reunir a especialistas y animarlos a comunicarse y cooperar con el equipo. En el desarrollo de un proyecto generalmente se emplea una combinación de ambas, por ejemplo, en un equipo de diseño de especialistas que tendrá como líder de proyecto a alguien con conocimientos generales.

Un sistema mecatrónico típico consiste de una estructura o esqueleto mecánico, actuadores, sensores, controladores, acondicionamientos de señales, computadora (software y hardware), dispositivos de interfaz y fuentes de energía. Diferentes tipos de sensado, adquisición y transferencia de información están implicados en todo este tipo de componentes. Aquí hay que detenerse un instante y recordar nuevamente que el juntar todas estas partes en un proyecto no lo vuelven mecatrónico, hay que crear relaciones funcionales y de control de manera dinámica para cumplir con la función principal. Un robot, por ejemplo, es un sistema mecatrónico complejo e inteligente, contiene una estructura mecánica de tipo antropomórfica, servomotores, sensores y otra gran variedad de

componentes que interactuando logran las funciones para las que fue diseñado el sistema.

Cuando se trabaja en un proyecto mecatrónico lo más conveniente es dividirlo en subsistemas. Cada módulo resolverá una función particular sin perder de vista las relaciones que deberá tener con otros subsistemas. Desde un punto de vista funcional, lo conveniente es plantear la función principal, pues ésta representa al sistema total (el producto), mientras que cada subfunción puede estar integrada por uno o varios subsistemas, por lo que habrá que atomizarlas hasta encontrar los subsistemas básicos.

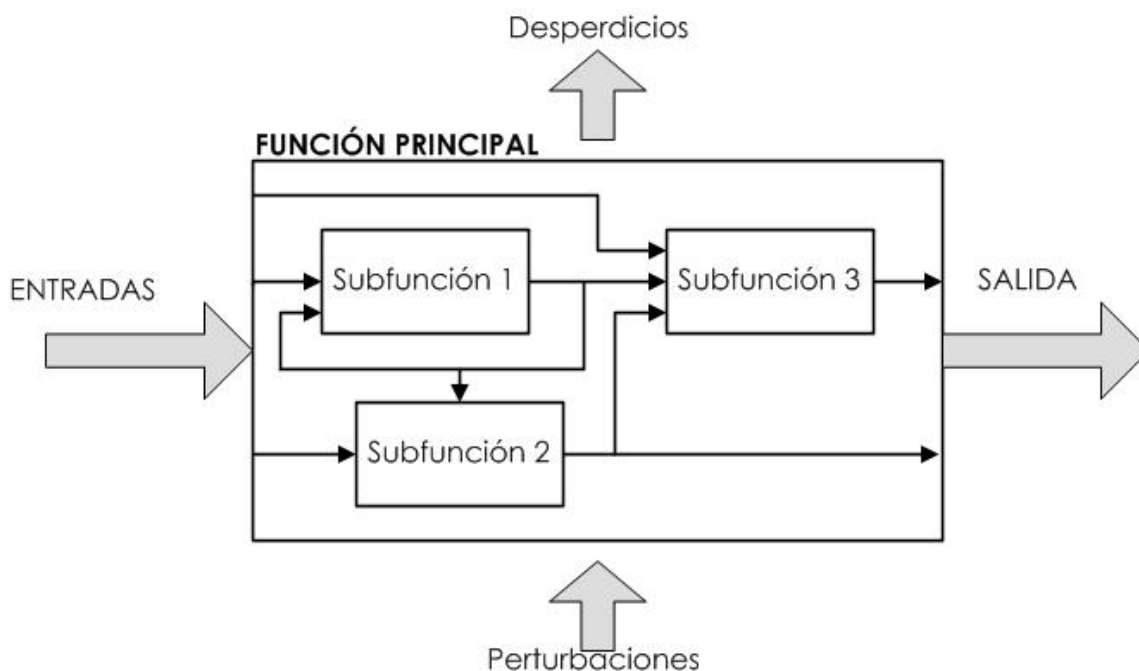


Figura 4.1 Función principal para un sistema mecatrónico.

La figura 4.1 muestra un diagrama funcional típico de un sistema mecatrónico, por el lado izquierdo se tienen las entradas, aquí se introducen datos, materia y energía a ser transformados; por el lado derecho se tiene la salida, el efecto deseado. Las flechas de la parte superior e inferior indican la presencia de características indeseables con las que hay que lidiar (éstas siempre existirán); llámale término desperdicio se aplica a todos los factores no deseados que salen del sistema como pueden ser: calor, ruido, radiación, entre otros, mientras que los factores no

deseados que entran se conocen como disturbios o perturbaciones y muchos de éstos tienen que ver con el medio ambiente en que trabajará el sistema y otros equipos que estén trabajando cerca o en la misma línea de alimentación energética.

Las líneas delgadas que interconectan a las subfunciones son las relaciones de entradas y/o salidas que deberán existir entre ellas para poder cumplir con la función principal; en un sistema mecatrónico éstas son de distinta naturaleza, pueden ser datos, señales, energía, potencia, acciones, activaciones, mecanismos que llegan a una posición o comparaciones exitosas. También se puede apreciar que en algunos casos una línea que se encuentra a la salida de una subfunción retroalimenta al mismo bloque o a otra subfunción y que no necesariamente debe existir desde un inicio ni afecta inicialmente a otros bloques; esto se debe hacer para poder controlar el sistema, éste en un inicio se deberá cargar con una prealimentación y posteriormente la salida genera la retroalimentación y así se cierra el lazo de control.

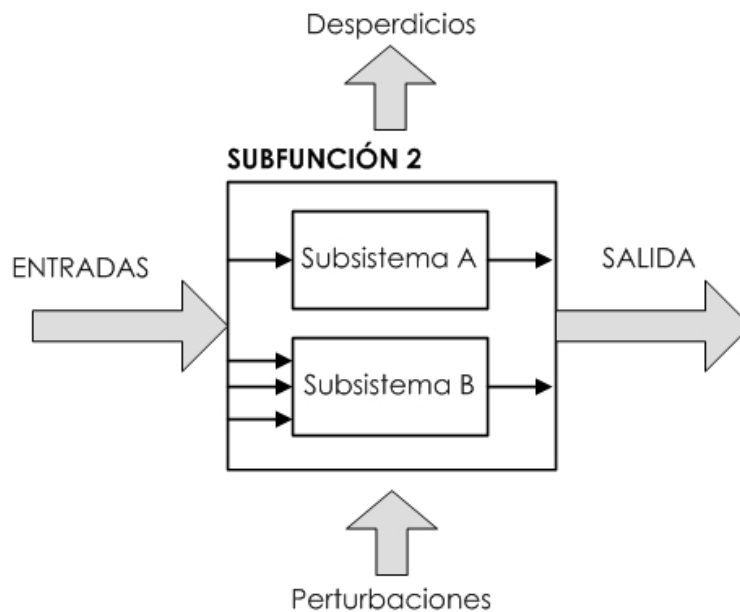


Figura 4.2 Atomización de subfunciones en subsistemas.

Como ya se mencionó anteriormente, es necesario descomponer las subfunciones en subsistemas sencillos; la Figura 4.2, a manera de ejemplo, muestra justamente la idea. Se tiene que esta función debe realizar una acción importante dentro de la función principal pero la logra gracias a los

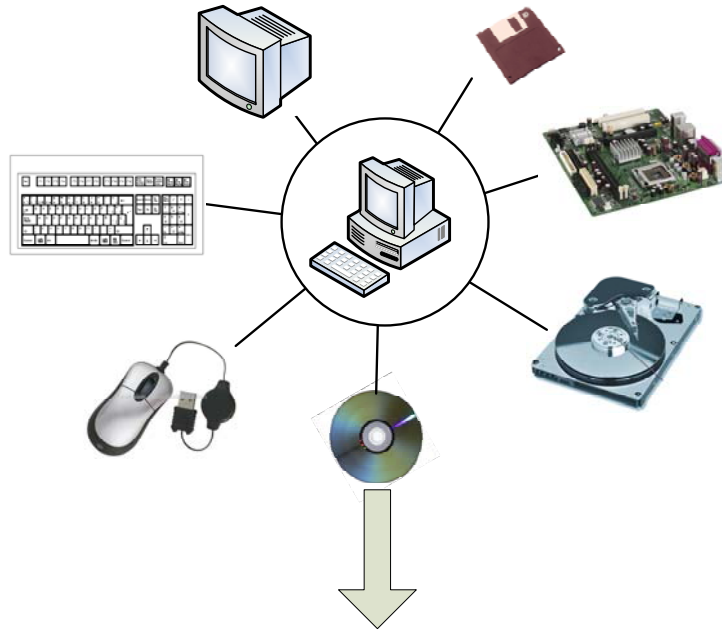
subsistemas que sustenta, y además si se compara al diagrama anterior y a éste, se puede apreciar una gran simplificación, esto se debe a que las interacciones con otros subsistemas pasan a ser simples entradas y salidas para este nuevo diagrama. Un indicador de que aún se pueden encontrar subsistemas más simples es si en una subfunción existe retroalimentación entre sus subsistemas, en otras palabras, no debe existir, en este punto, retroalimentación. Lo que es difícil pero necesario es establecer la función principal con todas las relaciones, pero una vez que se tiene la división en subfunciones y subsistemas la solución del sistema se vuelve más simple y las relaciones no se pierden, siempre que estén bien establecidas.

A manera de ejemplo se puede pensar que la Subfunción 2 de la Figura 4.2 cumple con la función de controlar un servomotor; el Subsistema A es un indicador luminoso en un tablero (un led), éste avisa cuándo el servomotor está activado, mientras que el Subsistema B es el servomotor en sí, el cual necesita de tres señales para poder trabajar: la activación del componente, la referencia y la posición deseada. Aunque parece despreciable, la función que realiza el Subsistema A, su salida podría inyectarse a otra subfunción indispensable para cumplir la función principal.

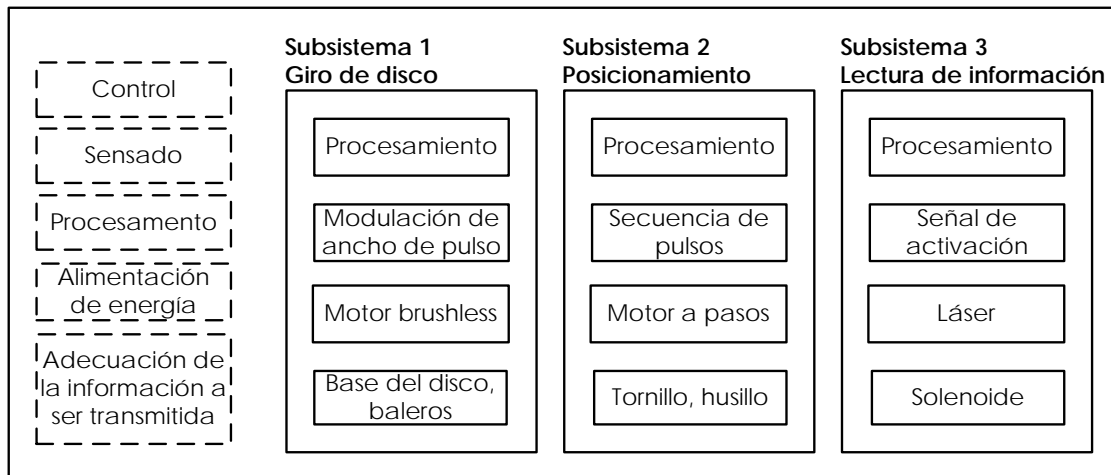
De acuerdo a Hubka, un sistema por su grado de complejidad se puede dividir en:

- Parte. Es un artefacto sin necesidad de operaciones de ensamble. Las partes mecánicas pertenecen a este grupo.
- Componente. Es un ensamble de una parte con otros componentes. Los elementos de máquinas y los componentes electrónicos pertenecen a esta clasificación, como también los sensores, actuadores y controles.
- Módulo o subsistema. Es un ensamble de componentes y partes, los cuáles satisfacen una función independiente de un producto.
- Producto. Es un ensamble de módulos, componentes y partes, cuyo uso cierra una función. Los robots y las copadoras pertenecen a esta clasificación.
- Sistema. Es un grupo de productos, cuya interacción realiza un número de funciones. Los sistemas de manufactura flexible (FMS) y la automatización de oficinas son ejemplo de éste.

No es posible hacer una distinción clara entre todos los niveles [17]. En particular, existen múltiples interpretaciones del término sistema y producto, por lo que en el presente trabajo se emplea indistintamente.



**Subfunción lectura de información del CD**



— — — Elementos que relacionan dinámicamente a los elementos de los subsistemas y acondicionan las señales de salida

Figura 4.3 Ubicación de las subfunciones en un lector de discos compactos de una computadora.



Una cualidad agradable en el diseño mecatrónico, es que aunque los subsistemas se resuelven de manera independiente, cuando se integra el sistema total es frecuente que exista simplificación en lo relacionado al número de componentes y control, pues son dos características inherentes de los sistemas electrónicos y de la programación, y por tanto también de los sistemas mecatrónicos.

Las actividades principales en la etapa conceptual son la generación y evaluación de diseños conceptuales. El diseñador busca opciones factibles en fuentes de información, máquinas similares, catálogos, manuales, reportes técnicos y consulta a expertos para poder generar alternativas de diseño conceptual.

El producto se divide en subfunciones y luego en subsistemas, a cada uno de estos subsistemas es necesario realizarle un análisis conceptual, estudiar los requerimientos demandados y obtener las especificaciones a la salida que compartirá con las otras subfunciones (Figura 4.3). Es la única parte de la metodología en donde se deberá considerar a este ente por "separado", aislado de sus alrededores, aunque no hay que olvidar que las relaciones existentes entre subfunciones fueron establecidas de antemano y estas relaciones solamente podrán ser modificadas si a la salida del subsistema se obtiene información que no cubre los requerimientos propios ni las necesidades de otras subfunciones, por lo que la comunicación de las relaciones entre los diseños conceptuales de las subfunciones es sumamente dinámica y evolutiva, y difícilmente perderá de vista los objetivos de la función principal.

Ahora bien, para poder diseñar cada módulo del subsistema se requiere localizar todos los módulos, partes y componentes que lo integran, su campo de validación tecnológica (tecnología), el nivel de operación (tamaño de paso de diseño) y las bases de origen (teorías). A este nivel, la teoría de diseño de electromáquinas es lo más indicado, se deberán aplicar las teorías de diseño mecánico, diseño electrónico, control y diseño de software particular a cada módulo del subsistema.

Para cada subsistema conceptual, habrá que enlistar las alternativas de diseños disponibles y posibles, que pueden ser llamadas opciones de subsistemas. Por ejemplo, los actuadores eléctricos e hidráulicos pueden ser dos opciones para una parte. Cada una de estas partes por sí mismas deberá tener sub-opciones. Este paso básicamente incluye la generación del concepto con la ayuda de qué concepto se ve similar a alguna máquina disponible en la industria, buscando en Internet y en catálogos,

consultando con expertos, revisando manuales y otras fuentes de información.

Para poder culminar esta etapa con éxito, la comunicación entre los especialistas de las áreas debe ser constante, las relaciones son elementales pero esto está lejos de volverlas despreciables.

#### 4.2.1 Sugerencias para generar conceptos de solución [2], [1]

Algunas sugerencias que estimulan ideas nuevas, o que forman las relaciones entre ideas:

- **Hacer analogías.** Los diseñadores experimentados siempre se preguntan a sí mismos qué otros dispositivos resuelven un problema relacionado. Con frecuencia, se preguntarán si existe una analogía natural o biológica con el problema. Pensarán qué dispositivos hacen algo similar en un área no relacionada de la aplicación.
- **Desear y preguntar.** Comenzar un pensamiento o comentario con “Deseo que sea posible...” o “Qué sucedería si...” ayuda a estimular a la persona o al grupo para que consideren nuevas posibilidades. Estas preguntas ocasionan reflexión con respecto a los límites del problema.
- **Utilizar estímulos relacionados.** La mayoría de los individuos pueden pensar en una idea nueva cuando se les presenta un estímulo nuevo. Los estímulos relacionados son aquéllos generados en el contexto del problema considerado en ese momento. Por ejemplo, una forma de utilizar los estímulos relacionados es que cada individuo en una sesión de grupo genere una lista de ideas (trabando solo) y después que pase la lista a su vecino. Al reflexionar sobre las ideas de alguien más, la mayoría de las personas pueden generar ideas nuevas. Otros estímulos relacionados incluyen las declaraciones de las necesidades del cliente y fotografías del ambiente de uso del producto.
- **Utilizar estímulos no relacionados.** A veces, los estímulos aleatorios o no relacionados pueden resultar efectivos para fomentar nuevas ideas. Un ejemplo de dicha técnica es seleccionar, al azar, una de una colección de fotografías de objetos, y después pensar en alguna forma en que el objeto aleatoriamente seleccionado se podría relacionar con el problema. En una variante de esta idea, se puede enviar a las personas a las calles con una cámara para que capturen imágenes al azar y, de esta forma, se utilicen posteriormente para estimular nuevas ideas. (Esto puede servir como un buen cambio de ritmo para un grupo cansado.)

- **Establecer objetivos cuantitativos.** La generación de nuevas ideas puede resultar agotador. Casi al final de una sesión, los individuos y grupos pueden alcanzar objetivos cuantitativos útiles como fuerza motivadora.
- **Utilizar el método de galería.** El método de galería es una forma de desplegar de manera simultánea un número grande de conceptos para su análisis. Los bosquejos, por lo general, un concepto por hoja, se fijan o pegan en las paredes de la sala de juntas. Los miembros del equipo caminan y miran cada concepto. El creador del concepto puede ofrecer una explicación, y después el grupo hace sugerencias para mejorar el concepto, o de manera espontánea genera conceptos relacionados. Este método es una buena forma para fusionar los esfuerzos individuales y de grupo.

**TRIZ.** Es una metodología rusa para resolver problemas (TRIZ es un acrónimo ruso para *teoría para resolver problemas inventivos*). La metodología resulta útil para identificar los principios de trabajo físico para resolver problemas técnicos. La idea clave subyacente a TRIZ es identificar una contradicción que está implícita en un problema. Por ejemplo, una contradicción podría ser que el incremento de la energía (una característica deseable) también tendría que incrementar el peso (una característica no deseable). Una de las herramientas de TRIZ es una matriz de 39x39 características, en donde cada celda corresponde a un conflicto particular entre dos características. En cada celda de la matriz, se sugieren hasta cuatro principios físicos como formas para resolver el conflicto correspondiente. Existen 40 principios básicos, incluyendo, por ejemplo, el principio de acción periódica (es decir, reemplazar una acción continua con una acción periódica, similar a un impulso). La idea de identificar un conflicto en el problema del diseño y después de pensar en formas para resolver el conflicto, parece ser una heurística muy útil para solucionar problemas. Este enfoque puede ser útil para generar conceptos.

#### 4.2.2 La selección de tecnología y principios

La tecnología contenida en el diseño mecatrónico tiene dos aspectos importantes:

- 1 La selección de una tecnología apropiada (mecánica, electrónica o software) para cada una de las funciones del sistema.
- 2 La adecuada selección de principios de trabajo para realizar cada función.

Cuando se asume que tanto las funciones de trabajo y las funciones de control pueden ser realizadas con cualquiera de las tres tecnologías: mecánica, electrónica y software, y que además el usuario del sistema mecatrónico es quien opera al sistema de acuerdo a sus requerimientos, es necesario analizar las características de comunicación entre los elementos que integran al sistema, las interfaces.

En la interfaz hombre/máquina se transporta información en ambas direcciones, el usuario recibe información útil relacionada con la administración de energía y recursos del sistema, mientras que el usuario tiene la posibilidad de cambiar parámetros preestablecidos por el diseñador del equipo; el nivel de cambios permitidos hacia el sistema puede ser establecido en orden jerárquico y en función del tipo de usuario.

La interfaz entre sistemas mecatrónicos es llevado a cabo, comúnmente, por electricidad (señales eléctricas) con una apropiada conexión y acoplamiento de partes y componentes. Por tanto, es necesaria una estandarización de comunicación (protocolos, un juego común de caracteres). Actualmente es común encontrar sistemas mecatrónicos complejos en donde la comunicación e interfaz entre los elementos de esta "red" pueden ser considerados como individuos que comparten un trabajo que en conjunto llevan a cabo funciones laborales como las celdas de manufactura, por ejemplo. Aunque la interfaz entre sistemas mecatrónicos es típicamente de forma eléctrica, es posible que un sistema se comunique con otro por manipulación mecánica sin perder de vista que por definición los sistemas mecatrónicos son sinérgicos.

La interfaz entre *hardware* y *software* lleva información solamente. Hay que recordar que el *software* solamente es un ente intelectual que y el espacio que ocupa es dentro de un componente del *hardware*, se encuentra embebido. Las relaciones de comunicación entre *hardware* y *software* se dan gracias al acondicionamiento de señales tanto a la entrada como a la salida, puede considerarse como la relación más importante y de unión de los sistemas mecánicos y electrónicos, y en muchos casos la única manera de obtener control e inteligencia.

Entonces, el diseño de conceptos en un sistema mecatrónico es una solución principal, caracterizada por:

1. La estructura de módulos y partes que realizan las funciones más importantes.

2. La estructura de la interfaz, la cual define las fronteras del sistema y los bordes entre subsistemas mecánicos, electrónicos y *software*.
3. La actividad estructural describiendo la conducta esperada por el operador y por el *software* que sustenta.

En Tabla 4.1 se pueden ver algunas características metodológicas muy generales en el diseño mecánico, electrónico y de software. Como ya se ha mencionado anteriormente, no basta con conocer y aplicar estas tecnologías de manera básica, si no que es necesario involucrar conocimientos profundos en estas áreas para que la selección de dispositivos y de diseños sea representativo de una solución óptima y con suficiente sustento científico. Ahora bien, las relaciones que existen entre los bloques tecnológicos deberán estar establecidas por las características funcionales ya mencionadas con anterioridad, y por el grupo de diseño que maneje el líder del proyecto, expertos en control y en programación.

#### 4.2.3 Disciplinas generadas por la electrónica

Existen tres grandes disciplinas generadas por la electrónica, éstas están definidas de acuerdo a la forma en que manejan la electricidad y a la forma que los dispositivos electrónicos son utilizados e interconectados:

- Electrónica analógica. Se encarga del manejo de las señales que varían con el tiempo de una forma continua, en donde la información está contenida en las características tales como: forma, amplitud, frecuencia, fase, etc.
- Electrónica digital. Se encarga del manejo de señales que varían con el tiempo, de manera que sólo pueden tomar algunos valores específicos, frecuentemente sólo dos, en donde la información está contenida en las características tales como: amplitud (unos "1" o ceros "0"), frecuencia, fase, ancho de pulso, etc.
- Electrónica de potencia. Se encarga de la transmisión y regulación de las señales eléctricas de energía. Ésta utiliza las propiedades electrónicas de corte y conducción, la diferencia fundamental con las anteriores es que ésta tiene como objetivo la manipulación de energía eléctrica, tal es el caso de los relevadores de estado sólido [29].

Tabla 4.1 Algunas características metodológicas de diseño mecánico, electrónico y de software.

	<b>Mecánica</b>	<b>Electrónica</b>	<b>Software</b>
Funciones	Transformación de materia, energía e información Funciones propósito	Transformación de información unida a la energía (señales eléctricas)	Transformación de información Funciones lógicas
Diseño conceptual	Funciones principales <ul style="list-style-type: none"> <li>• Los problemas aparentan ser nuevos</li> <li>• Se deben encontrar distintas alternativas de solución</li> </ul>	Estructura modular, diseño de circuitos <ul style="list-style-type: none"> <li>• Solución de circuitos</li> <li>• Selección de componentes</li> </ul>	Estructura de programa, algoritmos <ul style="list-style-type: none"> <li>• Juego de operaciones básicas</li> <li>• Reciclado de algoritmos</li> </ul>
Realización del concepto	Incorporación de diseño y forma de los elementos <ul style="list-style-type: none"> <li>• Técnicas de producción</li> <li>• Todos los elementos deben ser especificados</li> </ul>	Diseño del empaquetado electrónico <ul style="list-style-type: none"> <li>• Tecnología limitada para la elaboración de circuitos: PCB, película delgada, circuitos integrados, etc</li> <li>• Los componentes deberán ser abastecidos</li> </ul>	Código del programa, ensamble de los módulos <ul style="list-style-type: none"> <li>• No existe una fase de producción real una vez que se tiene el código del programa</li> </ul>
Diseño de modelo	Un modelo facilita la comunicación de la idea <ul style="list-style-type: none"> <li>• Algunos elementos especiales son manufacturados para el modelo</li> <li>• Se requiere de un modelo matemático para el control</li> </ul>	Acceso sencillo al modelado funcional con los componentes <ul style="list-style-type: none"> <li>• Estandarización de diagramas y símbolos</li> <li>• Simulación por computadora</li> </ul>	Fácil acceso al modelo funcional <ul style="list-style-type: none"> <li>• Hasta la fase de codificación sólo modelos gráficos (diagramas)</li> <li>• Corrida de pruebas en computadora</li> </ul>
Diseño asistido por computadora	<ul style="list-style-type: none"> <li>• Los sistemas en 2D y 3D son aplicables en las últimas fases de diseño</li> <li>• El diseño paramétrico se usa para describir procedimientos de diseño</li> </ul>	<ul style="list-style-type: none"> <li>• Síntesis de circuitos por computadora</li> <li>• PCB y diagramas de conexiones de circuitos integrados y simulación</li> <li>• Compiladores</li> <li>• Simulación del prototipo</li> </ul>	<ul style="list-style-type: none"> <li>• Sólo herramientas matemáticas para las fases iniciales</li> <li>• Programas de alto nivel y compiladores</li> <li>• Documentación del sistema gráfico</li> </ul>

Un sistema electrónico debe entenderse como un complejo de elementos eléctricos y electrónicos soportados por estructuras mecánicas en donde son dispuestos de tal manera que interactúan entre sí en condiciones espaciales y temporales, con base en teorías científicas. Son productos híbridos, es decir, incorporan principios de operación mecánicos, eléctricos, electrónicos, hidráulicos, neumáticos, ópticos, acústicos, etc. Los sistemas electrónicos tienen como propósito el procurar los medios colectivos para reunir, almacenar, transmitir, procesar y recuperar electrónicamente palabras, números, imágenes y sonidos, así como los medios electrónicos para controlar máquinas y sistemas de toda especie, desde aparatos de uso cotidiano hasta fábricas automatizadas. Sin importar si el hardware es un dispositivo único, por ejemplo una computadora, o si es una pieza instalada en un producto para hacerlo inteligente, ni tampoco si el software es un instrumento para la creatividad, el análisis, o el control y se mantienen en continua incorporación y eliminación de energía e información, constituyéndola y demoliéndola; manteniéndose constante en sus relaciones de materia y energía.

La estructura de los sistemas electrónicos

- Sistema de transmisión y transformación de la energía  
Este subsistema está compuesto de los sistemas de energía y de todos los elementos que sirven para la transmisión de ésta, además de todas aquellas estructuras que soportan y sirven para el ensamble y que pueden ser parte o no de un proceso material.
- Sistema de manejo de información  
Este subsistema está compuesto de estructuras eléctricas y electrónicas que permiten la manipulación de la información, así como de los algoritmos de programación contenidos en dichos sistemas.
- La interacción con el usuario y el medio ambiente  
Este sistema está compuesto de todos aquellos elementos que tienen contacto directo con el usuario o con el sistema de transmisión y transformación de energía y que tiene por objeto el intercambio de información con el usuario y el medio ambiente.

Para los sistemas electrónicos, las salidas son señales eléctricas que controlan la operación de los actuadores en un sistema mecatrónico, la transferencia de información del estado del sistema al usuario y la salida de información a otros sistemas electrónicos. Los sistemas tienen una frontera o

límite, ésta define los campos interdisciplinarios de trabajo en el desarrollo de cada sistema. Dicho límite consta de los siguientes elementos:

- Dispositivos de medición. Sensores y transductores.
- Dispositivos correctores finales. Actuadores.
- Sistemas de comunicación con otros sistemas electrónicos.
- Sistemas de comunicación hombre-máquina.

Los procesos de transformación se logran por medio de la interacción conjunta de tres procesos: las tareas primarias o de comunicación, las tareas secundarias o de control y las tareas terciarias o de coordinación [29].

Tabla 4.2 Interacción conjunta de los procesos electrónicos.

<b>Tareas Primarias</b>	<b>Tareas Secundarias</b>	<b>Tareas Terciarias</b>
<ul style="list-style-type: none"> <li>• Acoplar</li> <li>• Transducir</li> <li>• Temporizar</li> <li>• Comparar</li> <li>• Operar</li> <li>• Almacenar</li> <li>• Distribuir</li> </ul>	<ul style="list-style-type: none"> <li>• Procesar señales</li> <li>• Actuar sobre sí mismos</li> <li>• Ejercer algún control sobre el sistema</li> </ul>	<ul style="list-style-type: none"> <li>• Procesar información</li> <li>• Organizar el sistema en general</li> <li>• Tomar decisiones en general</li> </ul>

Los elementos electrónicos se pueden también clasificar de acuerdo con su grado de complejidad y cantidad de los elementos que los integran para cumplir con una función. Estos elementos se muestran en el orden de complejidad de conexiones, manejo de información y las teorías necesarias para poder aplicarlos correctamente en un proyecto (Tabla 4.3).

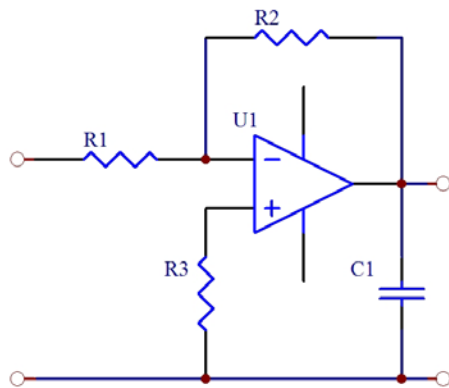


Tabla 4.3 Clasificación de la estructura de los sistemas electrónicos [29].

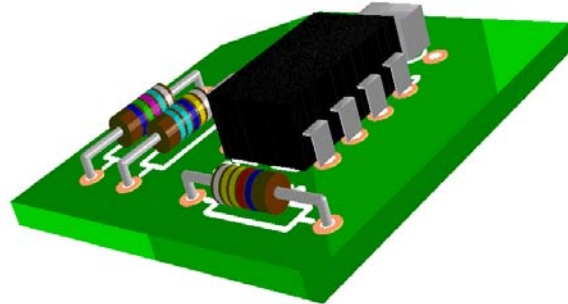
Clasificación	Descripción	Teorías necesarias	Ejemplos
Elemento base	Es la base en la construcción de sistemas electrónicos.	Análisis de circuitos Leyes de Kirchhoff Leyes de Maxwell Teoría de semiconductores	Conductores, resistencias, capacitares, bulbos de vacío, diodos, transistores, triacs
Mecanismos de malla abierta	Son un conjunto de elementos base secuencialmente interconectados que interactúan entre sí y realizan funciones primarias.	Análisis de circuitos Modelado lineal Álgebra booleana	Compuertas lógicas, multiplexores, comparadores, memorias, amplificadores básicos
Mecanismos de malla cerrada	Son un conjunto de elementos base, secuencialmente interconectados en donde las señales de salida, son retroalimentadas a las entradas del mecanismo.	Teoría de control Álgebra booleana para sistemas secuenciales Diseño lógico Mapas de estado	Circuitos secuenciales, flip-flops, filtros analógicos, osciladores, controladores analógicos
Máquina	Es un complejo de mecanismos interconectados entre sí, existen comienzos de lenguaje y lógica matemática.	Diseño lógico Diseño de sistemas digitales, Programación Teorías de control y estabilidad	Procesadores, microprocesadores, microcontroladores, calculadoras, relojes digitales, computadoras analógicas
Equipo	Es un complejo de máquinas interconectadas entre sí, creciente en el tráfico de información, en el aprendizaje, se presentan comienzos de conciencia y de la existencia de lenguajes, lógica, matemática, ciencias, artes, etc.	Diseño de sistemas operativos Diseño de sistemas expertos Robótica Control e inteligencia artificial, visión, voz	Computadoras personales, PLCs, computadoras con estaciones de trabajo, controladores de robots

#### 4.2.4 Diseño de circuitos [17]

En electrónica es posible diseñar la función de un circuito casi independientemente de su realización física. El resultado ha sido una separación de la actividad de diseño en diseño del circuito y diseño del hardware electrónico (Figura 4.4).



(a) Diagrama del circuito.



(b) Realización física.

Figura 4.4 Diseño del circuito y del hardware del circuito.

Un circuito electrónico es básicamente una estructura funcional de elementos en dos dimensiones conectado por relaciones de conductividad. Cada uno de los elementos por sí mismo integra una función básica y en conjunto una función compleja.

Los ingenieros electrónicos pueden compartir una gran variedad de recursos y conocimientos para resolver conceptos de funciones típicas: amplificadores, osciladores, filtros, convertidores AD, microprocesadores, etc.

Existen algunos factores que ligan la función del circuito electrónico con la forma física de sus componentes, por ejemplo:

- La geometría de los conductores limitan la transferencia de corriente y rango de conmutación.

- La disipación de calor en un circuito depende totalmente de la estructura mecánica.
- El blindaje eléctrico es crítico para una correcta operación de los microprocesadores (ruido contra electromotriz).
- Las dimensiones pequeñas provocan retroalimentación e interferencia en las señales transmitidas.

El diseño del hardware de un circuito electrónico es la realización de la manufactura del diagrama de un circuito. Es una estructura espacial de componentes estandarizados y un medio de interconexiones específicas, tarjetas de circuitos impresos (PCB), sustratos de película delgada o conexiones con alambre.

El medio de conexión contiene a todas las interconexiones entre componentes (relaciones funcionales) y fija mecánicamente al componente en la estructura espacial.

Los parámetros típicos de diseño del hardware electrónico incluyen:

- Diseño de estructura mecánica: estructura, control de golpes y vibración, manufacturabilidad, reparabilidad.
- Diseño de la transferencia de calor: disipación de calor interna y externa.
- Diseño electrónico: planos del circuito, interconexiones, reducción de interferencias, diseño de interfaces.
- Diseño industrial: estilo, factores humanos.

La selección de tecnología incluye dos aspectos: una selección de componentes tipo y la tecnología del medio de interconexión. Los tipos de componentes son críticos para el funcionamiento del circuito.

El crear circuitos de manera modular es muy importante para varias actividades: manufactura, pruebas, control de calidad, instalación, reparación, problemas de funcionamiento y reemplazo. Por otro lado, la modularización introduce otros problemas a considerar, como que es menos confiable por la cantidad de conexiones y mayor costo de manufactura.

El diseño del hardware electrónico cae dentro de la fase de diseño de detalle; se hablará de éste más adelante.

Otra opción de diseño de circuito ampliamente utilizada actualmente, es el uso de dispositivos lógicos programables (PLDs, *Programmable Logic Devices*). Estos dispositivos pueden contener todo un circuito eléctrico en un solo chip, el diseño del circuito se realiza de manera tradicional pero en lugar de elaborar todo el hardware de conexiones, bastará con escribir un programa muy sencillo que realizará las funciones a las que se llegaron con la minimización del álgebra de Boole. Son circuitos muy confiables, muy baratos, incrementan drásticamente la velocidad de desarrollo de prototipos sin sacrificar ninguna de las bondades del circuito, además algunos de estos dispositivos incluyen internamente flip-flops y entradas de pulso de reloj con lo que ya se puede tener un primer acercamiento a manejo de memoria, toma de decisión y máquinas secuenciales, y si es necesario hacer alguna modificación al circuito diseñado, implica sólo hacer una modificación al software, lo que lo vuelve flexible.

A manera de ejemplo, supóngase que se tiene un circuito de compuertas lógicas y que la función minimizada es  $E = \overline{abd} + \overline{abc}$ , esto quiere decir que se requiere de 4 entradas ( $a$ ,  $b$ ,  $c$  y  $d$ ), una salida ( $E$ ), cuatro inversores, compuertas AND y una compuertas OR de dos entradas, este es un circuito muy básico y se utilizan tres compuestas diferentes (NOT, AND y OR), entonces el circuito completo necesitará de al menos tres circuitos integrados, más las pistas para las interconexiones, más la tarjeta que los contenga, mientras que si se utiliza un circuito lógico programable, solamente se necesitará seleccionar un PLD que tenga las suficientes entradas y salidas, configurarlas y escribir la función que gobierna al circuito, parece fácil y lo es (Figura 4.5). Por supuesto que entre más complejo sea el circuito diseñado las ventajas del uso de un PLD son más notorias.

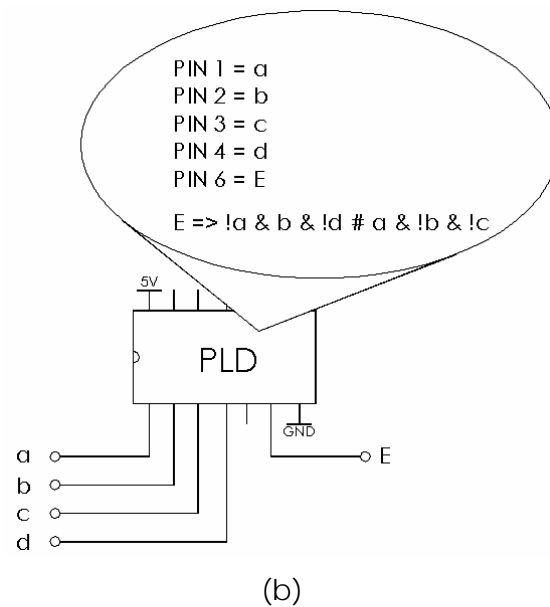
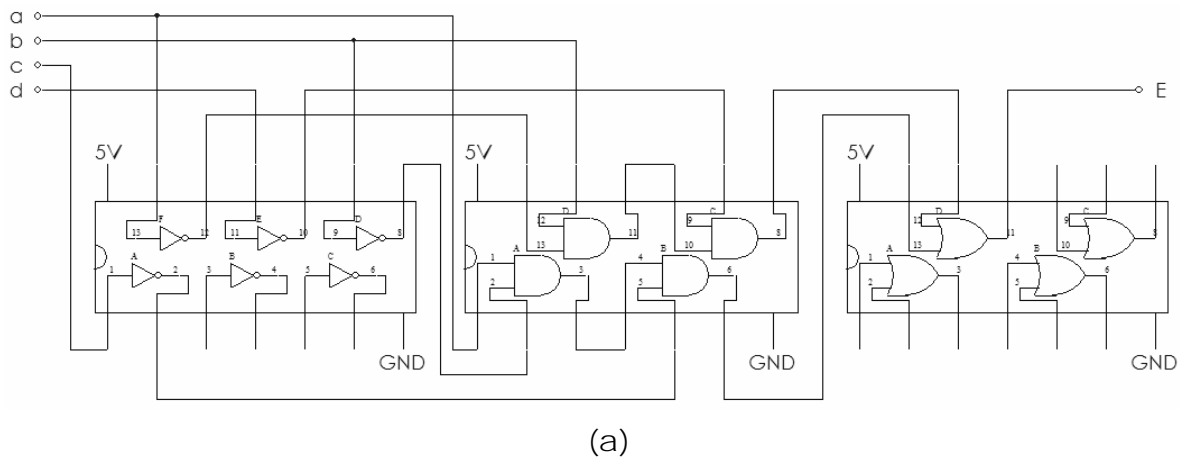


Figura 4.5 Opciones en la solución de la función  $E = \overline{ab}\overline{d} + abc$  utilizando a) Circuitos integrados con compuertas, b) Dispositivos lógicos programables.

Otra opción para la simplificación de circuitos es el uso de desarrollos elaborados con microcontroladores, pues estos dispositivos además de poder manejar cualquier cantidad de funciones lógicas, integran dispositivos electrónicos (periféricos) que simplifican la creación de tarjetas electrónicas más robustas. Los microcontroladores, además, sustentan memoria en la que se puede almacenar gran cantidad de información. Estos dispositivos son extensamente utilizados en todos los sistemas de control. Contiene internamente un microprocesador y una unidad aritmética y lógica, gracias a la cual puede realizar operaciones. El

nacimiento de la mecatrónica va ligado con el nacimiento de estos dispositivos.

Otro dispositivo electrónico que se utiliza en la integración de circuitos electrónicos y funciones de control es el FPGA (*Field Programmable Gate Array*). Es un dispositivo que también puede ser programador para acondicionar y conectar los periféricos y bloques de control que lo integran, son dispositivos muy rápidos (aún más que los microcontroladores) y tienen la posibilidad de ser configuradas entradas y salidas con funciones similares a las de los circuitos integrados, esto es, sin necesidad de servicio secuencial como en el caso de los micros.

#### **4.2.5 Enfoque mecánico [26]**

El diseño de productos mecánicos es influenciado por la acción recíproca de energía, materia e información.

En los sistemas eléctricos y los sistemas orientados a software las funciones mecánicas están limitadas a soportar y ensamblar partes, pero en los sistemas mezclados, las funciones principales son asignadas tanto a los sistemas mecánicos como a los electrónicos durante la fase de diseño conceptual [17].

Al diseño del sistema mecánico se le pueden dedicar a un gran número de enfoques. De acuerdo a su construcción, se pueden subdividir en mecánica de componentes, máquinas, vehículos, mecánica de precisión y micromecánica, etc. Otra clasificación puede ser por la cinemática; una distinción pueden ser los sistemas libres (sin restricciones), que son elementos de uniones rígidas o los sistemas articulados los cuales pueden tener restricciones holonómicas que restringen su posición, o restricciones no-holonómicas, que restringen su posición y velocidad. La mayoría de los sistemas mecánicos en el marco de la mecatrónica pertenecen a sistemas restringidos.

La clasificación de elementos de máquinas como componentes en ingeniería de máquinas, aparatos y dispositivos fue hecha por Beitz (1989). La clasificación de máquinas de acuerdo a categorías sistemáticas, p.e. económicamente, funciones, principios de operación, es establecida por Hubka (1973). Sin embargo, debido a la distribución de posibles clasificaciones y los términos aceptados tradicionalmente, es obvio que no es posible clasificar a todos los sistemas mecánicos con un solo esquema.

Los elementos de máquinas usualmente son puramente mecánicos. Las propiedades que pueden ser mejoradas por electrónica son, por ejemplo, rigidez y amortiguación adaptativa, movimientos o tensión adaptativa, operación automática de funciones como acoplamiento o cajas de transmisión de velocidad variable y supervisión de funciones.

Las máquinas muestran particularmente una amplia variedad. Las máquinas de generación de potencia son caracterizadas por la conversión de energía hidráulica, termodinámica y eléctrica a energía mecánica y potencia. Las máquinas que consumen energía a otra forma de energía, con lo cual absorben energía. Por ejemplo, los automóviles convierten energía mecánica a movimiento y energía consumida.

Varios subsistemas mecatrónicos han sido introducidos a los automóviles en el afán de potenciar los componentes mecánicos ya existentes como frenos con control de antibloqueo (ABS, existen comercialmente desde 1978), control de antiderrape (ASR), pedal electrónico para aceleración, control activo de chasis, control electrónico de estabilidad (ESP), control de suspensión ajustable.

Los dispositivos mecánicos de precisión son caracterizados por su cooperación. Aquí los dispositivos de mayor interés son los dedicados al procesamiento de la información, con respecto a los de transferencia de energía. También, los actuadores de automatización pertenecen a esta clase.

Con el afán de mostrar una intersección entre los sistemas mecánicos y los electrónicos, se creó la Tabla 4.4, poniendo a los sistemas mecánicos al mismo nivel de los sistemas electrónicos mostrados en la Tabla 4.3.

Tabla 4.4 Clasificación de la estructura de los sistemas mecánicos.

Clasificación	Descripción	Teorías necesarias	Ejemplos
Elemento base	Son la base en la construcción de sistemas mecánicos.	Ley de Hooke Leyes de Newton Resistencia de materiales Mecánica	Tornillos, resorte, tuercas, engranes, bujes, flechas, tubos, perfiles
Mecanismos de malla abierta	Son un conjunto de elementos base, secuencialmente interconectados que interactúan entre sí y realizan funciones primarias.	Elementos de máquinas Diseño de elementos de máquinas Mecánica de sólidos Dinámica de maquinaria Mecánica de fluidos	Baleros, cadenas, mecanismos, transmisiones, válvulas, llaves de paso, reguladores de presión
Mecanismos de malla cerrada	Son un conjunto de elementos base secuencialmente interconectados en donde las señales de salida, son retroalimentadas a las entradas del mecanismo.	Diseño de elementos de máquinas Mecánica de sólidos Dinámica de maquinaria Mecánica de fluidos Hidrostática	Embragues, frenos, embragues, válvulas diferenciales, control de bolas, transmisión de conos, bombas hidráulicas
Máquina	Es un complejo de mecanismos interconectados entre sí.	Diseño de elementos de máquinas Mecanismos Dinámica de maquinaria Métodos energéticos	Sierra cinta, patines, bicicleta, carburador
Equipo	Es un complejo de máquinas interconectadas entre sí, creciente en el tráfico de información.	Diseño mecánico Mecanismos Dinámica de maquinaria Diseño industrial	Automotor, automóvil, máquina de escribir mecánica, máquina herramienta, máquina de vapor



#### 4.2.6 Micromecánica

Basándose en un continuo esfuerzo de miniaturización, el campo de la tecnología de microsistemas puede ser desarrollado, consistiendo de microelectrónica, sistemas microelectromecánicos (MEMS) y sistemas micromecánicos. La miniaturización comenzó a partir de la microelectrónica: el primer transistor en 1947, el primer circuito integrado en 1958 y el primer microprocesador en 1971 (el elemento más importante hasta la fecha).

La tecnología de los microsistemas está caracterizada por sus métodos de producción, incluyendo la capacidad del micromaquinado, superficie de maquinado, tecnologías de moldeo y maquinado de precisión. La capacidad del micromaquinado genera microestructuras en tres dimensiones por el corte de material, micromaquinado sobreponiendo capas de película delgada sobre una superficie de sustrato de silicón, moldeo por métodos litográficos para estructuras metálicas o poliméricas y maquinado de precisión por medio de herramientas de corte convencional para metales, especialmente cortados para dimensiones en un área de  $10 \mu m^2$ .

La tecnología de microsistemas también incluye microóptica, microfluidos, micro intercambiadores de calor y microrreactores. Basándose en componentes de microsistemas como microactuadores, microprocesadores y microsensores, se puede construir un microsistema mecatrónico incluyendo, por ejemplo, micromotores eléctricos, microengranes y microbombas. Ésta es un área que apenas se está empezando a desarrollar. Los primeros productos, como sensores de flujo, giroscopios microelectrónicos, cabezas de impresión para impresoras de tinta, actuadores piezocerámicos, micromotores con  $2 \text{ mm}$  de diámetro, engranes planetarios con  $55 \mu m$  de diámetro, microescáneres, microespejos y microbombas, muestran su potencial.

Para mayor información se recomienda leer Gad-el-Hak (2000), Madon (2001), Lyshevski (2001).

#### 4.2.7 Diseño de software

El avance más grande obtenido al incorporar sistemas basados en computadoras para controlar sistemas es el nivel de integración de inteligencia. El nivel de inteligencia de una máquina puede ser muy bajo pero confiere además de flexibilidad [28].

Un programa de computadora es una secuencia de instrucciones que ejecutará el procesador de una computadora, especificando como manejar la transformación de la información.

El término software es usado para definir más que sólo un programa de computadora. El software es información que:

- se estructura con lógica y propiedades funcionales
- es creado y mantenido en varias formas y representaciones durante su ciclo de vida
- es confeccionado para definir, desarrollar y mantener esos programas.

En el primer concepto, el software es considerado como un sistema de transformación de funciones relacionadas con un diagrama de flujo de datos (información) a ser transformada. Los métodos, los cuales sustentan este concepto incluyen un análisis estructurado (SA) y técnicas de diseño (SADT, Figura 4.6). La percepción del software de esta manera se asemeja bastante a los modelos funcionales para máquinas.

La transformación de sistemas tiene una representación dual, en la que la forma de los datos (fases) son considerados como elementos y la transformación y relaciones que entre elementos. Esta representación es ventajosa para el diseño de un sistema amplio de administración de datos, pero la aplicación de ambas fases, los datos y los modelos orientados funciones, brinda un entendimiento más completo del sistema.

En el segundo concepto, el software es descrito como una secuencia de funciones a ser ejecutadas por una computadora en un orden preestablecido. Las funciones son operaciones sobre los datos (transformaciones, almacenamiento/recuperación) u operaciones que controlan la secuencia de ejecución. Esta percepción del software es derivada del listado del programa y la forma en que la computadora ejecuta las instrucciones. Los modelos típicos son diagramas de flujo y diagramas de estructura.

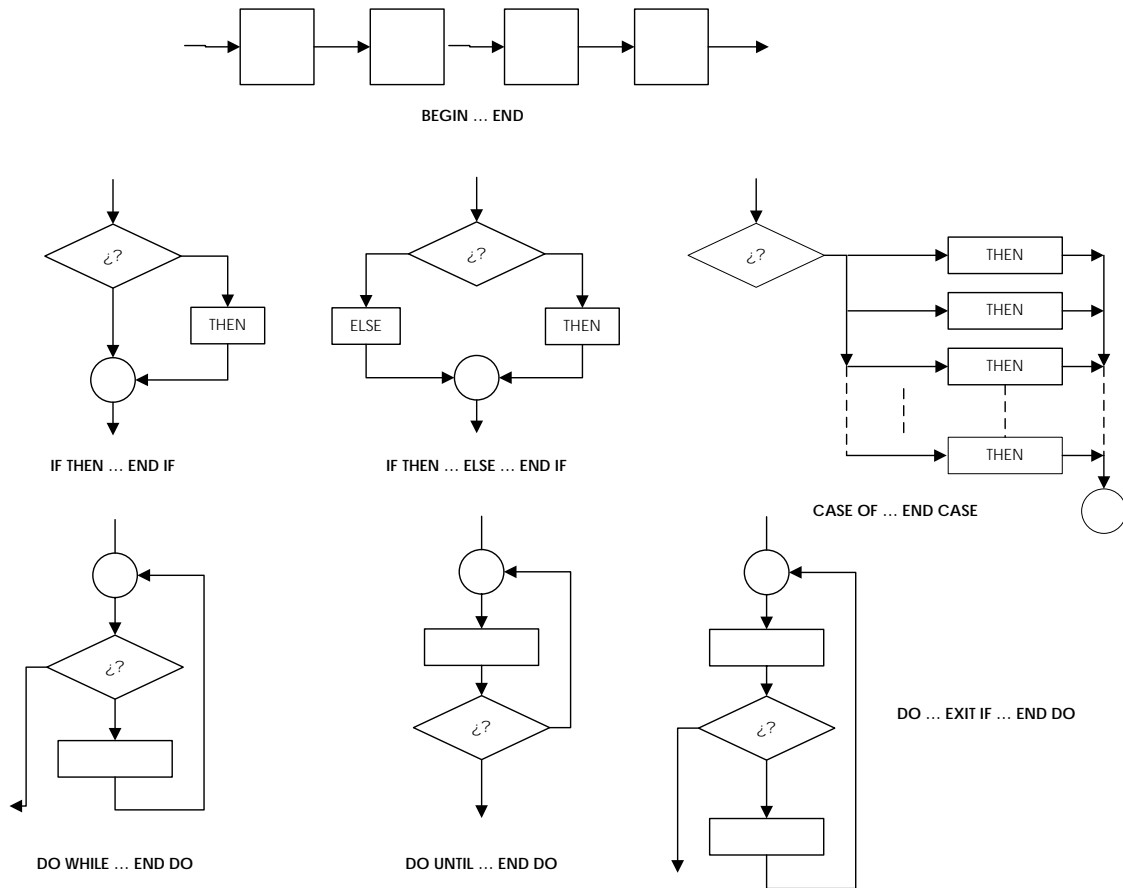


Figura 4.6 Siete diagramas de flujo de secuencias lógicas de programación elemental

### Propiedades del diseño de software

Varios autores describen propiedades como interactividad para el usuario, eficiencia y confiabilidad como aspectos importantes para la calidad del software, pero de hecho el programa de computadora por sí solo no puede procesar esas propiedades. Éstas son el resultado de la combinación de software y dispositivos electrónicos. Entonces, no tiene sentido comparar las alternativas de diseño de software a menos que ya el hardware ya esté determinado, por ejemplo, una computadora personal con teclado alfanumérico y monitor.

Los sistemas mecatrónicos utilizarán frecuentemente a los sistemas embebidos, por ejemplo, sistemas en donde el ambiente y las funciones ya estén bien definidas. En un sistema embebido, el hardware y el software frecuentemente serán únicos y los programas no podrán ser transferidos a diferentes sistemas sin modificaciones.

Algunos autores buscan formular hardware con propiedades independientes a los programas de computadora, por ejemplo la modularidad. Cuando el software está dividido en diferentes módulos se puede mejorar la realización de pruebas, portabilidad y documentación.

### **Formalización en el diseño de especificaciones**

Debido a la naturaleza inmaterial de los programas de cómputo, es difícil especificar sistemas de software complejos. Esto deja al desarrollo formal y a los métodos matemáticos la formulación de las especificaciones. Esos métodos previenen las ambigüedades y contradicciones encontradas en las especificaciones descritas en el lenguaje natural. La formalización de los métodos requieren de un pensamiento muy abstracto y la edición se parte en dos campos de las ciencias de la programación:

- El Formalista, quien cree que formalismo es necesario como precondition para el desarrollo eficiente del software.
- El Antiformalista, hay quien encuentra al formalismo nocivo para el diseño, porque hace a las especificaciones incomprensibles tanto para el cliente como el diseñador.

Basándose en la especificación formal de los modelos, científicos en computación trabajan para diseñar métodos, como el Método de Desarrollo de Viena (VDM), que permite al diseñador probar que cada paso de desarrollo concuerda con la especificación original. El diseñador aún puede sugerir y escoger las alternativas de diseño para cada paso mas la verificación puede ser computarizada.

Tradicionalmente en los sistemas de cómputo, las instrucciones de los programas eran ejecutadas en secuencia, una por una. Sin embargo, para algunas aplicaciones – el control de sistemas técnicos en tiempo real es un caso – las entradas no llegan de forma secuencial y la computadora requiere poder tomar acciones simultáneas de muchas entradas. Esto ha forzado al desarrollo de sistema de procesamiento paralelo y también métodos para programar dichos sistemas.

Físicamente, el procesamiento en paralelo se realiza por medio de múltiples unidades de procesamiento, que operan sincronizadamente y comparten los mismos archivos de datos (Core 2 Duo: Procesadores de doble núcleo que no es más que dos procesadores en paralelo en un mismo encapsulado, p.e.). Para algunas aplicaciones sencillas, el procesamiento semiparalelo puede ser realizado por un microprocesador por medio de interrupciones.

Se puede concluir que el diseño de software está basado en teorías que describen transformaciones y aspectos de secuencias de los programas de cómputo. El hecho es que el software maneje relaciones lógicas, secuencias y funciones con regulación de tiempo, se vuelve difícil relacionar sus métodos de diseño con la teoría de diseño de máquinas.

También el operador de un sistema mecatrónico es requerido para llevar una función de control hacia el sistema para que cumpla su propósito. Un ejemplo de un intercambio de control entre el operador y el sistema son las máquinas CNC, máquinas electrónicas de costura y el auto-enfoque de cámaras, son sistemas en donde el control realiza la tarea, previa manipulación del operario.

La secuencia de operaciones lógicas, como se describe por ejemplo en el manual de operación del sistema, debe de considerar el software de operación desde un punto de vista de diseño.

### 4.3 Diseño de configuración [2]

Sin considerar que la selección del concepto sea explícita o no, siempre se utiliza algún método para elegir entre los conceptos, incluso aquellos equipos que sólo generan un concepto utilizan un método, eligiendo el primer concepto en el que piensan. Los métodos varían en efectividad e incluyen lo siguiente:

- Decisión externa: Los conceptos giran en torno al cliente o a alguna entidad externa para la selección.
- Dirigente del producto: un elemento influyente del equipo de desarrollo elige un concepto con base en la preferencia personal.
- Intuición: El concepto es elegido por la sensación que provoca. No se recurre a criterios explícitos o equilibrios. El concepto simplemente parece mejor.
- Votación múltiple: El cada miembro del equipo vota por varios conceptos. Se selecciona el concepto con más votos.
- Pros y contras: El equipo lista las fortalezas y debilidades de cada concepto y hace una elección con base a la opinión del grupo.
- Prototipo y prueba: La organización constituye y prueba prototipos de cada concepto, haciendo una selección en base a los datos de las pruebas.
- Matrices de decisión: El equipo considera cada concepto contra los criterios de selección previamente especificados, lo que puede resultar de gran influencia.

De los métodos de selección de concepto antes mencionados el único que provee de una metodología para la selección antes de llegar al prototipo es el método de matrices de decisión, es un método desarrollado por Phung en la década de los 1980. Los propósitos de esta etapa son reducir el número de conceptos de manera rápida y mejorarlos.

Los pasos para utilizar este método son los siguientes:

#### Paso 1 Preparar la matriz de selección

Para preparar la matriz, el equipo selecciona un medio físico apropiado para el problema que se presenta. Los individuos y los grupos pequeños con una lista corta de criterios pueden utilizar matrices.

#### Paso 2 Calificar conceptos

Se coloca una puntuación una puntuación relativa que asigna una en comparación con el concepto de referencia respecto al criterio particular, esta calificación puede estar en distintos rango, por ejemplo, Phung propone calificar con signos de "mejor que" (+), "igual que" (0), o "peor

que" (-); Pahl y Beitz proponen calificaciones numéricas de entre 0 – 5 asignado el valor más bajo al criterio que peor cumpla o más difícilmente cumpla con la especificación y 5 al mejor [21].

Por lo general, resulta aconsejable calificar cada concepto con base en un criterio antes de continuar con el siguiente criterio. Sin embargo, con un número grande de conceptos, es más rápido utilizar un enfoque opuesto: calificar por completo cada criterio antes de continuar con el siguiente.

### Paso 3 Ordenar por rangos los conceptos

Después de calificar todos los conceptos, el equipo suma el número de puntuaciones, e ingresa la suma de cada categoría en las filas inferiores de la matriz.

Una vez que se han calificado y ordenado por rango. Obviamente, en general estos conceptos se ordenan de acuerdo a la calificación obtenida. Con frecuencia, en este punto el equipo puede identificar uno o dos criterios que en realidad parecen diferenciar los conceptos.

### Paso 4 Combinar y mejorar los conceptos

Una vez que se han calificado y ordenado por rango los conceptos, el equipo deberá verificar que los resultados tengan sentido y después considerar si existen formas para combinar y mejorar ciertos conceptos. Dos puntos que se deben considerar son los siguientes:

- ¿Existe un concepto, en general adecuado que se vea degradado por una mala característica? ¿Puede una modificación menor mejorar el concepto global y aún así preservar una distinción de los otros conceptos?
- ¿Existen dos conceptos que se puedan combinar para preservar los atributos "mejor que" mientras se eliminan los atributos "peor que"?

### Paso 5 Seleccionar uno o más conceptos

Una vez que los resultados satisfacen al entendimiento de cada concepto y su calidad relativa, se decide qué conceptos se van a seleccionar para realizar una depuración y análisis adicional. Con base en los pasos previos, se puede desarrollar un sentido claro de cuáles son los conceptos más prometedores. El número de conceptos seleccionados para una revisión adicional se ver limitado por los recursos del equipo (personal, dinero y tiempo).

Cuando se observa que la matriz de visualización no brinda una solución suficiente para el siguiente paso de evaluación y selección, entonces se

emplea la etapa de puntuación de concepto con sus criterios de selección ponderados y su esquema de calificación más detallada.

#### Paso 6 Reflexionar sobre los resultados y el proceso

Todos los miembros del equipo deberán sentirse satisfechos con el resultado. Si una persona no está de acuerdo con la decisión del equipo, entonces, con toda probabilidad, se están omitiendo uno o más criterios importantes de la matriz de proyección o, quizás, una calificación particular es errónea, o por lo menos no es clara. Una consideración explícita de si los resultados tienen sentido para todos, reduce la probabilidad de cometer un error e incrementa la probabilidad de que todo el equipo se comprometa con las actividades de desarrollo posteriores.

Ahora bien, en el diseño mecatrónico es necesario proponer matrices con valores ponderados, esto es, se deberá realizar la generación de conceptos por cada uno de los subsistemas que componen al sistema total, los mejores conceptos deberán ser conservados para una segunda fase de ponderación, esta fase se realiza en el momento que se vuelve la vista a las subfunciones del sistema, se buscan formas de establecer relaciones estáticas (que no cambiarán durante el funcionamiento del sistema), relaciones dinámicas (relaciones que cambiarán durante el funcionamiento del sistema, algunas de éstas pueden ser en tiempo real), de lógica compartida, hardware con intersección, mecanismos que cumplan con la misma función, etc.

Los conceptos seleccionados son organizados en estructuras de árbol y las calificaciones obtenidas en la fase anterior pueden ser afectadas por los criterios de ponderación, en algunas ocasiones un concepto que parecía ser el más fuerte a nivel subsistema a nivel subfunción podría ser eliminado.

Esta ponderación y la generación del concepto total se deberán hacer por cada subfunción y posteriormente entre todas las subfunciones, de tal forma que se puedan descartar los conceptos más débiles y lograr tener al final un concepto integral con multicriterios.

Esto se puede expresar matemáticamente como una función en la cual se deberán considerar todos los criterios de cada concepto y deberá ser multiplicados por cada nivel de ponderación en ciclos de análisis anidados.



$$C = [c_1, c_2, c_3, \dots, c_n] \prod_{i=1}^r p^i$$

En donde

$C$  son todos los conceptos a ser evaluados por el sistema

$p$  es el valor de ponderación de cada subfunción

$n$  es el total de conceptos

$r$  es el total de ponderaciones

El resultado más importante en cada nivel de ponderación es verificar que el concepto siga cumpliendo con los objetivos establecidos y hacer una simplificación "rápida" del universo de posibles soluciones. La bondad específica que ofrece este análisis, es la obtención de un diseño de forma metódica y que si los valores considerados como importantes realmente los son, el diseño obtenido tiene buena probabilidad que también lo sea.

Entre los valores de ponderación que se deberán escoger entre subsistemas, los más importantes son aquellos que tienen que ver con el control, flexibilidad, capacidad de transporte de información y energía, estabilidad, inteligencia, confiabilidad, precisión, velocidad, interfaz, etc.

Algunos investigadores están trabajando actualmente en el desarrollo de herramientas matemáticas que devuelvan de una forma rápida y confiable la calificación el diseño conceptual para diseño mecatrónico, como Vahaban y De Silva (2007) que utilizan índices de diseño en multicriterios con lógica difusa (MDQ), otros autores utilizan integrales de Choquet como Zhang y Chen (2007), etc. sin embargo, estos trabajos siguen en desarrollo y solamente se pueden encontrar los avances y no el método completo.

#### 4.4 Diseño de detalle

Una vez seleccionado el concepto, es necesario definir de forma detallada cada parte, componente, subsistema, interfaz, programa y control, para así ubicarlo espacialmente en el sitio que le corresponde.

Mientras que en el diseño electrónico y de software, desde generación de concepto puede ya se pueden llevar a cabo modelos ideales y establecerlos dentro del diseño total de forma intelectualmente y podrán ser modelados y simulados, las partes mecánicas y el hardware de los elementos serán ubicados hasta este punto y la electrónica y el software deberá evolucionar con el diseño total. El sistema mecánico sólo podrá ser modelado dinámicamente hasta que ya está establecido con suficiente

detalle, e incluso las partes estáticas deberán modificarse en función de las partes dinámicas. La electrónica tiene la gran ventaja de poder ser reducida mucho en base a la selección de componentes y la tecnología adquirible, el software es una parte puramente intelectual y el espacio que ocupa está directamente relacionado con la electrónica.

Algunos elementos es necesario diseñarlos desde cero, partiendo de la selección de un trozo de material y ensamblándolos hasta conseguir un componente. En otros muchos casos se deberá partir desde los componentes y partes que se pueden conseguir en el mercado y evolucionarlos o adaptarlos al subsistema o el subsistema a estos, como en el caso de los servomotores, resultaría definitivamente mucho más caro y más tardado diseñarlo que comprarlo, entonces se acude a catálogos donde se seleccionarán a priori aquellos componentes que parezcan estar dentro de los parámetros de las especificaciones y posteriormente el modelado y el control tendrán la última palabra en la calificación de dicha opción.

Las herramientas que permiten el diseño de las partes y componentes es variado, lo que aún falta por hacer es una herramienta de diseño asistido por computadora que permita establecer las relaciones entre cada área que componen al producto, en otras palabras, en un sistema CAD se pueden dibujar las partes mecánicas y partes electrónicas, sin embargo no hay una manera de saber si la sinergia que se requiere establecer realmente existe; a las partes mecánicas se le puede analizar geométricamente, calcular resistencias, establecer acabados, se puede generar patrones de movimiento y establecer las ecuaciones cinemáticas para simularlas, pero la conexión electrónica y la de software no, eso se queda en la imaginación del diseñador.

El diseño de software básicamente nace con una etapa de simulación, al generar el programa, lo que se obtiene directamente es un modelo de un algoritmo propuesto y el paquete informático en que fue escrito típicamente incluye alguna forma de verificar que el código cumple con lo establecido en el algoritmo. Los pasos para realizar este diseño son: elaborar el algoritmo incluyendo las ecuaciones de funcionamiento establecidas en la etapa de diseño de control, realizar un diagrama de flujo en donde las actividades del programa sean establecidas por una geometría normalizada (p.e., ovalo para inicio y fin, rombo para pregunta, etc.) y generalista (un diagrama de flujo podrá ser programado en cualquier sistema informático), por último, la elaboración del programa en el lenguaje requerido. La selección del lenguaje frecuentemente se

establece a partir de factores como: los dispositivos electrónicos que se van a utilizar en el módulo de procesamiento (computadoras, microcontroladores, PLCs, etc.), factores económicos, legales (licencias) y sobretodo está en función de los lenguajes que manejen en el equipo de diseño. La electrónica establece gran cantidad de parámetros en el diseño del software como el número y tipo de entradas que se necesitan, la velocidad de procesamiento, el protocolo de comunicación entre subsistemas y el sistema con otros sistemas. De hecho, el software es independiente del diseño mecánico, el hardware del sistema electrónico es el encargado de introducir información al módulo de procesamiento para que éste mande nuevamente información al hardware electrónico y éste tome las acciones necesarias.

Como ya se mencionó en párrafos anteriores, el hardware electrónico es variado y existen componentes de apenas algunos milímetros que pueden realizar exactamente las mismas funciones que sus homólogos de varios centímetros (Figura 4.7). Cuando se está a nivel de prototipo, lo común es utilizar elementos electrónicos que se puedan manejar de forma rápida y sencilla, elementos que puedan ser introducidos en tarjetas de pruebas (*proboard*) o de prototipo rápido [35], mientras que para un diseño final se busca a alguna empresa que pueda construir este hardware en un tamaño mucho más reducido.

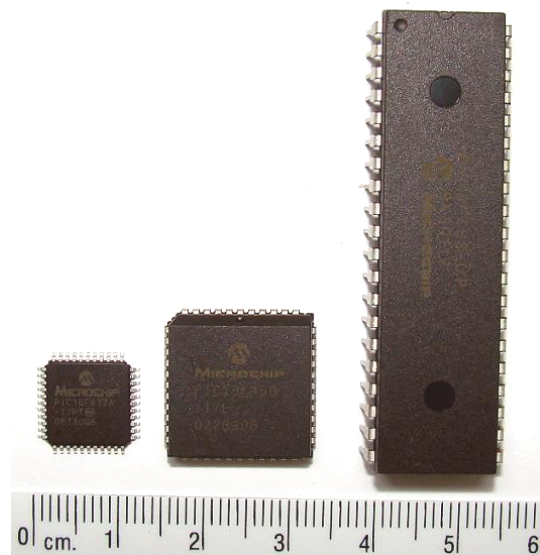


Figura 4.7 Microcontrolador PIC16F877 en tres distintas presentaciones

También existen herramientas informáticas para realizar esta parte del diseño de una manera más fácil, eficiente y adaptable, estos sistemas frecuentemente incluyen ambientes de desarrollo integrados (IDE: *Integrated Development Environment*), incluyen sistemas CAD para el desarrollo del diseño esquemático, esto es, se generan las relaciones entre los componentes electrónicos, en donde los paquetes incluyen un gran número de librerías que cuentan con las características de funcionamiento y conexión de los dispositivos empleados; sistema de análisis, se pueden conectar virtualmente equipos de medición e instrumentación electrónica como generadores de señales, multímetros y osciloscopios; se pueden generar planos de circuito impreso al establecer el tamaño, forma y ubicación de los componentes, de las conexiones y las restricciones de espacio y ubicación que puedan derivarse del diseño mecánico; aunque todos los programas para diseño electrónico integran a los componentes en tarjetas que sólo tienen dos dimensiones (en el plano), es posible generar una vista tridimensional de la tarjeta con los componentes; generan lista de materiales y en algunos pocos casos generan el control numérico para su manufactura.

Es aconsejable que durante el diseño de detalle electrónico se establezcan también características que ayudarán al mantenimiento del sistema electrónico como generar tarjetas modulares de fácil sustitución o escalamiento (como la memoria RAM de la computadora), componentes con tiempo de vida limitada en zócalos de extracción sencilla, puntos de prueba que deberán ser explicados en un manual de servicio y monitores de funcionamiento como luces que indique que sí funciona el equipo, que está leyendo, que existe un error.

Entonces, existen paquetes informáticos que permiten modelar y simular sistemas mecánicos, sistemas electrónicos y sistemas informáticos, pero aún faltan herramientas para poder simular un producto mecatrónico total. Actualmente, la compañía Labcenter Electronics es probablemente quién está en la punta de la tecnología en cuanto a sistemas integrados, pues desde una perspectiva electrónica ha logrado integrar en un ambiente de desarrollo a dispositivos electrónicos y al software del módulo de procesamiento, en otras palabras, es posible ver el funcionamiento de un programa y las relaciones electrónicas de manera virtual, a esto se le denomina VSM (Módulo de Visualización Virtual); y aunque el software deberá ser desarrollado en un paquete externo el paquete tiene la capacidad de entenderlo y relacionarlo con la electrónica (ver Figura 4.8).

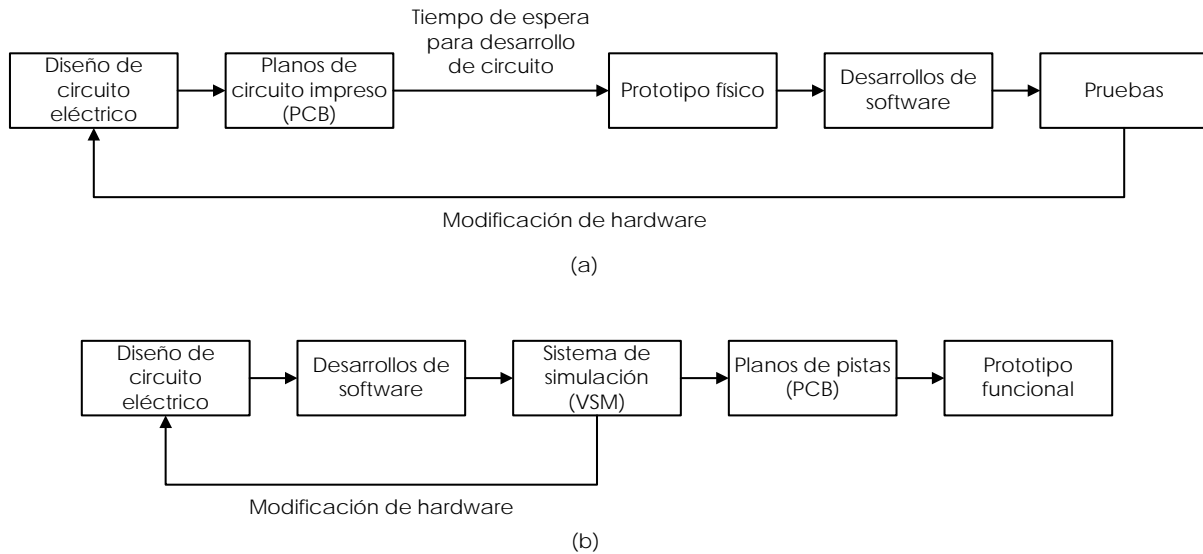


Figura 4.8 Desarrollo del hardware/software con:  
 a) Un proceso tradicional, b) Utilizando un módulo de simulación virtual

Otra forma en que ha evolucionado la interfaz con el usuario es en la introducción de sistemas electrónicos de visualización como pantallas táctiles y monitores en los que se pueden desplegar instrumentos virtuales como teclados y carátulas, esto reduce en gran medida el crecimiento de los dispositivos electrónicos pero aumenta los requerimientos de software, un ejemplo de esto son las pantallas que utilizan muchos equipos con PLCs de la marca Allen Bradley y las pantallas (*front panel*) que se pueden crear con sistemas como Labview de National Instruments. Otra opción en la simplificación de circuitería es el uso de botones multifuncionales como en el caso del los teléfonos celulares en donde dependiendo del menú visualizado o el número de veces que se presione una tecla o el tiempo que se mantenga presionada, es la acción que realizará.

## Control

El control se puede ver desde distintos puntos de vista, la forma en el que el usuario ingresa información al producto, el control de transporte de información y energía entre subsistemas o la predicción y manejo de los actuadores.

El control tiene que ver con que el sistema cumpla con lo que se desea, es una función que en lazo cerrado relaciona el valor deseado con el valor obtenido e ingresa características al sistema para llegar de una forma adecuada al valor deseado.

Existen distintos esquemas de control, encendido/apagado (*On/Off*), proporcional, integral y sus combinaciones, todos muestran una respuesta diferente hacia el control de actuadores, pero para poder establecer un sistema de control es necesario establecer el modelo matemático del sistema y para poderlo hacer es necesario que el sistema esté definido en detalle, todos los componentes, partes y materiales deberán ser considerados y se deberá hacer comparaciones entre lo predicho por el sistema de control y el comportamiento real. Si se logra el empate entre la parte teórica y la parte práctica, entonces se dice que el modelo matemático es lo suficientemente bueno como poder jugar con el comportamiento del sistema real de manera virtual y así se podrán determinar velocidades, orientaciones, posicionamiento, trayectorias, etc. Esto, como es de imaginarse requiere de mucho conocimiento y caracterización de los componentes del modelo real y es conveniente apoyarse en paquetería con herramientas matemáticas y control como MatLab.

Por lo complicado de la obtención del modelo se ha optado por el desarrollo de inteligencia artificial, en la cual se pueden encontrar alternativas de control como lógica difusa, redes neuronales, aprendizaje y sistemas expertos, etc., las cuales se enfocan más en la forma de aprender de los organismos vivos que en la toma de las medidas de los componentes que integran al producto, por ejemplo, distinguir entre caliente y frío, solamente como un valor cualitativo y no cuantitativo o diferenciar entre sucio y limpio como en el caso de las lavadoras con sistemas *fuzzy logic*.

A manera de ejemplo de control, se puede analizar el caso de la bomba de gasolina, la cual es un sistema mecatrónico completo. Se pueden identificar fácilmente las relaciones que tiene hacia el usuario:

- Se introduce la cantidad de gasolina a despachar por medio de un teclado y el sistema le devuelve información por medio de un display.
- Por medio de la manguera el usuario presiona un interruptor que le indica al sistema que encienda la bomba para que fluya el combustible.
- Si el tanque está lleno antes de cubrir la cantidad vendida, el sistema detiene la bomba y destraba la válvula de la manguera por seguridad.
- Si la bomba está a punto de llegar a la cantidad de gasolina deseada, disminuye el caudal del combustible bajando las revoluciones de la bomba y llenando a la cantidad deseada la apaga.

Entonces, el usuario es el encargado de introducir los parámetros deseados y el sistema los toma y controla de manera transparente para el usuario.





## Conclusiones

Como se mencionó al principio, una metodología propone una secuencia de pasos a seguir para la construcción de un proyecto en el cual se puede tender a la solución de problemas con validez frecuente.

El método propuesto trata de resolver problemas mecatrónicos desde un punto de vista general, intenta no tener ninguna tendencia en específico hacia ninguna de las áreas: mecánica, eléctrica ni informática; se escribió con la intención de formar un líder de proyecto con distintos puntos de vista y se apoya en los autores e investigadores de cada una de estas áreas.

En un proyecto mecatrónico es necesario involucrar siempre especialistas (expertos) en cada área y hay que intentar que exista un equilibrio real en lo que se está diseñando, de tal modo que el producto resulte integral y mecatrónico, esto no quiere decir que no sea posible mejorarlo, lo que quiere decir es que el producto tendrá mejores características hacia la innovación y aprovechamiento de los recursos que uno realizado típicamente.

Una de las bondades de esta metodología es que su aplicación es amplia, sirve tanto para diseñar productos mecatrónicos, sistemas mecatrónicos y sistemas electromecánicos, con vista hacia la mecatrónica y automatización de dispositivos.

Los puntos más débiles encontrados son los que relacionan los parámetros de calificación de concepto interfuncionales, aún falta trabajar en ese punto, así como en el desarrollo de software asistido que permita modelar y simular dispositivos de las tres áreas sinérgicamente. También es necesario crear sistemas de información en bases de datos que relacionen cualidades de funcionamiento a nivel componente y módulo para así apoyar al diseñador y poder enriquecer las posibilidades del proyecto, generando ramas en la matriz morfológica a todos niveles del sistema.

Las metodologías para diseño son propuestas que deben involucrar diversos puntos de vista y sobre todo experiencia en la realización de proyectos, éstas deberán ser intensamente probadas y evaluadas para tener validez.

El trabajo presentado refleja mi punto de vista y la forma en que llevo a cabo proyectos mecatrónicos e involucra los conocimientos adquiridos en mi formación y de la gente con que he realizado proyectos y como ya lo mencioné, la experiencia es uno de los puntos más importantes en la generación de una metodología. Este trabajo es necesario que evolucione e involucre a muchas más personas y gente afín, es una primer propuesta de metodología y por lo tanto es perfectible.

Ulises M. Peñuelas Rivas



## Referencias

- 1 ULLMAN, D. The Mechanical Design Process. USA, 3ª ed., Mc Graw Hill, 2003.
- 2 ULRICH, K. Diseño y Desarrollo de Productos, Enfoque Multidisciplinario. México, 3ª ed., Mc Graw Hill, 2006.
- 3 CORONA, P. Mecatrónica. México, Universidad Nacional Autónoma de México, 1992.
- 4 CHIANG, L. Diseño y Desarrollo de Productos Mecatrónicos. Santiago de Chile, Ediciones Universidad Católica de Chile, 1995.
- 5 GONZÁLEZ, V. Metodología en el Desarrollo de Productos. Apuntes de Asignatura, Universidad Nacional Autónoma de México, 1998.
- 6 CROSS, N. Engineering Design Methods, Strategies for Product Design. Chichester, England, 2ª ed., Wiley, 1994.
- 7 WRIGHT, I. Design Methods in Engineering and Product Design. Berkshire, England, 1998.
- 8 AGUAYO, F. Metodología del Diseño Industrial, Un enfoque desde la Ingeniería Concurrente. Madrid, España, Alfaomega, 2003.
- 9 OTTO, K. Product Design, Techniques in Reverse Engineering and New Product Development. New Jersey, USA, Prentice Hall, 2001.
- 10 VALVERDE, L. Adquisición de Señales Físicas Mediante Microcontrolador. Granada, España, Universidad de Jaén, 2000.
- 11 BILLINGSLEY, J. Essentials of Mechatronics. Queensland, Australia, Wiley-Interscience, 2003.
- 12 THOMPSON, D. Dissertation: Feasibility of a Skeletal Modeler for Conceptual Mechanical Design. The University of Texas at Austin, USA, 2000.
- 13 ALCAIDE, J; DIEGO, J; ARTACHO, M. Diseño de Producto: Métodos y Técnicas. México, D.F., Alfaomega, 2004.
- 14 HERNÁNDEZ, R; FERNÁNDEZ, C; BAPTISTA, P. Metodología de la Investigación. México, Mc Graw Hill, 1997.

- 15 BOLTON, W. Mecatrónica: Sistemas de control electrónico en la ingeniería mecánica y eléctrica. México, D.F., 3ª ed., Alfaomega, 2006.
- 16 NORTON, R. Diseño de maquinaria. México, D.F. Mc Graw Hill, 1998.
- 17 BUUR, J. A theoretical approach to mechatronics Design. Lyngby, Dinamarca, Technical University of Denmark, 1990.
- 18 FRENCH, M. Conceptual design for engineers. Bath, United Kingdom, The Pitman Press, 1985.
- 19 SHETTY, D.; KOLK, R. Mechatronics system design. USA, PWS, 1997.
- 20 ISERMANN, R. Mechatronic systems fundamentals. Great Britain, Springer-Verlag, 2003.
- 21 PAHL, G.; BEITZ, W. Engineering design: a systematic approach. Great Britain, 2ª ed., Springer-Verlag.
- 22 CANNON, R. Dynamics of physical systems. Tokio, Japón, Mc Graw Hill / Kogakusha, 1967.
- 23 GOSLING, W. The design of engineering systems. New Cork, USA, John Wiley & Sons Inc. 1962.
- 24 BEHBAHANI, S; DE SILVA, C. Mechatronic design quotient as the basis of a new multicriteria mechatronic design methodology. Vol. 12, No. 2, IEEE/ASME Transactions on Mechatronics, Abril 2007.
- 25 LI, Q; ZHANG, W; CHEN, L. Design for control – A concurrent engineering approach for mechatronic system design. Vol. 6, No. 2, IEEE/ASME Transactions on Mechatronics, Junio 2001.
- 26 DE SILVA, C. Mechatronics: An integrated approach. Florida, USA, CRC Press, 2005.
- 27 PELZ, G. Mechatronic system: Modelling and simulation with HDLs. Chichester, Inglaterra, Wiley, 2003.
- 28 FRASER, Ch; MILNE, J. Electro-mechanical engineering, an integrated approach. New Jersey, USA, 10 ed, IEEE Press, 1994.

- 29 GONZÁLEZ, V. Metodología de diseño electrónico en un proyecto de desarrollo tecnológico. Tesis de maestría, Universidad Nacional Autónoma de México, México, 1992.
- 30 BEHBAHANI, S; DE SILVA, C. Mechatronic Design Quotient as the basis of a new multicriteria mechatronic design methodology. IEEE/ASME Transactions on Mechatronics, Vol. 12, No. 2, Abril 2007.
- 31 BRACEWELL, R; et al. Schemebuilder, a design aid for the conceptual stages of product design. Agosto 17-19, 1993, Internacional Conference on Engineer Design.
- 32 GAD-EL-HAK, M. MEMS Handbook. 2000, Boca Raton, CRC Press.
- 33 MADON, M. Fundamentals of microfabrication. 2001, Boca Raton, CRC Press.
- 34 LYSHEVSKI, S. Nano- and micro-electro-mechanical systems. 2001, Boca Raton, CRC Press.
- 35 LÓPEZ WALLE. Tecnología de prototipos rápidos por tejido de alambre magneto para tarjetas electrónicas aplicada al control de microequipo. México, Universidad Nacional Autónoma de México, 2003.
- 36 Mailing-Hansen Society; <http://www.mailing-hansen.org/>, 2007.
- 37 The History Center Collection; <http://ergo.human.cornell.edu/ErgoPROJECTS/DEA4702005/HCTwebsite/hall.html>, 2007.
- 38 CINVESTAV; <http://www.meca.cinvestav.mx>, 2007
- 39 Centro de robótica UTFSM; <http://www.robotica.3ie.cl>, 2007