

UNIVERSIDAD NACIONAL AUTONOMA DE MEXICO

FACULTAD DE INGENIERIA

APUNTES  
DE  
MINERAGRAFIA

HORACIO FERRIZ

1978

# I N D I C E

Introducción .....	2
Capítulo I      El microscopio mineragráfico .....	3
Capítulo II     Preparación de superficies pulidas .....	13
Capítulo III    Teoría de luz reflejada .....	18
Capítulo IV    Propiedades físicas de los minerales opacos en superficie pulida .....	27
Capítulo V     Propiedades ópticas de los minerales de - mena .....	35
Capítulo VI    Técnicas microquímicas .....	42
Capítulo VII    Minerales de ganga .....	52
Capítulo VIII   Aplicaciones de la microscopía de mena .....	58
Capítulo IX    Tablas determinativas .....	73
Bibliografía .....	87

## INTRODUCCION

Durante los últimos años, el estudio de las menas ha experimentado una notable revolución debido a la aparición de diversas técnicas de análisis tales como la difracción, la absorción atómica, la microsonda electrónica, etc. Sin embargo, a pesar del alto grado de cuantificación que permiten estos métodos, no han desplazado completamente al estudio microscópico por dos importantes razones: La primera es la notable diferencia en el costo de estos procedimientos, y la segunda, por que el estudio microscópico permite realizar estudios texturales y de condición mineral.

El estudio de las menas requiere el uso de un microscopio especial, el microscopio de luz reflejada, y de una considerable práctica, ya que la mayoría de los fenómenos observables al utilizar este tipo de microscopio están más o menos matizados. Sin embargo, el tiempo utilizado para adquirir esta práctica, se verá recompensado con creces al abrir una nueva técnica de estudio al geólogo y al metalurgista.

El presente trabajo no pretende de ninguna manera resumir el trabajo desarrollado por diversos investigadores a lo largo de muchos años, sino dar una introducción, breve y en español, a los estudiantes de ingeniería geológica y de ingeniería minera, que podrán encontrar un valioso auxiliar en el estudio minerográfico.

CAPITULO I

EL MICROSCOPIO MINERAGRAFICO

## EL MICROSCOPIO MINERAGRAFICO

Como con la mayor parte de los instrumentos científicos, los últimos 20 años han visto desarrollar notables mejoras en la calidad de resolución de los microscopios mineragráficos. Esto ha traído, como consecuencia, que la disponibilidad de microscopios en el mercado sea tan grande, que es prácticamente imposible intentar describir todos y cada uno de ellos. Por fortuna, el principio de funcionamiento de todos ellos es semejante, y nos bastará con presentar un solo modelo para que el lector tenga una idea del aparato.

### Principio (Figura 1)

La luz de una fuente luminosa, enviada al infinito, es colectada por dos lentes, que la introducen en el tubo del microscopio, en donde es desviada  $90^\circ$  por un dispositivo reflector. Esta luz es polarizada rectilineamente cuando entra al microscopio, por medio de un polarizador colocado entre las dos lentes colectoras. Nótese la presencia de dos diafragmas entre estas dos lentes, y la posición del filtro azul.

La luz polarizada verticalmente atraviesa entonces el objetivo, que desempeña así el papel de un condensador. Esto es muy importante, y conviene no perder de vista esta particularidad, especialmente cuando se utilizan objetivos de gran aumento. Posteriormente la luz alcanza al objeto.

El objeto, desde el punto de vista óptico, puede ser considerado como un espejo que modifica por reflexión la calidad de la luz que recibe, para después enviar los rayos luminosos hacia el ocular a través del objetivo. Entre el objetivo y el ocular se encuentra otro polarizador (el analizador) montado de tal manera que pueda entrar o salir, a voluntad, del eje del microscopio.

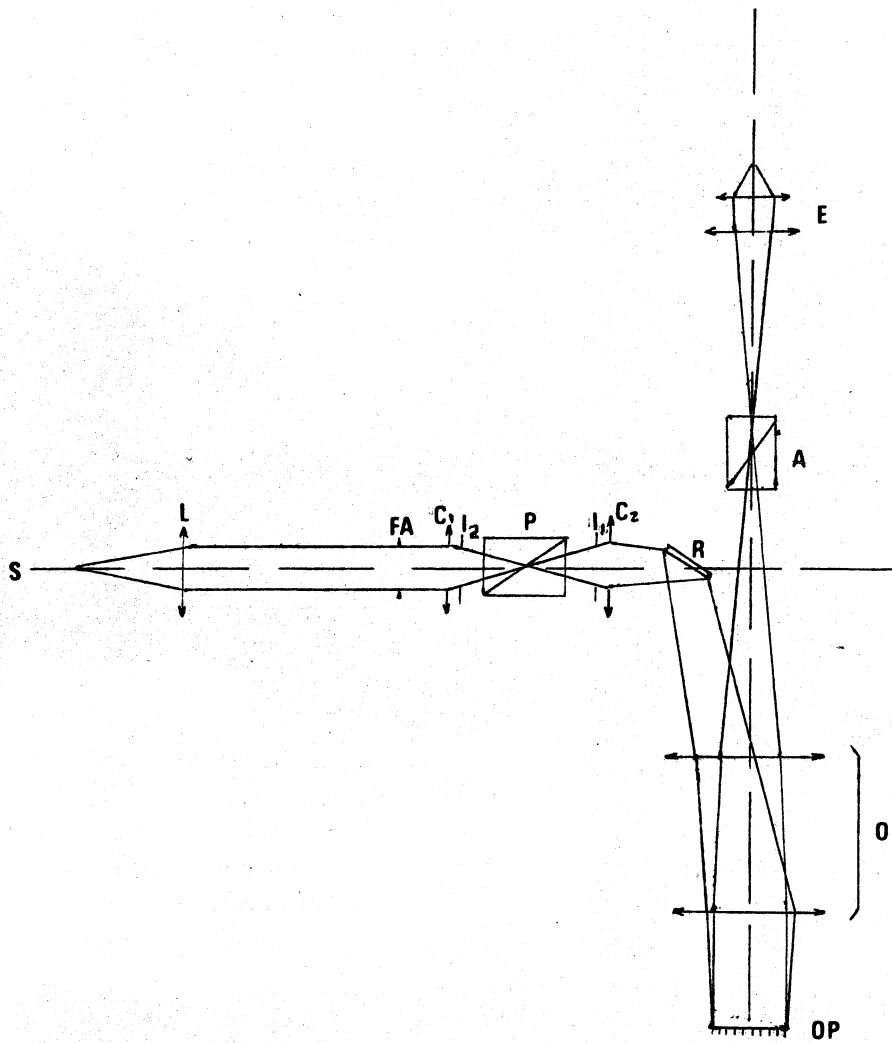


Figura 1. Esquema del principio del microscopio mineragráfico.

- |                                 |   |
|---------------------------------|---|
| S                               | Fuente luminosa                           |
| L                               | Lentilla de control de la fuente luminosa |
| FA                              | Filtro azul                               |
| C <sub>1</sub> y C <sub>2</sub> | Lentillas colectoras                      |
| I <sub>1</sub>                  | Diaphragma de campo                       |
| I <sub>2</sub>                  | Diaphragma de apertura                    |
| P                               | Polarizador                               |
| R                               | Dispositivo reflector                     |
| O                               | Objetivo                                  |
| OP                              | Objeto                                    |
| A                               | Analizador                                |
| E                               | Ocular                                    |

La introducción del objeto como parte óptica importante del aparato conduce a dos comentarios: 1) el objeto debe recibir el cuidado que recibe cualquier elemento óptico (limpieza, carencia de rayaduras, etc.), 2) es evidente que la luz no llegará al ocular, y por lo tanto al observador, a menos que la superficie del objeto sea perfectamente perpendicular al eje del microscopio.

En la figura 2 se pueden observar dos microscopios marca Leitz, del tipo comúnmente usado en la escuela. En la figura 3 se observa un microscopio Zeiss de investigación.

#### Algunos comentarios sobre el dispositivo reflector.

Uno de los problemas más difíciles de resolver, tanto desde el punto de vista teórico como desde el punto de vista práctico, es el del dispositivo reflector. La práctica ha demostrado que toda superficie reflejante modifica el estado de polarización de la luz, efecto más notorio aún entre mayor sea la oblicuidad de los rayos luminosos. Si se desean hacer mediciones cuantitativas o semicuantitativas con el microscopio mineralógico, se presenta el problema de desviar  $90^\circ$  una luz polarizada linealmente de manera homogénea, todo esto sin modificar su estado. Si entrar en detalles veamos brevemente los distintos tipos de reflectores, y sus limitaciones.

a) Lámina de vidrio. Una fina lámina de vidrio recubre totalmente al objetivo, de tal manera que la luz entra y sale a través del eje del objetivo. Sin embargo, una gran cantidad de la intensidad luminosa se pierde durante la transmisión de la luz.

Con el desarrollo de la conoscopía en el estudio de los minerales opacos, se hizo necesario el mejoramiento de este tipo de reflector, ya que es el único tipo que permite observar figuras de interferencia completas. La utilización de una lámina de vi-

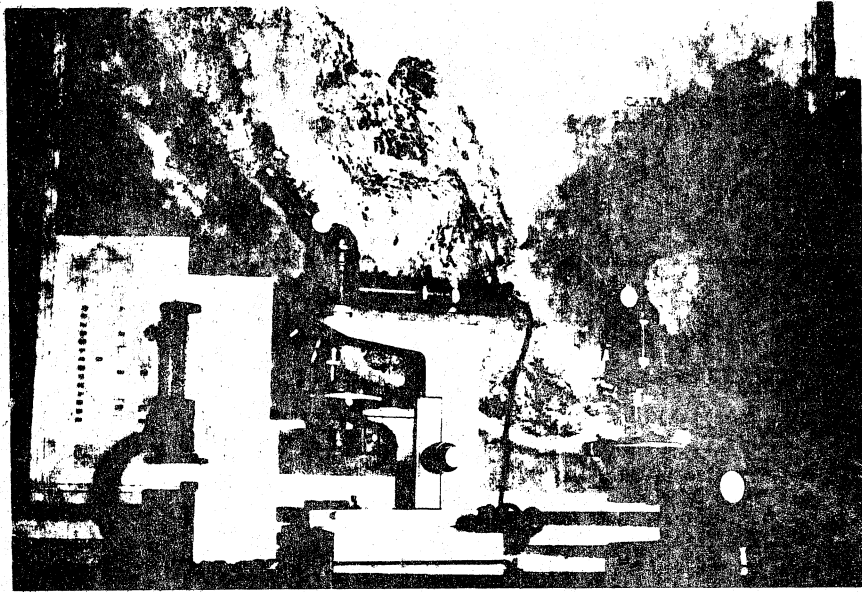


Figura 2

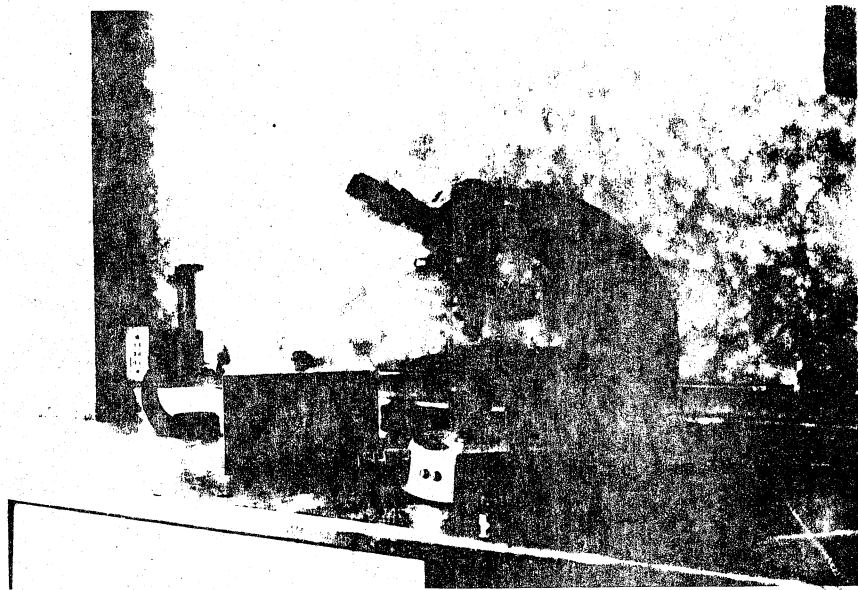


Figura 3



drio recubierta con una substancia de alto índice de refracción, evita una buena parte de las pérdidas de la intensidad luminosa. Este reflector, aunado a una fuente luminosa intensa, ofrece muy buenos resultados.

b) Prisma de reflexión total. El prisma se coloca en la entrada del tubo, y la luz no sigue exactamente el eje del objetivo, pero se refleja siguiendo a este eje. Las pérdidas de intensidad luminosa son prácticamente nulas, pero este sistema modifica considerablemente el estado de polarización de la luz, además de impedir la observación --  
conoscópica.

Se han hecho diversas modificaciones a este tipo de reflectores, lo cual ha aumentado considerablemente su utilidad, salvo en lo que respecta a conoscofia.

Se puede demostrar que si a un rayo luminoso se le hace sufrir varias reflexiones totales sucesivas en un medio de índice dado, las reflexiones sucesivas compensan las imperfecciones que adquiere la luz en cada una de ellas. Con base en este principio se han desarrollado los siguientes reflectores:

- prismas de Porro: se asocian dos prismas de reflexión total girados  $90^\circ$  uno con respecto al otro; el estado de la luz es modificado muy ligeramente.
- prisma de Berek: en un prisma único de índice 1.732, la luz sufre tres reflexiones totales sucesivas; el campo luminoso producido se encuentra polarizado de una manera homogénea y rectilínea ( sistema adoptado en los microscopios Leitz y Zeiss). En algunos casos se coloca un polarizador en el extremo inferior del reflector ( microscopios Bausch and Lomb).
- prisma de Capdecombe: Semejante al sistema de prismas de Porro, pero los dos prismas se unen por medio de bálsamo de Canadá, lo que elimina los rayos parásitos.

Disposición de los elementos del microscopio para observaciones con luz para-

lens, crossed nicols and conoscopic vision.

En la figura. 4 se muestra la disposición de los elementos del microscopio para los tipos de observaciones enunciados.

Es conveniente hacer un breve comentario general. El polarizador se encuentra en el tren óptico del microscopio para los tres tipos de observación. Durante las observaciones en luz paralela es conveniente utilizar el filtro azul y mantener el diafragma de -

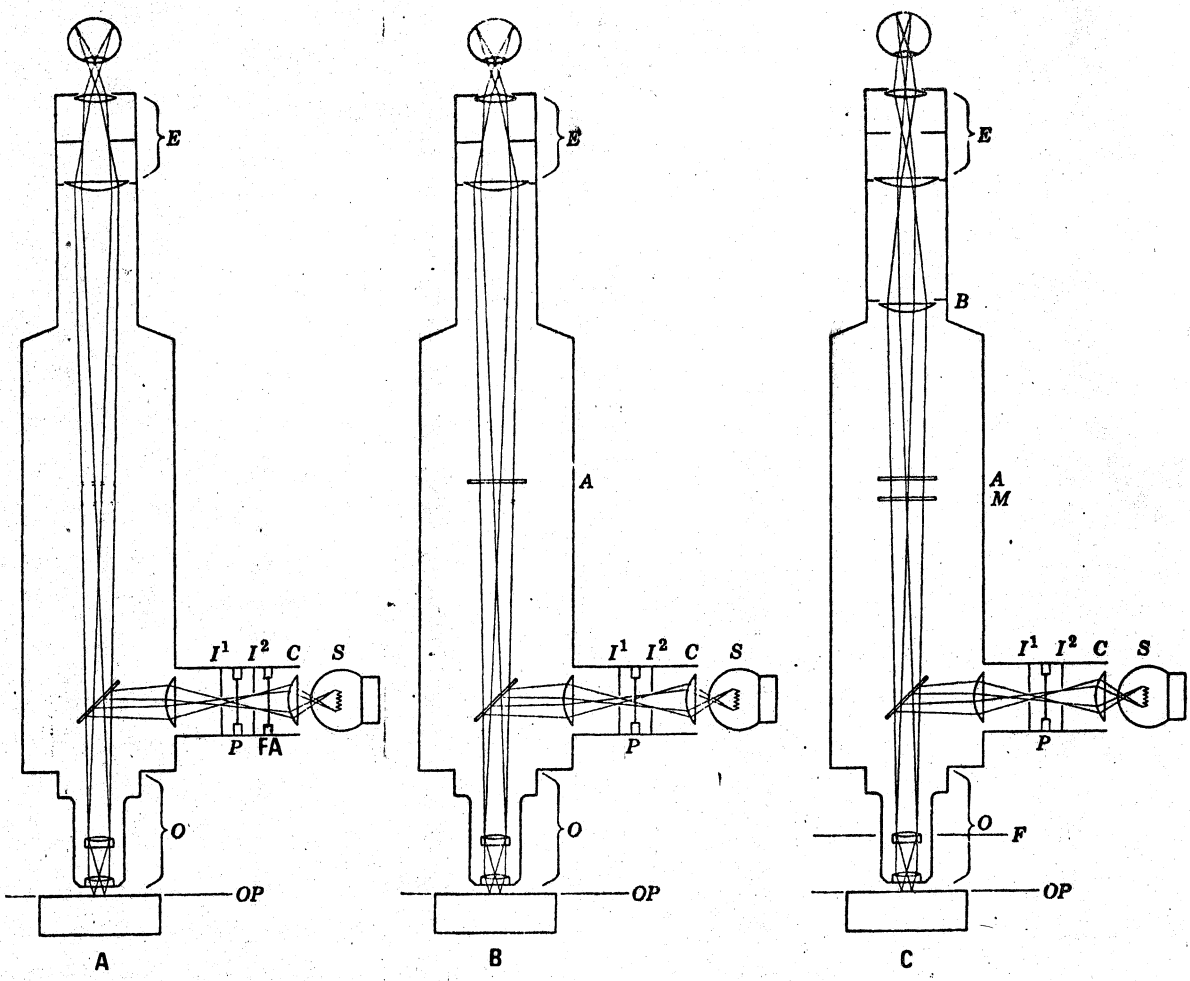


Figura 4

apertura ligeramente cerrado, de tal manera que el rayo luminoso esté restringido a la porción axial, y que la luz que llegue al reflector esté constituida, hasta donde sea posible, por rayos paralelos. El resultado es un mejor contraste del objeto bajo observación, y en nícoles cruzados, un mínimo de polarización elíptica.

En la observación con nícoles cruzados se introduce el analizador y se retira el filtro azul. Esto último es debido a que en los microscopios de hace unos 10 años, la iluminación era deficiente, y el filtro azul la hacía más deficiente aún; en los microscopios modernos este problema prácticamente ya no existe, pero es necesario seguir retirando el filtro azul, porque las descripciones de colores de anisotropía han sido efectuadas en estas condiciones.

#### Ajustes y cuidado del microscopio polarizante.

El ajuste apropiado de los diversos elementos del microscopio es importante -- para llevar a cabo observaciones precisas.

El primer paso es asegurarse de que la superficie pulida está dispuesta perpendicularmente al eje del microscopio. Esto se hace por medio de una prensa de mano, considerando que por construcción, la platina es perpendicular al eje. La prensa de mano está construida de manera que sus caras son paralelas entre sí; se coloca la superficie sobre un portaobjetos en el que previamente se ha preparado una base de plastilina; sobre la superficie se coloca una hoja de papel suave (esto es con el objeto de no rayar la superficie la cual, como ya dijimos, debe tratarse con el cuidado requerido por un dispositivo -- óptico) y con la prensa se ejerce una presión suave, para incrustar levemente la superficie en la plastilina; con esto la superficie se acomodará perfectamente paralela a la cara -- inferior del portaobjetos, y por ende a la platina cuando sea colocada sobre ella.

Posteriormente deben centrarse los objetivos, de tal manera que un punto localizado en el cruce de los hilos, no sufra desplazamientos al ser girada la platina  $180^\circ$ .

El siguiente paso es el centrado de la fuente luminosa. Si la fuente es una bombilla alojada en el tubo de iluminación, puede estar precentrada o tener tornillos de ajuste. Para comprobar el centrado, colóquese un objetivo de poco poder, y retírese el analizador y el ocular. El campo observado en la base del objetivo debe ser brillante y estar uniformemente iluminado. Si aparecen sombras periféricas la fuente luminosa no está centrada y debe corregirse por medio de los tornillos de ajuste. Si no hay tornillos de ajuste, el foco puede girarse dentro del tubo. Si esto falla, la unidad debe centrarse en un taller especializado.

El paso a seguir es la comprobación de la orientación del eje del reflector, pero esto solo se realiza en modelos avanzados de microscopios de investigación.

A continuación es necesario comprobar el centrado de los diafragmas de apertura y de campo. Una vez centrada la iluminación ciérrase el diafragma de campo lo más posible, el centro de la apertura del diafragma debe coincidir con el cruce de los hilos. De no ser así la mayoría de los microscopios tienen dos pequeñas palancas de ajuste, que permiten llevar al cruce de los hilos el centro de la apertura del diafragma. Una vez centrado el diafragma de campo reemplace el ocular por un ocular perforado y cierre el diafragma de apertura. A medida que disminuye la apertura, los bordes del diafragma deben moverse simétricamente hacia el centro del campo, de tal manera que la apertura del diafragma sea concéntrica con el campo. Si no es así el diafragma está descentrado, y el ajuste debe ser efectuado en el taller.

Finalmente, debe comprobarse que los polarizadores estén perfectamente cruzados. Esto se hace introduciendo el analizador, con un objetivo de mediano aumento, y colocando en la platina un mineral perfectamente isotrópico ( e.g. tetraedrita ). El mineral debe

verse totalmente oscuro; de no ser así deberá girarse el analizador hasta lograr el oscurecimiento total ( en algunos microscopios el analizador es fijo, y es el polarizador el que se gira).

CAPITULO II

PREPARACION DE SUPERFICIES PULIDAS

## PREPARACION DE MUESTRAS

La superficie pulida que nos proponemos observar forma parte, como ya se ha visto, del dispositivo óptico del microscopio, y debe constituir un espejo tan uniforme como sea posible. Para conseguirlo, primero se cortará la muestra a dimensiones manejables, se desbastará, se montará en un medio adecuado, y se pulirá con el auxilio de abrasivos.

### 1) Corte

El corte se efectúa por medio de una sierra de disco. Si la muestra está consolidada se efectuará directamente el corte, y si es deleznable se someterá previamente a una impregnación, por medio de un baño de resina o bálsamo de Canadá. Es conveniente que la esquirra tenga un máximo de un cm de espesor y 3 x 3 cm de superficie.

### 2) Desbastado

Una cara de la esquirra es desbastada para convertirla en un plano. Para hacer esto se utiliza un torno de pulir, con polvo de esmeril. Se utilizan sucesivamente esmeriles más y más finos, para alcanzar un buen pulido. Se deben tomar ciertas precauciones durante el curso del desbastado: cuando se pasa de un esmeril de granulometría dada a un esmeril de granulometría inferior, el torno y la muestra deben ser lavados cuidadosamente; será igualmente necesario evitar los arranques que puedan rayar a la sección, si no desea uno tener que volver a empezar el proceso de desbastado.

### 3) Montaje

Para poder dejar que la superficie se pule durante un tiempo largo (doce horas son comúnmente necesarias), es preciso montarlas en moldes adaptables a los cardanes de la máquina utilizada para esto.

Los principales medios de montaje son la baquelita, el bioplástico y la castolita.

Sin ahondar en los detalles del montaje, hagamos algunos comentarios acerca de sus -- - ventajas y defectos.

-Baquelita. . Proporciona un montaje muy sólido, especialmente para granos dispersos. Una muestra puede quedar completamente montada en 10 a 25 minutos.

Debido a la alta presión ( $240 \text{ km/cm}^2$ ) y temperatura ( $145^\circ \text{ C}$ ) pueden ocurrir fracturamientos de las muestras, o cambios en las propiedades ópticas (especialmente en los casos de los sulfuros de cobre o minerales hidratados).

- Bioplástico. No requiere de aparatos especiales, pero proporciona un montaje menos sólido que el de la baquelita. El montaje se realiza a presión y temperatura ambiente, pero una muestra tarda hasta 24 horas para quedar completamente montada.

- Castolita. Puede ser preparada a temperatura ambiente, tardando cerca de una hora el montaje. No proporciona un medio tan sólido como la baquelita, especialmente en granos.

Los métodos de montaje pueden ser utilizados tanto para muestras consolidadas, como para granos dispersos (e.g. productos de flotación). Si estos últimos son abundantes, se separa una pequeña parte por medio de un cuarteador, mezclándolos posteriormente con el medio de montaje, de manera que se dispersen dentro de él. En ocasiones la cantidad de granos a estudiar es muy escasa, y hay que proceder de distinta manera: en un bloque de plástico de dimensiones convenientes, se practica una perforación cónica con el auxilio de una broca; los granos a estudiar se colocan en la perforación y se cubren con alguno de los medios de montaje mencionados, mezclando los granos con ayuda de una aguja.

Nota: Concentrados, colas, otros productos de molienda, arenas de playa, - residuos minerales pesados y otros materiales sueltos, deben ser cuidadosamente lavados y secados, para evitar la presencia de agentes de flotación, películas arcillosas, y otros



contaminantes que puedan provocar aglomeración de las partículas, dado que las partículas aglomeradas tienden a desprenderse durante el pulido.

#### 4) Pulido

El pulido de la sección consiste en transformar la cara desbastada de la sección en un espejo, por medio de agentes pulidores, que no atacan más que muy poco a la superficie en cuestión.

Los agentes pulidores comunmente empleados son el óxido de cromo, el óxido de aluminio y el óxido de hierro. El torno se reviste de terciopelo o fieltro, y es rociado con agua que contiene alguno de los agentes pulidores mencionados. Es conveniente usar un torno de rotación lenta.

#### 5) Secciones delgadas pulidas.

La mayoría de las menas son mezclas de minerales opacos y transparentes, y una investigación completa requiere el uso de luz reflejada y transmitida. Este problema se resuelve generalmente cortando la muestra en dos, tomando entonces dos esquirlas de cada lado del corte original, una para lámina delgada, otra para superficie pulida. Sin embargo, con menas de grano fino en que los minerales opacos y transparentes están íntimamente mezclados, tal procedimiento no siempre es satisfactorio. Esto ha llevado al desarrollo de técnicas para preparar secciones delgadas, pulidas en su cara superior.

Una sección de este tipo puede ser preparada de dos maneras: puliendo la superficie superior de una lámina delgada, o adelgazando una superficie pulida. Las primeras se asemejan a las láminas delgadas ordinarias, salvo porque están pulidas y no usan cobreobjetos. Las segundas se hacen montando la superficie pulida en un portaobjetos, con la cara pulida hacia el vidrio. La sección se adelgaza hasta 0.03 mm, y se traslada a un cobreobjetos, con la cara pulida hacia el vidrio; finalmente se pega en un portaobjetos.

El examen de la superficie pulida adelgazada con luz reflejada a través del cristal se dificulta debido a las reflexiones internas del vidrio, dificultad que se supera con el auxilio de lentes de inmersión de bajo poder. Por la rapidez de su preparación, mejor pulido y espesor alcanzado, vida de la sección y menos arranques, las superficies pulidas adelgazadas parecen ser las más adecuadas.

#### 6) Evaluación de resultados.

No existe en la actualidad un método de pulido óptimo. Más aún, un método adecuado para un mineral no funcionará para otro, dado que las características físicas son diferentes. Así, la galena se pule mejor sobre fieltro que sobre plomo, de manera contraria a la pirita. De manera general, sólo será posible obtener un buen pulido en toda la asociación, cuando esta asociación contenga minerales de dureza y resistencia al pulido semejantes.

Quando en una misma sección se encuentra asociados minerales de dureza diferente, su ataque se realizará de manera distinta, por lo que se observarán diferencias en el relieve, diferencias que se harán más notorias entre mayor sea el tiempo de pulido.

Por regla general, las condiciones ambientales transforman rápidamente el aspecto de la cara pulida. Será necesario, bajo riesgo de observar efectos de alteración (pátina), examinar la superficie pulida tan pronto como esté terminado el pulido, o cuando menos "refrescar" la superficie antes de su examen. Esto es particularmente cierto cuando se trata de minerales de cobre, de minerales de manganeso, de minerales pleocroicos, o de elementos nativos ( e.g. molibdenita, arsénico, bismuto).

**CAPITULO III**

**TEORIA DE LA LUZ REFLEJADA**

## TEORIA DE LA LUZ REFLEJADA.

Suponemos que el lector conoce las nociones usuales de cristalografía; sin embargo, es conveniente recordar que una explicación satisfactoria de la luz, no puede lograrse mas que con el uso de números complejos, lo que introduce, además del índice de refracción  $n$  del mineral, su coeficiente de absorción  $k$ , el cual raramente es despreciable en mineralografía. Así el índice de un mineral estará dado bajo una forma compleja por:

$$N_c = n - ki$$

El elipsoide de los índices se convierte entonces en una superficie compleja en donde los elementos de simetría son las direcciones de los principales índices de refracción y aquellos de los coeficientes principales de absorción.

### 1) Fenómenos visibles con un solo nicol (luz paralela)

#### a) Poder reflector

Por definición, el poder reflector de una sección de mineral es la relación entre la intensidad luminosa reflejada por esta sección y la intensidad luminosa recibida por la sección.

#### Luz monocromática.

Se puede demostrar que el poder reflector es igual a:

$$P.R. = \left( \frac{N_c - N_o}{N_c + N_o} \right)^2$$

con:  $N_c = n - ki$  ..... índice del mineral

$N_o =$  ..... índice del medio ambiente en el cual se observa el mineral.

Estando ligado el poder reflector al índice del mineral, varía entonces con la dirección cristalográfica según la cual se observa a éste. Esta variación implica --

variaciones en la intensidad de la luz reflejada. Así se hace visible un pleocroismo, que es más notorio entre más grande sea la diferencia entre el poder reflector máximo y el poder reflector mínimo. También se puede demostrar que esta diferencia es proporcional al índice del medio en que se hace la observación.

$$P.R._{\max} - P.R._{\min} = a n_o$$

donde  $a$  es un coeficiente propio de cada mineral.

Por lo tanto será útil, para observar un pleocroismo débil, acrecentar artificialmente su intensidad reemplazando el medio ambiente natural usual (aire,  $n_o = 1$ ) por un medio de mayor índice (agua,  $n_o = 1.33$ ; aceite de cedro,  $n_o = 1.516$ ): esto es la observación con inmersión.

#### Luz blanca

La luz blanca del espectro solar está compuesta por una suma de radiaciones de longitud de onda diferente, y cada una de estas radiaciones tiene un índice propio para cada mineral: también el poder reflector variará, generalmente, con la longitud de onda; existe una dispersión del poder reflector con la longitud de onda. Si esta dispersión es normal, el poder reflector decrece cuando la longitud de onda aumenta: así los minerales dotados de esta particularidad tendrán un ligero matiz azul, que será más intenso entre más fuerte sea la dispersión. Si esta dispersión es anormal, el poder reflector no sigue esta ley; los minerales que presentan este fenómeno están más coloreados entre más fuerte es la dispersión.

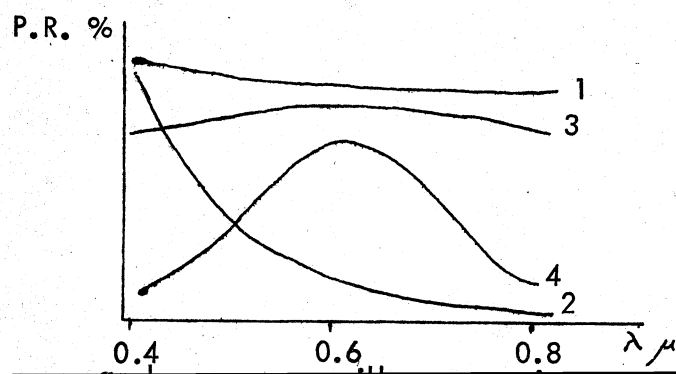


Fig. 5 .- Ejemplos de dispersión del poder reflector en función de la longitud de onda.

- 1.- Dispersión normal débil: mineral blanco, muy ligeramente matizado de azul ( e.g. molibdenita)
- 2.- Dispersión normal fuerte: mineral azul ( e.g. covelita).
- 3.- Dispersión anormal débil: mineral blanco, con un ligero matiz ( e.g. pirita: blanco con matiz amarillento).
- 4.- Dispersión anormal fuerte: mineral coloreado ( e.g. calcopirita: amarillo).

Se notará que el color es debido a un fenómeno muy diferente del pleocroísmo: -- así la calcopirita, mineral fuertemente coloreado de amarillo, prácticamente no tiene pleocroísmo, mientras que la molibdenita, mineral blanco, es fuertemente pleocroico. Sin embargo, el uso hace que se hable de pleocroísmo en los blancos, pleocroísmo en los -- azules,..... minerales no pleocroicos.

b) Dureza o resistencia al pulido

Las diferencias de dureza entre dos minerales hacen que, durante el pulido, el mineral más duro sea atacado menos rápidamente que el mineral más suave: el primero presenta un relieve mayor que el segundo, presentando una especie de escarpe si éstos están en contacto. La luz incidente se refleja sobre este escarpe, y aparece entre los dos minerales una línea luminosa, llamada línea de Van Der Veen. Esta línea permite distinguir entre el mineral más duro y el mineral más suave, cuando están en contacto; la figura 6 permite entender como se utiliza esta línea con este fin.

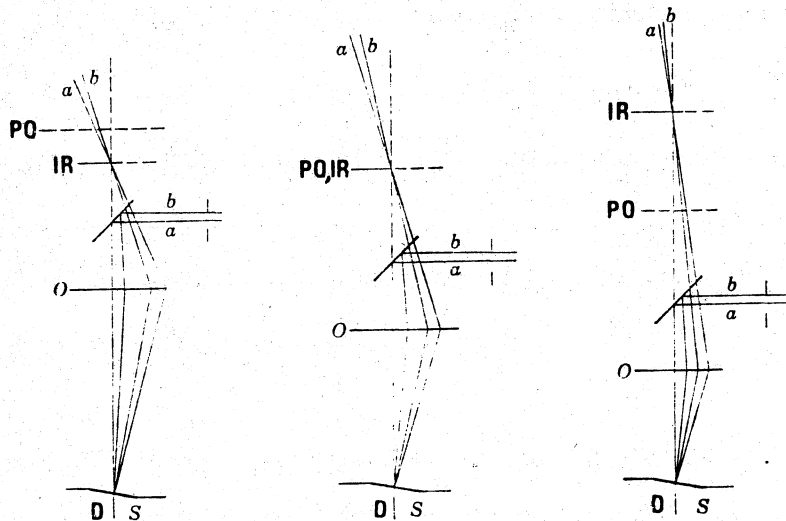


Figura No. 6

Regla: Cuando se aumenta la distancia del mineral al objetivo, la línea luminosa se desplaza del mineral más duro hacia el mineral más suave, y viceversa.

Así como puede haber anisotropía de las diferentes constantes físicas, de igual manera -- puede existir anisotropía de dureza. Por lo tanto, no hay que extrañarse si distintas secciones de un mismo mineral, tienen distintos relieves unas con respecto a otras (e.g. pirita).

## 2) Fenómenos visibles entre nícoles cruzados.

### a) Anisotropía

Por extensión de la definición de poder reflector, es conveniente llamar "poder reflector entre nícoles cruzados" a la relación de la intensidad luminosa recibida en el ocular (habiendo atravesado el analizador) entre la intensidad luminosa recibida por el mineral.

### Luz monocromática

El cálculo de  $P.R._{nx}$ , muestra que es función del ángulo que forma el plano de polarización de la luz incidente con la dirección del poder reflector máximo de la sección, de la relación entre los dos poderes reflectores principales de la sección (relación llamada grado de anisotropía  $\rho$ ), y del índice del medio ambiente en el cual se hace la observación.

En la figura 7 se muestra la construcción de los vectores luminosos reflejados y analizados; resumamos algunos de los resultados.

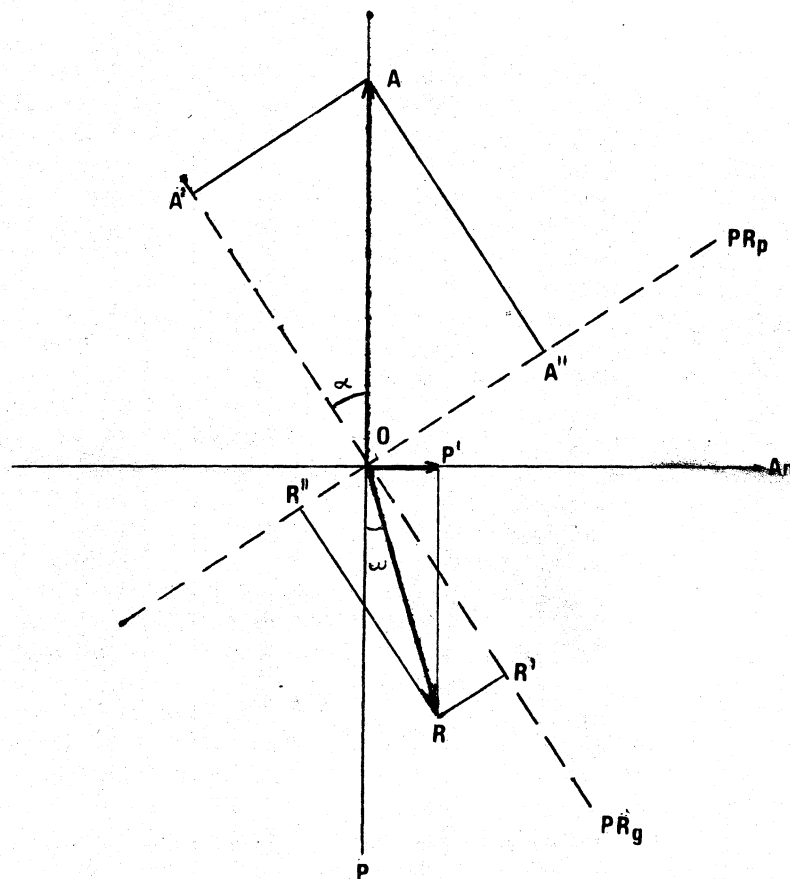


Figura 7. Esquema que muestra la construcción de los vectores luminosos durante la reflexión.

- P - Plano de polarización del polarizador  
 An - Plano de polarización del analizador  
 PRg- } Dirección de los poderes reflectores principales de la sección.  
 PRp- }  
 OA- Vibración incidente  
 OR- Vibración reflejada ( luz observada en luz paralela )  
 OA', OR' - } Descomposición de la vibración incidente y de  
 OA'', OR'' - } la vibración reflejada  
 W - Angulo de rotación del plano de polarización de la luz ( este ángulo es función del ángulo  $\alpha$  que forma la dirección del poder reflector máximo de la sección con el plano del polarizador ).  
 OP' - Vibración analizada ( luz observada entre nícoles X ).



- El mineral se extingue cuatro veces cuando se le hace girar  $360^\circ$  alrededor del eje del microscopio. Estas extinciones tienen lugar cuando los ejes principales de la sección y los planos de polarización de la luz polarizada y analizada se confunden.

- La presencia de una rotación  $w$  del plano de polarización de la luz después de la reflexión hace que la luminosidad máxima no se obtenga cuando la sección es girada  $45^\circ$  a partir de la posición de extinción, sino cuando es girada a un ángulo vecino, dependiendo del mineral en estudio ( e.g.  $45^\circ \pm 6^\circ$  para la estibnita).

- La presencia del coeficiente de absorción provoca un ligero desplazamiento  $\Delta$  de la reflexión: hay por tanto producción de luz elíptica que no puede ser extinguida por el analizador. Por lo tanto en la posición llamada de extinción, no se observará una extinción total, sino un mínimo de iluminación.

El efecto observado de anisotropía será más intenso entre mayor sea la diferencia de intensidad luminosa entre las posiciones de "extinción" e "iluminación". La teoría muestra que esta diferencia de "poder reflector" es proporcional al cuadrado del índice  $n_0$  del medio ambiente:

$$P.R. \times \max. - P.R. \times \min = bn_0^2$$

donde  $b$  es una constante propia de cada mineral.

Se observa fácilmente que una anisotropía débil puede ser aumentada artificialmente, aumentando el índice del medio ambiente.

#### Luz blanca.

De igual manera que el poder reflector sensu stricto no es el mismo para todas las radiaciones de la luz blanca, el efecto de anisotropía varía con la longitud de onda de las diversas vibraciones que componen el espectro solar.

e.g. Nicolita            luz verde - anisotropía intensa  
                              luz naranja- anisotropía débil  
                              luz roja    - anisotropía débil.

Los colores observados con luz blanca son generalmente muy vivos, y provienen esencialmente de la variación del grado de anisotropía  $\rho$  en función de la longitud de onda  $\lambda$  de las vibraciones luminosas.

La diferencia de fase  $\Delta$  introducida por la reflexión metálica también es función de la longitud de onda, y contribuye ligeramente a teñir la luz observada entre nícoles cruzados.

Por otra parte, numerosos minerales presentan el fenómeno de dispersión de las direcciones de los poderes reflectores con la longitud de onda, lo que contribuye a dar a la sección los colores de polarización, y le impide el estar totalmente extinguida en la posición de extinción.

#### b) Reflexiones internas.

La luz incidente que cae sobre la sección pulida de un mineral no se refleja totalmente: Una parte de esta luz penetra en el mineral y se refleja en diversas superficies en el interior de éste ( fracturas, inclusiones, límites del mineral, etc.). Esta luz interior posee todas las orientaciones posibles y, por consiguiente, una parte de esta luz regresa al microscopio después de haber iluminado el interior del mineral: a esto se llama "reflexiones internas;" fenómeno que se produce, eminentemente, en los minerales de poder reflector bajo, pobres en Fe o ricos en Mn.

Conviene hacer notar que este fenómeno es poco luminoso, comparado con la luminosidad del poder reflector, aún cuando éste sea débil ( e.g. 20%), por lo que las reflexiones internas generalmente no serán observadas en luz paralela. Sin embargo, como estas reflexiones internas son rayos luminosos que poseen todas las direcciones será - -

imposible extinguirlas con el analizador, por lo que podrán ser observadas entre nícos cruzados, aun cuando la sección presente su máxima iluminación ( tienen una lumi nosidad más importante que la de la luz elíptica producida por el defasamiento  $\Delta$  de la reflexión). Cuando la superficie pulida presenta su máxima iluminación, puede que la luminosidad de la anisotropía enmascare a las reflexiones internas. También puede suceder que en un mineral con anisotropía media y reflexiones internas fuertes, esté en ciertos casos constantemente iluminado: se dice entonces que las reflexiones internas enmascaran a la anisotropía ( e.g. rutilo).

Dado que la luz proveniente de las reflexiones internas ilumina interiormente al mineral, generalmente tendrán el color que presenta el mineral visto macroscópicamen te: así las reflexiones internas de la malaquita serán verdes, las de la azurita azules, las de la cuprita rojas etc.

CAPITULO IV

PROPIEDADES FISICAS DE LOS MINERALES  
OPACOS EN SUPERFICIE PULIDA.

## PROPIEDADES FÍSICAS DE LOS MINERALES OPACOS EN SUPERFICIE PULIDA.

### Forma cristalina y hábito.

Las formas cristalinas, y hábitos de crecimiento, son de suma utilidad para la identificación de minerales, e interpretación de texturas. Algunos minerales, en especial los más duros, tienen notables poderes de cristalización y tienden a desarrollar cristales -- bien formados (e.g. pirita, hematita, wolframita, arsenopirita, cobaltita, magnetita y espinela). Los minerales más suaves tienen un bajo poder de cristalización, y hay muchos que desarrollan caras cristalinas solo en espacios vacíos (e.g. calcopirita, galena, tetraedrita y pirargirita), aún cuando existen algunos minerales suaves que desarrollan cristales subedrales (e.g. nagyagita, covelita, molibdenita y enargita). La estructura coliforme de algunos minerales sugiere, en muchos de los casos, un depósito coloidal.

En general, la mayoría de los minerales de mena se presentan en forma anedral, pero en los casos en que ésta es subedral o euedral, puede ser valiosa para la identificación, si se toma en cuenta que en el microscopio se observan solo dos dimensiones.

### Zoneamiento.

Muchos minerales exhiben estructura zonal, evidenciada por la presencia de 2 ó más capas. El zoneamiento puede deberse a (1) pausa en el depósito, (2) cambios en el ritmo de crecimiento, que en una o más de las etapas del crecimiento pueden llevar a la inclusión del material circundante, (3) cristalización simultánea de otro mineral en diversas etapas del crecimiento, y (4) variaciones, grandes o pequeñas, en la composición de capas sucesivas del cristal.

En algunos casos es posible observar el zoneamiento con luz paralela, debido a la presencia de inclusiones, cambios en el pleocroísmo, o cambios en el color. En otros casos se puede llegar a observar entre nícoles X debido a cambios en el color o grado de

la anisotropía; pero en la mayor parte de los casos es necesario recurrir al ataque microquímico. Entre los minerales que frecuentemente presentan zoneamiento se encuentran la galena, blenda, pirita, estibnita, cobaltita, safflorita y arsenopirita.

### Crucero y fractura.

A diferencia de las láminas delgadas, las superficies pulidas no muestran los planos de crucero de los minerales muy claramente, estando su aparición en función inversa al cuidado con que haya sido preparada la superficie, y en función directa del tamaño de los cristales.

El crucero se observa como uno o más conjuntos de fracturas paralelas, más o menos -- claras y continuas. Los minerales observados en una superficie pulida no suelen presentar más de tres planos de crucero, dependiendo por supuesto del número de planos existentes y de la orientación de la sección. Si existen tres o más direcciones de crucero, se observan arranques triangulares dispuestos en hileras paralelas ( característicos de la galena, pero se presentan con frecuencia en la magnetita, altaíta, blenda, pentlandita y violarita).

El crucero puede estar marcado por minerales de alteración, como sucede con frecuencia en la pirrotita ( marcasita y limonita ) y con la galena ( anglesita y cerusita).

El reconocimiento del crucero en las superficies pulidas es muy útil, pero la presencia o ausencia de crucero no es siempre un criterio confiable para la identificación de un mineral.

### Maclas

Los minerales de mena presentan maclas tanto de crecimiento, como de deformación. -

La distinción de ambos tipos en el microscopio no siempre es posible. A pesar de que es difícil obtener la orientación de la maclas de crecimiento en una sección pulida, debido a la incertidumbre existente en lo que respecta a la orientación de los ejes ópticos, es posible reconocer distintos tipos de maclas: simple ( e.g. calcopirita), polisintética ( e.g. safflorita, estibnita, estanita, jamesonita), y en cruz ( e.g. bismuto).

Las maclas de deformación son muy comunes, y generalmente van acompañadas de un buen desarrollo del crucero. En los minerales suaves, este tipo de macla se presenta en la forma de pequeñas lentes curvadas o sinuosas con extinción ondulante. Comúnmente van acompañadas por flexión o rompimiento de los cristales, notorio en los planos de crucero, o en los planos de maclas de crecimiento. ( e.g. estibnita, molibdenita, covelita y pirrotita).

El maclado puede ser observado en luz paralela por cambios en la intensidad del poder reflector, y por interrupción abrupta de lineamientos de inclusiones o de planos de cruce-ro. Entre nichos cruzados se observan gracias a variaciones en el color y grado de anisotropía. En la mayoría de los casos, las maclas pueden ser observadas sólo después del ataque microquímico.

#### Inclusiones e intercrecimientos.

Uno de los rasgos más comunes de las menas es la presencia de inclusiones de uno o más minerales en otro mineral. Las inclusiones pueden aparecer aisladas o en grupos, pueden ser regulares o irregulares en contorno, pueden ser relativamente grandes o muy pequeñas, y pueden estar distribuidas de una manera homogénea o heterogénea dentro del cristal huésped.

Las inclusiones pueden ser cristales de un mineral, capturados incidentalmente durante su crecimiento. Otras inclusiones son remanentes de un mineral preexistente que fue -- reemplazado por el mineral huésped. Otras inclusiones son el resultado de un proceso de exsolución, i.e. la separación de una solución sólida en dos componentes, al cambiar las condiciones fisicoquímicas. Finalmente, las inclusiones pueden ser el resultado de un depó-- sito simultáneo de los dos minerales.

El conocimiento de las asociaciones minerales inclusión - huésped es sumamente útil en la identificación minerográfica, debido a que el número de asociaciones mineralógicas es limitado. Esto es particularmente cierto en el caso de exsoluciones, en que el número de combinaciones minerales está establecida por el sistema de solución sólida involucrada.

### Dureza

Existen tres tipos de mediciones de la dureza de un mineral:

- Resistencia al rayado. Esto se determina rayando al mineral con una aguja, de acero o diamante, observando con un aumento medio el proceso. La resistencia al rayado es función de la presión aplicada a la aguja, lo que hace que el método solo sea útil cuando se tiene mucha experiencia, o cuando se utiliza un dispositivo mecánico como el diseñado por Talmage.

Este autor a propuesto la siguiente escala de dureza, siendo el primer mineral el más suave y el último, el más duro:

A- Argentita  
B- Galena  
C- Calcopirita  
D -Tetraedrita

E - Nicolita  
F- Magnetita  
G -Ilmenita

- Resistencia a la indentación. Para esta prueba se requiere de un aparato denominado microesclerómetro. En las diversas variedades de aparatos el indentador es un diamante --



tallado en forma de pirámide. Existen dos tipos principales, el indentador de Knoop y el indentador de Vickers. El indentador de Knoop es una pirámide de base romboedral, en que la indentación resultante tiene una diagonal mayor 7 veces mayor que la diagonal menor, y una profundidad 30 veces menor. El indentador de Vickers es una pirámide de base cuadrangular con una diagonal 7 veces mayor que la profundidad. Ambos indentadores pueden ser aplicados a granos hasta de una micra de diámetro.

La indentación se obtiene poniendo al indentador en contacto con el mineral y aplicando una carga conocida ( de 0.1 a 500 gr). La longitud de la diagonal mayor (indentador de Knoop) o la longitud promedio de la diagonal (indentador de Vickers) de la indentación se lee por medio de un ocular micrométrico de precisión.

La dureza de Knoop (KV) está dada por la fórmula.

$$KV \text{ ( en kg/ mm}^2\text{ )} = \frac{14230 \times P}{l^2}$$

donde P es la carga en gramos y l es la longitud en 0.001 mm.

La dureza de Vickers (HV) está dada por la fórmula.

$$HV \text{ ( en kg/mm}^2\text{ )} = \frac{1854.4 \times P}{l^2}$$

Los ensayos microescleroscópicos presentan algunas dificultades, tales como la necesidad de tener superficies de caras paralelas ( no montadas en plastilina), la anisotropía de dureza, la falta de acuerdo en la aplicación de una carga estándar baja, media o alta; las variaciones anormales de dureza con la carga o con el tamaño del cristal, la reproducibilidad de los medidas y otras. Sin embargo, la principal dificultad, es que existen muy pocos aparatos de este tipo en México.

- Resistencia al pulido. Este es el método más utilizado para la evaluación cualitativa

de la dureza, y está basado en la aplicación de la línea luminosa de Van Der Veen.

La observación se realiza con un objetivo de aumento medio o alto, teniendo parcialmente cerrado el diafragma de apertura. Para medir la resistencia al pulido, es necesario compararla con la de un mineral conocido. Los minerales seleccionados como patrones se han elegido entre los más comunes, más fácilmente reconocibles, y que presenten una menor anisotropía de dureza. Estos pueden ser:

- A Galena
- B Tetraedrita
- C Blenda
- D Calcopirita
- E Pirita

#### Pulido.

Es posible observar si la sección del mineral presenta un buen pulido, es decir, si el espejo que constituye es un espejo liso, o por el contrario un mal pulido, es decir si el espejo está marcado por arranques. Un mal pulido puede ser debido, sea a un pulido muy rápido o poco cuidadoso, sea a que el mineral es poco apto para el pulido - - (e.g. pirita, bismuto); en este último caso, es bueno distinguir entre un mal pulido debido a numerosos arranques puntuales (e.g. pirita), y un mal pulido por superabundancia de estrías (e.g. bismuto). Es indudable que el método de pulido influye profundamente en el tipo de pulido que presenta un mineral.

#### Magnetismo.

La mayoría de los minerales metálicos son más o menos magnéticos, dependiendo de la intensidad del campo magnético que se le aplique. Sin embargo, sólo dos minerales son magnéticos bajo el campo de un imán de mano: magnetita y pirrotita.

#### Color en ejemplar de mano.

Al igual que la anterior, ésta es una observación que se realiza sobre la superficie

pulida, sin ayuda del microscopio, pero que es sumamente útil para orientar la identificación.

CAPITULO V  
PROPIEDADES OPTICAS DE LOS MINERALES DE  
MENA

PROPIEDADES OPTICAS DE LOS MINERALES DE MENA

Estas propiedades se observan sólo bajo el microscopio, y se basan, principalmente, en los conceptos bosquejados en el capítulo III.

Propiedades observables en luz paralela

Poder reflector.

Como la dureza, el poder reflector puede ser cuantificado, por medio de una celda foto-eléctrica, o determinado a partir de la comparación con ciertos minerales tipo. A pesar de que el segundo de estos procedimientos es eminentemente cualitativo, - permite restringir el mineral en observación a un grupo restringido de minerales.

Se han elegido minerales tipo del sistema cúbico de tal manera que la posición de la sección del mineral tipo, en relación a sus ejes cristalográficos, no influya en la comparación. También se ha buscado que sean minerales "blancos", para que el color del mineral no influya en la observación. Los minerales de referencia son, por -- orden de poder reflector decreciente:

- pirita, P.R. 55%
- galena, P.R. 45%
- tetraedrita, P.R. 32%
- blenda, P.R. 18%

Existen varios problemas en la estimación del poder reflector, pero el más importante es, con mucho, el efecto que tiene una superficie con pulido malo. Es conveniente evaluar el poder reflector sobre una superficie bien pulida del mineral, dado que una superficie rugosa absorbe la luz, y por lo tanto disminuye considerablemente la cantidad de luz reflejada ( e.g. pirita).

El poder reflector relativo es muy útil para efectuar análisis modal en las -- menas. Por ejemplo, en el caso de concentrados de playa son comunes la ilmenita - - -

(P.R. 19.4%), rutilo (P.R. 22.9 %), hematita (P.R. 27.27%), zircón (P.R. 9-10.5%) y magnetita (P.R. 21.7%). Una vez que la presencia de estos constituyentes ha sido comprobada, los cinco pueden ser distinguidos en base a su poder reflector, facilitando enormemente el análisis modal.

La observación con inmersión en aceite comúnmente exagera las diferencias -- pequeñas en los poderes reflectores de dos minerales. Es recomendable el uso de lentes de inmersión de poco aumento para esto.

#### Color.

El color de un mineral visto al microscopio polarizante difiere, en la mayoría de los casos, del color en ejemplar de mano, lo que suele causar confusión en algunas ocasiones. El color de un mineral al microscopio es una de las herramientas más útiles del mineragráfista, pero tal vez sea la más difícil de apreciar para el principiante.

Los colores observados al microscopio varían generalmente del gris oscuro (e.g. blenda) al blanco plata, y son muy pocos los minerales que presentan colores -- específicos e inequívocos. Por otra parte, los colores observados al microscopio mineragráfico están fuertemente matizados y es común que en las descripciones del color de los minerales se hable de "blanco con un ligero matiz rosáceo". Afortunadamente, con un poco de experiencia, se adquiere rápidamente la habilidad de apreciar distintas tonalidades.

Existen varias dificultades en la apreciación de colores, y es conveniente que el estudiante se familiarize con ellas. Por principio es conveniente recordar que no existen dos microscopios que reflejen la luz de la misma manera, de tal manera que al empezar a trabajar con un microscopio nuevo, es conveniente observar una colección de minerales conocidos, para acostumbrarse a su color. Por otra parte, el estudiante no debe asombrar-

se si un mineral que a él le pareció matizado de rosa, a su compañero le parece matizado de amarillo; el color es función del caracter del ojo humano, un instrumento -- útil y preciso, pero que todavía no ha sido estandarizado.

Sin embargo, la mayor dificultad proviene de la propiedad que tiene el ojo humano de armonizar colores distintos. Así pues, por ejemplo, la calcopirita -- ( color amarillo huevo ) se verá de un color amarillo claro en contacto con la estanita ( color verde oliva), verde oliva en contacto con la plata, y amarillo franco en contacto con la galena. La única solución a este problema es la experiencia.

El color de los minerales también es función del índice de refracción del ambiente en que se hace la observación, por lo que la inmersión con lentes de bajo poder puede ayudar a la identificación de un mineral ( e.g. covelita: con aire, azul, con agua, violeta azulado, con aceite, rojo violáceo).

Es recomendable hacer la observación del color con máxima intensidad lumina, un objetivo de mediano aumento y los dos diafragmas abiertos.

Pleocroismo de reflexión.

Si una sección presenta pleocroismo fuerte, es conveniente recordar que pleocroismo, color y poder reflector están relacionados ( e.g. covelita).

Un pleocroismo débil puede ser difícil de observar. En efecto, el ojo humano es poco apto para seguir la variación sutil de tintes en un monocristal. Sin embargo, el ojo humano distingue claramente los contrastes, por lo que será conveniente observar las partes de la superficie pulida en que se presenten agregados de minerales idénticos, dado que no existe más que una remota posibilidad de que todos los cristales estén orientados de manera homogénea. En ausencia de tales agregados, podrá ser útil la observación de individuos maclados. Por otra parte, un pleocroismo débil puede exagerarse ar-

tificialmente con la ayuda de la observación con inmersión.

Es conveniente recordar que los minerales isotrópicos no presentan pleocroismo de reflexión, y que siempre existe cuando menos una sección isotrópica en los minerales anisotrópicos.

Una fuente común de error al apreciar el pleocroismo y la anisotropía, es el hecho de que cuando en una sección existen minerales de distinta dureza, los bordes de los minerales no se encuentran perfectamente perpendiculares al eje óptico del microscopio, lo que da lugar, al girar la platina, a un aparente pleocroismo o anisotropía.

Propiedades observables en nícoles cruzados

Anisotropía.

La primera cosa a observar entre nícoles cruzados es la isotropía o anisotropía de la sección. La anisotropía es más fuerte, entre mayor es la diferencia entre las posiciones de máxima y mínima iluminación. Cualitativamente es posible distinguir:

- una anisotropía muy fuerte ( e.g. covelita)
- una anisotropía fuerte ( eg. pirrotita)
- una anisotropía mediana ( e.g. estanita)
- una anisotropía débil ( e.g. calcopirita)
- una anisotropía muy débil ( e.g. calcosita).

Para observar una anisotropía débil, es útil operar de la misma manera que -- para observar un pleocroismo débil, y sin el filtro azul. La descripción de la anisotropía debe indicar cuáles son los colores, y el grado de anisotropía. Por otra parte, es necesario indicar si el mineral presenta extinción recta con respecto a planos de cruce o no, lo que es útil en ciertos minerales (e.g. enargita, covelita y molibdenita).



El uso de los colores de anisotropía suele verse afectado por los siguientes problemas:

- a) Los colores son constantes sólo si los nícoles están perfectamente cruzados.
- b) Los colores de anisotropía se ven distintos para distintos observadores, por lo que generalmente es difícil hacer su descripción.
- c) La intensidad y tono de los colores varía de un microscopio a otro.
- d) Se requiere una iluminación constante para obtener resultados consistentes.
- e) Prácticamente la mayoría de los objetivos "libres de esfuerzo" tienen una pequeña cantidad de esfuerzo, lo que da un efecto semejante a nícoles mal cruzados.

Es necesario evitar confundir la anisotropía presentada por el mineral estudiado, con la "anisotropía" debido a estrías provocadas por el pulido o por arranques; el color de esta anisotropía (amarillo brillante), y su aspecto discontinuo peculiar, bastan para hacer la distinción.

#### Reflexiones internas.

Las reflexiones internas se observan, de preferencia, cuando el mineral está en posición de extinción, bajo la forma de manchas luminosas difusas, generalmente situadas cerca del contacto entre dos minerales, sitio en que el mineral observado presenta un espesor pequeño.

Es un fenómeno común que sobre una misma superficie pulida un mineral presente reflexiones internas en algunas secciones, y en otras no.

Las reflexiones internas no deben ser confundidas con la reflexión de la luz -- sobre una serie de arranques circulares, arranques comunes en una superficie pulida. Por

otra parte, las reflexiones internas de la ganga suelen ser blancas y con iridiscencias; lo que constituye un criterio muy útil para distinguirla.

CAPITULO VI

TECNICAS MICROQUIMICAS

## TECNICAS MICROQUIMICAS

La mayor parte de los fenómenos ópticos observados en minerografía están fuertemente matizados, y en ocasiones puede haber confusión entre dos minerales. Como un método de control, se aplica un ataque microquímico selectivo a los minerales presentes; o se efectúan microanálisis por elementos específicos.

### Ataque químico selectivo de la superficie pulida.

#### 1) Método

Sobre una superficie limpia del mineral, se coloca una gota de un reactivo químico. La sección es colocada inmediatamente bajo el microscopio y se sigue, con el objetivo de menor aumento, la propagación del ataque sobre el mineral.

Cuando se produce claramente el ataque, o al cabo de uno o dos minutos -- si no hay ataque sensible, se lava la superficie con ayuda de una piseta. De esta manera se elimina el reactivo por disolución. La superficie, todavía húmeda, es observada al microscopio.

Después de esta observación, se frota vigorosamente la sección con papel -- para lentes, y se le examina nuevamente al microscopio.

#### 2) Observación.

Como hemos visto las observaciones de un ataque se efectúan en tres etapas -- diferentes:

a) Durante el ataque. Es recomendable seguir el desarrollo del ataque, en particular para observar efervescencias, y para detener un ataque muy rápido.

Es conveniente recordar que las gangas carbonatadas producen una fuerte efervescencia al ponerse en contacto con los ácidos.

b) Después del lavado. La observación del ataque propiamente dicho se efectúa en esta etapa.

En este momento se determinan cuáles son las variaciones sufridas por la superficie pulida del mineral (manchas pardas a negras, irisaciones desarrollo de la estructura, etc.)

- c) Después de frotar la superficie. Después de haber frotado la superficie atacada, una última observación permite decir si el ataque es profundo. Puede ser interesante utilizar un aumento mayor, en particular si se desea precisar la estructura interna del mineral.

### 3) Reactivos utilizados.

Los reactivos comúnmente utilizados son:

- Agua Regia
- Acido nítrico sol. normal
- Acido clorhídrico sol. normal
- Cloruro estanoso 20%
- Cianuro de potasio 20%
- Tricloruro de hierro 20%
- Hidróxido de potasio 20%
- Cloruro mercúrico 20%
- Agua oxigenada 60 vol.

Algunos reactivos que atacan habitualmente a un mineral, pueden no hacerlo si este mineral está en contacto con otro mineral inhibidor. Por ejemplo, la rammelsbergita, que es atacada generalmente por el tricloruro de hierro, no es atacada si está en contacto con el bismuto o con la nicolita.

Después del ataque, generalmente es necesario "refrescar" la superficie pulida en el torno.

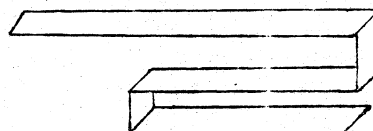
### Pruebas microquímicas por elementos específicos

El microanálisis tiene por objeto determinar un mineral, poniendo en evidencia sus elementos constitutivos. Las reacciones microquímicas pueden dar lugar a: (1) precipitados de forma y color característicos, (2) precipitados amorfos de color característico y (3) -- a coloraciones específicas.

Aparatos y reactivos.

1º Microscopio binocular ; permite el examen de las muestras tomadas, el examen de residuos, y la observación de precipitados.

2º Platina de "Malassez" y lámpara de alcohol



3º Vidrios de reloj: las reacciones se efectúan en vidrios de reloj de 3 cm de diámetro.

4º Micropipetas: se fabrican estirando bajo la flama tubos de vidrio de 5 mm de diámetro.

5º Microcristales de porcelana ( 2 cm de diámetro y 3 cm de altura).

6º Pinzas agudas y agujas biológicas.

7º Frascos cuenta-gotas de 30 cm<sup>3</sup> para los reactivos líquidos

Muestreo para el análisis. Debido a la pequeñez de algunos minerales y para evitar introducir cuerpos extraños ( ganga, etc.), los muestreos se efectúan, preferentemente, bajo observación con el microscopio binocular.

La cantidad muestreada deberá ser siempre semejante, del tamaño de una o dos cabezas de alfiler.

Ataque de la muestra. La mayoría de los minerales son solubles en ácido nítrico 1/1 caliente, pero en el caso de algunos óxidos es necesario efectuar el ataque con agua regia, y en casos extremos es necesario efectuar una fusión. Básicamente es necesario llevar a los cationes y aniones a la forma de nitratos.

El mineral se coloca en un vidrio de reloj y se le añade una gota del solvente 1 .

El vidrio se coloca en la platina, y se lleva a la sequedad. Una vez alcanzada se observa cuidadosamente el residuo de ataque con el microscopio binocular.

Posteriormente se coloca el solvente 2 sobre el residuo y se calienta muy ligeramente. Se añade el reactivo, y se observa el resultado con el microscopio binocular.

Reactivo:

- Agua regia (A.R.)
- Acido nítrico 1/1
- Acido nítrico 1/10
- Acido clorhídrico concentrado
- Acido clorhídrico 15%
- Acido sulfúrico 1/5
- Acido sulfúrico 1/10
- Agua oxigenada 60 volúmenes
- Amoniaco concentrado-
- Reactivo tartromolíbico: agua destilada: 70 cm<sup>3</sup>, molibdato de amonio: 5 gr, nítrato de amonio: 7.5 gr, ácido tartárico: 15 gr, ácido nítrico concentrado: - 30 cm<sup>3</sup>.
- Reactivo de Montequí: agua destilada: 100 cm<sup>3</sup>, bicloruro de mercurio: 16 gr, sulfocianuro de amonio: 18 gr.
- Acido cítrico, cloruro de amonio, fosfato disódico, acetato de calcio, cloruro de cesio, ioduro de potasio, sulfato de cesio, cloruro de platino, ferrocianuro de potasio, carbonato de sodio, nítrato de potasio, nítrato de talio, cloruro de rubidio.

Elemento	Solvente 1	Solvente 2	Reactivo	Precipitado	Observaciones.
Al	HNO <sub>3</sub> 1/1	H <sub>2</sub> SO <sub>4</sub> 1/100	Cs <sub>2</sub> SO <sub>4</sub>	Precipitado microcristalino en que al cabo de unos minutos aparecen pequeños octaedros incolores y brillantes.	
Sb	HNO <sub>3</sub> 1/1	HCl 15%	CsCl	SbCl <sub>3</sub> 3CsCl. Estrellas y - tabletas hexagonales incolores de alto relieve	Interfiere Bi y As.
As	HNO <sub>3</sub> 1/1 ó A.R.	HCl 15%	CsCl, KI	SbI <sub>3</sub> 3CsCl. Hexágonos y estrellas rojas y naranjas	Interfiere Bi, Cu y mucho Pb.
	HNO <sub>3</sub> 1/1 ó A.R.	HCl 15%	KI	AsI <sub>3</sub> . Polvo amarillo amorfo. Pueden aparecer hexágonos - amarillos.	Se confunden con Pb. Confirmar plomo con la prueba del Cl.
S	HNO <sub>3</sub> 1/1 ó A.R.	HCl 15%	CsCl, KI	AsI <sub>3</sub> 3CsCl. Precipitado amorfo anaranjado con o sin hexágonos naranjas.	Los hexágonos se confunden con los de Sb.
	HNO <sub>3</sub> 1/1	HCl 15%	CaC <sub>2</sub> H <sub>3</sub> - O <sub>2</sub>	CaSO <sub>4</sub> · 2 H <sub>2</sub> O. Prismas, agujas y cristales en forma de espada incolores.	
Ba	HNO <sub>3</sub> 1/1	HCl 15%	H <sub>2</sub> SO <sub>4</sub> 1/5	BaSO <sub>4</sub> . Precipitado blanco - - - nebuloso muy fino. En ocasiones cristales cruciformes.	



Interfiere Sb  
Interfiere Sb.

$\text{BiCl}_3 \cdot 3 \text{CsCl}$ . Tabletas incoloras r**ó**mbicas, en forma de pétalo o de espada  
 $\text{BiI}_3 \cdot 3\text{CsI}$ . Tabletas gruesas, estrellas y en ocasiones prismas hexagonales rojos.

$\text{Bi}_2$  (50/3) ·  
3  $\text{Cs}_2$  (50/4)  
Discos delgados  
tabletas hexagonales y estrellas.

$\text{CdCl}_2 \cdot 4\text{CsCl}$ . Prismas ortorr**ó**micos elongados incoloros, con un extremo usualmente piramidal.

Interfiere  $\text{SO}_4$

$\text{CaSO}_4$ . Agujas elongadas e incoloras.

Interfieren Cu y Fe en concentraciones altas.

$\text{CoHg} (\text{CNS})_4$  Prismas o esferulitas color azul índigo.  
 $\text{CaCl}_2 \cdot n \text{CsCl}$  Agujas, prismas tetragonales, cristales en forma de espada, granos irregulares. Azul con tinte verde.

Interfiere Fe con una coloración rojiza.

$\text{CuHg} (\text{CNS})_4 \cdot \text{Agregado dendriforme y prismas de color amarillo verdoso}$

Cr	Fundir el polvo con $\text{Na}_2\text{CO}_3$ y $\text{KNO}_3$ en alambre de platino fino	Disolver con $\text{H}_2\text{O}$ caliente	$\text{Ti NO}_3$	$\text{Ti}_2\text{Cr O}_4$ dos radiales.	Precipitado amarillo brillante. Agujas finas o agregados radiales.
	$\text{HNO}_3$ 1/1 ó fundir en alambre de platino con la mezcla indicada en Cr.	$\text{HCl}$ 15%	$\text{RbCl}$	$\text{Rb}_2\text{Sn Cl}_6$	Octaedros incoloros de alto relieve.
	$\text{HNO}_3$ 1/1	$\text{HNO}_3$ 1/10	Reactivo tartaromolibdico		Precipitado amarillo
Fe	$\text{HNO}_3$ 1/1	$\text{HNO}_3$ 1/10	Ferrocianuro de potasio $\text{NH}_4\text{OH}$ 20%	$\text{Fe}(\text{OH})_3$	Coloración azul, índigo. Masa gelatinosa amarilla a naranja.
Mg	$\text{HNO}_3$ 1/1	$\text{HNO}_3$ 1/10	$\text{NH}_4\text{Cl}$ , ácido cítrico, y fosfato disódico. Calentar y añadir una gota de amoníaco.	Fosfato de amoníaco y Mg.	Estrellas blancas Interfiere U
Mn	$\text{HCl}$ 50% ó A.R. Si insoluble fundir en alambre de platino	$\text{HNO}_3$ 1/10	$\text{Na BiO}_3$		Color púrpura
	$\text{HCl}$ 50% ó A.R.	$\text{HNO}$ 1/10	$\text{AgNO}_3$ y $(\text{NH}_4)_2\text{S}_2\text{O}_7$		Color violeta Interfiere Cr.

A.R.  $\text{HNO}_3$  1/100  $\text{Co}(\text{NO}_3)_2$  y  $\text{C}_2\text{Hg}(\text{CNS})_4$ . Prismas azules y dendritas

A.R.  $\text{HCl}$  15% Pequeños cristales rojos, agujas y romboides.

Fusión en alambre de platino  $\text{HCl}$  15%  $\text{KCNS}$  10% Solución ligeramente amarillenta; rosa a roja si hay Fe. Con Zn metálico la solución se vuelve naranja o roja. Interfiere W.

Au  $\text{HNO}_3$  1/1 ó A.R.  $\text{HCl}$  15% Hidrobromuro de piridina. Prismas pleocroicos amarillos, naranjas y marrones. Cristales pardos y plumosos. Interfiere Te

Pb  $\text{HNO}_3$  1/1  $\text{HCl}$  15%  $\text{KI}$   $\text{PbI}_2$   $\text{HNO}_3$  1/1  $\text{HCl}$  15%  $\text{PbCl}_2$  Tabletas hexagonales amarillas. Prismas incoloros o cristales plumosos.

K  $\text{HNO}_3$  1/1  $\text{HCl}$  15%  $\text{Pt Cl}_2$  Precipitado microcristalino de color amarillo brillante, después pequeños octaedros amarillo miel.

Ag  $\text{HNO}_3$  1/1  $\text{HNO}_3$  1/100  $(\text{NH}_4)_2\text{Cr}_2\text{O}_7$   $\text{Cr}_2\text{O}_7$   $\text{Ag}_2\text{CrO}_4$  ó  $\text{Ag}_2\text{Cr}_2\text{O}_7$  rojo rubí Interfiere Cl

$\text{HNO}_3$  1/1  $\text{HCl}$  15%  $\text{Ag Cl}$  Cubos y octaedros incoloros de alto relieve. Interfiere Cu y Te

Se	HNO <sub>3</sub> 1/1	HCl 15%	SnCl <sub>2</sub> 2%	Se	Polvo amorfo color rojo ladrillo.	Interfiere Cu, Au, Hg y Bi
	HNO <sub>3</sub> 1/1	HCl 15%	KI ó KI+ CsCl <sub>2</sub>	Se <sub>4</sub>	Precipitado amorfo de color chocolate.	

Rojo con luz transimifida.

Tl	HNO <sub>3</sub> 1/1	HCl 15%	CsCl	TlCl <sub>3</sub>	Cristales acicula- res blancos bri-	
	HNO <sub>3</sub> 1/1	HCl 15%	CsCl y KI	antes. TlI <sub>3</sub>	Precipitado amorfo naranja-amarillo	

Te	HNO <sub>3</sub> 1/1	HCl 15%	CsCl	Cs <sub>2</sub> TeCl <sub>6</sub>	Cristales isométricos amarillo limón.	
----	----------------------	---------	------	-----------------------------------	--	--

Th	HNO <sub>3</sub> 1/1	HNO <sub>3</sub> 1/10	KIO <sub>3</sub>		Precipitado blanco	
----	----------------------	-----------------------	------------------	--	--------------------	--

Ti	Fundir al - alambre de platino	Disolver en H <sub>2</sub> O y fil- trar. Atacar residuo con H <sub>2</sub> SO <sub>4</sub> 1/1	H <sub>2</sub> O <sub>2</sub>		Solución amarilla	
----	--------------------------------------	---	-------------------------------	--	-------------------	--

W	Fundir al alambre de platino	Disolver en H <sub>2</sub> O y filtrar	HCl 15% y fragmentos - de Zn metá- lico.		Solución gris que cambia a violeta en 2 ó 3 minutos.	
---	------------------------------------	---	---	--	--	--

U	HNO <sub>3</sub> 1/1	HNO <sub>3</sub> 1/10	Ferrocianuro de potasio,		Coloración parda	Interfiere Fe.
---	----------------------	-----------------------	-----------------------------	--	------------------	----------------

V	HNO <sub>3</sub> 1/1	HNO <sub>3</sub> 1/10	H <sub>2</sub> O <sub>2</sub>		Coloración rojo- naranja.	
---	----------------------	-----------------------	-------------------------------	--	------------------------------	--

Zn	HNO <sub>3</sub> 1/1 ó A.R.	HNO <sub>3</sub> 1/10	Montequi	ZnHg (CNS) <sub>4</sub>	Cruces blancas plumosas. Si Fe coloración rojiza.	
----	--------------------------------	-----------------------	----------	-------------------------	---	--

CAPITULO VII  
MINERALES DE GANGA

## MINERALES DE GANGA

(Minerales poco absorbentes).

Al microscopio mineragráfico no le pertenece el estudio de los minerales poco absorbentes. Estos se estudian por medio de luz transmitida.

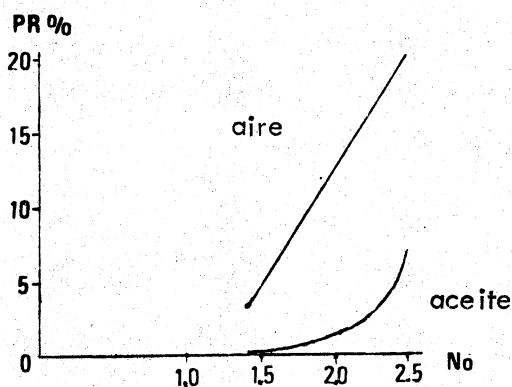
Sin embargo, puede ser útil tener algunas nociones sobre los minerales que uno encuentra asociados a los minerales metálicos de los yacimientos, lo que nos podrá dar una idea del ambiente, antes de proceder a su estudio en lámina delgada.

No todos los fenómenos observables en los minerales opacos son visibles en los minerales de ganga; los criterios de reconocimiento serán entonces:

- la dureza y los arranques
- el color de las reflexiones internas (e.g. minerales de cobre)
- el pleocroismo (e.g. carbonatos)
- las facies: formas automorfas ( cuarzo)  
                  tabletas ( minerales micaceos)

Nota: El pulido de los carbonatos es generalmente muy bueno.

El poder reflector de los minerales de ganga no está prácticamente ligado más que a su índice real, porque se puede considerar como despreciable su coeficiente de absorción. Para la mayoría de las gangas su poder reflector varía de 4% a 20% en el aire y de 0% a 7% en el aceite. La figura siguiente precisa la relación que existe entre índices y poderes reflectores.



Variación del poder reflector de los minerales poco absorbentes en función de su índice.

### CUARZO

El pulido del cuarzo es mejor y más fácil que el de los minerales de mena de dureza equivalente (pirita, casiterita); también su superficie es muy limpia. Su poder reflector es muy débil (4.5%). Presenta con frecuencia formas automorfas.

### CARBONATOS

Todos los carbonatos presentan un pulido bueno o excelente. Su dureza varía según su composición química; así, del menos duro al más duro, se tienen:

- la Cerusita,  $\text{CO}_3 \text{Pb}$ , de una dureza ligeramente superior a la de la galena.
- la Calcita,  $\text{CO}_3 \text{Ca}$ , de dureza análoga a la de la calcopirita.
- la Malaquita,  $\text{CO}_3 \text{Cu}_2 (\text{OH})_2$  y la Azurita  $(\text{CO}_3)_2 \text{Cu}_3 (\text{OH})_2$
- la Dolomita,  $\text{CO}_3 \text{Ca CO}_3 \text{Mg}$
- La Siderita,  $\text{CO}_3 \text{Fe}$ , de dureza análoga a aquella de la blenda.
- la Smithsonita,  $\text{CO}_3 \text{Zn}$

Todos estos carbonatos son fuertemente pleocroicos.

CALCITA. - Gris oscuro; en el transcurso del pleocroismo muestra bien sus láminas de macla; las reflexiones internas enmascaran la fuerte anisotropía. Es vivamente atacada por todos los ácidos.

DOLOMITA. - Se parece mucho a la calcita, pero presenta menos maclas, y es atacada con mayor dificultad que ésta.

SIDERITA. - Más clara que la calcita y que la dolomita, muy raramente está maclada; sus reflexiones internas son por lo general dobles. Sus cristales son a menudo automorfos; las - - -

texturas de reemplazamiento donde interviene la siderita son frecuentes.

SMITHSONITA.- De una claridad análoga a aquella de la siderita, jamás está maclada; sus reflexiones internas son verde claro a amarillento. Parece ser que la Smithsonita forma texturas rítmicas con la blenda criptocristalina.

CERUSITA.- Es menos sombreada que la mayor parte de los minerales de ganga, es muy fuertemente pleocroica, y su fuerte anisotropía se puede ver con nícoles cruzados; sus reflexiones internas son comúnmente amplios bordes multicolores, debidos a su considerable dispersión.

MALAQUITA Y AZURITA.- Tienen un poder reflector análogo al de la Siderita; las reflexiones muy características, verdes para la malaquita, azules para la azurita, enmascaran casi totalmente a la anisotropía.

### LOS SULFATOS

Los sulfatos presentan un buen pulido. Su dureza depende de la composición química así:

- La Barita  $\text{SO}_4 \text{Ba}$ , tiene una dureza comprendida entre aquella de la calcita y de la siderita.
- La Anglesita  $\text{SO}_4 \text{Pb}$ ; una dureza análoga a aquella de la cerusita.

El poder reflector es muy débil, y no se puede notar algún pleocroismo ni efecto de anisotropía.

La barita presenta, además, arranques según (001) y reflexiones internas desprovistas de color.

### FLUORITA

La fluorita posee un muy buen pulido, una dureza análoga a aquella de la calcopirita, un poder reflector más débil que los otros minerales de ganga; es isotrópica.



- Peridotos

El olivino presenta un excelente pulido, su dureza, más débil que aquella del cuarzo, es ligeramente superior a aquella de la magnetita. Su color es gris oscuro; no es posible distinguir pleocroismo o anisotropía, pero las reflexiones internas se distinguen bien. Los cristales son automorfos en ocasiones, pero el mejor criterio de reconocimiento es la serpentinización: la serpentina tiene un poder reflector netamente más débil que el olivino correspondiente.

- Micas

Los minerales micáceos presentan generalmente un mal pulido; su dureza es débil, comprendida, según su composición química, entre aquella de la galena y aquella de la calcopirita; su color gris muy oscuro, más oscuro que el gris del cuarzo, de las hornblendas y las augitas. Es inútil considerar el pleocroismo y la anisotropía de los minerales micáceos cuyo hábito es altamente característico.

- Piroxenos y Anfíboles

Estos minerales presentan un buen pulido; su dureza es grande, pero inferior a -- aquella de la piritita. Su poder reflector es muy débil, su color es gris oscuro; no es posible observar el pleocroismo y la anisotropía de estos minerales. La estructura zonal es común.

La facies en aguja de estos minerales es un buen criterio de reconocimiento; la observación del crucero de las secciones basales permite diferenciar anfíboles ( cruceros a --  $127^\circ$  y  $53^\circ$ ) de piroxenos ( cruceros a  $87^\circ$  y  $93^\circ$ ).

- Feldespatos.

Los feldespatos raramente son constituyentes de ganga de las menas útiles. Se pulen bien, y su dureza es análoga a aquella de los anfíboles. Su color es gris oscuro y no se --

puede observar ni pleocroismo ni anisotropía; su reconocimiento en luz polarizada es muy difícil; a veces, la sericitización puede ser una guía.

CAPITULO VIII

APLICACIONES DE LA MICROSCOPIA

DE MENA

## APLICACIONES DE LA MICROSCOPIA DE MENAS

### Análisis mineralógico.

Análisis mineralógico de menas sólidas.

El análisis mineralógico cualitativo por medio del microscopio es simplemente la aplicación de los métodos discutidos en los capítulos anteriores, y no requiere de más comentarios.

Los procedimientos del análisis cuantitativo (análisis modal) varían con la naturaleza del material en estudio. Para las menas sólidas, se utilizan principalmente el integrador de línea continua y el contador de puntos. Ambos son empleados con el mismo fin: determinar el porcentaje del área total de una superficie pulida ocupada por cada mineral que la compone. El volumen por ciento se considera igual al área por ciento.

El integrador de línea continua es un tipo especial de platina mecánica en que el movimiento NS está controlado por un solo tornillo, pero en que el movimiento EO está controlado hasta por seis tornillos, cada uno graduado de tal manera, que se pueda leer la distancia que ha sido controlada por cada uno de ellos.

A cada uno de estos tornillos se le asigna un mineral. La sección que se va a medir es colocada en la platina y se establece una línea de movimiento EO; después se hace, con la ayuda del tornillo correspondiente, que cada grano de mineral pase por el cruce de los hilos. Así, cada tornillo añade las intersecciones sucesivas de todos los granos minerales de una especie dada, a lo largo de la línea de intersección. Por medio del tornillo NS se establece otra línea de intersección (a 1 mm de separación generalmente) y se repite la operación. Se procede de esta manera, hasta que toda la superficie ha quedado recorrida. El volumen en por ciento de cada mineral se obtiene dividiendo la longitud de todas sus intersecciones, entre la longitud total de todas las líneas de

intersección. Con la ayuda de los pesos específicos de cada mineral se procede al cál  
culo ejemplificado en la siguiente tabla.

Mineral	Intersecciones en mm	Volumen % Intersecciones $\frac{\text{---}}{\text{---}}$ longitud total de las líneas de intersección	Peso Específico	Producto V X P.E.	Peso en % = Producto $\frac{\text{---}}{\text{---}}$ suma de productos.
1. - Pirita	875	47.8	5.05	241.39	46.37
2. - Calcopirita	426	23.3	4.20	97.86	18.80
3. - Galena	312	17.1	7.54	128.93	24.77
4. - Blenda	107	5.9	4.0	23.60	4.53
5. - Pirrotita	65	3.6	4.61	16.59	3.19
6. - Bornita	43	2.4	5.07	12.17	2.34
T O T A L :	1828	100.1		520.54	100.0

El conteo de puntos puede realizarse con una platina mecánica que mueve la superficie a intervalos fijos de 0.33 mm en dirección EO, y 0.5 mm en dirección NS. De esta manera, a base de saltos sucesivos se cubre toda el área de la sección. El número de veces que un mineral queda en el centro de los hilos, dividido entre el número total de puntos se considera como el volumen en por ciento del mineral, y se procede de manera semejante al ejemplo dado para el integrador de línea continua. El mismo resultado se puede obtener por medio del uso de un ocular reticulado.

El análisis mineralógico cuantitativo ha facilitado grandemente los estudios de evaluación de un yacimiento, ya que, a pesar de ser más tardado que el análisis químico, nos indica los minerales en que se encuentra un elemento dado, e.g. un análisis químico de una muestra nos indica un alto contenido de Ti, pero el análisis mineralógico nos indica que la mayor parte del Ti está bajo la forma de esfena, mineral que no puede ser beneficiado por medios comunes rentables, y sólo una pequeña cantidad del Ti está representada por ilmenita; así, una muestra con alto contenido químico de Ti, resulta sin ningún interés desde el punto de vista industrial.

Establecer la exactitud del análisis mineralógico es sumamente difícil, debido principalmente a errores en el muestreo. Pocos yacimientos son homogéneos, y a menos que las muestras sean tomadas sistemáticamente los resultados no serán representativos. Hay que tener especial cuidado en el caso de muestras con bandeamiento, para las cuales es necesario hacer varios cortes oblicuos, a ángulos diferentes. En el caso de que se necesite un análisis muy exacto de una muestra, es mejor quebrarla, tamizarla y estudiarla de la manera que se indica a continuación.

#### Análisis mineralógico de materiales sueltos.

Los materiales sueltos pueden ser concentrados de minerales pesados, arenas de pla

ya, productos de molienda o productos de flotación.

La muestra es lavada y secada cuidadosamente, para evitar la presencia de agentes floclantes. Posteriormente se cuartea cuidadosamente, se pesa la fracción elegida, y se tamiza, obteniendo el peso de cada fracción. Las distintas fracciones son embebidas en plástico ( la bakelita es la que ofrece mejor cohesión), de preferencia con una alta densidad de los granos, y se pule, con el mayor cuidado posible para evitar arrañques que cambien la proporción.

Una vez preparada la superficie se puede proceder de dos maneras: (1) por conteo de puntos, se opera de la manera ya antes descrita, pero los puntos ocupados por el plástico no se toman en cuenta. (2) por conteo de granos, en que se procede de la siguiente manera: se establecen líneas de sección sobre la superficie con un mm de separación, y se cuenta el número de granos de cada mineral que se encuentra sobre cada línea. Este número se considera proporcional al volumen y con ayuda del peso específico se calcula el peso en porciento.

La operación, que se ejemplifica en la siguiente tabla para la fracción de granos de diámetro + 80 mallas, se repite para cada una de las fracciones tamizadas, para obtener el porcentaje total en la muestra original como se indica en la segunda tabla.



## Análisis por conteo de granos en la fracción + 80 mallas.

Mineral	Número de granos	Peso específico	Producto No. xP.E.	Peso %
Pirita	236	5.05	1191.8	14.68
Calcopirita	415	4.20	1743	21.47
Pirita-Calcopirita	127	4.625	587.4	7.23
Galena	386	7.54	2910.4	35.86
Blenda	147	4.0	588	7.24
Galena-Blenda-calcopirita.	52	5.24	272.5	3.36
Galena-Blenda	108	5.77	623.2	7.68
Cuarzo	76	2.65	201.4	2.48
	<hr/> 1547		<hr/> 8117.7	<hr/> 100.00

Análisis de las distintas fracciones.

Minerales	Peso por ciento			
	+ 80	-80 +120	-120 + 150	- 150 + 200
Pirita	14.68	10.17	13.15	17.16
Calcopirita	21.47	26.83	20.46	32.41
Pir.-Cal.	7.23	5.42	1.03	8.56
Galena	35.86	40.02	25.15	18.81
Blenda	7.24	8.15	17.06	6.05
Gal.-Bl.-Cal.	3.36	1.25	0.00	0.00
Gal.-Bl.	7.68	6.86	10.95	10.08
Cuarzo	2.48	1.30	12.20	6.49
	<u>100.00</u>	<u>100.00</u>	<u>100.00</u>	<u>100.00</u>
Peso de la fracción	9.28 g	11.35 g	10.15 g	7.89 g
Porcentaje de la muestra total (38.67 g)	24.00	29.35	26.24	20.40

Minerales	Peso por ciento de muestra total en cada fracción			Porcentaje total en la muestra original.
	+ 80	-80 +120	-120 +150	
Pirita	3.52	2.98	3.45	13.54
Calcopirita	5.15	7.87	5.37	25.00
Pir. - Cal	1.74	1.59	0.27	5.35
Galena	8.60	11.75	6.60	30.79
Blenda	1.74	2.39	4.48	9.84
Gal.-Bl.-Cal.	0.81	0.37	0.00	1.18
Gal.-Bl.	1.84	2.02	2.87	8.79
Cuarzo	0.60	0.38	3.20	5.51
	<u>24.00</u>	<u>29.35</u>	<u>26.24</u>	<u>100.00</u>
			<u>20.40</u>	

Como se puede ver, los granos compuestos representan un problema para calcular el peso en porcentaje. En la primera tabla se ha supuesto que los granos compuestos de pirita-calcopirita, galena-blenda y galena-blenda - calcopirita están constituidos en partes iguales por estos minerales, y se ha utilizado el promedio de sus pesos específicos para obtener el peso en por ciento.

El límite inferior de las partículas que pueden ser analizadas con ayuda del microscopio depende de los minerales presentes en la mena. Si los componentes minerales son claramente distinguibles unos de otros, se puede analizar material de 10 a 20 micras, si no es así se podrán analizar, con considerable dificultad, fracciones hasta de 75 micras.

Es inútil indicar que la exactitud del análisis depende primordialmente de que el número de granos no identificados sea despreciable. En los casos de extrema dificultad se puede operar con inmersión, separar partículas magnéticas, o atacar selectivamente a un tipo de mineral con algún reactivo químico.

#### Objetivos del análisis mineralógico.

El análisis mineralógico comúnmente tiene otros objetivos distintos del análisis de proporciones. El análisis de conjuntos de muestras puede mostrar una asociación constante o esporádica de ciertos minerales. Tales asociaciones son significativas, por ejemplo, en el estudio de yacimientos que han sufrido oxidación y enriquecimiento supergénico. En tales yacimientos el origen de sulfuros de cobre o plata, tales como calcocita, covelita y argenta, es un problema de interés tanto en el aspecto genético como en el económico.

Si el origen de estos minerales es hipogénico, su depósito es consecuencia de los procesos mineralizadores originales, y su distribución puede estar gobernada por factores estructurales litológicos, etc., pertenecientes al ambiente de la mineralización hipogénica. En el caso de menas supergénicas su distribución estará relacionada con la topografía superficial, el clima, la distribución - - - - -

de aguas subterráneas, etc. Como se puede ver, las implicaciones del origen de estos minerales cambia notablemente la política de exploración. Si el análisis mineralógico muestra una asociación constante de uno de estos sulfuros con otros minerales, que se sabe son de origen supergénico, nos inclinaríamos porque éste fuera el origen del sulfuro. Por otra parte, si el mineral problema se encuentra en asociaciones que no muestran efectos de enriquecimiento supergénico, podemos suponer un origen hipogénico.

En las menas hipogénicas, los estudios cuantitativos de las asociaciones minerales pueden ser de utilidad respecto al origen del yacimiento, etapas de mineralización, zoneamiento, química de las soluciones mineralizantes, y otros aspectos del origen de los constituyentes minerales.

Como ya hemos dicho, en la evaluación de un yacimiento y en el diseño de procedimientos de beneficio, la distribución de los elementos de interés es un problema de importancia inmediata. Por ejemplo, si todo el plomo en un yacimiento de plomo y antimonio está en galena, casi todo el metal puede ser recuperado por flotación. Sin embargo, si el plomo también aparece como un sulfoantimoniuro será necesario separar la galena del sulfoantimoniuro y diseñar un proceso secundario de recuperación. El análisis químico de tales muestras no basta para detectar esto; se deben conocer los minerales presentes y sus proporciones.

Inclusive, si el elemento deseado aparece en un solo mineral, la naturaleza de los minerales asociados es importante, porque uno o más de éstos puede impedir el uso de un proceso particular de beneficio, o hacer su costo muy elevado. Por ejemplo, el oro puede ser tratado fácilmente por cianuración, pero en la presencia de calcopirita, se consume mucho cianuro, a menos que la mena sea tostada previamente.

Durante el beneficio, el análisis modal de productos de molienda provee de un control de los procesos usados. Etapas poco efectivas en la separación son detectadas fácilmente, y

se puede sugerir modificaciones que aumenten su eficiencia. Por ejemplo, en el beneficio de concentrados de playa, el primer proceso que se sigue es la separación magnética. La magnetita es fácilmente separada con una intensidad magnética baja. Sin embargo, la separación de ilmenita y rutilo, requiere de un ajuste más delicado de la intensidad, dependiendo de la naturaleza del rutilo, y del grado de alteración de ilmenita a leucoxeno. La influencia de la mineralogía en la separación es determinada fácilmente mediante el estudio de los productos recuperados a distintas intensidades.

#### Análisis textural de menas y productos de molienda.

Los rasgos texturales y las relaciones entre minerales, o fábrica de una mena, son datos importantes para el geólogo, porque le permiten definir los procesos a que se ha visto sometida una mena, y eventualmente pueden dar valiosa información acerca de su génesis. Las etapas seguidas durante el depósito inicial de una mena, pueden quedar claramente registradas en la textura, así como cambios en el estado sólido, posteriores al depósito. Los procesos de oxidación y enriquecimiento supergénico son fácilmente determinables en varios casos, e inclusive pueden llegar a reconocerse diversas etapas de estos procesos. Muchos fenómenos de tipo semejante pueden ser observados en las superficies pulidas. Remitimos al lector a los trabajos de Cepeda, Park y Rahmdor enunciados en la bibliografía, para una discusión más amplia en lo que respecta a textura de las menas.

Durante el beneficio, la información acerca del tamaño del grano es sumamente útil en el diseño de los procesos de molienda, y permite hacer inferencias acerca de la facilidad con que puede ser llevada a cabo la separación mineralógica, por medios físicos. Las mediciones de tamaños de granos en una superficie pulida, en ocasiones indicarán el grado necesario de molienda para separar a los constituyentes de una mena. Los procesos de separación están en función, al menos en parte, del tamaño de las partículas resulta-

do de la molienda. La separación magnética, por ejemplo, es efectiva en el rango de 0.05 a 150 mm. La flotación es efectiva en el rango de 0.001 a 0.8 mm. En la separación electrostática, el rango óptimo es de 0.05 a 2.5 mm.

En las menas sólidas, además de las mediciones de tamaño, comúnmente se realizan estudios acerca de la fábrica de la mena. Los límites entre los minerales pueden ser simples o ligeramente curvos, en cuyo caso se separan fácilmente durante la molienda. Sin embargo, en algunas menas los límites entre los minerales son microscópicamente complejos e interpenetrantes, de tal manera que su separación puede ser difícil, o prácticamente imposible, a menos que la molienda se lleve a un grado extraordinariamente fino. Los intercrecimientos microscópicos de los minerales, un rasgo muy común en muchos tipos de menas, son un problema particular.

En la mayor parte de las menas, rara vez se alcanza la separación completa de todos los constituyentes durante la molienda, y el producto comúnmente contiene un cierto porcentaje de granos compuestos de dos o más minerales. El porcentaje de los granos compuestos es importante, porque su presencia en los concentrados baja el grado de éstos, o porque su presencia en las colas hace que se pierda una cierta cantidad del metal explotado. La efectividad de un proceso particular de molienda puede ser determinada por un análisis del producto. La pérdida o dilución debida a los granos compuestos es determinada fácilmente mediante el análisis modal de los concentrados y las colas, y el estudio textural de los granos compuestos puede ayudar a predecir los efectos de la molienda u otros procesos en la dilución o en la pérdida.

Tanto el análisis modal como el textural deberían de tomar parte en las diversas

etapas del proceso de beneficio. Deberían figurar prominentemente en las etapas iniciales, cuando se encuentra en operación el circuito de molienda. También deberían usarse para hacer una revisión continua de las operaciones, de la efectividad de la recuperación, o para control de calidad de los concentrados. Aún más, dado que la composición mineralógica de un yacimiento cambia a medida que avanza la explotación, este tipo de análisis pueden ser usados para realizar ajustes en el proceso de molienda. Desafortunadamente, existen todavía muchos casos en la industria minera, en que el proceso de beneficio se basa en métodos de "ensaye y error", para ver cuál es el proceso que arroja mejores resultados, sin detenerse a observar, por medio del análisis textural y mineralógico de los productos de molienda, qué sucede realmente con los distintos componentes minerales en las diversas etapas del proceso.

#### Análisis de condición mineral.

La condición de los granos minerales tiene una gran influencia en su comportamiento durante los procesos de beneficio. En la flotación, por ejemplo, los granos de un mineral con superficies limpias tendrán el comportamiento propio de la especie mineral de que se trate. Los granos que tienen superficies cubiertas por una sustancia extraña tendrán un comportamiento bastante distinto. Por lo tanto estas cubiertas impedirán una recuperación satisfactoria del mineral, de tal manera que el mineral aparecerá en concentrados secundarios o se perderá en las colas; también puede darse el caso de que introduzcan impurezas en el concentrado. Es por esto que la detección de este tipo de recubrimientos es importante, aunque difícil, debido a que sus espesores, medidos en superficies pulidas, son del orden de micras o fracciones de micras, y por lo tanto pueden pasar desapercibidas si el pulido no ha sido realizado con cuidado.

Este tipo de recubrimientos es un fenómeno común en las menas que han sufrido --

oxidación. Los granos minerales de tales menas pueden estar cubiertas por óxidos a tal grado que los agentes de flotación no pueden ponerse en contacto con los granos. La oxidación incipiente "in situ" también puede producir recubrimientos de productos de oxidación, como es común en la galena, en que la alteración a anglesita o cerusita tiene lugar generalmente a partir de fracturas o cruceros, cuando el mineral es molido se rompe precisamente en favor de estas zonas de debilidad, dando como resultado granos recubiertos. Este tipo de recubrimientos comúnmente es el resultado de procesos que afectan a la mena "in situ", pero también pueden haberse formado durante los procesos de molienda, o el almacenamiento debido, principalmente, a la oxidación de minerales de hierro. La pirrotita y la marcasita son particularmente susceptibles a la oxidación.

Los recubrimientos también pueden ser una consecuencia del enriquecimiento supergénico. Así, granos de galena pueden presentar un reemplazamiento periférico incipiente a covelita, haciendo imposible una buena separación del cobre y del plomo por métodos físicos. Por otro lado, granos de un mineral de ganga pueden estar cubiertos por minerales de cobre o plata, haciendo que ninguno de estos minerales pueda ser recuperado completamente, o que el concentrado presente un considerable porcentaje de impurezas.

La oxidación y el enriquecimiento supergénico tienen otros efectos en la condición mineral. Por ejemplo, el grado de oxidación de la ilmenita y de la titanomagnetita afecta profundamente su susceptibilidad magnética, dificultando enormemente su separación.

En las menas que ha sufrido enriquecimiento supergénico, los microintercrecimientos son un rasgo común y problemático. La separación física de los componentes de tales intercrecimientos es generalmente imposible, y comúnmente debe recurrirse al tratamiento



químico o al pirometalúrgico. El análisis microscópico puede revelar la causa de las dificultades e indicar cuales métodos podrían utilizarse. El tiempo y el costo del análisis microscópico se cubre con creces, con la eliminación de procedimientos inútiles, y con el desarrollo de procedimientos adaptados a los rasgos minerales y texturales propios de cada mena.

CAPITULO IX

TABLAS DETERMINATIVAS

## Tabla I

Minerales opacos clasificados por color en ejemplar de mano.

## N e g r o s

Tenorita - Braunita - Rutilo - Casiterita - Uraninita - Pechblenda.

## Negro hierro:

Grafito - Alabandita - Estanita - Polibasita - Argentita - Blenda - Wurtzita - --  
Pearceita - Estefanita - Cobres grises - Enargita - Bournonita - Miargirita - ---  
Hematita - Ilmenita - Pirolusita - Manganita - Psilomelano - Cromita.

## Negro grisáceo:

Pirargirita - Enargita - Andorita - Wad de Manganeso.

## Negro pardo:

Cromita - Haussmanita

## G R I S E S

## Gris acero oscuro:

Grafito - Estromeyerita - Estanita - Molibdenita - Miargirita - Jamesonita - Berthierita - Hematita - Braunita - Pirolusita - Wad de Manganeso - Manganita - --  
Psilomelano.

## Gris acero pálido:

Tetradimita - Algodonita - Estibnita - Cobaltita - Arsenopirita - Silvanita - Löllingita - Gersdorffita.

## Gris plomo:

Argentita - Calcocita - Galena - Cinabrio - Estibnita - Bismutinita - Eskuterrudita - Cobres grises - Jordanita - Bournonita - Boulangerita - Jamesonita.

## Gris oscuro:

Wolframita - Andorita - Uraninita - Pechblenda.

## Gris rojizo:

Famatinita - Cuprita.

## B L A N C O S

Plata - Antimonio - Bismuto - Algodonita - Discrasita - Berzelianita - Bismutinita - Cobaltita - Gersdorffita - Löllingita - Safflorita - Rammelsbergita - Arsenopirita - --  
Calaverita - Silvanita - Eskuterrudita.

## A M A R I L L O S

## Oro

## Amarillo pálido:

Amarillo latón:

75

Calcopirita - Millerita - Cubanita - Pirita

Amarillo bronce:

Pirrotita - Pentlandita - Marcasita - Rutilo.

Amarillo naranja

Rejalgar - Blenda - Zincita

Amarillo limón

Oropimente

### P A R D O S

Bornita - Blenda - Wurtzita - Nicolita - Wolframita - Casiterita - Uraninita - Pechblenda - Goethita - Lepidocrocita.

### R O J O S

Cobre - Cinabrio - Rejalgar - Polibasita - Proustita - Lörandita - Cuprita - Zincita - Hematita - Casiterita - Goethita - Lepidocrocita.

Rojo cobre claro

Pirrotita - Nicolita - Blenda - Bornita - Breitauptita.

Rojo pardo:

Cinabrio - Rutilo.

### A Z U L E S.

Covelita - Rutilo.

Minerales clasificados por dureza creciente.

Argentita  
 Bismuto  
 Polibasita  
 Pearceita  
 Proustita  
 Pirargirita  
 Miargirita  
 Estefanita  
 Estibnita  
 Boulangerita  
 Jamesonita  
 Covelita  
 Calcosita  
 Neodigenita  
 GALENA  
 Bismutinita  
 Bournonita  
 Oro  
 Plata  
 Cinabrio  
 Bornita  
  
 CALCOPIRITA  
 Cubanita  
 Molibdenita  
 Grafito  
 Freibergita  
 Tetraedrita  
 Tenantita  
 Famatinita  
 Enargita  
 Tenorita  
 Cuprita  
 Estanita  
 Millerita  
  
 BLENDA  
 Pentlandita  
 Bravoita  
 Pirrotita

Nicolita  
 Breitaupfita  
 Eskuterrudita  
 Ramelsbergita  
 Safflorita  
 Löllingita  
 Gersdorfita  
 Lepidocrocita  
 Geothita  
 Manganita  
 Coronadita  
 Haussmanita  
 Magnetita  
 Braunita  
 Hollandita  
 Cromita  
 Ilmenita  
 Rutilo  
 Wolframita  
 Arsenopirita  
 Cobaltita  
 Uraninita  
 Hematita  
 Marcasita  
  
 PIRITA  
 Casiterita

Minerales de dureza variable (alrededor de la  
 magnetita)  
 Psilomelano  
 Polianita

Tabla III

## Minerales clasificados por poder reflector creciente.

P.R. en %		P.R. en %	
5	Grafito, R <sub>f</sub>		TETRAEDRITA
10	Covelita, R <sub>f</sub>		Manganita, R <sub>g</sub>
	Cromita, R <sub>p</sub>	32.5	Argentita
	Casiterita		Calcosita
15	Covelita, R <sub>g</sub>		Psilomelano, R <sub>g</sub>
	Uraninita		Polianita, R <sub>p</sub>
	Molibdenita		Miargirita
	Goethita	35	Coronadita, R <sub>g</sub>
	Cromita R <sub>g</sub>		Polibasita
			Bournonita
17.5	BLENDA	37.5	Molibdenita, R <sub>g</sub>
	Wolframita		Jamesonita
	Manganita R <sub>p</sub>		Estibnita
	Ilmenita		Boulangerita
	Hausmanita		Polianita, R <sub>g</sub>
20	Braunita	40	Bravoita
	Lepidocrocita		Pirrotita
	Magnetita		Bismutinita
	Tenorita	42.5	Cubanita
22.5	Bornita		GALENA
	Rutilo	45	Calcopirita
	Grafito R <sub>g</sub>		Pentlandita
	Neodigenita	50	Bréitauptita
25	Famatinita		Marcasita
	Cinabrio	52.5	Arsenopirita
	Hematita		Cobaltita
	Estanita		Nicolita
27.5	Cuprita		Gersdorfita
	Enargita		Lollingita
	Psilomelano R <sub>p</sub>		Millerita
	Tenantita	55	PIRITA
	Estefanita		Eskuterrudita
	Proustita		Safflorita
30	Pearceita	60	Rammelsbergita
	Coronadita R <sub>p</sub>	71.3	Bismuto
	Pirargirita	73.4	Oro
	Freibergita	93.8	Plata

## Tabla IV

## Minerales clasificados por color

Minerales azules

Covelita - Neodigenita.

Minerales blancos o gris claro

Con matiz azul: Molibdenita - Bismutinita - Safflorita - Bournonita - Coronadita - Hematita - Miargirita - Manganita

Más netamente azules: Calcosita - Cuprita - Cinabrio - Pirargirita.

Con matiz verde: Jamesonita - Boulangerita - Argentita - Tetraedrita - Tenantita - Polibasita - Pearceita

Con matiz amarillo: Ramelsbergita - Löllingita - Gersdorffita - Marcasita - Hollandita - Pirita - Polianita.

Con matiz crema: Estibnita - Eskuterrudita - Arsenopirita - Pentlandita - Tenorita - Bravoita - Bismuto - Proustita.

Con matiz pardo: Freibergita - Braunita

Con matiz rosa: Galena - Plata - Enargita

Con matiz violeta: Ilmenita - Estefanita

Minerales gris oscuro

Grafito - Cromita - Casiterita - Pechblenda - Uraninita - Goethita - Blenda - Wolframita - Haussmanita - Lepidocrocita - Magnetita - Rutilo.

Mineral verde olivo

Estanita

Minerales amarillos

Oro - Millerita - Calcopirita - Famatinita - (naranja parduzco).

Minerales rosas:

- rosa parduzco: bornita
- rosa amarillento: nicolita
- rosa franco: pirrotita - cabaltita - cubanita
- rosa violáceo: breithauptita.

## Minerales pleocroicos.

Pleocroismo intenso.

Covelita - Molibdenita

Pleocroismo fuerte

Estibnita - Grafito - Breithauptita - Jamesonita - Bismutinita.

Pleocroismo medio

Boulangerita - Proustita - Romanechita - Coronadita - Manganita - Polianita - Nicolita - Pirrotita - Famatinita.

Pleocroismo débil

Milerita - Estanita - Marcasita - Cubanita - Tenorita - Arsenopirita.

Pleocroismo muy débilLöllingita - Saflorita - Rammelsbergita - Miargirita - Platas negras - Pirargirita - Calco-  
pirita - Enargita - Calcosita - Bournonita - Hollanita - Wolframita - Casiterita - Haus-  
manita - Braunita - Cinabrio.



Minerales clasificados por su grado de anisotropía.

Anisotropía intensa

Covelita - Molibdenita - Estibnita - Bismutinita

Anisotropía fuerte

Grafito - Enargita - Famatinita - Pirrotita - Breithauptita - Nicolita - Millerita - Rammelsbergita - Saflorita - Lällingita - Arsenopirita - Marcasita - Lepidocrocita - Jamesonita - Boulangerita - Manganita - Polianita - Coronadita - Platas rojas - Cubanita - Hollandita - Romanechita.

Anisotropía mediana

Hematita - Ilmenita - Rutilo - Estanita - Hubnerita - Bismuto - Tenorita - Cinabrio - Casiterita - Platas negras - Hausmanita - Miargirita - Estefanita.

Anisotropía débil

Calcopirita - Goethita - Cuprita (anormal) - Ferberita - Bournonita.

Anisotropía muy débil

Calcosita - Braunita - Bornita (anormal) - Pirita (anormal) - Argentita.

Isotropía

Blenda - Galena - Pirita - Cobres grises - Neodigenita - Magnetita - Cromita - Brauvolta - Pentlandita - Eskuterrudita - Cobaltita - Gersdorffita - Plata - Uraninita - Oro - "Wad" de manganeso.

Tabla VII

## Minerales metálicos dotados de reflexiones internas.

## Reflexiones internas blancas.

Anatasa  
Brannerita  
Casiterita

Perovskita  
Pirocloro  
Rutilo

Blenda  
Espinela  
Zircón

## Reflexiones internas amarillas.

Casiterita  
Greenockita  
Monacita

Oropimente  
Pseudobrookita  
Pirocloro

Rutilo  
Blenda  
Wurtzita

## Reflexiones internas rojas

Cinabrio  
Columbo-Tantalita  
Cuprita  
Franklinita  
Hematita  
Selenio

Lepidocrocita  
Manganita  
Metacinabrio  
Metaestibnita  
Miargirita  
Wolframita

Polibasita  
Proustita  
Pirargirita  
Rejalgar  
Rutilo  
Zincita

Raras:  
Estibnita

Tetraedrita

Tenantita

## Reflexiones internas pardas

Casiterita  
Cromita  
Columbo-Tantalita  
Davidita  
Goethita  
Greenockita

Hausmanita  
Perovskita  
Pseudo brookita  
Pirocloro  
Rutilo  
Blenda

Espinela  
Torianita  
Wolframita  
Wurtzita

Raras:

Coffinita

Uraninita

## Reflexiones internas verdes

Alabandita

Manganosita

Espinela

Raras:

Eskolaíta

## Reflexiones internas grises

Estilleíta.

## Minerales clasificados por número de Vickers creciente.

Mineral	Media	Rango	Observaciones
Grafito	12	12	I al crucero
Molibdenita	17	16-19	II al crucero
Molibdenita	23	21-28	
Bismuto	18	16-19	
Telurbismuto	21	20-21	
Argentita	24	20-30	
Hessita	33	28-41	
Oropimente	38	23-52	
Electrum	40	34-44	
Estromeyerita	41	38-44	
Altaita	51	48-57	
Oro	51	48-57	
Plata	53	48-63	
Rejalgar	56	53-60	
Digenita	61	56-67	
Arsénico	63	57-69	
Pirargirita	71	50-97	I al crucero
Pirargirita	106	98-126	II al crucero
Covelita	72	69-78	
Galena	76	61-84	
Pirolusita	76	76	promedio I a las fibras
Pirolusita	252	252	promedio II a las fibras
Pirolusita	279	256-346	secciones isotrópicas
Pirolusita	292	225-405	microcristalina
Estibnita	77	42-109	
Calcofanita	81	71-85	I al crucero
Calcofanita	124	103-165	II al crucero
Calcofanita	133	110-178	secciones isotrópicas
Calcocita	84	68-98	
Antimonio	89	83-99	
Jamesonita	99	96-105	secciones granulares
Jamesonita	113	105-121	secciones prismáticas
Bornita	103	97-105	
Bismutinita	107	92-119	
Miargirita	110	104-123	
Silvanita	110	102-125	
Kobellita	116	69-173	
Proustita	123	109-135	
Platino	126	125-127	
Cobre	134	120-143	
Naumanita	148	115-185	
Zincita	154	150-157	I al crucero
Zincita	304	295-318	II al crucero

Mineral	Media	Rango	Observaciones
Emplectita	191	168-213	a la elongación
Emplectita	222	197-238	⊥ a la elongación
Bournonita	192	185-199	
Calcopirita	194	186-219	
Blenda	198	186-209	
Cuprita	199	192-218	
Estanita	210	197-221	
Cubanita	213	199-228	
Pentlandita	215	202-230	
Tenorita	236	209-254	
Millerita	236	225-256	secciones isotrópicas
Millerita	254	235-280	a la elongación
Millerita	348	318-376	⊥ a la elongación
Pirrotita	248	230-259	secciones anisotrópicas
Pirrotita	303	280-318	secciones isotrópicas
Alabandita	251	240-266	
Coffinita	258	236-333	
Calcostibita	276	264-285	
Nicolita	336	328-348	secciones anisotrópicas
Nicolita	446	433-455	secciones isotrópicas
Tenantita	338	320-361	
Freibergita	345	317-375	
Scheelita	348	285-429	
Tetraedrita	351	328-367	
Famatinita	363	333-397	
Wolframita	373	357-394	
Manganita	410	367-459	
Carrolita	463	351-566	
Lölingita	486	421-556	⊥ a la elongación
Lölingita	825	739-920	a la elongación
Siegenita	524	503-533	
Ullmanita	525	503-560	
Ilmenita	536	519-553	Posibles diferencias en
Ilmenita	681	659-703	composición
Goethita	554	525-620	microcristalina
Goethita	803	772-824	cristalina gruesa
Magnetita	560	530-599	
Beithauptita	563	542-584	
Psilomelano	572	503-627	
Hausmanita	587	541-613	
Braunita	595	584-605	
Pirocloro	613	572-665	
Hollandita	620	560-724	
Eskuterrudita	653	589-724	
Gersdorffita	698	665-743	
Maucherita	704	685-724	
Euxenita	707	599-782	
Rammelsbergita	712	687-778	
Brannerita	720	710-730	

Mineral	Media	Rango	Observaciones.
Pechblenda	720	673-803	
Lepidocrocita	724	690-782	
Jacobsita	734	724-745	
Davidita	745	707-803	
Hematita	755	739-822	microcristalina
Hematita	1009	920-1062	cristalina gruesa
Pararammelsbergita	772	762-803	
Coronadita	784	767-813	
Columbo-Tantalita	803	724-882	
Uraninita	808	782-839	
Maghemita	946	894-988	
Bixbita	1018	1003-1033	
Torianita	1918	988-1115	
Casiterita	1053	1027-1075	
Arsenopirita	1094	1048-1127	
Bravoita	1097	1003-1288	
Marcasita	1113	941-1288	
Glaucodoto	1124	1071-1166	
Rutilo	1139	1074-1210	
Pirita	1165	1027-1240	
Cobaltita	1200	1176-1226	
Cromita	1206	1195-1210	

Relación de los minerales a las pruebas microquímicas comunes.

	HNO <sub>3</sub>	HCl	KCN	FeCl <sub>3</sub>	
ef.		+	+	+	Cupirita
	?		+	+	Calcosita
			?	+	Plata
			-	-	Bismutinita
			+	?	Bornita Neodigenita
			-	+	Rammelsbergita Nicolita Gersdorffita
	ef?	+	-	+	Galena - Bismuto (A.R.+.)
		+	-	Estibnita	
		-	-	A.R., ef: Jamesonita A.R., + : Boulangerita	
-				+	Safflorita - Eskuterrudita Lollingita
			-	-	A.R., ? : Pirita-Marcasita A.R., + : Millerita - Arsenopirita
+	-	?	Romanechita		
?	-	+	Pechblenda		
-		+	+	Pearceita Famatinita	
		?	?	Freibergita	
		-	+	Breitauptita-Uraninita- Pechblenda	
			-	Pentlandita-Estanita-Coronadita-Hollandita	
+		+	+	Argentita	
		-	?	Tenorita	

?	+	?	Polibasita-Pirargirita A.R., +: Bravoita-Hausmanita-Pirrotita
	-	-	
-	+	?	Proustita Enargita-Covelita-Miargirita
	?	-	Tetraedrita-Tenantita
	-	-	Cubanita A.R., ef: Blenda-Bournonita A.R., ?: Pirita-Calcopirita A.R., -: Cobaltita-Molibdenita
?	+	?	Estefanita
	-	-	AR., -: Magnetita-Polianita-Manganita
-	?	-	A.R., ef ?: Oro
	-	-	A.R., ef: Cinabrio A.R., -: Grafito-Cromita Braunita-Hematita- Ilmenita-Rutilo Wolframita-Casiterita- Goethita-Lepidocrocita.

## Notación:

ef = el reactivo produce una efervescencia neta

ef? = el reactivo produce sea una efervescencia dudosa, sea un simple ataque sobre ciertas secciones de un mineral.

+ = el reactivo siempre produce un ataque neto.

? = el ataque es dudoso, o no se produce siempre.

- = la sección no es atacada por el reactivo.

A.R. = acción del agua regia.

B I B L I O G R A F I A

- 1.- AGRINIER H. Application de la Microanalyse qualitative a la détermination des espèces secondaires d' uranium. Rapport C.E.A. No. 1065, 1959.
- 2.- ALLMAN M; LAWRENCE F. Geological Laboratory Techniques. Arco -- Publishing Company Inc. 1972.
- 3.- BERNARD A.; POIROT J. Travaux pratiques de métallographie des minerais. Ecole Nationale Supérieure de Geologie Appliquée, Nancy, 1960.
- 4.- CAMERON E. Ore microscopy. John Wiley, 1961
- 5.- CAPDECOMME L. Observations qualitatives sur les sections de cristaux opaques au moyen du microscope métallographique polarisant. Bull. - Soc. Franc Min, T. 63, p.19-56, 1940).
- 6.- CAPDECOMME L.; ORCEL J. Détermination des propriétés optiques des -- cristaux opaques a l'aide du microscope -- métallographique polarisant.
- 7.- CEPEDA D. L. Apuntes de Yacimientos Minerales I. Facultad de Ingeniería, UNAM, 1975.
- 8.- DAVY M.; FARNHAM C. Microscopic examination of the ore minerals. Mc. Graw Hill, 1920.
- 9.- FAIRBANKS E. Laboratory investigation of ores. Mc. Graw Hill, 1928
- 10.- FARNHAM C. Determination of the opaque minerals. Mc. Graw Hill, 1931
- 11.- FREUND H. Applied ore microscopy. Mc Millan, 1966
- 12.- GUILLEMIN C. Microanalyse qualitative appliquée a la détermination des espèces minérales. BRGGM, publication No. 13, Paris, 1953



- 13.- KORENMAN I. Introduction to Quantitative Ultramicroanalysis. Academic Press 1965.
- 14.- LINDGREN W. Mineral deposits. New York, 1934
- 15.- NOVITZKY, A. Tablas para la determinación microscópica y rayos X de minerales opacos, Universidad Mayor de San Andrés, Bolivia, 1957.
- 16.- ORCEL J. Les méthodes d' examen des minerais métalliques. (Bull. Soc. Franc. Min. t. 48 - - p.272-361, (1925).
- 17.- ORCEL J. Note sur les caractères microscopiques des minéraux opaques, principalement en lumière polarisée. (Bull, Soc. Franc. Min, t51 p.197-210, 1928).
- 18.- PARK, CH.;MACDIARMID, R. Ore deposits, W.H. Freeman, 1975
- 19.- RAMDOHR P. The ore minerals and their intergrowths Pergamon Press, 1969.
- 20.- ROUTHIER, P. Les gisements métallifères. Geologie et -- principes de recherche. Masson, 1963.
- 21.- SCHNEIDERHORN H.;RAMDOHR P. - Lehrbuch der Erzmikroskopie. Berlin 1931-1933
- 22.- SHORT M.N. Microscopic determination of the ore minerals. (U.S. Geol. Suru. Bull. 914,1940).
- 23.- UYTEN BOGAARDT W. Tables for microscopic identification of the ore minerals. Princenton, 1951.
- 24.- VAN DER VEEN R.W. Mineragraphy and ore deposition. La Haye, 1925.