



**UNIVERSIDAD NACIONAL
AUTÓNOMA DE MÉXICO**



FACULTAD DE INGENIERÍA

PROGRAMA ÚNICO DE ESPECIALIZACIONES DE INGENIERÍA

CAMPO DE CONOCIMIENTO: INGENIERÍA CIVIL

**APUNTES DE LA ASIGNATURA *DIMENSIONAMIENTO BÁSICO DE
ELEMENTOS ESTRUCTURALES***

T E S I N A

QUE PARA OPTAR POR EL GRADO DE:

ESPECIALISTA EN *ESTRUCTURAS*

PRESENTA:

ING. RAÚL CASANOVA PRIEGO

DIRECTOR DE TESINA: ***M.I. JULIO CÉSAR MANZANO ORTIZ***

MÉXICO, CDMX.

Septiembre 2019

Contenido

1. Introducción.....	1
1.1. Objetivos y alcances	1
2. Normatividad: RCDF y NTC.....	2
2.1. Introducción.....	2
2.2. Reglamento de Construcciones para el Distrito Federal	5
2.3. Códigos de diseño internacionales	7
2.4. Filosofía de diseño y seguridad estructural	10
2.4.1. Acciones de diseño e intensidad	11
2.4.2. Combinaciones de acciones	13
2.4.2.1. Factores de carga, F_c	14
2.4.2.2. Clasificación de las estructuras.....	14
2.4.3. Estados límite	15
3. Comportamiento del concreto simple y acero de refuerzo	16
3.1. Características generales del concreto	16
3.1.1. Comportamiento bajo carga axial	17
3.1.1.1. Compresión.....	17
3.1.1.2. Tensión	27
3.2. Características generales del acero de refuerzo.....	30
3.2.1.1. Curva esfuerzo-deformación (Modelo elastoplástico perfecto) ...	30
4. Hipótesis de comportamiento de elementos estructurales	33
4.1. Carga axial	33
4.2. Flexión.....	35
4.2.1. Hipótesis generales de diseño.....	38
4.2.2. Diagrama momento-curvatura	40
4.2.3. Momento de agrietamiento, M_{ag}	41
4.2.4. Sección transformada o agrietada	42
4.2.4.1. Profundidad de eje neutro con sección transformada	42
4.2.4.2. Momento de inercia de una sección transformada.....	43
4.2.4.3. Fuerza de tensión con sección transformada.....	44
4.2.5. Deflexiones	45
4.2.5.1. Efectos instantáneos.....	46
4.2.5.2. Efectos a largo plazo.....	46

4.3.	Adherencia y anclaje	48
4.3.1.	Adherencia	49
4.3.2.	Adherencia en flexión	50
4.3.3.	Naturaleza de la adherencia	51
4.3.4.	Longitud de desarrollo	53
4.3.5.	Empalmes.....	54
4.3.5.1.	Empalmes por traslapes	55
4.3.5.2.	Empalmes soldados o por medios mecánicos	55
4.3.6.	Corte y doblado de barras	56
4.4.	Flexocompresión	58
4.4.1.	Diagrama de interacción.....	59
4.4.2.	Efectos de esbeltez	60
4.4.2.1.	Variables principales que afectan la resistencia en columnas esbeltas	63
4.4.2.2.	Métodos de análisis para evaluar los efectos de esbeltez	66
4.5.	Cortante	69
4.5.1.	Elementos sin refuerzo en el alma.....	72
4.5.2.	Elementos con refuerzo en el alma	74
4.6.	Unión viga-columna (nudos)	76
4.6.1.	Conexiones de esquina	76
4.6.1.1.	Conexiones bajo cargas que cierran.....	76
4.6.1.2.	Conexiones bajo cargas que abren.....	78
4.6.1.3.	Conexiones bajo cargas alternadas	79
4.6.2.	Conexiones exteriores e interiores de marcos con múltiples niveles	80
4.7.	Torsión	83
4.7.1.	Concreto simple sujeto a torsión.....	83
4.7.2.	Concreto reforzado sujeto a torsión.....	84
4.8.	Placas	86
5.	Dimensionamiento	90
5.1.	Predimensionamiento.....	90
5.1.1.	Requisitos mínimos por geometría	90
5.2.	Longitud de desarrollo y requisitos complementarios.....	91
5.2.1.	Especificaciones de L_d según las NTC-DCEC.....	91
5.2.1.1.	Barras a tensión	91
5.2.1.2.	Barras a compresión	94

5.2.1.3.	Anclaje del refuerzo transversal	94
5.2.1.4.	Requisitos adicionales de <i>Ld</i>	95
5.2.1.5.	Empalmes	95
5.2.2.	Recomendaciones de detallado del refuerzo.....	96
5.2.2.1.	Vigas	96
5.2.2.2.	Columnas.....	98
5.3.	Estados límite de servicio.....	100
5.3.1.	Limitación de daños contra sismos frecuentes	100
5.3.2.	Desplazamiento vertical y horizontal	101
5.3.3.	Esfuerzos bajo condiciones de servicio	101
5.3.4.	Deflexiones	102
5.3.4.1.	Deflexiones inmediatas	102
5.3.4.2.	Deflexiones diferidas.....	104
5.4.	Estados límites de falla	105
5.4.1.	Estado límite de seguridad contra colapso	107
5.4.2.	Flexión	108
5.4.2.1.	Hipótesis de las NTC-2017	108
5.4.2.2.	Método general para el cálculo de la resistencia	109
5.4.2.3.	Análisis de secciones rectangulares simplemente reforzadas ..	109
5.4.2.4.	Análisis de secciones rectangulares doblemente reforzadas....	114
5.4.2.5.	Análisis de secciones “T” y “L”	118
5.4.2.6.	Cálculo del acero requerido	122
5.4.2.7.	Cálculo del diagrama momento-curvatura de una viga de sección rectangular doblemente reforzada.....	126
5.4.3.	Flexocompresión	134
5.4.3.1.	Columnas cortas	134
5.4.3.2.	Columnas esbeltas (Cálculo de los efectos de esbeltez)	138
5.4.3.3.	Resistencia a flexocompresión.....	145
5.4.4.	Cortante.....	148
5.4.4.1.	Hipótesis de diseño (analogía de la armadura).....	148
5.4.4.2.	Resistencia según las NTC-DCEC.....	150
5.4.5.	Unión Viga-Columna.....	156
5.4.5.1.	Diseño de conexiones según las NTC	156
5.4.6.	Torsión.....	159
5.4.6.1.	Evaluación de la resistencia de elementos de concreto simple	159

5.4.6.2.	Evaluación de la resistencia de elementos de concreto reforzado	165
5.4.6.3.	Evaluación de la resistencia según las NTC	168
5.5.	Losas perimetralmente apoyadas	173
5.5.1.	Diseño de losas perimetralmente apoyadas según NTC	173
5.5.1.1.	Revisión del estado límite de servicio por deflexiones	175
5.5.1.2.	Revisión del estado límite de falla	176
5.5.1.3.	Acero de refuerzo	178
6.	Ejemplo de aplicación	180
6.1.	Datos	180
6.1.1.	Ubicación	180
6.1.2.	Materiales	181
6.1.3.	Descripción de la estructura	181
6.1.3.1.	Cargas	184
6.2.	Análisis estructural	185
6.2.1.	Modelado	185
6.2.2.	Combinaciones de carga	186
6.2.3.	Análisis por carga vertical	187
6.2.4.	Análisis sísmico	192
6.3.	Revisión de los estados límite de servicio	195
6.3.1.	Deflexión diferida al centro del claro	195
6.3.2.	Distorsión de entrepiso para la limitación de daño ante sismos frecuentes	196
6.4.	Revisión de los estados límite de falla	199
6.4.1.	Estado límite de seguridad contra colapso	199
6.4.2.	Vigas	199
6.4.2.1.	Flexión	200
6.4.2.2.	Cortante	204
6.4.2.3.	Cálculo de la ductilidad de las secciones transversales	205
6.4.3.	Columnas	209
6.4.3.1.	Acero longitudinal	209
6.4.3.2.	Resistencia	210
6.4.4.	Losa	217
6.4.4.1.	Revisión del estado límite de deflexiones	218
6.4.4.2.	Revisión del estado límite de falla	219

7. Conclusiones.....	221
8. Anexos	222
8.1. Criterios de análisis y diseño.....	222
8.1.1. Métodos de análisis sísmico.....	222
8.1.1.1. Método estático.....	222
8.1.1.2. Método dinámico modal espectral y paso a paso	223
8.1.1.3. Efectos de torsión	225
8.1.2. Espectro de diseño	226
8.1.3. Factor de comportamiento sísmico, Q	228
8.1.4. Factor de reducción por comportamiento sísmico, Q'	230
8.1.5. Sobre-resistencia, R	232
8.1.6. Factor K_s	233
9. Referencias.....	234

Figura 2.1. Evolución del RCDF y el M.O.C. (CFE) vs Ocurrencia de sismos.....	6
Figura 2.2. Requisitos para el cumplimiento de la seguridad estructural.	10
Figura 2.3. Acciones permanentes.....	12
Figura 2.4. Acciones variables.	12
Figura 2.5. Acciones accidentales (sismo).	13
Figura 3.1. Curva esfuerzo-deformación de un espécimen sujeto a compresión axial.	18
Figura 3.2. Modelo de Hognestad.	19
Figura 3.3. Curva esfuerzo-deformación del concreto.....	21
Figura 3.4. Efecto de la edad en las pruebas de resistencia.....	21
Figura 3.5. Aumento de resistencia con la edad.	22
Figura 3.6. Efecto de la velocidad de carga.	23
Figura 3.7. Efecto de la velocidad de deformación.....	23
Figura 3.8. Efecto de la relación de esbeltez.	24
Figura 3.9. Curva deformación-tiempo.	25
Figura 3.10. Efecto de la permanencia de la carga.	26
Figura 3.11. Prueba radial.....	28
Figura 3.12. Distribución de esfuerzos.	28
Figura 3.13. Curva esfuerzo-deformación típica del acero.	32
Figura 3.14. Aproximación elástica perfectamente plástica.	32
Figura 4.1. Efecto del confinamiento.	33
Figura 4.2. Resistencia en función de f_2	34
Figura 4.3. Prueba típica de una viga a flexión simple.	35
Figura 4.4. Etapa de concreto no agrietado.	36
Figura 4.5. Etapa de agrietamiento.	36
Figura 4.6. Estado de esfuerzos y deformaciones ante comportamiento elástico. 37	
Figura 4.7. Estado de esfuerzos no lineales después del agrietamiento.....	37
Figura 4.8. Tipos de falla: a) Subreforzadas; b) Balanceada; c) Sobreforzada. .	38
Figura 4.9. Distribución de deformaciones y esfuerzos en una viga sujeta a flexión.	39
Figura 4.10. Diagrama momento-curvatura.....	40
Figura 4.11. Sección transformada de una viga simplemente apoyada.	42
Figura 4.12. Sección transformada de una viga doblemente reforzada.	43
Figura 4.13. Deformaciones por contracción en vigas simplemente armadas.	47
Figura 4.14. Deformaciones por flujo plástico.	47
Figura 4.15. Comportamiento del refuerzo adherido y no adherido.	49
Figura 4.16. Longitud de desarrollo.....	50
Figura 4.17. Adherencia en flexión.....	50
Figura 4.18. Hipótesis del cilindro de concreto para falla de agrietamiento longitudinal.....	52
Figura 4.19. Agrietamiento típico para $C_s < C_b$	52
Figura 4.20. Agrietamiento inicial vertical.....	53
Figura 4.21. Agrietamiento para C_s ligeramente mayor que C_b	53
Figura 4.22. Agrietamiento para C_s considerablemente mayor que C_b	53
Figura 4.23. Corte de barras en una viga simplemente apoyada con carga uniforme.	57
Figura 4.24. Carga equivalente de columnas.....	58

Figura 4.25. Diagrama de interacción típico para un elemento de sección rectangular.	60
Figura 4.26. a) Columna a flexocompresión. b) Sistema equivalente a a). c) Diagrama de momentos flexionantes de primer orden. d) Columna con deflexiones adicionales. e) Diagrama de momentos considerando efectos de esbeltez.	61
Figura 4.27. a) Marco sujeto a cargas laterales con rigidez de viga infinita. b) Diagrama de momentos flexionantes de columna A-B. c) Marco desplazado. d) Momentos flexionantes adicionales de segundo orden por efecto del desplazamiento. e) Diagramas de momentos flexionantes totales.....	62
Figura 4.28. a) Marco con rigidez finita. b) Marco desplazado. c) Momentos totales tomando en cuenta los momentos adicionales.....	62
Figura 4.29. a) Ensaye de columna. b) Comparación del comportamiento de una columna corta con una columna esbelta y con otra columna que falla por inestabilidad.	63
Figura 4.30. Efecto de rigidez a flexión de las vigas que restringen a una columna.	64
Figura 4.31. Efecto de esbeltez en columnas con doble curvatura.	65
Figura 4.32. Efecto de esbeltez en columnas con curvatura simple.....	65
Figura 4.33. Método de amplificación de momentos.	66
Figura 4.34. Método del momento complementario.	67
Figura 4.35. Método del factor de reducción.	68
Figura 4.36. Fuerza cortante, flujo de cortante y esfuerzos cortantes en una viga elástica, isotrópica y homogénea de sección rectangular.	70
Figura 4.37. Distribución de esfuerzos en na sección de viga	71
Figura 4.38. Trayectoria de esfuerzos principales.....	72
Figura 4.39. Falla en tensión diagonal.	73
Figura 4.40. Falla en compresión por cortante.....	73
Figura 4.41. Falla en adherencia por cortante.....	74
Figura 4.42. Barras dobladas.	74
Figura 4.43. Estribos verticales e inclinados.	75
Figura 4.44. a) Grietas típicas. b) Fuerzas internas. c) Grietas debida a cortante. d) Grieta por compresión diagonal por deterioro de adherencia.	77
Figura 4.45. Posible refuerzo secundario en conexiones de esquina.	78
Figura 4.46. a) Grietas típicas. b) Fuerzas internas. c) Fuerzas que tienen a separar la esquina de la junta. d) Fuerzas a lo largo de la diagonal de la junta.	78
Figura 4.47 Refuerzo ortogonal en juntas de esquina con estribos ortogonales. a) Acciones en junta que se abre. b) Acciones en junta que se cierra.	80
Figura 4.48. Acciones en conexión exterior de un marco de niveles múltiples. a) Resultantes de esfuerzos. b) Patrón de grietas y fuerzas de adherencia.	80
Figura 4.49. Fuerzas en conexión interior de macro de varios niveles.....	82
Figura 4.50. Superficie de falla de una viga de concreto simple.	83
Figura 4.51. Comparación del efecto de agrietamiento en elementos sujetos a flexión y torsión. a) Viga sujeta a flexión. b) Viga sujeto a torsión.....	84
Figura 4.52. Losa en una dirección	86
Figura 4.53. Losa perimetralmente apoyada.	86
Figura 4.54. Distintos tipos de losas planas.	87
Figura 4.55. Gráfica carga-deflexión de una losa.....	88

Figura 4.56. Configuraciones de agrietamiento para distintas etapas de carga.	88
Figura 4.57. Elemento diferencial de losa.	89
Figura 5.1. Longitud de desarrollo para barras con dobleces según las NTC.	93
Figura 5.2. Confinamiento en extremos discontinuos.	94
Figura 5.3. Distorsiones de entrepiso admisibles según el RCDF.	100
Figura 5.4. Variación de F_R en función de ϵ_t y c/d_t (Acero grado 420).	107
Figura 5.5. Distribución de deformaciones y esfuerzos según las NTC-2017.	109
Figura 5.6. Perfiles de deformación unitaria según el tipo de falla.	114
Figura 5.7. Viga doblemente armada.	114
Figura 5.8. Eje neutro dentro del patín y en el alma.	119
Figura 5.9. Viga con eje en el alma.	120
Figura 5.10. División de viga original para cálculo de A_s y A'_s	123
Figura 5.11. M_{R1}	124
Figura 5.12. M_{R2}	124
Figura 5.13. Suposición para cálculo de A_s para una viga "T" o "L".	125
Figura 5.14. Tabla de apoyo para el cálculo del diagrama momento-curvatura. .	127
Figura 5.15. Diagrama momento-curvatura según las NTC.	131
Figura 5.16. Curvas carga-deformación unitaria de columnas cortas bajo compresión axial.	134
Figura 5.17. Diagramas de cuerpo libre de una sección con hélice.	136
Figura 5.18. Ejemplos de longitud no soportada, H	140
Figura 5.19. Nomograma para determinar longitudes efectivas, H' , en miembros a flexocompresión con extremos restringidos.	141
Figura 5.20. Formato típico de diagramas de ayuda para diseño de columnas. .	146
Figura 5.21. Analogía de la armadura.	149
Figura 5.22. Localización de la sección crítica para fuerza cortante de algunos casos típicos.	152
Figura 5.23. Cálculo de V_{cR} para elementos sin presfuerzo.	154
Figura 5.24. Cálculo de V_u según las NTC.	157
Figura 5.25. Área de la sección que resiste la fuerza cortante en nudos de estructuras de ductilidad alta según las NTC.	158
Figura 5.26. Analogía de la membrana.	160
Figura 5.27. Flujo de cortante en una sección hueca rectangular.	161
Figura 5.28. Elemento diferencial de una sección hueca sujeto a torsión.	162
Figura 5.29. Analogía del montón de arena.	163
Figura 5.30. Teoría de Hsu de falla por flexión.	164
Figura 5.31. Analogía de la viga de pared delgada.	165
Figura 5.32. Analogía de la armadura en el espacio.	166
Figura 5.33. Diagrama de cuerpo libre de un extremo de la armadura.	166
Figura 5.34. Componentes de la fuerza V_2	167
Figura 5.35. Ejemplos del tramo de losa que debe considerarse en el cálculo de A_{cp} y P_{cp}	169
Figura 5.36. Distribución real de momentos y distribución idealizada para fines de diseño en una losa.	173
Figura 5.37 División de una losa en franjas centrales y franjas de borde.	174
Figura 6.1. Ubicación (Mapa del SASID).	180
Figura 6.2. Vista en planta.	182

Figura 6.3. Vista en elevación.	182
Figura 6.4. Sección transversal de viga (Extremos).	183
Figura 6.5. Sección transversal de viga (Centro).	183
Figura 6.6. Sección transversal de columna.....	184
Figura 6.7. Modelo de la estructura.....	186
Figura 6.8. Diagramas de momentos flexionantes en la condición de servicio por cargas verticales (CR_{00}) considerando inercias homogéneas.....	187
Figura 6.9. Carga axial en la condición de servicio por cargas verticales (CR_{00}) considerando inercias homogéneas.	188
Figura 6.10. Diagramas de momentos flexionantes en la condición de servicio por cargas verticales (CR_{00}) considerando inercias efectivas.	191
Figura 6.11. Espectro de diseño vs. Espectro elástico.....	193
Figura 6.12. Deflexión máxima en la condición de servicio por cargas verticales considerando inercias	196
Figura 6.13. Parámetros para el cálculo de las distorsiones máximas de entrepiso para la condición de limitación de daño ante sismos frecuentes.....	198
Figura 6.14. Envolvente de momentos flexionantes para la envolvente de diseño.	200
Figura 6.15. Punto a partir del cual se debe considerar la longitud de desarrollo en los extremos.....	203
Figura 6.16. Corte de varillas en los extremos para garantizar la fluencia en las zonas de momentos últimos máximos.	203
Figura 6.17. Diagrama de fuerzas cortantes de diseño.....	204
Figura 6.18. Diagrama momento-curvatura de la sección central.	206
Figura 6.19. Diagrama momento-curvatura de la sección de los extremos.....	206
Figura 6.20. Diagrama de interacción.	212

Tabla 2.1. Títulos del RCDF.....	6
Tabla 2.2. Primeros antecedentes de los códigos internacionales actuales.	8
Tabla 2.3. Códigos e instituciones internacionales para el diseño.	9
Tabla 3.1. Varillas comerciales más comunes en México.	30
Tabla 5.1. Factores que modifican a L_{db} en barras a tensión.	92
Tabla 5.2. Factores que modifican a L_{db} en barras a compresión.	93
Tabla 5.3. Momentos de inercia permitidos para el análisis elástico en las NTC 2017.	103
Tabla 5.4. Momentos de inercia permitidos para el análisis elástico en el ACI 318 2014.	103
Tabla 5.5. Factores de reducción de resistencia, F_R	105
Tabla 5.6. Factor de reducción de resistencia de acuerdo al apéndice A de las NTC-DCEC.	106
Tabla 5.7. Valores de las constantes κ_e y κ_p	163
Tabla 5.8. Coeficientes de momentos flexionantes para tableros rectangulares, franjas centrales.....	177
Tabla 6.1. Cargas vivas unitarias, (kg/m^2).....	185
Tabla 6.2. Reacciones en la base por cargas verticales.	191
Tabla 6.3. Requisitos de regularidad (NTC-DS).	192
Tabla 6.4. Parámetros sísmicos.	194
Tabla 6.5. Distorsiones máximas de entrepiso.....	194
Tabla 6.6. Periodos fundamentales de vibración.....	194
Tabla 6.7. Reacciones a nivel de cimentación.	195
Tabla 6.8. Factores de comportamiento sísmico y distorsiones límite para estructuras de concreto.	199
Tabla 6.9. Estado límite de seguridad contra colapso.	199
Tabla 6.10. Resultados del cálculo del diagrama momento curvatura para la sección central.	207
Tabla 6.11. Resultados del cálculo del diagrama momento curvatura para la sección de los extremos.	208
Tabla 6.12. Elementos mecánicos en los extremos de la columna.	210
Tabla 6.13. Elementos mecánicos de la columna de las combinaciones más desfavorables.	211
Tabla 6.14. Cálculo de P_R y M_n para la condición de falla balanceada.	215
Tabla 6.15. Condición donde se presenta flexión pura.	216
Tabla 6.16. Carga de servicio total.	218
Tabla 6.17. Cargas últimas de diseño.	219
Tabla 6.18. Coeficientes a utilizar para el cálculo de momentos de diseño.	219
Tabla 6.19. Momentos de diseño para las franjas centrales.	220
Tabla 6.20. Área de acero y separación de varillas requerida para el armado de la losa.....	220
Tabla 8.1. Valores de λ , ε y τ	227
Tabla 8.2. Factores de comportamiento sísmico y distorsiones límite para estructuras de concreto.	229
Tabla 8.3. Condiciones de regularidad.	231

1. Introducción

1.1. Objetivos y alcances

El desarrollo del presente trabajo se basa en la exposición de las bases teóricas asociadas al comportamiento de los elementos estructurales de concreto reforzado, específicamente aquellos que trabajan a flexión y flexocompresión y en relación a los sistemas de piso, se pone especial atención a losas perimetralmente apoyadas.

Con ello se pretende dar paso a la presentación de los procedimientos para la adecuada aplicación de la teoría en el diseño de elementos de concreto reforzado apegados a los requisitos mínimos solicitados en la normatividad mexicana vigente.

Tomando en cuenta los recientes cambios que se han generado en la normatividad de diseño en cuanto a los estados límite: limitación de daño ante sismos frecuentes y de seguridad contra colapso, el contenido mantendrá una estrecha relación con lo referente al cumplimiento del Título VI del Reglamento de Construcción del Distrito Federal, en especial con las Normas Técnicas Complementarias para el Diseño y Construcción de Estructuras de Concreto y con las Normas Técnicas Complementarias para Diseño por Sismo.

Por lo anterior, también se pretende incluir aspectos relevantes sobre la filosofía de diseño de los códigos de diseño actuales reconocidos internacionalmente y un breve antecedente de los documentos que dieron inicio a la evolución de los códigos de diseño que conocemos actualmente.

Lo anteriormente expuesto tiene el fin de crear una guía de aplicación práctica que cubra el temario de la asignatura de *Dimensionamiento Básico de Elementos Estructurales* para alumnos que cursan el primer semestre de la Especialidad en Estructuras.

Las ilustraciones que describen el comportamiento del concreto reforzado presentadas a lo largo del presente documento se basan principalmente en la bibliografía de *Aspectos fundamentales de concreto reforzado* de O. González Cuevas y F. Robles Fernández-Villegas, y *Estructuras de concreto reforzado* de R. Park y T. Paulay.

2. Normatividad: RCDF y NTC

2.1. Introducción

Un aspecto fundamental en el diseño estructural es el dimensionamiento y detallado de los elementos estructurales y conexiones, de tal forma que estos sean capaces de proporcionar la resistencia requerida para soportar las acciones de diseño presentes en la estructura. También se busca que puedan desarrollar mecanismos de deformación inelástica que permitan la disipación de energía que pueda ser introducida ante un evento sísmico de excepcional intensidad sin llegar al colapso.

El dimensionamiento no sólo se limita a proporcionar la resistencia necesaria, también se debe de cumplir con ciertos requisitos en cuanto a geometría de las secciones transversales, detallado del refuerzo longitudinal y transversal. También es necesario cumplir con reglas relacionadas con las resistencias relativas de los diferentes elementos estructurales de forma que se favorezcan los modos de falla dúctil.

El diseño estructural es un proceso iterativo, por lo tanto, es necesario variar las dimensiones de los elementos en el proceso de diseño hasta llegar a las dimensiones adecuadas. Con respecto a esto, existen ciertas recomendaciones empíricas para el predimensionamiento que generalmente conducen a las dimensiones finales más rápidamente. Generalmente el predimensionamiento de vigas y losas se hace en función de las dimensiones de los claros que se deben cubrir y el de columnas en función de la carga axial de servicio y de la resistencia del concreto.

En el diseño de una estructura, la metodología actual considera parámetros de falla en los materiales, sin embargo, siempre se parte de hipótesis de comportamiento elástico de los materiales, pero se debe tener presente que esta metodología es válida bajo ciertos límites de comportamiento. Por tal motivo, se debe buscar en la medida de lo posible la selección de sistemas estructurales simples, regulares y simétricos, con un detallado del refuerzo que logre comportamientos dominados por flexión, procurando con esto, un comportamiento estable de la estructura ante demandas externas extraordinarias. De esta forma, habrá una redistribución de las fuerzas y un comportamiento dúctil.

En términos generales, debe considerarse lo siguiente:

- La selección de una estructuración adecuada. Con ello se busca tener un buen comportamiento en condiciones de servicio y que, ante la acción de un sismo de extraordinaria magnitud, se preserve la integridad física de los usuarios, aunque el sistema estructural tenga daño severo que incluso ya no sea reparable.
- El cálculo de la respuesta estructural. Es necesario conocer los aspectos básicos de la respuesta dinámica de las estructuras. Se debe poner especial

atención en la determinación de un modelo analítico que se aproxime más a la realidad que al refinamiento del análisis.

- El dimensionamiento y detallado de la estructura. Los criterios de diseño aceptan que la estructura entre en etapas de comportamiento inelástico ante el sismo de diseño, que se eviten fallas frágiles locales y que, en caso de que ocurra un sismo de excepcional intensidad, se logre una disipación uniforme de la energía del sismo mediante la fluencia de un número alto de elementos estructurales, de preferencia tipo vigas.

La metodología de diseño estructural que implementa la normatividad vigente en la CDMX no tiene como único enfoque el diseño por resistencia, sino que también tiene requisitos orientados a la limitación de las deformaciones verticales y laterales. Todos estos requisitos técnicos se encuentran plasmados en las Normas Técnicas Complementarias del Reglamento de Construcciones para el Distrito Federal.

Las NTC vigentes se publicaron en el año 2017, tuvieron cambios notables en estructura y contenido. Las de especial interés en el desarrollo de este trabajo son las NTC para Diseño por Sismo, Diseño y Construcción de Estructuras de Concreto y finalmente, los Criterios y Acciones para el Diseño Estructural de las Edificaciones.

En el caso de los Acciones para el Diseño Estructural de las Edificaciones se modifican los factores de carga. Para el caso de las NTC para diseño sísmico, ahora se cuenta con requisitos que tienden a ser más transparentes, por ejemplo, en la construcción del espectro de diseño ya se considera el efecto de la sobre-resistencia de manera explícita en comparación con las versiones anteriores de las NTC. Otros cambios notables de recalcar es la modificación de los factores de importancia acorde a la nueva clasificación de estructuras según su uso (Art. 139), la revisión del cortante basal mínimo, las excentricidades para tomar en cuenta los efectos de torsión y la revisión de los desplazamientos laterales.

Con respecto a las NTC para diseño de estructuras de concreto, entre los cambios se encuentran el uso de f'_c para el diseño, el empleo de factores de resistencia más estrictos y la posibilidad de calcularlos en función de las deformaciones unitarias presentes en el material y el empleo de requisitos de armado y geometría en función de la ductilidad empleada.

Actualmente, los objetivos generales que comparten la mayoría de los reglamentos modernos de diseño sismo-resistente van encaminados, por una parte, a evitar el colapso de las edificaciones, pero aceptando un cierto grado de daño ante la acción de un sismo potencialmente severo que se pueda presentar durante la vida útil de la estructura; por otra parte, evitar daños de cualquier tipo ante la acción de sismos moderados que tenga una probabilidad significativa de presentarse. Estos objetivos se pueden plantear en función de los siguientes puntos:

- Evitar que se exceda el estado límite de servicio para sismos de intensidad moderada que pueden presentarse varias veces en la vida útil de la estructura.

- Evitar que el estado límite de integridad estructural se exceda para sismos severos que tienen una probabilidad significativa de presentarse en la vida útil de la estructura.
- Evitar que el estado límite de supervivencia se exceda para sismos extraordinarios que tengan una pequeña probabilidad de ocurrencia.

Para llevar a cabo dichos objetivos, es requisito que la estructura posea una rigidez adecuada para limitar los desplazamientos laterales y amplificación de vibraciones. Además, es indispensable proporcionar ductilidad para dotar a la estructura de la capacidad para disipar energía.

A grandes rasgos, el proceso de diseño estructural hace referencia a la selección de los materiales, a definir la forma, dimensiones y características detalladas de una estructura para que cumpla una determinada función considerando los siguientes aspectos:

- Tener un comportamiento adecuado en condiciones normales de servicio.
- Contar con un grado de seguridad razonable.
- Mantener un costo dentro de límites adecuados.
- Cumplir con determinados requisitos estéticos.

Debido a la participación de diversas actividades y variables, cada una de éstas de distinta naturaleza, el proceso del diseño estructural se vuelve un proceso complejo, de tal forma que la acción de dar solución a un problema de diseño no puede englobarse en un único procedimiento, es decir, los procesos de diseño nunca tienen una solución única, sin embargo, se pueden plantear las etapas esenciales que intervienen en cualquier proceso de diseño:

- Dimensiones generales iniciales. Partir de las dimensiones propuestas a raíz del estudio de los espacios en el proyecto arquitectónico.
- Diseño conceptual. Proponer diversas estructuraciones, materiales y cimentación con base en la información obtenida del proyecto para seleccionar aquella combinación que mejor comportamiento proporcionen a la estructura.
- Análisis de acciones que afectarán la estructura. Se determinarán todas las cargas que estarán presentes a lo largo de la vida útil de la estructura como las cargas gravitacionales (carga viva y muerta), acciones accidentales (sismo, viento), vibraciones causadas por maquinaria, etc.
- Idealización de la estructura. Simplificar la estructura de modo que permita analizarla con las hipótesis que más se asemejen a la realidad.
- Análisis estructural. A partir de la idealización, obtener las deformaciones y fuerzas internas que se desarrollan en cada uno de los elementos estructurales debido a las acciones que intervienen en la estructura.
- Revisión de distorsiones y desplazamientos. Revisar que bajo condiciones de servicio no se exceda los límites de valores de distorsiones angulares de entrepiso y los desplazamientos laterales de los niveles. En caso de no

cumplir estos límites, se replantean dimensiones de elementos estructurales y en caso de ser necesario, materiales o estructuración.

- Diseño estructural. En caso de estructuras de concreto reforzado, calcular la cantidad de acero longitudinal y transversal con las especificaciones requeridas para resistir las acciones presentes en la estructura. De igual forma, se revisa que las deformaciones se encuentren dentro de los parámetros admisibles. En caso de no satisfacer las resistencias requeridas y/o deformaciones, es necesario replantear dimensiones de los elementos.
- Elaboración de planos y especificaciones. Después de que se cumplen con los requisitos de resistencia, deformaciones y desplazamientos, se elaboran planos y especificaciones de diseño. Con esta última etapa, se logra comunicar los resultados obtenidos a las personas que ejecutarán la obra.

2.2. Reglamento de Construcciones para el Distrito Federal

Los reglamentos de construcción son la herramienta ideal para difundir los resultados obtenidos de una serie de investigaciones orientadas a mantener un nivel de seguridad en las edificaciones adecuado. Lo anterior se ve reforzado debido a que simultáneamente transmite los requisitos mínimos indispensables para mantener la seguridad y obliga por la vía legal la aplicación de lo establecido en los reglamentos.

El Reglamento de Construcciones del Distrito Federal se encuentra conformado por reglas o disposiciones de carácter general y profundiza con sus Normas Técnicas Complementarias con una serie de especificaciones técnicas basadas en resultados, experiencias y desarrollo de conocimiento y tecnología respecto a diferentes materiales y sobre acciones externas específicas tales como sismo y viento.

El fin de las Normas Técnicas Complementarias se enfoca en dotar a la estructura de una seguridad razonable que garantice que para las acciones con la mayor intensidad probable de ocurrir no se presenten estados límite de falla, sin embargo, podrían presentarse estados límite de servicio que impidan el adecuado desarrollo de las actividades y que incluso se requieran reparaciones significativas, pero siempre evitando la pérdida de vidas.

La evolución de los reglamentos de construcción en el país es, en general, consecuencia de los eventos sísmicos más importantes. A lo largo de los últimos cien años, en la Ciudad de México, se ha diseñado y renovado la política de construcción al menos en ocho ocasiones, en donde en cada una de estas ocasiones, se ha reconocido la obligación de diseñar una política en la materia con el propósito de garantizar la vida de las personas y, además, proteger su patrimonio.

El primer antecedente que marcó el inicio de la normatividad en la CDMX en materia de construcción y diseño se presenta en 1921, con la emisión del primer reglamento de construcciones debido a la necesidad surgida por el comportamiento sísmico en las estructuras y materiales. Es importante recalcar que en los reglamentos posteriores se mantuvo un diseño por esfuerzos en condiciones de trabajo. Fue hasta el reglamento emitido en 1976 cuando se empezó a utilizar las NTC y el método de diseño por resistencia última, método que ya utilizaban los códigos de diseño como el ACI.

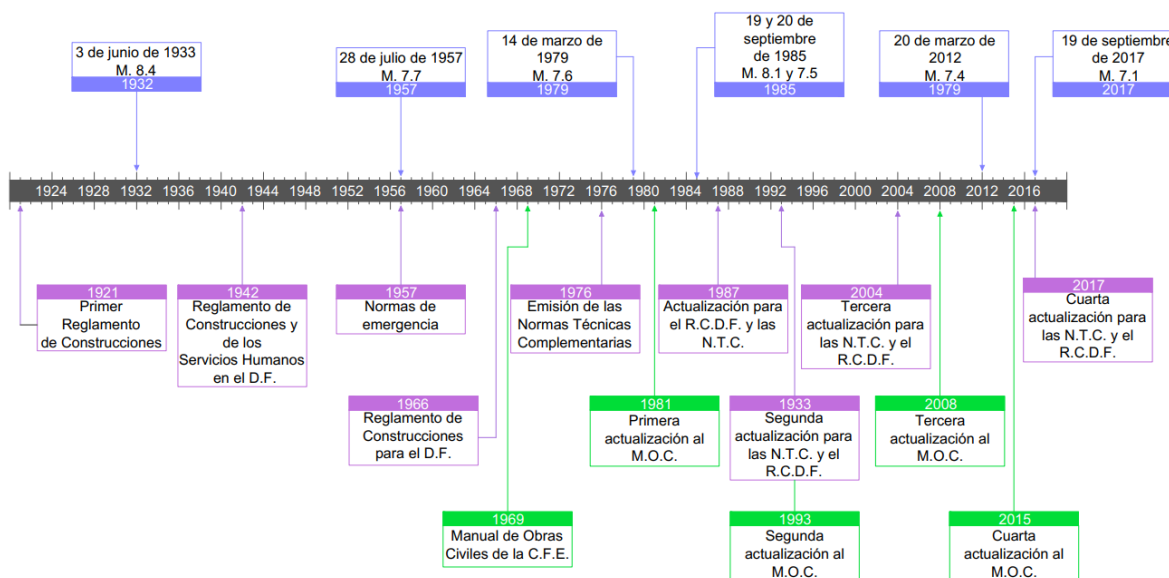


Figura 2.1. Evolución del RCDF y el M.O.C. (CFE) vs Ocurrencia de sismos.

El RCDF vigente se encuentra organizado en once títulos, los cuales se presentan continuación:

Tabla 2.1. Títulos del RCDF.

Título	Artículos
I Disposiciones generales	1 - 6
II De la vía pública y otros bienes de uso común	7 - 31
III De los directores responsables de obra y corresponsables	32 - 46
IV De las manifestaciones de construcción y de las licencias de construcción especial	47 - 73
V Del proyecto arquitectónico	74 - 136
VI De la seguridad estructural de las construcciones	137 - 186
VII De la construcción	187 - 228
VIII Del uso, operación, y mantenimiento	229 - 233
IX De las ampliaciones de obras	234 - 235
X De las demoliciones	236 - 243
XI Der las visitas de vereificación, sansiones y recursos	244 - 257

De los once títulos que conforman el reglamento, en materia del diseño estructural, el Título Sexto De la seguridad estructural de las construcciones, juega un papel importante debido a que se aborda de forma general las bases para garantizar la seguridad en las edificaciones. Este título se conforma de los siguientes capítulos:

- Capítulo I: Generalidades.
- Capítulo II: Características generales de las edificaciones.
- Capítulo III: Criterios de diseño estructural.
- Capítulo IV: Cargas muertas.
- Capítulo V: Cargas vivas.
- Capítulo VI: Diseño por viento.
- Capítulo VII: Diseño por sismo.
- Capítulo VIII: Diseño de cimentaciones.
- Capítulo IX: Obras subterráneas.
- Capítulo X: Construcciones dañadas.
- Capítulo XI: De las obras provisionales y modificaciones.
- Capítulo XII: Pruebas de carga.

Con respecto a las NTC, ocho fueron actualizadas y dos son nuevas implementaciones basadas en la Ley para la Reconstrucción, Recuperación y Transformación de la Ciudad de México.

Las normas actualizadas son las siguientes:

- Diseño y Construcción de Cimentaciones.
- Diseño por Sismo.
- Diseño por Viento.
- Diseño y Construcción de Estructuras de Acero.
- Diseño y Construcción de Estructuras de Concreto.
- Diseño y Construcción de Estructuras de Madera.
- Diseño y Construcción de Estructuras de Mampostería.
- Criterios y Acciones para el Diseño Estructural de las Edificaciones.

Se agregó también la Norma Técnica Complementaria de Revisión y Dictamen Estructural de la Seguridad Estructural de las Edificaciones, que obliga a que sean revisados todos los proyectos estructurales de las nuevas edificaciones.

2.3. Códigos de diseño internacionales

De igual forma, los códigos de diseño internacionales han ido evolucionando de forma gradual. Algunos de los primeros antecedentes que han promovido la estructura actual de los códigos internacionales más reconocidos se resumen en la Tabla 2.2.

Los códigos internacionales de diseño actuales más sobresalientes a nivel internacional son los de Estados Unidos, Canadá, Nueva Zelanda, Japón y Europa.

En Estados Unidos, la responsabilidad de establecer las especificaciones de diseño descansa sobre varios grupos profesionales, asociaciones gremiales e institutos técnicos. Los códigos desarrollados en Estados Unidos que contemplan los requisitos mínimos de seguridad sobre las construcciones son compilados por el International Code Council, cuyas disposiciones se adoptan tanto a nivel estatal y municipal.

Tabla 2.2. Primeros antecedentes de los códigos internacionales actuales.

Año	Reglamento, normatividad o institución
1903	Suiza. "Provisorische Normen für Projektierung Ausführung und Kontrolle von Bauten armiertem Beton (EMPA)".
1904	Norma prusiana del concreto reforzado.
1906	Francia. "Circulaire du Ministre des Travaux Publics (...),aux ingenieurs en-chef des ponts et chaussées (...). "Instructions relatives à l'emploi du beton armé".
1907	Italia. Reino Unido "Report of the Joint Committee on Reinforced Concrete".
1908	Rusia. Especificaciones para la construcción de obras de concreto reforzado.
1909	Austria. Normas Austríacas.
1910	EE. UU. ACI. "Standard Building Regulations for the use Reinforced Concrete"
1914	EE. UU. Fundación del American Association of State Highway and Transportation Officials (AASHTO).
1930	Congreso de Lieja.
1932	Alemania. Primera norma DIN 1045 bajo la dirección de Emil Mörsch.
1933	Japón. Primera versión del AIJ Standard for Structural Calculation of Reinforced Concrete Structures.
1934	Francia. Nuevo Reglamento Francés.
1939	España. Primera Instrucción de Hormigón Armado (fue aprobada de forma definitiva en 1944).
1941	Canadá. Primera publicación del National Building Code.
1946-1950	Suiza. ROS. Bases para las normas suizas SIA.
1947	Primer Reglamento del American Concrete Institute, ACI-318.
1990-1999	Europa. Programa de Eurocodigos. Publicación del EC0 a EC9.
1994	EE. UU. Publicación del AASHTO LRFD bridge design specifications.
1997	EE. UU. Primera edición del International Building Code.

El ICC ha desarrollado un conjunto de códigos internacionales, entre ellos el International Building Code (IBC). Este código establece las normas mínimas de seguridad para la construcción de edificios utilizando disposiciones prescriptivas y relacionadas con el comportamiento. Se basa en los principios de base amplia que hacen posible el uso de nuevos materiales y diseño de construcción.

Con respecto al concreto reforzado, el American Concrete Institute (ACI) ha sido líder en generar especificaciones técnicas, ha publicado el Building Code Requirements for Structural Concrete. No es un documento oficial por sí mismo, sin embargo, es un documento reconocido mundialmente para la buena práctica en el diseño y construcción de edificaciones de concreto reforzado.

La mayor parte de los puentes vehiculares de los Estados Unidos están diseñados de acuerdo con los requisitos de las especificaciones para puentes de la AASHTO que no sólo contienen las disposiciones relacionadas con las cargas y su distribución, sino que también disposiciones específicas para el diseño y construcción de puentes de concreto. Muchas de las disposiciones siguen muy de cerca las dadas por el Código ACI, aunque existen algunas diferencias.

En el caso de Canadá, el Consejo Nacional de Investigación (National Research Council, NRC) se encarga de liderar el desarrollo de códigos nacionales modelo como el Código Nacional de Construcción de Canadá (National Building Code of Canada, NBC) que establecen requisitos técnicos mínimos de seguridad, la accesibilidad y la protección de los edificios contra incendios o daños estructurales.

En los países europeos existen los Eurocódigos estructurales. Pueden ser utilizados en sustitución de las normativas nacionales junto a un Documento Nacional de Aplicación (DNA) que indica las particularidades que debe seguirse en cada país para aplicarlo. Son principalmente un conjunto de normas europeas de carácter voluntario que comprenden un grupo de normas para el proyecto estructural y geotécnico de edificios y obras de ingeniería civil.

Nueva Zelanda tiene un excelente nivel en investigación en ingeniería sísmica y estructural. El organismo nacional de normalización para Nueva Zelanda es el Standards New Zealand es una organización miembro de la Organización Internacional de Normalización (ISO) que desarrolla estándares de Nueva Zelanda alineados internacionalmente (NZS) y participa en actividades relacionadas con los estándares que benefician a la nación. En el ámbito del diseño estructural destacan la NZS 3101: 2006 que es la norma estándar de estructuras de concreto.

El Instituto de Arquitectura de Japón (AIJ), es un cuerpo profesional japonés para arquitectos, ingenieros de construcción e investigadores en arquitectura, entre sus publicaciones se encuentran estándares técnicos y especificaciones para el diseño.

Tabla 2.3. Códigos e instituciones internacionales para el diseño.

País o región	Código
	International Building Code (ICC)
EE.UU.	Building Code Requirements for Structural Concrete (ACI) AASHTO
Canadá	National Building Code of Canada Canadian Highway Bridge Design Code
Nueva Zelanda	Standards New Zealand
Japón	AIJ Standard for Reinforced Concrete
Europa	Eurocódigos

2.4. Filosofía de diseño y seguridad estructural

Las Normas Técnicas Complementarias vigentes (2017) utiliza el diseño al límite como filosofía de diseño. Esto significa que las estructuras y elementos estructurales deben dimensionarse y detallarse de tal forma que la resistencia de diseño en cualquier sección, sea mayor o igual al valor de la acción de diseño en dicha sección.

Para garantizar que una estructura tenga un comportamiento aceptable bajo condiciones normales de servicio, se compara su respuesta ante las acciones que intervienen en la estructura con límites preestablecidos como satisfactorios. Estos límites quedan definidos por los estados límite, los cuales se pueden definir como cualquier etapa del comportamiento de una estructura o de alguna de sus partes, a partir de la cual su respuesta se considera como inaceptable o que deja de cumplir con la función para la cual fue proyectada.

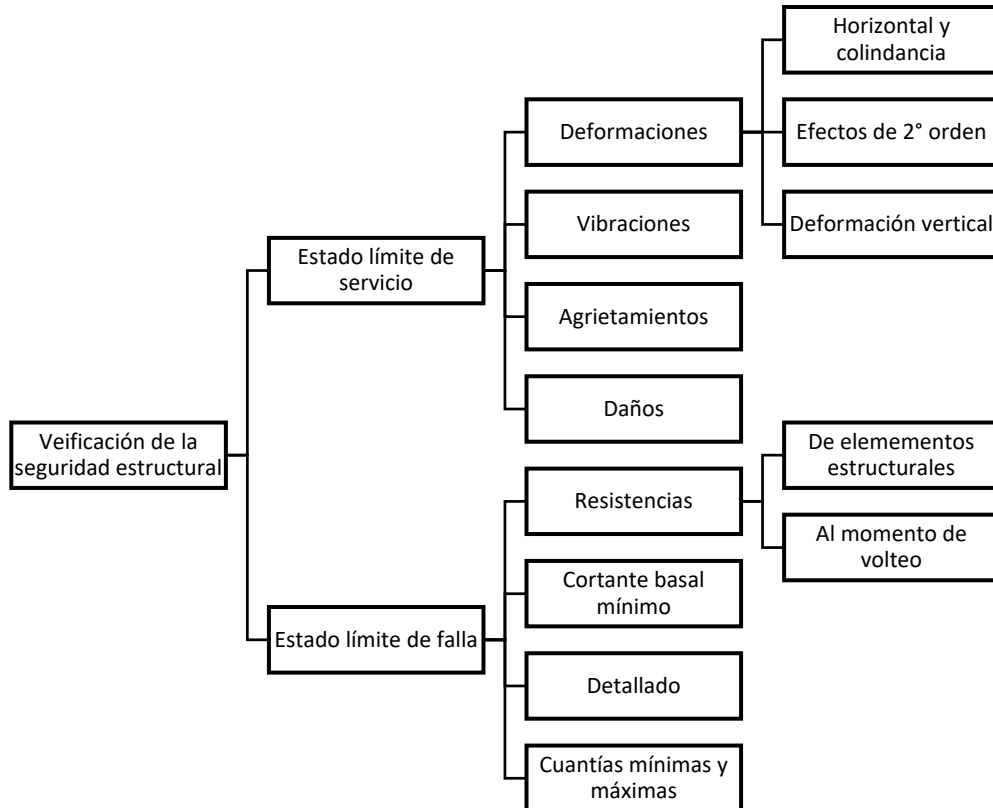


Figura 2.2. Requisitos para el cumplimiento de la seguridad estructural.

De acuerdo con el RCDF, los estados límite se clasifican en dos grupos:

- Estados límite de falla, que definen modos de comportamiento que ponen en peligro la estabilidad de la estructura o de cualquiera de sus componentes o su capacidad para resistir nuevas aplicaciones de carga.

- Estados límite de servicio, que establecen condiciones que afectan el correcto funcionamiento de la edificación sin que sea afectada la capacidad para soportar cargas.

El concepto de resistencia de acuerdo con la normatividad mexicana, se encuentra estrechamente relacionado con los conceptos de estados límite. De acuerdo con las NTC-CADEE deberá entenderse como “la magnitud de una acción, o de una combinación de acciones, que provocaría la aparición de un estado límite de falla de la estructura o cualquiera de sus componentes.”

Entonces la seguridad dependerá de dos variables principales, una que represente a la resistencia de la estructura y otra que represente a las acciones que actuarán sobre ella durante su periodo de vida útil. Tomando esto en cuenta, para lograr una estructura confiable, debe diseñarse de modo que su resistencia exceda el valor de las acciones que pudieran provocar un estado límite.

Las resistencias de diseño, R_d , se obtienen de multiplicar las resistencias nominales, R_n , por un factor de reducción de la resistencia, F_R , que toma en cuenta la variabilidad de las propiedades mecánicas de los materiales que se emplearon para el cálculo de las resistencias nominales.

$$R_d = F_R R_n, F_R < 1$$

Las fuerzas y momentos internos de diseño, F_u , se calculan en la etapa del análisis estructural, tomando en cuenta las distintas combinaciones de acciones que tienen una probabilidad no despreciable de presentarse de manera simultánea en la estructura. En cada combinación de carga, cada acción considerada es multiplicada por un factor de carga, F_C .

$$F_C > 1$$

El factor de carga toma en cuenta la variabilidad en la determinación de acciones que estarán presentes en la estructura.

2.4.1. Acciones de diseño e intensidad

Se clasifican en tres categorías de acuerdo con la duración:

1. Acciones permanentes: Son aquellas cargas que actúan de forma continua y cuya intensidad varía poco. Esto hace referencia a toda carga muerta (CM).

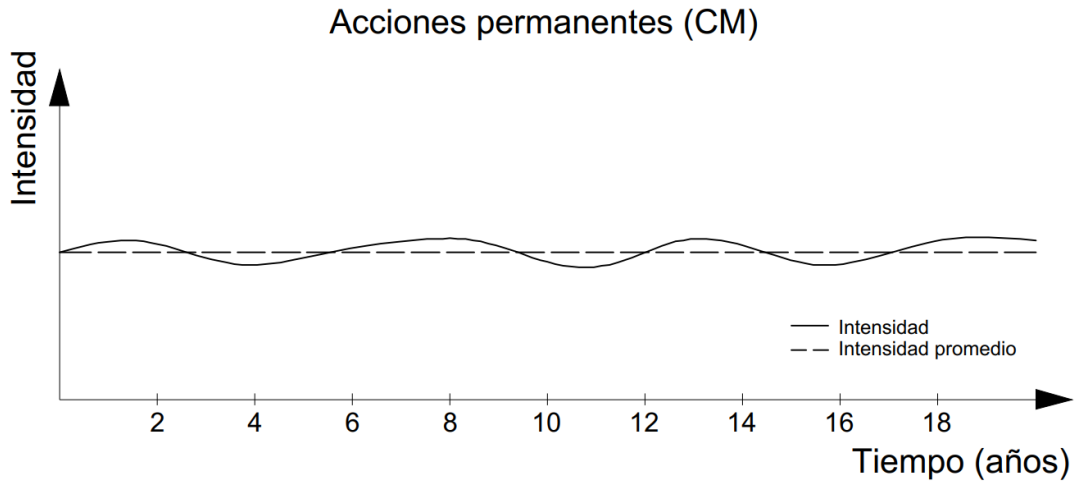


Figura 2.3. Acciones permanentes.

2. Acciones variables: Son aquellas cargas que actúan con una intensidad variable en el tiempo generalmente debido al uso de la estructura. Esto hace referencia a las cargas vivas (CV).

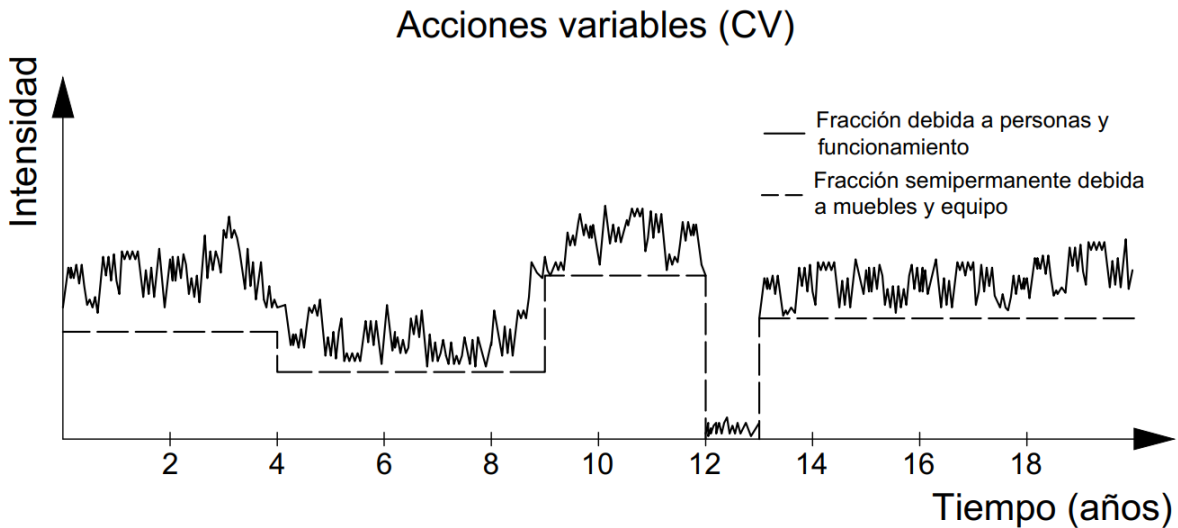


Figura 2.4. Acciones variables.

3. Acciones accidentales (CA): Son de corta duración y pueden llegar a alcanzar intensidades significativas. Generalmente son acciones debidas a sismo o viento.

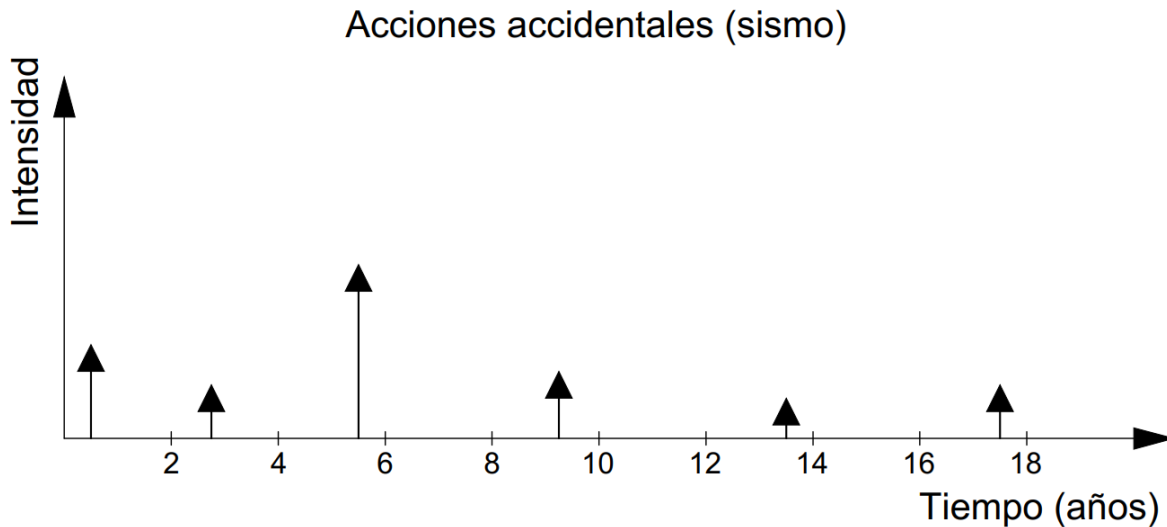


Figura 2.5. Acciones accidentales (sismo).

Las acciones permanentes se consideran con su intensidad máxima. En caso de que su efecto sea favorable a la estabilidad de la estructura, se utiliza su intensidad mínima probable.

En el caso de las acciones variables, se consideran diferentes intensidades en función de las combinaciones de carga y el efecto de la carga que se considere.

- Intensidad máxima probable esperada durante la vida prevista de la edificación.
- Intensidad instantánea: Determinada como el valor máximo probable de la acción en el tiempo que dura una acción accidental.
- Intensidad media: Determinada como el valor medio que puede tomar la acción en el lapso de varios años.
- Intensidad mínima: Acción empleada en caso de que la acción sea favorable a la estabilidad de la estructura. Generalmente se considera igual a cero.

2.4.2. Combinaciones de acciones

Se pueden clasificar en dos categorías de combinación de cargas o acciones:

1. Combinaciones que incluyen acciones permanentes (CM) y acciones variables (CV).
2. Combinaciones que incluyen acciones permanentes (CM), variables (CV) y accidentales (CA).

La primera categoría también conocida como combinación de cargas verticales. Se toman en cuenta la intensidad máxima de las acciones. Para evaluar efectos a largo plazo, se consideran los valores medios de las acciones.

Para segunda categoría, se consideran todas las acciones permanentes y variables con sus valores instantáneos y únicamente una acción accidental en cada combinación, por ejemplo, sismo o viento.

En ambos tipos de combinación los efectos de todas las acciones deberán multiplicarse por los factores de carga adecuados.

2.4.2.1. Factores de carga, F_c

Para determinar el factor de carga, F_c , se tomará en cuenta la clasificación de la estructura y el tipo de acciones atendiendo las siguientes reglas:

Para la combinación de cargas verticales, se aplicará un factor de carga de 1.3 para las cargas permanentes y 1.5 para las variables. En el caso de edificaciones del grupo A se tomarán iguales a 1.5 y 1.7, para cargas permanentes y variables, respectivamente.

- $C = 1.5CM + 1.7CV$ (Grupo A)
- $C = 1.3CM + 1.5CV$ (Grupo B)

Para combinaciones que incluyen acciones permanentes (CM), variables (CV) y accidentales (CA), se tomará un factor de carga de 1.1 aplicado a los efectos de todas las acciones que intervengan en la combinación.

- $C = 1.1(CM + CV + CA)$

Para la revisión de los estados límite de servicio, los factores de carga serán iguales a la unidad.

2.4.2.2. Clasificación de las estructuras

De acuerdo con el RCDF (Artículo 139), las edificaciones se pueden clasificar en dos grupos dependiendo de su uso e importancia:

- Grupo A: Son aquellas cuya falla estructural podría generar un número significativo de pérdidas de vidas humanas o puedan constituir un peligro significativo debido a contener sustancias peligrosas. También pertenecen a este grupo estructuras cuyo funcionamiento es esencial ante una emergencia. Se subdividen en estructuras A1 y A2.
 - A1: Edificios que son necesarios mantener en operación aún después de un sismo de magnitud importante y construcciones o depósitos cuya falla puede implicar un severo peligro para la población, por contener cantidades importantes de sustancias tóxicas, inflamables o explosivas.

- A2: Edificios cuya falla puedan representar un impacto social importante.
- Grupo B: Pertenecen a este grupo edificaciones comunes destinadas a viviendas, oficinas y locales comerciales, hoteles y construcciones comerciales e industriales no incluidas en el Grupo A. Se subdividen en estructuras B1 y B2 en función de la altura y ubicación.

2.4.3. Estados límite

Para garantizar que una estructura tenga un comportamiento aceptable bajo condiciones normales de servicio, se compara la respuesta ante determinadas acciones con ciertos límites preestablecidos como satisfactorios. Estos límites quedan definidos por los estados límite, los cuales se pueden definir como cualquier etapa del comportamiento de una estructura o de alguna de sus partes, a partir de la cual su respuesta se considera como inaceptable o que deja de cumplir con la función para la cual fue proyectada.

Se pueden diferenciar dos tipos de estados límite, los asociados al servicio y los que están vinculados con la falla de la estructura o de sus elementos. El estado límite de servicio considera la ocurrencia de daños económicos o la presentación de condiciones que impiden el desarrollo adecuado de las funciones para las que se haya proyectado la construcción.

Se considerará como estado límite de falla cualquier situación que corresponda al agotamiento de la capacidad de carga de la estructura o de cualquiera de sus componentes, o al hecho de que ocurran daños irreversibles que afecten significativamente su resistencia ante nuevas aplicaciones de carga.

3. Comportamiento del concreto simple y acero de refuerzo

3.1. Características generales del concreto

El concreto es un material artificial obtenido de la mezcla de agregado fino (arena) y agregado grueso (grava) unidos por medio de una pasta de cemento y agua. Ajustando apropiadamente las proporciones de estos materiales, se puede obtener concretos con una gran variedad de propiedades. En ciertos casos se añaden aditivos que modifican y mejoran ciertas propiedades del concreto.

El concreto tiene la particularidad de ser, en una primera etapa, una mezcla plástica y convertirse en un sólido resistente en su forma final. El peso volumétrico de este material oscila entre 1.9 y 2.5 ton/m³ dependiendo principalmente de los agregados pétreos que se empleen.

Según las NTC para Diseño y Construcción de Estructuras de Concreto, el concreto de resistencia normal empleado para fines estructurales se clasifica en dos categorías en función de su peso específico, γ , en estado fresco:

- Clase 1:

$$\gamma > 2.2 \frac{\text{ton}}{\text{m}^3}$$

- Clase 2:

$$1.9 \frac{\text{ton}}{\text{m}^3} < \gamma \leq 2.2 \frac{\text{ton}}{\text{m}^3}$$

El concreto simple, es un material resistente a la compresión, pero tiene baja resistencia a fuerzas de tensión. Para resistir las posibles tensiones en un elemento estructural, el concreto se combina con acero de refuerzo.

El concreto reforzado es una combinación de concreto y acero en la que el refuerzo de acero proporciona la resistencia a la tensión de que carece el concreto. Esta combinación de concreto simple con refuerzo es lo que se conoce como concreto reforzado.

3.1.1. Comportamiento bajo carga axial

3.1.1.1. Compresión

Diagrama esfuerzo-deformación (Modelo de Hognestad)

En general, la resistencia a carga axial de compresión, f'_c , se obtiene del ensaye de cilindros de concreto con una edad de 28 días y con una relación de altura a diámetro de igual a dos. Los cilindros estándar tienen 30 cm de altura y 15 cm de diámetro.

Las pruebas de compresión consisten en cargar uniformemente la sección transversal mediante una placa rígida e ir aumentando la carga de forma gradual hasta obtener la deformación máxima. La representación gráfica de los resultados produce una curva llamada diagrama esfuerzo-deformación, en donde se grafican los esfuerzos y las deformaciones unitarias.

Los valores del esfuerzo, f_c , resultan de dividir la carga aplicada, P , entre el área de la sección transversal del cilindro, A . En este cálculo se supone que el esfuerzo es constante en la sección transversal y en toda la longitud:

$$f_c = \frac{P}{A}$$

Del mismo modo, la deformación unitaria se determina al dividir el cambio en la longitud del cilindro, δ , entre la longitud calibrada, L .

$$\varepsilon_c = \frac{\delta}{L}$$

El concreto es un material heterogéneo, por lo tanto, las suposiciones anteriores sólo son una idealización del comportamiento real de la probeta. El concreto no es un material elástico, sin embargo, la curva es aproximadamente lineal hasta alcanzar entre el 40 y 50 por ciento de la resistencia a compresión.

En el ensaye de probetas de concreto simple se ha observado que la carga máxima se presenta a una deformación unitaria del orden de 0.002, independientemente de sus resistencias. Después de alcanzar la máxima resistencia, la curva tiene una rama descendente, sin embargo, aún se puede transmitir esfuerzos, aunque se presentan grietas paralelas a la dirección de la carga. Estas grietas paralelas se presentan si no hay fricción en los extremos de la probeta, sin embargo, por la naturaleza de la prueba, se presenta cierto grado de restricción en los extremos, provocando que en la falla se presenten en forma de dos conos.

El colapso de la probeta de concreto, que corresponde al extremo la rama descendente, en ensayes de corta duración varía entre las deformaciones unitarias iguales a 0.003 y 0.007, en función de las condiciones del espécimen y de la máquina de ensaye. Los concretos de baja resistencia son menos frágiles que los

de alta resistencia, por lo que son los que resisten una mayor deformación unitaria antes de llegar a la falla.

La falla que tiene un espécimen en una prueba de compresión, es en realidad debida a esfuerzos de tensión normales a la dirección de la carga, por lo tanto, se puede decir que la resistencia a compresión es una medida indirecta obtenida de la resistencia a los esfuerzos de tensión en el cilindro generados por la carga vertical.

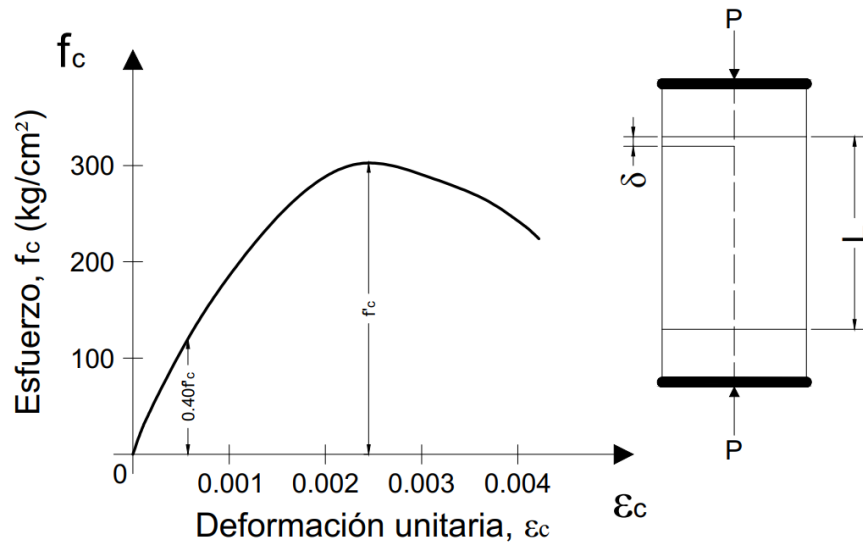


Figura 3.1. Curva esfuerzo-deformación de un espécimen sujeto a compresión axial.

Existen varios modelos para representar analíticamente la curva esfuerzo-deformación. El problema de idealizar el comportamiento del concreto es complejo debido a que influyen muchas variables asociadas a las propiedades del material y otras ajenas a él.

Uno de los modelos que idealiza el comportamiento del concreto bajo carga axial es el propuesto por E. Hognestad en 1955 con base en investigaciones experimentales. Está compuesto por una rama curvilínea descrita por una parábola que inicia en cero y termina cuando el concreto a compresión alcanza la resistencia máxima f'_c , punto en la curva que es tangente a la horizontal. Terminada esta parábola, inicia una segunda rama que idealiza en un comportamiento lineal la disminución de los esfuerzos que puede transmitir el concreto mientras van aumentando las deformaciones hasta llegar a la falla. La expresión que representa este modelo es el siguiente:

$$f_c = \begin{cases} \left[\frac{2\varepsilon_c}{\varepsilon_0} - \left(\frac{\varepsilon_c}{\varepsilon_0} \right)^2 \right] f'_c & \varepsilon_c \leq \varepsilon_0 \\ f'_c + \frac{f'_c - f'_c}{\varepsilon_{cu} - \varepsilon_0} (\varepsilon_c - \varepsilon_0) & \varepsilon_0 < \varepsilon_c \leq \varepsilon_{cu} \end{cases}$$

Donde:

- f_c : Es el esfuerzo en el concreto a compresión.
- f'_c : Es el esfuerzo máximo en el concreto.
- ε_c : Es la deformación unitaria del concreto.
- ε_0 : Es la deformación unitaria asociada al esfuerzo f'_c .
- ε_{cu} : Es la deformación unitaria máxima útil del concreto.

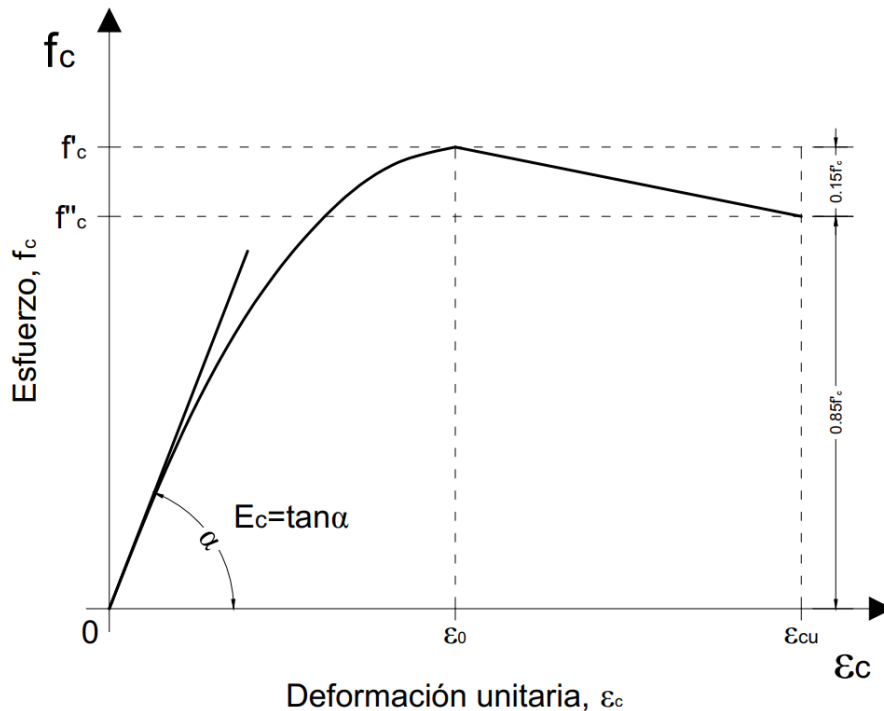


Figura 3.2. Modelo de Hognestad.

Para el cálculo de deformaciones debidas a cargas de servicio y de corta duración, se puede suponer que el concreto tiene un comportamiento lineal sin caer en errores apreciables y para ello es necesario definir un módulo elástico.

Del análisis de las curvas esfuerzo-deformación del concreto, se puede observar que el concepto de módulo de elasticidad no se puede aplicar al comportamiento del concreto, por lo tanto, es necesario recurrir a definiciones basadas en consideraciones empíricas como:

- Definir un módulo tangente inicial o en algún punto específico de la curva esfuerzo-deformación.
- Definir un módulo secante entre dos puntos de la curva.

El módulo de elasticidad, E_c , es función de la resistencia del concreto y de su peso volumétrico. En los códigos de diseño se han propuesto expresiones para predecir el módulo de elasticidad a partir de estas variables.

Las NTC-DCEC proponen las siguientes ecuaciones en función del tipo de agregado, la clase de concreto y de la resistencia máxima a compresión, f'_c :

- Clase 1:

- $E_c = 14,000\sqrt{f'_c}$ en $\frac{kg}{cm^2}$ para concretos con agregado grueso calizo.
- $E_c = 11,000\sqrt{f'_c}$ en $\frac{kg}{cm^2}$ para concretos con agregado grueso basáltico.
- Clase 2:
 - $E_c = 8,000\sqrt{f'_c}$ en $\frac{kg}{cm^2}$

Para concretos de alta resistencia ($f'_c \geq 400 \frac{kg}{cm^2}$) se especifican las siguientes expresiones:

- $E_c = 8,500\sqrt{f'_c} + 110\,000$ en $\frac{kg}{cm^2}$ para concretos con agregado grueso calizo.
- $E_c = 8,500\sqrt{f'_c} + 50\,000$ en $\frac{kg}{cm^2}$ para concretos con agregado grueso basáltico.

La inelasticidad del concreto complica la aplicación de la teoría elástica al concreto. El módulo de elasticidad depende de la magnitud de la carga y del tiempo de aplicación de la carga. Para tomar en cuenta el efecto de cargas de larga duración, suele emplearse módulos elásticos menores a los definidos anteriormente.

El módulo de elasticidad efectivo para el concreto, incluyendo los efectos de flujo plástico se puede obtener de la siguiente forma:

$$E_c(t) = \frac{E_c}{1 + C_t}$$

Donde:

- $E_c(t)$: Es el módulo de elasticidad efectivo
- C_t : Es el coeficiente de flujo plástico.
- E_c : Es el módulo de elasticidad para efectos de corto plazo.

Según las NTC-DCEC, para concreto clase 1, el coeficiente de flujo plástico se supone de 2.0 y para concreto de clase 2 se supone de 4.0.

Módulo de Poisson, μ

Para el concreto, la relación entre la deformación transversal y la deformación en la dirección en la carga axial de compresión aplicada, por lo general, oscila entre 0.15 a 0.20. Para esfuerzos entre el 75 y 80 por ciento de f'_c , el módulo de Poisson varía entre 0.11 y 0.21.

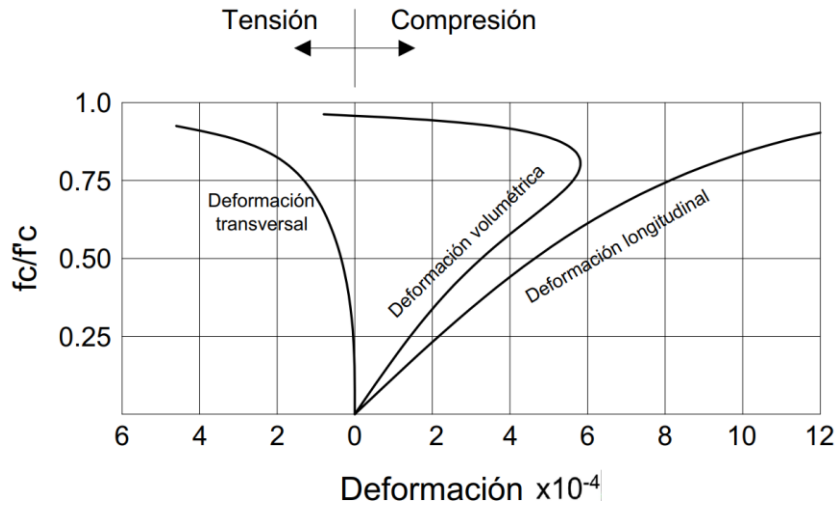


Figura 3.3. Curva esfuerzo-deformación del concreto.

A esfuerzos elevados de compresión, las deformaciones transversales se incrementan rápidamente debido a la aparición de grietas internas paralelas a la dirección de la carga. Mientras se aumenta la carga y se aproxima la falla, las deformaciones transversales aumentan al grado de incrementar el volumen aparente del espécimen.

Efecto de la edad

El concreto conforme transcurre el tiempo, va aumentando su capacidad de carga debido al proceso continuo de hidratación del cemento. La efectividad del proceso de hidratación depende de las condiciones del curado a través del tiempo.

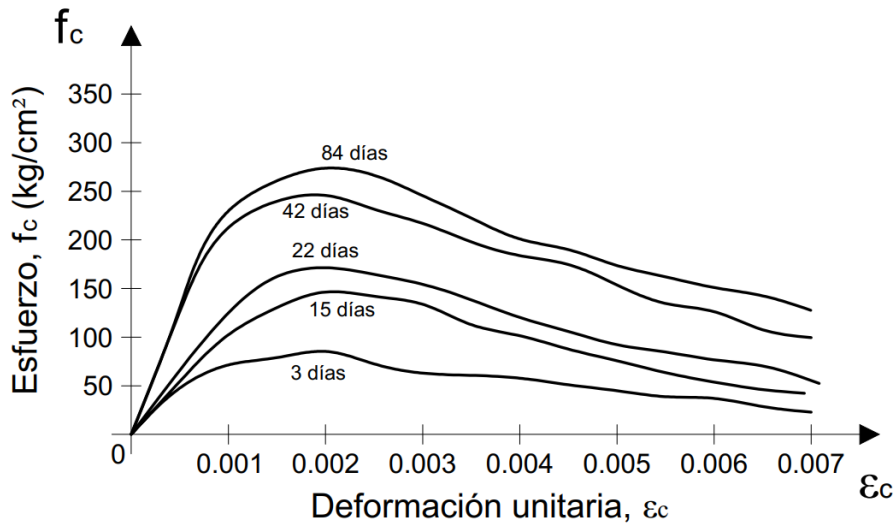


Figura 3.4. Efecto de la edad en las pruebas de resistencia.

Este aumento de la resistencia también se ve afectado por el tipo de cemento, en especial durante los primeros días, posteriormente los aumentos de resistencia son relativamente pequeños.

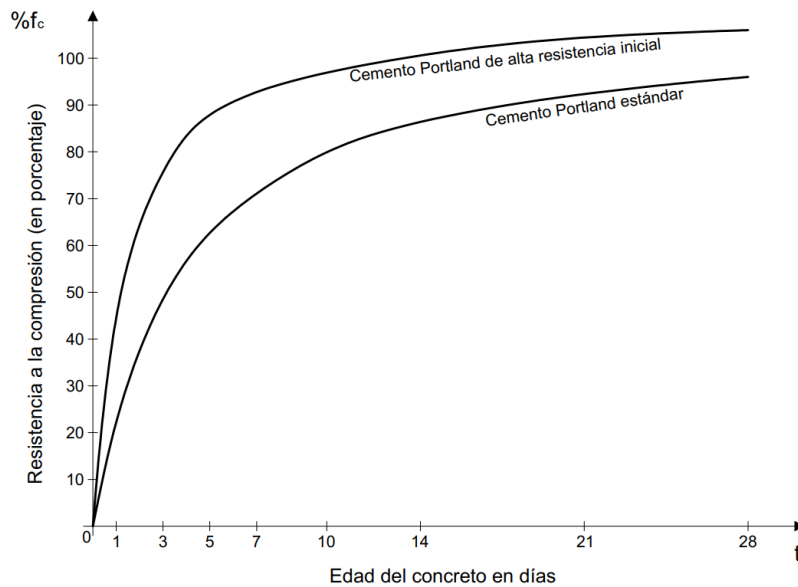


Figura 3.5. Aumento de resistencia con la edad.

Efecto de la velocidad de la aplicación de carga y de deformación

La velocidad de la aplicación de la carga en los ensayos de cilindros de concreto, es un factor que influye en gran medida en los resultados obtenidos de resistencia. Se logra registrar mayor resistencia en aquellas pruebas donde se aplica carga al espécimen en una fracción de tiempo muy corta, en cambio en aquellos cuya velocidad de aplicación de carga es lenta, la resistencia registrada tiende a ser menor.

Una característica de este tipo de ensayos donde se aplica una carga a velocidad constante, se aprecia en la rama descendente, en donde se observa que éstas no se extienden, lo que se traduce en un colapso súbito una vez que se alcanza la carga máxima.

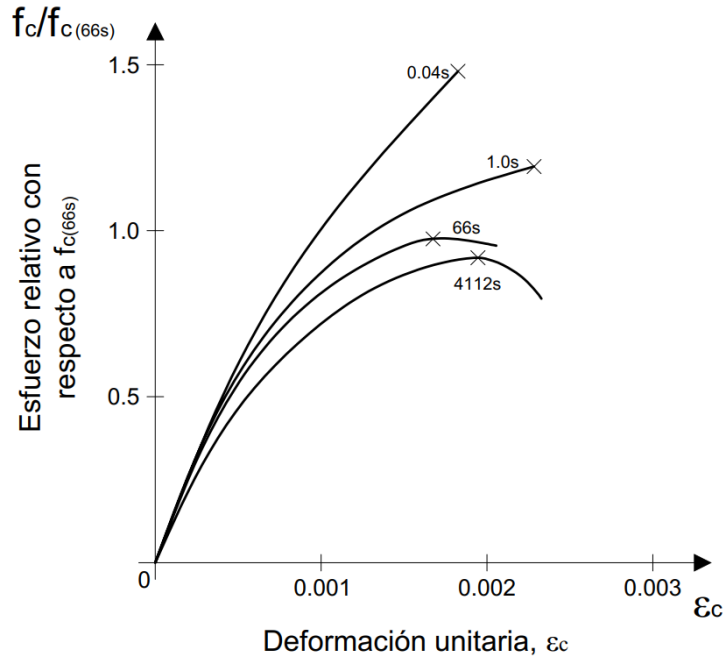


Figura 3.6. Efecto de la velocidad de carga.

En ensayos donde se controla la velocidad de deformación y no la de aplicación de carga, la curva esfuerzo-deformación tiene la característica de mostrar una rama descendente mejor definida que representa una mayor capacidad de deformación de la probeta.

Si la velocidad de deformación es muy pequeña, la rama descendente tiende a ser más suave, en cambio para velocidades de formación grandes, la curva descendente tiende a disminuir de una forma más brusca.

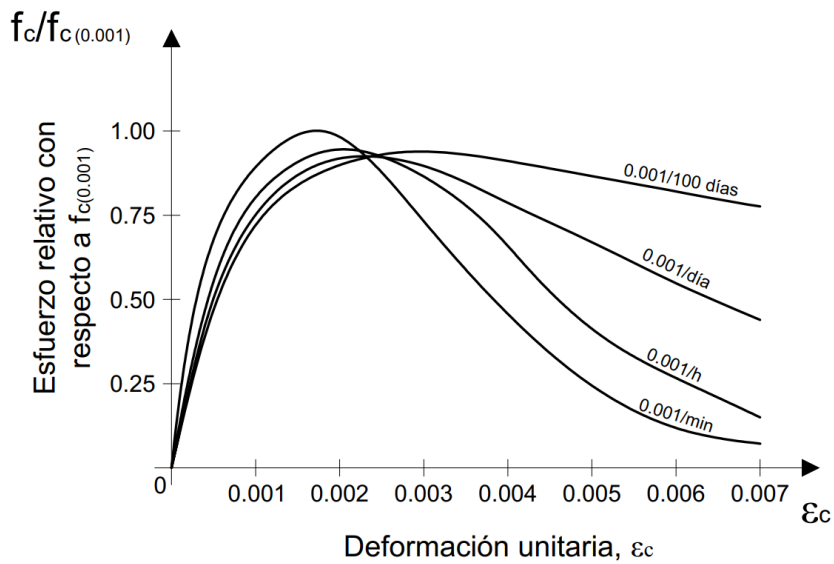


Figura 3.7. Efecto de la velocidad de deformación.

Efecto de la relación de esbeltez y dimensiones de la probeta

La medida de esbeltez se considera como la relación entre la longitud medida en dirección de la carga y el lado menor del espécimen. Si se considera como el 100 por ciento la resistencia alcanzada en un espécimen con una relación de esbeltez igual a dos, para esbelteces mayores a dos, la resistencia baja hasta aproximadamente un 85 por ciento. En el caso contrario, en donde la relación de esbeltez es menor a dos, la resistencia aumenta indefinidamente, lo que significa que teóricamente la resistencia es infinita para una relación de esbeltez nula.

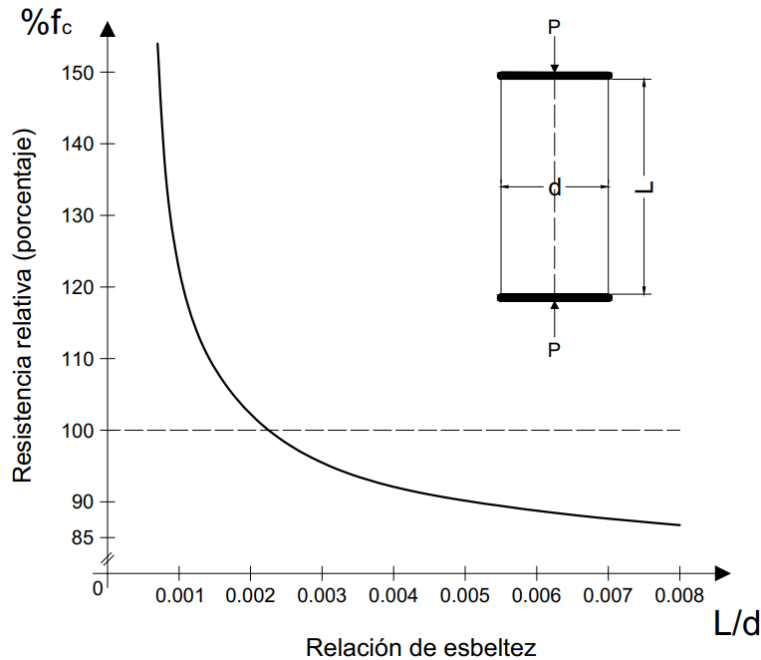


Figura 3.8. Efecto de la relación de esbeltez.

Efecto del tiempo

Cuando se aplica una carga a un espécimen, este se deformará. La característica que tendrá esta deformación estará en función de las condiciones de carga y de las propiedades del concreto. La deformación que se presenta en el concreto con el tiempo se debe principalmente a dos causas: contracción y flujo plástico.

Si se grafica la curva de la deformación generada por una carga constante a través del tiempo, se observaría que, al aplicar la carga en un tiempo relativamente pequeño, se presentará una deformación inicial, que para fines prácticos se puede considerar como instantánea. Al mantenerse la carga constante, el concreto seguirá deformándose con una velocidad de deformación de magnitud considerable en un inicio y va disminuyendo gradualmente con el tiempo. Aproximadamente el 90 por ciento de la deformación total se presenta durante el primer año de aplicación de la carga.

Si se descargara el espécimen, se produce una recuperación instantánea y después una recuperación más lenta, sin embargo, la recuperación no es total.

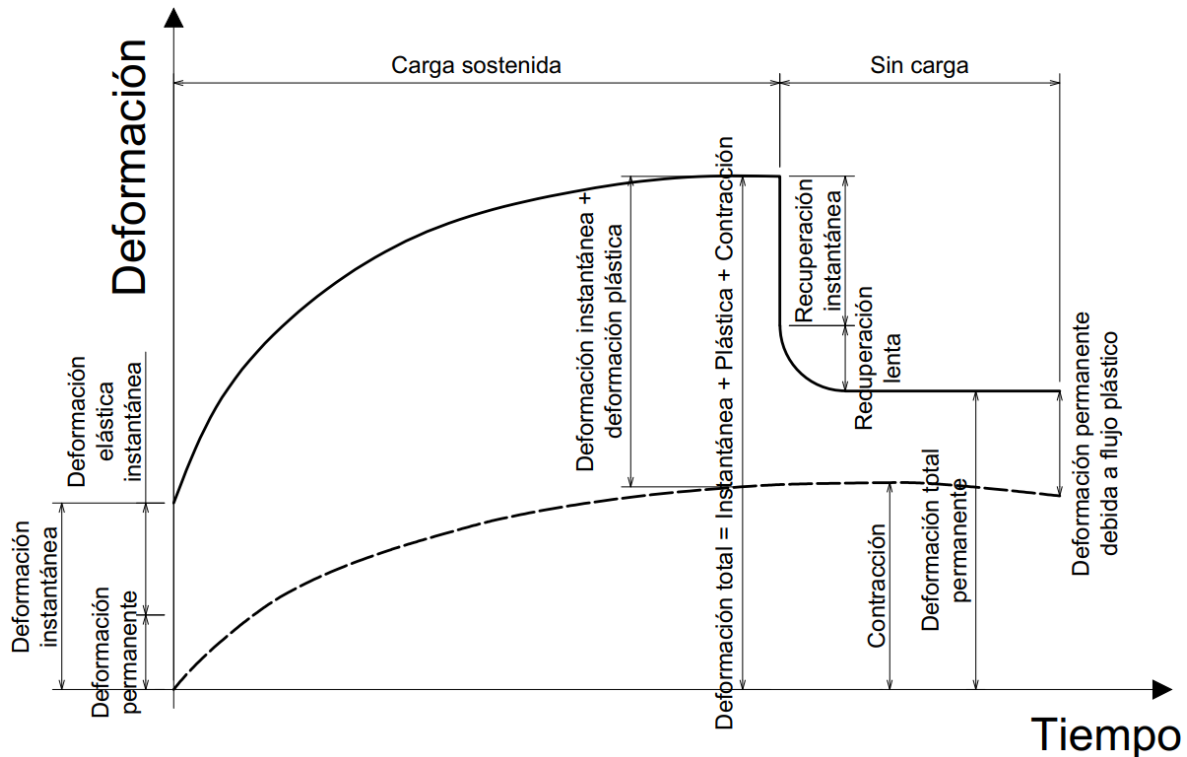


Figura 3.9. Curva deformación-tiempo.

Contracción

Las deformaciones generadas por el efecto de contracción en el concreto se deben básicamente a los cambios en el contenido de agua a lo largo del tiempo. El agua se evapora a la vez que se va hidratando el cemento. Esto se traduce en cambios volumétricos en la estructura interna del concreto, provocando deformaciones.

Entre los factores más importantes que intervienen en la contracción se encuentran la cantidad original de agua en la mezcla y las condiciones ambientales presentes a edades tempranas.

Un concreto de alta resistencia, en general, tiene un volumen de agua más pequeño que uno de baja resistencia, por lo tanto, el concreto de mayor resistencia tendrá una menor contracción. Un concreto que fragua en un ambiente húmedo se contraerá en menor medida que uno que fragua en un ambiente seco.

Las deformaciones unitarias debidas a la contracción varían entre 0.0002 y 0.0010.

Flujo plástico

El flujo plástico es un fenómeno asociado a la aplicación constante de carga de compresión. Se trata esencialmente de un fenómeno de deformación bajo carga continua, debido a un acomodamiento interno de partículas que ocurren al mismo tiempo que la hidratación del cemento.

Las deformaciones generadas por flujo plástico son proporcionales al nivel de carga de hasta el 50 por ciento de la resistencia del concreto. Con cargas más allá de este nivel de carga se pierde la proporcionalidad.

El flujo plástico también se ve influenciado por las propiedades que constituyen el concreto, las proporciones de la mezcla y el ambiente donde fragua.

Efecto de la permanencia de la carga

Cuando una carga se mantiene indefinidamente, es importante conocer el porcentaje de resistencia que una pieza de concreto puede desarrollar sin que éste llegue a la falla. Si se grafican las curvas esfuerzo-deformación de especímenes sometidos a distintas velocidades de deformación, se obtendrá la falla a diferentes edades.

A continuación, se muestran curvas esfuerzo-deformación de especímenes sujetos a diferentes velocidades de deformación. Se grafican los valores relativos de los esfuerzos de compresión aplicados con respecto a la resistencia, f_c/f'_c , obtenida en una prueba de corta duración de 20 minutos.

De este tipo de graficas se pueden hacer varias observaciones. Si se carga un espécimen hasta el 80 por ciento de su máxima capacidad a corta duración, eventualmente se llegará a la falla a una deformación aproximada de 0.0055. En cambio, si se carga a menos del 50 por ciento de su resistencia en una prueba de corta duración, el espécimen tendrá una deformación del orden de 0.0025 después de un tiempo considerable y, además, no se llegará a la falla, solo se mantendrá la carga indefinidamente.

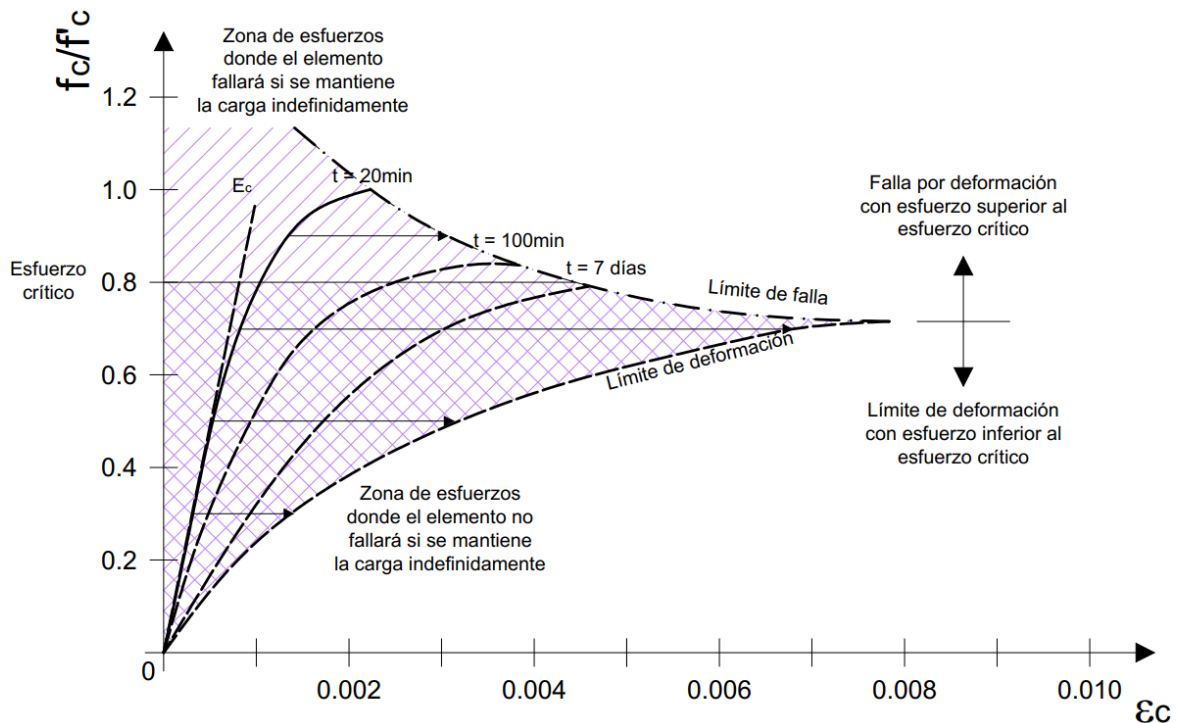


Figura 3.10. Efecto de la permanencia de la carga.

Por lo anterior, se observa que el concreto puede sostener indefinidamente cargas hasta el 60 por ciento de su capacidad sin fallar, mientras que con cargas permanentes mayores al 70 y 80 por ciento de su capacidad, eventualmente se llegará a la falla. Este porcentaje de falla se conoce como esfuerzo crítico.

También se observa que se genera una envolvente superior (límite de falla) y una inferior (límite de deformación). La envolvente superior representa las deformaciones registradas al momento de la falla asociadas a cargas superiores al valor crítico. La envolvente inferior muestra las deformaciones máximas que se obtienen al aplicar indefinidamente diferentes magnitudes de carga.

3.1.1.2. Tensión

El concreto bajo cargas de tensión, se comporta frágilmente. Es posible obtener directamente especímenes cargados a tensión, la resistencia a tensión, que en general varía entre el 10 y el 20 por ciento de la resistencia a compresión, sin embargo, es complejo realizar pruebas sencillas y reproducibles que permitan la obtención de resultados confiables.

También es posible medir de manera indirecta la resistencia a tensión del concreto, dos de estas pruebas son:

- Prueba de tensión por compresión diametral (Prueba brasileña)
- Prueba de módulo de rotura (Prueba a flexión)

Prueba de tensión por compresión diametral

Esta prueba consiste en someter un cilindro apoyado horizontalmente a una carga de compresión uniforme a lo largo de la longitud. La carga se aplica a través de un material suave, debido a que, si el material fuera perfectamente elástico, se originarían esfuerzos de tensión uniformemente distribuidos en la mayor parte del plano diametral de carga.

El esfuerzo de tensión en que genera la rotura se denomina resistencia radial del cilindro y puede calcularse con:

$$f_t = \frac{2P}{\pi dL}$$

Donde:

- P : Carga máxima.
- d : Diámetro del cilindro de concreto.
- L : Longitud del cilindro de concreto.

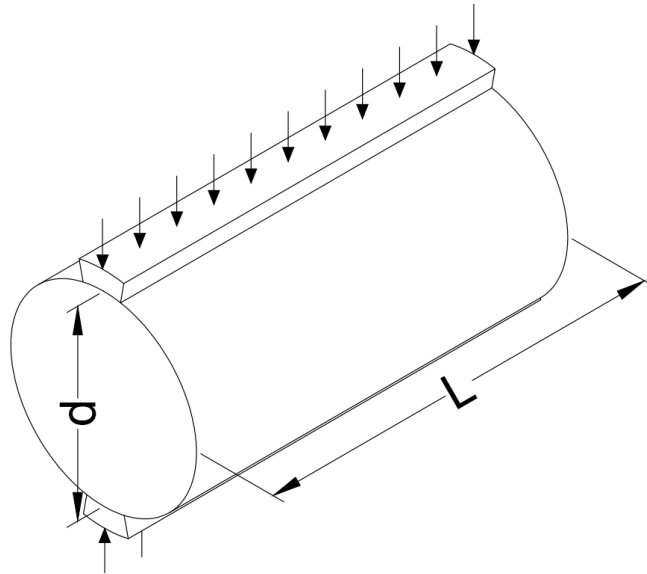


Figura 3.11. Prueba radial.

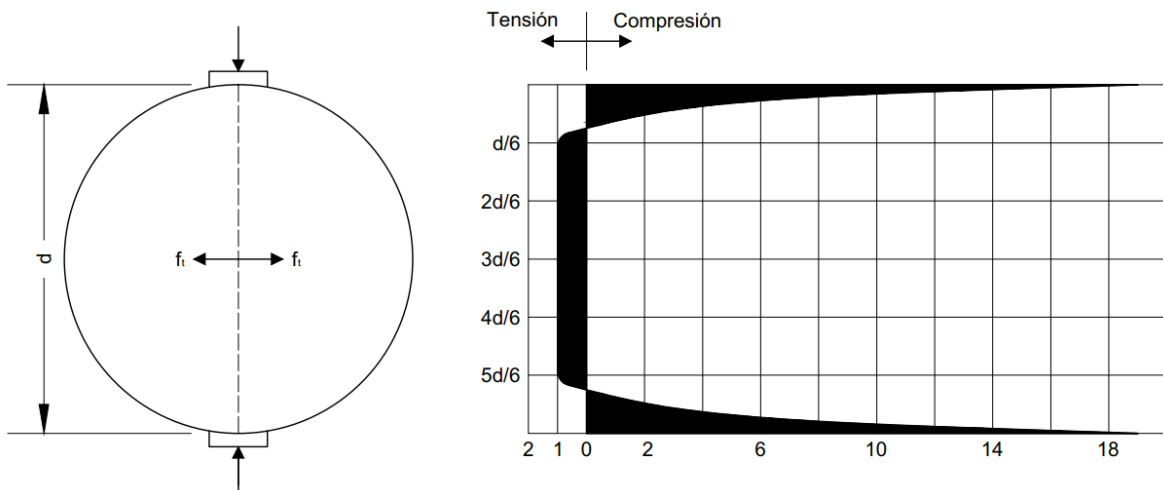


Figura 3.12. Distribución de esfuerzos.

Según las NTC-DCEC, la resistencia media a tensión, \bar{f}_t , se calcula en función de la resistencia a compresión, f'_c , y de la clase de concreto con las siguientes expresiones:

- Para concreto clase 1:

$$\bar{f}_t = 1.5\sqrt{f'_c} \text{ en } \frac{kg}{cm^2}$$

- Para concreto clase 2:

$$\bar{f}_t = 1.2\sqrt{f'_c} \text{ en } \frac{kg}{cm^2}$$

Para concretos de alta resistencia, se usará un coeficiente de 1.67 cuando haya presencia de agregado grueso calizo y 1.50 para agregados grueso basáltico.

Prueba de módulo de rotura

La resistencia a la tensión del concreto en flexión es muy importante al considerar grietas y deflexiones en vigas. Para estas consideraciones se han usado por mucho tiempo las resistencias a tensión obtenidas con el módulo de rotura que se define como la resistencia a la tensión por flexión del concreto.

Esta resistencia se determina ensayando un prisma de concreto simplemente apoyado sometido a una o dos cargas concentradas. La falla tiende a ser brusca con una única grieta que fractura el espécimen.

El esfuerzo teórico de tensión en la fibra inferior asociada a la rotura, se puede calcular con la fórmula de la escuadría:

$$f_f = \frac{M}{I} c$$

Donde:

- f_f : Es el módulo de rotura.
- M : Es el momento flexionante generado por la carga máxima aplicada.
- c : Es la distancia a la fibra más externa a tensión desde el eje neutro.
- I : Es el momento de inercia de la sección transversal del prisma.

Si se comparan los resultados obtenidos con este tipo de prueba con la prueba brasileña, en general, esta última proporciona valores de menor magnitud.

Módulo de rotura, \bar{f}_f , calculado en $\frac{kg}{cm^2}$ de acuerdo con las especificaciones de las NTC-DCEC se calcula con las siguientes expresiones:

- Para concreto clase 1:

$$\bar{f}_f = 2\sqrt{f'_c}$$

- Para concreto clase 2:

$$\bar{f}_f = 1.4\sqrt{f'_c}$$

Para concretos de alta resistencia se propone usar 2.70 como coeficiente en concretos con agregado grueso calizo y 2.54 para concretos con agregado grueso basáltico.

3.2. Características generales del acero de refuerzo

El acero de refuerzo usado en las estructuras de concreto generalmente se presenta en forma de varillas o de malla soldada de alambre. Las varillas pueden ser lisas o corrugadas. Las varillas corrugadas, que tienen protuberancias en sus superficies para aumentar la adherencia entre el concreto y el acero, se usan en casi todas las aplicaciones.

Las varillas están identificadas por sus diámetros en fracciones de pulgada, las varillas corrugadas son redondas y en México los tamaños más comunes van del #2.5 al #8 y los más grandes son del #10 y #12.

Tabla 3.1. Varillas comerciales más comunes en México.

#	Diámetro		Área		Peso nominal	
	in	mm	in ²	mm ²	lb/ft	kg/m
3	3/8	9.53	0.11	71.26	0.38	0.56
4	1/2	12.70	0.20	126.68	0.67	0.99
5	5/8	15.88	0.31	197.93	1.04	1.55
6	3/4	19.05	0.44	285.02	1.50	2.24
8	1	25.40	0.79	506.71	2.67	3.98
9	1 1/8	28.58	0.99	641.30	3.38	5.03
10	1 1/4	31.75	1.23	791.73	4.18	6.22
12	1 1/2	38.10	1.77	1140.09	6.01	8.95

En otros países varían en tamaños del #3 al #11 con dos tamaños muy grandes también disponibles, el #14 y el #18.

El tipo de acero se caracteriza por el límite o esfuerzo de fluencia. Este límite se aprecia en las curvas esfuerzo-deformación de barras laminadas en caliente. Las barras laminadas en caliente pueden obtenerse con límites de fluencia desde 2300 hasta 5500 kg/cm^2 .

3.2.1.1. Curva esfuerzo-deformación (Modelo elastoplástico perfecto)

Una curva esfuerzo-deformación típica que describa el comportamiento del acero, presenta las siguientes características:

- Comportamiento elástico: La curva inicia mostrando un comportamiento donde es válida la ley de Hooke. El límite superior del esfuerzo para esta relación lineal se denomina límite de proporcionalidad, f_{pl} . Si el esfuerzo excede ligeramente el límite de proporcionalidad, la curva tiende a doblarse y a aplanarse hasta que se alcanza el límite elástico.

- Fluencia: Después de aplicar un esfuerzo mayor al límite elástico, se generarán deformaciones permanentes o deformaciones plásticas. El esfuerzo que causa la fluencia se le conoce como esfuerzo de fluencia o punto de fluencia, f_y . El esfuerzo de fluencia suele caracterizarse mediante dos valores. El punto de fluencia superior se presenta primero, seguido de una disminución súbita de capacidad de carga hasta el punto de fluencia inferior. A partir de este punto, el acero seguirá deformándose sin ningún incremento de carga. El punto de fluencia superior se presenta cuando se aplica carga rápidamente.
- Endurecimiento por deformación: Cuando termina la fluencia, el acero vuelve a tener capacidad de carga, esto se ve reflejado en el diagrama de esfuerzo-deformación como una curva ascendente hasta llegar al esfuerzo máximo conocido como esfuerzo último, f_u .
- Estricción: Mientras la probeta de acero se deforma hasta alcanzar el esfuerzo último, la sección transversal se reduce. Esta disminución es constante a lo largo de su longitud, pero una vez alcanzado el esfuerzo último, la reducción de área de la sección transversal solo se presenta localmente, generándose una constricción en dicha zona hasta llegar a la falla.

Existen modelos para describir de forma práctica el comportamiento del acero. En el diseño de estructuras de concreto el que más sobresale es el modelo elastoplástico perfecto.

El modelo elastoplástico perfecto supone que el esfuerzo de fluencia, f_y , del material se mantiene constante para cualquier deformación superior a la del límite elástico, en general se adopta la deformación unitaria de fluencia, ϵ_y .

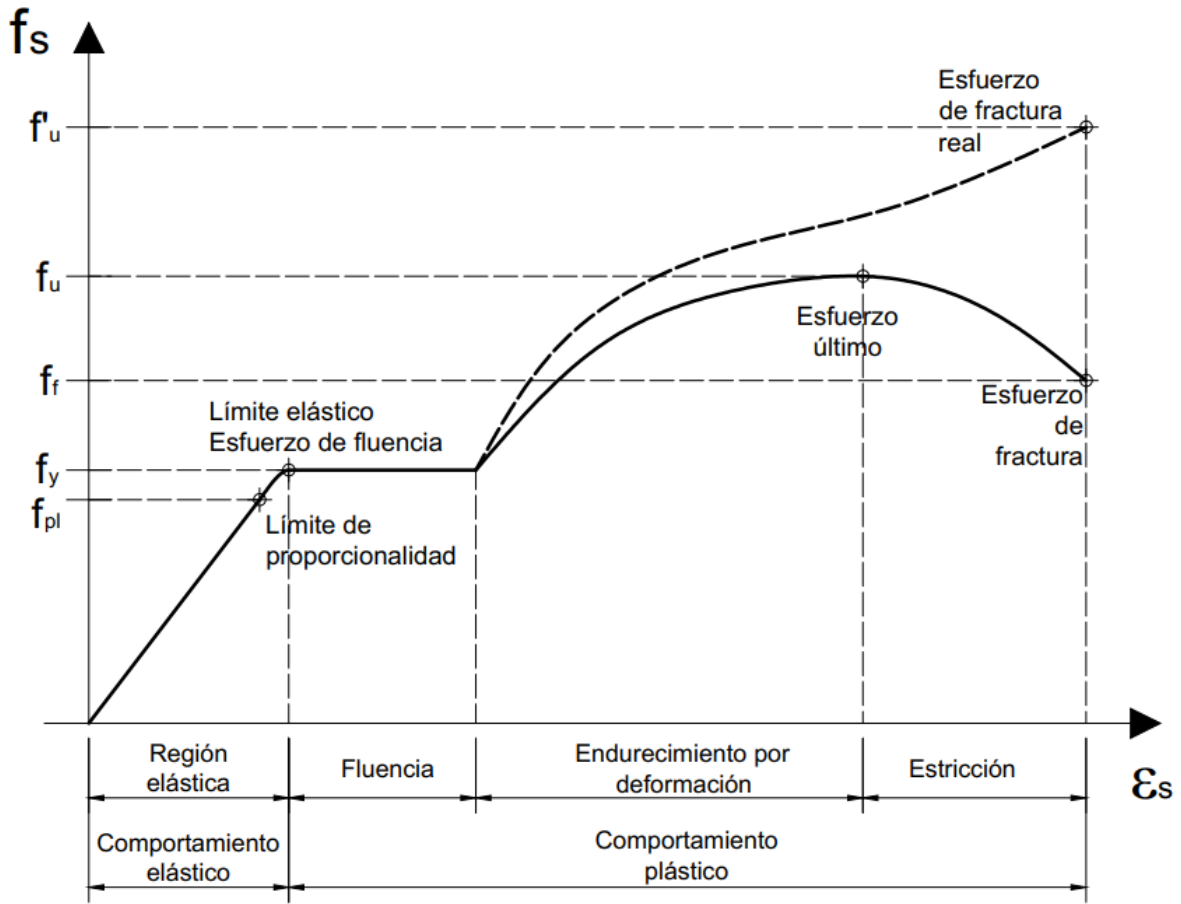


Figura 3.13. Curva esfuerzo-deformación típica del acero.

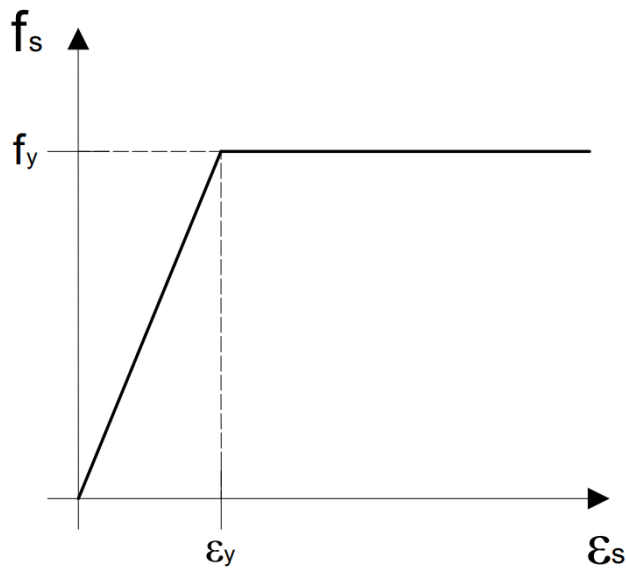


Figura 3.14. Aproximación elástica perfectamente plástica.

4. Hipótesis de comportamiento de elementos estructurales

4.1. Carga axial

En la práctica no es común la existencia de columnas sujetas únicamente a carga axial. Siempre se encuentran acompañadas por momentos flexionantes causados por la presencia de excentricidades accidentales. Sin embargo, el estudio de elementos sujetos a carga axial es importante debido a que proporciona un buen punto de partida para explicar la teoría del diseño de columnas reales con cargas excéntricas.

En pruebas de resistencia donde los cilindros de concreto se encuentran confinados lateralmente, se observa que la resistencia a compresión, f_1 , y la deformación unitaria correspondiente, aumentan al incrementar la presión lateral de confinamiento, f_2 . Por lo tanto, el incremento de la resistencia se encuentra en función del incremento de la presión de confinamiento.

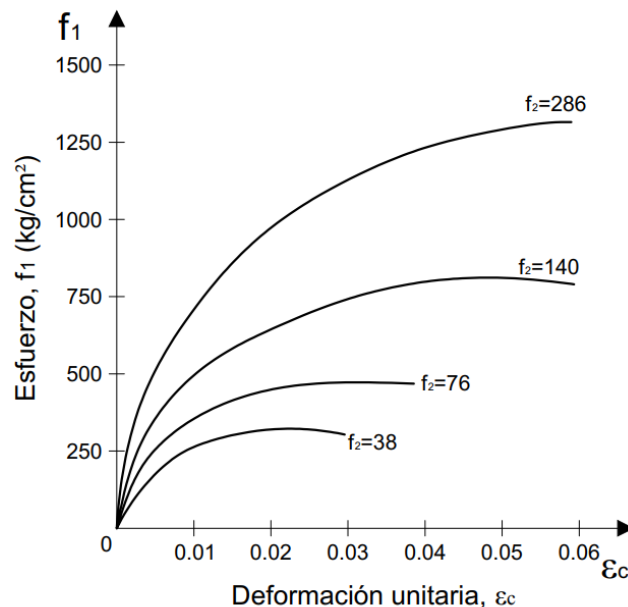


Figura 4.1. Efecto del confinamiento.

Si se registrara el esfuerzo vertical, f_1 , necesario para llevar a la falla al espécimen en función de la presión lateral, f_2 , y los resultados se idealizan con un comportamiento lineal, se obtendría la siguiente expresión:

$$f_1 = f'_c + 4.1f_2$$

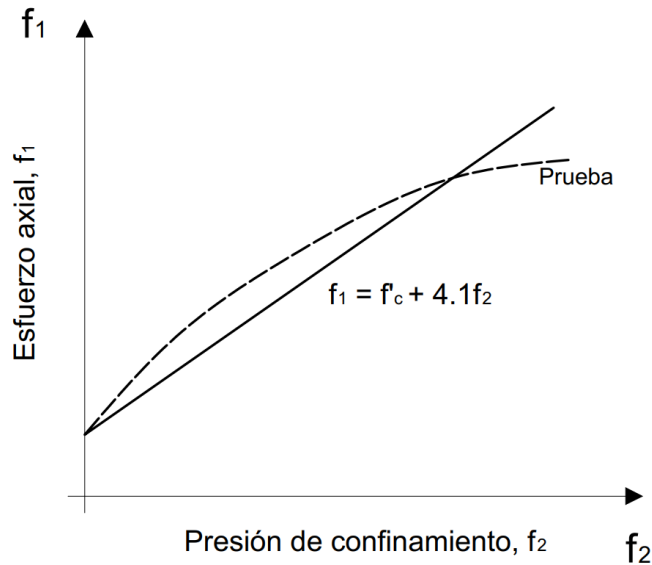


Figura 4.2. Resistencia en función de f_2 .

En la práctica se puede confinar el concreto mediante refuerzo transversal, comúnmente en forma de hélices o estribos espaciados a poca distancia. Distribuidos adecuadamente, se pueden presentar aumentos significativos en la ductilidad al igual que en la resistencia.

A bajos niveles de esfuerzo en el concreto, el refuerzo transversal apenas se esfuerza; en consecuencia, el concreto no se encuentra confinado. Se presenta el efecto de confinamiento en el concreto cuando a esfuerzos que se aproximan a la resistencia uniaxial, generan que las deformaciones transversales, generadas por la relación de Poisson, sean significativas, provocando que el concreto se apoye contra el refuerzo transversal. En este punto, el refuerzo transversal aplica una reacción de confinamiento.

Pruebas de compresión de concreto confinado, demuestran que las hélices confinan al concreto con mayor eficiencia que los estribos rectangulares o cuadrados. Debido a la forma de las hélices, los aros que la forman se encuentran en tensión axial proporcionando una presión continua de confinamiento alrededor de la circunferencia, que a grandes deformaciones transversales se aproximan al confinamiento de un fluido. Los estribos rectangulares solo pueden aplicar cerca de las esquinas debido a que la presión del concreto contra los lados de los estribos, tiende a flexionar los lados del estribo hacia afuera. En consecuencia, una porción considerable de concreto no puede estar confinada. Debido al arqueo interno de las esquinas el concreto se encuentra confinado efectivamente en sólo en las esquinas y en la zona central de la sección.

4.2. Flexión

Entre los elementos más comunes sujetos a efectos de flexión se encuentran las losas en una dirección y las vigas. En general, la flexión va acompañada de fuerzas cortantes, sin embargo, es posible estimar la resistencia de los elementos sujetos a flexión con suficiente precisión sin considerar los efectos de las fuerzas cortantes.

Si se supone una viga de concreto simplemente apoyada, reforzada con acero para soportar fuerzas de tensión en el lecho inferior y sometida a dos cargas concentradas simétricamente de la misma magnitud, se genera una zona en donde el momento flexionante es constante y las fuerzas cortantes son nulas.

Al analizar el comportamiento de dicha zona mientras las cargas concentradas se van incrementando gradualmente hasta que la viga falle, se puede observar que esa sección de viga pasa por tres etapas distintas antes de llegar al colapso:

- Etapa del concreto no agrietado.
- Etapa de agrietamiento.
- Etapa de resistencia última.

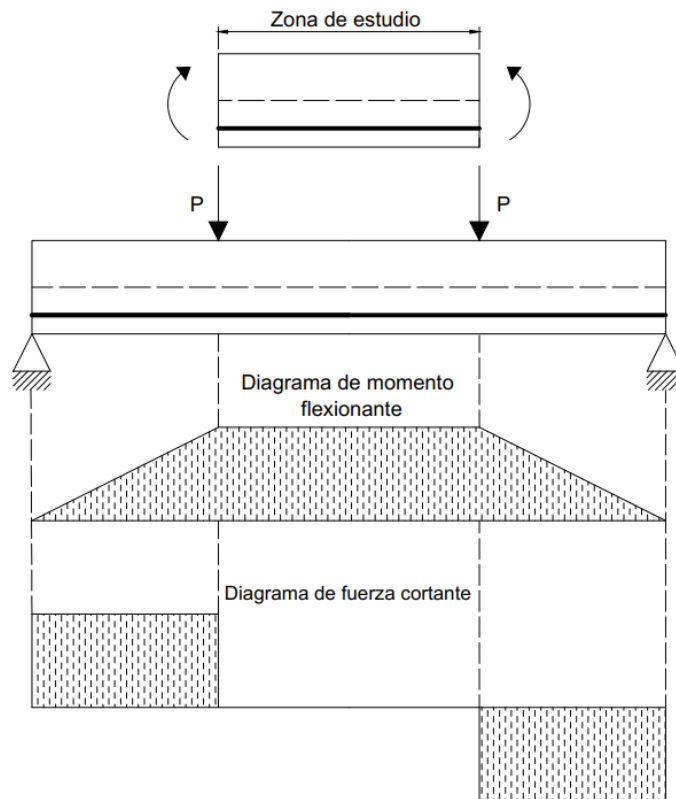


Figura 4.3. Prueba típica de una viga a flexión simple.

Durante la primera etapa (concreto no agrietado), bajo cargas pequeñas, cuando los esfuerzos de tensión son menores que el módulo de rotura, f_r , el elemento tiene

un comportamiento esencialmente elástico y toda la sección transversal aporta resistencia para soportar el momento actuante.

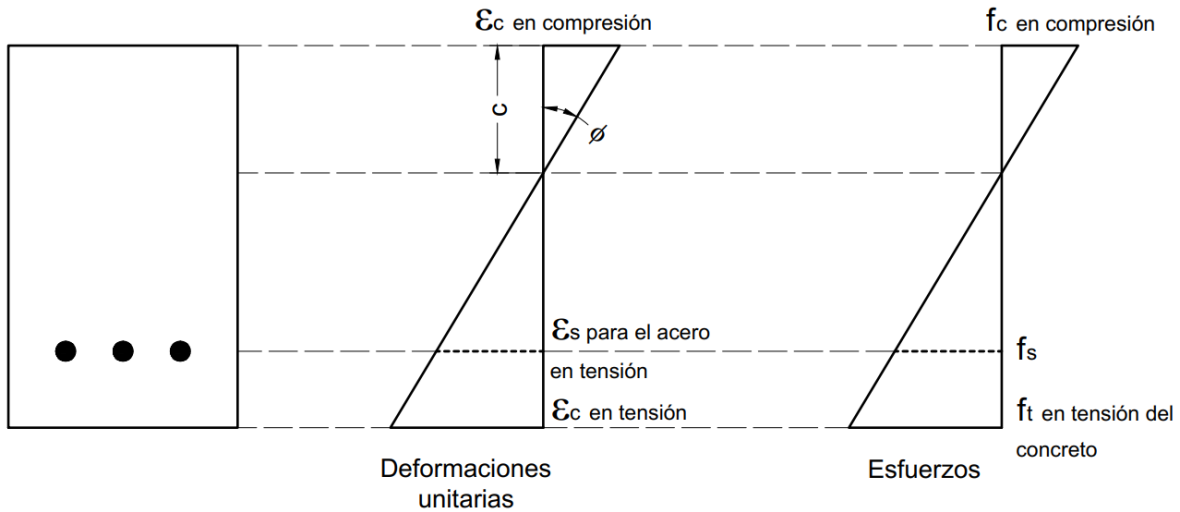


Figura 4.4. Etapa de concreto no agrietado.

Al incrementarse la carga después de que el módulo de rotura del concreto se ha excedido, comienzan a desarrollarse grietas en la parte inferior de la viga. El momento cuando comienzan a formarse las grietas, es decir, cuando los esfuerzos de tensión en la parte inferior de la viga son iguales al módulo de rotura, se denomina momento de agrietamiento, M_{ag} .

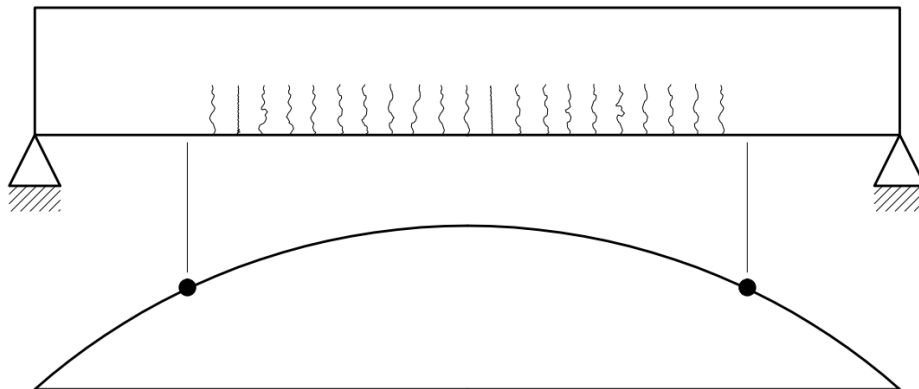


Figura 4.5. Etapa de agrietamiento.

A partir de la aparición de las primeras grietas, el comportamiento del concreto deja de ser elástico y las deflexiones dejan de ser proporcionales a la carga. Al aumentar la carga, estas grietas se extienden en dirección al eje neutro, el cual comienza a desplazarse hacia arriba. Las grietas se presentan en aquellos lugares a lo largo de la viga, donde el momento real es mayor que el momento de agrietamiento. El concreto en la zona agrietada no puede resistir esfuerzos de tensión y el acero es el elemento que empieza a resistirlos.

En esta etapa los esfuerzos de compresión varían linealmente. La variación lineal de los esfuerzos y de las deformaciones se presenta normalmente en las vigas. Se considera que el límite elástico del concreto está definido por $0.45f'_c$.

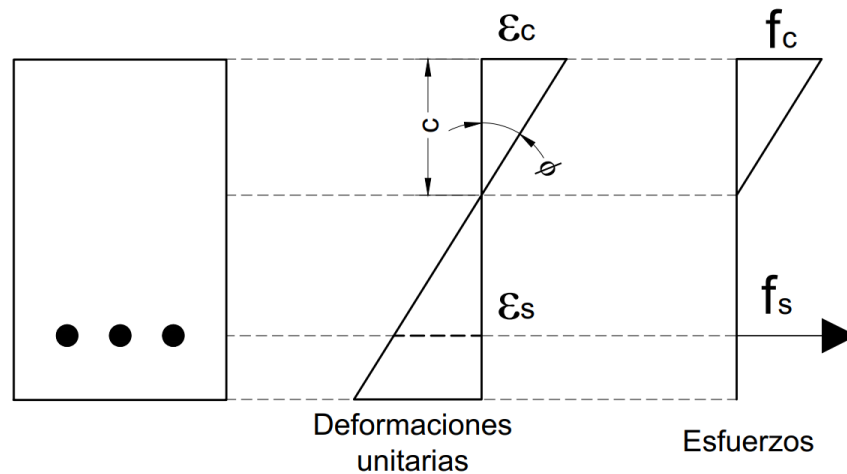


Figura 4.6. Estado de esfuerzos y deformaciones ante comportamiento elástico.

En la etapa de resistencia última, conforme la carga crece, de modo que los esfuerzos de compresión resultan mayores que el límite elástico, las grietas de tensión se desplazan aún más hacia arriba al igual que lo hace el eje neutro y los esfuerzos de compresión en el concreto comienzan a dejar de ser lineales. En esta etapa se supondrá que el acero de refuerzo fluye.

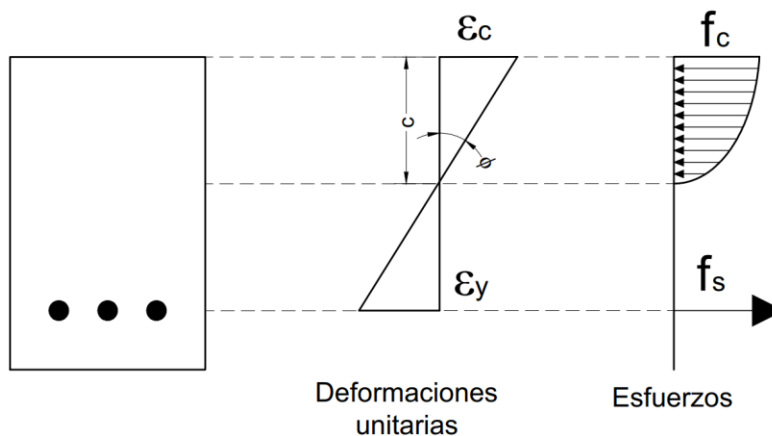


Figura 4.7. Estado de esfuerzos no lineales después del agrietamiento.

Desde el momento en que el acero empieza a fluir, la deflexión crece sin que la carga aplicada se incremente. También hay un incremento importante de la abertura y longitud de las grietas. A medida que la longitud de las grietas aumenta, la zona de compresión, se va reduciendo hasta que el concreto es incapaz de resistir compresión. En este punto, el concreto se aplasta.

En función de la cantidad de acero de refuerzo, éste puede fluir antes o no antes de que la viga llegue a la falla. En torno a esto, las vigas se pueden clasificar en tres categorías:

- Subreforzadas: Son aquellas donde el acero fluye antes de llegar al colapso. Tienen un comportamiento dúctil.
- Sobreforzadas: Son aquellas con una cuantía de acero grande de tal forma que éste no fluye antes del aplastamiento del concreto.
- Balanceadas: Son aquellas en las que el acero de refuerzo fluye precisamente cuando el concreto llega a su máxima resistencia.

Si además de acero a tensión, se considera el acero longitudinal en la zona de compresión, el efecto principal que se observa es el aumento de ductilidad, pero la resistencia permanece sin un incremento importante.

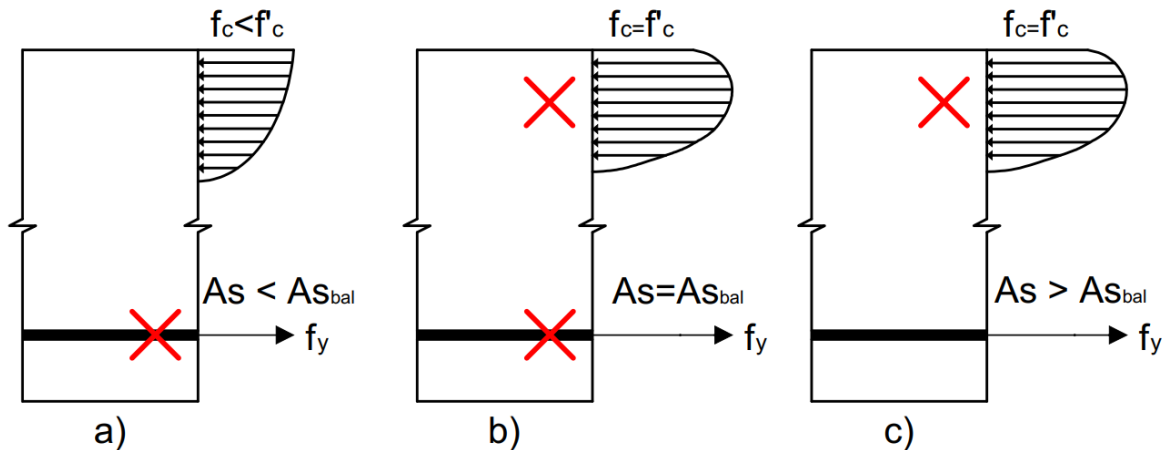


Figura 4.8. Tipos de falla: a) Subreforzadas; b) Balanceada; c) Sobreforzada.

Las características del comportamiento de los elementos sujetos a flexión también dependen de las características mecánicas de los materiales, es decir, de la relación entre la capacidad en tensión y compresión.

4.2.1. Hipótesis generales de diseño

Para el cálculo de la resistencia de elementos a flexión se puede determinar con suficiente precisión estableciendo una serie de hipótesis simplificadoras ligadas al comportamiento básico del elemento y de los materiales.

El cálculo de resistencias de secciones de cualquier forma sujetas a flexión, carga axial o una combinación de ambas, se efectuará a partir de las condiciones de equilibrio y de las siguientes hipótesis:

- La distribución de deformaciones unitarias en la sección transversal de un elemento es plana.
- Existe adherencia entre el concreto y el acero de tal manera que la deformación unitaria del acero es igual a la del concreto adyacente, es decir, no hay corrimientos relativos considerables entre el acero y el concreto.

- El concreto no resiste esfuerzos de tensión. Los esfuerzos de tensión no influye significativamente en la resistencia calculada.
- La deformación unitaria del concreto en compresión cuando se alcanza la resistencia también conocida como deformación unitaria útil, ϵ_{cu} , de la sección es 0.003.
- Se conoce la distribución de esfuerzos en la zona de compresión del elemento. En los códigos de diseño se proponen distribuciones simplificadas aproximadas a la distribución real.

El estado de esfuerzos y deformaciones establecido en las hipótesis anteriores se presentan gráficamente en la siguiente figura aplicado a una viga simplemente armada.

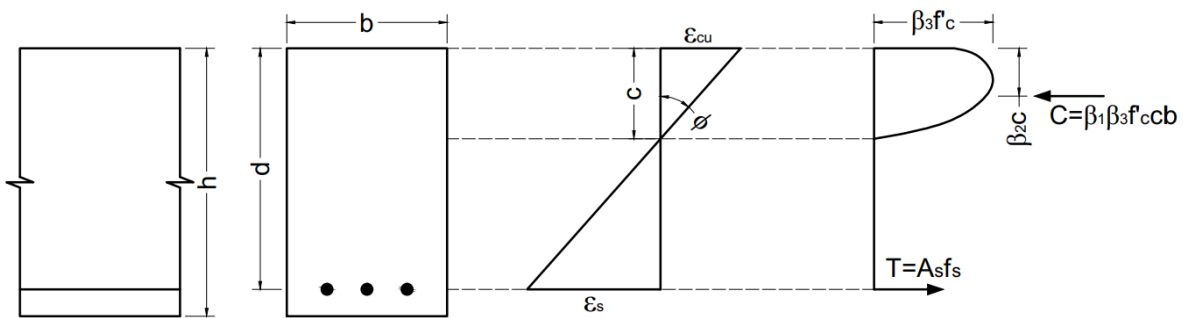


Figura 4.9. Distribución de deformaciones y esfuerzos en una viga sujeta a flexión.

Se observa que la distribución de deformaciones tiene un comportamiento lineal y que el diagrama de esfuerzo-deformación es similar al de un espécimen ensayado a compresión. Se ha observado que este comportamiento se presenta siempre que la relación entre la longitud de la viga y su peralte sea mayor que cuatro.

$$\frac{L}{d} \geq 4$$

El área bajo la curva de este diagrama y la resultante de la fuerza de compresión pueden obtenerse en función de los parámetros adimensionales β_1 , β_2 y β_3 .

El parámetro β_1 , indica la relación entre el esfuerzo promedio y el esfuerzo máximo de compresión en el concreto. El parámetro β_2 , indica la posición de la resultante de la fuerza de compresión. Finalmente, β_3 relaciona el esfuerzo máximo de compresión con la resistencia última.

El área del diagrama de esfuerzos de compresión y la posición de la resultante de la fuerza de compresión también se pueden obtener al definir expresiones matemáticas que permitan idealizar el diagrama de esfuerzos de compresión, como ejemplo, el diagrama de Hognestad.

Con el fin de tener métodos prácticos de cálculo, los reglamentos recurren a las hipótesis anteriormente listadas y se definen idealizaciones del diagrama de esfuerzos de tal forma que el área del diagrama de esfuerzos de compresión y la resultante de la fuerza de compresión sean similares a la distribución real.

4.2.2. Diagrama momento-curvatura

Para describir mejor las etapas de comportamiento de una viga sometida a flexión simple se recurre al uso de gráficos que relacionan el momento y la curvatura. En este diagrama, ϕ se define como la curvatura o cambio angular de la sección de la viga en una determinada longitud y se calcula por medio de la siguiente expresión:

$$\phi = \frac{\epsilon_c}{c}$$

Donde:

- ϵ_c : es la deformación unitaria en una fibra de la viga a una distancia c del eje neutro de la viga.

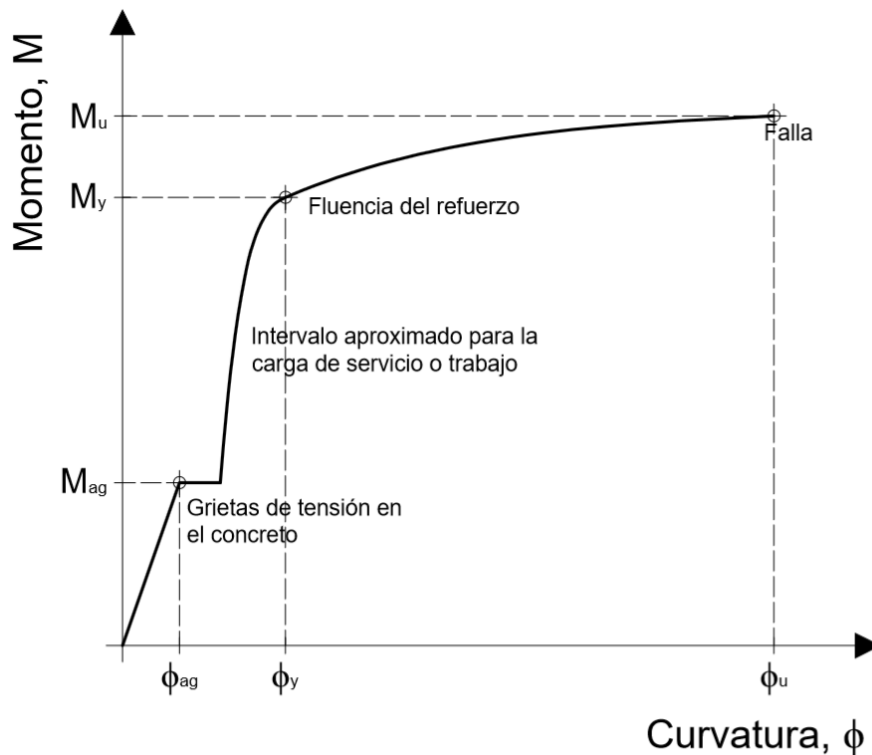


Figura 4.10. Diagrama momento-curvatura.

La primera etapa del diagrama es para momentos de magnitud menor que el momento de agrietamiento, M_{ag} , donde se dispone de toda la sección transversal de la viga para resistir la flexión. En esta etapa, las deformaciones unitarias son pequeñas y el diagrama es casi vertical y parecido a una línea recta.

Cuando el momento tiene una magnitud mayor al momento de agrietamiento, la pendiente de la curva disminuye debido a la pérdida de rigidez, como la de la etapa inicial, anterior al agrietamiento del concreto. El diagrama describirá casi una línea recta desde M_{ag} , hasta el punto en que el refuerzo queda sometido a su punto de fluencia.

Hasta antes de alcanzarse el esfuerzo de fluencia en el acero, se requiere un aumento gradual de carga hasta suministrar una carga de magnitud considerable para incrementar apreciablemente la deflexión de la viga.

Después de que el acero fluye, la viga tiene muy poca capacidad adicional para resistir momento, y se requiere sólo una pequeña carga adicional para incrementar considerablemente las rotaciones, así como las deflexiones. En esta etapa la pendiente del diagrama es muy pequeña.

A partir de los datos proporcionados por este diagrama se puede calcular la ductilidad, μ , que se puede desarrollar en una viga a partir de la curvatura asociada al momento último, ϕ_u , y a la curvatura que presenta al llegar al momento de fluencia, ϕ_y , de la siguiente forma:

$$\mu_L = \frac{\phi_u}{\phi_y}$$

Donde:

- μ_L : Es la ductilidad local del elemento.
- ϕ_u : Es la curvatura asociada al momento último, M_u .
- ϕ_y : Es la curvatura asociada al momento de fluencia, M_y .

4.2.3. Momento de agrietamiento, M_{ag}

Los esfuerzos de flexión en el concreto en cualquier punto a una distancia determinada, y , del eje neutro de la sección transversal se puede determinar con la fórmula de flexión o de la escuadría:

$$f = \frac{M}{I_g} c$$

Donde:

- M : Es el momento flexionante, que es igual al momento de agrietamiento de la sección.
- I_g : Es el momento de inercia de la sección transversal.
- c : Distancia de la fibra más esforzada en tensión del eje neutro.

El momento de agrietamiento, M_{ag} , se puede obtener de la ecuación anterior despejando el momento y considerando con el valor medio del módulo de rotura, \bar{f}_f , correspondiente al tipo de concreto.

$$M_{ag} = \frac{\bar{f}_f I_g}{c}$$

4.2.4. Sección transformada o agrietada

Este concepto suele emplearse para el cálculo de algunas propiedades de una sección transversal necesarias para el cálculo de esfuerzos, agrietamientos y deflexiones.

Cuando el momento flexionante lo genera esfuerzos flexionantes mayores que el módulo de rotura, se supone que todo el concreto en el lado de tensión de la viga está agrietado y se puede despreciar la contribución del concreto en tensión.

En la sección transformada se supone que en el lado de tensión de la viga se da una adherencia perfecta entre las varillas de refuerzo y el concreto. Así, las deformaciones unitarias en el concreto y en el acero serán iguales a distancias iguales del eje neutro. Pero si las deformaciones unitarias en los dos materiales en un punto particular son las mismas, los esfuerzos correspondientes no serán iguales, ya que los módulos de elasticidad son diferentes. Así, los esfuerzos en los dos materiales serán proporcionales a la razón de sus módulos de elasticidad, n .

$$n = \frac{E_s}{E_c}$$

Para obtener la sección transformada se sustituye el área de acero correspondiente por un área equivalente de concreto. Esto se logra multiplicando el área de acero por la razón de módulos de elasticidad, n .

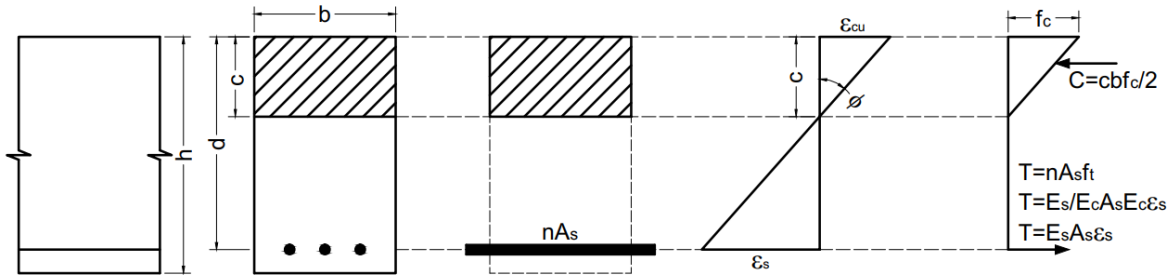


Figura 4.11. Sección transformada de una viga simplemente apoyada.

4.2.4.1. Profundidad de eje neutro con sección transformada

Para obtener la profundidad del eje neutro, c , con la sección transformada, se requiere calcular el centroide. Esto se logra igualando el momento de primer orden del área de concreto a compresión con el momento de primer orden del área de acero transformada a un área de concreto equivalente y despejando c .

En una viga simplemente reforzada se debe plantear lo siguiente:

$$bc \left(\frac{c}{2} \right) = nA_s(d - c)$$

Se obtiene la siguiente ecuación de segundo grado y solo basta resolverla para encontrar el valor de c :

$$c^2 + 2 \frac{nA_s}{b} c - 2 \frac{nA_s d}{b} = 0$$

En el caso de una viga doblemente armada se aplica el mismo procedimiento. Se plantea lo siguiente:

$$bc \left(\frac{c}{2} \right) + (n - 1)A'_s(c - d') = nA_s(d - c)$$

Se obtiene la siguiente ecuación de segundo grado que al resolver se obtiene el valor de c .

$$c^2 + \frac{2}{b} [nA_s + (n - 1)A'_s] c + \frac{2}{b} [nA_s d - (n - 1)A'_s d] = 0$$

En este segundo caso, para tomar en cuenta el área de concreto desplazado por el acero de compresión, se emplea el término $(n - 1)A'_s$ se emplea en lugar de nA'_s para evitar duplicar áreas en la zona de compresión.

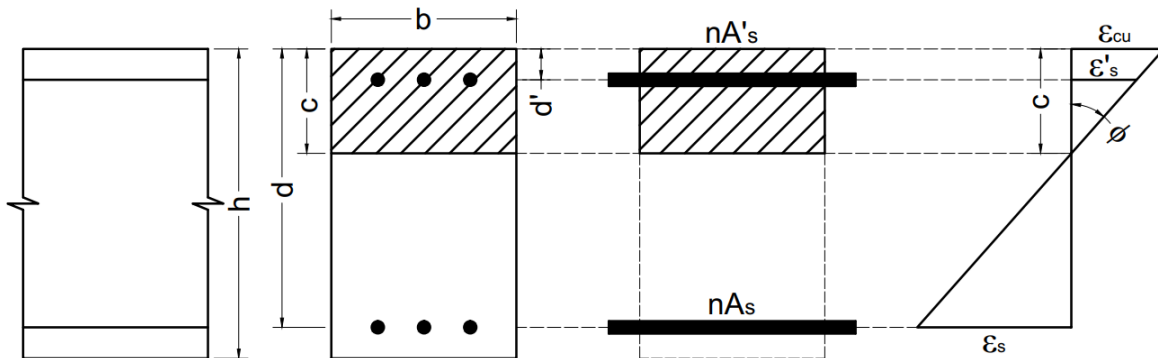


Figura 4.12. Sección transformada de una viga doblemente reforzada.

4.2.4.2. Momento de inercia de una sección transformada

El momento de inercia de la sección transformada con respecto al eje neutro se calcula aplicando el teorema de ejes paralelos tal como se presenta a continuación.

$$I_x = I_{xL} + Ad_y^2$$

Donde:

- I_{xL} : Es el momento de inercia del concreto con respecto al eje neutro.
- A : Es el área de transformada del acero, nA_s .
- d_y : Es la distancia entre el eje neutro y el centroide del área de acero.

El término I_{xL} está definido como:

$$I_{xL} = \int_0^c y^2 dA = b \int_0^c y^2 dy = b \left(\frac{c^3}{3} \right)$$

El término Ad_y^2 queda definido como:

$$Ad_y^2 = nA_s(d - c)^2$$

Finalmente, el momento de inercia de la sección agrietada, I_{ag} , queda definido como:

$$I_{ag} = \frac{1}{3}bc^3 + nA_s(d - c)^2$$

Para una sección doblemente reforzada sólo basta incluir la contribución del acero de compresión:

$$I_{ag} = \frac{1}{3}bc^3 + nA_s(d - c)^2 + (n - 1)A'_s(c - d')^2$$

4.2.4.3. Fuerza de tensión con sección transformada

Con la sección transformada de una viga simplemente reforzada, la fuerza de tensión se obtiene multiplicando el área nA_s por el esfuerzo f_t , es decir:

$$T = nA_s f_s = \frac{E_s}{E_c} A_s f_t$$

Se sabe que f_s de la sección transformada es igual a $E_c \varepsilon_s$, por lo que la fuerza de tensión se puede expresar como:

$$T = \frac{E_s}{E_c} A_s E_c \varepsilon_s = E_s A_s \varepsilon_s$$

Para calcular el esfuerzo en el acero de refuerzo, f_s , solo basta hacer la transformación de f_t a f_s multiplicando f_t por n . El esfuerzo f_t también puede calcularse con la fórmula de flexión utilizando I_{ag} . Atendiendo a lo anterior los esfuerzos de tensión asociados a la sección transformada resultan:

$$f_s = n f_t = n \frac{M}{I_{ag}} (d - c)$$

4.2.5. Deflexiones

En el estudio de las deflexiones en estructuras de concreto debe tenerse en cuenta dos aspectos. Uno de ellos es el cálculo de las deflexiones de los elementos bajo acciones conocidas. La naturaleza de las deflexiones es probabilista, si se ensayaran elementos con las mismas características, los resultados obtenidos presentarían una gran dispersión. Esto nos conduce a que el cálculo no debe limitarse sólo a estimar el valor medio esperado de las deflexiones, sino que también la probabilidad de presentarse una deflexión dada entre un cierto intervalo de valores.

En la práctica, esto se vuelve un proceso muy complejo debido a la gran cantidad de variables que pueden llegar a intervenir como la interacción del elemento considerado con demás elementos estructurales y no estructurales, la variación de las condiciones de carga y las variaciones de las condiciones ambientales, entre otros.

El segundo aspecto a tener en cuenta son las limitaciones a las que se debe estar sujeto en cuanto a deflexiones para evitar daños a otros miembros con los que se interactúan, ya sean estructurales o no estructurales. Las magnitudes de las deflexiones permisibles se encuentran en función de los tipos de elementos no estructurales, conexiones entre elementos estructurales y no estructurales, materiales, etc. También se deben tomar en cuenta las limitaciones para proporcionar sensación de seguridad a los usuarios de las estructuras.

Si se conoce el estado de deformaciones unitarias se puede calcular la curvatura de la sección bajo la condición de que se presente una distribución de deformaciones lineales a lo largo del peralte de la viga. La curvatura también se puede definir como la rotación por longitud unitaria del elemento, por lo tanto, la expresión

$$\theta_{AB} = \int_A^B \phi \, dx$$

proporciona la rotación entre dos puntos cualquiera A y B de la viga, en donde dx es la longitud de un elemento diferencial del miembro. Una vez conocida la magnitud y distribución de curvaturas a lo largo de la viga, es posible calcular las deflexiones por medio de los métodos clásicos.

Sin embargo, para los elementos de concreto reforzado el uso de los diagramas de curvaturas para el cálculo de las deflexiones se vuelve poco práctico debido a que es laborioso determinar las curvaturas a lo largo de los elementos y se conocen con poca precisión la distribución de las curvaturas en las zonas próximas a las grietas generadas por flexión a la vez que tampoco se pueden determinar con precisión las zonas donde se presentarían las grietas.

Por lo anterior, se han desarrollado métodos simplificados en donde toman en cuenta las variables principales que intervienen en la deformación de la viga como:

- Resistencia a la tensión del concreto.
- Módulo de elasticidad del concreto.
- Porcentaje del refuerzo a tensión.
- Agrietamiento.

4.2.5.1. Efectos instantáneos

Las deflexiones inmediatas, es decir, las que se presentan inmediatamente después de la carga, pueden calcularse de forma práctica con métodos simplificados. En los métodos simplificados se parte de la suposición de que el material es homogéneo y se comporta elásticamente. De tal forma que se podrían aplicar las ecuaciones de la teoría de la elasticidad:

$$\frac{d^2y}{dx^2} = \frac{M}{EI}$$

$$y = \iint \frac{M}{EI} dx dx$$

Tomando en cuenta estas hipótesis, ya no se requiere conocer la distribución de la curvatura a lo largo del elemento.

Las diferencias entre los diferentes métodos consisten básicamente en los valores que se consideran para el módulo de elasticidad, E_c , y el momento de inercia, I . Determinar estas cantidades resulta complicado, sin embargo, los códigos de diseño en general, presentan expresiones que nos permiten calcular dichos parámetros.

4.2.5.2. Efectos a largo plazo

Si una viga se somete bajo cargas sostenidas por un largo periodo, gradualmente empezarán a formarse grietas sin la necesidad de aplicar una mayor carga, éstas aumentarán de tamaño al igual que las deflexiones. Esto debido a los efectos de flujo plástico y contracción.

Si se considera una viga con acero a tensión, el efecto de la contracción genera que las fibras superiores se acorten libremente y las fibras en tensión se acortan en menor magnitud debido a las restricciones generadas por el acero de refuerzo. Lo anterior genera que las deflexiones por contracción en este tipo de elementos sean del mismo signo que las producidas por cargas transversales.

En vigas con refuerzo en la zona de tensión y compresión, las fibras ya no pueden contraerse libremente por lo que las deflexiones son menores que en el caso anterior. Si el armado fuera exactamente simétrico, las deformaciones por

contracción serían las mismas, por lo tanto, no existirían curvaturas ni deflexiones generadas por la contracción del material.

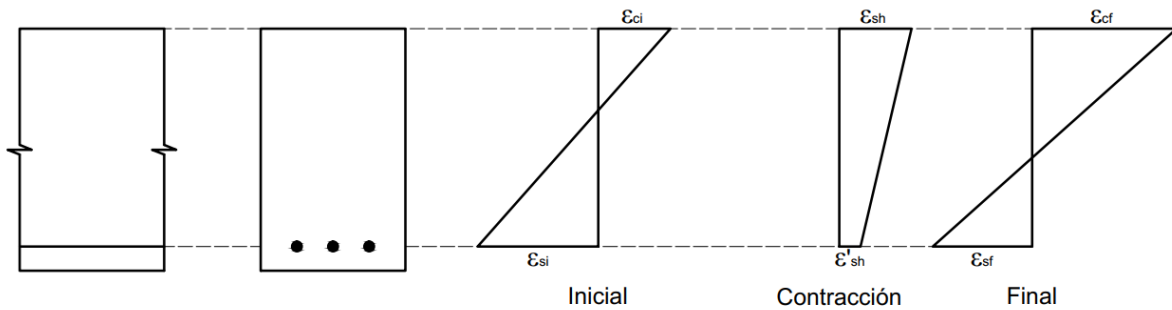


Figura 4.13. Deformaciones por contracción en vigas simplemente armadas.

En el caso de un elemento de concreto reforzado, el incremento de deformaciones ocurre bajo un estado de esfuerzos variable debido al cambio de la posición del eje neutro, provocando que gradualmente vayan disminuyendo los esfuerzos de compresión.

Si se supone una viga doblemente armada, además del cambio gradual del estado de esfuerzos en el concreto en donde disminuyen de magnitud los esfuerzos de compresión debidas al cambio de la posición del eje neutro, hay otra disminución por la transferencia de esfuerzos de compresión del concreto al acero de refuerzo. Esto genera que las deformaciones por flujo plástico sean menores.

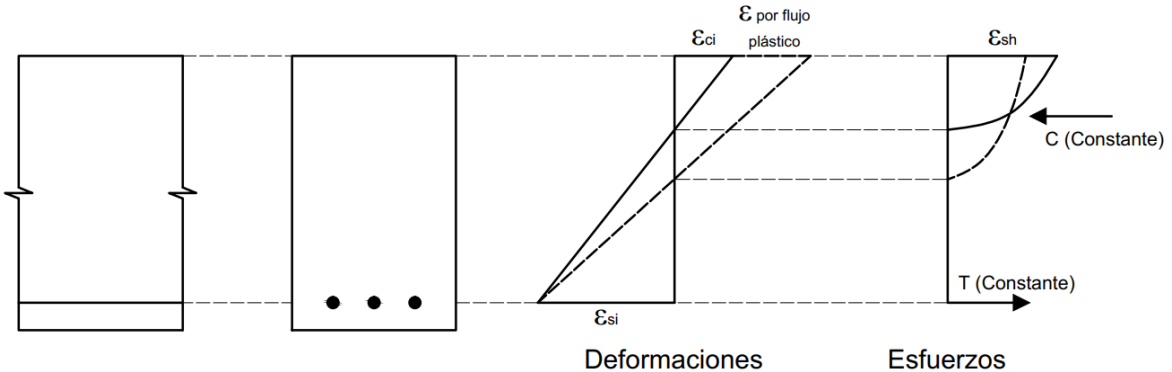


Figura 4.14. Deformaciones por flujo plástico.

Para poder cuantificar las deformaciones por contracción y flujo plástico, se deben tener en cuenta una gran cantidad de variables como la temperatura, la humedad, las condiciones de curado, la edad en el momento de la carga, la cantidad de refuerzo a compresión y la magnitud de la carga sostenida. Resulta poco práctico en el análisis de estructuras comunes realizar un análisis donde se logre involucrar todas las variables. Los métodos aplicados para el cálculo de este tipo de deformaciones, únicamente involucran algunas de esas variables de forma simplista.

En general, los efectos de contracción y flujo plástico se consideran simultáneamente.

4.3. Adherencia y anclaje

Para el adecuado comportamiento del concreto reforzado es indispensable que exista adherencia o anclaje entre el concreto y el acero de refuerzo. Cuando la adherencia entre estos dos materiales es eficaz, se está trabajando un material compuesto. Lograr una buena adherencia es un objetivo fundamental en el detallado del refuerzo.

El esfuerzo cortante que se genera en la superficie del acero en contacto con el concreto en la transmisión de carga entre el concreto y el acero se le conoce como esfuerzo de adherencia, u . Estos esfuerzos de adherencia se presentan en elementos de concreto reforzado debido a dos causas:

- De la necesidad de proporcionar un anclaje adecuado al acero.
- De la variación de las fuerzas en el refuerzo debido a la variación de la magnitud del momento flexionante a lo largo del elemento.

Los esfuerzos de adherencia se presentan por la razón de cambio de una fuerza en las varillas de refuerzo. Este esfuerzo no existe si no hay variación de esfuerzos en dos secciones dadas en el acero de refuerzo.

Cuando el concreto se encuentra adherido al concreto, los esfuerzos en el refuerzo son variables debido a que son proporcionales al momento flexionante. En los casos en los que el acero se encuentra anclado, como es el caso de los elementos presforzados, en el acero se encuentran esfuerzos constantes debido a que el acero se encuentra libre y es necesario anclar mecánicamente el refuerzo con los extremos del elemento.

El esfuerzo de adherencia que usualmente se define como una fuerza cortante por área unitaria de superficie de varilla, está dado por:

$$u = \frac{q}{\Sigma_0} = \frac{A_s \Delta f_s}{\Sigma_0} = \frac{\pi d_b^2}{4\pi d_b(1)} \Delta f_s = \frac{d_b}{4} \Delta f_s$$

Donde:

- q : Es el cambio de la fuerza en la varilla de longitud unitaria.
- Σ_0 : Es el área superficial nominal de una varilla de longitud unitaria.
- d_b : Es el diámetro de la varilla.
- Δf_s : Es la variación de esfuerzos entre dos secciones dadas en el refuerzo.
- A_s : Es el área de la varilla.

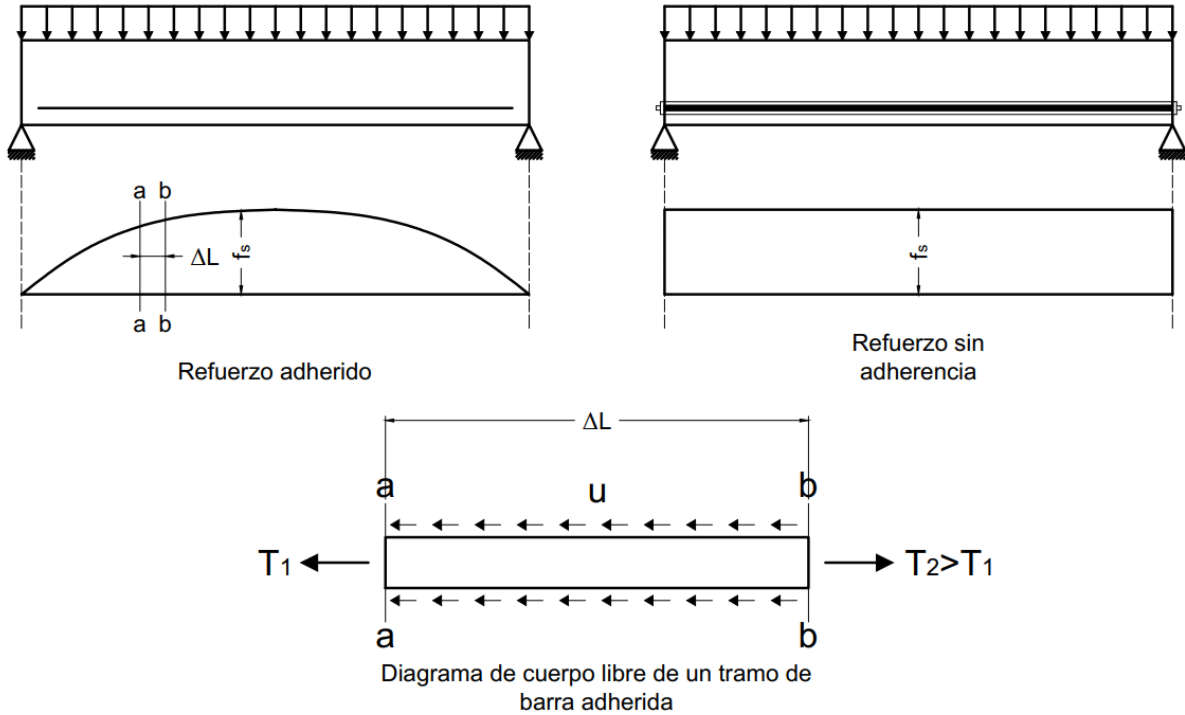


Figura 4.15. Comportamiento del refuerzo adherido y no adherido.

4.3.1. Adherencia

Una varilla necesita de una longitud, L_d , más allá de la que se necesite en algún elemento para poder desarrollar una fuerza dada. Esta longitud, L_d , se conoce como longitud de desarrollo y se requiere para poder transmitir la fuerza de la varilla al concreto por adherencia.

Si se especifica un promedio del esfuerzo de adherencia, u , el equilibrio de fuerzas puede establecerse de la siguiente forma:

$$T = A_b f_s$$

$$u \Sigma_0 L_d = A_b f_s$$

$$u \pi d_b L_d = \frac{\pi}{4} d_b^2 f_s$$

$$u L_d = \frac{1}{4} d_b f_s$$

En consecuencia, la longitud de desarrollo queda como:

$$L_d = \frac{d_b}{4u} f_s$$

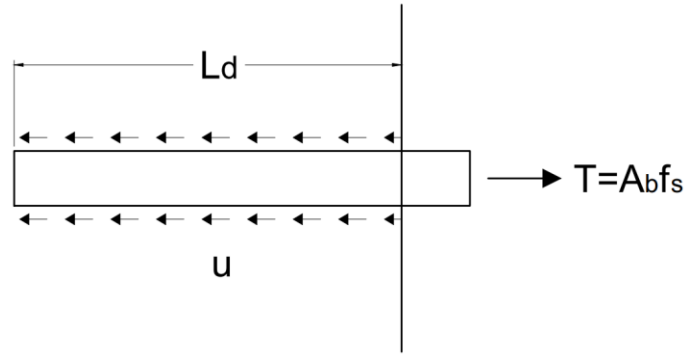


Figura 4.16. Longitud de desarrollo.

4.3.2. Adherencia en flexión

Los esfuerzos de adherencia pueden calcularse teóricamente a partir de la suposición de una viga sometida a momento flexionante y dos secciones $a - a$ y $b - b$ separadas entre sí a una distancia Δx como se muestra en la siguiente figura.

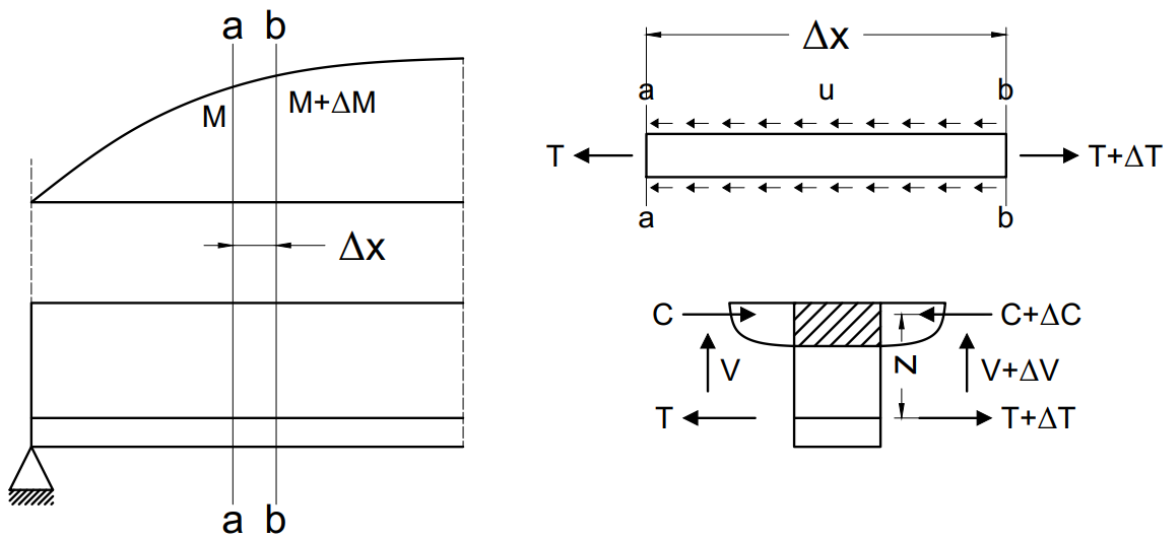


Figura 4.17. Adherencia en flexión.

La fuerza de tensión en la sección $a - a$ es:

$$T = \frac{M}{z}$$

La fuerza de tensión en la sección $b - b$ es:

$$T + \Delta T = \frac{M + \Delta M}{z}$$

Donde:

$$\Delta T = \frac{\Delta M}{z}$$

Se considera el brazo del par, z , constante. Para que exista un equilibrio entre las fuerzas de tensión en el cuerpo libre de la varilla, se desarrollan fuerzas en la superficie en contacto con el concreto. Con base en el equilibrio planteado en el cuerpo libre del refuerzo se tiene que:

$$u \Sigma_0 \Delta x = \Delta T$$

Donde:

- Σ_0 : Es el perímetro de la barra o la suma de los perímetros de las barras.

Despejando u :

$$u = \frac{\Delta T}{\Sigma_0 \Delta x} = \frac{\Delta M}{z \Sigma_0 \Delta x}$$

Si se toma el límite cuando $\Delta x \rightarrow 0$:

$$u = \frac{dM}{dx} \frac{1}{z \Sigma_0}$$

Se sabe que:

$$\frac{dM}{dx} = V$$

Por lo tanto, la ecuación se simplifica a:

$$u = \frac{V}{z \Sigma_0}$$

Esta última ecuación indica que, si la variación del momento es alta, los esfuerzos de adherencia también serán altos, sin embargo, esto sucede en un caso ideal. En realidad, la distribución de esfuerzos a lo largo del elemento es complejo debido a las características de los materiales o el efecto del agrietamiento y eso limita la aplicación de dicha fórmula.

4.3.3. Naturaleza de la adherencia

La adherencia tiene su origen en los siguientes fenómenos:

- a) Adhesión de la naturaleza química entre el acero y el concreto.
- b) Fricción entre la barra y el concreto.
- c) Apoyo directo de las corrugaciones de las barras sobre el concreto que las rodea.

Las corrugaciones alivian considerablemente el problema de adherencia, pues las corrugaciones aportan a la adherencia más que otros factores como la adhesión y la fricción.

Las fallas de adherencia en las varillas corrugadas suelen ocurrir cuando los agrietamientos longitudinales alcanzan una dimensión tal que permiten el deslizamiento del refuerzo.

Se puede explicar el fenómeno de agrietamiento por adherencia suponiendo que se crea una condición de esfuerzos semejante a la que existiría en un cilindro de concreto que rodeara a cada barra al actuar sobre él las componentes radiales normales a las barras. El diámetro interior del cilindro supuesto sería el diámetro de la barra, d_b , con un espesor, C menor al valor de:

- C_b : Recubrimiento libre respecto a la cara inferior.
- C_s : La mitad de la distancia libre a la barra contigua.

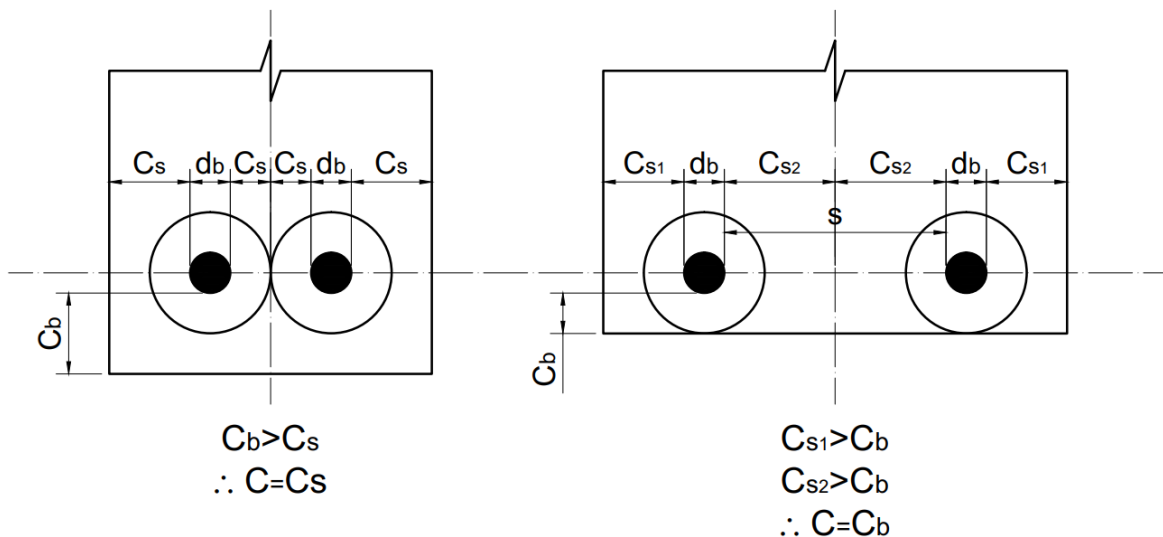


Figura 4.18. Hipótesis del cilindro de concreto para falla de agrietamiento longitudinal.

La resistencia al agrietamiento depende de la resistencia a tensión de este cilindro. Tomando en cuenta las características del cilindro descrito anteriormente, el agrietamiento tiene las siguientes características:

Si $C_s < C_b$ se presenta una falla como:

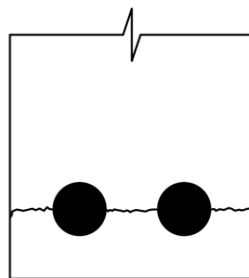


Figura 4.19. Agrietamiento típico para $C_s < C_b$.

Si $C_s > C_b$, hay un agrietamiento inicial vertical en el recubrimiento inferior:

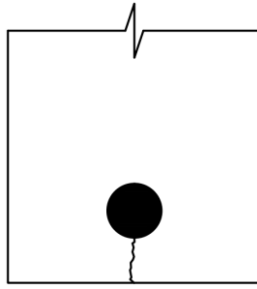


Figura 4.20. Agrietamiento inicial vertical.

Si C_s es ligeramente mayor que C_b , se presenta el agrietamiento secundario en el plano de las barras prolongándose hasta las caras exteriores:

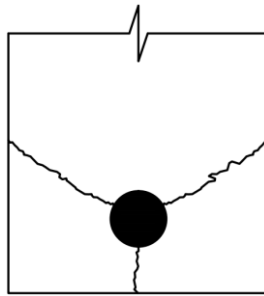


Figura 4.21. Agrietamiento para C_s ligeramente mayor que C_b .

Si C_s es considerablemente mayor que C_b , el agrietamiento secundario se presentará con una configuración de cuña:

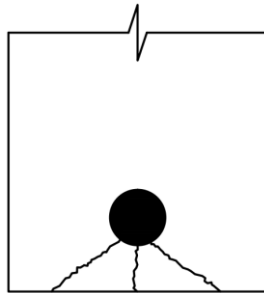


Figura 4.22. Agrietamiento para C_s considerablemente mayor que C_b .

4.3.4. Longitud de desarrollo

En general la resistencia en adherencia es directamente proporcional a la resistencia de tensión del concreto, que a su vez depende de $\sqrt{f'_c}$, e inversamente proporcional al diámetro de las barras, d_b .

Los valores de los esfuerzos de adherencia últimos, u_u , con base en diversas pruebas en vigas, puede calcularse de forma aproximada como:

$$u_u = k \frac{\sqrt{f'_c}}{d_b}$$

En esta ecuación, k es una constante de proporcionalidad que depende de diversos factores como la posición de las barras, el efecto de sangrado del concreto, entre otras.

Una vez conocido los valores de u_u , es posible determinar L_d sustituyendo u_u en $L_d = \frac{d_b}{4u} f_s$ y considerando que $f_s = f_y$, se obtiene:

$$L_d = \frac{d_b}{4u_u} f_y$$

$$L_d = \frac{d_b f_y}{4k \frac{\sqrt{f'_c}}{d_b}} = \frac{f_y d_b^2}{4k \sqrt{f'_c}}$$

Considerando que $A_b = \frac{\pi}{4} d_b^2$, se puede describir L_d como:

$$L_d = \frac{A_b f_y}{\pi k \sqrt{f'_c}}$$

Para generar una condición de seguridad contra la falla por adherencia, debe proporcionarse una longitud de anclaje o desarrollo adecuada a cada lado de todas las secciones donde se presenten esfuerzos máximos en el acero. En una viga se garantiza que no habrá falla por adherencia siempre que se ocupe una longitud adherida, L , de acero que sea mayor a L_d .

Se consideran secciones críticas en las zonas donde se presenten momentos máximos y en zonas donde se requiere cortar, traslapar o doblar el refuerzo. Cuando no se disponga del espacio para proporcionar la longitud de desarrollo requerida en tramos rectos, es necesario el uso de anclajes que consisten en ganchos u otros dispositivos apropiados.

Las barras en compresión también se les debe proporcionar una longitud de desarrollo adecuada, sin embargo, estas longitudes son menores que la de las barras en tensión debido a que no se generan grietas de flexión que agraven los problemas de adherencia y a que las barras se apoyan en su sección transversal.

4.3.5. Empalmes

Es común que las barras de refuerzo se fabriquen en longitudes que varían entre los 12 m incluso hasta los 18 m. Cuando estas dimensiones no logran ajustarse a

las dimensiones que se requieren en los elementos estructurales, es necesario recurrir a los empalmes.

Existen diversas formas de efectuar empalmes: por traslape, soldadas o por medio de dispositivos mecánicos. La más común de todas ellas es el traslape de barras en contacto y amarradas con alambre. Este tipo de traslape resulta económico y sencillo de aplicar en la práctica para barras de diámetros pequeños. En barras de diámetros grandes puede implicar un consumo mayor de acero debido a las longitudes de traslape más grandes requeridas. En estos casos es cuando se recurre a los empalmes por medio de soldadura o algún dispositivo mecánico.

El principal problema de recurrir a los empalmes, independientemente de cuál sea su naturaleza, es originar concentraciones de esfuerzos no deseables y también existe la posibilidad de no realizarse adecuadamente. Por tales motivos es indispensable que los empalmes no se realicen en secciones críticas como en la zona de articulaciones plásticas y uniones.

4.3.5.1. Empalmes por traslapes

En un adecuado traslape en el refuerzo de tensión, el acero debe de lograr alcanzar el esfuerzo de fluencia en la longitud de traslape. Las fuerzas se transmiten por adherencia de una barra a otra, por lo que los esfuerzos de adherencia juegan un papel importante en el adecuado comportamiento del traslape. Otros aspectos que intervienen son las propiedades del concreto, el refuerzo transversal y el agrietamiento que se genera en las discontinuidades de las barras debidas a las concentraciones de esfuerzos.

En el refuerzo de compresión, los traslapes presentan un mejor comportamiento porque no existe agrietamiento causado por el efecto de flexión y por apoyarse directamente en el concreto, esto último genera que los esfuerzos no empiecen a generarse desde un valor nulo.

4.3.5.2. Empalmes soldados o por medios mecánicos

Este tipo de empalmes es recomendable en barras con un diámetro grande. En general, los reglamentos suelen tener como requisito que este tipo de empalmes tengan la capacidad de desarrollar el 125 por ciento del esfuerzo de fluencia en zonas donde el refuerzo está sujeto al esfuerzo máximo. En zonas donde el esfuerzo es pequeño, generalmente se puede omitir este requisito.

Para la realización de uniones soldadas es necesario se verificar que el tipo de acero constitutivo de las varillas admita este tipo de procesos debido a que existen aceros que se vuelven frágiles luego de un proceso de soldado, y existen otros tipos de aceros cuyas características mecánicas no se ven afectadas con la soldadura.

Además, se deberá realizar un diseño y control de calidad de las soldaduras. Generalmente se utilizan pedazos del mismo diámetro de varilla que se sueldan, en el extremo coincidente de las 2 varillas para lograr la continuidad.

Existe una gran variedad de dispositivos mecánicos para el empalme de barras tanto en tensión como en compresión, uno de los más usados son los conectores enroscables.

4.3.6. Corte y doblado de barras

El refuerzo longitudinal de vigas se puede variar a lo largo de su longitud en función del cambio de la magnitud del momento flexionante. Esto se puede realizar realizando cortes en las barras o doblándolas a 45° y haciéndolas continuas con el refuerzo del lado opuesto.

La capacidad para resistir momento de una sección se puede expresar mediante la siguiente ecuación:

$$M_n = A_s f_y z$$

En la expresión anterior, z corresponde al brazo del par interno de fuerzas, formado por la fuerza de tensión desarrollada en el acero de refuerzo y por la fuerza de compresión en el concreto.

Se puede considerar que la magnitud de z es constante, pues generalmente varía poco a lo largo de la viga y nunca es menor que al correspondiente a la sección de momento máximo. Tomando esto en cuenta, puede suponerse que el acero requerido en las diversas secciones es directamente proporcional al momento correspondiente.

En la siguiente figura se muestra una viga simplemente apoyada cargada uniformemente con su respectivo diagrama de momentos flexionantes y su respectivo armado. En la zona central el momento máximo es resistido por las cinco varillas y en las demás secciones de la viga, el uso de tal cantidad de varillas no sería necesario, solo una cantidad menor.

Si se supone que se desea hacer un corte en la barra central, posteriormente otro corte en otras dos barras y finalmente, dejar dos barras continuas. Se observa que los cortes se realizan a una distancia x_1 y a otra x_2 . En la distancia x_1 , se presenta el punto teórico en donde la magnitud del momento flexionante es igual al momento resistente aportado por cuatro varillas y más allá de la distancia x_1 , el uso de esta cantidad de varillas es innecesaria.

En la distancia x_2 se presenta el punto teórico donde la magnitud del momento flexionante es igual al momento resistente aportado por dos varillas. Distancias menores a x_2 , el momento actuante se vuelve mayor que el resistente aportado por dos varillas y es necesario incrementar la cantidad de acero.

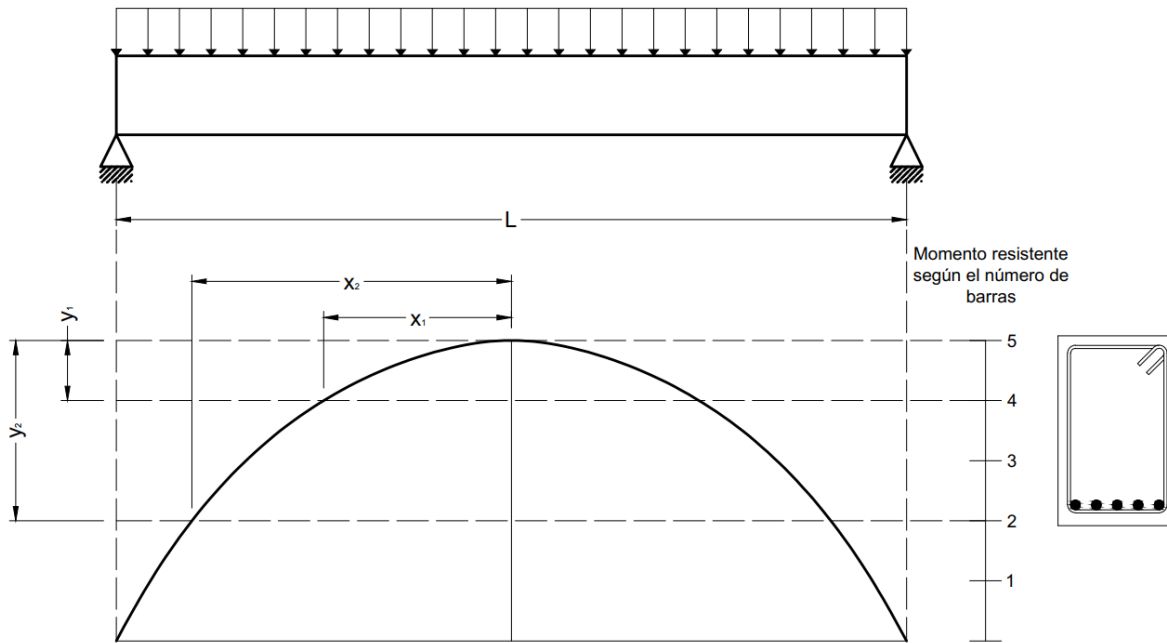


Figura 4.23. Corte de barras en una viga simplemente apoyada con carga uniforme.

Es importante recalcar que las barras de refuerzo no se cortan exactamente en las zonas donde dejan de ser necesarias de acuerdo con el diagrama de momentos flexionantes teórico. Esto se debe a las incertidumbres que se tienen sobre la magnitud de los momentos flexionantes, la distribución de cargas actuantes, a las aproximaciones de los análisis estructurales, etc. Por lo que deberá realizarse el corte más allá de los puntos teóricos de corte. En general, cada reglamento tiene disposiciones que cubren esta incertidumbre, ya sea solo cumpliendo con la L_d requerida o incrementando una distancia, d , extra a la longitud de desarrollo.

4.4. Flexocompresión

Todas las columnas están sometidas a flexión y fuerzas axiales, por lo que es necesario diseñarlas para que resistan ambas sollicitudes. La combinación de una carga axial, P_u , y un momento flexionante, M_u , es equivalente a una carga, P_u , aplicada a una excentricidad, e :

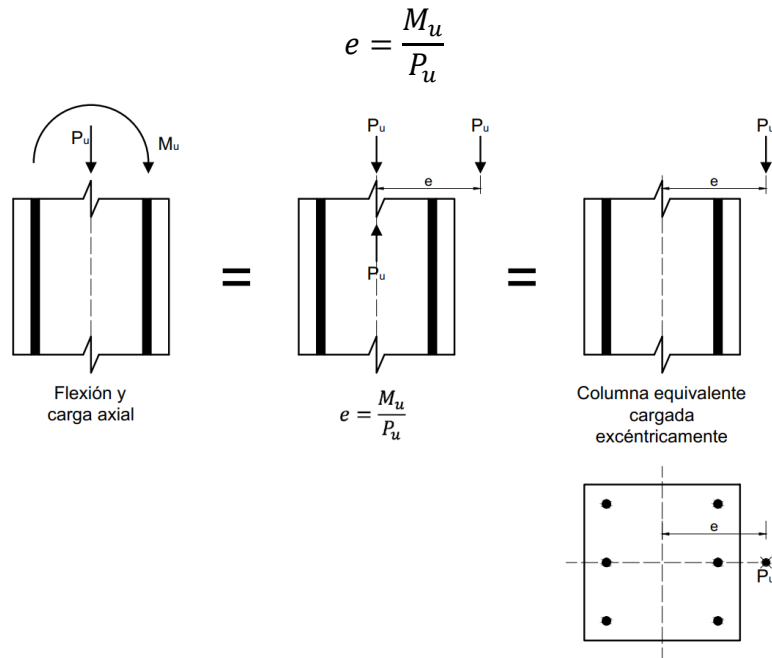


Figura 4.24. Carga equivalente de columnas.

Un elemento con estas condiciones puede alcanzar su resistencia bajo una gran cantidad de combinaciones de M_u y P_u . Estas combinaciones varían desde una carga axial máxima, P_o , de tensión o compresión, y un momento nulo, hasta un momento, M_o , asociado a una carga axial nula.

El lugar geométrico de las combinaciones de carga axial y momento flexionante con las que un elemento puede alcanzar su resistencia, se representa gráficamente mediante un diagrama de interacción en donde cada punto que define la curva representa una combinación de momento y carga axial que hace que el elemento alcance su resistencia. La curva tiene como ordenadas las fuerzas axiales resistentes, P_R , y en las abscisas los momentos resistentes, M_R .

Hay dos modos principales de falla:

- Falla en compresión: Se produce por aplastamiento del concreto. En acero más próximo a la fibra con mayor compresión fluye mientras el acero del lado opuesto no fluye.
- Falla en tensión: Se produce cuando el acero de un lado fluye mientras que el concreto del lado opuesto con mayor compresión no falla por aplastamiento.

En el diagrama de interacción el tipo de falla es evidente tomando como referencia el punto de la falla balanceada. Las combinaciones de M_u y P_u por arriba de esta coordenada, representan una falla en compresión, mientras que las coordenadas por debajo de este punto, representan fallas en tensión.

4.4.1. Diagrama de interacción

Si se conoce el diagrama de interacción de un elemento, se sabrá cuáles son las combinaciones de momento y carga axial que hacen que el elemento alcance su resistencia.

El cálculo de los puntos necesarios para definir el diagrama de interacción se realiza de la siguiente forma:

- Para cada uno de los puntos que se quiera calcular se propone una profundidad del eje neutro, c . Se propondrán valores de c entre 0 y la magnitud del peralte, h . En este caso no se busca tener un equilibrio de fuerzas, se busca calcular P_R y M_R asociados a cada profundidad c propuesta.
- Se calculan las fuerzas de tensión y compresión utilizando las hipótesis generales para el diseño. Las fuerzas son de magnitud positiva si son de compresión y negativas si son de tensión.
- Se calcula el M_R de la sección transversal con el procedimiento utilizado en elementos a flexión pura. En este cálculo se toma en cuenta la convención de signos de fuerzas. Los momentos se calculan respecto al eje centroidal de la sección.
- Se hace la sumatoria de las fuerzas calculadas respetando la convención de signos. Esta sumatoria de fuerzas corresponde a P_R .
- El valor de M_R y P_R , forman la coordenada de un punto que define la curva del diagrama de interacción.

La precisión del diagrama estará en función de la cantidad de puntos calculados, sin embargo, se puede definir de forma aproximada calculando los siguientes puntos de interés o puntos cercanos a ellos:

- El punto P_{oc} que corresponde a la carga axial de compresión pura. A esta condición de carga le corresponde un M_R igual a cero.

$$P_{oc} = 0.85f'_c(A_g - A_s) + A_s f_y$$

- El punto D que corresponde a la falla balanceada. En este cálculo c es igual a c_b .
- El punto M_o que corresponde a la coordenada donde hay flexión pura.
- Un punto intermedio entre P_{oc} y D . Es decir, proponer una profundidad c entre c_b y el peralte h .

- El punto P_{ot} , que corresponde a la carga axial de tensión pura. En esta condición de carga, la resistencia sólo se da únicamente por la contribución del refuerzo y le corresponde un M_R igual a cero.

$$P_{ot} = A_s f_y$$

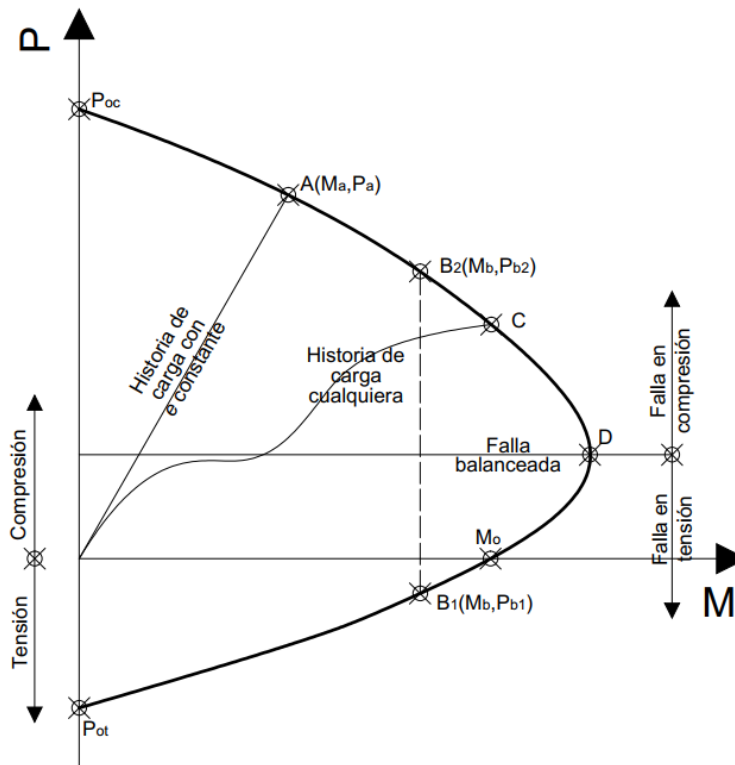


Figura 4.25. Diagrama de interacción típico para un elemento de sección rectangular.

4.4.2. Efectos de esbeltez

El efecto de esbeltez reduce la resistencia de un elemento sujeto a compresión axial o flexo-compresión debida a que la longitud del elemento es mucho mayor en comparación con las dimensiones de la sección transversal.

Si se supone una columna articulada en sus extremos sujeta a una carga axial, P , y a un momento flexionante, M , este sistema se puede representar como una columna sujeta a una carga axial colocada a una excentricidad e y ambos sistemas equivalentes tienen un diagrama de momentos flexionantes constante.

Por la aplicación de la carga excéntrica, la columna se flexionará y como resultado, aumenta la distancia de la línea de acción de la carga, P , al eje de la columna, es decir, aumenta la excentricidad de la carga en una distancia Δ .

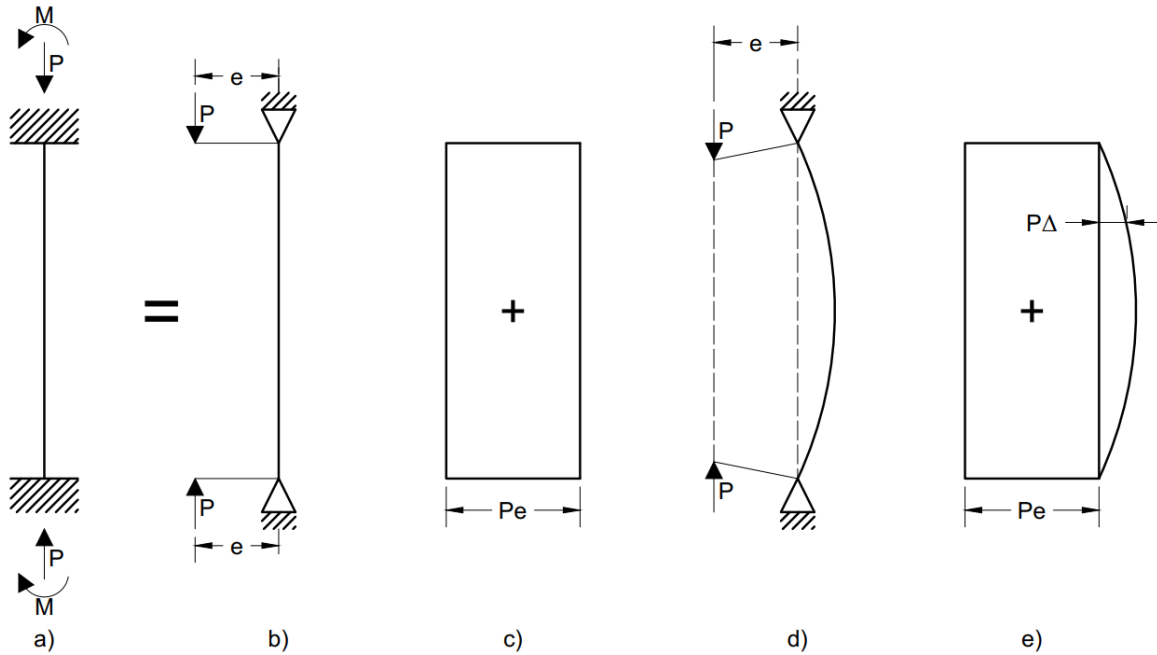


Figura 4.26. a) Columna a flexocompresión. b) Sistema equivalente a a). c) Diagrama de momentos flexionantes de primer orden. d) Columna con deflexiones adicionales. e) Diagrama de momentos considerando efectos de esbeltez.

El momento flexionante para la columna supuesta considerando el efecto antes mencionado resulta ser:

$$M = Pe + P\Delta$$

Y el momento máximo tendrá una magnitud de:

$$M_{m\acute{a}x} = P(e + \Delta_{m\acute{a}x})$$

El momento adicional, $P\Delta$, tiene como consecuencia la reducción de la resistencia del elemento con respecto a la resistencia que se alcanzaría con solo el momento Pe .

El efecto de esbeltez se presenta en cualquier columna independientemente de su longitud, sin embargo, la magnitud de los momentos adicionales, $P\Delta$, resulta importante para elementos esbeltos.

El desplazamiento lateral relativo entre los extremos de la columna también puede ser causa de la reducción de resistencia por esbeltez, como sucede en estructuras a base de marcos no contraventeados sujetos a carga lateral o que presentan asimetría en la carga o geometría.

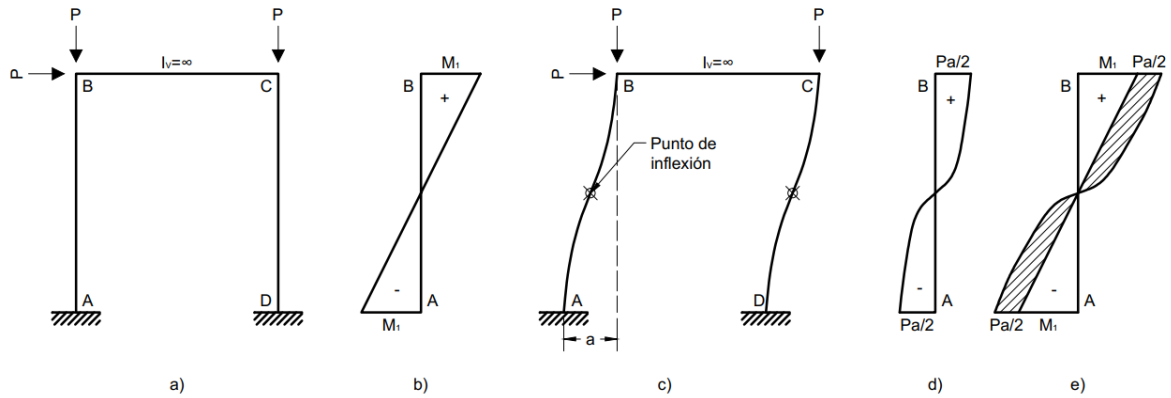


Figura 4.27. a) Marco sujeto a cargas laterales con rigidez de viga infinita. b) Diagrama de momentos flexionantes de columna A-B. c) Marco desplazado. d) Momentos flexionantes adicionales de segundo orden por efecto del desplazamiento. e) Diagramas de momentos flexionantes totales.

Si se supone un marco el cual está conformado por una viga con rigidez infinita sometido a carga axial y lateral como se muestra en la figura anterior, la columna $A - B$ tendrá un diagrama de momentos de primer orden, es decir, aquellos que no consideran las deformaciones laterales. Por el desplazamiento lateral relativo de los extremos, a , de la columna, se genera una excentricidad que provoca momentos de segundo orden.

Si se supone el mismo marco con rigidez finita en todos sus elementos, se obtiene un comportamiento similar en donde los momentos de segundo orden se pueden calcular aplicando la carga, P , en el punto de inflexión de la columna y multiplicándola por la excentricidad correspondiente como se muestra en la siguiente figura.

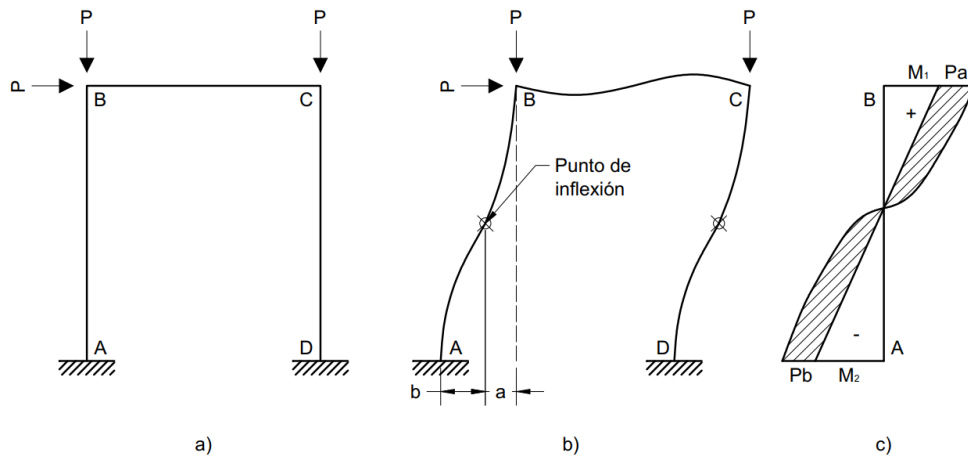


Figura 4.28. a) Marco con rigidez finita. b) Marco desplazado. c) Momentos totales tomando en cuenta los momentos adicionales.

El desarrollo de los momentos de segundo orden suele denominarse como efecto $P\Delta$.

Para hacer la comparación del comportamiento de una columna corta con una columna esbelta y con otra que falle por inestabilidad se puede recurrir a un diagrama de interacción para describir el comportamiento típico de estos elementos.

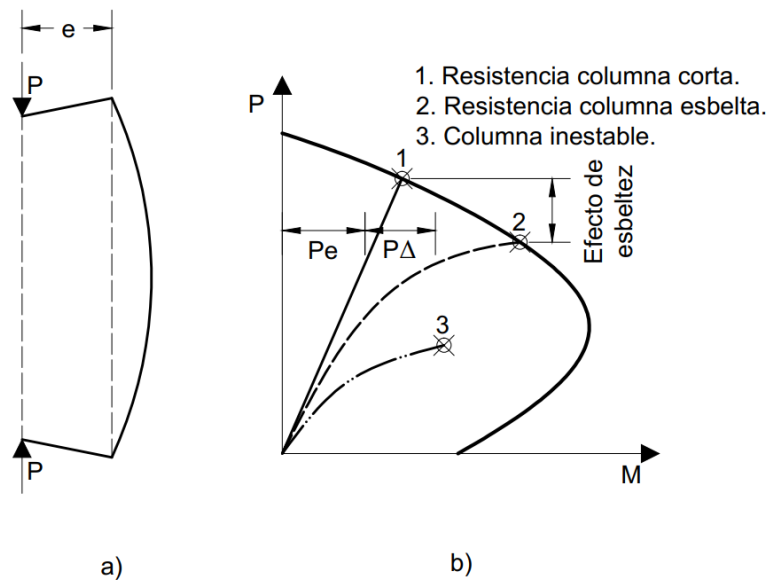


Figura 4.29. a) Ensayo de columna. b) Comparación del comportamiento de una columna corta con una columna esbelta y con otra columna que falla por inestabilidad.

En una columna corta sujeta a una carga axial que aumenta progresivamente manteniendo una excentricidad constante como se muestra en la figura anterior hasta alcanzar su máxima resistencia, su historia de carga queda representada mediante la recta 0 – 1.

En el caso de una columna esbelta bajo las mismas condiciones supuestas en la columna corta, la historia de carga que se obtendría es la representada por la curva 0 – 2. En este segundo caso la diferencia en las abscisas para un nivel dado de carga y la disminución de la resistencia registrada se debe a los momentos de segundo orden, $P\Delta$.

Se presenta un tercer caso en la figura anterior que describe la historia de carga de una columna sumamente esbelta que se vuelve inestable antes de alcanzar su máxima resistencia y falla por pandeo súbito. Esta falla puede ocurrir en columnas no arriostradas.

4.4.2.1. Variables principales que afectan la resistencia en columnas esbeltas

El estudio del comportamiento de una columna dentro de una estructura real se dificulta por tratarse generalmente de una estructura monolítica generando una compleja interacción entre la columna y los demás elementos estructurales, sin

embargo, se pueden identificar las principales variables que tienen una mayor participación sobre la resistencia de las columnas.

- Grado de restricción rotacional en el extremo.

Depende de la rigidez a flexión de las vigas, mientras mayor sea esta rigidez, mayor es el grado de restricción de la columna en sus extremos, generando menores deflexiones en la columna, por lo tanto, los momentos de segundo orden son de menor magnitud.

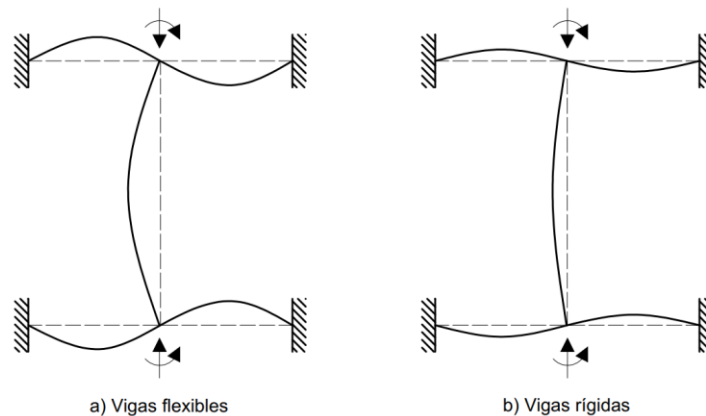


Figura 4.30. Efecto de rigidez a flexión de las vigas que restringen a una columna.

- Rigidez a flexión de la columna:

Mientras más rígida sea la columna, menores son sus deflexiones y menores los momentos adicionales, $P\Delta$. La rigidez depende de la geometría de la sección transversal, módulo de elasticidad del concreto, la cuantía del acero de refuerzo y la longitud del elemento. El efecto combinado de la longitud y de la geometría de la sección transversal suele tomarse en cuenta en el dimensionamiento mediante el parámetro llamado esbeltez, definido como la relación entre la longitud y el radio de giro de la sección transversal.

- Relación de excentricidades en los extremos:

La relación de excentricidades o relación entre momentos en los extremos de la columna influyen en la magnitud de la curvatura y, por lo tanto, en los momentos de segundo orden.

Cuando los momentos en los extremos tienen el mismo sentido, se produce una deformación con una doble curvatura, en este caso, el momento máximo de primer orden y momento máximo de segundo orden ocurren en secciones diferentes de la columna por lo que el momento máximo final no es la suma de los momentos máximos.

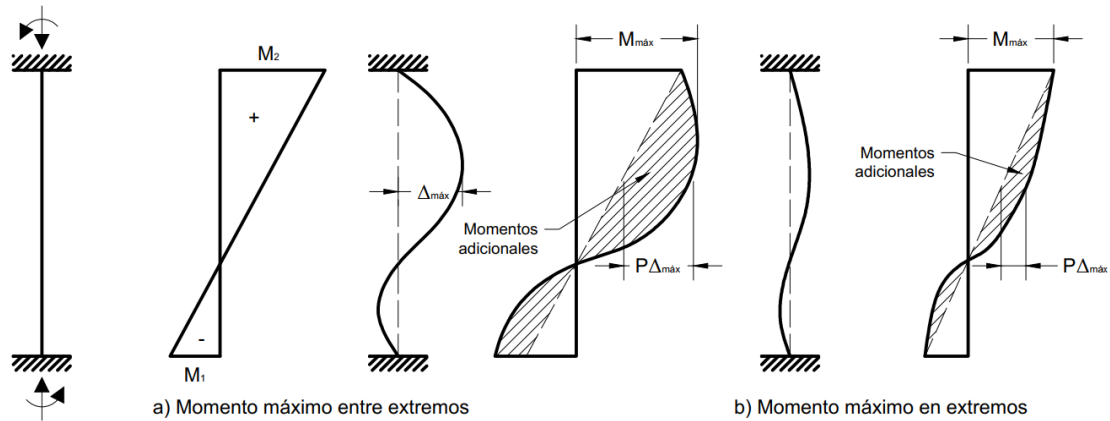


Figura 4.31. Efecto de esbeltez en columnas con doble curvatura.

En el caso de dos momentos con sentidos opuestos y de la misma magnitud, el momento máximo final es la suma del momento máximo de primer orden con el máximo de segundo orden. En estas columnas la reducción de resistencia por esbeltez siempre es mayor debido a ser un caso más desfavorable.

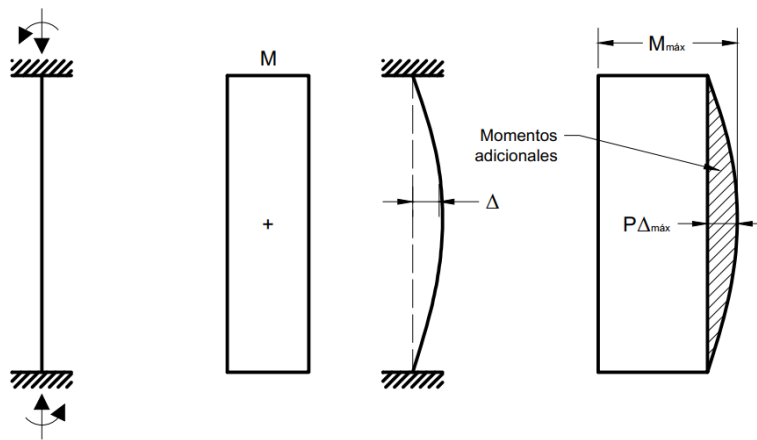


Figura 4.32. Efecto de esbeltez en columnas con curvatura simple.

- Desplazamiento lateral relativo entre los extremos de la columna:

La magnitud del desplazamiento lateral es función de las propiedades geométricas del elemento y de las propiedades mecánicas de los materiales. Si la rigidez a flexión de las vigas es pequeña con respecto a la de las columnas, la rotación en los extremos será grande y, por lo tanto, los desplazamientos laterales se incrementarán y, por lo tanto, la magnitud de los momentos de segundo orden aumentará.

- Duración de la carga:

Las deflexiones aumentarán por efecto de contracción y flujo plástico del concreto con cargas que actúan por periodos prolongados de tiempo. La influencia de la carga es más importante mientras mayores sean las deflexiones adicionales.

4.4.2.2. Métodos de análisis para evaluar los efectos de esbeltez

La solución rigurosa del problema consiste en calcular las deflexiones adicionales y los momentos de segundo orden mediante un análisis de segundo orden. Los momentos de diseño corresponderían a los momentos de primer orden más los momentos de segundo orden.

Los momentos adicionales calculados generan deflexiones adicionales que a su vez generan momentos de segundo orden y así sucesivamente, esto genera que el análisis consista en aproximaciones sucesivas. Este procedimiento de aproximaciones sucesivas finaliza hasta que los incrementos entre dos etapas sucesivas sean pequeños en comparación con los momentos totales, sin embargo, en el análisis se complica la evaluación de las deflexiones para cada nivel de carga debido al comportamiento inelástico del concreto reforzado, el agrietamiento, contracción y flujo plástico.

Para fines prácticos, en estructuras comunes suele hacerse uso de análisis simplificados para evaluar la magnitud de los momentos de segundo orden. Estos métodos pueden clasificarse en tres grupos:

- Métodos de amplificación de momentos:

Una vez calculados los momentos actuantes, M , y cargas axiales de diseño, P , mediante un análisis de primer orden en las columnas, se dimensionan las columnas para el valor de P para un momento amplificado, δM , donde δ es un factor de amplificación, por lo tanto, siempre es mayor que la unidad.

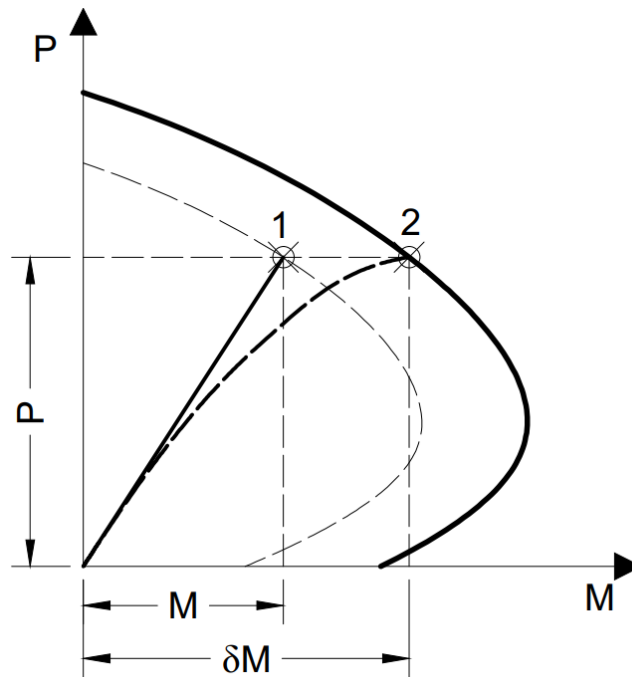


Figura 4.33. Método de amplificación de momentos.

En el diagrama de interacción anterior se describe este método. La historia de carga 0 – 1 correspondería al de una columna sin considerar los efectos de esbeltez y el punto 1 marcaría la resistencia del elemento. Para tomar en cuenta el efecto de esbeltez, se diseñará la columna para la magnitud de la carga P y el momento δM para que resistencia sea la correspondiente al punto 2.

- Métodos del momento complementario:

Se calculan los valores de M y P mediante un análisis de primer orden y se calcula la excentricidad, e , que tiene la carga sin considerar el efecto de esbeltez con $e = M/P$. Para considerar el efecto de esbeltez, a la excentricidad e se le incrementará una excentricidad adicional e_1 que involucra las principales variables que intervienen en la reducción de la resistencia por esbeltez.

El dimensionamiento se realizará para la carga P y para un momento total igual al momento de primer orden, M , más un momento complementario, Pe_1 . Como la excentricidad adicional es independiente del valor de P , la historia de carga considerando el efecto de esbeltez con este método puede ser representado mediante una línea recta.

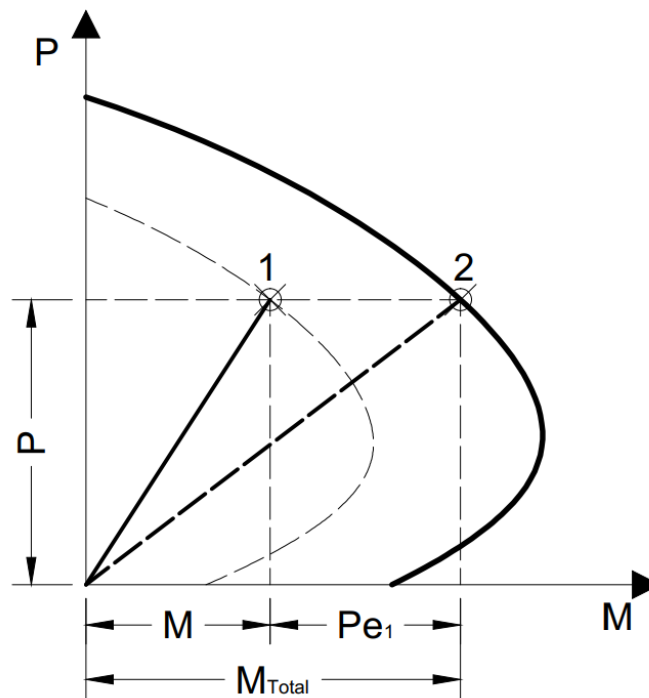


Figura 4.34. Método del momento complementario.

- Métodos del factor de reducción:

Parte de la suposición de que la carga axial y el momento que puede resistir la columna esbelta es igual a los que puede resistir una columna corta afectados por un factor de reducción, γ , menor a la unidad, es decir, P y M calculados del análisis estructural de primer orden se dividen entre el factor γ , obteniéndose valores amplificados para los cuales se debe dimensionar la columna. Estos métodos no

consideran el cambio de excentricidad causado por las deflexiones adicionales y los momentos de segundo orden, por lo tanto, resultan ser menos precisos que los enfoques anteriores al describir el comportamiento de las columnas esbeltas.

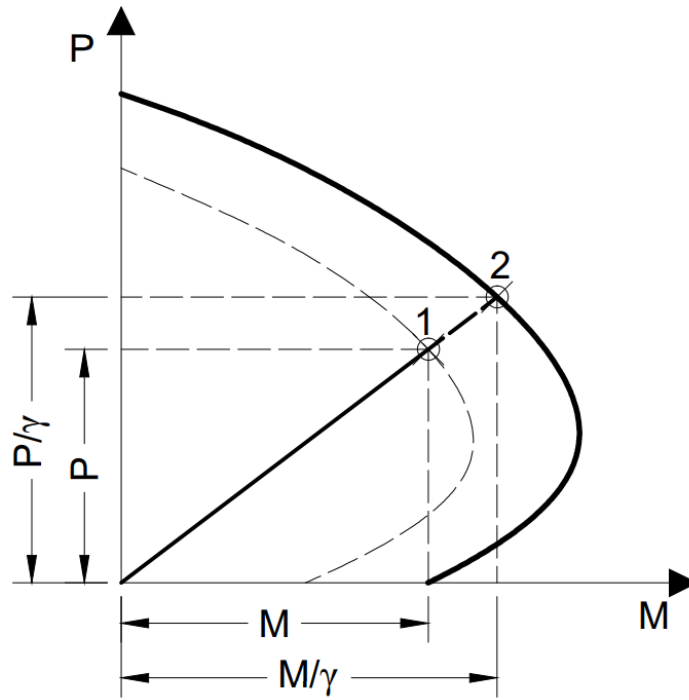


Figura 4.35. Método del factor de reducción.

4.5. Cortante

Las fuerzas cortantes rara vez actúan por sí solas, se presentan en combinación con otras acciones como flexión, carga axial y torsión. En vigas, la transmisión de la fuerza cortante se encuentra en función de la resistencia a tensión y compresión del concreto, esto tiene como consecuencia que las fallas debidas a esta acción, sean frágiles.

En un punto cualquiera de un elemento se puede deducir la fuerza cortante a través de plantear el equilibrio. La magnitud de esta fuerza se puede mostrar de forma práctica calculando el diagrama de fuerzas cortante.

Al plantear el equilibrio, la suma de esfuerzos cortantes en cualquier sección transversal se equilibra con la fuerza cortante externa en ese punto. De igual forma, al considerar el equilibrio en un elemento diferencial, es evidente que la magnitud de los esfuerzos horizontales y verticales es la misma.

La distribución elástica de esfuerzos cortantes horizontales, v , a lo largo de cualquier fibra de una viga homogénea, no agrietada se puede calcular con:

$$v = \frac{VQ}{Ib}$$

Donde:

- v : Es el esfuerzo cortante en el elemento en un punto situado a una distancia y' desde el eje neutro.
- V : Es la fuerza cortante interna, determinada con base en las ecuaciones de equilibrio.
- I : Es el momento de inercia de toda la sección transversal calculada respecto al eje neutro.
- b : Es la anchura de la sección transversal del elemento, medida en el punto donde se quiere determinar v .
- Q : Es el momento estático con respecto al eje neutro del área de la sección situada arriba del nivel considerado: $\bar{y}'A_i$
- \bar{y}' : Es la distancia desde el eje neutro hasta el centroide de A_i .

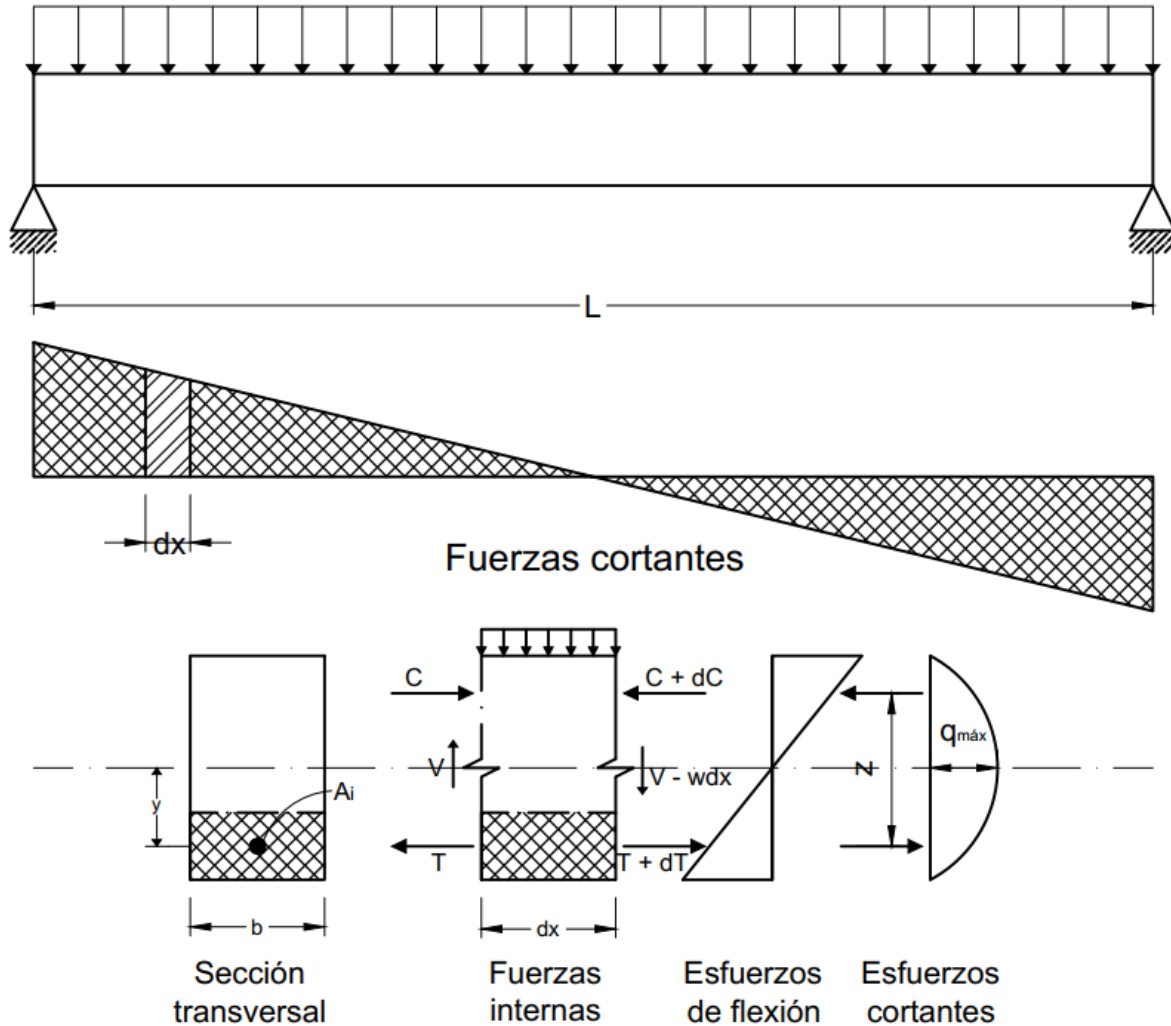


Figura 4.36. Fuerza cortante, flujo de cortante y esfuerzos cortantes en una viga elástica, isotrópica y homogénea de sección rectangular.

Si la sección es rectangular, la expresión anterior representa una distribución de esfuerzos parabólica con un valor máximo a la altura del eje neutro igual a

$$v_{m\acute{a}x} = \frac{3 V}{2 bh}$$

Es posible combinar los esfuerzos cortantes generados con los esfuerzos a flexión en cualquier fibra considerando el equilibrio de un elemento diferencial. La magnitud de los esfuerzos principales, f_t , y la inclinación, φ , de los esfuerzos principales resultantes de la aplicación simultanea de un esfuerzo causado por flexión, f , y un esfuerzo cortante, v , se pueden obtener como:

$$f_t = \frac{f}{2} \pm \sqrt{\left(\frac{f}{2}\right)^2 + v^2}$$

Donde:

- f_t : Es el esfuerzo resultado de la aplicación simultánea de un esfuerzo, f , y uno v . Es positivo cuando es un esfuerzo de tensión.
- f : Es el esfuerzo causado por flexión, $\frac{My}{I}$. Es positivo cuando es un esfuerzo de tensión.
- v : Es el esfuerzo cortante.

La inclinación del esfuerzo principal de tensión con respecto al eje de la viga se obtiene mediante la expresión:

$$\tan 2\theta = \frac{2v}{f}$$

$$f = \frac{My}{I}$$

Donde:

- θ : Es el ángulo formado por el esfuerzo principal máximo con el eje del elemento.

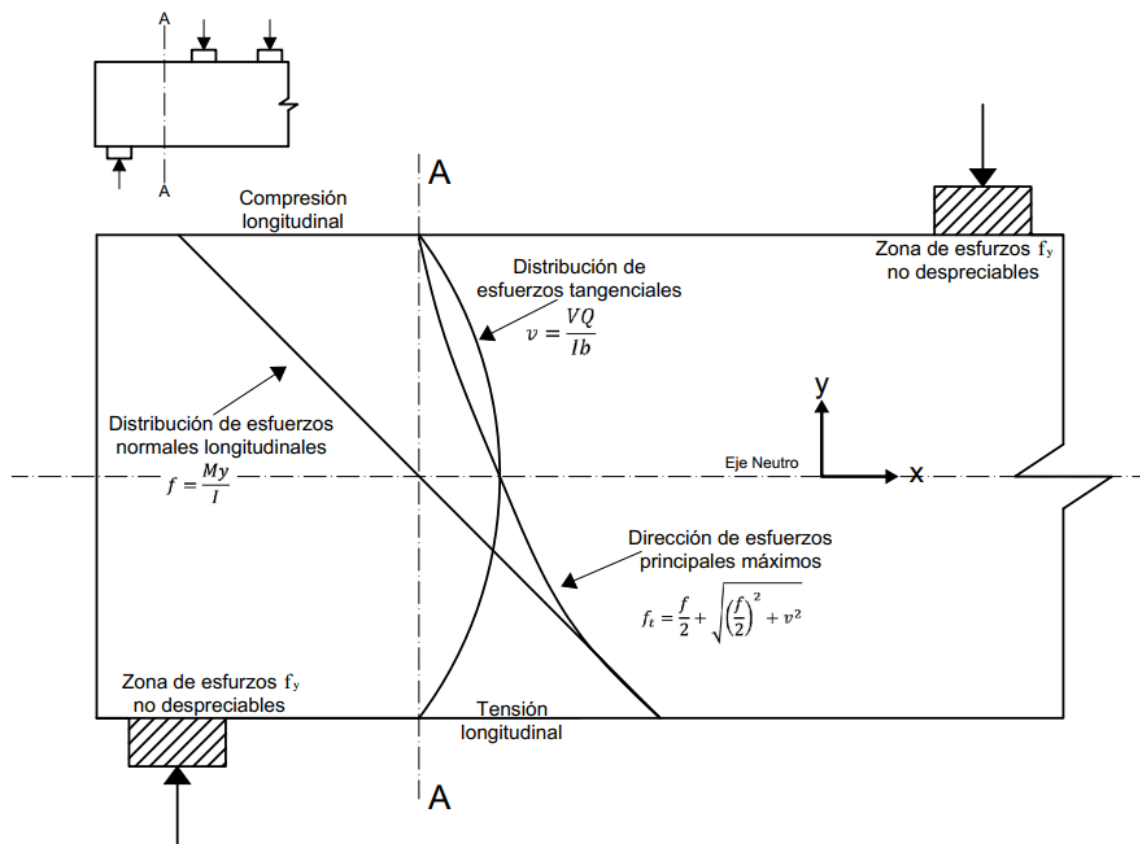


Figura 4.37. Distribución de esfuerzos en na sección de viga

En los puntos en donde existe únicamente esfuerzo cortante, el esfuerzo principal máximo es igual a v , y tiene una inclinación de 45° con respecto al eje horizontal. El

esfuerzo principal de tensión es nulo en la fibra superior, de la misma forma, el esfuerzo de compresión es nulo en la fibra inferior.

Con presencia de carga axial, la posición del eje neutro cambia y, por lo tanto, la posición de la línea de esfuerzo normal nulo o de máximo esfuerzo tangencial.

Una forma conveniente de representar la orientación de los esfuerzos en los distintos puntos de un elemento, consiste en trazar las redes de trayectorias de esfuerzos principales.

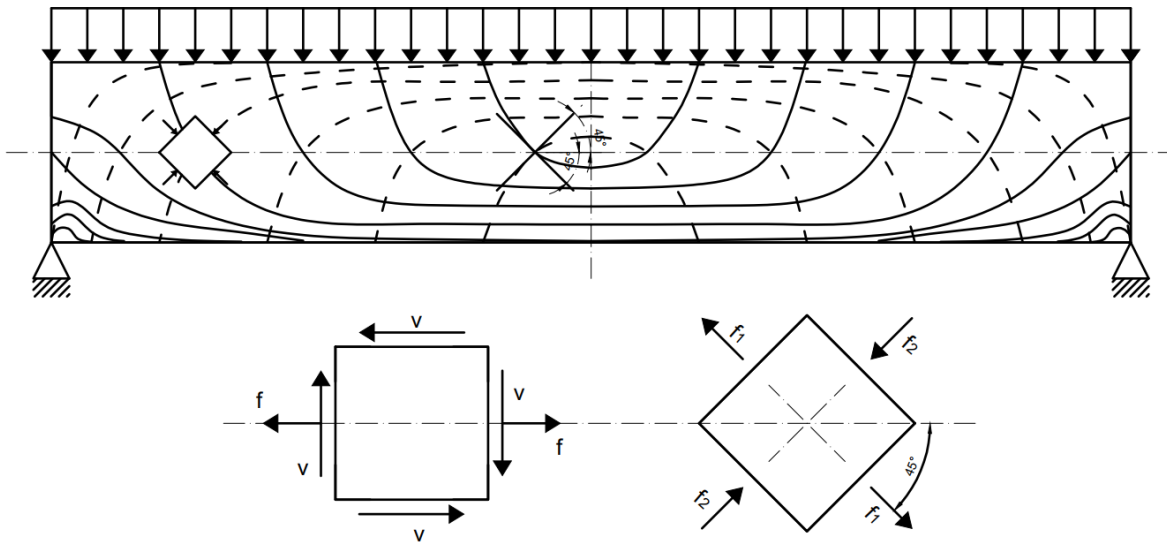


Figura 4.38. Trayectoria de esfuerzos principales.

La resistencia del concreto a la tensión es baja en comparación con la de compresión y tenderá a fallar según superficies perpendiculares a las direcciones de las tensiones perpendiculares. Este hecho hace indispensable el uso de acero de refuerzo para proporcionar la resistencia a tensión requerida.

La fuerza cortante tiene como efecto principal el desarrollo de esfuerzos de tensión inclinados con respecto al eje longitudinal del miembro. Estos esfuerzos pueden generar la falla del elemento incluso a cargas menores que las requeridas para generar una falla por flexión. Esto lleva a la conclusión de colocar refuerzo en función de la posición de las trayectorias de los esfuerzos principales de tensión, sin embargo, es poco práctico en el aspecto constructivo.

4.5.1. Elementos sin refuerzo en el alma

En un elemento sujeto a carga, en los primeros incrementos de carga no existe diferencia entre el comportamiento de un elemento que falle por efecto de la fuerza cortante y otro que falle por flexión. Mientras no aparezcan grietas por flexión, el comportamiento es básicamente elástico.

Cuando la carga aumenta, la fuerza cortante genera grietas inclinadas a medio peralte aproximadamente. Pueden presentarse súbitamente en zonas donde no se han generado grietas por flexión o como continuación de grietas por flexión.

Si el elemento se encuentra a compresión, las grietas se forman con la presencia de una carga mayor que un elemento sin carga a compresión. Es un caso contrario al estar sujeto a carga axial de tensión, se requiere menos carga para que se produzcan dichas grietas.

Se pueden diferenciar tres tipos de fallas causadas por grietas inclinadas causadas por efecto de cortante. Las grietas inclinadas pueden aparecer súbitamente y extenderse hasta causar el colapso. Este tipo de falla se denomina de tensión por cortante.

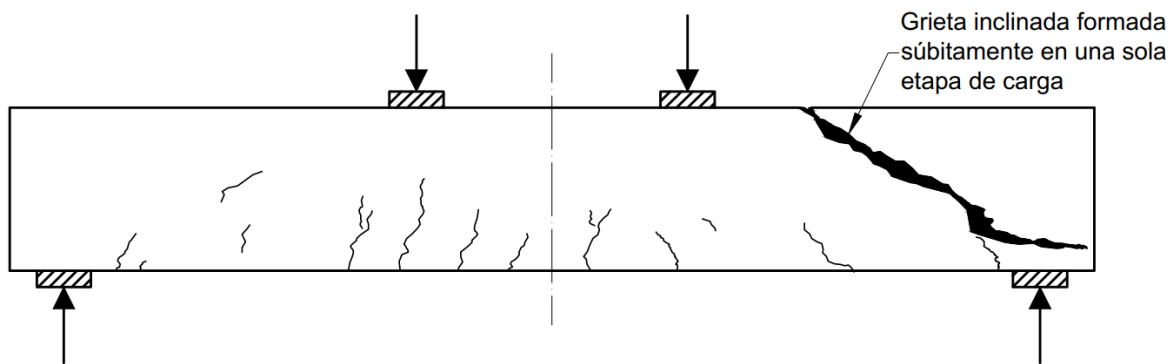


Figura 4.39. Falla en tensión diagonal.

Cuando el agrietamiento inclinado se desarrolla gradualmente y esto provoca que el colapso del elemento sea por aplastamiento de la zona de compresión en el extremo de la grieta, se le denomina de compresión diagonal.

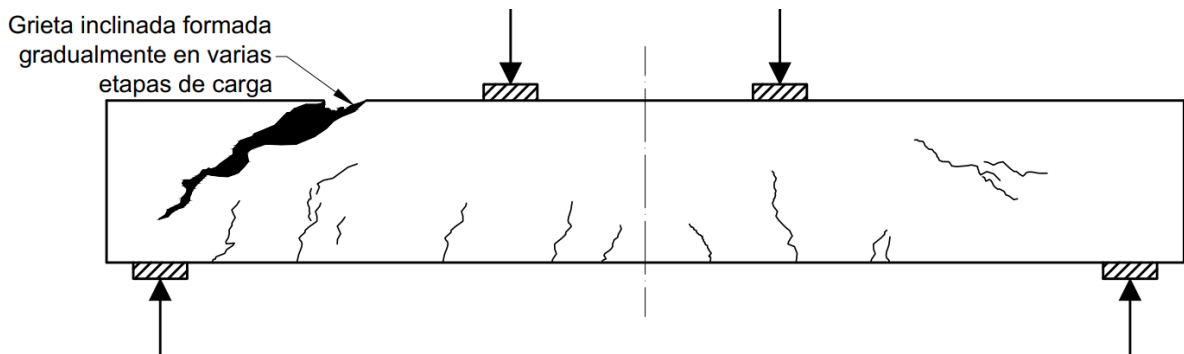


Figura 4.40. Falla en compresión por cortante.

También podría incluirse la falla de adherencia por cortante, la cual se caracteriza por la presencia de extensos agrietamientos a nivel del refuerzo longitudinal a la vez que se presenta un ligero aplastamiento del concreto en el extremo de la grieta en la zona de compresión.

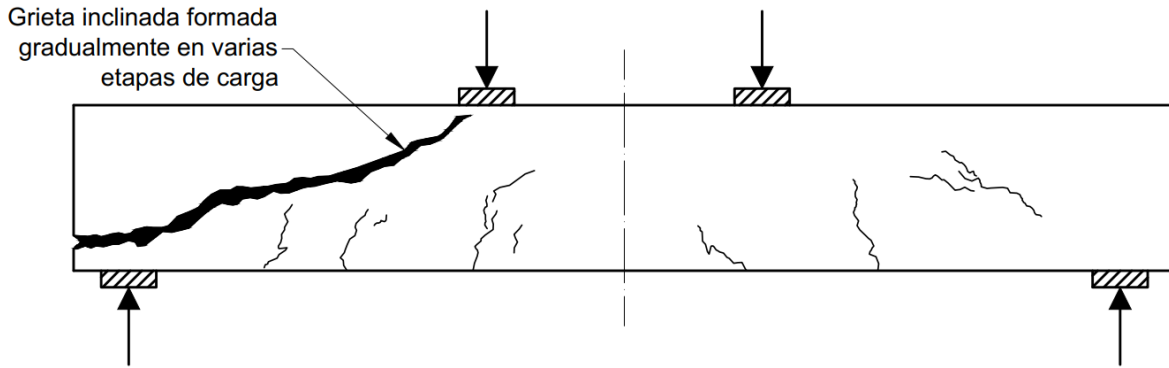


Figura 4.41. Falla en adherencia por cortante.

4.5.2. Elementos con refuerzo en el alma

El refuerzo empleado en el alma puede tener varias configuraciones. Se puede aprovechar el acero de refuerzo de flexión de zonas donde ya no es requerido doblándolo de tal forma que atraviese las regiones donde se pueden presentar grietas inclinadas y anclar el refuerzo en la zona de compresión.

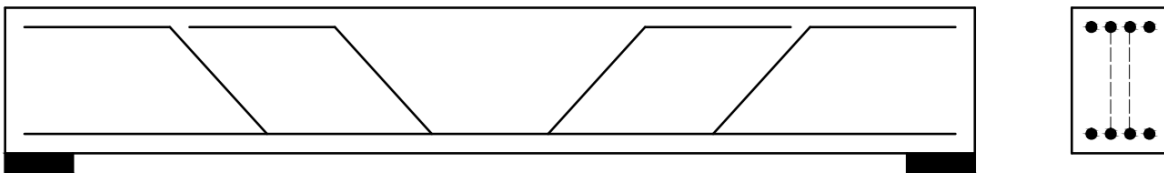


Figura 4.42. Barras dobladas.

El refuerzo más usual es el estribo. Existen muchas configuraciones en función de la cantidad de acero requerida, sin embargo, la configuración más usual son los estribos de dos ramas en donde los extremos se encuentran doblados a 135° . Estos estribos se colocan en posición vertical, sin embargo, se pueden colocar inclinados respecto al eje en un ángulo variable entre 30° y 60° , siendo 45° la inclinación más común. De acuerdo con el comportamiento de los esfuerzos de cortante, estos son más eficientes que los verticales, sin embargo, en el aspecto constructivo, son más sencillos de armar los verticales.

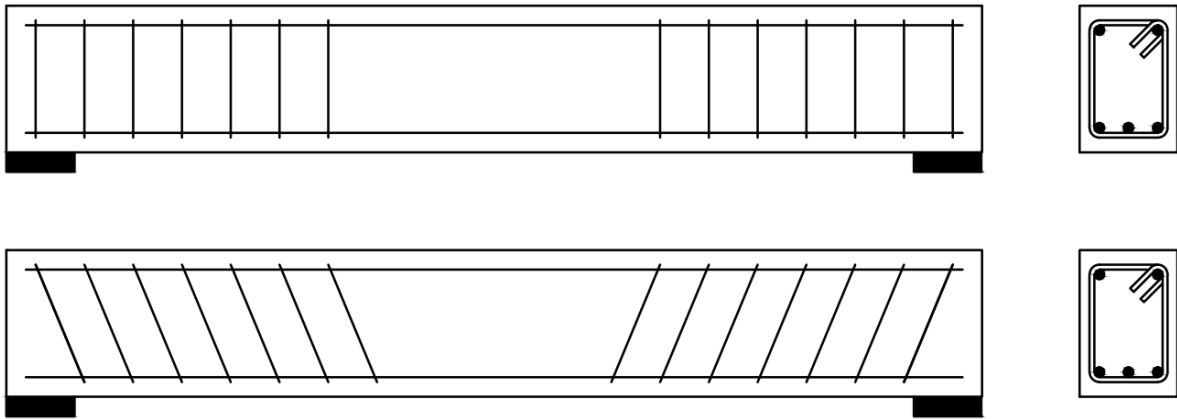


Figura 4.43. Estribos verticales e inclinados.

En general, el comportamiento de este tipo de elementos es similar a los elementos sin refuerzo en el alma hasta el momento en donde se presentan las primeras grietas inclinadas. Después de este instante, el refuerzo empieza a limitar el crecimiento de las grietas. Si se tiene refuerzo transversal adecuado, las grietas inclinadas serán pequeñas, lo que implica que la falla de la viga sea por flexión y no por efectos de cortante.

4.6. Unión viga-columna (nudos)

En estructuras de concreto reforzado, las conexiones entre elementos estructurales suelen ser con frecuencia las zonas más débiles del sistema estructural, por lo cual es indispensable su adecuado detallado.

Los requisitos mínimos esperados para que las conexiones tengan un adecuado comportamiento son los siguientes:

- La conexión debe tener un comportamiento bajo cargas de servicio igual en calidad al de los miembros que une.
- La conexión debe tener una resistencia que corresponda a las combinaciones adversas de carga más desfavorable que podrían soportar los miembros que une.
- La resistencia de la conexión no debe gobernar sobre la resistencia general de la estructura.
- La conexión no debe impedir el desarrollo de toda la resistencia de los elementos que une.

Existe una gran variedad de conexiones, pueden ser de esquina, exteriores e interiores con sus diversas variantes. A continuación, se presentan una breve descripción de algunos de los tipos más comunes.

4.6.1. Conexiones de esquina

Las fuerzas internas en este tipo de conexiones pueden provocar una falla dentro de la conexión antes de que la columnas y vigas que une alcancen su máxima resistencia. El sentido de la carga en estas conexiones afecta el comportamiento que ésta pueda tener. En función del sentido de la carga se pueden clasificar dos tipos de conexiones de esquina: las que tienden a cerrar su ángulo y las que se tienen a abrir.

4.6.1.1. Conexiones bajo cargas que cierran

Se encuentran sujetas a un momento flexionante que provoca el cierre. Las barras exteriores son continuas, tienen suficiente anclaje y suponiendo que no hay falla de fisuración debido a la presión de apoyo dentro del dobléz, se puede desarrollar toda la resistencia en el refuerzo.

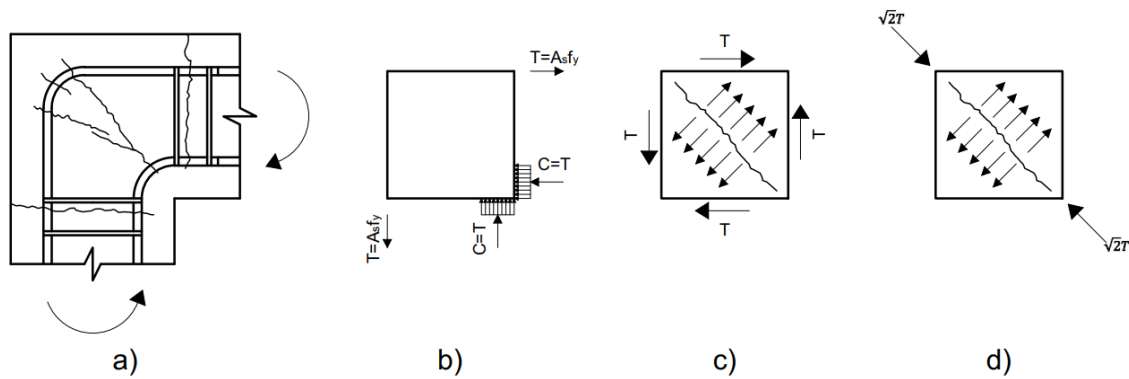


Figura 4.44. a) Grietas típicas. b) Fuerzas internas. c) Grietas debida a cortante. d) Grieta por compresión diagonal por deterioro de adherencia.

Idealizando la conexión en un diagrama de cuerpo libre, las fuerzas generadas por la flexión se encuentran introducidas en el núcleo de la conexión en forma de fuerzas cortantes uniformes generadas por la adherencia de anclaje. Estas fuerzas pueden generar una grieta diagonal cuando el esfuerzo por tensión diagonal se aproxime a la resistencia de tensión f_t del concreto:

$$f_t = \frac{T}{bd} = \frac{A_s f_y}{bd}$$

$$f_t = \rho f_y$$

Esta condición limita la cuantía de acero a:

$$\rho \leq \frac{f_t}{f_y}$$

Además, si se combinan las fuerzas del acero y del concreto para producir una sola resultante de compresión diagonal, debido al deterioro de adherencia a lo largo de las barras exteriores el límite aproximado de la cuantía de acero queda como:

$$\rho \leq 1.2 \frac{f_t}{f_y}$$

Para conexiones de elementos pequeños, losas y muros, se puede esperar un buen comportamiento si:

- El acero a tensión debe ser continuo.
- Las varillas a tensión deben doblarse con un radio adecuado para impedir la falla por apoyo o agrietamiento bajo las varillas.
- Deberá limitarse el acero para poder evitar fallas frágiles.

Al utilizar elementos grandes con grandes cuantías de acero, se requiere de acero secundario para evitar agrietamiento del concreto dentro de la conexión:

- Varillas perpendiculares a la grieta diagonal para evitar crecimiento y ensanchamiento de grietas, permitiendo así que se desarrolle la fuerza de compresión entre la esquina interior y el dobléz del acero principal a tensión.
- Estribos rectangulares que rodean al acero de tensión dentro de la junta para impedir grietas en el plano de las varillas dobladas de tensión.
- Ramas transversales de los mismos estribos para suministrar confinamiento a la esquina interior que está sujeta a compresión concentrada.

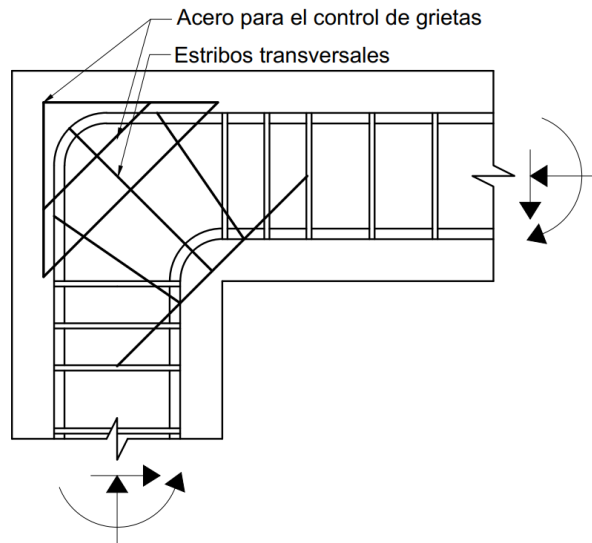


Figura 4.45. Posible refuerzo secundario en conexiones de esquina.

4.6.1.2. Conexiones bajo cargas que abren

Las conexiones de esquina se encuentran en un caso más desfavorable en los casos donde se encuentran bajo fuerzas que generan momentos que tienden a abrir el ángulo.

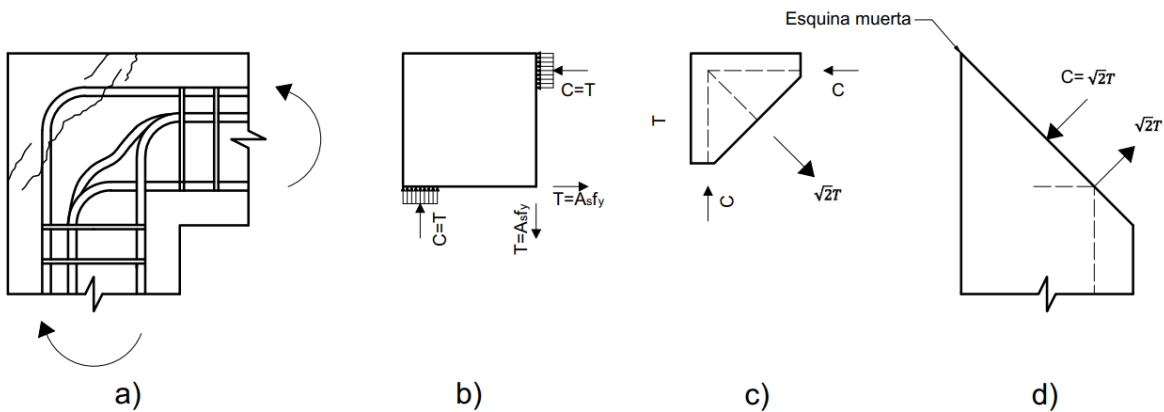


Figura 4.46. a) Grietas típicas. b) Fuerzas internas. c) Fuerzas que tienen a separar la esquina de la junta. d) Fuerzas a lo largo de la diagonal de la junta.

Las fuerzas de compresión cerca de la esquina exterior dan origen a una resultante que tiende a separar la porción triangular de la junta. Solo una fuerza interna de tensión, $\sqrt{2}T$, podría resistir la fuerza de tensión diagonal. En marcos de importancia, no se puede dejar de suministrar refuerzo secundario para resistir las fuerzas de tensión diagonal. Si se evita el refuerzo, es inminente la falla de la conexión una vez iniciado el proceso de agrietamiento

De un diagrama de cuerpo libre, se puede estimar la fuerza de tensión diagonal presente en el nudo. Para suministrar acero secundario como aros tales como se muestra en la siguiente figura, el área requerida de acero de un aro es aproximadamente:

$$a_{sj} = \left[\frac{f_y}{f_{yj}} \sqrt{1 + \left(\frac{h_1}{h_2}\right)^2} \right] \frac{A_{s1}}{n}$$

Donde:

- a_{sj} : Es el área de acero necesario para cada elemento del refuerzo secundario.
- f_{yj} : Es el esfuerzo de fluencia de los aros del acero de refuerzo secundario.
- h_1 : Es el peralte de la viga.
- h_2 : Es el peralte de la columna en dirección del análisis.
- A_{s1} : Es el área de acero a tensión de la viga.
- n : Numero de ramas suministradas.

Cuando en el nudo interviene un gran número de varillas, es recomendable usar un arreglo ortogonal para evitar problemas constructivos.

4.6.1.3. Conexiones bajo cargas alternadas

Con cargas alternadas, el concreto puede se puede agrietar en dos direcciones principales y es necesario anclar varillas a flexión en esta zona con las longitudes de desarrollo requeridas. La fluencia repetida de las varillas sujetas a flexión en las caras internas de una conexión de esquina en sus proximidades se pierde progresivamente la adherencia en la porción recta de las varillas.

Debido a que en este tipo nudos están sometidos a fuerzas que abren y cierran el ángulo de la conexión, debe proporcionarse refuerzos para los tipos de acciones. En este caso, lo más recomendable es el uso de refuerzo ortogonal formando un emparrillado.

Se puede suministrar para resistir por separado las componentes horizontal y vertical de la fuerza principal a tensión diagonal que actúa a través de la grieta potencial de falla y tiende a separar la junta en dos triángulos.

Se podría proponer un área de acero en función de las siguientes expresiones:

$$a_{s1} = 1.5 \frac{s_1}{d_1} A_{s1}$$

$$a_{s2} = 1.5 \frac{s_2 d_1}{d_2^2} A_{s1}$$

Suponiendo que $\frac{A_{s1}}{A_{s2}} \leq \frac{d_2}{d_1}$ y que el esfuerzo de fluencia es la misma.

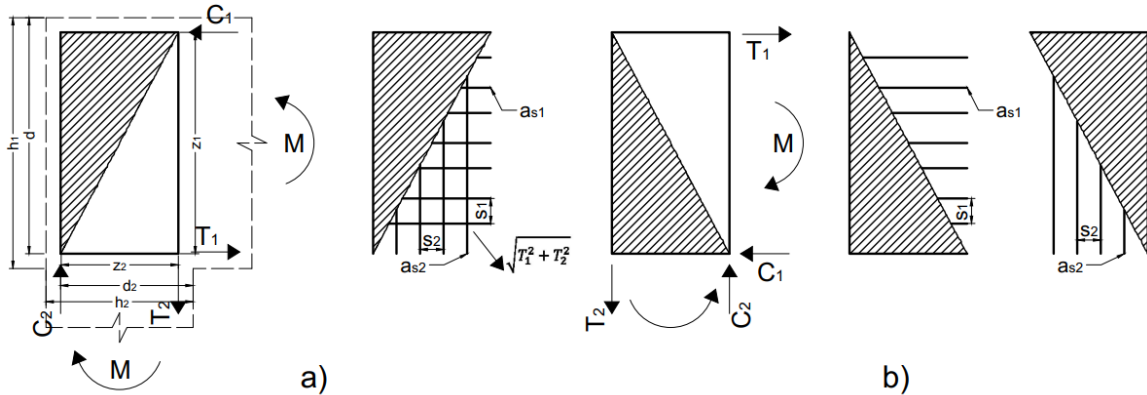


Figura 4.47 Refuerzo ortogonal en juntas de esquina con estribos ortogonales. a) Acciones en junta que se abre. b) Acciones en junta que se cierra.

4.6.2. Conexiones exteriores e interiores de marcos con múltiples niveles

A continuación, se presenta la distribución de fuerzas internas dentro de una unión exterior.

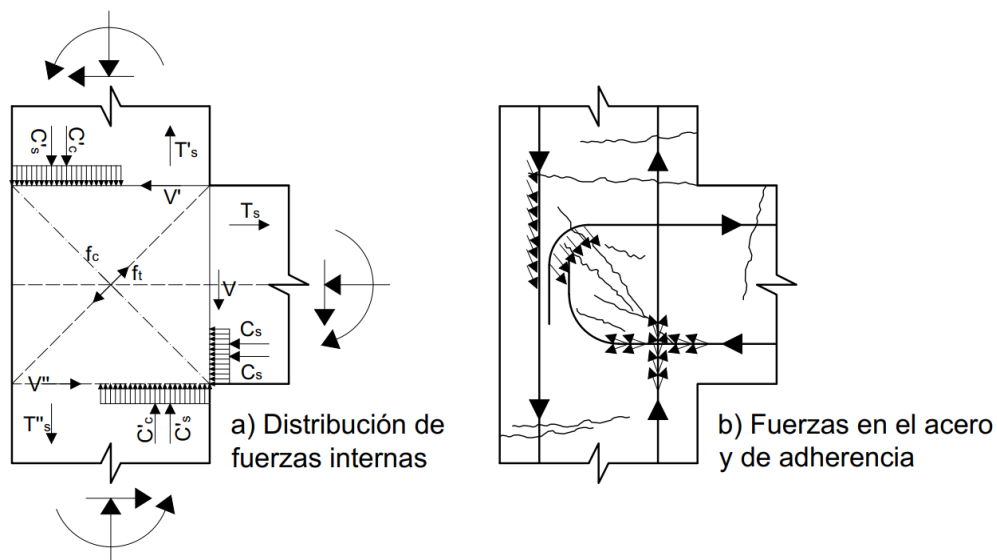


Figura 4.48. Acciones en conexión exterior de un marco de niveles múltiples. a) Resultantes de esfuerzos. b) Patrón de grietas y fuerzas de adherencia.

Suponiendo que la compresión axial en la columna es pequeña, se pueden hacer las siguientes observaciones:

- Las condiciones de anclaje de las varillas superiores son desfavorables cuando entran a la unión pues el concreto tiende a sedimentarse y está expuesto a tensión transversal. Se pueden generar fallas por adherencia a lo largo de estas varillas a etapas tempranas de carga y en cargas repetidas esta condición se agrava. Se pueden generar grandes esfuerzos de apoyo en el dobléz siempre y cuando el concreto circundante se encuentre en buenas condiciones. La porción recta después del dobléz deberá contar con una longitud de desarrollo adecuada para que se desarrolle toda la resistencia en la varilla superior.
- Las varillas inferiores en compresión entran a la conexión en condiciones favorables de adherencia debido a que el concreto circundante también se encuentra en compresión, sin embargo, ante cargas inversas, la adherencia se va deteriorando. En cuanto la porción recta después del dobléz, es inefectivo ante cargas de compresión.
- Las varillas externas de la columna se encuentran en condiciones severas de adherencia. A lo largo del peralte, h , de la columna es necesario transferir al concreto de la unión una fuerza total de adherencia de $C' + T''$. Esfuerzos elevados de adherencia a lo largo de las varillas externas de la columna pueden causar grietas por adherencia verticales provocando el desprendimiento del recubrimiento.

Las cargas cíclicas en el concreto agrietado transversalmente producen una apertura y cierre repetido de las grietas. Debido a la fuerza cortante dentro de la unión, también ocurren movimientos paralelos a las grietas abiertas. Cuando cede el acero transversal, las grietas aumentan de tamaño iniciando un proceso de trituración y fisuración progresiva debida al apoyo disperejo del concreto. Esto está asociado con un aumento de drástico volumétrico del núcleo a menos de que se suministren elementos confinantes.

La unión no debe de reducir la capacidad de la columna, por lo que el refuerzo transversal en la unión no debe ser menor al requerido por la columna. Con base en esto, se puede deducir el refuerzo requerido por la columna, considerando el cortante horizontal a través de la unión.

$$V_u = T - V'$$

En cuanto a las conexiones interiores, aumenta la fuerza cortante a través de la unión. Se puede deducir de un diagrama de cuerpo libre que la fuerza cortante horizontal total es:

$$V_u = T_1 + C_2 - V'$$

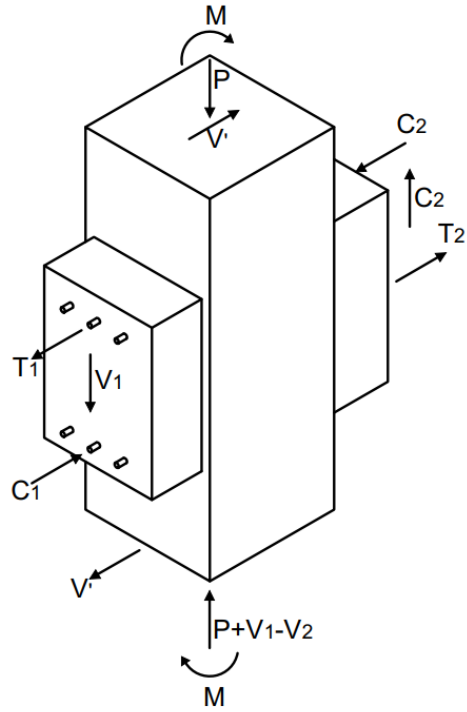


Figura 4.49. Fuerzas en conexión interior de macro de varios niveles.

4.7. Torsión

La torsión en las estructuras de concreto reforzase se debe comúnmente al carácter monolítico de éstas. Este efecto se presenta en combinación con otro tipo de acciones como la flexión, cortante y fuerza axial. Los efectos de torsión en general suelen despreciarse en el diseño debido a que suelen ser de pequeña magnitud en comparación con otro tipo de efectos.

La torsión puede originarse como resultado de acciones primarias y secundarias. El caso de torsión primaria se debe a una carga externa que no puede ser resistida con otro efecto más que torsión y en tales casos es posible determinar la torsión requerida para poder mantener el equilibrio estático.

La torsión secundaria tiene como origen una acción secundaria de los requerimientos de continuidad en las estructuras estáticamente indeterminadas. Ejemplos típicos de este caso son las vigas de borde losas o vigas secundarias.

4.7.1. Concreto simple sujeto a torsión

En una viga de concreto simple la falla ocurre súbitamente para valores pequeños del ángulo de giro. El proceso de falla se inicia al formarse una grieta inclinada de tensión en una de las caras mayores y se extiende a las caras menores de la viga donde finalmente, la falla ocurre por aplastamiento de concreto. Por lo tanto, puede afirmarse que la falla por torsión ocurre por flexión en un plano inclinado a 45° con respecto al eje longitudinal de la viga.

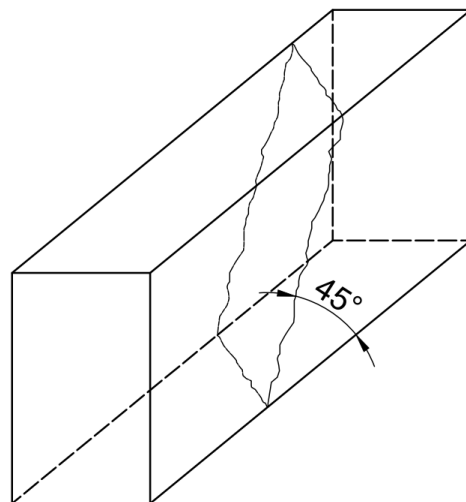


Figura 4.50. Superficie de falla de una viga de concreto simple.

4.7.2. Concreto reforzado sujeto a torsión

El comportamiento y modo de falla y resistencia de vigas con refuerzo longitudinal, es similar al de las vigas de concreto simple. Por lo tanto, si el refuerzo longitudinal no se encuentra combinado con refuerzo transversal, no se consigue un refuerzo eficiente desde el punto de vista de la torsión.

En vigas reforzadas con acero longitudinal y transversal, el comportamiento puede dividirse en dos etapas: una anterior al agrietamiento y otra posterior a él. Si se registraran el comportamiento de una viga en una gráfica momento torsionante-giro, se observaría que, en la primera etapa, el agrietamiento es similar al de una viga de concreto simple. El comportamiento de la gráfica es prácticamente lineal y los esfuerzos en el acero y concreto son muy pequeños. Las primeras grietas por torsión se forman en una de las caras mayores. Al ocurrir esto, el momento torsionante, T_{ag} , es ligeramente mayor al momento resistente de un elemento de concreto simple, T_{rs} .

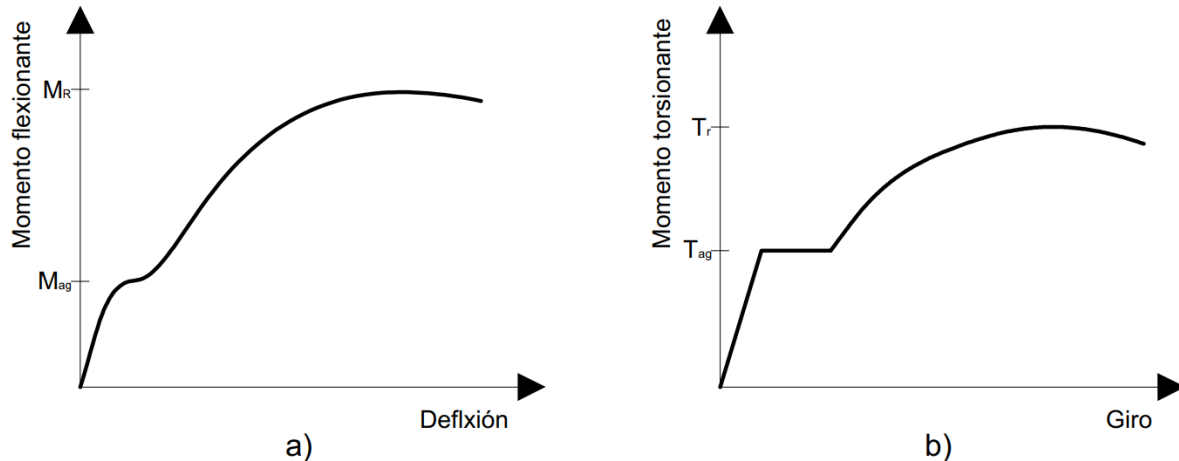


Figura 4.51. Comparación del efecto de agrietamiento en elementos sujetos a flexión y torsión. a) Viga sujeta a flexión. b) Viga sujeta a torsión.

Al agrietarse, el giro, θ , aumenta rápidamente bajo un momento constante, T_{ag} y los esfuerzos en el refuerzo transversal y longitudinal también aumentan rápidamente. La influencia del agrietamiento generado por torsión es diferente a la de las vigas sujetas a flexión, en vigas a torsión, el estado interno de equilibrio cambia totalmente desde la aparición de la primera grieta y la pendiente de la gráfica momento torsionante-giro cambia bruscamente, y el momento actuante que solo era resistido por el concreto, ahora es resistido por el concreto y su acero de refuerzo.

Durante el cambio del estado interno de equilibrio ocurre la transferencia de esfuerzos del concreto al acero de refuerzo. Como se mantiene constante el momento torsionante mientras se realiza esta transferencia, la fracción del momento total resistida por el concreto después del agrietamiento, T_c , es menor que el momento de agrietamiento, T_{ag} , y por lo tanto, menor que el momento resistente de un elemento de concreto simple de igual sección, T_{rs} .

Al finalizar la etapa de transferencia de carga del concreto al refuerzo, el momento torsionante vuelve a aumentar, pero la rigidez es menor a la inicial. Tanto la rigidez como el momento torsionante, T_r , dependen de la cuantía de refuerzo longitudinal y transversal.

Después de haber alcanzado el momento máximo, T_r , la gráfica momento torsionante-giro, presenta una rama descendente que en los ensayos se desarrolla en segundos.

Al alcanzar la resistencia T_r , el concreto de la cara mayor del elemento, opuesta a la cara con grietas de tensión, se aplasta, y el acero de refuerzo puede estar fluyendo o no, según su porcentaje. De acuerdo con esto, se pueden identificar tres tipos de elementos:

- Subreforzados, en los que fluyen el acero longitudinal y transversal.
- Sobrerreforzado, en los que el concreto se aplasta antes de que fluya el acero.
- Parcialmente Subreforzados, en los que solo fluye el refuerzo longitudinal o el transversal.

4.8. Placas

Las losas son elementos estructurales que tienen la característica de tener dimensiones en planta grandes en comparación con su peralte. Se pueden clasificar de forma general como losas que trabajan en una o dos direcciones. Las losas en una dirección trabajan únicamente en la dirección perpendicular a los apoyos y se comportan esencialmente como vigas y pueden considerarse que la losa es una viga cuyo ancho es la longitud del apoyo o puede suponerse que la losa está formada por una serie de vigas paralelas independientes de un ancho unitario.

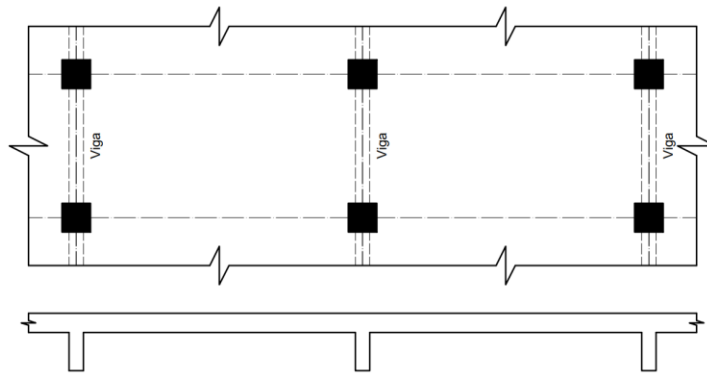


Figura 4.52. Losa en una dirección

Cuando las losas están apoyadas de manera que las losas sufren deflexiones en dos direcciones se denominan losas en dos direcciones. Una característica estructural importante de este tipo de losas es que la rigidez a flexión es mucho mayor que la rigidez a flexión de la propia losa. Para hacer uso de los métodos de diseño usuales establecidos en los códigos de diseño, es requisito cumplir con esta característica.

Hay dos tipos de losas en dos direcciones, losas apoyadas perimetralmente y losas planas. Las losas perimetralmente apoyadas son aquellas que están apoyadas sobre vigas o muros en sus cuatro lados.

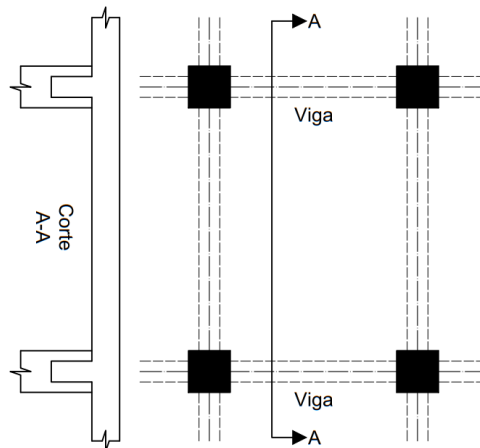


Figura 4.53. Losa perimetralmente apoyada.

Las losas planas son losas sólidas de concreto de espesor uniforme que transfieren las cargas directamente a las columnas sin ayuda de vigas, capiteles o ábacos. Las placas planas pueden construirse rápidamente, debido a lo simple de su cimbra y su armado de refuerzo. Este tipo de losas pueden presentar problemas en la transferencia de la fuerza cortante en el perímetro de la columna, lo que representa el peligro de que las columnas penetren en las losas.

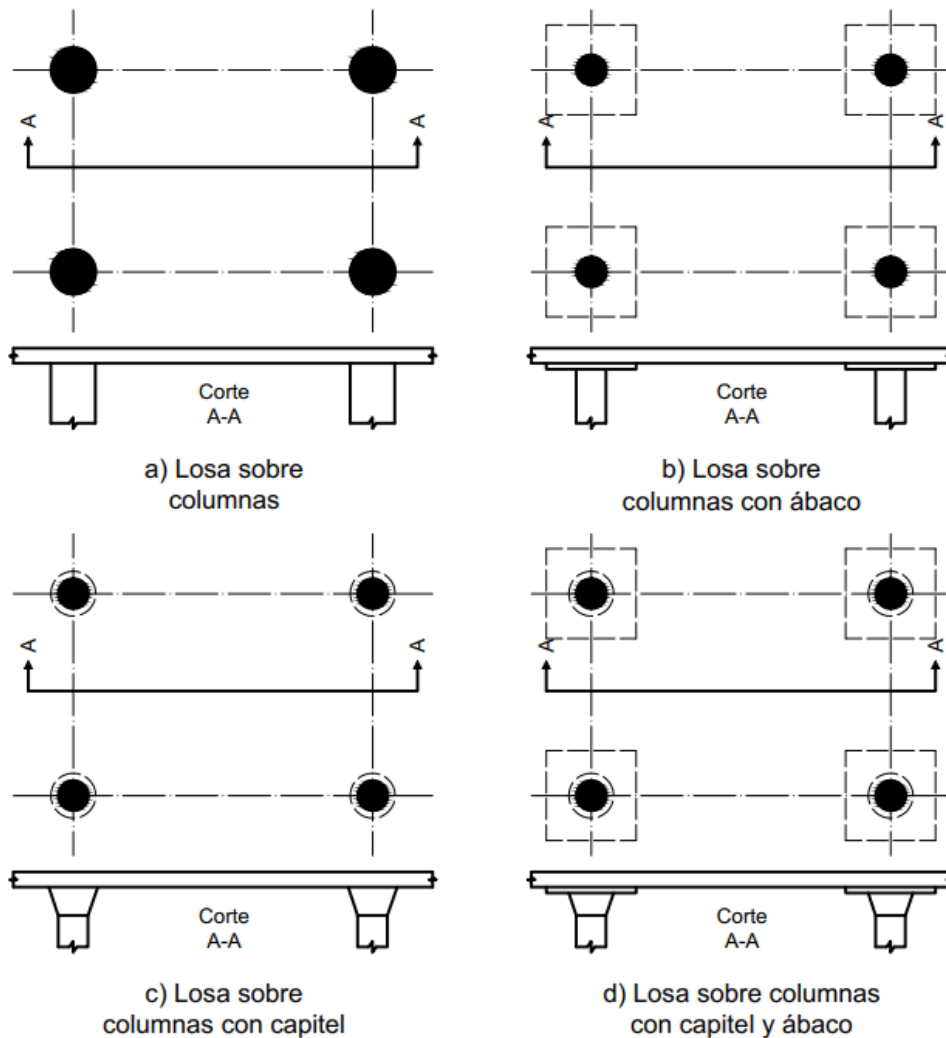


Figura 4.54. Distintos tipos de losas planas.

Los sistemas de pisos demás de la clasificación anterior, se pueden subdividir en sistemas de piso macizos o aligerados. Los sistemas aligerados se construyen con base en casetones cuadrados. Cuando el concreto se coloca sobre los casetones, se obtiene una losa con forma de waffle. Los intervalos entre los casetones definen almas de vigas que resultan ser de gran profundidad, por lo tanto, proporcionan grandes brazos de palanca para las fuerzas internas con el acero de refuerzo.

Si se ensayara una losa hasta llegar a la falla, se obtendría una gráfica carga-deflexión de la zona central del elemento como la siguiente:

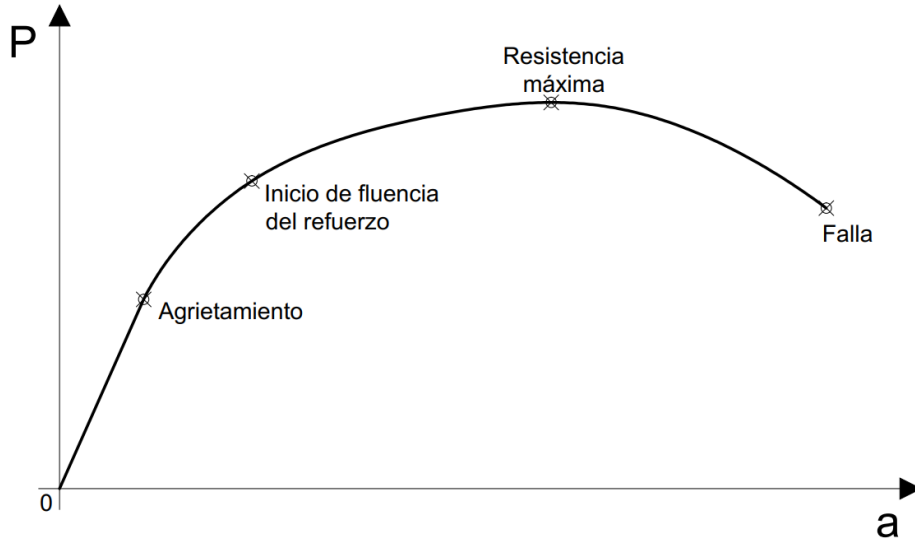


Figura 4.55. Gráfica carga-deflexión de una losa.

Se pueden hacer las siguientes observaciones de los ensayos de losas:

- Se tiene una etapa inicial con comportamiento elástico hasta antes del agrietamiento. En esta etapa los esfuerzos de tensión son despreciables, las grietas por tensión se generan a cargas relativamente altas.
- La magnitud de las cargas de servicio es generalmente menor a la carga que genera el agrietamiento.
- La transición de la etapa elástica a la etapa de agrietamiento es gradual debido a que el agrietamiento es paulatino desde las zonas de momentos máximos a zonas de momentos de menor magnitud.
- Las primeras zonas donde el acero alcanza el esfuerzo de fluencia son donde se encuentran los momentos máximos.

El agrietamiento en la cara inferior en las losas inicia en el centro del elemento que es la zona de momentos flexionantes máximos y avanza a las esquinas a lo largo de las diagonales. En etapas cercanas a las fallas se forman grietas muy anchas a lo largo de las diagonales y las deformaciones a flexión se concentran en estas zonas.

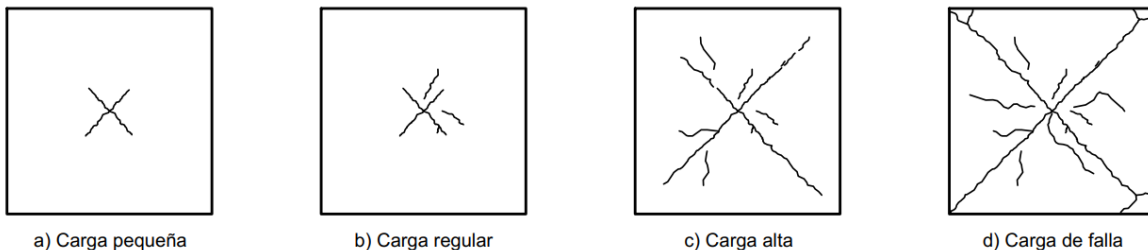


Figura 4.56. Configuraciones de agrietamiento para distintas etapas de carga.

Las losas son elementos altamente hiperestáticos, pero su análisis se puede realizar aplicando hipótesis elásticas, sin embargo, solo es aplicable para la etapa elástica

del material y son resultados aproximados al comportamiento real debido a que el concreto reforzado no es un material elástico.

Planteado el equilibrio y compatibilidad de deformaciones a un elemento diferencial de un elemento placa se obtiene la siguiente ecuación:

$$\frac{\partial^4 z}{\partial x^4} + \frac{2\partial^4 z}{\partial x^2 \partial y^2} + \frac{\partial^4 z}{\partial y^4} = \frac{w}{N}$$

Donde:

- z : Son las deflexiones de la losa en dirección perpendicular a su plano.
- x, y : Son las coordenadas en el plano de la losa.
- w : Es la carga aplicada.
- N : Es la rigidez de la losa, expresada por la ecuación:

$$N = \frac{Eh^3}{12(1 - 2\mu)}$$

- E : Es el módulo de elasticidad.
- h : Es el peralte de la losa.
- μ : Coeficiente de Poisson.

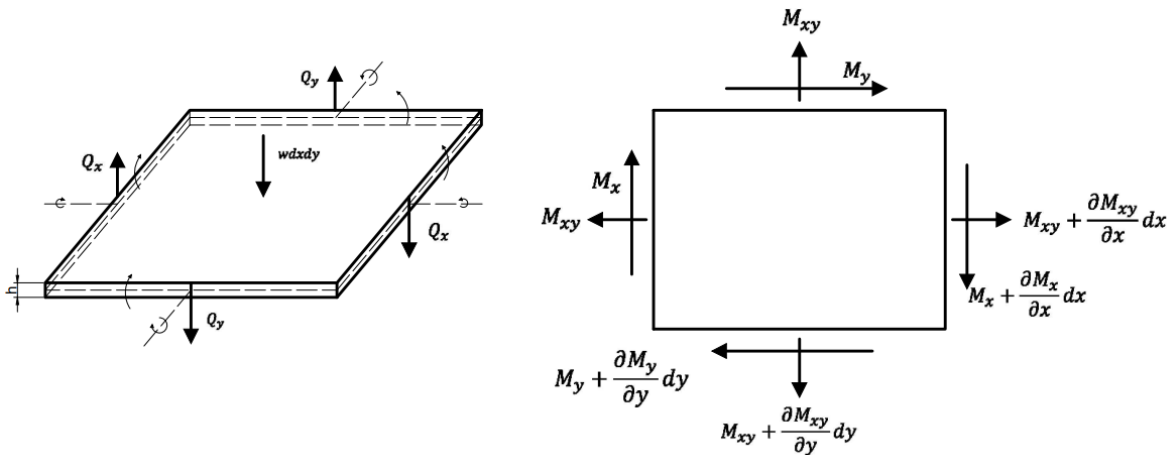


Figura 4.57. Elemento diferencial de losa.

Además de las condiciones de equilibrio y continuidad, deben cumplirse condiciones de frontera. Éstas se satisfacen ajustando las constantes de integración que resultan de dar solución a la ecuación diferencial.

La naturaleza hiperestática de estos elementos hace impráctico el diseño basado en análisis teóricos por lo que el diseño de losas se basa generalmente en métodos aproximados de análisis, que, si bien no predicen exactamente las variaciones de los esfuerzos, conducen al dimensionamiento con factores de seguridad globales satisfactorios.

5. Dimensionamiento

5.1. Predimensionamiento

5.1.1. Requisitos mínimos por geometría

Los requisitos mínimos por geometría para estructuras de ductilidad baja se presentan a continuación.

▪ Vigas:

- La relación entre la altura y el ancho de la sección transversal no debe exceder de 6.

$$\frac{h}{b} \leq 6$$

- Para valuar h/b en vigas T o I, se usará el ancho del alma, b' .
- Para mantener la distribución elástica de esfuerzos apegada a las hipótesis de diseño en flexión se recomienda limitar la relación entre peralte y claro a no menos de 4.

$$\frac{h}{L} \geq 4$$

▪ Columnas:

- La relación entre la dimensión transversal mayor de una columna y la menor no excederá de 4.

$$\frac{b_{máx}}{b_{mín}} \leq 4$$

- La dimensión transversal menor será por lo menos igual a 200 mm.

$$b_{mín} \geq 200 \text{ mm}$$

▪ Losas perimetralmente apoyadas:

Cuando se presente la condiciones de $f_s \leq 2520 \frac{kg}{cm^2}$ y $w \leq 380 \frac{kg}{m^2}$. El peralte efectivo para omitir el cálculo de las deflexiones debe ser por lo menos igual a:

- $\frac{\text{Perímetro}}{250}$ para concreto clase I
- $\frac{\text{Perímetro}}{170}$ para concreto clase II

Para otras combinaciones de f_s y w , el peralte efectivo mínimo se obtendrá multiplicando el valor del peralte obtenido en función del perímetro por el siguiente factor:

$$0.032^4 \sqrt{f_s w}$$

5.2. Longitud de desarrollo y requisitos complementarios

5.2.1. Especificaciones de L_d según las NTC-DCEC

5.2.1.1. Barras a tensión

En las NTC se especifica que para barras rectas, la longitud de desarrollo, L_d , se obtiene de multiplicar la longitud de desarrollo básica, L_{db} , por los factores que le correspondan.

La longitud de desarrollo básica se calcula como:

$$L_{db} = \frac{a_b f_y}{3(c + K_{tr}) \sqrt{f'_c}} \geq 0.11 \frac{d_b f_y}{\sqrt{f'_c}}$$

Donde:

- a_b : Es el área de la barra.
- d_b : Es diámetro de la barra.
- c : Separación entre barras o recubrimiento. Se debe usar el menor de los valores siguientes:
 - Distancia del centro de la barra a la superficie de concreto más próxima.
 - La mitad de la separación entre centros de barras.
- K_{tr} : Es el índice de refuerzo transversal.

$$K_{tr} = \frac{A_{tr} f_{yv}}{100sn}$$

- A_{tr} : Área total de todo el acero transversal comprendido en la separación s .
- s : Máxima separación entre el refuerzo transversal en una longitud L_d .
- n : número de barras longitudinales en el plano potencial de agrietamiento.

En la especificación, se permite que K_{tr} se considere igual a cero. También se especifica que:

$$L_d \geq 30 \text{ cm}$$

La tabla de factores que modifican a L_{bd} es la siguiente:

Tabla 5.1. Factores que modifican a L_{db} en barras a tensión.

Condición del refuerzo	Factor
Barras de diámetro igual a 19.1 mm (#6) o menor	0.8
Barras horizontales o inclinadas colocadas de manera que bajo ellas se cuelen más de 300m de concreto	1.3
En concreto ligero	1.3
Barras con f_y mayor a 4200kg/cm ²	$2 - \frac{4200}{f_y}$
Acero de flexión en exceso	$\frac{A_s \text{ requerida}}{A_s \text{ Proporcionada}}$
Barras cubiertas con resina epóxica o con lodo bentonítico:	
- Recubrimiento libre de concreto menor que $3d_b$	1.5
- Separación libre entre barras menor que $6d_b$	1.2
Todos los otros casos	1.0

En barras con dobleces a 90° seguidos de tramos rectos de longitud no menor que $12d_b$ y para barras con dobleces a 180° se seguidos de tramos rectos de longitud no menor que $4d_b$, y con un radio interior del dobléz no menor que $\frac{f_y}{60\sqrt{f'_c}}d_b$, L_d se

obtendrá multiplicando a L_{db} por el siguiente factor:

$$0.076d_b \frac{f_y}{\sqrt{f'_c}}$$

Y por último, multiplicar el producto anterior por los factores que se presentan en la siguiente tabla:

Tabla 5.2. Factores que modifican a L_{db} en barras a compresión.

Condición del refuerzo	Factor
Barras de diámetro no mayor que 34.9 mm (#11), con recubrimiento libre lateral (normal al plano del dobléz) no menor que 60 mm, y para barras con dobléz a 90°, con recubrimiento libre del tramo de barra recto después del dobléz no menor que 50 mm	0.7
Barras de diámetro no mayor que 34.9 mm (#11), confinadas en toda la longitud de desarrollo con estribos verticales u horizontales separados entre sí no más de $3d_b$	0.8
En concreto ligero	1.3
Barras lisas	1.9
Barras cubiertas con resina epóxica o con lodo bentonítico	1.2
Todos los otros casos	1.0

Como requisito extra se especifica:

$$L_{hb} \geq \begin{cases} 15cm \\ 8d_b \end{cases}$$

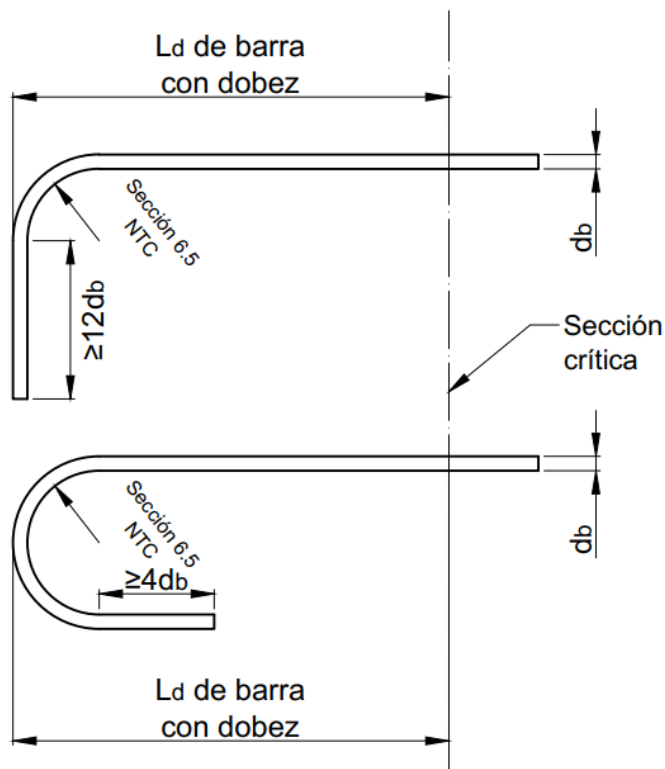


Figura 5.1. Longitud de desarrollo para barras con dobléces según las NTC.

5.2.1.2. Barras a compresión

La longitud de desarrollo de una barra a compresión será cuando menos el 60 por ciento de la que requeriría a tensión y no se considerarán efectivas porciones dobladas:

$$L_d \geq 0.6L_d \text{ de la requerida a tensión}$$

En ningún caso será menor de 200 mm:

$$L_d \geq 20 \text{ cm}$$

Para barras con ganchos estándar situadas en los extremos discontinuos de elementos donde el recubrimiento sea menor a 6 cm, se recomienda que se proporcione confinamiento transversal de la siguiente forma:

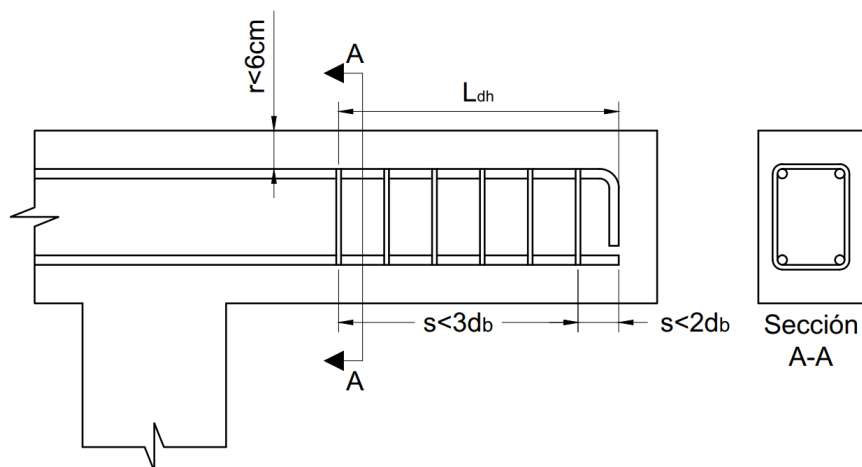


Figura 5.2. Confinamiento en extremos discontinuos.

5.2.1.3. Anclaje del refuerzo transversal

Se establece que El refuerzo en el alma debe llegar tan cerca de las caras de compresión y tensión como lo permitan los requisitos de recubrimiento y la proximidad de otro refuerzo.

Los estribos deben rematar en una esquina con dobleces de 135°, seguidos de tramos rectos de no menos de $6d_b$ de largo, ni menos de 80 mm. En cada esquina del estribo debe quedar por lo menos una barra longitudinal.

El radio de dobléz no debe ser menor a $\frac{f_y}{60\sqrt{f'_c}}d_b$.

5.2.1.4. Requisitos adicionales de L_d

También se presentan los siguientes puntos a seguir además de las consideraciones anteriores:

- Las barras que dejan de ser necesarias por flexión se cortan o se doblan a una distancia no menor que un peralte efectivo d más allá del punto teórico donde, de acuerdo con el diagrama de momentos, ya no se requieren.
- En las secciones donde, según el diagrama de momentos flexionantes, teóricamente ya no se requiere el refuerzo que se corta o se dobla, la longitud que continúa de cada barra que no se corta ni se dobla debe ser mayor o igual que $L_d + d$.
- A cada lado de toda sección de momento máximo, la longitud de cada barra es mayor o igual que la longitud de desarrollo, L_d .

5.2.1.5. Empalmes

Empalmes por traslape

En las NTC se especifica que en las barras a tensión la longitud de un traslape:

- No será menor que 1.33 veces la longitud de desarrollo, L_d .
- No será menor que $(0.01f_y - 6)$ veces el diámetro de la barra.

Se hace la observación de tomar precauciones especiales como aumentar la longitud del traslape o el uso de refuerzo transversal con separaciones más pequeñas en los casos donde se une por traslape más de la mitad de las barras en un tramo de 40 diámetros, o cuando las uniones se hacen en secciones de esfuerzo máximo.

Empalmes soldados o por medios mecánicos.

Los requisitos de las NTC establecen que, para el uso de este tipo de empalmes, es necesario comprobar su eficacia experimentalmente.

También se limita su uso, pues se pide que no deben unirse con soldadura o dispositivos mecánicos más del 50 por ciento del refuerzo y que las zonas de unión disten entre sí a no menos de 20 diámetros.

Es requisito que el acero cumpla con las NMX correspondientes para que sean soldables y las soldaduras deben verificarse con el procedimiento correspondiente al igual que las uniones con dispositivos mecánicos.

5.2.2. Recomendaciones de detallado del refuerzo

5.2.2.1. Vigas

Refuerzo máximo a flexión

Con el fin de garantizar el comportamiento deseable en cuanto a la visibilidad de la posible falla del elemento, es necesario limitar el acero de refuerzo a una fracción de la cuantía balanceada de acero. En las NTC se especifica el área máxima de acero de tensión en función del tipo de acciones que se presenten.

$$A_{sb} = \rho_b bd$$

En secciones de concreto reforzado que no deban resistir fuerzas sísmicas será el 90 por ciento de la que corresponde a la falla balanceada de la sección considerada.

$$A_{s\text{ máx}} = 0.90A_{sb}$$

En elementos a flexión que formen parte de sistemas que deban resistir fuerzas sísmicas, el área máxima de acero no deberá ser mayor al 75 por ciento de la que corresponde a la falla balanceada de la sección considerada.

$$A_{s\text{ máx}} = 0.75A_{sb}$$

Refuerzo mínimo a flexión

Además de establecer una cuantía máxima de acero, también es razonable establecer un mínimo que siempre deba ser esperado. Esto con el fin de evitar que la resistencia de la viga sea menor que el momento requerido para generar agrietamiento debido a que si esto sucede, se presenta una falla repentina y frágil.

En las secciones se presentan los requisitos para la cuantía mínima de acero. Este requisito establece que el refuerzo mínimo de tensión en secciones de concreto reforzado, será el requerido para que el momento resistente de la sección sea por lo menos 1.5 veces el momento de agrietamiento de la sección transformada no agrietada.

$$F_R M_R > 1.5M_{ag}$$

También se presenta un cálculo simplificado para secciones rectangulares de concreto reforzado de peso normal en donde el acero mínimo puede calcularse con la siguiente expresión aproximada:

$$A_{s\text{ mín}} = 0.70 \frac{\sqrt{f'_c}}{f_y} bd$$

Además, se pide como requisito adicional que en toda sección se dispondrá de refuerzo tanto en el lecho inferior como en el superior. En cada lecho, el área de refuerzo no será menor que la obtenida de la ecuación anteriormente mostrada y constará de por lo menos dos barras corridas de 12.7 mm de diámetro (número 4).

Refuerzo mínimo por tensión diagonal

En vigas en las que la carga de diseño V_u , sea menor que V_{cR} y por lo tanto, no se requiera de refuerzo por cortante, se especifica colocar estribos verticales no menores a barras del #2.5 espaciadas a cada medio peralte, $\frac{d}{2}$, que proporcione un área mínima de:

$$A_{v_{min}} = 0.30 \sqrt{f'_c} \frac{bs}{f_y}$$

Separación entre barras longitudinales

Las barras deben estar separadas en dirección transversal a una distancia suficiente para permitir el libre paso del agregado grueso del concreto. Las NTC establecen que la separación libre entre barras paralelas (excepto en columnas y entre capas de barras en vigas) no será menor que el diámetro nominal de la barra ni que 1.5 veces el tamaño máximo del agregado.

Además, cuando se deba colocar concreto en más de una capa, debe haber suficiente espacio para entre capas consecutivas para que todas las capas queden rodeadas por concreto. Por tal motivo se establece en las NTC que la distancia vertical libre entre capas no será menor que el diámetro de las barras, ni que 20 mm.

Recubrimiento

Las NTC establecen recubrimientos mínimos según dos condiciones. Una para la correcta colocación del concreto fresco en las cimbras. Para esta condición se pide que el recubrimiento libre de toda barra de refuerzo no sea menor que su diámetro, ni menor que en columnas y trabes, 20 mm, en losas, 15 mm, y en cascarones, 10 mm. Si las barras forman paquetes, el recubrimiento libre, además, no será menor que 1.5 veces el diámetro de la barra más gruesa del paquete.

La segunda condición que se toma en cuenta es la protección contra la corrosión de las barras. El recubrimiento para este caso está en función del grado de agresividad a que esté expuesto el miembro estructural. Estas dimensiones varían desde los 3 cm a los 7 cm y se especifican en la *Tabla 4.9.1 Recubrimiento libre mínimo requerido* de las NTC-DCEC.

5.2.2.2. Columnas

Refuerzo mínimo y máximo

En cuanto al acero de refuerzo longitudinal, se limita el área de acero longitudinal de la siguiente forma:

$$0.01A_g \leq A_s \leq 0.06A_g$$

Se pide el uso de un número mínimo de barras longitudinales para el armado. En caso de columnas circulares se debe usar un mínimo de seis barras mientras que en las rectangulares se debe usar un mínimo de cuatro varillas.

Refuerzo transversal mínimo

En cuanto a la cuantía de refuerzo transversal, ρ_s , para columnas circulares se establece un requisito mínimo en donde:

$$\rho_s \geq \begin{cases} 0.45 \left(\frac{A_g}{A_c} - 1 \right) \frac{f'_c}{f_y} \\ 0.12 \frac{f'_c}{f_y} \end{cases}$$

Donde:

- A_c : Es el área transversal del núcleo, hasta la circunferencia exterior de la hélice o estribo.
- A_g : Es el área transversal de la columna.

El requisito anterior tiene la función de garantizar que se logre el segundo máximo y con una magnitud ligeramente mayor al primer máximo.

Se especifica que el claro libre de la hélice no sea mayor que 7 cm y de igual forma se limita el esfuerzo de fluencia a $4200 \frac{kg}{cm^2}$.

Para columnas rectangulares, en la sección para estructuras de ductilidad alta se especifica que para cada dirección de la columna:

$$A_{sh} \geq \begin{cases} 0.30 \left(\frac{A_g}{A_c} - 1 \right) \frac{f'_c}{f_{yh}} s b_c \\ 0.09 \frac{f'_c}{f_{yh}} s b_c \end{cases}$$

Donde:

- A_{sh} : Es la suma de las áreas de estribos y grapas en cada dirección de la columna.
- b_c : Es la dimensión del núcleo en la dirección de análisis.

Separación entre barras longitudinales

En columnas, la distancia libre entre barras longitudinales no será menor que 1.5 veces el diámetro de la barra, 1.5 veces el tamaño máximo del agregado, ni que 40 mm.

Separación del refuerzo transversal

Con respecto a la separación s en el armado de columnas contra fuerza cortante, además de lo obtenido en el cálculo considerando la magnitud de fuerzas actuantes, también se especifican requisitos para mantener un comportamiento adecuado y evitar el pandeo dotando una separación adecuada y tomando consideraciones especiales en las secciones críticas de la columna.

En columnas circulares, la distancia libre entre dos vueltas consecutivas o entre dos estribos no será menor que una vez y media el tamaño máximo del agregado, ni mayor que 70 mm. Los traslapes tendrán una vuelta y media.

En columnas rectangulares, la separación del refuerzo transversal que restringen el pandeo lateral del refuerzo longitudinal no deberá ser mayor a los siguientes valores:

- $\frac{850d_b L}{\sqrt{f_y}}$
- $48d_b \tau$
- $\frac{b_{mín}}{2}$

La sección crítica se medirá desde los paños internos de la unión con las vigas. El valor de esta distancia será la mayor de las siguientes cantidades:

- $b_{máx}$
- $\frac{H_{libre}}{6}$
- 60 cm

En estas secciones críticas, las separaciones máximas antes mencionadas, se reducen a la mitad de su valor.

5.3. Estados límite de servicio

Las estructuras no sólo deben diseñarse para resistir las acciones presentes en la estructura, también se deben diseñar de modo que las deformaciones, desplazamientos, vibraciones, asentamientos, entre otros efectos debidos a las combinaciones de acciones afectadas por un factor de carga unitario sean de tal magnitud que permitan garantizar que la estructura tenga un comportamiento aceptable bajo condiciones normales de servicio.

5.3.1. Limitación de daños contra sismos frecuentes

Cuando la combinación de cargas incluye las cargas de sismo, la revisión del estado límite de servicio de acuerdo con lo establecido en las NTC-DS 2017 (Capítulo 1, sección 1.8) consiste en limitar los desplazamientos horizontales relativos de entrepiso (distorsiones de entrepiso) para sismos frecuentes. Para esto se debe cumplir lo siguiente:

- $\gamma_e Q' R K_s < 0.002$ Para estructuras con elementos no estructurales ligados.
- $\gamma_e Q' R K_s < 0.004$ Para estructuras con elementos no estructurales capaces de soportar deformaciones o estén desligados.

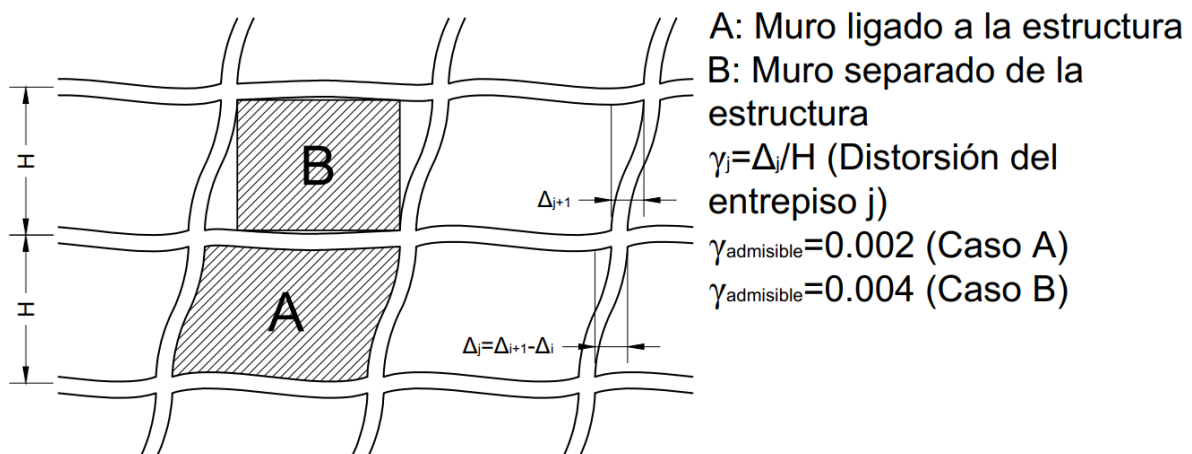


Figura 5.3. Distorsiones de entrepiso admisibles según el RCDF.

El término γ_e es la distorsión máxima de entrepiso obtenida de la etapa del análisis estructural considerando el espectro de diseño inelástico.

5.3.2. Desplazamiento vertical y horizontal

De acuerdo a las NTC-CADEE, se cumple con los requisitos de estado límite si al considerarse acciones permanentes y variables, el desplazamiento vertical incluyendo efectos a largo plazo al centro de las trabes corresponde a:

- En miembros que soportan muros, estructurales o divisorios:

$$\Delta_c = \frac{L}{240}$$

- En miembros en los cuales sus desplazamientos afecten a elementos no estructurales:

$$\Delta_c = \frac{L}{480}$$

donde L es el claro de la viga, y el desplazamiento horizontal relativo entre dos niveles sucesivos de la estructura es:

- En edificaciones en las cuales se hayan unido los elementos no estructurales capaces de sufrir daños bajo pequeños desplazamientos:

$$\Delta_e = \frac{H}{500}$$

- En otro caso:

$$\Delta_e = \frac{H}{250}$$

donde H es la altura de entrepiso. Para diseño sísmico o por viento se considera lo establecido en las sus Normas Técnicas Complementarias correspondientes.

5.3.3. Esfuerzos bajo condiciones de servicio

Se debe verificar que los esfuerzos en el acero y en el concreto bajo condiciones de servicio con el fin de comparar la momento de agrietamiento, M_{ag} , con el momento externo, M_u .

Si bajo las cargas de servicio se cumple que el momento de agrietamiento en un determinado elemento es mayor que el momento externo, $M_{ag} > M_u$, se considerará la sección transversal completa sin considerar el acero.

Si el momento de agrietamiento es menor que el momento actuante, $M_{ag} < M_u$, se debe recurrir a la sección transformada, despreciando el concreto agrietado para calcular la inercia agrietada y posteriormente tomarla en cuenta para considerar el

efecto de agrietamiento en el análisis estructural mediante las consideraciones que se mencionan en el siguiente apartado.

5.3.4. Deflexiones

La deflexión total será la suma de la deflexión inmediata más la diferida.

5.3.4.1. Deflexiones inmediatas

Las deflexiones inmediatas obtenidas por los métodos usuales de análisis estructural deben incluir los efectos de agrietamiento. Las NTC presentan dos consideraciones para tener en cuenta los efectos del agrietamiento en el cálculo de las deflexiones. El primero de ellos se puede usar un momento de inercia efectivo promedio, I_e , a lo largo de todo el elemento. Este momento de inercia se calcula de la siguiente manera:

$$I_e = \left(\frac{M_{ag}}{M_{m\acute{a}x}}\right)^3 I_g + \left[1 - \left(\frac{M_{ag}}{M_{m\acute{a}x}}\right)^3\right] I_{ag} \leq I_g$$

Donde:

- I_g : Es el momento de inercia de la sección transversal sin considerar el acero de refuerzo.
- I_{ag} : Es el momento de inercia de la sección transformada.
- $M_{m\acute{a}x}$: Es el momento máximo correspondiente al nivel de carga para el cual se calcula la deflexión
- M_{ag} : Es el momento de agrietamiento de la sección transversal.

Mediante el uso del momento de inercia efectivo, I_e , se tiene por objetivo proporcionar una transición entre I_g e I_{ag} en función del nivel de agrietamiento representado por la relación $M_{ag}/M_{m\acute{a}x}$.

Para vigas continuas, el momento de inercia efectivo, I_e , se considerará como el promedio de los valores correspondientes a las zonas de momento positivo y negativo calculado de la siguiente forma:

$$I_e = \frac{I_{e1} + I_{e2} + 2I_c}{4}$$

Donde:

- I_{e1} e I_{e2} : Son los momentos de inercia efectivos en los extremos.
- I_c : Es El momento de inercia efectivo en el centro del claro.

La segunda consideración, es una simplificación de la anterior, el cual consiste en emplear un momento de inercia calculado a partir de la sección agrietada transformada.

Para vigas continuas, el momento de inercia efectivo, I_e , se considerará como el promedio de los valores correspondientes a las zonas de momento positivo y negativo calculado de la siguiente forma:

$$I_e = \frac{I_{e1} + I_{e2} + 2I_c}{4}$$

Donde:

- I_{e1} e I_{e2} : Son los momentos de inercia de la sección transformada de los extremos.
- I_c : Es el momento de inercia de la sección transformada de en el centro del claro

Si el claro sólo es continuo en un extremo, el momento de inercia correspondiente al extremo discontinuo se supondrá igual a cero, y en la ecuación anterior el denominador será igual a 3.

El proceso de diseño es un proceso iterativo, por lo tanto, en la práctica puede llegar a ser laborioso, por lo tanto, mientras se apliquen métodos de análisis lineal, para tomar en cuenta el efecto del agrietamiento en las rigideces de los elementos estructurales, se admite el uso de los siguientes momentos de inercia:

Tabla 5.3. Momentos de inercia permitidos para el análisis elástico en las NTC 2017.

Elemento	Momento de inercia
Vigas y muros agrietados	$0.50I_g$
Columnas agrietadas	$0.70I_g$
Columnas y muros no agrietados	I_g

El reglamento del ACI propone las siguientes:

Tabla 5.4. Momentos de inercia permitidos para el análisis elástico en el ACI 318 2014.

Elemento	Momento de inercia	
Columnas	$0.70I_g$	
Muros	No fisurados	$0.70I_g$
	Fisurados	$0.35I_g$
Vigas	$0.35I_g$	
Placas planas y losas planas	$0.25I_g$	

Estos momentos de inercia, pueden utilizarse para una primera aproximación en el cálculo de las rigideces y las deformaciones de los elementos estructurales.

5.3.4.2. Deflexiones diferidas

Las NTC contemplan un método que considera los efectos de contracción y flujo plástico simultáneamente. El método propuesto calcula la deformación adicional diferida debida a la carga sostenida y a las porciones de otras cargas sostenidas durante un período suficiente para provocar deflexiones significativas en el tiempo.

El procedimiento consiste en multiplicar la deflexión inmediata debida al total de carga que actúa de forma permanente por un factor dado por la siguiente ecuación:

$$\frac{\xi}{1 + 50\rho'}$$

Donde:

- ρ' : Es la cuantía de acero a compresión (A'_s/bd). En elementos continuos se usará un promedio de ρ' calculado con el mismo criterio aplicado para determinar el momento de inercia.
- ξ : Es un factor que refleja el efecto de la duración de carga. En las NTC depende del tipo de concreto. Se usará un valor de 2.0 para concreto clase 1 y 4.0 para concreto clase 2.

5.4. Estados límites de falla

La primera condición que se debe cubrir en el proceso de diseño estructural, además del cumplimiento de los estados límite de servicio, es la de cumplir con los requisitos necesarios que doten a la estructura de la resistencia necesaria para no poner en peligro la estabilidad de la estructura o cualquier parte de ella como tampoco la capacidad de la estructura para resistir nuevas aplicaciones de carga.

Esta condición se logra cuando se asegura que la resistencia de diseño, R_d , es mayor o igual a las fuerzas y momentos de diseño generados por las diferentes combinaciones de acciones de diseño, F_u . Esto es:

$$R_d \geq F_u$$

Los valores de los factores de reducción de resistencia, F_R , se encuentran en función del tipo de acción sobre el elemento y del tipo de falla. A continuación, se muestran los valores que presenta las Normas Técnicas Complementarias para Diseño y Construcción de Estructuras de Concreto.

Tabla 5.5. Factores de reducción de resistencia, F_R .

Tipo de acción	F_R
Flexión	0.90
Cortante	0.75
Torsión	0.75
Transmisión de flexión y cortante en losas o zapatas	0.65
Flexocompresión	
a) Falla en tensión	0.75
b) Núcleo confinado con refuerzo transversal circular o estribos	0.75
c) Núcleo sin confinamiento y falla en compresión	0.65
Aplastamiento	0.65

Para calcular los factores de reducción de resistencia de elementos sujetos cargas de flexión, cargas axiales o a la combinación de ambas, se puede emplear el procedimiento establecido en el apéndice A, el cual basa la elección del factor de reducción en función de las deformaciones unitarias del acero de refuerzo y del concreto.

Para ello es requisito que el diseño de las secciones transversales se base en el equilibrio y la compatibilidad de deformaciones utilizando las hipótesis básicas de diseño en concreto reforzado, las cuales son las siguientes:

- La distribución de deformaciones unitarias longitudinales en la sección transversal de un elemento es plana.
- Se conoce la distribución de esfuerzos en el concreto y en el acero de refuerzo.
- Existe adherencia entre el concreto y el acero de tal manera que la deformación unitaria del acero es igual a la del concreto adyacente.

- El concreto no resiste esfuerzos de tensión.
- La deformación unitaria del concreto en compresión cuando se alcanza la resistencia de la sección es 0.003.

Se debe identificar si las secciones transversales se encuentran controladas por compresión o tensión. Son controladas por compresión si la deformación unitaria neta de tensión en el acero extremo en tensión, ε_t , es igual o menor que la deformación unitaria neta de tensión del refuerzo en condiciones de deformación unitaria balanceada, ε_y .

$$\varepsilon_t \leq \varepsilon_y$$

Las secciones son controladas por tensión si la deformación unitaria neta de tensión en el refuerzo de acero extremo en tensión, ε_t , es igual o mayor a 0.005, justo cuando el concreto en compresión alcanza su límite de deformación unitaria asumido de 0.003.

$$\varepsilon_t \geq 0.005 \text{ cuando } \varepsilon_{cu} = 0.003$$

Las secciones con ε_t entre el límite de deformación unitaria controlada por compresión y 0.005 constituyen una región de transición entre secciones controladas por compresión y secciones controladas por tensión.

Tomando en cuenta esta clasificación de secciones y el tipo de acción en los elementos, el factor de reducción de resistencia, F_R , se establece como se muestra en la siguiente tabla.

Tabla 5.6. Factor de reducción de resistencia de acuerdo al apéndice A de las NTC-DCEC.

Concepto	F_R
Secciones controladas por tensión	0.90
Secciones controladas por compresión	
a) Elementos con refuerzo helicoidal	0.75
b) Otros elementos reforzados	0.65
Cortante y torsión	0.75
Aplastamiento en concreto (excepto para anclajes de postensado y modelos de puntales y tensores)	0.65
Zona de anclaje de postensado	0.85
Modelo de puntales y tensores, puntales, tensores, zona de nodos y áreas de apoyos en esos modelos	0.75

Para las secciones que se encuentran en la zona de transición, se permite que F_R aumente linealmente desde el valor correspondiente a las secciones controladas por compresión hasta 0.90, en la medida que ε_t aumente desde el límite de deformación unitaria controlado por compresión hasta 0.005.

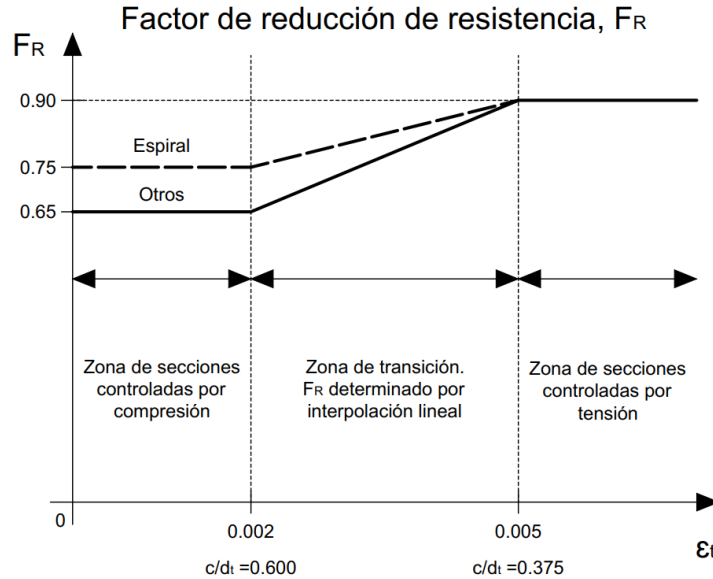


Figura 5.4. Variación de F_R en función de ϵ_t y c/d_t (Acero grado 420).

Para interpolar en la zona de transición en función de c/d_t se emplea:

- Refuerzo helicoidal: $F_R = 0.75 + 0.15 \left(\frac{1}{c/d_t} - \frac{5}{3} \right)$
- Otro tipo de refuerzo: $F_R = 0.65 + 0.20 \left(\frac{1}{c/d_t} - \frac{5}{3} \right)$

Donde c es la distancia desde la fibra extrema en compresión al eje neutro en el estado de resistencia nominal y d_t es la distancia de la fibra extrema en compresión hasta el centroide de la capa extrema de acero longitudinal en tensión.

5.4.1. Estado límite de seguridad contra colapso

Para el caso de sismo, las distorsiones de diseño inelásticas quedan definidas como:

$$\gamma_i = \gamma_e QR$$

El requisito del estado límite de seguridad de colapso se cumple cuando estas distorsiones no exceden los valores que se especifica en las NTC-DS en la sección 4.2 Valores de Q y $\gamma_{m\acute{a}x}$.

Un estado límite de servicio asociado a la revisión de la seguridad contra colapso, es la separación de edificios colindantes. Se limita la separación entre edificaciones a una distancia no menor a 50 mm ni de los desplazamientos laterales inelásticos calculados considerando los efectos de giro y del corrimiento de la cimentación. Al no considerar estos efectos, los desplazamientos laterales calculados se aumentarán en 0.003 o 0.006 veces la altura sobre el terreno en las Zonas II o III, respectivamente.

5.4.2. Flexión

En la práctica, se busca evitar las secciones sobrerreforzadas debido a que presentan fallas repentinas o frágiles, por lo tanto, no dan advertencia en el momento de ocurrir la falla. Las fallas en tensión, las que se presentan en las secciones subreforzadas, son fallas dúctiles, por lo tanto, es más visible el momento en el que la viga empieza a fallar. Por lo anterior, en el diseño, se buscan garantizar elementos que se comporten dúctilmente.

Las disposiciones establecidas en las NTC se pueden aplicar a elementos en los que la carga axial de diseño cumpla con la siguiente condición:

$$P_u \leq \frac{A_g f'_c}{10}$$

Esta condición representa el límite para que un elemento trabaje a flexión.

5.4.2.1. Hipótesis de las NTC-2017

Estas normas ocupan las hipótesis descritas en la sección 4.2.1 *Hipótesis generales de diseño*. Para simplificar el diagrama de esfuerzos real, se propone una distribución rectangular con una profundidad igual a β_1 veces la profundidad del eje neutro, c . El parámetro β_1 se encuentra en función de la resistencia nominal del concreto, f'_c , y se calcula de la siguiente forma:

$$\beta_1 = \begin{cases} 0.85 & \text{si } f'_c \leq 280 \frac{kg}{cm^2} \\ 1.05 - \frac{f'_c}{1400} & \text{si } 280 \frac{kg}{cm^2} < f'_c < 560 \frac{kg}{cm^2} \\ 0.65 & \text{si } f'_c \geq 560 \frac{kg}{cm^2} \end{cases}$$

Esta variación de los valores de β_1 tiene por objetivo tomar en cuenta los cambios de la forma de la curva esfuerzo-deformación real del concreto al incrementar su resistencia, f'_c . La hipótesis simplificadora del bloque equivalente de esfuerzos de compresión es válida para secciones transversales de cualquier forma.

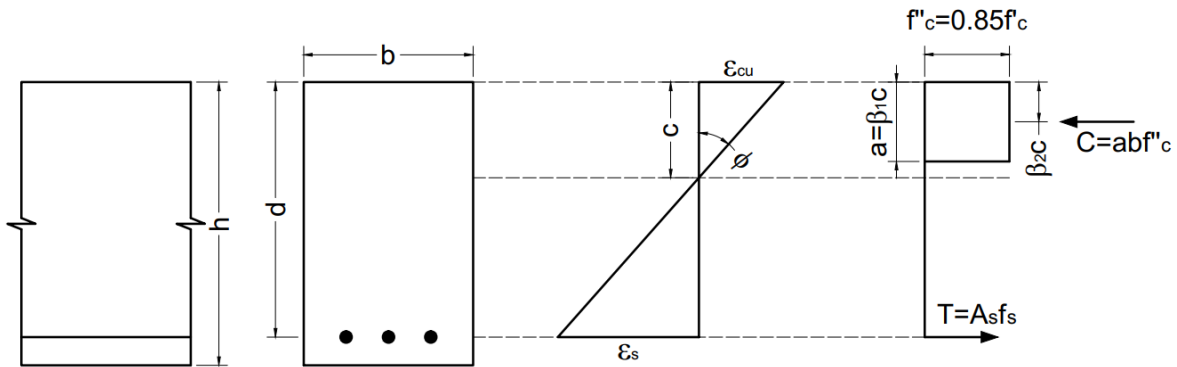


Figura 5.5. Distribución de deformaciones y esfuerzos según las NTC-2017.

Se define el término $\beta_3 f'_c$ igual a $0.85 f'_c$ siendo esta una resistencia reducida representada como f'_c .

5.4.2.2. Método general para el cálculo de la resistencia

El método general para calcular la resistencia a flexión para cualquier sección transversal, se puede establecer en los siguientes puntos:

- Se establece un estado de deformaciones proponiendo una profundidad del eje neutro, c , y una deformación unitaria máxima útil, ϵ_{cu} , igual a 0.003.
- Se determinan los esfuerzos en el acero de refuerzo, f_s , así como el bloque de esfuerzos de compresión definiendo la profundidad, a , y la resistencia reducida, f'_c .
- Se evalúan las fuerzas de tensión, T , y de compresión, C .
- Se revisa el equilibrio $\sum C = \sum T$. Si se cumple el equilibrio se pasa al siguiente inciso, en caso contrario regresar al inciso a) proponiendo una nueva profundidad c .
- Se calcula el momento, M_n , tomando en cuenta los momentos generados por todas las fuerzas respecto a cualquier eje paralelo al eje neutro. Este momento es la resistencia nominal a flexión de la sección. La magnitud de M_n se debe reducir mediante el factor F_R para obtener el momento resistente, M_R .

5.4.2.3. Análisis de secciones rectangulares simplemente reforzadas

Se observa que para una sección de concreto simplemente armada, cuando se alcanza la resistencia a la flexión en la sección, la fuerza resultante interna de tensión es:

$$T = A_s f_s$$

Donde:

- A_s : Es el área de acero a tensión.
- f_s : Es el esfuerzo en el acero

La fuerza resultante interna de compresión es:

$$C_c = f_c'' ab = 0.85 f_c' \beta_1 cb$$

Donde:

- a : Es el peralte del bloque rectangular equivalente de esfuerzos de compresión.
- c : Es la profundidad del eje neutro.
- b : Es el ancho de la sección.
- f_c' : Resistencia del concreto.

La distancia entre las fuerzas resultante, conocida como el brazo de palanca interno se puede expresar con $d - \beta_2 c$. En esta extrusión d es la distancia entre la fibra más extrema a compresión al centroide del área de acero. β_2 tiene un valor de 0.5 debido a que la distribución de esfuerzos se han idealizado constantes para cualquier nivel de deformación.

Por lo tanto, el momento resistente se calcula como:

$$M_R = T \left(d - \frac{a}{2} \right)$$

También se puede calcular en función de la fuerza de compresión, C , debido a que se busca un valor c que permite el equilibrio de fuerzas.

Falla a tensión (Sección subreforzada)

Se presenta cuando la cuantía de acero es pequeña y por lo tanto, el acero alcanza su resistencia de fluencia, f_y , antes de que el concreto llegue a la falla. La fuerza interna desarrollada en el acero, $A_s f_y$, se mantiene constante aun cuando se recibe una carga mayor. Por lo tanto, en una falla en tensión se presenta que el esfuerzo alcanzado en el acero es el de fluencia, es decir, $f_s = f_y$.

Partiendo del equilibrio de fuerzas, $C = T$, obtendremos que:

$$f_c'' ab = A_s f_y$$

Se puede calcular c o a de la expresión anterior, en este desarrollo se despeja la profundidad del bloque de esfuerzos de compresión, a :

$$a = \frac{A_s f_y}{f_c'' b}$$

Teniendo la profundidad del bloque equivalente de compresiones, a , es posible obtener M_R :

$$M_R = A_s f_y \left(d - \frac{a}{2} \right)$$

Desarrollando la expresión anterior se tiene lo siguiente:

$$M_R = A_s f_y \left(d - \frac{A_s f_y}{2 f_c'' b} \right)$$

Sustituyendo $A_s = \rho b d$:

$$M_R = \rho b d f_y \left(d - \frac{\rho b d f_y}{2 f_c'' b} \right)$$

$$M_R = \rho b d^2 f_y \left(1 - \frac{\rho b d f_y}{2 f_c'' b d} \right)$$

$$M_R = \rho b d^2 f_y \left(1 - \frac{\rho f_y}{2 f_c''} \right)$$

Estableciendo la constante $q = \frac{\rho f_y}{f_c''}$ se simplifica la ecuación a:

$$M_R = \rho b d^2 f_c'' q \left(1 - \frac{q}{2} \right) \text{ o } M_R = A_s f_y d \left(1 - \frac{q}{2} \right)$$

En las NTC-DCEC se presentan la siguiente expresión para el cálculo de M_R :

$$M_R = F_R b d^2 f_c'' q (1 - 0.5q) \text{ o } M_R = F_R A_s f_y d (1 - 0.5q)$$

Donde:

- $q = \frac{\rho f_y}{f_c''}$
- $\rho = \frac{A_s}{b d}$

Se observa que la expresión utilizada en las NTC es la expresión desarrollada anteriormente y por lo tanto hay una limitación en su aplicación debido a que se ha desarrollado bajo la suposición de que el acero fluye antes de que el concreto en compresión llegue a la falla, es decir, solo se puede aplicar para vigas subreforzadas.

Falla a compresión (Sección sobrerreforzada)

En una falla a compresión se tiene que la cuantía de acero es grande, por lo tanto, el concreto llega a la falla antes de que el acero alcance el esfuerzo de fluencia, se mantiene en el rango elástico.

De acuerdo a lo anterior, se presenta que $f_s < f_y$. Se puede determinar el esfuerzo f_s en función de la profundidad del eje neutro, c , a partir del análisis del diagrama de deformaciones unitarias y sus propiedades geométricas.

De triángulos semejantes se obtiene:

$$\frac{\varepsilon_{cu}}{c} = \frac{\varepsilon_s}{d - c}$$

Despejando ε_s :

$$\varepsilon_s = \varepsilon_{cu} \frac{d - c}{c}$$

Por lo tanto, de la aplicación de la ley de Hooke:

$$f_s = E_s \varepsilon_s = E_s \varepsilon_{cu} \frac{d - c}{c}$$

De igual forma que en el caso de falla a tensión, podemos calcular la profundidad del eje neutro, c , o la del bloque de esfuerzos de compresión, a , planteando el equilibrio de fuerzas, $C = T$:

$$0.85 f'_c ab = A_s f_s$$

$$0.85 f'_c \beta_1 cb = A_s E_s \varepsilon_{cu} \frac{d - c}{c}$$

$$0.85 \beta_1 f'_c b c^2 = A_s E_s \varepsilon_{cu} (d - c)$$

$$0.85 \beta_1 f'_c b c^2 = A_s E_s \varepsilon_{cu} d - A_s E_s \varepsilon_{cu} c$$

Finalmente, se obtiene:

$$0.85 \beta_1 f'_c b c^2 + A_s E_s \varepsilon_{cu} c - A_s E_s \varepsilon_{cu} d = 0$$

Se despeja c de la ecuación desarrollada anteriormente y se puede obtener M_R como:

$$M_R = 0.85 f'_c \beta_1 cb \left(d - \frac{\beta_1 c}{2} \right)$$

Falla balanceada

Una sección con una determinada cuantía de acero, el concreto llega a la falla a la vez que el acero llega a su resistencia f_y , es decir, se presenta que $\varepsilon_s = \varepsilon_y$

Para obtener la profundidad del eje neutro, c_b , asociada a la falla balanceada se puede partir de la geometría del diagrama de deformaciones unitarias se tiene que:

$$\frac{\varepsilon_{cu}}{c} = \frac{\varepsilon_{cu} + \varepsilon_y}{d}$$

Despejando c :

$$c = \frac{\varepsilon_{cu}d}{\varepsilon_{cu} + \varepsilon_y}$$

Sustituyendo $\varepsilon_y = \frac{f_y}{E_s}$:

$$c = \frac{\varepsilon_{cu}d}{\varepsilon_{cu} + \frac{f_y}{E_s}}$$

Se obtiene:

$$c_b = \frac{E_s \varepsilon_{cu}}{E_s \varepsilon_{cu} + f_y} d \text{ o } a_b = \frac{E_s \varepsilon_{cu}}{E_s \varepsilon_{cu} + f_y} d \beta_1$$

A partir de este desarrollo se puede obtener la cuantía máxima de acero en una sección simplemente armada para el acero fluya, es decir, la cuantía de acero balanceada, ρ_b , partiendo del equilibrio de fuerzas:

$$abf_c'' = A_s f_y$$

$$abf_c'' = \rho_b b d f_y$$

$$\frac{E_s \varepsilon_{cu}}{E_s \varepsilon_{cu} + f_y} d \beta_1 b f_c'' = \rho_b b d f_y$$

Finalmente, la cuantía de acero balanceada, ρ_b , resulta:

$$\rho_b = \frac{f_c''}{f_y} \frac{E_s \varepsilon_{cu}}{E_s \varepsilon_{cu} + f_y} \beta_1$$

Este puede ser un parámetro de utilidad para poder identificar de forma práctica el tipo de sección o falla. Si $\rho < \rho_b$, ocurre una falla a y si $\rho > \rho_b$, ocurre una falla compresión.

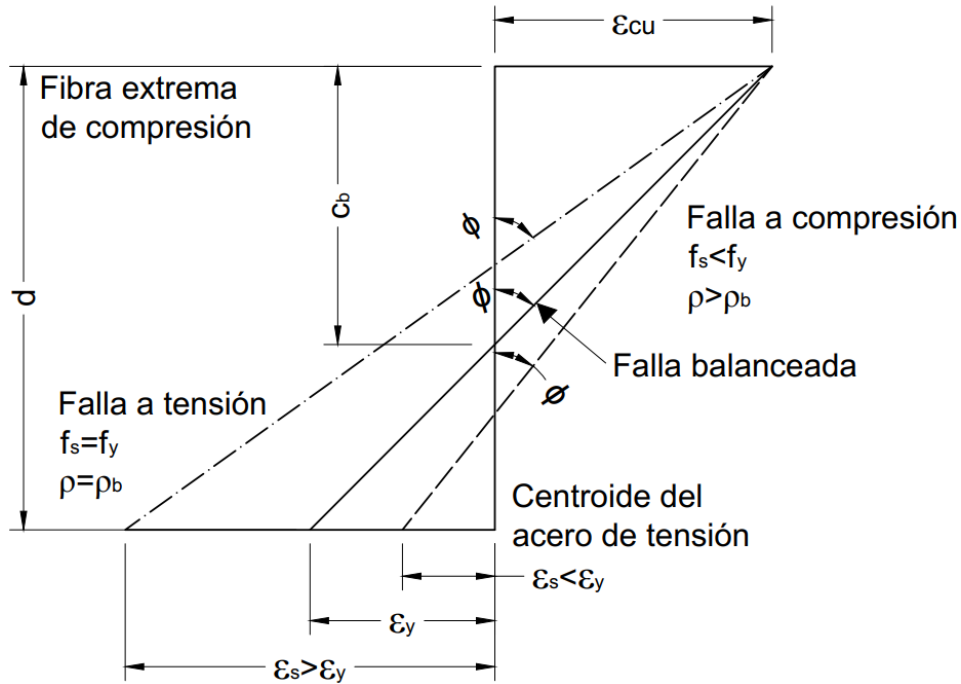


Figura 5.6. Perfiles de deformación unitaria según el tipo de falla.

5.4.2.4. Análisis de secciones rectangulares doblemente reforzadas

En este tipo de vigas, dependiendo de la cuantía de acero y de su posición, el acero a tensión y el acero a compresión puede estar o no fluyendo cuando se alcanza el momento resistente. Una forma de iniciar el análisis de estas secciones es suponiendo que todo el acero se encuentra fluyendo y posteriormente modificar los cálculos en el caso de que todo el acero o parte de éste, no se encuentre fluyendo.

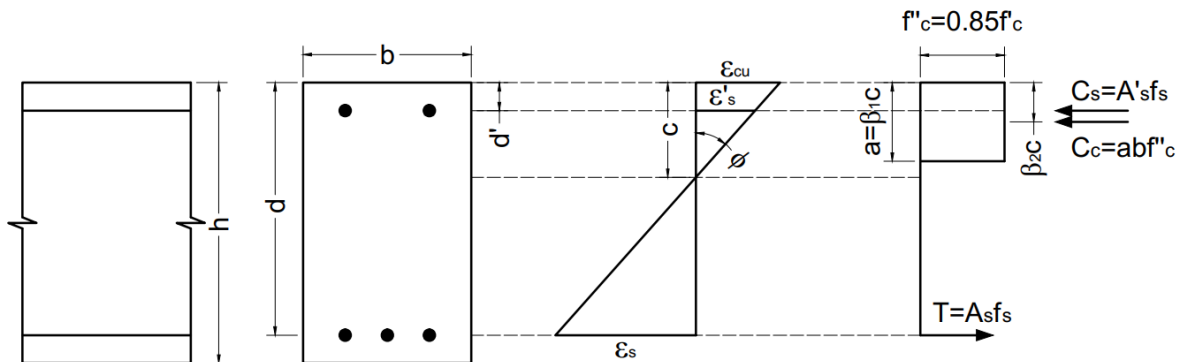


Figura 5.7. Viga doblemente armada.

Caso donde todo el acero de refuerzo fluye

Si todo el acero refuerzo se encuentra fluyendo, se presenta que $f_s = f'_s = f_y$, en donde f_s representa los esfuerzos en el acero de tensión y f'_s representa el acero en el acero de compresión. Atendiendo a esta condición, las fuerzas internas de compresión son:

$$C_c = abf_c'' \text{ y } C_s = A'_s f_y$$

Donde:

- C_c : Es la fuerza de compresión en el concreto.
- C_s : Es la fuerza de compresión en el acero de compresión.
- A'_s : Es el área de acero a compresión.

La fuerza de tensión, T , es:

$$T = A_s f_y$$

Donde:

- A_s : Es el área de acero a tensión.

Partiendo del equilibrio de fuerzas se puede obtener la profundidad del bloque equivalente de esfuerzos de compresión:

$$\begin{aligned} C_c + C_s &= T \\ abf_c'' + A'_s f_y &= A_s f_y \end{aligned}$$

Despejando a :

$$a = \frac{(A_s - A'_s) f_y}{bf_c''}$$

Obteniendo c :

$$c = \frac{(A_s - A'_s) f_y}{bf_c'' \beta_1}$$

De la geometría del diagrama de deformaciones unitarias se obtiene que la deformación del acero en compresión, ϵ'_s , y del acero a tensión, ϵ_s , es:

$$\begin{aligned} \epsilon'_s &= \epsilon_{cu} \frac{c - d'}{c} \\ \epsilon_s &= \epsilon_{cu} \frac{d - c}{c} \end{aligned}$$

Con este dato calculado se puede verificar la fluencia del acero de refuerzo revisando las deformaciones unitarias del refuerzo y comparándolas con la deformación unitaria asociada al esfuerzo de fluencia:

$$\varepsilon_y = \frac{f_y}{E_s}$$

El refuerzo, A_s y A'_s , se encuentra fluyendo simultáneamente si las deformaciones, ε_s y ε'_s cumplen con:

$$\varepsilon_s \geq \varepsilon_y \text{ y } \varepsilon'_s \geq \varepsilon_y$$

Si la condición anterior se cumple, significa que la suposición inicial se cumple, por lo tanto, el cálculo de las fuerzas internas es correcto y es posible calcular el momento resistente, M_R . Calculando M_R con respecto al eje de la resultante de la fuerza de tensión se obtiene:

$$M_R = abf_c'' \left(d - \frac{a}{2} \right) + A'_s f_y (d - d')$$

En las NTC se presenta la misma ecuación para calcular el M_R , la única diferencia es que se presenta totalmente en función del área del acero de refuerzo. Debido a que por equilibrio se tiene que $abf_c'' = (A_s - A'_s)f_y$, M_R se puede reescribir como:

$$M_R = (A_s - A'_s)f_y \left(d - \frac{a}{2} \right) + A'_s f_y (d - d')$$

La forma de revisar que la condición de la fluencia del acero de tensión y compresión propuesta en las NTC, se encuentra en función de las cuantías de acero. Para ello se hace el análisis que a continuación se presenta.

Se sabe que la condición para la fluencia de acero de compresión es $\varepsilon'_s \geq \varepsilon_y$. Desarrollando esta desigualdad se obtiene:

$$\varepsilon_{cu} \frac{c - d'}{c} \geq \frac{f_y}{E_s}$$

Se observa que esta condición representa la condición de falla balanceada, pues se considera la deformación máxima del concreto y el esfuerzo de fluencia. Por lo tanto, c corresponde a c_b .

Despejando c :

$$c \geq \frac{E_s \varepsilon_{cu}}{E_s \varepsilon_{cu} - f_y} d'$$

Multiplicando por β_1 :

$$a \geq \frac{E_s \varepsilon_{cu}}{E_s \varepsilon_{cu} - f_y} d' \beta_1$$

Sustituyendo el valor de a cuando todo el acero fluye se tiene en la expresión anterior:

$$\frac{(A_s - A'_s)f_y}{bf_c''} \geq \frac{E_s \varepsilon_{cu}}{E_s \varepsilon_{cu} - f_y} d' \beta_1$$

Simplificando:

$$A_s - A'_s \geq \frac{f'_c}{f_y} \frac{E_s \varepsilon_{cu}}{E_s \varepsilon_{cu} - f_y} b d' \beta_1 \quad \text{o} \quad \rho - \rho' \geq \frac{f'_c}{f_y} \frac{E_s \varepsilon_{cu}}{E_s \varepsilon_{cu} - f_y} \frac{d'}{d} \beta_1$$

Cuando se cumple esta condición, el acero de compresión se encuentra fluyendo. En estas expresiones A_s y ρ , representan las cuantías de acero para que se presente la falla balanceada, por lo tanto, éste es el límite que se puede poner de acero para que éste fluya.

Caso donde el acero de compresión no fluye

Si el acero de compresión no fluye, se puede encontrar el esfuerzo, f'_s , en función de a . En este caso se ocupa el esfuerzo f'_s real y no f_y :

$$f'_s = E_s \varepsilon'_s$$

Definiendo f'_s en función de c o a :

$$f'_s = E_s \varepsilon_{cu} \frac{c - d'}{c} = E_s \left(1 - \frac{\beta_1 d'}{a} \right)$$

Para calcular c se plantea el equilibrio de fuerzas:

$$abf'_c = A_s f_y - A'_s f'_s$$

$$\beta_1 cbf'_c = A_s f_y - A'_s E_s \varepsilon_{cu} \frac{c - d'}{c}$$

$$\beta_1 b f'_c c^2 + A'_s E_s \varepsilon_{cu} c - A_s f_y c - A'_s E_s \varepsilon_{cu} d' = 0$$

Finalmente, se obtiene:

$$\beta_1 b f'_c c^2 + (A'_s E_s \varepsilon_{cu} - A_s f_y) c - A'_s E_s \varepsilon_{cu} d' = 0$$

Se resuelve la ecuación de segundo grado que resulta para obtener c y con este dato es posible calcular M_R de la siguiente forma:

$$M_R = abf'_c \left(d - \frac{\beta_1 c}{2} \right) + A'_s f'_s (d - d')$$

El anterior cálculo de M_R resulta válido sólo si el acero de tensión fluye y el de compresión no fluye. Se puede hacer la revisión de esta condición comparando las deformaciones unitarias del acero con ε_y , como se mencionó en el caso anterior.

Para obtener la cuantía de acero para que se presenta la falla balanceada plantea el equilibrio entre fuerzas se despeja a :

$$abf'_c + A'_s f_s = A_s f_y$$

$$a = \frac{(\rho f_y - \rho' f'_s) d}{f'_c}$$

De la geometría del diagrama de deformaciones unitarias, se obtiene a_b :

$$a_b = \frac{E_s \varepsilon_{cu}}{E_s \varepsilon_{cu} + f_y} d \beta_1$$

Si se iguala a y a_b :

$$\frac{(\rho f_y - \rho' f'_s) d}{f'_c} = \frac{E_s \varepsilon_{cu}}{E_s \varepsilon_{cu} + f_y} d \beta_1$$

Simplificando:

$$\frac{(\rho_b f_y - \rho' f'_s)}{f'_c} = \frac{E_s \varepsilon_{cu}}{E_s \varepsilon_{cu} + f_y} \beta_1$$

$$\rho_b - \frac{\rho' f'_s}{f_y} = \frac{E_s \varepsilon_{cu}}{E_s \varepsilon_{cu} + f_y} \frac{f'_c}{f_y} \beta_1$$

Despejando ρ_b :

$$\rho_b = \frac{E_s \varepsilon_{cu}}{E_s \varepsilon_{cu} + f_y} \frac{f'_c}{f_y} \beta_1 + \frac{\rho' f'_s}{f_y}$$

Donde f'_s se obtiene de sustituir a_b en la expresión $E_s \left(1 - \frac{\beta_1 d'}{a}\right)$:

$$f'_s = \left[1 - \frac{d'}{d} \left(\frac{E_s \varepsilon_{cu} + f_y}{E_s \varepsilon_{cu}}\right)\right] E_s \leq f_y$$

La expresión ρ_b representa la cuantía máxima para que se presente la falla balanceada. Se puede observar que es un caso más general que el caso donde todo el acero se encuentra fluyendo.

5.4.2.5. Análisis de secciones “T” y “L”

En este tipo de secciones, generalmente, la profundidad del eje neutro, c , es pequeña debido a la contribución del patín de concreto. Esto provoca que las fallas a tensión sean las más recurrentes, por lo tanto, es adecuado iniciar su análisis suponiendo que $f'_s = f_y$ y después verificar que esta condición es cierta calculando la profundidad.

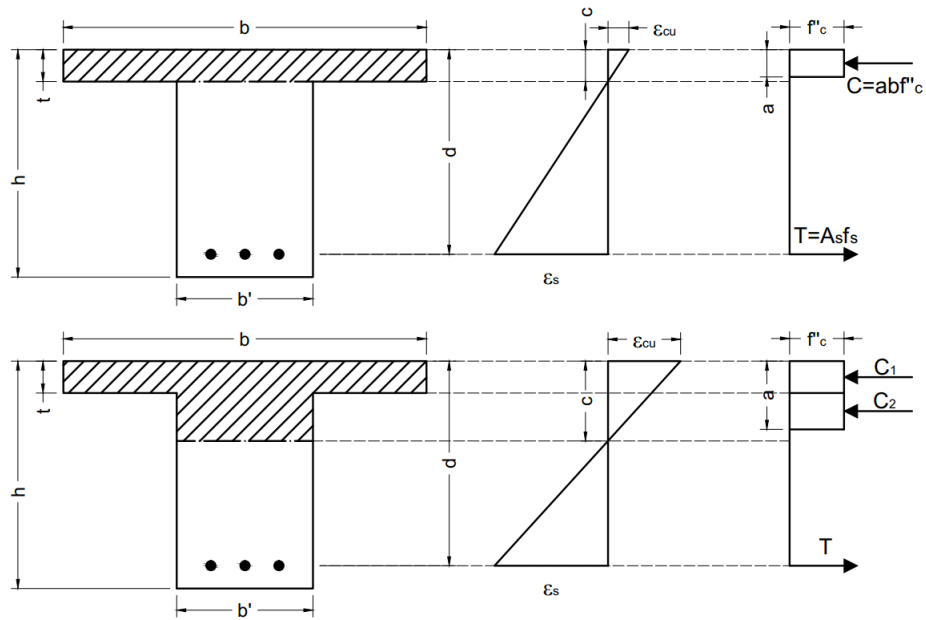


Figura 5.8. Eje neutro dentro del patín y en el alma.

Si se supone que $c \leq t$, al plantear el equilibrio de fuerzas se obtiene:

$$abf_c'' = A_s f_y$$

Despejando a :

$$a = \frac{A_s f_y}{b f_c''}$$

Obteniendo c :

$$c = \frac{A_s f_y}{b f_c'' \beta_1}$$

Para comprobar la condición de fluencia del acero, se puede recurrir a comparar la deformación unitaria del acero con ϵ_y .

Si resulta que $c < t$ y que $f_s = f_y$, el concreto en compresión sólo se encuentra en la zona del patín, por lo tanto, M_R se calcula como:

$$M_R = A_s f_y \left(d - \frac{a}{2} \right)$$

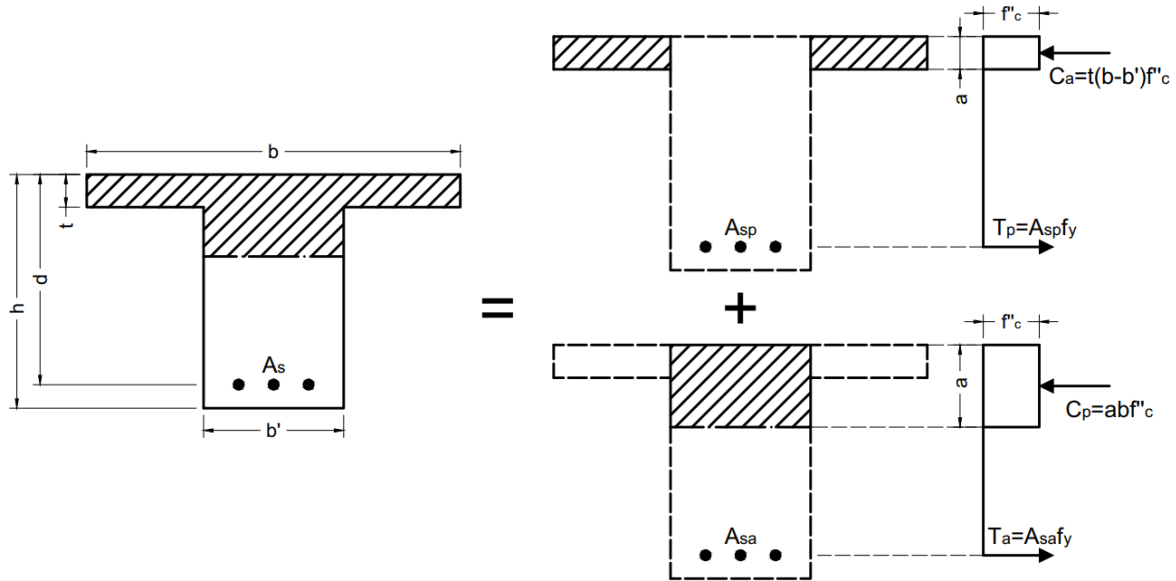


Figura 5.9. Viga con eje en el alma.

Si $c > t$, el eje neutro se encuentra dentro del alma, por lo tanto, ya no es posible utilizar a y c calculados para $c < t$. Para ello se debe de replantear el equilibrio de fuerzas de la siguiente forma:

$$C_a + C_p = T_a + T_p$$

$$ab'f_c'' + t(b - b')f_c'' = A_s f_y$$

Por lo tanto, al despejar a , resulta:

$$a = \frac{A_s f_y - t(b - b')f_c''}{b'f_c''}$$

La condición de $f_s = f_y$, se evalúa con las deformaciones unitarias.

Una vez calculado a y confirmado que $f_s = f_y$, M_R se calcula como:

$$M_R = ab'f_c'' \left(d - \frac{a}{2} \right) + t(b - b')f_c'' \left(d - \frac{t}{2} \right)$$

En el caso de que el acero de refuerzo no se encuentre fluyendo, los cálculos anteriores no son aplicables. Se tendría que iniciar el análisis planteando que el esfuerzo f_s es:

$$f_s = E_s \varepsilon_s = E_s \varepsilon_{cu} \frac{d - c}{c}$$

y volver a efectuar los cálculos.

En las NTC se plantea la misma ecuación, sin embargo, es presentada en función de las áreas de acero, como se muestra a continuación:

$$M_R = F_R \left[A_{sp} f_y \left(d - \frac{t}{2} \right) + (A_s - A_{sp}) f_y \left(d - \frac{a}{2} \right) \right]$$

Donde:

- $a = \frac{(A_s - A_{sp}) f_y}{b f_c''}$
- $A_{sp} = \frac{f_c'' (b - b') t}{f_y}$

La cuantía de acero balanceada para el caso donde $c \leq t$, es la misma que para una sección simplemente armada. Para el caso donde $c \geq t$, ρ_b se determina de la siguiente forma:

Del diagrama de deformaciones unitarias:

$$c_b = \frac{E_c \varepsilon_{cu}}{E_c \varepsilon_{cu} + f_y} d$$

$$a_b = \frac{E_c \varepsilon_{cu}}{E_c \varepsilon_{cu} + f_y} d \beta_1$$

Igualando con a_b con $a = \frac{(A_s - A_{sp}) f_y}{b f_c''}$

$$\frac{(A_s - A_{sp}) f_y}{b f_c''} = \frac{E_c \varepsilon_{cu}}{E_c \varepsilon_{cu} + f_y} d \beta_1$$

Despejando A_s tomando en cuenta que $A_{sp} = \frac{f_c'' (b - b') t}{f_y}$:

$$A_s = \frac{f_c'' t (b - b')}{f_y} + \frac{E_c \varepsilon_{cu}}{E_c \varepsilon_{cu} + f_y} \frac{f_c''}{f_y} b' d \beta_1$$

Definiendo la expresión anterior en función de $\rho_b = \frac{A_s}{b' d}$:

$$\rho_b = \left[\frac{t (b - b')}{b' d} + \frac{E_c \varepsilon_{cu}}{E_c \varepsilon_{cu} + f_y} \beta_1 \right] \frac{f_c''}{f_y}$$

Con respecto al ancho de patín, b , que debe usarse, las NTC establecen lo siguiente:

$$b \leq \begin{cases} \frac{L}{8} - \frac{b'}{2} \\ \frac{L'}{2} \\ 8t \end{cases}$$

Donde:

- L : Es la longitud del claro a ejes.
- L' : Es la longitud de claro al paño del alma.

- t : Es el espesor del patín.
- b' : Es el ancho del alma.

5.4.2.6. Cálculo del acero requerido

Secciones rectangulares simplemente armadas

La cuantía de acero requerida para resistir el momento actuante, se puede encontrar a base de tanteos, proponiendo una cuantía hasta encontrar la que proporcione una adecuada resistencia, sin embargo, también es posible determinar la cuantía de acero exacta a partir de plantear el equilibrio entre el momento actuante y el momento resistente:

$$F_R M_R = M_{uA}$$

$$M_{uA} - F_R A_s f_y \left(d - \frac{a}{2} \right) = 0$$

$$M_{uA} - F_R A_s f_y \left(d - \frac{A_s f_y}{2 f_c'' b} \right) = 0$$

$$M_{uA} - F_R A_s f_y d + F_R A_s f_y \frac{A_s f_y}{2 f_c'' b} = 0$$

$$2 M_{uA} b f_c'' - 2 F_R f_y f_c'' b d A_s + F_R f_y^2 A_s^2 = 0$$

Despejando A_s y simplificando:

$$A_s = \frac{2 F_R b d f_y f_c''}{2 F_R f_y^2} \pm \sqrt{\frac{4 F_R^2 f_y^2 f_c''^2 b^2 d^2}{4 F_R^2 f_y^4} - \frac{4 F_R f_y^2 (2 M_{uA} b f_c'')}{4 F_R^2 f_y^4}}$$

$$A_s = \frac{f_c''}{f_y} b d \pm \sqrt{\frac{f_c''^2 b^2 d^2}{f_y^2} - \frac{2 M_{uA} b f_c''}{F_R f_y^2}}$$

$$A_s = \frac{f_c''}{f_y} b d \pm \sqrt{\frac{f_c''^2 b^2 d^2}{f_y^2} \left(1 - \frac{2 M_{uA}}{F_R b d^2 f_c''} \right)}$$

Finalmente, se obtiene:

$$A_{s req} = \left[1 \pm \sqrt{1 - \frac{2 M_{uA}}{F_R b d^2 f_c''}} \right] \frac{f_c''}{f_y} b d$$

En los casos en donde el cálculo de $A_{s req}$ se obtenga una parte imaginaria, representa que la sección transversal de la viga es insuficiente, por lo tanto, debe

incrementarse las dimensiones. En general, se recomienda incrementar el peralte efectivo, d , debido a que en el cálculo tiene una mayor participación al estar elevado al cuadrado.

Se emplea el valor negativo de la raíz cuadrada para este cálculo.

También se puede proponer un acero a tensión, sin embargo, la resistencia no se incrementa en gran medida, solo incrementa la ductilidad.

Secciones rectangulares doblemente armadas

Para proponer el acero en una sección dada en la cual se garantice que el acero de tensión y compresión fluyan y además, proporcionen la resistencia necesaria para resistir el M_{uA} se puede plantear el siguiente procedimiento.

Se propone la geometría básica de la sección transversal (b , d y d'). Esta sección deberá resistir M_{uA} , por lo tanto, $M_R = M_{uA}$. La sección transversal propuesta, se subdividirá en dos secciones ficticias tal como se muestra a continuación. En estas secciones se divide A_s en una área A_{s1} asociada al concreto en compresión y en un área A_{s2} asociada al acero en compresión A'_s .

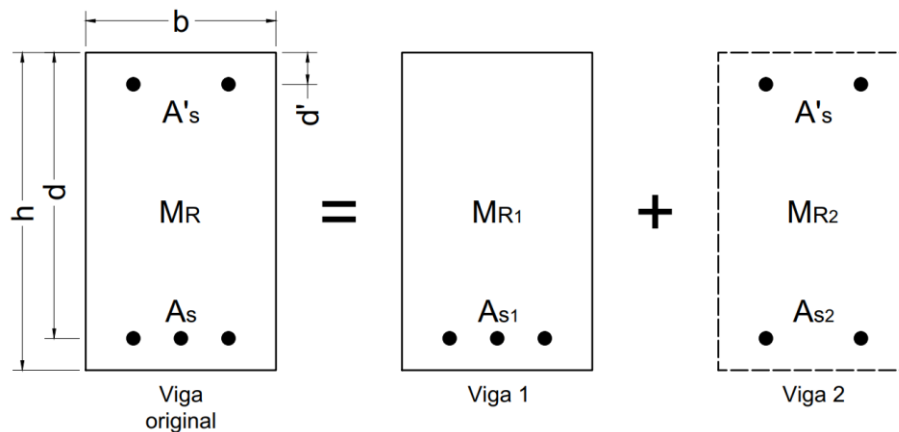


Figura 5.10. División de viga original para cálculo de A_s y A'_s .

Se observa que ahora por superposición de efectos, el $M_R = M_{R1} + M_{R2}$. La viga que resiste M_{R1} , es simplemente armada, por lo tanto, a esta se le armará con el acero máximo para que este fluya. Esto se logrará proponiendo el acero balanceado:

$$A_{s1} = \rho_b b d = \frac{f_c''}{f_y} \frac{E_s \varepsilon_{cu}}{E_s \varepsilon_{cu} + f_y} \beta_1 b d$$

Se calcula M_{R1} con esta la cuantía de acero A_{sb1} :

$$M_{R1} = F_R A_{s1} f_y \left(d - \frac{A_{s1} f_y}{2 f_c'' b} \right)$$

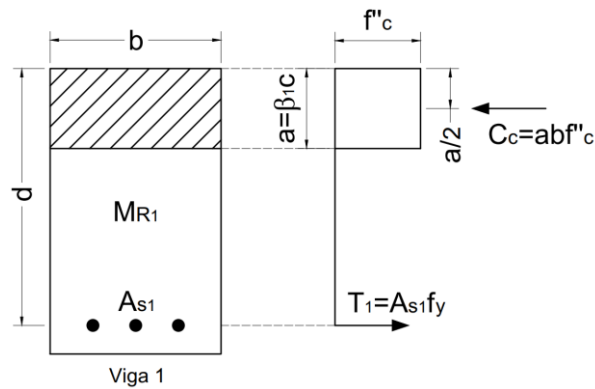


Figura 5.11. M_{R1} .

Se observa que $M_u > M_{R1}$, la resistencia faltante se aportará con el cálculo de acero de la viga que resiste el M_{R2} . El momento que debe resistir esta viga es:

$$M_{R2} = M_{uA} - M_{R1}$$

También se observa que:

$$M_{R2} = F_R A'_s f_y (d - d')$$

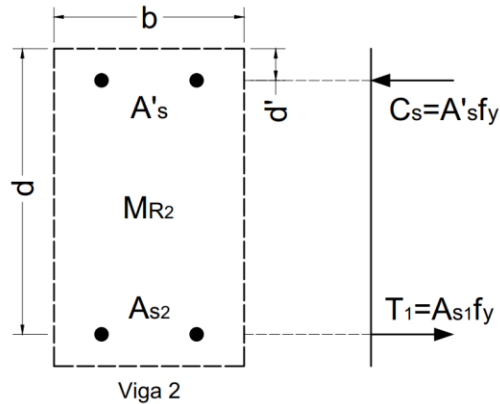


Figura 5.12. M_{R2} .

Por lo tanto, el acero de compresión se obtiene con:

$$A'_s = \frac{M_{R2}}{F_R f_y (d - d')}$$

En esta segunda viga ficticia se observa que:

$$A_{s2} = A'_s$$

El acero requerido final se obtendrá de la suma del acero de refuerzo de las vigas ficticias:

$$A_s = A_{s1} + A'_s$$

La cuantía de acero también debe limitarse para evitar fallas dúctiles, esto se logra limitando A'_s dividiendo entre 0.75 cuando se contempla sismo, en caso contrario, se dividirá entre 0.90.

Secciones T o L

El cálculo del acero de este tipo de secciones tiene un procedimiento similar al de una viga simplemente armada en el caso de $c \leq t$. En el caso de $c > t$, el cálculo es similar al de una viga doblemente armada. Se considera que el acero está dividido en un área A_{sp} asociada al patín de concreto y otra área A_{sa} asociada a la sección del alma en compresión.

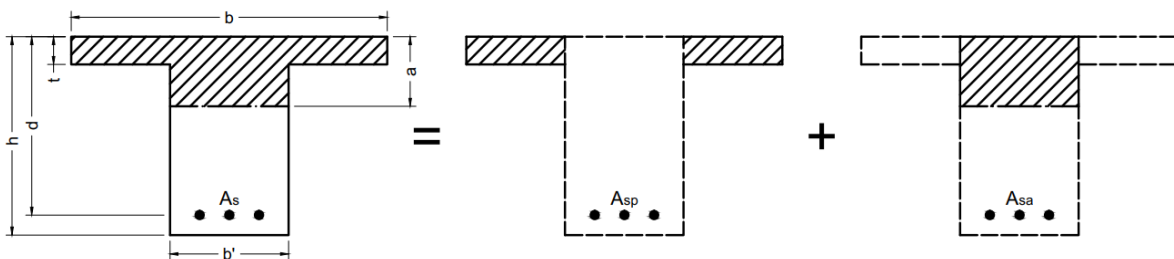


Figura 5.13. Suposición para cálculo de A_s para una viga "T" o "L".

Se calcula A_{sp} a partir de plantear el equilibrio de fuerzas de tensión con la compresión asociada al patín:

$$t(b - b')f_c'' = A_{sp}f_y$$

$$A_{sp} = t(b - b') \frac{f_c''}{f_y}$$

El M_{Rp} , asociado a esta área de acero se calcula como:

$$M_{Rp} = F_R A_{sp} f_y \left(d - \frac{t}{2} \right)$$

La resistencia faltante es:

$$M_{Ra} = M_{uA} - M_{Rp}$$

El área A_{sa} requerida se calcula como en el caso de una sección rectangular simplemente armada:

$$A_{sa} = \left[1 \pm \sqrt{1 - \frac{2M_{Ra}}{F_R b d^2 f_c''}} \right] \frac{f_c''}{f_y} b d$$

El área de acero, A_s , es:

$$A_s = A_{sp} + A_{sa}$$

Finalmente, se revisa que A_s quede entre los límites establecidos.

5.4.2.7. Cálculo del diagrama momento-curvatura de una viga de sección rectangular doblemente reforzada

Cálculo empleando las hipótesis básicas para diseño a flexión

Para el cálculo del diagrama momento-curvatura es necesario conocer el diagrama esfuerzo-deformación del concreto y del acero de refuerzo, sin embargo, se puede hacer uso de los modelos constitutivos del concreto y del acero existentes. Se ha presentado el modelo de Hognestad para el concreto y el modelo elastoplástico perfecto para el acero. Es práctico hacer uso de estos modelos para el cálculo de los esfuerzos en los materiales en función de las deformaciones unitarias. Además, se deberá incluir el efecto de agrietamiento en el concreto para describir mejor el comportamiento de la viga.

Si se considera lo anterior, en resumen, podríamos definir la gráfica momento-curvatura en las siguientes ramas:

- La primera rama va desde el origen hasta la coordenada (M_R, ϕ) , asociada al momento de agrietamiento, M_{ag} , y su correspondiente curvatura, ϕ_{ag} . Posteriormente, se vuelve una recta horizontal, la cual representa el aumento de la curvatura en el instante en que se agrieta el concreto y se extiende hasta la curvatura asociada al momento de agrietamiento, pero calculada con las hipótesis generales de diseño manteniendo la magnitud de M_{ag} . Finalmente, a partir de este punto se extiende hasta la coordenada definida por el M_R calculado en el instante donde el concreto alcanza su límite elástico y la curvatura asociada a esta condición. El límite elástico que se utilizará en el procedimiento que se describirá más adelante será de $0.45f'_c$. Esta rama sigue siendo parte del comportamiento elástico del concreto, por lo que el cálculo de M_n , se utilizará una distribución de esfuerzos lineal.
- La segunda rama se forma desde la coordenada (M_R, ϕ) , asociada al límite elástico del concreto hasta la coordenada relacionada al instante donde se alcanza el esfuerzo f'_c .
- La tercera rama inicia inmediatamente después de la segunda y se extiende hasta la coordenada asociada, (M_R, ϕ) , a la falla del concreto.

Se recomienda organizar la información en tablas para una mejor visualización de los datos y realizar operaciones en alguna hoja de cálculo para automatizar las operaciones. A continuación, se muestra un modelo de tabla para poder facilitar el cálculo, pero la cantidad de puntos dependerá de la cantidad de la precisión buscada en la curva.

		1	2	3	4	5	6	7	8	9	10	11	12	13	
		ϵ_c	f_c kg/cm ²	β_1	c cm	ϵ_s	f_s kg/cm ²	T kg	ϵ'_s	f'_s kg/cm ²	C_s kg	C_c kg	M_R kg·cm	ϕ rad/cm	
Zona elástica	0												0	0	
		Momento de agrietamiento											M_{ag}	ϕ_{ag}	
														M_{ag}	$\phi_{ag ST}$
	1ª Rama														
Zona inelástica															
	2ª Rama														
		ϵ_0	f_c												
	3ª Rama														
		ϵ_{cu}	f'_c												

Figura 5.14. Tabla de apoyo para el cálculo del diagrama momento-curvatura.

Los datos con los que se cuenta antes de iniciar el cálculo son:

- Geométricos: h , d , d' , b , A_s y A'_s .
- Propiedades de los materiales f'_c , f'_c , ϵ_0 , ϵ_{cu} , E_c , f_y y E_s .
- Distribución de esfuerzos, f_c y f_y , en función de las deformaciones unitarias, ϵ .

Cálculos comunes en las tres ramas de la curva

Deformaciones unitarias (Columna 1)

En el cálculo se proponen diversos valores de ϵ_c , como se muestra en la columna 1 y para cada deformación se calcula el M_R y ϕ . En este apartado las deformaciones que marcan el inicio de cada rama son las siguientes:

- ϵ_0 : Es la deformación donde se presenta el esfuerzo f'_c . Según las hipótesis generales de diseño, $\epsilon_0 = 0.002$.
- ϵ_{cu} : Es la deformación máxima que se puede alcanzar el concreto a compresión. De acuerdo a las hipótesis generales de diseño, $\epsilon_{cu} = 0.003$.
- ϵ_{le} : Es la deformación que se presenta cuando el concreto llega a su límite elástico. Su valor no está definido en las hipótesis de diseño, sin embargo, se puede calcular con el modelo de Hognestad y estableciendo el esfuerzo que marca el fin del comportamiento elástico como se muestra a continuación:

Se sabe que el comportamiento elástico se da hasta el $0.40f'_c$ y $0.50f'_c$. Aquí se define ese límite como $0.45f'_c$. Igualando este límite con la expresión que define la primera rama en el modelo Hognestad se obtiene ϵ_{le} :

$$0.45f'_c = \left[\frac{2\epsilon_{le}}{\epsilon_0} - \left(\frac{\epsilon_{le}}{\epsilon_0} \right)^2 \right] f'_c$$

Despejando ε_{le} :

$$\varepsilon_{le} = \varepsilon_0(1 \pm \sqrt{0.55})$$

Sin embargo, el valor que interesa para el cálculo es:

$$\varepsilon_{le} = \varepsilon_0(1 - \sqrt{0.55}) = 0.002(1 - \sqrt{0.55}) = 0.00051676$$

Por lo anterior, las deformaciones que se proponen en la columna 1 tendrán la siguiente distribución:

- Primera rama: $0 < \varepsilon_c \leq \varepsilon_{le}$
- Segunda rama: $\varepsilon_{le} < \varepsilon \leq \varepsilon_0$
- Tercera rama: $\varepsilon_0 < \varepsilon \leq \varepsilon_{cu}$

Esfuerzos de compresión f_c (Columna 2)

En este apartado se calculan los esfuerzos con ayuda del modelo de Hognestad en función de las deformaciones unitarias, ε_c .

Factor β_1 (Columna 3)

Se calcula en función de cada f_c calculado en la columna 2. Sólo es necesario calcularlo en la zona inelástica.

Profundidad c (Columna 4)

Se puede calcular planteado el equilibrio entre la fuerza de tensión y las de compresión, $C_c + C_s = T$. Al plantear el equilibrio se debe suponer si el acero se encuentra fluyendo o no. Lo más sencillo es suponer que todo fluye, verificar la condición de fluencia con los cálculos siguientes y si no se cumple esta condición, se plantea el equilibrio nuevamente utilizando el esfuerzo correcto, f_s o f'_s , definiéndolos en función de c y ε_c . Finalmente, se resuelve la ecuación planteada para encontrar c .

Se debe tener en cuenta que en la zona elástica los esfuerzos de compresión también se consideran con una distribución lineal, por lo que se utilizará un bloque triangular de compresiones como se muestra en la Figura 4.11.

En la zona inelástica, se puede emplear el bloque equivalente de esfuerzos de compresión planteado en las hipótesis generales de diseño.

Este cálculo se puede simplificar haciendo uso de una hoja de cálculo, planteando las ecuaciones para ε_s , f_s , T , ε'_s , f'_s , C_s , C_c de tal forma que éstas queden en función de c y así, utilizar la función objetivo para variar el valor de c de forma automática hasta encontrar el equilibrio de fuerzas.

Deformación ε_s (Columna 5)

De acuerdo al diagrama de deformaciones se calcula como:

$$\varepsilon_s = \varepsilon_c \frac{d - c}{c}$$

Esfuerzo f_s (Columna 6)

- Si $\varepsilon_s < \varepsilon_y$ se utilizará $f_s = E_s \varepsilon_s = E_s \varepsilon_c \frac{d-c}{c}$.
- Si $\varepsilon_s \geq \varepsilon_y$ se utilizará $f_s = E_s \varepsilon_y$.

Fuerza de tensión T (Columna 7)

Se calcula en función del esfuerzo calculado en el acero de tensión:

$$T = A_s f_s$$

$$T = A_s f_y$$

Deformación ε'_s (Columna 8)

De acuerdo al diagrama de deformaciones se calcula como:

$$\varepsilon_s = \varepsilon_c \frac{c - d'}{c}$$

Esfuerzo f'_s (Columna 9)

- Si $\varepsilon'_s < \varepsilon_y$ se utilizará $f'_s = E_s \varepsilon'_s = E_s \varepsilon_c \frac{c-d'}{c}$.
- Si $\varepsilon'_s \geq \varepsilon_y$ se utilizará $f'_s = E_s \varepsilon_y$.

Fuerza de compresión C_s (Columna 10)

Se calcula en función del esfuerzo calculado en el acero de compresión:

$$C_s = A'_s f_s$$

$$C_s = A'_s f_y$$

Fuerza de compresión C_c (Columna 11)

El cálculo cambia en función de la zona en la que se encuentra el esfuerzo:

- En zona elástica:

$$C_c = \frac{1}{2} c b f_c$$

- En zona inelástica:

$$C_c = a b f_c$$

Momento resistente M_R (Columna 12)

Se calcula como se muestra en la sección 5.2 *Resistencia a flexión*.

Curvatura ϕ (Columna 13)

Se calcula como:

$$\phi = \frac{\varepsilon_c}{c}$$

Coordenadas asociadas a M_y

Este dato se puede encontrar a partir de los cálculos anteriores. Corresponde a los datos asociados al instante donde f_s empieza a tener la magnitud de f_y .

Cálculo de las coordenadas asociadas al M_{ag}

Momento de agrietamiento M_{ag} y ϕ_{ag} (Fila 2)

Se calcula como se especifica en el apartado 4.2.3 *Cálculo del momento de agrietamiento* con:

$$M_{ag} = \frac{\bar{f}_f I_g}{y}$$

La curvatura asociada a este momento, ϕ_{ag} , se puede calcular con la ecuación de la elástica de la siguiente forma:

$$\phi_{ag} = \frac{M_{ag}}{EI}$$

Estos datos representan la coordenada del primer punto.

Curvatura ϕ_{agST} (Fila 3)

Para obtener este dato se requiere encontrar la deformación unitaria, ε_c , que genere un estado de deformaciones y de esfuerzos en donde M_R sea igual a M_{ag} .

Para ello es necesario:

- Proponer ε_c (Columna 1)
- Calcular f_c con modelo de Hognestad (Columna 2)
- β_1 no se requiere en el rango elástico. (Columna 3)
- Calcular c (Columna 4). Se puede calcular planteando el equilibrio de fuerzas considerando que todo el acero no está fluyendo debido a que se están manejando esfuerzos pequeños. Es necesario considerar una distribución de esfuerzos lineal. Este planteamiento queda como:

$$C_c + C_s = T$$

$$\frac{1}{2} c b f_c + A'_s f'_s = A_s f_s$$

$$\frac{1}{2}cbf_c + A'_sE_s\varepsilon_c \frac{c - d'}{c} = A_sE_s\varepsilon_c \frac{d - c}{c}$$

$$\frac{1}{2}bf_c c^2 + (A'_sE_c\varepsilon_c + A_sE_s\varepsilon_c)c - (A'_sd' + A_sd)E_s\varepsilon_c = 0$$

Obtenido c , se puede calcular $\varepsilon_s, f_s, T, \varepsilon'_s, f'_s, C_s, C_c$. En caso de que parte del acero fluya, solo basta corregir el esfuerzo planteado en las ecuaciones anteriores. Finalmente, se calcula el momento resistente, M_R , y la curvatura, $\phi_{agST} = \frac{M_R}{c}$.

Este cálculo termina cuando se encuentran el valor de ε_c que proporcionen un $M_R \approx M_{ag}$.

Los cálculos anteriores se pueden simplificar en gran medida en una hoja de cálculo en donde se programe la ecuación general de segundo grado para calcular c en función de la deformación ε_c . De igual forma programar los demás cálculos para $\varepsilon_s, f_s, T, \varepsilon'_s, f'_s, C_s, C_c$ en función del valor de c para utilizar la función objetivo y se logre encontrar $M_R = M_{ag}$ variando el valor ε_c .

Con ese cálculo se logra definir la meseta que se muestra en la Figura 4.7 y se logra definir el segundo punto de la gráfica.

Cálculo del diagrama empleando el apéndice D según las NTC

Las normas mexicanas proponen un método de cálculo simplificado para el cálculo del diagrama momento-curvatura. Aplicable para los elementos a compresión o flexocompresión. Esta curva se encuentra constituida por tres ramas: 0 – A, A – B y B – C.

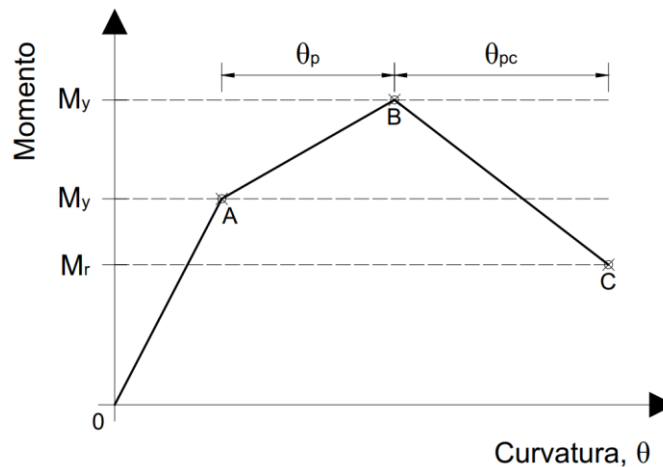


Figura 5.15. Diagrama momento-curvatura según las NTC.

Rama 0 – A

La rama 0 – A, corresponde a momentos flexionantes menores que el momento de fluencia, M_y . El cálculo de M_y se puede efectuar con las hipótesis generales de diseño a flexión considerando en el cálculo la resistencia esperada del concreto, \bar{f}_c , y el esfuerzo de fluencia esperado del acero de refuerzo, \bar{f}_y .

La rigidez en esta rama debe considerar el agrietamiento de las secciones, la contracción y el flujo plástico, para ello se deben usar los momentos de inercias efectivos descritos en las NTC o se puede calcular con la siguiente expresión que toma en cuenta el deslizamiento del refuerzo longitudinal en la interfaz de los elementos por ruptura de la adherencia:

$$I_e = 0.35I_g \leq I_g \left(-0.02 + 0.98 \left(\frac{P}{A_g \bar{f}_c} \right) + 0.09 \left(\frac{L_s}{H} \right) \right) \leq 0.8I_g$$

Donde:

- I_g : Es la inercia de la sección transversal.
- P : Es la carga axial.
- A_g : Es el área total de la sección transversa.
- \bar{f}_c : Es el esfuerzo esperado del concreto.
- L_s : Longitud del elemento.
- H : Peralte total del elemento.

Rama A – B

Se requiere calcular el momento máximo, $M_{m\acute{a}x}$, y la rotación posterior a la fluencia, θ_p . $M_{m\acute{a}x}$ puede obtenerse con las hipótesis usuales para flexión y flexocompresión, pero incluyendo el endurecimiento por deformación del acero de refuerzo.

La rotación θ_p , si el acero de refuerzo es simétrico se calcula con:

$$\theta_p = 0.12(1 + 0.55a_{sl})(0.16^\vartheta)(0.02 + 40\rho_{sh})^{0.43}(0.54^{0.1c_u f'_c})(0.66^{0.1s_n})(2.27^{10\rho})$$

Donde:

- a_{sl} : Factor igual a uno si se evita el desplazamiento por falla de adherencia.
- ϑ : Es el índice de carga axial: $\frac{P}{f'_c A_g}$
- ρ_{sh} : Es la cuantía de acero transversal, $\frac{A_{sh}}{sb}$, en la zona de articulaciones plásticas.
- c_u : Es un factor de conversión de unidades. Es igual a 1.0 en el sistema internacional y 0.1 en el sistema métrico decimal.

- s_n : Es un factor para considerar el pandeo de los estribos: $\left(\frac{s}{d_b}\right)\left(\frac{f_y}{F}\right)^{0.5}$
 - s : Es la separación de estribos.
 - d_b : Es el diámetro de los estribos.
 - f_y : Es el esfuerzo de fluencia.
 - F : Es igual a 100 en sistema internacional y 1000 en sistema métrico decimal.
- ρ : Es la cuantía de acero longitudinal: $\frac{A_s}{bd}$

Cuando el refuerzo del elemento no es simétrico, θ_p asimétrico como:

$$\theta_{p \text{ asimétrico}} = \frac{\left[\max \left[0.01, \frac{\rho' f_y}{f_c} \right] \right]}{\left[\max \left[0.01, \frac{\rho f_y}{f_c} \right] \right]} \theta_p$$

Rama B – C

Se debe estimar el momento final, M_r , y la rotación posterior al momento máximo, θ_{pc} . M_R es muy pequeño por lo que suele despreciarse y θ_{pc} se calcula como:

$$\theta_{pc} = 0.76(0.031^\theta)(0.02 + 40\rho_{sh})^{1.02} \leq 0.10$$

Deterioro

La curva definida anteriormente se debe modificar para tomar en cuenta el deterioro bajo cargas cíclicas. El deterioro en un determinado ciclo i se define con un parámetro β_i dado por:

$$\beta_i = \left(\frac{E_i}{E_i - \sum_{j=1}^i E_j} \right)^c$$

Donde:

- E_i : Es la energía histerética disipada en el ciclo i .
- E_t : Es la capacidad referente de rotación plástica, expresada como $E_t = \lambda \theta_p M_y$
- \sum_j : Es la energía histerética disipada en todos los ciclos anteriores.
- c : Es un exponente que define la velocidad de deterioro y que se toma igual a 1.0
- λ : Es un parámetro que define la capacidad media de disipación de energía igual a $30(0.30^\theta)$

5.4.3. Flexocompresión

Las disposiciones establecidas en las NTC se pueden aplicar a elementos en los que la carga axial de diseño cumpla con la siguiente condición:

$$P_u > \frac{A_g f'_c}{10}$$

Esta condición representa el límite para que un elemento trabaje a flexocompresión, en caso contrario se deben aplicar las disposiciones establecidas para elementos que trabajan a flexión.

5.4.3.1. Columnas cortas

A continuación, se presenta una gráfica carga-deformación con tres curvas típicas de ensayos de columnas relativamente cortas.

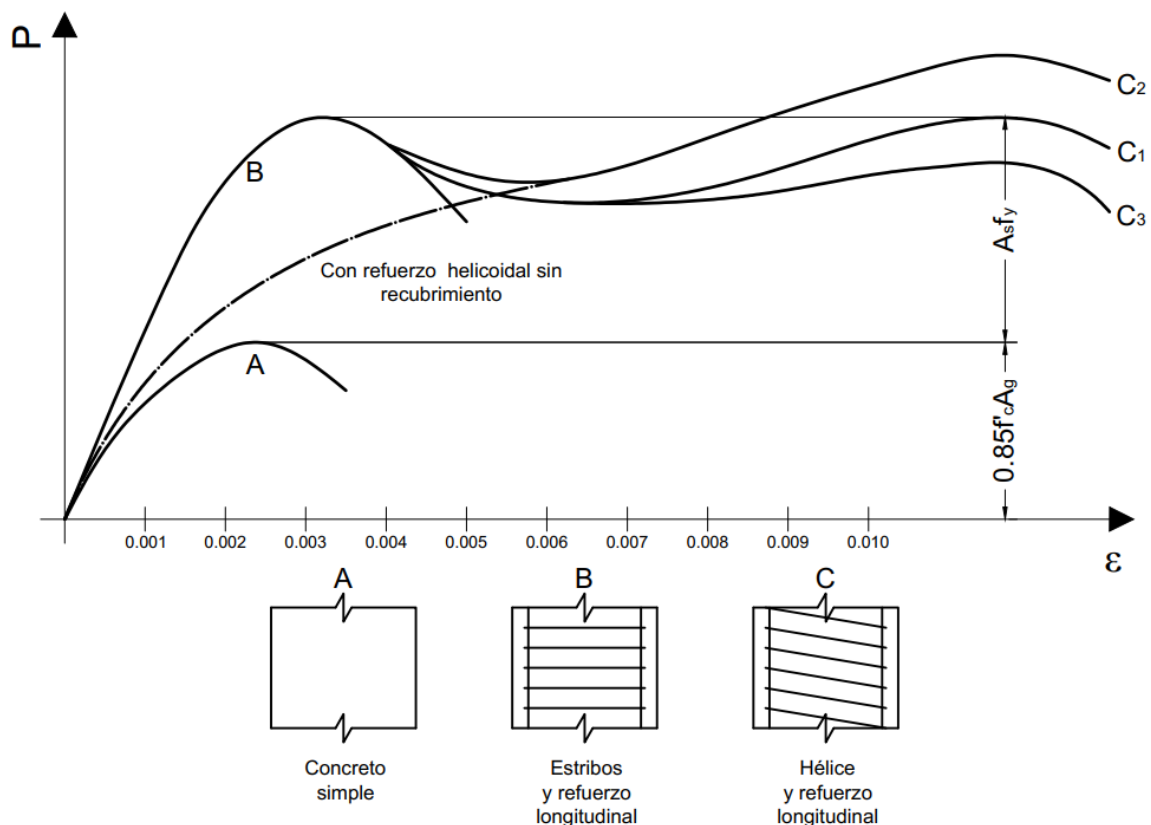


Figura 5.16. Curvas carga-deformación unitaria de columnas cortas bajo compresión axial.

La curva A describe la deformación de un elemento de concreto simple. Con en el caso de ensayos de cilindros de concreto estándar se presenta la carga máxima a una deformación unitaria, ϵ_c , aproximada de 0.002 y la falla a una deformación

unitaria, ε_{cu} , de 0.003. También se sabe que de pruebas a especímenes con diferentes relaciones de esbeltez que la resistencia de un espécimen de concreto disminuye al aumentar la relación de esbeltez hasta un valor mínimo que tiende a un 85 por ciento de la resistencia de un espécimen con una relación de esbeltez igual a dos. Por lo tanto, la resistencia de un prisma de concreto simple sujeto a compresión axial puede estimarse como el producto del 85 por ciento del esfuerzo f'_c por el área de la sección transversal del elemento, A_g .

$$P_o = 0.85f'_c A_g$$

Al colocar refuerzo longitudinal y acero transversal, la carga máxima se presenta a una deformación similar al caso de concreto simple y la falla a una deformación entre 0.003 y 0.004. Este comportamiento es descrito mediante la curva B. La resistencia adicional es proporcionada por el acero longitudinal.

La contribución máxima del acero de refuerzo restringido lateralmente mediante estribos se puede estimar de la siguiente forma:

$$P_o = 0.85f'_c A_g + A_s f_y$$

En la expresión anterior, en rigor debe descontarse al área A_g del concreto, el área A_s , sin embargo, puede omitirse en cuantías de acero menores a 5 por ciento.

$$P_o = 0.85f'_c (A_g - A_s) + A_s f_y$$

Si se cuenta con refuerzo transversal helicoidal, el comportamiento del elemento será el descrito por las curvas, *C*. El comportamiento inicial es similar a un elemento con estribos, sin embargo, una vez alcanzada la carga máxima se empieza a desprender el recubrimiento del refuerzo generado una disminución en la resistencia a causa.

Debido al ensanchamiento de la sección transversal, el refuerzo helicoidal empieza a estirarse y produce como reacción una presión confinante en el núcleo de concreto limitado por el zuncho. En función de las características del confinamiento, puede haber una recuperación en la capacidad de carga del elemento.

Si el confinamiento es suficiente, se puede alcanzar una segunda carga máxima mayor a la alcanzada en la primera etapa de carga, pero a deformaciones considerablemente mayores, como se muestra en la curva *C2*. En caso contrario no se alcanzará una resistencia superior como se muestra en las curvas *C1* y *C3*.

En elementos zunchados sin recubrimiento, no alcanzan el primer máximo como en los elementos con recubrimiento como en la curva *D*, pero llegan a la misma resistencia final.

Por lo anterior, se puede concluir que los factores que influyen en la resistencia son:

- El concreto confinado por el refuerzo transversal.
- El acero longitudinal.
- El concreto de recibimiento del acero.
- El refuerzo helicoidal.

Para evaluar la contribución del refuerzo helicoidal en columnas se puede recurrir a las propiedades del acero y del porcentaje volumétrico de refuerzo helicoidal, ρ_s :

$$\rho_s = \frac{\text{Volúmen del acero en un paso de hélice}}{\text{Volúmen del concreto del núcleo en un paso de hélice}}$$

$$\rho_s = \frac{\pi d A_e}{\frac{\pi d^2}{4} s} = \frac{4 A_e}{s d}$$

Donde:

- d : Es el diámetro del núcleo centro a centro de la hélice.
- A_e : Es el área del alambre helicoidal.
- s : Es la distancia del paso.

Suponiendo que las hélices se encuentran lo suficientemente próximas para transmitir uniformemente la presión de confinamiento a partir de la tensión del acero del refuerzo transversal y que se encuentran fluyendo, se puede partir del equilibrio para expresar la presión confinante.

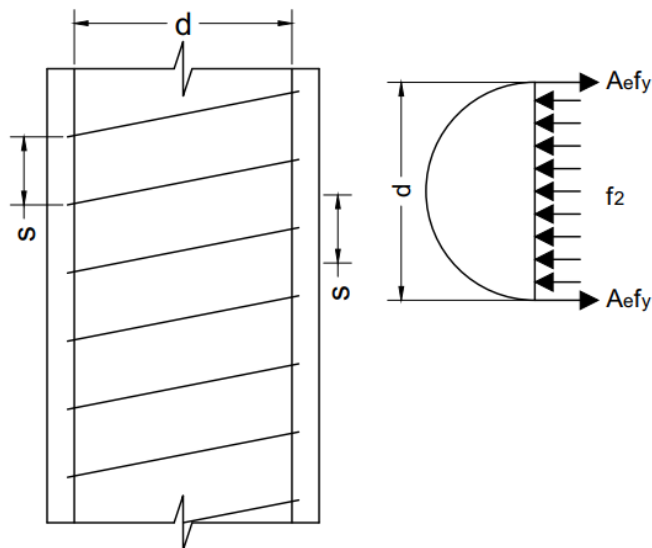


Figura 5.17. Diagramas de cuerpo libre de una sección con hélice.

Del equilibrio de fuerzas se obtiene:

$$2A_e f_y = f_2 s d$$

En esta expresión, f_2 es la presión confinante. Despejando f_2 , se obtiene:

$$f_2 = 2 \frac{A_e f_y}{s d}$$

Expresando f_2 en función de ρ_s :

$$f_2 = \frac{\rho_s f_y}{2}$$

Se sabe que el efecto de confinamiento en la resistencia es:

$$f_1 = f_c + 4.1f_2$$

Por lo tanto, la contribución de la hélice será aproximadamente:

$$4.1 \frac{\rho_s f_y}{2} = 2.05 \rho_s f_y$$

Por lo anterior se puede expresar el segundo máximo como:

$$P_o = 0.85 f'_c A_c + A_s f_y + 2.05 \rho_s f_y A_c$$

A continuación, se resumirán las expresiones utilizadas para poder estimar la resistencia a la compresión:

- Concreto simple:

$$P_o = 0.85 f'_c A_g$$

- Concreto con refuerzo longitudinal y recubrimiento:

$$P_o = 0.85 f'_c (A_g - A_s) + A_s f_y$$

- Concreto simple con refuerzo helicoidal sin recubrimiento:

$$P_o = 0.85 f'_c A_c + 2.05 \rho_s f_y A_c$$

- Concreto con refuerzo helicoidal con recubrimiento:

- Primer máximo:

$$P_o = 0.85 f'_c (A_g - A_s) + A_s f_y$$

- Segundo máximo:

$$P_o = 0.85 f'_c A_c + A_s f_y + 2.05 \rho_s f_y A_c$$

De acuerdo a los establecido en las NTC, la resistencia a carga axial, P_{RO} , se puede calcular con las ecuaciones mostradas anteriormente aplicando el factor de reducción de resistencia, F_R , correspondiente. En este caso F_R es igual a 0.75 cumpliendo los requisitos de armado transversal establecidos en la norma en el cálculo del segundo máximo y en el cálculo del primer máximo, corresponde un F_R igual a 0.65.

5.4.3.2. Columnas esbeltas (Cálculo de los efectos de esbeltez)

Descripción general del método empleado por las NTC

El procedimiento presentado por las NTC para este propósito es el método de amplificación de momentos basado en el análisis elástico de elementos esbeltos sujetos a carga axial y flexión.

De forma muy general se puede expresar que el momento máximo de una columna que se deforma en curvatura simple se puede calcular de forma aproximada mediante:

$$M_{m\acute{a}x} = M_o + \frac{Pa_o}{1 - \frac{P}{P_c}}$$

Donde:

- M_o : Es el momento máximo de primer orden.
- a_o : Es la deflexión máxima de primer orden.
- P : Es la carga axial.
- P_c : Es la carga crítica de Euler.

En caso de columnas con curvatura simple y con momentos de la misma magnitud en ambos extremos, la expresión anterior puede aproximarse a:

$$M_{m\acute{a}x} = \frac{M_o}{1 - \frac{P}{P_c}}$$

Para los casos donde se presenta una curvatura doble, se puede expresar la ecuación anterior como:

$$M_{m\acute{a}x} = \frac{C_m M_o}{1 - \frac{P}{P_c}}$$

Donde:

- C_m : Es un factor que hace equivalente el diagrama de momentos flexionantes variable a un diagrama de momentos flexionantes de magnitud constante.

Si se considera que:

$$\delta = \frac{C_m}{1 - \frac{P}{P_c}}$$

Se puede simplificar la ecuación de momento máximo a:

$$M_{m\acute{a}x} = \delta M_o$$

En esta ecuaci3n, δ representa el factor de amplificaci3n de momentos.

Marcos con o sin desplazamiento lateral

En las NTC-DCEC se considera que una columna tiene sus extremos restringidos lateralmente cuando estos extremos no se desplacen uno respecto al otro de manera apreciable. El desplazamiento puede ser despreciable por dos causas:

- La presencia de elementos que restrinjan el desplazamiento lateral.
- La estructura es capaz de resistir las cargas aplicadas.

En el primer caso, se considera que no hay desplazamientos laterales considerables si:

- La columna forma parte de un entrepiso donde la rigidez lateral de elementos que dan restricci3n lateral no es menor que 85 por ciento de la rigidez total de entrepiso.
- La rigidez del diafragma a los que llega la columna no es menor a diez veces la rigidez lateral del entrepiso.

En el segundo caso se considera que no hay desplazamiento lateral apreciable si:

$$Q \frac{\Delta_i}{h_i} \leq 0.08 \frac{V_i}{W_u}$$

Donde:

- Q : Es el factor de comportamiento sismico definido NTC-DS. Para desplazamientos laterales debidos a acciones distintas del sismo se tomará $Q = 1.0$.
- V_i : Es la fuerza cortante del entrepiso i .
- Δ_i : Es el desplazamiento de entrepiso i producido por la fuerza lateral V_i .
- h_i : Es la altura del entrepiso i , medida entre ejes.
- W_u : Suma de las cargas últimas de diseño, muertas y vivas, acumuladas desde el extremo superior del edificio hasta el entrepiso considerado.

Longitud efectiva de pandeo y relaci3n de esbeltez

Es un concepto que interviene en el cálculo de la carga de pandeo utilizada para calcular los efectos de esbeltez para elementos restringidos lateralmente. Se puede obtener de la siguiente forma:

$$H' = kH$$

Donde:

- H' : Es la longitud efectiva de pandeo.
- H : Es la longitud libre.
- k : Es un factor para obtener la longitud efectiva de pandeo.

La longitud libre, H , se define como la distancia entre elementos capaces de darle apoyo lateral al miembro. En columnas que soporten sistemas de piso formados por vigas y losas, H será la distancia libre entre el piso y la cara inferior de la viga más peraltada que llega a la columna en la dirección en que se considera la flexión. En aquéllas que soporten losas planas, H será la distancia libre entre el piso y la sección en que la columna se une al capitel, al ábaco o a la losa, según el caso.

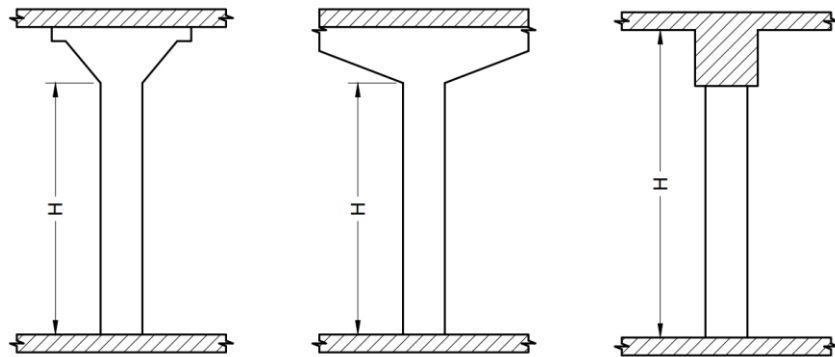


Figura 5.18. Ejemplos de longitud no soportada, H .

La ecuación de Euler se deduce a partir de un elemento con la posibilidad de rotación en sus extremos. Para usar esta ecuación con buen resultado en las columnas reales, el valor de H se toma como la distancia entre los puntos de inflexión de la condición deformada de la columna. Esta longitud es la que se conoce como la longitud efectiva, H' . El factor k hace equivalente el sistema de una columna con distintas condiciones de apoyo a un sistema donde la columna se encuentra articulada en sus extremos.

En estructuras de concreto reforzado, las columnas se encuentran restringidas parcialmente por los sistemas de piso. El grado de restricción depende de la relación de rigideces de las columnas y del sistema de piso, la cual se define como:

$$\Psi = \frac{\Sigma K_{col}}{\Sigma K_{piso}}$$

Donde:

- K : Es la rigidez dada por $\frac{EI}{H}$
- ΣK_{col} : Es la suma de la rigidez en la dirección de análisis de cada columna que concurren en el nudo analizado.
- ΣK_{piso} : Es la suma de la rigidez de cada elemento que conforma el sistema de piso (vigas) que se encuentran en la dirección de análisis.

En el cálculo de la rigidez, K , deberá incluir el momento de inercia, I , considerando el agrietamiento. Pueden usarse los valores simplificados permitidos por las NTC.

El cálculo de H' en función del grado de restricción, Ψ , para elementos restringidos las NTC permite el uso de dos métodos. Calculando k de forma aproximada mediante la siguiente expresión:

$$k = 1.35 - \sqrt{1.35(1.35 - k_A - k_B) + \frac{1}{2}(k_A^2 + k_B^2)}$$

Donde:

- $k_{A,B}$: Es el factor de restricción lateral de los extremos A y B dado por:

$$k_{A,B} = \frac{0.4 + \Psi_{A,B}}{0.8 + \Psi_{A,B}}$$

En esta expresión, el grado de restricción lateral para cada nudo, Ψ_A y Ψ_B , se calcula igual a como se definió, Ψ .

El segundo método es el uso de nomogramas como el que se muestra a continuación:

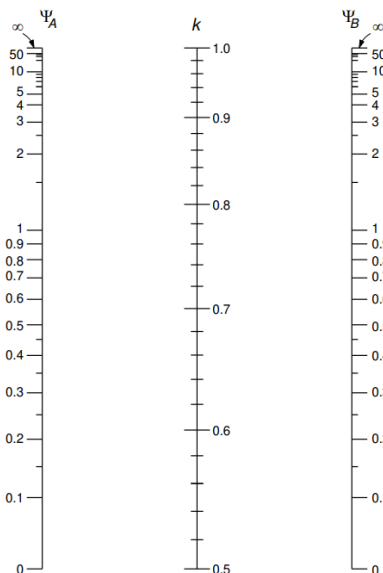


Figura 5.19. Nomograma para determinar longitudes efectivas, H' , en miembros a flexocompresión con extremos restringidos

Una vez definido H' , se puede determinar de forma cuantitativa la esbeltez de la columna mediante el parámetro denominado relación de esbeltez, que es el cociente de la longitud efectiva de pandeo entre el radio de giro:

$$\frac{H'}{r} = \frac{kH}{r}$$

El radio de giro, r , se puede calcular de forma exacta como:

$$r = \sqrt{\frac{I}{A}}$$

Donde:

- I : Es el momento de inercia de la sección transversal en dirección del análisis.
- A : Es el área de la sección transversal.

La relación de esbeltez también es un parámetro que se usa para el cálculo el factor de amplificación de momentos y para determinar los límites para determinar cuándo se pueden utilizar los métodos simplificados y cuándo se debe emplear un análisis de segundo orden.

Marcos sin desplazamiento lateral

Se pueden despreciar los efectos de esbeltez si se cumple con la siguiente condición:

$$\frac{H'}{r} < 34 - 12 \frac{M_1}{M_2}$$

Donde:

- M_1 : Es el menor de los momentos flexionantes en los extremos.
- M_2 : Es el mayor de los momentos flexionantes en los extremos.

En la expresión anterior, el signo del cociente M_1/M_2 se decide en función del tipo de curvatura:

- Es positivo “+” cuando la curvatura es simple.
- Es negativo “-” cuando la curvatura es doble.

Deberá efectuarse un análisis de segundo orden cuando:

$$\frac{H'}{r} > 100$$

En el caso de que no puedan despreciarse los efectos de esbeltez, las columnas se dimensionarán para la carga axial P_u obtenida de un análisis estructural de primer orden y un momento amplificado, M_c , calculado con la siguiente expresión:

$$M_c = F_{ab}M_2$$

Donde:

- F_{ab} : Es el factor de amplificación de momentos.
- M_2 : Es la mayor de los momentos últimos en los extremos de la columna obtenidos de un análisis estructural de primer orden considerando el efecto de agrietamiento al incluir inercias reducidas. Se toma con su valor absoluto.

El factor F_{ab} se calcula mediante la siguiente fórmula:

$$F_{ab} = \frac{C_m}{1 - \frac{P_u}{0.75P_c}}$$

Esta expresión es igual a la presentada al inicio del capítulo en la descripción general del método de amplificación de momentos.

La carga crítica, P_c , se calcula de la siguiente forma:

$$P_c = \frac{\pi^2 EI}{H'^2}$$

Para el cálculo de P_c , se especifica el uso de un valor determinado para EI determinado con:

$$EI = 0.4 \frac{E_c I_g}{1 + u}$$

Donde:

- E_c : Es el módulo de elasticidad del concreto.
- I_g : Es el momento de inercia de la sección bruta de la columna.
- u : Es un factor que se calcula en función de las cargas de diseño donde $u \leq 1.0$

Para el cálculo del término u , cuando se considere la acción de carga muerta y carga viva, u será la relación entre la carga axial de diseño producida por carga muerta y carga viva sostenida, y la carga axial de diseño total producida por carga muerta y carga viva.

Cuando se considere la acción de carga muerta, viva y accidental, u será la relación entre la máxima fuerza cortante de piso sostenida factorizada y la máxima fuerza cortante factorizada en el mismo piso asociada a la misma combinación de cargas.

Cuando las fuerzas cortantes son producidas por sismo, u es igual a cero porque no hay fuerzas horizontales permanentes.

En las NTC el coeficiente C_m se calcula de la siguiente forma:

$$C_m = 0.6 + 0.4 \frac{M_1}{M_2} \geq 0.4$$

En el cálculo de C_m , En la expresión anterior, el signo del cociente M_1/M_2 se decide en función del tipo de curvatura:

- Es positivo “+” cuando la curvatura es simple.
- Es negativo “-” cuando la curvatura es doble.

Marcos con desplazamiento lateral

En elementos con elementos no restringidos lateralmente, no se pueden despreciar los efectos de esbeltez.

Los momentos flexionantes en los extremos de las columnas en este tipo de marcos se calculan con las siguientes expresiones:

$$M_1 = M_{1b} + F_{as}M_{1s}$$

$$M_2 = M_{2b} + F_{as}M_{2s}$$

Donde:

- M_{1b} : Es el momento flexionante último, en el extremo donde actúa M_1 , producido por las cargas que no causan un desplazamiento lateral apreciable, calculado con un análisis elástico de primer orden.
 - M_{1s} : Es el momento flexionante último, en el extremo donde actúa M_1 , producido por las cargas que causan un desplazamiento lateral apreciable, calculado con un análisis elástico de primer orden.
 - M_{2b} : Es el momento flexionante último, en el extremo donde actúa M_2 , producido por las cargas que no causan un desplazamiento lateral apreciable, calculado con un análisis elástico de primer orden.
 - M_{2s} : Es el momento flexionante último, en el extremo donde actúa M_2 , producido por las cargas que causan un desplazamiento lateral apreciable, calculado con un análisis elástico de primer orden.
- F_{as} : Es un factor de amplificación de momentos.

El término F_{as} se calculara mediante:

$$F_{as} = \frac{1}{1 - \lambda} \geq 1.0$$

Donde:

$$\lambda = \frac{W_u Q \Delta_i}{h V_i}$$

Se deberá realizar un análisis de segundo orden cuando:

$$F_{as} > 1.5$$

Las expresiones para calcular M_1 y M_2 , suponen que los momentos máximos se presentan en los extremos de las columnas. En columnas muy esbeltas puede presentarse que el momento máximo se encuentre entre los extremos. Para tomar en cuenta esta posibilidad se deberá revisar la siguiente condición:

$$\frac{H}{r} \geq \frac{35}{\sqrt{\frac{P_u}{f_c' A_g}}}$$

La condición anterior corresponde a columnas muy esbeltas y en el caso de cumplirse, se especifica que deberán calcularse los momentos de diseño con la ecuación usada en elementos sin desplazamiento lateral para determinar M_c .

5.4.3.3. Resistencia a flexocompresión

El problema del dimensionamiento consiste en determinar las dimensiones y el acero de refuerzo necesario para resistir determinada combinación de fuerza axial y momento flexionante. La herramienta más útil para el dimensionamiento de columnas es el uso de los diagramas de interacción, sin embargo, su cálculo parte de una geometría y una cuantía de acero establecida. Esto representa que el dimensionamiento se vuelva un proceso de iterativo y de tanteos en donde se propone una geometría y una cuantía de acero para posteriormente calcular el diagrama de interacción para ambas direcciones de la columna para poder verificar si las características propuestas para el elemento son las adecuadas para poder soportar la combinación de carga axial y momento flexionante actuantes.

El cálculo de los diagramas de interacción representa una significativa cantidad de cálculos, pero debido a la naturaleza de los cálculos es fácilmente programable en alguna hoja de cálculo o en algún lenguaje de programación.

Existen ayudas de diseño que facilitan la selección de la geometría y de la cuantía de acero que consisten en diagramas adimensionales basados en las hipótesis generales de diseño aplicadas a una serie de arreglos típicos de columnas. A continuación, se presenta un formato típico de este tipo de diagramas que consideran el análisis en una dirección.

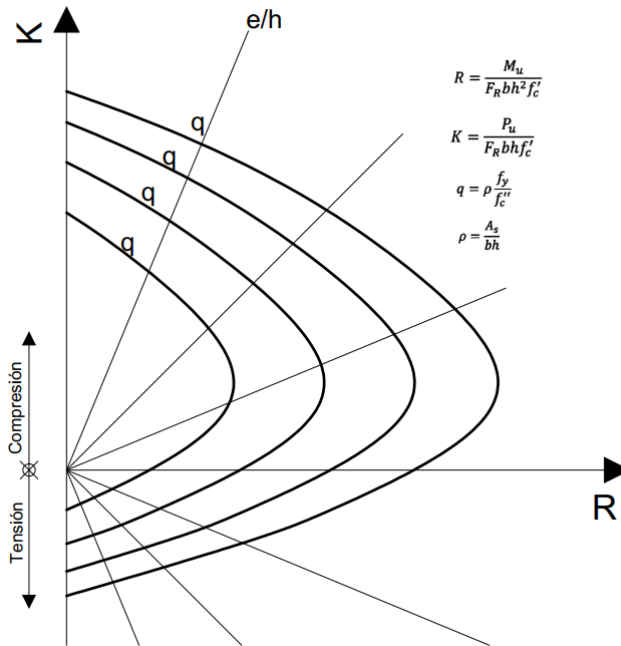


Figura 5.20. Formato típico de diagramas de ayuda para diseño de columnas.

El uso de este tipo de diagramas suele ser muy práctico para la propuesta de la sección transversal de la columna y acercarse a una solución adecuada. Una forma de usarlos es:

- Definir las dimensiones de una sección transversal.
- Se calculan los parámetros K y R . En este cálculo es necesario incluir los factores de reducción, F_R , correspondientes de acuerdo al tipo de falla.
- Se entra a la gráfica con los valores de los parámetros K y R y se lee el valor del parámetro q .
- A partir del parámetro q , se calcula la cuantía de acero ρ .

Si la cuantía de acero se encuentra entre los límites aceptables, se puede dar por resuelto el problema.

Otra forma de usar este tipo de diagramas sería:

- Proponer las dimensiones de la sección y establecer un área de acero.
- Calcular los parámetros $\frac{e}{h}$ y q .
- Con el punto proporcionado a partir del cálculo de los parámetros anteriores, se puede obtener de la gráfica el parámetro K .
- Se calcula P_u a partir del parámetro K .
- Se realiza este procedimiento para ambas direcciones para obtener la magnitud de P_{ux} y P_{uy} .
- Se revisa que la resistencia, P_R , sea la adecuada.

En cuanto a la resistencia a compresión y a flexión considerando dos direcciones, el cálculo del valor de la carga de compresión a excentricidades e_x y e_y , en secciones rectangulares o cuadradas con refuerzo simétrico, las NTC-DCEC presentan la fórmula de Bresler para realizar el cálculo:

$$P_R = \frac{1}{\frac{1}{P_{Rx}} + \frac{1}{P_{Ry}} - \frac{1}{P_{Ro}}}$$

Donde:

- P_R : Es la carga normal resistente de diseño, aplicada con las excentricidades e_x y e_y .
- P_{Ro} : Es la carga axial resistente de diseño, suponiendo $e_x = e_y = 0$.
- P_{Rx} : Es la carga normal resistente de diseño, aplicada con una excentricidad e_x en un plano de simetría.
- P_{Ry} : Es la carga normal resistente de diseño, aplicada con una excentricidad e_x en el otro plano de simetría.

El uso de la ecuación anterior está limitado bajo el cumplimiento de la siguiente condición:

$$\frac{P_R}{P_{Ro}} \geq 0.10$$

Además, los valores de e_x y e_y deben de incluir los efectos de esbeltez y la magnitud de estas excentricidades de diseño deben considerarse una excentricidad mínima.

$$e_{\min} \geq \begin{cases} 0.05h \\ 20 \text{ mm} \end{cases}$$

Donde h es es la dimensión de la sección en la dirección en que se considera la flexión.

En los casos donde:

$$\frac{P_R}{P_{Ro}} < 0.10$$

Se puede hacer uso de la siguiente expresión:

$$\frac{M_{ux}}{M_{Rx}} + \frac{M_{uy}}{M_{Ry}} \leq 1.0$$

Donde:

- M_{ux} y M_{uy} : Son los momentos de diseño alrededor de los ejes x y y .
- M_{Rx} y M_{Ry} : Son los momentos resistentes de diseño alrededor de los ejes x y y .

5.4.4. Cortante

5.4.4.1. Hipótesis de diseño (analogía de la armadura)

Algunas de las funciones principales del refuerzo transversal pueden explicarse cualitativamente mediante la analogía entre la resistencia a cortante de una armadura de cuerdas paralelas y una viga de concreto en el alma. Consiste en suponer una viga con refuerzo transversal, en la cual existen grietas causadas por tensiones inclinadas. Puede idealizarse como una armadura en la que el refuerzo longitudinal funciona como la cuerda de tensión, el refuerzo transversal como las diagonales de tensión, el concreto de la zona comprimida como la cuerda de compresión y las proporciones de concreto entre las grietas de inclinadas como las diagonales de compresión. Para el análisis se supone que las grietas se encuentran a un ángulo θ y el refuerzo transversal a un ángulo α con el eje del elemento.

Las hipótesis en que se basa el análisis con la analogía de la armadura son:

- La zona comprimida del elemento toma sólo esfuerzos normales de compresión.
- El refuerzo longitudinal de tensión toma únicamente esfuerzos normales de tensión.
- Todas las tensiones inclinadas son resistidas por el refuerzo transversal.
- Las grietas inclinadas se extienden desde el refuerzo longitudinal de tensión hasta el centroide la de zona de compresión.
- Se desprece el efecto del peso propio o de cargas distribuidas entre grietas inclinadas consecutivas. El incremento de momento entre dos secciones distantes entre sí a una longitud s , es igual a Vs , donde V es la fuerza cortante en la zona entre las secciones consideradas.

En el análisis, el espaciamiento horizontal entre grietas inclinadas se designa con s , la fuerza de compresión en la diagonal de concreto se denota por F_c y la tensión en la diagonal de concreto se denota por $A_v f_s$, en donde A_v es el área de refuerzo transversal y f_s es el esfuerzo al que está sometido el acero.

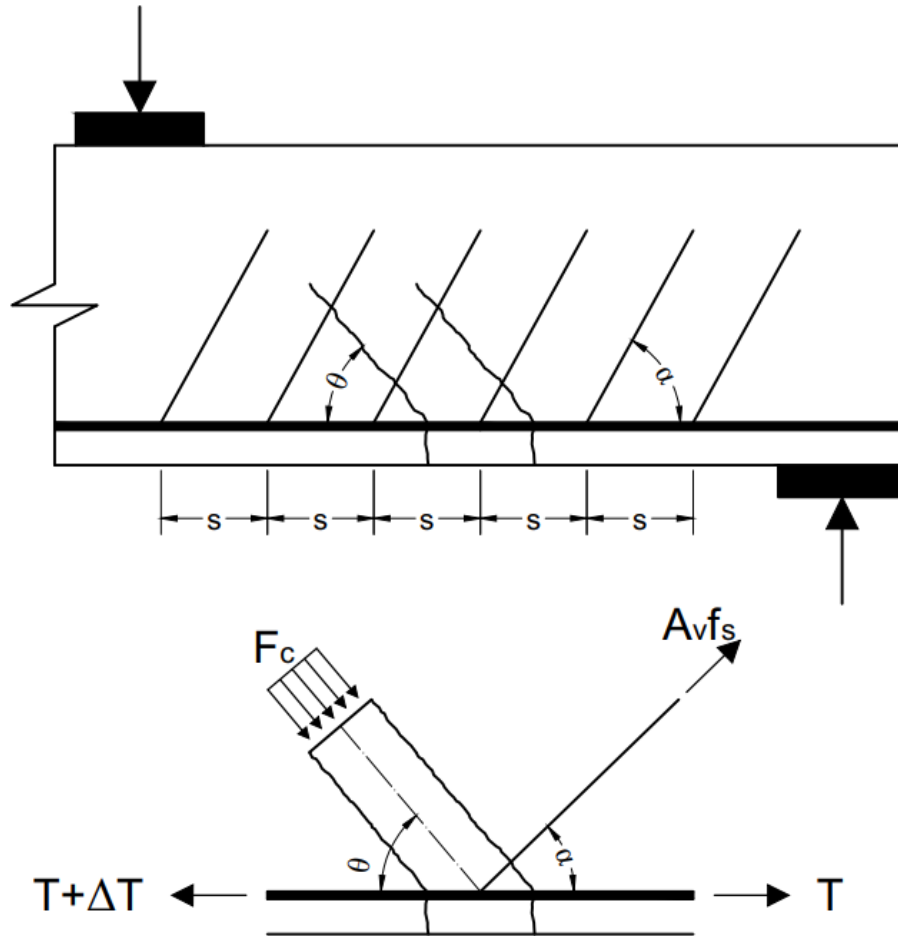


Figura 5.21. Analogía de la armadura.

Planteando el equilibrio de fuerzas verticales:

$$A_v f_s \sin \alpha = F_c \sin \theta$$

Planteando el equilibrio de fuerzas horizontales:

$$A_v f_s \cos \alpha = F_c \cos \theta$$

De las hipótesis consideradas se tiene que:

$$\Delta T = \frac{\Delta M}{z} = \frac{V s}{z}$$

Donde z es el brazo del par resistente.

Sustituyendo F_c del planteamiento del equilibrio de fuerzas verticales en la ecuación de equilibrio de fuerzas horizontales obtenemos:

$$\frac{V s}{z} = A_v f_s \left[\cos \alpha + \frac{\sin \alpha}{\tan \theta} \right]$$

Despejando V se puede obtener la fuerza cortante máxima que puede tomarse con un área A_v de refuerzo transversal:

$$V = \frac{A_v f_s z}{s} \left[\cos \alpha + \frac{\text{sen } \alpha}{\tan \theta} \right]$$

Admitiendo que las grietas se forman comúnmente a un ángulo θ igual a 45° , ña expresión anterior se simplifica en:

$$V = \frac{A_v f_s z}{s} [\cos \alpha + \text{sen } \alpha]$$

Para obtener un resultado aceptable, lo que se hace en la práctica es sumar la resistencia calculada anteriormente con la resistencia que se obtiene del elemento sin refuerzo:

$$V_R = V_{CR} + V_{SR}$$

5.4.4.2. Resistencia según las NTC-DCEC

Las expresiones propuestas en los reglamentos de construcción y diseño reflejan los efectos de las variables principales como la resistencia tensión del concreto, geometría, cuantías de acero, cargas axiales, etc.

En las NTC se pide como requisito el uso de estribos perpendiculares u oblicuos, barras dobladas o una combinación de estos elementos e incluso malla de alambre soldado bajo ciertas condiciones, pero se limita el esfuerzo de fluencia, f_y , a $4200 \frac{kg}{cm^2}$ como máximo. Además, el ángulo de inclinación y el de dobléz de las barras también se encuentra limitado, dado que no se consideran aquellos estribos con un ángulo menor a 45° y tampoco el refuerzo con un dobléz menor a 30° .

Fuerza cortante resistente, V_R

La resistencia a fuerza cortante de un elemento sujeto a flexión o flexocompresión con refuerzo en el alma se calcula como la suma de la resistencia del concreto y de la resistencia aportada por el acero:

$$V_R = V_{CR} + V_{SR}$$

Donde:

- V_n : Es la resistencia nominal de un miembro.
- V_{CR} : Es la resistencia del concreto.
- V_{SR} : Es la resistencia aportada por el acero de refuerzo.

Fuerza cortante que toma el acero, V_{SR}

En las NTC, la contribución del acero transversal se calcula con base en el análisis hecho con la analogía de la armadura de la siguiente forma:

$$V_{SR} = \frac{A_v f_s d}{s} [\cos \theta + \sen \theta]$$

Donde:

- V_{SR} : Es la resistencia del acero transversal.
- A_v : Es el área total del refuerzo en el alma a una distancia s medida en dirección del acero longitudinal.
- θ : Es el ángulo de inclinación del acero transversal.
- s : Es la separación de los estribos medida en dirección del acero longitudinal.

Para calcular la separación requerida, s , de los estribos a partir de proponer un área de acero, A_v , se pueden destacar los siguientes casos:

Se pueden destacar los siguientes casos:

a) Si $V_u > V_{CR}$

$$s = \frac{F_R A_v f_y d (\sen \theta + \cos \theta)}{V_{SR}}$$

En este caso, el valor de V_{SR} es:

$$V_{SR} = V_u - V_{CR}$$

b) Si $V_{CR} < V_u \leq 1.5 F_R b d \sqrt{f'_c}$

$$s = 0.5d$$

c) Si $1.5 F_R b d \sqrt{f'_c} < V_u < 2.5 F_R b d \sqrt{f'_c}$

$$s = 0.25d$$

En los elementos de concreto se limita la magnitud del cortante de diseño, V_u . No se permite que en vigas:

$$V_u < F_R 2.5 \sqrt{f'_c} b d$$

También se limita la magnitud de V_{CR} de la siguiente forma:

$$V_{CR} \leq 1.5 F_R b d \sqrt{f'_c}$$

En caso de que no se cumplan estas condiciones, es necesario modificar la sección de tal forma que se cumpla ese requisito.

En una estructura, debido a las fuerzas de compresión que se encuentran en los apoyos de las vigas, es decir, los nudos, las grietas inclinadas no se generan en la

cara del apoyo, sino a una cierta distancia del apoyo. En el reglamento esta distancia se considera igual a la del peralte, d . El valor de V_u será el que se encuentre a esta distancia a partir del apoyo.

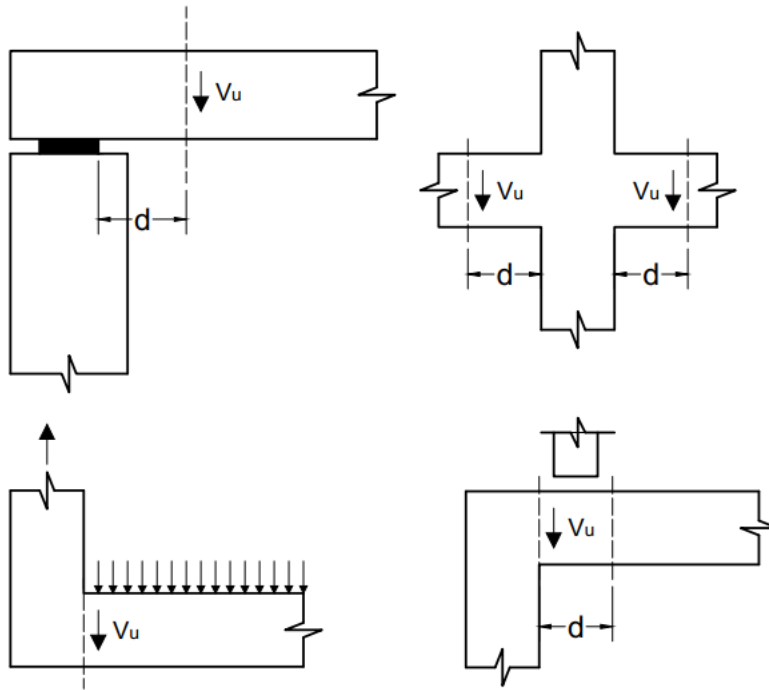


Figura 5.22. Localización de la sección crítica para fuerza cortante de algunos casos típicos.

Fuerza cortante que toma el concreto, V_{CR}

Elementos sin presfuerzo

La resistencia nominal en vigas con la relación claro peralte, H/L , no menor que 5, se calcula en función de la relación de refuerzo, ρ :

Si $\rho < 0.015$

$$V_{CR} = F_R(0.20 + 20\rho)\sqrt{f'_c}bd$$

Si $\rho \geq 0.015$

$$V_c = F_R 0.5\sqrt{f'_c}bd$$

Si L/H es menor a 4 y las cargas y reacciones comprimen directamente las caras superior e inferior de la viga, V_{CR} se calcula con:

$$V_{CR} = F_R \left(3.5 - 2.5 \frac{M}{Vd} \right) 0.5\sqrt{f'_c}bd$$

Donde:

$$\left(3.5 - 2.5 \frac{M}{Vd}\right) > 1.0$$

Para L/h entre 4 y 5, V_{CR} se hará variar linealmente entre los valores dados por las ecuaciones anteriores.

Se permite tomar en cuenta la contribución a la resistencia del patín a compresión en secciones T, I o L sumando la cantidad t^2 al área bd de las expresiones anteriores, en caso de vigas T e I y $\frac{t^2}{2}$ en vigas L.

Elementos sujetos a flexión y carga axial

Flexocompresión

En miembros a flexocompresión en los que el valor absoluto de la fuerza axial de diseño, P_u , cumpla con:

$$P_u < F_R(0.7f'_c A_g + 2000A_s)$$

V_{CR} se calcula en función de ρ :

Si $\rho < 0.015$

$$V_{CR} = F_R \left[(0.20 + 20\rho) \left(1 + 0.007 \frac{P_u}{A_g} \right) \sqrt{f'_c} \right] bd$$

Si $\rho \geq 0.015$

$$V_{CR} = F_R \left(1 + 0.007 \frac{P_u}{A_g} \right) 0.5 \sqrt{f'_c} bd$$

La cuantía ρ se valúa con el área de la capa más próxima a la cara de tensión o a la de compresión mínima en secciones rectangulares, y $0.33A_s$ en secciones circulares. Para estas últimas, el área bd se reemplazará por el área de la sección transversal, A_g .

Para miembros en flexocompresión donde el valor absoluto de la fuerza axial de diseño, P_u , cumpla con:

$$P_u \geq F_R(0.7f'_c A_g + 2000A_s)$$

V_{CR} se hará variar linealmente en función de P_u hasta cero para:

$$P_u = F_R(A_g f'_c + A_s f_y)$$

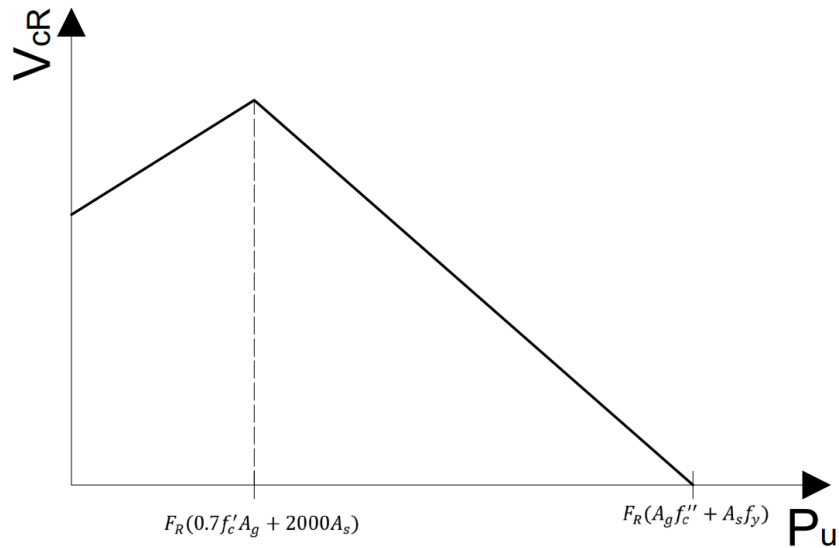


Figura 5.23. Cálculo de V_{CR} para elementos sin presfuerzo.

Flexotensión

Para este tipo de elementos se calcula mediante las siguientes expresiones:

Si $\rho < 0.015$

$$V_{CR} = F_R \left[(0.20 + 20\rho) \left(1 - 0.03 \frac{P_u}{A_g} \right) \sqrt{f'_c} \right] bd$$

Si $\rho \geq 0.015$

$$V_{CR} = F_R \left(1 - 0.03 \frac{P_u}{A_g} \right) 0.5 \sqrt{f'_c} bd$$

Para todos los casos expuestos para el cálculo de V_{CR} , las NTC se limita la magnitud de V_{CR} de la siguiente forma:

$$V_{CR} \leq 1.5 F_R bd \sqrt{f'_c}$$

Método alternativo

Las NTC presentan un apartado donde se presenta un método alternativo para el cálculo de V_{CR} . Para el caso de los elementos sin presfuerzo el método es el siguiente:

Elementos sometidos únicamente a cortante y flexión

La resistencia que se calcula con este procedimiento es mayor a la calculada con el procedimiento habitual o simplificado. Se calcula mediante la siguiente ecuación:

$$V_{CR} = F_R \left(0.5\sqrt{f'_c} + 176\rho \frac{V_u d}{M_u} \right) bd \leq 0.90\sqrt{f'_c} bd$$

Donde:

$$\frac{V_u d}{M_u} \leq 1.0$$

Este cálculo de V_{CR} toma en cuenta dos variables que tienen efecto sobre la carga de agrietamiento, la relación de acero longitudinal, ρ , y la esbeltez expresada por el término $\frac{V_u d}{M_u}$.

Elementos sometidos a compresión y tensión axial

El efecto de una carga axial de compresión se toma en cuenta disminuyendo la magnitud del momento flexionante último, M_u , de la ecuación anterior. Esto se puede lograr sustituyendo M_u por M_m :

$$M_m = M_u - N_u \left(\frac{4h - d}{8} \right)$$

Además, se quita la restricción de $\frac{V_u d}{M_u} \leq 1$, pero se limita el valor de V_{CR} a:

$$V_{CR} = F_R 0.93\sqrt{f'_c} bd \sqrt{1 + \frac{N_u}{35A_g}}$$

Donde:

- M_m : Es el momento modificado.
- N_u : Es la carga normal a la sección transversal, positiva si es de compresión.
- h : Es el peralte total de la sección transversal.
- A_g : Es el área total de la sección transversal.

La ecuación anterior para V_{CR} también debe usarse cuando M_m resulte negativo.

Para cargas axiales de tensión importantes, V_{CR} puede calcularse como:

$$V_{CR} = F_R 0.5 \left(1 + \frac{N_u}{35A_g} \right) \sqrt{f'_c} bd \geq 0$$

Para esta expresión, N_u tiene magnitud negativa por ser de tensión.

5.4.5. Unión Viga-Columna

5.4.5.1. Diseño de conexiones según las NTC

La NTC presentan requisitos para las conexiones en función de la ductilidad con la que se esté diseñando una estructura. Para estructuras de ductilidad baja y media para intersecciones de vigas o losas con columnas, algunos de los requisitos que se piden son:

- El refuerzo transversal no sea de un diámetro menor y una separación mayor usados en la columna.
- Puede usarse la mitad del acero transversal mínimo, $A_{v_{min}}$, siempre y cuando la conexión se encuentre confinada por cuatro trabes con ancho, b , no menor al 75 por ciento del ancho respectivo de la columna.
- Se deben colocar por lo menos dos juegos de refuerzo transversal entre los lechos superior e inferior del refuerzo de viga o losa.
- En intersecciones excéntricas, el dimensionamiento y detallado de la conexión debe tomar en cuenta las fuerzas cortantes, los momentos flexionantes y horisonantes causados por la excentricidad.
- En cuanto al anclaje del refuerzo en los nudos, se pide tomar en cuenta los requisitos de establecidos sobre longitud de desarrollo y ganchos estándar.

En cuanto a los requisitos para marcos de alta ductilidad se especifican los siguientes requisitos:

- Se debe suponer que la demanda de fuerza cortante en el nudo se debe a las barras longitudinales de las vigas que llegan a la unión. Si la losa está colada monolíticamente con las vigas, se considerará que el refuerzo de la losa trabajando a tensión alojado en un ancho efectivo, contribuye a aumentar la demanda de fuerza cortante.
- Las fuerzas que intervienen en el dimensionamiento por fuerza cortante de la unión se determinarán suponiendo que el esfuerzo de tensión en las barras es $1.25f_y$.
- El refuerzo longitudinal de las vigas que llegan a la unión debe pasar dentro del núcleo de la columna.
- Se debe suministrar como mínimo el área de acero transversal definido para alcanzar el segundo máximo en columnas.
- La separación de los estribos de estribos será la menor de:

$$s \leq \begin{cases} \frac{b_{min}}{4} \\ 6d_{bL} \\ 100 \text{ mm} \end{cases}$$

- En caso de que el nudo este confinado por cuatro vigas con un ancho no menor a tres cuartas partes del ancho de la columna y el peralte de la trabe menos peraltada del nudo es por lo menos tres cuartas partes del peralte de la trabe más peraltada se puede utilizar la mitad del acero transversal mínimo especificado para vigas y columnas y puede aumentarse la separación a 15 cm.

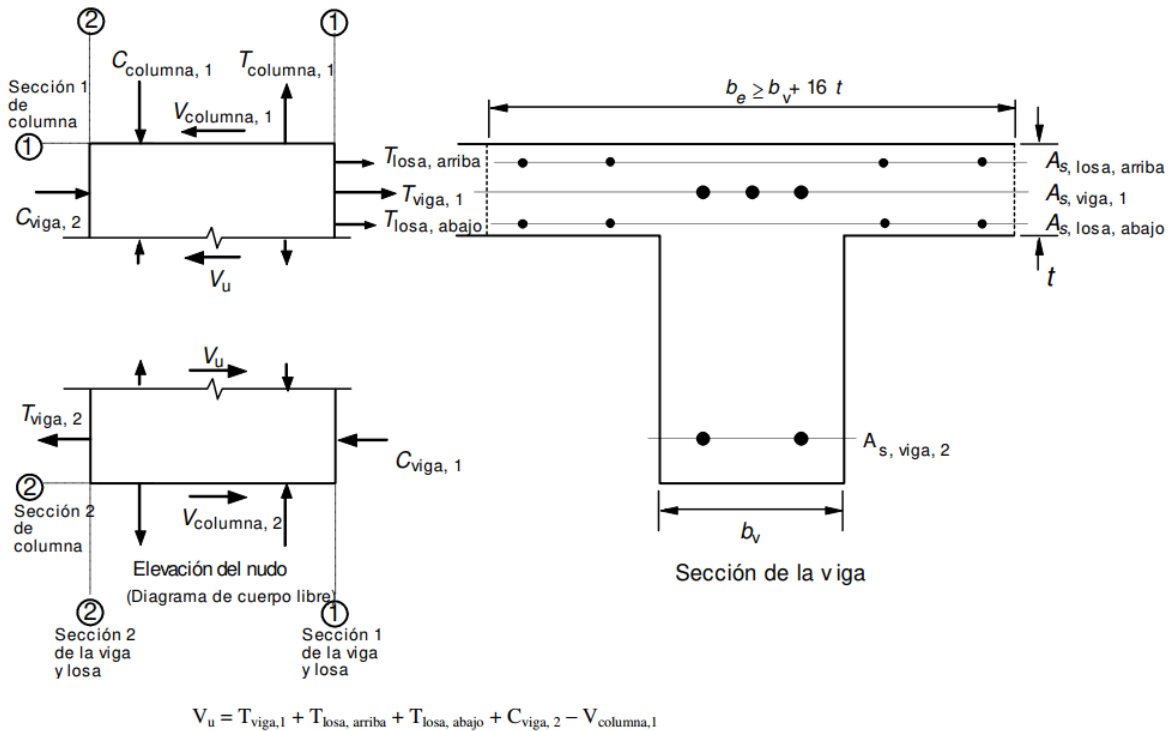


Figura 5.24. Cálculo de V_u según las NTC.

El cálculo de V_R se realiza mediante:

$$V_R = V_{SR} + V_{CR}$$

El cálculo de V_{SR} se realiza de la forma habitual:

$$V_{SR} = \frac{F_R A_{vh} f_y d}{s}$$

La fuerza cortante, se considera independiente la resistencia en cada dirección principal de la sección. Esta resistencia se calculará en función de su grado de confinamiento:

- Juntas confinadas en cuatro caras:

$$V_{CR} = 5.5 F_R \sqrt{f'_c} b_e h$$

- Juntas confinadas en tres o dos caras opuestas:

$$V_{CR} = 4.5 F_R \sqrt{f'_c} b_e h$$

- En otros casos:

$$V_{CR} = 3.5F_R\sqrt{f'_c}b_e h$$

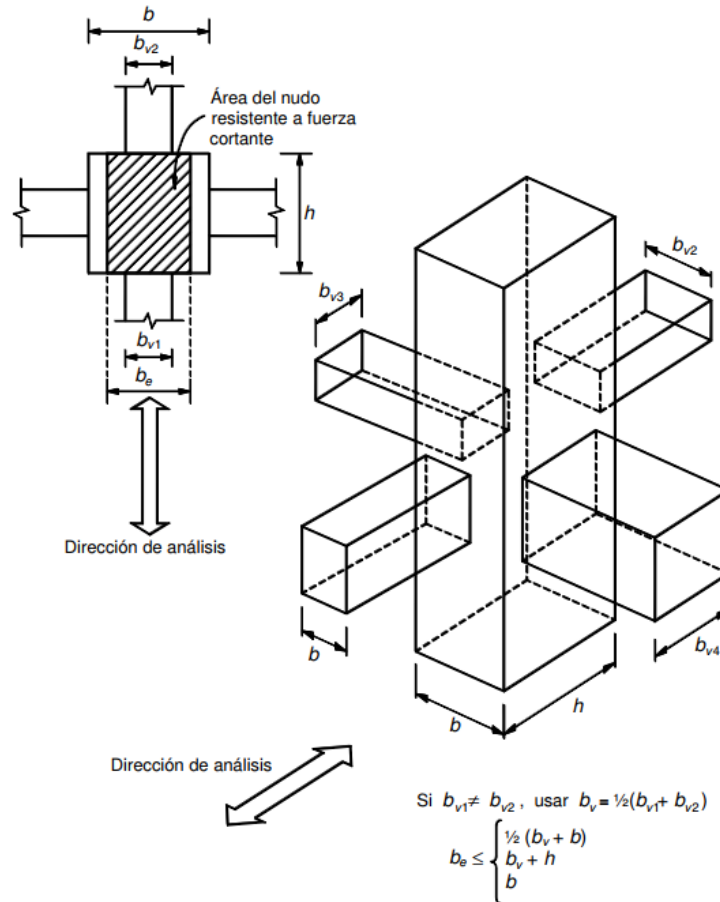


Figura 5.25. Área de la sección que resiste la fuerza cortante en nudos de estructuras de ductilidad alta según las NTC.

5.4.6. Torsión

5.4.6.1. Evaluación de la resistencia de elementos de concreto simple

Para evaluar los efectos de torsión en el concreto simple se han desarrollado varias teorías, entre ellas: la teoría elástica, la teoría plástica y la teoría de Hsu.

Teoría elástica

Con esta teoría desarrollada por Saint Venant permite calcular la resistencia de barras prismáticas de material elástico de cualquier sección transversal sujetas a momento torsionantes en sus extremos.

Al aplicar momentos torsionantes, las secciones transversales presentan rotación y alabeo. Por condiciones de equilibrio los esfuerzos normales f_x , f_y , f_z , y los esfuerzos v_{xy} , son nulos y que los esfuerzos cortantes v_{xz} y v_{yz} pueden calcularse con:

$$V_{xz} = \frac{\partial \Phi}{\partial y} \text{ y } V_{yz} = \frac{\partial \Phi}{\partial x}$$

En esta expresión, Φ es una función de x y y que se denomina función de esfuerzos que debe satisfacer la ecuación diferencial:

$$\frac{\partial^2 \Phi}{\partial x^2} + \frac{\partial^2 \Phi}{\partial y^2} = -2G\theta$$

Donde:

- G : Es el módulo de elasticidad en cortante.
- θ : Es el ángulo que gira la barra por unidad de longitud.

Por condiciones de frontera, la función Φ debe ser constante a lo largo del borde de la sección trasversal. En Teoría de la Elasticidad se han desarrollado funciones que satisfacen estas condiciones para diferentes formas de la sección transversal.

Determinada la función Φ , el momento resistente de la barra puede calcularse por medio de:

$$T = 2 \iint \Phi \, dx \, dy$$

La función de esfuerzos, Φ , y las deformaciones en z , tienen una similitud con una membrana si se colocara en el extremo de un tubo hueco en el interior del cual se le aplica una presión.

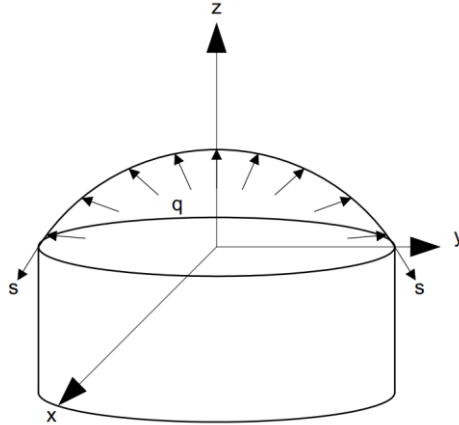


Figura 5.26. Analogía de la membrana.

Si q es la presión por unidad de área de la membrana y s la tensión por unidad de longitud del borde, por condiciones de equilibrio se obtiene:

$$\frac{\partial^2 z}{\partial x^2} + \frac{\partial^2 z}{\partial y^2} = -\frac{q}{s}$$

Con base en lo anterior se puede obtener:

$$T = 2 \iint z \, dx \, dy$$

Esta expresión indica que el momento resistente es el doble del volumen comprendido entre la membrana y el plano XY .

Es esfuerzo cortante máximo, $v_{m\acute{a}x}$, resultante de los esfuerzos v_{xz} y v_{yz} en cualquier punto de la sección transversal es igual a la pendiente máxima de la membrana en ese punto siempre que se haga la sustitución del término $\frac{q}{s}$ por $2G\theta$.

Para el caso de secciones rectangulares, el esfuerzo cortante torsional máximo, $v_{m\acute{a}x}$, se genera en la mitad del lado largo y se puede obtener de:

$$v_{m\acute{a}x} = \frac{T}{\kappa_e b^2 h}$$

Donde:

- T : Es el momento torsional en la sección.
- b y h : Son las dimensiones de la sección rectangular, $b < h$.
- κ_e : Un factor de esfuerzos en función de la forma de la sección transversal.

De esta expresión despejando T , se podría calcular el momento resistente torsionante.

$$T = \kappa_e b^2 h$$

El comportamiento de las secciones I , T o L , es más complejo, pero se puede calcular como la suma de las resistencias de los rectángulos componentes.

En un elemento de concreto sujeto a cortante puro, se desarrollan tensiones principales de la misma magnitud del esfuerzo cortante, por lo tanto, la falla debe ocurrir cuando $v_{m\acute{a}x}$ es igual a la resistencia en tensión del concreto, f_t . Considerando esto, el cálculo de la resistencia a torsión se puede calcular como:

$$T = \kappa_e b^2 h f_t$$

Las secciones huecas al estar sometidas a torsión, se producen esfuerzos cortantes que se suponen uniformes a lo largo del espesor, t , de la pared. El producto de este esfuerzo por el ancho se denomina flujo de cortante

$$q = vt$$

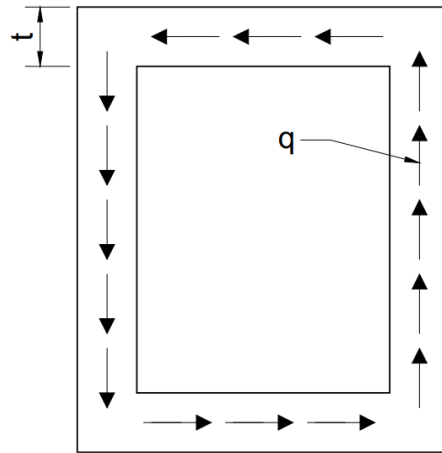


Figura 5.27. Flujo de cortante en una sección hueca rectangular.

Si se analiza un elemento diferencial de la pared de cualquier sección tubular, se puede ver que en una longitud diferencial, d_s , el flujo de cortante produce un momento alrededor del eje central que vale

$$dT = q(ds)\rho$$

Para toda la sección transversal, se requiere

$$T = \oint q\rho ds$$

Esta integral de línea indica que la integración debe realizarse alrededor de los límites del área. Como el flujo de cortante, q , es constante, puede factorizarse, T puede expresarse como

$$T = q \oint \rho ds$$

Y puede hacerse una simplificación gráfica para evaluar la integral al señalar que el área ρds es el doble del área, dA_0 , del elemento triangular diferencial mostrado en la figura mostrada del elemento diferencial. Por lo tanto,

$$T = 2q \int dA_0$$

$$T = 2qA_0$$

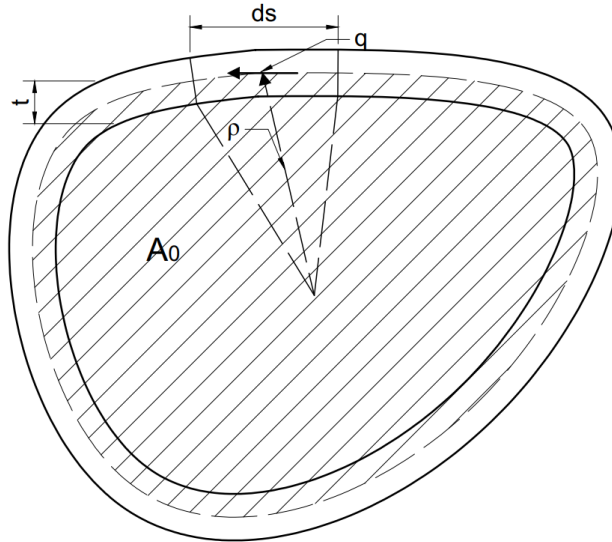


Figura 5.28. Elemento diferencial de una sección hueca sujeta a torsión.

Teoría plástica

Se puede aplicar esta teoría a materiales elastoplástico o plásticos. Si se aplica un momento torsionante a un elemento hasta que su material alcance el límite de fluencia, el esfuerzo posterior a este punto será constante en toda la zona que fluye.

La resistencia a torsión se puede determinar mediante la analogía del montón de arena. Se sabe que el esfuerzo en cualquier punto es igual a la pendiente de la membrana en dicho punto, la pendiente en la zona que fluye el material, permanecerá constante.

Cuando el material en toda la sección transversal del elemento fluye, la membrana toma una forma semejante a un montón de arena con pendiente constante.

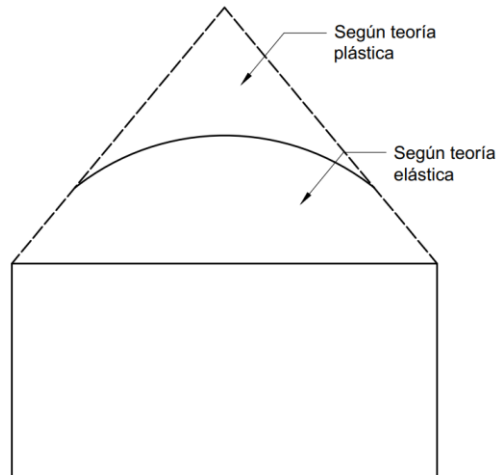


Figura 5.29. Analogía del montón de arena.

El momento torsionante es el doble del volumen del montón de arena, si se sustituye $2G\theta$ por q/s , como en el caso de la teoría elástica.

La aplicación de la teoría plástica a elementos de concreto reforzado, suponiendo $v_{m\acute{a}x} = f_t$ se obtiene para secciones rectangulares:

$$T = \kappa_p b^2 h f_t$$

El coeficiente κ_p depende de la geometría de la sección transversal. A continuación se presentan valores del coeficiente κ_e y κ_p .

Tabla 5.7. Valores de las constantes κ_e y κ_p .

h/b	κ_e	κ_p
2	0.23	0.41
4	0.27	0.44
6	0.29	0.45
8	0.30	0.46
10	0.31	0.47

Teoría de Hsu

Está basada en el mecanismo de falla del concreto. La teoría de falla se idealiza por un plano inclinado a 45° con respecto al eje longitudinal del elemento y se supone que la falla se produce por una componente del momento torsionante, T_2 , que produce flexión en la sección de falla.

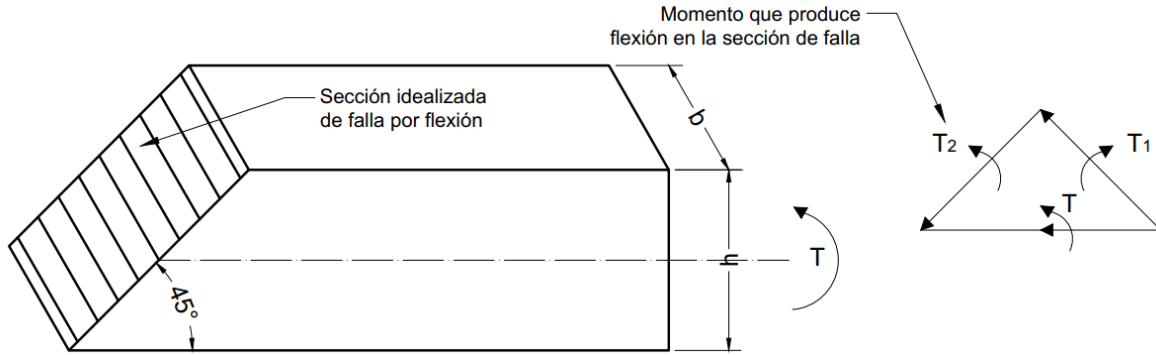


Figura 5.30. Teoría de Hsu de falla por flexión.

Por esta suposición, la resistencia a torsión puede calcularse en función de la resistencia a flexión de la sección.

$$M = f_r S$$

Donde:

- M : es la componente T_2 que produce flexión en el plano inclinado de falla.

$$M = T_2 = T \cos 45^\circ = \frac{T}{\sqrt{2}}$$

- S : Es el módulo de sección del plano inclinado de falla.

$$S = \frac{\sqrt{2}}{6} h b^2$$

- f_r : Es el módulo de rotura.

Desarrollando se obtiene:

$$T = \frac{b^2 h}{3} f_r$$

En el plano donde se inicia el agrietamiento existen esfuerzos normales de compresión perpendiculares a los de tensión de igual magnitud. Experimentalmente se ha observado que, con este estado de esfuerzos biaxiales, la resistencia del concreto a tensión se reduce un 15 por ciento, por lo tanto, la expresión anterior se puede expresar como:

$$T = \frac{b^2 h}{3} (0.15 f_r)$$

Considerando que la resistencia aproximada a tensión es de $\sqrt{f'_c}$ se puede simplificar a:

$$T = 0.56 b^2 h \sqrt{f'_c}$$

5.4.6.2. Evaluación de la resistencia de elementos de concreto reforzado

Hay dos alternativas para reforzar un elemento sujeto a torsión:

- Con acero de refuerzo paralelo a los esfuerzos de tensión (Refuerzo helicoidal).
- Colocar acero longitudinal y transversal (estribos).

El comportamiento de elementos macizos y de secciones en cajón de pared delgada es muy similar al estar sometido a torsión, pues en la zona central de concreto contribuye poco a la resistencia una vez que ha iniciado el agrietamiento. Con base en esto, se puede analizar la viga maciza como una sección cajón.

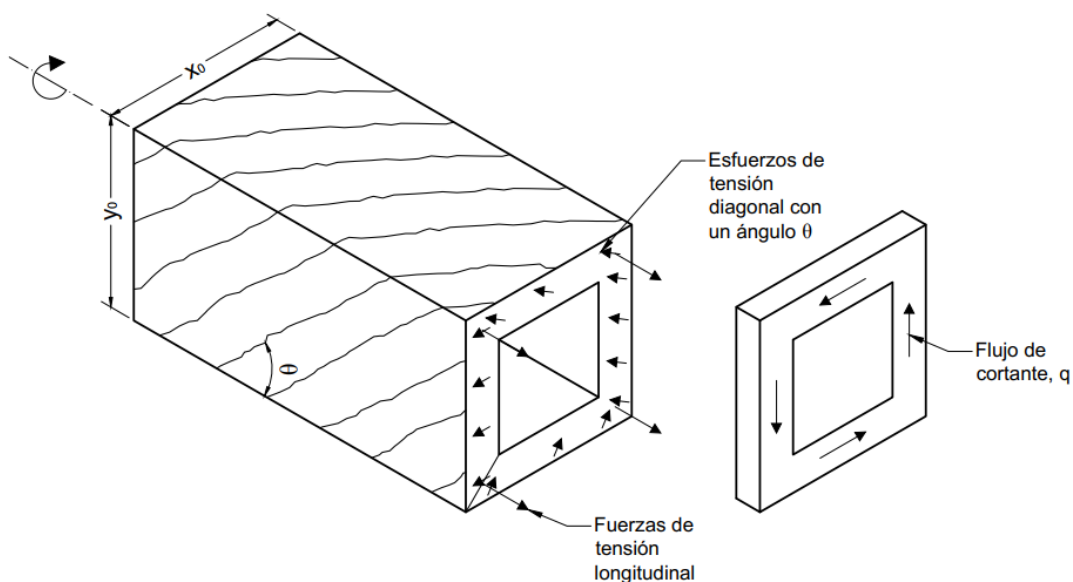


Figura 5.31. Analogía de la viga de pared delgada.

Al aplicar un momento de torsión, T , se producen grietas en forma de hélice, esfuerzos longitudinales y de compresión diagonal sobre la pared del cajón. Esto se puede modelar como una armadura espacial equivalente en donde el acero longitudinal equivale a cuerdas, el acero transversal a montantes y las zonas de concreto a compresión comprendidas entre grietas representarían las diagonales de la armadura.

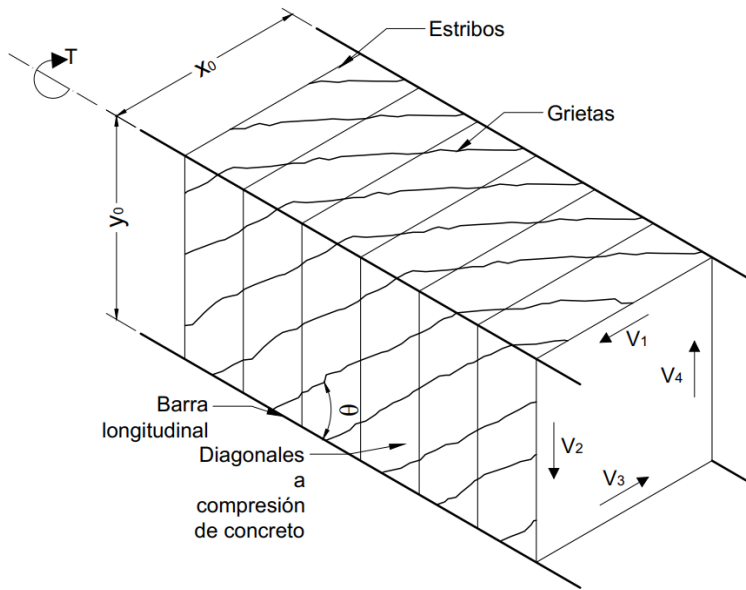


Figura 5.32. Analogía de la armadura en el espacio.

Si se calcula el flujo de cortante, es posible determinar las fuerzas V_1 a V_4 y a partir de ellas calcular las demás fuerzas internas en la armadura espacial equivalente.

Se sabe del comportamiento del concreto simple a torsión que en secciones de cajón de pared delgada que:

$$q = vt = \frac{T}{2A_0}$$

Las fuerzas V mostradas en la figura de la armadura corresponden al valor de q por la longitud del lado correspondiente. De un cuerpo libre donde actué la fuerza V_2

$$V_2 = qy_0 = \frac{Ty_0}{2A_0}$$

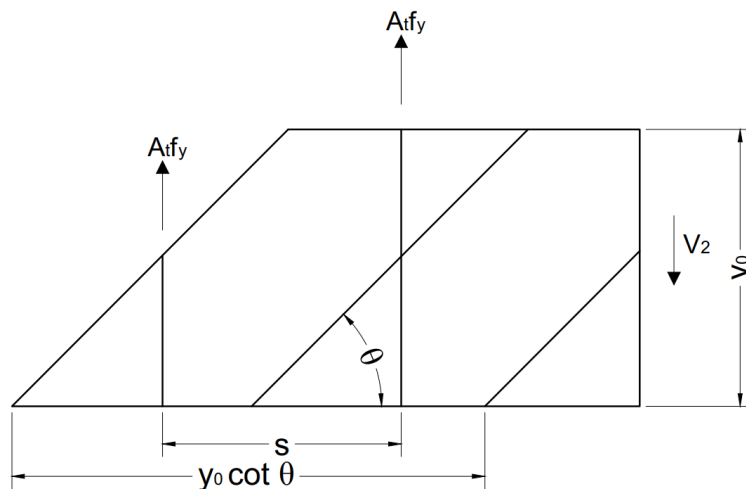


Figura 5.33. Diagrama de cuerpo libre de un extremo de la armadura.

se puede ver que la grieta que limita el diagrama corta un número, n , de estribos igual a:

$$n = \frac{y_0 \cot \theta}{s}$$

Si la fuerza en cada estribo es $A_t f_y$ y se considera que la suma de todas la fuerzas en todos los estribos cortados por las grietas debe ser igual a la fuerza V_2 se puede plantear que:

$$V_2 = \frac{A_t f_y y_0 \cot \theta}{s}$$

Al igualar la expresión anterior con $V_2 = \frac{T y_0}{2A_0}$, se puede obtener una expresión para calcular el momento torsionante resistente de una sección si dicha resistencia está determinada por la capacidad de los estribos.

$$T = \frac{2A_0 A_t f_y}{s} \cot \theta$$

Si se conoce el momento actuante se puede calcular el área y la separación de los estribos necesarios en donde se puede considerar θ igual a 45° como lo supuesto en la analogía de la armadura.

La torsión también se puede determinar a partir de la contribución del acero longitudinal o por el aplastamiento del concreto en las diagonales a compresión. En el primer caso se puede determinar a partir del siguiente diagrama de cuerpo libre:

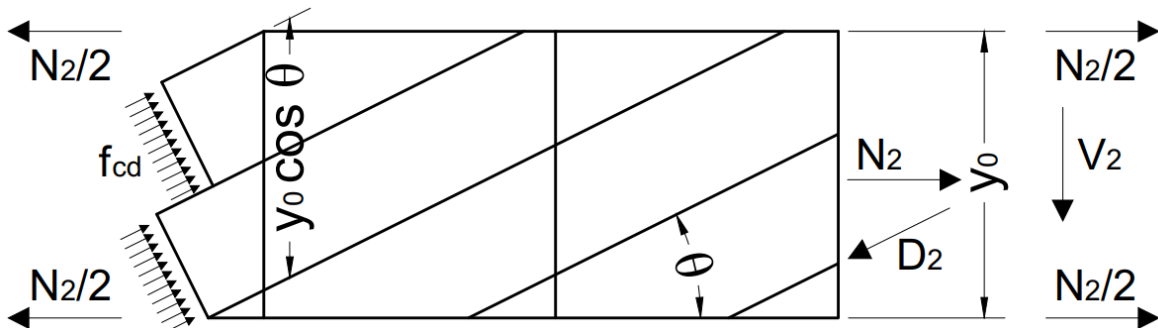


Figura 5.34. Componentes de la fuerza V_2 .

La fuerza longitudinal N_2 tiene una magnitud de:

$$N_2 = V_2 \cot \theta$$

Las tres fuerzas similares a N_2 repartidas en los otros lados de la armadura se calculan de la misma forma.

Para una sección rectangular el valor total de la fuerza longitudinal es:

$$N = 2(N_1 + N_2)$$

Sustituyendo $V_2 = \frac{Ty_0}{2A_0}$ en el valor de N_2 se puede determinar que T se obtiene como:

$$T = \frac{2A_0N}{2(x_0 + y_0) \cot \theta}$$

El término $2(x_0 + y_0)$ es el perímetro de los estribos, p_h . Si se considera que el acero longitudinal fluye, la fuerza N se puede definir como $A_l f_y$. Con estas consideraciones se puede reescribir la expresión anterior como:

$$T = \frac{2A_0 A_l f_y}{p_h \cot \theta}$$

Con esta expresión se podría calcular el acero longitudinal necesario para resistir la torsión.

En las expresiones anteriores, el significado físico de A_0 es el área de comprendida dentro de la trayectoria de flujo de cortante. En los códigos de diseño en general se considera como el 85 por ciento de del área comprendida dentro del estribo más exterior, A_{oh} .

Los esfuerzos en las diagonales de compresión pueden calcularse mediante la componente D_2 . Estos esfuerzos resultan ser menores que la resistencia del concreto por lo que este factor determina la resistencia de la viga.

5.4.6.3. Evaluación de la resistencia según las NTC

Las NTC presentan especificaciones aplicables a elementos cuya longitud sea más del doble del peralte del elemento.

$$L \geq 2h$$

Clasifica las secciones transversales en huecas y macizas. Las secciones huecas serán aquellas que:

$$\frac{A_g}{A_{cp}} < 0.85$$

Donde:

- A_g : Es el área del concreto de la sección transversal sin considerar el área de los huecos y su perímetro es igual a P_{cp} .
- A_{cp} : Es el área incluida en el perímetro exterior del elemento de concreto.

El cálculo de A_{cp} debe incluir una porción de los patines excepto cuando A_{cp}^2/p_{cp} incluyendo patines sea menor que el valor del cociente para la misma viga sin patines.

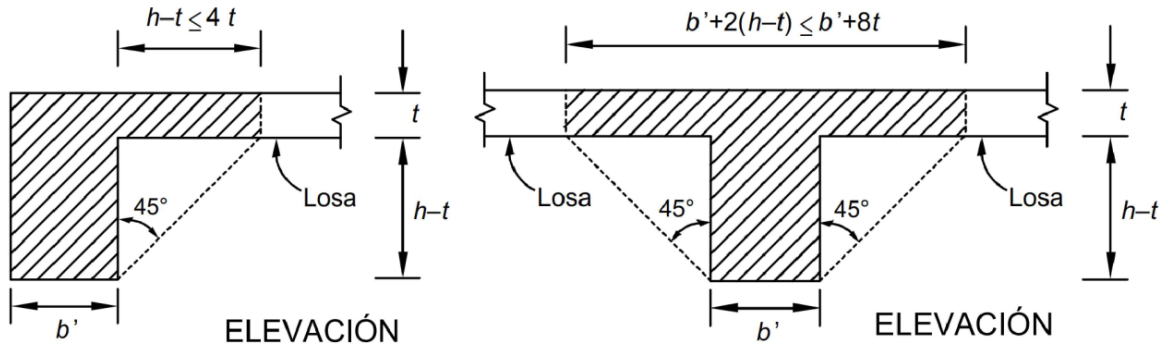


Figura 5.35. Ejemplos del tramo de losa que debe considerarse en el cálculo de A_{cp} y p_{cp} .

La magnitud del momento torsionante último, T_u , dependerá de dos factores:

- Cuando afecta directamente al equilibrio.
- Cuando la resistencia a torsión no afecta al equilibrio por tratarse de estructuras estáticamente indeterminadas.

En el primer caso siempre se usará la magnitud de T_u obtenido del análisis estructura utilizando los factores de carga correspondientes.

En el segundo caso se puede disminuir la magnitud de T_u según los siguientes casos:

- Elementos sin presfuerzo:

$$T_u = F_R \sqrt{f'_c} \frac{A_{cp}^2}{p_{cp}}$$

- Elementos con presfuerzo:

$$T_u = F_R \sqrt{f'_c} \frac{A_{cp}^2}{p_{cp}} \sqrt{1 + \frac{f_{cp}}{\sqrt{f'_c}}}$$

- Elementos no presforzados sujetos a tensión o compresión axial:

$$T_u = F_R \sqrt{f'_c} \frac{A_{cp}^2}{p_{cp}} \sqrt{1 + \frac{N_u}{A_g \sqrt{f'_c}}}$$

Considerando N_u positiva en compresión.

Los efectos de torsión se puede despreciar siempre y cuando se cumplan las siguientes condiciones para T_u :

- Elementos sin presfuerzo:

$$T_u < F_R 0.27 \sqrt{f'_c} \frac{A_{cp}^2}{p_{cp}}$$

- Elementos con presfuerzo:

$$T_u = F_R 0.27 \sqrt{f'_c} \frac{A_{cp}^2}{p_{cp}} \sqrt{1 + \frac{f_{cp}}{\sqrt{f'_c}}}$$

- Elementos no presforzados sujetos a tensión o compresión axial:

$$T_u = F_R 0.27 \sqrt{f'_c} \frac{A_{cp}^2}{p_{cp}} \sqrt{1 + \frac{N_u}{A_g \sqrt{f'_c}}}$$

Una vez definido el momento torsionante de diseño, debe verificarse el tamaño mínimo de la sección transversal en función de la fuerza cortante y del momento torsionante que actúa en ella conforme a las siguientes expresiones:

- Para secciones solidas:

$$\sqrt{\left(\frac{V_u}{b'd}\right)^2 + \left(\frac{T_u p_h}{1.7 A_{oh}^2}\right)^2} \leq \frac{V_{cR}}{b'd} + F_R 2 \sqrt{f'_c}$$

- Para secciones huecas:

$$\frac{V_u}{b'd} + \frac{T_u p_h}{1.7 A_{oh}^2} \leq \frac{V_{cR}}{b'd} + F_R 2 \sqrt{f'_c}$$

Donde:

- p_h : Es el perímetro medido en el eje de refuerzo por torsión más alejado.
- A_{oh} : Es el área incluida dentro del perímetro p_h .

El objetivo de limitar de la sección transversal es limitar el ancho de las grietas y evitar la falla por aplastamiento de las diagonales de compresión de la armadura espacial equivalente.

Establecida una sección transversal adecuada, se calcula el refuerzo transversal necesario. Las NTC utilizan la ecuación:

$$T = \frac{2A_0 A_t f_y}{s} \cot \theta$$

De esta ecuación deducida anteriormente despejan A_t :

$$A_t = \frac{T_u s}{F_R 2 A_0 f_{yv} \cot \theta}$$

En la expresión anterior se limita el valor del ángulo θ estableciéndolo en un rango de:

$$30^\circ \leq \theta \leq 60^\circ$$

Recomienda utilizar 45° para elementos sin presfuerzo y 37.5° para elementos presforzados.

El refuerzo longitudinal por torsión, se calcula mediante:

$$A_{st} = \frac{A_t}{s} p_h \frac{f_{yv}}{f_y} \cot^2 \theta$$

El acero longitudinal y transversal calculado para torsión deberá sumarse al refuerzo calculado para flexión, fuerza cortante y carga axial.

En las expresiones anteriores se debe tener en cuenta que el término A_t representa el área de una sola rama del estribo en comparación con el término A_v que representa el área de todas las ramas del estribo. Por lo tanto, para sumar el refuerzo transversal por cortante con el de torsión, puede usarse:

$$\left(\frac{A_{v+t}}{s}\right)_{total} = \frac{A_v}{s} + 2\frac{A_t}{s}$$

También debe considerarse que las ramas interiores, no se consideran eficaces para soportar los efectos de torsión.

En los casos que los efectos de torsión no puedan despreciarse, se debe revisar de cumplir el requisito de acero mínimo transversal y longitudinal.

- El área mínima de estribos será la calculada mediante:

$$A_v + 2A_t = 0.30\sqrt{f'_c} \frac{bs}{f_{yv}}$$

Cumpliendo con la condición de:

$$A_v + 2A_t \geq 3.5 \frac{bs}{f_{yv}}$$

- El área mínima de acero longitudinal por torsión es la calculada con:

$$A_{st \min} = 1.3 \frac{\sqrt{f'_c} A_{cp}}{f_y} - \frac{A_t}{s} p_h \frac{f_{yv}}{f_y}$$

Cumpliendo con la condición de:

$$\frac{A_t}{s} \geq 1.75 \frac{b}{f_{yv}}$$

Como requisitos adicionales para refuerzo transversal se pide:

- Ganchos de anclaje con un ángulo de 135°.
- El refuerzo por torsión se suministrará cuando menos en una distancia igual a la suma del peralte total más el ancho, $h + b$, más allá del punto teórico en que ya no se requiere.

- En secciones huecas, la distancia entre el eje del refuerzo transversal por torsión y la cara interior de la pared de la sección hueca no será menor que:

$$0.5 \frac{A_{oh}}{p_h}$$

- La separación mínima, s , calculada para el refuerzo a torsión no debe cumplir con:

$$s \leq \begin{cases} \frac{p_h}{8} \\ 300 \text{ mm} \end{cases}$$

Como requisitos adicionales para refuerzo longitudinal se pide:

- El refuerzo longitudinal deberá tener la longitud de desarrollo más allá de la sección donde deja de ser necesaria por torsión. El diámetro mínimo de las barras que forman el refuerzo longitudinal será de 12.7 mm (número 4).
- El refuerzo longitudinal debe distribuirse en el perímetro de los estribos cerrados con una separación máxima de 300 mm y se colocará una barra en cada esquina de los estribos. Las barras o tendones longitudinales deberán colocarse dentro de los estribos.

5.5. Losas perimetralmente apoyadas

5.5.1. Diseño de losas perimetralmente apoyadas según NTC

De forma general, el método de diseño establecido en las NTC, se basa en el cálculo de momentos flexionantes por unidad de ancho en función de la geometría del elemento y la carga. Posteriormente se calcula el peralte y el porcentaje de acero de refuerzo utilizando la teoría aplicada en elementos a flexión como si se tratara de una viga de ancho unitario.

El método parte de soluciones exactas de la teoría de elasticidad, con modificaciones para tomar en cuenta las diferencias entre las condiciones reales de las losas de concreto reforzado y las condiciones ideales consideradas en las soluciones teóricas. Éstas diferencias son las siguientes:

- Las distribuciones de momento en las losas de concreto reforzado son diferentes de las distribuciones elásticas debido al agrietamiento.
- Las condiciones de apoyo de las losas reales no corresponden a los de las soluciones teóricas. Las vigas de apoyo tienen rigidez finita, y las teóricas se idealizan como infinitamente rígidas.
- La variación de los momentos en las soluciones teóricas no es práctica para el diseño, por lo que deben adaptarse a distribuciones apropiadas para colocar el refuerzo de la losa.

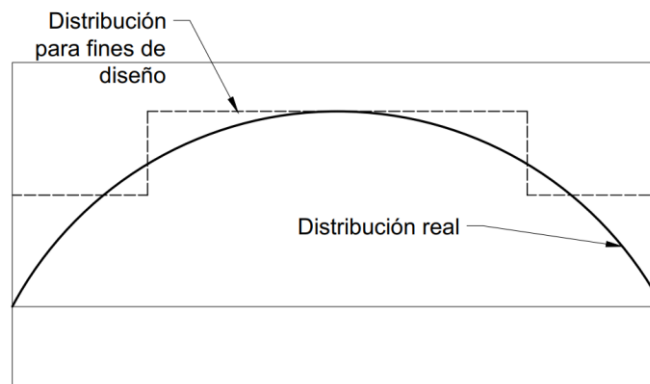


Figura 5.36. Distribución real de momentos y distribución idealizada para fines de diseño en una losa.

El método de coeficientes de momento, es aplicable si se cumplen las siguientes condiciones:

- a) Los tableros son aproximadamente rectangulares.
- b) La distribución de las cargas es aproximadamente uniforme en cada tablero.

- c) Los momentos flexionantes negativos en el apoyo común de dos tableros adyacentes difieren entre sí en una cantidad no mayor que 50 por ciento del menor de ellos.
- d) La relación entre carga viva y muerta no es mayor de 2.5 para losas monolíticas con sus apoyos, ni mayor de 1.5 en otros casos. Para valores intermedios de la relación, m , entre el claro corto, a_1 , y el claro largo, a_2 , se interpolará linealmente

Las losas que se van a diseñar con estos coeficientes deben considerarse divididas en cada dirección en dos franjas de borde y una central. Para determinar el ancho de las franjas centrales se realiza lo siguiente:

- Para las relaciones de claro corto, a_1 , entre claro largo, a_2 , mayores que 0.5, las franjas centrales tendrán un ancho igual a la mitad del claro perpendicular a ellas, es decir, $a_1/2$ y $a_2/2$.
- Para relaciones menores a 0.5, la franja central perpendicular al lado largo tendrá un ancho igual a $a_2 - a_1$ y cada franja extrema, igual a $a_1/2$.

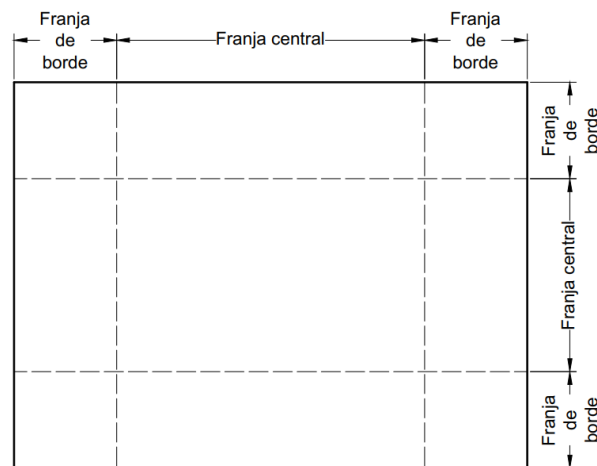


Figura 5.37 División de una losa en franjas centrales y franjas de borde.

Los momentos obtenidos mediante los coeficientes corresponden a las franjas centrales y los coeficientes que corresponden a las franjas de borde son los mismos, pero multiplicados por 0.60.

En caso de que los momentos en bordes comunes a dos tableros adyacentes resulten distintos en cada tablero, se especifica que se deberá distribuir dos terceras partes del momento de desequilibrio entre los tableros adyacentes si corresponde a una losa monolítica con sus apoyos, y se distribuye la totalidad si la losa no es monolítica con sus apoyos. Para la distribución se debe suponer que la rigidez del tablero es proporcional a:

$$\frac{d^3}{a_1}$$

5.5.1.1. Revisión del estado límite de servicio por deflexiones

Peralte mínimo

En el diseño para estructuras de ductilidad baja, se presentan requisitos para el peralte efectivo mínimo en este tipo de losas. Se permite omitir el cálculo de las deflexiones si el peralte efectivo es por lo menos igual a:

- Para concreto clase I:

$$\frac{\text{Perímetro}}{250}$$

- Para concreto clase II:

$$\frac{\text{Perímetro}}{170}$$

Para el cálculo del perímetro, la longitud de lados discontinuos se incrementará 50 por ciento si los apoyos de la losa no son monolíticos con ella y 25 por ciento cuando lo sean. En losas alargadas no es necesario tomar un peralte mayor que el que corresponde a un tablero con $a_2 = 2a_1$.

La limitación anterior sólo es aplicable cuando:

$$f_s \leq 2520 \frac{\text{kg}}{\text{cm}^2} \text{ y } w \leq 380 \frac{\text{kg}}{\text{m}^2}.$$

Para otras combinaciones de f_s y w , el peralte efectivo mínimo se obtendrá multiplicando el valor del peralte obtenido en función del perímetro por el siguiente factor:

$$0.032^4 \sqrt[4]{f_s w}$$

Donde:

- f_s : Es el esfuerzo en el acero. Puede considerarse como $0.6f_y$.
- w : Es la carga uniformemente distribuida en condiciones de servicio.

Cuando no se satisfacen los requisitos anteriores es necesario determinar las deflexiones y compararla con la que se considera admisible.

En resumen, para la elección correcta del peralte efectivo de la losa:

- a) Se calcula el peralte efectivo mínimo para omitir las deflexiones.
- b) Se propone un peralte total considerando el recubrimiento necesario.
- c) Se analizan las cargas en la sección analizada como el peso propio, la carga muerta y la carga viva para obtener la carga de servicio total.
- d) Se revisan las limitaciones en cuanto a carga y esfuerzo en el acero.

- e) En caso de no cumplirlas, se multiplica el peralte efectivo mínimo calculado por el factor antes mencionado para obtener el peralte efectivo mínimo permitido.
- f) Se vuelve a proponer un peralte total considerando el recubrimiento.
- g) Se vuelve a analizar las cargas debido a que, al modificar el peralte, cambia el peso propio y, por lo tanto, la carga total de servicio.
- h) Se multiplica el peralte efectivo con el factor considerando la nueva carga para obtener el peralte efectivo mínimo corregido.
- i) En el caso de no haber variaciones significativas con el primer peralte total propuesto, se puede dar por concluido el cálculo. En caso contrario, se deberá volver a calcular la nueva carga total de servicio y hacer la corrección al peralte efectivo hasta que los resultados converjan.

5.5.1.2. Revisión del estado límite de falla

Flexión

Cálculo de momentos por el método de coeficientes

Para la selección adecuada de los coeficientes se debe de ubicar las condiciones de apoyo del tablero que se esté analizando y posteriormente se calcula la relación de lados corto a largo:

$$m = \frac{a_1}{a_2}$$

Para cada valor de m , se presentan dos casos para la selección del coeficiente:

- Caso I: Losa colada monolíticamente con sus apoyos.
- Caso II: Losa no colada monolíticamente con sus apoyos.

Para el caso I, a_1 y a_2 pueden tomarse como los claros libres entre paños de vigas y para el caso II se tomarán como los claros entre ejes.

La ubicación del momento que se va a calcular está dado por las columnas *Momento* y *Claro*. Los momentos serán positivos cuando el lado cóncavo de la curvatura se encuentre hacia arriba (U), serán negativos en caso contrario (n) y serán paralelos a lo indicado en la columna *Claro*.

Seleccionado el coeficiente correspondiente, para obtener la magnitud del momento de diseño, se multiplicará el coeficiente por:

$$10^{-4} w_u a_1^2$$

El momento flexionante obtenido por unidad de ancho. Si w_u está en kg/m^2 y a_1 en m , el momento resulta en $kg \cdot m/m$.

Tabla 5.8. Coeficientes de momentos flexionantes para tableros rectangulares, franjas centrales

Tablero	Momento	Claro	Relación de lados corto a largo, $m = a_1/a_2$													
			0		0.5		0.6		0.7		0.8		0.9		1	
			I	II	I	II	I	II	I	II	I	II	I	II	I	II
Interior Todos los bordes continuos	Neg. en bordes interiores	corto	998	1018	553	565	489	498	432	438	381	387	333	338	288	292
		largo	516	544	409	431	391	412	371	388	347	361	320	330	288	292
	Positivo	corto	630	668	312	322	268	276	228	236	192	199	158	164	126	130
		largo	175	181	139	144	134	139	130	135	128	133	127	131	126	130
De borde Un lado corto discontinuo	Neg. en bordes interiores	corto	998	1018	568	594	506	533	451	478	403	431	357	388	315	346
		largo	516	544	409	431	391	412	372	392	350	369	326	341	297	311
	Neg. en bordes dis.	largo	326	0	258	0	248	0	236	0	222	0	206	0	190	0
		corto	630	668	329	356	292	306	240	261	202	219	167	181	133	144
De borde Un lado largo discontinuo	Positivo	largo	179	187	142	149	137	143	133	140	131	137	129	136	129	135
		corto	1060	1143	583	624	514	548	453	481	397	420	346	364	297	311
	Neg. en bordes dis.	largo	587	687	465	545	442	513	411	470	379	426	347	384	315	346
		corto	651	0	362	0	321	0	283	0	250	0	219	0	190	0
De esquina Dos lados adyacentes discontinuos	Positivo	corto	751	912	334	366	285	312	241	263	202	218	164	175	129	135
		largo	185	200	147	158	142	153	138	149	135	146	134	145	133	144
	Neg. en bordes interiores	corto	1060	1143	598	653	530	582	471	520	419	464	371	412	324	364
		largo	600	713	475	564	455	541	429	506	394	457	360	410	324	364
Extremo Tres bordes discontinuos un lado largo continuo	Neg. en borde discontinuos	corto	651	0	362	0	321	0	277	0	250	0	219	0	190	0
		largo	326	0	258	0	248	0	236	0	222	0	206	0	190	0
	Positivo	corto	751	912	358	416	306	354	259	298	216	247	176	199	137	153
		largo	191	212	152	168	146	163	142	158	140	156	138	154	137	153
Extremo Tres bordes discontinuos un lado corto continuo	Neg. en borde cont.	corto	1060	1143	970	1070	890	1010	810	940	730	870	650	790	570	710
		largo	570	710	570	710	570	710	570	710	570	710	570	710	570	710
	Neg. en borde disc.	corto	651	0	370	0	340	0	310	0	280	0	250	0	220	0
		largo	220	0	220	0	220	0	220	0	220	0	220	0	220	0
Aislado Cuatro lados discontinuos	Positivo	corto	751	912	730	800	670	760	610	710	550	650	490	600	430	540
		largo	185	200	430	520	430	520	430	520	430	520	430	520	430	520
	Neg. en borde cont.	corto	570	710	570	710	570	710	570	710	570	710	570	710	570	710
		largo	570	0	480	0	420	0	370	0	310	0	270	0	220	0
Aislado Cuatro lados discontinuos	Neg. en borde disc.	largo	330	0	220	0	220	0	220	0	220	0	220	0	220	0
		corto	1100	1670	960	1060	840	950	730	850	620	740	540	660	430	520
	Positivo	largo	200	250	430	540	430	540	430	540	430	540	430	540	430	540
		corto	1100	1670	830	1380	800	1330	720	1190	640	1070	570	950	500	830
Positivo	largo	200	250	500	830	500	830	500	830	500	830	500	830	500	830	

Cortante

En la mayoría de los casos, el dimensionamiento de losas apoyadas perimetralmente queda regido por flexión. Sin embargo, es necesario revisar es necesario revisar contra fuerza cortante. Se supondrá que la sección crítica se encuentra a un peralte efectivo del paño del apoyo. La fuerza cortante actuante en un ancho unitario se calculará con la expresión:

$$V_u = \left(\frac{a_1}{2} - d \right) \left(0.95 - 0.5 \frac{a_1}{a_2} \right) w$$

Cuando en un tablero haya bordes continuos y bordes discontinuos, V_u debe incrementarse en un 15 por ciento.

La resistencia de la losa a fuerza cortante, se supondrá igual a:

$$V_R = 0.5F_Rbd\sqrt{f'_c}$$

En caso de presentarse la condición de $V_R < V_u$, deberá modificarse el peralte de la losa.

5.5.1.3. Acero de refuerzo

Para el armado se debe seleccionar el mayor de las siguientes cuantías de acero:

- Acero requerido a flexión.
- Acero mínimo a flexión.
- Acero mínimo por cambios volumétricos.

Acero requerido a flexión

El cálculo del acero requerido se realizará como si se tratara de una viga de ancho unitario, empleado la ecuación:

$$A_{s\ req\ F} = \left[1 \pm \sqrt{1 - \frac{2M_{uA}}{F_Rbd^2f'_c}} \right] \frac{f'_c}{f_y} bd$$

Sin embargo, el empleo de la ecuación anterior deberá contemplarse los siguientes aspectos:

- Para el cálculo del refuerzo de los momentos positivos se realizará normalmente.
- Para el cálculo del refuerzo de los momentos negativos, se considerará una reducción de 2 cm en el peralte real cuando el éste sea menor a 20 cm.

Acero mínimo por flexión

Se empleará la misma expresión usada en vigas:

$$A_{s \text{ mín } F} = 0.70 \frac{\sqrt{f'_c}}{f_y} bd$$

Refuerzo mínimo por cambios volumétricos

Para cumplir con el requisito de acero mínimo requerido por contracción y temperatura, se calculará la cuantía de acero en unidades de área por unidad de longitud mediante la siguiente expresión:

$$A_{s \text{ mín } T} = \frac{66000h}{f_y(h + 100)}$$

Donde:

- h : Es el espesor de la losa.

La expresión presentada se encuentra en unidades de cm^2/m .

En lugar de emplear la fórmula anterior, se puede suministrar un refuerzo mínimo con cuantía igual a 0.002 en elementos estructurales protegidos de la intemperie, y 0.003 en los expuestos a ella, o que estén en contacto con el terreno.

Si h no excede de 150 mm, el refuerzo puede colocarse en una sola capa. Si h es mayor que 150 mm, el refuerzo se colocará en dos capas próximas a las caras del elemento.

En elementos estructurales expuestos directamente a la intemperie o en contacto con el terreno, el refuerzo no será menor de $1.5A_{s \text{ mín } T}$.

La separación del refuerzo por cambios volumétricos no excederá de 50 cm ni de $3.5h$.

Distribución del acero

Para calcular la separación requerida en una losa de ancho unitario una vez calculada el área de acero, A_s , y seleccionado el área de las varillas a usar, A_b , se puede emplear la siguiente expresión:

$$s = 100 \frac{A_b}{A_s}$$

6. Ejemplo de aplicación

Dado las acciones y el diseño de los elementos estructurales, se pide lo siguiente:

- Revisión de los estados límite de servicio.
- Revisión de los estados límite de falla.
- La longitud de desarrollo para la única varilla que se corta en ambos lechos en la viga.
- La ductilidad local de la sección extrema de la viga.
- Diseño de la conexión
- Diseño de la losa.

6.1. Datos

6.1.1. Ubicación

Se propone una ubicación dada por las siguientes coordenadas:

- Latitud: 19.451472
- Longitud: -99.104745

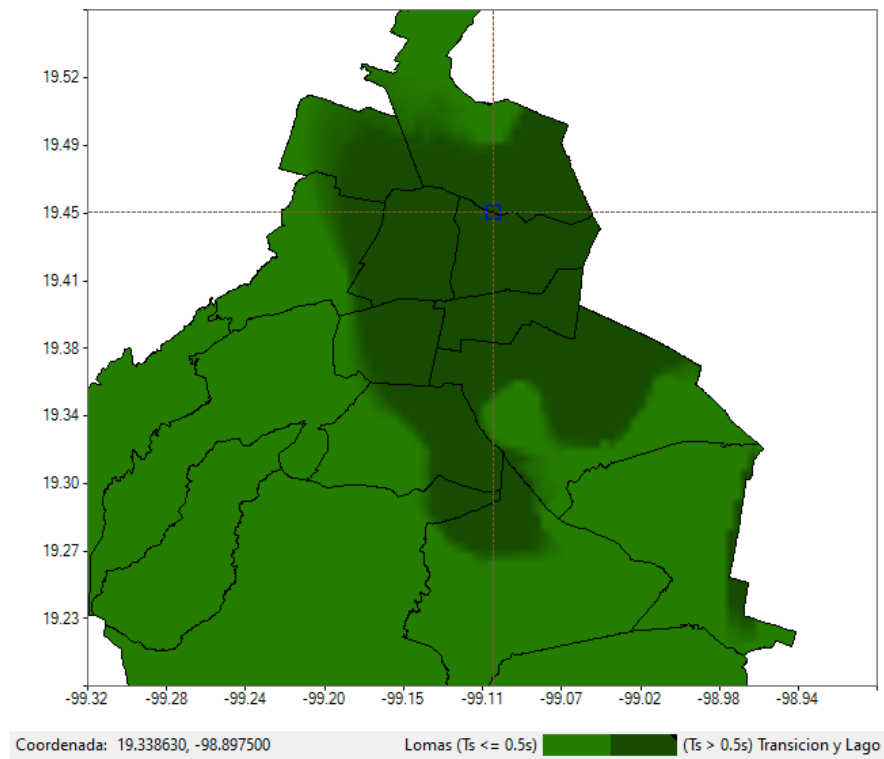


Figura 6.1. Ubicación (Mapa del SASID).

6.1.2. Materiales

Concreto

Se plantea el uso de concreto clase 1, donde la resistencia especificada, f'_c , del concreto no tiene que ser menor a 250 kg/cm^2 . Las características que se consideran para este material son:

- $f'_c = 250 \frac{\text{kg}}{\text{cm}^2}$
- $E_c = 14000\sqrt{f'_c} = 221,359.4362 \frac{\text{kg}}{\text{cm}^2}$
- $\gamma = 2400 \frac{\text{kg}}{\text{cm}^2}$

Acero de refuerzo

El acero que se plantea para el diseño de los elementos tendrá las siguientes características:

- $f_y = 4200 \frac{\text{kg}}{\text{cm}^2}$
- $E_s = 2,000,000 \frac{\text{kg}}{\text{cm}^2}$

6.1.3. Descripción de la estructura

Es una estructura de marcos de concreto de baja ductilidad ($Q = 2$). Para fines de este ejemplo, se considerará como estructura del grupo A1 con las características geométricas que se muestran a continuación.

Vista en planta y elevación

“Mesa” con 9 m por lado y 4 m de altura. La distancia entre ejes 1 – 2 y A – B, son 9 metros y la altura de 4 metros. La losa tiene un peralte de 26 cm.

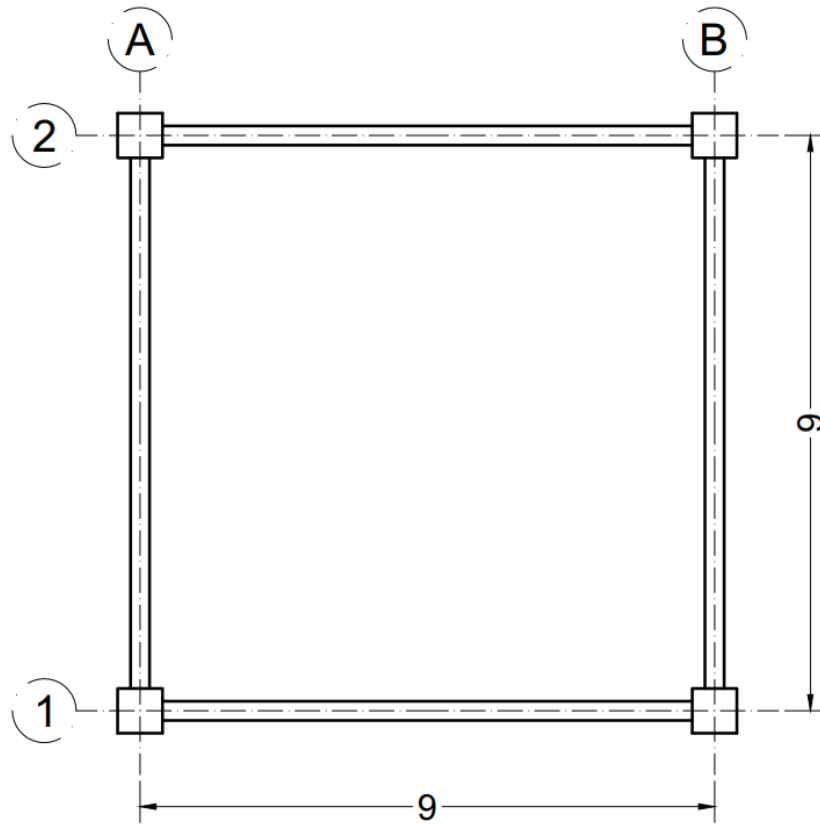


Figura 6.2. Vista en planta.

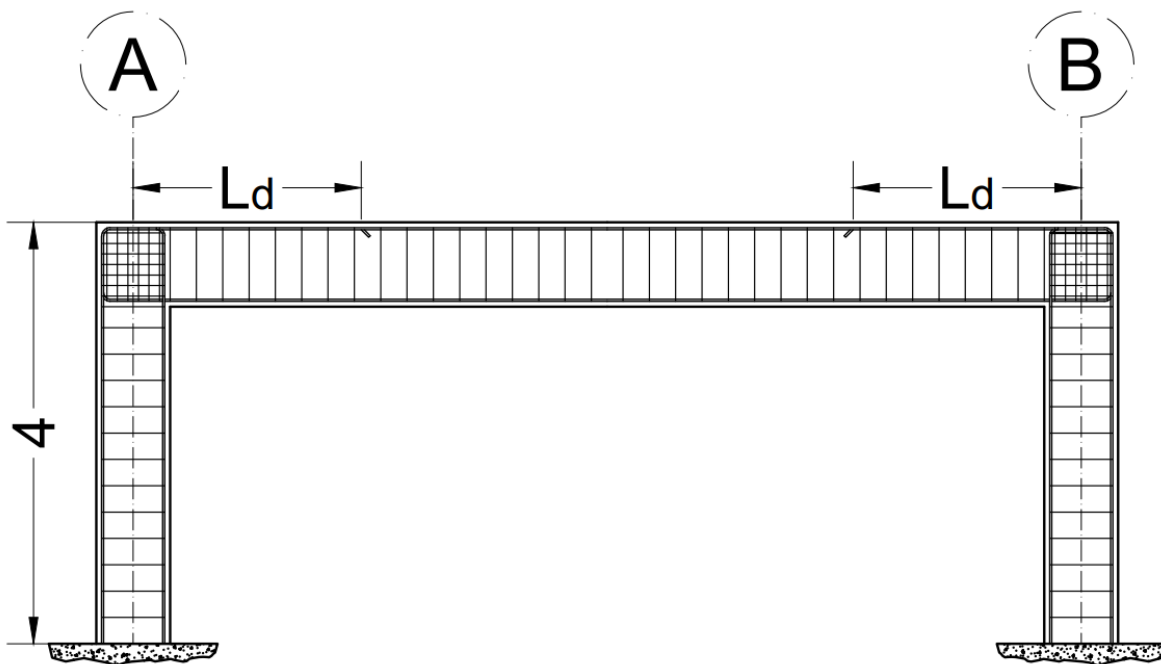


Figura 6.3. Vista en elevación.

Secciones transversales

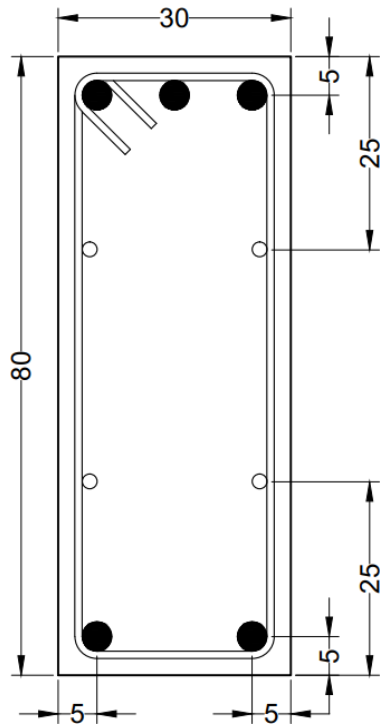


Figura 6.4. Sección transversal de viga (Extremos).

Viga (Sección en extremos):

- Dimensiones: 30x80 cm
- Recubrimientos: 5 cm
- Acero longitudinal lecho superior: 3v#6
- Acero longitudinal lecho inferior: 2v#6
- Acero por temperatura: 4v#3
- Acero transversal: 1 Estribo #3 @ 25 cm
- $f'_c = 250 \frac{kg}{cm^2}$
- $f_y = 4200 \frac{kg}{cm^2}$

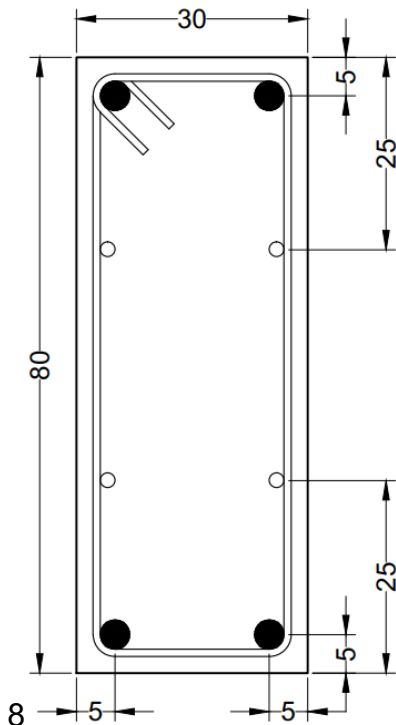


Figura 6.5. Sección transversal de viga (Centro).

Viga (Sección central):

- Dimensiones: 30X80 cm
- Recubrimientos: 5 cm
- Acero longitudinal lecho superior: 2v#6
- Acero longitudinal lecho inferior: 2v#6
- Acero por temperatura: 4v#3
- Acero transversal: 1 Estribo #3 @ 25 cm
- $f'_c = 250 \frac{kg}{cm^2}$
- $f_y = 4200 \frac{kg}{cm^2}$

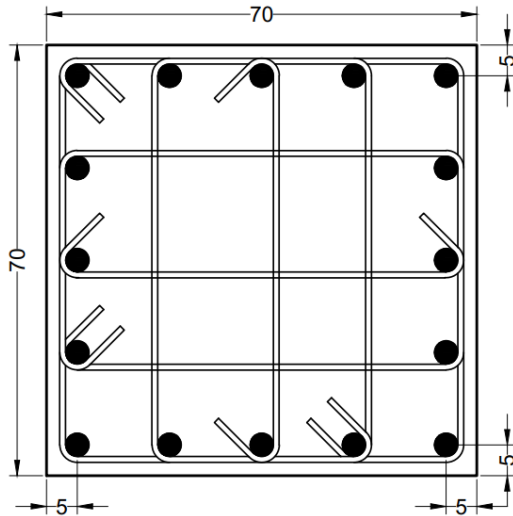


Figura 6.6. Sección transversal de columna.

Columna (Sección única):

- Dimensiones: 70x70 cm
- Recubrimientos: 5 cm
- Acero longitudinal: 16v#6
- Acero transversal: 5 ramas #3 @ 25 cm
- $f'_c = 250 \frac{kg}{cm^2}$
- $f_y = 4200 \frac{kg}{cm^2}$

6.1.3.1. Cargas

Acciones permanentes

Para el caso de cargas permanentes, la carga muerta por peso propio se calculará por medio del programa de análisis estructural considerando la geometría propuesta y las propiedades de los materiales que se mostraron anteriormente.

Se considerará una carga en la azotea de $200 \frac{kg}{m^2}$ por concepto de acabados.

Acciones variables

Para este ejemplo, se considerará para la losa, la carga para una azotea con pendiente menor a 5%. La magnitud para este caso de carga se obtiene de las cargas vivas unitarias propuestas por las NTC en la sección de Criterios y Acciones para el Diseño Estructural de las Edificaciones.

Tabla 6.1. Cargas vivas unitarias, (kg/m²)

Destino de piso o cubierta	W	W _a	W _m	Observaciones
a) Habitación (casa-habitación, departamentos, viviendas, dormitorios, cuartos de hotel, internados de escuelas, cuarteles, cárceles, correccionales, hospitales y similares).	80	100	190	1
b) Oficinas, despachos y laboratorios.	100	180	250	2
c) Aulas.	100	180	250	
d) Comunicación para peatones (pasillos, escaleras, rampas, vestíbulos y pasajes de acceso libre al público).	40	150	350	3 y 4
e) Estadios y lugares de reunión sin asientos individuales.	40	350	450	5
f) Otros lugares de reunión (bibliotecas, templos, cines, teatros, gimnasios, salones de baile, restaurantes, salas de juego y similares).	40	250	350	5
g) Comercios, fábricas y bodegas.	0.8W _m	0.9W _m	W _m	6
h) Azoteas con pendiente no mayor de 5%.	15	70	100	4 y 7
i) Azoteas con pendiente mayor de 5 %; otras cubiertas, cualquier pendiente.	5	20	40	4, 7, 8 y 9
j) Volados en vía pública (marquesinas, balcones y similares).	15	70	300	
k) Garajes y estacionamientos (exclusivamente para automóviles).	40	100	250	10

6.2. Análisis estructural

6.2.1. Modelado

Material

Se define con las propiedades mecánicas anteriormente mostradas.

Columnas

Para el modelado de las columnas, se utiliza el elemento *Frame* con las propiedades geométricas y del material correspondientes. El trazo del elemento se realiza a lo largo de los ejes anteriormente mostrados y se considerarán empotradas en su base.

Se debe considerar el efecto de agrietamiento en las direcciones x y y en caso de que los momentos actuantes, M_u , superen en magnitud al momento de agrietamiento, M_{ag} , de la sección.

Vigas

Para el modelado de las vigas, se utiliza el elemento *Frame* con las propiedades geométricas y del material correspondientes. El trazo del elemento se realiza según la geometría planteada ya especificada anteriormente.

Se debe considerar el efecto de agrietamiento en caso de que los momentos actuantes, M_u , superen en magnitud al momento de agrietamiento, M_{ag} , de la sección.

Losas

Para el modelado de la losa, se utilizó el elemento *Shell*. Las dimensiones de cada elemento dependieron de las intersecciones de vigas primarias y secundarias. Al elemento *Shell* se le realizará un mallado con elementos de 50x50 cm o incluso menos para que en el modelo se muestren elementos mecánicos más precisos. Se considera que trabaja como un diagrama rígido.

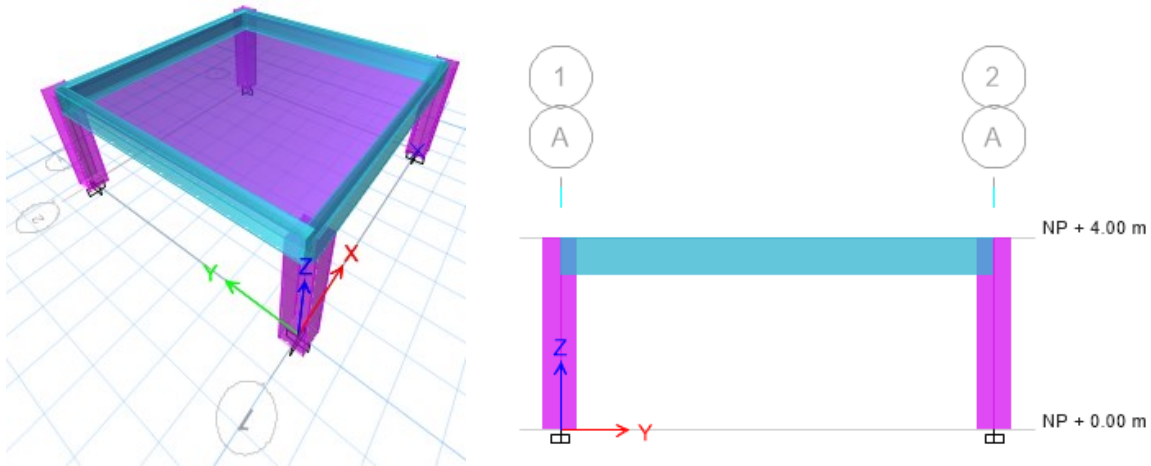


Figura 6.7. Modelo de la estructura.

6.2.2. Combinaciones de carga

Las combinaciones de carga que se revisan en el análisis estructural, son las siguientes:

Para estado límite de servicio

- $CS_{00} = PP + CM + CV_{max}$
-

Para estados límite de falla

Debido a que se está considerando como una estructura de tipo A1, se ocuparan los factores 1.5 para cargas permanentes y 1.7 para cargas variables en la

combinación de cargas verticales y 1.1 para todas las cargas en combinación con acciones accidentales.

- $CR_{00} = 1.5(PP + CM) + 1.7CV_{max}$
- $CR_{01} = 1.1(PP + CM + CV_a + S_x + 0.3S_y)$
- $CR_{02} = 1.1(PP + CM + CV_a + S_x - 0.3S_y)$
- $CR_{03} = 1.1(PP + CM + CV_a - S_x + 0.3S_y)$
- $CR_{04} = 1.1(PP + CM + CV_a - S_x - 0.3S_y)$
- $CR_{05} = 1.1(PP + CM + CV_a + 0.3S_x + S_y)$
- $CR_{06} = 1.1(PP + CM + CV_a + 0.3S_x - S_y)$
- $CR_{07} = 1.1(PP + CM + CV_a - 0.3S_x + S_y)$
- $CR_{08} = 1.1(PP + CM + CV_a - 0.3S_x - S_y)$

6.2.3. Análisis por carga vertical

Análisis por carga vertical sin considerar el agrietamiento de las secciones

Primero se realizará un análisis estructural considerando que todos los elementos estructurales no tienen agrietamiento.

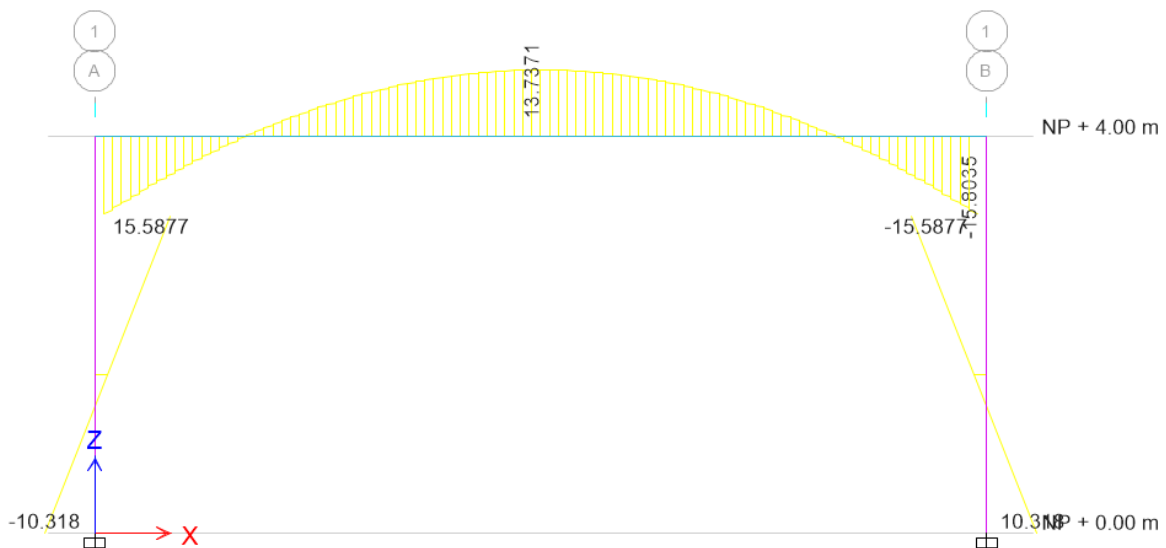


Figura 6.8. Diagramas de momentos flexionantes en la condición de servicio por cargas verticales (CR_{00}) considerando inercias homogéneas.

En la Figura 13.8, se observan los momentos flexionantes para la condición de servicio por carga vertical considerando la inercia homogénea, es decir sin agrietamiento. Se obtienen los siguientes valores:

- En vigas:
 - En los extremos: $-15.8035 \text{ ton} \cdot \text{m}$

- En el centro: $+13.7371 \text{ ton} \cdot \text{m}$
- En las columnas:
 - En el extremo superior: $15.5877 \text{ ton} \cdot \text{m}$
 - En la base de la estructura: $10.318 \text{ ton} \cdot \text{m}$

En la Figura 13.9, se observa la carga axial para la condición de servicio por carga vertical considerando la inercia homogénea. Se obtienen los siguientes valores:

- En las columnas:
 - En el extremo superior: 24.7332 ton
 - En la base de la estructura: 28.4964 ton

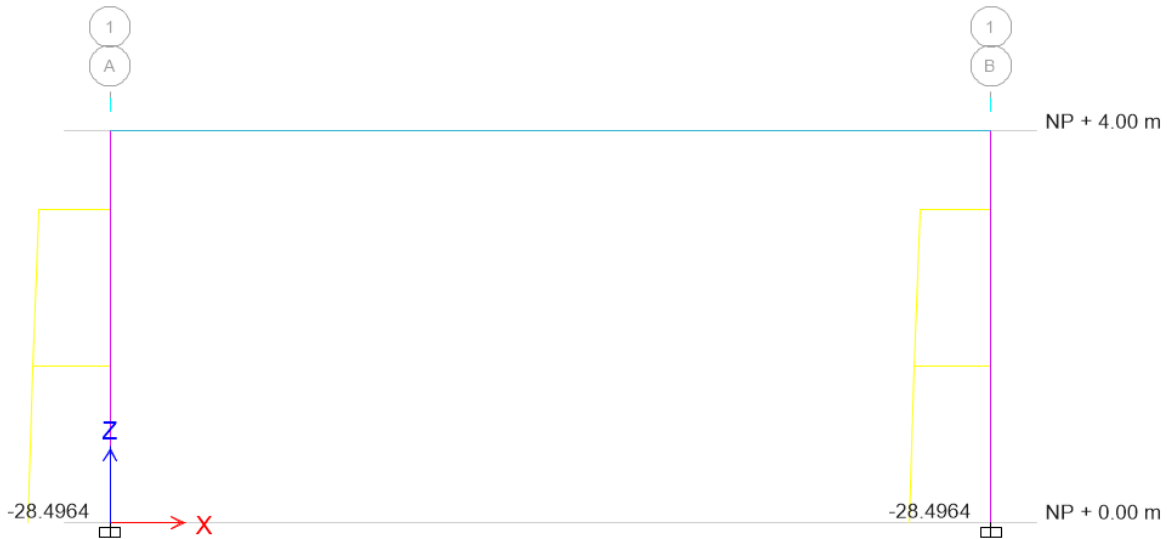


Figura 6.9. Carga axial en la condición de servicio por cargas verticales (CR_{00}) considerando inercias homogéneas.

El valor de la carga en la base debe compararse con la condición presentada en la sección 7.3 *Columnas* de las NTC-DCEC:

$$\frac{A_g f'_c}{10} = \frac{70(70)(250)}{10} = 122,500 \text{ kg} = 122.5 \text{ ton}$$

Se observa que $28.4964 \text{ ton} < 122.5 \text{ ton}$, por lo tanto, la columna trabaja principalmente a flexión.

El primer análisis es solo preliminar debido a que no considera el efecto de agrietamiento. Sabiendo que en la estructura todos los elementos trabajan a flexión, evaluando el momento de agrietamiento, M_{ag} , de las secciones y comparándolos con los momentos flexionantes de la Figura 13.8 se puede determinar en qué zonas de los elementos se presentará agrietamiento y por lo tanto modificar el análisis estructural considerando este efecto mediante las inercias efectivas.

Análisis por carga vertical considerando el agrietamiento

A continuación, se muestra el cálculo de los momentos de agrietamiento de las secciones.

- Columna:

Como se trata de concreto de clase 1, el módulo de rotura, \bar{f}_f , de acuerdo a la sección 2.1.3 *Resistencia a tensión* de las NTC-DCEC, se calcula como:

$$\bar{f}_f = 2\sqrt{f'_c} = 2\sqrt{250} = 31.623 \frac{kg}{cm^2}$$

La inercia de toda la sección es:

$$I_g = \frac{bh^3}{12} = 1,280,000 cm^4$$

La distancia y corresponde a un valor de $\frac{h}{2} = 35 cm$.

Con los datos anteriores se puede obtener M_{ag} mediante:

$$M_{ag} = \frac{\bar{f}_f I_g}{y} = 18.078 ton \cdot m$$

- Viga:

Siguiendo el mismo procedimiento se obtiene:

$$M_{ag} = 10.119 ton \cdot m$$

Al comparar los momentos flexionantes actuantes mostrados en la figura 13.8 con los momentos de agrietamiento calculados, se observa que en los extremos y en el centro del claro $M_u > M_{ag}$, por lo tanto, se presentará agrietamiento en los tres puntos para esa condición de carga. Con respecto a la columna, $M_u < M_{ag}$, por lo tanto, para esa condición de carga, no se presentará agrietamiento.

De lo anterior, se sabe que para un análisis de cargas verticales más adecuado se debe considerar el efecto de agrietamiento en las vigas, para ello es necesario calcular la inercia efectiva, I_e :

$$I_e = \frac{I_{e1} + I_{e2} + 2I_c}{4}$$

A continuación, se presenta el cálculo de la inercia efectiva, I_e , conforme al método simplificado indicado en la sección 14.2.1.1 *Deflexiones inmediatas* de las NTC-DCEC, es decir, haciendo uso de la sección transformada.

Para los extremos de la viga, con base en la Figura 4.9, el momento agrietado de la sección transformada es:

$$I_{ag} = \frac{1}{3}bc^3 + nA_s(d - c)^2 + (n - 1)A'_s(c - d')^2$$

La razón de módulos de elasticidad, n , es:

$$n = \frac{E_s}{E_c} = \frac{2,000,000}{221,359.4362} = 9.035$$

El área de acero a tensión, A_s , es 8.55 cm^2 y el área de acero a compresión, A'_s , es de 5.7 cm^2 .

El peralte efectivo, d , es de 75 cm, mientras que d' es igual a 5 cm.

La base, b , es de 30 cm.

El cálculo de la profundidad del neutro, c , se obtiene de resolver la siguiente ecuación cuadrática:

$$c^2 + \frac{2}{b}[nA_s + (n - 1)A'_s]c + \frac{2}{b}[nA_s d - (n - 1)A'_s d] = 0$$

De la cual, con los datos que ya se han calculado se obtiene:

$$c = 16.247 \text{ cm}$$

Finalmente, con los datos anteriores calculados, es posible calcular I_{ag} de la sección transformada. Conforme a lo indicado anteriormente se obtiene:

$$I_{ag} = 316,061.0598 \text{ cm}^4$$

Para considerar el efecto del agrietamiento en el modelo calculamos:

$$\frac{I_{ag}}{I_g} = \frac{316,061.0598}{1,280,000} = 0.2469$$

Lo anterior indica que la inercia efectiva de la viga, será de:

$$I_{e1,2} = 0.2469 I_g$$

Para el centro de la viga siguiendo el mismo procedimiento, pero usando las áreas de acero correspondientes, en este caso, 5.7 cm^2 para ambos lechos de acero, superior e inferior. Considerando esta modificación se tiene que la profundidad del eje neutro es:

$$c = 13.429 \text{ cm}^2$$

Finalmente, se obtiene que I_{ag} para la sección central es:

$$I_{ag} = 223110.2735 \text{ cm}^4$$

Calculando la relación de inercias:

$$\frac{I_{ag}}{I_g} = \frac{223110.2735}{1,280,000} = 0.1743$$

Esto representa que:

$$I_c = 0.1743I_g$$

Finalmente, se tiene que la inercia efectiva final es:

$$I_e = \frac{I_{e1} + I_{e2} + 2I_c}{4} = \frac{2(0.2469) + 2(0.1743)}{4} = 0.2106$$

Así mismo, en la columna, el momento de agrietamiento no se excede por lo que la columna no tendrá agrietamiento y la inercia en el análisis se considerará como la sección homogénea. Una vez tomado en cuenta el efecto de agrietamiento en las vigas se obtienen los siguientes elementos mecánicos:

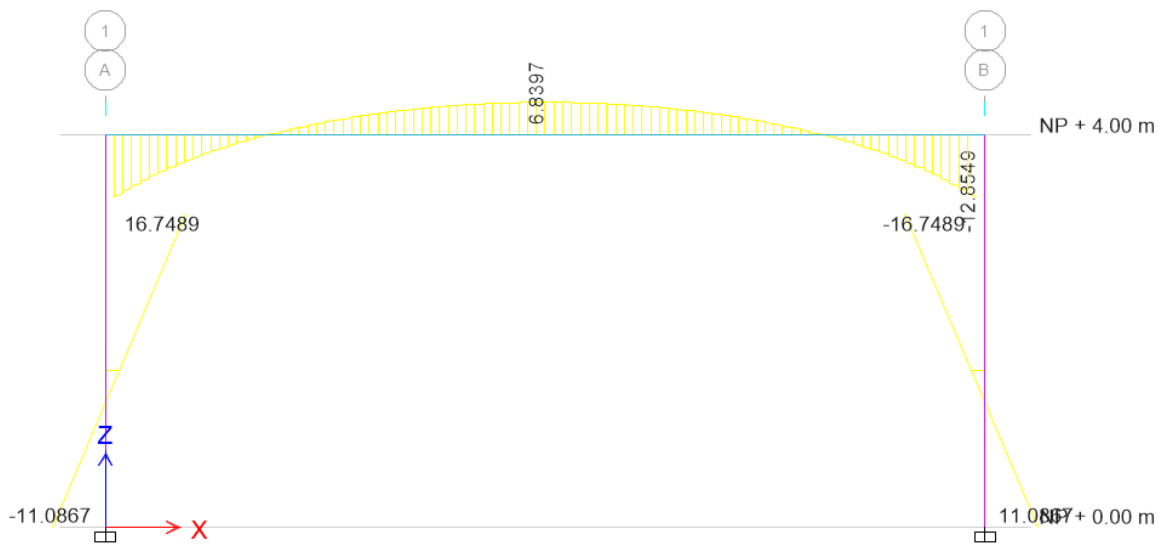


Figura 6.10. Diagramas de momentos flexionantes en la condición de servicio por cargas verticales (CR₀₀) considerando inercias efectivas.

Reacciones por carga vertical a nivel de cimentación

Tabla 6.2. Reacciones en la base por cargas verticales.

Caso	F _x ton	F _y ton	F _z ton	M _x ton	M _y ton·m	M _z ton·m
PP	0	0	89.6854	403.5844	-403.5844	0
CM	0	0	16.2	72.9	-72.9	0
CV _{máx}	0	0	8.1	36.45	-36.45	0
CV _{med}	0	0	1.215	5.4675	-5.4675	0
CV _{acc}	0	0	5.67	25.515	-25.515	0
CS ₀₀ PP + CM + CV _{máx}	0	0	113.9854	512.9344	-512.9344	0
CR ₀₀ 1.5 (PP+ CM) + 1.7 (CV _{mé}	0	0	172.5981	776.6916	-776.6916	0

6.2.4. Análisis sísmico

Condiciones de regularidad

Las condiciones de regularidad se evalúan según lo establecido en el punto 5. *Condiciones de regularidad* de las NTC para Diseño por Sismo vigentes. A continuación, se presenta una tabla donde se evalúa cada uno de los 13 requisitos de regularidad.

Tabla 6.3. Requisitos de regularidad (NTC-DS).

No.	Concepto	Comentario
1	Los diferentes muros, marcos y demás sistemas sismo-resistentes verticales son sensiblemente paralelos a los ejes ortogonales principales del edificio. Se considera que un plano o elemento sismo-resistente es sensiblemente paralelo a uno de los ejes ortogonales cuando el ángulo que forma en planta con respecto a dicho eje no excede 15 grados.	OK
2	La relación de su altura a la dimensión menor de su base no es mayor que cuatro.	$h/b = 0.44$ OK
3	La relación de largo a ancho de la base no es mayor que cuatro	$l/a = 1.00$ OK
4	En planta no tiene entrantes ni salientes de dimensiones mayores que 20 por ciento de la dimensión de la planta medida paralelamente a la dirección en que se considera el entrante o saliente.	OK
5	Cada nivel tiene un sistema de piso cuya rigidez y resistencia en su plano satisfacen lo especificado en la sección 2.7 para un diafragma rígido.	Losa monolítica OK
6	El sistema de piso no tiene aberturas que en algún nivel excedan 20 por ciento de su área en planta en dicho nivel, y las áreas huecas no difieren en posición de un piso a otro. Se exime de este requisito la azotea de la construcción.	No hay aberturas OK
7	El peso de cada nivel, incluyendo la carga viva que debe considerarse para diseño sísmico, no es mayor que 120 por ciento del correspondiente al piso inmediato inferior.	OK
8	En cada dirección, ningún piso tiene una dimensión en planta mayor que 110 por ciento de la del piso inmediato inferior. Además, ningún piso tiene una dimensión en planta mayor que 125 por ciento de la menor de las dimensiones de los pisos inferiores en la misma dirección.	OK
9	Todas las columnas están restringidas en todos los pisos en las dos direcciones de análisis por diafragmas horizontales o por vigas. Por consiguiente, ninguna columna pasa a través de un piso sin estar ligada con él.	OK
10	Todas las columnas de cada entrepiso tienen la misma altura, aunque esta pueda variar de un piso a otro. Se exime de este requisito al último entrepiso de la construcción.	OK
11	La rigidez lateral de ningún entrepiso difiere en más de 20 por ciento de la del entrepiso inmediatamente inferior. El último entrepiso queda excluido de este requisito.	OK
12	En ningún entrepiso el desplazamiento lateral de algún punto de la planta excede en más de 20 por ciento el desplazamiento lateral promedio de los extremos de la misma.	OK
13	Para Q menor a 3, en ningún entrepiso el cociente de la capacidad resistente a carga lateral entre la acción de diseño debe ser menor que el 75 por ciento del promedio de dichos cocientes para todos los entrepisos.	OK

De acuerdo a lo anterior y a lo establecido en la sección 5.5 *Corrección de Q' por irregularidad* de las NTC-DS, el factor a utilizar será igual a 1.0.

Espectro de diseño

El espectro se obtiene del programa SASID. El espectro corresponde a las coordenadas definidas anteriormente. Para la generación del espectro, los parámetros que se utilizaron son los siguientes:

- Factor de importancia (Grupo): Para fines de este ejercicio, se considera a la estructura como una del grupo A1.
- Factor de irregularidad: De acuerdo a lo presentado en el apartado anterior, se considerará un factor de regularidad igual a 1.0.
- Factor de comportamiento sísmico (Q): Se considera una estructura de ductilidad baja. Se está considerando un factor de comportamiento sísmico de 2.0.
- Factor de hiperestaticidad (k_1): De acuerdo al apartado 3.5 *Factor de sobre-resistencia* de las NTC para Diseño por Sismo, el factor k_1 para esta estructura es de 0.8 debido a que tiene menos de tres crujeas.

A continuación, se presenta el espectro elástico y el espectro de diseño.

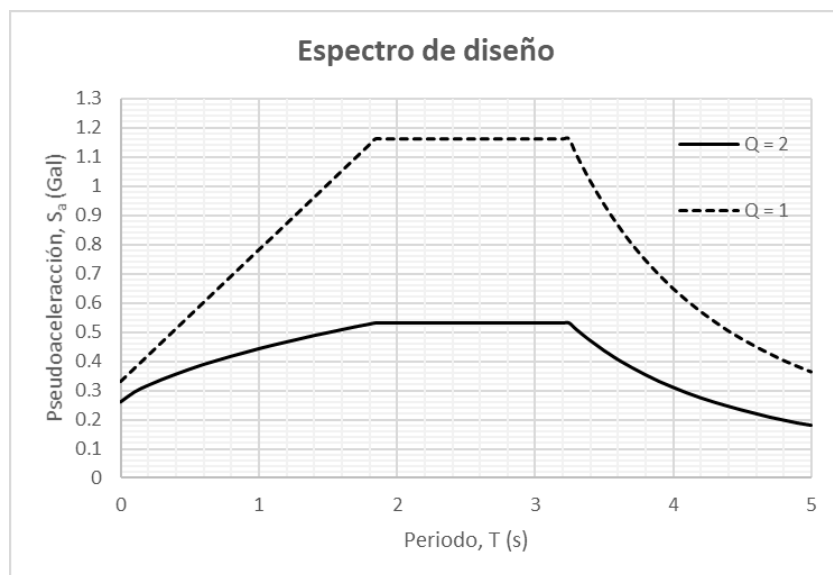


Figura 6.11. Espectro de diseño vs. Espectro elástico.

De la ubicación se obtienen los siguientes parámetros sísmicos:

Tabla 6.4. Parámetros sísmicos.

Parámetros sísmicos	
T_s (s)	2.822
a_0	0.332
c	1.161
T_a (s)	1.844
T_b (s)	3.247
k	0.56
$a_{m\acute{a}x}$	0.532

Desplazamientos laterales

El desplazamiento lateral que se obtiene del análisis estructural considerando las inercias efectivas para ambas direcciones, x y y , es de:

Tabla 6.5. Distorsiones máximas de entrepiso.

Dirección	Altura cm	U_x cm	Distorsión x	U_y cm	Distorsión y
x	400	0.195	0.0004875	0.189	0.0004725
y	400	0.189	0.0004725	0.195	0.0004875

Periodos de vibrar

Los primeros tres modos fundamentales de vibración son los siguientes:

Tabla 6.6. Periodos fundamentales de vibración.

Modo	T s
1	0.186
2	0.186
3	0.132

Reacciones por sismo a nivel de cimentación

A continuación, se presentan las reacciones a nivel de cimentación.

Tabla 6.7. Reacciones a nivel de cimentación.

Caso	F _x ton	F _y ton	F _z ton	M _x ton	M _y ton•m	M _z ton•m
S _x	23.1659	22.4523	0	89.8091	92.6634	131.9352
S _y	22.4523	23.1659	0	92.6634	89.8091	157.3021

6.3. Revisión de los estados límite de servicio.

6.3.1. Deflexión diferida al centro del claro

Del análisis con las inercias efectivas, se obtiene una deflexión al centro de la viga, Δ_c , de 0.681 cm. Este valor corresponde a la deformación instantánea. El cálculo de la deflexión diferida se realizará conforme el punto 14.2.1.2 *Deflexiones diferidas* de las NTC-DCEC.

El cálculo del factor instantánea que toma en cuenta el efecto a largo plazo se calcula con la expresión:

$$\frac{\xi}{1 + 50\rho'}$$

En este caso el factor que refleja el efecto de la duración de carga, ξ , se considerará igual a 2 por considerarse concreto de clase 1.

La cuantía de acero a compresión, ρ' , corresponde a:

$$\frac{A'_s}{bd} = \frac{2.85(2)}{30(75)} = 0.00253$$

El factor que modifica a la deformación instantánea tiene un valor de:

$$\frac{2}{1 + 50(0.00253)} = 1.775$$

Finalmente, la deflexión diferida corresponde a:

$$\Delta_{diferida} = 0.681(1.775) = 1.209 \text{ cm}$$

De acuerdo a las NTC-CADEE, se cumple con los requisitos de estado límite de servicio si la deflexión diferida no supera el valor de:

$$\Delta_c = \frac{L}{480} = \frac{900}{480} = 1.88 \text{ cm}$$

Se escoge este límite debido a que no se está afectando a otros elementos estructurales y no estructurales.

En este caso la deformación total corresponde a 1.89 cm que es ligeramente a 1.88 cm.

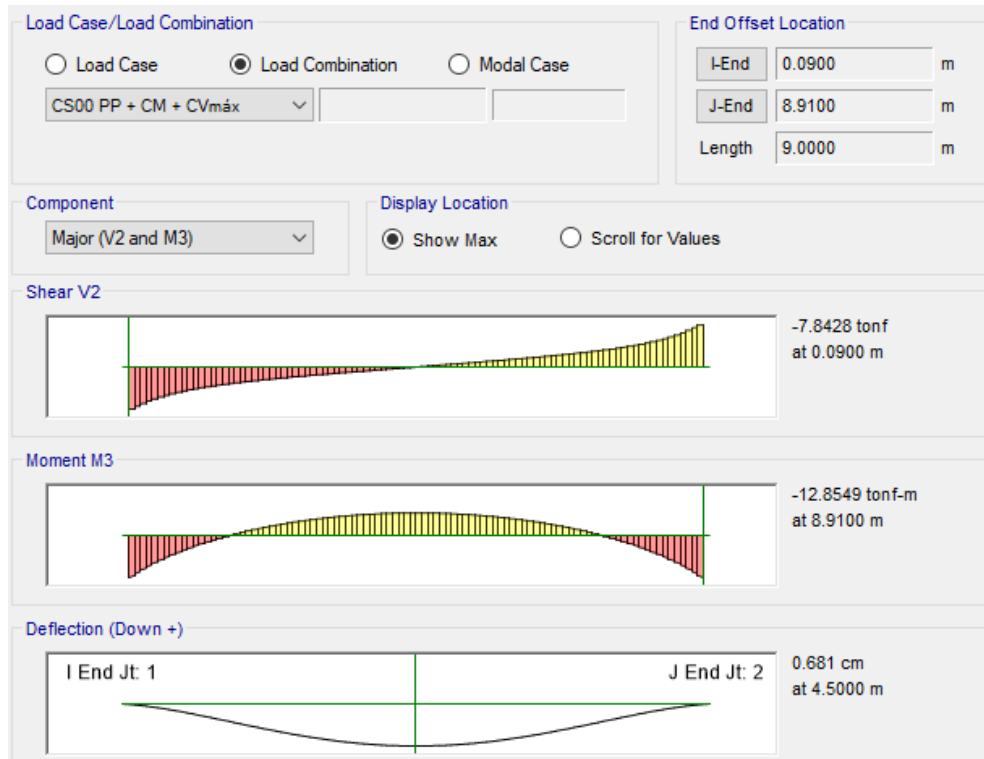


Figura 6.12. Deflexión máxima en la condición de servicio por cargas verticales considerando inercias efectivas.

6.3.2. Distorsión de entrepiso para la limitación de daño ante sismos frecuentes

De acuerdo a lo establecido en las NTC-DS 2017 en la sección 1.8 *Revisión de desplazamientos laterales* consiste en limitar los desplazamientos horizontales relativos de entrepiso para sismos frecuentes, para este caso en donde no hay elementos estructurales ligados, el límite establecido para cumplir este requisito es de:

$$\gamma_e Q' R K_s < 0.004$$

Del análisis estructura se obtuvo el desplazamiento lateral con el que se calculó distorsión, γ_e , mostrada en la Tabla 6.5. A continuación, se presenta el cálculo de los demás términos necesarios para la revisión de este requisito.

De acuerdo con el apartado 3.4 *Factores de reducción de las ordenadas espectrales*, el factor de reducción por comportamiento sísmico, Q' , se calcula mediante:

$$Q' = \begin{cases} 1 + (Q - 1) \sqrt{\frac{\beta T}{k T_a}} & \text{si } T \leq T_a \\ 1 + (Q - 1) \sqrt{\frac{\beta}{k}} & \text{si } T_a < T \leq T_b \\ 1 + (Q - 1) \sqrt{\frac{\beta p}{k}} & \text{si } T > T_b \end{cases}$$

De los parámetros sísmicos mostrados en la Tabla 6.5, se observa que $T \leq T_a$, por lo que para este caso:

$$Q' = 1 + (Q - 1) \sqrt{\frac{\beta T}{k T_a}}$$

Para el cálculo de β , se recurre al apartado 3.1.2 Espectros obtenidos con los parámetros básicos y se presenta la ecuación:

$$\beta = \begin{cases} 1 - \left[1 - \left(\frac{0.05}{\zeta} \right)^\lambda \right] \frac{T}{T_a} & \text{si } T \leq T_a \\ \left(\frac{0.05}{\zeta} \right)^\lambda & \text{si } T_a < T \leq \tau T_b \\ 1 + \left[\left(\frac{0.05}{\zeta} \right)^\lambda - 1 \right] \left(\frac{\tau T_b}{T} \right)^\varepsilon & \text{si } T > \tau T_b \end{cases}$$

De la expresión anterior se observa que para estructuras con un amortiguamiento crítico del 5 por ciento, β resulta igual a 1 y este resulta ser el caso de esta estructura.

Con este dato es posible terminar el cálculo de Q' :

$$Q' = 1 + (2 - 1) \sqrt{\frac{1 \cdot 0.186}{0.56 \cdot 1.844}} = 1.1348$$

El factor de sobre-resistencia, R , conforme al apartado 3.5 *Factor de sobre-resistencia* de las NTC-DS se calcula mediante:

$$R = k_1 R_0 + k_2$$

En la ecuación anterior R_0 es igual a 1.75 por tratarse de una estructura de concreto con Q igual a 2, el factor k_1 es igual a 0.8 por tener menos de tres crujías y el término k_2 se calcula en función del periodo fundamental de vibración de la estructura mediante:

$$k_2 = 0.5 \left[1 - \left(\frac{T}{T_a} \right)^{\frac{1}{2}} \right] = 0.5 \left[1 - \left(\frac{0.186}{1.844} \right)^{\frac{1}{2}} \right] = 0.3412$$

Por lo tanto, R tiene el valor de:

$$R = 0.8(1.75) + 0.3412 = 1.7412$$

Finalmente, para el cálculo de K_s , se usa la expresión dada en la sección 3.1.1 *Espectros obtenidos del Sistema de Acciones Sísmicas de Diseño* de las NTC-DS:

$$K_s = \begin{cases} \frac{1}{6} & \text{si } T_s < 0.5s \\ \frac{1}{6 - 4(T_s - 0.5)} & \text{si } 0.5s \leq T_s \leq 1.0s \\ \frac{1}{4} & \text{si } T_s \geq 1.0s \end{cases}$$

En este caso T_s es igual a 2.822 s por lo que el término K_s le corresponde una valor de 0.25.

Calculados todos los términos anteriores es posible calcular $\gamma_e Q' R K_s$. Los resultados se presentan en la siguiente tabla.

Y_e	Q'	R	K_s	$Y_{\text{máx}}$	$Y_{\text{límite}}$
0.0004875	1.1348	1.7412	0.25	0.0002408	0.004

Figura 6.13. Parámetros para el cálculo de las distorsiones máximas de entrepiso para la condición de limitación de daño ante sismos frecuentes.

Se observa que este requisito se cumple pues $0.0002408 < 0.004$.

6.4. Revisión de los estados límite de falla

6.4.1. Estado límite de seguridad contra colapso

Para la revisión del cumplimiento de este estado límite, se hará uso a lo establecido a en la sección 1.8 *Revisión de desplazamientos laterales* de las NTC-DS. Para este caso, las distorsiones de diseño inelásticas se calculan como:

$$\gamma_i = \gamma_e QR$$

El límite con el que se debe comparar se obtiene de la *Tabla 4.2.1* de las NTC-DS. Para este caso le corresponde un valor de 0.015 por tratarse de una estructura de marcos de baja ductilidad.

Tabla 6.8. Factores de comportamiento sísmico y distorsiones límite para estructuras de concreto.

Sistema estructural	Ductilidad	Condición	Q	Y _{máx}
Marcos	Alta	---	4.0	0.030
	Media	---	3.0	0.020
	Baja	---	2.0	0.015

De acuerdo a lo que anteriormente los desplazamientos anteriormente calculados se obtienen los siguientes resultados:

Tabla 6.9. Estado límite de seguridad contra colapso.

Y _e	Q	R	Y _{máx}	Y _{límite}
0.0004875	2.0	1.7412	0.0016977	0.015

Se observa que se cumple con este estado límite.

6.4.2. Vigas

Para este punto, es necesario contar con los elementos mecánicos de diseño. En la siguiente figura se observa la envolvente (cargas verticales y por sismo) de los momentos flexionantes para la viga.

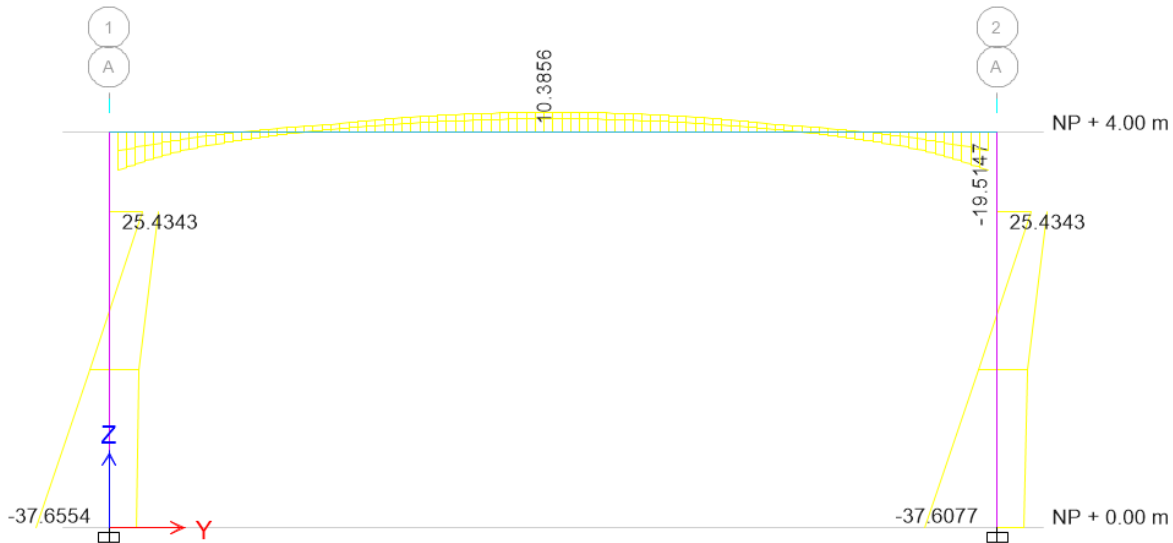


Figura 6.14. Envolvente de momentos flexionantes para la envolvente de diseño.

6.4.2.1. Flexión

Refuerzo

De acuerdo a la sección 5.1.42 *Refuerzo máximo* de las NTC-DCEC, el refuerzo máximo es el necesario para que se produzca una falla balanceada. Esta cuantía de acero se reduce un porcentaje en función de las acciones presentes. En este caso se considera sismo por lo que la cuantía máxima de acero es el 75 por ciento del acero necesario para generar la falla balanceada. Se sabe que:

- $f'_c = 250 \frac{kg}{cm^2}$
- $f''_c = 212.5 \frac{kg}{cm^2}$
- $\epsilon_{cu} = 0.003$
- $\beta_1 = 0.85$ si $f'_c \leq 280 \frac{kg}{cm^2}$
- $f_y = 4200 \frac{kg}{cm^2}$
- $E_s = 2,000,000 \frac{kg}{cm^2}$
- $b = 30 \text{ cm}$
- $d = 75 \text{ cm}$

Con los datos anteriores se puede calcular el acero máximo por flexión:

$$A_{s \text{ máx}} = 0.75 A_{sb} = 0.75 \frac{f''_c}{f_y} \frac{E_s \epsilon_{cu}}{E_s \epsilon_{cu} + f_y} \beta_1 b d = 42.69 \text{ cm}^2$$

De acuerdo al apartado 5.1.4.1 *Refuerzo mínimo*, el área de acero queda dado por:

$$A_{s \min} = 0.70 \frac{\sqrt{f'_c}}{f_y} bd = 5.93 \text{ cm}^2$$

Finalmente, el acero requerido se calcula por tanteos o planteando el equilibrio de fuerzas internas como se mostró en la sección 5.3.1.3 de este documento. Al plantear el equilibrio resulta:

$$A_{s \text{ req}} = \left[1 \pm \sqrt{1 - \frac{2M_{uA}}{F_R b d^2 f'_c}} \right] \frac{f'_c}{f_y} bd$$

De la ecuación anterior se considera el valor negativo de la raíz cuadrada. El factor de reducción de resistencia, F_R , es igual a 0.90.

En los extremos se debe diseñar para un momento de $-19.5147 \text{ ton} \cdot \text{m}$, por lo tanto al emplear la ecuación anterior se tiene como resultado:

$$A_{s \text{ req}} = 7.11 \text{ cm}^2$$

En el centro se debe diseñar para un momento de $+10.3856 \text{ ton} \cdot \text{m}$. Empleando la misma ecuación se obtiene:

$$A_{s \text{ req}} = 3.72 \text{ cm}^2$$

Para el caso de la sección central, se debería de emplear el área de acero mínimo debido a que $A_{\min} > A_{s \text{ req}}$.

Para la sección de los extremos, teóricamente no se requiere acero de refuerzo para momentos positivos y en la sección central no se requiere refuerzos para momentos negativos. En estos casos se debe suministrar por lo menos el acero mínimo, es decir, 5.93 cm^2 .

La sección transversal central ya propuesta tiene un área de acero para momentos positivos y para momentos negativos de 5.7 cm^2 , una cuantía un 3.87 por ciento menor a lo requerido por el requisito de acero mínimo, sin embargo, para fines prácticos se puede considerar como adecuado.

La sección de los extremos tiene un área de acero para momentos negativos de 8.55 cm^2 y 5.7 cm^2 para momentos positivos, por lo tanto, el acero a flexión es adecuado.

Longitud de desarrollo y corte de barras

Para este caso, la longitud de desarrollo básica se debe calcular para la varilla del #6 que sirven como batón en las secciones extremas que se encuentra a tensión. El cálculo conforme a las NTC-DCEC se realiza conforme a la sección 6.1.2.1 *Barras rectas*.

Primero se debe calcular la longitud de desarrollo básica mediante la ecuación:

$$L_{db} = \frac{a_b f_y}{3(c + K_{tr})\sqrt{f'_c}} \geq 0.11 \frac{d_b f_y}{\sqrt{f'_c}}$$

En la ecuación para el cálculo de L_{db} se permite que el índice de refuerzo transversal, K_{tr} , se considere igual a 0 para simplificar el cálculo. Considerando lo anterior se tiene que:

$$\frac{a_b f_y}{3(c + K_{tr})\sqrt{f'_c}} = \frac{2.85(4200)}{3(5 + 0)\sqrt{250}} = 50.47 \text{ cm}$$

En el caso de incluir el cálculo de K_{tr} , se obtiene lo siguiente:

$$K_{tr} = \frac{A_{tr} f_{yv}}{100sn} = \frac{(2)(0.71)(4200)}{100(25)(3)} = 0.795$$

El valor es menor a 2.54 por lo tanto se considera 0.795. Con este cálculo L_{db} es igual a:

$$\frac{2.85(4200)}{3(5 + 0.795)\sqrt{250}} = 19.485 \text{ cm}$$

Es indispensable revisar el mínimo valor de longitud de desarrollo permitido, el cual se calcula con:

$$0.11 \frac{d_b f_y}{\sqrt{f'_c}} = 0.11 \frac{1.9(4200)}{\sqrt{250}} = 55.517 \text{ cm}$$

Se observa que se debe suministrar la L_{db} establecida por la ecuación anterior debido a que 55.5 cm resultó mayor a los calculado anteriormente.

Para obtener la longitud de desarrollo final, a la longitud de desarrollo básica se debe le debe afectar por los factores establecidos en la Tabla 6.1.1 de las NTC-DCEC y para este caso corresponde multiplicar L_{db} por 0.8, obteniéndose un valor final de 44.4 cm, que para fines prácticos se puede considerar:

$$L_d = 45 \text{ cm}$$

Se debe tomar en cuenta los puntos establecidos en la sección 6.1.6.1 *Vigas y muros* en donde se presentan requisitos adicionales con respecto al corte de barras y a las longitudes de desarrollo. Un requisito a tomar en cuenta en este punto es el que menciona que a partir del punto teórico donde ya no se requiere refuerzo, se debe colocar por lo menos una distancia $L_d + d$.

Para determinar el punto en donde teóricamente no se requiere acero de refuerzo se debe determinar la resistencia constante que tendrá el elemento en toda su longitud y compararla con el diagrama de momentos flexionantes de diseño.

Para los extremos, se tiene un momento flexionante de diseño de 19.5147 ton · m, lo que representa que cada varilla en esta zona aporta una resistencia de 6.51 ton · m. El elemento tiene 2 varillas corridas, esto significa que la resistencia constante

está dada por dichas barras, por lo tanto, la resistencia constante en la viga es de $13.01 t \cdot m$. En la siguiente figura se muestra el punto en donde se presenta este último valor, se observa que la distancia aproximada es a los 45 cm a partir del eje de la columna, por lo que el corte de la varilla debe realizarse por lo menos a $L_d + d$ a partir de este punto, es decir, a 165 cm a partir del eje de la columna.

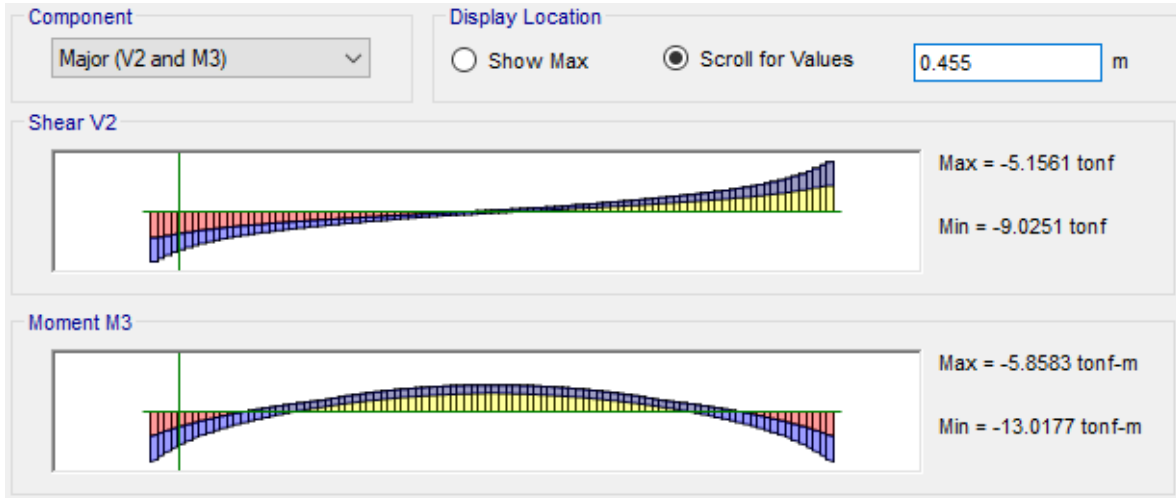


Figura 6.15. Punto a partir del cual se debe considerar la longitud de desarrollo en los extremos.

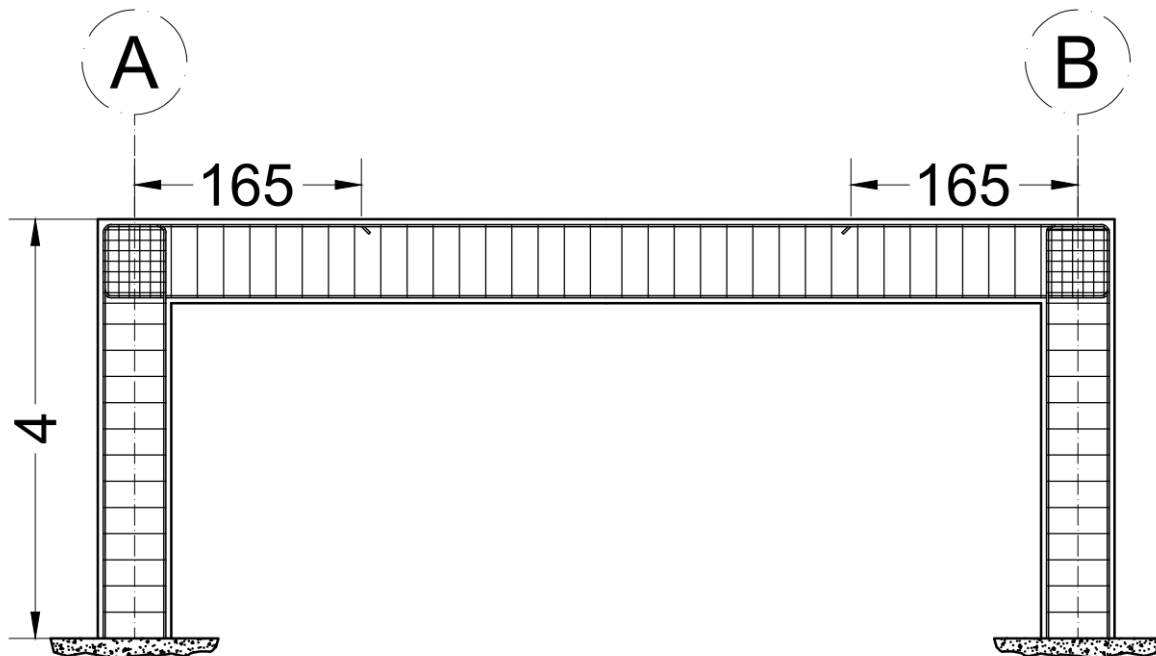


Figura 6.16. Corte de varillas en los extremos para garantizar la fluencia en las zonas de momentos máximos.

6.4.2.2. Cortante

El diagrama de fuerzas cortantes de diseño se presenta en la siguiente figura. Para la revisión del armado propuesto se hará uso de lo establecido en la sección 5.3.3 *Resistencia a fuerza cortante* de las NTC-DCEC.

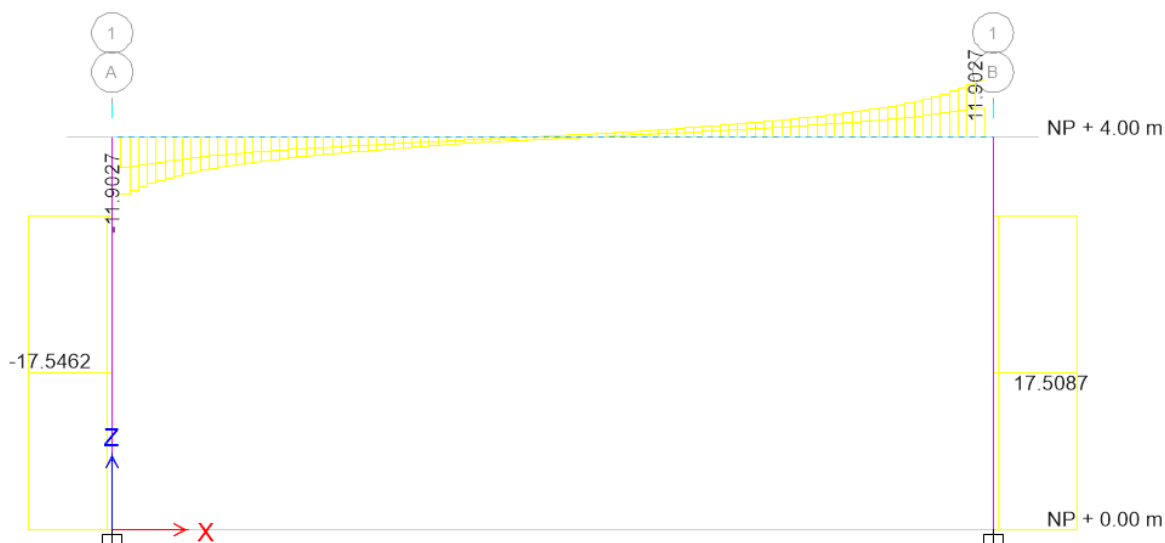


Figura 6.17. Diagrama de fuerzas cortantes de diseño.

Se observa que el cortante de diseño, V_u , es de 11.9027 ton. Para evaluar la resistencia a cortante del concreto, V_{cR} , se debe calcular la relación de refuerzo, ρ :

$$\rho = \frac{A_s}{bd} = \frac{8.55}{30(75)} = 0.0038$$

Como $\rho < 0.015$ se emplea la siguiente ecuación en donde F_R empleado es de 0.75.

$$V_{cR} = F_R(0.20 + 20\rho)\sqrt{f'_c}bd = 0.75(0.20 + 20(0.0038))\sqrt{250}(30)(75) = 7,364.15 \text{ kg}$$

Se observa que $V_u > V_{cR}$, por lo tanto, es necesario suministrar refuerzo transversal. Antes de hacer el cálculo del acero requerido, es necesario revisar que la sección sea adecuada, para ello se deben cumplir que:

- $V_u < F_R 2.5\sqrt{f'_c}bd$
- $V_{cR} \leq 1.5F_Rbd\sqrt{f'_c}$

Para verificar el primer requisito se tiene que:

$$F_R 2.5\sqrt{f'_c}bd = 0.75(2.5)(\sqrt{250})(30)(75) = 66,704.29 \text{ kg}$$

Para la revisión del segundo requisito da como resultado:

$$0.75(1.5)(\sqrt{250})(30)(75) = 40,022.58 \text{ kg}$$

De acuerdo a lo anterior, la sección propuesta es adecuada.

Con los datos que se tienen, se puede calcular la separación teórica requerida, la cual se determina mediante:

$$s = \frac{F_R A_v f_y d}{V_{sR}} = \frac{0.75(2)(0.71)(4200)(75)}{119,02.7 - 73,64.15} = 73.9 \text{ cm}$$

Sin embargo, de acuerdo a las magnitud de V_u y a lo establecido en el inciso b) de la sección 5.3.5 *Refuerzo* para fuerza cortante ese se limitará a $0.5d$, es decir, a 37.5 cm .

Se observa que en el armado propuesto los estribos se encuentran distribuidos a cada 25 cm , lo cual queda dentro de los límites. Con esta separación se tiene un aporte de resistencia del acero de:

$$V_{sR} = \frac{F_R A_v f_y d}{s} = \frac{0.75(2)(0.71)(4200)(75)}{25} = 13,419 \text{ kg}$$

Por lo que la resistencia total V_R es:

$$V_R = V_{cR} + V_{sR} = 20,783.15 \text{ kg}$$

$V_R > V_u$ por lo tanto, se cumple con el estado límite de falla respecto a las fuerzas cortantes.

6.4.2.3. Cálculo de la ductilidad de las secciones transversales

Para el cálculo de la ductilidad de las secciones se emplea la siguiente expresión:

$$\mu_L = \frac{\phi_u}{\phi_y}$$

Para obtener la magnitud de las curvaturas en la falla y cuando el acero fluye es necesario calcular el diagrama momento-curvatura.

Aplicando el método descrito en la 5.4 de este documento para la sección del centro se obtienen el siguiente diagrama momento-curvatura:

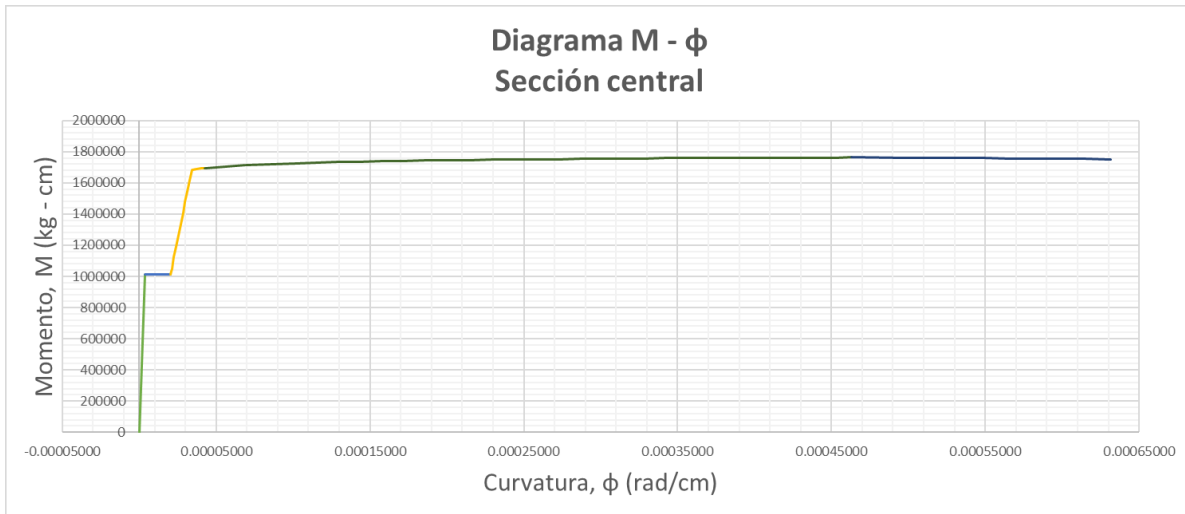


Figura 6.18. Diagrama momento-curvatura de la sección central.

Para la sección de los extremos se obtiene el siguiente diagrama:



Figura 6.19. Diagrama momento-curvatura de la sección de los extremos.

Los resultados desglosados se presentan en las siguientes tablas.

Tabla 6.10. Resultados del cálculo del diagrama momento curvatura para la sección central.

	ϵ_{cu}	f_c	c	ϵ_s	f_s	T	ϵ'_s	f'_s	C_s	C_c	M_n	ϕ	
		kg/cm ²	cm		kg/cm ²	kg		kg/cm ²	kg	kg	kg*cm	rad/cm	
	0										0	0	
		Momento de agrietamiento									1011928.85	0.0000357	
Zona elástica	0.0002692	62.774342	13.214034	0.00126	2517.598901	14350.31374	0.00016735	334.698	1907.779	12442.535	1011929.27	2.03735E-05	
	0.000270	62.94375	13.215147	0.00126	2524.665089	14390.59101	0.00016784	335.689	1913.427	12477.164	1014764.67	2.04311E-05	
	0.000275	64.023438	13.222258	0.00128	2569.73948	14647.51504	0.00017101	342.017	1949.499	12698.016	1032850.65	2.07983E-05	
	0.000280	65.1	13.229381	0.00131	2614.751726	14904.08484	0.00017417	348.350	1985.594	12918.490	1050910.51	2.1165E-05	
	0.000290	67.24375	13.243664	0.00135	2704.589539	15416.16037	0.00018051	361.027	2057.856	13358.304	1086951.78	2.18973E-05	
	0.000300	69.375	13.257996	0.00140	2794.178035	15926.8148	0.00018686	373.721	2130.212	13796.602	1122888.28	2.26279E-05	
	0.000320	73.6	13.286811	0.00149	2972.605098	16943.84906	0.00019958	399.160	2275.210	14668.639	1194446.15	2.4084E-05	
	0.000340	77.775	13.315826	0.00158	3150.028928	17955.16489	0.00021233	424.665	2420.589	15534.576	1265582.52	2.55335E-05	
	0.000360	81.9	13.345046	0.00166	3326.445497	18960.73933	0.00022512	450.237	2566.351	16394.389	1336295.74	2.69763E-05	
	0.000380	85.975	13.374471	0.00175	3501.850733	19960.54918	0.00023794	475.877	2712.497	17248.052	1406584.18	2.84123E-05	
	0.000400	90	13.404105	0.00184	3676.240521	20954.57097	0.00025079	501.584	2859.029	18095.542	1476446.16	2.98416E-05	
	0.000420	93.975	13.433951	0.00192	3849.610702	21942.781	0.00026368	527.359	3005.948	18936.833	1545880.01	3.12641E-05	
	0.000440	97.9	13.46401	0.00201	4021.95707	22925.1553	0.0002766	553.203	3153.256	19771.899	1614884.02	3.26797E-05	
	0.000460	101.775	13.494286	0.00210	4193.275374	23901.66963	0.00028956	579.115	3300.955	20600.714	1683456.47	3.40885E-05	
	0.000480	105.6	12.988898	0.00229	4200	23940	0.00029523	590.454	3365.586	20574.414	1689592.42	3.69546E-05	
	0.000500	109.375	12.506686	0.00250	4200	23940	0.00030011	600.214	3421.219	20518.781	1692853.26	3.99786E-05	
	0.000517	112.5	12.134165	0.00268	4200	23940	0.00030382	607.648	3463.596	20476.404	1695360.66	4.25872E-05	
	Zona inelástica	0.00052	113.1	7.598	0.00461	4200	23940	0.0001778	355.610	2026.976	21913.024	1714604.64	0.00006844
		0.00065	136.09375	6.425	0.00694	4200	23940	0.0001442	288.301	1643.315	22296.685	1726401.11	0.00010117
0.00070		144.375	6.109	0.00789	4200	23940	0.0001271	254.177	1448.806	22491.194	1729860.15	0.00011458	
0.00075		152.34375	5.845	0.00887	4200	23940	0.0001084	216.745	1235.445	22704.555	1732926.54	0.00012833	
0.00080		160	5.621	0.00987	4200	23940	0.0000884	176.709	1007.239	22932.761	1735681.35	0.00014233	
0.00085		167.34375	5.430	0.01089	4200	23940	0.0000673	134.691	767.737	23172.263	1738183.19	0.00015653	
0.00090		174.375	5.267	0.01192	4200	23940	0.0000456	91.239	520.065	23419.935	1740474.98	0.00017088	
0.00095		181.09375	5.126	0.01295	4200	23940	0.0000234	46.838	266.974	23673.026	1742588.51	0.00018532	
0.00100		187.5	5.005	0.01399	4200	23940	0.0000010	1.911	10.890	23929.110	1744547.57	0.00019981	
0.00105		193.59375	4.899	0.01502	4200	23940	-0.0000216	-43.166	-246.048	24186.048	1746370.56	0.00021432	
0.00110		199.375	4.808	0.01606	4200	23940	-0.0000440	-88.062	-501.951	24441.951	1748069.61	0.00022881	
0.00115		204.84375	4.728	0.01709	4200	23940	-0.0000662	-132.480	-755.137	24695.137	1749656.58	0.00024325	
0.00120		210	4.658	0.01812	4200	23940	-0.0000881	-176.159	-1004.109	24944.109	1751138.91	0.00025762	
0.00125		214.84375	4.598	0.01914	4200	23940	-0.0001094	-218.864	-1247.524	25187.524	1752522.68	0.00027189	
0.00130		219.375	4.545	0.02015	4200	23940	-0.0001302	-260.381	-1484.171	25424.171	1753812.52	0.00028604	
0.00135		223.59375	4.499	0.02115	4200	23940	-0.0001503	-300.518	-1712.953	25652.953	1755011.96	0.00030005	
0.00140		227.5	4.460	0.02214	4200	23940	-0.0001695	-339.099	-1932.867	25872.867	1756123.66	0.00031391	
0.00145		231.09375	4.426	0.02312	4200	23940	-0.0001880	-375.963	-2142.990	26082.990	1757149.55	0.00032760	
0.00150		234.375	4.398	0.02408	4200	23940	-0.0002055	-410.959	-2342.469	26282.469	1758091.05	0.00034110	
0.00155		237.34375	4.374	0.02503	4200	23940	-0.0002220	-443.949	-2530.507	26470.507	1758949.09	0.00035439	
0.00160		240	4.354	0.02596	4200	23940	-0.0002374	-474.799	-2706.355	26646.355	1759724.26	0.00036748	
0.00165		242.34375	4.338	0.02688	4200	23940	-0.0002517	-503.386	-2869.302	26809.302	1760416.81	0.00038034	
0.00170		244.375	4.326	0.02777	4200	23940	-0.0002648	-529.591	-3018.671	26958.671	1761026.78	0.00039296	
0.00175		246.09375	4.317	0.02865	4200	23940	-0.0002766	-553.300	-3153.810	27093.810	1761553.95	0.00040533	
0.00180		247.5	4.312	0.02951	4200	23940	-0.0002872	-574.401	-3274.085	27214.085	1761997.94	0.00041744	
0.00185		248.59375	4.310	0.03035	4200	23940	-0.0002964	-592.786	-3378.880	27318.880	1762358.2	0.00042928	
0.00190		249.375	4.310	0.03116	4200	23940	-0.0003042	-608.348	-3467.586	27407.586	1762634.04	0.00044083	
0.00195		249.84375	4.313	0.03196	4200	23940	-0.0003105	-620.983	-3539.602	27479.602	1762824.62	0.00045210	
0.00200	250	4.319	0.03273	4200	23940	-0.0003153	-630.584	-3594.326	27534.326	1762929.02	0.00046306		
3a Rama	0.0020	250	4.319	0.03273	4200	23940	-0.0003153	-630.584	-3594.326	27534.326	1762929.02	0.00046306	
	0.0022	242.5	4.412	0.03520	4200	23940	-0.0002932	-586.420	-3342.597	27282.597	1761055.59	0.00049864	
	0.0023	238.75	4.457	0.03640	4200	23940	-0.0002802	-560.455	-3194.596	27134.596	1760074.29	0.00051605	
	0.0024	235	4.501	0.03759	4200	23940	-0.0002660	-532.055	-3032.714	26972.714	1759065.89	0.00053321	
	0.0025	231.25	4.544	0.03876	4200	23940	-0.0002507	-501.322	-2857.536	26797.536	1758032.15	0.00055013	
	0.0026	227.5	4.587	0.03991	4200	23940	-0.0002342	-468.350	-2669.595	26609.595	1756974.68	0.00056684	
	0.0027	223.75	4.629	0.04105	4200	23940	-0.0002166	-433.225	-2469.383	26409.383	1755894.92	0.00058332	
	0.0028	220	4.670	0.04217	4200	23940	-0.0001980	-396.026	-2257.350	26197.350	1754794.24	0.00059960	
	0.0029	216.25	4.710	0.04328	4200	23940	-0.0001784	-356.827	-2033.912	25973.912	1753673.87	0.00061568	
0.0030	212.5	4.750	0.04437	4200	23940	-0.0001578	-315.694	-1799.453	25739.453	1752534.96	0.00063157		

Cálculo de la curvatura en el momento en que empieza a fluir al acero

ϵ_{cu}	f_c	c	ϵ_s	f_s	T	ϵ'_s	f'_s	C_s	C_c	M_n	ϕ
	kg/cm ²	cm		kg/cm ²	kg		kg/cm ²	kg	kg	kg*cm	rad/cm
0.000461	101.93468	13.495547	0.00210018	4200	23940	0.0002901	580.191468	3307.09137	20634.9637	1686291.97	3.41468E-05

Tabla 6.11. Resultados del cálculo del diagrama momento curvatura para la sección de los extremos.

	ϵ_{cu}	f_c	c	ϵ_s	f_s	T	ϵ'_s	f'_s	C_s	C_c	M_n	ϕ	
		kg/cm ²	cm		kg/cm ²	kg		kg/cm ²	kg	kg			
0											0	0	
		Momento de agrietamiento									1011928.85	0.0000357	
Zona elástica	0.0002272	53.580947	15.844372	0.00084838	1696.763678	14507.32945	0.00015552	311.049627	1772.98287	12734.3466	1011928.89	1.43415E-05	
	0.000239	56.090568	15.863429	0.00088944	1778.88826	15209.49462	0.00016339	326.783015	1862.66319	13346.8314	1060823.27	1.50405E-05	
	0.000275	64.023438	15.924994	0.00102013	2040.267916	17444.29068	0.00018866	377.315472	2150.69819	15293.5925	1216384.86	1.72685E-05	
	0.000280	65.1	15.933509	0.00103798	2075.954237	17749.40872	0.00019213	384.269718	2190.33739	15559.0713	1237617.1	1.7573E-05	
	0.000290	67.24375	15.950583	0.00107359	2147.173041	18358.3295	0.00019909	398.188464	2269.67424	16088.6553	1279985.2	1.81812E-05	
	0.000300	69.375	15.967716	0.00110909	2218.186392	18965.49365	0.00020606	412.120907	2349.08917	16616.4045	1302224.57	1.87879E-05	
	0.000320	73.6	16.00216	0.0011798	2359.595109	20174.53818	0.00022001	440.026993	2508.15386	17666.3843	1406316.16	1.99973E-05	
	0.000340	77.775	16.036843	0.00125009	2500.17711	21376.51429	0.00023399	467.988193	2667.5327	18708.9816	1489889.91	2.12012E-05	
	0.000360	81.9	16.071768	0.00131996	2639.929084	22571.39367	0.000248	496.004728	2827.22695	19744.1667	1572943.84	2.23995E-05	
	0.000380	85.975	16.106938	0.00138942	2778.847685	23759.14771	0.00026204	524.076821	2987.23788	20771.9098	1655475.93	2.35923E-05	
	0.000400	90	16.142356	0.00145846	2916.92953	24939.74748	0.0002761	552.204698	3147.56678	21792.1807	1737484.18	2.47795E-05	
	0.000420	93.975	16.178025	0.00152709	3054.171202	26113.16378	0.00029019	580.388587	3308.21494	22804.9488	1818966.53	2.59611E-05	
	0.000440	97.9	16.213948	0.00159528	3190.569243	27279.36703	0.00030431	608.628717	3469.18369	23810.1833	1899920.91	2.71371E-05	
	0.000460	101.775	16.250129	0.00166306	3326.120162	28438.32739	0.00031846	636.925323	3630.47434	24807.853	1980345.25	2.83075E-05	
	0.000480	105.6	16.28657	0.00173041	3460.820426	29590.01464	0.00033264	665.278638	3792.08824	25797.9264	2060237.41	2.94721E-05	
	0.000500	109.375	16.323274	0.00179733	3594.666465	30734.39828	0.00034684	693.688902	3954.02674	26780.3715	2139595.29	3.06311E-05	
	0.000517	112.5	16.354238	0.00185309	3706.170967	31687.76177	0.00035877	717.541167	4089.98465	27597.7771	2205685.33	3.15979E-05	
	Zona inelástica	0.000520	113.1	11.305	0.00292983	4200	35910	0.00029000	580.022143	3306.12621	32603.8738	2520071.48	0.00004600
		0.000650	136.09375	9.354	0.00456184	4200	35910	0.0003025	605.087952	3449.00133	32460.9987	2546962.03	0.00006949
		0.000700	144.375	8.816	0.00525521	4200	35910	0.00030303	605.972086	3454.04089	32455.9591	2554376.42	0.00007940
0.000750		152.34375	8.359	0.00597901	4200	35910	0.00030414	602.799109	3435.95492	32474.0451	2560699.16	0.00008972	
0.000800		160	7.969	0.00672944	4200	35910	0.0002980	596.07457	3397.62505	32512.375	2566152.03	0.00010039	
0.000850		167.34375	7.632	0.00750288	4200	35910	0.0002931	586.28263	3341.81099	32568.189	2570901.41	0.00011137	
0.000900		174.375	7.340	0.00829588	4200	35910	0.0002869	573.883178	3271.13412	32638.8659	2575073.96	0.00012261	
0.000950		181.09375	7.086	0.00910517	4200	35910	0.0002797	559.310184	3188.06805	32721.932	2578767.25	0.00013407	
0.001000		187.5	6.863	0.00992772	4200	35910	0.0002715	542.971043	3094.93495	32815.0651	2582057.24	0.00014570	
0.001050		193.09375	6.668	0.01076065	4200	35910	0.0002626	525.246719	2993.9063	32916.0937	2585005.59	0.00015748	
0.001100		199.375	6.495	0.01160131	4200	35910	0.0002532	506.492462	2887.00704	33022.993	2587653.58	0.00016935	
0.001150		204.84375	6.343	0.01244721	4200	35910	0.0002435	487.038962	2776.12209	33133.8779	2590044.9	0.00018130	
0.001200		210	6.209	0.01329605	4200	35910	0.0002336	467.193771	2663.0045	33246.9955	2592207.78	0.00019328	
0.001250		214.84375	6.089	0.01414568	4200	35910	0.0002236	447.242905	2549.28456	33360.7154	2594166.62	0.00020528	
0.001300		219.375	5.984	0.01499411	4200	35910	0.0002137	427.452529	2436.47941	33473.5206	2595941.18	0.00021725	
0.001350		223.59375	5.890	0.01583947	4200	35910	0.0002040	408.070664	2326.00278	33583.9972	2597547.51	0.00022919	
0.001400		227.5	5.808	0.01668003	4200	35910	0.0001947	389.328875	2219.17459	33690.8254	2598998.69	0.00024107	
0.001450		231.09375	5.734	0.01751417	4200	35910	0.0001857	371.443902	2117.23024	33792.7698	2599305.41	0.00025286	
0.001500		234.375	5.670	0.01834036	4200	35910	0.0001773	354.619219	2021.32955	33888.6705	2601476.37	0.00026454	
0.001550		237.34375	5.614	0.01915715	4200	35910	0.0001695	339.046515	1932.56514	33977.4349	2602518.68	0.00027610	
0.001600		240	5.565	0.0199632	4200	35910	0.0001625	324.907078	1851.97034	34058.0297	2603438.11	0.00028751	
0.001650		242.34375	5.523	0.0207572	4200	35910	0.0001562	312.373096	1780.52665	34129.4734	2604239.33	0.00029876	
0.001700		244.375	5.487	0.02153793	4200	35910	0.0001508	301.608873	1719.17058	34190.8294	2604926.08	0.00030984	
0.001750		246.09375	5.456	0.02230421	4200	35910	0.0001464	292.771965	1668.8002	34241.1998	2605501.32	0.00032072	
0.001800		247.5	5.432	0.02305489	4200	35910	0.0001430	286.014241	1630.28118	34279.7188	2605967.34	0.00033140	
0.001850		248.59375	5.412	0.02378888	4200	35910	0.0001407	281.482883	1604.45243	34305.5476	2606325.88	0.00034185	
0.001900		249.375	5.397	0.02450509	4200	35910	0.0001397	279.321327	1592.13156	34317.8684	2606578.16	0.00035207	
0.001950		249.84375	5.386	0.02520247	4200	35910	0.0001398	279.67016	1594.11991	34315.8801	2606725	0.00036203	
0.002000		250	5.380	0.02587999	4200	35910	0.0001413	282.667974	1611.20745	34298.7925	2606766.82	0.00037173	
0.0020		250	5.380	0.02587999	4200	35910	0.0001413	282.667974	1611.20745	34298.7925	2606766.82	0.00037173	
0.0022		242.5	5.463	0.0280018	4200	35910	0.0001865	373.092801	2126.62897	33783.371	2604175.88	0.00040269	
0.0023		238.75	5.504	0.02904084	4200	35910	0.0002106	421.220981	2400.95959	33509.0404	2602860.85	0.00041788	
0.0024	235	5.544	0.0300659	4200	35910	0.0002356	471.212847	2685.91323	33224.0868	2601533.91	0.00043288		
0.0025	231.25	5.584	0.0310774	4200	35910	0.0002615	523.013864	2981.17902	32928.821	2600195.83	0.00044770		
0.0026	227.5	5.624	0.0320757	4200	35910	0.0002883	576.573466	3286.46875	32623.5312	2598847.34	0.00046234		
0.0027	223.75	5.663	0.03306116	4200	35910	0.0003159	631.8447	3601.51479	32308.4852	2597489.11	0.00047682		
0.0028	220	5.701	0.03403412	4200	35910	0.0003444	688.783911	3926.06829	31983.9317	2596121.79	0.00049112		
0.0029	216.25	5.740	0.03499487	4200	35910	0.0003737	747.350464	4259.89764	31650.1024	2594745.97	0.00050526		
0.0030	212.5	5.778	0.0359437	4200	35910	0.0004038	807.506496	4602.78703	31307.213	2593362.22	0.00051925		

Cálculo de la curvatura en el momento en que empieza a fluir al acero

ϵ_{cu}	f_c	c	ϵ_s	f_s	T	ϵ'_s	f'_s	C_s	C_c	M_n	ϕ
	kg/cm ²	cm		kg/cm ²	kg		kg/cm ²	kg	kg		
0.000443	98.460665	13.061909	0.00210008	4200	35910	0.0002733	546.695121	3116.16219	32795.1477	2495711.36	0.00003391

De las curvaturas calculadas se obtiene que la ductilidad para la zona central corresponde a:

$$\mu_L = \frac{\phi_u}{\phi_y} = \frac{6.3157 \times 10^{-4}}{3.4147 \times 10^{-5}} = 18.496$$

Finalmente, para la sección transversal de los extremos se obtiene una ductilidad de:

$$\mu_L = \frac{\phi_u}{\phi_y} = \frac{5.1925 \times 10^{-4}}{3.3906 \times 10^{-4}} = 15.314$$

6.4.3. Columnas

6.4.3.1. Acero longitudinal

Debido a que este elemento estructura se cumple la condición $P_u \leq \frac{A_g f'_c}{10}$, la columna trabaja básicamente a flexión y por tal motivo, como se establece en la sección 7. *Diseño de estructuras de ductilidad baja*, son aplicables las disposiciones de la sección 7.2 Vigas.

Se pide tenga para flexión un refuerzo máximo en el lecho a tensión del 75 por ciento del área balanceada:

$$A_{m\acute{a}x} = 0.75 A_{sb} = 0.75(115.10) = 86.33 \text{ cm}^2$$

Debe contar por lo mínimo en cada lecho con un área de acero de:

$$A_{s \text{ m}\acute{i}n} = 0.70 \frac{\sqrt{f'_c}}{f_y} bd = 11.99 \text{ cm}^2$$

La columna tiene un área de acero total de 16 varillas del #6, lo que equivale a 45.6 cm^2 . Cada lecho está conformado de 5 varillas, acumulando un área de 14.25 cm^2 , por lo tanto se cumple con este requisito en ambas direcciones de la columna.

6.4.3.2. Resistencia

Los elementos mecánicos en los extremos son los siguientes:

Tabla 6.12. Elementos mecánicos en los extremos de la columna.

Caso	Altura m	P ton	V _x ton	V _y ton	M _x ton·m	M _y ton·m
PP	0	-22.4214	6.2766	-6.2766	7.9997	7.9997
PP	4	-18.6582	6.2766	-6.2766	12.0853	12.0853
CM	0	-4.05	1.6147	-1.6147	2.058	2.058
CM	4	-4.05	1.6147	-1.6147	3.1091	3.1091
CV _{máx}	0	-2.025	0.8074	-0.8074	1.029	1.029
CV _{máx}	4	-2.025	0.8074	-0.8074	1.5545	1.5545
CV _{med}	0	-0.3037	0.1211	-0.1211	0.1544	0.1544
CV _{med}	4	-0.3037	0.1211	-0.1211	0.2332	0.2332
CV _{acc}	0	-1.4175	0.5652	-0.5652	0.7203	0.7203
CV _{acc}	4	-1.4175	0.5652	-0.5652	1.0882	1.0882
S _x	0	1.4098	5.7685	5.5895	17.5625	18.1226
S _y	0	1.6809	5.6404	5.8178	18.1854	17.6274

Efectos de esbeltez

La estructura no se encuentra restringida lateralmente, por lo que los efectos de esbeltez no pueden despreciarse por lo que se aplicará lo establecido en el inciso e) *Miembros con extremos no restringidos* de la sección 3.2.2.2 *Método de amplificación de momentos flexionante*. Para ello es necesario emplear las siguientes ecuaciones:

$$M_1 = M_{1b} + F_{as}M_{1s}$$

$$M_2 = M_{2b} + F_{as}M_{2s}$$

Los momentos $M_{1,2b}$ son los que se generan por las cargas verticales y los momentos $M_{1,2s}$ son los generados por las cargas laterales, es decir, por efecto de sismo. Realizando las combinaciones de carga con los resultados de la Tabla 6.13, se observa que las combinaciones desfavorables son la CR_{00} , CR_{01} y CR_{05} . Estas se desglosan a continuación y además, se presentan los valores calculados de M_b y M_s a partir de los datos de la Tabla 6.12.

Tabla 6.13. Elementos mecánicos de la columna de las combinaciones más desfavorables.

Caso	Altura m	P ton	V _x ton	V _y ton	M _x ton·m	M _y ton·m	M _x desglosado		M _y desglosado	
							M _b ton·m	M _s ton·m	M _b ton·m	M _s ton·m
CR ₀₀ 1.5 (PP + CM) + 1.7 (CV _{máx})	0	-43.1495	13.2094	-13.2094	16.8359	16.8359	<u>16.83585</u>	0	<u>16.83585</u>	0
	4	-37.5047	13.2094	-13.2094	25.4343	25.4343	25.43425	0	25.43425	0
CR ₀₁ 1.1 (PP + CM + CV _{acc} + S _x + 0.3S _y)	0	-28.5723	17.5087	-17.3704	37.1757	37.6077	11.8558	25.31993	11.8558	25.7519
	4	-28.6437	17.5087	-17.3704	18.542	18.5458	<u>17.91086</u>	<u>0.631125</u>	<u>17.91086</u>	<u>0.635008</u>
CR ₀₅ 1.1 (PP + CM + CV _{acc} + 0.3S _x + S _y)	0	-32.9919	17.4101	-17.5462	37.6554	37.2263	11.8558	25.79957	11.8558	25.3706
	4	-28.8524	17.4101	-17.5462	18.6051	18.6024	<u>17.91086</u>	<u>0.694342</u>	<u>17.91086</u>	<u>0.691603</u>

En la tabla anterior los momentos que se ubican en el extremo donde actúa M_1 se encuentran subrayados y los que se ubican en el extremo donde actúa M_2 se encuentran en negritas.

Para calcular el factor de amplificación de momentos, F_{as} , se emplea la ecuación:

$$F_{as} = \frac{1}{1 - \lambda} \geq 1.0$$

Y para el cálculo del término λ se emplea:

$$\lambda = \frac{W_u Q \Delta_i}{h V_i}$$

Los datos que son necesarios para el cálculo se presentan a continuación:

- Se sabe que W_u es la suma de las cargas últimas de diseño, muertas y vivas, acumuladas, en este caso es el valor de la reacción en la base de la estructura sin considerar el efecto del sismo. Del análisis estructural se sabe que de la combinación CR_{00} se obtiene un W_u igual a 172.5981 ton (Tabla 6.2).
- Se diseñó la estructura con un Q igual a 2.
- El desplazamiento, Δ_i , generado por la fuerza V_i es de 0.195 cm, tal como se indica en la Tabla 6.5.
- Del análisis sísmico, se tiene que V_i de acuerdo al análisis estructural es de 23.1659 ton (Tabla 6.7).
- La altura del entrepiso, h , es de 4 m.

$$\lambda = \frac{W_u Q \Delta_i}{h V_i} = \frac{172.5981(2)(0.195)}{400(23.1659)} = 0.007264$$

Finalmente:

$$F_{as} = \frac{1}{1 - \lambda} = 1.0073$$

Se observa que no se tiene gran influencia el factor en el incremento del momento generado por las fuerzas laterales por lo que los momentos de diseño finales serán los presentados en la Tabla 6.13.

Diagrama de interacción

A continuación, se presenta el diagrama de interacción de la sección de la columna en la Figura 13.20 el cual se calculó siguiendo las hipostasis generales de diseño a flexión. Las combinaciones (M_u, P_u) a revisar son los presentados en la Tabla 6.13. En la Figura 13.20, las coordenadas formadas por las cargas y momentos últimos en la parte superior están marcados mediante rombos, mientras que los del extremo inferior con los triángulos.

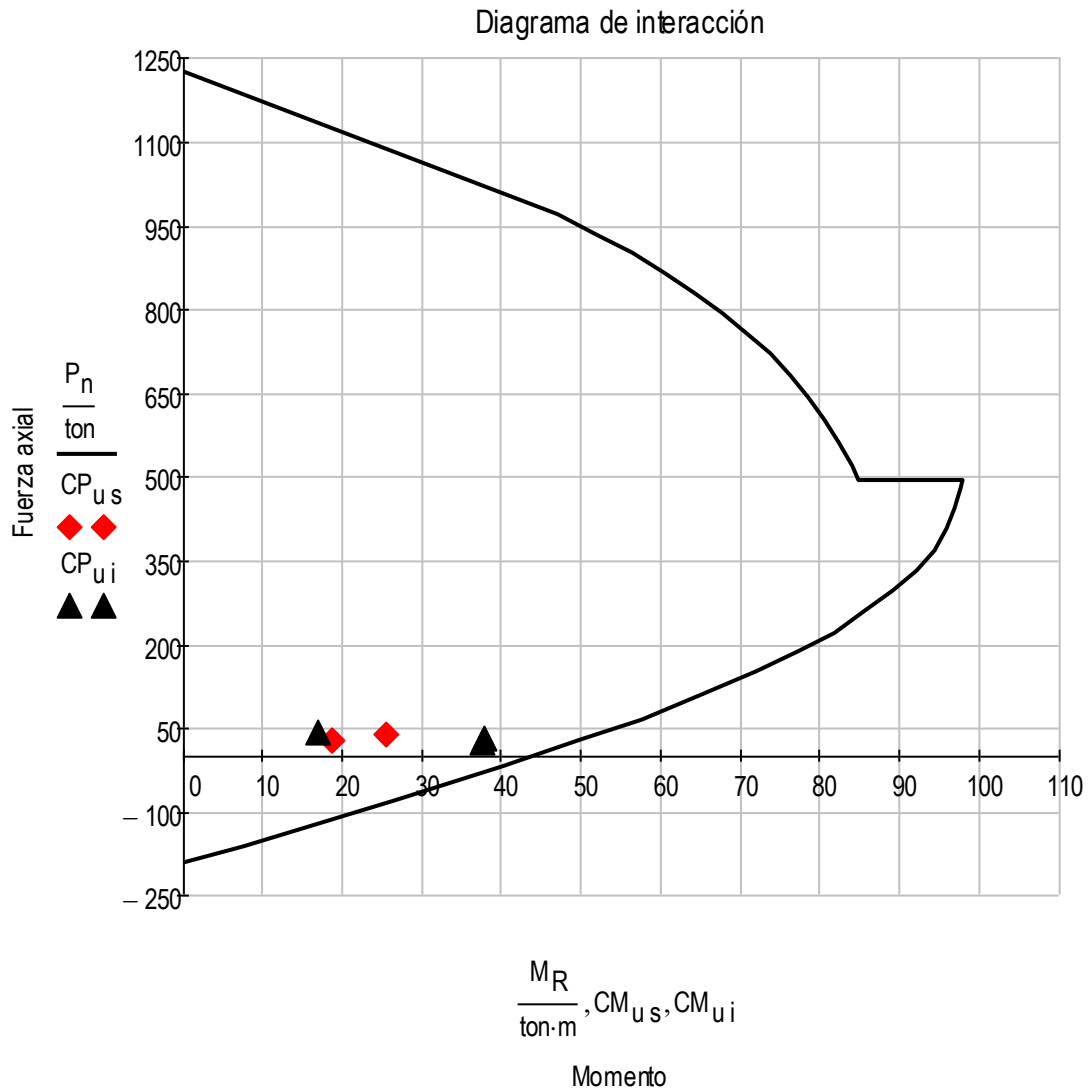


Figura 6.20. Diagrama de interacción.

Los puntos de interés mostrados en la Figura 8.4 del diagrama de interacción se calcularon de la siguiente forma:

- P_{oc} :

Este es el punto donde ha compresión pura.:

$$P_{oc} = 0.85f'_c(A_g - A_s) + A_s f_y = 0.85(250)(4900 - 45.6) - 45.6(4200)$$

$$P_{oc} = 1,223,080 = 1,223.08 \text{ ton}$$

$$M_{oc} = 0 \text{ ton} \cdot \text{m}$$

- P_{ot} :

Este punto corresponde a tensión pura:

$$P_{ot} = -A_s f_y = -45.6(4200) = 191,520 \text{ kg} = 191.52 \text{ ton}$$

$$M_{ot} = 0 \text{ ton} \cdot \text{m}$$

- Falla balanceada:

Profundidad del eje neutro

$$c_b = d \frac{\varepsilon_{cu}}{\varepsilon_{cu} + \varepsilon_y} = 75 \frac{0.003}{0.003 + 0.0021} = 38.235 \text{ cm}$$

Fuerzas en el concreto

La fuerza de compresión corresponde a:

$$F_c = abf'_c = \beta_1 c_b f'_c = 0.85(38.235)(70)(0.85)(250) = 483,437.5 \text{ kg} = 483.4 \text{ ton}$$

El momento asociado a C_c es:

$$M_c = C_c \left(\frac{h}{2} - \frac{\beta_1 c_b}{2} \right) = 9064453.125 \text{ kg} \cdot \text{cm} = 90.644 \text{ ton} \cdot \text{m}$$

Fuerzas en el acero

El lecho número 1 tiene un área de acero de 14.25 cm^2 colocado a d_1 igual a 5 cm , $d_1 < c_b$ por lo tanto, se encuentra a compresión, de forma que su deformación unitaria es:

$$\varepsilon'_{s1} = \frac{c_b - d'}{c_b} \varepsilon_{cu} = \frac{38.235 - 5}{38.235} 0.003 = 0.002608$$

El esfuerzo f_s corresponde a f_y debido a que $\varepsilon'_s > \varepsilon_y$.

La fuerza F_{s1} corresponde a:

$$F_{s1} = A_{s1} f_y = 14.25(4200) = 59,850 \text{ kg}$$

El momento M_1 tiene una magnitud de:

$$M_1 = F_{s1} \left(\frac{h}{2} - d_1 \right) = 1,795,500 \text{ kg} \cdot \text{cm} = 17.955 \text{ ton} \cdot \text{m}$$

El lecho 2 tiene un área de acero de 5.7 cm^2 ubicado a d_2 igual a 20 cm . Como $d_2 < c_b$, se encuentra a compresión y la deformación unitaria es:

$$\varepsilon'_{s2} = \frac{c_b - d'}{c_b} \varepsilon_{cu} = \frac{38.235 - 20}{38.235} 0.003 = 0.001431$$

Como $\varepsilon'_s < \varepsilon_y$, la fuerza F_{s2} es:

$$F_{s2} = A_{s2} f_{s2} = A_{s2} E_s \varepsilon'_{s2} = 16,310.769 \text{ kg} = 16.31 \text{ ton}$$

El momento M_2 corresponde a:

$$M_2 = F_{s2} \left(\frac{h}{2} - d_2 \right) = 244,661.538 \text{ kg} \cdot \text{cm} = 2.447 \text{ ton} \cdot \text{m}$$

El lecho 3 se encuentra a d_3 igual a 35 cm, por lo tanto aún se encuentra a compresión. La deformación ε'_{s3} tiene una magnitud de 0.000254 y por lo tanto no se encuentra fluyendo. Por lo anterior, la fuerza F_{s3} corresponde a:

$$F_{s3} = 2,893.846 \text{ kg} = 2.89 \text{ ton}$$

Para este caso, M_3 corresponde a 0 ton · m debido a que el brazo de palanca es igual a 0.

$$M_3 = 0 \text{ ton} \cdot \text{m}$$

El lecho 4, tiene un área de acero de 5.7 cm² ubicado a d_4 igual a 50 cm. $d_4 > c_b$ por lo tanto, el acero se encuentra a tensión. La deformación unitaria correspondientes es:

$$\varepsilon_{s4} = \varepsilon_{cu} \frac{d - c}{c} = 0.003 \frac{50 - 38.235}{38.235} = 0.000923$$

Se observa que el acero no se encuentra fluyendo y la fuerza F_{s4} se considerará negativa debido a que es de tensión:

$$F_{s4} = -A_{s4} E_s \varepsilon_{s4} = -10,523.077 \text{ kg} = -10.52 \text{ ton}$$

El momento M_4 resulta:

$$M_4 = F_{s4} \left(\frac{h}{2} - d_4 \right) = 157,846.154 \text{ kg} \cdot \text{cm} = 1.578 \text{ ton} \cdot \text{m}$$

De igual forma para el lecho 5 ubicado a d_5 igual a 65 cm se obtiene:

$$F_{s5} = -59,850 \text{ kg} = -59.85 \text{ ton}$$

$$M_5 = 11,795,500 \text{ kg} \cdot \text{cm} = 117.955 \text{ ton} \cdot \text{m}$$

Sumatoria de fuerzas y momentos

Para calcular P_R se deben sumar las fuerzas F_{si} calculadas anteriormente:

$$P_R = \Sigma F_i = 492.119 \text{ ton}$$

Para el cálculo de M_n se debe de hacer la sumatoria de los momentos M_i :

$$M_n = \Sigma M_i = 130.58 \text{ ton} \cdot \text{m}$$

Al M_n se le debe afectar por el factor F_R , el valor que le corresponde está en función del tipo de falla que se presentará. F_R será igual a 0.75 cuando la falla sea en tensión y 0.65 cuando falle por compresión. Para formar la curva en este punto se tendrían dos valores de M_R de $97.935 \text{ ton} \cdot m$ y otro de $84.877 \text{ ton} \cdot m$ para el mismo valor de P_R .

A continuación, se presenta una tabla con el resumen de los cálculos realizados para la falla balanceada.

Tabla 6.14. Cálculo de P_R y M_n para la condición de falla balanceada.

			c_b	F_c	z	M
			cm	Kg	cm	ton·m
			38.235	483437.5	18.75	9064453.13

Lecho No.	d_i cm	A_s cm ²	$\epsilon_{s i}$	$f_{s i}$ kg/cm ²	$F_{s i}$ kg	z_i cm	M_i ton·m
1	5	14.25	0.002608	4200	59850	30	1795500
2	20	5.7	0.001431	2861.53846	16310.7692	15	244661.538
3	35	5.7	0.000254	507.692308	2893.84615	0	0
4	50	5.7	0.000923	1846.15385	-10523.077	-15	157846.154
5	65	14.25	0.002100	4200	-59850	-30	1795500

$$P_R = \Sigma F_i = 492.12 \text{ ton}$$

$$M_n = \Sigma M_i = 130.58 \text{ ton} \cdot m$$

- Flexión pura:

Corresponde al caso donde no se presenta carga axial. Para este caso, la profundidad del eje neutro, c , con la que se presenta esta condición es de 7.9205 cm y se obtiene lo siguiente:

$$P_R = 0 \text{ ton}$$

$$M_n = 59.09 \text{ ton} \cdot m$$

Debido a que $c > c_b$, se presenta una falla a tensión, como se ilustra en la Figura 5.3, por lo tanto:

$$M_R = 0.75(59.09) = 44.316 \text{ ton} \cdot m$$

Tabla 6.15. Condición donde se presenta flexión pura.

			c		F_c		z	M
			cm		Kg		cm	ton·m
			7.9205		100144.196		31.63380852	3167942.33
Lecho No.	d_i	A_s	ε_{s i}	f_{s i}	F_{si}	z_i	M_i	
	cm	cm²		kg/cm²	kg	cm	ton·m	
1	5	14.25	0.001106	2212.33668	31525.7976	30	945773.929	
2	20	5.7	0.004575	4200	-23940	15	-359100	
3	35	5.7	0.010257	4200	-23940	0	0	
4	50	5.7	0.015938	4200	-23940	-15	359100	
5	65	14.25	0.021620	4200	-59850	-30	1795500	

$$P_R = \Sigma F_i = 0.00 \text{ ton}$$

$$M_n = \Sigma M_i = 59.09 \text{ ton·m}$$

Finalmente, para dar más precisión a la curva solo basta con repetir el cálculo proponiendo distintos valores de c , resultando el diagrama mostrado en la Figura 13.20.

Se observa que los momentos y cargas últimos, M_u y P_u , se encuentran dentro de los límites del diagrama de interacción afectado por los factores de reducción de resistencia correspondientes, por lo tanto, la sección es adecuada.

De acuerdo con las NTC-DCEC, en la sección 5.2.3 *Resistencia a compresión y flexión en dos direcciones* se puede evaluar el efecto en ambas direcciones mediante la ecuación:

$$P_R = \frac{1}{\frac{1}{P_{Rx}} + \frac{1}{P_{Ry}} - \frac{1}{P_{R0}}}$$

Con ayuda del diagrama de interacción se observa que para un momento actuante en las dos direcciones de $25.43 \text{ ton} \cdot \text{m}$ de la CR_{00} se tiene un P_{Rx} igual a P_{Ry} con una magnitud aproximada de 1000 ton y se ha calculado de que P_{R0} es igual que P_{oc} del cálculo anterior. Por lo tanto, se tiene un P_R de 845.74 ton que es mucho mayor a las 43.195 ton actuantes. Para demás combinaciones no hay un cambio significativo en el cálculo. Se observa que $\frac{P_R}{P_{R0}} = 0.691 \geq 0.1$ por lo tanto es adecuado aplicar la expresión anterior.

Fuerza cortante

De la combinación C_{R01} se tiene el caso más desfavorable en cuanto a cortante con un $V_u = 17.51 \text{ ton}$. Para evaluar la resistencia se aplica para este caso lo establecido en la sección 5.3.31c *Elementos sujetos a flexión y carga axial*. Para ello se debe revisar la condición establecido en la ecuación 5.3.5. Se tiene una carga axial P_u de

28.6 ton y para ocupar las ecuaciones establecidas en dicha sección, se debe cumplir que sea menor a:

$$F_R(0.7f'_cA_g + 2000A_s) = 0.75[0.7(250)(70 \times 70) + 2000(45.6)] = 711525 \text{ kg}$$

Se cumple que $P_u < F_R(0.7f'_cA_g + 2000A_s)$, por lo tanto son aplicables las ecuaciones de forma directa. Para ello es necesario calcular ρ :

$$\rho = \frac{A_s}{bd} = \frac{14.25}{70(65)} = 0.00313$$

Como $\rho < 0.015$ se debe emplear la ecuación 5.3.6:

$$V_{CR} = F_R \left[(0.20 + 20\rho) \left(1 + 0.007 \frac{P_u}{A_g} \right) \sqrt{f'_c} \right] bd = 14.747 \text{ ton}$$

En este caso se requiere de refuerzo transversal debido a que $V_{CR} < V_u$. Sin embargo, antes de realizar el cálculo del acero se debe de revisar que la sección sea adecuada, para ello se calcula lo siguiente:

$$1.5F_Rbd\sqrt{f'_c} = 80,934.54 \text{ kg}$$

$$2F_Rbd\sqrt{f'_c} = 107,912.73 \text{ kg}$$

Como en este caso $V_{CR} < 1.5F_Rbd\sqrt{f'_c}$ y $V_u < 2F_Rbd\sqrt{f'_c}$ se puede considerar adecuada la sección.

De acuerdo a la sección 5.3.5 *Refuerzo para fuerza cortante* se tiene para este caso la separación máxima de los estribos es de $0.5d$, es decir, de 32.5 cm y se tiene propuesta una separación de 25 cm, por lo tanto en este punto es adecuado.

Para el cálculo de la resistencia aportada por el acero se emplea la siguiente ecuación:

$$V_{SR} = \frac{F_R A_v f_y d}{s} = \frac{0.75(5 \times 0.71)(4200)(65)}{25} = 29,074.50 \text{ kg} = 29.074 \text{ ton}$$

Por lo tanto, V_R corresponde a:

$$V_R = V_{CR} + V_{SR} = 43.82 \text{ ton}$$

$V_R > V_u$ por lo tanto, el acero es adecuado.

6.4.4. Losa

La estructura tiene un peralte de 26 cm, se debe revisar que sea un peralte adecuado y, además, se tiene que proponer el acero de refuerzo. La geometría ya propuesta es la siguiente:

$$a_1 = a_2 = 900 \text{ cm}$$

Las cargas que se considerarán las siguientes cargas:

$$CM = 200 \frac{\text{kg}}{\text{m}^2}$$

$$CV_{\text{máx}} = 100 \frac{\text{kg}}{\text{cm}^2}$$

Se considera que la losa está colada monolíticamente con los apoyos, por lo que corresponde al caso I en la tabla de coeficientes y en el cálculo del perímetro se le incrementará un 25 por ciento a los lados que discontinuos.

6.4.4.1. Revisión del estado límite de deflexiones

De acuerdo en la sección 7.5.1 Peralte mínimo, para este caso se calcula el perímetro considerando el incremento del 25 por ciento en los lados discontinuos:

$$P = 1.25(900)(4) = 4500 \text{ cm}$$

Considerando el perímetro, el peralte efectivo mínimo corresponde a:

$$d_{\text{mín}} = \frac{4500}{250} = 18 \text{ cm}$$

Se deben revisar si se cumplen las siguientes condiciones para no incrementar el peralte efectivo:

$$f_s \leq 2520 \frac{\text{kg}}{\text{cm}^2} \text{ y } w \leq 380 \frac{\text{kg}}{\text{m}^2}$$

La carga total de servicio considerando el peralte propuesto de 26 cm se presenta a continuación:

Tabla 6.16. Carga de servicio total.

Concepto		Carga
Peso propio	PP =	624 kg/m ²
Carga muerta	CM =	200 kg/m ²
Carga viva media	CV _{máx} =	100 kg/m ²
Carga de servicio total	W _T =	924 kg/m ²

No se cumple con el requisito por lo que el peralte efectivo mínimo se debe afectar por:

$$0.032^4 \sqrt{f_s w} = 0.032^4 \sqrt{(0.6 \times 4200)(924)} = 1.25$$

Se obtiene un peralte efectivo mínimo de:

$$d_{\min} = 18(1.25) = 22.5 \text{ cm}$$

Si también se considera un recubrimiento de 2 cm, se tendría un peralte mínimo de:

$$H = 24.5 \text{ cm}$$

El peralte propuesto de 26 cm cumple con este requisito. Se usará un recubrimiento de 2 cm por lo que el peralte efectivo será de 24 cm.

6.4.4.2. Revisión del estado límite de falla

Flexión

A las cargas anteriormente desglosadas se le deben afectar por los factores de carga correspondientes para que se conviertan en cargas de diseño. Se considera que esta es una estructura del grupo A1 por lo que se emplearán 1.7 para cargas variables y 1.5 para cargas permanentes.

Tabla 6.17. Cargas últimas de diseño.

Concepto		Carga
Peso propio	$PP_u =$	936 kg/m ²
Carga muerta	$CM_u =$	300 kg/m ²
Carga viva máxima	$CV_{\max u} =$	170 kg/m ²
Carga última de diseño	$W_{Tu} =$	1406 kg/m ²

Para el cálculo de momentos flexionantes de diseño se debe identificar qué tipo de tablero se trata y la relación de lados. Este tablero es uno aislado y la relación de lados, m , es igual a 1. Se menciona que el tablero es monolítico con los apoyos, por lo tanto, se seleccionan la columna I.

Tabla 6.18. Coeficientes a utilizar para el cálculo de momentos de diseño.

Tablero	Momento	Claro	Relación de lados corto a largo, $m = a_1/a_2$													
			0		0.5		0.6		0.7		0.8		0.9		1	
			I	II	I	II	I	II	I	II	I	II	I	II	I	II
Aislado	Neg. en bordes discontinuos	corto	570	0	550	0	530	0	470	0	430	0	380	0	330	0
		largo	330	0	330	0	330	0	330	0	330	0	330	0	330	0
Cuatro lados discontinuos	Positivo	corto	1100	1670	830	1380	800	1330	720	1190	640	1070	570	950	500	830
		largo	200	250	500	830	500	830	500	830	500	830	500	830	500	830

A estos coeficientes se les multiplica por $10^{-4}w_u a_1^2$ para obtener los M_u . Estos momentos serán paralelos a los claros indicados en la tercera columna de la tabla. A continuación, se presenta una tabla donde se presentan los momentos calculados.

Tabla 6.19. Momentos de diseño para las franjas centrales.

Momento	Claro	m	d	M [kg·m/m]	M [kg·cm/m]
		0.5	cm	$10^4 W_u a_1^2$	$10^4 W_u a_1^2$
Neg. en bordes discontinuos	Corto	330	24	3758.238	375823.8
	Largo	330	24	3758.238	375823.8
Positivo	Corto	500	24	5694.3	569430
	Largo	500	24	5694.3	569430

El cálculo de acero a flexión requerido se realizará como en el caso de vigas considerando un ancho unitario, es decir, de 1 m. El acero mínimo a flexión también será el indicado para vigas. El acero por cambios volumétricos se calculará conforme al apartado 6.7 Refuerzo por cambios volumétricos.

A continuación, se presentan el área de acero para cada franja central para los tres requisitos mencionado en el párrafo anterior. El armado se propone con varillas del #3. La separación entre cada varilla se realizó con la expresión:

$$s = 100 \frac{A_b}{A_s}$$

La separación máxima es la establecida en el apartado de acero por cambios volumétricos. Como se trata de una losa con un peralte mayor a 15 cm, el refuerzo calculado se coloca en el lecho superior e inferior.

Tabla 6.20. Área de acero y separación de varillas requerida para el armado de la losa.

Momento	Claro	A_{sreqF}	A_{sminF}	$A_{sminTemp}$	S #3	$S_{máx}$
		cm ² /m	cm ² /m	cm ² /m	cm	cm
Neg. en bordes discontinuos	Corto	4.42	6.32	3.24	11	91
	Largo	4.42	6.32	3.24	11	91
Positivo	Corto	6.450	6.32	3.24	11	91
	Largo	6.450	6.32	3.24	11	91

Cortante

Para la revisión de cortante se calculará el cortante último, V_u , en función de lo establecido en el punto 7.5.2 Revisión de la resistencia a fuerza cortante

$$V_u = \left(\frac{a_1}{2} - d \right) \left(0.95 - 0.5 \frac{a_1}{a_2} \right) w = \left(\frac{9}{2} - 0.24 \right) (0.95 - 0.5(1))(1406) = 2695.30 \frac{kg}{m}$$

El cortante resistente del concreto es:

$$V_R = 0.5 F_R b d \sqrt{f'_c} = 0.5(0.75)(100)(24)\sqrt{250} = 14,230.25 \frac{kg}{m}$$

Se observa que $V_u < V_R$ por lo tanto, también se cumple con este requisito.

7. Conclusiones

Para dotar a una estructura con la capacidad para no exceder los estados límite de falla y de servicio establecidos en la normatividad vigente, el dimensionamiento de los elementos estructurales representa una actividad indispensable dentro del proceso de diseño estructural. Para realizar adecuadamente el dimensionamiento es importante conocer las propiedades de los materiales, las acciones que actúan en la estructura, los fundamentos del comportamiento de los elementos estructurales para comprender las hipótesis de diseño junto a la metodología de cálculo de cada elemento estructural y realizar un adecuado detallado del refuerzo.

Las secciones propuestas deben estar sujetas a los requisitos establecidos a la normatividad vigente correspondiente, sin embargo, se debe tener en cuenta que los reglamentos no son una guía de diseño incluso cuando éstos se construyen con base al conocimiento que se tiene actualmente. Sólo proporcionan, bajo la vía legal, los requisitos mínimos a implementar para conseguir un nivel de seguridad estructural razonable.

Se logran abordar los temas vistos en la asignatura *Dimensionamiento básico de elementos estructurales*, sin embargo, son los mínimos necesarios para poder realizar diseños de elementos estructurales de concreto reforzado de ductilidad baja acorde a los lineamientos prescritos en las Normas Técnicas Complementarias vigentes y para poder presentar una memoria de cálculo acorde a los requisitos establecidos en el RCDF.

Con respecto al tema de losas perimetralmente apoyadas, se debe tener en cuenta que se encuentra limitado debido a que se presenta sólo la metodología de cálculo para losas macizas, sin embargo, actualmente existen una gran variedad de sistemas de piso que se pueden emplear y que ofrecen otro tipo de ventajas como la disminución de peso de la estructura, tiempo de construcción, costos de construcción, entre otras.

8. Anexos

8.1. Criterios de análisis y diseño

8.1.1. Métodos de análisis sísmico

El análisis elástico lineal, aun con sus limitaciones, sigue siendo el método aceptado para calcular los elementos mecánicos en los elementos resistentes y desplazamientos de una estructura en función de una serie de acciones, cada una de distinta naturaleza. Esto se debe a que este tipo de análisis es sencillo de interpretar, ya sea un análisis estático o dinámico, en comparación con un análisis no lineal y también a que existen herramientas digitales maduras para realizar este tipo de análisis.

Una estructura responde a una excitación sísmica descrita por una historia de aceleraciones, de velocidades o de desplazamientos que se presenta en el suelo sobre el que está desplantada mediante una vibración a través de la cual disipa la energía que es generada por dicho movimiento. La flexibilidad de la estructura ante el efecto de las fuerzas de inercia hace que esta vibre de manera distinta a la del suelo mismo; éstas dependen, en forma importante, de las propiedades de la estructura. Las fuerzas son proporcionales a la masa del edificio y son función de algunas propiedades dinámicas que definen su forma de vibrar.

La respuesta sísmica aproximada de una estructura se tiene al estudiar un sistema de un grado de libertad, constituido por una masa concentrada con un elemento resistente con rigidez lateral y amortiguamiento. Para determinar qué fuerzas representan la acción sísmica sobre el edificio, los reglamentos aceptan que las estructuras tengan comportamiento elástico lineal y que podrá emplearse el método dinámico modal espectral, que requiere el cálculo de periodos y modos de vibración.

Cualquiera que sea el método de análisis, en los reglamentos se especifican la forma de los espectros y la magnitud de los coeficientes para el diseño sísmico, que constituyen las bases del cálculo de fuerzas sísmicas.

Las NTC-DS 2017 proponen los siguientes métodos de análisis sísmico:

- Estático.
- Dinámicos: modal espectral y paso a paso.

8.1.1.1. Método estático

Se basa en la determinación de la fuerza cortante basal, a partir de la fuerza de inercia que se induce en un sistema equivalente de un grado de libertad, para

después distribuir este cortante en fuerzas concentradas a diferentes alturas de la estructura, suponiendo que ésta va a vibrar esencialmente en su primer modo natural.

Puede utilizarse el método estático de análisis para el siguiente tipo de estructuras:

- Regulares:
 - De altura no mayor a 30 m en las zonas sísmicas tipo III.
 - De altura no mayor a 40 m en las zonas sísmicas tipo I y II.
- Irregulares:
 - De altura no mayor a 20 m en las zonas sísmicas tipo III.
 - De altura no mayor a 30 m en las zonas sísmicas tipo I y II.

El método estático de análisis no podrá usarse para estructuras que pertenezcan al Grupo A o que sean muy irregulares. Tampoco podrá usarse para establecer aceleraciones de piso en estructuras cuyos sistemas de piso no cumplan las condiciones de diafragma rígido y de planta sensiblemente regular.

La regularidad será determinada con los requisitos presentados en la sección 5. *Condiciones de regularidad* en las NTC-DS.

Las fuerzas sísmicas que se aplican a cada nivel se determinan con la siguiente expresión:

$$F_i = \frac{c}{Q'R} W_i h_i \frac{\sum W_i}{\sum W_i h_i}$$

Donde:

- W_i : Es el peso de la i-ésima masa.
- h_i : Es la altura de la i-ésima masa sobre el desplante.
- Q' : Es el factor de reducción por comportamiento sísmico.
- R : Es el factor de sobre-resistencia.
- c : Es el coeficiente sísmico.

8.1.1.2. Método dinámico modal espectral y paso a paso

En los métodos dinámicos, la estructura se idealiza como un sistema de masas y resortes. Los métodos dinámicos pueden utilizarse para el análisis de toda estructura, cualesquiera que sean sus características.

Las NTC-DS aceptan el uso de dos métodos de análisis dinámico:

Análisis modal espectral

El análisis modal deberá usar un modelo tridimensional elástico e incluir el efecto de los modos naturales que, ordenados según valores decrecientes de sus periodos de vibrar, sean necesarios para que la suma de los pesos efectivos en cada dirección de análisis sea mayor o igual a 90 por ciento del peso total de la estructura.

Los pesos modales efectivos, W_{ei} , se determinarán como:

$$W_{ei} = \frac{(\{\varphi_i\}[W]\{J\})^2}{\{\varphi_i\}^T[W]\{\varphi_i\}}$$

Donde:

- $\{\varphi_i\}$: Es un vector de amplitudes del i-ésimo modo natural de vibrar de la estructura.
- $[W]$: Es la matriz de pesos de las masas de la estructura.
- $\{J\}$: Es un vector formado con “unos” en las posiciones correspondientes a los grados de libertad de traslación en la dirección de análisis y “ceros” en las otras posiciones.

Para calcular la participación de cada modo natural en las fuerzas laterales que actúan sobre la estructura, se usarán los espectros de diseño reducidos en función de Q y R.

Las respuestas modales S_i (donde S_i puede ser fuerza cortante, desplazamiento lateral, momento de volteo, u otras), se combinarán para calcular las respuestas totales S de acuerdo con la expresión:

$$s = \sqrt{\sum S_i^2}$$

Siempre que los periodos de los modos naturales en cuestión difieran al menos 10 por ciento entre sí. En caso contrario deberá utilizarse la combinación cuadrática completa (CQC).

Análisis paso a paso

Si se emplea el método dinámico de cálculo paso a paso deben utilizarse parejas de acelerogramas de temblores reales, de movimientos simulados, o de combinaciones de éstos. Cuando el periodo T_s en el sitio sea menor que 2 s, deben usarse no menos de ocho parejas de movimientos representativos. Para T_s igual o mayor que 2 s, deben usarse no menos de doce parejas. Los movimientos representativos deben ser independientes entre sí, y tener intensidades, duraciones y contenidos de frecuencias similares a las de los movimientos del terreno registrados durante sismos con intensidades iguales a las supuestas para el diseño. Estas son las correspondientes a los espectros de diseño para un amortiguamiento

de 5 por ciento del crítico, sin incluir los factores de reducción por comportamiento sísmico ni de sobre-resistencia. Además, las formas de variación en el tiempo de las amplitudes y de los contenidos de frecuencias de los acelerogramas empleados, así como sus duraciones efectivas, deberán ser congruentes con las observadas en registros reales de movimientos que corresponden a las combinaciones más probables de magnitud y distancia entre fuente y sitio que conducen a la intensidad considerada. Para este fin, la intensidad se medirá por la ordenada del espectro elástico de pseudo-aceleraciones para el periodo natural de la estructura para el modo dominante de vibrar, definido como aquél que genere la mayor contribución a la fuerza cortante en la base. Para estructuras del Grupo A, las ordenadas de este espectro deberán multiplicarse por el factor de importancia correspondiente.

El análisis dinámico no lineal paso a paso debe realizarse con un modelo tridimensional que considere la respuesta a dos componentes horizontales ortogonales simultáneas. Cada excitación sísmica se representará mediante una pareja de componentes horizontales ortogonales, cuyas intensidades individuales presenten una correlación probabilística similar a la que se tiene en muestras de movimientos sísmicos reales. La intensidad de una excitación sísmica se medirá con un espectro cuyas ordenadas se establecen con la siguiente expresión:

$$a_{es}(T) = \sqrt{a_{c1}(T)^2 + a_{c2}(T)^2}$$

Donde:

- a_{es} : Es la ordenada del espectro que caracteriza la intensidad de la excitación sísmica.
- a_{c1} y a_{c2} : Son las ordenadas espectrales correspondientes a espectros elásticos de pseudo-aceleración normalizados obtenidas para las dos componentes horizontales individuales y un amortiguamiento de 5 por ciento del crítico.
- T : Es el periodo al que corresponden las 3 ordenadas espectrales bajo consideración.

Tanto las parejas de acelerogramas reales como las simuladas, se afectarán por factores de escalamiento que conduzcan a que las ordenadas promedio de los espectros que miden la intensidad de las excitaciones sísmicas bajo consideración, no sean menores que 1.3 veces las que corresponden a los espectros de diseño, para periodos naturales comprendidos entre 0.2 y 1.3 veces el periodo natural del modo dominante de vibrar de la estructura.

Conjuntos de acelerogramas con estas características pueden obtenerse directamente con el SASID.

8.1.1.3. Efectos de torsión

Para el método estático o el dinámico modal espectral, para fines de diseño, el momento torsionante en cada nivel se tomará por lo menos igual a la fuerza sísmica

de piso multiplicada por la excentricidad que para cada marco o muro resulte más desfavorable de las siguientes:

$$1.5e_s + e_a$$

$$e_s - e_a$$

Donde:

- e_s : Excentricidad torsional teórica calculada para cada piso.
- e_a : Es la excentricidad accidental en la dirección de análisis.

La excentricidad torsional, e_s , calculada en cada entrepiso, debe tomarse como la distancia entre el centro de torsión del nivel correspondiente y la línea de acción de la fuerza lateral que actúa en él.

La excentricidad accidental, e_{ai} , en la dirección perpendicular a la de análisis en el i -ésimo entrepiso debe calcularse como:

$$\left[0.05 + 0.05 \frac{i - 1}{n - 1} \right] b_i$$

Donde:

- b_i : Es la dimensión del i -ésimo piso en la dirección perpendicular a la dirección del análisis.
- n : Es el número de pisos del sistema estructural.

8.1.2. Espectro de diseño

El parámetro que suele utilizarse por los códigos de diseño para medir la cantidad de respuesta máxima de las estructuras es la pseudoaceleración normalizada respecto a la gravedad. Las NTC-DS definen las ordenadas de los espectros de diseño elásticos la siguiente manera:

$$a = \begin{cases} a_0 + (\beta c - a_0) \frac{T}{T_a} & \text{si } T < T_a \\ \beta c & \text{si } T_a \leq T < T_b \\ \beta c p \left(\frac{T_b}{T} \right)^2 & \text{si } T \geq T_b \end{cases}$$

Donde:

- $a = A/g$ es la pseudoaceleración normalizada respecto a la gravedad.
- a_0 : Es la aceleración del terreno o valor del espectro cuando $T = 0$.
- c : Es el coeficiente sísmico.
- T : Es el periodo de la estructura.

- T_a y T_b : Son periodos característicos que definen el inicio y el final de la meseta del espectro de diseño.
- T_s : Es el periodo dominante del suelo
- $p = k + (1 - k) \left(\frac{T_b}{T}\right)^2$
- k : Es el cociente de entre el desplazamiento máximo del suelo y la estructura.
- β : Es un factor de reducción que considera el amortiguamiento suplementario por efectos de interacción suelo-estructura o del uso de disipadores de tipo viscoso. Las NTC-DS lo define en función de ζ , λ , ε , y τ .

$$\beta = \begin{cases} 1 - \left[1 - \left(\frac{0.05}{\zeta}\right)^\lambda\right] \frac{T}{T_a} & \text{si } T \leq T_a \\ \left(\frac{0.05}{\zeta}\right)^\lambda & \text{si } T_a < T \leq \tau T_b \\ 1 + \left[\left(\frac{0.05}{\zeta}\right)^\lambda - 1\right] \left(\frac{\tau T_b}{T}\right)^\varepsilon & \text{si } T > \tau T_b \end{cases}$$

ζ es la fracción de amortiguamiento crítico para la que se establece el espectro de diseño. Los valores de λ , ε , y τ se obtienen en función del periodo dominante del suelo, T_s , conforme a lo establecido en la siguiente tabla.

Tabla 8.1. Valores de λ , ε y τ

Periodo del sitio (s)	λ	ε	τ
$T_s \leq 0.5$	0.40	0.80	2.50
$0.5 < T_s \leq 1.0$	0.45	0.20	1.00
$1.0 < T_s \leq 1.5$	0.45	0.30	1.00
$1.5 < T_s \leq 2.0$	0.50	1.20	1.00
$2.0 < T_s \leq 2.5$	0.50	1.80	1.00
$2.5 < T_s \leq 3.0$	0.55	3.00	1.00
$3.0 < T_s \leq 4.0$	0.50	4.00	1.00

Los valores de a_0 , c , k , T_a , T_b , así como T_s para los para distintos sitios de la Ciudad de México se toman del Sistema de Acciones Sísmicas de Diseño (SASID) siempre y cuando estudios geotécnicos no indiquen anomalías en las características del subsuelo comparadas con la zona circundante.

El procedimiento adoptado por la mayoría de los códigos, consiste en un diseño elástico con fuerzas laterales reducidas para incluir los efectos de ductilidad mediante un factor conocido como de comportamiento sísmico, Q , que depende del sistema estructural así como de los materiales empleados.

Se acepta que parte de la energía introducida por el sismo a la estructura, se disipe por deformaciones inelásticas y, por ello, las fuerzas que deben ser capaces de resistir las estructuras sean menores que las que se introducirían si su

comportamiento fuera elástico-lineal. Las NTC-DS utilizan un espectro de diseño reducido (inelástico) por ductilidad (Q') y sobre-resistencia (R).

$$a_i(T, Q) = \frac{a(T)}{Q'(T, Q)R}$$

Donde $a_i(T, Q)$ es el espectro de diseño inelástico, $Q'(T, Q)$ la reducción por ductilidad y R la reducción por sobrerresistencia.

8.1.3. Factor de comportamiento sísmico, Q

El factor de comportamiento sísmico, Q , es un factor de reducción por ductilidad que permite diseñar para fuerzas sísmicas menores que las correspondientes a espectros de diseño elástico. Mediante esta reducción de fuerzas sísmicas, el reglamento reconoce la capacidad de disipación de energía que poseen distintos sistemas estructurales.

De acuerdo con el RCDF, el factor de comportamiento sísmico, Q , varía entre 1 y 4, de acuerdo con los requisitos de estructuración y resistencia. El valor de Q y la distorsión límite, $\gamma_{m\acute{a}x}$, se seleccionan de acuerdo con la estructuración y material de la estructura (concreto, acero, mampostería, o compuestas). Los requisitos específicos que deben cumplirse para que una estructura pueda ser considerada como de ductilidad alta, media o baja se especifican en las normas técnicas correspondientes al material de que se trate.

A continuación, se muestran los valores admisibles de Q y $\gamma_{m\acute{a}x}$ correspondientes a estructuras de concreto de acuerdo con las NTC-DS.

Tabla 8.2. Factores de comportamiento sísmico y distorsiones límite para estructuras de concreto.

Sistema estructural	Ductilidad	Condición	Q	$\gamma_{m\acute{a}x}$
Marcos	Alta	---	4.0	0.030
	Media	---	3.0	0.020
	Baja	---	2.0	0.015
Marcos de elementos prefabricados	Media	Con nudos monolíticos y conexiones dúctiles ubicadas fuera de las zonas críticas	3.0	0.020
	Baja	Con conexiones en zonas críticas o en los nudos	2.0	0.015
Sistema dual ^a formado por marcos y muros de concreto ^{2, 3}	Alta	Con muros de concreto de ductilidad alta	4.0	0.020
	Media	Con muros de concreto de ductilidad media	3.0	0.015
	Baja	Con muros de concreto de ductilidad baja	2.0	0.010
Sistema formado por muros de concreto ^{3, 4}	Alta	Con muros de concreto de ductilidad alta	4.0	0.020
	Media	Con muros de concreto de ductilidad media	3.0	0.015
	Baja	Con muros de concreto de ductilidad baja	2.0	0.010
Sistema dual ^a formado por marcos y muros acoplados de concreto ^{2, 3}	Media	Con muros de concreto y trabes de acoplamiento de ductilidad media	3.0	0.015
	Baja	Con muros de concreto y trabes de acoplamiento de ductilidad baja	2.0	0.010
Sistema dual ^a formado por marcos de concreto y contravientos metálicos ^{2, 3, 5}	Alta	Contravientos restringidos contra pandeo	4.0	0.020
	Media	Contravientos concéntricos de ductilidad alta	3.0	0.015
	Baja	Contravientos concéntricos de ductilidad media	2.0	0.010
Sistema formado por marcos y muros diafragma no desligados ⁶	Alta	Marcos de ductilidad alta	4.0	0.020
	Media	Marcos de ductilidad media	3.0	0.015
	Baja	Marcos de ductilidad baja	2.0	0.010
Sistemas con base en columnas de concreto en voladizo	Baja	Con columnas de ductilidad media para zonas I y II Con columnas de ductilidad alta para zona III	2.0	0.010
Sistema suspendido soportado por un núcleo de concreto formado por muros o marcos	Media	Con marcos o muros de ductilidad alta	3.0	0.015
	Baja	Con marcos o muros de ductilidad media	2.0	0.010
Marcos exteriores y columnas interiores interconectados por diafragmas horizontales rígidos ⁷	Media	Con marcos o muros de ductilidad media	3.0	0.020
	Baja	Con marcos o muros de ductilidad baja	2.0	0.015
Sistema dual formado por columnas y marcos o muros interconectados con losas planas ⁸	Media	Con marcos o muros de ductilidad alta	3.0	0.015
	Baja	Con marcos o muros de ductilidad media	2.0	0.010
Sistema de columnas de concreto interconectadas con losas planas	Baja	---	1.0	0.005

¹Los sistemas estructurales de concreto deben cumplir los requisitos establecidos en las NTC-DCEC.

²Los marcos en estos sistemas duales deberán ser capaces de resistir en cada entrepiso, sin contar con la contribución de los contravientos o muros, por lo menos 30 por ciento de la fuerza cortante actuante. Los marcos deben ser detallados para obtener el mismo nivel de ductilidad que los muros o contravientos.

³En caso de que los sistemas estructurales utilicen muros, los valores de $\gamma_{m\acute{a}x}$ podrán incrementarse en 0.005 cuando la relación de aspecto (cociente entre la altura y dimensión en planta) de todos los muros sea igual o mayor que 4. En caso de que se utilicen contravientos metálicos, la relación de aspecto para considerar dicho

incremento debe considerar la dimensión en planta de la crujía o crujías que hayan sido contraventeadas en forma consecutiva.

⁴En este caso, los muros se diseñan para resistir 100 por ciento de la fuerza cortante actuante.

⁵Se debe garantizar en los sistemas duales con contravientos que los contravientos en tensión sean capaces de resistir en cada entrepiso entre 30 y 70 por ciento de la fuerza cortante actuante.

⁶Los marcos en estos sistemas deberán ser capaces de resistir, sin contar con la contribución de los muros diafragma, por lo menos 70 por ciento de la fuerza cortante actuante. En caso de que los muros diafragma sean de mampostería y los marcos no resistan al menos 70 por ciento del cortante sísmico, deben tomarse los valores de Q y $\gamma_{m\acute{a}x}$ indicados en la tabla para mampostería para muros diafragma. En caso de que los muros diafragma sean de concreto, deberán conectarse a los marcos en conformidad con las NTC-DCEC.

⁷En estos sistemas, los marcos exteriores deben tomar por lo menos 80 por ciento de la fuerza cortante actuante. Las columnas interiores, así como sus conexiones deben detallarse para que puedan desarrollar una capacidad de deformación igual a la de los marcos exteriores.

⁸En estos sistemas, los marcos o muros deben tomar la totalidad del cortante sísmico actuante. La porción de losa plana y las columnas que no formen parte de un marco pueden diseñarse solo para cargas gravitacionales siempre y cuando se detallen para que puedan desarrollar una capacidad de deformación igual a la de los marcos o muros.

^aSe entiende por sistema dual aquel cuya resistencia a sismo queda aportada por el trabajo conjunto de marcos y muros o contravientos.

^bUn muro acoplado es aquel cuyo comportamiento en flexión queda significativamente influido por otro muro al que se encuentra conectado por medio de vigas de acoplamiento.

8.1.4. Factor de reducción por comportamiento sísmico, Q'

El factor Q' , es el factor de reducción por comportamiento sísmico. Corresponde a la capacidad de deformación plástica de la estructura tomando en cuenta la demanda de ductilidad de la estructura en función de su periodo. La definición de Q' según las NTC-DS es la siguiente:

$$Q' = \begin{cases} 1 + (Q - 1) \sqrt{\frac{\beta T}{k T_a}} & \text{si } T \leq T_a \\ 1 + (Q - 1) \sqrt{\frac{\beta}{k}} & \text{si } T_a < T \leq T_b \\ 1 + (Q - 1) \sqrt{\frac{\beta p}{k}} & \text{si } T > T_b \end{cases}$$

Para compensar la incertidumbre de la estructura cuando esta es irregular, se incrementan las fuerzas de diseño indirectamente haciendo una corrección al valor de Q' . Para dicha corrección, se multiplica por 0.8 en caso de que la estructura sea irregular o 0.7 cuando sea muy irregular. En ningún caso Q' se tomará menor que 1.0.

Las condiciones de regularidad tienen como objetivo garantizar la predicción satisfactoria del comportamiento de la estructura con los métodos de análisis permitidos por las normas. Las condiciones de regularidad establecen en general, requisitos de tipo geométrico, propiedades dinámicas de la estructura, rigideces, etc. Son 13 los requisitos establecidos en las NTC-DS que deben plantearse simultáneamente para que pueda una estructura pueda considerarse como regular.

Tabla 8.3. Condiciones de regularidad.

No.	Concepto
1	Los diferentes muros, marcos y demás sistemas sismo-resistentes verticales son sensiblemente paralelos a los ejes ortogonales principales del edificio. Se considera que un plano o elemento sismo-resistente es sensiblemente paralelo a uno de los ejes ortogonales cuando el ángulo que forma en planta con respecto a dicho eje no excede 15 grados.
2	La relación de su altura a la dimensión menor de su base no es mayor que cuatro.
3	La relación de largo a ancho de la base no es mayor que cuatro
4	En planta no tiene entrantes ni salientes de dimensiones mayores que 20 por ciento de la dimensión de la planta medida paralelamente a la dirección en que se considera el entrante o saliente.
5	Cada nivel tiene un sistema de piso cuya rigidez y resistencia en su plano satisfacen lo especificado en la sección 2.7 para un diafragma rígido.
6	El sistema de piso no tiene aberturas que en algún nivel excedan 20 por ciento de su área en planta en dicho nivel, y las áreas huecas no difieren en posición de un piso a otro. Se exime de este requisito la azotea de la construcción.
7	El peso de cada nivel, incluyendo la carga viva que debe considerarse para diseño sísmico, no es mayor que 120 por ciento del correspondiente al piso inmediato inferior.
8	En cada dirección, ningún piso tiene una dimensión en planta mayor que 110 por ciento de la del piso inmediato inferior. Además, ningún piso tiene una dimensión en planta mayor que 125 por ciento de la menor de las dimensiones de los pisos inferiores en la misma dirección.
9	Todas las columnas están restringidas en todos los pisos en las dos direcciones de análisis por diafragmas horizontales o por vigas. Por consiguiente, ninguna columna pasa a través de un piso sin estar ligada con él.
10	Todas las columnas de cada entrepiso tienen la misma altura, aunque esta pueda variar de un piso a otro. Se exime de este requisito al último entrepiso de la construcción.

11	La rigidez lateral de ningún entrepiso difiere en más de 20 por ciento de la del entrepiso inmediatamente inferior. El último entrepiso queda excluido de este requisito.
12	En ningún entrepiso el desplazamiento lateral de algún punto de la planta excede en más de 20 por ciento el desplazamiento lateral promedio de los extremos de la misma.
13	En sistemas diseñados para $Q=4$, en ningún entrepiso el cociente de la capacidad resistente a carga lateral entre la acción de diseño debe ser menor que el 85% del promedio de dichos cocientes para todos los entrepisos. En sistemas diseñados para $Q \leq 3$, en ningún entrepiso el cociente antes indicado debe ser menor que 75% del promedio de dichos cocientes para todos los entrepisos. Se calculará la capacidad resistente de cada entrepiso teniendo en cuenta todos los elementos que puedan contribuir apreciablemente a ella. Queda excluido de este requisito el último entrepiso.

8.1.5. Sobre-resistencia, R

El efecto de sobre-resistencia se presenta por diferentes causas. Por una parte, se tiene que los valores nominales de las resistencias de los materiales son menores que sus resistencias reales, por otro lado, los modelos que se emplean para la evaluación de las resistencias tienen hipótesis simplificadoras de lado de la seguridad. En particular, depende del grado de hiperestaticidad de la estructura.

Debido a que no se dispone de un método que permita calcular la sobre-resistencia en función de unos pocos parámetros, se utilizan factores de reducción que conducen a un valor aproximado a las resistencias que se obtienen con las normas actuales.

El factor de sobre-resistencia, R , siguiendo lo indicado en las NTC-DS, debe calcularse como:

$$R = k_1 R_0 + k_2$$

Los términos que componen el cálculo de R son los siguientes:

- R_0 : Es un factor básico de sobre-resistencia que se toma igual a 2 para sistemas estructurales a base de concreto.
- k_1 : Es un factor de corrección por hiperestaticidad que puede tomarse como 0.8 o 1.0 en función de la cantidad de crujías resistentes a sismo e incluso puede considerarse 1.25 en el uso de sistemas estructurales duales.
- k_2 : Es un factor de incremento para estructuras pequeñas y rígidas que se calcula en función del periodo de la estructura como:

$$k_2 = 0.5 \left[1 - \left(\frac{T}{T_a} \right)^{\frac{1}{2}} \right] > 0.$$

8.1.6. Factor K_s

El factor K_s convierte las distorsiones debidas al sismo máximo probable de diseño a las de un sismo de intensidad frecuente. K_s se encuentra definido en las NTC-DS con de la siguiente manera:

$$K_s = \begin{cases} \frac{1}{6} & \text{si } T_s < 0.5s \\ \frac{1}{6 - 4(T_s - 0.5)} & \text{si } 0.5s \leq T_s \leq 1.0s \\ \frac{1}{4} & \text{si } T_s \geq 1.0s \end{cases}$$

9. Referencias

- Park, R., & Paulay, T. (1988). *Estructuras de concreto reforzado* (4ª ed.). México, Ciudad de México: Limusa.
- Paredes Quirban, T. I. (1999). *Modelo de reglamento de construcción para el Estado de Tlaxcala. El caso de Huamantla, Tlaxcala*. Instituto Tecnológico de la Construcción. Recuperado de https://inforavit.janium.net/janium/TESIS/Maestria/Paredes_Quirban_Tiberio_44909.pdf
- Arroyo Espinoza, D., & Terán Gilmore, A. (2002). Factores de reducción de fuerzas sísmicas para el diseño de estructuras con sistemas pasivos de disipación de energía. *Revista de Ingeniería Sísmica*, 66, 73-93. Recuperado de <https://www.redalyc.org/html/618/61806603/>
- Ordaz, M., Miranda, E., & Avilés, J. (2003). Propuesta de espectros de diseño por sismo para el DF. *Revista Internacional de Ingeniería de Estructuras*, 8(2), 189-207. Recuperado de http://www.smie.org.mx/SMIE_Articulos/si/si_08/te_01/ar_10.pdf
- De Buen y López de Heredia, O., De Pablo Galán, F., Esteva Maraboto, L., & Olagaray y Palacios, C. (2003). *Apuntes de Diseño Estructural*. México, Ciudad de México: Departamento de Publicaciones de la Facultad de Ingeniería.
- Meli Piralla, R. (2008). *Diseño Estructural* (2ª ed.). México, Ciudad de México: Limusa.
- Reinoso, E. A., Téllez, M. Á. J., Negrón, A. T. P., Gómez, V. R. M., & Cabrera, F. M. (2009). Ampliación del estudio sobre la observancia del reglamento de construcciones en las edificaciones nuevas del Distrito Federal, 381. Recuperado de http://www.geofisica.unam.mx/sismologia/app/webroot/files/ssn/1-SI-48-20110524172257-Informe_Final_Completo_130510.pdf
- Loera Pizarro, S. (2011). Comentarios sobre el diseño estructural. *Serie Del Instituto de Ingeniería, SD/53*, 13.
- McCormac, J. C., & Brown, R. H. (2011). *Diseño de concreto reforzado* (8ª ed.). México: Alfaomega.
- Manzano Ortiz, J. C. (2012). *Comparación de la respuesta sísmica dinámica y estática inelástica de edificios de 3 y 6 niveles diseñados con el RCDF-04 en la zona compresible de la Ciudad de México*. Facultad de Ingeniería, UNAM.

- Villagrán A., E. I., Vera M., C., & Posada S., A. E. (2013). Modelo esfuerzo-deformación para elementos de concretos reforzado que cumple con las hipótesis de las NTC RCDF 2004. *Concreto y Cemento. Investigación y Desarrollo*, 5(1)(1). Recuperado de http://www.scielo.org.mx/scielo.php?script=sci_arttext&pid=S2007-30112013000200003&lng=es&tlng=e
- González Cuevas, Ó. M., & Robles Fernández-Villegas, F. (2014). *Aspectos fundamentales de concreto reforzado* (4ª ed.). México, Ciudad de México: Limusa.
- SMIE. (2019). *Edificaciones de mampostería* (1ª ed.). México, Ciudad de México: Limusa.
- Jefatura de Gobierno de la CDMX, (2016), *Reglamento de Construcciones para el Distrito Federal*, Gaceta Oficial del Distrito Federal, México, Ciudad de México.
- Jefatura de Gobierno de la CDMX, (2017), *Normas Técnicas Complementarias Para Diseño por Sismo*, Gaceta Oficial del Distrito Federal, México, Ciudad de México.
- Jefatura de Gobierno de la CDMX, (2017), *Normas Técnicas Complementarias para Diseño y Construcción de Estructuras de Concreto*, Gaceta Oficial del Distrito Federal, México, Ciudad de México.
- Jefatura de Gobierno de la CDMX, (2017), *Normas Técnicas Complementarias Sobre Criterios y Acciones para el Diseño Estructural de las Edificaciones*, Gaceta Oficial del Distrito Federal, México, Ciudad de México.