



UNIVERSIDAD NACIONAL AUTÓNOMA DE  
MÉXICO

---

FACULTAD DE INGENIERÍA

PROCESAMIENTO DE LAS SEÑALES  
BIOMÉTRICAS REGISTRADAS EN INFANTES

TESIS

QUE PARA OBTENER EL TÍTULO DE  
INGENIERO MECATRÓNICO

PRESENTA

RODRIGO EMMANUEL CAMPOS ARIZMENDI

DIRECTORA DE TESIS:  
M.I. LIVIER BAEZ RIVAS



Ciudad Universitaria, Cd. Mx., 2019

# Índice general

<b>1</b>	<b>INTRODUCCIÓN</b>	<b>1</b>
1.1	Objetivo . . . . .	3
1.2	Alcances . . . . .	3
<b>2</b>	<b>MARCO TEÓRICO Y ANTECEDENTES</b>	<b>4</b>
2.1	Definiciones . . . . .	4
2.2	Clasificación de los sistemas de retención infantil . . . . .	5
2.3	Características del infante . . . . .	6
2.4	Normativa ECE-R44.03 . . . . .	7
2.5	Antecedentes referentes a electrónica . . . . .	7
<b>3</b>	<b>DISEÑO CONCEPTUAL</b>	<b>16</b>
<b>4</b>	<b>DISEÑO DE CONFIGURACIÓN</b>	<b>19</b>
4.1	Sensado de las señales de frecuencia cardíaca y frecuencia respiratoria . . . . .	21
4.2	Sensado de temperatura corporal . . . . .	21
<b>5</b>	<b>DISEÑO DE DETALLE</b>	<b>22</b>
5.1	Configuración del prototipo del sistema . . . . .	22
5.2	Diseño y construcción de los sistemas individuales de sensores . . . . .	23
5.3	Adquisición de datos . . . . .	29
5.4	Implementación del sistema integrado de sensores . . . . .	29
<b>6</b>	<b>PRUEBAS, RESULTADOS Y ANÁLISIS DE RESULTADOS</b>	<b>31</b>
6.1	Procedimiento para pruebas . . . . .	31
6.2	Resultados . . . . .	33
6.2.1	Prueba de confiabilidad del sistema desarrollado . . . . .	33
6.2.2	Prueba del sistema desarrollado . . . . .	50
6.3	Análisis de Resultados . . . . .	59

6.3.1	Prueba de confiabilidad del sistema desarrollado . . . . .	59
6.3.2	Prueba del sistema desarrollado . . . . .	60
6.4	Conclusiones . . . . .	61
6.5	Trabajo a Futuro . . . . .	62
<b>7</b>	<b>ANEXOS</b>	<b>63</b>
7.1	Esquema, subsistema de frecuencia cardíaca . . . . .	64
7.2	Esquema, subsistema de frecuencia respiratoria . . . . .	65
7.3	Esquema, subsistema de temperatura corporal . . . . .	66
7.4	Plano, contenedor de la unidad de sensado . . . . .	67
7.5	Carta de consentimiento informado . . . . .	68

# Índice de figuras

2.1	Esquema básico de un amplificador operacional . . . . .	9
2.2	Amplificador Inversor . . . . .	9
2.3	Amplificador no inversor . . . . .	11
2.4	Filtro pasa bajas de primer Orden . . . . .	13
2.5	Gráfica de funcionamiento de un filtro pasa bajas . . . . .	13
2.6	Filtro pasa altas de primer orden . . . . .	14
2.7	Gráfica de funcionamiento de filtro pasa altas . . . . .	14
2.8	Filtro pasa banda . . . . .	15
2.9	Gráfica de funcionamiento de filtro pasa banda . . . . .	15
4.1	Diagrama simple, configuración del sistema . . . . .	19
4.2	Esquema simple, unidad de sensado . . . . .	20
4.3	Esquema simple, unidad principal . . . . .	20
5.1	Esquema simple, configuración del sistema . . . . .	22
5.2	Configuración del sensor infrarrojo . . . . .	23
5.3	Configuración del circuito oscilador . . . . .	23
5.4	Configuración de primer filtro pasa altas, frecuencia cardíaca . . . . .	24
5.5	Configuración de segundo filtro pasa altas, frecuencia cardíaca . . . . .	25
5.6	Configuración del filtro pasa bajas, frecuencia cardíaca . . . . .	26
5.7	Configuración del filtro pasa bajas, frecuencia respiratoria . . . . .	27
5.8	Configuración del sensor de temperatura corporal . . . . .	28
5.9	Configuración del amplificador, temperatura corporal . . . . .	29
6.1	Gráfica, señal obtenida del sistema comercial, primera prueba . . . . .	34
6.2	Gráfica, señal obtenida del sistema diseñado, primera prueba . . . . .	34
6.3	Gráfica, señal obtenida del sistema comercial, primera prueba, primeros 10 segundos . . . . .	34
6.4	Gráfica, señal obtenida del sistema diseñado, primera prueba, primeros 10 segundos . . . . .	34
6.5	Gráfica, señal obtenida del sistema comercial, segunda prueba . . . . .	35
6.6	Gráfica, señal obtenida del sistema diseñado, segunda prueba . . . . .	35
6.7	Gráfica, señal obtenida del sistema comercial, segunda prueba, primeros 10 segundos . . . . .	35
6.8	Gráfica, señal obtenida del sistema diseñado, segunda prueba, primeros 10 segundos . . . . .	35
6.9	Gráfica, señal obtenida del sistema comercial, tercera prueba . . . . .	36
6.10	Gráfica, señal obtenida del sistema diseñado, tercera prueba . . . . .	36
6.11	Gráfica, señal obtenida del sistema comercial, tercera prueba, primeros 10 segundos . . . . .	36
6.12	Gráfica, señal obtenida del sistema diseñado, tercera prueba, primeros 10 segundos . . . . .	36
6.13	Gráfica, señal obtenida del sistema comercial, cuarta prueba . . . . .	37
6.14	Gráfica, señal obtenida del sistema diseñado, cuarta prueba . . . . .	37

6.15	Gráfica, señal obtenida del sistema comercial, cuarta prueba, primeros 10 segundos	37
6.16	Gráfica, señal obtenida del sistema diseñado, cuarta prueba, primeros 10 segundos	37
6.17	Gráfica, señal obtenida del sistema comercial, quinta prueba . . . . .	38
6.18	Gráfica, señal obtenida del sistema diseñado, quinta prueba . . . . .	38
6.19	Gráfica, señal obtenida del sistema comercial, quinta prueba, primeros 10 segundos	38
6.20	Gráfica, señal obtenida del sistema diseñado, quinta prueba, primeros 10 segundos	38
6.21	Gráfica, señal obtenida del sistema comercial, primera prueba . . . . .	40
6.22	Gráfica, señal obtenida del sistema diseñado, primera prueba . . . . .	40
6.23	Gráfica, señal obtenida del sistema comercial, primera prueba, primeros 10 segundos . . . . .	40
6.24	Gráfica, señal obtenida del sistema diseñado, primera prueba, primeros 10 segundos	40
6.25	Gráfica, señal obtenida del sistema comercial, segunda prueba . . . . .	41
6.26	Gráfica, señal obtenida del sistema diseñado, segunda prueba . . . . .	41
6.27	Gráfica, señal obtenida del sistema comercial, segunda prueba, primeros 10 segundos . . . . .	41
6.28	Gráfica, señal obtenida del sistema diseñado, segunda prueba, primeros 10 segundos	41
6.29	Gráfica, señal obtenida del sistema comercial, tercera prueba . . . . .	42
6.30	Gráfica, señal obtenida del sistema diseñado, tercera prueba . . . . .	42
6.31	Gráfica, señal obtenida del sistema comercial, tercera prueba, primeros 10 segundos	42
6.32	Gráfica, señal obtenida del sistema diseñado, tercera prueba, primeros 10 segundos	42
6.33	Gráfica, señal obtenida del sistema comercial, cuarta prueba . . . . .	43
6.34	Gráfica, señal obtenida del sistema diseñado, cuarta prueba . . . . .	43
6.35	Gráfica, señal obtenida del sistema comercial, cuarta prueba, primeros 10 segundos	43
6.36	Gráfica, señal obtenida del sistema diseñado, cuarta prueba, primeros 10 segundos	43
6.37	Gráfica, señal obtenida del sistema comercial, quinta prueba . . . . .	44
6.38	Gráfica, señal obtenida del sistema diseñado, quinta prueba . . . . .	44
6.39	Gráfica, señal obtenida del sistema comercial, quinta prueba, primeros 10 segundos	44
6.40	Gráfica, señal obtenida del sistema diseñado, quinta prueba, primeros 10 segundos	44
6.41	Gráfica, señal obtenida del sistema comercial, primera prueba . . . . .	45
6.42	Gráfica, señal obtenida del sistema diseñado, primera prueba . . . . .	45
6.43	Gráfica, señal obtenida del sistema comercial, segunda prueba . . . . .	46
6.44	Gráfica, señal obtenida del sistema diseñado, segunda prueba . . . . .	46
6.45	Gráfica, señal obtenida del sistema comercial, tercera prueba . . . . .	46
6.46	Gráfica, señal obtenida del sistema diseñado, tercera prueba . . . . .	46
6.47	Gráfica, señal obtenida del sistema comercial, cuarta prueba . . . . .	47
6.48	Gráfica, señal obtenida del sistema diseñado, cuarta prueba . . . . .	47
6.49	Gráfica, señal obtenida del sistema comercial, quinta prueba . . . . .	48
6.50	Gráfica, señal obtenida del sistema diseñado, quinta prueba . . . . .	48
6.51	Gráfica, señal obtenida, primera prueba del sistema de frecuencia cardíaca . . .	50
6.52	Gráfica, señal obtenida, primera prueba del sistema de frecuencia cardíaca, primeros 10 segundos . . . . .	50
6.53	Gráfica, señal obtenida, primera prueba del sistema de frecuencia respiratoria . .	51
6.54	Gráfica, señal obtenida, primera prueba del sistema de frecuencia respiratoria, primeros 10 segundos . . . . .	51
6.55	Gráfica, señal obtenida, primera prueba del sistema de temperatura corporal . .	51
6.56	Gráfica, señal obtenida, primera prueba del sistema de frecuencia cardíaca . . .	52
6.57	Gráfica, señal obtenida, primera prueba del sistema de frecuencia cardíaca, primeros 10 segundos . . . . .	52

6.58	Gráfica, señal obtenida, segunda prueba del sistema de frecuencia cardíaca . . .	53
6.59	Gráfica, señal obtenida, segunda prueba del sistema de frecuencia cardíaca, primeros 10 segundos . . . . .	53
6.60	Gráfica, señal obtenida, primera prueba del sistema de frecuencia respiratoria . .	54
6.61	Gráfica, señal obtenida, primera prueba del sistema de frecuencia respiratoria, primeros 10 segundos . . . . .	54
6.62	Gráfica, señal obtenida, segunda prueba del sistema de frecuencia respiratoria .	55
6.63	Gráfica, señal obtenida, segunda prueba del sistema de frecuencia respiratoria, primeros 10 segundos . . . . .	55
6.64	Gráfica, señal obtenida, primera prueba del sistema de temperatura corporal . .	56
6.65	Gráfica, señal obtenida, segunda prueba del sistema de temperatura corporal . .	56

## Índice de cuadros

2.1	Tabla de clasificación de sistemas de retención infantil [2] . . . . .	5
2.2	Tabla de características biométricas en infantes [1] . . . . .	7
3.1	Tabla de resultados. . . . .	17
3.2	Tabla de necesidades y especificaciones. . . . .	18
6.1	Tabla de resultados, prueba comparativa, sistema de frecuencia cardíaca . . . . .	49
6.2	Tabla de resultados, prueba comparativa, sistema de frecuencia respiratoria . . .	49
6.3	Tabla de resultados, prueba comparativa, sistema de temperatura corporal . . .	49
6.4	Tabla de resultados, sujeto 1, prueba del sistema desarrollado, sistema de frecuencia cardíaca . . . . .	57
6.5	Tabla de resultados, sujeto 1, prueba del sistema desarrollado, sistema de frecuencia respiratoria . . . . .	57
6.6	Tabla de resultados, sujeto 1, prueba del sistema desarrollado, sistema de temperatura corporal . . . . .	57
6.7	Tabla de resultados, sujeto 2, prueba del sistema desarrollado, sistema de frecuencia cardíaca . . . . .	58
6.8	Tabla de resultados, sujeto 2, prueba del sistema desarrollado, sistema de frecuencia respiratoria . . . . .	58
6.9	Tabla de resultados, sujeto 2, prueba del sistema desarrollado, sistema de temperatura corporal . . . . .	58

# Capítulo 1

## INTRODUCCIÓN

La seguridad infantil relacionada al uso de automóvil es un tema bastante complejo y con muchas variables a considerar, en especial en infantes dentro rango de edad desde recién nacidos a los 18 meses.

El Reglamento de Tránsito de la Ciudad de México establece que los menores siempre deberán ser transportados en un sistema de retención infantil debidamente colocado, que tenga un sistema de anclaje adecuado, además de cumplir con una certificación estandarizada por el fabricante de procedencia. Actualmente no existe una certificación expedida por el país, y pocas de las certificaciones de los sistemas de retención fabricados internacionalmente se ajustan a las características demandadas en el Reglamento [2].

Las consecuencias de un mal uso de los sistemas de retención infantil, que pueden ser desde una colocación incorrecta del cinturón o arnés a simplemente no utilizar un sistema adecuado para las características del infante en cuestión, tienen repercusiones graves. Un ejemplo de problemáticas producidas por una mala colocación es que la cabeza del infante llegue a colgar hacia adelante y se corra el riesgo de asfixia al no tener la fuerza necesaria para poder enderezarse. Otro tipo de heridas más frecuentes y graves son los impactos frontales en cabeza cuerpo o abdomen provocados por la desaceleración abrupta (un choque del vehículo), que el sistema de retención, de haber sido colocado de manera adecuada, pudo haberse evitado [3]. De acuerdo Al Secretariado Técnico del Consejo Nacional para la Prevención de Accidentes –STCONAPRA- más de 2000 menores de edad mueren al año a consecuencia de accidentes de tránsito [4]. Así cómo según las estadísticas del - Centro Nacional para la Prevención de Accidentes–CENAPRA-, los accidentes de tránsito son una de las principales causas de muerte en infantes [1].

Por tanto surge la necesidad de tener al infante monitoreado de manera constante mientras se encuentra en un vehículo, algo que es complicado para el conductor del vehículo si no cuenta con el apoyo de otra persona. El propósito de este proyecto es la generación de un prototipo de un sistema de monitoreo capaz de detectar 3 señales biométricas y enviar una señal de alarma en caso de que alguna de ellas demuestre una anomalía.

Para la el desarrollo de este proyecto se realizó una búsqueda de sistemas existentes que tengan una función igual o similar al propuesto. Se han creado sistemas de monitoreo de la frecuencia cardíaca de un conductor de automóvil utilizando electrodos y componentes piezo-eléctricos que producen carga eléctrica en respuesta a un esfuerzo mecánico, en los que se han realizado pruebas en vehículos estáticos y en movimiento. Se obtuvieron resultados favorables

con los electrodos con el vehículo inmóvil desplazándose a diferentes velocidades, sin embargo, la señal comienza a perder calidad en velocidades altas, consecuencia de que el conductor modifica la distancia a la que se encuentra de los electrodos. El sistema piezoeléctrico solo obtuvo una señal correcta con el vehículo estático y una señal completamente distorsionada en las pruebas en movimiento [5].

Existen también metodologías propuestas para determinar la manera más adecuada de implementar estos sistemas, definiendo las señales biométricas más importantes a medir, considerando que en caso de que dichas señales presenten un valor anormal signifique que el conductor esté impedido para seguir manejando el vehículo, concluyendo que las señales más importantes a monitorear el pulso cardíaco, la frecuencia respiratoria y la temperatura [6].

Mientras es posible encontrar investigaciones que se que tienen objetivos similares al planteado por este proyecto, a la fecha no ha sido posible encontrar un trabajo que trate sobre la problemática de monitorear las señales biométricas de un infante dentro de un vehículo. Sin embargo, es posible utilizar sus resultados para mejorar la idea propuesta en, así como tener referencias relacionadas al comportamiento de los sensores y validar la elección de las señales a detectar, lo que aporta una ayuda considerable en el proceso de diseño.

Los objetivos planteados del proyecto comprenden lo relacionado al diseño y construcción del sistema de detección, así como las pruebas que se deberán realizar para comprobar que los resultados son los esperados.

Primordialmente se propone diseñar un sistema de sensado de parámetros biométricos variados en un infante, el cuál pueda implementarse en una silla de niños para automóvil. Se obtendrá información sobre las características biológicas del infante y los sistemas de retención que se utilizan en un vehículo. Se describirá la metodología utilizada para obtener el diseño del sistema, así como un desarrollo de los componentes y construcción utilizados. Se definirá el protocolo de las pruebas a realizar para validar la efectividad del sistema así como un análisis y conclusiones sobre los resultados obtenidos.

Se compondrá al trabajo por una introducción, seis capítulos principales y conclusiones, el primer capítulo compilará todos los conceptos teóricos necesarios para la realización del proyecto, los siguientes tres capítulos hablaran sobre todo lo relacionado al diseño y construcción de los sensores, comprendiendo los circuitos usados, las configuraciones implementadas, así como las consideraciones utilizadas para la detección del parámetro biométrico a detectar.

En el capítulo siguiente se tratará sobre el diseño e implementación del sistema conjunto de sensores, considerando todas las normatividades relacionadas con los asientos para auto para infantes con el objetivo de generar un diseño que se pueda ser utilizado sin infringir ninguna regulación.

En el último capítulo se planteará la metodología para la realización de pruebas del sistema, así como el registro de los resultados obtenidos.

En las conclusiones se interpretarán los resultados obtenidos en las pruebas, también se definirá si el proyecto llego a los resultados deseados y que aspectos se necesitarían modificar o mejorar en una siguiente revisión del mismo.



## **1.1. Objetivo**

Diseñar un sistema capaz de sensor diversas señales biométricas en un infante, que tenga la capacidad de ser implementado en sistemas de retención infantil.

## **1.2. Alcances**

Diseñar un sistema de detección y sensado de 3 señales biométricas: pulso cardíaco, frecuencia respiratoria y temperatura.

Obtener un prototipo del sistema implementado en tableta de proyectos, con el que se sea capaz de visualizar las 3 señales para su monitoreo.

# Capítulo 2

## MARCO TEÓRICO Y ANTECEDENTES

### 2.1. Definiciones

De acuerdo al Reglamento de Tránsito vigente [2]:

-Sistema de retención infantil: conjunto de componentes que pueden constar de correas con una hebilla de cierre, dispositivos ajustables, accesorios y en algunos casos elementos adicionales como una cuna, porta bebé, asiento elevador o una barra de protección. Está diseñado para disminuir el riesgo de lesiones en el usuario en caso de colisión o desaceleración brusca del vehículo.

-Asiento elevador: asientos para niños mayores a 4 años (más de 15 kg) en el que tanto el niño como el asiento son sujetados por medio del cinturón de seguridad del vehículo.

-ISOFIX: estándar ISO de sujeción para sillas de seguridad para menores, a través de dos anclajes rígidos en el vehículo y dos en el sistema de retención infantil.

## 2.2. Clasificación de los sistemas de retención infantil

Tipo de asiento	Ubicación	Grupo	Rango de peso [Kg]	Rango de edad
	De espaldas	0	0-10	Nacimiento hasta los 6-9 meses
	De espaldas	0+	0-13	Nacimiento hasta los 12-15 meses
	De frente	1	9-18	9 meses-4 años
	De frente	2	15-25	4-6 años
	Asiento elevador	3	22-36	6-11 años

Cuadro 2.1: Tabla de clasificación de sistemas de retención infantil [2]

Hay modelos que combinan varios de estos grupos, pueden ser ajustados acorde al crecimiento del infante, adicionalmente existen cuatro categorías:

- Universal: Se puede utilizar en cualquiera de los asientos del vehículo.
- Restringido: Su colocación se ajusta sólo en el asiento trasero o delantero de un tipo particular de vehículos.
- Semi-universal: se puede colocar en cualquiera de los asientos siempre y cuando cuenten con un sistema de sujeción específico.
- Específico: Se utiliza sólo en un tipo determinado de vehículo o está integrado en el mismo.

Los sistemas de retención infantil en los vehículos tienen el propósito de mantener al infante asegurado con firmeza en su asiento para que en el caso de choque o desaceleración abrupta, este no sea empujado contra el interior del vehículo o salga expulsado del mismo. También debe absorber la energía cinética, generada por el movimiento durante el impacto, sin causarle daños al infante, además de que debe poder ser usada con facilidad [3].

## 2.3. Características del infante

Se define como infante al individuo Infante cuya edad se encuentre dentro del rango de 0 a 7 años.

El - Centro Nacional para la Prevención de Accidentes- CENAPRA también define las características del infante de acuerdo a la clasificación de grupo [1]:

Grupo 0

- Fragilidad total: el cuerpo no puede sostenerse por si mismo, se considera al infante incapaz de realizar ningún tipo de movimiento.
- Estructura musculo esquelética insuficiente, los huesos no están completamente endurecidos, por lo que se es susceptible a cualquier movimiento brusco o impacto.

Grupo 0+:

- Similares a los del grupo 0 en los primeros meses y a las del grupo 1 en los subsiguientes.

Grupo 1: -Fragilidad en la columna vertebral.

- Musculatura insuficiente.

Grupo 2: -Envergadura limitada.

- Músculos cérico-dorsales desarrollados.
- Elasticidad.

Grupo 3: Similares a las del grupo 2.

## Características biométricas del infante

Rango de edad	F. Cardíaca [Latidos por Minuto]	F. Respiratoria [Respiraciones por Minuto]	T. Corporal interna [Grados Celsius]
0 a 1 mes	70-190	44	36-38
1 a 11 meses	80-160	20-40	36-38
1 a 2 años	80-130	18-30	36-38
3 a 4 años	80-120	18-30	36-38
5 a 6 años	75-115	18-30	36-38
7 a 9 años	70-110	18-30	36-38
10 años o más	60-100	20-30	36-38

Cuadro 2.2: Tabla de características biométricas en infantes [1]

## 2.4. Normativa ECE-R44.03

Utilizada en Europa, exige que los sistemas de retención pasen por ciertas pruebas para garantizar la seguridad del usuario, estas son:

- Una prueba de choque frontal a 50 km/h, para medir el desplazamiento y los esfuerzos sobre el cuerpo del infante.
- Una prueba de alcance trasero a 30 km/h.
- Diversas pruebas sobre la hebilla de cierre del arnés del asiento: para comprobar que puede abrirse con facilidad después de un accidente pero que, al mismo tiempo, en condiciones normales no resulta demasiado fácil de abrir por un infante.
- Un análisis del diseño del asiento, para garantizar que no haya bordes cortantes o piezas rígidas sin protección.
- Un estudio del cinturón o arnés del asiento, para comprobar que puede ajustarse con seguridad a la complejidad de infantes de diferentes estaturas y pesos.
- Otros requisitos, como el comportamiento al fuego de los materiales, la resistencia a la corrosión de las partes metálicas, la toxicidad de diversos componentes, etc.

## 2.5. Antecedentes referentes a electrónica

### Pletismografía

Técnicas que miden cambios de volumen como consecuencia de variaciones del flujo sanguíneo. No son métodos específicos de un solo vaso arterial sino que miden cambios de volumen un segmento de la extremidad. [9]

La técnica usada en este proyecto consiste en la emisión de luz infrarroja sobre una extremidad, midiéndose la cantidad de luz reflejada por la piel, que varía en relación a los latidos del corazón, dado a que estos modifican la cantidad de sangre que se encuentra en los capilares. La luz reflejada es convertida en una señal eléctrica para su procesamiento.

## Elementos utilizados

### Sensor Infrarrojo

Dispositivo opto electrónico capaz de medir la radiación electromagnética infrarroja. Compuesto por un LED infrarrojo y un fototransistor.

### LED infrarrojo

Un diodo emisor de luz, LED en sus siglas al inglés, es un dispositivo que emite radiación electromagnética localizada en el espectro visible cuando es polarizado de manera correcta, el LED infrarrojo emite rayos infrarrojos mediante radiación electromagnética situada en el espectro en el intervalo que va de la luz visible hasta las microondas.

### Fototransistor

Un transistor es un dispositivo electrónico compuesto materiales semiconductores, su funcionamiento básico es el de regular el paso de señales eléctricas mediante una señal de indicación. Se compone de tres partes principales, el colector que recibe una corriente de entrada, el emisor que proporciona una corriente de salida y la base que controla el paso de corriente por el transistor en relación a la corriente que se le suministre. Un fototransistor se diferencia de uno normal porque su base regula la corriente en relación a la cantidad de luz infrarroja incidente en esta.

### Amplificador Operacional

Un amplificador operacional u op-amp, es un elemento utilizado en circuitos electrónicos que realiza diferentes funciones para el procesamiento de señales especificadas, dependiendo de cómo se configure en conjunto con otros elementos de circuito. Presentan un comportamiento lineal y no lineal, se debe corroborar un comportamiento lineal para asegurar que no se producen voltajes o corrientes grandes, así como cambios arbitrarios en los valores de voltajes de salida.

El amplificador operacional ideal tiene las siguientes consideraciones:

- Ganancia infinita.
- Voltaje de entrada inversora es igual al voltaje de entrada no inversora.
- Corriente de entrada es igual al valor de corriente de salida.
- Impedancia de entrada infinita.
- Impedancia de salida igual a cero.
- Ancho de banda infinito.
- Frecuencia máxima infinita.
- Velocidad de procesamiento infinita.

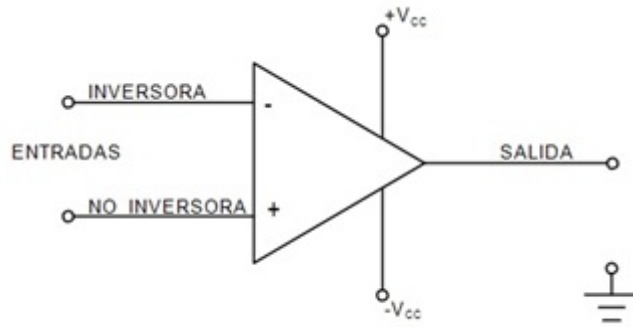


Figura 2.1: Esquema básico de un amplificador operacional

A continuación se describirán las conexiones de amplificador operacional implementadas en el proyecto desarrollado. En los capítulos siguientes sólo se mencionará la configuración, pero no se profundizará en sus principios de funcionamiento.

### Configuraciones de amplificadores operacionales

#### Amplificador Inversor

Circuito de ganancia constante, su salida se obtiene al multiplicar el valor de voltaje de entrada por una ganancia constante, establecida por el resistor de entrada ( $R_1$ ) y por el resistor de retroalimentación ( $R_f$ ), el valor de salida se invierte desde la entrada.

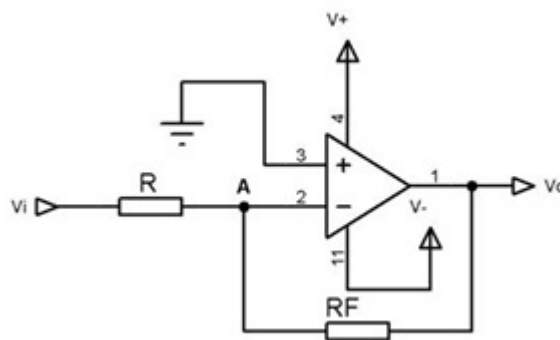
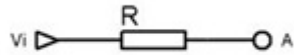


Figura 2.2: Amplificador Inversor

Para obtener la fórmula que describe el comportamiento de señal de salida, se realiza un análisis de su malla de entrada y malla de salida considerando las características del amplificador operacional ideal, utilizando un nodo A.

Malla Entrada



$$I_R = \frac{A - V_i}{R} \quad (2.1)$$

Malla Salida



$$I_{RF} = \frac{V_o - A}{R_F} \quad (2.2)$$

Si el voltaje de la entrada inversora es igual al voltaje de la entrada no inversora, ambos siendo igual al voltaje en el nodo A, voltaje en A es igual a cero, dado que la entrada no inversora se conecta a tierra, por lo tanto se obtiene

$$I_R = \frac{-V_i}{R}; \quad I_{RF} = \frac{V_o}{R_F} \quad \text{si} \quad I_R = I_{RF} \rightarrow \frac{-V_i}{R} = \frac{V_o}{R_F} \quad (2.3)$$

Por tanto

$$V_o = -\frac{R_F}{R} V_i \quad (2.4)$$



### Amplificador no inversor

Conexión que funciona como un amplificado de ganancia constante, pero sin invertir el valor del voltaje de entrada, generalmente es la configuración de amplificación más utilizada.

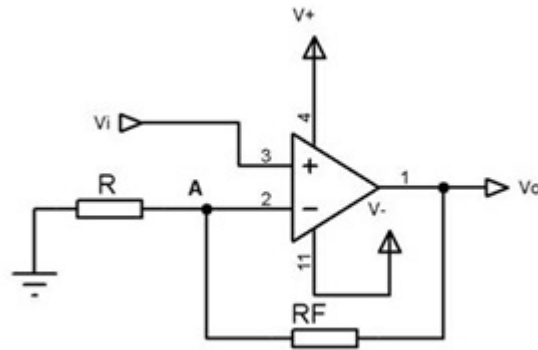
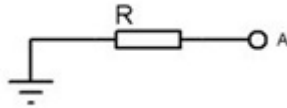


Figura 2.3: Amplificador no inversor

Para obtener la fórmula de comportamiento de salida, se realiza el mismo análisis que con la configuración inversora.

#### Malla Entrada



$$I_R = \frac{A}{R} \quad (2.5)$$

#### Malla Salida



$$I_{RF} = \frac{V_o - A}{R_F} \quad (2.6)$$

Si se considera que los voltajes de las entradas son iguales al del nodo A, y se le está suministrando el voltaje VI a la entrada no inversora, entonces

$$I_R = \frac{V_i}{R}; \quad I_{RF} = \frac{V_o - V_i}{R_F} \quad \text{si} \quad I_R = I_{RF} \rightarrow \frac{V_i}{R} = \frac{V_o - V_i}{R_F} \quad (2.7)$$

Por tanto

$$V_o = \left(\frac{R_F}{R} + 1\right)V_i \quad (2.8)$$

### Filtro

Es un dispositivo que afecta el paso de señales electrónicas a partir de cierto valor de frecuencia, denominada frecuencia de corte. Dependiendo de su configuración pueden ser de diferente orden, modificando la velocidad en la que la señal es afectada (pendiente de transición), así como la cantidad de inestabilidades presentes en el valor de la frecuencia de corte. Los filtros de primer orden son los que reaccionan con mayor velocidad, dado que tienen pocos componentes activos, presentan una inestabilidad menor en su frecuencia de corte pero su pendiente de transición es mayor a comparación de los filtros de orden mayor. Los filtros de orden mayor tienen una mejor selección de la señal y su pendiente de transición es menor, pero presentan mayores inestabilidades en la frecuencia de corte.

Filtro pasa bajas:  
Configuración que permite el paso de señales de menor valor a la frecuencia de corte designada.

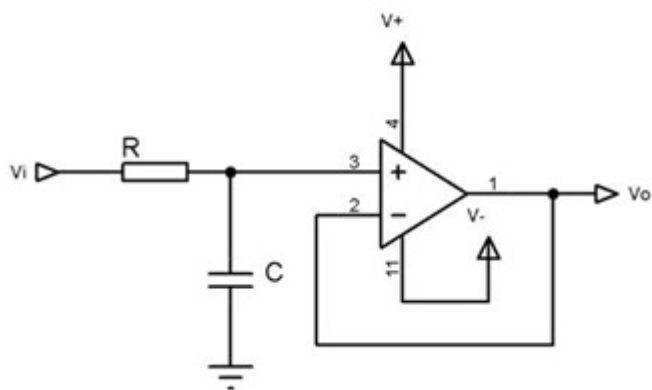


Figura 2.4: Filtro pasa bajas de primer Orden

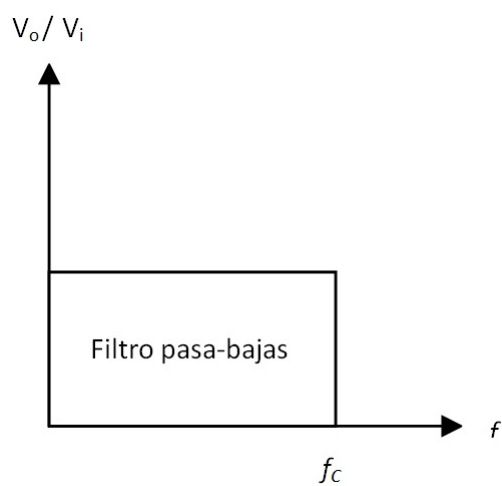


Figura 2.5: Gráfica de funcionamiento de un filtro pasa bajas

Filtro pasa altas  
Configuración que permite el paso de señales de frecuencias de mayor valor a la frecuencia de corte designada.

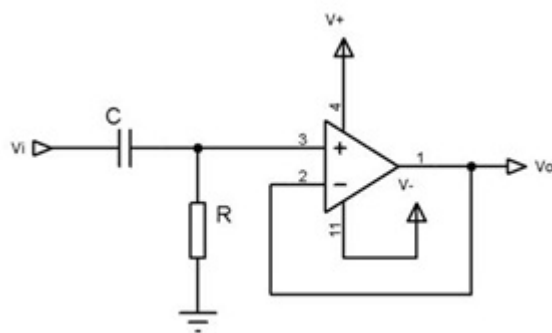


Figura 2.6: Filtro pasa altas de primer orden

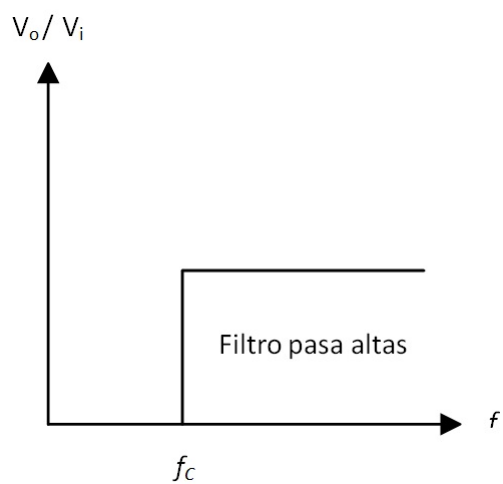


Figura 2.7: Gráfica de funcionamiento de filtro pasa altas

### Filtro pasa banda

Configuración que combina un filtro pasa bajas con uno pasa altas, los cuál permite el paso de señales que tengan un valor de frecuencia entre un intervalo de frecuencias de corte.

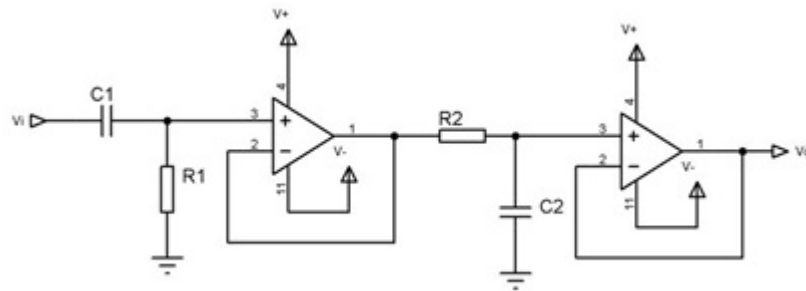


Figura 2.8: Filtro pasa banda

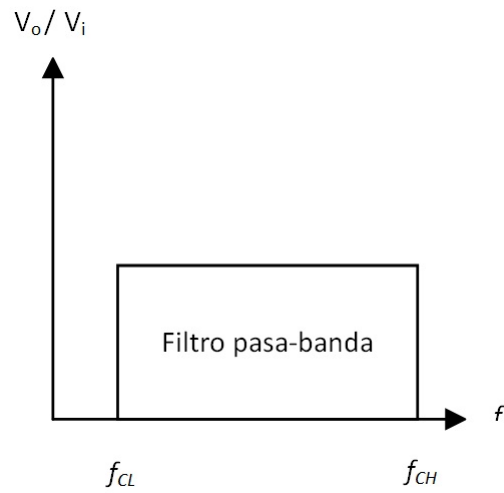


Figura 2.9: Gráfica de funcionamiento de filtro pasa banda

# Capítulo 3

## DISEÑO CONCEPTUAL

Se utilizó cómo guía la metodología propuesta por Ulrich [12] para el diseño del prototipo, siguiendo los pasos propuestos que pudieron ser relacionados con los objetivos y alcances planteados por el trabajo.

Cómo primer paso, se realizó un cuestionario a diferentes usuarios para la obtención de información que permita definir las necesidades del usuario que utilizará el sistema. El cuestionario planteado fue el siguiente:

### Cuestionario

En relación a productos ya existentes:

- ¿Conoce algún producto similar existente en el mercado? ¿Lo usa?
- ¿Qué aspectos le desagradan de los productos (o que sean de función similar) ya existentes?
- ¿Qué aspectos le agradan?
- ¿Qué consideraciones tiene al escoger uno de estos productos?

En relación al producto a desarrollar

- ¿Le agrada la idea de este producto?
- ¿Qué aspectos del producto considera más importantes? (Duración de batería, facilidad de montaje, etc.)
- ¿Qué mejoras le haría?
- ¿Cuál es un precio que consideraría aceptable? ¿Cuál sería el precio máximo que estaría dispuesto a pagar?

Con las respuestas proporcionadas, fue posible definir las necesidades del usuario y generando un listado de las mismas.

Necesidades:

- Qué no tome mucho tiempo de montaje.
- Que este cubierto o sea fácil de limpiar.
- Que no requiera cambio de batería de manera constante.
- Fácil mantenimiento
- Que no se dañe fácilmente.
- Que el sistema de alarma se coloque en el tablero del vehículo o el espejo retrovisor.

- No sea muy pesado para el usuario.
- Precio no superior de \$1000
- Que tenga notificaciones mediante un mensaje de voz.
- Que el sistema de alarma se coloque en el volante.
- Que la notificación no tenga nada que ver con el un dispositivo móvil.
- Que el infante no tenga contacto con ningún componente del sistema.
- Que sea seguro su uso para el infante.

Una vez obtenidos las necesidades, se le solicitaron a los entrevistados que evaluaran cada uno utilizando una escala propuesta con el propósito de conocer cuáles serían las características más importantes a tomar en cuenta en el proceso diseño.

Escala de Evaluación:

- 1-No deseable
- 2-No importante, pero consideraría que debe tenerlo.
- 3-Sería bueno tenerlo, pero no necesaria.
- 4-Altamente deseable, pero no necesario.
- 5-Característica crítica, necesaria.

Necesidades	Nivel
Que no tome mucho tiempo montarlo	4
Que esté cubierto o sea fácil de limpiar	4
Que no requiera cambio de batería de manera constante	3
Fácil mantenimiento	4
Qué no se dañe fácilmente	4
Qué el sistema de alarma se coloque en el tablero del vehículo o en el espejo retrovisor	4
Qué no sea muy pesado	3
Precio no superior a \$1000 pesos	4
Qué tenga notificaciones mediante mensaje de voz	3
Qué la notificación no tenga que estar relacionada a un dispositivo móvil.	5
Qué el infante no tenga contacto con ningún componente del sistema	5
Qué sea seguro para el infante	5

Cuadro 3.1: Tabla de resultados.

Una vez obtenida esta evaluación, se realizó la traducción de dichas necesidades a especificaciones medibles que se utilizaron para el diseño del sistema. Dado a que el alcance del trabajo es obtener un prototipo funcional solamente y no un producto terminado, sólo se tomaron en cuenta las especificaciones que pueden ser integradas al sistema en ese estado. También se integraron especificaciones que se consideraron importantes para el diseño.

Necesidad	Especificaciones
Que no tome mucho tiempo montarlo	Tiempo de instalación y encendido menor a cinco minutos
Que no requiera cambio de batería de manera constante	Batería interna con capacidad de ser recargada
Qué no sea muy pesado	Peso de 150 [g]
Precio no superior a \$1000 pesos	Precio de (\$)800 pesos
Qué sea seguro para el infante	Corriente menor a 1 [A], temperatura exterior no mayor a 30 grados Celsius.
Qué sea confiable	Margen de error máximo a 5 %

Cuadro 3.2: Tabla de necesidades y especificaciones.

Con la información obtenida y los demás parámetros a considerar, se planteó un concepto del diseño para desarrollar. También fueron consideradas necesidades que no pudieron ser traducidas a especificaciones, como que ninguna parte del sistema esté al alcance del infante.



# Capítulo 4

## DISEÑO DE CONFIGURACIÓN

El sistema está compuesto por 3 partes principales, una unidad de sensado, una unidad principal que contiene todos los circuitos utilizados y un microcontrolador para la adquisición de datos. Considerando que en las necesidades planteadas en el capítulo 3 se incluye que la instalación del sistema no tome mucho tiempo, se propone mantener el número de componentes utilizados al mínimo posible.

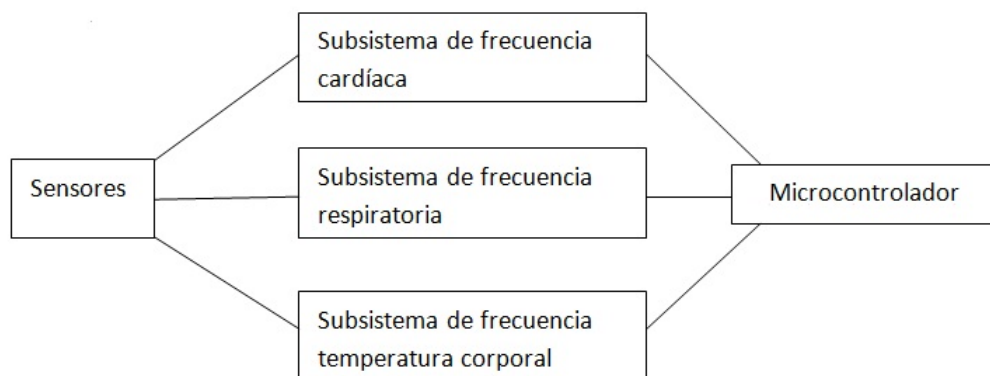


Figura 4.1: Diagrama simple, configuración del sistema

La unidad de sensado contiene todos los componentes utilizados para la adquisición de las señales biométricas. Se diseñó una caja donde fueron colocados los sensores, que a su vez fue colocada dentro de un cojín que funciona como soporte para la cabeza, entrando en contacto con el cuello del sujeto. Mediante cables se envía la señal a la unidad de circuitos.

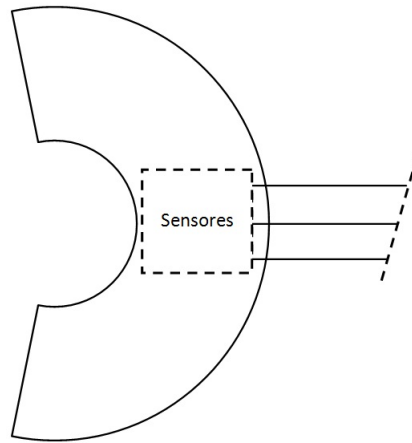


Figura 4.2: Esquema simple, unidad de sensado

La unidad principal contiene los circuitos con las configuraciones de componentes utilizadas para procesar las señales recibidas por los sensores, así como la batería de alimentación del sistema. Está conectada mediante cables a la unidad de sensado y al microcontrolador.

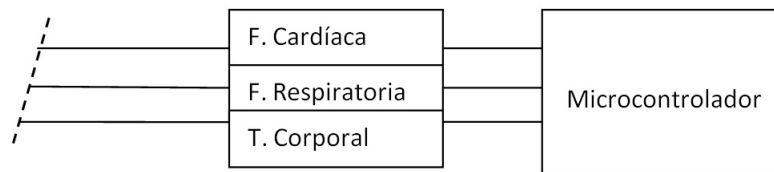


Figura 4.3: Esquema simple, unidad principal

Cómo se busca obtener un prototipo funcional que sea utilizado para realizar pruebas durante el proyecto, la unidad principal se construyó en tabletas de proyectos para poder hacer las modificaciones y arreglos necesarios, para después en un trabajo a futuro poder generar el diseño definitivo con una configuración cuyo correcto funcionamiento se haya comprobado.

El microcontrolador utilizado es el ATMEGA328P, con el que se realizará la adquisición de datos de las señales sensadas para su obsevación y análisis.

A continuación se profundizará sobre los componentes utilizados en el sistema de acuerdo a las necesidades requeridas por el sistema para su funcionamiento.

## 4.1. Sensado de las señales de frecuencia cardíaca y frecuencia respiratoria

En cuestión de la adquisición y el procesamiento de estas dos señales las configuraciones y componentes son similares, por lo que se desarrollaran de manera conjunta.

Dado que el sistema está diseñado para un infante, la adquisición de la señal debe ser lo menos invasiva posible, por lo que se decidió utilizar la pletismografía, que cómo ya se ha mencionado, está referida a diversos métodos que cuantifican variaciones en el flujo sanguíneo que son utilizados para medir ciertos parámetros biométricos. Las señales frecuencia cardíaca y respiratoria está relacionadas al flujo sanguíneo, por lo que el uso de pletismografía es el que se considero cómo el más óptimo para poder medir estas señales biométricas. Además la señal requiere de diferentes etapas para su procesamiento.

Se utiliza un sensor infrarrojo colocado en contacto directo con la piel del usuario, que envía una señal eléctrica que muestra variaciones provocadas por los cambios en el flujo sanguíneo. La señal eléctrica contiene interferencias o ruido, por lo que esta es enviada a una serie de filtros que elimina estos problemas. Dado a que se necesita una velocidad de reacción alta para poder procesar estas señales, los filtros utilizado son de primer orden.

## 4.2. Sensado de temperatura corporal

Para la adquisición de la señal se utiliza un termopar, que es un sensor de temperatura de gran precisión, colocado en contacto con el infante, que manda un valor de voltaje en relación al valor de temperatura que registre. El sensor no tiene un comportamiento lineal, por lo que se implementó una configuración que permite obtener una señal lineal.

Dado al valor de voltaje pequeño, se utiliza un amplificador para incrementar la señal, que después es enviada directamente al microcontrolador.

# Capítulo 5

## DISEÑO DE DETALLE

### 5.1. Configuración del prototipo del sistema

En la configuración final se colocaron los arreglos de los circuitos de los diferentes subsistemas para sensando en tabletas de proyectos. Los sensores utilizados fueron puestos en una caja que se diseñó para su colocación posterior en un cojín que se coloca en el cuello del usuario para realizar la lectura de los parámetros biométricos.

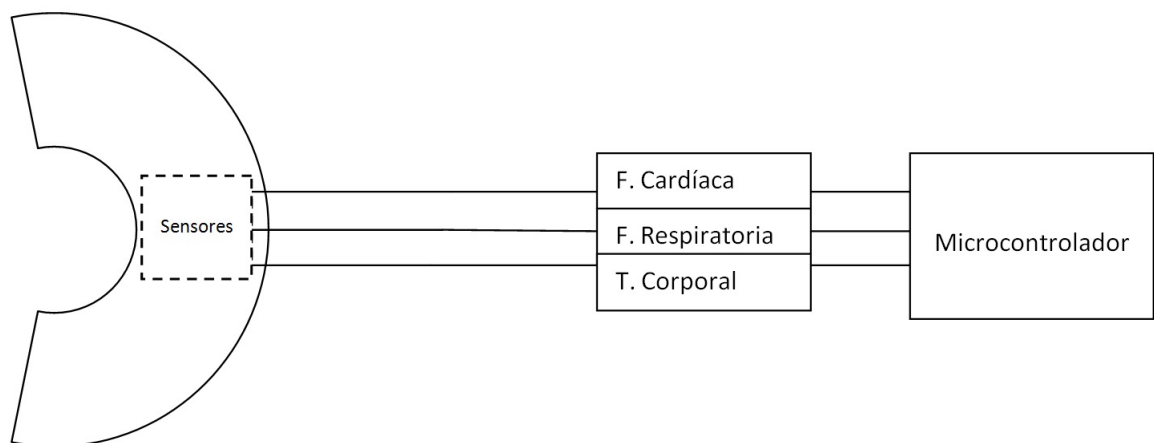


Figura 5.1: Esquema simple, configuración del sistema

Se mostrará la configuración de varias secciones de los subsistemas, colocando en el apartado de anexos el esquema completo.

## 5.2. Diseño y construcción de los sistemas individuales de sensores

### Adquisición de señal para frecuencia cardíaca y respiratoria

Ambos subsistemas utilizan el mismo método para la obtención de la señal a registrar. Como receptor de la señal, el sensor utilizado es el QRD 114, compuesto por un LED infrarrojo y un fototransistor.

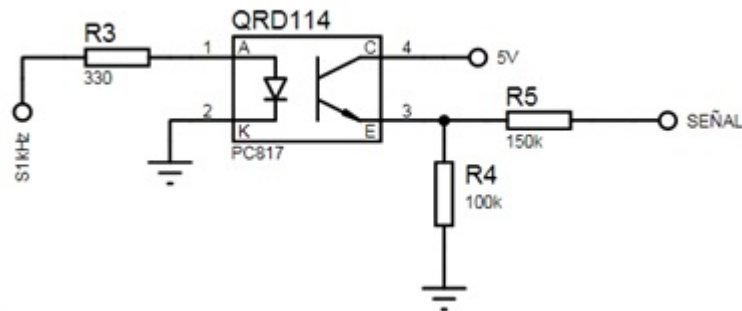


Figura 5.2: Configuración del sensor infrarrojo

La luz infrarroja emitida por el LED es generada por un LM 555, circuito oscilador que genera una señal onda cuadrada de 1 [kHz] de frecuencia. Tanto este como el fototransistor deben de ser alimentados con un voltaje de 5 [V] que es proporcionado por un regulador de voltaje LM7805.

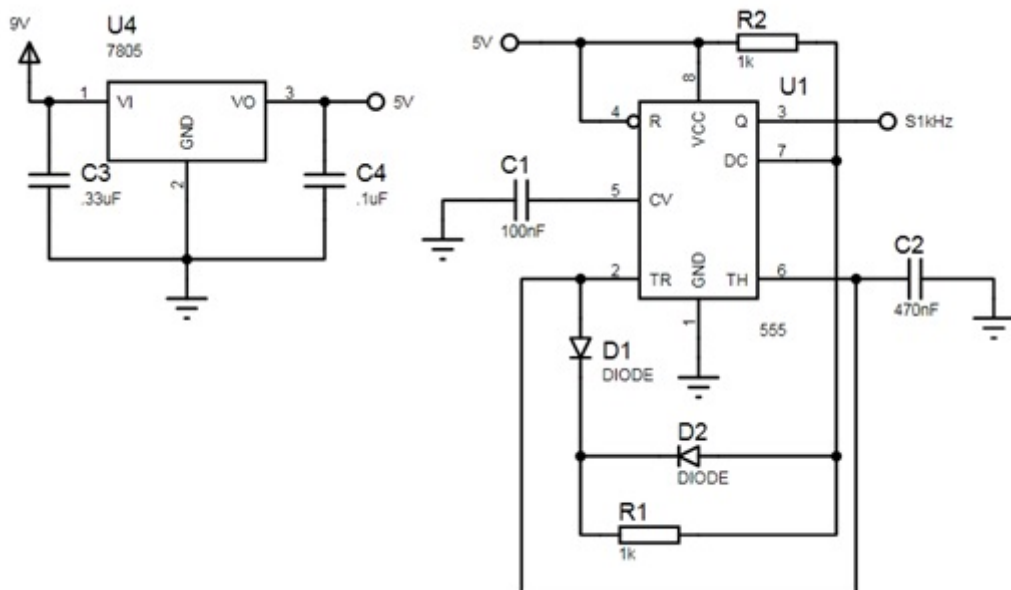


Figura 5.3: Configuración del circuito oscilador

La luz es reflejada por la piel para ser después recibida por el fototransistor, que en respuesta envía un valor de voltaje al circuito. La señal tiene diferentes valores a lo largo del tiempo de manera cíclica en relación a la cantidad de luz infrarroja reflejada, dicha cantidad varía de acuerdo a la cantidad de sangre en los capilares o por su nivel de oxigenación, parámetros que se modifican por el funcionamiento del sistema circulatorio.

### Subsistema de frecuencia cardíaca

El sistema se compone de tres filtros, dos de ellos pasa altas y un filtro pasa bajas. Para la configuraciones, se utiliza el amplificador operacional TL082.

El primer filtro pasa alta tiene una frecuencia de corte  $f_c$  de 0.3 [Hz], como parte de los componentes se proponen una resistencia de 1 megaohm y un condensador de 470 [nF], se propone también una ganancia con valor de 11 para poder obtener valores adecuados de la señal para su procesamiento, para ello, se utilizaron dos resistencias de 1000 ohms y 10,000 ohms.

$$f_c = \frac{1}{2\pi RC} = \frac{1}{2\pi(1000000)(470 \times 10^{-9})} = 0.33[\text{Hz}] \quad (5.1)$$

$$G = \frac{10[k\Omega]}{10[k\Omega]} + 1 = 11 \quad (5.2)$$

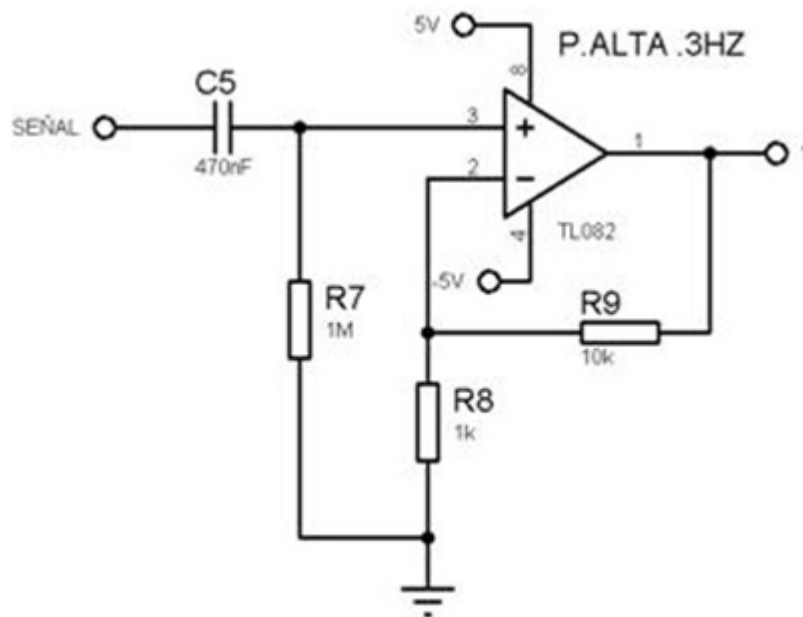


Figura 5.4: Configuración de primer filtro pasa altas, frecuencia cardíaca

El segundo filtro pasa altas tiene una frecuencia de corte  $f_c$  de 0.7 [Hz], como parte de los componentes se proponen una resistencia de 1 megaohm y un condensador de 220 [nF], así como resistencias de 1000 ohms y 6800 ohms para obtener una ganancia de 7.8.

$$f_c = \frac{1}{2\pi RC} = \frac{1}{2\pi(1000000)(220 \times 10^{-9})} = 0.72[\text{Hz}] \quad (5.3)$$

$$G = \frac{6.8[k\Omega]}{1[k\Omega]} + 1 = 7.8 \quad (5.4)$$

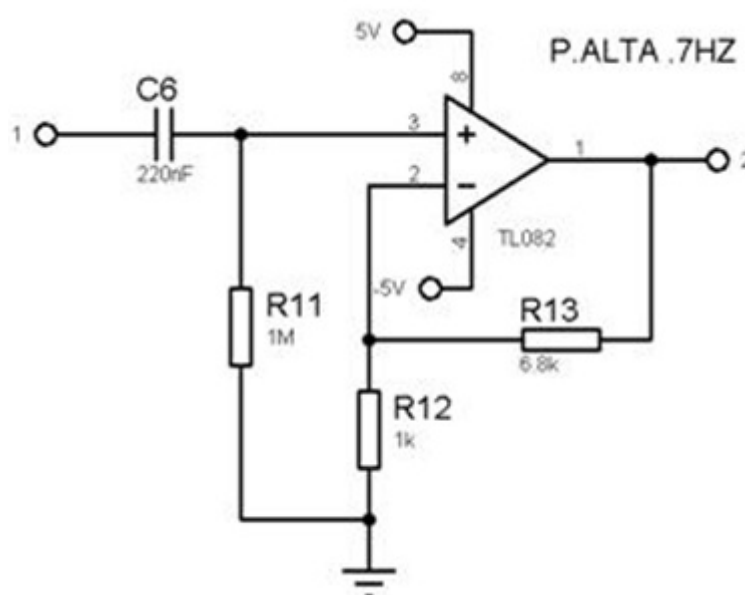


Figura 5.5: Configuración de segundo filtro pasa altas, frecuencia cardíaca

El propósito de estos filtros es evitar el paso de cualquier ruido provocado por la alimentación de la señal.

El tercer filtro, siendo de configuración pasa baja, permite el paso de la señal dentro del rango de frecuencias en las que se considera que el parámetro biomédico es estable. Se utiliza una frecuencia de corte  $f_c$  de 4.8 [Hz], siendo este un valor un poco más arriba del valor máximo de frecuencia de latidos por minuto de 3.1[Hz] que se considera normal[1], dado a que el sistema necesita ser capaz de sensar a diferentes sujetos y la frecuencia cardíaca varía de entre personas.

Se utilizó una resistencia de 150,000 Ohms y un condensador de 220 [nF], la ganancia de este filtro es unitaria. La salida del filtro esta conectada a una configuración de seguidor de para acoplar impedancias y ser conectado una de las entradas analógicas del microcontrolador.

$$f_c = \frac{1}{2\pi RC} = \frac{1}{2\pi(150000)(220 \times 10^{-9})} = 4.82[\text{Hz}] \quad (5.5)$$

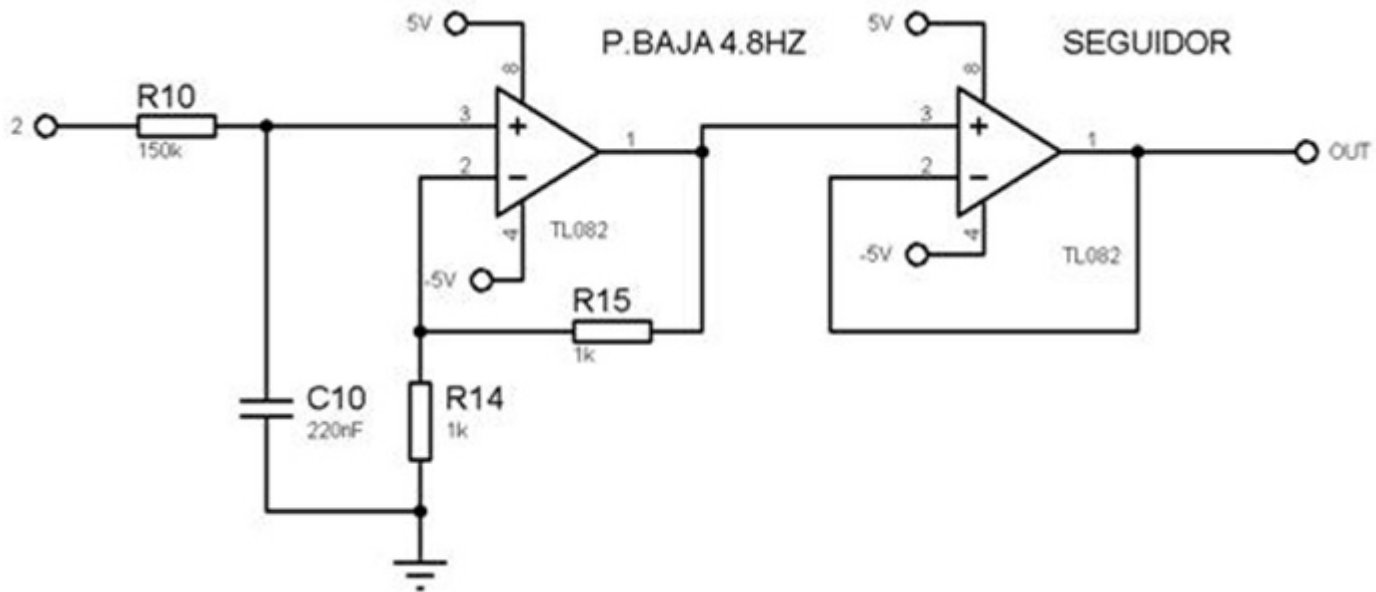


Figura 5.6: Configuración del filtro pasa bajas, frecuencia cardíaca

### Subsistema de frecuencia respiratoria

Este sistema es similar al anterior, con los dos filtros pasa altas con frecuencias de corte de 0.3 [Hz] y 0.7 [Hz] respectivamente. La diferencia está en el filtro pasa bajas, que tiene una frecuencia de corte de 2.1 [Hz], este valor de frecuencia siendo el máximo de respiraciones por minuto que se consideran adecuadas, utilizando una resistencia de 2200 ohms y un condensador de 33[uF], la ganancia es unitaria y su salida de igual manera está conectada a un seguidor para ser enviada una de las entradas analógicas del microcontrolador.

$$f_c = \frac{1}{2\pi RC} = \frac{1}{2\pi(2200)(33 \cdot 10^{-6})} = 2.19[\text{Hz}] \quad (5.6)$$



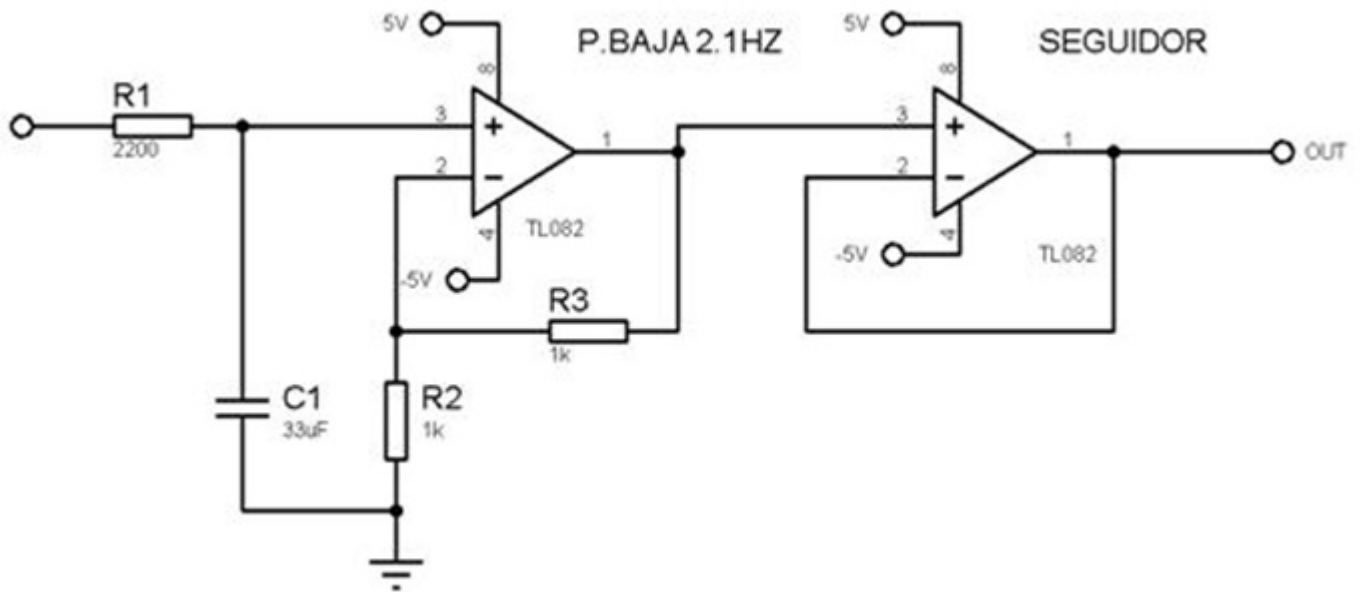


Figura 5.7: Configuración del filtro pasa bajas, frecuencia respiratoria

### Subsistema de temperatura corporal

Se utilizó solamente una configuración, un amplificador no inversor, el componente utilizado fue el amplificador operaciona LM324.

Para la adquisición de la señal, se seleccionó el termistor MA100GG103A, utilizado para aplicaciones médicas. Este sensor no tiene un comportamiento lineal, así que se implementó la solución desarrollada en la tesis “Diseño de un Sistema de Reconocimiento de Estrés en Seres Humanos” por Francisco Javier Marquéz Correo en la que se implementa al sensor en un puente de Wheatstone y un amplificador diferencial, obteniendo la siguiente ecuación de comportamiento.

$$T = \frac{-8513.48V_i - 57026.96V_E}{-691.54V_E - 345.77V_i} \quad (5.7)$$

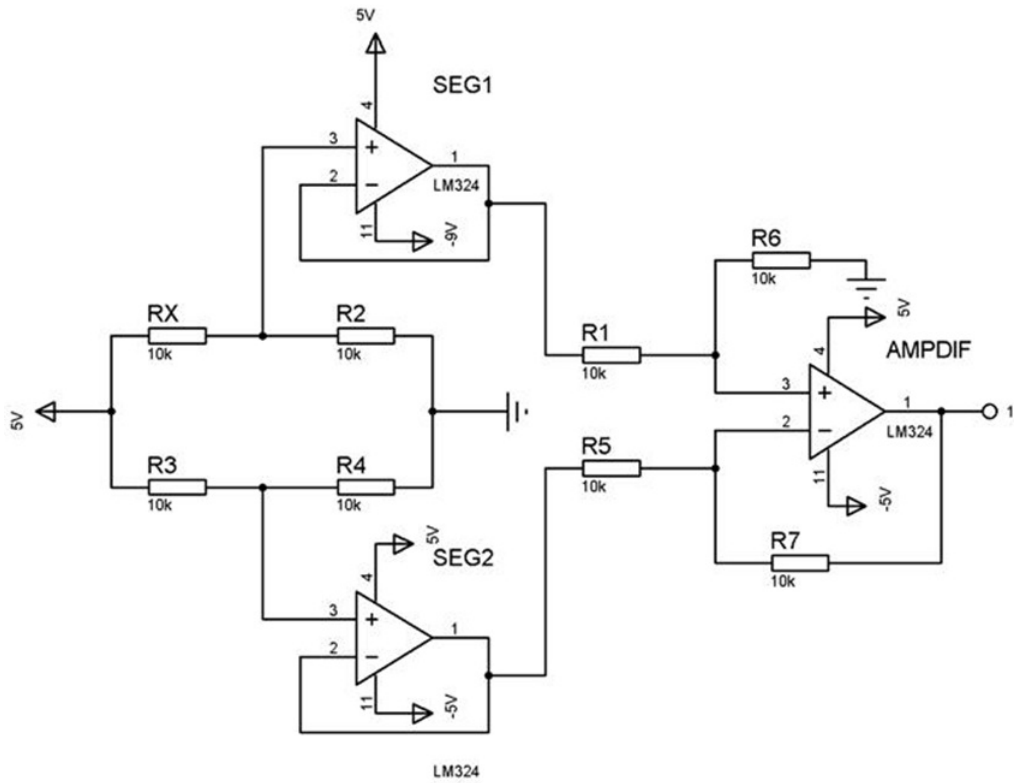


Figura 5.8: Configuración del sensor de temperatura corporal

Realizando un despeje, se obtuvo la ecuación que define el valor de voltaje de salida del arreglo con el termistor.

$$V_E = \frac{-8513.48 + 345.77T}{-691.54T + 5706.96} \quad (5.8)$$

Los valores obtenidos de voltaje de salida  $V_E$  están dentro de un valor algo pequeño para ser utilizados directamente en el detector de ventana de la siguiente etapa, se propuso una amplificación con ganancia de 2 utilizando resistencias de 2200 Ohms y 1000 Ohms respectivamente. La salida del amplificador se conecta a un seguidor para conectarse a una de las entradas analógicas del microcontrolador.

$$G = \frac{R_F}{R} = \frac{2200}{1000} = 2.2 \quad (5.9)$$

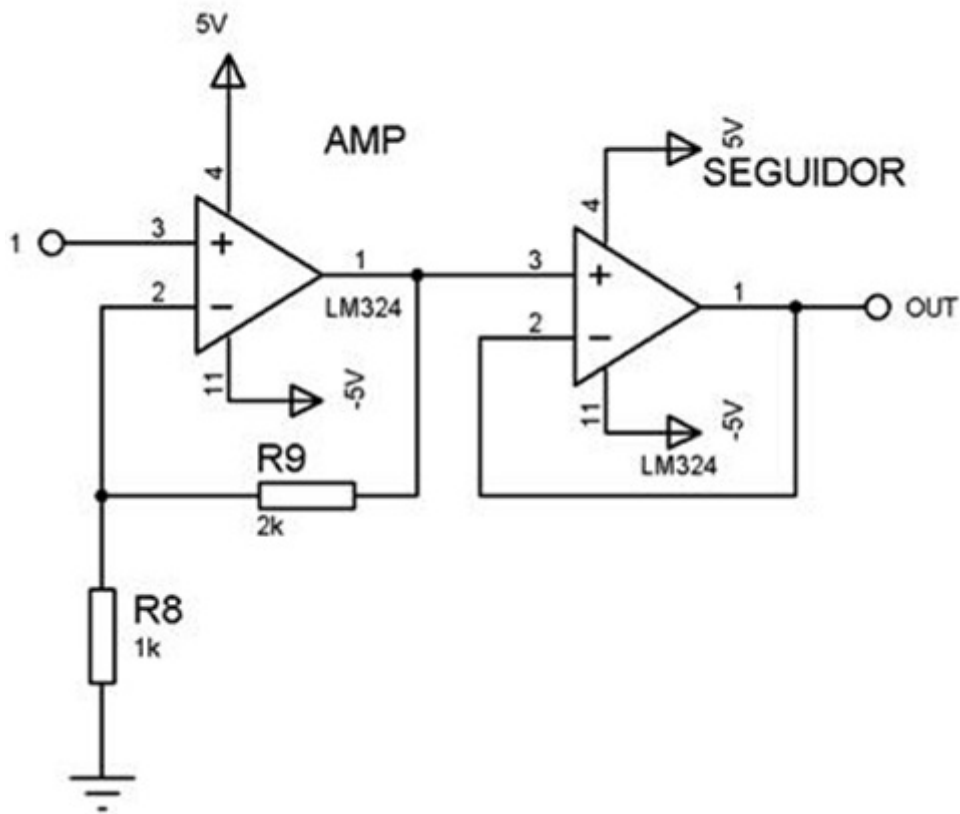


Figura 5.9: Configuración del amplificador, temperatura corporal

### 5.3. Adquisición de datos

El microcontrolador utilizado fue el ATMEGA328P de la marca Atmel, implementado en la tarjeta Arduino UNO, se seleccionó este microcontrolador en específico por su facilidad de programación, múltiples entradas analógicas y frecuencia de muestreo de 8 [kHz].

### 5.4. Implementación del sistema integrado de sensores

Para integrar todas las partes del sistema de forma conjunta, se tomaron en cuenta varios factores.

Se diseñó el sistema para poder ser usado en las sillas diseñadas para infantes de edad en un rango de 0 a 18 meses, donde es importante el monitoreo de sus signos vitales.

La clasificación usada en México para esta categoría de asientos es 0,0+, 1, 2 y 3 los asientos del grupo 0 y 0+, son los que cubren el rango de edad y características del infante objetivo de este proyecto.

Fueron tomados en cuenta todos los procedimientos que garantizan una instalación correcta del autoasiento, para garantizar que funciona de manera adecuada. Estas consideraciones van

desde la inclinación correcta del asiento, así como la colocación del cinturón de seguridad y el tipo de ropa que debe llevar el infante. También fue importante considerar la forma en que el sistema interactúa con el conductor, dado que se debe tener cuidado de no afectar la capacidad de este de mantener un control adecuado del vehículo. Todas estas consideraciones fueron tomadas en cuenta para garantizar que el diseño no interfiera con ninguna de ellas.

Se propusieron pruebas a las que someter al sistema, para poder localizar las características o especificaciones que podrían modificarse con el objetivo de mejorar la eficiencia del diseño de prototipo propuesto, con la posibilidad de obtener un diseño para el producto final. Sin embargo esto se realizará para un posible proyecto siguiente, dado a que los alcances de este proyecto es solamente obtener un primer prototipo funcional.

# Capítulo 6

## PRUEBAS, RESULTADOS Y ANÁLISIS DE RESULTADOS

### 6.1. Procedimiento para pruebas

#### Procedimiento general para sujetos de prueba

Procedimiento general:

Dado a que los subsistemas de frecuencia cardíaca, frecuencia respiratoria y temperatura corporal interactúan con una persona, se propuso el siguiente procedimiento para preparar al sujeto para realizar las pruebas, siendo aplicable a un adulto o un infante.

Preparación en adulto:

- Explicar al sujeto el procedimiento y pedir su colaboración mediante el uso del consentimiento informado.
- Si el sujeto ha realizado actividad física, esperar un lapso de 10 a 15 minutos antes de empezar la prueba.
- Comprobar que el sujeto no ha consumido ningún tipo de medicamento y que su estado emocional sea adecuado.
- Pedir al sujeto que se siente, en una posición adecuada y que se encuentre relajado, para garantizar que la señal no está siendo afectada por factores como el estrés.

Preparación en infante:

- Explicar al tutor a cargo del infante el procedimiento y pedir su colaboración mediante el consentimiento informado.
- Pedir al tutor que coloque al infante en el asiento, en una posición cómoda y asegurando que este se encuentra relajado.
- Se indicará al tutor una posición en el lugar de la prueba donde pueda supervisar al infante y se evite que pueda afectar los resultados obtenidos.
- Se colocará en el cuello del infante el cojín donde se encuentran los sensores integrados.
- Asegurar que el infante no puede entrar en contacto con ninguna de las partes del sistema que pueda poner en peligro su seguridad o afectar las pruebas.

## Prueba de confiabilidad del sistema desarrollado

Para garantizar la fiabilidad las señales obtenidas por los sensores utilizados, se compararán las señales obtenidas por estos contra las registradas por un sistema utilizado de manera comercial de aplicaciones médicas.

Dado a que se requiere una comparación de las señales obtenidas en las mismas, los sensores del sistema desarrollado se colocaran de la misma manera que los del sistema comercial, exceptuando la prueba de frecuencia respiratoria, dado a que el método de obtención de la señal del sistema comercial es completamente diferente al del sistema desarrollado.

El sistema comercial utilizado es el Procomp Infiniti, un dispositivo que cuenta con 8 canales utilizado para psicofisiología, biofeedback y adquisición de datos en tiempo real. Dos de sus canales realiza 2048 muestreos por segundo y los demás 256 muestreos. Su procesador es capaz de registrar una amplia variedad de señales fisiológicas utilizando sensores que se conectan al dispositivo para el envío de las señales, luego mediante una conexión a un ordenador es posible visualizar y manipular los datos mediante su software conocido como Biograph Infiniti.

Los sensores de este sistema utilizados para la prueba serán tres:

-Sensor de Frecuencia Cardíaca Flex/Pro L8442

Está compuesto por un foto transistor y un LED infrarrojo que se sujeta mediante el uso de una tira de velcro. Para la prueba se colocará en el dedo índice del sujeto de pruebas.

-Sensor de Frecuencia Respiratoria Flex/Pro H11466

Compuesto por un componente piezoeléctrico (varia su voltaje dependiendo de su deformación) montado en una cinta de velcro, se coloca en el torso del usuario, al nivel del diafragma.

-Sensor de Temperatura Corporal Flex/Pro K10821

Utiliza un termopar de alta precisión para registrar la temperatura en la zona del cuerpo donde se ubique, para la prueba se colocará en la axila del sujeto de pruebas.

Procedimiento:

-Se preparará al sujeto de acuerdo a lo establecido por el procedimiento general.

-Se asegurará una posición correcta para realizar la medición, mediante el microcontrolador seleccionado se tendrá un registro de los datos obtenidos de la medición.

-Se le pedirá al sujeto que coloque el dedo índice de la mano izquierda sobre el sensor infrarrojo del sistema desarrollado, en el caso de la medición de frecuencia cardíaca o frecuencia respiratoria, en el caso de la temperatura corporal se le colocará el termistor en la axila. El microcontrolador obtendrá los datos del subsistema al que se le realizará la prueba. -Se le colocará el sensor del sistema Infiniti al sujeto, que mida el mismo parámetro que el del subsistema al que se le está realizando la prueba, utilizando el software incluido para realizar el registro de los datos de la señal.

-Se realizará la medición de la señal durante un minuto.

-Terminada la prueba se comparan los datos obtenidos en ambos sistemas, indicando las diferencias entre estos.

-Se realizaran 5 iteraciones para la comparación de cada subsistema.

## **Prueba del sistema desarrollado**

- Se preparará al sujeto de prueba, en este caso un infante, de acuerdo a lo establecido por el procedimiento general.
- Se realizará la medición, con una duración de un minuto y se registrarán los datos obtenidos de todos los subsistemas funcionando al mismo tiempo, luego se detendrá la prueba, esperando un lapso de 2 minutos para realizar una nueva medición.
- Este proceso se realizará durante cinco iteraciones de ser posible.

## **6.2. Resultados**

### **6.2.1. Prueba de confiabilidad del sistema desarrollado**

De acuerdo al procedimiento planteado, se realizaron 5 pruebas comparativas para cada subsistema, siendo el sujeto de pruebas un adulto joven.

También se realizó otra consideración, obteniendo el número exacto de muestras posible que se pueden obtener en un minuto, sólo utilizando esa cantidad exacta para el análisis. Se presentan los resultados de las 2 señales, la del sistema comercial en color azul, y la del sistema diseñado en color rojo. Las señales de frecuencia cardíaca y frecuencia respiratoria del sistema desarrollado mostradas tienen procesamiento de filtrado y derivación realizado por el moci-controlador, que es necesario para realizar una comparación adecuada.

#### **Sensor de frecuencia cardíaca**

Para la comparación de las señales, se realizó un conteo de la cantidad de latidos registrados durante la duración de la prueba de ambas señales. Al final se presentan tablas con los resultados obtenidos.

## Primera Prueba

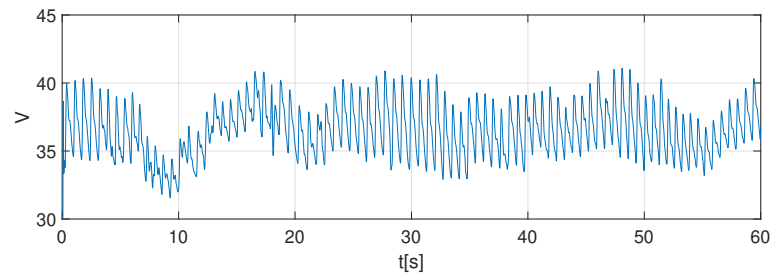


Figura 6.1: Gráfica, señal obtenida del sistema comercial, primera prueba

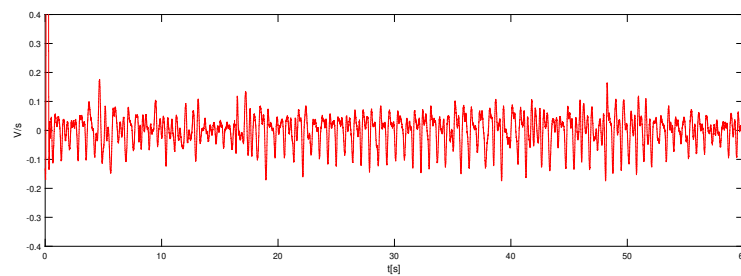


Figura 6.2: Gráfica, señal obtenida del sistema diseñado, primera prueba

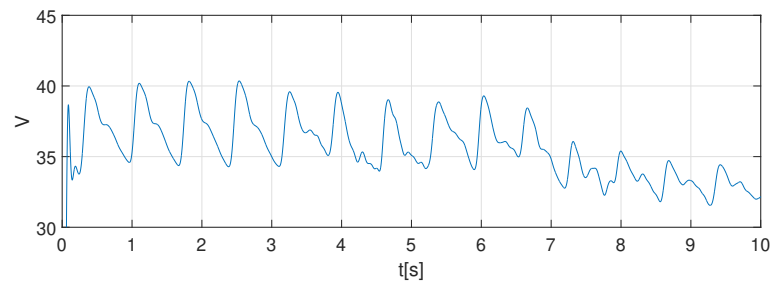


Figura 6.3: Gráfica, señal obtenida del sistema comercial, primera prueba, primeros 10 segundos

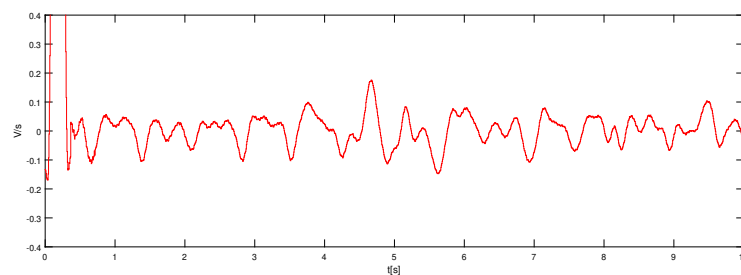


Figura 6.4: Gráfica, señal obtenida del sistema diseñado, primera prueba, primeros 10 segundos



## Segunda Prueba

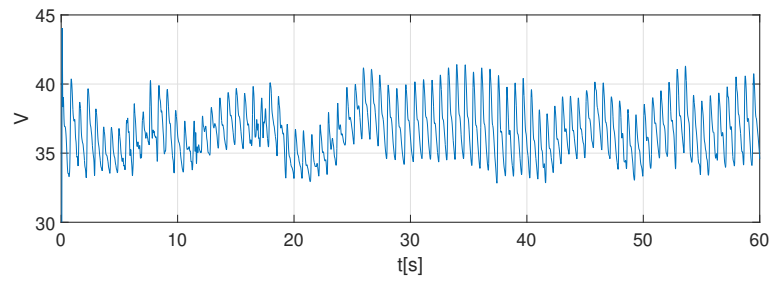


Figura 6.5: Gráfica, señal obtenida del sistema comercial, segunda prueba

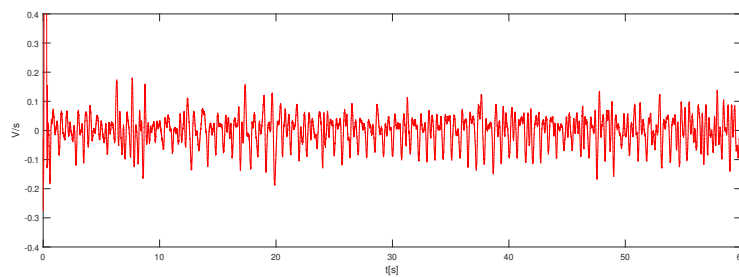


Figura 6.6: Gráfica, señal obtenida del sistema diseñado, segunda prueba

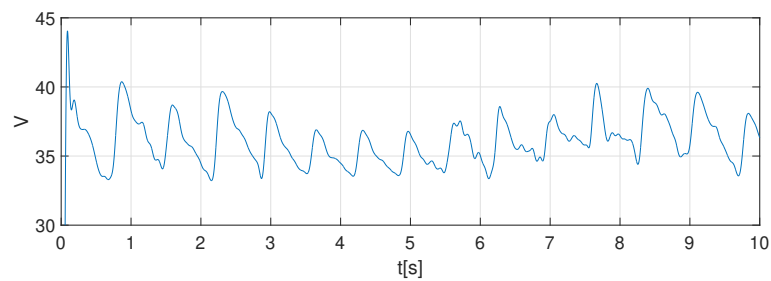


Figura 6.7: Gráfica, señal obtenida del sistema comercial, segunda prueba, primeros 10 segundos

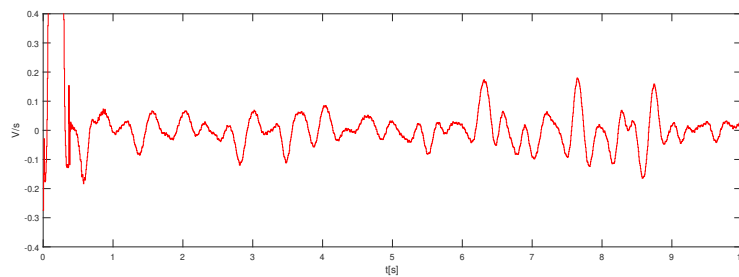


Figura 6.8: Gráfica, señal obtenida del sistema diseñado, segunda prueba, primeros 10 segundos

### Tercera Prueba

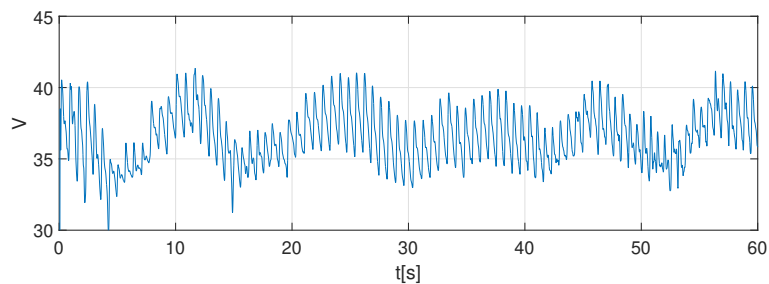


Figura 6.9: Gráfica, señal obtenida del sistema comercial, tercera prueba

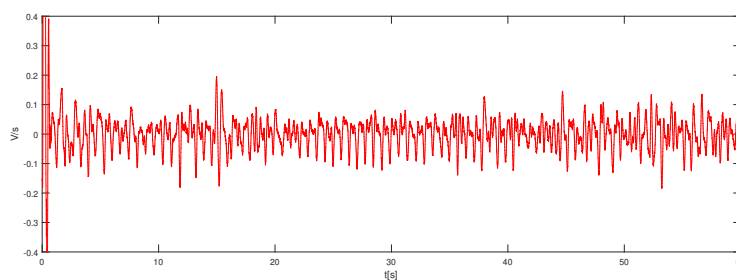


Figura 6.10: Gráfica, señal obtenida del sistema diseñado, tercera prueba

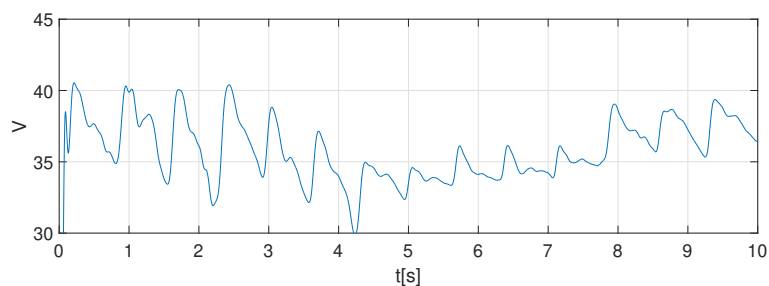


Figura 6.11: Gráfica, señal obtenida del sistema comercial, tercera prueba, primeros 10 segundos

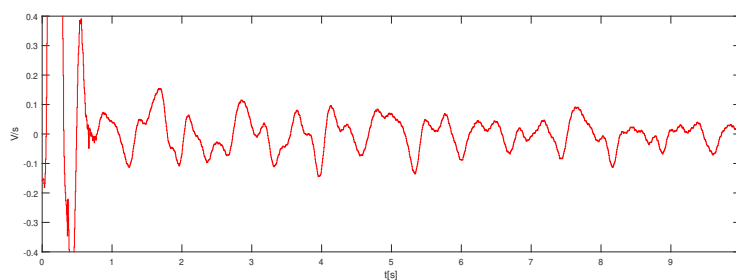


Figura 6.12: Gráfica, señal obtenida del sistema diseñado, tercera prueba, primeros 10 segundos

## Cuarta Prueba

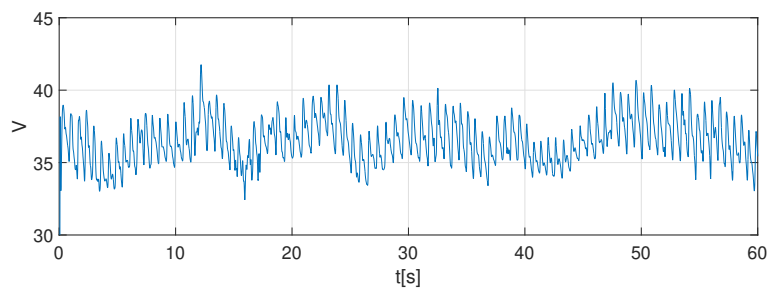


Figura 6.13: Gráfica, señal obtenida del sistema comercial, cuarta prueba

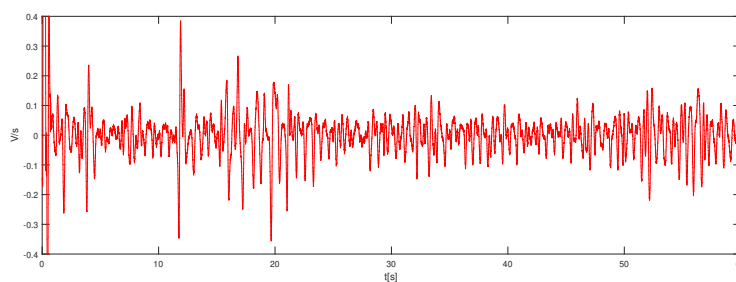


Figura 6.14: Gráfica, señal obtenida del sistema diseñado, cuarta prueba

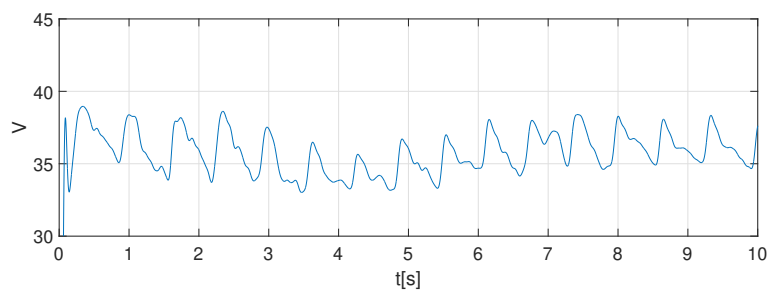


Figura 6.15: Gráfica, señal obtenida del sistema comercial, cuarta prueba, primeros 10 segundos

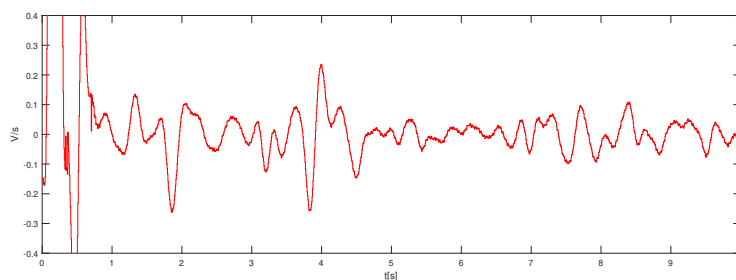


Figura 6.16: Gráfica, señal obtenida del sistema diseñado, cuarta prueba, primeros 10 segundos

## Quinta Prueba

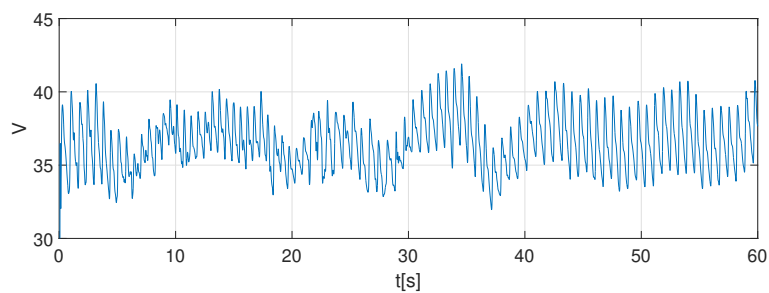


Figura 6.17: Gráfica, señal obtenida del sistema comercial, quinta prueba

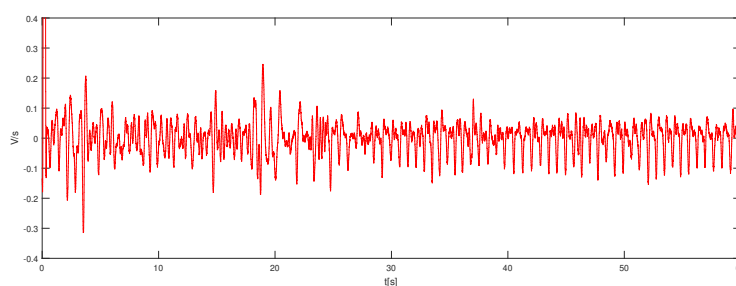


Figura 6.18: Gráfica, señal obtenida del sistema diseñado, quinta prueba

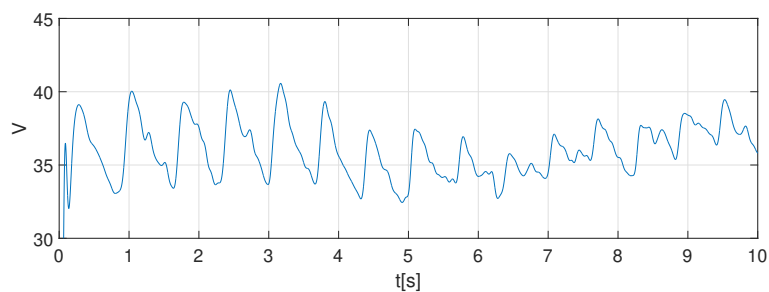


Figura 6.19: Gráfica, señal obtenida del sistema comercial, quinta prueba, primeros 10 segundos

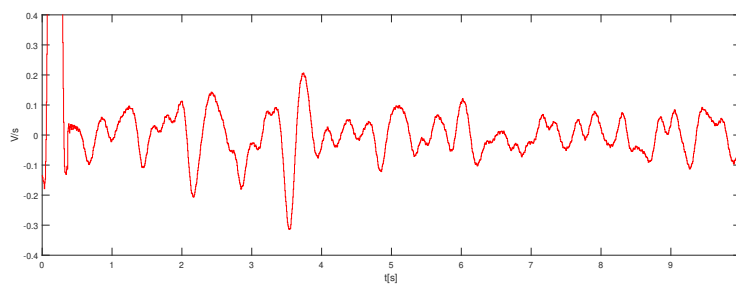


Figura 6.20: Gráfica, señal obtenida del sistema diseñado, quinta prueba, primeros 10 segundos

## **Sistema de Frecuencia Respiratoria**

Para la comparación de las señales, se realizó un conteo de la cantidad de respiraciones registradas durante la duración de la prueba de ambas señales.

Al final se presentan tablas con los resultados obtenidos.

## Primera Prueba

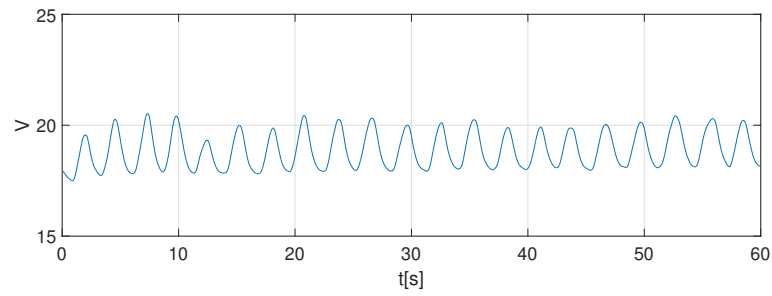


Figura 6.21: Gráfica, señal obtenida del sistema comercial, primera prueba

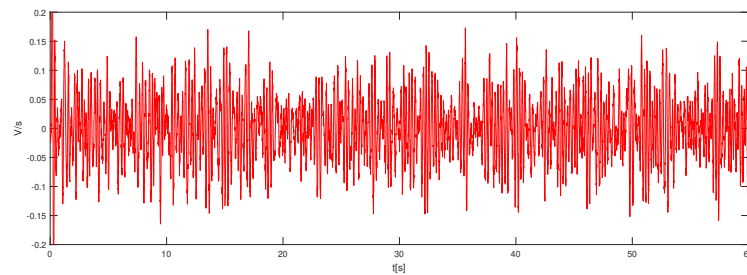


Figura 6.22: Gráfica, señal obtenida del sistema diseñado, primera prueba

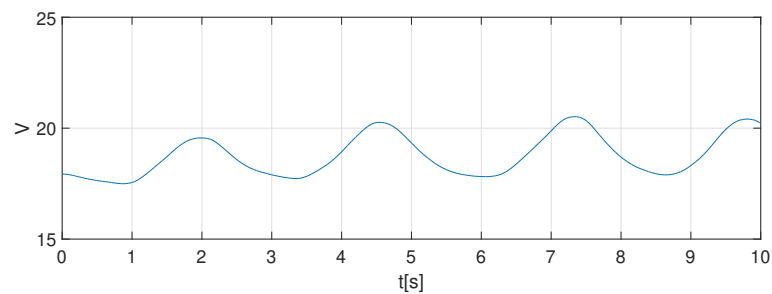


Figura 6.23: Gráfica, señal obtenida del sistema comercial, primera prueba, primeros 10 segundos

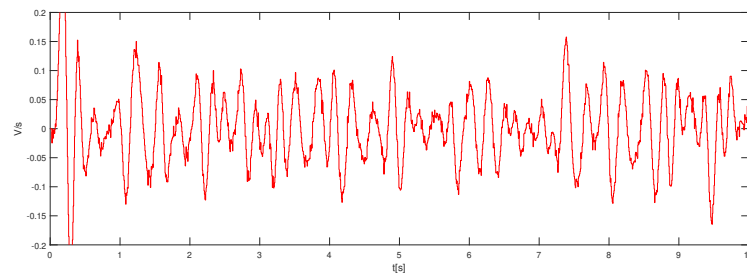


Figura 6.24: Gráfica, señal obtenida del sistema diseñado, primera prueba, primeros 10 segundos

## Segunda Prueba

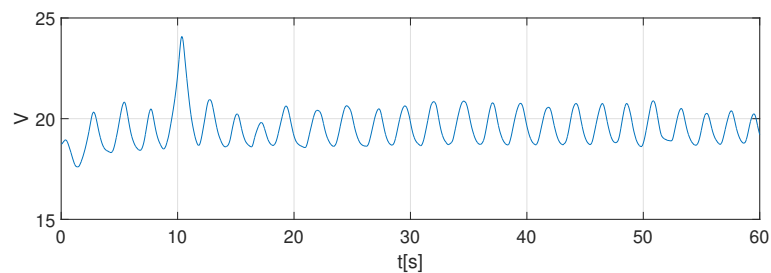


Figura 6.25: Gráfica, señal obtenida del sistema comercial, segunda prueba

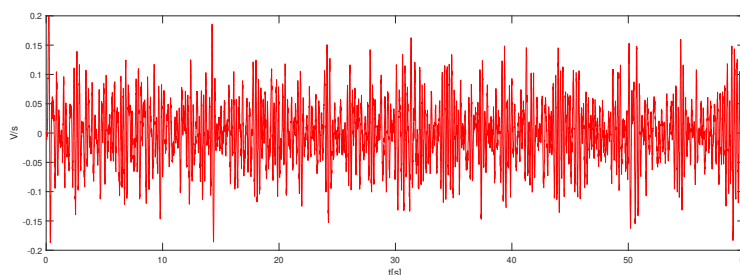


Figura 6.26: Gráfica, señal obtenida del sistema diseñado, segunda prueba

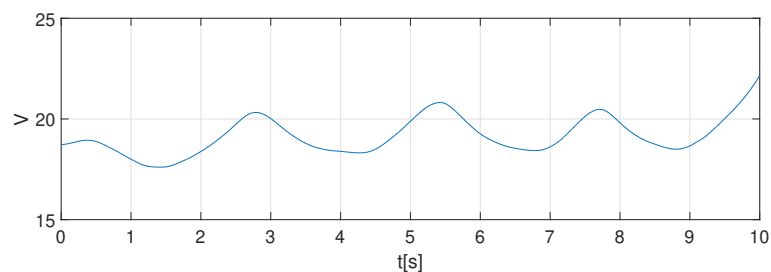


Figura 6.27: Gráfica, señal obtenida del sistema comercial, segunda prueba, primeros 10 segundos

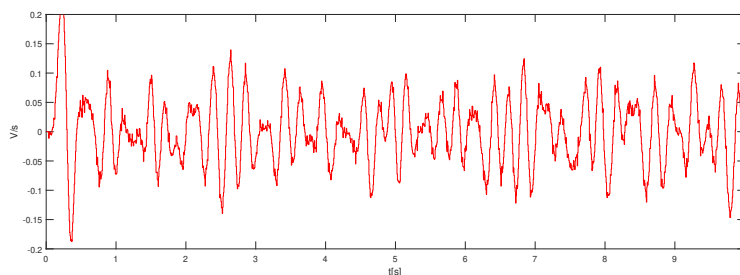


Figura 6.28: Gráfica, señal obtenida del sistema diseñado, segunda prueba, primeros 10 segundos

### Tercera Prueba

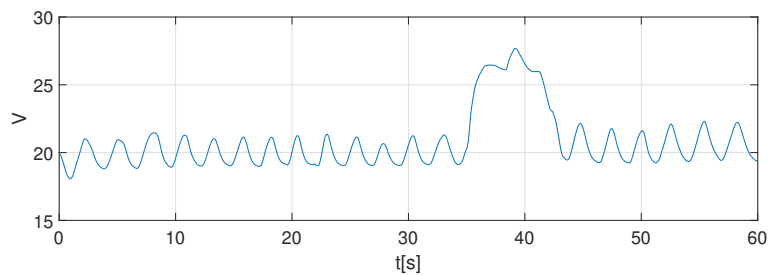


Figura 6.29: Gráfica, señal obtenida del sistema comercial, tercera prueba

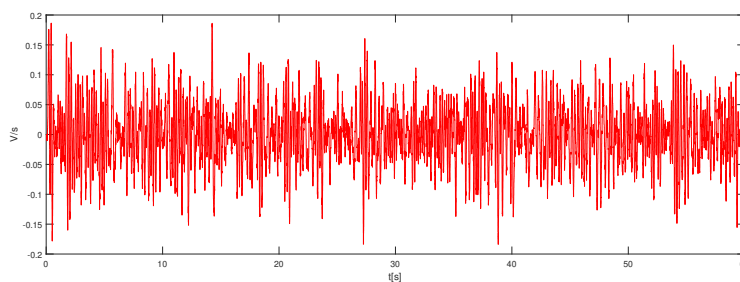


Figura 6.30: Gráfica, señal obtenida del sistema diseñado, tercera prueba

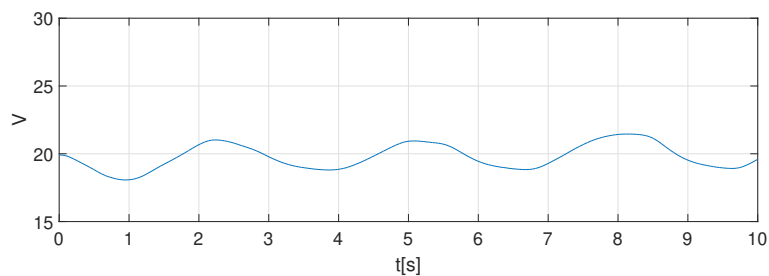


Figura 6.31: Gráfica, señal obtenida del sistema comercial, tercera prueba, primeros 10 segundos

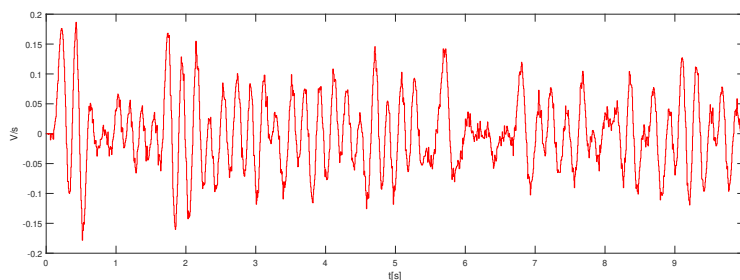


Figura 6.32: Gráfica, señal obtenida del sistema diseñado, tercera prueba, primeros 10 segundos



## Cuarta Prueba

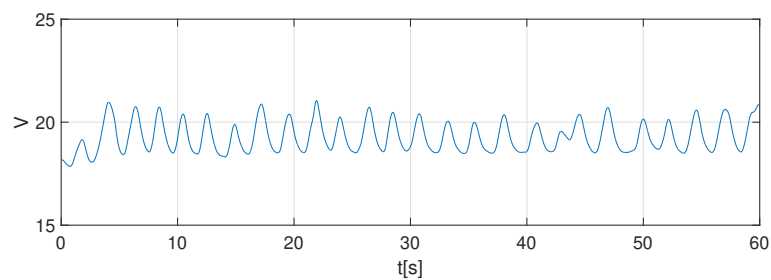


Figura 6.33: Gráfica, señal obtenida del sistema comercial, cuarta prueba

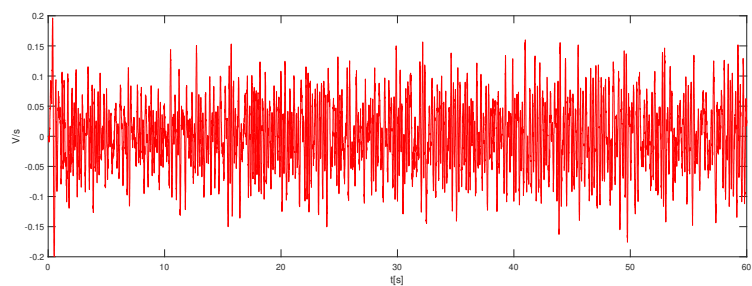


Figura 6.34: Gráfica, señal obtenida del sistema diseñado, cuarta prueba

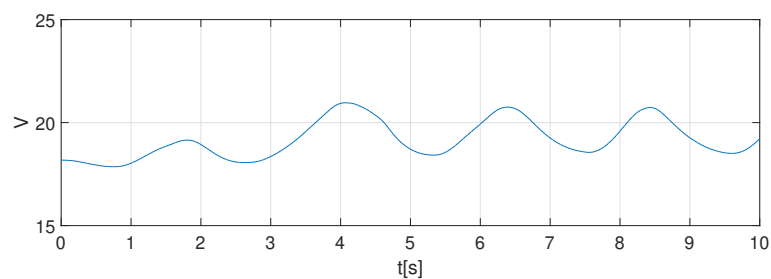


Figura 6.35: Gráfica, señal obtenida del sistema comercial, cuarta prueba, primeros 10 segundos

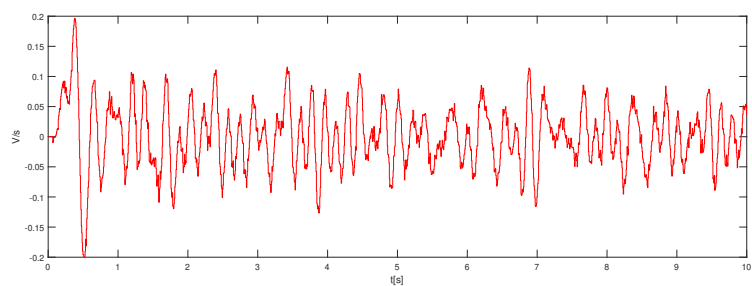


Figura 6.36: Gráfica, señal obtenida del sistema diseñado, cuarta prueba, primeros 10 segundos

## Quinta Prueba

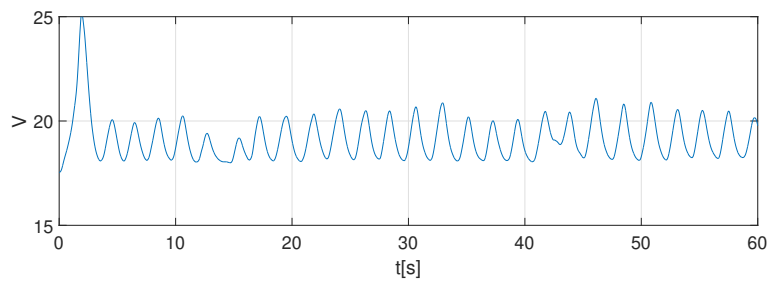


Figura 6.37: Gráfica, señal obtenida del sistema comercial, quinta prueba

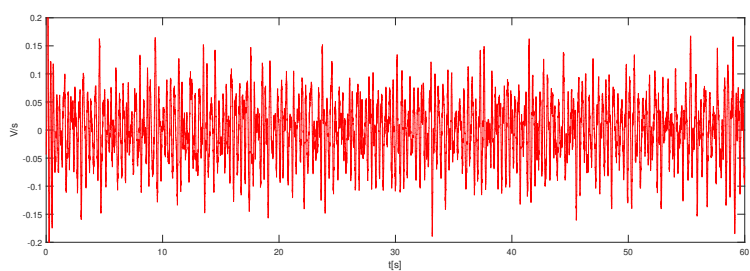


Figura 6.38: Gráfica, señal obtenida del sistema diseñado, quinta prueba

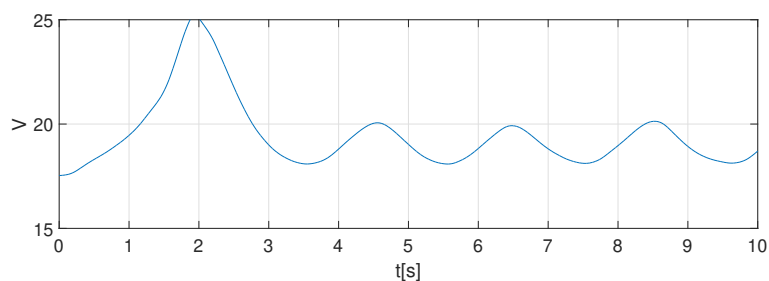


Figura 6.39: Gráfica, señal obtenida del sistema comercial, quinta prueba, primeros 10 segundos

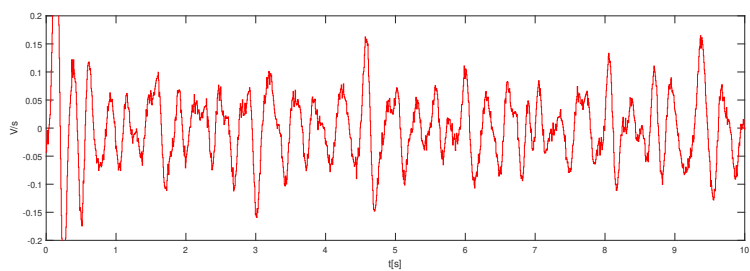


Figura 6.40: Gráfica, señal obtenida del sistema diseñado, quinta prueba, primeros 10 segundos

## Sistema de Temperatura Corporal

Dada la simplicidad de las señales, se puede realizar una comparación directa entre ellas. Al final se presentan tablas con los resultados obtenidos.

### Primera Prueba

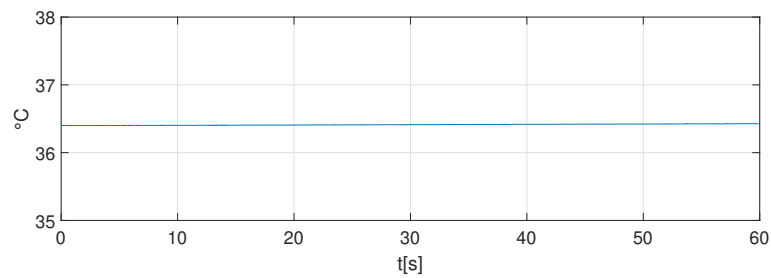


Figura 6.41: Gráfica, señal obtenida del sistema comercial, primera prueba

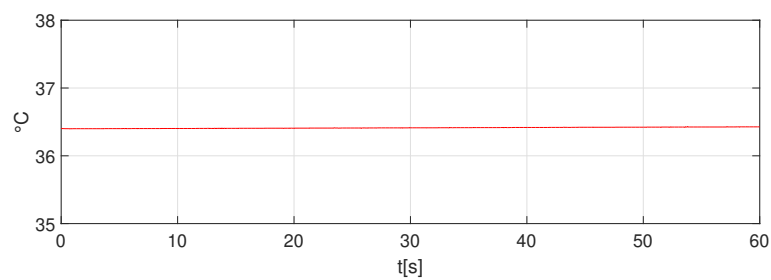


Figura 6.42: Gráfica, señal obtenida del sistema diseñado, primera prueba

## Segunda Prueba

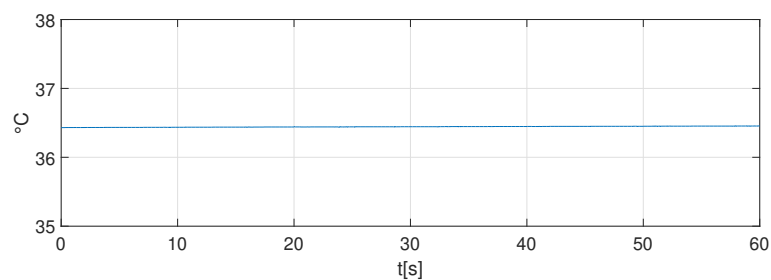


Figura 6.43: Gráfica, señal obtenida del sistema comercial, segunda prueba

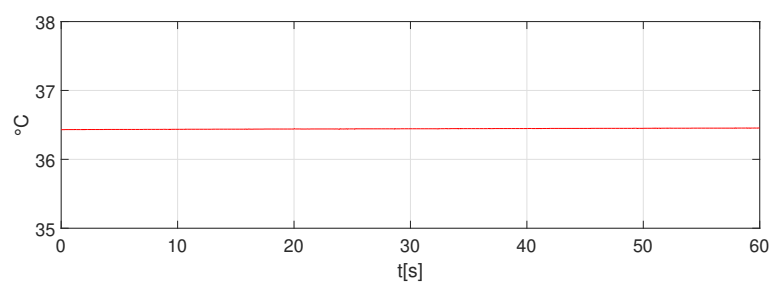


Figura 6.44: Gráfica, señal obtenida del sistema diseñado, segunda prueba

## Tercera Prueba

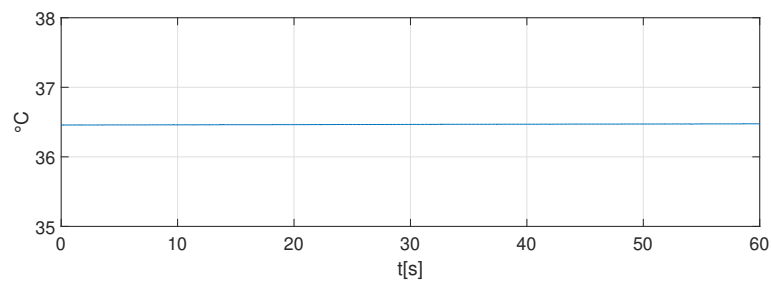


Figura 6.45: Gráfica, señal obtenida del sistema comercial, tercera prueba

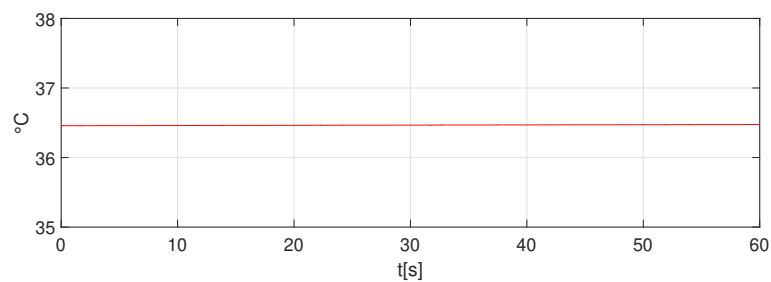


Figura 6.46: Gráfica, señal obtenida del sistema diseñado, tercera prueba

## Cuarta Prueba

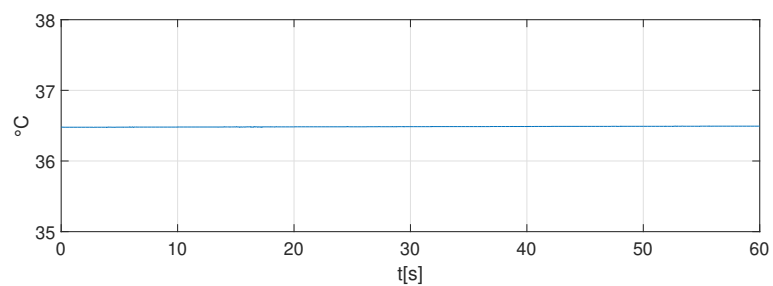


Figura 6.47: Gráfica, señal obtenida del sistema comercial, cuarta prueba

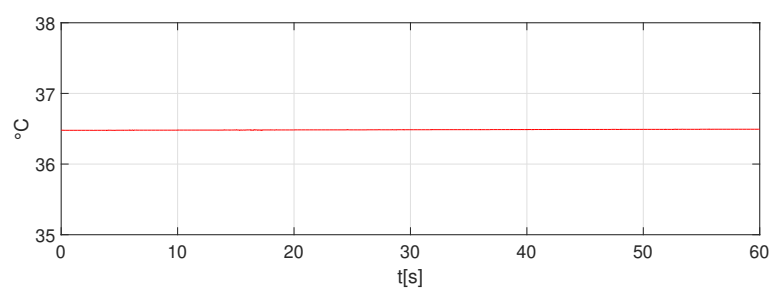


Figura 6.48: Gráfica, señal obtenida del sistema diseñado, cuarta prueba

## Quinta Prueba

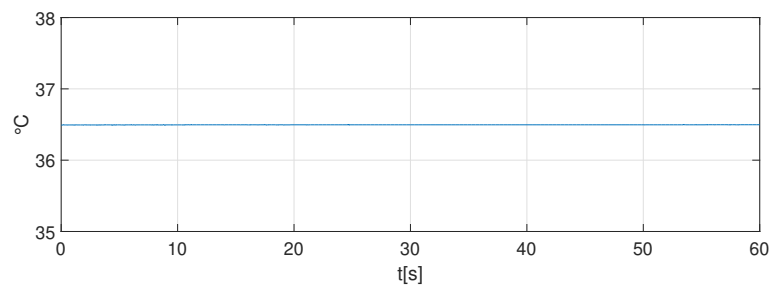


Figura 6.49: Gráfica, señal obtenida del sistema comercial, quinta prueba

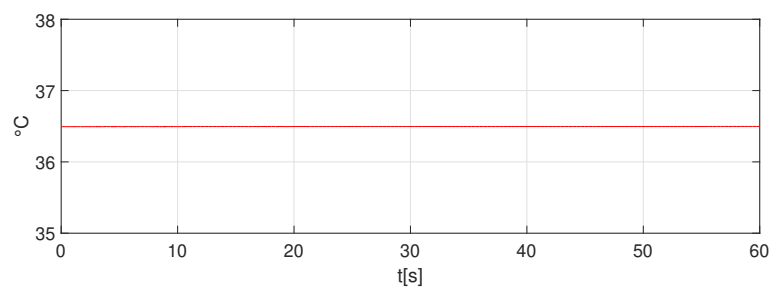


Figura 6.50: Gráfica, señal obtenida del sistema diseñado, quinta prueba

## Tabla de Resultados

### Comparativa, sistema de Frecuencia Cardíaca

No. Prueba	S. Diseñado [lat-min]	S.Comercial [lat-min]	% error
1	89	85	4.7
2	88	84	4.7
3	89	89	0
4	93	91	2.1
5	93	89	4.4
Promedio	90.4	87.6	3.1

Cuadro 6.1: Tabla de resultados, prueba comparativa, sistema de frecuencia cardíaca

### Comparativa, sistema de Frecuencia Respiratoria

No. Prueba	S. Diseñado [res-min]	S.Comercial [res-min]	% error
1	53	21	150
2	45	25	80
3	48	20	140
4	53	24	120.8
5	49	27	81.4
Promedio	49.6	23.4	111.9

Cuadro 6.2: Tabla de resultados, prueba comparativa, sistema de frecuencia respiratoria

### Comparativa, sistema de Temperatura Corporal

No. Prueba	S. Diseñado [Celsius]	S.Comercial [Celsius]	% error
1	36.40	36.40	0
2	36.43	36.43	0
3	36.45	36.45	0
4	36.47	36.47	0
5	36.49	36.49	0
Promedio	36.44	36.44	0

Cuadro 6.3: Tabla de resultados, prueba comparativa, sistema de temperatura corporal

## 6.2.2. Prueba del sistema desarrollado

De acuerdo al procedimiento planteado, se realizaron pruebas con dos sujetos de pruebas, ambos infantes, registrando las mediciones obtenidas para su análisis.

El primer sujeto de pruebas fue una niña de 14 meses, a la que sólo se pudo hacer una iteración de las pruebas, dado a que no fue posible hacer que cooperara para las siguientes iteraciones.

El segundo sujeto de pruebas fue un niño de 4 años y 5 meses, con él sólo se hicieron 2 iteraciones de las pruebas, dado a que, similar al sujeto anterior, no quiso continuar.

Se presentan los datos obtenidos, divididos por sujeto de pruebas y cada subsistema. Al igual que en la prueba comparativa, se realizó un conteo de la cantidad de latidos obtenidos durante la duración cada prueba del subsistema de frecuencia cardíaca, también se realizó el conteo de respiraciones obtenidas durante la duración de cada prueba del subsistema de frecuencia respiratoria.

Al final se presentan tablas con los resultados obtenidos de las pruebas.

### Sujeto 1

#### Sistema de Frecuencia Cardíaca

##### Prueba 1

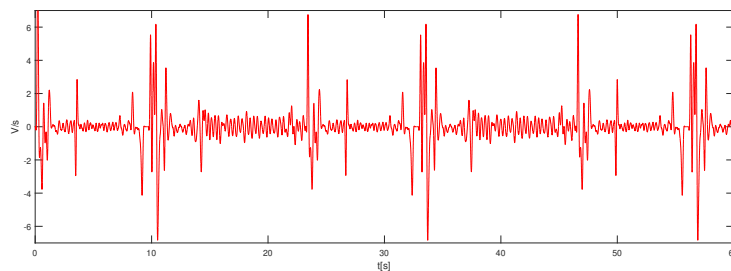


Figura 6.51: Gráfica, señal obtenida, primera prueba del sistema de frecuencia cardíaca

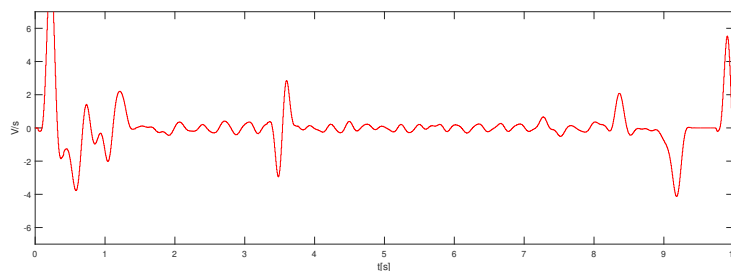


Figura 6.52: Gráfica, señal obtenida, primera prueba del sistema de frecuencia cardíaca, primeros 10 segundos



## Sistema de Frecuencia Respiratoria

### Prueba 1

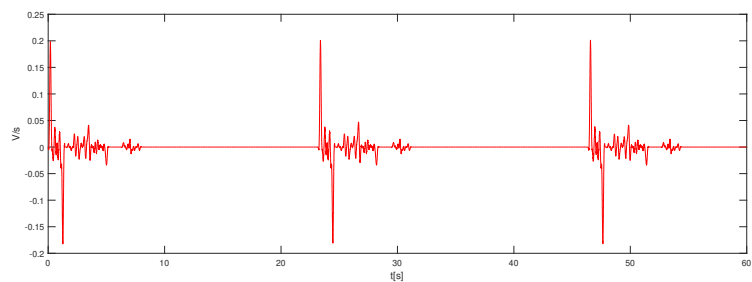


Figura 6.53: Gráfica, señal obtenida, primera prueba del sistema de frecuencia respiratoria

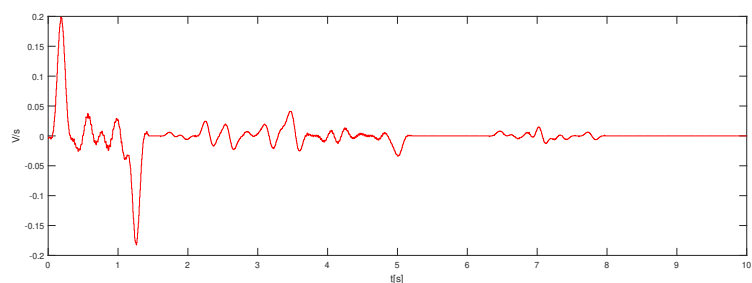


Figura 6.54: Gráfica, señal obtenida, primera prueba del sistema de frecuencia respiratoria, primeros 10 segundos

## Sistema de Temperatura Corporal

### Prueba 1

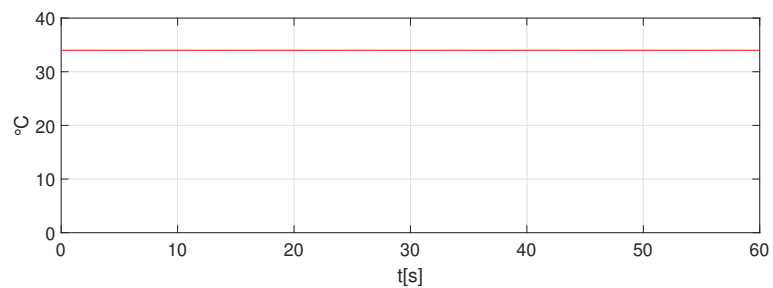


Figura 6.55: Gráfica, señal obtenida, primera prueba del sistema de temperatura corporal

Sujeto 2

Sistema de Frecuencia Cardíaca

Prueba 1

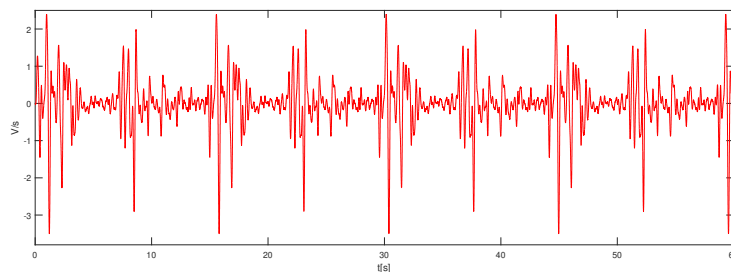


Figura 6.56: Gráfica, señal obtenida, primera prueba del sistema de frecuencia cardíaca

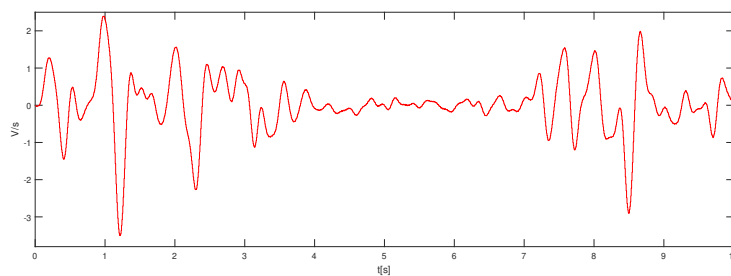


Figura 6.57: Gráfica, señal obtenida, primera prueba del sistema de frecuencia cardíaca, primeros 10 segundos

## Prueba 2

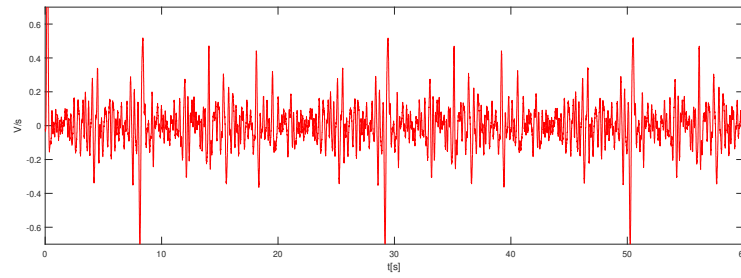


Figura 6.58: Gráfica, señal obtenida, segunda prueba del sistema de frecuencia cardíaca

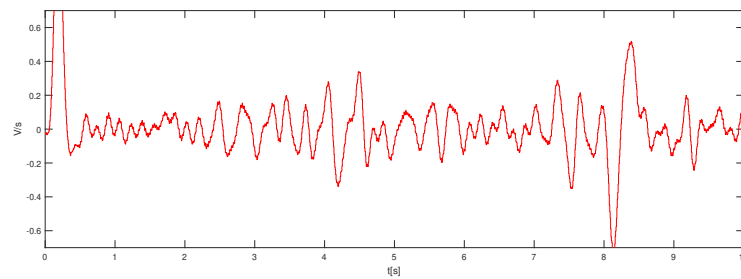


Figura 6.59: Gráfica, señal obtenida, segunda prueba del sistema de frecuencia cardíaca, primeros 10 segundos

# Sistema de Frecuencia Respiratoria

## Prueba 1

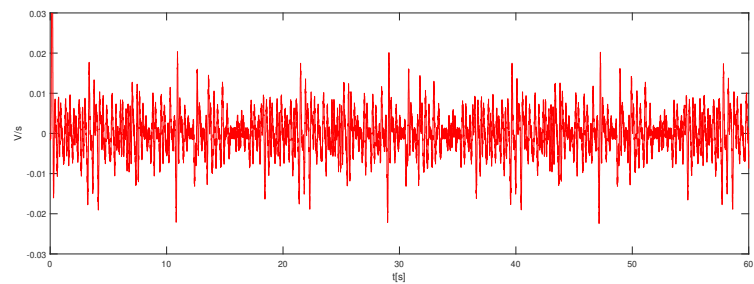


Figura 6.60: Gráfica, señal obtenida, primera prueba del sistema de frecuencia respiratoria

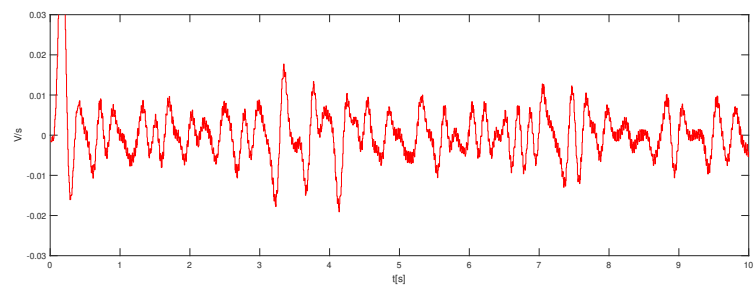


Figura 6.61: Gráfica, señal obtenida, primera prueba del sistema de frecuencia respiratoria, primeros 10 segundos

## Prueba 2

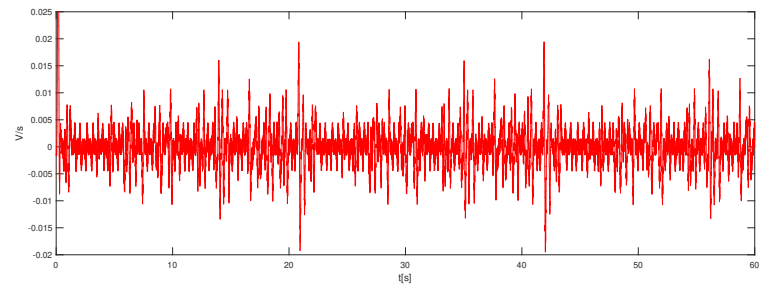


Figura 6.62: Gráfica, señal obtenida, segunda prueba del sistema de frecuencia respiratoria

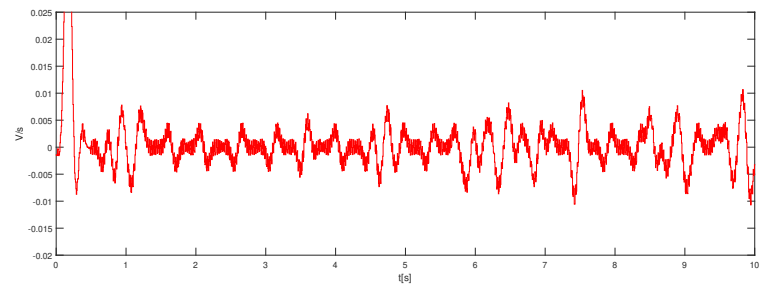


Figura 6.63: Gráfica, señal obtenida, segunda prueba del sistema de frecuencia respiratoria, primeros 10 segundos

## Sistema de Temperatura Corporal

### Prueba 1

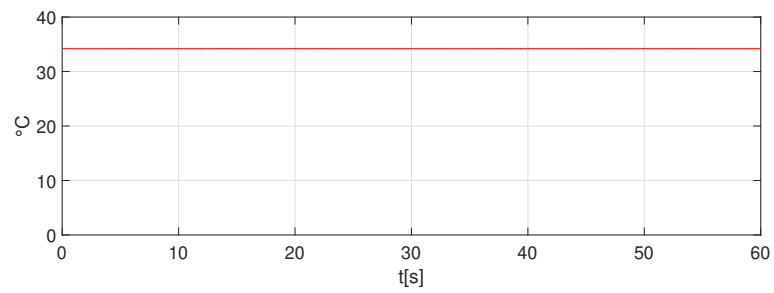


Figura 6.64: Gráfica, señal obtenida, primera prueba del sistema de temperatura corporal

### Prueba 2

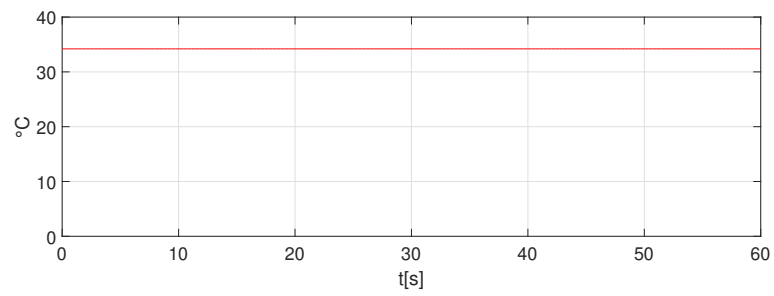


Figura 6.65: Gráfica, señal obtenida, segunda prueba del sistema de temperatura corporal

## Tablas de resultados

### Sujeto 1

#### Sistema de Frecuencia Cardíaca

No. Prueba	Latidos por minuto
1	76

Cuadro 6.4: Tabla de resultados, sujeto 1, prueba del sistema desarrollado, sistema de frecuencia cardíaca

#### Sistema de Frecuencia Respiratoria

No. Prueba	Respiraciones por minuto
1	21

Cuadro 6.5: Tabla de resultados, sujeto 1, prueba del sistema desarrollado, sistema de frecuencia respiratoria

#### Sistema de Temperatura Corporal

Para referencia se registró la temperatura del sujeto de prueba con un termómetro comercial, obteniendo una medición de 36 grados Celsius.

No. Prueba	Temperatura, grados Celsius
1	34

Cuadro 6.6: Tabla de resultados, sujeto 1, prueba del sistema desarrollado, sistema de temperatura corporal

## Sujeto 2

### Sistema de Frecuencia Cardíaca

No. Prueba	Latidos por minuto
1	81
2	83
Promedio	82

Cuadro 6.7: Tabla de resultados, sujeto 2, prueba del sistema desarrollado, sistema de frecuencia cardíaca

### Sistema de Frecuencia Respiratoria

No. Prueba	Respiraciones por minuto
1	75
2	69
Promedio	72

Cuadro 6.8: Tabla de resultados, sujeto 2, prueba del sistema desarrollado, sistema de frecuencia respiratoria

### Sistema de Temperatura Corporal

Para referencia se registró la temperatura del sujeto de prueba con un termómetro comercial, obteniendo una medición de 36.2 grados Celsius.

No. Prueba	Temperatura, grados Celsius
1	34.2
2	34.2
Promedio	34.2

Cuadro 6.9: Tabla de resultados, sujeto 2, prueba del sistema desarrollado, sistema de temperatura corporal



## **6.3. Análisis de Resultados**

### **6.3.1. Prueba de confiabilidad del sistema desarrollado**

#### **Sistema de Frecuencia Cardíaca**

Se observa que las señales comparadas tienen una morfología similar, considerando que la señal del sistema diseñado presenta irregularidades en su forma y un desfase de 0.05 segundos.

De acuerdo a la morfología de la señal esperada, se realizó un conteo de los latidos por minuto en cada señal, comparando el valor obtenido con el rango de valores que se consideran normales en un adulto joven, de 60 a 100 latidos por minuto, la señal comercial se mantuvo dentro de este rango, con un valor promedio de 87.4 latidos por minuto, la señal del sistema diseñado también se mantuvo dentro del rango, con un valor promedio de 90.4 latidos por minuto. El margen de error de cada prueba y el valor promedio se mantuvo debajo del 5% planteado en las especificaciones.

#### **Sistema de Frecuencia Respiratoria**

Las señales comparadas tuvieron morfologías muy diferentes la una de la otra, de igual manera que con las señales de frecuencia cardíaca, se compararon las señales obtenidas con una muestra de la morfología esperada en una señal de frecuencia respiratoria. La señal del sistema comercial es similar a lo esperado, mientras que la señal del sistema diseñado presenta ruido, que es provocado por la frecuencia cardíaca, dado a que el método utilizado para la obtención de la señal es el mismo que con el de la señal de frecuencia cardíaca, sin embargo, observando la distribución de los puntos máximos, la señal obtenida tiene una forma parecida a los resultados del sistema comercial.

De la misma manera se realizó un conteo de las respiraciones registradas por minuto para compararlo con los rangos de valores normales en un humano, de 20 a 30 respiraciones por minuto, el sistema comercial quedó dentro del rango, con un promedio de 23.4 respiraciones por minuto, mientras que el sistema desarrollado se alejó de este considerablemente, con un valor promedio de 49.6 respiraciones por minuto. El margen de error de cada prueba y el promedio estuvo demasiado arriba del 5% en las especificaciones.

#### **Sistema de Temperatura Corporal**

Ambas señales se mantuvieron en valores constantes, ambas siendo del mismo valor de temperatura sin ninguna variación entre ellas, con un valor promedio de 36.44 grados Celsius. En todas las pruebas y el promedio se obtuvo un margen de error del 0%.

### **6.3.2. Prueba del sistema desarrollado**

#### **Sistema de Frecuencia Cardíaca**

Se observó una morfología similar a la esperada, también se realizó un conteo de los latidos por minuto para su comparación con los valores considerados normales para un infante sano, siendo un rango de 80 a 130 latidos por minuto, en el caso del sujeto 1 de pruebas, se registraron 76 latidos por minuto, lo cual es un valor que se encuentra por debajo del rango. En el caso del sujeto 2, se registró un promedio de 82 latidos por minuto, lo cual se encuentra dentro del rango planteado.

#### **Sistema de Frecuencia Respiratoria**

Se observó que la morfología de la señal presentó el mismo problema que en la prueba anterior, siendo contaminada por la frecuencia cardíaca, con un conteo de 21 respiraciones por minuto en el sujeto 1, que se encuentra dentro del rango aceptable de 18 a 30 respiraciones por minuto y un promedio de 72 respiraciones por minuto en el sujeto 2, un valor promedio que supera considerablemente dicho rango.

#### **Sistema de Temperatura Corporal**

La señal mantuvo un valor constante, sin embargo, dada la ubicación del sensor propuesta, se registró una diferencia de 2 grados en los resultados de ambos sujetos de prueba a comparación de lo obtenido por el termómetro comercial.

## 6.4. Conclusiones

### Conclusiones Generales

- Los componentes utilizados funcionaron de manera adecuada, lo cuál cumple el objetivo de que el precio del sistema no sea muy alto, dado a que se utilizaron componentes económicos.
- Los componentes utilizados no superan un valor mayor a 1500 pesos.
- El sistema tiene una instalación rápida.
- El cojín utilizado puede ser limpiado de manera sencilla.
- El diseño de la caja que contiene los sensores cumplió su función de evitar daño por impacto o movimientos provocados por la colocación en el sujeto de pruebas.
- Los componentes del sistema que estuvieron en contacto con los sujetos de pruebas demostraron ser seguros para su uso, evitando cualquier daño durante la operación de este.
- La alimentación mediante batería no fue suficiente para garantizar que el sistema funcionase correctamente, tuvo que usarse alimentación externa.
- El sistema funciona de manera parcial, dado a que sólo el subsistema de frecuencia cardíaca obtiene resultados satisfactorios.
- El microcontrolador pudo realizar la adquisición de datos de manera adecuada, sin embargo, su capacidad de muestreo se ve afectada significativamente al intentar adquirir datos de múltiples entradas de manera simultánea, lo cuál provocó desfase en las señales.

### Conclusiones Individuales

- El subsistema de frecuencia cardíaca tiene resultados favorables, en todas las pruebas se obtuvieron valores que están dentro del rango esperado de la señal.
- El subsistema de frecuencia respiratoria obtiene una señal que se ve afectada por la frecuencia cardíaca, presentando ruido que altera la morfología y no permite obtener los resultados deseados.
- El subsistema de temperatura puede obtener una señal correcta, pero depende de la colocación del sensor, en las pruebas donde se colocó el sensor en el cojín, se obtuvo la temperatura externa de los sujetos de prueba y no la temperatura corporal verdadera.
- El subsistema de sujeción donde están colocados los sensores funciona correctamente, puede ser colocado fácilmente, sin embargo, los sujetos de prueba infantes tuvieron incomodidad después de un tiempo de tenerlo puesto.
- Se observó cómo los parámetros biométricos están estrechamente relacionados entre sí, provocando interferencias en los datos registrados, dificultando la obtención de una señal limpia en el caso de la señal de frecuencia respiratoria.
- Se obtuvo conocimiento sobre las consideraciones de trabajar con sujetos de pruebas, especialmente infantes, dado que se debe considerar con el consentimiento de sus tutores, así como tomar todas las precauciones necesarias para garantizar su seguridad y que no haya interacciones con el sistema diseñado fuera de las necesarias para poder realizar las pruebas.

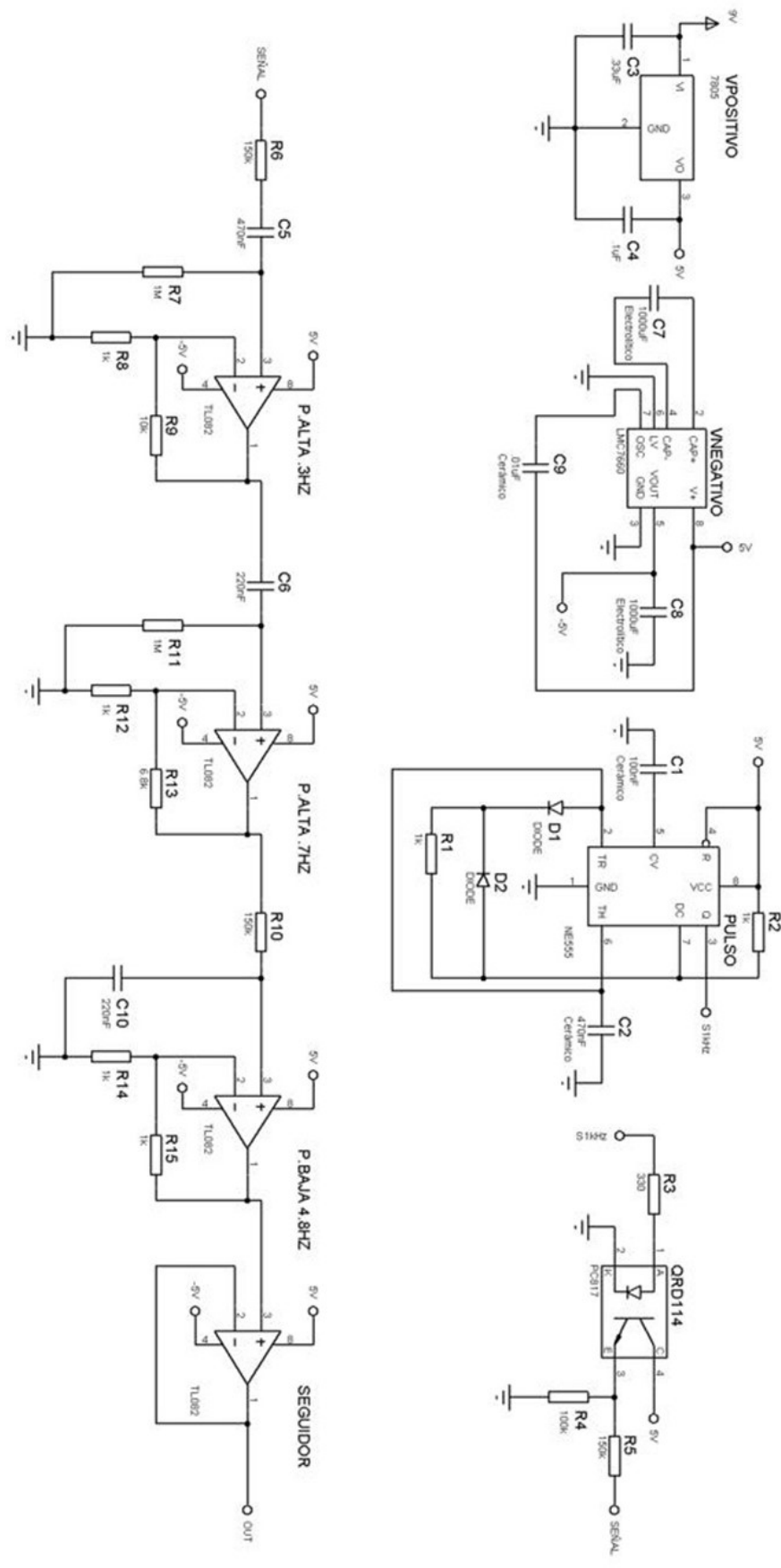
## 6.5. Trabajo a Futuro

- Realizar una revisión completa del sistema, para poder reducir el número de componentes, o utilizar configuraciones que puedan ser más efectivas.
- Proponer una forma diferente de obtención de la señal en el subsistema de frecuencia respiratoria, dado a que utilizando pletismografía la señal obtenida se ve afectada por la frecuencia cardíaca y no se obtienen los resultados deseados.
- Mejorar las conexiones entre los diferentes subsistemas, así cómo la ubicación de elementos cómo cables o similares que pueden provocar accidentes si el usuario entra en contacto con ellos por error.
- Una vez comprobado que el sistema prototipo obtenga los resultados deseados, proseguir con la metodología de Ulrich para generar un producto final.
- Utilizar alimentación mediante conexión externa, en lugar de usar alimentación por batería, cómo se había planteado originalmente.

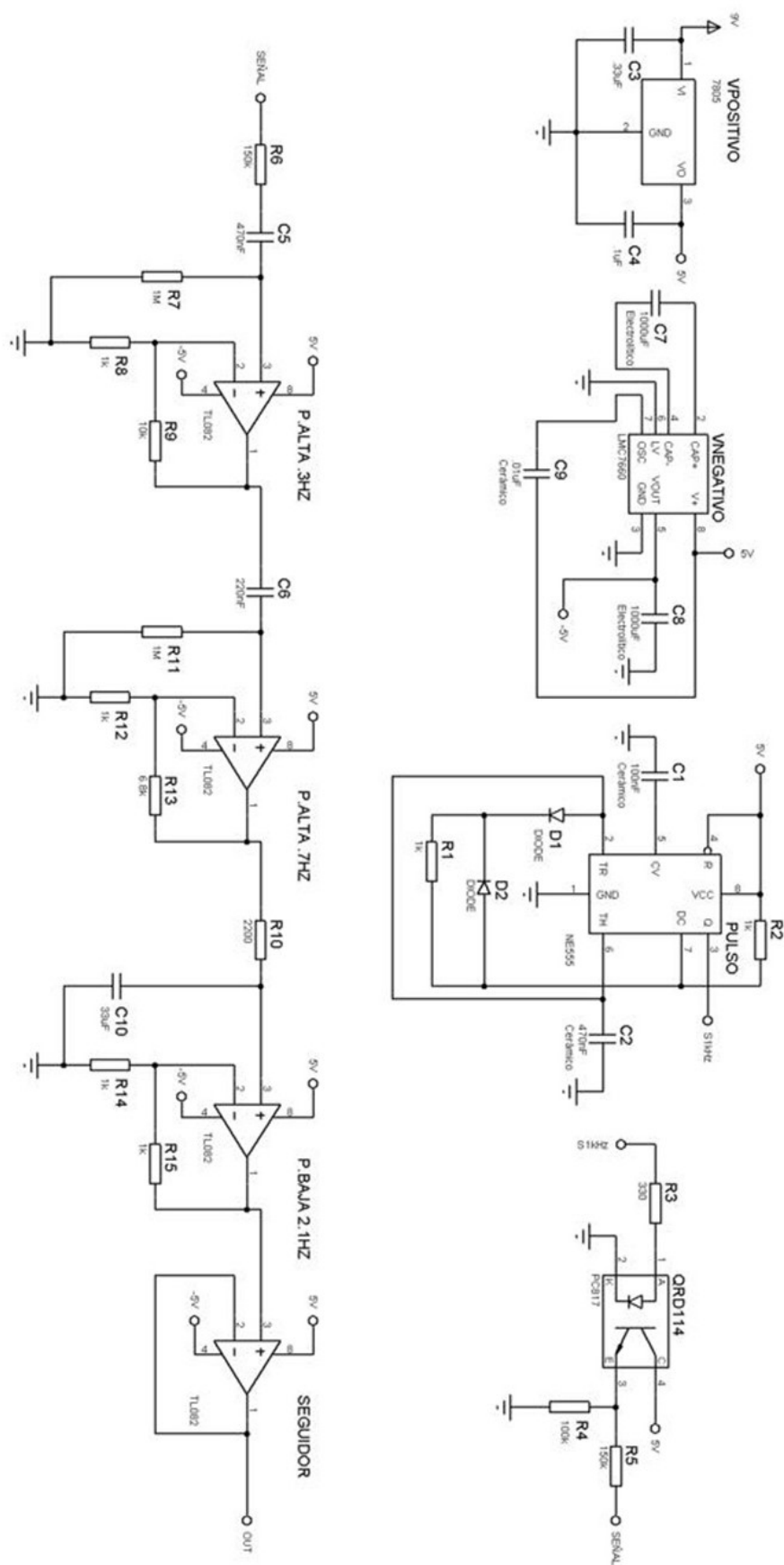
# Capítulo 7

## ANEXOS

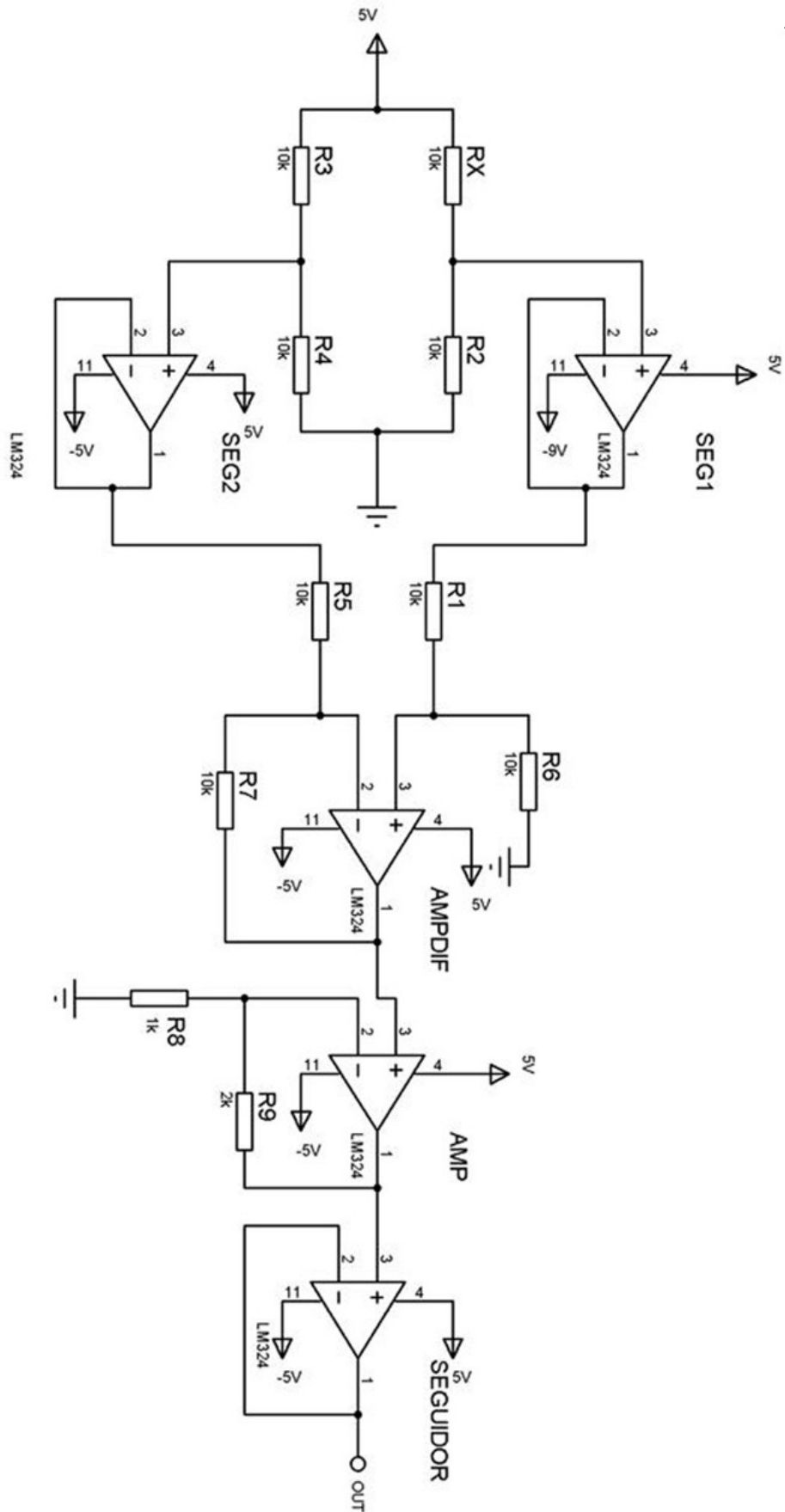
## 7.1. Esquema, subsistema de frecuencia cardíaca



## 7.2. Esquema, subsistema de frecuencia respiratoria

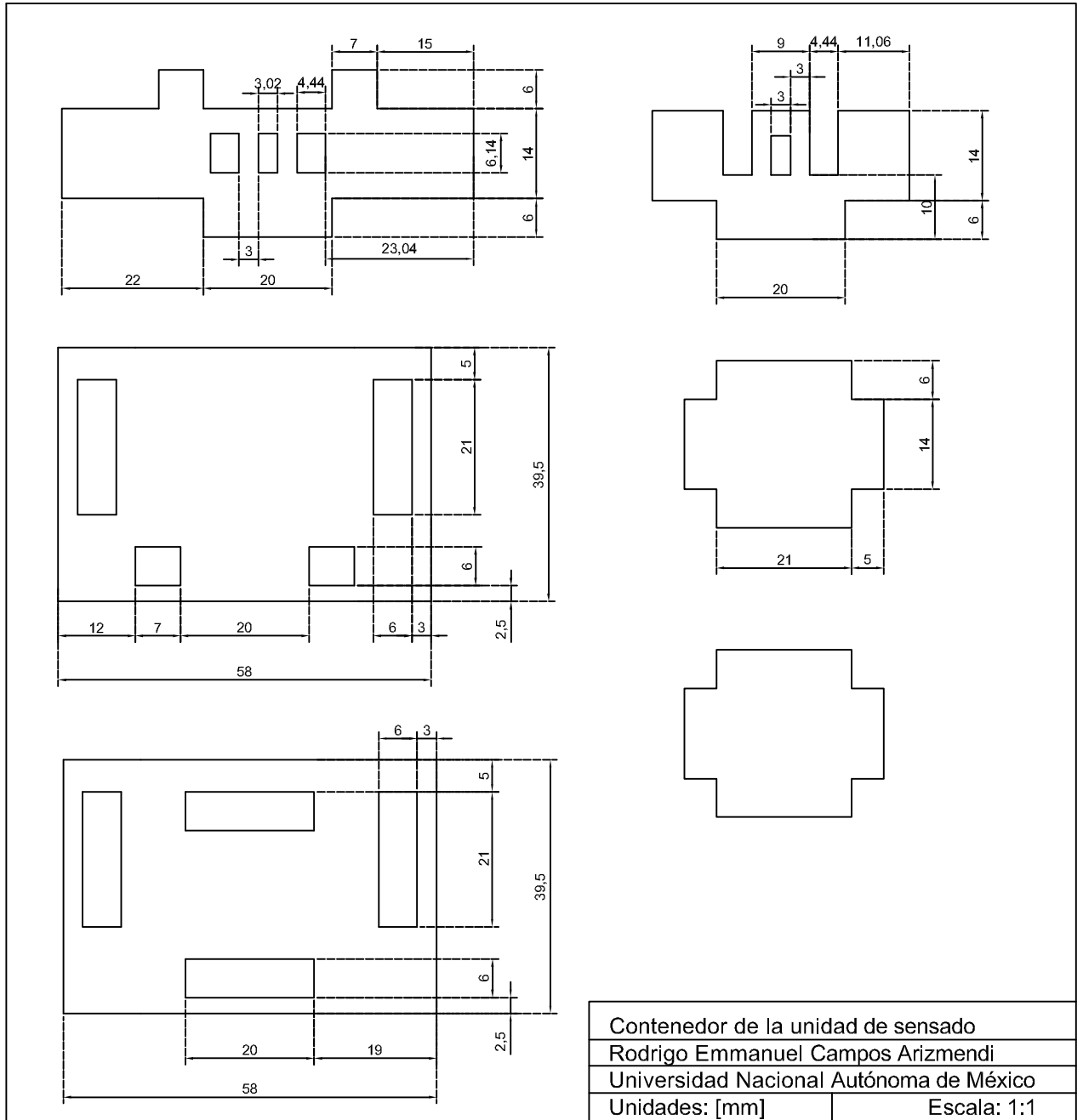


### 7.3. Esquema, subsistema de temperatura corporal





## 7.4. Plano, contenedor de la unidad de sensado



## 7.5. Carta de consentimiento informado

“PROCESAMIENTO DE LAS SEÑALES BIOMÉTRICAS REGISTRADAS EN INFANTES”

Profesor M.I. Livier Baez Rivas  
Centro de Ingeniería Avanzada conjunto Sur de la Facultad de Ingeniería Edificio X 56229984  
ext 202  
Celular 0445519376332  
Campos Arizmendi Rodrigo Emmanuel  
Celular 0445519376332

Facultad de Ingeniería, División de Ingeniería Mecánica e Industrial, Departamento Ingeniería Mecatrónica.

Facultad de Ingeniería, Avenida Universidad 3000, Cd. Universitaria, 04510 Ciudad de México, CDMX.

Se solicita su participación en este proyecto de investigación, cuyo objetivo es comprobar el desempeño de un sistema diseñado para la detección de tres señales biométricas, con dicha información se pretende demostrar la viabilidad de dicho sistema.

Se realizará la medición de las señales biométricas por medio de sensores infrarrojos y de un termistor.

### Actividades a realizar

1. Se le pedirá al sujeto su edad como único dato para fines de la prueba. También se le preguntará si sufre de algún tipo de reacción alérgica a cualquiera de los materiales con los que tendrá contacto.

2. Se pedirá al sujeto colocarse en posición sentada y lo más relajado posible. En caso del infante, se le pedirá al tutor su ayuda para colocar al mismo en la posición solicitada.

3. Para las pruebas se le colocará al sujeto un cojín para cuello donde se encuentran integrados los sensores infrarrojos para el registro de las señales de frecuencia cardíaca y frecuencia respiratoria, así como un termistor para el registro de temperatura corporal.

4. Se realizará la medición con una duración de 1 minuto y registro de los datos obtenidos, luego se detendrá el proceso de registro, esperando un lapso de 2 minutos para realizar una nueva medición.

5. Las actividad 4 se realizarán en varias ocasiones hasta llegar a realizar 5 iteraciones del procedimiento.

Los riesgos que se podrían tener durante la investigación son:

1. Al momento de colocar el cojín en la zona del cuello, puede ser posible que el sujeto tenga una sensación de incomodidad, afectando la prueba.

Es posible que su participación en este estudio no obtenga un beneficio directo. Sin embargo, al analizar los datos obtenidos permitirá determinar la efectividad del sistema diseñado.

Su participación en el estudio es totalmente voluntaria, y si usted decide participar recibirá todos los cuidados médicos que usted precise y la relación con el equipo médico que lo atiende no va verse afectada.

## “PROCESAMIENTO DE LAS SEÑALES BIOMÉTRICAS REGISTRADAS EN INFANTES”

Profesor M.I.LivierBaez Rivas

Alumno

1. Yo declaro bajo mi responsabilidad que he leído la hoja de información al paciente y acepto participar en este estudio de fuerzas deformantes de la oclusión.

2. Se me ha entregado una copia de la hoja de información al paciente y una copia de este consentimiento informado, fechado y firmado. Se me ha explicado las características y el objetivo del estudio de procesamiento de las señales biométricas, los posibles beneficios y riesgos que puedo esperar. Se me ha dado tiempo y oportunidad para realizar preguntas. Todas las preguntas fueron respondidas a mi entera satisfacción.

3. Sé mantendrá en secreto mi identidad y se identificará mis resultados de mis señales biométricas con un número codificado.

4. Soy libre de retirarme del estudio en cualquier momento por cualquier motivo, sin tener que dar explicación y sin que se repercuta negativamente sobre mi tratamiento médico futuro. Tras ello se procederá a la destrucción de los datos codificados.

Yo DOY / NO DOY mi consentimiento voluntariamente para que se guarden mis datos de señales biométricas.

Consiento en participar voluntariamente en este estudio.

Fecha

Firma del voluntario

Constato que he explicado las características y el objetivo del estudio y los riesgos y beneficios potenciales al sujeto cuyo nombre aparece escrito más arriba. El sujeto consiente en participar por medio de su firma fechada en persona.

Firma del investigador o la persona que proporciona la información y el consentimiento:

Investigador Asesor  
M.I. LivierBaez Rivas

Campos Arizmendi Rodrigo Emmanuel

# Bibliografía

- [1] CENAPRA. *Folleto No. 11: Guía para prevenir accidentes de tránsito: Asientos Infantiles.*, Gobierno Federal de México, **12**, (2009)
- [2] Gobierno del Distrito Federal. *Reglamento de tránsito del Distrito Federal*,(2005).
- [3] Organización Mundial de la Salud. *Cinturones de Seguridad y sistemas de retención infantil*, (2009)
- [4] Secretariado Técnico del Consejo Nacional para la Prevención de Accidentes. *Diez Estrategias para preservar la seguridad de los niños en las vialidades*,(2015)
- [5] Walter, Marian.Eilebrecht, Benjamin. Wartzek, Tobias. Leonhardt, Steffen. *The smart car seat: personalized monitoring of vital signs in automotive applications*, GSpringer-Verlag London Limited, **9 páginas**, (2011)
- [6] A.I, Dumitru. G.L, Morgan. *Aspects concerning drivers monitoring healthcare systems*, Bulletin of the Transilvania University of Brasov.Volumén 7.Número 1, **7 páginas**, (2014)
- [7] Yilmaz, Tuba.Foster, Robert. Hao, Yang. *Detecting Vital Signs with Wearable Wireless Sensors*, MDPI, **27 páginas**, (2010)
- [8] Banaee, Hadi. Uddin, Mobyen. Loutfi, Amy. *Data Mining for wearable sensors in health monitoring systems: A review of recent trends and challenges*, MDPI, **30 páginas**, (2013)
- [9] Puras Mallagray, Enrique. *Principios Físicos e Instrumentación V: Pletismografía*, Fundación Hospital de Alorcón, **24 páginas**, (2013)
- [10] Boylestad, Rober. Nashelsky, Louis. *Electrónica: Teoría de Circuitos y Dispositivos Electrónicos. Octava edición*, Editorial Pearson. México,(2013)
- [11] Coughlin, Robert F. Driscoll, Frederick F. *Amplificadores Operacionales y Cirtuitos Integrados Lineales . Cuarta edición*, Editorial Prentice Hall Hispanoamericana, (1997)
- [12] Ulrich, Karl T. Eppinger, Steven D. *Diseño y desarrollo de productos. Quinta edición*, Editorial McGraw Hill, (2016)
- [13] Thought Tecnology LTD. . *Manual de Hardware Procomp Infinity*, (2003)