



# UNIVERSIDAD NACIONAL AUTÓNOMA DE MÉXICO

## FACULTAD DE INGENIERÍA

DIVISIÓN DE "INGENIERÍA EN  
CIENCIAS DE LA TIERRA"

### "PROYECTO TERMINAL"

Que para obtener el grado de:

### ESPECIALISTA EN INGENIERÍA PETROLERA

(Perforación, Reparación y Mantenimiento de Pozos Petroleros)

PRESENTA EL:

**Ing. Mario Alberto Pérez Ramírez**  
**Director: M. I. José Martínez Pérez.**



CD. Universitaria, México, D. F., a 03 de febrero del año 2,005.



**UNIVERSIDAD NACIONAL AUTÓNOMA DE MÉXICO**

**FACULTAD DE INGENIERÍA**

DIVISIÓN DE “INGENIERÍA EN  
CIENCIAS DE LA TIERRA”

**“TÍTULO DEL PROYECTO TERMINAL”**

**“DISEÑO DEL PROGRAMA DE PERFORACIÓN DE POZOS  
PETROLEROS”**  
(en la Región Sur)



*"La búsqueda de la verdad en la vida,  
Se torna a veces difícil,  
Sin embargo,  
Es nuestra responsabilidad  
Encontrarla,..... y... aplicarla."*

Mario Alberto Pérez Ramírez

Dedico este trabajo a:

***A mi Madre Ququita, a mi esposa Lety, y a mis hijos: Edson, Aline, y Osmar,***

## Agradecimientos

Por la ayuda y auxilio en la realización de este trabajo:

*Al M. I. José Martínez Pérez*.....

*Gracias*

Por su apoyo para la realización de la especialidad:

*Al Activo de Producción*

*“Chilapilla- Colomo”* .....

*Gracias*

Por su visión de empresa exitosa:

*A Pemex Exploración Producción* .....

*Gracias*

Por su noble labor como Institución Educativa:

*A mí querida escuela, la UNAM* .....

*Gracias*

Por su valiosa participación, como transmisores del conocimiento:

*A mis Maestros* .....

*Gracias*

Por su amistad y cariño:

*A mis Hermanos y Amigos*.....

*Gracias*

Por permitirnos vivirlo:

*A Dios*.....

*Gracias,.....“Muchas Gracias”.*

## Contenido

Antecedentes .....	6
Introducción .....	10
<b><u>Capítulo I</u></b>	
Diseño de Pozos .....	12
<b><u>Capítulo II</u></b>	
Consideraciones del Programa Operativo de Perforación .....	42
<b><u>Capítulo III</u></b>	
Contrato de servicios .....	78
<b><u>Capítulo IV</u></b>	
Informe Final del Pozo .....	125
Conclusiones y Recomendaciones .....	157
Bibliografía .....	159

## **ANTECEDENTES**

Durante mucho tiempo, la Industria Petrolera consideró a la Perforación de Pozos como un “arte” o labor artesanal y no como un área de la ingeniería. En los inicios de la perforación esto era justificable; sin embargo a partir de los años 40's se desarrolla la Tecnología de la Perforación de Pozos en forma acelerada (desarrollo, investigación, modernización, etc.).

Para tener el estado actual de desarrollo en la industria petrolera se han incorporado varias ramas de la ingeniería, generando con esto la tecnología propia de perforación, haciendo más que nunca, verdadera ingeniería. Lo anterior no significa que el arte involucrado haya dejado de existir, sino que se ha conjuntado dentro de las diferentes disciplinas de ingeniería.

En PEMEX además de la premisa anterior, existe otro aspecto polémico, la mala organización de sus estructuras, las cuales, se vienen modificando continuamente de una manera no planificada, ocasionando con esto que no se de seguimiento a las técnicas utilizadas y en su caso a mejorarlas.

Con el correr de los años, esta situación genera que las áreas involucradas en esta labor no tengan la coordinación necesaria para llevar a cabo con eficiencia el trabajo, y con esto presentan problemas en la realización del mismo.

Es por eso que resulta necesario plantear un programa de perforación de pozos en la región sur, que sirva de coordinación con las áreas de perforación y producción respectivamente y sirva para definir criterios y requerimientos mínimos que deben de contener dichos programas, además de definir cuales son los aspectos relevantes para llevarlo a cabo de la mejor manera.

Para lograr esto tenemos que definir un programa de perforación que involucre a ambas partes. Empezaremos por precisar algunas definiciones y objetivos, que nos permitan unificar criterios.

## ***OBJETIVOS Y DEFINICIÓN***

### ***Objetivo de la Perforación:***

El objetivo de la perforación es lograr perforar pozos petroleros en forma eficiente, segura, económica y que permita la explotación adecuada de los hidrocarburos.

### ***Objetivo de la Optimización de la Perforación:***

Esto se refiere a incrementar la eficiencia de las operaciones involucradas en la perforación de Pozos.

### ***Definición:***

La operación de perforación, puede ser definida tan simple como el proceso de hacer un **agujero**, sin embargo, es una tarea bastante compleja y delicada, por lo que debe ser planeada y ejecutada de tal manera que sea efectuada en forma segura, eficiente y produzca un pozo económico y útil.

## ***DESARROLLO DE LA PERFORACIÓN ROTATORIA***

### ***Periodo de Origen (1888-1928):***

- ☞ Se inventa la máquina de vapor, energía más utilizada.
- ☞ El equipo es rudimentario, torres de madera.
- ☞ Se inicia con el principio de la perforación rotatoria.
- ☞ En México se perfora el pozo, La Pez No.1 (1904).
- ☞ Se inicia el diseño de TR's y cementaciones (Halliburton 1904).
- ☞ Se utilizan las primeras barrenas de conos (Sharp & Hughes 1908).
- ☞ Trabajan las primeras bombas de lodos (1910).
- ☞ Se incorporan los fluidos de perforación (Nat. Lead Co. 1914).

***Periodo de Desarrollo (1928-1948):***

- ☞ Se utilizan equipos de perforación de mayor potencia
- ☞ Se mejoran los diseños de barrenas
- ☞ En Alemania (1935) se fabrican las primeras barrenas con carburo de tungsteno.
- ☞ Se practican cementaciones mejoradas.
- ☞ Se utiliza la bentonita en los fluidos de perforación (1935)
- ☞ Se incorporan fluidos especiales

***Periodo Científico (1948-1968):***

- ☞ El logro principal es el incremento de la perforación (31,000 pies en 1974, en EUA)
- ☞ Se desarrolla la investigación sobre la perforación
- ☞ Se introduce la hidráulica de la perforación
- ☞ Se mejoran las barrenas
- ☞ Inicia la perforación automatizada
- ☞ Arranca la tecnología de fluidos de perforación y se introducen las turbinas en la perforación.

***Periodo Automatización (1968-1995)***

- ☞ Se incrementa la profundidad y velocidad de perforación
- ☞ Se introduce el motor de fondo
- ☞ Principia la automatización del equipo y manejo del fluido de perforación
- ☞ Se definen los controles, de las variables de perforación
- ☞ Se da mayor énfasis a la planeación de la perforación
- ☞ En los fluidos se incorporan, polímeros, nuevos productos químicos, aditivos, etc.
- ☞ Se aplica la tecnología por computadoras.



***Periodo (1995-2010)***

- ☞ ¿Robótica?
- ☞ ¿Láser?
- ☞ ¿Equipos Ergonómicos?

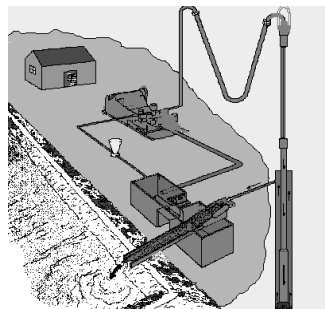
## INTRODUCCIÓN

El proceso de perforación rotatoria consiste en perforar un agujero mediante la aplicación de movimiento rotatorio y una fuerza de empuje a un elemento de corte denominado barrena que ataca a la roca convirtiéndola en detritos (recortes).

El movimiento rotatorio se genera en la superficie y se transmite a la barrena por medio de la sarta de perforación o en forma hidráulica accionando un motor de fondo conectado a la barrena. La fuerza de empuje se genera con el peso mismo de la sarta de perforación (aparejo de fondo). Los recortes son sacados del pozo mediante la circulación de un fluido el cual se inyecta por el interior de los tubos y se regresa por el espacio anular. En la superficie son separados del fluido.

### *Componentes del sistema de perforación rotatoria (equipo convencional)*

- Sistema de Izaje
- Sistema Circulatorio
- Sistema Rotatorio
- Sistema de Control
- Sistema de Monitoreo

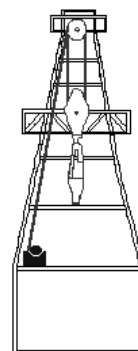


### *Esquema de un sistema de perforación rotatoria convencional*

Su función principal es aportar los medios para levantar y bajar la sarta de perforación, revestimiento y otros equipos subsuperficiales, así como para realizar conexiones y viajes.

#### *Componentes:*

- Torre (mástil) y subestructura.
- Bloque viajero y polipasto.
- Malacate.



## Sistema Circulatorio

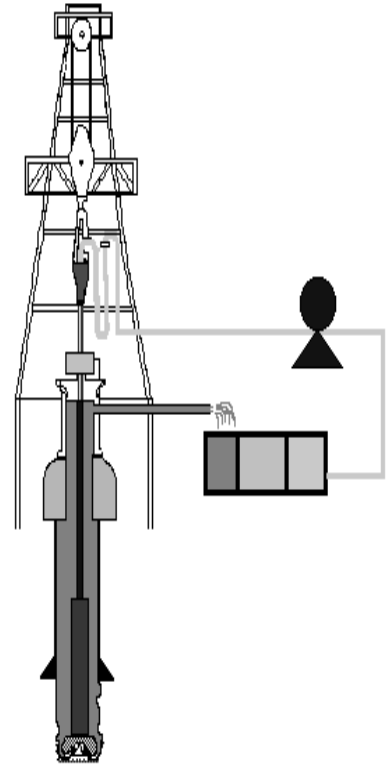
Su función principal es la de remover los recortes de roca del agujero durante el proceso de perforación.

### *Circuito Hidráulico:*

De las presas, el lodo es absorbido por las bombas, pasa por el interior de las tuberías y regresa por el espacio anular nuevamente a los tanques.

### Componentes:

- Presas de lodos
- Bombas
- Equipo superficial
- Interior de TP
- Interior del aparejo
- Barrena
- Espacio anular
- Línea de descarga
- Temblorina
- Equipo de control de sólidos y Desgasificador



## CAPITULO I

### DISEÑO DE POZOS

Con el fin de establecer un documento que sirva de guía y apoyo a los ingenieros, en la actividad constante de definir el programa de perforación de un pozo, es conveniente nombrar o definir a todos y cada uno de los temas técnicos que se requiere abordar para determinar el conjunto de especificaciones que conforman la construcción, operación y forma de un pozo, como: “Especialidades de Perforación”.

A partir de esta definición los temas que deberán ser considerados como de interés para preparar los procedimientos de diseño y considerarlos como especialidades de perforación, dentro del ámbito temático de la perforación de un pozo serán:

1. Localización y características del pozo por perforar
2. Equipo de perforación
3. Trayectoria del pozo
4. Presiones de la formación (poro) y fractura
5. Profundidad de asentamiento de las tuberías de revestimiento
6. Sarta de perforación
7. Tuberías de revestimiento
8. Barrenas e Hidráulica de perforación
9. Fluido de perforación
10. Cementación
11. Aparejos de producción
12. Árbol de válvulas
13. Disparos
14. Tiempos de perforación y terminación del pozo
15. Estimación de costos

Es conveniente mencionar que los temas selectos o especialidades del ámbito de operación de la perforación no son consideradas en virtud de que el presente trabajo esta dirigido exclusivamente a temas que demanden en forma sistemática el uso de un procedimiento de

cálculo metodológico que obligue a utilizar un procedimiento formal que a partir de restricciones y criterios de decisión permite establecer de una manera determinística la magnitud de los diversos parámetros que optimicen las distintas operaciones llevadas a cabo en un pozo, así como el establecer las especificaciones de los materiales o insumos a utilizar para conformar un pozo.

Como parte de un proceso que se inicia, al que se ha denominado DPF1 (Desarrollo de Procedimientos Fase 1), los alcances en la presentación para el diseño de un pozo están siendo considerados como de propósito general, en virtud de que se pretende conformar en primera instancia una guía de referencia, que sirva de apoyo y de pie al inicio para la estandarización de los procedimientos de diseño, para que posteriormente en una segunda fase, se consiga compilar las ideas, criterios y experiencias de los ingenieros adscritos en las distintas áreas de diseño de la UPMP (Unidad de Perforación y Mantenimiento de Pozos) y se logre generar con mayor profundidad y detalle los pasos a seguir en cada procedimiento.

**Por lo anterior se han definido los siguientes puntos para dar forma a los procedimientos propuestos en esta fase, para cada una de las especialidades:**

- Objetivo
- Información requerida
- Procedimiento general de diseño
- Herramientas (software) de apoyo
- Formatos de presentación de diseño y justificación técnica

### ***1.- Localización y Características del Pozo por Perforar.***

#### **Objetivo:**

Definir el tipo y características del pozo a perforar

#### **Información requerida:**

La siguiente información la deberá proporcionar el Activo y deberá incluirse en el programa de perforación del pozo.

- Nombre del pozo
- Tipo de pozo (exploratorio, desarrollo, inyector, etc.)
- Coordenadas en superficie
- Coordenadas del objetivo
- Puntos de referencia
- Geología estructural (mapa sí se dispone)
- Columna geológica y litología probable
- Objetivo del Activo (o cliente)
- Programa de toma de información:
  - ✓ Toma de núcleos
  - ✓ Toma de muestras
  - ✓ Corridas de registros geofísicos
  - ✓ Pruebas de formación
  - ✓ Pruebas de producción
  - ✓ Otras
- Requerimientos para producción (o inyección)
- Características requeridas del pozo
- Tipo y diámetro de aparejo de producción requerido
  - ✓ Tipo y diámetro de TR final.

La siguiente información la deberá proporcionar el Activo y se deberá incluir en el programa del pozo una síntesis de lo más relevante.

- Información sísmica del yacimiento
- Información de los pozos de correlación:

- ✓ Registros geofísicos
- ✓ Análisis de núcleos
- ✓ Geología y litología real
- ✓ Presiones de formación y de fractura
- ✓ Historial y programa del pozo
- ✓ Densidades empleadas
- ✓ Arreglo geométrico
- ✓ Gráfica de avance (Profundidad vs Tiempo).
- ✓ Información de los tipos y características de los fluidos de las formaciones perforadas.

## ***2.- Equipo de Perforación***

### **Objetivo**

Presentación del equipo que se empleará para perforar el pozo

### **Información requerida:**

Si se tiene oportunidad de seleccionar el equipo de perforación más adecuado para realizar el pozo, se debe de tomar en consideración los requerimientos necesarios de:

- ❑ Capacidad de la torre (mástil)
- ❑ Tipo, capacidad y potencia de bombas
- ❑ Capacidad de torsión (rotaria, top drive, etc.)
- ❑ Capacidad de presas de lodo y tanques de almacenamiento de líquidos
- ❑ Conjunto de preventores y conexiones superficiales
- ❑ Capacidad y tipo de máquinas
- ❑ Tipo y características de los generadores eléctricos
- ❑ Unidades de cementación.
- ❑ Se requiere incluir estos datos en programa de perforación del pozo.

### 3.- Trayectoria del pozo.

#### Objetivo

Determinar las coordenadas espaciales de toda la trayectoria del pozo con el fin de alcanzar el objetivo de localización (profundidad, inclinación, azimut).

#### Información requerida

- Coordenadas superficiales y del objetivo
- Restricciones:
- Punto de inicio de desvío del pozo
- Desplazamiento horizontal total
- Inclinación deseada en el yacimiento
- Radio de curvatura
- Tolerancia
- Ángulo máximo de desarrollo
- Incremento o decremento de ángulo deseado
- Máxima severidad de desvío permisible (pata de perro)

Otros objetivos

#### Procedimiento de diseño

- 1) Definir la forma geométrica
  - ✓ Un sólo incremento.
  - ✓ Dos incrementos de ángulo
  - ✓ Incremento y decremento de ángulo
  - ✓ Proyección sencilla
  - ✓
- 2) En función de las restricciones definir incógnitas específicas a detectar para el trazo de la trayectoria.
- 3) Calcular la trayectoria



- 4) Revisar y corroborar resultados

Herramienta De Cálculo Recomendable:

### **Well Path V.6**

- 1) Incluir la gráfica de la curva de la trayectoria del pozo, profundidad vs desplazamiento, la cual es aportada por el software Well Path6.
- 2) Agregar la siguiente información: Coordenadas superficiales
- 3) Coordenadas del objetivo
- 4) Ángulo Máximo de desvío
- 5) Desplazamiento horizontal total.
- 6) Profundidad vertical del objetivo
- 7) Profundidad desarrollada al objetivo
- 8) Incremento(s) y/o decremento(s) de ángulo
- 9) Incluir una tabla de coordenadas de la trayectoria para diversas profundidades a lo largo del pozo (con esta información deberá poderse realizar la trayectoria, sí se desea).

Nota: toda esta información la proporciona el software Well Path6.

#### ***4.- Presiones de la formación (poro) y fractura***

##### **Objetivo**

Determinar los perfiles de presión de formación (poro) y de fractura de las formaciones que se atravesarán con la trayectoria del pozo.

##### **Información requerida**

- Trayectoria del pozo, perfil obtenido en el punto anterior.
- Si el pozo en diseño es exploratorio: Información de velocidades sísmicas
- Si el pozo en diseño es de desarrollo: (Si se dispone) mapa de isopresiones del yacimiento, sí no se dispone de mapa de isopresiones, se requieren datos

de registros geofísicos de los pozos de correlación (resistividad, tiempo de tránsito, conductividad, densidad, salinidad, etc.), de preferencia digitizados.

### **Procedimiento de diseño**

Si existe mapa de isopresiones:

- 1) Interpolar en las coordenadas del pozo los valores de presión de formación y de fractura que de acuerdo al comportamiento del yacimiento le corresponden.

Si no existe mapa de isopresiones:

- 1) De los pozos de correlación, preparar los valores de los registros geofísicos para su uso sistemático.
- 2) Seleccionar el método de cálculo más apropiado, aplicar el cálculo.

Si no se tiene definido o adoptado un método en particular, en primera instancia se recomienda emplear el método propuesto por Ben Eaton, el cual consiste en:

- ✓ Determinar el gradiente de sobrecarga por medio de datos de registros de densidad o información directa, de pozos de correlación, el valor obtenido para la Costa de Louissiana, USA, comúnmente empleado, es 1 ( $\text{psi}/\text{pie}$ ), constante.
- ✓ Estimar el gradiente normal de presión de formación correspondiente al lugar, el valor obtenido para la Costa de Louissiana, USA, comúnmente empleado, es  $1.07 \text{ (g/cm}^3\text{)}$ .
- ✓ Ajustar una tendencia “normal” en los valores registros geofísicos de resistividad, conductividad o tiempo de tránsito.
- ✓ Obtener cocientes de resistividades, conductividades o tiempos de tránsito de lecturas leídas (directamente en registros geofísicos) y valores “normales” esperados.
- ✓ Evaluar el exponente de la ecuación de Eaton:

$$a = \frac{\ln \frac{s - pf}{s - pf_n}}{\ln \frac{R_o}{R_n}}$$

Para esto, se deberán obtener varios valores del coeficiente  $a$  a diferentes profundidades y presiones de formación, se obtiene un valor representativo (que puede ser un promedio, una tendencia o un valor común presentado), el valor obtenido para la Costa de Louisiana, USA, comúnmente empleado, es 1.5.

- ✓ Con la ecuación siguiente (ecuación de Eaton), estimar en forma empírica el gradiente de presión de formación:

$$p = s - [s - p_n] \left( \frac{R_o}{R_n} \right)^a$$

- 3) Definir el perfil de presiones de formación (poro) para cada pozo de correlación.
- 4) Con los valores de presión de formación evaluar la presión de fractura, para lo cual se requiere:

- ✓ Determinar el valor de la relación de poisson en función de la profundidad para la zona en estudio. Si no se tienen mediciones directas, es posible emplear la ecuación:

$$g = 0.0471 D^{0.2}$$

Donde  $D$  es la profundidad en pies.

- ✓ Calcular la presión de fractura empírica para cada pozo de correlación a las profundidades de interés con:

$$pf = p + \left( \frac{g}{1-g} \right) (s - p)$$

- 5) Proceder a obtener el perfil de presiones de formación y de fractura del pozo, interpolando con la información obtenida de los pozos de correlación.
- 6) Utilizar esta información (del pozo actual y de los pozos de correlación) para actualizar o generar el mapa de isopresiones.

Herramienta De Cálculo Recomendable

### **GeopressW**

La herramienta GeopressW realiza la determinación de los gradientes de presión de formación y de fractura, tiene opción no solo de emplear el Método de Eaton, sino incluye otros como son Hubers-Willis y Matehus-Kelly.

### ***5.- Profundidad de asentamiento de las tuberías de revestimiento***

#### **Objetivo**

Determinar:

- La densidad de control del fluido de perforación
- La colocación de las tuberías de revestimiento para aislar formaciones problemáticas
- El número de etapas de las que constará el pozo
- Los diámetros y longitud de las tuberías de revestimiento
- Los diámetros de barrenas para perforar el pozo

#### **Información requerida**

- ✓ Perfiles de presión de poro y fractura del pozo
- ✓ Columna geológica y litología del pozo
- ✓ Eventos de los pozos de correlación

## Procedimiento de diseño

Para poder realizar la correcta selección de la profundidad de asentamiento de las tuberías de revestimiento se deben analizar las presiones de la formación (poro y fractura), las características geológicas y litológicas y los eventos ocurridos en los pozos de correlación.

El criterio principal deberá basarse en el control de presiones de formaciones anormales altas, zonas de pérdidas de circulación, formaciones inestables y consideraciones sobre presiones diferenciales.

- 1) Con los gradientes de presión de formación y de fractura (obtenidos en el inciso anterior), se estima la densidad de control del lodo.

En condiciones normales de perforación (perforación sobre balanceada), la presión hidrostática ejercida por la columna del fluido de perforación se programa mayor a la presión de formación en toda la longitud del pozo.

La densidad del lodo deberá ser, por lo tanto, ligeramente mayor al gradiente de presión de formación, el valor dependerá principalmente de las características de la formación y las experiencias obtenidas en la perforación de los pozos de correlación, por lo que se recomienda revisar y analizar el comportamiento de la densidad de lodo en estos pozos.

Una práctica común es asignar como valor de densidad de lodo, el gradiente de formación más  $0.036 \text{ (g/cm}^3\text{)}$ , ( $0.3 \text{ lb/gal}$ ) a lo largo de la trayectoria del perfil.

- 2) En función de las densidades del lodo, se deben definir los puntos en donde la presión hidrostática del fluido generará fracturas en la formación, y por ende deberán estar aisladas previamente.

Es conveniente realizar el diseño iniciando de la profundidad total y continuar hacia “arriba”.

- a) Se determina la máxima presión que se puede generar en el fondo (expresada en gradiente de presión), considerando movimiento de la

tubería (efectos de empuje y succión) y proporcionándose un margen de seguridad.

Como práctica usual se les asigna al factor de empuje, al factor de jaló y al margen de seguridad un valor de 0.036 g/cm<sup>3</sup> ó 0.3 lb/gal a cada uno, este valor dependerá de las experiencias obtenidas.

Máx. presión (fondo) = factor empuje + factor de jalón + factor seguridad + gradiente presión

- b) Con este valor se determina el punto donde puede generar una fractura en la formación (trazando una línea vertical hasta donde cruce el perfil de fractura) y será una profundidad tentativa de asentamiento de tubería de revestimiento.
- c) A la profundidad previa determinada se verifica que no se exceda la presión diferencial (presión hidrostática del lodo menos presión de la formación) máxima permitida.

Para lo cual se debe determinar cual será la máxima presión diferencial permitida, tanto para zonas de presión normales como anormales, una práctica común es asignar el valor de 2,200 lb/pg<sup>2</sup> para zonas de presión anormal alta y 2,000 lb/pg<sup>2</sup> a zonas de presión normal.

Aunque esto depende de las experiencias obtenidas del lugar en cuestión.

- d) Si se excede la presión diferencial máxima permisible se debe localizar la profundidad a donde no se tenga mayor presión diferencial que la permitida, de la siguiente manera:
  - ✓ Primero se determina la densidad del lodo que no genera problemas de presión diferencial a la profundidad de interés, la cual es la profundidad donde existe la máxima presión diferencial con el fluido de perforación (que puede no ser la profundidad total).

---

Densidad = (Máxima presión diferencial permitida/profundidad de interés) + gradiente de formación

- ✓ Con esta densidad obtenida se localiza la profundidad a la cual puede controlarse la presión de formación y esto dará la profundidad de asentamiento de la tubería.
- e) Con la ultima profundidad de asentamiento de tubería se repiten los pasos a, b, c y d, hasta llegar a la superficie.

El programa de computo CSEAT 5.0 de la compañía MEI (Maurer) realiza la determinación de las profundidades de asentamiento de las tuberías, sin embargo no considera los efectos de presión diferencial. Se recomienda emplearlo como herramienta y una vez obtenidas las profundidades evaluar las presiones diferenciales en cada tubería y verificar si no habrá problemas por este efecto.

- 3) Se deberá verificar que no se presentarán problemas de un fracturamiento en las formaciones superficiales por la presencia de un brote de fluidos en zonas más profundas, para lo cual se evalúa este efecto considerando un factor estadístico de brote.

Y se determina en forma puntual a diferentes profundidades, (se recomienda tomar profundidades en torno a la profundidad de asentamiento de la tubería superficial) el efecto por brote con la siguiente ecuación:

Efecto por brote = (Prof. asentamiento/Prof. interés) factor de brote + densidad del lodo

Y se traza la trayectoria que presentan estos puntos y si cruza el perfil del gradiente de fractura a una profundidad mayor a la de asentamiento de la tubería superficial, se deberá contemplar “bajar” esta última a la profundidad del cruce.

Como valor usual de índice de brote se ha empleado 0.06 (g/cm<sup>3</sup>) ó 0.5 (lb/gal), se recomienda obtener un valor estadístico representativo del lugar.

- 4) Una vez determinadas las profundidades de asentamiento de las tuberías, se deberán ajustar estas considerando la geología y litología del lugar, para lo cual es necesario sobreponer en las columnas geológicas y litológicas esperadas, las profundidades seleccionadas y verificar los cambios de formación, haciendo los ajustes finales a las profundidades.
- 5) Se define la geometría del pozo (diámetros de las tuberías de revestimiento).

En función de los requerimientos de producción (diámetro del aparejo de producción, sistema artificial de producción, control de arenas, etc.) se determina el diámetro adecuado de la tubería de revestimiento de explotación y con esta se seleccionan los diámetros de las tuberías subsecuentes.

Una práctica común es seguir el nomograma de diámetros estándares de barren

- 6) Se determina el diámetro de las barrenas requeridas para formar el agujero que permita la introducción de cada tubería de revestimiento seleccionada.
- 7) Finalmente se determina el tipo de tubería de revestimiento que se introducirá en función de su longitud, esto es si va a ser completa, si va a ser corta (liner), o si se introducirá en etapas, todo esto con el fin de determinar los accesorios que se requerirán en la TR (centradores, tie back's, tipo de zapata, coples, etc.)

Herramienta De Cálculo Recomendable

### **Cseat**

Nota: Tomar con reserva el resultado propuesto por el programa Cseat, en virtud de que no considera todas las eventualidades.

## ***6.- Sarta de perforación***

### **Objetivo**

Seleccionar la cantidad y posición de las tuberías de perforación, extra pesada y lastrabarrenas así como los demás componentes del aparejo de fondo (martillos, estabilizadores, motores de fondo, etc.).



### **Información requerida**

- ❑ Trayectoria del pozo
- ❑ Gradientes de presión de poro y de fractura
- ❑ Programa de densidades de los fluidos de control
- ❑ Especificaciones de tuberías (de perforación, extra pesada, lastrabarrenas, etc.)
- ❑ Especificaciones de componentes del aparejo de fondo.

### **Procedimiento de diseño**

1) Realizar el análisis mecánico (condiciones de trabajo) y seleccionar tubos de perforación, para lo cual es requerido:

- a) Hacer un análisis de cargas externas, sometiendo el cuerpo de la tubería de perforación a una carga extrema igual a la generada por la columna de fluido de mayor densidad a la que estará en contacto, ejerciendo en la parte exterior del tubo (efecto de colapso). Tomando en cuenta factores de seguridad (se sugiere un rango de 1.0 a 1.5).

Hacer una selección de tubos inicial.

- b) Para la consideración de cargas internas a las que pueda someterse la tubería de perforación, es práctica usual considerar la máxima presión en superficie esperada como la carga máxima a que se someterá la tubería, es importante aclarar que el efecto de presión interna no es generalmente el que gobierna la selección de los tubos. Verificar los tubos seleccionados.
- c) Una vez seleccionados los tubos deberán evaluarse las cargas axiales (tensión) positivas a las que se someterá, nunca es conveniente diseñar los tubos de perforación a ser sometidos a cargas compresivas ya que por lineamientos de construcción no se diseñan para estas condiciones.

- d) Se deberán considerar márgenes de “jalón”, el cual podrá estar en un rango de 50,000 a 100,000 lb de carga axial positiva (tensión)
- e) Es importante considerar el efecto ocasionado por las cuñas, esto es, evaluar el efecto que se genera en los tubos al ser asentados en los dientes de las cuñas en el piso de perforación.
- f) Se recomienda emplear un factor de seguridad para cargas axiales dentro de un rango de 1.1 a 1.5.

2) Determinar las condiciones óptimas de operación (peso, rotación).

Si se emplearan barrenas tricónicas se recomienda utilizar algún modelo matemático para encontrar las condiciones (peso y rotación) óptimas de operación que aporte el mínimo costo por pie o metro perforado, se sugiere el modelo de Bourgoyne. Para barrenas PDC y de diamante es importante tener en consideración las especificaciones del fabricante para determinar las condiciones óptimas de operación de la barrena.

3) Determinar la longitud requerida del aparejo de fondo (cantidad de lastrabarrenas).

Para determinar la longitud de lastrabarrenas requerida, primero es conveniente estimar el

$$B_F = 1 - \frac{r_{lodo}}{r_{acero}}$$

factor de flotación:

Entonces para dar la carga requerida en el fondo (barrena) se requiere:

4) Definir el número y posición de los estabilizadores para desarrollar la trayectoria del pozo.

$$Longitud = \frac{Pesorequerido}{(B_F)(PesoUnit.DC)}$$

El arreglo de los estabilizadores estará en función del tipo de pozo en cuanto a su forma, si es direccional y las alternativas lo requieren, se determinará si se necesita una sarta para incremento, decremento o mantenimiento de ángulo.

5) Seleccionar los componentes necesarios del aparejo de fondo.

Herramienta De Cálculo Recomendable

### **Ddrag Bucling**

Nota: estas herramientas servirán solo de apoyo para realizar el análisis mecánico de la tubería.

## ***7.- Tuberías de revestimiento***

### **Objetivo**

Seleccionar las tuberías y conexiones que garanticen la integridad de un pozo, así como las operaciones llevadas a cabo en el.

### **Información requerida:**

- Trayectoria del pozo.
- Perfiles de Geopresiones
- Geometría del agujero y diámetros de TR.
- Programa de lodos
- Especificaciones Tubulares
- Pozos correlación.

### **Procedimiento de diseño**

1) Definir los eventos a los que se someterá la tubería.

Perforación

- ✓ Pérdida de Circulación
- ✓ Brote

- ✓ Desplazamiento con gas
- ✓ Migración de gas
- ✓ Pruebas
- ✓ Cementación
- ✓ Corrida de Tubería

#### Producción

- ✓ Inducción
- ✓ Cambio de fluidos
- ✓ Fuga en tubería
- ✓ Producción
- ✓ Inyección
- ✓ Pruebas
- ✓ Estimulaciones

#### 2) Definir condiciones de diseño.

- ✓ Factores de diseño
- ✓ Criterio de falla

#### 3) Determinar las condiciones de carga para cada evento establecido.

- ✓ Presión Interna
- ✓ Presión Externa
- ✓ Carga axial
  - Flotación
  - Fricción
  - Flexión
  - Fuerzas de choque
  - Térmicas
  - Peso al aire

4) Aplicar el concepto de carga máxima.

Determinar los diferenciales de presión en cada caso de carga

Definir los puntos máximos de carga

- ✓ Presión de Estallamiento
- ✓ Presión de Colapso
- ✓ Carga axial

Afectar las cargas máximas por los factores de diseño

5) Selección de tuberías.

- ✓ Delimitar materiales por efectos ambientales
- ✓ Determinar grado, peso de tuberías para cumplir las cargas máximas
- ✓ Optimizar longitud y costo de las secciones

6) Evaluar las tuberías seleccionadas.

- ✓ Determinar factores de trabajo
- ✓ Determinar factores de trabajos normalizados
- ✓ Verificar : factores normalizados  $> 1$

7) Selección de Juntas.

- ✓ Aplicar guía rápida de selección de juntas para delimitar el número de juntas
- ✓ Determinar la capacidad de resistencia triaxial de cada tipo de junta
- ✓ Determinar factores de trabajo normalizado en la junta
- ✓ Verificar: Factor normalizado  $> 1$
- ✓ Seleccionar la junta considerando su costo

#### 8) Revisión final del Diseño.

- ✓ Determinar condiciones de carga dinámicas
- ✓ Determinar el efecto de cambios axiales en las tuberías (pandeo, balonamiento, pistoneo, térmico)
- ✓ Verificar: factores de trabajo normalizados  $> 1$

#### 9) Preparación del reporte final.

- ✓ Llenar formato preestablecido
- ✓ Anexar soportes del diseño

#### Herramientas de apoyo

Distrw 2.0  
Stresscheck 3.0  
WellCat 4.0 y 5.01

### ***8.- Barrenas e hidráulica***

#### **Objetivo**

Seleccionar las barrenas adecuadas para cada etapa y determinar las condiciones hidráulicas óptimas de perforación, para el desarrollo del pozo.

#### **Información requerida**

- Condiciones de operación
- Trayectoria del pozo
- Estado mecánico del pozo
- Sartas de perforación

- ❑ Columna geológica y litología
- ❑ Capacidades y tipo de equipo de bombeo
- ❑ Características del fluido de control

### **Procedimiento de diseño**

- 1) En función del tipo y características de las formaciones, determinar el tipo y número de barrenas.
- 2) Definir los parámetros de decisión para optimizar (gastos de flujo, área de toberas, diámetros de tuberías y condiciones Reológicas del lodo).
- 3) Calcular las caídas de presión en el sistema circulatorio Se deberá realizar una evaluación de caídas de presión por fricción a lo largo de todo el sistema de circulación del pozo (conexiones superficiales, interior de tubos, barrena y exterior de tubos), el cual estará en función de la velocidad de flujo, lo que determinará el régimen de flujo. Es importante determinar cual modelo reológico (Binham, ley de potencias, Ellis, etc.) se adecúa mejor al tipo de fluido de control, se sugiere emplear el modelo que más parámetros consideren.
- 4) Seleccionar el modelo de optimización de la hidráulica más adecuado. Para lo cual es importante determinar cual será el parámetro de optimización, si la velocidad de flujo, el impacto hidráulico o la potencia hidráulica, en la barrena, esto se determinará en función del diámetro del agujero y las características reológicas del fluido de control.
- 5) Determinar los parámetros de decisión.

Herramienta De Cálculo Recomendable

#### **Hymod3.0**

Nota: esta herramienta solamente proporciona un análisis de condiciones establecidas, por lo que se debe utilizar en reiteradas ocasiones hasta encontrar los valores buscados.

### **9.- Fluido de perforación**

**Objetivo**

Seleccionar los fluidos adecuados para mantener el control y lograr la perforación del pozo en las diversas etapas (formaciones rocosas) que se perforen.

**Información requerida**

- ❑ Profundidad de asentamiento de las TR's.
- ❑ Características geológicas y litológicas por perforar
- ❑ Gradientes de presión de formación y fractura
- ❑ Información de los tipos y propiedades de los fluidos de la formación.

**Procedimiento de diseño**

- 1) Determinar el tipo (base) de lodo.
- 2) Considerando las propiedades de la formación (roca, fluidos, presiones, etc.) seleccionar el fluido de control que permita mantener compatibilidad, estabilidad de agujero y control del pozo.

Herramienta De Cálculo Recomendable

**Las disponibles****10.- Cementación****Objetivo**

Determinar los parámetros hidráulicos para la operación de cementación y el diseño de la lechada que garantice llevar con éxito la operación para obtener la mejor adherencia entre la tubería de revestimiento y el agujero.

**Información requerida**



- ❑ Trayectoria del pozo.
- ❑ Geología y litología de las formaciones.
- ❑ Estado mecánico del pozo
- ❑ Gradientes de poro y fractura
- ❑ Programa de fluidos de perforación
- ❑ Especificaciones del diseño de tuberías

### **Procedimiento de diseño de lechada de cemento:**

- 1) Determinar la densidad requerida que tendrá la(s) lechada(s) de cemento.
- 2) En función de la temperatura definir si se deberá usar sílice.
- 3) Evaluar la pérdida de agua de la lechada y proporcionarle propiedades para controlar el filtrado.
- 4) Definir la fluidez del cemento para determinar la velocidad de desplazamiento de la lechada por el espacio anular.
- 5) Para etapas en zonas productoras, considerar la migración de gas.
- 6) Checar la estabilidad del cemento a diferentes temperaturas.
- 7) Determinar el tiempo bombeable.
- 8) Evaluar la resistencia a la compresión.

### **Procedimiento de diseño de cálculo hidráulico para desplazamiento de la lechada**

- 9) Definir un esquema inicial de inyección de los fluidos.
- 10) Determinar las presiones de fondo circulando durante la operación.
- 11) Verificar que la DEC quede comprendida entre la presión de fractura y de poro de la formación.
- 12) Determinar la velocidad de la lechada en el espacio anular (lechada inicial).
- 13) Verificar que se alcance la velocidad mínima experimental de 80 m/min, que garantiza las mejores condiciones de flujo de la lechada.

- 14) Determinar los gastos de retorno durante toda la operación.
- 15) Delimitar el gasto de retorno para que no disminuya considerablemente la lechada durante el desplazamiento (mínimo tirante de caída libre).
- 16) Definir otro esquema de inyección de los fluidos que permita alcanzar los parámetros óptimos de operación (Q, DEC, Viscosidad, etc.) observando los puntos 2, 4 y 6.
- 17) Elaborar la cédula de inyección final que mantenga los puntos óptimos dentro de los límites operacionales.
- 18) Definir los parámetros finales de operación.

Herramienta De Cálculo Recomendable

**Cement 2.0, CementaW 2.0**

### ***11.- Aparejo de producción***

#### **Objetivo**

Seleccionar las tuberías y conexiones que garanticen la integridad del pozo, así como las operaciones llevadas a cabo en el.

#### **Información requerida**

- Trayectoria real del pozo.
- Estado Mecánico del pozo.
- Fluido empacador.
- Especificaciones Tubulares
- Pozos correlación.

#### **Procedimiento de diseño**

- 1) Definir los eventos de producción a los que se someterá la tubería.

- ✓ Inducción
- ✓ Cambio de fluidos
- ✓ Fuga en tubería
- ✓ Producción
  - Transitorios
  - Permanente
- ✓ Inyección
- ✓ Pruebas
- ✓ Estimulaciones

2) Definir condiciones de diseño.

- ✓ Factores de diseño
- ✓ Criterio de falla

3) Determinar las condiciones de carga para cada evento establecido.

- ✓ Presión Interna
- ✓ Presión Externa
- ✓ Carga axial
  - Flotación
  - Fricción
  - Flexión
  - Fuerzas de choque
  - Térmicas
  - Peso al aire

4) Aplicar el concepto de carga máxima.

Determinar los diferenciales de presión en cada caso de carga

Definir los puntos máximos de carga

- ✓ Presión de Estallamiento
- ✓ Presión de Colapso
- ✓ Carga axial

Afectar las cargas máximas por los factores de diseño

5) Selección de tuberías.

- ✓ Delimitar materiales por efectos ambientales
- ✓ Determinar grado, peso de tuberías para cumplir las cargas máximas
- ✓ Optimizar longitud y costo de las secciones

6) Evaluar las tuberías seleccionadas.

- ✓ Determinar factores de trabajo
- ✓ Determinar factores de trabajos normalizados
- ✓ Verificar : factores normalizados  $> 1$

7) Selección de Juntas.

- ✓ Aplicar guía rápida de selección de juntas para delimitar el número de juntas
- ✓ Determinar la capacidad de resistencia triaxial de cada tipo de junta
- ✓ Determinar factores de trabajo normalizado en la junta
- ✓ Verificar: Factor normalizado  $> 1$
- ✓ Seleccionar la junta considerando su costo

8) Revisión final del Diseño.

- ✓ Determinar condiciones de carga dinámica

- ✓ Determinar el efecto de cambios axiales en las tuberías (pandeo, balonamiento, pistoneo, térmico)
  - Determinar longitud de sellos (empacador).
  - Determinar paso de herramientas.

Verificar: factores de trabajo normalizados  $> 1$

#### 9) Preparación del reporte final.

- ✓ Llenar formato pre-establecido
- ✓ Anexar soportes del diseño

Herramientas de apoyo

### **WellCat 4.0 y 5.01**

## ***12.- Árbol de válvulas y cabezales***

### **Objetivo**

Determinar las especificaciones para el árbol de válvulas y los cabezales de la tuberías de revestimiento adecuados para garantizar la producción programada del pozo.

### **Información requerida**

- Características de los fluidos a producir
- Temperaturas
- Presiones
- Gastos
- Tipos.
- Información sobre estimulaciones
- Fracturamiento e inducciones que se programen al pozo.

- ❑ Estado geométrico del pozo.
- ❑ Tipo y características de la terminación del pozo.

**Procedimiento:**

- 1) Determinar el PSL (nivel de especificación del producto) en el que se requerirá el árbol y cabezal de producción.
- 2) Determinar la clarificación API para el rango de temperatura.
- 3) Determinar los requerimientos de materiales para las válvulas
- 4) Determinar el requerimiento de funcionamiento (pruebas) del árbol y cabezal.
- 5) Definir el arreglo y ramales de válvulas requerido en función del nivel de seguridad requerido.
- 6) Determinar el tipo y características de la válvula maestra (y la de seguridad) requerida.
- 7) Determinar las características, número y tipos de válvulas de trabajo (y de seguridad) requeridas.
- 8) Determinar el tipo, características y posición de los estranguladores requeridos.

Herramienta De Cálculo Recomendable

**Las disponibles****13. Disparos****Objetivo**

Seleccionar el sistema de disparos adecuado para obtener las condiciones más favorables de producción en el pozo.

**Información Requerida**

- ❑ Tipo de terminación

- ❑ Estado mecánico del pozo (incluyendo aparejo de producción)
- ❑ Datos de la formación
- ❑ Presiones de poro y fractura
- ❑ Historial de perforación del pozo (intervalo productor)

**Procedimiento:**

- 1) Selección del diámetro máximo de la pistola y el tipo de sistema.
- 2) Jerarquización de los factores geométricos de la pistola.
- 3) Determinación de los factores geométricos, en función de las características de la terminación, de mayor jerarquía.
- 4) Determinación de la presión diferencial previa a los disparos.

Herramienta De Cálculo Recomendable

**WEM**

***14.- Tiempos de perforación y terminación del pozo*****Objetivo**

Determinar los tiempos de perforación y terminación con respecto a la profundidad del pozo.

**Información requerida**

- ❑ Historial de los pozos de correlación
- ❑ Reporte diario de los pozos de correlación

**Procedimiento:**

- 1) En función de la información de los pozos de correlación elaborar las gráficas de profundidad vs días sin considerar problemáticas con el fin

de obtener una tendencia (pendiente) optimista de “perforabilidad”.

Para cada etapa en cada pozo y se obtiene un promedio.

- 2) Elaborar la misma gráfica incluyendo consideraciones eventuales y problemas presentados durante la perforación (situación real) la cual será la tendencia conservadora.
- 3) Obtener de ambas tendencias (optimista y conservadora) el promedio, en cada etapa.
- 4) Enlistar todas las actividades que se programarán para la perforación del pozo.
- 5) Determinar los tiempos requeridos para realizar cada actividad descrita en el inciso 4.
- 6) Relacionar los puntos 3 y 5 con el fin de obtener la curva final de tiempos vs profundidad.

Herramienta De Cálculo Recomendable

**Excel**

### ***15.- Estimación de costos***

#### **Objetivo**

Determinar el costo total de la perforación y terminación del pozo.

- Información requerida
- Diseño del pozo
- Estimación de tiempos
- Requerimientos para elaborar el pozo

#### **Procedimiento:**

- 1) Determinar y enlistar todos los insumos, servicios, equipos y personal requerido para cada etapa de la perforación y terminación del pozo.



- 2) Determinar los costos unitarios y totales.
- 3) Obtener el total del costo del pozo.

Herramienta De Cálculo Recomendable

### **Software AFE (Well Cost Analysis)**

#### **Temas Selectos**

- Análisis del desgaste de tuberías de revestimiento
- Corrida de Tuberías de Revestimiento
- Anclaje de las Tuberías de Revestimiento
- Diseño de centradores para TR's
- Diseño del Aparejo de Fondo
- Diseño de Tapones por Circulación
- Pruebas de Admisión (leak off)
- Análisis de torsión y arrastre en tuberías
- Optimización de la hidráulica
- Estabilidad del pozo
- Vibración de la sarta de perforación
- Diseño de estimulación
- Inducción de pozos
- Otros

## **CAPITULO II**

### **CONSIDERACIONES DEL PROGRAMA OPERATIVO DE PERFORACIÓN**

Cada área de trabajo realizará sus programas operativos de perforación de acuerdo a sus objetivos, así mismo, como sus necesidades, sin embargo es importante tener en cuenta los siguientes aspectos que deben contener dichos programas.

#### ***El personal***

Ningún escrito sobre perforación rotatoria está completo sin alguna discusión sobre las personas envueltas en la perforación y producción de unas de las fuentes más populares de energía jamás conocida por el mundo como lo es el petróleo y gas. La industria petrolera tiene raíces distintivamente norteamericanas. Ha crecido desde su infancia con un número pequeño de promotores que producían y vendían "aceite de piedra" en Pensylvania (compitiendo con la venta de aceite de ballena), hasta los millones de personas que ahora participan en la explotación, perforación, producción, refinación y venta de aceite y gas. Esto es sin mencionar la gran cantidad de ciudadanos que son dueños de acciones en compañías de petróleo y otras compañías relacionadas. En adición, los descubrimientos científicos y tecnológicos estimulados por las necesidades de la industria petrolera proveen empleos para miles de personas. De hecho, todo ciudadano de un país adelantado es un consumidor de petróleo.

#### ***Las compañías***

En la industria petrolera, el perforar pozos es de importancia primordial: sin un pozo (un sencillo y a la vez complejo hoyo en la tierra) no hay manera de sacar petróleo ni gas. La fase de perforación es un tema, pues, que se debe considerar en detalle. Básicamente, las personas envueltas directamente en la perforación son empleadas por compañías operadoras, contratistas de perforación y varias compañías de servicios y materiales.

Compañías operadoras son las que financian la industria y son usuarias principales de los servicios provistos por los contratistas de perforación y compañías de servicio. Una

compañía operadora, sencillamente conocida como una operadora, es un individuo o compañía que obtiene el derecho de perforar y producir petróleo en un lugar en particular.

Compañías operadoras, grandes y pequeñas, han encontrado que es mas conveniente utilizar los hombres, el equipo, los conocimientos y la experiencia de un contratista de perforación para perforar los pozos.

Un 98 por ciento de toda perforación hecha en los EE. UU. es llevada a cabo por contratistas de perforación. Como una compañía operadora, una compañía contratista de perforación puede ser grande o pequeña. No importa el tamaño, el trabajo más importante de perforación es llegar hasta la profundidad y con las especificaciones detalladas por la compañía operadora.

los contratistas tienen que mantener precios competitivos y rendir buen servicio para poder mantenerse en el negocio. Si un contratista recibe el contrato, es porque hizo la mejor oferta. Puede que no sea la más baja en cuanto a precio se refiere, ya que su experiencia anterior y su capacidad para hacer un trabajo bien hecho son factores que también se consideran cuando se le concede un contrato de perforación a un contratista.

El contrato de perforación se le concede al contratista de perforación, pero la compañía operadora es la que decide a quien le va a dar los contratos de servicios y materiales. Debe notarse, sin embargo, que perforación depende de las compañías de materiales y de servicio para que le provean de herramientas y servicios necesarios para mantener el equipo en orden y poder perforar.) Ya que hay que utilizar varios materiales que hay que reponer de vez en cuando, como el lodo de perforación y las barrenas, los operadores y contratistas compran estos materiales a compañías que se especializan en un servicio en particular.

la compañía operadora tiene a su cargo la coordinación y supervisión de todos estos servicios. la completa cooperación y asistencia de la compañía perforadora son necesarias para poder llevar a cabo la operación de la mejor manera posible.

### ***La cuadrilla de perforación***

Aunque el número de personas en una cuadrilla de perforación varía de torre a torre, la mayoría de las cuadrillas trabajando en tierra consisten de un supervisor de torre o jefe de sondeo, un perforador, un enganchador (encuellador, o chango) y dos o tres ayudantes de perforador u obreros. A veces la cuadrilla también incluye un motorista o engrasador, un mecánico de torre y un electricista. Aunque no forma parte del grupo, la compañía operadora muchas veces también tiene un representante en la torre en todo momento. Se le conoce como el hombre de la compañía en la torre y formalmente como el representante de la compañía.

El supervisor es el jefe de la torre y es el representante de más rango de perforación de perforación. Supervisa todas las operaciones y coordina los asuntos entre la compañía operadora y de perforación. El vive en la localidad donde está situada la torre, casi siempre en un remolque, al igual que el hombre de la compañía, y tiene que estar disponible las veinticuatro horas al día.

El perforador está directamente bajo la supervisión del supervisor de la torre y es el supervisor de los obreros de piso. El opera a maquinaria de perforación en el piso de la torre. Si a cualquiera se le pudiera describir como la persona directamente responsable de profundizar el pozo, sería al perforador. Desde su posición en la tabla de control en el piso de la torre, él manipula las palancas, los conmutadores, los frenos y otros controles relacionados que mantienen la barrena en el fondo del hoyo perforando.

A la naturaleza compleja de perforación en alta mar. Por ejemplo, en una plataforma marina, un número de obreros trabajarán bajo la dirección del jefe de los ayudantes, quien muchas veces también sirve de operador de grúa. los obreros se encargan del equipo y materiales que constantemente se reciben en la plataforma. El operador de grúa debe tener los conocimientos necesarios para operar las enormes grúas que se utilizan en la mayoría de las plataformas para cargar y descargar materiales.

Esté en tierra o en alta mar, el hombre de la compañía es el que está a cargo directamente de todas las actividades de la perforación en su punto y de mantener o reparar las bombas y otro equipo necesario para circular el lodo.

Los ayudantes del perforador (al menos dos, usualmente tres y a veces cuatro) son responsables de la manipulación de la punta inferior de la tubería de perforación cuando se hacen las carreras. Ellos son los que manejan las enormes llaves conocidas como tenazas que se utilizan para conectar y desconectar los tubos de la sarta. En adición al piso de la torre, los ayudantes también se encargan de mantener el equipo reparado, limpio y pintado y dar ayuda general donde se necesite.

El motorista es responsable de mantener en orden los motores que proveen energía para el equipo de perforación de la torre. El mantenimiento de los motores incluye añadirle aceite y líquido para enfriar los motores. No toda torre tiene un motorista. A veces los ayudantes del perforador o del encuellador, bajo la supervisión del perforador, se encargan del mantenimiento de los motores.

El mecánico de la torre, si la torre tiene uno, hace todo tipo de trabajo relacionado con el mantenimiento de cualquier parte mecánica en la torre. Puede hacer arreglos menores en los motores, pequeñas bombas y otra maquinaria de la torre o sus alrededores.

El electricista de la torre repara y mantiene el equipo generador y de distribución de energía. Hace arreglos menores a los generadores o motores eléctricos, inspecciona y mantiene el cable eléctrico de la torre y mantiene el sistema de iluminación de la torre y otros aparatos eléctricos. No todas las torres tienen un electricista.

El personal que trabaja para las compañías de abastecimiento y servicio tiene trabajos que varían de acuerdo a la naturaleza de servicio que proveen al operador y contratista. Por ejemplo, compañías de lodo (las compañías que suplen el fluido de perforación) casi siempre tienen un ingeniero de lodo trabajando en la torre. Sus deberes incluyen mezclar el lodo a las especificaciones del Activo, mantener las propiedades del lodo, analizarlo regularmente y llenar los informes sobre el lodo para el hombre de la compañía. los

registradores del lodo están constantemente en el área de perforación vigilando el lodo y las condiciones que van sucediendo a medidas que se perfora el pozo.

En las diferentes etapas de perforación, se utiliza tubería especial llamada tubería de revestimiento, la tubería de revestimiento cubre las paredes del pozo para que no se derrumbe y lo aísla de varias formaciones que pueden producir problemas. Esta tubería tiene que cementarse y para ello solicitan los servicios de una compañía de servicio de cementación. Se utilizan muchos otros servicios adicionales a medidas que se avanza la perforación del pozo.

En resumen, las personas que trabajan en las torres de perforación son responsables de la operación eficiente y segura de éstas. El trabajo no es fácil; sin embargo, la perforación es un campo excitante, dinámico y remunerativo.

### ***Turnos***

A diferencia del hombre de la compañía y el supervisor del equipo, en torres que quedan en tierra, el perforador, el chango y los ayudantes del perforador no trabajan veinticuatro horas al día. En vez trabajan turnos o guardias de ocho horas. Ya que la operación de perforación dura veinticuatro horas al día, siete días a la semana, casi siempre hay cuatro cuadrillas. El turno matutino, o de día, generalmente trabaja de 6:00 a.m. a 2:00 p.m., el turno de la tarde trabaja de 2:00 p.m. a 10:00 p.m. y el turno de media noche es de 10:00 p.m. a 6:00 a.m. Estos turnos pueden variar, dependiendo del área de perforación que prepara su horario de acuerdo al personal que tenga disponible. Casi siempre los tres turnos trabajan cinco o seis días a la semana y turnan dos días libres. la cuarta cuadrilla se utiliza cuando cualquiera de las tres cuadrillas regulares está libre. Pero esto también puede variar. Por ejemplo, en algunas áreas, especialmente en plataformas marinas, dos cuadrillas trabajan turnos de doce horas. las cuadrillas marinas casi siempre trabajan siete días corridos y toman siete libres, alternando con otra cuadrilla.

### ***Adiestramiento***

Las personas que trabajan en las torres provienen de una variedad de ambientes. El supervisor de la torre casi siempre llega a esta posición después de largos años de experiencia trabajando en las torres. Muchas veces comienza como obrero o ayudante de perforación, llega a encuellador, de encuellador a perforador, y después de trabajar de perforador por años, a supervisor de torre. El hombre nuevo en la torre comienza como ayudante del perforador, y su primera tarea es mirar y escuchar. Si tiene suerte (y hoy día casi todos la tienen) trabaja bajo la supervisión de un perforador que le explica pacientemente la operación y su trabajo y trabaja con él hasta que se sienta seguro de sí mismo. Los ayudantes con más experiencia también ayudan al novato a aprender como hacer su trabajo con seguridad. En adición, muchos contratistas han establecido programas de adiestramiento para novatos en los cuales se combina el trabajo práctico con la teoría en un salón de clase.

### ***Selección del punto de perforación***

El activo tiene que seguir ciertos pasos para seleccionar el punto de perforación. Los resultados de las pruebas sísmicas tienen que ser estudiados y analizados. Los términos y acuerdos de arriendo o compra tienen que ser revisados por expertos legales para conseguir permiso de uso y derechos de paso. Puntos y lindes exactos tienen que ser establecidos o confirmados por agrimensores. Los fondos necesarios para pagar al contratista tienen que ser confirmados. Estos fondos pueden ser financiados por la corporación y/o préstamos.

Luego de evaluar la información y aclarar cualquier problema legal que exista, la compañía selecciona un punto de perforación. En tierra, se espera que el sitio sea bastante accesible, plano y situado en tal forma que el ambiente sufra lo menos posible durante el transporte de la torre y el equipo al área de perforación. En el mar, se espera que el tiempo permita las operaciones al menos la mayor parte del año, y que el agua no sea muy profunda. Aunque muchos yacimientos famosos se descubrieron por casualidad, la única forma de asegurar si

hay petróleo o no es a través de la perforación. Es ahora que perforación prepara sus especificaciones para perforar y convoca a varios contratistas a participar en una puja.

### ***Preparación del área***

Después que perforación consigue el contrato para perforar un pozo en tierra, el área se prepara para acomodar la torre y su equipo. En el mar se marca el área con boyas. En tierra, el área se limpia, se nivela y se construyen carreteras de acceso y para virajes, ya que el compuesto mayor del lodo de perforación es agua, un pozo para agua se perfora o se instalan bombas y tubería de agua de un río, quebrada o lago cercano. En el mar se utilizará agua salada. En tierra, se cavará una presa grande y se cubrirá con plástico. Este tanque de reserva sirve como un lugar para desperdicios, para lodo ya usado o el que haya en exceso, para los ripios del hoyo y para otros desperdicios que invariablemente se acumulan alrededor del área de perforación. El plástico no permite que la contaminación de los desperdicios dañe el ambiente. Cuando se termina la perforación este tanque de desperdicios será rellenado y nivelado. De hecho, si el área de perforación es un área ecológicamente sensitiva, como marinas, lacustre o bosques, casi nada será desecho en el área. Camiones o lanchones recogerán los desperdicios y los transportarán a otro lugar donde se puedan desechar sin causar daños.

los materiales usados para preparar las superficies de las carreteras y de la localización varían dependiendo del terreno. Cascajo o almejas se pueden utilizar, pero si hay mucho fango, se utilizan tablas para permitir el tránsito durante tiempo de lluvia. En el norte, cerca de las regiones polares donde existen áreas en las que el suelo siempre está congelado, ocurren problemas adicionales y hay que utilizar aislamientos para que el calor producido por el equipo de perforación no derrita el hielo, así evitando que la torre y el equipo se hundan. Una gruesa capa de cascajo se echa, o si no se puede conseguir cascajo, se usa un material sintético.

luego de preparar el área, hay que preparar el punto donde se va a perforar el pozo. A veces, en tierra se cava un hoyo rectangular llamado un sótano. Después la torre se coloca



sobre el sótano, que proporcionará espacio adicional para los accesorios de perforación que van instalados debajo de la torre. En el centro del sótano, se comienza la primera parte del pozo, pero no necesariamente con la barrena. En vez, una torre de perforación portátil puede utilizarse para comenzar la perforación. Esta primera parte del hoyo es de gran diámetro pero de poca profundidad. Se reviste con una tubería ancha conocida como conductor, caño guía o tubo conductor. (A veces si la tierra es blanda, el tubo conductor sencillamente se clava con un martinete o máquina para clavar pilotes). Otro hoyo se cava al lado del sótano. Este hoyo también se reviste con tubo y se llama ratonera. la ratonera sirve de almacenaje temporal para la pieza del equipo de perforación conocida como el cuadrante. Ahora es tiempo de comenzar a trasladar el equipo y la torre de perforación al lugar de trabajo.

### ***Torres en Tierra***

En áreas que tienen acceso de carreteras y autopistas, camiones transportan el equipo al área de perforación. los componentes de la torre son especialmente diseñados para ser trasladados de un sitio a otro y son fáciles de instalar y desmontar. la verdad es que puede ser frustrante viajar detrás de un camión que está transportando una torre (camiones de carga son hechos para fuerza, no para rapidez). Aun así, el equipo de perforación es portátil. luego de terminar un pozo, la torre tiene que ser desmantelada, trasladada y reconstruida para comenzar otro pozo, muchas veces a kilómetros del primer pozo. Pero supongamos que no existan carreteras; supongamos que el área de perforación esté localizada en una jungla, esté precariamente posada sobre una montaña; o supongamos que el sitio sea el ártico. ¿Ahora qué?, ya que los petroleros nunca hemos permitido que algo tan mundano como la logística nos derrote, se han inventado soluciones: helicópteros y aviones grandes de carga. Una grúa de helicóptero no encuentra obstáculo alguno para depositar equipo en una montaña o en la jungla. Igualmente, un avión de carga con esquís colocados en lugar de las ruedas no encuentra problemas en aterrizar en las llanuras nevadas del ártico.

### ***Barcazas de Perforación***

En pantanos donde el agua es poco profunda pero el suelo no es lo suficientemente firme para soportar una torre de perforación de las que se utilizan en tierra, lanchones o barcazas sumergibles se utilizan para perforar pozos de exploración y de producción. Como su nombre indica, el equipo de perforación se monta en barcazas. Para mover el equipo de un lugar a otro, se remolca la barcaza con botes. Cuando llega al sitio de perforación, la barcaza se hunde hasta el fondo y se clavan pilotes en el fondo para mantenerlo inmóvil.

Ya que las torres tienen que llegar al sitio donde se encuentra el petróleo, y ya que el petróleo se encuentra en tanta variedad de localidades geográficas, hay que estar inventando métodos de transportación para las torres y equipo. El método puede ser tan sencillo como un camión, o tan complicado como un enorme helicóptero con varias toneladas de equipo colgándole debajo. Dondequiera que exista petróleo o gas, siempre se encontrará la manera de llegar a ellos con una torre.

### ***Ensamble del equipo***

Una vez que perforación ya ha trasladado su torre hasta el lugar de perforación, el próximo paso es montar los componentes de la torre para poder comenzar la perforación. Para torres que se van a utilizar en tierra, primero se tiene que montar la infraestructura, un armazón de metal que descansa sobre la tierra justo encima del hoyo. La infraestructura aguanta el peso del mástil o de la torre, los kilómetros de tubería que se usarán en el hoyo y el malacate que soporta el peso de la sarta de perforación durante las carreras. A veces, dependiendo del diseño de la torre, los motores también van sobre la plataforma. Con la infraestructura en su sitio y armada, y con los motores y malacate en su sitio, el próximo paso es montar la torre. La torre es una estructura que se monta pieza a pieza con pernos por una cuadrilla de construcción de torres. El mástil es una estructura que se arma una sola vez en el sitio de manufactura y nunca se vuelve a desarmar. El mástil es portátil y muchas veces le llaman "torre," aunque en realidad no lo es, la mayoría de las perforaciones modernas utilizan mástiles, aunque todavía existen unas cuantas torres, especialmente en las plataformas marinas que tienen que ser montadas y desmontadas cada vez que se cambian de lugar.

Un mástil se pone en posición en una cuna especial en la infraestructura. En su posición original el mástil está horizontal. Usando el malacate y cable, el mástil se sube poco a poco hasta que llega a su posición final vertical. Esta operación puede ser difícil. Primero, varias grúas montadas sobre camiones se utilizan para poner el mástil en la cuna. Ya que un mástil puede medir hasta 200 pies (61 m) y pesa muchísimo, y su base tiene que montarse encima de la infraestructura, la operación tiene que ser calculada y coordinada de cerca por los operadores de grúas y los chóferes de camiones. Otra consideración es que hay que tomar precauciones de seguridad cuando se está elevando algo tan pesado como un mástil, para evitar accidentes.

Mientras tanto, otras operaciones de ensamblaje continuaran. Tanques de acero, que alojarán el lodo de perforación, se llevan al área de perforación y se conectan unos a otros. Paseos y escaleras se instalan para permitir que los empleados tengan acceso a los diferentes componentes de la torre. Equipo auxiliar para suplir electricidad, aire comprimido y agua, se ponen a funcionar, las bombas del lodo que circularán el lodo dentro del hoyo, se colocan, tanques de almacenaje y habitaciones para los supervisores de la torre y los hombres que se traen al área, tubos de perforación , barrenas , componentes de lodo, cable y otros materiales comienzan a llegar al lugar. Eventualmente (de tres días a una semana ), todo el equipo llega, y se puede comenzar la perforación.

### ***Las partes de la torre***

la función más importante de una torre rotatoria es hacer el hoyo. Perforar con una torre rotatoria requiere no solamente personal calificado, sino mucho equipo también. Para aprender como funciona la perforación rotatoria, se deben dividir los componentes de la torre en cuatro sistemas mayores: energía, grúas y elevación, rotación y circulación. los últimos tres sistemas tienen varios componentes, pero todos requieren energía para funcionar.

### ***Sistemas de energía***

Casi todas las torres utilizan motores de combustión interna para la mayor parte de su energía o su fuente prima. Los motores de una torre son parecidos a los de un automóvil aunque son mucho más grandes, por supuesto, y no utilizan gasolina como combustible. las

torres necesitan más de un motor para proveerse de energía, la mayoría de los motores hoy día son Diesel, aunque aun quedan motores que utilizan gas natural o líquido como combustible, motores de gas utilizan bujías para encender la mezcla de combustible y aire en sus cámaras de combustión para producir energía, los motores diesel no tienen bujías, en éstos, la mezcla de aire y combustible se prende con el calor generado por la compresión dentro del motor. Cuando un líquido o gas flamable se comprime lo suficiente (como se hace en un motor diesel), se calienta hasta su punto de inflamación, es por esto que a los motores diesel también se les conoce como motores de ignición por chispa. Los motores diesel casi han suplantado los motores de gas por lo fácil que es conseguir combustible Diesel.

Una torre, dependiendo de su tamaño y el tamaño del hoyo que tiene que perforar, puede tener de dos a cuatro motores, naturalmente, mientras más grande sea una torre, más profundo puede hacer el hoyo y más energía utiliza, así que una torre grande tiene tres o cuatro motores que juntos producen 3,000 o más C.V. (caballos de vapor), de hecho, una vez que esta fuerza se desarrolla se debe transferir hacia los componentes de la torre para que éstos trabajen, dos métodos comunes de transferir la energía son el eléctrico y el mecánico.

### ***Transmisión Mecánica de Fuerza***

Hasta hace poco la mayoría de las torres eran mecánicas, o sea, la fuerza del motor se transmitía a los componentes a través de elementos mecánicos, hoy día, las torres diesel eléctricas predominan, pero aun se encuentran las torres mecánicas. La fuerza que sale de los motores se une, o sea, los motores se juntan o unen a través de uniones hidráulicas o convertidores de torsión y con cadenas o poleas, las uniones hidráulicas y convertidores de torsión igualan la fuerza desarrollada por cada motor, porque la fuerza del motor se transmite a través de fluido hidráulico (casi siempre un aceite liviano) para girar un eje que sale de la unión o convertidor. Los ejes de transmisión se unen mecánicamente con poleas y cadenas, las cadenas tienen la misma función que una correa de goma entre dos poleas y se parecen a las cadenas de bicicleta aunque mucho más grandes, este arreglo de cadena y polea se conoce como una central de distribución porque compone o conecta la fuerza de varios motores para que toda la fuerza generada se pueda utilizar conjuntamente, la central

de distribución, a su vez, transmite la fuerza de los motores a través de una transmisión de cadenas adicional hasta la mesa rotatoria y el malacate, correas enormes se utilizan para mover las bombas de lodo.

No importa si la torre es mecánica o Diesel-eléctrica, su función es perforar y, para llevar a cabo su función, debe tener equipo para elevar otras piezas, básicamente, el sistema de elevación está compuesto por el malacate, un mástil o una torre, el bloque de corona, el bloque de aparejo y el cable de acero.

### ***El Malacate***

El malacate, pieza de maquinaria grande y pesada. Consiste de un cilindro alrededor del cual el cable llamado cable de perforación o cable de aparejo se devana, otra pieza del malacate es el cabezal de fricción que contiene el carretel de desenroscar en un extremo y el de enroscar en la otra. El malacate también contiene otros engranajes, cabezales y transmisiones para cambiar de dirección o de velocidad. El freno principal es otro componente del malacate cuya función es parar el carretel y aguantarlo. Cuando cargas pesadas se están levantando o bajando, el freno principal es asistido por un freno auxiliar hidráulico o eléctrico, también conocido como un freno de emergencia, que ayuda a absorber la inercia creada por la carga pesada.

### ***Los Cabezales***

A ambos extremos del malacate se extiende un eje en cuyos extremos se encuentran dos tipos de cabezales (un cabezal es un pequeño aparato cilíndrico que tiene varios usos), un tipo de cabezal se conoce como el cabezal de fricción, este cabezal utiliza una soga que se enrosca varias veces alrededor del carrete para levantar equipo que se tiene que mover en el piso de la torre, muchas torres se equipan hoy día con pequeñas cabrias neumáticas que se utilizan en vez de los cabezales de fricción, estas cabrias neumáticas son aparatos separados del malacate y son mucho más seguras que los cabezales de fricción.

Otro tipo, es el cabezal mecánico empleado para enroscar y desenroscar la sarta de perforación cuando se está sacando o metiendo al hoyo o cuando una pieza de tubo se añade a medida que el hoyo se va profundizando.

### ***El Bloque y Cable de Aparejo***

El cable de aparejo o cable de perforación es un cable de acero con un espesor entre (1 <sup>1</sup>/<sub>8</sub>) y (1 <sup>1</sup>/<sub>2</sub>) pulgadas (aproximadamente 3.8 cm), el cable de acero es parecido a la soga de fibra común, pero este cable es hecho de alambre y es bastante complejo, el cable usado para operaciones petroleras se parece al cable de acero común pero es especialmente diseñado para soportar los pesos formidables que se encuentran en una torre. Para poder utilizar el cable como cable de aparejo o perforación, hay que enhebrarlo, ya que llega a la torre en un carrete enorme, en grandes cantidades, el primer paso es llevar la punta del cable del carrete suplidor o tambor alimentador y llevarla hasta la parte más alta de la torre donde una polea múltiple de gran tamaño se instala, este juego de poleas es conocido como el bloque de corona o corona de rondanas, el cable de aparejo se enhebra por encima del bloque de corona (entre las poleas) y así llega hasta el piso de la torre, en el piso de la torre se encuentra temporalmente el bloque viajero o bloque de aparejo, este aparato está compuesto de un conjunto de poleas múltiples al igual que el bloque de corona. la punta del cable se enhebra a través de una de las poleas del bloque de aparejo y sube nuevamente hasta el bloque de corona. El cable se enhebra por otra polea del bloque de corona, luego se lleva hasta el bloque de aparejo y así sucesivamente hasta que se han conseguido el número de enhebradas necesarias.

Aunque hay un solo cable, da la impresión de haber más cables por lo mismo que el cable sube y baja tantas veces entre los bloques de corona y de aparejo. El número de enhebradas depende del peso que los bloques tengan que soportar, por ejemplo, si se va a hacer un hoyo profundo, se enhebran los bloques más veces (digamos de diez a doce veces), que si se va a hacer un hoyo menos profundo.

Una vez que se termina de enhebrar el cable (la última vuelta va alrededor del bloque de corona), la punta del cable se baja hasta el piso de la torre y se envuelve alrededor del

tambor del malacate, se le dan varias vueltas alrededor del carrete del malacate, la sección de cable entre el bloque de corona y el malacate se llama línea viva, porque es la parte del cable que se mueve cuando el bloque de aparejo sube o baja en la torre, la punta del cable que baja del bloque de corona al tambor de reserva se asegura, esta parte de la línea se llama línea muerta o cable muerto porque una vez que está conectada al tambor alimentador, no se mueve, la punta del cable muerto se conecta firmemente al ancla del cable muerto entre el tambor de reserva y el bloque de corona. (Esta ancla va colocada en el piso de la torre.) Ahora se procede a levantar el bloque de aparejo del piso de la torre hacia su posición sobre el hoyo, esto se logra enrollando cable con el malacate. Para bajar el bloque de aparejo, se suelta cable con el malacate, los bloques de corona y de aparejo casi siempre parecen más pequeños de lo que en realidad son porque casi siempre se ven desde la distancia. Los canales en las poleas (a través de las cuales pasan los cables en los bloques de aparejo y corona) pueden tener un diámetro hasta de 5 pies (1,5 m); el eje de la polea puede tener un diámetro de 1 pie (30.5 cm) o más, el número de hendiduras o canales necesitados en el bloque de corona siempre será uno más de los contenidos en el bloque de aparejo, por ejemplo, una línea de diez vueltas necesita seis canales en el bloque de corona y cinco en el bloque de aparejo, el canal adicional en el bloque de corona se necesita para enhebrar el cable muerto, piezas que se le pueden añadir al bloque de aparejo incluyen un muelle que sirve como amortiguador y un gancho gigantesco que sirve para sostener el equipo que a su vez sostiene la sarta de perforación, mástiles y torres. Los mástiles y las torres tienen que ser lo más fuertes posible y a la vez ser portátiles, hay que tomar en consideración que en un pozo profundo la sarta puede pesar hasta 250 toneladas (254 tm). Sin embargo, después que se termina un pozo, la torre o mástil se traslada a un área nueva para comenzar otra perforación. Los fabricantes de las torres y mástiles usualmente clasifican sus productos dependiendo del peso vertical que puedan sostener y la velocidad de viento que puedan soportar de lado. las capacidades de las torres y mástiles en cuanto a Peso vertical varían de 0.25 millones hasta 1.5 millones de libras (113,400 a 680,400 kg). la mayoría de las torres y mástiles pueden soportar vientos de 100 a 130 millas por hora (161 a 209 km por hora).

### ***El equipo rotatorio***

de arriba hacia abajo, consiste de la unión giratoria o cabeza de inyección; una pieza de metal hexagonal o cuadrada conocida como el cuadrante; la mesa rotatoria; la sarta de perforación, compuesta de varias piezas de tubo y la barrena o mecha. Oficialmente se le llama barra de carga o barra maestra al ensamble entre la unión giratoria y la barrena, incluyendo el cuadrante, la sarta de perforación y los portamechas. El término sarta de perforación se refiere simplemente a los tubos de perforación que están conectados unos a otros, sin embargo, muchas veces se utiliza este término por barra de carga.

### ***La Cabeza de Inyección***

la cabeza de inyección es realmente extraordinaria ya que:

- (1) sostiene el peso de la sarta de perforación;
- (2) permite que la sarta gire y
- (3) provee un medio de rotación, una forma de sellar el lodo dentro del sistema de perforación y un pasadizo para bombear el lodo por el interior de la sarta de perforación.

la cabeza de inyección también tiene un mango parecido al mango de un cubo, pero mucho más grande, que se inserta en un gancho que queda en la punta del bloque de aparejo. la manguera de inyección o manguera de lodo está conectada al lado de la cabeza de inyección, es a través de esta manguera que el lodo entra al hoyo.

### ***El Cuadrante y la Mesa Rotatoria***

Justo debajo de la cabeza de inyección se encuentra una pieza de tubo cuadrado o hexagonal llamada el cuadrante, el cuadrante, al igual que la cabeza de inyección, es una unidad a través de la cual se bombea el lodo en su viaje hacia el hoyo. la configuración del cuadrante tiene un propósito: transferir el movimiento giratorio de la mesa rotatoria a la sarta de perforación, el cuadrante entra en una apertura cuadrada o hexagonal en una pieza llamada el buje de transmisión que va sentado dentro de otro buje llamado el buje maestro o



buje de rotación. luego, mientras el buje maestro gira, el buje de transmisión gira con él, así dándole rotación a la sarta de perforación, la mayoría de los cuadrantes miden aproximadamente 40 pies (12.2 m). La mesa rotatorio, de hecho, es lo que le da el nombre al sistema de perforación rotatorio o rotativo. Su energía proviene de su propio motor o de un sistema eléctrico fuera de la torre, el buje maestro le da empuje al buje de transmisión y acomoda unos aparatos conocidos como las cuñas, una cuña es un aparato que disminuye gradualmente en tamaño y tiene unos dientes fuertes que aguantan la tubería de perforación cuando se ajustan alrededor de ésta para mantenerla suspendida en el hoyo mientras se hace la conexión del cuadrante, el cuadrante tiene que ser desconectado cuando se va a añadir una pieza de tubo a la sarta a medida que se va profundizando el hoyo, el cuadrante también tiene que desconectarse cada vez que se hace una carrera.

### ***La Sarta de Perforación***

la sarta de perforación está compuesta por tubos de perforación y una tubería especial de paredes gruesas conocida como lastrabarrenas, el lodo circula a través de las barrenas al igual que a través de la tubería de perforación. Los lastrabarrenas son más pesados que la tubería de perforación y se utilizan en la parte más profunda del hoyo para darle peso a la barrena. Este peso presiona la barrena para perforar, perforación especifica el tamaño y tipo de tubería que se va a utilizar para perforar, pero el tipo de formación que se está perforando y otros factores, determinan el tamaño y número de lastrabarrenas que se van a utilizar.

Una pieza de tubo de perforación mide aproximadamente 30 pies (9 m). Cada extremo del tubo tiene roscas, un extremo las tiene en el interior y el otro en el exterior, los extremos de roscas exteriores se llaman espiga y los de roscas interiores se llaman caja, cuando un tubo se conecta a otro, la espiga se inserta en la caja y la conexión se enrosca, estos extremos enroscados se conocen como uniones de maniobra o uniones de tubería vástago, estas uniones de maniobra son piezas de tubo que se soldan al cuerpo del tubo por el fabricante, luego el fabricante corta las roscas en las uniones siguiendo las especificaciones de la industria.

Uniones de maniobra no se les añaden a los lastrabarrenas, las paredes de los lastrabarrenas son tan gruesas que no es necesario. Las roscas se cortan en las mismas paredes de los lastrabarrenas, como la tubería de perforación, los lastrabarrenas también tienen un extremo hembra y otro macho, los lastrabarrenas se distinguen fácilmente de la tubería de perforación en que no tienen las protuberancias características de los extremos de la tubería de perforación.

### ***Barrenas***

Las barrenas para perforación rotatoria son fascinantes, años de investigación han culminado en los diseños de las barrenas, el trépano, barrenos o mecha de rodillos tiene piezas conformes insertadas o cortadas en los mismos rodillos, la mayoría de las barrenas tienen tres rodillos (tricónicas) aunque algunas tienen dos y otras cuatro, cuando los dientes son insertados, muchas veces se usa carburo de tungsteno para ellos, estos dientes de los conos son los que cortan y raspan la formación mientras la barrena gira, todas las barrenas tienen pasadizos que las atraviesan y permiten la circulación del fluido de perforación.

Barrenas de tobera tienen boquillas que dirigen un chorro de fluido de perforación hacia los lados y puntas de los conos y que arrastra los desperdicios hacia la superficie a medida que se va perforando, las barrenas de diamante no tienen conos ni dientes, en lugar de dientes, varios diamantes se incrustan en la punta y los lados de la barrena, las barrenas de diamante son muy efectivas para perforar formaciones duras pero también sirven para cualquier otra formación por blanda que sea.

### ***Fluido de Perforación***

El fluido de perforación-lodo- es una mezcla de agua, barro, material para darle peso a la mezcla y unos cuantos agentes químicos, a veces se utiliza aceite en vez de agua o se le añade un poco de aceite al agua para darle ciertas propiedades deseables, el lodo de perforación tiene varias funciones importantes, el lodo se utiliza para arrastrar los desperdicios hasta la superficie para desecharlos, otra función igualmente importante es la de mantener la presión de las formaciones bajo control, ya que un hoyo lleno de todo ejerce

presión sobre las formaciones que forman sus paredes y por lo tanto iguala la presión de las formaciones, mientras más pesado el lodo, más presión ejerce, es por esto que se usan materiales para darle peso al lodo, entre estos materiales, la barita es la más usada para añadirle peso al lodo hasta que iguale las presiones del hoyo, Bentonita se le añade al lodo para mantener los desperdicios en suspensión mientras van saliendo del hoyo, el lodo también sirve para cubrir las paredes del hoyo para que no se derrumben, hay numerosos agentes químicos que se le añaden al lodo para facilitar la perforación.

### ***Equipo de Circulación***

El equipo del sistema de circulación consiste de un gran número de piezas, la bomba de lodo lo recoge de los tanques y lo envía a través de una línea de descarga hasta un tubo, este tubo va conectado verticalmente a una pata del mástil o torre. El lodo sube por este tubo y pasa a una manguera flexible pero sumamente fuerte, hecha de goma reforzada, esta manguera se conoce como la manguera del cuadrante, manguera de lodo o manguera de inyección, la manguera de lodo está conectada a la cabeza de inyección, el lodo entra a la cabeza de inyección, baja por el cuadrante, llega a la tubería de perforación, los lastrabarrenas y sale por la barrena. Cuando llega al fondo del hoyo, vira y sube hacia la superficie por el espacio anular, este espacio anular no es más que el espacio que queda entre el hoyo y la sarta de perforación.

Finalmente el lodo sale a la superficie a través de la línea de descarga y cae sobre un cedazo vibratorio llamado el tamiz separador o vibratorio o la banda separadora o vibratoria, en operaciones en tierra, esta banda deposita los ripios en una de las fosas de reserva que fue cavada mientras se preparaba el lugar para la perforación, en plataformas marinas, la banda también separa los desperdicios del lodo pero los echa a un lanchón que los transportará a tierra para desecharlos. En cualquier caso, el lodo vuelve a los tanques de lodo y repite el ciclo de circulación. El sistema de circulación esencialmente es un sistema cerrado, el mismo lodo circula una y otra vez durante la perforación, de hecho, de vez en cuando se le añade agua, barro u otros agentes químicos para reemplazar lodo perdido o para ajustar las cualidades del lodo a las necesidades de la formación que está siendo perforada.

### ***Equipo Auxiliar***

los requisitos estrictos del lodo de perforación hacen necesario equipo auxiliar importante para mantener las especificaciones del lodo, por ejemplo, los agitadores son instalados en los tanques de lodo para mantener una mezcla uniforme de los líquidos y sólidos contenidos en el lodo. Si arena o aluvión se está perforando, se usa un desarenador o un desaluvionador. Ya que la zaranda vibratorio no tiene la capacidad de separar las partículas más pequeñas del lodo, puede utilizarse un desarenador en adición. Cuando se utiliza este método, los desarenadores se montan sobre los tanques de lodo y luego se desechan. Muchas veces no es deseable circular estas partículas finas con el lodo porque desgastan la sarta de perforación y otros componentes con su fricción y hacen al lodo más pesado de lo que debiera ser.

Otra pieza auxiliar del sistema de circulación es el degasificador. A veces, pequeñas cantidades de gases de la formación logran entrar al lodo mientras se está perforando, no es deseable volver a circular este lodo "entrecortado" con gas porque el gas hace que el lodo sea demasiado liviano y menos denso. Si no se remueve el gas con un degasificador, el lodo se vuelve tan liviano que permite la entrada de la presión de la formación, propiciando que pueda ocurrir una erupción o reventón.

Otros componentes del sistema circulatorio incluyen una tolva que se utiliza para añadirle materiales sólidos como barro seco y baritina a los tanques de lodo. Una pequeña bodega se utiliza como depósito o almacén para mantener el barro seco y fuera del medio hasta que se vaya a utilizar. Grandes tanques sirven de depósitos para otros materiales necesitados en la preparación del lodo.

### **Control del Pozo**

El fluido de perforación que fluye por el sistema de circulación provee el sistema principal para prevenir una erupción. Una erupción, brote, o reventón puede ser impresionante. Gas, aceite o agua salada surge desde el fondo de la tierra con un tremendo rugido, si hay gas presente, es muy probable que se encienda todo y la torre se vuelva un casco quemado,

vidas humanas corren peligro en una erupción; contaminación puede ocurrir; petróleo y gas de gran valor se pierden al igual que una torre costosa, obviamente es imperativo tratar de evitar erupciones y afortunadamente pocas ocurren, como las erupciones son tan espectaculares y a veces se pierden vidas humanas, se les da mucha publicidad las raras veces que ocurren, desafortunadamente, se queda la impresión que esto es una ocurrencia común, la realidad es que las cuadrillas de perforación siempre están alertas a cualquier indicio de la posibilidad de una erupción para tomar medidas de precaución adicionales, un hoyo que tiene lodo con el peso adecuado y densidad adecuada no se descontrola, pero hay veces que lo inesperado ocurre, siendo humana, la cuadrilla puede cometer un error y fluidos de la formación tales como gas, agua salada, aceite o una combinación de los tres entra al hoyo, cuando estos fluidos de la formación entran al hoyo, la cuadrilla se encuentra con una situación conocida como cabeceo, cuando un cabeceo ocurre, deja conocer su presencia por ciertos cambios en el sistema de circulación, por ejemplo, el nivel de lodo en los tanques sube sobre lo normal o lodo puede seguir saliendo del hoyo aun cuando se suspende el bombeo, una cuadrilla alerta puede darse cuenta de estas condiciones anormales por sutiles que sean y tomar acción para evitar una erupción, es aquí que la segunda defensa del pozo comienza, los preventores de reventones o preventores de erupción.

En operaciones en tierra y acuáticas, estos preventores se conectan encima del pozo debajo del piso de la torre, los preventores son válvulas gigantes para contener presión, capaces de ser abiertas o cerradas por controles localizados en un lugar separado de la torre, cuando se cierran, forman un sello alrededor del pozo y no permiten escape de fluidos, en operaciones marinas, específicamente cuando se utilizan plataformas flotantes tales como las semisumergibles y barcos de perforación, los preventores de erupción se conectan al pozo en el fondo del mar, hay dos tipos básicos de preventores: los anulares y los de ariete.

El preventor anular usualmente se monta encima de todos los otros preventores de erupción utilizados, se le llama anular porque sella el espacio anular que existe entre la tubería de perforación o el cuadrante y las paredes del hoyo, un preventor anular también puede sellar un hoyo abierto que no tiene tubería alguna adentro, debajo del preventor anular

típicamente se encuentran dos, tres o hasta cuatro preventores de tipo de ariete, un preventor de tipo de ariete es un aparato compuesto de dos bloques de acero que tienen caras de goma y se aprietan uno contra el otro para formar un sello, entre los preventores de ariete son los preventores de ariete ciego que sellan al hoyo abierto y los preventores de ariete de tubería que sellan el hoyo cuando se está utilizando la sarta de perforación, usualmente solo se cerrará el preventor anular cuando hay cabeceo, pero si éste falla o si se necesitan técnicas especiales, los preventores de ariete se utilizarán para refuerzo.

De hecho, cerrar un pozo con uno o más de los preventores es solamente el primer paso que se toma, para comenzar la perforación nuevamente, hay que circular el fluido para sacar el cabeceo y reemplazarlo con el peso apropiado, para esto se utiliza una serie de válvulas llamadas estranguladores, el estrangulador es una válvula cuya apertura puede ser cerrada. Puede abrirse o cerrarse completamente y hay muchísimas posiciones entre los dos extremos. Para circular el cabeceo hacia afuera y bombear lodo nuevo hacia adentro, el estrangulador se abre completamente y se inicia el bombeo de lodo, a medida que el cabeceo va saliendo del hoyo, la apertura del estrangulador va reduciéndose a posiciones que mantienen lo suficiente presión para permitir que salga el cabeceo y lodo pero no permite que salga más fluido de la formación, una vez que sale el cabeceo y entra el lodo más pesado, se hacen varias pruebas y se comienzan nuevamente las operaciones de perforación.

Las torres y cuadrillas se contratan principalmente para operaciones normales de perforación, una perforación normal consiste de:

- (1) Mantener una barrena afilada en el fondo para perforar eficientemente
- (2) Añadir tubos a medida que se va profundizando el agujero
- (3) Sacar la sarta de perforación del hoyo para instalar una barrena nueva y devolverla al hoyo y
- (4) Revestir y cementar el hoyo, con la tubería ancha de revestimiento que se coloca en el hoyo a intervalos predeterminados, muchas

veces, sin embargo, es necesario traer cuadrillas especiales para revestir el hoyo y una compañía de cementación se contrata para cementar la tubería, aun así, la cuadrilla de la torre casi siempre asiste en las operaciones de revestimiento y cementación.

### ***La perforación del hoyo superficial***

Para comenzar las operaciones, asumamos que la cuadrilla ya ha comenzado a perforar la primera parte del hoyo, recordemos que los primeros 20 a 100 pies (6.1 a 30.48 m) ya se han perforado y se ha instalado el tubo guía descrito en la sección sobre la preparación del área de perforación, el diámetro del tubo guía varía por supuesto, pero supongamos que en este caso mide 20 pulgadas (50.8 cm), por lo tanto, la primera barrena que se utilice tendrá un diámetro menor que el del tubo conductor, en esta operación utilizarán una barrena de 17 ½”pulgadas (44.5 cm), esta barrena se conecta al extremo del primer lastrabarrenas y el lastrabarrenas y la barrena se devuelven al hoyo, se añaden lastrabarrenas y tubería de perforación hasta que la barrena casi llegue al fondo.

Es ahora que el cuadrante se saca de la ratonera donde lo guardaron antes de comenzar la faena y se conecta a la parte superior de la sarta de perforación que sale de la mesa rotatoria, la sarta de perforación se sostiene con la parte superior fuera del hoyo por cuñas, cuando se hace la conexión del cuadrante, las bombas de lodo comienzan a funcionar y el buje de rotación se inserta en el buje maestro de la mesa rotatoria, la mesa rotatoria comienza a funcionar y la sarta de perforación y el cuadrante comienzan a girar, el perforador gradualmente suelta el freno del malacate, la barrena toca fondo y comienza la perforación, con el uso de un instrumento llamado indicador de peso, el perforador sabe el peso ejercido por los lastrabarrenas sobre la barrena, ya que el cuadrante mide más o menos 30 pies (9 m) cada vez que se perfora 30 pies (9 m) hay que parar la perforación y hacer una conexión, el perforador para la mesa rotatoria, sube el cuadrante un poco y para las bombas de lodo, la cuadrilla se prepara para hacer la conexión, colocan las cunas a la parte superior de la sarta de perforación y conectan las tenazas a la base del cuadrante, la soga de llave (usualmente un pedazo de cable de acero) pasa del extremo de las tenazas hasta el carretel para enroscar del malacate. El perforador hace funcionar el carretel y éste comienza

a enroscar el cable con una fuerza enorme, la fuerza ejercida sobre las tenazas suelta la conexión entre el cuadrante y la sarta de perforación, una vez esté suelta la conexión, la cuadrilla remueve las tenazas y, en una torre moderna, el perforador hace funcionar el rotador neumático del cuadrante, (montado permanentemente sobre el cuadrante), el rotador da vueltas al cuadrante rápidamente para desenroscarlo de la sarta de perforación, la cuadrilla mueve el cuadrante hacia el hueco para depositar tubos, un hueco en el piso de la torre revestido de tubo en el cual una pieza de tubo se mete anterior a conectarse a la sarta. El cuadrante se entierra en la conexión de la sarta y el perforador le da rotación al cuadrante con el rotador neumático, la cuadrilla toma las tenazas y las conecta al cuadrante y a la sarta para hacer el ajuste final a la conexión. Ahora el perforador usa el malacate para levantar el cuadrante y la pieza de tubo que se le conectó fuera del hueco para depositar tubo. La cuadrilla toma el extremo inferior del tubo que está colgado del cuadrante y lo mete dentro de la conexión del tubo que está en el hoyo. Se hace la conexión y se utilizan las tenazas para darle torsión final a la conexión. Finalmente el perforador saca el cuadrante y la sarta de perforación un poco del hoyo; la cuadrilla saca las cuñas, y la pieza nueva de tubo y el cuadrante se bajan hasta que el buje de rotación asienta en la mesa rotatoria. La operación que terminamos de describir se llama hacer una conexión y se puede llevar a cabo en casi menos tiempo del que toma explicarla. Las bombas de lodo comienzan a funcionar, la barrena se vuelve hasta el fondo y otros 30 pies (9 m) se pueden perforar. Hay que hacer una nueva conexión cada vez que se llega cerca del extremo superior del cuadrante, o sea, a cada 30 pies (9 m). Cerca de la superficie, donde la perforación es casi, siempre más fácil, la cuadrilla usualmente hace varias conexiones durante cada turno. Cuando se llega a una profundidad predeterminada, desde unos cientos hasta miles de metros, se para la perforación. Este alto en la operación se debe a que se ha terminado de perforar el hoyo superficial. El hoyo superficial se perfora para atravesar formaciones blandas, pegajosas, cascajo, formaciones de agua dulce y otras que se encuentran relativamente cerca de la superficie. Cuando se llega a este punto se tiene que hacer una carrera completa.

### ***La primera carrera***

Para hacer la carrera, las cuñas se insertan y el cuadrante se desconecta y se mete en la ratonera. La cabeza de inyección se remueve del gancho que cuelga debajo del bloque de



aparejo. Dentro de la ratonera en este momento se encuentran el cuadrante, el buje de rotación, la cabeza de inyección y la manguera de inyección. Todavía conectados al gancho del bloque de aparejo se encuentran un par de elevadores, (Estos han estado conectados todo el tiempo al gancho, pero no han estado en uso durante la perforación.) los elevadores son unas pinzas que los ayudantes conectan a la sarta de perforación para que el perforador pueda sacarla del hoyo (o meterla) cuando se está llevando a cabo una carrera, el perforador baja el bloque de aparejo, así levantando los elevadores y la sarta de perforación mientras la cuadrilla quita las cunas, mientras tanto, el chango (utilizando un aparato de seguridad) ha subido hasta lo alto de la torre o el mástil hasta llegar a su posición final en el piso de enganche (una pequeña plataforma de trabajo), cuando la punta superior del tubo llega al encuellador, él suelta los elevadores, agarra el tubo y lo lleva hasta la plataforma astillero, la plataforma astillero es una rastrillara con varios dedos de metal que sobresalen para aguantar el tubo en su sitio.

Al mismo tiempo que el chango está llevando a cabo su función, los ayudantes en el piso de la torre sacan la parte inferior del tubo y cuidadosamente lo empujan hacia un lado, no toda la tubería de perforación o lastrabarrenas se saca una pieza a la vez, muchas veces, la sarta se saca en secciones de tres tubos y no un tubo a la vez como se instaló, tres piezas de tubo juntas se conocen como un juego de tres, dos piezas, como un juego de dos; cuatro piezas, como un juego de cuatro y así sucesivamente. De cualquier forma, el perforador, el encuellador y la cuadrilla tienen que trabajar como un equipo bien coordinado para hacer una carrera, ya que el hoyo superficial es relativamente poco profundo, no toma mucho tiempo hacer la carrera.

### ***Primera tubería de revestimiento***

Una vez se haya sacado toda la sarta de perforación del hoyo, la cuadrilla de revestimiento entra a trabajar, ya que éste es el hoyo superficial, la primera sarta de revestimiento se llama la sarta superficial, esta tubería es de gran diámetro y, como toda tubería de revestimiento, no es más que tubería de metal, meter tubería de revestimiento al hoyo no varía mucho de la operación para meter tubería de perforación, con excepción de que el mayor diámetro requiere tenazas, elevadores y cuñas especiales.

También se instalan aparatos conocidos como centradores y raspadores en la parte exterior de la tubería antes de meterla al hoyo, los centradores son unos aparatos que mantienen la tubería centralizada en el hoyo después que entra, está compuesta de muelles y arcos, los raspadores son unos aparatos que raspan las paredes del hoyo cuando la tubería de revestimiento se mueve dentro del hoyo sacando la costra de lodo y así propicia una superficie donde el cemento se puede adherir mejor.

Otros accesorios de revestimiento incluyen una zapata, que es una pieza pesada de acero y concreto que se monta en la parte inferior de la tubería de revestimiento para guiar a la tubería cuando llegue a salientes o despojos en el hoyo y una copla flotadora, o un cople flotador, un aparato con una válvula que se instala como a dos o tres piezas de tubo del fondo, la copla flotadora sirve como un receptáculo para el empaquetador de retención y para mantener el lodo en el hoyo fuera de la tubería de revestimiento, al igual que un barco flota en agua, la tubería de revestimiento flota dentro del hoyo lleno de lodo si el lodo se mantiene fuera de la tubería, este efecto boyante ayuda a relevar parte de la carga que tiene que soportarse en el mástil o la torre mientras se sostiene la tubería de revestimiento en el hoyo.

### ***Cementación***

Después que se mete la tubería de revestimiento al hoyo, la próxima tarea es la cementación, usualmente una compañía de cementación que se especializa en pozos de petróleo hace esta fase de la operación. Aun así, la cuadrilla está disponible para ayudar si es necesario. Compañías de cementación tienen disponibles varios tipos de cemento y equipo especializado para operaciones de este tamaño, este equipo se lleva hasta donde está ubicada la torre y aquí se mezcla el cemento, la cuadrilla de cementación mezcla el cemento con agua utilizando tolvas mezcladoras (inyectoras). El cemento se añade gradualmente a la tolva y un chorro de agua se mezcla completamente con el cemento para formar una mezcla aguada o una lechada de cemento.

Bombas especiales llevan la lechada de cemento hacia arriba, hasta la cabeza para cementación montada en la parte superior de la tubería de revestimiento que está suspendida en el hoyo, poco antes de que llegue el cemento, un tapón de goma conocido como el tapón de fondo, se suelta de la cabeza para cementación y va corriendo enfrente del cemento por dentro de la tubería de revestimiento, este tapón de fondo llega y se ajusta en el cople flotador donde la presión del cemento causa que se abra y deje pasar el cemento, así que el cemento rompe el tapón y sigue hasta el fondo de la tubería de revestimiento, el cemento sale por la apertura en la zapata o guía y comienza a subir por el espacio anular entre la parte exterior de la tubería de revestimiento y las paredes del hoyo, se sigue bombeando hasta que el cemento llena el espacio anular, el tapón de tope, parecido al tapón de fondo excepto que es sólido, se suelta cuando lo último del cemento va entrando en la tubería de revestimiento, este tapón sigue al cemento y lo aísla del fluido de desplazamiento que es bombeado detrás del tapón. Este fluido de desplazamiento puede ser agua salada o lodo. Mientras tanto, la mayor parte del cemento pasa de la tubería de revestimiento al espacio anular. Cuando el tapón de tope por fin se sienta sobre el tapón de fondo en el cople flotador señalándole al operador de la bomba de cemento que ya puede apagar las bombas, el cemento está solamente en la tubería de revestimiento más abajo del cople flotador y dentro del espacio anular, la mayor parte de la tubería de revestimiento está llena de fluido de desplazamiento.

Después que se bombea el cemento, hay que esperar un tiempo para que se fragüe, este tiempo se conoce como el tiempo de fraguado.

Cuando el cemento se endurece, se hacen varias pruebas para asegurarse que se ha hecho una buena cementación, ya que el cemento es de suma importancia, el cemento sostiene la tubería de revestimiento, así que debe rodearla completamente; es aquí donde los centradores ayudan, si la tubería de revestimiento está bien centrada en el hoyo, una capa de concreto forra la tubería completamente.

Otra función del concreto será que selle las formaciones en el hoyo y no permita que los fluidos de una formación circulen por el espacio anular y contaminen los fluidos de otras

formaciones. Por ejemplo, el concreto puede proteger una formación de agua dulce (que quizás se esté usando por un pueblo, como agua potable) de contaminación por una formación de agua salada. El cemento también protege la tubería de revestimiento de los efectos de la corrosión por los fluidos de las formaciones tales como agua salada.

Cuando el cemento se endurece y las pruebas demuestran que el trabajo de cementación está bien hecho, la cuadrilla de perforación conecta el preventor de erupciones encima de la tubería, se prueba para ver si soporta bien las presiones y se sigue la perforación.

### ***Devolviendo la sarta al hoyo***

Para proseguir con la perforación, una barrena más pequeña se selecciona ya que debe caber dentro de la tubería de revestimiento. Para perforar el hoyo superficial en este ejemplo se utilizó una barrena de 17 ½" pulgadas (44.5 cm) y ahora se usará una barrena de 12 ¼" pulgadas (31.1 cm), en este caso, el diámetro interior de la tubería de revestimiento superficiales es de 13 ⅜" pulgadas (34cm). Para mantener un espacio adecuado entre las paredes de la tubería de revestimiento y la barrena, se usará una barrena de 12 ¼" pulgadas (31.1 cm). La barrena nueva se conecta a los lastrarbarrenas y conectada a éstos está la sarta de perforación.

Introducir la sarta de perforación al hoyo requiere unos conocimientos especiales de parte de la cuadrilla, especialmente del individuo que llevará a cabo la tarea de tirar la cadena para enroscar tubería. La cadena para enroscar tiene la forma de una "Y" y se usa para ajustar una pieza de tubo dentro de otra, cuando está en uso, una punta de la cadena se conecta a las tenazas, otra punta se conecta al carretel de enroscar del malacate y la tercera punta queda libre, esta punta libre se enrosca en el tubo que está suspendido en el hoyo, cuando se termina de enroscar la cadena, la cuadrilla centra la pieza nueva de tubo dentro de la sarta que está suspendida en el hoyo. Un miembro de la cuadrilla hace que la cadena se desenrosque del tubo suspendido y que se mueva hacia arriba y se enrolle nítidamente alrededor de la conexión de la pieza que se acabó de centrar. El perforador pone a funcionar el carretel de enroscar del malacate para que hale la cadena de enroscar y la cadena causa que el tubo gire, muy parecido al movimiento de un trompo tirado por una cuerda. Cuando

la conexión está casi completamente hecha, se quita la punta de la cadena de enroscar que estaba girando el tubo. Luego se conectan las tenazas al tubo enroscado y se sigue halando la cadena de enroscar (una de cuyas puntas aun está conectada a las tenazas) para darle, el ajuste final a la conexión. Cada vez que se hace una conexión, se utilizan la cadena de enroscar y las tenazas. Esta operación se repite hasta que toda la sarta está dentro del hoyo.

Hoy en día se usan tenazas neumáticas para enroscar los tubos. Estas tenazas automáticamente giran el tubo cuando se conectan, eliminando el uso de la cadena de enroscar.

Una vez que la sarta está nuevamente en el hoyo, el cemento que quedó dentro de la tubería de revestimiento y dentro del hoyo se quita por medio de perforación y se sigue a la próxima parte del hoyo. En esta próxima sección del hoyo, es probable que no haya que hacer conexiones tan seguidamente ya que muchas de las formaciones son duras y la perforación es más lenta. Otra consideración que hay que tomar en cuenta es que la barrena se desgasta y tiene que ser reemplazada. Cuando esto pasa, hay que hacer una carrera nueva. Se utilizan las mismas herramientas y técnicas descritas anteriormente para sacar la sarta de perforación y la barrena; se monta una barrena nueva, apropiada para la formación que se va a perforar y la sarta completa (incluyendo la barrena, los lastrabarras y la sarta de perforación) se introduce al hoyo. Varias conexiones serán necesarias antes de parar la perforación nuevamente.

### ***Instalación y cementación de la tubería de revestimiento intermedia.***

Cuando se llega a una profundidad predeterminada, se forra el hoyo con una nueva sección de tubería de revestimiento de menor diámetro que la tubería de revestimiento superficial.

Esta tubería de revestimiento se conoce como la tubería de revestimiento intermedia. Esta sección de tubería de revestimiento se corre desde la superficie a través de la tubería de revestimiento superficial hasta el fondo del hoyo intermedio. La tubería intermedia es necesaria para controlar formaciones problemáticas. Formaciones problemáticas son formaciones que contienen ciertos fluidos de formación bajo presiones altas. La tubería de

revestimiento intermedia forra el hoyo y cuando se cementa, aguanta bajo presión estos líquidos que pueden causar erupciones o hacer difícil la producción de petróleo o gas del pozo, esta tubería también sirve para proteger el pozo de formaciones de esquisto que se deshacen al contacto con el lodo de perforación. Muchas de estas formaciones se pueden atravesar durante perforación, pero es más fácil y seguro sellarlas y aislarlas del hoyo mientras se termina el pozo.

### ***Perforación final***

Perforación espera que la última parte de la perforación sea el hoyo productor. Para perforarlo, la cuadrilla conecta una barrena más pequeña aun, por ejemplo, una de 8 ¼” pulgadas (9.5 cm), esta barrena se introduce en el hoyo, se perfora la zapata intermedia y se sigue hasta donde se espera que exista una formación productora, una formación que produzca aceite y gas en cantidades comerciales suficientes para que sea económicamente factible terminar el pozo. Una vez más se utilizarán mas barrenas y se harán varias carreras pero llegará el momento, cuando se encuentra la formación productora. Ahora es cuando hay que tomar la decisión grande. ¿Habrà lo suficiente petróleo y gas para ser económicamente factible colocar la sarta de producción final y completar el pozo?, esta decisión corresponderá al activo de producción determinarlo.

### ***Evaluación de las formaciones***

Evaluación de Ripios: Para ayudar al activo a hacer esta decisión, varias técnicas nuevas se han desarrollado. Una forma de saber si se han perforado formaciones que contienen hidrocarburos es por evaluaciones minuciosas de los ripios. El registrador de lodo (quien ha estado en el área de perforación constantemente en su remolque, registrando la situación y condición del hoyo) recoge ripios de la banda vibratoria y usando luz ultravioleta puede determinar si existe petróleo dentro de los mismos. También puede utilizar un instrumento que detecta gas

### ***Registro de lodo***

Otra técnica valiosa que se utiliza para determinar la existencia de aceite o gas en una formación es el registro de pozos. Una compañía de registro se trae al pozo mientras la cuadrilla saca toda la sarta de perforación. Usando un laboratorio portátil, montado en un camión para trabajos en torres que quedan en tierra o en laboratorios permanentemente instalados en torres marinas, los registradores, bajan: herramientas registradoras dentro del hoyo con cuerda de acero, las herramientas llegan hasta el fondo del hoyo y se van subiendo poco a poco. A medida que va subiendo la herramienta, ésta mide las propiedades de las formaciones que va atravesando.

Herramientas de registros miden y determinan la electricidad natural y la inducida en las formaciones. Algunas herramientas mandan sonidos a las paredes de la formación y miden y registran las reacciones de las paredes de la formación a tales sonidos. Registros radioactivos miden y registran los efectos de radiación natural e inducida en las formaciones. Estos son solamente unos cuantos de los registros disponibles para pozos de petróleo. Todas las herramientas de medición se registran en papel, que luego puede ser estudiado e interpretado por un geólogo o ingeniero con experiencia. Estos registros de perfilase no solamente indican la existencia de petróleo o gas sino también indican cuanto hay en un yacimiento. Computadoras han hecho la interpretación de estos registros mucho, más fácil.

### ***Pruebas de formación.***

La prueba de formación es otra técnica que facilita el perfil del pozo. La herramienta para la prueba de formación se conecta a la sarta de perforación y se baja hasta el fondo del hoyo. Un empacador o "packer" (un aparato de goma dura usado para sellar) sella cuando peso ejercido sobre él lo hace expandir, entonces se abre una válvula en la herramienta de perfil y presiones o fluidos de las formaciones que quedan encima del empacador pueden entrar a la herramienta. Un registrador en la herramienta hace una gráfica de la presión de la formación, luego se le quita el peso de encima al empacador y se sube la herramienta hacia la superficie. Las presiones del hoyo son un buen indicio de las características de la formación.

### ***Muestreo***

En adición a las pruebas anteriormente mencionadas, a veces se sacan testigos o muestras de la formación, hay dos métodos comúnmente usados para obtener testigos, uno de los métodos utiliza un ensamble conocido como un tubo saca testigos o tubo porta-testigos que se conecta a la sarta de perforación y se lleva hasta el fondo del hoyo, a medida que se gira el tubo saca testigos, corta una muestra cilíndrica de unos centímetros de diámetro que se recibe en un tubo encima del trépano que corta las muestras. Es necesario hacer un viaje por cada testigo que se toma. El segundo método para obtener testigos se llama sacar testigos de pared, en este método, la herramienta dispara unas cargas explosivas pequeñas hacia las paredes del hoyo, cuando se saca la herramienta, los testigos salen con ella, de esta manera es posible sacar hasta treinta testigos pequeños a una profundidad dada, cualquiera de los tipos de testigos puede ser analizado en un laboratorio y revela mucho sobre la naturaleza del yacimiento.

### ***Terminación del pozo***

Después de considerar cuidadosamente la información obtenida a través de las varias pruebas, el Activo de Producción, decide si se debe sellar y abandonar el pozo o si se debe instalar la tubería de producción y terminarlo. Si se decide abandonarlo, el pozo se considera seco, o sea, no es capaz de producir petróleo o gas en cantidades significativas. Puede que exista petróleo o gas, pero no en cantidades que justifiquen los gastos de la terminación del pozo. Si es así, se sellará el pozo con varios tapones de cemento, más o menos permanentemente. Sin embargo, a veces pozos que fueron sellados anteriormente pueden ser abiertos nuevamente si el precio del petróleo o gas ha subido lo suficiente. El costo de sellar y abandonar un pozo puede ser un máximo de unos miles de dólares. En contraste, el precio de conectar una sarta nueva de tubería de producción es de \$50,000 U.S. o más. Es por esto que la decisión del Activo no es fácil.

### ***Instalación de la Tubería de Producción.***

Si el activo decide instalar tubería de producción, esta tubería y la tubería de revestimiento final se llevan a la torre. Las cuadrillas de cementación y de tubería de revestimiento



instalan y cementan la última sección de tubería de revestimiento. La tubería usualmente pasa la formación que contiene los hidrocarburos y sigue hasta un poco más abajo de dicha formación. Se cementa hasta el fondo del hoyo y perforación casi ha terminado su trabajo. la formación que contiene aceite y gas queda forrada por la tubería de revestimiento final

### ***Disparos.***

Ya que la formación con petróleo está forrada por la tubería de revestimiento final, hay que hacerle perforaciones para que el petróleo o gas pueda fluir. Estas perforaciones son hoyos que perforan el cemento, la tubería y parte de la formación. El método más común de perforación utiliza cargas explosivas en forma de proyectiles que penetran creando un chorro de gas de alta velocidad y alta-temperatura, las cargas van dentro de una herramienta llamada pistolas o perforador a proyectil. Usualmente una unidad llega al fondo del hoyo amarrado por una cuerda de acero. Cuando se llega al fondo, los proyectiles se disparan desde la superficie por medios eléctricos; luego de hacer las perforaciones, la herramienta se saca del hoyo.

### ***Instalación de la tubería de producción.***

Aunque al perforar la última sección de la tubería de revestimiento, la formación de petróleo o gas puede comenzar a producir, sin embargo el pozo no se explota por la tubería de revestimiento. Una tubería de diámetro pequeño llamada la tubería de producción se instala en el pozo para servir como conducto para el aceite o gas. Esta tubería se mete en el pozo con un empacador. El empacador va en la parte exterior de la tubería y se coloca poco más arriba de la zona productora. Cuando el empacador expande, agarra la pared de la tubería de producción y la tubería de revestimiento, esto causa que los fluidos que salen de la formación tengan que entrar a la tubería de producción para salir a la superficie.

Cuando la tubería de revestimiento final se ha instalado, cementado y perforado, y cuando la tubería de producción está en su posición final dentro del hoyo, un conjunto de válvulas

conocido como el árbol de válvulas de control se instala en la superficie, encima de la tubería de revestimiento, el árbol de válvulas de control también es conocida como cruz, o árbol de Navidad.

La producción del pozo se controla abriendo o cerrando las válvulas de el árbol de válvulas de control. Casi siempre se considera terminado el pozo después de que se instala el árbol de válvulas de control. Perforación ha llevado a cabo su trabajo como especificaba el contrato con el Activo y puede mover su torre de perforación a otro lugar para comenzar el proceso nuevamente.

### ***Tratamiento con Ácido.***

Hay veces que petróleo existe en las formaciones pero no puede fluir libremente por la poca permeabilidad de la formación petrolífera. Si la formación está compuesta de roca que se disuelve al contacto con ácido, tal como dolomía o piedra caliza, se utiliza una técnica conocida como tratamiento con ácido, esta operación casi siempre se lleva a cabo por una compañía de servicio especializada y puede hacerse antes de mover la torre del pozo o después. En todo caso, la operación consiste básicamente en bombear desde cincuenta hasta miles de galones (litros) de ácido hasta el fondo del hoyo. El ácido baja por la tubería de producción, entra en las perforaciones y hace contacto con la formación. Se sigue bombeando para forzar que el ácido entre a la formación.

### ***Fracturación***

Cuando la formación que contiene petróleo es piedra arenisca que no tiene buena permeabilidad, se utiliza un proceso conocido como fracturación para permitir el flujo del petróleo. Una compañía que se especializa en fracturación bombea un fluido especialmente mezclado al pozo y lo hace pasar a través de la formación a presión, se continua el bombeo de fluido a presión hasta que la formación falle produciendo una fractura, mientras tanto, arena, cáscaras de nueces o pelotillas de aluminio se mezclan con el fluido de fracturación, a estos aditivos se les llama material de apoyo porque cuando el fluido de fracturación deja de bombearse, disipa la presión y el material de apoyo mantiene las fracturas abiertas, sin el

material de apoyo, las fracturas se unirían nuevamente tan pronto se disminuyera la presión sobre ellas, estas fracturas forman conductos que permiten que el aceite o gas entre al pozo.

### ***Operaciones especiales de perforación***

#### ***Perforaciones con Aire.***

A veces es posible circular aire en vez de lodo de perforación en el pozo, si las presiones del hoyo son tales que no se necesita lodo. Para usar aire tiene que tenerse seguridad completa que no se encontrarán presiones altas dentro de las formaciones. Igualmente, formaciones que contienen cantidades significativas de agua no pueden perforarse con aire. La perforación con aire es mucho más rápida que con lodo. El lodo, siendo más pesado que el aire, tiende a suspender los ripios dentro del hoyo y por esta razón la barrena consume mucho del tiempo de perforación perforando estos mismos ripios. Cuando se utiliza aire para perforar, los ripios se llevan hacia la superficie inmediatamente. Para perforar con aire, enormes compresores se instalan en el área de perforación. El aire se circula por la sarta de perforación al igual que el lodo. Pasa a través de la barrena y hacia la superficie por medio del espacio anular. De hecho, no hay necesidad de circular el aire, así que el aire y los ripios suben y salen a presión por una tubería de desperdicios que sale a las fosas de reserva. En la práctica, no es muy a menudo que se encuentran condiciones donde se pueda terminar la perforación de un pozo utilizando solamente este método. Cuando se usa este método, casi siempre se perfora parte del hoyo con aire y luego se utiliza lodo. Mientras sea posible usar aire para perforar, perforación lo prefiere porque la perforación puede avanzar más.

#### ***Perforación de Desviación Controlada.***

La mayor parte del tiempo, la cuadrilla trata de mantener el hoyo lo más vertical posible; sin embargo, hay veces que es deseable desviar el hoyo de su dirección vertical y perforar desviado. Quizás uno de los ejemplos más dramáticos de la perforación desviada es la perforación marina. La plataforma marina se coloca sobre el área de perforación y varios pozos se perforan desde esta misma plataforma sin tener que moverla. La técnica utilizada es la de desviación controlada. Solamente el primer pozo que se perfora está directamente bajo la plataforma; el resto pueden comenzar verticales y luego ser desviados

direccionalmente de forma que el fondo del hoyo quede a cientos de metros del punto donde comenzó la perforación en la superficie. Con esta técnica de perforación, se pueden perforar hasta veinte pozos desde una sola plataforma.

Perforación por desviación controlada envuelve el uso de varias herramientas y técnicas interesantes. Por ejemplo, hay que buscar la manera de desviar el hoyo hacia una posición. Esto puede lograrse con una unión curva o unión doblada y un motor que cabe dentro del hoyo, la unión curva tiene un ángulo de 1 a 3 grados en el medio y tiene una punta con roscado hembra y otra con roscado macho. El motor es una herramienta parecida a una pieza de tubo que tiene hojas de turbina (una turbina es parecida a una serie de hojas de abanico eléctrico montadas sobre un eje, una encima de otra) o puede ser un eje con múltiples curvas que da vueltas dentro de una apertura elíptica dentro de un protector. En la práctica la barrena se monta debajo del motor y la unión curva va encima. Este ensamble se mete al hoyo. Cuando la herramienta llega al fondo, hay que orientarla hacia la dirección deseada para perforar. Para orientar la herramienta hacia la dirección deseada se utilizan varios compases o giroscopios direccionales, con equipo fotográfico o equipo de registro electrónico. En este tipo de operación, la sarta de perforación no gira. En vez, el lodo que baja a presión pasa por las bolas de la turbina causando que éstas giren, dándole vueltas a la barrena y así perforando la formación. La unión curva causa que el hoyo comience a tomar un ángulo relativamente pequeño pero con la adición de más uniones curvas, el hoyo puede tomar una inclinación hasta de 90 grados desde su posición vertical si es necesario. Periódicamente se examina el hoyo usando el giroscopio o el aparato electrónico de registro para ver la dirección y ángulo del hoyo. El ángulo y dirección se mantienen cuidadosamente hasta que se termina de perforar el hoyo y se llega al área de producción

### ***Operaciones de Rescate o Pesca.***

Un pescado es una pieza de equipo, una herramienta o parte o toda la sarta de perforación que se ha perdido o incrustado en el hoyo. Piezas pequeñas tales como un cono de una barrena, una llave o cualquier otra pieza pequeña que no se puede perforar se llama un desecho. En cualquier caso, si hay un pescado o desecho en el hoyo, hay que removerlo o pescarlo para que se pueda seguir perforando.

Una vez más, se han inventado ingeniosas herramientas y técnicas para rescatar un pescado. Por ejemplo, un pescador de cuello se puede meter al hoyo y montarse sobre el pescado. Unas uñas en el Pescador de cuello agarran el pescado firmemente y lo sacan del hoyo. Otra herramienta de rescate es el arpón. A diferencia del pescador de cuello que se coloca sobre el pescado, el arpón penetra el pescado, lo agarra y lo saca del hoyo. Imanes poderosos y canastas a través de las cuales el lodo puede circular también se utilizan para pescar. Herramientas conocidas como fresas cortan las irregularidades de los pescados para poder enterrar mejor el arpón. Ya que rara vez hay dos operaciones de pesca igual, varios otros métodos ingeniosos de pesca han sido desarrollados para llenar los requisitos singulares de los pescadores de pozo.

## CAPITULO 3

### CONTRATO DE SERVICIO DE PERFORACIÓN Y TERMINACIÓN

Prototipo de contrato que se recomienda poner en vigencia y se cumplan todas las disposiciones de manera precisa y clara por las partes involucradas.

Contrato de Servicio No: Activo Chilapilla-Colbmo -R.S/UPMP-D.S./000/2005

### ÍNDICE

Declaraciones .....	.....
Cláusula 1. Definiciones. ....	.....
Cláusula 2. Objeto del contrato.....	.....
Cláusula 3. Obligaciones de UPMP-DS.....	.....
3.01 El Contrato Integral.....	.....
3.02 Posibilidad de Operaciones por Día.....	.....
3.03 Inicio de las Operaciones de Perforación .....	.....
3.04 Desarrollo de las Operaciones de Perforación.....	.....
3.05 Selección y Operación de la Unidad de Perforación.....	.....
3.06 Cumplimiento con las Instrucciones del Activo Chilapilla-Colomo, R.S.	.....
3.07 Condiciones Climatológicas Adversas .....	.....
3.08 Fluidos de Perforación .....	.....
3.09 Programa de Tuberías de Revestimiento .....	.....
3.10 Información que deberá ser conservada por UPMP-DS.....	.....
3.11 Información que entregara UPMP-DS al Activo Chilapilla Colomo R.S.	.....
3.12 Determinación de la Profundidad.....	.....
3.13 Tiempo de Evaluación.....	.....
3.14 Desviación del Pozo.....	.....
3.15 Sal y/o Formación Imprevista durante el Proceso de Perforación.....	.....
3.16 Personal de UPMP-DS.....	.....

---

3.17 Representante de UPMP-DS.....	
3.18 Obligaciones de Suministro.....	
3.19 Mantenimiento y Reparación de Equipo.....	
3.20 Equipo de Control del Pozo.....	
3.21 Permisos.....	
3.22 Oficina del Representante.....	
3.23 Accidentes y Situaciones Anormales.....	
3.24 Acta de Entrega-Recepción de la Localización.....	
Cláusula 4. Obligaciones del Activo Chilapilla-Colomo,.R.S.....	
4.01 Equipo y Personal.....	
4.02 Representante del Activo Chilapilla-Colomo,.R.S.....	
4.03 Información con Relación al Sitio de Perforación y Permisos.....	
4.04 Columna Geológica .....	
4.05 Ubicación del Sitio de la Obra.....	
4.06 Acta de Entrega-Recepción de la Localización.....	
4.07 Afectaciones, Bloqueos y Secuestros.....	
4.08 Requerimientos Básicos.....	
4.09 Aprobación del Programa Detallado de Perforación y Terminación.....	
4.10 Estudio del Impacto Ecológico y a la Comunidad.....	
4.11 Subcontratación .....	
Cláusula 5. Compensación .....	
5.01 Monto del Contrato.....	
5.02 Precio Integral.....	
5.03 Cuota Diaria.....	
5.04 Cuota de Espera.....	
5.05 Cuota durante Reparaciones.....	
5.06 Trabajos de Terminación.....	
5.07 Precios de Transferencia .....	
5.08 Ajuste de Precios.....	

---

5.09 Anticipos.....	.....
Cláusula 6. Vigencia y Terminación Anticipada. ....	.....
6.01 Inicio y Terminación de los Trabajos.....	.....
6.02 Rescisión de Contrato .....	.....
6.03 Terminación de Perforación anticipada.....	.....
6.04 Compensación por Terminación de Perforación Anticipada.....	.....
6.05 Acta Circunstanciada.....	.....
6.06 Incentivos y/o Penalizaciones.....	.....
Cláusula 7. Responsabilidad.....	.....
7.01 Unidad de Perforación y Equipo Superficial de UPMP.....	.....
7.02 Equipo de UPMP-DS dentro del Pozo-Bases Integrales.....	.....
7.03 Equipo de UPMP-DS dentro del Pozo-Bases por Día.....	.....
7.04 El Pozo - Bases Integrales.....	.....
7.05 El Pozo - Bases por Día.....	.....
7.06 Contaminación.....	.....
7.07 Reclamaciones y Demandas.....	.....
7.08 Actos de Terceros.....	.....
7.09 Daños Bajo Tierra. ....	.....
7.10 Responsabilidad por Patentes y Licencias.....	.....
7.11 Interpretación y alcance de las Estipulaciones de Indemnización.....	.....
7.12 Cumplimiento con las Leyes.....	.....
Cláusula 8. Seguros .....	.....
8.01 Seguros de UPMP.....	.....
8.02 Seguros .....	.....
8.03 Certificación de los Seguros .....	.....
8.04 Subrogación .....	.....
8.05 Asegurado Adicional.....	.....



Cláusula 9. Leyes Aplicables Y Jurisdicción.....

9.01 Leyes Aplicables.....

9.02 Jurisdicción.....

Cláusula 10. Estipulaciones Generales.....

10.01 Caso Fortuito o de Fuerza Mayor .....

10.02 Acta de Recepción Parcial .....

10.03 Acta de Recepción Total.....

10.04 Modificaciones y Renuncias .....

10.05 Totalidad del Acuerdo.....

10.06 Notificaciones.....

10.07 Anexos.....

**CONTRATO DE SERVICIO**

Contrato de Servicio de Perforación y Terminación del Pozo Direccional Terrestre Desarrollo, bajo la modalidad de Precio Integral y Tiempo Determinado para los trabajos de Perforación y a Precios Unitarios y Cuota Diaria en su fase de Terminación del Pozo, que celebran por una parte REGIÓN SUR a quien en lo sucesivo se le denominará “Activo Chilapilla-Colomo, R.S.” representada por su Administrador del Activo Chilapilla-Colomo, R.S. Sr. Ing. XXXXXX XXXXXX XXXXXX y por la otra, PEMEX, Perforación y Mantenimiento de Pozos División Sur a quien se le denominará “UPMP-DS”, representada por el Sr. Ing. XXXXXX XXXXXX XXXXXX, de conformidad con las Declaraciones y Cláusulas siguientes:

**DECLARACIONES**

El Activo Chilapilla-Colomo, R. S. Declara que:

- I. Señala que para fines y efectos legales del presente Contrato de Servicios, que tiene su domicilio en, Carretera Macuspana-Jonuta Km. 32, C.P. 86721, Cd. Pemex, Tabasco.

- II. Desea celebrar este Contrato de Servicio de Perforación y Terminación de un Pozo Terrestre, localizado en la Región Sur, como parte de su Programa Operativo del año 2005, con cargo al Proyecto No. 0000000.

***UPMP-DS declara que:***

- I. Tiene la experiencia suficiente para cumplir y llevar a cabo los trabajos requeridos bajo este Contrato de Servicio y que tiene la organización, elementos y capacidad técnica para cumplir con todas sus obligaciones contraídas bajo este instrumento.
- II. Tiene establecido su domicilio en Av. Sitio Grande No. 2000, Fraccionamiento Carrizal, Edificio 3, Piso 2, Villahermosa, Tabasco, mismo que señala para todos los efectos y fines del presente Contrato de Servicio.
- III. Conoce el contenido y requisitos que establecen las leyes, reglamentos y demás ordenamientos aplicables, asimismo el contenido de los Anexos que se mencionan en la Cláusula 10.07 del Contrato de Servicio, considerándolos como parte integrante del presente y que está dispuesto a llevar a cabo los trabajos necesarios con relación a la Perforación y Terminación de un pozo Terrestre de Desarrollo, localizado en la Región Sur, en los términos y condiciones estipulados en el presente instrumento.

Las Partes declaran que:

- I. Se obligan en los términos de este Contrato de Servicio y demás disposiciones que rigen la contratación, a la ejecución y cumplimiento del presente Contrato de Servicio.

- II. Convienen en considerar como anexos al presente Contrato de Servicio, los mencionados en la Cláusula 10.07 y los que se pacten en el futuro de mutuo acuerdo con las estipulaciones del mismo.
- III. El motivo del presente Contrato de Servicio se adjudicó directamente con fundamento en el artículo 1 (uno), último párrafo de la Ley de Adquisiciones y Obras Públicas, el cual establece que “no estarán dentro del ámbito de aplicación de esta Ley, los contratos que celebren las dependencias con las entidades o entre entidades”.

En virtud de lo anterior, y con base en las declaraciones señaladas, las partes acuerdan las siguientes:

## **CLÁUSULAS**

### ***CLÁUSULA 1***

#### ***Definiciones***

1.01 Definiciones. Para los efectos del presente Contrato de Servicio, se establecen las siguientes definiciones:

"Contrato de Servicios": Significa este Contrato Integral de Perforación de un Pozo Terrestre de Desarrollo, direccional y la Terminación en Bases por Día, incluyendo todos los Anexos del mismo, así como todas sus modificaciones.

"Constancia de Terminación por Etapa ": Es el documento que se elabora al término de cada Etapa de Perforación.

"Acta de Recepción Parcial ": Es el documento que se elabora al término de los Servicios Integrales de Perforación.

"Acta de Recepción Total": Es el documento que se elabora al término de los Servicios Integrales de Perforación y bases por día en Terminación.

"Bases Integrales": Significa que UPMP-DS suministrará ingeniería, equipo, mano de obra, materiales y servicios según se estipula en este Instrumento, por un precio al término de la Profundidad Integral y cumplirá con las otras obligaciones integrales; todo ello bajo la responsabilidad de UPMP-DS, supervisión y control del Activo Chilapilla-Colomo,.R.S. (en su ámbito de competencia)

"Bases por Día": Significa que UPMP-DS suministrará ingeniería, equipo, mano de obra, materiales y servicios según se estipula en este Instrumento por una suma especificada por día, bajo el programa, supervisión y responsabilidad del Activo Chilapilla-Colomo,.R.S. (en su ámbito de competencia) y UPMP-DS será el ejecutor de la operación.

"Informe Final o Post Mortem": Es el documento que incluye todo lo realizado al término de la obra bajo la responsabilidad de UPMP-DS.

"Cuota Diaria": Significa la Cuota establecida como tal en el Anexo "C", misma que será pagadera a UPMP-DS de acuerdo con lo estipulado en la Cláusula 5.03 para las operaciones efectuadas bajo el régimen de Bases por Día.

"Cuota de Espera": Significa la Cuota establecida como tal en el Anexo "C", misma que será pagadera a UPMP-DS de acuerdo con lo estipulado en la Cláusula 5.04.

"Día": Significa un día natural.

"Equipos, Materiales y Servicios del Activo Chilapilla-Colomo,.R.S. : Significa el equipo, material y servicios propiedad del Activo Chilapilla-Colomo,.R.S. listado en el Anexo "E" que deberán ser proporcionados por el Activo Chilapilla-Colomo,.R.S. ó por su cuenta.

"Equipos, Materiales y Servicios de UPMP-DS": Significa la Unidad de Perforación y todo el Equipo, Materiales y Servicios propiedad o rentados por UPMP-DS listados en el Anexo "E" que deberán ser proporcionados por UPMP-DS o por su cuenta.

"USD\$": Significa dólares de los Estados Unidos de Norteamérica.

"\$ " : Significa pesos mexicanos.

"Eximentes": Son las operaciones solicitadas y pagadas por el Activo Chilapilla-Colomo,.R.S. Adicionales al programa de Perforación y/o Terminación establecido en el Anexo "B-1" y que no son computables en el tiempo y costo de la Perforación y/o Terminación pactada por las Partes en el Anexo "C".

"m.d.b.n.m.": Significa metros desarrollados bajo nivel del mar.

"m.d.b.m.r.": Significa metros desarrollados bajo mesa rotaria.

"m.v.b.n.m.": Significa metros verticales bajo nivel del mar.

"m.v.b.m.r.": Significa metros verticales bajo mesa rotaria.

"Obligaciones por Día": Significa todas las obligaciones asumidas por UPMP-DS, bajo este instrumento cuando se encuentre operando sobre "Bases por Día", bajo el programa, supervisión y responsabilidad del Activo Chilapilla-Colomo,.R.S. . (en su ámbito de competencia de acuerdo al anexo "G" ).

"Obligaciones Integrales": Significa todas las obligaciones asumidas por UPMP-DS bajo este instrumento cuando se encuentre operando sobre Bases integrales, incluyendo sin limitación, las obligaciones de UPMP-DS de Perforar el Pozo a la Profundidad Integral y de cumplir con las Opciones Integrales que el Activo Chilapilla-Colomo,.R.S. elija; en la

inteligencia de que con excepción de las Obligaciones "Por Día", todas las obligaciones de UPMP-DS bajo este Contrato de Servicio constituyen Obligaciones Integrales.

"Opciones Integrales": Significa todas las opciones indicadas como tales en el Anexo "B-1" que deben ser cumplidas por UPMP-DS a elección del Activo Chilapilla-Colomo,.R.S., sobre Bases Integrales.

"Personal del Activo Chilapilla-Colomo,.R.S. ": Significa el personal del Activo Chilapilla-Colomo,.R.S. que será designado por el Activo Chilapilla-Colomo,.R.S. en relación con las operaciones bajo el presente instrumento y/o servicios prestados por terceros a instalaciones del Activo Chilapilla-Colomo,.R.S.

"Personal de UPMP-DS": Significa el personal de UPMP-DS o de los Subcontratistas de UPMP-DS que será proporcionado por UPMP-DS para llevar a cabo las operaciones bajo el presente instrumento.

"Pozo Designado": Significa el Pozo Terrestre ó Lacustre Exploratorio ó Desarrollo que será perforado por UPMP-DS bajo el presente instrumento, localizado en la Región Sur, y descrito e identificado con precisión en el Anexo "B".

"Precio de Transferencia": Significa todos los pagos a que se refiere este instrumento, los que serán manejados entre Inter.- organismos por UPMP-DS y el Activo Chilapilla-Colomo,.R.S.

"Precio Básico Integral": Significa el precio identificado como tal en el Anexo "C", el cual es el Precio Integral por el desarrollo de las Obligaciones Integrales excluyendo las Opciones Integrales.

"Primera Profundidad Integral": Significa la profundidad identificada como tal en el Anexo "B-1", la cual es la profundidad inicial que UPMP-DS está obligada a alcanzar en la perforación del Pozo sobre Bases Integrales.

"Segunda Profundidad Integral": Significa la profundidad identificada como tal en el Anexo "B-1", la cual es mayor que la primera profundidad integral, que a elección del Activo Chilapilla-Colomo,.R.S. UPMP-DS está obligada a alcanzar en la perforación del Pozo sobre Bases Integrales.

"Terminación de la Etapa": Una etapa de perforación se considera terminada después de haber introducido, cementado y probado la tubería de revestimiento correspondiente, a satisfacción del Activo Chilapilla-Colomo,.R.S.

"Terminación del Pozo": Significa ejecutar el acondicionamiento necesario del Pozo para conducir los fluidos del yacimiento a la superficie en forma segura y eficiente a satisfacción del Activo Chilapilla-Colomo,.R.S. y de acuerdo a lo estipulado en el Anexo "B-1" inciso B-1.3.2, todo ello bajo Bases por Día.

"Unidad de Perforación". Significa la Unidad que será proporcionada por UPMP-DS, para las operaciones de Perforación y Terminación del Pozo bajo el presente instrumento, incluyendo el equipo de Perforación y todo el equipo asociado, necesario e indispensable para el desarrollo de los trabajos de Perforación y Terminación.

"Tolerancia": Es el tiempo adicional para cumplir con los trabajos de Perforación a la Primera Profundidad Integral, y será de un 25 % y hasta un 70% como máximo previo acuerdo de ambas partes excluyendo el tiempo que se haya trabajado bajo Cuota por Día, Opciones Integrales, y Operaciones Adicionales para el caso de recuperar la profundidad original.

"Fecha de Inicio de Perforación": Se da por iniciada la perforación hasta el momento de perforar el primer metro.

"Fecha de Término de Perforación":

- a) En agujero entubado, hasta el momento en que quede probada la efectividad de la cementación de la última tubería de revestimiento programada, haber reconocido y probado la profundidad interior y saque la barrena ó molino a superficie; salvo el caso en el que se lave el pozo con la misma barrena ó molino y de acuerdo a lo especificado en los Anexos “B-1 y D”.
  
- b) En agujero descubierto concluirá la terminación de la perforación al efectuar e interpretar el último registro geofísico a satisfacción del Activo Chilapilla-Colomo,.R.S. y de acuerdo a lo especificado en los Anexos “B-1 y D”.
  
- c) Alcanzando su objetivo, pero por los registros tomados resulta improductivo, se dará por terminada la Perforación al momento que se decida el tapón de abandono.
  
- d) Se considerará, término de la Perforación por accidente mecánico, cuando se pruebe el último tapón de abandono y colocado el monumento. Si dicho accidente mecánico ocurre en Bases por Día, el término de la Perforación será al momento de decidir el tapón de abandono.

"Fecha de Inicio de Terminación": Se dará por iniciada la Terminación, inmediatamente al concluir la etapa de Perforación (solo en operaciones continuas), y al momento de instalar y probar totalmente el equipo y conexiones superficiales de control ( en operaciones no continuas).

"Fecha de Término de Terminación":



- a) En pozos de desarrollo hasta determinar totalmente el contenido del fluido a plena satisfacción del Activo Chilapilla-Colomo,.R.S. y de acuerdo a lo estipulado en el Anexo "B-1" inciso 3.2.
  
- b) En caso de que el pozo resulte improductivo ó seco la terminación concluirá hasta colocar todos los taponos para abandonar el pozo y/o recuperar cabezales y colocar monumento de abandono.

"Terminación de Servicios Integrales": Será al terminar las "Obligaciones" Integrales asumidas bajo este Contrato.

"Pagos ": Es el esquema de retribución de los Servicios, que adopta UPMP-DS con el Activo Chilapilla-Colomo,.R.S. y que se describe en la Cláusula 5.02 para Bases Integrales y en las Cláusulas 5.03, 5.04, 5.05 y 5.06 para Bases por Día.

"Prueba de Formación DST": Es aquella que se realiza en agujero descubierto con Tubería de Perforación, empacador recuperable, registradores de presión, temperatura y muestreo de fondo, con equipo de seguridad superficial provisional a boca de pozo y con el fluido de control con el cual se esté perforando; Induciendo el pozo parcialmente, a través de la válvula de la herramienta de prueba, ó si se requiere usar la tubería flexible y nitrógeno, hasta obtener parámetros del yacimiento (presión, temperatura y fluidos).

"Prueba de Formación con Aparejo Convencional": Es aquella que se realiza en agujero descubierto con Tubería de Producción y accesorios de producción (mandriles), empacador recuperable, registradores de presión y muestreo de fondo, con equipo de seguridad superficial provisional a boca de pozo y con el fluido de control con el cual se este perforando; fluyendo el pozo a superficie hasta limpiar el mismo .

“Accidente mecánico”: Son aquellos eventos no deseados o inesperados que tienen como consecuencia daños al pozo a alteraciones del desarrollo normal de las actividades de la obra sobre bases integrales o bases por día.

“Pérdida del pozo”: Es la suspensión definitiva del pozo, ocasionada por un accidente mecánico que impide cumplir con el objetivo total del mismo.

1.02 Encabezados: Los encabezados en el Contrato no serán tomados en cuenta en la aplicación e interpretación del Contrato.

1.03 Referencias: Todas las referencias en el Contrato a Cláusulas o Anexos se refieren a Cláusulas o Anexos del Contrato excepto cuando se indica en otra forma.

## **CLÁUSULA 2**

### ***Objeto Del Contrato De Servicios***

El objeto del Contrato de Servicios es la Perforación y Terminación por UPMP-DS, del Pozo; a una Profundidad Integral de X0000 m.v.b.m.r. (X0000 m.d.b.m.r). Los trabajos de Perforación se realizarán sobre Bases Integrales a la Profundidad Integral y el cumplimiento por UPMP-DS, de todas sus otras Obligaciones Integrales, todo ello por el Precio Integral aplicable, y utilizando la tecnología apropiada, para la ejecución eficiente y segura de los trabajos. Siendo a Precio Integral y tiempo determinado en su fase Integral y a Precios Unitarios en la fase de Cuota por Día, para la ejecución de los trabajos de Terminación que el Activo Chilapilla-Colomo, R.S. ordene a UPMP-DS y que ésta se obliga a realizar.

## **CLÁUSULA 3**

### ***Obligaciones de UPMP-DS.***

3.01 Contrato Integral. UPMP-DS conviene en los términos y condiciones estipulados en el presente instrumento, en perforar el Pozo a la Profundidad Integral y en cumplir con todas

las demás Obligaciones Integrales (incluyendo aquellas Opciones Integrales que el Activo Chilapilla-Colomo,.R.S. elija), UPMP-DS entregará el Pozo al Activo Chilapilla-Colomo,.R.S. en condiciones de control y utilizable, o en su defecto taponado, dependiendo de las Opciones Integrales que el Activo Chilapilla-Colomo,.R.S. haya elegido, en la inteligencia de que el término "utilizable" para estos efectos significa que el diámetro del agujero a la Profundidad Integral será de cuando menos el diámetro mínimo del agujero especificado en el Anexo "B-1", que las Tuberías de Revestimiento protejan y aislen adecuadamente a las formaciones perforadas y el diámetro promedio del agujero en las formaciones productoras será el estipulado en el Anexo "B-1" y que durante la perforación UPMP-DS empleará las prácticas internacionales más avanzadas, y los fluidos de perforación reunirán las características reológicas adecuadas, a fin de evitar daños a las formaciones. En caso de presentarse pérdidas de circulación deberán sujetarse a lo estipulado en el Anexo "B-1". Una vez que UPMP-DS haya cumplido con todas las Obligaciones Integrales, excepto con la desmovilización de la Unidad de Perforación, el Activo Chilapilla-Colomo,.R.S. aceptará y asumirá la responsabilidad del Pozo mediante el Acta de Recepción Parcial.

UPMP-DS presentará el avance Físico-Financiero del Contrato de los Servicios Integrales y Opciones Integrales ejercidas en el momento que el Activo Chilapilla-Colomo,.R.S. y UPMP-DS tenga la información debidamente calificada.

3.01.1 Avance Físico Financiero. UPMP-DS presentará el avance Físico Financiero del pozo objeto de este Contrato en los primeros 10 días de cada mes.

3.02 Posibilidad de Operaciones por Día. No Obstante el hecho de que éste es un Contrato Integral, UPMP-DS y el activo CHILAPILLA-COLOMO R.S. reconocen que parte de las operaciones, según se especifica en la Cláusula 5.03, pueden llevarse a cabo sobre Bases Por Día. Mientras se lleven a cabo las operaciones sobre Bases Por Día, UPMP-DS será compensada de acuerdo con las Cuotas por Día aplicables y asumirá únicamente las Obligaciones por Día.

3.03. Inicio de las Operaciones de Perforación. UPMP-DS se obliga a iniciar las operaciones de Perforación el 17/01/1999 En caso de que la Perforación del Pozo de comienzo en la fecha antes señalada por causa imputable a UPMP-DS, el activo CHILAPILLA-COLOMO R.S. no pagará cuota alguna por la disposición del equipo.

3.04 Desarrollo de las Operaciones de Perforación Las operaciones de Perforación y Terminación se llevarán substancialmente a cabo de acuerdo con los Programas de Perforación y Terminación incluidos en el Anexo "D", los cuales serán entregados veinte (20) días previos al inicio de la Perforación para su revisión y aprobación del Activo, dichos Programas deberán cumplir con las especificaciones señaladas por el activo CHILAPILLA-COLOMO R.S. en el Anexo "B-1". UPMP-DS se compromete a utilizar principios apropiados de ingeniería y prácticas correctas y seguras en operaciones de campos petroleros.

3.05 Selección y Operación de la Unidad de Perforación. UPMP-DS garantiza que la Unidad de Perforación seleccionada por él mismo, estará siempre en condiciones operativas, acorde a las Especificaciones Técnicas propuestas por UPMP-DS, mismas que forman parte del presente Contrato y se detalla en el Anexo "E-1". Durante todas las operaciones de Perforación y Terminación bajo este Contrato, UPMP-DS utilizará personal entrenado y capacitado para operar la Unidad de Perforación en forma continua y eficiente.

Cuando la Unidad de Perforación esté en la localización UPMP-DS podrá sustituir la Unidad de Perforación propuesta por otra de características técnicas, capacidades y estado de conservación similares a las descritas en el Anexo "E-1", solo mediante previo acuerdo por escrito con el ACTIVO CHILAPILLA-COLOMO, R.S.

3.06 Cumplimiento con las instrucciones del ACTIVO CHILAPILLA-COLOMO, R.S. UPMP-DS cumplirá con todas las instrucciones del activo CHILAPILLA-COLOMO R.S. que sean consistentes con las estipulaciones del presente Contrato de Servicio, de acuerdo con las prácticas de Perforación terrestres o lacustres internacionalmente aceptadas, y con

las leyes Nacionales e Internacionales que aplican en la materia, motivo de este Contrato, en caso de incumplimiento de esta cláusula, el ACTIVO CHILAPILLA-COLOMO, R.S., aplicará a UPMP-DS las penalizaciones comprobables que procedan o las convencionales estipuladas en el presente contrato.

3.07 Condiciones Climatológicas Adversas. En caso de que existan condiciones de inseguridad, UPMP-DS decidirá cuando deberá aplicarse el Plan de Contingencias, con objeto de salvaguardar la integridad física del personal, de las instalaciones y del pozo, notificando por escrito al ACTIVO CHILAPILLA-COLOMO, R.S.

3.08 Fluidos de Perforación. Sujeto a las especificaciones establecidas en el Anexo "B-1", UPMP-DS tendrá la responsabilidad de controlar el programa de lodos, en caso de requerirse una sustitución de fluidos de perforación, deberá ser aprobada por el ACTIVO CHILAPILLA-COLOMO, R.S.

3.09 Programa de Tuberías de Revestimiento. En el Anexo "B-1" se establecen las especificaciones que deberán cumplir las Tuberías de Revestimiento y se presenta el Programa de Tuberías de Revestimiento propuesto por UPMP-DS para aplicarse en la Perforación del Pozo, UPMP-DS perforará y mantendrá un agujero del diámetro adecuado para instalar las Tuberías de Revestimiento especificadas en el Anexo "B-1". Si UPMP-DS modifica el programa de Tuberías de Revestimiento pactada en el Contrato de Servicio, será de común acuerdo con el Activo Chilapilla-Colomo,.R.S. Cuando dicha modificación sea imputable a condiciones litológicas fuera de programa, el Activo Chilapilla-Colomo,.R.S. tendrá responsabilidad económica de los cambios y UPMP-DS acompañará, en este caso el análisis de Precios correspondientes para su aprobación.

3.10 Información que deberá ser conservada por UPMP-DS: UPMP-DS conservará un archivo corriente del trabajo llevado a cabo y de las formaciones perforadas en la forma de "Reporte Diario de Perforación", así como un informe final de los trabajos de acuerdo con los formatos del Anexo "F" del presente Contrato de Servicio.

3.10.1 Normatividad ecológica. UPMP-DS Se obliga a desarrollar las actividades objeto de este contrato cumpliendo con las condiciones estipuladas en los permisos de impacto ambiental.

3.11 Información que deberá entregar UPMP-DS al Activo Chilapilla-Colomo,.R.S.: UPMP-DS entregará en un plazo no mayor a 20 días naturales, contados a partir de la fecha de conclusión de Terminación, el Informe Final del Pozo. Esta información deberá ser entregada por escrito debidamente encuadernado y en diskettes formato 3-1/2” ó algún tipo de correspondencia electrónica.

3.12 Determinación de la Profundidad. UPMP-DS medirá la totalidad de la longitud de la Tubería de Perforación en servicio con una cinta de acero a la profundidad total de los Servicios Integrales, en metros verticales bajo mesa rotaria, ante la presencia del representante del Activo Chilapilla-Colomo,.R.S. ó en cualquier otro momento que el Activo Chilapilla-Colomo,.R.S. lo solicite.

3.13 Tiempo de Evaluación. El Activo Chilapilla-Colomo,.R.S. dispondrá de un período (tiempo sin cargo adicional por estar ya incluido en el Precio Básico de los Servicios Integrales) de hasta 12 horas, contadas a partir del momento en que el último registro geofísico a la primera profundidad de los servicios integrales, sea entregado al representante del Activo Chilapilla-Colomo,.R.S. abordado, según se especifica en el Anexo "B-1", para determinar seguir con una o más de las opciones indicadas en el Anexo "B-1". En caso de exceder el tiempo estipulado se procederá al cobro de cuota por día.

3.14 Desviación del Pozo. UPMP-DS será responsable de la verticalidad y dirección del pozo según se estipula en el Anexo “B-1”. En caso que el objetivo de la trayectoria del pozo este fuera de lo especificado en el Anexo B-1 UPMP-DS se obliga a realizar los trabajos necesarios de corrección hasta alcanzar el mismo, sin costo para el activo CHILAPILLA-COLOMO R.S. Siempre y cuando las condiciones estratigráficas se comporten de acuerdo a lo estipulado en el anexo B-1 y a la información de la base de usuarios y de correlación proporcionados por el activo CHILAPILLA-COLOMO R.S.

el activo CHILAPILLA-COLOMO R.S. acepta que de resultar eventos no contemplados en el Anexo B-1 y no especificados en las bases de usuarios e información de correlación proporcionada a UPMP-DS como pueden ser: columnas estratigráficas inesperadas, buzamiento heterogéneo de capas, presencia de fallas estructurales complejas y cambio de facies, rumbos diferentes y severidad de echados, UPMP-DS asumirá la responsabilidad para la corrección del pozo; pero con cargo en tiempo y costo para el ACTIVO CHILAPILLA-COLOMO, R.S.

3.15 Sal y/o Formación Imprevista durante el Proceso de Perforación. En el Caso de que durante la perforación del pozo en Bases Integrales se encontrara sal y/o formación no prevista, que pone en peligro la seguridad del pozo, dentro de las consideraciones de la columna geológica probable asentadas en el Anexo "B-1", UPMP-DS procederá, dentro de Bases Integrales, de acuerdo a los siguientes lineamientos:

- a) Suspenderá las operaciones de perforación.
- b) UPMP-DS dará aviso por escrito al Representante del ACTIVO CHILAPILLA-COLOMO, R.S.
- c) Si el activo CHILAPILLA-COLOMO R.S. determina que las operaciones de Perforación bajo Bases Integrales deben suspenderse, UPMP-DS se obliga a realizar los trabajos que el activo CHILAPILLA-COLOMO R.S. le indique, ya sea la ejecución de opciones integrales o bien bajo el régimen de Cuota Diaria.
- d) Si el activo CHILAPILLA-COLOMO R.S. determina que las operaciones de perforación deben continuar, UPMP-DS tendrá la obligación de proceder a perforar bajo Bases Integrales, hasta un espesor de sal y/o formación no mayor a 100 metros. En caso de que el estrato de sal y/o formación sea mayor de 100 metros, se suspenderán las operaciones de perforación sobre Bases Integrales y UPMP-DS se obliga a realizar los trabajos que el activo CHILAPILLA-COLOMO R.S. le indique, ya sea la ejecución de Opciones Integrales o bajo el régimen de Cuota Diaria.

3.16 Personal de UPMP-DS. Con excepción de lo estipulado en este Instrumento, el número, la selección, el reemplazo, las horas de trabajo del personal de UPMP-DS serán determinados por UPMP-DS. El personal de ésta estará constituido exclusivamente por empleados de UPMP-DS o de sus subcontratistas. Todo el personal de UPMP-DS que intervenga en las operaciones bajo este instrumento será competente para llevar a cabo su trabajo y tendrá un entrenamiento completo en prácticas correctas y seguras en operaciones de perforación y terminación de pozos terrestres.

3.17 Representante de UPMP-DS. UPMP-DS nombrará un Representante en la Unidad de Perforación, a cargo del personal de UPMP-DS, y con plena autoridad para actuar en su nombre y representación con relación a los asuntos que puedan surgir día a día entre el activo CHILAPILLA-COLOMO R.S. y UPMP-DS. Sin perjuicio de lo anterior, UPMP-DS designará un Representante en oficinas, con Domicilio en Av. Sitio Grande No. 2000, Fraccionamiento Carrizal, Edificio 3, Piso 2, Villahermosa, tabasco quien tendrá plena autoridad para actuar en su nombre y representación con relación a los asuntos que puedan surgir día a día entre el activo CHILAPILLA-COLOMO R.S. y UPMP-DS.

3.18 Obligación de Suministro. UPMP-DS deberá dotarse de los Equipos, Materiales y Servicios que utilizará, así como el personal de acuerdo con las estipulaciones del Anexo "E" y será responsable de mantener existencias adecuadas de los Equipos, Materiales y Servicios de UPMP-DS y de reponer los mismos según sea necesario, de acuerdo al programa establecido.

3.19 Mantenimiento y Reparación de Equipo. UPMP-DS será responsable, sujeto a la cláusula 7.03, de mantener y reparar la totalidad de sus Equipos, Materiales y Servicios y proporcionar todas las refacciones y materiales que sean requeridos por los mismos. UPMP-DS mantendrá sus Equipos, Materiales y Servicios en condiciones óptimas de operación durante todas las operaciones de perforación bajo el presente instrumento. En caso de que el activo CHILAPILLA-COLOMO R.S. así lo solicite UPMP-DS también mantendrá y reparará cualesquiera de los Equipos del activo CHILAPILLA-COLOMO R.S. en la Unidad de Perforación y de la Localización vinculadas con el objeto del Contrato.



3.20 Equipo de Control del Pozo. UPMP-DS. Mantendrá el equipo de Control del Pozo listado en el Anexo “E” en buenas condiciones de operación en todo momento y utilizará todos los medios razonables para controlar y prevenir incendios y reventones, así como la protección del agujero.

3.21 Permisos. UPMP-DS será responsable. de obtener todos los permisos que sean necesarios para la Importación y Exportación, en su caso, de la Unidad de Perforación y de cualquier Equipo y Materiales requeridos para la realización de las operaciones de Perforación y Terminación bajo este Contrato, y cubrirá todos los cargos que por estos conceptos se genere, incluyendo los correspondientes a los permisos de transporte de la propia Unidad de Perforación y unidades de apoyo y cubrirá también todos los cargos en relación con Servicios Aduanales, Inspecciones o Pruebas requeridas por cualquier Autoridad Gubernamental. UPMP-DS se obliga a entregar al ACTIVO CHILAPILLA-COLOMO R.S. copia de todos los pedimentos de Importación de todos los materiales y equipos que se instalen en forma permanente en el pozo, a más tardar a los 5 (cinco) días hábiles de haberse recibido el equipo o material en el sitio de los trabajos, así como el permiso de la Comisión Nacional del Agua, como generadora de residuos peligrosos y/o contaminantes.

3.22. Oficina habitación del Representante del ACTIVO CHILAPILLA-COLOMO. R.S. UPMP-DS deberá proporcionar al Representante del ACTIVO CHILAPILLA-COLOMO, R.S., una oficina habitación (trailer) de acuerdo a la disponibilidad y capacidad de las instalaciones, adecuada para el desarrollo de sus funciones.

3.23 Accidentes y Situaciones Anormales. En caso de sobrevenir algún accidente o situaciones anormales o poco usuales durante las operaciones, UPMP-DS dará aviso de las mismas al Representante del activo CHILAPILLA-COLOMO R.S. en la oficina y/o equipo de Perforación, y cuando se requiera; conjuntamente se especificará la naturaleza de dicho accidente o situación, deslindando responsabilidades, con el análisis del origen del

problema y las medidas tomadas o el curso de acción a seguir por UPMP-DS con respecto a los mismos.

3.24 Actas de Entrega-Recepción de la Localización. Al inicio de los trabajos motivo del presente Contrato, UPMP-DS recibirá las instalaciones del activo CHILAPILLA-COLOMO R.S. mediante el Acta Inicial de Entrega-Recepción de la Localización, en la cual se describirán las condiciones de recepción del lugar en donde se llevarán a cabo los trabajos de Perforación y Terminación del Pozo, Así mismo al término de los trabajos de Perforación y Terminación del Pozo, UPMP-DS se compromete a entregar las instalaciones a entera satisfacción del activo CHILAPILLA-COLOMO R.S. formalizándose la entrega, mediante el Acta Final de Entrega-Recepción de la Localización.

3.25 Cumplimiento a Normatividades de Seguridad y Ecológicas. UPMP-DS se obliga a desarrollar las actividades objeto de este Contrato con estricto apego a las condicionantes estipuladas en los permisos de impacto ambiental, regulaciones gubernamentales en la materia correspondiente, lineamientos y disposiciones internas de PEP. En caso de que se generen sanciones por incumplimiento a estas disposiciones, UPMP-DS se obliga a responder ante las instancias competentes.

#### ***CLÁUSULA 4***

##### ***Obligaciones Del Activo Chilapilla-Colomo, R.S.***

4.01 Equipo y Personal. El activo CHILAPILLA-COLOMO R.S. proporcionará los Equipos, Materiales y Servicios que empleará, y el personal de acuerdo con lo estipulado en el Anexo "E", y será responsable de mantener los niveles adecuados de existencias de los Equipos, Materiales y Servicios del ACTIVO CHILAPILLA-COLOMO, R.S. para la reposición de los mismos cuando sea necesario.

4.02 Representante del activo CHILAPILLA-COLOMO R.S. el activo CHILAPILLA-COLOMO R.S. designará a un representante en la Unidad de Perforación para los efectos del presente Contrato de Servicio.

4.03 Información con Relación al Sitio de Perforación y Permisos. el activo CHILAPILLA-COLOMO R.S. proporcionará a UPMP-DS toda la información en su poder en relación a la localización del Pozo, así como coordenadas del objetivo, estudios geotécnicos y geofísicos, y obtendrá las autorizaciones necesarias para la Perforación y Terminación del mismo, de acuerdo con la Reglamentación aplicable.

4.04 Columna Geológica. el activo CHILAPILLA-COLOMO R.S. proporcionará a UPMP-DS toda la información sobre la Columna Geológica esperada, así como la actualización oportuna de la misma durante el desarrollo de las operaciones de Perforación.

4.05 Ubicación del Sitio de la Obra. el activo CHILAPILLA-COLOMO R.S. será responsable de señalar con toda precisión el lugar en donde se llevarán a cabo los trabajos antes del arribo de la Unidad de Perforación y deberá ser localizada de acuerdo a las coordenadas establecidas en el Anexo "B" de este Contrato de Servicio.

4.06 Actas de Entrega-Recepción de la Localización. Al inicio de los trabajos motivo del presente Contrato, el activo CHILAPILLA-COLOMO R.S. hará constar a UPMP-DS, mediante el Acta Inicial de Entrega-Recepción de la Localización, el estado de sus instalaciones, en caso de que el estado de las mismas desde el momento de la disposición no permita el inicio de los trabajos de Perforación y Terminación del Pozo Fortuna Nacional 4-D, el activo CHILAPILLA-COLOMO R.S. pagará la Cuota de Espera indicada en la Cláusula 5.04, inciso "C", desde la disposición de la Unidad de Perforación. Al término de los trabajos de Perforación y Terminación del Pozo Fortuna Nacional 4-D, el activo CHILAPILLA-COLOMO R.S. pagará la cuota de espera indicada en la cláusula 5.04 , inciso "C" al termino de los trabajos de Perforación y Terminación del pozo. El

activo CHILAPILLA-COLOMO R.S. mediante el Acta Final recibirá la localización, en condiciones originales, en caso contrario UPMP-DS se obliga a realizar los trabajos necesarios para cumplir con la normatividad vigente en materia de Seguridad y Ecología, sin cargo alguno para el activo CHILAPILLA-COLOMO R.S.

4.07 Afectaciones, Bloqueos y Secuestros. En caso de que durante la perforación ó Terminación del Pozo Fortuna Nacional 4-D, se tengan afectaciones, bloqueos ó secuestros, siempre y cuando no sean imputables a Perforación, EL ACTIVO CHILAPILLA-COLOMO R.S. tendrá la obligación de pagar la Cuota de Espera indicada en la cláusula 5.04, durante el tiempo de suspensión, hasta que sea liberado el equipo, y será responsable por los daños ocasionados al equipo de Perforación e instalaciones de UPMP-DS

4.08 Requerimientos Básicos (Bases de Usuario). EL ACTIVO CHILAPILLA-COLOMO R.S. se obliga a presentar los Requerimientos Básicos para el Pozo Fortuna Nacional 4-D, 90 días naturales antes del inicio de las operaciones de Perforación.

4.08.1 Requerimientos de trabajos adicionales. El activo CHILAPILLA-COLOMO R.S. para trabajos adicionales a los considerados en este contrato, se obliga a enviar la solicitud por escrito a UPMP-DS con treinta días de anticipación.

4.09 Aprobación del Programa Detallado de Perforación y Terminación. El activo CHILAPILLA-COLOMO R.S. se obliga a aprobar el Programa detallado de Perforación y Terminación del Pozo en un tiempo que no exceda de cinco (10) días hábiles después de recibidos, en caso contrario se difiere el inicio de las operaciones.

4.10 Estudio del Impacto Ecológico y a la Comunidad. El activo CHILAPILLA-COLOMO R.S. se obliga a realizar el estudio del Impacto Ecológico y a la Comunidad de la Localización a Perforar y responder a las autoridades en la materia, por los compromisos que se generen, y que emanen durante el desarrollo de la obra.

4.11 Subcontratación. El activo CHILAPILLA-COLOMO R.S. se obliga a no Subcontratar Equipos, Materiales y Servicios que son función y responsabilidad de UPMP-DS en la ejecución de los trabajos de Perforación y Terminación. Exceptuando los casos de aplicación de pruebas de nuevas tecnologías y estudios especiales requeridos por el activo CHILAPILLA-COLOMO R.S.

4.12 Tiempo de Evaluación. El activo CHILAPILLA-COLOMO R.S. se compromete a entregar el o los registros geofísicos a las profundidades de los servicios integrales a la UPMP-DS en un tiempo máximo de 16 horas posterior a la toma del último registro.

## **CLÁUSULA 5**

### ***Compensación***

5.01 Monto del Contrato. El Monto del Contrato asciende a \$ 00'000,000.00 (00 millones 00 mil pesos 00/100), los cuales se pagarán durante el año 2000. El Monto del Contrato está constituido por: (i)USD\$ 0'000,000.00 (cero millones de dólares 00/100), correspondientes al Precio Básico Integral (a la Profundidad Integral), (ii)USD\$ (Se pedirá en el momento en que se requiera) 00/100 para las obligaciones opcionales que el activo CHILAPILLA-COLOMO R.S. requiera, (iii) USD\$ '000,000.00 (cero dólares 00/100), para trabajos a ejecutarse bajo Cuota Diaria, así como por (iv) USD\$ (Se pedirá en el momento que se requiera) ----- 00/100), por concepto de Equipos, Materiales y Servicios suministrados por UPMP-DS a solicitud del activo CHILAPILLA-COLOMO R.S. a trabajarse bajo Bases por Día, (v) USD\$ 000,000.00 (cero 00/100) por la movilización e instalación del equipo en la localización designada y/o desmovilización al área de resguardo.

Si el ACTIVO CHILAPILLA-COLOMO R.S. conviene que UPMP-DS programe el saneamiento de la localización posterior a la conclusión de la obra objeto de este contrato, su costo se adicionará al mismo como un gasto directo del proyecto y no como costo del pozo

El compromiso del Monto del Contrato de Servicios se considerará en USD\$ y los pagos serán efectuados en Moneda Nacional al tipo de cambio de venta que el Banco de México determine y publique en el Diario Oficial de la Federación, el día hábil inmediato anterior a aquel en que se haga el pago.

5.02 Precio Integral. UPMP-DS recibirá el pago de los trabajos realizados únicamente cuando la Profundidad Integral haya sido alcanzada, introducida, cementada y probada la tubería de revestimiento de explotación y se hayan cumplido con todas las Opciones Integrales, así como con las demás Obligaciones Integrales Opcionales, incluidas las señaladas en el Anexo "C" de este Contrato de Servicio, excepto la desmovilización de la Unidad de Perforación, cuando esta unidad se moviera a realizar actividades en otra localización..

5.03 Cuota Diaria. Los siguientes trabajos proporcionados por UPMP-DS serán sobre Bases por Día pagados por el activo CHILAPILLA-COLOMO R.S. a la Cuota Diaria estipulada en el Anexo "C":

- (a) Todos los trabajos proporcionados por UPMP-DS una vez que la Profundidad Integral haya sido alcanzada y todas las Opciones Integrales solicitadas por el activo CHILAPILLA-COLOMO R.S. hayan sido ejecutadas.
- (b) Cualquier otro trabajo realizado por UPMP-DS a solicitud expresa por escrito del activo CHILAPILLA-COLOMO R.S. independientemente de la profundidad, y que no se encuentren dentro del ámbito de los trabajos a ser proporcionados sobre Bases Integrales. UPMP-DS estará obligada a llevar este tipo de trabajos sobre Bases por Día si el activo CHILAPILLA-COLOMO R.S. lo solicita.

5.04 Cuota de Espera. El activo CHILAPILLA-COLOMO R.S. pagará a UPMP-DS la cuota de espera estipulada en el Anexo "C", en los siguientes casos:

- (a) Durante cualquier período de demora, cuando se encuentre operando bajo Servicios Integrales o Cuota por Día, en el que UPMP-DS no pueda proceder por cualquier acto, instrucción u omisión por parte del activo CHILAPILLA-COLOMO R.S. por responsabilidad de este o de sus terceros.
- (b) Durante cualquier período de demora en el cual las operaciones sean suspendidas y hasta que se reinicien las mismas, debido a que se lleven a cabo procedimientos generales de evacuación en el área del Pozo por malas condiciones climatológicas.
- (c) Cuando la Unidad de Perforación no pueda moverse, ni instalarse por causas de afectaciones, mala condiciones de caminos y de la localización.

5.05 Cuota durante Reparaciones de componentes del equipo de perforación. Cuando las operaciones se estén ejecutando sobre Bases por Día, el activo CHILAPILLA-COLOMO R.S. pagará a UPMP-DS, la Cuota Diaria establecida en el Anexo "C" como se indica:

- (a) Hasta por un máximo de treinta (30) días consecutivos para reparar la Unidad de Perforación u otros Equipos, Materiales y Servicios de UPMP-DS, debido a un reventón, fuego, formación de cráter, movimientos, sacudidas en el lugar de Perforación, o de las consecuencias derivadas de los mismos.
- (b) Hasta por un máximo de ocho (8) horas por cada trabajo de reemplazo o reparación, pero sin exceder un total de cuarenta y ocho (48) horas

acumuladas en cualquier período de treinta (30) Días, debido al reemplazo, descompostura o falla del equipo de UPMP-DS.

No se podrán traspasar horas incurridas de un período de treinta (30) días a otro y no se pagará ninguna cuota que exceda a los períodos señalados en caso de exceder los períodos de mantenimiento del equipo señalados, se aplicarán las penas convencionales, estipuladas en el presente contrato.

**5.06 Trabajos de Terminación.** Los trabajos de la Terminación programados por el activo CHILAPILLA-COLOMO R.S. dirigidos y ejecutados por UPMP-DS se pagarán sumando los siguientes conceptos:

- (a) El equipo de perforación se pagará a la Cuota Diaria establecido en el Anexo “C” por el tiempo que dure la Terminación.
  
- (b) Todos los Equipos, Materiales y Servicios, suministrados, de acuerdo al Anexo “E”, por UPMP-DS para la Terminación del pozo.

**5.07 Precios de Transferencia.** Todos los pagos que se refieren en este Contrato de Servicios serán manejados como precios de transferencia entre el activo CHILAPILLA-COLOMO R.S. y UPMP-DS, de acuerdo a lo estipulado en las Cláusulas 10.02 y 10.03.

**5.08 Ajuste de Precios.** Cuando por causas imputables al ACTIVO CHILAPILLA-COLOMO R.S. no se inicien los trabajos de Perforación y Terminación en la fecha pactada por cambio de programa del Activo y el retraso se exceda de 160 días, UPMP-DS hará el ajuste de Precios correspondientes.

**5.09 Anticipos.** No aplica.



5.10 Ejercicio del presupuesto. El activo CHILAPILLA-COLOMO R.S. autoriza a UPMP-DS realizar las imputaciones por concepto de materiales, equipos y servicios utilizados durante el desarrollo de la obra objeto de este contrato.

## **CLÁUSULA 6**

### ***Vigencia Y Terminación Anticipada***

6.01 Inicio y terminación de los Trabajos. Este Contrato surtirá efectos a partir de que UPMP-DS haya recibido la orden de inicio de los trabajos y continuará en vigor, hasta que se cumplan todas las Obligaciones Integrales y todos los trabajos sobre bases por día de acuerdo al contrato o se dé terminación anticipada o rescisión del contrato de trabajo por parte de ACTIVO CHILAPILLA-COLOMO R.S. sujeto a las estipulaciones de Terminación previstas en otras cláusulas. La duración del Contrato se indica en el Anexo "C".

Las partes convienen en que serán las Compañías Aseguradoras del equipo de perforación quienes definan la limitación de actividades para efectos de transporte, según los pronósticos meteorológicos, a fin de que UPMP-DS se mantenga al amparo de las pólizas de seguros correspondientes.

De acuerdo con lo anterior, las circunstancias que pudieran obligar a UPMP-DS a retrasar la iniciación de las actividades, están fuera de control de ambas partes, por lo tanto, el activo CHILAPILLA-COLOMO R.S. acepta de común acuerdo con UPMP-DS en fijar la nueva fecha para iniciar los trabajos sin cargo alguno para el Activo, salvo que le asista responsabilidad.

6.02 Rescisión de Contrato. El activo CHILAPILLA-COLOMO R.S. tendrá el derecho de rescindir administrativamente el Contrato de Servicios mediante notificación a UPMP-DS, de sobrevenir algunos de los siguientes casos:

- (a) Si la unidad de Perforación es destruida, o se pierde totalmente por causas imputables a UPMP-DS y no es reemplazada en un plazo de cuarenta y cinco (45) días a partir de ocurrida la causa que provoque la destrucción o pérdida, por otra de características similares que garantice el cumplimiento del Contrato siempre y cuando las causas sean imputables a la UPMP-DS.
- (b) Si la Unidad de Perforación no puede ser operada adecuada y eficientemente durante cualquier período continuo de treinta (30) días, dentro de los cuales se incluye su posible sustitución, debido a la descompostura continua de los Equipos, Materiales y Servicios de UPMP-DS o a cualquier otra causa atribuible a UPMP-DS.
- (c) Si UPMP-DS no cumple con los tiempos estimados en el Anexo "C", con una tolerancia del 70% exclusivamente para los trabajos de Perforación del Pozo a la Primera Profundidad, excluyendo el tiempo que se haya trabajado en opciones integrales y bajo Bases por Día.
- (d) Si UPMP-DS suspende injustificadamente los trabajos o se niega a reparar o reponer alguna parte de ellos que hubiere sido rechazado como defectuoso por el activo CHILAPILLA-COLOMO R.S.
- (e) Si el activo CHILAPILLA-COLOMO R.S. considera que UPMP-DS ha incurrido en algunas de las causas de rescisión, lo comunicará a UPMP-DS por escrito a fin de que esta exponga al respecto lo que a su derecho convenga, en un plazo de 20 (veinte) días naturales, si transcurrido este plazo UPMP-DS no manifiesta nada en su defensa, o si después de analizar las razones aludidas por este, el activo CHILAPILLA-COLOMO R.S. estima que las mismas no son satisfactorias, dictará la resolución que proceda, la que comunicará a

---

UPMP-DS dentro de los 10 (diez) días hábiles siguientes a la fecha en que emita dicha resolución

En caso de presentarse la situación prevista en alguno de los incisos (a), (b) o (c) UPMP-DS se obliga incondicionalmente bajo su costo a realizar todas las operaciones necesarias para la protección del pozo a satisfacción del activo CHILAPILLA-COLOMO R.S. así como la desmovilización de la Unidad de Perforación.

6.03 Terminación de perforación anticipada. El activo CHILAPILLA-COLOMO R.S. tendrá asimismo el derecho, a su sola y absoluta discreción, de suspender temporal o definitivamente el Contrato por causas de interés general en cualquier momento con anterioridad a que se completen todas las Obligaciones Integrales, incluso en el caso de que UPMP-DS no haya incurrido en ningún incumplimiento bajo el Contrato de Servicio, excepto por lo previsto en la Cláusula 5.03 (b) o bien, que por causas de Fuerza Mayor a que se refiere la Cláusula 10.01, tengan que suspenderse definitivamente las actividades. Así mismo, el activo CHILAPILLA-COLOMO R.S. podrá terminar anticipadamente los trabajos de Perforación Integral, hasta la profundidad en que se encuentren y continuar a Cuota Diaria. En estos casos de terminación anticipada de los Trabajos de Perforación, el activo CHILAPILLA-COLOMO R.S. no tendrá ninguna otra obligación hacia UPMP-DS excepto lo estipulado en la Cláusula 6.04 de este Contrato de Servicios; en este caso, UPMP-DS se obliga a realizar los trabajos que el activo CHILAPILLA-COLOMO R.S. le indique, ya sea la ejecución de Opciones Integrales o trabajos bajo Cuota Diaria.

6.04 Compensación por Terminación Anticipada. Cuando el activo CHILAPILLA-COLOMO R.S. decida dar terminación anticipada bajo la Cláusula 6.03, se obliga al pago de compensación a UPMP-DS como sigue:

- (a) En caso de que UPMP-DS no haya alcanzado la Profundidad Integral, el activo CHILAPILLA-COLOMO R.S. pagará a UPMP-DS un Precio Reducido calculado de acuerdo con la siguiente fórmula:

$$R = P - [(A - B)/A] (0.33) P$$

En donde:

R = Precio Reducido Integral

P = Precio Básico Integral

A = Profundidad Integral menos profundidad de la tubería de revestimiento superficial

B = Profundidad alcanzada menos profundidad de la tubería de revestimiento superficial

En la inteligencia de que en ningún caso el activo CHILAPILLA-COLOMO R.S. estará obligado bajo este inciso (a) de pagar a UPMP-DS una cantidad mayor al Precio Básico Integral establecido en el Anexo "C.

- (b) En caso de que el activo CHILAPILLA-COLOMO R.S. elija proceder a la Segunda Profundidad Integral, pero se suspenda la Perforación antes de alcanzar la Segunda Profundidad Integral, el activo CHILAPILLA-COLOMO R.S. pagará a UPMP-DS un Precio Reducido calculado de acuerdo con la siguiente formula:

I.  $R = P + (1.2 * A * C) / B$

En donde:

R = Precio Reducido Integral

P = Precio Básico Integral

A = Profundidad alcanzada menos la Primera Profundidad Integral.

B = La Segunda Profundidad Integral menos la Primera Profundidad Integral.

C = El Precio establecido en el Anexo "C" para la Opción Integral de Perforar a la Segunda Profundidad Integral.

En la inteligencia de que en ningún caso el activo CHILAPILLA-COLOMO R.S. estará obligado bajo este inciso (b) de pagar a UPMP-DS una cantidad mayor a la cantidad que resultaría de sumar el Precio Básico Integral establecido en el Anexo "C, más el Precio establecido en dicho Anexo para la Opción Integral de proceder a la Segunda Profundidad Integral.

6.05 Acta Circunstanciada. De sobrevenir cualesquiera de los casos previstos en las Cláusulas 6.03 y 6.04, el activo CHILAPILLA-COLOMO R.S. tendrá la obligación de elaborar un Acta Circunstanciada, en la cual se indiquen el estado físico financiero del avance de la obra y los materiales y equipos adquiridos para uso directo de la obra así como las causas que motivan la rescisión o terminación anticipada.

6.06 Incentivos/penalizaciones. El activo CHILAPILLA-COLOMO R.S. y la UPMP-DS acuerdan que al presentarse el caso en que el tiempo real en la ejecución de este Contrato de Servicio de Perforación y Terminación de Pozos sea menor que el tiempo programado y especificado en el Anexo D, el activo CHILAPILLA-COLOMO R.S. pagará un incentivo a UPMP-DS como se especifica en el inciso "A" de esta cláusula.

- (a) En el caso de que UPMP-DS finalice los trabajos estipulados en el presente contrato, en un tiempo menor al fijado como tiempo meta según lo establecido en el programa para la ejecución de la obra se establece que el activo CHILAPILLA-COLOMO R.S. pagará a UPMP-DS un incentivo que consiste en el costo día/equipo vigente, aplicando la siguiente formula

---

$$I = (T_p - T_r) C_{eq} * 0.4$$

En donde:

I=Incentivo

$T_p$  = Tiempo programado

$C_{eq}$  = Costo día /equipo vigente

$T_r$  = Tiempo Real (días)

0.4 = Constante (40%)

Así mismo UPMP-DS estará sujeta a penalizaciones por incumplimiento en los tiempos programados en la realización del presente contrato de servicio por causas imputables a UPMP-DS como se especifica en el inciso B. El activo CHILAPILLA-COLOMO R.S. conviene que en los casos que se señalan en el inciso B1 de esta misma cláusula, no se aplicará penalización a UPMP-DS

(b) Para el caso que el tiempo real de ejecución sea mayor al tiempo programado, se aplicará penalización a UPMP-DS, por eventos y deficiencias operativas que generen retrasos, incrementos de riesgos y costos excedentes, por lo que UPMP-DS se compromete a responder ante instancias superiores por causas de atrasos originadas por las siguientes situaciones enunciativas mas no limitativas:

- Falla de herramientas, equipos y servicios imputables a subcontratistas (UPMP-DS deberá notificar al activo las sanciones aplicadas a los subcontratistas por incumplimientos y fallas que generen)
- Perdida del agujero original por accidente mecánico.
- Cementaciones primarias de mala calidad.
- Mala calidad de agujero: agujero de mayor diámetro, verticalidad del pozo, rumbo y ángulo(cláusula 3.14)

- Prácticas operativas deficientes, según los reglamentos de trabajos petroleros vigentes.

Para determinar los cargos por penalización se aplicará la siguiente fórmula:

$$P=(Tr-Tp)Ceq * 0.6$$

En donde:

P = Penalización

Tp = Tiempo programado (días)

Ceq = Costo día /equipo vigente

Tr = Tiempo Real (días)

0.6 = Constante (60%)

El activo CHILAPILLA-COLOMO R.S. no aplicará penalización alguna en caso de que el tiempo real exceda al tiempo programado por las siguientes razones enunciativas más no limitativas:

- Toma de registros eléctricos requeridos por el activo CHILAPILLA-COLOMO R.S. que estén fuera del programa de operación del pozo.
- Pérdida de circulación debida a condiciones geológicas y zonas problemáticas que excedan la información proporcionada por el activo CHILAPILLA-COLOMO R.S. en el anexo b-1.
- Tiempo para controlar el pozo por pérdida de circulación, mencionadas en el renglón anterior.
- Tiempo de espera por órdenes del activo CHILAPILLA-COLOMO R.S. cuando aplique.
- En caso de fuerza mayor (afectaciones, ciclones, incendios forestales, terremotos, etc.).
- Toma de núcleos no programados en el anexo B-1.

- Operaciones de desviación causadas por fallas geológicas estructurales.
- Cambios de objetivos indicados por el activo CHILAPILLA-COLOMO R.S.
- Pruebas adicionales en agujero abierto.
- Profundizaciones requeridas por el activo CHILAPILLA-COLOMO R.S.
- Pruebas de intervalos adicionales y servicios extras requeridos por el activo CHILAPILLA-COLOMO R.S.

## **CLÁUSULA 7**

### ***Responsabilidad***

7.01 Unidad de Perforación y Equipo de Superficie UPMP-DS. Independientemente de que el trabajo sea proporcionado sobre Bases Integrales o sobre Bases por Día, UPMP-DS será responsable en todo momento de los daños ocasionados al pozo o destrucción de la UPMP-DS o a cualquier equipo de superficie de UPMP-DS, siempre y cuando la causa sea derivada de la aplicación de malas prácticas operativas por parte de UPMP-DS, incluyendo sin limitación, todas las herramientas de perforación, maquinaria e instrumentos a ser utilizados en la superficie y el activo CHILAPILLA-COLOMO R.S. no tendrá ninguna obligación de rembolsar a UPMP-DS por pérdida alguna resultante de dichos daños o destrucción a excepción de que sean ocasionados por eventos sociales inesperados, imputables al activo CHILAPILLA-COLOMO R.S. donde la responsabilidad y costo de la unidad de perforación y equipo que no sean absorbidos por los seguros correspondientes, será restituido por el activo CHILAPILLA-COLOMO, R.S.

7.02 Equipo de UPMP-DS dentro del Pozo-Bases Integrales. Mientras el trabajo sea proporcionado sobre Bases Integrales, UPMP-DS será responsable en todo momento por daños o destrucción de su propio equipo dentro del pozo, incluyendo sin limitación, tuberías de perforación, lastrarbarras, juntas de seguridad y preventores, y el activo



CHILAPILLA-COLOMO R.S. no tendrá ninguna obligación de rembolsar a UPMP-DS por pérdida alguna resultante de dichos daños o destrucción. Solo si el equipo dentro del pozo se pierda ó dañe por causa de alguna formación geológica ó evento inesperado.

7.03 Equipo de UPMP-DS dentro del Pozo-Bases Por Día. De sobrevenir daños o destrucción del equipo de UPMP-DS dentro del pozo (con excepción del desgaste por su uso o causa imputable a UPMP-DS) mientras los trabajos sean proporcionados sobre Bases Por Día, el activo CHILAPILLA-COLOMO, R.S. rembolsará a UPMP-DS (en la medida no cubierta por el seguro de UPMP-DS) hasta un máximo equivalente al 90% del precio corriente de reemplazo de dicho equipo entregado en el sitio del Pozo Fortuna Nacional 4-D, siempre que este importe no exceda al monto del deducible del seguro de UPMP-DS, siempre y cuando demuestre una adecuada ejecución de las operaciones por parte de UPMP-DS.

7.03.1 Equipo y/o propiedades del activo CHILAPILLA-COLOMO R.S. de UPMP-DS dentro del Pozo-Bases Por Día. De sobrevenir daños o destrucción del equipo o Propiedades del activo CHILAPILLA-COLOMO R.S. a bordo de la Unidad de Perforación, el activo CHILAPILLA-COLOMO R.S. será responsable por daños o destrucción de su equipo y UPMP-DS no tendrá ninguna obligación de rembolsar al activo CHILAPILLA-COLOMO R.S. por pérdida alguna resultante de dichos daños o destrucción, siempre y cuando no sea por causas imputables a UPMP-DS .

7.04 El Pozo - Bases Integrales. En caso de que el Pozo se pierda o dañe por formación geológica inesperada o eventos no programados o inesperados mientras que UPMP-DS se encuentre trabajando sobre Bases Integrales, El activo CHILAPILLA-COLOMO R.S. tendrá la responsabilidad de los daños o pérdida del pozo, incluyendo los daños ocasionados a terceros y los gastos que se generen en caso de requerirse nueva infraestructura de la localización así como la tubería de revestimiento y el equipo, así como por el costo para controlar el Pozo, El activo CHILAPILLA-COLOMO R.S. tendrá obligación de rembolsar el costo a UPMP-DS por pérdida alguna resultante de daños al equipo y materiales, siempre y cuando no sean imputables a la UPMP-DS. Si el pozo no

---

se encuentra en condiciones de ser continuado para alcanzar la Profundidad Integral, tendrá las siguientes opciones:

- (a) Comenzar un nuevo pozo sin demora alguna por cuenta y costo de El activo CHILAPILLA-COLOMO R.S. en el sitio que designe . La perforación de un nuevo pozo será realizada bajo los términos y condiciones del Contrato de Servicio como si fuese el primer pozo, iniciándose nuevamente el cómputo de tiempo establecido en el Anexo "C" para efectos de la Cláusula 6.02 (c).
  
- (b) Taponar y abandonar el pozo, previa notificación por escrito a El activo CHILAPILLA-COLOMO R.S. y de acuerdo a lo establecido en el Anexo "B-1".

En caso de que El activo CHILAPILLA-COLOMO R.S. elija abandonar el pozo, el costo de taponamiento y de todas las actividades y operaciones necesarias para la protección del Pozo, así como los costos de desmovilización y abandono serán por cuenta de El activo CHILAPILLA-COLOMO R.S. y UPMP-DS tendrá derecho a pago o compensación por concepto de gastos incurridos en relación con el pozo, además de lo generado por trabajos previamente realizados bajo Cuota por Día y Cuota de Espera.

7.05 El Pozo - Bases Por día. En caso de que el pozo se pierda o dañe mientras que UPMP-DS se encuentre trabajando sobre Bases Por Día, el activo CHILAPILLA-COLOMO R.S. será el único responsable por daños o por pérdida del pozo, incluyendo la tubería de revestimiento y el equipo en el mismo, así como por el costo incurrido en controlar el Pozo Fortuna Nacional 4-D siempre y cuando la causa no sea imputable a UPMP-DS.

7.06 Contaminación. La responsabilidad por contaminación que ocurra mientras se lleven a cabo operaciones en el Pozo será responsabilidad de UPMP-DS. Exceptuando cuando esta contaminación sobrevenga a consecuencia de la ejecución de instrucciones expresas del

activo CHILAPILLA-COLOMO R.S. u ocasionadas por formaciones geológicas o eventos inesperados, en cuyo caso la responsabilidad de dicha contaminación será del activo CHILAPILLA-COLOMO R.S.

La responsabilidad por contaminación que ocurra mientras se llevan a cabo operaciones sobre Bases Integrales o por Día será como sigue:

- (a) UPMP-DS será responsable, indemnizará y mantendrá libre de toda obligación al activo CHILAPILLA-COLOMO R.S. de cualesquiera reclamaciones, demandas o acciones de cualquier tipo y naturaleza que sobrevengan por causas imputables a UPMP-DS, como son: contaminación (incluyendo su control y remoción) que se originen por encima de la superficie de la tierra o del agua, por concepto de derrames, fugas o descargas de combustibles, lubricantes, aceites de motor, fluidos y recortes de perforación, grasas de tuberías, pinturas, solventes, lastres, sedimentos, basura, aguas negras o cualquier otro líquido o sólido de cualquier naturaleza en posesión y control de UPMP-DS
  
- (b) El activo CHILAPILLA-COLOMO R.S. y UPMP-DS decidirán quien realizará el saneamiento, limpieza y restauración de la localización intervenida, de acuerdo a los lineamientos vigentes.

El activo CHILAPILLA-COLOMO R.S. proporcionará a UPMP-DS los recursos necesarios, cuando así lo considere, para el saneamiento, limpieza y restauración de la localización al término de las operaciones de perforación y lo realizará de conformidad con la legislación ambiental vigente liberando de toda responsabilidad al ACTIVO CHILAPILLA-COLOMO R.S. por este concepto; en consecuencia UPMP-DS direccionará los gastos efectuados al elemento PEP que el activo CHILAPILLA-COLOMO R.S. indique.

(c) UPMP-DS deberá considerar dentro del costo de la intervención el manejo de reportes y tratamientos de aguas negras conforme a lo estipulado en el anexo "C". En caso de volúmenes excedentes, siempre y cuando sean imputables al activo CHILAPILLA-COLOMO R.S. este se compromete a proporcionar los recursos necesarios para que UPMP-DS cumpla en lo estipulado en la cláusula 4.06

7.07 Daños a la Unidad y/o equipo de perforación de pozos durante el transporte: en caso de ocurrir daños o pérdida total de la unidad y/o equipo durante el transporte UPMP-DS conviene en que no tendrá derecho a reclamar compensación alguna al activo CHILAPILLA-COLOMO R.S. por dichos conceptos. UPMP-DS es responsable de la administración y operación, incluyendo la movilización y desmovilización de la unidad y/o equipo y será quien decida si está adecuadamente cargado y asegurado para su transporte.

7.08 Reclamaciones y Demandas. UPMP-DS conviene en pagar todas las reclamaciones procedentes que sobrevengan por concepto de trabajos, materiales, servicios y suministros que deban ser proporcionados bajo el presente instrumento.

7.09 Actos de Terceros. En caso de que algún tercero cometa un acto u omisión que resulte en la contaminación o en cualquier otro daño será responsabilidad de UPMP-DS del activo CHILAPILLA-COLOMO R.S. para el cual este prestando sus servicios

7.10 Daños Bajo Tierra. El activo CHILAPILLA-COLOMO R.S. será responsable, indemnizará y mantendrá libre de toda obligación a UPMP-DS en relación a cualquier reclamación entablada en contra de UPMP-DS y que se derive de operaciones bajo este Contrato siempre y cuando UPMP-DS no realice malas practicas que tengan como consecuencia la contaminación de mantos acuíferos superficiales que generen daños a derechos de propiedad de terceros

7.11 Responsabilidad por Patentes y Licencias. UPMP-DS será responsable, indemnizará y mantendrá libre de toda obligación al ACTIVO CHILAPILLA-COLOMO R.S. en contra

de cualquier daño o perjuicio derivado de la infracción de patentes que cubran a los Equipos, Materiales y Servicios; el activo CHILAPILLA-COLOMO R.S. será responsable, indemnizará y mantendrá libre de toda obligación a UPMP-DS en relación de cualquier daño o perjuicio derivados de la infracción o de alegatos de infracción de patentes relacionados con los Equipos, Materiales y Servicios que este suministre.

7.12 Cumplimiento con las Leyes. UPMP-DS cumplirá con todas las leyes y reglamentos de México que se encuentren actualmente en vigor o sean promulgados en un futuro aplicables a sus operaciones bajo el presente Contrato de servicio, incluyendo sin limitación el Reglamento de Trabajos Petroleros publicado en el Diario Oficial de la Federación del 27 de febrero de 1974. En caso de que cualquier estipulación del Contrato sea inconsistente o contraria a cualesquiera de dichas leyes, reglamentos o reglas aplicables, se modifica de común acuerdo en la medida requerida para cumplir con dicha ley, regla o reglamento, y en tal sentido el contrato de servicio continuarán en pleno vigor y efecto.

## **CLÁUSULA 8**

### ***Seguros***

8.01 Seguros de UPMP. UPMP- DS obtendrá y mantendrá a su propio costo, con una compañía de seguros debidamente reconocida y solvente, un seguro por las coberturas y en las cantidades estipuladas en el Anexo “C”, que cubra las responsabilidades específicamente asumidas por UPMP-DS bajo este Contrato. UPMP-DS tendrá el derecho de asegurar por si mismo, total o parcialmente, la parte del seguro que se relacione con pérdidas o daños de los Equipos, Materiales y Servicios de UPMP-DS.

8.02 Seguros. UPMP-DS actualmente está amparado con los seguros que tiene el Corporativo de Petróleos Mexicanos y están cubiertas las siguientes pólizas de seguro:

- (a) Seguro de responsabilidad Civil General, que cubra daños al activo CHILAPILLA-COLOMO R.S. y a terceros en sus personas o bienes.

Este seguro deberá incluir las siguientes coberturas: básica de actividades e inmuebles, carga y descarga, máquinas de trabajo, apuntalamiento y obras especiales, seguro de responsabilidad civil asumida, así como la responsabilidad civil por contaminación que pudiera originarse, de acuerdo a la cláusula 7.07, debiéndose considerar al ACTIVO CHILAPILLA-COLOMO R.S. como tercero para efecto de la indemnización

- (b) Seguro de Daños de Bienes en Tierra y de Control de Pozos, incluyendo reventones y formaciones de cráteres, tuberías de perforación de UPMP-DS, lastrabarrenas, así como todo el equipo asociado de perforación y/o rehabilitación del pozo y filtraciones, remoción y limpieza de los restos de la Unidad de Perforación. Esta Póliza se hará extensiva para cubrir cualesquiera de los Equipos, Materiales y Servicios del activo CHILAPILLA-COLOMO R.S. que se encuentren bajo custodia y control de UPMP-DS, hasta su valor de reposición.
- (c) Seguro de Responsabilidad Automovilística Comprensiva por daños a los vehículos propiedad de UPMP-DS o utilizados por UPMP-DS, por lesiones o muerte ocasionadas a cada persona y por daños a propiedades de terceros por cada accidente.
- (d) Seguro de Responsabilidades Remanentes, el cual se extenderá a los límites estipulados en los párrafos (a) y (b) anteriores.

Los seguros contemplados en los puntos anteriores, podrán presentarse en una sola póliza integral, o bien de manera independiente cada seguro en una póliza, pero siempre y cuando se cubran los riesgos solicitados.

8.03 Certificación de los Seguros. UPMP-DS proporcionará al ACTIVO CHILAPILLA-COLOMO R.S. los certificados que indiquen en forma fehaciente que los seguros requeridos se encuentren en pleno vigor y efecto y de que los mismos no pueden ser cancelados o cambiados adversa y esencialmente durante la vigencia de este contrato sin que se dé previa notificación por escrito al ACTIVO CHILAPILLA-COLOMO R.S. con treinta (30) días de anticipación.

8.04 Subrogación. El seguro será endosado con objeto de estipular que las Compañías Aseguradoras renuncian a su derecho de Subrogación en contra del activo CHILAPILLA-COLOMO R.S. y sus empleados, funcionarios, consejeros y afiliadas.

8.05 Asegurado Adicional. UPMP-DS nombrará al ACTIVO CHILAPILLA-COLOMO R.S. como asegurado adicional en sus pólizas de seguro, pero únicamente en relación a las responsabilidades asumidas por UPMP-DS bajo este Contrato.

## ***CLÁUSULA 9***

### ***Leyes Aplicables Y Jurisdicción***

9.01 Leyes Aplicables. El Contrato se regirá e interpretará de acuerdo con las Leyes Federales de México.

9.02 Jurisdicción. Todas las controversias o reclamaciones que se deriven o se relacionen con el Contrato quedarán sujetas a la jurisdicción exclusiva de la DIRECCIÓN DE PEMEX EXPLORACIÓN Y PRODUCCIÓN.

## ***CLÁUSULA 10***

### ***Estipulaciones Generales***

10.01 Caso Fortuito o de Fuerza Mayor. Con excepción de lo dispuesto en otra forma en el Contrato de Servicio, ninguna de las partes estará sujeta a ninguna responsabilidad bajo este

Contrato de Servicio por daños o perjuicios en la medida en que dichos daños o perjuicios sean causados por caso fortuito o fuerza mayor, incluyendo en forma enunciativa y no limitativa: fenómenos de la naturaleza; huracanes; tumultos; guerras (declaradas o no declaradas); insurrecciones; actos de terrorismo; o leyes, decretos, reglamentos, órdenes u otras directivas o actos ya sean de aplicación general o particular del Gobierno de México o de cualquier subdivisión política del mismo. En caso de que cualquiera de las partes de este instrumento se encuentre total o parcialmente incapacitada, por causas de caso fortuito o fuerza mayor, de llevar a cabo y cumplir con sus obligaciones bajo el Contrato de Servicio, dicha parte notificará por escrito los detalles del caso fortuito o fuerza mayor a la otra parte tan pronto sea posible después de que la misma sobrevenga. En dichos casos, las obligaciones de las partes serán suspendidas durante la existencia del caso fortuito o fuerza mayor y excepto lo estipulado en las Cláusulas 5.05 (a) y 6.04.

10.02 Acta de Recepción Parcial. Cuando UPMP-DS haya cumplido con todas las Obligaciones Integrales del Pozo, incluyendo las Opciones Integrales que el activo CHILAPILLA-COLOMO, RS. hubiera ejercido, el activo CHILAPILLA-COLOMO R.S. aceptará y asumirá la responsabilidad del Pozo, mediante el Acta de Recepción Parcial que el mismo activo CHILAPILLA-COLOMO R.S. elaborará en común acuerdo con UPMP-DS y deberá notificar a UPMP-DS con una anticipación de 72 horas, después de que sean cumplidas las Obligaciones Integrales, el activo CHILAPILLA-COLOMO R.S. requerirá a UPMP-DS para ejecutar trabajos sobre Bases por Día, a pagarse bajo Cuota Diaria a partir del momento de la firma del Acta de Recepción Parcial.

10.03 Acta de Recepción Total. Una vez que los trabajos ordenados por el activo CHILAPILLA-COLOMO, R.S., para ejecutarse sobre Bases por Día hayan sido terminados por UPMP-DS, el activo CHILAPILLA-COLOMO R.S. elaborará en común acuerdo con UPMP-DS el Acta de Recepción Total en un plazo máximo de 20 días naturales. UPMP-DS le entregará al activo CHILAPILLA-COLOMO R.S. en el mismo plazo el informe final de obra o post-mortem del Pozo, señalado en el Anexo "F".



10.04 Modificaciones. Cualquier modificación al Contrato de Servicio deberá ser hecha mediante acuerdo por escrito de ambas partes.

Durante la vigencia del Contrato, el activo CHILAPILLA-COLOMO R.S. podrá modificar el plazo y monto cuando ello no implique una alteración superior a un 25%, ni modificaciones substanciales al proyecto, dando aviso por escrito a UPMP-DS y esta se obliga a acatar las órdenes correspondientes.

En caso de que la modificación sea superior al 25% en el monto o plazo, o se modifique substancialmente el proyecto sin que se altere la naturaleza o características especiales de los trabajos, el activo CHILAPILLA-COLOMO, R.S. procederá en todos los casos a celebrar un convenio único adicional con UPMP-DS respecto de las nuevas necesidades. Las modificaciones que se aprueben se consideran incorporadas al Contrato, y por lo tanto, obligatorias para ambas partes. Si las modificaciones a que se refiere esta regla originan variaciones en los cálculos que sirvieron de base para fijar los precios, ambas partes de común acuerdo determinarán los ajustes que deban hacerse a los mismos, siguiendo un procedimiento análogo al establecido en la Cláusula quinta; igual procedimiento se seguirá en caso de requerirse algún equipo, material o servicio inherente a la perforación o terminación del pozo, no contemplado en los anexos del presente contrato.

Queda expresamente estipulado que las cantidades de trabajo consignadas en el Contrato son aproximadas, y por lo tanto, sujetas a variaciones sin que por este motivo las cuotas convenidas deban modificarse fuera de los términos establecidos anteriormente

10.05 Totalidad del Acuerdo. Este Contrato de Servicio incluye en su texto en forma exclusiva la totalidad de los términos y condiciones que regirán la Perforación del Pozo y las demás Obligaciones Integrales, así como la Terminación y sustituye todos los Contratos anteriores, escritos u orales, en materia de este Contrato de Servicio.

10.06 Notificaciones. Todas las notificaciones y comunicaciones que deban darse o hacerse bajo este Contrato serán por escrito y deberán ser entregadas al destinatario por

mensajero, telex o por correo registrado a su dirección especificada en el Anexo "B", y las mismas serán efectivas cuando sean recibidas. Cualquiera de las partes podrá cambiar su domicilio mediante notificación por escrito a la otra parte en la forma anteriormente indicada.

10.07 Anexos. Las partes convienen en que los anexos que más adelante se relacionan, forman parte integrante del presente Contrato de Servicio, como si se insertarán a la letra:

***Anexo "A" Relación y Copia de Planos.***

- Ubicación Geográfica de la localización o pozo.
- Ubicación del Sitio de la Obra.
- Diagrama de Instalación del Equipo.
- Plano Estructural.
- Desplazamiento Horizontal Total.
- Equipo y conductor.

***Anexo "B" Información General de la Perforación Y Terminación.***

- Información general del activo CHILAPILLA-COLOMO, R.S.
- Información general de UPMP-DS
- Información general del Pozo
- Diámetro de Agujero
- Características del Aparejo de Producción

***Anexo "B-1" Información Básica Y Requerimientos Técnicos De La Perforación Y Terminación.***

- Información Básica
- Requerimientos del activo CHILAPILLA-COLOMO, R.S.

**Anexo "C": Precios Y Duración De Los Trabajos De Perforación Y Terminación.**

- Precio Básico Integral.
- Precios de las Opciones Integrales.
- Precios de Cuota por Día y Cuota de Espera.
- Duración de los Servicios Integrales de Perforación.
- Duración estimada de los trabajos bajo el Régimen de Bases por Día.

**Anexo "C-1" Lista De Precios Unitarios Para Equipos Materiales Y Servicios.****Anexo "D" Propuesta De Programas De Perforación Y Terminación.**

- Programa de Perforación propuesto por UPMP-DS:
- Programa de Fluidos de Perforación.
- Programa de Tuberías de Revestimiento.
- Programa de Cementaciones.
- Programa de Barrenas e Hidráulica.
- Programa direccional.
- Programa de Registros Geofísicos.
- Programa de conexiones superficiales de control y sus pruebas.
- Programa de Sartas de Perforación.
- Gráfica de Avances Programados.
- Programa de Terminación.

**Anexo "E" Equipo, Materiales, Servicios Y Personal Que Proporcionarán La UPMP-DS Y El Activo CHILAPILLA-COLOMO, R.S.**

- Descripción de Equipos y Servicios a proporcionar en cada Modalidad del Contrato
- Descripción de Materiales a utilizar.

**Anexo "E-1"      Descripción De La Unidad De Perforación Y Personal De UPMP-DS.**

- Descripción de la Unidad de Perforación.
- Inventario del Equipo de UPMP-DS.
- Relación del Personal de UPMP-DS

**Anexo "F"      Formato De Reporte Diario E Informe Final De Los Trabajos Desarrollados Por UPMP-DS.**

- Formato del Reporte Diario.
- Formato del Informe Final del Pozo.

En virtud de lo anterior, las partes celebran el presente Contrato de Servicio el día XX del mes de XX del XXXX.

## CAPITULO IV

### **INFORME FINAL DE LA PERFORACIÓN DEL POZO**

**EJEMPLO** Fortuna Nacional No. 4-D

#### II. CONTENIDO

1. *Datos Generales*
2. *Resumen de las etapas de perforación y de terminación.*
3. *Reporte cronológico de la operación.*
4. *Distribución de tiempos de operación.*
5. *Evaluación técnica de la intervención.*
6. *Resumen de costos y gastos (Programado y Real)*
7. *Evaluación económica de la intervención*
8. *Tiempo de recuperación de la inversión*
9. *Resultado de la intervención*
10. *Conclusiones y recomendaciones*
11. *Estado mecánico final*
12. *Firmas*

**Datos Generales:**

Nombre del Pozo:	<i>Fortuna Nacional No. 4-D</i>
Estado:	<i>Cd. Pemex</i>
Municipio:	<i>Macuspana</i>
Clasificación:	<i>Tabasco</i>
Proyecto:	<i>Terrestre</i>
Llave presupuestal:	<i>Mantenimiento de Pozos (7C132132)</i>
Equipo que realizó la intervención:	<i>PM-034</i>

**Objetivo:**

Explotar los desarrollos arenosos de las arenas 34 y 32 de la formación Ámate Inferior, que no se alcanzaron a explotarse en el pozo original No. 4.

**Costo programado y realizado:**

<b>Intervención ( \$ )</b>			
Programado	\$9,000,000.00	Realizado	\$16,000,000.00

**Ubicación del pozo en el sistema de coordenadas U. T. M.**

	<b>Eje ( Y )</b>	<b>Eje ( X )</b>
Conductor	540,754.750 m	1,967,624.708 m

*Posición Estructural*

El pozo se encuentra a 447.37 m al N 29°16' W del pozo Fortuna Nacional No. 3. El pozo se encuentra en posición estructuralmente media en referencia al plano de cimas de las arenas 34 y 32 de los pozos Fortuna Nacional 109 y 9. El desplazamiento será con rumbo N 64°29'44" W y distancia de 15.0 m, con respecto al pozo Fortuna Nacional No. 4.

*Columna Geológica Real:*

FORMACION	PROFUNDIDAD (m)
Reciente - Belem	0.0 – 100.0
Zargazal	100.0 – 525.0
Encajonado	525.0 – 905.0
Ámate Superior	905.0 – 2,030.0
Profundidad total	2,030.0

*Perfil de Desviaciones:*

La perforación del pozo se programó vertical, con un desplazamiento horizontal de 15.0 metros al N 64°29'44" W del pozo Fortuna Nacional No. 4, sin embargo, los registros obtenidos antes de introducir la T. R. de 7", en el intervalo 1470-500 m (DR-CAL y GYRODATA), determinaron una desviación aproximada de 10° a la profundidad de 1410 m, con un desplazamiento horizontal de 55.3 m dirección S 22.87° W, por lo cual fue necesario continuar perforando hasta alcanzar el objetivo a 2030.0 m con sarta navegable MWD de la compañía Anadrill, así como la utilización de la herramienta LWD para la toma de registro de resistividad, con la finalidad de corregir la desviación y detectar la entrada precisa a las formaciones 32 y 34.

*Muestreo Realizado:*

Se efectuó muestreo de canal cada 5.0 m, a partir de los 500.0 m y hasta la profundidad alcanzada de 2030.0 m. Durante la prueba de producción no se efectuó muestreo de gas

(cromatografía), solo muestreo de fluidos producidos.

**Programa de Núcleos:**

No. Núcleos	Prof. Aprox. (M.B.M.R.)	Formación	long. (M)	Tipo De Corte	Observaciones
1	1080-1089	Amate Sup.	9.0	de fondo	Arena de interés
2	1700-1709	Arena 32	9.0	de fondo	Arena de interés
3	1800-1809	Arena 34	9.0	de fondo	Arena de interés

*Pruebas de Variación–Presión:* Pendiente de toma.

*Fluidos Utilizados Durante La Perforación:*

Profundidad (M)	Tipo	Densidad (Gr/Cm <sup>3</sup> )
0 - 50.0	Polimérico	1.01-1.14
50.0 - 500.0	Polimérico	1.12-1.27
500.0 - 1650.0	Emulsión inversa	1.30-1.60
1650.0 - 2000.0	Emulsión inversa	1.70-2.00

**Resumen De Las Etapas De Perforación Y De Terminación**

Con barrena Security de 17 ½” perforó a 50.0 m con lodo polimérico de 1.14 gr/cm<sup>3</sup> y viscosidad de 50 segundos. Metió Tubo Conductor de 13 3/8” N-80 72 lbs/pie conexión BCN, con 87 toneladas de cemento Tipo “H” mas aditivos con densidad de 1.95 gr/cm<sup>3</sup> saliendo cemento a superficie

*Primera etapa (T.R. 9 5/8”)*

Con barrena PDC de 12” perforó a 505.0 m con lodo polimérico de 1.12-1.27 gr/cm<sup>3</sup> y viscosidad de 50-70 segundos, circuló y acondicionó pozo para toma de registros eléctricos, inducción, rayos gama y de geometría de pozo en el intervalo 500.0-50.0 m esc. 1:500 (anexo envío copia). Posteriormente, metió T.R. 9 5/8” L-80 47 lbs/pie conexión



---

VFJL y cemento a 502.74 m con 6 toneladas de cemento Tipo “H” con densidad de 1.60 gr/cm<sup>3</sup> y 10 toneladas de cemento Tipo “H” con densidad de 1.96 gr/cm<sup>3</sup> mas aditivos, observando circulación normal, alcanzando presión de desplazamiento de 1000 psi y salir cemento a la superficie.

#### *Segunda etapa (T.R. 7”)*

Con barrena PDC de 8 3/8” se perforó a 1,080.0 m con lodo de emulsión inversa de 1.30 gr/cm<sup>3</sup>. Con corona Christensen 8 3/8” PDC y barril muestrero 6 3/8” cortó núcleo de 9.0 m en el intervalo 1,089.0-1,080.0 m recuperando 77%. Con barrena PDC 8 3/8” perforó a 1,500.0 m con lodo de emulsión inversa de 1.32 gr/cm<sup>3</sup> observando derrumbes, manifestaciones de gas y cierre del agujero de 1,470.0 a 1,500.0 m. Con unidad de registros calibró pozo a 1,470.0 m donde detectó resistencia franca y tomó registros Doble Inducción, Sónico de Porosidad, Litodensidad Neutrón con Rayos Gama, Litodensidad con Rayos Gama, Echados Estratigráficos y DR-CAL con Rayos Gama en el intervalo 1,470.0-500.0 m. Durante el acondicionamiento del agujero para introducir la T.R. de 7” a 1,470.0 m, se presentaron nuevamente derrumbes, manifestaciones de gas y cierres del agujero de 1,390.0 a 1,431.0 m. Metió T.R. de 7” L-80, 26 lbs/pie MVAM a 1,426.0 m donde checó resistencia franca, efectuó ajuste e instaló colgador de anclaje FIP quedando zapata a 1,422.99 m. Efectuó cementación de T.R. de 7” con 10 toneladas de cemento mas aditivos de densidad de 1.60 gr/cm<sup>3</sup> y 6 toneladas de cemento mas aditivos de densidad de 1.95 gr/cm<sup>3</sup>, desplazado con lodo de emulsión inversa de 1.42 gr/cm<sup>3</sup>, observando alcanzar presión final de desplazamiento de 1,000 psi y circulación parcial de lodo. Volumen total perdido de lodo de E.I. en formación 206 m<sup>3</sup>.

#### *Tercera etapa (T.R. 5”)*

Con barrena Security de 6” perforó tapones y cemento, reconoció a 1,442.0 m. con barrena T-527 de 6” conformó agujero a 1,492.0 m. circuló con lodo de 1.87 x 75 gr/cm<sup>3</sup> y 500 unidades de gas. Levantó barrena a 1,419.0 m y conformó a 1,500.0 m, colocó bache pesado de 1.9 gr/cm<sup>3</sup>. Intentó tomar registros sin éxito por encontrar resistencia a 1,423.0 m. Tomó registro CBL-VDL-CCL de 1,415.0 a 500.0 m. Tomó registro de desviación

Gyrodata, registrando inclinación máxima a 1,410.0 m de  $10^{\circ} 07'$  con desplazamiento de 55.32 m dirección S  $22.87^{\circ}$  W. Colocó TxC con 12 toneladas de cemento de  $2.10 \text{ gr/cm}^3$ . Con barrena de 6" T-527 rebajó cemento de 1,423.0 a 1,426.0 m. Con barrena PDC de 6" y herramientas de Cía. Anadrill perforó desviado Side Track con herramienta orientada  $180^{\circ}$  del rumbo actual de 1,426.0 a 1,441.0 m Perforó a 1,650.0 m con pérdida de  $17 \text{ m}^3$  de lodo de E.I. desviación  $4^{\circ}$  rumbo N  $77.6$  E. Circuló con 420 unidades de gas, levantó barrena a 1,419.0 m, bajo misma a 1,650.0 m y colocó bache de  $15 \text{ m}^3$  de lodo de  $1.9 \text{ gr/cm}^3$ . Eliminó equipo MWD a sarta navegable e instaló equipo LWD y metió barrena PDC de 6" a 1,419.0 y registra resistividad hasta 1,470.0 m, suspende por desalojó de abundante recorte, baja barrena a 1,640.0 m y registra hasta 1,650.0 m. perforó hasta 2,030.0 m con lodo de E.I. de  $1.86 \times 95 \text{ gr/cm}^3$  con pérdida de  $28.9 \text{ m}^3$ . Colocó bache de lodo de  $2.0 \text{ gr/cm}^3$ . Tomó registro de inducción con rayos gama de 2,025.0 a 1,419.0 m. observa atrapamiento de la sonda a 1,550.0 m logrando liberar misma. Metió barrena de 6" Tricónica T-527 S/T, porta barrena estabilizadora de  $4 \frac{3}{4} \times 6$ ", combinación NC-35 a NC-38, Bomper de  $4 \frac{3}{4}$ ", martillo hidráulico de  $4 \frac{3}{4}$ " Griffith, 12 Tramos de T.P. de  $3 \frac{1}{2}$ ",  $13.3^{\circ}\text{G}$  y T.P. HW  $3 \frac{1}{2}$ " a 1,400.0 m con pérdida de  $8 \text{ m}^3$  de lodo, conformó intervalo 1,550.0-1,570.0 m y 1,587.0-1,605.0 m y bajo misma a 1,890.0 m circulando lodo de  $1.86 \times 90 \text{ gr/cm}^3$  y 500 unidades de gas. Por falla en maquinas, levantó barrena a 1,419.0 m, bajó barrena y conformó agujero de 1,700.0 a 1,723.0 m, circuló columna gasificada de  $1.76 \text{ gr/cm}^3$  observando pérdida de lodo de  $20 \text{ m}^3$ . Emparejó densidad a  $1.86 \text{ gr/cm}^3$  y bajó a 1,980.0 m donde encuentra resistencia, conformó a 1,989.0 m con pérdida de  $10 \text{ m}^3$  de lodo, bajó barrena a 2,005.0 m libre, circuló saliendo columna gasificada a  $1.71 \text{ gr/cm}^3$  cerrando pozo con presión de 2,400 psi en T.R. incrementándose a 2,930 psi. Con U.A.P. de Cía. Howco controló pozo con bombeo de lodo de  $1.87 \text{ gr/cm}^3$  desalojando gas al quemador donde suspende por observar pérdida de circulación y atrapamiento de sarta. Trabajó sarta con tensión sin éxito. Determinó punto libre y efectuó disparo a 1,400.0 m observando desconexión a 1,402.0 m, circuló observando pérdida parcial de  $15 \text{ m}^3$ . Con molino  $5 \frac{7}{8}$ " checó boca de pez en dos ocasiones a 1,402.44 m, circuló con lodo de  $1.87 \text{ gr/cm}^3$  con pérdida parcial de  $3 \text{ m}^3$ .

***Etapas de Terminación ( Tubing Less T.P.  $3 \frac{1}{2}$ " ) :***

Metió tubería de producción 3 ½" N-80 9.2 lbs/pie HD533, efectuó ajuste, instaló bola colgadora FIP integral y conectó a boca de pez. Instaló ½ árbol de válvulas FIP 7 1/16" x 2 9/16" 5M. Efectuó prueba de admisión a través de T.P. e inyectó contra formación 12 toneladas de cemento Tipo H con trazador de Iridio 192 ZW, quedando cima de cemento dentro de la T.P. a 1,791.0 m. Tomó registro Spectro Scan de 1,771.0 a 1,400.0 m. Con T.F. de 1 ¼" de Cía. Cigsa metió difusor de 1 ¼" a 1,768.0 m y lavó pozo hasta 1,743.0 m y suspende por degollamiento de T.F. Pescó T.F. y sacó a superficie 100%. Cambió T.F. de 1 ½" y con molino 2 3/16" bajó a 1,791.0 m lavando pozo con agua. Con T.F. de 1 1/2" y difusor de 1 11/16" corrió baches viscosos a 1,791.0 m y colocó bache de 1 m<sup>3</sup> de KCL en el intervalo 1,791.0-1,461.0 m. Con sonda de 2 1/8" de Cía. Schlumberger intentó meter a 1,772.0 m donde checó resistencia franca. Sacó sonda y colocó contrapesos logrando bajar a 1,776.0 m, tomó CCL de 1,766.0 a 1,740.0 m Metió sonda de registro RST y tomó registro modo sigma de 1,786.0 a 1,400.0 m y modo inelástico 1° corrida de 1,786.0 a 1,400.0 m. Tomó registro modo inelástico 2° corrida de 1,765.0 a 1,390.0 m. Tomó registro modo inelástico 3° corrida de 1,772.0 a 1,654.0 m. Tomó registro modo inelástico 4° corrida de 1,753.0 a 1,400.0 m. Cambió sonda de 1 11/16" y tomó registro CBL-VDL-CCL de 1,755.0 a 1,400.0 m. Con unidad de disparos calibró pozo con 2 1/4" encontrando resistencia a 1,726.0 m. Con T.F. de 1 ½" y molino 2 1/4" a 1,780.0 m checó resistencia, operó molino a 1,786.0 m. circuló bache viscoso de 2 m<sup>3</sup> observando salir regular cantidad de sedimentos. Colocó bache de 1 m<sup>3</sup> de KCL Con unidad de disparos calibró pozo a 1,730.0 m donde encontró resistencia franca. Tomó registro de rayos gama coples de 1,730.0 a 1,582.0 m. Con T.F. de 1 ½" y molino 2 1/4" a 1,786.0 m, circuló bache viscoso y colocó bache de KCL. Con unidad de disparos bajó sonda 1 3/4" a 1,730.0 m y tomó CCL-CNL-GR de 1,730.0 a 1,400.0 m. Sacó a superficie. Con T.F. de 1 1/2" metió molino de 2 1/4" checó resistencia a 1,756.0 m, operó molino hasta 1,790.0 m, circuló y corrió 3 m<sup>3</sup> de baches viscosos desplazados con agua observando salir poco sedimento. Sacó a superficie. Metió T.F. de 1 ½" con trompo Jet 1 11/16" lavó pozo con diesel hasta 1,790.0 m, circuló 3 baches viscosos y desplazó con agua dulce. Sacó a superficie. Con unidad de disparos calibre pozo con 1 3/4" a 1,780.0 m, tomó registro de coples de 1,350.0 a 1,780.0 m. Con U.A.P. de Cía. Howco represionó pozo con 1,500 psi de agua dulce. Con pistolas Scalop de

1 11/16" 13 cargas/m, F-60°, disparó 1° corrida en el intervalo 1,759.0-1,756.0 sin manifestar. Con mismas pistolas disparó 2° corrida en el intervalo 1,756.0-1,753.0 m observando incremento de la presión a 1,750 estabilizándose en 1,500 psi. Con pozo cerrado PTP= 1,380 psi y PTR= 260 psi efectuó 3° corrida y disparó el intervalo 1,750.0-1,753.0 m observando incremento de la presión a 1,780 psi estabilizando en 1,300 psi. Abrió pozo por 1/4" abatiéndose la presión a 1,250 psi en 10 minutos desalojando agua dulce. Abrió estrangulador a 3/8" PTP= 1,450 psi, PTR= 940 psi desalojando gas y condensado. Abrió estrangulador a 5/16" PTP= 3,040 psi, PTR = 860 psi quemando gas y condensado. Observó pozo fluyendo por 3/8" desalojando gas y condensado con PTP= 2,400 psi y PTR= 770 psi.

Cambió estrangulador a 3/16" con PTP= 2340 psi y PTR= 680 psi. Observó pozo por diferentes estranguladores:

PTR (psi)	PTP (psi)	Est. (pg)
680	2360	14/64"
520	2350	16/64"
530	2320	18/64"
680	2200	20/64"

Fluyendo gas limpio a la presa de quema. Metió a cabezal de producción por 3 /16" con PTP= 23,00 psi, PTR= 680 psi. Con U.L.A. Calibró pozo con 1 27/32" a 1,759 m y tomó R.P.F.F. por 12/64" con los siguientes resultados:

Prof.	P(psi)	Grad.
0	160.34	
400	168.77	0.0211
800	176.71	0.0198
1,200	183.14	0.0161
1,535	141.52	0.0250
1,635	193.19	0.0166
1,730	194.10	0.0178

Con pozo alineado a la estación efectuó medición con los siguientes resultados:

Diam (pg)	P. cabezal (kg/cm <sup>2</sup> )	P. sep (kg/cm <sup>2</sup> )	Gas (MMPCD)	Condensado (BPD)	Agua (BPD)
12/64"	166	55	1.87	90.5	0.0
16/64"	160	53	3.60	243.0	86.6

Cerró pozo, PTP= 2,200 psi, PTR= 100 psi. Con U.L.A. tomó muestra de fondo con cubeta desarenadora de 1 3/4" a 1,749.0 m donde checó resistencia franca recuperando 600 ml de líquidos y 150 gr de sedimentos. Tomó R.P.F.C. a 1,735.0 m: Psup= 153.52 kg/cm<sup>2</sup>, Pfondo= 190.25 kg/cm<sup>2</sup>, Grad= 0.0533. Observó pozo cerrado por incorporación de sedimento en la superficie.

#### **Condiciones actuales:**

El pozo se encuentra cerrado en espera de definición de programa.

#### **Reporte Cronológico De Operación:**

Días Programados	40	Inicio:	01/Octubre/00	Termino:	09/Noviembre/00
Días Realizados	81	Inició:	09/Noviembre/00	Terminó:	28/Enero/01

#### **Noviembre del 2000**

Fecha	Lodo	Operación
09-Nov-00	Polimérico 1.14 x 75	Compañía Ambar preparó 120 m <sup>3</sup> de lodo polimérico en presas de 1.01 x 55 gr/cc. Con barrena de 17 1/2" Security con 3 toberas de 18/32" y T.P. 5" HW perforó a 50 m. Récord 40 m en 2:20 hrs prom. 3.3 min/m UTM 2', 2', 2'. Circuló. Sacó barrena a superficie 100%. Metió tubo conductor 13 3/8" N-80 72 lbs/pie BCN a 50 m, circuló. Con U.A.P. de Pemex cementó tubo conductor a 50.0 m con 87 toneladas de cemento Tipo H mas aditivos, densidad de 1.95 gr/cc desplazando con lodo observando salir cemento a la superficie. Esperó 2 hrs de fraguado de 12 programadas,
10-Nov-00		Esperó 10 hrs de fraguado. Cortó tubo conductor y acondicionó línea de flote y vibrador cascada.
11-Nov-00	Polimérico 1.22 x 75	Continuó acondicionando línea de flote, vibrador cascada y charola de fluidos. Esperó (4 hrs) limpieza de contenedor de recorte. Armó y metió barrena PDC

		de 12" a 48.0 m donde checó cima de cemento.
12-Nov-00	Polimérico 1.22 x 75	Esperó (6 hrs) limpieza de contenedor de recorte. Circuló a bajo gasto. Perforó a 65.0 m donde suspende por enzolvamiento de línea de flote y vibradores. Limpió mismos y continuó perforando a 104.0 m donde suspende por enzolvamiento de línea de flote y vibradores.
13-Nov-00	Polimérico 1.22 x 75	Circuló y limpió línea de flote y vibradores. Perforó a 114.0 m donde suspende por falla en rotaria. Sacó barrena a superficie. Esperó (5hrs) reparación de falla en rotaria. Metió misma barrena a 113 m, circuló desalojando abundante recorte de formación obstruyendo línea de flote y vibradores. Acondicionó fluido de perforación para inhibirlo con densidad de 1.22 gr/cc. Perforó a 171.0 m Récord 181.0 m en 11:35 hrs prom. 5.1 min/m UTM 5', 6', 5'. Donde suspende por enzolvamiento de línea de flote y vibradores.
14-Nov-00	Polimérico 1.22 x 75	Levantó barrena a la zapata. Efectuó limpieza de línea de flote y vibradores. Sacó barrena a superficie 100%. Metió barrena de 12" Security a 171.0 m y perforó a 197.0 m. Récord 147 m en 17:25 hrs prom. 7.1 min/m UTM 25', 30', 30'.
15-Nov-00	Polimérico 1.20 x 60	Perforó a 302.0 m. Record 252 m en 33 hrs prom. 7.8 min/m UTM 5', 7', 5'.
16-Nov-00	Polimérico 1.20 x 60	Perforó a 467.0 m.
17-Nov-00	Polimérico 1.27 x 70	Perforó a 505.0 m. Record 455 m en 53:24 hrs prom. 6.3 min/m UTM 5', 5', 5'. Circuló y levantó barrena a 50.0 m. Bajó misma a 505.0 m libre. Circuló desalojando abundante recorte. Sacó barrena a superficie 100%. Con unidad de registros tomó registro de inducción con rayos gama y geometría de pozo de 500.0 a 50.0 m.
18-Nov-00	Polimérico 1.27 x 70	Metió barrena de 12" a 505.0 m libre , circuló limpiando agujero, sacó a superficie 100%. Metió T.R. 9 5/8" L-80 47 lbs/pie VAM-FJL equipada con zapata, cople flotador y centradores 9 5/8" a 500.0 m, instaló cabeza de cementación 9 5/8" y circuló pozo.
19-Nov-00		Con U.A.P. de compañía Howco bombeó 20 bls de agua dulce y probó equipo de flotación. Preparó y bombeó 43.11 bls de lechada de cemento de 1.6 gr/cc y 45.4 bls de lechada de cemento de 1.95 gr/cc. So Itó tapón de desplazamiento y desplazó lechada de cemento con 114 bls de lodo de 1.27 gr/cc observando presión de llegada del tapón al cople con 1000 psi y salir en la superficie poco cemento. Esperó 18 hrs de fraguado de cemento. Eliminó llenadera, línea de flote y tubo conductor 100%. Soldó cabezal 9 5/8" x 11" 5M FIP.

20-Nov-00		Instaló válvula lateral 2 1/16" 5M al cabezal y conjunto de preventores cameron 11" 10M. Probó múltiple de estrangulación y Cía. Propesa efectuó ajuste de conexiones superficiales.
21-Nov-00	Polimérico 1.27 x 70	Instaló L.S.C. de 1" a preventores y acondicionó campana, línea de flote, llenadera y charola ecológica 100%. Instaló hule limpiador de T.P. 5" y metió T.P. 5" franca a 400.0 m.
22-Nov-00	E.I. 1.30 x 60	Metió T.P. 5" franca a 470.0 m. Esperó (17 hrs) transporte de herramientas de 6 1/2" y rams de 5". Desplazó lodo Polimérico de 1.27 gr/cc por lodo de E.I. de 1.30 x 60 gr/cc. Sacó T.P. 5" franca a superficie. Cambió rams 5" a preventor 11" 10M.
23-Nov-00	E.I. 1.30 x 60	Cía. Propesa probó cabezal 9 5/8" FIP y conjunto de preventores con 5,000 psi. Armó y metió barrena de 8 3/8" PDC con 7 aletas, cortadores de 1/2" y 4 toberas de 16/32" , y herramientas a 470.0 m circuló y probó T.R. con 1,000 psi. Rebajó tapón de desplazamiento, cople flotador y cemento a 486.0 m. Récord 16.0 m en 9:30 hrs prom. 34.8 min/m UTM 30', 30', 30'.
24-Nov-00	E.I. 1.30 x 60	Con barrena de 8 3/8" PDC rebajó cemento a 500.0 m, circuló y probó T.R. con 1,000 psi. Perforó a 698.0 m.
25-Nov-00	E.I. 1.30 x 60	Perforó a 750.0 m. Record 250.0 m en 18:58 hrs prom. 4.5 min/m UTM 2', 2', 2'. Observando perdida parcial de lodo de 32 m <sup>3</sup> . Circuló, observó nivel normal en presas, levantó barrena a 500.0 m. Esperó (3 hrs) lodo de E.I. y materiales. Acondicionó 100 m <sup>3</sup> de lodo de E.I. en presas con 15 m <sup>3</sup> de obturante de carbonato de calcio. Bajó barrena a 750.0 m libre, circuló. Intentó perforar sin éxito por observar perdida, bajó densidad a 1.29 x 60 gr/cc y perforó a 772.0 m.
26-Nov-00	E.I. 1.29 x 60	Perforó a 968.0 m. Record 468.0 m en 38:07 hrs prom. 4.8 min/m UTM 5', 5', 4'. Perdida parcial de lodo de 16 m <sup>3</sup> .
27-Nov-00	E.I. 1.29 x 60	Perforó a 976.0 m donde suspende por falla en tubo lavador. Levantó barrena a 800.0 m. Cambió tubo lavador y probó. Metió barrena a 976.0 m libre y perforó a 1,080.0 m, circuló limpiando agujero, levantó barrena a 500.0 m y bajó misma a 1,080.0 m libre, circuló y sacó barrena y herramientas a superficie 100%. Cía. Baker armó corona 8 3/8" PDC Christensen y barril muestrero 6 3/8" x 4" x 30' y herramientas a 100.0 m. Volumen de lodo total perdido acumulado 72 m <sup>3</sup> .
28-Nov-00	E.I. 1.30 x 57	Metió corona 8 3/8" y barril muestrero 6 3/8" a 650.0 m sin perdida de lodo donde checó resistencia franca. Metió corona y barril a 980.0 m con rotación y circulación sin observar recorte en temblorina donde suspende por degollamiento de manguera de 55 pies. Levantó corona y barril a 500.0 m.

		Esperó (7 hrs) cambió de manguera dañada.
29-Nov-00	E.I. 1.30 x 57	Esperó (4 hrs) cambio de manguera dañada. Metió corona y barril a 1,080.0 m. Efectuó ajuste para corte de núcleo #1 y corta mismo de 1081.0 a 1,089.0 m. Récord 9.0 m en 2 hrs Prom. 13.3 min/m UTM 17', 14', 11'. Sacó corona y barril a superficie 100%. Personal de Corelab y Baker recuperó primer núcleo de 7.0 m (77%). Metió barrena 8 3/8" PDC y herramientas a 1,089.0 m libre.
30-Nov-00	E.I. 1.30 x 57	Perforó a 1,313.0 m. Récord 824.0 m en 61:47 hrs Prom. 4.4 min/m UTM 3', 3', 3'.

### **Diciembre del 2000:**

Fecha	Lodo	Operación
01-Dic-00	E.I. 1.30 x 57	Perforó a 1,500.0 m. Récord 991.0 m en 68:05 hrs Prom. 4.4 min/m UTM 3', 3', 5'. Circuló y efectuó viaje corto a 500.0 m y metió barrena a 1,472.0 m donde checó resistencia franca e intento de atrapamiento.
02-Dic-00	E.I. 1.42 x 60	Sacó barrena a 1,414 m con fricción de 12 a 18 toneladas donde observa libre, circuló y aumenta densidad de 1.32 a 1.42 gr/cm <sup>3</sup> desalojando poco derrumbe, conformó agujero de 1,414.0 a 1,487.0 m en varias ocasiones, bajó a 1,500.0 m, circuló limpiando agujero, efectuó viaje corto a 500.0 m, bajó barrena a 1,450.0 m donde checó resistencia franca.
03-Dic-00	E.I. 1.45 x 60	Conformó agujero de 1,450.0 a 1,500.0 m densificando lodo a 1.45 x 60 gr/cm <sup>3</sup> , circuló y emparejó columnas observando pozo normal, efectuó viaje corto a 1,000.0 m libre y bajó a 1,474.0 m donde checó resistencia franca observando atrapamiento de sarta, tensionó con 20 toneladas arriba de su peso liberando misma, aumentó densidad a 1.47 gr/cc. Levantó barrena a 1,450.0 m libre y conformó de 1,450.0 a 1,485.0 m en varias ocasiones donde suspende por observar perdida parcial de lodo de 20 m <sup>3</sup> . Levantó barrena a 500.0 m por bajo volumen en presas, acondicionó 38 m <sup>3</sup> de lodo en presas saturándolo con 20 kg/m <sup>3</sup> de obturante de carbonato de calcio. Circuló y homogeneizó columnas y metió barrena a 1,487.0 m libre.
04-Dic-00	E.I. 1.40 x 60	Conformó agujero a 1,500.0 m con perdida parcial de lodo de 500 lts/hr, circuló y con U.A.P. de Pemex bombeó bache de 20 bls de lodo de 1.5 gr/cc. Sacó barrena a 897.0 m observando ligera perdida de lodo, aumentó concentración de obturante a 24 kg/m <sup>3</sup> , circuló observando pozo normal,



---

		levantó barrena a 500.0 m persistiendo perdida, bajó densidad de lodo a 1.40 gr/cm <sup>3</sup> y aumentó concentración de obturante a 28 kg/m <sup>3</sup> , circuló y emparejó columnas a 1.40 gr/cm <sup>3</sup> , sacó barrena a superficie 100%. Con unidad de registros de Pemex tomó registro de inducción de 1,470.0 a 500.0 m. Cambió sonda y tomó registro de Litodensidad Neutrón de 1,470.0 a 500.0 m. Perdida parcial de lodo de 47 m <sup>3</sup> .
05-Dic-00	E.I. 1.40 x 60	Cambió sonda de registro y tomó sónico de porosidad de 1,474.0 a 498.0 m. Cambió herramienta y tomó registro SHDT-GR de 1,474.0 a 498.0 m en dos corridas. Desmanteló unidad de registros. Eliminó línea de flote, llenadera, charola ecológica y línea de 1" de preventor esférico.
06-Dic-00	E.I. 1.42 x 60	Eliminó preventor esférico 11" 10 M y cambió por otro de 11" 5M y probó. Instaló campana, línea de flote, llenadera y charola ecológica. Metió barrena Tricónica de 8 3/8" Security a 500.0 m, circuló emparejando columnas a 1.42 gr/cm <sup>3</sup> , bajó barrena a 1,000.0 m, circuló observando 200 unidades de gas. Metió barrena a 1,390.0 m, circuló emparejando columnas a 1.42 gr/cm <sup>3</sup> , observando gasificación de 500 unidades, cerró pozo y circuló franco a través del múltiple de estrangulación, densificando lodo a 1.44 gr/cm <sup>3</sup> con perdida parcial de lodo de 36 m <sup>3</sup> , circuló a gasto reducido con lodo E. de 1.44 gr/cm <sup>3</sup> y S. de 1.41 gr/cm <sup>3</sup> . Abrió pozo e intentó bajar barrena sin éxito por encontrar resistencia franca. Conformó agujero de 1,390.0 a 1,402.0 m bajó densidad a 1.42 gr/cm <sup>3</sup> persistiendo perdida, saturó lodo con obturante a 40 kg/m <sup>3</sup> . Perdida parcial de lodo de 26 m <sup>3</sup> .
07-Dic-00	E.I. 1.50 x 60	Sacó barrena a 1,100.0 m, metió misma a 1,390.47 m donde encontró resistencia franca. Conformó agujero de 1,397.47 a 1,431.0 m en repetidas ocasiones donde suspende por atrapamiento de sarta observando perdida. Aumentó concentración de obturante a 70 kg/m <sup>3</sup> . Tensionó sarta observando liberar misma, levantó barrena a 500.0 m. Esperó (7 hrs) reparación de malacate. Homogeneizó columnas a 1.5 gr/cm <sup>3</sup> observando abatimiento del espejo llenando pozo en varias ocasiones. Metió barrena a 770.0 m, con U.A.P. de Pemex preparó y bombeó 3 m <sup>3</sup> de lodo de E.I. de 1.45 x 60 gr/cm <sup>3</sup> con concentración de obturante de 80 kg/m <sup>3</sup> . Perdida parcial de lodo de 9 m <sup>3</sup> .
08-Dic-00	E.I. 1.42 x 70	Levantó barrena a 500.0 m. Esperó reposo de bache de lodo observando abatimiento del espejo Perdida de lodo de 2 m <sup>3</sup> en 30 minutos. Bajó densidad de lodo a 1.42 x 70 gr/cm <sup>3</sup> y circuló, metió barrena a 1,400.0 m, circuló. Preparó 20 m <sup>3</sup> de lodo de 1.60 x 70 gr/cm <sup>3</sup> .
09-Dic-00	E.I. 1.60 x 70	Colocó bache de lodo cubriendo un tirante de 350.0 m. levantó barrena a 500.0 m. Cambió rams de 5" a 7" y sacó barrena a superficie 100%. Recuperó buje de

---

- desgaste de cabezal 9 5/8". Cía. Propesa probó cabezal 9 5/8" x 11" 5M y preventor esférico con 400 psi. Efectuó preparativos y metió T.R. de 7" L-80 26 lbs/pie MULTI-VAM equipada con zapata guía y cople flotador a 1,003.67 m con apriete computarizado de Cía. Matyep.
- 10-Dic-00 Metió T.R. de 7" a 1,426.0 m. Circuló durante 3 hrs, efectuó ajuste e instaló colgador de anclaje quedando zapata a 1,422.9 m. Instaló cabeza de cementación, colocó tapón de diafragma y con U.A.P. de Cía. Howco efectuó cementación de T.R. de 7" con 10 toneladas de cemento de baja densidad mas aditivos. Preparó y bombeó bache de 13 bls de diesel Hyflo, probó equipo de flotación satisfactoriamente, bombeó 19 bls de Dual Spacer, 70 bls de lechada de cemento de 1.95 gr/cm<sup>3</sup>, soltó tapón de desplazamiento y desplazó con 178 bls de lodo de E.I. de 1.42 gr/cm<sup>3</sup> observando presión de acoplamiento del tapón de 1,000 psi. Descargó presión a cero sin observar retorno de fluidos. Durante la operación se observó circulación parcial con perdida de lodo de 65 m<sup>3</sup>. Esperó 11 hrs de fraguado.
- 11-Dic-00 Esperó 7 hrs de fraguado. Abrió pozo, eliminó tubo ancla de T.R. Eliminó línea de flote, llenadera y línea de 1" para control de preventores. Acondicionó campana 13 3/8" y L.S.C. de 3 1/2". Eliminó conjunto de preventores e instaló preventor Cameron sencillo 11" 5M, carrete de trabajo, preventor doble Cameron 11" 5M y preventor esférico 11" 5M.
- 12-Dic-00 Acondicionó L.S.C. de 3 1/2". Personal de Cía. FIP instaló sellos FUH 11" x 8 1/2" y probó con probador de copa con 4,000 psi. Probó ensamble de estrangulación y L.S.C. con 5,000 psi. Instaló línea de 1" para control de preventores. Cía. Propesa probó conjunto de preventores con 4,000 psi. Instaló campana, línea de flote, hule limpiador y charola ecológica 80%.
- 13-Dic-00 Lodo E.I. Instaló campana, línea de flote, hule limpiador y charola ecológica 100%.  
1.75 x 90 Colocó buje de desgaste. Metió barrena de 6" T-527 de insertos Hycalog sin toberas a 1,059.81 m
- 14-Dic-00 Lodo E.I. Metió barrena a 1,350.0 m, cambió flecha de 5 1/4" a 4 1/4", bajó barrena a  
1.73 x 90 1,387.0 m donde checó cima de cemento, circuló donde observa perdida de circulación total (6m<sup>3</sup>). Observó pozo manteniéndose nivel del espejo. Levantó barrena a 500.0 m. Esperó (9 hrs) transporte de lodo de E.I.
- 15-Dic-00 Lodo E.I. Esperó (12 hrs) transporte de lodo de E.I. Sacó barrena a superficie. Metió  
1.50 x 60 barrena de 6" EMP SHT a 1388.0 m donde checó tapón de desplazamiento, circuló observando pozo normal. Cerró pozo y probó T.R. de 7" con 1,000 psi durante 15 minutos. Rebajó tapón de desplazamiento, bajó libre 0.7 m, perforó cople flotador y cemento a 1,396.0 m.

16-Dic-00	Lodo E.I. 1.50 x 60	Perforó cemento y accesorios hasta 1,430.0 m. y repasó agujero a 1,442.0 m. sacó barrena a superficie 100%. Metió barrena de 6" Tipo T-527 y herramientas a 300.0 m.
17-Dic-00	Lodo E.I. 1.80 x 75	Metió barrena de 6" a 1,423.0 m donde detectó resistencia franca. Conformó agujero a 1,492.0 m observando sarta atrapada. Trabajó sarta sobre su peso con 30 toneladas hacia abajo operando martillo observando liberar misma. Levantó barrena a 1,423.0 m, circuló con 400 a 500 unidades de gas observando pérdida parcial de lodo de 10 m <sup>3</sup> , homogeneizó columnas a 1.80 x 75 gr/cm <sup>3</sup> . Metió barrena con rotación y circulación a 1,492.0 m desalojando abundante derrumbe y recorte de formación.
18-Dic-00	Lodo E.I. 1.80 x 75	Metió barrena conformando agujero hasta 1,500.0 m, levantó misma a 1,419.0 m, circuló observando desalojo de poco derrumbe. Metió barrena a 1,434.0 m encontrando resistencia franca, conformó agujero de 1,434.0 a 1,500.0 m observando salir derrumbe en temblorina, circuló y colocó bache de 5 m <sup>3</sup> de lodo de 1.90 gr/cm <sup>3</sup> en el intervalo 1,500.0-1,380.0 m. sacó barrena a superficie 100%. Recuperó buje de desgaste a cabezal de 7". Armó y metió barrena de 6" sin toberas con escariador para T.R. de 7" y herramientas a 20.0 m.
19-Dic-00	Lodo E.I. 1.80 x 75	Metió barrena de 6" sin toberas con escariador para T.R. de 7" y herramientas a 1,415.0 m, circuló y sacó barrena a superficie y observa pozo normal. Con unidad de registros de Pemex bajó sonda con herramientas 3 3/8" e intentó tomar registro DR-CAL sin éxito por encontrar resistencia a 1,423.0m donde se observa cavidad de 40" de diámetro. Armó herramientas 3 3/8" y metió para tomar registro sónico de cementación hasta 1,350.0 m sin éxito por falla en la herramienta. Sacó a superficie, cambió sonda y metió a 1,415.0 m, tomo registro CBL-VDL-CCL de 1,415.0 a 500.0 m. Sacó sonda a superficie 100%. Cía. Gyrodata metió barra de 2 1/2" con unidad de registros de Pemex hasta 1,415.0 m donde checó resistencia, tomó registro giroscópico Multi-Shot a 1,410.3 m con inclinación máxima de 10.07° , desplazamiento del pozo de 55.32 m, dirección S 22.87 W.
20-Dic-00	Lodo E.I. 1.80 x 75	Metió tubo difusor 2 7/8" y herramientas a 1,419.0 m. Circuló con lodo de 1.80 x 80 gr/cm <sup>3</sup> , metió a 1,495.0 m con rotación y circulación observando atrapamiento de T.P. Trabajó sarta con tensión de hasta 20 toneladas arriba de su peso observando liberar misma, levantó tubo difusor a 1,477.7 m, circuló y con U.A.P. de Cía. Howco colocó TxC con 12 toneladas de cemento dosificado, rindiendo 32 bls de lechada con densidad de 2.10 gr/cm <sup>3</sup> , entre baches de 9.7 bls de diesel Hyflo y Musch-Flusch y 19.8 bls de Dual Spacer por delante y 5.5 bls de Dual Spacer, 2.7 bls de Musch-Flusch y 2.7 bls de

---

		diesel Hyflo por detrás, desplazando con 18 bls de lodo de E.I. quedando cima teórica de cemento a 1,258.0 m. Levantó tubo difusor a 1,070.0 m y circuló 32 bls de lodo, sacó tubo difusor a 100.0 m.
21-Dic-00		Metió barrena de 6" T-527 Redd sin toberas y herramientas a 494.86 m. Esperó 18 hrs de fraguado. Metió barrena a 1,169.0 m, circuló y eliminó baches de 1.36 gr/cm <sup>3</sup> e intentó rotar sin éxito por falla en rotaria. Esperó (3 hrs) reparación de falla en rotaria.
22-Dic-00	Lodo E.I. 1.80 x 90	Esperó (5 hrs) reparación de falla en rotaria. Metió barrena de 6" con circulación y rotación a 1,423.0 m donde checó cima de cemento. Rebajó cemento de 1,423.0 a 1,426.0 m, circuló desalojando cemento 100%. Sacó barrena a superficie. Personal de Cía. Anadrill armó barrena tricónica de prueba y sarta navegable con equipo MWD. Instaló buje de desgaste al cabezal, elimina barrena de prueba y conecta barrena de 6" PDC Tipo DS con 4 toberas de 18/32".
23-Dic-00	Lodo E.I. 1.80 x 90	Metió barrena a 1,426.0 m y perforó desviado efectuando Side Track con cara de herramienta a 180° del rumbo del pozo a 1,441.0 m desalojando formación 100% en temblorinas. Récord 15.0 m en 7:45 hrs Prom. 31 min/m UTM 25', 25', 25'. Tomó desviación de 8.5° a 1,426.0 m rumbo Sur 53° W. Perforó desviado deslizando y rotando sarta efectuando Side Track a 1,482.0 m. Récord 56.0 m en 11 hrs Prom. 11.6 min/m UTM 3', 3', 4'. Tomó desviación de 4° a 1,467.0 m rumbo Sur 36.1° W.
24-Dic-00	Lodo E.I. 1.86 x 89	Perforó desviado deslizando y rotando sarta efectuando Side Track a 1,575.0 m. Récord 149.0 m en 16:38 hrs Prom. 6.6 min/m UTM 9', 8', 7'. Tomó desviación de 2° a 1,556.0 m rumbo Sur 34° W. Circuló desalojando abundante recorte, levantó barrena a 1,419.0 m. Intentó perforar sin éxito por observar manifestación de gas, cerró pozo, densificó lodo en presas a 1.83 gr/cm <sup>3</sup> , circuló a gasto reducido al ensamble por ¼", P <sub>TR</sub> = 400 psi observando densidad de salida de 1.79 gr/cm <sup>3</sup> . Observó pozo P <sub>TP</sub> = 0 y P <sub>TR</sub> = 200 psi. Aumentó densidad a 1.86 gr/cm <sup>3</sup> , circuló observando mismas condiciones Abrió preventor y circuló a bajo gasto observando pérdida parcial de lodo de 17 m <sup>3</sup> .
25-Dic-00	Lodo E.I. 1.83 x 88	Suspendió bombeo regresando 13 m <sup>3</sup> de lodo. Sacó barrena a 1,402.0 m libre. Cerró preventor y circuló a través del ensamble por 1" a 1 9/16", densidad de E. y S. de 1.83 gr/cm <sup>3</sup> . Observa pozo y volumen en presas normal, P <sub>TR</sub> = 80 a 40 psi. Bajó barrena a 1,575.0 m libre, circuló. Perforó desviado deslizando y rotando sarta a 1,631.0 m. Récord 205.0 m en 23:01 hrs Prom. 6.7 min/m UTM 4', 6', 6'. Tomó desviación de 2° a 1,586.0 m rumbo Sur 64°40' W.

---

- 26-Dic-00 Lodo E.I. Perforó desviado deslizando y rotando sarta a 1,640.0 m. Récord 211.0 m en 1.86 x 88 23:35 hrs Prom. 6.7 min/m UTM 6', 5', 5'. Tomó desviación de 4° a 1,614.0 m rumbo N 88.8° W. Levantó barrena 1,414.0 m, cambió uniflex, metió barrena a 1,640.0 m libre, circuló y perforó desviado deslizando y rotando sarta a 1,650.0 m. Récord 224 m en 26 hrs Prom. 6.9 min/m UTM 6', 7', 8'. Tomó desviación de 4.2° a 1,637.0 m rumbo N 77.6° E. Circuló aumentando densidad a 1.86 gr/cm<sup>3</sup>, observando gasificación de 420 unidades de gas. Cerró pozo, circuló a través del ensamble franco con densidad de E. 1.86 y S. 1.84 gr/cm<sup>3</sup>. Levantó barrena a 1,419.0 m y bajó libre a 1,650.0 m, circuló a través del ensamble franco con densidad de 1.78 gr/cm<sup>3</sup> y 420 unidades de gas hasta emparejar columnas a 1.86 gr/cm<sup>3</sup>. Preparó y bombeó bache de 15 m<sup>3</sup> de lodo de 1.90 gr/cm<sup>3</sup> cubriendo el intervalo 1,650.0-1,000.0 m. Levantó barrena a 1,419.0 m.
- 27-Dic-00 Lodo E.I. Sacó barrena a superficie 100%. Eliminó equipo MWD y con misma barrena 1.86 x 88 acondiciona sarta desviadora con equipo LWD a 30.0 m donde intentó probar sin éxito por falla en bomba No. 1. Reparó falla en bomba y probó equipo LWD. Metió barrena de 6" PDC Tipo DS con 4 toberas de 15/32", motor de fondo 4 3/4" y equipo LWD a 1,419.0 m y con preventor cerrado circuló a través del ensamble franco con densidad de E. 1.84 y S. 1.86 gr/cm<sup>3</sup>.
- 28-Dic-00 Lodo E.I. Circuló observando 300 unidades de gas. Metió barrena a 1,650.0 m, circuló 1.84 x 90 con preventor cerrado a través del ensamble franco con densidad de E. 1.84 y S. 1.84 gr/cm<sup>3</sup> con 270 unidades de gas y volumen de lodo en presas normal. Levantó barrena a 1,419.0 m. Personal de Cía. Anadrill calibró y probó equipo LWD. Metió barrena rotando y circulando tomando registro de resistividad y rayos gama a 1,470.0 m donde suspende por observar abundante recorte en temblorinas y 450 unidades de gas. Metió barrena a 1,640.0 m libre. Tomó registro de resistividad y rayos gama de 1,640.0 a 1,650.0 m. perforó desviado deslizando y rotando sarta a 1,658.0 m. Prom.19.3 min/m UTM 5', 5', 5'. Última desviación a 1,637.0 m, profundidad vertical real 1,632.59 m observando pérdida parcial de lodo de 5 m<sup>3</sup>. Total acumulado 252.21 m<sup>3</sup>.
- 29-Dic-00 Lodo E.I. Perforó desviado deslizando y rotando sarta a 1,765.0 m donde suspende por 1.86 x 90 cambio en la velocidad de penetración. Circuló tiempo de atraso aumentando la densidad a 1.86 gr/cm<sup>3</sup> por manifestación de gas de 40 a 95 unidades en 20 minutos. Perforó desviado deslizando y rotando sarta a 1,769.0 m observando 450 unidades de gas y densidad de lodo a la salida de 1.82 gr/cm<sup>3</sup>.
- 30-Dic-00 Lodo E.I. Perforó desviado deslizando y rotando sarta a 1,858.0 m. Récord 432 m en 1.86 x 90 50:55 hrs Prom.7.2 min/m UTM 3', 10', 7', circuló y observó durante la

conexión 700 unidades de gas durante 15 minutos y una densidad de salida de 1.79 gr/cm<sup>3</sup> y fuelleo de la formación de 5 m<sup>3</sup>.

31-Dic-00 1.86 x 90 Perforó desviado deslizando y rotando sarta a 2,011.0 m.

### **Enero del 2001:**

Fecha	Lodo	Operación
01-Ene-00	Lodo E.I. 1.87 x 90	Perforó desviado deslizando y rotando sarta tomando registro de resistividad y rayos gama a 2,021.0 m. Récord 595.0 m en 72:24 hrs Prom.7.2 min/m UTM 2', 2', 3' donde suspende por falla en uniflex. Levantó barrena a 1,927.0 m, cambió uniflex y bajó barrena a 2,021.0 m. Perforó a 2,030.0 m Récord 604 m en 73:15 hrs Prom.7.2 min/m UTM 5', 8', 5'. Circuló limpiando agujero y emparejó columnas a 1.87 x 90 gr/cm <sup>3</sup> . Levantó barrena a 1,530.0 m y baja misma a 2,030.0 m observando fuelleo de la formación. Circuló tiempo de atraso saliendo columna gasificada durante 20 minutos con densidad de 1.79 gr/cm <sup>3</sup> y 450 unidades de gas. Preparó y colocó bache pesado de 2.0 gr/cm <sup>3</sup> en el fondo. Sacó barrena a superficie observando fuelleo de la formación.
02-Ene-00	Lodo E.I. 1.87 x 90	Con unidad de registros de Cía. Schlumberger armó y bajó sonda de 3 5/8" a 1,550.0 m donde encontró resistencia franca e intentó vencer en varias ocasiones sin éxito. Sacó herramientas a superficie e incorporó rodilla de 6° y punta de lanza. Bajó herramientas a 1,454.0 m donde encuentra resistencia franca. Sacó herramientas a superficie. Armó y bajó sonda de 2 3/4" hasta 2,025.0 m donde tomó registro de inducción con rayos gama de 2,025.0 a 1,419.0 m, al efectuar sección repetida encontró resistencia franca a 1,550.0 m observando atrapamiento de la sonda, trabajando misma con tensión observando liberar. Sacó sonda a superficie 100%. Metió barrena de 6" Tricónica 527 S/T, Porta barrena Estabilizadora 4 3/4" x 6", Válvula contrapresión 4 3/4", 1 D.C.C. 4 3/4", 3 D.C.N. 4 3/4", 1 Estabilizador 4 3/4" x 5 7/8", Combinación NC-35 a NC-38, Bomper 4 3/4", 1 Martillo Hidráulico 4 3/4" Griffith, 12 Tramos de TP. HW 3 1/2" y T.P. 3 1/2" 13.3Lb/p. a 1,300.0 m.
03-Ene-00	Lodo E.I. 1.86 x 90	Metió barrena a 1,400.0 m, circuló homogeneizando columnas a 1.86 x 95 gr/cm <sup>3</sup> observando pérdida parcial de 8 m <sup>3</sup> y fuelleo del mismo volumen durante 20 minutos. Metió barrena a 1,550.0 m y repasó intervalo 1,550.0-1,570.0 m en varias ocasiones desalojando lodo gasificado de 580 unidades con densidad de 1.8 gr/cm <sup>3</sup> . Intentó meter barrena sin éxito por encontrar resistencia a 1,587.0 m. Conformó agujero en varias ocasiones en el intervalo 1,587.0-1,605.0 m, observando fuelleo de la formación. Metió barrena a 1,890.0 m y conformó agujero de 1,890.0 a 1,900.0 m en repetidas ocasiones

---

		desalojando bache de 2.0 gr/cm <sup>3</sup> , emparejando columnas a 1.86 gr/cm <sup>3</sup> donde suspendió por falla en maquina No. 1, levantó barrena a 1,423.0 m. Esperó (4 hrs) reparación de maquina No. 1. Metió barrena a 1,700.0 m libre y conformó agujero de 1,700.0 a 1,723.0 m detectando resistencia franca saliendo columna gasificada y perdida parcial de lodo de 20 m <sup>3</sup> . Circuló a gasto reducido manteniendo niveles en presas con densidad de E. 1.86 y S. 1.83 gr/cm <sup>3</sup> .
04-Ene-00	Lodo E.I. 1.87 x 90	Metió barrena a 1,900.0 m libre donde circuló emparejando columnas a 1.83 gr/cm <sup>3</sup> . Metió barrena a 1,980.0 m donde encontró resistencia franca, conformó agujero de 1,980.0 a 1,989.0 m donde observó perdida parcial de lodo de 10 m <sup>3</sup> . Metió barrena a 2,005.0 m libre, circuló a gasto reducido moviendo sarta verticalmente observando salir columna gasificada de 1.71 gr/cm <sup>3</sup> . Cerró pozo con presión anular de 2,400 psi. Incrementando hasta 2,930 psi. Aumentó densidad del lodo en presas a 1.87 gr/cm <sup>3</sup> con U.A.P. de Cía. Howco controló pozo estrangulado por 1/8"-1 9/16" quemando +/- 15 m. P <sub>TR</sub> = 0. Abrió preventores observando sarta atrapada.
05-Ene-00	Lodo E.I. 1.87 x 90	Trabajó sarta con torsión y tensión de hasta 40 toneladas arriba de su peso sin operar martillo ni bomper sin lograr liberar sarta. Con unidad de Cía. Schlumberger metió herramienta de 1 11/16" y calibró a 1,996.0 m y sacó a superficie. Armó y metió herramienta para detectar punto libre de 1 3/8" y tomó registro de coples de 1,995.0 a 1,200.0 m. Sacó herramientas a superficie 100%. Metió varilla Bakof de 80 granos/pie a 100.0 m.
06-Ene-00	Lodo E.I. 1.90 x 90	Metió varilla Bakof a 1,456.0 m donde efectuó disparo sin observar desconexión. Sacó varilla a superficie 100%. Preparó y metió mecha con 320 granos/pie a 1,402.0 m y efectuó disparo observando desconexión. Sacó mecha a superficie 100%. Circuló durante 5 minutos observando fuerte manifestación de gas. Cerró pozo registrando P <sub>TR</sub> = cero, circuló a través del ensamble por 3/8" a 1 9/16" quemando gas, densidad de E. 1.87 y S. 1.85 gr/cm <sup>3</sup> observando pozo sin presión. Densificó lodo en presas a 1.9 gr/cm <sup>3</sup> . Con T.P. de 3 1/2" desconectada a 1,402.0 m y preventor cerrado circuló homogeneizando columnas a 1.9 gr/cm <sup>3</sup> . Abrió pozo y circuló directo observando perdida parcial de lodo de 10 m <sup>3</sup> . Sacó T.P. de 3 1/2" °G y °S a 400.0 m.
07-Ene-00	Lodo E.I. 1.90 x 90	Sacó T.P. de 3 1/2" °G y °S a superficie 100% observando perdida parcial de lodo de 2 m <sup>3</sup> , quedando pesado de 597.27 m y B.P. a 1,402.48 m. Metió molino de 5 7/8" B.M. y herramientas a 1,402.4 m donde checó B.P. Circuló, suspendió bombeo y observo nivel de espejo normal.
08-Ene-00	Lodo E.I. 1.87 x 90	Circuló y observó pozo sin manifestar. Sacó molino a superficie 100%. Metió molino 5 7/8" B.M. con escariador para T.R. de 7" a 1,402.4 m donde checó

---

		B.P. circuló y observó pozo con ligero abatimiento del nivel del espejo. Circuló lodo con densidad de E. 1.87 y S. de 1.86 gr/cm <sup>3</sup> . Perdida parcial de lodo 5 m <sup>3</sup> .
09-Ene-00	Lodo E.I. 1.87 x 90	Circuló y observó pozo sin manifestar. Armó aparejo de producción T.P. de 3 ½" N80, 9.2 lbs/pie HD-533 con apriete computarizado de Cía. Matyep y metió a 1,251.0 m con perdida parcial de lodo de 9 m <sup>3</sup> . Total acumulado 576.2 m <sup>3</sup> .
10-Ene-00	Lodo E.I. 1.87 x 90	Metió aparejo de producción T.P. de 3 ½" a 1,402.4 m, circuló emparejando columnas por gasificación con lodo de densidad de E. 1.87 y S. 1.86 gr/cm <sup>3</sup> , efectuó ajuste, instaló bola colgadora FIP integral, conecto T.P. a boca de pez con 10 vueltas a la derecha y torsión de 390 amp. Tensionó con 10 toneladas arriba de su peso.
11-Ene-00		Sentó bola colgadora y apretó yugos del cabezal. Eliminó hule limpiador, campana, línea de flote, preventor esférico y preventor doble. Recuperó válvula H e instaló ½ árbol de válvulas FIP 7 1/16" x 2 9/16" 5M y probó con 5,000 psi durante 15 minutos. Instaló L.S.C. al ensamble de estrangulación y efectuó ajuste. Con U.A.P. de Pemex efectuó prueba de admisión a través de T.P. 3 ½" : Q=1 bl, P <sub>adm</sub> = 450 psi, Q=2 bl P <sub>adm</sub> = 800 psi y Q= 3 bl P <sub>adm</sub> = 1,450 psi , T.R. represionada con 250 psi. Inyectando 19 bls de lodo de 1.87 x 80 gr/cm <sup>3</sup> . P <sub>cierra</sub> = 340 psi, Depresionó T.P a cero regresando ¼ de bls de lodo. Efectuó preparativos para cementar T.P. de 3 ½".
12-Ene-00		Efectuó preparativos para cementar T.P. de 3 ½". Esperó (6 hrs) unidades de Cía. Howco por atascamiento de unidades. Represionó T.R. con 300 psi e inyectó contra formación 1 m <sup>3</sup> de diesel Hyflo seguido de 12 toneladas de cemento Tipo H dosificado rindiendo 6 bls de lechada de densidad de 2.0 gr/cm <sup>3</sup> adicionando 1 milikury de Iridio 192-ZW y desplazó con 12 bls de bache espaciador Dual Spacer y 39.5 bls de lodo de E.I. observando P <sub>inicial</sub> = 550 psi, P <sub>max</sub> =550 psi y P <sub>final</sub> = 180 psi. Cerró pozo dejando cima teórica de cemento dentro de la T.P. a 1,960.0 m. Esperó 12 hrs de fraguado.
13-Ene-00		Esperó 6 hrs de fraguado. Armó sonda de 1 11/16" de Cía. Ojeito y con unidad de registros de Cía. Schlumberger metió misma a 1,771.0 m donde encontró resistencia observando atrapamiento logrando liberar misma con tensión, tomó registro Spectro Scan de 1,771.0 a 1,400.0 m. Sacó sonda a superficie 100% y esperó (11 hrs) interpretación de registros por parte de Cía. Ojeito.
14-Ene-00		Esperó (2 hrs) interpretación de registros por parte de Cía. Ojeito. Esperó (1 hr) auxilio a U.T.F. de Cía. Cigsa. Armó T.F. de 1 ¼" con trompo difusor de 1 ¼", llenó carrete con agua y probó con 4,000 psi. Metió trompo a 1,768.0 m con fricción y bombeó bache de diesel de 1 m <sup>3</sup> , bajó a 1,775.0 m donde checó



- resistencia franca. Intentando vencer sin éxito observando incremento de la presión de bombeo a 4,500 psi. Levantó trompo a 1,500.0 m y desplazó lodo por agua dulce, metió mismo a 1,787.0 m logrando vencer resistencia. Sacó T.F. a superficie 100%. Desmanteló cabeza inyectora, elimina trompo y acondiciona molino 2 3/16" con motor de fondo 2 3/8".
- 15-Ene-00 Probó motor de fondo a diferentes gastos, instaló cabeza inyectora 100% y bajó molino 2 3/16" a 1,743.0 m donde observa degollamiento de T.F. Cerró preventor de arietes de T.F., desmanteló cabeza inyectora y efectuó preparativos para recuperar pescado de T.F. Instaló cabeza inyectora y recuperó T.F. con accesorios 100%. Desmanteló T.F. 100%. Instaló U.T.F. de Cía. Cigsa 100% Armó T.F. de 1 1/2" con molino 2 3/16" y motor de fondo 2 3/8" a 1,000.0 m lavando pozo con bombeo de agua dulce.
- 16-Ene-00 Bajó molino con T.F. a 1,775.0 m donde checó resistencia franca, opero molino en repetidas ocasiones sin éxito desalojando agua manchada con lodo. Sacó molino con T.F. a superficie con bombeo de agua. Eliminó accesorios e instaló trompo difusor de 1 11/16" a T.F. de 1 1/2" y bajó a 1,791.0 m donde checó resistencia franca bombeando agua dulce. Preparó y bombeó 2 m<sup>3</sup> de bache viscoso y desplazo mismo con agua, observando desalojar agua y bache viscoso. Preparó y bombeó bache de KCL con concentración de 20 kg/m<sup>3</sup> colocándolo en el intervalo 1,791.0-1,461.0 m. levantó T.F. a 1,550.0 m y circuló con agua limpiando pozo. Sacó trompo con T.F a superficie 100% y desmantelo misma.
- 17-Ene-00 Con unidad de registros de Cía. Schlumberger armó sonda CCL de 2 1/8" y metió a 1,772.0 m donde encontró resistencia, intentó vencer misma sin éxito, sacó sonda a superficie 100%. Instaló contrapeso a sonda de 1 11/16" y bajó a 1,766.0 donde checo resistencia, tomó registro CCL de 1,776.0 a 1,740.0 m y sacó sonda a superficie 100%. Con motor de fondo 2 3/8". Cambió sonda RST 1 11/16", bajó y tomó registro RST en modo sigma de 1,786.0 a 1,400.0 m, e inicia toma de registro RST modo inelástico 1º corrida de 1,786.0 a 1,400.0 m.
- 18-Ene-00 Terminó 1º corrida modo inelástico de 1,786.0 a 1,400.0 m, efectuó 2º corrida de registro RST modo inelástico de 1,765.0 a 1,390.0 m e inicia toma de registro RST modo inelástico 3º corrida de 1,772.0 a 1,390.0 m.
- 19-Ene-00 Terminó 3º corrida modo inelástico de 1,772.0 a 1,390.0 m, efectuó 4º corrida de registro RST modo inelástico de 1,753.0 a 1,400.0 m. Cía. Schlumberger acondicionó herramientas para tomar registro sónico de cementación.
- 20-Ene-00 Armó, calibró, y metió herramienta 1 11/16" y tomó registro CBL-VDL-CCL de 1,755.0 a 1,400.0 m. Sacó herramientas a superficie. Desmanteló unidad de

- registro e instaló unidad de disparos de Pemex 100% y probó lubricador con 5,000 psi. Calibró T.P. con sello de plomo de 2 ¼" a 1,750.0 m y tomó registro de coples de 1,750.0 a 1,350.0 m observando atrapamiento de sarta a 1,726.0 m liberando misma con tensión. Sacó herramientas a superficie y desmanteló unidad 100%.
- 21-Ene-00 Esperó (9 hrs) procesamiento del registro RST por parte de Cía. Schlumberger. Esperó (7 hrs) unidad de T.F. por encontrarse atascada en localización del pozo Vernet 601. Instaló unidad de T.F. 100%, desplazó salmuera del carrete por agua dulce. Reparó y conectó motor de fondo con molino de 2 ¼" e instaló cabeza inyectora 100%.
- 22-Ene-00 Probó lubricador con 4,500 psi. Con sonda de 1 ¾" y CCL de 1 11/16" bajó a 1,730.0 m donde checó resistencia franca, tomó registro de coples de 1,730.0 a 1,400.0 m
- 23-Ene-00 Tomó registro CNL-GR-CCL de 1,730.0 a 1,582.0 m. Sacó herramientas a superficie y desmanteló equipo 100%. Esperó (3 hrs) T.F. por tiempo de solicitud. Instaló unidad de T.F. de compañía Cigsa con T.F. de 1 ½", molino 2 ¼" y motor de fondo 2 1/8". Llenó carrete con agua dulce y probó con 4,000 psi. Metió molino con T.F. a 1,756.0 m donde checó resistencia, operó molino de 1,756.0 a 1,790.0 m, circuló con agua dulce, preparó y bombeó bache viscoso de 3 m<sup>3</sup>, desplazó mismo con agua dulce observando desalojar poco sedimento. Sacó molino y T.F. a superficie 100%. Eliminó molino y conectó a T.F. de 1 ½" trompo Jet de 1 11/16", bajó a 1,500.0 m circuló diesel y posteriormente bajó a 1,790.0 m.
- 24-Ene-00 Colocó 3 baches viscosos de 5 bls cada uno y desplazó con agua dulce. Sacó trompo Jet y T.F. a superficie 100%. Con unidad de disparos calibró pozo a 1,780.0 m y tomó registro de coples de 1,350.0 a 1,780.0 m. Con U.A.P. de Cía. Howco probó lubricador con 5,000 psi y represión T.P. a 1,500 psi con bombeo de agua dulce. Armó y metió 3.0 m de pistolas Scalop 1 11/16" 13 cargas/m F-60 y efectuó disparo del intervalo 1,759.0-1,756.0 sin manifestar. Efectuó 2° corrida y disparó el intervalo 1,756.0-1,753.0 m observando incremento de la presión a 1,750.0 psi estabilizándose a 1,500.0 m.
- 25-Ene-00 Efectuó 3° corrida y disparó el intervalo 1,753.0-1,750.0 m observando incremento de la presión a 1,780.0. Sacó herramientas a superficie  $P_{TP}= 1,300$  psi y  $P_{TR}= 340$  psi. Abrió pozo por ¼" a la atmósfera abatiéndose la presión a 1,250.0 m en 10 minutos desalojando agua dulce y posteriormente por 3/8" con  $P_{TP}= 1,450$  psi y  $P_{TR}= 940$  psi. Desalojando gas y condensado incrementándose  $P_{TP}= 3,080$  psi y  $P_{TR}= 1,350$  psi. Quemando gas y condensado con flama de 7 a

- 10 m de altura. Observó pozo por 5/16"  $P_{TP}= 3,000$  psi y  $P_{TR}=850$  psi quemando gas y condensado.
- 26-Ene-00 Con pozo alineado al quemador y estrangulado por 3/8" observó fuerte cabeceo desalojando gas y condensado con sedimentos  $P_{TP}= 2,400$  psi y  $P_{TR}= 770$  psi.
- 27-Ene-00 Con pozo alineado al quemador y estrangulado por 3/16"  $P_{TP}= 2,340$  psi y  $P_{TR}= 680$  psi quemando gas y condensado con sedimentos. Observó pozo por diferentes estranguladores: 14/64" con  $P_{TP}= 2,360$  psi y  $P_{TR}= 680$  psi, cambió a 16/64" con  $P_{TP}= 2,350$  psi y  $P_{TR}= 520$  psi, 18/64" con  $P_{TP}= 2,320$  psi y  $P_{TR}= 530$  psi, 20/64" con  $P_{TP}= 2,200$  psi y  $P_{TR}= 680$  psi. Cerró pozo y metió al cabezal de la estación Fortuna Nacional y mide por 3/16" con  $P_{TP}= 2,300$  psi y  $P_{TR}= 680$  psi. Instaló U.L.A. y calibró pozo con 1 27/32" hasta 1,759.0 m, tomó R.P.F.F. estrangulado por 12/64" con los siguientes resultados:  $P_{sup}= 168.77$  kg/cm<sup>2</sup>,  $P_{fondo}= 194.1$  kg/cm<sup>2</sup> a 1,730.0 m, grad= 0.0178. Esperó estabilización del pozo.
- 28-Ene-00 Tomó R.P.F.F. estrangulado por 16/64" con los siguientes resultados :  $P_{sup}= 126.83$  kg/cm<sup>2</sup>,  $P_{fondo}= 185.53$  kg/cm<sup>2</sup> a 1,730.0 m, grad= 0.0011 con los siguientes resultados de la medición:
- | Diam   | Pcabezal (kg/cm2) | Psep (kg/cm2) | Gas(MMPCD) | Condensado(BPD) | Agua (BPD) |
|--------|-------------------|---------------|------------|-----------------|------------|
| 12/64" | 166               | 55            | 1.87       | 90.5            | 0.0        |
| 16/64" | 160               | 53            | 3.60       | 243.0           | 86.6       |
- Cerró pozo,  $P_{TP}= 2,200$  psi,  $P_{TR}= 100$  psi. Con U.L.A. tomó muestra de fondo con cubeta desarenadora de 1 3/4" a 1749 m donde checó resistencia franca recuperando 600 ml de líquidos y 150 gr de sedimentos. Tomó R.P.F.C. a 1,735.0 m:  $P_{sup}= 153.52$  kg/cm<sup>2</sup>,  $P_{fondo}= 190.25$  kg/cm<sup>2</sup>, Grad= 0.0533. Observó pozo cerrado por incorporación de sedimento en la superficie. Observó pozo cerrado en espera de definición de programa (4 hrs)
- 29-Ene-00 Observó pozo cerrado en espera de definición de programa (14 hrs). Espero (10 hrs) personal de producción para medir pozo.
- 30-Ene-00 Espero (10 hrs) personal de producción para medir pozo. Esperó luz diurna para medir pozo.
- 31-Ene-00 Esperó luz diurna para medir pozo. Abrió pozo a la atmósfera observando taparse estrangulador positivo de 3/16" – 1/4" desalojando gas, poco sedimento y condensado  $P_{TP}= 660$  psi y  $P_{TR}=$  cero.

**Febrero del 2001:**

Fecha	Lodo	Operación
01-Feb-00		Con pozo abierto al quemador estrangulado por 12/64" a través del ensamble aforó pozo para su limpieza quemando gas y poco condensado con flama de 4 a 5 m de altura, PTP= 530 psi y PTR= 30 psi.
02-Feb-00		Con pozo abierto al quemador estrangulado por 12/64" a través del ensamble aforó pozo para su limpieza quemando gas y poco condensado con flama de 4 a 5 m de altura, PTP= 530 psi y PTR= 30 psi. Cerró pozo y espera despejar frente para construcción de contrapozo (Pozo FN -4T).
03-Feb-00		Esperó contrapozo para correr equipo de perforación.

**Distribución De Tiempos De Operación****Programa original:**

Punto	Concepto	Días Prog.	Días reales	Observaciones
1	Con barrena de 17 1/2" perforar a 50.0 m y circular.	0.160	0.208	Normal
2	Meter tubo conductor de 13 3/8" y cementar mismo.	0.340	0.292	Normal
3	Esperar tiempo de fraguado y cortar tubo conductor.	0.500	0.500	Normal
4	Instalar línea de flote, vibrador cascada y charola recolectora de fluidos	0.500	1.417	Esperó limpieza de contenedor de recorte por parte de compañía Saint Martín
5	Con barrena de 12", rebajar cemento y perforar a 500 m.	6.000	4.000	Normal
6	Circular y efectuar viaje corto.	0.167	0.542	Lodo Polimérico de 1.27x 70 gr/cm <sup>3</sup>
7	Instalar y tomar registros eléctricos. Sacar a superficie.	0.250	0.292	Tomó registros DR/CAL, Inducción, SP y GR de 500 a 50 m
8	Efectuar viaje de reconocimiento, circular en	0.500	0.500	Normal

	el fondo y acondicionar lodo para meter T.R. de 9 5/8"			
9	Efectuar preparativos para correr T.R. de 9 5/8"	0.083	0.083	Normal
10	Introducir T.R. de 9 5/8"	0.167	0.250	Normal
11	Efectuar preparativos para cementar T.R. de 9 5/8"	0.333	0.083	Normal
12	Cementar T.R 9 5/8" L-80 47 lbs/pie VFJL	0.167	0.125	Normal
13	Espera tiempo de fraguado y cortar tubo conductor de 13 3/8" y tubo ancla.	1.000	0.750	Normal
14	Afinar corte a tubo ancla y soldar cabezal 9 5/8" x 11" 5M	0.250	0.125	Normal
15	Instalar conjunto de preventores, línea de flote, campana, llenadera, C.S.C. y probar.	0.500	0.708	Normal
16	Cambio de fluidos de perforación.		0.708	Desplazó lodo base Polimérico de 1.27 gr/cm <sup>3</sup> por lodo de emulsión inversa de 1.25 x 60 gr/cm <sup>3</sup> .
17	Armar barrena 8 1/2" y herramientas de 6 1/2"	0.333	0.125	Metió barrena PDC 8 3/8" a 150 m.
18	Meter barrena 8 1/2" a +/- 470 m y probar T.R. con 70 kg/cm <sup>2</sup>	0.125	0.083	Normal
19	Rebajar accesorios y cemento de 470 a 500 m.	0.167	0.583	Perfora con lodo de Emulsión Inversa de 1.30x60 gr/cm <sup>3</sup> .
20	Circular y probar T.R. 9 5/8" con 70 Kg/cm <sup>2</sup>	0.042	0.042	Normal
21	Perforar a 1,080 m	2.917	3.416	Perforó a 1,080 m con pérdida parcial de 55 m <sup>3</sup> de lodo de E.I.
22	Circular y acondicionar fluido.		0.417	Observó pérdida parcial de 4.5 m <sup>3</sup> de lodo de E.I.
23	Efectuar corte de núcleo en el intervalo 1,080-1,089 m.	0.500	1.583	Con corona 8 3/8" PDC Christensen y barril muestrero 6 3/8" cortó núcleo en el intervalo 1,080-1,089 m, recuperando núcleo de 7 m 77%.
24	Perforar a 1,500 m	2.000	1.875	Con barrena PDC 8 3/8" perforó a 1,500 m observando

				perdida parcial de 9 m <sup>3</sup> de lodo de E.I.
25	Circular tiempo de atraso para limpieza del pozo	0.083	0.083	Normal
26	Efectuar viaje corto a 500 m y repasar al fondo. Circular y acondicionar lodo para toma de registros. Sacar a superficie.	0.458	2.791	Conformó agujero de 1,421 a 1,500 m en repetidas ocasiones por cierre del agujero con intentos de atrapamiento de la sarta y constantes derrumbes, aumentó la densidad de lodo de 1.32 hasta 1.50 gr/cm <sup>3</sup> con perdida parcial de lodo de 67 m <sup>3</sup> , saturando fluido con obturante de 20 a 28 kg/m <sup>3</sup> la concentración.
27	Instalar y tomar registros eléctricos	1.500	0.917 0.833	Tomó registros eléctricos en el intervalo 1,470-500 m: Doble Inducción, Sónico de Porosidad, Litodensidad Neutrón con Rayos Gama, Litodensidad con Rayos Gama, Echados Estratigráficos y DR-CAL con Rayos Gama. Cambió preventor esférico 11" 5M
28	Efectuar viaje de reconocimiento a 1,500 m para acondicionar, introducir T.R. de 7" de 0.0 a 1,500.0 m con apriete computarizado.	2.000	3.250	Bajó barrena 8 3/8" a 1,390.4 m, observó fuerte flujo de gas densificó lodo de 1.37 a 1.44 gr/cm <sup>3</sup> , perdida parcial de lodo de 12 m <sup>3</sup> /hr de lodo de E.I., conformó agujero en repetidas ocasiones de 1,391 a 1,431 m, bajó densidad del lodo a 1.42 gr/cm <sup>3</sup> persistiendo perdida de lodo 62 m <sup>3</sup> . Saturó lodo con obturante de 40 a 80 kg/m <sup>3</sup> , observando atrapamiento de

				sarta y persistiendo perdida parcial de lodo, total 70.79 m <sup>3</sup> , colocó bache de 20 m <sup>3</sup> de lodo de 1.60 x 70 gr/cm <sup>3</sup> observando pozo normal. Sacó barrena a la superficie. Metió T.R. de 7" L-80 26 lbs/pie Mvam a 1,426.0 m resistencia franca, efectuó ajuste e instaló colgador de anclaje FIP quedando zapata a 1,422.99 m, observando perdida parcial de lodo de 7 m <sup>3</sup> .
29	Efectuar preparativos y cementar T.R. de 7", esperar 20 hrs de fraguado.	1.500	1.792	Circuló con pérdida parcial de lodo de 25m <sup>3</sup> . Efectuó cementación de T.R. de 7" con 10 toneladas de cemento más aditivos de densidad de 1.60 gr/cm <sup>3</sup> y 6 toneladas de cemento más aditivos de densidad de 1.95 gr/cm <sup>3</sup> con perdida parcial de lodo de 65 m <sup>3</sup> .
30	Eliminar BOP's de 11", colgar T.R. de 7" e instalar cabezal de producción FTTCM "00" de 11" x 7 1/16" 5M para T.R. de 7". Instalar BOP's de 7" 5M, campana, línea de flote y L.S.C. y probar con 250 kg/cm <sup>2</sup> .	3.000	1.830	Normal
31	Armar barrena de 6" sarta estabilizada de 4 3/4" H.W. 3 1/2" y T.P. 3 1/2" de 15.5 lbs/pie, checar cima de accesorios de T.R. y probar con 105 kg/cm <sup>2</sup> de presión, rebajar accesorios de T.R.	4.000	1.200	Normal
32	Perforar a 2,000 m.	10.000	10.792	Con barrena de 6" reconoció zapata a 1,419 m y rebajó cemento hasta 1,430m, conformó agujero de 1,434 a 1,500m, observando

				<p>atrapamiento de sarta y derrumbes. Escarió pozo hasta 1415 m. Tomó registro CBL-VDL-CCL y giroscópico de 1,415 a 500 m registrando inclinación máxima a 1,410 m de 10° 07', desplazamiento de 55.32 m S 22.87 W. Con tubo difusor 2 7/8" a 1,477.77 m colocó TxC con 12 toneladas de cemento de 2.10 gr/cm<sup>3</sup> quedando cima teórica de cemento a 1,258 m. Con barrena de 6" rebajó cemento de 1,423 a 1,426m. Con barrena PDC de 6" y equipo MWD perforó desviado SIDE TRACK de 1,426 a 1,441 m. Perforó desviado a 1,650 m con desviación 42°, rumbo N 77.6 E. Con barrena PDC 6" y equipo LWD perforó a 2,021 m tomando registro de resistividad, rayos gama y desviaciones. Perforó a 2,030m con lodo de 1.86 x 95 gr/cm<sup>3</sup>.</p>
33	Tomar registros eléctricos	1.000	0.750	<p>Con sonda 3 5/8" calibró a 1,550 m encontrando resistencia franca. Incorporó rodilla de 6° y bajo a 1,554 m encontrando resistencia franca. Cambió sonda 2 3/4" y tomó registros de inducción con rayos gama 2,025 a 1,419 m.</p>
34	Acondicionar agujero de 6" y meter T.R. de 5"	2.000	6.000	<p>Durante el acondicionamiento del agujero con barrena de 6" para introducir T.R. de 5", al</p>



				<p>encontrarse circulando a 2,005m, observó salir columna gasificada de 1.71 gr/cm<sup>3</sup> cerrando pozo con presión de 2,400 psi en espacio anular incrementándose a 2,930.0 psi. Controló pozo con bombeo de lodo de emulsión inversa de 1.87 gr/cm<sup>3</sup> desalojando gas al quemador donde suspende por observar pérdida de circulación y atrapamiento de sarta. Trabajó sarta con tensión sin éxito. Determinó punto libre y desconexión a 1,402.0 m quedando 597.7 m de pescado. Con molino 5 7/8" checó boca de pez a 1,402.44 m.</p>
--	--	--	--	---

**Modificación al programa original (10/Enero/01):**

Por cambio de programa propuesto por la Unidad Operativa de Perforación se determinó terminar el pozo con tubing less T.P. 3 1/2" conectado a boca de pez a la profundidad de 1402.4 m.

Punto	Concepto	Días Prog.	Días reales	Observaciones
35	Terminar pozo con aparejo de producción tubing less T.P 3 1/2" conectando a B.P. (1,402.44 m). De acuerdo a los resultados obtenidos con el registro RST probar las arenas 32 y 34.	5.875	19.330	Efectuó conexión al pescado con tubería de producción 3 1/2" N-80 9.2 lbs/pie HD533. Instaló medio árbol de válvulas FIP 7 1/16" x 2 9/16" 5M y efectuó cementación primaria con 12 toneladas de cemento con trazador de Iridio 192 ZW,

				<p>determinando cima de cemento dentro de la T.P. a 1,791.0 m. Realizó prueba de producción al intervalo 1,759-1,750 m (arena 32 de acuerdo a los resultados obtenidos con el RST) con pistolas tipo Scallop 1 11/16" 20 cargas/m fase 60° en seno de agua dulce represionado con 1,500 psi. Abrió pozo estrangulado por 16/64" alineado a la presa de quema manifestando agua y posteriormente gas y condensado. Con pozo alineado a la estación efectuó medición</p> <p>Cerró pozo, Ptp= 2,200 psi, Ptr= 100 psi. Actualmente, el pozo se encuentra cerrado en espera de definir y evaluar el resultado de la intervención</p>
--	--	--	--	--

*Total (28/Ene/2001)*

**47.9    75.2**

**Tiempos de espera:**

Fecha	Días	Responsable	Compañía	Motivo
11-Nov-00	0.417	-	SAINT MARTIN	Limpieza de recorte
12-Nov-00	1.125	PEMEX	-	Desazolve de línea de flote, vibrador cascada y de alto impacto, reparación de rotaria.
22-Nov-00	0.666	PEMEX	-	Esperó transporte de rams de preventores y herramientas de 6 1/2"

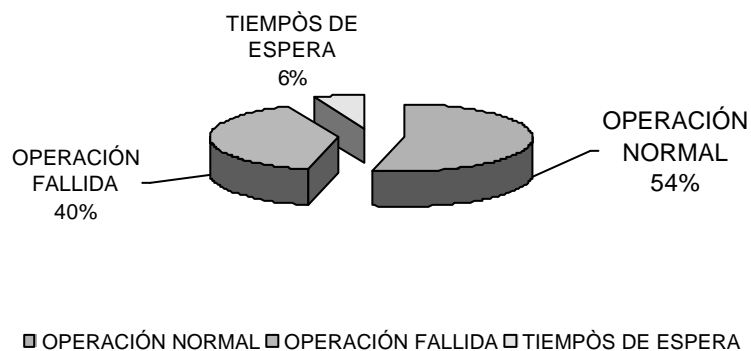
23-Nov-00	0.083	PEMEX	-	Esperó reparación de fuga de lodo en charola ecológica.
28-Nov-00	0.458	PEMEX	-	Esperó cambio de manguera de 55pies usada.
14-Dic-00	0.875	-	CFM	Esperó fluido de perforación.
03-Ene-01	0.250	PEMEX		Esperó reparación de falla en maquina No. 1
17-Ene-01	0.833	-	SCHLUMBERG ER	Esperó interpretación de registro RST
21-Ene-01	0.633	-	CIGSA	Esperó unidad de T.F.
23-Ene-01	0.125	-	CIGSA	Esperó unidad de T.F.

<b>TOTAL HRS</b>	<b>5.465</b>
------------------	--------------

**HORAS**

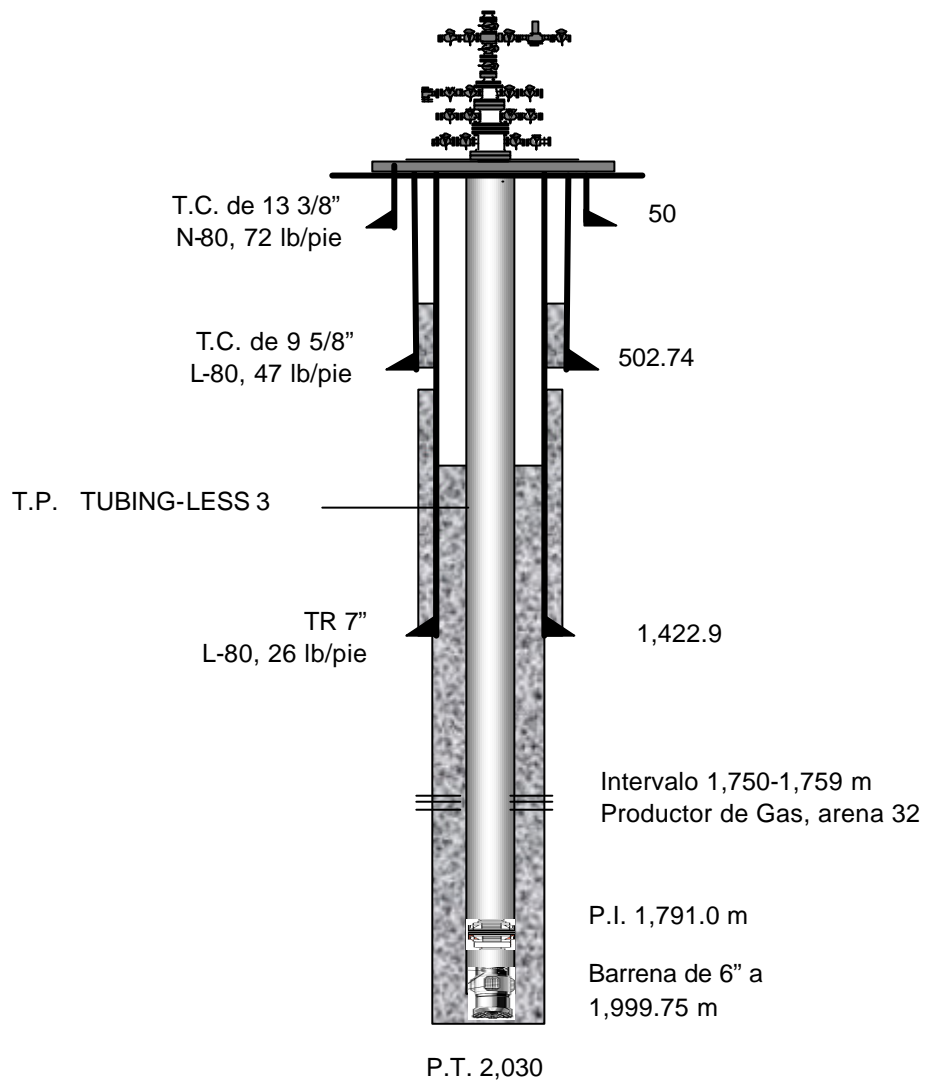
Tipo De Operación	Noviembre	Diciembre	Enero	Total
Operación Normal	462	552	34	1048
Operación Fallida	0	171	600	771
Tiempos De Espera	66	21	38	125
<b>TOTAL</b>	<b>528</b>	<b>744</b>	<b>672</b>	<b>1944</b>

**GRAFICA DE TIEMPOS DE OPERACIÓN**



Estado Mecánico Final

Pozo fortuna Nacional 4-D



*Firmas Autorizadas.*

## **CONCLUSIONES Y RECOMENDACIONES**

La coordinación para realizar y poner en práctica la realización de un proyecto como es el de perforar un pozo petrolero, necesita de tener una planeación adecuada.

En lo que se refiere a la planeación en el sector petrolero de México, considero que no se tiene una coordinación adecuada para llevar a cabo un buen proyecto de perforación, debido a que por la forma en la que se encuentra estructurado nuestro sector se tiene una división entre el área que planea el desarrollo de un campo petrolero y el área de perforación.

Se observa que existen muchas deficiencias por parte del desarrollo de la perforación del pozo debido a que no se tiene bien definido quien es el responsable de las actividades que se tienen que hacer, así como que métodos y técnicas se tienen que realizar, esto debido a que la tecnología en materia petrolera se encuentra creciendo constantemente y los métodos usados por los ingenieros de mayor antigüedad en el campo se encuentran en algunos casos obsoletos y estos se niegan a cambiar dichas técnicas, conservando sus métodos de trabajo, los cuales, si bien es cierto que se han dado resultados en el pasado, se tienen que actualizar ya que, sería más conveniente que se diera oportunidad de probar las nuevas tecnologías ya probadas en el ambiente petrolero y mejorar el nivel de eficiencia en el desarrollo de la perforación de un campo petrolero.

Este trabajo tiene la finalidad de proponer un método, que coadyuve a definir de manera clara y objetiva de cómo se debe de planear y definir el programa de perforación de un pozo, así como quien será el responsable de las diferentes actividades que se tiene que dar al momento de perforar un pozo y que técnicas mínimas se deben de tener a la hora de planear un pozo.

Es importante señalar que es imprescindible que se llegue a un acuerdo de trabajo entre las áreas involucradas en la perforación de un pozo (Activo y Perforación) ya que si no se tiene

este acuerdo de trabajo seguirán presentándose problemas de coordinación, lo cual repercute en el óptimo desarrollo de la perforación.

Así mismo es importante señalar que sería recomendable que se quitara esa división administrativa que se encuentra en la actualidad en la industria petrolera de México, ya que se pierde coordinación al tener dos áreas involucradas en el desarrollo de la perforación ya que las dos áreas tienen responsables diferentes, los cuales en muchas ocasiones tienen dos formas diferentes de ver y resolver los problemas que se presentan, esto ocasiona que se tengan dos criterios diferentes a la hora de realizar el trabajo de perforación y no se ponga en de acuerdo en quien y como será realizaran las actividades en el pozo.

## **BIBLIOGRAFÍA**

Memoria Estadística “Las Reservas de Hidrocarburos de México.

*Petróleos Mexicanos*

Sistema de Información Operativa De Perforación

*Petróleos Mexicanos*

CasingSeat and StrechessCheck

*Landmark Graphies Corporation*

Acuerdo Mutuo de Perforación

*Unidad de Perforación y Mantenimiento de Pozos y Activo Integral Macuspana.*

Apuntes de las Asignaturas de la Especialidad en Perforación y Terminación de Pozos

*UNAM-PEMEX*