



**UNIVERSIDAD NACIONAL AUTÓNOMA DE MÉXICO**

---

**FACULTAD DE INGENIERÍA**

**Estabilidad Transitoria en  
Redes Eléctricas Modernas  
con Enlaces VSC-HVDC**

**TESIS**

Que para obtener el título de  
**Ingeniero Eléctrico Electrónico**

**P R E S E N T A**

Omar Caro Pérez

**DIRECTOR DE TESIS**

Dr. Luis Miguel Castro González



Ciudad Universitaria, Cd. Mx., 2019



---

---

# Agradecimientos

---

---

Agradezco infinitamente a mi madre Leonarda, quien con mucho esfuerzo supo encaminarme en todo sentido a lo largo de mi vida, logrando con satisfacción haber formado un ingeniero con valores y sobre todo un individuo de bien.

A mi hermana Isela, quien fue mi principal inspiración al estudio como una estudiante destacada y creyente confidente de mí persona.

Quiero agradecer a mi director de tesis el Dr. Luis Miguel Castro, por la paciencia, los consejos, la dedicación y los recursos brindados para la elaboración de este trabajo de tesis.

Esta tesis fue realizada gracias al departamento de Energía Eléctrica de la Facultad de Ingeniería de la Universidad Nacional Autónoma de México, a quien le quiero expresar mi más sincera gratitud por haberme brindado una educación de calidad.

Antes de concluir me gustaría agradecer el arduo trabajo y sabios consejos de mis sinodales, Dr. Rubén Tapia Olvera, Dr. Juan Ramón Rodríguez Rodríguez, Dr. Vicente Torres García y al M.C. Milton Dave Huesca Amador, cuya ayuda en la etapa final de este trabajo permitió mejorar la calidad de la tesis.

Finalmente quiero agradecer a mis amigos, compañeros y profesores quienes hicieron de esta carrera universitaria una experiencia de vida maravillosa.



---

---

# Resumen

---

---

Este trabajo de tesis aborda el análisis de estabilidad transitoria en redes eléctricas modernas que incorporan enlaces de transmisión de Alto Voltaje en Corriente Directa (HVDC, por sus siglas en inglés). Inicialmente, se contextualiza el estado de la tecnología HVDC en el mundo, así como su impacto social, técnico y económico. También se mencionan los proyectos licitados en México en el año en curso. En este sentido, se prevé que la tecnología HVDC basada en fuentes convertidoras de voltaje (VSC) pueda ser un actor clave en la red eléctrica de México para ayudar en la estabilidad del sistema y potencializar el crecimiento de la matriz energética mediante fuentes de energía renovable.

En la sección introductoria de esta tesis se pone énfasis sobre las principales ventajas de la tecnología HVDC con respecto a la tecnología HVAC (Alto Voltaje en Corriente Alterna, por sus siglas en inglés). Posteriormente, se detallan los esquemas de interconexión punto a punto, explicando los tipos de convertidores y sus diferencias tecnológicas, así como el correcto dimensionamiento de los modelos de los sistemas VSC-HVDC para estudios en estado estable y dinámico.

Como punto de partida para los análisis transitorios que en esta tesis se presentan, se usa la herramienta conceptual de análisis del comportamiento de los generadores síncronos bajo el criterio de áreas iguales. En este contexto, se usa el criterio de primera oscilación para evaluar la estabilidad de un sistema eléctrico después de haber sido perturbado (fallas de baja impedancia con o sin cambios en la topología de la red eléctrica). Para llevar a cabo los estudios transitorios, se hace uso de modelos matemáticos relativos a la tecnología HVDC Light® de ABB, disponibles en el software PSS®E, comparando la respuesta transitoria de dos topologías de red acreditadas y ampliamente usadas en círculos académicos.

Con el uso de enlaces VSC-HVDC se da un primer acercamiento a la mejora de la estabilidad transitoria, para estabilizar la red y aislar disturbios entre áreas, lo cual es de suma importancia en la planificación y operación de las redes eléctricas modernas. Sin lugar a duda, este tema de estudio es de vital importancia para el Sistema Interconectado Nacional de México debido a los proyectos VSC-HVDC que se encuentran en licitación actualmente.



# Contenido

---

---

Agradecimientos .....	i
Resumen .....	ii
Índice de tablas .....	v
Índice de figuras .....	vi
Glosario de abreviaturas y símbolos.....	viii
Capítulo 1 Antecedentes y estado del arte .....	1
1.1 Justificación de la tesis .....	3
1.2 Planteamiento del problema.....	5
1.3 Objetivos de la tesis .....	6
1.4 Aportaciones .....	6
1.5 Organización de la tesis .....	7
Capítulo 2 Estabilidad transitoria en sistemas eléctricos de potencia .....	8
2.1 Estabilidad transitoria .....	9
2.2 Ecuación de oscilación de la máquina síncrona.....	11
2.3 Criterio De Áreas Iguales .....	15
2.3.1 Ecuación de potencia vs ángulo.....	16
2.3.2 Límites de estabilidad.....	18
2.3.3 Estados operativos durante una falla y tipos de oscilaciones .....	19
2.4 Factores que afectan la estabilidad transitoria .....	23
Capítulo 3 Tecnología HVDC.....	24
3.1 Evaluación entre un sistema CA vs CD.....	25
3.1.1 Comparación técnica .....	25
3.1.2 Comparación no técnica .....	27



3.2	Tipos de convertidores.....	29
3.2.1	Conmutado por línea (Current Source Converter - CSC).....	29
3.2.2	Fuentes de conmutación forzada (Voltage Source Converters - VSC) .....	32
3.2.3	Comparación VSC vs CSC.....	43
3.3	Configuraciones básicas de enlaces HVDC.....	44
3.4	Esquemas de control y modelado de enlaces HVDC para simulación .....	45
3.4.1	Control .....	47
3.4.2	Modelado y solución de las ecuaciones de la red eléctrica .....	51
3.5	Proceso de simulación para obtener el tiempo crítico de liberación de falla.....	55
Capítulo 4	Casos de estudio .....	57
4.1	Análisis transitorio de dos redes de CA acoplados mediante un VSC-HVDC.....	58
4.1.1	Análisis transitorio para el sistema de dos áreas sin enlace HVDC .....	59
4.1.2	Análisis transitorio para el sistema de dos áreas con un enlace VSC-HVDC .....	62
4.2	Análisis transitorio de una red mallada con un enlace VSC-HVDC embebido ....	66
Capítulo 5	Conclusiones.....	72
5.1	Trabajos futuros .....	73
Referencias	.....	75
Anexos	79	
Modelos PSS®E.....		79
A1. Modelo para conversión carga.....		79
A2. HVDC Light® .....		79
A3. Datos para sistema 4 máquinas 2 áreas de control .....		80
A4 Datos para sistema de Nueva Inglaterra de 39 nodos y 10 generadores.....		81



# Índice de tablas

<b>Tabla I</b> Impactos económicos y sociales de los apagones .....	4
<b>Tabla II</b> Comparación entre el VSC y CSC .....	44
<b>Tabla III</b> Condiciones de estado estacionario del sistema de dos áreas.....	58
<b>Tabla IV</b> Punto de operación inicial sistema de dos áreas tras la interconexión con VSC- HVDC.....	62
<b>Tabla V</b> Condiciones iniciales para el sistema de 39 nodos y 10 máquinas.....	67
<b>Tabla VI</b> Estado de los generadores en estado estacionario.....	67
<b>Tabla VII</b> Carga de los generadores en estado estacionario con un enlace VSC-HVDC ...	69
<b>Tabla VIII</b> Condiciones iniciales para el sistema de 39 nodos con un enlace VSC-HVDC .....	70
<b>Tabla IX</b> Conversión de carga.....	79
<b>Tabla X</b> Módulos HVDC Light® con sus características de voltaje, corriente y base de potencia [4].....	79
<b>Tabla XI</b> Parámetros de las líneas de transmisión.....	80
<b>Tabla XII</b> Parámetros transformadores .....	80
<b>Tabla XIII</b> Parámetros de los generadores, ‘GENROE’ .....	80
<b>Tabla XIV</b> Parámetros de AVR, ‘ESDC1A’ .....	80
<b>Tabla XV</b> Parámetros del sistema VSC-HVDC, “VSCDCT” Rectificador .....	80
<b>Tabla XVI</b> Parámetros del sistema VSC-HVDC, “VSCDCT” Inversor .....	81
<b>Tabla XVII</b> Línea DC.....	81
<b>Tabla XVIII</b> Parámetros de las líneas de transmisión.....	81
<b>Tabla XIX</b> Parámetros de los transformadores .....	81
<b>Tabla XX</b> Parámetros de carga.....	82
<b>Tabla XXI</b> Parámetros de los generadores, ‘GENROU’ .....	82
<b>Tabla XXII</b> Parámetros de AVR, ‘ESDC1A’ .....	82
<b>Tabla XXIII</b> Parámetros del sistema HVDC, 'VSCDCT', Rectificador.....	83
<b>Tabla XXIV</b> Parámetros del sistema HVDC, 'VSCDCT', Inversor .....	83
<b>Tabla XXV</b> Línea DC.....	83

# Índice de figuras

---

---

<b>Fig. 1.1</b> Principales proyectos de ampliación del Sistema Eléctrico Nacional [2].....	2
<b>Fig. 1.2</b> Posible conversión para una línea de transmisión de CA en CD [4] .....	5
<b>Fig. 2.1</b> Sistema eléctrico de potencia básico.....	8
<b>Fig. 2.2</b> Acoplamiento mecánico y eléctrico de una máquina síncrona .....	10
<b>Fig. 2.3</b> Representación de la máquina síncrona a) Elementos que conforman la máquina síncrona, b) Representación simplificada.....	15
<b>Fig. 2.4</b> Modelo clásico de generador conectado a un bus de potencia infinita.....	16
<b>Fig. 2.5</b> Gráfica característica potencia vs ángulo.....	17
<b>Fig. 2.6</b> Analogía mecánica para el amortiguamiento de oscilaciones en un SEP.....	18
<b>Fig. 2.7</b> <i>Curvas de potencia vs ángulo</i> a) Caso estable $A1 < A2$ b) Caso inestable $A1 > A2$ .	20
<b>Fig. 2.8</b> Disturbio con transmisión de potencia al sistema.....	21
<b>Fig. 2.9</b> Respuestas transitorias de un generador síncronos en condiciones de falla externa .....	22
<b>Fig. 2.10</b> Respuesta críticamente estable $A1 = A2$ .....	22
<b>Fig. 3.1</b> Máxima potencia activa transferible como función de la distancia de transmisión para cable trifásico submarino 1000-mm <sup>2</sup> XLPE [15] .....	26
<b>Fig. 3.2</b> Derecho para diferentes opciones de transmisión.....	28
<b>Fig. 3.3</b> Distancia de transmisión y costo de inversión para líneas CA y CD [12] .....	28
<b>Fig. 3.4</b> Sistema de transmisión HVDC empleando convertidores conmutados por línea ..	29
<b>Fig. 3.5</b> Tensiones y corrientes en el puente de Graetz [2] .....	30
<b>Fig. 3.6</b> Sistema de transmisión VSC-HVDC punto a punto .....	32
<b>Fig. 3.7</b> Topología típica de un VSC de dos niveles conectado a una red de CA .....	33
<b>Fig. 3.8</b> Circuito equivalente de una estación VSC.....	36
<b>Fig. 3.9</b> Representación de las jerarquías de control en un VSC y tiempos de acción .....	38
<b>Fig. 3.10</b> Clasificación del control interno en un VSC .....	39
<b>Fig. 3.11</b> Principio de funcionamiento de la técnica de conmutación SPWM.....	40
<b>Fig. 3.12</b> a) Convertidor trifásico de dos niveles b) formas de onda generadas en cada fase .....	42
<b>Fig. 3.13</b> Voltaje de salida de la fase a, en un convertidor multinivel [18].....	43



<b>Fig. 3.14</b> Tipos de sistemas HVDC a) Monopolar b) Bipolar c) Back-to-Back .....	45
<b>Fig. 3.15</b> Tiempos de referencia para un sistema de potencia [31] .....	46
<b>Fig. 3.16</b> Modelo VSCDCT de PSS <sup>®</sup> E .....	47
<b>Fig. 3.17</b> Esquema de control del VSC utilizado por PSS <sup>®</sup> E.....	49
<b>Fig. 3.18</b> Gráfica característica de corriente en el VSC .....	50
<b>Fig. 3.19</b> Típica curva de capacidad de un VSC en estado estable excluyendo filtros y asumiendo un voltaje de CA de 1 pu.....	50
<b>Fig. 3.20</b> Integración numérica usando el método de Euler.....	51
<b>Fig. 3.21</b> Estructura básica para el modelado de un SEP.....	52
<b>Fig. 3.22</b> Modelo equivalente de un VSC en PSS <sup>®</sup> E para resolver las ecuaciones de la red .....	53
<b>Fig. 3.23</b> Diagrama de flujo para un análisis transitorio en PSS <sup>®</sup> E .....	56
<b>Fig. 4.1</b> Sistema de dos áreas [14].....	58
<b>Fig. 4.2</b> Respuesta transitoria para el sistema de dos áreas con ángulos relativos, sin HVDC .....	59
<b>Fig. 4.3</b> Respuesta transitoria para el sistema de dos áreas con ángulos absolutos, sin HVDC.....	60
<b>Fig. 4.4</b> Comportamiento dinámico del voltaje en algunos nodos del sistema .....	60
<b>Fig. 4.5</b> Potencia de los generadores en régimen transitorio para el sistema de dos á.....	61
<b>Fig. 4.6</b> Sistema de dos áreas con un VSC-HVDC, implementado en PSS <sup>®</sup> E .....	62
<b>Fig. 4.7</b> Respuesta transitoria del sistema de dos áreas con VSC-HVDC.....	63
<b>Fig. 4.8</b> Voltaje en estado transitorio para sistema de áreas con VSC-HVDC .....	64
<b>Fig. 4.9</b> Comportamiento de las potencias generadas para 10 ciclos de falla .....	65
<b>Fig. 4.10</b> Potencia transmitida a través del enlace VSC-HVDC .....	65
<b>Fig. 4.11</b> Red de Nueva Inglaterra de 39 barras y 10 generadores [40].....	66
<b>Fig. 4.12</b> Respuestas transitorias con fallas en los nodos 3, 4, 5, 7, 14, 15, 16, 18, 24, 27..	68
<b>Fig. 4.13</b> Respuesta del sistema 39 nodos y 10 máquinas, sin enlace VSC-HVDC .....	68
<b>Fig. 4.14</b> Sistema de 39 nodos con un VSC-HVDC conectado entre los nodos 24 y 29.....	69
<b>Fig. 4.15</b> Flujos de potencia incidentes al nodo 16, con y sin VSC-HVDC .....	70
<b>Fig. 4.16</b> Respuesta transitoria del sistema de 39 nodos con un VSC-HVDC.....	71





# Glosario de abreviaturas y símbolos

---

---

*	Señales de referencia
ABB	Asea Brown Boveri
CA	Corriente alterna
CD	Corriente directa
CFE	Comisión federal de electricidad
CRE	Comisión reguladora de energía
CSC	Fuente convertidora de corriente
$d$	Marco de referencia en eje directo
$E$	Voltaje interno
$E'$	Voltaje interno transitorio
$E_r$	Voltaje sinusoidal de referencia
$E_{triangular}$	Voltaje triangular
$f$	Frecuencia
FACTS	Sistemas flexibles de transmisión de energía
$H$	Constante de inercia en por unidad
HVDC	Alto voltaje y corriente directa
$I_{capacitiva}$	Corriente capacitiva
$I_c$	El vector de corrientes en corriente alterna
$I_{CAMAX}$	Corriente máxima
IEEE	Instituto de ingeniería eléctrica y electrónica
IGBT	Transistor bipolar de compuerta asilada
$I_L$	Corriente de línea
$I_s$	Fasor de corriente
$J$	Momento de inercia
kV	Kilo volts
$L_s$	Reactor serie
$M$	Constante de inercia
$m$	Índice de modulación
$m(t)$	Señal de modulación
$M(t)$	Magnitud del índice de modulación
MVAr	Mega volts Amper reactivos
MW	Mega watts
$P_a$	Potencia acelerante
PCC	Punto común de conexión
$P_e$	Potencia eléctrica
PLL	Lazo cerrado de fase
$P_m$	Potencia mecánica



PSS®E	Power system simulator/engineering
pu	Variable en por unidad
PWF	Factor de ponderación de potencia
PWM	Modulación por ancho de pulso
$Q$	Potencia reactiva
q	Eje de cuadratura
SENER	Secretaría de energía
SEP	Sistema eléctrico de potencia
$S_N$	Potencia nominal
$S_p$	Coefficiente de sincronización de potencia
SPWM	Modulación por ancho de pulso sinusoidal
$T$	Par mecánico
$t$	Tiempo
$Ta$	Torque de aceleración
$t_{cr}$	Tiempo crítico
$T_e$	Torque eléctrico
$U_s$	Fasor de voltaje
$V, V'$	Voltaje nodal y voltaje transitorio
$V_c$	Vector de voltajes en las terminales del convertidor
$V_{d0}$	Voltaje sin carga
$V_{LL}$	Voltaje entre fases
$V_p$	Voltaje pico
$V_{PCC}$	Vector de voltajes en el punto común de conexión
$V_s$	Voltaje en el punto de filtrado
VSC	Fuente convertidora de voltaje
$\alpha$	Parte real de la transformada de Clark
$\alpha_f$	Ángulo de disparo
$\beta$	Parte imaginaria de la transformada de Clark
$\beta_f$	Ángulo de disparo del inversor
$\delta$	Ángulo de carga
$\delta_{cr}$	Ángulo crítico
$\delta_m$	Desplazamiento angular del rotor
$\Delta t$	Paso de integración
$\Delta x$	Valor calculado
$\varepsilon(t)$	Ángulo de fase de la señal moduladora
$\theta_m$	Desplazamiento angular
$\theta_s$	Ángulo de fase antes del nodo de filtrado
$\omega$	Frecuencia del sistema
$\omega_m, \omega_s$	Velocidad mecánica angular y velocidad síncrona
$\omega_{sm}$	Velocidad de sincronismo en radianes mecánicos



# Capítulo 1

## Antecedentes y estado del arte

---

---

La reciente reforma energética de México, publicada en el año 2013 por el poder legislativo, estipula que uno de sus principales objetivos es promover el desarrollo del sistema eléctrico nacional (SEN) basado en aspectos técnicos y económicos. Con esta reforma se facilita la oportunidad de nuevos proyectos en pro del desarrollo energético. Aquí se representan las tres iniciativas más grandes del sector energético en la historia de México puestas a licitación. Específicamente, en cuanto a la infraestructura de transmisión en corriente directa HVDC, se estima un costo de inversión aproximado de 71 billones de pesos según se indica en [1].

El primer proyecto HVDC consiste en la construcción de 1221 km de circuito que correrán desde Ixtepec - Oaxaca, hasta Yauatepec – Morelos. Las obras principales de infraestructura estarán localizadas en los estados de México, Morelos, Puebla, Oaxaca, Ciudad de México y Veracruz. Dicha convocatoria fue publicada por la Comisión Federal de Electricidad (CFE) el 8 de febrero de 2018, teniendo prevista su operación para diciembre de 2021. Con el propósito general de evacuar la potencia generada provenientes de energías renovables del sureste de México. Tal proyecto se constituye de la siguiente forma [2]:

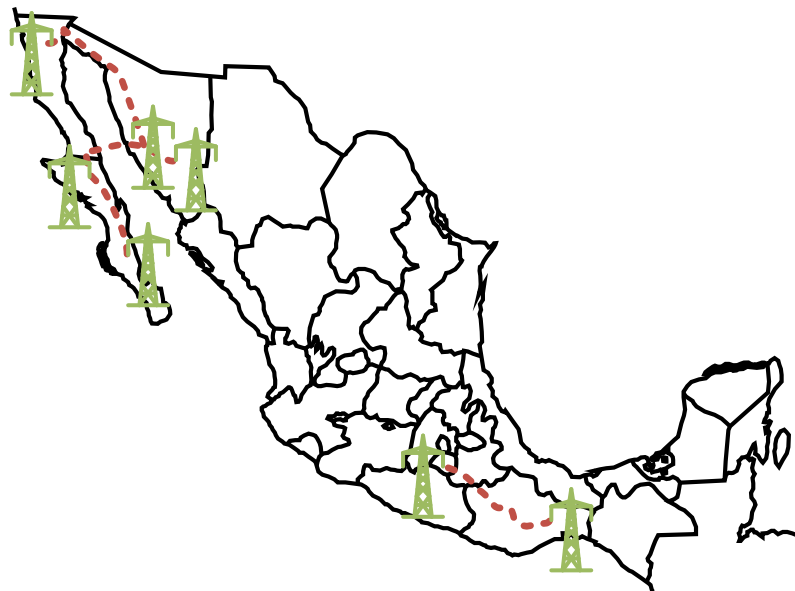
- 2 estaciones convertidoras operando a  $\pm 500$  kV<sub>CD</sub>, bipolo con capacidad de 3000 MW y 7200 MVar el cual estará interconectado con una red a 400 kV<sub>CA</sub>;
- 1 línea de transmisión HVDC con voltaje de 500 kV y un total de 1221 km de circuito;
- 4 alimentadores en 500 kV<sub>CD</sub> y 5 alimentadores a 400 kV<sub>CA</sub>;
- 7 subestaciones con capacidad de 1750 MVA, 166.68 MVar y 11 alimentadores;
- 5 líneas de transmisión en 400 kV<sub>CA</sub> y un total de 473.3 km de circuito.

El segundo proyecto consiste en interconectar el Sistema Eléctrico de Baja California con el Sistema Interconectado Nacional (SIN), cuyo proyecto fue puesto a licitación pública internacional por parte de la Secretaría de Energía (SENER). En este se considera una

interconexión VSC-HVDC, punto a punto, bipolar, con una capacidad de 1500 MW a un nivel de tensión de  $\pm 500$  kV<sub>CD</sub>. Dicho proyecto está comprendido por 1400 km de circuito, el cual partirá de la subestación Seri Hermosillo, en el estado de Sonora, hasta Cucapah Mexicali en el estado de Baja California.

El tercero consiste en interconectar el SIN con el Sistema Eléctrico Baja California y el Sistema Eléctrico Baja California Sur, utilizando 110 km de cable submarino y 620 km de líneas aéreas. Este proyecto será ofrecido a licitación por CFE en noviembre de 2019 donde se espera una puesta en marcha para mayo de 2023. Constará con la construcción de tres estaciones convertidoras en las subestaciones: (i) Villa Constitución con una capacidad de 840 MVA, operando  $\pm 400$  kV<sub>CD</sub> interconectando a 230 kV<sub>CA</sub>, (ii) Mezquital con capacidad de 180 MVA, operando  $\pm 400$  kV<sub>CD</sub> interconectado con 115 kV<sub>CA</sub>, (iii) Esperanza con capacidad de 1020 MVA, operando  $\pm 400$  kV<sub>CD</sub> interconectado con 400 kV<sub>CA</sub>. Con este proyecto se espera fortalecer el intercambio energético con América del Norte.

La Fig. 1.1 muestra la ubicación aproximada que tendrán los tres proyectos mencionados.



**Fig. 1.1** Principales proyectos de ampliación del Sistema Eléctrico Nacional [2]

Los principales objetivos de los proyectos mostrados en la Fig. 1.1 son:

- Permitir suministrar energía a precios competitivos a los habitantes.
- Robustecer la confiabilidad del sistema eléctrico nacional.



- Impulsar proyectos a partir de generación de fuentes limpias, tal como la eólica y las fotovoltaicas, con lo que se prevé conseguir para el 2024 que el 35% de la energía consumida en México sea proveniente de energías renovables, según propone la Comisión Reguladora de Energía (CRE).

## 1.1 Justificación de la tesis

---

Se puede considerar a los generadores eléctricos como el corazón de un Sistema Eléctrico de Potencia (SEP), donde los operadores del sistema son los encargados de custodiar su correcta operación en aras de la seguridad del sistema eléctrico en su conjunto. Todo lo anterior con el fin de transportar energía de manera estable, con alta calidad y a un buen precio a los diferentes consumidores. Sin embargo, un SEP es sometido a cientos de disturbios los cuales pueden resultar en cortes de energía que pueden extenderse hasta resultar en apagones<sup>1</sup>.

Los apagones en una red eléctrica son caracterizados mediante tres aspectos fundamentales: profundidad, escala geográfica y duración. La profundidad se relaciona con la densidad de usuarios afectados. La combinación entre profundidad y escala geográfica determina la importancia del corte de energía, lo que permite clasificarlos en apagones de pequeña escala y de gran escala. En particular, la duración de un disturbio eléctrico cuantifica las consecuencias del incidente en términos técnicos y no técnicos, que pueden llegar a tener repercusiones de billones de dólares, así como la dificultad de los operadores de las redes para restaurar el servicio [3]. En resumen, los factores desfavorables que pueden incidir sobre la operación de los SEP pueden ser clasificados en tres principales causas: factores naturales, factores técnicos y factores humanos.

Regularmente los apagones resultan de un disturbio inicial y con la red operando con factores desfavorables o cerca de sus límites de capacidad, es por esto por lo que mayoritariamente los SEP son operados para satisfacer el criterio N-1, donde la idea principal es que, si algún elemento trascendental se pierde, no se ponga en riesgo la confiabilidad global del sistema. Por lo tanto, un evento simple no debería resultar en una situación catastrófica para la red eléctrica.

---

<sup>1</sup> Un apagón es una interrupción del servicio eléctrico en un área.



Los pequeños apagones pueden ser frecuentes, por el contrario, los apagones largos rara vez ocurren. A continuación, la Tabla I enlista los principales apagones de la historia [3].

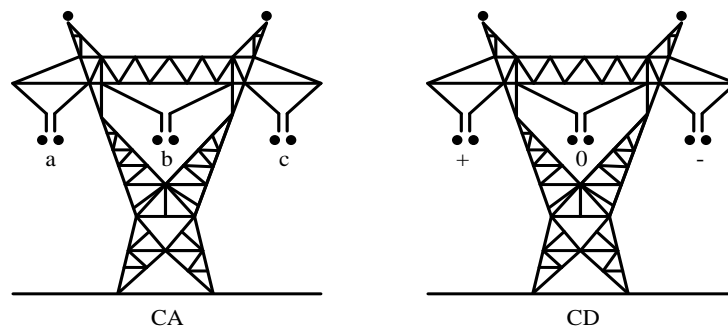
**Tabla I** Impactos económicos y sociales de los apagones

Fecha	Ubicación	Costo	Número de afectados	Duración
09/11/1965	10 estados del noroeste de E.U.	Pérdida de 20,000 MW de carga	30 millones de personas	14 horas
13/05/1977	Nueva York, E.U.	No disponible	10 millones de personas	25 horas
19/12/1978	Francia	Pérdida de 29,000MW de carga de 39,000 totales	No disponible	10 horas
13/03/1989	Quebec, Canadá	Pérdida de 21,500MW de generación	6 millones de personas	9 horas
08/06/1995	Israel	No disponible	70% del total de usuarios	3 horas
19/02/1998	Auckland, Nueva Zelanda	No disponible	6 mil personas	66 días
15/02/1999	Buenos Aires, Argentina	No disponible	600 mil personas	11 días
11/03/1999	Sur de Brasil	No disponible	97 millones de personas	4 horas
9/05/2000	Sur de Portugal	No disponible	2 millones de usuarios	1.30 horas
02/01/2001	India	No disponible	230 millones de personas	16-20 horas
22/01/2002	Brasil	Pérdida de 61.3 GWh de carga	100 millones de personas	1 hora
12/01/2003	Croacia y Bosnia, Herzegovina	Pérdida de 1270 MWh valuado en 2,375,000 dólares	5 millones de personas	4 horas
14/08/2003	Estados Unidos y Canadá	Entre \$7 y \$10 billones de pérdidas	50 millones de personas	2 horas
23/09/2003	Dinamarca oriental y el sur de Suecia	Pérdida de 8 GWh de carga	2.4 millones de personas	No disponible
28/09/2003	Italia	Pérdida de 180 GWh de carga	56 millones de personas	3 horas
25/05/2005	Moscú, Rusia	\$ 1 billón en pérdidas	4 millones de personas	No disponible
30/07/2012	India	Pérdida de la carga en 22 estados	670 millones de personas	2 días

Un sistema eléctrico de potencia debe operar bajo dos restricciones primordiales. Una es que todos los usuarios deben ser abastecidos de energía eléctrica, y la segunda es que el sistema debe operar con todas sus variables (frecuencia, voltajes, corrientes, etc.) dentro de su rango autorizado, lo cual es posible aplicando complicadas técnicas de control local y global.

## 1.2 Planteamiento del problema

Una de las principales desventajas a la hora de fortalecer las redes eléctricas, es la construcción de nuevas líneas de transmisión debido a su alto costo de construcción y la poca aceptación del público debido al impacto ambiental. La compañía ABB, con su tecnología HVDC Light<sup>®</sup>, propone nuevas posibilidades para las líneas existentes en 220 kV<sub>CA</sub> y 400 kV<sub>CA</sub> a líneas de transmisión en CD, como se muestra en la Fig. 1.2, con la capacidad de doblar o hasta triplicar la capacidad de transmisión.



**Fig. 1.2** Posible conversión para una línea de transmisión de CA en CD [4]

En este contexto, se prevé que los sistemas VSC-HVDC jueguen un papel importante en la operación de los SEP al poder interferir en la mitigación de la propagación de oscilaciones en sistemas débilmente conectados, al presentarse un disturbio en algún punto de la red. Además, con el uso de sistemas HVDC se busca (i) un mejor desempeño del sistema en regímenes estacionario y dinámico, (ii) una reducción de los costos al presentarse un corte de energía, (iii) mejorar los tiempos de respuesta al restaurar la red eléctrica.

Todo lo anterior es de interés particular para el SEN debido al ineludible crecimiento de la demanda energética en la red eléctrica nacional. Por esta razón, esta tesis dedica esfuerzos al estudio del desempeño transitorio de redes eléctricas modernas que cuentan con sistemas VSC-HVDC.



### 1.3 Objetivos de la tesis

---

- El objetivo principal de esta tesis es el de evaluar el impacto de los sistemas VSC-HVDC sobre la estabilidad transitoria de los sistemas eléctricos de potencia.
- Abordar el correcto dimensionamiento de los sistemas VSC-HVDC de ABB con su tecnología HVDC Light<sup>®</sup>, utilizando los modelos incorporados en PSS<sup>®</sup>E.
- Evaluar el comportamiento angular de las máquinas síncronas tras actualizar una red convencional de CA mediante enlaces VSC-HVDC.
- Analizar el desempeño transitorio de las redes eléctricas con sistemas VSC-HVDC simulando disturbios en distintos puntos de la red, mediante la aplicación de fallas con o sin cambios en la topología de la red, hasta encontrar los tiempos críticos de liberación de falla.

### 1.4 Aportaciones

---

En el presente trabajo de tesis se brindan las siguientes aportaciones:

- Se hace uso del criterio de primera oscilación, como herramienta conceptual, para la verificación de la estabilidad transitoria en sistemas eléctricos con enlaces VSC-HVDC.
- Con el objetivo de estudiar el comportamiento de las redes eléctricas y la integración de enlaces punto a punto con tecnología VSC-HVDC, se implementa un algoritmo de simulación para la obtención de los tiempos críticos de liberación de falla en un SEP, usando el paquete de simulación PSS<sup>®</sup>E.
- Se comprueban las ventajas que ofrece la integración de enlaces HVDC usando fuentes convertidoras de voltaje VSC, para la mejora de los tiempos críticos de apertura de falla en redes eléctricas.





## 1.5 Organización de la tesis

---

Este documento de tesis comprende 5 capítulos, los cuales se describen brevemente a continuación:

El **Capítulo 1** presenta la principal motivación del trabajo tesis, presentado un contexto de repercusiones que han tenido los apagones en el mundo y la situación actual de la tecnología HVDC en México.

El **Capítulo 2** pone de manifiesto la importancia de la estabilidad transitoria en los SEP, tomando como primer punto de análisis el criterio de áreas iguales, para comprender el fenómeno inherente a las respuestas angulares de los generadores síncronos tras aplicar disturbios severos.

El **Capítulo 3** aborda diferentes aspectos técnicos y no técnicos sobre la tecnología VSC-HVDC tales como costos, derecho de vía, pérdidas, entre otros. Se presenta el modelado general dinámico de los sistemas HVDC, así como el modelo tipo RMS adoptado por PSS<sup>®</sup>E, donde se aborda su dimensionamiento junto con las estrategias control existentes.

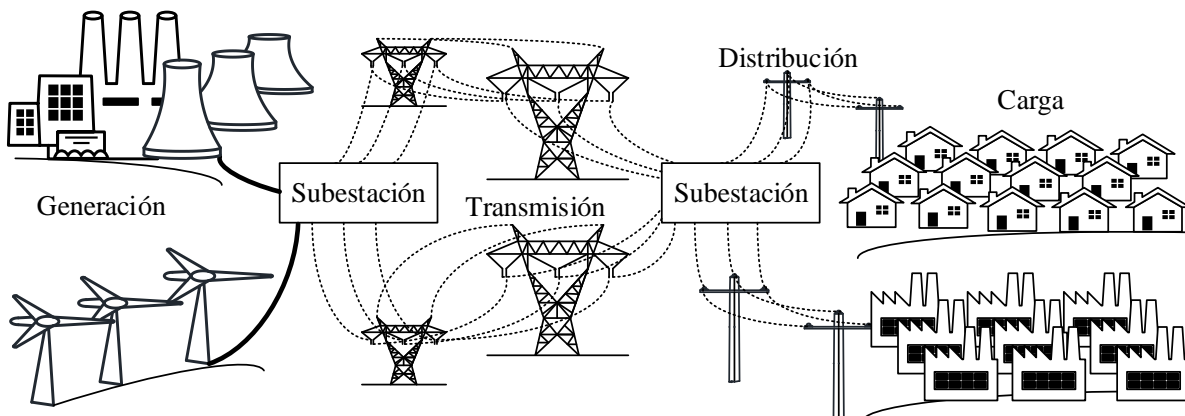
El **Capítulo 4** expone los resultados obtenidos mediante simulaciones aplicadas a redes eléctricas de prueba IEEE y el sistema de Nueva Inglaterra de 39 nodos, 10 máquinas.

Finalmente, el **Capítulo 5** muestra las conclusiones de este trabajo de tesis, así como recomendaciones para trabajos futuros.

# Capítulo 2

## Estabilidad transitoria en sistemas eléctricos de potencia

Un sistema eléctrico de potencia se conforma por los sistemas de generación, transmisión, distribución, como se ejemplifica en la Fig. 2.1. Estos sistemas son de suma importancia para la vida del hombre moderno puesto que son base de la economía; las actividades humanas que serían irrealizables sin su correcto funcionamiento son innumerables.



**Fig. 2.1** Sistema eléctrico de potencia básico

La importancia de la estabilidad en un sistema de potencia radica en cuidar el más grande y complicado sistema dinámico creado por el hombre, el cual se somete a múltiples cambios aleatorios de variadas magnitudes. No solo un SEP debe operar las 24 horas, los 7 días de la semana indefinidamente, sino también debe hacerlo eficientemente, para satisfacer las necesidades de la sociedad [5].



La estabilidad de los sistemas eléctricos de potencia ha sido una importante preocupación por los ingenieros desde 1920, tras presentarse los primeros apagones debidos a fenómenos de inestabilidad, década en la cual se estaba gestando el crecimiento masivo de las redes eléctricas motivado por la interconexión de grandes plantas generadoras [5].

Una de las herramientas con la que los ingenieros cuentan para estudiar la continuidad y reacción del sistema en el tiempo son los estudios de estabilidad transitoria, los cuales pueden ser muy diversos dependiendo del enfoque que se requiera o el tipo de estudio. El estado de un sistema de potencia representa la cantidad mínima de información, que se requiere conocer en un instante de tiempo para determinar el comportamiento futuro [6].

## **2.1 Estabilidad transitoria**

---

Se define la estabilidad transitoria en los sistemas eléctricos de potencia, como la capacidad de reacción de un sistema de potencia, para una determinada condición de operación inicial de recuperar un estado de equilibrio, después de ser sometido a un disturbio transitorio severo. Asimismo, la estabilidad de un sistema está relacionada con la evolución en el tiempo a partir de una condición inicial estable, interactuando con fuerzas que lo sacan de equilibrio y de fuerzas restauradoras que tratan de retornarlo al equilibrio [3, 6].

Se conoce como disturbio a cualquier condición deseable o indeseable a la cual sea sometido el sistema eléctrico. Consiguiendo ser catalogados según su magnitud, grandes o pequeños. Los pequeños disturbios son aquellos cambios que ocurren en el sistema de potencia para los cuales el ángulo del rotor presenta una variación casi lineal, permitiendo la linealización del sistema alrededor del punto de equilibrio, sin encontrar errores significativos. Los grandes disturbios o severos, son aquellos que involucran cambios en la topología de la red; algunos ejemplos de un gran disturbio son, un corto circuito en líneas de transmisión, desconexiones grandes centros de generación, así como desconexión de grandes centros de carga.

La desconexión y los cambios en la topología de la red es presente mayoritariamente por la existencia de los sistemas de protección, los cuales son los encargados de liberar una falla cuando esta se presente, pero un sistema no puede ser protegido para todo tipo de disturbios debido a su excesivo costo, presentándose los esquemas de protección en base a estudios estadísticos [7].

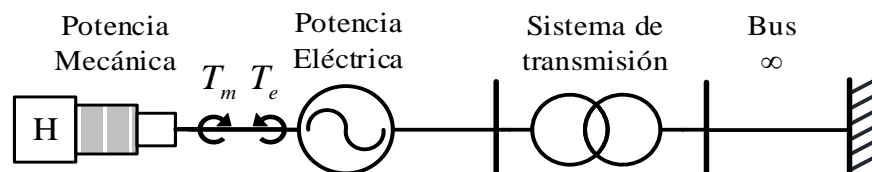
Hay dos tipos importantes de inestabilidad en los sistemas de potencia: la pérdida de sincronismo de las máquinas síncronas y el paro repentino de cargas asíncronas [8]. En los estudios de estabilidad transitoria se analiza la relación entre la potencia y el ángulo en la máquina síncrona, recordando la fuerte relación no lineal que hay entre ellos [3]. Cualquier incremento o reducción en la potencia de salida, podría causar inestabilidad en estado transitorio, con la posibilidad de pérdida de sincronismo entre la central generadora y el resto del sistema.

Los estudios de estabilidad cubren el análisis en el tiempo del sistema, con la finalidad de dar una mejor operación y explotación, evaluando los tiempos de desconexión críticos durante fallas, el comportamiento del sistema ante la desconexión de centros de generación, así como la evaluación de los esquemas de desconexión de cargas por frecuencia y tensión. Para poder dar solución a la problemática de estabilidad son de gran importancia los modelos dinámicos de los diferentes componentes del sistema: generadores, cargas, sistemas de excitación, entre otros [9].

De manera resumida, la estabilidad transitoria es la encargada de estudiar el comportamiento del sistema tras ocurrir un disturbio transitorio severo. Tiene como objetivo principal el determinar si los rotores de las máquinas que han sido perturbadas regresan a la velocidad de sincronismo; esto significa que al menos por un tiempo los rotores han de apartarse temporalmente de la velocidad de sincronismo.

Es muy importante destacar que la estabilidad en los sistemas eléctricos de potencia no es solo un problema puramente eléctrico, es más bien un problema electromecánico, ya que después de una perturbación, las máquinas ajustan los ángulos relativos de sus rotores para cumplir las condiciones impuestas de transferencia de potencia [6, 10, 11]. La Fig. 2.2 muestra la relación entre el acoplamiento de los diferentes elementos de un sistema eléctrico.

Para poder analizar el régimen transitorio es necesario darle solución a la ecuación de oscilación de la máquina síncrona, la cual describe el comportamiento del ángulo de carga entre el rotor y estator, presentado en la Fig. 2.3a).



**Fig. 2.2** Acoplamiento mecánico y eléctrico de una máquina síncrona



Las consideraciones clásicas para el estudio de estabilidad transitoria son:

- Solo sistemas balanceados y disturbios balanceados son considerados. Por lo tanto, se utilizan solo redes de secuencia positiva, aunque dependiendo del caso de estudio se pueden utilizar redes de secuencia negativa y cero, para la representación de fallas desbalanceadas.
- No se toman en cuenta la distorsión armónica ni el offset en la señal de corriente.
- La potencia mecánica en cada máquina permanece constante, durante el periodo total del cálculo de la curva de oscilación.
- La potencia de amortiguamiento es despreciable.
- Cada máquina se puede representar por una reactancia transitoria de valor constante en serie con un voltaje transitorio interno de valor constante.
- El ángulo mecánico del rotor de cada máquina coincide con el ángulo de fase interno  $\delta$ , del voltaje transitorio.
- Todas las cargas de la red se pueden considerar con un modelo simplificado [10, 12].

## 2.2 Ecuación de oscilación de la máquina síncrona

---

La ecuación de oscilación nace de la aplicación de las leyes de movimiento a un cuerpo rotatorio, que describe el comportamiento de la máquina síncrona, donde interactúan el par mecánico  $T_m$  en oposición con el par eléctrico  $T_e$ . Se establece que la diferencia entre el par eléctrico y el par mecánico es igual a la aceleración angular multiplicada por su momento inercia, es decir, este fenómeno se describe por (2.1) [13], donde  $J$  es el momento de inercia [ $\text{kg/m}^2$ ],  $\theta_m$  es el desplazamiento angular del rotor con respecto al eje estacionario [rad],  $t$  es el tiempo [s],  $T_m$ ,  $T_e$ ,  $T_a$ , representan el par mecánico, eléctrico y de aceleración neta respectivamente [N-m].

$$J \frac{d^2 \theta_m}{dt^2} = T_a = T_m - T_e \quad [\text{N-m}] \quad (2.1)$$

Debido a que  $\theta_m$  es una medición absoluta del ángulo del rotor, que cambia continuamente con el tiempo, es necesario definir un eje de referencia que rote a la velocidad síncrona como se muestra en (2.1), donde  $\omega_{sm}$  representa la velocidad de sincronismo y  $\delta_m$  es el

desplazamiento angular del rotor, medido desde un eje de referencia que rota a la velocidad de sincronismo.

$$\theta_m = \omega_{sm}t + \delta_m \quad (2.1)$$

Se puede definir la primera derivada con respecto al tiempo de (2.2) como la velocidad angular y la segunda derivada como la aceleración angular, mostradas en (2.3)-(2.4), respectivamente, donde  $d\delta_m/dt$  representa la diferencia que existe entre la velocidad síncrona y el rotor.

$$\frac{d\theta_m}{dt} = \omega_{sm} + \frac{d\delta_m}{dt} \quad (2.2)$$

$$\frac{d^2\theta_m}{dt^2} = \frac{d^2\delta_m}{dt^2} \quad (2.3)$$

Al sustituir (2.3) en (2.1) se obtiene,

$$J \frac{d^2\delta_m}{dt^2} = T_a = T_m - T_e \quad [\text{N}\cdot\text{m}] \quad (2.4)$$

En (2.4) se representa el comportamiento mecánico de la máquina síncrona la cual no es muy útil en esta forma, ya que interesa analizar el comportamiento mecánico mediante variables eléctricas, siendo más práctica su comprensión y su tratamiento en términos de potencias. Esto se logra al multiplicar el par  $T$  por la velocidad angular  $\omega$ , como en (2.6), donde  $P_m$  es la potencia mecánica que entra en la flecha del generador,  $P_e$  es la potencia eléctrica demandada en las terminales del generador,  $P_a$  representa la potencia de aceleración, presente al existir cualquier tipo de desbalance entre  $P_m$  y  $P_a$ . Al término  $J\omega_m$  se le conoce como la constante de inercia  $M=J\omega_m$  del generador, la cual no es constante debido a que la velocidad angular mecánica  $\omega_m$  es variable en condiciones de disturbio, sin embargo, en estado estable no difiere significativamente de la velocidad síncrona [13].

$$J\omega_m \frac{d^2\delta_m}{dt^2} = P_a = P_m - P_e \quad [\text{W}] \quad (2.5)$$

No obstante, la ecuación (2.5) cuenta con términos que relacionan variables mecánicas y eléctricas siendo necesario tener una ecuación más consistente con las unidades. La variable



$H$  [s] representa la energía almacenada a la velocidad de sincronismo, esta se relaciona con  $M$  como se indica a continuación [8]:

$$H = \frac{1}{2} M \omega \quad (2.6)$$

donde  $\omega$  puede ser relacionada con la frecuencia del sistema o el número de polos de la máquina síncrona para obtener [MJ/grados], en este sentido es útil el uso de la frecuencia del sistema, como se muestra en (2.8).

$$H = \frac{1}{2} M 360 f \quad [\text{MJ}] \quad (2.7)$$

Simplificando términos y sustituyendo la ecuación (2.6), (2.7) en (2.5) se obtiene la ecuación de oscilación en términos eléctricos como se indica en (2.8)- (2.9); note que (2.8) está expresada en radianes eléctricos.

$$\frac{2H}{\omega_s} \frac{d^2 \delta}{dt^2} = P_a = P_m - P_e \quad [\text{pu}] \quad (2.8)$$

$$\frac{H}{180 f} \frac{d^2 \delta}{dt^2} = P_a = (P_m - P_e) \quad [\text{pu}] \quad (2.9)$$

Para un estudio de estabilidad transitoria donde hay varias máquinas conectadas y dispersas geográficamente, es de apoyo reducir el número de ecuaciones de oscilación que se tiene que resolver a una sola ecuación de oscilación equivalente, esto significa matemáticamente que las máquinas están acopladas mecánicamente [13].

Por lo antes mencionado, se utiliza (2.8) y (2.9) en valores por unidad, evitando así los conflictos que podrían acarrear al analizar máquinas de diferentes tipos por ejemplo, el generador de una central hidráulica con respecto al de una central térmica, ambas conectadas al mismo sistema y en sincronismo, pero cada una con diferente número de polos y por lo tanto girando a diferentes velocidades.

A las máquinas que oscilan juntas se les conoce como máquinas coherentes. Sin embargo, para máquinas no coherentes es necesario denotar la resta en las aceleraciones angulares como se muestra en la ecuación (2.10) [13].

$$\frac{d^2\delta_1}{dt^2} - \frac{d^2\delta_2}{dt^2} = \frac{\omega_s}{2} \left( \frac{P_{m1} - P_{e1}}{H_1} - \frac{P_{m2} - P_{e2}}{H_2} \right) \quad (2.10)$$

La ecuación (2.10) señala que la estabilidad de una máquina está en función del sistema, ya que asocia su comportamiento dinámico con las demás máquinas del sistema, para asegurar la estabilidad es necesario que el ángulo relativo entre  $\delta_1$  y  $\delta_2$  sea debidamente amortiguado, después de presentarse algún disturbio, que es similar para máquinas coherentes o no coherentes.

Examinando (2.8) se puede notar que para lograr estabilidad en el sistema es necesario que la aceleración de la desviación angular ( $d^2\delta/dt^2$ ) sea nula, esto quiere decir que está operando a la velocidad de sincronismo, pero pueden existir otros dos casos:

- Aceleración angular positiva,  $\frac{d^2\delta}{dt^2} > 0$ : indica un aumento de la potencia mecánica y por lo tanto la potencia eléctrica demanda en el estator es menor que la entrante a la flecha, interpretándose como una aceleración en el rotor.
- Aceleración angular negativa,  $\frac{d^2\delta}{dt^2} < 0$ : indica que la potencia eléctrica es mayor que la potencia mecánica, que se puede interpretar como un frenado o desaceleración.

Con las consideraciones anteriores es posible dar una solución a la ecuación diferencial (2.8). Por simplicidad se trabaja con la desviación de la velocidad relativa  $\omega$ , para la cual se define un intervalo de integración  $\delta_1$  a  $\delta_2$  para facilitar una solución general obteniendo (2.11):

$$\int_{\delta_1}^{\delta_2} \omega d\delta = \int_{\delta_1}^{\delta_2} (P_m - P_e) d\delta \quad (2.11)$$

Puntualizando, para garantizar un estado estable es necesario mantener la operación en sincronismo, indicando que la aceleración angular sea nula (lado izquierdo de (2.11) igual a cero), obteniendo la ecuación (2.12).

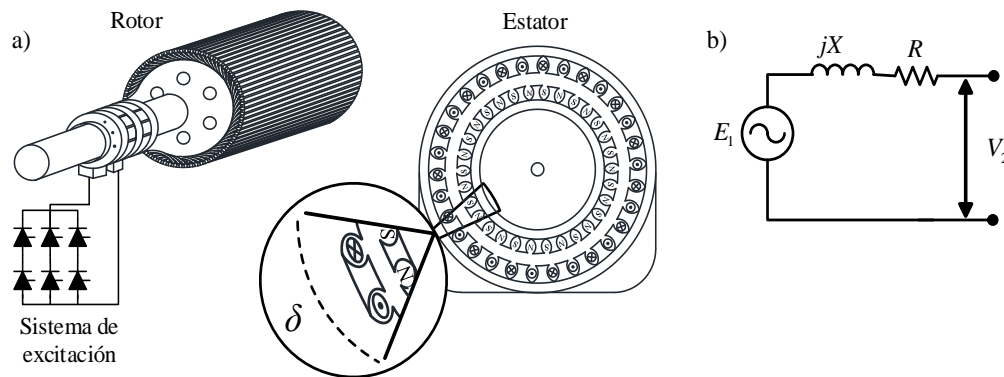
$$\int_{\delta_1}^{\delta_2} P_m d\delta = \int_{\delta_1}^{\delta_2} P_e d\delta \quad (2.12)$$

Recordando la interpretación de la integral como el área bajo la curva entre sus límites de integración, se puede dar una explicación sencilla a la ecuación de oscilación: indica que



la energía cinética añadida al rotor durante un disturbio debe ser eliminada rápidamente, con el fin de restaurar la velocidad sincrónica del rotor. Por consiguiente, para mantener un estado estable es necesario el balance energético entre la potencia de entrada  $P_m$  y la de salida  $P_e$  [13]. Adicionalmente, el ángulo  $\delta$  se refiere al ángulo que se forma con la separación entre cada polo del rotor en relación con el estator, como podemos apreciar en la Fig. 2.3a). Cuando la máquina síncrona opera sin carga y en sincronismo, idealmente no se tiene un ángulo de separación, pero conforme se le agrega carga en las terminales de la máquina síncrona, el ángulo  $\delta$  tiende a crecer. Es de suma importancia cuidar que el ángulo de carga debido a que un aumento de desmesurado puede provocar la pérdida del paso, mejor conocido como pérdida de sincronismo.

El ángulo  $\delta$  es medido entre el voltaje generado  $E_1$ , en el entrehierro de la máquina síncrona y el voltaje en terminales  $V_2$ , cuya representación simplificada se muestra en la Fig. 2.3b).



**Fig. 2.3** Representación de la máquina síncrona a) Elementos que conforman la máquina síncrona, b) Representación simplificada

### 2.3 Criterio De Áreas Iguales

El criterio de áreas iguales es un método gráfico directo para evaluar la estabilidad transitoria. En este método de estudio se asume que el sincronismo puede ser retenido o perdido durante la primera oscilación. Dicho criterio no siempre es aplicable debido a que cuando sucede un disturbio transitorio severo se dice que todo el sistema “lo siente” en diferente magnitud dependiendo la distancia eléctrica entre el componente analizado y el lugar donde ocurre el

disturbio; es decir, se puede alcanzar la pérdida de sincronismo un tiempo después de la primera oscilación [8, 11].

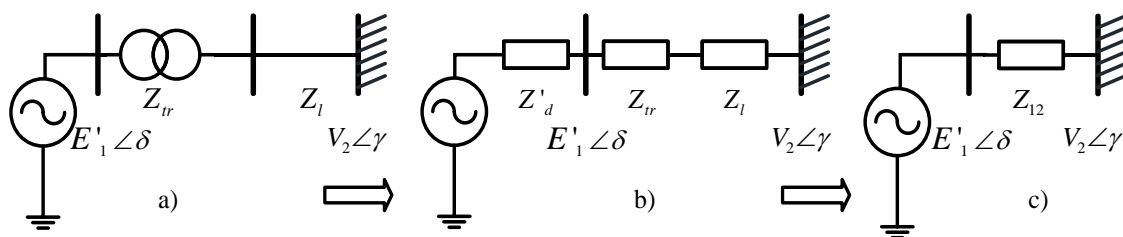
El criterio de áreas iguales es aplicable en tres casos posibles:

- Se analiza el sistema como un equivalente, teniendo un generador entregando potencia, en un instante de tiempo, a un bus infinito de potencia<sup>2</sup>.
- Dos máquinas síncronas de potencia finita conectadas a través de una red pasiva.
- Sistemas multimáquina: múltiples máquinas conectadas a través de una red pasiva. Este método es aplicado mediante la reducción del sistema a dos máquinas síncronas; este caso se denomina criterio extendido de áreas iguales [3].

### 2.3.1 Ecuación de potencia vs ángulo

Para poder utilizar este método gráfico es necesario trazar las gráficas de potencia ángulo del sistema en los diferentes estados de interés, de los cuales son necesarios tres estados para poder describir la dinámica del sistema durante un disturbio, prefalla, falla y posfalla. Es siempre conveniente limitar la evolución del sistema, escogiendo una región acotada para la perturbación inicial [6, 8].

La Fig. 2.4 muestra una representación eléctrica del sistema mostrado en la Fig. 2.2, para analizar un sistema de dos barras. Aquí interactúa la máquina síncrona, representada con su modelo clásico con una fuente de voltaje detrás de una reactancia transitoria, frente a un bus de potencia infinita.



**Fig. 2.4** Modelo clásico de generador conectado a un bus de potencia infinita

La potencia real y reactiva entregada al sistema es:

<sup>2</sup> Un bus de potencia infinita es tratado como una máquina que tiene impedancia interna cero e inercia  $H$  infinita, donde el voltaje, frecuencia y fase son constantes [42].

$$P_1 = |E'_1|^2 G_{11} + |E'_1| |V'_2| |Y'_{12}| \sin(\delta - \gamma) \quad (2.13)$$

$$Q_1 = -|E'_1|^2 B_{11} - |E'_1| |V'_2| |Y'_{12}| \cos(\delta - \gamma) \quad (2.14)$$

$$P_1 = \frac{|E'_1| |V'_2|}{|X_{12}|} \sin(\delta - \gamma) \quad (2.15)$$

donde  $B_{11}$  y  $Y_{12}$  representan susceptancia y admitancia respectivamente, provenientes de la impedancia inversa  $Z_{12}$  ( $Z_{12} = R_{12} + jX_{12}$ ).

Las ecuaciones (2.13) y (2.14) representan el flujo de potencia entregado por el generador, para la configuración de red dada incluyendo las pérdidas, se suele considerar una red puramente reactiva. La ecuación (2.15) es conocida como ecuación *potencia vs ángulo* y es de utilidad debido a que simplifica la comprensión del fenómeno y se puede tratar la problemática obteniendo resultados más pesimistas. Esto se debe a que la resistencia ayuda al amortiguamiento de las oscilaciones de potencia transformando parte de la energía en forma de calor fuera del sistema, considerando así el peor escenario con una red puramente reactiva [13, 6].

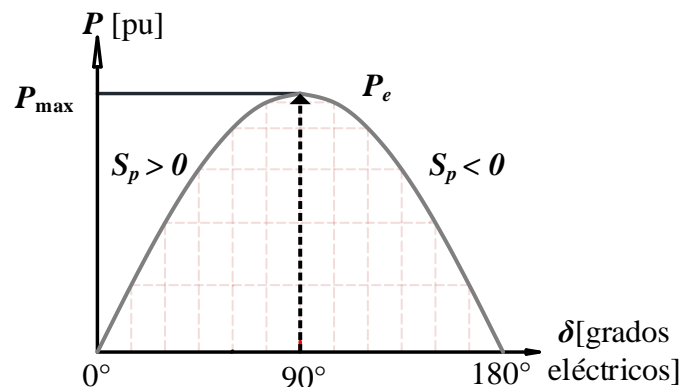


Fig. 2.5 Gráfica característica potencia vs ángulo

La ecuación (2.15) muestra la relación de la potencia transferida  $P_e$ , y el ángulo de carga  $\delta$ , que indica que la potencia transferida aumenta conforme aumenta el ángulo  $\delta$ , donde a  $90^\circ$  se tiene la máxima transferencia de potencia, como se indica en la Fig. 2.5. Más allá de este ángulo la potencia tiende a disminuir, lo cual es indeseable. Es también notorio en (2.15) que entre mayor es la reactancia de la red menor potencia es transferible. Grandes valores de reactancia se deben a interconexiones débiles entre la planta generadora y el sistema [3]. Por razones de estabilidad, el generador se suele limitar a una diferencia angular de carga aproximadamente de  $30^\circ$  en estado estable.

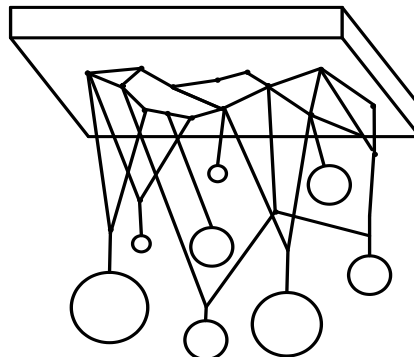
### 2.3.2 Límites de estabilidad

El límite de estabilidad en régimen transitorio se refiere al máximo flujo de potencia posible en un punto determinado, sin pérdida de estabilidad al presentarse una perturbación severa [11]. Por otro lado, el límite de estabilidad en estado estable corresponde a un punto en que el receptor demanda un pequeño cambio en la carga  $\Delta P$  y el generador es incapaz de entregar esa potencia sin un cambio en la excitación del generador, este es el caso cuando  $dP/d\delta = 0$ . El término  $dP/d\delta$  es también conocido como coeficiente de sincronización de potencia  $S_p$ .

Como se puede advertir en la Fig. 2.5, en estado estable  $S_p$  posee valores positivos, que corresponde a un movimiento armónico simple, esto debido a que se desprecia el efecto amortiguador de la resistencia [13]. Cuando  $S_p$  es negativo, esto conlleva a un punto de operación inestable.

Note que el fenómeno de estabilidad es fuertemente dependiente de las oscilaciones del sistema, así como de su amortiguamiento. Comprender el efecto del amortiguamiento en la estabilidad de los sistemas eléctricos es algo difícil de visualizar. Esto se debe a la desventaja que tienen las señales eléctricas, que no se pueden ver o escuchar y es necesario medirlas para poder tomar el pulso del sistema. Por lo tanto, es práctico el usar analogías mecánicas que si son visibles y conceden cierto apoyo para el entendimiento de los fenómenos eléctricos de una forma sencilla y práctica.

Para poder entender el efecto del amortiguamiento de oscilaciones en un SEP se usa la analogía de un sistema mecánico, el cual está compuesto por un cierto número de masas suspendidas en el aire conectadas mediante bandas elásticas. Dichas masas colgantes representan fuentes de generación y las bandas elásticas constituyen las líneas de transmisión, como se ejemplifica en la Fig. 2.6.



**Fig. 2.6** Analogía mecánica para el amortiguamiento de oscilaciones en un SEP



Primero, el sistema se asume estático: el conjunto de masas está en equilibrio y sin movimiento. Esta condición representa el estado estable o prefalla de un sistema eléctrico.

Para representar el estado de falla se puede ejemplificar un disturbio severo cuando una de las líneas de transmisión sale de funcionamiento. Esto parecería como si una de las bandas se rompiera provocando que el resto de las masas comenzaran a rebotar de un lado a otro, presentando oscilaciones sostenidas, es decir, se daría una propagación de oscilaciones involucrando consigo un desgaste generalizado del sistema.

Se pueden presentar principalmente dos escenarios tras ocurrir disturbio severo. En el mejor de los casos, las demás masas empiezan a rebotar hasta que el sistema vuelve a estar en equilibrio, reacomodándose en un nuevo punto de operación estable. Por lo tanto, la banda rota no era lo suficiente importante para colapsar el sistema. En el segundo escenario la pérdida de una banda transcendental hace que las demás bandas no puedan soportar las oscilaciones tan fuertes, provocando la pérdida de más bandas y, por lo tanto, más masas/inercias pérdidas, hasta llegar al colapso del sistema [3].

### 2.3.3 Estados operativos durante una falla y tipos de oscilaciones

Para estudiar la evolución de los diferentes estados de un sistema dinámico es necesario considerar las condiciones iniciales que corresponden al estado de pre falla, mostrado en el punto **a** de la Fig. 2.7a). En este estado, el sistema opera en estado estable con  $P_m=P_e$ , entregando una potencia  $P_0$  (a un ángulo  $\delta_0$ ) hacia el bus de potencia infinita.

En el instante de tiempo en que ocurre una falla en las terminales de la máquina, la potencia de salida se reduce prácticamente a cero ya que la tensión en la barra fallada se abate ( $E'_1=0$ ) y no hay otro camino para liberar la potencia, recorriendo el camino de **a** hasta **b**, mostrado en la Fig. 2.7a). Sin embargo, la potencia mecánica  $P_m$  de entrada en el rotor no tiene suficiente tiempo de cambiar, es por esto por lo que se asume la entrada  $P_m$  constante.

Al ser  $P_m$  mayor que  $P_e$ , el sistema se coloca en el primer caso de la ecuación (2.8) ( $d^2\delta/dt^2>0$ ). Por lo tanto, el rotor se acelera provocando que la desviación angular  $\delta_0$  incremente hasta que la falla sea liberada en un ángulo  $\delta_{cr}$ , como se puede apreciar en la Fig. 2.7a), con el recorrido del punto **b** hasta **c** [14].

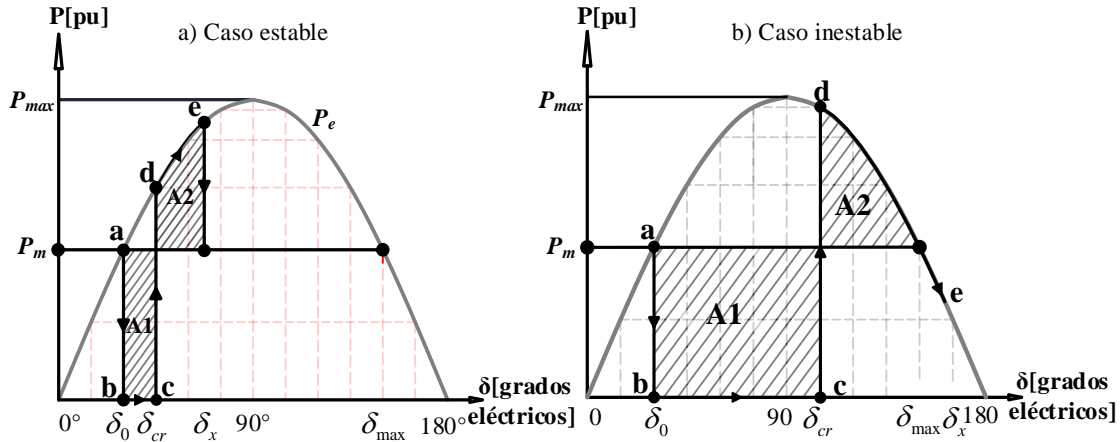


Fig. 2.7 Curvas de potencia vs ángulo a) Caso estable  $A1 < A2$  b) Caso inestable  $A1 > A2$

Una vez que se libera la falla y se restablece la potencia eléctrica mediante el recierre del sistema de protecciones en un ángulo  $\delta_{cr}$ , se puede apreciar la evolución del rotor hacia el estado **d**. Esto indica un aumento súbito en la potencia eléctrica, con la máquina acelerándose hasta un ángulo  $\delta_x$  donde alcanzará la velocidad la máxima y desviación angular, mostrado en el punto **e** de la Fig. 2.7a). Note que cuando la potencia eléctrica es mayor a la mecánica se tiene el caso ( $d^2\delta/dt^2 < 0$ ) provocando que el rotor se desacelere hasta alcanzar un nuevo punto de operación estable. Por otro lado, la Fig. 2.7b) muestra el comportamiento inestable del generador síncrono, donde el tiempo para despejar la falla es excesivo provocando el desbalance energético entre el par mecánico y el par eléctrico, es decir, el área **A1** es mayor que el área **A2**, lo que implica que la máquina se acelera hasta perder el sincronismo con respecto al resto del sistema.

Es clara la importancia del ángulo  $\delta_{cr}$ , el cual define “el ángulo crítico de liberación de falla”, que es el ángulo máximo permisible antes de que el generador se torne inestable. Es decir, a toda desviación angular corresponde a un cierto instante de tiempo, siendo fundamental el cálculo del tiempo crítico de apertura de falla, que es el tiempo máximo necesario para liberar una falla antes de perder el sincronismo [13]. Este tiempo puede ser calculado con la ecuación de oscilación en las condiciones antes mencionadas,  $P_e=0$  y  $P_m=$ constante, es decir:

$$\frac{d^2\delta}{dt^2} = \frac{\omega_s}{2H} P_m \quad (2.16)$$

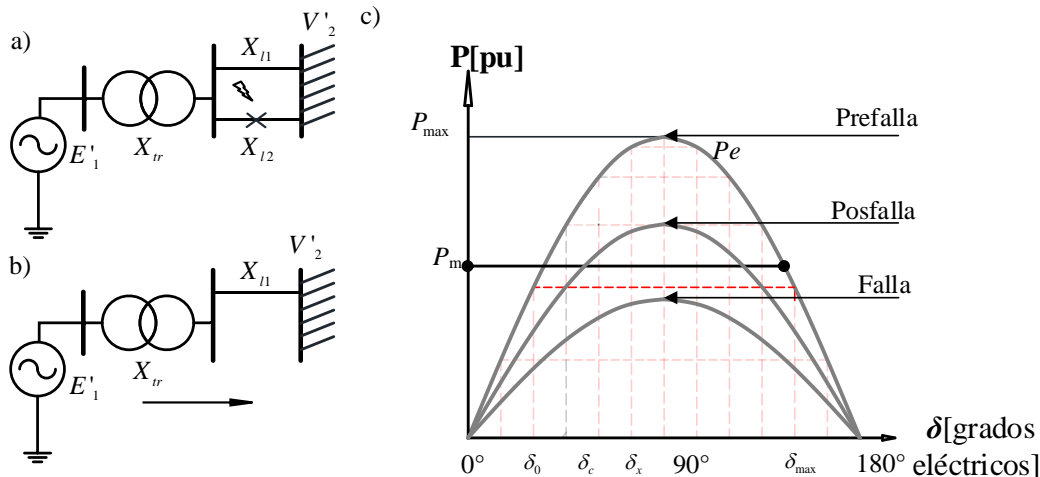
Mientras la falla permanece aplicada se puede obtener la desviación angular integrando (2.16) dos veces con respecto al tiempo, obteniendo así la desviación angular  $\delta(t)$  y obteniendo como resultado (2.17) y el tiempo crítico de falla en dado por (2.18).

$$\delta_{cr} = \frac{\omega_s P_m}{4H} t_{cr}^2 + \delta_0 \quad (2.17)$$

$$t_{cr} = \sqrt{\frac{4H(\delta_{cr} - \delta_0)}{\omega_s P_m}} \quad (2.18)$$

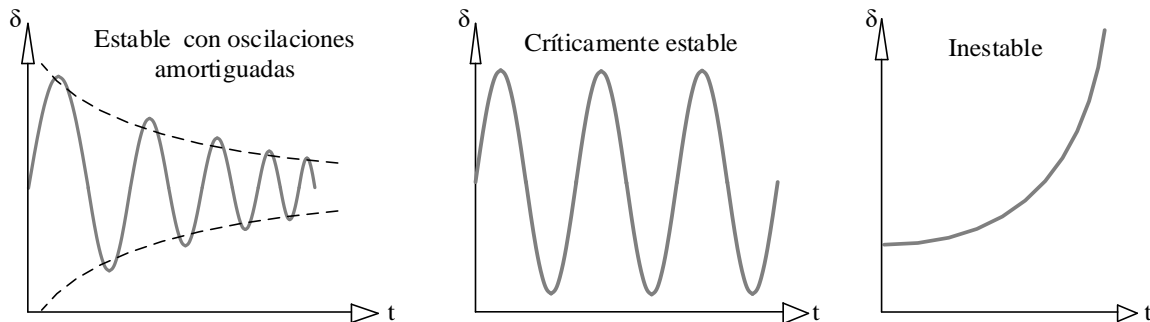
Existe un último caso con transmisión de potencia del generador hacia el sistema, lo que indica que la falla no fue aplicada en las terminales del generador o que el sistema tiene líneas de transmisión paralelas y alguna de ellas salió de operación. Las fallas de cortocircuito que no involucran las tres fases en terminales del generador permiten que se transfiera cierta cantidad de potencia a través de las fases que no han sido afectadas. Tales fallas se representan conectando una impedancia, entre el punto de falla y tierra [13].

Como se ejemplifica en la Fig.2.8, al aplicar una falla en la línea de transmisión  $X_{l2}$  se tendrá la salida de operación de esta línea al aislar la falla mediante la acción de los interruptores, lo que podría originar que el generador pierda sincronismo. Por otra parte, la Fig. 2.8c) muestra las diferentes curvas probables (prefalla, posfalla y falla) presentes durante el disturbio con transmisión de potencia hacia la red. Después de aplicar la falla en  $X_{l2}$ , la línea de respaldo  $X_{l1}$  tiene la capacidad para transmitir una cierta potencia al bus infinito (curva de posfalla), implicando con esto un cambio en la topología de la red como se muestra en Fig.2.8b). Este nuevo estado del sistema debe ser considerado para la resolución de la ecuación de oscilación en el estado de posfalla.

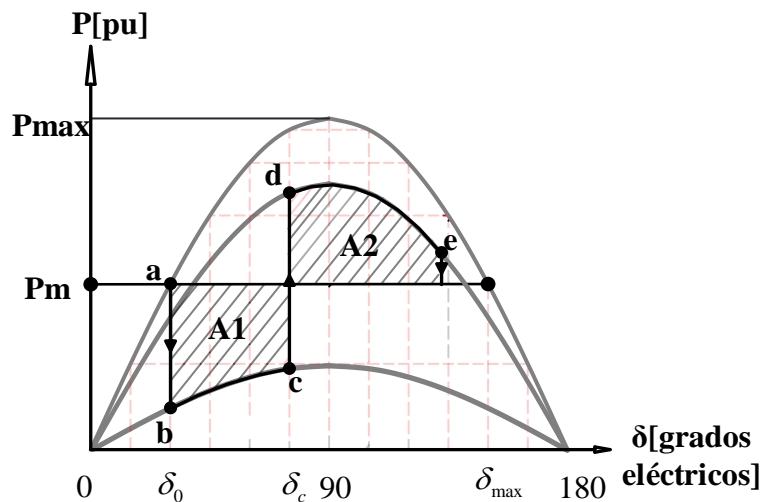


**Fig. 2.8** Disturbio con transmisión de potencia al sistema

Las respuestas transitorias angulares probables de un generador síncrono, al cual se le aplica una falla trifásica, se aprecian en la Fig. 2.9. La respuesta críticamente estable se presenta si la duración de la falla aumenta hasta producirse la situación  $A1=A2$  como la indicada en la Fig. 2.10; note que el punto  $e$  se encuentra muy cerca de la línea horizontal que representa la potencia mecánica de entrada  $P_m$ . Si el punto  $e$  llegase a estar por debajo de la potencia mecánica, la potencia eléctrica saliente sería inferior a la potencia mecánica entrante, por lo que el generador comenzaría de nuevo a acelerarse, conllevando a que la respuesta transitoria de la máquina sea inestable. La situación que muestra la Fig. 2.10, aun cuando es estable, se encuentra cerca del límite de estabilidad, y por esto se llama caso críticamente estable.



**Fig. 2.9** Respuestas transitorias de un generador síncronos en condiciones de falla externa



**Fig. 2.10** Respuesta críticamente estable  $A1=A2$





## 2.4 Factores que afectan la estabilidad transitoria

---

Considerando los ejemplos anteriores, podemos identificar los siguientes factores que afectan a la estabilidad transitoria de un generador síncrono:

- Ángulo de carga del generador: a mayor ángulo de carga en prefalla, menos estable será la respuesta del generador.
- La distancia eléctrica a la falla: cuanto mayor es la distancia, mayor es la potencia eléctrica vertida por el generador durante la falla y más estable la respuesta del generador.
- El tiempo de despeje de falla: a menor tiempo de despeje, mayor estabilidad.
- La inercia del generador: cuanto mayor es la constante de inercia, menos se acelera la máquina y en consecuencia su respuesta transitoria será estable [13, 8].

# Capítulo 3

## Tecnología HVDC

---

---

A diferencia de la transmisión de energía en Corriente Directa (CD), la transmisión en Corriente Alterna (CA) presenta varias limitantes operativas cuando se transmite potencia a grandes distancias, tales como la regulación de voltaje, reducción en la capacidad de transferencia debido a la longitud, estabilidad transitoria, entre otras [6]. El primer acercamiento con tecnología de transmisión de potencia de Alto Voltaje en Corriente Directa (HVDC, por sus siglas en inglés) se efectuó entre Alemania y Suecia [6]. Al concluir la segunda guerra mundial Alemania tenía en desarrollo un esquema experimental denominado AEG-Siemens, con la capacidad de transmitir 60 MW a través de 110 km de cable subterráneo de  $\pm 200$  kV, ubicada entre el río Elba y Berlín, el cual tenía el gran atractivo de ser inmune a los ataques aéreos. Todo este proyecto, incluyendo el personal, fueron decomisados por Rusia para fabricar una línea de prueba entre Moscú y Kashira, operando a  $\pm 100$  kV y con capacidad de 30 MW, a principios de 1951 [15, 6]. Un tiempo después, en el año de 1954, la compañía eléctrica sueca ASEA (Allmänna Svenska Elektriska Aktieföretaget) logró poner en servicio el primer enlace comercial con una red de 96 km de cable submarino, entre Escandinavia y la isla de Gotland, con la capacidad de transmitir 10 MW a 100 kV [15, 6].

En años recientes, el número de proyectos HVDC comprometidos, o bajo consideración han incrementado globalmente. Esto como resultado del incremento de la demanda energética, la integración de energías renovables y la interconexión de sistemas de CA con características eléctricas de operación diferentes. Este movimiento tecnológico ha generado la exigencia de diseñar los sistemas de interconexión de manera más eficiente y flexible [16]. En consecuencia, surge la necesidad imperativa de estudiar el impacto de los enlaces de CD sobre la operación de las redes eléctricas modernizadas.



### 3.1 Evaluación entre un sistema CA vs CD

---

Para asegurar la confiabilidad y la viabilidad de un proyecto CD, es necesaria una evaluación exhaustiva considerando aspectos técnicos y no técnicos [17]. La justificación de instalación de un sistema HVDC radica en aspectos técnico-económicos, por ejemplo: (i) transmisión de potencia masiva a través de grandes distancias ya sea por líneas aéreas o subterráneas, (ii) interconexión de dos redes asíncronas, (iii) reducir el nivel de corto circuito en una determinada zona, (iv) vía alternativa para una red congestionada, (v) compartir la utilidad de los derechos de vía sin degradación de la confiabilidad del sistema junto con la mitigación de problemas ambientales [16].

#### 3.1.1 Comparación técnica

---

Dos de las principales ventajas de los enlaces HVDC tienen que ver con las corrientes de energización y las distancias de transmisión. Para poder abordar la explicación acerca de las corrientes de energización considere (3.1):

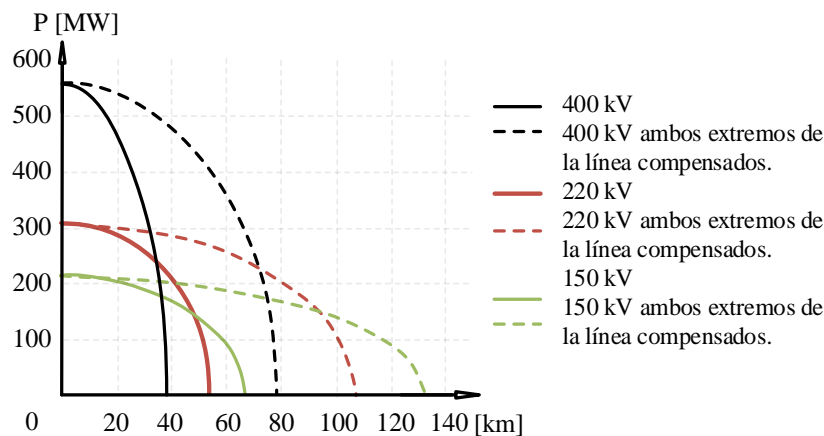
$$I_{capacitiva} = V_0 2\pi fCl \quad [A] \quad (3.1)$$

donde  $I_{capacitiva}$  es la corriente capacitiva generada tras energizar una línea de transmisión,  $V_0$  es el voltaje aplicado,  $f$  es la frecuencia del sistema,  $C$  es la capacitancia,  $l$  es la longitud total de la línea [18].

La ecuación (3.1) indica que la corriente capacitiva es fuertemente dependiente de la frecuencia  $f$ , teniendo en cuenta que para una red en corriente directa se tiene una frecuencia de 0 Hz. Las potencias de energización para un sistema trifásico alimentado con cables son del orden de 1.5 MVar/km para 150 kV, 3 MVar/km para 220 kV, y 9 MVar/km para 400 kV, donde se concluye que es necesaria la compensación reactiva en derivación (reactores de línea) para mejorar esta limitante.

### *Sobre la transferencia de potencia*

Por otro lado, la Fig. 3.1 muestra la reducción de potencia conforme crece la distancia de transmisión en líneas de CA [18]. Para el caso de líneas aéreas, la capacitancia es aproximadamente 20 veces menor que para cables, siendo innecesaria la compensación hasta después de cientos de kilómetros. Sin embargo, para el caso de líneas largas de transmisión el ángulo de fase del voltaje  $\delta$  entre los nodos emisor y receptor crece con la longitud, aumentando la posibilidad de tener problemas de estabilidad como se analizó en la Sección 2.3.1. Por el contrario, para el caso de un enlace HVDC, teóricamente no existe un límite de longitud. Es preciso mencionar que, a pesar de que dependiendo de la tecnología HVDC, las estaciones convertidoras de CD demandan potencia reactiva, la línea de transmisión de CD en sí misma no requiere ninguna potencia reactiva [17].



**Fig. 3.1** Máxima potencia activa transferible como función de la distancia de transmisión para cable trifásico submarino 1000-mm<sup>2</sup> XLPE [15]

### *Sobre la operación en condiciones de falla y posfalla*

Un sistema de potencia no tolera las condiciones de disturbio por un tiempo prolongado. Los controladores de velocidad de los generadores son los encargados de mantener el sincronismo del sistema, quien tras una lenta acción de restauración comparado con la respuesta de un sistema HVDC. Este último puede cambiar el punto de operación del sistema casi instantáneamente, extrayendo energía de una red remota, alimentado o restringiendo la cantidad de potencia activa durante un disturbio, creando así una frontera CA-CD-CA la cual reduce o elimina las oscilaciones de potencia [15].

### *Sobre el efecto corona*

A pesar de que el efecto corona es de diferente naturaleza en CA y CD, comparten las características de interferencia de radio y ruido audible. Al final, todo se traduce a pérdidas de potencia las cuales son sustancialmente menores para el caso de CD, comparando un sistema CA contra un CD con la misma capacidad de transmisión y voltaje RMS, particularmente en condiciones climáticas desfavorables [15]. En el caso de líneas aéreas los aisladores en CD son de mayor longitud que en CA. Por el contrario, la cantidad de material aislante para el caso de cable subterráneos es menor debido a la carencia de efecto piel y energización del cable, traduciéndose en conductores de menor diámetro con la misma ampacidad para el mismo nivel de voltaje [18].

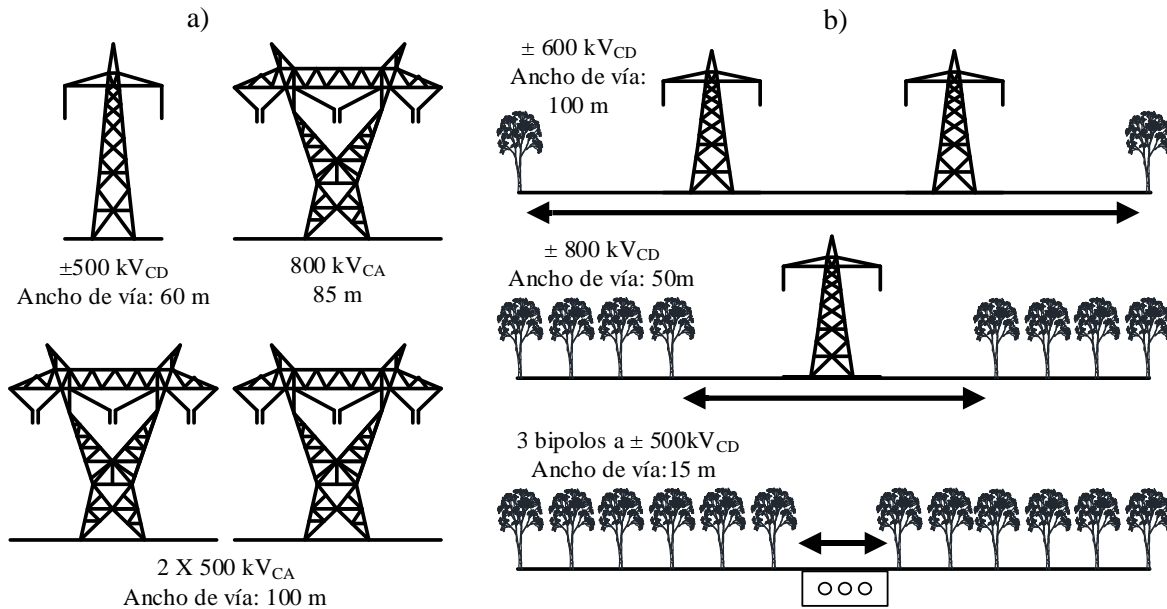
### **3.1.2 Comparación no técnica**

---

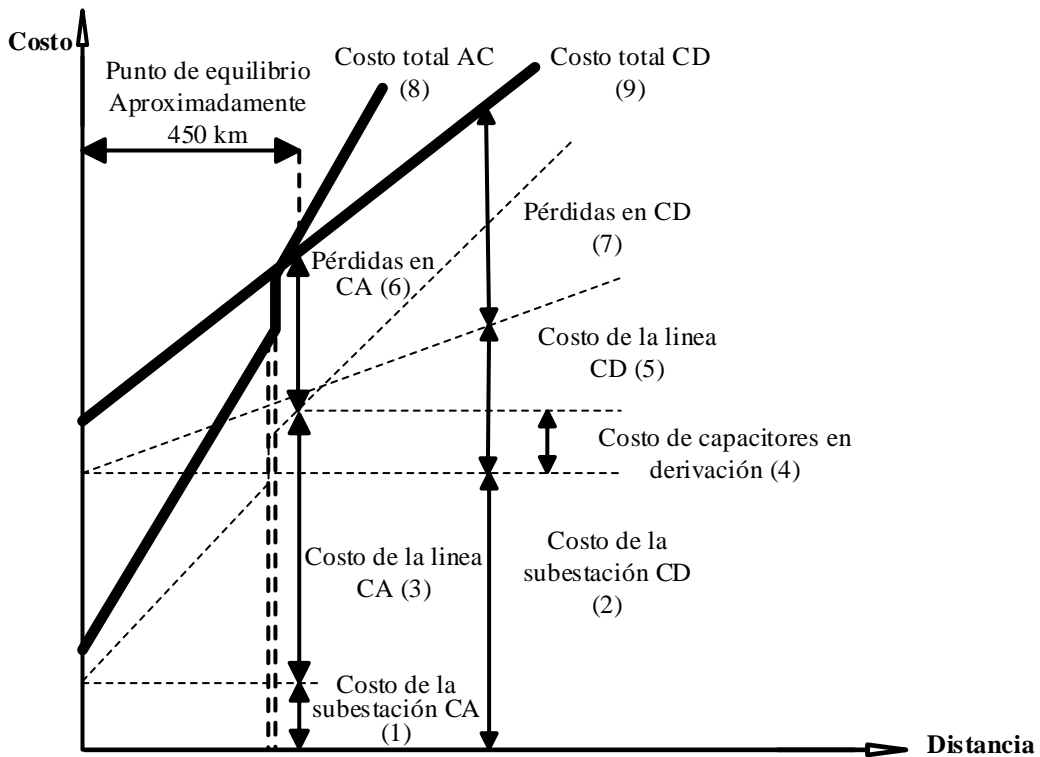
Unos de los principales aspectos de la comparación no técnica de los sistemas de potencia, es el tema de carácter económico y social. Por ejemplo, el derecho de vía para un circuito de CA es generalmente mayor que su equivalente en CD, sin embargo, las subestaciones donde se colocan las estaciones convertidoras para un sistema CD son de tamaño considerable mayor. De acuerdo con la Fig. 3.2a), para transportar 2 GW con  $\pm 500$  kV<sub>CD</sub> se requiere un 30% menos de espacio que para su solución equivalente en 800 kV<sub>CA</sub>. La transferencia de potencia se podría lograr a 500 kV<sub>CA</sub> requiriendo un 40% de espacio mayor que su equivalente en CD [18]. En la Fig. 3.2b), se aprecia la reducción del derecho de vía para diferentes opciones en HVDC con la misma capacidad de transmisión de potencia, logrando una significativa reducción de terreno con el uso de una instalación subterránea.

En función de lo anterior, es claro que los costos de inversión de un sistema HVAC y un sistema HVDC son distintos. Esto se muestra en la Fig. 3.3, la cual indica los diferentes costos involucrados en un enlace CA y CD, para una línea de transmisión aérea, donde se incluyen los costos de las terminales (1) y (2), los costos de las líneas (3), (4) y (5), así como los costos de operación (6) y (7). El punto de equilibrio costo/distancia, es el punto donde una tecnología es más rentable que la otra en función de la distancia, tendiendo a ser más económico el caso de CA para líneas cortas, pero significativamente mayor en líneas largas. El punto de equilibrio puede variar de 400 km a 700 km en líneas aéreas, y para un sistema de

cables subterráneos oscila entre los 25 a 50 km, dependiendo de los costos unitarios de cada enlace [17].



**Fig. 3.2** Derecho para diferentes opciones de transmisión. a) Estructuras típicas para aproximadamente 5 GW b) Posible terreno para torres con opción de 2 GW de capacidad [15].



**Fig. 3.3** Distancia de transmisión y costo de inversión para líneas CA y CD [12]

### 3.2 Tipos de convertidores

El núcleo de un sistema con tecnología HVDC es el convertidor electrónico de potencia, el cual tiene la principal función de facilitar el intercambio de energía a través de dos o más subsistemas [19]. Los convertidores electrónicos de potencia son utilizados para enlazar subsistemas donde cada uno de ellos puede tener diferentes características eléctricas tales como: frecuencia, voltaje, corriente, ángulo de fase, número de fases, entre otras, las cuales no pueden ser interconectados directamente. Un caso particular son los generadores eólicos cuyo sistema electromecánico de generación de energía se da a frecuencia variable (aerogeneradores DFIG) y no pueden ser conectados directamente a la red eléctrica.

Los convertidores pueden ser clasificados desde muchos enfoques, pero en [19] se indica que hay dos clasificaciones relevantes para aplicaciones en sistemas de potencia, una basada en el proceso de conmutación y otra basada en los voltajes terminales y su forma de onda de corriente.

#### 3.2.1 Conmutado por línea (Current Source Converter - CSC)

Este tipo de sistemas operan con convertidores basados en tiristores. Estos necesitan estar conectados a un sistema CA el cual dicta el proceso de conmutación (50 o 60 Hz, dependiendo del sistema). La Fig. 3.4 muestra un sistema CSC-HVDC denotando con  $\alpha_{f1}$  y  $\alpha_{f2}$  al rectificador e inversor, respectivamente. Los convertidores se conectan de espalda y a esta configuración se le conoce como puente de Graetz [21].

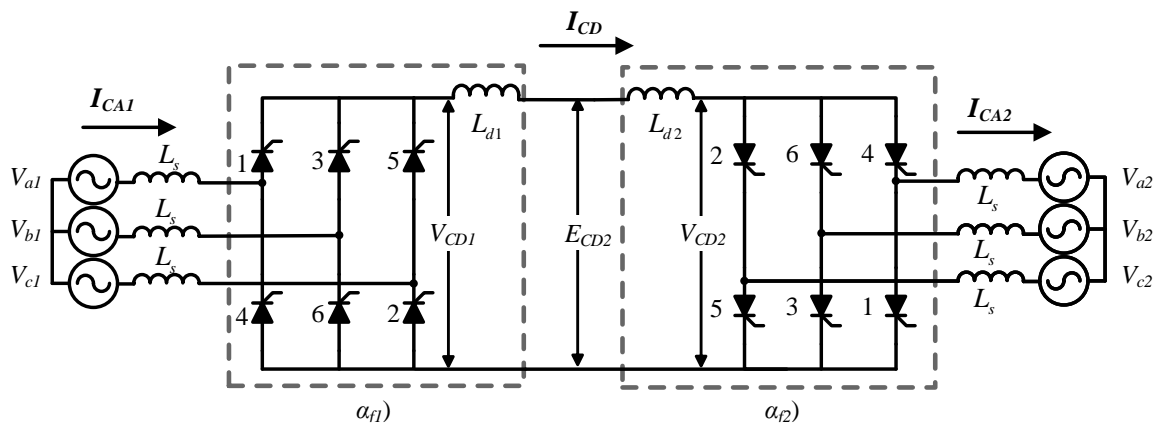
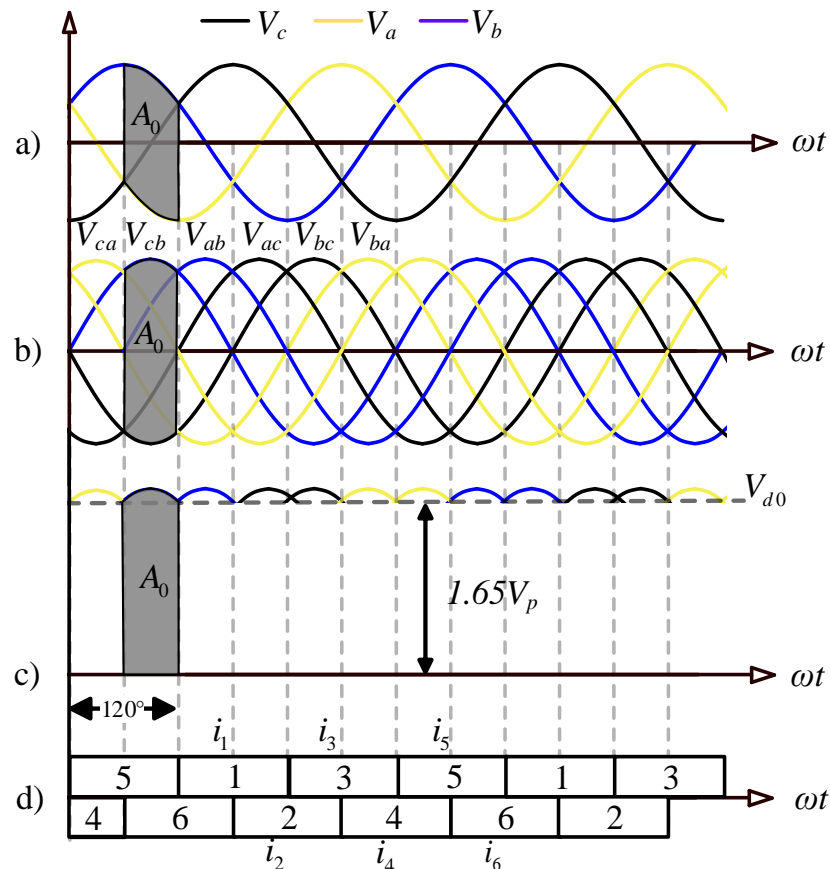


Fig. 3.4 Sistema de transmisión HVDC empleando convertidores conmutados por línea

El proceso de conmutación dicta la transferencia de corriente de una fase a otra en una secuencia definida de disparo de los tiristores o válvulas [16]. La Fig. 3.5d) muestra el intervalo de conmutación de cada una de las válvulas de los convertidores. Durante la conmutación, tres válvulas conducen y en las conmutaciones intermedias solo conducen dos válvulas, con una duración de  $120^\circ$  en un convertidor ideal. Las implicaciones de un puente de Graetz ideal son:

- El reactor serie  $L_s$  (smoothing) se considera infinito: esto implica que la corriente del lado CD es constante.
- Las válvulas son interruptores ideales: esto implica que se desprecia la corriente de fuga en los elementos de conmutación.
- El sistema CA al cual se encuentra conectado el sistema HVDC es modelado como una fuente de voltaje trifásica ideal [17].
- Se desprecia el traslape en los disparos.



**Fig. 3.5** Tensiones y corrientes en el puente de Graetz [2]





Con las consideraciones anteriores se facilita el análisis del proceso de conmutación. Dicho proceso es inicializado por la válvula 1, la cual está conectada por su cátodo con 3 y 5 en la fila superior de la Fig. 3.4  $\alpha_{f1}$ ), cuando el voltaje fase neutro  $V_{a1}$  es positivo y mayor comparado con las otras dos fases, entrará a en un estado de conducción, mientras el voltaje de los cátodos de 3 y 5 sea mayor al de sus ánodos no podrán conducir. Por otro lado, la fila inferior compuesta por las válvulas 2, 4 y 6 son las encargadas de conducir durante la parte negativa de la onda sinusoidal. El proceso de conmutación se repite para cada una de las fases en la secuencia de conmutación mostrado en Fig. 3.5d). El primer tiristor en conducir, en un ángulo de disparo  $\alpha_f$  es la válvula 1 como se mencionó anteriormente, la siguiente válvula en conducción y encargada de conducir parte negativa de la onda, es la válvula 2, sucediendo cuando el potencial de la fase  $C$  sea mayor que las otras [14].

El voltaje de CD que a la salida del rectificador es la diferencia entre los voltajes de línea, como se muestra en la Fig. 3.5b), que corresponde al área sombreada  $A_0$  mostrada en la Fig. 3.5a), Fig. 3.5b) y Fig. 3.5c). Dicho valor puede ser calculado integrando el voltaje instantáneo a través de un periodo de  $60^\circ$ , resultando en (3.2), donde  $V_{d0}$  es llamado voltaje ideal sin carga con un ángulo  $\alpha_f = 0$ ,  $V_p$  indica el voltaje pico de CA y  $V_{LL}$  es el voltaje de línea RMS de la fuente de CA [17].

$$V_{d0} = 1.65V_p = 1.35V_{LL} \quad (3.2)$$

Se puede asumir el control de disparo del convertidor incluyendo un cierto retraso  $\alpha_f$ , el cual puede variar de  $0^\circ$  a  $180^\circ$ , como se muestra en (3.3), donde  $V_{CD}$  es el voltaje de CD que ve la línea de transmisión, como se muestra en Fig. 3.4. Es claro que el valor de  $\cos(\alpha_f)$  puede variar entre 1 y -1, donde los valores positivos dictan al convertidor funcionando como rectificador y los negativos como inversor [14].

$$V_{CD} = V_{d0} \cos(\alpha_f) \quad (3.3)$$

En el caso de los inversores, el ángulo de disparo no se considera como un retraso con respecto al punto de activación, sino como un ángulo de adelanto  $\beta_f$ , cuyo valor se muestra en (3.4) [20], obteniendo el voltaje máximo en el inversor a  $0^\circ$  y el mínimo voltaje de 0 V a  $90^\circ$ .

$$\beta_f = 180 - \alpha_{f2} \quad (3.4)$$

La relación de las variables eléctricas en un sistema HVDC mostrado en la Fig. 3.4 es como sigue:

$$P = V_{CD} I_{CD} \quad (3.5)$$

$$E_{CD} = 1.35V_1 \cos(\alpha_f) \quad (3.6)$$

$$E_{CD} = 1.35V_2 \cos(\beta_f) \quad (3.7)$$

$$I_1 = I_2 0.816 I_{CD} \quad (3.8)$$

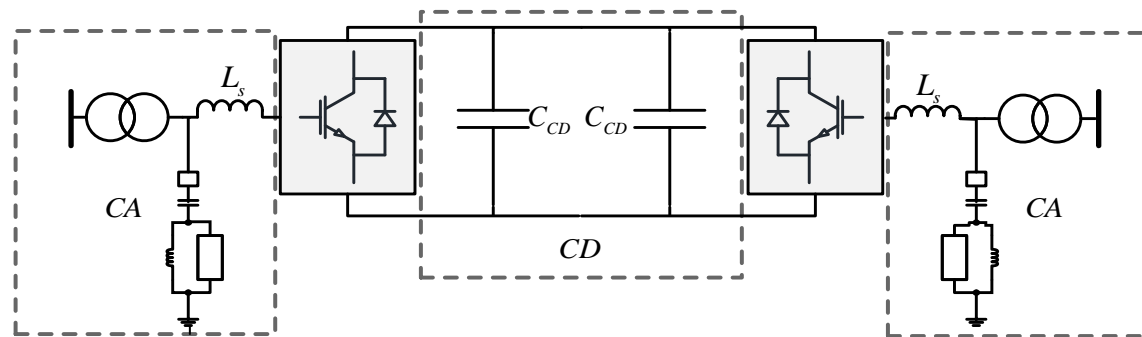
$$Q_1 = P \tan(\alpha_f) \quad (3.9)$$

$$Q_1 = P \tan(\beta_f) \quad (3.10)$$

donde  $P$  es la potencia transmitida a través de la línea CD,  $V_d$  es el voltaje en la línea CD,  $I_{CD}$  es la corriente en el enlace,  $I_1$  e  $I_2$  son las corrientes RMS del lado CA,  $V_1$  y  $V_2$  son los voltajes de línea RMS del lado CA;  $Q_1$  y  $Q_2$  son las potencias reactivas absorbidas por los convertidores [20].

### 3.2.2 Fuentes de conmutación forzada (Voltage Source Converters - VSC)

Los convertidores de conmutación forzada son la nueva versión para la transmisión de energía en sistemas HVDC. La Fig. 3.6. muestra un sistema VSC-HVDC básico punto a punto<sup>3</sup>.



**Fig. 3.6** Sistema de transmisión VSC-HVDC punto a punto

<sup>3</sup> Las arquitecturas de sistemas punto a punto son aquellas donde se usa para interconectar solo dos sitios de una red, donde uno actuara como rectificador y otro como inversor.

Estos sistemas tienen la propiedad de conmutar por sí mismos en cualquier instante de tiempo, gracias a la incorporación de válvulas bidireccionales. Este tipo de válvulas están principalmente basadas en tecnología IGBT, como elemento de conmutación para conducción en un sentido, incorporando un diodo en paralelo para conducción en sentido inverso [6]. Dependiendo de la aplicación, el VSC puede operar como un generador de CD que absorbe potencia de una fuente trifásica, o alternativamente, puede operar como un generador de CA trifásico alimentado por una fuente CD [20].

Los convertidores VSC tienen la ventaja de poder conmutar a una alta frecuencia, facilitando así la aplicación de modulación PWM, donde la amplitud y la fase pueden ser controladas independientemente una de la otra. Desde el punto de vista de la red CA el sistema VSC-HVDC actúa como un generador sin inercia [21].

### 3.2.2.1 Elementos de un enlace de transmisión VSC-HVDC

Solo algunos de los componentes de un VSC-HVDC son de interés para el modelado en estado estable y dinámico. Típicamente una estación convertidora consta de una fuente convertidora de voltaje (VSC), un reactor de fase, un transformador, filtros de CA y un capacitor en el bus de CD,  $C_{CD}$ . La Fig. 3.7 muestra un diagrama esquemático de un VSC-HVDC de dos niveles, el cual es el de configuración más básica y más ampliamente utilizado actualmente [22].

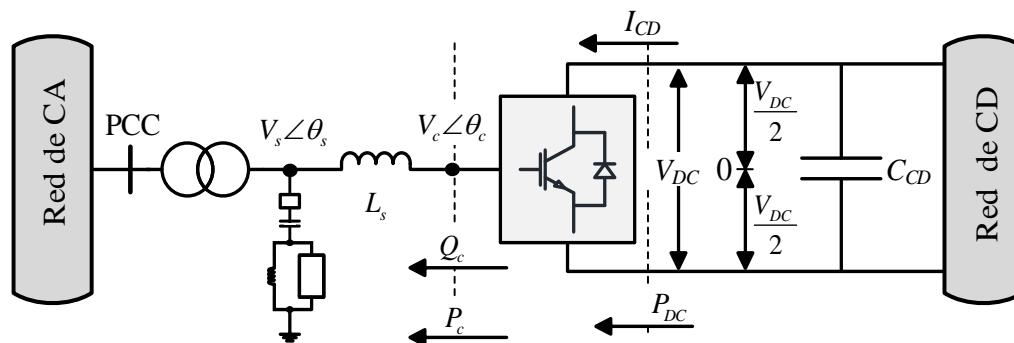


Fig. 3.7 Topología típica de un VSC de dos niveles conectado a una red de CA



A continuación, se enlistan los principales componentes que conforman una unidad convertidora VSC, así como su función, dando valores que se pueden adoptar al momento de dimensionarlos para estudios que involucren transitorios electromecánicos.

- VSC: Para el modelo tipo RMS, las válvulas no necesitan ser representadas ya que se asume que la velocidad de conmutación es demasiado rápida comparada con el fenómeno de interés.
- Reactor de fase: Su propósito es el regular el flujo de potencia activa y reactiva de la red CA, convirtiéndose así en el más importante elemento del lado de CA de la estación VSC. Tiene dos propósitos fundamentales que es limitar la corriente de falla y mitigar el rizo de corriente de fase, el cual se dimensiona para asegurar un rizo menor al 10%, funcionando como un filtro pasa bajas [23]. Según indica [23] que escoger la reactancia del reactor en valores aproximados 0.1-0.25 pu para evitar una fuerte caída de tensión.
- Transformadores: Para un sistema VSC–HVDC, un modelo de transformador estándar puede ser empleado. Frecuentemente, el transformador es equipado con un cambiador de tap para incrementar el rango de control de potencia reactiva [24]. El transformador puede ser representado mediante su modelo  $\pi$  o simplemente como una impedancia serie, la cual usualmente está en el rango de 0.1-0.2 pu [23]
- Filtros de CA: El preciso diseño no es importante aquí, esto debido a que los casos de estudio son a frecuencia fundamental, pudiendo ser representados mediante una capacitancia fija, dimensionados a 0.15 pu del valor nominal del convertidor [24].
- Capacitor de CD: Está dimensionado para que el voltaje CD del convertidor se mantenga en un valor constante y reducir el voltaje de rizo al que se le asocia una constante de tiempo  $\tau$ . Esta constante  $\tau$  se define usualmente entre 4 ms y 10 ms, puede ser calculado con la siguiente ecuación [23], [25]:

$$\tau = \frac{C_{CD}V_{CD}^2}{2S_N} \quad (3.11)$$

donde  $C_{CD}$  es la capacitancia en el nodo de CD,  $V_{CD}$  y  $S_N$  son el voltaje de CD y la potencia nominal del convertidor, respectivamente. Es de suma importancia ya que dicta el comportamiento dinámico mediante su carga y descarga [23]- [24].

- Conductores: Este componente es transcendental ya que determina el máximo voltaje en el enlace de CD, existiendo una gran ventaja al usar cables debido a que se reduce el riesgo de una falla en el enlace [24].

### 3.2.2.2 Fundamentos de operación de un VSC–HVDC - modelo promediado

---

El principio de funcionamiento de un enlace punto a punto, como el mostrado en la Fig. 3.6 se explica a continuación. Cuando la corriente  $I_{CD}$  es positiva desde el punto de vista del convertidor, el VSC actúa como rectificador, descargando el capacitor  $C_{CD}$  y entregando potencia. Aquí, el sistema de control del VSC es el encargado de modificar el disparo de cada una de las válvulas para extraer energía del sistema de CA. Lo contrario sucede en el otro extremo de la línea donde el VSC detectará una corriente  $I_{CD}$  negativa, funcionando como inversor cargando el capacitor  $C_{CD}$  y modificando el disparo en cada una de las válvulas, logrando despachar energía hacia el sistema de CA [18].

Para facilitar el análisis de un VSC ideal, se consideran las siguientes suposiciones:

- Se asume que los voltajes en el punto de acoplamiento común, PCC<sup>4</sup>, como un conjunto de voltajes balanceados, con magnitud y ángulo de fase completamente controlables.
- El VSC ideal es un conjunto de elementos de un circuito pasivo sin pérdidas que incluyen un interruptor completamente controlable, con un diodo y transformador ideales. Esto implica que la potencia en CA que fluye a través de la estación convertidora es igual a la potencia de CD [23].

Con lo anterior se puede asumir que desde el punto de vista del PCC, la red de CD exhibe una pequeña impedancia de Thévenin. Por otro lado, como los voltajes del entregados por el convertidor en el PCC no dependen de la red en CA, esto implica que desde la perspectiva de la red de CA el VSC exhibe una impedancia de Thévenin grande.

Lo anterior se traduce en modelar al VSC como una fuente ideal de voltaje del lado de CA y como una fuente ideal de corriente de CD, tal como se muestra en la Fig. 3.8, con lo cual se facilita el análisis de una estación convertidora VSC, esto es posible al asumir que las válvulas, en este caso IGBT, conmutando a una velocidad por lo menos 10 veces mayor a la

---

<sup>4</sup> PCC. Es referido como el punto común de conexión o punto común de acople, dependiendo el autor.

frecuencia fundamental de la red eléctrica, suministrando de este modo una mejora significativa en la velocidad de simulación y permitiendo así el utilizar el modelo con fasores en vez de señales trifásica de voltaje [27].

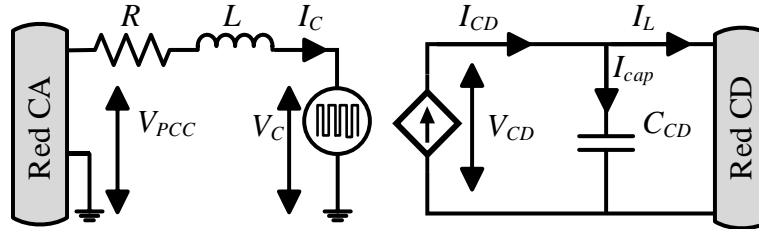


Fig. 3.8 Circuito equivalente de una estación VSC

Usando el diagrama esquemático anterior, se puede describir matemáticamente el sistema para estudios en régimen dinámico. Para iniciar, se aplica la ley de voltajes de Kirchhoff a través del reactor  $L$ , con lo cual se obtiene (3.12):

$$L \frac{dI_C}{dt} = V_{PCC} - V_C - RI_C \quad (3.12)$$

donde  $V_{PCC}$  es el voltaje en el PCC;  $V_C$  es el voltaje en las terminales del convertidor;  $I_C$  representa las corrientes de CA que entran por el convertidor;  $R$  y  $L$  representan la resistencia y reactancia, respectivamente, por fase del lado de CA del convertidor; todas las expresiones están representadas con respecto al tiempo, en marco de referencia abc.

Al aplicar la transformación de Clark se puede pasar de expresiones variantes en el tiempo a un fasor rotativo cuya magnitud es igual al valor máximo instantáneo de las señales abc. Este rotará a la velocidad angular instantánea  $\omega(t)$  del sistema, notando que la representación fasorial tradicional usa valores RMS. Estas propiedades son importantes para el denominado control vectorial ( $\alpha$  y  $\beta$ ) [23]. La ecuación (3.12) se obtiene después de la transformación de Clark, separando cada parámetro en sus componentes  $\alpha$  y  $\beta$ , resultando en (3.13) y (3.14) al separar la parte real e imaginaria, respectivamente. Esta transformación es importante para generar las señales de referencia ( $V_a^*$ ,  $V_b^*$ ,  $V_c^*$ ), con lo que sintetizará el esquema de conmutación.

$$L \frac{dI_{C\alpha}}{dt} = V_{PCC\alpha} - V_{C\alpha} - RI_{C\alpha} \quad (3.13)$$

$$L \frac{dI_{C\beta}}{dt} = V_{PCC\beta} - V_{C\beta} - RI_{C\beta} \quad (3.14)$$

El siguiente paso radica en la implementación de la transformación de Park que es usado para rotar los marcos referencia de CA, de manera que se pueda interactuar con las señales de CD [23]. Aplicando la transformación de Park a (3.13) y (3.14) se obtienen (3.15) y (3.16), donde  $d$  y  $q$  representan el marco de referencia en el eje directo y cuadratura, respectivamente, y  $\omega$  es la frecuencia del sistema de CA.

$$L \frac{dI_{dC}}{dt} = -RI_{dC} + \omega LI_{qC} + V_{dPCC} - V_{dC} \quad (3.15)$$

$$L \frac{dI_{qC}}{dt} = -RI_{qC} - \omega LI_{dC} + V_{qPCC} - V_{qC} \quad (3.16)$$

Aplicando la relación de potencias mencionada anteriormente,  $P_{CD} = P_{CA}$  [28], se obtiene (3.17), donde  $V_{CD}$  e  $I_{CD}$  son las salidas de voltaje y corriente del lado de CD del convertidor, las cuales están relacionadas con la capacitancia, tal como se indica en (3.18), donde  $I_L$  es la corriente en la línea de transmisión que fluye hacia la red de CD.

$$P = \frac{3}{2}(V_{dC}I_{dC} + V_{qC}I_{qC}) = V_{CD}I_{CD} \quad (3.17)$$

$$I_{CD} = C_{CD} \frac{dV_{DC}}{dt} + I_L \quad (3.18)$$

Por otra parte, el sincronizar el eje directo de voltaje con el vector de voltaje CA conlleva a tener que  $V_q = 0$  y  $V_d = V_{PCC}$  [28]. Esta simplificación permite tener un valor instantáneo de potencia activa y reactiva inyectada hacia la red CA, o absorbida, como se sugiere en (3.19) y (3.20).

$$P = \frac{3}{2}V_{dC}I_{dC} \quad (3.19)$$

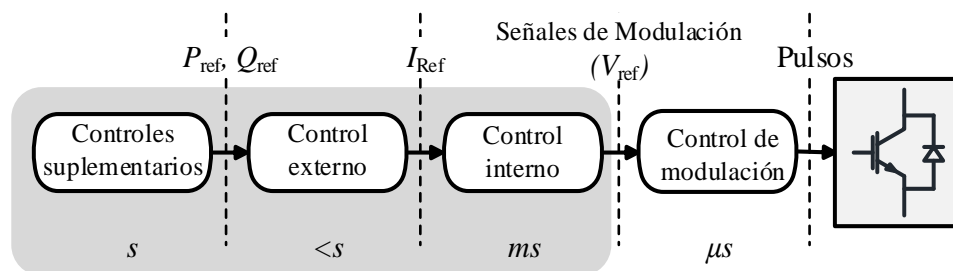
$$Q = \frac{3}{2}V_{qC}I_{qC} \quad (3.20)$$

Lo anterior se pueden interpretar como la existencia de una independencia entre la potencia activa y la reactiva del sistema con los ejes  $d$  y  $q$ , respectivamente. La posición angular de voltaje puede ser calculada con los voltajes  $\alpha$  y  $\beta$ , usando ( 3.21).

$$\theta = \tan^{-1} \left( \frac{V_{\beta}}{V_{\alpha}} \right) \quad (3.21)$$

### 3.2.2.3 Sistemas de control

La determinación de los esquemas de control de las estaciones convertidoras VSC es una labor trascendental, ya que son de gran impacto para la dinámica de un sistema de potencia [25]. Usualmente, el control adoptado para un VSC-HVDC es un sistema en cascada, típicamente adoptando un control vectorial, donde cada nivel es alimentado por una señal del bloque anterior, como se muestra en la Fig. 3.9.



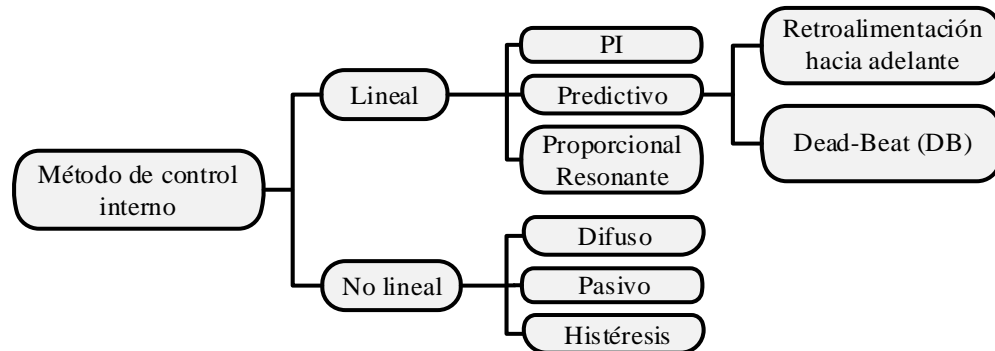
**Fig. 3.9** Representación de las jerarquías de control en un VSC y tiempos de acción

- El control de modulación: Este es el más rápido de los controles con un ciclo de trabajo en el orden de los microsegundos [25]. Se encarga de dictar la conmutación en cada una de las válvulas de convertidor VSC, tomando una forma de onda deseada para generar una lógica de disparo. Las instancias de disparo se sincronizan mediante un control de lazo cerrado (PLL<sup>5</sup>), donde el patrón de los pulsos depende de la topología del convertidor y del método de conmutación, por ejemplo, la técnica SPWM mostrada en la Fig. 3.11.

<sup>5</sup> Phase Locked Loop



- Control interno: El control de corriente o interno es el encargado de mantener la corriente a través del reactor de fase en valores deseados y de calcular las señales de modulación para el convertidor  $V_{ref}$ . Aquí son de gran interés las ecuaciones dinámicas para adoptar un esquema de control adecuado. Para esto, se propone la siguiente clasificación para los esquemas de control de acuerdo con la Fig. 3.10 [27].



**Fig. 3.10** Clasificación del control interno en un VSC

- Controles externos: Estos controladores determinan el comportamiento dinámico del convertidor, calculando las potencias y las referencias en el PCC. Los controladores externos están dotados por:

- Control de voltaje de CD constante
- Control de potencia activa constante
- Control de potencia reactiva constante
- Control del voltaje de CA constante

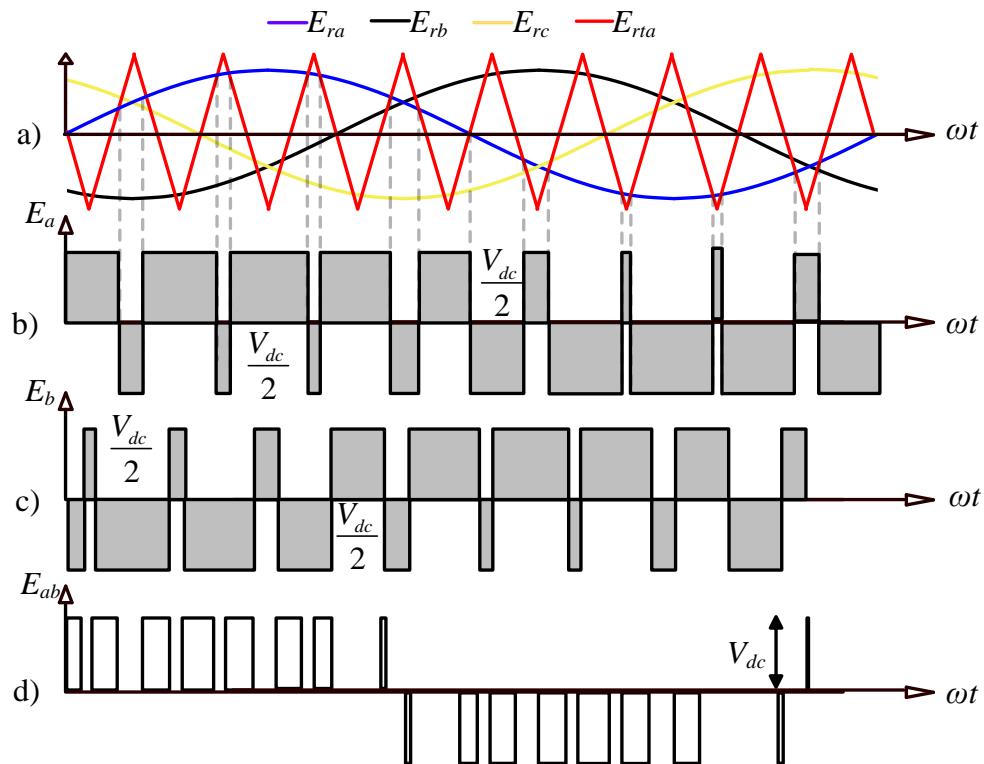
donde hay que tomar en cuenta que en una estación VSC no todos los controles pueden operar al mismo tiempo. Es decir, se tiene que elegir el orden de jerarquía de control, por ejemplo, adoptar un control de voltaje de CD (mantener el balance de potencia activa) y control de potencia reactiva.

- Controles suplementarios: No son necesarios para la operación de un esquema VSC-HVDC, pero son útiles para la reducción de pérdidas en el sistema, ya que permiten mejorar en el desempeño del sistema. Estos controles suplementarios son:

- Control de frecuencia
- Control de amortiguamiento
- Control de voltaje de CA

### Técnica de conmutación SPWM

La Fig. 3.11 muestra el principio de operación de la técnica de conmutación SPWM. En Fig. 3.11a) se muestra la superposición de las diferentes señales sinusoidales de referencia,  $E_{ra}$ ,  $E_{rb}$ ,  $E_{rc}$ , y una sola señal triangular portadora  $E_{ra}$ , donde se aprecia que la conmutación se da por cada polo del convertidor, como se muestra en las Fig. 3.11b) y Fig. 3.11c). Esto se hace para poder alcanzar la relación de voltaje de línea en las terminales del convertidor antes de la etapa de filtrado, mostrado en la Fig. 3.11d), tal como lo indica (3.31) para un convertidor de dos niveles. La intersección entre la onda portadora triangular y la onda de referencia o moduladora es quien determina el tiempo de conmutación de las válvulas en el VSC. Cuando la señal portadora es mayor a la moduladora, la onda entregada por el convertidor es positiva, lo contrario ocurre cuando la señal moduladora es mayor a la señal portadora, es decir, la forma de onda del convertidor será negativa [28].



**Fig. 3.11** Principio de funcionamiento de la técnica de conmutación SPWM

La acción de conmutación es periódica, conservando así el voltaje en terminales como una versión amplificada de sus correspondientes señales de modulación [22], como se representa a continuación con las ecuaciones (3.22), (3.23) y (3.24):

$$V_{ca}(t) = \frac{1}{2} V_{CD}(t) m_a(t) \quad (3.22)$$

$$V_{cb}(t) = \frac{1}{2} V_{DC}(t) m_b(t) \quad (3.23)$$

$$V_{cc}(t) = \frac{1}{2} V_{DC}(t) m_c(t) \quad (3.24)$$

donde  $m_a(t)$ ,  $m_b(t)$ ,  $m_c(t)$ , denotan las señales de modulación, las cuales permiten el control de voltaje para las fases abc, respectivamente. Las variables de modulación se definen en (3.25), (3.26) y (3.27), donde  $M(t)$  es la magnitud de las señales de modulación,  $\varepsilon(t)$  corresponde al ángulo de fase.

$$m_a(t) = M(t) \cos[\varepsilon(t)] \quad (3.25)$$

$$m_b(t) = M(t) \cos\left[\varepsilon(t) - \frac{2\pi}{3}\right] \quad (3.26)$$

$$m_c(t) = M(t) \cos\left[\varepsilon(t) - \frac{4\pi}{3}\right] \quad (3.27)$$

Comúnmente  $\varepsilon(t)$  no se controla directamente sino que es producto de la frecuencia  $\omega(t)$ , que puede ser calculada según (3.28), donde  $\varepsilon_0$  es la constante de integración [22].

$$\varepsilon(t) = \varepsilon_0 + \int_0^t \omega(t) dt \quad (3.28)$$

La característica que debe tener la señal moduladora es que debe tener mayor frecuencia con respecto a la frecuencia fundamental de la señal portadora. Sin embargo, el incrementar la frecuencia de conmutación tiene como consecuencia un aumento en pérdidas por conmutación. La frecuencia de conmutación va de 1 a 2 kHz, jugando el papel fundamental de balancear el contenido armónico y las pérdidas por conmutación [18]

Por otro lado el índice de modulación<sup>6</sup> de frecuencia y amplitud están dados por (3.29) y (3.30), donde  $f_{triangular}$  es la frecuencia de la señal portadora,  $f_{referencia}$  es la frecuencia de la señal moduladora, usando la misma convención para  $E_{triangular}$  y  $E_{referencia}$ , respectivamente.

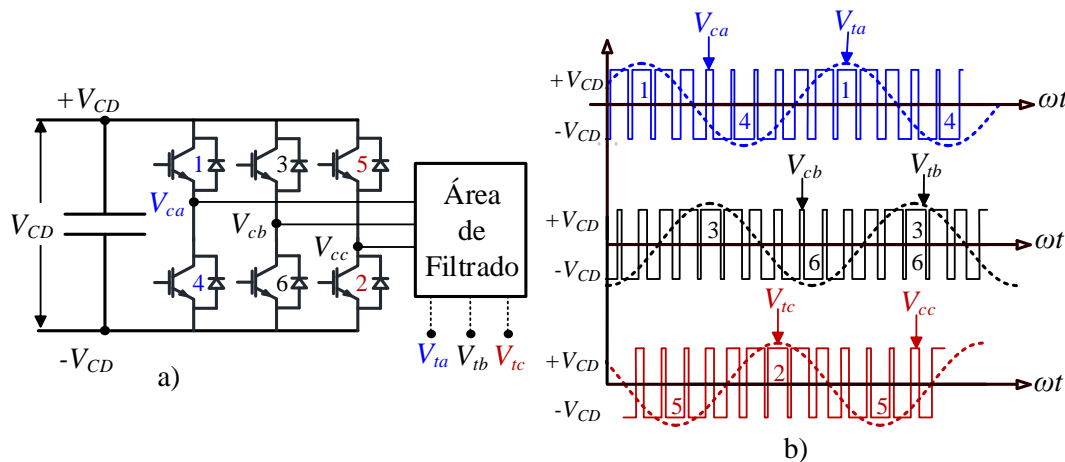
---

<sup>6</sup> El índice de modulación es una relación sin unidad y sirve para describir la profundidad de la señal modulada en amplitud y frecuencia dada.

$$m_f = \frac{f_{\text{triangular}}}{f_{\text{referencia}}} \quad (3.29)$$

$$m_a = \frac{E_{\text{triangular}}}{E_{\text{referencia}}} \quad (3.30)$$

La Fig. 3.12a) muestra un convertidor VSC de dos niveles con la configuración puente de Graetz. Este convertidor crea una tensión alterna que en realidad es una combinación de pulsos de tensión continua de magnitud  $+V_{CD}$  y  $-V_{CD}$ , entre cada fase. El orden en que conmuta cada una de las válvulas se enumera en la Fig. 3.12a). Por otro lado, la Fig. 3.12b) muestra la forma de onda de voltaje de cada una de las fases generadas por el convertidor entre los puntos  $V_{ca}$ ,  $V_{cb}$ ,  $V_{cc}$ ; también se ilustran las formas de onda generada por el convertidor después de la etapa de filtrado  $V_{ta}$ ,  $V_{tb}$ ,  $V_{tc}$ .



**Fig. 3.12** a) Convertidor trifásico de dos niveles b) formas de onda generadas en cada fase

El voltaje de CD está relacionado con el voltaje CA mediante la siguiente ecuación (3.31) [23], donde  $V_{LL}$  es el voltaje de línea a línea CA,  $V_{CD}$  es el voltaje en CD entregado por el convertidor y  $m_a$  es el índice de modulación. Debido a la forma de onda cuadrada en voltaje de salida de CA, la unidad VSC de dos niveles no puede controlar directamente la amplitud del voltaje sin la aplicación de la técnica de conmutación SPWM [21].

$$V_{LL} = \frac{\sqrt{3}m_a V_{CD}}{2\sqrt{2}} \approx 0.612m_a V_{CD} \quad (3.31)$$

Existen diferentes topologías para un VSC que conforma un VSC-HVDC, con lo que se busca asemejar más la salida de voltaje CA a una onda sinusoidal con el objetivo de minimizar o eliminar la necesidad de filtros, lo cual se logra aumentando el número de niveles CD. El número de niveles de un convertidor son el número de pasos en valores de voltaje CD que serán generados a la salida del terminal VSC a partir de una referencia, la cual puede ser física o virtual [21]. Las topologías multinivel en los convertidores VSC proveen mejoras en la calidad de las ondas de voltaje generadas, así como menores pérdidas por conmutación debido a que se pueden reducir el número de operaciones por válvula. El asegurar la correcta conmutación de cada una de las válvulas es una tarea compleja y representa su principal desventaja en los convertidores multinivel, donde la modulación PWM ya no es usada. Este tipo de convertidores pueden ser construidos a base a la conexión de múltiples celdas convertidoras simples en diferentes configuraciones [18]. Las configuraciones principales del VSC se dividen principalmente en tres; multinivel de puente H, multinivel con capacitor de anclaje y multinivel de diodo anclado [21]. La Fig. 3.143 ilustra el principio funcionamiento de una célula convertidora multinivel, así como la forma de onda obtenida para una fase, tanto su semejanza con una señal sinusoidal.

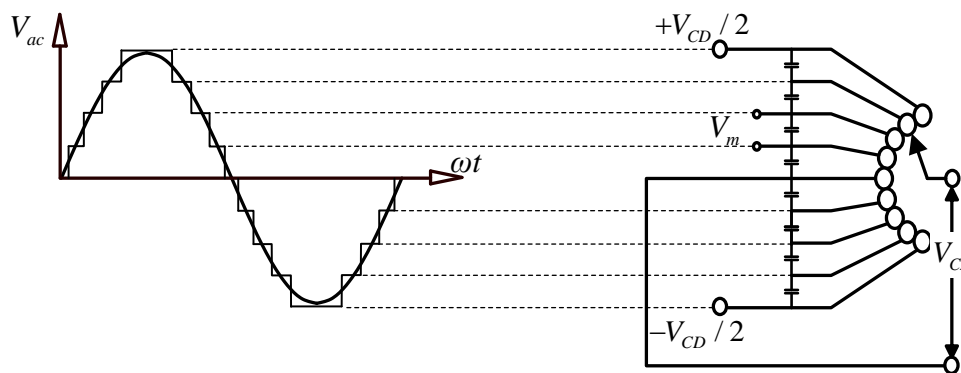


Fig. 3.13 Voltaje de salida de la fase a, en un convertidor multinivel [18]

### 3.2.3 Comparación VSC vs CSC

Un sistema HVDC puede ser operado ya sea con los esquemas tradicionales basados en fuentes de corriente conmutadas por línea CSC o fuentes de voltaje conmutadas VSC, donde se dice que ambos convertidores son duales uno del otro [28], [17]. La Tabla II muestra una comparación resumida de los convertidores CSC y VSC.

**Tabla II** Comparación entre el VSC y CSC

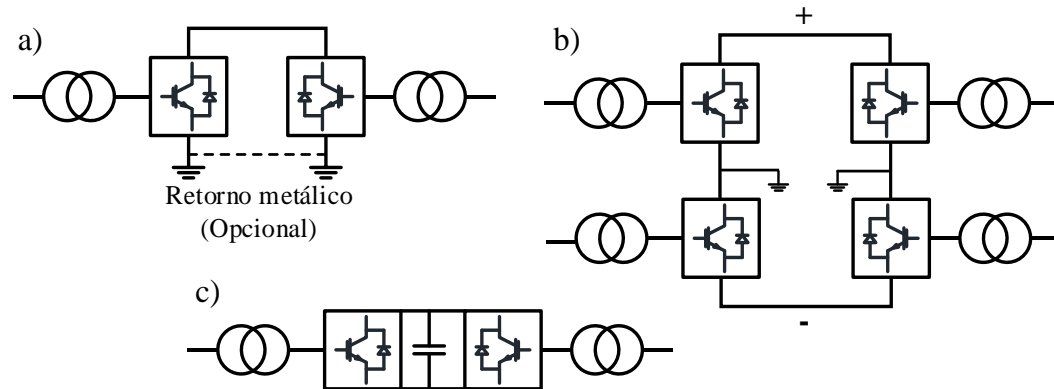
	CSC	VSC
Visto desde: AC	<ul style="list-style-type: none"> <li>• Se comporta como una fuente de voltaje.</li> <li>• Requiere capacitores como elemento de almacenamiento de energía.</li> <li>• Necesita de gran capacidad para la eliminación de armónicos.</li> <li>• Requiere la incorporación de potencia reactiva para la compensación del factor de potencia, debido a que solo puede operar en 2 cuadrantes del plano PQ.</li> </ul>	<ul style="list-style-type: none"> <li>• Se comporta como una fuente de corriente.</li> <li>• Requiere inductores como elemento de almacenamiento de energía.</li> <li>• Requiere de filtros de armónicos de frecuencias altas.</li> <li>• No se requiere compensación reactiva no es necesaria debido a que puede operar en los 4 cuadrantes del plano PQ.</li> </ul>
Visto desde: DC	<ul style="list-style-type: none"> <li>• Se comporta como una fuente de corriente constante</li> <li>• Requiere un inductor como elemento de almacenamiento.</li> <li>• Requiere filtrado para eliminación del rizo DC.</li> <li>• Actúa como un limitador de corriente de falla.</li> </ul>	<ul style="list-style-type: none"> <li>• Se comporta como una fuente de voltaje constante.</li> <li>• Requiere capacitores como elementos de almacenamiento de energía.</li> <li>• Presenta problemas del lado DC al ocurrir una falla, debido a que los capacitores pueden descargarse durante el tiempo de falla, presentado problemas inherentes debido a las válvulas bidireccionales.</li> </ul>
Proceso de conmutación.	<ul style="list-style-type: none"> <li>• Bajas pérdidas por conmutación típicamente de 1.6%, para dos convertidores en un sistema HVDC a potencia nominal.</li> <li>• Solo existe una conmutación por ciclo, gobernado por la frecuencia del sistema de CA.</li> </ul>	<ul style="list-style-type: none"> <li>• Altas pérdidas por conmutación típicamente de 3% para dos convertidores en un sistema HVDC a potencia nominal.</li> <li>• Múltiples conmutaciones por ciclo.</li> </ul>
Capacidad	<ul style="list-style-type: none"> <li>• 0 MW - 550 MW por convertidor.</li> <li>• Mayor a 600 kV</li> </ul>	<ul style="list-style-type: none"> <li>• 0 MW - 200 MW por convertidor</li> <li>• Mayor a 100 kV</li> </ul>

### 3.3 Configuraciones básicas de enlaces HVDC

La Fig. 3.14 ilustra esquemáticamente los principales arreglos de convertidores usados para la transmisión de energía en enlaces HVDC. Un sistema HVDC puede ser desarrollado a partir de una configuración monopolar o bipolar, o mediante la combinación de ambos [21].

En la Fig. 3.14a) se ilustra un enlace monopolar, el cual está integrado por dos convertidores separados por un solo polo (línea), ya sea positivo o negativo, donde se puede obtener el retorno por tierra o por mar [29]. En esta configuración se puede usar también un retorno metálico en el caso de que existan preocupaciones técnicas debido a la alta resistividad del terreno o corrosión existente [17] [14]. La Fig. 3.14b) muestra, por otro lado, un enlace bipolar constituido por dos polos simétricos, conectados en serie del lado CD, con igual capacidad de voltaje y corriente. En este caso, de ser requerido, el retorno metálico

puede ser provisto en un solo punto sólidamente aterrizado [21]. El hecho de tener dos polos independientes ofrece la ventaja de poder operar cada uno por separado utilizando un retorno por tierra, en caso de que ambos sistemas operen con corrientes iguales. Es decir, la corriente a tierra es cero teóricamente, pero en la práctica, se presenta una diferencia aproximada del 1% [28]. La configuración Back-to-Back se ejemplifica en la Fig. 3.14c). Este esquema se emplea una estación rectificadora y una inversora, ambas colocadas *in-situ*, cuya diferencia primordial con respecto a los dos esquemas mencionados anteriormente que no se emplea para la transmisión de potencia a través de una línea de CD de gran distancia, es decir, su uso primordial radica en la interconexión de redes asíncronas [28], esto es, redes eléctricas que operan a diferente frecuencia eléctrica.



**Fig. 3.14** Tipos de sistemas HVDC a) Monopolar b) Bipolar c) Back-to-Back

### 3.4 Esquemas de control y modelado de enlaces HVDC para simulación

Los modelos de simulación para estudios dinámicos pueden ser clasificados en dos diferentes categorías, dependiendo de los tiempos de análisis [30]:

- Transitorios electromagnéticos, basados en valores instantáneos
- Transitorios electromecánicos, basados en valores promediados a la frecuencia fundamental

La Fig. 3.15 describe los rangos de tiempo para diferentes perturbaciones en un sistema eléctrico de potencia, abarcando desde unos cuantos microsegundos hasta horas.

Esquemas de control y modelado para simulación

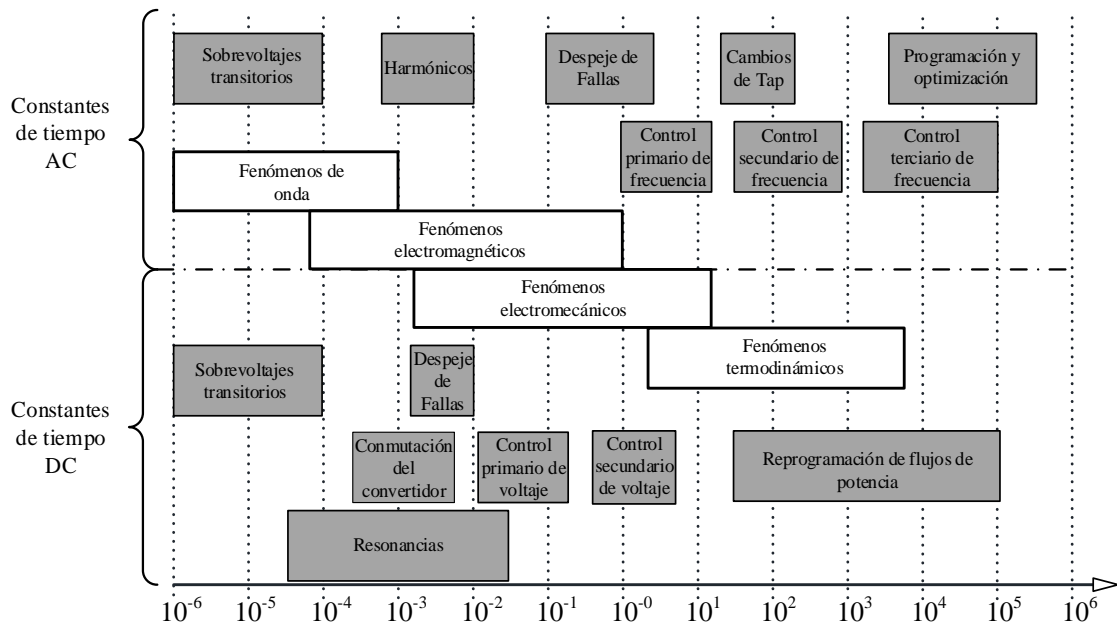


Fig. 3.15 Tiempos de referencia para un sistema de potencia [31]

Como se muestra en la Fig. 3.15, los fenómenos transitorios electromecánicos tienen un tiempo de interés desde los milisegundos hasta los segundos, cuyo interés principal es la respuesta posfalla del sistema eléctrico. El programa PSS<sup>®</sup>E brinda modelos de simulación para estudios a la frecuencia fundamental, para simulaciones en estado estacionario, con modelos de red en secuencia positiva, para análisis de transitorios electromecánicos, tratándose de uno de los softwares más utilizados dentro de la industria de sistemas eléctricos [32]. Dicho programa cubre diferentes aspectos esenciales para un estudio de estabilidad transitoria tales como:

- Flujos de potencia
- Representación de cargas
- Representación de pérdidas
- Estudios de corto circuito
- Así como análisis transitorio de sistemas de potencia

En este contexto, dado que este trabajo de tesis tiene como objetivo fundamental el análisis transitorio, en esta sección de la tesis se detalla el modelo llamado “Two-terminal VSC CD line model” de ABB. Es preciso mencionar que dicho modelo se encuentra disponible en el programa de simulación digital PSS<sup>®</sup>E University (Power System Simulator



for Engineers) de Siemens PTI, el cual será utilizado para desarrollar los casos de estudio que se reportan en esta tesis.

### 3.4.1 Control

El modelo de simulación utilizado para transmisión en CD en PSS<sup>®</sup>E versión 34, tiene como nombre “VSCDCT”. Su objetivo principal es la de evaluar la interacción entre el sistema VSC-HVDC y el sistema HVCA, con interés particular en estudiar el impacto de sus características de control, así como el sistema de comunicación externo en el proceso dinámico, ante una respuesta transitoria electromecánica [4].

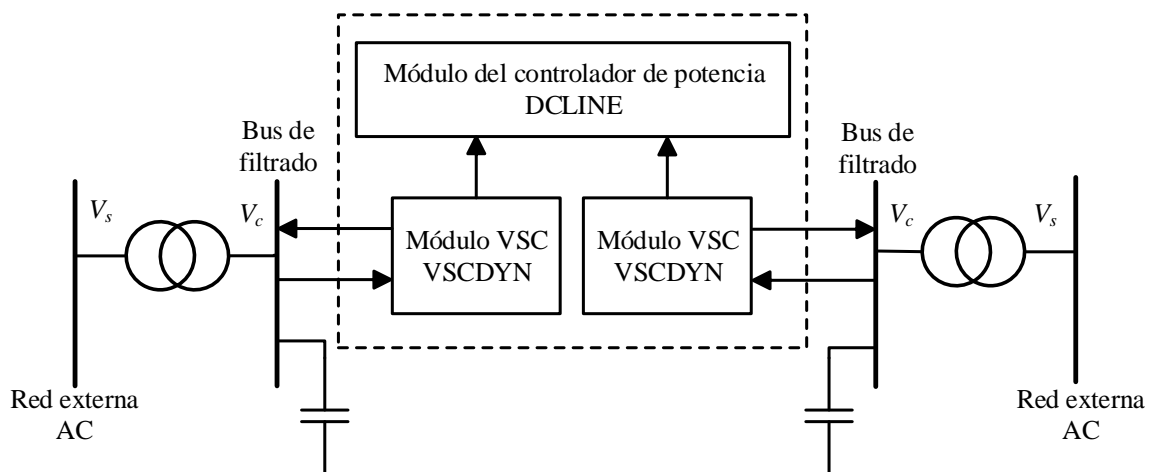


Fig. 3.16 Modelo VSCDCT de PSS<sup>®</sup>E

Tanto las características dinámicas del enlace de CD, así como las características transitorias electromagnéticas dentro del convertidor no son consideradas. Desde el punto de vista de control, el modelo es un modelo característico de respuesta cuasi-estable con un ancho de banda de 0-30 rad/s [33]. Este modelo matemático ofrecido por PSS<sup>®</sup>E, “VSCDCT”, está compuesto por dos módulos VSC (VSCDYN) y una línea de transmisión en CD (DCLINE) cuya interacción entre los tres módulos se muestra en la Fig. 3.16. Aquí, un solo módulo puede ser operado por separado, o bien, en conjunto con el segundo VSC. El primer caso corresponde al VSC operando como un STATCOM.

Un enlace VSC-HVDC, puede ser operado con diferentes modos de control, en modo PV o PQ, donde la potencia activa y el voltaje o la potencia activa y reactiva se controlan, independientemente [34]. Para las simulaciones dinámicas, la línea de transmisión en CD se

modela como una resistencia, lo cual no presenta problemas para el caso de los estudios en prefalla (estado estable), evitando así sacrificar exactitud en los estudios dinámicos, al despreciar las variaciones de voltaje a lo largo de la línea de CD [35]. Las inyecciones de potencia y los voltajes de ajuste son especificados con respecto al nodo de filtrado. Los transformadores y los filtros tienen son modelados explícitamente en el nodo de filtrado, como se indica en la Fig. 3.16. Por otra parte, este modelo no puede usarse para estudios en esquemas multiterminal [36].

Cada módulo VSCDYN puede recocer las siguientes acciones de control [33]:

- Control de voltaje o control de potencia reactiva
- Control de potencia activa o control de voltaje CD
- Limitación de la corriente de salida

En operación normal, una terminal VSC controla independiente la potencia activa mientras que en la otra controla el voltaje de CD. El módulo DCLINE, es el responsable de coordinar ambos VSC, controlando el flujo de potencia activa al convertidor, y el voltaje del enlace de CD para mantener un valor constante; este módulo también añade la característica de pérdidas en la línea CD. En un esquema de dos terminales VSC-HVDC Light<sup>®</sup>, los límites de corriente operan independientemente. Cuando sucede una violación de límites de corriente, aparece una diferencia de potencia activa, la cual a su vez crea un error en el voltaje CD. Aquí se activa una rápida acción del controlador para regular la referencia de potencia, eliminando así el desbalance [33].

El convertidor electrónico de potencia VSC se modela como uno de dos niveles, controlado mediante PWM, donde la señal de modulación es la variable de acondicionamiento [34]. El VSC cuenta con una estructura de control en cascada, que consiste en un lazo cerrado interactuando entre el control interno y el externo, tal como se ilustra en la Fig. 3.17.

El lazo interno de control es el encargado de regular la corriente de CA, así como de realizar los cálculos para ajustar la señal de modulación. El lazo externo de control se encarga de controlar la potencia de CA y calcular las corrientes de referencia para el lazo interno de control [34]. Por otra parte, la función de control de voltaje de CA es regular la cantidad de potencia activa inyectada hacia la red, para controlar el voltaje en el PCC. De igual manera, se puede también especificar un nodo remoto en otro punto de la red. Es decir, se puede incluir

un control de caída de voltaje (voltaje droop control) para regular la referencia de voltaje de manera efectiva. Esta función permite que las estaciones VSC regulen el voltaje en un nodo remoto mediante el intercambio de potencia reactiva [34].

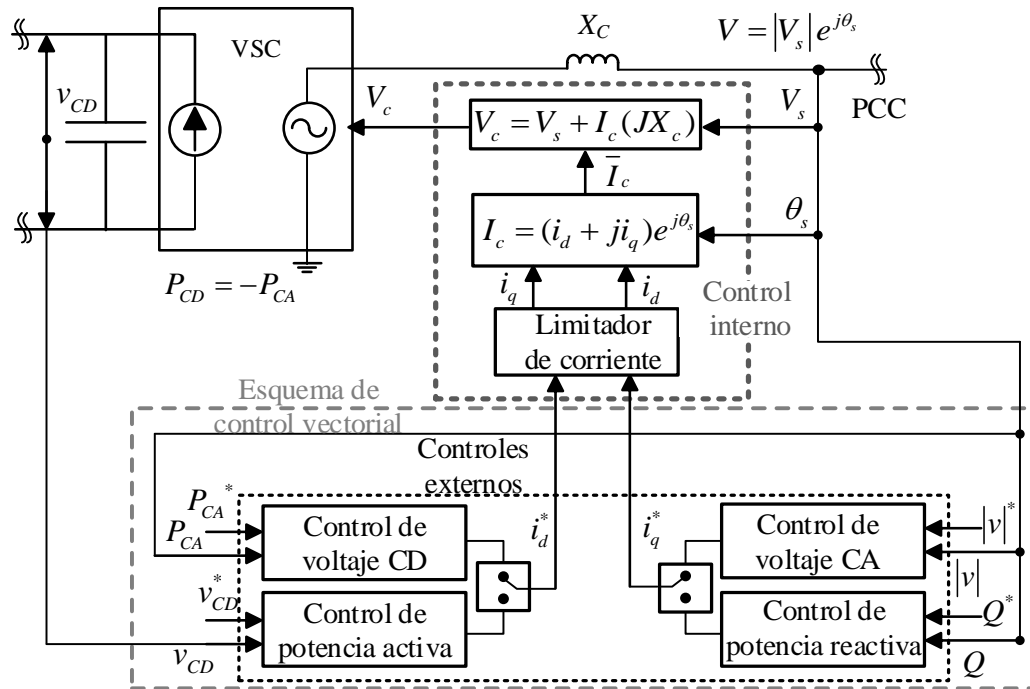
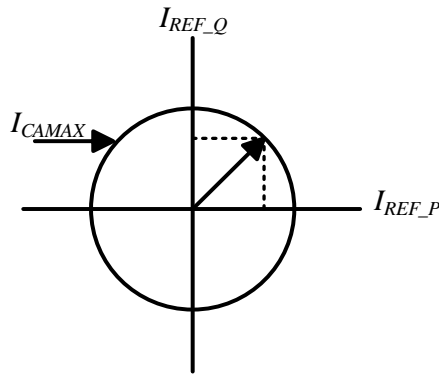


Fig. 3.17 Esquema de control del VSC utilizado por PSS®E [38]

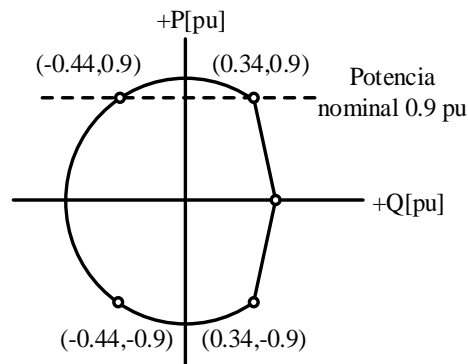
Otra función importante con la que cuenta el modelo es limitar la amplitud de la corriente de fase al valor nominal del convertidor, como se indica en la Fig. 3.18. Si la amplitud de la corriente es menor que la corriente máxima ( $I_{CAMAX}$ ), la salida del limitador de corriente será la misma que la corriente de entrada. Por el contrario, si la amplitud de la corriente es mayor que  $I_{CAMAX}$ , la salida del limitador de corriente reducirá la señal de retroalimentación al controlador de voltaje del VSC. El reajuste de corriente activa y reactiva se logra mediante el factor de ponderación de potencia (PWF)<sup>7</sup>. Cuando es 0 solo se reduce la corriente activa, por lo contrario, cuando es 1 solo se reduce la corriente reactiva. La reducción corriente activa y reactiva se aplica resolviendo las restricciones cuadráticas y tomando la raíz real mínima. Cuando las raíces son valores imaginarios, el PWF es ajustado a cero y la corriente activa se ajusta al límite  $I_{CAMAX}$  [37].

<sup>7</sup> Power Weighting Factor - PWF



**Fig. 3.18** Gráfica característica de corriente en el VSC

Por otra parte, para poder explotar el entero potencial del VSC-HVDC, es necesario trazar la curva de capacidad expuesta en la Fig. 3.19. En esta se proporcionan los límites de operación del VSC. El primero y el cuarto cuadrante representan la función de rectificador, mientras que el segundo y tercer cuadrante representan su operación como inversor. Es decir, esta curva dicta las limitantes de operación de un convertidor VSC, como se muestra en la Fig. 3.19. Asimismo, basándose en el trazo de un círculo alrededor de la curva PQ que representa la potencia aparente máxima, dictando así la máxima corriente en CA. La restricción de potencia reactiva se da mediante el límite de voltaje de CA. Por ejemplo, si la terminal de voltaje se encuentra en 1 pu, la unidad convertidora solo podrá absorber o inyectar 0.5 pu de potencia reactiva [34].



**Fig. 3.19** Típica curva de capacidad de un VSC en estado estable excluyendo filtros y asumiendo un voltaje de CA de 1 pu

### 3.4.2 Modelado y solución de las ecuaciones de la red eléctrica

El estudio de estabilidad transitoria de un SEP implica una solución dinámica ante grandes disturbios. Por lo tanto, los modelos utilizados deben incluir los componentes que influyan en la respuesta transitoria, los cuales son desarrollados en la forma de ecuaciones algebro-diferenciales, mejor conocidas por siglas en inglés como DAE<sup>8</sup>. Dichas ecuaciones son resueltas mediante métodos numéricos, los cuales pueden ser divididos en dos grandes grupos: métodos explícitos e implícitos. La elección un método por sobre otro depende de la estabilidad numérica, la cual a su vez es dependiente de la robustez del conjunto de ecuaciones diferenciales. Dicha “robustez” se asocia con el rango de las constantes tiempo del sistema físico que se está modelando.

En particular, PSS<sup>®</sup>E utiliza el algoritmo de Euler de segundo orden para la integración numérica [33], el cual consiste en una aproximación de la derivada mediante diferencias finitas hacia adelante, partiendo de un valor inicial dado. Este método surge del truncamiento de la serie de Taylor a los primeros dos términos. La Fig. 3.20 representa el principio de aplicación del método utilizado por el paquete comercial PSS<sup>®</sup>E.

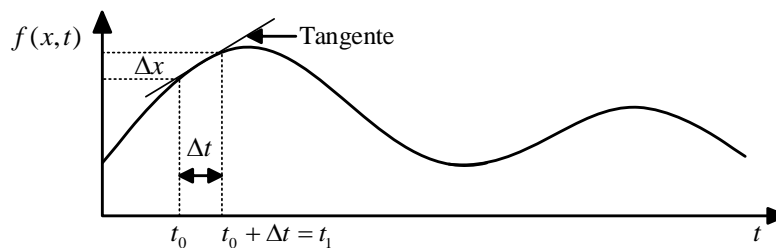


Fig. 3.20 Integración numérica usando el método de Euler

Analizando la Fig. 3.20 se concluye que es necesario elegir un valor adecuado para los pasos de integración  $\Delta t$ , para evitar la pérdida de precisión al aplicar el método. Con pasos de integración de un cuarto a un quinto de ciclo de la frecuencia fundamental es más que suficiente para lograr la correcta convergencia de PSS<sup>®</sup>E [33]. Con ayuda de la Fig. 3.20 se puede deducir el valor de  $\Delta x$ , los cuales son los valores de las variables de estado por calcular (3.32).

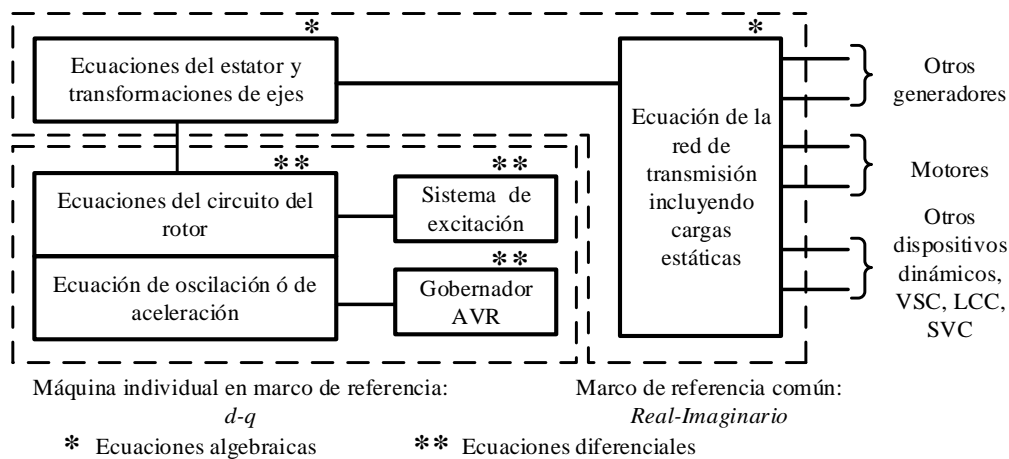
<sup>8</sup> Differential Algebraic Equation

$$\Delta x = \left. \frac{dx}{dt} \right|_{x=x_0} * \Delta t \tag{3.32}$$

Este método es de fácil deducción puesto que arranca de un valor hacia delante hasta la  $n$ -ésima iteración, lo cual se logra sumando el valor anterior, como se indica en ( 3.33).

$$x_{n+1} = x_n + \left. \frac{dx}{dt} \right|_{x=x_n} * \Delta t \tag{3.33}$$

Por otra parte, es importante determinar la estructura de un SEP en términos de los modelos para los distintos marcos de referencia que permitan cubrir la respuesta de transitorios electromecánicos del SEP [14] . Los diferentes marcos de referencia en un sistema eléctrico se muestran en la Fig. 3.21. Para el caso estudios en estado transitorio es necesario representar el SEP mediante sus diferentes modelos equivalentes, los cuales están relacionados con el voltaje nodal, frecuencia y potencia.



**Fig. 3.21** Estructura básica para el modelado de un SEP

En particular, PSS<sup>®</sup>E ofrece un modelo de carga estática ZIP el cual representa la potencia eléctrica dependiente del voltaje. El modelo ZIP se define a partir de su equivalente de Norton, en cual define una expresión polinomial que contiene impedancia constante  $Z$ , corriente conste  $I$  y potencia constante  $P$  [14] Las cargas son presentadas como parte de las ecuaciones de red y las cargas no lineales se expresan como inyecciones de corriente mediante ( 3.34), donde  $V_L$  es el conjugado de la carga en el bus de voltaje,  $P_L$  y  $Q_L$  son

componentes las porciones de potencia activa y reactiva de la carga, que varían como funciones no lineales de  $V_L^*$  y desviaciones de frecuencia. Para carga inductiva la carga  $Q_L$  es positiva.

$$I_L = -\frac{P_L - jQ_L}{V_L^*} \quad (3.34)$$

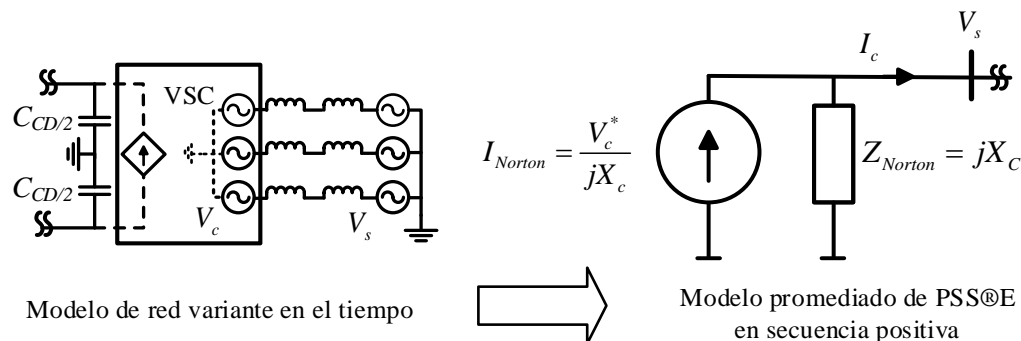
Para el caso de la matriz de admitancias nodales es representada mediante la ecuación (3.35)

$$I = Y_N V \quad (3.35)$$

donde la matriz  $Y_N$  es simétrica, excepto por la disimetría introducida por los transformadores con cambiadores de tap. Para el caso de las simulaciones dinámicas dicha matriz es constante excepto por cambios interpuestos en la red tras introducir perturbaciones.

En el caso de los efectos de los generadores, las cargas estáticas no lineales, y otros dispositivos dinámicos tales como los enlaces HVDC, su interacción con la red se refleja en sus condiciones de frontera, es decir, a través de sus respectivos nodos de conexión sobre el vector de voltajes del sistema  $V$  y del vector de corrientes inyectadas nodales  $I$  [14]

Para el caso del modelo utilizado de un VSC, el programa PSS<sup>®</sup>E adopta el modelo de un generador equivalente, usado para la solución de la red CA, como se muestra en la Fig. 3.22 [38].



**Fig. 3.22** Modelo equivalente de un VSC en PSS<sup>®</sup>E para resolver las ecuaciones de la red

Las ecuaciones (3.36) y (3.37) resumen el modelo promediado de un VSC, recordando que los transitorios electromagnéticos se desprecian.

$$V_c = v_{\text{Re}} + jv_{\text{Im}} = v_d e^{j\theta_s} \quad (3.36)$$

$$I_c = i_{\text{Re}} + ji_{\text{Im}} = (i_d + ji_q) e^{j\theta_s} \quad (3.37)$$

De acuerdo con la Fig. 3.17, el símbolo \* representa las señales de referencia para el sistema de control;  $V_s$  y  $I_s$  son los fasores de voltaje y corriente en el punto de acoplamiento PCC. Para el caso del sistema VSC-HVDC en su conjunto, su comportamiento subtransitorio no se representa en el modelo debido a su rápida respuesta en comparación con la escala de tiempo de la mayoría de las simulaciones en PSS<sup>®</sup>E [33]. Por otra parte, la potencia activa y reactiva generadas pueden ser controladas mediante (3.38) y (3.39).

$$P^* = v_c i_d^* \quad (3.38)$$

$$Q^* = -v_d i_d^* \quad (3.39)$$

El voltaje entregado por el convertidor VSC, antes de la etapa de filtrado, puede ser calculado mediante (3.40), donde los controles externos son los encargados de proveer las señales de referencias y regular los voltajes de CD y CA.

$$V_c = V_s + I_c (jX_c) \quad (3.40)$$

En el PCC la intensidad de corriente que pueden ser calculada mediante las ecuaciones (3.41) y (3.42), tal y como indica [38]:

$$\dot{i}_d^* = K_d (v_{cd}^* - v_{cd}) + \frac{1}{\tau_d} \int (v_{cd}^* - v_{cd}) dt \quad (3.41)$$

$$\dot{i}_q^* = K_q (|V_s^*| - |U_s|) + \frac{1}{\tau_d} \int (|V_s^*| - |V_s|) dt \quad (3.42)$$

Como se mencionó anteriormente, el programa PSS<sup>®</sup>E emplea un modelo de inyecciones de corriente. Combinando la ecuación (3.40) con (3.41) y (3.42), se obtiene (3.43) que representa el equivalente de Norton, mostrado en la Fig. 3.22.



$$I_{Norton} = \frac{V_c^*}{Z_{Norton}} = \frac{V_s + jX_c(i_d^* + j i_q^*)e^{j\theta_s}}{jX_c} \quad (3.43)$$

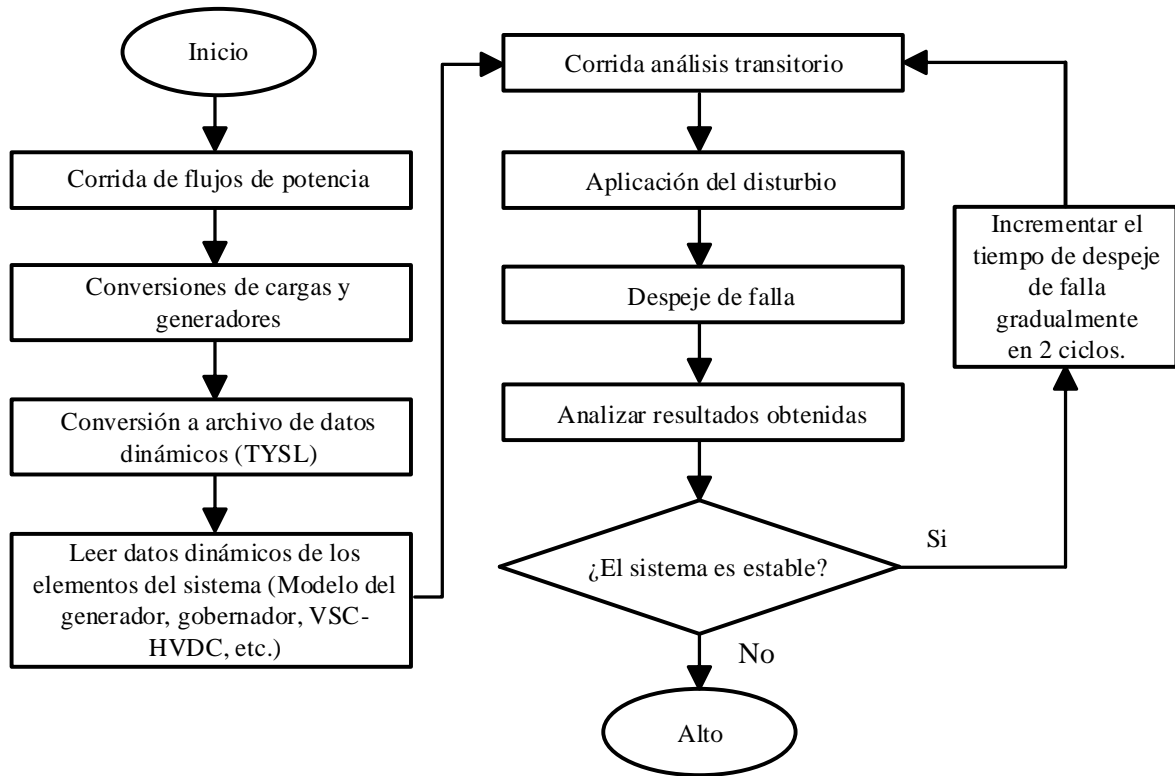
### 3.5 Proceso de simulación para obtener el tiempo crítico de liberación de falla

---

Este trabajo de tesis tiene como objetivo fundamental realizar estudios de estabilidad transitoria. Dichos estudios abarcan desde el estado estable del sistema hasta el régimen dinámico. Por lo cual, es importante la correcta ejecución de los estudios de flujos de potencia, debido a que proporcionan el punto de operación en estado estable del sistema eléctrico, siendo este el punto de arranque fundamental para las simulaciones dinámicas. Como se mencionó en la Sección 2.1, aquí se evalúa la respuesta de un SEP ante un disturbio severo. Los análisis transitorios pueden ser divididos en dos tipos: oscilaciones transitorias e impulsos transitorios [39]. En esta tesis se estudia el desempeño de las redes eléctricas con enlaces VSC-HVDC ante impulsos transitorios.

Para determinar el tiempo crítico de liberación de falla, se puede hacer uso de un método iterativo a base de prueba y error [39]. El proceso de simulación para los sistemas de prueba que en esta tesis se reportan se ejemplifica mediante el diagrama de flujo mostrado en la Fig. 3.23. Note que se emplean pasos de tiempo de duración de falla de dos ciclos de la frecuencia fundamental, para encontrar el tiempo crítico de liberación de falla.

Cabe mencionar que el programa PSS<sup>®</sup>E permite realizar una gran cantidad de simulaciones mediante el uso de programación en lenguaje Python, con el cual las simulaciones transitorias pueden ser automatizadas.



**Fig. 3.23** Diagrama de flujo para un análisis transitorio en PSS®E



# Capítulo 4

## Casos de estudio

---

---

En este capítulo se muestra el desempeño de redes eléctricas operando en dos condiciones diferentes: con líneas de transmisión convencionales de HVCA y con líneas de transmisión VSC-HVDC embebidas. De la misma manera se evalúa la respuesta transitoria de los generadores síncronos ante perturbaciones severas en el sistema, es decir, ante la aplicación de fallas trifásicas sólidas a tierra en nodos cercanos a la generación.

En ambos casos de estudios que en este capítulo se presentan, se determina el tiempo crítico de apertura de falla, usando el criterio abordado en la Sección 3.5. Para la aplicación de fallas, se asume que se necesitan 2 ciclos para detectar y enviar la señal de disparo más 2 a 4 ciclos para lograr el aislamiento de la falla mediante la operación e los interruptores de línea. Esto implica que el tiempo mínimo de aplicación de falla es de 6 ciclos (6c), es decir, 100 ms para sistemas eléctricos que operan a 60 Hz.

El primer caso de estudio involucra la comparación de un sistema de potencia de CA de dos áreas, el cual a la postre se modifica sustancialmente para incorporar un enlace VSC-HVDC. Se estudian los efectos positivos de su incorporación, desde el punto de vista del desempeño transitorio de la red eléctrica de CA/CD.

El segundo caso de estudio tiene que ver con la interconexión de un sistema VSC-HVDC de dos terminales a un sistema de potencia de 39 nodos y 10 generadores, conocido como el Sistema de Nueva Inglaterra. Se reporta gráficamente la mejoría en la evolución transitoria de los generadores síncronos ya que el sistema de transmisión en corriente directa permite que, ante fallas en la red de transmisión, el sistema de potencia no se divida en diferentes áreas de oscilación. En resumen, en este caso práctico de simulación se muestran las ventajas técnicas de agregar un HVDC embebido, desde el punto de vista de la respuesta transitoria del sistema.

#### 4.1 Análisis transitorio de dos redes de CA acoplados mediante un VSC-HVDC

Para este caso estudio se parte de una modificación del sistema de dos áreas de Kundur [14], el cual se constituye de una red eléctrica con 4 plantas generadoras y dos nodos de carga, como se muestra en la Fig. 4.1. Cada área consiste en dos plantas generadoras térmicas cuya capacidad es de 900 MVA. El anexo A.3 muestra los datos dinámicos del sistema bajo análisis (archivo “.dyr” de PSS®E) junto con los modelos implementados para las simulaciones transitorias.

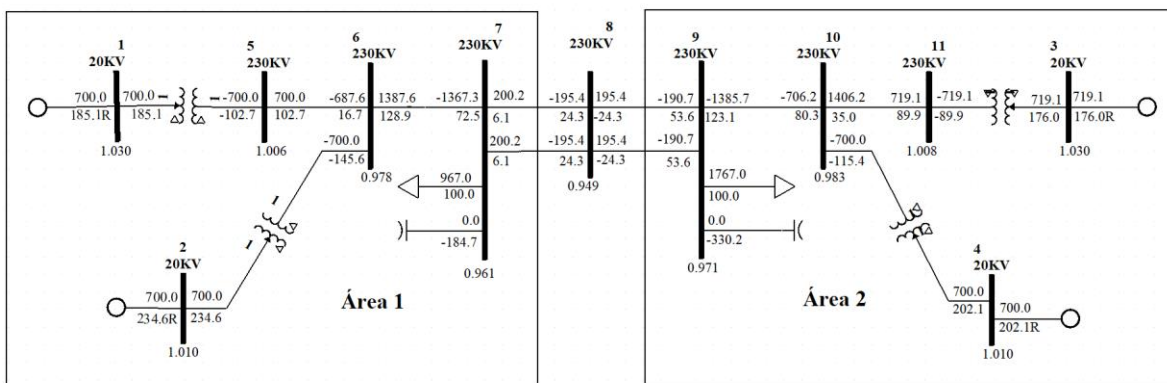


Fig. 4.1 Sistema de dos áreas [14]

En estado estable, el área 1 transfiere 400 MW hacia el área 2, como se muestra en la Fig. 4.1. La Tabla III muestra las condiciones operativas de estado estacionario de los generadores, donde  $E_t$  indica los voltajes internos de cada generador. Dichos resultados son obtenidos mediante el estudio de flujos de potencia usando el método de Newton-Raphson.

Tabla III Condiciones de estado estacionario del sistema de dos áreas

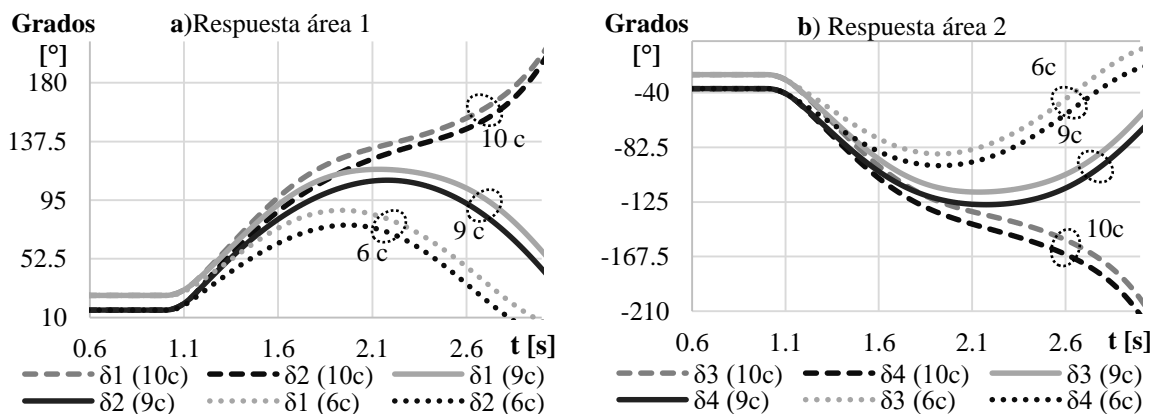
Máquina	Barra	$E_t$ [pu]	Ángulo [°]	Potencia Activa [MW]	Potencia Reactiva [MVar]
G1	1	1.03	61.77	700	185.05
G2	2	1.01	51.11	700	234.64
G3	3	1.03	35.77	719.09	176.05
G4	4	1.01	24.88	700	202.11

En este caso de estudio se considera que al nodo 7 se le aplican fallas trifásicas. Las fallas trifásicas se simulan sólidas a tierra y su liberación se da junto con cambios en la topología de red. Es decir, se desconecta sólo una de las líneas paralelas de transmisión, entre los nodos 7 y 8, lo cual permite mantener la transferencia de potencia entre áreas.

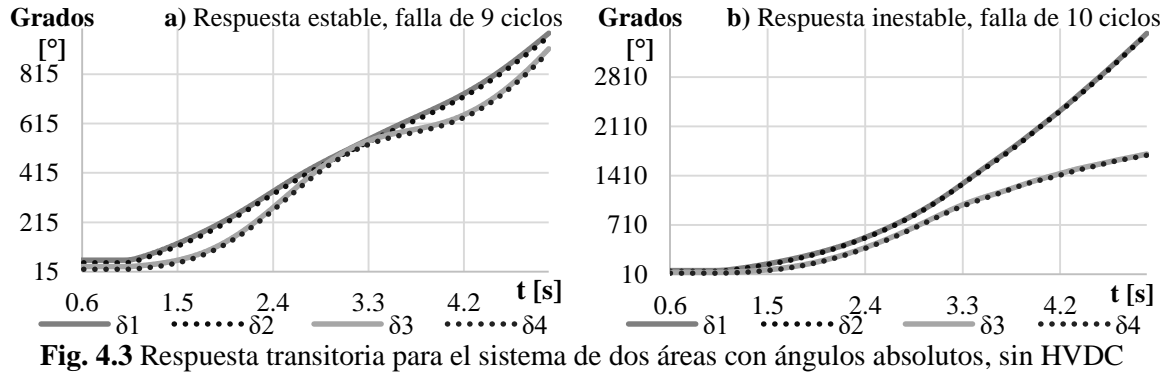
### 4.1.1 Análisis transitorio para el sistema de dos áreas sin enlace HVDC

Para el presente análisis, se considera una potencia base de 100 MVA, utilizando una escala de tiempo en simulación de 0 a 3 s, con un paso de integración de  $\Delta t = 1$  ms. La simulación corre por un segundo en estado estable para asegurar convergencia numérica sin perturbación. La Fig. 4.2 muestra los ángulos relativos  $\delta$  de los generadores de las Áreas 1 y 2, para fallas de duración de 6, 9 y 10 ciclos. Se considera que G1 funge como la referencia angular para ambas áreas. De la Fig. 4.2 se observa el instante en que ocurre la separación angular para ambas áreas, cuyo tiempo crítico de falla es de 10 ciclos (10c), en esta figura también se reporta la respuesta un ciclo antes de la pérdida de sincronismo 9 ciclos (9c), ofreciendo así veracidad con respecto al tiempo crítico de apertura de falla obtenido.

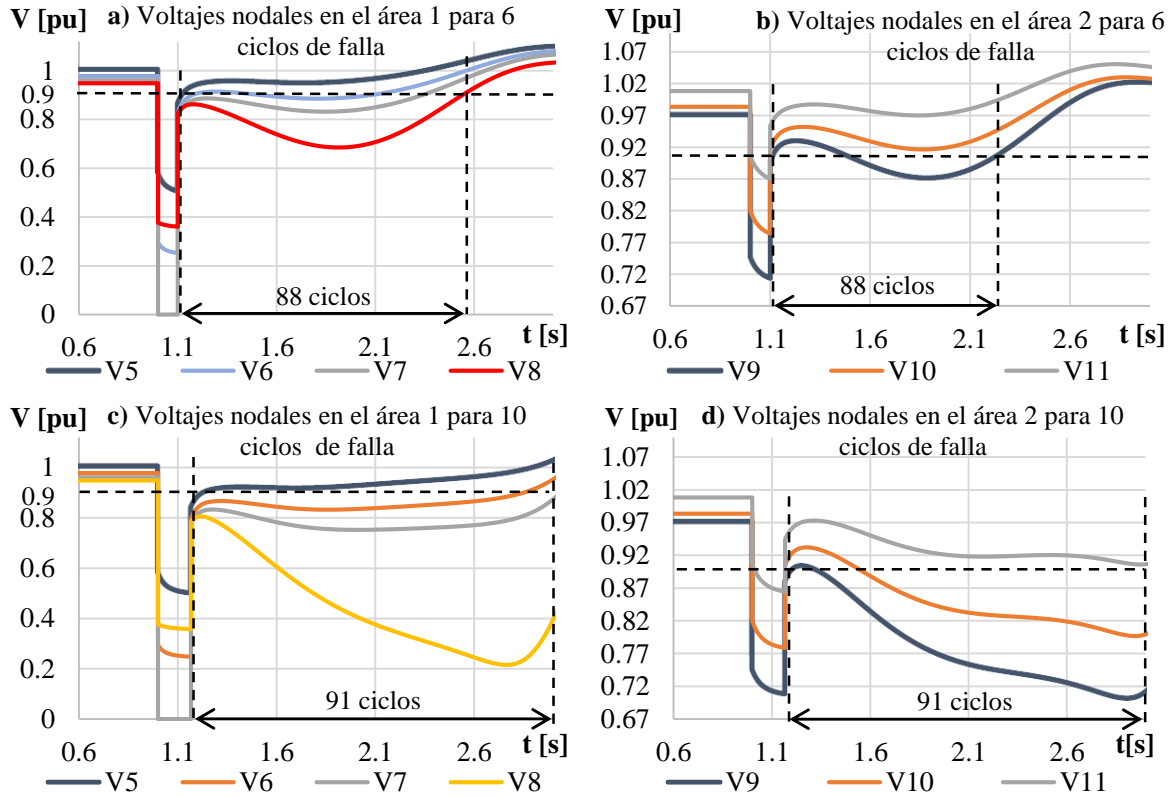
El presentar resultados en ángulos relativos es de apoyo cuando se tienen sistemas acoplados eléctricamente. Se puede aplicar también otro criterio al hacer uso de ángulos absolutos, como se muestra en la Fig. 4.3. Aquí se observa que las máquinas oscilan juntas en su respectiva área, es decir, G1 con G2 y G3 con G4. Es preciso señalar, que con el propósito de dar veracidad al criterio de primera oscilación, se presenta la Fig. 4.3, con tiempo de simulación hasta 5 s. Observe que con la simulación hasta 3 segundos, los generadores se mantienen oscilando prácticamente juntos, pero una vez perdido el sincronismo jamás se recupera, donde los ángulos de los rotores crecen indefinidamente en el tiempo.



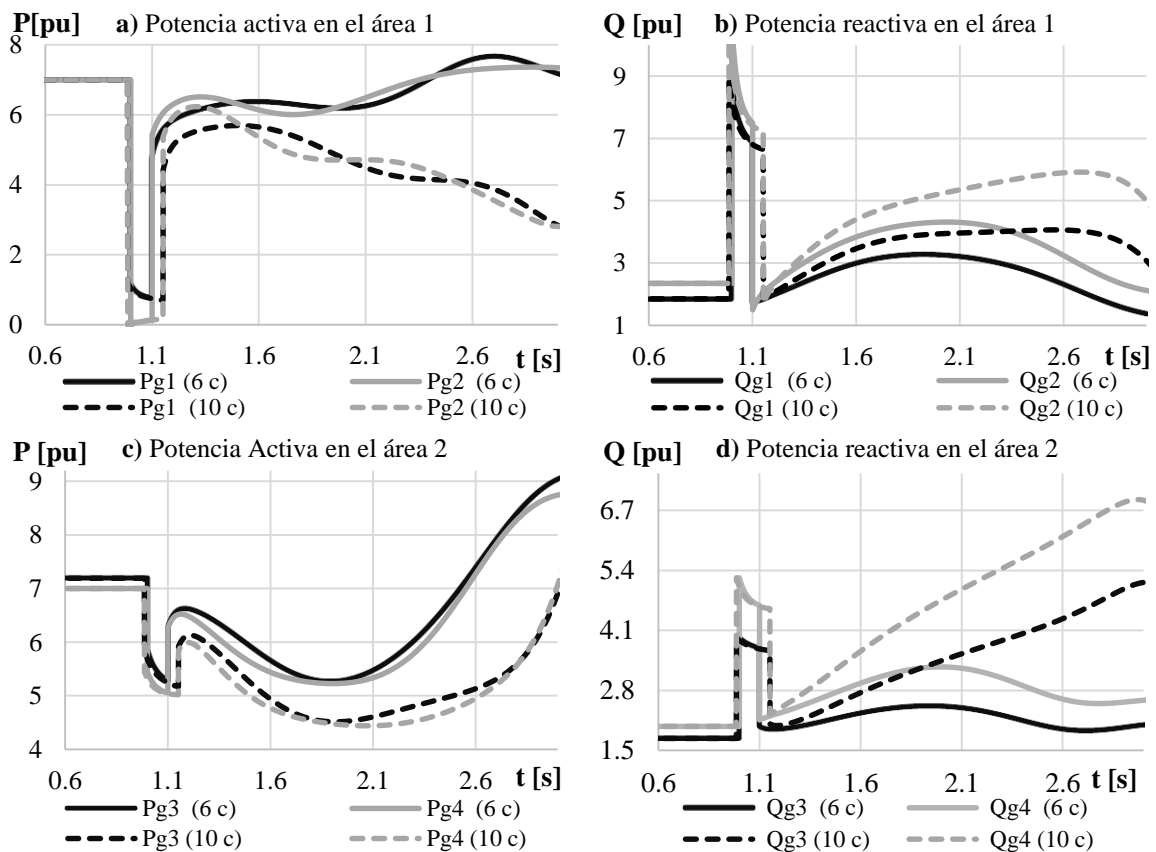
**Fig. 4.2** Respuesta transitoria para el sistema de dos áreas con ángulos relativos, sin HVDC



La Fig. 4.4 presenta el comportamiento de los voltajes nodales en régimen dinámico, donde es posible identificar los valores presentes durante la falla y posfalla. Asimismo, con relación a su cercanía al nodo fallado, se toman como nodos de interés del nodo 5 al 8 para el Área 1 y del 9 al 11 para el Área 2. Por lo que se refiera a las respuestas dinámicas de voltaje expuestas en la Fig. 4.4a) y la Fig. 4.4b), se muestra que las oscilaciones de voltaje para el Área 1 permanecen por debajo de su valor nominal por un tiempo prolongado de recuperación, lo cual podría provocar la operación del sistema de protecciones por bajo voltaje erróneamente, en caso de no ser configuradas adecuadamente.



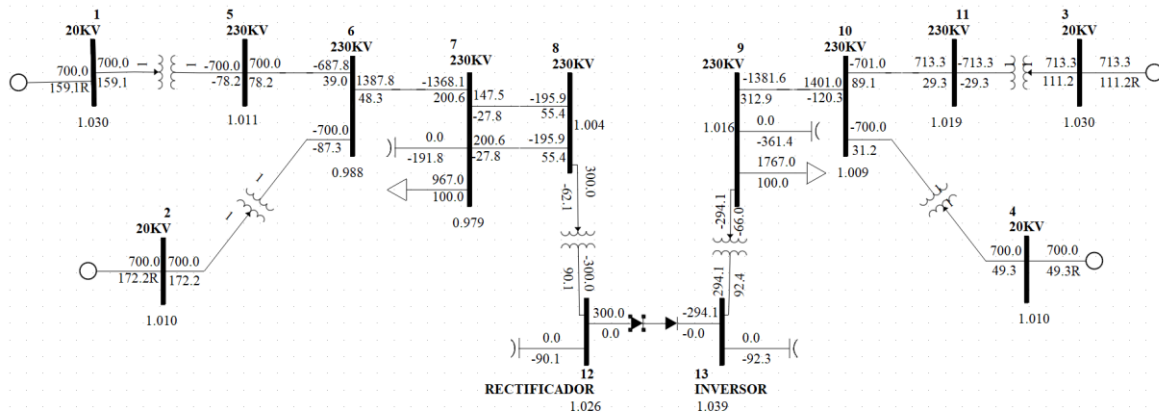
Por último, para concluir con esta etapa del estudio, se analiza el comportamiento transitorio de las potencias generadas. La potencia activa  $P$  se muestra en la Fig. 4.5a) y Fig. 4.5c) para el Área 1 y 2, respectivamente. En relación con el estrés de las máquinas, se tiene que los generadores 2 y 4 presentan oscilaciones de potencia de mayor magnitud. Como se mencionó anteriormente, las fallas simuladas son trifásicas y sólidas a tierra, con lo cual se justifica la caída de potencia activa prácticamente hasta 0 pu para los generadores del área 1 y manteniéndose en valores más aceptables para los del área 2. Esto concuerda con el análisis llevado a cabo en la Sección 2.3.3. En lo que respecta las Fig. 4.5b) y Fig. 4.5d) ilustran el comportamiento dinámico de la potencia reactiva  $Q$ , para el área 1 y 2, respectivamente. Se observa que su comportamiento, con respecto a la potencia activa, es considerablemente diferente. Esto se debe a que, al ocurrir la falla, los generadores brindan soporte de voltaje inyectando potencia reactiva al sistema. Esto sucede durante y después de liberar la falla. Note que generador 2 ( $Q_{g2}$ ) es el que presenta mayores oscilaciones, las cuales se intensifican más para el escenario de 10 ciclos de falla.



**Fig. 4.5** Potencia de los generadores en régimen transitorio para el sistema de dos á

### 4.1.2 Análisis transitorio para el sistema de dos áreas con un enlace VSC-HVDC

En el presente estudio se realiza en base a los resultados obtenidos previamente del sistema de dos Áreas, encontrando desempeño transitorio al integrar un enlace VSC-HVDC entre los nodos 8-9, como se observa en la Fig. 4.6. Aquí también se incluyen los resultados de flujos de potencia en condiciones de estado estacionario. El sistema VSC-HVDC tiene una capacidad de 393 MVA, el cual posee una línea de transmisión de DC con una longitud de 110 km y una resistencia de 0.0139  $\Omega$ /km. En dicho sistema se emplea una potencia y voltaje programados de 300 MW y 150 kV<sub>CD</sub> para el rectificador e inversor, respectivamente. Adicionalmente, se implementa una estrategia de control en factor de potencia unitario en ambas estaciones convertidoras VSC.



**Fig. 4.6** Sistema de dos áreas con un VSC-HVDC, implementado en PSS<sup>®</sup>E

Se debe mencionar que se buscó un estado de prefalla (flujos de potencia) cercano al de la red original sin HVDC, tal como se ilustra en la Fig. 4.6, cuyas diferencias obtenidas se deben primordialmente a que en el sistema VSC-HVDC las pérdidas por transmisión disminuyen considerablemente. Ante esta situación, la Tabla IV muestra el nuevo punto de operación tras el reemplazo de la línea de HVCA por el sistema VSC-HVDC.

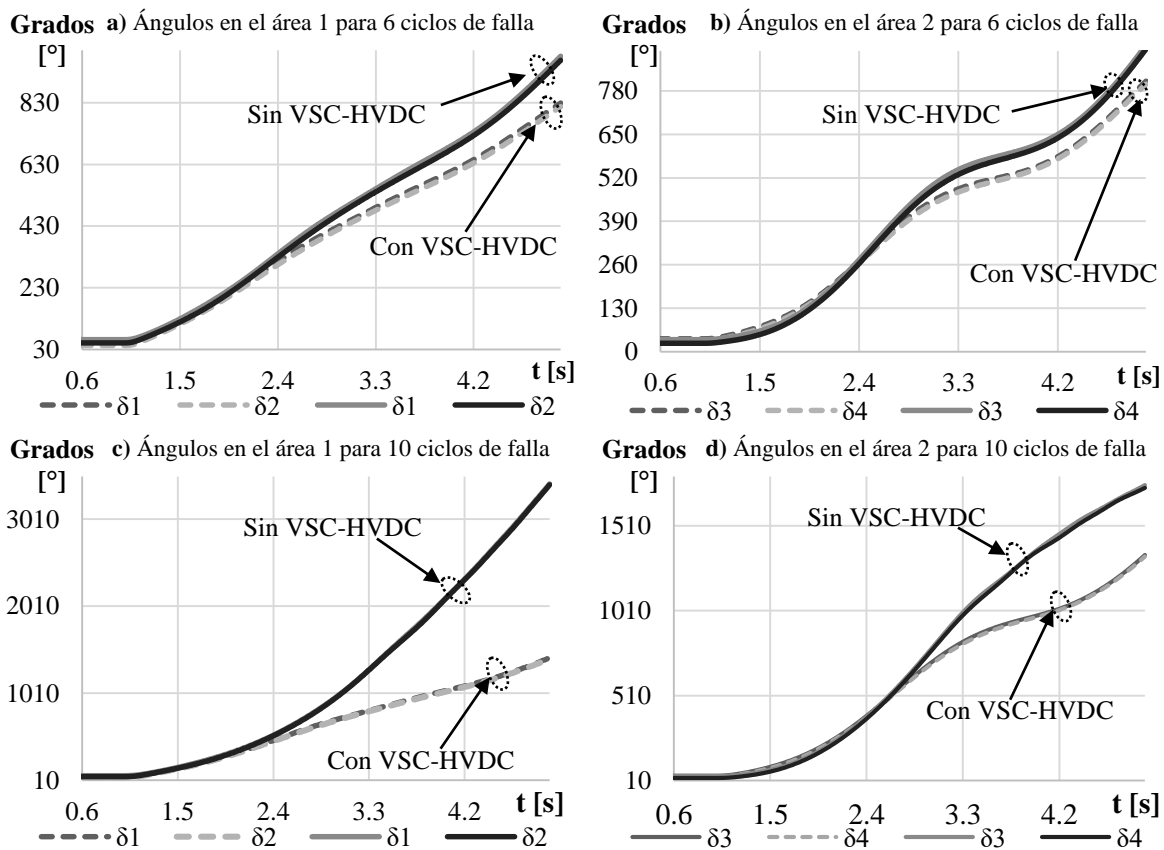
**Tabla IV** Punto de operación inicial sistema de dos áreas tras la interconexión con VSC-HVDC

Máquina	Barra	$E_t$ [pu]	Ángulo [°]	Potencia Activa [MW]	Potencia Reactiva [MVar]
G1	1	1.03	51.97	700	159.14
G2	2	1.01	42.86	700	172.23
G3	3	1.03	38.30	713.31	111.18
G4	4	1.01	32.01	700	49.32



En lo referente a los ángulos transitorios que se presentan en esta sección, estos se grafican utilizando los ángulos absolutos, debido que al interconectar el Área 1 y 2 con el sistema VSC-HVDC, ambas áreas se desacoplan eléctricamente. Después de las consideraciones anteriores, la Fig. 4.7 presenta una comparación de las respuestas angulares de los generadores síncronos, ante los disturbios considerados anteriormente con la red original sin HVDC.

En base con los razonamientos que se han venido realizando, se destaca la Fig. 4.7c) y Fig. 4.7d), donde para el escenario con apertura de falla de 10 ciclos, se logra un decremento en la aceleración de las máquinas cuando existen el sistema HVDC, evitando así la pérdida del sincronismo y un estrés excesivo de los generadores. De esta manera, de la Fig. 4.7 se aprecia claramente la mejora en el comportamiento angular tras la implementación del sistema VSC-HVDC.

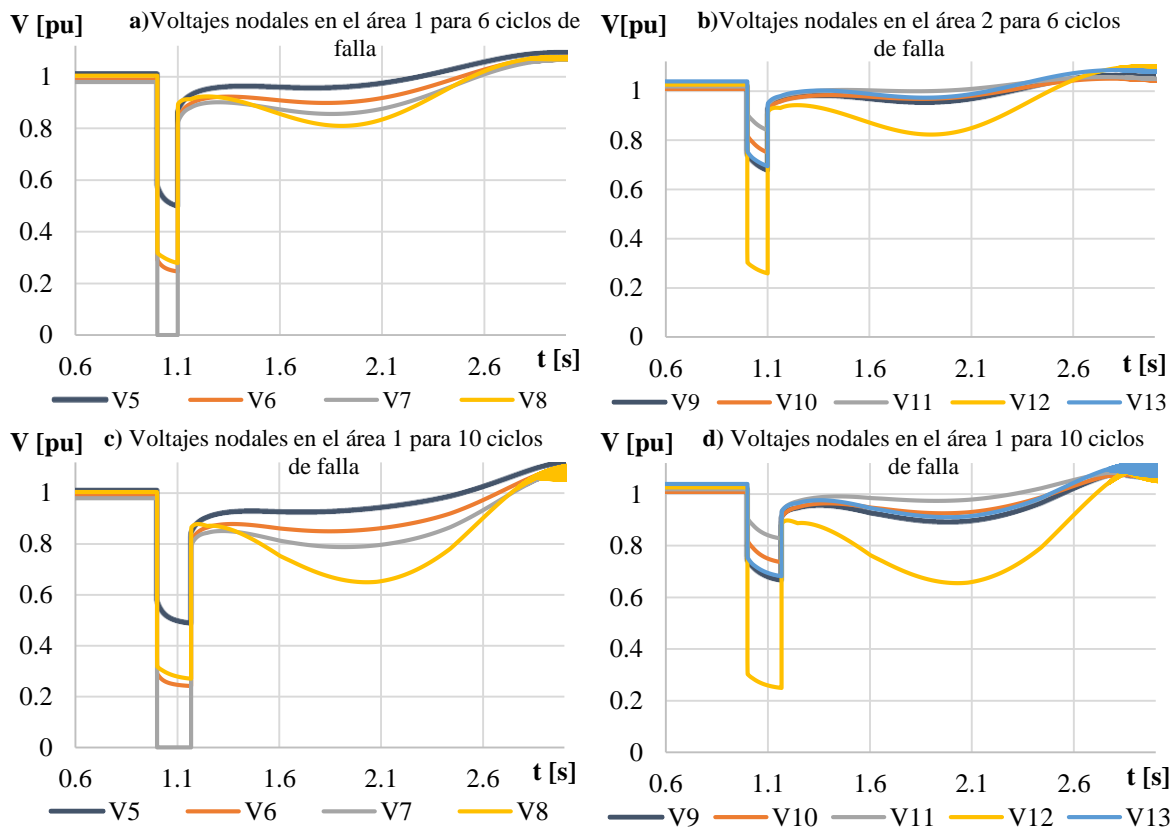


**Fig. 4.7** Respuesta transitoria del sistema de dos áreas con VSC-HVDC

La Fig. 4.8 ilustra el desempeño dinámico del voltaje, donde se incluyen los nodos intermedios de interconexión para las unidades VSC, nodo 12 y 13 para el rectificador e

inversor, respectivamente. Note que el voltaje en terminales de la estación rectificadora (V12), sigue al voltaje en el PCC (nodo V8). Cabe señalar que este comportamiento se debe al control propio del sistema VSC-HVDC: el VSC se auto protege limitándose a no entregar más potencia que la impuesta por su curva de capacidad,  $I_{CAMAX}$ , tal como se explica en la sección 3.4.1.

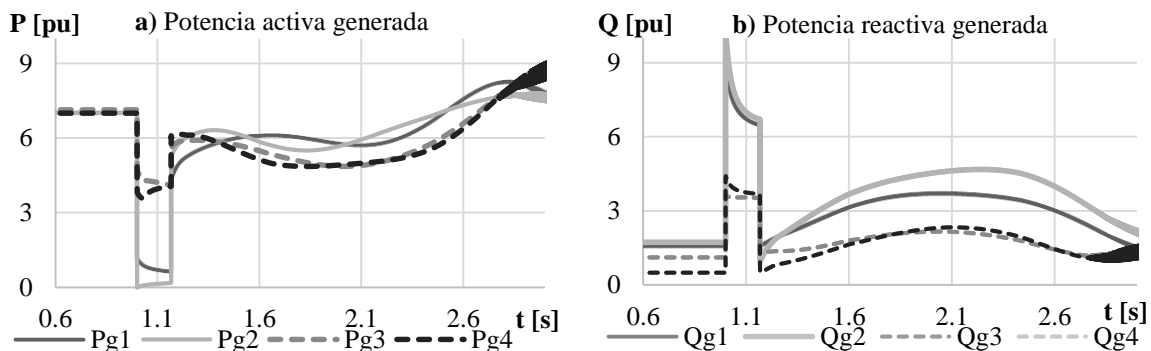
Por otro lado, es importante analizar los tiempos de respuesta del voltaje con el sistema VSC-HVDC. En el mismo sentido, se presenta la Fig. 4.8c) y Fig. 4.4c), donde con el sistema VSC-HVDC se obtiene una recuperación más rápida al amortiguar las oscilaciones de voltaje por completo a 100 ciclos después de liberada la falla. Mientras tanto, en el nodo V9 de la Fig. 4.8d), se muestra que una vez liberada la falla, el voltaje tiende a recuperarse a su valor nominal una vez que terminan las condiciones de falla, a causa de la acción de control en el inversor.



**Fig. 4.8** Voltaje en estado transitorio para sistema de áreas con VSC-HVDC

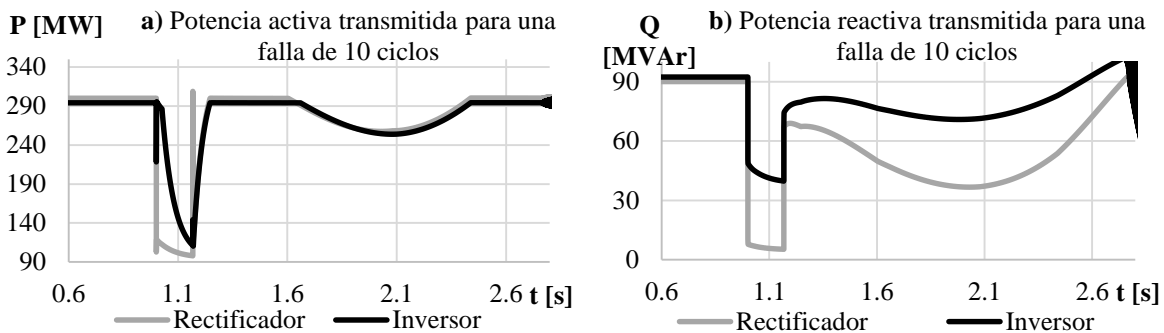
Para concluir, se examina el comportamiento de las potencias de los generadores y convertidores VSC en régimen dinámico. En este sentido, en la Fig. 4.9 y Fig. 4.10, se detalla

la potencia generada para cada una de las máquinas y la potencia transmitida por los convertidor, para el escenario con falla de 10 ciclos. Como era de esperarse, las respuestas de las potencias reactivas generadas son sustancialmente mejores con la implementación del VSC-HVDC, tal como se aprecia en la Fig. 4.9b). En cuanto a las máquinas del área 2, se observa que los generadores 3 y 4 presentan oscilaciones de potencia de menor magnitud con una disminución aproximada del 50%, con respecto a la red convencional sin VSC-HVDC (Fig. 4.5d).



**Fig. 4.9** Comportamiento de las potencias generadas para 10 ciclos de falla

La Fig. 4.10 muestra los flujos de potencia del enlace VSC-HVDC absorbidos y entregados por el rectificador e inversor, respectivamente. Es evidente que el rectificador es en este caso la estación convertidora sometida a mayor estrés, esto debido a la cercanía con el bus fallado, donde para la potencia activa se aprecia un pequeño impulso de potencia en el después del despeje de falla.



**Fig. 4.10** Potencia transmitida a través del enlace VSC-HVDC

## 4.2 Análisis transitorio de una red mallada con un enlace VSC-HVDC embebido

Este análisis tiene como objetivo mostrar el comportamiento de un sistema VSC-HVDC dentro de una red mallada. Se analiza el sistema de prueba de 39 barras del IEEE [40], mejor conocido como “Sistema de Potencia de Nueva Inglaterra con 10 máquinas”. Este sistema se reporta en [41] y su diagrama unifilar se ilustra en la Fig. 4.11. En el Anexo A.4, muestra los datos dinámicos del sistema (archivo “.dyr” de PSS®E) junto con los modelos implementados para las simulaciones transitorias.

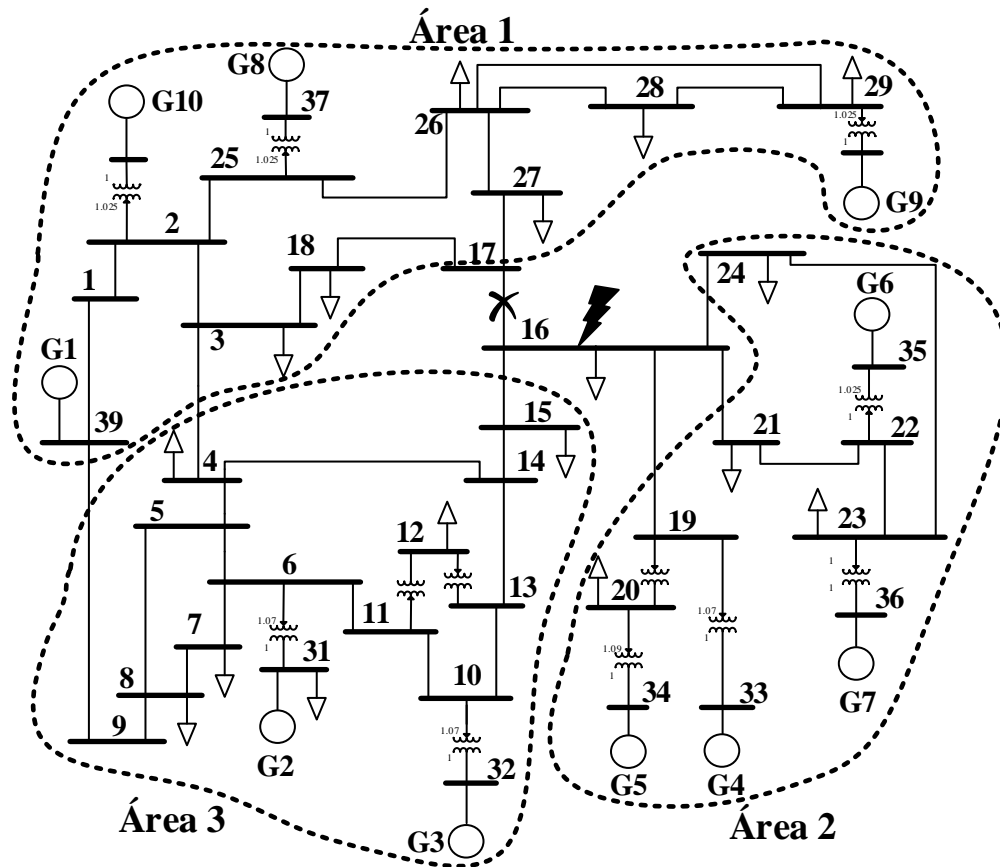


Fig. 4.11 Red de Nueva Inglaterra de 39 barras y 10 generadores [40]

Se simulan fallas trifásicas en diferentes nodos del sistema por 5 s, utilizando 1 s para la corrida de estado estable y 4 s para mostrar el comportamiento transitorio del sistema después de haber sido perturbado. Se adopta un paso de integración  $\Delta t = 1$  ms. Asimismo, las condiciones iniciales para cada uno de los generadores se reportan en la Tabla V.

**Tabla V** Condiciones iniciales para el sistema de 39 nodos y 10 máquinas

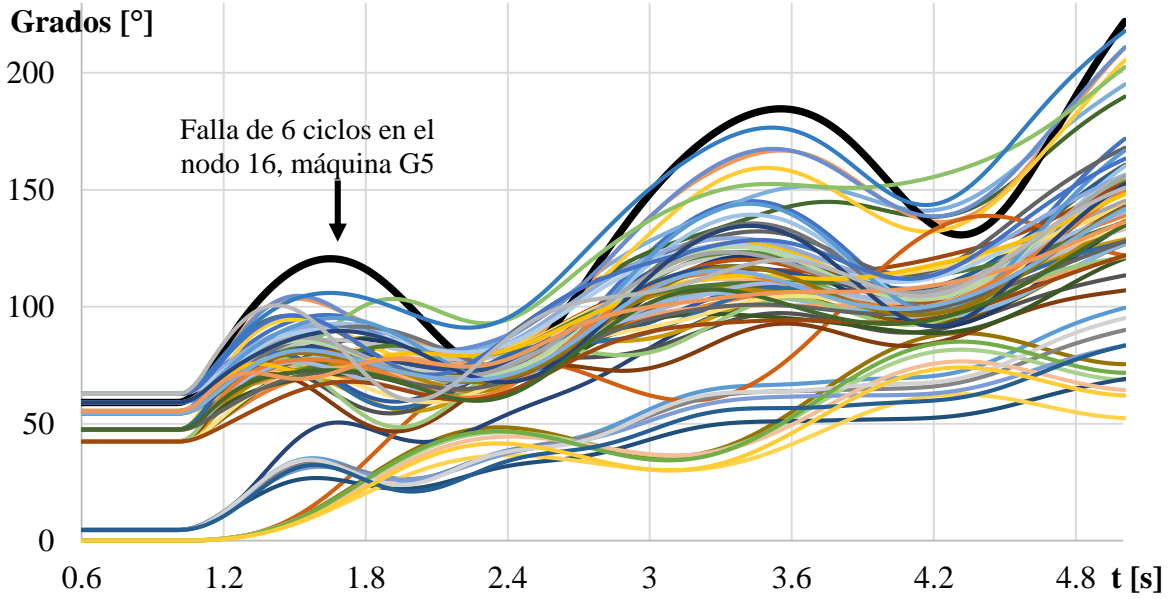
Máquina	Barra	$E_i$ [pu]	Ángulo [°]	Potencia Activa [MW]	Potencia Reactiva [MVar]
G1	39	1.03	0.07	1000	88.02
G2	31	0.982	42.39	520.02	197.4
G3	32	0.9831	47.49	650	205.38
G4	33	0.9972	54.44	632	110.08
G5	34	1.0123	59.1	508	165.84
G6	35	1.0493	47.5	650	212.61
G7	36	1.0635	54.45	560	101.29
G8	37	1.0278	55.45	540	0.51
G9	38	1.0265	62.77	830	22.91
G10	30	1.0475	4.6	250	146.26

El objetivo principal de este caso de estudio es el de mejorar la respuesta transitoria del sistema de potencia mediante la instalación adecuada de un enlace VSC-HVDC. Para esto, primeramente, se identifican las máquinas que oscilan coherentemente ante la ocurrencia de fallas. Para esto, es útil identificar a los generadores con mayor carga, tal como se muestra en la Tabla VI. En este sentido, se puede advertir que los generadores más propensos a acelerarse más durante una falla son aquellos que se encuentran más cercanos a los límites de potencia. Se observa que el generador 9 es el que se encuentra más cercano a sus límites de operación.

**Tabla VI** Estado de los generadores en estado estacionario

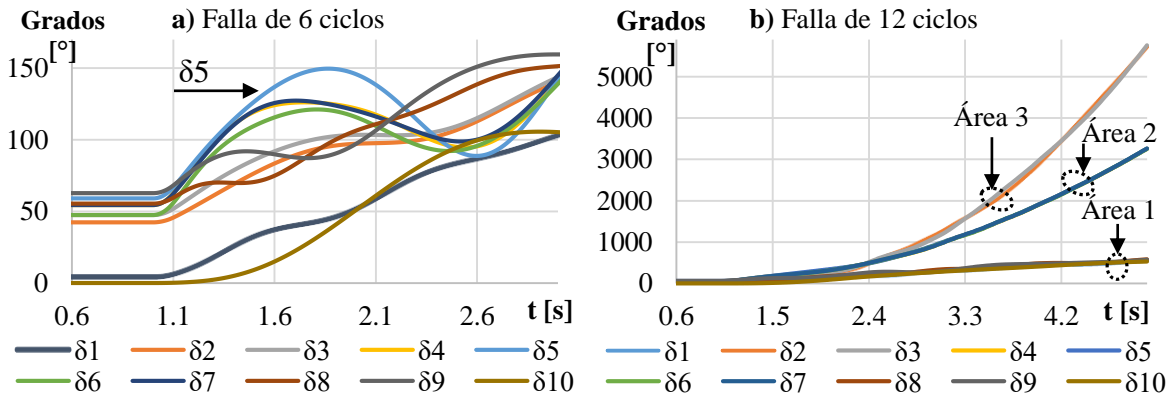
Generador	G1	G2	G3	G4	G5	G6	G7	G8	G9	G10
% Carga	10	74	68	64	67	68	71	68	83	26

En segundo lugar, se busca un nodo crítico de carga o transmisión. Para esto, se aplica una falla solida trifásica a los nodos 3, 4, 5, 7, 14, 15, 16, 18, 24, 27, despejando la falla 6 ciclos después, sin cambio en la topología de red. Para este análisis, no se simulan fallas en los nodos de generación debido a que se esperaría la pérdida de sincronismo del generador correspondiente, tal y como se detalla en [40]. Los resultados de cada disturbio se presentan en la Fig. 4.12. Aquí se destaca que la falla en el nodo 16 es la que implica oscilaciones de mayor magnitud para el Generador 5. Una vez identificado que una falla en el nodo 16 implica mayores oscilaciones angulares en G5, se asume que la liberación de falla con cambios en la topología de red, es decir, se simula el disparo de línea de transmisión adyacentes al nodo 16, desconectando la línea que conecta a los nodos 16 y 17.



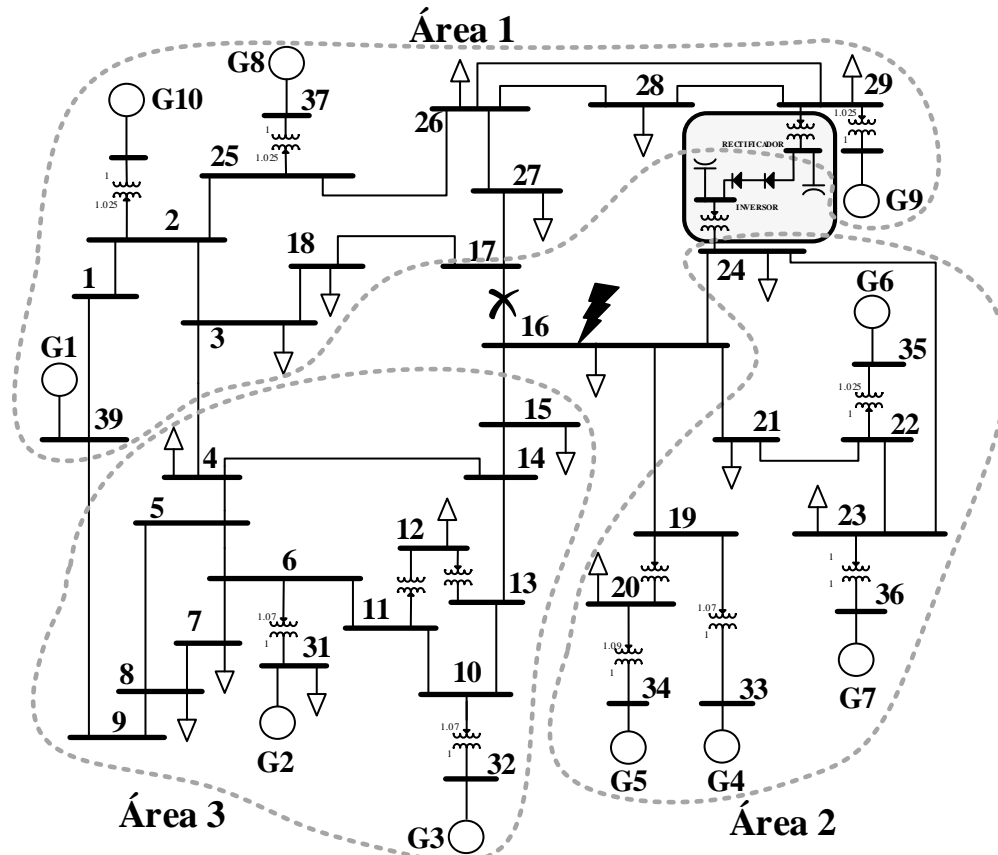
**Fig. 4.12** Respuestas transitorias con fallas en los nodos 3, 4, 5, 7, 14, 15, 16, 18, 24, 27

La Fig. 4.13 se muestra el comportamiento angular  $\delta$  de los generadores del sistema para fallas con duración de 6 ciclos (estable) y para 12 ciclos (inestable). En este contexto, de la Fig. 4.11 y la Fig. 4.13b) indican la existencia de una separación angular entre varias máquinas del sistema de potencia, implicando 3 áreas de oscilación principales. En este escenario inestable, se obtiene un tiempo crítico de apertura de falla de 12 ciclos. Observe que los generadores del área 2 y 3 se separan angularmente de las del área 1, resultado de que las áreas 2 y 3 contienen las máquinas con menor inercia. En estas condiciones, se espera que al realizar la interconexión del sistema VSC-HVDC de soporte al sistema de potencia en régimen transitorio.



**Fig. 4.13** Respuesta del sistema 39 nodos y 10 máquinas, sin enlace VSC-HVDC

La Fig. 4.14 muestra el sistema de 39 nodos y 10 máquinas con un refortalecimiento de la red de transmisión incorporando un enlace VSC-HVDC entre los nodos 24 y 29, es decir, la línea de CD conecta las áreas 1 y 2. Se asume que el enlace HVDC tiene una capacidad de 200 MVA y posee una línea de transmisión de 110 km con resistencia de 0.139  $\Omega$ /km. Se asume también que la potencia y voltaje programados son de 190 MW y  $\pm 80$  kV, para el rectificador e inversor, respectivamente, y se considera un control en factor de potencia a un 1 pu para ambas estaciones convertidoras VSC. El modelo implementado para simulaciones transitorias en PSS<sup>®</sup>E se reporta en el Anexo A.4.



**Fig. 4.14** Sistema de 39 nodos con un VSC-HVDC conectado entre los nodos 24 y 29

Ahora bien, tras la integración del sistema VSC-HVDC se introduce un cambio inherente en la topología del sistema al incluir una nueva ruta para evacuar o transferir potencia. En este sentido, el estado estacionario y las condiciones iniciales operativas de los generadores se muestran en la Tabla VII y la Tabla VIII, respectivamente.

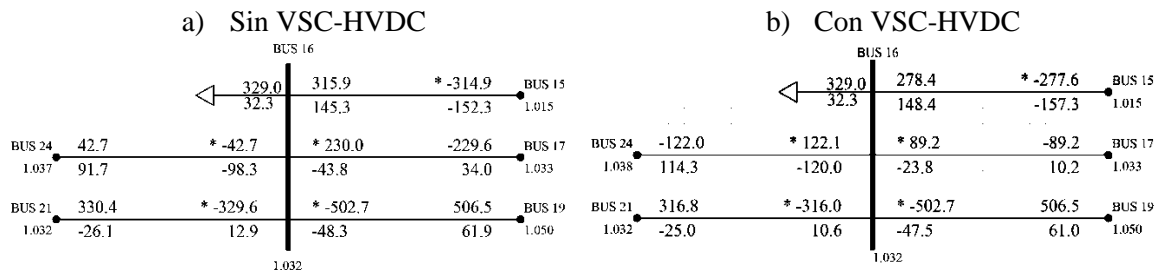
**Tabla VII** Carga de los generadores en estado estacionario con un enlace VSC-HVDC

Generador	G1	G2	G3	G4	G5	G6	G7	G8	G9	G10
% Carga	10	76	68	64	67	68	71	68	83	27

**Tabla VIII** Condiciones iniciales para el sistema de 39 nodos con un enlace VSC-HVDC

Máquina	Barra	$E_t$ [pu]	Ángulo [°]	Potencia Activa [MW]	Potencia Reactiva [MVar]
G1	39	1.03	0.1	1000	92.02
G2	31	0.982	42.98	533.96	200.09
G3	32	0.9831	47.15	650	205.99
G4	33	0.9972	53.39	632	109.47
G5	34	1.0123	58.03	508	165.56
G6	35	1.0493	46.28	650	210.79
G7	36	1.0635	53.14	560	100.35
G8	37	1.0278	56.15	540	-0.79
G9	38	1.0265	67.43	830	15.9
G10	30	1.0475	4.87	250	156.78

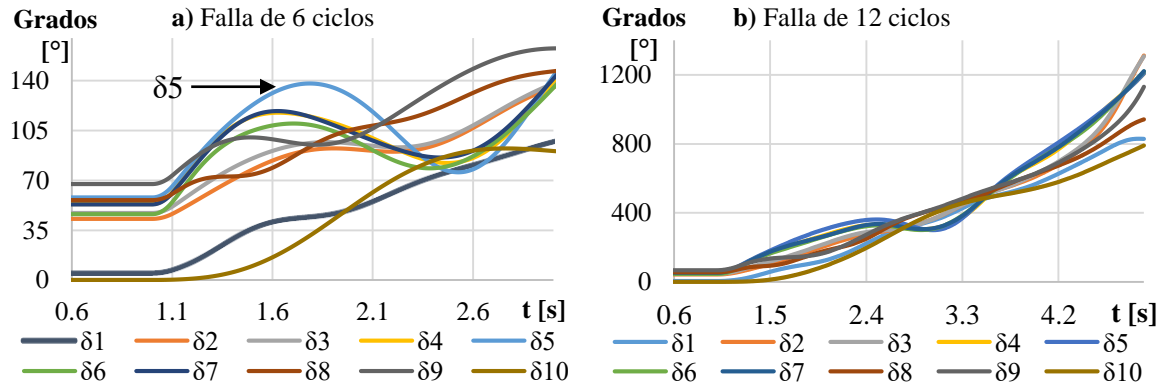
El sistema VSC-HVDC funge como un enlace entre las Áreas 1 y 2. Esto ocasiona una redistribución de los flujos de potencia en la red y cambia el estado de prefalla del nodo 16. Este nuevo punto de equilibrio se reporta en la Fig. 4.15. Es importante mencionar que la redistribución de los flujos de potencia podría causar que una línea de transmisión que en un escenario inicial no era crítica, después de la redistribución de los flujos de potencia lo sea.



**Fig. 4.15** Flujos de potencia incidentes al nodo 16, con y sin VSC-HVDC

La Fig. 4.16 muestra la respuesta transitoria angular del sistema de potencia tras la integración del enlace VSC-HVDC. En este sentido, se imponen las mismas condiciones de disturbio, con una falla trifásica aplicada en el nodo 16 y con la apertura simultánea de la línea de transmisión entre los nodos 16 y 17. En comparación con la Fig. 4.13, la Fig. 4.16 muestra claramente el efecto positivo de la inclusión del sistema VSC-HVDC, evitado con ello la pérdida de sincronismo en las máquinas del sistema de potencia y la separación angular de las tres áreas de oscilación definidas previamente.





**Fig. 4.16** Respuesta transitoria del sistema de 39 nodos con un VSC-HVDC

De acuerdo con los casos de estudio presentados en este capítulo, se puede concluir que se presenta un incremento significativo en los tiempos críticos de liberación de falla cuando se incorpora al sistema de potencia un enlace VSC-HVDC. Esto se logra al poder aislar disturbios entre áreas y debido a que se puede extraer mayor potencia de una fuente generadora remota redistribuyendo los flujos de potencia a un punto de operación más benéfico desde el punto de vista de la respuesta transitoria de los generadores conectados a la red eléctrica.



# Capítulo 5

## Conclusiones

---

---

Esta sección expone las conclusiones correspondientes a este trabajo de tesis, las cuales emergen del estado del arte nacional y mundial en cuanto a instalaciones y desarrollos de tecnología HVDC. También se enuncian las principales conclusiones que surgen de los análisis transitorios en redes eléctricas modernas con sistemas VSC-HVDC llevados a cabo en este trabajo:

El inaplazable crecimiento de la demanda del Sistema Eléctrico Nacional (SEN) de México y el inminente aumento en los costos de combustibles fósiles, hace imperativa la modernización de su infraestructura mediante sistemas VSC-HVDC. Con esto, se espera un sistema de potencia más flexible, eficiente y de mayor robustez que favorezca la penetración de energías renovables y un servicio más eficiente con costos competitivos. En este sentido, una parte importante en la planeación y operación de un sistema eléctrico es la evaluación de su respuesta transitoria ante perturbaciones severas para evitar la pérdida de sincronismo de los generadores. Con este propósito, es necesario brindar soporte a los generadores críticos más propensos a perder su estabilidad. Técnicamente, esto se refiere a incrementar los tiempos críticos de liberación de falla, logrando con ello una mejora en los márgenes temporales para aislar la falla mediante una coordinación de las protecciones de sistema más eficiente y menos restrictiva. En este trabajo de tesis, se ha mostrado que un sistema VSC-HVDC ofrece un incremento significativo en los tiempos críticos de liberación de falla debido a su rápida respuesta transitoria y control de potencia activa/reactiva en el PCC, en condiciones de prefalla y extremas de posfalla.

Es preciso mencionar que, para llevar a cabo los estudios transitorios en redes eléctricas prácticas, es trascendental el uso de herramientas digitales de simulación mediante el uso de modelos VSC-HVDC promediados o del tipo RMS. Esto permite que la planeación y



operación de las redes eléctricas sea posible con un bajo costo de horas-hombre. No obstante, los modelos HVDC detallados, como los abordados en el **Capítulo 3**, permiten llevar a cabo estudios de mayor alcance que influyen sobre la calidad de la energía o transitorios electromagnéticos. En este sentido, los modelos detallados de sistemas HVDC basados en interruptores conmutados son de importancia para verificación de los modelos promediados. En esta tesis se hace uso de estos últimos basándose en los modelos estándar de librería del paquete de simulación PSS/E.

El primer caso de estudio presentado en el **Capítulo 4** se muestra la capacidad benéfica de los sistemas HVDC de aislar redes eléctricas. Gracias a su rápida respuesta dinámica, se evita la propagación de oscilaciones transitorias electromecánicas entre áreas interconectadas, incrementado con ellos la capacidad de aumentar el tiempo crítico de falla en el sistema y de mejorar la respuesta transitoria en los voltajes nodales de la red. Del segundo caso de estudio donde se evalúa transitoriamente una red de 39 nodos y 10 generadores, se destaca la importancia de efectuar un redireccionamiento eficaz de los flujos de potencia mediante un enlace HVDC, lo cual resulta ser vital para la conservación de la estabilidad al presentarse fallas trifásicas en la red de transmisión.

Como conclusión general, se puede decir que, mediante el trabajo desarrollado en esta tesis, al integrar un sistema VSC-HVDC la mejora en el desempeño de la estabilidad transitoria en las redes eléctricas es innegable.

## 5.1 Trabajos futuros

---

A continuación, se proponen los siguientes trabajos futuros respecto a los estudios de estabilidad transitoria en redes eléctricas con enlaces VSC-HVDC:

1. Realizar el desarrollo de un modelo promediado del VSC-HVDC para PSS<sup>®</sup>E, el cual incluya el comportamiento de la red CD y que tenga la posibilidad de efectuar enlaces HVDC multiterminales.
2. Realizar análisis exhaustivos de los fenómenos que afectan la respuesta transitoria del sistema que incluyan fuentes de generación convencionales y renovables. Aquí se prevé la necesidad de estudiar la sintonización de controles envolviendo a los componentes más trascendentales que afectan la estabilidad transitoria, tales como los estabilizadores de potencia (PSS) de los generadores.



3. Hacer uso de los equivalentes de red para extender este tipo de estudios a redes eléctricas existentes, por ejemplo, el sistema eléctrico mexicano y el desempeño de las nuevas redes VSC-HVDC proyectadas.
4. Realizar análisis del tipo costo-beneficio con sistemas HVDC, con el fin de asegurar la viabilidad de los proyectos de infraestructura en redes eléctricas modernas.

---

---

# Referencias

---

---

- [1] G. F. d. México, «Proyectos México,» Banobras, 08 2018 febrero. [En línea]. Available: [ww.proyectosmexico.gob.mx](http://ww.proyectosmexico.gob.mx). [Último acceso: 14 junio 2018].
- [2] SENER, «Programa de Desarrollo del Sistema Eléctrico Nacional,» SENER, México, 2018-2032.
- [3] M. Eremía y M. Shahidehpour, Handbook of Electrical Power System Dynamics. Modeling, Stability, and control, IEEE PRESS, Series on Power Engineering, 2013.
- [4] ABB, «It's time to connect,» ABB AB, Ludvika, Sweden, 2013.
- [5] P. Kundur y e. al., «Definition and Classification of Stability on Power Systems,» *IEEE Transaction on Power Systems*, vol. 19, n° 2, may 2004.
- [6] W. Brokeringm, R. Palma y L. V. Díaz, Ñom Lüfke (El rayo domado) o Los sistemas eléctricos de potencia, Person, 2008.
- [7] L. L. Grigsby, The Electrical Power Engineerign Handbook , "Power System Stability and Control", FL, United States of America: Taylor & Francis Group, 2012.
- [8] T. Gönen, Electric power transmission system engineering: Analysis and design, Ed. McGraw-Hill, 1985.
- [9] S. Leyva, J. G. Boza y Z. García, «Consideraciones sobre un estudio de estabilidad transitoria del Sistema Eléctrico Nacional,» *Ingeniería energética*, vol. XXIX, n° 3/2008, p. 9, 2008.
- [10] J. D. Glover y M. S. Sarma, Sistemas de Potencia Análisis y Diseño, Thomson, 2002.
- [11] W. D. Stevenson, Analisis de sistemas electricos de potencia, McGraw-Hill, 1986.
- [12] G. E. Harper, Técnicas Computacionales en Sistemas Eléctricos de Potencia, Limusa, 1990.



- [13] J. J. Grainger y D. W. Stevenson, *Análisis de Sistemas de Potencia*, MÉXICO: MC GRAW HILL, 1996.
- [14] P. Kundur, *Power System Stability and Control*, New York: McGraw-Hill,, 1994.
- [15] K. Chan-Ki, S. Vijay K., J. Gil-Soo y L. Seong-Joo, *HVDC Transmission Power Conversion Applications in Power Systems*, Singapore: John Wiley, 2009.
- [16] M. P. Bahrman y B. k. Johnson, «The ABCs of HVDC Transmission Technogies,» *IEEE power & energy magazine*, vol. 5, n° 2, pp. 32-44, march/april 2007.
- [17] V. K. Sood, *HVDC and FACTS Controllers Applications of Static Converters in Power Systems*, Boston: Kluwer Academic Publishers, 2004.
- [18] D. Van Hertem, O. Gomis-Bellmunt y J. Liang, *HVDC Grids for Offshore and Supergrid of the Future*, New Jersey: John Wiley & Sons, 2016.
- [19] A. Yazdani y R. Iravani, *Voltage-Sourced Converters in Power Systems*, New Jersey: John Wiley & Sons, Inc, 2010.
- [20] T. Wildi, *Máquinas Eléctricas y Sistemas de Potencia*, México: Pearson Education, 2007.
- [21] E. Mircea, L. Chen-Ching y E. Abdel-Aty, *Advanced Solutions in Power Systems: HVDC, FACTS, and Artificial Intelligence*, New Jsersey: Wiley-IEEE Press, 2016.
- [22] N. Ray Chaudhuri, B. Chaudhuri, R. Majumder y A. Yazdani, *Multi-Terminal DIdirect-Current Grids Modeling, Analysis, and Control*, New Jersey: John Wiley & Sons, 2014.
- [23] A. Hilawie, «Investigation of VSC-HVDC System for Dynamic Performance Improvement of EEPCO High Voltage Grid,» Thesis Master of Science in Electrical Engineering, Addis Ababa University, Ethiopia, 2011.
- [24] S. Cole, *Steady-State and Dynamic Moldelling of VSC HVDC systems for Power System Simylation*, Leuven-Heverlee Bélgica: doctoral thesis, Katholieke Universiteit Leuven, 2010.
- [25] L. M. Castro, *Modelling of Multi-terminal VSC-HVDC links for Power Flows and Dynamic Simulation of AC/DC Power Networks*, Doctor of Philosophy Thesis, Tampere University of Technology, vol.1445, ISBN: 978-952-15-3869-8, 2016.



- [26] B. Chandra, M. Molinas y J. Are Suul, «Understanding of Tuning Techniques of Converter Controllers for VSC-HVDC,» ResearchGate, Norway, May 2014.
- [27] L. Wang, «Modeling, control and Stability Analysis of VSC-HVDC Links Embedded in Weak Multi-Machine AC System», Doctor of Philosophy Thesis, School of Electrical and Electronic Engineering Faculty of Engineering, Computer and Mathematical Sciences The University of Adelaide, Australia, August 2013.
- [28] B. R. Andersen, «VSC Transmission Tutorial», Andersen Power Electronic Solutions Ltd, Bangalore, 2005.
- [29] N. Flourentzou, V. G. Agelidis y G. D. Demetriades, «VSC-Based HVDC Power Transmission System An Overview», *IEEE Transactions on Power Electronics*, vol. 24, n° 3, pp. 592-602, marzo 2009.
- [30] P.-E. Björklund, K. Srivastava y W. Quaintance, HvdC Light® Modeling for Dynamic Performance Analysis, *IEEE PES Power Systems Conference and Exposition*, Atlanta, 2006.
- [31] J. Beerten, Modeling and Control of DC Grids, Ph.D. Dissertation, University of Leuven (KU Leuven), Leuven, Belgium, May 2013.
- [32] Siemens, «Web oficial de Siemens Energy,» [En línea]. Available: [www.energy.siemens.com/hq/en/services/power-transmission-distribution/power-technologies-international/software-solutions/](http://www.energy.siemens.com/hq/en/services/power-transmission-distribution/power-technologies-international/software-solutions/). [Último acceso: 24 marzo 2018].
- [33] I. Siemens Industry, «PSS®E 34.2 Program Application Guide,» Simens, NY, 2017.
- [34] M. Imhof, «Voltage Source Converter Based HVDC- Modeling and Coordinated Control to Enhance Power System Stability,» de *Doctoral Thesis*, Zurich, Switzerland, 2015.
- [35] M. Brask, «Modelling of the Power System of Gotland in PSS/E With Focus on HVDC Light,» Master Thesis Report b Royal Institute of Technology., 2008.
- [36] J. Beerten, S. Cole y R. Belmans, «Implementation Aspects of Sequential AC/DC Power Flow Computation Algorithm for Multi-Terminal VSC System,» de *Proc. IET International Conference on AC and DC Power, 9th ed*, London UK, oct. 20-21, 2010.
- [37] I. Siemens Industry, «PSS®E 34.2.0,» abril 2017. Dìponible en línea: [www.siemens.com/power-technologies](http://www.siemens.com/power-technologies).



- [38] P. J. D. Chainho, A. A. Van der Meer, M. Gibescu, R. L. Hendriks y M. A. M. M. van der Meijden, «General Modeling of Multi-Terminal VSC-HVDC Systems for Transient Stability Studies,» 2015 June 05 . [En línea]. Available: <https://www.researchgate.net/publication/277714705>.
- [39] M. Arfah Marini, H. Norazlan, H. Noraliza , I. Nik Fasdi y A. L. Mohd Fuad, «Transient Stability Analysis on Sarawak's Grid using Power System Simulator for Engineering (PSS/E),» IEEE Symposium on Industrial Electronics and Applications, Malaysia, September 25-28, 2011.
- [40] I. Hiskens, IEEE PES Task Force on Benchmark Systems for Stability Controls, SEL, 19 Noviembre 2013.
- [41] T. Athay, R. Podmore y S. Virmani, «A Practictical Method for the Direct Analysis of Transient Stability,» *IEEE Transactions on Power Apparatus and Systems* , pp. 573-584, 2 March 1979.
- [42] E. W. Kimbark, Power System Stability, New York: IEEE Press Power System Engineering Series, 1995.



# Anexos

## Modelos PSS®E

### A1. Modelo para conversión carga

**Tabla IX** Conversión de carga

Representación de carga	Potencia Activa	Potencia Reactiva
Potencia constante	0	0
Corriente constante	0	0
Admitancia Constante	100	100

### A2. HVDC Light®

**Tabla X** Módulos HVDC Light® con sus características de voltaje, corriente y base de potencia [4]

HVDC Light® módulos simétricos		Corrientes en CA			
		580A <sub>CA</sub>	1140A <sub>CA</sub>	1740A <sub>CA</sub>	2610A <sub>CA</sub>
Voltajes en CD	±80 kV <sub>CD</sub>	M1=106 MVA	M2=209 MVA	M3=319 MVA	M3x=430 MVA
	±150 kV <sub>CD</sub>	M4=200 MVA	M5=393 MVA	M6=600 MVA	M6x=766 MVA
	±320 kV <sub>CD</sub>	M7=427 MVA	M8=839 MVA	M9=1281 MVA	M9x=1635 MVA
	±500 kV <sub>CD</sub>	M10=667 MVA	M11=1311 MVA	M12=2001 MVA	M12x=2554 MVA
	±640 kV <sub>CD</sub>	M13=854 MVA	M14=1678 MVA	M15=2562 MVA	M15x=3270 MVA

### A3. Datos para sistema 4 máquinas 2 áreas de control

**Tabla XI** Parámetros de las líneas de transmisión

Buses		R(p.u.)	X(p.u.)	B(p.u.)
5	6	0.0025	0.025	0.043
6	7	0.001	0.01	0.0175
7	8	0.011	0.11	0.1925
7	8	0.011	0.11	0.1925
8	9	0.011	0.11	0.1925
8	9	0.011	0.11	0.1925
9	10	0.001	0.01	0.0175
10	11	0.0025	0.025	0.043

**Tabla XII** Parámetros transformadores

Barras		R(p.u.)	X(p.u.)
1	5	0	0.01667
2	6	0	0.01667
3	11	0	0.01667
4	10	0	0.01667

**Tabla XIII** Parámetros de los generadores, 'GENROE'

Bus	S <sub>nom</sub> (MVA)	P <sub>nom</sub> (MW)	T' <sub>do</sub> (s.)	T'' <sub>do</sub> (s.)	T' <sub>qo</sub> (s.)	T'' <sub>qo</sub> (s.)	H (s)	X <sub>d</sub> (p.u.)	X <sub>q</sub> (p.u.)	X' <sub>d</sub> (p.u.)	X' <sub>q</sub> (s)	X'' <sub>d</sub> (s)	XI (s)
1	900	765	8	0.03	0.4	0.05	6.5	1.8	1.7	0.3	0.55	0.25	0.2
2	900	765	8	0.03	0.4	0.05	6.5	1.8	1.7	0.3	0.55	0.25	0.2
3	900	765	8	0.03	0.4	0.05	6.175	1.8	1.7	0.3	0.55	0.25	0.2
4	900	765	8	0.03	0.4	0.05	6.175	1.8	1.7	0.3	0.55	0.25	0.2

**Tabla XIV** Parámetros de AVR, 'ESDC1A'

Bus	T <sub>R</sub>	K <sub>A</sub>	T <sub>A</sub>	T <sub>B</sub>	T <sub>C</sub>	V <sub>RMAX</sub>	V <sub>RMIN</sub>	K <sub>E</sub>	T <sub>E</sub>	K <sub>F</sub>	T <sub>F1</sub>	Switch
1	0.1	200	0.1	0.1	0.2	4.99	-4.99	1	0.2	0.11	1	0
2	0.1	200	0.1	0.1	0.2	4.99	-4.99	1	0.2	0.11	1	0
3	0.1	200	0.1	0.1	0.2	4.99	-4.99	1	0.2	0.11	1	0
4	0.1	200	0.1	0.1	0.2	4.99	-4.99	1	0.2	0.11	1	0

**Tabla XV** Parámetros del sistema VSC-HVDC, "VSCDCT" Rectificador

VSC1 Tpo	AC_VC Limits	AC_Vctrl kp	T <sub>ac</sub>	T <sub>acm</sub>	I <sub>acmax</sub>	Droop	VCMX	X <sub>REACT</sub>	Q <sub>MAX</sub>	Q <sub>MIN</sub>	AC_VC KT	AC_VC KTP
0.05	0	1.78	0.01	0.01	1	0	1.1	0.17	138	-197.5	1.1	1

**Tabla XVI** Parámetros del sistema VSC-HVDC, “VSCDCT” Inversor

VSC2 Tpo	AC_VC Limits	AC_Vctrl kp	T <sub>ac</sub>	T <sub>acm</sub>	I <sub>acmax</sub>	Droop	VCMX	X <sub>REACT</sub>	Q <sub>MAX</sub>	Q <sub>MIN</sub>	AC_VC KT	AC_VC KTP
0.05	0	1.78	0.01	0.01	1	0	1.1	0.17	138	-197.5	1.1	1

**Tabla XVII** Línea DC

Tpo_DCL	Tpo_lim
0.05	0.05

#### A.4 Datos para sistema de Nueva Inglaterra de 39 nodos y 10 generadores

**Tabla XVIII** Parámetros de las líneas de transmisión

Buses		R(p.u.)	X(p.u.)	B(p.u.)	Buses		R(p.u.)	X(p.u.)	B(p.u.)
1	2	0.0035	0.0411	0.6987	13	14	0.0009	0.0101	0.1725
1	39	0.001	0.025	0.75	14	15	0.0018	0.0217	0.366
2	3	0.0013	0.0151	0.2572	15	16	0.0009	0.0094	0.171
2	25	0.007	0.0086	0.146	16	17	0.0007	0.0089	0.1342
3	4	0.0013	0.0213	0.2214	16	19	0.0016	0.0195	0.304
3	18	0.0011	0.0133	0.2138	16	21	0.0008	0.0135	0.2548
4	5	0.0008	0.0128	0.1342	16	24	0.0003	0.0059	0.068
4	14	0.0008	0.0129	0.1382	17	18	0.0007	0.0082	0.1319
5	6	0.0002	0.0026	0.0434	17	27	0.0013	0.0173	0.3216
5	8	0.0008	0.0112	0.1476	21	22	0.0008	0.014	0.2565
6	7	0.0006	0.0092	0.113	22	23	0.0006	0.0096	0.1845
6	11	0.0007	0.0082	0.13895	23	24	0.0022	0.035	0.361
7	8	0.0004	0.0046	0.078	25	26	0.0032	0.0323	0.513
9	8	0.0023	0.0363	0.3804	26	27	0.0014	0.0147	0.2396
9	39	0.001	0.025	1.2	26	28	0.0043	0.0474	0.7802
10	11	0.0004	0.0043	0.0729	26	29	0.0057	0.0625	1.029
10	13	0.0004	0.0043	0.0729	28	29	0.0014	0.0151	0.249

**Tabla XIX** Parámetros de los transformadores

Buses	R(p.u.)	X(p.u.)	Buses	R(p.u.)	X(p.u.)		
2	30	0	0.0181	19	33	0.0007	0.0142
6	31	0	0.025	20	34	0.0009	0.018
10	32	0	0.02	22	35	0	0.0143
12	11	0.0016	0.0435	23	36	0.0005	0.0272
12	13	0.0016	0.0435	25	37	0.0006	0.0232
19	20	0.0007	0.0138	29	38	0.0008	0.0156

**Tabla XX** Parámetros de carga

Bus	$P_L$ (MW)	$Q_L$ (MVAr)	Bus	$P_L$ (MW)	$Q_L$ (MVAr)
3	322	2.4	23	247.5	84.6
4	500	184	24	308.6	-92.2
7	233	84	25	224	47.2
8	522	176	26	139	17
12	7.5	88	27	281	75.5
15	320	153	28	206	27.6
16	329	32.3	29	283.5	26.9
18	158	30	31	9.2	4.6
20	628	103	39	1104	250
21	274	115	-	-	-

**Tabla XXI** Parámetros de los generadores, 'GENROU'

Bus	$S_{nom}$ (MVA)	$P_{nom}$ (MW)	$T'_{do}$ (s.)	$T''_{do}$ (s.)	$T'_{qo}$ (s.)	$T''_{qo}$ (s.)	H (s)	$X_d$ (p.u.)	$X_q$ (p.u.)	$X'_d$ (p.u.)	$X'_q$ (s)	$X''_d$ (s)	XI (s)
30	1100	935	0.6	0.054	10.2	0.0245	4.2	1	0.69	0.31	0.356	0.08	0.125
31	750	675	1.5	0.038	6.56	0.034	4.04	2.212	2.115	0.523	1.275	0.327	0.262
32	1000	850	1.5	0.053	5.7	0.039	3.58	2.495	2.37	0.531	0.876	0.424	0.304
33	1000	850	1.5	0.051	5.69	0.04	2.86	2.63	2.58	0.436	1.66	0.348	0.295
34	800	680	0.44	0.023	5.4	0.0345	3.25	5.36	4.96	1.056	1.328	0.285	0.432
35	1000	850	0.4	0.023	7.3	0.0379	3.48	2.54	2.41	0.5	0.814	0.31	0.224
36	800	680	1.5	0.038	5.66	0.04	3.3	2.36	2.336	0.392	1.488	0.314	0.257
37	800	680	0.41	0.023	6.7	0.0345	3.04	2.32	2.24	0.456	0.729	0.285	0.224
38	1000	850	1.96	0.054	4.79	0.0245	3.45	2.106	2.05	0.57	0.587	0.356	0.298
39	10000	8500	0.7	0.021	7	0.0356	5	2	1.9	0.6	0.8	0.375	0.3

**Tabla XXII** Parámetros de AVR, 'ESDC1A'

Bus	$T_R$	$K_A$	$T_A$	$T_B$	$T_C$	$V_{RMAX}$	$V_{RMIN}$	$K_E$	$T_E$	$K_F$	$T_{FI}$	Switch
30	0.01	200	0.015	10	1	5	-5	0	0.5	0.11	1	0
31	0.01	200	0.015	10	1	5	-5	0	0.5	0.11	1	0
32	0.01	200	0.015	10	1	5	-5	0	0.5	0.11	1	0
33	0.01	200	0.015	10	1	5	-5	0	0.5	0.11	1	0
34	0.01	200	0.015	10	1	5	-5	0	0.5	0.11	1	0
35	0.01	200	0.015	10	1	5	-5	0	0.5	0.11	1	0
36	0.01	200	0.015	10	1	5	-5	0	0.5	0.11	1	0
37	0.01	200	0.015	10	1	5	-5	0	0.5	0.11	1	0
38	0.01	200	0.015	10	1	5	-5	0	0.5	0.11	1	0
39	0.01	200	0.015	10	1	5	-5	0	0.5	0.11	1	0



**Tabla XXIII** Parámetros del sistema HVDC, 'VSCDCT', Rectificador

VSC1 Tpo	AC_VC Limits	AC_Vctrl kp	T <sub>ac</sub>	T <sub>acm</sub>	I <sub>acmax</sub>	Droop	VCMX	X <sub>REACT</sub>	Q <sub>MAX</sub>	Q <sub>MIN</sub>	AC_VC KT	AC_VC KTP
0.05	0	1.78	0.01	0.01	1	0	1.1	0.17	69.7	-99.5	1.1	1

**Tabla XXIV** Parámetros del sistema HVDC, 'VSCDCT', Inversor

VSC2 Tpo	AC_VC Limits	AC_Vctrl kp	T <sub>ac</sub>	T <sub>acm</sub>	I <sub>acmax</sub>	Droop	VCMX	X <sub>REACT</sub>	Q <sub>MAX</sub>	Q <sub>MIN</sub>	AC_VC KT	AC_VC KTP
0.05	0	1.78	0.01	0.01	1	0	1.1	0.17	69.7	-99.5	1.2	1

**Tabla XXV** Línea DC

Línea de CD	
Tpo_DCL	Tpo_lim
0.05	0.05