



UNIVERSIDAD NACIONAL AUTÓNOMA DE MÉXICO

FACULTAD DE INGENIERÍA

**Diseño de un Robot de Servicio de
Propósito General robocup@home**

TESIS

Que para obtener el título de
Ingeniero Mecatrónico

P R E S E N T A (N)

Enrique Estrella Martínez
Néstor Rubén Rodríguez Ramírez

Que para obtener el título de
Ingeniero Mecánico

P R E S E N T A

Ricardo Andrés Franco Machado

DIRECTOR DE TESIS

M. en I. Billy Arturo Flores Medero Navarro



Ciudad Universitaria, Cd. Mx., 2018

Índice General

Resumen.....	6
1	
1. Introducción.....	7
1.1 Antecedentes Históricos	7
1.1.1 Robots de servicio	8
1.2 Descripción del proyecto de tesis.....	9
1.3 Objetivo.....	10
2	
2. Estado del Arte.....	11
2.1 Modularidad.....	11
2.2 Sistemas de Locomoción	13
2.2.1 Transmisión de Potencia	13
2.2.1.1 Bandas.....	13
2.2.1.2 Cadenas.....	14
2.2.1.3 Engranés.....	14
2.2.2 Transmisión de Movimiento.....	19
2.2.2.1 Ruedas.....	19
2.2.2.2 Orugas o Cadenas.....	19
2.2.2.3 Híbridos.....	20
2.2.3 Clasificación de Transmisiones.....	20
2.2.3.1 Diferencial	20
2.2.3.2 Síncrono	21
2.2.3.3 Omnidireccionales.....	21
2.2.3.4 Sistema Motriz Ackerman	21
2.3 Tipos de Actuadores.....	22
2.3.1 Actuadores Hidráulicos	22
2.3.2 Actuadores Eléctricos.....	23
2.3.2.1 Motores de Corriente Continua	23
2.3.2.2 Motores de Corriente Alterna	24
2.3.2.3 Motores Paso a Paso	26
2.3.2.4 Servomotores.....	27
2.4 Baterías	28
2.4.1 Baterías de Plomo-Ácido	28
2.4.2 Pila Alcalina	28
2.4.3 Baterías de Níquel-Hierro (Ni-Fe)	28
2.4.4 Baterías Alcalinas de Manganeseo	28
2.4.5 Baterías de Níquel-Cadmio (Ni-Cd).....	29
2.4.6 Baterías de Níquel-Hidruro Metálico (Ni-Mh)	29
2.4.7 Baterías de Iones de Litio (Li-ion)	29
2.4.8 Baterías de Polímero de Litio (LIPO).....	29
2.5 Benchmarking	29
2.5.1 Cosero y Dynamaid.....	30
2.5.2 KeJia	30
2.5.3 Golem.....	31
2.5.4 AMIGO	31

3. Reglamento RoboCup@Home	33
3.1 Propósito del análisis.....	33
3.1.1 Restricciones al robot.....	33
3.2 Recomendaciones Generales para las Pruebas.....	34

4. Proceso de Diseño.....	35
4.1 Necesidades	35
4.2 Requerimientos	36
4.3 Especificaciones	37
4.4 Segmentación del Robot en Sistemas	39
4.4.1 Mecanismo de la Acción Negativa.....	39
4.4.1.1 Soluciones de las Fallas	40
4.4.2 Luvia de Ideas.....	40
4.4.2.1 Base y Desplazamiento.....	40
4.4.2.2 Brazos y Manos/Pinzas.....	43
4.4.2.3 Cabeza y Cuello	46
4.4.2.4Torso	48
4.4.2.5Dorso.....	52
4.4.3 Criterios de Selección de Conceptos	53
4.4.4 Selección de Bocetos.....	54
4.4.4.1 Base y Desplazamiento.....	54
4.4.4.2 Brazos y Manos/Pinzas.....	56
4.4.4.3 cabeza y Cuello.....	58
4.4.4.4 Dorso	59
4.4.4.5 Torso	60
4.5 Soluciones específicas finales.....	60
4.5.1 Propuestas de Diseño	61
4.5.1.3 Brazo y Manos/Pinzas	62
4.5.1Propuestas de Diseño	
4.5.1.1 Cabeza y Cuello.....	61
4.5.1.2 Dorso	61
4.5.1.4 Torso.....	63
4.5.1.5 Base	64
4.6 Diseño de Detalle	65
4.6.1 Cabeza y Cuello.....	65
4.6.2 Dorso	66
4.6.3 Brazo y Manos/Pinzas.....	68
4.6.4 Torso.....	71
4.6.5 Base	71
4.6.6 Ensamble	74
4.7 Validación por FEM	75
4.7.1 Base	83
4.7.2 Dorso	78
4.7.3 Brazo y Manos/Pinzas.....	81
4.7.4 Torso.....	83

5. Conclusiones	88
5.1 Especificas	88
5.1.1 Cabeza y Cuello.....	88
5.1.2 Dorso	88
5.1.3 Brazos y Manos/Pinzas	88

5.1.4 Torso.....	89
5.1.5 Base y Desplazamiento.....	89
5.2 Generales.....	89
6	
6. Trabajo Futuro.....	91
6.1 Cabeza y Cuello.....	91
6.2 Dorso.....	91
6.3 Brazos y Manos/Pinzas.....	91
6.4 Torso.....	94
6.5 Base y Desplazamiento.....	94
7	
7. Referencias.....	95
7.1 Bibliografía.....	95
7.2 Mesografía.....	95
7.3 Ilustraciones.....	96
8	
8. Apéndices.....	98
8.1 Método de Selección de Conceptos.....	98
8.2 Planos de Ensamble.....	99
8.2.1 Base y Desplazamiento.....	99
8.2.2 Dorso.....	100
8.2.3 Brazos y pinzas.....	101
9	
9. Referencias al pie de página.....	102

Resumen

El diseño de instrumentos que ayuden al ser humano en su vida cotidiana ha permitido generar un avance tecnológico radical en el último siglo, desde la simplicidad de herramientas manuales hasta diseños más avanzados como los *smartphones*.

Este deseo por facilitar las actividades o tareas cotidianas y repetitivas ha llevado a impulsar las barreras de la tecnología, investigando y educando en busca de una mejora e innovación continua para el desarrollo de esta¹.

Con este objetivo, se crea la competencia Robocup, la cual integra todos estos aspectos en el desarrollo y diseño de Robots autónomos, así, se ha logrado avanzar en el desarrollo de la inteligencia artificial con el fin de que los Robots que compitan en cualquier categoría sean completamente autónomos y eventualmente cumplan el objetivo superior de ayudarnos en la vida cotidiana.

En 2006, tras los avances logrados en ediciones previas, se apertura la categoría Robocup@Home, categoría que desea acercar la brecha tecnológica entre los robots actuales y un robot que sea capaz de interactuar fluidamente con su entorno y con los seres humanos.

Para lograr este objetivo es necesario diseñar y desarrollar varios aspectos del mismo robot y todos ellos tendrán una relación íntima y directamente limitante con la mecánica del mismo Robot, en este trabajo se presenta una metodología de diseño que nos permite realizar una selección adecuada de los componentes mecánicos para poder definir claramente las limitaciones iniciales del robot teniendo en consideración la rápida evolución de los sistemas electrónicos y tecnologías de sensado.

De esta forma, se pretende anticipar los cambios tecnológicos y diseñar un robot que mecánicamente pueda cumplir con las especificaciones futuras y que tenga una capacidad adaptativa que permita tener una versatilidad en la integración de nuevos componentes tanto mecánicos como electrónicos y de control.

Dicho diseño emplea e integra metodologías de diseño como la establecida por Ulrich en el Diseño y Desarrollo de productos, así como la metodología iterativa de IDEO las cuales permitieron obtener un resultado capaz de satisfacer con todas las necesidades esperadas para la competencia de Robocup@Home.

Comentario [nr1]: Cambio por Jaramillo, consideró que lo más importante es la ayuda cotidiana y no la competencia.

1.

Introducción

Hoy en día la robótica es parte de la vida diaria, tiene contacto con ella de manera directa en juguetes y robots de limpieza como el Roomba y de forma indirecta en programas televisivos y cine, así como de objetos fabricados por los mismos como computadoras, automóviles, etc. Esta inclusión de la robótica ha sido gradual y es sólo cuestión de tiempo para que sean parte de la vida en el hogar y la oficina independientemente de la formación profesional del usuario.

Dentro de las ramas de la robótica, existe una que ya lleva años explorándose, pero que aún no se vislumbra una fecha en concreto para su aplicación universal: los robots de servicio.

Antes de ahondar en ellos, se revisará la historia de los robots, desde sus inicios como los denominados autómatas, hasta los ahora complejos robots industriales y terminando en los robots de servicio.

1.1 Antecedentes históricos

La palabra robot fue utilizada por vez primera por el escritor checo Karelkapek (1890-1938) en su obra "Rossum's Universal Robot"(1921)². Su origen etimológico viene del checo *robot* que significa labor o trabajo.³

El origen de la robótica se remonta a la creación de los autómatas los cuales fueron concebidos en las antiguas civilizaciones como son el reloj hidráulico con figuras móviles del inventor y matemático griego Ctesibius (285-222 AC) (Ilustración 1)⁴, y las distintas máquinas de Herón de Alejandría (10-70 DC) como pueden ser la que hacía libaciones por medio de fuego en un altar⁵ o el autómata que bebía líquidos.⁶

Comentario [BFM2]: 1? o 1.1?

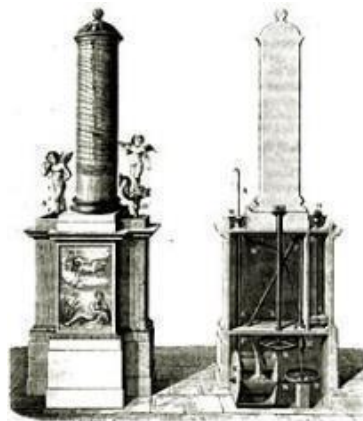


Ilustración 1 Reloj hidráulico de Ctesibius [1].

Conforme fue avanzando la tecnología se crearon autómatas más sofisticados entre los cuales resaltan el reloj astronómico construido según la leyenda en 1410 por Hanuš en Praga, República Checa⁷ y los diseñados por el inventor francés Jacques de Vaucanson (1709-1782) como *El Flautista* el cual era un

autómata humanoide a escala real que tocaba la flauta de tres agujeros y el tamboril con un repertorio de 12 canciones.

Según la RIA (Robot Institute of America) un robot se define como “Un dispositivo reprogramable y multifuncional diseñado para mover materiales, piezas, herramientas o dispositivos especializados a través de movimientos programados”. Según esta definición, el primer robot fue creado en 1954 por George C. Devol (1912-2011) y fue llamado Unimate (Ilustración 2). Este robot fue vendido a General Motors en 1960 y en 1961 fue instalado para apilar piezas calientes de metal forjado. A partir de este momento la robótica ha formado parte de la industria gracias a la precisión, tiempos de producción y aumento a la seguridad del trabajador que estos brindan.

Comentario [BFM3]: 2? o 1.2?



Ilustración 2 Unimate [I2].

1.1.1 Robots de servicio

Actualmente la IFR (International Federation of Robotics) define un robot de servicio como aquel que opera de manera semi-autónoma o completamente autónoma, y realiza servicios útiles para el bienestar de las personas, excluyendo las operaciones de manufactura y fabricación. La definición no es fija debido a las implicaciones evolutivas de la robótica y, por ende, a las implicaciones metamórficas del mismo término.⁸

De acuerdo con la IFR, un robot de servicio además cuenta con cierto grado de autonomía que va desde la autonomía parcial (incluyendo la interacción robot humano) a la plena autonomía (sin intervención activa robot humano), además que también pueden estar basados en sistemas con un cierto grado de interacción robot-humano o incluso sistemas tele-operados completamente.⁹ En este contexto la interacción robot-humano significa el intercambio de información y de acción entre el ser humano y el robot para realizar una tarea por medio de una interfaz de usuario.

Es difícil saber con exactitud el periodo en el que se concibe al primer robot de servicio, sin embargo, se puede decir que las primeras máquinas que ayudaron al humano o lo entretuvieron, pueden ser consideradas como sus precursores.

Los primeros robots que parecían humanos fueron construidos en los inicios del siglo XX para exhibiciones y eventos de entretenimiento. Un ejemplo de estas primeras interpretaciones de robots humanoides de servicio fue Elektro (Ilustración 3) el robot creado por *Westinghouse Electric Corporation* en 1937.¹⁰



Ilustración 3 Elektro[13].

Durante los 80's se dieron los primeros robots comerciales de navegación "Indoor", lo que permitió avanzar en el campo de la robótica de servicio, muchos de estos primeros robots fueron los *HelpMates* usados por la compañía farmacéutica Pyxis¹¹, véase la Ilustración 4.



Ilustración 4 PyxisMedStation[14].

En la actualidad el uso de estos se ha expandido y aumentado, ahora existen robots que realizan una variedad de servicios, incluyendo trabajos domésticos, educación, inspección, vigilancia, agricultura, trabajos de oficina y medicina entre muchos otros que se han expandido durante los últimos 10 años.

De acuerdo con Cezary Zielinski, autor reconocido y jefe del grupo de programación de robots y reconocimiento de patrones del Instituto de Control e Ingeniería en Computación de la Universidad de Warsaw en Polonia, en la actualidad se puede clasificar a los robots de servicio en cuatro categorías:

- Proveedores de Servicios Profesionales: aquellos que actúan en lugares como oficinas y hospitales.
- Robots Domésticos de servicio: aquellos de uso doméstico que pueden operar en un ambiente doméstico.
- Robots de Seguridad: aquellos que se usan para defensa, seguridad y rescate
- Robots Espaciales: aquellos capaces de operar en el espacio exterior y usados en exploración planetaria.¹²

1.2 Descripción del proyecto de tesis

En la actualidad, existen diversas formas de crear nuevas soluciones tecnológicas, desde la mejora de soluciones pasadas hasta la implementación de nuevas y novedosas tecnologías. Además, existen métodos para el diseño de nuevas soluciones, sin embargo, frecuentemente nos encontramos con

diseños y productos generados “sobre la marcha”, lo cual puede implicar problemas graves como el mal funcionamiento del diseño o incluso peligro para el usuario.

Si bien, para la mayoría de las áreas de ingeniería, las metodologías de diseño no están presentes en su formación, tendrían al menos la obligación de validar sus diseños con grupos de expertos para no dejar a un lado, la seguridad misma y de los otros.

En este trabajo se aborda una combinación de procesos de diseño, que permiten encontrar la solución más viable al desarrollo mecánico de un robot de servicio el cual, de ser implementado, podrá participar en la competencia de RoboCup @Home, la competencia internacional más importante en desarrollo e implementación de soluciones en robots de servicio.

Y por supuesto, la correcta implementación de ingeniería para asegurar un funcionamiento pleno y óptimo, asegurando por una parte la no corrección de errores mecánicos a sistemas electrónicos y de control, así como la seguridad del usuario.

1.3 Objetivo

El presente trabajo tiene como objetivo diseñar mecánicamente un robot de servicio de propósito general para participar en la competencia *Robocup* categoría *@Home*, esto con el fin de implementar los conocimientos desarrollados a lo largo de la carrera e iniciar el proceso de diseño antes de la implementación en campo, es así que el primer enfoque estará orientado al diseño mecánico, y para trabajos futuros ajenos a esta tesis, ser capaz de integrar sistemas de control, tanto electrónicos como computacionales.

2.

Estado del arte

En la actualidad el desarrollo tecnológico avanza rápidamente, en especial el diseño de robots; desde la inteligencia artificial, hasta movimientos mecánicos altamente complejos. Debido a que este desarrollo se da en paralelo en diferentes industrias, los robots logran tener una evolución muy acelerada, logrando así, mejorar sus capacidades.

2.1 Modularidad

La modularidad se puede definir como la capacidad de un sistema de ser visto o estudiado como la unión de varias partes que interactúan entre sí y que trabajan para un objetivo en común. Comúnmente se caracteriza por la partición de un sistema en módulos escalables e independientes.¹³

La idea de los robots modulares nació de la necesidad de un cambio rápido en el efecto final de intercambiadores automáticos de herramientas en los centros de maquinado de control numérico en los años de 1970.

En la actualidad se considera la modularidad para el diseño de un robot, con partes intercambiables y reconfigurables, tal ejemplo de estos es el robot en cadena a base de módulos (Ilustración 5).



Ilustración 5 Robot modular de tipo cadena[15].

Cada módulo está diseñado para funcionar independientemente uno del otro y poder integrarse y configurarse de manera sencilla. La más común es la sujeción por tornillos, esto incluye las uniones por rosca, véase Ilustración 6.

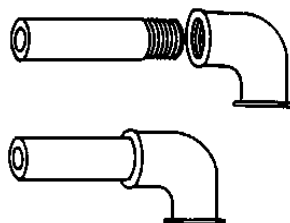


Ilustración 6 Sujeción por rosca[16].

Comentario [P4]: Se cambió por est
-----Actualmente, los distintos tipos de robots comparten diversas funciones, lo permite que su avance tecnológico sea paralelo, ya que al innovar u ofrecer nuevas soluciones en el diseño de los robots, todos ellos logran mejorar sus capacidades. Este también es el caso de robots de servicio, estos robots si bien apenas continúan en desarrollo la forma diseñarlos es fundamental.----- les gu. o dejamos lo que esta en este comentario

BILLY: OK me agrada!!!

Uno de los conceptos claves de la modularidad es el ensamblaje de piezas, existen muchos tipos de ensambles, sin embargo la modularidad está interesada en aquellos que no sean permanentes y que sean de fácil manejo, una de las técnicas más utilizadas es el ensamble por interferencia, que generalmente involucra deformaciones en los materiales, véase Ilustración 7.

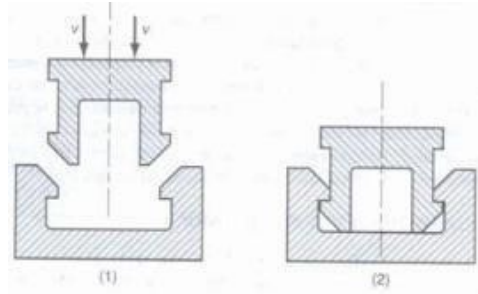


Ilustración 7 Ensamble por interferencia (1) Antes de ensamble, (2) Una vez ensamblado [17].

A este tipo de sujeción se le pueden agregar mecanismos que deforman el material a voluntad, esto significa que el usuario final puede remover con relativa facilidad dicho componente y colocar otro con el mismo tipo de unión.

Otro tipo de sujeción comúnmente utilizado en la actualidad es la sujeción por tornillo transversal, que igualmente es intuitiva y relativamente sencilla de aplicar, tanto como para el usuario como para el diseñador, aunque requiere de herramientas para la sujeción el ajuste de sujeción. Como se muestra en la Ilustración 8, es común en herramientas como taladros y moto-herramientas.



Ilustración 8 Sujeción mediante tornillo transversal[18].

Otra forma muy similar es la sujeción por contracción mecánica, esta es muy utilizada en las herramientas portátiles, la forma más común es un mandril de sujeción como se muestra en la Ilustración 9.

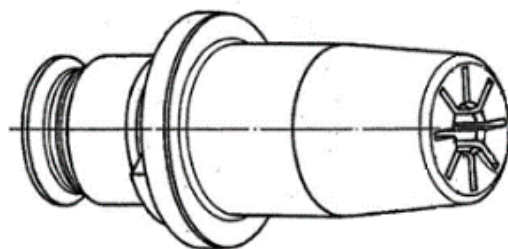


Ilustración 9 Mandril de sujeción, contracción mecánica [19].

2.2 Sistemas de locomoción

Actualmente los robots cuentan con diversas formas de moverse en todo tipo de terrenos, desde métodos magnéticos hasta métodos más convencionales como la utilización de ruedas y orugas, así como el uso de piernas.

Debido a que las reglas de la *RoboCup* categoría *@Home* no permiten la utilización de extremidades para simular el movimiento de caminar, no se contemplan extremidades en la siguiente investigación.

2.2.1 Transmisión de potencia

Las bandas y las cadenas representan los tipos de elementos flexibles más comunes para transmisión de potencia, donde los motores eléctricos producen la potencia de rotación, y son adecuadas según la velocidad y potencia deseada, pues cuando un motor funciona a altas velocidades, estos entregan un par rotacional muy bajo.

Es importante dejar en claro que, para determinada transmisión de potencia, el par torsional aumenta en proporción con la que se reduce la velocidad de rotación, y en casos donde la transmisión de altas potencias sea necesaria, es recomendable utilizar reductores de engranes e incluso husillo para transmitir dichas potencias.

Si bien existen una gran diversidad de elementos de transmisión de potencia con ventajas y desventajas en función de su aplicación. A continuación, se presentarán los elementos y sistemas que de acuerdo con el criterio de los diseñadores de esta tesis son los más adecuados para ser utilizados.

Bandas

Una banda es un elemento flexible de transmisión de potencia que sienta firmemente en un conjunto de poleas o poleas acanaladas. Cuando se busca reducir la velocidad, que es el caso típico, la polea menor se monta en el eje de alta velocidad, que puede ser el eje de un motor eléctrico. La polea mayor se monta en la máquina impulsada. La banda se diseña para montarse en las dos poleas, sin resbalamiento, véase Ilustración 10.

La gran desventaja de estos sistemas es la baja potencia que son capaces de entregar y su gran desgaste en el tiempo en comparación con los sistemas de transmisión por engranes y cadenas.



Ilustración 10 Sistema de transmisión por bandas [110].

Banda plana

Es el tipo más sencillo, y con frecuencia se fabrica de cuero o de lona ahulada. La superficie de la polea también es plana y lisa, y la fuerza impulsora se limita, por consiguiente, a la fracción pura entre la

banda y la polea. Algunos diseñadores prefieren que las bandas para maquinaria delicada sean planas, porque la banda se deslizará si el par torsional tiende a subir hasta un valor que pueda dañar la máquina.

Bandas síncronas

Llamadas a veces bandas de sincronización, pasan sobre poleas con ranuras en las que asientan los dientes de la banda. Este es un impulsor positivo y sólo se limitan por la resistencia de la banda a la tensión y la resistencia a la fuerza constante de los dientes.

Bandas en V

Este tipo de banda es de las más utilizadas, en especial en transmisiones industriales y en aplicaciones vehiculares. La forma en V hace que la banda se acúñe firmemente en la ranura, lo cual incrementa la fricción y permite la transmisión de grandes pares torsionales sin que exista deslizamiento.

La mayor parte de las bandas tienen lonas de alta resistencia, colocadas en el diámetro de paso de la sección transversal de la banda, para aumentar la resistencia a la tensión de la banda.

Las cuerdas se fabrican con fibras naturales, sintéticas o de acero, y se encierran en un compuesto firme de hule, para dar la flexibilidad necesaria y que la banda pase alrededor de la polea. Con frecuencia se agrega la lona exterior de cubierta de la banda para que ésta tenga buena duración.

2.2.1.2 Cadenas

Una cadena es un elemento de transmisión de potencia formado por una serie de eslabones unidos con pernos, véase ilustración 11. Este diseño permite tener flexibilidad y permite además que la cadena transmita grandes fuerzas de tensión.

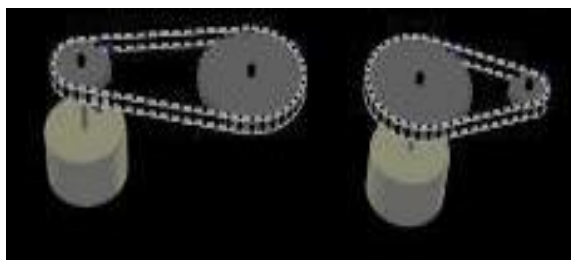


Ilustración 11 Transmisión por cadenas [I11].

Cuando se transmite potencia entre ejes giratorios, la cadena entra en ruedas dentadas llamadas catarinas. El tipo más común de cadenas es la cadena de rodillos, en la que el rodillo sobre cada perno permite tener una fricción excepcionalmente baja entre la cadena y las catarinas. Estas cadenas se caracterizan por su paso, distancia entre las partes correspondientes de eslabones adyacentes.

Además, cuando es necesaria una mayor potencia, es posible obtenerla mediante dobles o triples cadenas, las cuales ofrecen una potencia excepcional. Sin embargo, para fines del diseño de un robot de servicio, la potencia requerida es menor a la que puede ofrecer una doble cadena, es por esto por lo que no serán descritas a profundidad.

2.2.1.3 Engranajes

Los engranes son ruedas dentadas cilíndricas usados para transmitir movimiento y potencia desde un eje giratorio a otro. Los dientes de un engrane conductor encajan con precisión en los espacios entre los dientes del engrane conducido. Los dientes del impulsor empujan a los dientes del impulsado, lo cual constituye una fuerza perpendicular al radio del engrane. Con esto se transmite un par torsional, así como potencia, ilustración 12.



Ilustración 12 Transmisión de movimiento por medio de engranes [I12].

Engranes rectos

Tienen dientes rectos y paralelos al eje del árbol que los sostiene. La forma curva de las caras de los dientes de engranes rectos tiene una geometría especial, llamada de curva involuta. Con esta forma es posible que dos engranes trabajen juntos con una transmisión de potencia uniforme y positiva. Los ejes que sostienen a los engranes son paralelos.

Engranes helicoidales

Los dientes de estos engranes, forman un ángulo con respecto del eje del árbol. El ángulo se llama ángulo de hélice y puede ser virtualmente cualquier ángulo hasta de 45° . Los dientes helicoidales trabajan con más uniformidad que los dientes rectos, y los esfuerzos son menores.

En consecuencia, se puede diseñar un engrane helicoidal menor para determinada capacidad de transmisión de potencia, en comparación con los engranes rectos. Una desventaja de los engranes helicoidales es que se genera una fuerza axial, llamada fuerza de empuje, además de la fuerza de impulsión que actúa tangente al cilindro básico sobre el que se disponen los dientes. Por esto se tiene que considerar la fuerza de empuje para seleccionar cojinetes, para que sostengan al eje durante su operación.

Los ejes donde se montan engranes helicoidales suelen ser paralelos entre sí, sin embargo, existe un diseño especial llamado, engranes helicoidales cruzados, con ángulos de hélice de 45° , por lo que los ejes trabajan a 90° entre sí.

Engranes cónicos

Tienen dientes colocados como elementos sobre la superficie de un cono. Los dientes con engranes cónicos rectos parecen semejantes a los del engrane recto, pero tienen lados inclinados entre sí, son más anchos en el exterior y más estrechos hacia la parte superior del cono.

En forma típica, operan en ejes a 90° entre sí. En realidad, con frecuencia ésta es la causa para especificar engranes cónicos en un sistema de transmisión. Especialmente los engranes cónicos diseñados pueden trabajar en ejes que formen cierto ángulo entre sí, distinto de 90° .

Cuando se fabrican los engranes cónicos con sus dientes formando un ángulo hélice similar a los engranes helicoidales, se les llaman engranes cónicos espirales. Trabajan en forma más constante que los cónicos rectos, y pueden ser menores para determinada capacidad de transmisión de potencia.

Cuando ambos engranes cónicos en un par tienen el mismo número de dientes, se les llama engranesingleter, sólo se usan para cambiar 90° la dirección del eje y no existe un cambio de velocidad.

Cremallera

Es un engrane en línea recta que se mueve en línea, en vez de girar. Cuando un engrane circula encaja en una cremallera, a la combinación se le llama accionamiento por piñón y cremallera.

Husillos

Un husillo es un Mecanismo utilizado como un enlace, para traducir movimiento giratorio en movimiento lineal. Debido a la gran área de contacto entre sus componentes, tienen pérdidas de energía por fricción más grandes en comparación con otros mecanismos. No se utilizan normalmente para llevar alta potencia, pero se usan en los mecanismos actuadores y posicionadores de baja potencia. Las aplicaciones más comunes son como actuadores lineales.

Se pueden clasificar en dos tipos: de contacto deslizante y de contacto por rodamiento, entre los de contacto deslizante: los más comunes son los de cuerda cuadrada, cuerda tipo ACME y cuerda triangular.

a) Husillo cuadrado

Son nombrados por la geometría de la cuerda, son los más eficientes, producen una menor fricción, por lo que son utilizados para alta potencia, pero son los más difíciles de manufacturar y por lo tanto los más costosos.

b) Husillo triangular

Tienen forma triangular y son utilizados comúnmente cuando la fuerza de carga en el husillo solo es aplicada en una sola dirección

c) Husillo ACME

También conocido como trapezoidal. Es el más utilizado de los husillos, consiste en un husillo con una cuerda con un ángulo de 29° , son mucho más fáciles de manufacturar, aunque no son tan eficientes como los cuadrados debido a que producen mayor fricción por el ángulo de la cuerda, véase la ilustración 13.

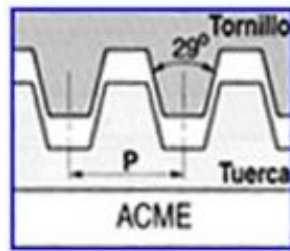


Ilustración 13 Husillo ACME [113].

d) Husillo de bolas

Un husillo de bolas es considerado como un husillo de potencia, estos husillos se refieren a la acción básica en que se busca producir un movimiento lineal a partir de la rotación. Una adaptación especial de esta acción, que minimiza la fricción entre las roscas del husillo y la tuerca acoplada es el husillo de bolas.

Las Ilustraciones 14 y 15 muestran un corte del tornillo o husillo de bolas. Reemplaza la fricción de deslizamiento del husillo de potencia convencional por la fricción de rodadura de bolas de rodamiento. Las bolas de rodamiento circulan en pistas de acero endurecido, formadas por ranuras cóncavas helicoidales en el tornillo y la tuerca. Todas las cargas reactivas entre el tornillo y la tuerca son resistidas por las bolas de rodamiento, que son las únicas que tienen contacto físico entre estos miembros. A medida que el tornillo y la tuerca giran entre sí, las bolas de rodamiento son desviadas en un extremo y regresadas por los tubos de guía para el retorno de bolas, al extremo opuesto de la tuerca de bolas. Esta recirculación permite que el recorrido de la tuerca no tenga restricción, en relación con el eje.

Las aplicaciones de tornillos de bolas se ven en sistemas de dirección de automóviles, mesas de máquinas herramienta, actuadores lineales, mecanismos de gato y posicionamiento, controles de aviones, como actuadores de alerones o en equipos de empaque e instrumentos.

Los parámetros de aplicación que intervienen en la selección de un tornillo de bolas incluyen los siguientes

- La carga axial que ejerce el tornillo durante la rotación.
- La velocidad de giro del tornillo.
- La carga estática máxima sobre el tornillo.
- La dirección de la carga.
- La manera de soportar los extremos de los tornillos.
- La longitud del tornillo.
- La duración esperada.
- Las condiciones del ambiente.

Es importante de igual forma recalcar que, cuando un tornillo de bolas se somete a esfuerzos parecidos a los que existe en un rodamiento de bolas, la carga se transfiere del tornillo a las bolas, de las bolas a la tuerca y de la tuerca al dispositivo impulsado. El esfuerzo de contacto entre las bolas y las pistas donde rueda causa, en último término, falla por fatiga, indicando por la picadura de las bolas o de las pistas.

Estas cuestiones, llevan a que la eficiencia de un tornillo de bolas sea de 90%, comúnmente. Excede por mucho la eficiencia de los tornillos de potencia sin contacto por rodadura, que es del orden de

20 al 30%, típicamente. Así, se requiere que una carga ejerza mucho menos par torsional con determinado tamaño de tornillo. La potencia se reduce en consecuencia

Pertenece a los husillos de contacto por rodamiento, se origina a partir de la necesidad rotar el husillo con menor esfuerzo y de manera más uniforme. Consiste en la colocación de bolas de acero entre la flecha principal o tornillo y la tuerca. Estas bolas se encuentran en un mecanismo de recirculación infinita que les permite girar indefinidamente.

Debido al rodamiento, la fricción se reduce enormemente, permitiendo una mayor resistencia además de un ahorro de energía. Su costo es relativamente barato, debido a que la manufactura se considera sencilla y contiene pocos componentes extra.

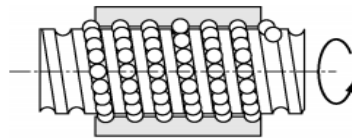


Ilustración 14 Husillo de bolas [I14].



Ilustración 15 Husillo de bolas 2 [I15].

e) Husillo de rodamientos planetarios

Un husillo de rodillos planetarios es un mecanismo para transformar la acción rotativa en movimiento lineal, en modo similar a los husillos trapecoidales o de bolas recirculantes.

Consiste en un husillo de rodillos y en una tuerca de rodillos. La tuerca posee rodillos dispuestos en paralelo al eje del husillo. Al rotar el husillo los rodillos se someten a un movimiento planetario alrededor del husillo.

A diferencia de los husillos trapecoidales o a bolas, los husillos de rodillos son capaces de soportar cargas altas durante miles de horas y en las más arduas condiciones. El aumento en rendimiento se logra por mantener la alta eficacia de los elementos rodantes, similar a un husillo de bolas, incrementando los puntos de contacto de la rosca. Es lo que hace de los husillos de rodillos una opción ideal para entornos de carga continua y exigentes.

Comparados con husillos de bolas, los husillos de rodamientos deparan las siguientes ventajas:

- Mayor capacidad dinámica de carga.
- Diámetros mayores y pasos más largos.
- Duración más larga.
- Mayor rigidez.
- Mayores velocidades rotacionales
- Valores mayores de aceleración y deceleración.
- Capacidad de funcionamiento en entornos severos.

- Posibilidad de desmontar la tuerca sin perder los rodillos.
- Menos fatiga y más robustos a cargas de choque.
- No contacto entre los elementos de rodillos.

Diseño Spiracon del husillo de rodamientos planetarios

Spiracon es un concepto de rodillos planetarios, inventado y patentado por parte de Illinois Tool Works, EE. UU y desarrollado por Power Jacks Ltd que posee la única licencia.

El sistema Spiracon consiste en un husillo de rosca múltiple con una forma de fileteado envolvente y un número de rodillos planetarios con ranuras anulares que encajan en el husillo, facilitando un contacto completo entre cada línea, véase Ilustración 16.

Dichos rodillos encajan también con un elemento de soporte que transmite la carga a través de cojinetes de empuje de los rodillos a la carcasa de la tuerca. La acción rotativa alcanza una alta eficiencia, es fabricado en acero endurecido y rectificado logrando alta capacidad de cargas dinámicas, cuenta con un mínimo juego axial y desgaste.

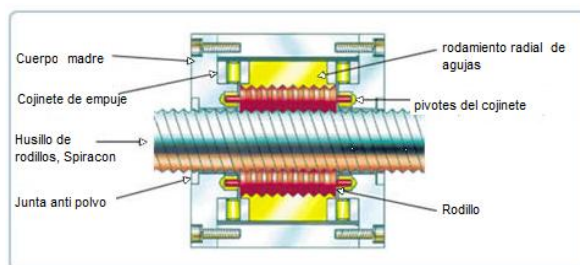


Ilustración 16 Husillo planetario Spiracon [I16].

La carga axial y el par toman dos caminos diferentes. La carga axial viene del husillo y pasa por el rodillo, el elemento de soporte de carga, los cojinetes de empuje hasta llegar a la carcasa de la tuerca. El par de la carga en cambio proviene del husillo, pasa por el rodillo a través de los cojinetes de aguja y alcanza así la carcasa de la tuerca. Una ventaja adicional que se obtiene utilizando rodillos con ranuras anulares es la de poder combinar la misma tuerca con husillos fileteados hacia la izquierda o derecha. La misma tuerca puede ser fabricada en varias formas para responder a las necesidades de montaje de los clientes, por ejemplo, con horquillas, extremos fileteados, bridas, etc.

Características principales de los husillos de rodillos Spiracon:

- Alta capacidad de carga dinámica.
- Alta eficiencia.
- Alta precisión de posicionamiento.
- Duración larga y poco mantenimiento.
- La misma tuerca se puede utilizar para husillos con fileteado hacia la izquierda o derecha.
- Elementos de rodamiento endurecidos y rectificados.
- Funcionamiento limpio.

Power Jacks ofrece modelos de husillos de rodillos Spiracon en versión estándar, con diámetros desde 15 mm a 120 mm, cada uno con una opción de 3 pasos. Son posibles capacidades de carga dinámica de más de 1000 kN (100,000 kgf) y velocidades lineales que superan los 30 m/min.

Los husillos de rodillos Spiracon han demostrado su éxito en una amplia variedad de aplicaciones, ya sea en forma de un ensamble husillo y tuerca o combinado con un producto de gato mecánico o actuador lineal previo a su montaje en una máquina.

Comentario [BFM5]: Todos con el mismo formato, mismo tipo de viñetas:

Comentario [BFM6]: Cuidar la alineación

2.2.2 Transmisión de Movimiento

Es posible clasificar los sistemas de locomoción por medio del elemento final, el cual se encuentra en contacto con el suelo. Existen diversas formas para solucionar el desplazamiento de un objeto.

2.2.2.1 Ruedas

En robótica por la simplicidad se llegan a emplear ruedas, las cuales, dependiendo de la geometría de la goma, pueden permitir un agarre eficiente en diversas superficies, sin embargo, no pueden librar obstáculos mayores al radio de sus ruedas.

2.2.2.2 Orugas o Cadenas

Son utilizadas en robots que trabajan en ambientes externos véase Ilustración 17 e Ilustración 18, estas permiten superar obstáculos relativamente mayores y no son susceptibles a que sufran daños en sus ruedas por el entorno.

Sin embargo, puede producirse un deslizamiento respecto al terreno, además de que el peso de estos tipos de mecanismos suele ser mayor, lo que conlleva a que, en relación con la eficiencia, muevan menos peso en comparación con su propio peso.



Ilustración 17 Ejemplo de transmisión tipo oruga [17].



Ilustración 18 Robot con sistema de desplazamiento mediante orugas [18].

2.2.2.3 Híbridos

Además, existen también robots que utilizan sistemas combinados donde usan a la vez orugas y ruedas, o diversas configuraciones de ruedas u orugas aprovechando las ventajas de cada uno y compensando sus mismas debilidades, véase Ilustración 19. Sin embargo, esto implica un mayor diseño no solo mecánico sino electrónico derivado en cuestiones de control.



Ilustración 19 Discovery, robot explorador [119].

2.2.3 Clasificación de Transmisiones

2.2.3.1 Diferencial

En este tipo de diseños, se tienen dos ruedas con las que se pueden realizar movimientos rectos, rotación sobre el mismo eje y trazar curvas, véase Ilustración 20. El problema de esta configuración es el equilibrio del robot, el cual tiene que ser compensado por una tercera rueda o incluso una cuarta rueda.



Ilustración 20 Robot con transmisión diferencial [I20].

Sin embargo, en terrenos con diversas altitudes esta tercera o cuarta rueda puede causar la inestabilidad del robot y caer. Su ventaja radica en la disminución de complejidad mecánica y le delega más labor a la parte electrónica en este caso el control.

2.2.3.2 Síncrono

En este diseño todas las ruedas son tanto de dirección como motoras, están dispuestas de tal forma que siempre apuntan a la misma dirección véase Ilustración 21, para cambiar de dirección todas las ruedas giran simultáneamente alrededor de un eje vertical.

Para robots que requieren tener una parte delantera, es llamado asimétrico, por lo que su desventaja será la adición de un dispositivo que permita que el robot se oriente de la misma forma que sus ruedas. Este tipo de modelos cubre muchas de las dificultades planteadas por el robot diferencial, pero a costa de un diseño mecánico más complejo.

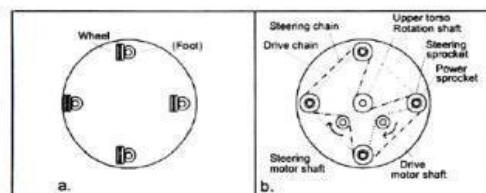


Ilustración 21 Configuración sincrónica [I21].

2.2.3.3 Omnidireccionales

En esta clasificación las ruedas giran hacia adelante y si se requiere en reversa (Ilustración.22), normalmente son ruedas en paralelo o con configuración en circuitos, la ventaja de este tipo es la independencia de cada una de las ruedas, sin embargo, esto propicia un mayor trabajo en cuestiones mecánicas y de control.

Comentario [BFM7]: En mi versión Word el pie de imagen me aparece en la siguiente hoja!!, se corta!!

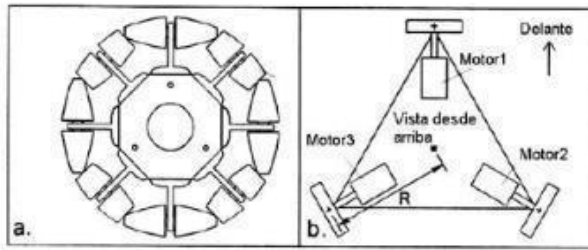


Ilustración 22 a. Rueda Omnidireccional, b. Configuración Omnidireccional [I21].

2.2.3.4 Sistema Motriz Ackerman

Además de estos sistemas, existen otras aplicaciones de sistemas para dar dirección y motricidad a un cuerpo. Como la dirección de los automóviles (Ilustración. 23), que bien podría considerarse una especie de híbrido de sistemas diferenciales y asíncronos.

Generalmente este tipo de sistemas está pensado para sistemas de cuatro ruedas donde las delanteras funcionan como dirección y las traseras generan la tracción motriz. Mecánicamente no son tan complejas pero el espacio que ocupan es ineficiente, logran mover grandes pesos en comparación con otros sistemas motrices.



Ilustración 23 Sistema Ackerman [I22].

2.3 Tipos de Actuadores

Hoy en día existen diferentes tipos de actuadores:

- Neumáticos.
- Hidráulicos.
- Eléctricos.

Debido a que, por reglas en la competencia, no se pueden utilizar actuadores neumáticos, sólo se abordan los hidráulicos y los eléctricos.

Los motores hidráulicos son recomendables en los manipuladores que tienen una gran capacidad de carga, junto a una precisa regulación de velocidad. Los motores eléctricos son los más utilizados, por su fácil y preciso control, así como por otras propiedades ventajosas que establece su funcionamiento, como consecuencia del empleo de la energía eléctrica. Más tarde se proporcionará una comparación detallada entre los diferentes tipos de actuadores utilizados en robótica.

Cada uno de estos sistemas presenta características diferentes, siendo preciso evaluarlas a la hora de seleccionar el tipo de actuador más conveniente. Las características por considerar son, entre otras:

- Potencia.
- Controlabilidad.
- Peso y volumen.
- Precisión.
- Velocidad.
- Mantenimiento.
- Costo.

2.3.1 Actuadores Hidráulicos

Este tipo de actuadores no se diferencia mucho de los neumáticos. En ellos, en vez de aire se utilizan aceites minerales a una presión comprendida normalmente entre los 50 y 100 bar, llegando en ocasiones a superar los 300 bar. Existen, como en el caso de los neumáticos, actuadores del tipo cilindro y del tipo motores de paletas y pistones.

Sin embargo, las características del fluido utilizado en los actuadores hidráulicos marcan ciertas diferencias con los neumáticos. En primer lugar, el grado de compresibilidad de los aceites usados es considerablemente menor al del aire, por lo que la precisión obtenida en este caso es mayor. Por motivos similares, es más fácil en ellos realizar un control continuo, pudiendo posicionar su eje en todo un intervalo de valores (haciendo uso del servocontrol) con notable precisión. Además, las elevadas presiones de trabajo, diez veces superiores a las de los actuadores neumáticos, permiten desarrollar elevadas fuerzas y pares.

Por otra parte, este tipo de actuadores presenta estabilidad frente a cargas estáticas. Esto indica que el actuador es capaz de soportar cargas, como el peso o una presión ejercida sobre una superficie, sin aporte de energía (para mover el émbolo de un cilindro sería preciso vaciar este de aceite). También es destacable su elevada capacidad de carga y relación potencia-peso, así como sus características de auto lubricación y robustez.

Frente a estas ventajas existen ciertos inconvenientes. Por ejemplo, las elevadas presiones a las que se trabaja propician la existencia de fugas de aceite a lo largo de la instalación. Asimismo, esta instalación es más complicada que la necesaria para los actuadores neumáticos y mucho más que para los eléctricos, necesitando de equipos de filtrado de partículas, eliminación de aire, sistemas de refrigeración y unidades de control de distribución.

Los accionamientos hidráulicos se usan con frecuencia en aquellos robots que deben manejar grandes masas (de 70 a 205 kg).

2.3.2 Actuadores Eléctricos

Las características de control, sencillez y precisión de los accionamientos eléctricos han hecho que sean los más usados en los robots industriales actuales.

Dentro de los actuadores eléctricos pueden distinguirse dos tipos diferentes respecto a la alimentación:

- *Motores de corriente continua (DC).*
- *Motores de corriente alterna (AC).*

2.3.2.1 Motores de Corriente Continua (DC).

Son los más usados en la actualidad debido a su facilidad de control. En este caso, se utiliza en el propio motor un sensor de posición (encoder) para poder realizar su control.

Los motores de DC están constituidos por dos devanados internos, inductor e inducido, que se energizan con corriente continua.

El inductor, también denominado devanado de excitación, está situado en el estator y crea un campo magnético de dirección fija, denominado excitación.

El inducido, situado en el rotor, hace girar al mismo debido a la fuerza de Lorentz que aparece como combinación de la corriente circulante por él y del campo magnético de excitación. Recibe la corriente del exterior a través del colector de delgas, en el que se apoyan unas escobillas de grafito.

Para que se pueda dar la conversión de energía eléctrica en energía mecánica de forma continua es necesario que los campos magnéticos del estator y del rotor permanezcan estáticos entre sí. Esta transformación es máxima cuando ambos campos se encuentran en cuadratura. El colector de delgas es un conmutador sincronizado con el rotor encargado de que se mantenga el ángulo relativo entre el campo del estator y el creado por las corrientes del rotor. De esta forma se consigue transformar automáticamente, en función de la velocidad de la máquina, la corriente continua que alimenta al motor en corriente alterna de frecuencia variable en el inducido. Este tipo de funcionamiento se conoce con el nombre de autopilotado.

Al aumentar la tensión del inducido aumenta la velocidad de la máquina. Si el motor está energizado a tensión constante, se puede aumentar la velocidad disminuyendo el flujo de excitación. Pero cuanto más débil sea el flujo, menor será el par motor que se puede desarrollar para una intensidad de inducido constante, mientras que la tensión del inducido se utiliza para controlar la velocidad de giro. En los controlados por excitación se produce el efecto contrario.

Además, en los motores controlados por inducido se produce un efecto estabilizador de la velocidad de giro originado por la realimentación intrínseca que posee a través de la fuerza contraelectromotriz. Por estos motivos, de los dos tipos de motores de DC, el controlado por inductor es el que se usa en el accionamiento con robots.

Para mejorar el comportamiento de este tipo de motores, el campo de excitación se genera mediante imanes permanentes, con lo que se evitan fluctuaciones de este. Estos imanes son de aleaciones especiales como sumario-cobalto. Además, para disminuir la inercia que poseería un rotor bobinado, que es el inducido, se construye éste mediante una serie de espiras serigrafiadas en un disco plano.

Las velocidades de rotación que se consiguen con estos motores son del orden de 1000 a 3000 rpm con un comportamiento muy lineal y bajas constantes de tiempo. Las potencias que pueden manejar pueden llegar a los 10 kW.

El motor de corriente continua presenta el inconveniente del obligado mantenimiento de las escobillas. Por otra parte, no es posible mantener el par con el rotor parado más de unos segundos, debido a los calentamientos que se producen en el colector.

Para evitar estos problemas, se han desarrollado en los últimos años motores sin escobillas. En estos, los imanes de excitación se sitúan en el rotor y el devanado de inducido en el estator, con lo que es posible convertir la corriente mediante interruptores estáticos, que reciben la señal de conmutación a través de un detector de posición del rotor.

2.3.2.2 Motores de Corriente Alterna.

Este tipo de motores no ha tenido aplicación en robótica hasta hace unos años, debido fundamentalmente a la dificultad de su control. Sin embargo, las mejoras que se han introducido en las máquinas síncronas hacen que se presenten como un claro competidor de los motores de corriente continua. Esto se debe principalmente a tres factores:

- *El uso de convertidores estáticos que permiten variar la frecuencia (y así la velocidad de giro) con facilidad y precisión.*
- *El empleo de la microelectrónica, que permite una gran capacidad de control.*
- *La construcción de los motores síncronos sin escobillas.*
-

Existen dos tipos fundamentales de motores de corriente alterna:

- *Motores asíncronos.*
- *Motores síncronos.*

Motores asíncronos de inducción

Son probablemente los más sencillos y robustos de los motores eléctricos. El rotor está constituido por varias barras conductoras dispuestas paralelamente al eje del motor y por dos anillos conductores en los extremos. El conjunto es similar a una jaula de ardilla y por eso se le denomina también motor de jaula de ardilla.

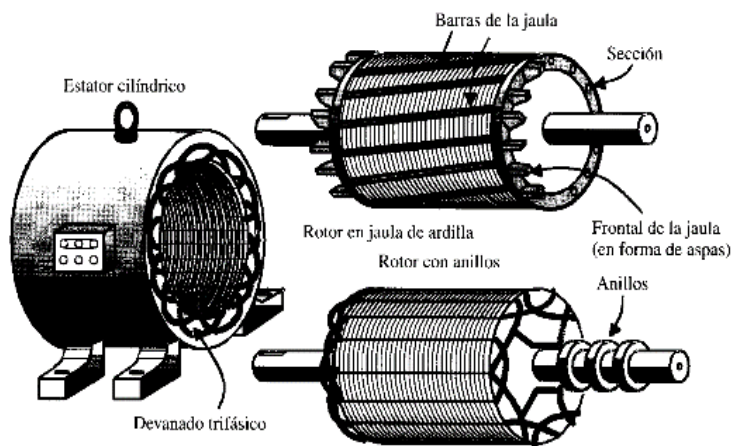
El estator consta de un conjunto de bobinas, de modo que cuando la corriente alterna trifásica las atraviesa, se forma un campo magnético rotatorio en las proximidades del estator, véase Ilustración 24. Esto induce una corriente en el rotor, que crea su propio campo magnético. La interacción entre ambos campos produce un par en el rotor. No existe conexión eléctrica directa entre estator y rotor.

La frecuencia de la corriente alterna de la alimentación determina la velocidad a la cual rota el campo magnético del estator. El rotor sigue a este campo, girando más despacio, la diferencia de velocidades se denomina deslizamiento. Si se sitúa el puntero del ratón en uno de los polos del rotor y se sigue se notará que no rota como el campo del estator. En la animación el deslizamiento es aproximadamente de 25%. Un deslizamiento normal ronda el 5%.

Motores síncronos

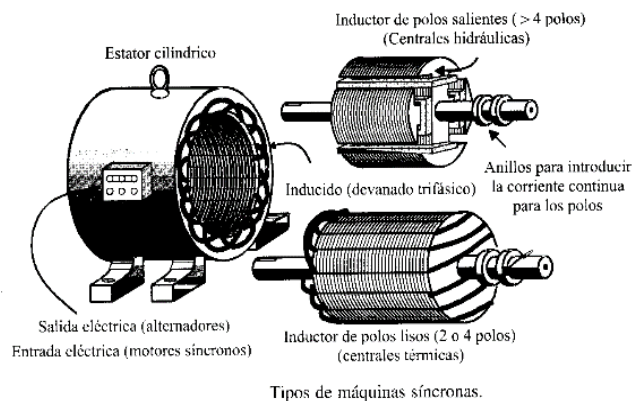
El motor síncrono, como su nombre indica, opera exactamente a la misma velocidad que el campo del estator, sin deslizamiento. El inducido se sitúa en el rotor, que tiene polaridad constante (imanes permanentes o bobinas), mientras que el inductor situado en el estator está formado por tres devanados iguales de cada lado, de 120° y se energiza con un sistema trifásico de tensiones, véase Ilustración 25. Es preciso resaltar la similitud existente entre este esquema de funcionamiento y el del motor sin escobillas.

En los motores síncronos la velocidad de giro depende únicamente de la frecuencia de la tensión que alimenta el inducido. Para poder variar esta precisión, el control de velocidad se realiza mediante un convertidor de frecuencia. Para evitar el riesgo de pérdida de sincronismo se utiliza un sensor de posición continuo que detecta la posición del rotor y permite mantener en todo momento el ángulo que forman los campos del estator y rotor. Este método de control se conoce como autosíncrono o autopilotado.



Tipos de máquinas asíncronas o de inducción.

Ilustración 24 Componentes de un motor asíncrono [123].



Tipos de máquinas síncronas.

Ilustración 25 Componentes de un motor síncrono [124].

El motor síncrono autopilotado excitado con un imán permanente, también llamado motor senoidal, no presenta problemas de mantenimiento debido a que no posee escobillas y tiene una gran capacidad de evacuación de calor, ya que los devanados están en contacto directo con la carcasa. El control de posición se puede realizar sin la utilización de un sensor adicional, aprovechando el detector de posición del rotor que posee el propio motor. Además, permite desarrollar, a igualdad de peso, una potencia mayor que el motor de corriente continua.

En la actualidad diversos robots industriales emplean este tipo de accionamientos con notables ventajas frente a los motores de corriente continua. En el caso de los motores asíncronos, no se ha conseguido resolver satisfactoriamente los problemas de control que presentan. Esto ha hecho que hasta el momento no tengan aplicación en robótica.

2.3.2.3 Motores Paso a Paso.

Los motores paso a paso en la actualidad no cuentan con un par de acción lo suficientemente grande para ser utilizados en la industria, sin embargo, en los últimos años se han mejorado notablemente sus características técnicas, especialmente en lo relativo a su control, lo que ha permitido fabricar motores paso a paso capaces de desarrollar pares suficientes en pequeños pasos para su uso como accionamientos industriales. Estos tipos de motores pueden ser accionados tanto con DC o AC, según la aplicación y el tipo de motor.

Existen tres tipos de motores paso a paso:

- *De imanes permanentes.*
- *De reluctancia variable.*
- *Híbridos.*

En los primeros, de imanes permanentes, el rotor, que posee una polarización magnética constante, gira para orientar sus polos de acuerdo con el campo magnético creado por las fases del estator.

En los motores de reluctancia variable, el rotor está formado por un material ferromagnético que tiende a orientarse de modo que facilite el camino de las líneas de fuerza del campo magnético generado por las bobinas de estator. No contiene, por tanto, imanes permanentes. El estator es similar a un motor DC de escobillas.

La reluctancia de un circuito magnético es el equivalente magnético a la resistencia de un circuito eléctrico. La reluctancia del circuito disminuye cuando el rotor se alinea con el polo del estator. Cuando el rotor está en línea con el estator el hueco entre el rotor y el estator es muy pequeño. En este momento la reluctancia está al mínimo.

La inductancia del bobinado también varía cuando el rotor gira. Cuando el rotor está fuera de alineación, la inductancia es muy baja, y la corriente aumentará rápidamente. Cuando el rotor se alinea con el estator, la inductancia será muy grande. Esta es una de las dificultades del manejo de un motor de reluctancia variable.

Los motores híbridos combinan el modo de funcionamiento de los dos anteriores.

En los motores paso a paso la señal de control consiste en trenes de pulsos que van actuando rotativamente sobre una serie de electroimanes dispuestos en el estator. Por cada pulso recibido, el rotor del motor gira un determinado número discreto de grados. Para conseguir el giro del rotor en un determinado número de grados, las bobinas del estator deben ser excitadas secuencialmente a una frecuencia que determina la velocidad de giro. Las inercias propias del arranque y parada (aumentadas por las fuerzas magnéticas en equilibrio que se dan cuando está parado) impiden que el rotor alcance la velocidad nominal instantáneamente, por lo que ésta, y por tanto la frecuencia de los pulsos que la fija, debe ser aumentada progresivamente.

Para simplificar el control de estos motores existen circuitos especializados que a partir de tres señales (tren de pulsos, sentido de giro e inhibición) generan, a través de una etapa lógica, las secuencias de pulsos que un circuito de conmutación distribuye a cada fase.

Su principal ventaja con respecto a los servomotores tradicionales es su capacidad para asegurar un posicionamiento simple y exacto. Pueden girar además de forma continua, con velocidad variable, como motores síncronos, ser sincronizados entre sí, obedecer a secuencias complejas de funcionamiento, etc.

Se trata al mismo tiempo de motores muy ligeros, fiables, y fáciles de controlar, pues al ser cada estado de excitación del estator estable, el control se realiza en bucle abierto, sin la necesidad de sensores de realimentación.

Entre los inconvenientes se pueden citar que su funcionamiento a bajas velocidades no es suave, y que existe el peligro de pérdida de una posición por trabajar en bucle abierto. Tienden a sobrecalentarse trabajando a velocidades elevadas y presentan un límite en el tamaño que pueden alcanzar.

Su potencia nominal es baja y su precisión (mínimo ángulo girado) llega típicamente hasta 1.8°. Se emplean para el posicionado de ejes que no precisan grandes potencias (giro de pinza) o para robots pequeños (educacionales); También son muy utilizados en dispositivos periféricos del robot, como mesas de coordenadas.

2.3.2.4 Servomotores.

Los servomotores son motores de DC o AC de alta velocidad que contienen una reducción para aumentar el par que entregan. En el último engrane se encuentra un sensor de posición conectado a una pequeña tarjeta de circuitos de forma que se registra la posición en la que se encuentra en cada instante. El circuito también cuenta con una señal de entrada que puede venir desde una computadora o algún dispositivo conectado de forma inalámbrica, esta señal es decodificada para conocer la posición deseada y luego compararla con la actual para así realizar la rotación necesaria. Estos motores suelen funcionar en un rango de entre 4.5 y 6 V.

Existen tres tipos de servomotores:

- De posición.
- Continuos.
- Lineales.

Los servomotores de posición pueden girar únicamente 180 grados y cuentan con un tope mecánico que previene un giro mayor para así proteger al sensor rotacional. Los continuos, como su nombre implica, pueden girar de forma indefinida en ambas direcciones y en vez de ser controlados por un sensor de posición, son controlados al interpretar la dirección y velocidad angular. Los servomotores lineales son servomotores que incluyen un mecanismo (usualmente piñón-cremallera) para convertir la salida rotacional en una lineal.

2.4 Baterías

Para el funcionamiento de los componentes eléctricos y electrónicos en un robot autónomo es necesario que cuente con una fuente de energía eléctrica.

Las baterías son la mejor opción de generación de energía para robots de servicio debido a su portabilidad, fácil sustitución y por supuesto, la energía que pueden entregar.

2.4.1 Baterías de plomo-ácido

Este tipo de baterías están conformadas por dos electrodos de plomo, y suele utilizarse en los automóviles. Con respecto a su funcionamiento, en el proceso de carga, el sulfato de plomo se convierte

en plomo metal en el cátodo o polo negativo. Por otra parte, en el polo positivo o ánodo se produce la formación de óxido de plomo. En el proceso de descarga, los procesos mencionados anteriormente se llevan a cabo de forma invertida. De esta manera el óxido de plomo se reduce a sulfato de plomo, y en el ánodo el plomo comienza a oxidarse, convirtiéndose en sulfato de plomo.

Sin embargo, este tipo de transformación no puede ser repetido de manera indefinida. Luego de un tiempo, el sulfato de plomo forma cristales, y no es posible realizar el proceso de manera reversible. Es en ese momento cuando la batería se ha sulfatado y ya no es posible volver a emplearla.

2.4.2 Pila alcalina

Esta clase de pilas están formadas por cloruro de sodio o de potasio. Cuentan con potencia y corriente de gran estabilidad debido a la amplia movilidad de los iones a través del electrolito. Las pilas alcalinas están blindadas con el propósito de que no se viertan los componentes de ésta.

2.4.3 Baterías de níquel-hierro (Ni - Fe)

Esta clase de baterías fue desarrollada por Edison a principios del siglo XX. Se conformaba por filas de tubos compuestos por acero niquelado, los cuales contenían hidróxido de níquel. El polo positivo contenía acero niquelado con polvo de óxido ferroso. Las baterías de níquel son de fabricación simple, bajo costo y pueden sobrecargarse o descargarse reiteradas veces sin por ello perder su capacidad.

2.4.4 Baterías alcalinas de manganeso

Son similares a las pilas alcalinas, con la excepción de que están conformadas por hidróxido de potasio. Su envoltura es de acero y el zinc es polvo ubicado en el centro.

Las baterías alcalinas de manganeso tienen un valor elevado y se emplean en máquinas de mayor consumo de energía como juguetes con motor.

2.4.5 Baterías de níquel-cadmio (Ni - Cd)

Esta clase de batería funciona a partir de un ánodo de cadmio y un cátodo compuesto por hidróxido de níquel. Por su parte, el electrolito se conforma de hidróxido de potasio. Pueden ser recargadas una vez gastadas, aunque disponen de poca capacidad.

2.4.6 Baterías de níquel-hidruro metálico (Ni - Mh)

Emplean un ánodo de hidróxido de níquel y un cátodo compuesto por una aleación de hidruro metálico. Son reacias al contacto con las bajas temperaturas, disminuyendo en gran parte su eficacia.

2.4.7 Baterías de iones de litio (Li-ion)

Dispone de un ánodo de grafito, mientras que el cátodo funciona a partir de óxido de cobalto, óxido de manganeso o trifilina. No permiten la descarga y son capaces de alcanzar potencias elevadas. Sin embargo, se ven afectadas por los cambios de temperatura.

2.4.8 Baterías de polímero de litio (LIPO)

Cuentan con características análogas a las baterías de iones de litio, aunque su densidad es mayor. Son de tamaño reducido por lo que suelen utilizarse en pequeños equipos.

2.5 Benchmarking

Actualmente la IFR define un robot de servicio como aquel que opera de manera semi-autónoma o completamente autónoma, y realiza servicios útiles para el bienestar de las personas, excluyendo las operaciones de manufactura y fabricación. La definición no es fija debido a las implicaciones evolutivas de la robótica y por ende, a las implicaciones metamórficas del mismo término.

La descripción de estos robots generalmente no se da en términos de su funcionalidad, ya que en la actualidad se desarrollan sistemas que son capaces de realizar diferentes actividades y no se encasilla su funcionalidad; en vez de eso, su descripción está en función de la configuración y el diseño de los distintos componentes que forman el sistema (sensores, hardware, programación, etc.). Debido a la conflictiva definición que se presentó anteriormente, encontrar ejemplos representativos del estado del arte en esta rama es una labor difícil y se tendrá que limitar a un número de características o especificaciones que permitan reducir el número de ejemplos aplicables, por lo tanto, se enumeran las características a las que se les presta más atención en este trabajo.

- Movilidad.
- Operación en interiores.
- Manipulación de objetos.
- Interacción con personas de manera bidireccional.
- Identificación del medio en el que trabaja, en tiempo real.
- Estética.

Los ejemplos que a continuación se presentan cumplen con estas características y los ejemplos más recalcados compiten en *RoboCup @Home*. Debido a la naturaleza de este proyecto, solo nos enfocaremos en los aspectos de diseño mecánico y de configuración.

2.5.1 Cosero y Dynamaid

Concebidos en la Universidad de Bonn en Alemania son robots galardonados en diversas entregas de la competencia anual *RoboCup @Home*, ambos tienen una configuración muy similar, están equipados con un sistema de 8 ruedas diferenciales omnidireccionales y dos brazos antropomórficos de 7 grados de libertad. La parte superior del robot puede girar alrededor del eje vertical para aumentar el espacio de trabajo del robot (Ilustración 26). La estructura está hecha de aluminio. Todas las articulaciones son impulsadas por actuadores *Robotis Dynamixel* y están equipados con pinzas de un grado de libertad que utilizan la tecnología *FinGripper* de Festo.¹⁴



Ilustración 26 Cosero, Dynamaid [125].



Ilustración 27 Base con movimiento omnidireccional [126].

Cuentan con un actuador vertical en la parte del torso que les permiten desplazarse verticalmente aproximadamente 0.9m y están hechos de aluminio. Tienen un peso de 32Kg y 20Kg respectivamente y usan para sus actuadores servomotores de 10.7 Nm y 6.4Nm respectivamente usando reducciones 2:1 y motores en paralelo para las juntas ubicadas en los hombros. Cuenta con diversos sensores ópticos: escáner laser SICK S300, URG-04LX, UTM-30LX y una cámara RGB-D en su cabeza al igual que un micrófono. Ambos robots tienen una altura de 1.6 m y utilizan una laptop para procesamiento la cual es colocada en la base del robot, véase Ilustración 27.¹⁵

2.5.2 KeJia

Al igual que el robot anterior fue galardonado en varias ocasiones en la competencia *RoboCup @Home*, fue creado en la Universidad de Ciencia y Tecnología de China, cuenta con un sistema de desplazamiento diferencial a base de 2 ruedas y un sistema de traslación vertical que le permite ajustarse al entorno y un brazo de 5 grados de libertad que se puede extender hasta 83 cm y cargar 500 g cuando se encuentra completamente extendido véase Ilustración 28. Mide 1.6 m y pesa 40 kg. Cuenta con una cámara *Kinect*, dos sensores láser, un micrófono, una laptop y una batería de 20 AH.¹⁶



Ilustración 28 Robot KeJia [I27].

2.5.3 Golem

Creado en el Instituto de Investigaciones en Matemáticas Aplicadas y en Sistemas de la Universidad Nacional Autónoma de México, su chasis es la plataforma *PeopleBot* el cual cuenta con un sistema de desplazamiento diferencial de dos ruedas, tres arreglos de 8 sonares, 2 sensores infrarrojos, dos “break beam” verticales, dos arreglos de 5 “bumpers” y una computadora integrada *VersaLogic EBX-12*, véase Ilustración 29.

Tiene un brazo de 3 grados de libertad, una cámara *Kinect* de *Microsoft*, un sensor láser Hokuyo UTM-30LX, una *WebCam QuickCam Pro 9000*, 3 micrófonos omnidireccionales *Shure*, un micrófono direccional *Rode VideoMic* y dos altavoces infinity bidireccionales de 3.5 pulgadas.¹⁷



Ilustración 29 Golem [I28].

2.5.4 AMIGO

Robot diseñado en la Universidad Tecnológica de Eindhoven cuenta con un sistema de desplazamiento omnidireccional de 4 ruedas, un sistema de desplazamiento vertical a partir de un husillo de bolas y dos brazos de 7 grados de libertad, véase Ilustración 30.

Para navegación y reconocimiento de objetos cuenta con diversos sensores. En la base se encuentra un LRF (*laser range finder*) de la marca Hokuyo para localización y evasión de obstáculo y otro sensor similar se encuentra en la parte superior para detección de personas. Para reconocimiento de personas, navegación y manipulación de objetos se utiliza un sensor Kinect¹⁸.



Ilustración 30 Robot AMIGO [I29].

3.

Reglamento RoboCup@Home

Todos los equipos que participen en la Robocup tendrán un reglamento específico por categoría y todos aquellos equipos registrados tendrán que cumplirlo. El reglamento de la competencia Robocup categoría Home, tiene que ser seguido al pie de la letra, esto con el fin de evitar penalizaciones o una descalificación innecesaria.

Es por esto por lo que a continuación se enlistan los apartados más importantes de dicho reglamento, simplificando y enumerando aquellas reglas que nos permitan elaborar un diseño competente para el torneo.

3.1 Propósito del análisis

Algunas de las necesidades del diseño del robot están restringidas por algunos aspectos de las reglas de la competencia *RoboCup@home*, este proyecto tiene como uno de los objetivos, diseñar un robot que sea capaz de participar en dicha competencia, por lo que es necesario mencionar algunas de las

limitaciones y preferencias de acuerdo con el reglamento establecido por el comité técnico de la competencia. Debido a la naturaleza y alcances de este trabajo, sólo se toman en cuenta aquellas limitaciones que afecten al robot en el aspecto mecánico y estructural.

3.1.1 Restricciones al robot

Con base en el reglamento de la *RoboCup@home*, las principales restricciones son:

En todas las pruebas el robot debe de ser capaz de desplazarse sobre un piso uniforme, sin escalones, considerando como posibles irregularidades a tapetes y pequeños obstáculos en el marco de las puertas; por lo que el sistema de desplazamiento del robot debe ser capaz de poder superar los antes mencionados obstáculos.

El robot debe ser capaz de sensor muros con un mínimo de 60 cm de altura; esto afecta el posicionamiento de los sensores, así como la estructura general del robot.

Debe de ser capaz de reconocer y sensor objetos pequeños utilizados en un ambiente doméstico en una posición adecuada para su manipulación. Esto repercutirá en el posicionamiento de sensores, así como su rango de visibilidad del robot.

Debe ser capaz de manipular los antedichos objetos con un solo manipulador. Los manipuladores diseñados deben de ser capaces operar sin intervención de un mecanismo externo.

El tamaño del robot está restringido por la capacidad de pasar por una puerta estándar de 200 por 70 cm.

El robot debe de poder ser desplazado por los miembros del equipo de la competencia, en caso de que éste no pueda moverse por su cuenta. Esto se puede traducir en un diseño compacto y ligero.

La única restricción de peso existente es el relacionado con el soporte por el piso del edificio o vivienda en el cual estará realizando sus tareas, el piso no tiene que ser dañado.

Debe contar con un botón de emergencia visible y de color rojo, de preferencia que sea el único botón rojo con el que cuente el robot.

Todos los cables de conexiones deben de estar cubiertos.

El robot no debe tener esquinas afiladas o cualquier otro elemento que pueda dañar a las personas.

No se permite el uso de cinta "*duct tape*".

Adicionalmente al requisito de ser agradable a la vista, el robot no debe emitir sonidos ruidosos ni luces molestas.

No debe de contar con otros dispositivos externos, incluyendo dispositivos de comunicación inalámbrica.

En la prueba "*home accident*" el robot debe de ser capaz de generar reportes en tiempo real a través de una memoria usb, por lo que deberá contar con dicho puerto y deberá ser accesible para el comité de evaluación.

3.2 Recomendaciones generales para las pruebas

La competencia consistirá en una serie de pruebas que deberá cumplir el robot lo mejor posible de acuerdo con los estándares dados por el comité de organización de la competencia, es por eso que es razonable considerar algunas de las recomendaciones en cada una de las pruebas para que puedan ser aplicadas al diseño.

En muchas de las pruebas el robot tendrá que manipular objetos de uso cotidiano, por lo que el manipulador deberá estar diseñado para poder manejar este tipo de objetos.

Los objetos en general estarán colocados en una superficie con un mínimo de distancia de 15 cm de la orilla de dicha superficie, además de que los objetos estarán separados a una distancia mínima de 5 cm.

Se recomienda un botón de inicio, aunque no es necesario: debido a la naturaleza de algunas de las pruebas, si no se llega a inicializar el robot con una señal dada por el comité técnico, se deberá usar un botón de inicio con una penalización en el puntaje total de la prueba.

En la prueba denominada “zoo display” se deberá mostrar el robot al público en general, se recomienda que los aspectos de mantenimiento se mantengan al mínimo por lo que se aconseja que la duración de la batería sea mayor a la duración del evento, es decir mínimo 1 hora.

En algunas de las pruebas (“follow me”, “cocktail party”) debe ser capaz de reconocer y diferenciar entre distintas personas, por lo que el rango de visión debe de poder abarcar a la persona para no perderla y reconocerla correctamente, sea cual sea el sistema de reconocimiento.

Además de todo lo anterior, en las pruebas “demo” y la presentación final, podrán presentar algo innovador y diferencial del robot, esto también puede estar enfocado en el diseño mecánico y estructural del robot.

Así mismo cualquier aspecto de valor científico será tomado en cuenta en todas las pruebas, por lo que, si existe alguna innovación en esa rama, se considerará favorable para puntuación de la prueba correspondiente. Si sucede una falla durante una prueba, el equipo puede reiniciar la misma desde el punto de partida; el robot puede regresar de forma autónoma o puede ser colocado por los miembros del equipo por lo que es conveniente que el robot sea lo suficientemente ligero como para que sea cargado por el menor número de integrantes posible.

4.

Proceso de diseño

En la actualidad existen infinidad de técnicas para ofrecer soluciones a los problemas, desde las empíricas hasta las más técnicas. Como ingenieros, se considera que ninguna de ellas es mala, ya que, al ofrecer una solución al problema, están cumpliendo con su fin. Sin embargo, en ocasiones, llevar a la formalidad parte del proceso de resolución de problemas, puede llevar a lo que se conoce como diseño.

Si bien hay diversos métodos para abordar un problema y ofrecer soluciones óptimas, en este capítulo ofrece un enfoque diferente combinando diversas técnicas del proceso de diseño, con esto se pretende

encontrar un punto donde la experiencia y un proceso técnico, no estén peleados, pues este último es la consecuencia formal del primero.

Para lograr esto, se ha decidido enfocarse primeramente en la metodología descrita por Ulrich, que conlleva al proceso de identificación de necesidades, requerimientos, restricciones y especificaciones. Posteriormente, tras la investigación en campo y entrevistas, se utiliza parte de la metodología de TRIZ, para definir los sistemas involucrados y su mecanismo de la acción negativa.

Por último, para dar soluciones a los problemas y no dejar de lado las metodologías antes mencionadas, se propone una Lluvia de Ideas, ocupando así la metodología IDEO y evaluándose con criterios utilizados en la industria, principalmente Manufactura, Eficiencia, Costo/Beneficio, Ensamble, Estabilidad y Resistencia para posteriormente tener un diseño previo y comenzar el diseño de detalle hasta obtener una solución mecánicamente integral.

4.1 Necesidades

Se identificaron diversos requisitos derivados del estudio del reglamento para la competencia de *Robocup@Home* y se validaron mediante la supervisión del equipo del Laboratorio de Bio-robótica de la UNAM así, se lograron identificar los siguientes puntos, tanto en cuestiones de diseño como de reglamento.

1. Agradable a la vista.
2. Almacenamiento de 2 computadoras portátiles, para monitoreo y cerebro del robot.
3. Amplio rango de sensado mediante visión computarizada.
4. Capacidad de evasión de obstáculos.
5. Capacidad de interacción humana: hablar, escuchar y ver.
6. Capacidad de detectar y manipular objetos domésticos.
7. Centro de masa adecuadamente posicionado.
8. Estructura modular de fácil ensamble y desensamble.
9. Facilidad de reemplazo de baterías.
10. Generar un código de colores para el alambrado.
11. Mejoramiento del tiempo de carga y descarga de las baterías respecto a las actuales.
12. Capacidad de trasladarse en cualquier dirección.
13. Botón de paro de emergencia color rojo.
14. Posibilidad de manipular objetos a diferentes alturas.
15. Sensores de carga de las baterías.
16. Uso mínimo de cables y que estén ocultos.
17. Ventilación óptima de los circuitos.
18. Capacidad de sensar muros.
19. Capacidad de desplazamiento en piso uniforme y algunas irregularidades, como tapetes y marcos de puertas.
20. El equipo debe poder desplazar al robot en caso de avería y su peso no debe exceder el soporte máximo del piso.
21. El robot no debe tener esquinas afiladas o elementos que puedan dañar a las personas.
22. El robot no debe emitir sonidos ruidosos ni luces molestas.
23. Batería con alta duración para mayor autonomía.

4.2 Requerimientos

A raíz de las necesidades obtenidas a través de los usuarios, se logran identificar claramente los requerimientos para el diseño. A continuación, se enlistan en el mismo orden que las necesidades.

1. Crear un diseño que sea agradable a la vista.
2. Diseñar los compartimientos adecuados para el almacenamiento de 2 computadoras portátiles.
3. Asegurar un rango de visión amplio.
4. Generar un robot capaz de evadir obstáculos.
5. Establecer una comunicación tanto verbal como visual con los usuarios.
6. Manipular objetos que se puedan encontrar en el hogar.
7. Establecer su centro de masa y gravedad para evitar la caída del robot.
8. Diseñar una estructura modular para un fácil ensamble y desensamble.
9. Tiempo de reemplazo de baterías eficiente mediante un fácil acceso a las mismas.
10. Clasificar la instalación eléctrica y de comunicación mediante un código de colores para un fácil reemplazo e inspección.
11. Sustituir la tecnología actual de baterías por alguna más eficiente.
12. Verificar que el movimiento del humanoide pueda ser de forma omnidireccional.
13. Implementar y colocar un paro de emergencia en el robot.
14. Diseñar un desplazamiento vertical en el torso para asegurar la maniobrabilidad de objetos a diferentes alturas.
15. Implementar sensores de carga para la correcta monitorización de las baterías.
16. Mejorar el uso de cables con el fin de reducir su número.
17. Establecer una adecuada ventilación de los circuitos para optimizar su correcto funcionamiento.
18. Colocar sensores a diferentes alturas.
19. Seleccionar o diseñar un sistema de transmisión adecuado para permitir el movimiento en superficies típicas de una casa.^a
20. Utilizar materiales livianos para reducir el peso.
21. Redondeo o biselado de esquinas.
22. Restricción del umbral de lúmenes y decibeles producidos por el robot
23. Seleccionar una/s batería/s con duración adecuada.

4.3 Especificaciones

Las necesidades son útiles para crear un sentido claro de los problemas que son de interés para los clientes, pero sirven de muy poco respecto a cómo diseñar y construir un producto. Simplemente dejan demasiado margen para interpretación subjetiva.

Por esta razón, por lo general se establece un conjunto de especificaciones que explican, con detalles precisos y medibles, lo que el producto tiene que hacer (Ulrich, 2012).

Los clientes quieren que sus necesidades sean debidamente satisfechas, pero algunas necesidades son más importantes que otras. Estas prioridades ayudan al equipo de diseño a tomar decisiones que equilibran el costo de satisfacer una necesidad y el beneficio que recibe el cliente (Ulrich, 2012).

En la Tabla 1, se muestran los requerimientos del diseño ponderados de forma descendente junto con su especificación interpretada.

Tabla 1: Requerimientos jerarquizados de las especificaciones.

^aTapetes, alfombras, marcos de puertas.

Requerimiento	Necesidad	Métrica	Unidad	Rango
Almacenaje mínimo de dos computadoras.	Una abierta y otra cerrada.	Volumen	cm ³	X = 2
Capacidad de evasión de obstáculos.	Sensado láser.	Distancia	Metros	0.1<m<1.5
		Altura	Metros	0.5<h
Capacidad de movilidad en distintas superficies.	Diferencia de altura.	Altura	Metros	0.05<h
Manipulación de objetos.	Objetos livianos.	Fuerza	Newtons	F<50
Capacidad de manipulación de objetos a diferentes alturas.	Instalación de un sistema de desplazamiento vertical en el torso.	Nivel de desplazamiento	Centímetros	0-120
Paro de emergencia.	Un botón que corte el suministro de energía de los sistemas mecánicos.	Cantidad	Unidad	X>=1
Que mantenga el equilibrio.	Centro de masa cerca de la superficie.	Distancia	Centímetros	h<70
Capacidad de ser desplazado por el equipo.	Equipo de 2 personas.	Fuerza	Newtons	500<F

Tabla 1: Requerimientos jerarquizados de las especificaciones continuación.

Requerimiento	Especificación	Métrica	Unidad	Rango
Clasificación de cables.	Código de colores para diferenciación de voltajes.	Color	Subjetivo	Subjetivo
Movimiento omnidireccional.	Sistema de desplazamiento omnidireccional.	Subjetivo	NA	NA
Capacidad de hablar, ver y escuchar.	Instalación de sensores, micrófonos y bocinas.	Subjetivo	NA	NA

Uso mínimo de cables, que estén ocultos.	Estructura que contenga a los cables.	Distancia	Metros	2-15
Fácil ensamble y desensamble.	Estructura modular.	Cantidad de módulos	Subjetiva	4-5
Rango de visión rápido.	Ampliar rango de visión.	Angulo	Grados	720
Acceso para reemplazo de baterías.	Fácil almacenaje.	Subjetivo	NA	NA
Circuitos con temperatura adecuada de trabajo.	Adecuada ventilación.	Flujo de aire	Pies cúbicos por minuto	cfpm>30
Mayor autonomía del robot.	Obtención de una tecnología de almacenamiento de energía más eficiente.	Tiempo	Horas	1-3
Forma segura.	Esquinas y filos redondeados.	Angulo	Grados	T/3 T=espesor
Saber en todo momento la carga de las baterías.	Instalar un sensor de carga.	Subjetivo	NA	NA

Tabla 1: Requerimientos jerarquizados de las especificaciones continuación.

Requerimiento	Especificación	Métrica	Unidad	Rango
Diseño agradable a la vista.	Diseño de una carcasa polimérica.	Subjetivo	NA	NA
Limitar sonidos molestos al oído humano	Modular frecuencia de sonidos	Frecuencia	kHz	=/= (15.5,15.8)
	Modular volumen de sonidos	Volumen	db	Db<80
Limitar luces molestas al ojo humano	Modular intensidad de luz	Lúmenes	Lm	100<lm<1000 ¹⁹

Mejorar la interacción humano robot	Instalar una interfaz gráfica por medio de una pantalla táctil.	Subjetivo	NA	NA

4.4 Segmentación del robot en sistemas

Para abordar un diseño más específico y controlado, se ha segmentado el robot en diversos sistemas, además de contar con los sistemas de acoplamiento entre cada uno de ellos

- Base.
- Brazos y manos.
- Cabeza y cuello.
- Dorso.
- Torso.
- Acoplamientos.

El estudio del diseño que se realiza a continuación se basa en el robot Justina, diseñado por el Laboratorio de Biorobótica del posgrado de la UNAM, se recalca que este análisis solo se toma en cuenta como referencia de diseño del presente trabajo.

4.4.1 Mecanismo de la Acción Negativa

1. Brazos

- a. El comportamiento de los brazos en ocasiones se vuelve errático haciéndolos ineficientes.
Debido a que los actuadores de los brazos no fueron seleccionados mediante un análisis dinámico, el torque necesario para realizar los movimientos especificados no ha sido alcanzado, ocasionando que los motores, al verse cerca de las singularidades de los movimientos se vean forzados y por tanto pierdan el control.

2. Base, movimiento

- a. Los motores con *encoder* utilizados para mover al robot, presentan ineficiencia debido a la poca precisión con la que cuentan.
La selección inadecuada de dichos motores es lo que provoca su ineficiencia ya que su selección fue realizada con base en el costo y no a las especificaciones de diseño pertinentes.

3. Base, alimentación y regulación

- a. No existe una correcta regulación de energía y mucho menos una disipación adecuada del calor generado por los circuitos, ocasionando un sobrecalentamiento y posterior falla de estos.

4.4.1.1 Soluciones de las fallas

A continuación, se enlistan en el mismo orden que en el apartado anterior, las soluciones encontradas por el equipo a cada una de las fallas detectadas.

1. Realizar el análisis dinámico de los movimientos y de la trayectoria de los brazos, así como de las cargas y esfuerzos a los que estarán sometidos para poder seleccionar adecuadamente el actuador o en caso necesario el mecanismo pertinente para un correcto funcionamiento.
2. Investigar el uso de motores de precisión en actuadores dirigidos al movimiento que se encuentran comercialmente, posteriormente seleccionar aquel que se encuentre en el rango adecuado de costo-beneficio con el afán de mejorar el movimiento del robot.
3. Diseñar un circuito de regulación y ventilación capaz de disminuir la temperatura de los circuitos asegurando su correcto funcionamiento.

4.4.2 Lluvia de Ideas

Se realiza de acuerdo con la metodología iterativa de IDEO, se obtuvieron los siguientes distintos conceptos de solución de acuerdo con la segmentación de funciones del robot:

4.4.2.1 Base y Desplazamiento

Tabla 2: Conceptos de base propuestos.

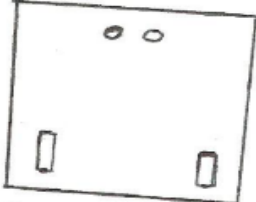
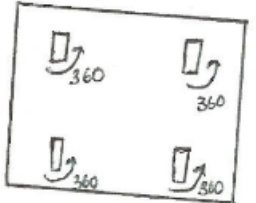

Ilustración	Descripción
 <p data-bbox="336 1037 746 1061">Ilustración 31 Desplazamiento tipo diferencial.</p>	<p data-bbox="922 902 1182 1010">Sistema de desplazamiento diferencial con dos ruedas impulsadas y dos ruedas libres sin tracción.</p>
 <p data-bbox="336 1283 746 1305">Ilustración 32 Desplazamiento omnidireccional.</p>	<p data-bbox="922 1104 1182 1301">Sistema de desplazamiento con cuatro ruedas omnidireccionales, cada rueda es impulsada por un actuador, esto permite un mayor rango de movimientos para la base del robot.</p>

Tabla 2: Conceptos de base propuestos continuación.

Ilustración	Descripción
 <p data-bbox="288 1671 794 1697">Ilustración 33 Concepto de sujeción de laptop 1.</p>	<p data-bbox="922 1473 1182 1615">Concepto de sujeción para laptop, la computadora se sujeta de forma externa para fácil acceso a la programación del robot.</p>
	<p data-bbox="922 1731 1182 1839">Concepto de estructura para la base, diseñada para almacenar dos computadoras, una de forma</p>

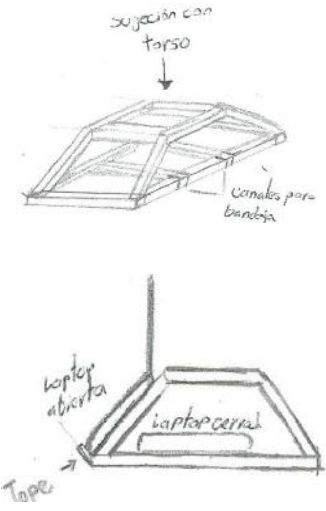
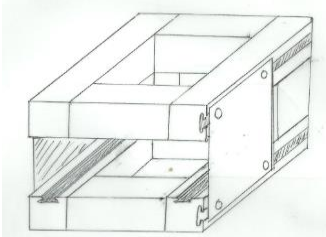
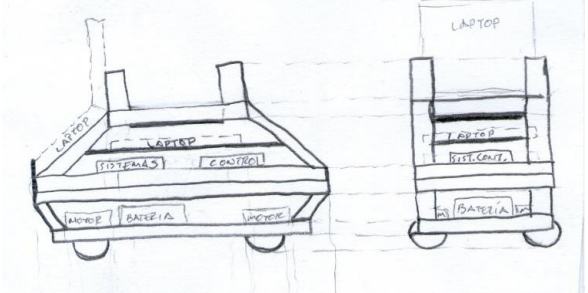
 <p>Ilustración 34 Concepto de base con laptop.</p>	<p>exterior y una de forma interior, tiene canales para una bandeja que facilite el acceso a la computadora interna.</p>
 <p>Ilustración 35 Concepto de base con aluminio estructural 1.</p>	<p>Concepto de base para fabricación con aluminio estructural comercial, cuenta con un panel deslizable que ayuda al acceso de los componentes internos.</p>
 <p>Ilustración 36 Concepto de base con aluminio estructural 2.</p>	<p>Concepto de Base fabricada con aluminio estructural, cuenta con dos niveles de almacenamiento para componentes internos, una computadora exterior y chafanes en la parte inferior para evitar colisiones con objetos.</p>

Tabla 2: Conceptos de base propuestos continuación.

Ilustración	Descripción
-------------	-------------

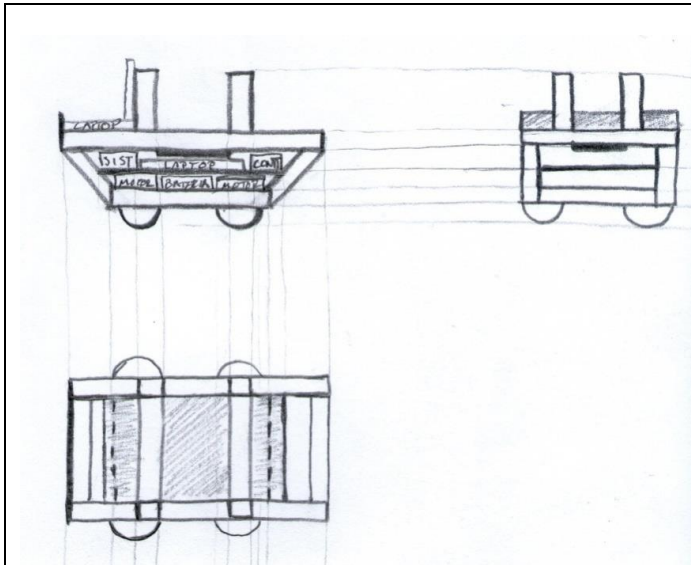


Ilustración 37 Concepto de base con aluminio estructural 3.

Concepto de Base fabricada con aluminio estructural, muy similar al concepto anterior, cuenta con dos niveles de almacenamiento para componentes internos, una computadora exterior que descansa en forma horizontal y chaflanes grandes en la parte inferior.

Comentario [EE8]: Agregar boceto rectangular y modificar selección por boceto rectangular

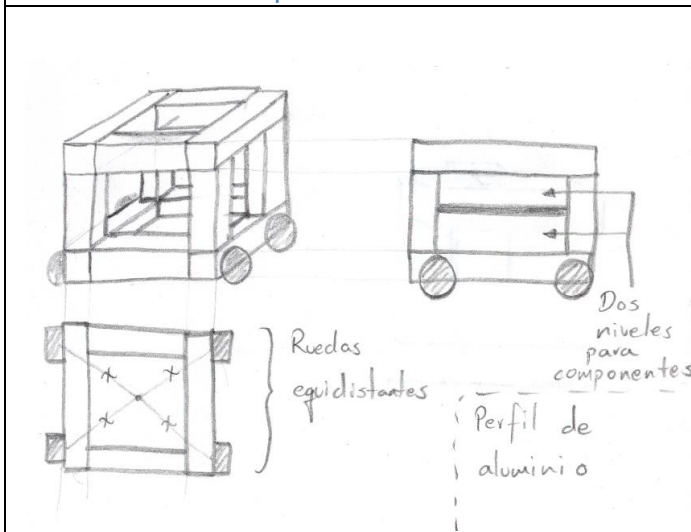


Ilustración 38 Concepto de base con aluminio estructural 4.

Concepto a base de aluminio estructural, cuenta con dos niveles para almacenamiento de componentes, busca almacenar una computadora cerrada de 21" en la parte inferior, así como sensores y componentes adicionales en la parte superior.

Los soportes para los niveles serían de lámina de acero o aluminio según se identifiquen los componentes previamente

Se pretende adaptar las ruedas de manera equidistante.

La forma es muy básica para facilitar el ensamble y el manejo de los componentes.

4.4.2.2 Brazos y Manos/Pinzas

Tabla 3: Conceptos de brazos y manos/pinzas propuestos.

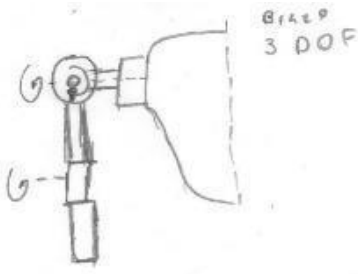
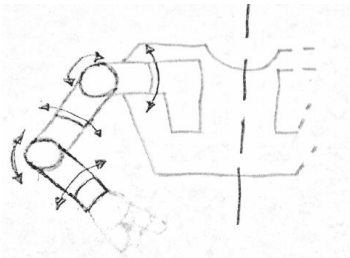
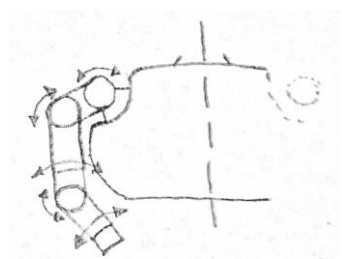
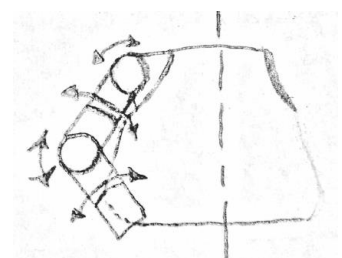
Ilustración	Descripción
 <p data-bbox="295 728 774 757">Ilustración 39 Concepto brazo de 3 grados de libertad.</p>	<p data-bbox="901 521 1177 660">Concepto de brazo con tres grados de libertad, dos ejes de giro paralelos, libertad de movimiento limitada pero sencilla de fabricar.</p>
 <p data-bbox="295 1070 774 1099">Ilustración 40 Concepto de brazo con movilidad extra.</p>	<p data-bbox="901 862 1177 1059">Concepto de brazo con siete grados de libertad: tres ejes de giro paralelos además de contar con un movimiento de hombros que permite el desplazamiento del brazo entero.</p>
 <p data-bbox="279 1433 790 1462">Ilustración 41 Concepto de brazo de 5 grados de libertad.</p>	<p data-bbox="901 1258 1177 1397">Concepto de brazo con cinco grados de libertad: cuenta con un hombro ahogado en el torso para ahorro de espacio.</p>
 <p data-bbox="279 1803 790 1832">Ilustración 42 Concepto de brazo de 4 grados de libertad.</p>	<p data-bbox="917 1624 1161 1762">Concepto de brazo con cuatro grados de libertad, opción intermedia entre libertad de movimiento y complejidad.</p>

Tabla3: Conceptos de brazos y manos/pinzas propuestos continuación.

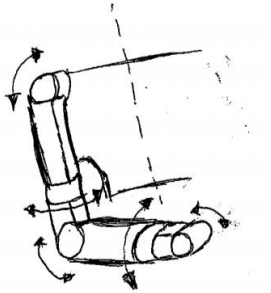
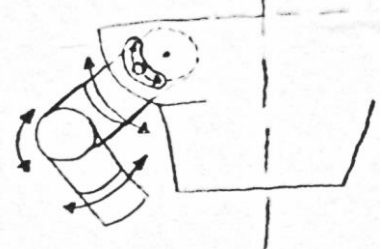

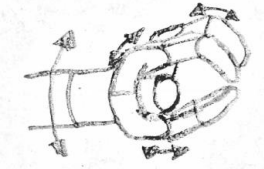
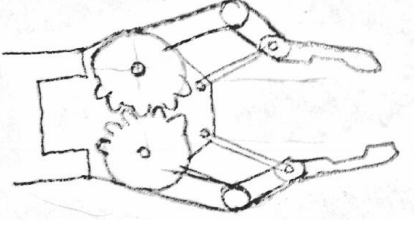
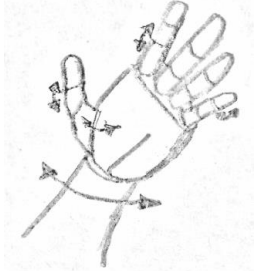
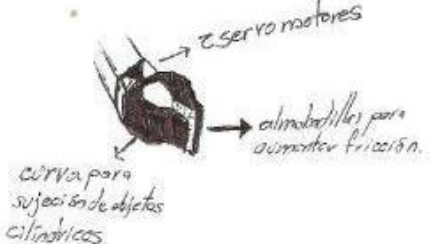

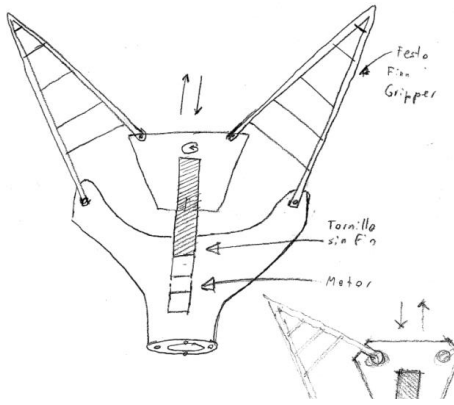
Ilustración	Descripción
 <p data-bbox="209 656 858 707">Ilustración 43 Concepto de brazo con 4 grados de libertad con articulación del hombro pegada al torso.</p>	<p data-bbox="900 488 1173 600">Concepto de brazo con cinco grados de libertad, opción intermedia entre libertad de movimiento y complejidad.</p>
 <p data-bbox="233 992 836 1043">Ilustración 44 Concepto de brazo de 3 grados de libertad con guía en articulación de hombro.</p>	<p data-bbox="895 835 1177 1003">Concepto de brazo de tres grados de libertad, cuenta con un grado extra en el hombro que permite levantar y bajar la estructura completa del brazo.</p>
 <p data-bbox="244 1200 823 1227">Ilustración 45 Concepto de gripper simple de 2 grados de libertad.</p>	<p data-bbox="895 1137 1177 1227">Concepto de gripper con dos actuadores, y pinza gruesa de sujeción.</p>
 <p data-bbox="212 1469 858 1520">Ilustración 46 Concepto de gripper con articulación extra en muñeca para movilidad de dedos.</p>	<p data-bbox="895 1323 1177 1514">Concepto de gripper de cuatro grados de libertad cuenta con tres dedos, cuenta con un actuador extra en la muñeca para el control de posicionamiento del efector.</p>
 <p data-bbox="331 1805 735 1832">Ilustración 47 Concepto de gripper comercial.</p>	<p data-bbox="895 1671 1177 1760">Pinza comercial de un grado de libertad, normalmente fabricada con acrílico o MDF.</p>

Tabla3: Conceptos de brazos y manos/pinzas propuestos continuación.

Ilustración	Descripción
 <p data-bbox="256 607 810 633">Ilustración 48 Concepto de mano robótica similar a la humana.</p>	<p data-bbox="903 465 1169 551">Concepto de mano robótica biomimética, cuenta con siete grados de libertad.</p>
 <p data-bbox="228 925 839 952">Ilustración 49 Concepto de gripper modificado para mejorar sujeción.</p>	<p data-bbox="895 741 1177 943">Concepto de <i>gripper</i> diseñado para mejorar el agarre de pinza gruesa, cuenta con un material con alto índice de fricción y curvas interiores que se adaptan a objetos cilíndricos.</p>
 <p data-bbox="228 1256 839 1283">Ilustración 50 Concepto de gripper modificado para sujeción exterior.</p>	<p data-bbox="895 1093 1177 1267">Concepto de <i>gripper</i> muy parecido al anterior con curvas exteriores que ayudaran en la sujeción de objetos grandes utilizando la parte exterior del gripper.</p>
 <p data-bbox="236 1776 831 1803">Ilustración 51 Concepto de gripper con dedos comerciales de Festo</p>	<p data-bbox="895 1473 1177 1738">Concepto de <i>gripper</i> adaptativo, consta de dedos flexibles comerciales de la empresa Festo, ofrece ventajas de adaptabilidad en la sujeción de objetos, utiliza un motor y un tornillo sin fin para el mecanismo de apertura y cierre.</p>

4.4.2.3 Cabeza y Cuello

Tabla 4: Conceptos de cabeza y cuello.



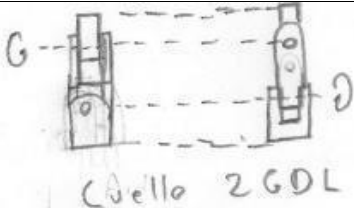
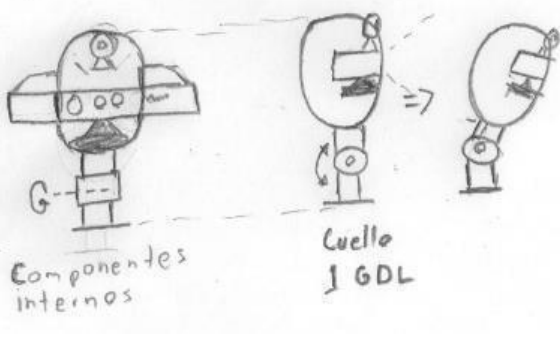
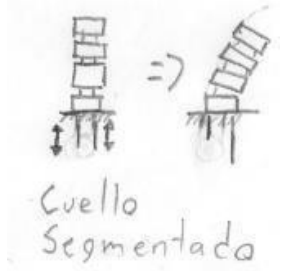
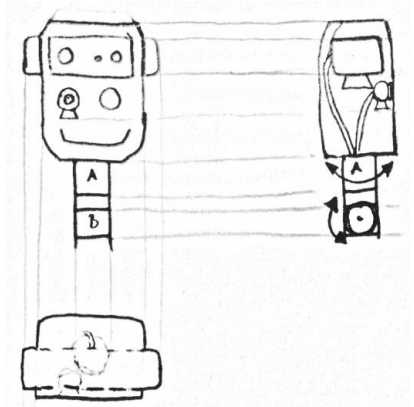
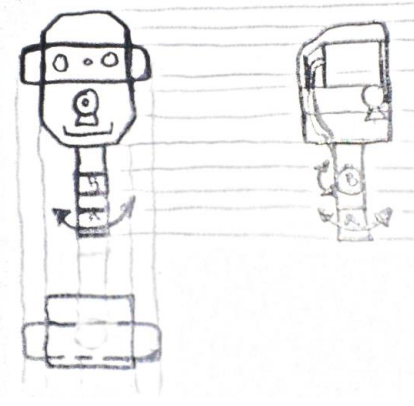
Ilustración	Descripción
 <p data-bbox="280 707 788 734">Ilustración 52 Concepto de cabeza con múltiples cámaras.</p>	<p data-bbox="895 517 1177 640">Concepto de cabeza utilizando un rig de múltiples cámaras y sensor laser Kinect.</p>
 <p data-bbox="237 1021 831 1072">Ilustración 38 Concepto de cuello giratorio y cabeza con elementos internos.</p>	<p data-bbox="906 887 1166 1021">Concepto de cabeza con cuello giratorio, elementos de sensado colocados de forma interna por optimización de espacio.</p>
 <p data-bbox="280 1323 788 1350">Ilustración 54 Concepto de cuello de 2 grados de libertad.</p>	<p data-bbox="906 1189 1166 1323">Concepto de cuello de dos grados de libertad, permite mayor libertad de movimiento a cambio de complejidad y estabilidad.</p>
 <p data-bbox="209 1783 858 1834">Ilustración 55 Concepto de cuello articulado con cabeza manufacturada y componentes internos.</p>	<p data-bbox="895 1559 1177 1715">Concepto de cabeza de un grado de libertad, permite y componentes distribuidos de forma interna, el movimiento de la base compensaría la falta de rotación.</p>

Tabla 4: Conceptos de cabeza y cuello continuación.

Ilustración	Descripción
 <p data-bbox="327 683 742 712">Ilustración 56 Concepto de cuello segmentado.</p>	<p data-bbox="893 481 1181 604">Concepto de cuello segmentado, a través de tensores y actuadores genera el movimiento necesario.</p>
 <p data-bbox="207 1209 861 1265">Ilustración 57 Concepto de cabeza con componentes internos y con cuello de 2 grados de libertad.</p>	<p data-bbox="901 974 1173 1086">Concepto de cabeza con dos grados de libertad, componentes internos y estética exterior.</p>
 <p data-bbox="215 1758 853 1814">Ilustración 58 Concepto de cabeza con Kinect exterior y con cuello de 2 grados de libertad.</p>	<p data-bbox="893 1489 1181 1680">Concepto de cabeza de dos grados de libertad, los grados de libertad están invertidos en orden para mejorar la estabilidad, componentes internos y sensor Kinect externo.</p>

4.4.2.4 Torso

Tabla 5: Conceptos de torso.

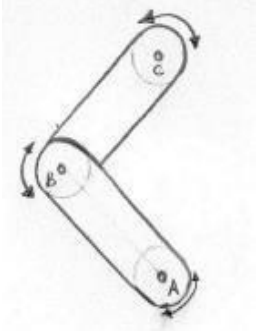
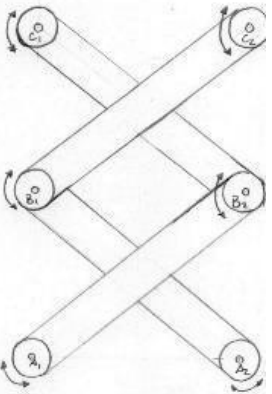
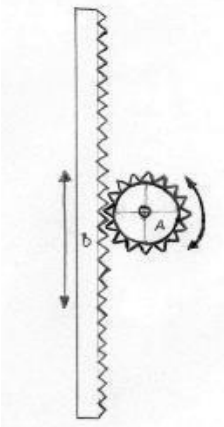
Ilustración	Descripción
 <p data-bbox="247 734 821 788">Ilustración 59 Concepto de mecanismo de elevación de torso con eslabones.</p>	<p data-bbox="893 526 1177 712">Concepto para mecanismo de elevación de torso, mecanismo de dos barras, ejes A y C fijos al sistema base y sistema dorso respectivamente.</p>
 <p data-bbox="199 1232 869 1285">Ilustración 60 Concepto de mecanismo de elevación de torso con cadena de eslabones doble.</p>	<p data-bbox="893 929 1177 1236">Concepto de sistema de elevación con mecanismos de tijera u eslabones dobles, los ejes A1 y A2 están fijos al sistema base, los ejes C1 y C2 están unidos al sistema dorso, ofrece mayor fuerza de carga que un sistema de barras.</p>
 <p data-bbox="215 1792 853 1845">Ilustración 61 Concepto de mecanismo de elevación de torso con piñón y cremallera.</p>	<p data-bbox="893 1512 1177 1706">Concepto de mecanismo piñón cremallera, el piñón A está fijo al sistema base mientras que la cremallera B está unida al sistema dorso.</p>

Tabla 5: Conceptos de torso continuación.

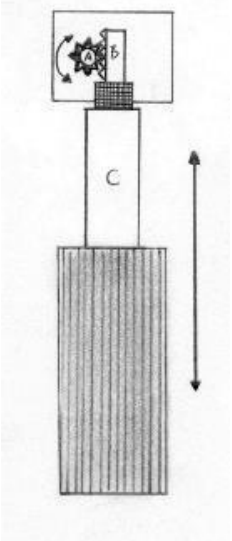
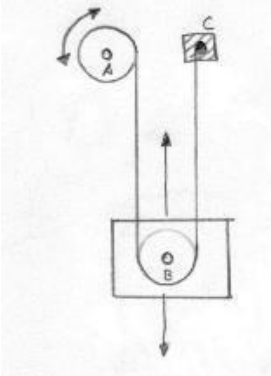
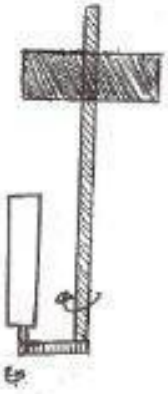
Ilustración	Descripción
 <p data-bbox="217 880 852 925">Ilustración 62 Concepto de mecanismo de elevación de torso con pistón eléctrico.</p>	<p data-bbox="895 439 1177 846">Concepto de pistón eléctrico para sistema de elevación, existen diversos métodos de funcionamiento de un pistón eléctrico, en la ilustración se muestra el pistón con sistema de piñón y cremallera, ofrece ventajas de robustez e integración al ser un producto comercial integrado.</p>
 <p data-bbox="217 1323 852 1350">Ilustración 63 Concepto de mecanismo de elevación de torso con poleas.</p>	<p data-bbox="895 969 1177 1317">Concepto de sistema de elevación a través de un sistema de poleas, los puntos A y C están fijos al sistema al Sistema Base, el punto B esta fijo al sistema dorso, ofrece venta mecánica al ser capaz de diseñar reducciones mecánicas cambiando los diámetros de las poleas.</p>
 <p data-bbox="217 1816 852 1863">Ilustración 64 Concepto de mecanismo de elevación de torso con tornillo sin fin.</p>	<p data-bbox="895 1503 1177 1749">Concepto de sistema de elevación por tornillo sin fin, a través de un sistema de un motor y engranes helicoidales se mueve un tornillo sin fin que eleva o desciende el sistema dorso.</p>

Tabla 5: Conceptos de torso continuación.


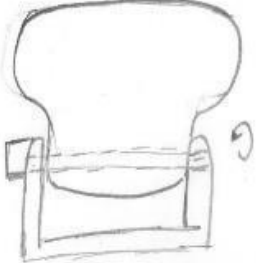
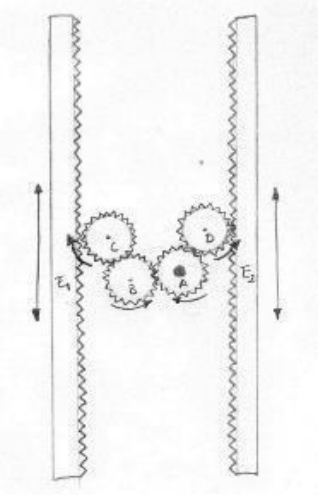
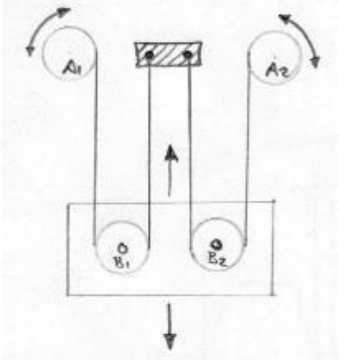
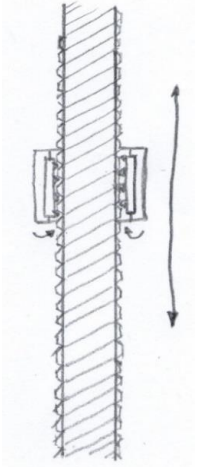
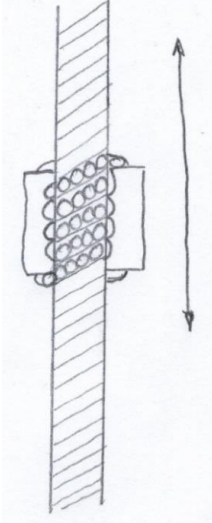
Ilustración	Descripción
 <p data-bbox="199 705 869 757">Ilustración 65 Concepto de mecanismo de elevación de torso con eslabones y riel guía.</p>	<p data-bbox="906 495 1166 645">Concepto de mecanismo de dos barras con un riel guía el cual proporciona estabilidad y eficiencia al movimiento.</p>
 <p data-bbox="359 1131 710 1160">Ilustración 66 Concepto torso inclinable.</p>	<p data-bbox="895 929 1177 1079">Concepto de torso inclinable, proporciona un cambio de altura mediante la inclinación de la parte media del torso.</p>
 <p data-bbox="199 1765 869 1816">Ilustración 67 Concepto de mecanismo de elevación de torso con piñones y doble cremallera.</p>	<p data-bbox="901 1413 1177 1659">Concepto de mecanismo de elevación con doble cremallera, consta de un sistema de engranes y dos cremalleras, proporciona mejor estabilidad que el sistema simple de piñón cremallera.</p>

Tabla 5: Conceptos de torso continuación.

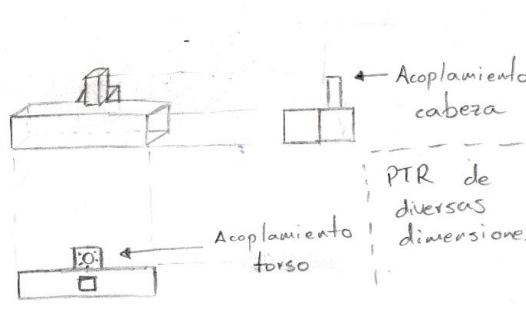
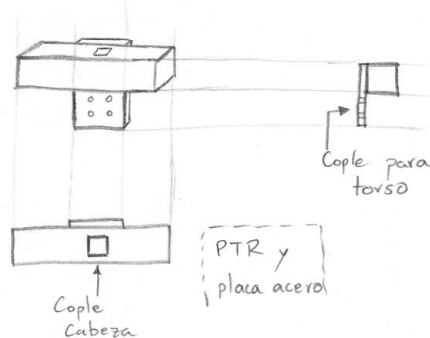
Ilustración	Descripción
 <p data-bbox="217 703 855 752">Ilustración 68 Concepto de mecanismo de elevación de torso con poleas múltiples.</p>	<p data-bbox="900 465 1177 645">Concepto de mecanismo de elevación compuesto de múltiples poleas, ofrece la ventaja de tener mayor estabilidad que el sistema de polea simple.</p>
 <p data-bbox="413 1240 655 1263">Ilustración 69 Husillo Acme</p>	<p data-bbox="900 920 1177 1099">Husillo acme como mecanismo de elevación, al ser un producto comercial ofrece ventajas en robustez y facilidad de ensamble.</p>
 <p data-bbox="400 1823 667 1848">Ilustración 70 Husillo de Bolas</p>	<p data-bbox="900 1451 1177 1697">Husillo de bolas comercial como mecanismo de elevación, ofrece una alta eficiencia mecánica y precisión, además de ser un producto comercial que ofrece robustez y una solución íntegra.</p>

4.4.2.5 Dorso

Tabla 6: Conceptos de dorso.

Ilustración	Descripción
<p>Ilustración 71 Concepto Dorso mediante Placa</p>	<p>Dorso compuesto de una placa de aluminio gruesa, ofrece facilidad de ensamblaje y montaje, cuenta con la manufactura necesaria para el acoplamiento con los motores y la chumacera, así como un componente extra para montaje y desmontaje del sistema cabeza y cuello, así mismo la montura de cualquier componente está al alcance y su manufactura es simple y sencilla.</p>
<p>Ilustración 72 Dorso mediante placas desmontables</p>	<p>Propuesta compuesta de placas soldadas de acero, cuenta con una tapa frontal desmontable para fácil acceso a chumaceras y tornillería, así mismo la tapa permite una vista más estética del modelo, sin embargo, requiere de mayor manufactura para posterior ensamble. La manufactura de unión de placas se realiza mediante soldadura para dar estabilidad y resistencia al diseño.</p>
<p>Ilustración 73 Dorso mediante perfil tubular con clamps</p>	<p>Perfil tubular de acero para simular los hombros, para facilitar el ensamble de los motores, en los extremos se unen mediante <i>clamps</i> para de tal forma facilitar el acceso de los motores del hombro. Así mismo, se utiliza PTR en la parte baja para unir el torso y el dorso, la unión con la cabeza se hace mediante otro perfil tubular, en ambos casos se suelda al cuerpo principal del dorso.</p>

Tabla 6: Conceptos de dorso continuación.

Ilustración	Descripción
 <p data-bbox="319 772 686 795">Ilustración 74 Dorso configuración de PTR</p>	<p data-bbox="829 347 1173 504">En este caso se utilizan PTR de diversas dimensiones, esta elección para facilitar su compra, el ensamble de estos se realiza mediante soldadura.</p> <p data-bbox="829 504 1173 851">Para la pieza principal (hombros), se utiliza un PTR lo suficientemente grande para dar espacio de maniobrabilidad para el posterior ensamble de los motores del hombro, así mismo, el acoplamiento con la cabeza será mediante tornillería y finalmente el acoplamiento con el torso va en la parte trasera con un PTR cúbico</p>
 <p data-bbox="359 1276 646 1299">Ilustración 75 Dorso PTR y Placa</p>	<p data-bbox="829 862 1173 1041">Este concepto es similar al pasado, sin embargo, se sustituye el PTR de unión con el torso por una placa, esto permitirá el fácil ensamble y desensamble del torso.</p> <p data-bbox="829 1075 1173 1232">Se elimina el PTR para unión de la cabeza, para reducir las piezas, sin embargo, el acceso para su ensamble/desensamble será limitado.</p> <p data-bbox="829 1265 1173 1355">La placa de unión del torso y el PTR estarán unidos mediante tornillería.</p>

4.4.3 Criterios de Selección de Conceptos

Para la realización de la selección de bocetos, se tomaron en cuenta diversos conceptos de las necesidades descritas al inicio del capítulo.

Eficiencia: Este trabajo tiene como objetivo realizar un diseño capaz de cumplir con los lineamientos de la *RoboCup* y que pueda competir con los mejores diseños en el evento @home.

Manufactura: Ya que se planea llevar a la realidad el diseño, se buscan geometrías y patrones lo más simples posibles para facilitar la fabricación de este. Cabe mencionar que algunas propuestas que son productos comerciales no son susceptibles de evaluación.

Ensamble: Uno de los objetivos particulares del proyecto es lograr un fácil ensamble y desensamble mediante módulos, para facilitar entre otras cosas, el transporte del robot hacia el lugar de la competencia y de regreso.

Estabilidad: Se buscan minimizar los errores mecánicos para no recurrir al control para su solución.

Resistencia: Ya que el robot se encontrará expuesto a un ambiente dinámico, se buscará que no falle debido a causas externas.

Relación costo / beneficio: Buscamos un diseño cuyo costo no sea un impedimento para su construcción pero que solucione los problemas de la mejor manera posible.

4.4.4 Selección de Bocetos

Para la selección de bocetos, se realizaron tres iteraciones para generar ideas referentes a cada uno de los sistemas, estos sistemas fueron calificados con base en los conceptos previamente definidos y con base en los conocimientos en materiales, manufactura y diseño adquiridos.

Por medio de cada iteración los bocetos tuvieron un acercamiento más real a la resolución de las necesidades, de tal forma que los bocetos seleccionados, cumplan con los requerimientos mínimos para el óptimo desempeño del robot de servicio.

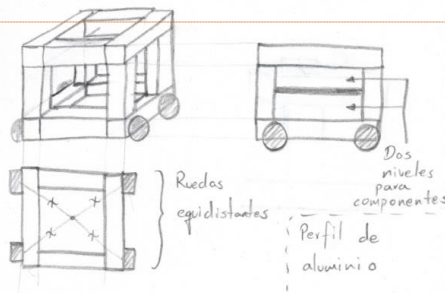
A continuación, se presentan los bocetos seleccionados, así como la calificación obtenida en cada concepto y su respectiva justificación respecto a la misma calificación.

La evaluación, toma la experiencia de cada uno de los ponentes de la presente tesis, así como el conocimiento teórico acerca de los sistemas y su implementación, tanto en manufactura como en diseño.

En la evaluación se consideró como punto máximo el valor de "5" el cual solo se otorgó bajo condiciones muy especial, como el cumplimiento total de las necesidades, y como punto mínimo, el "0", valor que se otorga exclusivamente en el caso de no contar con ninguna ventaja para el desarrollo del proyecto.

4.4.4.1 Base y Desplazamiento

Tabla 7: Evaluación de concepto seleccionado de base y desplazamiento.

	 <p>Por medio de esta propuesta, es posible almacenar dos laptops, además, cuenta con espacio para baterías, motores omnidireccionales, sistemas lógicos de circuitos y cada uno de estos elementos con un fácil acceso para un pronto reemplazo, en caso de ser necesario.</p> <p>Adicional a esto es posible agregar perfiles internos para adaptar el torso de cualquier forma que se deseé, así se pueden integrar ambos</p>
--	--

Comentario [EE9]: Cambiar por boc rectangular

	sistemas de una forma modular.
--	--------------------------------

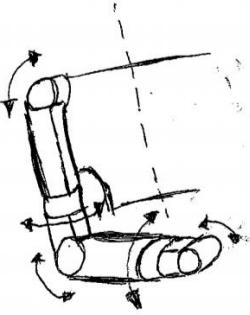
Tabla 7: Evaluación de concepto seleccionado de base y desplazamiento continuación.

Concepto	Calificación	Justificación
Eficiencia	3.67	Cumple como soporte y cuenta con amplio espacio de almacenamiento, la forma cúbica puede dificultar el sensado en algunos puntos, pero puede ser compensado por la configuración de las ruedas y la rotación de la base.
Manufactura	4.33	Por la composición de aluminio estructural su manufactura es muy sencilla, los conectores del perfil estructural pueden permitir un ensamble más simple.
Ensamble	4.67	Debido a la composición de aluminio estructural se le otorga un valor alto, ya que no cuenta con perfiles en ángulos en ensamble será por rápido.
Estabilidad	4	Cuenta con un buen equilibrio por la distribución de componentes y la gran área del polígono de estabilidad.
Resistencia	4.67	Estructura de aluminio, lo que da a la solución una gran resistencia y rigidez, combinada con ligereza además de formas de perfiles probados comercialmente.
Relación costo/beneficio	5	Todos los componentes estructurales son disponibles comercialmente, además de ser de bajo costo.

4.4.4.2 Brazos y Manos/Pinzas

Brazos

Tabla 8: Evaluación de concepto seleccionado de brazo.

	 <p>Este sistema cuenta con 5 grados de libertad, de tal forma que puede realizar movimientos similares a los de un brazo humano sin llegar a la complejidad del mismo, se pretende un diseño básico de tal forma que la propuesta solo se centre en la selección de los</p>
--	---

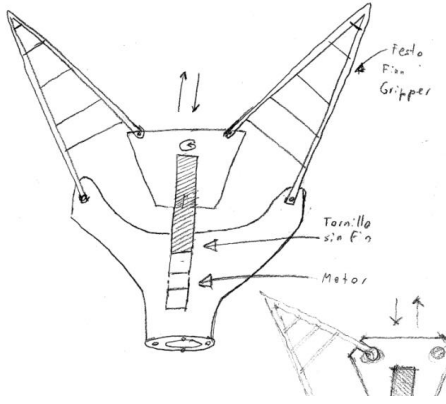
	actuadores en cada una de las juntas del brazo.
--	---

Tabla 8: Evaluación de concepto seleccionado de brazo.

Concepto	Calificación	Justificación
Eficiencia	4.00	Por la reducción de grados de libertad no puede realizar tantos movimientos como un brazo humano, pero sí los suficientes para las aplicaciones contempladas.
Manufactura	4.00	Número bajo de juntas y secciones, así no se requiere de mucha manufactura en el diseño.
Ensamble	2.67	La distribución de los actuadores no es común, además dependiendo del tipo de actuador se necesitarán estructuras adicionales para ensamblarlos a las otras estructuras y entre sí mismos.
Estabilidad	4.00	Comparado con otros diseños es muy estable, pero la unión en el hombro posiblemente requiera de una unión flexible para evitar esfuerzos de flexión y vibraciones no deseadas.
Resistencia	4.00	Por el número reducido de uniones en general se reduce el número de puntos de falla en el diseño.
Relación costo/beneficio	4.00	El bajo número de actuadores y articulaciones reduce el costo considerablemente.

Manos/Pinzas

Tabla 9: Evaluación de conceptos seleccionado de mano/pinza.

	 <p>Esta propuesta, está basada en un diseño muy simple de un gripper que utiliza <i>FinGripper fingers</i> de FESTO.</p> <p>Este diseño cuenta con gran flexibilidad en la forma de los objetos</p>
--	--

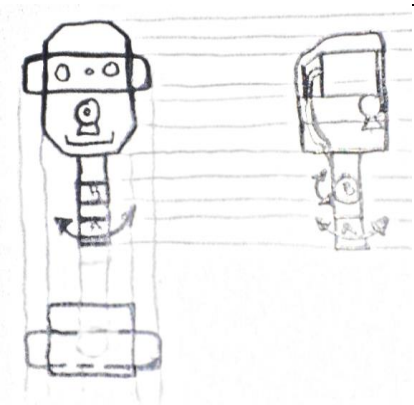
	que se manipulan en las distintas pruebas de la competencia. Además, su manufactura es relativamente sencilla al contar con componentes comerciales mayoritariamente.
--	---

Tabla 9: Evaluación de conceptos seleccionado de mano/pinza.

Concepto	Calificación	Justificación
Eficiencia	3.33	Cumple la función básica de sostener objetos pequeños, pero al no tener un tercer “dedo” de sujeción se reduce la capacidad de carga; la función de sujeción exterior incrementa la funcionalidad.
Manufactura	4.00	Diseño simple, muchos <i>grippers</i> comerciales cuentan con la forma básica con excepción de la parte externa.
Concepto	Calificación	Justificación
Ensamble	5.00	Número reducido de componentes y mecanismo de funcionamiento sencillo.
Estabilidad	4.67	Vibraciones mecánicas despreciables debido al número bajo de componentes y uniones.
Resistencia	3.33	Por el diseño compacto es resistente, sin embargo, es susceptible a desgaste en el material de sujeción.
Relación costo/beneficio	3.33	Costo relativamente bajo, pero funcionalidad limitada.

4.4.4.3 Cabeza y Cuello

Tabla 10: Evaluación de conceptos seleccionado de cabeza y cuello.

	 <p>Este boceto, pretende representar el correcto almacenamiento de sistemas de detección de objetos por medio de visión artificial en este caso un Kinect y una cámara RGB. Además, se agregan grados de movilidad en el cuello para simular el movimiento humano, de esta forma la interacción con el medio por parte de robot será más completa y por supuesto más natural,</p>	
Concepto	Calificación	Justificación
Eficiencia	4.67	Cumple varias funciones simultáneamente al servir como soporte y tener buena estética,

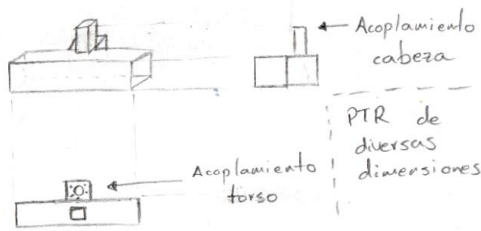
		además de buena distribución de espacio y suficiente movilidad para la aplicación deseada.
--	--	--

Tabla 10: Evaluación de conceptos seleccionados de cabeza y cuello.

Concepto	Calificación	Justificación
Manufactura	3.00	Componentes del cuello comerciales, pero estructura de la cabeza necesita de manufactura.
Ensamble	3.67	Requiere de distintos tipos de sujeciones para poder reemplazar componentes si es necesario.
Estabilidad	4.33	Número de componentes bajo y cuenta con solo dos articulaciones para reducir vibraciones.
Resistencia	4.33	Diseño sencillo y compacto.
Relación costo/beneficio	4.00	Componentes comerciales de relativo bajo costo, con excepción de la estructura que sostiene la cabeza.

4.4.4.4 Dorso

Tabla 11: Evaluación de conceptos seleccionados de dorso.

		
Concepto	Calificación	Justificación
Eficiencia	3.57	Cumple con el propósito fundamental de sostener los brazos y la cabeza, si bien no es estéticamente lo buscado, es posible diseñar una carcasa para aumentar la vista y apariencia.
Manufactura	4.35	La manufactura es simple, cortar PTR a las distancias requeridas, perforar para acoplar los motores y posteriormente soldar los componentes.
Ensamble	3.86	El ensamble se vuelve complicado únicamente al querer interactuar con la cabeza, esto pudiera facilitarse al modificar la sujeción de la cabeza mediante un cople modular con

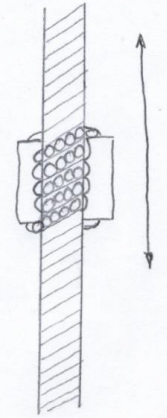
		<i>clamps</i> o algo afín.
Estabilidad	4.21	Tiene gran estabilidad ya que distribuye las fuerzas de carga de manera equitativa además de distribuir la fuerza a lo largo del hombro y hasta el cople con el torso.

Tabla 11: Evaluación de conceptos seleccionado de dorso.

Concepto	Calificación	Justificación
Resistencia	3.78	Para la carga objetivo, el PTR cuenta con la suficiente resistencia y ligereza, en caso de requerir una carga más elevada, el PTR puede no ser la mejor opción.
Relación costo/beneficio	4.87	El costo del PTR es bajo comparado con otras opciones como aluminio estructural o barras, adicional a esto son fáciles de encontrar en el mercado de diversos tamaños, incluso pensando en el caso que el motor del hombro tenga que sustituirse por uno más robusto, se puede hacer lo mismo para el PTR.

4.4.4.5 Torso

Tabla 12: Evaluación de conceptos seleccionado de torso.

		
	El sistema de desplazamiento lineal por medio de un husillo de bolas sostendrá a los sistemas de brazos, dorso y cabeza y cuello, lo que permitirá el desplazamiento vertical de los brazos y aumentará el área de trabajo del robot.	
Concepto	Calificación	Justificación
Eficiencia	4.33	Gran capacidad de carga es usada comúnmente como grúa mecánica.
Manufactura	5	Componente completamente comercial.
Ensamble	4	Mecanismo modular, requiere unas pocas modificaciones para asegurar estabilidad entre sistemas.
Estabilidad	4.33	Movimientos muy estables, pero requiere de

		una estructura tensora para funcionar adecuadamente.
Resistencia	4	Muy resistente por el material y diseño de fábrica.
Relación costo/beneficio	4	Relativamente barato; cumple con las aplicaciones de diseño.

4.5 Soluciones específicas finales

Una vez seleccionados los conceptos para cada sistema, se analizaron cada uno de ellos nuevamente, tomando en cuenta las especificaciones de diseño inicialmente planteadas, además de que se reflexionó sobre la interacción entre sistemas con ayuda de un software de CAD/CAM y se rediseñaron conceptos según se considerara necesario. En este proceso también se seleccionaron los materiales de las soluciones finales desarrolladas.

4.5.1 Propuestas de Diseño

4.5.1.1 Cabeza y Cuello

Cumpliendo con la selección de las propuestas se orientaron dos cámaras para a posteriori poder diseñar un armazón que asemeje la forma de un rostro humano. De tal suerte que la cámara y sensor "Kinect" simulé los ojos y una cámara web simulé la nariz, véase ilustración 76.

Comentario [BFM10]: Mismo tipo de letra y tamaño

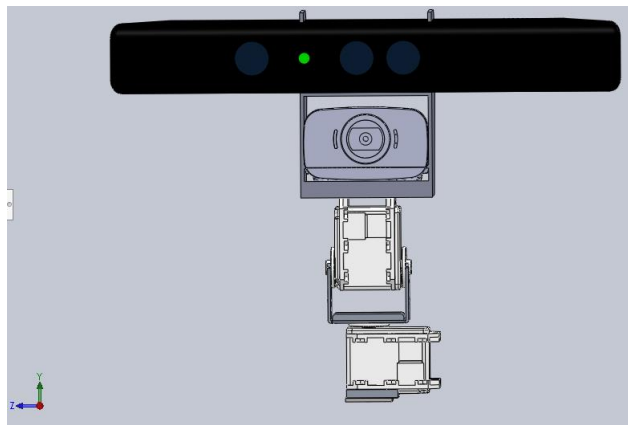


Ilustración 76 Vista Frontal Diseño de Cabeza y Cuello.

4.5.1.2 Dorso

Optando por un diseño ligero pero resistente debido a que el mayor peso que aguantaría el dorso serían los brazos, se generó una geometría simple mediante PTR de diversos tamaños según la aplicación véase Ilustración 77. Por un lado, en la parte de los hombros para poder contener los motores y darle resistencia suficiente, se opta por un PTR grueso y para el caso del cuello que sólo aguantaría el sensor Kinect y cámara web, un PTR delgado.

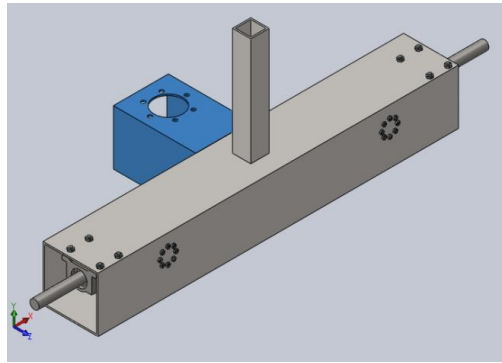


Ilustración 77 Vista Isométrica del Dorso.

Comentario [BFM11]: Hacer referencia en el cuerpo de la tesis

En este sentido la parte en azul en la Ilustración 77, sería la sujeción del Dorso con el Torso y la parte en gris por los extremos laterales la sujeción con los brazos y por la parte superior la sujeción con el cuello.

4.5.1.3 Brazo y Manos/pinzas

Para los brazos se optó por un diseño sencillo y ligero, con perfil de aluminio y uniones comerciales de aluminio, se utilizaron medidas antropométricas para mejorar la estética a través de una buena proporción.

En el ambiente de la competencia RoboCup@Home, la complejidad de los objetos a manipular no radica en su peso sino en la forma en la que se puede realizar la sujeción y manipulación de estos²⁰, es por esto por lo que se determinó la implementación de 5 GDL para contar con diversas posibilidades de trayectorias en la manipulación de objetos.

Se utilizaron motores Dynamixel de Robotis y la sujeción de estos se realiza por medio de estructuras prediseñadas del mismo fabricante lo que facilita el ensamble y desensamble del brazo.

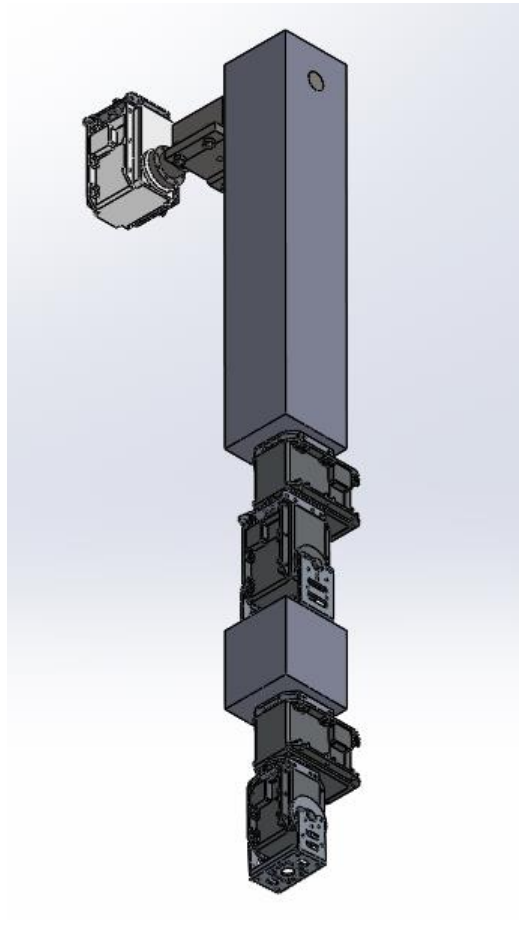


Ilustración 78 Vista Isométrica Brazo.

Comentario [BFM12]: idem

En la parte de la mano/pinza se optó por usar el componente comercial *Festo Finn Gripper* (Ilustración 79), ya que proporciona un agarre óptimo debido a la adaptabilidad del material flexible, así como el coeficiente de fricción alto con el que cuenta. Se adaptó el diseño base para utilizar motores comerciales.

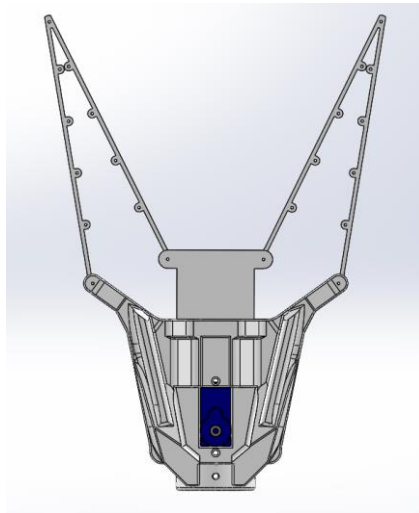


Ilustración 79 Vista Frontal Mano.

4.5.1.4 Torso

En caso del Torso, se seleccionó una pieza comercial que garantiza el correcto funcionamiento del componente, siendo de la marca *PowerJacks*, empresa dedicada a la fabricación de husillos de todo tipo de alta precisión.

Con la selección de este componente mediante la Tabla en la Ilustración 80, fue posible obtener los CADs necesarios para realizar el respectivo ensamble, de igual forma logró ponerse en contacto con los proveedores del producto para escuchar sugerencias de la selección del componente según la aplicación de este.

Technical Dimensions Chart

Model	Lead (mm)	Pitch (mm)	Dynamic C (kN) Load Capacity	Static Co (kN) Load Capacity
15	12	2	35	52
20	12	2	58	87
	18	3	50	74
30	18	3	90	120
	24	3	105	150
40	12	2	120	180
	24	3	128	192
	32	4	115	172
45	12	2	190	285
	24	4	170	255
	48	6	120	180
55	12	2	290	435
	24	4	270	405
	48	6	275	410
65	24	4	340	500
	36	6	310	465
	54	6	310	455
75	24	4	380	570
	36	6	340	510
	54	6	340	510
90	24	4	530	795
	36	6	520	780
	54	6	615	920
120	24	4	950	1425
	40	5	1200	1800
	54	6	1200	1800

Ilustración 80 Tabla de catálogo para selección de Husillo [130].

Comentario [BFM13]: idem

Posterior a esto se hizo la selección y se procedió a realizar los ensambles de las piezas complementarias pertinentes, mismas que vende el proveedor y facilita su uso en su catálogo CAD que se encuentra en línea, se eligió el modelo *SPX-07536-6-RH-1000-1-0* como se puede observar en la Ilustración 81.

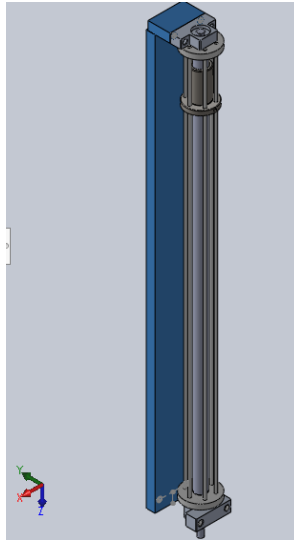


Ilustración 81 Vista Isométrica Torso, Acoplamiento de Husillo con componentes de carga y desplazamiento.

Comentario [BFM14]: idem

Donde la parte en gris es el husillo con sus respectivos aditamentos y la parte en azul es un soporte adicional diseñado para aguantar la carga del mismo husillo y que de esta forma el husillo solo se encargue de cargar el Dorso, Brazos y Manos/Pinzas, así como cualquier otro componente que sea levantado por el robot.

4.5.1.5 Base

Para cumplir con los requerimientos de la lluvia de ideas, fue necesario dividir en dos secciones la base:

Base Inferior, véase Ilustración 82: Encargada de la carga del peso total del robot, donde se transmitiría por toda la estructura de aluminio y se contendría equipo de cómputo y/o sensores requeridos para la identificación del entorno. Adicional a esto, cumple con la función de girar sobre su mismo eje vertical mediante la selección de ruedas omnidireccionales y un motor adecuado para cada una y con la capacidad de carga requerida para la aplicación.

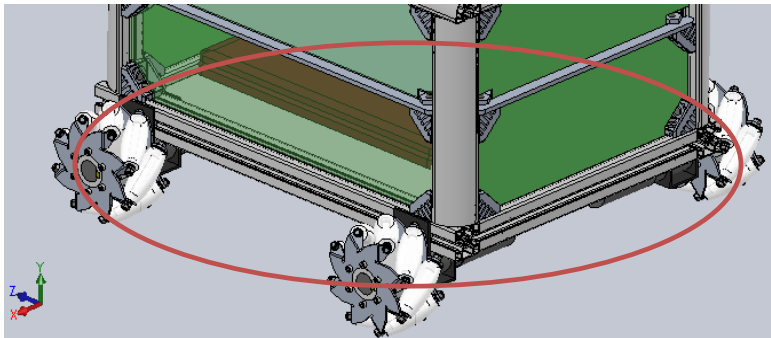


Ilustración 82 Vista Isométricas Base, parte inferior,

Comentario [BFM15]: idem

Base Superior, véase Ilustración 83: Partiendo de una base de aluminio sostenida por 4 conectores colocados en los pilares de carga de la estructura, se encargará principalmente de acoplarse con el husillo y soporte de carga del mismo, así como de cargar el motor que hará funcionar el husillo, de esta forma, el eje del husillo en ningún momento cargará al motor y podrá enfocarse en su función principal, levantar el Dorso, Cabeza, Cuello y Brazos, así como cualquier carga adicional que se deseé.

Contando con una capacidad de carga de 100 kg mínimos, para poder soportar los componentes del robot y tener la fuerza suficiente para manejar objetos en los brazos.

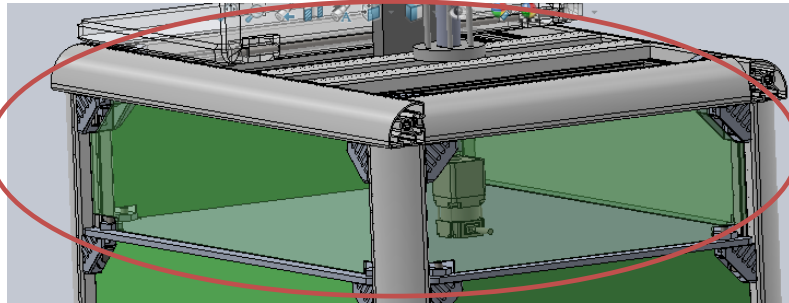


Ilustración 83 Vista Isométrica Base, Parte superior.

Comentario [BFM16]: idem

4.6 Diseño de Detalle

4.6.1 Cabeza y Cuello

- Sensor Kinect véase ilustración 84.
 - Se requiere que el robot sea capaz de reconocer objetos, el sensor Kinect es una solución integral a este problema, cuenta con una cámara RGB de tres canales con una resolución de 1280x960, un emisor y sensor infrarrojo para mediciones de profundidad, un micrófono multidireccional, y un acelerómetro para determinar la posición del sensor.

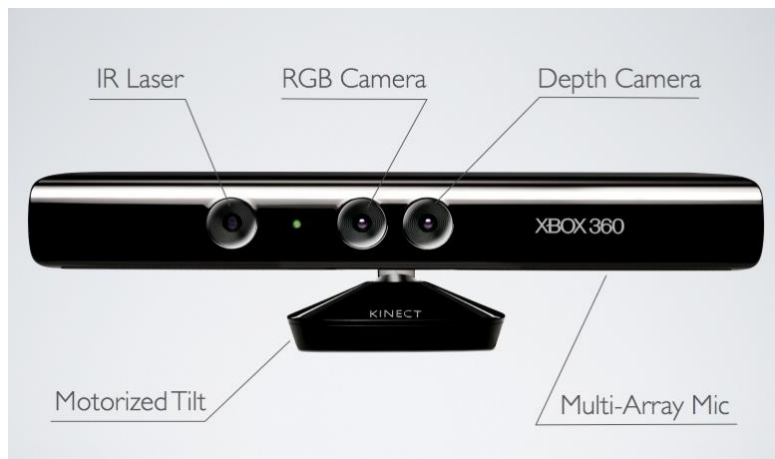


Ilustración 84 Sensor Kinect y sus componentes.

- Cámara web 1080p
 - La cámara del sensor Kinect no cuenta con una cámara de alta resolución, por lo tanto, se optó por incluir en el sistema una cámara web extra para procesamientos más complejos de imágenes, además de poder ser usada en otras técnicas de

reconocimientos de objetos como el reconocimiento multicámara. La cámara seleccionada es una cámara Logitech C615 cuenta con una resolución HD de 1080p y función de autofocus (Ilustración 85).



Ilustración 85 Cámara web Logitech C615.

- Motores para movimiento rotacional (movimiento de izquierda a derecha, arriba y abajo)
 - Tomando en cuenta los requerimientos, los motores soportarán una carga estática de 1.5 kg más una carga dinámica de 1 kg, se seleccionaron los motores *Dynamixel RX-28*, véase Ilustración 86, con un torque nominal de 0.38 kg_fm, ya que con una distancia de 10.6 cm al centro de masa del sensor Kinect y la cámara tenemos que:

$$\frac{0.38kg_fm}{0.106m} = 3.58kg_f$$

Los motores cuentan además con un sistema integral de control y sensado que permiten una rápida implementación en el sistema.



Ilustración 86 Motor Dynamixel RX-28.

Comentario [BFM17]: idem

4.6.2 Dorso

- Estructura de PTR en Acero
 - Debido a la necesidad de una estructura resistente y ligera para la estructura del dorso se seleccionó perfil de acero cuadrado también conocido como PTR ya que cuenta con una buena proporción fuerza-peso como se muestra en la Ilustración 87 además de su facilidad de maquinado.

Specification	Grade	Minimum Yield Strength		Tensile Strength		Minimum Elongation	
		ksi	Mpa	ksi	Mpa	% in 2 inches (50.8 mm)	
CSA G40.21	44W	44	304	65-90	448-621		23
Class H	50W	50	345	65-95	448-655		22
	55W	55	379	70-95	483-655		21
	50WT	50	345	70-95	483-655		22
	55WT	55	379	70-95	483-655		21
	50A	50	345	70-95	483-655		21
	50AT	50	345	70-95	483-655		21

Ilustración 87 Propiedades mecánicas de PTR [131].

Comentario [BFM18]: idem

Para la selección del tipo de perfil se consideró una carga total de 50 kg que incluye el peso de los brazos y las dimensiones de los componentes que se sujetan y fijan en el interior de la estructura. De acuerdo con la tabla de la ilustración 87 y a la fórmula simplificada de tensión, se tiene que con un perfil de 1 pulgada:

$$\sigma = \frac{F}{A} = \frac{490.3325N}{0.0004m^2} = 1.22 * 10^6 Pa$$

El valor de tensión está muy debajo de la tensión última por lo que solo se ajustó el PTR al tamaño de los componentes.

Se seleccionó un perfil de 3 pulgadas para la estructura principal y un perfil delgado de 1 pulgada para sostener el sistema cabeza y cuello.

- Maquinado de la estructura para acoplamiento de cámaras
 - Se requiere de una estructura muy ligera y que soporte el peso combinado de los componentes superiores para la sujeción del sensor Kinect y Webcam, debido a que cualquier metal dotaría al robot de un peso extra innecesario se optó por usar la tecnología de impresión 3D en plástico para este componente. En la ilustración 88 se muestran las propiedades mecánicas de los 2 plásticos más ampliamente usados en la impresión 3D.

Properties*	ABS	PLA
Tensile Strength**	27 MPa	37 MPa
Elongation	3.5 - 50%	6%
Flexural Modulus	2.1 - 7.6 GPa	4 GPa
Density	1.0 - 1.4 g/cm ³	1.3 g/cm ³
Melting Point	N/A (amorphous)	173 °C
Biodegradable	No	Yes, under the correct conditions
Glass Transition Temperature	105 °C	60 °C
Spool Price*** (1kg, 1.75mm, black)	\$USD 21.99	\$USD 22.99
Common Products	LEGO, electronic housings	Cups, plastic bags, cutlery

Ilustración 88 Tabla de propiedades mecánicas de ABS y PLA [132].

Comentario [BFM19]: idem

Se seleccionó el plástico ABS por su alto módulo de flexibilidad y elongación, que permitirán una mejor disipación de movimientos fatigantes y absorción de vibraciones a diferencia del plástico PLA.

- Soldadura con electrodo para estructura
 - Se requiere que la unión de los perfiles cuadrados sea muy sólida y resistente, capaz de soportar el peso antemencionado de 50 Kgf, con ayuda del cálculo de las tensiones anteriormente realizado y con las propiedades de los diferentes tipos de soldadura, en la Ilustración 89 se muestra una tabla con diferentes tipos de soldaduras y sus propiedades. Se seleccionó la soldadura con el electrodo E-6011 ya que pesar de contar con una menor resistencia a la tensión, es suficiente para la aplicación deseada, además de contar con un nivel de penetración al de las otras soldaduras con otros electrodos, esto ayuda a que el sistema sea más estable y distribuya mejor los esfuerzos en las uniones de los perfiles.

Electrode	Coating	Position	Current	Penetration	Tensile Strength
E-6010	High Cellulose Sodium	All Positions	DCEP	Deep	60,000 PSI
E-6011	High Cellulose Potassium	All Positions	DCEP AC	Deep	60,000 PSI
E-6012	High Titania Sodium	All Positions	DCEP AC	Medium	60,000 PSI
E-6013	High Titania Potassium	All Positions	DCEP DCEN AC	Shallow	60,000 PSI
E-7018	Iron Powder Low hydrogen	All Positions	DCEP AC	Shallow to Medium	70,000 PSI
E-7028	Iron Powder Low hydrogen	Flat Horizontal Fillets	DCEP AC	Shallow to Medium	70,000 PSI

Ilustración 89 Propiedades de diferentes electrodos para soldadura eléctrica [133].

Comentario [BFM20]: idem

4.6.3 Brazo y Manos/Pinzas

Se utilizan servomotores Dynamixel por su alto par y velocidad de transmisión de datos.

- Servomotores

Tabla 13: Actuadores *Dynamixel*²¹

Modelo	MX106T	MX64T	RX28T
Cantidad	1	3	1
Par máximo (N.m)	10	7.3	2.5
Masa (g)	153	126	72
Baud Rate	8000bps-4.5Mbps	8000bps-4.5Mbps	7843bps-1Mbps
Imagen			

Las sujeciones son todas partes comerciales disponibles en la biblioteca digital CAD de Robotis (<http://www.robotis.us>) lo cual facilita el diseño y ensamble del brazo. Para mantener las distancias entre los motores de forma tal que tengamos una un diseño antropomórfico se agregan los componentes titulados brazo y antebrazo.

Tabla 14: Componentes de sujeción de sistemas brazo y mano/pinza.


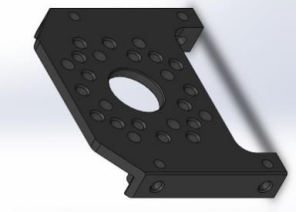
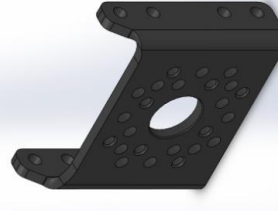
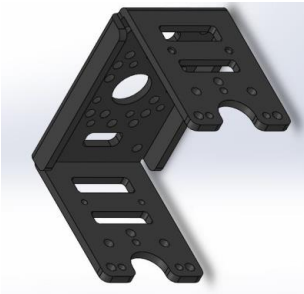
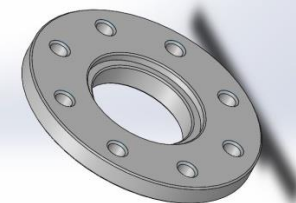
Estructura	Cantidad	Imagen
FR08-H101	1	
B101	2	
FR05-S101	1	
FR05-H101	1	
HN05-I101	1	

Tabla 14: Componentes de sujeción de sistemas brazo y mano/pinza continuación.

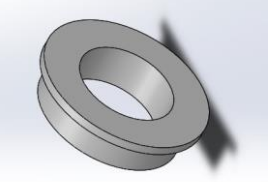
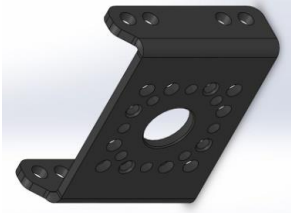

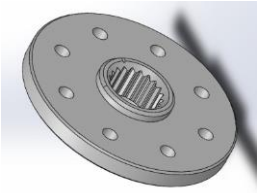
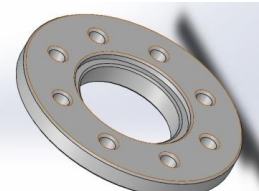
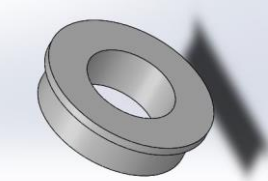
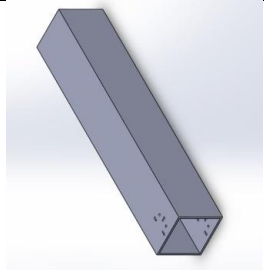
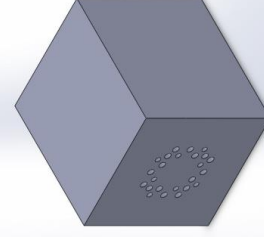
Estructura	Cantidad	Imagen
MF128ZZ	1	
FR07-S101	1	
FR07-H101	1	
HN07-N101	1	
HN07-I101	1	
MF106ZZ	1	

Tabla 14: Componentes de sujeción de sistemas brazo y mano/pinza continuación.

Estructura	Cantidad	Imagen
Brazo	1	
Antebrazo	1	

- Mano tipo pinza flexible para garantizar un agarre de los objetos completo.
 - En la parte de la mano/pinza se eligió el componente comercial FestoFinnGripper, ya que proporciona un agarre óptimo debido a la adaptabilidad del material flexible, así como el coeficiente de fricción elevado con el que cuenta. Se adaptó el diseño base para utilizar motores comerciales sg90 con una reducción con un espárrago y un par de engranes para proporcionar la fuerza adecuada para cargar una masa mínima de 2 kg, la estructura base se adaptó de un diseño de Festo, el material del que se diseñó debido a lo complicado de su fabricación se decidió que fuera ABS impreso en 3D junto con tornillos de cuerda milimétrica y pines de 1 mm de diámetro para la sujeción de FinnGripper.

4.6.4 Torso

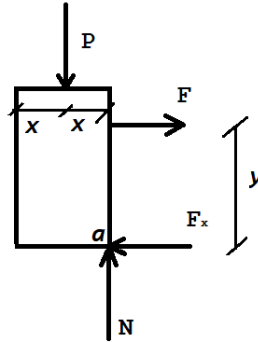
- Husillo PowerJacks, seleccionado acorde con la aplicación con ayuda del fabricante.
- 1 metro de movimiento vertical.
- Capacidad de carga dinámica de hasta 340 kN.
- Capacidad de carga estática de 510 kN.
- Precisión de movimiento vertical de 6 mm.

4.6.5 Base

- Tamaño de la base mínima. Un prisma de 65 x 65.05 x 39 cm (a x b x h).
 - Para el cálculo de las dimensiones de la base, es necesario establecer las condiciones bajo las que se diseñará:
 - Altura 1.60 metros, 1 centímetro menos que la altura promedio de una mujer mexicana²², con el fin de mantener la relación antropométrico y mantener una relación amigable en dimensiones.
 - Distancia promedio de los pies al hombro 1.4 metros²³, según altura establecida.
 - Masa máximo deseado del robot 55 kg, facilidad de transporte.

- Fuerza aplicada al robot, fuerza de hale²⁴ de 124.25 N, condición de fuerza máxima.
- Realizando un análisis al momento de ocurrir una volcadura según las condiciones previamente descritas se obtiene lo siguiente.

Diagrama de Fuerzas al momento previo a la volcadura



Donde:

$$F = 12.67674 \text{ kgf} = 124.25 \text{ N}$$

$$P = N = 55 \text{ kgf} = 539.37 \text{ N}$$

$$y = 1.40 \text{ m}$$

Por lo tanto

$$\sum M_a F = 0$$

$$P(x) = F(y)$$

$$55(x) = 12.67674(1.4)$$

$$x = \frac{17.747436}{55} = 0.3227$$

Por lo tanto, la base tendrá que medir al menos 0.6454 metros en cada lado de la base.

- Ruedas omnidireccionales, véase Ilustración 90,
 - Requiere una carga constante de mínima 40 a 50 kgf (392.4 N a 490.5 N) para el peso total del robot y entre 5 y 10 kgf (49.05 y 91 N) en carga dinámica para el objeto que cargará el robot, en este sentido se tiene que las Ruedas Nexus *Mecanum* de 6 pulgadas con capaz de soportar una carga de 60 kgf (588.6 N) en conjunto de 4 piezas.



Ilustración 90 Rueda Omnidireccional Nexus Mecanum [134].

Comentario [BFM21]: idem

- Motores para movimiento con capacidad de carga estática de 588.6 N.
 - Teniendo en consideración los requerimientos, se selecciona un diámetro de ruedas de: $D = 6 \text{ in} = 15.24 \text{ cm}$.

Adicional a esto, se tiene presente que la velocidad del robot tendrá que ser menor de 5km/hr debido a que estará en interiores por lo que, tras la investigación de los posibles motores, se decide escoger el motor "IG52-04 a 24VDC de 136 RPM", véase Ilustración 91, capaz de llegar a 7.81km/hr con las ruedas seleccionadas, sin embargo, esta velocidad podrá ser disminuida mediante el control del motor, el cual tiene una capacidad de Par de 981 N.cm

Con las dimensiones de las ruedas tendremos entonces que

$$F = \frac{T}{d} = \frac{981 \text{ N} \cdot \text{cm}}{3 \text{ in} \cdot \frac{2.54 \text{ cm}}{1 \text{ in}}} = \frac{981 \text{ N} \cdot \text{cm}}{3 \text{ in} \cdot \frac{2.54 \text{ cm}}{1 \text{ in}}} = \frac{981 \text{ N}}{7.62} = 128.74 \text{ N}$$

Finalmente, cada motor podrá mover hasta

$$F = 128.74 \text{ N}$$

Por lo tanto, en su conjunto los motores tendrán una capacidad de carga de 514.96 N



Ilustración 91 Motor IG52-04 [I35].

Comentario [EE23]: Identificador de ilustración

Comentario [BFM22]: idem

- Esqueleto a base de aluminio estructural Rexroth
 - Para la selección del perfil estructural de aluminio, se buscó mediante catálogo la mejor opción, en este sentido se requiere un perfil con una resistencia de 100 kgf (981N). Como podemos observar en la Ilustración 92 cualquier selección será suficiente en cuanto a términos de carga.

Resistencia de la ranura del perfil

Valores límite de carga estática de la ranura (inicio de la deformación plástica) en empalmadores con la mayor rosca


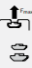






		 Tornillo de cabeza de martillo	 Tuerca de martillo	 Tornillo central	 Bloque ranurado giratorio	 Bloque ranurado
	20x20, 20x20R 10x40 20x40, 20x60 20x40x40	1700 N	1700 N	2000 N	-	3000 N
	30x30, 30x30R 30x30°, 30x45°, 30x60° 11x20, 15x120 30x45, 30x60, 30x60x60 30x90, 30x120	4000 N	4000 N	5000 N	2200 N	6000 N
	90x90SL 40x40L, 40x40L R 40x30°, 40x45°, 40x60° 40x80L, 40x120L, 40x160L 40x80x80L 80x80L 80x120L, 80x160L 45x45L, 45x45L R 45x30°, 45x45°, 45x60° 15x22.5, 15x180, 22.5x45 45x90L, 45x90x90L 50x50L, 50x50L R 50x100L, 50x150L	6000 N 7000 N	6000 N 7000 N	9000 N 10000 N	8000 N 9000 N	11000 N 12000 N

Ilustración 92 Tabla de selección de perfil estructural de aluminio, tuercas y tornillos [I36].

Comentario [BFM24]: idem

- Conectores, tornillos y tuercas Rexroth para el acoplamiento de la estructura, así como de sus niveles.
 - Estos tornillos de la misma forma que la barra estructural, en este caso debido a que la fuerza requerida es de 981 N, se seleccionarán tornillos de cabeza de martillo y tuerca de martillo, como se observa en la Ilustración 92. En el caso de los conectores son de tipo estándar.

4.6.6 Diseño de detalle Ensamble

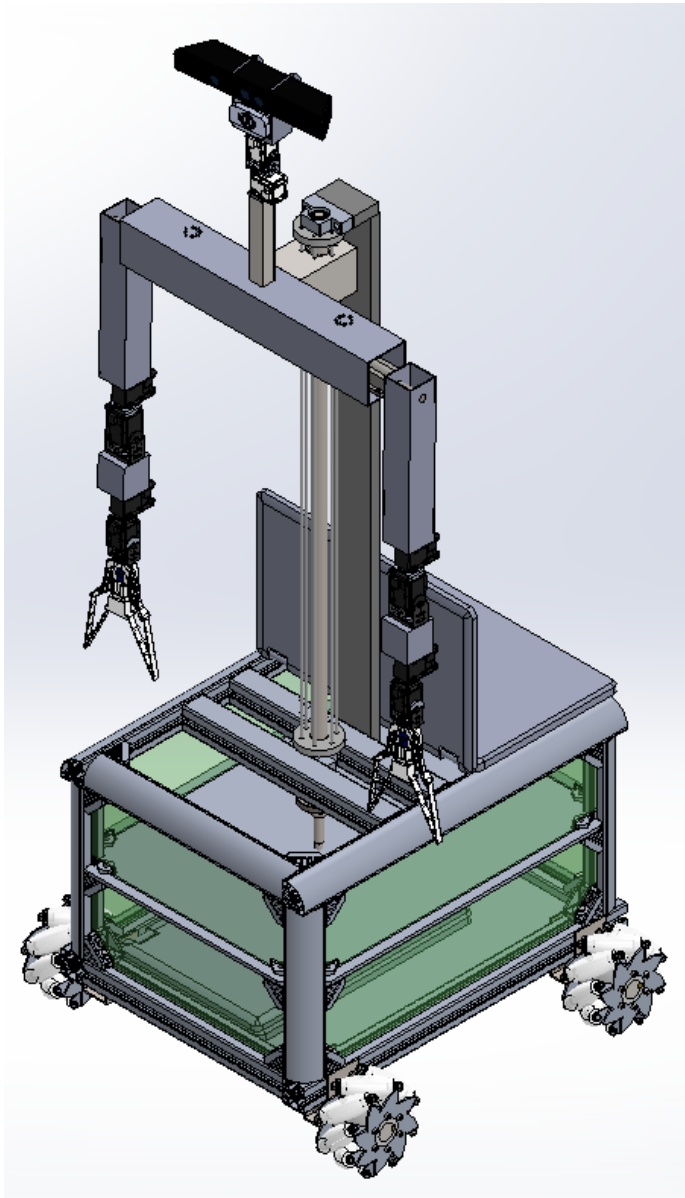


Ilustración 93 Vista Isométrica de ensamble completo.

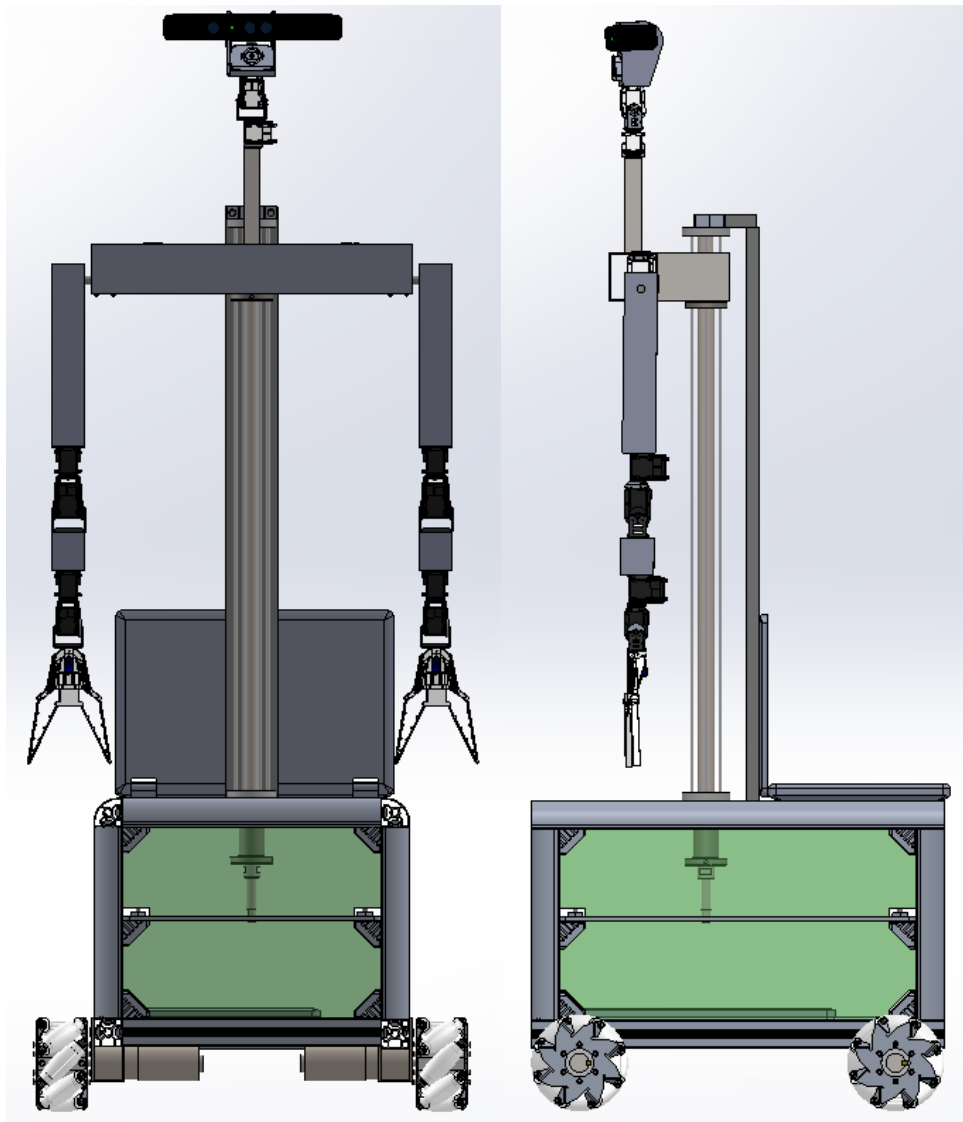


Ilustración 94 Vista Frontal y Lateral derecha de ensamble.

4.7 Validación por FEM (Finite Element Method)

Para la validación por elemento finito se utilizó el software Solid Works, en este programa se analizaron cada una de las secciones representativas del Robot, de tal forma que, en caso de ser necesario se modifique la geometría o el material.

Los análisis se llevaron a cabo de manera estática, esto debido a que el robot en condiciones óptimas trabajará inmóvil en la base.

4.7.1 Cabeza y Cuello

Para este proceso se consideró el caso extremo en el que el primer servomotor de la configuración de cuello cargase la mayor cantidad de fuerza, ya que la mayor concentración de masa se encuentra en el componente Kinect, para maximizar los esfuerzos flectores se posicionó el sistema de tal forma que el

elemento de mayor concentración de masa se encontrara más alejado del elemento fijo del sistema que en este caso es la base del sistema cuello. En la ilustración 95 se muestra la configuración.

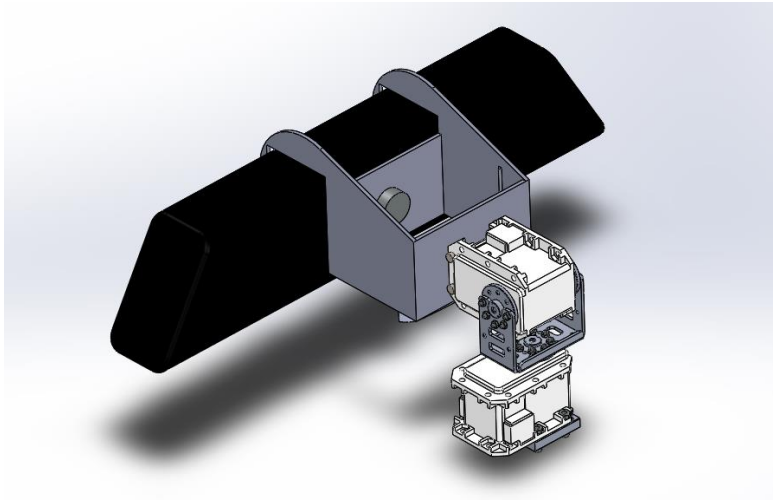


Ilustración 95 Posicionamiento del caso de mayor cantidad de esfuerzo flexionante para el sistema cabeza y cuello.

Para simular este caso se colocó una fuerza distribuida sobre una de las superficies del componente Kinect, esto para simular el caso extremo anteriormente descrito; la magnitud de esta fuerza se determinó por la masa total de los componentes, la cual se obtuvo de un análisis de propiedades físicas de los componentes no caracterizados así como de la masa los componentes comerciales estipulada en sus hojas de especificaciones, adicionalmente se consideró una fuerza extra como factor de seguridad y compensación de factores dinámicos teniendo un valor final de 5Kgf. Se tomó como único elemento fijo del sistema a la base cuadrada de acero.

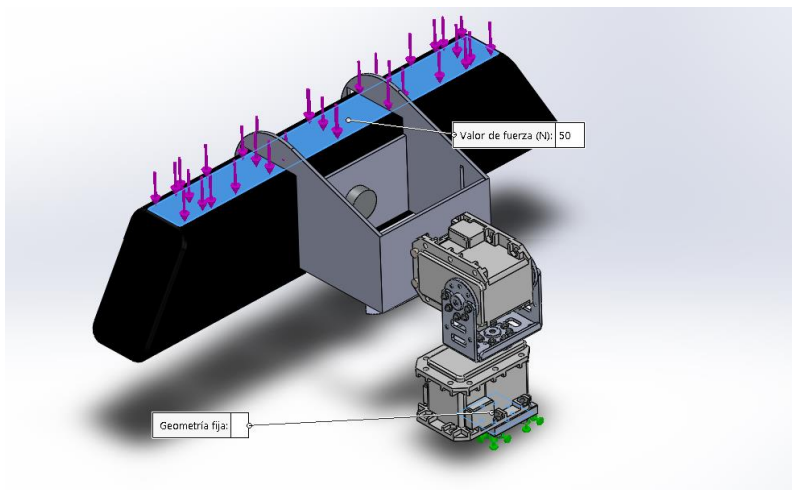


Ilustración 96 Disposición de vectores de fuerza y reacciones o sujeciones fijas para el análisis de peso total en el sistema cabeza y cuello, la fuerza distribuida está representada por flechas moradas y las sujeciones por flechas verdes.

Los resultados muestran los dos valores de mayor interés en el análisis: Tensiones y deformaciones.

En el caso de las tensiones se muestra en la ilustración 97 un resultado satisfactorio ya que como se esperaba la mayor concentración de esfuerzos se localizan en las uniones de tornillos, esta tensión es de aproximadamente 60 MPa, en textos el esfuerzo máximo del acero se encuentra entre 430 y 540 MPa²⁵

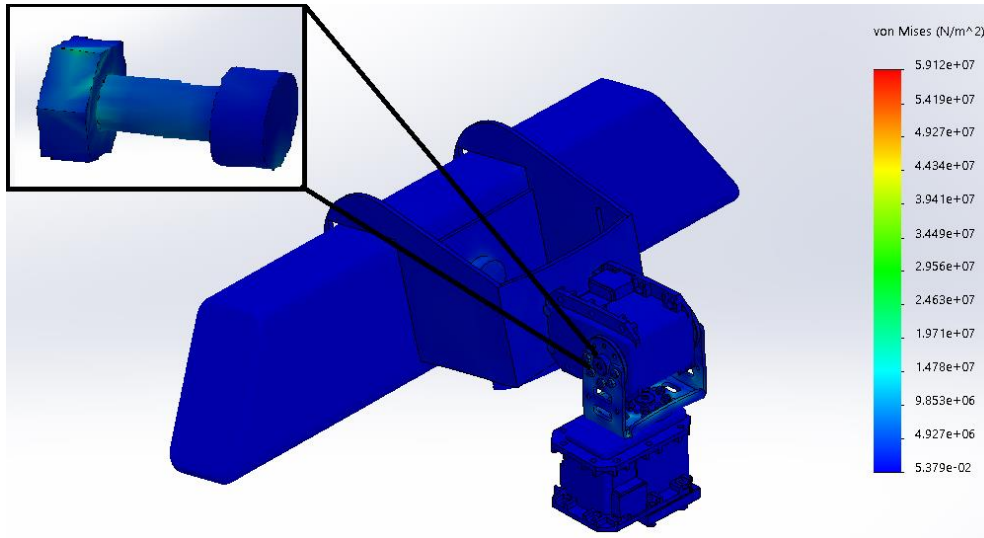


Ilustración 97 Análisis FEM de tensiones por el criterio de Von Mises y acercamiento a sección con mayor concentración de esfuerzos, la deformación visual esta escalada 152 veces.

Para el caso de las deformaciones el valor más grande en la simulación es de 1.879×10^{-3} mm, que es lo suficientemente pequeño para ser despreciado.

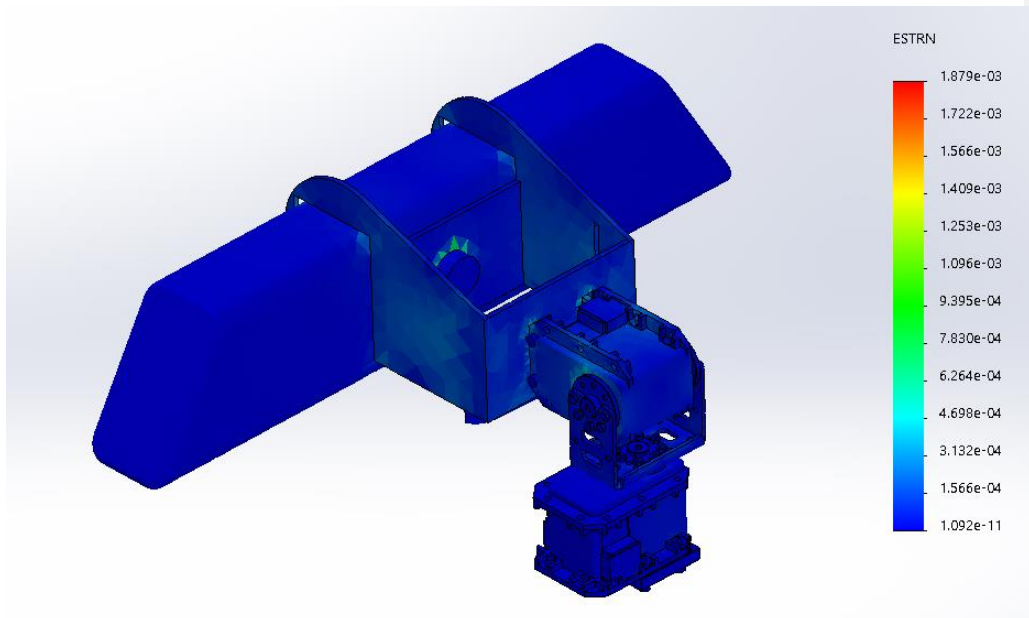


Ilustración 98 Análisis FEM de deformaciones unitarias, la deformación visual esta escalada 152 veces.

4.7.2 Dorso

Para la validación mecánica del diseño final del dorso, se tomaron en consideración el peso total que soportara en cada hombro, así como el peso distribuido en la sección de apoyo del dorso; también se tomó en consideración el peso de cada componente individualmente y sus conexiones y fijaciones.

Se tomó como base la especificación de diseño de masa para la sección de hombros de 20 kg, al considerar un factor de seguridad inicial de 1.5 y agregar las cargas dinámicas en piezas móviles como la consideración de vibraciones e inercia derivados del movimiento de la base, se optó por considerar un factor de seguridad de 2.5, usando así una fuerza distribuida en la sección de apoyo de hombros de 50 kgf.

Se consideró la unión entre el dorso y el husillo como un sistema fijo que simula la sujeción de la pieza base del dorso. En la Ilustración 99 se muestra la disposición de las fuerzas, así como los elementos fijos que se consideraron para el análisis.

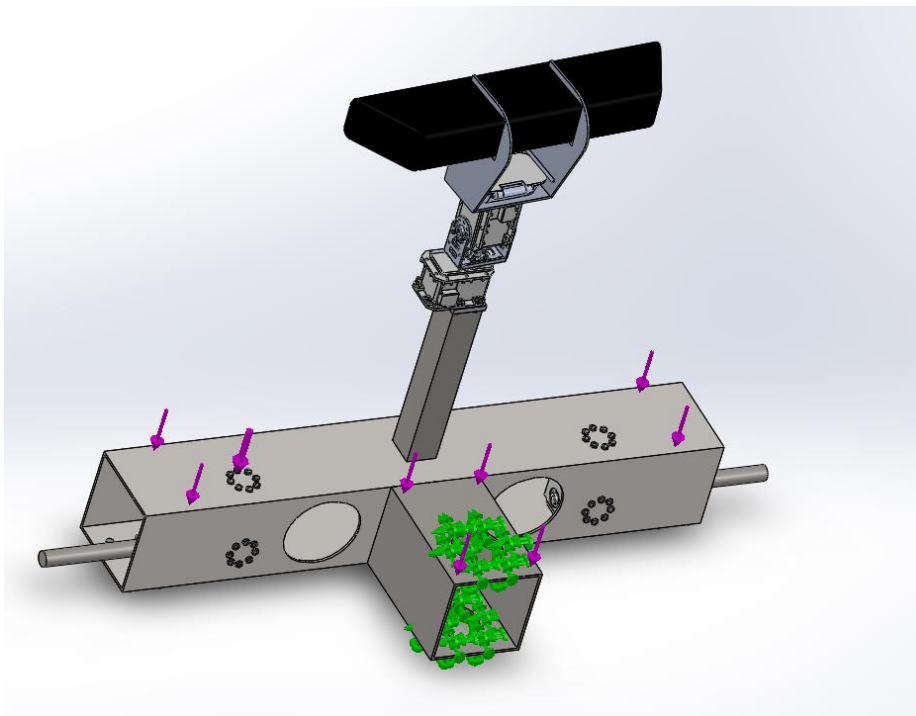


Ilustración 99 Disposición de vectores de fuerza y reacciones o sujeciones fijas para el análisis de peso total en la estructura base de dorso, la fuerza distribuida está representada por las flechas moradas y las sujeciones por las flechas verdes.

En cada análisis se muestran dos resultados que nos interesan: tensiones y deformaciones, en el resultado del análisis de peso distribuido en la estructura base del dorso se muestra una tensión máxima de 28.9 MPa, esta se encuentra localizada en la unión del husillo y la estructura base, el material más frágil de las piezas que soportan el peso es el acero. la tensión de rotura o carga de rotura para el acero seleccionado esta entre 430 y 540 MPa²⁶ según el tamaño de este, por lo que soportará la carga propuesta. En la Ilustración 100 se muestra el resultado de las tensiones y la localización de la mayor carga de concentración de tensión.

Comentario [n25]: ¿Me pueden apoyar con la fuente y en general la distribución de texto?

Comentario [n26]: Revisar, no estoy seguro si es correcto

Comentario [EE27]: No tengo el dato del peso de los brazos

Comentario [n28]: No sé si valga la pena porque ya tenemos muchas cosas trabajo a futuro, pero agregar un posible análisis completo dinámico en esa sección

Comentario [EE29]: Considero esta bien, aunque como mencionas puede no valer tanto la pena, pero ntp ya esta xD

Comentario [n30]: Formato de cita internet

Nombre del modelo: Sujecion-dorso_completo
 Nombre de estudio: Estudio 1(-Predeterminado-)
 Tipo de resultado: Análisis estático tensión nodal Tensiones1
 Escala de deformación: 8671.38

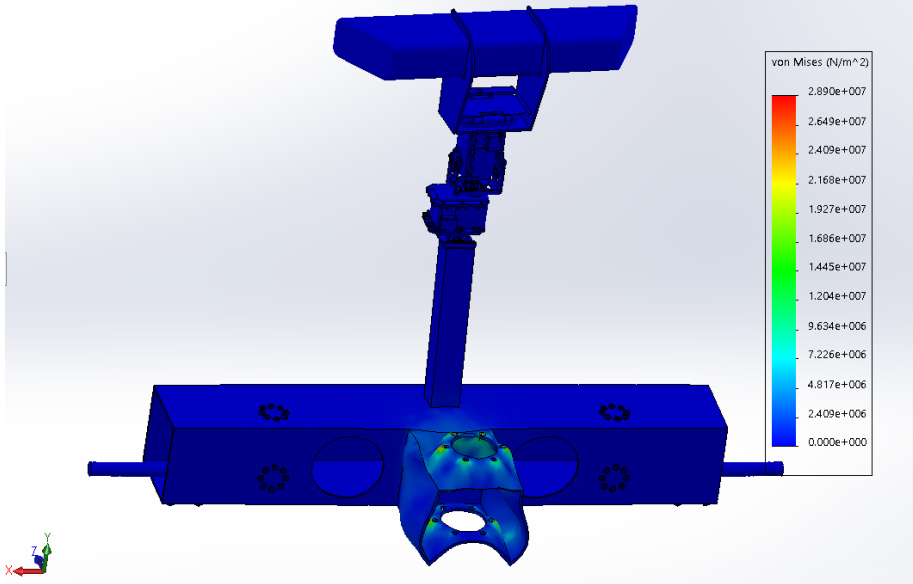


Ilustración 100: Resultado de análisis FEM de tensiones por el criterio de von Mises, a la derecha se muestra la escala de tensiones, la deformación visual está escalada 867.38 veces.

La deformación máxima arrojada por el análisis es de 0.007 mm, la cual es lo suficientemente pequeña para ser despreciable. En la Ilustración 101 se muestra el resultado de las deformaciones.

Nombre del modelo: Sujecion-dorso_completo
 Nombre de estudio: Estudio 1(-Predeterminado-)
 Tipo de resultado: Desplazamiento estático Desplazamientos1
 Escala de deformación: 8671.38

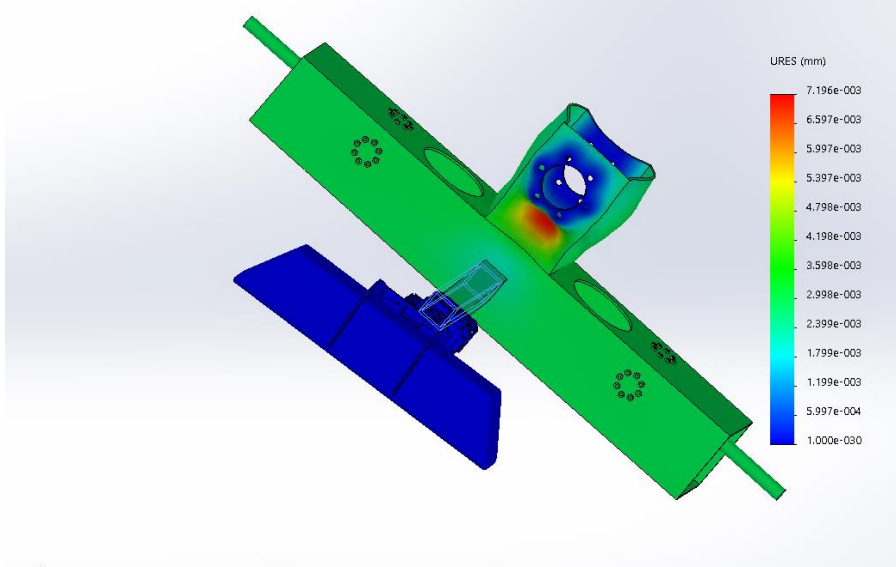


Ilustración 101: Resultado de análisis FEM de deformaciones, a la derecha se muestra la escala de deformaciones, la deformación visual está escalada 867.38 veces.

Para el segundo análisis se concentró la fuerza en el soporte del hombro del robot, y la sujeción fija nuevamente en la unión entre el husillo y la estructura base, en la Ilustración 102 se muestran la distribución de la fuerza, así como las sujeciones fijas.

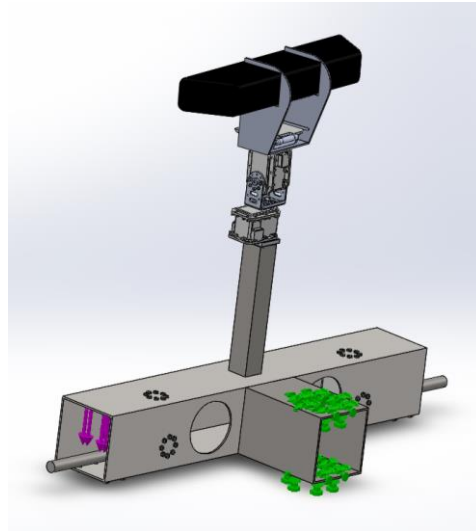


Ilustración 102: Disposición de vectores de fuerza y reacciones o sujeciones fijas para el análisis de peso en la unión de hombros y brazo, la fuerza distribuida está representada por las flechas moradas y las sujeciones por las flechas verdes.

En el resultado del análisis de peso localizado en la unión del hombro y el brazo se muestra una tensión máxima de 145 MPa, esta se encuentra localizada en la parte más delgada de la estructura base del dorso, igual que en el análisis anterior, el material de las piezas que soportan el peso es el acero, la tensión de rotura o carga de rotura para el acero en textos está entre 430 y 540 MPa²⁷, por lo que soporta sin problemas la carga propuesta, en la Ilustración 103 se muestra el resultado de las tensiones y la localización de la mayor carga de concentración de tensión.

Comentario [n31]: Formato de cita internet

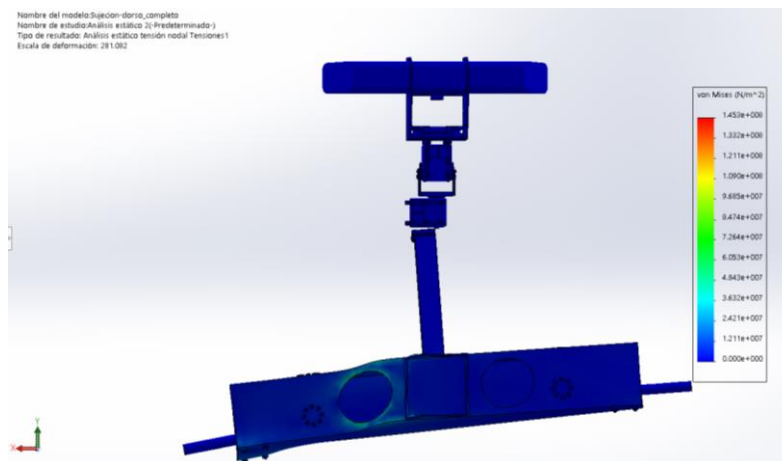


Ilustración 103: Resultado de análisis FEM de tensiones por el criterio de Von Mises, a la derecha se muestra la escala de tensiones, la deformación visual está escalada 867.38 veces

4.7.3 Brazo y Manos/Pinzas

Para el análisis se consideró el caso más extremo, el brazo extendido y con una fuerza que simula la sujeción de un objeto con una masa de 5 kg, véase Ilustración 104.

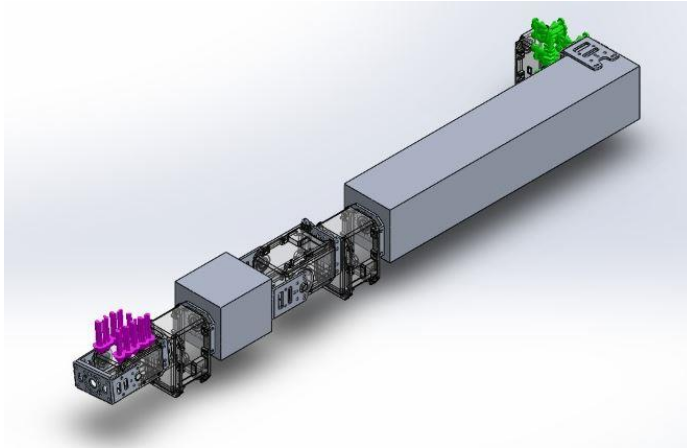


Ilustración 104: Disposición de vectores de fuerza y reacciones o sujeciones fijas para el análisis de la reacción del brazo debida a la sujeción de un objeto de 5 kg de masa, la fuerza debida a la masa está representada por las flechas moradas y las sujeciones por las flechas verdes.

Los resultados obtenidos son satisfactorios, el esfuerzo máximo presentado es de 214 MPa véase Ilustración 105. Ese esfuerzo se presenta en la unión de los dos motores que componen el hombro, como se aprecia en la Ilustración 106. Dependiendo de la aleación de aluminio el esfuerzo de cedencia está entre 90 y 440 MPa²⁸, por lo que recomendamos fabricar dicha pieza en acero al carbono.

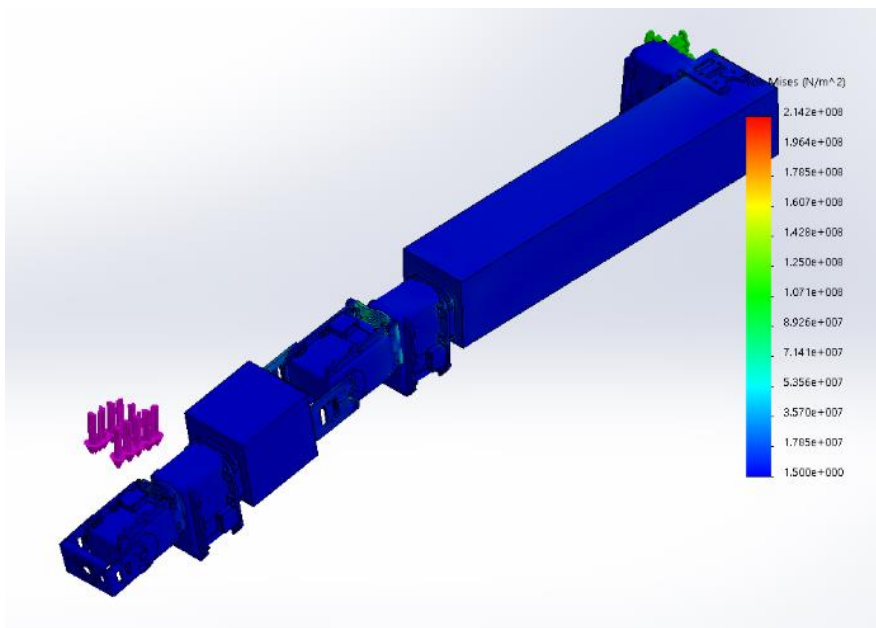


Ilustración 105: Análisis FEM de tensiones por el criterio de Von Mises. La deformación visual está escalada 22.34 veces.

Comentario [EE32]: Newtons?

Comentario [n33]: Ya estufas según escala son MPas

Comentario [n34]: Formato de cita internet

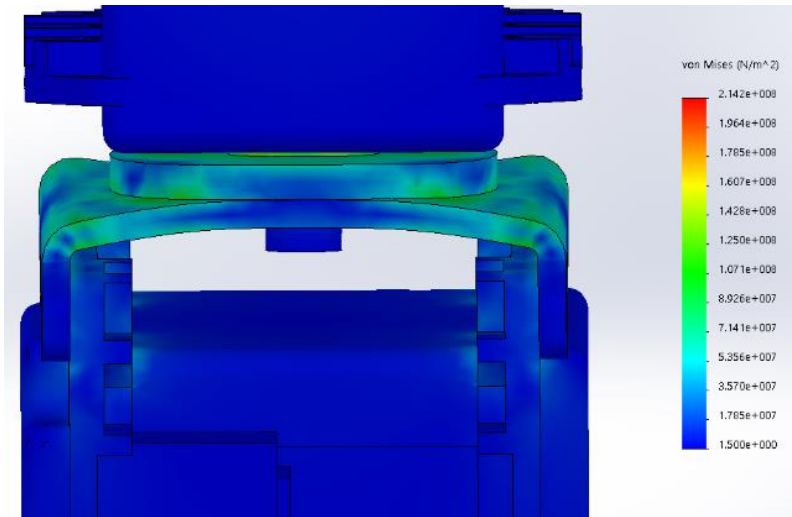


Ilustración 106: Acercamiento a la unión de los dos motores del codo por medio del frame FR05-S101.

En la Ilustración 107, se observa una deformación unitaria máxima de 0.00173 mm el cual es un valor que podemos considerar despreciable.

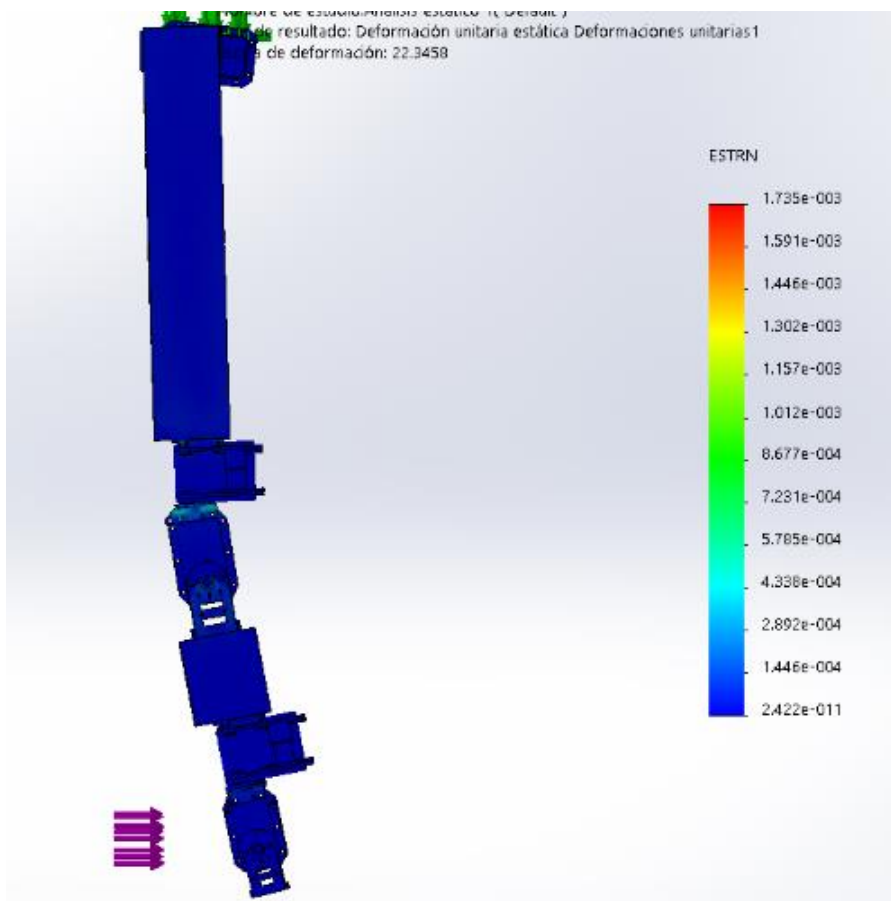


Ilustración 107: deformación unitaria del ensamble del brazo.

4.7.4 Torso

El análisis FEM del torso no se llevó a cabo, debido a que la selección del mismo fue por medio de un catálogo, donde se tiene un factor de seguridad de 10, así se garantiza no sólo el correcto funcionamiento del Husillo, sino que puede escalarse la carga a soportar siempre que los componentes en su conjunto sean de igual manera sustituidos por los adecuados para las nuevas fuerzas, en la sección 4.5.1.4 Torso, puede observarse la manera de selección de este componente.

4.7.5 Base

En el caso de la base por la cantidad de elementos que contiene y para facilitar el análisis por elemento finito, se omitieron algunos componentes, como las ruedas seleccionadas, las ruedas *Omniwheels*, debido a que se encuentran en el mismo caso que el Torso, se seleccionaron para soportar una fuerza de 60 kgf.

La base se analizó en dos casos, el primero de ellos para garantizar que el soporte de los motores y la disposición de la base podría distribuir y soportar la carga objetivo sin existencia de fallo y el segundo para garantizar la perfecta distribución de las fuerzas involucradas desde la parte superior.

4.7.5.1 Base, Primer caso, parte Inferior, Ilustración 108.

Para este caso se establecen como fijos los ejes de los motores que transmiten el movimiento y se aplica una fuerza distribuida de 100 kgf en la tapa inferior, de tal suerte que se detecten los puntos más vulnerables a las cargas.

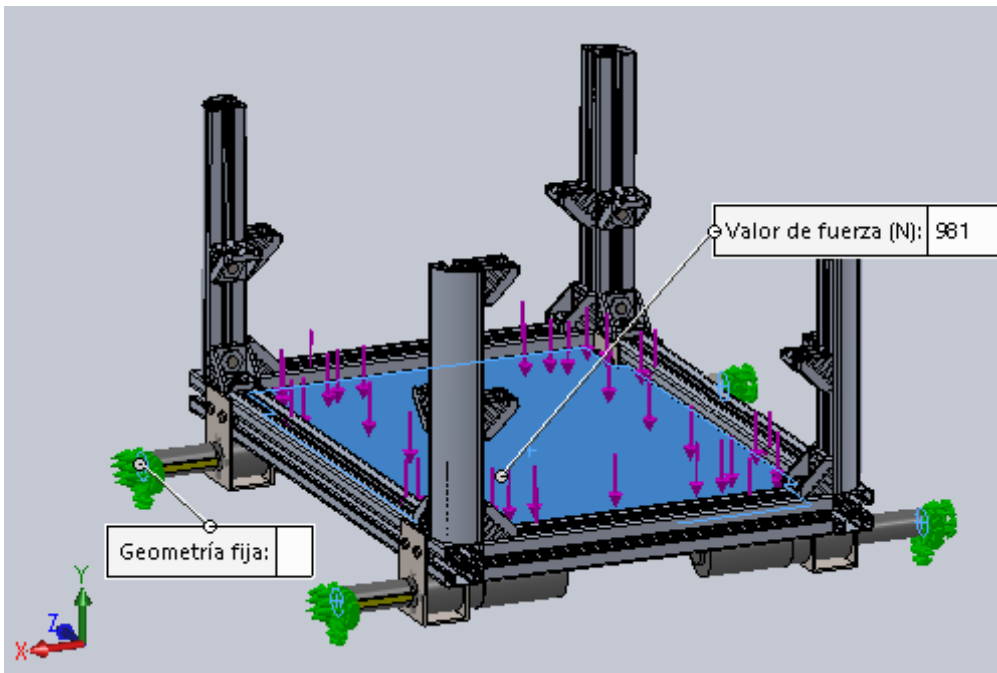


Ilustración 108 Disposición de vectores de fuerza y reacciones o sujeciones fijas para el análisis de la reacción de la base para calcular la fuerza requerida por el peso total del robot y la carga aplicada en el brazo debida a la sujeción de un objeto de 5 kg de masa, la fuerza debida a la masa está representada por las flechas moradas y las sujeciones por las flechas verdes.

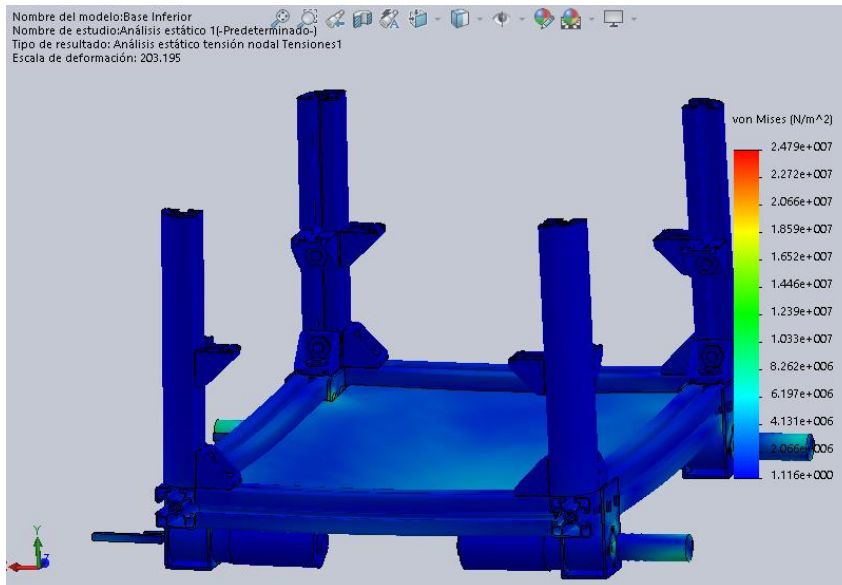


Ilustración 109 Esfuerzo Máximo en el eje motriz de la base, carga soportada por llantas y eje son 100kg.

Como se puede observar en la Ilustración 109, el esfuerzo máximo es de 24 MPa, dicho esfuerzo se encuentra ubicado en los ejes de los motores tal como se aprecia en la Ilustración 110, dichos elementos se encuentran fabricados en acero 1006 teniendo un esfuerzo a la ruptura de 303 GPa²⁹.

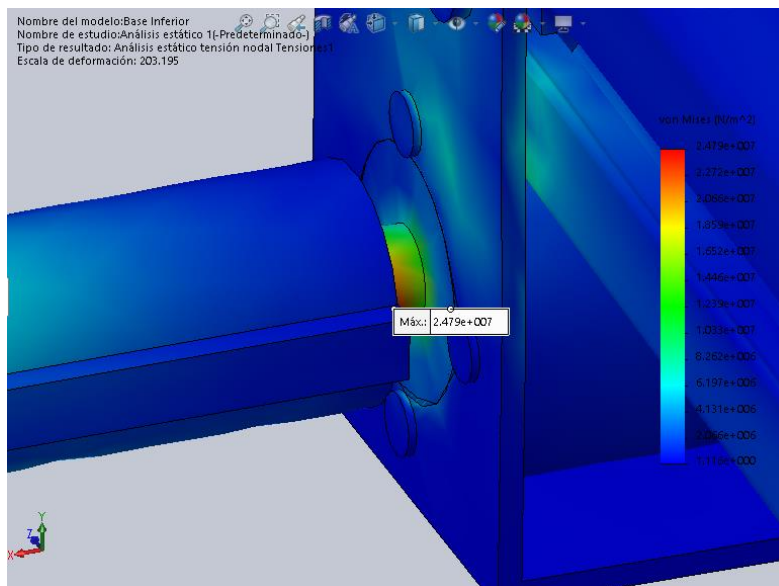


Ilustración 110 Esfuerzo máximo ubicado en eje de motor.

En este sentido el husillo tiene una masa aproximada de 10 kg, el torso una masa aproximada de 5kg, los brazos una masa aproximada de 20 kg cada uno y 2.5 kg en cabeza y cuello, la base tendrá una carga constante de aproximadamente 57.5 kgf, finalmente al realizar pruebas de levantamientos y manipulación de objetos, se agrega una carga de no más de 10 kgf, teniendo una fuerza máxima de 67.5 kgf, por lo tal la base tendrá la capacidad de cargar y distribuir sin problemas estructurales dichas fuerzas, lo anterior puede de igual manera corroborarse al observar la máxima deformación en el modelo, siendo esta de 0.3 mm como se observa en la ilustración siguiente.

Comentario [EE35]: Revisar pesos a cargar

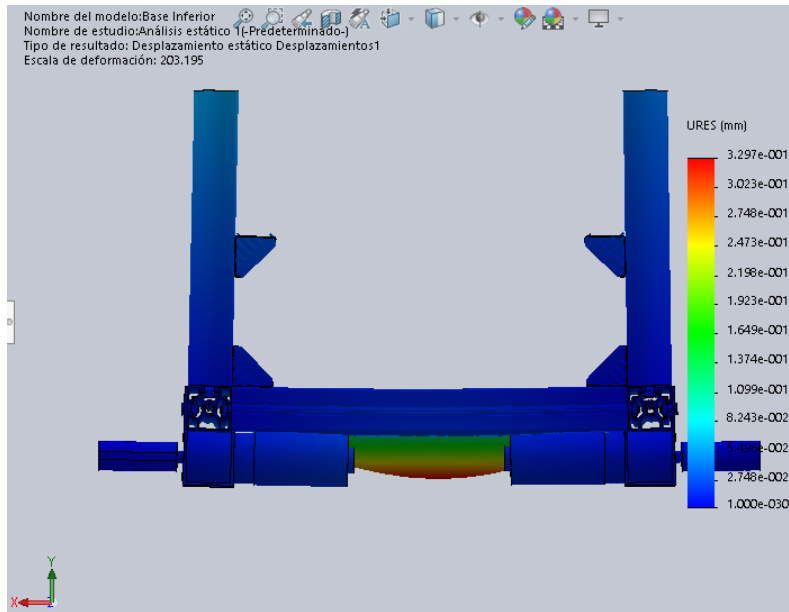


Ilustración 111 Deformaciones Unitarias, escala de deformación a 203.195.

4.7.5.2 Base, Segundo caso, Ilustración 112.

En este caso se aplica la fuerza de nueva cuenta de 100 kgf, pero ahora en los soportes del Torso, que serán los primeros actores que distribuirán la fuerza hacia la parte inferior, es importante la realización de este análisis debido a que los soportes del dorso no se encuentran distribuidos en el centro de la base debido a la necesidad de movimiento del Dorso y Torso.

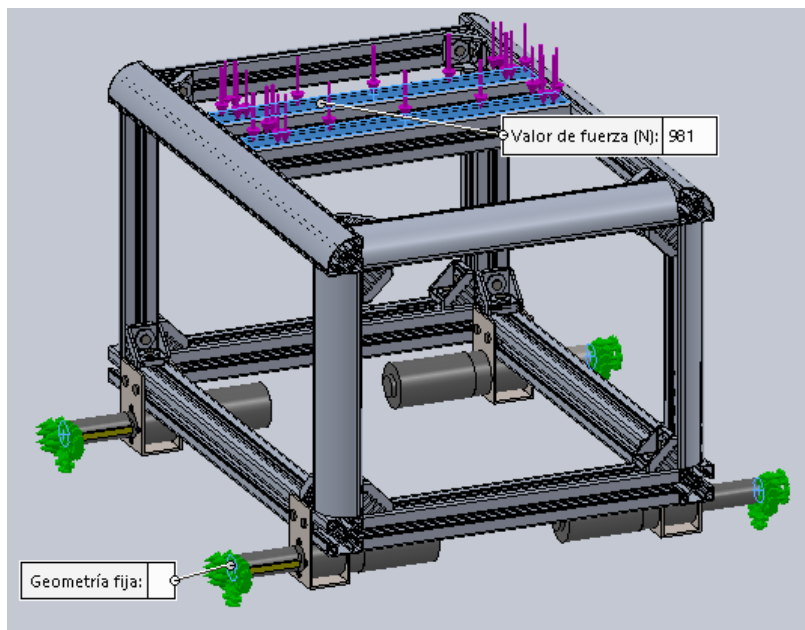


Ilustración 112 Disposición de vectores por análisis de transmisión de fuerzas desde acoplamiento para torso hasta eje de la base, en morado fuerza aplicada, en verde geometría fija.

Así como en el caso anterior, la tierra será considerada como el eje de distribución de los motores y se analizará el comportamiento de la distribución de las fuerzas a lo largo de la estructura.

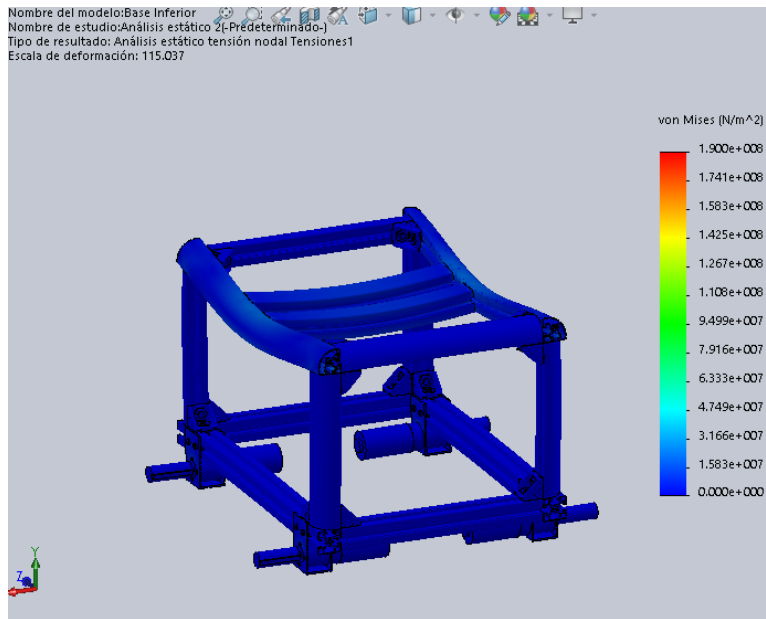


Ilustración 113 Esfuerzos Máximos por transmisión de fuerzas.

Como se puede apreciar en la Ilustración 113, la fuerza máxima en esta ocasión será de 190 MPa, si bien es mucho más significativa que en el caso anterior, la estructura de aluminio podrá resistir dicho esfuerzo teniendo que el esfuerzo a la ruptura para el aluminio utilizado en los perfiles de aluminio estructurales es de 250 MPa³⁰, garantizando tanto el material seleccionado como su distribución.

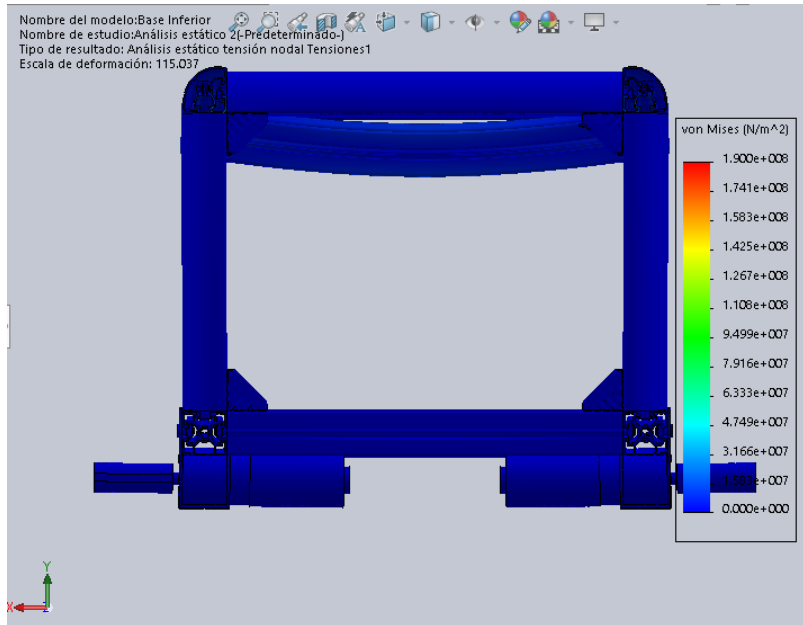


Ilustración 114 Esfuerzos Máximos por transmisión de fuerzas, vista frontal.

Así mismo, es posible apreciar el esfuerzo máximo en los perfiles de carga que posteriormente distribuyen la fuerza, tal como se aprecia en la Ilustración 114, dicha carga estática se encuentra dentro de los valores permisibles para garantizar un correcto funcionamiento. Sin embargo, es necesario tener presente que si el sistema presenta una falla por fatiga derivada de las vibraciones ocasionadas mientras el robot se encuentra en movimiento o se encuentra cargando algún objeto, podrá ser contrarrestada mediante un sistema antivibración.

En la siguiente ilustración se puede observar la deformación por carga estática asociada a una fuerza de 100kgf es de 0.5mm.

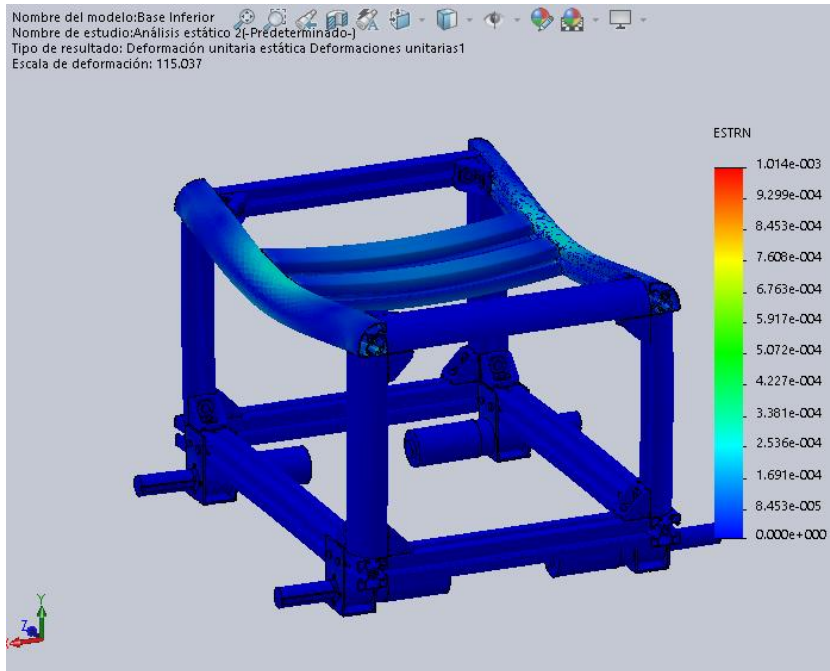


Ilustración 115 Deformaciones Unitarias por transmisión de fuerza.

5.

Conclusiones

En este trabajo, se optó por generar un diseño a partir de diversas metodologías, satisfaciendo así los objetivos planteadas en forma de parámetros de diseño, además, de que se cuenta con toda la información necesaria para la fabricación y ensamblaje de producto funcional que se espera en un futuro sea una alternativa para investigadores y académicos ante el elevado costo de diseños similares.

5.1 Especificas

5.1.1 Cabeza y Cuello

Específicamente en el caso de la cabeza y el cuello el robot puede realizar una gran cantidad de movimientos en un rango amplio para poder realizar reconocimiento de objetos y personas sin que importe la posición del robot o de los objetos a analizar y sin que se comprometa la estabilidad y robustez del sistema, estos movimientos fueron validados mediante la simulación de trayectorias en el software Solidworks.

Gracias a la metodología de diseño aplicada se logró llegar a un concepto que por su sencillez permite una fácil manufactura y ensamblado, además de ser altamente funcional. El diseño final es muy similar a un brazo robótico de 2 grados de libertad por lo que los movimientos están altamente estudiados y documentados, permitiendo una fácil implementación de un sistema de control.

5.1.2 Dorso

En el caso del dorso se prestó especial atención a la resistencia mecánica de tensiones y fatiga, ya que es el sistema que está en contacto directo con más componentes móviles que ningún otro, con la metodología de diseño implementada se logró llegar a un diseño sólido y muy resistente, además de ligero.

La solución final con PTR parecería ser simple, pero es muy eficaz ya que además de cumplir con los criterios de resistencia, al ser un componente estándar comercial y altamente maquinable, se considera que es altamente modular y de fácil ensamblabilidad.

5.1.3 Brazos y Manos/Pinzas

El brazo de 5GDL permiten una variedad de soluciones para la trayectoria del brazo para la sujeción de objetos de diferentes formas y los actuadores y uniones seleccionadas permiten la posibilidad de rediseño del brazo en función de las necesidades puntuales del usuario gracias a su modularidad.

El análisis de elemento finito del brazo ante una prueba de carga de un objeto de 5 kg de masa nos arroja una posible falla en la junta FR05-S101. La junta está fabricada de aluminio comercial por lo que será necesario mandar a fabricar esta pieza en acero al carbono.

Por el espesor y complejidad de la pieza se recomienda que se mande a maquilar en un equipo de corte láser para luego realizar los dobleces en una dobladora industrial.

5.1.4 Torso

En el caso específico del torso, se puede observar en el trabajo que el camino no es tan amplio como para los otros sistemas, esto debido a las implicaciones del mismo sistema, ya que, si bien puede ser integrado el sistema, también puede llegar a ser omitido y ser sustituido por medio de un soporte convencional.

Gracias al desarrollo de la metodología de diseño, se logró llegar a un sistema que es utilizado para otras aplicaciones y que muy pocos desarrolladores de robots de requerimientos similares consideraron como una opción, esto es un husillo utilizado en la industria de manufactura asistida por computadora y que mediante la cual el robot tendrá la capacidad de cargar un peso considerable sin sacrificar la precisión de la posición del robot, de tal forma que logró seleccionar un elemento que es ofrecido en el mercado para una aplicación diferente pero que nos permite cumplir con todos los requerimientos del sistema.

5.1.5 Base y Desplazamiento

Como bien se describió a lo largo del presente trabajo se utilizó una metodología de diseño de varios autores, la cual nos permite llegar a un resultado satisfactorio en un corto tiempo.

Para esto se tuvieron que llevar a cabo diversos pasos, el primero de ellos y posiblemente uno de los más importantes, fue la investigación del Estado del Arte de tal forma que se dieran a conocer todos y cada uno de los avances en la materia que se está analizando, así, logramos observar diversos sistemas de desplazamiento y diversas bases de muchos tipos de robot, sin excluir a aquellos no involucrados con la aplicación del objetivo de diseño del presente escrito.

Gracias a esto pudimos anticiparnos y evitar trabajos adicionales para generar un sistema de desplazamiento óptimo, adaptable y modular para cualquier persona que deseé trabajar en la programación y control de un robot de asistencia para el hogar.

Se analizaron sistemas básicos como complejos llegando a una relación óptima no sólo en desplazamiento sino en manufactura, ensamble y disponibilidad a lo largo del planeta para que sea cual sea el lugar donde se diseñe y se compita se tenga la posibilidad de armar y en caso de ser necesario sustituir piezas que se dañen por factores externos al uso convencional del mismo diseño.

Aunado a esto, la comprobación del sistema mediante una herramienta computacional de diseño (CAD y CAE) nos permitió cerciorarnos que el sistema lograba cumplir con las necesidades requeridas para su correcto funcionamiento, así también nos permite anticiparnos a una posible falla del sistema para actuar de manera pronta antes de que esta ocurra

Es así, que tras seguir las metodologías de diseño aplicadas a la base logramos cumplir con los objetivos particulares de este sistema y no hubo necesidad alguna de rediseños, por lo que también se optimizó el tiempo de adquisición de una solución de ingeniería.

5.2 Generales

Actualmente, las metodologías de diseño son el primer paso de elección para el desarrollo de nuevos productos, mejora continua y búsqueda de soluciones, esto, debido a que el ahorro de tiempo que se obtiene tras utilizar alguna metodología comparado con no utilizar metodología alguna es bastante grande.

Tal es el caso del presente trabajo, el cual cuenta con diversos sistemas que pueden ser trabajados individualmente y que si se desarrolla su diseño sin alguna metodología es posible que su desarrollo

pueda llevar meses, sin embargo, gracias a las metodologías de diseño podemos obtener los mejores atributos de cada sistema en un menor tiempo.

Como se puede apreciar en los resultados, se cumplieron tanto los objetivos particulares como los generales permitiendo la innovación, optimización y funcionalidad del producto. Se generó un método de diseño partiendo de dos ampliamente estudiados: el método de Ulrich y el método de Ideo, el cual facilitó los procesos de generación de conceptos, evaluación y rediseño, así mismo se investigaron diversos tipos de mecanismos de fallas que generaron conceptos diversos y que fueron indispensables para el proceso de selección y diseño a detalle.

Finalmente, se logró comprobar que el diseño final tras ser sometido a un análisis de elemento finito con pruebas del modelo en diferentes circunstancias cuenta con las características necesarias para cumplir las pruebas de la competencia *Robocup@home* que se realiza anualmente; de esta forma podemos observar que a pesar de que las metodologías de diseño que existen actualmente fueron desarrollados en ámbitos diferentes, no son excluyentes en ningún sentido sino que pueden incluso complementarse y apoyarse las unas en las otras para converger en una solución de una mejor forma sin descartar incluso la comprobación de los sistemas finales mediante sistemas de diseño tradicionales como son los aquellos asistidos por computadora.

6.

Trabajo Futuro

6.1 Cabeza y Cuello

El rostro de una persona es un centro de atención para la mirada, análogamente la cabeza del robot es el centro de mirada de los usuarios, por lo tanto, debe de contar con un diseño estético superior al de otros sistemas, para posterior trabajo se propone el diseño de una cubierta exterior que aumente las propiedades estéticas del sistema sin comprometer el diseño ya planteado, así como indicadores interactivos como los son luces, pantallas o cualquier indicativo visual.

Para las partes móviles del cuello se propone el diseño de frenos mecánicos como sistema de seguridad adicional a los frenos electrónicos y virtuales que se puedan implementar.

6.2 Dorso

Se puede mejorar la eficiencia del sistema agregando sistemas de amortiguamiento para disminuir las vibraciones provocadas por los movimientos de los brazos, cabeza y cuello. Mejorar la distribución de pesos de los componentes en la estructura, incluso agregando sistemas de contrapesos para mejorar la estabilidad y equilibrio del robot. Las modificaciones anteriores se implementarían de forma que no impacten dramáticamente en el costo y/o la dificultad de ensamble del diseño original.

6.3 Brazos y Manos/Pinzas

Optimización Estructural.

Cuando se diseña para satisfacer una serie de requerimientos es común idear distintas soluciones para luego realizar un proceso de selección comparativo en el cual se descartan las soluciones con el menor número de ventajas. El resultado final puede continuar comparándose con otros diseños e ideas que vayan surgiendo hasta llegar un punto de alta satisfacción de requerimientos, pero esto no implica que el diseño sea el mejor, el óptimo.

A partir del criterio de diseño que se utiliza se puede crear una función objetivo, indicador de qué tan buena o mala es la solución. Si esa función es minimizada o maximizada (según lo que sea necesario) se le conoce como solución óptima. Desde el punto de vista del diseño estructural, las funciones objetivas más comunes son: peso, relación resistencia-peso, deformación y nivel de esfuerzos.

Pese a que estas ideas fueron inicialmente concebidas a finales del siglo XIX, debido a la limitada capacidad de cálculo que existía, no fue hasta la aparición de las computadoras y el desarrollo de aplicaciones basadas en FEM (Finite Element Method) y BEM (Boundary Element Method) que la optimización estructural se convirtió en una herramienta viable para resolver problemas estructurales.³¹

Actualmente existen diversos algoritmos de optimización estructural y cada uno arroja soluciones diferentes, pero tienen una gran similitud entre ellas.

Tabla 15: Componentes de sistemas brazo y mano/pinza a optimizar.

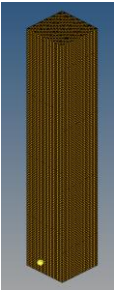
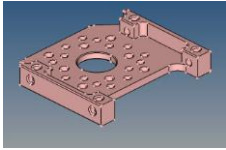
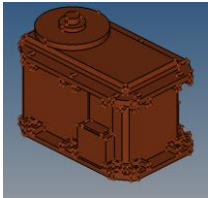
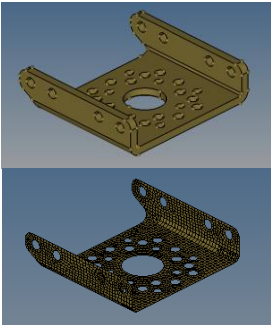
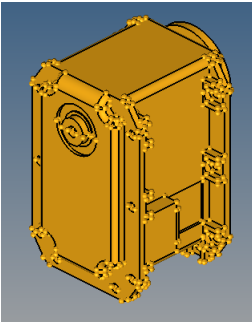
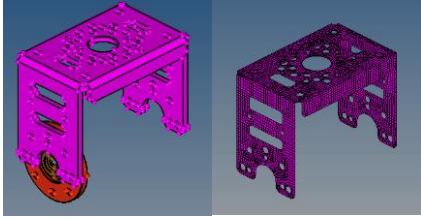
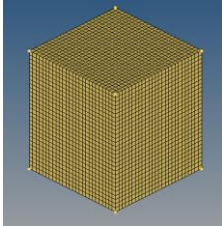
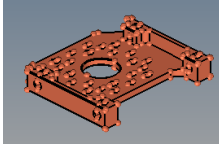
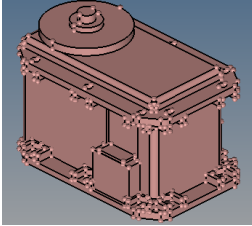
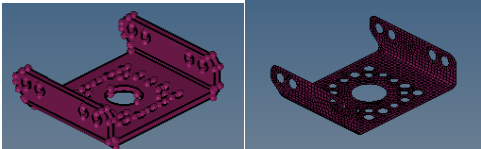
<p>Brazo</p> <p>Pieza mallada en 3D para ser optimizada.</p>	
<p>Estructura para unión del brazo con el servomotor que da el primer grado de libertad del codo</p>	
<p>Primer grado de libertad del codo (Giro en Z)</p>	
<p>Estructura de unión entre los dos grados de libertad del codo</p> <p>Esta pieza se malla en 2D como un PShell</p>	
<p>Segundo grado de libertad del codo (Giro en X)</p>	

Tabla 15: Componentes de sistemas brazo y mano/pinza a optimizar continuación.

<p>Sub ensamble de estructura para unión del segundo grado de libertad del codo al antebrazo</p> <p>Esta pieza se malla en 2D como un PShell</p>	
<p>Antebrazo</p> <p>Pieza mallada en 3D para ser optimizada</p>	
<p>Estructura de unión entre el antebrazo y el primer grado de libertad de la muñeca</p>	
<p>Primer grado de libertad de la muñeca (Giro en Z)</p>	
<p>Estructura de unión de ambos grados de libertad de la muñeca</p> <p>Pieza mallada en 2D como un PShell</p>	

Utilizando el software *Hypermesh OptiStruct* se puede realizar la optimización luego del correcto mallado de las piezas y definición de propiedades.

6.4 Torso

Búsqueda de alternativas más económicas que no comprometan el desempeño actual del husillo, así mismo es necesario generar una carcasa que permita sujetar y comunicar los sistemas inferiores (base) con los superiores (cabeza y cuello).

6.5 Base y Desplazamiento

Si bien la base cuenta con un diseño óptimo para cumplir los objetivos requeridos en el presente trabajo, es posible generar nuevas soluciones para optimizar tanto el ensamble como el peso del sistema *per se*, razón por la cual puede existir una mejora en:

Ensamble, intentar generar geometrías o formas de acoplamiento que omitan el uso de tuercas y tornillos para la estructura que soportará todo el robot.

Disminuir el peso de la base completa, utilizando nuevas tecnologías como la impresión 3D de metales, sin dejar de lado el costo/beneficio que puede implicar la fabricación de una nueva propuesta.

Es necesario diseñar el exterior del robot para que de esta forma luzca de la manera más amigable posible, esto mediante piezas termo formables o materiales moldeables para evitar cambios de angulación bruscos.

7.

Referencias

7.1 Bibliografía

- Craig, J., (2005), *Introduction to Robotics*, Upper Saddle River, New Jersey, Pearson Prentice Hall.
- McComb G., (2011), *Robot Builder's Bonanza: 99 Inexpensive Robotics Projects*, New York, McGraw-Hill.
- Mott R., (1995), *Diseño de Elementos de Máquinas*, Mexico DF, Person
- Ulrich, K. T., (2012), *Diseño y desarrollo de productos 5th edition*, Mexico DF, McGraw-Hill

7.2 Mesografía

- i. Howard Eglowstein, Science Buddies (2015), "Introduction to Servo Motors". Recuperado de: http://www.sciencebuddies.org/science-fair-projects/project_ideas/Robotics_ServoMotors.shtml
- ii. "Enciclopedia de Clasificaciones, Tipos de baterías". (2015). Recuperado de: <https://www.tiposde.org/cotidianos/420-tipos-de-baterias/>
- iii. "Nimbro – Learning Human Robots". Recuperado de: <http://www.nimbro.net/robots.html>
- iv. "Wrighteagle Team". Recuperado de: <http://wrighteagle.org/en/robocup/atHome/>
- v. "Grupo Golem". Recuperado de: <http://turing.iimas.unam.mx/~golem/>
- vi. "Modelos para navegación de vehículos". Recuperado de: http://portal.uc3m.es/portal/page/portal/actualidad_cientifica/noticias/navegacion_autonoma_vehiculos
- vii. "Sistemas de locomoción". Recuperado de: <http://sistemasdeunrobot.blogspot.mx/>
- viii. "Tipos de plataformas". Recuperado de: <http://www.muchostrasto.com/TiposDePlataformas.php>
- ix. "Robótica". Universidad de Guadalajara. México. Recuperado de: <http://quantum.ucting.udg.mx/materias/robotica/>
- x. Aperobot, "Curso de robótica móvil". Recuperado de: usuarios.bitmailer.com/aperobot/indice_tutorial.html
- xi. Miguel Hernández, "Control de Robots y sistemas sensoriales". Recuperado de: 3w.umh.es/
- xii. Universidad Rey Juan Carlos. "Robótica". Recuperado de: gsyc.escet.urjc.es/docencia/asignaturas/robotica/
- xiii. Universitat Jaume I. "Robotics course". Recuperado de: www.stalker.es/personal/robotica/main.html
- xiv. "Robótica Industrial". Recuperado de: www.chi.itesm.mx/~cim/ri.html
- xv. "Tutorial sobre robótica". Recuperado de: www.chi.itesm.mx/~cim/tutor/tutor.htm
- xvi. Juan Gonzalez Gomez, "Robotica Modular y Locomocion" (2015). Recuperado de: <http://www.learobotics.com/personal/juan/conferencias/conf29/download/robotica-modular-locomocion-madridbot.pdf>
- xvii. "Sistemas de Sujeción". Recuperado de: <http://www.guhring.com.mx/productos-sujecion.html>
- xviii. David García "Ciencia de los materiales". Recuperado de: <http://estudiocienciadelosmateriales.blogspot.mx/2013/07/p/procesos-de-ensamble.html>
- xix. "Robótica Modular" Recuperado de: <http://www.robotnik.es/otros-productos/schunk-robotica-modular/>

7.3 Ilustraciones

- [I1] Recuperado de: "Astronomie populaire" Tome 1 de François ARAGO
- [I2] Recuperado de: http://robotssystem.ir/en/history/uploads/tx_ifrtimeline/product-photo-3.jpg
- [I3] Recuperado de: <http://www.davidszondy.com/robot/elektro1.htm>
- [I4] Recuperado de: http://www1.imperial.ac.uk/resources/701298BF-A1AC-42B8-AEA4-2A5636C54AB1/pyxis_medstation.jpg

[I5] Recuperado de: <http://www.learobotics.com/personal/juan/doctorado/cube-revolutions/>

[I6] Recuperado de: <http://www.nzdl.org/gsdImod?e=d-00000-00---off-0gtz--00-0----0-10-0---0---0direct-10---4-----0-1--11-en-50---20-about---00-0-1-00-0-0-11-1-OutfZz-8-10>

[I7] Recuperado de: <http://sifunpro.tripod.com/ensamble.htm>

[I8] Recuperado de: <http://www.guhring.com.ar/>

[I9] Recuperado de: <http://patentados.com/invento/mandril-de-sujecion-para-sujetar-herramientas-mediante-asiento-por-con.html>

[I10] Recuperado de: <http://upload.wikimedia.org/wikipedia/commons/4/42/Keilriemen-V-Belt.png>

[I11] Recuperado de: http://i.ytimg.com/vi/b_3glgXCJR0/hqdefault.jpg

[I12] Recuperado de: <http://felixmaocho.files.wordpress.com/2009/11/transmision1.jpg>

[I13] Recuperado del catálogo de Gastelu:
<http://www.gastelutools.com/docs/herr/111%20WWW.HUS.Y%20TCAS.ACME+PRECIO-0305.GR.pdf>

[I14] Recuperado del manual de NSK:
http://www.nskamericas.com/cps/rde/xbcr/na_en/Ball_Screw_Tutorial.pdf

[I15] Recuperado de: Diseño de elementos de máquinas Mott

[I16] Recuperado de: <http://www.powerjacks-es.com/NewsArchive/Husillos-de-rodillos-Spiracon-para-la-actuaci%F3n-lineal-de-alto-rendimiento.htm>

[I17] Recuperado de: http://www.tuexperto.com/wp-content/uploads/2009/10/wowwee_roborever_joebot.jpg

[I18] Recuperado de:
http://4.bp.blogspot.com/_j6zgr62d9D4/S_2mBAacFJI/AAAAAAAAAB0/L3ojRYbKTSg/s320/r3.jpg

[I19] Recuperado de: <http://roboticayalgomas.files.wordpress.com/2013/03/robot-explorador-3.jpg?w=490>

[I20] Recuperado de:
http://platea.pntic.mec.es/vgonzale/cyr_0708/archivos/_15/html/mobligatorio/00045/tema_5.5/tema_5_15.jpg

[I21] Recuperado de: <http://www.muchotrasto.com/TiposDePlataformas.php>

[I22] Recuperado de: <http://blog.educastur.es/tecnologias/mcr/files/2010/01/giro-ruedas.jpg>

[I23] Recuperado de: <http://2.bp.blogspot.com/-eYVGFQFWXyE0/Tiyf8bpmtkl/AAAAAAAAAL4/GHBM3AxAkZWM/s1600/Motor%2Basincrono.png>

[I24] Recuperado de: <http://3.bp.blogspot.com/-44vnAHk31AU/Tiyf3QnEcnl/AAAAAAAAAL0/s1-D6WIOz60/s1600/Motor+Sincrono.png>

[I25] Recuperado de: <http://www.ais.uni-bonn.de/nimbro/@Home/robots.html>

[I26] Recuperado de: <http://www.hizook.com/blog/2010/08/01/volksbot-omni-holonomic-robot-base-using-only-robotis-dynamixel-servos>

[I27] Fotografía tomada durante la competencia RoboCup@Home 2013.

[I28] Recuperado de: Artículo en línea Figura 2, http://golem.iimas.unam.mx/pubs/tdp_Golem-II+_2012.pdf

[I29] Recuperado de: <http://www.betastock.net/science/robot-amigo/>

[I30] Recuperado de: <https://www.powerjacks.com/downloads/data-sheets>

[I31] Recuperado de: <http://www.howellpipe.com/howastm3.aspx>

[I32] Recuperado de: <https://www.3dhubs.com/knowledge-base/pla-vs-abs-whats-difference>

[I33] Recuperado de: <http://weldinghelmetpros.com/welding-rod-sizes>

[I34] Recuperado de: <https://www.superdroidrobots.com/shop/item.aspx/6-inch-nexus-robot-stainless-steel-mecanum-wheels-with-8-pu-rollers-%E2%80%93set-of-4/2058/>

[I35] Recuperado de: <https://www.superdroidrobots.com/shop/item.aspx/ig52-04-24vdc-285-rpm-gear-motor/871/>

[I36] Recuperado de: <http://www.perfilesbosch.com.mx/portafolio/venta-de-material/>

8.

Apéndices

8.1 Método de Selección de Conceptos

De acuerdo con el método de diseño de productos manejado por Ulrich, una parte esencial del proceso son los criterios de selección de ideas, estos nos ayudan comparar y seleccionar el concepto que más se adecue a la aplicación, de una manera cuantificable y los más objetivamente posible.

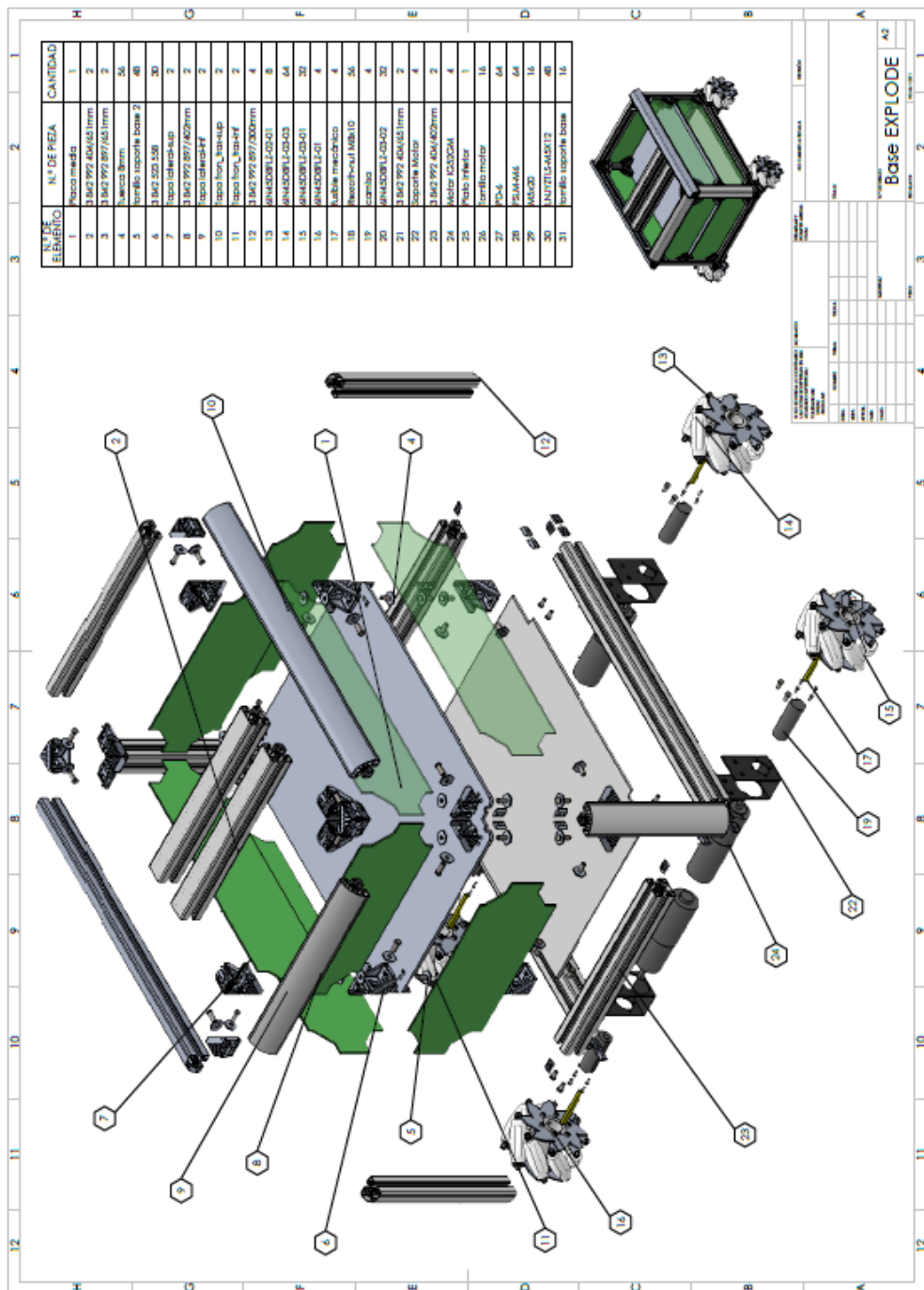
Los criterios que se tendrán que considerar para el presente trabajo son los siguientes:

- **Costo/beneficio**
Es importante considerar la relación costo beneficio ya que se contempla un presupuesto moderado considerando el apoyo monetario en el país a proyectos tecnológicos, por lo que aquello utilizado deberá entregar el mayor beneficio para la competencia, sin dejar de lado la funcionabilidad y accesibilidad en el mercado de los componentes.
- **Eficiencia**
Será necesario identificar y comparar la eficiencia de cada uno de los elementos que se analicen para poder seleccionar aquel que su eficiencia sea óptima para el desarrollo de las actividades objetivo, aquellos elementos que logren cumplir el objetivo con la implementación de menos recursos (energéticos, monetarios, tiempo, etc.) serán los que obtengan el mejor resultado.
- **Ensamble**
Debido a que se requiere un fácil y/o simple acceso, modificación o sustitución de los componentes para el ensamble en la competencia *Robocup@home*, uno de los criterios fundamentales a tomar en cuenta es el tipo y forma del ensamble.
- **Estabilidad**
Se considera la estabilidad mecánica ya que se requiere de un funcionamiento adecuado y prolongado durante cada una de las pruebas de la competencia considerando factores como vibraciones en posiciones críticas.
- **Manufactura**
Se considera utilizar una manufactura accesible para lograr fabricar los componentes en cualquier lugar donde se lleve a cabo la competencia, además, de considerar los tiempos y facilidad de manufactura para optimizar el tiempo de remplazo de piezas en caso de ser necesario, considerando primero piezas de catálogo.
- **Resistencia**
Uno de los objetivos primordiales del diseño, será evitar el constante cambio de componentes al considerar formas, configuraciones y materiales óptimos para aquellas pruebas que exijan una mayor resistencia en los componentes.

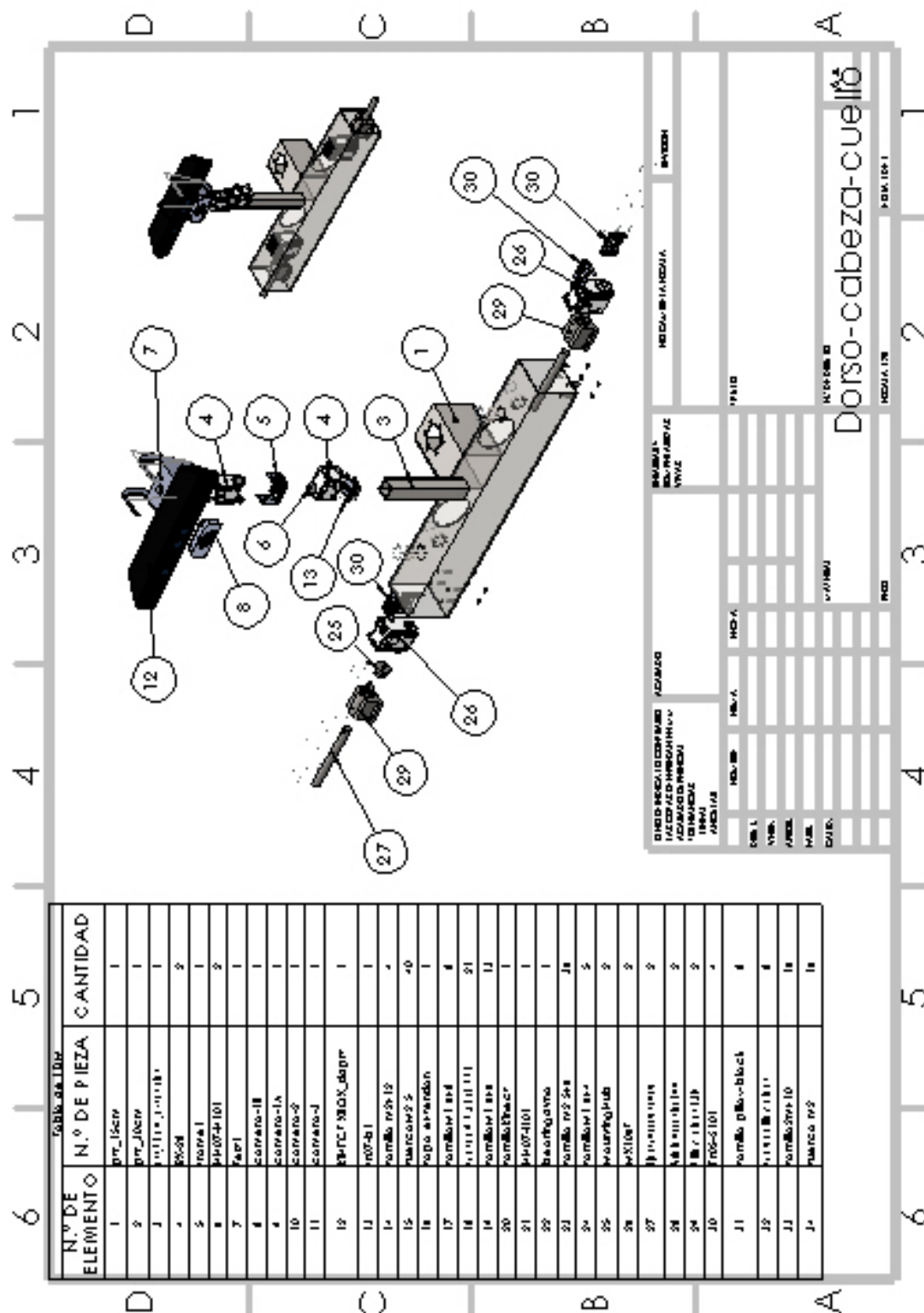
Comentario [EE36]: Es necesario Agregar las tablas de selección de cada proceso?

8.2 Planos de Ensamble

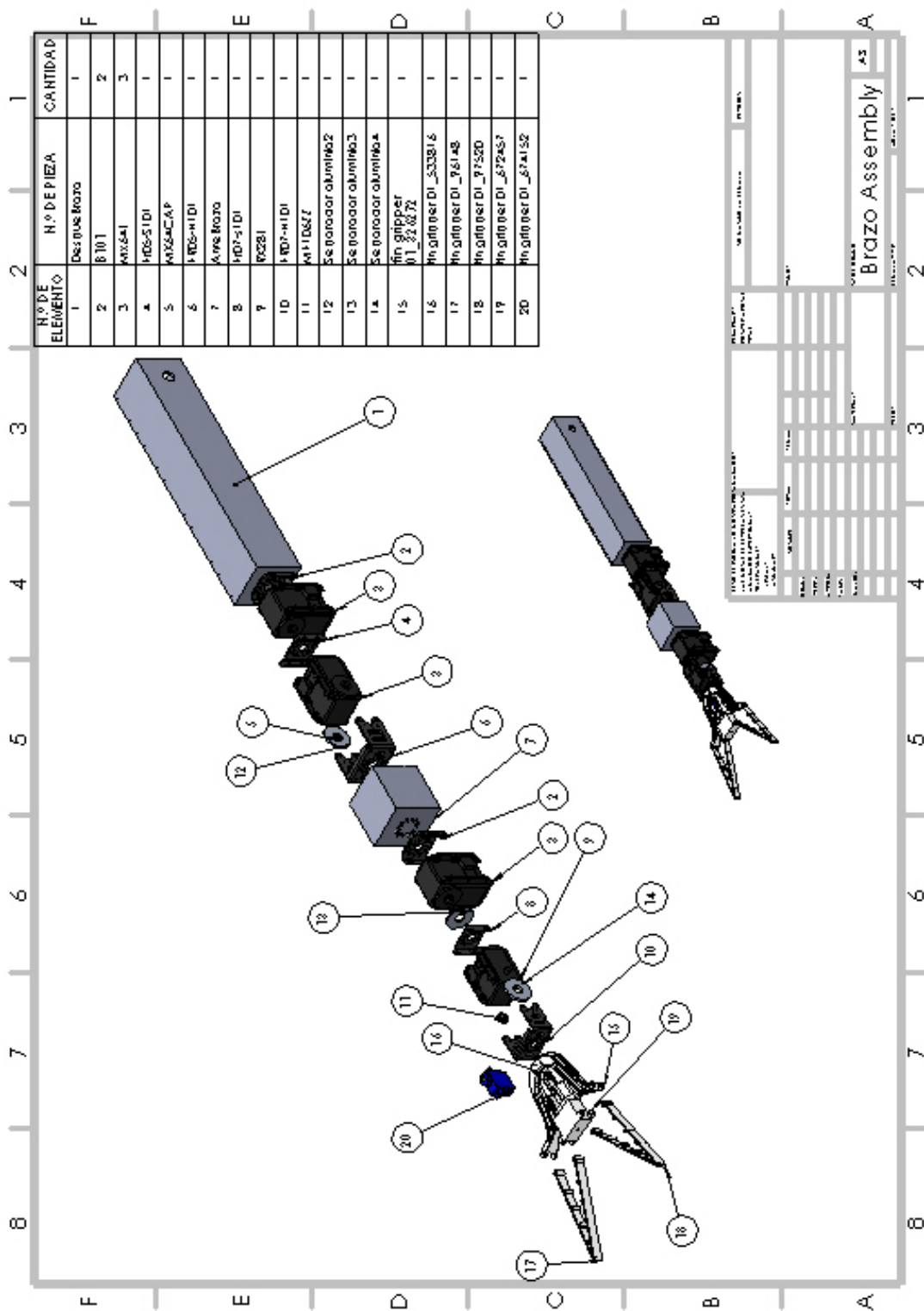
8.2.1 Base y Desplazamiento



8.2.2 Dorso



8.2.3 Brazos y pinzas



9.

Referencias al pie de página

-
- ¹“La mejora continua como parte del proceso de innovación” <https://www.inti.gob.ar/noticias/desarrollo/mejora-innovacion.htm>
- ² Roberts, Adam (2006). The History of Science Fiction. New York, NY: PALGRAVE MACMILLAN. p. 168.
- ³ Robot – definition of robot by the Free Online Dictionary
- ⁴ Mark E. Rosheim (1994) "Robot evolution: the development of anthrobotics". p.2. Wiley-IEEE.
- ⁵ Hero of Alexandria; Bennet Woodcroft (trans.) (1851). "Libations at an Altar produced by Fire". Pneumatics of Hero of Alexandria. London: Taylor Walton and Maberly (online edition from University of Rochester, Rochester, NY). Retrieved 2008-04-23.
- ⁶ Hero of Alexandria; Bennet Woodcroft (trans.) (1851). "An Automaton which drinks at certain times only, on a Liquid being presented to it". Pneumatics of Hero of Alexandria. London: Taylor Walton and Maberly (online edition from University of Rochester, Rochester, NY). Retrieved 2008-04-23.
- ⁷<http://www.czechtourism.com/c/prague-astronomical-clock/>
- ⁸<http://www.ifr.org/industrial-robots/>, Consultado el 17 de febrero de 2015
- ⁹<http://www.ifr.org/service-robots>
- ¹⁰ Steffoff, Rebeca (2008). Robots. New York, Marshall Cavendish p. 40
- ¹¹ Henderson, Harry (2009). Encyclopedia of Computer Science and Technology, Infobase p. 183
- ¹² Cezary Zielinski, A Systematic Method of Designing Control Systems for Service and Field Robots, Warsaw University of Technology, 2014
- ¹³ Baldwin, C.Y., Clark, K.B., "The Option Value of Modularity in Design" Harvard Business School, 2002
- ¹⁴ TDPNimbro2014
- ¹⁵ TDPNimbro2012
- ¹⁶ TDP Kejia
- ¹⁷http://golem.iimas.unam.mx/pubs/tdp_Golem-II+_2012.pdf
- ¹⁸ TDPTechnited
- ¹⁹ Biblioteca.uns.edu.pe Norma de alumbrado de interiores y campos deportivos- Ministerio de Energía y Mina, dirección general de electricidad
- ²⁰ Mauricio Matamoros, Caleb Rascon, Justin Hart, Dirk Holz, Kai Chen, and Loy van Beek. "Robocup@Home 2018: Rule and regulations," http://www.robocupathome.org/rules/2018_rulebook.pdf, 2018.
- ²¹ De izquierda d derecha, <http://www.robotis.us/dynamixel-mx-106t/>, <http://www.robotis.us/dynamixel-mx-64t/>, <http://www.robotis.us/dynamixel-rx-28-hn07-n101/>
- ²² Estudio realizado por la Cámara Nacional de la Industria del Vestido en México, consulta en línea: <https://www.muyinteresante.com.mx/preguntas-y-respuestas/medidas-poblacion-mexicana/>
- ²³ Relación obtenida mediante la altura y las relaciones antropométricas establecida por el Hombre Vitruvio, dibujo elaborado por Leonardo Da Vinci en 1490, consulta en línea: https://www.ecured.cu/El_Hombre_de_Vitruvio
- ²⁴ La fuerza promedio de hale, es menor a la de empuje, Barbosa Quintera, Luisa Fernanda (2004), Pontificia Universidad Javeriana en Bogotá, Facultad de Ingeniería, Departamento de Industrial.
- ²⁵ Tabla de propiedades mecánicas de aceros dulces y aleados. <http://ingemecanica.com/tutorialsemanal/tutorial100.html>
- ²⁶ La fuerza promedio de hale, es menor a la de empuje, Barbosa Quintera, Luisa Fernanda (2004), Pontificia Universidad Javeriana en Bogotá, Facultad de Ingeniería, Departamento de Industrial.
- ²⁷ ingemecanica.com/tutorialsemanal/tutorial100.html
- ²⁸ http://www.alcupla.com/uploads/familia/22_21_composicion.pdf
- ²⁹ Acero 1006 Rolado en Frio, Tabla de propiedades Aceros ASTM, http://lim.ii.udc.es/docencia/din-sismec/Propiedades_aceros.pdf
- ³⁰ Esfuerzo último, Aleación para aluminios estructurales <http://www.elhinel.com.ar/micro-pdf/30-sistemas-estructurales-de-aluminio.pdf>
- ³¹ Velázquez, Fernando, "OPTIMIZACIÓN ESTRUCTURAL EVOLUTIVA: Optimización de Forma Basada en Modelado Paramétrico y Reglas Evolutivas ", Tesis Doctoral, Universidad Nacional Autónoma de México, Facultad de Ingeniería, 2009. Pg:1-2