



**UNIVERSIDAD NACIONAL AUTÓNOMA DE MÉXICO**

---

**FACULTAD DE INGENIERÍA**

# **Diseño mecánico de una máquina herramienta paralela**

**TESIS**

Que para obtener el título de

**Ingeniero mecánico**

**P R E S E N T A (N)**

Téllez Galván Jorge Antonio

**DIRECTOR(A) DE TESIS**

Dr. Ricardo Yañez-Valdez



**Ciudad Universitaria, Cd. Mx., 2018**

## Agradecimientos

*Este trabajo se desarrolló en las instalaciones del Centro de Ingeniería Avanzada de la División de Ingeniería Mecánica e Industrial de la Facultad de Ingeniería de la UNAM bajo la dirección del Dr. Ricardo Yáñez-Valdez. Proyecto realizado gracias al programa UNAM-IA105717 “Diseño, construcción y análisis de vibraciones de una máquina herramienta basada en un mecanismo paralelo traslacional de tres grados de libertad”.*

## Agradecimientos

*Quiero agradecer a mi familia, a mis padres por todas las lecciones de vida que me han dado, porque de ustedes he aprendido que, trabajando duro, con paciencia y determinación se puede lograr cualquier meta que te propongas. Porque siempre han buscado lo mejor para mí y gracias a su amor, apoyo y comprensión en todas las etapas de mi vida, he logrado llegar hasta donde me encuentro. A mi hermana, porque siempre sabes cómo sacarnos una risa, por tu apoyo y por siempre estar unidos en los momentos buenos y malos.*

*A mis amigos por su cariño y confianza, por todas las experiencias que hemos vivido, porque siempre puedo contar con ustedes sin importar la situación, por escucharme y aconsejarme en todo momento. En especial a Melissa, Hugo, Mariana, Diana y Axayácatl, por estar a mi lado siempre y motivarme a sacar lo mejor de mí.*

*Finalmente quiero agradecer a mi universidad “Universidad Nacional Autónoma de México” por permitirme crecer y desarrollarme tanto personal como profesionalmente y a mi profesor y amigo Dr. en Ing. Ricardo Yáñez-Valdez, director del presente trabajo, por su confianza y apoyo brindado.*

# Contenido

1	INTRODUCCIÓN.....	1
1.1	Definición del problema.....	2
1.2	Objetivo general .....	3
1.3	Objetivos particulares.....	3
2	ANTECEDENTES .....	4
2.1	Manufactura .....	4
2.2	Máquinas herramienta. ....	6
2.3	Mecanismos paralelos. ....	7
2.3.1	Clasificación de los Mecanismos Paralelos .....	9
2.4	Mecanismos paralelos aplicados como máquinas-herramienta. ....	11
3	MARCO TEÓRICO .....	15
3.1	Fuerzas y condiciones de corte. ....	15
3.2	Cálculo de las fuerzas de corte.....	16
3.3	Vector de posición y matriz de rotación. ....	19
3.4	Fuerzas de reacción en pares cinemáticos.....	21
4	DESARROLLO.....	23
4.1	Proceso de diseño.....	23
4.2	Consideraciones de diseño .....	24
4.3	Análisis dinámico.....	27
4.4	Diseño de detalle. ....	32
4.4.1	Selección de materiales estructurales. ....	32
4.4.2	Selección de rodamientos. ....	38
4.4.3	Selección de guías lineales y actuadores. ....	40
4.4.4	Diseño de juntas.....	43

5	RESULTADOS .....	45
5.1	Ensamble de máquina. ....	45
6	CONCLUSIONES.....	48
7	REFERENCIAS .....	50
8	ANEXOS.....	52
8.1	Análisis dinámico.....	52
8.2	Ficha técnica ABS.....	59
8.3	Ficha técnica de guía lineal .....	60
8.4	Dibujos de juntas.....	61
8.5	Dibujos de conjunto. ....	65
8.6	Modelo cinetoestático de rigidez de una máquina herramienta paralela. ....	67

## Índice de figuras

<i>Figura 2.1. Clasificación de los procesos de manufactura [2].</i>	4
<i>Figura 2.2. Tipos de fresado: a) Fresado plano; b) Fresado en las caras [2].</i>	5
<i>Figura 2.3. Estructura de un mecanismo paralelo [4].</i>	7
<i>Figura 2.4. Primer robot paralelo industrial espacial [6].</i>	8
<i>Figura 2.5. Plataforma de Stewart [6].</i>	9
<i>Figura 2.6. Juntas cinemáticas [7].</i>	10
<i>Figura 2.7. a) MP planar; b) MP esférico; c) MP espacial [4].</i>	11
<i>Figura 2.8. PM800 con mesa redonda móvil [8].</i>	12
<i>Figura 2.9. Hex-A-Jet [9].</i>	13
<i>Figura 2.10. Tricept PKM T9000 [10].</i>	13
<i>Figura 2.11. Tripod POWERFLEX [11].</i>	14
<i>Figura 3.1. Componentes de la fuerza de corte [12].</i>	16
<i>Figura 3.2. Posición y orientación de un cuerpo rígido [15].</i>	19
<i>Figura 3.3. Representación de un punto P en marcos rotados [15].</i>	20
<i>Figura 3.4. Reacciones en juntas cinemáticas [15].</i>	22
<i>Figura 4.1. Proceso de diseño.</i>	23
<i>Figura 4.2. Modos de ensamble [13].</i>	25
<i>Figura 4.3. Configuración 3PRRR.</i>	26
<i>Figura 4.4. Cadenas cinemáticas.</i>	27
<i>Figura 4.5. Vectores de posición.</i>	28
<i>Figura 4.6. Diagramas de cuerpo libre.</i>	29
<i>Figura 4.7. Vectores a centroides.</i>	30
<i>Figura 4.8. Vectores de posición para momentos.</i>	30
<i>Figura 4.9. Fuerzas ejercidas en elemento 1.</i>	33
<i>Figura 4.10. Diagrama de cuerpo libre de viga.</i>	34
<i>Figura 4.11. Diagrama de cortante.</i>	35
<i>Figura 4.12. Perfiles de aluminio.</i>	37
<i>Figura 4.13. Elementos de unión.</i>	38
<i>Figura 4.14. Rodamiento híbrido de bolas: <math>\varnothing_{ext}</math> 35mm, <math>\varnothing_{int}</math> 15mm, espesor 11mm.</i>	40

<i>Figura 4.15. Guía lineal.</i> .....	41
<i>Figura 4.16. DCL de cadena en eje Z.</i> .....	41
<i>Figura 4.17. Motor a pasos.</i> .....	42
<i>Figura 4.18. Juntas cinemáticas.</i> .....	43
<i>Figura 4.19. Base móvil.</i> .....	44
<i>Figura 5.1. Vistas lateral izquierda, frontal y lateral derecha de la PKM.</i> .....	45
<i>Figura 5.2. Vista isométrica de mecanismo <math>3P\underline{R}RR</math>.</i> .....	46
<i>Figura 5.3. Estructura de la máquina.</i> .....	47

# 1 INTRODUCCIÓN

En la actualidad la automatización de máquinas se hace presente de manera más frecuente, debido a que existe una extensa variedad de procesos donde estas configuraciones encuentran una mayor aplicación (fresado, torneado, troquelado, soldadura, etc.). Su presencia en los procesos de manufactura ha aumentado en los últimos años debido a que ofrecen ventajas en comparación con las actividades que una persona puede llegar a desarrollar. Además, gracias al acelerado avance científico y tecnológico que se ha presentado durante las décadas recientes, los equipos han mejorado considerablemente su costo-beneficio, permitiendo así, que cada vez sea un mayor número de empresas las que tienen la posibilidad de adquirir diferentes tipos de máquinas que les permitan optimizar sus procesos.

Las tareas para las que son destinados estos equipos suelen sustituir el trabajo humano, por lo que existen diversas ventajas que permiten a una máquina automatizada, hacer más eficiente un proceso, estas pueden ser utilizadas en tareas peligrosas o actividades de alto grado de dificultad y así, evitar situaciones de riesgo y accidentes del personal. De igual manera facilitan el trabajo cuando es una tarea sencilla y repetitiva, ya que puede ser realizada en una menor cantidad de tiempo. Además, son de gran utilidad cuando se llevan a cabo tareas que requieren elevada precisión y velocidad, lo que permite minimizar los errores y con ello, mejorar los resultados.

En la industria, una gran cantidad de empresas utilizan mecanismos de configuración serial, estos cumplen con su función de manera relativamente eficaz, debido a que, para lograr mantener estabilidad dinámica, requieren de eslabones muy robustos, que se encuentran cargando a su vez otros eslabones, lo cual implica un posicionamiento inexacto que conlleva a errores posteriores en la ubicación espacial del efector final. Sin embargo, existe otra configuración que permite realizar las tareas con mayor efectividad, las cuales son llamadas máquinas de configuración paralela, mejor conocidos como mecanismos paralelos, que son cadenas cinemáticas de lazo cerrado con las que se presume pueden amplificar las capacidades de producción y operación de la empresa debido a que tienen diversas características que los hacen mejores, entre las que se encuentran una mayor rigidez,



disminución de peso propio, menor cantidad de energía requerida, menor espacio físico de operación, así como mayor precisión y velocidad, entre otras.

Hoy en día, los mecanismos paralelos son utilizados principalmente para tareas de ensamble y tareas conocidas como 'pick and place'; se encuentran bajo constante estudio por todo tipo de empresas y universidades que tienen interés en utilizarlos para otras tareas, por ejemplo, el maquinado de piezas, ya que, por sus singulares características pueden optimizar los procesos de corte.

En este último aspecto, debido a lo complicado de su cinemática, se requiere mucho esfuerzo para que realicen con éxito las tareas a las que son destinados, por lo que, se ha demostrado que, si este tipo de mecanismos son resueltos de manera adecuada, pueden ofrecer mayores ventajas que las máquinas-herramienta convencionales.

## 1.1 Definición del problema

Existen diversas configuraciones paralelas que han sido estudiadas extensamente, de las cuales, una gran parte ha sido aplicada en tareas de pick and place, lo que indica que, de la amplia gama posible de configuraciones paralelas que pueden ser generadas, hay una extensa variedad de ellas que no se ha estudiado y otras que aún no han sido utilizadas en el campo de las máquinas herramienta.

En los procesos de maquinado, al entrar en contacto la herramienta de corte con la pieza de trabajo, el comportamiento de la máquina se ve afectado, lo que puede generar diversos problemas, como la fractura de la herramienta de corte o producir acabados superficiales deficientes; algunos de los factores que se presentan y alteran el proceso de maquinado son las vibraciones mecánicas, si estas no son controladas y minimizadas en su mayoría, se presentan problemas en el acabado superficial de la pieza, de manera similar ocurre con la profundidad y velocidad de corte, el avance de la herramienta, entre otros parámetros de corte.

El presente trabajo, está enfocado en el diseño de una máquina-herramienta de 3GDL que permita el maquinado de piezas mediante el proceso de fresado en las caras, basada en una

configuración de cinemática paralela, la cual fue estudiada en el campo de la micro mecánica previamente [1]. De este estudio se resaltan las características que hacen viable a esta configuración mecánica para ser aplicada como máquina herramienta de tamaño convencional. Presenta un arreglo ortogonal, desacoplamiento cinemático e isotropía de fuerzas, todo en un espacio de trabajo regular.

## 1.2 Objetivo general

Diseñar una máquina herramienta basada en una configuración paralela utilizando un proceso de diseño mecánico.

## 1.3 Objetivos particulares

- Determinar las fuerzas de corte asociadas al proceso de fresado en las caras.
- Definir requerimientos y especificaciones para el diseño de la máquina herramienta paralela.
- Realizar el análisis dinámico de la configuración paralela seleccionada.
- Diseñar a nivel de detalle la máquina herramienta paralela basada en un proceso de diseño mecánico.

## 2 ANTECEDENTES

### 2.1 Manufactura

La manufactura se puede definir, como los procesos físicos y químicos a los que se someten los materiales para modificar su geometría o propiedades, que, mediante secuencias operacionales, se acercan a un acabado final de la pieza [2].

Existen dos tipos básicos de procesos de manufactura (operaciones de proceso y operaciones de ensamblado), de las que se derivan otros tipos de procesos como los que se muestran en la Figura 2.1.

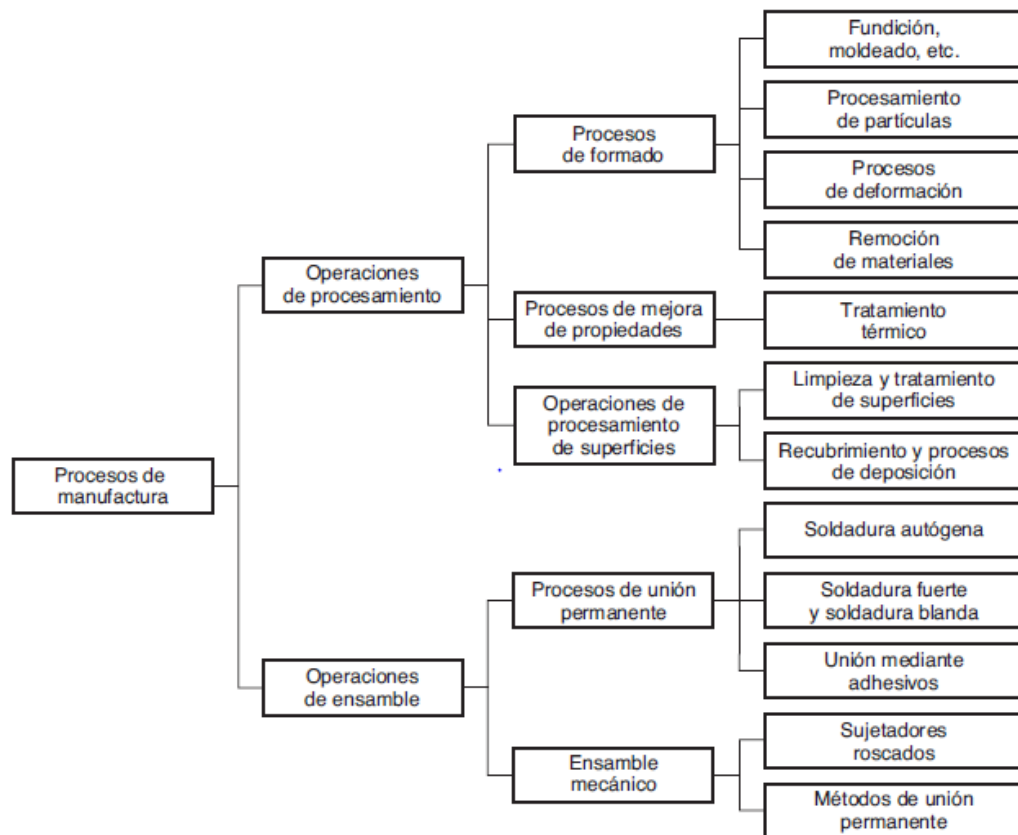


Figura 2.1. Clasificación de los procesos de manufactura [2].

El presente trabajo, se enfoca en los procesos de formado por remoción de material, como se resalta en la Figura 2.1, en los que se llevan a cabo las operaciones que permiten retirar el material de la pieza de trabajo para obtener la geometría buscada. En esta categoría, se tiene una subclasificación donde se encuentran los procesos de maquinado convencional, procesos abrasivos y maquinado no convencional.

Dentro de los procesos de maquinado convencional, las operaciones principales son fresado, torneado y taladrado, mismas que se caracterizan por utilizar una herramienta de corte que remueve el material de la pieza de trabajo, dicha operación produce la viruta (material sobrante de la pieza final). Este tipo de procesos, son empleados generalmente en metales para dar forma a una pieza final utilizando una herramienta de corte de un material más duro que el material de trabajo.

En las operaciones de fresado, se utiliza una herramienta cilíndrica llamada fresa o cortador para fresadora, que cuenta con múltiples bordes cortantes. En esta operación, se hace pasar la pieza de trabajo frente a la fresa, siguiendo diferentes trayectorias para crear nuevas formas en el material.

Existen dos tipos de fresado, fresado periférico y frontal. En el fresado periférico, también llamado fresado plano, el eje de la herramienta de corte es paralelo a la superficie que se está maquinando. En el caso del fresado frontal o fresado en la cara, el eje de la herramienta es perpendicular a la superficie de la pieza de trabajo.

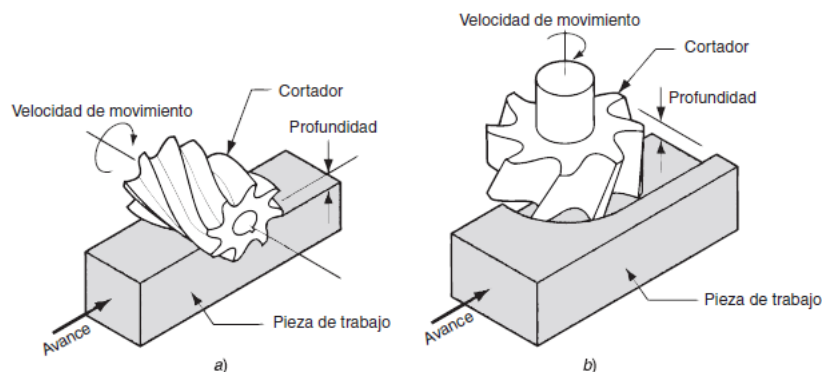


Figura 2.2. Tipos de fresado: a) Fresado plano; b) Fresado en las caras [2].

## 2.2 Máquinas herramienta.

Se conoce como máquinas herramienta, a las máquinas que tienen la capacidad de generar piezas con una geometría definida, generalmente, a partir del uso de algún metal, aunque es posible utilizar cualquier otro material.

Las primeras máquinas herramienta surgen con la revolución industrial a mediados del siglo XVIII debido a la necesidad de fabricación de piezas más elaboradas. Existen cuatro clases principales de máquinas-herramienta:

- Máquinas productoras de viruta
- Máquinas no productoras de viruta
- Máquinas de nueva generación
- Máquinas multitareas

Estas últimas crean una pieza a partir de la combinación de tecnología de la información (TI) y tecnología de manufactura (TM), haciendo posible el maquinado de piezas con procesos de torneado, fresado, desbastado, etc.

Con la primera y segunda guerra mundial se llevaron a cabo considerables mejoras, siendo al final de la segunda guerra mundial, cuando la tecnología de maquinado avanzó rápidamente de tal forma que se empezaron a desarrollar los primeros procesos mediante control numérico por computadora, mismos que cambiaron por completo los métodos de fabricación.

Dentro de las máquinas-herramienta comunes, se encuentran el taladro, torno, sierra, fresadora, esmeriladoras y rectificadoras. En la actualidad los procesos de maquinado y, por tanto, las máquinas-herramienta han tenido notables avances, tienen la capacidad de fabricar piezas con precisión micrométrica y gran velocidad [3].

## 2.3 Mecanismos paralelos.

Los mecanismos son un conjunto de elementos conectados entre sí que producen un movimiento deseado a la salida, es importante destacar que, a diferencia de las máquinas, los mecanismos no transmiten potencia, solo movimiento.

Un mecanismo paralelo (MP) es un mecanismo que logra un movimiento controlado a su salida, utilizando por lo menos dos cadenas cinemáticas cerradas, conectadas por un extremo a una base fija y por el otro a una base móvil que permite la salida del movimiento. Dichas cadenas cinemáticas, también llamadas piernas o extremidades, están formadas por una serie de eslabones que se encuentran conectados entre sí.

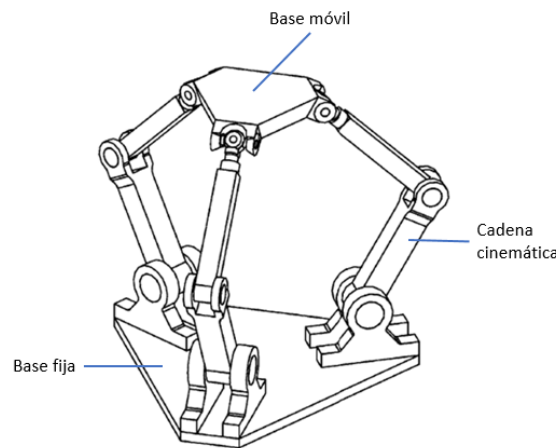
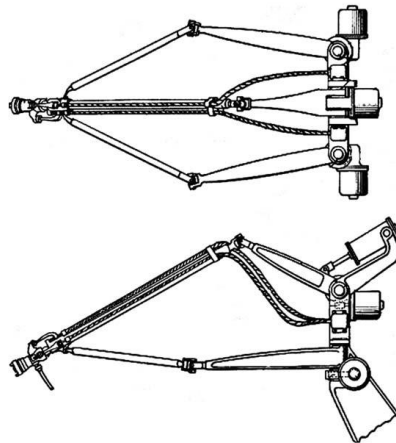


Figura 2.3. Estructura de un mecanismo paralelo [4].

El estudio de los mecanismos paralelos ha incrementado en las últimas décadas debido a las cualidades particulares que presentan. Con ayuda del avance tecnológico reciente, dichos mecanismos han mejorado su precisión, rigidez, velocidad y capacidad de carga, que son algunas de las características que los hacen más eficientes que un mecanismo serial, por lo que pueden generar un mayor beneficio en la industria. El uso de este tipo de mecanismos se encuentra en aumento, logrando aplicación en diversas áreas de la industria, así como, en centros de investigación.

El primer diseño de un robot paralelo para la industria fue creado por Willard L. V. Pollard, era un robot destinado a pintar con aerosol automáticamente, pero no fue construido hasta 1942 cuando su hijo, Willard L. V. Pollard Jr. patentó, diseñó y desarrolló el primer robot paralelo espacial industrial dedicado al mismo propósito [6].



*Figura 2.4. Primer robot paralelo industrial espacial [6].*

En 1947, el Dr. Eric Gough inventó el primer hexápodo octaédrico, un mecanismo paralelo de 6 GDL que revolucionó la industria robótica, creado para realizar pruebas en neumáticos y descubrir sus propiedades cuando se someten a diferentes cargas. El diseño de Gough posteriormente fue introducido al estudio académico por Stewart y marcó una nueva etapa para el desarrollo de robots industriales.

En 1965, Stewart publicó un artículo de una plataforma móvil de 6 GDL diseñada para realizar simulaciones de vuelo, dicho mecanismo tuvo un gran impacto para el futuro desarrollo de mecanismos paralelos, además, hizo sugerencias sobre el campo de aplicación de los hexápodos [6].

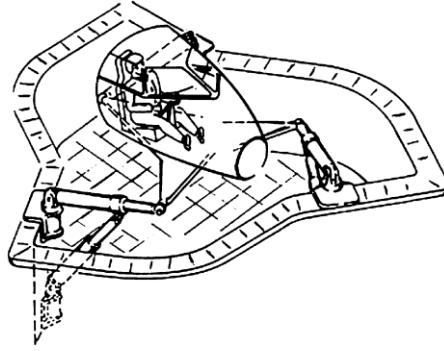


Figura 2.5. Plataforma de Stewart [6].

A lo largo de las últimas décadas, se han propuesto muchas y diferentes configuraciones de mecanismos paralelos, algunos de ellos se han estudiado extensamente, sin embargo, pocos han sido aceptados por la industria.

Actualmente es posible encontrar mecanismos paralelos en simuladores de vehículos, dispositivos médicos, micro robótica, entre otras aplicaciones y se encuentran expandiendo su campo de acción conforme al avance tecnológico y conocimiento adquirido de los mismos.

### 2.3.1 Clasificación de los Mecanismos Paralelos

La clasificación de un mecanismo paralelo se realiza analizando su arquitectura a través del número de grados de libertad (GDL) que contiene la base móvil, pueden ser desde 2 hasta 6GDL.

Los GDL pueden ser definidos como el número de actuadores que requiere un mecanismo para que todos sus elementos se muevan en la forma esperada, realizando un análisis de cada elemento rígido por separado, un cuerpo puede tener hasta 3GDL en el plano, es decir, se puede desplazar en dos direcciones y rotar sobre el eje ortogonal al plano, de manera similar, puede tener hasta 6GDL en el espacio, desplazándose en 3 direcciones y rotando en cualquiera de los ejes.



Las juntas o pares cinemáticos son la manera en que se pueden conectar dos cuerpos, esto restringe el movimiento y, por lo tanto, disminuyen los GDL. En la tabla siguiente se muestran los tipos de juntas que existen.

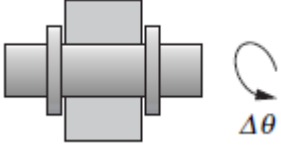
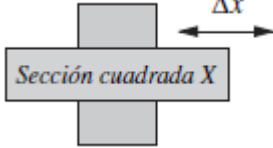
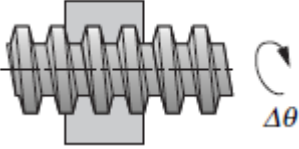
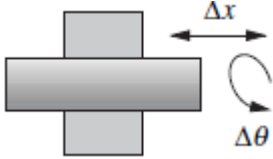
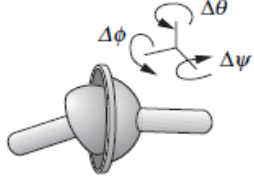
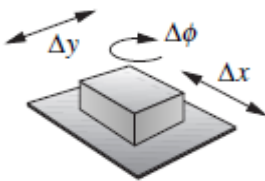
<p>Junta de revolución (R) - 1GDL, permite el giro.</p> 	<p>Junta prismática (P) - 1GDL, permite la traslación en un eje.</p> 
<p>Junta helicoidal (H) - 1GDL, permite el giro y como consecuencia avanza.</p> 	<p>Junta cilíndrica (C) - 2GDL, gira y avanza.</p> 
<p>Junta esférica (S) - 3GDL, permite girar en cualquier eje.</p> 	<p>Junta plana (F) - 3GDL, permite traslación en el plano y rotación.</p> 

Figura 2.6. Juntas cinemáticas [7].

Existe otro tipo de clasificación, donde se considera que un MP tiene “n” GDL en la base móvil, “m” cadenas cinemáticas y “k” actuadores, de esta manera, se tienen las diferentes posibilidades presentadas a continuación:

1.  $k = n$  mecanismo paralelo de manejo no redundante
2.  $k > n$  mecanismo paralelo de manejo redundante
3.  $k < n$  mecanismo paralelo con cadenas cinemáticas redundantes
4.  $m < n$  mecanismo paralelo con uno o más actuadores en cada cadena cinemática, también conocido como mecanismo paralelo híbrido
5.  $n = m = k$  mecanismo completamente paralelo [4].

Como consecuencia de la cantidad de GDL y de acuerdo con el tipo de movimiento natural que son capaces de realizar los manipuladores mecánicos, se pueden clasificar en planares, esféricos y espaciales [5], siendo los primeros dos (planares y esféricos) de 2 o 3 GDL y los últimos (espaciales) de 3 a 6 GDL.

En la Figura 2.7 se muestran algunos ejemplos de cada tipo de configuración:

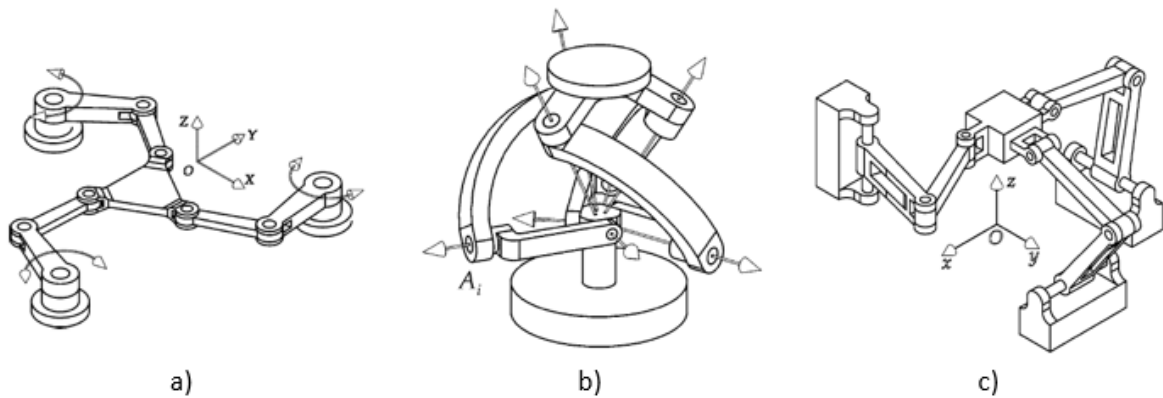


Figura 2.7. a) MP planar; b) MP esférico; c) MP espacial [4].

## 2.4 Mecanismos paralelos aplicados como máquinas-herramienta.

Debido al avance tecnológico actual en los procesos de manufactura, la exigencia de mejoras en cuanto a costo-beneficio se refiere y a las ventajas que otorgan los mecanismos paralelos (rigidez, velocidad, precisión, etc.) aplicados como máquinas herramienta, se encuentran bajo constante estudio por una gran cantidad de empresas y universidades que conocen del gran potencial que pueden ofrecer en la industria.

Aquellos mecanismos paralelos que son aplicados en el área de máquinas herramienta son llamados máquinas cinemáticas paralelas, o por sus siglas en inglés PKM (Parallel Kinematic Machine).

Todas las máquinas tienen errores acumulativos, algunos de los factores que influyen son: las fuerzas que se generan en el proceso de maquinado, el peso propio de las piezas que la

componen, las irregularidades en su geometría, el desalineamiento en las guías, entre otros, por ello, algunas ventajas que presentan las PKM's sobre las máquinas herramienta convencionales son su elevada rigidez y aceleración, una menor masa propia del mecanismo, mejor repetibilidad, pocos requisitos de instalación y simplicidad mecánica. Por estas y otras características, las máquinas cinemáticas paralelas tienen el potencial para mejorar las máquinas dedicadas a los procesos de manufactura [6].

En las máquinas, la precisión es la capacidad del mecanismo para llegar a una ubicación propuesta y depende de la exactitud, repetibilidad y resolución espacial. La exactitud indica que tan cerca se encuentra una medición del valor real o esperado; la repetibilidad es la consistencia entre valores obtenidos, es decir, la capacidad de reproducir el mismo resultado varias veces, medidos bajo las mismas condiciones y la resolución es el incremento mínimo posible que se puede desplazar el efector final en el mecanismo.

En los últimos años, se han creado algunas PKM's que tienen aplicación en tareas de maquinado, como la PM800 de 5 ejes desarrollada por la empresa alemana METROM que se muestra en la Figura 2.8, tiene un espacio de trabajo de 1000x1000x400 mm, precisión de 20  $\mu\text{m}$  y una repetibilidad de 3  $\mu\text{m}$ .



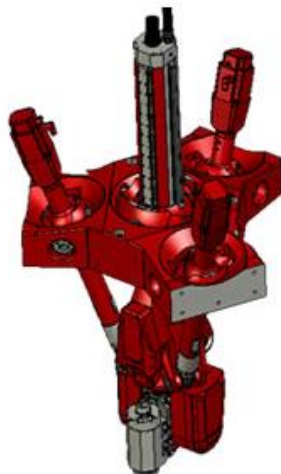
*Figura 2.8. PM800 con mesa redonda móvil [8].*

La empresa Mikrolar desarrolló una serie de hexápodos, el más reciente utiliza tecnología de corte por agua, permitiendo una precisión de 50  $\mu\text{m}$ . Las dimensiones de los ejes X, Y son 48 pulg. de diámetro, en el eje Z hasta 2 pulg., en los ejes A, B permite 15 grados y 5 grados en el eje C.



*Figura 2.9. Hex-A-Jet [9].*

La Figura 2.10 presenta una máquina de 5GDL, fabricada por la empresa Loxin, utiliza el controlador Siemens 840D o Fagor 8065 y tiene la capacidad de alcanzar una precisión de 0.08mm y repetibilidad de 0.01mm.



*Figura 2.10. Tricept PKM T9000 [10].*

En Estados Unidos, la empresa Hydromat desarrolló una PKM de 6GDL, esta máquina utiliza un husillo capaz de girar a 18,000 RPM.



*Figura 2.11. Tripod POWERFLEX [11].*

Estas son algunas de las máquinas herramienta más recientes. De acuerdo con la investigación previamente realizada, existen pocas configuraciones de mecanismos paralelos aplicados como máquinas herramienta que actualmente son comercializadas, muchas de ellas, han sido desarrolladas debido a la colaboración entre universidades y empresas.

## 3 MARCO TEÓRICO

### 3.1 Fuerzas y condiciones de corte.

En todo proceso de maquinado, cuando entra en contacto la herramienta con la pieza de trabajo, aparecen ciertos fenómenos como consecuencia de las fuerzas de corte que se generan, por ello, es importante conocer los parámetros que deben ser manipulados para obtener una geometría con la menor cantidad de imperfecciones posibles.

Para llevar a cabo el maquinado, es necesario determinar las condiciones de corte, a través de las que se puede conseguir un mejor acabado en la geometría deseada. Estos parámetros son la **profundidad de corte**, que depende de las características de la herramienta, la potencia disponible, la rigidez de la máquina, el tipo de operación que se va a realizar, ya sea desbaste o acabado, entre otros factores.

**Avance** es el movimiento de la herramienta a través de la superficie de la pieza de trabajo que permite la remoción de material de manera constante; y, por último, se encuentra la **velocidad de corte**, que, entre otras cosas, permite maximizar la vida útil de la herramienta. Dichos parámetros son fundamentales en los procesos de maquinado, y de ellos depende la magnitud de las fuerzas que se presentan.

Existen dos modelos que describen las fuerzas existentes en un proceso de maquinado, el modelo de corte ortogonal y el modelo de corte oblicuo. En este último, se considera un proceso tridimensional, como se muestra en la Figura 3.1, donde se ejerce una fuerza que se puede descomponer en tres componentes [1]:

1. **Fuerza tangencial ( $F_t$ )**: actúa en la dirección del vector de velocidad de corte.
2. **Fuerza de avance ( $F_f$ )**: actúa en la dirección de avance de la herramienta.
3. **Fuerza radial ( $F_r$ )**: actúa perpendicular a la superficie maquinada.

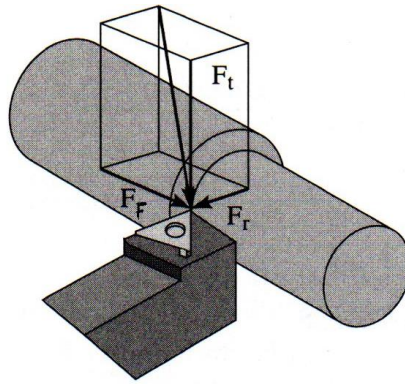


Figura 3.1. Componentes de la fuerza de corte [12].

Es muy importante determinar las fuerzas de corte presentes en el proceso de maquinado, ya que, a partir de ellas, es posible realizar diversos análisis que permiten predecir de una manera más real las condiciones a las que serán sometidas la pieza y la herramienta y así, definir si el material de trabajo utilizado y la herramienta seleccionada son los correctos.

### 3.2 Cálculo de las fuerzas de corte.

Las ecuaciones que describen el comportamiento del maquinado están basadas en las propiedades del material de trabajo y las condiciones de corte. En [12] existe un método que permite obtener las componentes de la fuerza de corte. Antes de utilizar el método realizaremos las siguientes consideraciones.

Tabla 3-1. Parámetros para fuerza de corte.

<b>Diámetro de la herramienta D [mm]</b>	6.35
<b>Velocidad del husillo n [RPM]</b>	35000
<b>Número de filos Z [#]</b>	4
<b>Velocidad de avance f [mm/min]</b>	280
<b>Profundidad de corte d [mm]</b>	2
<b>Ancho de corte w [mm]</b>	6.35
<b>Ángulo de acoplamiento <math>\alpha</math> [°]</b>	180
<b>Ángulo de filo <math>\gamma</math> [°]</b>	90

El material de la pieza de trabajo que se utilizará es Aluminio 6061 T6 con una dureza de 95HB.

Para realizar el cálculo de la componente tangencial se utiliza la siguiente ecuación:

$$F_t = \sigma A Z_c C_m C_w \quad (3-1)$$

Donde:

$F_t$  – Fuerza tangencial de corte

$\sigma$  – Esfuerzo último a tensión del material de trabajo

$A$  – Sección transversal de corte por diente

$Z_c$  – Número de insertos (filos) en el corte

$C_m$  – Factor de maquinabilidad del material de trabajo

$C_w$  – Factor de uso de la herramienta de corte

En este caso, el material a utilizar es aluminio, por ello, de la Tabla 3-2 el esfuerzo se calcula utilizando la ec. (3-2).

$$\sigma = 496 HB - 2910 \quad (3-2)$$

Tabla 3-2. Esfuerzo último a tensión para aleaciones de aluminio [12].

Elementos principales de aleación	Designación	Rango de dureza	Esfuerzo último a tensión, psi
Cobre	Serie 2000	(45-130) HB	$\sigma = 580$ HB
Cobre	Serie 2000	(45-130) HB	$\sigma = 555$ HB + 2150
Manganeso	Serie 3000	(28-77) HB	$\sigma = 555$ HB
Manganeso	Serie 3000	(28-77) HB	$\sigma = 522$ HB + 1595
Magnesio	Serie 5000, temple 0	(28-65) HB	$\sigma = 605$ HB
Magnesio	Serie 5000, temple 0	(28-65) HB	$\sigma = 617$ HB - 557
Magnesio	Serie 5000, temple H	(36-105) HB	$\sigma = 565$ HB
Magnesio	Serie 5000, temple H	(36-105) HB	$\sigma = 604$ HB - 2580
Magnesio y silicio	Serie 6000, temples: 0, T1, T4	(25-90) HB	$\sigma = 540$ HB
Magnesio y silicio	Serie 6000, temples: 0, T1, T4	(25-90) HB	$\sigma = 603$ HB - 3210
Magnesio y silicio	Serie 6000, temples: T5, T6, T83, T831, T832	(60-120) HB	$\sigma = 460$ HB
Magnesio y silicio	Serie 6000, temples: T5, T6, T83, T831, T832	(60-120) HB	$\sigma = 496$ HB - 2910
Zinc	Serie 7000	(60-150) HB	$\sigma = 554$ HB
Zinc	Serie 7000	(60-150) HB	$\sigma = 558$ HB - 409



La sección transversal de corte por diente se obtiene con:

$$A = f_z d \text{ [mm}^2\text{]} \quad (3-3)$$

Donde  $f_z$  es la alimentación por diente calculada a partir de:

$$f_z = \frac{f}{Z n} \quad (3-4)$$

El cálculo del número de filos que están presentes en el corte cuando el ancho de corte es igual al diámetro de la herramienta se puede obtener utilizando la ec. (3-5).

$$Z_c = \frac{Z \alpha}{360} \quad (3-5)$$

El factor  $C_m$  depende del material de trabajo y se puede obtener de la Tabla 3-3 mediante una relación entre el ancho de corte ( $w$ ) y el diámetro de la herramienta ( $D$ ).

Tabla 3-3. Factor de maquinabilidad  $C_m$  [12].

Tipo de material de la pieza de trabajo	$w/D \leq 0.5$	$0.5 < w/D < 0.7$	$w/D = 0.7 - 1.0$
Aceros al carbono, de aleación y para herramientas	1.0	1.3	1.5
Acero inoxidable perlítico y martensítico	1.0	1.3	1.5
Acero inoxidable austenítico	1.6	1.8	2.2
Hierro fundido	2.1	2.6	3.1
Fundición dúctil y maleable	1.0	1.3	1.5
Aleaciones de titanio	1.0	1.5	1.7
Aleaciones resistentes al calor	1.6	1.8	2.2
Aleaciones de aluminio, $\sigma \leq 70$ Ksi ( $\sigma \leq 480$ N/mm <sup>2</sup> )	0.7	0.8	0.9
Aleaciones de aluminio, $\sigma > 70$ Ksi ( $\sigma > 480$ N/mm <sup>2</sup> )	0.8	0.9	1.0
Aleaciones de cobre, $\sigma \leq 70$ Ksi ( $\sigma \leq 480$ N/mm <sup>2</sup> )	0.8	0.9	1.0
Aleaciones de cobre, $\sigma > 70$ Ksi ( $\sigma > 480$ N/mm <sup>2</sup> )	1.0	1.3	1.5

De la Tabla 3-4 es posible definir el factor  $C_w$ .

Tabla 3-4. Factores de uso de herramientas de corte [12].

Categoría de fresado en las caras	Rango de profundidad de corte, mm	Rango de alimentación por diente, mm	Área de sección transversal de viruta, mm <sup>2</sup>	Factor de uso de herramienta de corte, $C_w$
Ligero	0.50 - 2.50	0.08 - 0.15	$\leq 0.040$	1.1
Mediano	2.50 - 5.00	0.15 - 0.25	$\leq 0.375$	1.2
Pesado	5.00 - 10.0	0.25 - 0.50	$> 1.250$	1.3

Una vez calculada la componente de fuerza tangencial, es posible obtener la fuerza de avance ( $F_f$ ) y la fuerza radial ( $F_r$ ) para aleaciones de aluminio (100-150) HB utilizando las relaciones  $F_f = 0.429 F_t$  y  $F_r = 0.211 F_t$ .

Las componentes de la fuerza de corte obtenidas con los parámetros propuestos son:

$$F_t = 2.414 \text{ [N]} \qquad F_r = 0.509 \text{ [N]} \qquad F_f = 1.035 \text{ [N]}$$

### 3.3 Vector de posición y matriz de rotación.

En un mecanismo es necesario realizar una serie de análisis para definir los desplazamientos lineales y angulares, así como las fuerzas que se presentan en el mismo, de tal manera que sea posible conocer su comportamiento sin necesidad de tener un prototipo fabricado.

Como se mencionó anteriormente, los mecanismos están formados por eslabones, que son cuerpos rígidos descritos en el espacio por su posición y orientación respecto a un marco de referencia mediante el uso de vectores.

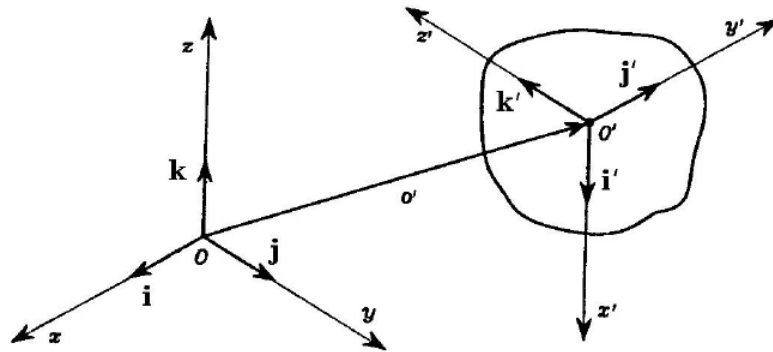


Figura 3.2. Posición y orientación de un cuerpo rígido [15].

En la Figura 3.2 se muestra el punto  $o'$  en el marco de referencia  $O - xyz$  donde  $i, j, k$ , son vectores unitarios de los ejes del marco; la posición del punto se puede representar como:

$$o' = o'_x \mathbf{i} + o'_y \mathbf{j} + o'_z \mathbf{k}$$

Donde  $o'_x, o'_y, o'_z$  son las componentes escalares del vector  $o'$ , mismo que se puede escribir de la siguiente manera:

$$o' = \begin{bmatrix} o'_x \\ o'_y \\ o'_z \end{bmatrix}$$

Para definir la orientación es conveniente utilizar un marco coordenado de referencia en el cuerpo rígido, de tal manera que, el marco de referencia  $O' - x'y'z'$  con sus respectivos vectores unitarios  $i', j', k'$  están referenciados al marco  $O - xyz$  por las ecuaciones:

$$\begin{aligned} i' &= a_{11}i + a_{21}j + a_{31}k \\ j' &= a_{12}i + a_{22}j + a_{32}k \\ k' &= a_{13}i + a_{23}j + a_{33}k \end{aligned} \quad (3-6)$$

Las componentes de los vectores unitarios pueden ser ordenadas en una matriz de (3 x 3):

$$\mathbf{R} = [i' \quad j' \quad k'] = \begin{pmatrix} a_{11} & a_{12} & a_{13} \\ a_{21} & a_{22} & a_{23} \\ a_{31} & a_{32} & a_{33} \end{pmatrix} \quad (3-7)$$

Esta matriz es llamada matriz de rotación y representa la transformación de las coordenadas de un marco global a otro ubicado en el cuerpo rígido, es decir, del marco  $O - xyz$  al marco  $O' - x'y'z'$ .

En el plano se puede representar como la rotación de un vector con un ángulo  $\alpha$  respecto a un marco de referencia.

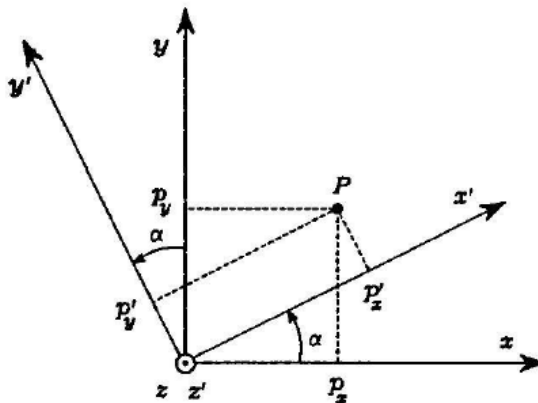


Figura 3.3. Representación de un punto  $P$  en marcos rotados [15].

Considerando dos marcos cuyo origen es el mismo y uno de ellos se encuentra rotado del otro por un ángulo  $\alpha$  alrededor del eje Z, como se muestra en la Figura 3.3., la relación entre coordenadas del punto P respecto a ambos marcos  $O - xyz$  y  $O' - x'y'z'$  son:

$$\begin{aligned} p_x &= p'_x \cos \alpha - p'_y \sin \alpha \\ p_y &= p'_x \sin \alpha + p'_y \cos \alpha \\ p_z &= p'_z \end{aligned}$$

Matricialmente:

$$\begin{bmatrix} p_x \\ p_y \\ p_z \end{bmatrix} = \begin{bmatrix} \cos \alpha & -\sin \alpha & 0 \\ \sin \alpha & \cos \alpha & 0 \\ 0 & 0 & 1 \end{bmatrix} \begin{bmatrix} p'_x \\ p'_y \\ p'_z \end{bmatrix}$$

$$p = R_z(\alpha) p'$$

De tal manera que la matriz de rotación permite hacer una transformación de coordenadas de un mismo punto con marcos diferentes cuyo origen sea el mismo, así como, rotar un vector en el mismo marco coordenado [15].

### 3.4 Fuerzas de reacción en pares cinemáticos.

En un mecanismo existen fuerzas que actúan en las superficies de contacto entre eslabones, es decir, en las juntas cinemáticas. Para lograr determinar dichas fuerzas se debe realizar un análisis de fuerzas en cada elemento que conforma el mecanismo.

Realizar este tipo de análisis es de gran importancia ya que permite identificar las incógnitas y establecer el sistema de ecuaciones del mecanismo con la finalidad de conocer la resistencia mecánica que debe tener el material con el que se pretenda construir el mecanismo.

Algunas de las fuerzas que se presentan en los eslabones son debidas a la existencia de resortes, amortiguadores, fuerza de corte de materiales, el peso del propio cuerpo de estudio, entre otras. En la Figura 3.4 se muestran las fuerzas de reacción de los pares cinemáticos más comúnmente usados en el plano [15].

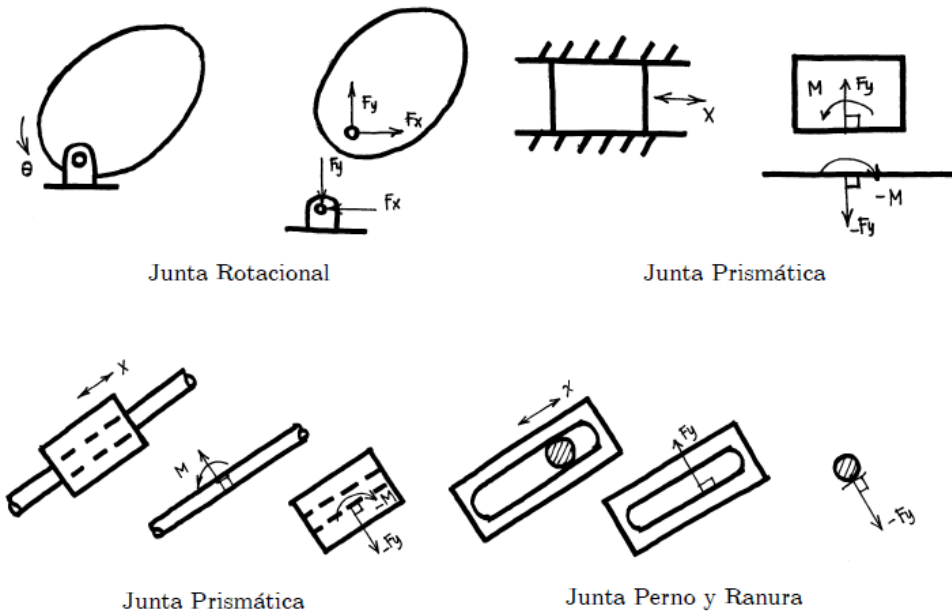


Figura 3.4. Reacciones en juntas cinemáticas [15].

Con los elementos descritos en esta sección, se pretende calcular, mediante un análisis dinámico, las fuerzas que se presentan en los pares cinemáticos del mecanismo, con la finalidad de definir los materiales adecuados para la construcción de la máquina.

# 4 DESARROLLO

## 4.1 Proceso de diseño

El diseño es una forma de manifestar la imaginación humana, a través del cual, se puede crear cualquier objeto, producto o proceso, que pretende mejorar la calidad de vida, por lo tanto, nace a partir de una necesidad y tiene múltiples maneras de aplicación dependiendo del área en que se desarrolle, por ejemplo, diseño gráfico, diseño publicitario, diseño arquitectónico, entre muchos otros; en este caso, el que es de nuestro interés es el diseño mecánico.

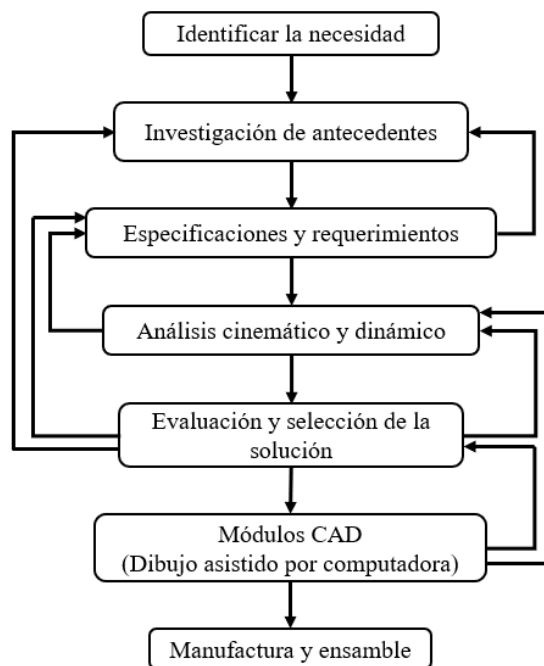


Figura 4.1. Proceso de diseño.

El presente trabajo se basa en el proceso de diseño que se muestra en la Figura 4.1. En un proceso de diseño mecánico, encontramos que se clasifica, principalmente, en diseño conceptual (etapa 1 a 4) y diseño de detalle (etapa 5 a 7). Durante la etapa de diseño

conceptual lo primero que se debe hacer es identificar el problema conociendo las necesidades expuestas y traduciéndolas a términos ingenieriles que nos permitan cuantificarlas. Posteriormente, se proponen las posibles soluciones y se selecciona la opción que más se aproxime a la solución definitiva, por ello, el diseño conceptual es una parte muy importante durante el proceso de diseño. En esta etapa es donde se toman las decisiones que indicarán el rumbo del proyecto y si éste es viable o no, con la finalidad de disminuir la mayor cantidad de tiempo posible y recursos invertidos.

## 4.2 Consideraciones de diseño

Para diseñar un mecanismo paralelo se requiere realizar un análisis de síntesis de tipo, debido a que no es suficiente con definir los grados de libertad del mecanismo. Este análisis nos ayuda a determinar las características específicas del mismo como son la selección de las juntas actuadas y el tipo de ensamble entre juntas. Sin embargo, no es el único estudio necesario, dependiendo del tipo de actividad para el que se está diseñando, puede requerir otros tipos de análisis, por ejemplo, de estabilidad y rigidez, como en este caso.

Los mecanismos también pueden ser clasificados de acuerdo al tipo de juntas que contienen, en [1], el tipo de configuración seleccionada para el mecanismo paralelo fue la  $3\underline{P}RRR$ , misma que se utilizará para este trabajo, por lo que, recordando lo mencionado en la sección 2.3.1, la configuración corresponde a un movimiento prismático-rotacional-rotacional-rotacional en cada una de las cadenas cinemáticas, siendo tres cadenas en este caso.

Debido a que esta configuración ya ha sido estudiada, sabemos que es posible obtener ocho modos diferentes de ensamble, mismos que se presentan a continuación.

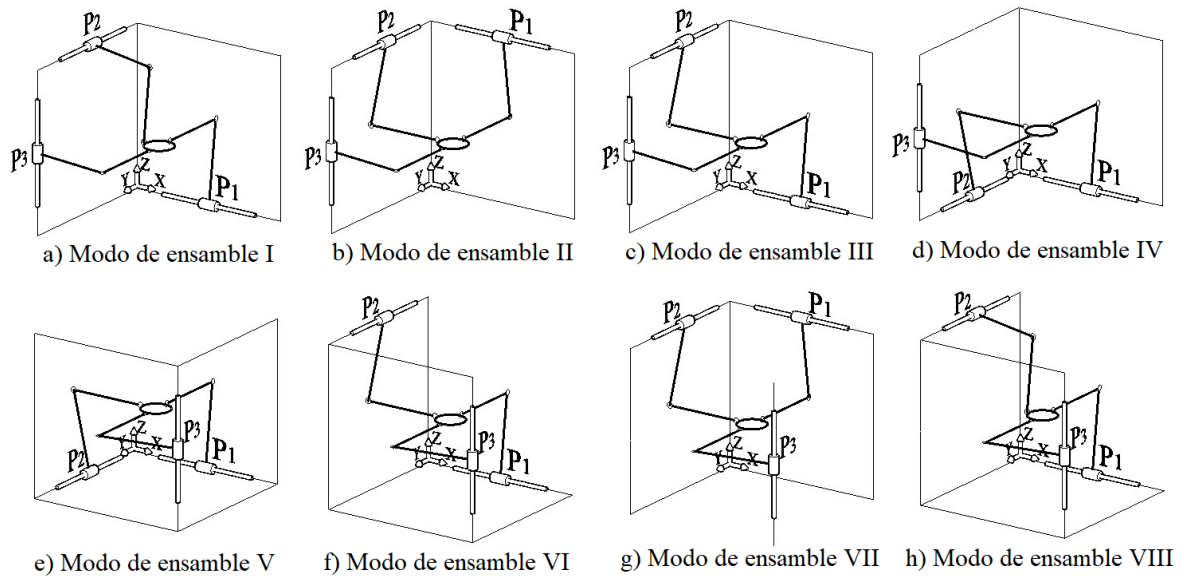


Figura 4.2. Modos de ensamble [13].

El modo de ensamble IV fue estudiado en [1], dicha configuración fue seleccionada debido a que cumple principalmente con las siguientes características:

- *Arreglo ortogonal:* El movimiento de la herramienta en cada una de estas direcciones está linealmente relacionado con el movimiento de uno de los tres ejes accionados. La mayoría de las máquinas herramienta industriales de 3 ejes tienen una arquitectura cinemática PPP con ejes de articulación ortogonales a lo largo de las direcciones  $x$ ,  $y$ ,  $z$ .
- *Desacoplamiento cinemático:* El acoplamiento o desacoplamiento cinemático, indica la dependencia de los movimientos posibles del mecanismo a uno o varios actuadores, es decir, cuando un mecanismo se encuentra acoplado, cada posición dependerá de la combinación de varios actuadores, en caso contrario, con el desacoplamiento es posible modificar un solo parámetro de posición por cada actuador; esta es una condición deseable ya que facilita el control del mecanismo.
- *Isotropía de fuerzas:* Es la capacidad del mecanismo para mantener la misma fuerza en todas direcciones y en todo momento. Esta condición es de especial importancia en el maquinado ya que evita acabados deficientes en la pieza de trabajo y desgaste en la herramienta.



- *Espacio de trabajo regular: Es el volumen que el efector final (base móvil) es capaz de recorrer. Este se encuentra restringido por la intersección del movimiento que permite cada una de las cadenas cinemáticas. Generalmente se considera el espacio recorrido desde el punto central del efector.*

En el actual trabajo se pretende diseñar una máquina basada en la misma configuración 3PRRR pero ahora en escala macro. Las condiciones de isotropía de fuerzas, espacio de trabajo regular y desacoplamiento cinemático no se pierden al aumentar o disminuir la escala del mecanismo paralelo, por lo que ahora se pretende conocer el comportamiento y las características que presenta a dicha escala.

Algunas de las consideraciones realizadas para el diseño de la máquina fueron, explorar la posibilidad de utilizar piezas existentes en el mercado y que a su vez faciliten el ensamble, esto permite disminuir en gran medida los tiempos de elaboración y el costo del proyecto. Otra condición necesaria consiste en determinar el espacio de trabajo de la configuración mecánica. Sabemos que la configuración tiene de por sí, un espacio de trabajo regular, por lo que, basados en [1] se plantean las siguientes especificaciones:

- Movilidad espacial de 3 ejes traslacionales.
- Producción de piezas < 200 milímetros.
- Espacio de trabajo de 250 x 250 x 250 milímetros.
- Resolución inferior a 50 micras.
- Velocidad de avance lineal en un intervalo de 5000-12000 mm/min bajo condiciones de operación.

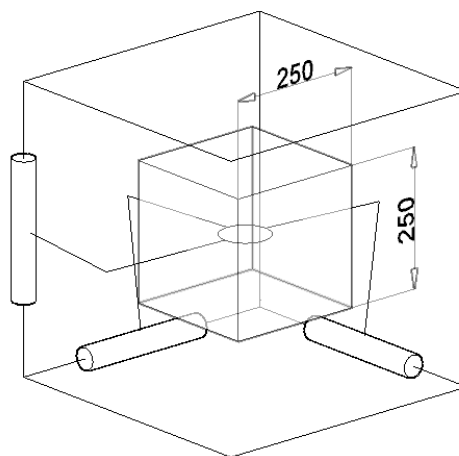


Figura 4.3. Configuración 3PRRR.

### 4.3 Análisis dinámico

Realizar un análisis dinámico permite definir las fuerzas y momentos (en los pares cinemáticos), desplazamientos, velocidades y aceleraciones que se presentan en los mecanismos, con ello, es posible determinar las características que deben ser consideradas en los materiales para el mecanismo, así como hacer una selección adecuada de motores y rodamientos.

Para llevar a cabo el análisis dinámico del mecanismo es necesario realizar un análisis de posición, que nos sirve para comprobar que los vectores y ecuaciones son los correctos, para ello, primero se deben establecer las dimensiones de los vectores de acuerdo con la configuración y modo de ensamble seleccionado; en este caso, para cumplir con un espacio de trabajo de 250x250x250mm, la longitud de vectores es de 230mm (R1 y R2) y 95mm del último vector al centro de la base móvil (R3), como se muestra en la Figura 4.5.

La configuración 3PRRR permite definir la posición de los eslabones de una cadena mediante el movimiento de otra, es decir, cuando se desplaza solo la cadena X (Figura 4.4) los eslabones de la cadena Y cambian de posición. El análisis será realizado a la cadena Y, considerando conocido el ángulo  $\theta_1$  (Figura 4.5) debido a que se puede determinar trasladando la cadena X.

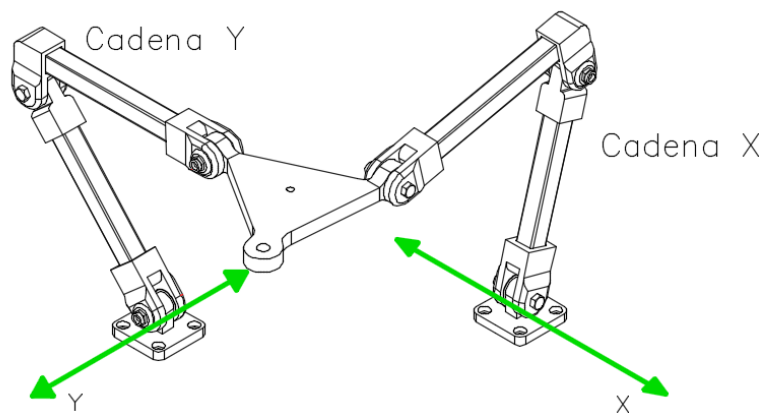


Figura 4.4. Cadenas cinemáticas.

En este caso específico, el mecanismo de estudio tiene tres cadenas cinemáticas idénticas, por lo que, sólo es necesario realizar el análisis a una de ellas. En la siguiente figura se asignan las bases locales de cada elemento, así como los vectores de posición. Las bases locales están orientadas con el eje longitudinal de cada elemento.

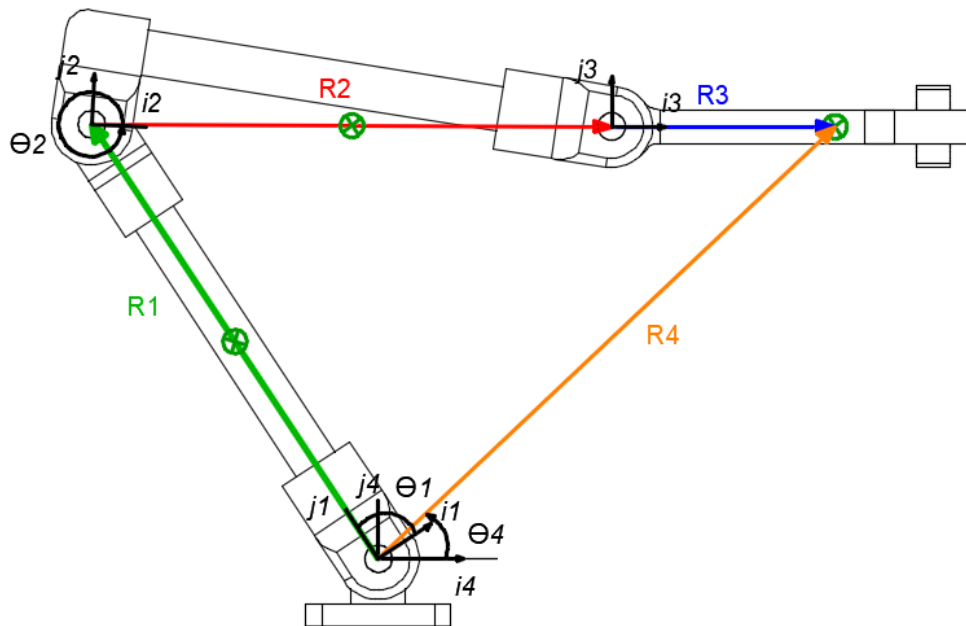


Figura 4.5. Vectores de posición.

Los vectores de posición con su matriz de rotación se definen como:

$$R1 = Rz[\theta1] r1 \quad R2 = Rz[\theta2] r2 \quad R3 = r3 \quad R4 = Rz[\theta4] r4$$

Considerando:

$$\begin{aligned} r1 &= \{x1, 0, 0\} & r2 &= \{x2, 0, 0\} & r3 &= \{x3, 0, 0\} & r4 &= \{x4, 0, 0\} \\ x1 &= 230[mm] & x2 &= 230[mm] & x3 &= 95[mm] & x4 &= 275[mm] \end{aligned}$$

La ecuación de lazo vectorial para resolver la posición del mecanismo es:

$$R1 + R2 + R3 - R4 = 0 \tag{4-1}$$

La solución numérica para obtener las incógnitas  $\theta_2$  y  $\theta_4$  (anexo 8.1) indica que la posición inicial para el mecanismo, considerando como valor de entrada  $\theta_1=122^\circ$  es:

$$\theta_2 = 357.645^\circ \text{ y } \theta_4 = 42.446^\circ$$

Una vez que se ha comprobado que la posición inicial del mecanismo es correcta, se requiere realizar el análisis dinámico para obtener las fuerzas en los pares cinemáticos, utilizando lo visto en la sección 3.4 se realizan los diagramas de cuerpo libre de cada elemento del mecanismo como se muestra en la Figura 4.6.

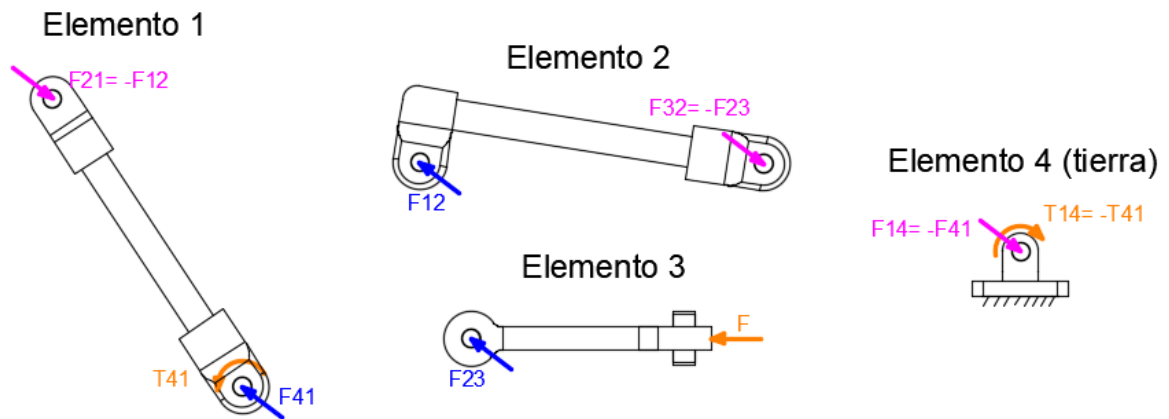


Figura 4.6. Diagramas de cuerpo libre.

Para realizar la sumatoria de fuerzas y momentos de cada elemento, se requiere asignar los vectores a los centroides (Figura 4.7) y posteriormente los vectores para momentos que inician en los centroides de cada elemento y terminan en los extremos, como se muestra en la Figura 4.8.

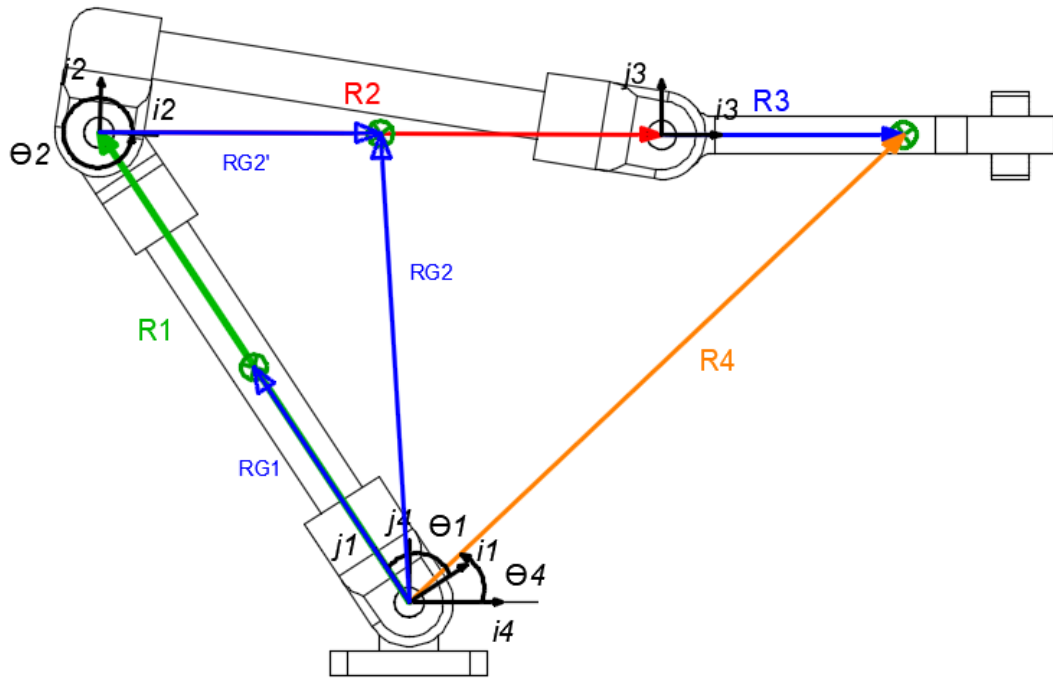


Figura 4.7. Vectores a centroides.

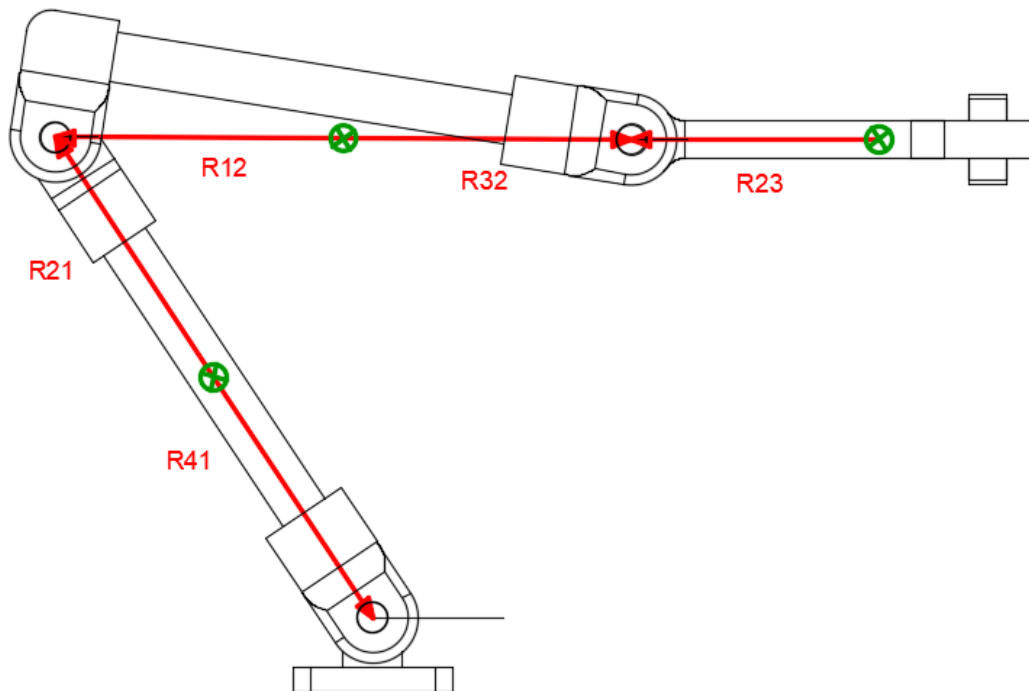


Figura 4.8. Vectores de posición para momentos.

De acuerdo con las fuerzas y vectores definidos, la sumatoria de fuerzas y momentos por cada elemento son las siguientes:

$$\Sigma F1: \quad F41 - F12 + W1 = 0 \quad (4-2)$$

$$\Sigma M1: \quad T41 + R41 \times F41 + R21 \times (-F12) = 0 \quad (4-3)$$

$$\Sigma F2: \quad F12 - F23 + W2 = 0 \quad (4-4)$$

$$\Sigma M2: \quad R12 \times F12 + R32 \times (-F23) = 0 \quad (4-5)$$

$$\Sigma F3: \quad F23 - F + W3 = 0 \quad (4-6)$$

$$\Sigma M3: \quad R23 \times F23 = 0 \quad (4-7)$$

Considerando la fuerza  $F = F_f = 1.035 [N]$  obtenida de las componentes de la fuerza de corte en la sección 3.2 y resolviendo el sistema de ecuaciones se obtienen los siguientes valores para las componentes de las fuerzas en los pares cinemáticos:

$$F41x = 1.035 [N]$$

$$F41y = 3.623 [N]$$

$$F12x = 1.035 [N]$$

$$F12y = 1.172 [N]$$

$$F23x = 1.035 [N]$$

$$F23y = 1.280 [N]$$

$$T41z = 0.494 [N m]$$

Tabla 4-1. Resultados de análisis dinámico.

	Evento 1	Evento 2	Evento 3	Evento 4	Evento 5
<b>F41x [N]</b>	1.035	1.035	1.035	1.035	1.035
<b>F41y [N]</b>	3.552	3.623	3.661	4.107	4.572
<b>F12x [N]</b>	1.035	1.035	1.035	1.035	1.035
<b>F12y [N]</b>	1.099	1.172	1.208	1.654	2.120
<b>F23x [N]</b>	1.035	1.035	1.035	1.035	1.035
<b>F23y [N]</b>	1.353	1.280	1.244	0.798	0.333
<b>T41z [N m]</b>	0.301	0.494	0.473	0.693	0.803

La Tabla 4-1 muestra los resultados obtenidos en otras posiciones del mecanismo, donde el evento 5 contiene la fuerza con mayor magnitud  $F_{41y} = 4.572 [N]$ , esta condición se presenta cuando la cadena X está en su límite de carrera.

## 4.4 Diseño de detalle.

La fase de diseño de detalle es de gran trascendencia para el proyecto, ya que toma los aspectos propuestos en el diseño conceptual para definir los materiales, las características, las formas de fabricación, etc., que servirán para construir el prototipo final. En esta etapa es muy importante tomar en cuenta la forma de ensamble y fabricación de las piezas, porque esto puede facilitar o dificultar el trabajo posterior, por ello es recomendable utilizar algún software de diseño para que sea más sencillo visualizar el prototipo y no perder ningún detalle del mismo.

En la etapa de diseño conceptual, fue definida la configuración del mecanismo, por lo que, en esta etapa de diseño de detalle, se seleccionarán y diseñarán cada uno de los componentes que conforman el mecanismo paralelo.

### 4.4.1 Selección de materiales estructurales.

Las máquinas herramienta convencionales requieren de una estructura robusta, lo que le otorga gran rigidez a la máquina, con la finalidad de disipar las vibraciones y soportar las cargas a las que es sometida en un proceso de mecanizado de metales, obteniendo así mayor precisión, fiabilidad y disponibilidad de trabajar a altas velocidades con mayores potencias; características que son indispensables en cualquier máquina herramienta.

Por otro lado, un mecanismo paralelo, tiene la ventaja de lograr muy buena rigidez sin la necesidad de utilizar brazos muy robustos debido a que la forma en que se encuentran conectados los eslabones entre sí ayuda a que las cargas se distribuyan entre las cadenas cinemáticas del mecanismo.

Como se mencionó anteriormente, en este punto es necesario considerar la manera de ensamble del mecanismo y de la estructura. En este caso se pretende que el ensamble de la máquina sea relativamente sencillo sin descuidar que la estructura soporte sea lo suficientemente robusta para mantener una buena calidad en el maquinado. Por ello una posible solución es utilizar perfiles de aluminio.

Los perfiles de aluminio son muy versátiles, por lo que se puede encontrar una amplia gama de figuras, adicional a ello, es un material ligero, muy resistente y el acabado limpio que lo caracteriza le da un buen aspecto estético. Otro punto muy importante que presenta es la simplicidad de ensamble que, dependiendo del tipo de perfil, es posible realizar las uniones únicamente con tuercas y tornillos.

El precio de los perfiles de aluminio es considerablemente más elevado que el acero, sin embargo, es una solución donde ya no se requiere realizar maquinado, ni corte alguno que represente mayor inversión de tiempo y dinero, por ello es factible utilizarlo.

Para la selección del perfil adecuado en los eslabones del mecanismo es necesario verificar que el material sea capaz de soportar las cargas obtenidas en el análisis dinámico, para ello, se propone un perfil de aluminio de 20 x 20 mm del proveedor Parker, con sección transversal de 208 mm<sup>2</sup> y límite elástico de  $\sigma_y = 240$  [MPa].

El análisis de esfuerzos se realiza al cuerpo 1, debido a que es donde se presentan las fuerzas con mayor magnitud siendo  $F_1 = 2.119$  [N] y  $F_2 = 4.572$  [N].

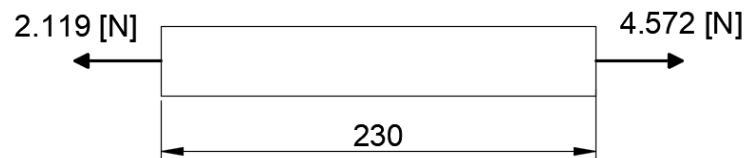


Figura 4.9. Fuerzas ejercidas en elemento 1.

$$\sigma = \sigma_1 + \sigma_2 = \frac{F_1}{A} + \frac{F_2}{A} \quad (4-8)$$



Sustituyendo valores obtenemos que  $\sigma = 32.17 [MPa]$ , el cual se encuentra muy por debajo del límite elástico del material, con esto se comprueba que el perfil de aluminio de 20x20mm es capaz de soportar las cargas a las que será sometido.

Una vez seleccionado el perfil de los eslabones, requerimos la selección del perfil sobre el que se encontrará el mecanismo completo, incluyendo los eslabones y la guía lineal (otorga movimiento a la cadena cinemática), por lo que se requiere conocer el peso de los elementos y realizar un análisis de cargas.

De acuerdo con la ficha técnica del perfil de aluminio, este se encuentra fabricado con el material Al 6105 T5, mismo que cuenta con una densidad de  $\rho = 2685 \left[ \frac{kg}{m^3} \right]$ , se conoce la sección transversal del eslabón y su longitud (230mm), con ello se determina el peso  $W_E [N]$  de cada eslabón:

$$W_E = mg = \rho Vg = \rho A L g \quad (4-9)$$

Donde la gravedad es  $g = 9.78 [m/s^2]$ , m es la masa en [kg] que se obtiene del producto de la densidad ( $\rho$ ) y el volumen  $V[m^3]$ , el cual puede calcularse con el área de sección transversal ( $A[m^2]$ ), y la longitud del eslabón ( $L[m]$ ). Sustituyendo los valores en la ec. (4-9) se determina el peso del eslabón  $W_E = 1.26 [N]$ .

El peso de la guía lineal puede encontrarse en catálogos, donde existe una gran cantidad de alternativas posibles. Sin embargo, las que podrían ser útiles para el mecanismo de estudio están por debajo de los 5 [kg]. De esta manera se determina el peso de la guía lineal como  $W_L = 48.9 [N]$ .

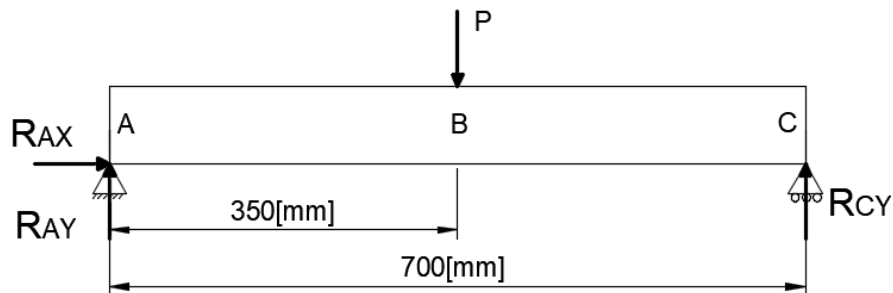


Figura 4.10. Diagrama de cuerpo libre de viga.

La Figura 4.10 muestra el diagrama de cuerpo libre de la barra, considerada para el análisis como una viga simplemente apoyada con una carga al centro, donde:

$$P = 2W_E + W_L = 51.42 \text{ [N]} \quad (4-10)$$

Realizando una sumatoria de fuerzas en X y Y, así como la sumatoria de momentos en el punto A considerando como un par positivo cuando sea en sentido antihorario y negativo en sentido horario, de esta manera se obtienen las siguientes ecuaciones de equilibrio:

$$\Sigma M_A = 0 \quad (-P)(0.35[m]) + (R_{CY})(0.7[m]) = 0 \quad (4-11)$$

$$\Sigma F_X = 0 \quad R_{AX} = 0 \quad (4-12)$$

$$\Sigma F_Y = 0 \quad R_{AY} - P + R_{CY} = 0 \quad (4-13)$$

Resolviendo las ecuaciones se encuentra que  $R_{AY} = R_{CY} = 25.71 \text{ [N]}$ , con estos valores se realiza el diagrama de cortante (Figura 4.11) debido a que justo a la derecha de A el cortante  $V_A = R_{AY} = 25.71$ , de la misma manera ocurre justo a la izquierda de C.

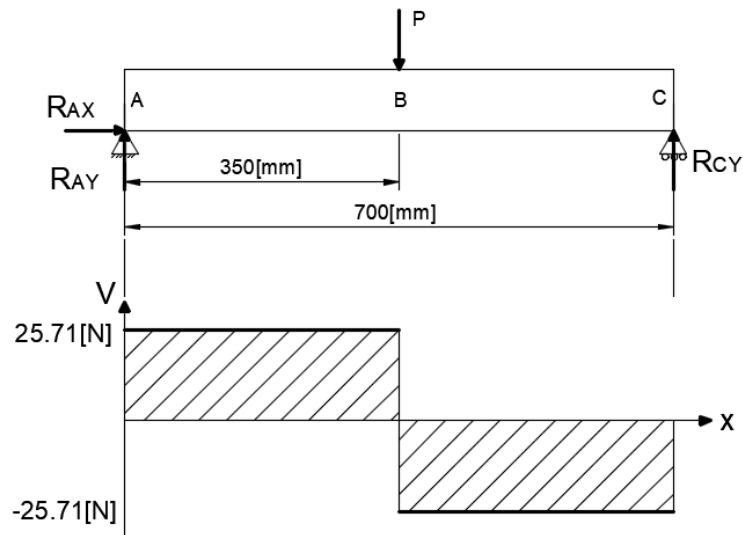


Figura 4.11. Diagrama de cortante.

El momento flector en ambos extremos de la viga es cero, y entre los segmentos AB aumenta una cantidad igual al área bajo la curva del cortante, al igual que en BC. Por lo que el valor absoluto del momento flector es:

$$|M|_{m\acute{a}x} = (25.71[N])(0.35[m]) \cong 9[N\ m]$$

Con el valor obtenido, se requiere definir las dimensiones mınimas necesarias del perfil obteniendo el modulo de seccion mınimo permisible (S) para el material propuesto, considerando  $\sigma_{perm} = \sigma_Y = 240\ [MPa]$ .

$$S_{m\acute{i}n} = \frac{|M|_{m\acute{a}x}}{\sigma_{perm}} \quad (4-14)$$

$$S = \frac{I}{c} \quad (4-15)$$

Igualando las ecuaciones (4-14) y (4-15) donde  $c = \frac{h}{2}$ , e  $I = \frac{1}{12} b h^3$  (momento de inercia de un rectangulo).

$$\frac{\frac{1}{12} b h^3}{\frac{h}{2}} \geq \frac{|M|_{m\acute{a}x}}{\sigma_{perm}} \quad (4-16)$$

Tomando en cuenta un perfil de 80x40 [mm], ya que es uno de los perfiles disponibles por el proveedor Parker que ademas facilitara el posterior ensamble de la gua lineal, la base sera de  $b = 80[mm]$ . Sustituyendo valores en la ec. (4-16) y despejando h se obtiene:

$$h_{m\acute{i}n} = 1.67\ [mm]$$

Dado que  $h_{m\acute{i}n} \ll 40[mm]$  se demuestra que el perfil seleccionado puede ser utilizado para la estructura soporte del mecanismo paralelo.

Por ultimo, realizando el mismo procedimiento y considerando el peso del mecanismo junto con los perfiles de 80x40mm, se selecciona un perfil de 40x40mm para realizar el ensamble completo de la estructura, obteniendo un valor de  $h_{m\acute{i}n} = 4.15[mm]$ .

Se seleccionaron tres tipos de perfiles para la máquina, el primero para los eslabones del mecanismo, con dimensiones de 20x20mm, el segundo tipo fue para la estructura soporte del mecanismo paralelo, este con dimensiones de 80x40mm que permitirá sujetar las guías lineales y el tercer tipo para la estructura soporte de la máquina con dimensiones de 40x40mm.



*Figura 4.12. Perfiles de aluminio.*

Toda la parte estructural de la máquina será ensamblada utilizando escuadras, tornillos y tuercas recomendados por el proveedor para los perfiles que fueron seleccionados, con un par de apriete de 10 [N m]. La ventaja que presentan este tipo de elementos de unión es que, debido a que están diseñados específicamente para los perfiles de aluminio, aseguran la alineación y elevada rigidez en las uniones entre perfiles.



Figura 4.13. Elementos de unión.

#### 4.4.2 Selección de rodamientos.

Los rodamientos se utilizan para soportar cargas y al mismo tiempo permitir el movimiento relativo entre dos elementos de una máquina [14]. Existen diversos tipos de rodamientos, éstos pueden ser de una hilera de bolas, doble hilera de bolas, de rodillos cilíndricos, de rodillos cónicos, entre otros. Dichos elementos son los que permiten el movimiento y se clasifican a su vez, dependiendo del tipo de carga a las que son sometidos, como son las cargas radiales; actúan a lo largo de un radio, estas cargas son las más comunes, causadas por elementos de transmisión de potencia.

El otro tipo son las cargas axiales; actúan paralelas a la línea central del eje, pueden ser causadas en rodamientos que sostienen ejes verticales [14], y una tercera posibilidad son las cargas combinadas, donde involucra tanto cargas radiales como cargas axiales.

El diseño de la máquina herramienta del presente proyecto requiere utilizar rodamientos en las uniones entre eslabones, los cuales, estarán sometidos a cargas radiales y axiales debido a la disposición del mecanismo y por el proceso de mecanizado, donde las cadenas cinemáticas tendrán que mantener la rigidez necesaria para que la pieza de trabajo tenga un acabado superficial de buena calidad. La selección del rodamiento implica que cumpla con la capacidad de carga y la geometría.

Para determinar la carga dinámica es necesario primero definir el número de revoluciones de diseño utilizando la ecuación (4-17). Considerando que la máquina tiene como propósito

utilizarse en la industria, en [14] se recomienda un valor de  $h=20000$ . La velocidad de giro se selecciona dependiendo de la duración nominal ( $L_{10}$ ) de un millón de revoluciones, este parámetro es utilizado por la mayoría de los fabricantes e indica la duración que alcanzaría el 90% de los rodamientos bajo determinada carga nominal.

$$L_d = (h)(RPM)\left(60 \frac{\text{min}}{\text{hr}}\right) \quad (4-17)$$

Donde:

$L_d$  – Número de revoluciones de diseño

$h$  – Duración de diseño en horas

$RPM$  – Velocidad de giro

Una vez definida  $L_d$ , a partir de la ecuación (4-18) se determina la carga dinámica ( $C$ ).

$$C = P_d \left(\frac{L_d}{10^6}\right)^{\frac{1}{k}} \quad (4-18)$$

Donde:

$P_d$  – Carga de diseño

$k$  – Factor de rodamientos de bolas ( $k = 3$ )

La carga de diseño que se considerará es la fuerza resultante en el nodo 1 del mecanismo debido a que es la componente con mayor magnitud calculada en el análisis dinámico, es decir,  $P_d = F_{41} = 4.572[N]$ . Tomando en cuenta estos valores, la carga dinámica es:

$$C = 485.847 [N] = 0.485[kN]$$

La marca SKF ofrece una amplia variedad de rodamientos, entre ellos encontramos rodamientos híbridos que permiten soportar cargas axiales y radiales; buscando en el catálogo, encontramos que todos los rodamientos híbridos soportan la carga requerida ( $C=0.485[kN]$ ), por lo que el criterio que determinará la selección del rodamiento es la geometría, para ello, nos apoyamos de la selección del perfil de aluminio 20x20 este conformará los brazos del mecanismo.

El modelo seleccionado es el **6202-2RSLTN9/HC5C3WT**, que cuenta con una capacidad de carga dinámica de  $C = 8 [kN]$ , es un rodamiento híbrido de bolas cuyo diámetro interno es de 15mm, diámetro externo de 35mm y espesor de 11mm. Estas dimensiones fueron

consideradas para que las dimensiones de las juntas sean acordes con el largo de los eslabones.

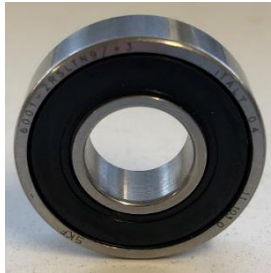


Figura 4.14. Rodamiento híbrido de bolas:  $\varnothing_{ext}$  35mm,  $\varnothing_{int}$  15mm, espesor 11mm.

#### 4.4.3 Selección de guías lineales y actuadores.

Las guías lineales son elementos que se utilizan para el transporte de cargas, existen diversos tipos que ofrecen mayores o menores ventajas dependiendo la aplicación para las que son destinadas.

En el caso de las máquinas herramienta, las guías lineales de rodamientos de bolas con riel de perfil son adecuadas para aplicaciones de carga alta porque soportan las fuerzas y momentos generados en el proceso de maquinado, obteniendo buena rigidez y gran exactitud.

La selección de la guía lineal para el mecanismo se lleva a cabo utilizando las fuerzas obtenidas del análisis dinámico, resultando un par ejercido de  $T_{41Z} \cong 0.8 [N m]$  y fuerzas menores a 5[N]. En el catálogo del proveedor Thomson, se encuentran guías lineales con rodamientos de bolas, donde se selecciona la **WM40S** (el tamaño más pequeño) debido a que resiste las cargas a las que será sometido (ver anexo 8.3), con una longitud de carrera de 250[mm] que ofrece una repetibilidad de  $\pm 0.02[mm]$ .



Figura 4.15. Guía lineal.

El actuador que requiere la guía lineal deberá calcularse para la cadena que se encuentra en el eje Z del mecanismo, cuya disposición obliga a la guía a soportar el peso completo de los eslabones y el peso de la pieza de trabajo, por lo que es la que se encuentra bajo mayor carga.

En la Figura 4.16 se muestra el diagrama de cuerpo libre de una viga en voladizo con las cargas que se presentan en la cadena donde  $W_1$  y  $W_2$  son cargas debido al peso de los eslabones y  $W_{Al}$  es la carga de una placa de Al 6061 de 150x150x25[mm]. Considerando:  $W_1, W_2 = 1.26[N]$  y  $W_{Al} = 14.85[N]$ .

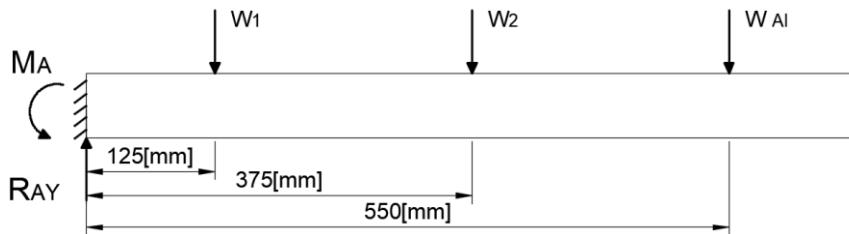


Figura 4.16. DCL de cadena en eje Z.

Realizando la sumatoria de momentos y fuerzas y resolviendo el sistema planteado se obtiene:  $M_A = 8.7975[N\ m]$  y  $R_A = 17.37[N]$

Para obtener el par de torsión exigido a los actuadores se usarán las ecuaciones de elevación y descarga en un tornillo de potencia a partir de las ecuaciones [16]:

$$T_R = \frac{F d_m}{2} \left( \frac{l + \pi f d_m}{\pi d_m - fl} \right) \quad (4-19)$$



$$T_L = \frac{F d_m}{2} \left( \frac{\pi f d_m - l}{\pi d_m + f l} \right) \quad (4-20)$$

Donde:

$T_R$  : Par de torsión de elevación [N m]

$T_L$  : Par de torsión de descenso [N m]

$d_m$  : Diámetro medio del tornillo de potencia [m]

$l$  : Avance [m]

$F$  : Fuerza axial que actúa en el área normal de la rosca [N]

$f$  : Coeficiente de fricción

De la ficha técnica de la guía lineal seleccionada, se conoce  $d_m = 12[mm]$  y  $l = 5[mm]$ .

La fuerza se obtiene del análisis previo donde  $F = R_A = 17.37[N]$  y considerando  $f = 0.18$ .

Sustituyendo valores en las ecuaciones (4-19) y (4-20) se obtiene:

$$T_R = 0.0333 [N m] \quad y \quad T_L = 0.0048[N m]$$

El mayor par de torsión se presenta en la elevación de la cadena cinemática por lo que el motor debe lograr un par mayor a  $0.0333[N m]$  para que se mueva el mecanismo.

Se seleccionó el motor a pasos **PMX 2320-H10-BF0-00** marca KOLLMORGEN, con un par de  $1.47[N m]$ , es bipolar y proporciona  $1.8^\circ$  por paso, como el que se muestra en la Figura 4.17.

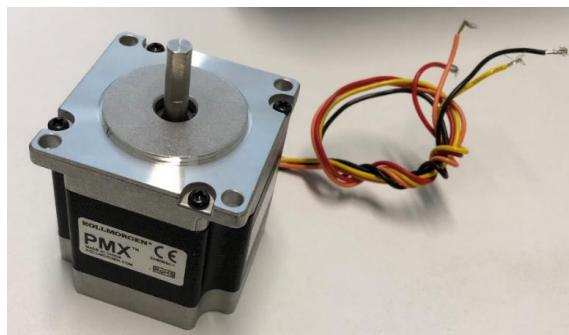


Figura 4.17. Motor a pasos.

#### 4.4.4 Diseño de juntas.

Las juntas cinemáticas son las encargadas de permitir la unión entre eslabones y el movimiento del mecanismo, en ellas se alojan los rodamientos que absorben las cargas radiales y axiales que se pueden presentar.

Utilizando un software de CAD en 3D, se diseñaron las piezas de las juntas cinemáticas y la base móvil o efector final del mecanismo, para ello se consideraron, por una parte, las dimensiones de los rodamientos, y por otra, el perfil de los eslabones (20x20mm).

Debido a la complejidad de las piezas, se optó por realizar su fabricación mediante prototipado rápido de impresión 3D utilizando el polímero ABS (Acrilonitrilo butadieno estireno), ya que las cargas a las que será sometido son mínimas en comparación con sus propiedades mecánicas (anexo 8.2). En la Figura 4.18 y Figura 4.19 se muestra el resultado de las piezas diseñadas y las piezas fabricadas con prototipado rápido.

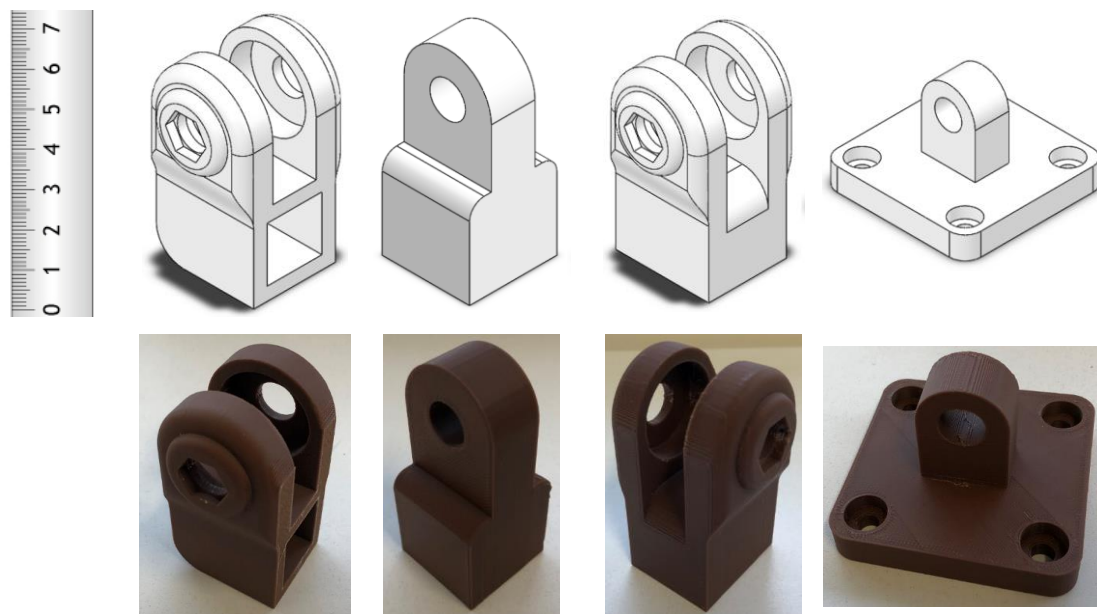
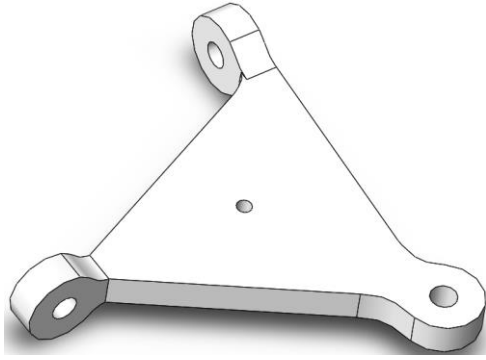


Figura 4.18. Juntas cinemáticas.

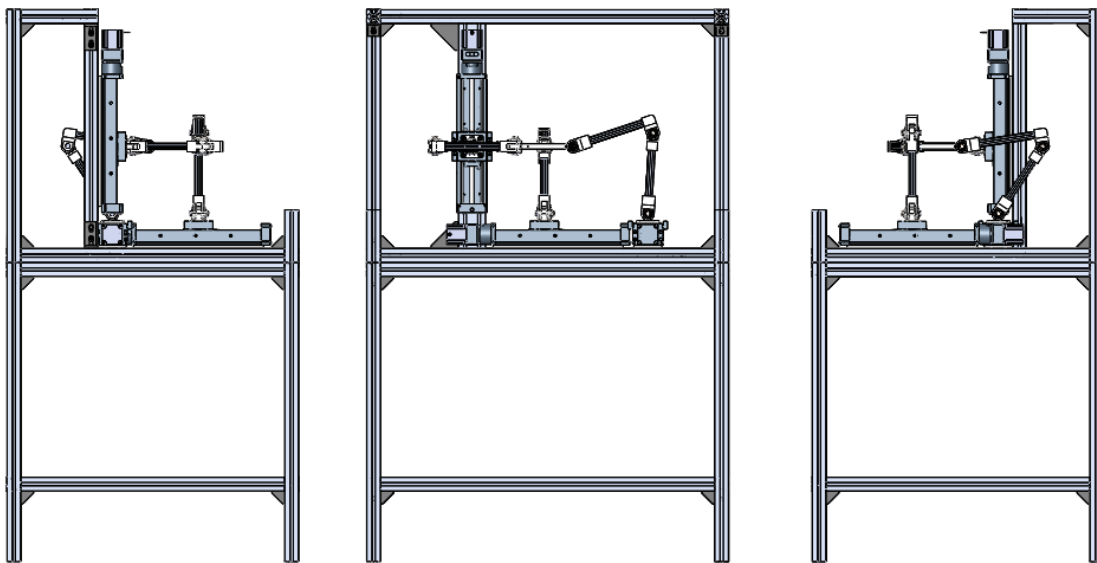


*Figura 4.19. Base móvil.*

# 5 RESULTADOS

## 5.1 Ensamble de máquina.

Se presentan las vistas del ensamble general de la máquina utilizando los materiales seleccionados y los diseños de juntas propuestos, las principales características del diseño fueron crear una máquina ligera utilizando una configuración paralela (3PRRR) capaz de realizar un proceso de maquinado. En las juntas se buscó simplificar el ensamble de los eslabones y rodamientos realizando un ajuste a presión, evitando así el uso de otros elementos para las uniones.



*Figura 5.1. Vistas lateral izquierda, frontal y lateral derecha de la PKM.*

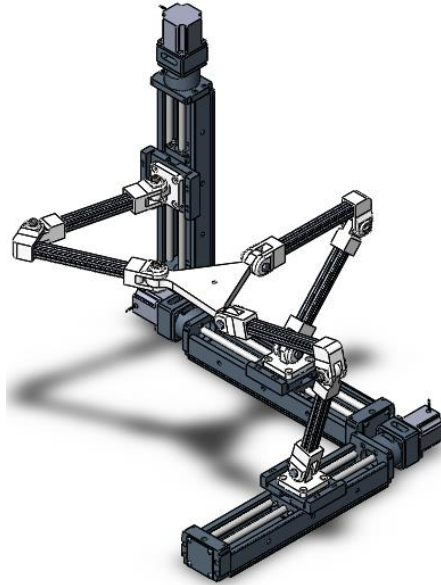


Figura 5.2. Vista isométrica de mecanismo 3RRR.

La resolución en un sistema es útil para determinar la mínima diferencia que se puede medir, en este caso, la máquina se diseñó para tareas de maquinado, por lo que es importante alcanzar una buena resolución en el avance de la guía lineal, ya que contribuye a un mejor acabado superficial de la pieza maquinada.

Tabla 5-1. Resolución de sistemas de motor rotativo [17].

RESOLUCIONES DE SISTEMAS DE MOTOR ROTATIVO																	
Tornillo de accionamiento	Motor a pasos											Servo Motor					
	1.8 Grados (200 Pasos completos / Rev)						0.9 Grados (400 Pasos completos / Rev)					con RE-2000		con RE-2000			
	Avance	Paso completo		+ 10 Micropaso		+ 50 Micropaso		Paso completo		+ 10 Micropaso		+ 50 Micropaso					
(in)	(in)	(µm)	(in)	(µm)	(in)	(µm)	(in)	(µm)	(in)	(µm)	(in)	(µm)	(in)	(µm)	(in)	(µm)	
INGLÉS	0.5 (2TPI)	0.002500	63.5	0.000250	6.35	0.000050	1.27	0.001250	31.75	0.000125	3.175	0.000025	0.635	0.000250	6.35	0.000125	3.175
	0.4 (2.5TPI)	0.002000	50.8	0.000200	5.08	0.000040	1.016	0.001000	25.4	0.000100	2.54	0.000020	0.508	0.000200	5.08	0.000100	2.54
	0.2 (5TPI)	0.001000	25.4	0.000100	2.54	0.000020	0.508	0.000500	12.7	0.000050	1.27	0.000010	0.254	0.000100	2.54	0.000050	1.27
	0.1 (10TPI)	0.000500	12.7	0.000050	1.27	0.000010	0.254	0.000250	6.35	0.000025	0.635	0.000005	0.127	0.000050	1.27	0.000025	0.635
	0.05 (20TPI)	0.000250	6.35	0.000025	0.635	0.000005	0.127	0.000125	3.175	0.000013	0.3175	0.000003	0.0635	0.000025	0.635	0.000013	0.3175
	0.025 (40TPI)	0.000125	3.175	0.000013	0.3175	0.000003	0.0635	0.000063	1.5875	0.000006	0.15875	0.000001	0.03175	0.000013	0.3175	0.000006	0.15875
0.02 (50TPI)	0.000100	2.54	0.000010	0.254	0.000002	0.0508	0.000050	1.27	0.000005	0.127	0.000001	0.0254	0.000010	0.254	0.000005	0.127	
MÉTRICO	(mm)	(µm)	(in)	(µm)	(in)	(µm)	(in)	(µm)	(in)	(µm)	(in)	(µm)	(in)	(µm)	(in)	(µm)	(in)
	10	50	0.001969	5	0.000197	1	0.000039	25	0.000984	2.5	0.000098	0.5	0.000020	5	0.000197	2.5	0.000098
	5	25	0.000984	2.5	0.000098	0.5	0.000020	12.5	0.000492	1.25	0.000049	0.25	0.000010	2.5	0.000098	1.25	0.000049
	3	15	0.000591	1.5	0.000059	0.3	0.000012	7.5	0.000295	0.75	0.000030	0.15	0.000006	1.5	0.000059	0.75	0.000030
	2	10	0.000394	1	0.000039	0.2	0.000008	5	0.000197	0.5	0.000020	0.1	0.000004	1	0.000039	0.5	0.000020
	1.4	7	0.000276	0.7	0.000028	0.14	0.000006	3.5	0.000138	0.35	0.000014	0.07	0.000003	0.7	0.000028	0.35	0.000014

En la tabla anterior se muestra la resolución que se puede obtener de los motores a pasos y servo motores cuando se utilizan tornillos de avance. De la guía lineal seleccionada, se conoce que el avance es de 5mm y el motor a pasos seleccionado es de  $1.8^\circ$  por paso, con estos datos, de la Tabla 5-1 se puede determinar que la resolución es de  $25\mu\text{m}$  en paso completo y  $2.5\mu\text{m}$  cuando se utiliza control mediante micro pasos donde se divide cada paso entre 10 micro pasos.

En la Figura 5.3 se muestra el avance en la construcción del prototipo que se tiene hasta este momento, adicional a ello, ya se cuenta con la mayoría de las piezas que conforman el mecanismo y algunas otras están en proceso de fabricación.



*Figura 5.3. Estructura de la máquina.*

## 6 CONCLUSIONES

Para llevar a cabo el diseño de la configuración paralela analizada, cuya finalidad es realizar tareas de remoción de material mediante fresado en las caras, fue necesario identificar la magnitud de las fuerzas de corte a las que se encuentra sometida una máquina herramienta bajo algunas condiciones (profundidad de corte, avance, etc.), de donde el máximo valor obtenido fue de 2.414[N] correspondiente a la componente tangencial.

Posteriormente se definieron los requerimientos y especificaciones para su fabricación, mismos que están basados en la configuración previamente estudiada en el área de las micromáquinas herramienta; con esta información se planteó un espacio de trabajo de 250x250x250mm para obtener las dimensiones de los eslabones.

Fue necesario desarrollar el análisis dinámico de la máquina, donde se tomaron en cuenta los resultados obtenidos de las fuerzas de corte para determinar las fuerzas de reacción en las juntas suponiendo que el mecanismo está realizando un proceso de maquinado, en el que se obtuvieron valores en el intervalo de [0.333 N – 4.572 N].

Se utilizó la teoría de mecánica de sólidos como herramienta para realizar los cálculos necesarios en la selección de los materiales que integrarían la estructura del mecanismo y la máquina. Se seleccionaron perfiles de aluminio para la construcción de la estructura por ser ligeros (en comparación con el acero), resistentes y por su facilidad de ensamble. En el caso del motor se realizó un análisis de tornillos de potencia donde se determinó el par requerido para lograr la movilidad del mecanismo siendo de 0.033[N m] el mínimo necesario.

Por último, en el trabajo se presenta el diseño de un mecanismo paralelo (Anexo 8.5) que tiene la posibilidad de utilizarse como máquina herramienta, las juntas diseñadas cumplen con su función de alojar los rodamientos y permitir el ensamble completo del mecanismo (Anexo 8.4), por lo que se comprueba que los objetivos planteados se cumplieron con éxito.

Actualmente se encuentran fabricadas la mayoría de las piezas que componen a la máquina. Otras están en un proceso de ajuste, por lo que no es posible tener ensamblada la máquina al

término de este trabajo. Sin embargo, una vez teniendo las piezas listas se podrá ensamblar y comprobar su funcionamiento.

Como derivación de este trabajo se participó con el artículo “Modelo cinetoestático de rigidez de una máquina herramienta paralela” en el XXIV congreso internacional de la Sociedad Mexicana de Ingeniería Mecánica, mismo que se anexa al final de este documento (Anexo 8.6).

La complejidad que presenta estudiar un mecanismo paralelo en tareas de maquinado es muy elevada por ser un campo de estudio relativamente nuevo y por la escasa información con la que se cuenta. Para dar continuidad a este trabajo se debe estudiar la estabilidad dinámica de la máquina. Esto debido al terreno de aplicación de la máquina. Este estudio incluye un análisis modal, un análisis de rigidez dinámica y el diseño de un absorbedor de vibraciones que mitiguen las vibraciones regenerativas por la propagación de fluctuaciones debidas al contacto entre la herramienta y la pieza de trabajo durante el proceso de corte.



## 7 REFERENCIAS

1. Yáñez-Valdez, R. (2014). Bases para el desarrollo de micromáquinas herramienta paralelas. *Revista Iberoamericana de Automática e Informática industrial*. 11(2), pp. 212-223.
2. Groover, M. P., Morales, A. B., Cardenas, J. L., & Rosales, R. R. (2007). *Fundamentos de manufactura moderna*. México: McGraw-Hill Interamericana Editores, de C. V.
3. Krar, S. F., Gill, A. R., & Smid, P. (2009). *Tecnología de las máquinas herramienta*. México: Alfaomega.
4. Liu, X., & Wang, J. (2014). *Parallel kinematics: Type, kinematics, and optimal design*. Berlin: Springer.
5. Yáñez-Valdez, R. (2007) *Resolución de mecanismo paralelo Planar 3RRR impulsado por actuadores eléctricos* (tesis de maestría). Instituto Politécnico Nacional, Querétaro, México.
6. Zhang, D. (2014). *Parallel Robotic Machine Tools*. Oshawa: Springer
7. Norton, R. L., Ángel, R. S., Correa, C. O., & Alvarado, M. A. (2013). *Diseño de maquinaria: Síntesis y análisis de máquinas y mecanismos*. México, D.F.: McGraw-Hill Interamericana.
8. METROM mechatronische maschinen. Disponible: <https://www.metrom-mobil.com/english/product-range/> (Acceso: octubre 2017)
9. Mikrolar, Inc. Disponible: <http://mikrolar.com/p3000.html> (Acceso: octubre 2017)
10. LOXIN. Disponible: <http://www.loxin2002.com/t9000-five-axis-machine> (Acceso: octubre 2017)
11. Hydromat Inc. Disponible: <https://hydromat.com/machines/icon-tripod-powerflex> (Acceso: octubre 2017)
12. Isakov, E. (2005) *Engineering formulas for metalcutting*. New York: Industrial Press.
13. Yáñez-Valdez, R., Téllez-Galván J., Arguelles-Castañeda M., Muive-Roldan E. y Ayala-Ruíz A. (2018). *Modelo cinetoestático de rigidez de una máquina herramienta paralela*. XXIV Congreso internacional anual de la SOMIM. Campeche-México, 18-20 Septiembre.

14. Mott, R. L., & Miguel, G. R. (2006). *Diseño de elementos de máquinas*. Naucalpan de Juárez, México: Pearson Educación de México.
15. Cuenca, F. (2017). Apuntes de dinámica de maquinaria, F.I. U.N.A.M., México.
16. Shigley, J. E., & Mischke, C. R. (2005). *Diseño en ingeniería mecánica*. México: McGraw-Hill.
17. Dover motion. Disponible: <https://dovermotion.com/resolution/> (Acceso: octubre 2018)

## 8 ANEXOS

### 8.1 Análisis dinámico

# PKM

## Análisis Cinemático

## Funciones

In[306]:= (\*Matriz de Rotación\*)

$$Rz[\theta_] := \begin{pmatrix} \text{Cos}[\theta] & -\text{Sin}[\theta] & 0 \\ \text{Sin}[\theta] & \text{Cos}[\theta] & 0 \\ 0 & 0 & 1 \end{pmatrix};$$

## Datos

In[2]:= x1 = 0.230; (\*m\*)

x2 = 0.230;

x3 = 0.095;

y3 = 0;

x4 = 0.275;

## Ecuaciones Cinemáticas

```
In[427] = Clear[θ1, θ2, θ4];
borra
Clear[ω1, ω2, vx4, vy4, ω4];
borra
Clear[α1, α2, ax4, ay4, α4];
borra

(*Posición*)
r1 = {x1, 0, 0};
r2 = {x2, 0, 0};
r4 = {x4, 0, 0};

R1 = Rz[θ1].r1;
R2 = Rz[θ2].r2;
R3 = {x3, y3, 0};
R4 = Rz[θ4].r4;

(*Velocidad*)
Omega1 = {0, 0, ω1};
Omega2 = {0, 0, ω2};
Omega4 = {0, 0, ω4};

V1 = Omega1 × R1;
V2 = Omega2 × R2;
V3 = {0, 0, 0};
V4 = Omega4 × R4;

(*Aceleración*)
Alfa1 = {0, 0, α1};
Alfa2 = {0, 0, α2};
Alfa4 = {0, 0, α4};

A1 = Alfa1 × R1 - ω12 * R1;
A2 = Alfa2 × R2 - ω22 * R2;
A3 = {0, 0, 0};
A4 = Alfa4 × R4 - ω42 * R4;
```

```
In[451] = Pos = R1 + R2 + R3 - R4;
          Vel = V1 + V2 + V3 - V4;
          Ace1 = A1 + A2 + A3 - A4;
```

```
MatrixForm[Pos]
```

```
[forma de matriz
```

```
MatrixForm[Vel];
```

```
[forma de matriz
```

```
MatrixForm[Ace1];
```

```
[forma de matriz
```

```
Out[454]/MatrixForm=
```

$$\begin{pmatrix} 0.095 + 0.23 \cos[\theta_1] + 0.23 \cos[\theta_2] - 0.275 \cos[\theta_4] \\ 0.23 \sin[\theta_1] + 0.23 \sin[\theta_2] - 0.275 \sin[\theta_4] \\ 0. \end{pmatrix}$$

## Solución de la posición.

### Solución inicial.

```

In[37]= Clear[ $\theta$ 1,  $\theta$ 2,  $\theta$ 4];
      borra
Clear[ $\omega$ 1,  $\omega$ 2, vx4, vy4,  $\omega$ 4];
      borra
Clear[ $\alpha$ 1,  $\alpha$ 2, ax4, ay4,  $\alpha$ 4];
      borra

 $\theta$ 1 = 122 * Degree;
      grado

PosInicial = FindRoot[{
      encuentra raiz
  Pos[[1]] == 0,
  Pos[[2]] == 0},
  {
    { $\theta$ 2, 355 * Degree},
      grado
    { $\theta$ 4, 40 * Degree},
      grado
  },
  MaxIterations -> 35]
      máximo de iteraciones

 $\theta$ 2 / Degree /. PosInicial
      grado

 $\theta$ 4 / Degree /. PosInicial
      grado

Out[41]= { $\theta$ 2 -> 6.24208,  $\theta$ 4 -> 0.740833}

Out[42]= 357.645

Out[43]= 42.4466

```

## Análisis Dinámico de Fuerzas

### Ecuaciones Dinámicas

```

Clear[ $\theta_1, \theta_2, \theta_4$ ];
|borra
Clear[ $\omega_1, \omega_2, v_{x4}, v_{y4}, \omega_4$ ];
|borra
Clear[ $\alpha_1, \alpha_2, a_{x4}, a_{y4}, \alpha_4$ ];
|borra
Clear[F41x, F41y, F12x, F12y, F23x, F23y, Ffx, T41z];
|borra

(*Vectores de Fuerzas y Momentos*)
F41 = {F41x, F41y, 0};
F12 = {F12x, F12y, 0};
F23 = {F23x, F23y, 0};
Ff = {Ffx, 0, 0};
T41 = {0, 0, T41z};
W1 = {0, -m1 * g, 0};
W2 = {0, -m2 * g, 0};
W3 = {0, -m3 * g, 0};
W4 = {0, -m4 * g, 0};

(*Aceleraciones de CG*)
xG1 = x1 / 2;
rG1p = {xG1, 0, 0};
RG1 = Rz[ $\theta_1$ ].rG1p;
AG1 = Alfa1 * RG1p -  $\omega_1^2$  * RG1;
xG2 = x2 / 2;
rG2p = {xG2, 0, 0};
RG2p = Rz[ $\theta_2$ ].rG2p;
AG2P = Alfa2 * RG2p -  $\omega_2^2$  * RG2p;

AG2 = A1 + AG2p;
AG3 = A3;
AG4 = A4;

(*Vectores para Momentos*)
R41 = -RG1;
R21 = R1 - RG1;
R12 = -RG2p;
R32 = R2 - RG2p;
R23 = -R3;

(*Masas e Inercias*)
m1 = 0.25;

```

```

m2 = 0.25;
m3 = 0.21;
IG1 = 0.0011;
IG2 = 0.0011;
IG3 = 0.0003;
g = 9.81;

(*Ecuaciones Dinámicas*)
(*FD= Fuerzas Dinámicas*)
(*MD= Momentos Dinámicos*)
FD1 = F41 - F12 + W1 - m1 * AG1;
MD1 = T41 + R41 * F41 + R21 * (-F12) - IG1 * Alfa1;

FD2 = F12 - F23 + W2 - m2 * AG2;
MD2 = R12 * F12 + R32 * (-F23) - IG2 * Alfa2;

Alfa3 = {0, 0, 0};
FD3 = F23 - Ft + W3 - m3 * AG3;
MD3 = R23 * F23 - IG3 * Alfa3;

(*Ecuaciones estáticas*)
(*FE= Fuerzas Estáticas*)
(*ME= Momentos Estáticos*)

FE1 = F41 - F12 + W1;
ME1 = T41 + R41 * (F41) + R21 * (-F12);

FE2 = F12 - F23 + W2;
ME2 = R12 * F12 + R32 * (-F23);

FE3 = F23 - Ff + W3;
ME3 = R23 * F23;

```



## Solución Inicial de la Estática

```

In[506] = Clear[ $\theta$ 1,  $\theta$ 2,  $\theta$ 4];
           |borra
Clear[ $\omega$ 1,  $\omega$ 2, vx4, vy4,  $\omega$ 4];
           |borra
Clear[ $\alpha$ 1,  $\alpha$ 2, ax4, ay4,  $\alpha$ 4];
           |borra
Clear[F41x, F41y, F12x, F12y, F23x, F23y, Ffx, T41z];
           |borra

 $\theta$ 1 = 122 * Degree;
           |grado
 $\theta$ 2 = 357 * Degree;
           |grado

EstaticaInicial = Solve[
           |resuelve
  {
    FE1[[1]] == 0, FE1[[2]] == 0, ME1[[3]] == 0,
    FE2[[1]] == 0, FE2[[2]] == 0, ME2[[3]] == 0,
    FE3[[1]] == 0} /. PosInicial,
  {F41x, F41y, F12x, F12y, F23x, F23y, T41z}
] // Flatten;
           |aplana
EstaticaInicial /. Ffx -> 1.035 // MatrixForm
           |forma de matriz

```

Out[513]//MatrixForm=

$$\left( \begin{array}{l} F41x \rightarrow 1.035 \\ F41y \rightarrow 3.62451 \\ F12x \rightarrow 1.035 \\ F12y \rightarrow 1.17201 \\ F23x \rightarrow 1.035 \\ F23y \rightarrow -1.28049 \\ T41z \rightarrow -0.494181 \end{array} \right)$$

## 8.2 Ficha técnica ABS.

RTP 605 Acrylonitrile Butadiene Styrene (ABS) Product Data Sheet - RTP Company



### Product Data Sheet & General Processing Conditions

### RTP 605 Acrylonitrile Butadiene Styrene (ABS) Glass Fiber

#### PROPERTIES & AVERAGE VALUES OF INJECTION MOLDED SPECIMENS

PERMANENCE	English	SI Metric	ASTM TEST
Primary Additive	30 %	30 %	
Specific Gravity	1.27	1.27	D 792
Molding Shrinkage 1/8 in (3.2 mm) section	0.0010 - 0.0020 in/in	0.10 - 0.20 %	D 955
<b>MECHANICAL</b>			
Impact Strength, Izod notched 1/8 in (3.2 mm) section	1.2 ft-lbs/in	64 J/m	D 256
unnotched 1/8 in (3.2 mm) section	5.0 ft-lbs/in	267 J/m	D 4812
Tensile Strength	14000 psi	97 MPa	D 638
Tensile Elongation	1.0 - 2.0 %	1.0 - 2.0 %	D 638
Tensile Modulus	1.30 x 10 <sup>6</sup> psi	8964 MPa	D 638
Flexural Strength	19500 psi	134 MPa	D 790
Flexural Modulus	1.20 x 10 <sup>6</sup> psi	8274 MPa	D 790
<b>THERMAL</b>			
Deflection Temperature @ 264 psi (1820 kPa)	200 °F	93 °C	D 648
Ignition Resistance* Flammability**	HB @ 1/16 in	HB @ 1.5 mm	D 635

#### PROPERTY NOTES

Data herein is typical and not to be construed as specifications.  
Unless otherwise specified, all data listed is for natural or black colored materials. Pigments can affect properties.  
\* This rating is not intended to reflect hazards of this or any other material under actual fire conditions.  
\*\* Values per RTP Company testing.

#### GENERAL PROCESSING FOR INJECTION MOLDING

	English	SI Metric
Injection Pressure	10000 - 15000 psi	69 - 103 MPa
Melt Temperature	400 - 460 °F	204 - 238 °C
Mold Temperature	145 - 185 °F	63 - 85 °C
Drying	2 hrs @ 180 °F	2 hrs @ 82 °C
Moisture Content	0.10 %	0.10 %
Dew Point	0 °F	-18 °C

#### PROCESSING NOTES

Desiccant Type Dryer Required.

8 Jun 2006 NPJ

This information is intended to be used only as a guideline for designers and processors of modified thermoplastics. Because design and processing is complex, a set solution will not solve all problems. Observation on a "trial and error" basis may be required to achieve desired results.

Data are obtained from specimens molded under carefully controlled conditions from representative samples of the compound described herein. Properties may be materially affected by molding techniques applied and by the size and shape of the item molded. No assurance can be implied that all molded articles will have the same properties as those listed.

No information supplied by RTP Company constitutes a warranty regarding product performance or use. Any information regarding performance or use is only offered as suggestion for investigation for use, based upon RTP Company or other customer experience. RTP Company makes no warranties, expressed or implied, concerning the suitability or fitness of any of its products for any particular purpose. It is the responsibility of the customer to determine that the product is safe, lawful and technically suitable for the intended use. The disclosure of information herein is not a license to operate under, or a recommendation to infringe any patents.

RTP COMPANY • 580 EAST FRONT STREET • WINONA, MN 55987 • 507-454-6900

## 8.3 Ficha técnica de guía lineal



### WM40S

#### Ball Screw Drive, Ball Guide, Single Ball Nut

- » Ordering key - see page 191
- » Accessories - see page 135
- » Additional data - see page 182

#### General Specifications

Parameter	WM40S
Profile size (w × h) [mm]	40 × 40
Type of screw	ball screw with single nut
Carriage sealing system	self-adjusting plastic cover band
Screw supports	included in all units that require screw supports
Lubrication	central lubrication of all parts that require lubrication
Included accessories	4 × mounting clamps

#### Performance Specifications

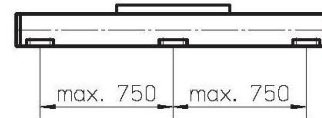
Parameter	WM40S
Stroke length (Smax), maximum [mm]	2000
Linear speed, maximum [m/s]	0,25
Acceleration, maximum [m/s <sup>2</sup> ]	20
Repeatability [± mm]	0,02
Input speed, maximum [rpm]	3000
Operation temperature limits [°C]	0 – 80
Dynamic load (Fx), maximum [N]	1000
Dynamic load (Fy), maximum [N]	450
Dynamic load (Fz), maximum [N]	600
Dynamic load torque (Mx), maximum [Nm]	10
Dynamic load torque (My), maximum [Nm]	30
Dynamic load torque (Mz), maximum [Nm]	30
Drive shaft force (Frd), maximum [N]	100
Drive shaft torque (Mta), maximum [Nm]	3
Ball screw diameter (d0) [mm]	12
Ball screw lead (p) [mm]	5
Weight [kg]	
of unit with zero stroke	1,50
of every 100 mm of stroke	0,30
of each carriage	0,36

#### Carriage Idle Torque (M<sub>idle</sub>) [Nm]

Input speed [rpm]	Screw lead [mm]
	p = 5
150	0,3
1500	0,5
3000	0,8

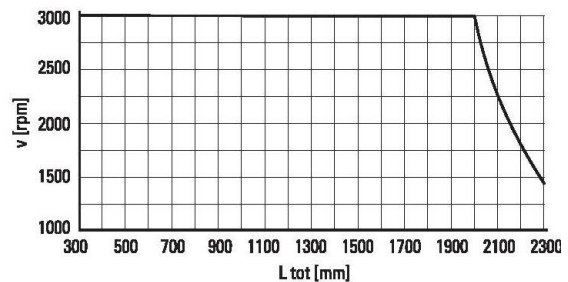
M<sub>idle</sub> = the input torque needed to move the carriage with no load on it.

#### Deflection of the Profile

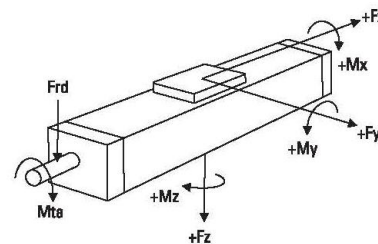


A mounting clamp must be installed at least every 750 mm to be able to operate at maximum load. Less clamps may be required if less load is being operated, see the additional technical data for more information.

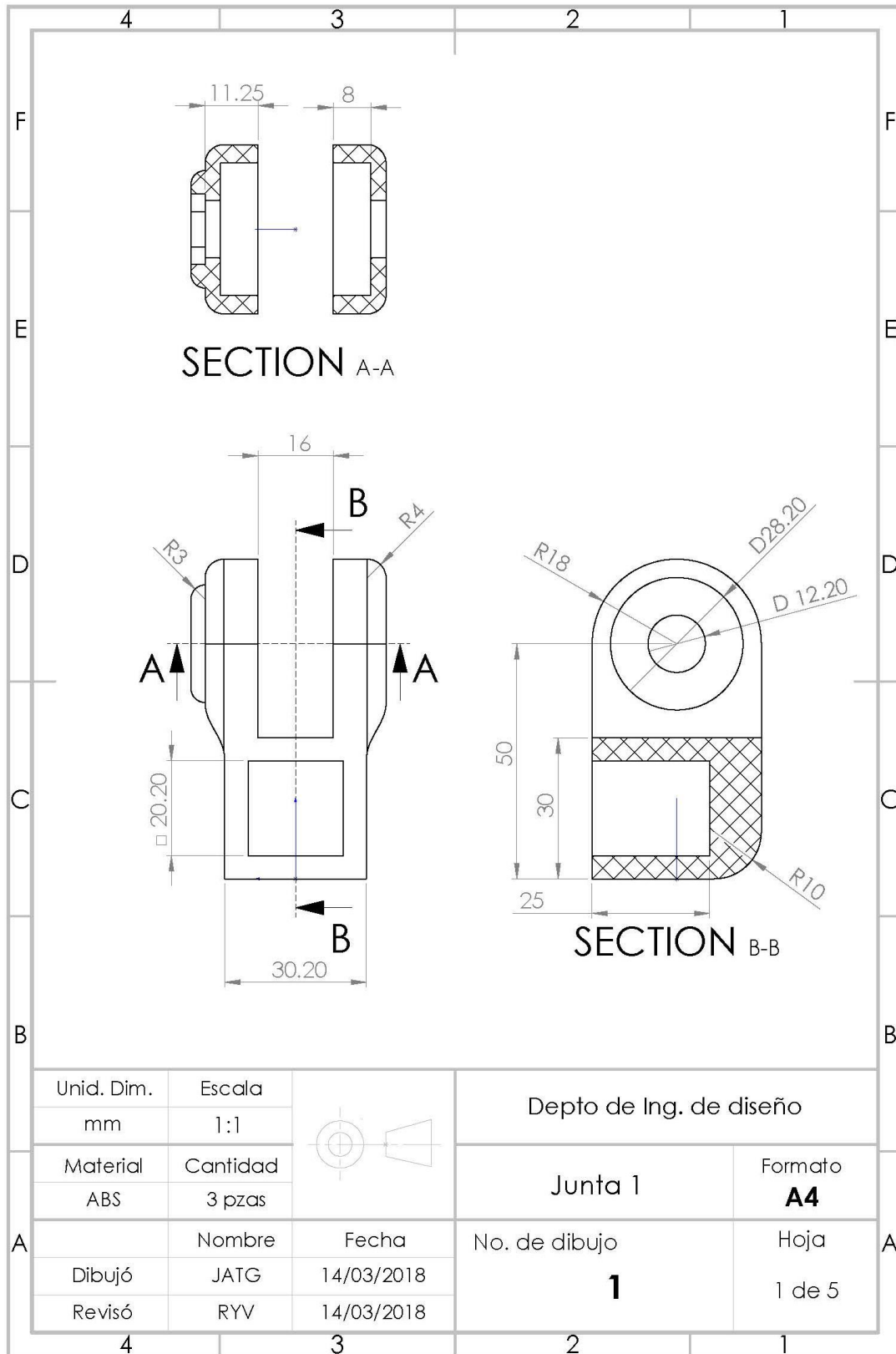
#### Critical Speed

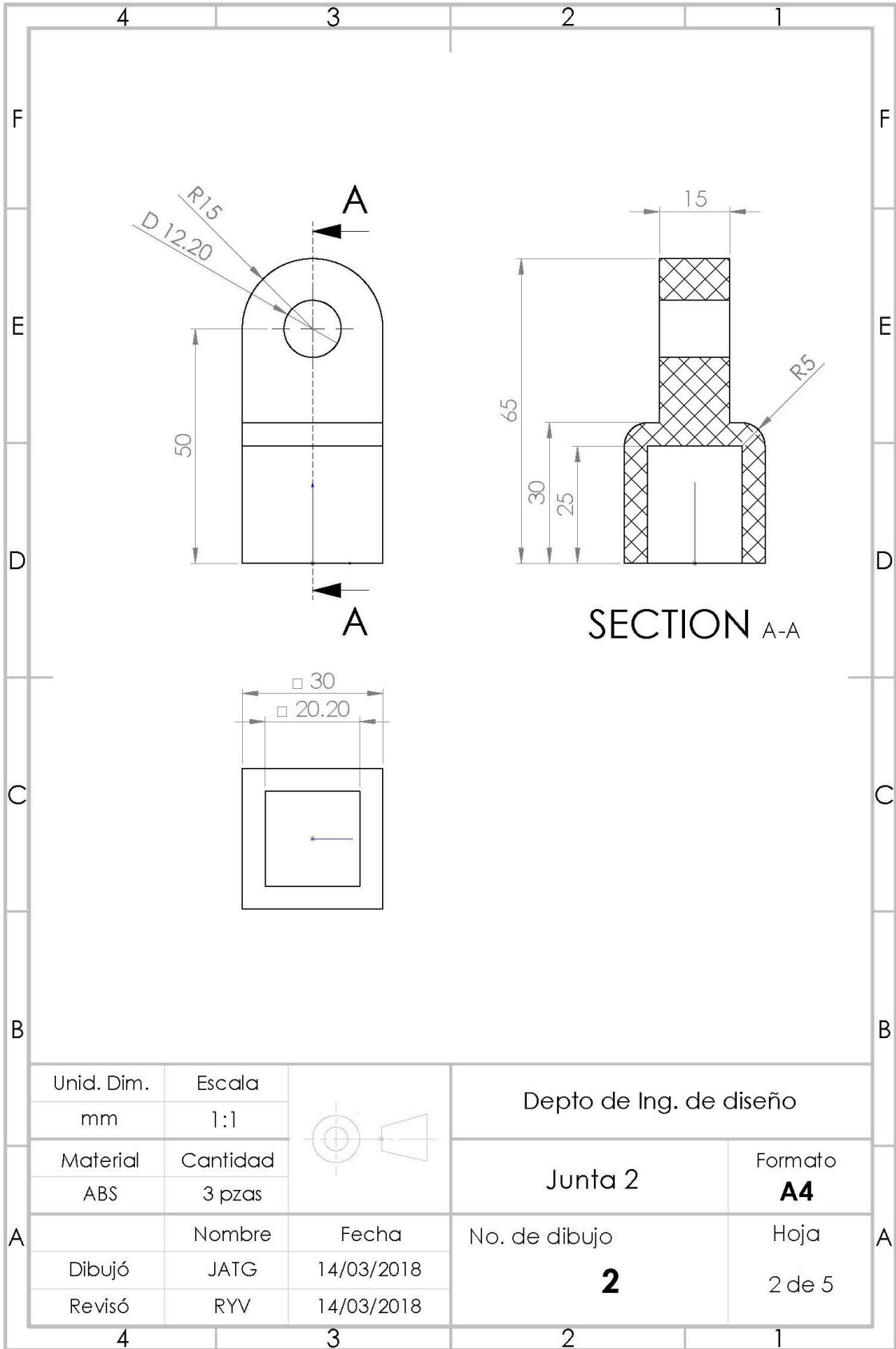


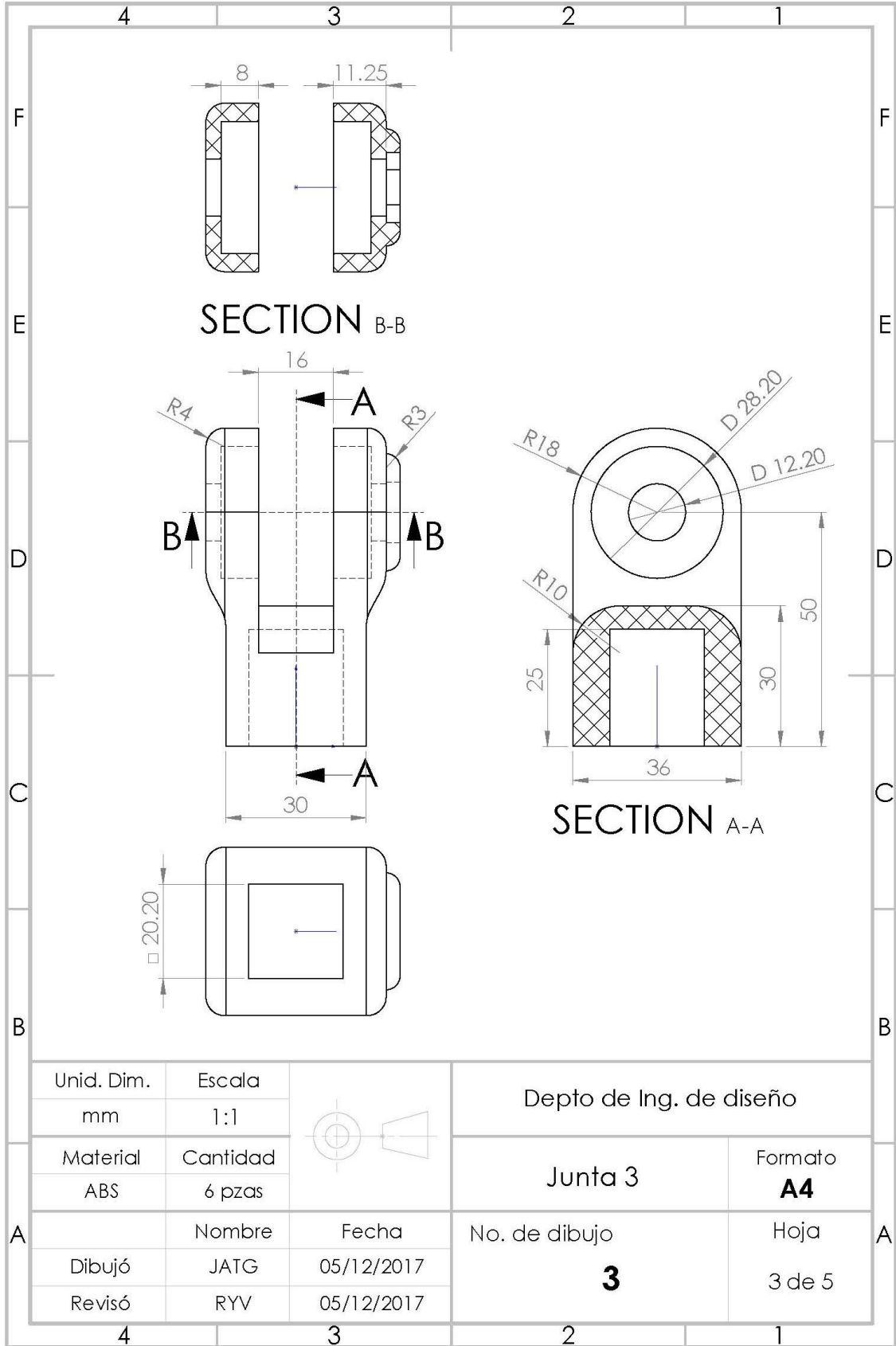
#### Definition of Forces

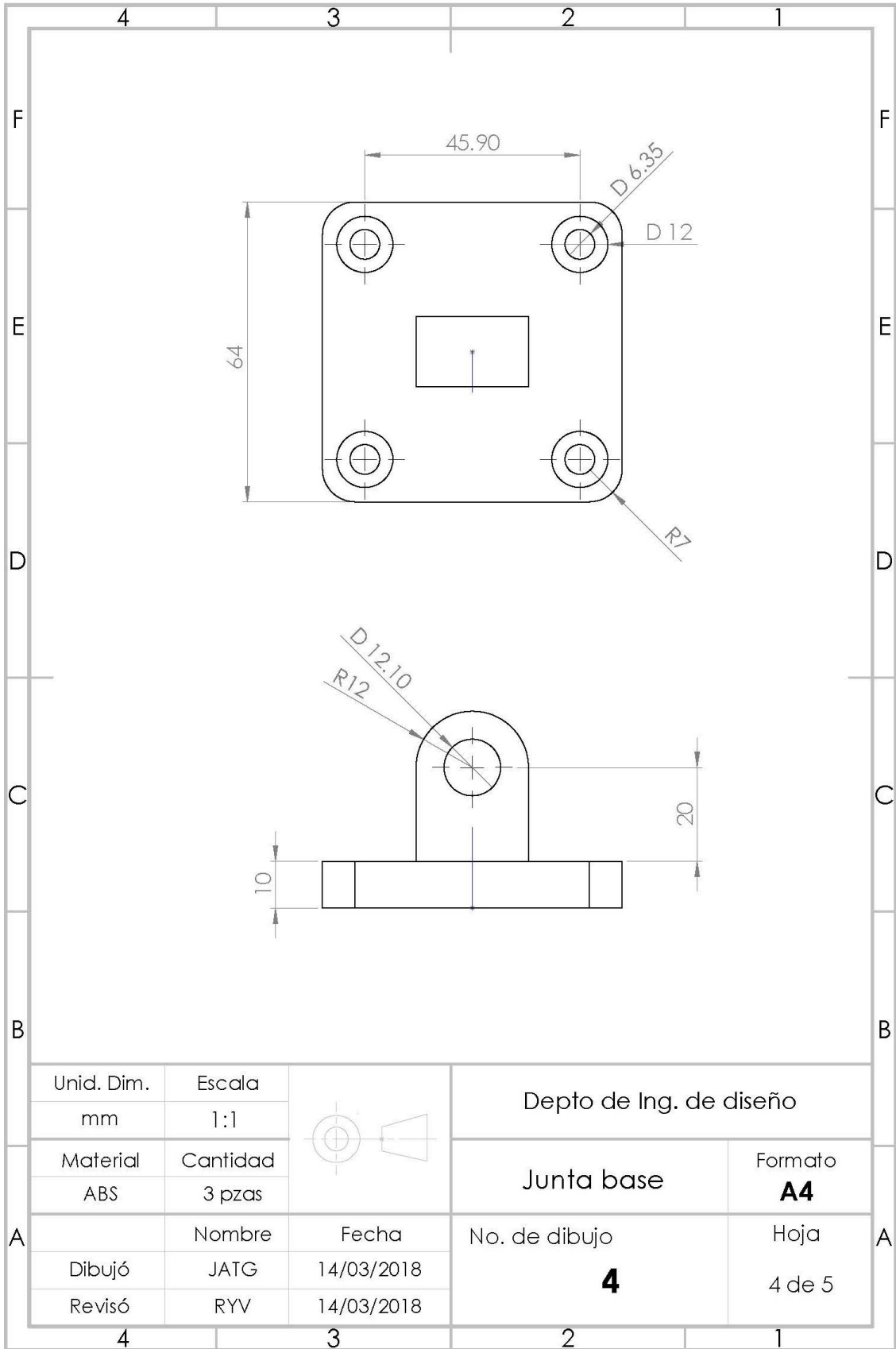


## 8.4 Dibujos de juntas.



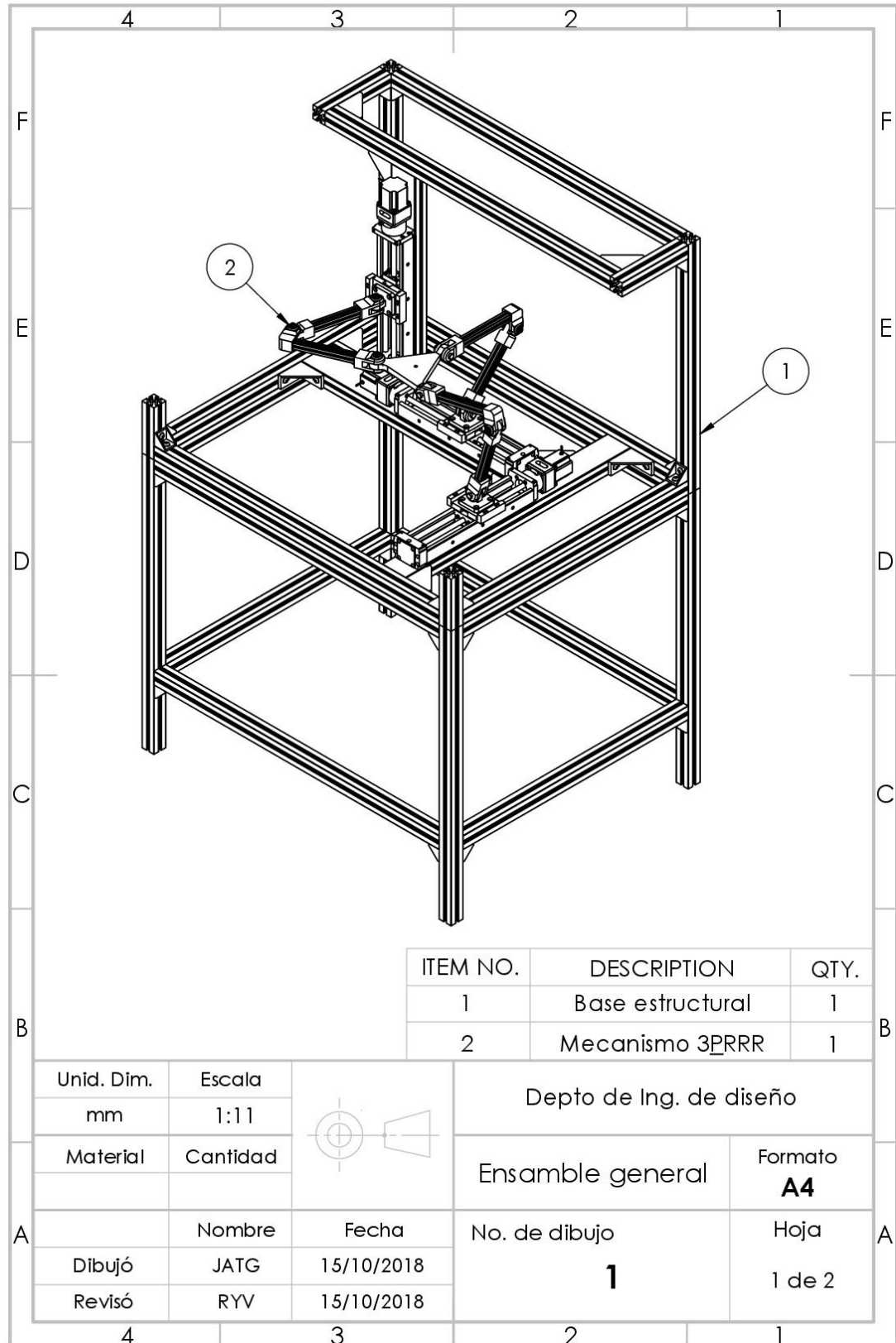




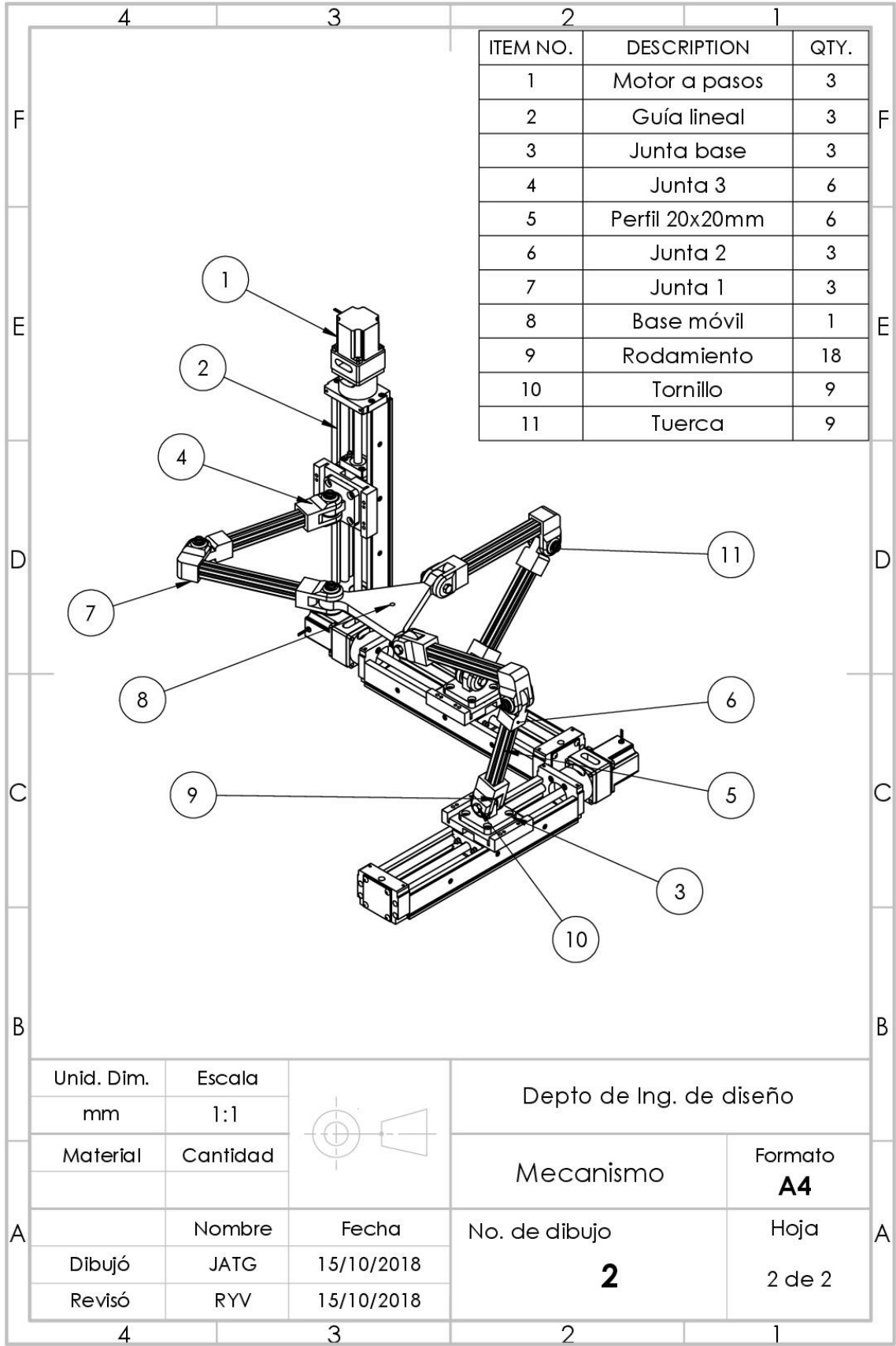


Unid. Dim.	Escala		Depto de Ing. de diseño	
mm	1:1		Junta base	Formato <b>A4</b>
Material	Cantidad		No. de dibujo	Hoja
ABS	3 pzas		<b>4</b>	4 de 5
	Nombre			Fecha
Dibujó	JATG	14/03/2018		
Revisó	RYV	14/03/2018		

## 8.5 Dibujos de conjunto.







## 8.6 Modelo cinetoestático de rigidez de una máquina herramienta paralela.

MEMORIAS DEL XXIV CONGRESO INTERNACIONAL ANUAL DE LA SOMIM  
18 al 20 DE SEPTIEMBRE DE 2018 CAMPECHE, CAMPECHE, MÉXICO

Tema A3a Mecánica Teórica: Diseño de máquinas

### “Modelo cinetoestático de rigidez de una máquina herramienta paralela”

R. Yañez-Valdez<sup>a\*</sup>, J. Téllez-Galván<sup>a</sup>, M. Arguelles-Castañeda<sup>a</sup>, E. G. Munive-Roldan<sup>b</sup>, A. Ayala-Ruiz<sup>c</sup>

<sup>a</sup>Universidad Nacional Autónoma de México, Facultad de Ingeniería, División de Ingeniería Mecánica e Industrial, Edificio X, Circuito exterior s/n, Ciudad Universitaria, Coyoacán, Ciudad de México, CP 04510, México.

<sup>b</sup>Universidad Nacional Autónoma de México, Instituto de Ingeniería, Laboratorio de electromecánica, Circuito escolar s/n, Ciudad Universitaria, Coyoacán Ciudad de México, CP 04510, México.

\*Autor contacto: ryv77@unam.mx

---

#### RESUMEN

*El presente trabajo describe el modelo cinetoestático de rigidez de una máquina herramienta basada en un mecanismo paralelo. Este modelo, además de ser parte del proceso de diseño de la máquina, funciona como herramienta de análisis para discriminar información, facilita el discernir y concluir en un único armado. El marco teórico y varios ejemplos de la aplicación del modelo son presentados previamente. La máquina herramienta tiene ocho modos de ensamble posibles. Los resultados muestran que es factible seleccionar un único modo de ensamble con base en mapas de rigidez. Un prototipo de máquina herramienta paralela está actualmente en construcción.*

*Palabras Clave: Grado de libertad (GDL), Mapas de rigidez, Máquina herramienta paralela, Matriz de rigidez, Modelo cinetoestático.*

#### ABSTRACT

*This work describes the kinetostatic stiffness model of a parallel mechanism-based machine tool. This model not only take part in the design process of the machine, also it works as an analysis tool to facilitates the decision maker. A background and some examples have been given to illustrate how this model is used. It has been shown that this general stiffness model can be used to evaluate the stiffness properties of parallel mechanisms. A parallel kinematic machine based on a 3PRRR configuration is proposed and analyzed. The machine tool proposed has eight possible assembly modes. The results show that is possible to choose only one assembly mode via stiffness mappings. A PKM prototype is currently under construction.*

*Keywords: Degree of Freedom (DoF), Kinetostatic model, Machine tool, Parallel kinematic machine (PKM), Stiffness mapping, Stiffness matrix.*

---

### 1. Introducción

#### 1.1. Máquinas cinemáticas paralelas

Las máquinas herramienta de uso común tienen una arquitectura cinemática de lazo abierto, con cada movimiento axial soportando el siguiente eje y así proporcionando su movimiento. Un inconveniente significativo de estas máquinas es que las partes móviles deben ser lo suficientemente pesadas para proporcionar la rigidez necesaria para controlar los movimientos de flexión. Afectando el rendimiento dinámico y reduciendo con ello la flexibilidad operacional.

Las máquinas herramienta han cambiado junto con la tecnología. Invenciones como el control numérico, la inteligencia artificial, los sistemas de visión, las herramientas de corte superabrasivas, etc. han cambiado la manera en que se fabrican los productos. Estos desarrollos han mejorado las herramientas de la máquina y han cambiado para siempre los procesos de fabricación.

Estas mejoras vienen acompañadas de mayores exigencias. En la actualidad, existe un interés por desarrollar máquinas herramienta con un alto rendimiento dinámico, una rigidez mejorada y una tendencia hacia reducir la masa en movimiento. Desde hace dos décadas atrás los mecanismos paralelos han sido adoptados para desarrollar máquinas herramientas con estas prestaciones [1]. Las máquinas herramienta basadas en mecanismos paralelos son llamadas máquinas cinemáticas paralelas (PKM-por sus siglas en inglés Parallel Kinematic Machines).

En la actualidad, existen varias compañías e instituciones involucradas en la investigación y desarrollo de esta clase de máquinas. En [2] se menciona que las compañías que más interés muestran en el desarrollo de PKM son; Giddings and Lewis, Ingersoll Milling Machine Co., Hexel Corporation and Geodetic Technology International Ltd, siendo la primera de éstas la pionera en el desarrollo comercial de una máquina hexápoda llamada VARIAX [3]. Las ventajas atribuidas a las PKM que hacen viable su aplicación en tareas de maquinado son:

- Baja inercia y mejor comportamiento dinámico; en respuesta a que no tiene que cargar masas muy pesadas ya que sus elementos son delgados y ligeros.
- Mayor rigidez; La aceleración y desaceleración de masas ligeras minimiza los problemas de rigidez, teniendo un impacto positivo en la exactitud, calidad superficial y durabilidad de la herramienta de corte [4].
- Mejor repetibilidad y confiabilidad; la carga neta que recibe cada brazo produce en éstos deflexiones menores, permitiendo que los sensores retroalimenten información más confiable.
- Ahorro de energía. La energía consumida por una máquina herramienta decrece en proporción a su volumen. En [5] se menciona que la reducción de la masa móvil en un mecanismo paralelo representa hasta el 70% de un mecanismo serial.

Todas estas características, en suma, permiten un control más preciso y exacto a una velocidad dada, además, los actuadores demandan menos potencia, permitiendo así reducir su tamaño y costo energético. Para conocer el estado actual de las máquinas cinemática paralelas, así como su proyección a futuro, se recomienda al lector revisar la fuente [6].

### 1.2. Análisis y diseño de máquinas herramienta paralelas

Desde la perspectiva de análisis y diseño de máquinas cinemáticas paralelas, existe una metodología de diseño sistemático como el que se muestra en la Fig. 1.

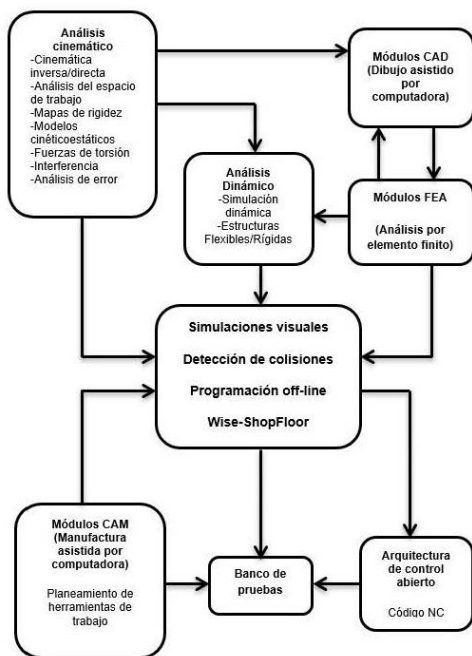


Figura 1. Metodología de diseño de PKM [2].

Esta metodología consiste en identificar requerimientos funcionales y transformarlos en características estructurales. Estas características, a su vez, son analizadas y evaluadas para descartar las soluciones no factibles. El resultado, un conjunto de configuraciones mecánicas candidatas. Finalmente, la configuración más prometedora es seleccionada para incorporarla al diseño de producto.

Esta metodología consiste de varios módulos que contemplan desde el diseño conceptual (selección de la configuración más prometedora) hasta el diseño de realización, del análisis cinemático/dinámico (como criterio de evaluación) a la optimización, simulación y control.

El módulo de análisis cinemático incluye el análisis de cinemática directa e inversa, la evaluación del espacio de trabajo, el análisis de velocidad, el modelo de rigidez, el análisis de singularidad y el análisis mediante índices de desempeño cinetostáticos. Es en el aspecto de rigidez en donde queremos hacer una pausa, y exponer en este trabajo un modelo basado en el principio de trabajo virtual. Por lo tanto, se explica a continuación el marco teórico del trabajo; después, el modelo de rigidez basado en el principio de trabajo virtual; y finalmente, su aplicación en el diseño de una máquina herramienta paralela de tres ejes traslacionales.

### 2. Modelo de rigidez

La rigidez está relacionada directamente con la capacidad de carga y la exactitud de la posición del mecanismo. Matemáticamente, está definida por la matriz de rigidez, la cual describe la relación entre los desplazamientos lineales y angulares del órgano terminal y las fuerzas externas y pares de fuerza aplicados a la herramienta. Los métodos más comunes para derivar el modelo de rigidez son [7-9]: Análisis de Elemento Finito (FEA), Análisis de la matriz estructural (SMA, por sus siglas en inglés), el Método de las Juntas Virtuales (VJM, por sus siglas en inglés) y el método basado en el cálculo de la matriz jacobiana. En este último, la rigidez del mecanismo se representa con un mapa, considerando la flexibilidad de las juntas actuadas mientras los eslabones se consideran perfectamente rígidos [10].

Aunque el método por FEA es confiable y exacto, es tedioso y consume mucho tiempo, porque el modelo tiene que ser remallado una y otra vez. Sin embargo, este método es bien adaptado para validar modelos analíticos [11].

El método de SMA incorpora las ideas principales del método por FEA pero opera con elementos flexibles más largos (vigas, cables, etc.). Aunque esta condición reduce el tiempo de cómputo, el método no es atractivo para el análisis de rigidez paramétrico y el modelado analítico, porque involucra operaciones matriciales de mayor dimensión [12].

El método de VJM está basado en el modelo de rigidez tradicional. En éste se suman juntas virtuales, las cuales describen la deformación elástica de los componentes del mecanismo (eslabones, juntas y actuadores). Este enfoque es una extensión del método basado en el cálculo de la matriz jacobiana. Si bien es hipotético y opera con modelos de

rigidez simplificados, compuestos de resortes unidimensionales, es muy usado en la etapa de prediseño, y es precisamente prediseño lo que se está resolviendo aquí, así que se aplicará este método para modelar la rigidez de la máquina.

### 2.1. Principio de trabajo virtual

El principio de trabajo virtual es una declaración de las condiciones de equilibrio en términos de trabajo, una cantidad escalar. El término desplazamiento virtual, introducido por Jean Bernoulli en 1717 [13], es usado para distinguirlo de un desplazamiento real, por el que las fuerzas y restricciones pueden estar cambiando en un instante.

El desplazamiento virtual de las juntas de una configuración mecánica se escribe como;

$$\delta \mathbf{q} = [\delta q_1, \delta q_2, \dots, \delta q_n]^T \quad (1)$$

y el desplazamiento virtual de su efector final se escribe como;

$$\delta \mathbf{x} = [\delta x, \delta y, \dots, \delta \psi]^T \quad (2)$$

Las restricciones cinemáticas impuestas por los eslabones de la configuración pueden ser descritas por la forma general;

$$\mathbf{f}(\mathbf{x}, \mathbf{q}) = 0 \quad (3)$$

Las fuerzas y momentos del efector final se denotan por;

$$\mathbf{F} = [f, n]^T \quad (4)$$

El vector de pares de torsión se denota por;

$$\boldsymbol{\tau} = [\tau_1, \tau_2, \tau_3, \dots, \tau_n]^T \quad (5)$$

Asumiendo que las fuerzas de fricción de las juntas se ignoran, el trabajo virtual producido por las fuerzas de restricción de las juntas es cero. Por lo tanto, el trabajo virtual hecho por todas las fuerzas activas está dado por;

$$\delta W = \boldsymbol{\tau}^T \delta \mathbf{q} - \mathbf{F}^T \delta \mathbf{x} \quad (6)$$

El principio de trabajo virtual afirma que un sistema está bajo equilibrio si y solo si el trabajo virtual se desvanece por cualquier desplazamiento virtual infinitesimal. Entonces la ec. (6) toma la forma;

$$\boldsymbol{\tau}^T \delta \mathbf{q} - \mathbf{F}^T \delta \mathbf{x} = 0 \quad (7)$$

Sin embargo, los desplazamientos virtuales  $\delta \mathbf{q}$  y  $\delta \mathbf{x}$  no

son independientes, estos están relacionados por la matriz de transformación  $J$ , mediante;

$$\delta \mathbf{q} = J \delta \mathbf{x} \quad (8)$$

donde,

$$J = J_q^{-1} J_x, \text{ con } J_x = \frac{\partial \mathbf{f}}{\partial \mathbf{x}} \text{ y } J_q = -\frac{\partial \mathbf{f}}{\partial \mathbf{q}}.$$

Sustituyendo esa relación en la ec. (8), resulta en;

$$\mathbf{F} = J^T \boldsymbol{\tau} \quad (9)$$

Esta ecuación proporciona las fuerzas del efector final en términos de los pares de las juntas actuadas. O viceversa si se aplica la inversa de la matriz de transformación. Se debe considerar que la transformación depende de la postura de la configuración mecánica.

### 2.2. Matriz de rigidez

Como la rigidez es la fuerza correspondiente a la coordenada  $i$  requerida para producir un desplazamiento unitario de la coordenada  $j$ , la rigidez de una máquina en un punto dado de su espacio de trabajo puede caracterizarse por su matriz de rigidez. Esta matriz relaciona las fuerzas y pares de torsión aplicados al efector final en el espacio Cartesiano al correspondiente desplazamiento lineal y angular.

Si asumimos que los eslabones de la configuración mecánica a analizar son perfectamente rígidos, y si consideramos que los sistemas de actuación son las únicas fuentes de flexibilidad, uno puede concluir que;

$$\delta \mathbf{q} = J \delta \mathbf{x} \quad (10)$$

Ahora bien, las fuerzas de los actuadores y los desplazamientos de las juntas pueden relacionarse por la ley de Hook;

$$\mathbf{f} = \mathbf{K}_j \delta \boldsymbol{\theta} \quad (11)$$

con

$$\mathbf{K}_j = \text{diag}[k_1, \dots, k_n]$$

donde cada uno de los actuadores en la máquina es modelado como un componente elástico.  $\mathbf{K}_j$  es la matriz de rigidez de las juntas de la máquina,  $k_i$  es un escalar que representa la rigidez de las juntas activas, el cual es modelado como un resorte lineal, y el  $i$ -ésimo componente del vector  $\mathbf{f}$  es la fuerza o par que actúa en el  $i$ -ésimo actuador. Sustituyendo la ec. (10) en (11) y sustituyendo ese resultado en (9), se obtiene;

$$\mathbf{F} = \mathbf{J}^T \mathbf{K}_j \mathbf{J} \delta \mathbf{x} \quad (12)$$

donde;

$$\mathbf{K}_c = \mathbf{J}^T \mathbf{K}_j \mathbf{J} \quad (13)$$

es la matriz de rigidez en el espacio Cartesiano.

Es evidente que, si la matriz jacobiana  $\mathbf{J}$  es singular, la matriz de rigidez de la configuración mecánica también es singular, entonces la configuración mecánica pierde rigidez y en consecuencia ésta no presenta buena precisión en esa postura en particular. Uno puede entonces estudiar la precisión de la máquina herramienta mediante un modelo de rigidez, y con ello encontrar los diseños más apropiados según su aplicación.

### 3. Ejemplos

#### 3.1. Mecanismo de 1 grado de libertad

Como se muestra en la Fig. 2, tomamos el caso de un mecanismo manivela-corredera descentrado.

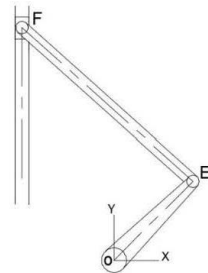


Figura 2. Mecanismo descentrado.

El ángulo del elemento motriz se denota por  $\theta_2$ , las longitudes de los eslabones son  $l_2$  y  $l_3$ . Este mecanismo puede representarse por los vectores de posición  $\mathbf{R}_2$ ,  $\mathbf{R}_3$ ,  $\mathbf{R}_1$  y  $\mathbf{R}_e$ , (Fig. 3). El análisis se simplifica si se coloca un eje de coordenadas paralelo al eje de deslizamiento. El vector de dirección constante y longitud variable  $\mathbf{R}_1$  representa entonces la posición de la corredera con magnitud  $s$ . El vector  $\mathbf{R}_e$  es ortogonal a  $\mathbf{R}_1$  y define el descentrado de magnitud constante del mecanismo.

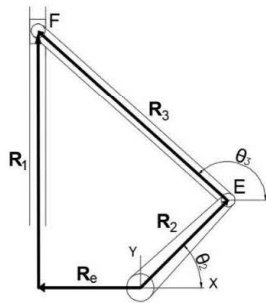


Figura 3. Lazo vectorial de posición de mecanismo descentrado.

Este arreglo particular de vectores de posición conduce a la ecuación de lazo vectorial:

$$\mathbf{R}_2 + \mathbf{R}_3 - \mathbf{R}_1 - \mathbf{R}_e = 0 \quad (14)$$

La ec. (14) proporciona el conjunto de ecuaciones que definen al ángulo  $\theta_2$  y a la posición de la corredera  $s$ .

$$\begin{aligned} f_1 &= l_2 \cos \theta_2 + l_3 \cos \theta_3 - e = 0 \\ f_2 &= l_2 \sin \theta_2 + l_3 \sin \theta_3 - s = 0 \end{aligned} \quad (15)$$

de ahí la matriz jacobiana general está dada por:

$$\mathbf{J} = \begin{bmatrix} -l_3 \sin \theta_3 & 0 \\ -l_3 \cos \theta_3 & -\dot{s} \end{bmatrix} \quad (16)$$

Así, la matriz de rigidez del mecanismo descentrado es:

$$\mathbf{K} = k \begin{bmatrix} l_3^2 \cos^2 \theta_3 + l_3^2 \sin^2 \theta_3 & l_3 \dot{s} \cos \theta_3 \\ l_3 \dot{s} \cos \theta_3 & \dot{s}^2 \end{bmatrix} \quad (17)$$

La rigidez del mecanismo descentrado para  $l_2 = 0.063$  m,  $l_3 = 0.130$  m,  $\omega_d = 25$  rad/s,  $e = 0.052$  m se muestra en la Fig. 4.

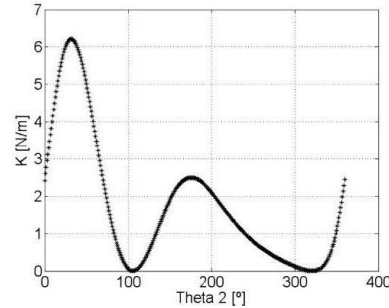


Figura 4. Rigidez de mecanismo descentrado.

#### 3.1.1. Análisis de resultados

Cuando el elemento motriz  $\theta_2$  alcanza los valores de  $105^\circ$  y  $320^\circ$  el mecanismo pierde rigidez. En esos dos puntos el mecanismo alcanza puntos de singularidad. El mecanismo presenta un mejor desempeño a partir de que  $\theta_2$  alcanza valores desde  $340^\circ$  hasta  $30^\circ$ , en este último punto, la rigidez es máxima.

#### 3.2. Mecanismo de 2 grados de libertad

Ahora consideremos un mecanismo de 5 barras (Fig. 5) para posicionar un punto en el plano. Las coordenadas cartesianas asociadas con este mecanismo son las coordenadas de posición de un punto del efector final,  $\mathbf{x} = [x, y]^T$ . El vector  $\mathbf{q}$  representa las juntas actuadas del mecanismo plano y están definidas como  $\mathbf{q} = [\theta_1, \theta_2, \dots, \theta_n]^T$ , donde  $n$  es el número de grados de libertad del mecanismo

en cuestión. Las juntas pasivas se denotan por un ángulo  $\phi$ . Las juntas actuadas están directamente conectadas a la referencia o tierra.

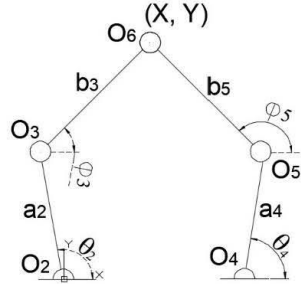


Figura 5. Mecanismo de cinco barras.

El mecanismo está construido por cuatro eslabones móviles y cinco juntas de revolución, identificadas como  $O_2$  hasta  $O_6$ .  $O_2$  y  $O_4$  son las únicas juntas activas. Los dos eslabones motrices se identifican como  $a_2$  y  $a_4$ . La longitud de los otros dos eslabones está denotada por  $b_3$  y  $b_5$ , respectivamente. El origen del sistema de coordenadas fijo está localizado en la junta  $O_2$ .

Una ecuación de lazo vectorial se puede proponer para cada cadena cinemática. Por ejemplo, para la primera cadena tenemos;

$$\overline{O_2O_3} + \overline{O_3O_6} = \overline{O_2O_6} \quad (18)$$

Los vectores de velocidad angular se señalan alrededor de la dirección Z positiva. Una ecuación de velocidad de lazo vectorial se obtiene al derivar la ec. (18) con respecto al tiempo:

$$\dot{\theta}_i (\hat{k} \times a_i) + (\dot{\theta}_i + \dot{\phi}_i) (\hat{k} \times b_i) = \dot{v}_{O_6} \quad i = 1, 2 \quad (19)$$

Donde es la velocidad del punto  $O_6$  y  $\hat{k}$  es un vector unitario señalando en la dirección positiva del eje Z. Aplicamos un producto punto por  $b_i$  a ambos lados de la ec. (19) para eliminar la variable pasiva de la misma ecuación. Entonces se tiene;

$$\dot{\theta}_i \hat{k} (a_i \times b_i) = b_i \times \dot{v}_{O_6} \quad (20)$$

Escribiendo la ec. (20) dos veces, una por cada  $i=1, 2$ , da dos ecuaciones escalares, las cuales pueden ser arregladas en la forma matricial:

$$J_x \dot{x} = J_q \dot{q} \quad (21)$$

donde

$$J_x = \begin{bmatrix} b_{1x} & b_{1y} \\ b_{2x} & b_{2y} \end{bmatrix}, J_q = \begin{bmatrix} a_{1x}b_{1x} - a_{1y}b_{1y} & 0 \\ 0 & a_{2x}b_{2x} - a_{2y}b_{2y} \end{bmatrix}$$

y donde

$$\dot{x} = \begin{bmatrix} v_{O6x} & v_{O6y} \end{bmatrix}^T, \dot{q} = \begin{bmatrix} \dot{\theta}_2 & \dot{\theta}_4 \end{bmatrix}^T$$

Entonces, uno puede encontrar el modelo cinetoestático para este mecanismo plano usando la ec. (12) y, en consecuencia, la matriz de rigidez, i.e.,

$$K = k \begin{bmatrix} \frac{b_{1x}^2 + b_{2x}^2}{A} + \frac{b_{1x}b_{1y} + b_{2x}b_{2y}}{B} & \frac{b_{1x}b_{1y} + b_{2x}b_{2y}}{A} + \frac{b_{1y}^2 + b_{2y}^2}{B} \\ \frac{b_{1x}b_{1y} + b_{2x}b_{2y}}{A} + \frac{b_{1y}^2 + b_{2y}^2}{B} & \frac{b_{1y}^2 + b_{2y}^2}{A} + \frac{b_{2y}^2}{B} \end{bmatrix} \quad (22)$$

donde

$$A = (a_{1x}b_{1y} - a_{1y}b_{1x})^2 \text{ y } B = (a_{2x}b_{2y} - a_{2y}b_{2x})^2.$$

El análisis descrito arriba es ahora usado para obtener los mapas de rigidez del mecanismo de 5 barras. Los mapas se muestran en la Fig. 6 y son trazados sobre una sección del espacio de trabajo del mecanismo.

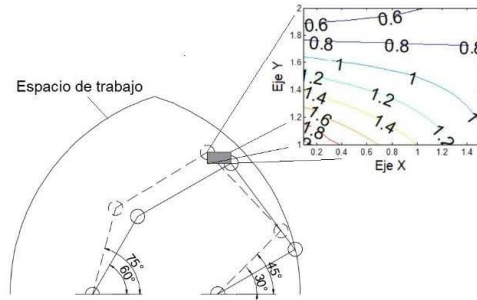


Figura 6. Mapa de rigidez del mecanismo 5R, [N/m].

### 3.2.1. Análisis de resultados

El mapa de rigidez del mecanismo 5R se ha trazado siguiendo una trayectoria por el que pasaría eventualmente el efector final dentro de su espacio de trabajo. Se ha hecho un barrido por todo el recuadro, como se indica en la Fig. 6. Este barrido se ha realizado con incrementos de 0.1 mm en ambas direcciones.

Mientras más se aleja el efector final de los pivotes menos rigidez presenta. Ahora bien, se debe tener presente que el mecanismo es susceptible a caer en dos tipos de singularidades; serial y paralela. Es decir, en aquellas posiciones en las que los brazos del mecanismo quedan plegados (singularidad serial), uno o ambos brazos quedan completamente extendidos (singularidad serial), o bien, los brazos quedan colineales entre si (singularidad paralela). De manera que al estar cerca de una singularidad serial o paralela, el mecanismo pierde rigidez y esa percepción de que "mientras más cerca de los pivotes es mejor", se ve

comprometida principalmente por las singularidades paralelas.

#### 4. Aplicación del modelo cinetoestático

##### 4.1. Estructura cinemática

La estructura cinemática de la máquina herramienta paralela está basada en el mecanismo paralelo 3PRRR [14] (Fig. 7).

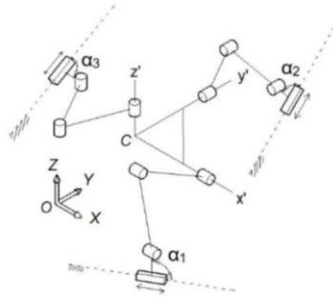


Figura 7. Esquema del mecanismo paralelo 3PRRR.

El mecanismo consiste en una base móvil conectada a una base fija por tres cadenas cinemáticas. Cada cadena, de 4 grados de libertad, está compuesta de juntas de par inferior. Las juntas están conectadas en este orden, de la base fija a la móvil, es una junta activa prismática y tres juntas pasivas de revolución.

Los parámetros que más influyen en el diseño del mecanismo 3PRRR son los ángulos  $\alpha_1$ ,  $\alpha_2$  y  $\alpha_3$ . Estos ángulos determinan la forma del mecanismo. Para el diseño de la máquina herramienta se busca un comportamiento lo más parecido a un mecanismo Cartesiano. Por lo tanto, se ha elegido a  $\alpha_1 = \alpha_2 = \alpha_3 = 0$ .

##### 4.2. Modos de ensamble

La cinemática directa del mecanismo 3PRRR resulta en un polinomio de octavo grado.

$$c_8 p_x^8 + c_7 p_x^7 + c_6 p_x^6 + c_5 p_x^5 + c_4 p_x^4 + c_3 p_x^3 + c_2 p_x^2 + c_1 p_x + c_0 = 0 \quad (23)$$

Al encontrar cada posición del órgano terminal en función de las variables de las juntas activas se encuentran los modos de ensamble o posibles posturas que puede adoptar el mecanismo. Por lo tanto, existen ocho diferentes modos de ensamble que éste puede adoptar. El actuador Z puede ser ubicado en cualquier lugar perpendicular al plano X-Y. Las cadenas que unen la base móvil con los actuadores X y Y pueden tener el "codo" hacia arriba o hacia abajo, Fig. 8.

La Fig. 9 muestra los ocho modos de ensamble propuestos. Se han propuesto así con la finalidad de no restringir el movimiento de los actuadores lineales.

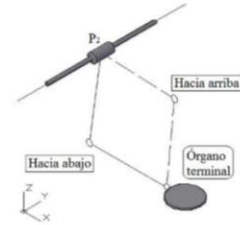
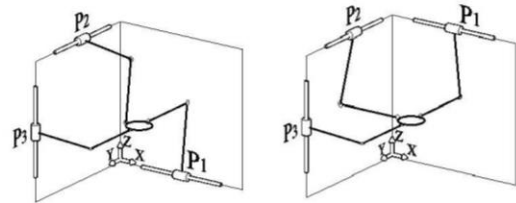
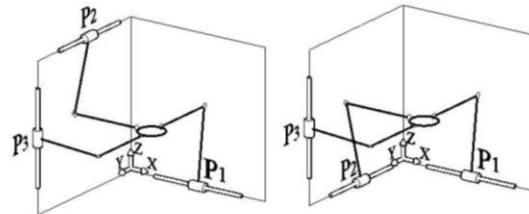


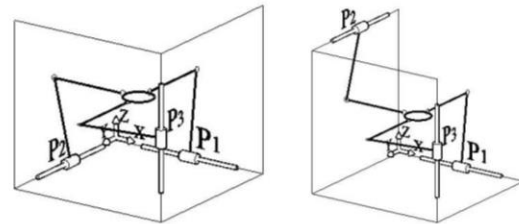
Figura 8. Posición de los eslabones que conectan el actuador al efector final.



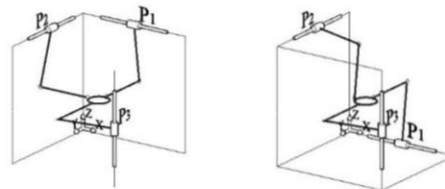
a) Modo de ensamble I      b) Modo de ensamble II



c) Modo de ensamble III      d) Modo de ensamble IV



e) Modo de ensamble V      f) Modo de ensamble VI



g) Modo de ensamble VII      h) Modo de ensamble VIII

Figura 9. 8 diferentes modos de ensamble de la configuración 3PRRR.

A continuación, se determinarán las ecuaciones cinemáticas del modo de ensamble I que, a su vez, representarán la cinemática de los ocho modos de ensamble.

Refiriéndose a la Fig. 10, el origen del marco de referencia fijo está localizado en el punto O. La base móvil está representada por un círculo definido por  $C_1$ ,  $C_2$  y  $C_3$ . La base fija está definida por tres guías que pasan por  $A_1$ ,  $A_2$  y  $A_3$ . Los ejes de las tres juntas de revolución en cada cadena están localizados en los puntos  $A_i$ ,  $B_i$  y  $C_i$ , respectivamente. Los ejes de las tres juntas prismáticas pasan a través del punto  $A_i$ , y son paralelas a los ejes X, Y y Z, respectivamente. El punto P representa el centro de la plataforma móvil. La longitud de los eslabones se denota por  $l_{i1}$ ,  $l_{i2}$  y  $l_{i3}$ , respectivamente, con  $i=1, 2, 3$ . La distancia a la carrera de las juntas prismáticas está definida por  $d_{0i}$  y la carrera de las juntas prismáticas está definida por  $d_i$ .

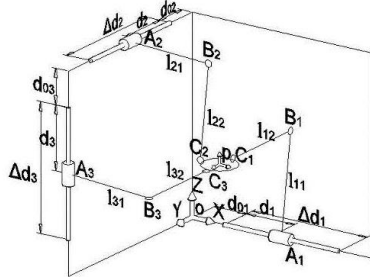


Figura 10. Modelo geométrico del mecanismo 3PRRR.

La relación de las coordenadas articulares de la cadena uno, dos y tres está escrita para la posición  $p = [x, y, z]$  en las coordenadas del marco de referencia XYZ. El diagrama esquemático de la cadena uno del mecanismo es representado en la Fig. 11.

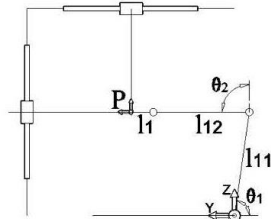


Figura 11. Diagrama esquemático de la cadena uno, vista frontal.

$$P_x = d_{01} + d_1 \quad (24)$$

$$P_y = l_{11} \cos \theta_1 + l_{12} \cos \theta_2 + l_1 \quad (25)$$

$$P_z = l_{11} \text{sen} \theta_1 + l_{12} \text{sen} \theta_2 \quad (26)$$

$$l_{12}^2 = (P_z - l_{11} \text{sen} \theta_1)^2 + (P_y - l_{11} \cos \theta_1 - l_1)^2 \quad (27)$$

Repetiendo esta operación tres veces, una por cada cadena cinemática y considerando que la localización del punto P es determinada por la intersección de los tres planos. La relación cinemática se escribe:

$$F(d, P) = \begin{bmatrix} P_x + (d_{01} - d_1) \\ P_y + (d_{02} - d_2) \\ P_z + (d_{03} - d_3) \end{bmatrix} \quad (28)$$

De acuerdo a la ec. (28), la cinemática directa e inversa del mecanismo son independientes de la longitud de los eslabones. Teóricamente, el mecanismo traslacional 3PRRR es insensible a los errores en la longitud de los eslabones, por lo tanto, estos errores no afectarán la posición del órgano terminal.

### 4.3. Modelo cinetoestático

Asumiendo que todos los eslabones son rígidos, la mayor fuente de flexión proviene de las juntas de revolución. Las fuerzas externas sólo pueden ser transmitidas en una dirección paralela al eje común de la junta de cada cadena, y esa fuerza producirá un momento alrededor de cada junta de revolución. La deflexión entre dos miembros de una junta de revolución puede ser modelada como una rotación infinitesimal alrededor de un eje perpendicular al eje de revolución. A este eje de deflexión se le conoce como eje virtual. De esta forma, es posible considerar cada cadena del mecanismo, junto a la plataforma móvil, como una cadena serial con tres juntas virtuales flexibles, Fig. 12.

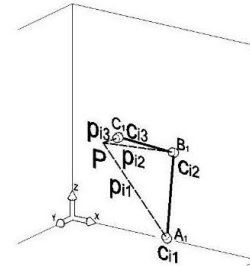


Figura 12. Cadena aislada del mecanismo 3PRRR formada por tres juntas virtuales.

De acuerdo con los resultados de Kim and Tsai [15] la expresión que relaciona los desplazamientos infinitesimales de rotación con las fuerzas que actúan en el órgano terminal es:

$$\delta \mathbf{p} = C \mathbf{f} \quad (29)$$

donde

$$\delta \mathbf{p} = [\delta p_x, \delta p_y, \delta p_z]^T, \mathbf{f} = [f_x, f_y, f_z]^T$$



y  $C$  es una matriz diagonal cuyos elementos están dados por

$$C_{ij} = c_{i1}p_{i1}^2 + c_{i2}p_{i2}^2 + c_{i3}p_{i3}^2.$$

A su vez,  $C_{ij}$  es una constante angular, y

$$P_{ij} = \|P_{ij}\|$$

denota la distancia entre un eje virtual y del efector terminal,  $P$ . Escribiendo la ec. (28) tres veces, una por cada cadena cinemática, da;

$$\begin{aligned} \delta p_x &= (c_{11}p_{11}^2 + c_{12}p_{12}^2 + c_{13}p_{13}^2) f_x \\ \delta p_y &= (c_{21}p_{21}^2 + c_{22}p_{22}^2 + c_{23}p_{23}^2) f_y \\ \delta p_z &= (c_{31}p_{31}^2 + c_{32}p_{32}^2 + c_{33}p_{33}^2) f_z \end{aligned} \quad (30)$$

Por lo tanto, obtenemos el mapa de rigidez como;

$$\mathbf{f} = \mathbf{K}\delta\mathbf{p} \quad (31)$$

donde  $\mathbf{K}$ , la matriz de rigidez del mecanismo en el espacio Cartesiano, está dado por la ec. (13) y

$$k = \begin{bmatrix} 1/k_1 & 0 & 0 \\ 0 & 1/k_2 & 0 \\ 0 & 0 & 1/k_3 \end{bmatrix} \quad (32)$$

Por lo tanto, es necesario computar los puntos de referencia correspondientes debido a que la matriz  $\mathbf{K}$  varía en función de la posición alcanzada en el espacio de trabajo.

#### 4.4. Mapas de rigidez

Para analizar el efecto en la rigidez, respecto a la ubicación de los actuadores de cada modo de ensamble, se analizará considerando la influencia de los parámetros de corte con las componentes de la fuerza de corte y la operación de fresado frontal. Prácticamente, en cualquier dirección de corte la componente de fuerza más alta es la tangencial, seguida de las componentes de fuerza de avance y radial. La componente de fuerza de avance puede llegar a ser tan alta como la tangencial cuando el cortador no inicia el corte de manera lateralmente, sino cuando éste inicia el corte de manera frontal. Esto debido a que el cortador no está diseñado para cortar de esa forma, sin embargo, es muy común atacar así el material de trabajo. En este sentido, la atención sobre la rigidez que debe aportar la máquina debe dirigirse en las tres direcciones que muestra la Fig. 13.

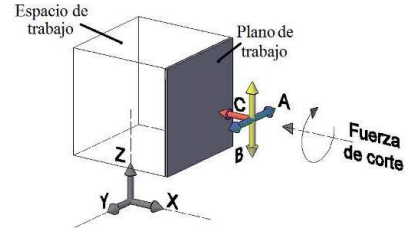


Figura 13. Direcciones de interés en el análisis de rigidez. Dirección A (horizontal), B (vertical) y C (de profundidad).

Para el análisis de rigidez se proponen algunos parámetros de diseño con el propósito de garantizar igualdad de condiciones. Los parámetros son; longitud de eslabones  $l_{i1} = l_{i2} = 1$  mm, radio del órgano terminal  $r = 0.1$  mm, carrera de los actuadores  $\Delta d_i = 1$  mm y el valor de la constante angular  $C_{ij} = 1$  rad/mNm. Con estos parámetros se define un espacio de trabajo de  $1 \text{ mm}^3$ .

Para representar la distribución de rigidez dentro del espacio de trabajo, se han seleccionado tres planos, Fig. 14.

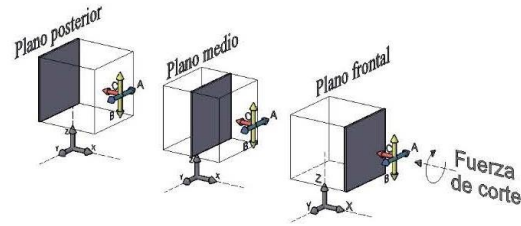


Figura 14. Tres planos evaluados del espacio de trabajo.

Cada plano representa a su vez, tres diferentes elevaciones que puede alcanzar el órgano terminal dentro del mismo. Esto es debido al concepto de operación del mecanismo, donde el husillo es colocado horizontalmente para facilitar su alineación y consecuente operación, Fig. 15. Se debe tener presente que es factible descomponer el espacio de trabajo en el número de planos que se desee.

En este punto, el análisis de rigidez se centrará en los modos de ensamble que se apegan a las condiciones de operación. De los ocho modos de ensamble en total, los modos V, VI, VII y VIII no cumplen con el concepto de operación por la disposición del actuador Z. De manera que el análisis se centrará en los modos I, II, III y IV.

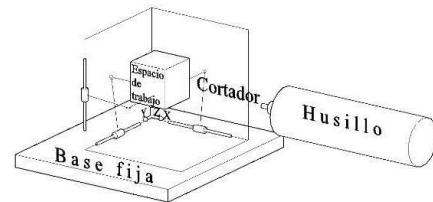


Figura 15. Concepto de operación de la MHP.

La Fig. 16 muestra los contornos de los mapas de rigidez del modo de ensamble I, en las tres diferentes elevaciones de la base móvil y en las tres diferentes direcciones de

interés; horizontal, vertical y de profundidad.

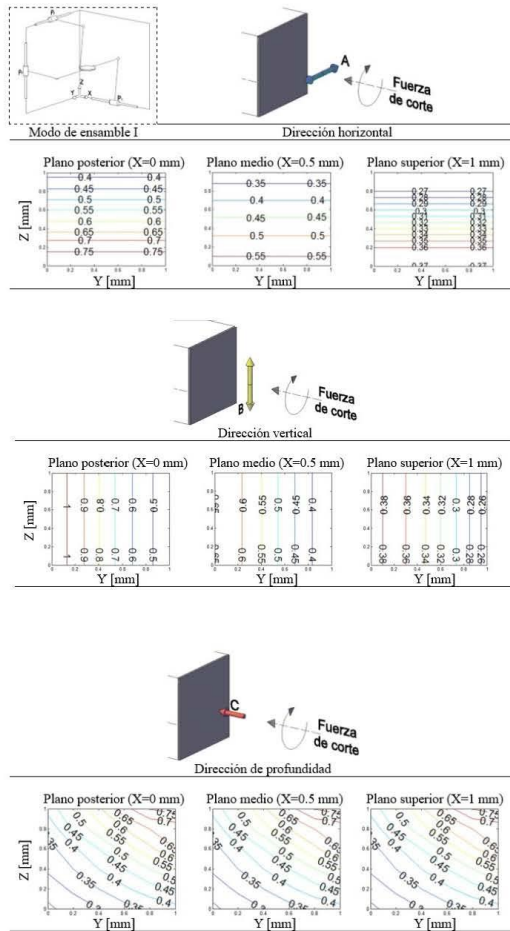


Figura 16. Mapas de rigidez del modo de ensamble I, [N/μm].

Del mismo modo son desarrollados los mapas de rigidez de los modos de ensamble II al IV (ver apéndice A). La tabla 1 muestra un resumen de resultados del análisis de rigidez para los cuatro modos de ensamble bajo estudio.

#### 4.4.1. Análisis de resultados

Los modos de ensamble analizados muestran similitud en las diferentes direcciones y en los diferentes planos seleccionados. El comportamiento casi lineal, de un extremo del espacio de trabajo al otro, garantiza que la rigidez del mecanismo no se va a perder cuando el efector final cambie su dirección de un punto a otro en un mismo plano, o en planos diferentes. Este entendimiento sobre la rigidez del mecanismo tiene una notable utilidad para el usuario final de la máquina, especialmente para establecer estrategias de maquinado.

Tabla 1. Resumen de resultados del análisis de rigidez.

Modo de ensamble	Dirección de interés
Dirección horizontal	
I, II, III y IV	La capacidad de resistir cargas es mayor en el plano posterior y ésta se reduce a medida que el órgano terminal se acerca al plano Y-Z. El valor de rigidez se mantiene constante en la dirección de interés.
Dirección vertical	
I, II y III	La capacidad de resistir cargas es mayor en el plano posterior y ésta se reduce a medida que el órgano terminal se acerca al plano X-Z. El valor de rigidez se mantiene constante en la dirección de interés.
IV	La capacidad de resistir cargas es mayor en el plano posterior y ésta se reduce a medida que el órgano terminal se aleja del plano X-Z. El valor de rigidez se mantiene constante en la dirección de interés.
Dirección de profundidad	
I, II, III y IV	La capacidad de resistir cargas en la dirección de interés es constante en todo el espacio de trabajo. Sólo existe variación conforme el órgano terminal se aleja del plano X-Z.

## 5. Conclusión

Se ha presentado una máquina herramienta basada en una configuración paralela de tres grados de libertad. La máquina se comporta como una máquina Cartesiana XYZ. Un modelo cinetoestático de rigidez de la máquina es desarrollado y evaluado para concluir con una arquitectura que permita realizar tareas de maquinado superficial. Con base en estos resultados, y en el modo de ensamble IV, un prototipo de máquina herramienta paralela está siendo construida actualmente, Fig. 17.

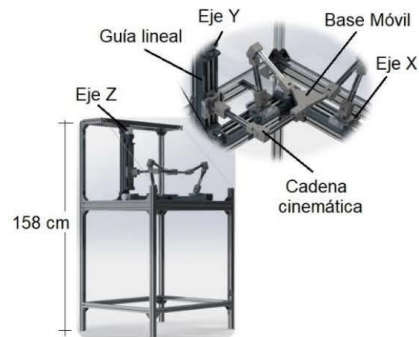
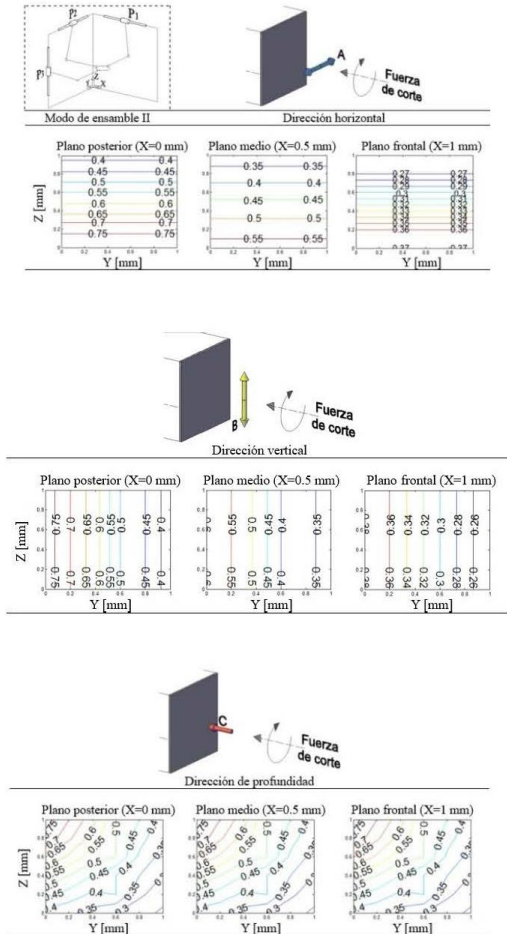


Figura 17. Prototipo de máquina herramienta paralela de 3 GDL.

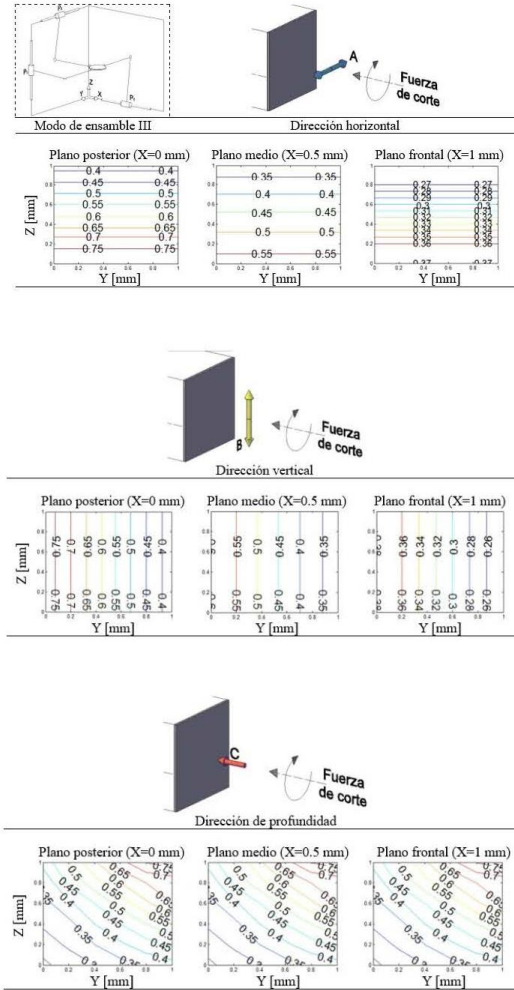
**Agradecimientos**

Investigación realizada gracias al Programa de Apoyo a Proyectos de Investigación e Innovación Tecnológica (PAPIIT) de la UNAM IA-105717.

**Apéndice A. Mapas de rigidez.**



**Figura 18. Mapas de rigidez del modo de ensamble II, [N/μm].**



**Figura 19. Mapas de rigidez del modo de ensamble III, [N/μm].**

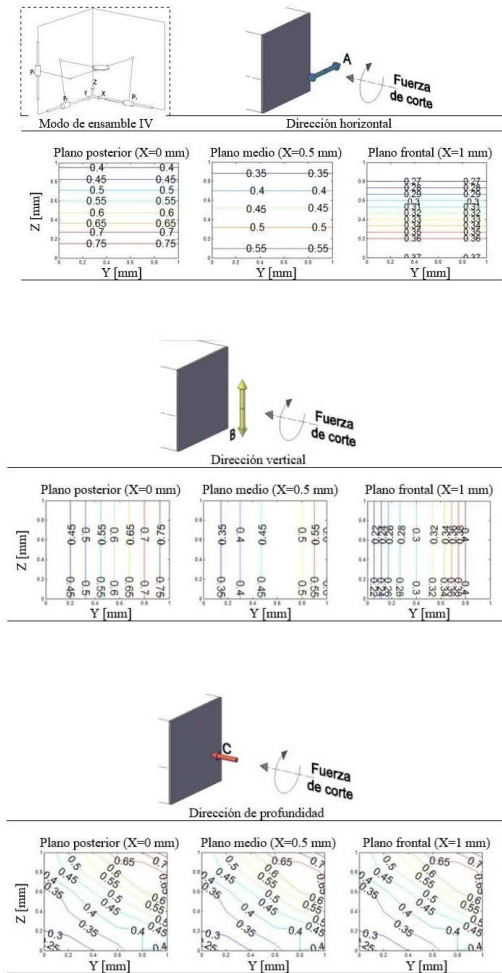


Figura 20. Mapas de rigidez del modo de ensamble VI, [N/μm].

#### REFERENCIAS

- [1] Y. Wang, Zou, H., Zhao, Y., and Li, M., Design and Kinematics of a Parallel Manipulator for Manufacturing, *Annals of the CIRP Manufacturing Technology*, vol. 46, pp. 297-300, 1997.
- [2] D. Zhang, *Parallel Robotic Machine Tools*: Springer, 2009.
- [3] J. P. Merlet, *Parallel Robots*, 2nd ed., 2006.
- [4] H. Youssef, El-Hofi, H., *Machining Technology*.

*Machine tools and operations*, First ed., 2008.

- [5] Y. Li, and Bone, G., Are parallel manipulators more energy efficient? in *Proceedings of IEEE International Symposium on Computational Intelligence in Robotics and Automation Banff, Alberta, Canada.*, 2001, pp. 41-46.
- [6] D. A. Serje-Martínez and J. A. Pacheco-Bolívar, *Cinemática paralela en la máquina-herramienta: Investigación, desarrollo y tendencias futuras*, *Dyna*, vol. 84, pp. 17-26, 2017.
- [7] C. W. De Silva, *Modal Analysis*, in *Vibration: Fundamentals and Practice*, B. R. C. Press, Ed., ed, 2000.
- [8] M. Ruggiu, Cartesian Stiffness Matrix Mapping of a Translational Parallel Mechanism with Elastic Joints, *International Journal of Advanced Robotic Systems* vol. 9, 2012.
- [9] D. Zhang and B. Wei, Comparison and Verification of Several Stiffness Models for a Family of Parallel Manipulators, *Proceedings of the International Conference of Control, Dynamic Systems, and Robotics Ottawa, Ontario, Canada, May 15-16 2014* 2014.
- [10] F. C. Park, Kim, F. C., Manipulability and Singularity Analysis of Multiple Robot Systems: A Geometric Approach, *Proceedings of the 1998 IEEE International Conference on Robotics & Automation, Leuven, Belgium*, 1998, pp. 1032-1037.
- [11] L. Yu-Wen, Jin-Song W., Li-Ping W., Stiffness analysis of a Stewart platform-based parallel kinematic machine, in *Proceedings of the 2002 IEEE International Conference on Robotics & Automation, Washington, DC - May 2002*, 2002, pp. 3672-3677.
- [12] D. Deblaise, Hernot, X., Maurine, P., A Systematic Analytical Method for PKM Stiffness Matrix Calculation, in *Proceedings of the 2006 IEEE International Conference on Robotics and Automation, Orlando, Florida - May 2006*, 2006, pp. 4213-4219.
- [13] T. Y., *Mechanics, tensor and virtual works*: Cambridge International Science Publishing, 2013.
- [14] C. Gosselin, X. Kong, S. Foucault, and I. Bonev, A fully-decoupled 3-dof translational parallel mechanism, 2004.
- [15] H. S. Kim, Tsai, L-W., Design optimization of a cartesian parallel manipulator, *Journal of Mechanical Design*, vol. 125, pp. 43-51, 2003.