



UNIVERSIDAD NACIONAL
AUTÓNOMA DE
MÉXICO

UNIVERSIDAD NACIONAL AUTÓNOMA DE MÉXICO

FACULTAD DE INGENIERÍA

**SISTEMA DE ORIENTACIÓN Y ESTABILIZACIÓN PARA UN
SATÉLITE PEQUEÑO DE PERCEPCIÓN REMOTA**

T E S I S

PARA OBTENER EL TÍTULO DE:

INGENIERO MECATRÓNICO

PRESENTA:

REYES MORALES RIGOBERTO

DIRECTOR DE TESIS:

DR. SAÚL DANIEL SANTILLÁN GUTIÉRREZ

COTUTOR:

DR. JORGE PRADO MOLINA



CD. UNIVERSITARIA MÉXICO D.F. JUNIO DE 2012

Поехали!

Yuri Gagarin.

*Como prueba fehaciente de que los pueblos originarios
no somos objetos de estudio sino sujetos de estudio.*

A mis padres, hermanas y hermanos, por el apoyo incondicional.

*A mi papá, por educarme con su ejemplo.
Gracias por alentarme a volar alto y lejos.*

*A mi mamá, por ser la mejor del mundo.
Gracias por amarme sin condiciones.*

A mis hermanas y hermanos, por: jugar, reír, llorar y soñar conmigo.

AGRADECIMIENTOS

A la UNAM y a su Facultad de Ingeniería por la impagable educación recibida.

Al sistema de becas del Programa Universitario México Nación Multicultural de la UNAM.

Al Instituto de Geografía por las facilidades otorgadas para el desarrollo de este trabajo.

Al Centro de Alta Tecnología y al grupo de estudiantes del Proyecto Quetzal.

Al Programa de becas para la Educación Superior de la SEP por la beca de titulación.

A los Dr. Carlos Romo Fuentes y Dr. José Alberto Ramírez Aguilar por compartir los sueños:

- Carlos, por escucharme, aconsejarme, guiarme y apoyarme, sobre todo por ser el hermano mayor que no tengo. Gracias amigo.
- Alberto, por escucharme, aconsejarme y alentar mi interés por el espacio. Gracias amigo.

Al Dr. Saúl Daniel Santillán Gutiérrez por la confianza y oportunidad para formar parte del proyecto Quetzal.

Al Dr. Jorge Prado Molina por la paciencia para conmigo y por la dirección de este trabajo.

Al Dr. Saúl de la Rosa Nieves por los comentarios, sugerencias y observaciones.

Al M.I. Serafín Castañeda Cedeño por los comentarios y observaciones al trabajo.

Al Dr. Edmundo Rocha Cózatl por su asesoría en Simulink®.

Al Profesor Juan Ocáriz Castelazo por creer en mí.

A mi tutor en la carrera, Alfredo Arenas Gonzalez.

A mi tutora del Programa Universitario México Nación Multicultural, María José González.

A Sahel Iskander Flores Gómez por acompañarme en esta peligrosa aventura llamada Tesis.

A Gabriel Aranda Ayala por su amistad sincera.

A mis compañeros y amigos:

- Del laboratorio: Luis, Laura, Ismael, Aaron, Eric y por supuesto a Leonel Baltazar.
- De LINDA: Genaro, Luis Valencia, Marco, Stalin...
- De la Facultad de Ingeniería: Miguel Enciso, Luis Munguía, Julio Gallo, Arturo López, Ricardo Uribe, Jesus Calderon, Jesus Barrera, Victor Solorzano, Ana Rosa, Daniel Hernández...
- Del CELE: Laura Gasparyan, Alina, Jerson, Joshua, Miguel, Estefanía, Janet, Carlos, Octavio...

A todos lo que de manera directa e indirecta contribuyeron a la conclusión de este trabajo.

A mis padres, hermanas y hermanos que sin su apoyo serían inimaginables los agradecimientos precedentes.

DEDICATORIA	ii
AGRADECIMIENTOS	iii
ÍNDICE	iv
OBJETIVO	vii
RESUMEN	viii
	Página
INTRODUCCIÓN	1
1. MARCO TEÓRICO	3
1.1 Plataformas satelitales	3
1.1.1 Clasificación de plataformas satelitales	3
1.1.2 Microsatélites	3
1.2 Misiones satelitales	4
1.2.1 Percepción remota	4
1.2.2 Carga útil	5
1.3 Subsistemas satelitales	5
1.3.1 Sistema de orientación y estabilización	5
1.3.1.1 Tipos de sistemas de orientación y estabilización	5
1.3.1.1.1 Sistemas pasivos	6
1.3.1.1.1.A Gradiente gravitacional	7
1.3.1.1.1.B Magnetos permanentes	8
1.3.1.1.2 Sistemas activos	8
1.3.1.1.2.A Sensores	9
1.3.1.1.2.B Actuadores	10
1.4 Satélite de percepción remota	11
1.5 Sistema de simulación para probar algoritmos de control de orientación.	12
2. REPRESENTACIÓN DE LA ORIENTACIÓN Y MODELADO DINÁMICO	14
2.1 Sistemas de referencia	14
2.1.1 Sistema de referencia inercial con centro en la Tierra (SRIT)	14
2.1.2 Sistema de referencia fijo a la Tierra con centro en la Tierra (SRFT)	14
2.1.3 Sistema de referencia orbital (SROS)	14
2.1.4 Sistema de referencia fijo al satélite (SRFS)	15
2.2 Representación de la actitud	16
2.2.1 Matriz de rotación	16
2.2.2 Ángulos de Euler	16
2.2.3 Cuaterniones unitarios	17
2.3 Transformaciones entre sistemas de referencias	18
2.3.1 Transformación del sistema de referencia fijo a la Tierra con centro en la Tierra (SRFT) al sistema de referencia inercial con centro en la Tierra (SRIT)	18
2.3.2 Transformación del sistema de referencia inercial con centro en	

la Tierra (SRIT) al sistema de referencia orbital (SROS)	18
2.3.3 Transformación del sistema de referencia orbital (SROS) al sistema de referencia fijo al satélite (SRFS)	19
2.4 Dinámica del satélite	20
2.4.1 Dinámica de cuerpo rígido	20
2.4.2 Cinemática	21
2.5 Pares perturbadores	22
2.5.1 Gradiente gravitacional	23
2.5.2 Radiación solar	24
2.5.3 Arrastre atmosférico	24
2.6 Par de control	25
2.6.1 Momento magnético de las bobinas	25
2.6.2 Modelo del par magnético	25
2.6.3 Ubicación de los actuadores	26
2.7 Modelos lineales	26
2.7.1 Cinemática	27
2.7.2 Matriz de rotación	27
2.7.3 Velocidad angular	27
2.7.4 Gradiente gravitacional	28
2.7.5 Par magnético de control	28
2.7.6 Modelo del satélite	28
2.8 Técnicas de control lineal	29
2.8.1 Controlabilidad	30
2.8.2 Linear Quadratic Regulator (LQR)	30
3. PLATAFORMA DE SIMULACIÓN	32
3.1 Antecedentes	32
3.2 Plataforma de simulación	32
3.2.1 Medio sin fricción	34
3.2.2 Balanceo de la plataforma	34
3.2.2.1 Balanceo automático	35
3.2.2.1.1 Masas deslizantes	36
3.3 Computadora de abordo	38
3.3.1 Características	38
3.4 Sistema de monitoreo	38
3.4.1 Interfaz inalámbrica	39
3.4.2 Interfaz gráfica	39
3.5 Sensores	40
3.5.1 Brújula electrónica	41
3.5.1.1 Magnetómetro e inclinómetros	41
3.6 Actuadores	41
3.6.1 Ruedas inerciales	41
3.6.2 Bobinas magnéticas	43
3.6.1 Geometría	43
3.6.2 Cálculo de dipolos magnéticos	44
3.6.3 Ubicación de las bobinas	45
3.7 Estrategia para la implementación de los algoritmos de control en SIMUSAT 3.0	45

3.7.1 Reproducir momentos de inercia	45
3.7.2 Simulación de campo magnético en tierra	47
3.7.3 Programación de los algoritmos de control	47
4. EL CAMPO MAGNÉTICO TERRESTRE	48
4.1 Campo magnético terrestre	48
4.1.1 Características del campo geomagnético	49
4.1.2 Modelo del campo geomagnético para órbita baja	51
4.1.2.1 IGRF	53
4.1.2.2 Dipolo	53
4.2 Evaluación de las perturbaciones en órbita	53
4.2.1 Gradiente gravitacional	54
4.2.2 Par producido por la radiación solar	55
4.2.3 Arrastre atmosférico	55
4.3 Par de control requerido	56
5. SIMULACIÓN	57
5.1 Parámetros de simulación	57
5.1.1 Características del satélite	57
5.1.2 Esquema de control de orientación	58
5.1.3 Actuadores	58
5.2 Diagrama de bloques	59
5.3 Simulación numérica	59
5.3.1 Resultados	60
5.3.2 Análisis de resultados	78
6. CONCLUSIONES Y TRABAJO FUTURO	79
6.1 Conclusiones	79
6.2 Trabajo futuro	81
APÉNDICE A	83
APÉNDICE B	100
APÉNDICE C	107
LISTA DE ACRÓNIMOS	121
LISTA DE FIGURAS	122
LISTA DE TABLAS	124
REFERENCIAS	125

OBJETIVO

Generar una propuesta para un sistema de orientación y estabilización para un satélite pequeño de percepción remota en órbita baja y realizar simulación de su funcionamiento mediante software matemático.

RESUMEN

En este trabajo se presentan los resultados obtenidos en las pruebas de funcionamiento en tierra, de un algoritmo de control de orientación, que utiliza bobinas magnéticas como actuadores y que será implementado en un satélite de percepción remota. Se describe el esquema de control empleado, así como el conjunto de sensores y actuadores del subsistema de orientación. El satélite fue modelado suponiendo que se trata de un sólido rígido con 6 grados de libertad, y su comportamiento fue simulado por programación. Adicionalmente se presenta una estrategia para la implementación del algoritmo de control de orientación en un sistema de simulación físico para llevar a cabo pruebas de funcionamiento para nanosatélites con capacidad de hasta 10 [kg]. Este se compone de una plataforma donde se integran los subsistemas de orientación y control de estabilización, baterías, computadora de abordo, sistema de comunicación bidireccional inalámbrico y un medio de almacenamiento de los ángulos de orientación durante los ensayos.

Se demuestra que el esquema de orientación propuesto es capaz de manejar una precisión de 0.1 grados en los tres ejes.

INTRODUCCIÓN

El interés del ser humano por el espacio exterior data de siglos, pero es con el lanzamiento y puesta en órbita del primer satélite artificial Sputnik, el 4 de octubre de 1957 por la entonces Unión de Republicas Socialistas Soviéticas (URSS), que se da inicio a la exploración del espacio exterior y por consiguiente el de la carrera espacial, cambiando totalmente la visión del hombre sobre el espacio ultraterrestre [23].

Hasta hace algunos años la exploración y/o uso del espacio ultraterrestre estaba restringido única y exclusivamente a países considerados potencias mundiales, sin embargo, actualmente se ha incrementado el número de usuarios debido primordialmente al desarrollo de naves espaciales pequeñas que ofrecen un alto costo-beneficio.

La tendencia actual de la tecnología espacial en el caso particular de los satélites es el desarrollo de misiones de bajo costo, es por ello que los satélites pequeños han cobrado una importancia enorme en la industria espacial debido a que son capaces de portar misiones que tienen un alto costo beneficio, con lo cual un mayor número de usuarios pueden integrarse al desarrollo y uso de la tecnología espacial. México no es ajeno a este fenómeno, la Universidad Nacional Autónoma de México (UNAM), a través del Centro de Alta Tecnología (CAT) de su Facultad de Ingeniería desarrolla el micro-satélite “CONDOR UNAM MAI” en colaboración con el Instituto de Aviación de Moscú (MAI) y recientemente ha iniciado el desarrollo de una nueva misión espacial en conjunto con el MIT (Massachusetts Institute of Technology) para la construcción de la plataforma satelital denominada “QUETZAL”.

Este trabajo de tesis se desarrolla en el marco del establecimiento del grupo de desarrollo de tecnología aeroespacial en la UNAM, en particular de la formación de capacidades nacionales en el desarrollo de algoritmos de control para la estabilización y orientación de satélites pequeños. La tesis documenta el desarrollo exitoso de un algoritmo de control, usando una técnica de control lineal para la estabilización de un satélite de percepción remota mediante bobinas magnéticas como actuadores del sistema de control activo. El modelado dinámico del satélite, el estudio de la técnica de control, la simulación numérica y una estrategia de implementación para la simulación física en la plataforma de simulación SIMUSAT 3.0 forman parte del aporte de este trabajo, sentando las bases para el estudio y desarrollo de algoritmos de control enfocados al control de satélites pequeños en el Centro de Alta Tecnología.

La tesis está estructurada de la siguiente manera:

Capítulo 1: en este capítulo se presentan los conceptos fundamentales para el desarrollo del tema y se justifica su pertinencia. A través de la lectura de este capítulo se revisarán los antecedentes necesarios para comprender de mejor manera el contenido del trabajo.

Capítulo 2: se revisan conceptos utilizados en la representación de la orientación y el modelado de la dinámica del satélite. Además se presenta una breve descripción de la técnica de control lineal utilizada para la estabilización del satélite.

Capítulo 3: una descripción del sistema SIMUSAT 3.0 que permite llevar a cabo pruebas de algoritmos de control de orientación en Tierra, para su posterior implementación en satélites pequeños colocados en órbita terrestre es parte esencial de este capítulo. En la parte final se presenta brevemente una estrategia para la implementación de un algoritmo de control con bobinas magnéticas en la plataforma de simulación.

Capítulo 4: en este capítulo se realizará el cálculo de los pares perturbadores en órbita, así mismo y con base en ello, se determinará el par de control necesario para estabilizar un satélite. De todos los elementos que conforman el medio ambiente espacial se ahondará en el campo geomagnético, ya que se pretende el uso de bobinas magnéticas para la orientación y estabilización de un satélite.

Capítulo 5: se presentan los parámetros utilizados para llevar a cabo la simulación en MatLab® con Simulink® y los resultados obtenidos de esta. La discusión de los resultados también se lleva a cabo en este apartado.

Capítulo 6: capítulo dedicado a las conclusiones derivadas del desarrollo y conclusión del trabajo. Así mismo, el trabajo a futuro es comentado.

En los **Apéndice A**, **Apéndice B** y **Apéndice C** se compone, a saber; de la linealización de los modelos matemáticos utilizados para el modelo dinámico del satélite utilizando el software matemático Maple®, del diagrama de bloques a detalle de la simulación realizada en Simulink®, y listado de los programas usados, respectivamente.

CAPÍTULO

1

MARCO TEÓRICO

Los satélites artificiales están presentes en las actividades cotidianas de manera directa o indirecta, a saber: sistemas de comunicaciones, pronóstico del tiempo, captura de imágenes de la superficie terrestre, etc. Todas estas aplicaciones son muy importantes para muchas actividades de la ciencia, las industria y de la vida diaria.

En la actualidad los satélites pequeños han cobrado una importancia enorme en la industria espacial debido a que son capaces de portar misiones que tienen un alto costo-beneficio, con lo cual un mayor número de usuarios pueden integrarse al desarrollo y uso de la tecnología espacial.

1.1 Plataformas satelitales

Un satélite artificial o plataforma satelital, es una nave espacial tripulada o no, que se coloca en órbita alrededor de la Tierra o de algún otro astro del espacio ultraterrestre y que lleva consigo dispositivos apropiados para recoger información y retransmitirla, generalmente a un punto del planeta [2].

1.1.1 Clasificación de plataformas satelitales

Existe una diversidad de parámetros para la clasificación de satélites, sin embargo, primordialmente se utilizan los siguientes: tipo de orbita en la que operan, masa y aplicación. Con estos 3 parámetros se pueden englobar todos los satélites existentes. La clasificación que se utilizara en el desarrollo de este trabajo se basa en la masa, esto se muestra en la [Tabla 1.1](#).

1.1.2 Micro-satélites

Son plataformas satelitales cuya masa se encuentran en el intervalo de 10 a 100 [kg]. Su importancia en el desarrollo de tecnología espacial radica en el hecho de que son misiones de bajo costo, lo que ha permitido el acceso al espacio ultraterrestre a una mayor cantidad de usuarios, tales como; países en desarrollo, universidades, pequeñas empresas, entre otros, ya sea para el desarrollo de aplicaciones comerciales o de fines científicos. La pionera en el desarrollo de este tipo de satélites es la Universidad de Surrey, que inicio la construcción de éstos en 1979 como parte de su programa UoSAT (*University of Surrey Satellite*).

En México existen antecedentes de desarrollo de este tipo de plataformas en el Programa Universitario de Investigación y Desarrollo Espacial (PUIDE) con los satélites UNAMSAT 1 y B, actualmente la Universidad Nacional Autónoma de México, a través de la Facultad de Ingeniería

construye el micro-satélite “CONDOR UNAM MAI” en colaboración con el Instituto de Aviación de Moscú.

Clasificación de satélites	
<i>Tipo</i>	<i>Masa</i>
Satélite Grande	> 1000 [kg]
Satélite Mediano	500 – 1000 [kg]
Mini-Satélite	100 – 500 [kg]
Micro-Satélite	10 – 100 [kg]
Nano-Satélite	< 10 [kg]

Tabla 1.1 Clasificación de satélites por su masa.

1.2 Misiones satelitales

Desde la puesta en órbita del satélite artificial Sputnik I en 1957 por la URSS, los satélites han sido utilizados en diversas aplicaciones, probablemente la primera que surge a la mente, es la comunicación satelital. A continuación, se enlistan los usos más comunes de los satélites:

- Comunicaciones
- Percepción remota
- Estudio de la ionosfera
- Monitoreo de: recursos naturales, cambio climático, deslaves, incendios forestales, inundaciones, erupciones volcánicas.
- Meteorología
- Validación de nuevas tecnologías: materiales, dispositivos electrónicos, etc.

1.2.1 Percepción remota

La percepción remota es una de las misiones más recurrentes para satélites pequeños, principalmente utilizada con fines científicos, aunque esto no la excluye de tomar parte de aplicaciones comerciales. Consiste en la adquisición de datos de un objeto sin entrar en contacto físico directo.

Para los propósitos de este trabajo se definirá a la percepción remota como, “la medición de las propiedades de los objetos en la superficie terrestre mediante los datos obtenidos de un satélite o nave espacial” [7].

La percepción remota tiene diversas aplicaciones en la; geografía, geohidrología, geotermia, agricultura, geología, cartografía, oceanografía y recursos marinos, prevención y evaluación de desastres, silvicultura, identificación de hielo marino, prospección minera y petrolera, por mencionar algunas.

1.2.2 Carga útil

Todo satélite lleva consigo una gran cantidad de instrumentos que permiten el desarrollo de la misión de manera adecuada, denominados carga útil y carga de servicio. La carga de servicio se refiere a aquellos instrumentos necesarios para el correcto funcionamiento del satélite, por ejemplo: baterías, sensores, actuadores, etc. Por su parte, la carga útil la conforman los instrumentos utilizados en el cumplimiento de la misión, por ejemplo: antenas, cámaras, transmisores, telescopios, etc. Es la razón por la cual un satélite es lanzado y puesto en órbita, es la tarea que ejecutará mientras se encuentre en operación.

1.3 Subsistemas de un satélite

Un satélite se compone de diversos subsistemas, cada uno tiene una configuración particular con base en su misión, sin embargo, la mayoría de ellos tienen en común subsistemas que podemos denominar básicos o elementales, tales como:

- Subsistema de telecomunicaciones y telemetría.
- Computadora de abordo y software.
- Sistema de suministro de energía de abordo.
- Sistemas de regulación térmica, estructura mecánica.
- Subsistema de orientación y estabilización.

Sin embargo, para el diseño, construcción y operación de los satélites se necesitan otras áreas de ingeniería como: métodos para el diseño de equipos espaciales, compatibilidad electromagnética de los sistemas de abordo, sistemas tolerantes a fallas, construcción y operación del satélite (estación terrena).

1.3.1 Sistema de orientación y estabilización

En ciertas misiones satelitales, el sistema de orientación y estabilización (SOE) es esencial para que se lleve de manera adecuada la misión, como es el caso de la percepción remota, puesto que se requiere que la carga útil apunte hacia la Tierra y más aún, que sea hacia nadir (intersección entre la vertical del campo de visión del satélite y la superficie terrestre) y de manera estable.

Una vez que el satélite es puesto en órbita, la primera tarea que lleva a cabo el SOE es la detección de la orientación inicial y las posibles velocidades angulares alrededor de los tres ejes de referencia, después se procede a lograr la estabilización del satélite. Durante la operación del satélite, el SOE se encarga de establecer la orientación en todo momento, con respecto a un sistema de referencia determinado, mientras que el sistema de control se encarga de contrarrestar las perturbaciones generadas por el medio ambiente espacial. De esta manera es posible cumplir los objetivos de la misión.

1.3.1.1 Tipos de sistemas de orientación y estabilización

Los sistemas de orientación y estabilización pueden clasificarse en dos grandes grupos; sistemas pasivos y sistemas activos, la principal diferencia entre estos dos enfoques primordialmente radica

en el hecho de que los primeros no requieren de energía adicional para su funcionamiento a diferencia de los segundos, lo cual es una ventaja considerando la limitación de energía en las plataformas satelitales.

Los requerimientos de la misión satelital determinaran qué tipo de sistema debe implementarse en la plataforma satelital, sin embargo, estos sistemas no son excluyentes entre sí por tanto es muy común que se utilicen sistemas híbrido (pasivo-activo) los cuales podrían considerarse un tercer grupo. En este trabajo se tomaran únicamente los mencionados en el párrafo anterior y se explicaran a continuación con más detalle.

1.3.1.1.1 Sistemas pasivos

Aprovechan la respuesta natural del satélite a los efectos de los pares perturbadores del medio ambiente espacial con el fin de controlar la orientación. Carecen de lógica de comando, es decir, no requiere de ningún tipo de procesamiento de información para su funcionamiento ya que aprovechan algún efecto físico natural, sin embargo, si llevan consigo sensores para conocer la orientación del satélite y darle seguimiento aunque esta información no se usa para el control del mismo.

Su principal ventaja es la nula demanda de energía para su funcionamiento, sin embargo, es una limitante en misiones satelitales que requieren un apuntamiento preciso como es el caso de la percepción remota. En la [Figura 1.1](#) se presenta el diagrama general de funcionamiento de un sistema de orientación y estabilización pasivo.

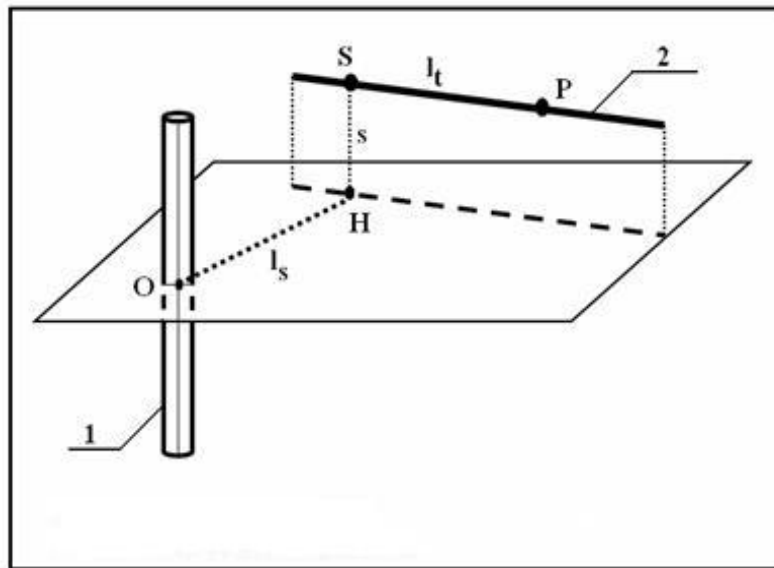


Figura 1.1 Operación de un SOE pasivo. En este caso son varillas magnéticas colocadas en determinadas posiciones, para lograr una estatización.

De manera general el funcionamiento de un sistema pasivo se describe a continuación:

- Se presentan pares perturbadores que modifican la orientación del satélite, al mismo tiempo que pares de control, debido a la respuesta natural del satélite en el ambiente espacial, tratan de mantener la orientación.
- Los sensores miden la orientación y envían los datos a la computadora de a bordo y al control en Tierra.

1.3.1.1.A Gradiente gravitacional

La fuerza de la gravedad crea un efecto atractivo entre los cuerpos. Aunque en órbita no existe la gravedad, si hay microgravedad, esto implica que una diferencia de densidades debido al acomodo de masas dentro del satélite, provocará una fuerza que tenderá poco a poco a hacer que la parte más densa apunte hacia la Tierra. En casos extremos el satélite se encontrará balanceándose como un péndulo sin alcanzar una buena estabilización.

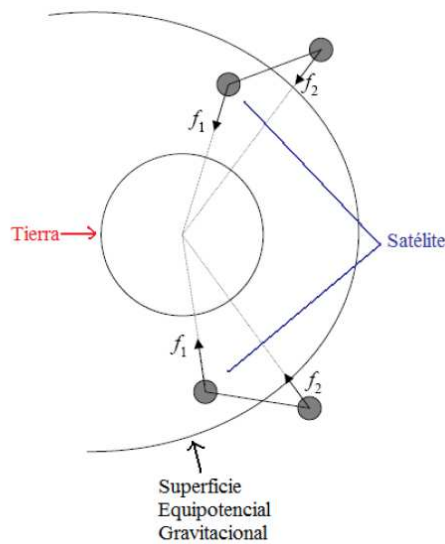


Figura 1.2 Modelo del gradiente gravitacional.



Figura 1.3 Satélite estabilizado por gradiente gravitacional.

Este tipo de estabilización es simple y barata, teniendo la característica de poder lograr que el satélite pueda apuntar siempre a un cuerpo central. Los satélites que son orientados y estabilizados por este método requieren un elemento que es una extensión telescópica conocido como *boom* gravitacional. Es una barra de varios metros que en la punta lleva una pequeña masa y se despliega al momento de que el satélite está en órbita, con el fin de aprovechar el Gradiente Gravitacional para generar momentos en el satélite para que llegue a la orientación deseada. La desventaja de usar este método es la baja precisión que se puede alcanzar en el apuntamiento. La [Figura 1.3](#) muestra un satélite estabilizado por gradiente gravitacional.

1.3.1.1.1.B Magnetos permanentes

Un satélite en órbita está sometido en el medio ambiente espacial, entre otros, a la perturbación producida por los pares magnéticos ejercidos a través de la interacción de corrientes circulantes en conductores dentro del satélite y los campos magnéticos de los cuerpos celestes, principalmente el campo Geomagnético. EL hecho de que exista un campo magnético permite la colocación de imanes o varillas de material ferromagnético que generan un campo magnético permanente que interactúa con el campo geomagnético terrestre para estabilizar y orientar al satélite, este método es conocido como magnetos permanentes.

Los magnetos permanentes pueden estabilizar y orientar un satélite sin el uso de recursos adicionales, sin embargo, la precisión que pueden brindar probablemente no sea la adecuada para satélites que requieren un apuntamiento fino, como los satélites de percepción remota, por tanto, suelen usarse mayormente para la estabilización en misiones poco demandantes.

1.3.1.1.2 Sistemas activos

Son aquellos que utilizan la retroalimentación a partir de mediciones de la orientación de la nave para calcular los pares de control necesarios, que ejercidos por ciertos actuadores puedan alcanzar o mantener la orientación deseada. Debido a esto, se puede afirmar que son sistemas activos energéticamente, es decir, que para generar los pares de control se requiere el uso de actuadores que necesitan suministro de energía proporcionado por el sistema de potencia del satélite, además de esto se requiere una lógica de control.

El Sistema de Orientación y Estabilización (SOE) también suele denominarse como Sistema de Detección de Orientación y Control o ADCS (del inglés, Attitude Determination and Control System).

Como su nombre lo indica, asumiendo un sistema de control activo, ADCS o SOE puede dividirse en dos áreas generales:

- **Determinación de orientación:** Encargado de conocer la orientación de la satélite por medio de sensores. Permite conocer la orientación que presenta el satélite en todo momento.
- **Control de Orientación:** Encargado de comandar y hacer llegar o mantener al satélite en la orientación deseada, lo cual logra por medio de distintos actuadores.

A continuación se presenta secuencialmente el funcionamiento del SOE:

- Se presentan pares perturbadores que modifican la orientación del satélite.
- Los sensores detectan el cambio de orientación, enviando una señal a la computadora de a bordo y a la estación terrena.
- En caso de ser necesario se envían comandos de control de la estación terrena a la computadora de abordó.
- La computadora de abordó envía procedimientos a seguir a los actuadores.
- Los actuadores generan pares de control con el fin de conseguir la orientación deseada.

En la [Figura 1.4](#) se presentan los principales componentes de un sistema de orientación y estabilización para satélites: sensores, computadora de abordó y actuadores. La computadora de abordó, en general, es un subsistema más en la configuración de un satélite y en ella se ejecutan algoritmos para conocer la orientación del satélite y en caso necesario ajustarla.

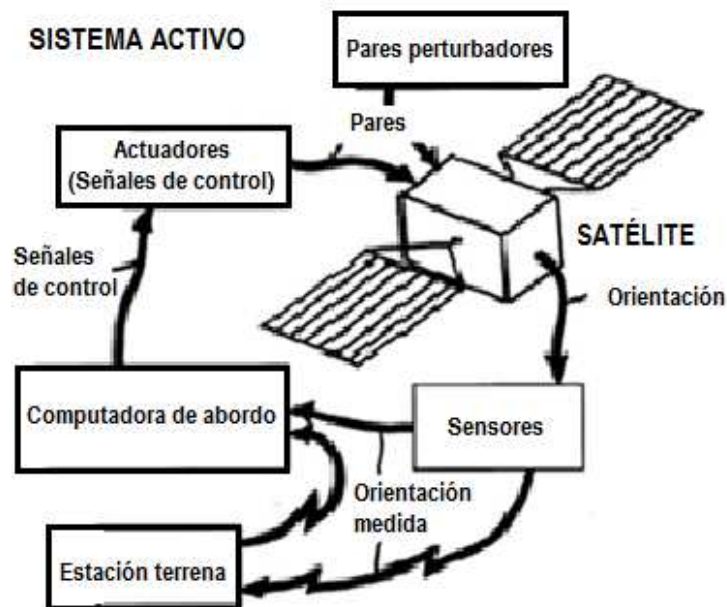


Figura 1.4 Operación de un SOE activo.

1.3.1.1.2.A Sensores

Permiten conocer la orientación del satélite a través de la medición de magnitudes que cambian al variar la orientación, particularmente estas magnitudes son sensibles a la orientación.

Los sensores de un satélite pueden pertenecer a cualquiera de los siguientes dos grupos:

- a) Dependientes de fuentes externas: si es que obtienen datos acerca de la orientación del satélite a partir de elementos del espacio exterior, por ejemplo el cambio de la posición del satélite con respecto a la posición del Sol, la posición del satélite con respecto a la posición de la Tierra, etc.

- b) Dependientes de fuentes internas: se presenta en el caso en el cual se obtienen datos acerca de la orientación a partir de variaciones sufridas por el mismo satélite, por ejemplo rotaciones debidas a la existencia de perturbaciones externas.

Los sensores más utilizados para determinar la actitud de satélites se enlistan a continuación;

Magnetómetros: determinan las tres componentes vectoriales del campo magnético en el punto en el cual se encuentra el satélite.

Sensores de Sol: a partir de la cantidad de luz o sombra que incide sobre ellos podemos obtener la desviación en grados que el satélite tiene en alguno de sus ejes.

Sensor de Tierra: la capa de CO_2 de la Tierra sirve como referencia para detectar el limbo terrestre. Estos sensores proporcionan dos ángulos de orientación con una precisión de 0.1 grados.

Seguidor de Estrellas: son pequeños telescopios ópticos que observan estrellas, en la computadora de abordo se encuentra almacenado un catálogo de estrellas, con el que se compara la imagen captada por el telescopio. De esta manera se obtiene una orientación con mucha precisión, a costa de gastar recursos computacionales.

Giróscopos: permiten medir una rotación con respecto a una posición deseada. Estos elementos pueden ser mecánicos o dispositivos MEMS.

Acelerómetros: se utilizan para medir aceleraciones. Este tipo de sensores pueden ser utilizados en uno o varios ejes para detectar la magnitud y la dirección de la aceleración. La mayoría de estos dispositivos son encontrados como piezoeléctricos y actualmente como dispositivos MEMS, se colocan sobre los ejes en los cuales se desea conocer la orientación.

1.3.1.1.2.B Actuadores

Se encargan de ejecutar las órdenes de la computadora de abordo para modificar la dinámica del satélite, por tanto, cambian la orientación. Primordialmente se dividen en dos tipos:

- Actuadores pasivos: Sin la intervención de Tierra o la computadora de a bordo.
- Activos: Son aquellos en los que los comandos son enviados rutinariamente al actuador.

En las siguientes líneas se mencionan las generalidades del funcionamiento de cada uno de los actuadores comúnmente utilizados.

Ruedas inerciales: se trata de ruedas montadas sobre los ejes ortogonales del satélite, que al ser accionadas generan los momentos necesarios para regresar al satélite a la orientación deseada, los momentos son generados a partir de señales eléctricas. Estos elementos tienen la ventaja de proveer control rápido y exacto, anteriormente tendían a ser costosos, grandes y requerir gran cantidad de potencia, sin embargo, en la actualidad ya existen ruedas inerciales en dimensiones pequeñas, pero la cantidad de potencia que requieren puede ser una desventaja para su uso en satélites pequeños.

Giróscopo de control de momentos (cmg): su funcionamiento es muy similar al de las ruedas inerciales, el Giróscopo de Control de Momentos consiste en un rotor y uno o más Cardanes Motorizados que al variar su inclinación, cambian el momento angular del motor.

Este tipo de dispositivos operan a una velocidad constante, un pequeño par aplicado en el eje de entrada genera un gran par de salida, lo cual provoca que el momento del satélite se vea alterado, cuentan con dos grados de libertad.

Bobinas Magnéticas: crean un momento magnético, el cual es generado por la corriente que fluye a través de un cable arrollado. Este campo magnético trata de alinearse con el campo magnético terrestre y de esta manera modifican la dinámica del satélite.

Propulsores: ejercen una fuerza o par en el satélite al expeler gas, suelen ser usados en dupla con el fin de generar un par. También se les conoce como *thrusters*.

1.4 Satélite de percepción remota

Un satélite de percepción remota es denominado de esta forma porque la misión que va a desarrollar durante su operación es la obtención de imágenes o determinada información desde el espacio, en otras palabras, un satélite de este tipo tiene como objetivo la adquisición de datos de las propiedades de los objetos localizados sobre la superficie terrestre o de la misma superficie terrestre, a través de un dispositivo (cámara, radar, espectrómetro, etc.) de características específicas.

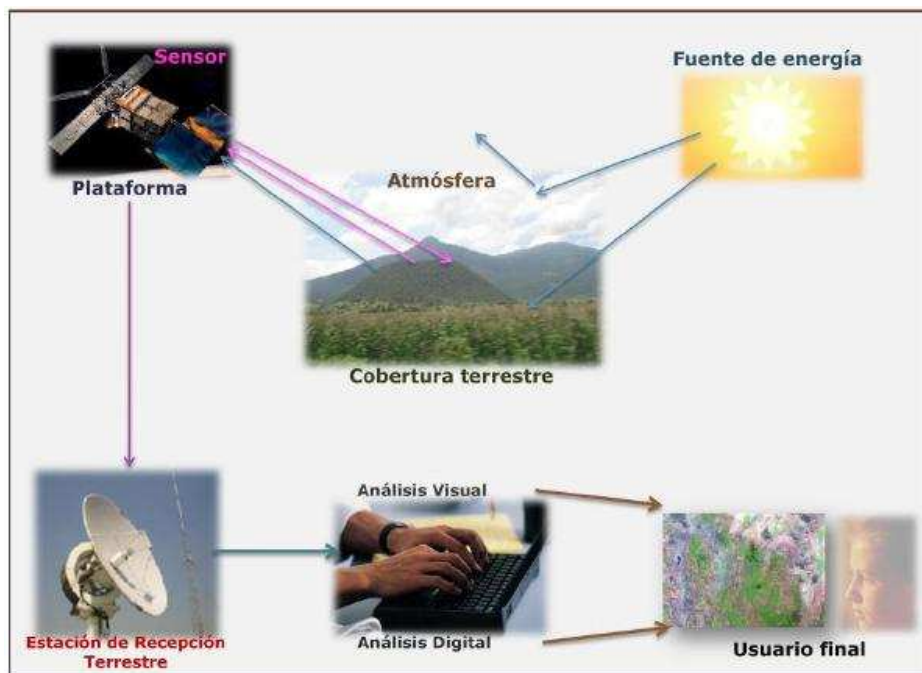


Figura 1.5 Esquema de funcionamiento de percepción remota satelital.

Estos satelitales requieren apuntar sobre una superficie de interés, de aquí la importancia de contar con un sistema de orientación y estabilización que brinde una alta precisión de apuntamiento. La

información que recopilan estos satélites tiene muchas aplicaciones, entre otros, investigación científica, prevención de desastres, monitoreo del cambio climático, vigilancia de territorios, evaluación de cosechas.

1.5 Sistema de simulación para probar algoritmos de control de orientación

Para poder llevar a cabo el desarrollo y las pruebas de funcionamiento de los sistemas de control de orientación de satélites de forma realista y objetiva, es necesario contar con un equipo que permita simular las condiciones ambientales del espacio exterior como son: vacío, microgravedad, falta de fricción, etc. Emular al mismo tiempo todas estas condiciones es difícil, por tanto, diferentes equipos son necesarios para este propósito. Desde el punto de vista dinámico la característica del medio ambiente espacial más interesante es la falta de fricción. Por esta razón se debe contar con un simulador que permita, movimiento angular en los tres ejes y un medio con fricción prácticamente nula. El diseño básico de este tipo de simuladores, consiste de una plataforma móvil donde se colocan los componentes del sistema, suspendida sobre un soporte que permita el movimiento en los tres ejes a controlar, con fricción despreciable. Esto nos lleva necesariamente a un cojinete neumático esférico como la única solución para soportar a la plataforma [8].

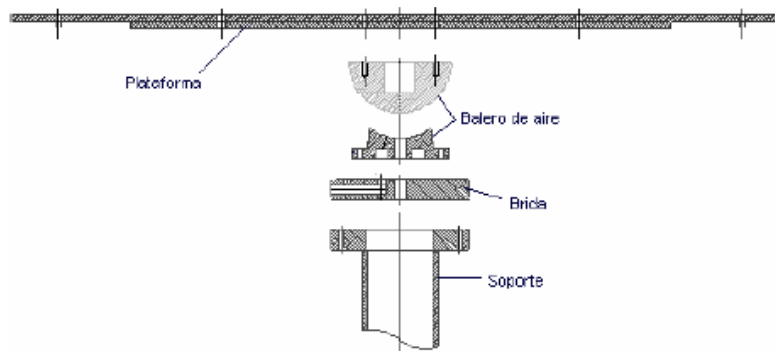


Figura 1.6 Diagrama general de la plataforma de simulación.

El simulador debe ser totalmente autónomo, es decir, la energía para funcionar debe venir de él mismo, y la transmisión de información sólo es permisible a través de señales electromagnéticas.

En el Laboratorio de Percepción Remota Alternativa y Tecnología Avanzada del Instituto de Geografía de la UNAM, se ha diseñado una nueva versión de este tipo de simuladores, llamado SIMUSAT 3.0. Este sistema sirve para probar de manera experimental el desempeño de componentes en desarrollo, como sensores, actuadores y algoritmos que serán incluidos posteriormente en equipos espaciales. Además hace las veces de plataforma estructural para la integración de sensores, actuadores, baterías, sistemas de comunicaciones y controladores, permitiendo así una evaluación de su desempeño global.

Este sistema está integrado por: a) una plataforma circular suspendida sobre un cojinete neumático esférico que es donde se genera un medio sin fricción, b) tres ruedas inerciales que constituyen el grupo de actuadores para control de orientación de la plataforma, c) tres bobinas magnéticas, localizadas en ejes mutuamente perpendiculares, que de-saturan las ruedas inerciales y además proporcionan un sistema de control de respaldo, d) dos inclinómetros y un magnetómetro para

determinar cualquier desviación angular en los tres ejes de la plataforma y e) dos masas deslizantes para el balanceo automático. También cuenta con un sistema de monitoreo inalámbrico que transmite la orientación de los tres ejes, durante las pruebas. Estos datos son desplegados y almacenados, permitiendo así la evaluación de sensores, actuadores y algoritmos en post-proceso. En la [Figura 1.7](#) se muestra el diagrama de bloques del sistema de simulación.

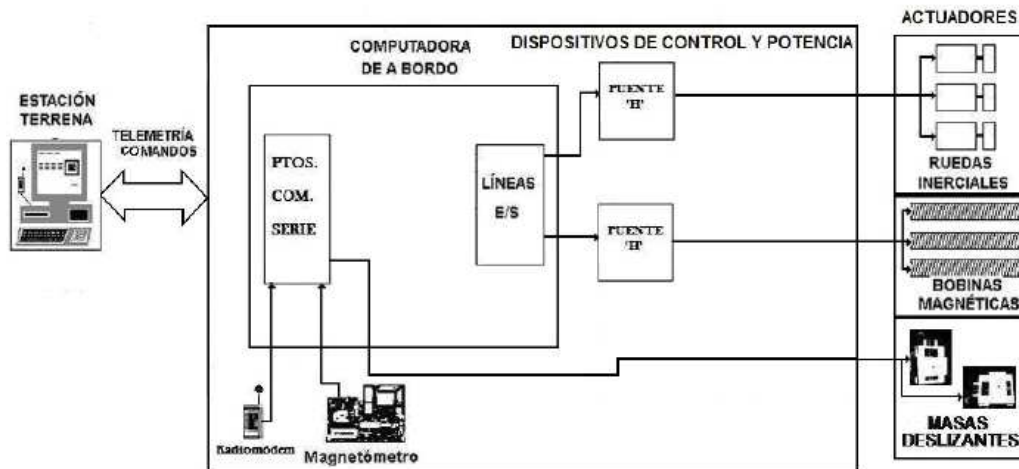


Figura 1.7 Diagrama de bloques del sistema SIMUSAT 3.0.

En la [Figura 1.8](#) se puede observar la plataforma de simulación lista para operar. Ésta tiene forma circular y cuenta con 58 [cm] de diámetro construida con espuma de estireno emparedada por fibras de carbono-epoxy, un balero de aire esférico multiflujo, con diámetro de 7 [cm], maquinado en aluminio con acabado a espejo y con tolerancias muy cerradas, con una capacidad de carga nominal de hasta 25 [kg]. [9]



Figura 1.8 Plataforma de simulación.

CAPÍTULO

2

REPRESENTACIÓN DE LA ORIENTACIÓN Y MODELADO DINÁMICO

La información que proporcionan los sensores a bordo en un satélite no es suficiente para conocer su orientación, por ello se requieren modelos matemáticos que completen dicha información. Estos modelos son necesarios para probar los algoritmos de control en tierra mediante simulación numérica y para estimar y/o controlar la orientación.

2.1 Sistemas de referencia

La orientación de un satélite es la posición que guarda con respecto a un sistema de referencia definido. Para la representación de la orientación en 6 grados de libertad (GDL) es conveniente mencionar al menos 4 sistemas de referencia existentes. Los primeros dos tienen su origen en el centro de la tierra, los restantes tienen su origen en el centro de masa del satélite.

2.1.1 Sistema de referencia inercial con centro en la Tierra (SRIT)

Se asume fijo en el espacio, su origen se establece en el centro de la Tierra con el eje Z_i apuntando al polo norte geográfico, el eje X_i apunta al equinoccio vernal, también conocido como el primer punto de Aries, y el eje Y_i completa el sistema de referencia con base a la regla de la mano derecha, tal como se muestra en la [Figura 2.1](#).

2.1.2 Sistema de referencia fijo a la Tierra con centro en la Tierra (SRFT)

Es un sistema fijo a la Tierra, comparte el origen con el SRIT. Por estar fijo a la tierra tiene una rotación con respecto al SRIT alrededor del eje Z_i a razón de $\omega_e = 7.2921 \times 10^{-5} \left[\frac{rad}{s} \right]$, es decir, a la velocidad de rotación de la Tierra. El eje Z_e apunta al polo norte, el eje X_e a la intersección del meridiano de Greenwich con el ecuador y para conocer la dirección positiva del eje Y_e se aplica la regla de la mano derecha, véase la [Figura 2.1](#).

2.1.3 Sistema de referencia orbital (SROS)

Tiene su origen en el centro de masa del satélite. El eje Z_o apunta al centro de la tierra, X_o apunta en la misma dirección del vector de velocidad del satélite siendo perpendicular al vector que apunta al centro de la órbita, cabe aclarar que solo es tangente a la órbita cuando se trata de órbitas circulares. El eje Y_o al igual que en los casos anteriores completa el sistema en base a la regla de la mano derecha. Este sistema se muestra en la [Figura 2.2](#).

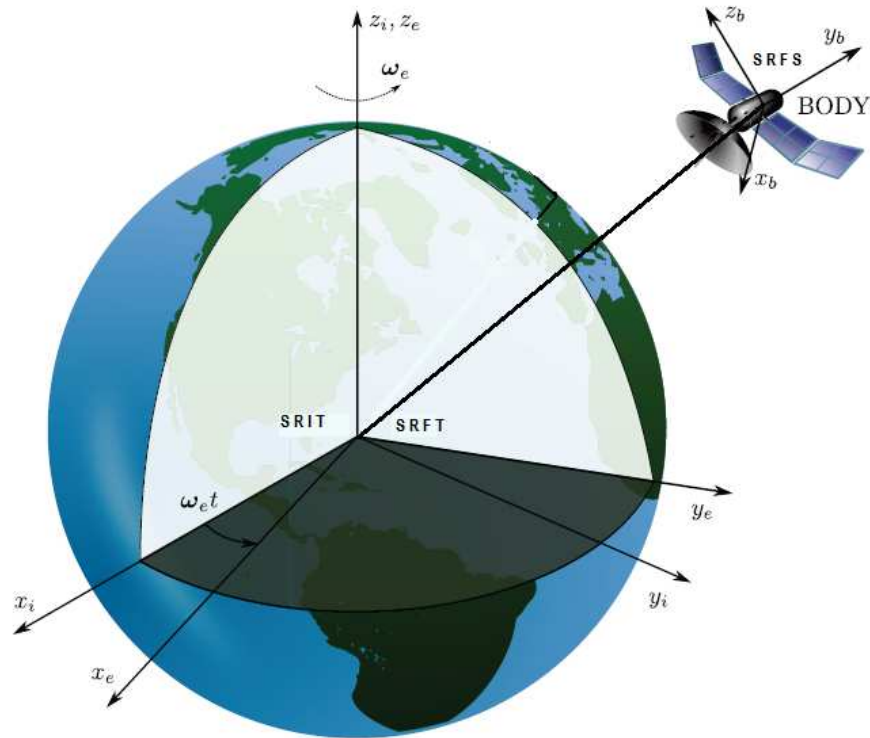


Figura 2.1 Sistemas de referencia SRIT, SRFT y SRFS.

2.1.4 Sistema de referencia fijo al satélite (SRFS)

Su origen se localiza en el centro de masa del satélite y su orientación es relativa al SROS. Generalmente se eligen los ejes de este sistema de tal forma que coincidan con los ejes principales de inercia del satélite, esto con el fin de aprovechar la simetría del mismo. En nuestro caso el eje Z_b apuntará al nadir, mientras que los ejes X_b y Y_b coinciden con los ejes X_o y Y_o cuando la orientación del satélite es 0° en alabeo, cabeceo y guiñada (del inglés roll, pitch, yaw), que son los ángulos que describen la orientación del satélite. Puede verse en la [Figura 2.1](#) y a mayor detalle en la [Figura 2.2](#).

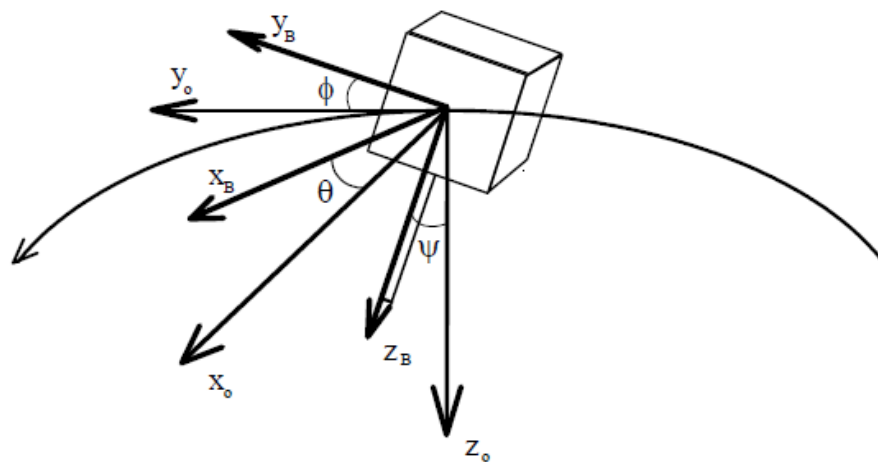


Figura 2.2 Sistemas de referencia SRFS y SROS.

2.2 Representación de la actitud

La representación de la orientación de un cuerpo con respecto a un sistema de referencia puede llevarse a cabo por diferentes métodos. En este trabajo solo se presentan 2 de los más conocidos que permiten establecer transformaciones entre diferentes sistemas de referencia, y particularmente, la representación de la orientación de un satélite a lo largo de su órbita.

2.2.1 Matriz de rotación

Una matriz de rotación, también llamada matriz de cosenos directores, puede ser interpretada de 3 maneras:

- Describe la orientación mutua entre dos sistemas de referencia coordinados.
- La transformación de un vector representado en un sistema de referencia a otro.
- La rotación de un vector en el mismo sistema de referencia.

La matriz de rotación R de un sistema de referencia a a un sistema b se denota como R_b^a , es un miembro del grupo ortogonal especial de orden 3 y se define como:

$$SO(3) \triangleq \{\mathbf{R} \mid \mathbf{R} \in \mathbb{R}^{3 \times 3}, \mathbf{R}^T \mathbf{R} = I, \det \mathbf{R} = 1\} \quad 2.1$$

Donde:

I es la matriz identidad de orden 3 y satisface que:

$$R_a^b = (R_b^a)^{-1} = (R_b^a)^T \quad 2.2$$

Para transformar un vector v^a de un sistema de referencia a a un vector v^b en un sistema b se utiliza la expresión:

$$v^b = R_a^b v^a \quad 2.3$$

En el caso de que se tengan tres o más sistemas coordinados y se desee una rotación de un primer sistema a a un tercer sistema c se requieren dos rotaciones. Primeramente una rotación del sistema a al b , seguido de una rotación del sistema b al sistema c , es decir, se ha llevado a cabo una rotación compuesta dada por:

$$R_c^a = R_b^a R_c^b \quad 2.4$$

2.2.2 Ángulos de Euler

Los ángulos de Euler, conocidos como *roll* (ϕ), *pitch* (θ) y *yaw* (ψ), describen el movimiento de cuerpos rígidos que se mueven libremente, como en los satélites. En este caso describen la orientación con respecto al sistema de referencia orbital y cada uno de estos ángulos representa la rotación entre el sistema de referencia fijo al satélite y el sistema de referencia orbital, de esta forma: *roll* representa la rotación con respecto al eje X_o , *pitch* con respecto al eje Y_o y *yaw* con respecto al

eje Z_o . Estas rotaciones se utilizan como entradas y salidas en una matriz de rotación, que es la que finalmente describe la transformación del sistema a al sistema b dada por:

$$R_b^a = R_{x,y,z}(\psi, \theta, \phi) = R_z(\psi) R_y(\theta) R_x(\phi) \quad 2.5$$

Donde:

$R_z(\psi)$, $R_y(\theta)$ y $R_x(\phi)$ son matrices de rotación simples dadas por:

$$R_x(\phi) = \begin{bmatrix} 1 & 0 & 0 \\ 0 & \cos \phi & -\text{sen } \phi \\ 0 & \text{sen } \phi & \cos \phi \end{bmatrix} \quad 2.6$$

$$R_y(\theta) = \begin{bmatrix} \cos \theta & 0 & \text{sen } \theta \\ 0 & 1 & 0 \\ -\text{sen } \theta & 0 & \cos \theta \end{bmatrix} \quad 2.7$$

$$R_z(\psi) = \begin{bmatrix} \cos \psi & -\text{sen } \psi & 0 \\ \text{sen } \psi & \cos \psi & 0 \\ 0 & 0 & 1 \end{bmatrix} \quad 2.8$$

Finalmente:

$$R_b^a = \begin{bmatrix} c\theta c\psi & s\theta s\phi c\psi - c\phi s\psi & s\theta c\phi s\phi + s\phi s\psi \\ c\theta s\psi & s\theta s\phi s\psi + c\phi c\psi & s\theta c\phi s\phi - s\phi c\psi \\ -s\theta & c\theta s\phi & c\theta c\phi \end{bmatrix} \quad 2.9$$

Donde:

$c = \cos$ y $s = \text{sen}$.

La matriz de rotación presenta singularidades para $\theta = \pm \frac{\pi}{2}$ mismas que pueden evitarse si se cambia el orden de las rotaciones. Aunque nunca se eliminan, por lo que representan una desventaja, es necesario buscar un método alternativo, como puede ser el de los cuaterniones unitarios.

2.2.3 Cuaterniones unitarios

Este método utiliza 4 parámetros para la representación de la orientación, a diferencia de los ángulos de Euler que solo utiliza 3, debido a esto no presentan problemas de singularidad y tienen mayor eficiencia computacional, por ello, usualmente se utiliza en la representación de la orientación de un satélite.

Un cuaternión se define por tener una parte escalar η y tres partes imaginarias dadas por el vector ϵ , de manera que:

$$\eta = \cos \frac{\beta}{2}, \quad \epsilon = [\epsilon_1 \quad \epsilon_2 \quad \epsilon_3] = \lambda \text{sen} \frac{\beta}{2}, \quad q = [\eta \quad \epsilon_1 \quad \epsilon_2 \quad \epsilon_3] \quad 2.10$$

Donde:

β es una rotación alrededor del vector unitario λ .

Un cuaternion unitario satisface que:

$$\mathbf{q}^T \mathbf{q} = \boldsymbol{\eta}^2 + \boldsymbol{\epsilon}^T \boldsymbol{\epsilon} = \boldsymbol{\eta}^2 + \epsilon_1^2 + \epsilon_2^2 + \epsilon_3^2 = 1 \quad 2.11$$

De tal forma que la matriz de rotación expresada en cuaterniones es:

$$R_e(\boldsymbol{\eta}, \boldsymbol{\epsilon}) = I + 2 \boldsymbol{\eta} S(\boldsymbol{\epsilon}) + 2 S(\boldsymbol{\epsilon}) S(\boldsymbol{\epsilon}) \quad 2.12$$

$$R_e(\boldsymbol{\eta}, \boldsymbol{\epsilon}) = \begin{bmatrix} 1 - 2(\epsilon_2^2 + \epsilon_3^2) & 2(\epsilon_1\epsilon_2 - \epsilon_3\eta) & 2(\epsilon_1\epsilon_3 + \epsilon_2\eta) \\ 2(\epsilon_1\epsilon_2 + \epsilon_3\eta) & 1 - 2(\epsilon_1^2 + \epsilon_2^2) & 2(\epsilon_2\epsilon_3 - \epsilon_1\eta) \\ 2(\epsilon_1\epsilon_3 - \epsilon_2\eta) & 2(\epsilon_2\epsilon_3 + \epsilon_1\eta) & 1 - 2(\epsilon_1^2 + \epsilon_2^2) \end{bmatrix} \quad 2.13$$

Donde:

I es una matriz identidad de orden 3 y el operador $S(\cdot)$ es la matriz anti-simétrica que representa un producto vectorial tal que:

$$\mathbf{x} \times \mathbf{y} = S(\mathbf{x})\mathbf{y} = -S(\mathbf{y})\mathbf{x} = -S(\mathbf{y})^T \mathbf{x} = \begin{bmatrix} 0 & -a_3 & a_2 \\ a_3 & 0 & -a_1 \\ -a_2 & a_1 & 0 \end{bmatrix} \begin{bmatrix} y^1 \\ y^2 \\ y^3 \end{bmatrix} \quad 2.14$$

2.3 Transformaciones entre sistemas de referencia

En este punto se presentan las matrices de rotación entre los diferentes los sistemas de referencia establecidos para el análisis.

2.3.1 Transformación del sistema de referencia fijo a la Tierra con centro en la Tierra (SRFT) al sistema de referencia inercial con centro en la Tierra (SRIT)

Esta transformación describe una rotación alrededor de los ejes coincidentes Z_i y Z_e , la cual es un ángulo dado por $\alpha = \omega_e t$, donde ω_e es la velocidad angular de rotación de la Tierra y t es el tiempo transcurrido desde que ambos sistemas estuvieron alineados. La matriz de rotación es:

$$R_e^i = \begin{bmatrix} \cos \alpha & \sen \alpha & 0 \\ -\sen \alpha & \cos \alpha & 0 \\ 0 & 0 & 1 \end{bmatrix} \quad 2.15$$

2.3.2 Transformación del sistema de referencia inercial con centro en la Tierra (SRIT) al sistema de referencia orbital (SROS)

El sistema SROS rota alrededor del eje Y_i con un ángulo β el cual está dado por $\beta = \beta_0 + \omega_0 t$, donde ω_0 es la velocidad de rotación del satélite, β_0 es la latitud de la posición del satélite y t es el tiempo transcurrido desde que el satélite pasó por última vez sobre la latitud 0° . De esta manera la matriz de rotación queda expresada como:

$$R_{yi,\beta} = \begin{bmatrix} \cos \beta & 0 & \sen \beta \\ 0 & 1 & 0 \\ -\sen \beta & 0 & \cos \beta \end{bmatrix} \quad 2.16$$

Con base en la relación entre los sistemas, se puede obtener una matriz de rotación alrededor del eje Y_i :

$$R_{xi,\pi} = \begin{bmatrix} 1 & 0 & 0 \\ 0 & \cos \pi & -\text{sen } \pi \\ 0 & \text{sen } \pi & \cos \pi \end{bmatrix} = \begin{bmatrix} 1 & 0 & 0 \\ 0 & -1 & 0 \\ 0 & 0 & -1 \end{bmatrix} \quad 2.17$$

De manera que al llevar a cabo una rotación compuesta se obtiene la matriz de rotación que permite transformar un vector en el sistema SRIT al SROS.

$$R_i^o = R_{xi,\pi} R_{yi,\beta} = \begin{bmatrix} \cos \beta & 0 & \text{sen } \beta \\ 0 & -1 & 0 \\ \text{sen } \beta & 0 & -\cos \beta \end{bmatrix} \quad 2.18$$

Donde:

β es la latitud de la posición del satélite.

2.3.3 Transformación del sistema de referencia orbital (SROS) al sistema de referencia fijo al satélite (SRFS)

La matriz de rotación entre el sistema SROS y el SRFS R_o^b , se utiliza para determinar la orientación del satélite representado en cuaterniones. Para obtener esta matriz primeramente se obtiene la transformación R_b^o , la cual deriva de la Ecuación 2.13 que da la representación de una matriz de rotación en cuaterniones.

$$R_b^o = R_e(\boldsymbol{\eta}, \boldsymbol{\epsilon}) = \begin{bmatrix} 1 - 2(\epsilon_2^2 + \epsilon_3^2) & 2(\epsilon_1\epsilon_2 - \epsilon_3\eta) & 2(\epsilon_1\epsilon_3 + \epsilon_2\eta) \\ 2(\epsilon_1\epsilon_2 + \epsilon_3\eta) & 1 - 2(\epsilon_1^2 + \epsilon_2^2) & 2(\epsilon_2\epsilon_3 - \epsilon_1\eta) \\ 2(\epsilon_1\epsilon_3 - \epsilon_2\eta) & 2(\epsilon_2\epsilon_3 + \epsilon_1\eta) & 1 - 2(\epsilon_1^2 + \epsilon_2^2) \end{bmatrix} \quad 2.19$$

Una vez obtenida R_b^o al aplicar una de las propiedades de la matriz de rotación se obtiene R_o^b :

$$R_o^b = R_b^{oT} = R_e(\boldsymbol{\eta}, \boldsymbol{\epsilon}) = \begin{bmatrix} 1 - 2(\epsilon_2^2 + \epsilon_3^2) & 2(\epsilon_1\epsilon_2 + \epsilon_3\eta) & 2(\epsilon_1\epsilon_3 - \epsilon_2\eta) \\ 2(\epsilon_1\epsilon_2 - \epsilon_3\eta) & 1 - 2(\epsilon_1^2 + \epsilon_2^2) & 2(\epsilon_2\epsilon_3 + \epsilon_1\eta) \\ 2(\epsilon_1\epsilon_3 + \epsilon_2\eta) & 2(\epsilon_2\epsilon_3 - \epsilon_1\eta) & 1 - 2(\epsilon_1^2 + \epsilon_2^2) \end{bmatrix} \quad 2.20$$

Otra forma de escribir la Ecuación 2.20 es como se muestra en la Ecuación 2.21.

$$R_o^b = [C_1^b \quad C_2^b \quad C_3^b] \quad 2.21$$

Donde:

$C_i^b = [C_{ix}^b \quad C_{iy}^b \quad C_{iz}^b]^T$ son vectores columnas que representan las proyecciones de los ejes X_o , Y_o y Z_o en el SRFS. De manera tal que al alinearse los ejes Z_o y Z_b se tiene:

$$C_3^b = [0 \quad 0 \quad \pm 1]^T \quad 2.22$$

Este vector permite conocer la desviación entre los ejes Z_o y Z_b y por tanto, entre ambos sistemas de referencia, por lo que se puede también considerar como una señal del comportamiento del sistema de control.

2.4 Dinámica del satélite

Dos ecuaciones diferenciales son necesarias para explicar la dinámica del satélite en el espacio, la primera describe la cantidad de momento angular, conocida como la dinámica de cuerpo rígido y la otra, está asociada a la orientación del satélite, es decir, la cinemática del satélite [10].

Ángulos de Euler y Cuaterniones se utilizan para llevar a cabo el modelado del satélite, los primeros dan una representación más natural con respecto al comportamiento del satélite y para evitar las singularidades los cálculos se llevan a cabo con los segundos.

2.4.1 Dinámica de cuerpo rígido

Para realizar el modelado dinámico del satélite se hacen ciertas consideraciones con el fin de simplificar los cálculos, a saber; el satélite se considera un cuerpo rígido y que se comporta como una masa concentrada en un punto para efectos de su dinámica orbital. Las ecuaciones de Newton-Euler establecen que el cambio en el momento angular se da en base al torque aplicado. Tomando en cuenta lo anterior, el modelo dinámico está dado por [11], [12], [13]:

$$I\dot{\omega}_{ib}^b + \omega_{ib}^b \times I\omega_{ib}^b = \tau^b \quad 2.23$$

Donde:

I es la matriz de momentos de inercia del satélite.

ω_{ib}^b es la velocidad angular del sistema SRFS con respecto al SRIT expresado en SRFS.

τ^b es el par total aplicado al satélite descompuesto en el SRFS.

El par total es la suma de los pares perturbadores con los pares de control. En este trabajo se considera únicamente el par de gradiente gravitacional τ_g^b como par perturbador y el par de control es el par generado por las bobinas magnéticas τ_m^b , de manera que τ^b queda descrito por:

$$\tau^b = \tau_g^b + \tau_m^b \quad 2.24$$

Haciendo uso de operador $S(\cdot)$ la dinámica puede expresarse como:

$$I\dot{\omega}_{ib}^b + S(\omega_{ib}^b)I\omega_{ib}^b = \tau^b \quad 2.25$$

Esta ecuación es la misma tanto para los ángulos de Euler como para el caso de utilizar cuaterniones. Considerando un matriz de momentos de inercia diagonal, para cada eje principal se tiene:

$$\tau_1^b = I_{xx}\dot{\omega}_x + (I_{zz} - I_{yy})\omega_y\omega_z \quad 2.26$$

$$\tau_2^b = I_{xx}\dot{\omega}_y + (I_{xx} - I_{zz})\omega_x\omega_z \quad 2.27$$

$$\tau_3^b = I_{xx}\dot{\omega}_z + (I_{yy} - I_{xx})\omega_x\omega_y \quad 2.28$$

Donde:

$$\omega_{ib}^b = \begin{bmatrix} \omega_x \\ \omega_y \\ \omega_z \end{bmatrix} \quad 2.29$$

La velocidad angular relativa del satélite con respecto al sistema SRIT expresada en el sistema SRFS ω_{ib}^b , puede escribirse como la suma de dos velocidades:

$$\omega_{ib}^b = \omega_{io}^b + \omega_{ob}^b = R_o^b \omega_{io}^b + \omega_{ob}^b \quad 2.30$$

Donde:

R_o^b está definido en la Ecuación 2.20.

$\omega_{io}^b = [0 \quad -\omega_o \quad 0]$ es una velocidad angular del sistema SROS relativo al sistema SRIT, expresado en SROS.

La velocidad ω_{io}^b depende la altitud de la órbita y se calcula en base a la expresión:

$$\omega_o = \sqrt{\frac{GM_T}{R^3}} \quad 2.31$$

Donde:

G es la constante gravitacional de la tierra.

M_T es la masa de la tierra.

R es la distancia del centro de la tierra al satélite.

2.4.2 Cinemática

La cinemática describe la orientación del satélite en órbita y se obtiene integrando la velocidad angular del mismo.

En este trabajo los componentes de la velocidad ω_{ib}^b se denotan como ω_x , ω_y y ω_z , tal que:

$$\omega_{ib}^b = \begin{bmatrix} \omega_x \\ \omega_y \\ \omega_z \end{bmatrix} \quad 2.32$$

Utilizando ángulos de Euler se tiene:

$$\begin{bmatrix} \dot{\phi} \\ \dot{\theta} \\ \dot{\psi} \end{bmatrix} = \begin{bmatrix} 1 & \tan \theta \operatorname{sen} \phi & \tan \theta \operatorname{cos} \phi \\ 0 & \operatorname{cos} \phi & -\operatorname{sen} \phi \\ 0 & \frac{\operatorname{sen} \phi}{\operatorname{sen} \theta} & \frac{\operatorname{cos} \phi}{\operatorname{cos} \theta} \end{bmatrix} \omega_{ib}^b \quad 2.33$$

Finalmente:

$$\dot{\phi} = \omega_y + \omega_y \tan \theta \operatorname{sen} \phi + \omega_z \tan \theta \cos \phi \quad 2.34$$

$$\dot{\theta} = \omega_y \cos \phi - \omega_z \operatorname{sen} \phi \quad 2.35$$

$$\dot{\psi} = \omega_y \frac{\operatorname{sen} \phi}{\operatorname{sen} \theta} + \omega_z \frac{\cos \phi}{\cos \theta} \quad 2.36$$

Para evitar las singularidades se utilizan los cuaterniones, teniendo las siguientes ecuaciones [11] [17] [18] [19]:

$$\dot{\epsilon} = \frac{1}{2} \eta \omega_{ob}^b - \frac{1}{2} \omega_{ob}^b \times \epsilon \quad 2.37$$

$$\dot{\eta} = -\frac{1}{2} \epsilon^T \omega_{ob}^b \quad 2.38$$

Finalmente al llevar a cabo el producto cruz la cinemática del satélite queda descrita por:

$$\dot{\epsilon} = \frac{1}{2} [\eta I + S(\epsilon)] \omega_{ob}^b \quad 2.39$$

$$\dot{\eta} = -\frac{1}{2} \epsilon^T \omega_{ob}^b \quad 2.40$$

Donde $S(\epsilon)$ es la matriz anti-simétrica, definida como:

$$S(\epsilon) = \begin{bmatrix} 0 & -\epsilon_3 & \epsilon_2 \\ \epsilon_3 & 0 & -\epsilon_1 \\ -\epsilon_2 & \epsilon_1 & 0 \end{bmatrix} \quad 2.41$$

La cinemática del satélite puede reescribirse al combinar las Ecuaciones 2.39 y 2.40:

$$\dot{q} = \begin{bmatrix} \dot{\eta} \\ \dot{\epsilon} \end{bmatrix} = \frac{1}{2} \begin{bmatrix} -\epsilon^T \\ \eta I + S(\epsilon) \end{bmatrix} \omega_{ob}^b \quad 2.42$$

Se puede notar que en la Ecuación 2.42 se ha escrito ω_{ob}^b y no ω_{ib}^b como habría de esperarse. Lo que se ha realizado es obtener una expresión de ω_{ib}^b en función de ω_{ob}^b la cual se deriva al llevar a cabo las operaciones pertinentes en la Ecuación 2.30.

2.5 Pares perturbadores

Un satélite en órbita es afectado por perturbaciones que modifican su orientación, si las fuerzas perturbadoras no se encuentran localizadas o no se ejercen a través del centro de la masa, como resultado se tiene un par neto que está siendo impartido hacia la nave. Este par modifica la orientación y la órbita del satélite, es preciso aclarar que en este trabajo solo se tratará el efecto en la orientación.

2.5.1 Gradiente gravitacional

Un satélite no simétrico, es decir, con momentos de inercia desiguales se ve afectado por un torque debido a la variación de la fuerza gravitacional que ejerce la Tierra sobre el satélite [8] [1]. Esta fuerza tiende a rotar al satélite para alinear su eje mayor, el de mínima inercia, con el eje vertical. El satélite es afectado por el campo gravitatorio de cualquier planeta, sin embargo, para este estudio solo se considera el campo gravitacional de la Tierra.

Los campos gravitatorios planetarios decrecen con la distancia R medida a partir del centro del planeta, a razón de $\frac{1}{R^2}$; los armónicos de orden superior son despreciados. Debido a esto el satélite experimenta fuerzas de atracción de mayor magnitud en su parte más cercana a la tierra en comparación con su parte más alejada.

Hay diferentes modelos matemáticos para describir el par producido por el gradiente gravitatorio, aunque para la mayoría de las aplicaciones es suficiente con considerar a la tierra con una distribución de masa esférica, sin embargo, si se desea tener mayor precisión, la distribución debe obtenerse a partir de la función general de potencial gravitacional.

Asumiendo una distribución de masa homogénea y esférica, el par de gradiente gravitatorio esta dado por [20] [8]:

$$T_g = 3n^2 \hat{r} \times I \cdot \hat{r} \quad 2.43$$

Donde:

$\hat{r} = R/R$ es el vector unitario que une el centro de masa del planeta con el centro del satélite.

$n^2 = \frac{\mu}{a^3} \cong \frac{\mu}{R^3}$ es el número de órbitas por unidad de tiempo.

μ es la constante gravitacional ($398,600 \text{ km}^3/\text{s}^2$ para la tierra).

R es la distancia del centro de la tierra al centro del satélite.

I es la matriz de inercia del satélite.

En el marco de referencia fijo al cuerpo del satélite (SRFS) y considerando que el vector unitario apunta hacia el nadir, la Ecuación 2.43 se reescribe de la siguiente manera:

$$T_g = 3 \omega_o^2 c_3^b \times I \cdot c_3^b, \quad \omega_o^2 = \frac{\mu}{R_o^3} \quad 2.44$$

Donde:

c_3^b es la tercera columna de la matriz de rotación R_o^b .

Al llevar a cabo las operaciones pertinentes se obtiene la Ecuación 2.45.

$$\tau_g = 3 \omega_o^2 \begin{bmatrix} 2(I_z - I_y)(\epsilon_2 \epsilon_3 + \eta \epsilon_1)(1 - 2(\epsilon_1^2 + \epsilon_2^2)) \\ 2(I_x - I_z)(\epsilon_1 \epsilon_3 + \eta \epsilon_2)(1 - 2(\epsilon_1^2 + \epsilon_2^2)) \\ 4(I_y - I_x)(\epsilon_1 \epsilon_1 + \eta \epsilon_2)(\epsilon_2 \epsilon_3 + \eta \epsilon_1) \end{bmatrix} \quad 2.45$$

2.5.2 Radiación solar

La radiación solar son partículas que son expulsadas debido a la actividad solar, es una perturbación fluctuante que tiene mayor efecto a grandes altitudes y sobre objetos reflejantes con gran superficie expuesta a los rayos solares. Modifica la orientación y la órbita del satélite, sin embargo, solo se considera la rotación que provoca en el satélite. Es independiente de la órbita o velocidad del satélite, hasta que este entre en eclipse y siempre es perpendicular a la línea del sol.

El par de radiación esta dado por [8]:

$$T_{rs} = r \times F_s \quad 2.46$$

Donde:

r es el vector que une el centro de masa del satélite con el centro óptico de presión del viento solar.

$F_s = (1 + K)p_s A_{\perp}$ es la fuerza de la radiación solar.

K es la reflectividad de la superficie de la nave ($0 < K < 1$)

A_{\perp} es la área proyectada de la nave, normal al vector solar.

$p_s = \frac{I_s}{c}$ es la relación entre la potencia y la velocidad de la luz.

$I_s \cong 1400 \left[\frac{W}{m^2} \right] @ 1 U.A.$, es la irradiancia solar a una Unidad Astronómica (Distancia entre el planeta Tierra y el Sol).

$c = 2.9979 \times 10^6 \left[\frac{m}{s} \right]$ es la velocidad de la luz.

2.5.3 Arrastre atmosférico

En órbita baja, la atmosfera de la tierra produce un arrastre aerodinámico que genera un decaimiento en la altura de la órbita, además puede producir pares perturbadores en el satélite debido también al corrimiento entre el centro de presión aerodinámico y el centro de masa del satélite.

Es el par de mayor magnitud que actúa sobre la nave, en contra de su movimiento, removiendo energía de la órbita, lo cual puede provocar el reingreso del satélite a la tierra ya que la pérdida de energía reduce poco a poco la órbita.

El par esta dado por [8]:

$$T_a = r_{cp} \times F_a \quad 2.47$$

Donde:

r_{cp} es el vector que une el centro de masa del satélite con el centro de presión aerodinámico. Varía según la orientación del satélite y su estado de operación.

F_a es el vector de fuerza aerodinámica dado por la Ecuación 2.48.

$$-F_a = \left(\frac{1}{2}\right) \rho V^2 S C_D \quad 2.48$$

Donde:

ρ es la densidad atmosférica.

V es la velocidad del satélite.

S es el área proyectada de la nave perpendicular al vector de velocidad V .

C_D es el coeficiente de arrastre, usualmente se selecciona entre 1 y 2 para un flujo molecular libre.

2.6 Par de control

Un par de control generado por actuadores es requerido para contrarrestar el efecto de los pares perturbadores sobre el satélite. En este trabajo el par de control es un torque magnético que se genera por la interacción entre bobinas magnéticas y el campo magnético terrestre.

2.6.1 Momento magnético de las bobinas

Al hacer circular una corriente a través de la bobina se produce un dipolo magnético, el cual es proporcional al valor de la corriente.

El dipolo-momento magnético generado por las bobinas esta dado por la Ecuación 2.49 [11] [17] [20].

$$m^b = m_x^b + m_y^b + m_z^b = \begin{bmatrix} N_x i_x A_x \\ N_y i_y A_y \\ N_z i_z A_z \end{bmatrix} = \begin{bmatrix} m_x \\ m_y \\ m_z \end{bmatrix} \quad 2.49$$

Donde:

N_k es el numero de devanados en la bobina.

i_k es la corriente que circula en la bobina.

A_k es el área transversal de la bobina.

2.6.2 Modelo del par magnético

La interacción entre el momento magnético generado por las bobinas y el vector de campo magnético B^b local en el satélite genera un par magnético que puede modelarse como:

$$\tau_m^b = m^b \times B^b \quad ; B^b = \begin{bmatrix} B_x^b \\ B_y^b \\ B_z^b \end{bmatrix} \quad 2.50$$

Otra forma de representar el par magnético es usando la matriz anti-simétrica:

$$\tau_m^b = S(m^b)B^b = \begin{bmatrix} B_z^b m_y - B_y^b m_z \\ B_x^b m_z - B_z^b m_x \\ B_y^b m_x - B_x^b m_y \end{bmatrix} \quad 2.51$$

2.6.3 Ubicación de los actuadores

Debido a que se propone un sistema de control independiente en cada eje, se sugiere que las bobinas magnéticas estén ubicadas en el satélite perpendiculares entre sí, como se muestra en la [Figura 2.3](#), esto con el fin de tener mayor control sobre el equipo.

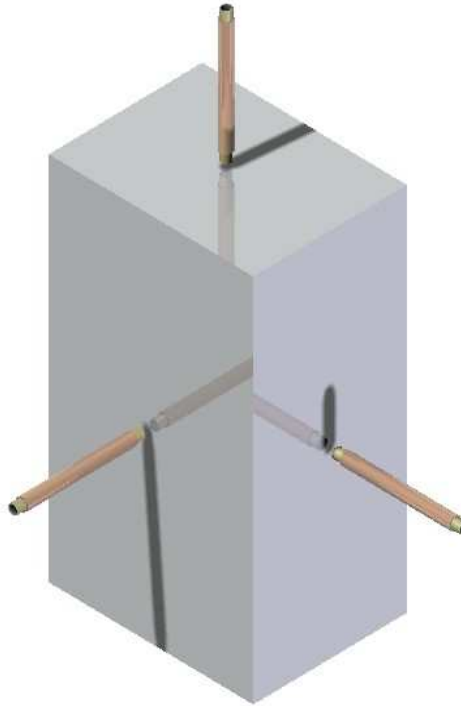


Figura 2.3 Ubicación de las bobinas en el satélite.

2.7 Modelos lineales

Debido a que se propone utilizar una técnica de control lineal para el subsistema de estabilización, el modelo matemático del satélite debe ser linealizado [\[17\]](#). Al utilizar modelos lineales la complejidad del sistema se reduce y es más fácil en este caso analizar el comportamiento del satélite en órbita.

Los puntos alrededor de los cuales se lleva cabo la linealización de los modelos son $\eta = 1$ y $\epsilon = 0$, escrito de otra forma:

$$q = \begin{bmatrix} \eta \\ \epsilon \end{bmatrix} = \begin{bmatrix} 1 \\ 0 \end{bmatrix} \quad 2.52$$

El propósito de seleccionar estos puntos es hacer coincidir el SRFS con el SROS para la estabilización en 3 ejes. El vector nadir del satélite apunta hacia el centro de la tierra.

A continuación se presentan las ecuaciones linealizadas para el modelo matemático del satélite. Los detalles de la obtención de éstas se puede consultar en el [Apéndice A](#).

2.7.1 Cinemática

La cinemática del satélite está dada en la Ecuación 2.45 como:

$$\dot{q} = \begin{bmatrix} \dot{\eta} \\ \dot{\epsilon} \end{bmatrix} = \frac{1}{2} \begin{bmatrix} -\epsilon^T \\ \eta I + S(\epsilon) \end{bmatrix} \omega_{ob}^b \quad 2.53$$

El sistema es linealizado alrededor de los puntos $\eta = 1$ y $\epsilon = 0$, obteniéndose la Ecuación 2.54.

$$\dot{q} = \begin{bmatrix} \dot{\eta} \\ \dot{\epsilon} \end{bmatrix} = \frac{1}{2} \begin{bmatrix} 0 \\ \omega_{ob}^b \end{bmatrix} \quad 2.54$$

$$\omega_{ob}^b = 2\dot{\epsilon}$$

2.7.2 Matriz de rotación

La matriz de rotación entre el SRFS y el SROS se da en la Ecuación 2.20. Al llevar a cabo la linealización alrededor de los puntos $\eta = 1$ y $\epsilon = 0$ se tiene como resultado:

$$R_o^b = 2 \begin{bmatrix} \frac{1}{2} & \epsilon_3 & -\epsilon_2 \\ -\epsilon_3 & \frac{1}{2} & \epsilon_1 \\ \epsilon_2 & -\epsilon_1 & \frac{1}{2} \end{bmatrix} \quad 2.55$$

2.7.3 Velocidad angular

La velocidad angular del satélite en el SRFS con respecto al sistema SRIT está dada por la Ecuación 2.30 como:

$$\omega_{ib}^b = R_o^b \omega_{io}^b + \omega_{ob}^b \quad 2.56$$

Sustituyendo la Ecuación 2.55 y $\omega_{ob}^b = 2\dot{\epsilon}$ en 2.56, se obtiene un modelo lineal para ω_{ib}^b .

$$\omega_{ib}^b = \begin{bmatrix} \omega_x \\ \omega_y \\ \omega_z \end{bmatrix} = \begin{bmatrix} 2\dot{\epsilon}_1 - 2\omega_o \epsilon_3 \\ 2\dot{\epsilon}_2 + \omega_o \\ 2\dot{\epsilon}_3 + 2\omega_o \epsilon_1 \end{bmatrix} \quad 2.57$$

Al derivar la Ecuación 2.57 con respecto al tiempo se obtiene la Ecuación 2.58.

$$\dot{\omega}_{iB}^B = \begin{bmatrix} \dot{\omega}_x \\ \dot{\omega}_y \\ \dot{\omega}_z \end{bmatrix} = \begin{bmatrix} 2\ddot{\epsilon}_1 - 2\omega_o \dot{\epsilon}_3 \\ 2\ddot{\epsilon}_2 \\ 2\ddot{\epsilon}_3 - 2\omega_o \dot{\epsilon}_1 \end{bmatrix} \quad 2.58$$

2.7.4 Gradiente gravitacional

El torque gravitacional está dado por la Ecuación 2.45. Linealizando alrededor de los puntos $\eta = 1$ y $\epsilon = 0$, el modelo lineal del torque gravitacional es:

$$\tau_g = 3 \omega_o^2 \begin{bmatrix} (I_z - I_y)\epsilon_1 \\ (I_z - I_x)\epsilon_2 \\ 0 \end{bmatrix} \quad 2.59$$

2.7.5 Par magnético de control

De acuerdo a las referencias [11] y [17] el torque magnético esta dado por la expresión:

$$\tau_m^b = S(m^b)B^b = S(m^b)R_b^o B^o = S(m^b)[I - 2\eta S(\epsilon) + 2S^2(\epsilon)]B^o \quad 2.60$$

Al obtener un modelo lineal de la expresión anterior alrededor de los puntos $\eta = 1$ y $\epsilon = 0$, se tiene:

$$\tau_m^b = S(m^b)B^o = \begin{bmatrix} B_z^o m_y - B_y^o m_z \\ B_x^o m_z - B_z^o m_x \\ B_y^o m_x - B_x^o m_y \end{bmatrix} \quad 2.61$$

2.7.6 Modelo del satélite

La dinámica del satélite está dada por:

$$I\dot{\omega}_{ib}^b + \omega_{ib}^b \times I\omega_{ib}^b = \tau^b \quad 2.62$$

Para obtener un modelo lineal del satélite se sustituye cada término por su respectiva ecuación lineal, mismas que fueron presentadas anteriormente. De esta manera el modelo lineal del satélite es:

$$I\dot{\omega}_{ib}^b = -\omega_{ib}^b \times I\omega_{ib}^b + \tau_g^b + S(m^b)B^b \quad 2.63$$

De la Ecuación 2.63 se obtienen las siguientes componentes:

$$\dot{\epsilon}_1 = (1 - k_x)\omega_o\epsilon_3 - 4k_x\omega_o^2\epsilon_1 + \frac{1}{2I_x}(B_z^o m_y - B_y^o m_z) \quad 2.64$$

$$\dot{\epsilon}_2 = -3k_y\omega_o^2\epsilon_2 + \frac{1}{2I_y}(B_x^o m_z - B_z^o m_x) \quad 2.65$$

$$\dot{\epsilon}_3 = -(1 - k_z)\omega_o\epsilon_1 - k_z\omega_o^2\epsilon_3 + \frac{1}{2I_x}(B_y^o m_x - B_x^o m_y) \quad 2.66$$

Donde:

$$k_x = \frac{I_y - I_z}{I_x}; \quad k_y = \frac{I_x - I_z}{I_y}; \quad k_z = \frac{I_y - I_x}{I_z} \quad 2.67$$

El modelo del satélite puede representarse en el espacio de estados en forma lineal, Ecuación 2.70, al definir un vector de estados x y un vector de entradas u :

$$x = [\epsilon_1 \quad \dot{\epsilon}_1 \quad \epsilon_2 \quad \dot{\epsilon}_2 \quad \epsilon_3 \quad \dot{\epsilon}_3]^T \quad 2.68$$

$$u = [m_x \quad m_y \quad m_z]^T \quad 2.69$$

De manera tal que:

$$\dot{x}(t) = Ax(t) + B(t)u(t) \quad 2.70$$

Donde:

A y $B(t)$ son las matrices:

$$A = \begin{bmatrix} 0 & 1 & 0 & 0 & 0 & 0 \\ -4k_x\omega_o^2 & 0 & 0 & 0 & 0 & 0 \\ 0 & 0 & 0 & 1 & 0 & 0 \\ 0 & 0 & -3k_y\omega_o^2 & 0 & 0 & 0 \\ 0 & 0 & 0 & 0 & 0 & 0 \\ 0 & -(1-k_z)\omega_o & 0 & 0 & 0 & -k_z\omega_o^2 \end{bmatrix} \quad 2.71$$

$$B(t) = \begin{bmatrix} 0 & 0 & 0 \\ 0 & \frac{1}{2I_x}B_z^o & -\frac{1}{2I_x}B_y^o \\ 0 & 0 & 0 \\ -\frac{1}{2I_y}B_z^o & 0 & \frac{1}{2I_y}B_x^o \\ 0 & 0 & 0 \\ \frac{1}{2I_z}B_y^o & -\frac{1}{2I_z}B_x^o & 0 \end{bmatrix} \quad 2.72$$

La obtención de las matrices A y $B(t)$ se presenta con mayor detalle en el [Apéndice A](#).

2.8 Técnicas de control lineal

Las técnicas aplicadas al control de orientación de un satélite pueden dividirse, con base a su propósito, en 2 categorías; estabilización y re-orientación. La primera consiste en mantener una orientación existente de manera estable, en cambio la segunda consiste en hacer pasar al satélite de una orientación a otra. En este trabajo solo se estudia la estabilización y se ha elegido al Regulador Cuadrático-Lineal (LQR, del inglés Linear Quadratic Regulator) para este propósito, ya que como se menciona en las referencias [11] [21] es muy confiable y robusto, además de minimizar el consumo de energía.

Una técnica de control, se denomina lineal debido a que el controlador se obtiene a partir del modelo lineal del sistema, del cual se desea conocer el desempeño de ciertas variables.

2.8.1 Controlabilidad

Antes de llevar a cabo el diseño de un controlador para un sistema, se debe conocer si éste es controlable.

El modelo linealizado de un sistema, en variables de estado, está dado por:

$$\dot{x} = Ax + Bu \quad 2.73$$

$$y = Cx \quad 2.74$$

La controlabilidad es una propiedad que permite encontrar una u tal que el sistema es forzado a ir de un estado inicial x_0 a un estado final x_f , en un tiempo finito T .

La condición de controlabilidad se cumple si y solo sí, el rango de la matriz $Q_c = n$, donde n es la dimensión de x y Q_c está dada por:

$$Q_c = [B, AB, A^2B, \dots, A^{n-1}B] \quad 2.75$$

El sistema lineal que se obtuvo para el modelo del satélite de estudio es controlable ya que el rango de Q_c es igual a la dimensión del vector de estados definido en el apartado 2.7.6, lo que significa que todos los estados son controlables. La controlabilidad del sistema fue verificada usando la función de controlabilidad de Matlab llamada *ctrb*(). Esta función recibe como argumento las matrices A y B (*ctrb*(A, B)) y calcula la matriz de controlabilidad del sistema, es decir, se obtiene la matriz Q_c . El siguiente paso es calcular el rango de la matriz Q_c con la función *rank*(), la cual recibe como argumento la matriz Q_c (*rank*(Q_c)) y verificar que sea igual a la dimensión del vector de estados x .

2.8.2 Linear Quadratic Regulator (LQR)

Usualmente controladores LQ se utilizan para el control de orientación de satélites que cuentan con actuación de origen magnético debido a la robustez y confiabilidad que presentan [11]. La idea principal de este tipo de sistema de control es encontrar una función de costo y minimizar dicha función, sin embargo, primero se debe linealizar el sistema dinámico de estudio, alrededor de puntos establecidos por el diseñador. Enseguida se minimiza la función de costo y finalmente, los estados del sistema son retroalimentados por una matriz de ganancias. Si se desea profundizar en la técnica de control LQR se recomienda revisar la referencia [22].

La función de costo J está definida como se muestra a continuación:

$$J(t) = \frac{1}{2} \int_{t_0}^T [\bar{x}^T Q \bar{x} + u^T P u] dt \quad ; \quad \bar{x} = x(t) - x_d(t) \quad 2.76$$

Donde:

$x_d(t)$ es la trayectoria de referencia.

$x(t)$ es el error entre el estado actual y estado deseado.

P es la matriz de peso o decisión positiva definida para el actuador.

Q es la matriz de peso o decisión positiva semidefina para desviación del estado.

Para dar solución a la función de costo J se utiliza la Ecuación 2.77 conocida como la ecuación de Ricatti.

$$\dot{R}(t) = -R(t)A - A^T R(t) + R(t)B(t)P^{-1}B(t)^T R(t) - Q(t) \quad 2.77$$

De manera tal que la solución al problema LQ es:

$$u(t) = -P^{-1}B(t)^T R(t)x(t) \quad 2.78$$

Lo que implica que el valor de B^o en $B(t)$ se utiliza en la ecuación considerando el campo geomagnético como periódico. Esto resulta en un modelo invariante en el tiempo:

$$\dot{x} = Ax + Bu \quad 2.79$$

Lo que a su vez lleva a la Ecuación Algebraica de Ricatti:

$$0 = -RA + A^T R - RBP^{-1}B^T R - Q \quad 2.80$$

Finalmente se obtiene el controlador:

$$u(t) = -P^{-1}B^T Qx(t) \quad 2.81$$

Anteriormente se ha mencionado que P y Q son matrices de decisión que pueden modificarse para obtener el controlador más adecuado en base a los requerimientos del sistema. Estas matrices se definen como:

$$P = \text{diag}([p_1, p_2 \dots, p_{n_a}]) \quad 2.82$$

$$Q = \text{diag}([q_1, q_2 \dots, q_{n_s}]) \quad 2.83$$

Donde:

n_a es el número de actuadores, para nuestro caso $n_a = 3$.

n_s es el número de estados, para nuestro caso $n_s = 6$.

El desempeño del sistema es ajustado variando los elementos de las matrices de decisión. Estos elementos son elegidos de la misma manera como en [11], [17] y [21], tal que:

$$p_i = \frac{1}{(\Delta u_i)^2} \quad ; \quad q_i = \frac{1}{(\Delta x_i)^2} \quad 2.84$$

Donde:

Δu_i es el momento magnético máximo que entregan los actuadores por separado.

Δx_i es la desviación del estado.

Para llevar a cabo la simulación se utiliza la función $lqr(A,B,Q,P)$ definida en Matlab que permite calcular la matriz de ganancias optimas de manera tal que la ley de control $u = -Kx$, minimiza la función cuadrática de costo para el modelo en el espacio de estados.

CAPÍTULO

3

PLATAFORMA DE SIMULACIÓN

Para poder llevar a cabo el desarrollo y las pruebas de funcionamiento de los sistemas de control de orientación de satélites de forma realista y objetiva, es necesario contar con un equipo que permita simular las condiciones ambientales del espacio exterior. Desde el punto de vista dinámico la característica del medio ambiente espacial más interesante es la falta de fricción. Por esta razón se debe contar con un simulador que permita, movimiento angular en los tres ejes y un medio con fricción prácticamente nula [8].

3.1 Antecedentes

En el Laboratorio de Percepción Remota Alternativa y Tecnología Avanzada del Instituto de Geografía de la UNAM, se han desarrollado diferentes versiones de simuladores satelitales, siendo la última de éstas la 3.0, que a diferencia de sus antecesores ha sido optimizado, de manera tal, que puede utilizarse en la prueba de sistemas de control de orientación de nano-satélites; equipos cuya masa no excede los 10 [kg] [9].

3.2 Plataforma de simulación

Para poder llevar a cabo el desarrollo y las pruebas de funcionamiento de los sistemas de control de orientación de satélites de forma realista y objetiva, es necesario contar con un equipo que permita simular las condiciones ambientales del espacio exterior como son: vacío, microgravedad, falta de fricción, etc. Emular al mismo tiempo todas estas condiciones es difícil, por tanto, diferentes equipos son necesarios para este propósito. Desde el punto de vista dinámico la característica del medio ambiente espacial más interesante es la falta de fricción. Por esta razón se debe contar con un simulador que permita, movimiento angular en los tres ejes y un medio con fricción prácticamente nula. El diseño básico de este tipo de simuladores, consiste de una plataforma móvil donde se colocan los componentes del sistema, suspendida sobre un soporte que permita el movimiento en los tres ejes a controlar, con fricción despreciable. Esto nos lleva a un cojinete neumático esférico como una solución adecuada para soportar a la plataforma [8]. Aunque existen otros métodos de generar un medios sin fricción, como los marcos basculantes unidos por flechas cardán o los baleros magnéticos, esta es una solución a bajo costo y muy conveniente para esta aplicación.

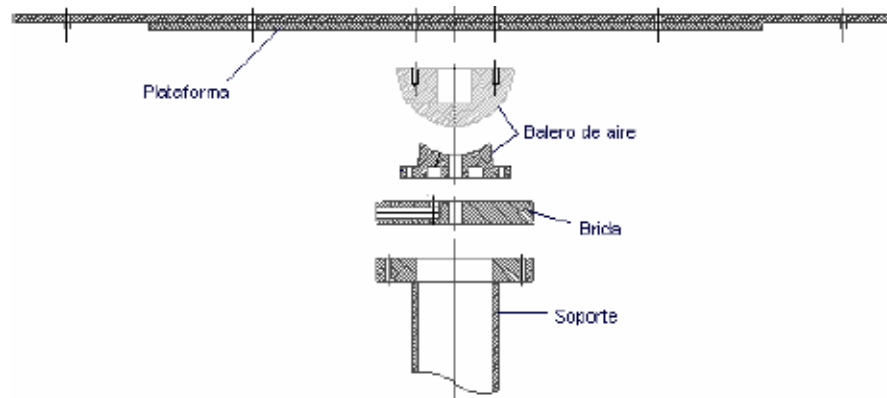


Figura 3.1 Diagrama general de la plataforma de simulación.

El simulador debe ser totalmente autónomo, es decir, la energía para funcionar debe venir de él mismo, y la transmisión de información sólo es permisible a través de señales electromagnéticas [14]. En la [Figura 3.1](#) se muestra el esquema general de la plataforma de simulación, los principales componentes que la componen son: mesa o plataforma, balero de aire esférico, brida para suministro de aire y soporte. El SIMUSAT 3.0 cuenta con una plataforma circular de 58 cm de diámetro construida con espuma de estireno emparedada por fibras de carbono-epoxy, un balero de aire esférico multiflujo, con diámetro de 7 [cm], maquinado en aluminio 6061 T6 con una capacidad de carga nominal de 25 [kg] [9]. En la siguiente figura se muestra un diagrama de bloques de este sistema.

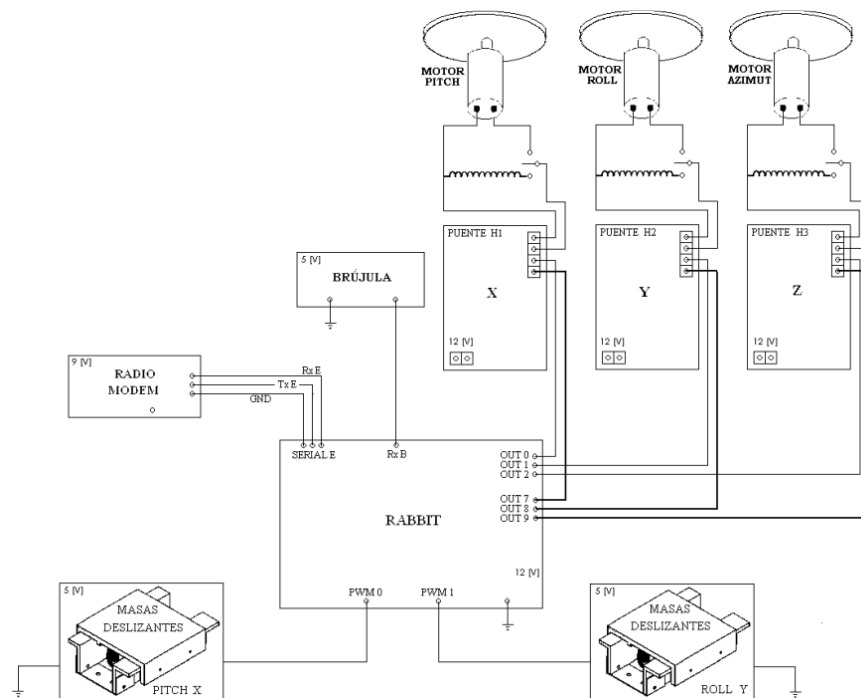


Figura 3.2. Diagrama general de SIMUSAT 3.0, donde se muestran los sensores, actuadores y el sistema de comunicación inalámbrico, conectados a la computadora de abordo.

3.2.1 Medio sin fricción

Los subsistemas de un satélite deben validarse en tierra para garantizar su funcionamiento en el espacio. En el caso de la dinámica espacial, ligada fuertemente a los instrumentos y sistemas de control diseñados para mantener estabilizadas y orientadas las naves espaciales, lo más importante es tener un medio sin fricción, por tanto ha sido necesario encontrar una manera de generarlo. Un cojinete neumático es un dispositivo adecuado para generar esta condición, ya que permite probar instrumentos y sistemas de control de orientación de vehículos espaciales.



Figura 3.3 Semiesfera y copa, piezas de un cojinete neumático esférico.

Los cojinetes neumáticos esféricos, consisten básicamente de una semiesfera, que sustenta a la plataforma de simulación, y una copa; que es donde se produce el colchón de aire que provee del medio sin fricción [8]. Las piezas se muestran en la Figura 3.3, el diámetro de la semiesfera es de 7 [cm]. El aire es introducido por la parte baja de la copa y sale por la periferia. La semiesfera se sujeta firmemente a la plataforma y se completa el sistema que simula un medio sin fricción..

3.2.2 Balanceo de la plataforma

Un sistema que simula un medio sin fricción en la Tierra está sometido a pares gravitacionales, por tanto se requiere minimizar los efectos causados por éstos con el fin de que las pruebas que se lleven a cabo sean confiables. Esencialmente, debe llevarse el centro de masa de la plataforma, al centro geométrico del balero de aire esférico. Para el equilibrio estático la suma de todas las fuerzas en el sistema debe ser igual con cero.

$$\sum F - ma = 0 \quad 3.1$$

Donde:

$\sum F$ es la suma de todas las fuerzas.

m es la masa.

a es la aceleración del sistema.

Se ha optado por un balanceo estático ya que no se contemplan pruebas de sistemas de control para satélites estabilizados por giro, debido a que éstos se encuentran prácticamente en desuso [15].

Inicialmente se considera que la plataforma de simulación se encuentra balanceada cuando no tiene ningún otro componente, ya que la masa se encuentra distribuida de manera homogénea en toda su superficie, el procedimiento que se sigue consiste en mantener balanceada la plataforma; añadiendo un par de componentes cada vez, de manera tal que uno contrarreste el efecto de desbalanceo causado por el otro. La importancia de esta estrategia radica en que una vez que se alcanza el equilibrio, es posible añadir más componentes, siguiendo el mismo procedimiento y manteniendo sin alteraciones el balance. El proceso mencionado anteriormente resulta difícil de realizar debido a la forma geométrica irregular de los componentes que se utilizan en las diferentes pruebas ó que su centro de masa no puede determinarse fácilmente. Por ello a medida que aumenta la cantidad de componentes, el proceso se vuelve cada vez más tedioso y tardado. Ante esto se ha optado por un balanceo automático, sin embargo, el balanceo manual o acomodo inicial de componentes, es indispensable para localizar la plataforma a una determinada distancia de la horizontal, para que entonces entre en funcionamiento el balanceo automático.

3.2.2.1 Balanceo automático

Un conjunto de masas deslizantes basadas en un sistema de control de lazo cerrado o retroalimentado se utiliza para efectuar el balanceo automático de la plataforma. Un sistema de este tipo es aquel en el que la señal de salida tiene efecto directo sobre la acción de control. La señal de error actuante, que es la diferencia entre la señal de entrada y la de realimentación, entra al detector, o control, con la finalidad de reducir el error y llevar la salida del sistema al valor deseado.

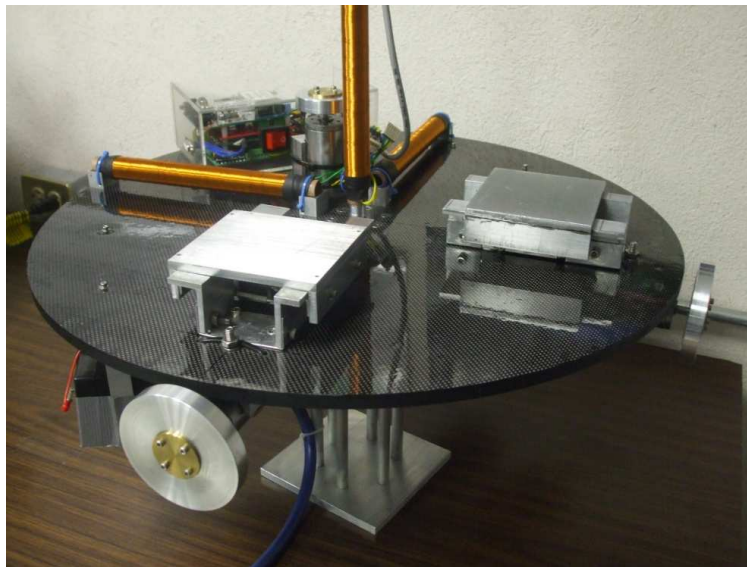


Figura 3.4 Masas deslizantes para balanceo automático.

Puntualmente, en la plataforma la información de orientación es proporcionada por una brújula electrónica y comparada en la computadora de a bordo, contra el umbral establecido en los ejes de alabeo y cabeceo; con base en el resultado obtenido de dicha comparación, la computadora modifica el ciclo de trabajo de la señal PWM que a su vez cambia la posición de los servomotores lo cual

induce el movimiento de las masas deslizantes en una dirección u otra. Cada eje se maneja de manera independiente; es decir, primero se ajusta el eje X y posteriormente el eje Y, repitiendo esta acción hasta lograr que la plataforma esté totalmente horizontal, dentro de un cierto umbral. El diagrama de flujo del programa del balanceo se puede ver en la [Figura 3.6](#).

3.2.2.1.1 Masas deslizantes

Los sistemas de masas deslizantes son los componentes más importantes en el balanceo de la plataforma, ya que de ellos depende que se logre un par residual de pequeñas proporciones [16]. Cada una de las masas deslizantes ya integrada en un solo conjunto, [Figura 3.5](#), cuenta con una platina móvil de 700 [g]. Mediante una de las salidas de la computadora de abordo, se modifica la señal PWM que a su vez cambia la posición del servo y con ello se induce un movimiento lineal de la platina. La distancia máxima de desplazamiento de la parte deslizante de la masa es de 4 [cm]; esto ayuda para hacer ajustes grandes, aún con balanceo manual inadecuado. Dentro de la masa deslizante, se acopló un servomotor HS-645MG de la marca HITEC con un engrane de 2 [in] de diámetro, que cuenta con 40 dientes. Esto está acoplado con la platina de tal manera que no se tengan problemas de desajuste o que inclusive se disloque la platina de su base al inclinarse la plataforma. La platina cuenta con un trozo de banda de hule que funciona de riel para el engrane y así garantiza la movilidad sin ningún tipo de juego entre las dos piezas.

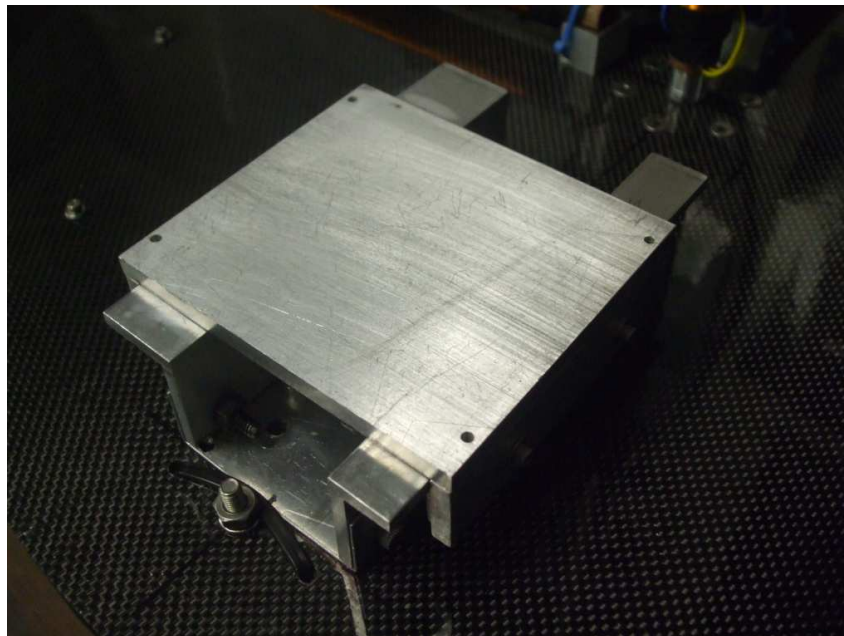


Figura 3.5 Masa deslizante integrada.

Servomotor HS-645MG de HITEC

El servomotor utilizado para mover la platina de las mesas deslizantes es el modelo HS-645MG. Éste cuenta con dimensiones adecuadas para colocarse dentro de la mesa deslizante; que son 41 x 20 x 38 [mm], su velocidad de operación es de 0.2 [s] y tiene un par de 3.864 [kg · cm] funcionando a 6 [V].

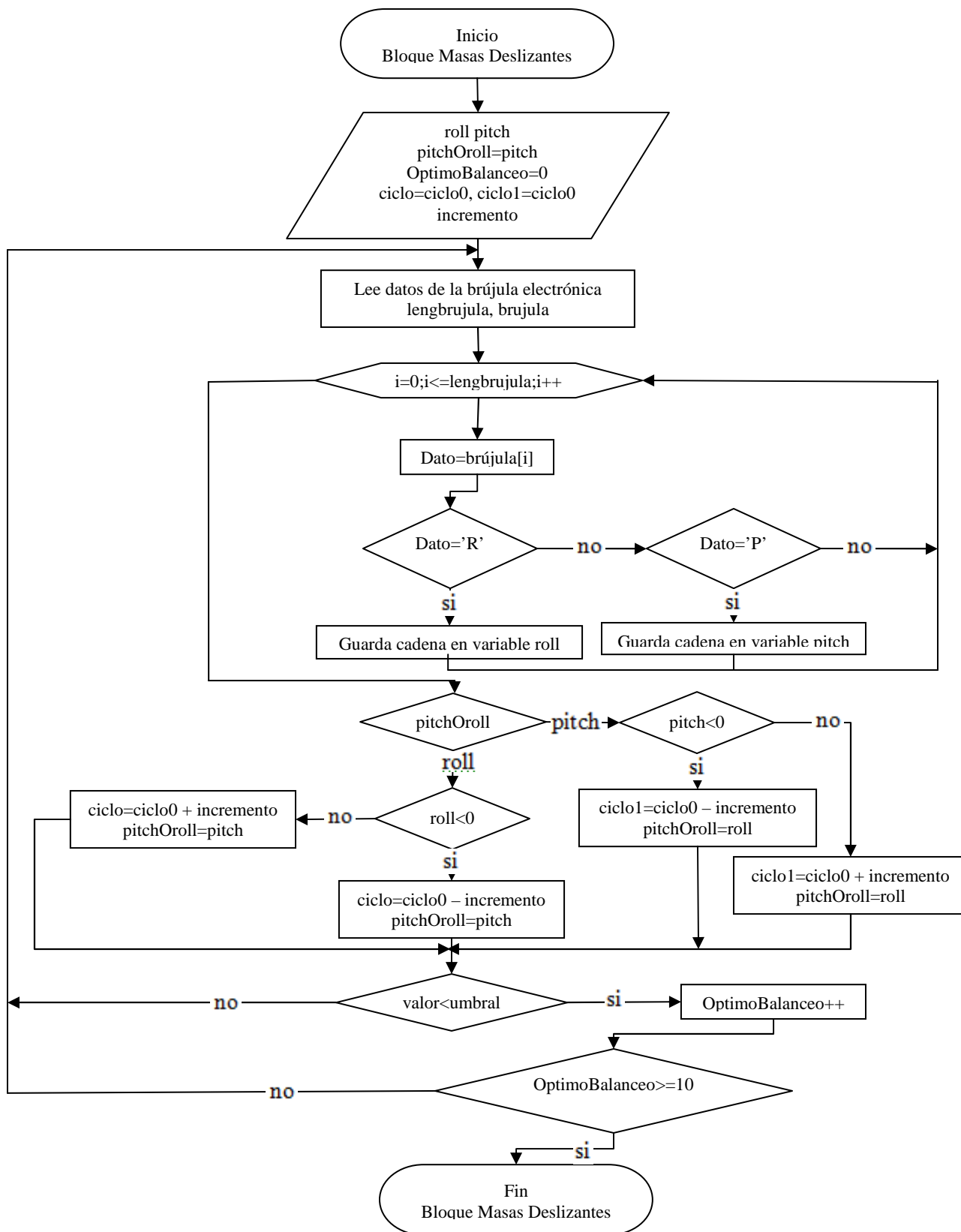


Figura 3.6 Diagrama de bloques del esquema de balanceo automático.

3.3 Computadora de abordo

La computadora de abordo tiene como componente principal un microprocesador Rabbit 3000 con su tarjeta de desarrollo LP Fox 3500, [Figura 3.7](#). El Rabbit 3000 viene acompañado de dos radiomódems para una comunicación serial full duplex; siendo de particular importancia resaltar que se puede programar con un compilador de C llamado Dynamic C que cuenta con un amplio contenido de funciones que se encuentran en librerías diseñadas para hacer su uso más rápido y eficiente.

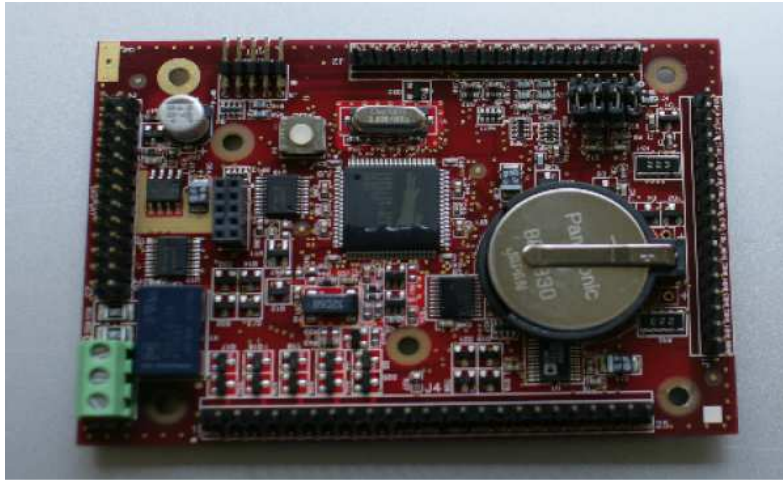


Figura 3.7 Tarjeta Rabbit Lp3500.

3.3.1 Características

La tarjeta LP3500 pertenece, por su estructura, al grupo de computadoras llamadas “single board” de bajo consumo de energía. Es una tarjeta de desarrollo que trabaja con un microcontrolador de la marca Rabbit, a continuación se presentan las características principales.

- Microprocesador Rabbit 3000 que puede operar hasta 7.4 MHz.
- 512 kbits de RAM.
- 512 kbits de Flash.
- 26 puertos digitales (entradas y salidas).
- Salidas PWM.
- 6 puertos seriales.
- Batería de respaldo para el reloj principal.
- Librería que consta de funciones para hacer multitareas.

3.4 Sistema de monitoreo

El monitoreo del estado de la plataforma se lleva a cabo a través de un programa que hace uso de una interfaz gráfica que ha sido desarrollada en Visual Basic, que permite la ejecución de las diferentes rutinas en la plataforma, a través del control de los actuadores, suponiendo una estación terrena alejada del simulador. Adicionalmente genera una base de datos que a su vez permite

graficar y analizar el comportamiento de la plataforma durante las pruebas de balanceo automático, oscilación simple, pruebas con bobinas magnéticas y ruedas inerciales, etc. También permite entre otras cosas, la configuración del puerto serial de la computadora, establecer los umbrales de precisión en las pruebas de balanceo y ejecutar las diferentes pruebas de orientación y control.

Para que la interfaz gráfica lleve a cabo todas sus tareas requiere de un medio que le suministre la información, se ha optado por una interfaz inalámbrica.

3.4.1 Interfaz inalámbrica

Un par de radiomódems llevan a cabo la comunicación entre la plataforma de simulación y una PC de escritorio que actúa como estación terrena. El esquema de comunicación se muestra en la [Figura 3.8](#).

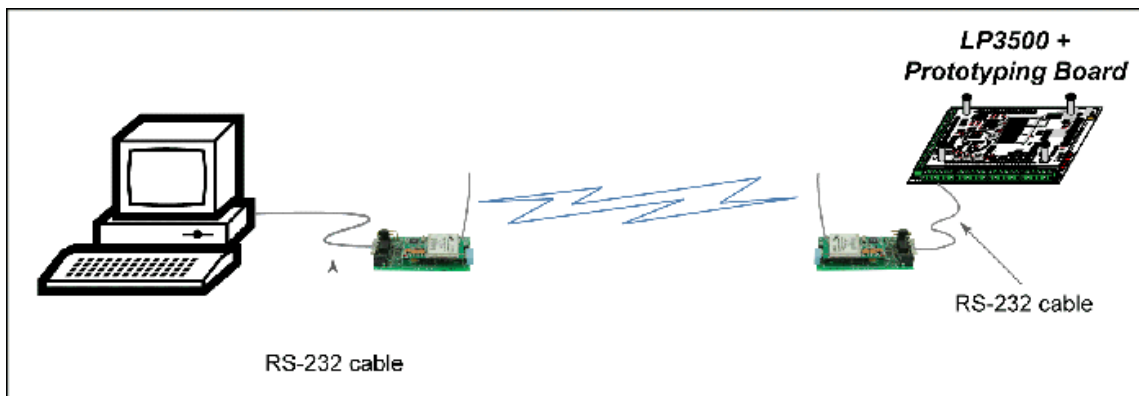


Figura 3.8 Conexión entre la PC y el microcontrolador Rabbit.

La comunicación que se puede llevar a cabo con los radiomódems tiene varias topologías, en la plataforma se utiliza la comunicación punto a punto, con la cual a su vez se puede trabajar de dos formas: una es half-duplex y la otra, la cual se usa, full-duplex, es decir, bidireccional; a 9600 bauds, seleccionado para poder sincronizar los datos de los subsistemas, en un tiempo considerablemente rápido.

3.4.2 Interfaz gráfica

La interfaz gráfica consta de dos páginas principales; la primera es una pantalla de bienvenida y la segunda es denominada de control, ya que permite al usuario mandar comandos a la plataforma y además también presenta el estado de cada una de las acciones llevadas a cabo. Ambas páginas se muestran en las [Figuras 3.9](#) y [Figura 3.10](#), respectivamente.



Figura 3.9 Pantalla de bienvenida del sistema de monitoreo.

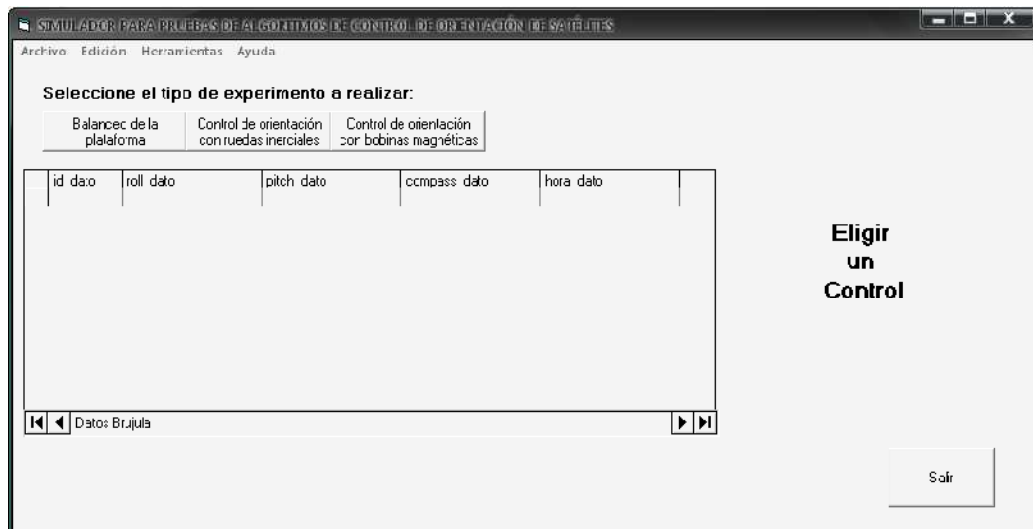


Figura 3.10 Pantalla de control del sistema.

3.5 Sensores

Anteriormente, se ha mencionado que parte importante de un sistema de control de orientación para un satélite, son los sensores.

Para llevar a cabo pruebas de algoritmos de control en la plataforma de simulación se requieren de un conjunto de sensores que proporcionen la orientación de la misma, el cual se compone de; brújula electrónica, magnetómetro e inclinómetros.

3.5.1 Brújula electrónica

La brújula denominada EZ-COMPASS-3 del fabricante Advanced Orientation Systems se compone de dos inclinómetros y un magnetómetro. Este dispositivo entrega una señal de azimut de manera continua con una precisión $\leq 0.5^\circ$, tres componentes de campo magnético, la inclinación en los ejes de rotación y cabeceo con una precisión de 0.25° y datos sobre la temperatura.

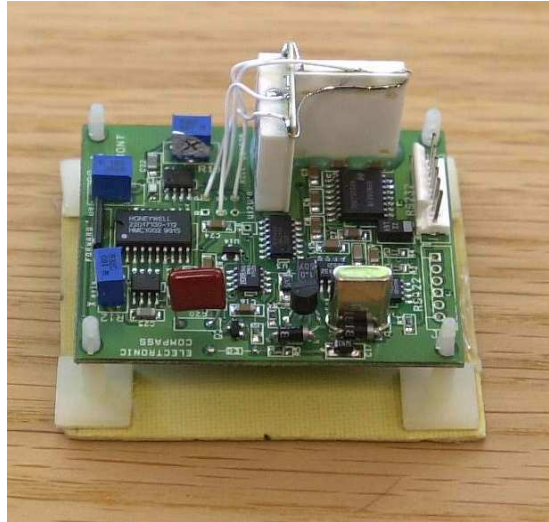


Figura 3.11 Brújula electrónica Ez-compass-3.

3.5.1.1 Magnetómetro e inclinómetros

El módulo utiliza un magnetómetro de estado sólido de tres ejes, con 12 bits (0.08°) de resolución, para determinar la orientación con respecto a las 3 componentes vectoriales del campo magnético terrestre y generar el azimut de 0° a 360° .

Los inclinómetros brindan una resolución de 12 [bits]. Determinan la desviación de los ejes de alabeo y cabeceo, “X” y “Y” en la plataforma, en un intervalo de $\pm 70^\circ$.

3.6 Actuadores

Un conjunto de actuadores modifican la orientación de la plataforma. A diferencia de los sensores, los actuadores con los que cuenta la plataforma, son los elementos más utilizados para modificar la orientación de los satélites en órbita, a saber; ruedas inerciales y bobinas magnéticas.

3.6.1 Ruedas inerciales

Las ruedas inerciales permiten un apuntamiento fino y exacto, también son adecuadas cuando se requieren realizar maniobras rápidamente, de aquí que sean utilizadas como actuadores en satélites de percepción remota, que es el caso que nos ocupa, los cuales como se ha mencionado requieren de un apuntamiento menor a 0.1° en los tres ejes.

El principio de funcionamiento de una rueda inercial se describe a continuación; un motor eléctrico ligado a la estructura de la nave, hace rotar a una rueda que gira libremente, cuando un par perturbador actúa en la nave a lo largo de uno de sus ejes, la rueda reacciona, absorbiendo el par y manteniendo la orientación.

Pueden funcionar en dos modos: en modo de reacción y con momentum diferente de cero. En el primer caso la rueda tiene una velocidad inicial igual a cero y reacciona girando en un sentido o en otro para compensar una desviación en su eje cuando se requiera. En el segundo caso, la rueda está girando continuamente a una determinada velocidad; misma que se incrementa o disminuye, pero nunca desaparece, atendiendo a una perturbación externa. Por tanto no es extraño que en la literatura se hable de ruedas de reacción y de ruedas de inercia, aclarando que se trata únicamente del modo en que operan.

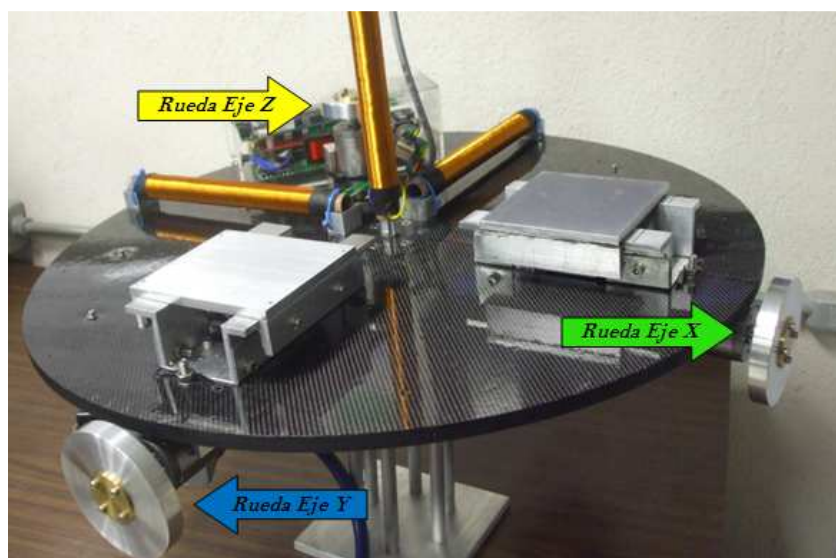


Figura 3.12 Posición de las ruedas inerciales en la plataforma.

Las ruedas están colocadas de tal forma que son perpendiculares a los ejes de la plataforma, de esta manera cada una maneja de forma independiente su respectivo eje, [Figura 3.12](#). Las ruedas son discos delgados cuyas características se presentan en la [Tabla 3.1](#).

<i>Eje</i>	<i>X, Y</i>	<i>Z</i>
Diámetro	8.85 [cm]	5.63 [cm]
Espesor	3.1 [mm]	3.1 [mm]
Ancho del anillo exterior	9.4 [mm]	8.1 [mm]

Tabla 3.1 Características de las ruedas inerciales.

El disco en el eje Z es de menores dimensiones, debido a que no está expuesto a pares restauradores y la fuerza necesaria para re-orientar la plataforma es menor que en los otros 2 ejes [\[9\]](#).

3.6.2 Bobinas magnéticas

Durante la operación normal de las ruedas inerciales, éstas van incrementando la cantidad de momentum angular, por lo que es necesario un sistema que disipe esta energía acumulada. Un conjunto de bobinas magnéticas puede efectuar el trabajo de desaturación, además de que en sí mismo, constituye un sistema de control de orientación de respaldo [8].

Las bobinas magnéticas son básicamente electroimanes, su funcionamiento se basa en el experimento de Oersted. Al hacer circular una corriente a través de la bobina se genera un campo magnético que interactúa con el campo magnético terrestre para llevar a cabo un manejo adecuado del momentum de una nave espacial, los momentos dipolares generados por las bobinas inducen esfuerzos de rotación en la nave.

3.6.2.1 Geometría

En el diseño y/o elección de bobinas magnéticas que se utilizarán en un sistema de control para satélite pequeño deben considerarse las dimensiones, masa y energía que requieren para su funcionamiento, ya que estas naves espaciales tienen severas limitaciones de espacio, masa y energía disponible. Aunado a esto deben tomarse en cuenta los requisitos de apuntamiento que requiere la misión.

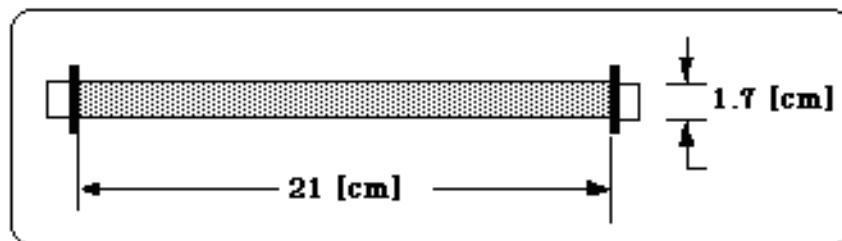


Figura 3.13 Dimensiones geométricas de la bobina magnética.

El tamaño de la bobinas se determinan con base en las especificaciones de dimensión del satélite. En cuanto a la masa y la energía se debe llevar a cabo un análisis de los pares perturbadores que existen en órbita baja y realizar una estimación de los pares necesarios abordo para cumplir con los requisitos de apuntamiento.

En la Figura 3.13 se presentan las dimensiones de las bobinas y en la Tabla 3.2 se encuentran las características de las mismas, para ahondar en el diseño de la bobina se recomienda revisar la referencia [9]

<i>longitud</i>	ϕ_{ext}	ϕ_{int}	N	R	I	P	m_T
21 [cm]	1.7 [cm]	1.4 [cm]	4000	53.7 [Ω]	0.335[A]	6.033 [W]	289 [g]

Tabla 3.2 Características de las bobinas

3.6.2.2 Cálculo de dipolos magnéticos

El dipolo producido por una bobina está dado por la expresión:

$$d = \mu * (N * I) * A * n \quad 3.2$$

Donde:

μ es la permeabilidad del núcleo.

N es el número de vueltas.

I es la corriente a través de la bobina.

A es el área transversal de la bobina.

n es el vector unitario normal al plano del arrollamiento.

A continuación se hace el cálculo del dipolo magnético de las bobinas disponibles en el sistema de simulación que se utilizará como componente del sistema de control:

Las características de diseño y material de las bobinas son: [9]

$$\mu = 1000$$

$$N = 4000$$

$$I = 335.2 \times 10^{-3} [A]$$

$$A = 1.54 \times 10^{-4} [m^2]$$

n = es un vector unitario normal al plano del arrollamiento, (se utilizará el valor absoluto).

Sustituyendo:

$$d = (1000) * (4000 * 335.2 \times 10^{-3} [A]) * (1.54 \times 10^{-4} [m^2]) * (1) \quad 3.3$$

$$d = 206 [A \cdot m^2] \quad 3.4$$

Debido a que se requiere el equivalente en $[N \cdot m]$:

$$A \cdot m^2 = \frac{W}{v} m^2 ; \text{ Como } W = \frac{N \cdot m}{s} \quad \text{por tanto: } A \cdot m^2 = \frac{N \cdot m}{s \cdot v} m^2$$

Por otra parte $\frac{1}{T} = \frac{m^2}{v \cdot s}$; de esta forma $A \cdot m^2 = \frac{N \cdot m}{T}$, recordando que $1T [Tesla] = 10^4 [Gauss]$

Finalmente:

$$1[A \cdot m^2] g = 10^{-4} [N \cdot m] \quad 3.5$$

Donde:

g es la magnitud de la densidad de flujo magnético en gauss. Los valores de g oscilan entre 0.3 cerca del ecuador y de 0.7 en los polos.

Tomando $g = 0.5$ cada bobina con un dipolo de $206 [A \cdot m^2]$ producirá un par de:

$$T = 103 \times 10^{-4} [N \cdot m] \quad 3.6$$

3.6.2.3 Ubicación de las bobinas

Por facilidad de instalación y funcionamiento de las bobinas tubulares, se decidió utilizar una en cada eje coordinado. Se colocaron de tal manera que fueran perpendiculares entre sí, esto para tener un control en la plataforma dependiendo de la bobina energizada. El campo magnético que generan, trata de alinearse con el campo magnético terrestre, de esta manera se puede orientar la plataforma a determinada dirección.



Figura 3.14 Ubicación de las bobinas en la plataforma de simulación.

3.7 Estrategia para la implementación de los algoritmos de control en SIMUSAT 3.0

El sistema SIMUSAT 3.0, descrito anteriormente, permite probar el funcionamiento de algoritmos de control de satélites en Tierra. Para que las pruebas sean confiables, se debe acondicionar a la plataforma de manera tal, que el algoritmo sea probado con condiciones similares en las que operará durante la vida útil del satélite. A continuación se presentan una serie de pasos que se deben ejecutar para implementar los algoritmos en el sistema SIMUSAT 3.0.

Aunque en este trabajo no se ha llevado a cabo la implementación del algoritmo de control en el SIMUSAT 3.0 se presenta una breve descripción del proceso que se debe realizar para trabajos futuros.

3.7.1 Reproducir momentos de inercia

Desde el punto de vista dinámico la característica del medio ambiente espacial más interesante es la falta de fricción [8]. El SIMUSAT 3.0 ofrece un medio sin fricción, sin embargo, esto no es suficiente si el comportamiento dinámico de la plataforma no es similar o cercano al del satélite, ya que en este caso se estaría probando el algoritmo en un satélite distinto al caso de estudio. Por ello se debe reproducir los momentos de inercia del satélite en la plataforma de simulación (SIMUSAT 3.0) logrando que el algoritmo trabaje en un sistema igual o prácticamente similar para el cual se ha diseñado.

El primer paso para reproducir los momentos de inercia en la plataforma es obtener los momentos de inercia de la misma y compararlos con los del satélite. La comparación permitirá conocer si se deben aumentar o disminuir los momentos de inercia, lo cual se puede lograr colocando o retirando objetos de la plataforma en sitios estratégicos de manera que se logre el tensor de inercia deseado.

Existen varios métodos para conocer el tensor de inercia del sistema. Una manera de calcularlos, es a través de un modelo en CAD y asignando densidades de masa a cada componente. Otros dos métodos para determinar los momentos de inercia de sistemas complejos y que son comúnmente utilizados en la industria espacial son: el cálculo analítico y la experimentación pendular bifilar torsional. Ambos proporcionan típicamente, un resultado del orden del 10% del valor real, aunque el péndulo bifilar torsional, tiene la capacidad potencial de dar un resultado con error del 5%, si se tiene cuidado en el diseño y la construcción de este equipo. El método analítico no necesita de componentes o equipos adicionales y para muchas aplicaciones puede ser suficiente el 10% de error que entrega [8].

Hasta este momento solo se han obtenido los momentos de inercia del SIMUSAT 3.0 con la ayuda del programa Solid Edge, [Figura 3.15](#) y [3.16](#).

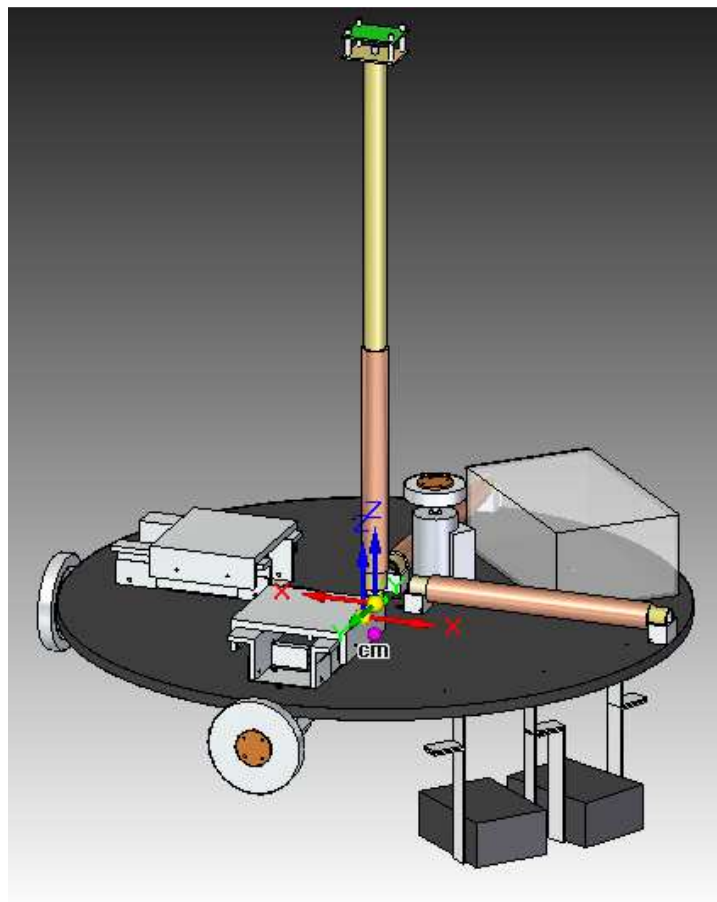


Figura 3.15 Modelo de la plataforma en Solid Edge.

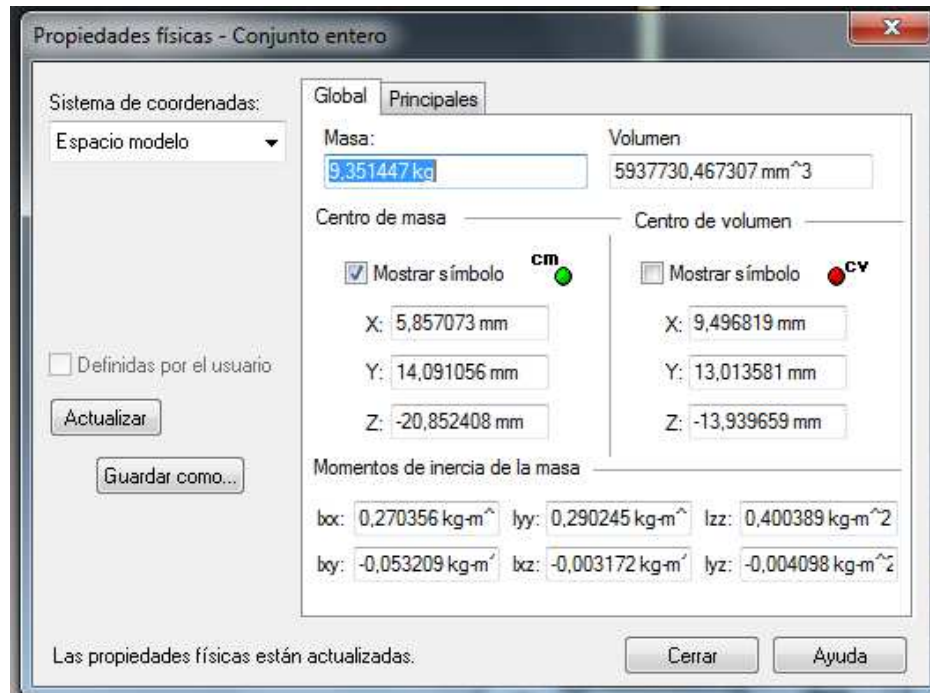


Figura 3.16 Momentos de inercia del SIMUSAT 3.0.

3.7.2 Simulación de campo magnético en tierra

En este trabajo se propone un sistema de control basado en bobinas magnéticas. Al interactuar el campo magnético que generan las bobinas con las líneas del campo geomagnético, se induce un par que permite estabilizar al satélite en la orientación deseada. El uso de bobinas magnéticas como actuadores en un sistema de control primordialmente es posible debido a la existencia del campo magnético terrestre, por ello para llevar a cabo las pruebas de un sistema de control de este tipo es importante contar con un modelo de campo geomagnético, ya que de esta forma se puede conocer el comportamiento del algoritmo de control propuesto.

Actualmente, en el marco de desarrollo de este trabajo no se cuenta con la infraestructura que sea capaz de reproducir físicamente en Tierra, los valores de campo magnético en órbita, lo cual representa una desventaja. Esto implica que se tiene un solo valor de campo magnético, el circundante a la mesa de pruebas, lo cual permite hacer algunos experimentos muy limitados.

3.7.3 Programación de los algoritmos de control

Una vez que se han reproducido los momentos de inercia del satélite en la plataforma de simulación y que se cuenta con un modelo de campo magnético, se está a solo un paso para completar el proceso de prueba del algoritmo de control. Implementando el algoritmo de control en la computadora de a bordo de la plataforma.

CAPÍTULO

4

EL CAMPO MAGNÉTICO TERRESTRE

La orientación de un satélite en órbita es afectada por el medio ambiente espacial, el cual es fuente de pares perturbadores provocados por fenómenos físicos naturales, tales como; viento solar, arrastre atmosférico, campo geomagnético, entre otros. El campo geomagnético a pesar de que por su naturaleza genera pares indeseables y perturba la orientación del satélite, suele aprovecharse para estabilizar un satélite.

4.1 Campo magnético terrestre

Las características generales del campo magnético terrestre son conocidas desde hace siglos, sin embargo, fue a principios del siglo XIX cuando Karl Gauss inventó un magnetómetro para medir el valor absoluto del campo magnético, llevando a cabo este experimento en varios lugares alrededor de la Tierra. Así, desarrolló la instrumentación para realizar esta medición y la lectura fue reducida a un sólo número para representar la intensidad del imán terrestre, conocido también como "momento magnético". Dicha medición se realizó por primera vez en 1835, a partir de esta fecha y hasta nuestros días, se sigue haciendo y se ha observado que la intensidad del campo magnético de la tierra va disminuyendo con el paso del tiempo.

El campo magnético crea un escudo que protege a la Tierra del viento solar y de los rayos cósmicos que vienen del espacio exterior, que son muy dañinos, desviándolos hacia el espacio antes de que lleguen a la Tierra. Las mediciones del campo magnético de la Tierra demuestran que existe una fuerte interacción con el viento solar, produciendo una onda o frente de choque, que se encuentra a una distancia considerable de la superficie de la Tierra. El viento solar tiende a desplazarse alrededor de este frente de choque, lo que evita que la Tierra se vea en peligro por las radiaciones. Los rayos cósmicos son partículas de alta velocidad con cargas positivas que provienen de todas direcciones. Conforme el campo magnético de la Tierra ha ido decreciendo, la protección que éste ofrece también ha ido disminuyendo.

El polo norte magnético está localizado cerca del polo sur geográfico, y el polo sur magnético está localizado cerca del polo norte geográfico, su configuración sería como la mostrada en la [Figura 4.1](#). En cualquier punto de la superficie, el campo magnético de la tierra es definido por su magnitud y dirección, por otra parte, la irregularidad de las líneas de campo magnético cambian de un lugar a otro debido a la permeabilidad y magnetización de rocas debajo de la superficie y a la ionósfera.

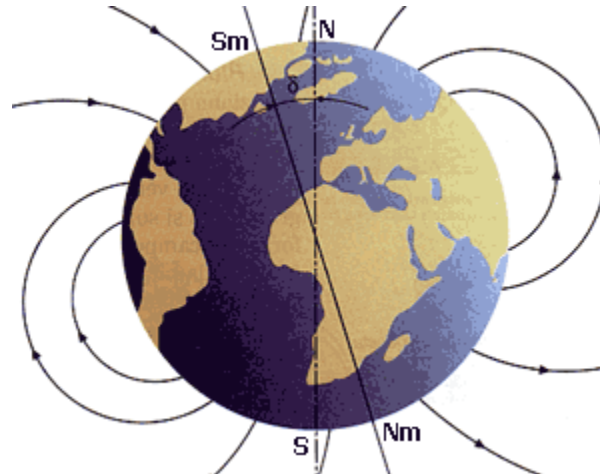


Figura 4.1 Campo magnético terrestre.

4.1.1 Características del campo geomagnético

El campo magnético de la tierra es predominantemente un dipolo cuya parte Sur, se encuentra localizada en el hemisferio Norte a 78.6° latitud Norte y 289.55° longitud Este y que se va recorriendo hacia el Oeste, a razón de 0.014 grados/año y su intensidad decrece 0.05% en el mismo periodo, además presenta variaciones seculares de 1% máximo por año, estas variaciones implican una posible inversión de polaridad del campo; de hecho se tiene evidencia de que el campo se ha invertido en el pasado, en periodos que van de 70 mil a 100 mil años. A partir de estos eventos se obtiene información de cómo los continentes (placas tectónicas) se han movido de un extremo a otro, en el tiempo geológico reciente. Tiene una intensidad aproximada de $60\,000$ [nT] en los polos y de $30\,000$ [nT] en el ecuador y disminuye con la distancia desde la superficie de la tierra, con un factor de $1/r^3$.

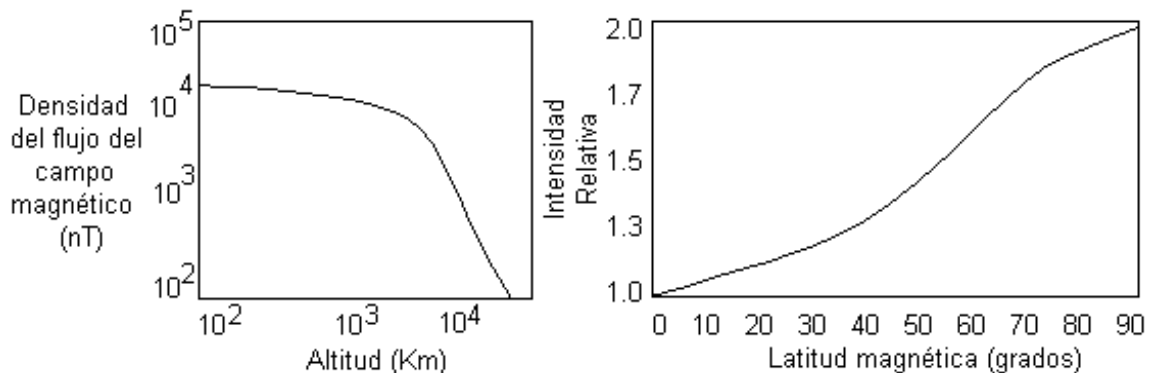


Figura 4.2 Intensidad de flujo magnético en función de la altura y de la latitud. [14]

El plano perpendicular al dipolo centrado en la tierra, es conocido como ecuador magnético, aquí el campo es muy débil, del orden de 3×10^4 [nT] medido sobre la superficie de la tierra. En la [Figura 4.2](#) se puede apreciar la variación de la intensidad del dipolo en función de la altura, medida sobre el Ecuador. Por otra parte, se observa que la intensidad de campo se incrementa en un factor dos, a medida que la latitud magnética aumenta de 0 a 90 grados. En el ecuador geomagnético, el campo

es horizontal con respecto a la superficie de la tierra; mientras que a una latitud geomagnética de alrededor de 27° , el campo está desviado hacia abajo de la horizontal aproximadamente 45 grados.

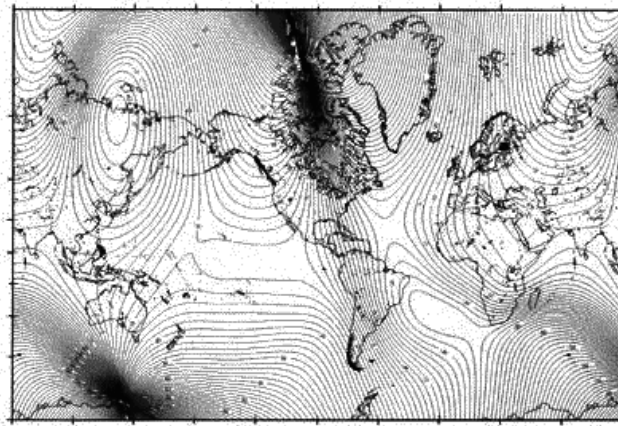


Figura 4.3 Mediciones de intensidad total del campo geomagnético en Tierra (1995). [14]

En la [Figura 4.3](#) se presenta un mapa de intensidad del campo magnético total sobre la superficie terrestre medido en 1995 y en la figura 4.4. se aprecia como los contornos llegan a ser más regulares y empiezan a semejar de manera más precisa un dipolo, mientras la altura se incrementa.

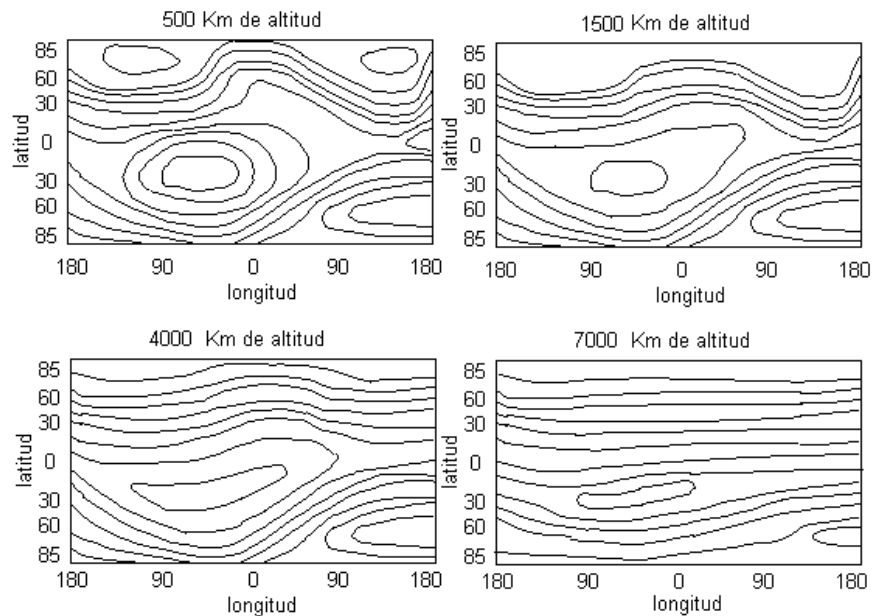


Figura 4.4 Variación del campo magnético en función de la altura. [14]

El campo geomagnético es monitoreado continuamente por varios observatorios, éstos reportan la actividad magnética, tal como la producida por una tormenta, con un índice K ; el cual indica la desviación que ocurre con respecto a un día tranquilo promedio. La escala K es cuasi-logarítmica con $K = 0$, que significa calma, y $K = 9$, la perturbación más grande que la estación pueda medir. El valor de K es promediado y reportado cada tres horas. Los valores de K de 12 estaciones

seleccionadas, son corregidas dependiendo de la latitud de las mismas (la actividad es dependiente de este parámetro) y entonces promediadas para producir el índice planetario K_p , los índices son publicados cada mes en el Journal of Geophysical Research. El valor de K_p es un buen indicador del nivel de las tormentas magnéticas y por tanto, un indicador de la desviación que sufre el campo magnético a partir del modelo representado por la Ecuación 4.4.

Debido a que K_p es una medida de la actividad geomagnética, lo es también de la actividad solar. De manera empírica la velocidad del viento solar puede ser determinada a partir de K_p por la siguiente expresión:

$$v = 8.44 \sum K_p + 330 \quad 4.1$$

Donde:

v es la velocidad del viento en [km/s]

$\sum K_p$ es la sumatoria de los ocho valores de K_p reunidos en el día

De la misma manera, el campo magnético interplanetario, generado por el sol, obedece a la relación:

$$K_p = 0.3 B \pm 0.2 \quad 4.2$$

Donde

B es la magnitud del campo interplanetario en nano-teslas [nT].

4.1.2 Modelo del campo geomagnético para órbita baja

El modelo de campo geomagnético que se utilizará para llevar a cabo la estabilización del satélite es importante, debido a que entre mejor sea, mejor o más reales serán los resultados de la técnica de control implementada. Existen varios modelos para representar al campo magnético, los principales son, a saber; dipolo, cuadripolo o dipolo excéntrico y dínamo.

Un modelo de campo magnético puede servir para obtener la ubicación de una nave espacial en órbita terrestre, esto se logra comparando las mediciones de las tres componentes principales obtenidas de un magnetómetro abordo, contra el dato obtenido del modelo, de esta forma se determina en qué posición orbital se encuentra la nave. Esta es una aplicación muy importante de un modelo geomagnético en órbita.

El campo magnético, medido en cualquier punto de la tierra o el espacio circundante, consta básicamente de tres componentes vectoriales y de las variaciones seculares. Más del 90% del campo geomagnético es generado en el exterior del núcleo terrestre, llamado campo principal. El 10% restante es debido a la magnetopausa, la cola o capa neutra y el magnetismo o campo interplanetario.

El campo magnético de la Tierra B , puede ser representado como el gradiente de la función potencial escalar V .

$$B = -\nabla V \quad 4.3$$

Donde:

V se representa por una serie de armónicos esféricos determinados por la Ecuación 4.4.

$$V(r, \theta, \phi) = R \sum_{n=1}^k \left(\frac{R}{r}\right)^{n+1} \sum_{m=0}^n (g_n^m \cos m\phi + h_n^m \sen m\phi) P_n^m(\theta) \quad 4.4$$

Donde:

R es el radio ecuatorial de la tierra = 6,371.2 Km.

r es la distancia medida desde el centro de la tierra.

θ es la coelevación = 90° - latitud geocéntrica para: $n = 1$ dipolo.

ϕ es la longitud Este (con referencia en Greenwich).

g_n^m, h_n^m son los coeficientes gaussianos.

Los coeficientes P_n^m están normalizados (Schmidt):

$$\int_0^\pi [p_n^m(\theta)]^2 \sen \theta d\theta = \frac{2(2-\delta_m^0)}{2n+1} \quad 4.5$$

Los coeficientes gaussianos son determinados empíricamente por mediciones en el campo y pueden ser obtenidos en las tablas publicadas periódicamente por diversas fuentes como el International Geomagnetic Reference Field (IGRF), entre otras. Las derivadas de primer orden de los coeficientes constituyen los términos seculares. Con estos coeficientes y los polinomios asociados de Legendre P_n^m , es posible determinar los valores de las componentes vectoriales de campo magnético en cualquier punto de la tierra o en cualquier punto de alguna órbita.

Como se observó en la [Figura 4.4](#) a grandes alturas, el campo magnético se parece más a un dipolo, sin embargo, a distancias mayores a 4 radios terrestres y en especial a mayores distancias que las geosíncronas, las perturbaciones al campo magnético son suficientemente grandes como para que se invalide un modelo de esféricos armónicos.

Para utilizar la ecuación de armónicos esféricos para calcular el campo en cualquier punto, se deben de conocer los coeficientes gaussianos. Una alternativa para determinar dichos coeficientes de manera empírica, es realizando un ajuste de mínimos cuadrados, con los datos del campo magnético; utilizando los coeficientes como parámetros ajustados. Los datos consistentes de ambas magnitudes y direcciones son obtenidos a partir de diferentes observatorios magnéticos, desafortunadamente estos observatorios no están distribuidos uniformemente alrededor del globo terráqueo. Datos más uniformes, son obtenidos a partir de mediciones de magnitud de campo realizadas por satélites, también debe tenerse en cuenta que la falta de datos durante un periodo de tiempo bastante largo, degrada la precisión de este o cualquier otro modelo del campo. La elección del grado estaría basada en la precisión del modelo y de la potencia de las perturbaciones del campo principal. De este modo, a ciertas altitudes, es posible reducir el grado de expansión del modelo del campo, permitiendo omitir multipolos con lo cual se logra una reducción de tiempo de cómputo.

4.1.2.1 IGRF

La IGRF (del inglés, International Geomagnetic Reference Field) determina los coeficientes gaussianos para la Ecuación 4.4. Por ello el modelo de campo magnético obtenido utilizando estos coeficientes se conoce como el modelo IGRF, mismo que es actualizado cada 5 años.

Para llevar a cabo la simulación se utilizó el modelo IGRF 2005, debido a que es el más reciente disponible en el módulo “Aerospace Blockset 3.9” para Simulink. Cabe hacer mención que se recomienda utilizar el modelo de campo magnético IGRF 2010 ya que se obtendrán resultados más reales del comportamiento del satélite puesto que es un modelo actualizado.

4.1.2.2 Dipolo

Este modelo presenta una menor precisión con respecto al modelo IGRF ya que considera al campo geomagnético totalmente simétrico, es decir, como si fuera un dipolo ideal debido a que desprecia las componentes longitudinales del vector de campo magnético.

La ecuación que permite conocer el valor de campo magnético en órbita es [17] [20]:

$$B^o = \frac{M}{R^3} \begin{bmatrix} \cos \mu_m \\ 0 \\ 2 \sin \mu_m \end{bmatrix} \quad 4.6$$

Donde:

M es el momento magnético dipolar.

μ_m es la latitud magnética.

R es la distancia del centro de la tierra a la órbita.

Para profundizar en este modelo se recomienda revisar la referencia [20].

4.2 Evaluación de las perturbaciones en órbita

Un satélite en órbita es afectado por perturbaciones que modifican su orientación, si las fuerzas perturbadoras no se encuentran localizadas o no se ejercen a través del centro de la masa, como resultado se tiene un par neto que está siendo impartido hacia la nave. Este par modifica la orientación y la órbita del satélite, es preciso aclarar que en este trabajo solo se tratará el efecto en la orientación.

En base a las características del satélite establecidas en la [Tabla 5.1](#), y que se repite aquí por simplicidad, se han evaluado los pares perturbadores para establecer un par de control necesario.

Orbita:	Circular polar
Altitud:	450 [km]
Inclinación:	96°
Periodo orbital:	93.6 [min]
Velocidad del satélite:	7.9 [km/s]
Dimensiones:	40x30x70 [cm]
Masa:	70 [kg]
Matriz de inercia:	$\begin{bmatrix} 3.390 & 0 & 0 \\ 0 & 3.813 & 0 \\ 0 & 0 & 1.472 \end{bmatrix} \text{ [kg} \cdot \text{m}^2]$
Precisión de apuntamiento:	± 0.1°
Desviación del centro de masa:	3 cm

Tabla 4.1 Características del satélite, órbita y requerimientos.

4.2.1 Gradiente gravitacional

En la referencia [8] se utiliza la Ecuación 4.7 para evaluar el par causado por el gradiente gravitacional, que finalmente es la ecuación linealizada del gradiente gravitacional.

$$T_g = 3n^2[(I_z - I_y)\varphi, (I_z - I_x)\theta, 0]^T \quad ; \quad n^2 = \frac{\mu}{R^3} \quad 4.7$$

Se considera una órbita circular de altitud 450 [km] y el radio de la Tierra de 6378 [km] aproximadamente, por tanto $R = 6828$ [km], dónde R es el rango del satélite. De aquí se tiene:

$$n^2 = \frac{398600 \left[\frac{\text{km}^3}{\text{s}^2} \right]}{(6828 \text{ [km]})^3} = 1.252 \times 10^{-6} \left[\frac{\text{rad}^2}{\text{s}^2} \right] \quad 4.8$$

Es necesario hacer notar que debido a las dimensiones consideradas para el satélite, [Tabla 5.1](#), el valor del par generado por la gravedad terrestre es muy pequeño, por lo tanto para el cálculo se considera una condición extrema en la cual exista una perturbación debida a la gravedad terrestre. Esta condición puede generarse debido a antenas, boom de gradiente gravitacional, paneles solares, entre otros elementos. Se consideran las diferencias de momentos de inercia iguales a 6 [kg·m²] y un ángulo de desviación de 90°, es decir $\theta = 90^\circ$.

Sustituyendo:

$$T_g = 3n^2[(I_z - I_y)\varphi, (I_z - I_x)\theta, 0]^T = 3 \left(1.252 \times 10^{-6} \left[\frac{\text{rad}^2}{\text{s}^2} \right] \right) \left(3 \left(\frac{\pi}{2} \right), 3 \left(\frac{\pi}{2} \right), 0 \right) \quad 4.9$$

$$T_g = (17.7 \times 10^{-6}, 17.7 \times 10^{-6}, 0) \quad 4.10$$

Se tiene una perturbación de magnitud:

$$T_g = 17.7 \times 10^{-6} [N \cdot m] \quad 4.11$$

4.2.2 Par producido por la radiación solar

Este par está dado por la expresión:

$$T_{rs} = r \times F_s \quad ; F_s = (1 + K)p_s A_{\perp} \quad 4.12$$

Se evalúa este par considerando los siguientes valores:

$$r = 0.03 \text{ m}$$

$$K = 0.5$$

$$A_{\perp} = 0.7 \text{ m} \times 0.4 \text{ m} = 0.28 [m^2]$$

$$p_s = \frac{I_s}{c} = \frac{1400 \left[\frac{W}{m^2} \right]}{2.9979 \times 10^8 \left[\frac{m}{s} \right]} = 0.467 \times 10^{-3} \left[\frac{W \cdot s}{m^3} \right]$$

Sustituyendo:

$$F_s = (1 + K)p_s A_{\perp} \quad 4.13$$

$$F_s = (1 + 0.5) \left(0.467 \times 10^{-3} \left[\frac{W \cdot s}{m^3} \right] \right) (0.28 [m^2]) = 0.1961 \times 10^{-3} \left[\frac{W \cdot s}{m} \right] \quad 4.14$$

$$T_{rs} = r \times F_s = (0.03 [m]) \times (0.1961 \times 10^{-3} [W \cdot s]) \quad 4.15$$

Así:

$$T_{rs} = 5.883 \times 10^{-6} [N \cdot m] \quad 4.16$$

4.2.3 Arrastre atmosférico

El par está dado por:

$$T_A = r_{cp} \times F_a \quad ; -F_a = \left(\frac{1}{2} \right) \rho V^2 S C_D \quad 4.17$$

Se asignan los siguientes datos:

$$r_{cp} = 0.03 [m]$$

$$\rho = 6 \times 10^{-13} \left[\frac{kg}{m^3} \right]$$

$$V = 7899.5 \left[\frac{m}{s} \right]$$

$$S = 0.28 [m^2]$$

$$C_D = 1$$

Se calcula F_a :

$$F_a = \left(\frac{1}{2}\right) \rho V^2 S C_D \quad 4.18$$

Sustituyendo:

$$F_a = \left(\frac{1}{2}\right) \left(6 \times 10^{-13} \left[\frac{kg}{m^3}\right]\right) \left(7899.5 \left[\frac{m}{s}\right]\right)^2 (0.28 [m^2])(1) = 5.24 \times 10^{-6} [N] \quad 4.19$$

Por tanto:

$$T_A = r_{cp} \times F_a = (0.03 [m])(5.24 \times 10^{-6} [N]) \quad 4.20$$

$$T_A = 1.573 \times 10^{-7} [N \cdot m] \quad 4.21$$

4.3 Par de control requerido

Los sistemas de control con bobinas magnéticas, pueden ser utilizados de manera efectiva para llevar a cabo maniobras de apuntamiento y de control de estabilización, en todas las órbitas; incluyendo las geosíncronas (36,000 km), pero habrá de tomar en cuenta que su operación depende del valor de las componentes vectoriales del campo magnético en el lugar de la órbita donde se realiza la maniobra. Por esta razón suelen ser comúnmente utilizadas en satélites en órbita baja puesto que la intensidad del campo magnético terrestre es mayor.

Una vez que se han evaluado todos los pares perturbadores esperados en órbita se obtiene un par perturbador total máximo T_{PTm} esperado de:

$$T_{PTm} = 2.37 \times 10^{-5} [N \cdot m] \quad 4.22$$

El dipolo magnético requerido para contrarrestar las perturbaciones esperadas se calcula en base a la Ecuación 3.5. Se considera $g = 0.5$, de esta manera:

$$|d_b| = \frac{|2.37 \times 10^{-5}|}{|5 \times 10^{-5}|} = 0.474 [A \cdot m^2] \quad 4.23$$

El máximo momento magnético requerido para el sistema de control es de **0.474 [A · m²]**, por tanto este valor se debe considerar para el diseño de las bobinas que conformaran el grupo de actuadores.

CAPÍTULO

5

SIMULACIÓN

5.1 Parámetros de simulación

La simulación del comportamiento del satélite en órbita con el controlador implementado se llevó a cabo utilizando MatLab® y Simulink®. Para poder efectuarla, se establecieron ciertos parámetros tales como: las características del satélite, de los actuadores y el uso del modelo de campo magnético proporcionado por MatLab®.

5.1.1 Características del satélite

Se considera un satélite de percepción remota, en órbita baja, polar, con un sistema de control de orientación y estabilización en tres ejes. En la [Tabla 5.1](#) se presentan de manera más detallada las características del satélite, la órbita y los requerimientos de la misión.

Orbita:	Circular polar
Altitud:	450 [km]
Inclinación:	96°
Periodo orbital:	93.6 [min]
Velocidad del satélite:	7.9 [km/s]
Dimensiones:	40x30x70 [cm]
Masa:	70 [kg]
Matriz de inercia:	$\begin{bmatrix} 3.390 & 0 & 0 \\ 0 & 3.813 & 0 \\ 0 & 0 & 1.472 \end{bmatrix} \text{ [kg} \cdot \text{m}^2]$
Precisión de apuntamiento:	± 0.1°
Desviación del centro de masa:	3 cm

Tabla 5.1 Características del satélite, órbita y requerimientos.

5.1.2 Esquema de control de orientación

El control de orientación y estabilización del satélite se lleva a cabo en 3 ejes, manejando de manera independiente a cada uno de ellos. El monitoreo de la orientación se lleva a cabo por diferentes sensores, a saber; sensor de sol, sensor de tierra, giróscopos láser y magnetómetro. Bobinas magnéticas y ruedas inerciales constituyen el conjunto de actuadores para llevar a cabo las maniobras requeridas en la corrección de la orientación.

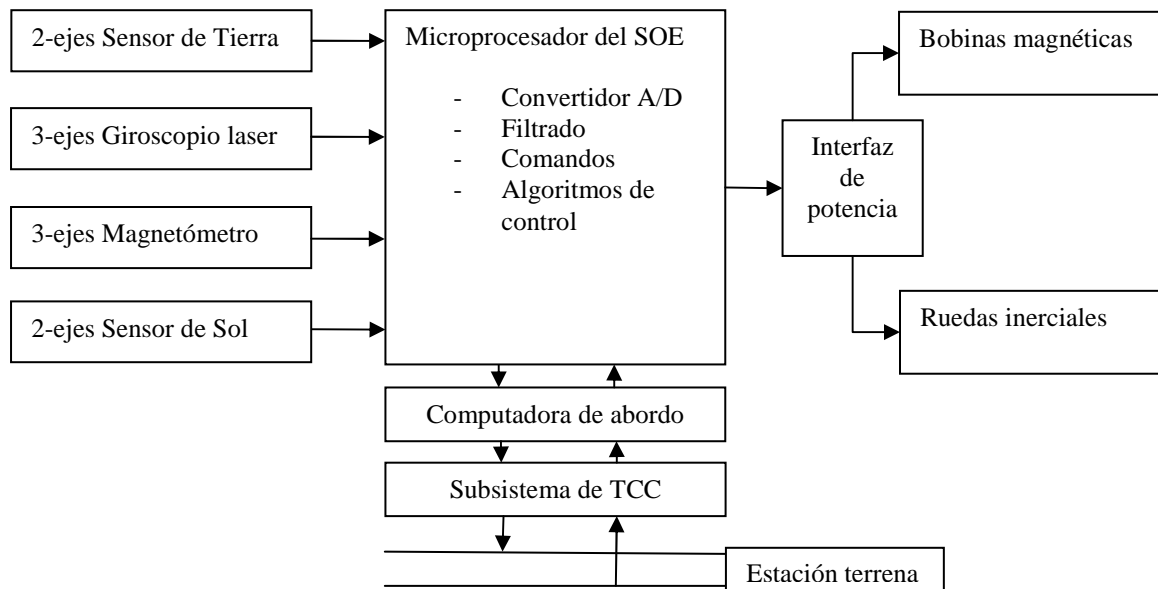


Figura 5.1 Diagrama de bloques del SOE.

Cabe aclarar que para la simulación solo se considera un tipo sensor y un tipo de actuadores, a saber; un magnetómetro en 3 ejes y 3 bobinas magnéticas. La medición que arrojaría el magnetómetro es representado con el modelo de campo magnético IGRF2005 disponible en la versión de Simulink utilizada. Los actuadores son tratados más detalle en el siguiente punto.

5.1.3 Actuadores

La estabilización del satélite se lleva a cabo utilizando bobinas magnéticas. Estas están ubicadas de tal manera que son perpendiculares entre sí, como se aprecia en la [Figura 2.3](#). Para llevar a cabo las pruebas de funcionamiento del algoritmo de control propuesto, se requiere conocer el momento magnético máximo que cada actuador puede proporcionar, puesto que es una de las dos variables que modifican las matrices de decisión del controlador LQR. En capítulos anteriores, se ha determinado que el momento magnético suficiente para contrarrestar el efecto de los pares perturbadores en órbita es de $0.474 [A \cdot m^2]$, por tanto, se establece este valor como el momento magnético máximo que pueden proporcionar las bobinas en operación. Una vez establecido este parámetro, aunque se está en condiciones de probar el funcionamiento del algoritmo, no es suficiente para conocer los requerimientos de energía que puedan demandar las bobinas durante la estabilización del satélite, por ello es necesario establecer características más específicas de los actuadores.

El conjunto de actuadores de la plataforma de simulación SIMUSAT 3.0, se han elegido para hacer simulaciones con el satélite de estudio. El dipolo máximo que estas bobinas pueden entregar es de **206 [A · m²]**, que es de un valor aproximadamente 400 veces más grande en comparación al máximo que se requiere para este caso. Debido a esto, para llevar a cabo la simulación se mantienen casi todas las características de estas bobinas excepto el momento magnético máximo, el cual se establece en un intervalo de **0.474 [A · m²]** a **1 [A · m²]**.

Las características de estas bobinas como son: geometría, masa, núcleo, etc., pueden modificarse en caso de ser necesario, sin embargo, lo único que debe asegurarse es que se proporcione un dipolo magnético máximo de **0.474 [A · m²]**.

5.2 Diagrama de bloques

La simulación del algoritmo de control para la estabilización del satélite, como se ha mencionado al principio, fue realizada utilizando Simulink. En la [Figura 5.2](#) se presenta el diagrama general de bloques de la simulación llevada a cabo en la prueba del funcionamiento de la técnica de control propuesta para la estabilización.

En un principio, el modelo de campo magnético utilizado en este trabajo, fue el IGRF2005, disponible en el bloque Aerospace de Simulink, que calcula el campo magnético terrestre B en cualquier punto de la órbita. Este vector de campo magnético es proporcionado al controlador LQR junto a la orientación actual del satélite, como entradas para calcular el momento magnético que deben proporcionar las bobinas. El siguiente paso, es utilizar este momento como entrada para el modelo del torque magnético y obtener el par de control que se aplicará al satélite, de tal forma que se pueda contrarrestar el efecto de los pares perturbadores. Finalmente, se aplica el par de control a la dinámica del satélite y se realimenta el sistema con la nueva orientación y se repite el proceso hasta que se logre estabilizar al satélite alrededor del punto de equilibrio propuesto.

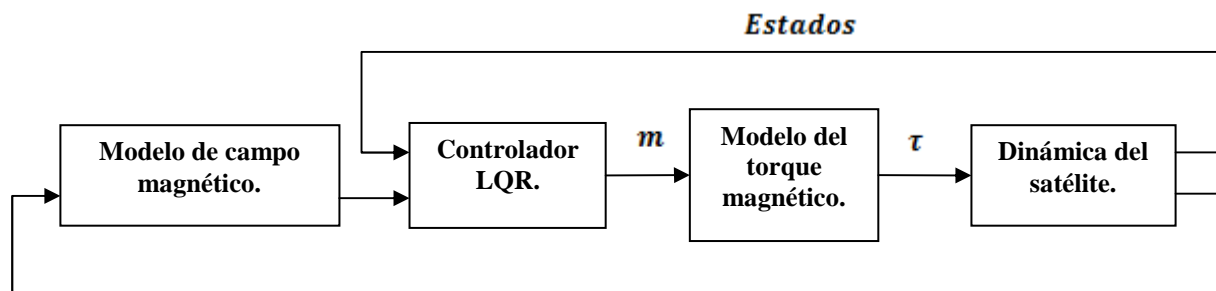


Figura 5.2 Diagrama de bloques de la simulación.

5.3 Simulación numérica

El momento magnético máximo que proporcionan las bobinas y la desviación del estado deseado, son los parámetros que influyen directamente en el desempeño del controlador LQR, dado que modifican las matrices de decisión. En este trabajo se han llevado a cabo dos tipos de pruebas modificando estas variables para conocer el desempeño del sistema, a saber; en la primera prueba se mantuvo constante el momento magnético, no así la desviación del estado que fue variable. En la

segunda prueba se realizó el proceso inverso, es decir, se mantuvo una desviación constante y se fue cambiando el valor del momento magnético máximo.

Los resultados de los experimentos numéricos descritos en el párrafo anterior se presentan en el siguiente punto. Principalmente se analiza el comportamiento de los ángulos de Euler, la demanda de energía de los actuadores, el comportamiento de la potencia enviada a las bobinas y el de los momentos magnéticos necesarios para estabilizar al satélite.

5.3.1 Resultados

En el primer experimento se consideró un momento magnético máximo de $0.474 [A \cdot m^2]$, el cual en base a cálculos realizados en un capítulo anterior, fue establecido como el par de control suficiente para contrarrestar el efecto de los pares perturbadores, y la desviación del estado se modificó de $6 * \frac{\pi}{180}$ a $12 * \frac{\pi}{180}$. Los valores iniciales de los ángulos de Euler del satélite, fueron establecidos aleatoriamente.

Se han elegido tres resultados, los cuales serán discutidos con mayor detalle para conocer el comportamiento del sistema, debido a que son los más representativos del comportamiento del mismo, al variar uno de los parámetros de las matrices de decisión del controlador. En la [Tabla 5.2](#) se presentan los parámetros y las condiciones iniciales establecidas para el primer resultado seleccionado.

Velocidad angular ω_{ob}^b:	$\omega_{ob}^b = [0 \ 0 \ 0]^T$
Ángulos de Euler $[\phi \ \theta \ \psi]$:	$[5 \ -3 \ 7]$
Ángulos de Euler deseados $[\phi \ \theta \ \psi]$:	$[0 \ 0 \ 0]$
Momento magnético máximo Δu_i:	$0.474 [A \cdot m^2]$
Desviación del estado Δx_i:	$8 * \frac{\pi}{180}$
Matriz de decisión Q:	$diag([1 \ 0 \ 1 \ 0 \ 1 \ 0]) * inv(8 * \pi/180)^2$
Matriz de decisión P:	$diag([1 \ 1 \ 1]) * inv(0.474)^2$

Tabla 5.2 Condiciones iniciales y parámetros de las matrices de decisión 1.

El comportamiento de los ángulos de Euler a través del tiempo se puede observar en la [Figura 5.3](#). La [Figura 5.4](#) pone en evidencia que se logra estabilizar al satélite con la precisión de apuntamiento solicitada.

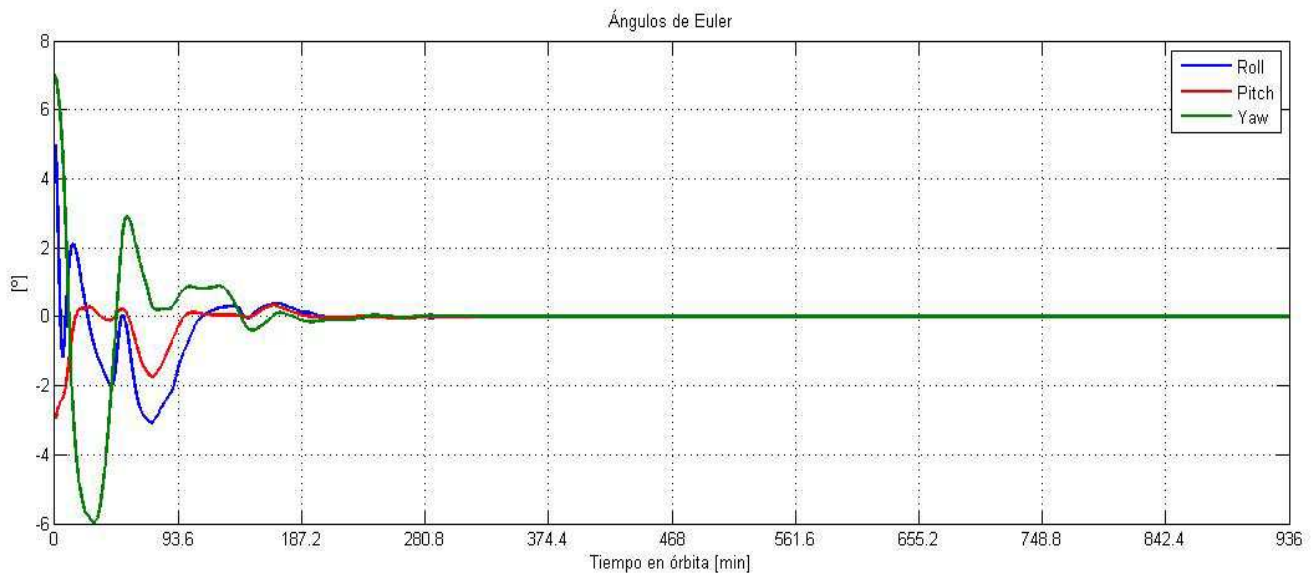


Figura 5.3 Ángulos de Euler 1.

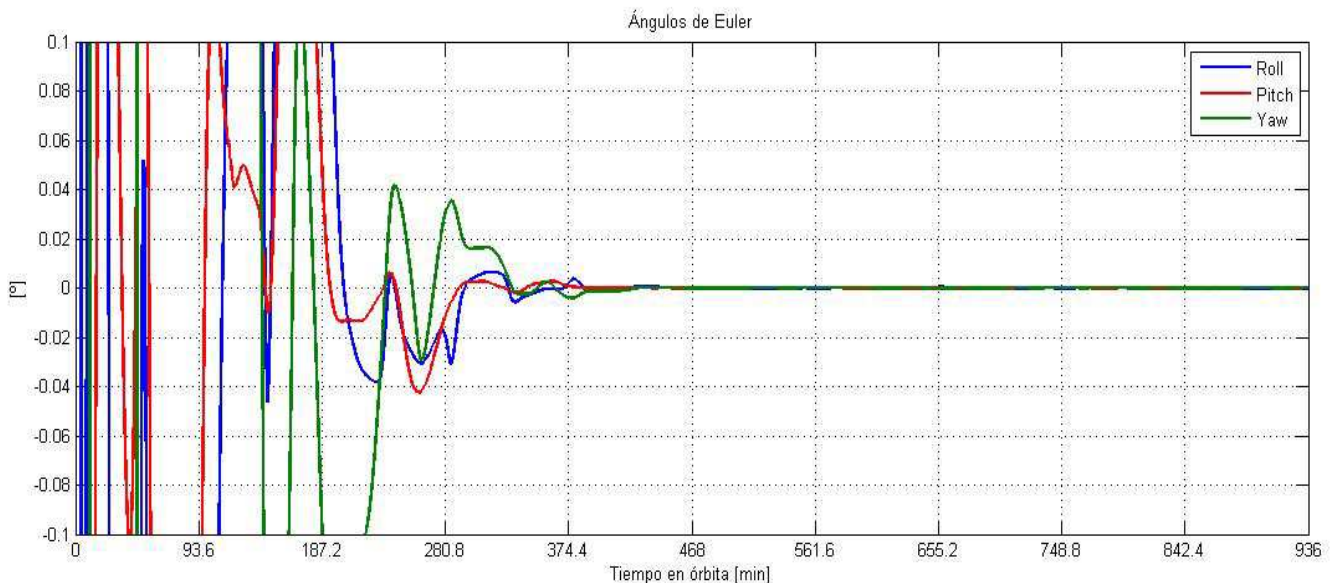


Figura 5.4 Ángulos de Euler 1 en el rango de la precisión de apuntamiento.

La estabilización del satélite con las condiciones definidas para esta prueba se logra después de transcurrir **2.35** órbitas en vuelo. Para lograr este objetivo, la potencia requerida por los actuadores del sistema de control es de **2.5 [mW]**. Esta cantidad de energía como puede notarse es pequeña debido a que el núcleo de las bobinas es de un material con un alta permeabilidad magnética. Por otra parte, el momento magnético requerido una vez que se ha logrado la estabilización prácticamente es cero tal como se nota en la [Figura 5.5](#), lo cual es muestra de que el satélite ya se ha estabilizado y se mantiene en ese estado.

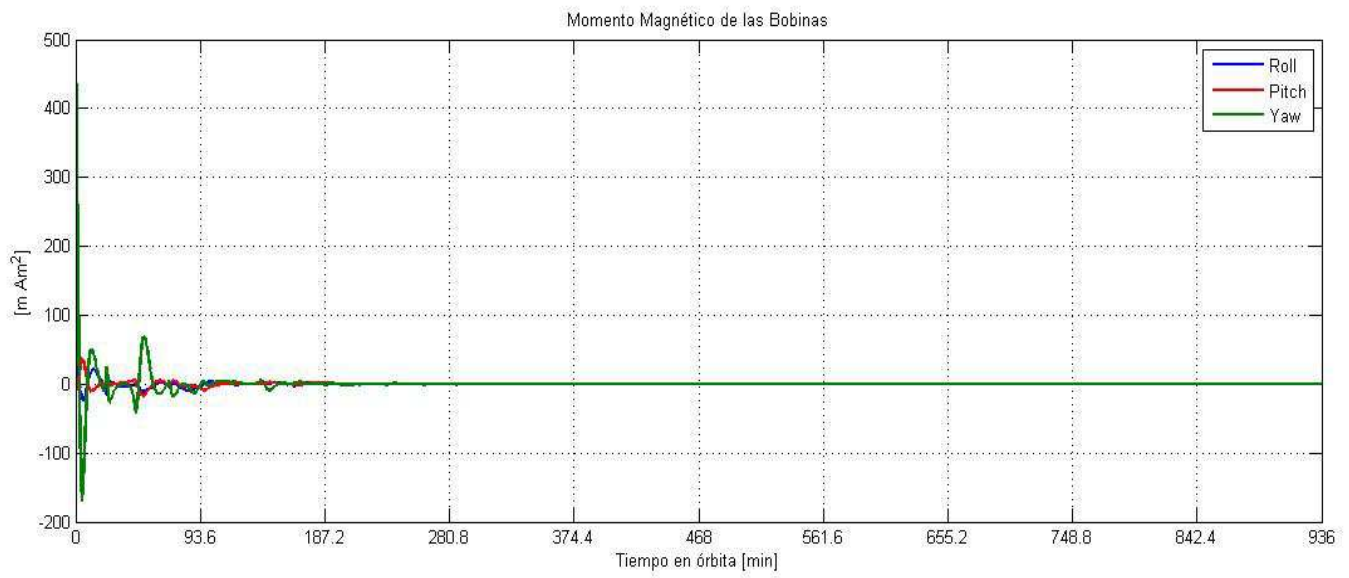


Figura 5.5 Momento magnético 1 a través del tiempo.

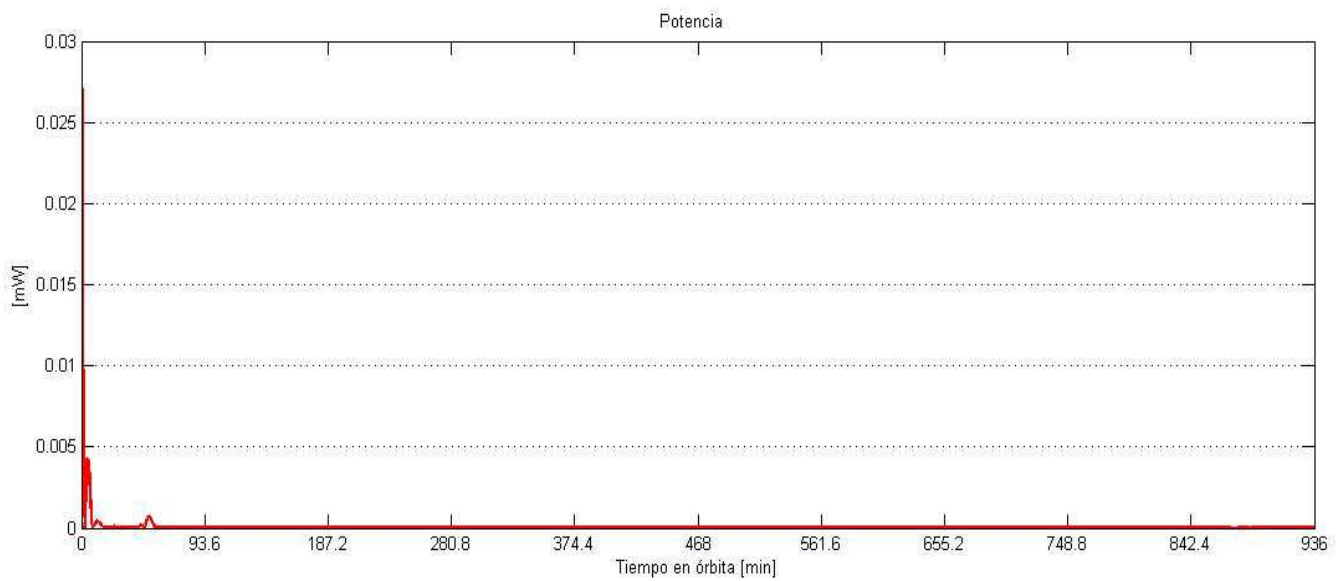


Figura 5.6 Potencia de consumo 1 a través del tiempo.

El segundo resultado seleccionado fue obtenido con base en los parámetros y condiciones iniciales definidas en la [Tabla 5.3](#).

Velocidad angular ω_{ob}^b:	$\omega_{ob}^b = [0 \ 0 \ 0]^T$
Ángulos de Euler $[\phi \ \theta \ \psi]$:	$[5 \ -3 \ 7]$
Ángulos de Euler deseados $[\phi \ \theta \ \psi]$:	$[0 \ 0 \ 0]$
Momento magnético máximo Δu_i:	$0.474 [A \cdot m^2]$
Desviación del estado Δx_i:	$9 * \frac{\pi}{180}$
Matriz de decisión Q:	$diag([1 \ 0 \ 1 \ 0 \ 1 \ 0]) * inv(9 * \pi/180)^2$
Matriz de decisión P:	$diag([1 \ 1 \ 1]) * inv(0.474)^2$

Tabla 5.3 Condiciones iniciales y parámetros de las matrices de decisión 2.

El comportamiento de los ángulos de Euler a través del tiempo se puede observar en la [Figura 5.7](#). La precisión del apuntamiento es vital para el tipo de misión por ello es importante resaltar que en esta segunda prueba seleccionada, se logra la precisión solicitada tal como consta en la [Figura 5.8](#).

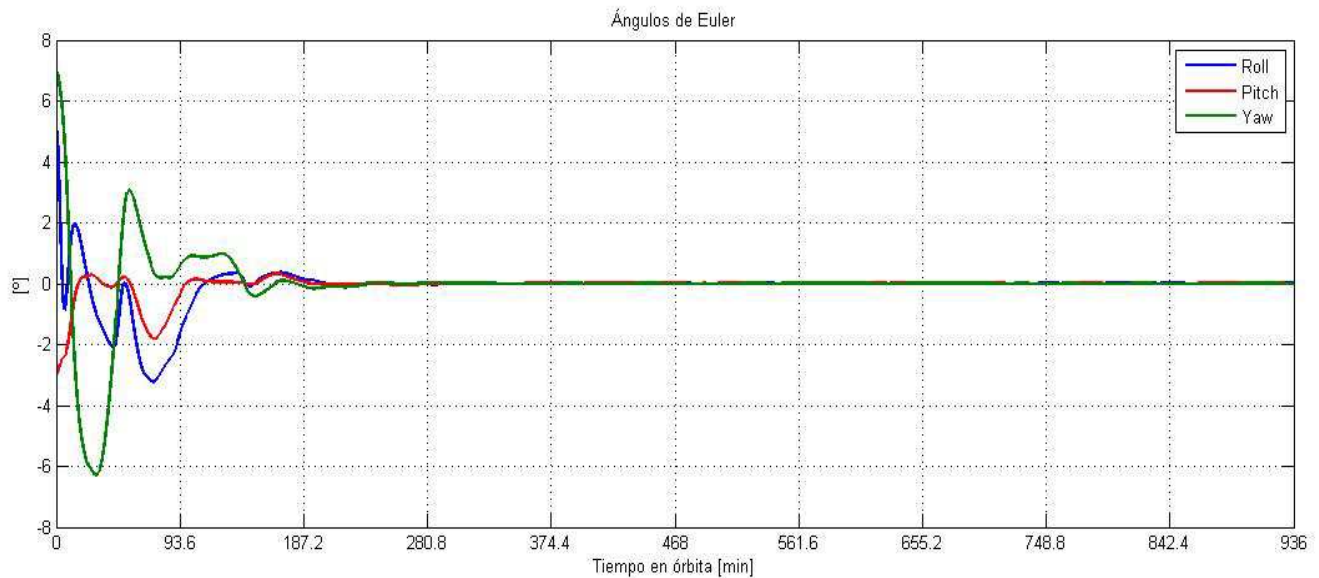


Figura 5.7 Ángulos de Euler 2.

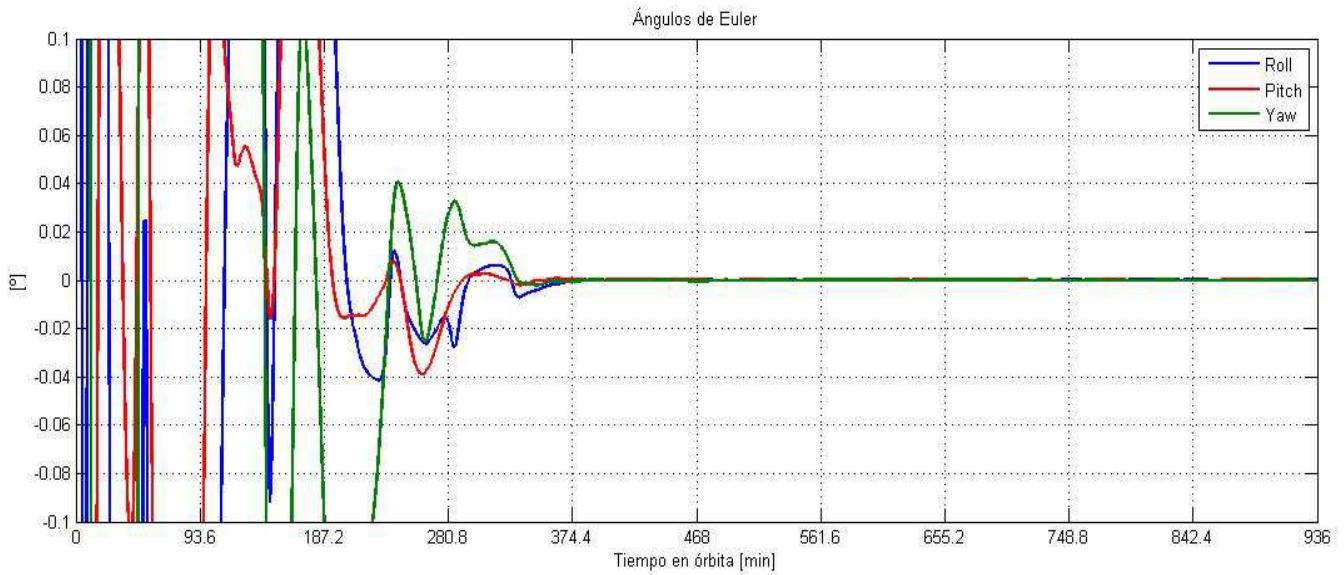


Figura 5.8 Ángulos de Euler 2 en el rango de la precisión de apuntamiento.

En esta segunda prueba se disminuye el consumo de energía a $2.1 [mW]$, sin embargo el tiempo para lograr estabilizar al satélite aumenta y queda en 2.39 órbitas en vuelo. Las gráficas de la potencia de consumo y del momento magnético requerido para la estabilización son presentadas en las Figuras 5.9 y 5.10, respectivamente.

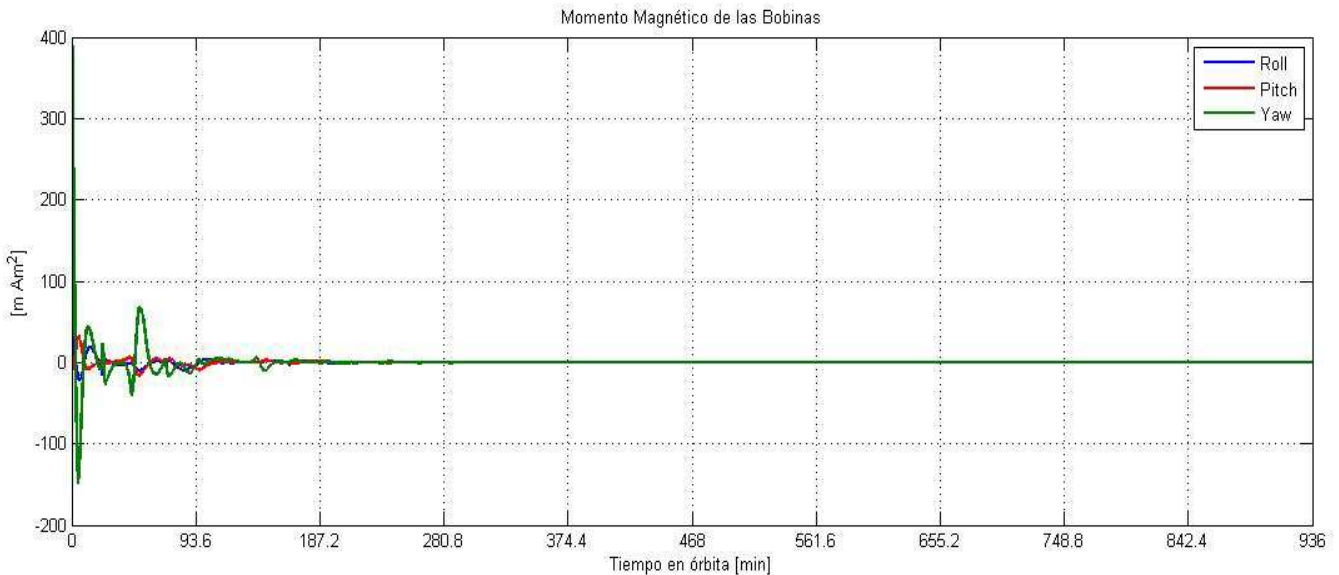


Figura 5.9 Momento magnético 2 a través del tiempo.

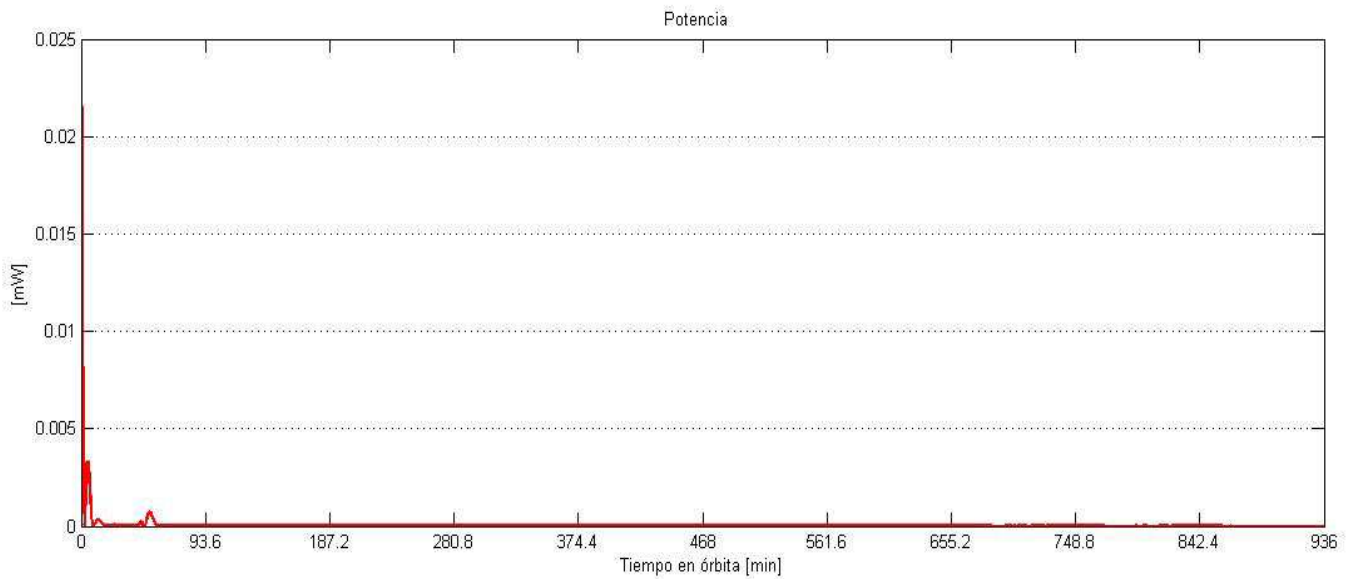


Figura 5.10 Potencia de consumo 2 a través del tiempo.

La tercera y última prueba que se presenta a continuación, se llevó a cabo con base en lo definido en la [Tabla 5.4](#).

Velocidad angular ω_{ob}^b:	$\omega_{ob}^b = [0 \ 0 \ 0]^T$
Ángulos de Euler $[\phi \ \theta \ \psi]$:	$[5 \ -3 \ 7]$
Ángulos de Euler deseados $[\phi \ \theta \ \psi]$:	$[0 \ 0 \ 0]$
Momento magnético máximo Δu_i:	$0.474 [A \cdot m^2]$
Desviación del estado Δx_i:	$6 * \frac{\pi}{180}$
Matriz de decisión Q:	$diag([1 \ 0 \ 1 \ 0 \ 1 \ 0]) * inv(9 * \pi/180)^2$
Matriz de decisión P:	$diag([1 \ 1 \ 1]) * inv(0.474)^2$

Tabla 5.4 Condiciones iniciales y parámetros de las matrices de decisión 3.

La [Figura 5.11](#) muestra el desarrollo de los ángulos de Euler del satélite durante la órbita y en la [Figura 5.12](#) se hace un acercamiento para conocer si se cumple con el requerimiento de la precisión de apuntamiento.

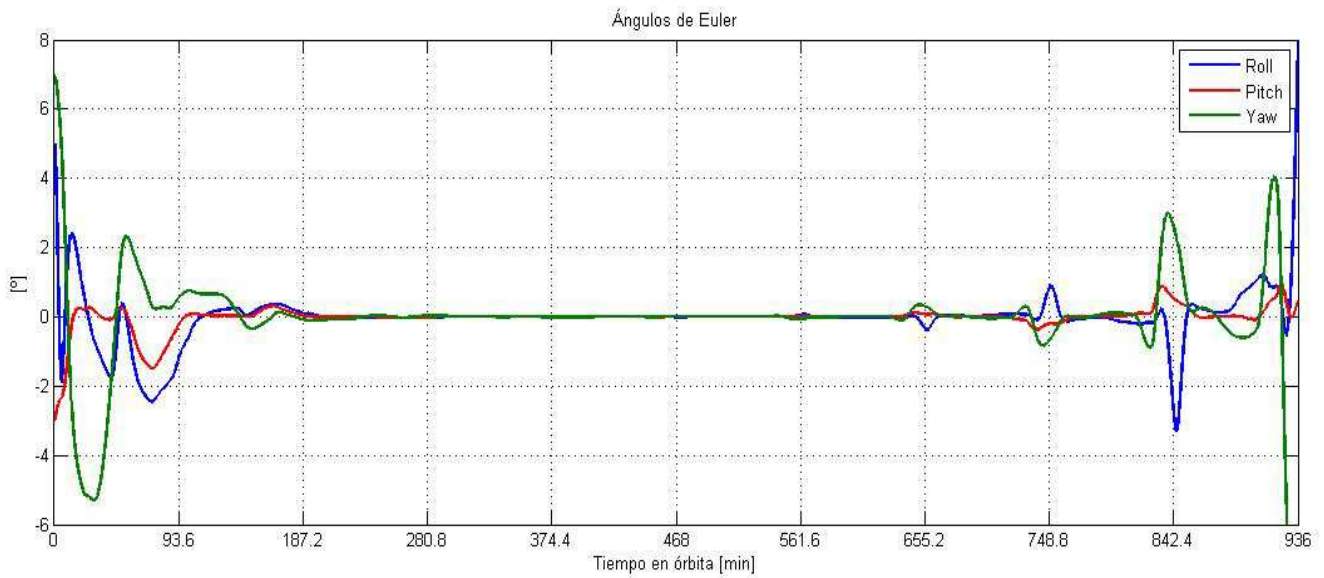


Figura 5.11 Ángulos de Euler 3.

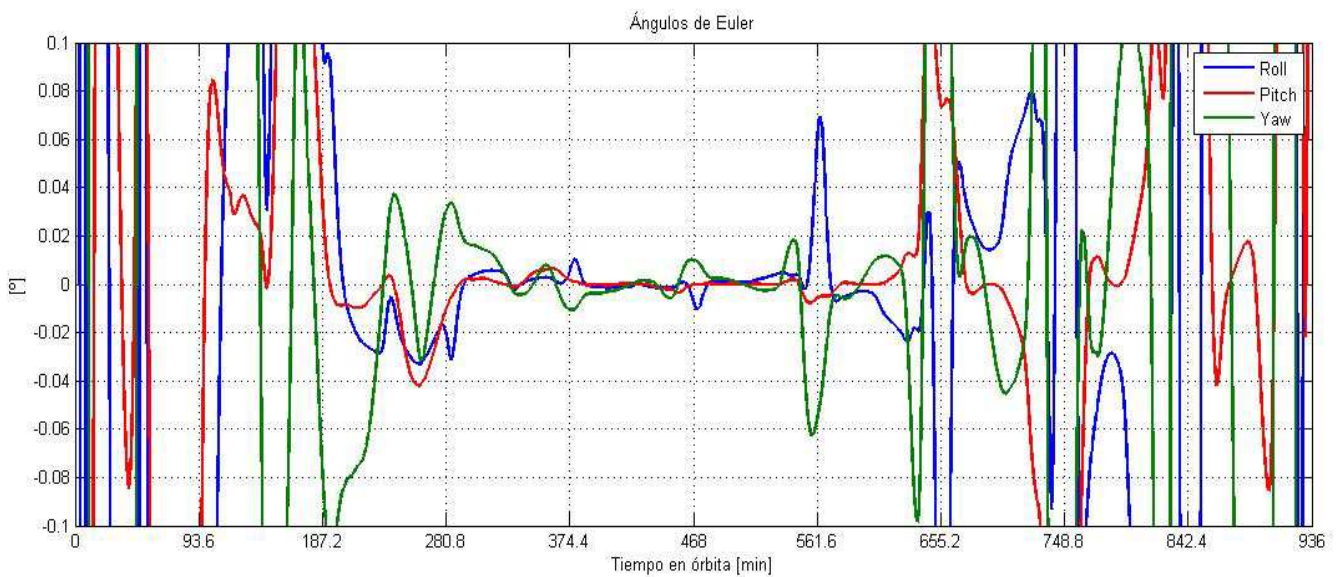


Figura 5.12 Ángulos de Euler 3 en un acercamiento en el intervalo de precisión del apuntamiento.

En los casos anteriores se estabiliza al satélite de manera tal que el cambio en los parámetros afecta solo el tiempo para lograr la estabilización y la potencia de consumo requerida, sin embargo, la tercera prueba seleccionada pone en evidencia la importancia de establecer los parámetros adecuados ya que de lo contrario **no se logra la estabilización**, o ésta se mantiene un tiempo y luego se pierde como puede constatarse en las Figuras 5.11 y 5.12.

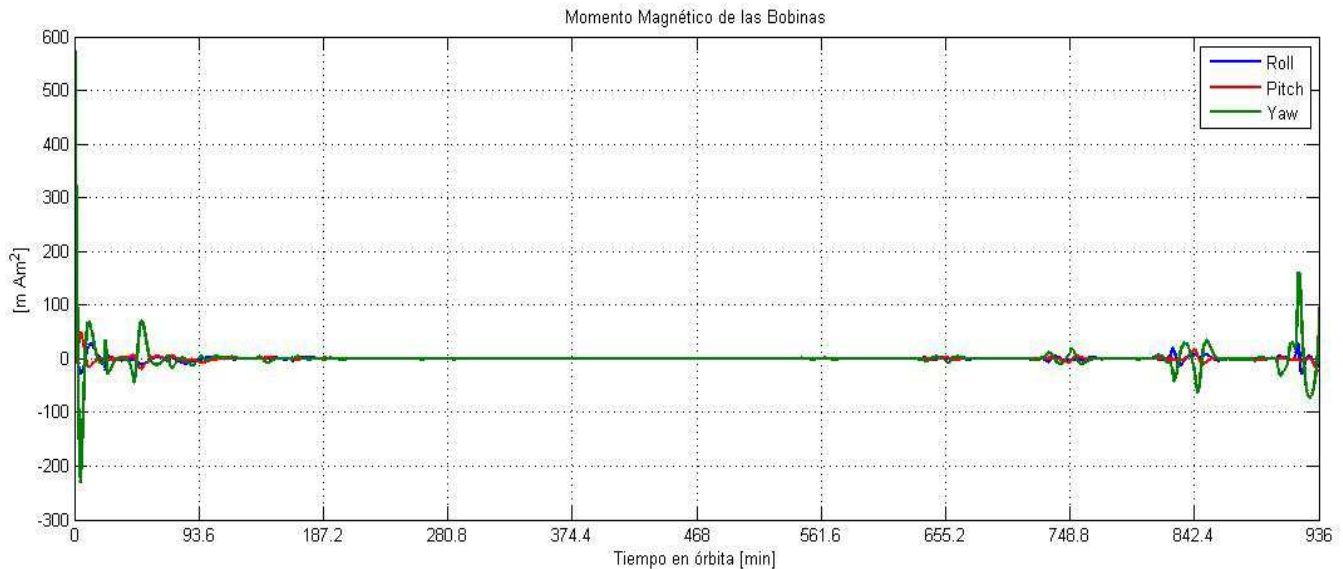


Figura 5.13 Momento magnético 3 a través del tiempo.

La cantidad de energía demandada hasta el tiempo de estudio es de **5 [mW]**, sin embargo, no puede considerarse como la energía total requerida puesto que no se logra la estabilización. Hay un incremento considerable en la demanda de energía con respecto a los casos anteriores. En las Figuras 5.13 y 5.14 se observa el comportamiento tanto del momento magnético como de la potencia requerida.

En la gráfica del momento magnético se observa que tras **842.4 [min]** en órbita, el valor de los momentos magnéticos empieza a incrementarse lo cual muestra claramente que el satélite ha perdido la estabilización. Así mismo, en la gráfica de potencia se presentan picos, puesto que los actuadores demandan gran cantidad de energía para tratar de estabilizar al satélite.

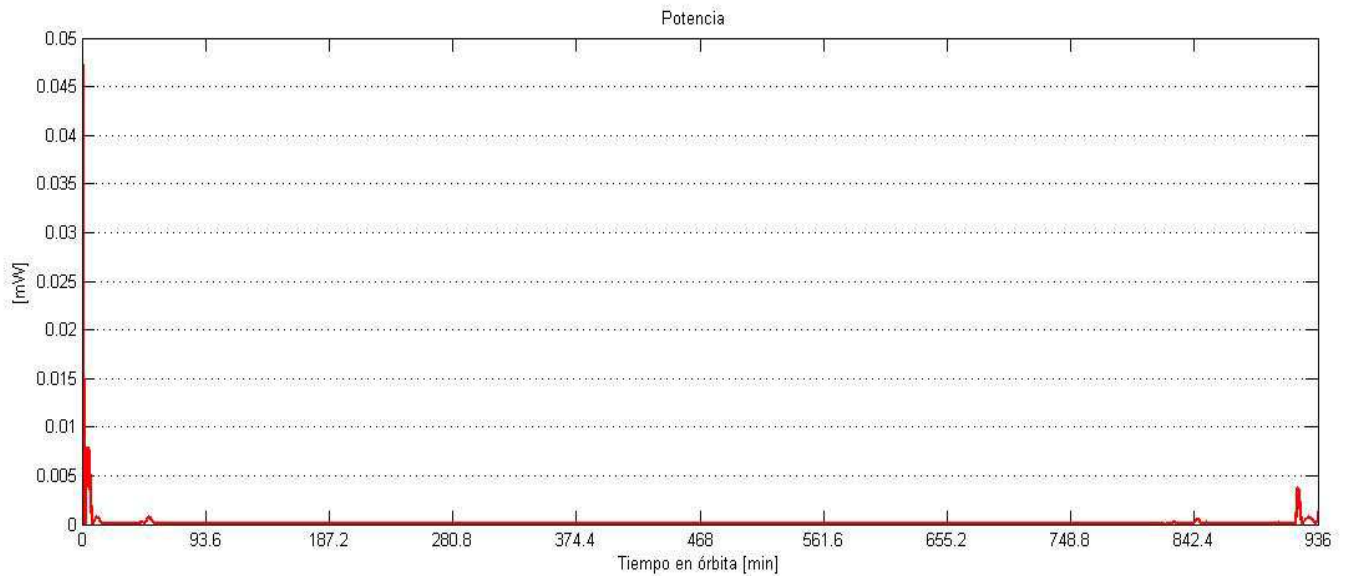


Figura 5.14 Potencia de consumo 3 a través del tiempo.

En la [Tabla 5.5](#) se presenta un compendio de las pruebas realizadas hasta ahora para conocer la respuesta del sistema al modificar uno de los parámetros del controlador, en este caso la desviación del estado. De acuerdo a esta tabla, en tres de los casos simulados no se logra la estabilización del satélite, mientras que en los demás, el cambio de un parámetro de las matrices de decisión influye directamente en el tiempo de estabilización y en la demanda de energía de los actuadores.

La elección de los parámetros adecuados depende de lo que se requiera; si se desea ahorrar energía se puede elegir el quinto caso, de arriba a abajo, presentado en la [Tabla 5.5](#), pero si se desea disminuir el tiempo de estabilización, aunque esto lleve a un consumo mayor de energía, se recomienda el tercer caso.

Matrices de decisión	Tiempo de estudio [órbita]	Tiempo de estabilización (Te) total [órbita]	Te Roll [min]	Te Pitch [min]	Te Yaw [min]	Energía Demandada [mW]
$diag([1\ 0\ 1\ 0\ 1\ 0]) * inv(6 * \pi/180)^2$ $diag([1\ 1\ 1]) * inv(0.474)^2$	10	No se estabiliza Oscilaciones	-	-	-	-
$diag([1\ 0\ 1\ 0\ 1\ 0]) * inv(7 * \pi/180)^2$ $diag([1\ 1\ 1]) * inv(0.474)^2$	10	No se estabiliza Oscilaciones	-	-	-	-
$diag([1\ 0\ 1\ 0\ 1\ 0]) * inv(8 * \pi/180)^2$ $diag([1\ 1\ 1]) * inv(0.474)^2$	10	2.35	194.6	182.7	220	2.5
$diag([1\ 0\ 1\ 0\ 1\ 0]) * inv(9 * \pi/180)^2$ $diag([1\ 1\ 1]) * inv(0.474)^2$	10	2.40	195.2	183.2	224	2.1
$diag([1\ 0\ 1\ 0\ 1\ 0]) * inv(10 * \pi/180)^2$ $diag([1\ 1\ 1]) * inv(0.474)^2$	10	2.41	195.6	183.5	226	1.8
$diag([1\ 0\ 1\ 0\ 1\ 0]) * inv(11 * \pi/180)^2$ $diag([1\ 1\ 1]) * inv(0.474)^2$	10	2.42	195.7	183.6	227	1.6
$diag([1\ 0\ 1\ 0\ 1\ 0]) * inv(12 * \pi/180)^2$ $diag([1\ 1\ 1]) * inv(0.474)^2$	10	No se estabiliza Oscilaciones	-	-	-	-

Tabla 5.5 Resultados modificando la desviación de estado.

La segunda serie de experimentos, consistió en mantener constante la desviación del estado con un valor de $8 * \frac{\pi}{180}$ y se varió el momento magnético máximo de $0.474 [A \cdot m^2]$ a $1 [A \cdot m^2]$. Al igual que en la serie anterior se presentarán 3 casos a detalle.

En la [Tabla 5.6](#) se presentan los parámetros y las condiciones iniciales establecidas para el primer resultado seleccionado de esta segunda serie de experimentos.

Velocidad angular ω_{ob}^b:	$\omega_{ob}^b = [0 \ 0 \ 0]^T$
Ángulos de Euler $[\phi \ \theta \ \psi]$:	$[5 \ -3 \ 7]$
Ángulos de Euler deseados $[\phi \ \theta \ \psi]$:	$[0 \ 0 \ 0]$
Momento magnético máximo Δu_i:	$0.5 [A \cdot m^2]$
Desviación del estado Δx_i:	$8 * \frac{\pi}{180}$
Matriz de decisión Q:	$diag([1 \ 0 \ 1 \ 0 \ 1 \ 0]) * inv(8 * \pi/180)^2$
Matriz de decisión P:	$diag([1 \ 1 \ 1]) * inv(0.5)^2$

Tabla 5.6 Condiciones iniciales y parámetros de las matrices de decisión 4.

El desarrollo de los ángulos de Euler del satélite se presenta en la [Figura 5.15](#), mientras que en la [Figura 5.16](#) se comprueba la estabilización con la precisión deseada.

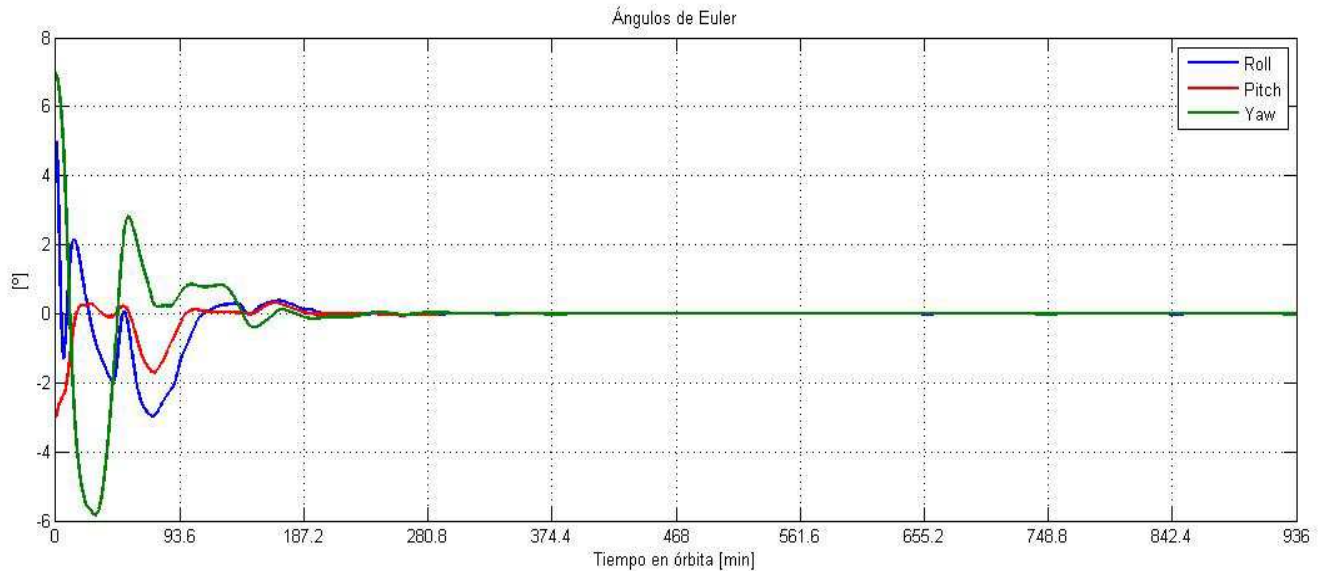


Figura 5.15 Ángulos de Euler 4.

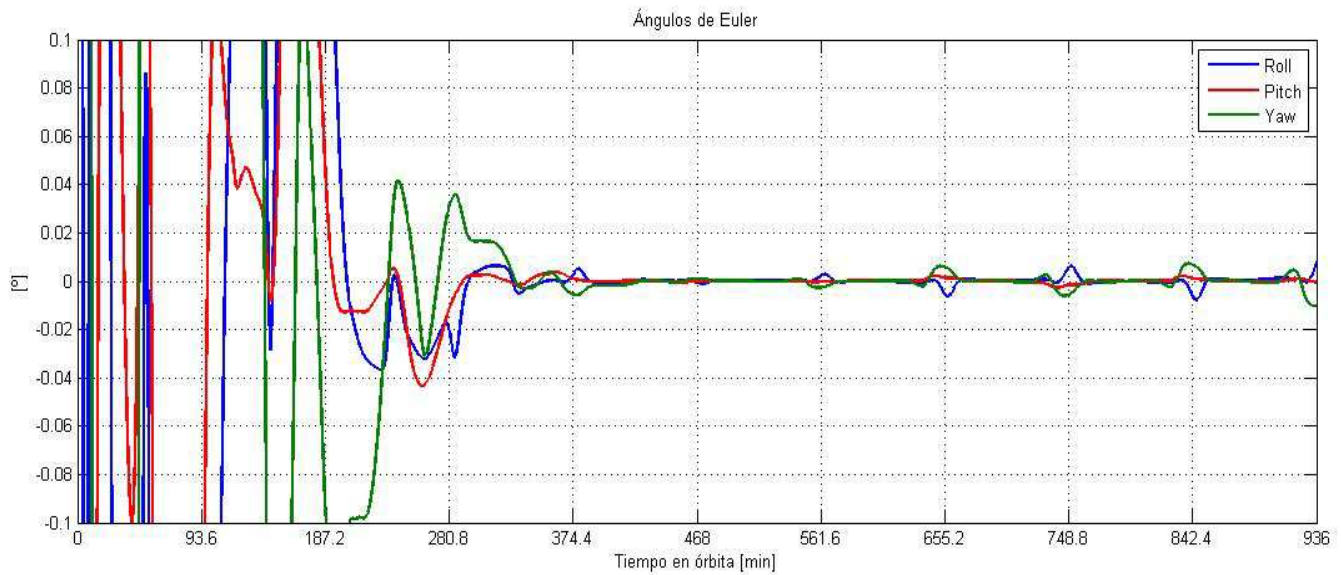


Figura 5.16 Ángulos de Euler 4 en el intervalo de precisión del apuntamiento.

El tiempo requerido para la estabilización es de **2.19** órbitas. La energía consumida para ejecutar esta tarea es de **2.7 [mW]**. Puede notarse que en comparación con los dos primeros casos del experimento anterior se disminuye el tiempo de estabilización, sin embargo, de acuerdo a lo esperado, la cantidad de energía demandada es mayor.

Tanto el comportamiento del momento magnético como el de la potencia se puede observar en las [Figuras 5.17](#) y [5.18](#), respectivamente.

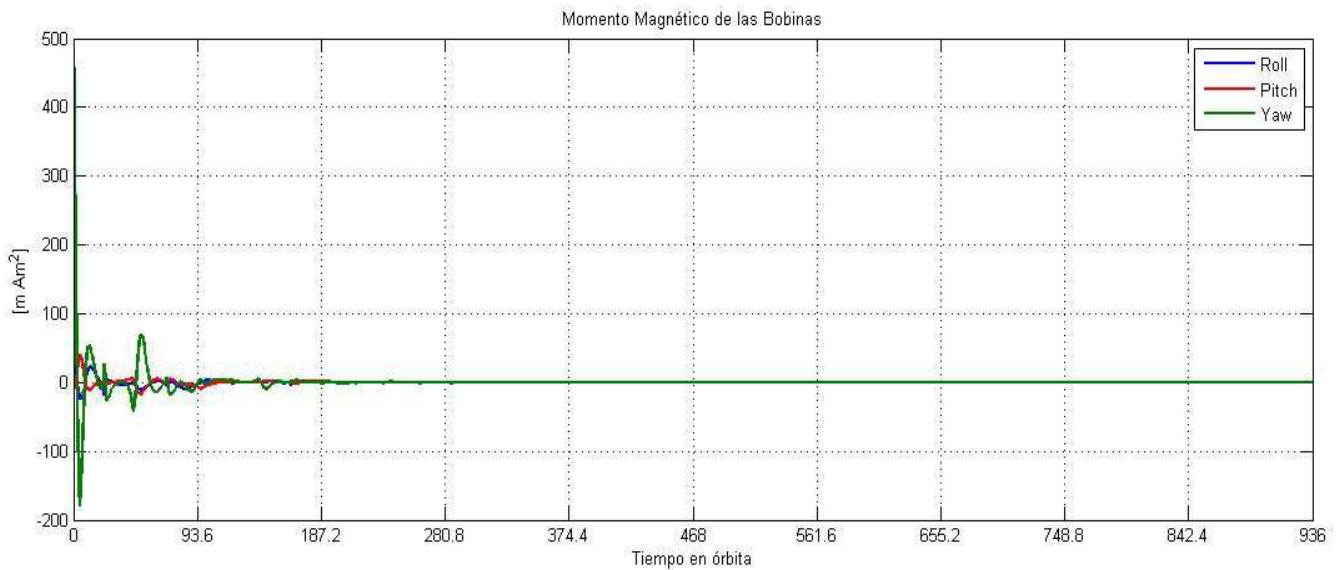


Figura 5.17 Momento magnético 4 a través del tiempo.

El momento magnético solicitado a las bobinas magnéticas es prácticamente nulo una vez que se ha estabilizado al satélite, por consiguiente la potencia también tiende a cero.

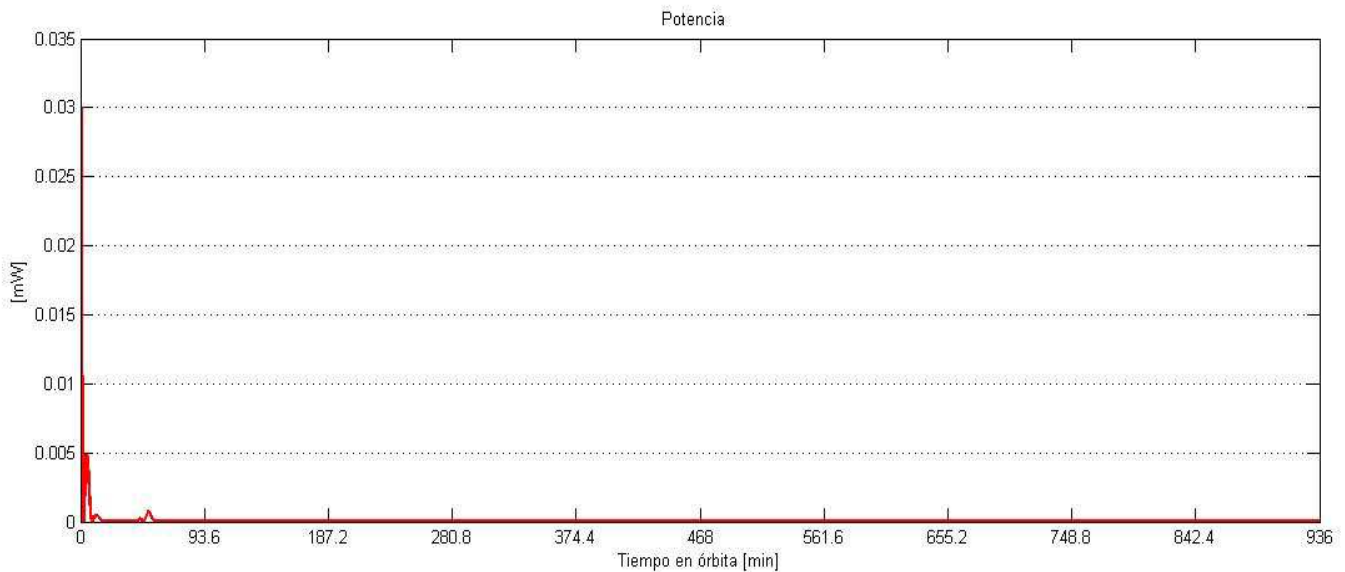


Figura 5.18 Potencia de consumo 4.

El siguiente caso presentado se llevó a cabo con base en los parámetros definidos en la [Tabla 5.7](#).

Velocidad angular ω_{ob}^b:	$\omega_{ob}^b = [0 \ 0 \ 0]^T$
Ángulos de Euler $[\phi \ \theta \ \psi]$:	$[5 \ -3 \ 7]$
Ángulos de Euler deseados $[\phi \ \theta \ \psi]$:	$[0 \ 0 \ 0]$
Momento magnético máximo Δu_i:	$0.7 [A \cdot m^2]$
Desviación del estado Δx_i:	$8 * \frac{\pi}{180}$
Matriz de decisión Q:	$diag([1 \ 0 \ 1 \ 0 \ 1 \ 0]) * inv(8 * \pi/180)^2$
Matriz de decisión P:	$diag([1 \ 1 \ 1]) * inv(0.7)^2$

Tabla 5.7 Condiciones iniciales y parámetros de las matrices de decisión 5.

Las gráficas de los ángulos de Euler, momento magnético y potencia, muestran que con los parámetros definidos para esta prueba **no se logra la estabilización**. El satélite presenta oscilaciones que van creciendo en magnitud de manera proporcional al tiempo en órbita, lo cual puede deberse a que el sistema es no amortiguado como puede comprobarse al observar el comportamiento del sistema.

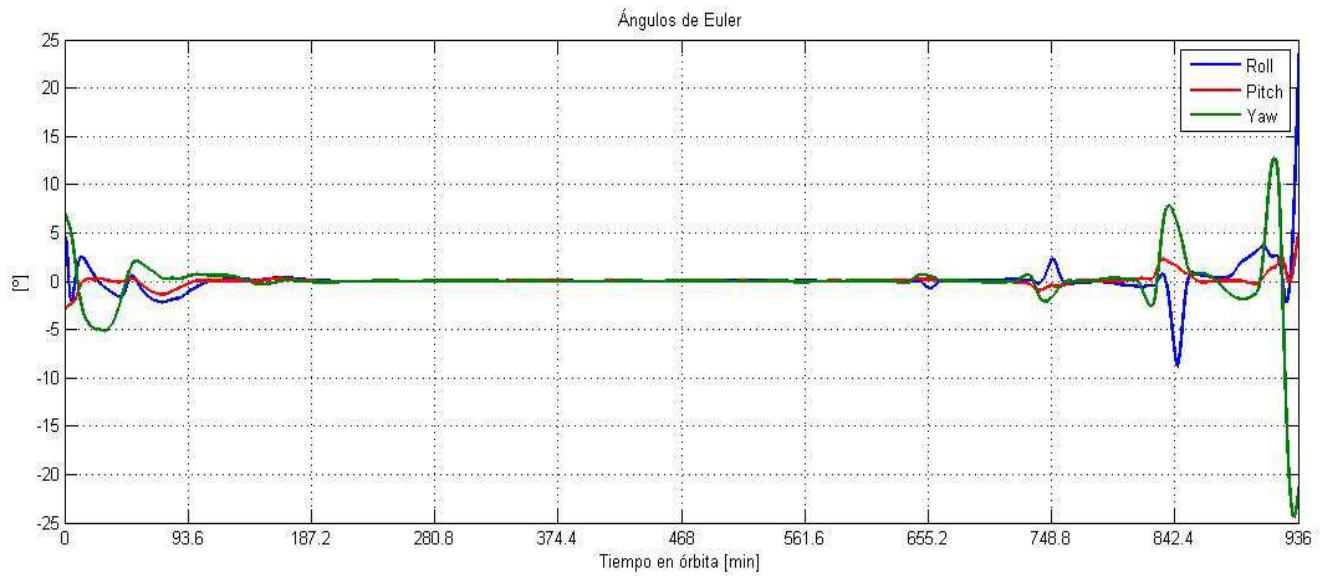


Figura 5.19 Ángulos de Euler 5.

En la [Figura 5.19](#) pareciera que desde los 187 minutos, hasta los 655, se logra estabilizar al satélite, al analizar la [Figura 5.20](#) claramente se nota que no se cumple con la precisión de apuntamiento solicitada para la misión. Esto no es un asunto menor puesto que los satélites de percepción remota requieren de una alta precisión de apuntamiento y de estabilidad para dicho apuntamiento, por ello es importante hacer un análisis del comportamiento de los ángulos de Euler del satélite con suficiente detalle.

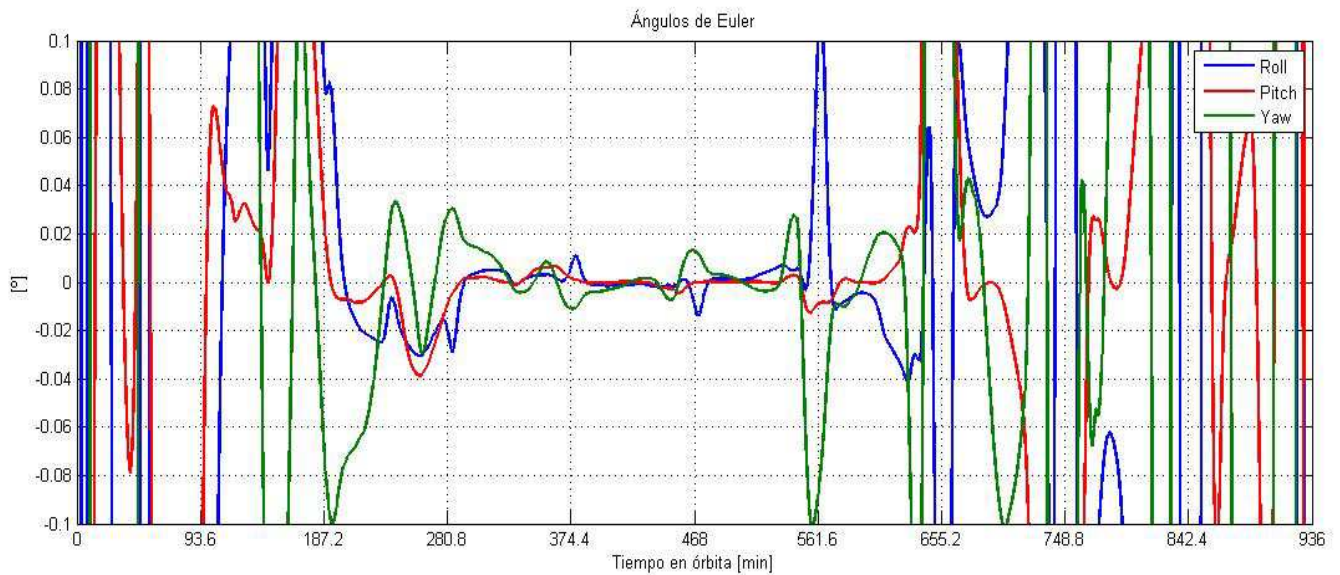


Figura 5.20 Ángulos de Euler 5 en el intervalo de precisión del apuntamiento.

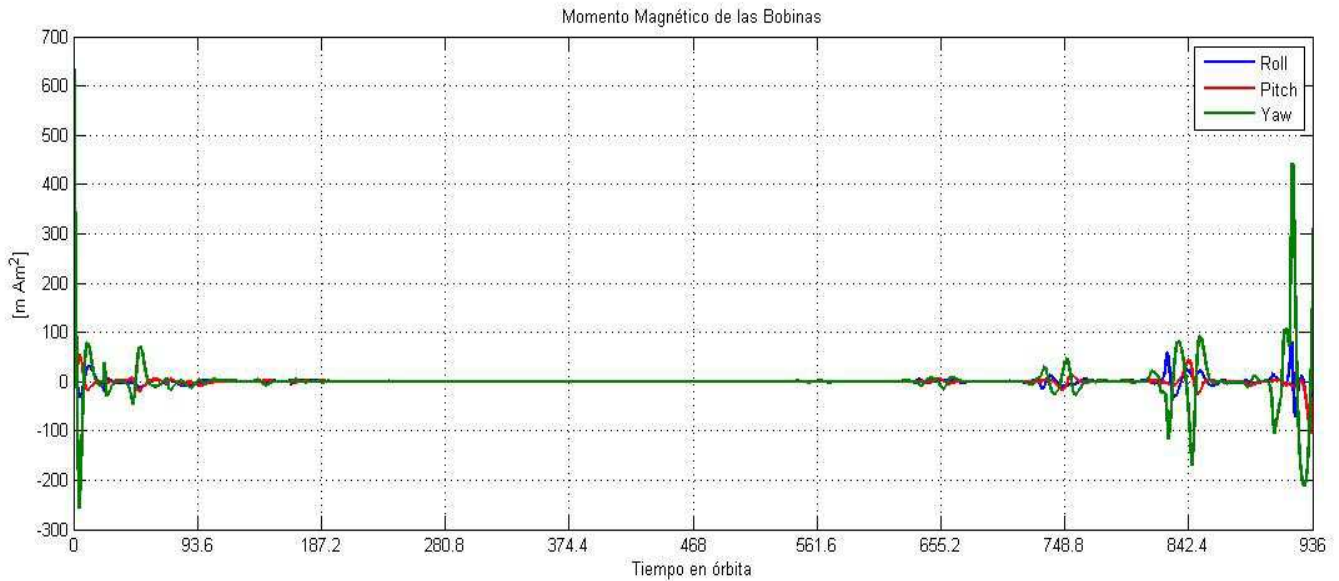


Figura 5.21 Momento magnético 5 a través del tiempo.

Tanto en la gráfica de momento magnético como en el de la potencia se presentan picos después del minuto 655, coincidiendo plenamente con las oscilaciones de los ángulos de Euler que el sistema presenta a partir de dicho tiempo, como puede observarse en la [Figura 5.19](#).

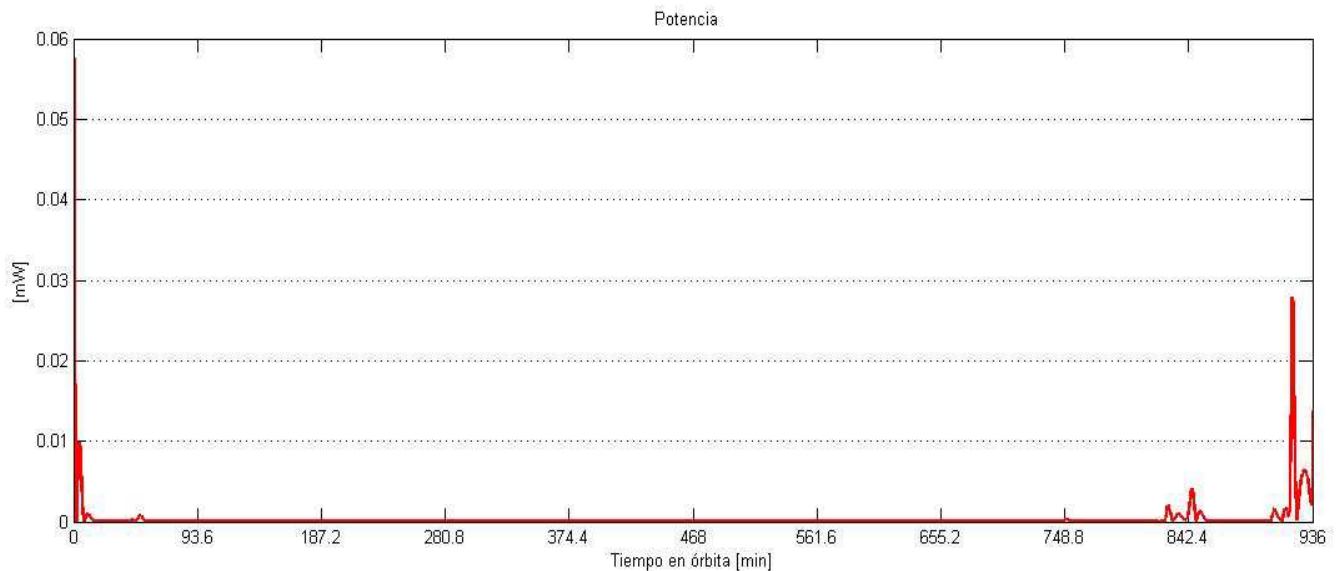


Figura 5.22 Potencia de consumo 5.

La última prueba de este experimento se efectuó considerando lo establecido en la [Tabla 5.8](#).

Velocidad angular ω_{ob}^b:	$\omega_{ob}^b = [0 \ 0 \ 0]^T$
Ángulos de Euler $[\phi \ \theta \ \psi]$:	$[5 \ -3 \ 7]$
Ángulos de Euler deseados $[\phi \ \theta \ \psi]$:	$[0 \ 0 \ 0]$
Momento magnético máximo Δu_i:	$1 [A \cdot m^2]$
Desviación del estado Δx_i:	$8 * \frac{\pi}{180}$
Matriz de decisión Q:	$diag([1 \ 0 \ 1 \ 0 \ 1 \ 0]) * inv(8 * \pi/180)^2$
Matriz de decisión P:	$diag([1 \ 1 \ 1]) * inv(1)^2$

Tabla 5.8 Condiciones iniciales y parámetros de las matrices de decisión 6.

Al igual que el caso anterior, aquí **tampoco se logra la estabilización** del satélite. Oscilaciones se presentan en todas las variables analizadas.

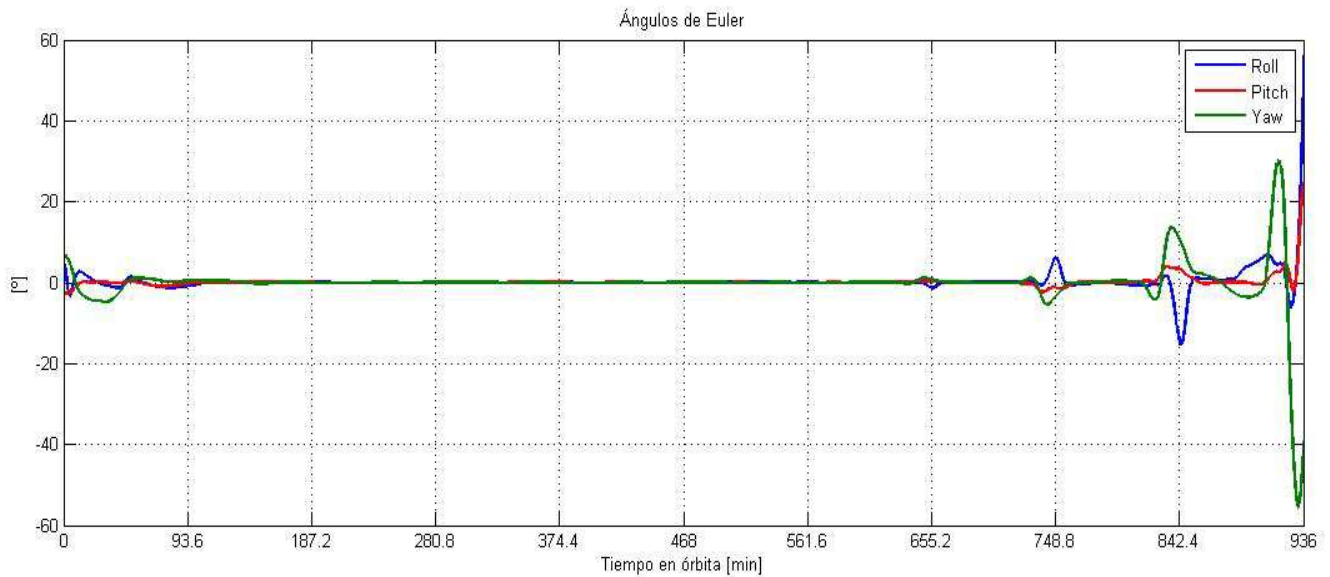


Figura 5.23 Ángulos de Euler 6.

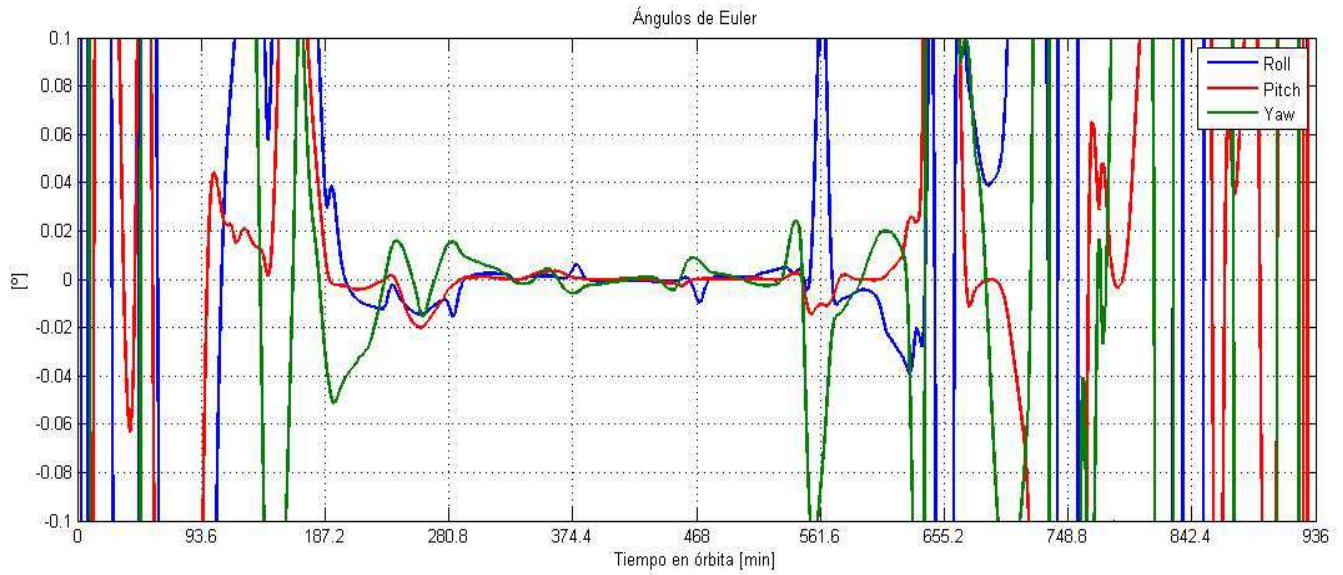


Figura 5.24 Ángulos de Euler 6 en el intervalo de precisión del apuntamiento.

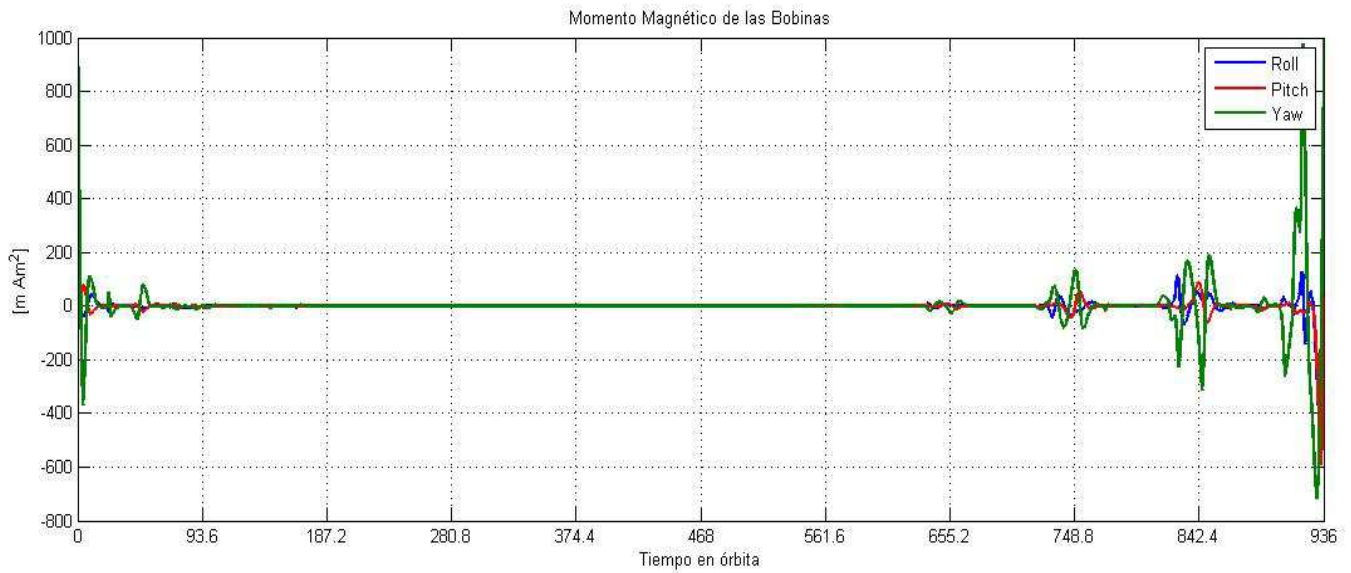


Figura 5.25 Momento magnético 6.

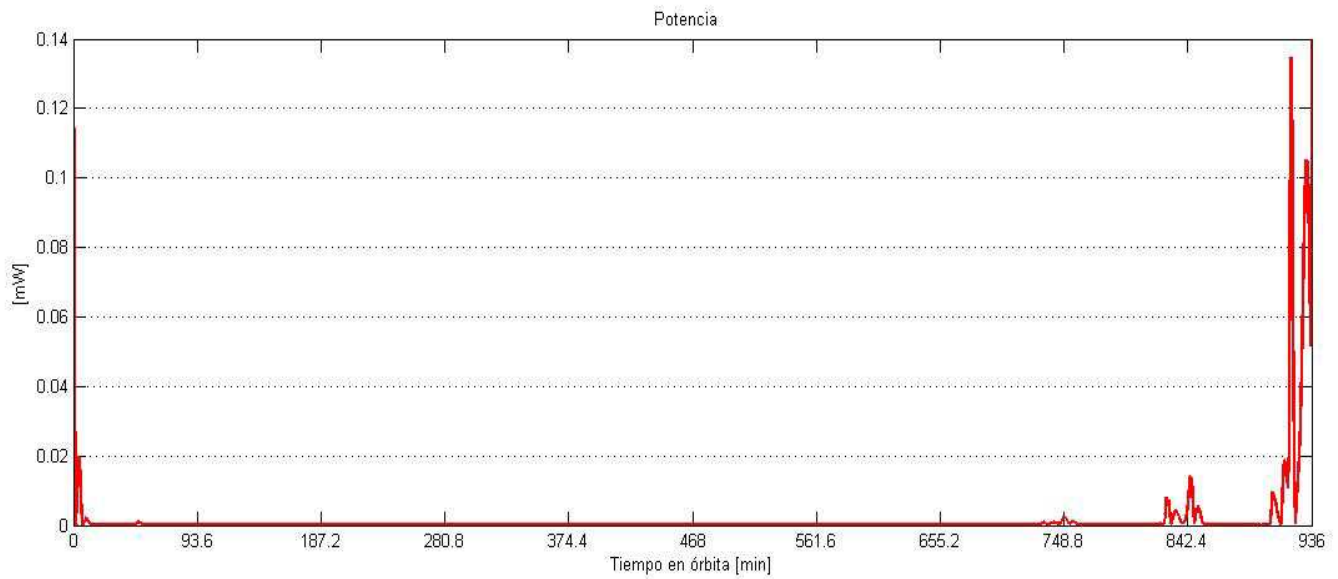


Figura 5.26 Potencia de consumo 6.

Una vez analizados los tres casos seleccionados se puede concluir que el momento magnético no puede ser de un valor mucho mayor al requerido ya que de esta forma **no se logra la estabilización** y también se observa que el cambio en este parámetro tiene un efecto más perceptible en la respuesta del sistema que la desviación del estado. En la [Tabla 5.9](#) se presenta un compendio de las pruebas realizadas en este segundo experimento.

Matrices de decisión	Tiempo de estudio [órbita]	Tiempo de estabilización (Te) total [órbita]	Te Roll [min]	Te Pitch [min]	Te Yaw [min]	Energía Demandada [mW]
$diag([1\ 0\ 1\ 0\ 1\ 0]) * inv(8 * \pi/180)^2$ $diag([1\ 1\ 1]) * inv(\mathbf{0.474})^2$	10	2.35	194.6	182.7	220	2.5
$diag([1\ 0\ 1\ 0\ 1\ 0]) * inv(8 * \pi/180)^2$ $diag([1\ 1\ 1]) * inv(\mathbf{0.5})^2$	10	2.19	194.3	182.4	204.8	2.7
$diag([1\ 0\ 1\ 0\ 1\ 0]) * inv(8 * \pi/180)^2$ $diag([1\ 1\ 1]) * inv(\mathbf{0.6})^2$	10	No se estabiliza Oscilaciones	-	-	-	-
$diag([1\ 0\ 1\ 0\ 1\ 0]) * inv(8 * \pi/180)^2$ $diag([1\ 1\ 1]) * inv(\mathbf{0.7})^2$	10	No se estabiliza Oscilaciones	-	-	-	-
$diag([1\ 0\ 1\ 0\ 1\ 0]) * inv(8 * \pi/180)^2$ $diag([1\ 1\ 1]) * inv(\mathbf{0.8})^2$	10	No se estabiliza Oscilaciones	-	-	-	-
$diag([1\ 0\ 1\ 0\ 1\ 0]) * inv(8 * \pi/180)^2$ $diag([1\ 1\ 1]) * inv(\mathbf{0.9})^2$	10	No se estabiliza Oscilaciones	-	-	-	-
$diag([1\ 0\ 1\ 0\ 1\ 0]) * inv(8 * \pi/180)^2$ $diag([1\ 1\ 1]) * inv(\mathbf{1})^2$	10	No se estabiliza Oscilaciones	-	-	-	-

Tabla 5.9 Resultados modificando la magnitud del momento magnético máximo.

5.3.2 Análisis de resultados

La desviación del estado y el momento magnético máximo, definen a los elementos de las matrices de decisión P y Q del controlador LQR. Con base en los experimentos realizados se puede observar que estos dos parámetros influyen en la respuesta del sistema, a saber; en el tiempo de estabilización, en la energía requerida para lograrla y sobretodo, determinan la estabilización o no del sistema alrededor de un estado deseado.

La elección de los valores adecuados para ambos parámetros se puede llevar a cabo después de varias iteraciones ya que esto proporciona una gama amplia de escenarios posibles, de tal manera que permite evaluar la opción más adecuada para cumplir con los requerimientos de la misión y/o adaptarse a los cambios que se pudieran presentar durante el desarrollo de la misma.

6.1 Conclusiones

1. La técnica de control lineal propuesta, estabiliza en tres ejes al satélite de estudio utilizando bobinas magnéticas con una precisión de $\pm 0.1^\circ$, cumpliendo de esta manera con el requerimiento establecido para la realización de percepción remota, tal como se indica en la [Tabla 5.1](#).
2. El valor de la energía total demandada por los actuadores para estabilizar al satélite varía de **1.6 [mW]** a **2.7 [mW]**, dependiendo de los parámetros establecidos para las matrices de decisión del controlador LQR. Esta demanda de energía es baja, si se considera que en un satélite con dimensiones similares al del caso de estudio la energía total disponible para el sistema de control puede estimarse en **5 [W]** (considerando un panel solar de **0.28 [m²]**). Cabe hacer mención que en la simulación solo se considera al gradiente gravitacional como par perturbador, por lo cual es entendible que la demanda requerida para la estabilización sea de un valor en [mW].
3. El tiempo de estabilización del satélite a partir de un movimiento caótico se establece en un rango de **2.19** a **2.42** órbitas de vuelo. Este es un resultado bastante adecuado, tomando en cuenta que en trabajos con el mismo contexto; por ejemplo [\[11\]](#), [\[17\]](#) y [\[21\]](#); se tienen resultados similares.

Con base en lo anterior se establecen los siguientes modos de operación:

- Estabilización del satélite una vez que es expulsado por el cohete lanzador con un rango de precisión de $\pm 0.1^\circ$.
- Estabilización del satélite con un rango de precisión de $\pm 0.1^\circ$ para tomar fotografías de un área de interés de la superficie terrestre. Para este modo se proponen dos opciones:
 1. Con base en el tiempo de estabilización, se requiere iniciar el proceso de estabilización al menos **2.5** órbitas antes de que el satélite pase sobre el área de interés, ya que con esto se garantiza una estabilización con precisión de $\pm 0.1^\circ$ necesaria para la realización de percepción remota.

2. Mantener al satélite estabilizado en un rango mayor al requerido por la misión; por ejemplo, $\pm 1^\circ$ ó $\pm 2^\circ$, mientras no se encuentre sobre el área de interés y a partir de ahí estabilizarlo con una precisión de $\pm 0.1^\circ$ cuando sea necesario. De esta manera se reducirá el tiempo necesario para lograr la estabilización del satélite con la precisión requerida para percepción remota, que es de $\pm 0.1^\circ$.
4. Las bobinas deben garantizar un dipolo magnético máximo de **0.474 [A · m²]** en cada eje del satélite puesto que, con base en la evaluación de los pares perturbadores en órbita llevado a cabo en el Capítulo 4, este valor de dipolo es necesario para contrarrestar el efecto del par perturbador total máximo esperado. Se recomienda que las bobinas se ubiquen perpendiculares entre sí ya que de esta manera se simplifica el modelado dinámico del satélite y el cálculo computacional del algoritmo de control, además es más fácil observar el concepto utilizado para el control del satélite, sin embargo, si en el diseño de la misión se considera más conveniente que se coloquen en otra posición puede hacerse sin ningún problema, solo se debe garantizar un dipolo magnético máximo de **0.474 [A · m²]** en cada eje del satélite por la razones presentadas en líneas anteriores.
5. La simulación del algoritmo de control se llevó a cabo utilizando el modelo de campo magnético IGRF 2005, su elección se justifica en el Capítulo 4. Se recomienda utilizar un modelo más reciente como lo es el IGRF 2010, porque es un modelo actualizado del comportamiento del campo geomagnético. Por tanto, la respuesta del sistema, es decir, del satélite, es más real o más cercano a lo que podría presentarse al colocarlo en órbita. De tal manera que se obtendría un comportamiento más cercano a la realidad que permitirá tomar mejores decisiones en el diseño de la misión.
6. Este trabajo forma parte del establecimiento del grupo de desarrollo de tecnología espacial en el Centro de Alta Tecnología de la UNAM, en particular del desarrollo de la plataforma satelital denominada Quetzal. Los principales aportes de este trabajo para el fortalecimiento del grupo de tecnología espacial son:
 - Material académico de apoyo para las nuevas generaciones en servicio social, realización de tesis y participación en el proyecto Quetzal.
 - Inicio del estudio de técnicas de control para estabilizar y orientar satélites pequeños de percepción remota.
 - Fortalecimiento del grupo de control de actitud en el área de sistemas de control de orientación y estabilización de satélites pequeños.
 - Formación de recursos humanos en el área de sistemas de control de orientación y estabilización de satélites pequeños.
 - Identificación de nuevas líneas de investigación para servicio social, temas de tesis y desarrollo de posgrados.

- Identificación de las fortalezas y debilidades del grupo de control, de tal manera que se puedan establecer líneas de acción para atacar las debilidades y mantener las fortalezas.
7. Se ha mencionado en el punto anterior que este trabajo forma parte del trabajo del grupo de control de actitud en el proyecto Quetzal. En el marco de desarrollo del proyecto se han generado grupos de trabajo enfocados al estudio y desarrollo de los diferentes subsistemas que componen un satélite. El desarrollo de sistemas espaciales exige una interacción entre los diferentes grupos de trabajo, como parte de esto se han generado requerimientos para algunos subsistemas que permiten el funcionamiento correcto del algoritmo de control:
 - Sistema de potencia: a este subsistema se le solicita la demanda de energía total requerida por los actuadores para estabilizar al satélite.
 - Sistema de estructura: este subsistema debe considerar la ubicación de las bobinas y del sensor (magnetómetro en 3 ejes) en el cuerpo del satélite.
 8. La principal desventaja de este algoritmo de control se presenta en el tiempo requerido para la estabilización del satélite, ya que esto no permite llevar a cabo maniobras rápidas. Esta posible desventaja puede evitarse si se coloca otro grupo de actuadores como lo pueden ser las ruedas de inercia.

6.2 Trabajo futuro

La finalización de este trabajo sienta las bases para el estudio de las técnicas de control utilizadas en la estabilización y/o orientación de satélites pequeños, sin embargo, esto no es suficiente, por ello a continuación se detallan las líneas de trabajo a futuro.

1. Profundizar en la teoría de control lineal y no lineal para trabajar con nuevas técnicas de control, por ejemplo: control robusto, control inteligente, control no lineal, control por modos deslizantes, etc., para la estabilización y orientación de satélites pequeños que requieren un apuntamiento fino.
2. Reproducir el modelo de campo geomagnético en Tierra a través de un simulador físico de campo magnético. Este complementaría al sistema SIMUSAT 3.0, descrito en el capítulo 3. Con este simulador se estaría en condiciones de llevar a cabo pruebas de simulación física del algoritmo de control y en general de cualquier sistema de control activo basado en bobinas magnéticas.
3. Implementar el algoritmo de control en el sistema SIMUSAT 3.0 (Capítulo 3) para llevar a cabo pruebas de simulación física del comportamiento del sistema con el algoritmo de control propuesto.

4. En la conclusión 2 se menciona la baja demanda de energía de los actuadores, ya que solo se utilizó el modelo del gradiente gravitacional como par perturbador en la simulación. Por ello, se deben incluir los modelos de los demás pares perturbadores (arrastre atmosférico y radiación solar) en el modelado dinámico del satélite para obtener un modelo dinámico más acorde a la realidad.
5. Llevar a cabo pruebas de simulación de funcionamiento del algoritmo utilizando el modelo IGRF 2010 del campo magnético terrestre. La conveniencia de esto se explica en la conclusión 5.
6. Una vez que quede definida en su totalidad la misión de la plataforma Quetzal se deberán rediseñar las bobinas magnéticas considerando los requerimientos de precisión, masa, volumen, etc., establecidos por la misión. Cabe recordar que la selección del conjunto de actuadores considerados en el trabajo solo se basó en el criterio del momento magnético máximo requerido, por lo tanto fue una selección incompleta ya que no se consideraron más criterios de decisión.
7. Probar otras configuraciones para la estructura del satélite, como pueden ser: cúbicas, cilíndricas, triangulares, etc., ya que con esto se podrá establecer la más conveniente desde el punto de vista del control dinámico del satélite. Aunado a esto también es recomendable probar órbitas distintas para conocer el comportamiento del satélite con parámetros orbitales distintos a los que se presentan en este trabajo.
8. Caracterización de los actuadores para incorporar sus modelos de comportamiento reales al modelado dinámico del satélite, ya que esto permitirá obtener resultados más cercanos al comportamiento real del sistema (satélite).
9. Llevar a cabo un análisis de compatibilidad electromagnética de los actuadores con el resto de los subsistemas que componen al satélite. Este estudio determinará la conveniencia o no de la selección de los actuadores.
10. Generar un artículo científico para su publicación en congreso nacional y/o internacional.

APÉNDICE**A****LINEALIZACIÓN DE LOS MODELOS MATEMÁTICOS EN MAPLE**

En esta sección se presenta la linealización de los matemáticos utilizados para el modelado dinámico del satélite. Para facilitar esta tarea se utilizó el software Maple.

```

> ARCHIVO DE CÁLCULO MATEMÁTICO
[> Elaboró: Flores Gómez Sahel Iskander
[> Adaptó: Rigoberto Reyes Morales

[> restart;

[> Definiciones
[> restart;
[> Definiciones

> with(linalg) : with(LinearAlgebra) : ωib :=  $\begin{bmatrix} \omega_x \\ \omega_y \\ \omega_z \end{bmatrix}$  ; ε :=  $\begin{bmatrix} \epsilon1 \\ \epsilon2 \\ \epsilon3 \end{bmatrix}$  ;

> Ecuaciones Cinemáticas no Lineales

> η_punto :=  $\frac{1}{2} \cdot (-Transpose(\epsilon)) \cdot \omegaib$ ; ε_punto := simplify  $\left( \frac{1}{2} \cdot \begin{pmatrix} \eta & 0 & 0 \\ 0 & \eta & 0 \\ 0 & 0 & \eta \end{pmatrix} \right.$ 
-  $\left. \begin{pmatrix} 0 & -\epsilon3 & \epsilon2 \\ \epsilon3 & 0 & -\epsilon1 \\ -\epsilon2 & \epsilon1 & 0 \end{pmatrix} \cdot \omegaib \right)$ ;

η_punto :=  $-\frac{1}{2} \omega_x \epsilon1 - \frac{1}{2} \omega_y \epsilon2 - \frac{1}{2} \omega_z \epsilon3$ 
ε_punto :=  $\begin{bmatrix} \frac{1}{2} \eta \omega_x + \frac{1}{2} \epsilon3 \omega_y - \frac{1}{2} \epsilon2 \omega_z \\ -\frac{1}{2} \epsilon3 \omega_x + \frac{1}{2} \eta \omega_y + \frac{1}{2} \epsilon1 \omega_z \\ \frac{1}{2} \epsilon2 \omega_x - \frac{1}{2} \epsilon1 \omega_y + \frac{1}{2} \eta \omega_z \end{bmatrix}$  (1)

> Ecuaciones Dinámicas

```

$$\begin{aligned}
 & \text{> } Isat := \begin{bmatrix} I_{xx} & 0 & 0 \\ 0 & I_{yy} & 0 \\ 0 & 0 & I_{zz} \end{bmatrix} : ISATinv := inverse(Isat) : \tau_{grav} := 3 \cdot \omega_0^2 \\
 & \quad \cdot \begin{bmatrix} 2 \cdot (I_{zz} - I_{yy}) \cdot (\epsilon_2 \cdot \epsilon_3 + \eta \cdot \epsilon_1) \cdot (1 - 2 \cdot (\epsilon_1^2 + \epsilon_2^2)) \\ 2 \cdot (I_{xx} - I_{zz}) \cdot (\epsilon_1 \cdot \epsilon_3 + \eta \cdot \epsilon_2) \cdot (1 - 2 \cdot (\epsilon_1^2 + \epsilon_2^2)) \\ 4 \cdot (I_{yy} - I_{xx}) \cdot (\epsilon_1 \cdot \epsilon_1 + \eta \cdot \epsilon_2) \cdot (\epsilon_2 \cdot \epsilon_3 + \eta \cdot \epsilon_1) \end{bmatrix} : \\
 & \text{> } \omega_{bibpunto} := ISATinv \cdot \left(- \begin{bmatrix} 0 & -\omega_z & \omega_y \\ \omega_z & 0 & -\omega_x \\ -\omega_y & \omega_x & 0 \end{bmatrix} \cdot Isat \cdot \omega_{bib} + \begin{bmatrix} \tau_1 \\ \tau_2 \\ \tau_3 \end{bmatrix} \right) \\
 & \quad \omega_{bibpunto} := \begin{bmatrix} \frac{\omega_z I_{yy} \omega_y - \omega_y I_{zz} \omega_z + \tau_1}{I_{xx}} \\ \frac{-\omega_z I_{xx} \omega_x + \omega_x I_{zz} \omega_z + \tau_2}{I_{yy}} \\ \frac{\omega_y I_{xx} \omega_x - \omega_x I_{yy} \omega_y + \tau_3}{I_{zz}} \end{bmatrix} \tag{2} \\
 & \text{> } \quad \text{Ecuaciones Dinámicas con Separación de Pares} \\
 & \text{> } \omega_{bibpuntopares} := ISATinv \cdot \left(- \begin{bmatrix} 0 & -\omega_z & \omega_y \\ \omega_z & 0 & -\omega_x \\ -\omega_y & \omega_x & 0 \end{bmatrix} \cdot Isat \cdot \omega_{bib} + \begin{bmatrix} \tau_{act1} + \tau_{grav}[1] \\ \tau_{act2} + \tau_{grav}[2] \\ \tau_{act3} + \tau_{grav}[3] \end{bmatrix} \right) \\
 & \quad \omega_{bibpuntopares} := \begin{bmatrix} \frac{\omega_z I_{yy} \omega_y - \omega_y I_{zz} \omega_z + \tau_{act1} + 3 \omega_0^2 (2 I_{zz} - 2 I_{yy}) (\epsilon_2 \epsilon_3 + \eta \epsilon_1) (1 - 2 \epsilon_1^2 - 2 \epsilon_2^2)}{I_{xx}} \\ \frac{-\omega_z I_{xx} \omega_x + \omega_x I_{zz} \omega_z + \tau_{act2} + 3 \omega_0^2 (2 I_{xx} - 2 I_{zz}) (\epsilon_1 \epsilon_3 + \eta \epsilon_2) (1 - 2 \epsilon_1^2 - 2 \epsilon_2^2)}{I_{yy}} \\ \frac{\omega_y I_{xx} \omega_x - \omega_x I_{yy} \omega_y + \tau_{act3} + 3 \omega_0^2 (4 I_{yy} - 4 I_{xx}) (\epsilon_1^2 + \eta \epsilon_2) (\epsilon_2 \epsilon_3 + \eta \epsilon_1)}{I_{zz}} \end{bmatrix} \tag{3}
 \end{aligned}$$

$$\begin{aligned}
 > Rbo := \begin{bmatrix} 1 - 2 \cdot (\epsilon_2^2 + \epsilon_3^2) & 2 \cdot (\epsilon_1 \cdot \epsilon_2 + \eta \cdot \epsilon_3) & 2 \cdot (\epsilon_1 \cdot \epsilon_2 - \eta \cdot \epsilon_3) \\ 2 \cdot (\epsilon_1 \cdot \epsilon_2 - \eta \cdot \epsilon_3) & 1 - 2 \cdot (\epsilon_1^2 + \epsilon_3^2) & 2 \cdot (\epsilon_2 \cdot \epsilon_3 + \eta \cdot \epsilon_1) \\ 2 \cdot (\epsilon_1 \cdot \epsilon_3 + \eta \cdot \epsilon_2) & 2 \cdot (\epsilon_2 \cdot \epsilon_3 - \eta \cdot \epsilon_1) & 1 - 2 \cdot (\epsilon_1^2 + \epsilon_2^2) \end{bmatrix}; Rob := \text{transpose}(Rbo) : \\
 & Rbo := \begin{bmatrix} 1 - 2 \epsilon_2^2 - 2 \epsilon_3^2 & 2 \epsilon_1 \epsilon_2 + 2 \eta \epsilon_3 & 2 \epsilon_1 \epsilon_2 - 2 \eta \epsilon_3 \\ 2 \epsilon_1 \epsilon_2 - 2 \eta \epsilon_3 & 1 - 2 \epsilon_1^2 - 2 \epsilon_3^2 & 2 \epsilon_2 \epsilon_3 + 2 \eta \epsilon_1 \\ 2 \epsilon_1 \epsilon_3 + 2 \eta \epsilon_2 & 2 \epsilon_2 \epsilon_3 - 2 \eta \epsilon_1 & 1 - 2 \epsilon_1^2 - 2 \epsilon_2^2 \end{bmatrix} \quad (4)
 \end{aligned}$$

>

>

>

LINEALIZACIONES

Linealización de la Matriz de Rotación

$$\begin{aligned}
 > Rbolineal := & \left[\text{eval}(Rbo[1, 1], [\eta = 1, \epsilon_1 = 0, \epsilon_2 = 0, \epsilon_3 = 0, \omega_1 = 0, \omega_2 = 0, \omega_3 = 0]) \right. \\
 & + \text{eval}\left(\frac{\partial}{\partial \eta} Rbo[1, 1], [\eta = 1, \epsilon_1 = 0, \epsilon_2 = 0, \epsilon_3 = 0, \omega_1 = 0, \omega_2 = 0, \omega_3 = 0]\right) \cdot (\eta - 1) \\
 & + \text{eval}\left(\frac{\partial}{\partial \epsilon_1} Rbo[1, 1], [\eta = 1, \epsilon_1 = 0, \epsilon_2 = 0, \epsilon_3 = 0, \omega_1 = 0, \omega_2 = 0, \omega_3 = 0]\right) \cdot (\epsilon_1) \\
 & + \text{eval}\left(\frac{\partial}{\partial \epsilon_2} Rbo[1, 1], [\eta = 1, \epsilon_1 = 0, \epsilon_2 = 0, \epsilon_3 = 0, \omega_1 = 0, \omega_2 = 0, \omega_3 = 0]\right) \cdot (\epsilon_2) \\
 & + \text{eval}\left(\frac{\partial}{\partial \epsilon_3} Rbo[1, 1], [\eta = 1, \epsilon_1 = 0, \epsilon_2 = 0, \epsilon_3 = 0, \omega_1 = 0, \omega_2 = 0, \omega_3 = 0]\right) \cdot (\epsilon_3) \\
 & + \text{eval}\left(\frac{\partial}{\partial \omega_1} Rbo[1, 1], [\eta = 1, \epsilon_1 = 0, \epsilon_2 = 0, \epsilon_3 = 0, \omega_1 = 0, \omega_2 = 0, \omega_3 = 0]\right) \cdot (\omega_1) \\
 & + \text{eval}\left(\frac{\partial}{\partial \omega_2} Rbo[1, 1], [\eta = 1, \epsilon_1 = 0, \epsilon_2 = 0, \epsilon_3 = 0, \omega_1 = 0, \omega_2 = 0, \omega_3 = 0]\right) \cdot (\omega_2) \\
 & + \text{eval}\left(\frac{\partial}{\partial \omega_3} Rbo[1, 1], [\eta = 1, \epsilon_1 = 0, \epsilon_2 = 0, \epsilon_3 = 0, \omega_1 = 0, \omega_2 = 0, \omega_3 = 0]\right) \cdot (\omega_3), \\
 & \text{eval}(Rbo[1, 2], [\eta = 1, \epsilon_1 = 0, \epsilon_2 = 0, \epsilon_3 = 0, \omega_1 = 0, \omega_2 = 0, \omega_3 = 0]) \\
 & + \text{eval}\left(\frac{\partial}{\partial \eta} Rbo[1, 2], [\eta = 1, \epsilon_1 = 0, \epsilon_2 = 0, \epsilon_3 = 0, \omega_1 = 0, \omega_2 = 0, \omega_3 = 0]\right) \cdot (\eta - 1) \\
 & + \text{eval}\left(\frac{\partial}{\partial \epsilon_1} Rbo[1, 2], [\eta = 1, \epsilon_1 = 0, \epsilon_2 = 0, \epsilon_3 = 0, \omega_1 = 0, \omega_2 = 0, \omega_3 = 0]\right) \cdot (\epsilon_1) \\
 & + \text{eval}\left(\frac{\partial}{\partial \epsilon_2} Rbo[1, 2], [\eta = 1, \epsilon_1 = 0, \epsilon_2 = 0, \epsilon_3 = 0, \omega_1 = 0, \omega_2 = 0, \omega_3 = 0]\right) \cdot (\epsilon_2) \\
 & + \text{eval}\left(\frac{\partial}{\partial \epsilon_3} Rbo[1, 2], [\eta = 1, \epsilon_1 = 0, \epsilon_2 = 0, \epsilon_3 = 0, \omega_1 = 0, \omega_2 = 0, \omega_3 = 0]\right) \cdot (\epsilon_3) \\
 & + \text{eval}\left(\frac{\partial}{\partial \omega_1} Rbo[1, 2], [\eta = 1, \epsilon_1 = 0, \epsilon_2 = 0, \epsilon_3 = 0, \omega_1 = 0, \omega_2 = 0, \omega_3 = 0]\right) \cdot (\omega_1)
 \end{aligned}$$

$$\begin{aligned}
& + \text{eval}\left(\frac{\partial}{\partial \epsilon_1} \text{Rbo}[3, 2], [\eta = 1, \epsilon_1 = 0, \epsilon_2 = 0, \epsilon_3 = 0, \omega_1 = 0, \omega_2 = 0, \omega_3 = 0]\right) \cdot (\epsilon_1) \\
& + \text{eval}\left(\frac{\partial}{\partial \epsilon_2} \text{Rbo}[3, 2], [\eta = 1, \epsilon_1 = 0, \epsilon_2 = 0, \epsilon_3 = 0, \omega_1 = 0, \omega_2 = 0, \omega_3 = 0]\right) \cdot (\epsilon_2) \\
& + \text{eval}\left(\frac{\partial}{\partial \epsilon_3} \text{Rbo}[3, 2], [\eta = 1, \epsilon_1 = 0, \epsilon_2 = 0, \epsilon_3 = 0, \omega_1 = 0, \omega_2 = 0, \omega_3 = 0]\right) \cdot (\epsilon_3) \\
& + \text{eval}\left(\frac{\partial}{\partial \omega_1} \text{Rbo}[3, 2], [\eta = 1, \epsilon_1 = 0, \epsilon_2 = 0, \epsilon_3 = 0, \omega_1 = 0, \omega_2 = 0, \omega_3 = 0]\right) \cdot (\omega_1) \\
& + \text{eval}\left(\frac{\partial}{\partial \omega_2} \text{Rbo}[3, 2], [\eta = 1, \epsilon_1 = 0, \epsilon_2 = 0, \epsilon_3 = 0, \omega_1 = 0, \omega_2 = 0, \omega_3 = 0]\right) \cdot (\omega_2) \\
& + \text{eval}\left(\frac{\partial}{\partial \omega_3} \text{Rbo}[3, 2], [\eta = 1, \epsilon_1 = 0, \epsilon_2 = 0, \epsilon_3 = 0, \omega_1 = 0, \omega_2 = 0, \omega_3 = 0]\right) \cdot (\omega_3), \\
& \text{eval}(\text{Rbo}[3, 3], [\eta = 1, \epsilon_1 = 0, \epsilon_2 = 0, \epsilon_3 = 0, \omega_1 = 0, \omega_2 = 0, \omega_3 = 0]) \\
& + \text{eval}\left(\frac{\partial}{\partial \eta} \text{Rbo}[3, 3], [\eta = 1, \epsilon_1 = 0, \epsilon_2 = 0, \epsilon_3 = 0, \omega_1 = 0, \omega_2 = 0, \omega_3 = 0]\right) \cdot (\eta - 1) \\
& + \text{eval}\left(\frac{\partial}{\partial \epsilon_1} \text{Rbo}[3, 3], [\eta = 1, \epsilon_1 = 0, \epsilon_2 = 0, \epsilon_3 = 0, \omega_1 = 0, \omega_2 = 0, \omega_3 = 0]\right) \cdot (\epsilon_1) \\
& + \text{eval}\left(\frac{\partial}{\partial \epsilon_2} \text{Rbo}[3, 3], [\eta = 1, \epsilon_1 = 0, \epsilon_2 = 0, \epsilon_3 = 0, \omega_1 = 0, \omega_2 = 0, \omega_3 = 0]\right) \cdot (\epsilon_2) \\
& + \text{eval}\left(\frac{\partial}{\partial \epsilon_3} \text{Rbo}[3, 3], [\eta = 1, \epsilon_1 = 0, \epsilon_2 = 0, \epsilon_3 = 0, \omega_1 = 0, \omega_2 = 0, \omega_3 = 0]\right) \cdot (\epsilon_3) \\
& + \text{eval}\left(\frac{\partial}{\partial \omega_1} \text{Rbo}[3, 3], [\eta = 1, \epsilon_1 = 0, \epsilon_2 = 0, \epsilon_3 = 0, \omega_1 = 0, \omega_2 = 0, \omega_3 = 0]\right) \cdot (\omega_1) \\
& + \text{eval}\left(\frac{\partial}{\partial \omega_2} \text{Rbo}[3, 3], [\eta = 1, \epsilon_1 = 0, \epsilon_2 = 0, \epsilon_3 = 0, \omega_1 = 0, \omega_2 = 0, \omega_3 = 0]\right) \cdot (\omega_2) \\
& + \text{eval}\left(\frac{\partial}{\partial \omega_3} \text{Rbo}[3, 3], [\eta = 1, \epsilon_1 = 0, \epsilon_2 = 0, \epsilon_3 = 0, \omega_1 = 0, \omega_2 = 0, \omega_3 = 0]\right) \cdot (\omega_3) \Big]
\end{aligned}$$

$$\text{Rbolineal} := \begin{bmatrix} 1 & 2 \epsilon_3 & -2 \epsilon_2 \\ -2 \epsilon_3 & 1 & 2 \epsilon_1 \\ 2 \epsilon_2 & -2 \epsilon_1 & 1 \end{bmatrix}$$

(5)

>

Par Gravitacional Lineal

$$\begin{aligned}
> \text{taugrav}_{\text{lineal}} := & \left[\left[\text{eval}(\tau_{\text{grav}}[1], [\eta = 1, \epsilon_1 = 0, \epsilon_2 = 0, \epsilon_3 = 0, \omega_1 = 0, \omega_2 = 0, \omega_3 = 0]) \right. \right. \\
& + \text{eval}\left(\frac{\partial}{\partial \eta} \tau_{\text{grav}}[1], [\eta = 1, \epsilon_1 = 0, \epsilon_2 = 0, \epsilon_3 = 0, \omega_1 = 0, \omega_2 = 0, \omega_3 = 0]\right) \cdot (\eta - 1) \\
& + \text{eval}\left(\frac{\partial}{\partial \epsilon_1} \tau_{\text{grav}}[1], [\eta = 1, \epsilon_1 = 0, \epsilon_2 = 0, \epsilon_3 = 0, \omega_1 = 0, \omega_2 = 0, \omega_3 = 0]\right) \cdot (\epsilon_1) \\
& + \text{eval}\left(\frac{\partial}{\partial \epsilon_2} \tau_{\text{grav}}[1], [\eta = 1, \epsilon_1 = 0, \epsilon_2 = 0, \epsilon_3 = 0, \omega_1 = 0, \omega_2 = 0, \omega_3 = 0]\right) \cdot (\epsilon_2) \\
& \left. \left. + \text{eval}\left(\frac{\partial}{\partial \epsilon_3} \tau_{\text{grav}}[1], [\eta = 1, \epsilon_1 = 0, \epsilon_2 = 0, \epsilon_3 = 0, \omega_1 = 0, \omega_2 = 0, \omega_3 = 0]\right) \cdot (\epsilon_3) \right] \right]
\end{aligned}$$

$$\begin{aligned}
& + eval\left(\frac{\partial}{\partial \omega 1} \tau_{grav}[1], [\eta = 1, \epsilon 1 = 0, \epsilon 2 = 0, \epsilon 3 = 0, \omega 1 = 0, \omega 2 = 0, \omega 3 = 0]\right) \cdot (\omega 1) \\
& + eval\left(\frac{\partial}{\partial \omega 2} \tau_{grav}[1], [\eta = 1, \epsilon 1 = 0, \epsilon 2 = 0, \epsilon 3 = 0, \omega 1 = 0, \omega 2 = 0, \omega 3 = 0]\right) \cdot (\omega 2) \\
& + eval\left(\frac{\partial}{\partial \omega 3} \tau_{grav}[1], [\eta = 1, \epsilon 1 = 0, \epsilon 2 = 0, \epsilon 3 = 0, \omega 1 = 0, \omega 2 = 0, \omega 3 = 0]\right) \cdot (\omega 3) \Big], \\
& \left[eval(\tau_{grav}[2], [\eta = 1, \epsilon 1 = 0, \epsilon 2 = 0, \epsilon 3 = 0, \omega 1 = 0, \omega 2 = 0, \omega 3 = 0]) + eval\left(\frac{\partial}{\partial \eta} \tau_{grav}[2], \right. \right. \\
& \left. \left. [\eta = 1, \epsilon 1 = 0, \epsilon 2 = 0, \epsilon 3 = 0, \omega 1 = 0, \omega 2 = 0, \omega 3 = 0]\right) \cdot (\eta - 1) + eval\left(\frac{\partial}{\partial \epsilon 1} \tau_{grav}[2], \right. \right. \\
& \left. \left. [\eta = 1, \epsilon 1 = 0, \epsilon 2 = 0, \epsilon 3 = 0, \omega 1 = 0, \omega 2 = 0, \omega 3 = 0]\right) \cdot (\epsilon 1) + eval\left(\frac{\partial}{\partial \epsilon 2} \tau_{grav}[2], [\eta = 1, \right. \right. \\
& \left. \left. \epsilon 1 = 0, \epsilon 2 = 0, \epsilon 3 = 0, \omega 1 = 0, \omega 2 = 0, \omega 3 = 0]\right) \cdot (\epsilon 2) + eval\left(\frac{\partial}{\partial \epsilon 3} \tau_{grav}[2], [\eta = 1, \epsilon 1 = 0, \right. \right. \\
& \left. \left. \epsilon 2 = 0, \epsilon 3 = 0, \omega 1 = 0, \omega 2 = 0, \omega 3 = 0]\right) \cdot (\epsilon 3) + eval\left(\frac{\partial}{\partial \omega 1} \tau_{grav}[2], [\eta = 1, \epsilon 1 = 0, \epsilon 2 = 0, \right. \right. \\
& \left. \left. \epsilon 3 = 0, \omega 1 = 0, \omega 2 = 0, \omega 3 = 0]\right) \cdot (\omega 1) + eval\left(\frac{\partial}{\partial \omega 2} \tau_{grav}[2], [\eta = 1, \epsilon 1 = 0, \epsilon 2 = 0, \epsilon 3 \right. \right. \\
& \left. \left. = 0, \omega 1 = 0, \omega 2 = 0, \omega 3 = 0]\right) \cdot (\omega 2) + eval\left(\frac{\partial}{\partial \omega 3} \tau_{grav}[2], [\eta = 1, \epsilon 1 = 0, \epsilon 2 = 0, \epsilon 3 = 0, \right. \right. \\
& \left. \left. \omega 1 = 0, \omega 2 = 0, \omega 3 = 0]\right) \cdot (\omega 3) \Big], \\
& \left[eval(\tau_{grav}[3], [\eta = 1, \epsilon 1 = 0, \epsilon 2 = 0, \epsilon 3 = 0, \omega 1 = 0, \omega 2 = 0, \omega 3 = 0]) + eval\left(\frac{\partial}{\partial \eta} \tau_{grav}[3], \right. \right. \\
& \left. \left. [\eta = 1, \epsilon 1 = 0, \epsilon 2 = 0, \epsilon 3 = 0, \omega 1 = 0, \omega 2 = 0, \omega 3 = 0]\right) \cdot (\eta - 1) + eval\left(\frac{\partial}{\partial \epsilon 1} \tau_{grav}[3], \right. \right. \\
& \left. \left. [\eta = 1, \epsilon 1 = 0, \epsilon 2 = 0, \epsilon 3 = 0, \omega 1 = 0, \omega 2 = 0, \omega 3 = 0]\right) \cdot (\epsilon 1) + eval\left(\frac{\partial}{\partial \epsilon 2} \tau_{grav}[3], [\eta = 1, \right. \right. \\
& \left. \left. \epsilon 1 = 0, \epsilon 2 = 0, \epsilon 3 = 0, \omega 1 = 0, \omega 2 = 0, \omega 3 = 0]\right) \cdot (\epsilon 2) + eval\left(\frac{\partial}{\partial \epsilon 3} \tau_{grav}[3], [\eta = 1, \epsilon 1 = 0, \right. \right. \\
& \left. \left. \epsilon 2 = 0, \epsilon 3 = 0, \omega 1 = 0, \omega 2 = 0, \omega 3 = 0]\right) \cdot (\epsilon 3) + eval\left(\frac{\partial}{\partial \omega 1} \tau_{grav}[3], [\eta = 1, \epsilon 1 = 0, \epsilon 2 = 0, \right. \right. \\
& \left. \left. \epsilon 3 = 0, \omega 1 = 0, \omega 2 = 0, \omega 3 = 0]\right) \cdot (\omega 1) + eval\left(\frac{\partial}{\partial \omega 2} \tau_{grav}[3], [\eta = 1, \epsilon 1 = 0, \epsilon 2 = 0, \epsilon 3 \right. \right. \\
& \left. \left. = 0, \omega 1 = 0, \omega 2 = 0, \omega 3 = 0]\right) \cdot (\omega 2) + eval\left(\frac{\partial}{\partial \omega 3} \tau_{grav}[3], [\eta = 1, \epsilon 1 = 0, \epsilon 2 = 0, \epsilon 3 = 0, \right. \right. \\
& \left. \left. \omega 1 = 0, \omega 2 = 0, \omega 3 = 0]\right) \cdot (\omega 3) \Big] \Big] \\
\tau_{grav_{linear}} := & \begin{bmatrix} 3 \omega_0^2 (2 I_{zz} - 2 I_{yy}) \epsilon 1 \\ 3 \omega_0^2 (2 I_{xx} - 2 I_{zz}) \epsilon 2 \\ 0 \end{bmatrix} \tag{6}
\end{aligned}$$

Par de control (Torque magnético)

```

>  $\tau_{actuador} := S(mb1.)Bb = S(mb1.)Rob.Bo$ 
>  $Bo := \begin{bmatrix} b_x \\ b_y \\ b_z \end{bmatrix}$ 

```

$$Bo := \begin{bmatrix} b_x \\ b_y \\ b_z \end{bmatrix} \tag{7}$$

```

>  $Rbo1 := \begin{bmatrix} 1 - 2 \cdot (\epsilon_2^2 + \epsilon_3^2) & 2 \cdot (\epsilon_1 \cdot \epsilon_2 + \eta \cdot \epsilon_3) & 2 \cdot (\epsilon_1 \cdot \epsilon_2 - \eta \cdot \epsilon_3) \\ 2 \cdot (\epsilon_1 \cdot \epsilon_2 - \eta \cdot \epsilon_3) & 1 - 2 \cdot (\epsilon_1^2 + \epsilon_3^2) & 2 \cdot (\epsilon_2 \cdot \epsilon_3 + \eta \cdot \epsilon_1) \\ 2 \cdot (\epsilon_1 \cdot \epsilon_3 + \eta \cdot \epsilon_2) & 2 \cdot (\epsilon_2 \cdot \epsilon_3 - \eta \cdot \epsilon_1) & 1 - 2 \cdot (\epsilon_1^2 + \epsilon_2^2) \end{bmatrix}$ 

```

$$Rbo1 := \begin{bmatrix} 1 - 2 \epsilon_2^2 - 2 \epsilon_3^2 & 2 \epsilon_1 \epsilon_2 + 2 \eta \epsilon_3 & 2 \epsilon_1 \epsilon_2 - 2 \eta \epsilon_3 \\ 2 \epsilon_1 \epsilon_2 - 2 \eta \epsilon_3 & 1 - 2 \epsilon_1^2 - 2 \epsilon_3^2 & 2 \epsilon_2 \epsilon_3 + 2 \eta \epsilon_1 \\ 2 \epsilon_1 \epsilon_3 + 2 \eta \epsilon_2 & 2 \epsilon_2 \epsilon_3 - 2 \eta \epsilon_1 & 1 - 2 \epsilon_1^2 - 2 \epsilon_2^2 \end{bmatrix} \tag{8}$$

```

>  $Rob := transpose(Rbo1)$ 

```

$$Rob := \begin{bmatrix} 1 - 2 \epsilon_2^2 - 2 \epsilon_3^2 & 2 \epsilon_1 \epsilon_2 - 2 \eta \epsilon_3 & 2 \epsilon_1 \epsilon_3 + 2 \eta \epsilon_2 \\ 2 \epsilon_1 \epsilon_2 + 2 \eta \epsilon_3 & 1 - 2 \epsilon_1^2 - 2 \epsilon_3^2 & 2 \epsilon_2 \epsilon_3 - 2 \eta \epsilon_1 \\ 2 \epsilon_1 \epsilon_2 - 2 \eta \epsilon_3 & 2 \epsilon_2 \epsilon_3 + 2 \eta \epsilon_1 & 1 - 2 \epsilon_1^2 - 2 \epsilon_2^2 \end{bmatrix} \tag{9}$$

```

>  $Rbo := Rob.Bo;$ 

```

$$Rbo := \begin{bmatrix} (1 - 2 \epsilon_2^2 - 2 \epsilon_3^2) b_x + (2 \epsilon_1 \epsilon_2 - 2 \eta \epsilon_3) b_y + (2 \epsilon_1 \epsilon_3 + 2 \eta \epsilon_2) b_z \\ (2 \epsilon_1 \epsilon_2 + 2 \eta \epsilon_3) b_x + (1 - 2 \epsilon_1^2 - 2 \epsilon_3^2) b_y + (2 \epsilon_2 \epsilon_3 - 2 \eta \epsilon_1) b_z \\ (2 \epsilon_1 \epsilon_2 - 2 \eta \epsilon_3) b_x + (2 \epsilon_2 \epsilon_3 + 2 \eta \epsilon_1) b_y + (1 - 2 \epsilon_1^2 - 2 \epsilon_2^2) b_z \end{bmatrix} \tag{10}$$

```

>  $Roblineal := \left[ \left[ eval(Rbo[1], [\eta = 1, \epsilon_1 = 0, \epsilon_2 = 0, \epsilon_3 = 0, \omega_1 = 0, \omega_2 = 0, \omega_3 = 0]) \right. \right.$ 

```

$$\left. \left. + eval\left(\frac{\partial}{\partial \eta} Rbo[1], [\eta = 1, \epsilon_1 = 0, \epsilon_2 = 0, \epsilon_3 = 0, \omega_1 = 0, \omega_2 = 0, \omega_3 = 0]\right) \cdot (\eta - 1) \right]$$

$$\text{Roblineal} := [[b_x + 2 \epsilon_2 b_z - 2 \epsilon_3 b_y], [b_y - 2 \epsilon_1 b_z + 2 \epsilon_3 b_x], [b_z + 2 \epsilon_1 b_y - 2 \epsilon_2 b_x]] \quad (11)$$

$$\begin{aligned} > \text{Robbo} := \begin{bmatrix} b_x + 2 \epsilon_2 b_z - 2 \epsilon_3 b_y \\ b_y - 2 \epsilon_1 b_z + 2 \epsilon_3 b_x \\ b_z + 2 \epsilon_1 b_y - 2 \epsilon_2 b_x \end{bmatrix} \\ \text{Robbo} := \begin{bmatrix} b_x + 2 \epsilon_2 b_z - 2 \epsilon_3 b_y \\ b_y - 2 \epsilon_1 b_z + 2 \epsilon_3 b_x \\ b_z + 2 \epsilon_1 b_y - 2 \epsilon_2 b_x \end{bmatrix} \end{aligned} \quad (12)$$

$$\begin{aligned} > \text{Robbo} := \begin{bmatrix} \text{Box} \\ \text{Boy} \\ \text{Boz} \end{bmatrix} \\ \text{Robbo} := \begin{bmatrix} \text{Box} \\ \text{Boy} \\ \text{Boz} \end{bmatrix} \end{aligned} \quad (13)$$

$$\begin{aligned} > S(\text{mbI}) := \begin{bmatrix} 0 & -m_z & m_y \\ m_z & 0 & -m_x \\ -m_y & m_x & 0 \end{bmatrix} \\ S(\text{mbI}) := \begin{bmatrix} 0 & -m_z & m_y \\ m_z & 0 & -m_x \\ -m_y & m_x & 0 \end{bmatrix} \end{aligned} \quad (14)$$

$$\begin{aligned} > \tau_{\text{actuatorlineal}} := S(\text{mbI}).\text{Robbo} \\ \tau_{\text{actuatorlineal}} := \begin{bmatrix} -m_z \text{Boy} + m_y \text{Boz} \\ m_z \text{Box} - m_x \text{Boz} \\ -m_y \text{Box} + m_x \text{Boy} \end{bmatrix} \end{aligned} \quad (15)$$

Ecuaciones Cinemáticas Lineales

$$> \eta_{\text{puntolineal}} := \text{eval}(\eta_{\text{punto}}, [\eta = 1, \epsilon_1 = 0, \epsilon_2 = 0, \epsilon_3 = 0, \omega_1 = 0, \omega_2 = 0, \omega_3 = 0])$$

$$\begin{aligned}
& + eval\left(\frac{\partial}{\partial \omega 3} \epsilon_{punto}[2], [\eta = 1, \epsilon 1 = 0, \epsilon 2 = 0, \epsilon 3 = 0, \omega 1 = 0, \omega 2 = 0, \omega 3 = 0]\right) \cdot (\omega 3) \Bigg], \\
& \left[eval(\epsilon_{punto}[3], [\eta = 1, \epsilon 1 = 0, \epsilon 2 = 0, \epsilon 3 = 0, \omega 1 = 0, \omega 2 = 0, \omega 3 = 0]) \right. \\
& + eval\left(\frac{\partial}{\partial \eta} \epsilon_{punto}[3], [\eta = 1, \epsilon 1 = 0, \epsilon 2 = 0, \epsilon 3 = 0, \omega 1 = 0, \omega 2 = 0, \omega 3 = 0]\right) \cdot (\eta - 1) \\
& + eval\left(\frac{\partial}{\partial \epsilon 1} \epsilon_{punto}[3], [\eta = 1, \epsilon 1 = 0, \epsilon 2 = 0, \epsilon 3 = 0, \omega 1 = 0, \omega 2 = 0, \omega 3 = 0]\right) \cdot (\epsilon 1) \\
& + eval\left(\frac{\partial}{\partial \epsilon 2} \epsilon_{punto}[3], [\eta = 1, \epsilon 1 = 0, \epsilon 2 = 0, \epsilon 3 = 0, \omega 1 = 0, \omega 2 = 0, \omega 3 = 0]\right) \cdot (\epsilon 2) \\
& + eval\left(\frac{\partial}{\partial \epsilon 3} \epsilon_{punto}[3], [\eta = 1, \epsilon 1 = 0, \epsilon 2 = 0, \epsilon 3 = 0, \omega 1 = 0, \omega 2 = 0, \omega 3 = 0]\right) \cdot (\epsilon 3) \\
& + eval\left(\frac{\partial}{\partial \omega 1} \epsilon_{punto}[3], [\eta = 1, \epsilon 1 = 0, \epsilon 2 = 0, \epsilon 3 = 0, \omega 1 = 0, \omega 2 = 0, \omega 3 = 0]\right) \cdot (\omega 1) \\
& + eval\left(\frac{\partial}{\partial \omega 2} \epsilon_{punto}[3], [\eta = 1, \epsilon 1 = 0, \epsilon 2 = 0, \epsilon 3 = 0, \omega 1 = 0, \omega 2 = 0, \omega 3 = 0]\right) \cdot (\omega 2) \\
& \left. + eval\left(\frac{\partial}{\partial \omega 3} \epsilon_{punto}[3], [\eta = 1, \epsilon 1 = 0, \epsilon 2 = 0, \epsilon 3 = 0, \omega 1 = 0, \omega 2 = 0, \omega 3 = 0]\right) \cdot (\omega 3) \right] \Bigg]; \\
& \eta_{punto\text{lineal}} := 0 \\
& \epsilon_{punto\text{lineal}} := \begin{bmatrix} \frac{1}{2} \omega 1 \\ \frac{1}{2} \omega 2 \\ \frac{1}{2} \omega 3 \end{bmatrix} \tag{16}
\end{aligned}$$

>

Ecuaciones Dinámicas Lineales

$$\begin{aligned}
> \Omega_{punto\text{lineal}} := & \left[\left[eval(\Omega_{punto}[1], [\eta = 1, \epsilon 1 = 0, \epsilon 2 = 0, \epsilon 3 = 0, \omega 1 = 0, \omega 2 = 0, \omega 3 = 0]) \right. \right. \\
& + eval\left(\frac{\partial}{\partial \eta} \Omega_{punto}[1], [\eta = 1, \epsilon 1 = 0, \epsilon 2 = 0, \epsilon 3 = 0, \omega 1 = 0, \omega 2 = 0, \omega 3 = 0]\right) \cdot (\eta - 1) \\
& + eval\left(\frac{\partial}{\partial \epsilon 1} \Omega_{punto}[1], [\eta = 1, \epsilon 1 = 0, \epsilon 2 = 0, \epsilon 3 = 0, \omega 1 = 0, \omega 2 = 0, \omega 3 = 0]\right) \cdot (\epsilon 1) \\
& + eval\left(\frac{\partial}{\partial \epsilon 2} \Omega_{punto}[1], [\eta = 1, \epsilon 1 = 0, \epsilon 2 = 0, \epsilon 3 = 0, \omega 1 = 0, \omega 2 = 0, \omega 3 = 0]\right) \cdot (\epsilon 2) \\
& + eval\left(\frac{\partial}{\partial \epsilon 3} \Omega_{punto}[1], [\eta = 1, \epsilon 1 = 0, \epsilon 2 = 0, \epsilon 3 = 0, \omega 1 = 0, \omega 2 = 0, \omega 3 = 0]\right) \cdot (\epsilon 3) \\
& + eval\left(\frac{\partial}{\partial \omega 1} \Omega_{punto}[1], [\eta = 1, \epsilon 1 = 0, \epsilon 2 = 0, \epsilon 3 = 0, \omega 1 = 0, \omega 2 = 0, \omega 3 = 0]\right) \cdot (\omega 1) \\
& \left. \left. + eval\left(\frac{\partial}{\partial \omega 2} \Omega_{punto}[1], [\eta = 1, \epsilon 1 = 0, \epsilon 2 = 0, \epsilon 3 = 0, \omega 1 = 0, \omega 2 = 0, \omega 3 = 0]\right) \cdot (\omega 2) \right] \right]
\end{aligned}$$

$$\begin{aligned}
& + \text{eval}\left(\frac{\partial}{\partial \omega_3} \Omega_{\text{punto}}[1], [\eta = 1, \epsilon_1 = 0, \epsilon_2 = 0, \epsilon_3 = 0, \omega_1 = 0, \omega_2 = 0, \omega_3 = 0]\right) \cdot (\omega_3) \Bigg] \\
& \left[\text{eval}(\Omega_{\text{punto}}[2], [\eta = 1, \epsilon_1 = 0, \epsilon_2 = 0, \epsilon_3 = 0, \omega_1 = 0, \omega_2 = 0, \omega_3 = 0]) \right. \\
& + \text{eval}\left(\frac{\partial}{\partial \eta} \Omega_{\text{punto}}[2], [\eta = 1, \epsilon_1 = 0, \epsilon_2 = 0, \epsilon_3 = 0, \omega_1 = 0, \omega_2 = 0, \omega_3 = 0]\right) \cdot (\eta - 1) \\
& + \text{eval}\left(\frac{\partial}{\partial \epsilon_1} \Omega_{\text{punto}}[2], [\eta = 1, \epsilon_1 = 0, \epsilon_2 = 0, \epsilon_3 = 0, \omega_1 = 0, \omega_2 = 0, \omega_3 = 0]\right) \cdot (\epsilon_1) \\
& + \text{eval}\left(\frac{\partial}{\partial \epsilon_2} \Omega_{\text{punto}}[2], [\eta = 1, \epsilon_1 = 0, \epsilon_2 = 0, \epsilon_3 = 0, \omega_1 = 0, \omega_2 = 0, \omega_3 = 0]\right) \cdot (\epsilon_2) \\
& + \text{eval}\left(\frac{\partial}{\partial \epsilon_3} \Omega_{\text{punto}}[2], [\eta = 1, \epsilon_1 = 0, \epsilon_2 = 0, \epsilon_3 = 0, \omega_1 = 0, \omega_2 = 0, \omega_3 = 0]\right) \cdot (\epsilon_3) \\
& + \text{eval}\left(\frac{\partial}{\partial \omega_1} \Omega_{\text{punto}}[2], [\eta = 1, \epsilon_1 = 0, \epsilon_2 = 0, \epsilon_3 = 0, \omega_1 = 0, \omega_2 = 0, \omega_3 = 0]\right) \cdot (\omega_1) \\
& + \text{eval}\left(\frac{\partial}{\partial \omega_2} \Omega_{\text{punto}}[2], [\eta = 1, \epsilon_1 = 0, \epsilon_2 = 0, \epsilon_3 = 0, \omega_1 = 0, \omega_2 = 0, \omega_3 = 0]\right) \cdot (\omega_2) \\
& + \text{eval}\left(\frac{\partial}{\partial \omega_3} \Omega_{\text{punto}}[2], [\eta = 1, \epsilon_1 = 0, \epsilon_2 = 0, \epsilon_3 = 0, \omega_1 = 0, \omega_2 = 0, \omega_3 = 0]\right) \cdot (\omega_3) \Bigg] \\
& \left[\text{eval}(\Omega_{\text{punto}}[3], [\eta = 1, \epsilon_1 = 0, \epsilon_2 = 0, \epsilon_3 = 0, \omega_1 = 0, \omega_2 = 0, \omega_3 = 0]) \right. \\
& + \text{eval}\left(\frac{\partial}{\partial \eta} \Omega_{\text{punto}}[3], [\eta = 1, \epsilon_1 = 0, \epsilon_2 = 0, \epsilon_3 = 0, \omega_1 = 0, \omega_2 = 0, \omega_3 = 0]\right) \cdot (\eta - 1) \\
& + \text{eval}\left(\frac{\partial}{\partial \epsilon_1} \Omega_{\text{punto}}[3], [\eta = 1, \epsilon_1 = 0, \epsilon_2 = 0, \epsilon_3 = 0, \omega_1 = 0, \omega_2 = 0, \omega_3 = 0]\right) \cdot (\epsilon_1) \\
& + \text{eval}\left(\frac{\partial}{\partial \epsilon_2} \Omega_{\text{punto}}[3], [\eta = 1, \epsilon_1 = 0, \epsilon_2 = 0, \epsilon_3 = 0, \omega_1 = 0, \omega_2 = 0, \omega_3 = 0]\right) \cdot (\epsilon_2) \\
& + \text{eval}\left(\frac{\partial}{\partial \epsilon_3} \Omega_{\text{punto}}[3], [\eta = 1, \epsilon_1 = 0, \epsilon_2 = 0, \epsilon_3 = 0, \omega_1 = 0, \omega_2 = 0, \omega_3 = 0]\right) \cdot (\epsilon_3) \\
& + \text{eval}\left(\frac{\partial}{\partial \omega_1} \Omega_{\text{punto}}[3], [\eta = 1, \epsilon_1 = 0, \epsilon_2 = 0, \epsilon_3 = 0, \omega_1 = 0, \omega_2 = 0, \omega_3 = 0]\right) \cdot (\omega_1) \\
& + \text{eval}\left(\frac{\partial}{\partial \omega_2} \Omega_{\text{punto}}[3], [\eta = 1, \epsilon_1 = 0, \epsilon_2 = 0, \epsilon_3 = 0, \omega_1 = 0, \omega_2 = 0, \omega_3 = 0]\right) \cdot (\omega_2) \\
& + \text{eval}\left(\frac{\partial}{\partial \omega_3} \Omega_{\text{punto}}[3], [\eta = 1, \epsilon_1 = 0, \epsilon_2 = 0, \epsilon_3 = 0, \omega_1 = 0, \omega_2 = 0, \omega_3 = 0]\right) \cdot (\omega_3) \Bigg]
\end{aligned}$$

$$\Omega_{\text{punto}} := \begin{bmatrix} \tau_1 \\ J_{xx} \\ \tau_2 \\ J_{yy} \\ \tau_3 \\ J_{zz} \end{bmatrix}$$

(17)

Ecuaciones Dinámicas Lineales con separación de Pares

$$\begin{aligned}
\Omega_{\text{puntos pares lineal}} := & \left[\left[\text{eval}(\Omega_{\text{puntos pares}}[1], [\eta = 1, \epsilon 1 = 0, \epsilon 2 = 0, \epsilon 3 = 0, \omega 1 = 0, \omega 2 = 0, \right. \right. \\
& \left. \left. \omega 3 = 0]) + \text{eval}\left(\frac{\partial}{\partial \eta} \Omega_{\text{puntos pares}}[1], [\eta = 1, \epsilon 1 = 0, \epsilon 2 = 0, \epsilon 3 = 0, \omega 1 = 0, \omega 2 = 0, \omega 3 \right. \right. \\
& \left. \left. = 0]\right) \cdot (\eta - 1) + \text{eval}\left(\frac{\partial}{\partial \epsilon 1} \Omega_{\text{puntos pares}}[1], [\eta = 1, \epsilon 1 = 0, \epsilon 2 = 0, \epsilon 3 = 0, \omega 1 = 0, \omega 2 \right. \right. \\
& \left. \left. = 0, \omega 3 = 0]\right) \cdot (\epsilon 1) + \text{eval}\left(\frac{\partial}{\partial \epsilon 2} \Omega_{\text{puntos pares}}[1], [\eta = 1, \epsilon 1 = 0, \epsilon 2 = 0, \epsilon 3 = 0, \omega 1 = 0, \omega 2 \right. \right. \\
& \left. \left. = 0, \omega 3 = 0]\right) \cdot (\epsilon 2) + \text{eval}\left(\frac{\partial}{\partial \epsilon 3} \Omega_{\text{puntos pares}}[1], [\eta = 1, \epsilon 1 = 0, \epsilon 2 = 0, \epsilon 3 = 0, \omega 1 = 0, \omega 2 \right. \right. \\
& \left. \left. = 0, \omega 3 = 0]\right) \cdot (\epsilon 3) + \text{eval}\left(\frac{\partial}{\partial \omega 1} \Omega_{\text{puntos pares}}[1], [\eta = 1, \epsilon 1 = 0, \epsilon 2 = 0, \epsilon 3 = 0, \omega 1 = 0, \right. \right. \\
& \left. \left. \omega 2 = 0, \omega 3 = 0]\right) \cdot (\omega 1) + \text{eval}\left(\frac{\partial}{\partial \omega 2} \Omega_{\text{puntos pares}}[1], [\eta = 1, \epsilon 1 = 0, \epsilon 2 = 0, \epsilon 3 = 0, \omega 1 \right. \right. \\
& \left. \left. = 0, \omega 2 = 0, \omega 3 = 0]\right) \cdot (\omega 2) + \text{eval}\left(\frac{\partial}{\partial \omega 3} \Omega_{\text{puntos pares}}[1], [\eta = 1, \epsilon 1 = 0, \epsilon 2 = 0, \epsilon 3 = 0, \right. \right. \\
& \left. \left. \omega 1 = 0, \omega 2 = 0, \omega 3 = 0]\right) \cdot (\omega 3) \right], \\
& \left[\text{eval}(\Omega_{\text{puntos pares}}[2], [\eta = 1, \epsilon 1 = 0, \epsilon 2 = 0, \epsilon 3 = 0, \omega 1 = 0, \omega 2 = 0, \omega 3 = 0]) \right. \\
& \left. + \text{eval}\left(\frac{\partial}{\partial \eta} \Omega_{\text{puntos pares}}[2], [\eta = 1, \epsilon 1 = 0, \epsilon 2 = 0, \epsilon 3 = 0, \omega 1 = 0, \omega 2 = 0, \omega 3 = 0]\right) \cdot (\eta \right. \\
& \left. - 1) + \text{eval}\left(\frac{\partial}{\partial \epsilon 1} \Omega_{\text{puntos pares}}[2], [\eta = 1, \epsilon 1 = 0, \epsilon 2 = 0, \epsilon 3 = 0, \omega 1 = 0, \omega 2 = 0, \omega 3 \right. \right. \\
& \left. \left. = 0]\right) \cdot (\epsilon 1) + \text{eval}\left(\frac{\partial}{\partial \epsilon 2} \Omega_{\text{puntos pares}}[2], [\eta = 1, \epsilon 1 = 0, \epsilon 2 = 0, \epsilon 3 = 0, \omega 1 = 0, \omega 2 = 0, \omega 3 \right. \right. \\
& \left. \left. = 0]\right) \cdot (\epsilon 2) + \text{eval}\left(\frac{\partial}{\partial \epsilon 3} \Omega_{\text{puntos pares}}[2], [\eta = 1, \epsilon 1 = 0, \epsilon 2 = 0, \epsilon 3 = 0, \omega 1 = 0, \omega 2 = 0, \omega 3 \right. \right. \\
& \left. \left. = 0]\right) \cdot (\epsilon 3) + \text{eval}\left(\frac{\partial}{\partial \omega 1} \Omega_{\text{puntos pares}}[2], [\eta = 1, \epsilon 1 = 0, \epsilon 2 = 0, \epsilon 3 = 0, \omega 1 = 0, \omega 2 = 0, \right. \right. \\
& \left. \left. \omega 3 = 0]\right) \cdot (\omega 1) + \text{eval}\left(\frac{\partial}{\partial \omega 2} \Omega_{\text{puntos pares}}[2], [\eta = 1, \epsilon 1 = 0, \epsilon 2 = 0, \epsilon 3 = 0, \omega 1 = 0, \omega 2 \right. \right. \\
& \left. \left. = 0, \omega 3 = 0]\right) \cdot (\omega 2) + \text{eval}\left(\frac{\partial}{\partial \omega 3} \Omega_{\text{puntos pares}}[2], [\eta = 1, \epsilon 1 = 0, \epsilon 2 = 0, \epsilon 3 = 0, \omega 1 = 0, \right. \right. \\
& \left. \left. \omega 2 = 0, \omega 3 = 0]\right) \cdot (\omega 3) \right], \\
& \left[\text{eval}(\Omega_{\text{puntos pares}}[3], [\eta = 1, \epsilon 1 = 0, \epsilon 2 = 0, \epsilon 3 = 0, \omega 1 = 0, \omega 2 = 0, \omega 3 = 0]) \right. \\
& \left. + \text{eval}\left(\frac{\partial}{\partial \eta} \Omega_{\text{puntos pares}}[3], [\eta = 1, \epsilon 1 = 0, \epsilon 2 = 0, \epsilon 3 = 0, \omega 1 = 0, \omega 2 = 0, \omega 3 = 0]\right) \cdot (\eta \right. \\
& \left. - 1) + \text{eval}\left(\frac{\partial}{\partial \epsilon 1} \Omega_{\text{puntos pares}}[3], [\eta = 1, \epsilon 1 = 0, \epsilon 2 = 0, \epsilon 3 = 0, \omega 1 = 0, \omega 2 = 0, \omega 3 \right. \right.
\end{aligned}$$

```

= 0]) · (ε1) + eval(∂/∂ε2 Ωpuntos [ 3 ], [η = 1, ε1 = 0, ε2 = 0, ε3 = 0, ω1 = 0, ω2 = 0, ω3
= 0]) · (ε2) + eval(∂/∂ε3 Ωpuntos [ 3 ], [η = 1, ε1 = 0, ε2 = 0, ε3 = 0, ω1 = 0, ω2 = 0, ω3
= 0]) · (ε3) + eval(∂/∂ω1 Ωpuntos [ 3 ], [η = 1, ε1 = 0, ε2 = 0, ε3 = 0, ω1 = 0, ω2 = 0,
ω3 = 0]) · (ω1) + eval(∂/∂ω2 Ωpuntos [ 3 ], [η = 1, ε1 = 0, ε2 = 0, ε3 = 0, ω1 = 0, ω2
= 0, ω3 = 0]) · (ω2) + eval(∂/∂ω3 Ωpuntos [ 3 ], [η = 1, ε1 = 0, ε2 = 0, ε3 = 0, ω1 = 0,
ω2 = 0, ω3 = 0]) · (ω3) ] ]

Ωpuntoslineal := ⎡
    τact1 / Jxx + (3 ω02 (2 Izz - 2 Iyy) ε1) / Jxx
    τact2 / Jyy + (3 ω02 (2 Ixx - 2 Izz) ε2) / Jyy
    τact3 / Jzz
⎤ (18)

>
> VARIABLES DE ESTADO
> Velocidad y Aceleración Angular Lineales expresadas en cuaterniones
> ωquaternion := ⎡
    2 · εdotdot1 - 2 · ω0 · εdot3
    2 · εdotdot2
    2 · εdotdot3 + 2 · ω0 · εdot1
⎤ ; ωquat := ⎡
    2 · εdot1 - 2 · ω0 · ε3
    2 · εdot2 - ω0
    2 · εdot3 + 2 · ω0 · ε1
⎤ ; τactuador := ⎡
    τact1
    τact2
    τact3
⎤ ;

τgravitacional := ⎡
    τgrav1
    τgrav2
    τgrav3
⎤ ; Desarrolloizquierda := Jsat · ωquaternion ; DesarrollocrossProd
:= CrossProduct(ωquat, Jsat · ωquat) + τactuador + τgravitacional ;

> eq1lineal := Desarrolloizquierda[1] = DesarrollocrossProd[1] ; eq2lineal := Desarrolloizquierda[2] =
DesarrollocrossProd[2] ; eq3lineal := Desarrolloizquierda[3] = DesarrollocrossProd[3] ;

> Despeje de variables de estado
> simplify(isolate(eq1lineal εdotdot1)) ; simplify(isolate(eq2lineal εdotdot2)) ;
simplify(isolate(eq3lineal εdotdot3)) ;
εdotdot1 = 1/2 · 1/Jxx (4 Jzz εdot2 εdot3 + 4 Jzz εdot2 ω0 ε1 - 2 Jzz ω0 εdot3 - 2 Jzz ω02 ε1

```

$$\begin{aligned}
& -4 J_{yy} \varepsilon_{\dot{a}t2} \varepsilon_{\dot{a}t3} - 4 J_{yy} \varepsilon_{\dot{a}t2} \omega_0 \varepsilon_1 + 2 J_{yy} \omega_0 \varepsilon_{\dot{a}t3} + 2 J_{yy} \omega_0^2 \varepsilon_1 + \tau_{act1} + \tau_{grav1} \\
& + 2 \omega_0 \varepsilon_{\dot{a}t3} J_{xx}) \\
\varepsilon_{\dot{a}a\dot{a}t2} = & -\frac{1}{2} \frac{1}{J_{yy}} \left(-4 J_{xx} \varepsilon_{\dot{a}t3} \varepsilon_{\dot{a}t1} + 4 J_{xx} \varepsilon_{\dot{a}t3} \omega_0 \varepsilon_3 - 4 J_{xx} \omega_0 \varepsilon_1 \varepsilon_{\dot{a}t1} + 4 J_{xx} \omega_0^2 \varepsilon_1 \varepsilon_3 \right. \\
& \left. + 4 J_{zz} \varepsilon_{\dot{a}t3} \varepsilon_{\dot{a}t1} - 4 J_{zz} \varepsilon_{\dot{a}t3} \omega_0 \varepsilon_3 + 4 J_{zz} \omega_0 \varepsilon_1 \varepsilon_{\dot{a}t1} - 4 J_{zz} \omega_0^2 \varepsilon_1 \varepsilon_3 - \tau_{act2} - \tau_{grav2} \right) \\
\varepsilon_{\dot{a}a\dot{a}t3} = & \frac{1}{2} \frac{1}{J_{zz}} \left(4 J_{yy} \varepsilon_{\dot{a}t1} \varepsilon_{\dot{a}t2} - 2 J_{yy} \omega_0 \varepsilon_{\dot{a}t1} - 4 J_{yy} \omega_0 \varepsilon_3 \varepsilon_{\dot{a}t2} + 2 J_{yy} \omega_0^2 \varepsilon_3 \right. \\
& \left. - 4 J_{xx} \varepsilon_{\dot{a}t1} \varepsilon_{\dot{a}t2} + 2 J_{xx} \omega_0 \varepsilon_{\dot{a}t1} + 4 J_{xx} \omega_0 \varepsilon_3 \varepsilon_{\dot{a}t2} - 2 J_{xx} \omega_0^2 \varepsilon_3 + \tau_{act3} + \tau_{grav3} \right. \\
& \left. - 2 \omega_0 \varepsilon_{\dot{a}t1} J_{zz} \right)
\end{aligned} \tag{19}$$

>

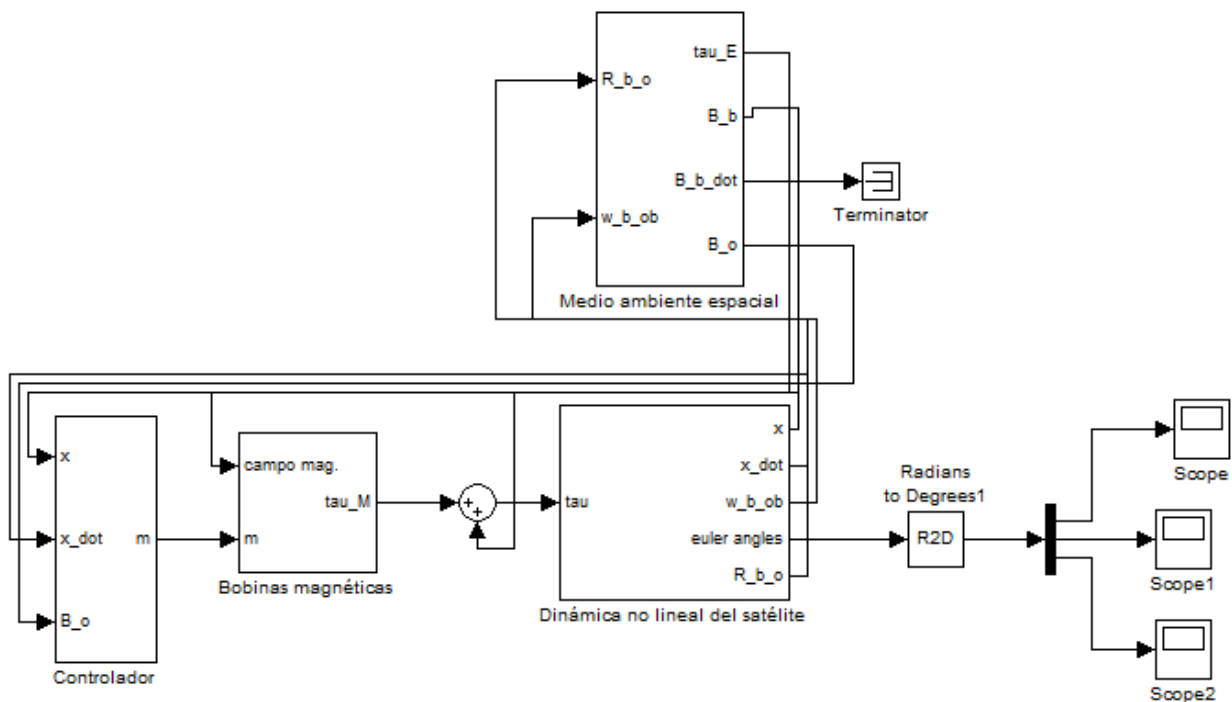
APÉNDICE

B

DIAGRAMA DE BLOQUES DE SIMULINK

En esta sección se presenta a detalle el diagrama de bloques utilizado para la simulación del comportamiento del sistema en Simulink.

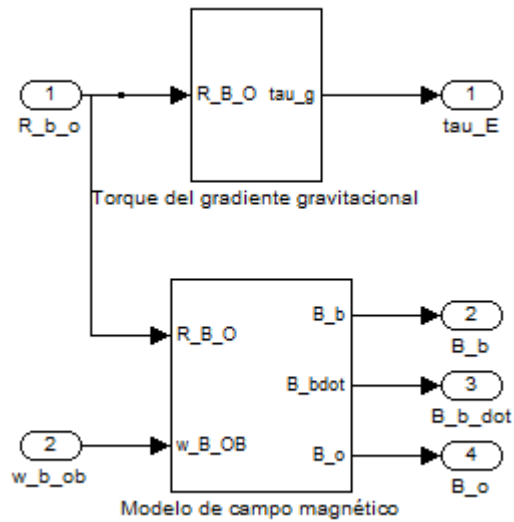
SatEstabilizacion



La dinámica no lineal del satélite queda definida por la suma del par perturbador y el par de control. El par perturbador se genera en el bloque *Medio ambiente espacial*, en tanto el par de control se obtiene de los bloques *Controlador* y *Bobinas magnéticas*. A la salida del bloque *Dinámica no lineal del satélite* se obtienen los ángulos de Euler y se grafican con ayuda de los bloques *Scope*.

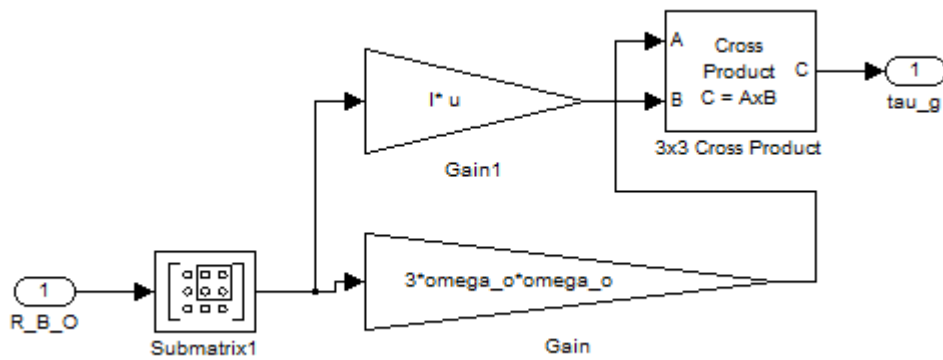
Cada uno de los bloques que conforman el diagrama de bloques son explicados a detalle en las siguientes páginas.

Medio ambiente espacial



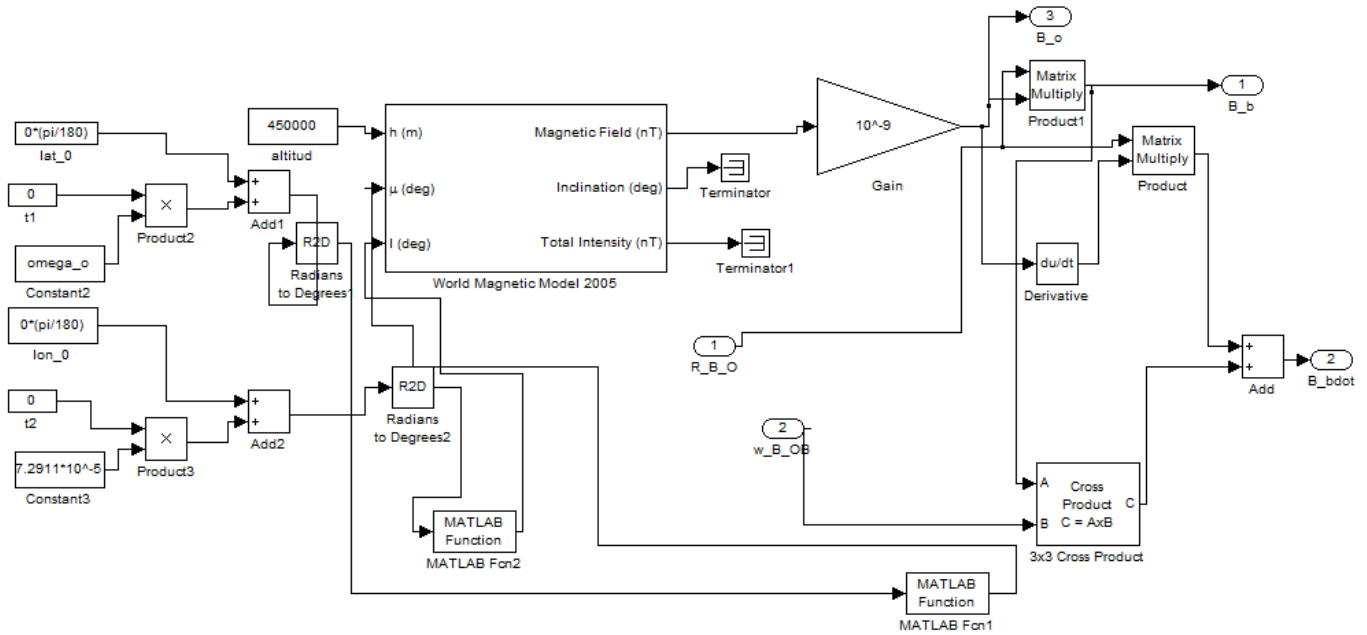
En este bloque se modelan el gradiente gravitacional y el campo magnético como parte del medio ambiente espacial.

Torque del gradiente gravitacional



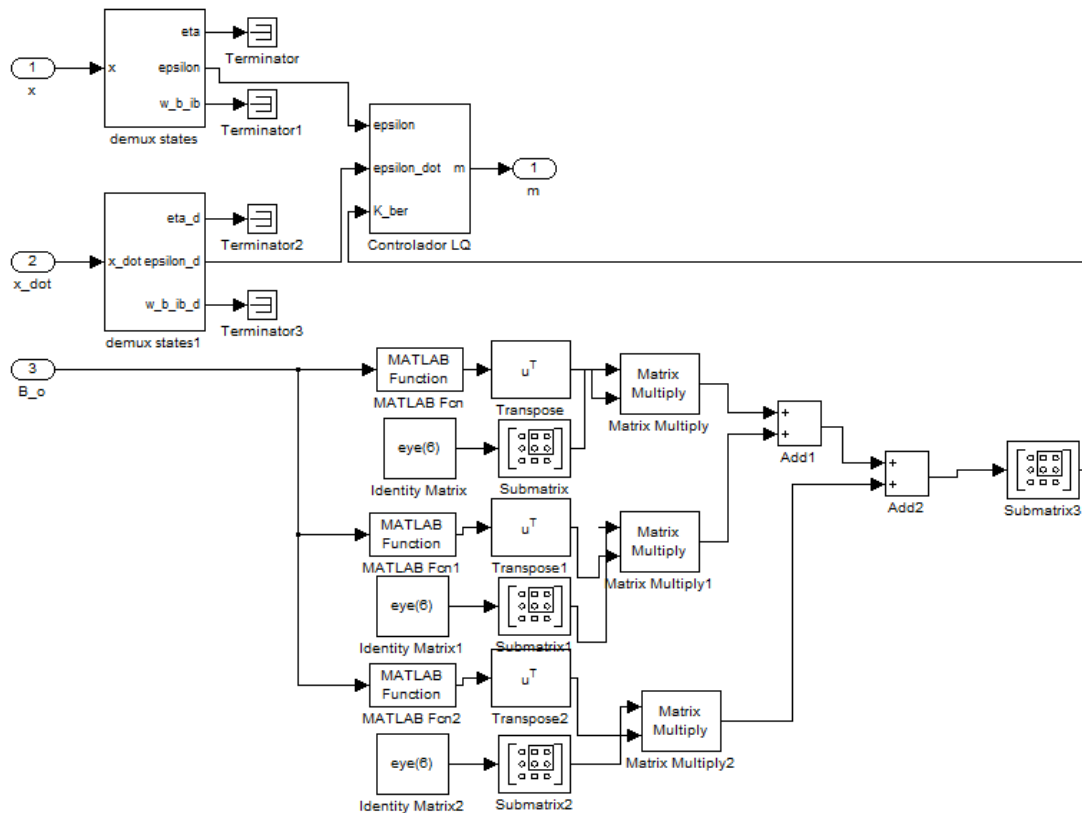
Este bloque modela el comportamiento del par de gradiente gravitacional como par perturbador.

Modelo de campo magnético



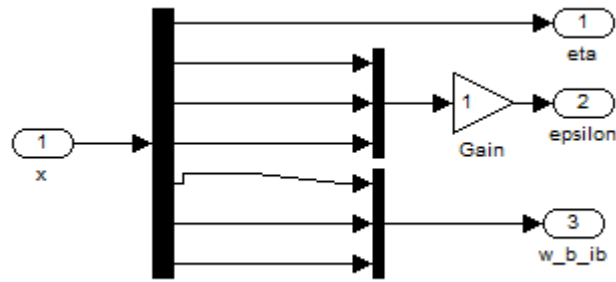
El comportamiento del campo magnético en órbita es descrito por este bloque.

Controlador



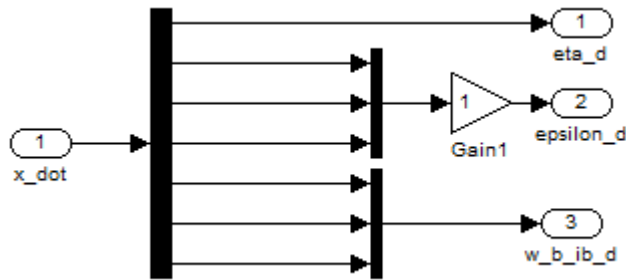
Este bloque calcula el momento magnético necesario para contrarrestar el efecto del par perturbador.

demux states



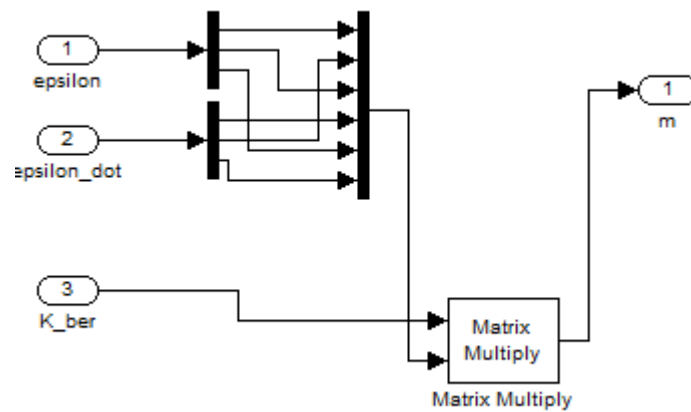
Se extraen valores de x.

demux states1



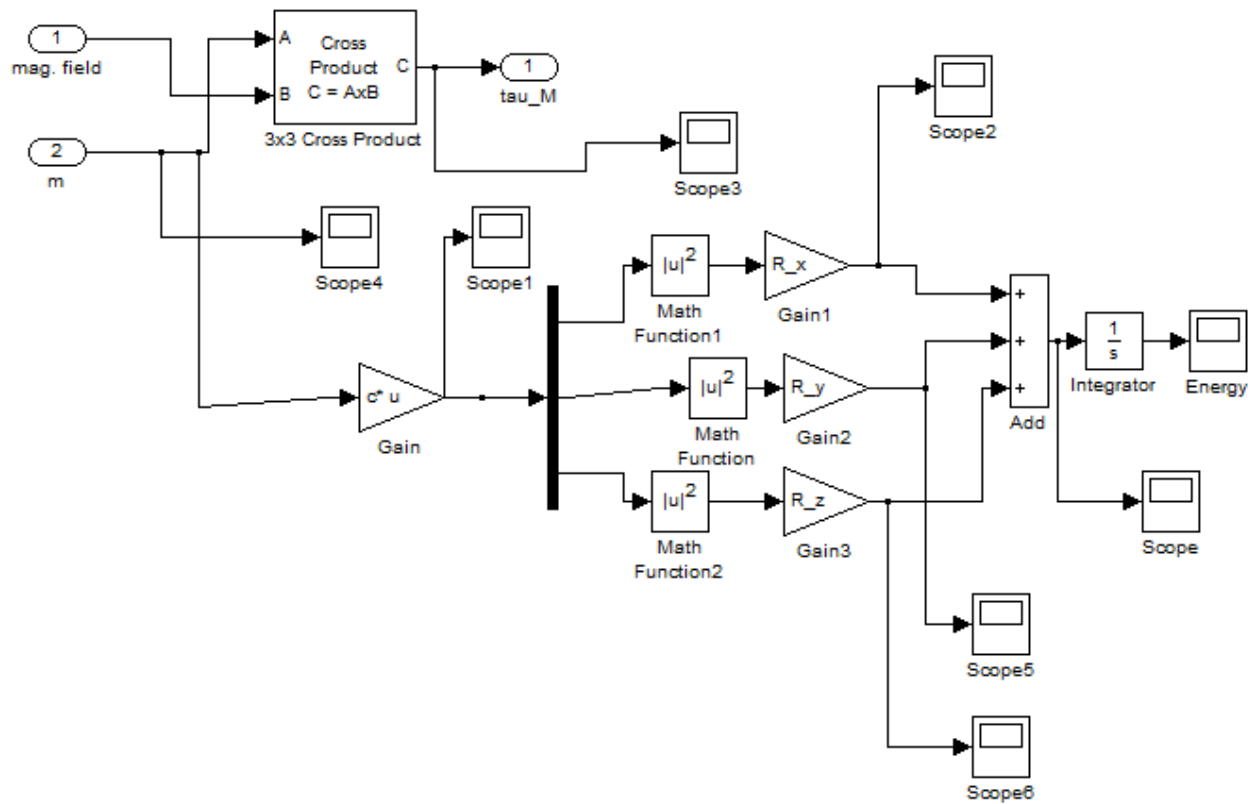
Se extraen valores de x_dot.

Controlador LQ



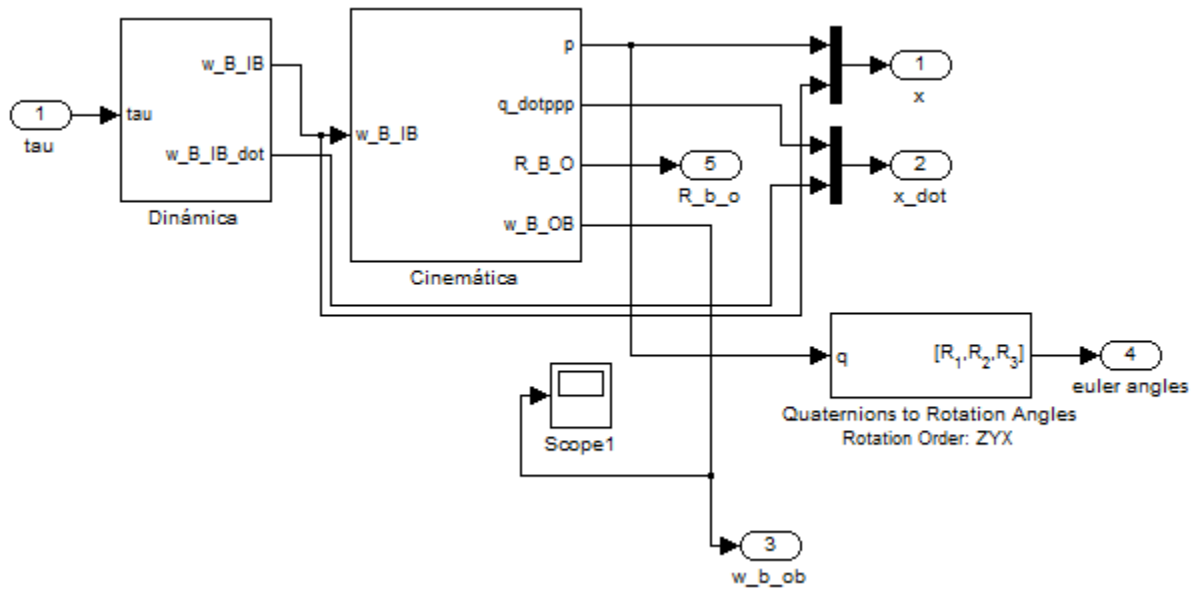
Calcula el momento magnético que se debe demandar a las bobinas magnéticas.

Bobinas magnéticas



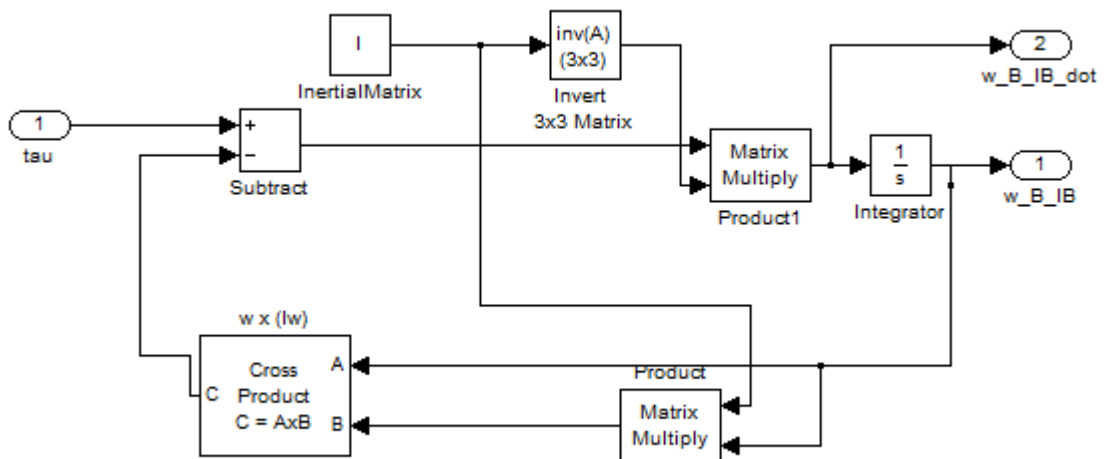
Se obtiene el par de control necesario para contrarrestar el par perturbador. Así mismo, se calcula la demanda de energía de las bobinas.

Dinámica no lineal del satélite



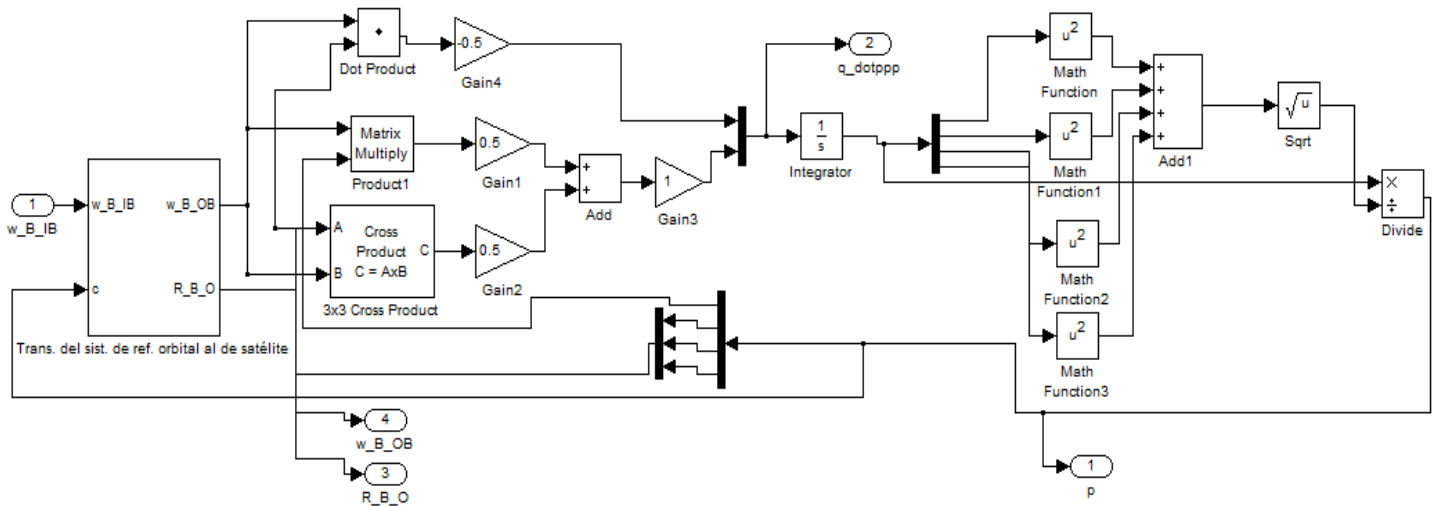
Describe la dinámica no lineal del satélite.

Dinámica



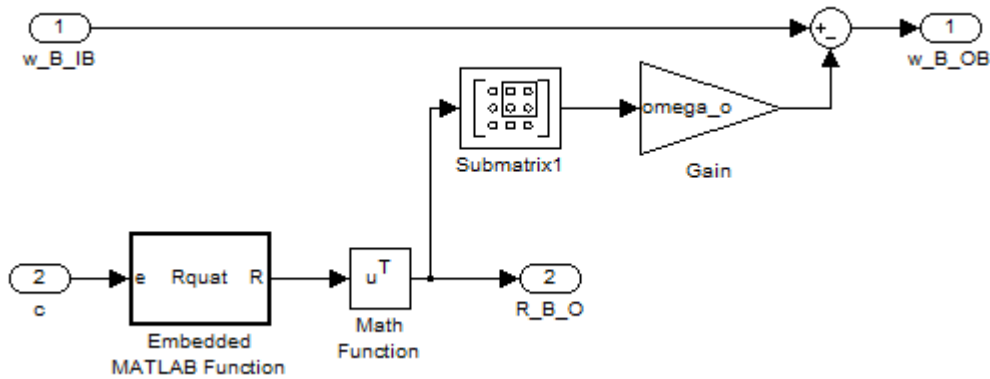
Modela el comportamiento dinámico del satélite.

Cinemática



El comportamiento de la cinemática del satélite es descrito por este bloque.

Trans. del sist. de ref. orbital al de satélite



Lleva a cabo la transformación del sistema de referencia orbital al sistema de referencia fijo al satélite. Permite conocer la orientación del satélite.

APÉNDICE

C

LISTADO DE PROGRAMAS

En esta sección se muestran el diagrama de flujo del programa principal y los 4 programas necesarios que se deben ejecutar antes de llevar a cabo la simulación en Simulink®. Además, el programa para el balanceo automático del sistema SIMUSAT 3.0 es presentado.

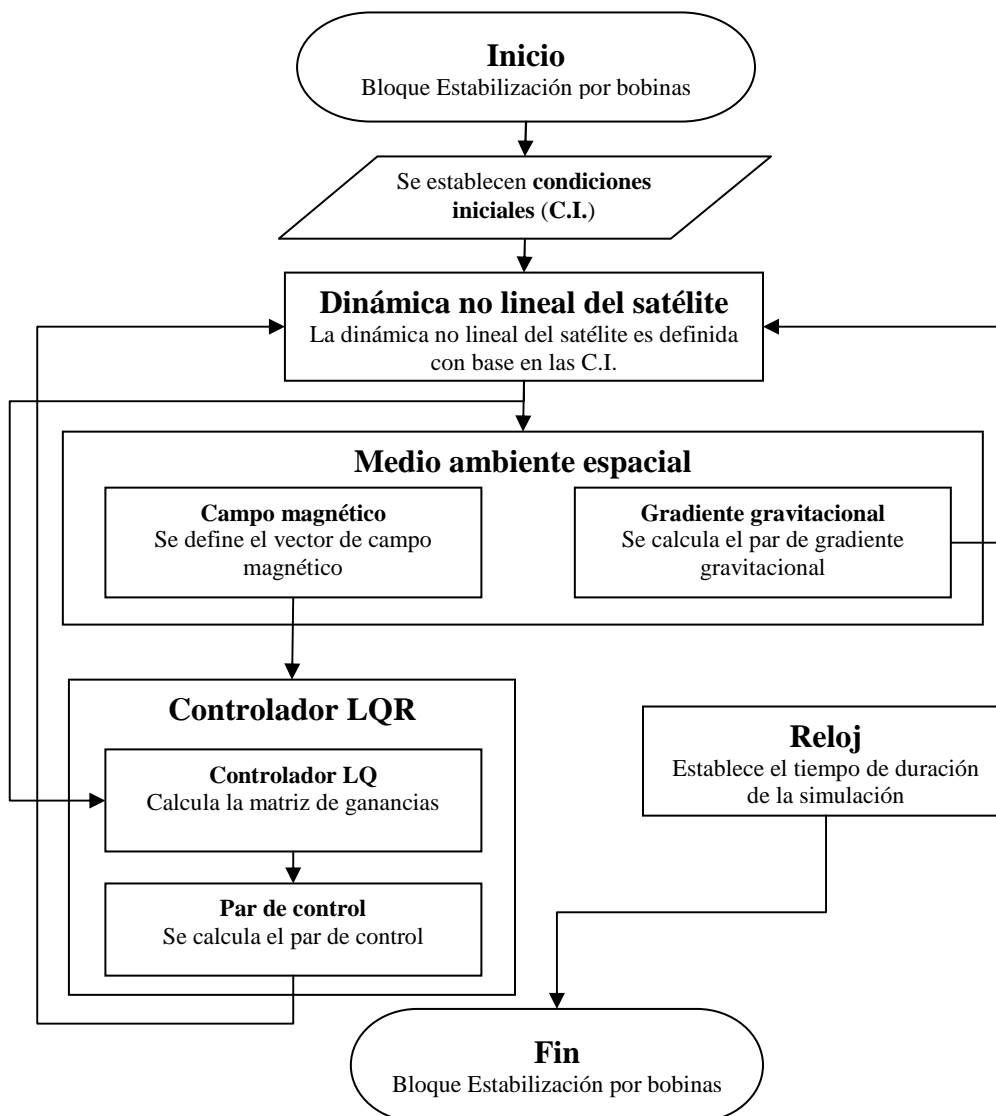


Figura C.1 Diagrama de flujo del programa principal.

Programa 1: InicializarVariables.m

```

%*****
% Elaboró: Rigoberto Reyes Morales
% Abril de 2012
% Facultad de Ingeniería
% UNAM
%*****
%
% Este programa inicializa las variables del modelo dinámico
% del satélite "generico" de estudio.
%
%*****
satellite = 'generico'
%
%*****
% Matriz de Inercia
%*****
%
Ix=3.390;
Iy=3.813;
Iz=1.472;
InertialMatrix=[Ix 0 0; 0 Iy 0; 0 0 Iz];%Se define una matriz de
% inercia diagonal de 3x3
I=InertialMatrix;%Se asigna a I los valores de la matriz de inercia
%
%*****
% Condiciones iniciales
%*****
altitud=450.00e3;%Altitud de la órbita
M_earth = 5.9742e24;%Masa de la Tierra
G=6.67*10^-11;%Constante gravitacional de la tierra
h=6.378e6+altitud;%Distancia del centro de la tierra al satélite
omega_o=sqrt(G*M_earth/h^3);%Cálculo de la velocidad angular omega_o
w_O_IO = [0 -omega_o 0]';%Definición del vector velocidad w_O_IO
% Ángulos de Euler iniciales
deg_0 = (pi/180)*[7; -3; 5];
% Transformación de ángulos de Euler a Cuaterniones
q_0 = euler2q(deg_0(1),deg_0(2),deg_0(3));
% Matriz de rotación expresado en cuaterniones
R_O_B=Rquat(q_0);%Cálculo de la matriz de rotación R_O_B
R_B_O=R_O_B';%Se obtiene la tranpuesta de R_O_B
c1=R_B_O(:,1);%Se extrae la columna 1 de R_O_B
w_B_OB=[0 0 0]';%Se define w_B_OB inicial
w_B_IB_0 = w_B_OB+omega_o*c1;%Se define w_B_IB inicial
%*****
% Características de las bobinas magnéticas
%
% N_x, N_y, N_z - Numero de embobinados
% A_x, A_y, A_z - Área transversal de las bobinas [m^2]
% R_x, R_y, R_z - Resistencia de las bobinas [ohm]
% i_max - Máxima corriente permitida [A]
% m_max - Momento magnético máximo [Am^2]
%*****
% Numero de embobinados
N_x = 4000;

```

```

N_y = 4000;
N_z = 4000;
% Área transversal de las bobinas [m^2]
A_x = 0.000154;
A_y = 0.000154;
A_z = 0.000154;
% Resistencia de las bobinas [ohm]
R_x = 53.7;
R_y = 53.7;
R_z = 53.7;
% Momento magnético máximo [Am^2]
m_max = 0.474;
% Máxima corriente permitida [A]
i_max=0.335;
% Constante para calcular la corriente demandada por las bobinas
c=.00162;
%*****

```

Programa 2: K_beregning.m

```

%*****
% Elaboró: Rigoberto Reyes Morales
% Abril de 2012
% Facultad de Ingeniería
% UNAM
%*****
function K = K_beregning(B)
%*****
% Este programa inicializa y calcula la matriz de ganancias K para el
% controlador LQR. Entrega el primer renglón de dicha matriz.
%*****
% Valores iniciales
%*****
% Se definen los valores de los elementos de la matriz de inercia diagonal
Ix=3.390;
Iy=3.813;
Iz=1.472;
% Se calcula omega_o
altitud=450.00e3;%altitud de la orbita
M_earth = 5.9742e24; % Masa de la Tierra
G=6.67*10^-11;%Constante gravitacional de la tierra
h=6.378e6+altitud;%distancia del centro de la tierra al satélite
omega_o=sqrt(G*M_earth/h^3);
w_O = omega_o;
% Se definen los elementos kx, ky y kz
kx = (Iy - Iz)/Ix;
ky = (Ix - Iz)/Iy;
kz = (Iy - Ix)/Iz;
% Se extraen los valores del vector de campo magnético
Bx_0 = B(1);
By_0 = B(2);
Bz_0 = B(3);
% Matriz del sistema linealizado
A = [0 1 0 0 0 0 ;
-4*kx*w_O^2 0 0 0 0 (1 - kx)*w_O;
0 0 0 1 0 0;

```

```

0 0 -3*ky*w_O^2 0 0 0;
0 0 0 0 0 1;
0 -(1 - kz)*w_O 0 0 -kz*w_O^2 0
];
% Matriz de entradas para el sistema lineal
B = [0 0 0;
0 Bz_0/(2*Ix) -By_0/(2*Ix);
0 0 0;
-Bz_0/(2*Iy) 0 Bx_0/(2*Iy);
0 0 0;
By_0/(2*Iz) -Bx_0/(2*Iz) 0 ];
% Matrices de decisión para el controlador LQR
Q = diag([1 0 1 0 1 0])*inv(8*pi/180)^2;
P = diag([1 1 1])*inv(1)^2;
K1 = -lqr(A,B,Q,P);
K=K1(1,1:6);

```

Programa 3: K_bereg.m

```

%*****
% Elaboró: Rigoberto Reyes Morales
% Abril de 2012
% Facultad de Ingeniería
% UNAM
%*****
function K = K_bereg(B)
%*****
% Este programa inicializa y calcula la matriz de ganancias K para el
% controlador LQR. Entrega el segundo renglón de dicha matriz.
%*****
% Valores iniciales
%*****
% Se definen los valores de los elementos de la matriz de inercia diagonal
Ix=3.390;
Iy=3.813;
Iz=1.472;
% Se calcula omega_o
altitud=450.00e3;%altitud de la orbita
M_earth = 5.9742e24; % Masa de la Tierra
G=6.67*10^-11;%Constante gravitacional de la tierra
h=6.378e6+altitud;%distancia del centro de la tierra al satélite
omega_o=sqrt(G*M_earth/h^3);
w_O = omega_o;
% Se definen los elementos kx, ky y kz
kx = (Iy - Iz)/Ix;
ky = (Ix - Iz)/Iy;
kz = (Iy - Ix)/Iz;
% Se extraen los valores del vector de campo magnético
Bx_0 = B(1);
By_0 = B(2);
Bz_0 = B(3);
% Matriz del sistema linealizado
A = [0 1 0 0 0 0 ;
-4*kx*w_O^2 0 0 0 0 (1 - kx)*w_O;
0 0 0 1 0 0;
0 0 -3*ky*w_O^2 0 0 0;

```

```

0 0 0 0 0 1;
0 -(1 - kz)*w_0 0 0 -kz*w_0^2 0
];
% Matriz de entradas para el sistema lineal
B = [0 0 0;
0 Bz_0/(2*Ix) -By_0/(2*Ix);
0 0 0;
-Bz_0/(2*Iy) 0 Bx_0/(2*Iy);
0 0 0;
By_0/(2*Iz) -Bx_0/(2*Iz) 0 ];
% Matrices de decisión para el controlador LQR
Q = diag([1 0 1 0 1 0])*inv(8*pi/180)^2;
P = diag([1 1 1])*inv(1)^2;
K1 = -lqr(A,B,Q,P);
K=K1(2,1:6);

```

Programa 4: K_ber.m

```

%*****
% Elaboró: Rigoberto Reyes Morales
% Abril de 2012
% Facultad de Ingeniería
% UNAM
%*****
function K = K_ber(B)
%*****
% Este programa inicializa y calcula la matriz de ganancias K para el
% controlador LQR. Entrega solo el tercer renglón de dicha matriz.
%*****
% Valores iniciales
%*****
% Se definen los valores de los elementos de la matriz de inercia diagonal
Ix=3.390;
Iy=3.813;
Iz=1.472;
% Se calcula omega_o
altitud=450.00e3;%altitud de la orbita
M_earth = 5.9742e24; % Masa de la Tierra
G=6.67*10^-11;%Constante gravitacional de la tierra
h=6.378e6+altitud;%distancia del centro de la tierra al satélite
omega_o=sqrt(G*M_earth/h^3);
w_0 = omega_o;
% Se definen los elementos kx, ky y kz
kx = (Iy - Iz)/Ix;
ky = (Ix - Iz)/Iy;
kz = (Iy - Ix)/Iz;
% Se extraen los valores del vector de campo magnético
Bx_0 = B(1);
By_0 = B(2);
Bz_0 = B(3);
% Matriz del sistema linealizado
A = [0 1 0 0 0 0 ;
-4*kx*w_0^2 0 0 0 0 (1 - kx)*w_0;
0 0 0 1 0 0;
0 0 -3*ky*w_0^2 0 0 0;
0 0 0 0 0 1;

```

```

0 -(1 - kz)*w_0 0 0 -kz*w_0^2 0
];
% Matriz de entradas para el sistema lineal
B = [0 0 0;
0 Bz_0/(2*Ix) -By_0/(2*Ix);
0 0 0;
-Bz_0/(2*Iy) 0 Bx_0/(2*Iy);
0 0 0;
By_0/(2*Iz) -Bx_0/(2*Iz) 0 ];
% Matrices de decisión para el controlador LQR
Q = diag([1 0 1 0 1 0])*inv(8*pi/180)^2;
P = diag([1 1 1])*inv(1)^2;
K1 = -lqr(A,B,Q,P);
K=K1(3,1:6);

```

Programa 5: BALANCEO_PLATAFORMA_28_10_2011_PRUEBA.C

```

/*****
UNIVERSIDAD NACIONAL AUTÓNOMA DE MÉXICO
Instituto de Geografía, 2011
Realizado por:
*** César David Huante Arana
*** Francisco Gabriel Mendez Salazar.
Adaptado por:
Flores Gómez Sahel Iskander
Reyes Morales Rigoberto
Asesor :
****Dr. Jorge Prado Molina
Este programa fue escrito para el kit LP3500 microcontrolador Rabbit 3000.
Descripción
=====
El programa principal obtiene los datos de la brújula electrónica EZ-
CCOMPASS-3
del puerto C de la tarjetade desarrollo LP3500.
Las características de comunicación son las siguientes:
Comunicación asíncrona RS-232.
1 bit de inicio, 8 bits of datos, 1 bit de parada son bit de paridad y Bauds
9600.
Esta es la configuración por default para el microcontrolador.
Instrucciones
=====
1. Compilar y correr este programa.
2. Con el cable aún conectado se despliegan los datos de interés en la
ventana STDIO.
3. Una vez depurado el programa, desconectar el cable de programación, sin
detener la ejecución.
4. Ya se puede utilizar sin el cable de programación.
*/
/* CONFIGURACIÓN DE LOS PUERTOS SERIALES:
//El puerto B para el circuito PIC.
//El puerto C para la brújula electrónica ez-compass3.
//El puerto E para el modem inalámbrico.
*/
#define BINBUFSIZE 511 // Numbers of bits from the buffer of Compass.
#define BOUTBUFSIZE 511
#define CINBUFSIZE 511 //

```



```

#define COUTBUFSIZE 511
#define EINBUFSIZE 511 // Numbers of bits from the buffer of Modem - PC.
#define EOUTBUFSIZE 511
/*
// Config of the ports.
*/
////////
// Bauds of the serial port B
////////
#ifndef _232BBAUD
#define _232BBAUD 9600
#endif
////////
// Bauds of the serial port C
////////
#ifndef _232CBAUD
#define _232CBAUD 4800
#endif
////////
// Bauds of the serial port E
////////
#ifndef _232EBAUD
#define _232EBAUD 9600 //Communication between platform and PC
#endif
#undef OUTPUT_DRIVE
#define OUTPUT_DRIVE SOURCING
#define OUTCONFIG 0x00FF
@class auto // Change default storage for local variables to "auto"
#memmap xmem // Required to reduce root memory usage
int brujula[100];
int lenBrujula;
////////////////////////////////////
/*Function for read the dates of compass*/
int getBrujula()
{
    int pruebaCLetra,brujulaLetra,i,j; //declaration of variables
    i=0;
    lenBrujula=0;
    while(lenBrujula==0) //Begining of the string7
called brujula
    {
        while ((brujulaLetra=serBgetc()) == -1); //Read of port B obtaining the
data from ez-compass and saving the data in the variable brujulaLetra
        if(brujulaLetra=='$') //The program is waiting a
character $ that is the first character of chain of compass
        {
            i=0;
            brujula[i]=brujulaLetra; //Save the fist character to
brujula.
            i++;
            while ((brujulaLetra=serBgetc()) == -1); //Read of port B obtaining the
data from ez-compass and saving the data in the variable brujulaLetra
            while(brujulaLetra!='$') //while the new character is
not the character $ of the new chain.
            {
                brujula[i]=brujulaLetra; //Save the data of
brujulaLetra in brujula[i]

```

```

        while ((brujulaLetra=serBgetc()) == -1); //Save all the rest
characters to brujula.
        lenBrujula=i;
        i++;
        j=i-1;
        //printf("\n THE CHARACTER #%d of the string is :   %c",j,brujula[i]);
    }
}
}
}
////////////////////////////////////////////////////
/*Funtion for send a chain of characters of compass and write the chain to
variable brujulaLetra*/
int mandaBrujula()
{
    int brujulaLetra,i;
    i=0;
    while(i==0) //It will execute a loop until
the value of i be zero
    {
        while ((brujulaLetra=serBgetc()) == -1); //Read of port B obtaining the
data from ez-compass and saving the data in the variable brujulaLetra
        if(brujulaLetra=='$'); //'$ is the first data that the
compass send as a chain.
        {
            i=0;
            serEputc(brujulaLetra); //Send to port E, communication
between platform and PC.
            i++;
            while ((brujulaLetra=serBgetc()) == -1); //Read again even the
character is the new $ of the next chain.
            while(brujulaLetra!='$')
            {
                serEputc(brujulaLetra);
                while ((brujulaLetra=serBgetc()) == -1); //Send all
            }
        }
    }
}
}
/*Main Function*/
void main()
{
    int
comandoPC,umbralOpcion,i,j,optimoBalanceo,ejeOpcion,optimoRuedas,controlPC,ejeBo
binas;
    int posRoll,lenRoll,vueltasRoll,comandoPicRoll,signoRuedaRoll;
    int
posPitch,lenPitch,vueltasPitch,comandoPicPitch,signoRuedaPitch,vueltasAzimuthtmp
;
    int posAzimuth,lenAzimuth,vueltasAzimuth,comandoPicAzimuth,signoRuedaAzimuth;
    int
posTemperatura,pitchOroll,vueltas,posFinal,pitchOrollOazimuth,signoRueda,numeroP
WM,numeroRueda,controlPCTemp;
    int
bobinaPot,bobinaSen,sentidoBobinas,encendidoAzimut,encendidoCabeceo,encendidoAla
beo;
    char comandoPic;

```

```

char *endpctr;
float umbral,roll,pitch,valor,azimuth,valor1;
char rollValor[6];
char pitchValor[6];
char azimuthValor[6];
auto float ciclo, ciclo2,freq,incremento_base,incremento,k;
int l;
//DISPLAY
brdInit(); //Initialize the controller
devPowerSet(DISPDEV, 1); //Enable display/keypad buffer
dispInit(); //Initialize module
//DISPLAY
lenBrujula=0; //Initialize module

i=0;
//Initialize all the port
brdInit(); //Enable the Rs232.
serBopen(_232BBAUD); //Open the communication port of serial B at 9600
bauds. COMPASS
serBwrFlush(); //Clean the writer buffer in port serial B.
serBrdFlush(); //Clean the writer buffer in port serial B.
serCopen(_232CBAUD); //Open the communication port of serial B at 4800
bauds. Abre el puerto de comunicación serial del puerto C a 4800 bauds. PIC
serCwrFlush(); //Clean the writer buffer in port serial C.
serCrdFlush(); //Clean the writer buffer in port serial C.
serEopen(_232EBAUD); // Abre el puerto de comunicación serial del puerto
E a 9600 bauds. PC-MODEM
serEwrFlush(); //Clean the writer buffer in port serial E.
serErdFlush(); //Clean the writer buffer in port serial E.
serMode(0); //Enables the serial communication mode
habilita el modo de comunicación serial q utilizara el micro (ver manual)
freq = pwmOutConfig(50ul);
pwm_init(freq);
//Initial values for the ciclo, ciclo2, incremento_base and incremento
ciclo=0.1056; //This variable takes the moving masses approximately to the
center of the semiaxis in which they are.
ciclo2=0.1014;
incremento_base=0.001045; // This is the minimum increase or decrease of
degrees that the servomotor is able to achieve and is equivalent to 2 degrees.
incremento=0; //This will be the value that will be add or
substracted to the variable ciclo or ciclo2 in order to move the mass forward or
backward.
//CONFIGURANDO SALIDAS DE PWM
pwmOut(0, ciclo); //Salida Masa
pwmOut(1, ciclo2); //Salida Masa
pwmOut(2, 0); //Apagamos salida, no utilizada.
//Apagando Salidas Digitales
digOut(0,0); // Salida digital 0 señal SINKING //Sentido
1=Horario, 0=Antihorario
digOut(1,0); // Salida digital 0 señal SINKING //Potencia 1=ON
, 0=OFF
digOut(2,0); // Salida digital 0 señal SINKING //Potencia 1=ON
, 0=OFF
digOut(3,0); // Salida digital 0 señal SINKING //Sentido 1=ON
, 0=Horario
digOut(4,0); // Salida digital 0 señal SINKING //Potencia 1=ON
, 0=OFF

```

```

    digOut(5,0);      // Salida digital 0 señal SINKING //Sentido
l=Horario, 0=AntiHorario
    while(1)        //While 1
    {
        costate      //costate
        {
            inicio:
            optimoBalanceo=0;
            comandoPC=0;
            umbral=0;
            comandoPC=0;
            serEwrFlush();      //Clean the buffer of trasmission
            serErdFlush();      //Clean the buffer of reception
            printf("\n\n\t\t***Start***\n\t\t***Select a control from the program of
the PC.***");
            while(1) //while 2
            {
                while ((comandoPC = serEgetc()) == -1) ; //While entre comando
PC y datos del puerto E
                //while ((comandoPC = getchar()) == -1) ; //While entre comando
PC y datos del puerto E
                //comandoPC=97;
                switch(comandoPC)
                {
/*|*****
*****|
                //|
|
                //|
Masses |
                //|
|
                //|
|
//|*****
*****|
                */
                case 97:
                {
                    printf("\n\nThe PC sent the command: %c",comandoPC);
                    while ((umbralOpcion = serEgetc()) == -1);
                    //while ((umbralOpcion = getchar()) == -1);
                    switch(umbralOpcion) //Switch variable umbral depending of the
received data.
                    {
                        case 48:
                        {
                            umbral=3;
                            waitfor(DelayMs(90000));
                        }
                        break;
                        case 49:
                        {
                            umbral=2;
                            waitfor(DelayMs(90000));
                        }
                    }
                    break;
                }
            }
        }
    }

```

```

        case 50:
        {
            umbral=1;
            waitfor(DelayMs(90000));
        }
        break;
        case 51:
        {
            umbral=0.5;
            waitfor(DelayMs(90000));
        }
        break;
        default:
        {
            umbral=0;
            optimoBalanceo=0;
            comandoPC=0;
            umbral=0;
            comandoPC=0;
            serEwrFlush();           //Clean the writer buffer in port serial
E.
            serErdFlush();           //Clean the reader buffer in port serial
E.
            goto inicio;
        } //default closing
        break; //The case options closing
    }
}
if(umbral!=0 && comandoPC!=0) //if umbral and comandoPC is
{
    printf("\n\nThe value of threshold is: %1.0f",umbral);
    while(1) //While 3
    {
        serBwrFlush();           //Clean the writer buffer in port serial E.
        serBrdFlush();           //Clean the reader buffer in port serial E.
        printf("\nWait, reading from the compass...");
        mandaBrujula();
        getBrujula();           //actualiza la variable lenbrujula y brujula
        printf("\nSend and print the value of the compass: ");

        for(i=0;i<=lenBrujula;i++) //Get the position in the variable of
compass from character R (Roll) and P (pitch).
        {
            printf("%c",brujula[i]);
            if(brujula[i]=='R')
            {
                posRoll=i;
                //printf("\n\n posRoll: \n\n %d",posRoll);
            }

            if(brujula[i]=='P')
            {
                posPitch=i;
                //printf("\n\n posPitch: \n\n %d",posPitch);
            }
            if(brujula[i]=='T')
            {

```

```

        posTemperatura=i;
        //printf("\n\n posTemperatura: \n\n %d",posTemperatura);
    }
}
j=0;
lenRoll=posPitch-posRoll-1;
//printf("\n\n lenRoll: %d",lenRoll);
for(i=posRoll+1;i<posPitch;i++) // Separates in the
variable rollValor the value of Roll.
{
    rollValor[j]=brujula[i];
    j++;
}
for(;j<6;j++)
{
    rollValor[j]='0';
}
roll = strtod(rollValor, &endptr); //conversion of rollValor
from a string to a number
printf("\n\n roll, %c",roll);
j=0;
lenPitch=posTemperatura-posPitch-1;
for(i=posPitch+1;i<posTemperatura;i++) // Separates in the variable
pitchValor the value of Pitch.
{
    pitchValor[j]=brujula[i];
    j++;
}
for(;j<6;j++)
{
    pitchValor[j]='0';
}
pitch = strtod(pitchValor, &endptr); //conversion of pitchValor
from a string to a number
printf("\n\n pitch, %c",pitch);
//waitfor(DelayMs(20000));
if(rollValor[0]=='-') //Compares if the value of
Roll is negative.
{
    printf("\n\n Roll Negativo: \n\n %c", rollValor);
    printf("\n\n k= %f", k);
    for(l=1;l<=16;l++)
    {
        ciclo=ciclo+(incremento/16);
        waitfor(DelayMs(20));
        pwmOut(0, ciclo);
        waitfor(DelayMs(20));
    }
    /*ciclo=ciclo+incremento;
    pwmOut(0, ciclo);
    waitfor(DelayMs(1000));*/
}
else
{
    printf("\n\n Roll Positivo");
    printf("\n\n k= %f", k);
}

```

```

        for(l=1;l<=16;l++)
        {
            ciclo=ciclo-(incremento/16);
            waitFor(DelayMs(20));
            pwmOut(0, ciclo);
            waitFor(DelayMs(20));
        }

        /*ciclo=ciclo-incremento;
        pwmOut(0, ciclo);
        waitFor(DelayMs(1000)); */
    }
    waitFor(DelayMs(9000));

    if(pitchValor[0]=='-') //Compara si el valor del
Pitch es negarivo
    {
        printf("\n\n Pitch Positivo");
        printf("\n\n k= %f", k);
        for(l=1;l<=16;l++)
        {
            ciclo2=ciclo2+(incremento/16);
            waitFor(DelayMs(20));
            pwmOut(1, ciclo);
            waitFor(DelayMs(20));
        }
        /*ciclo2=ciclo2+incremento;
        pwmOut(1, ciclo2);
        waitFor(DelayMs(2000)); */
    }
    else
    {
        printf("\n\n Pitch Negativo");
        printf("\n\n k= %f", k);
        for(l=1;l<=16;l++)
        {
            ciclo2=ciclo2-(incremento/16);
            waitFor(DelayMs(20));
            pwmOut(1, ciclo);
            waitFor(DelayMs(20));
        }
        /*ciclo2=ciclo2-incremento;
        pwmOut(1, ciclo2);
        waitFor(DelayMs(2000));*/
    }
    waitFor(DelayMs(9000));
    if(pitchOroll==0) //Done the decition
between pitch o roll, giving priority to Pitch
    {
        printf("\n\n Selecciona Pitch");
        valor=pitch;
        pitchOroll=1;
    }
    else //Se selecciona a roll
    {
        printf("\n\n Selecciona Roll"); //Se da prioridad a roll
        valor=roll;
    }

```

```

        pitchOroll=0;
    }
    printf("\nValue: \n%f \nThreshold: \n%f",valor,umbral);//Estos
valores son recibidos por parte del programa principal en la computadora
    if(abs(valor)<umbral)
    {
        printf("\n\nValor es menor al umbral");
        optimoBalanceo++;
        printf("\n\nSe incrementa optimo balanceo");
    }
    else
    {
        printf("\n\n El valor es mayor al umbral");
        k=abs(valor)*0.30;
        optimoBalanceo=0;
        printf("\n\nÓptimo balanceo es cero");
    }
    printf("\nReturns for the engine %d: %d",pitchOroll,vueltas);
    printf("\nIdeal: %d",optimoBalanceo);
    /*if((optimoBalanceo<1)) //&& (pitchOroll==0)
    {
        for(i=0;i<vueltas*30;i++)
        {
            waitFor(DelayMs(10));
        }
    } */
    if(optimoBalanceo>=10)
    {
        for(i=0;i<=50;i++)
        {
            serEputc(36);
            waitFor(DelayMs(5));
            serEputc(76);
            waitFor(DelayMs(5));
            serEputc(13);
            waitFor(DelayMs(30));
        }
        goto inicio;
    }
    for(j=0;j<=7;j++)
    {
        serBwrFlush(); //Clean the writer
buffer in port serial B.
        serBrdFlush(); //Clean the reader buffer
in port serial B.
        mandaBrujula(); //Go to funtion
mandaBrujula read and send data of compass.
    }
    incremento=k*incremento_base;
    } //Cierre while 3
    } //cierre del if que compara umbral con el comando de la PC
    }
    break;
    } //Cierre del while para selección del umbral
    } //Cierre costate
    } //Cierre de while 1
} //cierre main

```


LISTA DE ACRÓNIMOS

A/D: Analógico Digital.
ADCS: Attitude Determination and Control System.
CAD: Computer Aided Design.
CAT: Centro de Alta Tecnología.
GDL: Grados de libertad.
IGRF: International Geomagnetic Reference Field.
LQ: Linear Quadratic.
LQR: Linear Quadratic Regulator.
MAI: Instituto de Aviación de Moscú.
MEMS: Microelectromechanical Systems.
PUIDE: Programa Universitario de Investigación y Desarrollo Espacial.
PWM: Pulse Width Modulation.
SIMUSAT 3.0: Simulador para pruebas de control de orientación de satélites 3.0.
SOE: Sistema de orientación y estabilización.
SRFS: Sistema de referencia fijo al satélite.
SRFT: Sistema de referencia fijo a la Tierra con centro en la Tierra.
SRIT: Sistema de referencia inercial con centro en la Tierra.
SROS: Sistema de referencia orbital.
TCC: Telemetría, control y comando.
UNAM: Universidad Nacional Autónoma de México.
UNAMSAT 1: UNAM Satellite 1.
UNAMSAT B: UNAM Satellite B.
UoSATo: University of Surrey Satellite.
URSS: Unión de Repúblicas Socialistas Soviéticas.

LISTA DE FIGURAS

Figura	Nombre	Página
1.1	Operación de un SOyE pasivo. En este caso son varillas magnéticas colocadas en determinadas posiciones, para lograr una estatización.	6
1.2	Modelo del gradiente gravitacional.	7
1.3	Satélite estabilizado por gradiente gravitacional.	7
1.4	Operación de un SOyE activo.	9
1.5	Esquema de funcionamiento de percepción remota satelital.	11
1.6	Diagrama general de la plataforma de simulación.	12
1.7	Diagrama de bloques del sistema SIMUSAT 3.0.	13
1.8	Plataforma de simulación.	13
2.1	Sistemas de referencia SRIT, SRFT y SRFS.	15
2.2	Sistemas de referencia SRFS y SROS.	15
2.3	Ubicación de las bobinas en el satélite.	26
3.1	Diagrama general de la plataforma de simulación.	33
3.2.	Diagrama general de SIMUSAT 3.0, donde se muestran los sensores, actuadores y el sistema de comunicación inalámbrico, conectados a la computadora de abordo.	33
3.3	Semiesfera y copa, piezas de un cojinete neumático esférico.	34
3.4	Masas deslizantes para balanceo automático.	35
3.5	Masa deslizante integrada.	36
3.6	Diagrama de bloques del esquema de balanceo automático.	37
3.7	Tarjeta Rabbit Lp3500.	38
3.8	Conexión entre la PC y el microcontrolador Rabbit.	39
3.9	Pantalla de bienvenida del sistema de monitoreo.	40
3.10	Pantalla de control del sistema.	40
3.11	Brújula electrónica Ez-compass-3.	41
3.12	Posición de las ruedas inerciales en la plataforma.	42
3.13	Dimensiones geométricas de la bobina magnética.	43
3.14	Ubicación de las bobinas en la plataforma de simulación.	45
3.15	Modelo de la plataforma en Solid Edge.	46
3.16	Momentos de inercia del SIMUSAT 3.0.	47
4.1	Campo magnético terrestre.	49
4.2	Intensidad de flujo magnético en función de la altura y de la latitud.	49
4.3	Mediciones de intensidad total del campo magnético en Tierra (1995).	50
4.4	Variación del campo magnético en función de la altura.	50
5.1	Diagrama de bloques del SOE.	58
5.2	Diagrama de bloques de la simulación.	59
5.3	Ángulos de Euler 1.	61
5.4	Ángulos de Euler 1 en el rango de la precisión de apuntamiento.	61
5.5	Momento magnético 1 a través del tiempo.	62
5.6	Potencia de consumo 1 a través del tiempo.	62
5.7	Ángulos de Euler 2.	63

5.8	Ángulos de Euler 2 en el rango de la precisión de apuntamiento.	64
5.9	Momento magnético 9 a través del tiempo.	64
5.10	Potencia de consumo 2 a través del tiempo.	65
5.11	Ángulos de Euler 3.	66
5.12	Ángulos de Euler 3 en un acercamiento en el intervalo de precisión del apuntamiento.	66
5.13	Momento magnético 3 a través del tiempo.	67
5.14	Potencia de consumo 3 a través del tiempo.	68
5.15	Ángulos de Euler 4.	70
5.16	Ángulos de Euler 4 en el intervalo de precisión del apuntamiento.	71
5.17	Momento magnético 4 a través del tiempo.	71
5.18	Potencia de consumo 4.	72
5.19	Ángulos de Euler 5.	73
5.20	Ángulos de Euler 5 en el intervalo de precisión del apuntamiento.	73
5.21	Momento magnético 5 a través del tiempo.	74
5.22	Potencia de consumo 5.	74
5.23	Ángulos de Euler 6.	75
5.24	Ángulos de Euler 6 en el intervalo de precisión del apuntamiento.	76
5.25	Momento magnético 6.	76
5.26	Potencia de consumo 6.	77
C.1	Diagrama de flujo del programa principal.	114

LISTA DE TABLAS

Tabla	Nombre	Página
1.1	Clasificación de satélites por su masa.	4
3.1	Características de las ruedas inerciales.	42
3.2	Características de las bobinas.	43
4.1	Características del satélite, órbita y requerimientos.	54
5.1	Características del satélite, órbita y requerimientos.	57
5.2	Condiciones iniciales y parámetros de las matrices de decisión 1.	60
5.3	Condiciones iniciales y parámetros de las matrices de decisión 2.	63
5.4	Condiciones iniciales y parámetros de las matrices de decisión 3.	65
5.5	Resultados modificando la desviación de estado.	69
5.6	Condiciones iniciales y parámetros de las matrices de decisión 4.	70
5.7	Condiciones iniciales y parámetros de las matrices de decisión 5.	72
5.8	Condiciones iniciales y parámetros de las matrices de decisión 6.	75
5.9	Resultados modificando la magnitud del momento magnético máximo.	78

REFERENCIAS

- [1] WERTZ James R. SPACECRAFT ATTITUDE DETERMINATION AND CONTROL. Kluwer Academic Publishers, 1979. Primera edición. Páginas 236 - 306.
- [2] FORTESCUE Peter. SPACECRAFT SYSTEMS ENGINEERING. Chichester UK, Wiley, 2004. Tercera Edición. Páginas 287 – 319.
- [3] MEYER Rudolf X. ELEMENTS OF SPACE TECHNOLOGY. San Diego, California, US, Academic Press, 1999. Páginas 215 – 218, 230 – 265.
- [4] SWINERD Graham. HOW SPACECRAFT FLY: SPACECRAFT WITHOUT FORMULAE. Hampshire UK, 2008. Primera Edición. Páginas 157 – 169.
- [5] WILLIAMSON Mark. CAMBRIDGE DICTIONARY OF SPACE TECHNOLOGY. Cambridge UK, Cambridge University Press, 2001.
- [6] SWEETING Martin N. COST-EFFECTIVE MICROSATELLITES FOR LOW EARTH ORBIT COMMUNICATIONS. En: Singapore ICCS '94. Conference Proceedings, 14 – 18 Noviembre 1994. Vol. 2, Páginas 400 – 404.
- [7] SCHOWENGERDT Robert A. REMOTE SENSING, Models and methods for image processing. Academic Press, 2006. Tercera Edición. Páginas 2 – 8.
- [8] PRADO Jorge. SISTEMA DE SIMULACIÓN PARA PRUEBAS DE ALGORITMOS DE ORIENTACIÓN Y CONTROL DE SATÉLITES PEQUEÑOS. Tesis de Doctorado. Programa de de maestría y doctorado en ingeniería, Facultad de Ingeniería, UNAM. México 2007. Páginas 1 – 171.
- [9] ESCOBEDO Luis. SIMULADOR PARA PRUEBAS DE CONTROL DE ORIENTACIÓN DE NANOSATÉLITES. Tesis de Licenciatura. Ingeniería eléctrica-electrónica, Facultad de Ingeniería, UNAM. México 2012. Páginas 10 - 20. En desarrollo.
- [10] CÓRDOVA José R. ESTIMACIÓN Y CONTROL DE ORIENTACIÓN PARA EL NANOSATÉLITE HUMSAT-MÉXICO. Tesis de Maestría. Ingeniería Eléctrica – Instrumentación. Facultad de Ingeniería, UNAM. México 2011. Páginas 21 – 33.
- [11] OVERBY Eli J. ATTITUDE CONTROL FOR THE NORWEGIAN STUDENT SATELLITE nCUBE. Tesis de maestría. Maestría en ingeniería cibernética. Departamento de ingeniería cibernética. NUST (Norwegian University of Science and Technology). Noruega 2004. Páginas 1 – 104.
- [12] MAGNE Kjell F. ATTITUDE STABILIZATION OF AN UNDERACTUATED RIGID SPACECRAFT. Tesis de maestría. Maestría en ingeniería cibernética. Departamento de

- ingeniería cibernética. NUST (Norwegian University of Science and Technology). Noruega 2003. Páginas 1 – 55.
- [13] ROHDE Jan. KALMAN FILTER FOR ATTITUDE DETERMINATION OF STUDENT SATELLITE. Tesis de maestría. Maestría en ingeniería cibernética. Departamento de ingeniería cibernética. NUST (Norwegian University of Science and Technology). Noruega 2007. Páginas 1 – 80.
- [14] CONTRERAS Fabiola. PRUEBAS DE CONTROL DE ESTABILIZACIÓN PARA UN SATÉLITE PEQUEÑO EMPLEANDO BOBINAS MAGNÉTICAS Y RUEDAS INERCIALES. Tesis de Licenciatura. Ingeniería eléctrica-electrónica, Facultad de Ingeniería, UNAM. México 2004. Páginas 1 - 87.
- [15] HUANTE César, MÉNDEZ Francisco. SIMULADOR PARA PRUEBAS DE CONTROL DE ORIENTACIÓN DE SATÉLITES. Tesis de Licenciatura. Ingeniería en computación, Ingeniería eléctrica-electrónica. Facultad de Ingeniería, UNAM. México 2009. Páginas 1 - 86.
- [16] JUÁREZ Alejandro. BALANCEO AUTOMÁTICO DE UN SIMULADOR PARA CONTROL DE ORIENTACIÓN DE SATÉLITES UTILIZANDO MASAS DESLIZANTES. Tesis de Licenciatura. Ingeniería mecánica, Facultad de Ingeniería, UNAM. México 2001. Páginas 1 - 79.
- [17] KAPLAN Ceren. LEO SATELLITES: ATTITUDE DETERMINATION AND CONTROL COMPONENTS; SOME LINEAR ATTITUDE CONTROL TECHNIQUES. Tesis de maestría. Maestría en ingeniería eléctrica y electrónica. Escuela de graduados de ciencias aplicadas y naturales. METU (Middle East Technical University). Turquía 2006. Páginas 1 – 174.
- [18] OSE Stian S. ATTITUDE DETERMINATION FOR THE NORWEGIAN STUDENT SATELLITE nCUBE. Tesis de maestría. Maestría en ingeniería cibernética. Departamento de ingeniería cibernética. NUST (Norwegian University of Science and Technology). Noruega 2004. Páginas 1 – 83.
- [19] BUSTERUD Bjørn E. ORIENTERINGSREGULERING AV MIKROSATELLITTER. Tesis de maestría. Maestría en ingeniería cibernética. Departamento de ingeniería cibernética. NUST (Norwegian University of Science and Technology). Noruega 2003. Páginas 1 – 135.
- [20] TUDOR Zdenko. DESIGN AND IMPLEMENTATION OF ATTITUDE CONTROL FOR 3-AXES MAGNETIC COIL STABILIZATION OF SPACECRAFT. Tesis de maestría. Maestría en ingeniería cibernética. Departamento de ingeniería cibernética. NUST (Norwegian University of Science and Technology). Noruega 2011. Páginas 1 – 122.
- [21] KRISTIANSSEN Raymond. ATTITUDE CONTROL OF A MICROSATELLITE. Tesis de maestría. Maestría en ingeniería cibernética. Departamento de ingeniería cibernética. NUST (Norwegian University of Science and Technology). Noruega 2000. Páginas 1 – 157.

- [22] HESPANHA Joao P. UNDERGRADUATE LECTURE NOTES ON LQG/LQR CONTROLLER DESIGN. Apuntes para Licenciatura. UCBS (University of California, Santa Barbara). Abril 2007. Páginas 1 – 37.
- [23] BRODSKY Zakhar F., GRECHKO Georgy M., KLIMUK Pyotr I. ПАКЕТНО-КОСМИЧЕСКАЯ ЭПОХА “ПАМЯТНЫЕ ДАТЫ” – ROCKET AND SPACE ERA “MEMORABLE DATES”. Akant, 2005. Tercera edición. Páginas 1 - 320.