



UNIVERSIDAD NACIONAL
AUTÓNOMA DE
MÉXICO

UNIVERSIDAD NACIONAL AUTÓNOMA DE MÉXICO

PROGRAMA DE MAESTRÍA Y DOCTORADO EN
INGENIERÍA

FACULTAD DE INGENIERÍA

“ALGUNAS CONSIDERACIONES SOBRE LA
TEORÍA DE LA ELASTICIDAD LINEAL”

T E S I S

QUE PARA OPTAR POR EL GRADO DE:
MAESTRO EN INGENIERÍA

INGENIERÍA MECÁNICA—DISEÑO MECÁNICO

P R E S E N T A :

ROLANDO ENRIQUE RIVERA LÓPEZ



TUTOR:
DR. LUIS ALEJANDRO FERRER ARGOTE

ASESOR:
M. I. EUSEBIO JIMÉNEZ LÓPEZ

2006

JURADO ASIGNADO:

Presidente: M. I. Leopoldo Adrián González González

Secretario: M. I. Francisco Cuenca Jiménez

Vocal: Dr. Luis Alejandro Ferrer Argote

1er. Suplente: M. I. Eusebio Jiménez López

2do. Suplente: M. I. Mario Acosta Flores

Lugar donde se realizó la tesis:

CD. Obregón, Sonora, México

TUTOR DE TESIS:

DR. LUIS ALEJANDRO FERRER ARGOTE

FIRMA

AGRADECIMIENTOS

Agradezco sinceramente al M.I. Eusebio Jiménez López y al Dr. Luis Alejandro Ferrer Argote la participación desinteresada, la asesoría otorgada, la disposición y amistad en ambos mostrada. Reconozco que la existencia de instituciones educativas como la Universidad Nacional Autónoma de México, dependencia que al descentralizar la educación a las regiones del interior de esta república que en este caso en combinación con el Instituto Tecnológico de Estudios Superiores de Cajeme, hizo posible que mis compañeros y un servidor tuviésemos la oportunidad de estudiar esta maestría, se agradece también a los maestros que de una forma u otra se trasladaron a esta localidad a impartirnos sus conocimientos a través de las materias del plan curricular de esta maestría.

ÍNDICE

AGRADECIMIENTOS	I
ÍNDICE	II
PRÓLOGO	V
RESUMEN	VI
CAPÍTULO 1 INTRODUCCIÓN	
1.1 Motivo de la investigación	1
1.2 El modelo de la teoría de la elasticidad lineal	2
1.3 Planteamiento del problema	3
1.4 El problema de la mecánica	4
CAPÍTULO 2 TEORÍA DE ESFUERZOS	
2.1 Introducción	7
2.2 Definiciones	7
2.2.1 Fuerzas	7
2.2.2 Esfuerzos	8
2.3 Análisis de esfuerzos	8
2.3.1 El problema de esfuerzos	8
2.3.2 Caracterización del esfuerzo y la necesidad del concepto de esfuerzo	9
2.3.3 Esfuerzo normal y esfuerzo cortante	11
2.3.4 Las componentes cartesianas de esfuerzos, notación y convención de signos	15
2.3.5 Ecuaciones de equilibrio	20
2.3.6 Esfuerzos en un punto (leyes de transformación)	27
2.3.7 Caracterización del estado de esfuerzos en un plano arbitrario	30
2.4 Síntesis	34

CAPÍTULO 3	TEORÍA DE DEFORMACIÓN	
3.1	Introducción	36
3.2	Definiciones	36
3.2.1	El Problema de la deformación	36
3.2.2	Definición de deformación	37
3.2.3	Hipótesis	38
3.3	El modelo de deformaciones	39
3.3.1	Desplazamientos generales	39
3.3.2	Análisis de la deformación alrededor de un punto	44
3.4	Análisis de deformaciones	50
3.4.1	Deformaciones infinitesimales	50
3.4.2	Caracterización de la deformación lineal	54
3.4.3	Caracterización de la deformación angular	57
3.4.4	Las componentes cartesianas de deformación, significado físico	64
3.4.5	Estado de deformación en un sistema ortogonal arbitrario (leyes de transformación)	69
3.5	Ecuaciones de compatibilidad	71
3.6	Síntesis	75

CAPÍTULO 4	TEORÍA DE LA ELASTICIDAD LINEAL	
4.1	Introducción	81
4.2	El problema de la elasticidad, restricciones e hipótesis	81
4.3	Definición de elasticidad	84
4.4	Modelo general de elasticidad (Ley de Hooke)	85
4.5	Síntesis	87

CAPÍTULO 5	TEORÍA CONSTITUTIVA DE ELASTICIDAD LINEAL EN MEDIOS HOMOGÉNEOS E ISÓTROPAS	
5.1	Introducción	89
5.2	Análisis de las constantes en un medio elástico, homogéneo e isótropo	89
5.3	Ecuaciones constitutivas en el rango elástico para medios homogéneos e isótropos	102
5.4	Relación entre las constantes elásticas	105
5.5	Ecuaciones constitutivas elásticas (en función de E y ν)	109
5.6	Síntesis	110
CAPÍTULO 6	ALGUNOS MÉTODOS BÁSICOS DE SOLUCIÓN EN EL RANGO ELÁSTICO	
6.1	Introducción	114
6.2	Clasificación y condiciones a satisfacer para la solución de problemas	114
6.3	Métodos de solución de problemas en el estudio de un medio elástico	117
6.3.1	Relaciones esfuerzo-desplazamiento	118
6.3.2	Ecuaciones de compatibilidad en términos de esfuerzos	120
6.3.3	Ecuaciones de equilibrio en términos de desplazamientos	123
6.4	Síntesis General	125
	CONCLUSIONES	135
	APÉNDICE	138
	REFERENCIAS	174

PRÓLOGO

Este trabajo de tesis tiene el propósito de generar conocimiento escrito para las futuras generaciones de la Maestría en Ingeniería Mecánica y áreas afines interesadas en el análisis y la modelación de problemas de la elasticidad.

Para comprender, entender y explicar una teoría, es necesario sistematizar el conocimiento asociado; esto es, presentar con claridad los principios de la teoría, las definiciones, y el desarrollo del análisis. Para lograr tal propósito, se debe aplicar métodos apropiados que permitan la sistematización. Tal es el caso del método de la ciencia.

En este trabajo de tesis se presenta la Teoría de la Elasticidad Lineal en forma sistemática. De hecho, se ha tomado como referencia el libro de texto “Introduction To The Theoretical and Experimental Analysis of Stress and Strain” de Durelli, A. J., Phillips, E. A., y Tsao, C. H., y se ha aplicado el Método Científico para potencializar su comprensión y manejo de la Teoría. El objetivo es mostrar la construcción del modelo de la Mecánica tomando en cuenta cada una de las consideraciones asociadas y que, en consecuencia, el libro de texto pueda ser aprovechado al máximo logrando que el lector pueda acceder al conocimiento de la teoría en forma sistemática. Otro objetivo implícito es mostrar la utilidad que tiene el Método Científico no solo para la explicitación y comprensión de una teoría, sino además, para el planteamiento y solución, en general, de problemas.

Este trabajo de tesis se desarrolló gracias a la asesoría desinteresada de algunos investigadores de las instituciones que forman la red Alfa (ULSA-Noroeste, ITESCA y UTS) motivo por el cual expreso mi agradecimiento.

RESUMEN

En este trabajo de tesis la Teoría de la Elasticidad es desarrollada y presentada mediante un modelo matemático elaborado sistemáticamente bajo el Método de la Ciencia. Se modelaron en forma independiente la teoría de esfuerzo y la teoría de deformación utilizando, para tal efecto, como elementos primitivos; fuerzas, desplazamientos y medios, dichos modelos fueron desarrollados bajo la aplicación de las leyes de Newton, de acuerdo con las siguientes relaciones: De la correspondencia *medio-fuerza* el concepto de esfuerzo es definido y caracterizado, resultando de ello las *ecuaciones de equilibrio*. Con respecto a la relación *medio-desplazamiento* la deformación es definida y caracterizada, el modelo resultante es determinado en función de la *relación desplazamiento-deformación*. La *teoría constitutiva de elasticidad* elaborada en esta tesis, eslabonó el modelo de esfuerzo con el modelo de deformación en función de las propiedades Mecánicas del medio en estudio, de tal unión, una relación funcional es obtenida y representada como la ley generalizada de Hooke la cual es desarrollada para un medio limitado a las condiciones de elasticidad, linealidad, homogeneidad e isotropía, resultando de todo ello la *teoría de elasticidad* objeto de este estudio. El resultado final para esta teoría de elasticidad ha sido representado por un sistema de quince ecuaciones para quince incógnitas. Finalmente, se propusieron algunos métodos de aplicación relacionados con esta teoría de elasticidad.

Palabras claves: Fuerzas, desplazamientos, medio, teoría de esfuerzo, teoría de deformación, teoría de la elasticidad, teoría constitutiva de elasticidad y propiedades Mecánicas

ABSTRACT

In the present thesis the Theory of Elasticity is developed and systematically structured using the scientific method. Firstly, the Theory of Stress and the Theory of Strain were independently modeled considering forces, displacements and the body itself, as primitive elements, both theories were developed based on Newton's Laws. The stress is defined and characterized associating the body with the forces in order to get the equations of equilibrium; the strain was defined and represented by a model in function of the relationship between displacements and strain. The stress and the strain models are linked by The Constitutive Theory of Elasticity, these are related in terms of the mechanical properties of a body considered as linear, elastic, homogeneous and isotropic, and then a functional relation is obtained and stated as the generalized Hooke's Law. At the end, the Theory of Elasticity is obtained and modeled by a system of fifteen equations by fifteen unknowns, then some methods of application and particular cases are discussed.

Key Words: Forces, displacements, body, theory of stress, theory of strain, theory of elasticity, constitutive theory of elasticity.

CAPÍTULO 1

INTRODUCCIÓN

A través de este trabajo de tesis los siguientes objetivos serán satisfechos:

- Proponer un nuevo marco explicativo de la Teoría de la Elasticidad Lineal, basada en el libro de texto referente a: *“Introduction To The Theoretical and Experimental Analysis of Stress and Strain”*, de Durelli, A. J., Phillips, E. A., and Tsao C. H.
- Aplicar la metodología de la investigación descrita en [1] en el desarrollo del texto.

1.1 Motivo de la investigación

Lo que motiva a la investigación en este trabajo de tesis es generar un escrito por medio del cual sea posible observar y comprender el subsistema de la Teoría de la Elasticidad Lineal, construyendo paso a paso dicho sistema para concluir en un modelo. Y a partir del cual, se solucionen una gran cantidad de problemas. Clarificar el modelo de la Teoría de la Elasticidad Lineal contribuirá a que, los lectores puedan reconocer el sistema asociado con dicha teoría y que, por ese solo hecho, les sea posible aplicar con mayor rigor, precisión y generalidad la Teoría de la Elasticidad Lineal o problemas relacionados con la Mecánica.

1.2 El modelo de la Teoría de la Elasticidad Lineal

En general, analizar el comportamiento mecánico de un medio implica determinar los estados de esfuerzos y deformaciones, así como los desplazamientos, considerando el equilibrio. Por ello, es necesario determinar o encontrar un modelo a partir del cual sea posible obtener los esfuerzos, deformaciones y desplazamientos de algún medio sometido a un estado de sollicitaciones.

Para poder construir el modelo, es necesario desacoplar el sistema; esto es, dividir el problema en subproblemas y analizarlos y, al final integrarlos; es decir, reunirlos para conocer el modelo final. Este proceder está asociado con el problema de la Teoría de Elasticidad Lineal. Así, usando el método de desacoplamiento es posible dividir el modelo general en:

- 1) Análisis de esfuerzos
- 2) Análisis de deformaciones
- 3) Análisis constitutivo

Es posible afirmar, una vez desacoplado el modelo, que el análisis de esfuerzos es independiente del análisis de deformaciones y que, por este hecho, da lo mismo iniciar el estudio con cualesquiera de los dos análisis. Por el contrario, la teoría constitutiva relaciona ambos análisis al proponer que existe una relación entre los esfuerzos y las deformaciones debidas a las propiedades mecánicas de los materiales, o más bien dicho, de los medios.

Así, el objetivo principal de este trabajo de tesis es presentar la construcción del modelo con el propósito de estudiar cada consideración o hipótesis realizada en el análisis, pues es importante afirmar que, el modelo tiene sus límites precisamente por la consideración de hipótesis.

La figura 1.1 muestra un esquema en donde se visualiza los subsistemas de la teoría de la elasticidad.

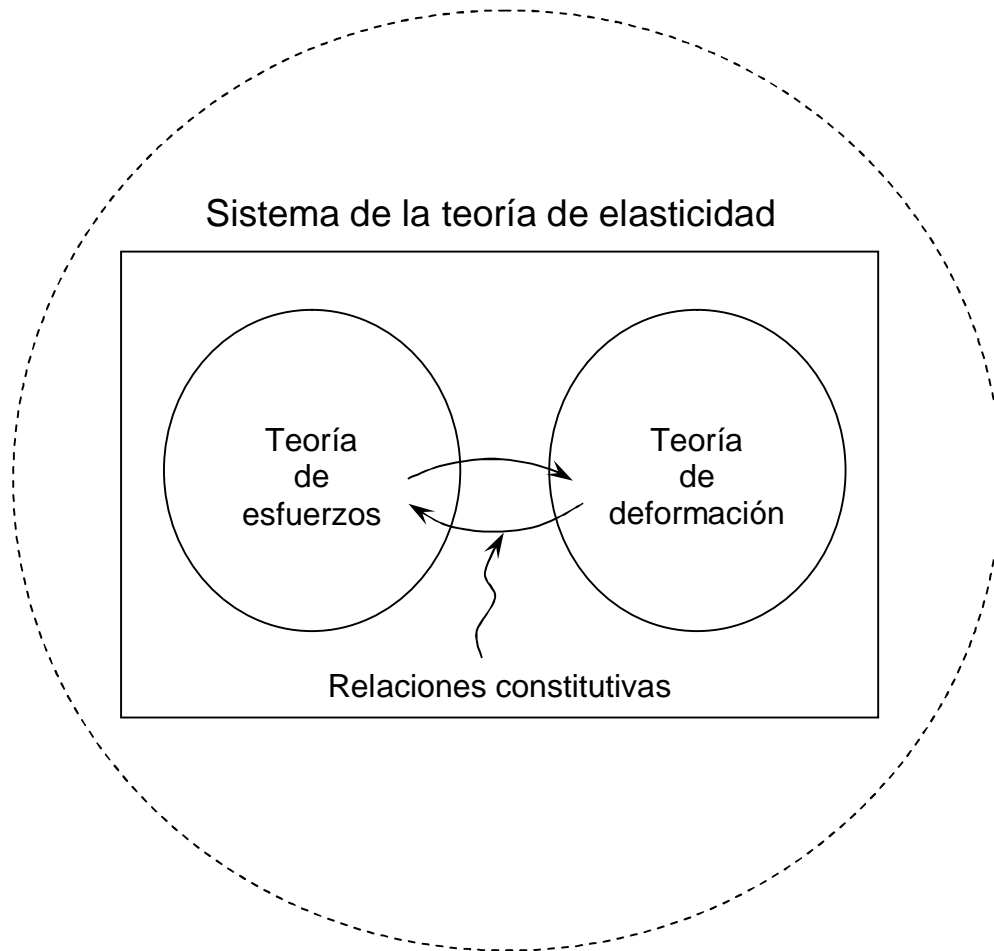


Figura 1.1 Esquema del modelo de la teoría de elasticidad

1.3 Planteamiento del problema

Como toda investigación, el presente trabajo de tesis tiene que partir de una problemática, es decir, de una necesidad que hay que satisfacer o un problema que requiere ser solucionado. El problema en este trabajo de tesis consiste en presentar sistemáticamente, el modelo y la teoría de la elasticidad lineal con el propósito de que el modelo sea más explícito y la teoría más comprensible, y que en consecuencia, dicha teoría pueda ser evaluada con sus respectivos límites y alcances.

Para lograr tal propósito, es necesario presentar el análisis y la síntesis del modelo lo más claro y sistemáticamente posible, partiendo de los principios generales y describiendo cada una de las consideraciones asociadas con el modelo.

1.4 El problema de la mecánica

La mecánica es el estudio del movimiento de los medios. Las leyes físicas que gobiernan el problema de la mecánica son los principios de Newton. Dichos principios predicen el comportamiento mecánico de los medios considerando velocidades no próximas a la velocidad de la luz.

La mecánica de Newton permite solucionar una gran cantidad de problemas en los que, el fenómeno del movimiento es considerado. Para fines prácticos del hombre actual, el diseño de máquinas, la predicción de fenómenos como el caso del estudio de las trayectorias de un huracán entre muchos problemas, son modelados usando las leyes de Newton. En este sentido, es necesario estudiar el sistema de la mecánica clásica, es decir, la mecánica de Newton, para poder resolver problemas en los que el fenómeno del movimiento esté implicado.

Considere que los elementos primitivos relacionados con el problema de la Mecánica son los conceptos de fuerzas, desplazamientos y medios. Estos conceptos están, en principio, relacionados entre sí y de hecho, el comportamiento mecánico se describe en función de dichos conceptos y sus relaciones. En términos generales el problema de la Mecánica se formula de la manera siguiente:

“Analizar y modelar el comportamiento mecánico del medio que nos rodea”

Por otro lado, todo problema formulado debe restringirse [2]. Para el caso del problema de la mecánica sus restricciones fundamentales son:

- 1) El medio posee masa
- 2) El medio es continuo

Obsérvese que, en realidad, el medio considerado es especial, es decir, tiene las características de poseer masa y que es continuo. La primera restricción permitirá caracterizar las acciones que ejerce un sistema de fuerzas o solicitaciones sobre un medio en tanto que la segunda restricción está asociada con las herramientas matemáticas disponibles para construir el modelo; en este caso, la teoría de las funciones continuas.

Cabe señalar que, todo problema formulado exige una propuesta de solución y una guía o guías que conecten a dicho problema con la solución [2]. Estas guías son llamadas hipótesis. Así, el problema de la mecánica se soluciona planteando la siguiente hipótesis:

“La solución al problema de la Mecánica depende de la aplicación de las leyes de Newton”

Explícitamente las leyes de Newton son:

- 1) Ley de inercia
- 2) Leyes de balance
- 3) Principio de acción y reacción

La solución del problema consiste en determinar un modelo por medio del cual sea posible conocer o caracterizar los estados de esfuerzos y deformaciones, así como el campo de desplazamientos de un medio sometido a un sistema de solicitaciones o fuerzas usando para este propósito, las leyes

de Newton; es decir, se plantea por medio de la hipótesis que el problema de la mecánica es solucionado partiendo de los principios generales de Newton. Cabe señalar que, el modelo que soluciona el problema, es un sistema de 15 ecuaciones en derivadas parciales y 15 incógnitas y que el propósito de este trabajo de tesis es precisamente describir el proceso de sistematización por medio del cual se construye el modelo.

De acuerdo con [3], el modelo de la mecánica es generado por desacoplamiento, es decir, se estudian por separado, por decirlo así, el problema de esfuerzos y el problema de las deformaciones y, posteriormente, ambos modelos se relacionan por medio de la teoría constitutiva. Cada uno de los modelos representa en sí una solución derivada de un problema particular y de restricciones y consideraciones apropiadas.

CAPÍTULO 2

TEORÍA DE ESFUERZOS

2.1 Introducción

En este capítulo se estudiará el modelo de esfuerzos asociado con el problema de la Mecánica. Se definen los conceptos de interés y las consideraciones necesarias para describir, sistemáticamente, el modelo de esfuerzos. Los medios que serán considerados en el análisis son continuos en el sentido de que pueden ser modelados usando la teoría de las funciones continuas. El objetivo es determinar el sistema de ecuaciones e incógnitas relacionado con el modelo de esfuerzos, así como describir, paso a paso, cada etapa del modelo y sus implicaciones.

2.2 Definiciones

2.2.1 Fuerzas

Las fuerzas que actúan sobre un medio pueden clasificarse en dos tipos: 1) Fuerzas de cuerpo, y 2) Fuerzas de superficie [3, 4]. Las fuerzas de cuerpo son producto de campos gravitacionales o campos electromagnéticos en tanto que las de superficie se generan por contacto físico entre los medios; es decir, en las superficies de los medios. Las fuerzas de cuerpo no son producidas por contacto físico entre los medios.

Por otro lado, las intensidades de las fuerzas de cuerpo pueden ser designadas como fuerzas por unidad de volumen. Para el caso de las fuerzas de superficie es necesario diferenciar entre superficie exterior y superficie interior [3].

2.2.2 Esfuerzos

Así, una superficie exterior está asociada con las fronteras del medio; es decir, con las fronteras que caracterizan externamente al medio. Por otro lado, una superficie interior es aquella caracterizada por un plano imaginario que corta al medio. Las cargas o fuerzas aplicadas que actúan en la superficie exterior del cuerpo, son descritas en términos de fuerzas por unidad de área y son llamados “*esfuerzos aplicados*” [3].

2.3 Análisis de esfuerzos

2.3.1 El problema de esfuerzos

Una vez descritos los conceptos de fuerza y esfuerzo, se procederá a continuación a formular el problema de esfuerzos; esto es:

“Determinar un modelo que permita encontrar el estado de esfuerzos de un medio sometido a un sistema de sollicitaciones o fuerzas”.

Aunque el hecho de considerar un medio cargado o sujeto a sollicitaciones o fuerzas implique que necesariamente el medio posea masa, es necesario rescribir las restricciones; esto es:

- 1) El medio posee masa
- 2) El medio es continuo

Otra consideración importante asociada con el problema de esfuerzos es la siguiente:

“El análisis es realizado en una sola configuración del medio; es decir, en su configuración deformada”.

Obsérvese que la configuración deformada del medio se caracteriza por estar ya aplicadas las cargas y que, en este sentido no se toman en cuenta la configuración de referencia (o no deformada) ni la historia de la aplicación de las cargas. Se dice entonces que el medio en la configuración deformada está en equilibrio.

El hecho de considerar una sola configuración implica que no existen desplazamientos y, por tanto, tampoco deformaciones lo que permitirá caracterizar el análisis en la determinación y caracterización de las fuerzas internas del medio; es decir, en el estado de esfuerzos.

Por otro lado, para poder realizar el análisis de esfuerzos y construir el modelo, es necesario formular una hipótesis. Dicha hipótesis es la siguiente:

“Se puede analizar y modelar el estado de esfuerzos sobre todo el medio o una parte de él”.

En este trabajo de tesis se desarrollará el modelo de esfuerzos considerando una parte del medio.

2.3.2 Caracterización del esfuerzo y la necesidad del concepto de esfuerzo

Como se recordará, las intensidades de las fuerzas de cuerpo son designadas en términos de fuerzas por unidad de volumen y las fuerzas de contacto que actúan sobre la superficie de un medio se les llama (*esfuerzos aplicados*) [3] y son asignados como fuerzas por unidad de superficie.

Considere que las intensidades de las fuerzas de cuerpo son denominadas X , Y y Z y son medidas sobre los ejes x , y y z de un sistema cartesiano. Si en un elemento de volumen ΔV están actuando las resultantes de las fuerzas ΔF_x , ΔF_y y ΔF_z en las direcciones cartesianas, entonces las intensidades de las

componentes de las fuerzas de cuerpo que están actuando en un punto P contenido en el volumen ΔV se definen de la manera siguiente:

$$1) \quad X = \lim_{\Delta V \rightarrow 0} \frac{\Delta F_x}{\Delta V} \quad (2.1)$$

$$2) \quad Y = \lim_{\Delta V \rightarrow 0} \frac{\Delta F_y}{\Delta V}$$

$$3) \quad Z = \lim_{\Delta V \rightarrow 0} \frac{\Delta F_z}{\Delta V}$$

Por otro lado, sean x , y , y z las componentes del *esfuerzo aplicado* (fuerza por unidad de superficie) que actúa en una superficie en donde se localiza el punto “ P ”. Las siguientes relaciones definen el *esfuerzo aplicado*:

$$1) \quad \bar{X}_n = \lim_{\Delta S \rightarrow 0} \frac{\Delta F_x}{\Delta S} \quad (2.2)$$

$$2) \quad \bar{Y}_n = \lim_{\Delta S \rightarrow 0} \frac{\Delta F_y}{\Delta S}$$

$$3) \quad \bar{Z}_n = \lim_{\Delta S \rightarrow 0} \frac{\Delta F_z}{\Delta S}$$

Aquí, ΔF_x , ΔF_y , y ΔF_z son las componentes cartesianas resultantes que están actuando sobre un elemento de superficie ΔS que contiene al punto P .

Es importante señalar que, las definiciones de esfuerzo descritas por las expresiones (2.1) y (2.2) proporcionan un medio ideal, es decir, un conjunto de funciones, con las cuales es posible analizar o modelar el problema. Sin embargo, dichas funciones deben poseer una propiedad fundamental; es decir,

que sean continuas. Esta propiedad permite, en consecuencia, usar la teoría del medio continuo para desarrollar los análisis con los cuales se construyen los modelos.

En síntesis, la definición de esfuerzo es necesaria en el sentido de que permite la posibilidad de trabajar con funciones, en particular con funciones continuas.

2.3.3 Esfuerzo normal y esfuerzo cortante

En esta sección se caracterizarán los esfuerzos que actúan en superficies imaginarias internas de un medio. Para ello, se hará uso de las herramientas matemáticas que proporciona el cálculo vectorial [6].

Considere un medio o cuerpo \mathbf{M} el cual está sometido a un sistema de cargas que actúan sobre su superficie como se muestra en la figura 2.1. Como resultado de dichas cargas se producen *esfuerzos internos* en el interior del medio [3]. Para poder caracterizar los *esfuerzos internos*; esto es, los esfuerzos que actúan sobre superficies imaginarias del medio, es necesario realizar cortes imaginarios en el cuerpo de análisis.

Considere ahora un corte sobre el medio \mathbf{M} y supóngase que la resultante de las fuerzas internas (*esfuerzos inducidos*) puede ser representada por el vector p_n . Dicha fuerza es concentrada en el punto \mathbf{P} el cual se localiza en la superficie “ S ” mostrada en la figura 2.1.

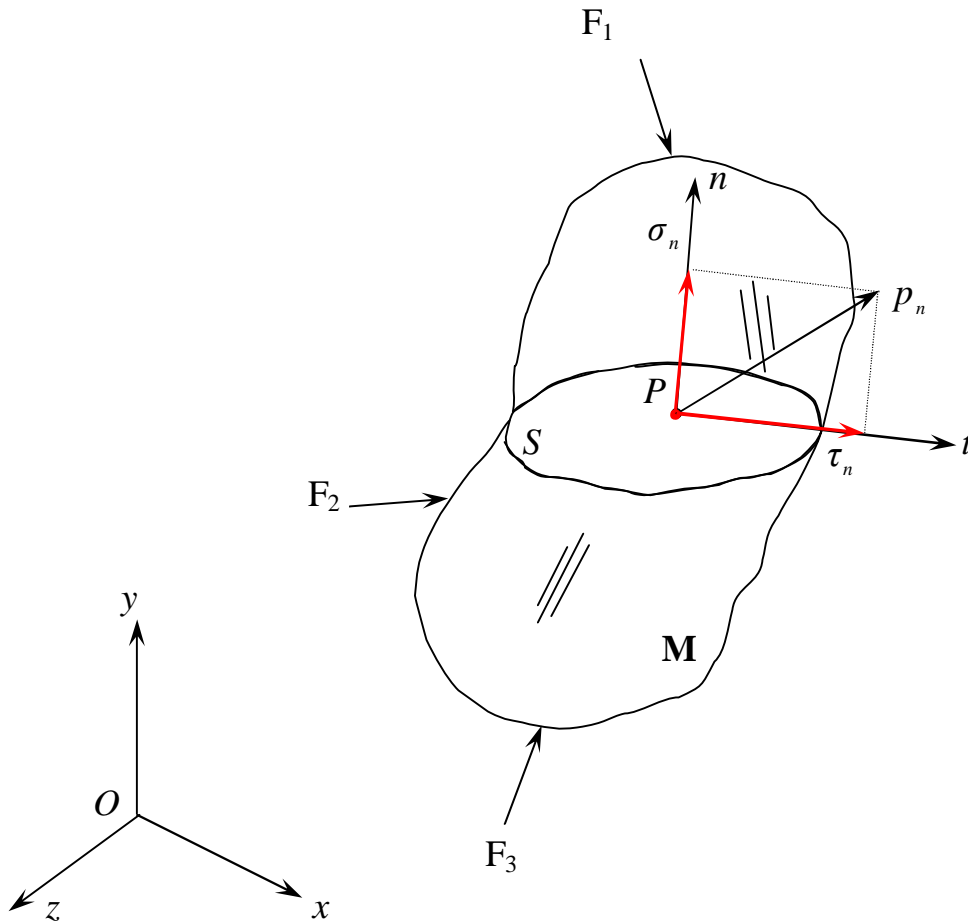


Figura 2.1 Esquematización de los esfuerzos internos

El vector “ n ” mostrado en la figura 2.1 es unitario y perpendicular a la superficie S ; es decir, es un vector normal. La proyección del vector “ p_n ” sobre el vector “ n ” es “ σ_n ” el cual es llamado *esfuerzo normal* [3]. Por otro lado, la proyección de la resultante p_n sobre el vector unitario “ t ” definido tangente a la superficie S es τ_n y es llamado *esfuerzo tangencial*.

Ahora es necesario definir el esfuerzo en términos de coordenadas cartesianas. Para ello, considere que el punto “ P ” el cual concentra la resultante de las fuerzas internas coincide con el punto “ O ” del origen de las coordenadas.

Sean p_{nx} , p_{ny} , y p_{nz} las proyecciones de la resultante p_n sobre los ejes cartesianos (ver figura 2.2).

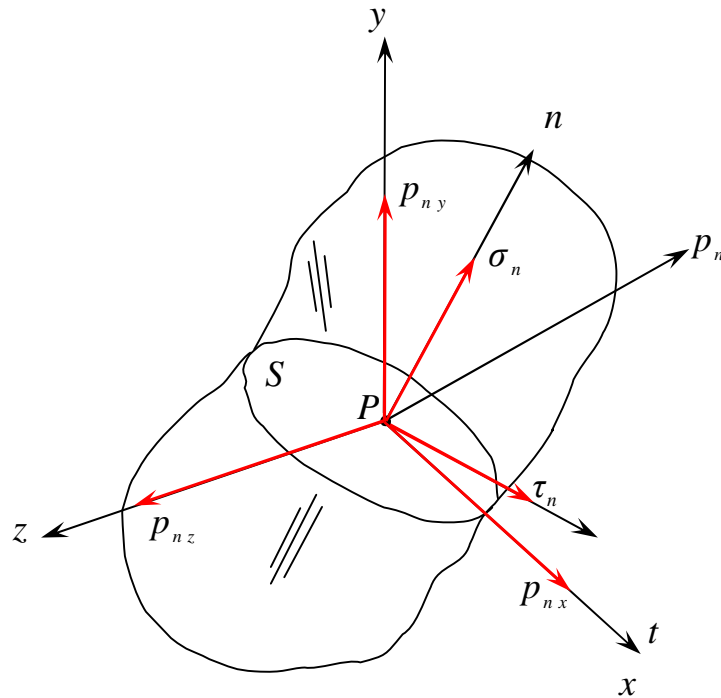


Figura 2.2 Componentes cartesianas de esfuerzo

Dichas proyecciones de esfuerzo se definen de la manera siguiente:

$$1) \quad p_{nx} = \lim_{\Delta S \rightarrow 0} \frac{\Delta F_x}{\Delta S} \quad (2.3)$$

$$2) \quad p_{ny} = \lim_{\Delta S \rightarrow 0} \frac{\Delta F_y}{\Delta S}$$

$$3) \quad p_{nz} = \lim_{\Delta S \rightarrow 0} \frac{\Delta F_z}{\Delta S}$$

Por otro lado, la magnitud del esfuerzo p_n puede ser obtenido por medio de la siguiente relación:

$$p_n = \sqrt{p_{nx}^2 + p_{ny}^2 + p_{nz}^2} \quad (2.4)$$

Asimismo, la dirección del vector p_n se puede determinar por medio de las expresiones siguientes:

$$1) \quad \cos(p_n, x) = \frac{P_{nx}}{P_n} \quad (2.5)$$

$$2) \quad \cos(p_n, y) = \frac{P_{ny}}{P_n}$$

$$3) \quad \cos(p_n, z) = \frac{P_{nz}}{P_n}$$

Obsérvese que el esfuerzo σ_n puede ser obtenido considerando el vector normal “ n ”, esto es:

$$\sigma_n = p_n \cos(p_n, n) \quad (2.6)$$

Aquí, $\cos(p_n, n)$ es el ángulo formado entre la resultante p_n y el vector normal “ n ”, por la convención establecida. Por otro lado, para determinar el *esfuerzo tangencial* τ_n o llamado también *esfuerzo cortante* se usa la siguiente relación:

$$\tau_n^2 + \sigma_n^2 = p_n^2 \quad (2.7)$$

O, equivalentemente:

$$\tau_n^2 = p_n^2 - \sigma_n^2$$

Es posible también usar una relación definida entre el ángulo de dos líneas para determinar el *esfuerzo normal* σ_n . Dicha relación es la siguiente:

$$\cos(p_n, n) = \cos(p_n, x)\cos(n, x) + \cos(p_n, y)\cos(n, y) + \cos(p_n, z)\cos(n, z) \quad (2.8)$$

La expresión anteriormente escrita se interpreta como sigue: “*el coseno de un ángulo medido entre dos líneas es equivalente a la suma de los productos de los cosenos directores de ese par de líneas*”. Obsérvese que al usar la relación (2.8) en la expresión (2.6) se obtiene el resultado siguiente:

$$\sigma_n = p_{nx} \cos(n, x) + p_{ny} \cos(n, y) + p_{nz} \cos(n, z) \quad (2.9)$$

En síntesis, la caracterización de los *esfuerzos internos* realizada en esta sección, es matemática, pues todo el análisis se reduce a describir la resultante de esfuerzos en un vector para posteriormente proyectarlo sobre dos sistemas de referencia, uno relacionado con los vectores normal y tangente a la superficie en donde se caracterizaron los *esfuerzos normal y tangencial (cortante)* y otro en un sistema cartesiano. Luego, se usó una relación geométrica entre dos líneas para relacionar el *esfuerzo normal* con los *esfuerzos cartesianos*.

De hecho la función de la Teoría de la Elasticidad es la incorporación matemática de las cargas aplicadas sobre un cuerpo relacionado con su geometría (tomando, si es necesario, las propiedades del cuerpo) y sobre dicha incorporación matemática, obtener conocimiento de las fuerzas internas.

2.3.4 Las componentes cartesianas de esfuerzos:

Notación y convención de signos

En esta sección se describirán las nueve componentes de *esfuerzos cartesianos* y se establecerá una convención apropiada de signos. Para ello, considere que se realiza un corte imaginario en el cuerpo de tal manera que dicho corte sea paralelo a los planos cartesianos. Sea “yz” un plano cartesiano y considere que sobre el punto “**P**” actúan las componentes de esfuerzo designados por p_{xx} , p_{xy} , y p_{xz} como se muestra en la figura 2.3.

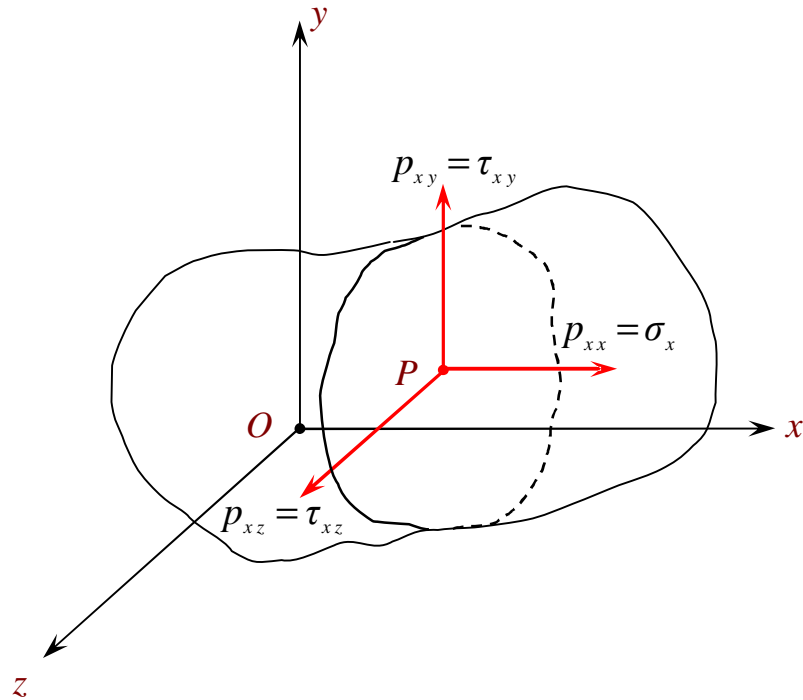


Figura 2.3 Representación de los esfuerzos tomando un corte paralelo al plano yz .

Es importante mencionar que el primer subíndice de p_{xx} se obtiene al sustituir “ x ” por “ n ” siempre que el eje “ x ” sea paralelo a la dirección de la normal “ n ” al plano. De acuerdo con la figura 2.3, es posible definir las equivalencias siguientes:

$$p_{xx} = p_x = \sigma_{xx} = \sigma_x \quad (2.10)$$

$$p_{xy} = \tau_{xy}$$

$$p_{xz} = \tau_{xz}$$

Así, σ_x es el *esfuerzo normal* en tanto que τ_{xy} y τ_{xz} son los *esfuerzos cortantes*.

Por otro lado, existen esfuerzos opuestos a σ_x , τ_{xy} , y τ_{xz} pues de acuerdo con la tercera Ley de Newton, a toda acción, esto es σ_x , τ_{xy} , y τ_{xz} , les corresponde una reacción de igual magnitud pero con dirección opuesta; esto es σ'_x , τ'_{xy} , y τ'_{xz} . Dichos esfuerzos se muestran en la figura 2.4.

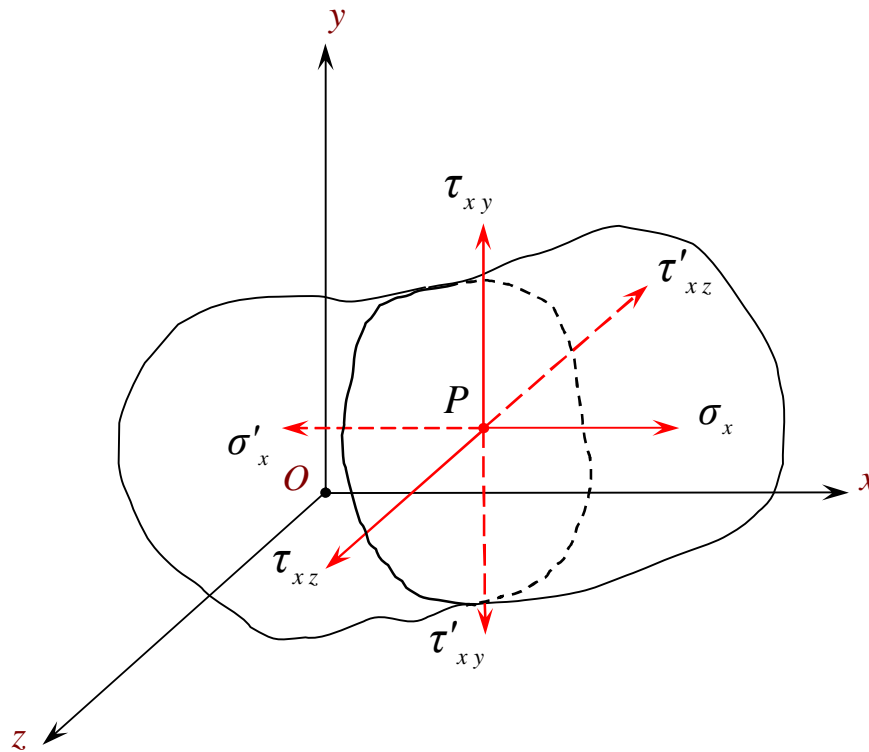


Figura 2.4 Esfuerzos derivados de la tercera Ley de Newton.

Obsérvese que las reacciones σ'_x , τ'_{xy} , y τ'_{xz} son de igual magnitud que los esfuerzos σ_x , τ_{xy} , y τ_{xz} . Si se consideran cortes paralelos a los planos “x y” y “x z” se obtendrá del análisis estrictamente hablando, 6 componentes de esfuerzo; es decir, 18 componentes tomando en cuenta los tres planos. Sin embargo, debido a que 9 esfuerzos son de igual magnitud entonces solo se consideran los nueve restantes los cuales se muestran en la figura 2.5.

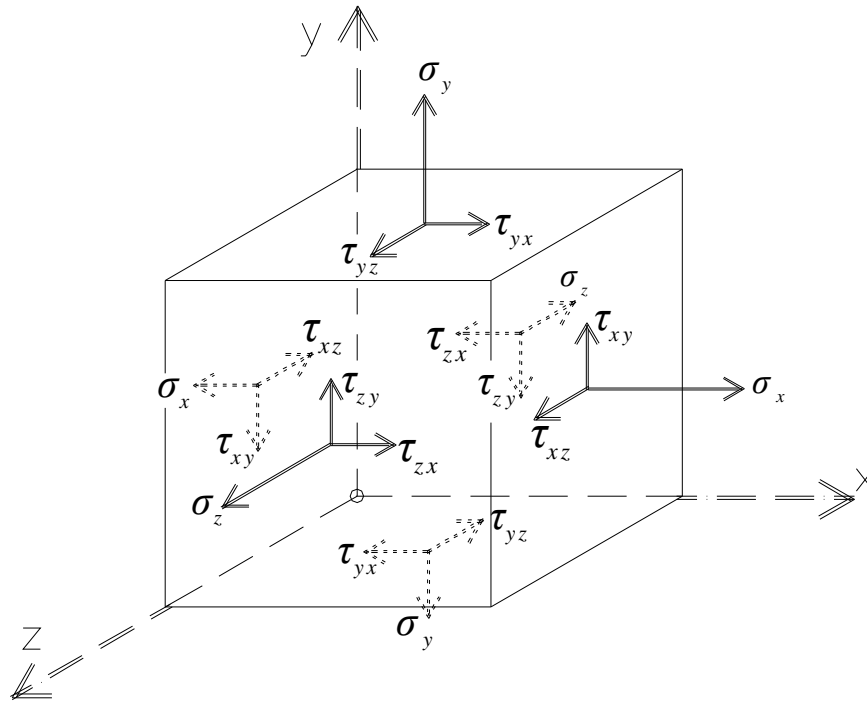


Figura 2.5 Las nueve componentes de esfuerzo.

De acuerdo con la figura anterior, las 9 componentes de esfuerzo, es decir; σ_x , σ_y , σ_z , τ_{xz} , τ_{xy} , τ_{yx} , τ_{yz} , τ_{zx} , y τ_{zy} , han sido representadas en un cubo; sin embargo, la forma geométrica utilizada solo es esquemática. Por otro lado, es necesario seguir ciertas convenciones de signos con el propósito de proseguir con el análisis.

Considere las siguientes convenciones de signos de esfuerzos:

- 1) Los esfuerzos normales se consideran positivos si sus direcciones son hacia afuera de la superficie en la que actúan. A estos esfuerzos se les llama *esfuerzos de tensión*. En caso contrario, es decir, si los esfuerzos normales tienen direcciones que apuntan hacia la superficie en la que actúan, se les consideran negativos y son llamados también *esfuerzos de compresión* [3].

- 2) Los esfuerzos cortantes se consideran positivos cuando sus direcciones están orientadas en las direcciones positivas de los ejes cartesianos si y solo si el esfuerzo normal actúa en la dirección positiva de los ejes cartesianos o, equivalentemente, cuando sus direcciones están orientadas en las direcciones negativas de los ejes cartesianos y el esfuerzo normal está también orientado en dichas direcciones negativas, en caso contrario dichos esfuerzos cortantes se consideran negativos.

Cabe señalar que dichas convenciones son válidas siempre que se consideren planos de corte paralelos a los planos cartesianos. Por tanto, siguiendo estas reglas, los esfuerzos mostrados en la figura 2.5 son todos ellos positivos.

Por otro lado, es también necesario ponerse de acuerdo con los subíndices asociados con los esfuerzos; esto es:

- 1) Los esfuerzos normales son representados por un símbolo y un subíndice; por ejemplo σ_x . Luego, dicho símbolo indica el esfuerzo principal que actúa en el plano perpendicular a la dirección del eje cartesiano x .
- 2) Los esfuerzos cortantes son representados por un símbolo y dos subíndices; por ejemplo τ_{xy} . Dicho símbolo indica lo siguiente: el primer subíndice, o sea “ x ”, especifica la dirección del esfuerzo normal en el plano que actúa y el segundo subíndice; es decir, “ y ”, denota la dirección hacia la cual dicho esfuerzo actúa.

En síntesis, en esta sección se han caracterizado las 9 componentes cartesianas de esfuerzo. Para ello, se realizaron cortes paralelos a los planos cartesianos y se aplicó la tercera Ley de Newton. En realidad se determinaron 18 componentes de esfuerzos. Sin embargo, al considerar que 9 esfuerzos son de igual magnitud pero en dirección opuesta, entonces solo se toman en cuenta 9 de ellos para proseguir el análisis. Asimismo, se propusieron acuerdos con

respecto a la convención de signos y se definieron los esfuerzos normales en términos de sus direcciones con respecto al plano que actúan y se les llamó esfuerzo de tensión y esfuerzo de compresión.

2.3.5 Ecuaciones de equilibrio

El objetivo en esta sección es determinar un modelo que permita conocer el *campo de esfuerzos* entre un punto y su vecindad; esto es, la variación del esfuerzo punto a punto. Para ello, se aplicarán las condiciones de equilibrio, o sea, la segunda Ley de Newton.

Considere que se aísla del medio M un paralelepípedo rectangular en donde en uno de sus vértices se localiza el punto P , y en el centroide del elemento, se localiza el origen de un sistema cartesiano. Las caras o superficies del paralelepípedo, de dimensiones Δx , Δy , y Δz , son paralelas a los ejes cartesianos (Ver figura 2.6).

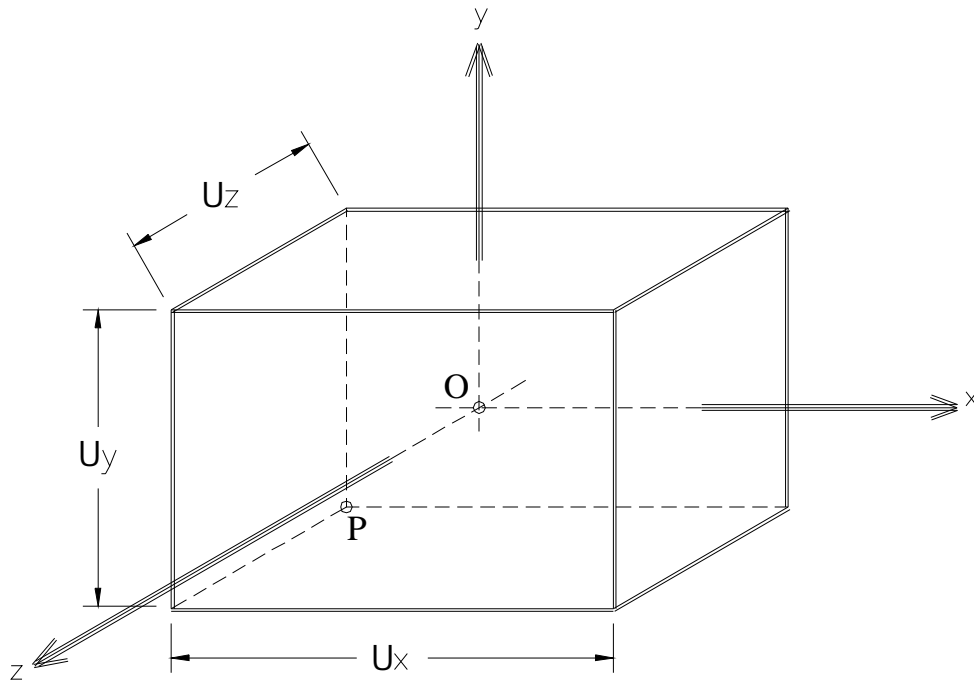


Figura 2.6 Pequeño paralelepípedo rectangular removido del medio en estudio.

Considere ahora que sobre las caras se representan los esfuerzos cartesianos que actúan en el punto P como se muestra en la figura (2.7), obsérvese de igual forma que, las fuerzas de cuerpo pasan por el centroide del paralelepípedo.

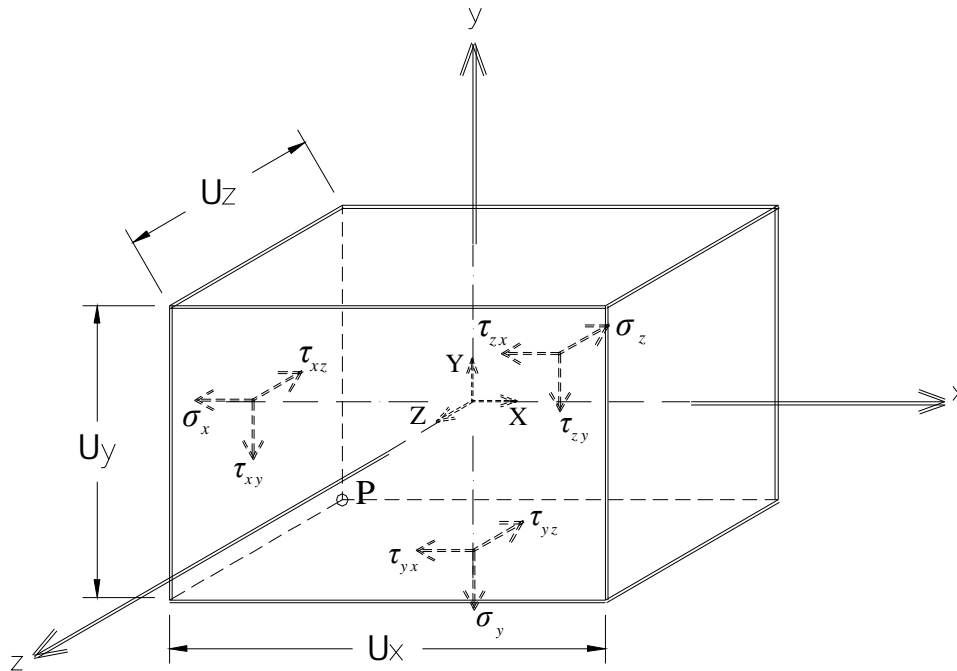


Figura 2.7 Esfuerzos cartesianos que actúan sobre el punto P .

Por otro lado, como es bien sabido, la variación del esfuerzo en un punto y su vecindad es representada a través de la serie de Taylor [5]. Así, la variación del esfuerzo normal σ_y se representa por:

$$\sigma_y + \frac{\partial \sigma_y}{\partial y} dy + \dots$$

Sin embargo se truncará la serie de Taylor a partir del término cuadrático. Esto es debido a las siguientes consideraciones:

- 1) Los términos truncados se consideran despreciables debido a que son “pequeños”.

- 2) La función es lineal.
- 3) La segunda derivada es cero.

Por lo tanto, al asumir las consideraciones mencionadas anteriormente, la variación del esfuerzo σ_y es:

$$\sigma_y + \frac{\partial \sigma_y}{\partial y} dy$$

La figura 2.8 muestra las variaciones de esfuerzo en todas las caras del paralelepípedo considerado:

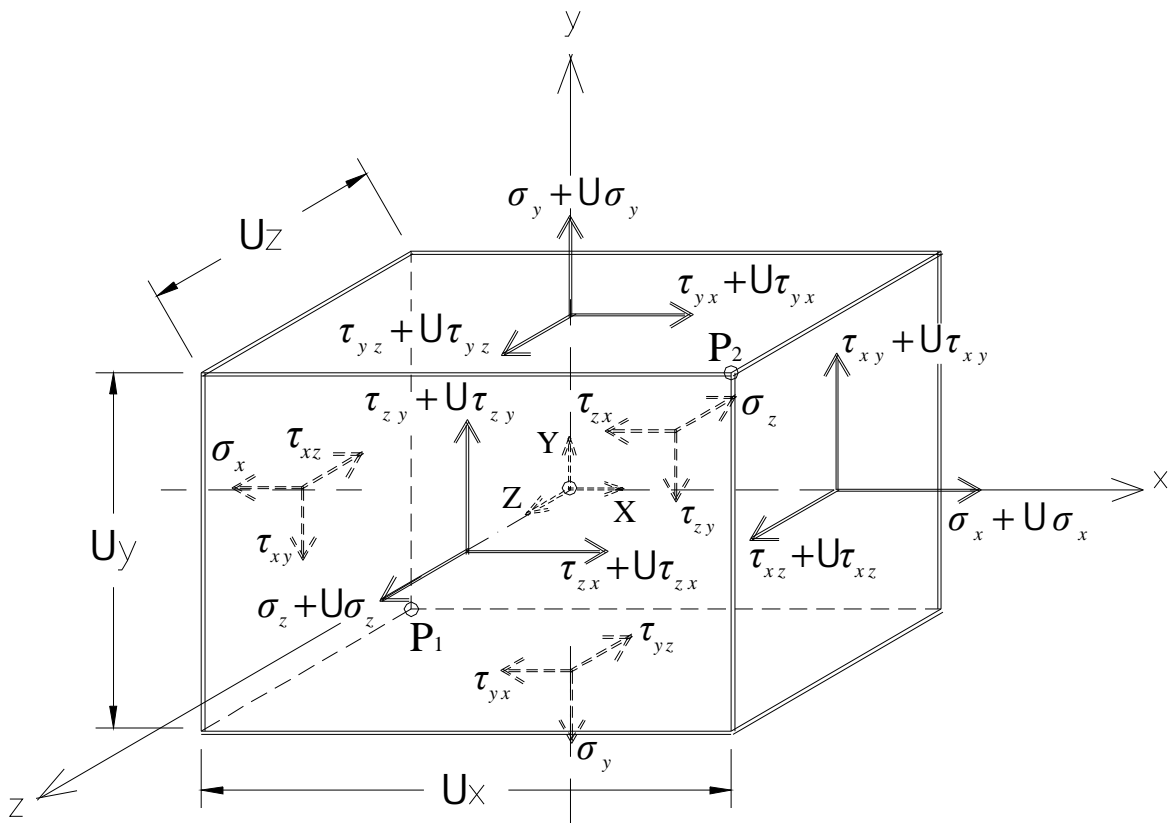


Figura 2.8 Esfuerzos cartesianos y sus variaciones con su vecindad.

Una vez caracterizados los esfuerzos y sus variaciones, el objetivo ahora es determinar el modelo que permita establecer el campo de esfuerzo entre el punto “P” y su vecindad, y para ello considere el siguiente problema:

Determinar el modelo de esfuerzos entre un punto del medio y una vecindad. La hipótesis es la siguiente:

“El modelo se determina usando las ecuaciones de equilibrio, esto es:”

- 1) $\sum F = 0$
- 2) $\sum M = 0$

En términos de las coordenadas cartesianas las condiciones descritas anteriormente se describen como:

- 1) $\sum F_x = 0$
- 2) $\sum F_y = 0$
- 3) $\sum F_z = 0$
- 4) $\sum M_{EJE''X''} = 0$
- 5) $\sum M_{EJE''Y''} = 0$
- 6) $\sum M_{EJE''Z''} = 0$

Considere ahora el equilibrio en la dirección x (ver figura 2.8). Las fuerzas que actúan con esa dirección son:

- 1) $-\sigma_x \Delta y \Delta z$
- 2) $\left(\sigma_x + \frac{\partial \sigma_x}{\partial x} \Delta x \right) \Delta y \Delta z$

$$3) \left(\tau_{yx} + \frac{\partial \tau_{yx}}{\partial y} \Delta y \right) \Delta x \Delta z$$

$$4) -\tau_{yx} \Delta x \Delta z$$

$$5) \left(\tau_{zx} + \frac{\partial \tau_{zx}}{\partial z} \Delta z \right) \Delta x \Delta y$$

$$6) -\tau_{zx} \Delta x \Delta y$$

$$7) X \Delta x \Delta y \Delta z$$

Al aplicar equilibrio se obtiene:

$$\begin{aligned} \sum F_x = & \left(\sigma_x + \frac{\partial \sigma_x}{\partial x} \Delta x \right) \Delta y \Delta z + \left(\tau_{yx} + \frac{\partial \tau_{yx}}{\partial y} \Delta y \right) \Delta x \Delta z + \left(\tau_{zx} + \frac{\partial \tau_{zx}}{\partial z} \Delta z \right) \Delta x \Delta y \\ & - \sigma_x \Delta y \Delta z - \tau_{yx} \Delta x \Delta z - \tau_{zx} \Delta x \Delta y + X \Delta x \Delta y \Delta z = 0 \end{aligned}$$

Obsérvese que al eliminar paréntesis de la expresión antes escrita, se obtiene:

$$\begin{aligned} \sigma_x \Delta y \Delta z + \frac{\partial \sigma_x}{\partial x} \Delta x \Delta y \Delta z + \tau_{yx} \Delta x \Delta z + \frac{\partial \tau_{yx}}{\partial y} \Delta y \Delta x \Delta z + \tau_{zx} \Delta x \Delta y \\ + \frac{\partial \tau_{zx}}{\partial z} \Delta z \Delta x \Delta y - \sigma_x \Delta y \Delta z - \tau_{yx} \Delta x \Delta z - \tau_{zx} \Delta x \Delta y + X \Delta x \Delta y \Delta z = 0 \end{aligned}$$

Simplificando términos:

$$\frac{\partial \sigma_x}{\partial x} \Delta x \Delta y \Delta z + \frac{\partial \tau_{yx}}{\partial y} \Delta y \Delta x \Delta z + \frac{\partial \tau_{zx}}{\partial z} \Delta z \Delta x \Delta y + X \Delta x \Delta y \Delta z = 0$$

Dividiendo sobre $(\Delta x \Delta y \Delta z)$ la expresión anterior, se tiene que:

$$\frac{\partial \sigma_x}{\partial x} + \frac{\partial \tau_{yx}}{\partial y} + \frac{\partial \tau_{zx}}{\partial z} + X = 0 \quad (2.11)$$

Al hacer un análisis similar en los ejes y y z se obtienen los siguientes resultados:

$$\frac{\partial \tau_{xy}}{\partial x} + \frac{\partial \sigma_y}{\partial y} + \frac{\partial \tau_{zy}}{\partial z} + Y = 0 \quad (2.12)$$

$$\frac{\partial \tau_{xz}}{\partial x} + \frac{\partial \tau_{yz}}{\partial y} + \frac{\partial \sigma_z}{\partial z} + Z = 0$$

Las expresiones (2.11) y (2.12) son conocidas como las ecuaciones de equilibrio y forman el modelo por medio del cual es posible determinar el campo de esfuerzos; ya que conecta los esfuerzos punto a punto [3]. Obsérvese que el sistema de ecuaciones e incógnitas formado por las expresiones (2.11) y (2.12) es de 3×9 .

El objetivo ahora, es utilizar las tres restantes condiciones de equilibrio; es decir, los momentos alrededor de los ejes x , y , y z , para poder determinar algunas relaciones de equivalencia entre esfuerzos. Para ello, se considerará que las fuerzas de cuerpo pasan a través del centroide del paralelepípedo considerado. Esto implicará que los momentos asociados con las fuerzas de cuerpo X , Y , y Z sean cero. Así, al aplicar la suma de momentos en la dirección “ z ” se obtiene que:

$$\begin{aligned} \sum M_{EJE "Z"} = & \tau_{xy} \Delta y \Delta z \frac{\Delta x}{2} + (\tau_{xy} + \Delta \tau_{xy}) \Delta y \Delta z \frac{\Delta x}{2} \\ & - \tau_{yx} \Delta z \Delta x \frac{\Delta y}{2} - (\tau_{yx} + \Delta \tau_{yx}) \Delta z \Delta x \frac{\Delta y}{2} = 0 \end{aligned}$$

Multiplicando:

$$\begin{aligned} \tau_{xy} \Delta y \Delta z \frac{\Delta x}{2} + \tau_{xy} \Delta y \Delta z \frac{\Delta x}{2} + \Delta \tau_{xy} \Delta y \Delta z \frac{\Delta x}{2} \\ - \tau_{yx} \Delta z \Delta x \frac{\Delta y}{2} - \tau_{yx} \Delta z \Delta x \frac{\Delta y}{2} - \Delta \tau_{yx} \Delta z \Delta x \frac{\Delta y}{2} = 0 \end{aligned}$$

Eliminando términos y despejando:

$$\tau_{xy} \Delta y \Delta z \Delta x + \Delta \tau_{xy} \Delta y \Delta z \frac{\Delta x}{2} = \tau_{yx} \Delta z \Delta x \Delta y + \Delta \tau_{yx} \Delta z \Delta x \frac{\Delta y}{2}$$

Dividiendo todos los términos sobre $\Delta x \Delta y \Delta z$, resulta:

$$\tau_{xy} + \frac{\Delta \tau_{xy}}{2} = \tau_{yx} + \frac{\Delta \tau_{yx}}{2}$$

Dado que el paralelepípedo es muy pequeño, los términos $\Delta \tau_{xy}$ y $\Delta \tau_{yx}$ pueden ser rechazados.

$$\tau_{xy} = \tau_{yx} \quad (2.13)$$

O, de forma equivalente:

$$\tau_{yx} = \tau_{xy} \quad (2.14)$$

Al realizar los análisis correspondientes con respecto a $\sum M_{EJE "Y"} = 0$ y $\sum M_{EJE "X"} = 0$ se obtienen las siguientes relaciones:

$$\tau_{xz} = \tau_{zx} \quad (2.15)$$

$$\tau_{yz} = \tau_{zy}$$

Note que al sustituir las relaciones (2.14) y (2.15) en las expresiones (2.11) y (2.12) se llega al siguiente modelo:

$$1 \frac{\partial \sigma_x}{\partial x} + \frac{\partial \tau_{xy}}{\partial y} + \frac{\partial \tau_{xz}}{\partial z} + X = 0 \quad (2.16)$$

$$1 \frac{\partial \tau_{xy}}{\partial x} + \frac{\partial \sigma_y}{\partial y} + \frac{\partial \tau_{yz}}{\partial z} + Y = 0$$

$$1 \frac{\partial \tau_{xz}}{\partial x} + \frac{\partial \tau_{yz}}{\partial y} + \frac{\partial \sigma_z}{\partial z} + Z = 0$$

El sistema de ecuaciones e incógnitas determinado en las expresiones (2.16) es ahora de 3 x 6.

2.3.6 Esfuerzos en un punto (leyes de transformación)

En esta sección se analizará el *estado de esfuerzos* en un punto siguiendo la siguiente formulación:

“Conocidos los esfuerzos en tres planos mutuamente perpendiculares, encuentre el modelo que permita obtener los esfuerzos en un plano arbitrario”.

Para obtener el modelo, se aplicarán las leyes de balance sobre un plano inclinado cualquiera, representativo de la infinidad de planos existentes en un punto. Dicho plano forma un tetraedro irregular al cortar los planos conocidos mutuamente perpendiculares entre sí, y explícitamente, se tiene que:

Considerar que se forma una superficie cualquiera ABC al unir los puntos A , B y C de un sistema ortogonal con origen en el punto P , paralelo al sistema

cartesiano, de tal manera que al unir individualmente los puntos anteriores con el origen P , se forma un tetraedro de aristas $P, A, B,$ y C , según se muestra en la figura 2.9. El plano formado por ABC y la fuerza normal resultante con origen en el punto P , es caracterizada por las componentes de esfuerzo p_{nx} , p_{ny} , y p_{nz} que son los esfuerzos desconocidos sobre el plano en el que actúan.

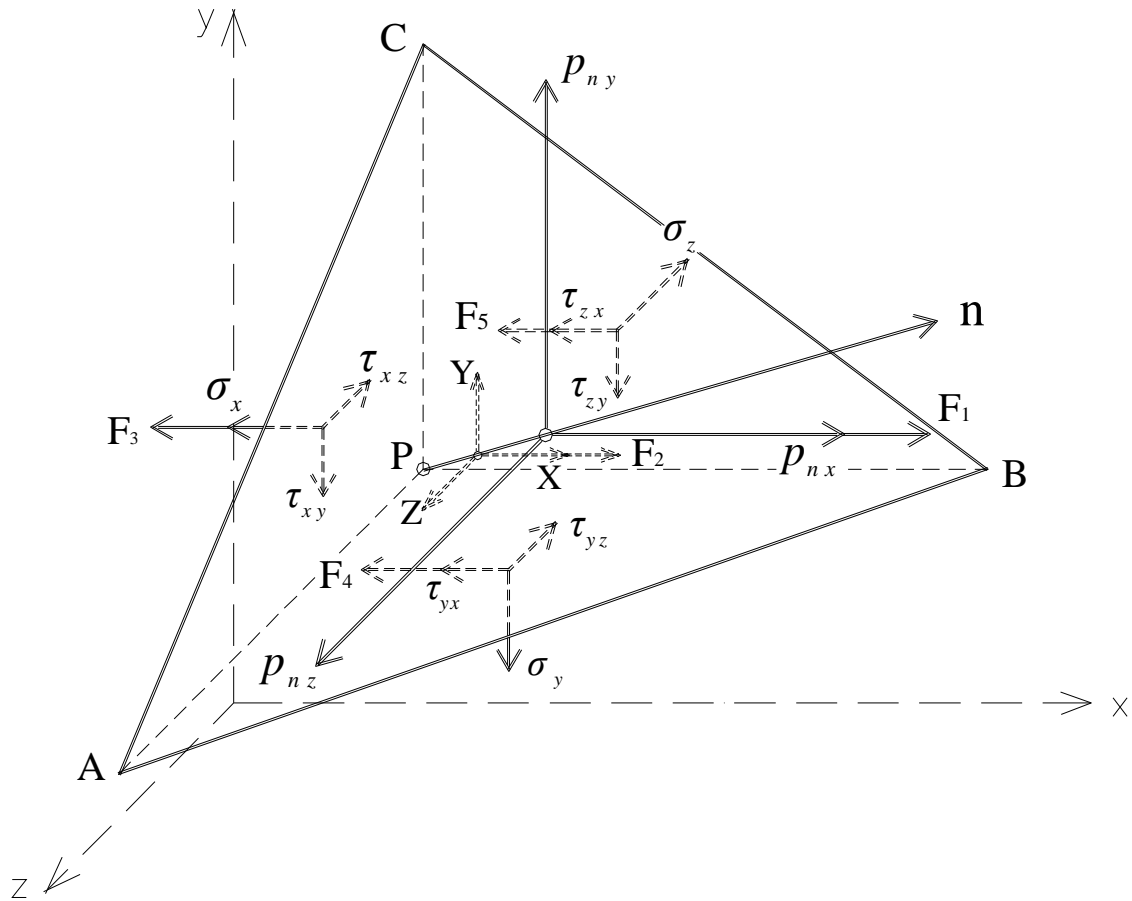


Figura 2.9 Estado de esfuerzos en un punto cualquiera del medio M, utilizando un pequeño tetraedro.

Cabe aclarar que, ya que el tetraedro es muy pequeño, todos los esfuerzos y fuerzas actuantes se consideran uniformes, y las componentes de fuerzas de cuerpo constantes. Se asume que ΔS es el área del lado ABC . De acuerdo con

la figura 2.9, en la dirección x se tienen las siguientes fuerzas en términos de esfuerzos:

$$1) \quad F_1 = p_{nx} \Delta S$$

$$2) \quad F_2 = X \left(\frac{\Delta S h}{3} \right)$$

$$3) \quad F_3 = \sigma_x \Delta S \cos(n,x)$$

$$4) \quad F_4 = \tau_{yx} \Delta S \cos(n,y)$$

$$5) \quad F_5 = \tau_{zx} \Delta S \cos(n,z)$$

Donde: $(\Delta S h/3)$ es el volumen del tetraedro y h es la distancia perpendicular desde P al lado ABC .

Al aplicar las leyes de balance se tiene que:

$$F_1 + F_2 = F_3 + F_4 + F_5$$

O, explícitamente:

$$p_{nx} \Delta S + X \left(\frac{\Delta S h}{3} \right) = \sigma_x \Delta S \cos(n,x) + \tau_{yx} \Delta S \cos(n,y) + \tau_{zx} \Delta S \cos(n,z)$$

Eliminando términos y no tomando en cuenta $(\Delta S h/3)$ ya que comparado con los términos restantes de la ecuación es muy pequeño y se puede despreciar, se obtiene la primera ecuación del *estado de esfuerzos* en un punto, siendo esta la siguiente:

$$p_{nx} = \sigma_x \cos(n,x) + \tau_{yx} \cos(n,y) + \tau_{zx} \cos(n,z) \quad (2.17)$$

Las dos ecuaciones restantes son obtenidas en forma similar por suma de fuerzas en las direcciones y y z ; esto es:

$$1) \quad p_{ny} = \tau_{xy} \cos(n,x) + \sigma_y \cos(n,y) + \tau_{zy} \cos(n,z) \quad (2.18)$$

$$2) \quad p_{nz} = \tau_{xz} \cos(n,x) + \tau_{yz} \cos(n,y) + \sigma_z \cos(n,z)$$

Las expresiones (2.17) y (2.18) representan el modelo que permite obtener los esfuerzos en un plano arbitrario, el cual es conocido de forma semejante como el *estado de esfuerzos* en un punto.

2.3.7 Caracterización del estado de esfuerzos en un plano arbitrario

Es de gran utilidad caracterizar el *estado de esfuerzos* en un plano arbitrario sobre un punto ya que, como se observa en la figura (2.9), las componentes cartesianas de esfuerzos p_{nx} , p_{ny} , y p_{nz} aplicados en el área ABC no son paralelos ni perpendiculares al plano en cuestión. Por lo tanto, es necesario descomponer dichos esfuerzos para poder caracterizar los esfuerzos normales y cortantes. Esto se logra mediante un cambio de base de las ecuaciones anteriores, comúnmente conocido como las leyes de transformación de esfuerzos, formulándose a continuación:

“Conocidas las componentes cartesianas de esfuerzos en un plano arbitrario, encuentre el modelo que permita obtener los esfuerzos normales y cortantes actuantes en dicho plano”.

Para determinar el desarrollo en cuestión, se asignará un nuevo sistema de coordenadas ortogonales $O'x'y'z'$ colocado con origen en el punto O' y teniendo al eje x' coincidiendo con la normal n del plano ABC y los ejes y' y

z' paralelos al plano actuante todo ello sobre el elemento tetraédrico en estudio y representado en la figura 2.10, para ello es necesario plantear la siguiente restricción: Considerar que el plano ABC pasa a través del punto P ya que el tamaño del elemento es muy pequeño y $h \rightarrow 0$ (altura del tetraedro). Aquí, las incógnitas son los esfuerzos $\sigma_{x'}$, $\tau_{x'y'}$, $\tau_{x'z'}$; donde $\sigma_{x'}$ es el esfuerzo normal y $\tau_{x'y'}$, $\tau_{x'z'}$ los esfuerzos cortantes actuantes en el plano ABC .

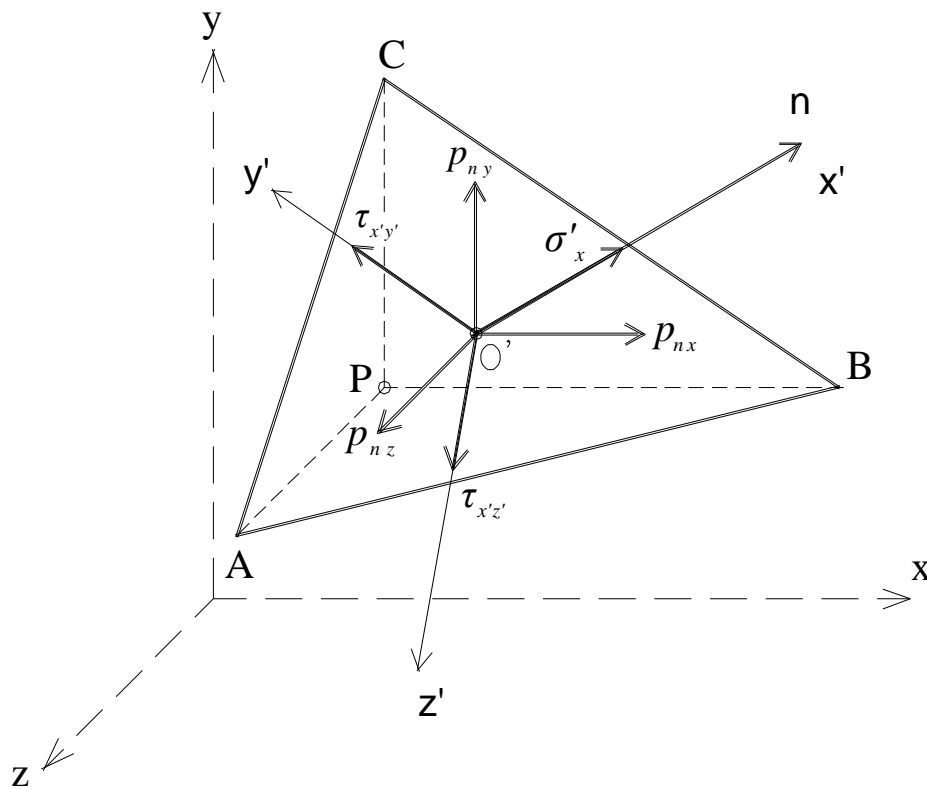


Figura 2.10 Caracterización del estado de esfuerzos en un punto cualquiera del medio M utilizando un pequeño tetraedro.

Reordenando las ecuaciones (2.17) y (2.18) y observando en la figura 2.10 que la dirección de la normal coincide con la dirección del eje x' , se tiene:

$$1) \quad p_{nx} = \sigma_x \cos(x', x) + \tau_{yx} \cos(x', y) + \tau_{zx} \cos(x', z) \quad (2.19)$$

$$2) \quad p_{ny} = \tau_{xy} \cos(x', x) + \sigma_y \cos(x', y) + \tau_{zy} \cos(x', z)$$

$$3) \quad p_{nz} = \tau_{xz} \cos(x', x) + \tau_{yz} \cos(x', y) + \sigma_z \cos(x', z)$$

Aquí, el vector $\sigma_{x'}$ es la resultante de las proyecciones p_{nx} , p_{ny} , y p_{nz} , y se puede determinar de acuerdo con la expresión siguiente:

$$\sigma_{x'} = p_{nx} \cos(x', x) + p_{ny} \cos(x', y) + p_{nz} \cos(x', z) \quad (2.20)$$

Similarmente, se tiene que:

$$\tau_{x'y'} = p_{nx} \cos(y', x) + p_{ny} \cos(y', y) + p_{nz} \cos(y', z) \quad (2.21)$$

Sustituyendo las ecuaciones (2.14), (2.15) y (2.19) en las ecuaciones (2.20) y (2.21) y considerando los ejes cartesianos, se obtienen las siguientes relaciones:

(2.22a)

$$1) \quad \sigma_{x'} = \sigma_x \cos^2(x', x) + \sigma_y \cos^2(x', y) + \sigma_z \cos^2(x', z) \\ + 2 \tau_{xy} \cos(x', x) \cos(x', y) + 2 \tau_{yz} \cos(x', y) \cos(x', z) \\ + 2 \tau_{zx} \cos(x', z) \cos(x', x)$$

(2.22b)

$$2) \quad \tau_{x'y'} = \sigma_x \cos(x', x) \cos(y', x) + \sigma_y \cos(x', y) \cos(y', y) \\ + \sigma_z \cos(x', z) \cos(y', z) \\ + \tau_{xy} [\cos(x', x) \cos(y', y) + \cos(x', y) \cos(y', x)] \\ + \tau_{yz} [\cos(x', y) \cos(y', z) + \cos(x', z) \cos(y', y)] \\ + \tau_{zx} [\cos(x', z) \cos(y', x) + \cos(x', x) \cos(y', z)]$$

(2.22c)

$$\begin{aligned}
3) \quad \tau_{z'x'} = & \sigma_z \cos(z', z) \cos(x', z) + \sigma_x \cos(z', x) \cos(x', x) \\
& + \sigma_y \cos(z', y) \cos(x', y) \\
& + \tau_{zx} [\cos(z', z) \cos(x', x) + \cos(z', x) \cos(x', z)] \\
& + \tau_{xy} [\cos(z', x) \cos(x', y) + \cos(z', y) \cos(x', x)] \\
& + \tau_{yz} [\cos(z', y) \cos(x', z) + \cos(z', z) \cos(x', y)]
\end{aligned}$$

Existen tres ecuaciones restantes que complementan la solución de las 6 incógnitas de esfuerzos aquí planteadas, mismas que son obtenidas en forma similar a las anteriores, utilizando para tal efecto, dos tetraedros más teniendo sus planos inclinados con sus fuerzas normales actuando paralelas a los ejes y' y z' , esto es:

(2.22d)

$$\begin{aligned}
4) \quad \sigma_{y'} = & \sigma_y \cos^2(y', y) + \sigma_z \cos^2(y', z) + \sigma_x \cos^2(y', x) \\
& + 2 \tau_{yz} \cos(y', y) \cos(y', z) + 2 \tau_{zx} \cos(y', z) \cos(y', x) \\
& + 2 \tau_{xy} \cos(y', x) \cos(y', y)
\end{aligned}$$

(2.22e)

$$\begin{aligned}
5) \quad \sigma_{z'} = & \sigma_z \cos^2(z', z) + \sigma_x \cos^2(z', x) + \sigma_y \cos^2(z', y) \\
& + 2 \tau_{zx} \cos(z', z) \cos(z', x) + 2 \tau_{xy} \cos(z', x) \cos(z', y) \\
& + 2 \tau_{yz} \cos(z', y) \cos(z', z)
\end{aligned}$$

(2.22f)

$$\begin{aligned}
6) \quad \tau_{y'z'} = & \sigma_y \cos(y', y) \cos(z', y) + \sigma_z \cos(y', z) \cos(z', z) \\
& + \sigma_x \cos(y', x) \cos(z', x) \\
& + \tau_{yz} [\cos(y', y) \cos(z', z) + \cos(y', z) \cos(z', y)] \\
& + \tau_{zx} [\cos(y', z) \cos(z', x) + \cos(y', x) \cos(z', z)] \\
& + \tau_{xy} [\cos(y', x) \cos(z', y) + \cos(y', y) \cos(z', x)]
\end{aligned}$$

Las ecuaciones anteriores representan el *estado de esfuerzos* en un punto cualquiera, caracterizadas con el propósito de encontrar el esfuerzo actuante sobre cualquier superficie inclinada si se da el caso de que las seis componentes de esfuerzos cartesianas σ_x , σ_y , σ_z , τ_{xy} , τ_{yz} , τ_{zx} son conocidas, así como la orientación del sistema cartesiano auxiliar $O'x'y'z'$ trazado a conveniencia, referenciado con la normal existente el plano inclinado en cuestión. Por ejemplo, si se desea encontrar el esfuerzo cortante actuando en la dirección del eje y' sobre una superficie con su fuerza normal dirigida en la dirección del eje x' se utilizará la ecuación (2.22d).

2.4 Síntesis

En este capítulo se plantearon los problemas relacionados con la teoría de esfuerzos, iniciando el mismo con la definición acerca del esfuerzo y su caracterización a través del medio en el que actúa.

A las fuerzas que actúan en los linderos del medio en estudio se le conoce como *esfuerzo aplicado* [3], pero la necesidad de profundizar acerca de lo que ocurre en el interior del elemento determina definir como *esfuerzo inducido* a las fuerzas que actúan sobre planos internos imaginarios. Más aún, es necesario caracterizar tales esfuerzos, de acuerdo con: *Esfuerzo normal* (σ_n) es en el cual la fuerza actúa perpendicularmente a la superficie asignada, y *esfuerzo cortante* (τ_n) en él la fuerza se caracteriza por ser paralela o tangencial a la superficie actuante.

Campo de esfuerzos. Es la caracterización del esfuerzo en un punto y lo que ocurre en su vecindad, lo que permite determinar el modelo de las *ecuaciones de equilibrio* con variaciones resultantes en derivadas parciales de 3 ecuaciones con 6 incógnitas, en función de los esfuerzos normales y esfuerzos cortantes en un sistema de coordenadas cartesianas. El modelo es el siguiente:

$$1 \frac{\partial \sigma_x}{\partial x} + \frac{\partial \tau_{xy}}{\partial y} + \frac{\partial \tau_{xz}}{\partial z} + X = 0$$

$$1 \frac{\partial \tau_{xy}}{\partial x} + \frac{\partial \sigma_y}{\partial y} + \frac{\partial \tau_{yz}}{\partial z} + Y = 0$$

$$1 \frac{\partial \tau_{xz}}{\partial x} + \frac{\partial \tau_{yz}}{\partial y} + \frac{\partial \sigma_z}{\partial z} + Z = 0$$

Es obvio que existen infinitud de planos que pasan a través de un punto genérico, por lo que es conveniente analizar un *estado de esfuerzos* sobre un plano inclinado arbitrario, planteándose el problema una vez determinados los esfuerzos en tres planos mutuamente perpendiculares entre sí, lo que permite obtener las ecuaciones resultantes siguientes:

$$p_{nx} = \sigma_x \cos(n, x) + \tau_{yx} \cos(n, y) + \tau_{zx} \cos(n, z)$$

$$p_{ny} = \tau_{xy} \cos(n, x) + \sigma_y \cos(n, y) + \tau_{zy} \cos(n, z)$$

$$p_{nz} = \tau_{xz} \cos(n, x) + \tau_{yz} \cos(n, y) + \sigma_z \cos(n, z)$$

Por ser de gran utilidad *analizar el estado de esfuerzos* en un punto, en función de los esfuerzos normales y esfuerzos cortantes, se caracteriza en la sección (2.3.7) dicho estado de esfuerzos, mediante un cambio de base de las ecuaciones anteriores, acción comúnmente conocida como las leyes de transformación de esfuerzos, resultando:

$$\sigma_{x'} = p_{nx} \cos(x', x) + p_{ny} \cos(x', y) + p_{nz} \cos(x', z)$$

$$\tau_{x'y'} = p_{nx} \cos(y', x) + p_{ny} \cos(y', y) + p_{nz} \cos(y', z)$$

CAPÍTULO 3

TEORÍA DE DEFORMACIÓN

3.1 Introducción

En este capítulo se presenta la teoría y el análisis de las deformaciones. El estudio de las deformaciones, como es bien sabido, es puramente geométrico y, en consecuencia, independiente del análisis de esfuerzos. Se presentan los conceptos y definiciones necesarios para formar la teoría y algunas consideraciones de interés. El objetivo en este capítulo es desarrollar, sistemáticamente, el modelo que permita determinar las deformaciones y desplazamientos asociados con dos configuraciones de un medio. Dichas configuraciones son llamadas inicial y final, respectivamente. En síntesis, interesa conocer el número de ecuaciones e incógnitas asociadas con el modelo de las deformaciones, así como explicitar cada una de las consideraciones relacionadas con dicho modelo.

3.2 Definiciones

3.2.1 El problema de la deformación

En esta sección, al igual que en el capítulo 2, se define el problema de las deformaciones, así como sus restricciones fundamentales. Considere el siguiente problema:

“Analizar y modelar los cambios de forma de un medio, así como los desplazamientos de los puntos que lo componen”

Las restricciones fundamentales asociadas con el problema descrito anteriormente son:

- 1) El medio es continuo.
- 2) Los cambios de posición del medio son continuos.
- 3) Se estudian los cambios de posición solamente entre dos configuraciones asociadas con el medio. La configuración inicial y la configuración final.
- 4) No se considera en el análisis las trayectorias de los puntos desplazados del medio.

Obsérvese que una vez más, es necesario considerar al medio continuo, esto es, para utilizar la teoría de las funciones continuas para analizar y modelar el problema de las deformaciones. Asimismo, no se toman en cuenta las trayectorias que describen los puntos desplazados del medio. Finalmente, los desplazamientos y deformaciones se estudiarán en dos configuraciones.

3.2.2 Definición de deformación

En esta sección se presentan algunas definiciones de interés, así como una hipótesis la cual conducirá a determinar la solución del problema descrito en la sección 3.1.

Sea A un medio de configuración arbitraria y " p " un punto cualesquiera de A . Se dice que el punto " p " se ha desplazado a p' si: $(x_p, y_p, z_p) \rightarrow (x_{p'}, y_{p'}, z_{p'})$, siendo (x, y, z) las coordenadas del punto p y (x', y', z') las coordenadas del punto p' desplazado. Nótese que el desplazamiento se produce si cuando menos una de las coordenadas difiere.

Por otro lado, sean p y q los puntos de A tales que $p \neq q$. Sea $\} _{pq}$ la distancia o longitud medida entre dichos puntos. Suponga ahora que A ha sido desplazado a la configuración A' . Sea ahora $\}' _{pq}$ la distancia entre los puntos p y q en A' . La deformación (ε) se define por la siguiente relación:

$$\varepsilon = \frac{\}' _{pq} - \} _{pq}}{\} _{pq}} \quad (3.1)$$

O, equivalentemente:

$$\varepsilon = \frac{L_F - L_I}{L_I} \quad (3.2)$$

Siendo, $L_F = \}' _{pq}$ y $L_I = \} _{pq}$

Para poder determinar si un medio se ha desplazado, basta con determinar su posición inicial y posición final. Pero para saber si un medio se ha deformado, es necesario medir todas y cada una de las distancias entre dos pares de puntos. En otras palabras, para determinar que un medio se ha deformado o ha cambiado de forma basta con que la distancia relativa de al menos un par de puntos halla variado.

3.2.3 Hipótesis

Considere ahora la siguiente hipótesis:

- 1) Existe el problema de las deformaciones y su solución.
- 2) La solución del problema depende de una relación que permita modelar los cambios de forma.

3) La premisa es la siguiente:

“El modelo de deformaciones se obtiene al analizar los cambios de posición relativa entre un punto genérico del medio y un punto asociado a una vecindad. Si el modelo existe, entonces es representativo de todas las parejas de puntos relacionadas con el medio”.

3.3 El modelo de deformaciones

3.3.1 Desplazamientos generales

En esta sección se analizarán los desplazamientos de los puntos asociados a un medio. Para lograr dicho propósito, se utilizarán las herramientas matemáticas usadas para construir el modelo de esfuerzos, esto es, las transformaciones lineales y las ecuaciones diferenciales. Es claro que, deben ser discutidas y explicitadas las consideraciones y restricciones relacionadas con el modelo de desplazamientos y deformaciones para que las herramientas matemáticas puedan ser utilizadas bajo el mismo dominio.

Considere un medio o cuerpo A continuo. Sean “ P_0 ” y “ P ” dos puntos asociados con A definido en una configuración la cual será llamada inicial y está referenciada al sistema cartesiano “ xyz ” con origen en O . Supóngase que los puntos P_0 de coordenadas (x_0, y_0, z_0) y P de coordenadas (x, y, z) forman parte de un paralelepípedo regular como se muestra en la figura 3.1, con dimensiones $\Delta x, \Delta y$, y Δz , respectivamente.

Considérese ahora que el cuerpo A ha sido desplazado a una nueva configuración como se observa en la figura 3.1. La nueva configuración de A será llamada A' . Las características del paralelepípedo en A' son $P'_0(x'_0, y'_0, z'_0)$ y $P'(x', y', z')$ y las longitudes son $\Delta x', \Delta y'$, y $\Delta z'$.

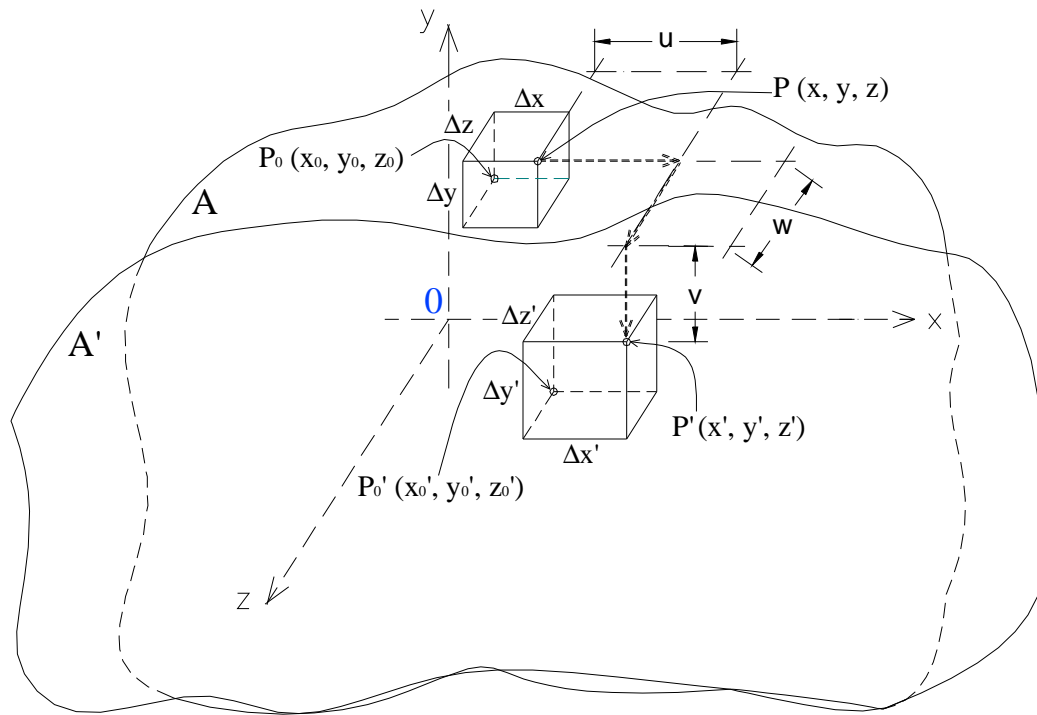


Figura 3.1 Configuraciones del cuerpo A.

De acuerdo con la figura 3.1, el desplazamiento de los puntos P_0 y P de la configuración inicial (A) a la final (A') se representa por u , v , y w , esto es, “ u ” está asociada con el desplazamiento en el eje x , v con el eje y , y w está relacionada con el eje z .

El cambio de posición del medio A de la configuración inicial a la final se caracteriza por:

- a) Un desplazamiento rígido.
- b) Un desplazamiento relativo entre los puntos, considerada una deformación.

Para el caso del desplazamiento rígido se tienen las siguientes relaciones:

$$1) \Delta x = \Delta x'$$

$$2) \Delta y = \Delta y'$$

$$3) \Delta z = \Delta z'$$

En otras palabras el medio se desplaza sin cambios de forma o sin movimientos relativos. La caracterización de los desplazamientos relativos se discutirá más adelante. El interés ahora es centrado en modelar el desplazamiento de A entre las configuraciones.

Sean u , v , y w funciones de (x, y, z) ; esto es, $u(x, y, z)$, $v(x, y, z)$ y $w(x, y, z)$. Entonces el modelo que representa el desplazamiento general del medio A es:

$$1) \quad u = x' - x \tag{3.1}$$

$$2) \quad v = y' - y$$

$$3) \quad w = z' - z$$

Si u , v , y w son funciones de (x, y, z) , entonces las expresiones (3.1) son equivalentes a:

$$1) \quad x' = x + u(x, y, z) \tag{3.2}$$

$$2) \quad y' = y + v(x, y, z)$$

$$3) \quad z' = z + w(x, y, z)$$

Considérese ahora que las ecuaciones (3.2) pueden ser escritas en términos de las longitudes del paralelepípedo, esto es, sí:

$$1) \quad \Delta x = x - x_0 \tag{3.3}$$

$$2) \quad \Delta y = y - y_0$$

$$3) \quad \Delta z = z - z_0$$

Entonces:

$$\begin{aligned} 1) \quad x &= \Delta x + x_0 \\ 2) \quad y &= \Delta y + y_0 \\ 3) \quad z &= \Delta z + z_0 \end{aligned} \quad (3.4)$$

Por tanto, las expresiones (3.2) se escriben en términos de las ecuaciones (3.4) de la manera siguiente:

$$\begin{aligned} 1) \quad x' &= x + u(x_0 + \Delta x, y_0 + \Delta y, z_0 + \Delta z) \\ 2) \quad y' &= y + v(x_0 + \Delta x, y_0 + \Delta y, z_0 + \Delta z) \\ 3) \quad z' &= z + w(x_0 + \Delta x, y_0 + \Delta y, z_0 + \Delta z) \end{aligned} \quad (3.5)$$

Nótese que las expresiones (3.5) relacionan los puntos de análisis de ambas configuraciones, los desplazamientos u , v , w y las dimensiones del paralelepípedo. Las ecuaciones (3.5) representan el modelo general de desplazamientos.

Para proseguir con el análisis, considérese que las funciones u , v , y w pueden ser representadas por una serie de Taylor [5]. Esto es:

$$1) \quad (3.6)$$

$$u(x_0 + \Delta x, y_0 + \Delta y, z_0 + \Delta z) = u(x_0, y_0, z_0) + \left(\frac{\partial u}{\partial x} \right)_{P_0} \Delta x + \left(\frac{\partial u}{\partial y} \right)_{P_0} \Delta y + \left(\frac{\partial u}{\partial z} \right)_{P_0} \Delta z +]$$

$$2)$$

$$v(x_0 + \Delta x, y_0 + \Delta y, z_0 + \Delta z) = v(x_0, y_0, z_0) + \left(\frac{\partial v}{\partial x} \right)_{P_0} \Delta x + \left(\frac{\partial v}{\partial y} \right)_{P_0} \Delta y + \left(\frac{\partial v}{\partial z} \right)_{P_0} \Delta z +]$$

3)

$$w(x_0 + \Delta x, y_0 + \Delta y, z_0 + \Delta z) = w(x_0, y_0, z_0) + \left(\frac{\partial w}{\partial x} \right)_{P_0} \Delta x + \left(\frac{\partial w}{\partial y} \right)_{P_0} \Delta y + \left(\frac{\partial w}{\partial z} \right)_{P_0} \Delta z +]$$

Obsérvese que las funciones u , v , y w pueden ser representadas en función de la serie de Taylor por el hecho de ser continuas. Así, las expresiones (3.5) se escriben en términos de la expansión de Taylor de la manera siguiente:

$$1) \quad x' = x + u(x_0, y_0, z_0) + \left(\frac{\partial u}{\partial x} \right)_{P_0} \Delta x + \left(\frac{\partial u}{\partial y} \right)_{P_0} \Delta y + \left(\frac{\partial u}{\partial z} \right)_{P_0} \Delta z +] \quad (3.7)$$

$$2) \quad y' = y + v(x_0, y_0, z_0) + \left(\frac{\partial v}{\partial x} \right)_{P_0} \Delta x + \left(\frac{\partial v}{\partial y} \right)_{P_0} \Delta y + \left(\frac{\partial v}{\partial z} \right)_{P_0} \Delta z +]$$

$$3) \quad z' = z + w(x_0, y_0, z_0) + \left(\frac{\partial w}{\partial x} \right)_{P_0} \Delta x + \left(\frac{\partial w}{\partial y} \right)_{P_0} \Delta y + \left(\frac{\partial w}{\partial z} \right)_{P_0} \Delta z +]$$

Obsérvese en las expresiones (3.7) que no fue expandida la serie de Taylor en todos sus términos ya que:

- 1) Las derivadas de u , v , y w son de orden superior que las primeras
- 2) Los grandes productos y potencias de Δx , Δy , y Δz son suficientemente pequeños lo que implica que los términos asociados con dichas potencias sean insignificantes comparados con los términos descritos en las ecuaciones (3.7)

La primera consideración es equivalente a considerar que la variación de los desplazamientos u , v , y w en cualesquier dirección sea casi constante en tanto

que la segunda indica que el estudio debe ser realizado sobre una pequeña vecindad alrededor del punto P_0 .

Las expresiones (3.7) pueden ser usadas si se aplica cualquiera de las dos consideraciones antes mencionadas. De hecho, la serie mostrada en las ecuaciones (3.7) es truncada o linearizada. Por lo tanto, la linearización de las expresiones (3.7) representa la primera restricción que debe ser impuesta al modelo.

3.3.2 Análisis de la deformación alrededor de un punto

Considere que el punto “ P_0 ” es un punto genérico representativo de todos los puntos del medio A y que “ P ” es un punto asociado con una vecindad de P_0 . Por lo tanto, el análisis que se desarrollará a continuación es válido para cualesquier pareja de puntos.

Considere ahora que los incrementos Δx , Δy , y Δz pueden ser sustituidos por $\Delta x = (x - x_0)$, $\Delta y = (y - y_0)$, y $\Delta z = (z - z_0)$ en las ecuaciones (3.7); esto es:

$$1) \quad (3.8)$$

$$x' = x + u(x_0, y_0, z_0) + \left(\frac{\partial u}{\partial x} \right)_{P_0} (x - x_0) + \left(\frac{\partial u}{\partial y} \right)_{P_0} (y - y_0) + \left(\frac{\partial u}{\partial z} \right)_{P_0} (z - z_0) +]$$

2)

$$y' = y + v(x_0, y_0, z_0) + \left(\frac{\partial v}{\partial x} \right)_{P_0} (x - x_0) + \left(\frac{\partial v}{\partial y} \right)_{P_0} (y - y_0) + \left(\frac{\partial v}{\partial z} \right)_{P_0} (z - z_0) +]$$

3)

$$z' = z + w(x_0, y_0, z_0) + \left(\frac{\partial w}{\partial x} \right)_{P_0} (x - x_0) + \left(\frac{\partial w}{\partial y} \right)_{P_0} (y - y_0) + \left(\frac{\partial w}{\partial z} \right)_{P_0} (z - z_0) +]$$

Al factorizar las expresiones (3.8) se llega al siguiente resultado:

(3.9)

$$1) \quad x' = u(x_0, y_0, z_0) - \left(\frac{\partial u}{\partial x}\right)_{P_0} x_0 - \left(\frac{\partial u}{\partial y}\right)_{P_0} y_0 - \left(\frac{\partial u}{\partial z}\right)_{P_0} z_0 \\ + \left[I + \left(\frac{\partial u}{\partial x}\right)_{P_0} \right] x + \left(\frac{\partial u}{\partial y}\right)_{P_0} y + \left(\frac{\partial u}{\partial z}\right)_{P_0} z$$

$$2) \quad y' = v(x_0, y_0, z_0) - \left(\frac{\partial v}{\partial x}\right)_{P_0} x_0 - \left(\frac{\partial v}{\partial y}\right)_{P_0} y_0 - \left(\frac{\partial v}{\partial z}\right)_{P_0} z_0 \\ + \left(\frac{\partial v}{\partial x}\right)_{P_0} x + \left[I + \left(\frac{\partial v}{\partial y}\right)_{P_0} \right] y + \left(\frac{\partial v}{\partial z}\right)_{P_0} z$$

$$3) \quad z' = w(x_0, y_0, z_0) - \left(\frac{\partial w}{\partial x}\right)_{P_0} x_0 - \left(\frac{\partial w}{\partial y}\right)_{P_0} y_0 - \left(\frac{\partial w}{\partial z}\right)_{P_0} z_0 \\ + \left(\frac{\partial w}{\partial x}\right)_{P_0} x + \left(\frac{\partial w}{\partial y}\right)_{P_0} y + \left[I + \left(\frac{\partial w}{\partial z}\right)_{P_0} \right] z$$

Por otro lado, los primeros cuatro términos de las expresiones (3.9) son constantes para un punto base genérico P_0 fijado y representa una componente de la translación de la transformación de la pequeña región. Considere ahora que:

$$1) \quad U_{P_0} = u(x_0, y_0, z_0) - \left(\frac{\partial u}{\partial x}\right)_{P_0} x_0 - \left(\frac{\partial u}{\partial y}\right)_{P_0} y_0 - \left(\frac{\partial u}{\partial z}\right)_{P_0} z_0 \quad (3.10)$$

$$2) \quad V_{P_0} = v(x_0, y_0, z_0) - \left(\frac{\partial v}{\partial x}\right)_{P_0} x_0 - \left(\frac{\partial v}{\partial y}\right)_{P_0} y_0 - \left(\frac{\partial v}{\partial z}\right)_{P_0} z_0$$

$$3) \quad W_{P_0} = w(x_0, y_0, z_0) - \left(\frac{\partial w}{\partial x} \right)_{P_0} x_0 - \left(\frac{\partial w}{\partial y} \right)_{P_0} y_0 - \left(\frac{\partial w}{\partial z} \right)_{P_0} z_0$$

Por lo tanto, las expresiones (3.9) pueden describirse al considerar las ecuaciones (3.10), de la manera siguiente:

$$1) \quad x' = U_{P_0} + \left[I + \left(\frac{\partial u}{\partial x} \right)_{P_0} \right] x + \left(\frac{\partial u}{\partial y} \right)_{P_0} y + \left(\frac{\partial u}{\partial z} \right)_{P_0} z \quad (3.11)$$

$$2) \quad y' = V_{P_0} + \left(\frac{\partial v}{\partial x} \right)_{P_0} x + \left[I + \left(\frac{\partial v}{\partial y} \right)_{P_0} \right] y + \left(\frac{\partial v}{\partial z} \right)_{P_0} z$$

$$3) \quad z' = W_{P_0} + \left(\frac{\partial w}{\partial x} \right)_{P_0} x + \left(\frac{\partial w}{\partial y} \right)_{P_0} y + \left[I + \left(\frac{\partial w}{\partial z} \right)_{P_0} \right] z$$

Es necesario describir las expresiones (3.11) en términos de las distancias $\Delta x'$, $\Delta y'$, y $\Delta z'$; es decir, en función de las distancias definidas en la configuración deformada A' . Al observar la figura 3.1 se puede interpretar las siguientes relaciones:

$$1) \quad \Delta x' = x' - x'_0 \quad (3.12)$$

$$2) \quad \Delta y' = y' - y'_0$$

$$3) \quad \Delta z' = z' - z'_0$$

Por otro lado, la transformación; es decir, el desplazamiento de P_0 a P'_0 , se puede representar usando el mismo modelo descrito en las expresiones (3.2); esto es:

$$1) \quad x'_0 = x_0 + u(x_0, y_0, z_0) \quad (3.13)$$

$$2) \quad y'_o = y_o + v(x_o, y_o, z_o)$$

$$3) \quad z'_o = z_o + w(x_o, y_o, z_o)$$

Al sustituir las expresiones (3.13) en las ecuaciones (3.12) se obtiene lo siguiente:

$$1) \quad \Delta x' = x' - [x_o + u(x_o, y_o, z_o)] \quad (3.14)$$

$$2) \quad \Delta y' = y' - [y_o + v(x_o, y_o, z_o)]$$

$$3) \quad \Delta z' = z' - [z_o + w(x_o, y_o, z_o)]$$

Al sustituir las expresiones (3.9) en las (3.14) se llega a:

$$\begin{aligned} \Delta x' = & u(x_o, y_o, z_o) - \left(\frac{\partial u}{\partial x} \right)_{P_o} x_o - \left(\frac{\partial u}{\partial y} \right)_{P_o} y_o - \left(\frac{\partial u}{\partial z} \right)_{P_o} z_o + \\ & + \left[1 + \left(\frac{\partial u}{\partial x} \right)_{P_o} \right] x + \left(\frac{\partial u}{\partial y} \right)_{P_o} y + \left(\frac{\partial u}{\partial z} \right)_{P_o} z - [x_o + u(x_o, y_o, z_o)] \end{aligned}$$

Nótese que al factorizar se tiene que:

$$\Delta x' = (x - x_o) \left[1 + \left(\frac{\partial u}{\partial x} \right)_{P_o} \right] + (y - y_o) \left(\frac{\partial u}{\partial y} \right)_{P_o} + (z - z_o) \left(\frac{\partial u}{\partial z} \right)_{P_o}$$

Y siendo, $\Delta x = x - x_o$, $\Delta y = y - y_o$, $\Delta z = z - z_o$, entonces:

$$\Delta x' = \Delta x \left[1 + \left(\frac{\partial u}{\partial x} \right)_{P_o} \right] + \Delta y \left(\frac{\partial u}{\partial y} \right)_{P_o} + \Delta z \left(\frac{\partial u}{\partial z} \right)_{P_o} \quad (3.15)$$

El mismo procedimiento se sigue para obtener $\Delta y'$, $\Delta z'$ y, finalmente se tiene que:

$$1) \quad \Delta y' = \Delta x \left(\frac{\partial v}{\partial x} \right)_{P_0} + \Delta y \left[I + \left(\frac{\partial v}{\partial y} \right)_{P_0} \right] + \Delta z \left(\frac{\partial v}{\partial z} \right)_{P_0} \quad (3.16)$$

$$2) \quad \Delta z' = \Delta x \left(\frac{\partial w}{\partial x} \right)_{P_0} + \Delta y \left(\frac{\partial w}{\partial y} \right)_{P_0} + \Delta z \left[I + \left(\frac{\partial w}{\partial z} \right)_{P_0} \right]$$

Obsérvese en las ecuaciones (3.11), (3.15) y (3.16) que los términos relacionados con dichas ecuaciones son lineales. Estas características permitirán usar, para el análisis de las deformaciones, las transformaciones lineales.

Algunas propiedades de las transformaciones lineales que serán utilizadas para el análisis y modelación de las deformaciones son las siguientes [3]:

- 1) Bajo las transformaciones lineales los planos de análisis antes y después de la transformación son planos.
- 2) Bajo la transformación planos paralelos permanecen paralelos.
- 3) Bajo la transformación líneas continuas permanecen continuas.
- 4) Bajo la transformación líneas paralelas permanecen paralelas.

Es posible mostrar la aplicación de las propiedades antes mencionadas al representar la deformación de un paralelepípedo regular como se muestra en la figura 3.2.

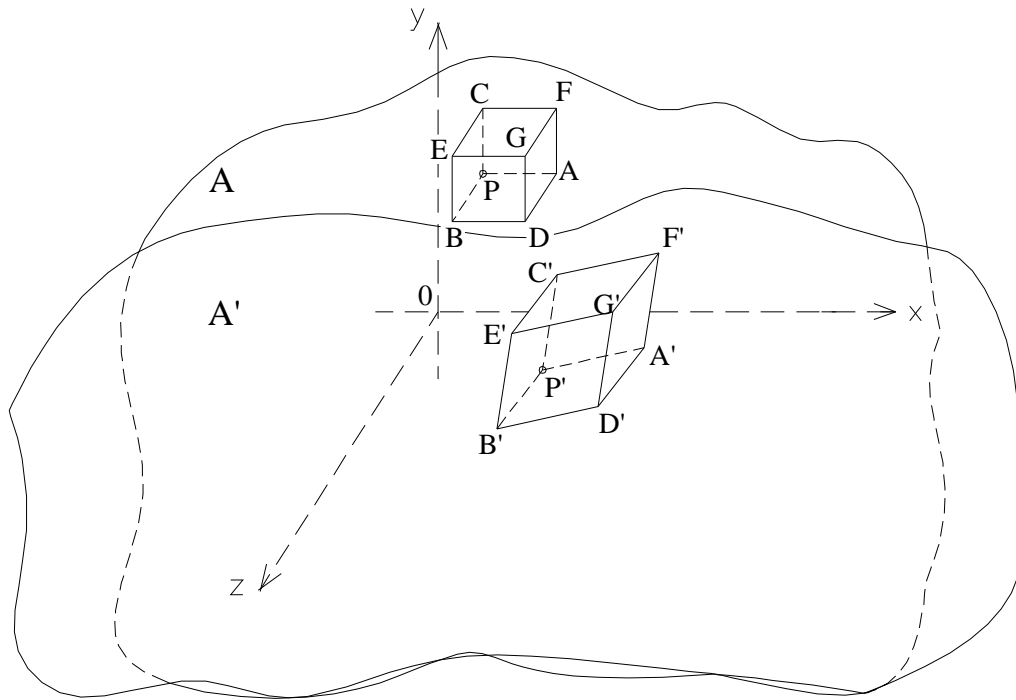


Figura 3.2 Representación gráfica de la deformación bajo las transformaciones lineales.

Obsérvese en la figura anterior que las propiedades de las transformaciones lineales se cumplen, por ejemplo; sea f una transformación lineal tal que $f: A \rightarrow A'$, entonces:

$$1) \quad f(P_{FECG}) = P'_{FECG}$$

$$2) \quad f(P_{FECG} = P_{PABD}) = (P_{FECG} = P_{PABD})'$$

$$3) \quad f(L_{FA}) = L'_{FA}$$

$$4) \quad f(L_{FA} = L_{CP}) = (L_{FA} = L_{CP})'$$

Siendo, P_{FECG} y P'_{FECG} planos y L_{FA} y L'_{FA} líneas.

3.4 Análisis de deformaciones

3.4.1 Deformaciones infinitesimales

El objetivo en esta sección es explicitar las consecuencias derivadas de asumir despreciables las potencias y productos de la serie de Taylor. Esta consideración como ya se ha mencionado anteriormente, es otra restricción que se impone al modelado de deformaciones. Dicha restricción conduce a suponer deformaciones infinitesimales. Es importante analizar y evaluar si el hecho de considerar deformaciones infinitesimales modificará la forma y estructura de las expresiones (3.11), (3.15) y (3.16). Para lograr tal propósito, considere el problema siguiente:

“Sea A la configuración inicial de un medio y A' la configuración final obtenida por la aplicación de un campo de desplazamientos. Determinar si el orden de aplicación de campos de desplazamientos afectan la configuración final de A' ”.

La hipótesis que será considerada es la siguiente:

“Cualesquier orden de aplicación de “ n ” campos de desplazamientos sobre una configuración A de un medio generará una y solo una configuración deformada A' ”

La hipótesis descrita anteriormente se puede interpretar de la manera siguiente: No importa el orden de aplicación de “ n ” campos de desplazamientos sobre una configuración A , siempre se obtendrá la misma

configuración deformada o final. O, en forma equivalente, las configuraciones finales obtenidas bajo la aplicación de “ n ” campos de desplazamientos en forma sucesiva son equivalentes.

Considere ahora la figura 3.3. Obsérvese en dicha figura que un nuevo campo de desplazamientos es aplicado a A' . Y, en consecuencia, bajo tal aplicación se obtiene la configuración final A'' . En otras palabras, primero se aplica el campo (u, v, w) sobre A y posteriormente el campo (u', v', w') .

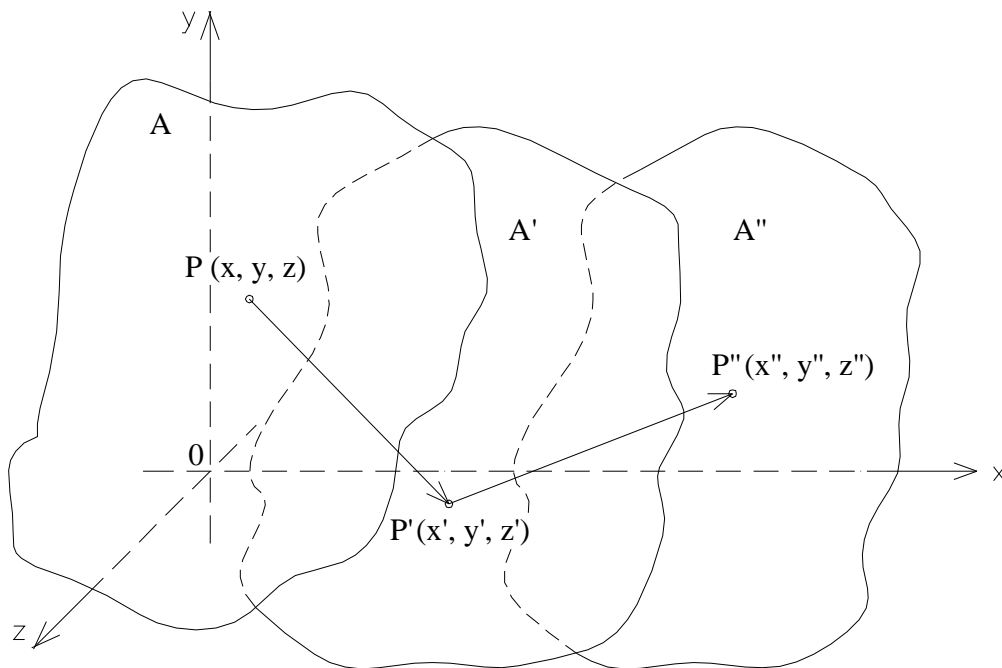


Figura 3.3 Dos transformaciones sucesivas aplicadas a la región A .

El nuevo campo de desplazamientos transforma los puntos P_0' y P' de A'' a P_0'' y P'' de A''' . Por lo tanto, el modelo que permite determinar o modelar la configuración A''' se obtiene al aplicar las expresiones (3.11); esto es:

(3.17)

$$\begin{aligned}
1) \quad x'' &= U'_{P_0} + \left[I + \left(\frac{\partial u'}{\partial x} \right)_{P_0'} \right] x' + \left(\frac{\partial u'}{\partial y} \right)_{P_0'} y' + \left(\frac{\partial u'}{\partial z} \right)_{P_0'} z' \\
2) \quad y'' &= V'_{P_0} + \left(\frac{\partial v'}{\partial x} \right)_{P_0'} x' + \left[I + \left(\frac{\partial v'}{\partial y} \right)_{P_0'} \right] y' + \left(\frac{\partial v'}{\partial z} \right)_{P_0'} z' \\
3) \quad z'' &= W'_{P_0} + \left(\frac{\partial w'}{\partial x} \right)_{P_0'} x' + \left(\frac{\partial w'}{\partial y} \right)_{P_0'} y' + \left[I + \left(\frac{\partial w'}{\partial z} \right)_{P_0'} \right] z'
\end{aligned}$$

Puesto que las configuraciones A , A'' , y A''' están relacionadas, entonces es posible representar las coordenadas del punto P'' de A'' en términos de las coordenadas del punto P de A (ver figura 3.3). Esto es posible al sustituir las expresiones (3.11) en las ecuaciones (3.17); esto es:

(3.18)

$$\begin{aligned}
x''' &= U_{P_0} + U'_{P_0} + \left[I + \left(\frac{\partial u}{\partial x} \right)_{P_0} + \left(\frac{\partial u'}{\partial x} \right)_{P_0'} \right] x \\
&\quad + \left[\left(\frac{\partial u}{\partial y} \right)_{P_0} + \left(\frac{\partial u'}{\partial y} \right)_{P_0'} \right] y + \left[\left(\frac{\partial u}{\partial z} \right)_{P_0} + \left(\frac{\partial u'}{\partial z} \right)_{P_0'} \right] z
\end{aligned}$$

La expresión (3.18) ha sido obtenida considerando que los términos de orden superior han sido descartados.

Considere ahora que es cambiado el orden de aplicación de los cambios de desplazamientos; esto es, el campo (u', v', w') es aplicado a la región A seguido por la aplicación del campo (u, v, w) . Dicha aplicación producirá el punto P''' en una nueva región A''' . El modelo asociado en este orden de aplicación es el siguiente:

$$\begin{aligned}
 x''' = & U'_{P_0} + U_{P_0} + \left[I + \left(\frac{\partial u'}{\partial x} \right)_{P_0} + \left(\frac{\partial u}{\partial x} \right)_{P_0} \right] x \\
 & + \left[\left(\frac{\partial u'}{\partial y} \right)_{P_0} + \left(\frac{\partial u}{\partial y} \right)_{P_0} \right] y + \left[\left(\frac{\partial u'}{\partial z} \right)_{P_0} + \left(\frac{\partial u}{\partial z} \right)_{P_0} \right] z
 \end{aligned}
 \tag{3.19}$$

Obsérvese que, los modelos descritos en las expresiones (3.18) y (3.19) son equivalentes. Esto implica que:

$$P'' = P'''$$

O, equivalentemente,

$$A'' = A'''$$

Y, en consecuencia, el orden de aplicación de los campos de desplazamiento no afecta o no tiene efecto sobre la configuración final. Por lo tanto, se puede concluir lo siguiente:

- 1) La hipótesis formulada fue satisfecha
- 2) Para que se pueda utilizar el concepto de deformaciones infinitesimales, es necesario que el orden de aplicación de los campos de desplazamientos no afecten la configuración final

La propiedad demostrada en el análisis anteriormente descrito es llamada “Principio de superposición” [3].

Es posible afirmar que:

- 1) La estructura de las expresiones (3.11), (3.15) y (3.16) no cambian en forma y estructura al considerar deformaciones infinitesimales
- 2) El concepto de linealidad queda asegurado al considerar pequeñas deformaciones

Cabe señalar que el modelo de superposición no es válido para analizar grandes deformaciones.

3.4.2 Caracterización de la deformación lineal

En esta sección y la subsiguiente 3.4.3, se analizarán y modelarán las deformaciones. Para este caso, se modelarán dos tipos de deformaciones: 1) Deformación lineal y 2) Deformación angular. La deformación lineal mide los cambios de longitud por unidad de longitud de un segmento de línea recta y la deformación angular mide las variaciones angulares entre dos segmentos de línea recta.

Deformación lineal:

De acuerdo con la sección 3.2.2 de este capítulo, la deformación, en general, se define por la expresión (3.1); esto es:

$$\varepsilon = \frac{\left. \right\}'_{pq} - \left. \right\}_{pq}}{\left. \right\}_{pq}}$$

Considere ahora que $\}_{'_{pq} = P'_0 P'$ y $\}_{_{pq} = P_0 P$. Entonces, la expresión anterior se describe de la manera siguiente:

$$\varepsilon_{P_0 P} = \frac{P'_0 P' - P_0 P}{P_0 P} \quad (3.20)$$

Sea $P_0 P$ la longitud de la recta definida entre los puntos P_0 y P y $P'_0 P'$ la longitud de $P_0 P$ transformada. De acuerdo con la figura 3.1, la longitud $P'_0 P'$ se puede representar por medio de la relación siguiente:

$$(P'_0 P')^2 = (\Delta x')^2 + (\Delta y')^2 + (\Delta z')^2 \quad (3.21)$$

Los incrementos en la dirección x , y , y z se representan por medio de las expresiones (3.15) y (3.16), luego, al sustituir las mismas en la expresión anterior (3.21), se tiene:

$$\begin{aligned} (P'_0 P')^2 = & \left\{ \Delta x \left[1 + \left(\frac{\partial u}{\partial x} \right)_{P_0} \right] + \Delta y \left(\frac{\partial u}{\partial y} \right)_{P_0} + \Delta z \left(\frac{\partial u}{\partial z} \right)_{P_0} \right\}^2 + \\ & \left\{ \Delta x \left(\frac{\partial v}{\partial x} \right)_{P_0} + \Delta y \left[1 + \left(\frac{\partial v}{\partial y} \right)_{P_0} \right] + \Delta z \left(\frac{\partial v}{\partial z} \right)_{P_0} \right\}^2 + \\ & \left\{ \Delta x \left(\frac{\partial w}{\partial x} \right)_{P_0} + \Delta y \left(\frac{\partial w}{\partial y} \right)_{P_0} + \Delta z \left[1 + \left(\frac{\partial w}{\partial z} \right)_{P_0} \right] \right\}^2 \end{aligned} \quad (3.22)$$

La expresión anterior (3.22) es equivalente a:

(3.23)

$$\begin{aligned}
(P'_0 P')^2 = & \left[1 + 2 \left(\frac{\partial u}{\partial x} \right)_{P_0} \right] (\Delta x)^2 + \left[1 + 2 \left(\frac{\partial v}{\partial y} \right)_{P_0} \right] (\Delta y)^2 \\
& + \left[1 + 2 \left(\frac{\partial w}{\partial z} \right)_{P_0} \right] (\Delta z)^2 + 2 \left[\left(\frac{\partial u}{\partial y} \right)_{P_0} + \left(\frac{\partial v}{\partial x} \right)_{P_0} \right] \Delta x \Delta y \\
& + 2 \left[\left(\frac{\partial v}{\partial z} \right)_{P_0} + \left(\frac{\partial w}{\partial y} \right)_{P_0} \right] \Delta y \Delta z + 2 \left[\left(\frac{\partial w}{\partial x} \right)_{P_0} + \left(\frac{\partial u}{\partial z} \right)_{P_0} \right] \Delta z \Delta x
\end{aligned}$$

La ecuación anterior fue obtenida al desarrollar los cuadrados y al despreciar los productos y las potencias de las derivadas. Esto último es consecuencia de la restricción de deformaciones infinitesimales.

Considere ahora que:

$$1) \quad \} = \cos(P_0 P, x) \quad (3.24)$$

$$2) \quad m = \cos(P_0 P, y)$$

$$3) \quad n = \cos(P_0 P, z)$$

Son los cosenos directores, y además:

$$(P_0 P)^2 = (\Delta x)^2 + (\Delta y)^2 + (\Delta z)^2 \quad (3.25)$$

Es la longitud del segmento de línea original (no transformada) entre los puntos $P_0 P$. Considere ahora que la orientación de dicha línea coincide con las orientaciones de los cosenos directores $\}$, m , y n , entonces la siguiente relación se satisface:

(3.26)

$$\begin{aligned}
(I + \varepsilon_{P_0P})^2 = & I + 2 \left(\frac{\partial u}{\partial x} \right)_{P_0} l^2 + 2 \left(\frac{\partial v}{\partial y} \right)_{P_0} m^2 + 2 \left(\frac{\partial w}{\partial z} \right)_{P_0} n^2 \\
& + 2 \left[\left(\frac{\partial u}{\partial y} \right)_{P_0} + \left(\frac{\partial v}{\partial x} \right)_{P_0} \right] l m + 2 \left[\left(\frac{\partial v}{\partial z} \right)_{P_0} + \left(\frac{\partial w}{\partial y} \right)_{P_0} \right] m n + 2 \left[\left(\frac{\partial w}{\partial x} \right)_{P_0} + \left(\frac{\partial u}{\partial z} \right)_{P_0} \right] n l
\end{aligned}$$

Para determinar la expresión anterior se han utilizado las ecuaciones (3.20), (3.23), (3.24) y (3.25), respectivamente.

El objetivo es determinar un modelo para la deformación lineal. Por ello, al desarrollar el binomio descrito del lado izquierdo de la expresión (3.26), así como factorizando y despejando el lado derecho de la ecuación, se obtiene el resultado siguiente:

(3.27)

$$\begin{aligned}
\varepsilon_{P_0P} = & \left(\frac{\partial u}{\partial x} \right)_{P_0} l^2 + \left(\frac{\partial v}{\partial y} \right)_{P_0} m^2 + \left(\frac{\partial w}{\partial z} \right)_{P_0} n^2 \\
& + \left[\left(\frac{\partial u}{\partial y} \right)_{P_0} + \left(\frac{\partial v}{\partial x} \right)_{P_0} \right] l m + \left[\left(\frac{\partial v}{\partial z} \right)_{P_0} + \left(\frac{\partial w}{\partial y} \right)_{P_0} \right] m n + \left[\left(\frac{\partial w}{\partial x} \right)_{P_0} + \left(\frac{\partial u}{\partial z} \right)_{P_0} \right] n l
\end{aligned}$$

Para obtener la ecuación (3.27) se ha despreciado el término $(\varepsilon_{P_0P})^2$ por la restricción de deformaciones infinitesimales.

La ecuación anterior se puede definir como la *ecuación general de deformación lineal* o deformación normal, y ha sido obtenida como un caso especial del modelo general de deformación representado por las ecuaciones (3.15) y (3.16).

3.4.3 Caracterización de la deformación angular

En esta sección se caracteriza el modelo de la deformación angular. Dicho modelo, es un caso particular derivado de las expresiones (3.15) y (3.16). Para determinar el modelo de la deformación angular, es necesario considerar dos líneas rectas con origen ambas en P_0 y término en los puntos P_1 y P_2 tal que $P_1 \neq P_2$.

La figura 3.4 muestra las configuraciones de los puntos.

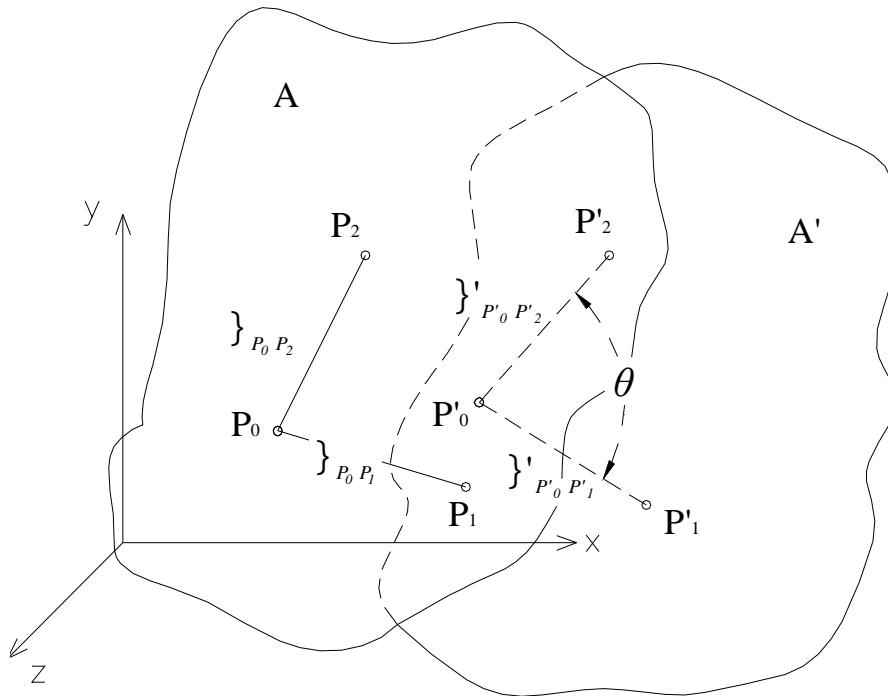


Figura 3.4 Configuración de los puntos para análisis de deformación angular.

De acuerdo con la figura 3.4, las líneas rectas $\}_{P_0 P_1}$ y $\}_{P_0 P_2}$ han sido desplazadas angularmente hasta alcanzar $\}'_{P'_0 P'_1}$ y $\}'_{P'_0 P'_2}$, respectivamente.

El ángulo θ mostrado en la figura 3.4 se describe como sigue:

$$\theta = (P'_0 P'_1, P'_0 P'_2) \quad (3.28)$$

El coseno de dicho ángulo es:

$$\text{Cos } \theta = \text{Cos} (P'_0 P'_1, P'_0 P'_2) \quad (3.29)$$

Para proseguir con el modelado, es necesario utilizar la expresión (2.8) descrita en el capítulo 2 de esta tesis. Dicha ecuación describe una relación entre el coseno de un ángulo medido entre dos líneas y los cosenos directores. Es necesario, para aplicar la relación (2.8), determinar relaciones entre las líneas rectas y los cosenos directores. Tales relaciones son las siguientes:

$$1) \quad \left. \begin{array}{l} \Delta x_1 \\ \Delta y_1 \\ \Delta z_1 \end{array} \right\}_{P_0 P_1} ; \quad m_1 = \frac{\Delta y_1}{\left. \begin{array}{l} \Delta x_1 \\ \Delta y_1 \\ \Delta z_1 \end{array} \right\}_{P_0 P_1}} ; \quad n_1 = \frac{\Delta z_1}{\left. \begin{array}{l} \Delta x_1 \\ \Delta y_1 \\ \Delta z_1 \end{array} \right\}_{P_0 P_1}} \quad (3.30)$$

$$2) \quad \left. \begin{array}{l} \Delta x_2 \\ \Delta y_2 \\ \Delta z_2 \end{array} \right\}_{P_0 P_2} ; \quad m_2 = \frac{\Delta y_2}{\left. \begin{array}{l} \Delta x_2 \\ \Delta y_2 \\ \Delta z_2 \end{array} \right\}_{P_0 P_2}} ; \quad n_2 = \frac{\Delta z_2}{\left. \begin{array}{l} \Delta x_2 \\ \Delta y_2 \\ \Delta z_2 \end{array} \right\}_{P_0 P_2}}$$

$$3) \quad \left. \begin{array}{l} \Delta x'_1 \\ \Delta y'_1 \\ \Delta z'_1 \end{array} \right\}'_{P'_0 P'_1} ; \quad m'_1 = \frac{\Delta y'_1}{\left. \begin{array}{l} \Delta x'_1 \\ \Delta y'_1 \\ \Delta z'_1 \end{array} \right\}'_{P'_0 P'_1}} ; \quad n'_1 = \frac{\Delta z'_1}{\left. \begin{array}{l} \Delta x'_1 \\ \Delta y'_1 \\ \Delta z'_1 \end{array} \right\}'_{P'_0 P'_1}}$$

$$4) \quad \left. \begin{array}{l} \Delta x'_2 \\ \Delta y'_2 \\ \Delta z'_2 \end{array} \right\}'_{P'_0 P'_2} ; \quad m'_2 = \frac{\Delta y'_2}{\left. \begin{array}{l} \Delta x'_2 \\ \Delta y'_2 \\ \Delta z'_2 \end{array} \right\}'_{P'_0 P'_2}} ; \quad n'_2 = \frac{\Delta z'_2}{\left. \begin{array}{l} \Delta x'_2 \\ \Delta y'_2 \\ \Delta z'_2 \end{array} \right\}'_{P'_0 P'_2}}$$

Obsérvese que las relaciones (3.30) son válidas sí y solo sí:

- 1) Las líneas $\left. \begin{array}{l} \Delta x_1 \\ \Delta y_1 \\ \Delta z_1 \end{array} \right\}_{P_0 P_1}$ y $\left. \begin{array}{l} \Delta x_2 \\ \Delta y_2 \\ \Delta z_2 \end{array} \right\}_{P_0 P_2}$ están orientadas con los cosenos directores $\left. \begin{array}{l} \Delta x_1 \\ \Delta y_1 \\ \Delta z_1 \end{array} \right\}_{P_0 P_1}$, m_1 , n_1 y $\left. \begin{array}{l} \Delta x_2 \\ \Delta y_2 \\ \Delta z_2 \end{array} \right\}_{P_0 P_2}$, m_2 , n_2 , respectivamente.

- 2) Las líneas $\}^{\prime}_{P'_0 P'_1}$ y $\}^{\prime}_{P'_0 P'_2}$ están orientadas con los cosenos directores $\}^{\prime}_1, m'_1, n'_1$ y $\}^{\prime}_2, m'_2, n'_2$, respectivamente.

Considere ahora la relación (2.8), entonces la expresión (3.29) es equivalente a:

$$\text{Cos } \theta = \text{Cos}(P'_0 P'_1, P'_0 P'_2) = \}^{\prime}_1 \}^{\prime}_2 + m'_1 m'_2 + n'_1 n'_2 \quad (3.31)$$

La expresión (3.31), al considerar las relaciones (3.30), adquiere la forma siguiente:

$$\text{Cos}(P'_0 P'_1, P'_0 P'_2) = \frac{I}{(\}^{\prime}_{P'_0 P'_1})(\}^{\prime}_{P'_0 P'_2}) (\Delta x'_1 \Delta x'_2 + \Delta y'_1 \Delta y'_2 + \Delta z'_1 \Delta z'_2) \quad (3.32)$$

La expresión (3.32) es equivalente a:

$$\begin{aligned} \text{Cos}(P'_0 P'_1, P'_0 P'_2) = \frac{I}{(\}^{\prime}_{P'_0 P'_1})(\}^{\prime}_{P'_0 P'_2}) & \left\{ \left[I + 2 \left(\frac{\partial u}{\partial x} \right)_{P_0} \right] \Delta x_1 \Delta x_2 \right. \\ & + \left[I + 2 \left(\frac{\partial v}{\partial y} \right)_{P_0} \right] \Delta y_1 \Delta y_2 + \left[I + 2 \left(\frac{\partial w}{\partial z} \right)_{P_0} \right] \Delta z_1 \Delta z_2 \\ & + \left[\left(\frac{\partial u}{\partial y} \right)_{P_0} + \left(\frac{\partial v}{\partial x} \right)_{P_0} \right] (\Delta x_1 \Delta y_2 + \Delta x_2 \Delta y_1) \\ & + \left[\left(\frac{\partial v}{\partial z} \right)_{P_0} + \left(\frac{\partial w}{\partial y} \right)_{P_0} \right] (\Delta y_1 \Delta z_2 + \Delta y_2 \Delta z_1) \\ & \left. + \left[\left(\frac{\partial w}{\partial x} \right)_{P_0} + \left(\frac{\partial u}{\partial z} \right)_{P_0} \right] (\Delta z_1 \Delta x_2 + \Delta z_2 \Delta x_1) \right\} \quad (3.33) \end{aligned}$$

La relación (3.33) ha sido obtenida al sustituir las expresiones (3.15) y (3.16) en la expresión (3.32). En dicha expresión se han despreciado los productos y potencias, pues se consideran deformaciones infinitesimales.

Considere ahora las relaciones (3.30). Entonces la ecuación (3.33) es equivalente a:

$$\begin{aligned}
 \text{Cos}(P'_0 P'_1, P'_0 P'_2) &= \frac{(\}_{P_0 P_1})(\}_{P_0 P_2})}{(\}'_{P'_0 P'_1})(\}'_{P'_0 P'_2}) \left\{ \left[I + 2 \left(\frac{\partial u}{\partial x} \right)_{P_0} \right] \}_{1} \}_{2} + \right. \\
 &+ \left[I + 2 \left(\frac{\partial v}{\partial y} \right)_{P_0} \right] m_1 m_2 + \left[I + 2 \left(\frac{\partial w}{\partial z} \right)_{P_0} \right] n_1 n_2 + \left[\left(\frac{\partial u}{\partial y} \right)_{P_0} + \left(\frac{\partial v}{\partial x} \right)_{P_0} \right] (\}_{1} m_2 + \}_{2} m_1) \\
 &+ \left. \left[\left(\frac{\partial v}{\partial z} \right)_{P_0} + \left(\frac{\partial w}{\partial y} \right)_{P_0} \right] (m_1 n_2 + m_2 n_1) + \left[\left(\frac{\partial w}{\partial x} \right)_{P_0} + \left(\frac{\partial u}{\partial z} \right)_{P_0} \right] (n_1 \}_{2} + n_2 \}_{1}) \right\}
 \end{aligned} \tag{3.34}$$

Obsérvese que sí

$$A = \frac{(\}_{P_0 P_1})(\}_{P_0 P_2})}{(\}'_{P'_0 P'_1})(\}'_{P'_0 P'_2})} \tag{3.35}$$

Entonces A es equivalente a:

$$A = \frac{I}{\left(I + \frac{\}_{P'_0 P'_1} - \}_{P_0 P_1}}{\}_{P_0 P_1}} \left(I + \frac{\}_{P'_0 P'_2} - \}_{P_0 P_2}}{\}_{P_0 P_2}} \right)} \tag{3.36}$$

Sin embargo,

$$1) \quad I + \frac{\}_{P'_0 P'_1} - \}_{P_0 P_1}}{\}_{P_0 P_1}} = I + \varepsilon_{P_0 P_1} \tag{3.37}$$

$$2) \quad I + \frac{\left. \vphantom{\frac{I}{(I + \varepsilon_{p_0 p_1})}} \right\}^{p'_0 p'_2} - \left. \vphantom{\frac{I}{(I + \varepsilon_{p_0 p_2})}} \right\}^{p_0 p_2}}{\left. \vphantom{\frac{I}{(I + \varepsilon_{p_0 p_1})}} \right\}^{p_0 p_2}} = I + \varepsilon_{p_0 p_2}$$

Por tanto, la expresión (3.36) adquiere la forma siguiente:

$$A = \frac{I}{(I + \varepsilon_{p_0 p_1})(I + \varepsilon_{p_0 p_2})} \quad (3.38)$$

Nótese que al desarrollar los productos del denominador de la expresión (3.38) y despreciando los productos de las deformaciones y desplazamientos, se tiene el siguiente resultado:

$$A = \frac{I}{(I + \varepsilon_{p_0 p_1} + \varepsilon_{p_0 p_2})} \quad (3.39)$$

Considere ahora que:

$$A' = I - \varepsilon_{p_0 p_1} - \varepsilon_{p_0 p_2} \quad (3.40)$$

Puesto que las expresiones (3.39) y (3.40) varían muy poco, en el sentido de que $\varepsilon_{p_0 p_1}$ y $\varepsilon_{p_0 p_2}$ son las deformaciones lineales, entonces es posible que:

$$A \approx A' \quad (3.41)$$

Y, en consecuencia,

$$A = I - \varepsilon_{p_0 p_1} - \varepsilon_{p_0 p_2} \quad (3.42)$$

Sea ahora,

$$\begin{aligned}
 B = & \left\{ \left[1 + 2 \left(\frac{\partial u}{\partial x} \right)_{P_0} \right] \right\}_1 \right\}_2 + \\
 & + \left[1 + 2 \left(\frac{\partial v}{\partial y} \right)_{P_0} \right] m_1 m_2 + \left[1 + 2 \left(\frac{\partial w}{\partial z} \right)_{P_0} \right] n_1 n_2 + \left[\left(\frac{\partial u}{\partial y} \right)_{P_0} + \left(\frac{\partial v}{\partial x} \right)_{P_0} \right] (\left\{ \right\}_1 m_2 + \left\{ \right\}_2 m_1) \\
 & + \left[\left(\frac{\partial v}{\partial z} \right)_{P_0} + \left(\frac{\partial w}{\partial y} \right)_{P_0} \right] (m_1 n_2 + m_2 n_1) + \left[\left(\frac{\partial w}{\partial x} \right)_{P_0} + \left(\frac{\partial u}{\partial z} \right)_{P_0} \right] (n_1 \left\{ \right\}_2 + n_2 \left\{ \right\}_1) \right\}
 \end{aligned} \tag{3.43}$$

La expresión anterior es equivalente a:

$$\begin{aligned}
 B = & \left\{ (\left\{ \right\}_1 \left\{ \right\}_2 + m_1 m_2 + n_1 n_2) + \right. \\
 & + 2 \left[\left(\frac{\partial u}{\partial x} \right)_{P_0} \right\}_1 \left\{ \right\}_2 + \left(\frac{\partial v}{\partial y} \right)_{P_0} m_1 m_2 + \left(\frac{\partial w}{\partial z} \right)_{P_0} n_1 n_2 \left. \right] \\
 & + \left[\left(\frac{\partial u}{\partial y} \right)_{P_0} + \left(\frac{\partial v}{\partial x} \right)_{P_0} \right] (\left\{ \right\}_1 m_2 + \left\{ \right\}_2 m_1) + \left[\left(\frac{\partial v}{\partial z} \right)_{P_0} + \left(\frac{\partial w}{\partial y} \right)_{P_0} \right] (m_1 n_2 + m_2 n_1) \\
 & + \left[\left(\frac{\partial w}{\partial x} \right)_{P_0} + \left(\frac{\partial u}{\partial z} \right)_{P_0} \right] (n_1 \left\{ \right\}_2 + n_2 \left\{ \right\}_1) \right\}
 \end{aligned} \tag{3.44}$$

La relación (3.44) es válida si son despreciados los productos y los términos cuadráticos. Así, la ecuación (3.35) es tal que:

$$\text{Cos}(P'_0 P'_1, P'_0 P'_2) = A * B \tag{3.45}$$

Considere ahora que un segmento de línea coincide con el eje x , entonces los cosenos directores λ_i , m_i y n_i son:

$$\begin{aligned} 1) \quad \lambda_i &= 1 & (3.47) \\ 2) \quad m_i &= 0 \\ 3) \quad n_i &= 0 \end{aligned}$$

En consecuencia, al sustituir las expresiones (3.47) en la expresión (3.27) se tiene que:

$$\varepsilon_{P_0 P_1} = \left(\frac{\partial u}{\partial x} \right)_{P_0} = (\varepsilon_x)_{P_0} = \varepsilon_x \quad (3.48)$$

Obsérvese que ha sido eliminado el subíndice P_0 de la expresión (3.48) y que el subíndice x indica la dirección de la deformación en el eje x .

De forma similar, para el eje y se tiene que:

$$\begin{aligned} 1) \quad \lambda_i &= 0 & (3.49) \\ 2) \quad m_i &= 1 \\ 3) \quad n_i &= 0 \end{aligned}$$

Por tanto, la expresión (3.27) adquiere la forma siguiente:

$$\varepsilon_{P_0 P_1} = \left(\frac{\partial v}{\partial y} \right)_{P_0} = (\varepsilon_y)_{P_0} = \varepsilon_y \quad (3.50)$$

Para el eje z se tiene que:

$$\begin{aligned} 1) \quad \lambda_i &= 0 & (3.51) \\ 2) \quad m_i &= 0 \\ 3) \quad n_i &= 1 \end{aligned}$$

Por tanto, la expresión (3.27) toma la siguiente forma:

$$\varepsilon_{P_0 P_1} = \left(\frac{\partial w}{\partial z} \right)_{P_0} = (\varepsilon_z)_{P_0} = \varepsilon_z \quad (3.52)$$

Las expresiones (3.48), (3.50) y (3.52) representan las deformaciones lineales medidas a lo largo de los ejes x , y , y z , respectivamente.

Por otro lado, las componentes de deformación angular se obtienen como casos particulares del modelo representado en (3.46). Considere ahora que el punto P_0 es el origen de las rectas $\} _{P_0 P_1}$ y $\} _{P_0 P_2}$ tal que $P_1 \neq P_2$. Además, $\} _{P_0 P_1}$ es paralelo al eje x y $\} _{P_0 P_2}$ es paralelo al eje y . Por tanto, las relaciones siguientes se satisfacen:

$$\begin{aligned} 1) \quad & \} _1 = m_2 = l \\ 2) \quad & m_1 = n_1 = \} _2 = n_2 = 0 \end{aligned} \quad (3.53)$$

Al sustituir las expresiones (3.53) en (3.46) se llega al siguiente resultado:

$$\cos(P'_0 P'_1, P'_0 P'_2) = \left(\frac{\partial u}{\partial y} \right)_{P_0} + \left(\frac{\partial v}{\partial x} \right)_{P_0} \quad (3.54)$$

Sea ahora $(\gamma_{xy})_{P_0}$ el ángulo definido entre los dos segmentos de las líneas $\} _{P_0 P_1}$ y $\} _{P_0 P_2}$ una vez transformadas. Entonces la expresión (3.54) es equivalente a:

$$\cos(P'_0 P'_1, P'_0 P'_2) = \cos \left[\frac{\pi}{2} - (\gamma_{xy})_{P_0} \right] = \text{sen} (\gamma_{xy})_{P_0} \quad (3.55)$$

Sin embargo, el ángulo $(\gamma_{xy})_{P_0}$ es muy pequeño y, en consecuencia, la relación siguiente se satisface:

$$\tan (\gamma_{xy})_{P_0} \cong \operatorname{sen} (\gamma_{xy})_{P_0} \cong (\gamma_{xy})_{P_0} \quad (3.56)$$

Por lo tanto, la expresión (3.54) adquiere la forma siguiente:

$$(\gamma_{xy})_{P_0} = \left(\frac{\partial u}{\partial y} \right)_{P_0} + \left(\frac{\partial v}{\partial x} \right)_{P_0}$$

Considere ahora que son eliminados los subíndices P_0 , entonces:

$$\gamma_{xy} = \frac{\partial u}{\partial y} + \frac{\partial v}{\partial x} \quad (3.57)$$

Por otro lado, un desarrollo similar como el realizado para obtener la expresión (3.57) es hecho para analizar las deformaciones angulares entre los ejes “y z” y “z x”. De tal análisis se obtienen respectivamente las siguientes relaciones:

$$1) \quad \gamma_{yz} = \frac{\partial v}{\partial z} + \frac{\partial w}{\partial y} \quad (3.58)$$

$$2) \quad \gamma_{zx} = \frac{\partial w}{\partial x} + \frac{\partial u}{\partial z}$$

Por tanto, las expresiones (3.57) y (3.58) son los modelos de las deformaciones angulares los cuales fueron obtenidos como casos particulares de la expresión (3.46).

Por otro lado, es necesario describir los modelos generales de las deformaciones lineales y angulares en términos de las deformaciones cartesianas, esto es:

$$1) \quad \varepsilon_{P_0P_1} = \varepsilon_x l^2 + \varepsilon_y m^2 + \varepsilon_z n^2 + \gamma_{xy} l m + \gamma_{yz} m n + \gamma_{zx} n l \quad (3.59)$$

$$2) \quad \gamma_{P_0P_1, P_0P_2} = (1 - \varepsilon' - \varepsilon'') [(l_1 l_2 + m_1 m_2 + n_1 n_2) \\ + 2(\varepsilon_x l_1 l_2 + \varepsilon_y m_1 m_2 + \varepsilon_z n_1 n_2) + \gamma_{xy} (l_1 m_2 + l_2 m_1) \\ + \gamma_{yz} (m_1 n_2 + m_2 n_1) + \gamma_{zx} (n_1 l_2 + n_2 l_1)]$$

Finalmente, es posible interpretar las deformaciones lineales y angulares al observar la figura 3.2. De dicha figura es posible determinar las siguientes relaciones:

$$1) \quad \varepsilon_x = \frac{P' A' - P A}{P A} \quad (3.60)$$

$$2) \quad \varepsilon_y = \frac{P' C' - P C}{P C}$$

$$3) \quad \varepsilon_z = \frac{P' B' - P B}{P B}$$

$$4) \quad \gamma_{xy} = (90^\circ - \angle A' P' C')$$

$$5) \quad \gamma_{yz} = (90^\circ - \angle B' P' C')$$

$$6) \quad \gamma_{zx} = (90^\circ - \angle B' P' A')$$

3.4.5 Estado de deformación en un sistema ortogonal arbitrario (Leyes de Transformación)

En esta sección se determinarán los modelos de deformación con los cuales sea posible medir o conocer las deformaciones cartesianas en cualesquier sistema ortogonal. Para ello, se usarán las expresiones (3.59). Cabe recordar que, el análisis de deformación realizado en la sección anterior, fue realizado considerando deformaciones paralelas a los ejes cartesianos.

Para obtener el modelo de las deformaciones lineales en cualesquier sistema ortogonal considere la figura 3.5. Sobre el punto P_0 se asocian dos sistemas ortogonales, uno paralelo a las caras del paralelepípedo (x, y, z) y otro rotado (x', y', z') con el eje x' orientado de tal forma que sea paralelo a la línea definida entre P_0 y P_1 como se muestra en la figura 3.5.

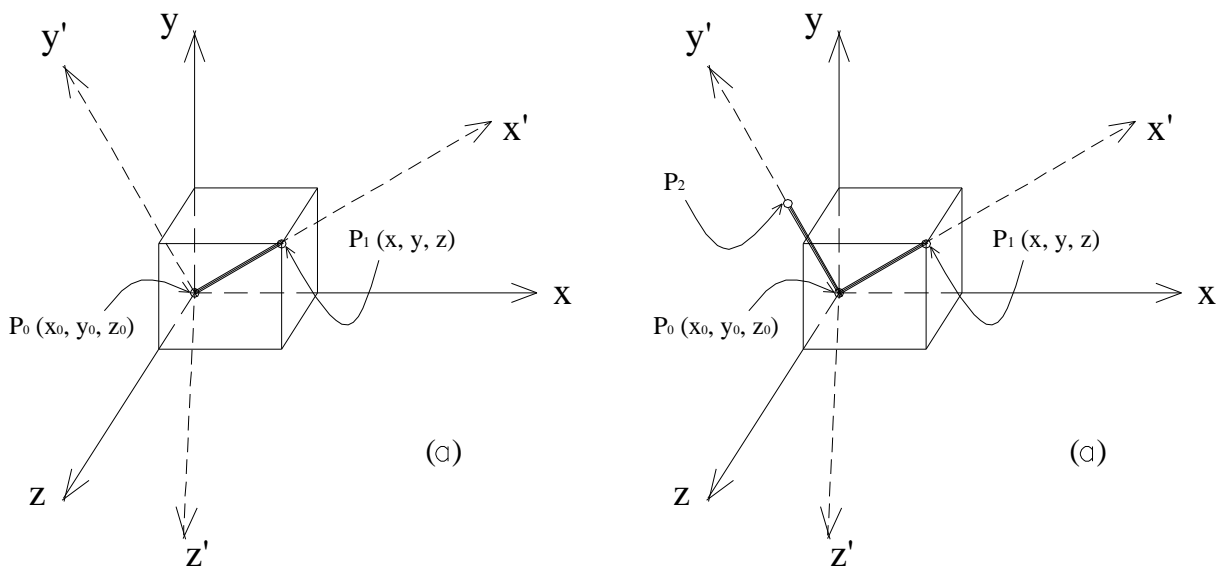


Figura 3.5 Descripción de los ejes para el caso de deformación lineal.

Considere ahora que sobre el segmento $\} _{P_0 P_1}$ se asocia la deformación normal $\varepsilon_{x'}$. Dicha deformación puede ser escrita en términos del sistema (x, y, z) . Para tal propósito, considere la expresión (3.59)₁; esto es:

$$\begin{aligned} \varepsilon_{x'} = & \varepsilon_x \cos^2(x', x) + \varepsilon_y \cos^2(x', y) + \varepsilon_z \cos^2(x', z) + \\ & + \gamma_{xy} \cos(x', x) \cos(x', y) + \gamma_{yz} \cos(x', y) \cos(x', z) + \gamma_{zx} \cos(x', z) \cos(x', x) \end{aligned} \quad (3.61)$$

Nótese que, para el caso $\varepsilon_{y'}$ y $\varepsilon_{z'}$, se tiene que:

$$(3.62)$$

$$\begin{aligned} 1) \quad \varepsilon_{y'} = & \varepsilon_y \cos^2(y', y) + \varepsilon_z \cos^2(y', z) + \varepsilon_x \cos^2(y', x) + \\ & + \gamma_{yz} \cos(y', y) \cos(y', z) + \gamma_{zx} \cos(y', z) \cos(y', x) + \gamma_{xy} \cos(y', x) \cos(y', y) \end{aligned}$$

$$\begin{aligned} 2) \quad \varepsilon_{z'} = & \varepsilon_z \cos^2(z', z) + \varepsilon_x \cos^2(z', x) + \varepsilon_y \cos^2(z', y) + \\ & + \gamma_{zx} \cos(z', z) \cos(z', x) + \gamma_{xy} \cos(z', x) \cos(z', y) + \gamma_{yz} \cos(z', y) \cos(z', z) \end{aligned}$$

Para el caso de las deformaciones angulares, considere la figura 3.5. Las rectas $\} _{P_0 P_1}$ y $\} _{P_0 P_2}$ son paralelas a los ejes x' y y' . La deformación angular $\gamma_{x'y'}$ medida entre dichas rectas puede ser escrita en el sistema (x, y, z) al considerar la expresión (3.59)₂ y sabiendo que $(l_1 l_2 + m_1 m_2 + n_1 n_2) = 0$, se tiene:

$$\begin{aligned} \gamma_{x'y'} = & 2 \varepsilon_x \cos(x', x) \cos(y', x) + 2 \varepsilon_y \cos(x', y) \cos(y', y) + 2 \varepsilon_z \cos(x', z) \cos(y', z) \\ & + \gamma_{xy} [\cos(x', x) \cos(y', y) + \cos(x', y) \cos(y', x)] \\ & + \gamma_{yz} [\cos(x', y) \cos(y', z) + \cos(x', z) \cos(y', y)] \\ & + \gamma_{zx} [\cos(x', z) \cos(y', x) + \cos(x', x) \cos(y', z)] \end{aligned} \quad (3.63)$$

En forma similar se obtienen $\gamma_{y'z'}$ y $\gamma_{z'x'}$; esto es:

$$1) \quad (3.64)$$

$$\begin{aligned} \gamma_{y'z'} = & 2 \varepsilon_y \cos(y', y) \cos(z', y) + 2 \varepsilon_z \cos(y', z) \cos(z', z) + 2 \varepsilon_x \cos(y', x) \cos(z', x) \\ & + \gamma_{yz} [\cos(y', y) \cos(z', z) + \cos(y', z) \cos(z', y)] \\ & + \gamma_{zx} [\cos(y', z) \cos(z', x) + \cos(y', x) \cos(z', z)] \\ & + \gamma_{xy} [\cos(y', x) \cos(z', y) + \cos(y', y) \cos(z', x)] \end{aligned}$$

$$2)$$

$$\begin{aligned} \gamma_{z'x'} = & 2 \varepsilon_z \cos(z', z) \cos(x', z) + 2 \varepsilon_x \cos(z', x) \cos(x', x) + 2 \varepsilon_y \cos(z', y) \cos(x', y) \\ & + \gamma_{zx} [\cos(z', z) \cos(x', x) + \cos(z', x) \cos(x', z)] \\ & + \gamma_{xy} [\cos(z', x) \cos(x', y) + \cos(z', y) \cos(x', x)] \\ & + \gamma_{yz} [\cos(z', y) \cos(x', z) + \cos(z', z) \cos(x', y)] \end{aligned}$$

Así, es posible obtener las deformaciones en cualesquier sistema ortonormal.

3.5 Ecuaciones de compatibilidad

El modelo de deformación ha sido obtenido de las tres componentes de desplazamiento u , v , y w , representado por las ecuaciones (3.48), (3.50), (3.52), (3.57), (3.58)₁ y (3.58)₂, y es aplicado para la solución de las seis incógnitas de deformación; ε_x , ε_y , ε_z , γ_{xy} , γ_{yz} , y γ_{zx} . El caso por analizarse

ahora es el siguiente: Dadas las seis componentes de deformación, obtener las componentes de desplazamiento.

Del problema antes planteado, se observa que se cuenta con las seis ecuaciones numeradas como: (3.48), (3.50), (3.52), (3.57), (3.58)₁ y (3.58)₂ para tres incógnitas. Resulta que para resolver este sistema es necesario utilizar las ecuaciones conocidas como “*ecuaciones de compatibilidad*” [3], las cuales permiten obtener la solución de la relación *deformación-desplazamiento*, aplicando para ello los dos teoremas que para deformaciones infinitesimales pueden ser utilizados, y que a continuación se describen:

Teorema 1. Si las componentes de desplazamiento u , v , y w son funciones continuas de las coordenadas en el espacio x , y , y z , entonces las componentes de deformación obtenidas de las relaciones deformación-desplazamiento (3.48), (3.50), (3.52), (3.57), (3.58)₁ y (3.58)₂ satisfacen las seis ecuaciones siguientes:

$$1) \quad \frac{\partial^2 \varepsilon_x}{\partial y^2} + \frac{\partial^2 \varepsilon_y}{\partial x^2} = \frac{\partial^2 \gamma_{xy}}{\partial x \partial y} \quad (3.65)$$

$$2) \quad \frac{\partial^2 \varepsilon_y}{\partial z^2} + \frac{\partial^2 \varepsilon_z}{\partial y^2} = \frac{\partial^2 \gamma_{yz}}{\partial y \partial z}$$

$$3) \quad \frac{\partial^2 \varepsilon_z}{\partial x^2} + \frac{\partial^2 \varepsilon_x}{\partial z^2} = \frac{\partial^2 \gamma_{zx}}{\partial z \partial x}$$

$$4) \quad 2 \frac{\partial^2 \varepsilon_x}{\partial y \partial z} = \frac{\partial}{\partial x} \left(-\frac{\partial \gamma_{yz}}{\partial x} + \frac{\partial \gamma_{zx}}{\partial y} + \frac{\partial \gamma_{xy}}{\partial z} \right)$$

$$5) \quad 2 \frac{\partial^2 \varepsilon_y}{\partial z \partial x} = \frac{\partial}{\partial y} \left(\frac{\partial \gamma_{yz}}{\partial x} - \frac{\partial \gamma_{zx}}{\partial y} + \frac{\partial \gamma_{xy}}{\partial z} \right)$$

$$6) \quad 2 \frac{\partial^2 \varepsilon_z}{\partial x \partial y} = \frac{\partial}{\partial z} \left(\frac{\partial \gamma_{yz}}{\partial x} + \frac{\partial \gamma_{xz}}{\partial y} - \frac{\partial \gamma_{xy}}{\partial z} \right)$$

Teorema 2. En un cuerpo simplemente conectado, si las componentes de deformación satisfacen las ecuaciones (3.65), entonces existe un número infinito de grupos de componentes de desplazamiento u , v , y w con las siguientes propiedades:

- (a) Son funciones continuas de las coordenadas del espacio x , y , y z .
- (b) Cada grupo de componentes de desplazamiento satisfacen las relaciones deformación-desplazamiento (3.48), (3.50), (3.52), (3.57), (3.58)₁ y (3.58)₂.
- (c) Esos grupos de componentes de desplazamiento difieren uno con otro solo por desplazamientos de cuerpo-rígido.

Así, las ecuaciones (3.65) descritas en el teorema 1, son desarrolladas a continuación:

Claramente se observa una relación entre las deformaciones lineales de los segmentos de las componentes x y y , y la deformación angular entre los mismos segmentos de línea, de tal manera que si se derivan dos veces las ecuaciones de las dos deformaciones lineales, ε_x con respecto a y , y ε_y con respecto a x , así como la derivación de la deformación angular γ_{xy} con respecto a y , y con respecto a x , entonces:

Derivando $\varepsilon_x = \frac{\partial u}{\partial x}$ con respecto a y , resulta que:

$$\frac{\partial \varepsilon_x}{\partial y} = \frac{\partial^2 u}{\partial x \partial y}, \text{ es la primera derivada y;}$$

$$\frac{\partial^2 \varepsilon_x}{\partial y^2} = \frac{\partial^3 u}{\partial x \partial y^2}, \text{ la cual es la segunda derivada.}$$

Derivando $\varepsilon_y = \frac{\partial v}{\partial y}$ con respecto a x , resulta que:

$$\frac{\partial \varepsilon_y}{\partial x} = \frac{\partial^2 v}{\partial x \partial y}, \text{ es la primera derivada y;}$$

$$\frac{\partial^2 \varepsilon_y}{\partial x^2} = \frac{\partial^3 v}{\partial x^2 \partial y}, \text{ la cual es la segunda derivada,}$$

Derivando $\gamma_{xy} = \frac{\partial u}{\partial y} + \frac{\partial v}{\partial x}$ con respecto a y y x , se tiene:

Derivando con respecto a y , resulta: $\frac{\partial \gamma_{xy}}{\partial y} = \frac{\partial^2 u}{\partial y^2} + \frac{\partial^2 v}{\partial x \partial y},$

Finalmente derivando con respecto a x , se tiene:

$$\frac{\partial^2 \gamma_{xy}}{\partial x \partial y} = \frac{\partial^3 u}{\partial x \partial y^2} + \frac{\partial^3 v}{\partial x^2 \partial y}$$

Por la condición de continuidad y las derivaciones realizadas, las deformaciones lineales pueden ser sumadas e igualadas a la deformación angular, resultando:

$$1) \quad \frac{\partial^2 \varepsilon_x}{\partial y^2} + \frac{\partial^2 \varepsilon_y}{\partial x^2} = \frac{\partial^2 \gamma_{xy}}{\partial x \partial y} \quad (3.66)$$

En forma equivalente se puede realizar desarrollos similares para las parejas de segmentos de línea correspondientes a las componentes y, z ; así como para x, z . Esto es:

$$2) \quad \frac{\partial^2 \varepsilon_y}{\partial z^2} + \frac{\partial^2 \varepsilon_z}{\partial y^2} = \frac{\partial^2 \gamma_{yz}}{\partial y \partial z}$$

$$3) \quad \frac{\partial^2 \varepsilon_z}{\partial x^2} + \frac{\partial^2 \varepsilon_x}{\partial z^2} = \frac{\partial^2 \gamma_{zx}}{\partial z \partial x}$$

$$4) \quad 2 \frac{\partial^2 \varepsilon_x}{\partial y \partial z} = \frac{\partial}{\partial x} \left(-\frac{\partial \gamma_{yz}}{\partial x} + \frac{\partial \gamma_{zx}}{\partial y} + \frac{\partial \gamma_{xy}}{\partial z} \right)$$

$$5) \quad 2 \frac{\partial^2 \varepsilon_y}{\partial z \partial x} = \frac{\partial}{\partial y} \left(\frac{\partial \gamma_{yz}}{\partial x} - \frac{\partial \gamma_{zx}}{\partial y} + \frac{\partial \gamma_{xy}}{\partial z} \right)$$

$$6) \quad 2 \frac{\partial^2 \varepsilon_z}{\partial x \partial y} = \frac{\partial}{\partial z} \left(\frac{\partial \gamma_{yz}}{\partial x} + \frac{\partial \gamma_{zx}}{\partial y} - \frac{\partial \gamma_{xy}}{\partial z} \right)$$

3.6 Síntesis

En este capítulo se ha desarrollado el modelo de la teoría de deformaciones, mismo que es independiente del modelo de la teoría de esfuerzos, y además, es elaborado bajo dos configuraciones. Cabe señalar que el análisis de deformaciones es puramente geométrico.

Así, la deformación del medio en estudio, se ha modelado al considerar que la *separación* entre dos puntos genéricos *ha variado*. Además los cambios de

longitud (variación) de la separación entre dos puntos, ha permitido definir a la deformación y sus tipos, el planteamiento del problema y, la elaboración de sus hipótesis con las restricciones correspondientes y, en consecuencia, ha sido posible analizar matemáticamente el modelo de tales deformaciones; todo ello con el fin de conocer las ecuaciones e incógnitas de dichas deformaciones y desplazamientos asociadas al medio, el cual es caracterizado bajo una configuración inicial y otra configuración final (o sea dos configuraciones), como ya se ha puntualizado, de tal forma que, el modelo general de deformación obteniendo es el siguiente:

$$\Delta x' = \Delta x \left[1 + \left(\frac{\partial u}{\partial x} \right)_{P_0} \right] + \Delta y \left(\frac{\partial u}{\partial y} \right)_{P_0} + \Delta z \left(\frac{\partial u}{\partial z} \right)_{P_0}$$

$$\Delta y' = \Delta x \left(\frac{\partial v}{\partial x} \right)_{P_0} + \Delta y \left[1 + \left(\frac{\partial v}{\partial y} \right)_{P_0} \right] + \Delta z \left(\frac{\partial v}{\partial z} \right)_{P_0}$$

$$\Delta z' = \Delta x \left(\frac{\partial w}{\partial x} \right)_{P_0} + \Delta y \left(\frac{\partial w}{\partial y} \right)_{P_0} + \Delta z \left[1 + \left(\frac{\partial w}{\partial z} \right)_{P_0} \right]$$

Dos tipos de deformaciones han sido definidas al considerar el desplazamiento de un cuerpo A , desplazado hacia una nueva configuración A' , caracterizada en este capítulo bajo las siguientes condiciones: a) Un desplazamiento rígido y b) Un desplazamiento relativo entre los puntos. A su vez, la deformación se clasificó en: Deformación lineal y deformación angular.

Para la deformación lineal el modelo resultante es el siguiente:

$$\begin{aligned} \varepsilon_{P_0 P} = & \left(\frac{\partial u}{\partial x} \right)_{P_0} l^2 + \left(\frac{\partial v}{\partial y} \right)_{P_0} m^2 + \left(\frac{\partial w}{\partial z} \right)_{P_0} n^2 \\ & + \left[\left(\frac{\partial u}{\partial y} \right)_{P_0} + \left(\frac{\partial v}{\partial x} \right)_{P_0} \right] l m + \left[\left(\frac{\partial v}{\partial z} \right)_{P_0} + \left(\frac{\partial w}{\partial y} \right)_{P_0} \right] m n + \left[\left(\frac{\partial w}{\partial x} \right)_{P_0} + \left(\frac{\partial u}{\partial z} \right)_{P_0} \right] n l \end{aligned}$$

Con respecto a la deformación angular se obtuvo:

$$\begin{aligned}
 \cos(P'_0 P'_1, P'_0 P'_2) &= (1 - \varepsilon_{P_0 P_1} - \varepsilon_{P_0 P_2}) \left\{ (\cos \alpha_1) \cos \alpha_2 + m_1 m_2 + n_1 n_2 \right\} \\
 &+ 2 \left[\left(\frac{\partial u}{\partial x} \right)_{P_0} \cos \alpha_1 \cos \alpha_2 + \left(\frac{\partial v}{\partial y} \right)_{P_0} m_1 m_2 + \left(\frac{\partial w}{\partial z} \right)_{P_0} n_1 n_2 \right] \\
 &+ \left[\left(\frac{\partial u}{\partial y} \right)_{P_0} + \left(\frac{\partial v}{\partial x} \right)_{P_0} \right] (\cos \alpha_1 m_2 + \cos \alpha_2 m_1) + \left[\left(\frac{\partial v}{\partial z} \right)_{P_0} + \left(\frac{\partial w}{\partial y} \right)_{P_0} \right] (m_1 n_2 + m_2 n_1) \\
 &+ \left[\left(\frac{\partial w}{\partial x} \right)_{P_0} + \left(\frac{\partial u}{\partial z} \right)_{P_0} \right] (n_1 \cos \alpha_2 + n_2 \cos \alpha_1) \left. \right\}
 \end{aligned}$$

Caracterizando las deformaciones lineales y angulares expresadas en las ecuaciones anteriores, en términos de sus componentes cartesianas, o sea medidas a lo largo de los ejes x , y , y z , respectivamente, resultan:

$$\varepsilon_{P_0 P_1} = \left(\frac{\partial u}{\partial x} \right)_{P_0} = (\varepsilon_x)_{P_0} = \varepsilon_x$$

$$\varepsilon_{P_0 P_1} = \left(\frac{\partial v}{\partial y} \right)_{P_0} = (\varepsilon_y)_{P_0} = \varepsilon_y$$

$$\varepsilon_{P_0 P_1} = \left(\frac{\partial w}{\partial z} \right)_{P_0} = (\varepsilon_z)_{P_0} = \varepsilon_z$$

Para las deformaciones angulares, se tiene:

$$\gamma_{xy} = \frac{\partial u}{\partial y} + \frac{\partial v}{\partial x}$$

$$\gamma_{yz} = \frac{\partial v}{\partial z} + \frac{\partial w}{\partial y}$$

$$\gamma_{zx} = \frac{\partial w}{\partial x} + \frac{\partial u}{\partial z}$$

Las seis expresiones anteriores son conocidas como los modelos de las deformaciones tanto lineales como angulares en función de los desplazamientos, o dicho de otra manera; representan las relaciones deformación-desplazamiento con un sistema de seis ecuaciones para nueve incógnitas.

Con respecto al desarrollo de la ley de transformación de deformaciones, misma que permite conocer el estado de deformación en cualquier sistema cartesiano ortogonal, el resultando fue:

En el caso de deformaciones lineales:

$$\begin{aligned} \varepsilon_{x'} = & \varepsilon_x \cos^2(x', x) + \varepsilon_y \cos^2(x', y) + \varepsilon_z \cos^2(x', z) + \\ & + \gamma_{xy} \cos(x', x) \cos(x', y) + \gamma_{yz} \cos(x', y) \cos(x', z) + \gamma_{zx} \cos(x', z) \cos(x', x) \end{aligned}$$

$$\begin{aligned} \varepsilon_{y'} = & \varepsilon_y \cos^2(y', y) + \varepsilon_z \cos^2(y', z) + \varepsilon_x \cos^2(y', x) + \\ & + \gamma_{yz} \cos(y', y) \cos(y', z) + \gamma_{zx} \cos(y', z) \cos(y', x) + \gamma_{xy} \cos(y', x) \cos(y', y) \end{aligned}$$

$$\begin{aligned} \varepsilon_{z'} = & \varepsilon_z \cos^2(z', z) + \varepsilon_x \cos^2(z', x) + \varepsilon_y \cos^2(z', y) + \\ & + \gamma_{zx} \cos(z', z) \cos(z', x) + \gamma_{xy} \cos(z', x) \cos(z', y) + \gamma_{yz} \cos(z', y) \cos(z', z) \end{aligned}$$

Para el caso de las deformaciones angulares:

$$\begin{aligned}\gamma_{x'y'} = & 2 \varepsilon_x \cos(x', x) \cos(y', x) + 2 \varepsilon_y \cos(x', y) \cos(y', y) + 2 \varepsilon_z \cos(x', z) \cos(y', z) \\ & + \gamma_{xy} [\cos(x', x) \cos(y', y) + \cos(x', y) \cos(y', x)] \\ & + \gamma_{yz} [\cos(x', y) \cos(y', z) + \cos(x', z) \cos(y', y)] \\ & + \gamma_{zx} [\cos(x', z) \cos(y', x) + \cos(x', x) \cos(y', z)]\end{aligned}$$

$$\begin{aligned}\gamma_{y'z'} = & 2 \varepsilon_y \cos(y', y) \cos(z', y) + 2 \varepsilon_z \cos(y', z) \cos(z', z) + 2 \varepsilon_x \cos(y', x) \cos(z', x) \\ & + \gamma_{yz} [\cos(y', y) \cos(z', z) + \cos(y', z) \cos(z', y)] \\ & + \gamma_{zx} [\cos(y', z) \cos(z', x) + \cos(y', x) \cos(z', z)] \\ & + \gamma_{xy} [\cos(y', x) \cos(z', y) + \cos(y', y) \cos(z', x)]\end{aligned}$$

$$\begin{aligned}\gamma_{z'x'} = & 2 \varepsilon_z \cos(z', z) \cos(x', z) + 2 \varepsilon_x \cos(z', x) \cos(x', x) + 2 \varepsilon_y \cos(z', y) \cos(x', y) \\ & + \gamma_{zx} [\cos(z', z) \cos(x', x) + \cos(z', x) \cos(x', z)] \\ & + \gamma_{xy} [\cos(z', x) \cos(x', y) + \cos(z', y) \cos(x', x)] \\ & + \gamma_{yz} [\cos(z', y) \cos(x', z) + \cos(z', z) \cos(x', y)]\end{aligned}$$

En síntesis, el modelo correspondiente de las seis expresiones de la relación *deformación-desplazamiento* a continuación se presentan, en forma equivalente, como:

$$\frac{\partial^2 \varepsilon_x}{\partial y^2} + \frac{\partial^2 \varepsilon_y}{\partial x^2} = \frac{\partial^2 \gamma_{xy}}{\partial x \partial y}$$

$$\frac{\partial^2 \varepsilon_y}{\partial z^2} + \frac{\partial^2 \varepsilon_z}{\partial y^2} = \frac{\partial^2 \gamma_{yz}}{\partial y \partial z}$$

$$\frac{\partial^2 \varepsilon_z}{\partial x^2} + \frac{\partial^2 \varepsilon_x}{\partial z^2} = \frac{\partial^2 \gamma_{zx}}{\partial z \partial x}$$

$$2 \frac{\partial^2 \varepsilon_x}{\partial y \partial z} = \frac{\partial}{\partial x} \left(-\frac{\partial \gamma_{yz}}{\partial x} + \frac{\partial \gamma_{zx}}{\partial y} + \frac{\partial \gamma_{xy}}{\partial z} \right)$$

$$2 \frac{\partial^2 \varepsilon_y}{\partial z \partial x} = \frac{\partial}{\partial y} \left(\frac{\partial \gamma_{yz}}{\partial x} - \frac{\partial \gamma_{zx}}{\partial y} + \frac{\partial \gamma_{xy}}{\partial z} \right)$$

$$2 \frac{\partial^2 \varepsilon_z}{\partial x \partial y} = \frac{\partial}{\partial z} \left(\frac{\partial \gamma_{yz}}{\partial x} + \frac{\partial \gamma_{zx}}{\partial y} - \frac{\partial \gamma_{xy}}{\partial z} \right)$$

Las seis ecuaciones anteriores representan las comúnmente conocidas como; *ecuaciones de compatibilidad*.

CAPÍTULO 4

TEORÍA DE LA ELASTICIDAD LINEAL

4.1 Introducción

En este capítulo se analiza la Teoría de Elasticidad la cual es aplicada a medios o cuerpos que tengan la propiedad de ser elásticos. El objetivo es relacionar, por medio de la Teoría de la Elasticidad, los modelos de esfuerzos y deformaciones desarrollados en los capítulos 2 y 3 de este trabajo de tesis y, con dicha relación, obtener un modelo general que permita generar soluciones únicas que involucren los esfuerzos, los desplazamientos y las deformaciones. Se introducirán en el análisis, las propiedades de los medios considerados. Tal introducción permitirá la determinación de las relaciones constitutivas [3].

4.2 El problema de la elasticidad, restricciones e hipótesis

En esta sección se definirá el problema por solucionar en este capítulo y se describirán sus restricciones, así como una hipótesis. Considere ahora el siguiente problema:

“Determinar una relación funcional entre el estado de esfuerzos y el estado de las deformaciones de un medio sometido a sollicitaciones”

Las restricciones son las siguientes:

- 1) Es conocido el modelo del estado de esfuerzos.
- 2) Es conocido el modelo del estado de deformaciones.

La hipótesis es la siguiente:

- 1) Existe el problema y su solución.
- 2) La solución del problema depende de: la existencia de una relación funcional entre el estado de deformaciones y el estado de esfuerzos que depende de las propiedades elásticas de los medios.
- 3) La premisa es la siguiente:
Puesto que el problema de la Mecánica relaciona fuerzas, desplazamientos y medios, entonces existe una relación funcional entre fuerzas y desplazamientos que depende de las propiedades mecánicas del medio. Si dichas propiedades existen, entonces son independientes del estado de esfuerzos y del estado de deformaciones.

4.3 Definición de elasticidad

En esta sección se definen algunos conceptos de interés con los cuales, se desarrollará la Teoría de la Elasticidad.

Un cuerpo o medio se dice elástico sí en un rango determinado, al quitar las causas, los efectos se eliminan. A todo medio elástico se le denominará en este trabajo M_E .

Considere al medio M mostrado en la figura 4.1. El cuerpo M es una barra delgada de acero de área inicial A la cual está sujeta a una carga o fuerza F uniaxial como se muestra en la figura 4.1.

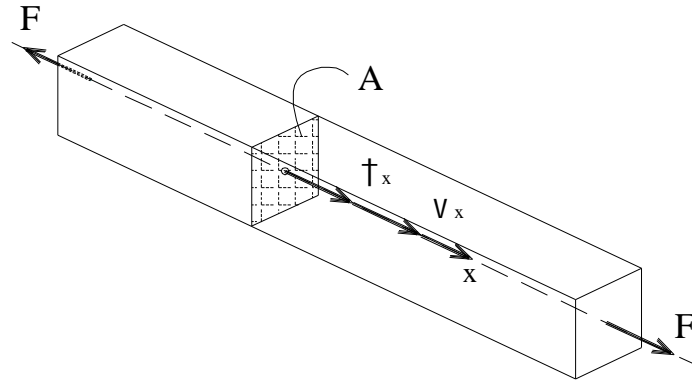


Figura 4.1 Medio sujeto a una carga uniaxial de tensión.

Sí la carga F es incrementada y dicha carga es considerada distribuida uniformemente sobre la sección transversal, entonces el esfuerzo longitudinal σ_x [3] es tal que:

$$\sigma_x = \frac{F}{A} \quad (4.1)$$

Dicha expresión es válida si los cambios pequeños en la sección transversal causados por la carga son despreciados. Obsérvese en la figura 4.1 que la deformación ε_x está orientada sobre el eje x y es producida por el esfuerzo σ_x originado por la carga F . Es posible construir una gráfica $(\sigma_x, \varepsilon_x)$ entre el esfuerzo y la deformación medidos sobre el eje x usando la relación siguiente:

$$\sigma_x = R \varepsilon_x \quad (4.2)$$

Siendo R una constante que depende de las propiedades del medio M . Dicha gráfica se muestra en la figura 4.2.

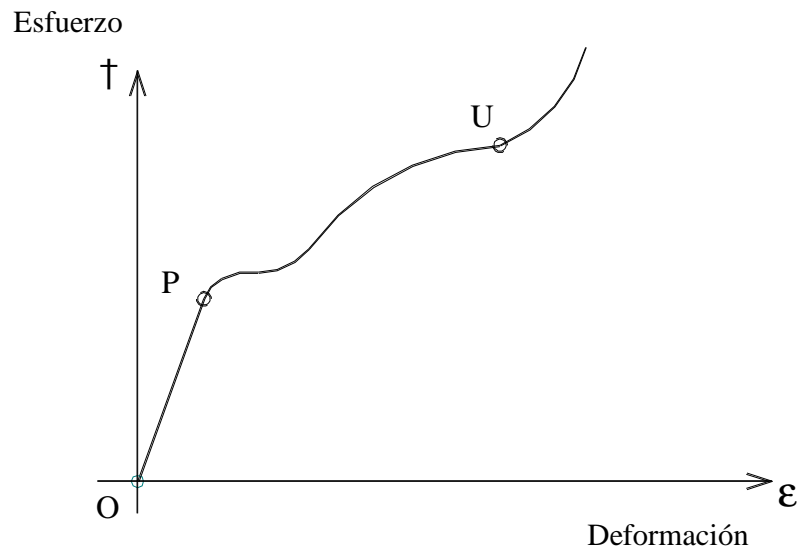


Figura 4.2 Gráfica esfuerzo-deformación de un acero estructural.

Para el caso de acero estructural:

$$R = E$$

Donde E es llamado módulo de elasticidad o constante de proporcionalidad [3]. Es claro que para otros materiales la relación R es diferente y, en consecuencia, existen gráficas de esfuerzo y deformación para cada material analizado.

La constante E es denominada límite de proporcionalidad puesto que hasta el punto P (ver figura 4.2) el esfuerzo es directamente proporcional a la deformación. En otras palabras el punto P representa la magnitud del esfuerzo que puede ser aplicado sin producir una deformación permanente. Asimismo, para el caso particular del acero estructural, el límite elástico coincide con el límite de proporcionalidad por lo que es posible eliminar la distinción entre dichos límites.

Obsérvese en la figura 4.2 (en la porción de la gráfica $O-P$) que el medio $M = M_E$; es decir el medio es elástico ya que al eliminar los esfuerzos (causas) las deformaciones también se eliminan (efectos). De la porción de la gráfica $P-U$, el medio no es elástico, más bien se dice que es plástico [3].

Por otro lado, la expresión (4.2) establece la proporcionalidad entre el esfuerzo y la deformación considerando cargas a tensión o compresión simple y fue establecida por Hooke, por ello a dicha relación se le denomina Ley de Hooke.

Cabe señalar que la existencia de la relación R fue probada experimentalmente y, en consecuencia, tal relación cumple con los requisitos formales de la hipótesis formulada en la sección 4.2. Es decir, se prueba que existe R y que, además, relaciona el esfuerzo con la deformación y que depende de las propiedades de los medios siempre y cuando dicho medio sea elástico. La hipótesis, en este caso, ha sido demostrada considerando un caso muy particular. Por otro lado, la ecuación (4.2) puede describirse para usos posteriores y considerando casos particulares como:

$$\sigma_x = E \varepsilon_x \quad (4.3)$$

4.4 Modelo general de elasticidad (Ley Generalizada de Hooke).

En esta sección se analizará el caso en el cual un medio está sometido a un estado general de sollicitaciones y se determinará la forma generalizada de la relación constitutiva R descrita en la sección 4.3 de este trabajo de tesis.

Considere que $\underline{\sigma}$ es el conjunto de los esfuerzos tal que $\underline{\sigma} = \{\sigma_x, \sigma_y, \sigma_z, \tau_{xy}, \tau_{yz}, \tau_{zx}\}$ y que $\underline{\varepsilon}$ es el conjunto de las deformaciones con

$\underline{\varepsilon} = \{\varepsilon_x, \varepsilon_y, \varepsilon_z, \gamma_{xy}, \gamma_{yz}, \gamma_{zx}\}$. De acuerdo con la hipótesis descrita en la sección 4.2, existe una relación entre $\underline{\sigma}$ y $\underline{\varepsilon}$ tal que:

$$\underline{\sigma} = \underline{R} \cdot \underline{\varepsilon} \quad (4.4)$$

Siendo \underline{R} una relación que depende de las propiedades elásticas del medio analizado. Considere ahora que el medio M_E está sometido a un estado general de sollicitaciones y no a tensión y compresión simple. Como consecuencia de la restricción de elasticidad es posible describir la relación \underline{R} de la manera siguiente:

$$\underline{\sigma} = C_{ij} \cdot \underline{\varepsilon} \quad (4.5)$$

Donde C_{ij} es una relación integrada por 36 constantes elásticas. La forma explícita de la expresión (4.5) es la siguiente:

$$1) \quad \sigma_x = C_{11} \varepsilon_x + C_{12} \varepsilon_y + C_{13} \varepsilon_z + C_{14} \gamma_{xy} + C_{15} \gamma_{yz} + C_{16} \gamma_{zx} \quad (4.6)$$

$$2) \quad \sigma_y = C_{21} \varepsilon_x + C_{22} \varepsilon_y + C_{23} \varepsilon_z + C_{24} \gamma_{xy} + C_{25} \gamma_{yz} + C_{26} \gamma_{zx}$$

$$3) \quad \sigma_z = C_{31} \varepsilon_x + C_{32} \varepsilon_y + C_{33} \varepsilon_z + C_{34} \gamma_{xy} + C_{35} \gamma_{yz} + C_{36} \gamma_{zx}$$

$$4) \quad \tau_{xy} = C_{41} \varepsilon_x + C_{42} \varepsilon_y + C_{43} \varepsilon_z + C_{44} \gamma_{xy} + C_{45} \gamma_{yz} + C_{46} \gamma_{zx}$$

$$5) \quad \tau_{yz} = C_{51} \varepsilon_x + C_{52} \varepsilon_y + C_{53} \varepsilon_z + C_{54} \gamma_{xy} + C_{55} \gamma_{yz} + C_{56} \gamma_{zx}$$

$$6) \quad \tau_{zx} = C_{61} \varepsilon_x + C_{62} \varepsilon_y + C_{63} \varepsilon_z + C_{64} \gamma_{xy} + C_{65} \gamma_{yz} + C_{66} \gamma_{zx}$$

Obsérvese que el hecho de considerar elástico al medio en estudio, permite expresar los esfuerzos como funciones lineales de las deformaciones según las ecuaciones (4.6). Por otro lado, las constantes elásticas C_{11}, \dots, C_{66} son independientes tanto de los esfuerzos como de las deformaciones.

4.5 Síntesis

En este capítulo la Teoría de Elasticidad Lineal ha sido analizada relacionando para ello la teoría de esfuerzo con la teoría de deformación, a través de una correspondencia funcional definida mediante la expresión matemática $\sigma = R \varepsilon$. Tal relación entre esfuerzos y deformaciones se ha probado físicamente bajo leyes experimentales correspondiendo la misma a ciertas propiedades físicas de los medios, en nuestro caso son descritas como propiedades elásticas.

El análisis aquí realizado, se estableció sobre un medio sometido a un estado general de sollicitaciones, y del efecto de dichas sollicitaciones, se caracterizó la forma generalizada de la relación constitutiva R expresada mediante:

$$1) \quad \sigma_x = C_{11} \varepsilon_x + C_{12} \varepsilon_y + C_{13} \varepsilon_z + C_{14} \gamma_{xy} + C_{15} \gamma_{yz} + C_{16} \gamma_{zx}$$

$$2) \quad \sigma_y = C_{21} \varepsilon_x + C_{22} \varepsilon_y + C_{23} \varepsilon_z + C_{24} \gamma_{xy} + C_{25} \gamma_{yz} + C_{26} \gamma_{zx}$$

$$3) \quad \sigma_z = C_{31} \varepsilon_x + C_{32} \varepsilon_y + C_{33} \varepsilon_z + C_{34} \gamma_{xy} + C_{35} \gamma_{yz} + C_{36} \gamma_{zx}$$

$$4) \quad \tau_{xy} = C_{41} \varepsilon_x + C_{42} \varepsilon_y + C_{43} \varepsilon_z + C_{44} \gamma_{xy} + C_{45} \gamma_{yz} + C_{46} \gamma_{zx}$$

$$5) \quad \tau_{yz} = C_{51} \varepsilon_x + C_{52} \varepsilon_y + C_{53} \varepsilon_z + C_{54} \gamma_{xy} + C_{55} \gamma_{yz} + C_{56} \gamma_{zx}$$

$$6) \quad \tau_{zx} = C_{61} \varepsilon_x + C_{62} \varepsilon_y + C_{63} \varepsilon_z + C_{64} \gamma_{xy} + C_{65} \gamma_{yz} + C_{66} \gamma_{zx}$$

El haber considerado a cada componente de esfuerzo como una función lineal de cada componente de deformación fue realizado por Cauchy [3], desarrollando y registrando para tal efecto las ecuaciones anteriores, mismas que comúnmente son denominadas como la Ley Generalizada de Hooke.

CAPÍTULO 5

TEORÍA CONSTITUTIVA DE ELASTICIDAD LINEAL EN MEDIOS HOMOGÉNEOS E ISÓTROPOS

5.1 Introducción

En este capítulo se analiza la teoría constitutiva sobre medios elásticos, utilizando para ello, el modelo general descrito en el capítulo anterior, incluyendo además, dos restricciones adicionales, específicamente: homogeneidad e isotropía, obteniéndose con dicho análisis, un modelo representado por las ecuaciones constitutivas de elasticidad lineal para cuerpos homogéneos e isotropos, definiéndose para tal efecto, las constantes elásticas ya establecidas como propiedades físicas de diversos cuerpos, y determinadas mediante leyes experimentales.

5.2 Análisis de las constantes en un medio elástico, homogéneo e isotropo

Un medio se dice homogéneo si sus propiedades mecánicas son las mismas en cada parte o punto del medio considerado. En otras palabras, las propiedades elásticas son independientes del marco de referencia. Las implicaciones matemáticas que se derivan de la homogeneidad son que las funciones lineales C_{11}, \dots, C_{66} son constantes.

Por otro lado, un cuerpo o medio es isotrópico si las deformaciones y los esfuerzos medidos en cualesquier dirección son los mismos. Así, sea $O'x'y'z'$

un sistema ortogonal arbitrario y supóngase que se desean representar las deformaciones y los esfuerzos en dicho sistema. Entonces:

$$\underline{\sigma}' = \underline{R}' \cdot \underline{\varepsilon}' \quad (5.1)$$

Por la condición de homogeneidad, la siguiente relación se satisface:

$$\underline{R}' = \underline{R} \quad (5.2)$$

La forma explícita de la expresión (5.1) es la siguiente:

$$\begin{aligned} 1) \quad \sigma_{x'} &= C_{11} \varepsilon_{x'} + C_{12} \varepsilon_{y'} + C_{13} \varepsilon_{z'} + C_{14} \gamma_{x'y'} + C_{15} \gamma_{y'z'} + C_{16} \gamma_{z'x'} \\ 2) \quad \sigma_{y'} &= C_{21} \varepsilon_{x'} + C_{22} \varepsilon_{y'} + C_{23} \varepsilon_{z'} + C_{24} \gamma_{x'y'} + C_{25} \gamma_{y'z'} + C_{26} \gamma_{z'x'} \\ 3) \quad \sigma_{z'} &= C_{31} \varepsilon_{x'} + C_{32} \varepsilon_{y'} + C_{33} \varepsilon_{z'} + C_{34} \gamma_{x'y'} + C_{35} \gamma_{y'z'} + C_{36} \gamma_{z'x'} \\ 4) \quad \tau_{x'y'} &= C_{41} \varepsilon_{x'} + C_{42} \varepsilon_{y'} + C_{43} \varepsilon_{z'} + C_{44} \gamma_{x'y'} + C_{45} \gamma_{y'z'} + C_{46} \gamma_{z'x'} \\ 5) \quad \tau_{y'z'} &= C_{51} \varepsilon_{x'} + C_{52} \varepsilon_{y'} + C_{53} \varepsilon_{z'} + C_{54} \gamma_{x'y'} + C_{55} \gamma_{y'z'} + C_{56} \gamma_{z'x'} \\ 6) \quad \tau_{z'x'} &= C_{61} \varepsilon_{x'} + C_{62} \varepsilon_{y'} + C_{63} \varepsilon_{z'} + C_{64} \gamma_{x'y'} + C_{65} \gamma_{y'z'} + C_{66} \gamma_{z'x'} \end{aligned} \quad (5.3)$$

De acuerdo con [3] y bajo análisis de la energía-deformación, las constantes elásticas relacionadas con cuerpos isótropos no son independientes. Considere ahora el siguiente problema:

“Determinar las dos constantes elásticas independientes de un medio homogéneo e isotrópico”.

El objetivo, al solucionar el problema antes planteado, es reducir el número de constantes elásticas de 36 a solamente 2.

Las restricciones asociadas con el problema antes planteado, son:

- 1) El medio es isótropo.
- 2) El medio es homogéneo.

Considerando por un lado la definición de isotropía realizada al inicio de esta sección acerca de que las deformaciones y esfuerzos medidos en cualesquier dirección son equivalentes; así como la caracterización de un estado de esfuerzos modelado con las ecuaciones 2.22, y finalmente la caracterización de las deformaciones modeladas mediante las ecuaciones 3.61, 3.62, 3.63 y 3.64, a continuación se plantean cinco casos particulares, mismos que originan que el sistema referente a las 36 constantes elásticas sea reducido a solo dos constantes independientes, de acuerdo con:

Caso 1.- De un sistema arbitrario de coordenadas cartesianas tridimensional dado, rotarlo 180° con respecto al eje Oz .

Caso 2.- De un sistema arbitrario de coordenadas cartesianas tridimensional dado, rotarlo 180° con respecto al eje Ox .

Caso 3.- De un sistema arbitrario de coordenadas cartesianas tridimensional dado, rotarlo 90° con respecto al eje Ox .

Caso 4.- De un sistema arbitrario de coordenadas cartesianas tridimensional dado, rotarlo 90° con respecto al eje Oz .

Caso 5.- De un sistema arbitrario de coordenadas cartesianas tridimensional dado, rotarlo 45° con respecto al eje Oz .

Del modelo generalizado de la elasticidad lineal conocido como la Ley Generalizada de Hooke, expresado con las ecuaciones (4.6) y de la restricción de isotropía, representada con las ecuaciones (5.3), así como de las ecuaciones A.01, A.02, A.03, A.04 y A.05 obtenidas en los cinco casos analizados y desarrolladas en el apéndice “A”, se tiene que:

Rescribiendo las ecuaciones A.01 como ecuaciones (5.4), obtenidas del *caso I* (en el cual el sistema fue rotado 180° con respecto al eje Oz), se presentan como:

$$\begin{aligned}
 1) \quad \sigma_{x'} &= \sigma_x & (5.4) \\
 2) \quad \tau_{x'y'} &= \tau_{xy} \\
 3) \quad \tau_{y'z'} &= -\tau_{yz} \\
 4) \quad \sigma_{y'} &= \sigma_y \\
 5) \quad \sigma_{z'} &= \sigma_z \\
 6) \quad \tau_{z'x'} &= -\tau_{zx} \\
 7) \quad \varepsilon_{x'} &= \varepsilon_x \\
 8) \quad \varepsilon_{y'} &= \varepsilon_y \\
 9) \quad \varepsilon_{z'} &= \varepsilon_z \\
 10) \quad \gamma_{x'y'} &= \gamma_{xy} \\
 11) \quad \gamma_{y'z'} &= -\gamma_{yz} \\
 12) \quad \gamma_{z'x'} &= -\gamma_{zx}
 \end{aligned}$$

Sustituyendo las expresiones anteriores (5.4) en las ecuaciones (5.3), se tiene que:

$$\begin{aligned}
 1) \quad \sigma_x &= C_{11} \varepsilon_x + C_{12} \varepsilon_y + C_{13} \varepsilon_z + C_{14} \gamma_{xy} - C_{15} \gamma_{yz} - C_{16} \gamma_{zx} & (5.5) \\
 2) \quad \sigma_y &= C_{21} \varepsilon_x + C_{22} \varepsilon_y + C_{23} \varepsilon_z + C_{24} \gamma_{xy} - C_{25} \gamma_{yz} - C_{26} \gamma_{zx}
 \end{aligned}$$

$$3) \quad \sigma_z = C_{31} \varepsilon_x + C_{32} \varepsilon_y + C_{33} \varepsilon_z + C_{34} \gamma_{xy} - C_{35} \gamma_{yz} - C_{36} \gamma_{zx}$$

$$4) \quad \tau_{xy} = C_{41} \varepsilon_x + C_{42} \varepsilon_y + C_{43} \varepsilon_z + C_{44} \gamma_{xy} - C_{45} \gamma_{yz} - C_{46} \gamma_{zx}$$

$$5) \quad \tau_{yz} = -C_{51} \varepsilon_x - C_{52} \varepsilon_y - C_{53} \varepsilon_z - C_{54} \gamma_{xy} + C_{55} \gamma_{yz} + C_{56} \gamma_{zx}$$

$$6) \quad \tau_{zx} = -C_{61} \varepsilon_x - C_{62} \varepsilon_y - C_{63} \varepsilon_z - C_{64} \gamma_{xy} + C_{65} \gamma_{yz} + C_{66} \gamma_{zx}$$

Comparando las ecuaciones (4.6) con las expresiones (5.5), se deduce que:

$$\begin{aligned} C_{15} &= -C_{15}, & C_{16} &= -C_{16}, & C_{25} &= -C_{25}, & C_{26} &= -C_{26}, & C_{35} &= -C_{35}, \\ C_{36} &= -C_{36}, & C_{45} &= -C_{45}, & C_{46} &= -C_{46}, & C_{51} &= -C_{51}, & C_{52} &= -C_{52}, \\ C_{53} &= -C_{53}, & C_{54} &= -C_{54}, & C_{61} &= -C_{61}, & C_{62} &= -C_{62}, & C_{63} &= -C_{63}, \\ C_{64} &= -C_{64}. \end{aligned}$$

Lo anterior permite anular tales constantes, de forma que:

$$\begin{aligned} C_{15} = C_{16} = C_{25} = C_{26} = C_{35} = C_{36} = C_{45} = C_{46} &= 0 \\ C_{51} = C_{52} = C_{53} = C_{54} = C_{61} = C_{62} = C_{63} = C_{64} &= 0 \end{aligned}$$

Eliminando términos con las constantes antes anuladas, en las ecuaciones (4.6) correspondientes a la ley generalizada de Hooke, y rescribiendo dichas expresiones, resulta:

$$1) \quad \sigma_x = C_{11} \varepsilon_x + C_{12} \varepsilon_y + C_{13} \varepsilon_z + C_{14} \gamma_{xy} \quad (5.6)$$

$$2) \quad \sigma_y = C_{21} \varepsilon_x + C_{22} \varepsilon_y + C_{23} \varepsilon_z + C_{24} \gamma_{xy}$$

$$3) \quad \sigma_z = C_{31} \varepsilon_x + C_{32} \varepsilon_y + C_{33} \varepsilon_z + C_{34} \gamma_{xy}$$

$$4) \quad \tau_{xy} = C_{41} \varepsilon_x + C_{42} \varepsilon_y + C_{43} \varepsilon_z + C_{44} \gamma_{xy}$$

$$5) \quad \tau_{yz} = C_{55} \gamma_{yz} + C_{56} \gamma_{zx}$$

$$6) \quad \tau_{zx} = C_{65} \gamma_{yz} + C_{66} \gamma_{zx}$$

Continuando con la condición de isotropía, y la relación $\underline{R}' = \underline{R}$, las ecuaciones anteriores (5.6) son equivalentes a:

$$1) \quad \sigma_{x'} = C_{11} \varepsilon_{x'} + C_{12} \varepsilon_{y'} + C_{13} \varepsilon_{z'} + C_{14} \gamma_{x'y'} \quad (5.7)$$

$$2) \quad \sigma_{y'} = C_{21} \varepsilon_{x'} + C_{22} \varepsilon_{y'} + C_{23} \varepsilon_{z'} + C_{24} \gamma_{x'y'}$$

$$3) \quad \sigma_{z'} = C_{31} \varepsilon_{x'} + C_{32} \varepsilon_{y'} + C_{33} \varepsilon_{z'} + C_{34} \gamma_{x'y'}$$

$$4) \quad \tau_{x'y'} = C_{41} \varepsilon_{x'} + C_{42} \varepsilon_{y'} + C_{43} \varepsilon_{z'} + C_{44} \gamma_{x'y'}$$

$$5) \quad \tau_{y'z'} = C_{55} \gamma_{y'z'} + C_{56} \gamma_{z'x'}$$

$$6) \quad \tau_{z'x'} = C_{65} \gamma_{y'z'} + C_{66} \gamma_{z'x'}$$

De igual forma las ecuaciones A.02 son rescritas como ecuaciones (5.8), obtenidas del *caso II* (en el cual el sistema fue rotado 180° con respecto al eje Ox), a continuación se presentan como:

$$1) \quad \sigma_{x'} = \sigma_x \quad (5.8)$$

$$2) \quad \tau_{x'y'} = -\tau_{xy}$$

$$3) \quad \tau_{y'z'} = \tau_{yz}$$

$$4) \quad \sigma_{y'} = \sigma_y$$

$$5) \quad \sigma_{z'} = \sigma_z$$

$$6) \quad \tau_{z'x'} = -\tau_{zx}$$

$$7) \quad \varepsilon_{x'} = \varepsilon_x$$

$$8) \quad \varepsilon_{y'} = \varepsilon_y$$

- 9) $\varepsilon_{z'} = \varepsilon_z$
- 10) $\gamma_{x'y'} = -\gamma_{xy}$
- 11) $\gamma_{y'z'} = \gamma_{yz}$
- 12) $\gamma_{z'x'} = -\gamma_{zx}$

Sustituyendo las expresiones de las ecuaciones anteriores (5.8) en las seis ecuaciones numeradas como (5.7), y desarrollando, resulta lo siguiente:

$$1) \quad \sigma_x = C_{11} \varepsilon_x + C_{12} \varepsilon_y + C_{13} \varepsilon_z - C_{14} \gamma_{xy} \quad (5.9)$$

$$2) \quad \sigma_y = C_{21} \varepsilon_x + C_{22} \varepsilon_y + C_{23} \varepsilon_z - C_{24} \gamma_{xy}$$

$$3) \quad \sigma_z = C_{31} \varepsilon_x + C_{32} \varepsilon_y + C_{33} \varepsilon_z - C_{34} \gamma_{xy}$$

$$4) \quad \tau_{xy} = -C_{41} \varepsilon_x - C_{42} \varepsilon_y - C_{43} \varepsilon_z + C_{44} \gamma_{xy}$$

$$5) \quad \tau_{yz} = C_{55} \gamma_{yz} - C_{56} \gamma_{zx}$$

$$6) \quad \tau_{zx} = -C_{65} \gamma_{yz} + C_{66} \gamma_{zx}$$

De la comparación de las ecuaciones (5.6) y (5.9), se obtiene que:

$$C_{14} = C_{24} = C_{34} = C_{41} = C_{42} = C_{43} = C_{56} = C_{65} = 0$$

Eliminando términos con las constantes antes anuladas, en las ecuaciones (5.9), y rescribiendo los resultados, dichas ecuaciones, se origina que:

$$1) \quad \sigma_x = C_{11} \varepsilon_x + C_{12} \varepsilon_y + C_{13} \varepsilon_z \quad (5.10)$$

$$2) \quad \sigma_y = C_{21} \varepsilon_x + C_{22} \varepsilon_y + C_{23} \varepsilon_z$$

$$3) \quad \sigma_z = C_{31} \varepsilon_x + C_{32} \varepsilon_y + C_{33} \varepsilon_z$$

$$4) \quad \tau_{xy} = + C_{44} \gamma_{xy}$$

$$5) \quad \tau_{yz} = + C_{55} \gamma_{yz}$$

$$6) \quad \tau_{zx} = + C_{66} \gamma_{zx}$$

De la condición de isotropía, y la relación $\underline{R}' = \underline{R}$, aplicada a las ecuaciones (5.10), se expresa que:

$$1) \quad \sigma_{x'} = C_{11} \varepsilon_{x'} + C_{12} \varepsilon_{y'} + C_{13} \varepsilon_{z'} \quad (5.11)$$

$$2) \quad \sigma_{y'} = C_{21} \varepsilon_{x'} + C_{22} \varepsilon_{y'} + C_{23} \varepsilon_{z'}$$

$$3) \quad \sigma_{z'} = C_{31} \varepsilon_{x'} + C_{32} \varepsilon_{y'} + C_{33} \varepsilon_{z'}$$

$$4) \quad \tau_{x'y'} = C_{44} \gamma_{x'y'}$$

$$5) \quad \tau_{y'z'} = C_{55} \gamma_{y'z'}$$

$$6) \quad \tau_{z'x'} = C_{66} \gamma_{z'x'}$$

Continuando con las ecuaciones A.03 las cuales son rescritas como ecuaciones (5.12), obtenidas del *caso III* (en el cual el sistema fue rotado 90° con respecto al eje Ox), a continuación se tiene:

$$1) \quad \sigma_{x'} = \sigma_x \quad (5.12)$$

$$2) \quad \tau_{x'y'} = \tau_{zx}$$

$$3) \quad \tau_{z'x'} = -\tau_{xy}$$

- 4) $\sigma_{y'} = \sigma_z$
- 5) $\sigma_{z'} = \sigma_y$
- 6) $\tau_{y'z'} = -\tau_{yz}$
- 7) $\varepsilon_{x'} = \varepsilon_x$
- 8) $\varepsilon_{y'} = \varepsilon_z$
- 9) $\varepsilon_{z'} = \varepsilon_y$
- 10) $\gamma_{x'y'} = \gamma_{zx}$
- 11) $\gamma_{y'z'} = -\gamma_{yz}$
- 12) $\gamma_{z'x'} = -\gamma_{xy}$

Al sustituir expresiones semejantes de las ecuaciones (5.12) en las ecuaciones numeradas como (5.11), y desarrollando, se tiene que:

- 1) $\sigma_x = C_{11} \varepsilon_x + C_{13} \varepsilon_y + C_{12} \varepsilon_z$ (5.13)
- 2) $\sigma_y = C_{31} \varepsilon_x + C_{33} \varepsilon_y + C_{32} \varepsilon_z$
- 3) $\sigma_z = C_{21} \varepsilon_x + C_{23} \varepsilon_y + C_{22} \varepsilon_z$
- 4) $\tau_{xy} = + C_{66} \gamma_{xy}$
- 5) $-\tau_{yz} = - C_{55} \gamma_{yz}$
- 6) $-\tau_{zx} = - C_{44} \gamma_{zx}$

Si se compara las ecuaciones (5.10) con las ecuaciones (5.13), se concluye que:

$$C_{12} = C_{13} \quad C_{21} = C_{31} \quad C_{23} = C_{32} \quad C_{22} = C_{33} \quad C_{44} = C_{66}$$

De las ecuaciones A.04 obtenidas del *caso IV* (en el cual el sistema fue rotado 90° con respecto al eje Oz), a continuación se describen como:

$$\begin{aligned} 1) \quad & \sigma_{x'} = \sigma_y & (5.14) \\ 2) \quad & \tau_{x'y'} = -\tau_{xy} \\ 3) \quad & \tau_{z'x'} = \tau_{yz} \\ 4) \quad & \sigma_{y'} = \sigma_x \\ 5) \quad & \sigma_{z'} = \sigma_z \\ 6) \quad & \tau_{y'z'} = -\tau_{zx} \\ 7) \quad & \varepsilon_{x'} = \varepsilon_y \\ 8) \quad & \varepsilon_{y'} = \varepsilon_x \\ 9) \quad & \varepsilon_{z'} = \varepsilon_z \\ 10) \quad & \gamma_{x'y'} = \gamma_{xy} \\ 11) \quad & \gamma_{y'z'} = -\gamma_{zx} \\ 12) \quad & \gamma_{z'x'} = \gamma_{yz} \end{aligned}$$

Sustituyendo términos semejantes de las ecuaciones (5.14) en las expresiones numeradas como (5.11), y desarrollando, se obtiene:

$$\begin{aligned} 1) \quad & \sigma_x = C_{22} \varepsilon_x + C_{21} \varepsilon_y + C_{23} \varepsilon_z & (5.15) \\ 2) \quad & \sigma_y = C_{12} \varepsilon_x + C_{11} \varepsilon_y + C_{13} \varepsilon_z \\ 3) \quad & \sigma_z = C_{32} \varepsilon_x + C_{31} \varepsilon_y + C_{33} \varepsilon_z \end{aligned}$$

$$4) \quad \tau_{xy} = C_{44} \gamma_{xy}$$

$$5) \quad \tau_{yz} = C_{55} \gamma_{yz}$$

$$6) \quad \tau_{zx} = C_{44} \gamma_{zx}$$

La siguiente igualación de constantes es resultado de la comparación de las ecuaciones (5.10) con las expresiones (5.15), anotándose como:

$$C_{13} = C_{23} \quad C_{31} = C_{32} \quad C_{11} = C_{22} \quad C_{44} = C_{55}$$

Igualando los coeficientes antes obtenidos, en las ecuaciones (5.10), la ley generalizada de Hooke se transforma a:

$$1) \quad \sigma_x = C_{11} \varepsilon_x + C_{12} (\varepsilon_y + \varepsilon_z) \quad (5.16)$$

$$2) \quad \sigma_y = C_{11} \varepsilon_y + C_{12} (\varepsilon_x + \varepsilon_z)$$

$$3) \quad \sigma_z = C_{11} \varepsilon_z + C_{12} (\varepsilon_x + \varepsilon_y)$$

$$4) \quad \tau_{xy} = C_{44} \gamma_{xy}$$

$$5) \quad \tau_{yz} = C_{44} \gamma_{yz}$$

$$6) \quad \tau_{zx} = C_{44} \gamma_{zx}$$

Finalmente las ecuaciones A.05 son rescritas como ecuaciones (5.17), obtenidas del *caso V* (en el cual el sistema fue rotado 45° con respecto al eje Oz), se presentan como:

$$\begin{aligned}
 1) \quad & \sigma_{x'} = \frac{1}{2} \sigma_x + \frac{1}{2} \sigma_y + \tau_{xy} & (5.17) \\
 2) \quad & \tau_{x'y'} = -\frac{1}{2} \sigma_x + \frac{1}{2} \sigma_y \\
 3) \quad & \tau_{z'x'} = \frac{\sqrt{2}}{2} \tau_{yz} + \frac{\sqrt{2}}{2} \tau_{zx} \\
 4) \quad & \sigma_{y'} = \frac{1}{2} \sigma_x + \frac{1}{2} \sigma_y - \tau_{xy} \\
 5) \quad & \sigma_{z'} = \sigma_z \\
 6) \quad & \tau_{y'z'} = \frac{\sqrt{2}}{2} \tau_{yz} - \frac{\sqrt{2}}{2} \tau_{zx} \\
 7) \quad & \varepsilon_{x'} = \frac{1}{2} \varepsilon_x + \frac{1}{2} \varepsilon_y + \frac{1}{2} \gamma_{xy} \\
 8) \quad & \varepsilon_{y'} = \frac{1}{2} \varepsilon_x + \frac{1}{2} \varepsilon_y - \frac{1}{2} \gamma_{xy} \\
 9) \quad & \varepsilon_{z'} = \varepsilon_z \\
 10) \quad & \frac{1}{2} \gamma_{x'y'} = -\frac{1}{2} \varepsilon_x + \frac{1}{2} \varepsilon_y \\
 11) \quad & \frac{1}{2} \gamma_{y'z'} = \frac{\sqrt{2}}{4} \gamma_{yz} - \frac{\sqrt{2}}{4} \gamma_{zx} \\
 12) \quad & \frac{1}{2} \gamma_{z'x'} = \frac{\sqrt{2}}{4} \gamma_{yz} + \frac{\sqrt{2}}{4} \gamma_{zx}
 \end{aligned}$$

Considerando la restricción de isotropía, y la relación $\underline{R}' = \underline{R}$, las ecuaciones (5.16) aplicadas al nuevo sistema coordenado, vienen siendo:

$$\begin{aligned}
 1) \quad & \sigma_{x'} = C_{11} \varepsilon_{x'} + C_{12} (\varepsilon_{y'} + \varepsilon_{z'}) & (5.18) \\
 2) \quad & \sigma_{y'} = C_{11} \varepsilon_{y'} + C_{12} (\varepsilon_{x'} + \varepsilon_{z'}) \\
 3) \quad & \sigma_{z'} = C_{11} \varepsilon_{z'} + C_{12} (\varepsilon_{x'} + \varepsilon_{y'}) \\
 4) \quad & \tau_{x'y'} = C_{44} \gamma_{x'y'} \\
 5) \quad & \tau_{y'z'} = C_{44} \gamma_{y'z'} \\
 6) \quad & \tau_{z'x'} = C_{44} \gamma_{z'x'}
 \end{aligned}$$

De la expresión (5.17)₁ y la expresión (5.18)₁, resulta que:

$$\frac{1}{2}(\sigma_x + \sigma_y) + \tau_{xy} = \sigma_{x'} = C_{11} \varepsilon_{x'} + C_{12} (\varepsilon_{y'} + \varepsilon_{z'})$$

Desarrollando la anterior, y las expresiones (7, 8, y 9 de las ecuaciones 5.17), se presenta:

$$\frac{1}{2}(\sigma_x + \sigma_y) + \tau_{xy} = C_{11} \left(\frac{1}{2} \varepsilon_x + \frac{1}{2} \varepsilon_y + \frac{1}{2} \gamma_{xy} \right) + C_{12} \left(\frac{1}{2} \varepsilon_x + \frac{1}{2} \varepsilon_y - \frac{1}{2} \gamma_{xy} + \varepsilon_z \right)$$

Las expresiones (5.18)₂ y (5.18)₃ correspondientes a σ_x y σ_y respectivamente son sustituidas en la ecuación anterior, y además eliminando términos semejantes, se logra:

$$\tau_{xy} = C_{11} \left(\frac{1}{2} \gamma_{xy} \right) + C_{12} \left(-\frac{1}{2} \gamma_{xy} \right)$$

Asociando:

$$\tau_{xy} = \frac{1}{2} \gamma_{xy} (C_{11} - C_{12})$$

Igualando la ecuación (5.16)₄ con la expresión anterior, y desarrollando, se tiene:

$$C_{44} = \frac{1}{2} (C_{11} - C_{12}) \quad (5.19)$$

O, equivalentemente:

$$C_{11} = 2C_{44} + C_{12} \quad (5.20)$$

Las ecuaciones anteriores representan el modelo de las dos y solamente dos constantes elásticas independientes relacionadas con cuerpos isótropos, por lo que del análisis realizado, la solución del problema planteado al inicio de esta sección, ha sido efectuada a satisfacción.

5.3 Ecuaciones constitutivas en el rango elástico para medios homogéneos e isótropos

Una vez obtenidas las dos constantes elásticas, en esta sección se desarrollan las ecuaciones que integran los estados de esfuerzo-deformación-desplazamiento con cualquier medio estructurado con propiedades físicas obtenidas bajo leyes experimentales, y las restricciones establecidas al inicio de este capítulo. A continuación se plantea el problema, su solución y el análisis correspondiente:

“Construir una relación entre las teorías de esfuerzo y deformación con las constantes elásticas de un medio homogéneo e isótropo”

La solución del problema antes planteado implica establecer las ecuaciones que instituyan las relaciones entre los modelos matemáticos obtenidos (esfuerzo y deformación) con las condiciones físicas de un medio en estudio. O sea, que tal solución conviene por la necesidad de desarrollar aplicaciones en conjunto entre las áreas teóricas con las áreas experimentales.

Las restricciones del problema descrito en esta sección son las propiedades mecánicas de un cuerpo, específicamente se tiene:

- 1) Propiedades mecánicas de un medio elástico lineal, homogéneo e isótropo; asignadas y definidas de acuerdo con:

- a) El símbolo λ representa la constante de Lamé, la cual carece de cualquier significado físico en esta relación [3].
- b) La letra G es el módulo de rigidez expuesto al corte, es conocida de igual forma como la segunda constante de Lamé; misma que representa la relación del *esfuerzo cortante aplicado* sobre el *esfuerzo cortante medido*, y es determinada físicamente mediante una prueba de torsión de un cilindro circular.
- c) La letra E corresponde al módulo de elasticidad lineal, definida en el capítulo 4, conocida comúnmente como el módulo de Young; representa al *esfuerzo axial aplicado* sobre el *esfuerzo axial medido* y es experimentalmente determinado en una prueba simple de tensión o compresión.
- d) El símbolo ν representa una constante conocida como la relación de Poisson y relaciona a la *deformación lateral* con la *deformación longitudinal* bajo esfuerzo uni-axial longitudinal, el resultado es de signo negativo.
- e) La letra K es distinguida como el módulo de volumen de elasticidad y es relacionado con la *presión hidrostática aplicada* y con la *perdida de volumen* por unidad de volumen observado.

De las dos constantes elásticas independientes obtenidas en la sección anterior, se asigna a $C_{12} = \lambda$, y $C_{44} = G$, y junto con la ecuación (5.20) son sustituidas en las expresiones desarrolladas y numeradas como ecuaciones (5.18), todo ello da el resultado siguiente:

$$1) \quad \sigma_x = (2G + \lambda)\varepsilon_x + \lambda(\varepsilon_y + \varepsilon_z) \quad (5.21)$$

$$2) \quad \sigma_y = (2G + \lambda)\varepsilon_y + \lambda(\varepsilon_x + \varepsilon_z)$$

$$3) \quad \sigma_z = (2G + \lambda)\varepsilon_z + \lambda(\varepsilon_x + \varepsilon_y)$$

$$4) \quad \tau_{xy} = G \gamma_{xy}$$

$$5) \quad \tau_{yz} = G \gamma_{yz}$$

$$6) \quad \tau_{zx} = G \gamma_{zx}$$

En forma equivalente, las ecuaciones (5.21) pueden ser representadas para las deformaciones, propias que al ser despejadas y desarrolladas, se tiene:

$$1) \quad \varepsilon_x = \frac{\lambda + G}{G(3\lambda + 2G)} \sigma_x - \frac{\lambda}{2G(3\lambda + 2G)} (\sigma_y + \sigma_z) \quad (5.22)$$

$$2) \quad \varepsilon_y = \frac{\lambda + G}{G(3\lambda + 2G)} \sigma_y - \frac{\lambda}{2G(3\lambda + 2G)} (\sigma_z + \sigma_x)$$

$$3) \quad \varepsilon_z = \frac{\lambda + G}{G(3\lambda + 2G)} \sigma_z - \frac{\lambda}{2G(3\lambda + 2G)} (\sigma_x + \sigma_y)$$

$$4) \quad \gamma_{xy} = \frac{1}{G} \tau_{xy}$$

$$5) \quad \gamma_{yz} = \frac{1}{G} \tau_{yz}$$

$$6) \quad \gamma_{zx} = \frac{1}{G} \tau_{zx}$$

Las seis ecuaciones (5.21) y las seis ecuaciones (5.22), representan el modelo que relacionan los esfuerzos-deformaciones con las constantes elásticas λ y G para medios elásticos lineales, obtenidas de la consideración de isotropía.

De la caracterización de las constantes independientes analizadas hasta este punto se observa que para materiales isótropos más no-homogéneos, las constantes elásticas λ y G están en función de un sistema de coordenadas cartesianas tridimensional y pueden variar de punto a punto. Dichas constantes no están en función de tal sistema coordenado y no varían de punto a punto si es aplicada la restricción de homogeneidad, y los medios dependen solamente de las propiedades físicas particulares de cada material aplicados a cuerpos isótropos y homogéneos.

5.4 Relación entre las constantes elásticas.

En la sección 5.2 se ha determinado que solo dos de las constantes elásticas son independientes, y en la sección anterior se ha definido la existencia de cinco constantes para medios elásticos lineales, isótropos, y homogéneos, razón que motiva a establecer relaciones funcionales entre tales constantes, y para tal efecto es necesario tratar los diferentes casos particulares aplicados tanto a esfuerzos como a deformaciones, desarrollándose para ello el siguiente caso particular:

Al seleccionar los ejes Ox , Oy , y Oz , como los ejes principales de esfuerzos, se tiene que $\tau_{xy} = \tau_{yz} = \tau_{zx} = 0$. Y además dichos esfuerzos son sustituidos en las expresiones (5.22)₄, (5.22)₅ y (5.22)₆ resultando que: $\gamma_{xy} = \gamma_{yz} = \gamma_{zx} = 0$.

La aplicación anterior proporciona información acerca de la equivalencia de ejes principales tanto de esfuerzos como de deformación, implicando que:

“Los ejes principales de esfuerzos y los ejes principales de deformación coinciden en materiales elásticos e isótropos”.

Es conveniente agrupar el estado de esfuerzos en otros tres casos particulares que ha continuación se describen y que permiten relacionar las constantes de elasticidad:

- a) Estado de esfuerzos axiales, unidimensional
- b) Estado de esfuerzos de cortante puro, bidimensional
- c) Estado de esfuerzos en compresión hidrostática

Resolviendo para los estados de esfuerzos anteriores, se tiene:

a) Estado de esfuerzos axiales, unidimensional.

Dado:

$$\sigma_x = \text{esfuerzo axial aplicado, y } \sigma_y = \sigma_z = \tau_{xy} = \tau_{yz} = \tau_{zx} = 0$$

De las ecuaciones (5.22), se obtiene;

$$1) \quad \varepsilon_x = \frac{\lambda + G}{G(3\lambda + 2G)} \sigma_x \quad (5.23)$$

$$2) \quad \varepsilon_y = \varepsilon_z = \frac{-\lambda}{2G(3\lambda + 2G)} \sigma_x$$

Despejando E de la ecuación (4.3) y sustituyéndolo en la expresión (5.23)₁, se tiene:

$$E = \frac{G(3\lambda + 2G)}{\lambda + G}$$

Despejando λ , finalmente resulta:

$$\lambda = \frac{G(2G - E)}{E - 3G} \quad (5.24)$$

La ecuación anterior proporciona la relación entre las constantes E , G , y λ .

De las ecuaciones (5.22) y la definición y significado físico de ν es visto que:

$$-\nu \varepsilon_x = \varepsilon_y = \varepsilon_z = \frac{-\lambda}{2(\lambda + G)} \varepsilon_x$$

O, en forma equivalente:

$$\nu = \frac{\lambda}{2(\lambda + G)} \quad (5.25)$$

La expresión anterior relaciona las constantes ν , G , y λ .

b) Estado de esfuerzos de cortante puro, bidimensional

Dado:

$$\tau_{xy} = \text{esfuerzo cortante aplicado, y } \sigma_x = \sigma_y = \sigma_z = \tau_{yz} = \tau_{zx} = 0$$

Sustituyendo los datos anteriores en las seis ecuaciones (5.22), se obtiene la constante G que relación el *esfuerzo cortante aplicado* sobre el *esfuerzo cortante medido*, definida en el inciso f) de la sección 5.3, resultando:

$$\gamma_{xy} = \frac{1}{G} \tau_{xy}$$

c) Estado de esfuerzos en compresión hidrostática;

Dado:

$$\sigma_x = \sigma_y = \sigma_z = -p, \text{ para; } p > 0, \text{ y } \tau_{xy} = \tau_{yz} = \tau_{zx} = 0$$

Sustituyendo los datos anteriores en las ecuaciones (5.22) y desarrollando, resulta:

$$\varepsilon_x = \varepsilon_y = \varepsilon_z = \frac{-p}{3\lambda + 2G}$$

De el cambio de volumen de un medio por unidad de volumen y bajo consideraciones de deformaciones infinitesimales, se asume que: $\varepsilon = \varepsilon_x + \varepsilon_y + \varepsilon_z$, por lo que, sustituyendo en la ecuación anterior, se tiene que:

$$p = \frac{-(3\lambda + 2G)}{3} \varepsilon = -K \varepsilon$$

Finalmente, se observa que:

$$K = \frac{3\lambda + 2G}{3} \tag{5.26}$$

Misma que representa la última relación entre las constantes elásticas y como ya ha sido especificado es posible resolver las cinco constantes elásticas λ , G , E , ν , y K si al menos dos de ellas son conocidas, utilizando para tal propósito las ecuaciones (5.23, 5.24, 5.25, y 5.26).

5.5 Ecuaciones constitutivas elásticas (en función de E y ν)

Una vez determinadas las relaciones entre las constantes elásticas, es conveniente escribir las ecuaciones esfuerzo-deformación en función de las constantes E y ν , por lo que, sustituyendo y desarrollando las ecuaciones obtenidas (5.23, 5.24, 5.25, y 5.26) en las expresiones (5.21) y (5.22), se logra:

De las ecuaciones (5.22), resulta:

$$1) \quad \varepsilon_x = \frac{1}{E} [\sigma_x - \nu(\sigma_y + \sigma_z)] \quad (5.27)$$

$$2) \quad \varepsilon_y = \frac{1}{E} [\sigma_y - \nu(\sigma_z + \sigma_x)]$$

$$3) \quad \varepsilon_z = \frac{1}{E} [\sigma_z - \nu(\sigma_x + \sigma_y)]$$

$$4) \quad \gamma_{xy} = \frac{2(1 + \nu)}{E} \tau_{xy}$$

$$5) \quad \gamma_{yz} = \frac{2(1 + \nu)}{E} \tau_{yz}$$

$$6) \quad \gamma_{zx} = \frac{2(1+\nu)}{E} \tau_{zx}$$

Con respecto a las ecuaciones (5.21), las ecuaciones constitutivas resultantes en función de las constantes E y ν , se presentan como:

$$1) \quad \sigma_x = \frac{E}{(1+\nu)(1-2\nu)} [(1-\nu)\varepsilon_x + \nu(\varepsilon_y + \varepsilon_z)] \quad (5.28)$$

$$2) \quad \sigma_y = \frac{E}{(1+\nu)(1-2\nu)} [(1-\nu)\varepsilon_y + \nu(\varepsilon_z + \varepsilon_x)]$$

$$3) \quad \sigma_z = \frac{E}{(1+\nu)(1-2\nu)} [(1-\nu)\varepsilon_z + \nu(\varepsilon_x + \varepsilon_y)]$$

$$4) \quad \tau_{xy} = \frac{E}{2(1+\nu)} \gamma_{xy}$$

$$5) \quad \tau_{yz} = \frac{E}{2(1+\nu)} \gamma_{yz}$$

$$6) \quad \tau_{zx} = \frac{E}{2(1+\nu)} \gamma_{zx}$$

Las seis ecuaciones (5.27) y las seis ecuaciones (5.28), representan el modelo de la teoría constitutiva para medios elásticos lineales, homogéneos e isótropos; que relaciona los *esfuerzos-deformaciones*, en función de las constantes elásticas E y ν , y son el resultado del análisis realizado en este capítulo.

5.6 Síntesis

En este capítulo se analizó la teoría constitutiva de elasticidad para medios homogéneos e isótropos, utilizando para ello el modelo obtenido en el capítulo 4, referente a la teoría de la elasticidad lineal, considerando además dos restricciones adicionales, tal que: Se asume que el cuerpo es homogéneo e isótropo. Tales limitaciones permitieron reducir el número de 36 constantes independientes de la ley generalizada de Hooke a solamente 2, resultado obtenido al rotar el cuerpo en cinco ocasiones, dichas rotaciones fueron referenciadas en un sistema ortogonal tridimensional y, específicamente se realizaron de la manera siguiente: tres rotaciones sobre el eje “Oz”; una de 45°, otra más de 90° y la restante de 180°. Dos más con respecto al eje “Ox”; una de 90° y la otra de 180°. Las dos constantes independientes obtenidas se expresaron con la siguiente ecuación: $C_{11} = 2C_{44} + C_{12}$.

De la necesidad de asociar la ecuación anterior, con las propiedades físicas de un medio en estudio, se definieron cinco propiedades elásticas, conocidas como: 1) Constante de Lamé; representada por “ λ ”, 2) Módulo de rigidez; representado por “ G ”, 3) Módulo de elasticidad lineal; representado por “ E ”, 4) Relación de Poisson; representada por “ ν ” y 5) Módulo de volumen; representado por “ K ”, todas ellas determinadas bajo leyes experimentales, presentándose a continuación el resultado obtenido, de acuerdo a:

En función de los esfuerzos:

$$1) \quad \sigma_x = (2G + \lambda)\varepsilon_x + \lambda(\varepsilon_y + \varepsilon_z)$$

$$2) \quad \sigma_y = (2G + \lambda)\varepsilon_y + \lambda(\varepsilon_x + \varepsilon_z)$$

$$3) \quad \sigma_z = (2G + \lambda)\varepsilon_z + \lambda(\varepsilon_x + \varepsilon_y)$$

$$4) \quad \tau_{xy} = G \gamma_{xy}$$

$$5) \quad \tau_{yz} = G \gamma_{yz}$$

$$6) \quad \tau_{zx} = G \gamma_{zx}$$

En función de las deformaciones, el resultado fue:

$$\begin{aligned}
 1) \quad \varepsilon_x &= \frac{\lambda + G}{G(3\lambda + 2G)} \sigma_x - \frac{\lambda}{2G(3\lambda + 2G)} (\sigma_y + \sigma_z) \\
 2) \quad \varepsilon_y &= \frac{\lambda + G}{G(3\lambda + 2G)} \sigma_y - \frac{\lambda}{2G(3\lambda + 2G)} (\sigma_z + \sigma_x) \\
 3) \quad \varepsilon_z &= \frac{\lambda + G}{G(3\lambda + 2G)} \sigma_z - \frac{\lambda}{2G(3\lambda + 2G)} (\sigma_x + \sigma_y) \\
 4) \quad \gamma_{xy} &= \frac{1}{G} \tau_{xy} \\
 5) \quad \gamma_{yz} &= \frac{1}{G} \tau_{yz} \\
 6) \quad \gamma_{zx} &= \frac{1}{G} \tau_{zx}
 \end{aligned}$$

Así mismo se estableció que, si dos de las constantes elásticas son conocidas, las tres restantes pueden ser determinadas, considerándose para ello, los tres casos particulares siguientes: a) Análisis de un estado de esfuerzos axiales (unidimensional), b) Análisis de un estado de esfuerzos de cortante puro y c) Análisis de un estado de esfuerzos de compresión hidrostática, resultando de dichos análisis, las expresiones que a continuación se describen:

$$\lambda = \frac{G(2G - E)}{E - 3G}, \quad \nu = \frac{\lambda}{2(\lambda + G)}, \quad K = \frac{3\lambda + 2G}{3}$$

Finalmente, las ecuaciones constitutivas de la teoría de la elasticidad lineal restringidas a cuerpos homogéneos e isótropos, fueron representadas para las relaciones *esfuerzo-deformación* y *deformación-esfuerzo*, en función de las constantes E y ν , mediante:

Para la relación *deformación-esfuerzo*, el resultado fue:

$$1) \quad \varepsilon_x = \frac{1}{E} [\sigma_x - \nu(\sigma_y + \sigma_z)]$$

$$2) \quad \varepsilon_y = \frac{1}{E} [\sigma_y - \nu(\sigma_z + \sigma_x)]$$

$$3) \quad \varepsilon_z = \frac{1}{E} [\sigma_z - \nu(\sigma_x + \sigma_y)]$$

$$4) \quad \gamma_{xy} = \frac{2(1+\nu)}{E} \tau_{xy}$$

$$5) \quad \gamma_{yz} = \frac{2(1+\nu)}{E} \tau_{yz}$$

$$6) \quad \gamma_{zx} = \frac{2(1+\nu)}{E} \tau_{zx}$$

Para la relación *esfuerzo-deformación*, se tiene:

$$1) \quad \sigma_x = \frac{E}{(1+\nu)(1-2\nu)} [(1-\nu)\varepsilon_x + \nu(\varepsilon_y + \varepsilon_z)]$$

$$2) \quad \sigma_y = \frac{E}{(1+\nu)(1-2\nu)} [(1-\nu)\varepsilon_y + \nu(\varepsilon_z + \varepsilon_x)]$$

$$3) \quad \sigma_z = \frac{E}{(1+\nu)(1-2\nu)} [(1-\nu)\varepsilon_z + \nu(\varepsilon_x + \varepsilon_y)]$$

$$4) \quad \tau_{xy} = \frac{E}{2(1+\nu)} \gamma_{xy}$$

$$5) \quad \tau_{yz} = \frac{E}{2(1+\nu)} \gamma_{yz}$$

$$6) \quad \tau_{zx} = \frac{E}{2(1+\nu)} \gamma_{zx}$$

CAPÍTULO 6

ALGUNOS MÉTODOS BÁSICOS DE SOLUCIÓN DE PROBLEMAS DE MEDIOS EN EL RANGO ELÁSTICO

6.1 Introducción

En este capítulo se presentarán algunos métodos para la solución de problemas con la Teoría de la Elasticidad Lineal. Serán definidas ciertas condiciones que deben de satisfacerse en cada punto que conforma el cuerpo en estudio, además se clasifican los diferentes tipos de aplicaciones de prescripciones de cargas o desplazamientos que en sus linderos o fronteras requieren ser planteados, siendo el objetivo de esta sección la presentación de diferentes métodos de solución.

6.2 Clasificación y condiciones a satisfacer para la solución de problemas.

Es importante tomar en cuenta en los problemas de elasticidad lineal que, las incógnitas o cantidades solicitadas corresponden a los esfuerzos, deformaciones y desplazamientos. Y para tal efecto, la aplicación de las ecuaciones (2.22) para el estado de esfuerzos (o leyes de transformación de esfuerzos) y las ecuaciones (3.61, 3.62, 3.63 y 3.64) para el estado de deformaciones (o leyes de transformación) nos permiten determinar los esfuerzos y las deformaciones a través de cada dirección y en cada punto del medio en estudio, para los desplazamientos su determinación en cualquier punto es realizada de la geometría del medio con las tres componentes de desplazamiento u, v, w en ese punto. De tal cuestión, el problema ha sido reducido a determinar las seis componentes de esfuerzos

$\sigma_x, \sigma_y, \sigma_z, \tau_{xy}, \tau_{yz}, \tau_{zx}$, las seis componentes de deformación $\varepsilon_x, \varepsilon_y, \varepsilon_z, \gamma_{xy}, \gamma_{yz}, \gamma_{zx}$, y las tres componentes de desplazamiento u, v, w en cada punto del medio, pero es evidente que todas las componentes varían de punto a punto, y tal variación origina una dependencia de las coordenadas espaciales x, y, z , o sea, que las componentes de esfuerzos y deformaciones están en función de las coordenadas tridimensionales y por supuesto de las cargas prescritas, y el determinar o seleccionar las funciones adecuadas representa uno de los principales problemas a su correcta ejecución.

Pero resulta necesario que en el análisis de cualquier problema mediante la teoría de la elasticidad se cumpla ciertas condiciones, suficientes para constituir que la solución sea la más aproximada a la realidad, siendo estas:

1. Condiciones de campo (o ecuaciones de campo).- Estas condiciones deben de satisfacerse en cada punto ya sea en el interior del cuerpo así como en sus superficies aplicando los modelos matemáticos obtenidos de esfuerzos, deformaciones, y desplazamientos, y las relaciones existentes entre ellos, de acuerdo con:

Condición 1.1 Satisfacer las condiciones de equilibrio, mediante las ecuaciones de equilibrio (2.16).

Condición 1.2 Satisfacer las relaciones deformación-desplazamiento con las ecuaciones desarrollados y numeradas como (3.48, 3.50, 3.52, 3.57 y 3.58).

Condición 1.3 Satisfacer las relaciones esfuerzo-deformación, con las ecuaciones constitutivas (5.27 o 5.28).

Condición 1.4 Satisfacer para los desplazamientos el uso de funciones continuas de las coordenadas tridimensionales. O sea, satisfacer las condiciones

de continuidad, y la no existencia de holguras o claros en la separación de puntos vecinos.

2. Condiciones de frontera.- Aquí las condiciones a satisfacerse son las prescripciones que se exponen en la superficie del medio en estudio.

Con respecto a las condiciones de frontera es común considerar lo siguiente:

La clasificación de los problemas fundamentales en medios que reaccionan en el rango elástico, producto de las acciones que en sus linderos o fronteras se desarrollan ya sea mediante cargas aplicadas o desplazamientos prescritos, son restringidos a considerar que las fuerzas de cuerpo, si se presentan son siempre conocidas; tales problemas son divididos en tres tipos, de acuerdo con:

Tipo 1.- Problema de prescripción de fuerza en la frontera. Corresponde a valores de fuerzas dados o conocidos, específicamente fuerzas de tipo normal o cortante, aplicadas en la superficie del cuerpo. Asignándose como datos; a \bar{X}_n , \bar{Y}_n , y \bar{Z}_n como las componentes de fuerzas aplicadas en las fronteras de un medio en estudio, y las ecuaciones (2.17) y (2.18) representativas del modelo que permite obtener los esfuerzos en un plano arbitrario, todo ello con el fin de determinar el estado de esfuerzos en un punto, y las condiciones de frontera para este primer problema, resultan de las expresiones siguientes

$$1) \quad p_{nx} = \sigma_x \cos(n, x) + \tau_{yx} \cos(n, y) + \tau_{zx} \cos(n, z) = \bar{X}_n \quad (6.1)$$

$$2) \quad p_{ny} = \tau_{xy} \cos(n, x) + \sigma_y \cos(n, y) + \tau_{zy} \cos(n, z) = \bar{Y}_n$$

$$3) \quad p_{nz} = \tau_{xz} \cos(n, x) + \tau_{yz} \cos(n, y) + \sigma_z \cos(n, z) = \bar{Z}_n$$

Aquí n es la dirección de la normal externa del límite de superficie.

Tipo 2.- Problema de prescripción de desplazamiento en la frontera. En este tipo de problema son conocidos los desplazamientos, no así las fuerzas, sobre las superficies del cuerpo. Y si se asigna a \bar{u} , \bar{v} , y \bar{w} como las componentes de desplazamientos aplicados, entonces las componentes de desplazamiento en puntos sobre la frontera se debe satisfacer como condiciones de frontera, lo siguiente:

$$1) \quad u = \bar{u} \quad (6.2)$$

$$2) \quad v = \bar{v}$$

$$3) \quad w = \bar{w}$$

Tipo 3.- Problema mixto de prescripción en la frontera. Las fuerzas conocidas en ciertas partes del cuerpo, y desplazamientos dados sobre otra parte de la superficie, constituyen este problema mixto, y su solución para las condiciones de frontera es obtenida mediante la composición de las expresiones (5.29) para la porción referente a fuerzas aplicadas y las ecuaciones (5.30) para la parte correspondiente a desplazamientos dados.

6.3 Métodos de solución de problemas en el estudio de un medio elástico.

Una vez definidas las condiciones a satisfacerse para la solución y, de la clasificación realizada de acuerdo a las prescripciones de frontera. Se observa que de un campo total de quince ecuaciones (tres ecuaciones de equilibrio, seis relaciones esfuerzo-deformación, y seis relaciones deformación-desplazamiento) se tienen quince incógnitas (seis componentes de esfuerzo, seis componentes de deformación, y tres componentes de desplazamiento), en teoría tal sistema es dicho que puede ser resuelto por ser cuadrado, o sea, para

quince incógnitas existen quince ecuaciones en derivadas parciales, solo que a la fecha aun no se tienen los elementos o herramientas necesarias para tal fin.

Por la restricción anterior; diferentes métodos han sido elaborados, tales como: *método inverso* y *método semi-inverso*. Otros métodos; conocidos como *métodos básicos*, son explicitados en la sección posterior 6.3.3, desarrollados para la solución de casos particulares, aplicados sobre cuerpos simplemente conectados y cuerpos con conexiones múltiples. El uso de dichos métodos, permite reducir el sistema original a sistemas con menor número de incógnitas y de ecuaciones.

6.3.1 Relaciones esfuerzo-desplazamiento

De las seis relaciones de *esfuerzo-deformación* y, las seis relaciones *deformación-desplazamiento*, se pueden eliminar las seis componentes de deformación, y obtenerse, las relaciones *esfuerzo-desplazamiento* en función de las constantes elásticas, resultando:

$$1) \quad \frac{\partial u}{\partial x} = \frac{1}{E} [\sigma_x - \nu (\sigma_y + \sigma_z)] \quad (6.3)$$

$$2) \quad \frac{\partial v}{\partial y} = \frac{1}{E} [\sigma_y - \nu (\sigma_z + \sigma_x)]$$

$$3) \quad \frac{\partial w}{\partial z} = \frac{1}{E} [\sigma_z - \nu (\sigma_x + \sigma_y)]$$

$$4) \quad \frac{\partial u}{\partial y} + \frac{\partial v}{\partial x} = \frac{1}{G} \tau_{xy} \quad (6.3)$$

$$5) \quad \frac{\partial v}{\partial z} + \frac{\partial w}{\partial y} = \frac{1}{G} \tau_{yz}$$

$$6) \quad \frac{\partial w}{\partial x} + \frac{\partial u}{\partial z} = \frac{1}{G} \tau_{zx}$$

$$1) \quad \sigma_x = \lambda \varepsilon + 2G \frac{\partial u}{\partial x} \quad (6.4)$$

$$2) \quad \sigma_y = \lambda \varepsilon + 2G \frac{\partial v}{\partial y}$$

$$3) \quad \sigma_z = \lambda \varepsilon + 2G \frac{\partial w}{\partial z}$$

$$4) \quad \tau_{xy} = G \left(\frac{\partial u}{\partial y} + \frac{\partial v}{\partial x} \right)$$

$$5) \quad \tau_{yz} = G \left(\frac{\partial v}{\partial z} + \frac{\partial w}{\partial y} \right)$$

$$6) \quad \tau_{zx} = G \left(\frac{\partial w}{\partial x} + \frac{\partial u}{\partial z} \right)$$

6.3.2 Ecuaciones de compatibilidad en términos de esfuerzos

Con las ecuaciones de esfuerzo-deformación, las ecuaciones de equilibrio, y las ecuaciones de compatibilidad (3.65), se puede determinar las ecuaciones de compatibilidad en términos de esfuerzos de acuerdo con el siguiente análisis:

De las ecuaciones (2.16) se tiene:

$$\frac{\partial \tau_{yz}}{\partial y} = - \left(\frac{\partial \tau_{xz}}{\partial x} + \frac{\partial \sigma_z}{\partial z} + Z \right)$$

$$\frac{\partial \tau_{yz}}{\partial z} = - \left(\frac{\partial \tau_{xy}}{\partial x} + \frac{\partial \sigma_y}{\partial y} + Y \right)$$

Diferenciando la primera de las ecuaciones anteriores con respecto a z y la segunda con respecto a y , y asociándolas, se tiene:

$$2 \frac{\partial^2 \tau_{yz}}{\partial y \partial z} = - \frac{\partial^2 \sigma_z}{\partial z^2} - \frac{\partial^2 \sigma_y}{\partial y^2} - \frac{\partial}{\partial x} \left(\frac{\partial \tau_{xz}}{\partial z} + \frac{\partial \tau_{xy}}{\partial y} \right) - \frac{\partial Z}{\partial z} - \frac{\partial Y}{\partial y}$$

Con la primera de las ecuaciones de equilibrio, resulta

$$2 \frac{\partial^2 \tau_{yz}}{\partial y \partial z} = \frac{\partial^2 \sigma_x}{\partial x^2} - \frac{\partial^2 \sigma_y}{\partial y^2} - \frac{\partial^2 \sigma_z}{\partial z^2} + \frac{\partial X}{\partial x} - \frac{\partial Y}{\partial y} - \frac{\partial Z}{\partial z} \quad (6.5)$$

De las ecuaciones de compatibilidad y las relaciones de esfuerzo-deformación, se obtiene:

$$\frac{\partial^2 \varepsilon_y}{\partial z^2} + \frac{\partial^2 \varepsilon_z}{\partial y^2} = \frac{\partial^2 \gamma_{yz}}{\partial y \partial z} \quad (6.6)$$

$$E \varepsilon_y = (1 + \nu) \sigma_y - 3 \nu \sigma_m$$

$$E \varepsilon_z = (1 + \nu) \sigma_z - 3 \nu \sigma_m$$

$$E \gamma_{yz} = 2 (1 + \nu) \tau_{yz}$$

Y con el esfuerzo normal medio; $\sigma_m = \frac{1}{3}(\sigma_x + \sigma_y + \sigma_z)$, y eliminando τ_{xy} , ε_y , ε_z , y γ_{xy} de las ecuaciones anteriores (6.5) y (6.6), resulta:

$$(1 + \nu) \left(3 \nabla^2 \sigma_m - \nabla^2 \sigma_x - 3 \frac{\partial^2 \sigma_m}{\partial x^2} \right) - 3 \nu \left(\nabla^2 \sigma_m - \frac{\partial^2 \sigma_m}{\partial x^2} \right) = (1 + \nu) \left(\frac{\partial X}{\partial x} - \frac{\partial Y}{\partial y} - \frac{\partial Z}{\partial z} \right) \quad (6.7)$$

Donde:

$$\nabla^2 = \frac{\partial^2}{\partial x^2} + \frac{\partial^2}{\partial y^2} + \frac{\partial^2}{\partial z^2}$$

Así mismo, dos ecuaciones más pueden ser determinadas, equivalentes a la ecuación (6.7), y juntando las tres ecuaciones, se tiene

$$3(1 - \nu) \nabla^2 \sigma_m = -(1 + \nu) \left(\frac{\partial X}{\partial x} + \frac{\partial Y}{\partial y} + \frac{\partial Z}{\partial z} \right)$$

Sustituyendo la expresión anterior por $\nabla^2 \sigma_m$ en la ecuación (6.7), se obtiene

$$\nabla^2 \sigma_x + \left(\frac{3}{1 + \nu} \right) \frac{\partial^2 \sigma_m}{\partial x^2} = \frac{-\nu}{(1 - \nu)} \left(\frac{\partial X}{\partial x} + \frac{\partial Y}{\partial y} + \frac{\partial Z}{\partial z} \right) - 2 \frac{\partial X}{\partial x} \quad (6.8)$$

Del mismo modo, se pueden obtener tres ecuaciones del mismo tipo que la anterior, y que corresponderían a las primeras tres ecuaciones de compatibilidad (3.65), para las tres restantes ecuaciones la presentación serian del tipo de la ecuación siguiente:

$$\nabla^2 \tau_{yz} + \left(\frac{3}{1+\nu} \right) \frac{\partial^2 \sigma_m}{\partial y \partial z} = - \left(\frac{\partial Y}{\partial z} + \frac{\partial Z}{\partial y} \right) \quad (6.9)$$

Si las fuerzas de cuerpo son despreciadas las ecuaciones anteriores (6.8) y (6.9), resultarían:

$$1) \quad (1+\nu) \nabla^2 \sigma_x + 3 \frac{\partial^2 \sigma_m}{\partial x^2} = 0 \quad (6.10)$$

$$2) \quad (1+\nu) \nabla^2 \sigma_y + 3 \frac{\partial^2 \sigma_m}{\partial y^2} = 0$$

$$3) \quad (1+\nu) \nabla^2 \sigma_z + 3 \frac{\partial^2 \sigma_m}{\partial z^2} = 0$$

$$4) \quad (1+\nu) \nabla^2 \tau_{yz} + 3 \frac{\partial^2 \sigma_m}{\partial y \partial z} = 0$$

$$5) \quad (1+\nu) \nabla^2 \tau_{zx} + 3 \frac{\partial^2 \sigma_m}{\partial z \partial x} = 0$$

$$6) \quad (1+\nu) \nabla^2 \tau_{xy} + 3 \frac{\partial^2 \sigma_m}{\partial x \partial y} = 0$$

Las ecuaciones anteriores (6.8), (6.9), y (6.10) son finalmente las ecuaciones de compatibilidad en términos de esfuerzos.

6.3.3 Ecuaciones de equilibrio en términos de desplazamientos

Por las relaciones de esfuerzo-desplazamiento y las ecuaciones de equilibrio, se puede expresar lo siguiente:

$$1) \quad \nabla^2 u + \frac{1}{(1-2\nu)} \frac{\partial}{\partial x} \left(\frac{\partial u}{\partial x} + \frac{\partial v}{\partial y} + \frac{\partial w}{\partial z} \right) + \frac{X}{G} = 0 \quad (6.11)$$

$$2) \quad \nabla^2 v + \frac{1}{(1-2\nu)} \frac{\partial}{\partial y} \left(\frac{\partial u}{\partial x} + \frac{\partial v}{\partial y} + \frac{\partial w}{\partial z} \right) + \frac{Y}{G} = 0$$

$$3) \quad \nabla^2 w + \frac{1}{(1-2\nu)} \frac{\partial}{\partial z} \left(\frac{\partial u}{\partial x} + \frac{\partial v}{\partial y} + \frac{\partial w}{\partial z} \right) + \frac{Z}{G} = 0$$

Las ecuaciones anteriores (6.11) son llamadas ecuaciones de equilibrio en términos de desplazamientos. Si las componentes de desplazamientos satisfacen estas ecuaciones, entonces los esfuerzos determinados de las relaciones de esfuerzo-desplazamiento deberán de satisfacer las condiciones de equilibrio.

Con respecto a las condiciones de frontera en términos de desplazamientos, a continuación se determinan al sustituir la ecuación (6.4) en la ecuación (6.1):

$$\lambda \varepsilon \cos(n, x) + G \left[2 \frac{\partial u}{\partial x} \cos(n, x) + \left(\frac{\partial u}{\partial y} + \frac{\partial v}{\partial x} \right) \cos(n, y) + \left(\frac{\partial u}{\partial z} + \frac{\partial w}{\partial x} \right) \cos(n, z) \right] = \ddot{X}_n \quad (6.12)$$

$$\lambda \varepsilon \cos(n, y) + G \left[2 \frac{\partial v}{\partial y} \cos(n, y) + \left(\frac{\partial v}{\partial z} + \frac{\partial w}{\partial y} \right) \cos(n, z) + \left(\frac{\partial v}{\partial x} + \frac{\partial u}{\partial y} \right) \cos(n, x) \right] = \ddot{Y}_n$$

$$\lambda \varepsilon \cos(n, z) + G \left[2 \frac{\partial w}{\partial z} \cos(n, z) + \left(\frac{\partial w}{\partial x} + \frac{\partial u}{\partial z} \right) \cos(n, x) + \left(\frac{\partial w}{\partial y} + \frac{\partial v}{\partial z} \right) \cos(n, y) \right] = \ddot{Z}_n$$

Tales ecuaciones representan las condiciones de frontera en términos de desplazamiento.

Una vez que se han determinado las ecuaciones de compatibilidad en términos de esfuerzos, las ecuaciones de equilibrio en términos de desplazamientos y las relaciones sobre esfuerzos, deformaciones y desplazamientos se procede a clasificar los métodos básicos de solución de sistemas de problemas de elasticidad lineal:

Método básico 1.- Resolver un sistema de quince ecuaciones (tres ecuaciones de equilibrio, seis relaciones esfuerzo-deformación y seis relaciones deformación-desplazamiento) para quince incógnitas (seis componentes de esfuerzo, seis componentes de deformación y tres componentes de desplazamiento) de tal modo que las condiciones de frontera sean satisfechas para las componentes de esfuerzo y desplazamiento.

Método básico 2.- Resolver un sistema de nueve ecuaciones (tres ecuaciones de equilibrio y seis relaciones esfuerzo- desplazamiento) para nueve incógnitas (seis componentes de esfuerzo y tres componentes de desplazamiento) y que las condiciones de frontera sean satisfechas para las componentes de esfuerzo y desplazamiento.

Método básico 3.- Resolver un sistema de tres ecuaciones (las ecuaciones de equilibrio en términos de desplazamiento) para tres incógnitas (tres componentes de desplazamiento) y que las condiciones de frontera sean satisfechas para las componentes de desplazamiento.

Método básico 4.- Resolver un sistema de quince ecuaciones (tres ecuaciones de equilibrio, seis relaciones esfuerzo-deformación y seis ecuaciones de compatibilidad en deformaciones) para doce incógnitas (seis componentes de esfuerzo y seis componentes de deformación) y que las condiciones de frontera sean satisfechas para las componentes de esfuerzo. Este sistema no es cuadrado pero solo en apariencia ya que las seis ecuaciones de compatibilidad en realidad equivalen solo a tres ecuaciones diferenciales solo que de orden superior, por lo que el sistema es realmente de nueve ecuaciones para nueve incógnitas y además es más conveniente trabajar con seis ecuaciones de orden inferior a trabajar con tres ecuaciones de orden superior.

Método básico 5.- Resolver un sistema de nueve ecuaciones (tres ecuaciones de equilibrio y seis ecuaciones de compatibilidad en esfuerzo) para seis incógnitas (seis componentes de esfuerzo) y que las condiciones de frontera sean satisfechas para las componentes de esfuerzo. Al igual que en el método básico anterior este sistema solo en apariencia no corresponde el número de ecuaciones al número de incógnitas.

6.4 Síntesis General

En este trabajo de tesis las teorías de esfuerzo, deformación y elasticidad han sido modeladas mediante la aplicación de las leyes de Newton. Dichos modelos han sido desarrollados con el fin de solucionar problemas relacionados con la Mecánica partiendo de los elementos primitivos conceptualizados como medios, fuerzas y desplazamientos. El análisis en cuestión fue realizado bajo las condiciones de equilibrio estático.

De la relación *fuerza-medio* la *teoría de esfuerzos* fue deducida y expresada bajo el concepto definido como esfuerzo, dividido a su vez en esfuerzo normal y esfuerzo tangencial, ambos en función de un sistema cartesiano

tridimensional, representados a través de las tres ecuaciones de equilibrio obtenidas en el capítulo 2 y mostradas a continuación:

$$1 \frac{\partial \sigma_x}{\partial x} + \frac{\partial \tau_{xy}}{\partial y} + \frac{\partial \tau_{xz}}{\partial z} + X = 0$$

$$1 \frac{\partial \tau_{xy}}{\partial x} + \frac{\partial \sigma_y}{\partial y} + \frac{\partial \tau_{yz}}{\partial z} + Y = 0$$

$$1 \frac{\partial \tau_{xz}}{\partial x} + \frac{\partial \tau_{yz}}{\partial y} + \frac{\partial \sigma_z}{\partial z} + Z = 0$$

Bajo la relación *medio-desplazamiento*, el concepto de deformación fue definido, y considerando las variaciones presentadas entre la separación de dos puntos genéricos de un medio sometido a dos configuraciones, la *teoría de deformación* se desarrolló mediante análisis puramente geométrico. Tales configuraciones son referidas por una parte, sobre un desplazamiento rígido (medio no deformado) y, por otro lado, sobre la existencia de un desplazamiento relativo entre los puntos que conforman el medio (medio deformado), resultando de ello el modelo general de la relación *deformación-desplazamiento*, representado por:

$$\Delta x' = \Delta x \left[1 + \left(\frac{\partial u}{\partial x} \right)_{P_0} \right] + \Delta y \left(\frac{\partial u}{\partial y} \right)_{P_0} + \Delta z \left(\frac{\partial u}{\partial z} \right)_{P_0}$$

$$\Delta y' = \Delta x \left(\frac{\partial v}{\partial x} \right)_{P_0} + \Delta y \left[1 + \left(\frac{\partial v}{\partial y} \right)_{P_0} \right] + \Delta z \left(\frac{\partial v}{\partial z} \right)_{P_0}$$

$$\Delta z' = \Delta x \left(\frac{\partial w}{\partial x} \right)_{P_0} + \Delta y \left(\frac{\partial w}{\partial y} \right)_{P_0} + \Delta z \left[1 + \left(\frac{\partial w}{\partial z} \right)_{P_0} \right]$$

Así, la deformación fue clasificada como deformación lineal y deformación angular, mismas que relacionadas con los desplazamientos y ambos referenciados en un sistema ortogonal espacial, generaron las ecuaciones que a continuación son presentadas:

Para la deformación lineal el modelo resultante es el siguiente:

$$\begin{aligned} \varepsilon_{P_0 P} = & \left(\frac{\partial u}{\partial x} \right)_{P_0} l^2 + \left(\frac{\partial v}{\partial y} \right)_{P_0} m^2 + \left(\frac{\partial w}{\partial z} \right)_{P_0} n^2 \\ & + \left[\left(\frac{\partial u}{\partial y} \right)_{P_0} + \left(\frac{\partial v}{\partial x} \right)_{P_0} \right] l m + \left[\left(\frac{\partial v}{\partial z} \right)_{P_0} + \left(\frac{\partial w}{\partial y} \right)_{P_0} \right] m n + \left[\left(\frac{\partial w}{\partial x} \right)_{P_0} + \left(\frac{\partial u}{\partial z} \right)_{P_0} \right] n l \end{aligned}$$

Con respecto a la deformación angular se obtuvo:

$$\begin{aligned} \cos(P'_0 P'_1, P'_0 P'_2) = & (1 - \varepsilon_{P_0 P_1} - \varepsilon_{P_0 P_2}) \left\{ (\} _1 \} _2 + m_1 m_2 + n_1 n_2 \right\} \\ & + 2 \left[\left(\frac{\partial u}{\partial x} \right)_{P_0} \} _1 \} _2 + \left(\frac{\partial v}{\partial y} \right)_{P_0} m_1 m_2 + \left(\frac{\partial w}{\partial z} \right)_{P_0} n_1 n_2 \right] \\ & + \left[\left(\frac{\partial u}{\partial y} \right)_{P_0} + \left(\frac{\partial v}{\partial x} \right)_{P_0} \right] (\} _1 m_2 + \} _2 m_1) + \left[\left(\frac{\partial v}{\partial z} \right)_{P_0} + \left(\frac{\partial w}{\partial y} \right)_{P_0} \right] (m_1 n_2 + m_2 n_1) \\ & + \left[\left(\frac{\partial w}{\partial x} \right)_{P_0} + \left(\frac{\partial u}{\partial z} \right)_{P_0} \right] (n_1 \} _2 + n_2 \} _1) \right\} \end{aligned}$$

Caracterizando las dos expresiones anteriores; en primer término, con respecto a la deformación lineal, se tiene:

Considerar que un segmento de línea coincide con el eje x , de tal manera que los cosenos directores adquieren los valores siguientes: $\} = 1$, $m = 0$ y $n = 0$, mismos que al sustituirse en la ecuación antes citada, resulta:

$$\varepsilon_{P_0 P_1} = \left(\frac{\partial u}{\partial x} \right)_{P_0} = (\varepsilon_x)_{P_0} = \varepsilon_x$$

De forma similar, para el eje “y” se tiene que: $n=0$, $m=1$ y $p=0$, sustituyendo tales valores en la misma ecuación de deformación lineal, el resultado es:

$$\varepsilon_{P_0 P_1} = \left(\frac{\partial v}{\partial y} \right)_{P_0} = (\varepsilon_y)_{P_0} = \varepsilon_y$$

Para el eje z se considera que: $n=0$, $m=0$ y $p=1$, mismos que una vez sustituidos en la ecuación de deformación, se obtiene lo siguiente:

$$\varepsilon_{P_0 P_1} = \left(\frac{\partial w}{\partial z} \right)_{P_0} = (\varepsilon_z)_{P_0} = \varepsilon_z$$

Las expresiones anteriores representan las deformaciones lineales medidas a lo largo de los ejes x, y, y z, respectivamente.

Con respecto a las componentes de la deformación angular, los casos particulares considerados sobre ejes paralelos, satisficieron las relaciones siguientes: $n_1 = m_2 = 1$ y $m_1 = n_1 = n_2 = p_2 = 0$, mismas que al sustituir las en la ecuación general de la deformación angular anteriormente descrita y, una vez definida la deformación angular y asignada como γ , se obtuvieron las ecuaciones en funciones del sistema cartesiano, de acuerdo a:

$$\gamma_{xy} = \frac{\partial u}{\partial y} + \frac{\partial v}{\partial x}$$

$$\gamma_{yz} = \frac{\partial v}{\partial z} + \frac{\partial w}{\partial y}$$

$$\gamma_{zx} = \frac{\partial w}{\partial x} + \frac{\partial u}{\partial z}$$

Las últimas seis expresiones, representan los modelos de las deformaciones, tanto lineales como angulares, en función de los desplazamientos.

Ya que en ciertas aplicaciones es necesario determinar solamente las tres componentes de desplazamiento u , v , w teniéndose para ello las seis ecuaciones anteriores, tales planteamientos implican considerar *condiciones de compatibilidad* que para la relación *deformación-desplazamiento* se deben de satisfacer, de hecho, con respecto a la geometría del medio es necesario que

a) El campo de desplazamientos referenciado en un sistema cartesiano x , y , z sea continuo y

b) La distorsión geométrica no presente claros o ranuras. De tal manera que la relación *deformación-desplazamiento* queda sintetizada en los dos teoremas que ha continuación se describen, restringida así mismo sobre deformaciones infinitesimales.

- 1) Al considerar las componentes de desplazamientos u , v , w funciones continuas del sistema de coordenadas x , y , z , la relación *deformación-desplazamiento*, representada con las últimas seis ecuaciones, permiten obtener las componentes de deformación correspondientes satisfaciendo las siguientes expresiones:

$$\frac{\partial^2 \varepsilon_x}{\partial y^2} + \frac{\partial^2 \varepsilon_y}{\partial x^2} = \frac{\partial^2 \gamma_{xy}}{\partial x \partial y}$$

$$\frac{\partial^2 \varepsilon_y}{\partial z^2} + \frac{\partial^2 \varepsilon_z}{\partial y^2} = \frac{\partial^2 \gamma_{yz}}{\partial y \partial z}$$

$$\frac{\partial^2 \varepsilon_z}{\partial x^2} + \frac{\partial^2 \varepsilon_x}{\partial z^2} = \frac{\partial^2 \gamma_{zx}}{\partial z \partial x}$$

$$2 \frac{\partial^2 \varepsilon_x}{\partial y \partial z} = \frac{\partial}{\partial x} \left(-\frac{\partial \gamma_{yz}}{\partial x} + \frac{\partial \gamma_{xz}}{\partial y} + \frac{\partial \gamma_{xy}}{\partial z} \right)$$

$$2 \frac{\partial^2 \varepsilon_y}{\partial z \partial x} = \frac{\partial}{\partial y} \left(\frac{\partial \gamma_{yz}}{\partial x} - \frac{\partial \gamma_{xz}}{\partial y} + \frac{\partial \gamma_{xy}}{\partial z} \right)$$

$$2 \frac{\partial^2 \varepsilon_z}{\partial x \partial y} = \frac{\partial}{\partial z} \left(\frac{\partial \gamma_{yz}}{\partial x} + \frac{\partial \gamma_{xz}}{\partial y} - \frac{\partial \gamma_{xy}}{\partial z} \right)$$

2) Si las componentes de deformación satisfacen las ecuaciones de compatibilidad antes descritas, entonces existen un numero infinito de grupos de componentes de desplazamientos u , v , w con las propiedades siguientes:

- (a) Las deformaciones son funciones continuas de las coordenadas x , y , z .
- (b) Cada grupo de componentes de desplazamiento satisfacen la relación *deformación-desplazamiento*, representada con las ecuaciones (3.48), (3.50), (3.52), (3.57), (3.58)₁ y (3.58)₂.
- (c) Se consideran componentes de desplazamiento solo para cuerpo rígido.

Con respecto a la teoría de elasticidad, la *relación funcional* entre el modelo de esfuerzos y el modelo de deformaciones es definida físicamente con leyes experimentales y, presentada matemáticamente bajo el enunciado en el cual, la relación *esfuerzo-deformación* es directamente proporcional al esfuerzo e inversamente proporcional a la deformación, significada a su vez con la expresión $\sigma = R \varepsilon$. La forma explícita de la expresión anterior, fue representada mediante la ley generalizada de Hooke, al considerar que cada componente de deformación es una *función lineal* de cada componente de esfuerzo, referenciada en un sistema cartesiano tridimensional y descrita con las siguientes ecuaciones:

$$\begin{aligned}
\sigma_x &= C_{11} \varepsilon_x + C_{12} \varepsilon_y + C_{13} \varepsilon_z + C_{14} \gamma_{xy} + C_{15} \gamma_{yz} + C_{16} \gamma_{zx} \\
\sigma_y &= C_{21} \varepsilon_x + C_{22} \varepsilon_y + C_{23} \varepsilon_z + C_{24} \gamma_{xy} + C_{25} \gamma_{yz} + C_{26} \gamma_{zx} \\
\sigma_z &= C_{31} \varepsilon_x + C_{32} \varepsilon_y + C_{33} \varepsilon_z + C_{34} \gamma_{xy} + C_{35} \gamma_{yz} + C_{36} \gamma_{zx} \\
\tau_{xy} &= C_{41} \varepsilon_x + C_{42} \varepsilon_y + C_{43} \varepsilon_z + C_{44} \gamma_{xy} + C_{45} \gamma_{yz} + C_{46} \gamma_{zx} \\
\tau_{yz} &= C_{51} \varepsilon_x + C_{52} \varepsilon_y + C_{53} \varepsilon_z + C_{54} \gamma_{xy} + C_{55} \gamma_{yz} + C_{56} \gamma_{zx} \\
\tau_{zx} &= C_{61} \varepsilon_x + C_{62} \varepsilon_y + C_{63} \varepsilon_z + C_{64} \gamma_{xy} + C_{65} \gamma_{yz} + C_{66} \gamma_{zx}
\end{aligned}$$

Para caracterizar las ecuaciones anteriores y además verificar la necesidad de *satisfacer ciertas condiciones sobre la relación esfuerzo-deformación en todos los puntos* de cualquier medio en estudio, limitados al rango elástico y lineal, dos restricciones más son agregadas, específicamente definidas como: *homogeneidad e isotropía*. Así, ya que la teoría de elasticidad relaciona al medio mediante la relación *esfuerzo-deformación* con las propiedades mecánicas que lo integran, se definieron las expresiones que deben de satisfacerse para conformar, por un lado las; *I) Condiciones de campo*, y por otra parte se tiene; *II) Condiciones de frontera*, bajo las prescripciones que en cada caso particular deben de realizarse y, que ha continuación son presentadas como:

I) Condiciones de campo:

1) Satisfacer las *condiciones de equilibrio*, mediante:

$$\begin{aligned}
1 \frac{\partial \sigma_x}{\partial x} + \frac{\partial \tau_{xy}}{\partial y} + \frac{\partial \tau_{xz}}{\partial z} + X &= 0 \\
1 \frac{\partial \tau_{xy}}{\partial x} + \frac{\partial \sigma_y}{\partial y} + \frac{\partial \tau_{yz}}{\partial z} + Y &= 0 \\
1 \frac{\partial \tau_{xz}}{\partial x} + \frac{\partial \tau_{yz}}{\partial y} + \frac{\partial \sigma_z}{\partial z} + Z &= 0
\end{aligned}$$

2) Satisfacer las relaciones *deformación-desplazamiento* con:

$$\varepsilon_{P_0 P_1} = \left(\frac{\partial u}{\partial x} \right)_{P_0} = (\varepsilon_x)_{P_0} = \varepsilon_x$$

$$\varepsilon_{P_0 P_1} = \left(\frac{\partial v}{\partial y} \right)_{P_0} = (\varepsilon_y)_{P_0} = \varepsilon_y$$

$$\varepsilon_{P_0 P_1} = \left(\frac{\partial w}{\partial z} \right)_{P_0} = (\varepsilon_z)_{P_0} = \varepsilon_z$$

$$\gamma_{xy} = \frac{\partial u}{\partial y} + \frac{\partial v}{\partial x}$$

$$\gamma_{yz} = \frac{\partial v}{\partial z} + \frac{\partial w}{\partial y}$$

$$\gamma_{zx} = \frac{\partial w}{\partial x} + \frac{\partial u}{\partial z}$$

3) Satisfacer las relaciones *esfuerzo-deformación*, con las ecuaciones constitutivas:

$$\sigma_x = \frac{E}{(1+\nu)(1-2\nu)} [(1-\nu)\varepsilon_x + \nu(\varepsilon_y + \varepsilon_z)]$$

$$\sigma_y = \frac{E}{(1+\nu)(1-2\nu)} [(1-\nu)\varepsilon_y + \nu(\varepsilon_z + \varepsilon_x)]$$

$$\sigma_z = \frac{E}{(1+\nu)(1-2\nu)} [(1-\nu)\varepsilon_z + \nu(\varepsilon_x + \varepsilon_y)]$$

$$\tau_{xy} = \frac{E}{2(1+\nu)} \gamma_{xy}$$

$$\tau_{yz} = \frac{E}{2(1+\nu)} \gamma_{yz}$$

$$\tau_{zx} = \frac{E}{2(1+\nu)} \gamma_{zx}$$

- 4) Satisfacer el uso de *funciones continuas* para los desplazamientos referenciados en un sistema cartesiano tridimensional.

II) *Condiciones de frontera*, aquí las condiciones son basadas en las prescripciones de frontera, que fueron clasificadas de acuerdo a:

a) *Fuerzas o cargas aplicadas*, ejemplo:

Conocidas las componentes de una fuerza: \bar{X}_n , \bar{Y}_n , y \bar{Z}_n . Determinar el estado de esfuerzos en un punto, mediante:

$$p_{nx} = \sigma_x \cos(n, x) + \tau_{yx} \cos(n, y) + \tau_{zx} \cos(n, z) = \bar{X}_n$$

$$p_{ny} = \tau_{xy} \cos(n, x) + \sigma_y \cos(n, y) + \tau_{zy} \cos(n, z) = \bar{Y}_n$$

$$p_{nz} = \tau_{xz} \cos(n, x) + \tau_{yz} \cos(n, y) + \sigma_z \cos(n, z) = \bar{Z}_n$$

Siendo “ n ” la dirección de la normal externa del límite de superficie.

b) *Desplazamientos medidos o prescritos*, ejemplo:

Dado \bar{u} , \bar{v} , y \bar{w} como las componentes de desplazamientos aplicados. Determinar que las componentes de desplazamiento en los puntos sobre la frontera sean satisfechas para:

$$u = \bar{u}$$

$$v = \bar{v}$$

$$w = \bar{w}$$

c) *Mixto; fuerzas aplicadas en una parte y desplazamientos medidos o prescritos en otra parte.*

Para esta última condición de frontera, es utilizada la combinación de las ecuaciones de los dos incisos anteriores; por una parte las fuerzas aplicadas y por otro lado los desplazamientos medidos o prescritos, con las ecuaciones correspondientes.

Como método general de solución de cualquier problema restringido al rango elástico, lineal, para medios homogéneos e isótropos el problema es resumido a uno solo, planteado como: Resolver un sistema de quince ecuaciones (tres ecuaciones de equilibrio, seis relaciones esfuerzo-deformación y seis relaciones deformación-desplazamiento) para quince incógnitas (seis componentes de esfuerzo, seis componentes de deformación y tres componentes de desplazamiento) verificando además que las condiciones de frontera sean satisfechas para las componentes de esfuerzo y desplazamiento.

CONCLUSIONES

En este trabajo de tesis fueron cumplidos los objetivos siguientes:

- Se propuso una nueva explicación sistemática del libro de texto “Introduction To The Theoretical and Experimental Analysis of Stress and Strain”, de Durelli, A. J., Phillips, E. A., y Tsao, C. H.
- Se aplicó el Método de la Ciencia en el desarrollo de este trabajo.

Para poder comprender con certeza y precisión cualquier teoría, es necesario mostrar su sistematización; esto es, los principios básicos o axiomas fundamentales, las definiciones, las hipótesis y el desarrollo analítico. En este trabajo de tesis se desarrolló la Teoría de la Elasticidad Lineal usando el Método Científico. Se explicó, en forma sistemática, el desarrollo del modelo y cada una de las consideraciones asociadas.

Es importante señalar que, el desarrollo de los análisis de esfuerzo y deformaciones en forma independiente permite identificar y comprender de una mejor manera los marcos de referencia de cada modelo. Por otro lado, la incorporación de la teoría constitutiva al análisis permitió eslabonar los modelos de esfuerzo y deformación en función de las propiedades del medio en estudio. Del resultado de tal incorporación se obtuvo un modelo de 15 incógnitas (6 de esfuerzos, 6 de deformaciones y 3 de desplazamientos) y 15 ecuaciones en derivadas parciales. El modelo no puede ser resuelto en forma analítica por lo que se proponen métodos de solución particulares o, en su caso, métodos numéricos y/o métodos experimentales.

Es necesario mencionar que, las restricciones de elasticidad, homogeneidad, linealidad e isotropía aplicadas al medio en estudio son todas ellas independientes y que, en consecuencia, es posible estudiar, con la Teoría desarrollada en esta tesis, medios elásticos, no lineales, no isótropos y no homogéneos o cualquiera de las combinaciones que se puedan construir. Sin embargo, es importante señalar que cada restricción impuesta al medio tiene implicaciones matemáticas y que, por ello, los modelos deben ser construidos sistemáticamente y con las consideraciones apropiadas.

El estudio de la Teoría de la Elasticidad, debe ser deductivo, pues solo así se llega a modelos generales. Por otro lado, el Método Científico auxilia a la comprensión y entendimiento de la Teoría, puesto que ordena el conocimiento y como tal, lo sistematiza. El poder del método se observa en la capacidad de ordenamiento de las ideas, por ello, el método es un discurso lógico.

Cabe señalar, que no se mostraron, en esta tesis, casos de aplicación concreta, puesto que el objetivo era explicar, con ayuda del método científico, el modelo general de la Teoría de la Elasticidad Lineal. Sin embargo, han sido propuestos métodos de solución los cuales pueden ser aplicados para el planteamiento y solución de casos particulares.

Es también necesario estudiar la Teoría de la Elasticidad desde el marco teórico conceptual de la Mecánica de los medios continuos y utilizar herramientas computacionales, como en el caso del método del elemento finito, para solucionar problemas en forma aproximada. De hecho, también es necesario el estudio de los Métodos Experimentales y explorar aún más el libro de texto analizado en esta tesis.

Algunos estudios futuros derivados de esta tesis se describen a continuación:

- 1) Aplicación de la Teoría de la Elasticidad en análisis de medios no isótropos.

- 2) Análisis de materiales compuestos.
- 3) Sistematización de los métodos experimentales.
- 4) Aplicación del Método del elemento finito a problemas de la Mecánica.

APÉNDICE

REDUCCIÓN DEL NÚMERO DE CONSTANTES ELÁSTICAS LINEALES, PARA UN MEDIO HOMOGÉNEO E ISÓTROPICO

La consideración de restringir al medio en estudio como homogéneo e isótropo, permite reducir el número de 36 constantes expresadas en la ley generalizada de Hooke, a solamente 2, analizando para ello, cinco casos diferentes de rotaciones de dos de los ejes cartesianos referenciales, a detalle se tiene:

Caso I (rotación de 180° con respecto al eje Oz).

De un sistema de coordenadas cartesianas $Oxyz$ dado; obtener la caracterización de esfuerzos y deformaciones, si el mismo es rotado 180° con respecto al eje Oz , esquemáticamente se muestra en la figura A.01a y A.01b.

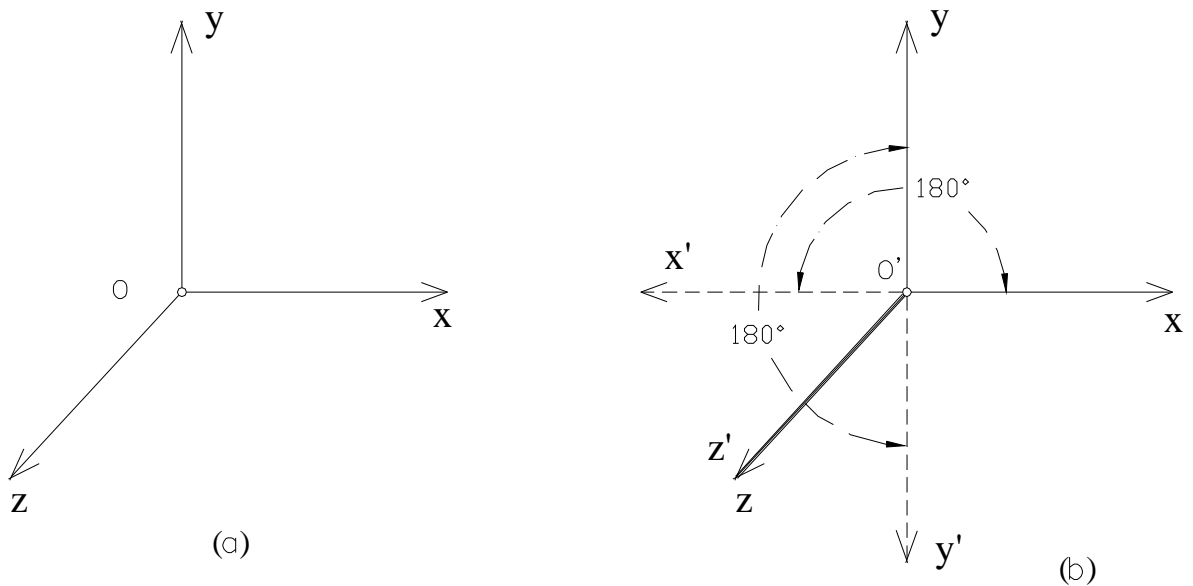


Fig. A.01 Sistema coordenado $Oxyz$ dado, así como el sistema auxiliar rotado con respecto a Oz a través de un ángulo de 180° .

De las ecuaciones (2.22), y sustituyendo los ángulos observados en la figura A.01b, en la cual se observa que el eje Oz fue rotado 180° y sabiendo además que; $\cos 180 = -1$, $\cos 90 = 0$ y $\cos 0 = 1$; se tiene:

De (2.22a):

$$\begin{aligned}\sigma_{x'} = & \sigma_x \cos^2(x', x) + \sigma_y \cos^2(x', y) + \sigma_z \cos^2(x', z) \\ & + 2 \tau_{xy} \cos(x', x) \cos(x', y) + 2 \tau_{yz} \cos(x', y) \cos(x', z) \\ & + 2 \tau_{zx} \cos(x', z) \cos(x', x)\end{aligned}$$

Resolviendo:

$$\begin{aligned}\sigma_{x'} = & \sigma_x \cos^2(180) + \sigma_y \cos^2(90) + \sigma_z \cos^2(90) \\ & + 2 \tau_{xy} \cos(180) \cos(90) + 2 \tau_{yz} \cos(90) \cos(90) \\ & + 2 \tau_{zx} \cos(90) \cos(180)\end{aligned}$$

Con el resultado:

$$1) \quad \sigma_{x'} = \sigma_x \tag{A.01}$$

De (2.22b):

$$\begin{aligned}\tau_{x'y'} = & \sigma_x \cos(x', x) \cos(y', x) + \sigma_y \cos(x', y) \cos(y', y) \\ & + \sigma_z \cos(x', z) \cos(y', z) \\ & + \tau_{xy} [\cos(x', x) \cos(y', y) + \cos(x', y) \cos(y', x)] \\ & + \tau_{yz} [\cos(x', y) \cos(y', z) + \cos(x', z) \cos(y', y)] \\ & + \tau_{zx} [\cos(x', z) \cos(y', x) + \cos(x', x) \cos(y', z)]\end{aligned}$$

Resolviendo:

$$\begin{aligned}\tau_{x'y'} = & \sigma_x \cos(180) \cos(90) + \sigma_y \cos(90) \cos(180) \\ & + \sigma_z \cos(90) \cos(90) \\ & + \tau_{xy} [\cos(180) \cos(180) + \cos(90) \cos(90)] \\ & + \tau_{yz} [\cos(90) \cos(90) + \cos(90) \cos(180)] \\ & + \tau_{zx} [\cos(90) \cos(90) + \cos(180) \cos(90)]\end{aligned}$$

Y se obtiene:

$$2) \quad \tau_{x'y'} = \tau_{xy} \tag{A.01}$$

De la ecuación (2.22c):

$$\begin{aligned} \tau_{z'x'} = & \sigma_z \cos(z', z) \cos(x', z) + \sigma_x \cos(z', x) \cos(x', x) \\ & + \sigma_y \cos(z', y) \cos(x', y) \\ & + \tau_{zx} [\cos(z', z) \cos(x', x) + \cos(z', x) \cos(x', z)] \\ & + \tau_{xy} [\cos(z', x) \cos(x', y) + \cos(z', y) \cos(x', x)] \\ & + \tau_{yz} [\cos(z', x) \cos(x', z) + \cos(z', z) \cos(x', y)] \end{aligned}$$

Resolviendo:

$$\begin{aligned} \tau_{z'x'} = & \sigma_z \cos(0) \cos(90) + \sigma_x \cos(90) \cos(180) \\ & + \sigma_y \cos(90) \cos(90) \\ & + \tau_{zx} [\cos(0) \cos(180) + \cos(90) \cos(90)] \\ & + \tau_{xy} [\cos(90) \cos(90) + \cos(90) \cos(180)] \\ & + \tau_{yz} [\cos(90) \cos(90) + \cos(0) \cos(90)] \end{aligned}$$

Y se obtiene:

$$3) \quad \tau_{z'x'} = -\tau_{zx} \tag{A.01}$$

De la ecuación (2.22d):

$$\begin{aligned} \sigma_{y'} = & \sigma_y \cos^2(y', y) + \sigma_z \cos^2(y', z) + \sigma_x \cos^2(y', x) \\ & + 2 \tau_{yz} \cos(y', y) \cos(y', z) + 2 \tau_{zx} \cos(y', z) \cos(y', x) \\ & + 2 \tau_{xy} \cos(y', x) \cos(y', y) \end{aligned}$$

Resolviendo:

$$\begin{aligned} \sigma_{y'} = & \sigma_y \cos^2(180) + \sigma_z \cos^2(90) + \sigma_x \cos^2(90) \\ & + 2 \tau_{yz} \cos(180) \cos(90) + 2 \tau_{zx} \cos(90) \cos(90) \\ & + 2 \tau_{xy} \cos(90) \cos(180) \end{aligned}$$

Y se obtiene:

$$4) \quad \sigma_{y'} = \sigma_y \tag{A.01}$$

Continuando con (2.22e),

$$\begin{aligned}\sigma_{z'} = & \sigma_z \cos^2(z', z) + \sigma_x \cos^2(z', x) + \sigma_y \cos^2(z', y) \\ & + 2 \tau_{zx} \cos(z', z) \cos(z', x) + 2 \tau_{xy} \cos(z', x) \cos(z', y) \\ & + 2 \tau_{yz} \cos(z', y) \cos(z', z)\end{aligned}$$

Resolviendo:

$$\begin{aligned}\sigma_{z'} = & \sigma_z \cos^2(0) + \sigma_x \cos^2(90) + \sigma_y \cos^2(90) \\ & + 2 \tau_{zx} \cos(0) \cos(90) + 2 \tau_{xy} \cos(90) \cos(90) \\ & + 2 \tau_{yz} \cos(90) \cos(0)\end{aligned}$$

Y se obtiene:

$$5) \quad \sigma_{z'} = \sigma_z \tag{A.01}$$

Finalmente, de (2.22f):

$$\begin{aligned}\tau_{y'z'} = & \sigma_y \cos(y', y) \cos(z', y) + \sigma_z \cos(y', z) \cos(z', z) \\ & + \sigma_x \cos(y', x) \cos(z', x) \\ & + \tau_{yz} [\cos(y', y) \cos(z', z) + \cos(y', z) \cos(z', y)] \\ & + \tau_{zx} [\cos(y', z) \cos(z', x) + \cos(y', x) \cos(z', z)] \\ & + \tau_{xy} [\cos(y', x) \cos(z', y) + \cos(y', y) \cos(z', x)]\end{aligned}$$

Resolviendo:

$$\begin{aligned}\tau_{y'z'} = & \sigma_y \cos(180) \cos(90) + \sigma_z \cos(90) \cos(0) \\ & + \sigma_x \cos(90) \cos(90) \\ & + \tau_{yz} [\cos(180) \cos(0) + \cos(90) \cos(90)] \\ & + \tau_{zx} [\cos(90) \cos(90) + \cos(90) \cos(0)] \\ & + \tau_{xy} [\cos(90) \cos(90) + \cos(180) \cos(90)]\end{aligned}$$

Y se obtiene:

$$6) \quad \tau_{y'z'} = -\tau_{yz} \tag{A.01}$$

Con respecto al estado de deformaciones lineales, la sustitución de los ángulos del cambio de base observado en la figura (A.01b) y utilizando las ecuaciones (3.61), y (3.62), a continuación es desarrollado:

Para la ecuación (3.61):

$$\begin{aligned} \varepsilon_{x'} = & \varepsilon_x \cos^2(x',x) + \varepsilon_y \cos^2(x',y) + \varepsilon_z \cos^2(x',z) + \\ & + \gamma_{xy} \cos(x',x)\cos(x',y) + \gamma_{yz} \cos(x',y)\cos(x',z) + \gamma_{zx} \cos(x',z)\cos(x',x) \end{aligned}$$

Resolviendo:

$$\begin{aligned} \varepsilon_{x'} = & \varepsilon_x \cos^2(180) + \varepsilon_y \cos^2(90) + \varepsilon_z \cos^2(90) + \\ & + \gamma_{xy} \cos(180)\cos(90) + \gamma_{yz} \cos(90)\cos(90) + \gamma_{zx} \cos(90)\cos(180) \end{aligned}$$

Resulta:

$$7) \quad \varepsilon_{x'} = \varepsilon_x \quad (A.01)$$

Continuando con la ecuación (3.62)₁:

$$\begin{aligned} \varepsilon_{y'} = & \varepsilon_y \cos^2(y',y) + \varepsilon_z \cos^2(y',z) + \varepsilon_x \cos^2(y',x) + \\ & + \gamma_{yz} \cos(y',y)\cos(y',z) + \gamma_{zx} \cos(y',z)\cos(y',x) + \gamma_{xy} \cos(y',x)\cos(y',y) \end{aligned}$$

Resolviendo:

$$\begin{aligned} \varepsilon_{y'} = & \varepsilon_y \cos^2(180) + \varepsilon_z \cos^2(90) + \varepsilon_x \cos^2(90) + \\ & + \gamma_{yz} \cos(180)\cos(90) + \gamma_{zx} \cos(90)\cos(90) + \gamma_{xy} \cos(90)\cos(180) \end{aligned}$$

Resulta:

$$8) \quad \varepsilon_{y'} = \varepsilon_y \quad (A.01)$$

Para (3.62)₂:

$$\begin{aligned} \varepsilon_{z'} = & \varepsilon_z \cos^2(z',z) + \varepsilon_x \cos^2(z',x) + \varepsilon_y \cos^2(z',y) + \\ & + \gamma_{zx} \cos(z',z)\cos(z',x) + \gamma_{xy} \cos(z',x)\cos(z',y) + \gamma_{yz} \cos(z',y)\cos(z',z) \end{aligned}$$

Resolviendo:

$$\begin{aligned} \varepsilon_{z'} = & \varepsilon_z \cos^2(0) + \varepsilon_x \cos^2(90) + \varepsilon_y \cos^2(90) + \\ & + \gamma_{zx} \cos(0)\cos(90) + \gamma_{xy} \cos(90)\cos(90) + \gamma_{yz} \cos(90)\cos(0) \end{aligned}$$

Se obtiene:

$$9) \quad \varepsilon_{z'} = \varepsilon_z \quad (A.01)$$

Con respecto a las deformaciones angulares, las ecuaciones (3.63) y (3.64) quedan:

Para (3.63):

$$\begin{aligned} \gamma_{x'y'} = & 2 \varepsilon_x \cos(x', x) \cos(y', x) + 2 \varepsilon_y \cos(x', y) \cos(y', y) + 2 \varepsilon_z \cos(x', z) \cos(y', z) \\ & + \gamma_{xy} [\cos(x', x) \cos(y', y) + \cos(x', y) \cos(y', x)] \\ & + \gamma_{yz} [\cos(x', y) \cos(y', z) + \cos(x', z) \cos(y', y)] \\ & + \gamma_{zx} [\cos(x', z) \cos(y', x) + \cos(x', x) \cos(y', z)] \end{aligned}$$

Resolviendo:

$$\begin{aligned} \gamma_{x'y'} = & 2 \varepsilon_x \cos(180) \cos(90) + 2 \varepsilon_y \cos(90) \cos(180) + 2 \varepsilon_z \cos(90) \cos(90) \\ & + \gamma_{xy} [\cos(180) \cos(180) + \cos(90) \cos(90)] \\ & + \gamma_{yz} [\cos(90) \cos(90) + \cos(90) \cos(180)] \\ & + \gamma_{zx} [\cos(90) \cos(90) + \cos(180) \cos(90)] \end{aligned}$$

El resultado es:

$$10) \quad \gamma_{x'y'} = \gamma_{xy} \quad (A.01)$$

En forma similar para (3.64)₁:

$$\begin{aligned} \gamma_{y'z'} = & 2 \varepsilon_y \cos(y', y) \cos(z', y) + 2 \varepsilon_z \cos(y', z) \cos(z', z) + 2 \varepsilon_x \cos(y', x) \cos(z', x) \\ & + \gamma_{yz} [\cos(y', y) \cos(z', z) + \cos(y', z) \cos(z', y)] \\ & + \gamma_{zx} [\cos(y', z) \cos(z', x) + \cos(y', x) \cos(z', z)] \\ & + \gamma_{xy} [\cos(y', x) \cos(z', y) + \cos(y', y) \cos(z', x)] \end{aligned}$$

Resolviendo:

$$\begin{aligned}\gamma_{y'z'} = & 2 \varepsilon_y \cos(180) \cos(90) + 2 \varepsilon_z \cos(90) \cos(0) + 2 \varepsilon_x \cos(90) \cos(90) \\ & + \gamma_{yz} [\cos(180) \cos(0) + \cos(90) \cos(90)] \\ & + \gamma_{zx} [\cos(90) \cos(90) + \cos(90) \cos(0)] \\ & + \gamma_{xy} [\cos(90) \cos(90) + \cos(180) \cos(90)]\end{aligned}$$

Se tiene:

$$11) \quad \gamma_{y'z'} = -\gamma_{yz} \quad (A.01)$$

Finalmente para la ecuación (3.64)₂:

$$\begin{aligned}\gamma_{z'x'} = & 2 \varepsilon_z \cos(z',z) \cos(x',z) + 2 \varepsilon_x \cos(z',x) \cos(x',x) + 2 \varepsilon_y \cos(z',y) \cos(x',y) \\ & + \gamma_{zx} [\cos(z',z) \cos(x',x) + \cos(z',x) \cos(x',z)] \\ & + \gamma_{xy} [\cos(z',x) \cos(x',y) + \cos(z',y) \cos(x',x)] \\ & + \gamma_{yz} [\cos(z',y) \cos(x',z) + \cos(z',z) \cos(x',y)]\end{aligned}$$

Resolviendo:

$$\begin{aligned}\gamma_{z'x'} = & 2 \varepsilon_z \cos(0) \cos(90) + 2 \varepsilon_x \cos(90) \cos(180) + 2 \varepsilon_y \cos(90) \cos(90) \\ & + \gamma_{zx} [\cos(0) \cos(180) + \cos(90) \cos(90)] \\ & + \gamma_{xy} [\cos(90) \cos(90) + \cos(90) \cos(180)] \\ & + \gamma_{yz} [\cos(90) \cos(90) + \cos(0) \cos(90)]\end{aligned}$$

Se obtiene:

$$12) \quad \gamma_{z'x'} = -\gamma_{zx} \quad (A.01)$$

Las ecuaciones resultantes (A.01) pueden ser ordenadas a continuación:

- 1) $\sigma_{x'} = \sigma_x$ (A.01)
- 2) $\tau_{x'y'} = \tau_{xy}$
- 3) $\tau_{y'z'} = -\tau_{yz}$

- 4) $\sigma_{y'} = \sigma_y$
- 5) $\sigma_{z'} = \sigma_z$
- 6) $\tau_{z'x'} = -\tau_{zx}$
- 7) $\varepsilon_{x'} = \varepsilon_x$
- 8) $\varepsilon_{y'} = \varepsilon_y$
- 9) $\varepsilon_{z'} = \varepsilon_z$
- 10) $\gamma_{x'y'} = \gamma_{xy}$
- 11) $\gamma_{y'z'} = -\gamma_{yz}$
- 12) $\gamma_{z'x'} = -\gamma_{zx}$

Caso II (rotación de 180° con respecto al eje Ox).

De un sistema de coordenadas cartesianas $Oxyz$ dado; obtener la caracterización de esfuerzos y deformaciones, si el mismo es rotado 180° con respecto al eje de Ox , según se muestra en la figura A.02a y A.02b.

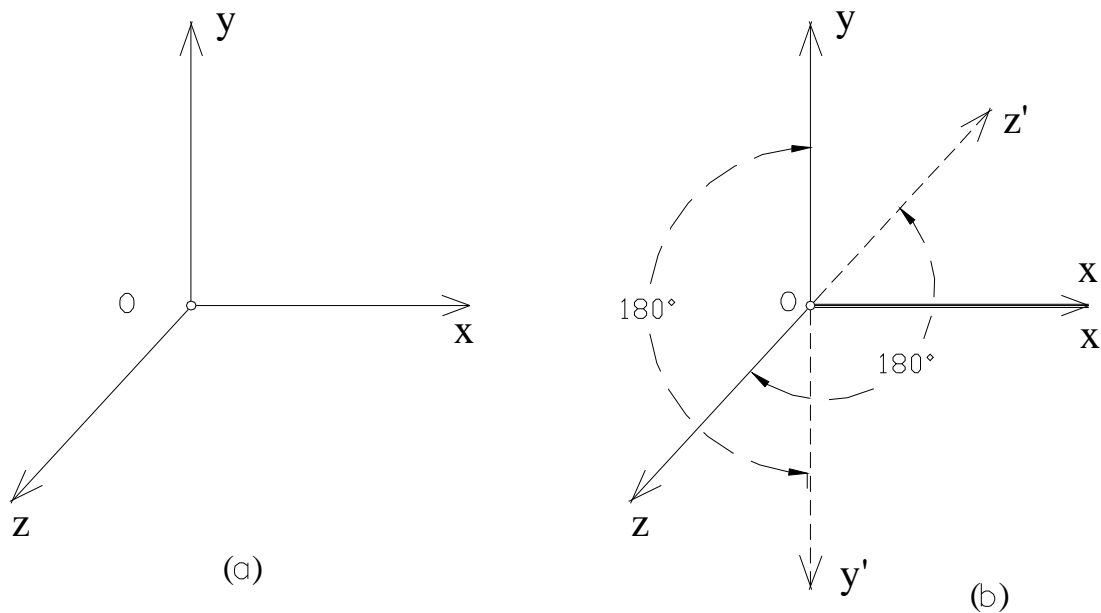


Fig. A.02 Sistema coordenado $Oxyz$ dado, así como el sistema auxiliar rotado 180° con respecto a Ox .

De las ecuaciones (2.22), y sustituyendo en las mismas los ángulos observados en la figura A.02b, en la cual se observa que el eje Ox fue rotado 180° y sabiendo además que; $\cos 180 = -1$, $\cos 90 = 0$ y $\cos 0 = 1$; se tiene:

$$\begin{aligned} \text{De (2.22a)} \quad \sigma_{x'} &= \sigma_x \cos^2(x', x) + \sigma_y \cos^2(x', y) + \sigma_z \cos^2(x', z) \\ &+ 2 \tau_{xy} \cos(x', x) \cos(x', y) + 2 \tau_{yz} \cos(x', y) \cos(x', z) \\ &+ 2 \tau_{zx} \cos(x', z) \cos(x', x) \end{aligned}$$

Resolviendo:

$$\begin{aligned} \sigma_{x'} &= \sigma_x \cos^2(0) + \sigma_y \cos^2(90) + \sigma_z \cos^2(90) \\ &+ 2 \tau_{xy} \cos(0) \cos(90) + 2 \tau_{yz} \cos(90) \cos(90) \\ &+ 2 \tau_{zx} \cos(90) \cos(0) \end{aligned}$$

Se obtiene:

$$1) \quad \sigma_{x'} = \sigma_x \tag{A.02}$$

De igual forma de la ecuación (2.22b), se tiene:

$$\begin{aligned} \tau_{x'y'} &= \sigma_x \cos(x', x) \cos(y', x) + \sigma_y \cos(x', y) \cos(y', y) \\ &+ \sigma_z \cos(x', z) \cos(y', z) \\ &+ \tau_{xy} [\cos(x', x) \cos(y', y) + \cos(x', y) \cos(y', x)] \\ &+ \tau_{yz} [\cos(x', y) \cos(y', z) + \cos(x', z) \cos(y', y)] \\ &+ \tau_{zx} [\cos(x', z) \cos(y', x) + \cos(x', x) \cos(y', z)] \end{aligned}$$

Resolviendo:

$$\begin{aligned} \tau_{x'y'} &= \sigma_x \cos(0) \cos(90) + \sigma_y \cos(90) \cos(180) \\ &+ \sigma_z \cos(90) \cos(90) \\ &+ \tau_{xy} [\cos(0) \cos(180) + \cos(90) \cos(90)] \\ &+ \tau_{yz} [\cos(90) \cos(90) + \cos(90) \cos(180)] \\ &+ \tau_{zx} [\cos(90) \cos(90) + \cos(0) \cos(90)] \end{aligned}$$

Se obtiene:

$$2) \quad \tau_{x'y'} = -\tau_{xy} \tag{A.02}$$

Continuando con la ecuación (2.22c):

$$\begin{aligned}\tau_{z'x'} = & \sigma_z \cos(z', z) \cos(x', z) + \sigma_x \cos(z', x) \cos(x', x) \\ & + \sigma_y \cos(z', y) \cos(x', y) \\ & + \tau_{zx} [\cos(z', z) \cos(x', x) + \cos(z', x) \cos(x', z)] \\ & + \tau_{xy} [\cos(z', x) \cos(x', y) + \cos(z', y) \cos(x', x)] \\ & + \tau_{yz} [\cos(z', x) \cos(x', z) + \cos(z', z) \cos(x', y)]\end{aligned}$$

Resolviendo:

$$\begin{aligned}\tau_{z'x'} = & \sigma_z \cos(180) \cos(90) + \sigma_x \cos(90) \cos(0) \\ & + \sigma_y \cos(90) \cos(90) \\ & + \tau_{zx} [\cos(180) \cos(0) + \cos(90) \cos(90)] \\ & + \tau_{xy} [\cos(90) \cos(90) + \cos(90) \cos(0)] \\ & + \tau_{yz} [\cos(90) \cos(90) + \cos(180) \cos(90)]\end{aligned}$$

Se obtiene:

$$3) \quad \tau_{z'x'} = -\tau_{zx} \tag{A.02}$$

De la ecuación (2.22d), se tiene:

$$\begin{aligned}\sigma_{y'} = & \sigma_y \cos^2(y', y) + \sigma_z \cos^2(y', z) + \sigma_x \cos^2(y', x) \\ & + 2 \tau_{yz} \cos(y', y) \cos(y', z) + 2 \tau_{zx} \cos(y', z) \cos(y', x) \\ & + 2 \tau_{xy} \cos(y', x) \cos(y', y)\end{aligned}$$

Resolviendo:

$$\begin{aligned}\sigma_{y'} = & \sigma_y \cos^2(180) + \sigma_z \cos^2(90) + \sigma_x \cos^2(90) \\ & + 2 \tau_{yz} \cos(180) \cos(90) + 2 \tau_{zx} \cos(90) \cos(90) \\ & + 2 \tau_{xy} \cos(90) \cos(180)\end{aligned}$$

Se obtiene:

$$4) \quad \sigma_{y'} = \sigma_y \tag{A.02}$$

Continuando con (2.22e):

$$\begin{aligned}\sigma_{z'} = & \sigma_z \cos^2(z', z) + \sigma_x \cos^2(z', x) + \sigma_y \cos^2(z', y) \\ & + 2 \tau_{zx} \cos(z', z) \cos(z', x) + 2 \tau_{xy} \cos(z', x) \cos(z', y) \\ & + 2 \tau_{yz} \cos(z', y) \cos(z', z)\end{aligned}$$

Resolviendo:

$$\begin{aligned}\sigma_{z'} = & \sigma_z \cos^2(180) + \sigma_x \cos^2(90) + \sigma_y \cos^2(90) \\ & + 2 \tau_{zx} \cos(180) \cos(90) + 2 \tau_{xy} \cos(90) \cos(90) \\ & + 2 \tau_{yz} \cos(90) \cos(180)\end{aligned}$$

Se obtiene:

$$5) \quad \sigma_{z'} = \sigma_z \tag{A.02}$$

Finalmente, de (2.22f):

$$\begin{aligned}\tau_{y'z'} = & \sigma_y \cos(y', y) \cos(z', y) + \sigma_z \cos(y', z) \cos(z', z) \\ & + \sigma_x \cos(y', x) \cos(z', x) \\ & + \tau_{yz} [\cos(y', y) \cos(z', z) + \cos(y', z) \cos(z', y)] \\ & + \tau_{zx} [\cos(y', z) \cos(z', x) + \cos(y', x) \cos(z', z)] \\ & + \tau_{xy} [\cos(y', x) \cos(z', y) + \cos(y', y) \cos(z', x)]\end{aligned}$$

Resolviendo:

$$\begin{aligned}\tau_{y'z'} = & \sigma_y \cos(180) \cos(90) + \sigma_z \cos(90) \cos(180) \\ & + \sigma_x \cos(90) \cos(90) \\ & + \tau_{yz} [\cos(180) \cos(180) + \cos(90) \cos(90)] \\ & + \tau_{zx} [\cos(90) \cos(90) + \cos(90) \cos(180)] \\ & + \tau_{xy} [\cos(90) \cos(90) + \cos(180) \cos(90)]\end{aligned}$$

Se obtiene:

$$6) \quad \tau_{y'z'} = +\tau_{yz} \tag{A.02}$$

Con respecto al estado de deformaciones lineales, la sustitución de los ángulos del cambio de base observado en la figura (A.02b) y utilizando las ecuaciones (3.61) y (3.62), es desarrollado a continuación:

De (3.61):

$$\begin{aligned}\varepsilon_{x'} = & \varepsilon_x \cos^2(x',x) + \varepsilon_y \cos^2(x',y) + \varepsilon_z \cos^2(x',z) + \\ & + \gamma_{xy} \cos(x',x) \cos(x',y) + \gamma_{yz} \cos(x',y) \cos(x',z) + \gamma_{zx} \cos(x',z) \cos(x',x)\end{aligned}$$

Resolviendo:

$$\begin{aligned}\varepsilon_{x'} = & \varepsilon_x \cos^2(0) + \varepsilon_y \cos^2(90) + \varepsilon_z \cos^2(90) + \\ & + \gamma_{xy} \cos(0) \cos(90) + \gamma_{yz} \cos(90) \cos(90) + \gamma_{zx} \cos(90) \cos(0)\end{aligned}$$

Se obtiene:

$$7) \quad \varepsilon_{x'} = \varepsilon_x \tag{A.02}$$

Continuando con la ecuación (3.62)₁:

$$\begin{aligned}\varepsilon_{y'} = & \varepsilon_y \cos^2(y',y) + \varepsilon_z \cos^2(y',z) + \varepsilon_x \cos^2(y',x) + \\ & + \gamma_{yz} \cos(y',y) \cos(y',z) + \gamma_{zx} \cos(y',z) \cos(y',x) + \gamma_{xy} \cos(y',x) \cos(y',y)\end{aligned}$$

Resolviendo:

$$\begin{aligned}\varepsilon_{y'} = & \varepsilon_y \cos^2(180) + \varepsilon_z \cos^2(90) + \varepsilon_x \cos^2(90) + \\ & + \gamma_{yz} \cos(180) \cos(90) + \gamma_{zx} \cos(90) \cos(90) + \gamma_{xy} \cos(90) \cos(180)\end{aligned}$$

Se obtiene:

$$8) \quad \varepsilon_{y'} = \varepsilon_y \tag{A.02}$$

De (3.62)₂:

$$\begin{aligned}\varepsilon_{z'} = & \varepsilon_z \cos^2(z',z) + \varepsilon_x \cos^2(z',x) + \varepsilon_y \cos^2(z',y) + \\ & + \gamma_{zx} \cos(z',z) \cos(z',x) + \gamma_{xy} \cos(z',x) \cos(z',y) + \gamma_{yz} \cos(z',y) \cos(z',z)\end{aligned}$$

Resolviendo:

$$\begin{aligned} \varepsilon_{z'} &= \varepsilon_z \cos^2(180) + \varepsilon_x \cos^2(90) + \varepsilon_y \cos^2(90) + \\ &+ \gamma_{zx} \cos(180)\cos(90) + \gamma_{xy} \cos(90)\cos(90) + \gamma_{yz} \cos(90)\cos(180) \end{aligned}$$

Se obtiene:

$$9) \quad \varepsilon_{z'} = \varepsilon_z \tag{A.02}$$

Con respecto a las deformaciones angulares, las ecuaciones (3.63) y (3.64) quedan:

De (3.63):

$$\begin{aligned} \gamma_{x'y'} &= 2 \varepsilon_x \cos(x', x) \cos(y', x) + 2 \varepsilon_y \cos(x', y) \cos(y', y) + 2 \varepsilon_z \cos(x', z) \cos(y', z) \\ &+ \gamma_{xy} [\cos(x', x) \cos(y', y) + \cos(x', y) \cos(y', x)] \\ &+ \gamma_{yz} [\cos(x', y) \cos(y', z) + \cos(x', z) \cos(y', y)] \\ &+ \gamma_{zx} [\cos(x', z) \cos(y', x) + \cos(x', x) \cos(y', z)] \end{aligned}$$

Resolviendo:

$$\begin{aligned} \gamma_{x'y'} &= 2 \varepsilon_x \cos(0) \cos(90) + 2 \varepsilon_y \cos(90) \cos(180) + 2 \varepsilon_z \cos(90) \cos(90) \\ &+ \gamma_{xy} [\cos(0) \cos(180) + \cos(90) \cos(90)] \\ &+ \gamma_{yz} [\cos(90) \cos(90) + \cos(90) \cos(180)] \\ &+ \gamma_{zx} [\cos(90) \cos(90) + \cos(0) \cos(90)] \end{aligned}$$

Se obtiene:

$$10) \quad \gamma_{x'y'} = -\gamma_{xy} \tag{A.02}$$

En forma similar, de (3.64)₁ resulta:

$$\begin{aligned} \gamma_{y'z'} &= 2 \varepsilon_y \cos(y', y) \cos(z', y) + 2 \varepsilon_z \cos(y', z) \cos(z', z) + 2 \varepsilon_x \cos(y', x) \cos(z', x) \\ &+ \gamma_{yz} [\cos(y', y) \cos(z', z) + \cos(y', z) \cos(z', y)] \\ &+ \gamma_{zx} [\cos(y', z) \cos(z', x) + \cos(y', x) \cos(z', z)] \\ &+ \gamma_{xy} [\cos(y', x) \cos(z', y) + \cos(y', y) \cos(z', x)] \end{aligned}$$

Resolviendo:

$$\begin{aligned} \gamma_{y'z'} = & 2 \varepsilon_y \cos(180) \cos(90) + 2 \varepsilon_z \cos(90) \cos(180) + 2 \varepsilon_x \cos(90) \cos(90) \\ & + \gamma_{yz} [\cos(180) \cos(180) + \cos(90) \cos(90)] \\ & + \gamma_{zx} [\cos(90) \cos(90) + \cos(90) \cos(180)] \\ & + \gamma_{xy} [\cos(90) \cos(90) + \cos(180) \cos(90)] \end{aligned}$$

Se obtiene:

$$11) \quad \gamma_{y'z'} = \gamma_{yz} \tag{A.02}$$

Finalmente, de (3.64)₂ se tiene:

$$\begin{aligned} \gamma_{z'x'} = & 2 \varepsilon_z \cos(z',z) \cos(x',z) + 2 \varepsilon_x \cos(z',x) \cos(x',x) + 2 \varepsilon_y \cos(z',y) \cos(x',y) \\ & + \gamma_{zx} [\cos(z',z) \cos(x',x) + \cos(z',x) \cos(x',z)] \\ & + \gamma_{xy} [\cos(z',x) \cos(x',y) + \cos(z',y) \cos(x',x)] \\ & + \gamma_{yz} [\cos(z',y) \cos(x',z) + \cos(z',z) \cos(x',y)] \end{aligned}$$

Resolviendo:

$$\begin{aligned} \gamma_{z'x'} = & 2 \varepsilon_z \cos(180) \cos(90) + 2 \varepsilon_x \cos(90) \cos(0) + 2 \varepsilon_y \cos(90) \cos(90) \\ & + \gamma_{zx} [\cos(180) \cos(0) + \cos(90) \cos(90)] \\ & + \gamma_{xy} [\cos(90) \cos(90) + \cos(90) \cos(0)] \\ & + \gamma_{yz} [\cos(90) \cos(90) + \cos(180) \cos(90)] \end{aligned}$$

Se obtiene:

$$12) \quad \gamma_{z'x'} = -\gamma_{zx} \tag{A.02}$$

Las ecuaciones obtenidas (A.02) pueden ser ordenadas a continuación como:

- 1) $\sigma_{x'} = \sigma_x$ (A.02)
- 2) $\tau_{x'y'} = -\tau_{xy}$
- 3) $\tau_{y'z'} = \tau_{yz}$
- 4) $\sigma_{y'} = \sigma_y$
- 5) $\sigma_{z'} = \sigma_z$

- 6) $\tau_{z'x'} = -\tau_{zx}$
- 7) $\varepsilon_{x'} = \varepsilon_x$
- 8) $\varepsilon_{y'} = \varepsilon_y$
- 9) $\varepsilon_{z'} = \varepsilon_z$
- 10) $\gamma_{x'y'} = -\gamma_{xy}$
- 11) $\gamma_{y'z'} = \gamma_{yz}$
- 12) $\gamma_{z'x'} = -\gamma_{zx}$

Caso III (rotación de 90° con respecto al eje Ox).

De un sistema de coordenadas cartesianas $Oxyz$ dado; obtener la caracterización de esfuerzos y deformaciones, si el mismo es rotado 90° con respecto al eje de Ox , según se muestra en la figura A.03a y A.03b.

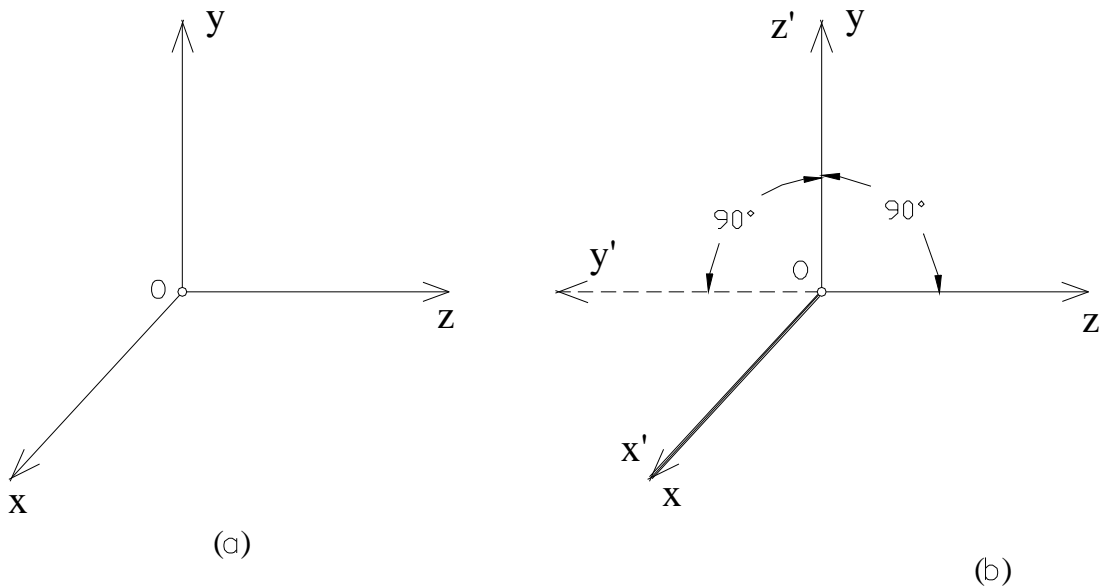


Fig. A.03 Sistema coordenado $Oxyz$ dado, así como el sistema auxiliar rotado con respecto a Ox a través de un ángulo de 90° .

De las ecuaciones (2.22), y sustituyendo los ángulos observados en la figura A.03b, en la cual se observa que el eje Ox fue rotado 90° y sabiendo además que; $\cos 180 = -1$, $\cos 90 = 0$ y $\cos 0 = 1$; se tiene:

De (2.22a):

$$\begin{aligned}\sigma_{x'} = & \sigma_x \cos^2(x', x) + \sigma_y \cos^2(x', y) + \sigma_z \cos^2(x', z) \\ & + 2 \tau_{xy} \cos(x', x) \cos(x', y) + 2 \tau_{yz} \cos(x', y) \cos(x', z) \\ & + 2 \tau_{zx} \cos(x', z) \cos(x', x)\end{aligned}$$

Resolviendo:

$$\begin{aligned}\sigma_{x'} = & \sigma_x \cos^2(0) + \sigma_y \cos^2(90) + \sigma_z \cos^2(90) \\ & + 2 \tau_{xy} \cos(0) \cos(90) + 2 \tau_{yz} \cos(90) \cos(90) \\ & + 2 \tau_{zx} \cos(90) \cos(0)\end{aligned}$$

Se obtiene:

$$1) \quad \sigma_{x'} = \sigma_x \tag{A.03}$$

De igual forma: de (2.22b):

$$\begin{aligned}\tau_{x'y'} = & \sigma_x \cos(x', x) \cos(y', x) + \sigma_y \cos(x', y) \cos(y', y) \\ & + \sigma_z \cos(x', z) \cos(y', z) \\ & + \tau_{xy} [\cos(x', x) \cos(y', y) + \cos(x', y) \cos(y', x)] \\ & + \tau_{yz} [\cos(x', y) \cos(y', z) + \cos(x', z) \cos(y', y)] \\ & + \tau_{zx} [\cos(x', z) \cos(y', x) + \cos(x', x) \cos(y', z)]\end{aligned}$$

Resolviendo:

$$\begin{aligned}\tau_{x'y'} = & \sigma_x \cos(0) \cos(90) + \sigma_y \cos(90) \cos(90) \\ & + \sigma_z \cos(90) \cos(0) \\ & + \tau_{xy} [\cos(0) \cos(90) + \cos(90) \cos(90)] \\ & + \tau_{yz} [\cos(90) \cos(0) + \cos(90) \cos(90)] \\ & + \tau_{zx} [\cos(90) \cos(90) + \cos(0) \cos(0)]\end{aligned}$$

Se obtiene:

$$2) \quad \tau_{x'y'} = \tau_{zx} \tag{A.03}$$

Continuando con la ecuación (2.22c):

$$\begin{aligned} \tau_{z'x'} = & \sigma_z \cos(z', z) \cos(x', z) + \sigma_x \cos(z', x) \cos(x', x) \\ & + \sigma_y \cos(z', y) \cos(x', y) \\ & + \tau_{zx} [\cos(z', z) \cos(x', x) + \cos(z', x) \cos(x', z)] \\ & + \tau_{xy} [\cos(z', x) \cos(x', y) + \cos(z', y) \cos(x', x)] \\ & + \tau_{yz} [\cos(z', x) \cos(x', z) + \cos(z', z) \cos(x', y)] \end{aligned}$$

Resolviendo:

$$\begin{aligned} \tau_{z'x'} = & \sigma_z \cos(90) \cos(90) + \sigma_x \cos(90) \cos(0) \\ & + \sigma_y \cos(0) \cos(90) \\ & + \tau_{zx} [\cos(90) \cos(0) + \cos(90) \cos(90)] \\ & + \tau_{xy} [\cos(90) \cos(90) + \cos(180) \cos(0)] \\ & + \tau_{yz} [\cos(90) \cos(90) + \cos(90) \cos(90)] \end{aligned}$$

Se obtiene:

$$3) \quad \tau_{z'x'} = -\tau_{xy} \tag{A.03}$$

De la ecuación (2.22d):

$$\begin{aligned} \sigma_{y'} = & \sigma_y \cos^2(y', y) + \sigma_z \cos^2(y', z) + \sigma_x \cos^2(y', x) \\ & + 2 \tau_{yz} \cos(y', y) \cos(y', z) + 2 \tau_{zx} \cos(y', z) \cos(y', x) \\ & + 2 \tau_{xy} \cos(y', x) \cos(y', y) \end{aligned}$$

Resolviendo:

$$\begin{aligned} \sigma_{y'} = & \sigma_y \cos^2(90) + \sigma_z \cos^2(0) + \sigma_x \cos^2(90) \\ & + 2 \tau_{yz} \cos(90) \cos(0) + 2 \tau_{zx} \cos(0) \cos(90) \\ & + 2 \tau_{xy} \cos(90) \cos(90) \end{aligned}$$

Se obtiene:

$$4) \quad \sigma_{y'} = \sigma_z \tag{A.03}$$

Continuando con (2.22e),

$$\begin{aligned}\sigma_{z'} = & \sigma_z \cos^2(z', z) + \sigma_x \cos^2(z', x) + \sigma_y \cos^2(z', y) \\ & + 2 \tau_{zx} \cos(z', z) \cos(z', x) + 2 \tau_{xy} \cos(z', x) \cos(z', y) \\ & + 2 \tau_{yz} \cos(z', y) \cos(z', z)\end{aligned}$$

Resolviendo:

$$\begin{aligned}\sigma_{z'} = & \sigma_z \cos^2(90) + \sigma_x \cos^2(90) + \sigma_y \cos^2(180) \\ & + 2 \tau_{zx} \cos(90) \cos(90) + 2 \tau_{xy} \cos(90) \cos(180) \\ & + 2 \tau_{yz} \cos(180) \cos(90)\end{aligned}$$

Se obtiene:

$$5) \quad \sigma_{z'} = \sigma_y \tag{A.03}$$

Finalmente, de (2.22f):

$$\begin{aligned}\tau_{y'z'} = & \sigma_y \cos(y', y) \cos(z', y) + \sigma_z \cos(y', z) \cos(z', z) \\ & + \sigma_x \cos(y', x) \cos(z', x) \\ & + \tau_{yz} [\cos(y', y) \cos(z', z) + \cos(y', z) \cos(z', y)] \\ & + \tau_{zx} [\cos(y', z) \cos(z', x) + \cos(y', x) \cos(z', z)] \\ & + \tau_{xy} [\cos(y', x) \cos(z', y) + \cos(y', y) \cos(z', x)]\end{aligned}$$

Resolviendo:

$$\begin{aligned}\tau_{y'z'} = & \sigma_y \cos(90) \cos(180) + \sigma_z \cos(0) \cos(90) \\ & + \sigma_x \cos(90) \cos(90) \\ & + \tau_{yz} [\cos(90) \cos(90) + \cos(0) \cos(180)] \\ & + \tau_{zx} [\cos(0) \cos(90) + \cos(90) \cos(90)] \\ & + \tau_{xy} [\cos(90) \cos(180) + \cos(90) \cos(90)]\end{aligned}$$

Se obtiene:

$$6) \quad \tau_{y'z'} = -\tau_{yz} \tag{A.03}$$

Con respecto al estado de deformaciones lineales, la sustitución de los ángulos del cambio de base observado en la figura (A.03b) es desarrollado a continuación, utilizando las ecuaciones (3.61) y (3.62):

De (3.61):

$$\begin{aligned}\varepsilon_{x'} = & \varepsilon_x \cos^2(x',x) + \varepsilon_y \cos^2(x',y) + \varepsilon_z \cos^2(x',z) + \\ & + \gamma_{xy} \cos(x',x) \cos(x',y) + \gamma_{yz} \cos(x',y) \cos(x',z) + \gamma_{zx} \cos(x',z) \cos(x',x)\end{aligned}$$

Resolviendo:

$$\begin{aligned}\varepsilon_{x'} = & \varepsilon_x \cos^2(0) + \varepsilon_y \cos^2(90) + \varepsilon_z \cos^2(90) + \\ & + \gamma_{xy} \cos(0) \cos(90) + \gamma_{yz} \cos(90) \cos(90) + \gamma_{zx} \cos(90) \cos(0)\end{aligned}$$

Se obtiene:

$$7) \quad \varepsilon_{x'} = \varepsilon_x \tag{A.03}$$

Continuando con la ecuación (3.62)₁:

$$\begin{aligned}\varepsilon_{y'} = & \varepsilon_y \cos^2(y',y) + \varepsilon_z \cos^2(y',z) + \varepsilon_x \cos^2(y',x) + \\ & + \gamma_{yz} \cos(y',y) \cos(y',z) + \gamma_{zx} \cos(y',z) \cos(y',x) + \gamma_{xy} \cos(y',x) \cos(y',y)\end{aligned}$$

Resolviendo:

$$\begin{aligned}\varepsilon_{y'} = & \varepsilon_y \cos^2(90) + \varepsilon_z \cos^2(0) + \varepsilon_x \cos^2(90) + \\ & + \gamma_{yz} \cos(90) \cos(0) + \gamma_{zx} \cos(0) \cos(90) + \gamma_{xy} \cos(90) \cos(90)\end{aligned}$$

Se obtiene:

$$8) \quad \varepsilon_{y'} = \varepsilon_z \tag{A.03}$$

De (3.62)₂:

$$\begin{aligned}\varepsilon_{z'} = & \varepsilon_z \cos^2(z',z) + \varepsilon_x \cos^2(z',x) + \varepsilon_y \cos^2(z',y) + \\ & + \gamma_{zx} \cos(z',z) \cos(z',x) + \gamma_{xy} \cos(z',x) \cos(z',y) + \gamma_{yz} \cos(z',y) \cos(z',z)\end{aligned}$$

Resolviendo:

$$\begin{aligned} \varepsilon_{z'} &= \varepsilon_z \cos^2(90) + \varepsilon_x \cos^2(90) + \varepsilon_y \cos^2(180) + \\ &+ \gamma_{zx} \cos(90)\cos(90) + \gamma_{xy} \cos(90)\cos(180) + \gamma_{yz} \cos(180)\cos(90) \end{aligned}$$

Se obtiene:

$$9) \quad \varepsilon_{z'} = \varepsilon_y \quad (A.03)$$

Con respecto a las deformaciones angulares, las ecuaciones 3.63 y 3.64 quedan;

De (3.63):

$$\begin{aligned} \gamma_{x'y'} &= 2 \varepsilon_x \cos(x', x)\cos(y', x) + 2 \varepsilon_y \cos(x', y)\cos(y', y) + 2 \varepsilon_z \cos(x', z)\cos(y', z) \\ &+ \gamma_{xy} [\cos(x', x)\cos(y', y) + \cos(x', y)\cos(y', x)] \\ &+ \gamma_{yz} [\cos(x', y)\cos(y', z) + \cos(x', z)\cos(y', y)] \\ &+ \gamma_{zx} [\cos(x', z)\cos(y', x) + \cos(x', x)\cos(y', z)] \end{aligned}$$

Resolviendo:

$$\begin{aligned} \gamma_{x'y'} &= 2 \varepsilon_x \cos(0)\cos(90) + 2 \varepsilon_y \cos(90)\cos(90) + 2 \varepsilon_z \cos(90)\cos(0) \\ &+ \gamma_{xy} [\cos(0)\cos(90) + \cos(90)\cos(90)] \\ &+ \gamma_{yz} [\cos(90)\cos(0) + \cos(90)\cos(90)] \\ &+ \gamma_{zx} [\cos(90)\cos(90) + \cos(0)\cos(0)] \end{aligned}$$

Se obtiene:

$$10) \quad \gamma_{x'y'} = \gamma_{zx} \quad (A.03)$$

En forma similar, de (3.64)₁:

$$\begin{aligned} \gamma_{y'z'} &= 2 \varepsilon_y \cos(y', y)\cos(z', y) + 2 \varepsilon_z \cos(y', z)\cos(z', z) + 2 \varepsilon_x \cos(y', x)\cos(z', x) \\ &+ \gamma_{yz} [\cos(y', y)\cos(z', z) + \cos(y', z)\cos(z', y)] \\ &+ \gamma_{zx} [\cos(y', z)\cos(z', x) + \cos(y', x)\cos(z', z)] \\ &+ \gamma_{xy} [\cos(y', x)\cos(z', y) + \cos(y', y)\cos(z', x)] \end{aligned}$$

Resolviendo:

$$\begin{aligned}\gamma_{y'z'} = & 2 \varepsilon_y \cos(90) \cos(180) + 2 \varepsilon_z \cos(0) \cos(90) + 2 \varepsilon_x \cos(90) \cos(90) \\ & + \gamma_{yz} [\cos(90) \cos(90) + \cos(0) \cos(180)] \\ & + \gamma_{zx} [\cos(0) \cos(90) + \cos(90) \cos(90)] \\ & + \gamma_{xy} [\cos(90) \cos(0) + \cos(90) \cos(90)]\end{aligned}$$

Se obtiene:

$$11) \quad \gamma_{y'z'} = -\gamma_{yz} \tag{A.03}$$

Finalmente de (3.64)₂:

$$\begin{aligned}\gamma_{z'x'} = & 2 \varepsilon_z \cos(z', z) \cos(x', z) + 2 \varepsilon_x \cos(z', x) \cos(x', x) + 2 \varepsilon_y \cos(z', y) \cos(x', y) \\ & + \gamma_{zx} [\cos(z', z) \cos(x', x) + \cos(z', x) \cos(x', z)] \\ & + \gamma_{xy} [\cos(z', x) \cos(x', y) + \cos(z', y) \cos(x', x)] \\ & + \gamma_{yz} [\cos(z', y) \cos(x', z) + \cos(z', z) \cos(x', y)]\end{aligned}$$

Resolviendo:

$$\begin{aligned}\gamma_{z'x'} = & 2 \varepsilon_z \cos(90) \cos(90) + 2 \varepsilon_x \cos(90) \cos(0) + 2 \varepsilon_y \cos(180) \cos(90) \\ & + \gamma_{zx} [\cos(90) \cos(0) + \cos(90) \cos(90)] \\ & + \gamma_{xy} [\cos(90) \cos(90) + \cos(180) \cos(0)] \\ & + \gamma_{yz} [\cos(180) \cos(90) + \cos(90) \cos(90)]\end{aligned}$$

Se obtiene:

$$12) \quad \gamma_{z'x'} = -\gamma_{xy} \tag{A.03}$$

Las ecuaciones (A.03) pueden ser ordenadas a continuación:

- 1) $\sigma_{x'} = \sigma_x$ (A.03)
- 2) $\tau_{x'y'} = \tau_{zx}$
- 3) $\tau_{z'x'} = -\tau_{xy}$

- 4) $\sigma_{y'} = \sigma_z$
- 5) $\sigma_{z'} = \sigma_y$
- 6) $\tau_{y'z'} = -\tau_{yz}$
- 7) $\varepsilon_{x'} = \varepsilon_x$
- 8) $\varepsilon_{y'} = \varepsilon_z$
- 9) $\varepsilon_{z'} = \varepsilon_y$
- 10) $\gamma_{x'y'} = \gamma_{zx}$
- 11) $\gamma_{y'z'} = -\gamma_{yz}$
- 12) $\gamma_{z'x'} = -\gamma_{xy}$

Caso IV (rotación de 90° con respecto al eje Oz).

De un sistema de coordenadas cartesianas $Oxyz$ dado; obtener la caracterización de esfuerzos y deformaciones, si el mismo es rotado 90° con respecto al eje de Oz , según se muestra en la figura A.04a y A.04b.

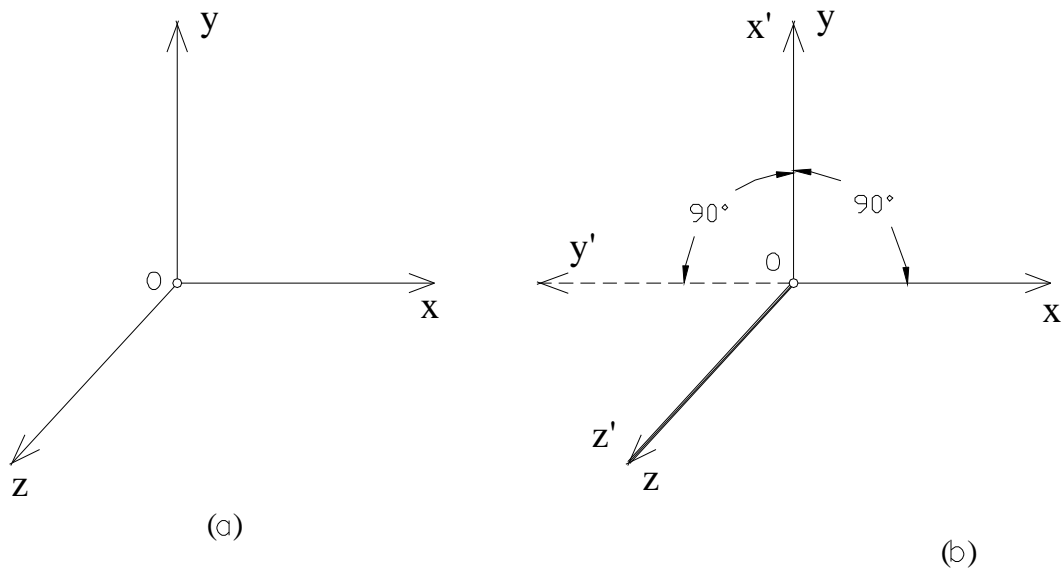


Fig. A.04 Sistema coordenado $Oxyz$ dado, así como el sistema auxiliar rotado con respecto a Oz , a través de un ángulo de 90° .

De las ecuaciones (2.22), y sustituyendo los ángulos de la figura A.04b, en la cual se observa que el eje Oz es rotado 90° y, sabiendo además que; $\cos 180 = -1$, $\cos 90 = 0$ y $\cos 0 = 1$, se tiene:

De (2.22a):

$$\begin{aligned}\sigma_{x'} = & \sigma_x \cos^2(x', x) + \sigma_y \cos^2(x', y) + \sigma_z \cos^2(x', z) \\ & + 2 \tau_{xy} \cos(x', x) \cos(x', y) + 2 \tau_{yz} \cos(x', y) \cos(x', z) \\ & + 2 \tau_{zx} \cos(x', z) \cos(x', x)\end{aligned}$$

Resolviendo:

$$\begin{aligned}\sigma_{x'} = & \sigma_x \cos^2(90) + \sigma_y \cos^2(0) + \sigma_z \cos^2(90) \\ & + 2 \tau_{xy} \cos(90) \cos(0) + 2 \tau_{yz} \cos(0) \cos(90) \\ & + 2 \tau_{zx} \cos(90) \cos(90)\end{aligned}$$

Se obtiene:

$$1) \quad \sigma_{x'} = \sigma_y \tag{A.04}$$

De igual forma de (2.22b):

$$\begin{aligned}\tau_{x'y'} = & \sigma_x \cos(x', x) \cos(y', x) + \sigma_y \cos(x', y) \cos(y', y) \\ & + \sigma_z \cos(x', z) \cos(y', z) \\ & + \tau_{xy} [\cos(x', x) \cos(y', y) + \cos(x', y) \cos(y', x)] \\ & + \tau_{yz} [\cos(x', y) \cos(y', z) + \cos(x', z) \cos(y', y)] \\ & + \tau_{zx} [\cos(x', z) \cos(y', x) + \cos(x', x) \cos(y', z)]\end{aligned}$$

Resolviendo:

$$\begin{aligned}\tau_{x'y'} = & \sigma_x \cos(90) \cos(180) + \sigma_y \cos(0) \cos(90) \\ & + \sigma_z \cos(0) \cos(90) \\ & + \tau_{xy} [\cos(90) \cos(90) + \cos(0) \cos(180)] \\ & + \tau_{yz} [\cos(0) \cos(90) + \cos(90) \cos(90)] \\ & + \tau_{zx} [\cos(90) \cos(180) + \cos(90) \cos(90)]\end{aligned}$$

Se obtiene:

$$2) \quad \tau_{x'y'} = -\tau_{xy} \tag{A.04}$$

Continuando con la ecuación (2.22c):

$$\begin{aligned} \tau_{z'x'} = & \sigma_z \cos(z', z) \cos(x', z) + \sigma_x \cos(z', x) \cos(x', x) \\ & + \sigma_y \cos(z', y) \cos(x', y) \\ & + \tau_{zx} [\cos(z', z) \cos(x', x) + \cos(z', x) \cos(x', z)] \\ & + \tau_{xy} [\cos(z', x) \cos(x', y) + \cos(z', y) \cos(x', x)] \\ & + \tau_{yz} [\cos(z', x) \cos(x', z) + \cos(z', z) \cos(x', y)] \end{aligned}$$

Resolviendo:

$$\begin{aligned} \tau_{z'x'} = & \sigma_z \cos(0) \cos(90) + \sigma_x \cos(90) \cos(90) \\ & + \sigma_y \cos(90) \cos(0) \\ & + \tau_{zx} [\cos(0) \cos(90) + \cos(90) \cos(90)] \\ & + \tau_{xy} [\cos(90) \cos(0) + \cos(90) \cos(90)] \\ & + \tau_{yz} [\cos(90) \cos(90) + \cos(0) \cos(0)] \end{aligned}$$

Se obtiene:

$$3) \quad \tau_{z'x'} = \tau_{yz} \tag{A.04}$$

De la ecuación (2.22d):

$$\begin{aligned} \sigma_{y'} = & \sigma_y \cos^2(y', y) + \sigma_z \cos^2(y', z) + \sigma_x \cos^2(y', x) \\ & + 2 \tau_{yz} \cos(y', y) \cos(y', z) + 2 \tau_{zx} \cos(y', z) \cos(y', x) \\ & + 2 \tau_{xy} \cos(y', x) \cos(y', y) \end{aligned}$$

Resolviendo:

$$\begin{aligned} \sigma_{y'} = & \sigma_y \cos^2(90) + \sigma_z \cos^2(90) + \sigma_x \cos^2(180) \\ & + 2 \tau_{yz} \cos(90) \cos(90) + 2 \tau_{zx} \cos(90) \cos(180) \\ & + 2 \tau_{xy} \cos(180) \cos(90) \end{aligned}$$

Se obtiene:

$$4) \quad \sigma_{y'} = \sigma_x \tag{A.04}$$

Continuando con (2.22e):

$$\begin{aligned}\sigma_{z'} &= \sigma_z \cos^2(z', z) + \sigma_x \cos^2(z', x) + \sigma_y \cos^2(z', y) \\ &+ 2 \tau_{zx} \cos(z', z) \cos(z', x) + 2 \tau_{xy} \cos(z', x) \cos(z', y) \\ &+ 2 \tau_{yz} \cos(z', y) \cos(z', z)\end{aligned}$$

Resolviendo:

$$\begin{aligned}\sigma_{z'} &= \sigma_z \cos^2(0) + \sigma_x \cos^2(90) + \sigma_y \cos^2(90) \\ &+ 2 \tau_{zx} \cos(0) \cos(90) + 2 \tau_{xy} \cos(90) \cos(90) \\ &+ 2 \tau_{yz} \cos(90) \cos(0)\end{aligned}$$

Se obtiene:

$$5) \quad \sigma_{z'} = \sigma_z \tag{A.04}$$

Finalmente, de (2.22f):

$$\begin{aligned}\tau_{y'z'} &= \sigma_y \cos(y', y) \cos(z', y) + \sigma_z \cos(y', z) \cos(z', z) \\ &+ \sigma_x \cos(y', x) \cos(z', x) \\ &+ \tau_{yz} [\cos(y', y) \cos(z', z) + \cos(y', z) \cos(z', y)] \\ &+ \tau_{zx} [\cos(y', z) \cos(z', x) + \cos(y', x) \cos(z', z)] \\ &+ \tau_{xy} [\cos(y', x) \cos(z', y) + \cos(y', y) \cos(z', x)]\end{aligned}$$

Resolviendo:

$$\begin{aligned}\tau_{y'z'} &= \sigma_y \cos(90) \cos(90) + \sigma_z \cos(90) \cos(0) \\ &+ \sigma_x \cos(180) \cos(90) \\ &+ \tau_{yz} [\cos(90) \cos(0) + \cos(90) \cos(90)] \\ &+ \tau_{zx} [\cos(90) \cos(90) + \cos(180) \cos(0)] \\ &+ \tau_{xy} [\cos(180) \cos(90) + \cos(90) \cos(90)]\end{aligned}$$

Se obtiene:

$$6) \quad \tau_{y'z'} = -\tau_{zx} \tag{A.04}$$

Con respecto al estado de deformaciones lineales, la sustitución de los ángulos del cambio de base observado en la figura (A.04b) es desarrollado a continuación, utilizando las ecuaciones (3.61) y (3.62),:

De (3.61):

$$\begin{aligned}\varepsilon_{x'} &= \varepsilon_x \cos^2(x',x) + \varepsilon_y \cos^2(x',y) + \varepsilon_z \cos^2(x',z) + \\ &+ \gamma_{xy} \cos(x',x)\cos(x',y) + \gamma_{yz} \cos(x',y)\cos(x',z) + \gamma_{zx} \cos(x',z)\cos(x',x)\end{aligned}$$

Resolviendo:

$$\begin{aligned}\varepsilon_{x'} &= \varepsilon_x \cos^2(90) + \varepsilon_y \cos^2(0) + \varepsilon_z \cos^2(90) + \\ &+ \gamma_{xy} \cos(90)\cos(0) + \gamma_{yz} \cos(0)\cos(90) + \gamma_{zx} \cos(90)\cos(90)\end{aligned}$$

Se obtiene:

$$7) \quad \varepsilon_{x'} = \varepsilon_y \tag{A.04}$$

Continuando con la ecuación (3.62)₁:

$$\begin{aligned}\varepsilon_{y'} &= \varepsilon_y \cos^2(y',y) + \varepsilon_z \cos^2(y',z) + \varepsilon_x \cos^2(y',x) + \\ &+ \gamma_{yz} \cos(y',y)\cos(y',z) + \gamma_{zx} \cos(y',z)\cos(y',x) + \gamma_{xy} \cos(y',x)\cos(y',y)\end{aligned}$$

Resolviendo:

$$\begin{aligned}\varepsilon_{y'} &= \varepsilon_y \cos^2(90) + \varepsilon_z \cos^2(90) + \varepsilon_x \cos^2(180) + \\ &+ \gamma_{yz} \cos(90)\cos(90) + \gamma_{zx} \cos(90)\cos(180) + \gamma_{xy} \cos(180)\cos(90)\end{aligned}$$

Se obtiene:

$$8) \quad \varepsilon_{y'} = \varepsilon_x \tag{A.04}$$

De (3.62)₂:

$$\begin{aligned}\varepsilon_{z'} &= \varepsilon_z \cos^2(z',z) + \varepsilon_x \cos^2(z',x) + \varepsilon_y \cos^2(z',y) + \\ &+ \gamma_{zx} \cos(z',z)\cos(z',x) + \gamma_{xy} \cos(z',x)\cos(z',y) + \gamma_{yz} \cos(z',y)\cos(z',z)\end{aligned}$$

Resolviendo:

$$\begin{aligned} \varepsilon_{z'} = & \varepsilon_z \cos^2(0) + \varepsilon_x \cos^2(90) + \varepsilon_y \cos^2(90) + \\ & + \gamma_{zx} \cos(0)\cos(90) + \gamma_{xy} \cos(90)\cos(90) + \gamma_{yz} \cos(90)\cos(0) \end{aligned}$$

Se obtiene:

$$9) \quad \varepsilon_{z'} = \varepsilon_z \tag{A.04}$$

Con respecto a las deformaciones angulares, las ecuaciones 3.63 y 3.64 resultan:

De (3.63):

$$\begin{aligned} \gamma_{x'y'} = & 2 \varepsilon_x \cos(x', x) \cos(y', x) + 2 \varepsilon_y \cos(x', y) \cos(y', y) + 2 \varepsilon_z \cos(x', z) \cos(y', z) \\ & + \gamma_{xy} [\cos(x', x) \cos(y', y) + \cos(x', y) \cos(y', x)] \\ & + \gamma_{yz} [\cos(x', y) \cos(y', z) + \cos(x', z) \cos(y', y)] \\ & + \gamma_{zx} [\cos(x', z) \cos(y', x) + \cos(x', x) \cos(y', z)] \end{aligned}$$

Resolviendo:

$$\begin{aligned} \gamma_{x'y'} = & 2 \varepsilon_x \cos(90) \cos(180) + 2 \varepsilon_y \cos(0) \cos(90) + 2 \varepsilon_z \cos(90) \cos(90) \\ & + \gamma_{xy} [\cos(90) \cos(90) + \cos(0) \cos(180)] \\ & + \gamma_{yz} [\cos(0) \cos(90) + \cos(90) \cos(90)] \\ & + \gamma_{zx} [\cos(90) \cos(180) + \cos(90) \cos(90)] \end{aligned}$$

Se obtiene:

$$10) \quad \gamma_{x'y'} = -\gamma_{xy} \tag{A.04}$$

En forma similar, de (3.64)₁:

$$\begin{aligned} \gamma_{y'z'} = & 2 \varepsilon_y \cos(y', y) \cos(z', y) + 2 \varepsilon_z \cos(y', z) \cos(z', z) + 2 \varepsilon_x \cos(y', x) \cos(z', x) \\ & + \gamma_{yz} [\cos(y', y) \cos(z', z) + \cos(y', z) \cos(z', y)] \\ & + \gamma_{zx} [\cos(y', z) \cos(z', x) + \cos(y', x) \cos(z', z)] \\ & + \gamma_{xy} [\cos(y', x) \cos(z', y) + \cos(y', y) \cos(z', x)] \end{aligned}$$

Resolviendo:

$$\begin{aligned} \gamma_{y'z'} = & 2 \varepsilon_y \cos(90) \cos(90) + 2 \varepsilon_z \cos(90) \cos(0) + 2 \varepsilon_x \cos(180) \cos(90) \\ & + \gamma_{yz} [\cos(90) \cos(0) + \cos(90) \cos(90)] \\ & + \gamma_{zx} [\cos(90) \cos(90) + \cos(180) \cos(0)] \\ & + \gamma_{xy} [\cos(180) \cos(90) + \cos(90) \cos(90)] \end{aligned}$$

Se obtiene:

$$11) \quad \gamma_{y'z'} = -\gamma_{zx} \tag{A.04}$$

Finalmente, de (3.64)₂

$$\begin{aligned} \gamma_{z'x'} = & 2 \varepsilon_z \cos(z',z) \cos(x',z) + 2 \varepsilon_x \cos(z',x) \cos(x',x) + 2 \varepsilon_y \cos(z',y) \cos(x',y) \\ & + \gamma_{zx} [\cos(z',z) \cos(x',x) + \cos(z',x) \cos(x',z)] \\ & + \gamma_{xy} [\cos(z',x) \cos(x',y) + \cos(z',y) \cos(x',x)] \\ & + \gamma_{yz} [\cos(z',y) \cos(x',z) + \cos(z',z) \cos(x',y)] \end{aligned}$$

Resolviendo:

$$\begin{aligned} \gamma_{z'x'} = & 2 \varepsilon_z \cos(0) \cos(90) + 2 \varepsilon_x \cos(90) \cos(90) + 2 \varepsilon_y \cos(90) \cos(0) \\ & + \gamma_{zx} [\cos(0) \cos(90) + \cos(90) \cos(90)] \\ & + \gamma_{xy} [\cos(90) \cos(0) + \cos(90) \cos(90)] \\ & + \gamma_{yz} [\cos(90) \cos(90) + \cos(0) \cos(0)] \end{aligned}$$

Se obtiene:

$$12) \quad \gamma_{z'x'} = \gamma_{yz} \tag{A.04}$$

Las ecuaciones (A.04) pueden ser ordenadas a continuación:

- 1) $\sigma_{x'} = \sigma_y$ (A.04)
- 2) $\tau_{x'y'} = -\tau_{xy}$
- 3) $\tau_{z'x'} = \tau_{yz}$
- 4) $\sigma_{y'} = \sigma_x$
- 5) $\sigma_{z'} = \sigma_z$

- 6) $\tau_{y'z'} = -\tau_{zx}$
- 7) $\varepsilon_{x'} = \varepsilon_y$
- 8) $\varepsilon_{y'} = \varepsilon_x$
- 9) $\varepsilon_{z'} = \varepsilon_z$
- 10) $\gamma_{x'y'} = \gamma_{xy}$
- 11) $\gamma_{y'z'} = -\gamma_{zx}$
- 12) $\gamma_{z'x'} = \gamma_{yz}$

Caso V (rotación de 45° con respecto al eje Oz)

De un sistema de coordenadas cartesianas $Oxyz$ dado; obtener la caracterización de esfuerzos y deformaciones, si el mismo es rotado 45° con respecto al eje de Oz , según se muestra en la figura A.05a y A.05b.

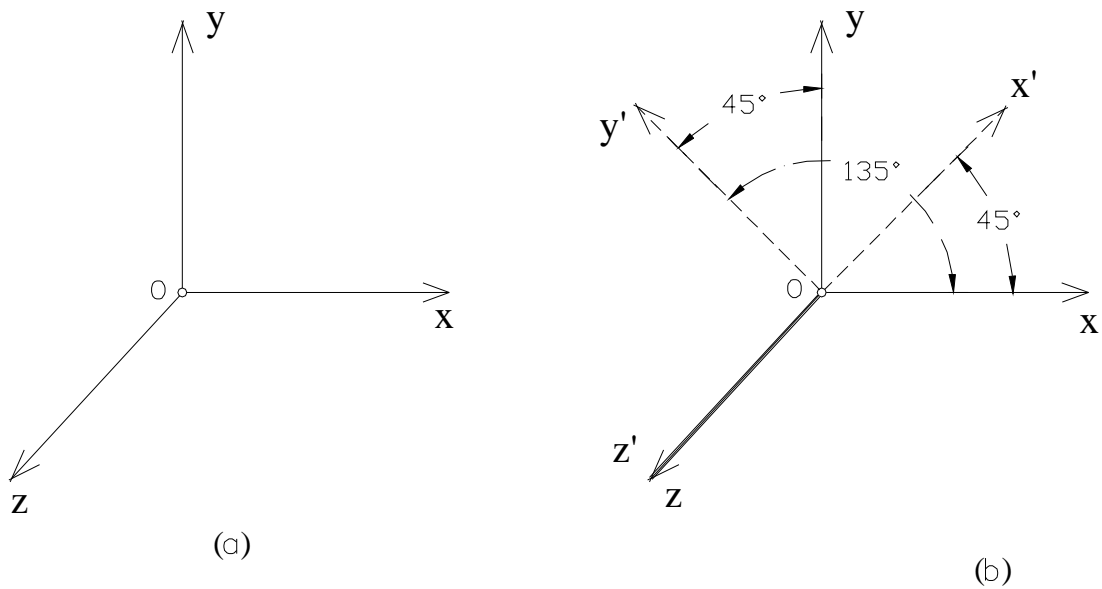


Fig. A.05 Sistema coordenado $Oxyz$ dado, así como el sistema auxiliar rotado con respecto a Oz a través de un ángulo de 45° .

De las ecuaciones (2.22), y sustituyendo los ángulos de la figura A.05b, en la cual se observa que el eje Oz fue rotado 45° y, sabiendo además que; $\cos 135 = -\frac{1}{\sqrt{2}}$, $\cos 90 = 0$, $\cos 45 = \frac{1}{\sqrt{2}}$, y $\cos 0 = 1$; se tiene:

De (2.22a):
$$\begin{aligned}\sigma_{x'} &= \sigma_x \cos^2(x', x) + \sigma_y \cos^2(x', y) + \sigma_z \cos^2(x', z) \\ &+ 2 \tau_{xy} \cos(x', x) \cos(x', y) + 2 \tau_{yz} \cos(x', y) \cos(x', z) \\ &+ 2 \tau_{zx} \cos(x', z) \cos(x', x)\end{aligned}$$

Resolviendo:

$$\begin{aligned}\sigma_{x'} &= \sigma_x \cos^2(45) + \sigma_y \cos^2(45) + \sigma_z \cos^2(90) \\ &+ 2 \tau_{xy} \cos(45) \cos(45) + 2 \tau_{yz} \cos(45) \cos(90) \\ &+ 2 \tau_{zx} \cos(90) \cos(45)\end{aligned}$$

Se obtiene:

1)
$$\sigma_{x'} = \frac{1}{2} \sigma_x + \frac{1}{2} \sigma_y + \tau_{xy} \tag{A.05}$$

De igual forma, de (2.22b):

$$\begin{aligned}\tau_{x'y'} &= \sigma_x \cos(x', x) \cos(y', x) + \sigma_y \cos(x', y) \cos(y', y) \\ &+ \sigma_z \cos(x', z) \cos(y', z) \\ &+ \tau_{xy} [\cos(x', x) \cos(y', y) + \cos(x', y) \cos(y', x)] \\ &+ \tau_{yz} [\cos(x', y) \cos(y', z) + \cos(x', z) \cos(y', y)] \\ &+ \tau_{zx} [\cos(x', z) \cos(y', x) + \cos(x', x) \cos(y', z)]\end{aligned}$$

Resolviendo:

$$\begin{aligned}\tau_{x'y'} &= \sigma_x \cos(45) \cos(135) + \sigma_y \cos(45) \cos(45) \\ &+ \sigma_z \cos(45) \cos(90) \\ &+ \tau_{xy} [\cos(45) \cos(45) + \cos(45) \cos(135)] \\ &+ \tau_{yz} [\cos(45) \cos(90) + \cos(90) \cos(45)] \\ &+ \tau_{zx} [\cos(90) \cos(135) + \cos(45) \cos(90)]\end{aligned}$$

Se obtiene:

2)
$$\tau_{x'y'} = -\frac{1}{2} \sigma_x + \frac{1}{2} \sigma_y \tag{A.05}$$

Continuando con la ecuación (2.22c):

$$\begin{aligned} \tau_{z'x'} = & \sigma_z \cos(z', z) \cos(x', z) + \sigma_x \cos(z', x) \cos(x', x) \\ & + \sigma_y \cos(z', y) \cos(x', y) \\ & + \tau_{zx} [\cos(z', z) \cos(x', x) + \cos(z', x) \cos(x', z)] \\ & + \tau_{xy} [\cos(z', x) \cos(x', y) + \cos(z', y) \cos(x', x)] \\ & + \tau_{yz} [\cos(z', x) \cos(x', z) + \cos(z', z) \cos(x', y)] \end{aligned}$$

Resolviendo:

$$\begin{aligned} \tau_{z'x'} = & \sigma_z \cos(0) \cos(90) + \sigma_x \cos(90) \cos(45) \\ & + \sigma_y \cos(90) \cos(45) \\ & + \tau_{zx} [\cos(0) \cos(45) + \cos(90) \cos(90)] \\ & + \tau_{xy} [\cos(90) \cos(45) + \cos(90) \cos(45)] \\ & + \tau_{yz} [\cos(90) \cos(90) + \cos(0) \cos(45)] \end{aligned}$$

Se obtiene:

$$3) \quad \tau_{z'x'} = \frac{\sqrt{2}}{2} \tau_{yz} + \frac{\sqrt{2}}{2} \tau_{zx} \tag{A.05}$$

De la ecuación (2.22d):

$$\begin{aligned} \sigma_{y'} = & \sigma_y \cos^2(y', y) + \sigma_z \cos^2(y', z) + \sigma_x \cos^2(y', x) \\ & + 2 \tau_{yz} \cos(y', y) \cos(y', z) + 2 \tau_{zx} \cos(y', z) \cos(y', x) \\ & + 2 \tau_{xy} \cos(y', x) \cos(y', y) \end{aligned}$$

Resolviendo:

$$\begin{aligned} \sigma_{y'} = & \sigma_y \cos^2(45) + \sigma_z \cos^2(90) + \sigma_x \cos^2(135) \\ & + 2 \tau_{yz} \cos(45) \cos(90) + 2 \tau_{zx} \cos(90) \cos(135) \\ & + 2 \tau_{xy} \cos(135) \cos(45) \end{aligned}$$

Se obtiene:

$$4) \quad \sigma_{y'} = \frac{1}{2} \sigma_x + \frac{1}{2} \sigma_y - \tau_{xy} \tag{A.05}$$

Continuando con (2.22e):

$$\begin{aligned}\sigma_{z'} &= \sigma_z \cos^2(z', z) + \sigma_x \cos^2(z', x) + \sigma_y \cos^2(z', y) \\ &+ 2 \tau_{zx} \cos(z', z) \cos(z', x) + 2 \tau_{xy} \cos(z', x) \cos(z', y) \\ &+ 2 \tau_{yz} \cos(z', y) \cos(z', z)\end{aligned}$$

Resolviendo:

$$\begin{aligned}\sigma_{z'} &= \sigma_z \cos^2(0) + \sigma_x \cos^2(90) + \sigma_y \cos^2(90) \\ &+ 2 \tau_{zx} \cos(0) \cos(90) + 2 \tau_{xy} \cos(90) \cos(90) \\ &+ 2 \tau_{yz} \cos(90) \cos(0)\end{aligned}$$

Se obtiene:

$$5) \quad \sigma_{z'} = \sigma_z \tag{A.05}$$

Finalmente, de (2.22f):

$$\begin{aligned}\tau_{y'z'} &= \sigma_y \cos(y', y) \cos(z', y) + \sigma_z \cos(y', z) \cos(z', z) \\ &+ \sigma_x \cos(y', x) \cos(z', x) \\ &+ \tau_{yz} [\cos(y', y) \cos(z', z) + \cos(y', z) \cos(z', y)] \\ &+ \tau_{zx} [\cos(y', z) \cos(z', x) + \cos(y', x) \cos(z', z)] \\ &+ \tau_{xy} [\cos(y', x) \cos(z', y) + \cos(y', y) \cos(z', x)]\end{aligned}$$

Resolviendo:

$$\begin{aligned}\tau_{y'z'} &= \sigma_y \cos(45) \cos(90) + \sigma_z \cos(90) \cos(0) \\ &+ \sigma_x \cos(135) \cos(90) \\ &+ \tau_{yz} [\cos(45) \cos(0) + \cos(90) \cos(90)] \\ &+ \tau_{zx} [\cos(90) \cos(90) + \cos(135) \cos(0)] \\ &+ \tau_{xy} [\cos(135) \cos(90) + \cos(45) \cos(90)]\end{aligned}$$

Se obtiene:

$$6) \quad \tau_{y'z'} = \frac{\sqrt{2}}{2} \tau_{yz} - \frac{\sqrt{2}}{2} \tau_{zx} \tag{A.05}$$

Con respecto al estado de deformaciones lineales, la sustitución de los ángulos del cambio de base observado en la figura (A.05b) es desarrollado a continuación, utilizando las ecuaciones (3.61), y (3.62):

De (3.61):

$$\begin{aligned} \varepsilon_{x'} = & \varepsilon_x \cos^2(x',x) + \varepsilon_y \cos^2(x',y) + \varepsilon_z \cos^2(x',z) + \\ & + \gamma_{xy} \cos(x',x) \cos(x',y) + \gamma_{yz} \cos(x',y) \cos(x',z) + \gamma_{zx} \cos(x',z) \cos(x',x) \end{aligned}$$

Resolviendo:

$$\begin{aligned} \varepsilon_{x'} = & \varepsilon_x \cos^2(45) + \varepsilon_y \cos^2(45) + \varepsilon_z \cos^2(90) + \\ & + \gamma_{xy} \cos(45) \cos(45) + \gamma_{yz} \cos(45) \cos(90) + \gamma_{zx} \cos(90) \cos(45) \end{aligned}$$

Se tiene:

$$7) \quad \varepsilon_{x'} = \frac{1}{2} \varepsilon_x + \frac{1}{2} \varepsilon_y + \frac{1}{2} \gamma_{xy} \tag{A.05}$$

Continuando con las ecuaciones (3.62)₁:

$$\begin{aligned} \varepsilon_{y'} = & \varepsilon_y \cos^2(y',y) + \varepsilon_z \cos^2(y',z) + \varepsilon_x \cos^2(y',x) + \\ & + \gamma_{yz} \cos(y',y) \cos(y',z) + \gamma_{zx} \cos(y',z) \cos(y',x) + \gamma_{xy} \cos(y',x) \cos(y',y) \end{aligned}$$

Resolviendo:

$$\begin{aligned} \varepsilon_{y'} = & \varepsilon_y \cos^2(45) + \varepsilon_z \cos^2(90) + \varepsilon_x \cos^2(135) + \\ & + \gamma_{yz} \cos(45) \cos(90) + \gamma_{zx} \cos(90) \cos(135) + \gamma_{xy} \cos(135) \cos(45) \end{aligned}$$

Se obtiene:

$$8) \quad \varepsilon_{y'} = \frac{1}{2} \varepsilon_x + \frac{1}{2} \varepsilon_y - \frac{1}{2} \gamma_{xy} \tag{A.05}$$

De (3.62)₂:

$$\begin{aligned} \varepsilon_{z'} = & \varepsilon_z \cos^2(z',z) + \varepsilon_x \cos^2(z',x) + \varepsilon_y \cos^2(z',y) + \\ & + \gamma_{zx} \cos(z',z) \cos(z',x) + \gamma_{xy} \cos(z',x) \cos(z',y) + \gamma_{yz} \cos(z',y) \cos(z',z) \end{aligned}$$

Resolviendo:

$$\begin{aligned} \varepsilon_{z'} &= \varepsilon_z \cos^2(0) + \varepsilon_x \cos^2(90) + \varepsilon_y \cos^2(90) + \\ &+ \gamma_{zx} \cos(0)\cos(90) + \gamma_{xy} \cos(90)\cos(90) + \gamma_{yz} \cos(90)\cos(0) \end{aligned}$$

Se obtiene:

$$9) \quad \varepsilon_{z'} = \varepsilon_z \tag{A.05}$$

Con respecto a las deformaciones angulares, las ecuaciones (3.63) y (3.64) resultan:

De (3.63):

$$\begin{aligned} \gamma_{x'y'} &= 2 \varepsilon_x \cos(x', x) \cos(y', x) + 2 \varepsilon_y \cos(x', y) \cos(y', y) + 2 \varepsilon_z \cos(x', z) \cos(y', z) \\ &+ \gamma_{xy} [\cos(x', x) \cos(y', y) + \cos(x', y) \cos(y', x)] \\ &+ \gamma_{yz} [\cos(x', y) \cos(y', z) + \cos(x', z) \cos(y', y)] \\ &+ \gamma_{zx} [\cos(x', z) \cos(y', x) + \cos(x', x) \cos(y', z)] \end{aligned}$$

Resolviendo:

$$\begin{aligned} \gamma_{x'y'} &= 2 \varepsilon_x \cos(45) \cos(135) + 2 \varepsilon_y \cos(45) \cos(45) + 2 \varepsilon_z \cos(90) \cos(90) \\ &+ \gamma_{xy} [\cos(45) \cos(45) + \cos(45) \cos(135)] \\ &+ \gamma_{yz} [\cos(45) \cos(90) + \cos(90) \cos(45)] \\ &+ \gamma_{zx} [\cos(90) \cos(135) + \cos(45) \cos(90)] \end{aligned}$$

Se obtiene:

$$10) \quad \frac{1}{2} \gamma_{x'y'} = -\frac{1}{2} \varepsilon_x + \frac{1}{2} \varepsilon_y \tag{A.05}$$

En forma similar de (3.64)₁:

$$\begin{aligned} \gamma_{y'z'} &= 2 \varepsilon_y \cos(y', y) \cos(z', y) + 2 \varepsilon_z \cos(y', z) \cos(z', z) + 2 \varepsilon_x \cos(y', x) \cos(z', x) \\ &+ \gamma_{yz} [\cos(y', y) \cos(z', z) + \cos(y', z) \cos(z', y)] \\ &+ \gamma_{zx} [\cos(y', z) \cos(z', x) + \cos(y', x) \cos(z', z)] \\ &+ \gamma_{xy} [\cos(y', x) \cos(z', y) + \cos(y', y) \cos(z', x)] \end{aligned}$$

Resolviendo:

$$\begin{aligned} \gamma_{y'z'} = & 2 \varepsilon_y \cos(45) \cos(90) + 2 \varepsilon_z \cos(90) \cos(0) + 2 \varepsilon_x \cos(135) \cos(90) \\ & + \gamma_{yz} [\cos(45) \cos(0) + \cos(90) \cos(90)] \\ & + \gamma_{zx} [\cos(90) \cos(90) + \cos(135) \cos(0)] \\ & + \gamma_{xy} [\cos(135) \cos(90) + \cos(45) \cos(90)] \end{aligned}$$

Resulta:

$$11) \quad \frac{1}{2} \gamma_{y'z'} = \frac{\sqrt{2}}{4} \gamma_{yz} - \frac{\sqrt{2}}{4} \gamma_{zx} \quad (\text{A.05})$$

Finalmente de (3.64)₂:

$$\begin{aligned} \gamma_{z'x'} = & 2 \varepsilon_z \cos(z', z) \cos(x', z) + 2 \varepsilon_x \cos(z', x) \cos(x', x) + 2 \varepsilon_y \cos(z', y) \cos(x', y) \\ & + \gamma_{zx} [\cos(z', z) \cos(x', x) + \cos(z', x) \cos(x', z)] \\ & + \gamma_{xy} [\cos(z', x) \cos(x', y) + \cos(z', y) \cos(x', x)] \\ & + \gamma_{yz} [\cos(z', y) \cos(x', z) + \cos(z', z) \cos(x', y)] \end{aligned}$$

Resolviendo:

$$\begin{aligned} \gamma_{z'x'} = & 2 \varepsilon_z \cos(0) \cos(90) + 2 \varepsilon_x \cos(90) \cos(45) + 2 \varepsilon_y \cos(90) \cos(45) \\ & + \gamma_{zx} [\cos(0) \cos(45) + \cos(90) \cos(90)] \\ & + \gamma_{xy} [\cos(90) \cos(45) + \cos(90) \cos(45)] \\ & + \gamma_{yz} [\cos(90) \cos(90) + \cos(0) \cos(45)] \end{aligned}$$

Se obtiene:

$$12) \quad \frac{1}{2} \gamma_{z'x'} = \frac{\sqrt{2}}{4} \gamma_{yz} + \frac{\sqrt{2}}{4} \gamma_{zx} \quad (\text{A.05})$$

Las ecuaciones (A.05) pueden ser ordenadas a continuación:

$$\begin{aligned} 1) \quad \sigma_{x'} &= \frac{1}{2} \sigma_x + \frac{1}{2} \sigma_y + \tau_{xy} \\ 2) \quad \tau_{x'y'} &= -\frac{1}{2} \sigma_x + \frac{1}{2} \sigma_y \\ 3) \quad \tau_{z'x'} &= \frac{\sqrt{2}}{2} \tau_{yz} + \frac{\sqrt{2}}{2} \tau_{zx} \\ 4) \quad \sigma_{y'} &= \frac{1}{2} \sigma_x + \frac{1}{2} \sigma_y - \tau_{xy} \end{aligned} \quad (\text{A.05})$$

- 5) $\sigma_{z'} = \sigma_z$
- 6) $\tau_{y'z'} = \frac{\sqrt{2}}{2} \tau_{yz} - \frac{\sqrt{2}}{2} \tau_{zx}$
- 7) $\epsilon_{x'} = \frac{1}{2} \epsilon_x + \frac{1}{2} \epsilon_y + \frac{1}{2} \gamma_{xy}$
- 8) $\epsilon_{y'} = \frac{1}{2} \epsilon_x + \frac{1}{2} \epsilon_y - \frac{1}{2} \gamma_{xy}$
- 9) $\epsilon_{z'} = \epsilon_z$
- 10) $\frac{1}{2} \gamma_{x'y'} = -\frac{1}{2} \epsilon_x + \frac{1}{2} \epsilon_y$
- 11) $\frac{1}{2} \gamma_{y'z'} = \frac{\sqrt{2}}{4} \gamma_{yz} - \frac{\sqrt{2}}{4} \gamma_{zx}$
- 12) $\frac{1}{2} \gamma_{z'x'} = \frac{\sqrt{2}}{4} \gamma_{yz} + \frac{\sqrt{2}}{4} \gamma_{zx}$

REFERENCIAS

- [1] Ferrer L, Jiménez E., *La necesidad del método científico como herramienta de trabajo para la presente y futura ingeniería*. WCCSETE'2006. World Congress on Computer Science, Engineering and Technology Education, 2006, Santos, Brasil
- [2] Cohen M., y Nagel E. *Introducción a la Lógica y al Método Científico: Lógica aplicada y método científico II*. (1961). Harcour, Brace World Inc., Argentina.
- [3] Durelli, A. J., Phillips, E. A., and Tsao, C. H., *Introduction To The Theoretical and Experimental Analysis of Stress and Strain*, McGraw-Hill Book Company, Inc. (1958).
- [4] Ugural, A. C., and Fenster, S. K., *Advanced Strength and Applied Elasticity*, 3rd ed., Prentice Hall PTR, Upper Saddle, New Jersey (1995).
- [5] Robert T. Smith, and Reeland B. Minton, *Calculo*, 2^{da} ed., McGraw-Hill-Interamericana de España, S.A.U. (2003).
- [6] Murray R. Spiegel, *Análisis Vectorial*, McGraw-Hill-Interamericana de México, S.A. de C.V. (1988).