



UNIVERSIDAD NACIONAL AUTÓNOMA DE MÉXICO

FACULTAD DE INGENIERÍA

**Diseño e implementación de
una red de datos en un
parque de diversiones
acuático**

TESIS

Que para obtener el título de
Ingeniero en Computación

P R E S E N T A

Rafael Jesús Martínez Castillo

DIRECTOR DE TESIS

Ing. Román Victoriano Osorio Comparán



Ciudad Universitaria, Cd. Mx., 2018

Agradecimientos

A mi mamá por estar conmigo siempre, por apoyarme incondicionalmente en cada etapa de mi vida, y por ser el motor que me impulsa para alcanzar mis objetivos. Te quiero tanto Caro!

A Mimi, por ser la mejor abuelita del mundo. Por escucharme y brindarme esos consejos que me han ayudado siempre a salir adelante. Gracias por estar siempre ahí cuando lo necesito y por hacer tan delicioso de comer

A mi familia por los consejos, el cariño y el apoyo a través de todos estos años, me enseñaron que la vida está llena de momentos que debemos valorar y disfrutar

A Ruth, por acompañarme en el trayecto universitario. Por aceptar esa Halls y darme la oportunidad de ser tú amigo a pesar de las adversidades que han sucedido y los malos momentos. Me has enseñado a ser mejor persona día con día. Me caes bien

A Martín, mi mejor amigo, por estos 10 años de amistad. Por enseñarme el ska y llevarme a tus conciertos raros. Mucho tiempo de esta tesis se escribió escuchando esa música. Te agradezco por estar conmigo desde el principio.

A mi asesor, Ing. Román Osorio por apoyarme a la culminación de esta tesis. Por impulsarme siempre a salir adelante y enseñarme a todo se puede lograr con disciplina y dedicación.

A mi alma mater la Universidad Nacional Autónoma de México (UNAM) por las experiencias vividas, las personas conocidas, el conocimiento brindado y por enseñarme que todo se puede lograr, sólo es cuestión de quererlo para lograrlo.

Índice General

1. Introducción.....	1
1.1 Planteamiento del problema.....	1
1.2 Hipótesis.....	1
1.3 Objetivo.....	1
1.4 Descripción del documento.....	2
2. Marco teórico.....	3
2.1 Red de datos.....	3
2.2 Clasificación de las redes de datos.....	5
2.3 Topología de las redes de datos.....	7
2.4 Medios de transmisión.....	11
2.5 Cableado estructurado.....	15
2.6 Elementos que componen el cableado estructurado.....	16
2.7 Red de datos escalable.....	23
3. Antecedentes del proyecto.....	24
4. Propuesta de red.....	27
5. Implementación del Datacenter.....	35
5.1 Dimensión y ubicación.....	35
5.2 Dispositivos a instalar en el datacenter.....	36
5.3 Componentes del datacenter.....	41
5.4 Diseño Final.....	47
6. Instalación del cableado vertical (<i>backbone</i>).....	49
6.1 Confección de zanjas.....	49
6.2 Tipo de tubería.....	51
6.3 Dimensión de zanjas y tipos de registros.....	53
6.4 Características de la fibra óptica.....	55
7. Implementación de IDF'S.....	56
7.1 Ubicación.....	56
7.2 Características generales.....	58
7.3 Montaje de dispositivos en rack.....	58

8. Instalación del cableado horizontal.....	68
8.1 Diámetro de la tubería.....	68
8.2 Características del cable UTP.....	71
8.3 Registros metálicos.....	72
8.4 Instalación de faceplate.....	73
8.5 Conexión del patch cord a las zonas de trabajo.....	74
9. Resultados.....	75
9.1 Pruebas de desempeño al cableado horizontal por medio de <i>Fluke</i> DTX-1800.....	75
9.2 Pruebas de desempeño de fibra óptica por medio de <i>Fluke</i> DTX-1800.....	78
9.3 Pruebas de conexión a los <i>switch</i>	79
10. Conclusiones.....	82
11. Mejoras para el futuro.....	84
11.1 Un cuarto de comunicación por cada planta de un edificio.....	84
11.2 Aire acondicionado programable.....	85
11.3 Cámara de CCTV por cada IDF.....	85
11.4 Uso de cable <i>plenum</i> y <i>no plenum</i>	86
11.5 Conversor de medios para el IDF1.....	86
Bibliografía.....	90

Índice de figuras

Figura 2.1 Elementos de una conversación	5
Figura 2.2. Topología en estrella	8
Figura 2.3. Topología en bus	8
Figura 2.4. Topología en anillo	9
Figura 2.5 Topología en anillo	10
Figura 2.6 Topología Híbrida	10
Figura 2.7 Composición interna de la fibra óptica	13
Figura 2.8 Distorsión de la luz en fibra monomodo y multimodo	13
Figura 2.9 Distribución común de un IDF o HC	17
Figura 2.10 Distancia máxima entre los diferentes cuartos de telecomunicación	17
Figura 2.11 Jerarquía máxima permitida en los cuartos de telecomunicaciones	18
Figura 2.12 Distancia máxima del cableado horizontal	19
Figura 2.13 Estación de trabajo	20
Figura 4.1 Topología de estrella extendida	28
Figura 4.2 Ubicación en el plano general de los 13 IDF'S y Datacenter	29
Figura 4.3 Simbología utilizada en el diagrama de red	30
Figura 4.4 Diagrama de red	31
Figura 4.5 IDF'S de la zona 1	32
Figura 4.6 IDF'S de la zona 2	33
Figura 4.7 IDF'S de la zona 3	34
Figura 5.1 Ubicación del edificio del Datacenter	35
Figura 5.2 Ubicación del Datacenter dentro de las oficinas principales	36
Figura 5.3 Características de los gabinetes cerrados para servidores	37
Figura 5.4 Características del rack de 2 postes	37
Figura 5.5 Aire acondicionado RhinoAirUltra 10 toneladas	41
Figura 5.6 Aire acondicionado mini split 2 toneladas	41
Figura 5.7 Método aisle/cold aisle	42
Figura 5.8 Placas perforadas instaladas dentro del datacenter	43
Figura 5.9 Cámara de CCTV tipo bala	44
Figura 5.10 Interfaz del sistema de control de acceso	44
Figura 5.11 Detector de humo fotoeléctrico y depósito de agente extintor	45
Figura 5.12 Generador de respaldo marca Generac	46
Figura 5.13 Croquis de distribución final del datacenter	48
Figura 6.1 Análisis del terreno con dispositivo Ridgid	49
Figura 6.2 Dispositivo ridgid y pantalla integrada	50
Figura 6.3 Instalación de tubería principal en una zanja	52
Figura 6.4 Profundidad establecida en zanjas	53
Figura 6.5 Registros de concreto polimérico y de fibra de vidrio	54
Figura 6.6 Instalación de un registro y tubería	54
Figura 6.7 Capas interiores de la fibra óptica Commscope mono modo	55
Figura 7.1 UPS No Break Trip-Litte Smart 2200	58

<i>Figura 7.2 Equipo de audio montado en rack en un IDF</i>	<i>59</i>
<i>Figura 7.3 Organizador horizontal</i>	<i>60</i>
<i>Figura 7.4 VG Cisco 204</i>	<i>60</i>
<i>Figura 7.5 Bandeja de conexión de fibra óptica</i>	<i>61</i>
<i>Figura 7.6 Etiquetado de jumper de fibra óptica</i>	<i>62</i>
<i>Figura 7.7 Protectores de red</i>	<i>63</i>
<i>Figura 7.8 Electrodo de cobre</i>	<i>64</i>
<i>Figura 7.9 Barra antisísmica</i>	<i>64</i>
<i>Figura 7.10 Croquis de distribución de un IDF</i>	<i>65</i>
<i>Figura 7.11 Imagen frontal de rack del IDF 7</i>	<i>66</i>
<i>Figura 7.12 Diseño de conexión de un rack en un IDF</i>	<i>67</i>
<i>Figura 8.1 Plano parcial de conexiones de tuberías en zona de oficinas</i>	<i>69</i>
<i>Figura 8.2 Interior de cable UTP categoría 6</i>	<i>72</i>
<i>Figura 8.3 Registros metálicos</i>	<i>72</i>
<i>Figura 8.4 Registros metálicos instalados</i>	<i>73</i>
<i>Figura 8.5 Nomenclatura de faceplate instalada en zona de trabajo</i>	<i>73</i>
<i>Figura 9.1 Ejemplo de una gráfica de resultados del análisis de rendimiento de cable UTP</i>	<i>76</i>
<i>Figura 9.2 Resultado de falla en análisis de rendimiento en IDF1</i>	<i>77</i>
<i>Figura 9.3 Conexión general para realizar prueba de rendimiento en fibra óptica</i>	<i>78</i>
<i>Figura 9.4 Ping hacia switch IDF4</i>	<i>80</i>
<i>Figura 11.1 Distribución de HC e IDF en un mismo edificio</i>	<i>84</i>
<i>Figura 11.2 Convertidor de medios StarTech</i>	<i>87</i>
<i>Figura 11.3 Transmisión de fibra óptica cruzada</i>	<i>87</i>
<i>Figura 11.4 Diagrama de conexión entre un conversor de medios y un switch</i>	<i>88</i>

Índice de tablas

<i>Tabla 2.1 Categorías más representativas del cable UTP</i>	12
<i>Tabla 2.2 Distancias máximas para cada enlace con diferentes medios de transmisión</i>	20
<i>Tabla 2.3 Clasificación TIER de Datacenter</i>	22
<i>Tabla 3.1 Requerimientos de red de la zona 1</i>	24
<i>Tabla 3.2 Requerimientos de red de la zona 2</i>	25
<i>Tabla 3.3 Requerimientos de la red de la zona 3</i>	25
<i>Tabla 5.1 Características de los switches</i>	38
<i>Tabla 5.2 Características de los routers</i>	39
<i>Tabla 5.3 Características del firewall</i>	39
<i>Tabla 5.4 Características del gateway</i>	39
<i>Tabla 5.5 Características del controlador inalámbrico</i>	40
<i>Tabla 5.6 Características de los servidores</i>	40
<i>Tabla 5.7 Características del Netapp</i>	40
<i>Tabla 6.1 Distancias máximas permitidas entre líneas eléctricas y de agua</i>	50
<i>Tabla 6.2 Analisis de una trayectoria principal critica</i>	51
<i>Tabla 6.3 Resultado del análisis de una trayectoria principal critica</i>	52
<i>Tabla 7.1 Relación de la ubicación de los IDF'S</i>	57
<i>Tabla 7.2 Identificación de los puertos de red</i>	61
<i>Tabla 8.1 Análisis de cada cable UTP para la tubería ITC2</i>	70
<i>Tabla 8.2 Resultado del análisis para el tamaño de tubería sugerido</i>	70
<i>Tabla 8.3 Distancia máxima permitida entre tuberías eléctricas y cableado UTP</i>	71
<i>Tabla 9.1 Resultados de las pruebas de rendimiento a los nodos de red</i>	77
<i>Tabla 9.2 Resultados de pruebas de los enlaces de fibra óptica</i>	79
<i>Tabla 9.3 Configuración del switch 04</i>	81
<i>Tabla 11.1 Costo para la utilización de conversor de medios en IDF1</i>	88

CAPITULO 1

1. Introducción

1.1 Planteamiento del problema.

En el actual parque acuático no se cuenta con tecnología moderna para su operación de forma eficiente en cuestión de comunicaciones digitales, razón por la que se plantea realizar un sistema de red de cableado estructurado, siguiendo las normas y estándares correspondientes para un terreno horizontal de 22 hectáreas. Así mismo se plantea realizar el diseño, implementación y montaje del *Datacenter* y los cuartos de telecomunicación de la red, en un tiempo límite de 6 meses.

1.2 Hipótesis.

Al utilizar los estándares y las normas adecuadas para un sistema de red de cableado estructurado, se garantiza que la implementación de red de datos será satisfactoria, obteniendo como resultado una infraestructura de red estable y segura que cumpla con los requerimientos óptimos para su funcionamiento, garantizando una vida útil de la red, de al menos 10 años.

1.3 Objetivo

Realizar el diseño de una red de datos utilizando los elementos que componen un sistema de cableado estructurado en un terreno de 22 hectáreas para un parque de diversiones acuático.

Se aborda el diseño, ubicación, construcción e implementación del *DataCenter* y los cuartos de comunicación de la red, enfocándose en los elementos que los constituyen, así como en la distribución correcta de su interior. Asegurándose de comprobar que se sigan de forma correcta los estándares y normas para el cableado estructurado, incluyendo las normas referentes a las canalizaciones, tuberías y registros, lográndose de esta manera obtener como resultado un sistema con una conexión estable y funcional entre todos los dispositivos de la red, como lo muestran los resultados de su operación.

1.4 Descripción del documento.

En el capítulo 2 se describen conceptos como la definición de una red de datos, su clasificación, los diferentes tipos de medios de transmisión, así como la definición de cableado estructurado, los cuartos de comunicación y sus elementos principales. En los capítulos 3 y 4 se presentan los antecedentes del proyecto, los requerimientos así como la propuesta del diseño de red. En el capítulo 5 se detalla cómo se implementó el Datacenter junto con los elementos que lo componen. En el capítulo 6 se describe cómo fue instalado el cableado vertical, la construcción de las zanjas, así como el tipo de tubería utilizado. En el capítulo 7 se describe cómo fueron implementados los IDF'S, sus características y los dispositivos que se montaron en el rack. En el capítulo 8 se describe la instalación del cableado horizontal, el tipo de cable y tubería, presentando un ejemplo de cómo se realizó el cálculo del diámetro de la tubería en una zona específica. En el capítulo 9 se presentan los resultados obtenidos, pruebas de desempeño del cableado y pruebas de conexión. Los capítulos 10 y 11 describen las conclusiones obtenidas del trabajo realizado y una serie de propuestas para mejorar la red en el futuro.

Capítulo 2.

2. Marco teórico

2.1 Red de datos.

Una red de datos se define como un conjunto de dispositivos los cuales se encuentran conectados entre sí a través de un medio de transmisión, el cual es capaz de transferir información en gran cantidad y a una velocidad determinada según las necesidades del usuario.

2.1.1 Objetivo de una red de datos.

El objetivo principal de una red de datos es compartir los recursos disponibles entre todos los usuarios que se encuentran conectados a ella, realizando una comunicación y transferencia de datos segura por medio de un procesamiento adecuado de la información.

Una red no solo permite compartir hardware como lo es una impresora, el cual es el ejemplo tradicional en la mayoría de los textos, sino también se pueden compartir aplicaciones, archivos, señales, video en tiempo real, sonido etc.

La principal ventaja de contar con un sistema de red es que se logra obtener un control y un correcto manejo de la información, la cual puede ser solicitada desde cualquier punto de la red y otorgar un rendimiento eficaz, brindando facilidad para cualquier usuario que se encuentre conectado a ella.

2.1.2 Componentes de una red de datos.

Una red se encuentra conectada por medio de hardware y software. El hardware contempla desde los servidores, las computadoras, las tarjetas de interfaz así como los cables que logran la interconexión, entre otros elementos. En el caso del software este incluye los controladores que funcionan para poder lograr la correcta transmisión de los datos, tal como es el caso de las aplicaciones utilizadas para la configuración de los dispositivos [1]. Entre los componentes de red más importantes se encuentran los siguientes:

- Servidores.

Es el que ejecutará el sistema operativo de la red y el que ofrecerá los servicios de red a los diferentes equipos de trabajo.

- Estaciones de trabajo.

Al lograr conectar una computadora a la red, esta se convierte en un nodo y a su vez en una estación de trabajo. Éstas pueden tener diversidad en relación al sistema operativo con el que trabajan.

- Sistema de cableado.

Para implementar un sistema de red, es necesario contar con un tipo de cable en específico, el cual es utilizado para interconectar por ejemplo, las estaciones de trabajo con los servidores.

- Recursos compartidos.

Este tipo de recursos son todos aquellos que se encuentran enlazados con un servidor, como por ejemplo las impresoras, unidades de discos duros o cualquier tipo de dispositivo el cual pueda ser utilizado por cualquier usuario dentro de la red.

2.1.3 La comunicación como elemento principal en una red de datos.

Para definir los elementos que componen una red es necesario explicar el concepto de comunicación, el cual es el elemento básico dentro de una red de datos, ya que a partir de él, se logra establecer la transferencia de información de un dispositivo a otro.

Se define el concepto de comunicación como la “transmisión de señales mediante un código común del emisor al receptor”[2]. Esta transmisión (figura 2.1) se compone de varios elementos que en conjunto forman una conversación, los cuales son (1) Emisor, (2) Receptor, (3) Mensaje, (4) Canal, (5) Respuesta.

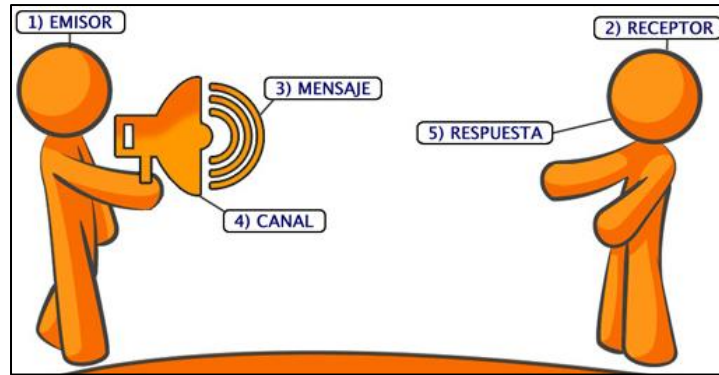


Figura 2.1 Elementos de una conversación

2.2 Clasificación de las redes de datos.

La definición de las clasificaciones de las redes de datos dependerá del alcance que se busca obtener, considerando características como el tamaño, los equipos a conectar, la velocidad de transferencia o el presupuesto destinado. Los diferentes tipos se presentan a continuación [2].

2.2.1 Red de área local (LAN).

La red *LAN* (*Local Área Network*, Red de Área Local) se define como un grupo de equipos los cuales se encuentran conectados entre sí dentro de un área geográfica pequeña, generalmente la conexión más utilizada es *Ethernet*.

La velocidad de transferencia abarca desde los 10 *Mbps* hasta 1 *Gbps*, y la conexión de usuarios puede ser desde 2 hasta 1000 usuarios.

Existen 2 modos de funcionamiento:

- P2P: La comunicación se realiza de un equipo a otro sin la necesidad de un equipo central
- CLIENTE/SERVIDOR: Para realizar la conexión entre los dispositivos es necesario de un equipo central, el cual se encarga de brindar los servicios de red entre los diferentes usuarios.

2.2.2 Red de área extensa (WAN).

Una red *WAN* (*Wide Área Network*, Red de Área Extensa) conecta entre sí varias redes *LAN*, cubriendo importantes distancias geográficas, las cuales pueden llegar a ser de la dimensión de un país o de un continente por medio del uso de antenas o vía satelital. Este enlace permite a los usuarios establecer conexiones inalámbricas a través de redes remotas públicas o privadas.

2.2.3 Red de área metropolitana (MAN).

Una red *MAN* (*Metropolitan Área Network*, Red de Área Metropolitana) interconecta diversas redes *LAN* cercanas geográficamente. Estas redes se conectan a través de dos *buses* unidireccionales, lo que significa que cada uno actúa de forma independiente logrando la transferencia de datos. Esta red funciona mediante fibra óptica o cable de par trenzado, lo cual logra una evolución a las redes *LAN* ya que interconecta una región mayor con una conexión de alta tasa de transmisión.

2.2.4 Red de área local inalámbrica (WLAN).

Una red *WLAN* (*Wireless Local Área Network*, Red de Área Local Inalámbrica) se caracteriza principalmente porque los equipos conectados a la red no necesitan estar vinculados por medio de cables para conectarse funcionando a partir de ondas de radiofrecuencia, lo que genera que exista mayor movilidad y orden para los usuarios. Este tipo de red puede ser un complemento a las redes *LAN*, ya que los usuarios pueden trabajar en diferentes lugares dentro de un edificio.

La velocidad de transmisión se rige bajo la norma que actualmente goza de una mayor aceptación, la *WLAN* 802.11b (*Wi-Fi*), en donde puede alcanzar una tasa de transferencia de 11 *Mbit/s* y funciona a través de una banda de frecuencia de 2,4 *GHz*, logrando un alcance de hasta 100 metros [3], los suficientes para abarcar un entorno de oficina o zona residencial.

2.2.5 Red de área local virtual (VLAN).

Las redes *VLAN* (*Virtual Local Área Network*, Red de Área Local Virtuales) dividen los grupos de los usuarios en una red física dividida en varios segmentos de redes lógicas. Varias redes *VLAN* pueden existir dentro de un único *host* ayudando en la administración, separando segmentos lógicos de una red de área local, compartiendo información con ciertos usuarios o ayudando a que la segmentación cuente con ciertos privilegios dependiendo del uso en específico o el tipo de usuario final.

Para cada red *VLAN* es necesario asignar un bloque de direcciones IP, la cual mantiene un mejor control dentro de la administración de la red, obteniendo como resultado, que los usuarios no puedan modificar la dirección con cualquier otra evitando que exista repetición entre ellas, lo cual, es un error muy común dentro de esta clasificación.

Para poder realizar una red *VLAN*, es necesario utilizar un *router* capaz de entender los formatos de los paquetes de las subredes, para poder recibir y dirigir el tráfico hacia cada *VLAN* correspondiente.

2.3 Topología de las redes de datos.

Una red puede estar diseñada de distintos tipos, definiéndose como la forma que tiene la conexión de los nodos de red entre sí, es decir, la conjunción del método de cableado y la metodología de conexión.

La elección de la topología puede depender de la cantidad de dispositivos a conectar, la inversión que se tiene proyectada, la velocidad requerida, el espacio disponible, la capacidad de expansión, entre otros factores [4].

2.3.1 Topología estrella.

Este tipo de topología es una de las más usadas, ya que mantiene a todos los equipos conectados entre sí, realizando una conexión directa punto a punto con un “cerebro central” o *host*, el cual realiza la función de interconectar los dispositivos entre sí, logrando la transmisión de información (figura 2.2).

La ventaja más importante es que si la red presenta alguna falla, solo afectará el enlace que tenga el problema, mientras que toda la red funcionaría sin contratiempo.

El costo de esta topología es accesible, ya que por cada dispositivo se necesita un solo enlace que los mantenga conectados, así como de un solo puerto de entrada y salida para realizar la transferencia de datos.

El mayor problema es que si falla el “cerebro central”, fallarán todos los enlaces de red y por lo tanto existirá interrupción de datos entre todos los dispositivos conectados.

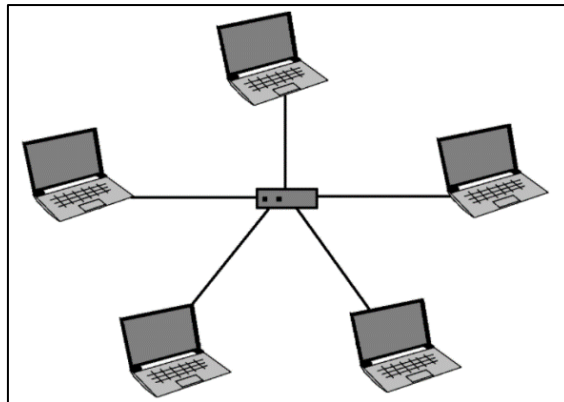


Figura 2.2. Topología en estrella

2.3.2 Topología bus.

Esta topología se distingue en que todos los equipos se conectan sobre un mismo tramo de cable. Permite que todos los dispositivos puedan ver todas las señales de todos los otros dispositivos, lo que significa que todos se enteran de la misma información al mismo tiempo (figura 2.3).

Es común que en este tipo de topología exista tráfico en la red, lo que provoca que sea lenta y como resultado se genere una colisión, provocando una pérdida total de la información, ocasionando que todos los datos tengan que ser reenviados nuevamente, lo que genera mayor tiempo para que los datos puedan llegar a su destino.

La instalación utiliza una distribución de cableado sencilla, lo que genera que su costo sea el más accesible en comparación con las demás. La desventaja principal es que si este único cable presenta algún daño físico en algún punto, provocaría pérdida total de la información en toda la red.

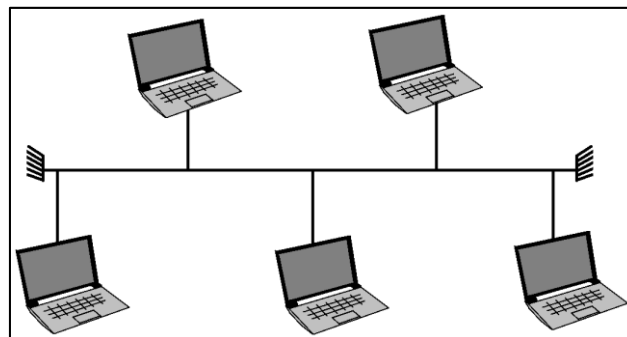


Figura 2.3. Topología en bus

2.3.3 Topología anillo.

En este tipo cada dispositivo cuenta con un enlace dedicado y a su vez, un enlace punto a punto con los dispositivos que se encuentran a sus extremos. La información viaja en una sola dirección, hasta que logra llegar al dispositivo de destino. Cuando llega la señal a un dispositivo que no es para él, este genera con ayuda de un repetidor, el reenvío de la señal transmitiendo nuevamente la información enviada (figura 2.4).

Si llega a fallar, el problema se puede aislar y la red seguirá funcionando, pero ya que la dirección de la información es unidireccional, un fallo importante puede ocasionar que el anillo se rompa y exista pérdida en la conexión total.

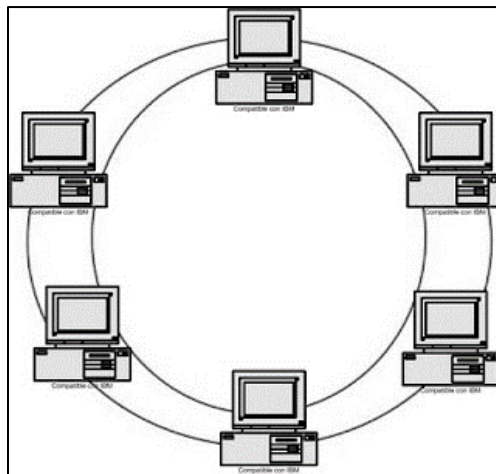


Figura 2.4. Topología en anillo

2.3.4 Topología malla.

En esta topología, cada estación de trabajo tiene un enlace punto a punto con cualquier otro dispositivo, así como un enlace dedicado, el cual envía los datos únicamente entre los dos dispositivos que se conectan, lo que hace que el flujo de información sea constante y llegue siempre a sus destinatarios. De esta forma es posible llevar los mensajes de un nodo a otro por distintos caminos (figura 2.5).

El mantenimiento de esta topología es accesible, ya que al no contar con un nodo de red central, únicamente sería necesario la reparación del dispositivo dañado, mientras tanto, la información enviada llegaría a su destinatario por cualquier otro camino que no estuviera afectado.

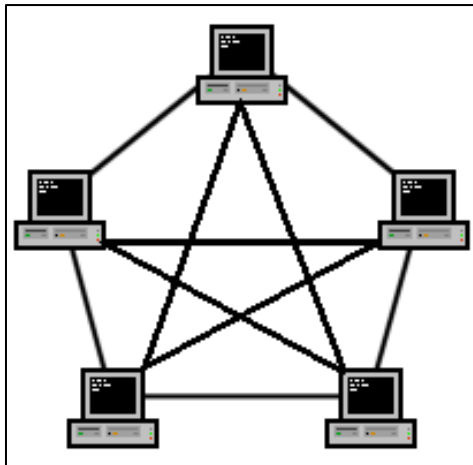


Figura 2.5 Topología en anillo

2.3.5 Topología híbrida.

La combinación de varias topologías puede dar por resultado una red híbrida, la cual necesita un hub o controlador para poder operar de forma correcta. Este tipo de red puede llegar a ser más común en empresas grandes, la cual puede estar dividida por departamentos y cada uno tener un propósito diferente (figura 2.6).

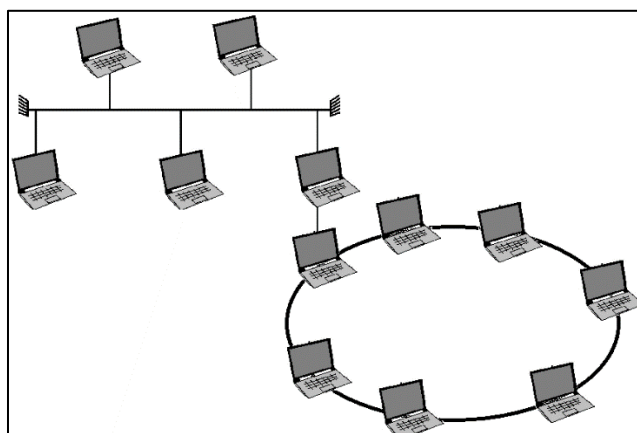


Figura 2.6 Topología Híbrida

2.4 Medios de transmisión.

El medio de transmisión se define como el camino o la vía por donde viajan los datos en un sistema de cableado [4]. Existen varios tipos y la elección de los mismos va a depender de diferentes factores como lo son:

- La velocidad de transmisión que se requiere.
- La distancia entre los ordenadores que van a estar conectados.
- La identificación del ruido e interferencia en la zona en donde se instalará la red.

2.4.1 Medios guiados.

Los medios guiados son todos aquellos donde la transmisión de datos se realiza a través de un cable, el cual se encarga de ir de un extremo a otro con el propósito de lograr la comunicación entre los dispositivos. Este tipo de medio se utiliza en lugares donde es necesario cubrir zonas de gran tamaño. Actualmente existen varios medios guiados dentro del mercado, los cuales se describen a continuación.

2.4.1.1 Cable coaxial.

Está compuesto por un hilo de cobre rodeado por una malla de varios hilos del mismo material. Cuenta en el exterior, con un aislador, el cual reduce las emisiones eléctricas. Su distancia máxima de transmisión es de 500 metros y su velocidad puede alcanzar los 10 *Mbps*.

2.4.1.2 Par trenzado (*UTP*).

Este tipo de cable es el más común en un sistema de cableado. Lo compone una serie de pares de cables trenzados. Están agrupados por una funda de un color en específico. El término más conocido por el que se conoce este tipo de cable es *UTP (Unshielded Twisted Pair)*, lo que al español se traduce como par trenzado sin apantallar. La distancia máxima por cada tramo es de 100 metros, y su velocidad máxima es de 100 *Mbps*. Este tipo de medio es el más utilizado por su costo accesible, flexibilidad y facilidad de instalación.

En la tabla 1.1 se describen las categorías más representativas del cable *UTP* y sus principales características.

Tabla 2.1 Categorías más representativas del cable UTP

CATEGORÍA	CARACTERÍSTICAS
CATEGORÍA 1	Adecuado para las comunicaciones telefónicas. No es adecuado para transmitir datos en una red.
CATEGORIA 2	Transmite datos de hasta 4 Mbps. Al igual que la categoría 1, no es óptimo para la transmisión de datos.
CATEGORÍA 3	Su transmisión de datos es de hasta 10 Mbps. Es un cable sin blindar, capaz de llevar a la creación de redes.
CATEGORIA 4	Puede transmitir datos a una velocidad de 16 Mbps. Actualmente ha caído en desuso.
CATEGORIA 5	Su velocidad alcanza hasta los 1000 Mbps. Son utilizadas en distintos tipo de redes como ATM, 1000BASE T, 10BASE T. Este tipo de cables se utiliza para la conexión en redes locales.
CATEGORIA 5e	Cuenta con características similares al CAT 5. Se utiliza en operaciones con <i>Gigabit Ethernet</i> y es una opción óptima para una red 1000BASE T
CATEGORIA 6	Este tipo de cable soporta velocidades de 1 GB. Es adecuado para redes 1000BASE T, 100BASE T y 10BASE T. Cuenta con características más estrictas para disuadir el ruido en las conexiones.

2.4.2.3 Fibra óptica.

A diferencia que el cable coaxial y el cable *UTP*, este tipo de cable transporta luz en lugar de corriente eléctrica. Está compuesto por filamentos de vidrio muy compactos, y su grosor es aproximadamente como un cabello humano (figura 2.7).

En un cableado de fibra, el emisor está formado por un láser que emite un potente rayo de luz, mientras tanto el receptor está constituido por un fotodiodo que transforma la luz en señal eléctrica. Su velocidad de transmisión es alta, ya que puede realizar el envío de información hasta de 1 Gb/seg, y la distancia puede alcanzar los 2 Km en el caso de fibra multimodo y los 300 Km cuando se trata de una fibra óptica monomodo.

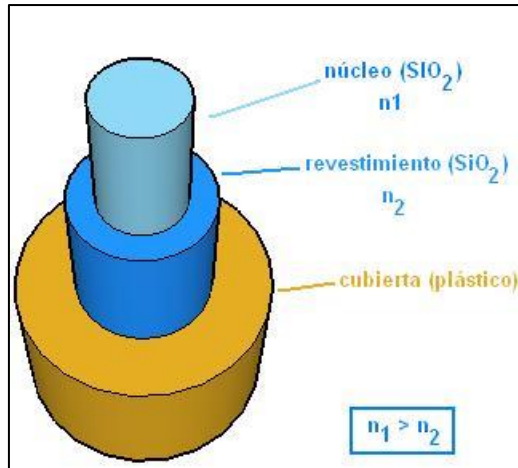


Figura 2.7 Composición interna de la fibra óptica

El ángulo de curvatura máximo permitido para que no exista pérdida en la señal en el momento de su instalación debe de ser menor a los 45°.

Existen dos tipos de fibra óptica: monomodo y multimodo (figura 2.8):

En el tipo de fibra monomodo, la luz puede tomar un único camino a través del núcleo, el cual tiene un diámetro aproximado de 10 Micrómetros, la luz no rebota por las paredes y sigue una única trayectoria, eliminando cualquier distorsión resultante de los pulsos de luz proporcionando una mínima atenuación de la señal, generando mayores distancias y tasas de transmisión más elevadas que la fibra óptica multimodo. La propagación en este tipo de fibra puede alcanzar distancias que van desde los 200 Km a los 300 Km.

En el caso de la fibra multimodo, cuenta con un diámetro mayor en su núcleo (entre 50 y 200 Micrómetros), provocando que los rayos ópticos se reflejan en diferentes ángulos y generando que los rayos de luz se desfasen al viajar dentro de la fibra, por lo que la distancia de transmisión en este tipo se vuelva limitada. Los equipos de fibra óptica multimodo están basados en luz LED, mientras la monomodo está basados en diodos de luz láser.

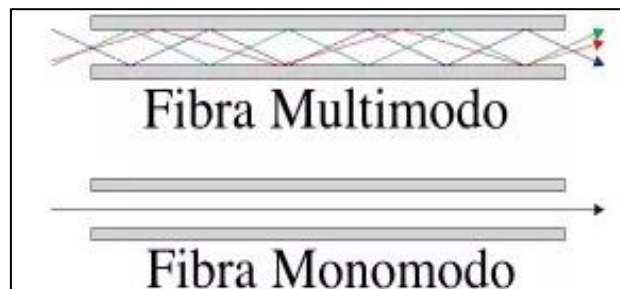


Figura 2.8 Distorsión de la luz en fibra monomodo y multimodo

2.4.2 Medios no guiados.

El medio de transmisión no guiado, es aquel donde no se necesita un cable o un medio físico para realizar la comunicación, este puede ser por medio de microondas, transmisión vía satelital, infrarrojo entre otros. Además este tipo de medio puede abarcar grandes distancias y cubrir zonas donde la instalación de cableado puede ser complicada. A continuación se describen los diferentes tipos.

2.4.2.1 Redes inalámbricas.

Las redes inalámbricas viajan a través de ondas electromagnéticas y su medio de transmisión es el aire. El proceso de instalación es sencillo, ya que no hay necesidad de utilizar medio físico de extremo a extremo, obteniendo un mayor ahorro en el costo final.

Las redes inalámbricas permiten que los usuarios puedan conectarse a las redes existentes y puedan circular libremente.

La comunicación puede ser empobrecida por la lluvia, el viento o niebla, pero a su vez es inmune a las interferencias eléctricas.

La velocidad de este enlace puede llegar hasta los 45 Mb/s. y su distancia máxima puede llegar a los 20 Km de alcance utilizando equipo y antenas especiales para ello.

2.4.2.2 Redes microondas.

En este tipo, la información se transmite en forma de señal digital, por medio de ondas de radio de una longitud corta de tipo microonda. Su frecuencia va desde los 500 MHz hasta los 300 GHz. Se utilizan antenas de tipo parabólicas las cuales se encuentran interconectadas con la terminal del usuario. Para que su uso sea eficiente, tanto el receptor como el emisor deben estar perfectamente alineados.

La distancia máxima que abarca es hasta de 40 Km y su ancho de velocidad puede llegar hasta los 500 Mbps.

2.4.2.3 Enlace satelital.

En este tipo de enlace, la señal viaja a través de satélites, el cual recibe la información y la amplifica o retransmite. Este funciona similar a un espejo sobre el cual la señal rebota, y retransmite a alguna antena que se encuentre en la tierra. Su cobertura puede llegar a extenderse hasta en un país o un continente y normalmente este tipo de enlace es utilizado en la señal de televisión, redes de datos privadas o telefonía.

2.5 Cableado estructurado.

El concepto de cableado estructurado se describe como un conjunto de estándares que describen cómo realizar un diseño, implementación y administración de forma adecuada de un sistema de red, con el objetivo de transmitir información (datos, voz y/o video) hacia cada estación de trabajo que integran al sistema.

La implementación del cableado y sus componentes tienen un orden lógico y organizado, garantizando con ello la velocidad, confiabilidad y seguridad para una red de datos.

Un sistema de cableado estructurado se encuentra formado por dos tipos: la sección "pasiva" formada por el cableado, racks y tableros de administración y la sección "activa" formada por *Hubs*, *Routers*, *Switch* entre otros dispositivos.

2.5.1 Organismos de estandarización y normas.

El propósito principal de los organismos es formular un conjunto de reglas o estándares comunes diseñados para la industria, las cuales permitan realizar el soporte de múltiples fabricantes. Esto ayuda a estandarizar diferentes tipos de elementos como por ejemplo el tipo de cable, los racks, paneles de parcheo entre otros, así como también garantizar una infraestructura definida y homogénea en el momento de realizar cualquier diseño de un sistema de cableado estructurado [5].

Los principales organismos implicados en la elaboración de estas normas son:

- TIA. (Telecommunications Industry Association). Desarrolla normas de cableado industrial para una diversidad de productos de telecomunicaciones. Cuenta actualmente con un aproximado de 70 normas preestablecidas.

- ANSI. (American National Standards Institute). Desarrolla estándares para productos, servicios, procesos y sistemas en los Estados Unidos. Es miembro de la Organización Internacional para la Estandarización (ISO).

- ISO. (*International Standards Organization*). Fue fundada en 1947 a nivel mundial y pertenece a cuerpos de normas nacionales, en donde tiene impacto en más de 140 países.
- IEEE. (Instituto de Ingenieros Eléctricos y de Electrónica). Responsable de especificaciones de área local como 802.3 *Ethernet*, 802.5 *Token Ring*, ATM y normas de *Gigabit Ethernet*.

Describe la ISO a las normas como una “base técnica para el comercio en los productos finales y servicios entre compradores y vendedores, o como un medio para facilitar la conformidad con las reglamentaciones técnicas”

Las principales normas por las cuales se rige el cableado estructurado son:

- ANSI/TIA/EIA-568-B: Describe la instalación del cableado de telecomunicaciones en edificios comerciales, describe también los requerimientos generales, los componentes de cableado mediante par trenzado y fibra óptica.
- ANSI/TIA/EIA-569-A: Normas de recorridos y espacios de telecomunicaciones en edificios comerciales sobre cómo enrutar el cableado.
- ANSI/TIA/EIA-570-A: Normas de infraestructura residencial de telecomunicaciones
- ANSI/TIA/EIA-606-A: Normas que abarcan la administración de la infraestructura en edificios comerciales
- ANSI/TIA/EIA-607-A: Requerimientos para instalaciones de sistemas de puesta a tierra de telecomunicaciones en edificios comerciales.
- ANSI/TIA/EIA-578: Norma cliente-propietario de cableado de planta externa de telecomunicaciones.

2.6 Elementos que componen el cableado estructurado.

2.6.1 Cuartos de telecomunicaciones.

La principal finalidad de los cuartos de telecomunicaciones es lograr que exista conexión entre cableado horizontal y vertical dentro del espacio de distribución. Son aquellos cuartos que alojan diferentes elementos como los paneles de conexión, los dispositivos de redes (*switches*, *routers*, *hubs*, repetidores, etc.) y de los servidores. Existen diferentes tipos de cuartos divididos en tres subsistemas jerárquicos: MDF (*Main Distribution Frame*), IDF (*Intermediate Distribution Frame*) y HC (*Horizontal Cross Connect*).

Los cuartos secundarios (IDF y HC) contienen el cableado suficiente y los dispositivos necesarios para realizar la conexión dentro de un edificio. Su distribución puede contar con un rack, paneles verticales y horizontales, y a su vez una conexión directa con el backbone y el cableado horizontal, si es el caso particular en donde éste se encuentre conectado con las áreas de trabajo (figura 2.9).

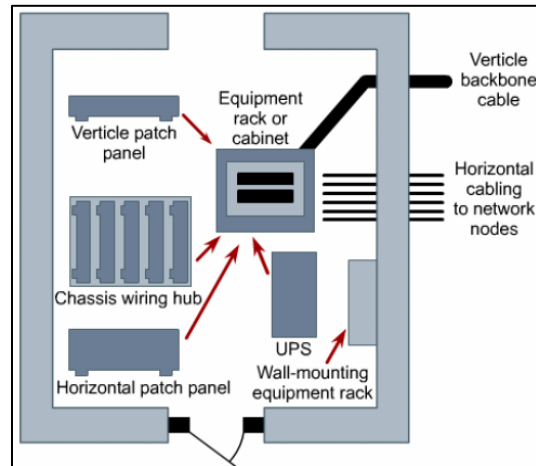


Figura 2.9 Distribución común de un IDF o HC

Para el caso del MDF, este integra en un mismo sistema los servicios de voz, video, audio entre otros, por lo que también es necesario colocarlo lo más cerca posible del ISP (Proveedor de servicios de internet), ya que de esta ubicación dependerá el costo de instalación de este cableado generado por el proveedor a utilizar.

El MDF en la mayoría de las topologías de red, principalmente en la estrella, se encuentra ubicado en el *Site* o *Datacenter*, el cual se definirá más adelante. Considerando un enlace de fibra óptica monomodo, la distancia máxima definida por estándar que debe existir entre un MDF y un IDF es de 3000 metros, o bien si las condiciones lo ameritan, puede existir una combinación, entre el MDF y el IDF de 2500 metros como máximo, y 500 entre el IDF y el HC (figura 2.10).

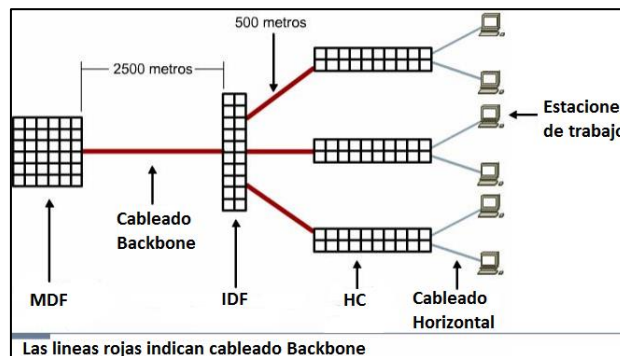


Figura 2.10 Distancia máxima entre los diferentes cuartos de telecomunicación

2.6.1.1 Jerarquía en los cuartos de comunicación.

Dependiendo del tamaño de la red, existen 3 casos de instalaciones de cableado en cuanto a la distribución de los cuartos de comunicación:

1. Si en la instalación solo existe un cuarto de comunicación y de éste se despliega el cableado hacia las rosetas del área de trabajo.
2. Si en la instalación existe un cuarto de comunicación principal (MDF), del cual parte el cableado vertical que conecta hacia varios HC, éstos transportan el cableado hacia las rosetas.
3. Si en la instalación en la que existe un cuarto de comunicación principal, y de éste parte el cableado hacia los IDF ubicados en diferentes edificios, de los cuales se despliega el cableado hacia el HC, y a su vez conecta directamente con las rosetas.

El estándar ANSI/TIA/EIA 568-b.1 menciona que solo se puede utilizar un nivel de cuartos de IDF entre el MDF y el HC, lo cual explica que no puede existir una jerarquía que pueda representar 4 niveles de cuartos de comunicación consecutivos, ya que de ser así, existiría pérdida de información y se encontraría fuera del estándar (figura 2.11).

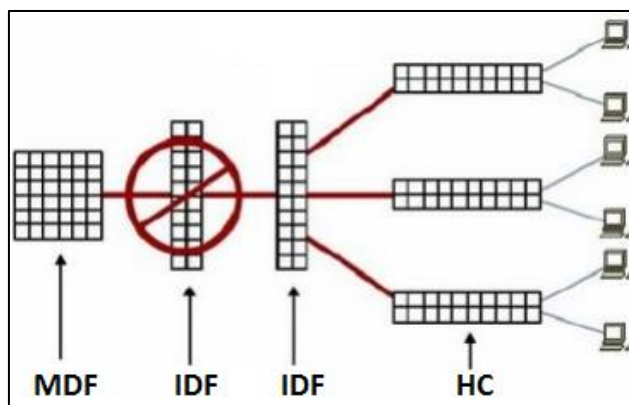


Figura 2.11 Jerarquía máxima permitida en los cuartos de telecomunicaciones

2.6.2 Cableado horizontal.

El cableado horizontal se define como la conexión que se extiende desde un cuarto de telecomunicaciones (TR) hasta las rosetas de las estaciones de trabajo (WA), también llamada conexión cruzada horizontal (HC). Este cuarto alberga los cables de distribución de un solo piso en un edificio. Para tomar en cuenta las dimensiones del cableado dentro de un proyecto, es indispensable tener definida con anticipación la ubicación y contar con la cantidad de servicios a instalar en las diferentes áreas de trabajo.

Su diseño debe abarcar ciertos elementos para poder lograr el manejo de diversas aplicaciones en el usuario final, logrando así una eficiente comunicación de datos en la red. Estos elementos incluyen el tipo de cable a utilizar, las rosetas, los conectores entrada/salida, y los enlaces auxiliares hasta llegar a la ubicación del cuarto de comunicación.

En el caso de instalaciones en edificios de un solo piso, cada cuarto de telecomunicaciones del HC puede llegar a conectarse directamente al MDF, en el caso de uno de varias plantas, el cuarto de telecomunicaciones del HC será el que brinde servicio y administración al piso del edificio y éste a su vez se conectará a través del IDF hasta llegar al MDF.

La distancia máxima de cableado horizontal entre la roseta y el TR es de 90 metros, permitiendo hasta 5 metros adicionales en los puntos extremos. Si esta es mayor, puede existir pérdida de la señal y en consecuencia pérdida de información [6] (figura 2.12).

Al ser el cuarto más cercano a las estaciones de trabajo, esta puede contar con dispositivos como *hubs*, repetidores y *switches* entre otros.

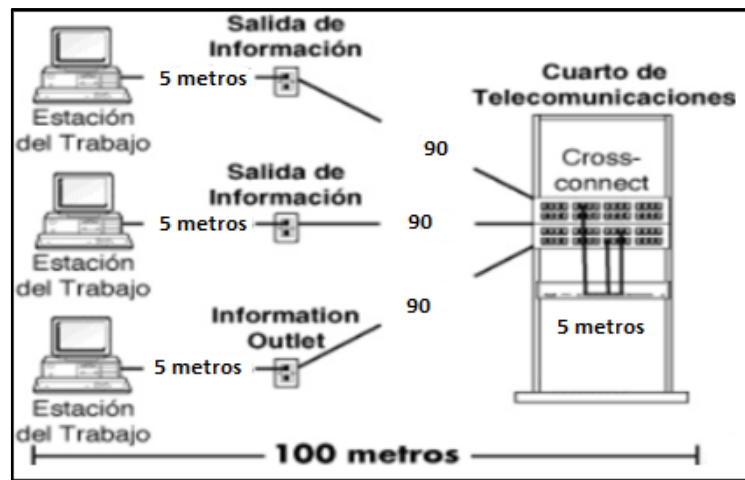


Figura 2.12 Distancia máxima del cableado horizontal

2.6.3 Cableado vertical.

También conocido como cableado de *Backbone*, es la conexión que abarca el área desde un cuarto de comunicación secundario (IDF o HC), hasta el cuarto de comunicación principal (MDF). Normalmente este tipo de conexión es por medio de fibra óptica.

Para realizar un correcto cableado vertical debe tomarse en cuenta la distancia que existe entre ambos cuartos como se muestra en la tabla 2.1. El estándar EIA/TIA-568 describe las distancias dependiendo de la tecnología a utilizar entre los diferentes cuartos de comunicación que existen.

Tabla 2.2 Distancias máximas para cada enlace con diferentes medios de transmisión

Tipo de medio de transmisión	Distancia del HC al MDF	Distancia del HC al IDF	Distancia del IDF al MDF
Fibra óptica 62.5/125 (Multimodo)	2,000 metros	500 metros	1500 metros
Fibra óptica monomodo	3,000 metros	500 metros	2,500 metros
UTP para voz	800 metros	500 metros	300 metros

El cableado vertical acepta la combinación entre cable UTP y fibra óptica dependiendo de las necesidades requeridas. Para realizar un cableado de forma eficiente es necesario siempre respetar las distancias máximas permitidas para cada tipo de medio, ya que de igual forma que el cableado horizontal, la red podría presentar errores generando un incorrecto envío de la información entre dispositivos, produciendo ruido o perdiendo el ancho de banda.

En el caso de una red en un *campus* (el cual comprende varios edificios), el MDF se ubicará en un edificio central y a su vez cada edificio contará con su propio IDF. Si el edificio cuenta con varios pisos, el IDF se encontrará directamente conectado con el HC, por lo cual se recomienda que el IDF se encuentre en el piso central del edificio, ya que si el cuarto principal se encuentra ubicado en el primer piso, las distancias a los primeros pisos será muy corta, pero para llegar al último, se tendría que recorrer todo el edificio y el costo sería mayor. En cambio, al encontrarse en el piso central, las distancias para llegar al primero y al último serán más cortas.

2.6.4 Estaciones de trabajo.

Una estación de trabajo (Workstation) es una computadora que facilita a los usuarios el acceso a internet, así como a los servidores y recursos de la red. Se encuentra físicamente conectada por medio de cables o algún medio no guiado con los servidores. Estos equipos ofrecen fiabilidad, compatibilidad, escalabilidad y cuentan con la arquitectura avanzada ideal para entornos multiproceso (figura 2.13).



Figura 2.13 Estación de trabajo

2.6.5. ISP.

Los ISP (Proveedores de servicio de internet) son empresas que proporcionan servicios de telecomunicaciones, incluyendo el acceso a las comunicaciones de datos y la conexión telefónica. Estos proveedores pueden conectar a los clientes de otros proveedores de servicio por medio de redes. Algunos pueden proporcionar servicio de email y de almacenamiento en servidores remotos.

Emplean una variedad de tecnologías para facilitar la conexión de los clientes a su red. Pueden brindar el servicio a través de la fibra óptica o por medio de la vía satelital.

2.6.6 Datacenter

Un *Datacenter* se define como un “centro de datos”. Existen de varios tamaños y sus características cambian su clasificación, pero todos cumplen con los mismos propósitos.

- Proveer de aplicaciones y servicios como *intranet*, alojamiento *web*, telecomunicaciones etc.
- Almacenar, procesar e intercambiar información digital.
- Proteger los datos de una persona o compañía.

2.6.6.1 Clasificación TIER de datacenter.

Este tipo de clasificación se encuentra descrita en el estándar ANSI/TIA-942 y fue ideada por *Uptime Institute*, el cual establece 4 categorías con base en el nivel de redundancia de los componentes que existen en el *Datacenter* [7] (tabla 2.2).

Tabla 2.3 Clasificación TIER de Datacenter

CLASIFICACIÓN	CARACTERÍSTICAS
TIER 1. CENTRO DE DATOS BASICO	Es una clasificación la cual sus componentes vitales como el caso del aire acondicionado o el sistema de energía no se encuentran redundados, por lo que al mínimo fallo de estos, el centro de datos se verá afectado, perdiendo la comunicación. Este centro de datos puede o no contar con un piso falso.
TIER II. CENTRO DE DATOS REDUNDANTE.	Esta categoría ya cuenta con varios sistemas vitales redundados, como el aire acondicionado, de la misma forma ya cuenta con pisos elevados y sistema de alimentación ininterrumpida (UPS), pero cuentan con un único camino de suministro eléctrico. Este centro de datos ya permite algunas operaciones de mantenimiento mientras este se encuentra en línea.
TIER III. CENTRO DE DATOS CONCURRENTEMENTE MANTENIBLE.	Para lograr estructurar centro de datos nivel 3, es necesario que se cumpla con los requerimientos de uno categoría 2, además que debe cumplir con el suministro eléctrico redundado (N+1), lo que genera un nivel importante de tolerancia a fallos además que no requiere interrupción del servicio mientras se realiza mantenimiento básico.
TIER IV. CENTRO DE DATOS TOLERANTE A FALLOS.	Esta clasificación es la más exigente de todas. Además de incluir los componentes de un TIER III, este debe contar con múltiples líneas eléctricas y refrigeración, con múltiples componentes redundantes. Lo cual significa que se contará con 2 líneas de suministro eléctrico, cada una de ellos con redundancia 2(N+1).

2.7 Red de datos escalable.

Una red la cual logra adaptarse a un crecimiento posterior se denomina red escalable.

Para lograrlo es muy importante planear la cantidad de servicios y sus posibles derivaciones. Algunas características importantes que se deben contemplar en el diseño de la red para lograr que esta sea escalable son las siguientes:

- Tirar un cable adicional a cada estación de trabajo del cableado horizontal.
- Tirar una guía en el cableado de backbone como en el horizontal para facilitar la inmersión posterior de los cables.
- Utilizar placas de pared (rosetas) mayor a los que se vayan a utilizar en el momento, ya que es posible que se necesite en un futuro la conexión de otro dispositivo.

Para la conexión de voz, solo se necesitan dos hilos de un cable UTP, sin embargo se recomienda tirar cables de 4 pares, ya que en un futuro estos también se podrían utilizar para conexión de datos.

Capítulo 3.

3. Antecedentes del proyecto.

El terreno donde se implementa el proyecto es de 22 hectáreas y cuenta con 28 edificios en total, de los cuales, no en todos requieren estar incluidos dentro de la red. Al comenzar con el análisis se determina dividir el terreno en 3 zonas para obtener un mejor control de la cantidad de servicios de red a instalar y del número de estaciones de trabajo por cada edificio. Esta información ayudó a determinar el tipo de faceplate a utilizar, así como también la posible ubicación de los cuartos de comunicación.

Cada faceplate puede ser sencilla, doble o triple, dependiendo del servicio para el cual será utilizado. Por ejemplo para un área de trabajo donde serán conectados puntos de venta, se elige un servicio con terminación triple, ya que en él, se puede conectar el punto de venta, una terminal bancaria y dejar el último servicio como respaldo.

La zona 1 comprende 7 edificios, de los cuales solamente 4 requieren servicios de red. En esta zona no se encuentra ubicado ningún tobogán (tabla 3.1).

Tabla 3.1 Requerimientos de red de la zona 1

EDIFICIOS	Equipos de computo	Puntos de venta	Telefonía análoga	Terminales bancarias	Impresoras	AP	Lockers	CCTV	Faceplate sencilla	Faceplate doble	Faceplate triple	Servicios requeridos	Nodos de respaldo
ZONA 1													
Arcos	-	-	1	-	-	-	-	1			1	3	1
Pase Anual	13	9	2	8	1	1	-	14	15	9	12	69	21
Almacén general y RH	14	-	-	-	2	1	-	-	2	3	7	29	12
Comedor	-	1	1	1	-	-	-	-	-	1	3	11	8
TOTAL	27	9	3	9	3	2	0	15	17	13	23	112	42

La zona 2 comprende 10 edificios, de los cuales solamente 6 necesitan comunicación de red, en esta zona existen 3 toboganes, los cuales solo requieren servicio de telefonía análoga (tabla 3.2).

Tabla 3.2 Requerimientos de red de la zona 2

EDIFICIOS ZONA 2	Equipos de computo	Puntos de venta	Telefonía análoga	Terminales bancarias	Impresoras	AP	Lockers	CCTV	Faceplate sencilla	Faceplate doble	Faceplate triple	Servicios requeridos	Nodos de respaldo
Restaurante Pizza	-	4	1	4	-	1	-	-	2	-	4	14	4
Tobogán 1	-	-	2	-	-	-	-	-	-	2	-	2	0
Zona A niños	-	-	1	-	-	-	-	-	-	1	-	1	0
Restaurante Comida mexicana	-	6	1	6	-	1	-	-	2	-	6	20	6
Seguridad	15	2	2	2	4	-	14	25	25	29	10	113	49
Restaurante Snack	-	2	1	2	-	-	-	-	-	-	2	6	1
Tobogán 2	-	-	1	-	-	-	-	-	1	-	-	1	0
Oficinas, Lockers y tienda souvenirs	40	8	1	6	5	1	7	4	0	52	14	146	74
Taquillas 2	-	7	1	7	-	-	-	7	7	-	7	28	6
Torniquetes 2	8	-	-	-	-	1	-	-	9	-	-	9	0
TOTAL	63	27	11	27	9	4	21	36	46	84	43	340	140

La extensión del terreno de la zona 3 es la más extensa y abarca 10 edificios, de los cuales solo 4 necesitan servicios de red. En esta zona existen 8 toboganes, los cuales requieren solamente de servicio de telefonía análoga (tabla 3.3).

Tabla 3.3 Requerimientos de la red de la zona 3

EDIFICIOS ZONA 3	Equipos de computo	Puntos de venta	Telefonía análoga	Terminales bancarias	Impresoras	AP	Lockers	CCTV	Faceplate sencilla	Faceplate doble	Faceplate triple	Servicios requeridos	Nodos de respaldo
Restaurante Pollo	-	4	1	4	-	-	-	-	-	-	4	12	3
Restaurante Beach Side	-	4	1	4	-	1	-	-	1	-	4	13	3
Lockers	-	-	-	-	-	-	1	-	-	2	-	4	3
Zona B niños	-	-	1	-	-	-	-	-	1	-	-	1	0
Tobogán 3	-	-	2	-	-	-	-	-	2	-	-	2	0
Alberca de olas	-	-	1	-	-	-	-	-	1	-	-	1	0
Tobogán 4	-	-	1	-	-	-	-	-	1	-	-	1	0
Tobogán 5	-	-	1	-	-	-	-	-	1	-	-	1	0
Servicio AP	-	-	-	-	-	1	-	-	1	-	-	1	0
Restaurante Bocadillos	-	2	1	2	-	-	-	-	-	-	2	6	1
Tobogán 6	-	-	1	-	-	-	-	-	1	-	-	1	0
Tobogán 7	-	-	1	-	-	-	-	-	1	-	-	1	0
Tobogán 8	-	-	1	-	-	-	-	-	1	-	-	1	0
TOTAL	-	10	13	10	-	2	1	-	11	2	10	45	13

El tiempo otorgado para la construcción, implementación y entrega de la red fue de 6 meses, trabajando en paralelo con diferentes áreas, a causa de la existencia de remodelaciones de diferentes tipos, como restaurantes, albercas, toboganes, estacionamientos entre otros.

Una característica a resaltar sobre el terreno, es que durante varios años su función principal en operación fue también de un parque acuático, por lo que ya contaba con una infraestructura definida de red, trayectorias hacia diferentes edificios y un centro de datos.

El lugar concluyó operaciones y fue abandonado en el año 2003, por lo que cuando se inicia este nuevo proyecto, la primer actividad a realizar consistió en una serie de recorridos e inspecciones para la identificación de las trayectorias existentes, así como la determinación de su estado físico, proponiendo al equipo de trabajo utilizar la trayectoria existente, siendo su principal ventaja el ahorro en la construcción e implementación de canalizaciones y tuberías, logrando obtener un beneficio en cuestión del tiempo de elaboración final.

Al ejecutar estas inspecciones y realizar un análisis adecuado, se concluyó que la trayectoria existente no cumplía con las especificaciones de cableado estructurado de las normas vigentes, ya que al encontrarse en estado de abandono y no haberse otorgado el mantenimiento necesario, se detectaron varias tuberías fracturadas, así como varios empalmes en malas condiciones, lo que no daría garantía para que la red cumpliera con las especificaciones de red actuales.

Otra desventaja es que a pesar de lograr una conexión hacia todos los edificios del lugar, al remodelarse, las trayectorias secundarias no serían útiles y se tendría que realizar una adaptación para que estas resultaran funcionales de acuerdo a cada zona a trabajar.

Recopilando la información y analizando estos elementos, se concluyó el descartar la opción de utilizar la trayectoria existente ya que no sería benéfica para el proyecto, pues el costo se vería incrementado al realizar adaptaciones por cada trayectoria secundaria, así como también, el tiempo de entrega se vería afectado, generando un atraso importante en todo el proyecto al no garantizarse que las modificaciones fueran suficientes para su correcto funcionamiento, por lo que se decidió proponer un nuevo diseño de red.

Capítulo 4.

4. Propuesta de red.

La implementación de la red consistió en actividades que comenzaron con el diseño y construcción de zanjas, colocación de tuberías, construcción de los cuartos de comunicación, la implementación del *Datacenter*, así como la inmersión y conexión final del cableado, finalizando con la correcta comunicación entre todos los dispositivos de la red, asegurando la información, una velocidad de transmisión estable, y una conexión compartida entre los recursos.

Una vez determinada la cantidad de servicios a instalar y su ubicación aproximada, fue necesario recabar información adicional para poder proyectarla en un plano topográfico, para lograr determinar la topología de red a utilizar, como también la ubicación óptima de los cuartos de control.

Para definir los lugares correctos de los cuartos de comunicación, es necesario considerar evitar baños, conductos de agua, líneas de alto voltaje, cámaras de refrigeración etc, ya que estos elementos suponen un peligro de interferencia o un riesgo de daño físico al cableado y los dispositivos.

Considerando que el cableado horizontal puede alcanzar distancias de hasta 90 metros, se utilizó una técnica desarrollada para determinar la posible ubicación los cuartos de comunicación, que consiste en realizar circunferencias de 70 metros a escala, en el plano topográfico, tomando el centro del círculo como referencia de la posible ubicación de los cuartos de comunicación, determinando así el área a cubrir por cada uno.

La ubicación del Datacenter se situó en un edificio ubicado en la zona 2, en donde se encuentran las oficinas principales, la cual es una zona intermedia de todo el terreno, por lo tanto también se tomó la decisión de ubicar el cableado de los servicios externos en este mismo lugar, facilitando la administración de la red.

El siguiente paso consistió en realizar el diseño del diagrama de red, basándose en alguna topología existente, siendo la topología de estrella extendida (figura 4.1) la más apegada a las características y ubicaciones de las áreas de trabajo, considerando a la comunicación como un factor principal y a su vez la pérdida de ella.

El tipo de cable a utilizar, en el caso del cableado vertical, que se encarga de realizar la comunicación entre IDF'S y el MDF, es de fibra óptica, mientras que para el cableado horizontal, el cual realiza la conexión entre el IDF y las áreas de trabajo, se consideró exclusivamente cable UTP categoría 6.

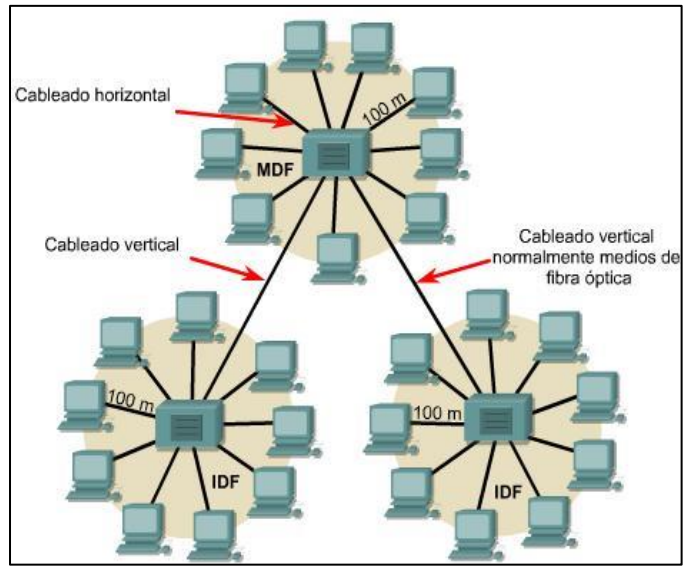


Figura 4.1 Topología de estrella extendida

Como resultado del trazo de las circunferencias, se determinó que la red contaría con 13 IDF'S distribuidos en todo el terreno y 1 MDF ubicado en las oficinas principales.

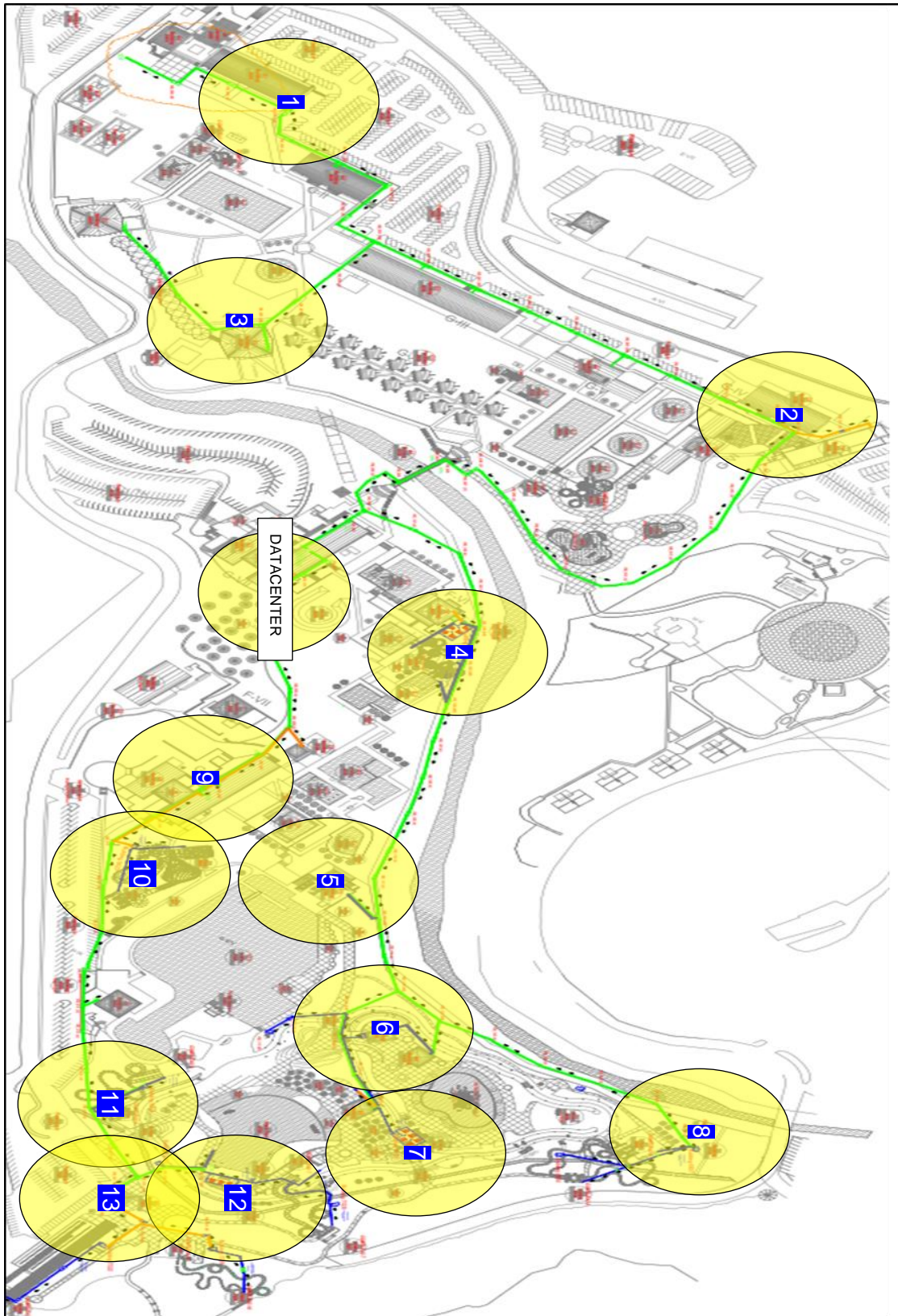


Figura 4.2 Ubicación en el plano general de los 13 IDF'S y Datacenter

Para tener un mejor control y poder comenzar con la implementación, se realizó un diagrama concentrando toda información recabada, como el número de servicios por cada área de trabajo, la ubicación de los IDF, así como también el tipo de fibra óptica a utilizar y la cantidad de hilos de cada IDF por cada trayectoria (figura 4.4).

El diseño de red fue elaborado con el propósito de que la red fuera escalable, pretendiendo lograr la expansión en un futuro, manteniendo la estructura lógica original, por lo que se consideraron cantidades mayores referente al número de hilos, muchos más de los requeridos en el inicio del proyecto.

La simbología a utilizar se describe en la figura 4.3.

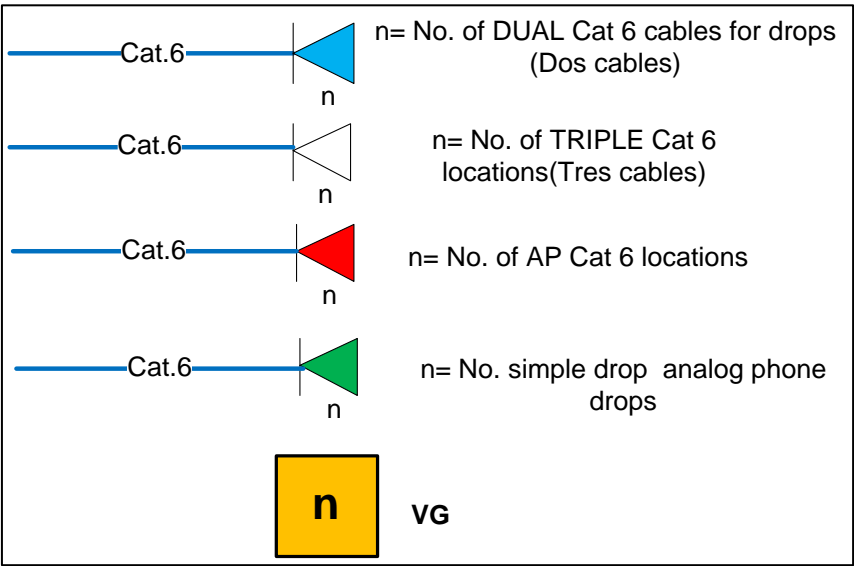


Figura 4.3 Simbología utilizada en el diagrama de red

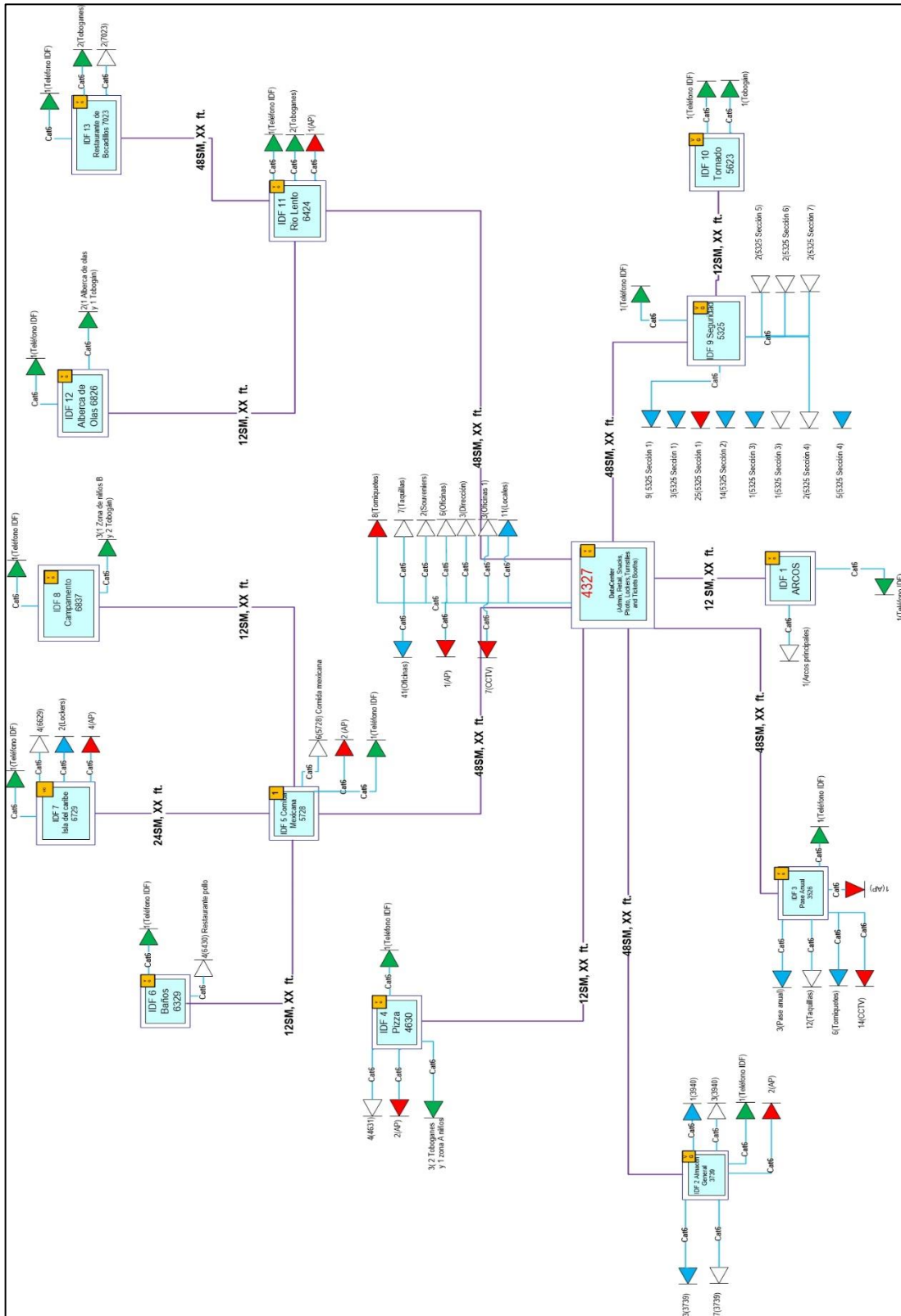


Figura 4.4 Diagrama de red

Para lograr una mejor visualización, se describe en las figuras 4.5, 4.6 y 4.7 los IDF'S que se encuentran dentro de cada zona del terreno.

La zona 1 cuenta con 3 IDF'S: Arcos, Almacén General y Pase Anual.

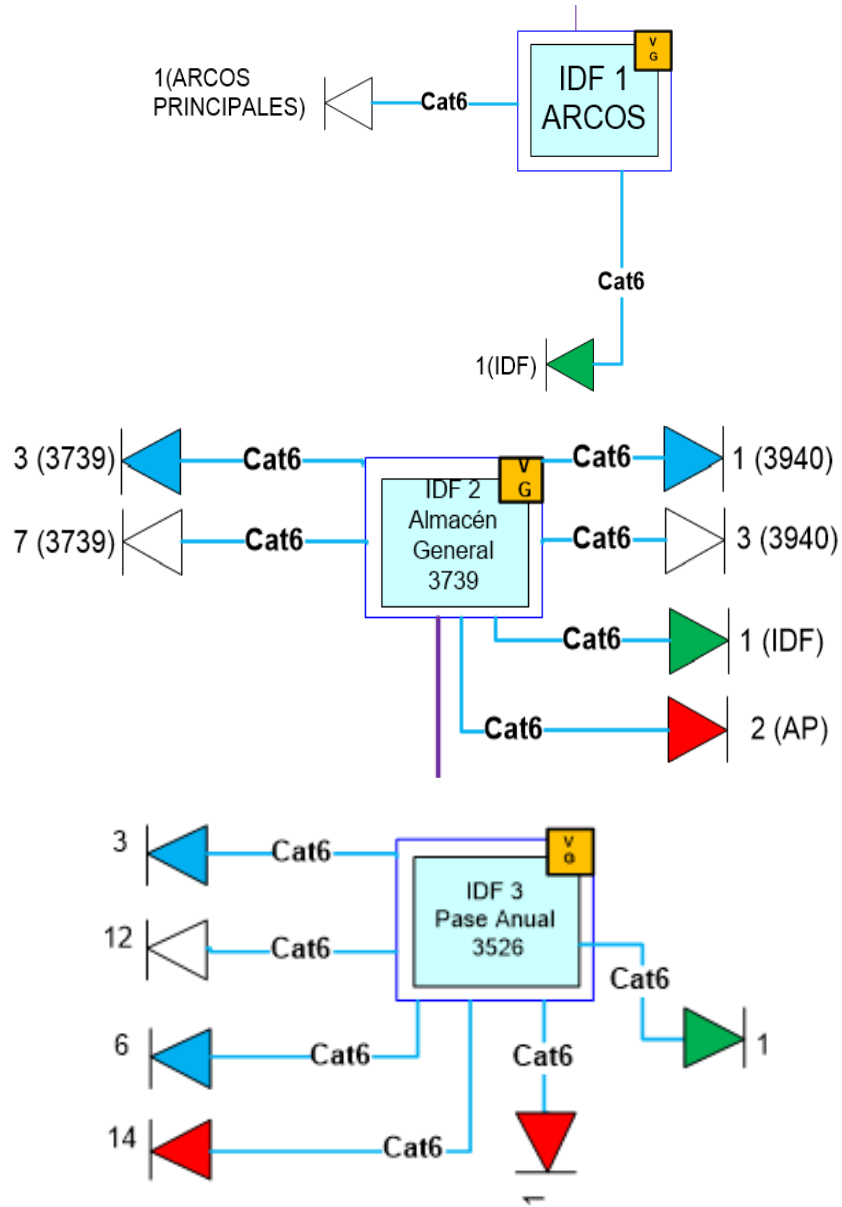


Figura 4.5 IDF'S de la zona 1

La zona 2 está compuesta por 4 IDF'S: Pizza, Seguridad, Tornado, Comida mexicana y el Datacenter

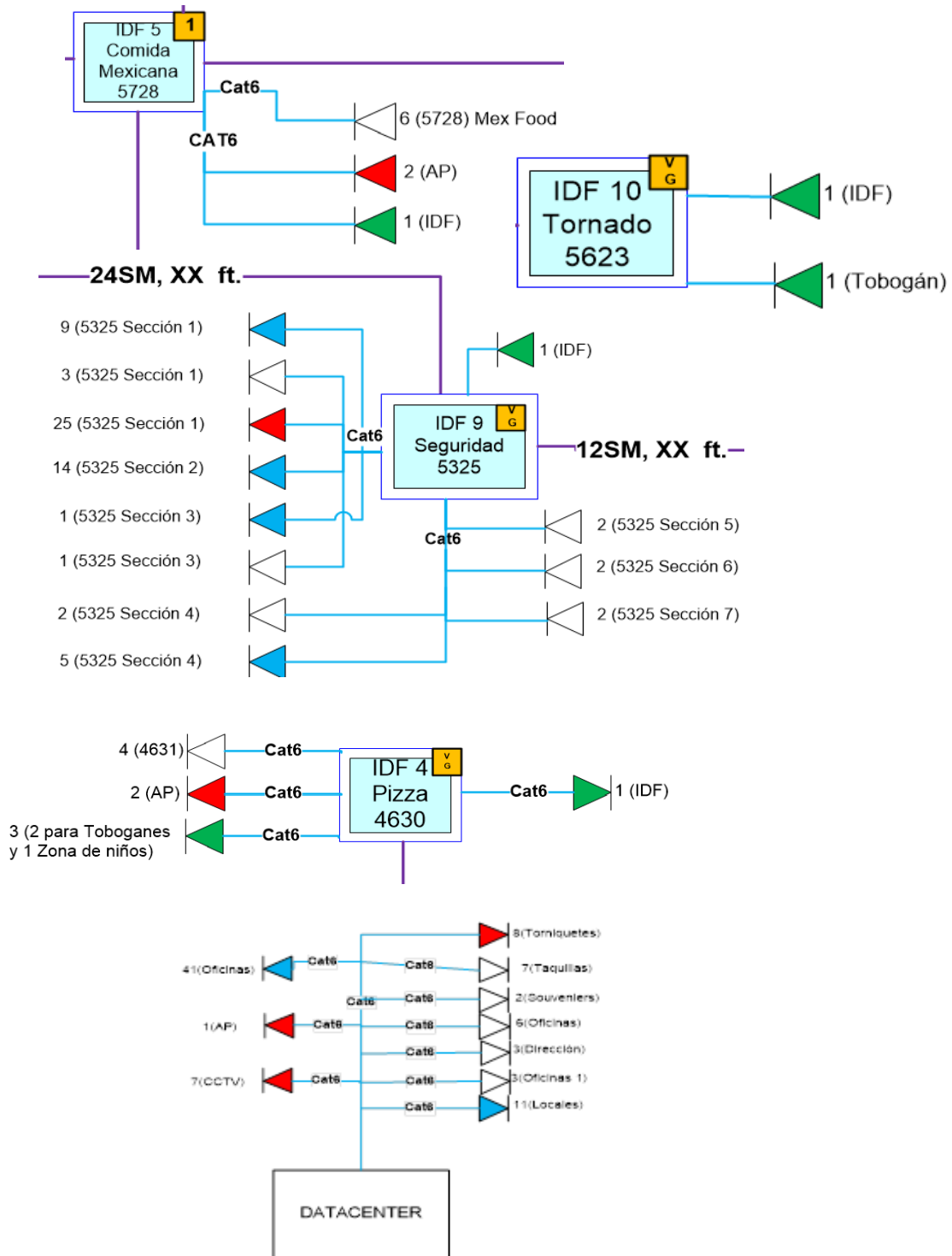


Figura 4.6 IDF'S de la zona 2

Por último la sección 3 está compuesta por los 6 restantes: Comida mexicana, Baños, Isla del caribe, Campamento, Alberca de olas, Restaurante bocadillos y Rio lento.

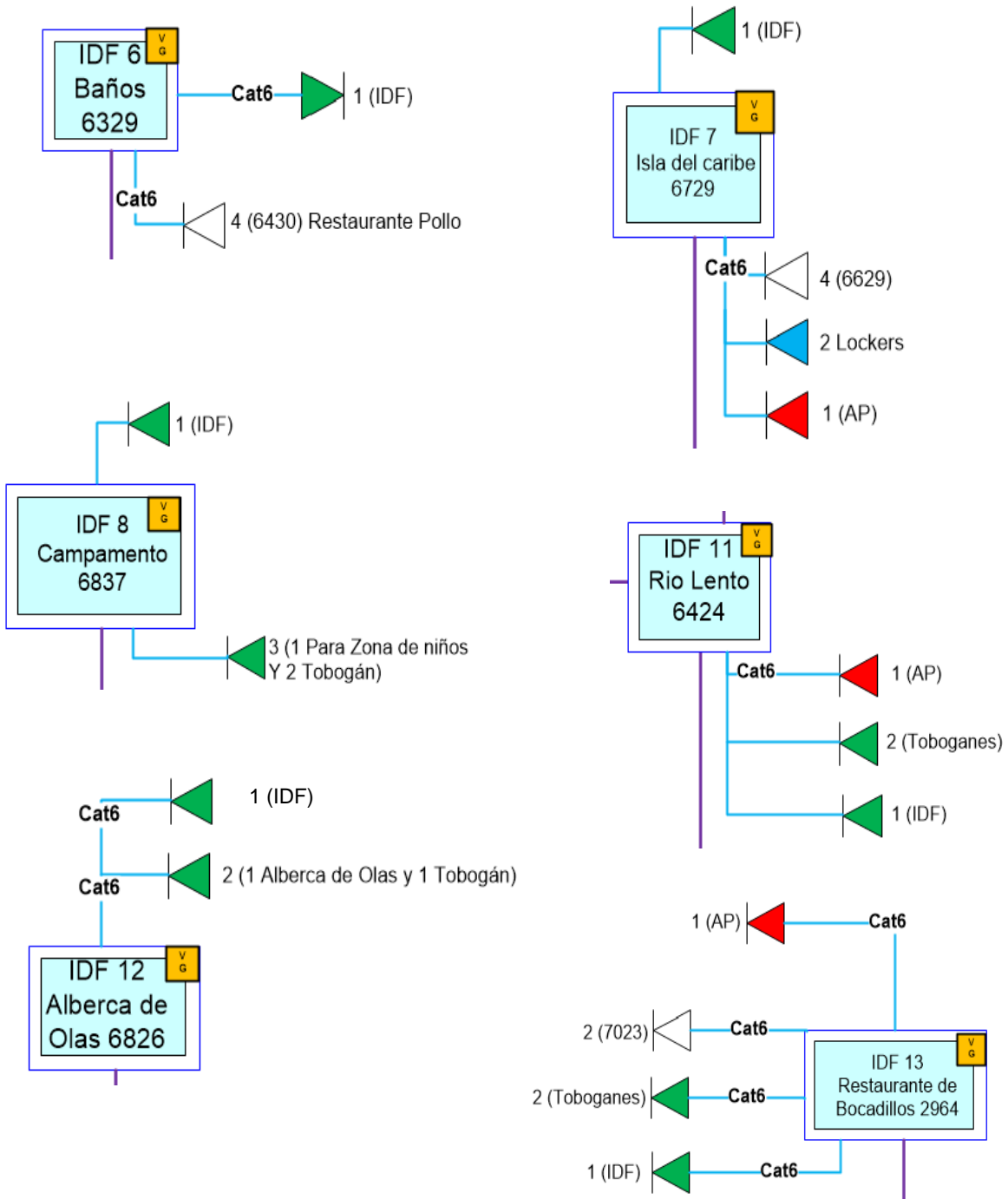


Figura 4.7 IDF'S de la zona 3

Las dimensiones comprenden un cuarto dedicado de 4.5 metros por 6 metros y al ubicarse dentro del edificio de las oficinas principales, se contempla el generar un ahorro en el costo, en aspectos de seguridad y resguardo del equipo, ya que este lugar se mantiene vigilado de forma permanente y el acceso a él, es por medio de una identificación (figura 5.2).

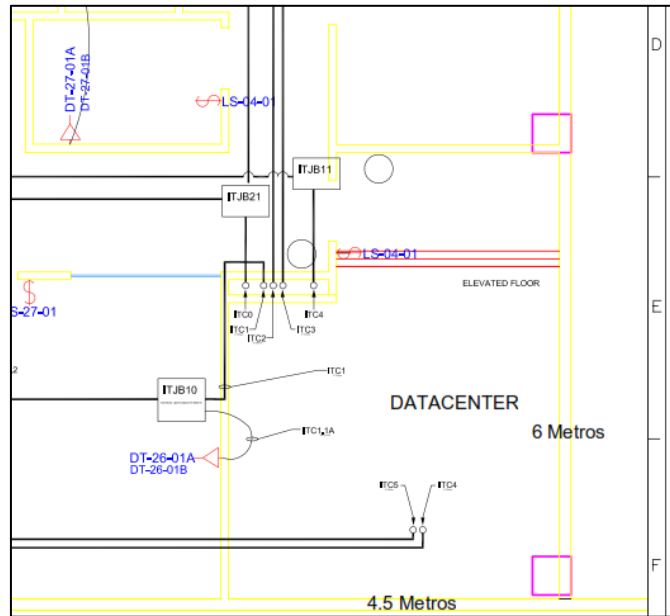


Figura 5.2 Ubicación del Datacenter dentro de las oficinas principales

5.2 Dispositivos a instalar en el datacenter.

La información del número de dispositivos a instalar y su distribución dentro de los *racks* ya se encontraba definida por la empresa desde un principio, ya que la marca, el modelo y características de desempeño de los dispositivos (switch, servidores, equipo de audio, routers, firewall, etc) son utilizados en los diferentes parques de diversiones que tiene la empresa ubicados en otros países, con el objetivo de homologar la estructura lógica de la red.

5.2.1 Racks y gabinetes.

Esta actividad se enfocó en la distribución de 2 *racks* para servidores, y 2 *racks* de estructura abierta, estos últimos de uso exclusivo de la red interna, incluyendo también 2 *racks* adicionales para los servicios externos. Se analizó y se buscó la posición óptima entre ellos para que el cableado de interconexión fuera el mínimo, evitando un aumento en la longitud de cable, generando un ahorro en cableado y tubería interna.

Los gabinetes para servidores pertenecen a la marca *EATON*, modelo ETN-ENC422442SB (figura 5.3), el cual su diseño contempla 42 unidades verticales para el montaje de los dispositivos y cuenta con puerta trasera y delantera para una mejor protección de los equipos a instalar en estos gabinetes, lo que hace que este tipo de gabinete cuente con 4 postes cada uno [8] Comúnmente se le conoce a este tipo como “gabinete cerrado”.

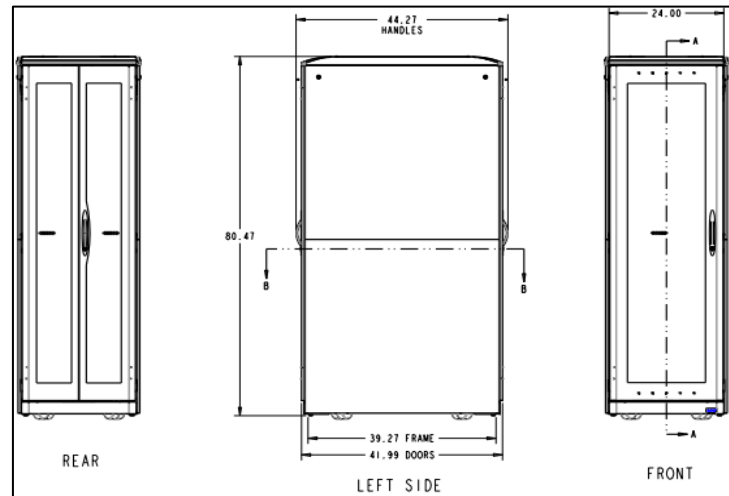


Figura 5.3 Características de los gabinetes cerrados para servidores

Los 4 *Racks* restantes pertenecen a la marca *Commscope*, y su diseño, cumple con el espacio destinado de 45 unidades. En comparación con los gabinetes, este tipo de *rack* es solamente de 2 postes y son de tipo abierto, lo que significa que no cuentan con puerta (figura 5.4). Para lograr homologar la administración de la red, estos *racks* también fueron colocados en los diferentes IDF'S.

760082479 | RK3-45A
 Equipment Rack, 2-Post, 3 in (76 mm) Channel x 7ft (2134 mm) H - 19 in (482.6 mm) AIU (45U) 12-24 Tapped Rails, Black

Product Classification

Portfolio	CommScope®
Product Type	2 post rack
Regional Availability	Asia Australia/New Zealand EMEA Latin America North America

Dimensions

Channel Width	3.0 in
Depth	381.0 mm 15.0 in
Dimensional Standards	EIA-310-E
Height	2133.6 mm 84.0 in
Weight	12.70 kg 28.00 lb
Width	518.2 mm 20.4 in

Figura 5.4 Características del rack de 2 postes

5.2.2 Switches.

Tabla 5.1 Características de los switches

SWITCHES		
DISPOSITIVO	PROPOSITO	DESCRIPCIÓN
CISCO 3550	ACCESO	Este tipo de switch es utilizado para ofrecer alta disponibilidad, seguridad y mejoras en la conmutación LAN tradicional. Funciona como un interruptor implementando servicios inteligentes como la limitación de la velocidad, controlando los flujos de tráfico así como el enrutamiento de direcciones IP entre otros aspectos [9] .
CISCO 2960	iLO	<i>Integrated Lights-Out</i> es la tecnología que permite la configuración, actualización y utilización de los equipos de forma remota, aunque se encuentren apagados. Este dispositivo se mantiene operativo durante un apagado y reinicio del servidor principal, por lo que no depende de la energía del servidor <i>host</i> [10].
CISCO 3650	CORE	Este dispositivo conecta todos los dispositivos de red de jerarquía inferior, proporcionando múltiples interfaces de comunicación y envío de paquetes a máxima velocidad sin ningún tipo de restricción [11].
CISCO 3850	DISTRIBUCIÓN	Estos dispositivos recopilan los datos de los switches de capa de acceso, enviándolos hacia los switch Core. Además se puede configurar para distribuir el tráfico de red que proviene del switch de capa de acceso [12].

5.2.3 Routers.

Tabla 5.2 Características de los routers

ROUTERS		
DISPOSITIVO	PROPOSITO	DESCRIPCIÓN
CISCO 4331	VPN	Este dispositivo brinda confidencialidad, integridad y autenticación de los datos. La configuración de los routers VPN encapsula los paquetes enteros dentro de otro paquete y se envía a través de la red de forma segura [13].
CISCO 4351	MPLS	Este dispositivo funciona como un camino de ingreso y regreso hacia los enrutadores del proveedor, unificando el servicio de transporte de dato para la red. Puede ser utilizado para transportar diferentes tipos de tráfico, como voz y paquetes IP [14].

5.2.4 Firewall.

Tabla 5.3 Características del firewall

FIREWALL		
DISPOSITIVO	PROPOSITO	DESCRIPCIÓN
CISCO 5500	FIREWALL	Es un dispositivo de seguridad de la red que monitorea el tráfico de red, entrante y saliente, y decide si permite o bloquea al tráfico definido por reglas de seguridad establecidas [15].

5.2.5 Gateway.

Tabla 5.4 Características del gateway

GATEWAY		
DISPOSITIVO	PROPOSITO	DESCRIPCIÓN
CISCO 2921	VOICE GATEWAY	Este dispositivo utiliza protocolos para la transmisión y recepción de comunicaciones de voz (VoIP). Puede ser configurado como un conmutador interno o PABX. Gestiona servicios de comunicaciones unificadas en un entorno integrado de telefonía IP, correo de voz y mensajería [16].

5.2.6 Controlador inalámbrico.

Tabla 5.5 Características del controlador inalámbrico

CONTROLADOR INALAMBRICO		
DISPOSITIVO	PROPOSITO	DESCRIPCIÓN
CISCO 5500	WIRELESS CONTROLER	Brinda servicios integrados para admitir funciones inalámbricas hacia los equipos de la red. También brinda confiabilidad para configurar conexiones inalámbricas 802.11ac y 802.11n hasta 1 Gbps [15].

5.2.7 Servidores.

Tabla 5.6 Características de los servidores

SERVIDORES		
DISPOSITIVO	PROPOSITO	DESCRIPCIÓN
DELL R630 SERVER	SERVIDOR	El dispositivo cuenta con hasta 24 unidades de almacenamiento de discos duros en estado físico ofreciendo una solución de procesamientos transaccionales y analíticos, reduciendo la latencia de almacenamiento. Puede configurarse fácilmente como un servidor de uso general y confiable para las aplicaciones [17].

5.2.8 NetApp.

Tabla 5.7 Características del Netapp

NET APP		
DISPOSITIVO	PROPOSITO	DESCRIPCIÓN
NETAPP	ALMACENAMIENTO	Es un dispositivo experto en la gestión de sistemas de almacenamiento. Cuenta grandes matrices de discos duros para lograr un mayor almacenamiento de la información [19].

5.3 Componentes del datacenter.

5.3.1 Instalación del aire acondicionado y piso falso.

La instalación y la posición adecuada del aire acondicionado y el piso falso son elementos vitales para el funcionamiento correcto de un *Datacenter*. Para lograr su implementación, estos elementos deben desarrollarse de forma conjunta, ya que en el caso del aire acondicionado, por ejemplo, debe viajar a través de las rejillas especiales del piso falso y su posición es importante para que exista la cantidad necesaria de aire frío y logre refrigerar de manera uniforme todos los equipos ubicados en el interior del *rack*, de lo contrario, al realizar un mal diseño, los equipos se encontrarían muy por encima de la temperatura máxima permitida, o al contrario, en una temperatura muy fría, lo que podría generar un costo extra en el mantenimiento de los equipos provocando baja eficiencia y pérdida de información en la red.

El equipo de aire acondicionado principal para instalar fue tipo “paquete”, de la marca RhinoAirUltra, de 10 toneladas (figura 5.5), con lo que se garantizó una capacidad de enfriamiento de hasta 51 ° C. Su salida principal se ubicó en la parte trasera del Datacenter, por detrás de los *racks*, situado bajo el piso falso.



Figura 5.5 Aire acondicionado RhinoAirUltra 10 toneladas

Así mismo, se contempló utilizar un aire acondicionado de respaldo de diferente tipo al principal. Este es de tipo mini *split*, con capacidad de 2 toneladas y entrada de 1080 *Watts* (figura 5.6), evitando que ante cualquier fallo o mantenimiento del aire acondicionado principal, se pueda contar con un equipo que mantenga el lugar frío por un breve lapso de tiempo.



Figura 5.6 Aire acondicionado mini split 2 toneladas

El piso falso, es un piso hecho de placas modulares y removibles y su principal función es crear un espacio para conectar y ocultar las instalaciones eléctricas y de datos y así crear una “cámara plena” para la distribución eficiente del aire acondicionado.

La técnica que se utilizó para favorecer la circulación del aire es conocida como “aisle/cold aisle”, (“pasillo caliente, pasillo frío”) [18] Esta técnica (figura 5.7) describe la posición adecuada que los *racks* deben llevar, formando filas alternas de pasillos calientes y fríos. Al contar con suficiente espacio en el cuarto para colocar los 2 gabinetes y 2 racks en una misma fila, y los 2 racks de servicios externos en otra, se obtuvo como resultado un solo pasillo frío y dos pasillos calientes.

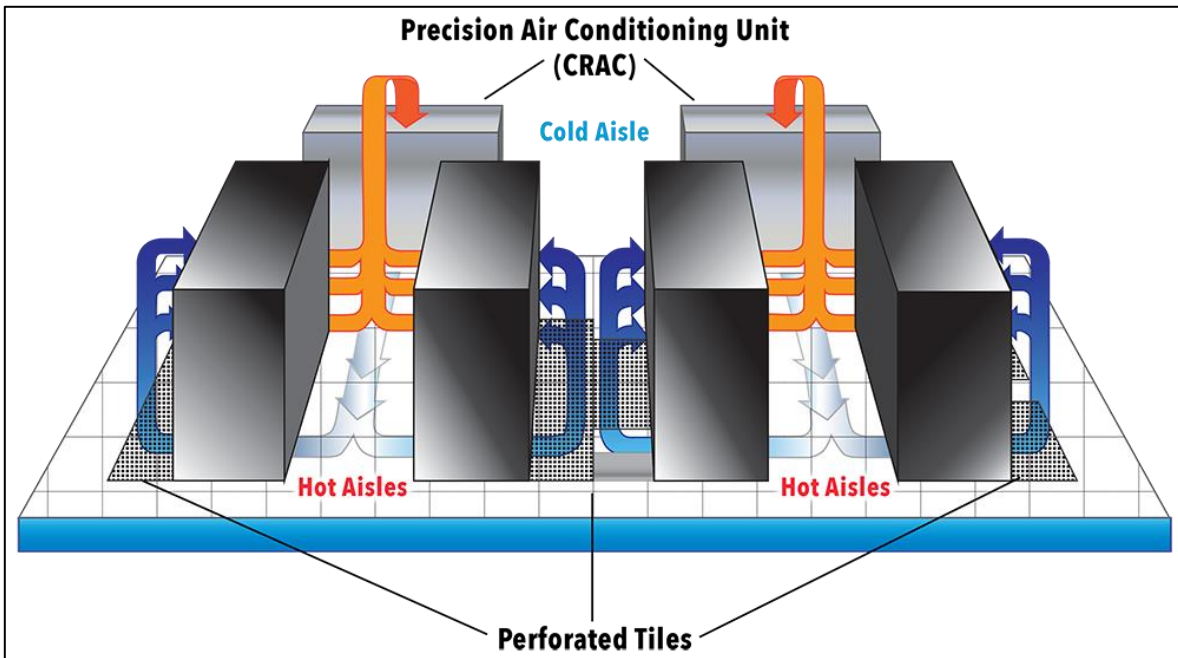


Figura 5.7 Método aisle/cold aisle

El pasillo o zona que tiene frente a frente los *racks* es denominado pasillo frío. Y el pasillo caliente, es el que se encuentra detrás de ellos. Por lo tanto, la instalación de las placas perforadas fue necesaria en los pasillos fríos, ya que con ello, se permite que el aire llegue al frente de los equipos y sea expulsando el aire caliente por la parte trasera, logrando que este se absorba por las unidades de condensación y con ello mantener una temperatura fresca en el lugar (figura 5.8).

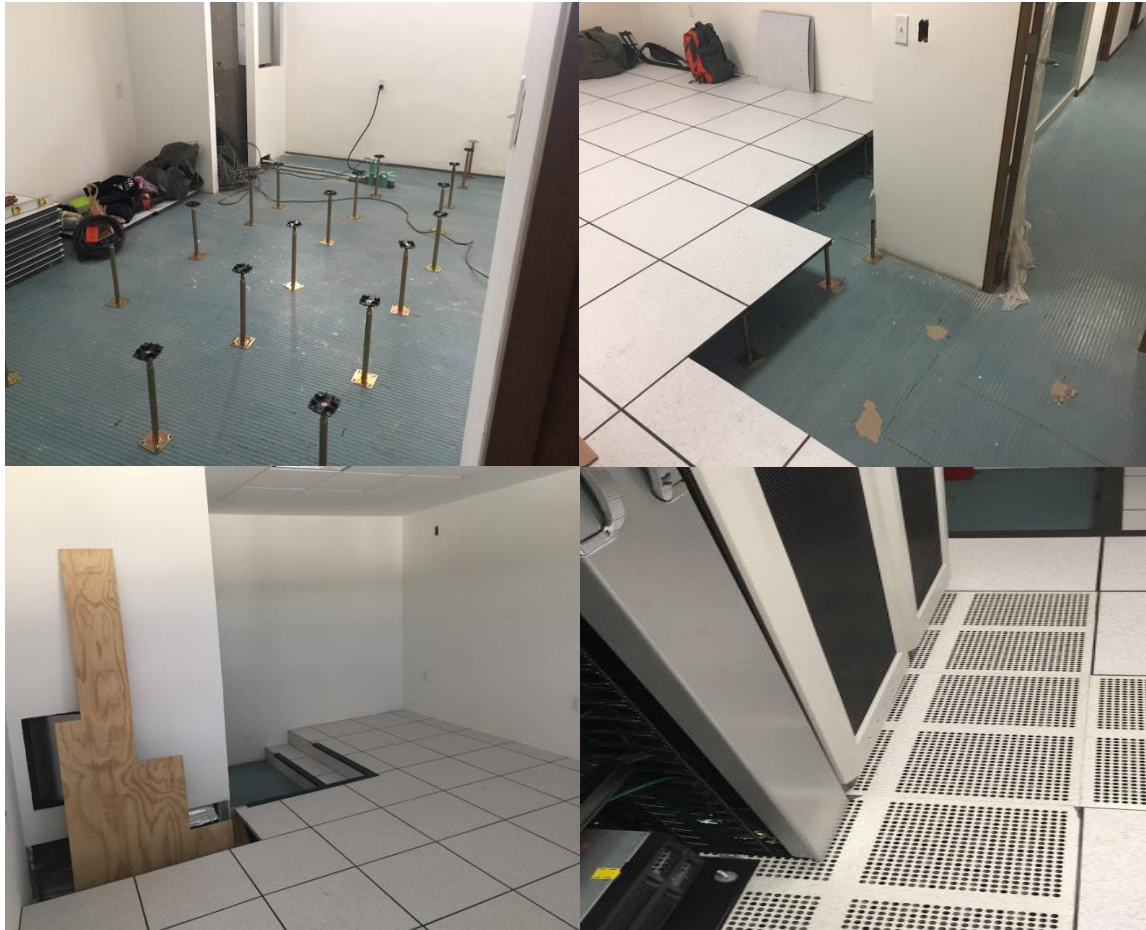


Figura 5.8 Placas perforadas instaladas dentro del datacenter

5.3.2 Sistema de CCTV.

Un sistema de *CCTV* se refiere al acrónimo de Circuito Cerrado de Televisión. Es una tecnología de video vigilancia que ayuda a una serie de ambientes y actividades. Pueden adaptarse a cualquier lugar, sea dentro de un edificio o al exterior y así lograr obtener una grabación o imagen de un suceso importante, sin que se requiera contar con una presencia física de alguien.

La instalación de una cámara de *CCTV* dentro del *Datacenter* ayuda a monitorear las condiciones en las que se encuentra el interior y genera un registro del personal que ingresa a él, teniendo el control de entrada/salida de cualquier persona, se conectó por medio de un nodo de red, y a través de su dirección IP se agregó a un grabador en un cuarto de monitoreo especial ubicado en un edificio alterno a la zona del *Datacenter*.

El modelo a utilizar se trata de una cámara IP tipo bala para interiores de la marca *Hikvision* (figura 5.9). Este modelo abarca un ángulo de 180°, obteniendo como ventaja principal un enfoque de los 4 *racks* principales y los 2 para de los servidores externos, así como de la puerta de acceso, con lo que se asegura tener una vista panorámica completa de la parte frontal del *Datacenter*.

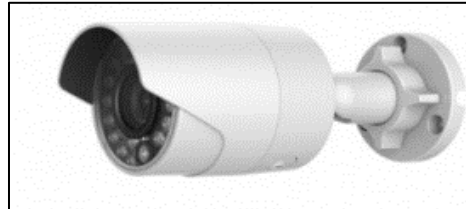


Figura 5.9 Cámara de CCTV tipo bala

5.3.3 Sistema de control de acceso y puerta blindada.

El trabajar con estos dos conceptos y describirlos como uno solo, facilitó la elección e instalación del sistema.

La función principal del control de acceso es controlar la entrada a áreas restringidas, evitando, que las personas no autorizadas cuenten con un acceso al interior de estas zonas.

Por lo cual se realizó la instalación de una lectora ubicada en el exterior del *Datacenter*, conectándola directamente a un cerebro principal, asegurando el control de la información a lugares permitidos, historial de entradas, monitoreo en tiempo real entre otras funciones, todo esto por medio de un *software* instalado solamente al personal autorizado para su correcto control y administración (figura 5.10), conectándose por medio de una dirección IP al cerebro central.

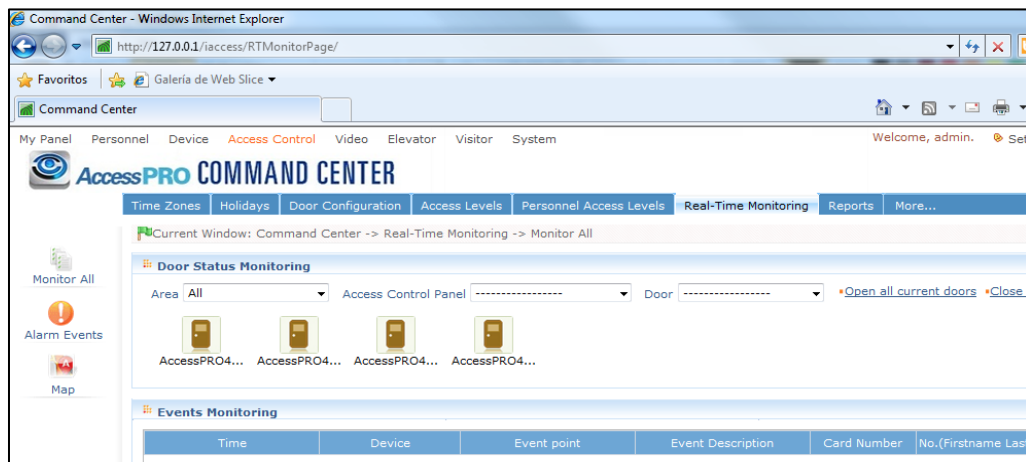


Figura 5.10 Interfaz del sistema de control de acceso

5.3.4 Control y extintor de incendio.

Se realizó la instalación de un detector de humo fotoeléctrico autónomo, el cual es ideal para la detección de algún incendio. El detector se conectó a un panel de control enviando una señal de disparo y por medio de una alarma la señal se transmite hacia un agente extintor contenido en dos depósitos cilíndricos por encima del plafón del cuarto, ocasionando una descarga de gas en un tiempo máximo de 10 segundos (figura 5.11).

Este gas cuenta con la característica que no daña el equipo electrónico y es libre de residuos, lo que favorece al encontrarse en una situación de incendio.



Figura 5.11 Detector de humo fotoeléctrico y depósito de agente extintor

5.3.5 Potencia activa en el datacenter.

Para realizar el cálculo de la demanda de potencia máxima en el *Datacenter* fue necesario contar con el dato de la potencia generada para cada *rack*. Para ello, la empresa ya contaba con ese dato, lo que facilitó el comienzo del proceso.

Se determinó el resultado del cálculo considerando a todos los dispositivos conectados y encendidos al mismo tiempo, obteniendo un resultado aproximado de 3000 Watts/hr por cada uno.

También se evaluó el agregar un 20 % adicional a cada *rack*, para contar con un porcentaje de crecimiento o bien para no quedar justo para el cálculo total final.

$$3000 \frac{\text{Watts}}{\text{Hr}} \text{ ----- } 100 \%$$

$$600 \frac{\text{Watts}}{\text{Hr}} \text{ ----- } 20 \%$$

Por lo cual cada *rack* realizaría un consumo total de $3600 \frac{\text{Watts}}{\text{Hr}}$

Se consideró esta información solamente para un total de 4 *racks*, ya que los otros 2 solo serían para almacenar a los proveedores externos, y los dispositivos conectados a ellos sería mínimo por lo que no generarían un impacto en el resultado. Al realizar la multiplicación correspondiente se obtuvo como total:

$$3600 \frac{\text{Watts}}{\text{Hr}} \times 4 \text{ racks} = 14400 \frac{\text{Watts}}{\text{Hr}}$$

En adición a este cálculo se agregó la cantidad de demanda del aire acondicionado principal (10 toneladas) el cual consume 10 *Kw* y el de respaldo (2 toneladas) que consume 1 *Kw* adicional. Por lo cual se tendría un total final de demanda de potencia activa aproximada de **25 *Kw***.

Con esta información fue posible seleccionar el modelo y carga de la planta de energía de respaldo, ya que esta deberá cubrir con la cantidad suficiente de potencia para el correcto funcionamiento del *Datacenter*, evitando una posible interrupción del servicio eléctrico en cualquier momento.

5.3.6 Sistema eléctrico y generador de respaldo.

El sistema eléctrico está compuesto por un alimentador trifásico distribuido por la CFE vía subterránea, conectado a un transformador y a su vez en varias derivaciones hacia los edificios. Por medio de una trayectoria subterránea existe una conexión que finaliza en un tablero eléctrico general existente dedicado únicamente al *Datacenter*.

Desde este tablero se alimentan los circuitos de luces y enchufes entre otros, así como las derivaciones hacia los equipos de aire acondicionado y a su vez hacia los *UPS* que se ubican dentro de los *racks*. Este tablero se mantiene interconectado a un generador eléctrico, el cual a partir del cálculo realizado de la potencia activa se determinó que debería cubrir la cantidad de 25 *Kw*.

Este generador (figura 5.12) cuenta con un tanque de capacidad para 40 litros de Gas L.P. el cual brinda un consumo de 10 litros por hora, logrando un respaldo de hasta 4 horas a capacidad máxima. Este generador se contempló de la marca Generac. La instalación del generador se contempló a una distancia aproximada de 10 metros de cualquier tubería de datos, y en el exterior del edificio, evitando cualquier situación de interferencia con cualquier cableado.



Figura 5.12 Generador de respaldo marca Generac

5.4 Diseño Final.

Se presenta a continuación un diseño general final incluyendo los componentes físicos en un solo lugar (figura 5.13), con el objetivo de que cada uno cumpla con su función de forma correcta. Se consideró una distancia mayor a la norma por detrás de cada *rack*, para que al momento de realizar cualquier actividad de mantenimiento no existiera afectaciones, evitando que pudiera desconectarse cualquier dispositivo o cable de red.

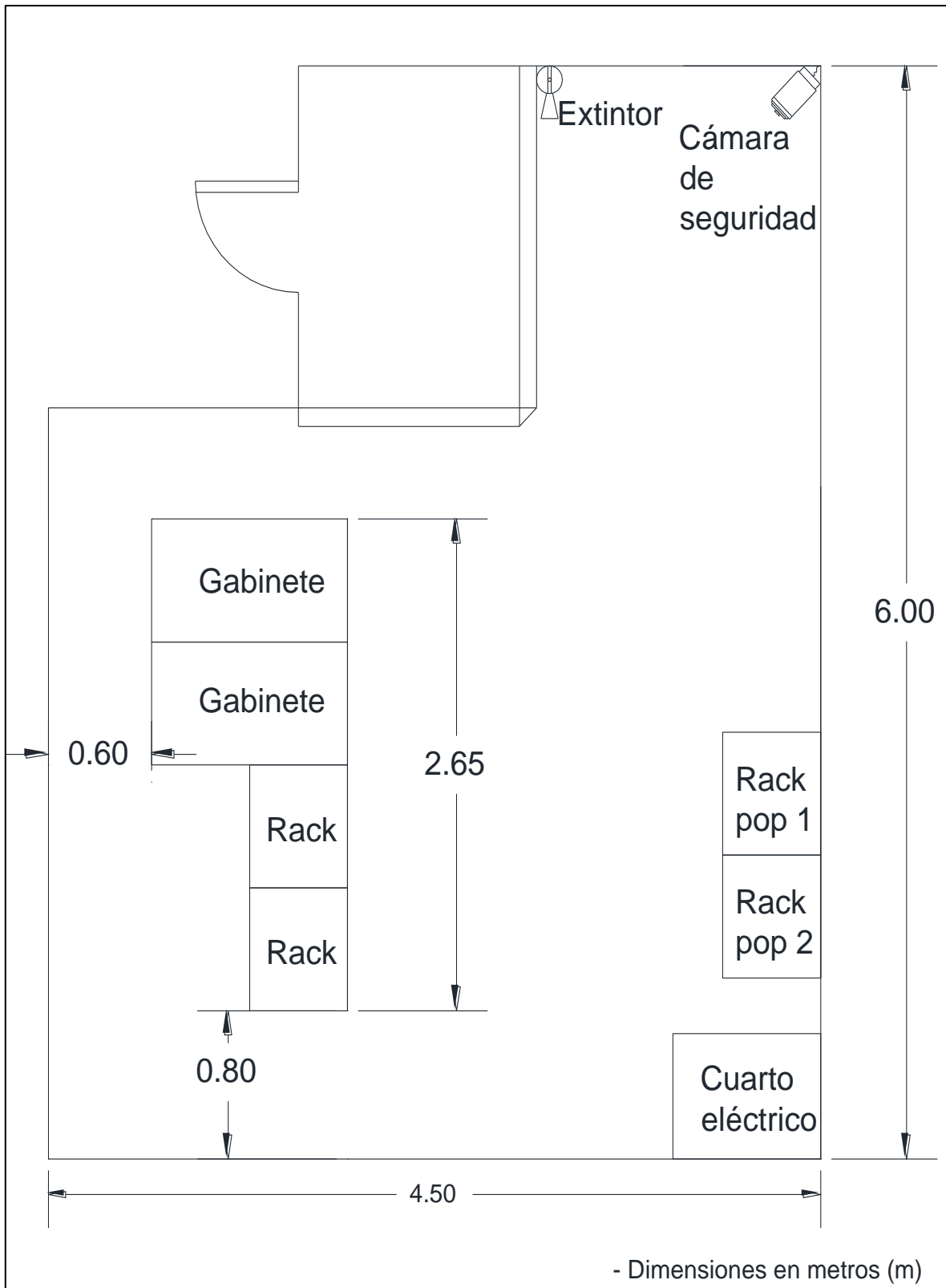


Figura 5.13 Croquis de distribución final del datacenter

Capítulo 6.

6. Instalación del cableado vertical (*backbone*).

6.1 Confección de zanjas.

La instalación del sistema de cableado de *backbone* debe cumplir con especificaciones y normas para obtener como resultado una red en donde la infraestructura sea segura y a su vez existan costos mínimos para su mantenimiento en el futuro.

El cableado de *backbone* es el sistema que conecta los distintos cuartos de comunicaciones hasta el cuarto principal.

Una vez propuesto el diseño de la red, el medio de transmisión, conexión y el número de IDF'S, el proceso continuó con el análisis del terreno para definir la trayectoria del cableado y la posición de los registros (figura 6.1).

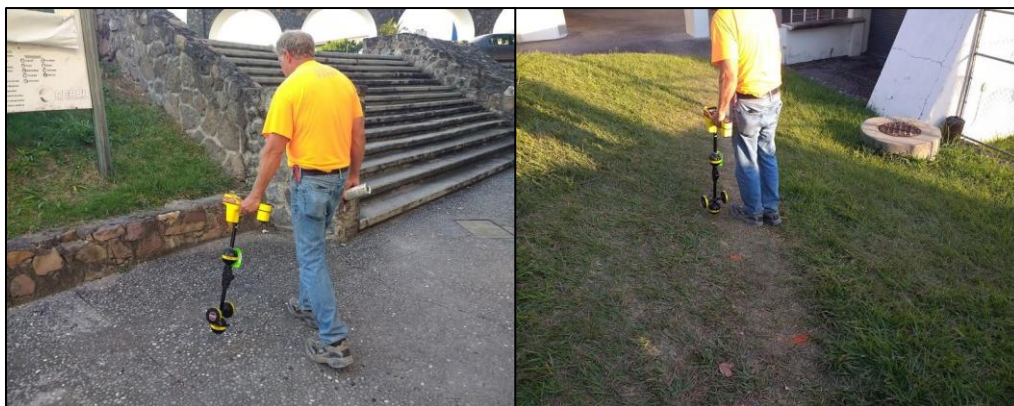


Figura 6.1 Análisis del terreno con dispositivo Ridgid

El recorrido se complementó con ayuda de un dispositivo localizador de tuberías SR-24 de la marca *RIDGID* (figura 6.2), el cual es un instrumento para la ubicación de varios tipos de red de servicio público (agua, gas, electricidad, etc.) mostrando una pequeña pantalla integrada, la posición y la dirección de las tuberías, lo que hace que su localización sea intuitiva [20]. Con ello se evitó dañar o fracturar alguna tubería existente, así como también, garantizó la seguridad de los trabajadores al momento de estar realizando la excavación, ya que al no contarse con planos de la administración anterior y no contar con la información de la localización de las tuberías eléctricas, existía un riesgo de trabajo con posibilidades de generar un corto circuito.



Figura 6.2 Dispositivo Ridgid y pantalla integrada

Durante el diseño se evitó que existieran trayectorias paralelas de otros servicios. En situaciones donde no fue posible esto, la colocación de la trayectoria se realizó a distancias mayores a las mínimas, 30 cm en el caso de encontrarse con red de agua pluvial y de 60 cm para la red de drenaje, así también como las líneas de corriente eléctricas, que varían desde los 30 cm hasta el 1.50 metros dependiendo de los *voltios* de dicha línea (Tabla 6.1).

Tabla 6.1 Distancias máximas permitidas entre líneas eléctricas y de agua

Líneas eléctricas	Separación mínima
De 0 a 700 volts	0.30 metros
De 700 a 7000 volts	0.50 metros
De 7000 a 60000 volts	0.60 metros
Líneas de agua	Separación mínima
Tuberías pluviales	0.30 metros
Tuberías de aguas negras	0.30 metros
Tuberías potable	0.60 metros

6.2 Tipo de tubería.

Para toda la trayectoria exterior el tipo de tubería que se utilizó fue de tipo *Conduit cédula 40*, seleccionado por las características con las que cuenta garantizando la hermeticidad contra cualquier tipo de fluido, polvos y gas, además que el grosor es mayor a cualquier tubería de *PVC* convencional. Este tipo de tubería es ideal para la conducción de cableado eléctrico pero no por ello exclusivo. Su ventaja principal es que logra tener un bajo peso a comparación del *PVC* tradicional, lo que facilita la instalación en lugares de altura o lugares estrechos y el material del que está compuesto es auto-extinguible lo cual no propaga llama; así como sus paredes son totalmente lisas, lo que evita daños en el interior para el cableado [21].

Para determinar el diámetro nominal en pulgadas a utilizar, se realizó el análisis a través de una hoja de Excel dedicada al cálculo de pulgadas de tuberías. Para poder realizar este análisis, fue importante contar con la información del diámetro del cable a utilizar, así como el número total de cables (fibra o cobre) que compartirían la misma tubería.

El cálculo inició en las trayectorias por las cuales viajaría fibra óptica, denominadas como trayectorias principales, ya que de aquí se desprende la información del diámetro a utilizar incluyendo las trayectorias secundarias. Existieron algunos casos menores en donde se compartió fibra y cobre por la misma tubería.

Para explicar el procedimiento utilizado, se tomó una muestra como ejemplo específico. En la tabla 6.2, la cual se encuentra editada para su mejor visualización, se presenta una situación crítica, en la cual se analizó un punto de la red en donde se presentaba mayor saturación de cableado. Esta trayectoria incluía fibra óptica local, fibra óptica de los proveedores externos, además de 6 cables *UTP*, los que conectaron hacia uno de los edificios que alberga la zona de comedor, por lo que en total viajaban 11 cables de diferentes pulgadas por la misma trayectoria.

Tabla 6.2 Análisis de una trayectoria principal crítica

DESCRIPTION	LOCATION FROM	LOCATION TO	TYPE OF WIRE	DIAMETER	CURRENT CARRYING	USE TO CALC FILL	AREA SQ.
fibra	datacenter	idf1	fiber 48	0.450	No	Yes	0.159
fibra	datacenter	idf2	fiber 48	0.450	No	Yes	0.159
fibra	datacenter	idf3	fiber 48	0.450	No	Yes	0.159
fibra externo 1	externo	datacenter	fiber 12	0.450	No	Yes	0.159
fibra externo 2	externo	datacenter	fiber 12	0.450	No	Yes	0.159
2x3	Building 3739	Building 3940	CAT 6	0.260	No	Yes	0.053
2x3	Building 3739	Building 3940	CAT 6	0.260	No	Yes	0.053
2x3	Building 3739	Building 3940	CAT 6	0.260	No	Yes	0.053
2x3	Building 3739	Building 3940	CAT 6	0.260	No	Yes	0.053
2x3	Building 3739	Building 3940	CAT 6	0.260	No	Yes	0.053
2x3	Building 3739	Building 3940	CAT 6	0.260	No	Yes	0.053

Bajo la norma NOM-001-SEDE-2012 de instalaciones eléctricas, el porcentaje de la sección transversal en la tubería con el llenado de cables no puede ser mayor del 40 %, lo cual es un criterio que se refleja en una de las columnas del archivo.

Tabla 6.3 Resultado del análisis de una trayectoria principal crítica

DESCRIPTION	LOCATION FROM		LOCATION TO		LABEL	LENGTH	UP TO 40% ALLOWED
	0		0		IT_C1-6a	0	24
SELECTED SIZE	SUGGESTED SIZE	# CURRENT CARRYING CONDUCTORS	# CONDUCTORS	PIPE	FEET	PERCENTAGE OF FILL	
2-1/2 in.	2 in.	0	11				

El resultado sugirió utilizar una tubería de 2 pulgadas de diámetro, adicionando un 20 % a esta sugerencia y poder así contar con un espacio extra para un evidente crecimiento, por lo que se determinó finalmente utilizar una tubería de 2 ½ pulgadas, logrando un llenado del 24 %. Por lo tanto se utilizó el mismo diámetro de tubería para toda la trayectoria principal, ya que el análisis se realizó en un punto crítico, por lo que todos los demás, contaron con un porcentaje menor de la ocupación total de la tubería.

También se decidió agregar una tubería del mismo diámetro, con el propósito de utilizarla como respaldo, colocándola de forma paralela por toda la trayectoria principal, lo que aseguró un ahorro en cualquier situación de un crecimiento a futuro, o bien, al realizar algún mantenimiento en la tubería principal (figura 6.3).



Figura 6.3 Instalación de tubería principal en una zanja

6.3 Dimensión de zanjas y tipos de registros.

Por estándar, se debe tener un análisis del terreno para así determinar la trayectoria considerando diferentes distancias respecto a otras tuberías, como por ejemplo eléctricas, o que contengan algún fluido, etc.

Con ayuda del detector de líneas *Ridgid*, se obtuvo la información de las tuberías cercanas, así como los cruces con la trayectoria, lo que derivó que en algunos sectores se considerara que la trayectoria fuera 100 % elaborada por trabajadores a cielo abierto, previniendo un daño hacia las tuberías cercanas, y en caso contrario estas fueron elaboradas por medio de maquinaria pesada.

El estándar de profundidad en todas las zanjas se consideró de 21 pulgadas (53.34 cm), y su preparación consistió en una cama de área con el fin de descansar la tubería sobre ella; la separación entre los tubos fue de 10 centímetros, para finalmente cubrir la zanja con la misma tierra de la excavación. En casos particulares cuando la profundidad no se logró alcanzar a causa de intersecciones con otras tuberías o en algunos casos con árboles, o en especial donde la trayectoria atravesaba la zona de estacionamiento, se decidió realizar un enconframiento de 10 cm de espesor con concreto, evitando que existiera riesgo de daños hacia la tubería y en consecuencia en el cableado (figura 6.4).



Figura 6.4 Profundidad establecida en zanjas

Los registros que se utilizaron son elaborados para conducir cableado de baja tensión en arroyo vehicular, pero no por ello son exclusivos para este uso. Sus dimensiones son de 50x80x65 cm y están fabricados de concreto polimérico y fibra de vidrio que aísla la interferencia y la electricidad (figura 6.5).

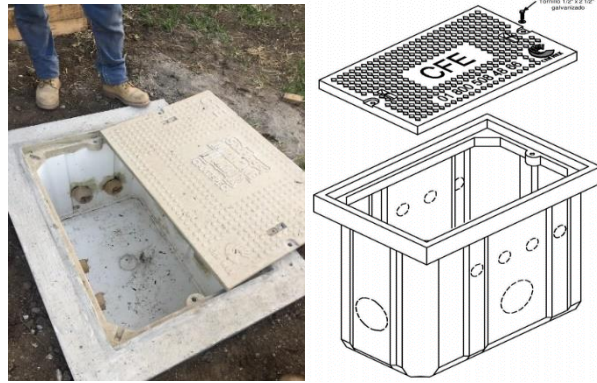


Figura 6.5 Registros de concreto polimérico y de fibra de vidrio

Todos los registros contaron con 4 perforaciones, 2 orificios por cada extremo, colocándose a cada 30 metros de distancia siempre que el terreno lo permitiera o en el caso en el que existieron más de dos curvas de 90° entre ellos, ya que esto incumplía con el radio de curvatura mínimo permitido (figura 6.6). Cuando estos fueron colocados, cada uno contó con un exceso de cableado más menos 2 metros enrollado de forma circular perfectamente acomodado para evitar que el cableado fuera sometido a una tensión y propiciará la formación de cocas evitando un daño para él.

Para reforzar el cuidado, para cada terminación de tubería se agregó con un aditamento llamado “End Bell” fabricado de PVC rugoso, el cual proporciona una entrada lisa y segura al registro, protegiendo el cableado que viaja a través de él.



Figura 6.6 Instalación de un registro y tubería

6.4 Características de la fibra óptica.

La fibra óptica a utilizar es de la marca *Commscope* y cumple con los estándares necesarios del cableado estructurado. La cantidad de hilos se consideró dependiendo de la zona a cubrir (12, 24 o 48 hilos), en todos los casos el número fue mayor al requerido debido a la posibilidad de un crecimiento a futuro en la red o bien un incremento en los dispositivos a conectar, como por ejemplo los *switch*.

Para todo el cableado vertical, se consideró fibra óptica tipo mono modo (*Simple Mode*) debido a que las distancias a cubrir no eran mayores, por lo que no existiría riesgo de pérdida de información en el momento de realizar la comunicación entre los dispositivos.

Entre sus características principales, este tipo de fibra está fabricada para lugares en el exterior. Su diámetro es de 11.5 mm y se encuentra compuesta por varias capas de materiales rígidos y un gel inflamable, evitando que sea flexible y protegiendo los hilos principales al contacto con el fuego (figura 6.7) [22].

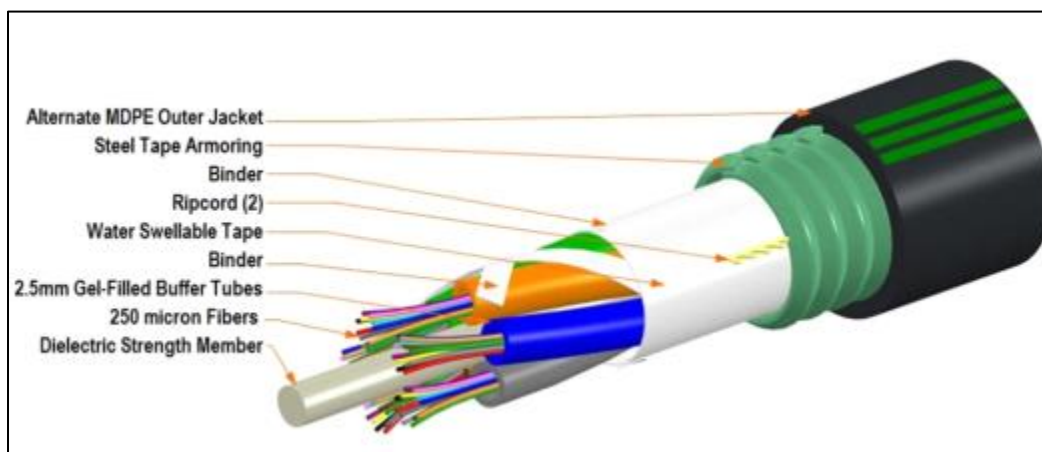


Figura 6.7 Capas interiores de la fibra óptica Commscope mono modo

Capítulo 7.

7. Implementación de IDF'S.

7.1 Ubicación.

Los IDF'S albergan aquel equipo de telecomunicaciones que se enlaza directamente con el edificio y proporciona conectividad a cada estación de trabajo. Este tipo de cuartos son altamente sensibles a condiciones ambientales y eléctricas. Para garantizar su funcionalidad correcta estos cuartos deben ser lugares dedicados para el resguardo de los equipos, espaciosos y limpios.

Cuando se realizó el levantamiento del diseño de la red, se determinaron que fueran 13 IDF'S los necesarios para el suministro completo de la red en todo el terreno según las necesidades. En la tabla 7.1 se muestra la relación de la zona y el IDF al que pertenece.

Se determina la cantidad de 5 IDF'S compartiendo construcción con los cuartos de filtrado, los cuales se describen como cuartos de control de bombas y toboganes según sea el caso. Los otros 8 se encontrarán situados en cuartos de forma individual.

En la figura 4.2 se concentra visualmente la información acerca de la posición de cada IDF con su zona de cobertura correspondiente.

Tabla 7.1 Relación de la ubicación de los IDF'S

EDIFICIO	ZONA	IDF AL QUE PERTENECE
ARCOS	ARCOS	IDF 1
3526	PASE ANUAL(PLANTA BAJA)	IDF 3
3526	PASE ANUAL(PLANTA ALTA)	IDF 3
3739	AREA DE RH	IDF 2
3739	VESTUARIO	IDF 2
3739	CHECADORES	IDF 2
3739	SALA DE ENTRENAMIENTO	IDF 2
3739	ALMACEN GENERAL	IDF 2
3940	COMEDOR EMPLEADOS	IDF 2
4630	CASA DE FILTRADO PIZZA	IDF 4
4631	LOCAL DE PIZZA	IDF 4
4831	TOBOGANES	IDF 4
5729	LOCAL COMIDA MEXICANA	IDF 5
5929	CENTRO DE INFORMACIÓN	IDF 5
6430	LOCAL DE POLLO	IDF 6
6629	BEACH SIDE BEBIDAS	IDF 7
6837	CASA DE FILTRADO CAMPAMENTO	IDF 8
5325	CASH CONTROL	IDF 9
5325	SECURITY ADMN OFFICE	IDF 9
5325	SECURITY AND COMMUNICATIONS	IDF 9
5325	RETAIL STORE	IDF 9
5325	SERVICIO MEDICO	IDF 9
5128	HAMACA SNACK	IDF 9
5623	CASA DE FILTRADO TORNADO	IDF 10
5823	TOBOGANES	IDF 10
6424	CASA DE FILTRADO RIO LENTO	IDF 11
6423	TOBOGANES	IDF 11
6826	CASA DE FILTRADO ALBERCA DE OLAS	IDF 12
7027	TOBOGANES	IDF 12
7023	LOCAL DE BOCADILLOS	IDF 13
7226	CASA DE FILTRADO SUR	IDF 13
7222	TOBOGANES	IDF 13
7421	TOBOGANES	IDF 13
7422	TOBOGANES	IDF 13
7426	TOBOGANES	IDF 13

7.2 Características generales.

Los cuartos de comunicación cuentan con dimensiones de 2 x 4 metros y 3 metros de altura, contando con el espacio suficiente para albergar uno y hasta dos *racks* dependiendo el crecimiento de la red.

Dadas las condiciones climatológicas locales, se incluyó para todos los IDF'S un aire acondicionado de media tonelada funcionando las 24 horas del día, programados a una temperatura de 16°C. Para la parte eléctrica se montó un tablero eléctrico dedicado por cada cuarto, el cual mantuvo un control individual del aire acondicionado, un control de las lámparas, y uno y el más importante, la toma principal de corriente que suministrará a los equipos montados del *rack*. A diferencia del *Datacenter*, este cuarto no incluyó piso falso, por lo cual el *rack* fue montado sobre la placa de concreto.

Cada cuarto de comunicación contó con una puerta de tipo tambor color maple, abriendo de dentro hacia afuera. Para el exterior se consideró un impermeabilizante resistente a la intemperie y de material no inflamable, evitando el ingreso de agua al interior en temporada de lluvias.

7.3 Montaje de dispositivos en rack.

La distribución de los dispositivos colocados en los *racks* fue igual entre todos los IDF, obteniendo con esto un mayor control en la administración de la red, así como en la identificación de los dispositivos.

7.3.1 UPS No-Break Trip-Litte Smart 2200.

Dispositivo colocado en la última unidad de *rack*, otorgando protección por variación de energía a cualquier equipo conectado a él (figura 7.1). También se aseguró un tiempo de continuidad en la comunicación, aproximadamente de 20 minutos de respaldo ante cualquier fallo en la energía eléctrica.

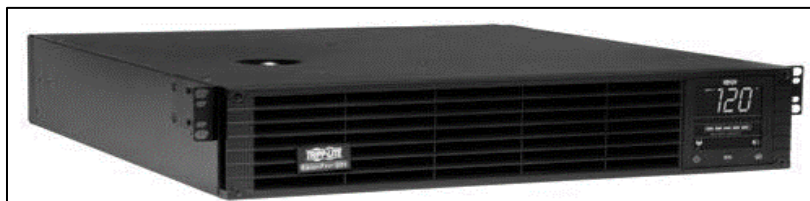


Figura 7.1 UPS No Break Trip-Litte Smart 2200

7.3.2 Sistema de audio digital.

El sistema de audio digital fue montado en las unidades del *rack* posteriores. El sistema de audio consistió en una serie de amplificadores así como un equipo de control, la cantidad de estos dispositivos fue modificada dependiendo de la zona a instalar (figura 7.2).

El sistema contó con una barra independiente reguladora de voltaje de la marca *Furman*, obteniendo tanto protección del equipo como un control independiente sobre el sistema de audio para cualquier situación de un posible mantenimiento.



Figura 7.2 Equipo de audio montado en rack en un IDF

7.3.3 Organizador horizontal.

La posición del organizador horizontal (figura 7.3) se consideró en la parte superior inmediata e inferior de cada panel de parcheo y/o cada *switch*, dependiendo de su posición dentro del *rack*. Su función es mantener organizado el cableado que se encuentra conectado desde el *switch* hacia el panel de parcheo, mejorando con ello su identificación y organización del cableado.



Figura 7.3 Organizador horizontal

7.3.4 Switch.

El *switch* se colocó entre la unidad 25 a 35 facilitando la administración del cableado así como la limpieza del mismo. Existieron algunos casos en los IDF, en donde fueron montados más de 2 *switch*, colocándolos de forma intercalada entre los organizadores horizontales, mejorando la administración del equipo.

7.3.5 VG Cisco 204.

Al ser de menor tamaño que el *switch*, será colocado por encima un VG CISCO 204 (figura 7.4). Este dispositivo administra y controla la telefonía analógica de la red, contando con 4 puertos disponibles para su posible configuración [23].



Figura 7.4 VG Cisco 204

7.3.6 Panel de parcheo.

La identificación de cada puerto fue indispensable para lograr una buena administración, por ello se colocaron paneles de parcheo los cuales se etiquetaron con una nomenclatura diferente para cada IDF.

Complementario a ello, la identificación por colores ayudó a mantener un mejor control.

Estos se encontraron en el mismo panel de parcheo así como en las rosetas ubicadas en las zonas de trabajo.

- Color Rojo para el nodo de red principal.
- Color Azul para el nodo de red de telefonía.
- Color Blanco para el nodo de red de respaldo.

En la tabla 7.2 se muestra un ejemplo de los puertos del panel de parcheo del IDF 4-PIZZA, en donde se puede observar de forma clara la identificación de los puertos de red con sus colores correspondientes.

Tabla 7.2 Identificación de los puertos de red

ID PIZZA	PATCH PANEL	PUERTO PATCH PANEL	PUERTO DE SWITCH	SERVICIO	LUGAR	CABLE
04-001	1	1	1 PTO-28	POS	SIX PIZZA	SYSTEMAX OUTDOOR CAT-6 1571
04-002	1	2	1 PTO-05	TER BANCARIA	SIX PIZZA	SYSTEMAX OUTDOOR CAT-6 1571
04-003	1	3	DISPONIBLE	LIBRE	SIX PIZZA	SYSTEMAX OUTDOOR CAT-6 1571
04-004	1	4	1 PTO-27	POS	SIX PIZZA	SYSTEMAX OUTDOOR CAT-6 1571
04-005	1	5	DISPONIBLE	LIBRE	SIX PIZZA	SYSTEMAX OUTDOOR CAT-6 1571
04-006	1	6	1 PTO-03	TER BANCARIA	SIX PIZZA	SYSTEMAX OUTDOOR CAT-6 1571
04-007	1	7	1 PTO-30	POS	SIX PIZZA	SYSTEMAX OUTDOOR CAT-6 1571
04-008	1	8	DISPONIBLE	LIBRE	SIX PIZZA	SYSTEMAX OUTDOOR CAT-6 1571

7.3.7 Bandeja de distribución del enlace de fibra óptica.

Esta bandeja protege y organiza los empalmes y conexiones de fibra. Está compuesta por un tipo de pintura especial que ofrece mayor seguridad a la fibra y reduce la electrostática generada por los componentes cercanos (figura 7.5).



Figura 7.5 Bandeja de conexión de fibra óptica

Cuenta con 24 puertos dedicados para los adaptadores, los cuales a través de un *jumper* de fibra monomodo conectado al *switch* se generó la conexión y comunicación de red.

Dependiendo de la cantidad de hilos que se utilizaron fue el número de unidades a utilizar. Por ejemplo, para el IDF 5, se utilizaron 2 hilos, y 6 adicionales para los 3 IDF'S conectados en cascada a él. Este *jumper* de fibra fue etiquetado con una nomenclatura especial para tener un control en cualquier caso de mantenimiento (figura 7.6).



Figura 7.6 Etiquetado de jumper de fibra óptica

7.3.8 Módulos protectores de red.

Para resguardar la seguridad de los dispositivos, tanto del *rack* (*routers, switches, hubs*) como de los equipos ubicados en las diferentes zonas de trabajo, se consideró el uso de protectores de red, los cuales auxilian al cuidado del equipo en caso de una descarga eléctrica, como ejemplo más común, una tormenta eléctrica, la cual a la caída de los rayos muy cercanos pueden afectar significativamente el funcionamiento de los dispositivos de red, al grado de dejarlos inservibles. Por ello el uso correcto de los protectores ayudan como una medida preventiva al cuidado de la red.

Los protectores solo serán utilizados cuando el cableado requiera salir del edificio de donde se encuentra ubicado el IDF; si el servicio de red y el cableado se encuentra ubicado en el interior del edificio se utilizará el cableado UTP para interior sin el uso de este protector (figura 7.7).

Este modelo de protector funciona a través de 4 fusibles colocados en diferentes módulos con diferente voltaje cada uno, desde los 18 v, 27 v o 65 v. Cada tipo de voltaje tiene un propósito en específico, como por ejemplo los de 65 v son exclusivos para dispositivos PoE (Power over Ethernet), los de 27 v, son utilizados para cualquier dispositivo común de red, mientras los de 18 v pueden ser utilizados para telefonía analoga [24].

Los protectores fueron instalados en una tabla de madera de un tamaño determinado, colocada en una de las paredes laterales del IDF.



Figura 7.7 Protectores de red

7.3.9 Sistema puesta tierra.

El concepto de sistema puesta a tierra al igual que los protectores de red ayuda a mantener seguros los dispositivos conectados del cuarto de comunicaciones ante cualquier fallo eléctrico, ya sea sobrecarga no deseada o corto circuito. Por cada IDF se instaló un sistema puesta a tierra de la marca *Total Ground* el cual entre varias ventajas, su sistema es compatible con cualquier tipo de terreno, su instalación es fácil y lo más importante, no necesita mantenimiento futuro, por lo cual el gasto solo se realizaría una vez y existiría un ahorro a futuro.

El sistema es un camino que recorre la corriente desde el punto de protección hasta la tierra física, por lo que otorga una ruta segura a la descarga así como la prevención de la acumulación de carga electrostática.

Por lo cual este sistema fue colocado y conectado a una barra de cobre situada en la parte superior del *rack* y en el otro extremo a un electrodo de cobre (figura 7.8) puro enterrado a una profundidad de 1 metro en el exterior del IDF.

Con el sistema instalado y debidamente conectado se garantiza la protección de los dispositivos ante cualquier tormenta eléctrica o variación eléctrica hasta por 10 años.



Figura 7.8 Electrodo de cobre

7.3.10 Barra antisísmica.

Al encontrarse en una zona altamente sísmica, por cada IDF se realizó la instalación de un complemento, una barra antisísmica de la marca *Chatsworth* (figura 7.9), colocando un soporte en la parte superior del rack, proporcionando una conexión entre el *rack* y la pared [25] . Este soporte ayuda a minimizar casi por completo los movimientos ocurridos por cualquier movimiento sísmico, proporcionando seguridad a los dispositivos que se encuentran montados sobre el *rack*.

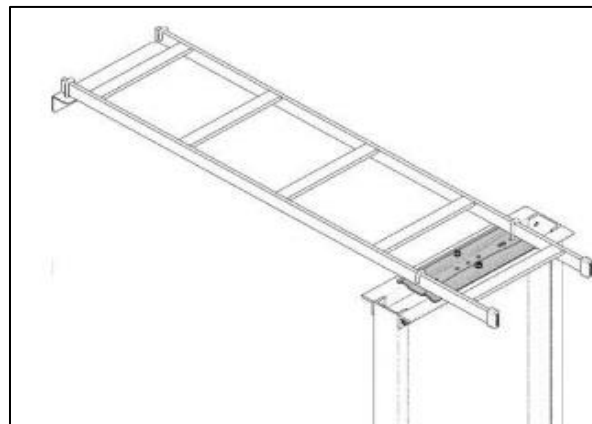


Figura 7.9 Barra antisísmica

7.4 Croquis de distribución de un IDF

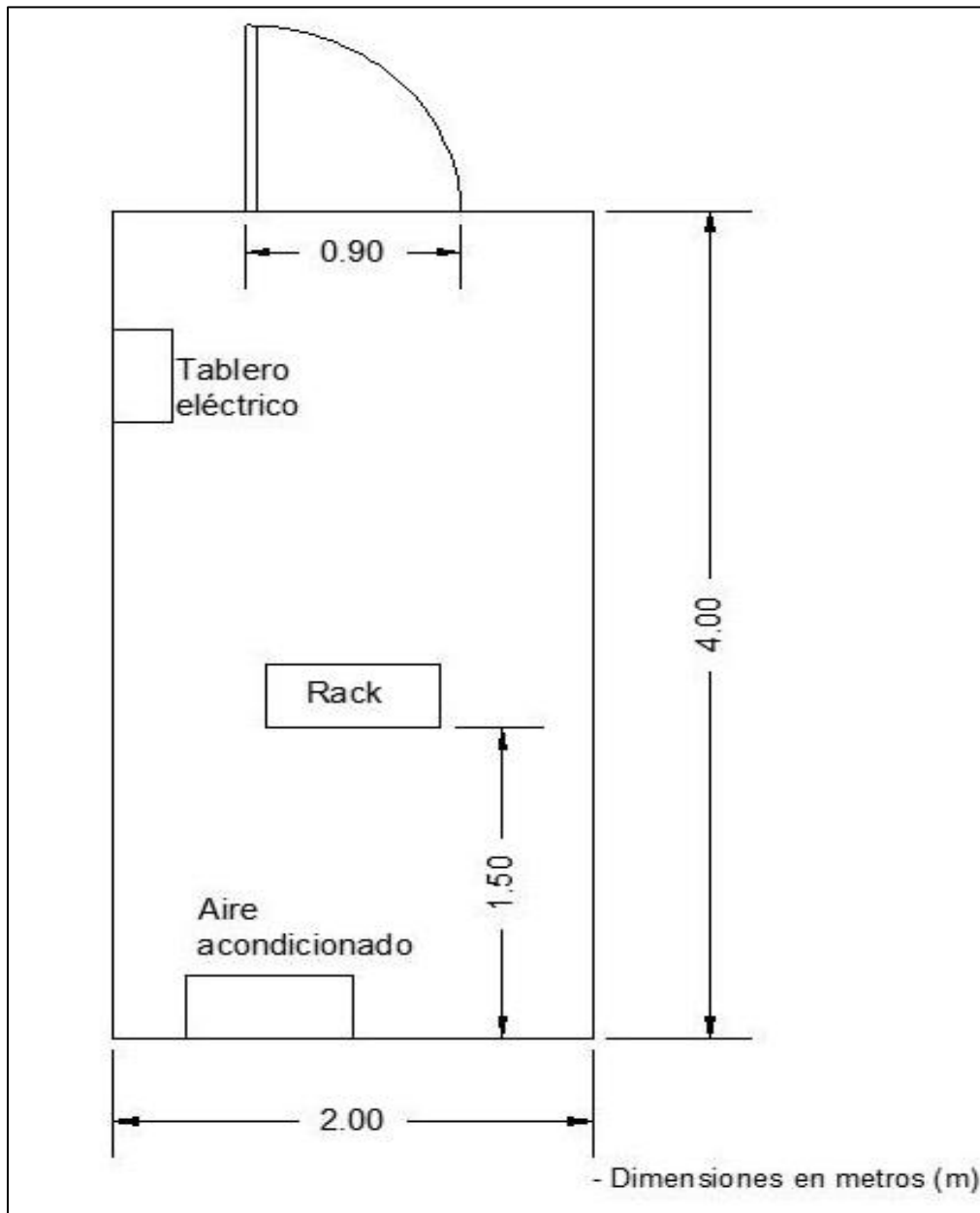


Figura 7.10 Croquis de distribución de un IDF



Figura 7.11 Imagen frontal de rack del IDF 7

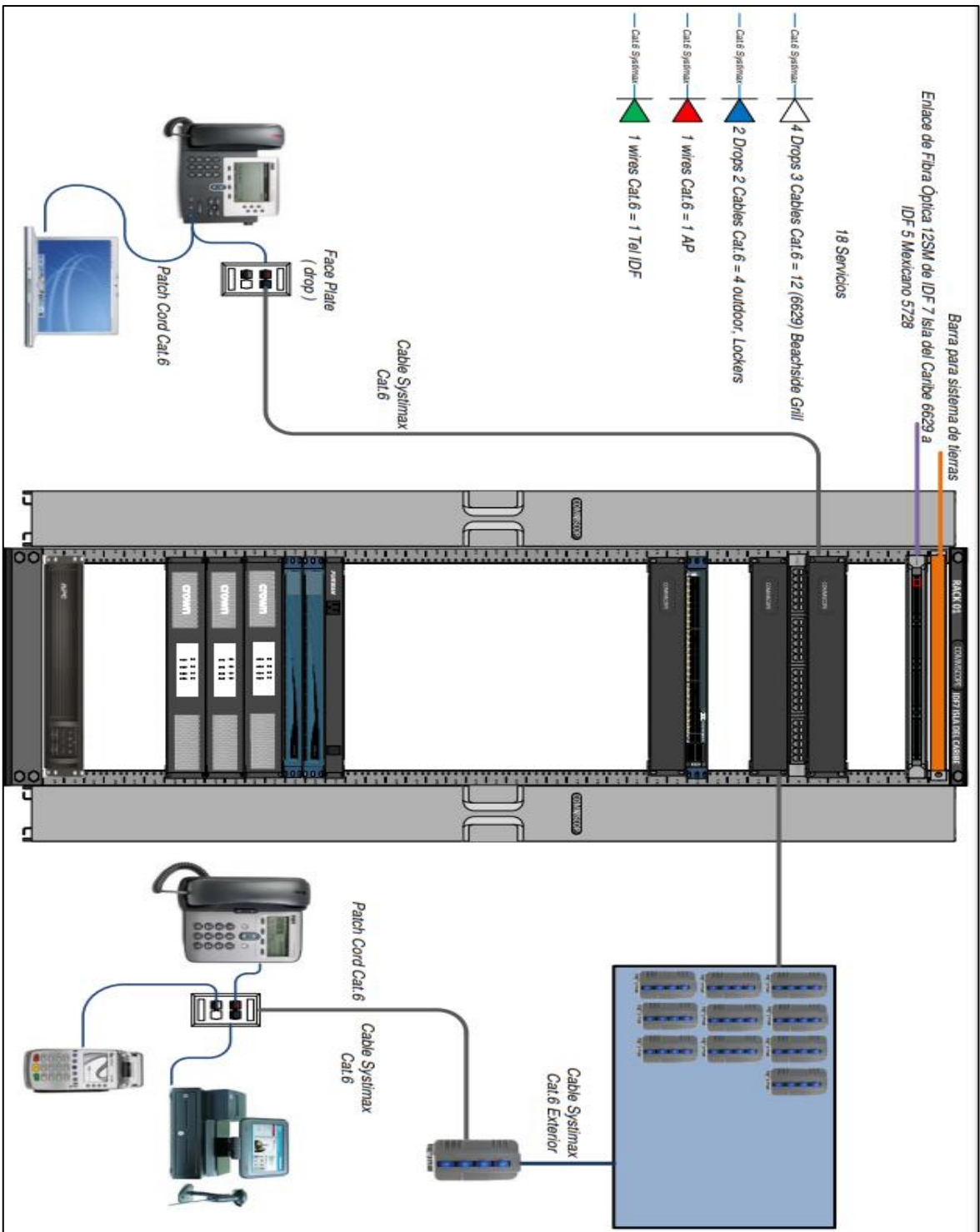


Figura 7.12 Diseño de conexión de un rack en un IDF

Capítulo 8.

8. Instalación del cableado horizontal.

8.1 Diámetro de la tubería.

De la misma forma que la tubería del cableado vertical, se realizó el cálculo del diámetro de cada tubería que interconecta el IDF con las zonas de trabajo.

Realizando un ejemplo aleatorio en un nodo de red, en la siguiente figura se muestra una sección del plano de la zona de oficinas (figura 8.1). Los registros metálicos son identificados por las iniciales *ITJB##*, las tuberías cumplen con la nomenclatura *ITC##* mientras que los servicios de red por *DT##-###*.

Para que el cálculo se llevara a cabo de la forma correcta, se realizó el análisis registro por registro, ya que conforme el análisis de la trayectoria avanzó, la cantidad de cables fue disminuyendo, debido a que estos tomaron derivaciones hacia las trayectorias secundarias, logrando con ello, tener conocimiento de cuántos cables en total viajarían por la trayectoria principal.

El cálculo se realizó desde la conexión que existe en el cuarto de telecomunicaciones hasta los servicios ubicados en las áreas de trabajo.

Para este ejemplo en específico, se realizó el análisis de la tubería "ITC2", la cual su origen se encuentra en el *Datacenter*.

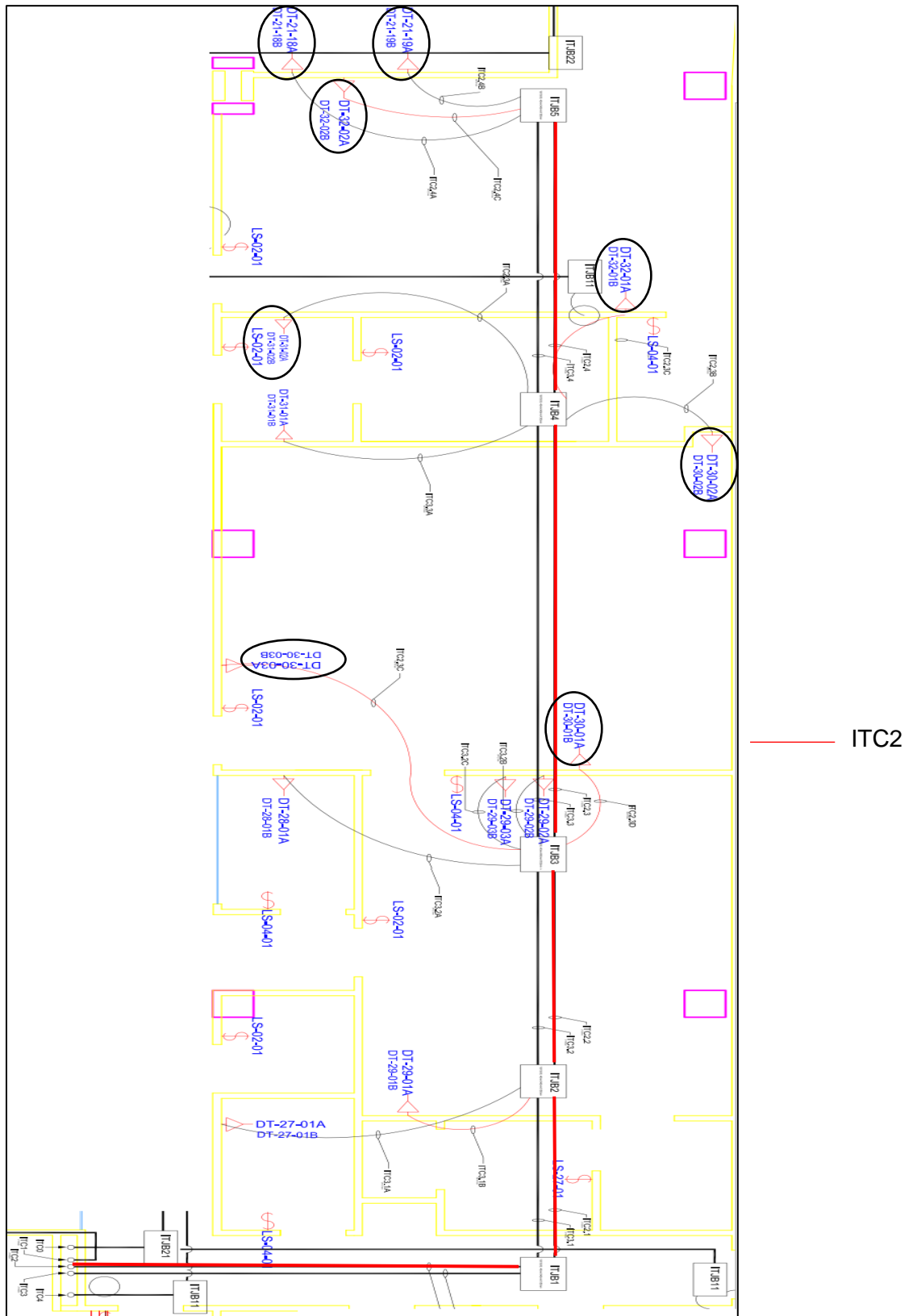


Figura 8.1 Plano parcial de conexiones de tuberías en zona de oficinas

Realizando un análisis de las columnas de la tabla 8.1, se identifica que la tubería almacenará 16 cables (8 servicios dobles). En la columna con el título “desde”, muestra la ubicación del último registro desde el cual se desprende el servicio y toma camino hacia una tubería secundaria. La columna titulada “hasta” muestra la ubicación final donde se encuentra el servicio de red; la siguiente describe el tipo de cable a utilizar, que en este caso es UTP Cat6 tipo *Plenum*, la columna con el título “longitud” muestra la distancia que existe desde el cable ubicado en el *Patch Panel* hasta el servicio de red; la siguiente determina la etiqueta con la que está identificado el servicio, la columna titulada “diámetro” muestra información acerca del diámetro del cable a instalar, la columna titulada “usar para el cálculo” da la opción de elegir si el servicio se utilizará para el análisis o no, y por último, la columna final, muestra el resultado del área que ocupa cada cable, tomando en cuenta el diámetro ingresado y utilizando la formula $\pi * r^2$.

Tabla 8.1 Análisis de cada cable UTP para la tubería ITC2

ROW	DESCRIPCION	DESDE	HASTA	TIPO DE CABLE	LONGITUD	ETIQUETA	DIAMETRO	USAR PARA EL CALCULO	AREA SQ.
1	ITC2.4A	Sala de Espera	Oficina Principal Supervisores	CAT 6 Plenum	48.5	DT-21-18A	0.260	Yes	0.053
2	ITC2.4A	Sala de Espera	Oficina Principal Supervisores	CAT 6 Plenum	48.5	DT-21-18A	0.260	Yes	0.053
3	ITC2.4B	Sala de Espera	Oficina Principal Supervisores	CAT 6 Plenum	48.5	DT-21-19A	0.260	Yes	0.053
4	ITC2.4B	Sala de Espera	Oficina Principal Supervisores	CAT 6 Plenum	48.5	DT-21-19B	0.260	Yes	0.053
5	ITC2.4C	Sala de Espera	Sala de Espera	CAT 6 Plenum	47.6	DT-32-02A	0.260	Yes	0.053
6	ITC2.4C	Sala de Espera	Sala de Espera	CAT 6 Plenum	47.6	DT-32-02B	0.260	Yes	0.053
7	ITC2.3A	Achivo	Sala de Copiado	CAT 6 Plenum	43	DT-31-02A	0.260	Yes	0.053
8	ITC2.3A	Archivo	Sala de Copiado	CAT 6 Plenum	43	DT-31-02B	0.260	Yes	0.053
9	ITC2.3B	Achivo	Sala de Juntas	CAT 6 Plenum	40.5	DT-30-02A	0.260	Yes	0.053
10	ITC2.3B	Achivo	Sala de Juntas	CAT 6 Plenum	40.5	DT-30-02B	0.260	Yes	0.053
11	ITC2.3C	Achivo	Recepcion	CAT 6 Plenum	42.8	DT-32-01A	0.260	Yes	0.053
12	ITC2.3C	Archivo	Recepcion	CAT 6 Plenum	42.8	DT-32-01B	0.260	Yes	0.053
13	ITC2.3D	Oficina Director	Sala de juntas	CAT 6 Plenum	20.1	DT-30-01A	0.260	Yes	0.053
14	ITC2.3D	Oficina Director	Sala de juntas	CAT 6 Plenum	20.1	DT-30-01B	0.260	Yes	0.053
15	ITC2.3E	Oficina Director	Sala de juntas	CAT 6 Plenum	26	DT-30-03A	0.260	Yes	0.053
16	ITC2.3E	Oficina Director	Sala de juntas	CAT 6 Plenum	26	DT-30-03B	0.260	Yes	0.053

La tabla 8.2 muestra como resultado un tamaño sugerido para el diámetro de la tubería a utilizar, así como la cantidad de cables que estarán en su interior y una casilla en donde se muestra el porcentaje de ocupación del interior de la tubería. Por estándar, el porcentaje máximo permitido debe ser menor al 40 % de ocupación.

Para el ejemplo como resultado principal se sugiere utilizar una tubería de 2 pulgadas, obteniendo un porcentaje de ocupación en el interior de las tubería del 25 %, con lo cual se asegura una tubería sin saturación y con espacio para un crecimiento en el futuro.

Tabla 8.2 Resultado del análisis para el tamaño de tubería sugerido

DESCRIPCION DE TUBERIA		LOCACION DESDE		LOCACION PARA		ETIQUETA	LONGITUD	HASTA 40% PERMITIDO
TIPO DE TUBERIA	SELECCIONE TAMAÑO	TAMAÑO SUGERIDO	# DE CABLES ACTUALMENTE	# CABLES	ITC2	582	25	
Rigid Metal Conduit (RMC)	2 in.	2 in.	0	16	PIPE	FEET	PERCENTAGE OF FILL	

Las tuberías deben ser exclusivas para cable UTP, por lo que no debe mezclarse con cableado eléctrico o de otro tipo, así como también se deben respetar ciertas distancias entre otras tuberías o registros eléctricos para evitar interferencias y/o pérdida de datos (tabla 8.3).

Tabla 8.3 Distancia máxima permitida entre tuberías eléctricas y cableado UTP

Restricción	< 2 KVA	2-5 KVA	> 5 KVA
Cableado eléctrico no blindado o equipo eléctrico cercano	5 Pulgadas	12 Pulgadas	24 Pulgadas
Cableado eléctrico no blindado o equipos eléctricos cercanos a una vía de telecomunicaciones de conducto metálico y aterrizado	2.5 Pulgadas	152 Pulgadas	305 Pulgadas
Cableado de energía blindado cercano a una vía de transmisión con conducto metálico aterrizado		3 Pulgadas	6 Pulgadas

8.2 Características del cable UTP.

El cableado a utilizar se consideró de la marca *Commscope*, esto con el fin de mantener un solo proveedor y homologar este cableado con un solo tipo de características instalándose cable categoría 6 tipo *Plenum*, de cuatro pares, siempre respetando la longitud máxima permitida por la norma, de 100 metros.

Este tipo de cable cumple con ser de tipo *Plenum*, el cual ofrece la ventaja de retardar la propagación del fuego y genera cero emisiones de humo tóxico, además que su cubierta está reforzada con PVC. Normalmente este tipo de cable solo es instalado en lugares donde no exista circulación de aire, como pisos o techos falsos, así como en tubería muy angosta.

El cable cuenta con un conductor de cobre, que alcanza los 300 MHz de frecuencia de operación, una cubierta de aislamiento, una cinta de separación, la cual ayuda a que no se crucen los cables cuando se manipula, y por último el forro especial que cubre estos componentes (figura 8.2).

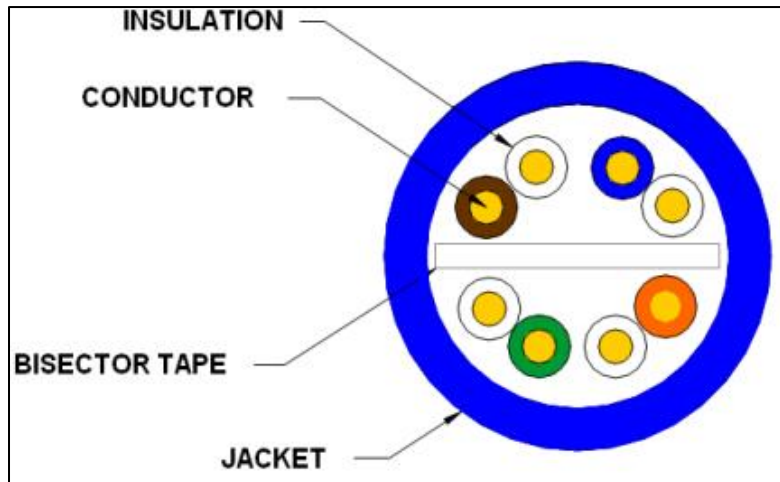


Figura 8.2 Interior de cable UTP categoría 6

8.3 Registros metálicos.

El uso de registros metálicos (figura 8.3) fue considerado para casos donde existían más de dos curvas en la misma trayectoria o en situaciones donde existían radios de curvatura de hasta 90 grados, con el propósito de evitar algún daño al cableado.

La instalación de estos registros (figura 8.4) se consideró en zonas específicas evitando ubicarse en lugares que no estuvieran expuestos al alcance de personal no autorizado, ya que este tipo de registro es muy fácil poder abrirse sin necesidad de una llave, generando un riesgo para el cableado que viaja en el interior de él.



Figura 8.3 Registros metálicos



Figura 8.4 Registros metálicos instalados

8.4 Instalación de faceplate.

Dependiendo de la ubicación del servicio, las tomas de red del usuario o *faceplate* pueden ser dobles o triples. Estas placas son elaboradas en una sola pieza y montadas o empotradas en el lugar asignado. Al igual que el panel de parcheo, cada servicio fue perfectamente etiquetado con una nomenclatura especial para su reconocimiento, en este caso se anexó la palabra IDF y después el número a cual corresponde, seguido por el número de servicio al cual se está conectando el servicio, por ejemplo: IDF 4- 001, refiriéndose al IDF número 4 en este caso Pizza, y 001 a la identificación del primer nodo de red (figura 8.5). También se identificó el conector con un color en específico dependiendo de la función principal del nodo de red (rojo, azul o blanco).

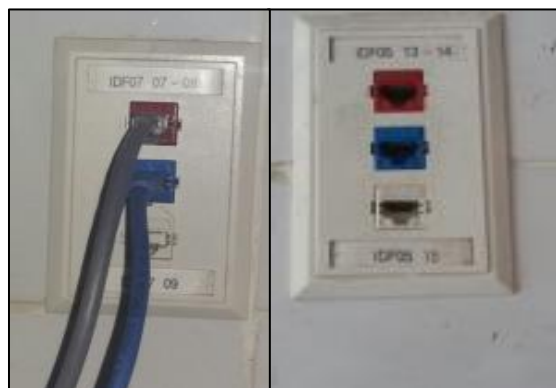


Figura 8.5 Nomenclatura de faceplate instalada en zona de trabajo

8.5 Conexión del patch cord a las zonas de trabajo.

El *Patch Cord* es aquel cable que realiza la conexión de la *faceplate* hasta el equipo y del switch hacia el *Patch Panel*. Al ser una parte clave en el cableado, dichos cables deberán estar certificados y manufacturados de fábrica y estos deben cumplir ciertas características:

- Cumplir con los requisitos de IEEE 802.3af para aplicaciones POE
- El conector debe cumplir con los requisitos de la norma ANSI/TIA/EIA-968-A
- Cumplir con protección mecánica para lograr un correcto radio de curvatura

La identificación se realizó por medio de diferentes tipos de colores del *Patch Cord* dependiendo también del tipo de servicio:

- Cable de enlace de equipo activo (*Patch Panel*)

Este cable es de color gris, categoría 6a, de 1.5 metros (5 ft) o 3 metros (10 ft) según sea el caso.

- Cable de enlace a puntos de venta, computadoras, telefonía IP)

Este cable es de color gris, categoría 6a, de 1.5 metros (5 ft) o 3 metros (10 ft) según sea el caso.

- Cable de enlace a terminales bancarias

Este cable es de color azul, categoría 6a, de 1.5 metros (5 ft) de longitud.

- Cable de enlace a equipo de audio

Este cable es de color morado, categoría 6a, de 1.5 metros (5 ft) o 3 metros (10 ft) según sea el caso.

Capítulo 9.

9. Resultados.

9.1 Pruebas de desempeño al cableado horizontal por medio de *Fluke* DTX-1800.

Para realizar la pruebas de desempeño se utilizó un analizador de la marca Fluke modelo dtx-1800, el cual determinó el rendimiento exacto del cableado instalado, registrándolo en forma gráfica para tener mejor control, así como para contar con un historial de resultados.

Este analizador de cableado de redes *Fluke*, realiza todos los análisis de rendimiento necesarios para que se cumplan los estándares ANSI/TIA/EIA-568-B, y a su vez poseen una función de auto análisis cubriendo todas las pruebas necesarias accionando un solo botón.

Una ventaja importante al utilizar este tipo de analizador es que muestra un diagnóstico ante la identificación de problemas, localizando el punto en donde este puede generarse.

El *test* se realizó para cada cable, conectando el analizador directamente al *Patch Panel* en el cuarto de telecomunicaciones y el receptor conectado al *faceplate* ubicado en el área de trabajo.

El resultado que arrojó el analizador se desplegó de forma gráfica por cada cable de red (figura 9.1), observando el resultado de varias pruebas como por ejemplo:

- Longitud
- Paradiafonia (NEXT)
- Mapa de cableado
- Pérdida de inserción
- Impedancia
- Retardo de propagación
- Pérdida de retorno
- Atenuación

Todas las gráficas muestran una línea en color rojo la cual determina el límite mínimo de acuerdo al estándar de cada prueba, concluyendo si esta es satisfactoria o no.

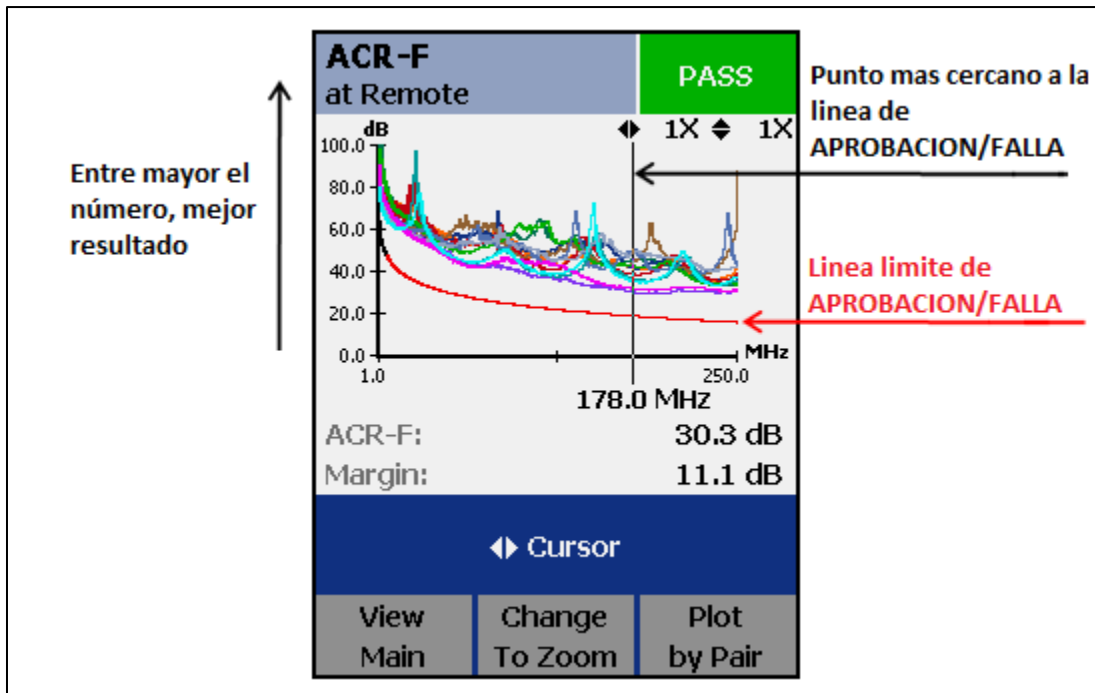


Figura 9.1 Ejemplo de una gráfica de resultados del análisis de rendimiento de cable UTP

Cuando el resultado es satisfactorio se muestra un mensaje con la leyenda "Pasa" acompañado de una paloma de color verde, indicando que todas las pruebas individuales fueron exitosas para ese nodo de red.

Todas las pruebas fueron realizadas por cada nodo de red de cada IDF (Tabla 9.1), obteniendo una mejor administración de la red en el futuro.

Tabla 9.1 Resultados de las pruebas de rendimiento a los nodos de red

IDF	Numero de servicios de red	Cantidad de switch instalados	Enlace de Fibra Óptica	Numero de hilos utilizados	Resultado de la prueba
1	4	1	12SM de IDF01 a Datacenter	2	1/4
2	41	1	48SM de IDF02 a Datacenter	2	41/41
3	70	2	24SM de IDF03 a Datacenter	4	70/70
4	18	1	12SM de IDF04 a Datacenter	2	18/18
5	21	1	48SM de IDF05 a Datacenter	8	21/21
6	13	1	12SM de IDF06 a IDF05	2	13/13
7	18	1	12SM de IDF07 a IDF05	2	18/18
8	4	1	12SM de IDF08 a IDF05	2	4/4
9	120	2	24SM de IDF09 a Datacenter	4	120/120
10	2	1	12SM de IDF10 a IDF09	2	2/2
11	4	1	48SM de IDF11 a Datacenter	6	4/4
12	8	1	12SM de IDF12 a IDF11	2	8/8
13	3	1	12SM de IDF13 a IDF11	2	3/3

Como resultado el 99.07 % de los nodos de red logró obtener un resultado de PASS, mientras que solo 3 nodos de red obtuvieron como resultado "FALLO" (figura 9.2), debido a que la distancia de cableado superó un máximo en la distancia con 243 metros, existiendo pérdida de potencia al cableado, generando por lo tanto pérdida en la transmisión de información.

LINKWARE™ PC
CABLE TEST MANAGEMENT SOFTWARE

ID. Cable: IDF-01-PALMERAS-01
Fecha / Hora: 06/20/2017 10:22:27 AM
Paso Libre 4.3 dB (NEXT 12-36)
Limite de Prueba: TIA Cat 6 Channel
Tipo de Cable: SYSTIMAX PowerSUM 1061
NVP: 70.0%

Operador: ALESTEL
Versión de Software: 1.4100
Version de Limites: 1.0400
Fecha de calibración:
Principal (Probador): 04/02/2007
Remoto (Probador): 04/02/2007

Sumario de Pruebas: FALLO
Modelo: DTX-1800
Principal N/S: 9391011
Remoto N/S: 9391012
Adaptador Principal: DTX-CHA001
Adaptador Remoto: DTX-CHA001

Longitud (m), Lim. 100.0 [Par 12] 234.6F
Tiempo de Prop. (ns), Lim. 555 [Par 36] 1151F
Diferencia Retardo (ns), Lim. 50 [Par 36] 33
Resistencia (ohm) [Par 40] 28.7

234.6 m

Figura 9.2 Resultado de falla en análisis de rendimiento en IDF1

A pesar del problema existente para estos tres nodos, se determinó que no habría modificaciones en cuestión de la distancia, ya que los servicios de red instalados solo serían ocupados para uso telefonía analógica, por lo que la distancia no generaría un problema importante para que el servicio funcionará de forma correcta.

9.2 Pruebas de desempeño de fibra óptica por medio de *Fluke DTX-1800*.

La prueba de conexión y enlace de fibra consistieron en realizar un análisis enfocado en la pérdida de enlace, considerando su velocidad, su potencia, entre otros, lográndose a cabo con el mismo analizador que se utilizó para el cable UTP.

El test se realizó para todos los hilos de fibra de cada IDF, basándose en el diagrama de red propuesto.

Las pruebas a través del analizador se realizaron utilizando una fuente de luz desde un extremo y un medidor de luz en el extremo opuesto, realizando una medición absoluta de pérdida y comparándola con los estándares de aplicación (figura 9.3).

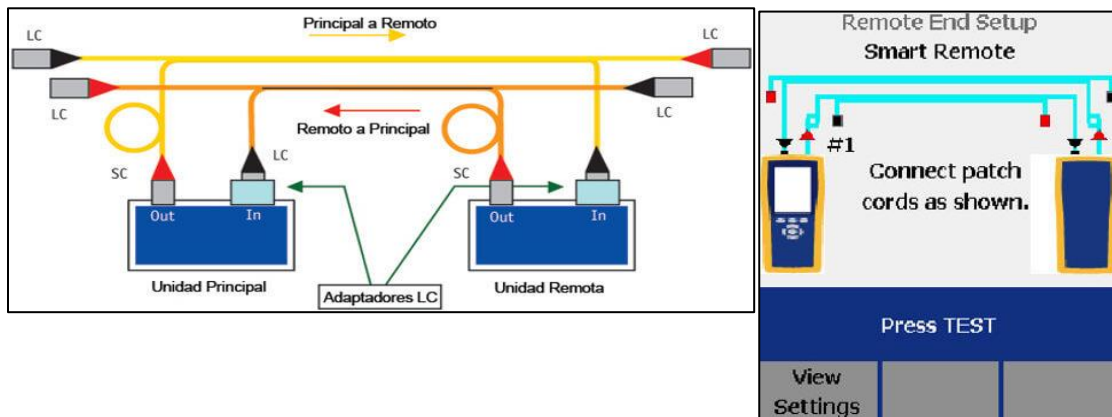


Figura 9.3 Conexión general para realizar prueba de rendimiento en fibra óptica

El reporte obtenido muestra resultados sobre la pérdida del enlace que existe desde la unidad remota a la unidad Principal (Pérdida (R \rightarrow P)) y viceversa (Pérdida (P \rightarrow R)), además se obtiene información acerca de la longitud que alcanza ese enlace, la existencia de empalmes en la trayectoria, así como también el tiempo de propagación de onda.

Si el reporte de resultados es exitoso, se muestra en el la leyenda "PASA", lo que implica que cada prueba individual está por encima de los mínimos requeridos (tabla 9.2).

Tabla 9.2 Resultados de pruebas de los enlaces de fibra óptica

IDF	ORIGEN	DESTINO	LONGITUD(Metros)	RESULTADO
1	DATACENTER	IDF01	807	PASA
2	DATACENTER	IDF02	458	PASA
3	DATACENTER	IDF03	692	PASA
4	DATACENTER	IDF04	287	PASA
5	DATACENTER	IDF05	482	PASA
6	IDF05	IDF06	245	PASA
7	IDF05	IDF07	287	PASA
8	IDF05	IDF08	436	PASA
9	DATACENTER	IDF09	342	PASA
10	IDF09	IDF10	278	PASA
11	DATACENTER	IDF11	823	PASA
12	IDF11	IDF12	199	PASA
13	IDF11	IDF13	122	PASA

Se obtuvo como un resultado satisfactorio para todos los hilos de red de todos los IDF, por lo que se concluye con un enlace de fibra óptica exitoso.

9.3 Pruebas de conexión a los *switch*.

Cada *switch* se configuró con una dirección IP única, así como también cada uno de sus puertos fueron configurados hacia una VLAN específica, dependiendo del dispositivo a conectar. Para confirmar la correcta conexión y configuración de los *switch* dentro de la red, se realizó una prueba de latencia de conexión, por medio del programa *Putty*, el cual funciona como un almacenador de *HOST*, permitiendo al ingresar a cada *Switch*, realizar configuraciones esenciales, como por ejemplo el control de apagado/encendido de los puertos, control de la velocidad de transmisión, configuración de las redes *VLAN'S* entre otros.

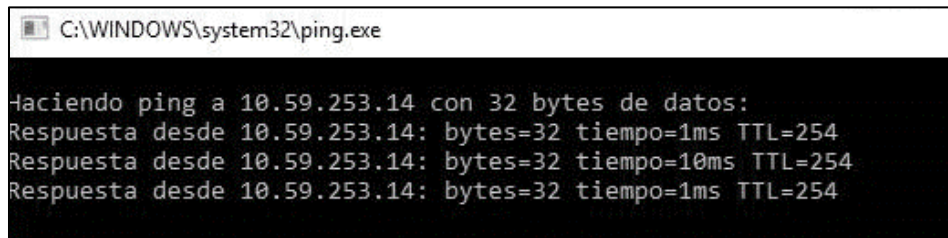
En la tabla 9.3 se muestra el resultado de la configuración del *switch* perteneciente al IDF4.

En ella se observan varios conceptos como el nombre de cada puerto, esto ayuda a su identificación; su estatus, en el cual puede o no estar conectado; la *VLAN* a la que pertenece; el dúplex, el cual se refiere al modo de como fluyen los datos en la red, puede ser auto, full dúplex o a-full; la velocidad del puerto y por último, el tipo que puede soportar cada puerto.

Los últimos 4 puertos pueden ser utilizados como troncales del Switch para tener con ello la comunicación y así realizar el enlace.

Así también se presenta en la figura 9.4 una prueba de Ping al mismo switch, observando un correcto envío en los paquetes de datos así como un tiempo de respuesta.

En todos los casos se obtuvo un resultado exitoso, logrando tener la conexión con todos y cada uno de los dispositivos de red. Con esto se justifica que la red tiene conexión por medio de los switch y se encuentran funcionando.



```
C:\WINDOWS\system32\ping.exe
Haciendo ping a 10.59.253.14 con 32 bytes de datos:
Respuesta desde 10.59.253.14: bytes=32 tiempo=1ms TTL=254
Respuesta desde 10.59.253.14: bytes=32 tiempo=10ms TTL=254
Respuesta desde 10.59.253.14: bytes=32 tiempo=1ms TTL=254
```

Figura 9.4 Ping hacia switch IDF4

Tabla 9.3 Configuración del switch 04

IDF 4 PIZZA	10.59.253.14					
PORT	NAME	STATUS	VLAN	DUPLEX	SPEED	TYPE
Fa0/1	LINK TO VG04	notconnect	224	full	auto	10/100BaseTX
Fa0/2	LINK TO VG05	connected	224	full	a-100	10/100BaseTX
Fa0/3	Verifones 328	connected	328	a-full	a-100	10/100BaseTX
Fa0/4	Verifones 328	connected	328	a-full	a-100	10/100BaseTX
Fa0/5	Verifones 328	connected	328	a-full	a-100	10/100BaseTX
Fa0/6	ADMIN/IPPHONE PORT	connected	102	a-full	a-100	10/100BaseTX
Fa0/7	ADMIN/IPPHONE PORT	notconnect	102	auto	auto	10/100BaseTX
Fa0/8	ADMIN/IPPHONE PORT	notconnect	102	auto	auto	10/100BaseTX
Fa0/9	ADMIN/IPPHONE PORT	notconnect	102	auto	auto	10/100BaseTX
Fa0/10	ADMIN/IPPHONE PORT	notconnect	102	auto	auto	10/100BaseTX
Fa0/11	ADMIN/IPPHONE PORT	notconnect	102	auto	auto	10/100BaseTX
Fa0/12	ADMIN/IPPHONE PORT	notconnect	102	auto	auto	10/100BaseTX
Fa0/13	ADMIN/IPPHONE PORT	notconnect	102	auto	auto	10/100BaseTX
Fa0/14	ADMIN/IPPHONE PORT	notconnect	102	auto	auto	10/100BaseTX
Fa0/15	Link to AP07	connected	124	a-full	a-100	10/100BaseTX
Fa0/16	ADMIN/IPPHONE PORT	notconnect	102	auto	auto	10/100BaseTX
Fa0/17	ADMIN/IPPHONE PORT	notconnect	102	auto	auto	10/100BaseTX
Fa0/18	ADMIN/IPPHONE PORT	notconnect	102	auto	auto	10/100BaseTX
Fa0/19	ADMIN/IPPHONE PORT	notconnect	102	auto	auto	10/100BaseTX
Fa0/20	ADMIN/IPPHONE PORT	notconnect	102	auto	auto	10/100BaseTX
Fa0/21	AUDIO PORT	notconnect	129	auto	auto	10/100BaseTX
Fa0/22	AUDIO PORT	notconnect	129	auto	auto	10/100BaseTX
Fa0/23	CobraNetAudio-1 PO	notconnect	401	auto	auto	10/100BaseTX
Fa0/24	CobraNetAudio-2 PO	notconnect	402	auto	auto	10/100BaseTX
Fa0/25	CobraNetAudio-3 PO	notconnect	403	auto	auto	10/100BaseTX
Fa0/26	CobraNetAudio-4 PO	notconnect	404	auto	auto	10/100BaseTX
Fa0/27	POS PORT	connected	231	auto	auto	10/100BaseTX
Fa0/28	POS PORT	connected	231	auto	auto	10/100BaseTX
Fa0/29	POS PORT	connected	231	auto	auto	10/100BaseTX
Fa0/30	POS PORT	connected	231	auto	auto	10/100BaseTX
Fa0/31	POS PORT	notconnect	231	a-full	a-100	10/100BaseTX
Fa0/32	POS PORT	notconnect	231	a-full	a-100	10/100BaseTX
Fa0/33	POS PORT	notconnect	231	a-full	a-100	10/100BaseTX
Fa0/34	POS PORT	notconnect	231	a-full	a-100	10/100BaseTX
Fa0/35	POS PORT	notconnect	231	auto	auto	10/100BaseTX
Fa0/36	POS PORT	notconnect	231	auto	auto	10/100BaseTX
Fa0/37	POS PORT	notconnect	231	auto	auto	10/100BaseTX
Fa0/38	POS PORT	notconnect	231	auto	auto	10/100BaseTX
Fa0/39	POS PORT	notconnect	231	auto	auto	10/100BaseTX
Fa0/40	POS PORT	notconnect	231	auto	auto	10/100BaseTX
Fa0/41	POS PORT	notconnect	231	auto	auto	10/100BaseTX
Fa0/42	POS PORT	notconnect	231	auto	auto	10/100BaseTX
Fa0/43	POS PORT	notconnect	231	auto	auto	10/100BaseTX
Fa0/44	POS PORT	notconnect	231	auto	auto	10/100BaseTX
Fa0/45	POS PORT	notconnect	231	auto	auto	10/100BaseTX
Fa0/46	POS PORT	notconnect	231	auto	auto	10/100BaseTX
Fa0/47	POS PORT	notconnect	231	auto	auto	10/100BaseTX
Fa0/48	POS PORT	notconnect	231	auto	auto	10/100BaseTX
Gi0/1	TRK DIST01 1/0/4	connected	TRUNK	a-full	a-1000	1000BaseLX SF
Gi0/2	TRK-UNUSED	disabled	1	auto	auto	Not Present
Gi0/3	TRL-UNUSED	disabled	1	auto	auto	10/100/1000Ba
Gi0/4	TRL-UNUSED	disabled	1	auto	auto	10/100/1000Ba

Capítulo 10.

10. Conclusiones.

Se concluye la entrega del proyecto con una red implementada bajo un sistema de cableado estructurado cuidadosamente diseñado y elaborado, cumpliendo el objetivo de realizar una conexión por medio de fibra óptica y cobre para todas las áreas de trabajo solicitadas, entre los cuartos de comunicación (IDF y HC) y entre el Datacenter, bajo el diseño de la topología propuesta, obteniendo como resultado una transmisión estable y segura de la información a través de la correcta conexión y configuración de los dispositivos utilizados.

Utilizando los estándares y normas del sistema de cableado estructurado se obtuvo como resultado, una infraestructura de red estable y segura, funcionando de una forma óptima, garantizando a través de la empresa proveedora de fibra óptica *Commscope* una vida útil de por lo menos 10 años.

Fue la mejor decisión proponer desde un inicio un nuevo diseño de la red, ya que con él, se obtuvo la libertad de realizarlo bajo las necesidades que requirió este proyecto, tomando en cuenta varios elementos como por ejemplo el tipo de cableado a utilizar, la ubicación de los cuartos de control, el tipo de tubería / registros, las distancias, entre otros. Al realizar una implementación nueva de la red, se obtuvo la administración total, lo que no hubiera ocurrido utilizando la red existente, pues no se contaba con historiales suficientes en el momento de comenzar el proyecto, así como también no se contaba con planos ni ubicaciones ignorando el estado físico de las tuberías y registros, además de que se deberían de haber realizado adaptaciones en muchos puntos de la red, lo que hubiera ocasionado un mayor costo al finalizar el proyecto.

Desde el comienzo, para cumplir de forma adecuada con los estándares y normas para poder implementar una red de este tamaño, es necesario tener proyectado un alto presupuesto así como su correcto manejo conforme el avance, ya que de él dependerá cuán grande se quiere realizar la red, así como la calidad de todos los equipos y materiales a utilizar.

La supervisión correcta del proyecto ayudó a la toma adecuada de decisiones durante el avance de la obra, ya que por ejemplo para el cableado vertical, existieron cambios de trayectoria del plano donde se realizó el primer diseño, en el caso de los cuartos de telecomunicación fue similar, ya que conforme avanzaba la obra, se daban situaciones donde las ubicaciones no eran las óptimas y estas hubieran generado problemas en el futuro. Para todo esto es importante contar con los conocimientos necesarios del cableado estructurado y normas, además de tener conocimientos básicos de obra civil, si es que se pretende también supervisar la construcción de los IDF'S, zanjas, tuberías entre otros.

Cada empresa debe otorgar la importancia adecuada al área de sistemas ya que cualquier error o cualquier uso de material que no cumpla con el estándar o norma pueden afectar de forma importante la red, ya que en la mayoría de las ocasiones, la empresa no le da la importancia apropiada para poder consolidar un sistema de cableado bien implementado ya que las gentes que encabezan este tipo de proyectos no cuentan con los conocimientos adecuados y minimizan el presupuesto ya que se tiene un pensamiento falso donde todo lo que tiene que ver con cableado estructurado y referente al área de sistemas tiene un costo menor al real.

Un reto importante fue trabajar en el tiempo de implementación y entrega, donde desde un principio se había propuesto a un plazo de 6 meses, extendiéndolo finalmente casi hasta 8, debido a retrasos en la construcción lo que en muchas ocasiones aplazó el ingreso por parte del área de sistemas, considerando que un factor muy importante para avanzar de forma paulatina es logrando la comunicación entre las diferentes áreas, y a pesar que todas tienen un mismo objetivo, en este caso la conclusión del parque de diversiones, es necesario la coordinación entre las mismas para que el resultado sea eficaz para todos.

Capítulo 11.

11. Mejoras para el futuro.

Al realizarse el proyecto en un tiempo justo, hubo varios elementos que quedaron inconclusos o fueron instalados de forma provisional los cuales pudieran afectar de alguna forma el futuro de la red, ocasionando gastos de mantenimiento o modificaciones en la red, por lo cual, se presentan las siguientes mejoras o adecuaciones las cuales se pueden considerar en un futuro.

11.1 Un cuarto de comunicación por cada planta de un edificio.

En el diseño final se presentó una situación en la implementación de los IDF'S, y se presentó en incluir un solo cuarto de comunicaciones por cada edificio, sin tomar en cuenta el número de niveles que pudieran existir en cada uno de ellos.

La definición de la jerarquía de un sistema de los cuartos de telecomunicaciones especifica que cuando existan edificios con más de una planta, es obligatorio que exista mínimo un cuarto por cada piso en él. Lo que significa que el HC deberá mantenerse ubicado en un piso del edificio y a su vez conectarse de forma directa hasta el IDF, ubicado en un piso intermedio o en la planta baja; por último el IDF se encontrará conectado hasta el MDF, ubicado en una zona central del terreno (figura 11.1).

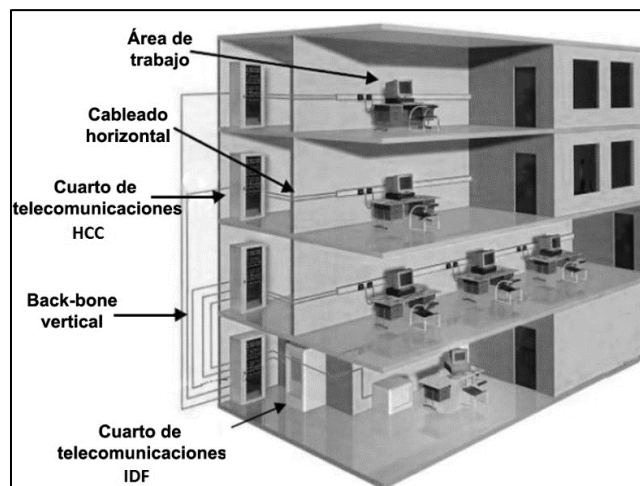


Figura 11.1 Distribución de HC e IDF en un mismo edificio

Esta situación se presentó en dos IDF'S, el número 3 y el número 9, ambos ubicados en edificios de una planta. En ambos casos la solución temporal fue realizar la instalación de dos *switch* en el IDF para que el número de servicios requerido fuera suficiente, evitando un gasto al realizar el HC en cada piso, establecido por la norma.

Es necesario considerar en un futuro inmediato la creación de los cuartos de comunicación por cada planta, ya que se presenta el riesgo de una posible saturación en el tráfico de la red además de existir el problema que la red en esta área no fuera escalable por lo que se tendría un número limitado de nodos de red disponibles, afectando al usuario final si se presentara cualquier falla o mantenimiento en el cableado.

Al ser una red con bastantes elementos y de gran tamaño, y otorgando al proyecto una inversión mayor, es importante se considere esta propuesta en un periodo a corto plazo, ya que es parte fundamental para la operatividad de la red, y más aún, si se trata de mantener un crecimiento a futuro, expandiéndose hacia más zonas sin tener que construir un cuarto de comunicación cada vez que esto ocurra.

11.2 Aire acondicionado programable.

El aire acondicionado que se encuentra instalado en cada IDF se encuentra encendido las 24 horas del día, sin ningún intervalo de descanso, lo que genera un abuso en el consumo de energía eléctrica acelerando el tiempo de vida del equipo, lo que puede provocar que empiecen a presentarse daños en el equipo en un lapso corto de tiempo. Además que al estar todo el tiempo encendido daña el medio ambiente pues consumen mucha energía eléctrica, lo que hace que se emita más CO2 a la atmósfera y se agrave por lo tanto el calentamiento global.

Como propuesta es necesario tener una regulación para esta situación, ya que la temperatura de cada idf en la noche se mantiene entre los 14 y 16 grados, generando una sensación térmica fresca, por lo cual el uso del aire acondicionado podría no considerarse en el transcurso de la noche, proponiendo el uso de modelos de aire acondicionados con reguladores de tiempo, o bien, fijar un horario en el cual personal realice recorridos por la mañana y noche, lo que daría como resultado beneficios al equipo, teniendo una reducción importante en el consumo eléctrico.

11.3 Cámara de CCTV por cada IDF.

Aunque en el proyecto se contemplaron servicios para colocar telefonía por cada IDF, pienso que un área de oportunidad sería el montaje de cámaras tipo bala en el interior, garantizando mayor seguridad al equipo almacenado dentro de él.

Ofreciendo como ventaja un mayor control para el administrador de la red, principalmente manteniendo un monitoreo constante en la zona, logrando evitar y/o prevenir cualquier situación de riesgo que pudiera presentarse en el interior, como daño por sismos, cortocircuitos, mejorando también el control del personal a cargo, ya que esta zona al ser aislada, puede provocar baja productividad en el empleado.

11.4 Uso de cable *plenum* y *no plenum*.

Respecto a la instalación del cableado vertical, se consideró el uso de cable utp de tipo *plenum* para todas las zonas en la red de datos, para el interior y exterior de los edificios, decisión tomada por los directivos de la empresa, sin considerar el costo que esto implicaba.

Recordando, la característica principal del cable UTP tipo *plenum* es que cuenta con un material retardante al fuego y no emite ningún humo tóxico, en cambio el de tipo *no plenum* no cuenta con estas características, por lo cual se recomienda su uso preferente en exteriores. Al contar con estas características adicionales comparado con el *no plenum*, el costo se incrementa.

Considerando el costo, una bobina de cable *plenum* CAT 6 *Commscope* de 305 metros ronda aproximadamente en 4900 pesos, mientras que la bobina de cable UTP CAT 6 *no plenum* de la misma marca, alcanza el costo de los 2900 pesos.

La diferencia en costo hubiera impactado en un ahorro a favor sobre el gasto final del proyecto, ya que en la mayoría de los casos la utilización de cable en el exterior de los edificios fue mayor.

11.5 Conversor de medios para el IDF1.

Al construir la red, se trabajó para evitar el mayor número de fallas en el diseño, instalación y conexión, sin embargo, se pasó por alto una situación lo que tuvo como consecuencia un error evidente. Este se generó por una equivocación en el cálculo de la distancia que existe desde el IDF 1 hasta la zona de trabajo, en donde se encuentran los servicios de red. Al haber realizado la instalación y conexión, el tramo de cableado alcanzaba más de 200 metros de distancia, confirmando esta información en las pruebas de conexión, las cuales tuvieron como resultado “fallo”.

La propuesta de elegir una nueva ubicación para el IDF no fue la solución adecuada, ya que el sobrante de la fibra no sería suficiente para proponer una nueva ubicación, lo que involucraría un mayor costo, así como la construcción y adaptación del lugar. Por lo que a continuación se describe una propuesta, la cual ayudaría revertir esta situación.

Esta propuesta expone la idea de reemplazar el cable UTP y gestionar la instalación de fibra óptica de 2 hilos, conectada a un convertidor de medios de fibra *StarTech* (figura 11.2), el cual realizaría la función de gestionar el enlace de cobre a fibra óptica y viceversa [26].

Para ello es necesario realizar la conexión de cualquier puerto del switch ubicado en el IDF, el cual por medio de un *Patch Cord* se realizará una conexión directo al módulo 1000Base-T de tipo Gigabit Ethernet, mientras en el otro extremo, la fibra será conectada a través de un jumper.



Figura 11.2 Convertidor de medios StarTech

En el otro extremo, cercano a los servicios de red, en un área segura, deberá colocarse otro convertidor de medios del mismo modelo, el cual recibirá la señal por medio de fibra óptica. Hay que asegurarse que los transmisores de fibra (RX y TX) deben estar invertidos en el extremo opuesto de cada convertidor para que funcione (figura 11.3).

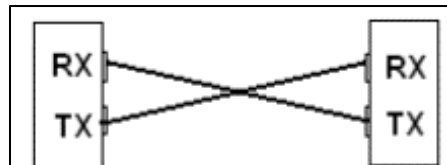


Figura 11.3 Transmisión de fibra óptica cruzada

Por último se obtendrá nuevamente una señal de salida 1000Base-T de tipo Gigabit Ethernet, la cual se conectara a un pequeño switch, el cual re-distribuirá el servicio de red hacia los nodos que se encuentran ubicados en la *faceplate* correspondiente (figura 11.4).

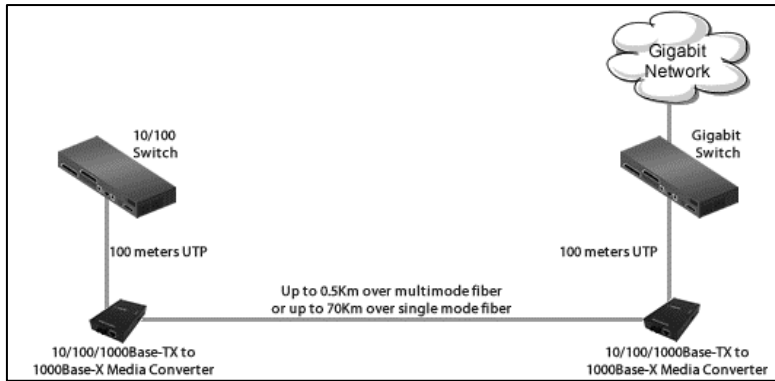


Figura 11.4 Diagrama de conexión entre un conversor de medios y un switch

La inversión requerida para poder desarrollar esta propuesta se describe en la tabla 11.1

Tabla 11.1 Costo para la utilización de conversor de medios en IDF1

fibra óptica Systimax de 4 hilos multimodo		250 metros	\$ 4,200 MXN
Convertidor de medios marca Startech multimodo de 550 metros		2 piezas	\$ 13,366 MXN
Jumper de fibra Belden 2 metros		1 pieza	\$ 550 MXN
Gbic transceptor de fibra		1 pieza	\$ 600 MXN
TOTAL			\$ 18,716 MXN

En este total no se tiene contemplado el *switch*, ya que al contar con varias unidades de respaldo, estos serán proporcionados por la empresa.

Por lo tanto el total final rondaría aproximadamente en los 19,000 pesos, con lo cual el problema ocasionado por la distancia y por la pérdida de datos, quedaría resuelto en su totalidad casi de forma inmediata, ya que el tiempo de implementación sería aproximadamente en dos días.

Al realizar una instalación de forma correcta, y trabajar por medio de fibra óptica, la velocidad de transmisión será la ideal, beneficiando en su totalidad la cobertura de esta zona, sin haber requerido el movimiento del cuarto de comunicaciones o alguna otra opción que hubiera sido más costosa.

Bibliografía

- [1] Muñoz González, R. (s.f.). *Instituto Tecnológico de Durango*. Recuperado el 20 de julio de 2018, de http://ac.itdurango.mx/acreditacion/4Proceso_E_A/ISC/Evidencias/4.5%20M%e9to%20de%20Ense%1anza/APUNTES%20DEL%20MAESTRO/REDES/Fundamentos%20redes/Apuntes_de_Fundamentos_de_Redes_LI_unidad_I.pdf
- [2] Tanenbaum, A. S. (2012). *Redes de computadoras* (Quinta ed.). México: Pearson Educación.
- [3] Ariganello, E. (2011). *Redes CISCO Guia de estudio para la certificación CCNA 640-802* (Segunda ed.). México D.F.: Alfaomega Grupo Editor, S.A. de C.V.
- [4] Stallings, W. (2000). *Comunicaciones y redes de computadores* (Sexta ed.). España: Prentice Hall.
- [5] ISO. (Febrero de 2010). Recuperado el 13 de Agosto de 2018, de ISO.ORG: https://www.iso.org/files/live/sites/isoorg/files/archive/pdf/en/fast_forward-es.pdf
- [6] López Villalvazo, A. (10 de Junio de 2004). *Revista Digital Universitaria*. Recuperado el 22 de Junio de 2018, de <http://www.revista.unam.mx/vol.5/num5/art28/art28.htm>
- [7] Uptime Institute. (10 de Julio de 2012). *Uptime Institute*. Recuperado el 3 de junio de 2018, de <https://es.uptimeinstitute.com/resources/asset/tier-standard-topology-es>
- [8] Eaton. (2018). *Powerquality*. Recuperado el 14 de Junio de 2017, de <http://powerquality.eaton.com/Products-services/Enclosures/Eaton-S-Series-Rack.aspx?CX=3&cmx=231&GUID=026EC4F9-473B-4B15-B1B6-CAEA1E0322E2>
- [9] CISCO. (22 de Mayo de 2006). *CISCO*. Recuperado el 14 de Junio de 2018, de https://www.cisco.com/c/en/us/products/collateral/switches/catalyst-3550-series-switches/prod_qas09186a00800913d3.html
- [10] CISCO. (26 de Junio de 2018). *CISCO*. Recuperado el 1 de Julio de 2018, de <https://www.cisco.com/c/en/us/products/switches/catalyst-2960-x-series-switches/index.html#~stickynav=2>
- [11] CISCO. (17 de Mayo de 2018). *CISCO*. Recuperado el 1 de Julio de 2018, de https://www.cisco.com/c/en/us/products/collateral/switches/catalyst-3650-series-switches/data_sheet-c78-729449.html

- [12] CISCO. (1 de Julio de 2018). *CISCO*. Obtenido de <https://www.cisco.com/c/en/us/products/switches/catalyst-3850-series-switches/index.html>
- [13] CISCO. (30 de Septiembre de 2014). *CISCO*. Recuperado el 1 de Julio de 2018, de <https://www.cisco.com/c/en/us/support/routers/4331-integrated-services-router-isr/model.html>
- [14] CISCO. (30 de Septiembre de 2014). *CISCO*. Recuperado el 1 de Julio de 2018, de <https://www.cisco.com/c/en/us/support/routers/4351-integrated-services-router/model.html>
- [15] CISCO. (s.f.). *CISCO*. Recuperado el 1 de Julio de 2018, de <https://www.cisco.com/c/en/us/products/wireless/5520-wireless-controller/index.html>
- [16] CISCO. (22 de Agosto de 2017). *CISCO*. Recuperado el 1 de Julio de 2018, de https://www.cisco.com/c/en/us/products/collateral/routers/2900-series-integrated-services-routers-isr/data_sheet_c78_553896.html
- [17] DELL. (s.f.). *DELL*. Recuperado el 1 de Julio de 2018, de <http://www.dell.com/mx/empresas/p/poweredge-r630/pd>
- [18] Teksar Labs. (s.f.). *Teksar Labs*. Recuperado el 4 de Junio de 2018, de <https://www.teksar.mx/el-pasillo-frio-contenido-mejora-el-funcionamiento-del-data-center/>
- [19] NetApp. (s.f.). *NetApp*. Recuperado el 4 de junio de 2018, de <https://www.netapp.com/es/products/storage-systems/all-flash-array/aff-a-series.aspx>
- [20] Emerson. Consider It Solved. (s.f.). *Ridgid*. Recuperado el 10 de junio de 2018, de <https://www.ridgid.com/mx/es/sr-24-line-locator-with-bluetooth-and-gps>
- [21] EMMSA. (s.f.). Tubería de PVC CONDUIT CÉDULA 40. Recuperado el 7 de junio de 2018, de <http://www.emmsa.com/admin/img/servicio-cliente/ft-tuberia-conduit-c40.pdf>
- [22] COMMSCOPE. (s.f.). *COMMSCOPE*. Recuperado el 9 de Julio de 2018, de <https://es.commscope.com/Product-Catalog/Cables/Product/Fiber-Cables/Optical-Fiber/>

- [23] CISCO. (31 de Enero de 2017). *Cisco VG Series Analog Voice Gateways Data Sheet*. Recuperado el 15 de Julio de 2018, de https://www.cisco.com/c/en/us/products/collateral/unified-communications/vg-series-gateways/product_data_sheet09186a00801d87f6.html
- [24] Tii Technologies Inc. (2016). *Protector Modules*. Recuperado el 1 de agosto de 2018, de <http://www.tiitech.com.mx/products.php?cat=13>
- [25] Chatsworth. (2018). *Chatsworth Products*. Recuperado el 1 de junio de 2018, de <https://catalog.chatsworth.com/cable-runway-tray/cable-runway/cable-runway-wall-to-rack-kit>
- [26] Startech. (s.f.). *Startech Products*. Recuperado el 23 de julio de 2018, de <https://www.startech.com/mx/Industriales-ES/Conversores-Medios/10-100/conversor-de-medios-a-fibra-optica-1000base-sx-MCMGBSCMM055>