



# UNIVERSIDAD NACIONAL AUTÓNOMA DE MÉXICO

FACULTAD DE INGENIERÍA

## “DISEÑO Y FABRICACIÓN DE UN SISTEMA MECÁNICO AUXILIAR PARA LA CONDUCCIÓN DE UN AUTOMOVIL POR UNA PERSONA PARAPLÉJICA”

**T E S I S**

PROFESIONAL QUE PARA OBTENER

EL TÍTULO DE:

INGENIERO MECÁNICO

P R E S E N T A:

**ARCOS BERNAL JOSAFAT AURELIO**



DIRECTOR DE TESIS:  
ING. MARIANO GARCIA DEL GALLEGO

MÉXICO, D.F.

2009

# ***AGRADECIMIENTOS***

A mis padres, Aurelio y Florencia, por haberme dado su apoyo desde siempre

A mis hermanas, Magda y Ale, por brindarme comprensión

A mi Director, Mariano, por confiar en mí

A mis profesores, Miguel Ángel, Adrian, Mariano, Antonio, Jesús, por sus enseñanzas.

A mis amigos, Chicharo, Kiko, Mero, Yorch, Nidia, Juan, Oscarín, Karlita, Grace, Mau, Miguel, Pato, Julio, Calvin, Cuas, Guaju, Gerardo, Ibet, Lisset, Ricardo, Roberto, Maya, Fili, Clau, Los Parias, y más, por haber sido mis cómplices y ayudarme en estos años.

# **INDICE**

OBJETIVO	4
INTRODUCCIÓN	5
CAPITULO 1. NECESIDADES	
1.1 El cerebro y la medula espinal	6
1.2 Discapacidad	7
1.3 Paraplejía	7
CAPITULO 2. MECÁNICA DE LOS SISTEMAS	
2.1 Aceleradores y Frenos	9
2.2 Diversos modelos en comercialización	11
2.3 Mandos de conducción	16
2.4 Equipos de embrague	17
CAPITULO 3. DISEÑO DEL DISPOSITIVO	
3.1 Metodología de conducción en un vehículo de cambios automáticos.	19
3.2 Disposición del vehículo a adaptar	20
3.3 Teoría de funcionamiento	22
3.4 Diseño en CAD/CAM/CAE	24
CAPITULO 4. MANUFACTURA	
4.1 Manufactura del sistema	39
4.2 Costo bruto del sistema	43
CAPITULO 5. INSTALACIÓN	
5.1 Adaptación del dispositivo en el vehículo	44
5.2 Evaluación de funcionalidad	46
COMENTARIOS DEL USUARIO	48
CONCLUSIONES	49
APENDICE A	50
BIBLIOGRAFÍA	61

# **INTRODUCCIÓN**

Uno de los grandes problemas de las ciudades es el transporte público. A los habitantes les es difícil transportarse debido a la insuficiencia de medios de transporte aunada a la mala planificación. Que se puede esperar del transporte público para las personas discapacitadas si a los que disfrutan plenamente de sus habilidades que ofrece el cuerpo, se dificulta transportarse. Es por ello que las personas discapacitadas buscan sus propios medios de transporte. Algunos usarán taxis todos los días si les es rentable. Otros comprarán vehículos que ya están diseñados para sus necesidades. Pero la mayoría que no cuenta con recursos buscarán adaptar lo que este a su alcance.

Esta tesis tiene como enfoque ayudar a una persona con un problema cotidiano que tiene que enfrentar. El cual es transportarse por sus propios medios, ya que esta persona tiene paraplejia y utiliza una silla de ruedas. Hasta la fecha ha necesitado de pedir a sus familiares que lo trasladen cuando lo requiere. Y esto causa descontento debido a que cada persona tiene sus propias actividades y él tiene que esperar a que se le pueda auxiliar. Es por esta razón que buscó ayuda en la Facultad de Ingeniería. La ingeniería sirve para solucionar problemas y se hacer labor social logrando ayuda mutua.

Se ha adquirido un automóvil con caja de cambios automática y se solicita que se realice una modificación al vehículo para que se pueda conducirlo sin ayuda de otra persona. Además se solicita que la modificación ó la adaptación que se realice no dificulte la conducción a otra persona que no sufra de discapacidades.

Se sabe que diversas empresas han desarrollado productos como el que se está solicitando. Pero son costosos, algunos de ellos por todos los beneficios que ofrece además de las tecnologías y los materiales. Y los que no lo son aun así están fuera del presupuesto. Se cotizo en 600 dólares el sistema más económico que se encuentra en el mercado.

# ***CAPITULO 1***

## **NECESIDADES**

### **1.1 El cerebro y la médula espinal**

Para entender un poco las necesidades del proyecto será necesario ver algunos datos del problema que se tiene en situación.

El cuerpo humano utiliza el cerebro y la médula espinal como la computadora central de los movimientos requeridos, es aquí donde se mandan las señales de movilidad requeridas.

La médula espinal es una prolongación del sistema nervioso central que transcurre por el interior de la columna vertebral. La sustancia gris del cerebro es el asiento de los movimientos voluntarios; la médula, en cambio, es el de los movimientos involuntarios y el centro del poder activo de la médula.

Como se vio existen varios tipos de discapacidades pero para este estudio tenemos a una persona que sufre de paraplejia de miembros inferiores.

## 1.2 Discapacidad

Se considera discapacidad toda restricción debida a una deficiencia de capacidad para realizar una actividad en la forma, dentro de lo considerado normal. Es una limitación funcional, consecuencia de una deficiencia o pérdida de un miembro vital.

Se pueden distinguir tres tipos:

- De movilidad o desplazamiento.
- De relación o de conducta.
- De comunicación.

La minusvalía, se define a su vez como la situación desventajosa en que se encuentra una persona, como consecuencia de una deficiencia, o discapacidad que limita o impide el cumplimiento de una función.

En la actualidad, una persona con discapacidad es un individuo que se ha encontrado con una falta de capacidad debido a las barreras del entorno, económicas y sociales que dicha persona debido a su minusvalía o deficiencia no puede superar en igualdad a otros ciudadanos. Es la sociedad, la que tiene que superar dichas barreras.

La necesidad de transportarse en esta ciudad ya es difícil para una persona que no es discapacitada, de ahí que se creen métodos urbanos de transporte especializado para personas que tienen ciertas discapacidades.

Pero estos medios no son suficientes para las actividades que tienen las personas discapacitadas por lo que es necesario obtener un medio de transporte propio, pero aunque se venden vehículos de serie preparados para minusválidos su costo es muy elevado. De tal manera que los vehículos que estén a su alcance hay que adaptarlos.

## 1.3 Paraplejia

La paraplejia es una parálisis bilateral simétrica de ambas extremidades inferiores. Según un criterio topográfico céfalo-caudal o, más comúnmente expresado, de arriba abajo, la paraplejia acontece en lesiones bilaterales del Córtex motor o área prerrolándica. Entre sus causas cabe destacar, en los niños, los traumatismos obstétricos, lesiones o infecciones cerebrales perinatales que pueden dejar como secuela la paraplejía infantil, como forma de parálisis cerebral del niño.

Los diccionarios definen la paraplejia como la parálisis más o menos completa de partes simétricas. Mayormente se usa este término para denominar la parálisis de las dos extremidades inferiores. Los orígenes de las paraplejías son múltiples, aunque el más común es el originado por los accidentes de tráfico. En la figura 1 se aprecia a una persona en silla de ruedas que va sobre la banqueta disfrutando de un café.



**Figura 1**  
**Persona en silla de ruedas**

Concluyendo lo anterior, para el diseño de nuestro dispositivo se puede contar con una completa movilidad de los brazos y abdomen. Como se parecía en la figura 2 siguiente donde el joven en silla de ruedas tiene completo control de sus extremidades superiores y abdomen.



**Figura 2**  
**Joven en silla de ruedas haciendo manipulaciones acrobáticas.**



## ***CAPITULO 2***

### **MECÁNICA DE LOS SISTEMAS**

#### **2.1 Aceleradores y frenos**

Se trata de sistemas que sustituyen a los pedales de freno y acelerador. En la figura 3, se ve un aro por encima del volante de conducción. Este aro se sitúa en la parte posterior al volante, pero también se podría instalar en la parte anterior al volante original del vehículo, solo que podría representar problemas en caso de que el vehículo cuente con bolsas de aire. La aceleración se obtiene de forma gradual ejerciendo una ligera presión en cualquier parte del aro. El aro permite la rotación sincronizada con el volante facilitando las maniobras de la conducción.



**Figura 3. Este es el aro que se utiliza para acelerar. Algunos están acoplados por palancas al acelerador y otros utilizan telemandos a sistemas acoplados electrónicamente.**

La palanca del freno funciona con un empuje sobre la parte superior de la misma que conecta directamente con el pedal del freno. Incorpora pulsadores para el bloqueo y accionamiento del claxon. Este diseño podría ayudar para el proyecto pero sólo se tomará en cuenta para la palanca de freno ya que instalar ese tipo de aro para el acelerador incrementaría el costo de fabricación y diseño.

En la siguiente figura 4 se observa cómo se adaptó el aro de aceleración en la parte anterior al volante. Debajo de ellos está la palanca de freno la cual se empuja hacia adelante para realizar su función.



**Figura 4.** Es una adaptación para el acelerador y el freno.

## 2.2 Diversos modelos en comercialización

Para el diseño del sistema se requiere obtener información de algún artículo puesto a venta en el mercado, a fin de hacer alguna mejora y de no partir de cero en nuestro diseño. Respetando ante todo los derechos de las patentes, si existen.

Para esto tenemos varios ejemplos de entre los métodos más comunes:

Aro de aceleración y palanca de freno. Este dispositivo transforma los mandos de pedal del freno y del acelerador en mandos manuales y los traslada al volante. Está compuesto de un volante sobre el que se monta un aro concéntrico que gira en sincronismo con él y que funciona a presión. El dispositivo garantiza una conducción segura ya que permite acelerar sin necesidad de soltar el volante. El freno se encuentra en una palanca detrás del volante que imprime un frenado proporcional a la presión ejercida. El claxon y el bloqueo se pueden accionar con la misma mano que se usa para frenar. Está orientado a minusvalías de las extremidades inferiores.



**Figura 5. Aro de aceleración montado en la parte posterior al volante. Este sistema cuenta con telemando a otro sistema electrónico que acelera el vehículo.**

Este dispositivo cuenta con un diseño concéntrico adaptado al eje del volante es ideal para la seguridad por que permite no soltar el volante. Pero incluye la fabricación y diseño de otro volante, lo cual elevaría demasiado el costo de fabricación e instalación. Lo único que se tomará como ayuda es la idea que el pedal del freno vaya directo a una palanca de manipulación por qué es lo representa más seguridad.

Aro de aceleración electrónica. Es un dispositivo que transforma el freno y el acelerador en mandos manuales. Está proyectado para vehículos con Airbag y se instala directamente sobre el volante original. El acelerador funciona a presión y gira en sincronismo con el volante como se observa en la figura 6. Además está provisto de dispositivos de seguridad que anulan automáticamente la aceleración en caso de frenada o de expansión de Airbag. El freno se encuentra en una palanca detrás del volante que imprime un frenado proporcional a la presión ejercida. El claxon y el dispositivo de bloqueo se pueden accionar con la misma mano que se usa para frenar. Está orientado para minusválías de las extremidades inferiores.



**Figura 6. Aro de aceleración con diversas posiciones para facilitar la aceleración.**

Este dispositivo también cuenta con diseño de seguridad pero de igual manera se tendría que diseñar el sistema de aceleración, si es por presión se podría aprovechar la del vacío del motor. Esto elevaría el costo de fabricación.

Acelerador y freno en la misma palanca. Acelerador y freno simultáneo para la mano izquierda o derecha. Como se observa en la figura 6, acelerador sentido flecha ROJA (hacia abajo). Freno sentido flecha VERDE (hacia el frente). Acelerador con freno sentido flecha AZUL (hacia abajo y al frente).



**Figura 6. Un solo centro de control para acelerar y frenar.**

Este sistema está acoplado directamente a los componentes originales del coche y se puede fabricar con chicotes o haciendo uso de palancas. Su costo de fabricación es relativamente bajo así como la adaptación.

Este tipo de sistema representa grandes ventajas y es una opción importante para el caso de estudio de trabajo. Sin embargo, por la posición anatómica del cuerpo humano al conducir, se pronostican problemas al realizar una fuerza en esta posición. Debido a que al ejecutar este tipo de fuerza se provoca un apoyo en los pies cuando se requiere jalar y no es posible hacer ese movimiento con paraplejía ya que no es posible realizar este apoyo.

Empuñadura de volante. Es un dispositivo el cual se ubica en el volante y permite maniobrarlo con una sola extremidad facilitando el movimiento del mismo. Está formado por una empuñadura de polietileno, bronce o aluminio. Está diseñado para personas con falta de mano o dificultad para maniobrar el volante. Ver figura número 7.



**Figura 7. Los diversos tipos de empuñaduras auxiliares en la diversidad de discapacidades. La función es poder sujetar el volante con seguridad.**

Este dispositivo no tiene nada de complejidad son sólo apoyos para girar el volante. Y dejaremos para el final a decisión del usuario utilizar uno de estos en el vehículo. Dependiendo de los resultados obtenidos en la factibilidad del sistema. Los equipos que aplican al sistema se presentan en las 8 y 9.



**Figura 9. Pomo de bola**



**Figura 9. Pomo en horquilla.**

### 2.3 Mandos de conducción.

Existen diversos tipos de pomos y empuñaduras para facilitar la conducción, en función del tipo de discapacidad. En el mercado son conocidos como “Satélites multifunción”. Se trata de centrales que permiten tanto la conducción y maniobrabilidad del volante y al mismo tiempo accionar todas sus funciones como intermitentes, luces, claxon, luces largas, limpiaparabrisas, etc. Como ilustra la siguiente figura.





**Figura 10.** Estos son los botones de las diferentes funciones para el equipamiento de luces y limpiadores. Este tipo de teclados dan más seguridad al conductor.

## 2.4 Equipos de embrague

Estos equipos que convierten un vehículo de embrague manual en un vehículo de embrague automático. Son adaptables a cualquier tipo de vehículo y no exigen ninguna modificación estructural importante en el mismo. Se acoplan perfectamente a los mandos manuales que se instalan para facilitar la conducción a personas con dificultades en ambas piernas.

El sistema trata de acoplar el mecanismo de embrague a una palanca o un botón puesto en la empuñadura de la palanca de velocidades. De esta manera podemos cambiar el movimiento ejercido al meter el pedal del embrague para hacer los cambios de velocidad, por un accionamiento con algún dispositivo que se controle con la mano al mismo tiempo que se manipula la caja de velocidades. En las figuras 10 y 11 se pueden observar algunos dispositivos que existen en el mercado.



**Figura 10. Palanca de velocidades con un accionamiento al sistema de embrague.**



**Figura 11. Sistema electrónico para accionar el embrague.**

Las cajas automáticas actualmente, tienen cambios también semiautomáticos o los llamados “auto-stick”, lo cual se refiere a que la palanca tiene movilidad hacia arriba y hacia abajo dependiendo de si se quiere subir o bajar la velocidad de la marcha sin la necesidad de meter el embrague, como se haría en un vehículo de cambios manuales.



# ***CAPITULO 3***

## **DISEÑO DEL SISTEMA**

### **3.1 Metodología de conducción en un vehículo de cambios automáticos.**

En la actualidad existen vehículos con dos tipos de marcha, los de cambios manuales y los de cambios automáticos. Estos últimos tienen muchas variantes en el tipo de la forma de utilizar la caja de velocidades de tal manera que su manipulación es más compleja, sin embargo la técnica de los pedales es siempre la misma, un pedal de freno y un pedal de acelerador.

En el freno no se tienen datos de modificaciones con respecto al principio básico de ejercer una palanca directamente al émbolo de la bomba de freno, sin embargo la forma de asistir los frenos sí lo ha hecho, pero no es caso de estudio.

Para el acelerador sí se han modernizado los sistemas al grado que los más recientes ya no usan un chicote de funcionalidad básica, sino un sistema totalmente electrónico dónde se monta un sensor de posición en el pedal del pie para mandar una señal a otro dispositivo de aceleración que hace la función de mover el cuerpo de aceleración del auto.

La costumbre de manejar el auto manual hace que al utilizar un vehículo de cambios automáticos se utilicen los dos pies al mismo tiempo, lo cual produce que el vehículo este frenado cuando se acelera y viceversa. Es importante tener en cuenta esto para el diseño del dispositivo.

La forma correcta para una buena conducción de un vehículo automático es conducirlo con un solo pie, ya que así se asegura que no se esté acelerando y frenando al mismo tiempo, a diferencia de como se conduce un vehículo de cambios manuales en donde se utilizan los dos pies, usando el izquierdo únicamente para pisar el embrague al mismo tiempo que se utiliza el pie derecho para acelerar o frenar.

### 3.2 Disposición del vehículo a adaptar

El modelo del vehículo a adaptar es uno de la marca Chevrolet tipo Cavalier del año 1991. El cual cuenta con un dispositivo de chicote para el movimiento de acelerar con el pie, el cual va del pedal directamente al cuerpo de aceleración.

Para el funcionamiento del frenado se utiliza una palanca que consta de un apoyo y se conecta directamente al émbolo del sistema de la bomba de frenos y se acciona conforme se pisa el pedal, tal como se ilustra a continuación:

Figura 12 muestra el mando de conducción del vehículo.



Figura 12. La disposición del vehículo para los espacios del diseño.

En la Figura 13 tenemos los pedales, a la izquierda el freno y a la derecha el acelerador



Figura 12. Posición de los pedales a adaptar.

En la figura 14 la parte que se logra ver al centro de la ilustración es el pedal embonado con un perno a la bomba de frenos. Y hace una fuerza de palanca



**Figura 14. Pedal de freno**

En la figura 15 del lado derecho se puede ver el pedal del acelerador y el chicote que lo acciona.



**Figura 15. Distancia del pedal de acelerador**

### 3.3 Teoría de Funcionamiento

Para el sistema del freno se ha optado por usar una palanca para accionarlo. Se puede utilizar la misma palanca que el vehículo tiene de agencia o instalar otra palanca que nos ayude a aplicar fuerza sobre el pedal del freno, sin embargo queremos experimentar lo que represente un costo menor. Es necesario entender a que tipo palanca nos referimos.

#### Tipos de palanca

Es conveniente dividir a las palancas en tres tipos o géneros, dependiendo de la posición relativa del fulcro y los puntos de aplicación de las fuerzas de potencia y de resistencia. El principio de la palanca es válido indistintamente del tipo, pero el efecto y forma de uso de cada tipo de palanca cambia considerablemente. En física, la fórmula de la palanca es  $P \cdot dp = F \cdot df$ . La P es la fuerza que levantamos y la F la fuerza que se ejerce para levantarlo. dp y df son las distancias que hay del punto de apoyo a la P y F

#### Palanca de primer género

En la palanca de primer género, el punto de apoyo se encuentra en un punto intermedio entre la fuerza y la resistencia. Como se observa en la figura 16.



Figura 16



Ejemplos de este tipo de palanca son el [balancín](#) o las tijeras, las tenazas y los [alicates](#). Su fórmula es “potencia x su brazo = resistencia”

#### Palanca de segundo género

En la palanca de segundo género, la resistencia se encuentra entre el punto de apoyo y la fuerza. Tal y como se puede apreciar en la ilustración 17. Este tipo de palanca es la utilizada por el fabricante para accionar el freno en el vehículo.

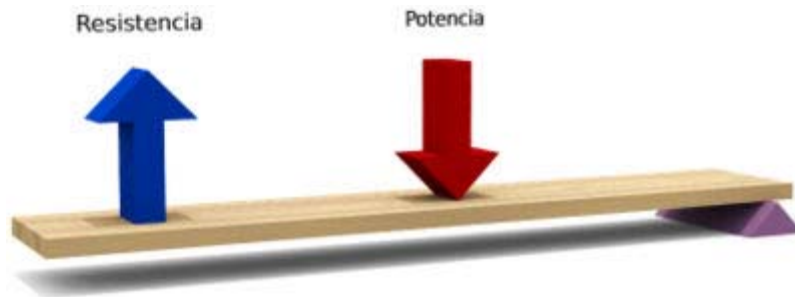


Figura 17

Ejemplos de este tipo de palanca son la [carretilla](#), y el [cascanueces](#).

#### Palanca de tercer género

En la palanca de tercer género, la fuerza se encuentra entre el punto de apoyo y la resistencia. El tercer tipo es notable porque la fuerza aplicada debe ser mayor que la fuerza que se requeriría para mover el objeto sin la palanca. Este tipo de palancas se utiliza cuando lo que se requiere es amplificar la distancia que el objeto recorre. Como se muestra en la figura 18.

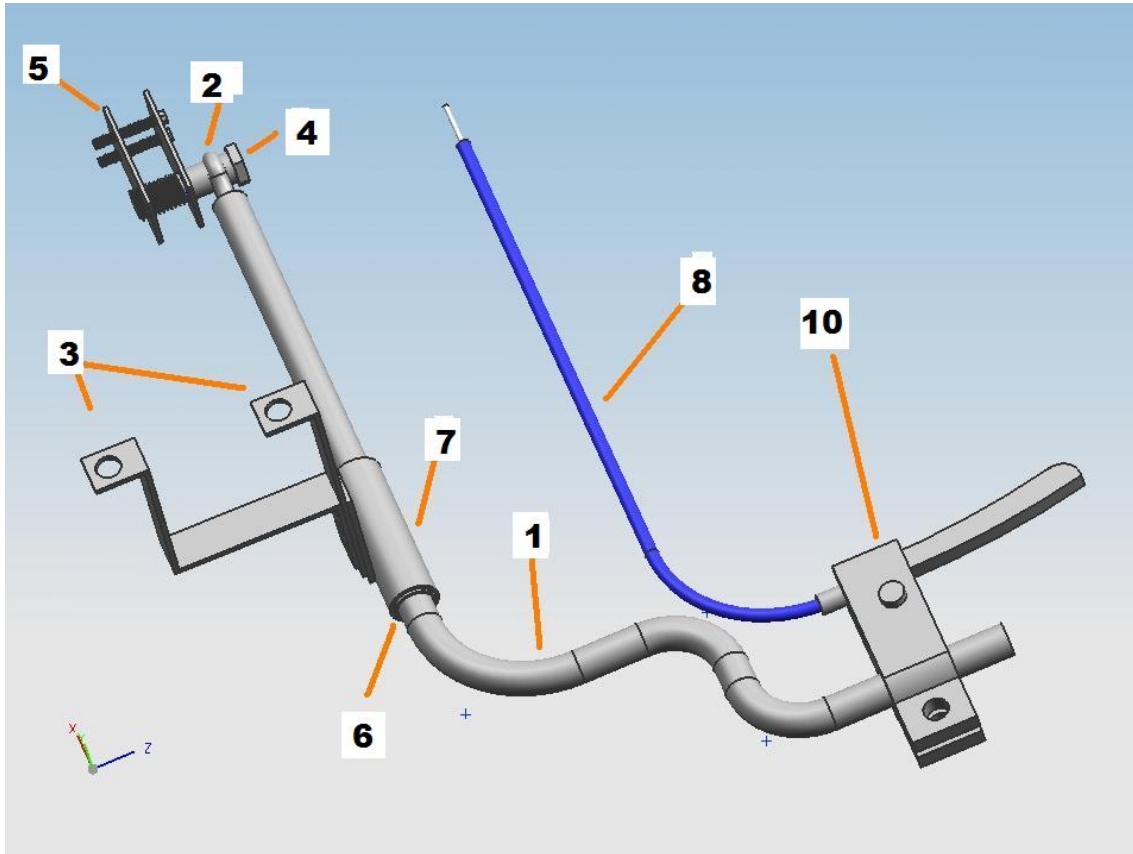


**Figura 18**

El principio de funcionamiento para el sistema es una palanca de segundo género. Ya que la potencia que se aplica está en un extremo que sería la orilla del pedal del freno. La resistencia está en una orilla cercana al otro extremo cerca del punto de apoyo. Esta fuerza que se ejerce sobre el embolo que conecta a la bomba de frenos que se encuentra en la parte exterior del vehículo. Esta es la mejor ubicación para posicionar el brazo de freno ya que se puede aprovechar el diseño de la palanca de freno original en el vehículo.

### 3.3 Diseño en 3D del sistema

La figura 19 muestra la propuesta del sistema mecánico para ayudar a conducir un vehículo automático a una persona discapacitada por paraplejía.



**Figura 19. Armado de la pieza en la computadora.**

Los componentes que constituyen el dispositivo son:

1. Brazo de freno
2. Rotula
3. Soporte del sistema
4. Tornillo sujetador de freno
5. Placas para sujetar el pedal del freno
6. Buje de sacrificio
7. Corredera
8. Placa sujetadora para la funda de chicote
9. Horquilla para chicote
10. Manija de aceleración
11. Funda de acelerador

El sistema está conformado por dos partes funcionales principales que son la palanca que manipula el freno y un manillar de aceleración. Las demás partes son utilizadas para hacer la adaptación al vehículo que se necesite. Estas últimas son las que mayor problema representa debido a que no se puede hacer una unificación en el diseño de los automóviles. De hecho aun tratándose de la misma marca del vehículo el diseño de cada unos de sus modelos es diferente por qué los estilos cambian.

En la figura 20 se observa el control de mandos del vehículo ya adaptado. En esta se refiere a un segundo caso de adaptación.



**Figura 20.** Por el costado derecho del volante se observa el sistema instalado en el vehículo.

Todos los tornillos utilizados en el sistema son de grado 3 para uso automotriz. Por especificaciones se sabe que su resistencia a la tensión es de 330 MPa. Y su límite de fluencia es de 190 MPa.

## 1. Brazo del freno

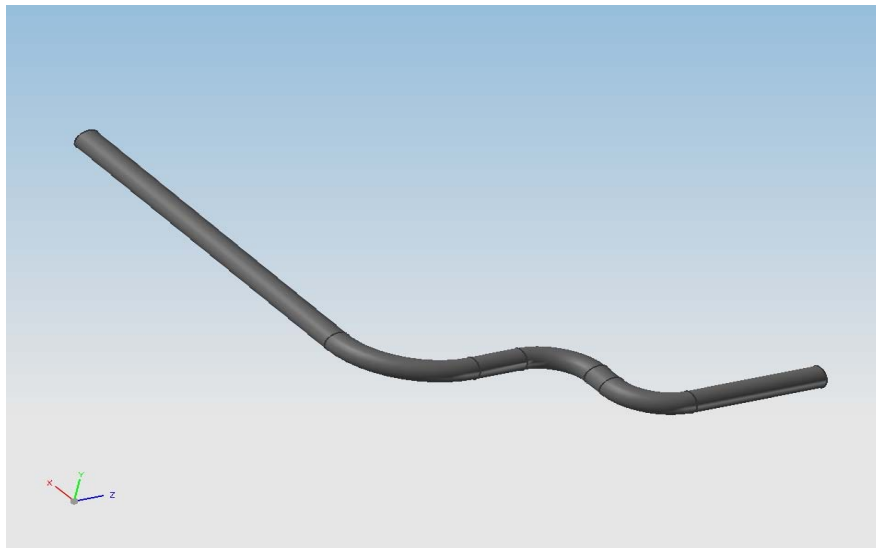
El freno es la función más importante en la conducción del coche. Debido a esto se valorará cada elemento para que su durabilidad sea máxima y sus puntos de falla no sean vulnerables.

En el diseño del dispositivo se considerará hacer un costo mínimo del producto final. Para cometer este fin se ha pensado en hacer un producto con movimientos mecánicos básicos. Se evitará utilizar algunos amortiguadores que podrían aportar una movilidad más suave al aparato.

Se realizó una medición sobre la fuerza que se aplica sobre el pedal del freno y se obtuvo como resultado 100 N. Se cree que la fuerza del brazo se puede equiparar con la de la pierna al menos en un 80%. Si se puede lograr unos 80 N de fuerza con el brazo sería suficiente para frenar el coche. Y esto es considerando que el coche no esté en marcha, porque se sabe que los frenos están asistidos por vacío. Y cuando el vehículo no está en marcha, el pedal de freno tiende a restringir el movimiento.

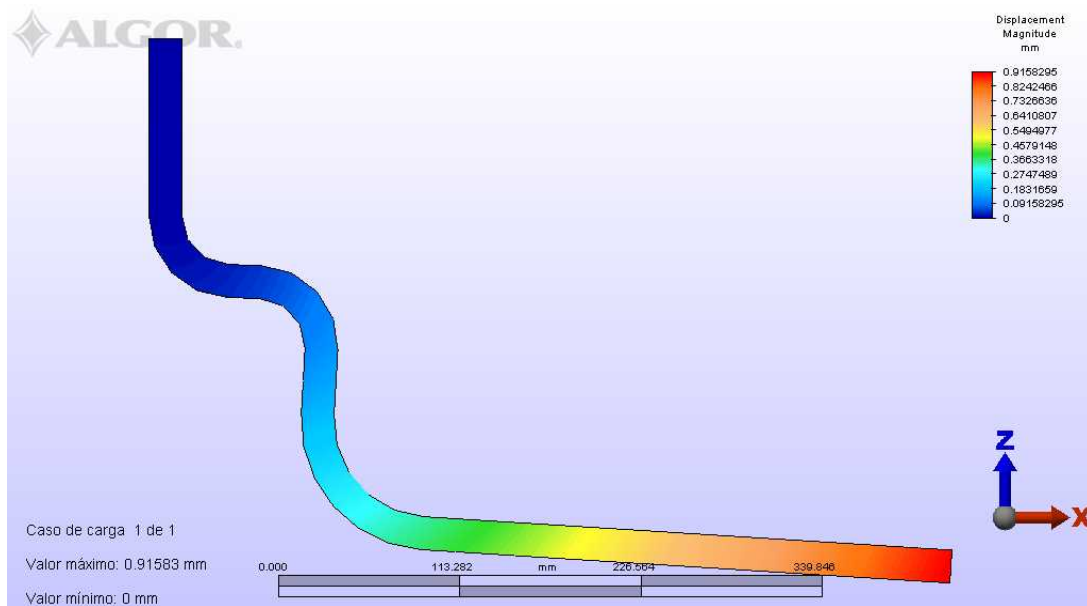
En un principio, se pensó utilizar un brazo de palanca acoplado con el pedal de freno que aplicará una fuerza sobre éste. Esta sería obtenida a partir de un perfil de acero dulce 1015 aprox. Esta idea nació pensando que se haría más ligera la acción de frenar. Sin embargo era necesario usar una base para esta palanca y complicaba su instalación.

Entonces se optó por diseñar una palanca que se sujetará directamente al pedal de freno de tal forma que no esté completamente fija. Darle cierta movilidad para que no interfiera con las manipulaciones de conducción. La figura 21 muestra el diseño preliminar.



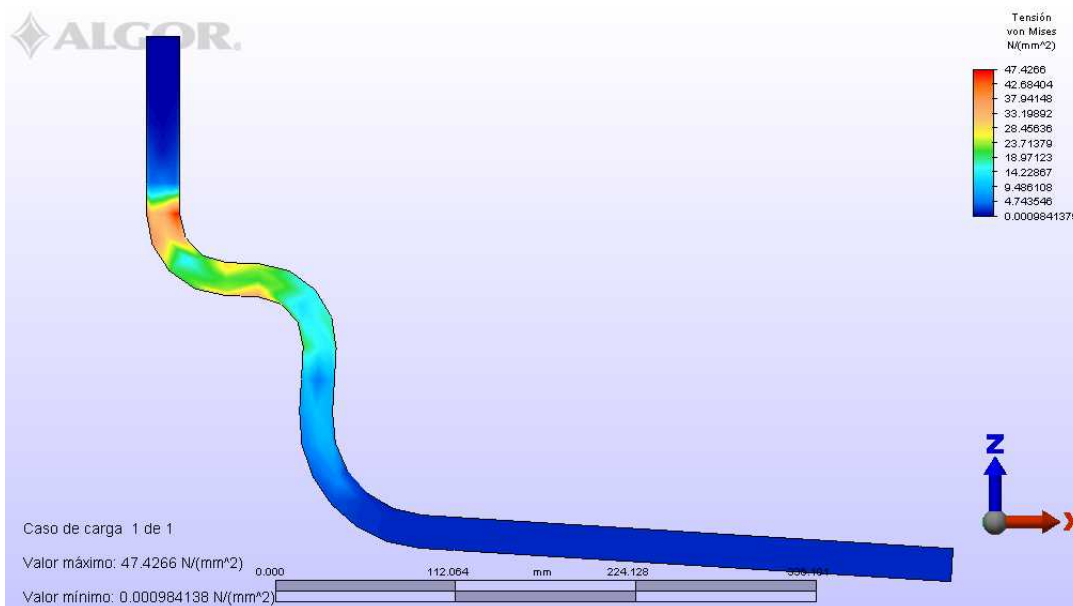
**Figura 21. Brazo de freno**

Para hacer el análisis de esfuerzos mecánicos se aplica una fuerza de 150 N en sentido del eje X. Como se muestra en el cromograma de colores (Ilustración 22) la zona de color rojo iluminada sobre la pieza determina el desplazamiento máximo obtenido que es de 0.9 mm. Que la pieza tenga una deformación de menos de un milímetro es un resultado satisfactorio ya que es mínimo. Ya que la elongación del material es del 37 %



**Figura 22. Análisis de esfuerzos mecánicos**

Para revisar la tensión a la que está sometida la pieza se hace una comparativa con el cromograma de colores y las zonas iluminadas en la pieza. En la figura 23 se observan las zonas de concentración iluminadas de color rojo que son las de mayor magnitud en la prueba y son de 47.5 MPa. Son las que ya se habían especulado, también se destaca que la tensión es mínima ya que el esfuerzo máximo del material es de 386 MPa. Con estos resultados se determina que tanto el material seleccionado como el diseño son ideales para llevar a cabo su fabricación y función.



**Figura 23. Análisis de tensión**

Para el análisis de la pieza se utilizó una malla tetraédrica debido a que no se requiere tanta precisión para el estudio. En la figura anterior se observa las zonas críticas iluminadas de color rojo. Ya estaba previsto en el diseño que estas zonas fueran así. Y como se esperaba los esfuerzos son mínimos para las características del material utilizado.

## 2. Rotula

Esta pieza permite hacer la unión del sistema con el freno del vehículo de una manera muy segura. En el cabezal se encuentra un orificio donde se va a introducir un tornillo que sujeta el pedal del freno y lo fija. El otro extremo tiene cuerda para introducir la tuerca que se previamente se soldó a la palanca para freno. El movimiento de la rotula permite hacer una articulación hacia arriba y se puede colocar la palanca de freno cerca del volante para realizar manipulaciones. De esta forma se genera el espacio suficiente para realizar movimientos de la palanca de velocidades y el freno de mano.

La capacidad de carga dinámica es de 9806.65 N y su capacidad de carga estática es de 13337.60 kgf. El requerimiento para nuestro proyecto es 100N para las cargas dinámicas y estáticas por lo que cumple con las especificaciones que requerimos.



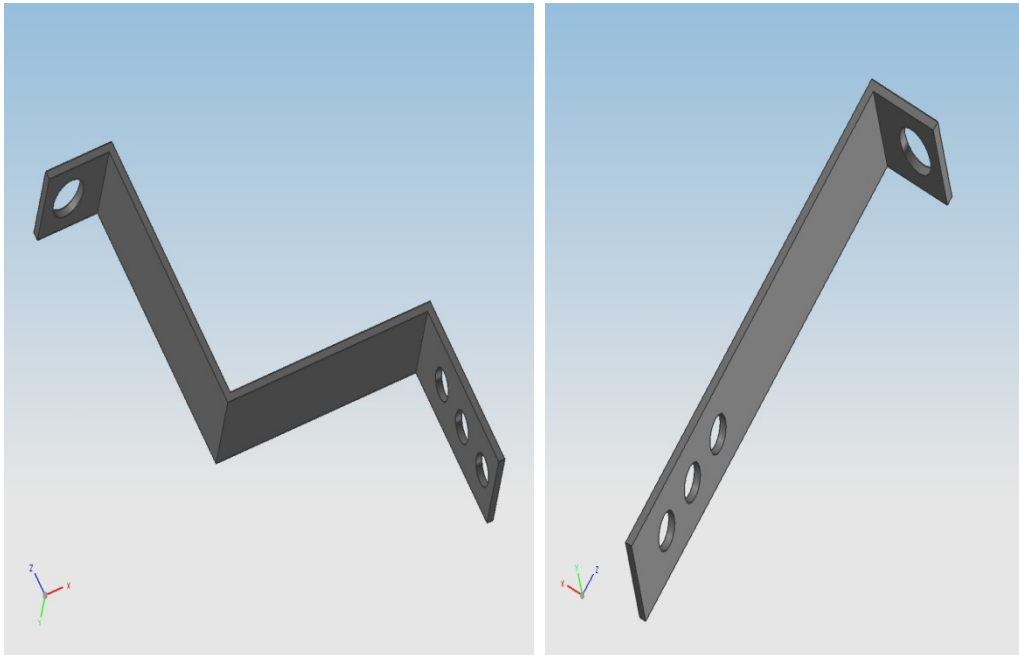
**Ilustración 24**



### 3. Soporte del sistema

Esta pieza es de vital importancia ya que representa la mayor dificultad para adaptarse en los vehículos. Debido a que para su diseño se estima que todos los vehículos utilizan dos tornillos en el soporte de la parte inferior del volante y/o que los volantes tienen una guía metálica que cubre la dirección. La columna de dirección existe en todos los vehículos y es de metal. En ella se podrían colocar estos dos soportes y se sostendría el sistema de manera segura. Además la fuerza que se genera sobre ella es pequeña como para poder dañar esta sección.

Si la sujeción es sobre los tornillos originales que sostienen la columna de dirección del vehículo a adaptar, se utilizarán los soportes como se muestra en la ilustración 25. Si se presenta alguna dificultad para posicionar cualquiera de los dos tornillos, sería necesario manufacturar la pieza para obtener un perfil recto y así permitirnos utilizar los tornillos en forma recta y así poder sostener los brazos de de lado a lado. De esta manera el soporte se ubicaría en su sitio como una abrazadera en la base del cuerpo de dirección. Se recomienda usar tuercas de seguridad para esta zona.

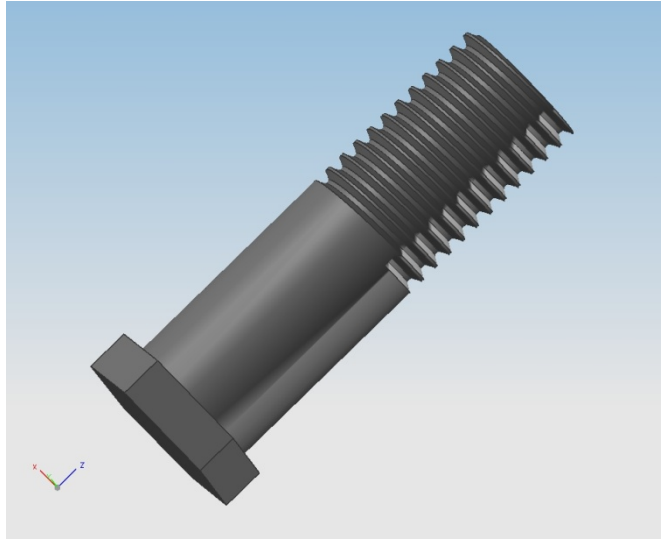


**Ilustración 25**

Esté soporte tiene la función de ser la base del mecanismo y recibe parte de la fuerza ejercida en la acción de frenar.

#### 4. Perno para sujetar el freno

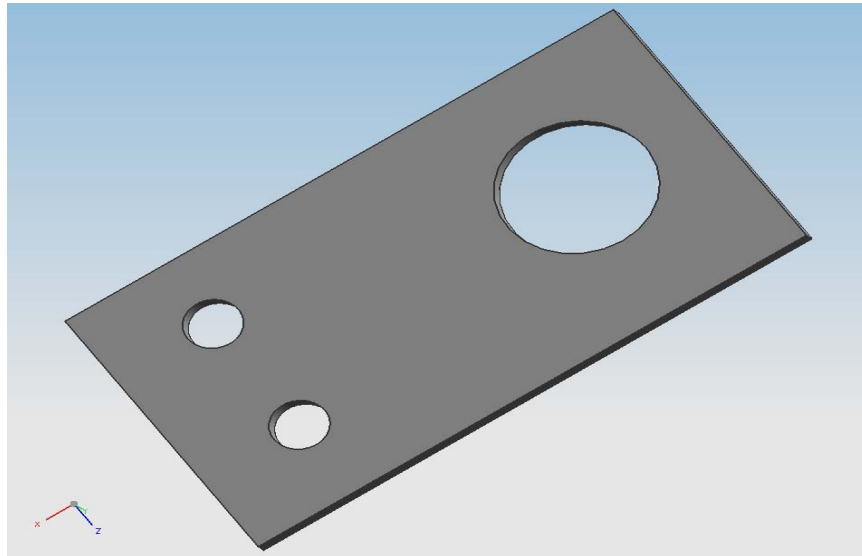
Está pieza es un tornillo en donde se concentra toda la carga generada al empujar la palanca de freno y la transmite al pedal original del freno. Y además sujeta las placas de acero que se usan para sostenerse al pedal del freno. Es necesario que tenga la parte sin rosca para que en este lugar liso trabaje la rotula adquirida. La idea principal es que este tornillo que también se usa como perno, este fijo en el pedal para que al hacer el movimiento de frenado la rotula gire en él, permitiendo así la movilidad del pedal sin que interfiera en el accionamiento normal cuando se hace uso del vehículo con una persona sin discapacidad.



**Ilustración 26**

## 5. Placas sujetadoras del pedal de freno

El motivo de usar estas placas es que con ellas se sostenga el sistema al pedal del freno. Se colocan cada una de ellas a cada lado del pedal del freno de manera que se abraza con tornillos y queda sujetado. En la parte cercana a la pared de fuego del coche se colocan dos tornillos con tuerca de seguridad. Para la parte anterior a la mencionada se coloca la pieza con él número 4 en la lista. Su función es recibir la acción del frenado que viene del brazo del manipulador y equipararla con la acción que se realiza con el pie. Debido a las fuerzas mecánicas aplicadas en este punto, el material utilizado en esta pieza tiene que ser de acero de alta resistencia para soportarlas y evitar cualquier falla que se puede presentar en la zona.



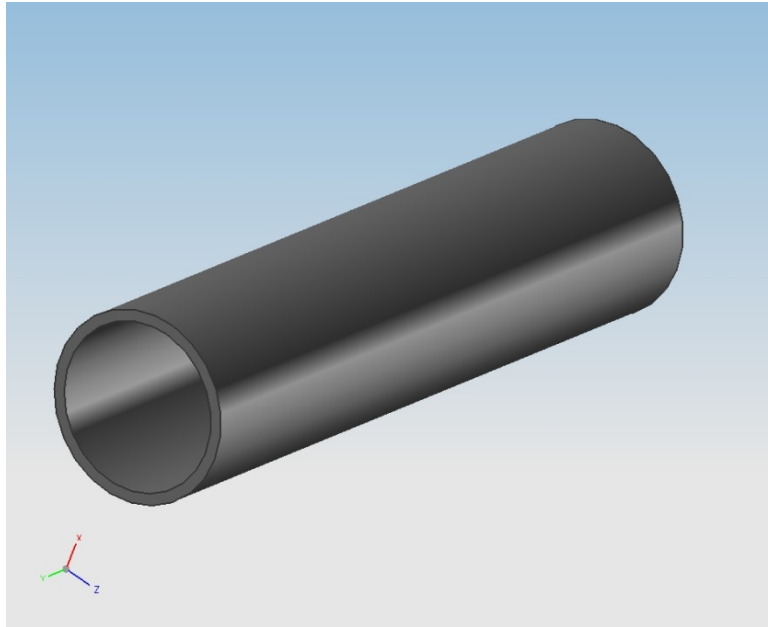
**Ilustración 27**

## 6. Buje de sacrificio

Ya que el brazo de freno produce fricción en la corredera es necesario utilizar algún material que evite se dañe el soporte. Para esto se utiliza un buje para la zona de fricción que sea de un material suave y económico, y permita la movilidad del mecanismo. También que pueda ser fácilmente reemplazado.

Con esas características requeridas se utilizó un buje de Nylon que se inserta en la corredera. Es necesario aplicar algún lubricante en el interior para perder fricción. En este caso se utilizó un pegamento para su colocación, sin embargo se había pensado utilizar

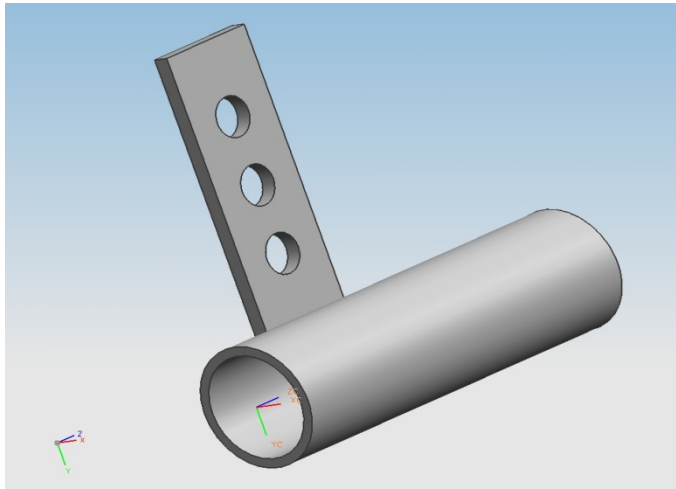
un pequeño tornillo que sostuviera la pieza en su lugar. Pero es más económico utilizar el pegamento y se esperará a obtener los resultados para de determinar cómo quedaría.



**Ilustración 28**

## 7. Corredera

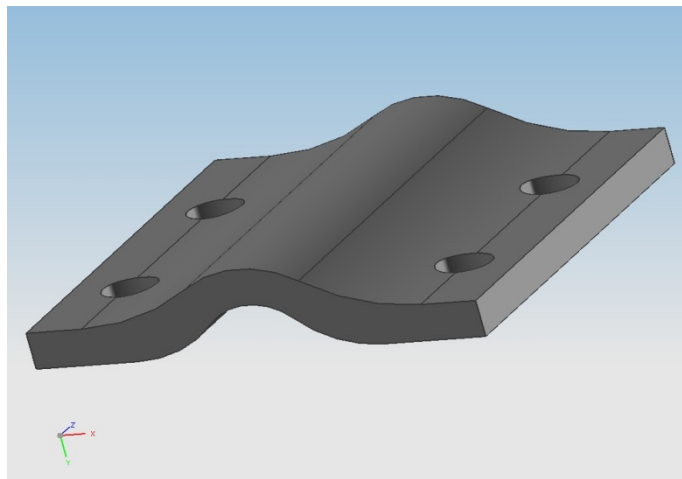
Esta pieza está diseñada para ser la guía de la palanca de freno y ser la unión a los soportes del sistema. En la parte interna de la corredera se posiciona el buje de sacrificio con lubricante. En este lugar se concentran las fuerzas que actúan sobre el pedal de freno. Si esta pieza llegase a fallar, el proceso de ejercer el frenado puede realizarse aún debido a que la palanca seguiría conectada al pedal de freno y es posible empujarla.



**Ilustración 29**

8. Placa sujetadora para la funda del acelerador

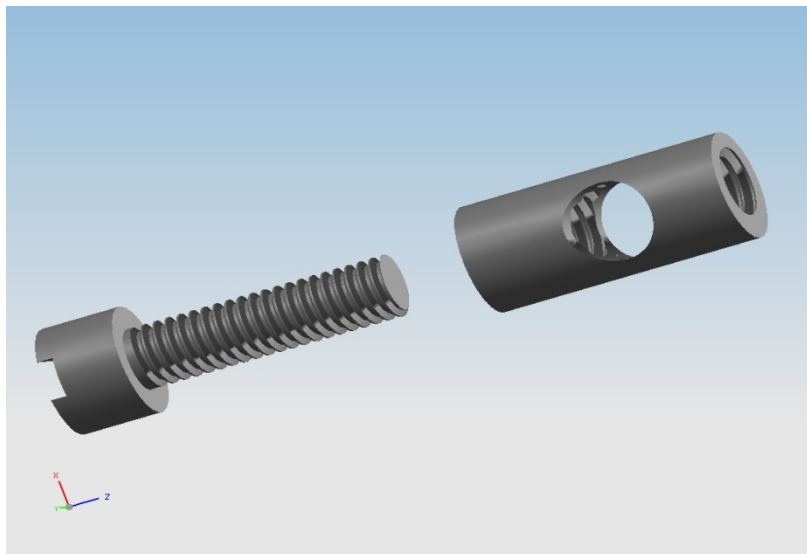
Esta es una placa diseñada para fijar la funda del chicote de aceleración en cualquier parte plástica del coche. Para poder fijar esta pieza al vehículo es necesario utilizar tornillos tipo tirafondo ya que por sus características permite se fije la placa a la pared plástica y se sostenga en cualquier parte del coche, refiriéndose específicamente de la parte inferior al tablero del auto. La funda para chicote de acelerador debe estar sujeta en sus dos extremos: a la entrada y a la salida del chicote. La entrada del chicote esta sujeta por la manija de aceleración. Y la salida no hay un lugar fijo que la sostenga y con esta placa se adapta al vehículo que lo requiera. Como se opto por utilizar un chicote para manipular el acelerador, este hace su carrera a través de una funda la cual debe estar bien sujeta para no provocar pérdidas en el estirado.



**Ilustración 30**

## 9. Horquilla para cable

Es un pequeño perno en cuyo centro se pasa el cable de aceleración y se asegura mediante un tornillo barrenado a lo largo de la pieza y así para poder jalar el chicote. También con él podemos ajustar la distancia de él chicote para lograr la aceleración quitando la holgura que pudiese tener.



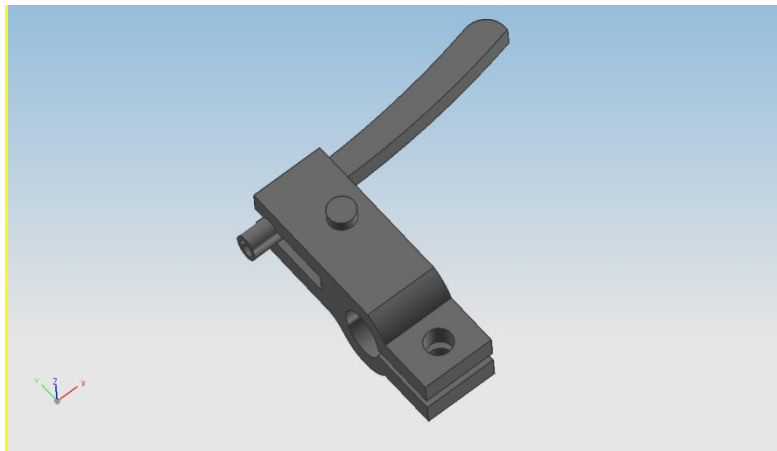
**Ilustración 31**



## 10. Manija de aceleración

Para la manipulación del pedal del acelerador se utiliza una manija de aceleración. Esta consiste en un freno de bicicleta adaptado para ayudar a realizar la función de acelerar. Se coloca en la palanca manipuladora de freno como si fuese un manubrio de bicicleta. Solo que en lugar de estar conectada a un freno de bicicleta, estará conectada al pedal de aceleración mediante una funda y chicote de la misma bicicleta.

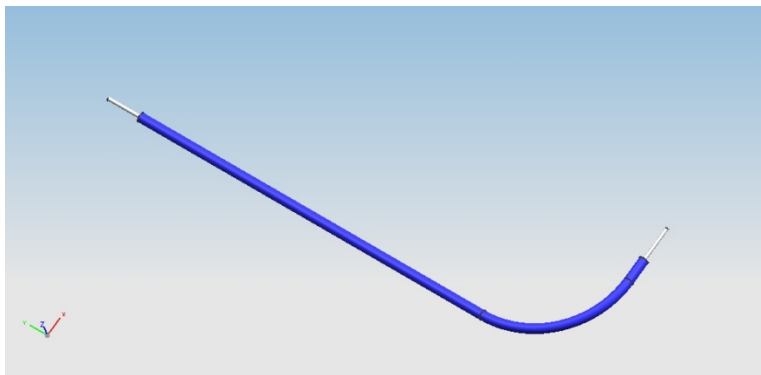
El pedal de acelerador es una palanca similar a la que se utilizó en el freno, solo que esta jala en chicote que va al cuerpo de aceleración del vehículo o mueve el sensor de posición que acelera el motor en otros casos.



**Ilustración 32**

## 11. Funda de acelerador

Esta pieza es solo una funda para poder accionar el cable de acelerador. Se puede conseguir en rollo o por metros. Su longitud dependerá del vehículo que se requiera adaptar pero no será mayor a los 60 cm. Lo más importante de esta pieza en el sistema es que no se mueva demasiado por que puede deformarse junto con el chicote cuando se realiza la acción de acelerar y si está demasiado holgada no permite realizar correctamente su objetivo. Como se está utilizando un artefacto que es de uso común, existen muchos tipos de calidades y es muy recomendado utilizar los de más alta calidad ya que el desgaste cíclico de estas piezas conlleva a una baja duración.



**Ilustración 33**



# **CAPITULO 4**

## **MANUFACTURA**

### **4.1 Manufactura del sistema**

#### *1. Brazo del freno*

La manufactura de esta pieza es económica. Para fabricar esta pieza se utiliza una dobladora de tubos hidráulica para curvar el material y darle la forma deseada. También se utiliza un doblador de tubos en una mesa de trabajo. A partir de un tubo galvanizado de 15.9 mm (5/8") de diámetro y 80cm de longitud se hacen curvaturas según el diseño previo. Previamente al tubo se le suelda una tuerca hexagonal de 10mm de diámetro interior, en el extremo de la parte recta del brazo. Ésta se va a utilizar para sujetar la rótula con la que se sostiene en el pedal del freno.

El diseño marca curvas de 90° pero pueden variar dependiendo de él vehículo a adaptar. El diámetro exterior puede tener una variación de 20 milésimas. El grosor del tubo debe tener al menos 3mm y no más de 5mm. Su costo aproximado es de \$50 pesos mexicanos.

El plano de esta pieza se encuentra en el apéndice A.

#### *2. Rótula*

Esta es un componente adquirido en una comercializadora de baleros. Su nombre comercial es "cabeza de rótula". El número de parte es POS-10 para la empresa Gimbel Mexicana, de donde se obtuvo la información. Su costo es de \$118.00 pesos.

Sus tolerancias serán según requerimientos de quien las fabrique.

#### *3. Soporte del sistema*

Estos soportes se fabrican por separado. Están hechas de acero 1018 o similar, por que cumple con las especificaciones de cargas dinámicas y estáticas. El material es obtenido en una ferretería. Su estado como materia prima son barras largas con diferentes anchos y calibres.

Se selecciono la de 19.05 mm (¾") de ancho y con una longitud de 0.5 m. Se contempla una variación de 10 milésimas de milímetro.

Para la manufacturar estas piezas es necesario hacer un corte a la solera con las medidas del plano, la herramienta se sugiere una sierra eléctrica para metales. Realizar los barrenos utilizando un taladro de banco con una broca de 8 mm. Y hacer los dobleces al final usando la dobladora de láminas.

Su costo aproximado es de \$20 pesos mexicanos del material y \$30 pesos de manufactura.

Los planos se encuentran en el apéndice A

#### *4. Perno para sujetar el freno*

Esta pieza puede ser adquirida en una comercializadora de tornillos y su característica principal es que tiene que ser de acero de alta resistencia ya que las cargas dinámicas y estáticas que se ejercen sobre él se suman al desgaste cíclico, y utilizando un material de este tipo se evitará que la pieza falle. El tipo de rosca no es relevante puede ser en sistema inglés o internacional pero si es necesario utilizar una tuerca de seguridad para evitar que se mueva de su posición.

Las dimensiones del tornillo deben ser semejantes a las del plano ubicado en el apéndice A el largo puede variar 10mm pero el grosor debe ser el planteado. La especificación para el acero del tornillo es de grado 3 o superior.

Su costo aproximado es de \$12 pesos mexicanos.

#### *5. Placas de sujeción del freno*

El material de estas placas debe ser de acero 1040 o similar debido a que es el material que cumple con las especificaciones requeridas. Un acero de éste tipo tiene un límite de resistencia a la tracción de entre 550 y 800 MPa. Y un límite elástico entre 400 y 600 MPa.

Este material se obtiene en una ferretería. Para el caso se utilizó una placa de calibre 10, pero también se puede usar una de calibre 9 o 11. La placa se puede obtener en varios tamaños, se sugiere obtener una de tamaño solo un poco más grande a la pieza requerida para facilitar su maniobra, se utilizó una de 20 x 20 para este caso.

Se hacen los cortes usando una guillotina de metales y los barrenos con un taladro de banco usando una broca para aceros.

El costo aproximado por cada pieza se calcula en \$10 pesos mexicanos por material de cada una. Y \$50 por mano de obra de la manufactura.

El plano de esta pieza se encuentra en el apéndice A.

#### *6. Buje de sacrificio*

Esta pieza fue adquirida en una comercializadora de autopartes. Es un buje que se usa para reparar la caja de dirección del Volkswagen sedan. Se buscaba que este elemento encajara en la corredera de nuestro sistema y la corredera se diseñó y fabricó para coincidir con él.

Es una pieza hecha de PVC cumple con las características requeridas. Las tolerancias de la pieza son según quien la fabrique.

El costo de esta pieza es de \$5 pesos mexicanos.

El plano de la pieza se encuentra en el apéndice A.

## *7. Corredera*

Es obtenida a partir de unir un tubo galvanizado de 19.05 mm ( $\frac{3}{4}$  ") con una solera idéntica a las utilizadas para armar el soporte del sistema. El grosor del tubo debe ser de 3mm debido que su interior albergará un buje de sacrificio que es coincidente con el diámetro interior del tubo 16mm.

Se realiza un corte al tubo del tamaño deseado y se le suelda un tramo de solera, previamente barrenada como se ilustra en el plano. Los barrenos son 3 y deben tener la misma distancia entre ellos. En esta sección tienen la función de sujetar la pieza al dispositivo y brindarle una opción de diferentes posiciones. Dependiendo del usuario y de las prestaciones del vehículo es posible posicionar en diferentes niveles la altura de la palanca de freno.

Se estima un costo de \$30 pesos mexicanos por el material. Y \$50 pesos por la manufactura.

El plano de esta pieza se encuentra en el apéndice A.

## *8. Placa sujetadora de la funda*

Esta pieza se obtiene a partir de una placa de similares condiciones a la usada para las placas de sujeción. En necesario obtener la placa cuadrada de las dimensiones dadas usando la guillotina de metales y hacer los barrenos utilizando el taladro de banco. Para darle las curvaturas es necesario utilizar un troquel. Y se necesita hacer un moleteado en la zona donde se sostiene la funda del cable de aceleración para evitar con esto, que se mueva de su lugar.

Su costo de fabricación es proporcional a la cantidad de piezas que se soliciten y se calcula en \$10 pesos mexicanos por material y \$50 por manufactura.

El plano se encuentra en el apéndice A.

## *9. Horquilla de chicote*

La pieza fue adquirida en una comercializadora de autopartes. Es utilizada para sujetar el chicote de acelerador del Volkswagen sedan. Su costo es de \$5 pesos mexicanos.

## *10. Funda para el cable*

Se utilizó una funda que es comercializada en equipo de bicicletas. Para su venta se utilizan rollos o por metros. Las calidades están en función del precio. Su característica principal es su interior metálico y forro de plástico. Existen con recubrimientos simples de nylon y de mayores calidades. También los interiores tienen diferentes tipos de metales que ayudan a reducir la fricción. Es recomendable utilizar una con refuerzo para garantizar un tiempo de vida prolongado.

Para el modelo construido se utilizó 50 cm de esta funda y tiene un refuerzo acerado en el interior para soportar la constante fricción del cable. Además de un forro de Nylon de alta calidad.

El precio tiene una variación de \$30 pesos a más de \$90 pesos mexicanos por medio metro pero depende de la cantidad de material que se requiera y de la calidad que se exija. La utilizada en el sistema tuvo un costo de \$ 70

## *11. Manija de aceleración*

Esta manija se puede encontrar de diferentes marcas y calidades de materiales. La característica más importante que se debe considerar es la distancia de la palanca. Debe ser mayor a los 15cm. Ya que de esta manera podemos garantizar tener un buen funcionamiento ya que así se acopla de una manera más ergonómica a la mano. También existe un manillar de motocicleta que funciona de una manera más eficiente. Sin embargo el costo de esta es más elevado.

El freno de bicicleta se estimó entre \$20 y \$100 pesos mexicanos. La usada en el sistema tuvo un costo de \$ 65.

## 4.2 Costo del sistema

El costo de materiales para la fabricación de la pieza en su totalidad es de 670.

Pieza	COSTO DE MATERIAL (Moneda nacional)	COSTO DE MANUFACTURA (Moneda nacional)
1. Brazo de freno	30	60
2. Rotula	118	
3. Soporte del sistema	20	30
4. Tornillo sujetador de freno	12	
5. Placas para sujetar el pedal del freno	20	100
6. Buje de sacrificio	5	
7. Corredera	30	50
8. Placa sujetadora para la funda de chicote	5	50
9. Ahorcadador para chicote	5	
10. Manija de aceleración	65	
11. Funda de acelerador	70	
Totales=	<b><u>380</u></b>	<b><u>290</u></b>

Costo final del producto sin  
instalación

**670**



# **CAPITULO 5**

## **Instalación**

### **5.1 Adaptación del dispositivo en el vehículo**

Para la adaptación del dispositivo tenemos dos vehículos un Chevrolet Cavalier 94 que se mencionó al principio y un Toyota Camry 2002 que fue adaptado posteriormente. Ambos son de cambios automáticos. El Cavalier presenta un sistema de frenos asistido por vacío y el sistema de aceleración es mediante chicote directo al cuerpo de aceleración.

El freno de mano se encuentra en medio de los asientos, la palanca de cambios se encuentra en el suelo. El Camry tiene un sistema de frenos asistido por vacío y el sistema de aceleración es un sensor de posición de pedal. El freno se encuentra en la parte izquierda debajo del tablero de mandos, la palanca de cambios se encuentra en el suelo.

En esta sección se pone a prueba la hipótesis que mencionamos anteriormente. Sobre la parte de sujeción del sistema. Se mencionó que se esperaba tener dos tornillos de sujeción debajo del soporte del volante. Es el caso del Cavalier pero no del Camry.

El Cavalier tiene dos tornillos que sujetan la base del volante los cuales se retiraron para poder ubicar los tornillos del dispositivo en este lugar. Así mismo se tuvieron que retirar las tolvas que recubrían la sección de las palancas de luces y limpiadores, ya que no fue aceptado por el dueño modificarlas para dejarlas montadas. El mecanismo diseñado para sujetar la palanca de freno se instaló según lo esperado. Así mismo el diseño del acelerador.

Se presentaron problemas para ajustar el chicote del acelerador porque no hay mucho acceso a la zona, ya que para sujetar el chicote de aceleración se hizo propiamente sobre el mismo pedal. Para mejorar esta situación en el Cavalier se podría hacer una funda que llegase hasta la parte interna del motor y ubicar nuestro chicote directamente en el cuerpo de aceleración.

El Camry tiene dos tornillos de sujeción pero no cumplen con las expectativas del primer diseño. Así que se optó por manufacturar los soportes del sistema de manera que la sujeción quedase abrazando el cuerpo de dirección del vehículo. Para las demás partes no se presentaron problemas y quedaron según el diseño original.

En la ilustración 34 se observa el sistema por debajo del volante. Quedando al descubierto el espacio libre para la conducción del vehículo.



**Ilustración 34. Sistema auxiliar en la conducción de vehículo.**

El acelerador de Camry tiene un pedal conectado a un sensor de posición, pero de la misma forma se colocó un chicote abrazando el pedal y conectado al manillar de aceleración mediante una funda que guía al chicote. Ilustración 35.

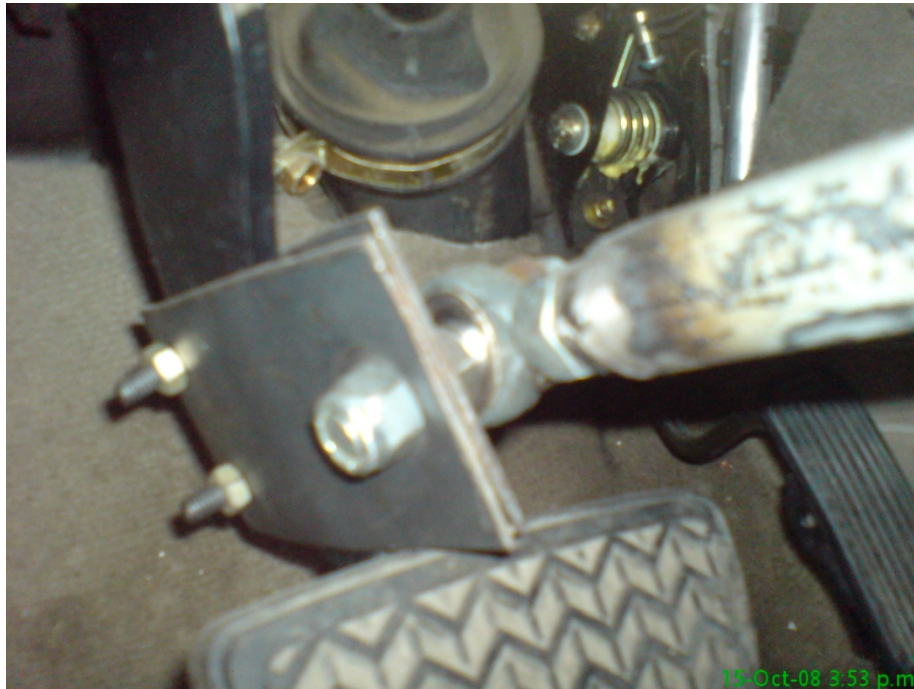


**Ilustración 35. Sistema de freno de bicicleta adaptado para acelerar el vehículo**

## 5.2 Evaluación de funcionalidad y prueba de factibilidad.

Como se esperaba, la funcionalidad fue buena y de fácil uso. El diseño se basa en la seguridad como la parte más importante a trabajar por lo que se considero mucho el freno. Haciendo énfasis en esto se pensó en todos los puntos de falla que pudiera tener la palanca de freno.

Para adaptar el dispositivo al freno del vehículo se pensó en usar dos placas que abrazan el pedal de freno y utilizan dos tornillos con tuercas de seguridad para sostenerse. Se recomienda usar tuercas de seguridad para no tener fallas en el sistema. Si las tuercas se aflojan y por consiguiente caer, la acción de frenar puede realizarse aún por que el tornillo que sujeta la rotula de la palanca también sostiene a estas placas en su lugar y sirve para que no se salga de su lugar y empujar al freno para su accionamiento. De hecho es necesario usar tuercas de seguridad en todo el sistema como se aprecian en la ilustración 36.



**Ilustración 36. Acoplamiento del sistema el pedal de freno.**

Las pruebas del dispositivo fueron exitosas. Se puede acelerar el vehículo con bastante facilidad y no es necesario utilizar demasiada fuerza en ello. Sería complementario adaptar algún seguro en la manija de aceleración para no estar accionando en todo momento el acelerador. El freno es muy sensible al activarlo por lo que no es necesario aplicar demasiada fuerza sobre él. El diseño es ergonómico por lo que no es necesario estirarse para su manipulación como se aprecia en la ilustración 37 y 38.



**Ilustración 37. Se observa cómo se realiza la manipulación del sistema.**



**Ilustración 36**

Para la prueba a una persona de condiciones normales también se tuvo éxito puesto que se pudo manejar el vehículo con facilidad y el dispositivo no interfirió con la conducción del vehículo.

Es muy maniobrable el sistema y se acoplo perfectamente a las condiciones del vehículo. Con la movilidad que se le dio a la palanca para poder manipular el radio y los componentes originales del mismo, se logró un confort en la conducción.

# **CONCLUSIONES**

Se diseñó y fabricó un sistema mecánico que sirvió para ayudar en la conducción de un vehículo a una persona con capacidades diferentes. El producto cumplió con el objetivo principal de una manera eficiente y segura resolviendo el problema. Ya que el usuario conduce el vehículo sin ayuda. Se pudo adaptar el sistema a otro vehículo sin mayores problemas. Y su costo es bajo. Por lo que se concluye que es muy factible utilizarlo para otros casos

El método que se contempló para ubicar el sistema en el vehículo funcionó para el primer caso, pero en el segundo se presentaron problemas. Al desarmar la parte de la columna de dirección se encontró que los tornillos que sujetaban está, no eran coincidentes con la instalación del primer vehículo, por lo que el diseño del sistema ya no fue compatible para instalarse de igual forma que en el primer caso. Fue posible darle una solución rápida y práctica haciendo un desdoble a un soporte. Debido a este problema se creó que para comercializar el producto será necesario tener dos tipos de soportes para la base y entregárselos al consumidor según sea el caso. Es posible hacer combinaciones de los soportes. Tal vez sólo sea necesario manufacturar la pieza de modo que permita hacer la modificación pertinente al momento de instalar el sistema.

Para la corredera usada en el sistema, se menciona que se desea reducir la fricción en la zona de contacto por lo que fue necesario utilizar un material de sacrificio. Para este detalle se utilizó un buje y se mencionó utilizar un tornillo para sujetarlo a la pieza. Al final de la adaptación se optó por utilizar adhesivo que funcionó perfectamente.

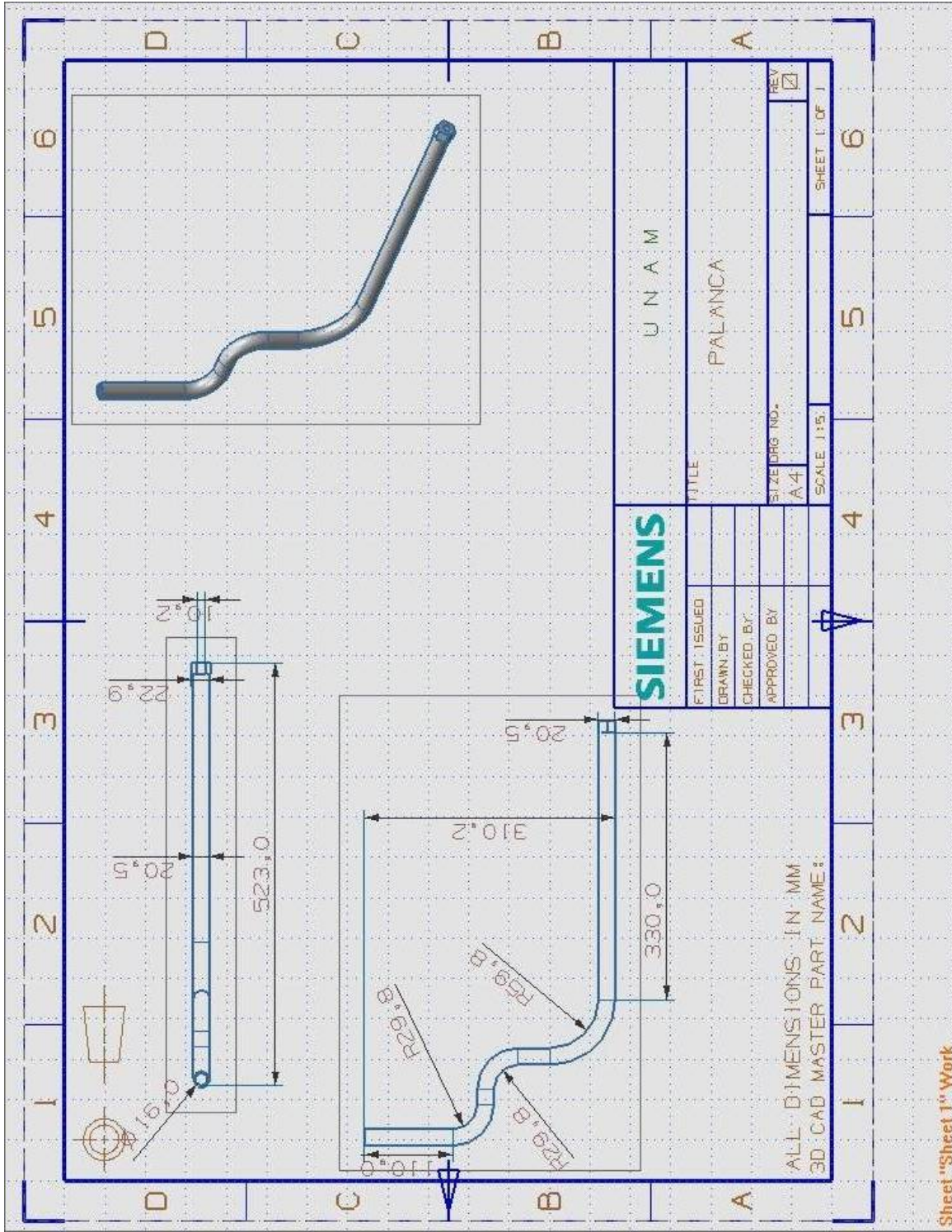
En la funda del chicote de acelerador se presentaron problemas al momento de adaptar la pieza. Pero la solución fue utilizar cinchos en la parte media de la funda para evitar que se moviera de su lugar y así evitar estiramientos que restringían la carrera del chicote y no permitía manipular correctamente al acelerador.

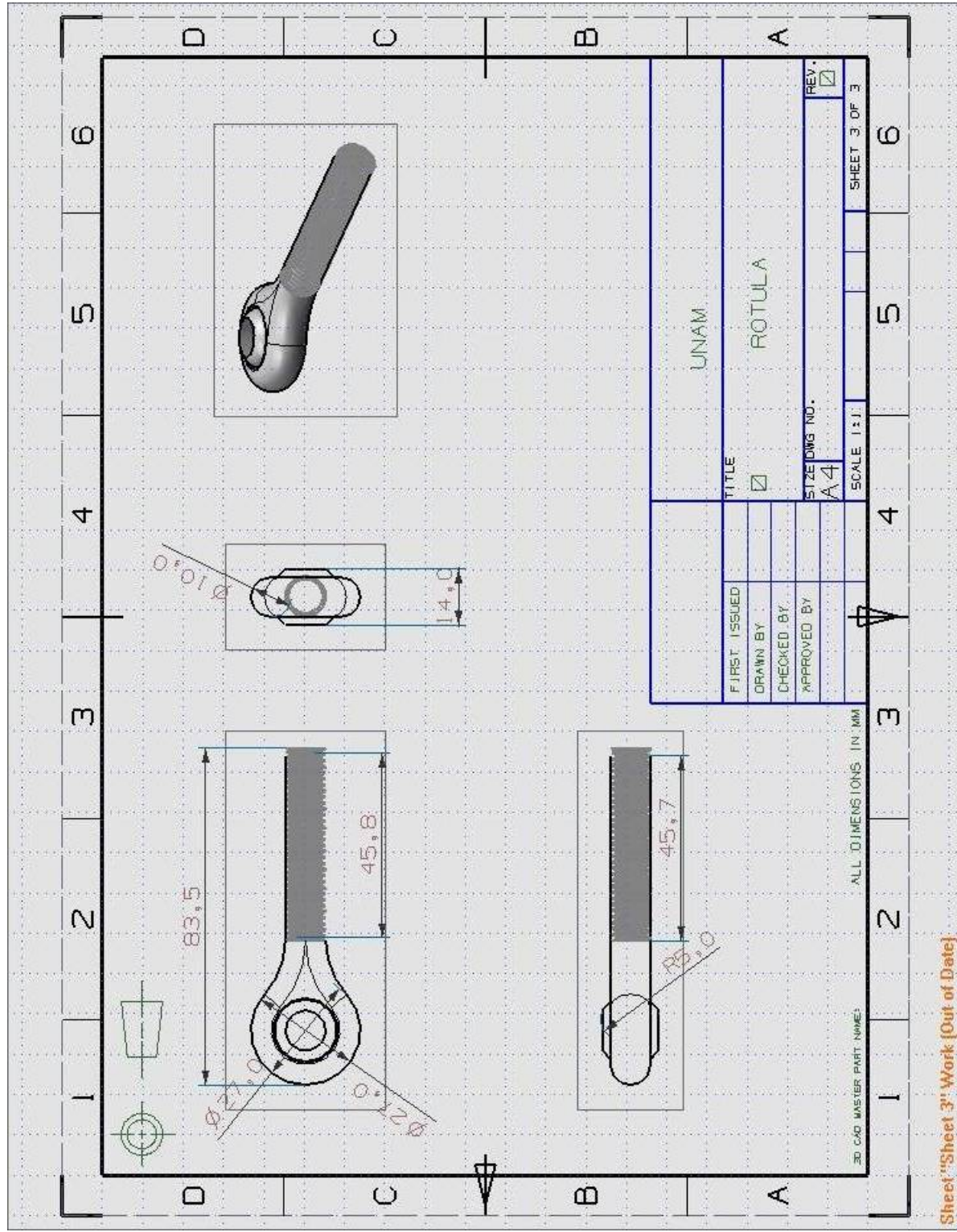
Es posible que el sistema pueda usarse del lado izquierdo del volante si el cliente lo requiere. Se tomó esto en consideración en el diseño. También se contempló la posibilidad de que el vehículo cuente con palanca de cambios detrás del volante y si es el caso, el sistema es completamente compatible.

La adaptación o migración a cualquier tipo de vehículo con cambios automáticos es posible. Sin embargo la adaptación no será tan sencilla para una persona sin conocimientos básicos de mecánica y también se necesitará tener conocimientos de manejo de herramientas básicas. .

Uno de los detalles a revisión en un futuro sería diseñar otra base en donde se colocarán una serie de palancas que ayuden a realizar la acción de frenar de una manera más suave.

# APÉNDICE A

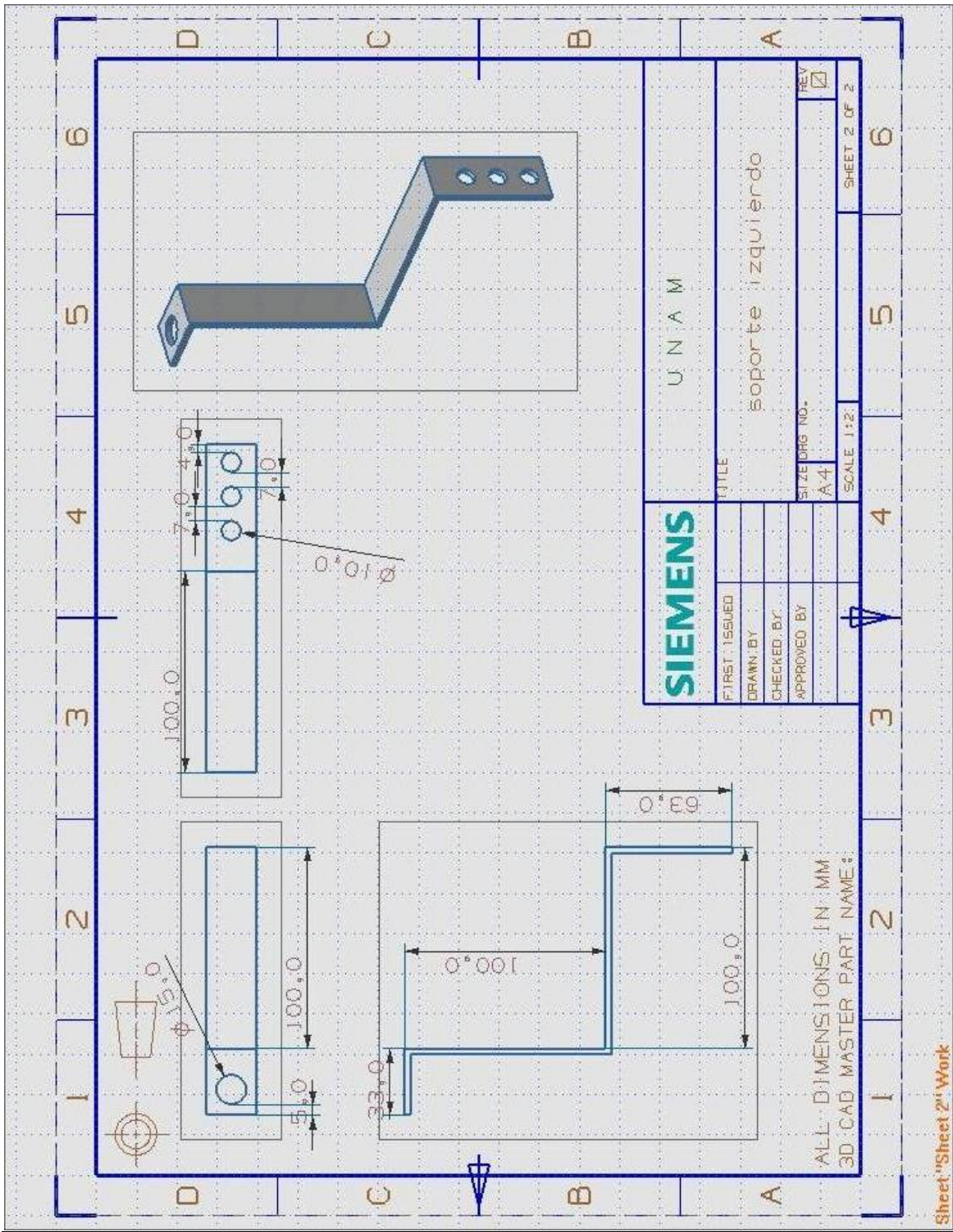




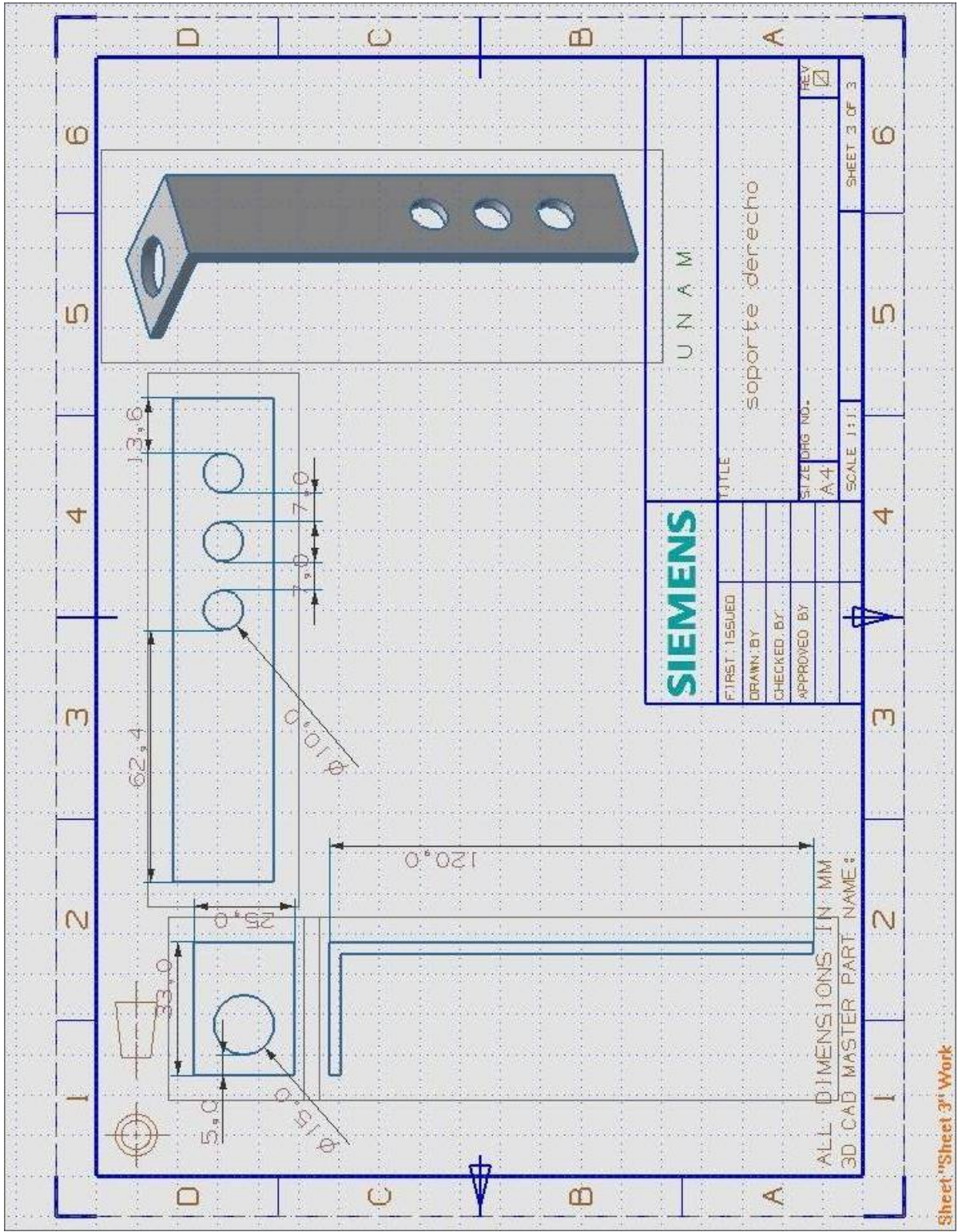
Sheet: "Sheet 3": Work [Out of Date]

2. Rotula.



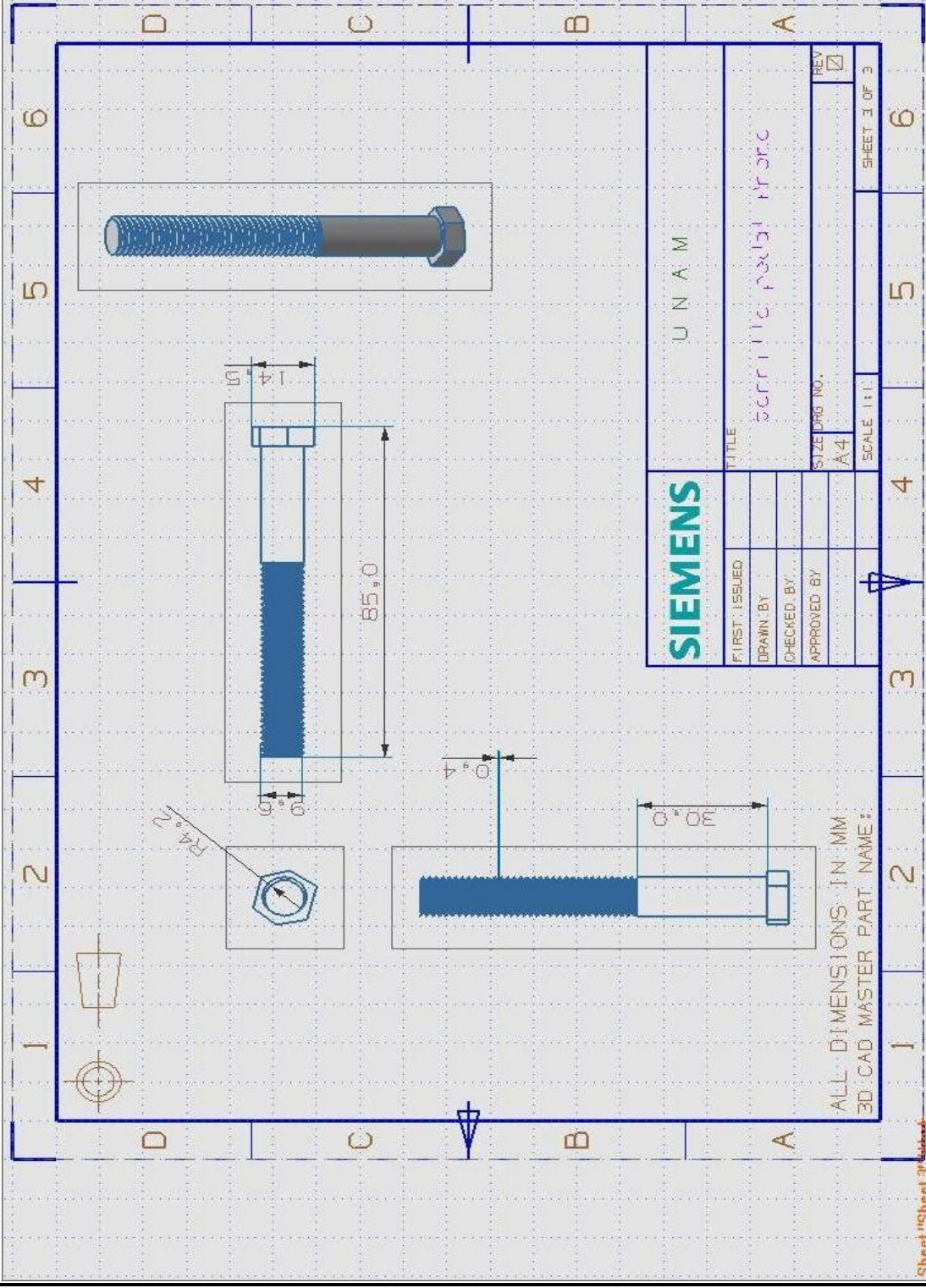


3. Soporte izquierdo.



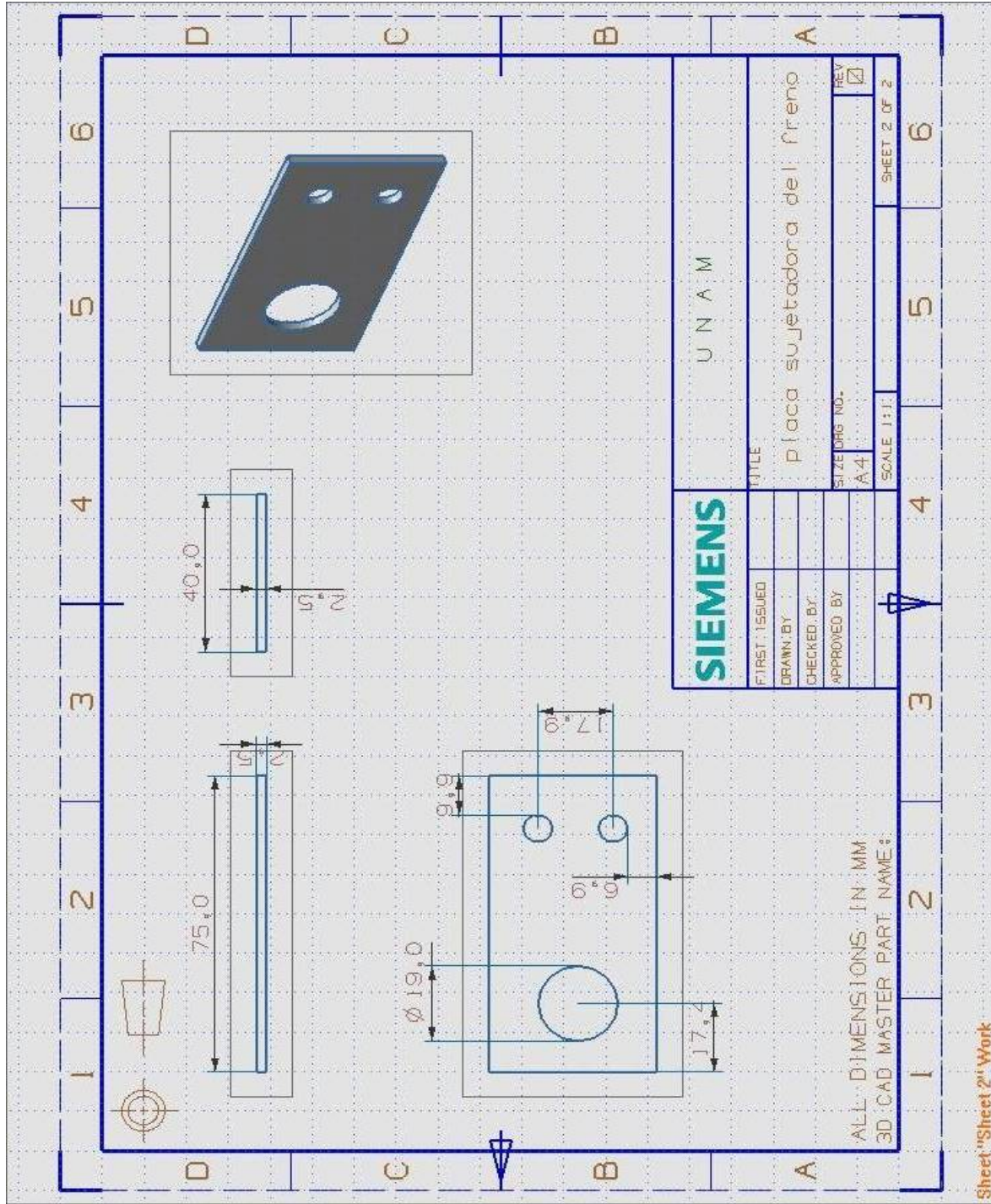
3. SopORTE derecho.





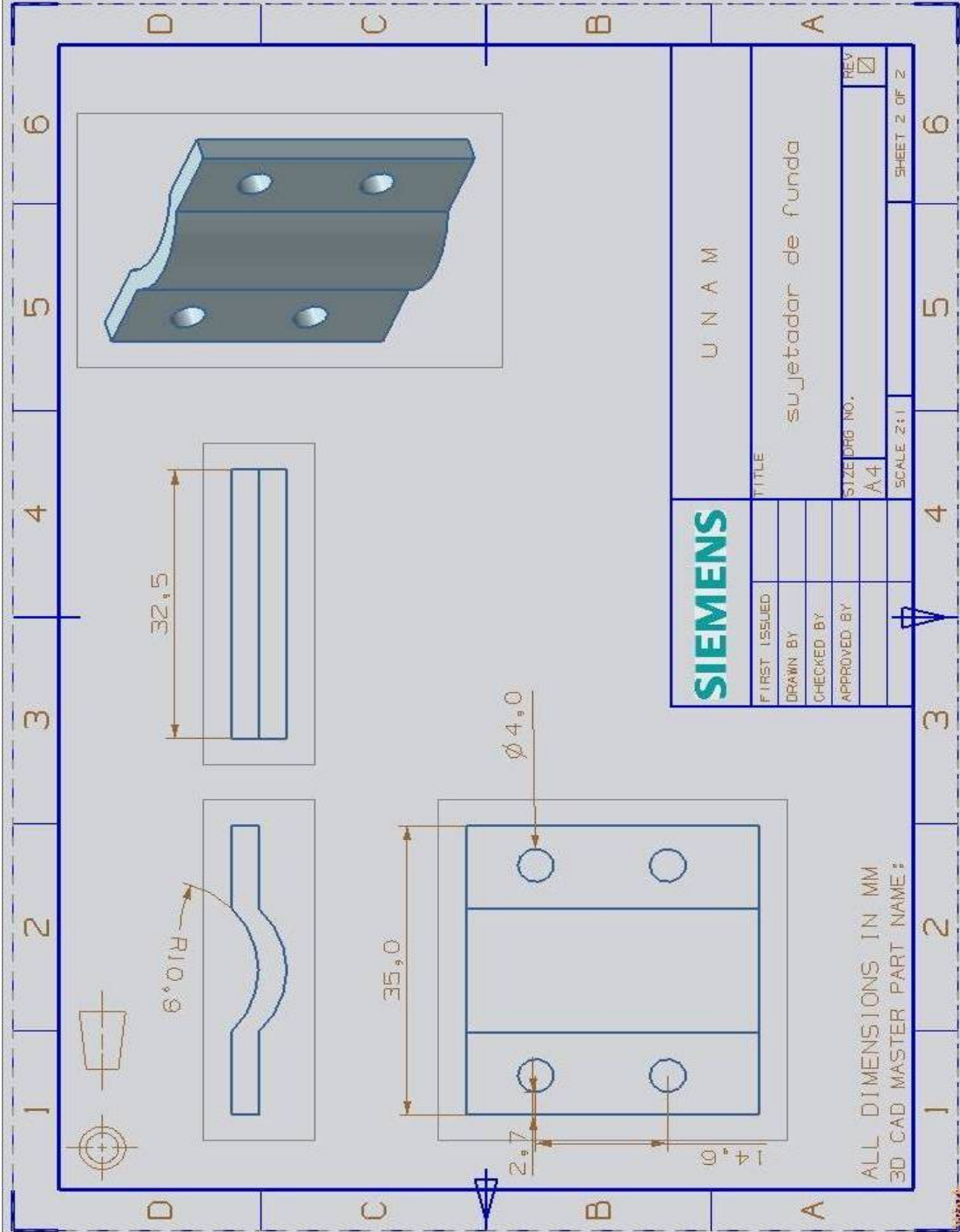
ALL DIMENSIONS IN MM  
3D CAD MASTER PART NAME:

4. Perno para sujetar el freno.









**SIEMENS**

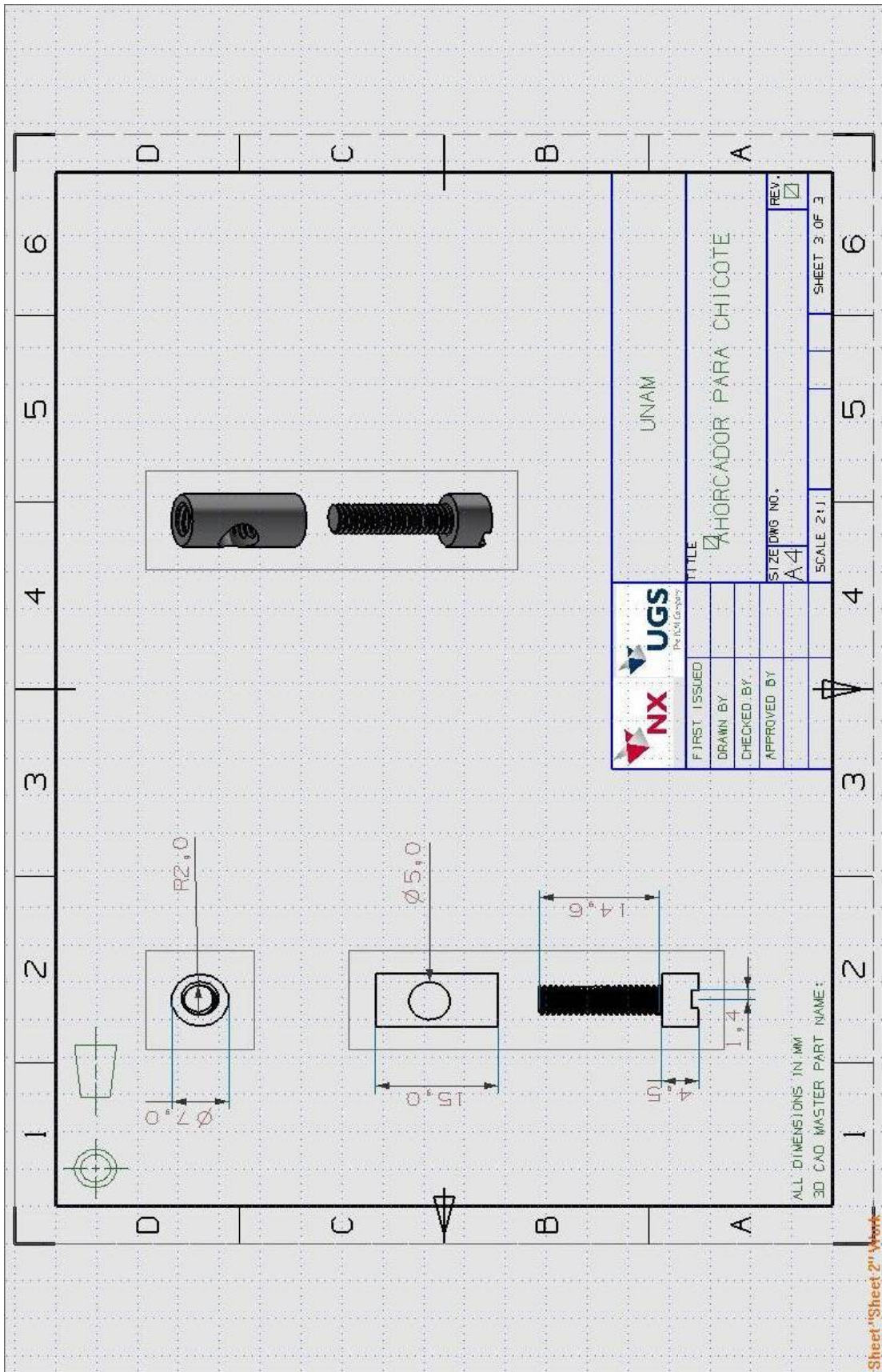
U N A M

TITLE		sujetador de funda	
FIRST ISSUED		SIZE DRG. NO.	A4
DRAWN BY		SCALE	2:1
CHECKED BY		REV	<input checked="" type="checkbox"/>
APPROVED BY		SHEET 2 OF 2	

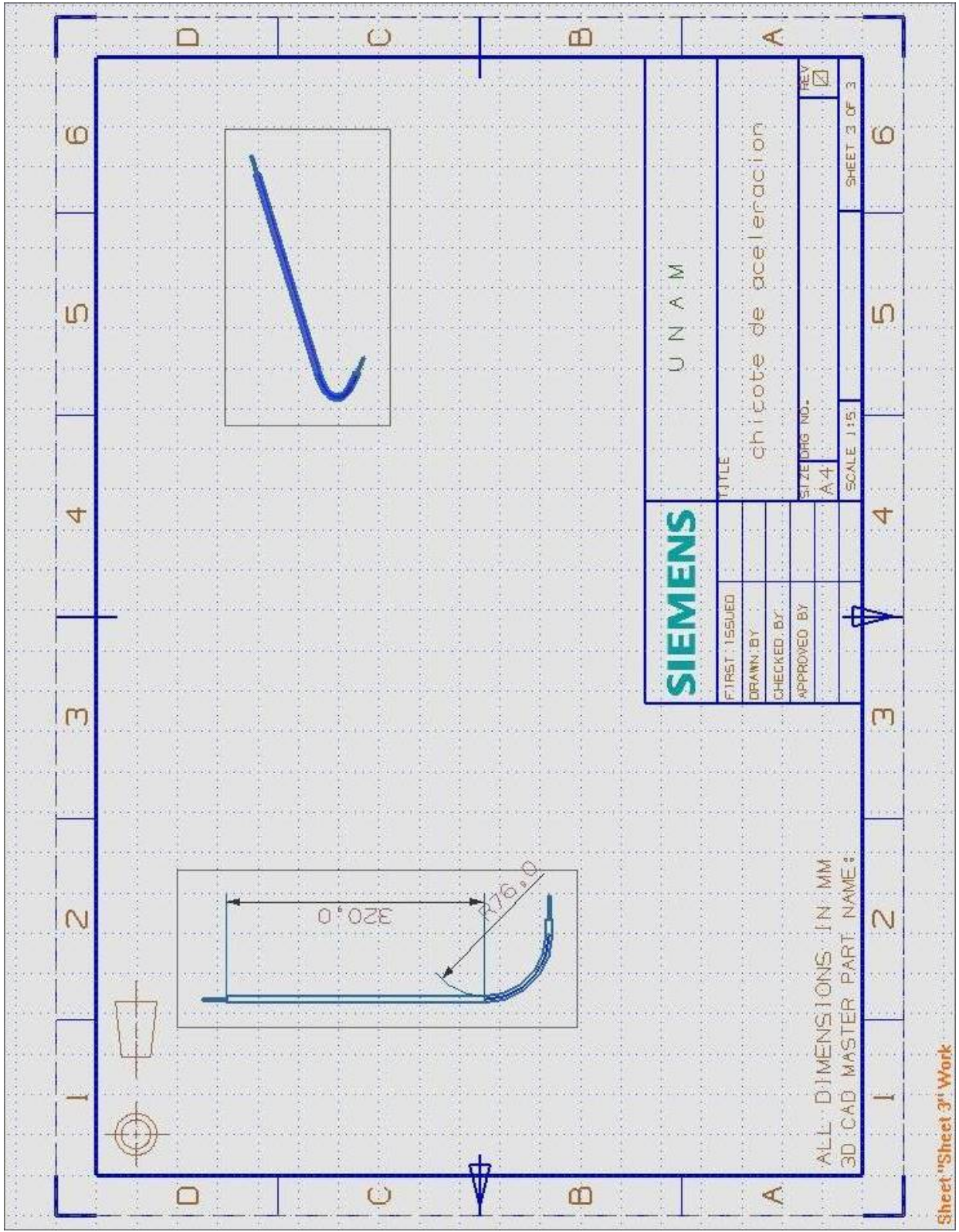
ALL DIMENSIONS IN MM  
3D CAD MASTER PART NAME:



**8. Placa sujetadora de la funda.**



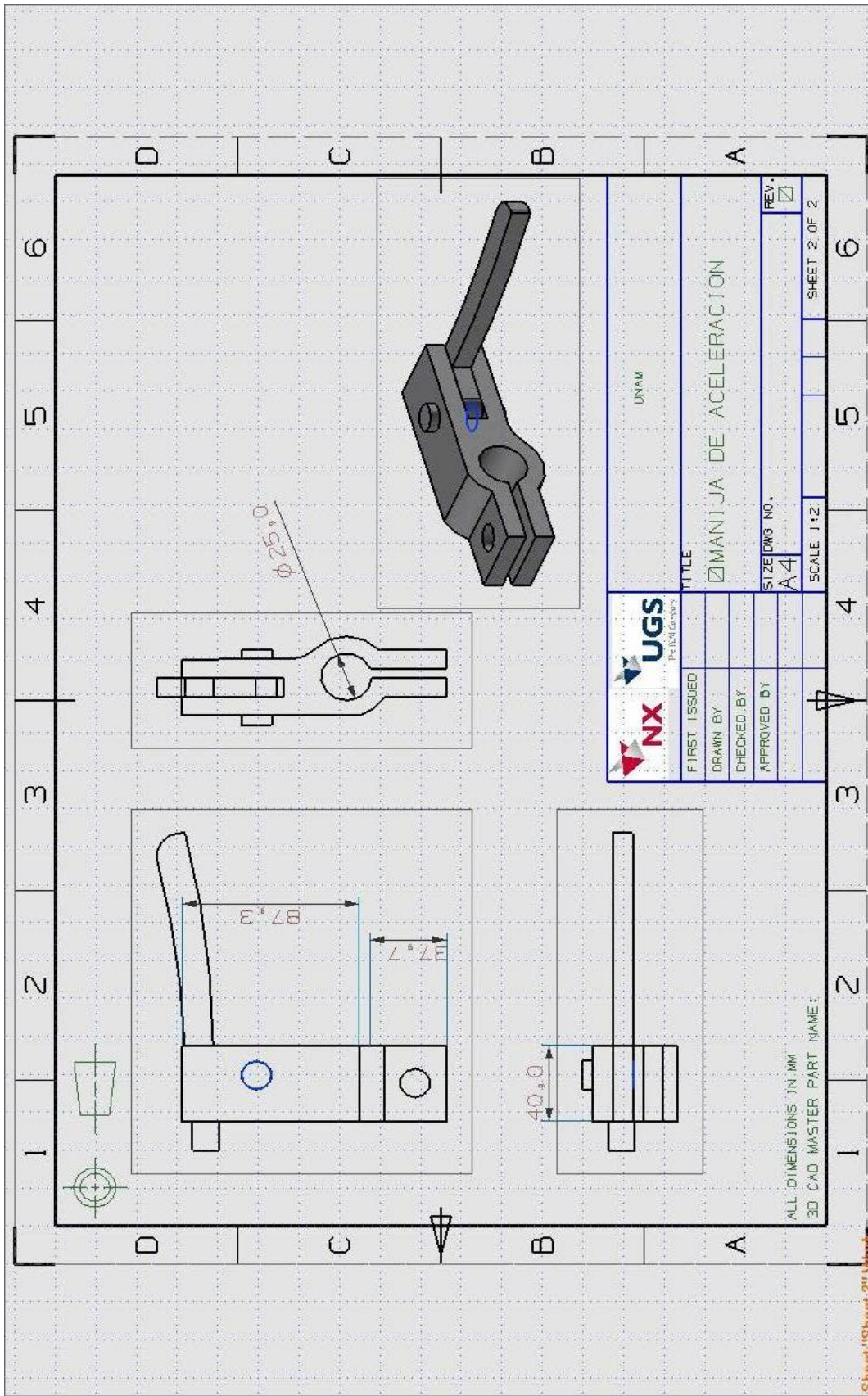
9. Horquilla para cable de aceleración.



Sheet "Sheet 3" Work

10. Funda para cable





11. Manija de aceleración.



## **BIBLIOGRAFÍA**

**Beer**, "MECÁNICA DE MATERIALES", 1993, Ed. Mc Graw-Hill

**Popov**, "MECÁNICA DE SÓLIDOS", 2000, Ed. Pearson

**Tecnum**, "CATÁLOGO DE AYUDAS TÉCNICAS", 1991, Ed. Mc Graw-Hill

[www.topmovil.com/index.jsp?articulo=D-911&accion=producto](http://www.topmovil.com/index.jsp?articulo=D-911&accion=producto)

[www.mundomotor-pl.com/0007/200512893743.htm](http://www.mundomotor-pl.com/0007/200512893743.htm). invest

[www.cesvi.com.ar/revistas/r80/discapitados](http://www.cesvi.com.ar/revistas/r80/discapitados)

[www.topmovil.com/index.jsp?articulo=D-36800&accion=producto](http://www.topmovil.com/index.jsp?articulo=D-36800&accion=producto)

[www.tecnum.net/conduccion](http://www.tecnum.net/conduccion)

[www.arc-soluciones.com/pomos](http://www.arc-soluciones.com/pomos)

## **COMENTARIOS DEL USUARIO**

A la persona que se le instaló el sistema le costaba trabajo usarlo en un principio ya que tenía más de ocho años de no conducir un vehículo. Esta persona antes de sufrir la paraplejía manejaba y conocía los movimientos que se tenían que realizar para hacerlo. Sin embargo fue muy sencillo adaptarse al uso del dispositivo.

Para el usuario fue difícil adaptarse al sistema aunque él antes de la paraplejía si practicaba la conducción Comento que el motivo fue lo sensible de la palanca de freno. Creyó que era necesario aplicar más fuerza sobre ella. Le parece una manera muy segura de aferrar la palanca de freno al pedal,

En el caso de la aceleración no fue del agrado del usuario debido a que presento problemas para el segundo caso ya que el cable estaba demasiado duro para accionar. Se solucionó añadiendo una extensión al pedal original.

Para viajes largos no es muy cómodo el cable de aceleración. Debido a que el usuario no acata la recomendación de usar una palanca de las dimensiones diseñadas.

El cable de aceleración se reventó cuando se estaba circulando el vehículo y fue difícil arreglar el problema en las condiciones del el usuario. El cable de aceleración debe ser reemplazado mensualmente por seguridad.