



UNIVERSIDAD NACIONAL  
AUTÓNOMA DE MÉXICO

---

FACULTAD DE INGENIERÍA

PUESTA EN FUNCIONAMIENTO  
DE DISPOSITIVOS DIDÁCTICOS  
PARA CONTROL

T E S I S  
QUE PARA OBTENER EL TÍTULO DE  
INGENIERO ELÉCTRICO ELECTRÓNICO  
P R E S E N T A  
IVÁN ALEJANDRO GUTIÉRREZ GILES



DIRECTOR DE TESIS

DR. MARCO ANTONIO ARTEAGA PÉREZ

MÉXICO, D. F. 2009

## **Jurado:**

Presidente: M.I. Antonio Salvá Calleja

Vocal: Dr. Marco Antonio Arteaga Pérez

Secretario: M.I. Ricardo Garibay Jiménez

1er. Spte.: Ing. Gloria Mata Hernández

2do. Spte.: Dr. Paul Rolando Maya Ortíz

Esta tesis fue realizada en el Laboratorio de Robótica de la  
División de Posgrado de la Facultad de Ingeniería

*En tiempos de siembra aprende, en la cosecha enseña y en el  
invierno disfruta.*

*- William Blake*

**Agradezco sinceramente a:**

**Mi madre**, porque a ella le debo todo lo que soy y todo lo que puedo  
llegar a ser.

**Mi padre**, por se mi primer maestro.

Mi hermano **Sergio**, por compartir conmigo la mayor parte de nuestras  
vidas y por todas esas cosas que siempre hizo por mí.

Mi prima **Maybelline**, por todo su cariño y por enseñarme a apreciar la  
belleza de la vida.

**Mi familia**, por ser tan unida y alegre.

**Marco Arteaga**, por todo el apoyo y la confianza que me dió para realizar  
este trabajo.

Carlo, Jens, Max, Juan y Daniel, por ser tan buenos compañeros y  
compartirme sus conocimientos.

Selene, Jorge, Jacqueline, Sainz, Paulino, Sandra, Ana, Dagoberto, Edgar,  
Alejandra, Miguel, Noria, Montiel y Sofía, por tener la fortuna de  
conocerlos, quererlos y respetarlos.

La **UNAM**, que me ha dado los mayores retos, pero también las mayores  
satisfacciones de mi vida.

La **Ciudad Universitaria**, que me inspira a adorarla cada día que camino  
sobre su suelo.

# Índice general

<b>1. Introducción</b>	<b>5</b>
1.1. Motivación y Objetivos . . . . .	6
1.2. Panorama General del Trabajo . . . . .	7
<b>2. Sistemas de Control Lineales</b>	<b>9</b>
2.1. Motivación para Implementar Sistemas de Control . . . . .	10
2.2. Elementos Básicos . . . . .	11
<b>3. Rueda de la Fortuna</b>	<b>17</b>
3.1. Descripción del Sistema . . . . .	17
3.2. Equipo . . . . .	20
3.2.1. Programa para manejar la Rueda de la Fortuna . . . . .	25
3.2.2. Problemas debidos al funcionamiento del motor . . . . .	35
3.3. Modelado mediante Función de Transferencia . . . . .	37
3.3.1. Desarrollo matemático . . . . .	37
3.3.2. Obtención de los Parámetros de la Función de Trans- ferencia . . . . .	42
3.4. Modelado en el Espacio de Estados . . . . .	45

3.4.1.	Variables de Fase . . . . .	46
3.4.2.	Forma Canónica Controlable . . . . .	47
3.4.3.	Forma Canónica Observable . . . . .	49
3.5.	Diseño de Controladores en tiempo continuo . . . . .	50
3.5.1.	Control Proporcional . . . . .	50
3.5.2.	Control Proporcional e Integral (PI) . . . . .	53
3.5.3.	Controlador PD . . . . .	56
3.5.4.	Controlador PID . . . . .	60
3.5.5.	Controlador de Adelanto de Fase . . . . .	62
3.5.6.	Ubicación de Polos Mediante Retroalimentación de Es- tados . . . . .	70
3.5.7.	Ubicación de Polos Mediante Retroalimentación de Es- tados con el Control Integral . . . . .	75
3.5.8.	Ubicación de Polos Mediante Retroalimentación de Es- tados con Observador . . . . .	81
<b>4.</b>	<b>Implementación</b>	<b>85</b>
4.1.	Simulaciones . . . . .	85
4.1.1.	Control Proporcional . . . . .	86
4.1.2.	Controlador PI . . . . .	86
4.1.3.	Controlador PD . . . . .	87
4.1.4.	Controlador PID . . . . .	89
4.1.5.	Controlador de Adelanto de Fase . . . . .	90
4.1.6.	Control por Retroalimentación de Estados . . . . .	93
4.1.7.	Control por Retroalimentación de Estados con el Con- trol Integral . . . . .	95

4.1.8. Controlador por Retroalimentación de Estados con Observador . . . . .	96
4.2. Resultados Experimentales . . . . .	99
4.2.1. Control Proporcional . . . . .	99
4.2.2. Control PI . . . . .	100
4.2.3. Controlador PD . . . . .	100
4.2.4. Control PID . . . . .	103
4.2.5. Controlador de Adelanto de Fase . . . . .	103
4.2.6. Control por Retroalimentación de Estados . . . . .	104
4.2.7. Control por Retroalimentación de Estados con el Control Integral . . . . .	106
4.2.8. Control por Retroalimentación de estados con Observador . . . . .	108
<b>5. Conclusiones</b>	<b>111</b>
<b>A. Codificador Incremental de Cuadratura</b>	<b>115</b>





# Capítulo 1

## Introducción

En este trabajo se plantea el problema de controlar la posición y velocidad de sistemas electromecánicos de segundo orden. La teoría de control sobre sistemas lineales es aplicada en estos sistemas, la cual se toma como base para el aprendizaje de los fundamentos de la teoría de control para los alumnos de la carrera de Ingeniería Eléctrica y Electrónica. Así mismo se plantea el objetivo de ampliar el panorama de las aplicaciones reales a todos aquellos interesados en el área de control, que será importante para el desarrollo tecnológico de nuestro país en los próximos años.

La mayoría de los sistemas de control instalados hoy en día en la industria y en los equipos usados cotidianamente, basan su funcionamiento en la teoría de control de sistemas lineales y aunque ningún sistema físico es completamente lineal, mediante un modelo linealizado se pueden aprovechar los conocimientos sobre análisis y diseño que existen actualmente; como la función de transferencia, el lugar geométrico de las raíces y el criterio de estabilidad de Routh-Hurwitz.

## 1.1. Motivación y Objetivos

La motivación principal de este trabajo es mostrar la importancia del diseño de varios tipos de controladores, así como las ventajas y desventajas de cada uno de ellos. También se pone énfasis en la precisión con que un sistema físico es modelado mediante ecuaciones matemáticas y cómo puede utilizarse para diseñar las leyes de control necesarias para que se comporte de acuerdo con los requerimientos propuestos, tomando en cuenta las limitaciones propias del sistema y de los dispositivos utilizados para alcanzar dichos requerimientos.

Un objetivo es la construcción y puesta en funcionamiento de un banco de pruebas, basado en una representación a escala de una rueda de la fortuna, para lo que se emplean dispositivos de adquisición de datos, acondicionamiento de señales, etapa de potencia y actuador. Se considera una práctica útil en el desarrollo de tecnologías que puedan aplicarse en la vida cotidiana. La ventaja principal de este modelo a escala es que pueden realizarse pruebas utilizando componentes económicos para obtener un panorama del comportamiento del sistema en una escala mucho mayor, en el que los errores podrían ser mucho más costosos tanto económicamente como en la integridad física de las personas involucradas durante el funcionamiento de dicho sistema.

Otra motivación para la implementación física del sistema es presentar, de una forma atractiva, aspectos de la teoría de control tales como sobrepaso máximo, tiempo de asentamiento, tiempo de levantamiento y tiempo de sobrepaso. De esta manera los alumnos que han tenido su primer contacto con los fundamentos de control, podrán corroborar la teoría y comprender más fácilmente estos conceptos que pueden parecer abstractos o sin aplicación en

la vida cotidiana.

## 1.2. Panorama General del Trabajo

Primero, se hará un análisis del sistema físico con el que se va a trabajar, tomando las consideraciones necesarias para eliminar algunos parámetros despreciables y poder representar de una manera más simple, pero apropiada, dicho sistema, dando más importancia a los elementos dominantes con el propósito de obtener un modelo de segundo orden que pueda ser validado experimentalmente con un margen de error pequeño. Después se modelará el sistema físico utilizando las leyes de elemento y de conjunto para obtener las ecuaciones diferenciales que describen el comportamiento de dicho sistema. A partir de éstas, se obtendrá una representación en variables de estado y otra en función de transferencia. Luego se obtendrán experimentalmente los parámetros que definen al sistema.

Los modelos obtenidos se utilizarán como base para el desarrollo de controladores. Primero, se diseñará el controlador proporcional (P), analizando sus desventajas, para luego dar paso a los controladores proporcional e integral (PI), proporcional derivativo (PD) proporcional integral derivativo (PID), de adelanto de fase y mediante la retroalimentación de estados (con control integral y con diseño de observador).



# Capítulo 2

## Sistemas de Control Lineales

Un sistema de control es aquél que está formado por subsistemas y procesos (plantas) unidos con la finalidad de controlar las salidas de estos últimos. Actualmente, los sistemas de control ocupan un lugar importante en el mundo, que prácticamente cambiaría por completo si se dejasen de utilizar.

El auge de los sistemas de control aplicados a la industria llegó como consecuencia del famoso controlador de la válvula de una turbina de vapor diseñado por James Watt en el siglo XVIII. No obstante, los sistemas de control han existido desde siempre y en todas partes. Como ejemplo, el cuerpo humano está compuesto de una gran cantidad de subsistemas reguladores como el de la vista, que dilata la pupila cuando se encuentra con poca cantidad de luz y la contrae cuando la iluminación es excesiva. La economía de un país y el poder adquisitivo de su población están regulados por la ley de la oferta y la demanda. La población de una plaga se auto regula por la cantidad de alimento disponible y otros factores como los depredadores o el medio propicio para su desarrollo, etc. Es decir, existe un número prácticamente infinito

de sistemas de control ya sean naturales o artificiales alrededor de nosotros, por lo que es importante conocerlos, entenderlos y aprovecharlos.

Los sistemas de control pueden ser de lazo abierto o de lazo cerrado. Esto se define si existe o no retroalimentación de la salida del proceso que se quiere controlar. Existen numerosos sistemas de lazo abierto como las lavadoras de ropa, los hornos de gas de las estufas domésticas e incluso muchas de las impresoras para computadora que trabajan con motores a pasos. La característica en común de estos sistemas es que una vez iniciados no se sabe si el proceso va por buen camino y depende de las buenas condiciones de operación del equipo para que el resultado sea el deseado. Aquí la intervención humana es vital para completar los objetivos para los que fue diseñado el sistema.

No obstante, las ventajas de los sistemas de control se encuentran con mayor claridad en los sistemas de lazo cerrado que son muy importantes en la vida actual y van desde el sistema de llenado de los tinacos domésticos hasta los sistemas más complejos e impresionantes como los que tiene un cohete espacial o un reactor nuclear.

## 2.1. Motivación para Implementar Sistemas de Control

Básicamente hay cuatro grandes motivos para implementar sistemas de control:

**Amplificación de Potencia.** Muchas veces es casi imposible realizar actividades sólo con la fuerza física humana o animal, como es el caso

de un elevador de un rascacielos; además su trabajo físico no siempre está disponible y no siempre responde igual, por lo que la ventaja de un sistema de control en estos casos es evidente.

**Control Remoto.** Algunas actividades pueden ser peligrosas para el hombre o simplemente inaccesibles. Un sistema de control puede ser diseñado para controlarse remotamente y no exponer a los operadores (como en un reactor nuclear), o en su caso, poder acceder al sistema desde una posición más cómoda (para un satélite, por ejemplo).

**Flexibilidad de la Señal de Entrada.** A veces se quiere regular una variable física como la temperatura (en un horno) y para obtener dicha temperatura, ésta se tiene que indicar de alguna manera; esto se puede hacer con una válvula y así, la temperatura (salida), se puede regular con una entrada dada por la posición de una válvula.

**Compensación de perturbaciones.** Esta ventaja se presenta particularmente en los sistemas de lazo cerrado. Siempre existen perturbaciones prácticamente imposibles de predecir que afectarán al sistema que se quiere controlar, pero con un sistema en lazo abierto éstas se pueden atenuar para que no afecten el objetivo para el que fue diseñado el sistema.

## 2.2. Elementos Básicos

Puede decirse que los elementos básicos que componen un sistema de control son: referencia, controlador, planta o proceso a controlar, sensores y

acondicionadores de señal entre cada una de las etapas. La siguiente figura muestra todos estos elementos:

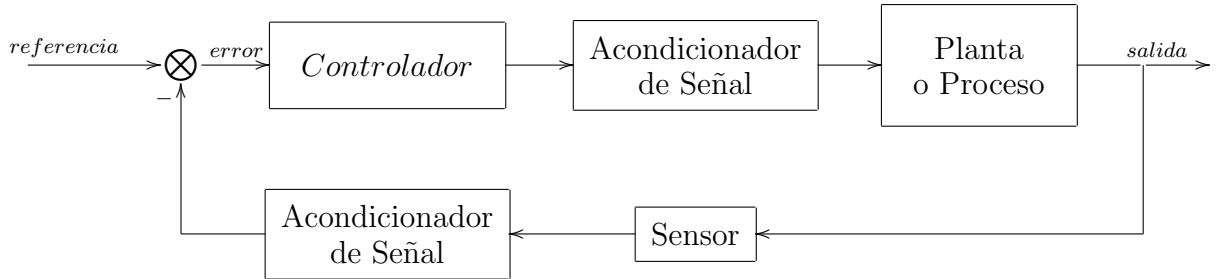


Figura 2.1: Esquema básico de un sistema de control.

**Referencia.** La referencia se utiliza para indicar al sistema el objetivo de control para el que fue diseñado. Esta señal puede ser de cualquier tipo: mecánica, eléctrica, térmica, etc. Para indicar la referencia basta con tener un dispositivo que se pueda colocar en un punto de funcionamiento que representará la señal deseada para la salida del sistema. A veces la referencia no es un dispositivo físico y puede ser proporcionada desde una computadora o dentro de un microprocesador, también puede darse remotamente o puede incluso auto-regularse mediante técnicas como la inteligencia artificial.

**Planta o Proceso a Controlar.** Un sistema que se comporta de una manera determinada y puede ser de cualquier tipo: físico, social, económico, etc. Una de las partes más importantes en el análisis y diseño de sistemas de control es el conocimiento de la planta, lo que implica obtener un modelo matemático que represente de la forma más aproximada posible al sistema real.



**Sensores.** Los sensores se encargan de recopilar los datos necesarios para conocer el funcionamiento del proceso y forman una parte fundamental de los sistemas en lazo cerrado. Usualmente son transductores, es decir, dispositivos que transforman una variable física en otra más apropiada para su manejo. Debido al auge de los sistemas electrónicos y micro-controladores, la variable física de salida suele ser una señal eléctrica. En otro tipo de sistemas como los sociales, los sensores pueden ser encuestas, datos estadísticos, etc. La utilización de un sensor va enfocada finalmente al control de las variables de los sistemas.

**Acondicionadores de Señal.** Los acondicionadores de señal son elementos de medición que ofrecen, a partir de la salida de un sensor, una señal apta para ser presentada, registrada o para un procesamiento posterior mediante otro equipo o instrumento. Normalmente constan de equipo para adaptar la señal a un sistema electrónico, aunque pueden ser de cualquier tipo. Los acondicionadores de señal proporcionan algún tipo de procesamiento como amplificación, filtrado, adaptación, modulación, demodulación, etc.

**Controlador.** Es la parte del sistema que se encarga de manejar los actuadores, que son dispositivos físicos que pueden modificar de forma directa el comportamiento de una o más variables de un proceso determinado. El controlador se encarga de lograr que la salida de la planta sea la deseada. Para esto obtiene datos de los sensores y los transforma utilizando operaciones matemáticas diseñadas previamente de acuerdo al análisis del sistema y con base en un modelo matemático derivado

de este análisis. Lo anterior es llamado ley de control.

Antes de implementar una ley de control, primero se debe de garantizar que el sistema físico que incluye la planta y el controlador sea estable. Existen muchas técnicas de análisis de estabilidad, suponiendo que se tiene un modelo matemático del sistema. Entre otras técnicas se encuentran: criterio de Routh-Hurwitz, lugar geométrico de las raíces, trazas de Nyquist y el criterio de estabilidad de Lyapunov [4].

Posteriormente se indican ciertos requerimientos de diseño de acuerdo con el comportamiento que se desearía que tuviera el proceso en cuestión. Esto depende de la naturaleza de dicho proceso y de las necesidades del diseñador; en algunos casos será más importante el sobrepaso máximo (como en una cirugía con un brazo robótico), en otros casos lo será el error en estado estacionario (un lector de discos), el tiempo de asentamiento (un tren), o alguna otra característica particular. Para cada caso se definen parámetros que se intentan cumplir, aún a costa de sacrificar el desempeño de los demás. Una vez que se tienen los objetivos de diseño, se procede a obtener la ley de control con base en ellos, por medio técnicas como: ubicación de polos, lugar geométrico de las raíces, igualación de coeficientes, diseño por margen de fase, etc.

Cuando se ha diseñado una ley de control, el siguiente paso es implementarla. Para esto se deben de tener en cuenta muchos aspectos; por ejemplo, si el proceso es capaz de cumplir con los requerimientos de diseño, si el requisito de energía para cumplirlos es excesivamente elevado, si existen los dispositivos físicos necesarios para implementar dicho controlador (sensores, componentes electrónicos, actuadores) y si es posible implementar dicha ley

de control de forma que no se altere la dinámica con la que fue modelado el sistema.

La dinámica de los sensores, los cables y otros dispositivos muchas veces no se toma en cuenta, pero se debe de tener presente que un sensor disipa una cierta cantidad de energía del sistema y por lo tanto lo afecta. Para ello se debe de garantizar que la energía que el sensor le quita al sistema puede despreciarse. De otra forma se tendría que considerar la dinámica del sensor para diseñar la ley de control.



# Capítulo 3

## Rueda de la Fortuna

### 3.1. Descripción del Sistema

El sistema electromecánico a tratar en este trabajo es una representación a escala de una rueda de la fortuna, un juego mecánico muy popular en las ferias y parques de atracciones, cuya fotografía se muestra en la Figura 3.1. Se eligió la rueda de la fortuna porque es un sistema electromecánico simple y su potencial como material didáctico es muy alto puesto que en este sistema se pueden apreciar claramente conceptos como sobrepaso máximo, tiempo de asentamiento, tiempo de levantamiento y error en estado estacionario.

El equipo a utilizar consta de tres partes principales: un motor de corriente directa (accionado por una etapa de potencia) que es el actuador del sistema, un codificador óptico incremental que es el sensor de la variable a controlar (posición) y una computadora personal conectada a un sistema de adquisición de datos que será el controlador. Entre la tarjeta de adquisición y las respectivas etapas de muestreo de la posición y de salida de voltaje



Figura 3.1: Rueda de la fortuna.

hacia el motor, existen otras etapas de acondicionamiento de señal, como se muestra en la Figura 3.2.

A continuación se hará una descripción general de los componentes del sistema:

**Referencia.** Es la posición angular a la que se desea que llegue el sistema con respecto a una posición inicial dada. La referencia está indicada por

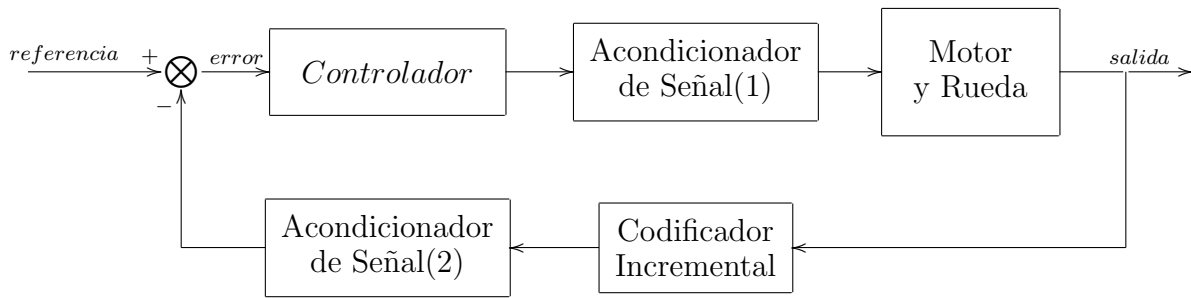


Figura 3.2: Diagrama del sistema.

el usuario mediante el software desarrollado en este mismo trabajo. Las unidades utilizadas son grados[°] por ser más fáciles de manejar que los radianes.

**Error.** Es la resta de la referencia menos la posición real del sistema.

**Controlador.** Es la parte más importante del sistema. Se realiza completamente dentro de la PC, toma como entrada el error y basado en la información de este, aplica una ley de control para obtener la salida correspondiente que será enviada hacia el motor (planta).

**Acondicionador de Señal(1).** Consta de varias partes: Primero la salida del controlador se manda de la PC (vía puerto USB) a la tarjeta de adquisición de datos NI-DAQ USB 6009. Esta salida se traduce en un voltaje que va de 0[V] a 5[V], que a continuación se manda a dos amplificadores operacionales; el primero resta 2.5[V] a la señal y el segundo amplifica esta resta con una ganancia de cuatro, así se obtiene un intervalo de valores de -10[V] a 10[V] con los que será alimentado el motor.

**Motor.** Es parte de la planta a controlar y se encargará de mover la carga.

La velocidad a la que gira este motor es muy alta y el par de salida muy bajo, por lo que debe contar con cierto engranaje para reducir la velocidad e incrementar el par de salida. El voltaje de operación máximo del motor es de 12[V].

**Salida.** Es la posición del sistema a controlar.

**Codificador Incremental.** Es un dispositivo óptico que consta de dos pares emisor-receptor infrarrojos, ubicados a 90° uno del otro y manda una secuencia de pulsos proporcional al incremento o decremento en la posición angular del motor.

**Acondicionador de señal(2).** Recibe los pulsos del codificador óptico y realiza un conteo (integración) de los pulsos recibidos mediante el microcontrolador PIC18F2431 de Microchip®. La salida de este acondicionador es una cuenta con 12 bits de resolución que es enviada a la tarjeta NI-DAQ USB 6009 y ésta a su vez la envía a la PC (vía puerto USB).

## 3.2. Equipo

El equipo utilizado se puede dividir en tres partes: adquisición de datos, etapa de potencia e interfaz.

### Adquisición de Datos

Para adquirir los datos, que en este caso es la posición angular del eje del motor y de la rueda, se utilizó un codificador incremental de cuadratura de





Figura 3.3: Codificador Incremental de Cuadratura US Digital E4

la marca US Digital, modelo E4, de 100 CPR, como el mostrado en la Figura 3.3. El funcionamiento de este tipo de codificador para detectar posición se explica en el Apéndice A.

Para contar los pulsos del codificador de cuadratura y convertirlos en un número con resolución de 12 bits, se utilizó el microcontrolador PIC18F2431 de la marca Microchip®. El programa cargado en este microcontrolador básicamente realiza las operaciones para contar pulsos y transformarlos en un número de 0 a 3600 para cada vez que de una vuelta; así mismo pone el contador a cero cada vez que la cuenta pasa de 3600 o se activa el sensor de detección de cero que es un opto-interruptor como el mostrado en la Figura 3.4.



Figura 3.4: Opto-interruptor utilizado para detectar la posición cero

El codificador de cuadratura en realidad hace 12000 cuentas por vuelta, pero como el número máximo posible para manejar con 12 bits es 4096 (limitado por el número de líneas digitales de la tarjeta de adquisición de datos), entonces se programaron las operaciones para acondicionar que la cuenta sea de 0 a 3600, dando como resultado una resolución de  $0.1^\circ$  en la lectura de la posición. Los componentes de esta etapa constan de: microcontrolador, compuerta inversora 74LS14 para acoplar el opto-interruptor y las conexiones para los cables del codificador y del interruptor; estos componentes se integraron en un circuito impreso que puede verse en la Figura 3.5. En resumen, este circuito recibe la información de los canales A y B del codificador de cuadratura y el impulso que manda el opto-interruptor cuando la rueda está en cero. Por otra parte, este circuito manda un número binario de 12 bits a la tarjeta de adquisición de datos NI-DAQ USB 6009.

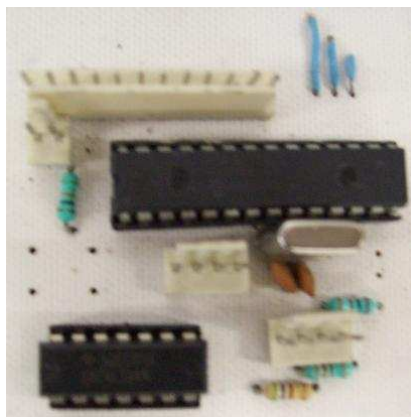


Figura 3.5: Circuito para la adquisición de la posición angular

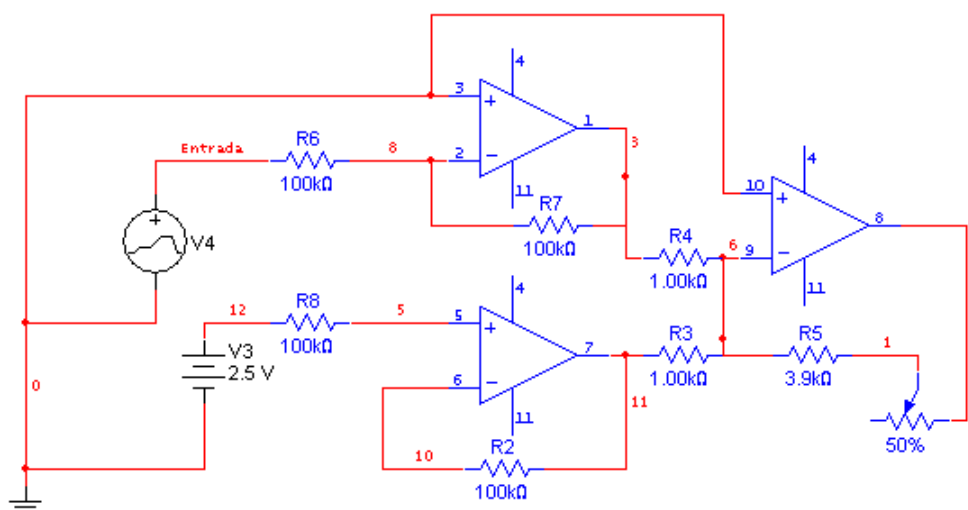


Figura 3.6: Diagrama del circuito acondicionador para la etapa de salida

### Etapa de Potencia

Para la etapa de potencia se utilizó un circuito que consta de tres amplificadores operacionales: dos de ellos en un mismo circuito integrado (LF412) y el último en un circuito integrado que maneja mayor potencia (LM675). Este circuito tiene como finalidad recibir un voltaje de la salida analógica de la tarjeta de adquisición de datos NI-DAQ USB 6009, que va de 0[V] a 5[V] y convertirlo en un voltaje para alimentar al motor que va de -10[V] a 10[V]. El esquema de este circuito se muestra en la Figura 3.6. Básicamente, el circuito lo que hace es restar 2.5[V] a la señal original y luego multiplicar por 4 en la segunda etapa. De esta manera 0[V] en la entrada corresponden a -10[V] en la salida y 5[V] en la entrada corresponden a 10[V] en la salida. Se probó también un circuito basado en la generación de una señal PWM, pero los resultados fueron mejores con el circuito basado en los amplificadores



Figura 3.7: Motor Lynxmotion GHM-16

operacionales sobre todo en cuanto a la zona muerta. El amplificador operacional LM675 puede soportar hasta 4A operando a 10[V], aunque la potencia máxima probada es de 20[W].

El motor utilizado (Figura 3.7) consume máximo 0.285[A] cuando trabaja con carga a 10[V], entonces la potencia requerida por el motor siempre es mucho menor a la soportada por el amplificador operacional. No obstante, se ha colocado un disipador en dicho amplificador para evitar que aumente mucho de temperatura y dañe otras partes del circuito. El motor utilizado es de la marca Lynxmotion<sup>®</sup>, modelo GHM-16. Tiene una caja de reducción de 30:1 y gira a un máximo de 200 RPM. El par máximo que entrega este motor es de 0.78[Kg·cm], funcionando a 163 RPM  $\pm 10\%$ , con un voltaje de 12[V] y una corriente máxima de 285[A]. Una característica negativa de este motor es que presenta zonas muertas dependientes de la posición, lo que hace que el eje del mismo no pueda llegar a ciertos ángulos deseados. Sin embargo, es un motor económico.

El circuito de la etapa de potencia junto a la entrada de alimentación del mismo (se requiere una fuente bipolar de  $\pm 15[V]$ ) de 500[mA] como mínimo),

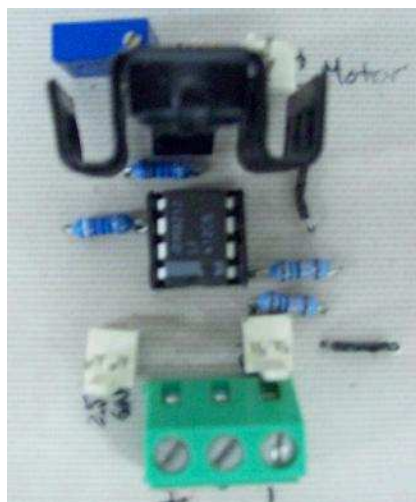


Figura 3.8: Circuito para la etapa de potencia

se integraron en un circuito impreso que se muestra en la Figura 3.8.

### Conexión con la PC

La interfaz con la PC se realizó por medio de la tarjeta de adquisición de datos NI-DAQ USB 6009 mostrada en la Figura 3.9. Esta tarjeta manda los datos de la lectura de posición del motor con una resolución de 12 bits hacia la PC, además recibe los datos para la alimentación del motor mediante un canal analógico de salida (A0) que va al módulo de potencia. Tiene una salida de 5[V] que sirve para alimentar el módulo de adquisición y una salida de 2.5[V] necesaria para las operaciones en el módulo de potencia.

#### 3.2.1. Programa para manejar la Rueda de la Fortuna

Para la interfaz de usuario, se desarrolló un programa utilizando Microsoft Visual Basic 6.0<sup>®</sup>, que realiza la configuración de la tarjeta de adquisición de



Figura 3.9: Tarjeta de Adquisición de Datos NI-DAQ USB 6009

datos NI-DAQ USB 6009 y el manejo de las señales de entrada y salida conectadas a esta tarjeta. Este programa cuenta con un programa de instalación como puede verse en la Figura 3.10

El programa de instalación tiene la finalidad de poder utilizar el programa para controlar la rueda en otras computadoras distintas a donde fue probado. Una vez instalado el programa se puede acceder a él desde Menú Inicio-Programas-Robótica FI UNAM.

Debido a que se trata de un controlador basado en una computadora de escritorio operando en tiempo real, dicha computadora debe de cumplir con ciertos requerimientos mínimos que son:

- Pentium 4 a 1.7 GHz
- 512 Mb de RAM
- Puerto USB 1.1 o 2.0

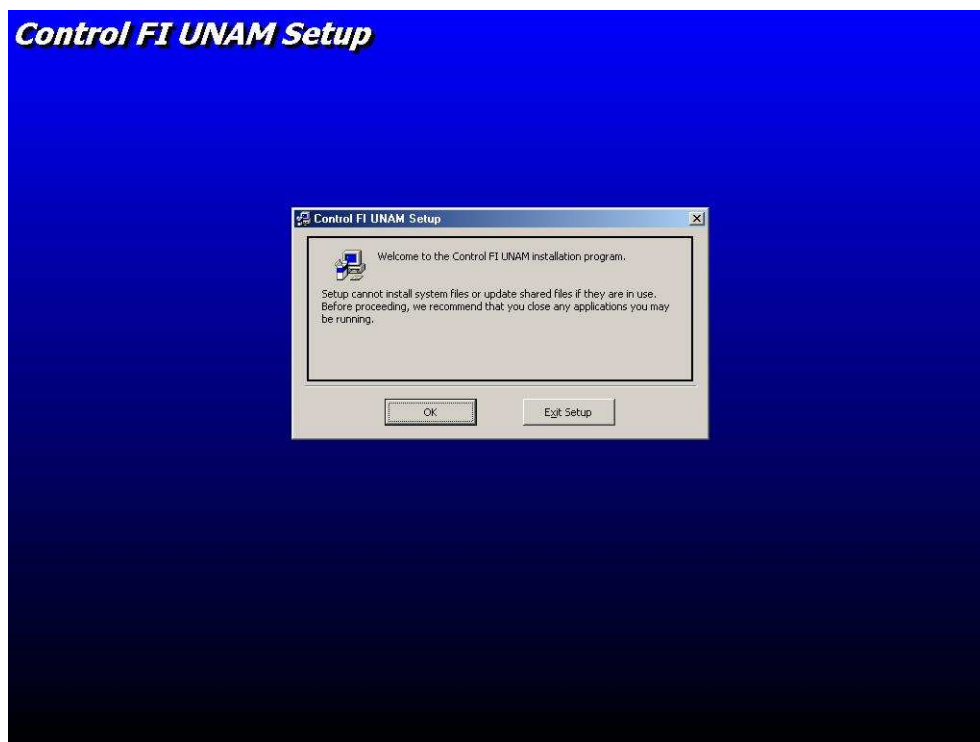


Figura 3.10: Instalación del Programa

- 10 Mb disponibles en disco duro
- Windows 2000/Xp/Vista

Antes de iniciar este programa, se debe de verificar que la tarjeta NI-DAQ USB 6009 esté conectada a la PC en un puerto USB disponible. Además la fuente bipolar externa, utilizada para alimentar los circuitos de la etapa de potencia, debe de estar desconectada. Una vez que el programa se ha cargado completamente, se puede encender esta fuente. Debe de verificarse que la posición leída por el programa cambie al mover la rueda manualmente y que pase de  $359.9^\circ$  a  $0^\circ$  y viceversa. De no cumplirse lo anterior, verificar las

conexiones. Este programa está dividido en dos archivos ejecutables. Uno de ellos es “RF.exe” y contiene la implementación de los controladores PID y Adelanto de Fase, así como la Respuesta al Escalón, la Respuesta a Entrada Rampa, control ON-OFF y la opción de Girar la rueda Librementemente. El segundo ejecutable es “RF\_VE.exe”, el cual es un programa muy similar al primero, sólo que en esta parte se encuentran los experimentos con variables de estado, como son: Retroalimentación de Estados, Retroalimentación de Estados con Control Integral y Retroalimentación de Estados con Observador; también tiene la opción de girar la rueda libremente. La división en dos archivos se realizó para optimizar el tiempo de ejecución del programa. En la Figura 3.11 puede verse la imagen del panel para el programa “RF\_VE.exe”.

### Barra de Menús

**Archivo.** Sólo tiene la opción “Salir” y hace que el programa vacíe la memoria que esté ocupando, finalice la comunicación con la tarjeta de adquisición de datos y cierre el panel frontal del programa.

**Experimentos.** El programa “RF.exe” tiene las opciones “P”, “PI”, “PD”, “PID” y “Adelanto de Fase”, que corresponden a los experimentos realizados en este trabajo. Para el caso del controlador PD, esta opción realiza el primer experimento ( $\%OS = 5\%$  y  $t_s = 0.8[seg]$ ). Por otra parte, el programa “RF\_VE.exe” tiene las opciones “Retroalimentación de Estados”, “R. E. con Control Integral” y “R. E. con Observador”, que corresponden a los experimentos de Retroalimentación de Estados, Retroalimentación de Estados con Control Integral y Retroalimentación de Estados con Observador, respectivamente, los mismos que fueron re-



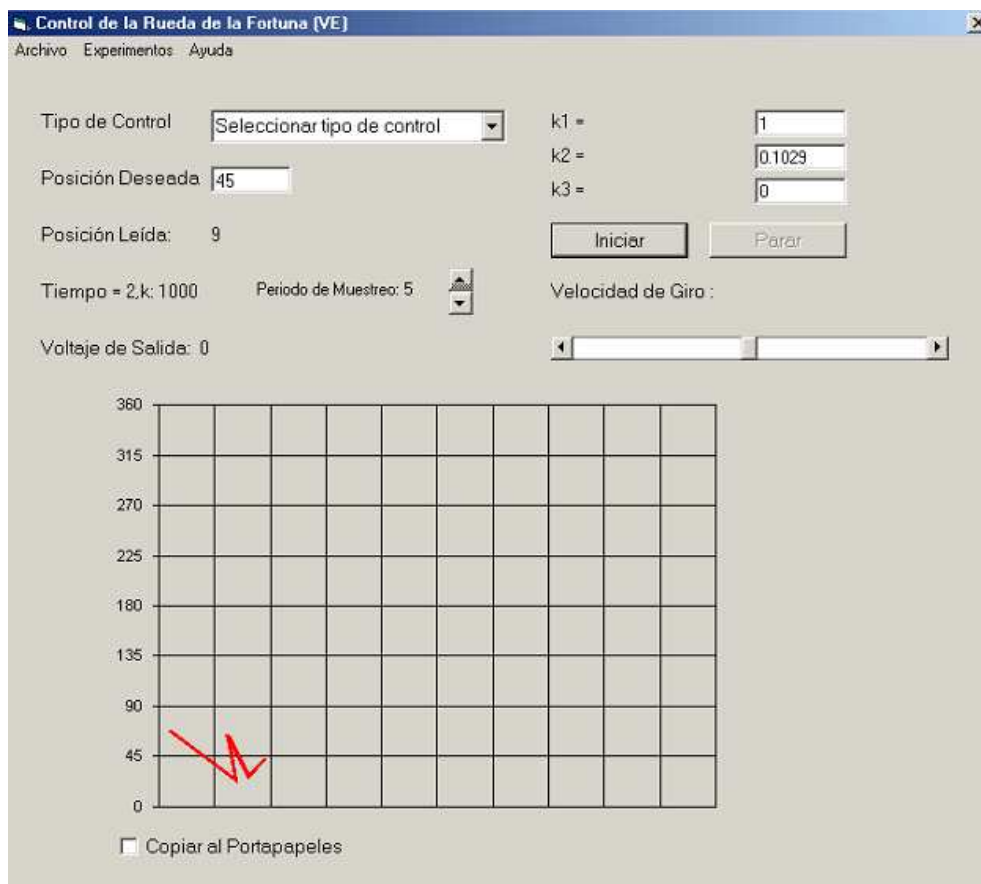


Figura 3.11: Panel del programa para controlar la rueda de la fortuna

alizados para este trabajo.

**Ayuda.** Sólo tiene la opción “Acerca de...” y muestra un mensaje con los datos del autor del programa.

En la Figura 3.12 se muestra la forma de seleccionar un experimento mediante el menú.

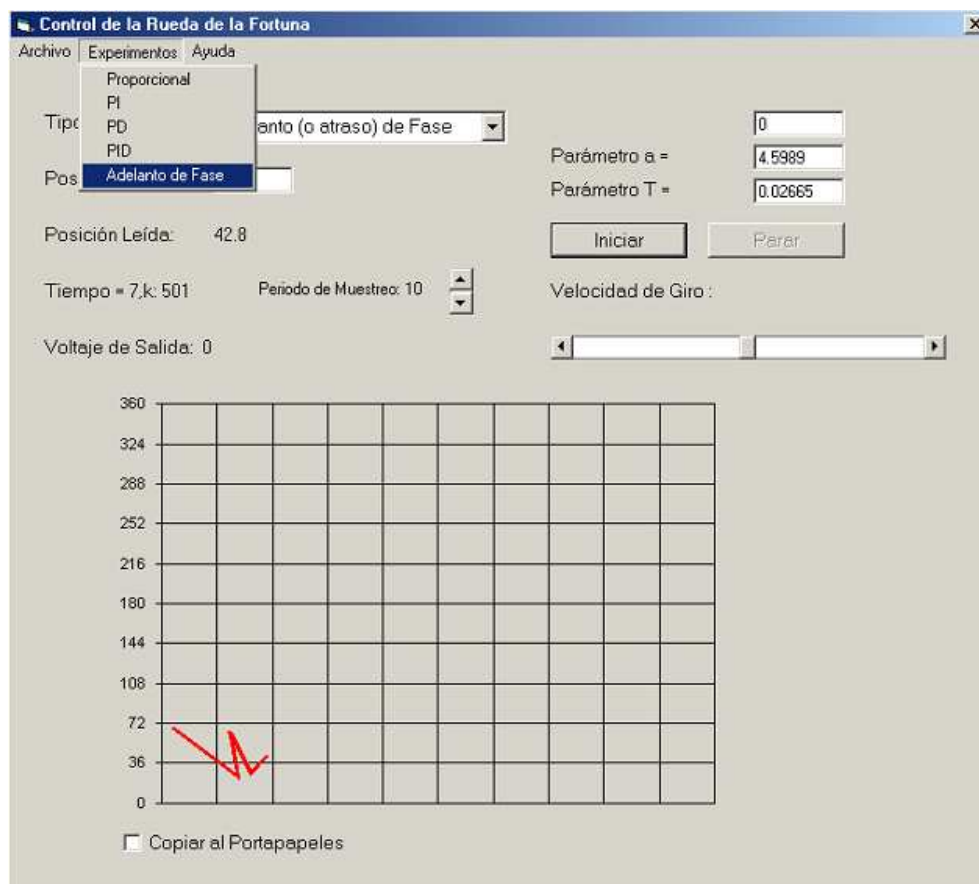


Figura 3.12: Ejemplo de selección de un experimento

### Tipo de Control

El combo ubicado a la derecha de la etiqueta Tipo de Control, sirve para seleccionar alguna opción manualmente (si se quiere realizar un experimento diferente a los diseñados), al seleccionar alguna opción, los parámetros ubicados en la derecha del panel cambiarán de acuerdo a la opción seleccionada<sup>1</sup>.

<sup>1</sup>Serán  $K_P$ ,  $K_I$  y  $K_D$  para el caso por default y PID,  $a$  y  $T$  para el Adelanto de Fase,  $k_1$ ,  $k_2$  y  $k_3$  para los controles por Retroalimentación de Estado y *Amplitud del Escalón*

A continuación se presenta la descripción de cada una de las opciones:

**On-Off.** Se trata de un controlador demostrativo, los parámetros para este controlador no se pueden cambiar. Tiene una ventana de  $1^\circ$ , es decir, si el error de posición es mayor a  $1^\circ$  avanzará a una velocidad constante en la dirección necesaria para corregir este error y viceversa.

**PID.** Utiliza los valores de los cuadros de texto en la parte derecha del panel para implementar un controlador PID. Con esta opción también se pueden implementar los controladores P, PI y PD, simplemente igualando a cero las ganancias que no se utilicen

**Adelanto(o Atraso) de Fase.** Se debe de seleccionar esta opción si se desea implementar un controlador de adelanto de fase o de atraso de fase, para ello se debe de definir las constantes  $a$  y  $T$  en la parte indicada en las cajas de texto sobre el costado derecho del panel.

**Respuesta a Escalón.** Realiza la respuesta al escalón que tiene una amplitud indicada por el parámetro correspondiente dado en la caja de texto indicada. Se recomienda que la amplitud del escalón sea menor a 2 [V] para evitar daños al equipo. La gráfica que se muestra para este caso es la de velocidad contra tiempo, a diferencia de las otras que grafican posición contra tiempo.

**Respuesta a Entrada Rampa.** Esta opción tiene parámetros que no se pueden modificar y muestra la respuesta cuando la entrada es una 

---

 para el caso de Respuesta a Escalón. Para las opciones ONOFF y Respuesta a Entrada Rampa los parámetros no se pueden cambiar.

rampa que va de 0[V] a 2.5[V] en 5 segundos, es decir la función  $f(t) = 0.5tU_{-1}(t)$ . La gráfica que se muestra para este caso es la de velocidad contra tiempo, a diferencia de las otras que grafican posición contra tiempo.

**Girar Librementemente.** Si se selecciona esta opción, se podrá indicar la velocidad y el sentido de giro de la rueda con el control deslizante ubicado en la parte derecha del panel. Se debe de tener cuidado de no cambiar bruscamente el valor de este control porque ello podría causar daños al equipo.

**Retroalimentación de Estado.** Implementa el controlador por retroalimentación de estado con base en las ganancias  $k_1$  y  $k_2$  proporcionadas por el usuario. La ganancia  $k_1$  debe de ser igual a 1 si se desea que el error en estado estacionario sea cero.

**R. de Estado con Control Integral.** Implementa el controlador por retroalimentación de estados con el control integral, definido por las ganancias  $k_1$ ,  $k_2$  y  $k_3$ , dadas por el usuario.

**R. de Estado con Observador.** Implementa el controlador por retroalimentación de estados con observador, las indicaciones son las mismas que en el caso de “Retroalimentación de Estado”.

A continuación se hace una descripción de los elementos que componen el panel frontal del programa:

**Posición Deseada.** En la caja de texto a la derecha de la etiqueta de Posición Deseada, se debe de especificar el ángulo que debe girar la rueda

cuando se utiliza alguno de los controladores, este ángulo está dado en grados[°] y tiene una resolución máxima de  $0.1^\circ$ . Se recomienda que la diferencia entre la Posición Leída y la Posición Deseada no sea muy grande (mayor a  $90^\circ$ ).

**Posición Leída.** Es la posición angular del eje de la rueda, leída por la tarjeta de adquisición de datos y está expresada en grados.

**Tiempo, k.** Son parámetros para verificar que el programa puede funcionar correctamente. “Tiempo” es el tiempo en milisegundos que le “sobra” al programa después de realizar las operaciones solicitadas, si este parámetro llega a ser negativo, se debe de aumentar el periodo de muestreo o el sistema podría volverse inestable. Por otra parte, “k” es un parámetro que indica cuántas iteraciones hará el programa para mostrar la gráfica de acuerdo con el periodo de muestreo. El programa está configurado para graficar 5 segundos por lo que el valor de este parámetro será de  $5/T_S$  donde  $T_S$  es el periodo de muestreo.

**Periodo de Muestreo.** El control situado a la derecha de la etiqueta Periodo de Muestreo, sirve para aumentar o disminuir el periodo de muestreo. Esto se debe de hacer antes de iniciar cualquier tipo de control. El periodo de muestreo cambia con incrementos de 5 [ms].

**Voltaje de Salida.** Es un indicador del voltaje que está aplicando el controlador en los bornes del motor.

**Botones Iniciar y Parar.** El botón “Iniciar” se debe de presionar una vez que se ha seleccionado el tipo de control, el periodo de muestreo, las

ganancias, la opción de copiar en el portapapeles y la posición deseada en el caso que así lo requiera. Cuando se presiona este botón se desactivará el mismo hasta que se presione el botón “Parar”.

**Velocidad de Giro.** Es un control deslizante utilizado únicamente cuando se selecciona la opción “Girar Librementemente” e indica la velocidad en la que girará la rueda. El centro de este control representa el caso en el que no gira; a la izquierda giro contrario a las manecillas del reloj y a la derecha giro en el sentido de las manecillas del reloj.

### Copiar en el Portapapeles

Si no está activada esta casilla, la gráfica de los primeros cinco segundos de la posición o velocidad (en el caso de Respuesta al Escalón o Respuesta a Entrada Rampa), en la misma ventana del panel. En la Figura 3.13 se puede ver un ejemplo de una gráfica desplegada en el panel. Si esta opción está activada, no se presentará gráfica alguna en el panel y se copiarán los datos al portapapeles. Si se trata de un controlador tipo P, PI, PD, PID o de Adelanto de Fase, la primera columna será el tiempo, la segunda la posición y la tercera la velocidad. Si se trata de la Respuesta a Entrada Escalón o a Entrada Rampa, la primera columna será el tiempo, la segunda la Velocidad y la Tercera la Posición. En el caso de Retroalimentación de Estados y Retroalimentación de Estados con Observador, la primera columna será el tiempo y la segunda y tercera columna serán los estados  $x_1$  y  $x_2$ , respectivamente. Por último, para el controlador por Retroalimentación de Estados con Control Integral, la primera columna será el tiempo y las columnas segunda, tercera y cuarta serán los estados  $x_1$ ,  $x_2$  y  $x_3$ , respectivamente. Cuando se

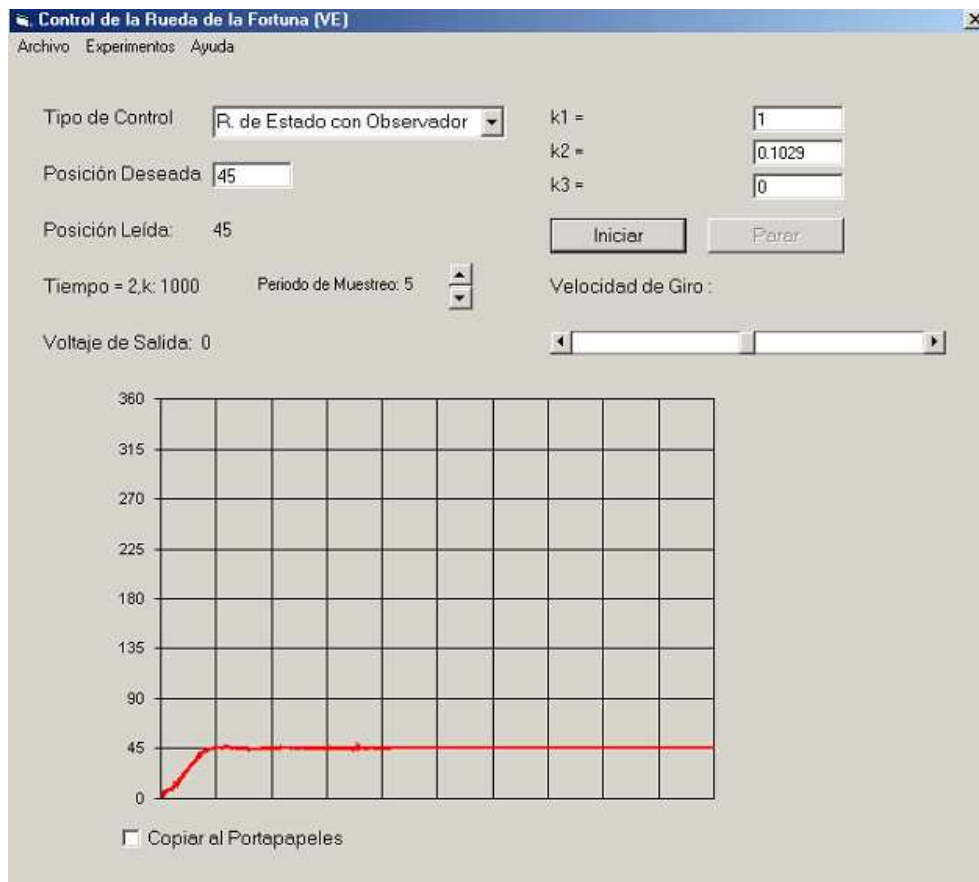


Figura 3.13: Gráfica en el panel del programa

selecciona la Opción “Copiar en el Portapapeles” aparecerá un mensaje indicando que se han cumplido los 5 segundos y que los datos se han copiado al portapapeles. En la Figura 3.14 se puede ver un ejemplo de este mensaje.

### 3.2.2. Problemas debidos al funcionamiento del motor

El motor utilizado para el banco de pruebas mostrado en la Figura 3.7, tiene algunas imperfecciones debido a su construcción. Con base a esto y

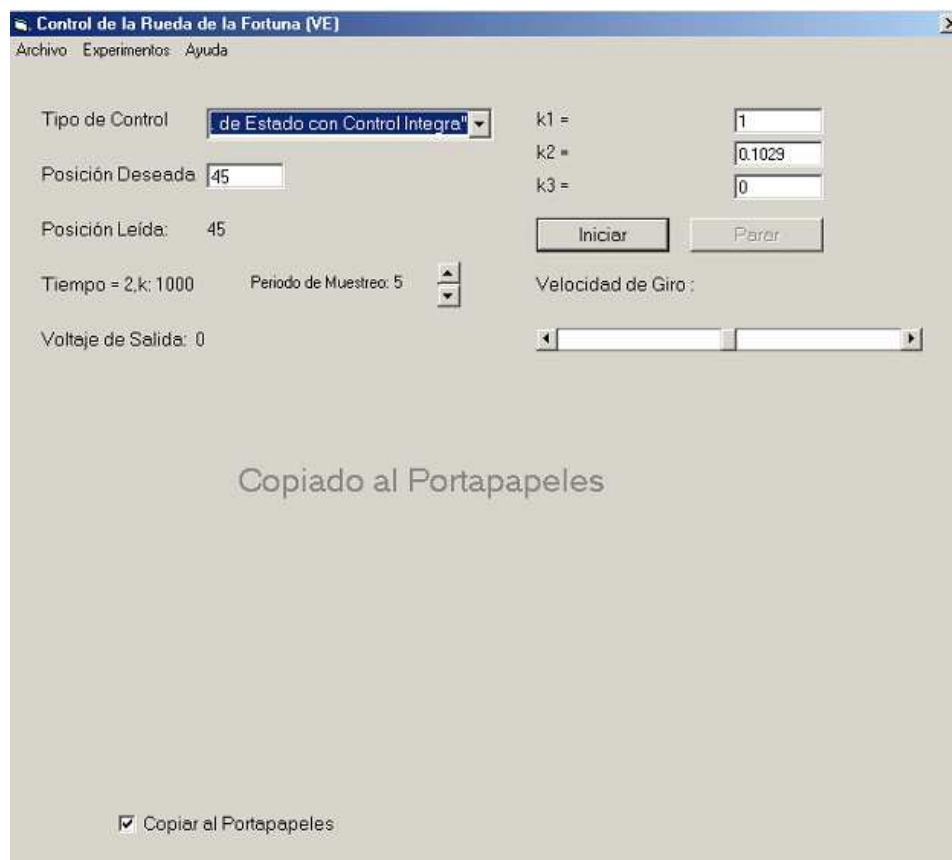


Figura 3.14: Mensaje que indica que los datos se han copiado en el portapapeles

gracias a que el codificador de cuadratura junto con el sistema de acondicionamiento y adquisición de datos permiten una resolución de  $0.1^\circ$ , el motor no presentó problemas para mantenerse en ciertas posiciones. Pero, debido a las imperfecciones del motor, en algunas posiciones se tiene un error en estado estacionario diferente de cero independientemente de la técnica de control utilizada. Algunas muestras de estos defectos se presentan en la Tabla 3.1. Se tomaron en cuenta sólo las posiciones del eje de la rueda donde una góndola



Posición[°]	Error Mínimo[°]
0	$\pm 0.7$
45	0
90	$\pm 0.7$
135	0
180	$\pm 0.7$
225	0
270	$\pm 0.7$
315	0
360	$\pm 0.7$

Tabla 3.1: Error mínimo para las posiciones de interés

está exactamente abajo, que son las posiciones de interés (puesto que es donde se debe de detener la rueda para permitir el ascenso y descenso de pasajeros). Este error se debe a la construcción del motor y a la poca relación de reducción (30:1), lo que no se presenta en motores de mayor precisión cuyo costo es más elevado que el del motor utilizado en este trabajo.

### 3.3. Modelado mediante Función de Transferencia

#### 3.3.1. Desarrollo matemático

El sistema a modelar consta de dos partes: un motor de corriente directa y una carga con cierta masa. En este caso la carga será la rueda de la fortuna,

fabricada en plástico con un peso aproximado de 1.95[Kg]. Las dimensiones de dicha rueda son 43[cm] de largo por 46[cm] de alto y 10[cm] de ancho. El motor utilizado es de corriente directa. Los elementos que lo componen se muestran en la Figura 3.15.

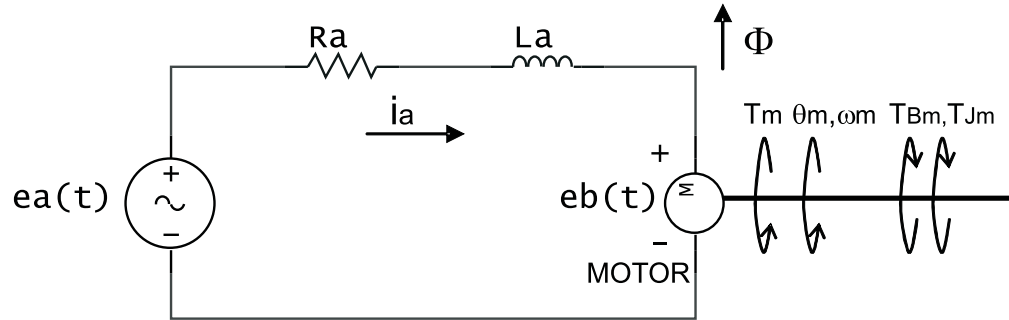


Figura 3.15: Motor de corriente directa.

Se definen las siguientes variables y parámetros del motor:

- $e_a(t)$ : voltaje aplicado en los bornes del motor.
- $R_a$ : resistencia de armadura
- $L_a$ : inductancia de la armadura
- $e_b(t)$ : fuerza contraelectromotriz
- $T_m$ : par del motor
- $\theta_m$ : desplazamiento del rotor
- $\omega_m$ : velocidad angular del rotor
- $i_a(t)$ : corriente de armadura

- $K_i$ : constante del par
- $K_b$ : constante de la fuerza contraelectromotriz
- $\Phi$ : flujo magnético en el entrehierro
- $T_{Jm}$ : par debido a la inercia del rotor
- $T_{Bm}$ : par debido a la fricción del rotor

Para un análisis lineal se supone que el par desarrollado por el motor es proporcional al flujo en el entrehierro y a la corriente de la armadura. Además, el flujo es constante. Por otra parte, se sabe que la velocidad angular del eje del motor es proporcional a la fuerza contraelectromotriz y que los valores de  $K_b$  y  $K_i$  están estrechamente relacionados [1], esto es

$$K_b = K_i$$

### Motor con Carga

El sistema completo consta del motor de corriente directa acoplado a un juego de engranes con cierta relación de reducción  $r_p/r_s$  (radio del engranaje primario entre radio del secundario) y la rueda de la fortuna que puede ser modelada como una carga con cierta inercia  $J_m$ . Debe tomarse en cuenta también la fricción del eje de la rueda con un coeficiente de fricción viscosa  $B_L$  como se muestra en la Figura 3.16.

Basándose en la Figura 3.16, en las consideraciones establecidas anteriormente y en que la inductancia del circuito de armadura del motor puede

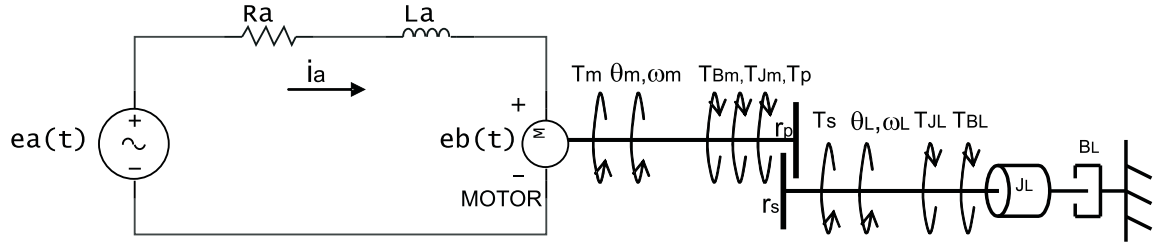


Figura 3.16: Sistema a modelar

despreciarse ( $L_a = 0$ ) [1], la dinámica del sistema está regida por las siguientes leyes de elementos

$$V_{R_a}(t) = R_a i_a(t)$$

$$e_b(t) = K_b \omega_m(t)$$

$$T_m(t) = K_i i_a(t)$$

$$T_{B_m}(t) = B_m \omega_m(t)$$

$$T_{J_m}(t) = J_m \frac{d\omega_m(t)}{dt}$$

$$\frac{T_p(t)}{r_p} = \frac{T_s(t)}{r_s}$$

$$r_p \omega_m(t) = r_s \omega_L(t)$$

$$T_{J_L}(t) = J_L \frac{d\omega_m(t)}{dt}$$

$$T_{B_L}(t) = B_L \omega_L(t)$$

donde el subíndice  $p$  denota el primario en los engranes y el subíndice  $s$  el secundario<sup>2</sup>.

<sup>2</sup> $r_s$  y  $r_p$  son el radio de los engranajes primario y secundario respectivamente (como si sólo se tuvieran dos engranes). Estos parámetros determinan la relación de reducción

Por otro lado, mediante la aplicación de la Ley de Voltajes de Kirchhoff y el principio de D'Alembert, se tienen las siguientes leyes de conjunto:

$$e_a(t) = R_a i_a(t) + e_b(t) \quad (3.1)$$

$$T_m(t) = T_{Bm}(t) + T_{Jm}(t) + T_P(t) \quad (3.2)$$

$$T_s(t) = T_{JL}(t) + T_{BL}(t) \quad (3.3)$$

El objetivo será determinar una función de transferencia con  $\omega_m$  como salida y  $e_a$  como entrada; se omitirá la indicación explícita de las variables que dependen del tiempo (t), para visualizar mejor las ecuaciones. Se puede empezar con la sustitución de las leyes de elemento correspondientes en la ecuación (3.1)

$$e_a = \left( \frac{R_a}{K_i} \right) T_m + K_b \omega_m \quad (3.4)$$

A continuación se utiliza la ecuación (3.2) y las leyes de elemento asociadas, obteniendo

$$\begin{aligned} e_a &= K_b \left( \frac{r_s}{r_p} \right) \omega_L + \left( \frac{R_a}{K_i} \right) (T_{Bm} + T_{Jm} + T_P) \\ &= K_b \left( \frac{r_s}{r_p} \right) \omega_L + \left( \frac{R_a}{K_i} \right) \left[ B_m \left( \frac{r_s}{r_p} \right) \omega_L + J_m \left( \frac{r_s}{r_p} \right) \frac{d\omega_L}{dt} + \left( \frac{r_p}{r_s} \right) T_s \right] \end{aligned} \quad (3.5)$$

Si se sustituye la ecuación (3.3) en la ecuación anterior, se tiene

$$\begin{aligned} e_a &= K_b \left( \frac{r_s}{r_p} \right) \omega_L + \\ &+ \left( \frac{R_a}{K_i} \right) \left[ B_m \left( \frac{r_s}{r_p} \right) \omega_L + J_m \left( \frac{r_s}{r_p} \right) \frac{d\omega_L}{dt} + \left( \frac{r_p}{r_s} \right) (T_{JL} + T_{BL}) \right] \end{aligned} \quad (3.6)$$

Con la sustitución de las leyes de elemento para  $T_{BL}$  y  $T_{JL}$  se obtiene

$$\begin{aligned} e_a &= K_b \left( \frac{r_s}{r_p} \right) \omega_L + \\ &+ \left( \frac{R_a}{K_i} \right) \left[ B_m \left( \frac{r_s}{r_p} \right) \omega_L + J_m \left( \frac{r_s}{r_p} \right) \frac{d\omega_L}{dt} + \left( \frac{r_p}{r_s} \right) \left( J_L \frac{d\omega_L}{dt} + B_L \omega_L \right) \right] \end{aligned} \quad (3.7)$$

Aplicando Transformada de Laplace con condiciones iniciales nulas a la última ecuación y agrupando términos semejantes se obtiene

$$E_a(s) = \left\{ \left( \frac{R_a}{K_i} \right) \left( \frac{r_s}{r_p} \right) \right. \quad (3.8)$$

$$\left. \left\{ \left[ \frac{K_b K_i}{R_a} + B_m + B_L \left( \frac{r_p}{r_s} \right)^2 \right] + \left[ J_m + J_L \left( \frac{r_p}{r_s} \right)^2 \right] s \right\} \Omega_L(s) \right\}$$

La ecuación (3.8) puede escribirse en forma de función de transferencia como

$$\frac{\Omega_L(s)}{E_a(s)} = \frac{\left[ \left( \frac{K_i}{R_a} \right) \left( \frac{r_s}{r_p} \right) \right] \left[ \frac{1}{J_m + J_L \left( \frac{r_p}{r_s} \right)^2} \right]}{s + \left\{ \frac{\left[ \frac{K_b K_i}{R_a} + B_m + B_L \left( \frac{r_p}{r_s} \right)^2 \right]}{J_m + J_L \left( \frac{r_p}{r_s} \right)^2} \right\}} \quad (3.9)$$

### 3.3.2. Obtención de los Parámetros de la Función de Transferencia

No es fácil determinar todos los parámetros de la función de transferencia anterior. Por otra parte, para controlar el sistema no es necesario conocer explícitamente todos ellos, sino los conjuntos de parámetros que conforman una función de transferencia equivalente. Esta función de transferencia equivalente se puede encontrar si en la ecuación (3.9) se hace

$$K = \left[ \left( \frac{K_i}{R_a} \right) \left( \frac{r_s}{r_p} \right) \right] \left[ \frac{1}{J_m + J_L \left( \frac{r_p}{r_s} \right)^2} \right] \quad (3.10)$$

$$\frac{1}{\tau} = \left\{ \frac{\left[ \frac{K_b K_i}{R_a} + B_m + B_L \left( \frac{r_p}{r_s} \right)^2 \right]}{J_m + J_L \left( \frac{r_p}{r_s} \right)^2} \right\} \quad (3.11)$$

De este modo, la función de transferencia (3.9), se convierte en

$$\frac{\Omega_L(s)}{E_a(s)} = \frac{K}{s + \frac{1}{\tau}} \quad (3.12)$$

donde a  $\tau$  se le conoce como la constante de tiempo del sistema y está en segundos [seg]. Si a esta función de transferencia del sistema motor-carga en lazo abierto se le aplica una entrada escalón, la solución del sistema está dada como

$$\Omega_L(s) = \left(\frac{1}{s}\right) \left(\frac{K}{s + \frac{1}{\tau}}\right) \quad (3.13)$$

Desarrollando en fracciones parciales

$$\begin{aligned} \left(\frac{1}{s}\right) \left(\frac{K}{s + \frac{1}{\tau}}\right) &= \frac{A}{s} + \frac{B}{s + \frac{1}{\tau}} \\ \frac{K}{s + \frac{1}{\tau}} \Big|_{s=0} &= A \\ \therefore A &= K\tau \\ \frac{K}{s} \Big|_{s=-\frac{1}{\tau}} &= B \\ \therefore B &= -K\tau \end{aligned}$$

Entonces, la ecuación (3.13) se puede representar por

$$\Omega_L(s) = \frac{K\tau}{s} - \frac{K\tau}{s + \frac{1}{\tau}} = (K\tau) \left(\frac{1}{s} - \frac{1}{s + \frac{1}{\tau}}\right) \quad (3.14)$$

Aplicando transformada inversa de Laplace se obtiene

$$\omega_L(t) = K\tau \left(1 - e^{-\frac{1}{\tau}t}\right) \quad (3.15)$$

La ecuación (3.15) indica que se pueden conocer fácilmente los parámetros  $K$  y  $\tau$  si se cuenta con una gráfica o una serie de datos experimentales que muestren a la velocidad en función del tiempo cuando el voltaje de entrada es un escalón unitario. Puede verse claramente que la ecuación (3.15) tenderá al valor  $K\tau$  cuando el tiempo tienda a infinito, por lo que el valor de la velocidad después de un tiempo (cuando esta no varíe) será igual a  $K\tau$ , esto es

$$\lim_{t \rightarrow \infty} \left[ K\tau \left(1 - e^{-\frac{1}{\tau}t}\right) \right] = K\tau \quad (3.16)$$

Ahora, si se hace  $t = \tau$  entonces

$$K\tau \left(1 - e^{-\frac{1}{\tau}t}\right) \Big|_{t=\tau} = 0.6321K\tau \quad (3.17)$$

Esto puede interpretarse como: cuando el valor de la velocidad alcance el 63.21 % de su valor final ( $K\tau$ ), entonces  $t = \tau$  y se podrá conocer el valor de  $\tau$ . De esta forma se obtendrá la función de transferencia deseada, únicamente graficando la respuesta al escalón unitario de la ecuación (3.12). Cuando ya se conoce la función de transferencia para la velocidad dependiendo del voltaje de entrada del motor, se puede encontrar la función de transferencia de la posición simplemente integrando (3.12). En el dominio de Laplace esto es

$$G_p(s) = \frac{\Theta(s)}{E_a(s)} = \frac{K}{s \left(s + \frac{1}{\tau}\right)} \quad (3.18)$$

La ecuación (3.18) es la función de transferencia de la planta a controlar, puesto que se desea regular la posición del sistema, es decir, la posición angular del eje de la carga.

Se obtuvieron los datos en forma experimental mediante la excitación del sistema con una señal escalón unitario, obteniéndose la Figura 3.17. En esta misma gráfica se incluye la respuesta al escalón dada por la ecuación (3.15) con los valores experimentales de  $K$  y  $\tau$ , dados en (3.19) y (3.20). Puede verse que la curva experimental es muy parecida a la obtenida con los parámetros  $K$  y  $\tau$

$$\tau = 0.56[\text{seg}] \quad (3.19)$$

$$K\tau = 80 \Rightarrow K = 143 \quad (3.20)$$

Sustituyendo valores, se obtiene la función de transferencia para la posición angular del eje de la rueda como la salida del sistema y el voltaje en los



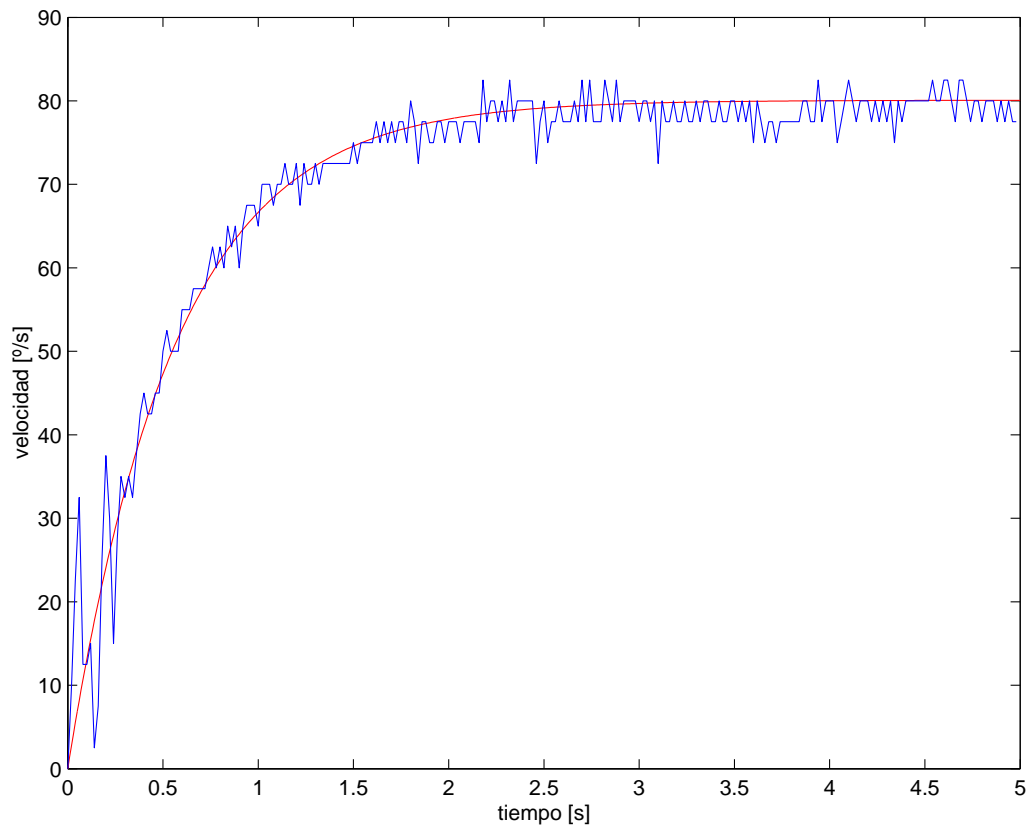


Figura 3.17: Respuesta al escalón, la velocidad angular es la salida

bornes del motor de corriente directa como la entrada del mismo como:

$$G_p(s) = \frac{\Theta(s)}{E_a(s)} = \frac{143}{s(s + 1.7857)} \quad (3.21)$$

### 3.4. Modelado en el Espacio de Estados

La obtención de las variables de estado para este sistema puede derivarse de la función de transferencia vista en la sección anterior, utilizando el método de la descomposición de funciones de transferencia [1]. Se pueden obtener

diversas formas de descomposición, entre ellas una que lleva a las llamadas variables de fase [2], otra a la Forma Canónica Controlable (FCC) y otra a la Forma Canónica Observable (FCO). En general, se buscan una representación del tipo

$$\dot{\mathbf{x}} = \mathbf{A}\mathbf{x} + \mathbf{b}u \quad (3.22)$$

$$y = \mathbf{c}^T \mathbf{x} + du \quad (3.23)$$

Donde  $\mathbf{A}$ ,  $\mathbf{b}$  y  $\mathbf{c}^T$  son matrices;  $d$  es un escalar. El vector  $\mathbf{x}$  es conocido como el vector de estados, e  $y$  como la salida del sistema.

### 3.4.1. Variables de Fase

La representación en variables de fase es muy útil para diseñar controladores mediante retroalimentación de estados [2]. Consiste en la selección de la salida como una variable de estado y sus  $n - 1$  derivadas como las otras variables de estado, para un sistema de orden  $n$ . En este caso se tiene la posición angular como la salida del sistema y la velocidad angular como su derivada, por lo que es muy conveniente esta representación. Se puede obtener simplemente descomponiendo la función de transferencia de la ecuación (3.18) como

$$\left(s^2 + \frac{1}{\tau}s\right) \Theta(s) = KE_a(s) \quad (3.24)$$

Evaluando  $s$  como  $s = \frac{d(\cdot)}{dt}$  y definiendo la entrada  $u(t) = E_a(t)$

$$\ddot{\theta} + \frac{1}{\tau}\dot{\theta} = Ku(t) \quad (3.25)$$

$$\ddot{\theta} = -\frac{1}{\tau}\dot{\theta} + Ku(t) \quad (3.26)$$

Se definen las variables de estado como

$$x_1 = \theta \quad (3.27)$$

$$x_2 = \dot{\theta} = \dot{x}_1 \quad (3.28)$$

Entonces, la representación del sistema en variables de estado con la forma de variables de fase es

$$\dot{\mathbf{x}} = \begin{bmatrix} 0 & 1 \\ 0 & -\frac{1}{\tau} \end{bmatrix} \mathbf{x} + \begin{bmatrix} 0 \\ K \end{bmatrix} u \quad (3.29)$$

$$y = \begin{bmatrix} 1 & 0 \end{bmatrix} \mathbf{x} \quad (3.30)$$

Sustituyendo los valores experimentales dados en las ecuaciones (3.19) y (3.20), la representación en variables de fase para este sistema es

$$\dot{\mathbf{x}} = \begin{bmatrix} 0 & 1 \\ 0 & -1.7857 \end{bmatrix} \mathbf{x} + \begin{bmatrix} 0 \\ 143 \end{bmatrix} u \quad (3.31)$$

$$y = \begin{bmatrix} 1 & 0 \end{bmatrix} \mathbf{x} \quad (3.32)$$

### 3.4.2. Forma Canónica Controlable

Primero, se multiplica el numerador y el denominador de la función de transferencia descrita en la sección anterior (ecuación 3.18) por  $s^{-2}$

$$\frac{\Theta(s)}{E_a(s)} = \frac{Ks^{-2}}{1 + \frac{1}{\tau}s^{-1}} \quad (3.33)$$

A continuación se multiplican el numerador y el denominador por una variable auxiliar  $X(s)$

$$\frac{\Theta(s)}{E_a(s)} = \frac{Ks^{-2}}{1 + \frac{1}{\tau}s^{-1}} \frac{X(s)}{X(s)} \quad (3.34)$$

Esto lleva a

$$\Theta(s) = Ks^{-2}X(s) \triangleq Y(s) \quad (3.35)$$

$$E_a(s) = X(s) + \frac{1}{\tau}s^{-1}X(s) \triangleq U(s) \quad (3.36)$$

donde  $U(s)$  es la entrada e  $Y(s)$  es la salida. Ahora, dado que el sistema es causal, la entrada  $U(s)$  precede al estado  $X(s)$  por lo que conviene reacomodar la última ecuación como

$$X(s) = U(s) - \frac{1}{\tau}s^{-1}X(s) \quad (3.37)$$

Si se convierte a la variable auxiliar  $X(s)$  en  $\dot{x}_2$  y además se define el vector de estados como

$$\mathbf{x} = \begin{bmatrix} x_1 \\ x_2 \end{bmatrix} \quad (3.38)$$

con

$$\dot{x}_1 = x_2 \quad (3.39)$$

Aplicando la transformada inversa de Laplace a las ecuaciones (3.35) y (3.37), conforme a las relaciones anteriores se tiene

$$\dot{x}_2 = u - \frac{1}{\tau}x_2 \quad (3.40)$$

$$y = K \int x_2 dt = K \int \frac{dx_1}{dt} dt = Kx_1 \quad (3.41)$$

Finalmente, la representación del sistema en el espacio de estados con la forma canónica controlable es la siguiente

$$\dot{\mathbf{x}} = \begin{bmatrix} 0 & 1 \\ 0 & -\frac{1}{\tau} \end{bmatrix} \mathbf{x} + \begin{bmatrix} 0 \\ 1 \end{bmatrix} u \quad (3.42)$$

$$y = \begin{bmatrix} K & 0 \end{bmatrix} \mathbf{x} \quad (3.43)$$

De nuevo puede verse que para utilizar este modelo matemático sólo se necesita conocer el valor de la ganancia  $K$  y el de la constante de tiempo del sistema  $\tau$ . Sustituyendo los valores experimentales dados en las ecuaciones (3.19) y (3.20), se obtiene

$$\dot{\mathbf{x}} = \begin{bmatrix} 0 & 1 \\ 0 & -1.7857 \end{bmatrix} \mathbf{x} + \begin{bmatrix} 0 \\ 1 \end{bmatrix} u \quad (3.44)$$

$$y = \begin{bmatrix} 143 & 0 \end{bmatrix} \mathbf{x} \quad (3.45)$$

### 3.4.3. Forma Canónica Observable

De acuerdo con el teorema de dualidad [2], se puede obtener fácilmente la forma canónica observable si ya se conoce la forma canónica controlable, simplemente con las siguientes relaciones

$$\mathbf{A}_{\text{fco}} = \mathbf{A}_{\text{fcc}}^T \quad (3.46)$$

$$\mathbf{b}_{\text{fco}} = \mathbf{c}_{\text{fcc}} \quad (3.47)$$

$$\mathbf{c}_{\text{fco}} = \mathbf{b}_{\text{fcc}} \quad (3.48)$$

donde el subíndice fcc denota que la matriz está en la forma canónica controlable y el subíndice fco denota la forma canónica observable. Por lo tanto, si se sustituyen los valores experimentales de las ecuaciones (3.19) y (3.20), el modelo matemático en variables de estado en la forma canónica observable es

$$\dot{\mathbf{x}} = \begin{bmatrix} 0 & 0 \\ 1 & -1.7857 \end{bmatrix} \mathbf{x} + \begin{bmatrix} 143 \\ 0 \end{bmatrix} u \quad (3.49)$$

$$y = \begin{bmatrix} 0 & 1 \end{bmatrix} \mathbf{x} \quad (3.50)$$

### 3.5. Diseño de Controladores en tiempo continuo

Una vez que se ha obtenido el modelo del sistema en lazo abierto, se procede a analizarlo en lazo cerrado, junto con la acción de control. El diagrama de bloques correspondiente (con retroalimentación unitaria), se muestra en la Figura 3.18. La función de transferencia del sistema realimentado es

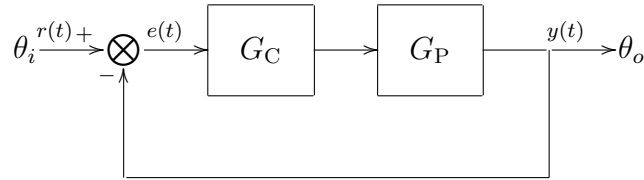


Figura 3.18: Diagrama de bloques del sistema en lazo cerrado.

$$T(s) = \frac{Y(s)}{R(s)} = \frac{G_C(s)G_P(s)}{1 + G_C(s)G_P(s)} \quad (3.51)$$

donde  $G_C(s)$  es la función de transferencia del controlador a utilizar y  $G_P(s)$  es la función de transferencia de la planta a controlar.

#### 3.5.1. Control Proporcional

El control proporcional es un tipo de controlador básico, pero utilizado ampliamente en la industria y en muchos de los aparatos de uso cotidiano. La gran extensión de su uso radica en que no se necesita conocer mucho sobre teoría de control o modelado matemático de sistemas para utilizarlo de forma eficiente, dado la facilidad de sintonización, si los requerimientos de desempeño no son muy estrictos. La función de transferencia del controlador

proporcional se obtiene directamente al sustituir  $G_C(s) = K_P$  en la ecuación (3.51), lo que da como resultado

$$T(s)_P = \frac{K_P K}{s^2 + \frac{1}{\tau}s + K_P K} \quad (3.52)$$

que es un sistema de segundo orden. Por lo tanto, para propósitos de diseño se puede utilizar la forma general de los sistemas de segundo orden [2]

$$G(s) = \frac{\omega_n^2}{s^2 + 2\xi\omega_n s + \omega_n^2} \quad (3.53)$$

donde  $\omega_n$  es la frecuencia natural del sistema y  $\xi$  es el factor de amortiguamiento. El parámetro de diseño que tendrá más peso en este trabajo utilizando el controlador proporcional es el sobrepaso máximo que es función únicamente del coeficiente de amortiguamiento  $\xi$ . La ecuación que permite obtener el parámetro  $\xi$  a partir del sobrepaso deseado es

$$\xi = \frac{-\ln(\%OS/100)}{\sqrt{\pi^2 + [-\ln(\%OS/100)]^2}} \quad (3.54)$$

donde  $\%OS$  denota el sobrepaso deseado en porcentaje. Comparando las ecuaciones (3.52) y (3.53) se tienen las siguientes relaciones

$$2\xi\omega_n = \frac{1}{\tau} \quad (3.55)$$

$$\omega_n^2 = K_P K \quad (3.56)$$

De la primera ecuación se despeja  $\omega_n$

$$\omega_n = \frac{1}{2\xi\tau} \quad (3.57)$$

y se sustituye en la ecuación (3.56) para obtener  $K_P$  en función de  $\xi$

$$K_P = \frac{1}{4K\xi^2\tau^2} \quad (3.58)$$

De esta manera se puede diseñar el sobrepaso deseado cuando la entrada es un escalón, que es el caso en este trabajo, puesto que se quiere llegar a cierta posición en un tiempo finito. La constante  $K_P$  debe de garantizar que el sistema en lazo cerrado sea estable. La estabilidad de Entrada Acotada - Salida Acotada (BIBO) y la estabilidad asintótica dependen por completo de la ubicación de las raíces de la ecuación característica del sistema [1]. Por lo tanto, para que sea estable en lazo cerrado se debe de cumplir que todos los polos del sistema en lazo cerrado tengan parte real negativa. Para que se cumpla esta condición basta con observar la función de transferencia del sistema en lazo cerrado de la ecuación (3.52). Si se obtienen las raíces del denominador se tiene

$$s_{1,2} = \frac{-\frac{1}{\tau} \pm \sqrt{\frac{1}{\tau^2} - 4KK_P}}{2} \quad (3.59)$$

Y se toma en cuenta la condición  $\text{Re}\{S_{1,2}\} < 0$ , puede observarse que por lo menos una de las raíces siempre tendrá parte real negativa (dado que la constante de tiempo  $\tau$  siempre es positiva), independientemente del valor de  $K_P$ . Para la otra raíz se toma la desigualdad

$$\sqrt{\frac{1}{\tau^2} - 4KK_P} < \frac{1}{\tau} \quad (3.60)$$

El sistema es estable para toda  $K_P$  positiva, pero en un caso real una  $K_P$  demasiado grande resulta en que las raíces tendrían una parte imaginaria muy grande en comparación con la parte real y entonces oscilaría durante mucho tiempo antes de alcanzar el estado estacionario, lo que puede perjudicar al equipo. Además, este tipo de comportamiento es generalmente indeseado en los sistemas de control de posición. Se propone un valor de diseño para



el sobrepaso máximo de 25 %, dado que un controlador proporcional con poco sobrepaso tiene mayor error en estado estacionario. Partiendo de la ecuación (3.54) y considerando el sobrepaso máximo propuesto, se obtiene que  $\xi = 0.4037$  y de la ecuación (3.58), se tiene

$$K_P = \frac{1}{(4)(143)(0.4037)^2(0.56)^2} = 0.0342 \quad (3.61)$$

### 3.5.2. Control Proporcional e Integral (PI)

El control proporcional de la sección anterior tiene un error en estado estacionario diferente de cero para una entrada escalón. Esto se debe principalmente a la zona muerta del motor de corriente directa y a otras no linealidades presentes en el sistema real (como la fricción de Coulomb). El error teórico en estado estacionario tiende a cero dado que el modelo matemático del sistema tiene un polo en el origen [2]. Aún así, el sistema real difícilmente tendrá un error cero en estado estacionario, lo que sí se puede lograr con un controlador PI porque añade a la señal de control una parte proporcional a la integral del error. La función de transferencia de un controlador PI es

$$G_C(s) = K_P + \frac{1}{s}K_I = \frac{K_P s + K_I}{s} \quad (3.62)$$

La función de transferencia en lazo cerrado del sistema con el controlador PI se obtiene al sustituir la ecuación (3.62) en la ecuación (3.51), esto es

$$T(s)_{PI} = \frac{K K_P (s + \frac{K_I}{K_P})}{s^3 + \frac{1}{T} s^2 + K K_P s + K K_I} \quad (3.63)$$

El diseño con el controlador PI puede apoyarse en el diseño utilizado para el controlador proporcional, cumpliendo primero con el sobrepaso máximo deseado y luego añadiendo al diseño el cero de la función de transferencia en

lazo cerrado muy cerca del origen para cancelar el efecto del polo en el origen sobre la respuesta transitoria [2]. La condición de estabilidad para este sistema en lazo cerrado se puede conocer aplicando el criterio de Routh-Hurwitz

$$\begin{array}{l|ll} s^3 & 1 & KK_P \\ s^2 & \frac{1}{\tau} & KK_I \\ s^1 & K(\frac{1}{\tau}K_P - K_I) & 0 \\ s^0 & K^2K_I(\frac{1}{\tau}K_P - K_I) & \end{array}$$

De donde se tiene que el sistema en lazo cerrado con el controlador PI es estable si se cumple la condición de estabilidad

$$\frac{K_P}{K_I} > \tau \quad (3.64)$$

Con ganancias  $K_P$  y  $K_I$  siempre positivas. Partiendo de esta condición para diseñar el controlador PI, como  $\tau = 0.56$  puede hacerse cumplir con la condición de la siguiente forma

$$\frac{K_P}{K_I} = 5.6 > \tau = 0.56 \quad (3.65)$$

Si se toma en cuenta (3.65), la función de transferencia del sistema en lazo abierto se puede escribir como

$$T(s) = \frac{143K_I(5.6s + 1)}{s^3 + 1.7857s^2} \quad (3.66)$$

Entonces se puede trazar el lugar geométrico de las raíces para variaciones de  $K_I$ , obteniéndose la Figura 3.19 De esta gráfica, se puede ver que si se ubican los polos en  $-0.799 \pm j2.75$ , el sistema en lazo cerrado tendrá un sobrepaso máximo del 40.1 % y la ganancia de  $K_I$  sería de 0.0106. El tiempo de asentamiento del sistema no puede mejorarse sin aumentar mucho la

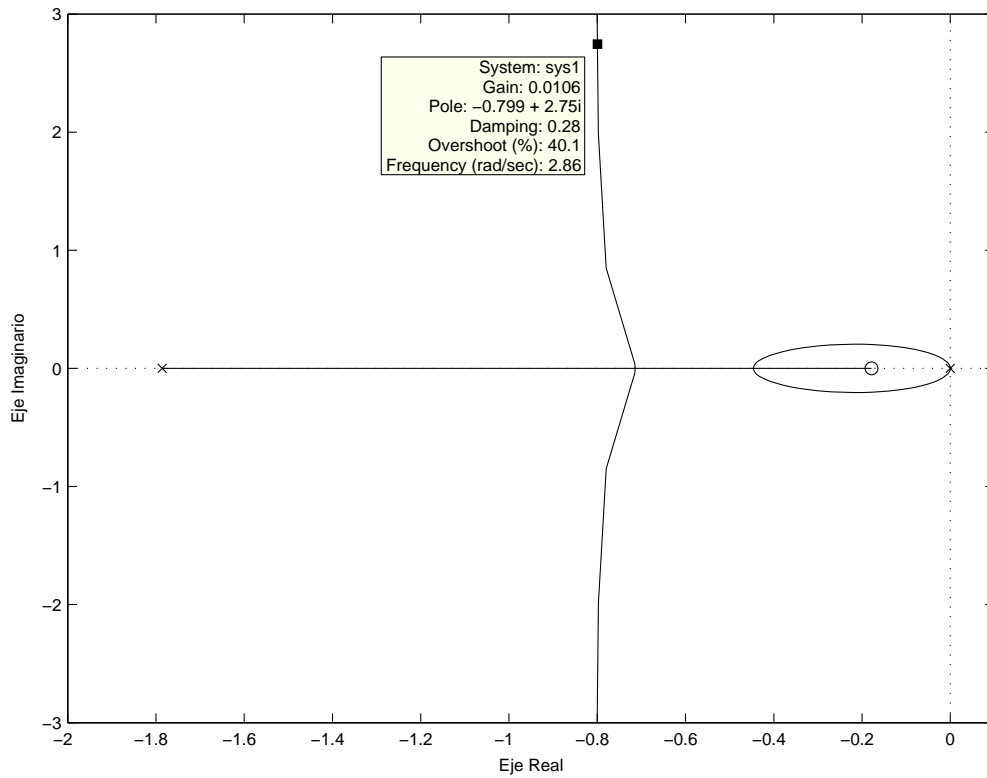


Figura 3.19: Lugar geométrico de las raíces para diseñar el control PI

ganancia  $K_I$ , lo que elevaría enormemente el sobrepaso; dado que el tiempo de asentamiento es inversamente proporcional al valor de los polos en su parte real, entonces disminuirá si los polos se alejan del eje imaginario. La ganancia proporcional se obtiene de la ecuación (3.65), sustituyendo en ésta el valor de  $K_I$ , se obtiene

$$K_P = (5.6)(0.0106) = 0.05936 \quad (3.67)$$

Para que este controlador funcione, el efecto del polo en el origen no debe de notarse mucho en la respuesta transitoria, pero sí debe de mejorar el error en estado estacionario, por lo que es necesario agregar el cero dado por  $\frac{K_I}{K_P}$  muy cerca de este polo [1]. En este caso el cero en  $-\frac{K_I}{K_P} = -0.17857$ , está relativamente cerca del origen, cancelando el efecto del polo agregado por la acción integral sobre la respuesta transitoria.

### 3.5.3. Controlador PD

Una de las desventajas de los controladores diseñados anteriormente (P y PI), es que su respuesta al escalón presenta un sobrepaso máximo muy grande. Esto es generalmente indeseado, con mayor razón en sistemas como el estudiado en este trabajo, en donde un sobrepaso grande puede convertirse en una amenaza para la seguridad de los pasajeros, o por lo menos en algo incómodo. Además de esto, el sobrepaso demanda un esfuerzo extra para el motor y para las partes mecánicas de la rueda, ocasionando desgaste de los mecanismos y desperdicio de energía. Si en un control proporcional se intenta disminuir el sobrepaso se debe de disminuir la ganancia proporcional ( $K_P$ ) y esto implica que el sistema sea más lento y que tenga un error en estado estacionario mayor. Por otra parte, el controlador PI por sí mismo tiene el efecto de aumentar el sobrepaso máximo. Si se intenta reducir, se disminuyen las ganancias proporcional ( $K_P$ ) e integral ( $K_I$ ), lo que tendría como consecuencia el aumento en el tiempo de asentamiento del sistema y en el tiempo en el que el sistema llega al error cero en estado estacionario. El controlador proporcional y derivativo (PD), soluciona el problema del sobrepaso máximo añadiendo una acción correctiva que es proporcional a la

derivada del error de posición. La función de transferencia del controlador PD es

$$G_C(s) = K_D s + K_P \quad (3.68)$$

La función de transferencia en lazo cerrado del sistema con el controlador PD se puede obtener sustituyendo la ecuación anterior en la ecuación (3.51)

$$T(s)_{PD} = \frac{K K_D (s + \frac{K_P}{K_D})}{s^2 + (\frac{1}{\tau} + K K_D) s + K K_P} \quad (3.69)$$

Esto implica otra ventaja importante en el tiempo de asentamiento. El diseño de los controladores anteriores están basados en la función de transferencia de lazo cerrado del controlador proporcional, cuyo denominador es

$$s^2 + \frac{1}{\tau} s + K K_P \quad (3.70)$$

Las raíces de esta ecuación determinan los polos del sistema en lazo cerrado, esto es

$$p_{1,2} = -\frac{1}{2\tau} \pm \frac{\sqrt{(\frac{1}{\tau})^2 - 4K K_P}}{2} \quad (3.71)$$

En la ecuación anterior se puede notar que la parte real de la exponencial será constante para los valores que hagan que el sistema sea subamortiguado o críticamente amortiguado. Entonces, la exponencial envolvente de la señal de salida tendrá una parte real negativa máxima de  $-\frac{1}{2\tau}$  que determinará cuán rápido puede llegar el sistema al estado estacionario para una respuesta escalón. En otras palabras, con los controladores P y PI no se puede mejorar el tiempo de asentamiento aunque se aumenten mucho las ganancias. El controlador PD tiene dos parámetros a especificar, por lo que se pueden diseñar dos características deseadas de la respuesta como el sobrepaso máximo y el tiempo de asentamiento, por ejemplo. Prácticamente los polos de

este sistema en lazo cerrado se pueden ubicar de manera aleatoria, teniendo así una amplia libertad para cumplir con los requisitos de desempeño deseados o especificados. No obstante, el controlador PD tiene otras desventajas, como la de no garantizar error en estado estacionario diferente de cero para una entrada escalón.

La estabilidad del controlador PD en lazo cerrado puede obtenerse de la ecuación (3.69) y el criterio de Routh-Hurwitz, que para sistemas de segundo orden tiene como condición necesaria y suficiente que todos los coeficientes del denominador sean positivos. Entonces, para ganancias  $K_P$  y  $K_D$  positivas, el sistema en lazo cerrado con el controlador PD será estable. Incluso  $K_D$  podría ser negativa, siempre y cuando se cumpla que

$$K_D > -\frac{1}{K\tau} \quad (3.72)$$

Para diseñar un controlador PD en este sistema sólo se necesita encontrar los valores de  $\omega_n$  y  $\xi$  de la ecuación general de sistemas de segundo orden (3.53), para los que los requisitos de desempeño se cumplan, y luego sustituirlos en la ecuación del controlador PD (3.69). De esta manera se obtienen dos ecuaciones con dos incógnitas y se tiene una solución única, de la forma

$$2\xi\omega_n = \frac{1}{\tau} + KK_D \quad (3.73)$$

$$\omega_n^2 = KK_P \quad (3.74)$$

Con base en lo anterior se puede obtener prácticamente cualquier respuesta deseada, siempre y cuando no rebase los límites físicos del sistema o de los componentes auxiliares como amplificadores, sensores, etc. Para este sistema, se desea diseñar una respuesta transitoria con un sobrepaso máximo  $\%OS =$

5% y un tiempo de asentamiento  $t_s = 0.8[seg]$ . Entonces, de la ecuación (3.54) se tiene que

$$\xi = 0.69 \quad (3.75)$$

El tiempo de asentamiento para un margen del 2%, está dado por [2]

$$t_s = \frac{4}{\xi\omega_n} \Rightarrow \omega_n = \frac{4}{(0.69)(0.8)} = 7.2464 \quad (3.76)$$

Si se sustituyen estos valores y los de la planta en las ecuaciones (3.73) y (3.74), se obtienen las siguientes constantes

$$K_P = \frac{\omega_n^2}{K} = \frac{(7.2464)^2}{143} = 0.3672 \quad (3.77)$$

$$K_D = \frac{2\xi\omega_n - \frac{1}{\tau}}{K} = \frac{10 - 1.7857}{143} = 0.05744 \quad (3.78)$$

Los polos originales de la planta sin controlador, son mucho más lentos que los del sistema con el controlador PD, por lo que mejora mucho el tiempo de asentamiento si se compara con los obtenidos con los controladores P y PI. Se puede diseñar también un controlador PD que no tenga sobrepaso. Esto es, que el sistema en lazo cerrado sea críticamente amortiguado o subamortiguado, con el mismo tiempo de asentamiento  $t_s = 0.8[seg]$ . La frecuencia natural no amortiguada  $\omega_n$  está dada por

$$\omega_n = \frac{4}{\xi t_s} = 5 \quad (3.79)$$

Entonces, sustituyendo estos valores en las ecuaciones (3.73) y (3.74), se tiene

$$K_P = \frac{\omega_n^2}{K} = \frac{(5)^2}{143} = 0.1748 \quad (3.80)$$

$$K_D = \frac{2\xi\omega_n - \frac{1}{\tau}}{K} = \frac{10 - 1.7857}{143} = 0.05744 \quad (3.81)$$

Idealmente, este sistema no tendría sobrepaso y la rueda llegaría relativamente rápido a la posición deseada.

### 3.5.4. Controlador PID

El PID es un tipo de controlador muy efectivo que consiste en la suma de tres controladores que actúan de manera distinta sobre el error: una ganancia proporcional, una integral y una derivativa. La ganancia proporcional permite que el sistema responda rápidamente ante errores grandes, la acción integral que se mejore el error en estado estacionario y la derivativa que se mejore el sobrepaso máximo y que la respuesta transitoria sea más suave. La función de transferencia del controlador PID es la siguiente

$$G_C(s) = K_D s + K_P + \frac{1}{s} K_I = \frac{K_D s^2 + K_P s + K_I}{s} \quad (3.82)$$

La función de transferencia en lazo cerrado del sistema con el controlador PID se puede obtener al sustituir la ecuación (3.82) en la ecuación (3.51), como

$$T(s)_{PID} = \frac{K K_D s^2 + K K_P s + K K_I}{s^3 + (K K_D + \frac{1}{\tau}) s^2 + K K_P s + K K_I} \quad (3.83)$$

La estabilidad de este sistema con el controlador PID se obtiene al aplicar el criterio de Routh-Hurwitz a la ecuación anterior

$$\begin{array}{l|ll} s^3 & 1 & K K_P \\ s^2 & K K_D + \frac{1}{\tau} & K K_I \\ s^1 & (K K_D + \frac{1}{\tau})(K K_P) - K K_I & 0 \\ s^0 & [(K K_D + \frac{1}{\tau})(K K_P) - K K_I][K K_I] & \end{array}$$

Del arreglo anterior se obtienen las condiciones para la estabilidad:

$$K K_D + \frac{1}{\tau} > 0 \quad (3.84)$$

$$(K K_D + \frac{1}{\tau})(K K_P) - K K_I > 0 \quad (3.85)$$

$$\left[ (K K_D + \frac{1}{\tau})(K K_P) - K K_I \right] [K K_I] > 0 \quad (3.86)$$



Para implementar un controlador PID, la idea general es diseñar por separado las etapas PD y PI, y luego combinarlas [2]; en este caso se realizará primero la etapa PD para cumplir con la respuesta transitoria. Una vez que se tenga la ubicación de polos para cumplir con los parámetros de diseño de la respuesta transitoria, se habrán encontrado las ganancias  $K_D$  y  $K_P$  y se procederá a encontrar la ganancia  $K_I$  de tal manera que el cero de la parte integral cancele el polo en el origen aumentado por la acción integral. Para la parte PD, se utiliza la ecuación (3.53), con un sobrepaso de  $\%OS = 5\%$  y un tiempo de asentamiento de  $t_s = 0.8[seg]$ , con lo que se tiene que los polos de esta parte estarían en

$$s_{1,2} = -\xi\omega_n \pm \omega_n\sqrt{1 - \xi^2} = 5 \pm j5.245 \quad (3.87)$$

Esta parte contribuye con el término  $s^2 + 10s + 52.51$  a la función de transferencia del sistema en lazo cerrado con el controlador PID. Ahora, si se agrega un término más (que se encargará de contrarrestar la acción del polo en el origen), en  $-z_I$ , se obtiene

$$\Delta = (s^2 + 10s + 52.51)(s + z_I) \quad (3.88)$$

Si se escoge  $z_I = 0.01$ , el efecto del polo en el origen sobre la respuesta transitoria se cancelará, sin embargo, mejorará el tipo de sistema y por lo tanto, el error en estado estacionario para una entrada del tipo escalón. Con este valor de  $z_I$  la ecuación (3.88) equivale a

$$\Delta = (s^2 + 10s + 52.51)(s + 0.01) = s^3 + 10.01s^2 + 52.61s + 0.5251 \quad (3.89)$$

Si se iguala esta ecuación (3.89) con el denominador de la función de transferencia de lazo cerrado con el controlador PID (ecuación 3.83), se obtienen

los siguientes valores para las ganancias

$$K_P = \frac{52.61}{143} = 0.3679 \quad (3.90)$$

$$K_I = \frac{0.521}{143} = 0.003672 \quad (3.91)$$

$$K_D = \frac{10.01 - 1.7857}{143} = 0.05751 \quad (3.92)$$

Si se sustituyen estos valores en las ecuaciones deducidas del criterio de estabilidad de Routh-Hurwitz (3.84), (3.85) y (3.86), se obtiene

$$8.2239 + 1.7857 = 10 > 0 \quad (3.93)$$

$$(10)(52.61) - (143)(0.003672) = 525.575 > 0 \quad (3.94)$$

$$[(10)(52.61) - 0.5251][0.5251] = 275.979 > 0 \quad (3.95)$$

Por lo que el controlador PID es estable para estos valores de las ganancias  $K_P$ ,  $K_I$  y  $K_D$ .

### 3.5.5. Controlador de Adelanto de Fase

Los controladores anteriores se han diseñado con base en especificaciones dadas en el dominio del tiempo como lo son el sobrepaso máximo y el tiempo de asentamiento, que son fáciles de observar experimentalmente. Además, el diseño puede tener como finalidad cumplir con alguno de estos parámetros. Sin embargo, al analizar sistemas con base en su respuesta en el tiempo oculta ciertas características importantes en un sistema de control, como el rechazo a perturbaciones de alta frecuencia y la forma en la que el sistema responderá si se le excita con una señal periódica en vez de un escalón.

Un sistema cuya función de transferencia es

$$H(s) = \frac{Y(s)}{R(s)} \quad (3.96)$$

se puede analizar considerando el estado senoidal permanente, reemplazando  $s = j\omega$ . Al ser ésta una función compleja, se puede expresar en la forma polar con magnitud y ángulo, por lo que la ecuación anterior se convierte en

$$H(j\omega) = \frac{Y(j\omega)}{R(j\omega)} = |H(j\omega)|\angle H(j\omega) \quad (3.97)$$

Se dice que un sistema es de fase mínima si todos los polos y los ceros de la función de transferencia  $H(s)$  están en el semiplano izquierdo del plano complejo; de lo contrario, se dice que el sistema es de fase no mínima. Para caracterizar la respuesta de un sistema en el dominio de la frecuencia se especifican parámetros como Pico de Resonancia ( $M_r$ ), Frecuencia de Resonancia ( $\omega_r$ ) y Ancho de Banda (BW) [1], que se definen como

**Pico de Resonancia ( $M_r$ ).** Es el valor máximo de la magnitud de la función de transferencia

**Frecuencia de Resonancia ( $\omega_r$ ).** Es la frecuencia en la que ocurre el pico de resonancia

**Ancho de Banda (BW).** Es la frecuencia en la que el valor de la magnitud de la función de transferencia cae 3dB abajo de su valor en frecuencia cero.

Existe una relación entre este tipo de parámetros y los vistos para la respuesta en el dominio del tiempo. Para sistemas de segundo orden, estas relaciones se pueden resumir en unos puntos importantes

- El pico de resonancia  $M_r$  de la respuesta en frecuencia de lazo cerrado depende solamente de  $\xi$ . Cuando  $\xi$  es cero,  $M_r$  es infinita. Cuando  $\xi$  es

negativo, el sistema es inestable y el valor de  $M_r$  ya no tiene sentido. Cuando  $\xi$  se incrementa,  $M_r$  disminuye. Para  $\xi \geq 0.707$ ,  $M_r = 1$  y  $\omega_r = 0$ .

- El ancho de banda es directamente proporcional a  $\omega_n$ , esto es, el ancho de banda se incrementa y disminuye en forma lineal con respecto a  $\omega_n$ . El tiempo de levantamiento y el ancho de banda son inversamente proporcionales entre sí.
- El ancho de banda y  $M_r$  son proporcionales entre sí para  $0 \leq \xi \leq 0.707$  [1].

Estos valores son difíciles de manejar para diseñar un controlador, puesto que no indican de forma directa qué tan estable es el sistema. Para analizar la estabilidad de un sistema en el dominio de la frecuencia se utilizan las trazas de Nyquist [2], de las que se pueden deducir dos parámetros más adecuados para el diseño de controladores que son el margen de ganancia  $GM$  y el margen de fase  $PM$ . Cuando se analizan las trazas de Bode para sistemas de fase mínima dado en [1], se obtienen las siguientes definiciones para estos parámetros

**Margen de Ganancia (GM).** Es la cantidad en dB que se pueden añadir al lazo antes de que el sistema en lazo cerrado se vuelva críticamente estable.

**Margen de Fase (PM).** Es el ángulo en grados en que la traza de Nyquist del sistema se debe de rotar alrededor del origen, para que el cruce de ganancia pase por el punto  $(-1, j0)$ .

**Cruce de Ganancia.** Es un punto sobre la traza de Nyquist del sistema en el que la magnitud de ésta es igual a 1.

**Frecuencia del Cruce de Ganancia ( $\omega_g$ ).** Es la frecuencia en el cruce de ganancia.

Cuando el sistema es de fase mínima, se puede obtener una expresión analítica para el margen de fase

$$PM = \angle L(j\omega_g) + 180^\circ \quad (3.98)$$

El margen de fase por lo general es un parámetro más adecuado cuando se diseña un controlador debido a que indica el efecto sobre la estabilidad del sistema debido a cambios en los parámetros del mismo, que teóricamente afectan la fase de  $L(j\omega)$  por una cantidad igual en todas las frecuencias.

### Diseño del controlador de Adelanto de Fase

La función de transferencia del controlador de Adelanto de Fase es la siguiente

$$G_c(s) = \frac{1}{a} \frac{s + \frac{1}{aT}}{s + \frac{1}{T}} = \frac{aTs + 1}{Ts + 1} \quad (3.99)$$

donde  $a > 1$  para que sea un controlador de adelanto de fase. Para diseñar el controlador de adelanto de fase, primero es necesario examinar los diagramas de Bode del sistema sin controlar. De la función de transferencia (3.21), se obtuvo el diagrama de Bode que se muestra en la Figura 3.20, utilizando el programa Matlab 7.0<sup>®</sup>.

En este diagrama se puede ver que la frecuencia de cruce de ganancia ( $|M(j\omega)| = 0dB$ ) es  $\omega'_g = 11.9[rad/seg]$ . La fase correspondiente a esta

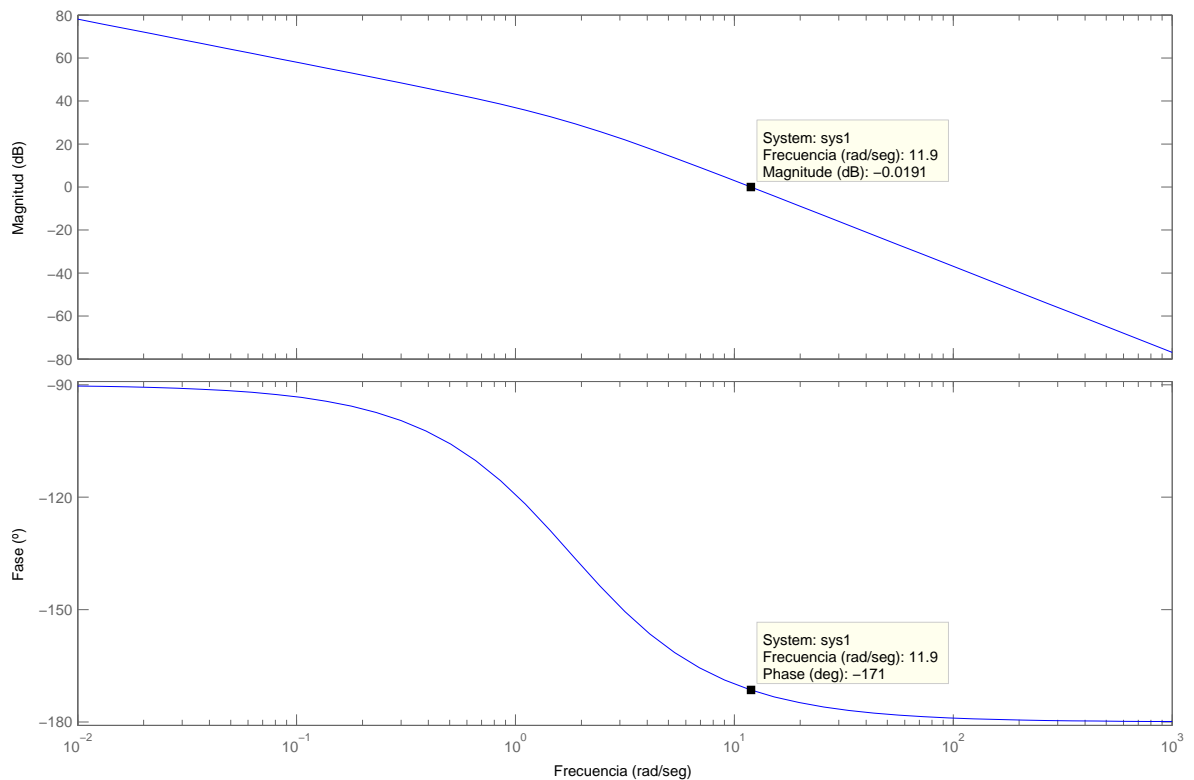


Figura 3.20: Diagrama de Bode del sistema sin controlador

frecuencia es de  $-171^\circ$ , por lo que el margen de fase es

$$PM = -171^\circ + 180^\circ = 9^\circ \quad (3.100)$$

Se desea un margen de fase de  $45^\circ$  que correspondería a un sobrepaso máximo de 20% aproximadamente [2]. Sin embargo, debido a la saturación del amplificador de la etapa de potencia, el sobrepaso será mucho menor. Para este margen de fase deseado se necesitan agregar  $45^\circ - 9^\circ = 36^\circ$ , pero la magnitud de las trazas de Bode se ve afectada de forma que la frecuencia de cruce de ganancia se corre hacia una frecuencia más alta, por lo que será necesario agregar un margen de seguridad para compensar la inevitable

caída de fase. Entonces se agregarán  $40^\circ$  a la fase, de donde se obtiene el parámetro  $a$  dado por [1]

$$a = \frac{1 + \text{sen}(40^\circ)}{1 - \text{sen}(40^\circ)} = 4.5989 \quad (3.101)$$

De la ecuación (3.99) se ve que las dos frecuencias de corte estarán en  $1/aT$  y  $1/T$ . El adelanto de fase máximo  $\phi_m$  ocurre en la media geométrica de las dos frecuencias de corte. Para alcanzar el margen de fase máximo con el valor de  $a$  determinado,  $\phi_m$  debe de ocurrir en la nueva frecuencia de cruce de ganancia  $\omega'_g$  desconocida. Ahora, la ganancia de alta frecuencia del controlador de adelanto de fase es

$$20\log_{10}a = 20\log_{10}4.5989 = 13.2531[dB] \quad (3.102)$$

La media geométrica  $\omega_m$  de las dos frecuencias de corte  $1/aT$  y  $1/T$  debe de estar ubicada en la frecuencia en la que la magnitud de la función de transferencia del proceso no compensado en dB es igual al valor negativo en dB de la mitad de esa ganancia. De esta forma, la curva de magnitud de la función de transferencia compensada pasará a través del eje de 0 dB en  $\omega = \omega_m$ . Por lo tanto,  $\omega_m$  debe de estar ubicada en la frecuencia donde

$$|G_P(j\omega)|_{dB} = -10\log_{10}4.5989 = -6.6265[dB] \quad (3.103)$$

En la Figura 3.21, puede verse que la frecuencia en que se cumple con esta magnitud es aproximadamente  $\omega_m = 17.5[rad/seg]$ . El parámetro  $T$  se puede calcular mediante [1]

$$T = \frac{1}{\sqrt{a}\omega_m} = \frac{1}{(\sqrt{4.5989})(17.5)} = 0.02665 \quad (3.104)$$

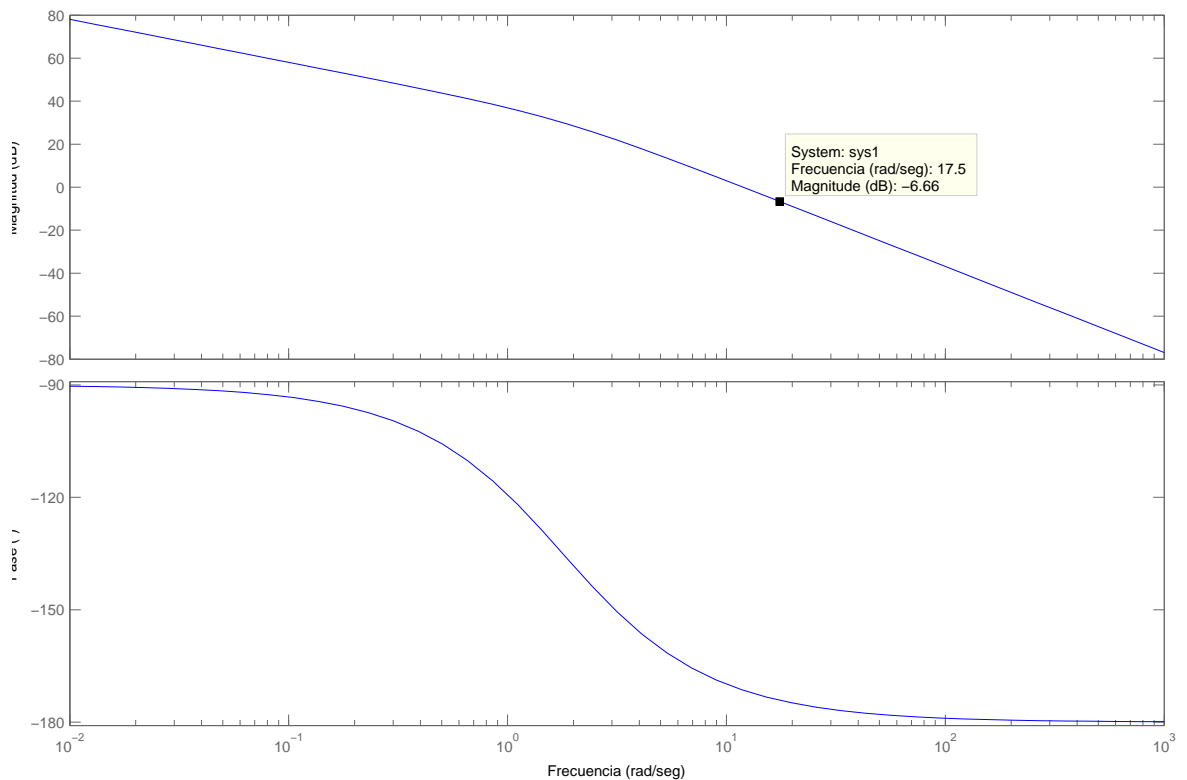


Figura 3.21: Diagrama de Bode del sistema sin controlador

La función de transferencia del controlador de adelanto de fase se obtiene al sustituir los valores de los parámetros  $a$  y  $T$  en la ecuación (3.99)

$$G_c(s) = \frac{1.2256s + 1}{0.02665s + 1} \quad (3.105)$$

El diagrama de Bode de este controlador se puede ver en la Figura 3.22. Obsérvese que se añaden  $40^\circ$  de fase máxima en  $\omega_m = 17.5[\text{rad}/\text{seg}]$ , que es la nueva frecuencia de cruce de ganancia.

El diagrama de Bode del sistema completo, con el controlador y la planta, se muestra en la Figura 3.23. En este diagrama se puede ver que en la nueva



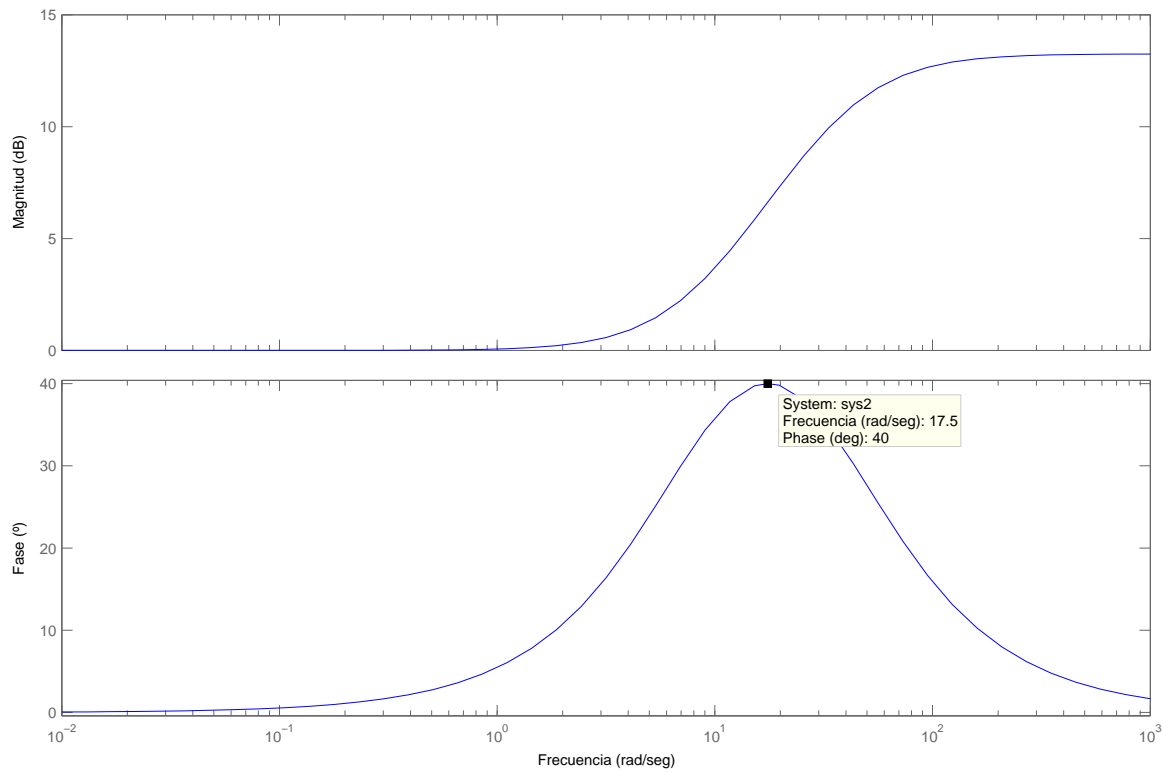


Figura 3.22: Diagrama de Bode del controlador de Adelanto de Fase

frecuencia de cruce de ganancia  $\omega_m = 17.5[\text{rad}/\text{seg}]$ , la fase del sistema es de  $-134^\circ$ , por lo que el margen de fase es de

$$PM = 180^\circ - 134^\circ = 46^\circ \quad (3.106)$$

que cumple con el requisito de diseño de  $PM = 45^\circ$ . La estabilidad del sistema en lazo cerrado con el controlador de adelanto de fase viene dada de una forma implícita, dado que se diseña basándose en el margen de fase, que es una medida de cuánto se puede aumentar la fase del sistema antes de que

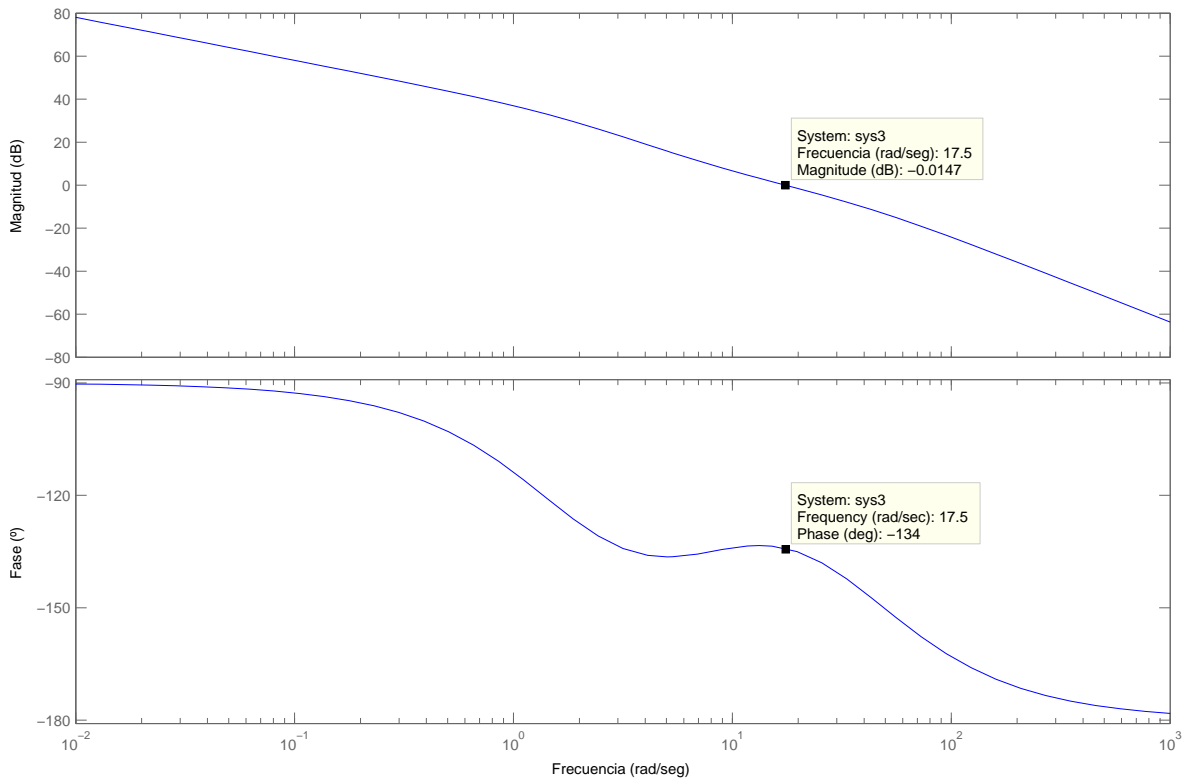


Figura 3.23: Diagrama de Bode del sistema con el controlador de Adelanto de Fase

se vuelva críticamente estable, o visto de otra forma, qué tanto retardo puro se le puede añadir al sistema antes de que se vuelva inestable, por lo que con este margen de fase puede considerarse estable al sistema en lazo cerrado.

### 3.5.6. Ubicación de Polos Mediante Retroalimentación de Estados

El diseño de controladores en el espacio de estados es mejor conocido como control moderno. Este tipo de control tiene muchas ventajas y unas pocas

desventajas. Entre las ventajas, se puede diseñar un lazo de control para cada una de las variables de estado del sistema, teniendo más grados de libertad para el diseño y así se puede obtener la respuesta deseada de manera más directa. Esta representación también permiten saber si todas las variables del sistema son controlables, es decir, si pueden llegar a un valor finito cualquiera en un tiempo finito; también se puede saber si son observables, esto es, si se puede conocer el valor de una variable con la información de las entradas y salidas pasadas y presentes del sistema. Lo anterior es útil cuando una variable no está disponible para su medición directa, ya sea por la dificultad de obtener dicha medición o por el alto costo del sensor para medirla.

La ubicación de polos es una técnica parecida a la utilizada para el control basado en la función de transferencia de los controladores PD y PID, esto es, se diseñan los polos en el plano  $s$  de tal forma que cumplan con los requisitos de estabilidad, sobrepaso máximo, error en estado estacionario, tiempo de asentamiento, etc. El objetivo es llevar los polos dominantes del sistema al valor deseado, siempre y cuando el diseño no sobrepase los límites físicos del sistema.

Para diseñar el controlador por retroalimentación de estados, se utilizará la representación en variables de fase vista en las ecuaciones (3.29) y (3.30), que ofrece la ventaja de que la derivada de la salida es otra variable de estado.

Para que se pueda implementar un controlador por retroalimentación de estados es necesario que el sistema sea controlable en todos sus estados. Un sistema es controlable si es posible encontrar una entrada  $u(t)$  tal que sea posible pasar de un estado inicial  $\mathbf{x}_0$  a un estado final  $\mathbf{x}_1$  en un tiempo finito

[10]. Una forma de saber si el sistema es controlable es mediante la matriz de controlabilidad, que para un sistema de segundo orden está definida como

$$\mathbf{C}_M = \begin{bmatrix} \mathbf{b} & \mathbf{A}\mathbf{b} \end{bmatrix} \quad (3.107)$$

Si esta matriz es de rango completo (esto es, que sus columnas sean linealmente independientes o que su determinante sea diferente de cero), entonces se puede afirmar que el sistema es controlable [9].

Sustituyendo los valores experimentales de la ecuación (3.31), se obtiene que la matriz de controlabilidad para este sistema es

$$\mathbf{C}_M = \begin{bmatrix} 0 & 143 \\ 143 & -255.36 \end{bmatrix} \quad (3.108)$$

cuyo determinante es  $-20449$ , lo que indica que es de rango completo y por lo tanto, el sistema es controlable en todos sus estados. Otra forma de comprobar que el sistema es controlable, es mediante las ecuaciones de la forma canónica controlable (3.44) y (3.45), donde se ve que la razón de cambio de la primera variable es la segunda variable y la variación de ésta última depende de la entrada, por lo que la variación de ambas variables está relacionada con la entrada  $u$ .

El diagrama de bloques para implementar un controlador por retroalimentación de estados al sistema es el de la Figura 3.24, que se logra si se hace la entrada  $u = r - \mathbf{k}^T \mathbf{x}$  en las ecuaciones (3.29) y (3.30).

Debe de notarse que esta  $\mathbf{k}$  es un vector y es diferente a la  $K$  del sistema amplificador-motor y se define como

$$\mathbf{k} = \begin{bmatrix} k_1 \\ k_2 \end{bmatrix} \quad (3.109)$$

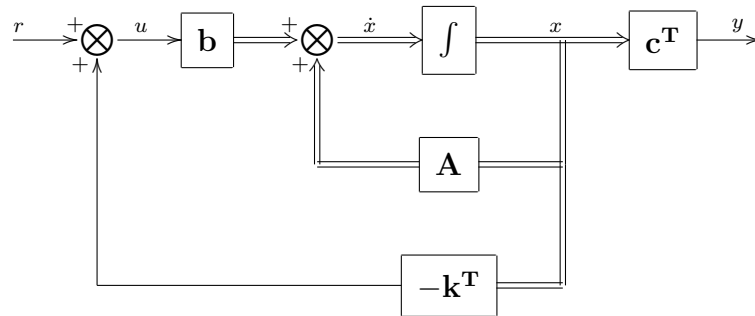


Figura 3.24: Control mediante retroalimentación de estados

Entonces, las ecuaciones de estado toman la forma

$$\dot{\mathbf{x}} = (\mathbf{A} - \mathbf{b}\mathbf{k}^T)\mathbf{x} + \mathbf{b}r \quad (3.110)$$

$$y = \mathbf{c}^T\mathbf{x} \quad (3.111)$$

Si se sustituyen las matrices  $\mathbf{A}$ ,  $\mathbf{b}$  y  $\mathbf{c}$  de las ecuaciones (3.29) y (3.30) se obtiene

$$\dot{\mathbf{x}} = \begin{bmatrix} 0 & 1 \\ -Kk_1 & -(\frac{1}{\tau} + Kk_2) \end{bmatrix} \mathbf{x} + \begin{bmatrix} 0 \\ K \end{bmatrix} r \quad (3.112)$$

$$y = \begin{bmatrix} 1 & 0 \end{bmatrix} \mathbf{x} \quad (3.113)$$

Las raíces de la ecuación característica de este sistema con retroalimentación de estados se obtienen mediante el determinante de la matriz  $(s\mathbf{I} - (\mathbf{A} - \mathbf{b}\mathbf{k}^T))$ , esto es

$$\begin{aligned} \Delta &= \det(s\mathbf{I} - (\mathbf{A} - \mathbf{b}\mathbf{k}^T)) = \begin{vmatrix} s & -1 \\ Kk_1 & s + \frac{1}{\tau} + Kk_2 \end{vmatrix} \quad (3.114) \\ &= s^2 + \left(\frac{1}{\tau} + Kk_2\right)s + Kk_1 \end{aligned}$$

donde  $\Delta$  es el polinomio de la ecuación característica. Las ganancias  $k_1$  y  $k_2$  se pueden elegir para cumplir con los requisitos de la respuesta transito-

ria, los cuales se pueden diseñar mediante la ecuación general para sistemas de segundo orden (3.53), pero no se asegura nada sobre el valor en estado estacionario de la salida del sistema. Para esto, se obtiene la función de transferencia equivalente como

$$H(s) = \mathbf{c}^T (s\mathbf{I} - \mathbf{A} + \mathbf{b}\mathbf{k}^T)^{-1} \mathbf{b} \quad (3.115)$$

donde la inversa de la matriz  $(s\mathbf{I} - \mathbf{A} + \mathbf{b}\mathbf{k}^T)$  se obtiene mediante

$$\begin{aligned} (s\mathbf{I} - \mathbf{A} + \mathbf{b}\mathbf{k}^T)^{-1} &= \frac{\text{adj}(s\mathbf{I} - \mathbf{A} + \mathbf{b}\mathbf{k}^T)}{\Delta} \\ &= \frac{\begin{bmatrix} s + \frac{1}{\tau} + Kk_2 & 1 \\ -Kk_1 & s \end{bmatrix}}{\Delta} \end{aligned} \quad (3.116)$$

Por lo tanto, la función de transferencia del sistema es

$$\begin{aligned} H(s) = \frac{Y(s)}{R(s)} &= \frac{\begin{bmatrix} 1 & 0 \end{bmatrix} \begin{bmatrix} s + \frac{1}{\tau} + Kk_2 & 1 \\ -Kk_1 & s \end{bmatrix} \begin{bmatrix} 0 \\ K \end{bmatrix}}{\Delta} \\ &= \frac{K}{s^2 + (\frac{1}{\tau} + Kk_2)s + Kk_1} \end{aligned} \quad (3.117)$$

Ahora, si se le aplica el teorema del valor final a esta ecuación para una entrada escalón

$$\begin{aligned} \lim_{t \rightarrow \infty} y(t) &= \lim_{s \rightarrow 0} s \left( \frac{1}{s} \right) \frac{K}{s^2 + (\frac{1}{\tau} + Kk_2)s + Kk_1} \\ &= \frac{K}{Kk_1} \end{aligned} \quad (3.118)$$

Entonces, para que el sistema tenga ganancia unitaria y siga fielmente a la salida, con error cero en estado estacionario, es necesario que  $k_1 = 1$  y como

consecuencia se perderá un grado de libertad para diseñar el controlador. Tomando en cuenta esta consideración, para el diseño de la respuesta transitoria, la frecuencia natural no amortiguada  $\omega_n$  queda condicionada al valor de  $K$ , como

$$\omega_n^2 = K \Rightarrow \omega_n = \sqrt{K} \quad (3.119)$$

Comparando la ecuación característica  $\Delta$ , con la consideración de  $k_1 = 1$  con la forma general de segundo orden, se puede encontrar  $k_2$

$$2\xi\omega_n = \frac{1}{\tau} + Kk_2 \quad (3.120)$$

$$\therefore k_2 = \frac{1}{K} \left( 2\xi\sqrt{K} - \frac{1}{\tau} \right) \quad (3.121)$$

que es función únicamente del sobrepaso máximo deseado. Si se desea que el porcentaje de %OS sea de 5%, entonces  $\xi = 0.69$ , con lo que se obtiene

$$k_1 = 1 \quad (3.122)$$

$$k_2 = \frac{1}{143} \left( (2)(0.69)\sqrt{143} - 1.7857 \right) = 0.1029 \quad (3.123)$$

para que se cumplan los parámetros de diseño. El tiempo de asentamiento será de

$$t_s = \frac{4}{(0.69)(\sqrt{143})} = 0.4848[\text{seg}] \quad (3.124)$$

que aún cuando no se diseñó, resulta ser muy bueno en comparación con los controladores anteriores.

### 3.5.7. Ubicación de Polos Mediante Retroalimentación de Estados con el Control Integral

Dado que el sistema tiene que seguir una referencia y la simple retroalimentación de estados no mejora el tipo de sistema [1], perdiéndose con ello

grados de libertad en el diseño, se tiene que utilizar la retroalimentación de estado con el control integral, como se muestra en la Figura 3.25.

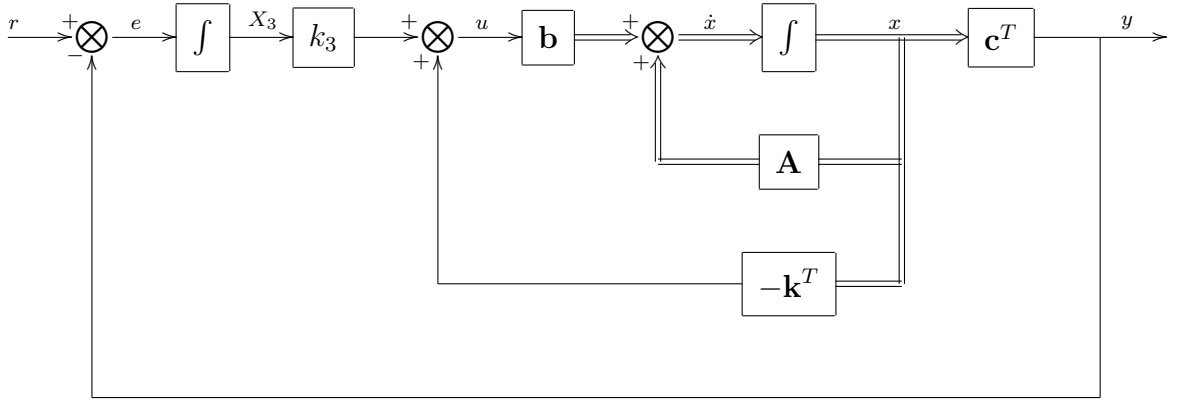


Figura 3.25: Control integral con retroalimentación de estados

Se ha agregado una variable de estado adicional a la salida del integrador a la izquierda, siendo el error la derivada de esta variable; este estado se define como

$$\dot{x}_3 = r - \mathbf{c}^T \mathbf{x} \quad (3.125)$$

Se pueden escribir las ecuaciones de estado como matrices y vectores aumentados [2], esto es

$$\begin{bmatrix} \dot{\mathbf{x}} \\ \dot{x}_3 \end{bmatrix} = \begin{bmatrix} \mathbf{A} & \mathbf{0} \\ -\mathbf{c}^T & 0 \end{bmatrix} \begin{bmatrix} \mathbf{x} \\ x_3 \end{bmatrix} + \begin{bmatrix} \mathbf{b} \\ 0 \end{bmatrix} u + \begin{bmatrix} \mathbf{0} \\ 1 \end{bmatrix} r \quad (3.126)$$

$$y = \begin{bmatrix} \mathbf{c}^T & 0 \end{bmatrix} \begin{bmatrix} \mathbf{x} \\ x_3 \end{bmatrix} \quad (3.127)$$

Pero del diagrama se puede ver que

$$u = -\mathbf{k}^T \mathbf{x} + k_3 x_3 = - \begin{bmatrix} \mathbf{k}^T & -k_3 \end{bmatrix} \begin{bmatrix} \mathbf{x} \\ x_3 \end{bmatrix} \quad (3.128)$$



donde  $\mathbf{k}$  es el vector de retroalimentación y se define como  $\mathbf{k}^T = [k_1 \ k_2]$ . Al sustituir la ecuación (3.128) en la ecuación (3.126) y simplificar se obtiene

$$\begin{bmatrix} \dot{\mathbf{x}} \\ \dot{x}_3 \end{bmatrix} = \begin{bmatrix} (\mathbf{A} - \mathbf{b}\mathbf{k}^T) & \mathbf{b}k_3 \\ -\mathbf{c}^T & 0 \end{bmatrix} \begin{bmatrix} \mathbf{x} \\ x_3 \end{bmatrix} + \begin{bmatrix} \mathbf{0} \\ 1 \end{bmatrix} r \quad (3.129)$$

$$y = \begin{bmatrix} \mathbf{c}^T & 0 \end{bmatrix} \begin{bmatrix} \mathbf{x} \\ x_3 \end{bmatrix} \quad (3.130)$$

que es la ecuación de estados para el sistema en lazo cerrado. Si se toman la representación en variables de fase dada por (3.29) y (3.30), se obtienen las siguientes matrices

$$\mathbf{A} - \mathbf{b}\mathbf{k}^T = \begin{bmatrix} 0 & 1 \\ -Kk_1 & -(\frac{1}{\tau} + Kk_2) \end{bmatrix} \quad (3.131)$$

$$\mathbf{b}k_3 = \begin{bmatrix} 0 \\ Kk_3 \end{bmatrix} \quad (3.132)$$

Entonces se puede formar el sistema ampliado como

$$\begin{bmatrix} \dot{x}_1 \\ \dot{x}_2 \\ \dot{x}_3 \end{bmatrix} = \begin{bmatrix} 0 & 1 & 0 \\ -Kk_1 & -(\frac{1}{\tau} + Kk_2) & Kk_3 \\ -1 & 0 & 0 \end{bmatrix} \begin{bmatrix} x_1 \\ x_2 \\ x_3 \end{bmatrix} + \begin{bmatrix} 0 \\ 0 \\ 1 \end{bmatrix} r \quad (3.133)$$

$$y = \begin{bmatrix} 1 & 0 & 0 \end{bmatrix} \begin{bmatrix} x_1 \\ x_2 \\ x_3 \end{bmatrix} \quad (3.134)$$

donde  $x_1$  y  $x_2$  son la posición y la velocidad angular del eje de la rueda respectivamente y  $x_3$  es la variable auxiliar definida en la ecuación (3.125).

Para diseñar el controlador por ubicación de polos, se debe encontrar la

ecuación característica del sistema descrito por la ecuación (3.133), mediante

$$\begin{aligned} \Delta &= \det(s\mathbf{I} - \mathbf{A} + \mathbf{b}\mathbf{k}^T) = \begin{vmatrix} s & -1 & 0 \\ Kk_1 & s + \frac{1}{\tau} + Kk_2 & -Kk_3 \\ 1 & 0 & s \end{vmatrix} \quad (3.135) \\ &= s^3 + \left(\frac{1}{\tau} + Kk_2\right) s^2 + Kk_1 s + Kk_3 \end{aligned}$$

Para obtener la función de transferencia de este sistema, primero se calcula la inversa de  $(s\mathbf{I} - \mathbf{A} + \mathbf{b}\mathbf{k}^T)$ , como

$$\begin{aligned} (s\mathbf{I} - \mathbf{A} + \mathbf{b}\mathbf{k}^T)^{-1} &= \frac{\text{adj}(s\mathbf{I} - \mathbf{A} + \mathbf{b}\mathbf{k}^T)}{\Delta} \quad (3.136) \\ &= \frac{\begin{bmatrix} s + \frac{1}{\tau} + Kk_2 & s & Kk_3 \\ -(Kk_1 s + Kk_3) & s^2 & Kk_3 s \\ -(s + Kk_2 + \frac{1}{\tau}) & -1 & s^2 + (Kk_2 + \frac{1}{\tau}) s + Kk_1 \end{bmatrix}}{\Delta} \end{aligned}$$

Ahora, la función de transferencia del sistema está dada por

$$\begin{aligned} H(s) = \frac{Y(s)}{R(s)} &= \bar{\mathbf{c}}^T (s\mathbf{I} - \bar{\mathbf{A}})^{-1} \bar{\mathbf{b}} \quad (3.137) \\ &= \frac{Kk_3}{s^3 + \left(\frac{1}{\tau} + Kk_2\right) s^2 + Kk_1 s + Kk_3} \end{aligned}$$

donde

$$\bar{\mathbf{A}} = \begin{bmatrix} 0 & 1 & 0 \\ -Kk_1 & -\left(\frac{1}{\tau} + Kk_2\right) & -Kk_3 \\ -1 & 0 & 0 \end{bmatrix}$$

$$\bar{\mathbf{b}} = \begin{bmatrix} 0 \\ 0 \\ 1 \end{bmatrix}$$

$$\bar{\mathbf{c}} = \begin{bmatrix} 1 \\ 0 \\ 0 \end{bmatrix}$$

Si se le aplica el teorema del valor final para una entrada escalón a la función de transferencia de la ecuación (3.138), se tiene

$$\begin{aligned} \lim_{t \rightarrow \infty} y(t) &= \lim_{s \rightarrow 0} s \left( \frac{1}{s} \right) \frac{Kk_3}{s^3 + \left(\frac{1}{\tau} + Kk_2\right)s^2 + Kk_1s + Kk_3} \quad (3.138) \\ &= \frac{Kk_3}{Kk_3} = 1 \end{aligned}$$

donde se concluye que el sistema sigue fielmente a la entrada (el error en estado estacionario será cero para cualquier valor de las ganancias  $k_1$ ,  $k_2$  y  $k_3$ ). Entonces, se pueden ubicar los polos aleatoriamente para satisfacer los criterios de diseño propuestos.

Como la ecuación característica es de tercer orden, se deberán de ubicar tres polos en el plano complejo para definir la respuesta del sistema en lazo cerrado. Sin embargo, en la función de transferencia de la ecuación (3.138), se puede observar que no existen ceros para el sistema entrada-salida analizado. Por lo tanto, no se puede utilizar el mismo diseño que en el controlador PID,

donde también se tenían que ubicar tres polos en el plano complejo, pero existía un cero muy cerca del origen que cancelaba el polo en el origen. Por lo tanto debe de tenerse cuidado porque al ubicar los polos de igual forma que en el controlador PID, el efecto del polo en el origen no sería cancelado.

Entonces, se ubicarán dos polos complejos conjugados para cumplir con el requisito de diseño de la respuesta transitoria y el tercero se ubicará cinco veces más a la izquierda del eje real para disminuir los efectos de éste sobre la respuesta transitoria [1]. El sobrepaso máximo deseado será nuevamente de  $\%OS = 5\%$ , sin embargo se tendrá que relajar el tiempo de asentamiento en  $t_s = 2[\text{seg}]$ , porque un tiempo de asentamiento rápido exige polos más alejados del eje real y, al ubicar el tercer polo, se incrementa el ancho de banda del sistema, provocando que sea más susceptible al ruido y haciéndolo a su vez relativamente menos estable.

Por lo tanto, se tiene que para  $\%OS = 5\%$ , el factor de amortiguamiento  $\xi = 0.69$  y

$$\omega_n = \frac{4}{(0.69)(2)} = 2.8986 \quad (3.139)$$

por lo que los polos complejos conjugados de segundo orden estarían en

$$p_{1,2} = -2 \pm j2.098 \quad (3.140)$$

El tercer polo se colocará en  $p_3 = -10$ , por lo que el polinomio característico deseado será

$$\begin{aligned} \Delta_d &= (s + 2 - j2.098)(s + 2 + j2.098)(s + 10) \quad (3.141) \\ &= s^3 + 14s^2 + 48.4019s + 84.019 \end{aligned}$$

Al comparar las ecuaciones (3.136) y (3.142), se obtienen los valores para las

ganancias

$$k_1 = \frac{48.4019}{143} = 0.3385 \quad (3.142)$$

$$k_2 = \frac{14 - 1.7857}{143} = 0.08541 \quad (3.143)$$

$$k_3 = \frac{84.019}{143} = 0.5875 \quad (3.144)$$

La ventaja de tener más grados de libertad para el diseño en este controlador se vio reducida por el aumento en la sensibilidad al ruido del sistema, provocando que el tiempo de asentamiento fuera mucho mayor al del controlador por retroalimentación de estados sin parte integral.

### 3.5.8. Ubicación de Polos Mediante Retroalimentación de Estados con Observador

En ocasiones los estados de un sistema a controlar no están disponibles para su medición directa, ya sea porque no existen los sensores adecuados para medir estas variables eficientemente, por su alto costo o por alguna otra razón. En estas ocasiones es más conveniente analizar si el sistema es observable, es decir, si se pueden conocer todos los estados sólo con la información de entradas y salidas, presentes y pasadas. Si el sistema es observable es posible implementar un observador, el cual es una herramienta para conocer los estados sólo utilizando la información de las entradas y las salidas disponibles.

Un método para saber si el sistema descrito por las ecuaciones (3.31) y (3.32) es observable, es construyendo la matriz de observabilidad, que para

un sistema de segundo orden se define como [2]

$$O_M = \begin{bmatrix} \mathbf{c}^T \\ \mathbf{c}^T \mathbf{A} \end{bmatrix} \quad (3.145)$$

Si esta matriz es de rango completo (es decir, sus renglones son linealmente independientes o su determinante es distinto de cero), se puede decir que el sistema es observable [9].

Sustituyendo los valores del sistema en la ecuación (3.145), se tiene

$$O_M = \begin{bmatrix} 1 & 0 \\ 0 & 1 \end{bmatrix} \quad (3.146)$$

donde puede verse fácilmente que es de rango completo. Otra forma de comprobarlo es la representación en forma canónica observable (3.49) y (3.50), donde puede verse claramente que la salida es la segunda variable y la dinámica de ésta depende de las dos variables, de donde se concluye que el sistema es completamente observable. El esquema de implementación de un observador se muestra en la Figura 3.26.

El vector  $\mathbf{l}$ , para este sistema, se define como

$$\mathbf{l} = \begin{bmatrix} l_1 \\ l_2 \end{bmatrix} \quad (3.147)$$

El controlador a utilizar es el de retroalimentación de estados sin parte integral dado en las ecuaciones (3.112) y (3.113), con los valores de  $\mathbf{k}$  calculados para el sobrepaso  $\%OS = 5\%$ , es decir,  $k_1 = 1$  y  $k_2 = 0.1029$ . La dinámica del observador está dada por

$$\Delta_o = \det(s\mathbf{I} - \mathbf{A} + \mathbf{l}\mathbf{c}^T) \quad (3.148)$$

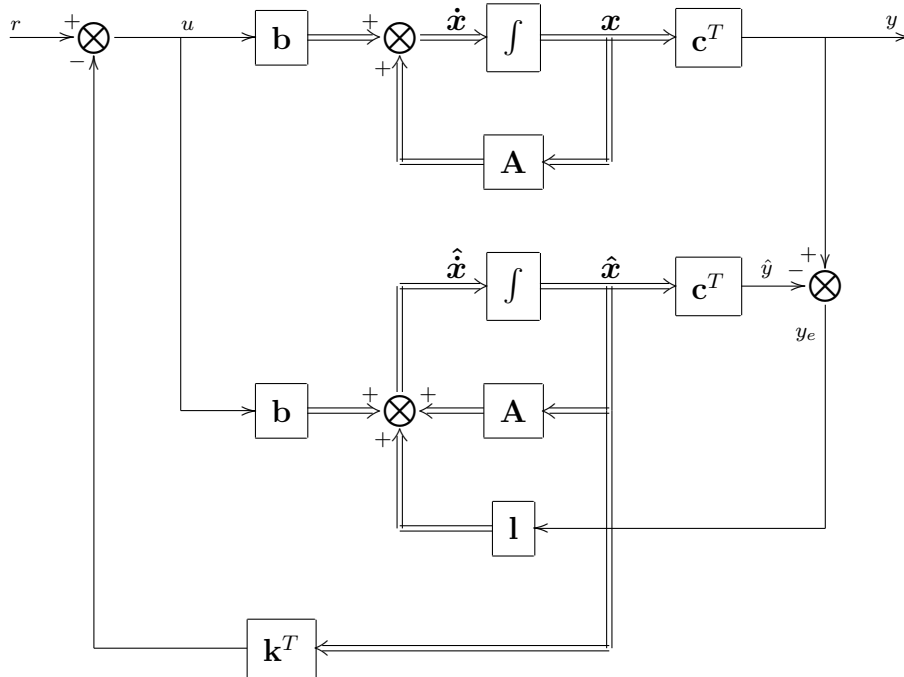


Figura 3.26: Diagrama de implementación de un observador de estados

donde la matriz  $(\mathbf{A} - \mathbf{l}\mathbf{c}^T)$  es igual a

$$(\mathbf{A} - \mathbf{l}\mathbf{c}^T) = \begin{bmatrix} -l_1 & 1 \\ -l_2 & -\frac{1}{\tau} \end{bmatrix} \quad (3.149)$$

Entonces

$$\begin{aligned} \Delta_o &= \begin{vmatrix} s + l_1 & -1 \\ l_2 & s + \frac{1}{\tau} \end{vmatrix} \\ &= s^2 + \left(l_1 + \frac{1}{\tau}\right)s + \left(\frac{1}{\tau}l_1 + l_2\right) \end{aligned} \quad (3.150)$$

La parte real del sistema controlado mediante la retroalimentación de estados es  $-\xi\omega_n = -8.25$ . La dinámica del observador debe de ser mucho más rápida que la dinámica del sistema con el controlador, por lo que se escogerá que

las raíces de la ecuación característica  $\Delta_o$  sean cinco veces más rápidas que la parte del controlador [9], es decir,  $\xi_o\omega_{n_o} = (8.25)(5) = 41.25$ . Si se escoge un sistema críticamente amortiguado  $\xi_o = 1$ , se tiene

$$\xi_o\omega_{n_o} = 41.25 \implies \omega_{n_o} = 41.25 \quad (3.151)$$

$$2\xi_o\omega_{n_o} = l_1 + \frac{1}{\tau} \implies l_1 = 2\xi_o\omega_{n_o} - \frac{1}{\tau} = 80.7143 \quad (3.152)$$

$$\omega_{n_o}^2 = \frac{1}{\tau}l_1 + l_2 \implies l_2 = \omega_{n_o}^2 - \frac{1}{\tau}l_1 = 1557.4298 \quad (3.153)$$

Con estas ganancias para los parámetros  $l_1$  y  $l_2$ , se pueden reconstruir los estados  $x_1$  y  $x_2$  con el observador diseñado, cuya dinámica será más rápida que la de la planta a controlar por lo que se tendrá una aproximación confiable del valor real de los estados.



# Capítulo 4

## Implementación

### 4.1. Simulaciones

Ya que se ha modelado el sistema y se han diseñado los controladores con base en este modelo, se podrían implementar directamente en el equipo. Sin embargo, es muy recomendable realizar primero simulaciones por computadora, para descartar posibles fallas de diseño, observar detalles no considerados, etc. La simulación por computadora tiene ventajas tanto para la seguridad del equipo como del personal; también reduce costos y agiliza resultados. No obstante, las simulaciones no deben ser interpretadas como una imagen fiel de la realidad sino como una aproximación que puede dar un panorama sobre el comportamiento real del sistema. El programa utilizado para simular los controladores fue Matlab<sup>®</sup> 7.0, con la versión 12 de Simulink<sup>®</sup>. El diagrama para los controladores P, PI, PD y PID, es el mostrado en la Figura 4.1. El bloque del controlador se cambia para cada caso. Se escogió un escalón de  $45^\circ$  como referencia a seguir para la posición angular, porque es la separación

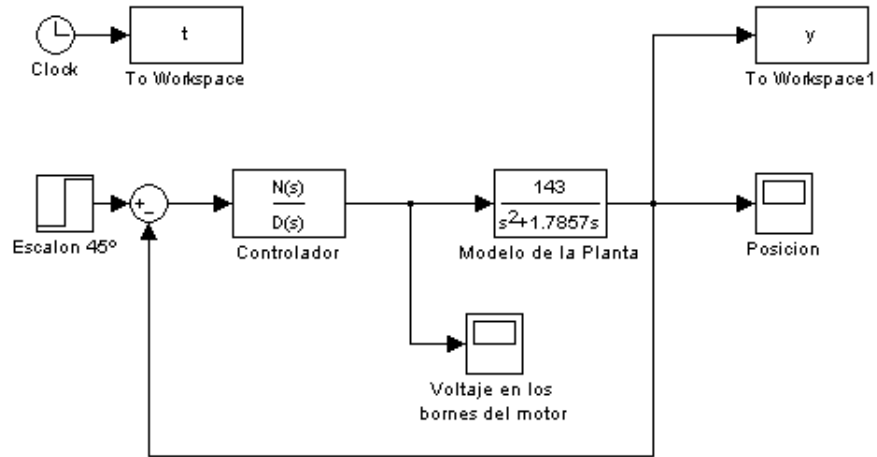


Figura 4.1: Diagrama utilizado para las simulaciones en Simulink®

entre cada una de las góndolas de la rueda de la fortuna (ocho góndolas). En las simulaciones no se está considerando la zona muerta del motor.

#### 4.1.1. Control Proporcional

Si se diseña con un sobrepaso de  $\%OS = 25\%$ , la ganancia proporcional será  $K_P = 0.0342$ . El controlador proporcional es simplemente  $G_c(s) = K_P$ . La gráfica resultante de esta simulación se muestra en la Figura 4.2. Se puede ver la señal de referencia a  $45^\circ$ , la señal de salida y el límite para el sobrepaso máximo de  $25\%$  a  $56.25^\circ$ .

#### 4.1.2. Controlador PI

El diseño del controlador PI arrojó que para un sobrepaso del  $40.1\%$  el valor de las ganancias es  $K_P = 0.05936$  y  $K_I = 0.0106$ . La simulación del

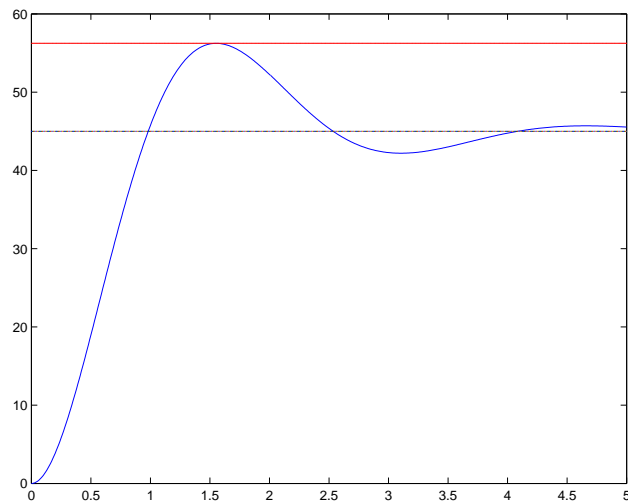


Figura 4.2: Simulación del Control Proporcional (posición angular[°] vs tiempo[seg])

controlador PI con estas ganancias se muestra en la Figura 4.3. En esta figura puede verse también el escalón de entrada a  $45^\circ$ , la señal de salida y valor de la señal con el sobrepaso máximo permitido a  $63.045^\circ$ , el mismo que pasa por algunos grados debido al efecto sobre la respuesta transitoria de la parte integral.

### 4.1.3. Controlador PD

Para el primer diseño con el controlador PD, con un sobrepaso máximo de  $\%OS = 5\%$  y un tiempo de asentamiento de  $0.8[seg]$  se encontró que los valores de las ganancias serían  $K_P = 0.3672$  y  $K_D = 0.05745$ . El resultado de la simulación con estos valores se muestra en la Figura 4.4. En esta gráfica puede verse que el sobrepaso máximo se cumplió con unos pocos grados de margen de error. Además se ve que el tiempo de asentamiento es mucho

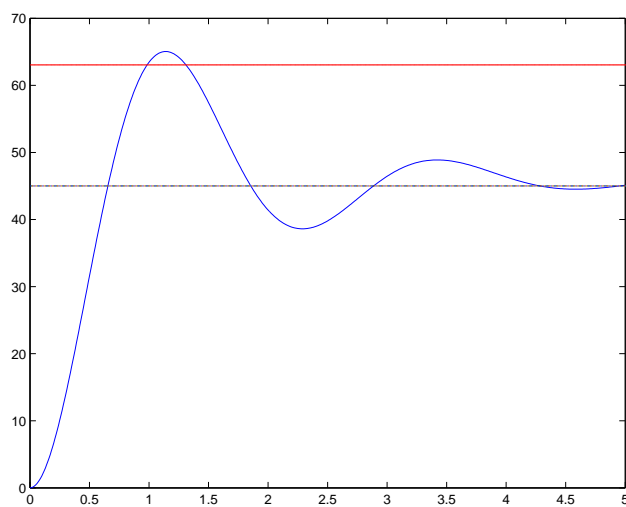


Figura 4.3: Simulación del Control PI (posición angular[°] vs tiempo[seg])

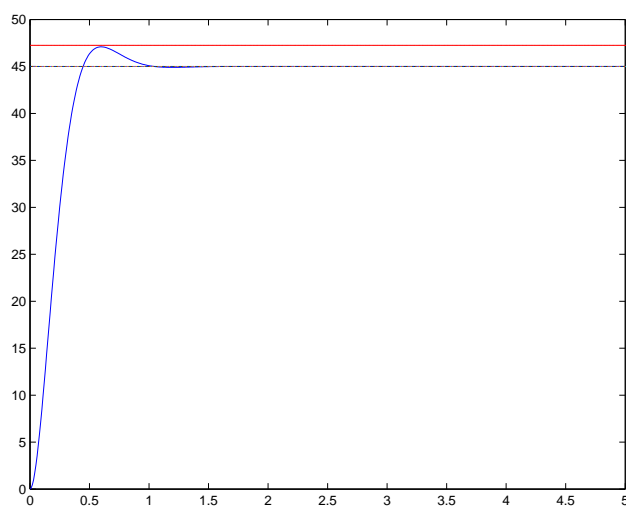


Figura 4.4: Simulación del Control PD con  $\%OS = 5\%$  (posición angular[°] vs tiempo[seg])

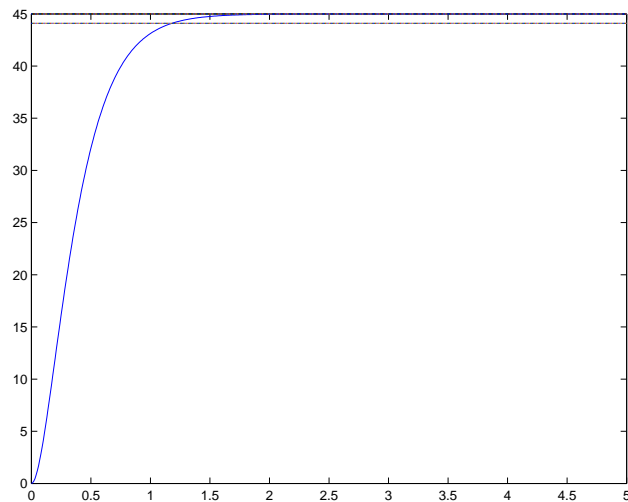


Figura 4.5: Simulación del Control PD sin sobrepaso (posición angular[°] vs tiempo[seg])

menor que para el controlador PI como se había dicho anteriormente.

Para el segundo diseño con el controlador PD, se sugirió un sobrepaso de  $\%OS = 0\%$ , con lo que las ganancias del controlador serían  $K_P = 0.1748$  y  $K_D = 0.05744$ . La gráfica de esta simulación se muestra en la Figura 4.5. Se puede ver que, efectivamente, la respuesta del sistema no presenta sobrepaso aunque el tiempo de asentamiento se incrementó a más de  $1[seg]$ , como se aprecia al graficar la banda de  $2\%$  abajo de la señal de referencia.

#### 4.1.4. Controlador PID

Para el controlador PID con un sobrepaso máximo de  $\%OS = 5\%$  y un tiempo de asentamiento de  $t_s = 0.8[seg]$ , se encontró que las ganancias del controlador deberían de ser de  $K_P = 0.3679$ ,  $K_I = 0.003672$  y  $K_D = 0.05751$ , para cumplir con estos requisitos de diseño. La gráfica de la simulación con

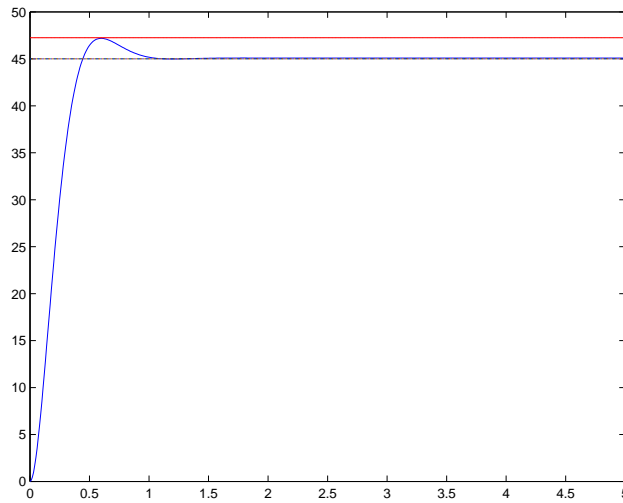


Figura 4.6: Simulación del Control PID con sobrepaso de  $\%OS = 5\%$  (posición angular[°] vs tiempo[seg])

estas ganancias se muestra en la Figura 4.6. Puede verse que sí se cumplió con el requisito de sobrepaso máximo y con el de tiempo de asentamiento.

#### 4.1.5. Controlador de Adelanto de Fase

Para el controlador de adelanto de fase, con un margen de fase deseado de  $45^\circ$ , se encontró que los valores para los parámetros debería de ser de  $a = 4.5989$  y  $T = 0.02665$ . La simulación de el sistema con el controlador de adelanto de fase se muestra en la Figura 4.7. En esta figura puede observarse que el sistema responde con un sobrepaso mayor al  $25\%$  (indicado por la línea horizontal superior), además de que la respuesta es muy rápida ( $t_s < 0.5[seg]$ ). Sin embargo, para obtener este tipo de respuesta es necesario que el voltaje de entrada en el motor sea enorme (más de  $200[V]$ ) como puede verse en la Figura 4.8. En los controladores anteriores no se presentó este

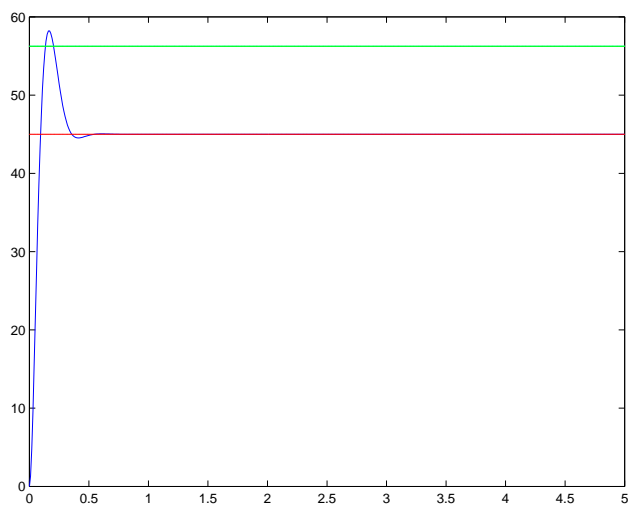


Figura 4.7: Simulación del control de Adelanto de Fase (posición angular[°] vs tiempo[seg])

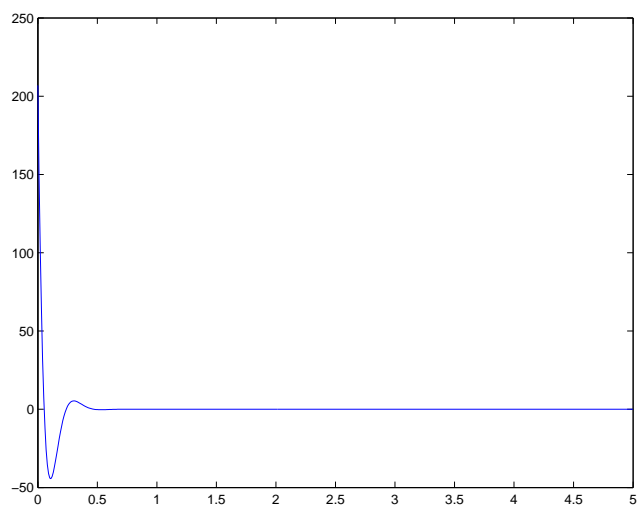


Figura 4.8: Simulación del voltaje en los bornes del motor para el controlador de Adelanto de Fase (voltaje[V] vs tiempo[seg] )

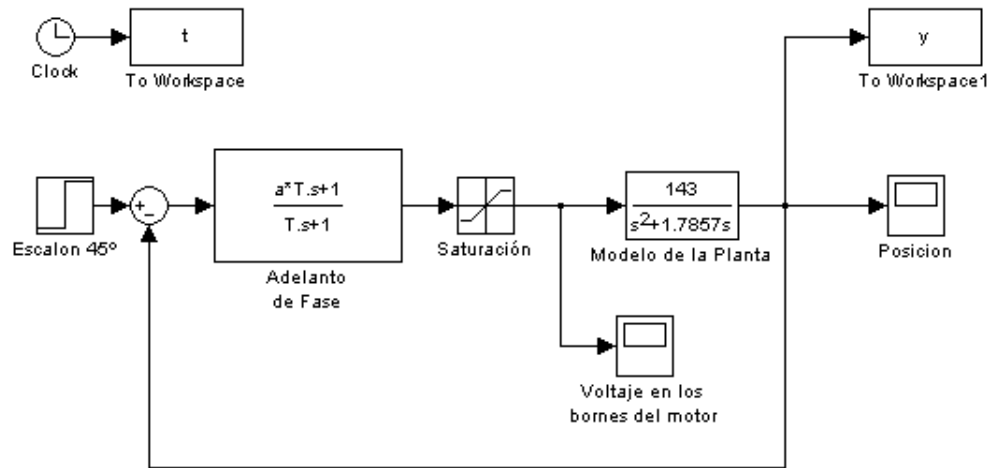


Figura 4.9: Diagrama utilizado para la simulación del control de Adelanto de Fase incluyendo saturación

caso, ni algún otro en el que el voltaje fuera mayor a los límites físicos del sistema. Por esta razón, se decidió realizar otra simulación, incluyendo una saturación de  $\pm 5[V]$ . Aunque el sistema puede trabajar con  $\pm 10[V]$ , se hace esta saturación de  $\pm 5[V]$  por software para limitar la velocidad máxima del motor y los cambios bruscos, que podrían ocasionar daños al equipo cuando se implemente este controlador en el sistema real.

Se utilizó el diagrama de la Figura 4.9 para simular el controlador de Adelanto de Fase incluyendo la saturación. Añadiendo la saturación se obtiene un resultado más parecido a la realidad, además de que se puede notar que el sobrepaso máximo mejora enormemente, llegando a ser de menos del 5%. La gráfica de esta simulación es la mostrada en la Figura 4.10. Además, esta simulación muestra que el tiempo de asentamiento es un poco mejor que el



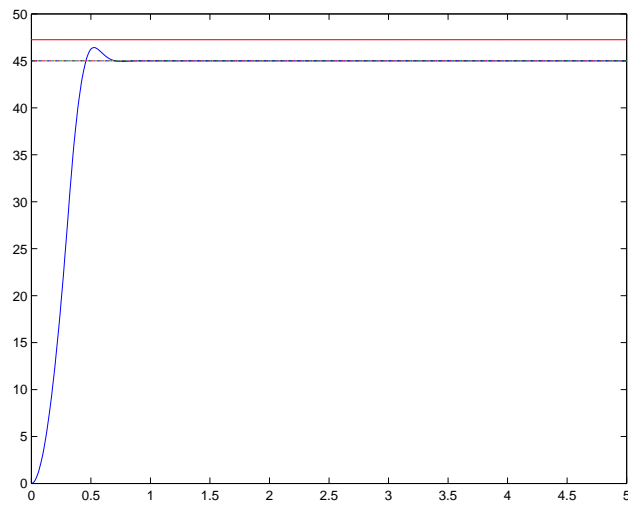


Figura 4.10: Simulación del control de Adelanto de Fase con saturación (posición angular[°] vs tiempo[seg])

de todos los controladores anteriores.

#### 4.1.6. Control por Retroalimentación de Estados

El diagrama para simular el controlador por Retroalimentación de Estados se muestra en la Figura 4.11. Los valores obtenidos para un sobrepaso máximo de  $\%OS = 5\%$  fueron  $k_1 = 1$  y  $k_2 = 0.1029$ . El resultado de la simulación para este controlador se muestra en la Figura 4.12. En esta figura puede verse que se cumple con la condición de sobrepaso máximo y el tiempo de asentamiento es bastante corto.

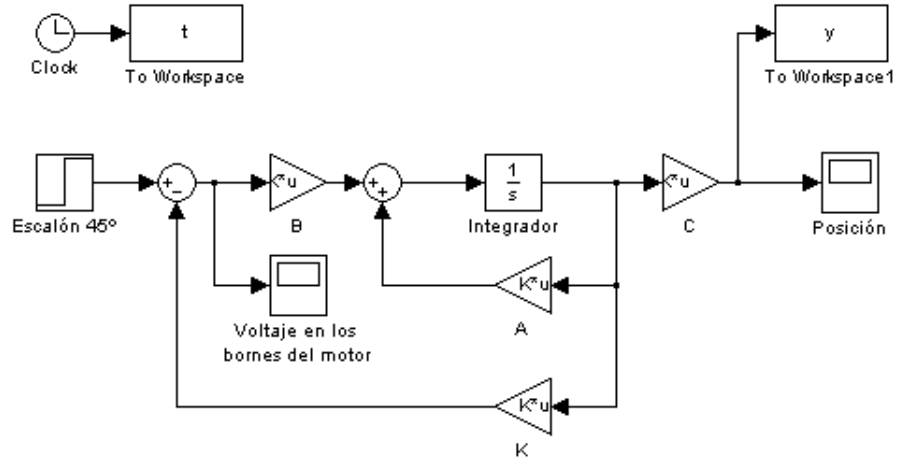


Figura 4.11: Diagrama utilizado para la simulación del control por Retroalimentación de estados

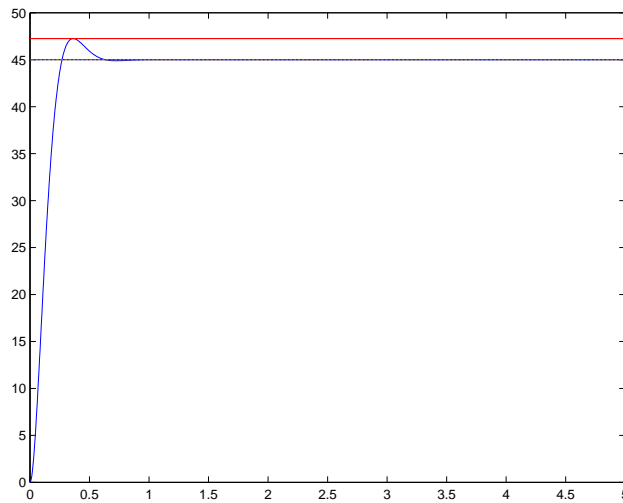


Figura 4.12: Simulación del control por Retroalimentación de estados (estado  $x_1[^\circ]$  vs tiempo[seg])



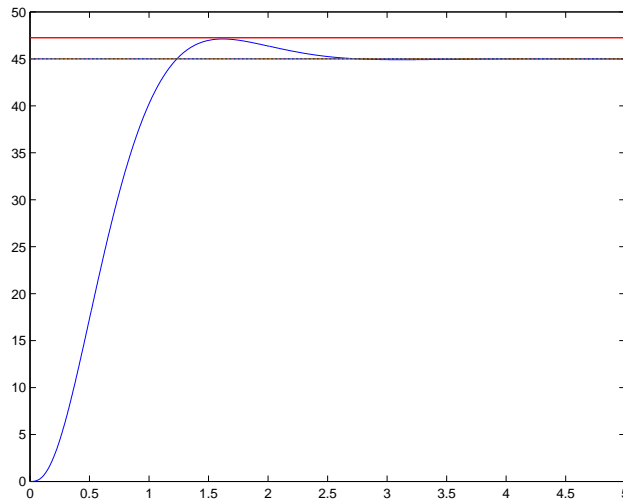


Figura 4.14: Simulación del control por Retroalimentación de estados con el Control Integral (estado  $x_1$  [°] vs tiempo [seg])

#### 4.1.8. Controlador por Retroalimentación de Estados con Observador

El diagrama utilizado en Simulink® para simular este controlador se muestra en la Figura 4.15. De acuerdo con el diseño, se utilizaron las mismas ganancias  $k_1$  y  $k_2$  que para el controlador por Retroalimentación de Estados. Los parámetros calculados para que la dinámica del observador fuera 20 veces más rápida que la del sistema controlado fueron  $l_1 = 80.7143$  y  $l_2 = 1557.4298$ . En esta ocasión se graficaron los estados reales y los estimados, pero la estimación fue tan rápida que no se nota la diferencia. La gráfica del estado  $x_1$  corresponde a la posición y se muestra en la Figura 4.16. El estado  $x_2$  que corresponde a la velocidad se muestra en la Figura 4.17.

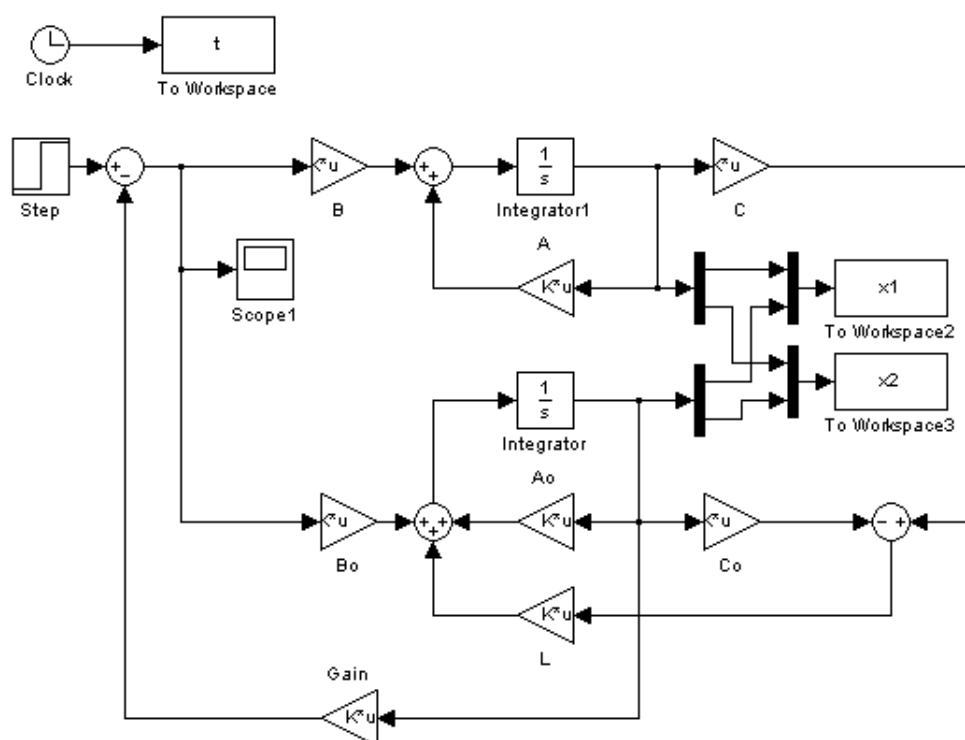


Figura 4.15: Diagrama utilizado para la simulación del control por Retroalimentación de estados con Observador

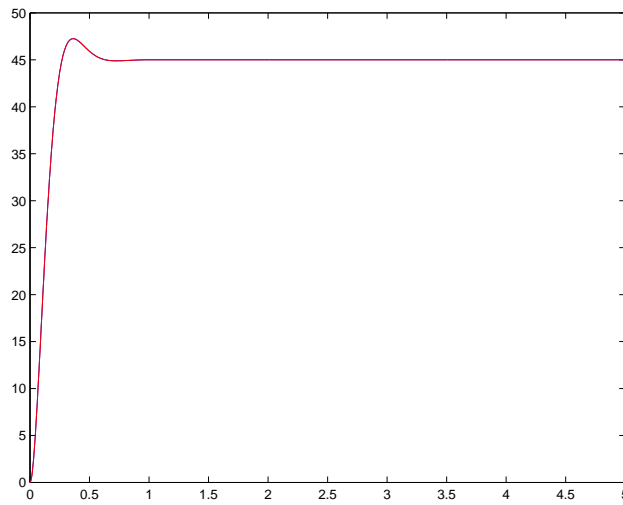


Figura 4.16: Simulación del Controlador por Retroalimentación de Estados con Observador (estado  $x_1$ [ $^\circ$ ] vs tiempo[seg])

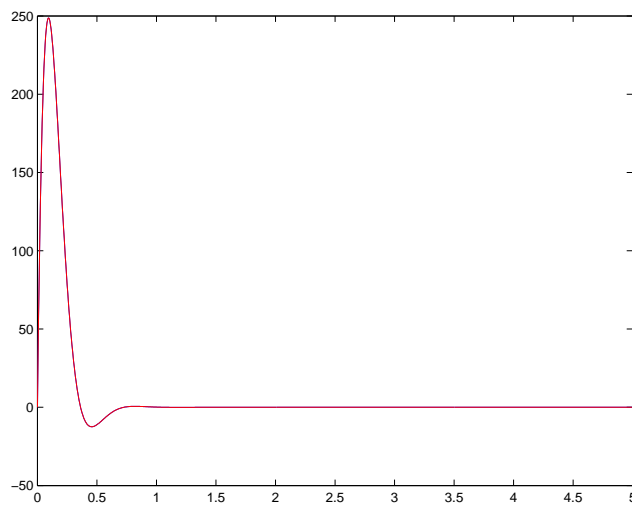


Figura 4.17: Simulación del Controlador por Retroalimentación de Estados con Observador (estado  $x_2$ [ $^\circ/seg$ ] vs tiempo[seg])

## 4.2. Resultados Experimentales

Los experimentos fueron implementados mediante el programa realizado en este mismo trabajo. La programación de las leyes de control se realizó mediante la discretización de las funciones de transferencia para los controladores P, PI, PD, PID y adelanto de fase, mediante la aproximación

$$s = \frac{z - 1}{Tz} \quad (4.1)$$

Para los experimentos en el espacio de estados, se utilizó un programa ligeramente distinto como se explicó en la Sección 3.2.1.

El periodo de muestreo utilizado para todos los experimentos siguientes fue de  $T = 5[ms]$ . Se graficaron los primeros cinco segundos de respuesta, excepto para el experimento de retroalimentación de estados con control integral, para el que se graficaron los primeros diez segundos.

### 4.2.1. Control Proporcional

El controlador proporcional fue diseñado para que la respuesta transitoria del sistema tuviera un sobrepaso máximo de  $\%OS = 25\%$ . La Figura 4.18 muestra los resultados. En esta gráfica, a diferencia de la simulación, puede verse que pasó un poco por arriba del sobrepaso máximo, además de que el error en estado estacionario fue de  $3.9^\circ$ . Se muestra la referencia en  $45^\circ$  y una línea más en  $56.25^\circ$  que corresponde al tope de sobrepaso máximo de  $\%OS = 25\%$ .

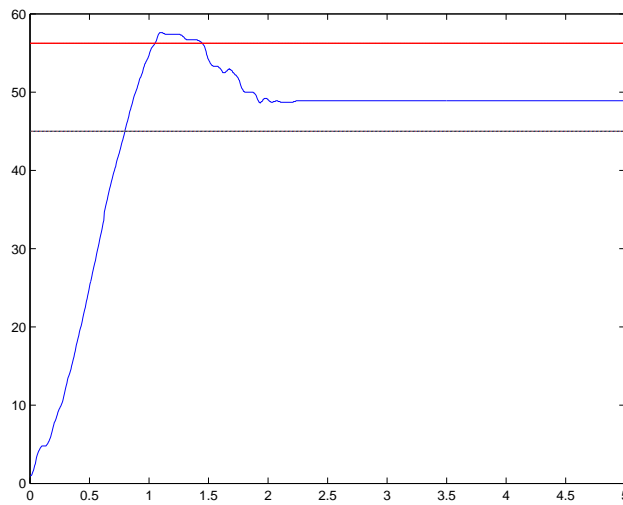


Figura 4.18: Experimento con el control Proporcional (posición angular[°] vs tiempo[seg])

### 4.2.2. Control PI

El controlador PI se diseñó para tener un sobrepaso máximo de  $\%OS = 40.1\%$ , pero un error en estado estacionario igual a cero. La Figura 4.19 muestra los resultados de este experimento. En esta figura se puede observar que el error en estado estacionario es cero; sin embargo el requisito de sobrepaso máximo no se cumple del todo, aunque es relativamente poco lo que se eleva la gráfica por encima de este valor. Se muestra la referencia en  $45^\circ$  y el tope para el sobrepaso máximo diseñado de  $\%OS = 40.1\%$  en  $63.045^\circ$

### 4.2.3. Controlador PD

El primer controlador del tipo PD que se diseñó requería que el sobrepaso máximo fuera de  $\%OS = 5\%$  y que el tiempo de asentamiento fuera  $t_s =$



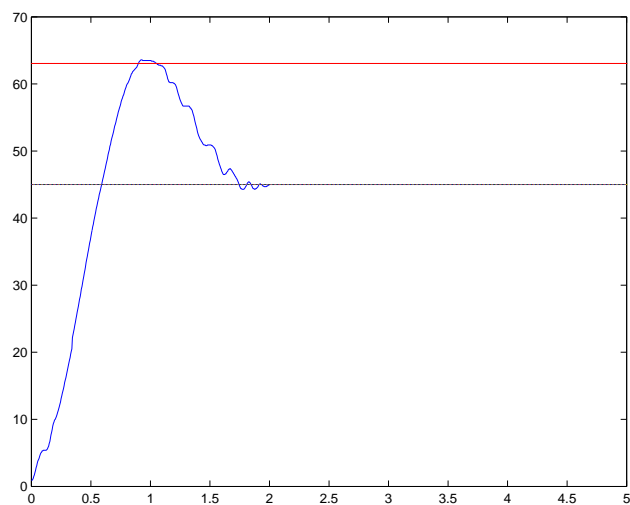


Figura 4.19: Experimento con el control PI (posición angular[°] vs tiempo[seg])

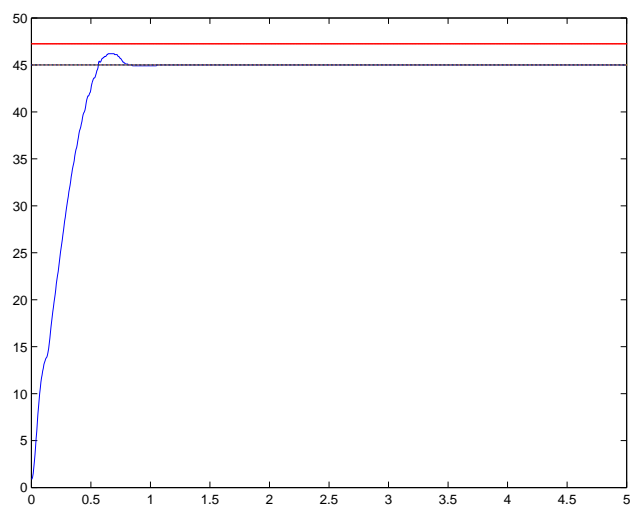


Figura 4.20: Experimento con el control PD,  $\%OS = 5\%$ ,  $t_s = 0.8[seg]$  (posición angular[°] vs tiempo[seg])

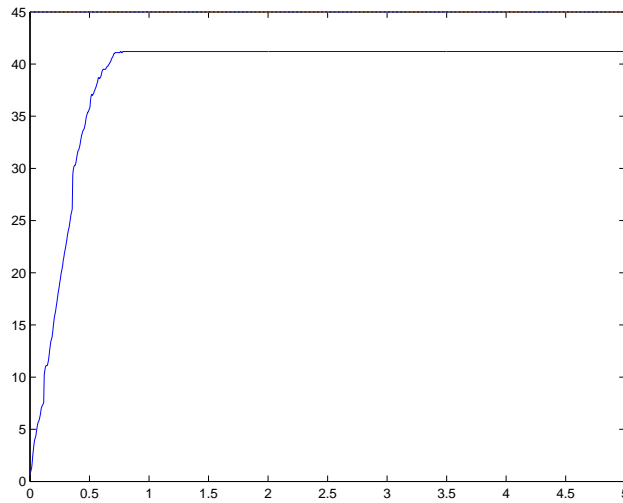


Figura 4.21: Experimento con el control PD,  $\%OS = 0\%$ ,  $t_s = 0.8[seg]$  (posición angular $^{\circ}$  vs tiempo[seg])

0.8[seg]. Los resultados para este experimento se muestran en la Figura 4.20, donde puede verse que se cumple con el sobrepaso máximo y con el tiempo de asentamiento diseñados, de manera satisfactoria. Se muestra la referencia a  $45^{\circ}$  y la línea de sobrepaso máximo de  $\%OS = 5\%$  en  $47.25^{\circ}$ . El segundo controlador PD implementado, requería que la respuesta no tuviera sobrepaso máximo y que el tiempo de asentamiento fuera también de  $t_s = 0.8[seg]$ . La Figura 4.21 muestra los resultados. En esta gráfica puede verse que aunque la respuesta cumplió con los requisitos de tiempo de asentamiento y sobrepaso máximo, tiene un error grande en estado estacionario ( $3.8^{\circ}$ ), aún cuando la simulación arrojaba un error cero para este caso. Esto justifica la necesidad de la parte de control integral en el sistema real.

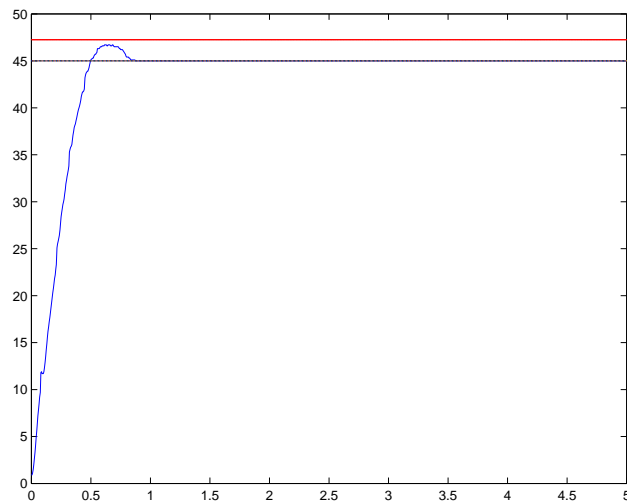


Figura 4.22: Experimento con el control PID,  $\%OS = 5\%$ ,  $t_s = 0.8[seg]$  (posición angular[°] vs tiempo[seg])

#### 4.2.4. Control PID

El controlador PID diseñado exigía un sobrepaso máximo de  $\%OS = 5\%$ , un tiempo de asentamiento de  $t_s = 0.8[seg]$  y un error en estado estacionario igual a cero. El resultado de este experimento se muestra en la Figura 4.22. Se muestra la línea de el escalón de referencia en  $45^\circ$  y la línea de sobrepaso máximo de  $\%OS = 5\%$ , que corresponde a un ángulo de  $47.25^\circ$ . En esta gráfica puede verse que se cumplió con los requisitos de diseño, además, en el experimento se observó error en estado estacionario igual a cero.

#### 4.2.5. Controlador de Adelanto de Fase

El controlador de Adelanto de Fase diseñado considerando la saturación del motor-amplificador tuvo un sobrepaso menor al  $5\%$  y un tiempo de asen-

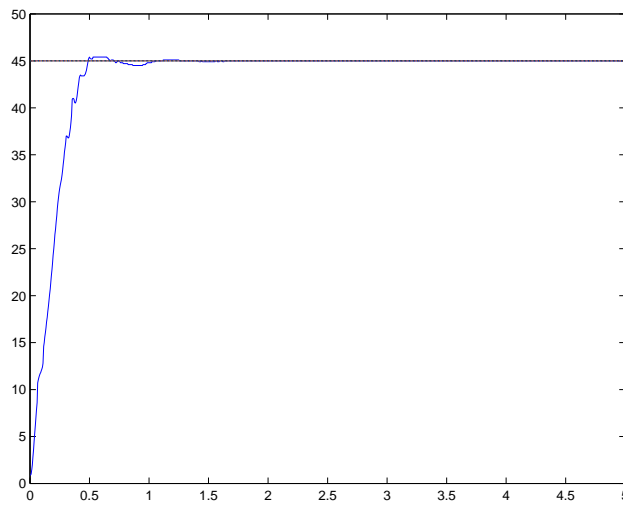


Figura 4.23: Experimento con el control de Adelanto de Fase (posición angular[°] vs tiempo[seg])

tamiento menor que  $0.8[seg]$ . Los resultados del experimento para un escalón de  $45^\circ$  como señal de referencia se muestran en la Figura 4.23. En esta figura puede verse que el sobrepaso máximo fue muy pequeño ( $\%OS = 2\%$ ) y que el tiempo de asentamiento también fue pequeño en comparación con los otros controladores.

#### 4.2.6. Control por Retroalimentación de Estados

El control por Retroalimentación de estados, se diseñó para tener un sobrepaso máximo de  $\%OS = 5\%$  en la respuesta transitoria de la salida del sistema. Las ganancias obtenidas del diseño fueron  $k_1 = 1$  y  $k_2 = 0.1029$ . Los resultados del experimento con estos parámetros se muestran en la Figuras 4.24 y 4.25, para los estados  $x_1$  y  $x_2$ , respectivamente. Como fue modelado el sistema en variables de fase, estos estados corresponden a la posición y a

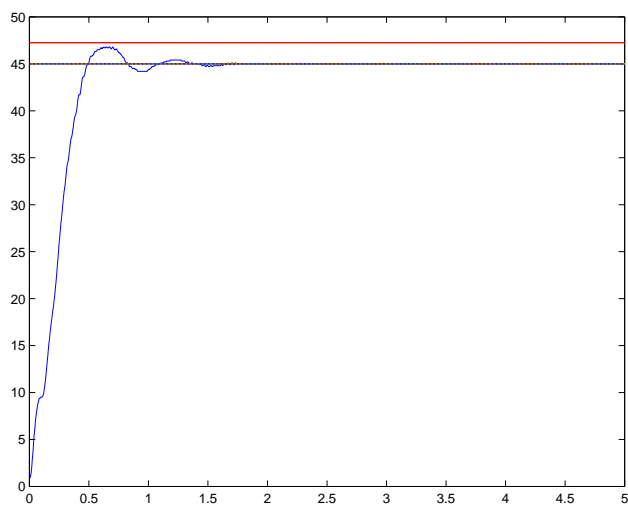


Figura 4.24: Experimento con el control por Retroalimentación de Estados (estado  $x_1$  [°] vs tiempo [seg])

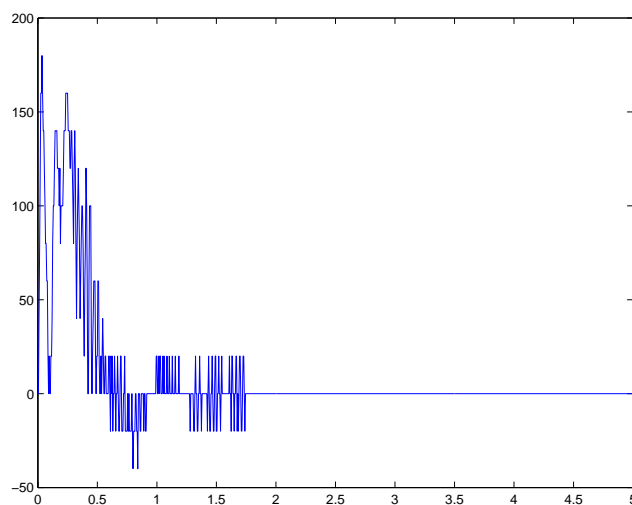


Figura 4.25: Experimento con el control por Retroalimentación de Estados (estado  $x_2$  [°/seg] vs tiempo [seg])

la velocidad directamente. A su vez, la salida está dada por  $y = [10]x$ , que es la posición, donde se reflejan también los requerimientos de diseño.

En la gráfica de posición (Figura 4.24), se indica también el escalón de entrada de  $45^\circ$  y el margen de  $5\%$  para el sobrepaso máximo. El tiempo de asentamiento no es tan bajo como en la simulación o como el esperado en el diseño, pero puede verse que es de tan sólo  $0.78[seg]$ , lo que es bastante bueno para este sistema. En la Figura 4.25 se ve el estado  $x_2$ , (velocidad); puede observarse la poca resolución que se tiene al calcular la velocidad derivando directamente la posición, esto es porque la adquisición de señales detecta un cambio mínimo de  $0.1^\circ$  y el periodo de muestreo es de  $0.005[seg]$  por lo que la resolución mínima para calcular la velocidad de esta forma es de  $0.1/0.005 = 20[^\circ/seg]$ .

#### 4.2.7. Control por Retroalimentación de Estados con el Control Integral

En el diseño de este controlador, se consideró que el sistema debe de ser capaz de rechazar el ruido, por lo que no se pudieron ubicar los polos muy lejos del origen, dando lugar a que se relajaran los requerimientos de diseño, llegando finalmente a la conclusión de que el mejor desempeño podría darse con un tiempo de asentamiento de  $t_s = 2[seg]$  y un sobrepaso máximo de  $\%OS = 5\%$ . El experimento con estos parámetros se muestra en las Figuras 4.26, 4.27 y 4.28, que corresponden a los estados  $x_1$ ,  $x_2$  y  $x_3$ , respectivamente.

El estado  $x_1$  es la posición angular del eje del motor y de la rueda. El estado  $x_2$  corresponde a la velocidad obtenida al derivar la posición y el estado  $x_3$  es el estado agregado por la componente integral del controlador. Para

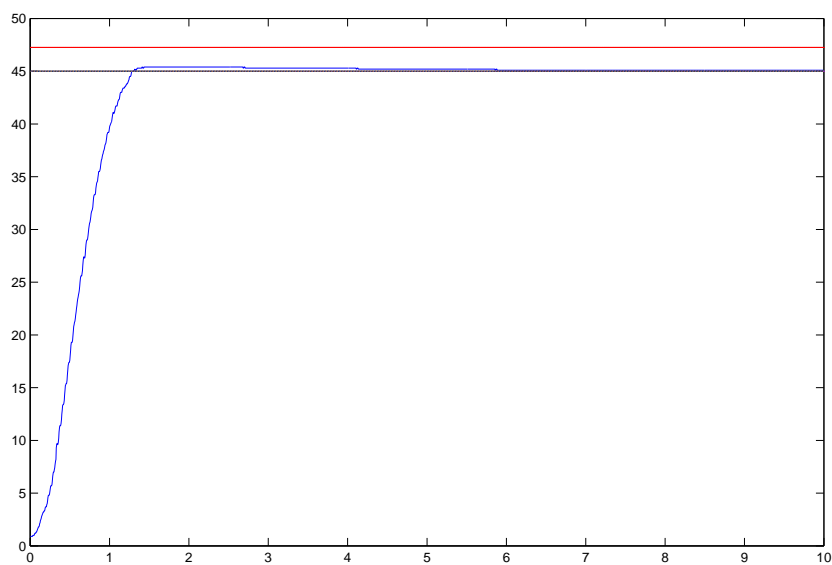


Figura 4.26: Experimento con el control por Retroalimentación de Estados con el Control Integral (estado  $x_1$  [°] vs tiempo [seg])

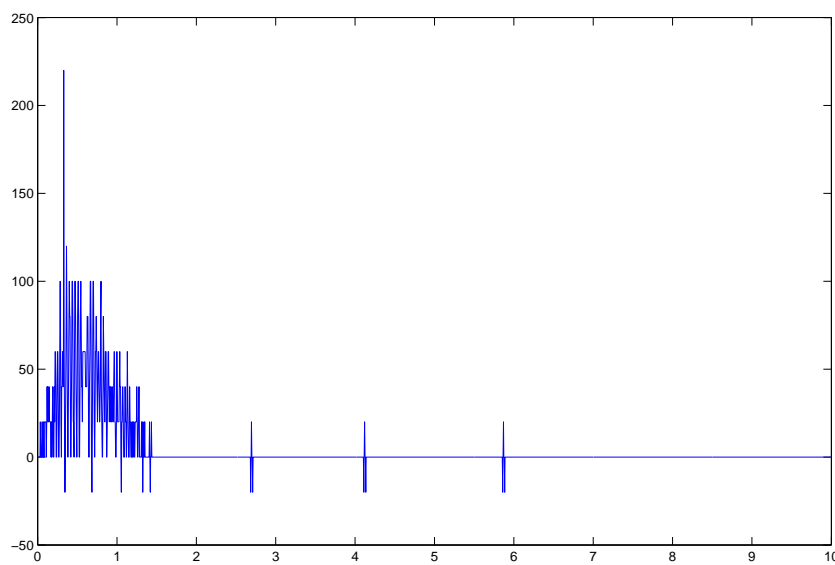


Figura 4.27: Experimento con el control por Retroalimentación de Estados con el Control Integral (estado  $x_2$  [°/seg] vs tiempo [seg])

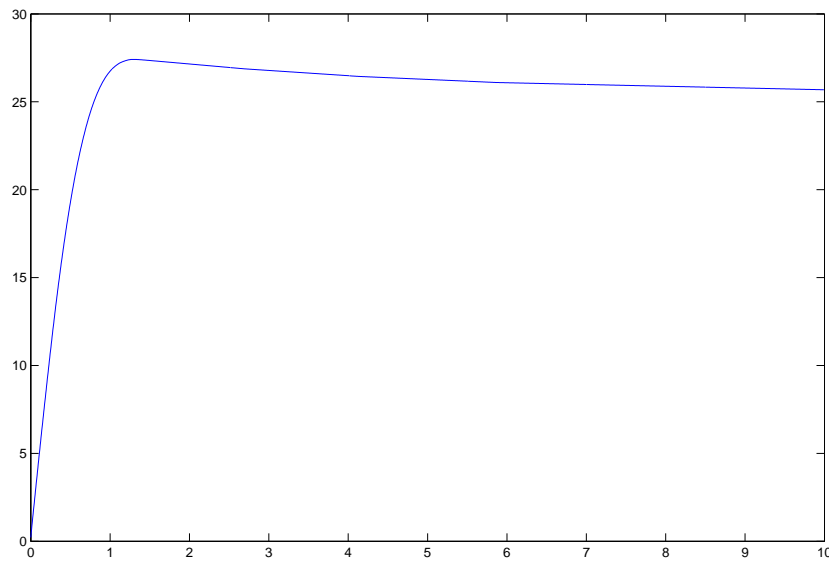


Figura 4.28: Experimento con el control por Retroalimentación de Estados con el Control Integral (estado  $x_3$  vs tiempo[seg])

estas gráficas se consideró un tiempo de duración del experimento de diez segundos debido a que la respuesta del sistema fue más lenta que en los casos anteriores y debe poder observarse que el sistema tiende a un error cero en estado estacionario aunque de una forma muy lenta.

#### 4.2.8. Control por Retroalimentación de estados con Observador

El diseño de la respuesta transitoria de estados fue el mismo que para el caso del controlador por retroalimentación de estados sin el control integral, esto es, considerando un sobrepaso máximo de  $\%OS = 5\%$ , que corresponde a las ganancias  $k_1 = 1$  y  $k_2 = 0.1029$ . Los datos obtenidos experimentalmente



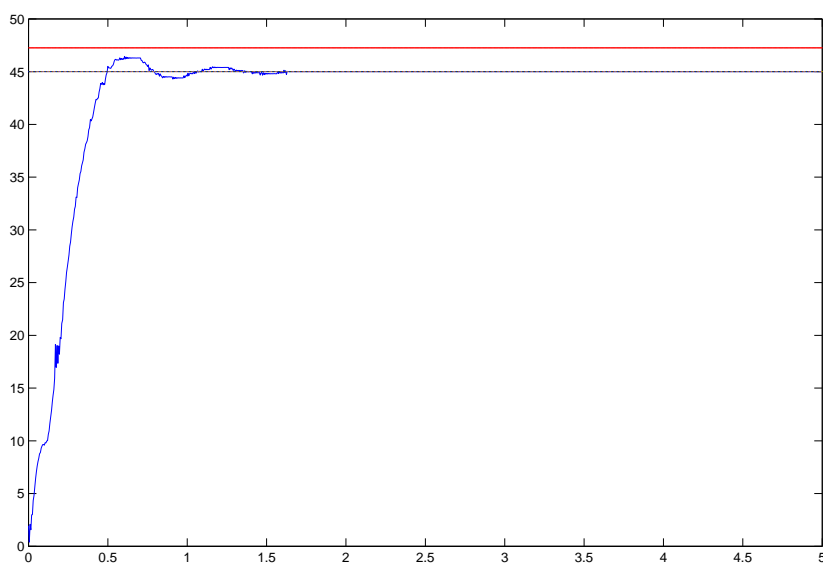


Figura 4.29: Experimento con el control por Retroalimentación de Estados con Observador (estado  $x_1$  [°] vs tiempo [seg])

para los estados  $x_1$  y  $x_2$  se muestran en las Figuras 4.29 y 4.30.

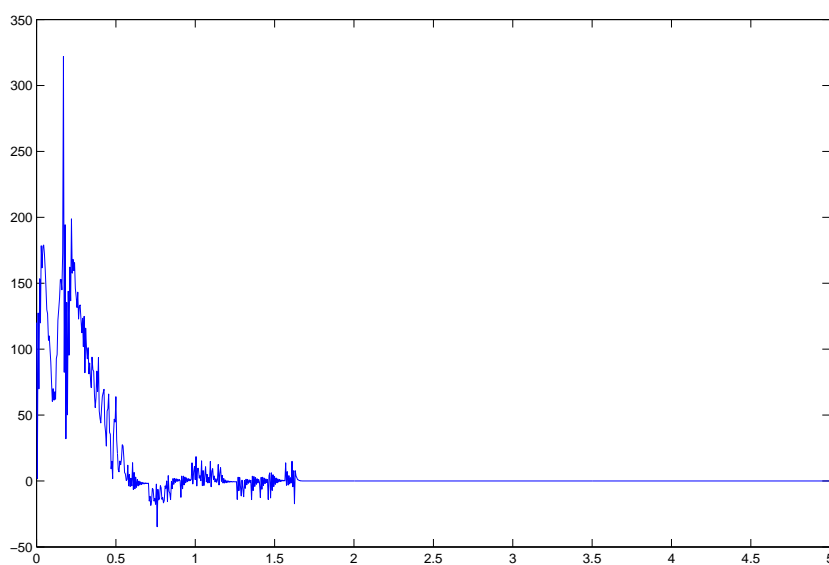


Figura 4.30: Experimento con el control por Retroalimentación de Estados con Observador (estado  $x_2$ [ $^{\circ}/seg$ ] vs tiempo[seg])

# Capítulo 5

## Conclusiones

En este trabajo se creó un banco experimental para realizar prácticas concernientes al control de sistemas lineales. El equipo utilizado para poner en funcionamiento este banco experimental fue de bajo costo, inspirado en la idea de la utilización de modelos a escala, el cual debe de ser prescindible en relación al sistema que se está escalando. El modelo a escala tiene algunos problemas, como efectos no lineales del motor en ciertas posiciones, lo que dificulta mucho el cumplimiento de los objetivos de control (dada la pérdida de controlabilidad en dichas posición), sobre todo el del error en estado estacionario.

Se comenzó analizando el comportamiento del sistema utilizando el tipo de control más básico (control proporcional), diseñando para éste sólo el requisito de desempeño de sobrepaso máximo y se comprobaron las carencias del mismo en cuanto a error en estado estacionario y tiempo de asentamiento. Luego se implementó el controlador PI y se observó la notable mejora en cuanto al error en estado estacionario, pero aún se tenía un tiempo de

levantamiento alto y el sobrepaso máximo también era elevado.

El controlador PD arrojó resultados mucho mejores, obteniéndose un sistema rápido y con poco sobrepaso, no obstante, no se garantizó error en estado estacionario igual a cero para todos los criterios de desempeño de la respuesta transitoria. Al implementar el controlador PID como la combinación de los controladores PD Y PI se observó que las ventajas de cada uno de estos últimos eran aprovechadas y las desventajas disminuidas, dando como resultado un controlador rápido, preciso y con poco sobrepaso.

El controlador de adelanto de fase fue implementado en este trabajo, para presentar una alternativa de diseño basada no en la respuesta en el tiempo del sistema, sino en su respuesta en frecuencia. Este tipo de diseño en el dominio de la frecuencia es menos claro que en el dominio del tiempo y quizá menos utilizado en los primeros acercamientos a esta área, pero algunos problemas de control que pueden llegar a verse muy difíciles de resolver en el dominio del tiempo pudieran facilitarse mucho más en el dominio de la frecuencia, por lo tanto, es indispensable que un ingeniero que se dedique a diseñar sistemas de control conozca ambas perspectivas. Sin embargo, la validación de este experimento quedó limitada por la gran cantidad de energía que demandaba el sistema para cumplir con los requisitos de diseño. Aunque la simulación mostró una aproximación más real acerca del comportamiento del sistema y terminó por ser un sistema un poco mejor incluso que el controlado con el control PID.

La ubicación de polos por retroalimentación de estado expuso la perspectiva del control moderno. El diseño implementado mediante este enfoque fue más directo que el diseñado mediante la función de transferencia, debido a

la disponibilidad de las señales y a la simplicidad del sistema. Además, sus ventajas aumentaron al utilizar un observador, con lo que se pudo eliminar la necesidad de contar con un sensor para cada uno de estados. Así mismo se implementó un controlador por retroalimentación de estados con control integral, cuya ventaja principal fue la de tener más grados de libertad para el diseño de la respuesta deseada. Sin embargo, una desventaja de este tipo de controlador fue su alta sensibilidad al ruido, lo que obligó a diseñar un sistema mucho más lento e hizo prácticamente inútil el esfuerzo extra empleado para diseñar este controlador respecto al de retroalimentación de estados sin parte integral.

Por otra parte, se realizó un software didáctico para la enseñanza de sistemas básicos de control. Este software está diseñado para ser intuitivo y mostrar una interfaz amigable para quien no ha realizado anteriormente controladores basados en sistemas de adquisición de datos conectados a una PC. En dicho programa se pueden realizar experimentos nuevos o repetir los utilizados en esta práctica. Además, este mismo programa (con unas ligeras modificaciones) puede ser utilizado para controlar cualquier otro sistema didáctico que se desee desarrollar en el futuro.

Se cumplió con el objetivo de mostrar el funcionamiento de un sistema de control linealizado, exponiendo las ventajas de cada una de las técnicas utilizadas, además de que todas fueron aplicadas sobre el mismo sistema, lo que permite comparar el desempeño de los diferentes tipos de controladores sin costo extra en cuanto a equipo se refiere. Este trabajo es reflejo del análisis deducido de la aplicación de algunas de las técnicas y métodos desarrollados por la ingeniería de control.



# Apéndice A

## Codificador Incremental de Cuadratura

Un codificador incremental consta de un elemento lineal o un disco con poca inercia que se desplaza junto a la pieza cuya posición se desea determinar, dicho elemento tiene ranuras o superficies reflectoras equidistantes y un eje. Un ejemplo de los componentes de un codificador incremental de rotación se muestra en la Figura A.1 La resolución de un sensor angular dada con número de impulsos de salida ( $N$ ) es

$$N = \frac{\pi D}{2X} \quad (\text{A.1})$$

donde  $D$  es el diámetro del disco y  $X$  la anchura de cada sector codificado. Esta técnica para medir posición angular es simple y económica, sin embargo tiene ciertas desventajas como perder la información de la posición cuando falla la alimentación del sistema, o se desconecta; además, en presencia de interferencias fuertes puede perder pulsos. Por otra parte, es necesario un con-

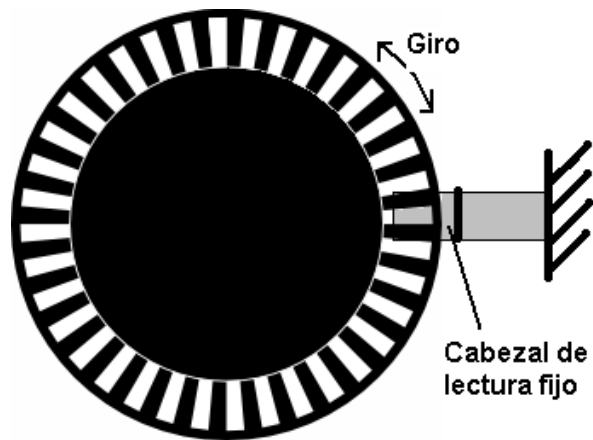


Figura A.1: Componentes del codificador incremental de rotación

tador bi-direccional para tener una salida digital compatible con elementos como un microprocesador o una computadora personal. Un tipo de codificador óptico muy efectivo y duradero es el codificador incremental óptico de cuadratura. El disco para este tipo de codificadores puede ser opaco y tener sectores equidistantes que sean reflectores o puede ser sólido con sectores equidistantes ranurados. En ambos casos en el cabezal de lectura hay siempre una fuente de luz, como un LED infrarrojo y un fotodetector, comúnmente un fototransistor. Los problemas asociados a este tipo de sensores son relativos a la influencia de polvo ambiental, humo, degradación de los componentes optoelectrónicos y al efecto de las vibraciones sobre el enfoque a medir. De entre todos los tipos de codificadores incrementales, los que ofrecen mayor resolución son los ópticos. Para poder determinar el sentido de giro, es necesario añadir otro par diodo emisor-fototransistor, de tal manera que esté defasado  $90^\circ$  del primero. Las señales para deducir el sentido de giro se muestran en la Figura A.2. El algoritmo para el conteo de los pulsos del codificador, de-



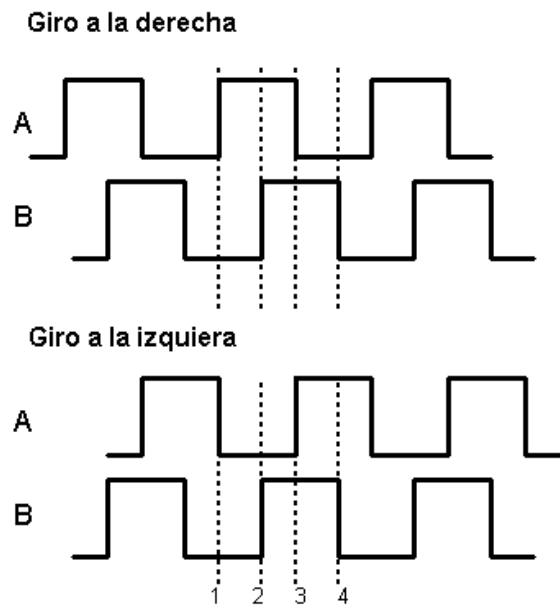


Figura A.2: Pulsos de salida del codificador incremental de cuadratura

pendiendo de la dirección de giro se puede programar en una computadora personal, en un microcontrolador o implementar una tarjeta de adquisición de datos con entrada de codificador de cuadratura. En este trabajo se utilizó el microcontrolador PIC18F2431 de la compañía Microchip<sup>®</sup>, el que cuenta con entrada para codificador de cuadratura y realiza el conteo por hardware, haciendo este proceso más rápido y confiable. Así mismo, este microcontrolador se puede programar para obtener velocidad en lugar de cuentas de rotación, indicar un conteo máximo e indicar si se va a poner el contador a cero cada vez que se pase del conteo máximo o cada vez que una tercera señal (Z) se presente en estado alto. Algunos codificadores incrementales tienen una pista más con una sola ranura y un par más de diodo emisor-fototransistor para indicar esta señal de inicio de conteo en una posición determinada. Cuando

se dispone de las dos señales en cuadratura, se puede duplicar la resolución del codificador simplemente obteniendo la función OR-Exclusiva entre estas señales. También se puede duplicar la resolución de un sólo canal derivando y rectificando los impulsos y recuadrándolos luego. Esto puede cuadruplicar la resolución de un codificador. Cuando se desea obtener la velocidad de rotación, el empleo de un codificador incremental puede estar limitado por la velocidad máxima de detección de los circuitos electrónicos (con velocidad de giro elevada). Para estos casos es mejor utilizar tacómetros digitales, que se basan en el mismo principio, sólo que disponen de mucho menos sectores, de manera que obtienen menos pulsos por cada vuelta [13].

# Bibliografía

- [1] Benjamin C. Kuo, “ *Sistemas de Control Automático* ”. 7a. Ed., Pearson, 1996
- [2] Norman S. Nise, “ *Sistemas de Control para Ingeniería* ”. 3a. Ed., Grupo Editorial Patria, 2000
- [3] Chi-Tsong Chen, “ *Linear System Theory and Design* ”. 3rd. Ed., New York Oxford, Oxford University Press, 1999
- [4] Katsuhiko Ogata, “ *Ingeniería de Control Moderna* ”. 4ta. Ed., Pearson, 2003
- [5] William Bolton, “ *Ingeniería de Control* ”. 2da. Ed., Alfaomega, 2001
- [6] Jhon D’Azzo, “ *Linear control system analysis and design with Matlab* ”. 5ta. Ed., New York, 2003
- [7] P. N. Paraskevopoulos, “ *Modern Control Engineering* ”. Marcel Dekker, 2002
- [8] Dingyü Xue, YangQuan Chen y Derek P. Atherton, “ *Linear Feedback Control, Analysis and Design with MATLAB* ”. Springer-Verlag, 2002

- [9] Roland S. Burns, “ *Advanced Control Engineering* ”. Butterworth-Heinemann, 2001
- [10] Philippe de Larminat, “ *Analysis and Control of Linear Systems* ” . ISTE USA, 2007
- [11] Jhon Iovine, “ *PIC robotics : a beginner's guide to robotics projects using the PICmicro* ”. 1ra. Ed., MacGraw-Hill, 2004
- [12] Javier Ceballos Sierra, “ *Visual Basic 6: Curso de Programación* ”. Alfaomega, 1999
- [13] Ramón Pallás Areny, “ *Sensores y Acondicionadores de Señal* ”. 4ta. Ed., Alfaomega, 2007
- [14] Microchip, “ *Hoja de datos del microcontrolador PIC18F2431*”, Microchip Technology Inc., 2003