



UNIVERSIDAD NACIONAL AUTÓNOMA DE MÉXICO

FACULTAD DE INGENIERÍA

**DISEÑO DE UN SECADOR DE
TOALLAS PORTÁTIL PARA EL
AHORRO DE AGUA EN LA
INDUSTRIA HOTELERA**

TESIS

Que para obtener el título de
Ingeniero Mecatrónico

P R E S E N T A

César Eduardo Cornejo Ramírez

DIRECTOR DE TESIS

Dr. Jesús Manuel Dorador González



Ciudad Universitaria, Cd. Mx., 2017

Índice

Índice	1
1 Antecedentes	2
1.1 Panorama de la Industria Hotelera, Lavanderías y su Huella Ambiental	2
1.2 Estado del Arte	5
2. Desarrollo.....	9
2.1 Propuesta de Diseño.....	9
2.1.1 Objetivo y Alcances.....	9
2.1.2 Requerimientos	9
2.1.3 Especificaciones	10
2.1.4 Árbol de Objetivos	11
2.1.5 Sistema de Secado	12
2.1.6 Sistema de Desinfección.....	12
2.1.7 Comparativa entre Tecnologías de Desinfección	16
2.2 Diseño y Construcción	17
2.2.1 Diseño de Conceptos.....	17
2.2.2 Diseño de Configuración.....	19
2.2.3 Análisis de Viabilidad del Proyecto	20
2.2.4 Diseño Asistido por Computadora y Fabricación.....	21
2.2.5 Selección de Materiales.....	22
2.2.6 Instrumentación y control.....	25
2.2.7 Programación	32
2.2.8 Diagrama de estados.....	33
2.3 Rediseño.....	36
3. Resultados	39
3.2 Análisis Energético	39
3.3 Evaluación del Modelo Funcional.....	41
3.4 Trabajo Futuro	45
4. Conclusiones.....	46
5. Anexos.....	47
5.1 Anexo 1.1.....	47
5.2 Anexo 1.2.....	48
5.3 Anexo 2.....	49
5.4 Anexo 3.....	50
5.5 Anexo 4.....	52
6. Referencias.....	54

1 Antecedentes

1.1 Panorama de la Industria Hotelera, Lavanderías y su Huella Ambiental

La industria turística en México y en el mundo es un importante promotor económico, se estima que aporta el 5% del producto interno bruto (PIB) global y en México en el periodo 2003- 2012 aportó el 8.5% PIB, en particular la industria hotelera representa el 8.4% del Producto Interno Bruto Turístico nacional en concepto de alojamiento y se prevé que seguirá creciendoⁱ. En este sentido la actividad se traduce en beneficios positivos principalmente en los ingresos de las poblaciones locales y en el bienestar social de las mismas. Sin embargo, también tiene una influencia negativa importante en los entornos naturales y urbanos, el impacto ecológico de esta industria es muy representativo sobre todo en cuestión de gasto energético, generación de basura, aguas negras, consumo de agua potable y productos químicos utilizados para la limpieza. En este contexto el Plan Nacional de Desarrollo 2013 - 2018 establece en su estrategia 4.11.4 impulsar la sustentabilidad de esta actividad económica y se puntualiza la necesidad de crear instrumentos para que el turismo sea una industria limpiaⁱⁱ.

En cuanto al consumo de agua potable se calcula que una persona hospedada en un hotel gasta en promedio de dos y hasta tres veces más agua que la que gastaría en su hogarⁱⁱⁱ, y el consumo varía dependiendo del tipo de hotel, ubicación geográfica, estación del año, motivo de la estancia, etc. Esto cobra especial relevancia en desarrollos turísticos en zonas costeras y sobre todo en islas, donde el agua potable es un recurso limitado.

Para disminuir estos efectos muchos hoteles han optado por tomar medidas para el ahorro de agua, con dispositivos más eficientes como llaves con aireadores y regaderas de bajo consumo para disminuir el gasto sin modificar la sensación de presión, además de inodoros ahorradores con sistemas de doble descarga, y en cuanto al lavado de blancos se manejan proyectos enfocados a las habitaciones en las que el mismo huésped estará más de un día, en estos se fomenta el reutilizar las sábanas y toallas para no tener que lavarlas diariamente, sin embargo y en particular con las toallas no siempre se cumple, se invita a las personas por medio de tarjetas informativas a dejar colgadas las toallas húmedas si desean reutilizarlas pero en muchos casos los huéspedes no atienden la recomendación o por la premura de tener las habitaciones listas, se cambian las toallas sin considerar lo anterior y la idea sólo queda en el papel.

Algunos estudios se han centrado en determinar el porcentaje de consumo de agua en diversos rubros y en este tipo de análisis el hecho de que el hotel cuente con una lavandería es un factor preponderante, ya que en estos casos el 47% del agua se emplea en la lavandería, el 30% en las habitaciones y el 22% en la cocina. Por otro lado, en hoteles sin lavandería el 55% se consume en las cocinas y el 44% en las habitaciones^{iv}. La tendencia actual es que muchos hoteles contratan el servicio de lavandería, otros tantos incluso rentan las prendas para ahorrarse el gasto de renovación ya con el servicio de lavado incluido (el lavado de prendas rentadas representa el 80% del mercado en el Reino Unido).

Actualmente los sistemas más eficientes y económicos para lavar grandes volúmenes, con tasas de producción por hora de más de una tonelada, son los túneles de lavado o lavadoras

modulares continuas, que son básicamente grandes cilindros rotatorios unidos por el centro, pero que trabajan de manera independiente. La carga se va transfiriendo de uno a otro de manera progresiva, en cada uno de estos módulos se realiza una operación determinada según el ciclo establecido de manera simultánea y sin que la ropa se mezcle (prelavado, lavado, enjuagado, blanqueado). Estos túneles pueden procesar tandas desde 50kg hasta 120kg con una cadencia de salida de unos cuantos minutos y tiempos de permanencia total (desde que ingresa la ropa hasta que sale) de 18 minutos aproximadamente, dependiendo del tipo de tela y el grado de suciedad.



Figura 1. Túnel de lavado (Izq.) y lavadora Industrial (Der.).¹

Los trenes de lavado ocupan considerablemente menos agua que las lavadoras domésticas ya que recuperan la misma de los últimos ciclos de lavado y la ocupan para los primeros ciclos en los que las prendas tienen más suciedad, a pesar de esto siguen generando un gasto considerable ya que el consumo promedio por kilogramo es de 2.5 litros en ciclos suaves, de 4.5 litros en ciclos normales o de 6.5 litros en el caso de telas que requieran ser blanqueadas, además de productos químicos como detergentes, blanqueadores y neutralizantes. En cuanto a la energía, tienen sistemas de aislamiento y de recuperación, en los que se utiliza el agua de desecho para precalentar el agua que ingresa de la red de distribución, reduciendo el consumo energético hasta en un 50%.

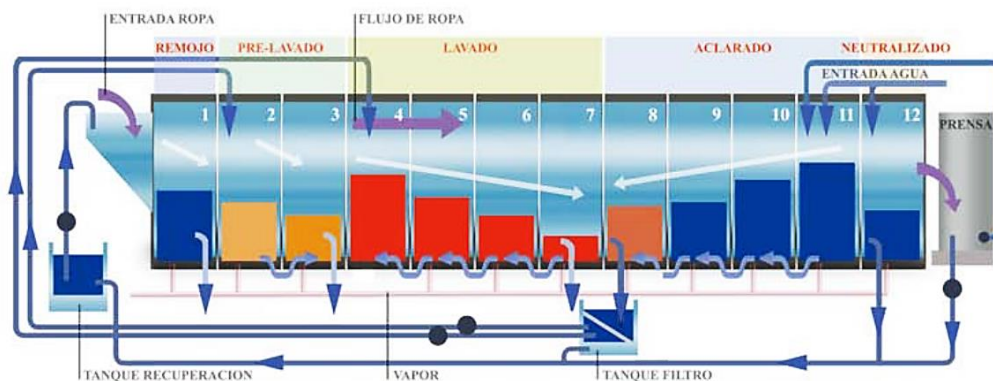


Figura 2. Representación esquemática de un túnel de lavado de 12 módulos con sistemas de recuperación de agua y calor.²

¹ Izquierda, Túnel de Lavado Milnor de: <https://www.westernstatedesign.com/milnor/CBW-Batch-Washers.asp>. Derecha, Lavadora Milnor Modelo 42030V6Z de: <https://www.milnor.com/products/42030v6z/>
² Catálogo de Túnel de Lavado TBS-50 GIRBAU, de: www.girbau.com

Después sigue el proceso de secado, en el caso de los túneles de lavado, la carga es exprimida con una prensa hidráulica que además de recuperar parte del agua que retienen las fibras, la compacta para ser transportada. Posteriormente se retira la humedad restante en máquinas de tambor rotativo que suministran aire calentado por medio de gas (son las más comunes), vapor, electricidad o aceite térmico, éstas pueden procesar lotes que van desde 45 kg hasta 300 kg con tiempos de permanencia de 30 minutos en promedio hasta 15 minutos en el caso de las más modernas y eficientes. Rara vez se recupera energía del aire caliente empleado en este proceso debido a la cantidad de pelusa que desprenden las prendas, que puede bloquear los intercambiadores de calor y el filtrado del mismo puede ser costoso. Por último, está el proceso de planchado y de doblado, que puede requerirse o no según el tipo de prenda y que puede ser automático o manual.

La energía consumida para el lavado de prendas y las emisiones de CO₂ que se generan por esta actividad también son factores importantes a considerar, se estima que el 25% de las emisiones de CO₂ del Reino Unido están asociadas a las lavanderías industriales, enfocadas principalmente en el lavado de prendas de trabajo, ropa de hospitales, toallas y ropa de cama (sábanas, fundas de cama o de almohadas, colchas). La mayor parte de la energía, generalmente proviene de gas natural y es empleada principalmente para producir vapor, que se ocupa para calentar ya sea el agua en el proceso de lavado, las planchas industriales y parte del aire seco que se requiere en las secadoras. Solo un 11% de la energía utilizada proviene de la electricidad que es empleada en motores, compresores de aire, sistemas de control y en iluminación, como se puede ver en el siguiente diagrama, donde cabe destacar que el proceso que más energía consume es la del planchado, seguido por el secado y por último el lavado.

En el estudio del que se obtuvieron estos datos también se contempló el gasto energético de los procesos de lavado en seco, que ocupan diferentes tipos de solventes en vez de agua para lavar las prendas, sin embargo, solo representan el 10 por ciento del gasto energético en la industria.

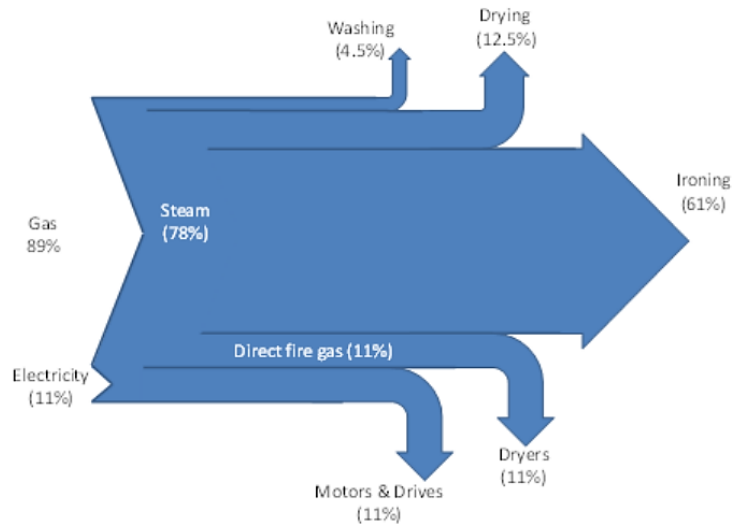


Figura 3. Diagrama de Sankey de la destitución del uso de energía y combustibles en lavanderías.³

³ The Carbon Trust, 2011, Industrial Energy Efficiency Accelerator- Guide to the laundries sector, pág. 22.

Sin embargo, la cantidad de energía requerida depende mucho del tipo de prendas, la tecnología empleada y sobre todo de la eficiencia de los equipos, en un estudio realizado en el Reino Unido a 143 lavanderías industriales en el 2011, entre otras cosas, reveló que los establecimientos más pequeños (menos de 2000 toneladas por año) por lo general son los menos eficientes, con un consumo específico de energía por tonelada hasta tres veces mayor^v.

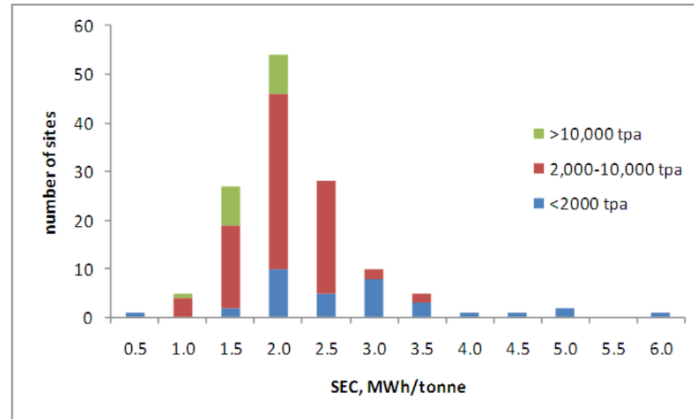


Figura 4. Consumo específico de energía por sitio, en MWh por tonelada.⁴

Esto debido a que los establecimientos que procesan menor tonelaje tienen equipos de menor capacidad que en muchos casos tienen menor eficiencia energética y un mayor gasto de agua, incluso en algunos de los casos trabajan con equipos obsoletos. Otra de las causas es que no cuentan con sistemas de recuperación de agua y de energía. La mayoría de los hoteles que cuentan con lavanderías dentro de sus instalaciones se encuentran dentro de este rubro.

De acuerdo a los datos del Sistema Nacional de la Información Estadística del Sector Turismo de México (Datatur), en su último censo en el 2013, había 18,199 hoteles con un total de 672,296 cuartos de alojamiento y si tomamos en cuenta el promedio de ocupación anual en ese mismo año que fue del 55.61% podemos estimar que en un día pueden haber alrededor de 374,000 cuartos ocupados.

Por lo anterior la reducción de la cantidad de prendas que tiene que lavar diariamente un hotel por cuarto puede representar una diferencia importante en el consumo de agua y energía.

1.2 Estado del Arte

Las toallas son piezas de tejido absorbente de forma rectangular por lo general de algodón, poliéster u otro material, y sirve para secar la humedad del cuerpo mediante contacto directo, se utilizan después de una ducha o de lavarse las manos. El problema con las toallas y el material del que son fabricadas, es que, al ser buenas para extraer la humedad del cuerpo, son buenas para mantenerla en su tejido. Después de esto es necesario secarlas para poder usarlas nuevamente, por lo que existen muchos métodos para esto.

⁴ The Carbon Trust, 2011, Industrial Energy Efficiency Accelerator- Guide to the laundries sector, pág. 16.

Actualmente existen toallas de materiales diferentes a los convencionales que son igual de absorbentes, pero se secan mucho más rápido, como es el caso de las de microfibra, incluso algunas tienen compuestos anti-bacteriales inmersos en las fibras. Sin embargo, el costo de estas toallas es muy superior a las convencionales de algodón o de poliéster y no son tan cómodas al tacto como las de algodón, es por esto que este tipo de toallas son utilizadas por lo general para el campismo o por deportistas.



Figura 5. Toallas de microfibra antibacterial (Izq.) y Toallas de algodón (Der.).⁵

Los métodos para secar toallas son muy variados y pueden ser tan sencillos como el colgarlas extendidas y exponerlas al calor y la luz del sol, que a pesar de su sencillez es de los más efectivos porque además de secarlas, la luz ultravioleta (UV), que proviene naturalmente del sol, elimina parte de las bacterias y hongos que pueden proliferar en las fibras y que son las que causan mal olor.

Para secar una toalla se necesita un ambiente con una humedad relativa baja para que se transfiera el agua de la toalla al ambiente, o un aporte de energía suficiente para que se desprenda el líquido de las fibras y se vaporice, que por lo general puede provenir de una fuente de calor. En lugares con climas fríos en donde el uso de calefactores en las habitaciones es necesario para mantener una temperatura agradable, en los cuartos de baño se emplean calefactores o radiadores con una configuración especial para transferir el calor a la habitación y también que sirvan para colgar las toallas y transferirles directamente la energía necesaria en forma de calor para secarlas, incluso hay toalleros eléctricos cuya función es exclusivamente secar las toallas y mantenerlas calientes.

Sin embargo, a pesar de que no todos los métodos anteriores requieren un gasto adicional de energía y por consiguiente de dinero, no son viables en lugares en los que las toallas deben de usarse continuamente o son usadas por más de una persona en un lapso de tiempo corto, y al estar en contacto directo con el cuerpo humano e incluso a veces con fluidos corporales, es necesario desinfectarlas antes de que alguien más las use, esto generalmente se logra lavándolas y secándolas nuevamente. Como en el caso de los hoteles, balnearios, estéticas, hospitales, etc.

En estos casos las toallas son secadas por máquinas de tambor rotativo que utilizan aire caliente y seco, otras de uso doméstico ocupan energía cinética para desprender la

⁵ Imagen de Toallas de Algodón, de AliExpress desde: <http://goo.gl/SCFbFv>

Toallas de Microfibra Marca SeaToSummit Antibacterial desde: <http://www.campz.es/toalla-sea-to-summit-drylite-towel-violeta-360418.html>

humedad. En este caso las toallas se secan en grandes lotes y en tiempos de permanencia de entre 30 y 45 minutos aproximadamente.



Figura 6. Algunos métodos para secar toallas de Izq. A Der. Secado al sol, Toallero eléctrico y Lavadora con Secadora.⁶

Existen conceptos de diseños novedosos de toalleros de uso doméstico que por medio de energía calorífica impulsada a través de aire caliente secan las toallas, después de un tiempo determinado, y con luz ultravioleta eliminan parte de las bacterias y hongos (hasta donde logre llegar la luz UV) causantes del mal olor, sin embargo, son modelos experimentales que no se están comercializando actualmente.

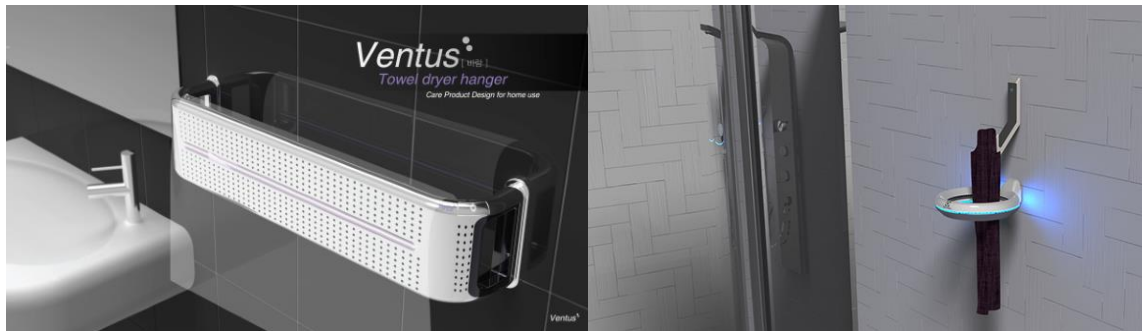


Figura 7. Conceptos de toalleros que secan y desinfectan Ventus (Izq.) y PureTowel (Der.).⁷

Otro producto novedoso de uso doméstico que está enfocado al secado de toallas y de ropa en general es un tubo de tela con una estructura metálica plegable en su interior que le da la forma, dentro del cilindro hay una serie de ganchos en donde se puede colgar la ropa, la misma que se seca por medio de un flujo de aire caliente que ingresa desde la parte inferior. El nombre comercial es Tornado y puede secar lotes hasta de 10 kilos con tiempos variables dependiendo de la humedad de la ropa.

⁶ Imagen de secado al sol desde: <https://s-media-cache-ak0.pinimg.com/736x/11/36/7d/11367dca8820c410a8aef52519a676d.jpg>

Calentador de toallas eléctrico desde: <http://articulo.mercadolibre.com.mx/MLM-521597536-calentador-de-toallas-bano-toallero-electrico-pm0-JM#redirectedFromParent>

Lavadora con secadora marca LG desde: <http://www.lg.com/cl/lavadoras/lg-F1410RD5-carga-frontal>

⁷ Ventus desde: <http://www.tuvie.com/ventus-towel-dryer-hanger-by-seung-hyun-lee/>

Pure Towel desde: <http://electroluxdesignlab.com/2014/submission/pure-towel/>



Figura 8. Secador de ropa Tornado.⁸

Todos los métodos anteriores tienen ventajas y desventajas que los vuelven útiles en determinadas situaciones.

⁸ Secador de Ropa Tornado desde: <http://cvdirectomexico.com/products/secadora-de-ropa-tornado-h976-tv1>

2. Desarrollo

2.1 Propuesta de Diseño

2.1.1 Objetivo y Alcances

Tomando en cuenta el gasto de agua, detergentes y de energía en la industria hotelera, en particular en la que se utiliza para lavar las toallas diariamente por el simple hecho de estar mojadas y que en el mercado no existe un producto que esté diseñado exclusivamente para atacar este problema. Surge la necesidad de diseñar un producto que se encargue de secar las toallas en los hoteles y desinfectarlas (por cuestiones de higiene) en un tiempo relativamente corto, el dispositivo debe de adecuarse a los esquemas actuales de limpieza de los cuartos y no afectar demasiado las actividades de las y los camaristas, no molestar a los huéspedes de otras habitaciones (poco ruido) y su gasto de energía y recursos (incluso económicos) debe de ser menor al que existe actualmente con los procedimientos más comunes.

Por lo anterior, el objetivo de éste proyecto es diseñar y construir el modelo funcional de una máquina para secar y desinfectar toallas pequeñas, con la finalidad de poder, medir el gasto energético, el tiempo de secado y extrapolar los resultados a toallas de mayor tamaño, éste modelo también servirá para encontrar áreas de mejora y corroborar la viabilidad técnica del proyecto, conforme a los parámetros establecidos en las especificaciones.

2.1.2 Requerimientos

Para conocer más a fondo el problema y tener un punto de vista más experimentado dentro de la industria hotelera, se consultó a un ingeniero que trabajó alrededor de 8 años en el área de mantenimiento de diferentes hoteles pertenecientes a una cadena de prestigio internacional. Se le hicieron preguntas relacionadas con el manejo de las toallas. Por ejemplo: cómo se desarrolla la logística de la rotación de toallas limpias y usadas, el ciclo de vida de una toalla, las actividades de una camarista al entrar a un cuarto, el gasto de recursos asociados al lavado diario de toallas, las medidas adoptadas para disminuir el uso de toallas y que efectividad han tenido, entre otras.

Posteriormente se le presentó la idea desarrollada en el trabajo y se le cuestionó sobre qué tan viable considera la implementación del proyecto en una cadena como en la que laboró. La respuesta fue simple y reveladora, el dispositivo sólo puede ser viable si representa un ahorro al hotel y no implica un obstáculo en las actividades que realizan actualmente las camaristas, además de asegurar la seguridad e higiene de las toallas.

Después de un análisis de la información recabada, que incluye las respuestas obtenidas de esta entrevista y las necesidades planteadas previamente, se tradujeron en requerimientos expresados de forma simple, objetiva y concisa.

1. Seca completamente las toallas.
2. Funciona solamente con energía eléctrica.

3. El promedio de tiempo máximo para secar 4 toallas grandes y 2 chicas sería el equivalente al intervalo de tiempo que tarda una camarista en preparar una habitación (30 minutos).
4. Es portátil, cabe en un carro de camaristas convencional.
5. Desinfecta las toallas al grado aséptico es decir que no implique un riesgo de salud para personas que las usan.
6. Consume menos energía que un proceso convencional de lavado y secado.
7. Genera poco ruido o menos que el generado por las aspiradoras que se ocupan para asear los cuartos.
8. Es fácil de usar, cualquiera con una instrucción mínima debe poder usarlo.
9. Amigable con el medio ambiente, que viene de la mano con el consumo de energía y no generar desechos.
10. Seguro, no debe representar un riesgo para quien lo maneja ni las personas que puedan estar en contacto con él.

De los requerimientos anteriores se determinaron como funciones críticas el secado y la desinfección, que en conjunto describen el producto mínimo viable.

2.1.3 Especificaciones

A partir de los requerimientos se obtienen las especificaciones que son la traducción de los mismos en parámetros que se pueden cuantificar, estos valores serán utilizados para corroborar en qué medida se cumplen o no por las alternativas de diseño que se propongan.

#	Parámetro	Valor	Unidad
1	Nivel de humedad final	< 5 %	% H ₂ O
2	Emplea únicamente energía eléctrica	Si	-
3	Tiempo de secado toalla grande	< 6.2	Minutos
4	Tiempo de secado toalla chica	< 2.6	Minutos
5	Tiempo de secado 4TG y 2TCH	< 30	Minutos
6	Medidas del ortoedro envolvente	100X50X50	Centímetros
7	Nivel de reducción de microorganismos	10 ⁻¹²	%μO.
8	Nivel de ruido	< 70	Decibeles
9	Generación de residuos	0	-
10	Consumo de energía (toalla grande)	< 2089	Kilo Joule
11	Facilidad de uso	Si	-
12	Seguridad	Si	-

Figura 9 Tabla de especificaciones.

La métrica elegida para determinar el nivel de humedad final fue el porcentaje de humedad remanente después del proceso de secado. La dinámica consiste en pesar la toalla seca (0% humedad), agregarle determinada cantidad de agua y pesarla antes y después del proceso de secado, la diferencia implicará la cantidad de agua que se mantuvo en la toalla. Así para una toalla chica (62 X 40 cm) que pesa 128g, se eligió como límite 5% de humedad equivalente a 6.4g de agua que distribuidos uniformemente son imperceptibles.

En cuanto al tiempo de secado se determinaron 30 minutos para 4 toallas grandes y 2 pequeñas y posteriormente se calculó la proporción de tiempo que se necesitaría para cada una para determinar el parámetro individual.

El tamaño se delimitó tomando como referencia las dimensiones de los carritos de camaristas convencionales. Después de consultar diversos catálogos disponibles en línea, se estableció que las medidas del ortoedro envolvente no debían superar los 100X50x50 cm.

El nivel de ruido admisible se determinó de acuerdo a los decibeles que produce una aspiradora convencional en funcionamiento, que es un artículo de limpieza básico en el aseo de los cuartos de hotel.

El consumo de energía admisible viene de la energía que utilizan un tren de lavado y una secadora industrial en conjunto, para secar una toalla grande. Un análisis que se presenta posteriormente explica cómo se obtuvo este valor.

Otra de las especificaciones es que el dispositivo sólo debe emplear energía eléctrica para operar, por lo tanto, la métrica es booleana, se cumple o no.

En cuanto a la reducción de microorganismos el objetivo es llegar a un nivel aséptico en donde la toalla no implique un riesgo de salud para la persona que la utiliza. Al no haber un valor de referencia, se tomó un parámetro empleado en salud alimentaria, en donde se considera que un producto es viable para consumo humano cuando se reducen en el orden de 10-12 la probabilidad de supervivencia de microorganismos patógenos^{vi}. En este trabajo no se realizaron pruebas para verificar el cumplimiento de la especificación, sin embargo, se deja como referencia.

2.1.4 Árbol de Objetivos

Tomando en cuenta los requerimientos esenciales y la función crítica del producto se buscaron las opciones tecnológicas y métodos disponibles para cubrirlos.

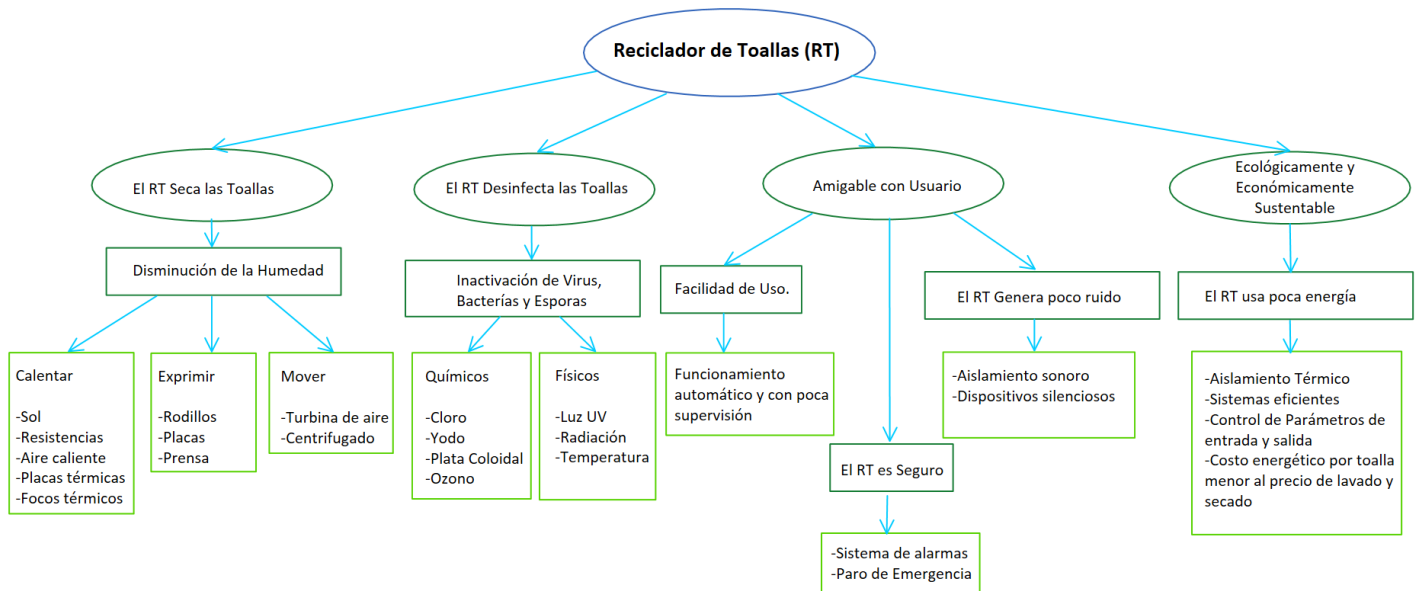


Figura 10. Árbol de Objetivos.

Posteriormente se abordaron con especial atención las tecnologías viables para las funciones críticas de secado y desinfección.

2.1.5 Sistema de Secado

Dentro de todas las alternativas tecnológicas disponibles y viables para secar las toallas se seleccionaron las que sólo requieren energía eléctrica para funcionar, contribuyendo a la portabilidad del equipo y para evitar el constante abastecimiento de insumos.

A partir de esto se realizaron pruebas con dispositivos comerciales caseros que utilizaran los mismos principios para secar, por ejemplo: una plancha eléctrica, un alaciador de cabello, una secadora de cabello, y una rizador de cabello. Además de toallas de 100% algodón, que son las más empleadas en la industria hotelera.

Se realizaron diversos experimentos utilizando uno o más dispositivos al mismo tiempo y variando la configuración de los mismos, para encontrar de forma empírica la combinación que secara más rápido y se registraron los parámetros como temperatura de las placas y del aire, área de contacto, tiempo de secado y el consumo energético de los aparatos a partir de la potencia en watts.

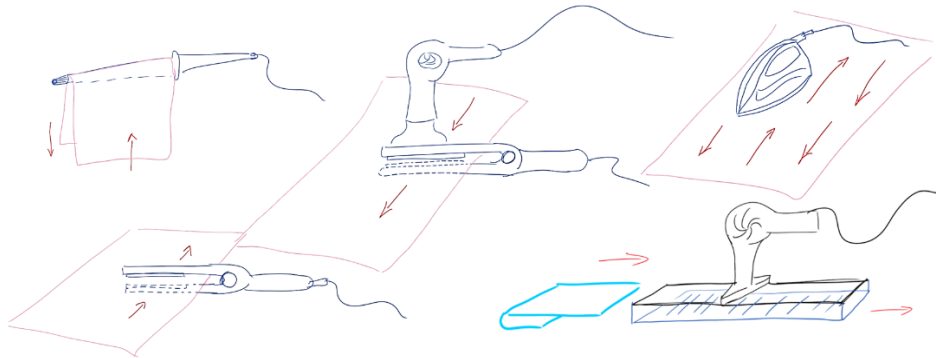


Figura 11 Ilustraciones de las diferentes pruebas realizadas con dispositivos individuales y combinados.

La que resultó ser la mejor combinación fue la de dos placas calefactoras para dar calor a ambos lados de la toalla, seguidas de un flujo de aire caliente. Esto se probó con la alaciadora de cabello seguido por la secadora de cabello, esto fue posible porque el calor de las placas calienta y evapora la mayor parte del agua y posteriormente el aire caliente ayuda a desprender la humedad restante en las fibras de la toalla.

2.1.6 Sistema de Desinfección

La desinfección aséptica tiene por finalidad inactivar los microorganismos patógenos que pudieran estar presentes en un medio (bacterias, protozoarios, virus y parásitos), es importante diferenciarla de la esterilización que implica la destrucción o inactivación de todos los microorganismos patógenos o no.^{vii}

La desinfección es necesaria para evitar el posible contagio de enfermedades, ya que, aunque las toallas estén visiblemente limpias, pueden contener microorganismos patógenos

transferidos por el contacto de fluidos corporales y que pueden permanecer por un tiempo que puede sobrepasar varias horas, dependiendo del tipo de microorganismo.

Para el sistema de desinfección se evaluaron los diferentes métodos existentes y se escogieron de entre los métodos químicos sólo el ozono y de los físicos la luz UV y la temperatura.

Entre los métodos químicos se descartaron las sustancias químicas, (como el cloro, yodo o alcoholes) ya que deben de ser administrados en solución acuosa, o tienen permanencia y posteriormente deben ser enjuagados, lo que va en contra de otra de las funciones principales que es el secado, o implican el manejo de sustancias peligrosas y la constante renovación de insumos. De entre los métodos físicos la decisión de los candidatos finales fue por la viabilidad técnica de los mismos.

Desinfección con luz UV

La radiación ultravioleta constituye un rango del espectro electromagnético que abarca las longitudes de onda de los 100 a los 400nm, dentro de este rango el pico de desinfección se encuentra a los 265nm, por lo que para desinfección lo más usual es que se utilicen lámparas de baja presión de vapor de mercurio con funda de cuarzo que producen radiación en una longitud de onda de 253.7nm que se encuentra dentro del rango efectivo.

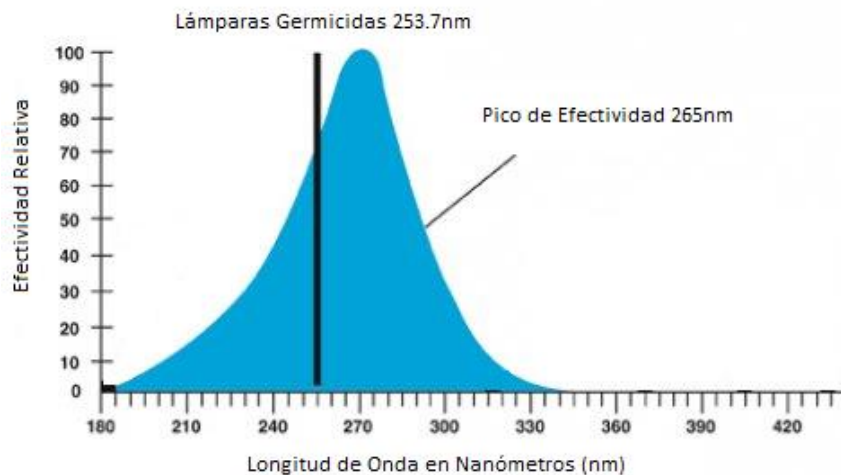


Figura 12 Efectividad germicida relativa de la luz ultravioleta dependiendo de la longitud de onda.⁹

La radiación ultravioleta tiene acción germicida como resultado del daño fotoquímico al material genético de la célula, impidiendo de esa forma su reproducción^{viii} y es efectiva contra bacterias, virus y protozoarios en diferentes dosis, incluso llegando a esterilización completa en condiciones ideales.

Existen factores que afectan la administración de la dosis UV adecuada, en primer lugar el tiempo de uso de la lámpara, por lo general tienen una vida útil de 7000 a 14000 horas y deben de evitarse los ciclos de encendido y apagado para evitar el desgaste de los

⁹ Gráfica de efectividad relativa de lámparas UV, desde: <http://www.elgalabwater.com/es/technologies-es/uv-es>.

electrodos, otro factor, son las incrustaciones de mercurio que puedan adherirse en la lámpara al igual que compuestos orgánicos o sarro en el exterior, por último la absorbencia de luz UV del material, en algunos materiales opacos a la luz UV solo se pueden tratar la superficie y en otros a pesar de ser transparente, como el agua, las partículas suspendidas y la profundidad o el espesor afectan la dosis suministrada.

Actualmente existen lámparas de LED con longitudes de onda en el espectro UVC, que es el indicado para la desinfección, y que tienen una vida útil mayor, sin embargo, todavía no se han extendido tanto.

Dentro de las ventajas están, que el consumo de energía es bajo, es muy efectiva contra una amplia variedad de agentes patógenos, dependiendo del tiempo de exposición, los microorganismos no pueden generar resistencia y no deja residuos.

Desinfección con Ozono

El ozono (O_3) es un alótropo del oxígeno químicamente inestable, formado por 3 átomos de este elemento, por lo que se descompone de forma espontánea en moléculas diatómicas mucho más estables (O_2). Debido a su inestabilidad y a su elevado poder oxidante actúa rompiendo dobles enlaces y anillos aromáticos. Por ello se utiliza ampliamente como agente desodorizante y desinfectante. Su inestabilidad también supone una desventaja ya que no puede ser almacenado por mucho tiempo, tiene poca persistencia y tiene que generarse in situ, sin embargo, al descomponerse no deja residuos tóxicos en el ambiente.

El ozono es uno de los oxidantes más fuertes que se conocen, esta característica otorga al ozono una capacidad de desinfección muy superior a la del cloro y otros desinfectantes comunes. El ozono actúa oxidando compuestos vitales para el metabolismo de los microorganismos, en un principio en el caso de las bacterias afecta la pared celular incrementando su permeabilidad desencadenando la ruptura de la membrana o lisis y con ello la salida del material intracelular, posteriormente el ozono puede ingresar en la célula y dañar los constituyentes de la información genética de la bacteria. En el caso de los virus actúa de forma análoga, primero afectando la cápsula viral o cápside dejando la información genética desprotegida, en cualquiera de los dos casos los microorganismos no pueden generar resistencia.

Para generar ozono existen principalmente dos técnicas, una es por medio de una descarga eléctrica y la otra por medio de radiación UV. La primera es la más ampliamente utilizada porque tiene una mejor eficiencia energética, la segunda sólo se emplea cuando se requiere generar pequeñas cantidades.

En el generador de ozono, el arco eléctrico se genera por una descarga capacitiva, esta descarga rompe las moléculas estables de oxígeno (O_2) y forma dos radicales libres, estos posteriormente se unen a otras moléculas de oxígeno, formando nuevas moléculas de ozono (O_3). Para mantener la descarga eléctrica, se coloca un dieléctrico de cerámica o de vidrio en uno de los electrodos dejando un espacio libre en donde se genera la descarga.

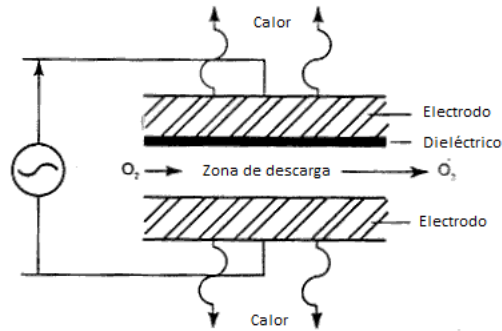


Figura 13 Esquema de generador de ozono por arco eléctrico.¹⁰

Como precursor para el ozono se puede utilizar aire directamente del ambiente suministrado por medio de un compresor (21% oxígeno), u oxígeno casi puro (p.e. 95%), sin embargo, para una determinada cantidad de energía suministrada el porcentaje de ozono generado incrementa en un factor de 1.7 a 2.5 cuando se emplea oxígeno puro. Además, en el caso del aire, se deben de utilizar filtros de polvo y secadores de aire, ya que las partículas de polvo pueden dañar los electrodos y la humedad además de disminuir la producción de ozono fomenta la producción de ácido nítrico que puede causar corrosión, esto es debido a que durante las descargas eléctricas también se generan óxidos de nitrógeno que al combinarse con el vapor de agua forman ácido nítrico.^{ix}

La reacción que produce el ozono es exotérmica y reversible sobre todo a altas temperaturas, es por eso que los electrodos deben de ser enfriados para evitar la descomposición del ozono.

Sólo entre el 4% y el 12% de la energía utilizada para generar ozono se aprovecha directamente, el 90% se pierde en forma de calor, luz y sonido. Es por esto que se deben de tomar muy en cuenta factores relacionados con la eficiencia de producción como la concentración de oxígeno, humedad, temperatura de los electrodos y los parámetros eléctricos como la corriente y la frecuencia.^x

Entre las ventajas que ofrece el ozono como desinfectante podemos destacar su efectividad contra virus, bacterias y protozoarios a concentraciones y tiempo mucho menores que si se empleara cloro, además no deja residuos y funciona como deodorizante.

En altas concentraciones el ozono puede generar síntomas adversos en los humanos como irritación de las mucosas y jaquecas, en concentraciones mayores, disminución de la capacidad pulmonar y susceptibilidad a enfermedades respiratorias. Para evitar estos riesgos se debe de establecer una concentración máxima admitida de ozono en el ambiente, para un trabajador promedio que labore 5 días a la semana por 8 horas al diarias es de 0.06 ppm (partes por millón o mg/l), sin embargo, el ozono tiene un olor muy distintivo que es perceptible desde 0.02 ppm lo que permite detectar altas concentraciones con facilidad y como mecanismo de seguridad adicional se debe de instalar una alarma de seguridad que se active al rebasar el límite, que puede ser medido mediante un sensor específico.^{xi}

¹⁰ Generador de Ozono, de Lenntech, desde: <http://www.lenntech.com/library/ozone/generation/ozone-generation.html>

2.1.7 Comparativa entre Tecnologías de Desinfección

Las tres tecnologías consideradas como opciones para la desinfección de las toallas fueron temperatura, ozono y luz ultravioleta.

En el caso de la temperatura, un gran número de patógenos se inactivan en valores cercanos o inferiores a los del punto de ebullición del agua, lo que es una ventaja ya que está contemplada para el sistema de secado. Sin embargo, los tiempos de exposición requeridos a estas temperaturas por lo general son mayores que el tiempo contemplado para secarlas. Para tiempos cortos la alternativa es elevar la temperatura, no obstante, esto sólo se puede hacer hasta un límite ya que el material con el que están fabricadas las toallas tiende a degradarse al estar en contacto con superficies muy calientes entre los 140°C y 210°C en el caso del algodón seco y entre 100 y 160°C para el poliéster o toallas confeccionadas con la combinación de ambos materiales, como lo podemos encontrar en la norma UNE-EN 60311:2004^{xii} que establece las temperaturas que deben de alcanzar las suelas de las planchas para textiles.

Por lo anterior fue que se decidió incorporar un módulo de desinfección adicional, considerando al ozono y a la luz ultravioleta como agentes desinfectantes.

Tecnología	Ventajas	Desventajas
Temperatura	-Necesaria para el secado.	-Tiempo de permanencia. -Gasto energético. -Degradación de materiales de la toalla.
Ozono	-Altamente efectivo. -Neutraliza olores.	-Tiempo de permanencia. -Fugas y descomposición del gas. -Baja eficiencia energética. -Oxida y descompone la mayoría de los materiales con los que entra en contacto. -Irritante.
Luz UV	-Altamente efectiva. -Facilidad de Implementación -Alta eficiencia energética.	-No hay certeza que llegue al interior de las fibras. -Vida útil de lámparas (aprox. 12 meses). -Poca disponibilidad de LEDs UV en el mercado.

Figura 14 Tabla comparativa de tecnologías de desinfección.

El ozono y la luz ultravioleta tienen muchas ventajas y desventajas entre ellos, pero el factor determinante para tomar la decisión de que tecnología usar, fue que no hay garantía de que la luz ultravioleta logre llegar hasta el interior de las fibras para desinfectarlas, y el ozono al ser un gas tiende a ocupar todo el espacio libre y por ende toda la prenda.

2.2 Diseño y Construcción

2.2.1 Diseño de Conceptos

Partiendo de las tecnologías seleccionadas para los sistemas de secado y de desinfección, se propusieron diferentes conceptos y configuraciones buscando solucionar el problema de la mejor manera.

En el sistema de secado, como se definió en las pruebas prácticas, se necesitaban dos superficies calientes aprisionando o exprimiendo la toalla, seguidas de un flujo de aire caliente. De los conceptos que se presentan a continuación se eligieron las placas térmicas, una fija y otra móvil para aprisionar las toallas, esto debido a la disponibilidad en el mercado. En un estado inicial, la móvil se mantiene pegada a la fija por la fuerza que ejercen un par de resortes a los lados de las correderas que sostienen a la resistencia, posteriormente un solenoide, que fue el actuador lineal elegido, jala la placa térmica para liberar la presión y dejar que pase la toalla.

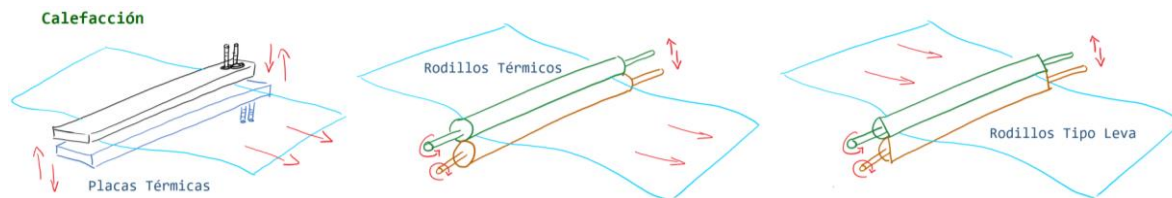
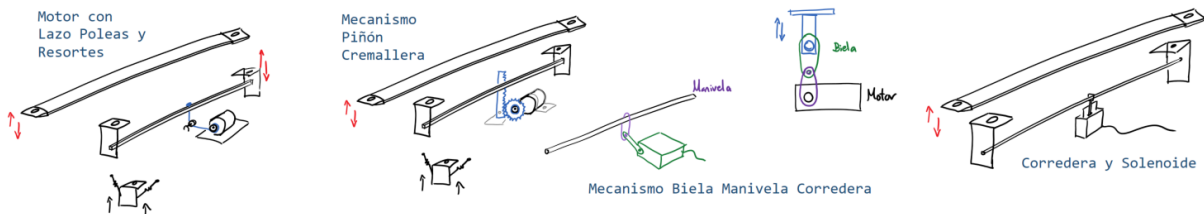


Figura 15 Conceptos para el sistema de calefacción que contemplan 2 superficies calientes a ambos lados de la toalla.

Mecanismo Movimiento Lineal



Correderas con Resortes

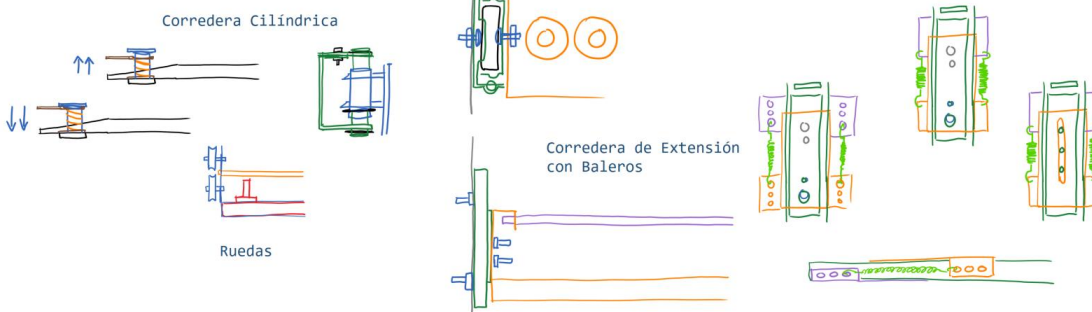


Figura 16 Conceptos para el mecanismo de movimiento para aprisionar las toallas, primero se evalúan actuadores aplicables y posteriormente la configuración de las correderas.

Las correderas elegidas fueron las de extensión con baleros por la disponibilidad en el mercado, y para el flujo de aire caliente se decidió montar aletas difusoras al lado contrario

de la tira calefactora fija para aprovechar el calor que genera e impulsarlo con una turbina de aire.

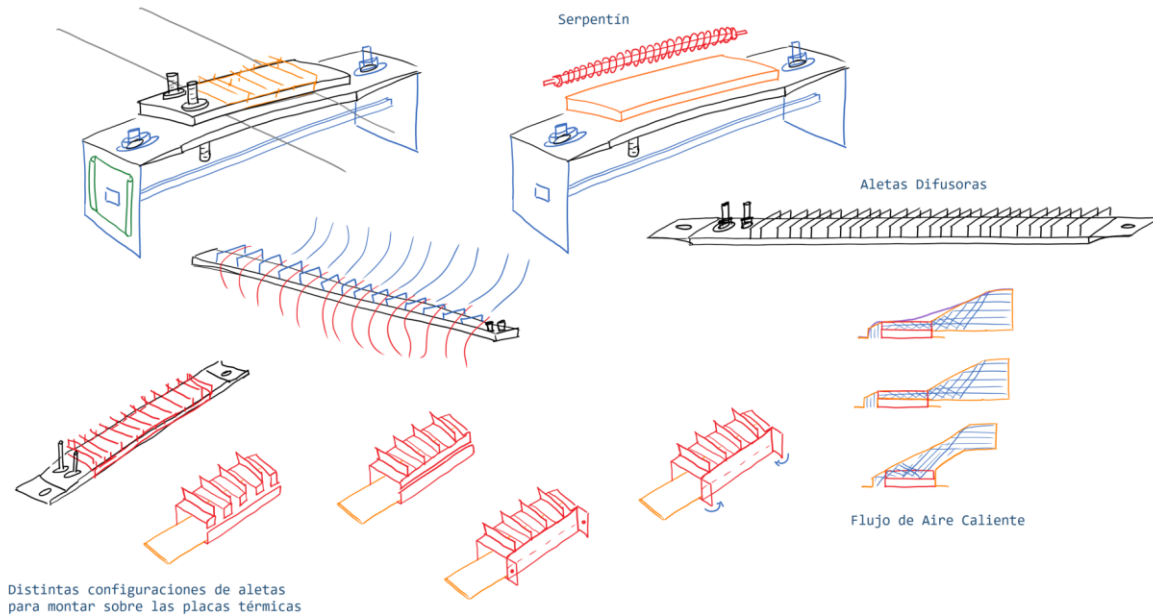
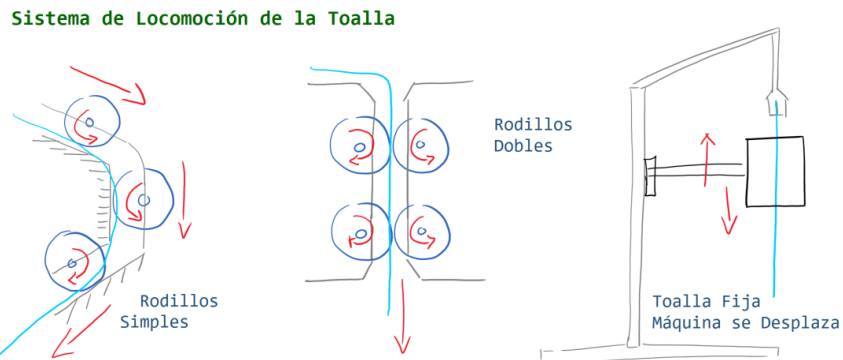


Figura 17 Bocetos de alternativas para calentar el aire impulsado a las toallas.

Para el sistema de locomoción se descartó el modelo en donde se desplaza el sistema completo por la portabilidad y se eligieron los rodillos sencillos para reducir el número de piezas (Figura 18).

En la cámara de ozono se optó por el sistema de sellado por medio de rodillos con cubierta elástica, ya que la cámara cerrada al extraer la toalla libera mucho ozono y un sistema de recuperación sería muy complicado, por otro lado, los rodillos permiten que el sistema avance sin detenerse.



Cámara de Ozono

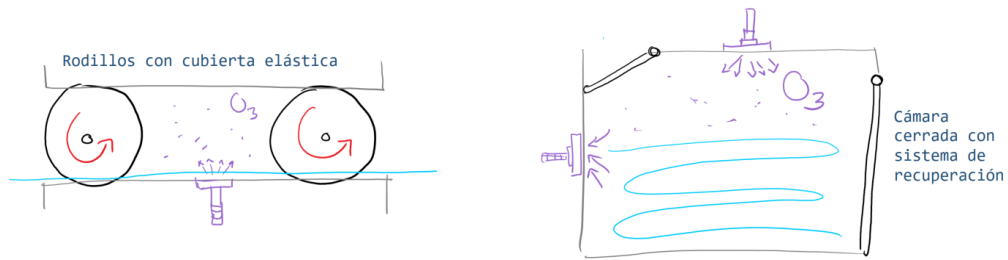


Figura 18 Conceptos de mecanismos para impulsar las toallas y de la cámara de ozono.

2.2.2 Diseño de Configuración

Con los diseños de conceptos seleccionados se esbozaron algunos diseños de configuración, que ejemplifican la distribución espacial de los sistemas, así como el flujo de la toalla dentro de la máquina.

Se evaluaron los modelos propuestos y se eligió el segundo por facilitar la movilidad de las toallas y ocupar menos espacio que una configuración vertical, sin embargo, se reposicionaron las placas térmicas de forma que quedaran verticales como en el tercer modelo.

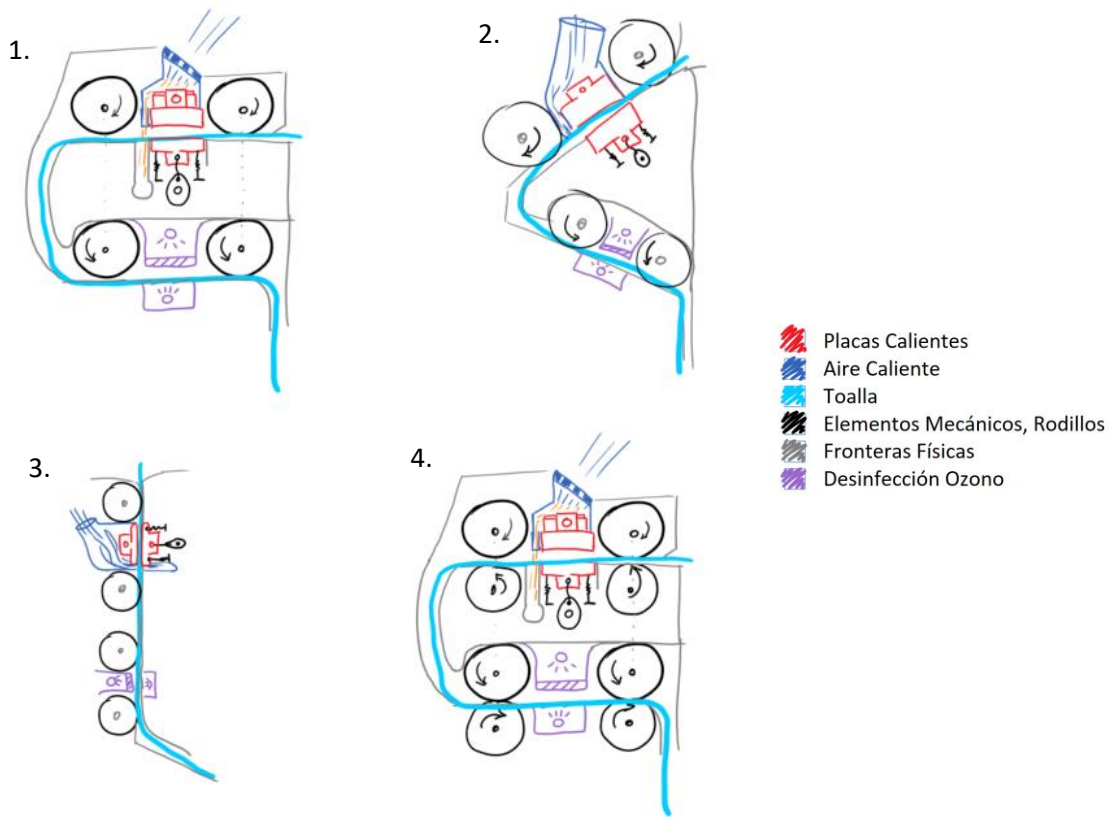


Figura 19 Boceto de algunos diseños de configuración en donde se identifican mediante colores los diferentes sistemas.

2.2.3 Análisis de Viabilidad del Proyecto

Uno de los aspectos fundamentales en un proyecto es evaluar desde las primeras etapas del diseño la viabilidad técnica, es decir qué tan factible es que se puedan llegar a cumplir el o los objetivos finales o especificaciones del mismo, con las opciones tecnológicas disponibles. Esto se puede lograr haciendo modelos teóricos preliminares y experimentos sencillos que ayuden a estimar si es conveniente seguir con el proyecto, modificarlo o posponerlo hasta que existan alternativas tecnológicas viables si es el caso.

En este proyecto uno de los aspectos fundamentales para el éxito del mismo, además de cumplir con las funciones críticas de secado y desinfección, es la eficiencia energética. El dispositivo debe llevar a cabo el proceso completo del secado y desinfección utilizando menos energía que lo que implica lavar y secar una toalla con los métodos convencionales que se emplean actualmente.

Para esto se calculó la energía que se emplearía para secar una toalla con el modelo propuesto en el diseño y se comparó con el gasto de un tren de lavado y una secadora industrial marca TUPESA® y otro conjunto igual marca GIRBAU®.

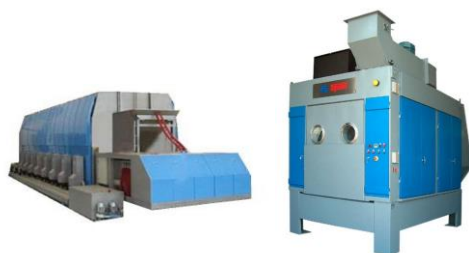


Figura 20 Túnel de Lavado y secadora Industrial marca TUPESA®¹¹

Después del análisis, que se puede consultar en el Anexo 1, se llegó a la conclusión que para 1kg de ropa se necesitan entre 1837kJ y 4179kJ de energía y entre 4.5 y 7 litros de agua sin mencionar consumibles como detergentes y blanqueadores, todo esto en un tiempo entre 35 y 50 minutos contemplando lavado y secado.

Para el pronóstico de gasto de energía con el dispositivo a diseñar se contemplaron los dispositivos necesarios para secar y desinfectar una toalla grande (80cmX145cm) con dos placas térmicas paralelas, una turbina con aire caliente y un generador de ozono. Para esto se buscó en la red el consumo energético de dispositivos comerciales y se seleccionaron dos placas térmicas de 850.9mm de 750W ($1W/in^2$) también se realizaron los caculos con placas de 1000W ($2W/in^2$), cuatro turbinas de 90W y un generador de ozono de 50W.

Extrapolando el tiempo de secado de toallas pequeñas de los experimentos para los conceptos del sistema de secado se establecieron 6.5 minutos para el secado de una toalla completa, incluso se calculó con 10 minutos para tener un valor máximo admisible. Con estos datos se calculó que el gasto de energía estaría entre 741kJ y 940kJ por toalla para 6.5 minutos y de entre 1150kJ y 1450kJ por 10 minutos de secado.

¹¹ Túnel de Lavado Modelo TLB-60, <http://es.tupesa.com/productos/tuneles-de-lavado/tuneles-de-lavado-y-blanqueo-tlb/>, Secadora industrial modelo Modelo SC2-150, <http://es.tupesa.com/productos/secadoras/secadoras-sc/>

Cada toalla mojada pesa aproximadamente medio kilo, entonces si comparamos el gasto de energía (Figura 21), tenemos que el dispositivo consume más energía que los dispositivos industriales más eficientes, pero menos que los convencionales.

Dispositivo a Diseñar		Dispositivos Industriales	
Más Económico 6.5min	Más Conservador 10min	Más Eficientes	Convencionales
741 kJ	1150 kJ	919 kJ	2089 kJ
940 kJ	1450 kJ		

Figura 21 Tabla comparativa de gastos energéticos pronosticados para lavar y secar una toalla.

Cabe destacar que éstos son cálculos preliminares y el gasto de energía del dispositivo final puede variar, sin embargo, nos otorga una idea aceptable.

2.2.4 Diseño Asistido por Computadora y Fabricación.

Con el diseño de configuración elegido y una vez teniendo seleccionados los componentes y piezas estándar, se realizó el diseño en computadora de todas las piezas y posteriormente el ensamble de cada uno de los sistemas por separado y el ensamble general de la máquina.

Esto fue de gran utilidad para generar los planos de fabricación y archivos digitales para las piezas que fueron cortadas por láser o chorro de agua.

La mayoría de las piezas de soporte fueron fabricadas de lámina de aluminio, que fue cortada de acuerdo a los planos y posteriormente doblada.

Algunas piezas fueron torneadas a partir de barras de aluminio como los rodillos, coples y pernos.

Para el modelo funcional y por simplicidad las chumaceras de pared, el tensor de las bandas, el recubrimiento exterior entre otras piezas, fueron cortadas por láser en acrílico a partir de los archivos digitales.

El soporte interior por su complejidad e importancia fue cortado por chorro de agua, asegurando así las dimensiones y ubicación de agujeros, que después empatarían con las perforaciones para los tornillos de unión con las demás piezas.

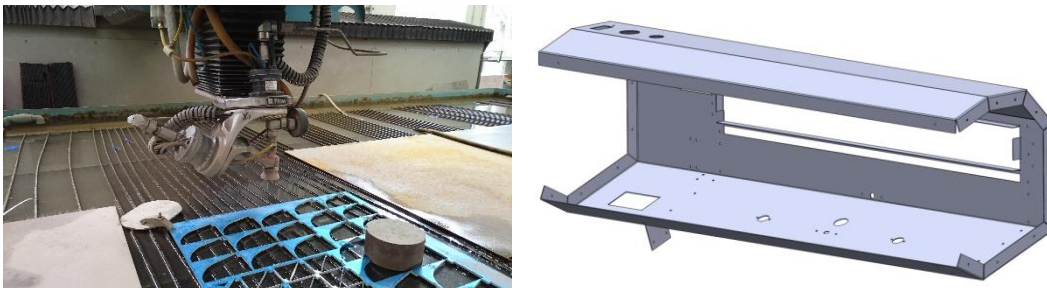


Figura 22 Máquina de corte por chorro de agua y representación tridimensional del soporte interior.

El modelo tridimensional en computadora además de facilitar la generación de planos para la manufactura de las piezas, sirvió para verificar la compatibilidad de las piezas estándar

con las piezas fabricadas, empatar perforaciones para tornillos planificar las uniones y además visualizar de antemano la apariencia final del modelo.

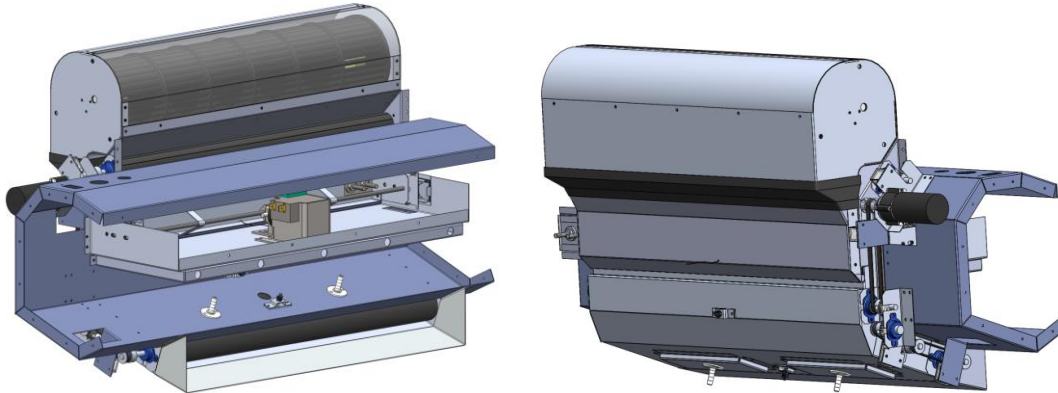


Figura 23 Vistas del ensamble general interior.

2.2.5 Selección de Materiales.

Al ser un dispositivo que trabaja con altas temperaturas y con agentes oxidantes como el ozono y el agua, fue necesario cerciorarse que los materiales empleados fueran adecuados para las condiciones de operación.

Para el caso de las piezas que se encontraran en contacto directo con las tiras calefactoras debían admitir como mínimo una temperatura de trabajo de 150°C, con máximos de hasta 250 grados incluyendo piezas de soporte, unión, aislantes térmicos y sellos (para evitar el escurrimiento de agua).

Para las piezas de soporte se utilizó lámina de aluminio 1100 H-14 (Aluminio 99%, laminado en frío) calibre 22, esta aleación es ligera, tiene una alta resistencia a la corrosión y es lo suficientemente dúctil para trabajarla en pailería.^{xiii}

Las piezas como las barras y pernos de aluminio son de una aleación 6061 T6 (Aluminio – Magnesio – Silicio, templado) que le confiere propiedades mecánicas diferentes como mejor resistencia a la tracción, fatiga y dureza (por el tratamiento térmico).^{xiv}

Para los elementos de sujeción se emplearon tornillos de acero y un adhesivo a base de silicón que resiste hasta 300°C.

Para el aislamiento térmico se hizo una relación de la máxima temperatura de servicio y el precio de diversos tipos de materiales, empezando desde los 150°C. Como podemos ver en la gráfica los materiales fenólicos son muy buenos candidatos por su temperatura de servicio por encima de los 200°C y su bajo precio.

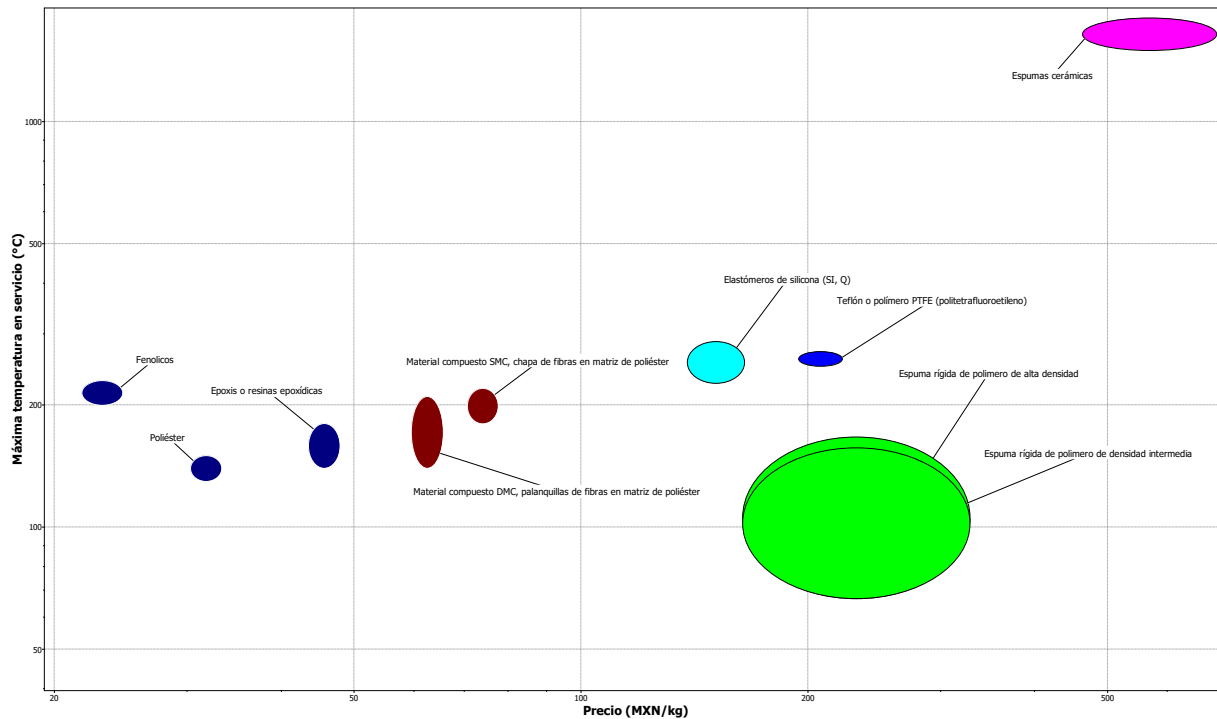


Figura 24 Gráfica comparativa de temperatura de servicio contra precio de diferentes materiales.

Para los sellos se necesitaba un material que además de ser un aislante térmico capaz de resistir altas temperaturas fuera impermeable, existen diversos materiales poliméricos en el mercado que cumplen estas características, como la Polietercetona (PEEK), Politerafluoretileno (PTFE) o la Poliimida (PI) utilizados en sellos industriales de altas temperaturas y presiones ^{xv} ^{xvi}. Sin embargo, por cuestiones de disponibilidad, para el modelo funcional se utilizó silicón ya que tiene una máxima temperatura de servicio de 227 a 287 °C y es impermeable, además de ser ampliamente utilizado para sellar hornos y aditamentos en la industria alimentaria.

Al diseñar la cámara de ozono se buscó evitar que el gas se distribuyera libremente por la máquina, en principio para conservar una concentración adecuada y también impedir que entre en contacto con los demás componentes de la máquina ya que muchos materiales se degradan al estar en atmósferas con altas concentraciones de este gas.

Como se muestra en la imagen de la figura 25, se utilizó un recubrimiento flexible alrededor de los rodillos impulsores para evitar dentro de lo posible que el gas saliera de la cámara, el recubrimiento es de polietileno espumado que tiene una resistencia satisfactoria o buena al ozono en temperaturas de hasta 22°C con exposiciones constantes de hasta 30 días y resistencia moderada en temperaturas por encima 50°C, lo que es bastante aceptable para el modelo funcional, adicionalmente para proteger al receptor y al emisor infrarrojo se utilizó una ventana de acrílico o polimetilmetaacrilato (PMMA) que tiene muy buena resistencia al ozono. La estructura general de la cámara de ozono fue de aluminio y para evitar fugas, fueron sellados los espacios donde pudiera salir el gas con un adhesivo de silicón que es el mismo material de la manguera que lleva el ozono del generador a la cámara, el silicón

tiene muy buena resistencia al ozono en un rango amplio de temperaturas. El adaptador o espiga que sirve para anclar la manguera a la pared de la cámara de ozono es de Nylon que a pesar de no tener muy buena resistencia al ozono sólo se utilizó de forma temporal para hacer las pruebas en el modelo funcional. ^{xvii}

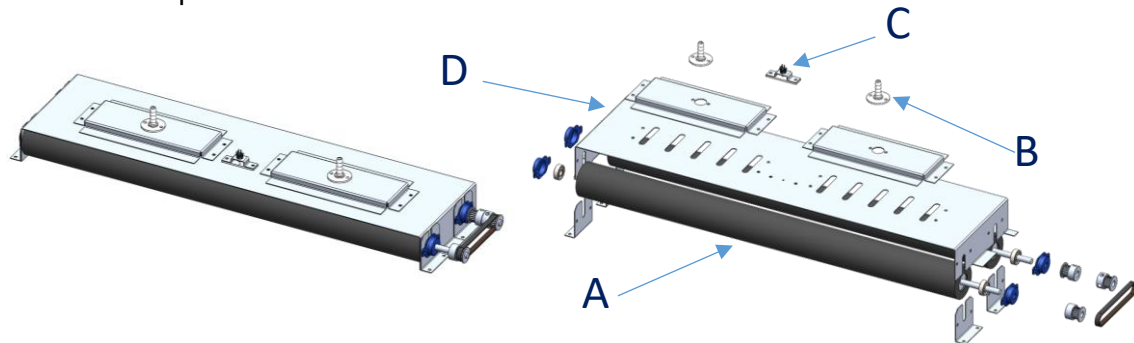


Figura 25 Cámara de Ozono y vista explosionada, A) Cubierta de rodillo, B) Espiga para acceso de Ozono, C) Ventana de Acrílico y montura para sensor IR, D) Estructura de Aluminio.

2.2.6 Instrumentación y control.

En uno de los objetivos planteados en los requerimientos de la máquina se estableció que fuera capaz de realizar sus tareas de forma automática y con la mínima supervisión posible. Para esto la máquina requiere de los medios que le permitan conocer su propio estado y el de su material de trabajo (sensores), además de instrumentos que realicen las tareas asignadas (actuadores) y un centro de control que tome las decisiones y asigne las tareas a los anteriores (microcontrolador programable).

En el sistema de locomoción, para el modelo funcional, se ocupó un motor de corriente directa con reducción con un par de 17.5Kg-cm y 17 W de potencia para mover cada uno de los rodillos mediante un sistema de poleas y bandas dentadas, este motor además cuenta con un codificador rotatorio de cuadratura (conocido genéricamente como encoder) que sirve para conocer la posición, velocidad del motor o en este caso el desplazamiento de la toalla.

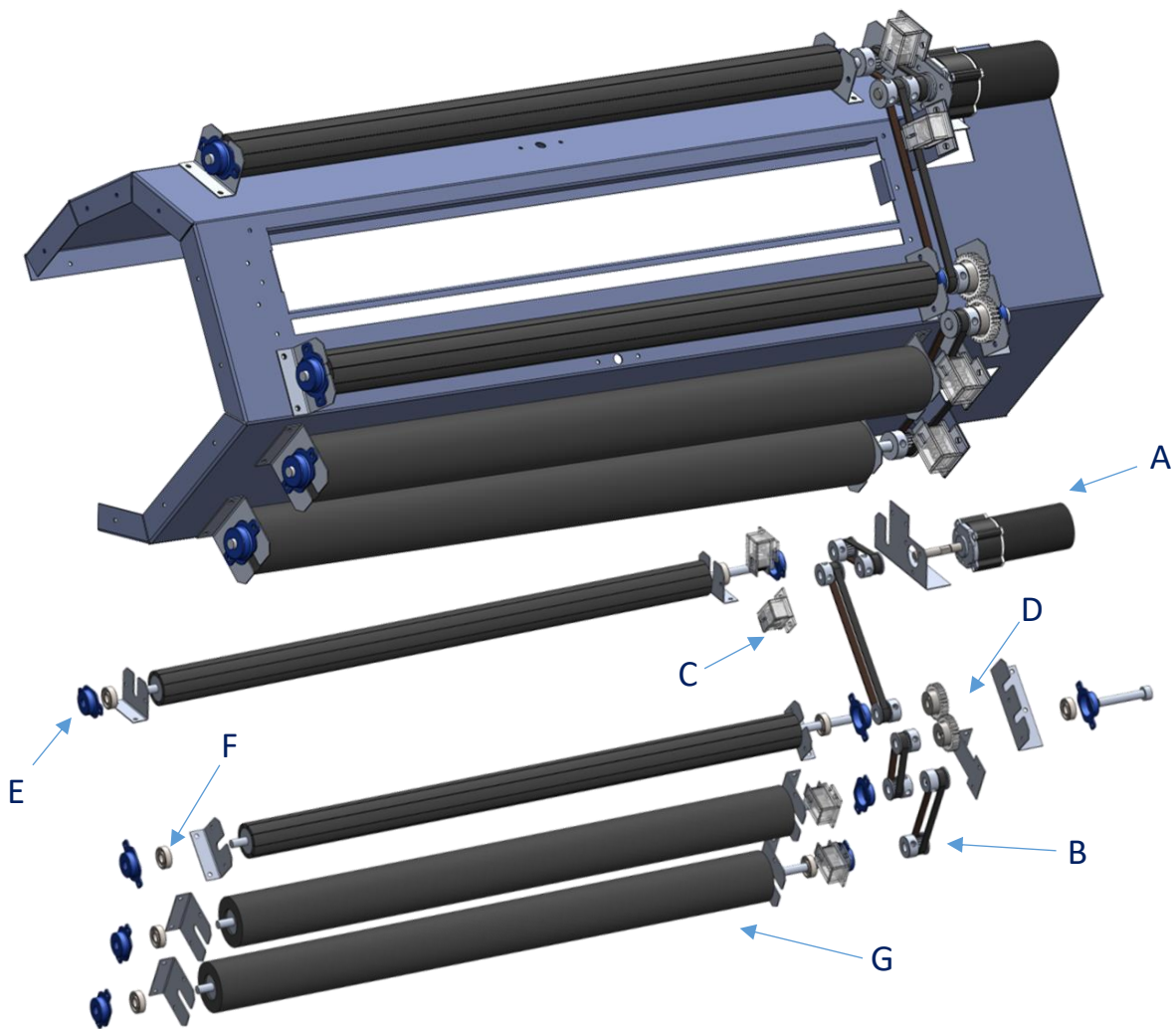


Figura 26 Sistema mecánico de locomoción modelo tridimensional y vista explosionada. A) Motor, B) Polea y banda dentada, C) Tensor, D) Engranes, E) Chumacera de pared, F) Rodamiento de bolas, G) Rodillo.

En una de las secciones se incluyó un par de engranes con una relación 1:1 para generar un cambio de dirección de la rotación y para asegurar que las bandas estuvieran lo suficientemente tensas, se construyó un pequeño sistema con un rodillo y un resorte.

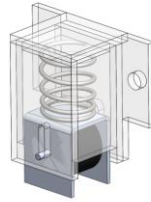


Figura 27 Tensor de bandas.

Además, para corroborar que las toallas hayan llegado a determinados puntos de interés y sin la necesidad de tocar físicamente las toallas, se instalaron 3 sensores ópticos infrarrojos, dichos sensores se aislaron de las toallas mediante pequeñas ventanas de acrílico para evitar que se dañaran con la humedad.

Los sensores de presencia infrarrojos están compuestos por un emisor infrarrojo y foto transistor, el emisor y el receptor deben de estar alineados y a una corta distancia. Al bloquear la luz entre ambos (con un objeto opaco) el transistor se cierra, lo que nos otorga una señal binaria. Para dar una mayor tolerancia en la manufactura y no tener que asegurar una alineación perfecta, a la ventana que reduce el cono de dispersión, a la distancia entre los sensores (en algunos casos de hasta 3cm) y la protección de acrílico (que si bien es translúcida refracta la luz cambiando la dirección y velocidad de la misma), se le aumentó la intensidad de los diodos infrarrojos, para esto se calculó la resistencia indicada para que trabajaran arriba de la corriente indicada (20mA)¹², pero sin llegar a la máxima corriente permitida (50mA). Que teóricamente resultó ser de 130Ω para una corriente de trabajo de 29mA.

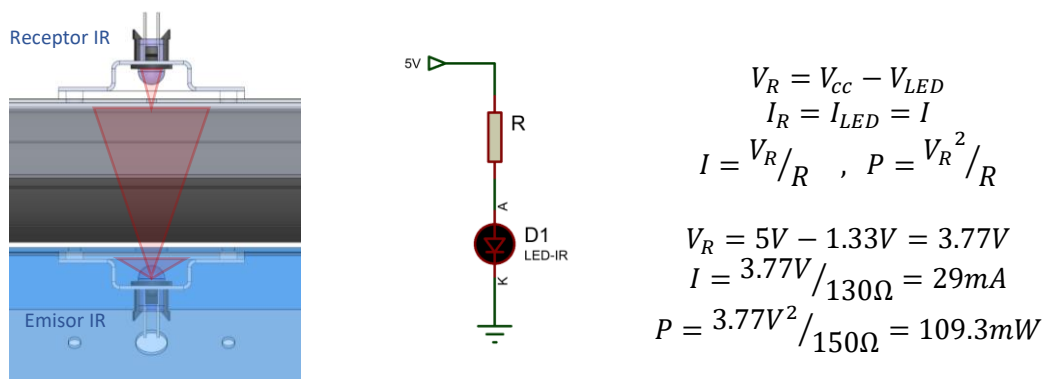


Figura 28 A) Sección del ensamblaje donde se muestra alineación de los sensores, B) Circuito y cálculos de corriente y potencia.

En el sistema de calefacción se emplearon 2 resistencias térmicas de 350W de potencia y para monitorear la temperatura en ellas 2 termistores NTC (abreviación en inglés de coeficiente de temperatura negativa) que a mayor temperatura ofrecen una menor

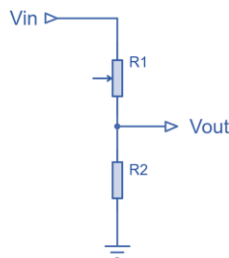
¹² Hoja de datos LED IR modelo YSL-R531FR1C-F1, China Young LED Technology Co, www.100LED.com

resistencia. Los termistores que se emplearon para esta aplicación en específico resisten hasta 300°C sin dañarse.



Figura 29 Resistencias térmicas y termistores NTC.

Es necesario calibrar los sensores y caracterizarlos para tener una señal en términos de un rango de voltaje legible por el microcontrolador y posteriormente un valor de temperatura en grados Celsius. Para el primer paso se ocupó un divisor resistivo que consiste en una resistencia conectada en serie con el sensor de temperatura, como podemos ver en la ecuación, que se obtiene por ley de Ohm del circuito de la siguiente imagen, al disminuir la resistencia en el sensor (aumentando la temperatura), disminuye el voltaje en V_{out} que es el que medimos con el microcontrolador por medio de un convertidor analógico digital, que mapea la señal de 0 a 5 volts en un rango de 0 y 1024 (resolución 4.9mV por unidad). Sin embargo, no podemos interpretar directamente el cambio de voltaje y asignarle un valor de temperatura, ya que la variación de resistencia con respecto a la temperatura en el sensor no es lineal.



Ecuación del divisor resistivo

$$V_{out} = \frac{R_2}{R_1 + R_2} \cdot V_{in}$$

$$R_1 = \left(\frac{V_{in}}{V_{out}} - 1 \right) \cdot R_2$$

Donde:

R_1 Es el termistor (resistencia variable)

R_2 Es la resistencia Fija

V_{out}, V_{in} Voltaje de entrada y de salida

Figura 30 Diagrama de circuito del divisor resistivo y ecuaciones.

El cambio de resistencia de los sensores NTC con respecto a la temperatura puede calcularse por medio del modelo de Steinhart - Hart que describe el comportamiento de un semiconductor a diferentes temperaturas, los coeficientes de la ecuación dependen del tipo y modelo del termistor además del rango de temperatura de interés, por lo mismo muchos fabricantes proporcionan estos coeficientes en la hoja de datos del sensor o una tabla de valores nominales de resistencia en determinadas temperaturas con la que se pueden calcular, conociendo al menos tres puntos dentro del rango de operación (preferentemente los extremos y el centro).

Ecuación de Steinhart – Hart

$$\frac{1}{T} = A + B * \ln(R) + C[\ln(R)]^3$$

T= Temperatura en Kélvines

R= Resistencia en Ohms

A, B, C son los coeficientes de la ecuación

Cálculo de los Coeficientes

$$\begin{bmatrix} 1 & \ln(R_1) & \ln^3(R_1) \\ 1 & \ln(R_2) & \ln^3(R_2) \\ 1 & \ln(R_3) & \ln^3(R_3) \end{bmatrix} \begin{bmatrix} A \\ B \\ C \end{bmatrix} = \begin{bmatrix} \frac{1}{T_1} \\ \frac{1}{T_2} \\ \frac{1}{T_3} \end{bmatrix}$$

Conociendo R1, R2 y R3 que son valores de resistencias a las temperaturas T1, T2 y T3, podemos calcular los valores de A, B y C.^{xviii}

$$\begin{aligned} L_1 &= \ln(R_1), L_2 = \ln(R_2), L_3 = \ln(R_3), \\ Y_1 &= \frac{1}{T_1}, Y_2 = \frac{1}{T_2}, Y_3 = \frac{1}{T_3}, \\ \gamma_2 &= \frac{Y_2 - Y_1}{L_2 - L_1}, \gamma_3 = \frac{Y_3 - Y_1}{L_3 - L_1} \\ \Rightarrow A &= Y_1 - (B + L_1^2 C)L_1 \\ \Rightarrow B &= \gamma_2 - C(L_1^2 + L_1 L_2 + L_2^2) \\ \Rightarrow C &= \left(\frac{\gamma_3 - \gamma_2}{L_3 - L_2} \right) (L_1 + L_2 + L_3)^{-1} \end{aligned}$$

Parámetros Termistor 104GT-2¹³

25°C → 100kΩ

100°C → 5.556kΩ

200°C → 0.4393kΩ

Coeficientes calculados

A = 0.8095658 X 10⁻³

B = 2.1167076 X 10⁻⁴

C = 0.7044578 X 10⁻⁷

Figura 31 Ecuación de Steinhart-Hart y cálculo de los coeficientes para el modelo de termistores que se utilizaron.

Una vez teniendo el modelo podemos calcular el valor de temperatura conociendo la resistencia, para esto tenemos que despejar la resistencia R₁ de la ecuación del divisor resistivo.

Sabemos que V_{in} es el voltaje de alimentación (5V o 1024) y que V_{out} es el voltaje medido por el convertidor analógico digital, sólo nos falta conocer el valor de R₂ que nos da toda una familia de curvas. Por lo general se recomienda utilizar un valor de R₂ equivalente al valor de resistencia en la temperatura media, para corroborarlo se graficó la función del voltaje de salida con respecto a la resistencia R₁ con diferentes valores de R₂, y como podemos apreciar en la siguiente imagen, para un valor de R₂ de 3kΩ tenemos una mejor discretización en el rango de interés que es entre los valores de resistencia de 22.5kΩ, 5.6kΩ y 0.44kΩ que equivalen a 60, 100 y 200 respectivamente. Tomando en cuenta este criterio, se eligió un valor de 3kΩ para R₂.

¹³ Hoja de Datos Termistor 104GT-2 marca ATC Semitec desde: <http://www.atcsemitec.co.uk/gt-2-glass-thermistors.html>

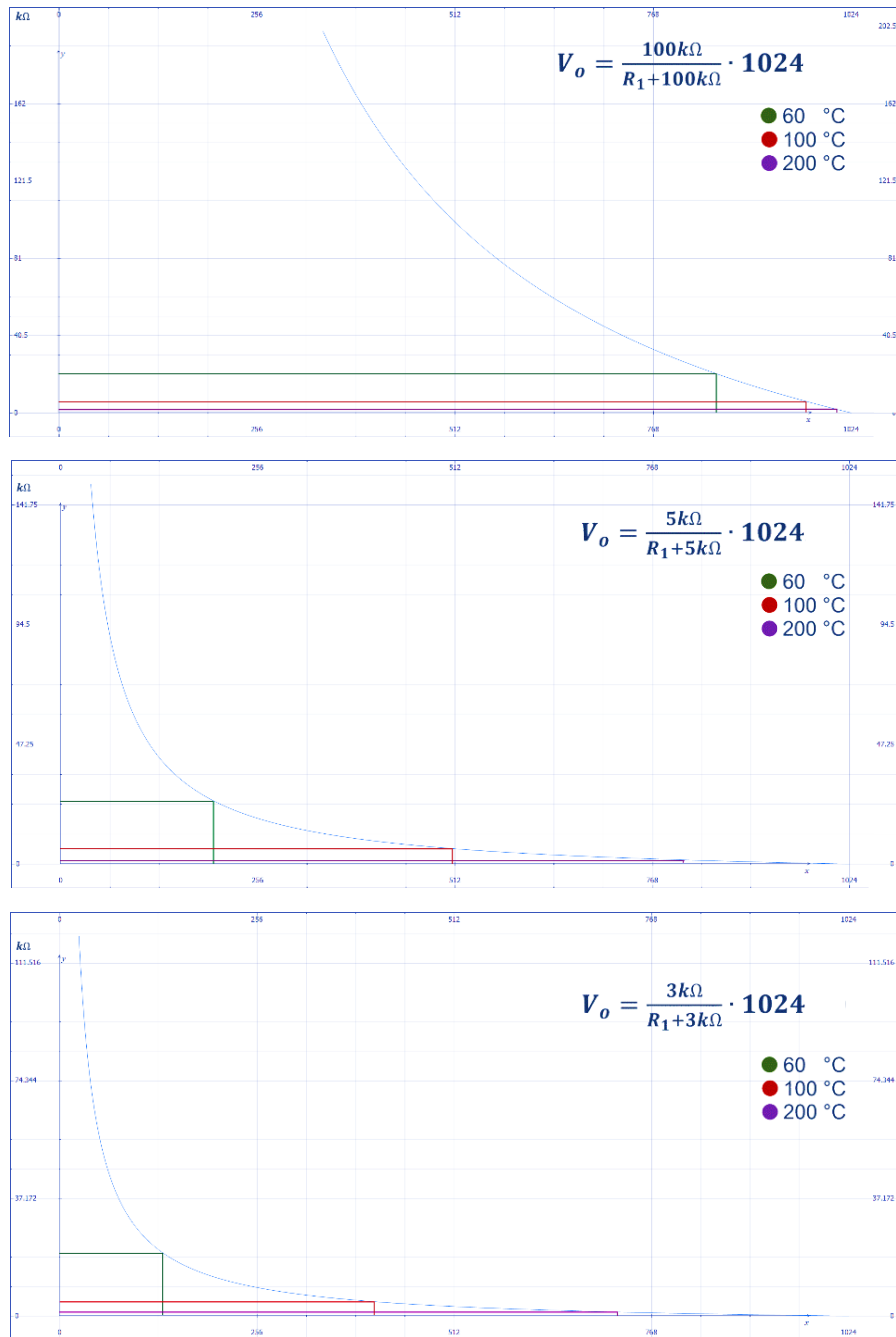


Figura 32 Gráfica teórica de la resistencia R_1 ($k\Omega$) contra voltaje de salida V_o de 3 diferentes valores de R_2 : 100 $k\Omega$, 5 $k\Omega$ y 3 $k\Omega$ y donde se muestra el valor de resistencia estimado en 3 temperaturas de referencia.

En cuanto al ruido que tiene la señal de los sensores de temperatura, no afecta la medición considerablemente ya que la variación se encuentra en el orden de las décimas de grado centígrado y para esta aplicación la resolución necesaria es de 1°C.

Dentro del sistema de calefacción también se contempló un flujo de aire caliente que se genera mediante una turbina que impulsa aire del exterior hacia una serie de disipadores instalados en una de las resistencias térmicas, el aire posteriormente es conducido por un

ducto que impulsa el aire creando una cortina de aire caliente justo después de las placas calefactoras.

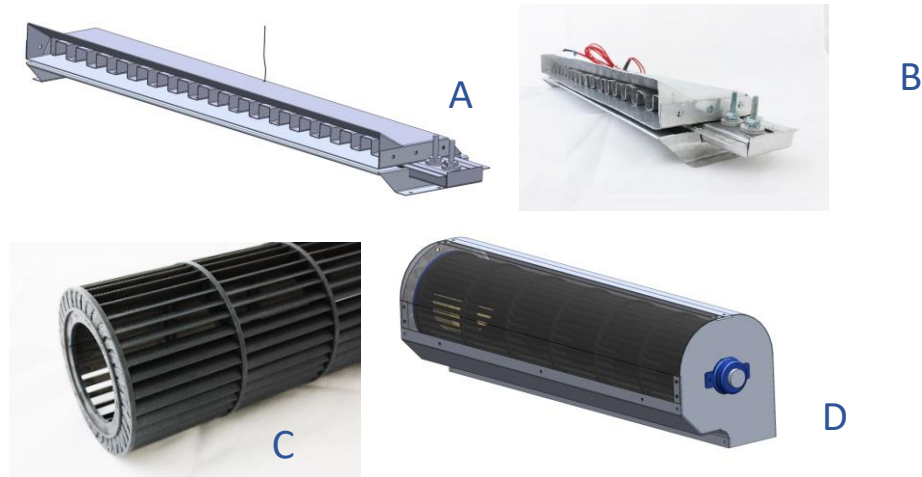


Figura 33 A, B) Modelo tridimensional y fotografía de resistencia térmica con álabes para calentar el aire de la turbina, C, D) Turbina y modelo tridimensional del ensamblaje.

Para aprisionar las toallas y generar un efecto de exprimido se empleó un sistema conformado por un grupo de resortes que juntan las 2 resistencias con la toalla en medio, posteriormente, para separar las resistencias y dejar el libre tránsito de las toallas, el sistema fue actuado mediante un solenoide de corriente alterna.



Figura 34 Modelo tridimensional y fotografía del mecanismo para presionar la toalla con las tiras calefactoras. A) Resistencia calefactora, B) Corredera con resortes, C) Solenoide, D) Cable del sensor de Temperatura.

Por último, para monitorear la concentración de ozono fue necesario un sensor específico que mide la concentración de ozono y lo reporta mediante una salida analógica entre 0 y 5V.

Para la comunicación con el usuario quien se encargará de ajustar los parámetros iniciales además de colocar la toalla y retirarla. Se instaló una pantalla LCD (siglas en inglés de pantalla de cristal líquido) que muestra las instrucciones a seguir, la ocurrencia de estados como emergencias, instrucciones a seguir y el inicio y final del ciclo de secado, además el dispositivo cuenta una alarma sonora para llamar la atención del operador en las emergencias y al finalizar el ciclo.

Para que el usuario pudiera elegir el nivel de humedad de las toallas y tipo de material el tablero tiene 2 perillas con luces indicadoras que reflejan los parámetros seleccionados.

También se incluyen 4 botones que son de encendido, inicio, regresar toalla y el paro de emergencia enclavado.



Figura 35 Modelo tridimensional de la interfaz con el usuario incluye: la pantalla LCD, las perillas, el botón de inicio y los LEDs indicadores.

Para alimentar todos los sensores y actuadores empleados que trabajan con diferentes voltajes y corrientes se utilizaron tres tarjetas electrónicas, dos se diseñaron y fabricaron y una más fue adquirida, una de ellas se elaboró para la etapa de potencia de los dispositivos de corriente alterna, otra más para los de corriente directa y la tercera prefabricada que contiene un puente H para el motor impulsor.

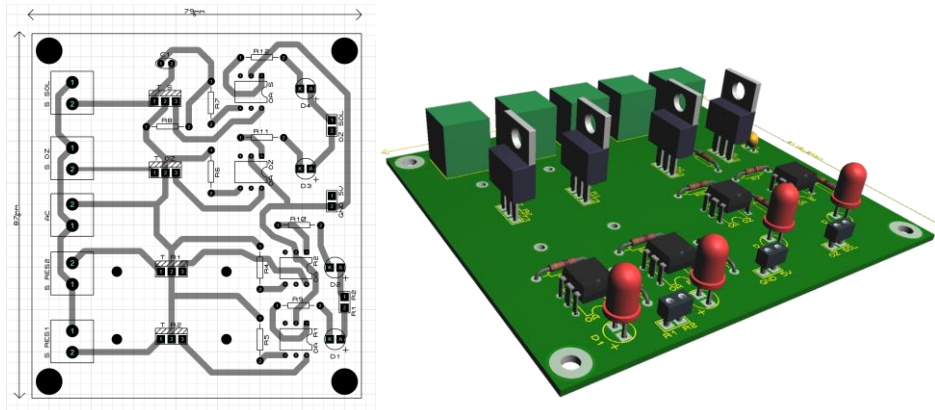


Figura 36 Diagrama y modelo tridimensional de la tarjeta electrónica para actuadores de corriente alterna.

Tres de los actuadores trabajan con corriente alterna a 127V y 60Hz que son las resistencias térmicas, el solenoide y el generador de ozono, al ser necesario prenderlos y apagarlos en diferentes ocasiones, fue necesario un circuito que le permitiera al microcontrolador manipular los actuadores sin ser dañado.

En este caso, el circuito para cada uno de los actuadores se compuso de un TRIAC y un opto acoplador. El TRIAC (siglas en inglés de triodo de corriente alterna) es un interruptor bilateral de silicio capaz de conmutar corriente alterna, la ventaja de estos dispositivos es que con una corriente pequeña en una de sus terminales pueden activar otra de mucha más potencia, el que se utilizó fue un TIC206D que soporta un voltaje pico de hasta 400V y una corriente de 4A RMS. Por su parte, el opto acoplador tiene la finalidad de aislar eléctricamente ambos circuitos permitiendo la transmisión de la señal mediante otro medio físico (aislamiento galvánico). Para esta aplicación se utilizó un MOC3022 que al interior tiene un LED infrarrojo acoplado ópticamente a otro TRIAC de menor potencia.

Entonces con el circuito completo, la señal del microcontrolador enciende el opto acoplador que a su vez acciona la compuerta del TRIAC de potencia. En este circuito también se agregó un LED (Diodo emisor de luz) que funge como piloto para poder apreciar cuando la carga se encuentra encendida o apagada.

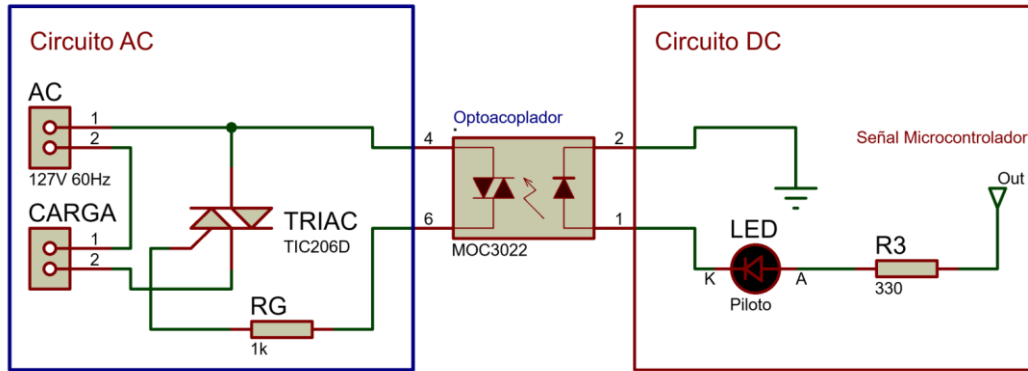


Figura 37 Circuito de potencia y aislamiento galvánico para cargas de corriente alterna.

Para el caso especial del solenoide, que es una carga inductiva, se debe agregar una pequeña modificación al circuito para asegurar que el TRIAC se desactive de forma correcta al final de cada medio ciclo de la señal sinusoidal. Los TRIACs pueden ser sensibles a cambios repentinos de voltaje entre sus terminales de salida y las cargas inductivas y capacitivas pueden generar picos de voltaje entre los cambios de fase por lo que se puede encender de forma errónea. Este tipo de circuitos son llamados Snubber y suelen consistir en un capacitor y un resistor o un capacitor un resistor y un inductor conectados entre las terminales del TRIAC.

2.2.7 Programación

Para el desarrollo y operación de la máquina fue necesario realizar dos programas, uno que controlará y reportará todos los procesos de la misma y uno más para visualizar de forma gráfica en un ordenador los parámetros más importantes.

El primer programa lo ejecuta el microcontrolador que es el que tiene la capacidad de leer las señales enviadas por los sensores y mediante la lógica programada activar o desactivar los actuadores cuando sea necesario, además de reportar mediante un protocolo de comunicación serial los parámetros a visualizar en la interfaz gráfica.

A pesar de que la máquina puede funcionar sin el segundo programa, fue necesario en el proceso de desarrollo y puede ser de utilidad a la hora de realizarle mantenimiento.

La interfaz gráfica lee los datos enviados por el microcontrolador por comunicación serial cada 500 milisegundos, los datos vienen ordenados en una cadena que el programa descompone mediante un protocolo de comunicación establecido. Una vez procesada la información la interfaz muestra la última temperatura reportada por los sensores en cada una de las dos resistencias y es graficada con respecto al tiempo en una escala entre 0 y 200°C, también se muestra la temperatura objetivo de forma escrita y mediante una línea

de referencia horizontal dentro del espacio de la gráfica. Además, se reporta la distancia recorrida por la toalla, el estado de los tres sensores de presencia y si las resistencias se encuentran encendidas o apagadas. Por último, al cerrar la aplicación se almacenan los datos de temperatura recabados en un documento de texto, para poder consultarlos, graficarlos y analizarlos de ser necesario.

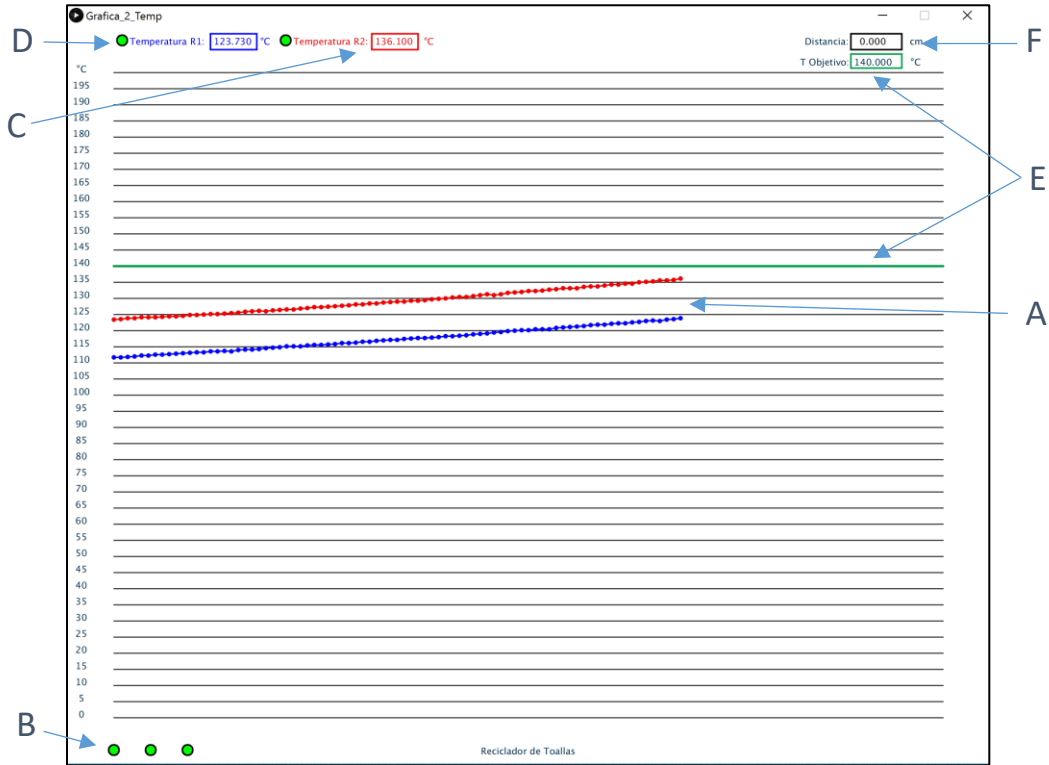


Figura 38 Interfaz gráfica de computadora donde se muestra la temperatura graficada(A), el estado de los sensores de presencia(B), la temperatura instantánea(C), estado de las resistencias calefactoras(D), distancia recorrida por la toalla(F), y la temperatura objetivo en la gráfica y el valor designado(e).

2.2.8 Diagrama de estados

El diagrama de estados o diagrama de transición de estados, es una herramienta que ayuda a visualizar de forma gráfica la programación de una máquina secuencial, éste describe todos los estados posibles en los que se puede encontrar el sistema a lo largo de su ciclo de vida y la forma en que se puede cambiar de un estado a otro por medio de eventos lógicos bien definidos.^{xix}

Los diagramas se componen de estados, eventos y transiciones. Los estados se representan con figuras como recuadros y dentro de ellos se describen las acciones a realizar en ese preciso intervalo de tiempo, existen 2 estados especiales que son el inicio y el final, y en el caso de máquinas infinitas se pueden interconectar. Para pasar de un estado a otro se necesita de un disparador o evento, los eventos pueden ser activación de botones, recepción de datos, un contador, un determinado valor en un sensor, e incluso el tiempo transcurrido. Los estados se representan acompañados de las transiciones con flechas entre un estado y otro en las que se escribe de forma breve cual fue el disparador o la acción a realizar para llegar al siguiente estado.

Para implementar un diagrama de estado se pueden seguir los siguientes pasos.^{xx}

- Generar una descripción lógica detallada de lo que realiza el sistema, poniendo énfasis en los cambios y que los genera.
- Traducir la descripción al diagrama a través de estado únicos por los cuales transitan los procesos del sistema.
- Conectar los estados con flechas que indiquen las direcciones del cambio formando una secuencia.
- Agregar transiciones o condiciones lógicas que generen la transición de un estado a otro.

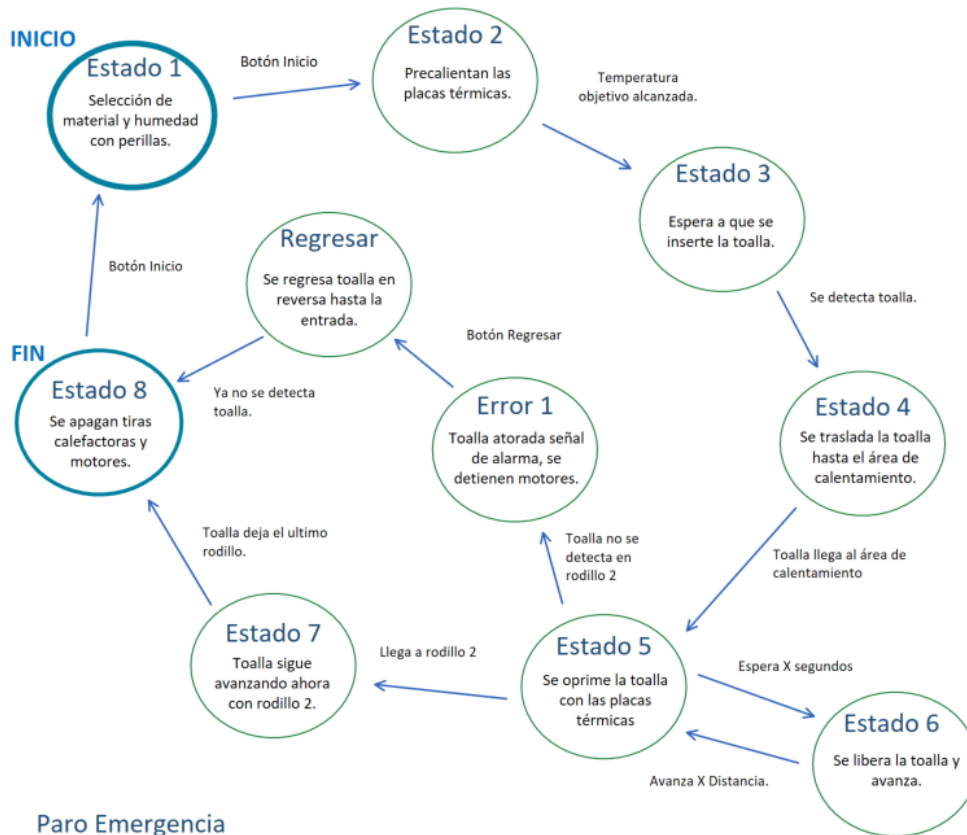
La descripción general en este caso se realizó mediante una tabla en la que se detallan las etapas principales y acciones que se llevan a cabo durante el ciclo.

Etapas	Descripción y Disparador	Acciones
Selección de Parámetros	<ul style="list-style-type: none"> • Al encender el interruptor general comienza automáticamente el proceso. 	<ul style="list-style-type: none"> • Se enciende interruptor general. • Se despliega mensaje de Inicio e instrucciones. • Sensor de Ozono mide concentración, en caso de ser necesario activa el generador de ozono. • El usuario selecciona girando las perillas de: Material y Humedad. • Resistencia se ajustan a la temperatura requerida de acuerdo a la combinación material, humedad. • Se presiona botón de inicio.
Preparación	<ul style="list-style-type: none"> • Se desencadena después de presionar inicio. • El motor propulsor sigue bloqueado para evitar que ingrese la toalla. 	<ul style="list-style-type: none"> • Despliega mensaje de esperar. • Las tiras calefactoras se activan. • Una vez alcanzada la temperatura requerida se despliega el mensaje de insertar toalla.
Ingreso	<ul style="list-style-type: none"> • Comienza cuando se alcanza la temperatura deseada. 	<ul style="list-style-type: none"> • Solenoide retrae tira calefactora para dejar pasar libremente la toalla. • Motor propulsor comienzan a girar. • Se detecta que la toalla cruza el primer rodillo.
Traslado	<ul style="list-style-type: none"> • Se desencadena al detectar que la toalla ingresa al dispositivo. 	<ul style="list-style-type: none"> • Despliega mensaje de trabajo en curso. • Se empieza a contabilizar la distancia D1 que es la comprendida entre el primer sensor óptico y el borde final de las tiras calefactoras, • Una vez completada Motor propulsor deja de girar.
Ciclo de Secado de Borde	<ul style="list-style-type: none"> • Inicia cuando la toalla completa la distancia D1 que se cumple cuando el borde queda en medio de las tiras calefactoras. • Después del tiempo establecido, la toalla se desplaza por intervalos de longitud para ser secados, hasta que la toalla llega al otro rodillo que jala la toalla de forma constante. • Se repite el ciclo hasta que la toalla esté al alcance de los Rodillos2. 	<ul style="list-style-type: none"> • Se activa turbina de aire para retirar la humedad con aire caliente. • Solenoide libera tira calefactora para apretar la toalla. • Esperar X segundos. • Solenoide se retrae para que la toalla avance. • Motor propulsor avanza distancia D2 que es el ancho de las tiras calefactoras. • Se detecta que la toalla cruza en rodillo 2.
Regresar Toalla	<ul style="list-style-type: none"> • Si no se detecta la toalla pasando el rodillo 2 después de 3 veces D2, se despliega mensaje de atasco. • Al apretar el botón de regresar los rodillos giran en reversa hasta que la toalla sale del dispositivo. 	<ul style="list-style-type: none"> • Se detiene el motor propulsor. • Tiras calefactoras se apagan. • Se despliega mensaje de error y se pide apretar botón de regresar toalla. • Se activa una señal sonora de alarma. • Botón de regresar apretado. • Motor se pone en reversa para sacar la toalla. • Se detecta que la toalla sale del dispositivo.
Secado Total	<ul style="list-style-type: none"> • Inicia cuando el segundo rodillo está jalando a la toalla. • La toalla es jalada mientras las tiras la aprietan para hacer un efecto de exprimido y calentamiento. 	<ul style="list-style-type: none"> • Motor propulsor avanza ahora para jalar la toalla. • Solenoide mantiene libre la tira calefactora que aprieta las toallas. • Se detecta toalla en la zona de ozono. • Se detecta que la toalla abandona la zona de ozono y por ende el último grupo de rodillos.

Final	<ul style="list-style-type: none"> • Inicia cuando se deja de detectar la toalla en la cámara de ozono. • Se apagan los sistemas que consumen más energía. • Si se aprieta el botón de inicio se vuelve a repetir el ciclo completo 	<ul style="list-style-type: none"> • Mensaje de ciclo finalizado desplegado. • Alarma Sonora activa. • Se apagan las resistencias, el motor, generador de ozono y el solenoide. • Espera a que se apriete el botón de inicio.
--------------	--	---

Figura 39 Tabla en donde se describe el ciclo completo de la máquina incluyendo las acciones en cada estado y los disparadores que generan los cambios de estado.

Posteriormente a partir de esta tabla se generó el diagrama de estados, este diagrama es de gran utilidad porque ayuda a pensar que ciclos lógicos se pueden emplear en el programa y cómo generar los cambios entre uno y otro.



Paro Emergencia

Se puede acceder desde cualquier estado.

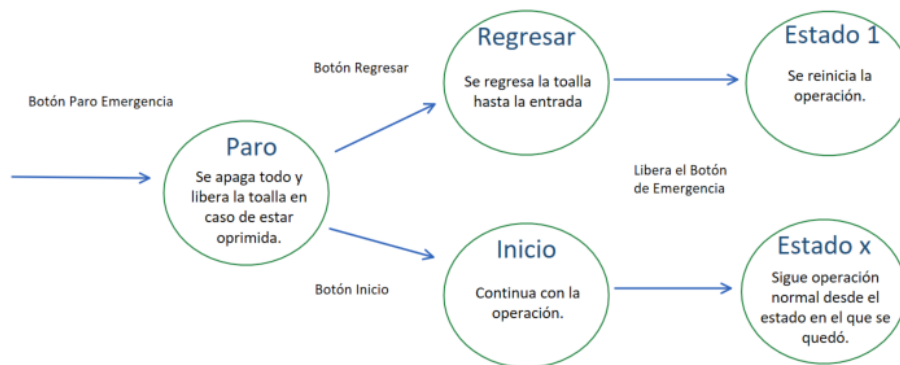


Figura 40 Diagrama de estados de la que incluye el ciclo cerrado y el paro de emergencia.

A la par que se desarrollan estos procesos existen tareas que se siguen ejecutando de forma continua, como el control de la temperatura en las tiras calefactoras y el del porcentaje de ozono, además del reporte de datos a la interfaz gráfica de monitoreo y el conteo de pasos del encoder del motor que registrar el avance de la toalla. Para esto se programaron funciones especiales que son llamadas cada determinado tiempo mientras se espera a que se cumplan las condiciones o eventos de cambio de estado.

Para la temperatura se utilizó un sistema de control de lazo cerrado tipo Encendido/Apagado en el cual la temperatura se mantiene dentro de un rango establecido mediante la retroalimentación de los sensores en cada resistencia, si la temperatura sale del rango se aplica la acción correctiva, encendiendo o apagando las resistencias según sea el caso. A pesar de ser un sistema de control simple, fue suficiente debió a que la variación de temperatura es muy lenta y la precisión en la temperatura no es crítica.

En el caso del paro de emergencia se utilizó una interrupción que se desencadena al apretar un botón enclavado y no sale de ella hasta que se lleve a cabo una acción correctiva y se libere el botón. El paro de emergencia puede ser llamado desde cualquier estado, al terminar estado de emergencia se puede reanudar la operación normal o regresar la toalla para reiniciar el ciclo completo.

2.3 Rediseño

Después de fabricar el modelo funcional fue necesario hacerle algunas modificaciones, una de las más importantes fue para mejorar la movilidad de las toallas al interior de la máquina. Para esto se agregó un rodillo adicional debajo del segundo rodillo, de esta forma al girar ambos al mismo tiempo y en sentidos encontrados, por medio de un par de engranes, se consiguió cumplir la función de jalar la toalla.

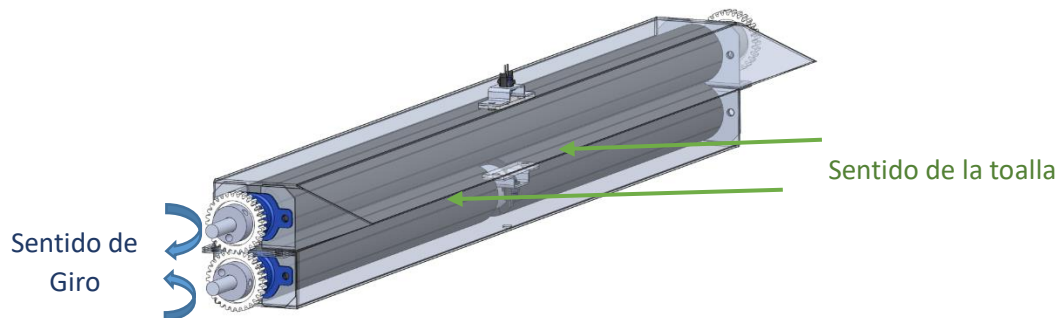


Figura 41 Rodillos encontrados para optimizar el movimiento de las toallas.

Otro cambio importante fue en el conducto que lleva el aire de la turbina a la ranura que permite el paso del aire caliente a las toallas, en el primer modelo fabricado hubo un error de diseño que frenaba el aire proveniente de la turbina, con la modificación aumentó el flujo y la velocidad del mismo, esto se comprobó al construir el segundo modelo.

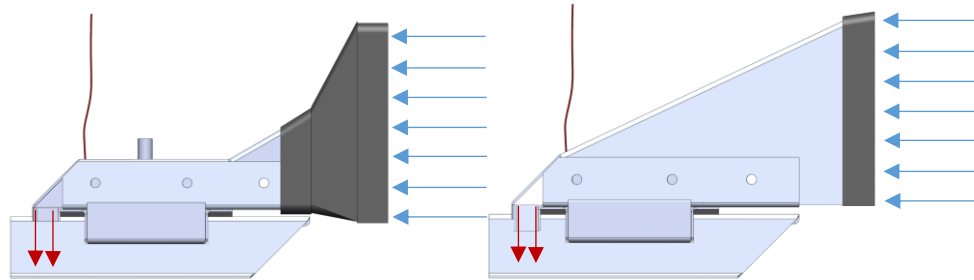


Figura 42 Rediseño de conducto que dirige el aire de la turbina a las toallas.

También se tuvieron que hacer algunas modificaciones menores como algunos tensores adicionales para disminuir la holgura de las bandas dentadas y asegurar la transmisión del par del motor a los rodillos sin deslizamientos.

Algunos de los componentes electrónicos se veían afectados con las altas temperaturas de operación de la máquina, como el circuito de potencia del motor del sistema de locomoción (puente H) que se bloquea cuando alcanza temperaturas cercanas a su límite admisible, para remediarlo se instaló un ventilador que ayudará a los disipadores de calor.

Por último, se implementó un rodillo al inicio del ciclo para enrollar la toalla y que fuera ingresando al sistema sin que ésta se atorara.



Figura 43 Rodillo de aluminio ubicado al inicio del ciclo que ayuda la toalla a ingresar.

Después de realizar las primeras pruebas para medir el nivel de humedad final, fueron necesarios algunos cambios al programa del microcontrolador y al de la interfaz gráfica. En el primer caso fue necesario modificar el diagrama de estados (Figura 40) y el programa, porque se detectó que la sección de la toalla que se seca con el ciclo en el que se oprime la toalla y posteriormente se libera y avanza (estados 5 y 6) seca mejor las toallas que la sección en la que simplemente se oprime mientras avanza (estado 7). Para corregirlo se replicó el modelo de los estados 5 y 6 en un nuevo par de estados 7.1 y 7.2 como se puede apreciar en la siguiente imagen, de esta forma todo el secado es intermitente y los estados

5 y 6 sólo sirven para detectar si la toalla se atora y no llega al rodillo 2. También se modificó el estado 8 para que se mantuviera la temperatura objetivo hasta que se oprimiera el botón de inicio o transcurriera 1 minuto, esto con la finalidad de evitar que se enfriara la máquina y el gasto energético asociado a recuperar la temperatura de operación para secar varias toallas consecutivamente.

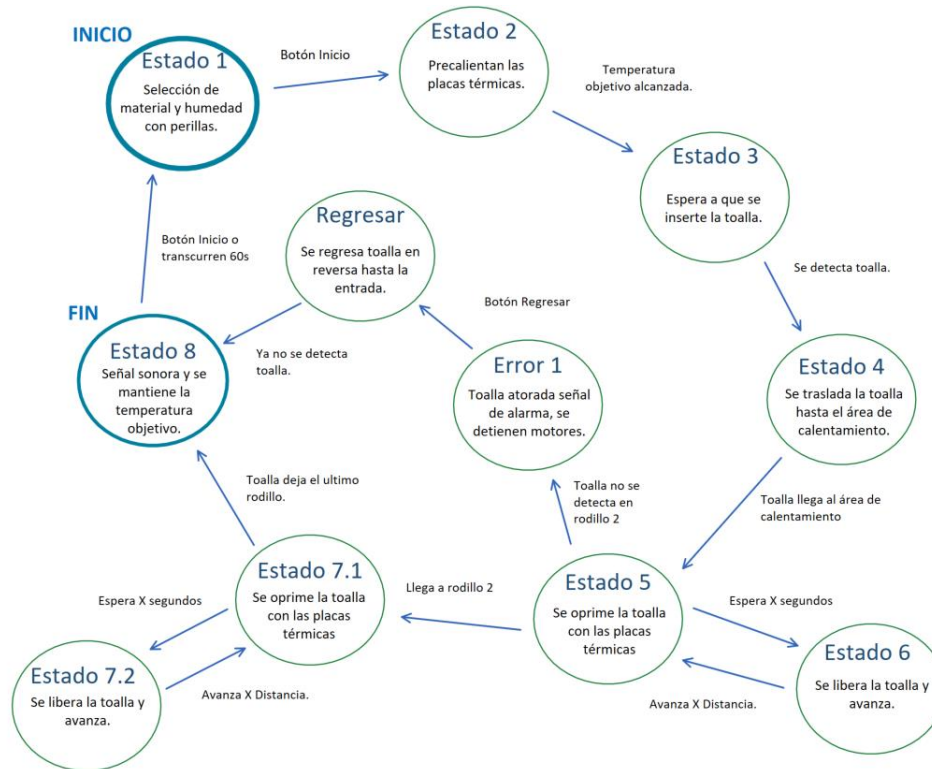


Figura 44 Diagrama de estados nuevo donde se agrega el estado 7.2 y se modifican el 7.1 y el 8.

Para la interfaz gráfica sólo se modificó la escala para que fuera posible visualizar temperaturas de hasta 250°C, ya que en un inicio sólo se pensaba manejar temperaturas por debajo de los 200°C.

3. Resultados

3.2 Análisis Energético

Como se planteó desde las especificaciones el dispositivo trabaja exclusivamente con energía eléctrica, por lo tanto, para obtener el consumo energético de la máquina en funcionamiento y la cantidad de energía que emplea para secar una toalla, se utilizó un wathorímetro, que es un dispositivo que mide el consumo de energía eléctrica de un circuito eléctrico.

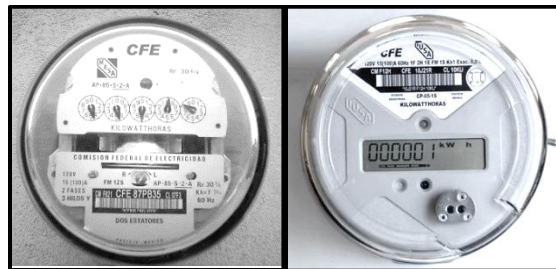


Figura 45 Ejemplos de wathorímetros analógico (Izq.) y digital (Der.).¹⁴

El consumo de la máquina en espera es muy bajo de apenas 156.4kW/h es decir menos de la mitad de un foco de 100W, sin embargo, cuando se enciende una resistencia asciende a 1100kW/h y a alrededor de 2050kW/h con las 2 resistencias. Es por esto que, en la etapa de precalentamiento cuando se llevan las resistencias desde la temperatura ambiente a la temperatura de operación, es la que gasta más energía, por ejemplo, para subir de 18°C a 230°C se requieren 248kJ en alrededor de 7 minutos. Una vez alcanzada la temperatura requerida el consumo disminuye porque en ciertos intervalos solo una de las dos resistencias se encuentra encendida.

De las pruebas que se realizaron con toallas chicas, dependiendo del nivel de humedad de la toalla, se requieren en promedio hasta 57kJ por ciclo de secado, si se trata de una toalla con un nivel de humedad del 17% se requieren 2 ciclos para llegar al objetivo de 5% de humedad, por lo tanto, podemos decir que si tomamos en cuenta el precalentamiento se requieren 363kJ por toalla chica y 115kJ sin el precalentamiento.

Después de cada ciclo de secado, hay un tiempo en el que la máquina mantiene la temperatura objetivo mientras espera la siguiente toalla, sin embargo, si se excede este tiempo las resistencias se apagan para ahorrar energía, en este transitorio la máquina comienza a enfriarse y dependiendo del tiempo de inactividad se requieren alrededor de un par de minutos para volver a calentarlas. Por lo anterior mientras mejor aislada térmicamente se encuentre la zona de las resistencias, se disipará menos calor y la energía necesaria para mantener la temperatura de operación será mucho menor.

Para extrapolar los resultados de la cantidad de energía necesaria para secar una toalla pequeña a una toalla grande, se contemplaron factores de conversión basados en el

¹⁴ Wathorímetro Analógico y digital, imágenes tomadas desde: <http://factorelectrico.blogspot.mx/2013/11/que-es-un-medor-de-energia-electrica.html> y <http://ceiwar.blogspot.mx/2012/10/como-crear-una-bitacora-de-consumo.html>

tamaño y el tiempo de secado. Por la forma en la que trabaja la máquina, el ancho de la toalla determina la longitud de las resistencias térmicas y el largo el tiempo que tardará en secarse.

El primer factor, el de tiempo está relacionado directamente con la longitud de la toalla, entonces, por ejemplo, para llevar a una toalla pequeña de 62cm de largo de un porcentaje de humedad del 17% a 5% de humedad, se requieren dos ciclos en un total de 3 minutos con 38 segundos, entonces tomando en cuenta la misma velocidad, y considerando una toalla del mismo material y confección, para una toalla grande de 145cm se requerirán 8 minutos con 30 segundos o 510 segundos en total (Factor=145/62=2.34).

El siguiente factor es la potencia nominal, que está ampliamente determinada por la potencia de las resistencias térmicas ya que, ocupan alrededor del 90% de la energía, lo restante se divide entre los actuadores, la electrónica, el microcontrolador y el generador de ozono, que cabe destacar no todos funcionan al mismo tiempo. Entonces para predecir la potencia nominal de la máquina completa, en primer lugar, debemos calcular la potencia de las resistencias térmicas que depende del ancho de las toallas.

El modelo de utilidad de esta tesis fue diseñado para toallas pequeñas 40cm ancho, por ende, las resistencias tienen 43cm de largo y ocupan 350W, conservando la misma densidad de potencia que es de 2W por centímetro cuadrado en resistencias de 4cm de ancho, para una toalla grande de 80cm, las resistencias tendrían que ser de 83cm y 650W.

Para completar la potencia nominal solo falta incluir los dispositivos que más gastan energía después de las resistencias, como se muestra en la siguiente tabla. Para el rediseño además de modificar la potencia de las resistencias, se agregó un generador de ozono y se cambió el motor de la turbina para impulsar una de dimensiones mayores. Ya con estos cambios el consumo nominal esperado de la máquina adaptada para secar toallas grandes es de 1430W.

Modelo Funcional			Rediseño	
Componente	Nominal (W)	Real (W)	Componente	Nominal (W)
Motor	17		Motor	17
Turbina	17		Turbina	55
G. Ozono	20		G. Ozono	20X2
Solenoide	18		Solenoide	18
Suma Parcial	72	62	Suma Parcial	130
Resistencias 2X	350X2		Resistencias 2X	650X2
Total	772	600	Total	1430

Figura 46 Tabla comparativa de la potencia de la máquina construida y la potencia nominal esperada del rediseño.

Algo destacable de la tabla anterior y de las pruebas experimentales es que el consumo real de la máquina es menor que el nominal, en reposo la potencia de la máquina es de 43W, una vez que se enciende el generador de ozono asciende a 62W y a 600W con las dos resistencias. Esto se debe en parte a que ni los motores ni las resistencias están funcionando a su máxima potencia.

Con esto podemos calcular el consumo de energía de una máquina adaptada para toallas de mayor tamaño, ya que, si multiplicamos el tiempo estimado para secar una toalla grande por la potencia nominal esperada que es de 1430W, obtendremos la cantidad de energía necesaria para secarla.

Para una toalla grande, de acuerdo al nivel de humedad y tomando en cuenta el consumo nominal del rediseño, se requieren entre 276kJ para una toalla poco húmeda hasta 835kJ para una con un nivel de humedad de hasta 25%, si agregamos la energía necesaria para llevar las resistencias desde la temperatura ambiente a la de operación que son alrededor de 621kJ, para los mismos niveles de humedad, el gasto energético aumenta desde 897kJ hasta 1456kJ, sin embargo, si se secan varias toallas de forma consecutiva este gasto sólo se hace una vez.

	Toalla Grande	
	Tiempo (s)	Nominal (kJ)
Pre calentamiento PC	434	620.6
< 25%	584	835.1
< 25% + PC	1018	1455.7
≤ 17%	374	534.8
≤ 17% + PC	808	1155.4
≤ 10%	193	276.0
≤ 10%+ PC	627	896.6
≤ 17% 6.5s	510	729.3
≤ 17% 6.5s + PC	944	1349.9

Figura 47 Tabla en la que se muestra el tiempo y el consumo de energía nominal (rediseño) de los ciclos de secado calculados para diferentes niveles de humedad en una toalla grande.

3.3 Evaluación del Modelo Funcional

La evaluación del modelo funcional se realizó basándose en las especificaciones, como se aprecia en la siguiente tabla.

#	Parámetro	Valor Esperado	Valor Alcanzado	Unidad
1	Nivel de humedad final	< 5%	5% - 8%	% H ₂ O
2	Emplea únicamente energía eléctrica	Si	✓	-
3	Tiempo de Secado Toalla Grande	< 6.2	3.13 - 9.44	min.
4	Tiempo de Secado Toalla Chica	< 2.6	1.30 - 4.10	min.
5	Tiempo de Secado 4TG y 2TCH	< 30	15 - 47	min.
6	Medidas del ortoedro envolvente	100X50X50	103X38X30	cm
7	Nivel de Reducción de Microorganismos	10 ⁻¹²	-	%μO.
8	Nivel de ruido	< 70	40 a 60	dB
9	Generación de residuos	0	0	-
10	Consumo de Energía (toalla grande)	< 2089	730 a 1456	kJ
11	Facilidad de Uso	Si	✓	-
12	Seguridad	Si	✓	-

Figura 48 Tabla de especificaciones con los valores esperados y los que se registraron en el modelo funcional, se resaltan en rojo los que no se cumplieron completamente y en verde los que sí.

Las especificaciones 2 y 9 se cumplen íntegramente, ya que todos los subsistemas de la máquina requieren únicamente energía eléctrica y el ozono ocupa el oxígeno atmosférico el cual se degrada al regresar al ambiente, por lo cual la máquina no genera residuos.

En cuanto a la facilidad de uso, las instrucciones se especifican en la pantalla desde el inicio hasta el final y los botones tanto de operación como de emergencia están rotulados y bien identificados. Todo esto se puede reforzar con un video explicativo o un breve manual de instrucciones ilustradas.

La seguridad de operación puede mejorarse, sin embargo, si se manipula la máquina de forma adecuada y el operario está alerta de las alarmas sonoras, la mayoría de los problemas se pueden resolver fácilmente con ayuda del botón de emergencia. No obstante, si una toalla se atora y nadie la retira o si se ingresa alguna de otro material que no resista las temperaturas de operación, puede quemarse la prenda o la toalla y en el peor de los casos incendiarse. Otro de los detalles de seguridad está en que algunas secciones de la máquina que dan al exterior pueden llegar a calentarse hasta temperaturas de 55°C, a esta temperatura no se generan quemaduras en la piel si el contacto es instantáneo, además para evitarlo hay una leyenda escrita que lo advierte. Por lo que podemos resumir que la especificación de seguridad se cumple.

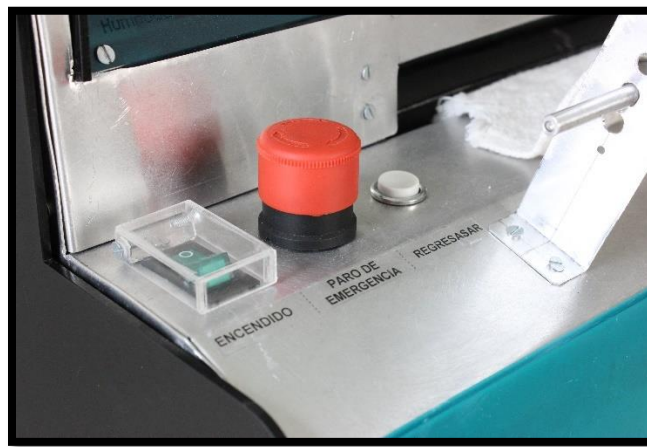


Figura 49 Interruptor de encendido, botones de paro de emergencia y regresar con etiquetas para identificarlos.

En cuanto a la humedad, en pruebas experimentales se encontró que el porcentaje de agua remanente en toallas utilizadas por personas adultas después de ducharse, en promedio va desde 10% hasta 25% dependiendo de la complejión física, hábitos, largo del cabello, entre otros factores. Por lo tanto, para cumplir las especificaciones, se efectuaron diferentes pruebas en toallas con diferentes niveles de humedad (9% 17% y 25%), ocupando un aspersor para distribuir el agua uniformemente. En las pruebas de secado, se fue variando la temperatura (190°C, 210°C y 230°C) y el tiempo que permanecería cada tramo de la toalla entre las placas térmicas (5s a 10s) para encontrar el mejor resultado.

Para alcanzar niveles de humedad del 5%, como fue establecido en las especificaciones, dependiendo del nivel de humedad inicial fueron necesarios entre uno y tres ciclos con diferentes características de temperatura y tiempo de intervalos.

Como podemos ver en la siguiente tabla solamente fue posible cumplir a la par los requerimientos de humedad y de tiempo total de secado para niveles de humedad por debajo del 10%. Para niveles de humedad superiores solo se cumple uno a la vez, como en el caso de las toallas con un 17% de humedad en las que para intervalos de 5s se cumple el tiempo de secado, pero no se asegura que la humedad final sea inferior al 5%, no obstante, si se manejan intervalos de 6.5 se sobrepasa el tiempo de secado, pero se cumple el porcentaje de humedad establecido. Para toallas con 25% de humedad se requieren 3 ciclos para llegar al nivel de humedad final esperado, por lo que sobrepasa el tiempo.

Humedad Inicial	Humedad Final	# Ciclos	Intervalos (s)	Temp. (°C)	Tiempo Total (min.s)	
					T. Chica	T. Grande
< 25%	5%	3	5	230	4.10	9.44
≤ 17%	5% - 8%	2	5	230	2.40	6.14
≤ 10%	5%	1	5	190	1.30	3.13
≤ 17%	5%	2	6.5	210	3.38	8.30

Figura 50 Tabla comparativa de porcentajes de humedad inicial y final, donde se muestran los parámetros empleados, además del tiempo medido para secar una toalla chica y el que se calcula para una toalla grande.

Con los valores de tiempo de la tabla anterior, tenemos que el tiempo para secar todas las toallas de un cuarto que son 4 grandes y 2 chicas, puede variar mucho dependiendo del nivel de humedad de cada una de las toallas, pero si consideramos los casos extremos, cuando todas están muy húmedas (menos de 25%) o todas tienen niveles por debajo del 10% entonces el tiempo va de los 15min a los 47min en promedio.

En la especificación de tamaño, las medidas del ortoedro envolvente del modelo funcional (Largo 63cm, alto 38cm, profundidad 30cm) sirven para conocer las que se pueden esperar de la máquina adaptada para toallas de mayor tamaño. En este caso sólo se tendría que incrementar la longitud mayor que pasaría de 63cm a 103cm de largo, de esta forma sólo se excede por 3cm la longitud mayor establecida.

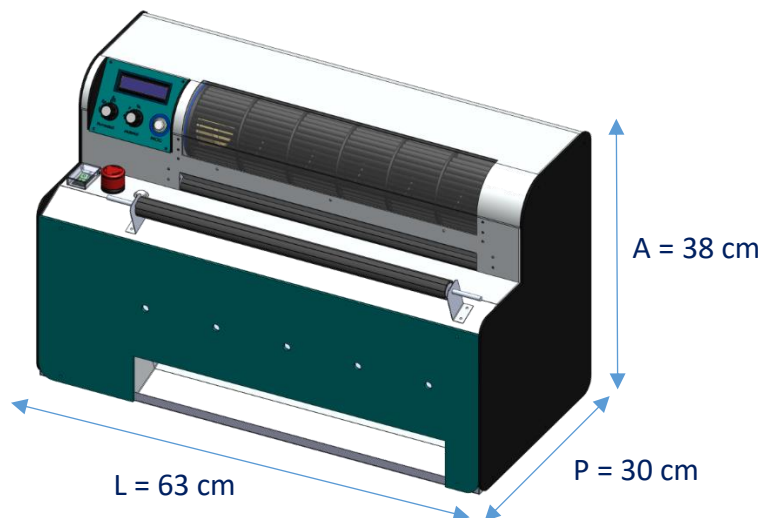


Figura 51 Imagen donde se muestran las medidas del ortoedro que contiene la máquina construida.

Para medir el nivel de ruido se utilizó una aplicación móvil que además de mostrar el valor actual en decibeles muestra el máximo, mínimo y el promedio de todo el intervalo de la

muestra. Con la máquina en funcionamiento, el valor promedio registrado fue de 40dB, alcanzando máximos de hasta 58dB, que se encuentran por debajo del límite establecido de 70dB. Aunque la aplicación no garantiza tener un valor exacto debido a las variaciones entre dispositivos móviles, se puede calibrar y sirve bastante bien para tener una primera referencia.



Figura 52 Captura de la aplicación móvil en la que se aprecian los decibeles instantáneos, el promedio, máximos y mínimos.¹⁵

Por último, una de las especificaciones más importantes la del gasto energético, establece que el dispositivo debe consumir menos energía para secar una toalla grande, que lo que se requiere para lavarla y secarla con un tren de lavado y una secadora industrial. Para las máquinas que se analizaron en el Anexo 1 el consumo de energía va de los 1837kJ a los 4719kJ por kg de ropa, dependiendo de las características del equipo de lavado.

Si consideramos que una toalla grande seca pesa en promedio 400g y le aumentamos un 25%, 17% y 10% en peso, podemos compararlo con los porcentajes de humedad evaluados en este trabajo.

En la siguiente figura se compara el gasto energético para secar una toalla grande con el modelo construido (Adaptado a toallas grandes) y dos conjuntos de máquinas comerciales de lavado y secado. En el caso del equipo de lavado y secado A (Anexo1.1) el porcentaje de ahorro de energía va desde un 60% a un 85% sin considerar el precalentamiento y de un 30% a un 51% ya considerándolo. Por otro lado, con los equipos más eficientes que forman el conjunto B (Anexo 1.2) se pueden ahorrar desde un 9% de energía hasta un 66%, sin embargo, si se considera el precalentamiento, la máquina de secado y desinfección gasta desde un 11% hasta un 58% más.

Humedad	Consumo en kJ			% Ahorro (A)	% Ahorro (B)
	Secado + Desinfección	Lavado + Secado (A)	Lavado + Secado (B)		
< 25%	835.1	2089.4	918.5	60%	9%
≤ 17% 6.5s	729.3	1955.7	859.7	63%	15%
≤ 10%	276	1838.7	808.3	85%	66%
< 25% + PC	1455.7	2089.4	918.5	30%	-58%

¹⁵ Sonómetro (Sound Meter), Desarrollada por Abc Apps, <https://play.google.com/store/apps/details?id=com.gamebasic.decibel&hl=es>

≤ 17% 6.5s + PC	1349.9	2955.7	859.7	31%	-57%
≤ 10%+ PC	896.6	1838.7	808.3	51%	-11%

Figura 53 Comparativo del consumo energético nominal para secar una toalla grande, dependiendo el porcentaje de humedad.

3.4 Trabajo Futuro

El alcance de este proyecto consistió en construir un modelo funcional para validar los conceptos y probar la viabilidad técnica del proyecto. Esto se logró midiendo el consumo energético de la máquina completa en funcionamiento y comparándolo con el gasto energético asociado a lavar y secar toallas con maquinaria industrial.

Una vez teniendo estos datos sigue realizar un nuevo diseño que contemple los cambios necesarios para que, entre otras cosas incremente la eficiencia energética, mejore el diseño estético, de ensamble y de manufactura para que pueda ser un producto comerciable. De igual forma se debe de hacer un estudio para cerciorarse que el nivel de sanitación de la toalla, al concluir el ciclo de secado y desinfección sea el adecuado.

Entre las modificaciones que se deben contemplar en el rediseño, se encuentran las siguientes:

- Mejorar el aislamiento térmico, ya que debido a la estructura metálica el calor de las resistencias se disipa muy rápido, sobre todo a temperaturas elevadas. Además, algunas zonas de la estructura que dan al exterior se calientan a temperaturas de hasta 50°C lo que puede ser peligroso para los que operan la máquina. Por otro lado, todas estas pérdidas disminuyen la eficiencia energética de la máquina.
- Mejorar la cámara de ozono para evitar las fugas y conservar el gas lo más que se pueda.
- Optimizar la geometría de la estructura de soporte, para facilitar el transporte de las toallas desde el inicio al final del ciclo.
- Optimizar el conducto de aire de la turbina para mejorar la transferencia de calor de las resistencias al flujo de aire.
- Cambiar las tiras calefactoras por otras de mayor potencia para disminuir el tiempo de precalentamiento e implementar un control proporcional o de otro tipo para aprovechar las resistencias térmicas sin incrementar demasiado el gasto energético.

4. Conclusiones

Desde el planteamiento del problema hasta las últimas etapas se utilizaron herramientas tomadas de diferentes metodologías de diseño, que ayudaron a llegar al modelo funcional de forma organizada y con el establecimiento de metas objetivas y claras.

Una vez teniendo el diseño del modelo, para construirlo, se realizó una cuidadosa selección de materiales, componentes mecánicos y electrónicos, tomando en cuenta las especificaciones y las interacciones entre dispositivos, el objeto de trabajo (Toalla) y el usuario. A la par se fue planificando y ejecutando la automatización de los sistemas, de acuerdo a los conocimientos adquiridos en la carrera, desde la caracterización de los sensores hasta la programación estructurada por medio de un diagrama de estados.

Una vez concluido el proyecto, con la evaluación de las especificaciones, pese a que algunas no se cumplieron en su totalidad, podemos aseverar que se logró el cometido del proyecto, al haberse construido un modelo funcional con las tecnologías elegidas en el proceso de diseño. Con este modelo fue posible medir la cantidad de energía y el tiempo necesarios para secar una toalla pequeña y con estos datos calcular los equivalentes para una toalla grande. Así mismo el modelo sirvió para identificar áreas de mejora en el diseño actual que podrían optimizar el consumo energético, reducir el tamaño de la máquina, el número de piezas y disminuir el tiempo de secado entre otras cosas.

De los resultados se puede inferir que con un rediseño posterior que contemple las mejoras propuestas, puede ser viable secar y desinfectar las toallas de un cuarto de hotel mientras es aseado y disponerlas para ser usadas nuevamente por las mismas personas que las ocuparon previamente, sin la necesidad de lavarlas y sin que esto implique un riesgo sanitario.

Además, el nuevo sistema tiene la virtud que puede eliminar por completo el gasto de agua y las sustancias químicas empleadas en los procesos de secado y lavado convencionales, e incluso para ciertos niveles de humedad reducir el uso de recursos energéticos.

Para cerrar, si se logra distribuir de forma comercial el dispositivo e implementarlo en cadenas hoteleras alrededor del mundo, el gasto de recursos asociados a lavar y secar toallas puede disminuir significativamente, generando ahorros a la industria hotelera y al mismo tiempo reducir su impacto ambiental, que en la actualidad es un tema sumamente importante.

5. Anexos

5.1 Anexo 1.1

Análisis energético del consumo energético de un túnel de lavado/blanqueado y de una secadora, ambos marca TUPESA®:

Túnel de lavado/blanqueado modelo TLB-60, 3 módulos.¹⁶

- Capacidad por módulo 60kg.
- Producción 600kg/h aumenta 200kg por módulo adicional.
- Tiempo de permanencia 18min, cadencia de salida 4.5min.
- Consumo eléctrico 10kW.
- Consumo de vapor 0.4kg por kilogramo de ropa.
- Consumo de agua 4 L/kg o 6.5 L/kg de ropa blanqueada.
- Consumo de aire 20L/h.

Consumo eléctrico 10kW, en una hora se procesan 600kg:

$$10kW \times 3,600s = 36,000kJ$$
$$36,000kJ \div 600 = 60kJ$$

0.4kg Vapor por kg de ropa

1kg de vapor a 100°C aporta 2257kJ (Calor Latente)

$$0.4 \times 2,257kJ = 902.8kJ$$

Consumo energético por kg de ropa lavada:

$$60kJ + 902.8kJ = \mathbf{962.8kJ}$$

Secadora industrial modelo SC2-150¹⁷

- Capacidad 150kg
- Tiempo de secado 31min
- Gasto de aire comprimido 0.2m³/h
- Consumo eléctrico 17kwh
- Consumo de Gas 251kwh

Consumo eléctrico 17kWh, en media hora se procesan 150kg:

$$17kWh = 17kJ/s \times 3,600s = 61,200kJ$$
$$61,200kJ \div 150 = 408kJ$$
$$408kJ \times 0.5 = 204kJ$$

Consumo de gas 251kWh

$$251kWh = 251kJ/s \times 3,600s = 903,600kJ$$
$$903,600kJ \div 150 = 6,024kJ$$
$$6,024kJ \times 0.5 = 3,012kJ$$

Consumo energético por kg de ropa seca:

$$204kJ + 3,012kJ = \mathbf{3,216kJ}$$

Suma Total por Kg lavado y secado:

$$962.8kJ + 3,216kJ = \mathbf{4,178.8kJ}$$

¹⁶ TUPESA®, Túnel De Lavado y Blanqueo TLB-60, diciembre 2016, Desde: <http://es.tupesa.com/productos/tuneles-de-lavado/tuneles-de-lavado-y-blanqueo-tlb/> y <http://es.tupesa.com/upload/serie/tunel-de-lavado.pdf>

¹⁷ TUPESA®, Secadora modelo SC2-150, diciembre 2016, Desde: <http://es.tupesa.com/productos/secadoras/secadoras-sc/>

5.2 Anexo 1.2

Análisis energético del consumo energético de un túnel de lavado y de una secadora, ambos marca GIRBAU®:

Túnel de lavado modelo TBS-50, HYGIEN 12 módulos.¹⁸

- Capacidad por módulo 50kg.
- Producción 1200kg/h, tiempo de permanencia 30min, 24 cargas por hora.
- Consumo eléctrico 0.016kWh por kg de ropa.
- Consumo de vapor 0.4kg por kg de ropa.
- Consumo de agua 5 L por kg de ropa.

Consumo eléctrico 0.016kWh por kg de ropa:

$$0.016kWh = 0.016kJ/s \times 3,600s = 57.6kJ$$
$$57.6kJ \times 0.5 = 28.8kJ$$

0.3kg Vapor por kg de ropa

1kg de vapor a 100°C aporta 2257kJ (Calor Latente)

$$0.4 \times 2,257kJ = 902.8kJ$$

Consumo energético por kg de ropa lavada:

$$28.8kJ + 902.8kJ = \mathbf{931.6kJ}$$

Secadora industrial modelo ED660¹⁹

- Capacidad 37kg
- Tiempo de secado 28min
- Consumo eléctrico 1.4kw
- Potencia Calefacción eléctrica 31kW
- Consumo 1.07kWh por L evaporado

Consumo total es de 1.07kWh por L evaporado, 28 minutos equivalen a 0.47 de hora:

$$1.07kWh = 1.07kJ/s \times 3,600s = 3,852kJ$$
$$3,852kJ \times 0.47 = 1810.4kJ$$

Suponiendo 50% humedad:

$$1810.4kJ \times 0.5 = 905.2kJ$$

Consumo energético por kg de ropa seca:

$$\mathbf{905.2kJ}$$

Suma Total por Kg lavado y secado:

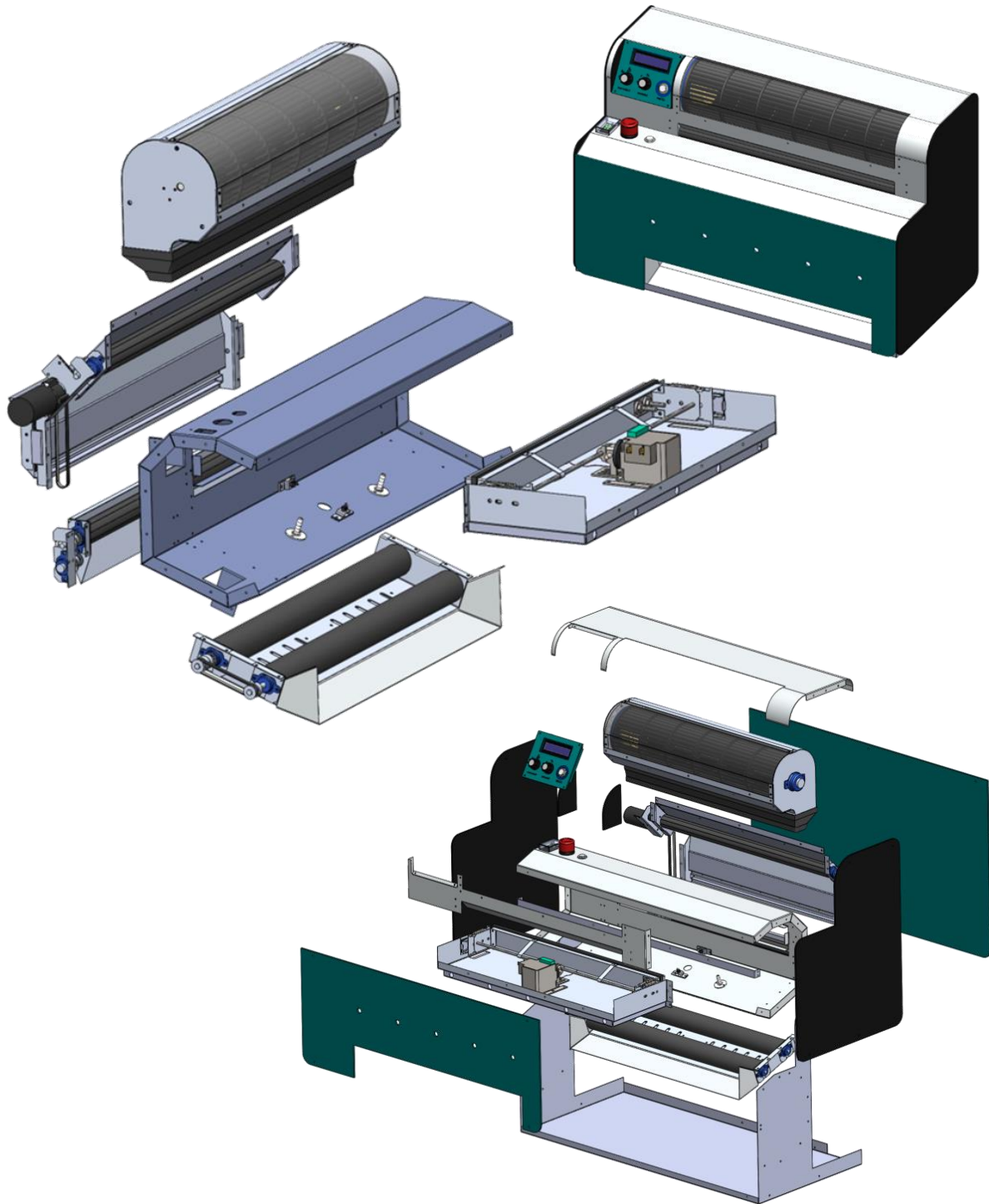
$$931.6kJ + 905.2kJ = \mathbf{1836.8kJ}$$

¹⁸ GIRBAU®, Túnel De Lavado TBS-50, diciembre 2016, Desde: http://www.girbau.es/documents/download_document/321/es
http://www.centrax.mx/wp-content/uploads/2012/07/catalogo_tunel_TBS-50_girbau.pdf

¹⁹ GIRBAU®, Secadoras ECODRYER serie ED, diciembre 2016, Desde: http://www.girbau.es/documents/download_document/235/es

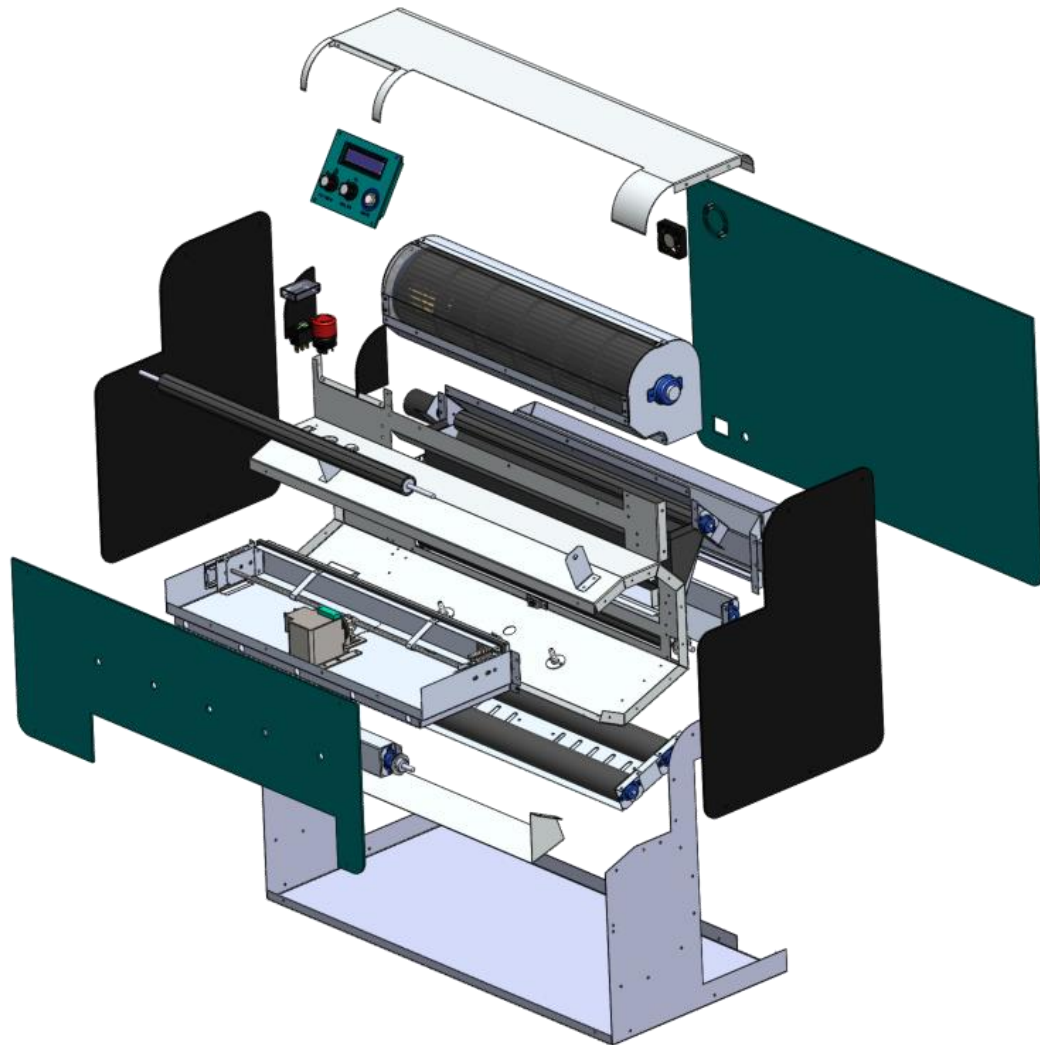
5.3 Anexo 2

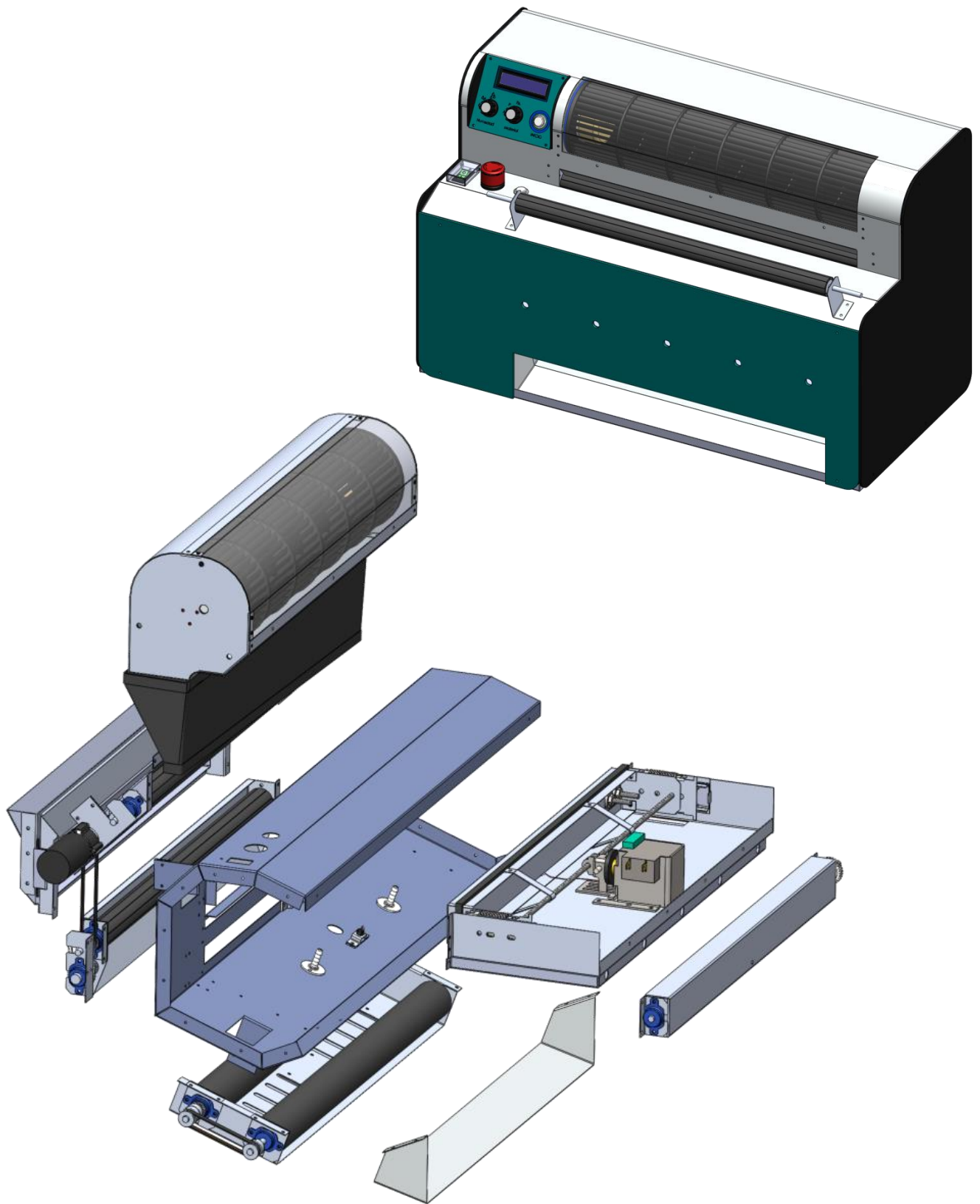
Vistas explosionadas del ensamble donde se aprecian los subsistemas y componentes del primer diseño.



5.4 Anexo 3

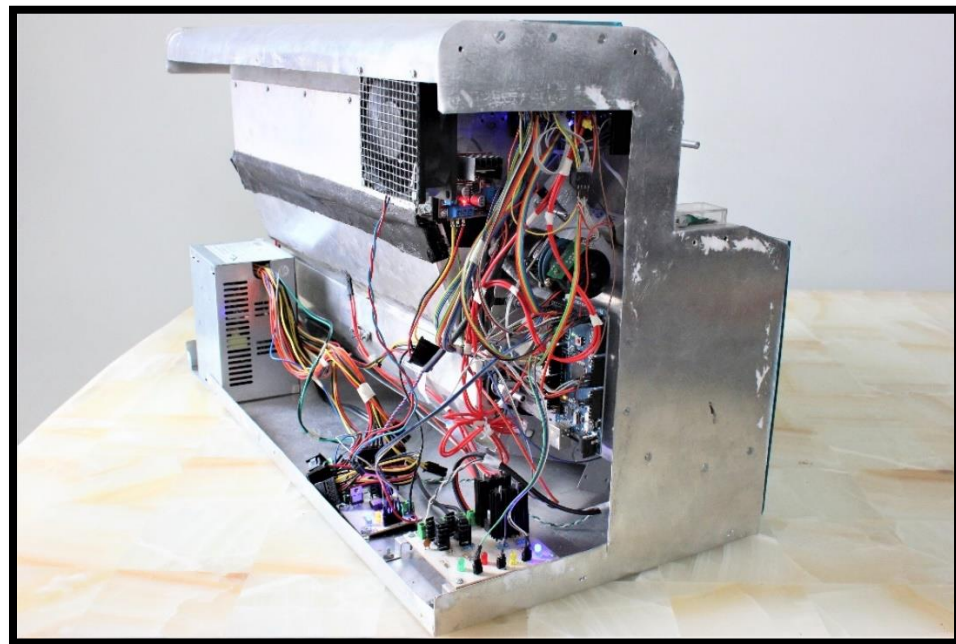
Vistas explosionadas del ensamble donde se aprecian los subsistemas y los componentes del rediseño





5.5 Anexo 4

Imágenes del modelo funcional construido donde se aprecia la electrónica, algunos subsistemas, la vista exterior y una toalla antes de entrar.





6. Referencias

- ⁱ Lichte, P., Sánchez, J., García, J., Juárez, A., & Guzmán, M. (2014). *Boletín Cuatrimestral de Turismo Número 40*. Febrero, 2016, de Secretaría de Turismo Sitio web: http://www.datatur.sectur.gob.mx/Documentos%20Publicaciones/BCT_No40FINAL.pdf
- ⁱⁱ DATATUR. (2013). *Primer Informe de Labores 2012 - 2013*. Febrero, 2016, de Secretaría de Turismo Sitio web: <http://www.datatur.sectur.gob.mx/SitePages/DocsPubs.aspx>
- ⁱⁱⁱ Barberán, R., Egea, P., Gracia-De-Rentería, P., & Salvador, M. (2013). *Evaluation of Water Saving Measures in Hotels: A Spanish Case Study*, *International Journal of Hospitality Management*, 34, 181 - 191. Febrero, 2016, De ELSEVIER Base de datos.
- ^{iv} Deng, S. (2003). *Energy and water uses and their performance explanatory indicators in hotels in Hong Kong*. *Energy and Buildings*, 35, 775–784. Febrero, 2015, De Science Direct Base de datos.
- ^v Carbon Trust. (2011). *Industrial Energy Efficiency Accelerator - Guide to the laundries sector*. Febrero, 2016, de Carbon Trust Sitio web: <https://www.carbontrust.com/media/206508/ctq064-laundries-industrial-energy-efficiency.pdf>
- ^{vi} Pisabarro, A. (2009). *Técnicas de Eliminación y Conservación de Microorganismos*. Febrero, 2016, de Universidad Pública de Navarra Sitio web: <http://www.unavarra.es/genmic/microgral/indice-microgral.htm>
- ^{vii} Richter, C. (2010). *Desinfección*. Febrero, 2016, de Organización Panamericana de Salud Sitio web: <http://www.bvsde.paho.org/bvsacd/scan/016322/016322-05.pdf>
- ^{viii} Wright, H., & Cairns, W. (-). *Luz Ultravioleta*. Febrero 2016, de Ministerio de Salud República del Salvador Sitio web: http://usam.salud.gob.sv/archivos/pdf/agua/LUZ_ULTRAVIOLETA.pdf
- ^{ix} Lenntech. (-). *Ozone Generation*. Febrero, 2016, de Lenntech B.V. Sitio web: <http://www.lenntech.com/library/ozone/generation/ozone-generation.htm>
- ^x Parzanese M. (-). *Tecnologías para la Industria Alimentaria, Ozono en Alimentos*. Febrero 2016, Subsecretaría de Alimentos y Bebidas de Argentina Sitio Web: http://www.alimentosargentinos.gob.ar/contenido/sectores/tecnologia/Ficha_04_Ozono.pdf
- ^{xi} Lenntech. (-). *Ozone Toxicology*. Febrero, 2016, de Lenntech B.V. Sitio web: <http://www.lenntech.com/library/ozone/toxicology/ozone-toxicology.html>
- ^{xii} AENOR. (2014). *Norma UNE-EN 60311:2004, Planchas eléctricas para uso doméstico o análogo*. Febrero, 2016, de Asociación Española de Normalización y Certificación Sitio web: www.aenormexico.com/
- ^{xiii} Alcer Mas. (-). *Identificación de las Aleaciones de Aluminio*. Agosto, 2016, de Alcer Mas Sitio web: <http://www.alcermas.com/productos.php?categoria=82&subcategoria=230&qama=82&producto=760>
- ^{xiv} Tecniaceros. (-). *Aluminio 6061 T6*. Agosto, 2016, de Tecniaceros Sitio web: <http://www.tecniaceros.com/pdfs/aluminio.pdf>
- ^{xv} Quadrant Plastics. (-). *Material Selection Seals*. Agosto, 2016, de Quadrant Plastics Sitio web: http://media.quadrantplastics.com/fileadmin/quadrant/documents/QEPP/NA/Brochures_PDF/Fluorosint/Fluorosint_PTFE_sealselection_E_093_02013.pdf
- ^{xvi} Esinger. (-). *Plásticos para altas temperaturas*. Agosto, 2016, de Esinger Sitio web: <http://www.ensinger.es/es/materiales/plasticos-para-altas-temperaturas/>
- ^{xvii} Nalgene Lab. (-). *Chemical Compatibility Guide*. Agosto, 2016, de Nalgene Lab Sitio web: www.nalgenelabware.com
- ^{xviii} Wikipedia Contributors (2016). *Stenhardt-Hart equation*. Agosto, 2016, de Wikipedia Sitio web: https://en.wikipedia.org/w/index.php?title=Steinhart%E2%80%93Hart_equation&oldid=715307059
- ^{xix} Oscar, G. (2012). *Diagrama de Estados*. Agosto, 2016, de El Club del Programador Sitio web: <http://www.elclubdelprogramador.com/2012/04/03/uml-diagrama-de-estados/>
- ^{xx} Yo Ingeniería. (2015). *Programación de PLC por Diagramas de Estado*. de Yo Ingeniería Sitio web: <http://yoingenieria.com/programacion-de-plc-por-diagramas-de-estado-primera-parte/>