



UNIVERSIDAD NACIONAL AUTÓNOMA DE MÉXICO
PROGRAMA DE MAESTRÍA Y DOCTORADO EN INGENIERÍA
INGENIERIA ELÉCTRICA – TELECOMUNICACIONES

NUEVOS CONMUTADORES ÓPTICOS BASADOS EN MICROTECNOLOGÍA

TESIS
QUE PARA OPTAR POR EL GRADO DE:
DOCTOR EN INGENIERÍA

PRESENTA:
ALBERTO ISRAEL HERRERA MARTÍNEZ

TUTOR PRINCIPAL
DR. SERGIY KHOTYAINTEV, FACULTAD DE INGENIERÍA

CIUDAD UNIVERSITARIA, CD. MX., MARZO 2018

JURADO ASIGNADO:

Presidente: Dr. Ramón Gutierrez Castrejón

Secretario: Dr. Oleksandr Martynyuk

1er. Vocal: Dr. Sergiy Khotyaintsev

2do. Vocal: Dr. Naser Qureshi

3er. Vocal: Dr. Jesús Garduño Mejía

Lugar o lugares donde se realizó la tesis: Ciudad Universitaria, Ciudad de México

TUTOR DE TESIS:

Dr. Sergiy Khotyaintsev

FIRMA

Agradecimientos

A mi esposa Claudia, gracias por ser tan linda conmigo y apoyarme en todo momento. Gracias por ser el motivo que impulsa mi ser. Te amo.

A mi familia. A mis padres Guadalupe y Juan, gracias por el cariño, por cuidarme y apoyarme en mis proyectos. A mis hermanas, Susana gracias por tu apoyo, las pláticas y los consejos; Marisol, gracias por toda tu ayuda y por preocuparte por mí, siempre vivirás en mi corazón. A mis sobrinos Susy, Luis y Brian, gracias por hacer mis días más felices. Es un honor haber coincidido en esta vida con todos ustedes.

A mis amigos Salomón, Ramiro, Christian, Fernando, Heidi, Jorge Abraham, gracias por compartir el tiempo y vivencias.

Al Dr. Sergiy Khotyaintsev, por la confianza que tuvo en mí para la realización de este trabajo. Gracias por las clases de ingeniería, de política y de astucia.

A los integrantes del jurado asignado, por las observaciones que ayudaron a mejorar este trabajo.

A la DGAPA – PAPIIT de la UNAM por el apoyo en forma del proyecto “Implementación de un nuevo método de monitoreo del comportamiento de estructuras hasta su falla de elementos de concreto y materiales compuestos, con arreglos de fibras ópticas” con número de referencia IT102515.

A la DGAPA – PAPIIT de la UNAM por el apoyo en forma del proyecto “Sistema de fibra óptica para monitoreo estructural de edificios históricos: “Desarrollo e implementación de un prototipo en el antiguo Templo San Agustín” con número de referencia IT101618.

A la DGAPA – PAPIIME de la UNAM por el apoyo en forma del proyecto “Nuevas prácticas de laboratorio con actividades y experimentos virtuales y reales para el mejoramiento de la enseñanza y aprendizaje en dos asignaturas de la carrera de Ingeniería en Telecomunicaciones,” con número de referencia PE101616.

Al Instituto de Ingeniería y a la Facultad de Ingeniería de la Universidad Nacional Autónoma de México (UNAM) por el apoyo en forma del proyecto del Fondo de Colaboración Conjunta "Sistemas de Detección Temprano de Riesgos en Edificios Históricos".

Resumen

En este trabajo se investigan las vías de implementación de algunos nuevos tipos de conmutadores ópticos con enfoque a aplicaciones en redes de fibra óptica, en particular redes y arreglos de sensores ópticos.

Una revisión del estado del arte reveló que en conmutadores existentes simples la cantidad de puertos de salida es limitada. Por esto, se hizo una propuesta de un total de seis nuevos conmutadores ópticos, se evaluaron sus características teórica y experimentalmente y se compararon las predicciones teóricas con resultados experimentales de algunas pruebas de las variantes del conmutador. Varios conmutadores propuestos y estudiados en esta tesis son dispositivos de tipo MOEMS (Micro Opto-Electro-Mechanical Systems).

El primer conmutador óptico tiene su principio de funcionamiento basado en la conmutación cíclica periódica de haces de luz provenientes de un conjunto de puertos ópticos de entrada a un conjunto de puertos ópticos de salida por medio de movimiento oscilatorio en una dimensión a su frecuencia de resonancia de una fibra óptica unida a un cantiléver.

El segundo conmutador emplea la reflexión del haz de luz de entrada dos veces de dos espejos en serie en movimiento giratorio continuo de tal manera que el haz de luz se mueve a una velocidad lineal constante por trayectorias cerradas conocidas como figuras de Lissajous, sobre dichas trayectorias se encuentra un conjunto de puertos ópticos de salida.

El tercer conmutador emplea un elemento reflector en forma de micro placa metálica sostenida por un resorte flexible; el reflector se inclina por la actuación electroestática y de esta manera redirige el haz de luz de entrada a varios puertos ópticos de salida.

El cuarto conmutador emplea un elemento reflector en forma de micro placa metálica sostenida por cuatro resortes de tipo viga recta plana; el reflector se inclina por la actuación electroestática.

El quinto conmutador emplea una fibra óptica con un recubrimiento de un material magnético para así poder atraerla a posiciones de salida (puertos ópticos de salida) por medio de electroimanes.

El sexto conmutador óptico emplea una fibra óptica con un recubrimiento de un material conductor (metálico no magnético) para así poder atraerla a posiciones de salida por medio de actuadores electroestáticos.

Uno de estos conmutadores es totalmente original protegido por la patente 342825 (MX/a/2013/014602) de los inventores Sergiy Khotyaintsev y Alberto Israel Herrera Martínez con fecha de expedición 30 de Septiembre de 2016.

Los resultados del presente trabajo demuestran la viabilidad de implementación de los nuevos conmutadores ópticos.

Abstract

In this paper we investigate the implementation routes of some new types of optical switches with focus to applications in fiber optic networks, in particular optical sensor networks and arrays.

A review of the state of the art revealed that in existing simple switches the number of output ports is limited. For this reason, a proposal was made for a total of six new optical switches, their characteristics were evaluated theoretically and experimentally and the theoretical predictions were compared with experimental results of some tests of the optical switches. Several switches proposed and studied in this thesis are MOEMS type devices (Micro Opto-Electro-Mechanical Systems).

The first optical switch has its operating principle based on the periodic cyclic switching of the light beams coming from a set of optical input ports to a set of optical output ports by means of oscillatory movement of an optical fiber linked to a cantilever at its resonance frequency, in one dimension.

The second switch employs two reflections in series of the input light beam at two mirrors in continuous rotary motion such that the light beam moves at a constant linear velocity along closed paths known as Lissajous figures, on said paths there is a set of optical output ports.

The third switch uses a reflector element in the form of a metal micro plate supported by a flexible spring; the reflector is tilted by the electrostatic actuation and in this way redirect the incoming light beam to several optical output ports.

The fourth switch employs a reflector element in the form of a metal micro plate supported by four springs of the straight beam type; the reflector is tilted by electrostatic actuation.

The fifth switch employs an optical fiber with a magnetic coating which allows the fiber to move to the desired output positions (optical output ports) by means of electromagnets.

The sixth optical switch uses an optical fiber with a coating of a conductive material (non-magnetic metal) to attract it to output positions by means of electrostatic actuators.

One of these switches is totally original protected by the patent 342825 of the inventors Sergiy Khotyaintsev and Alberto Israel Herrera Martinez, issued on September 30, 2016 (MX / a / 2013/014602).

The results of this work demonstrate the feasibility of implementation of the new optical switches.

Índice

1. Introducción.....	1
1.1 Antecedentes.....	1
1.2 Objetivo general.....	2
1.3 Objetivos particulares.....	2
1.4 Metodología.....	2
1.5 Referencias.....	4
2. Estado actual de los conmutadores ópticos.....	5
2.1 Conmutadores ópticos basados en SLM (Spatial Light Modulators).....	5
2.2 Conmutadores ópticos de espejos giratorios.....	7
2.3 Conmutadores ópticos basado en separación de polarización de la luz.....	10
2.4 Conmutadores ópticos de brazo giratorio y motor a pasos.....	11
2.5 Conmutadores ópticos basados en elementos micromecánicos.....	12
2.6 Conmutadores ópticos 2D.....	13
2.7 Comparativa de los principios de operación revisados.....	15
2.8 Escalamiento de micro y macro dispositivos.....	16
2.9 Conclusiones.....	18
2.10 Referencias.....	19
3. Propuestas de algunos nuevos conmutadores ópticos y su análisis teórico	20
3.1 Conmutador #1, elemento vibratorio con fibra óptica anclada.....	20
3.1.1 Análisis electromecánico de la primer variante del conmutador óptico.....	23
3.2 Conmutador #2, movimiento continuo de dos reflectores con salida de trayectorias conocidas como figuras de de Lissajous.....	28
3.2.1 Análisis electromecánico de la variante #2 del conmutador óptico.....	32
3.3 Conmutador #3, reflector de soporte flexible.....	35
3.3.1 Análisis electromecánico de la variante #3 del conmutador óptico.....	36
3.3.2 Consideraciones de fabricación.....	41
3.4 Conmutador #4, reflector sostenido por serpentines flexibles.....	42
3.4.1 Consideraciones de fabricación.....	43
3.4.2 Análisis electromecánico de la variante #4 del conmutador óptico.....	45
3.6 Conclusiones.....	50
3.7 Referencias.....	51
4. Resultados experimentales.....	52
4.1 Implementación de la variante #1, fibra óptica anclada a un cantiléver.....	52
4.2 Implementación de la variante #2, con dos reflectores formando trayectorias conocidas como figuras de Lissajous.....	56
4.3 Implementación de la variante #3, espejo de soporte flexible.....	58
4.4 Implementación de la variante #5 fibras ópticas niqueladas con actuador magnético.....	61
4.5 Implementación de la variante #6 fibras ópticas metalizadas con actuador electrostático.....	73
4.6 Comparación de diversas variantes de conmutadores.....	86
4.7 Conclusiones.....	88
4.8 Referencias.....	90
5. Conclusiones Generales.....	91

Anexos

A. Patente registrada 342825, solicitud MX/a/2013/014602.....	94
B. Artículo “Multiport Cyclical Fibre-optical Switch” Presentado en el 10mo simposio en Sistemas de Comunicaciones, redes y procesamiento digital de señales (CSNDSP), del 20 al 23 de Julio de 2016 en Praga, República Checa y publicado en IEEE Xplore documento 7573940.....	113

1. INTRODUCCIÓN

Antecedentes

El desarrollo de dispositivos microelectromecánicos (MEMS, Micro Electromechanical Systems) ha tenido gran avance debido a la demanda de dispositivos funcionales de reducido tamaño y pequeño gasto energético por lo que se encuentran ahora en su auge [1].

En este rubro, los dispositivos ópticos MEMS, también conocidos como MOEMS (Micro Opto Electromechanical Systems) han prosperado gracias al desarrollo de diferentes aplicaciones de micro óptica [2-4].

En particular los conmutadores e interruptores ópticos MOEMS encuentran aplicaciones en las redes de datos de comunicaciones ópticas [5-7]. La otra aplicación importante de los conmutadores MOEMS se encuentra en el área de instrumentación óptica, en donde los arreglos de sensores ópticos necesitan conmutadores ópticos multipuertos [8-10].

La tecnología MOEMS encuentra también otras áreas de aplicación. En la electrónica de consumo se encuentran chips DLP (Digital Light Processing) utilizados en proyectores y en televisiones de proyección trasera o en la instrumentación como el escaneo de imágenes [5,11].

Resulta de gran interés incursionar en nuevas áreas de aplicación dentro de los sistemas de fibras ópticas como la manipulación del comportamiento de la luz. Puede ser posible controlar la polarización de la luz que viaja a través de las fibras ópticas por medio de actuadores mecánicos que apliquen deformación a las guías de onda.

Los elevados costos de los conmutadores ópticos que existen actualmente en el mercado, aunado a la carencia de satisfacer necesidades particulares refleja a necesidad de contar con un diseño propio.

Las perspectivas y la competencia de los conmutadores ópticos MOEMS en las redes de fibra óptica (redes de telecomunicaciones y redes de sensores de fibra óptica) aún no están claras, por lo que es de un gran interés realizar investigaciones y desarrollos prácticos sobre estos elementos e intentar adaptarlos en el diseño de dichas redes [11,12].

Un impulso directo para el comienzo de este trabajo fue la creación por los académicos de la Universidad Nacional Autónoma de México (UNAM) de los nuevos sensores de fibra óptica [13-16]. Estos sensores emplean los arreglos grandes de transductores ópticos individuales y, por lo tanto, requieren de conmutadores ópticos multicanal. Los elevados costos de los conmutadores ópticos que existen actualmente en el mercado, y la ausencia de conmutadores económicos capaces de conmutación de decenas y cientos de canales ópticos resultaron en la necesidad de contar con un diseño propio.

La Facultad de Ingeniería de la Universidad Nacional Autónoma de México cuenta con un laboratorio de diseño, construcción y caracterización de dispositivos MEMS: "UNAMEMS," en el que se pueden diseñar y construir algunos MEMS basados en materiales y procesos de fabricación con que cuenta este laboratorio. Algunos tipos de MEMS también pueden ser caracterizados y su funcionamiento puede ser corroborado.

En dicho laboratorio se han desarrollado los conmutadores electromecánicos de microondas y otros dispositivos MEMS, sin embargo los desarrollos en dispositivos ópticos con microtecnología no han sido realizados anteriormente, hasta el inicio del presente trabajo.

1. Introducción

Objetivo general

Verificación de la viabilidad y rendimiento de algunos nuevos tipos de conmutadores ópticos MEMS: a) Conmutadores vibratorios por movimiento de la fibra óptica y b) Conmutadores por movimiento controlado de un reflector de luz sostenido por elementos flexibles.

Objetivos particulares

1. Proponer diseños estructurales de algunos nuevos conmutadores ópticos MEMS (MOEMS):
a) Basados en movimiento vibratorio de una fibra óptica anclada con actuación electroestática y/o magnética b) Basados en movimiento controlado de un reflector sostenido por elementos flexibles
2. Evaluar teóricamente algunas características clave mecánicas y eléctricas de nuevos diseños.
3. Proponer las tecnologías de fabricación de los nuevos conmutadores y evaluar algunos aspectos de estas tecnologías.
4. Diseñar y fabricar las muestras de algunas variantes de nuevos conmutadores.
5. Diseñar e implementar las instalaciones experimentales para la realización de ensayos de las muestras de los conmutadores.
6. Evaluar experimentalmente las características mecánicas (desplazamiento y frecuencia de resonancia), eléctricas (voltaje de actuación electroestática) y tiempo de conmutación óptica de algunos nuevos conmutadores.
7. Realizar una evaluación global de la viabilidad y del rendimiento de los conmutadores.

Metodología

En el desarrollo de la tesis, en primer término, se ubicarán las fuentes de información donde se describe el estado del arte en el área de conmutadores ópticos MEMS.

En segundo término, se analizarán los aspectos fundamentales del problema objeto del estudio: las características de los conmutadores ópticos MEMS y las características alcanzables en diferentes tipos de esta clase de conmutadores.

Como tercera fase se identificarán los problemas particulares a desarrollar en el marco de este trabajo de tesis doctoral.

Como cuarta fase, en base a la información recopilada, ventajas, desventajas y características identificadas en diferentes tipos de conmutadores ópticos, se desarrollará la propuesta sobre nuevos conmutadores ópticos.

La quinta fase será la realización de la investigación científica y aplicada sobre el tema de la tesis, correspondiente a los puntos de 2 a 6 de los Objetivos Particulares. En la realización de las investigaciones se utilizarán los métodos teóricos y experimentales. En particular, se utilizarán los modelos matemáticos analíticos en forma de ecuaciones algebraicas de comportamiento mecánico vibratorio de los dispositivos. Además, se utilizará el paquete de software Coventor con el que cuenta el laboratorio UNAMEMS, esto para el desarrollo de modelos numéricos de algunas variantes de los conmutadores, para el análisis de su comportamiento y optimización de sus características. El software Coventor permite la realización de los modelos de chips considerando diversos procesos de fabricación, obtención de los modelos de las máscaras que se utilizarán en la fabricación del dispositivo, y obtención de parámetros mecánicos, eléctricos y térmicos.

1. Introducción

También se prevé el uso de paquete de software Ansys para la obtención de parámetros electromagnéticos, la respuesta de los elementos a fluctuaciones mecánicas y análisis estático y dinámico.

En la parte experimental, se prevé el empleo de métodos experimentales de la física, ingeniería mecánica, electrónica y óptica para la obtención de las características clave de las muestras de distintas variantes de los nuevos conmutadores ópticos.

Por último se analizarán y discutirán los resultados para una evaluación global de los conmutadores (Punto 7 de los Objetivos Particulares) y la elaboración de las conclusiones.

1. Introducción

Referencias

1. Teck Yoong Chai, Tee Hiang Cheng, Sanjay K. Bose, Chao Lu, and Gangxiang Shen, "Array Interconnection for Rearrangeable 2-D MEMS Optical Switch," *Journal of Lightwave Technology*, Vol. 21, No. 5, May 2003.
2. C. R. Giles, V. Aksyuk, B. Barber, R. Ruel, L. Stulz, and D. Bishop, "A Silicon MEMS Optical Switch Attenuator and Its Use in Lightwave Subsystems," *IEEE Journal of Selected Topics in Quantum Electronics*, Vol. 5, No. 1, January/February 1999.
3. Hideto Iwaoka, Daisuke Chino, Tsuyoshi Ikehara, Eiji Higurashi, "Vibrating Sensing System based on Optical Excitation and Detection using Optical Fiber", University of Tokyo, Japan.
4. D. Kobayashi, H. Okano, M. Horie, H. Otsuki, K Sato and M. Horino, "Digest of Intern. Conf. IEEE/LEOS on Optical MEMS and their applications", 1997.
5. Motamedi Manoucher Edward, "MOEMS: Micro-Opto-Electro-Mechanical Systems", The International Society of Optical Engineering, Ed SPIE, USA, 2005.
6. T. Bakke, C. P. Tigges, C. T. Sullivan, "Silicon-on-insulator micromechanical optical switch with postprocessed polymeric waveguides" *Proc. SPIE 4561*, 85-92, 2001.
7. Y. Yamada and M. Kobayashi, "Lightwave Technologies", IEEE, 1987.
8. P. Kopka, M. Hoffmann, E. Voges, "Bistable 2x2 and multistable 1x4 micromechanical fiber-optical switches on silicon" *Proc. MOEMS '99*, 1999.
9. K. Shem, C. H. Bulmer, R. P. Moeller and W. K. Burns, "Digest of OSA Topical Meeting on Integrated Optics" Jan. 1980.
10. L. Fan, S. Gloeckner, P. D. Dobbelaere, "Digital MEMS switch for planar photonic crossconnects", *Technical Digest OFC 2002 paper Tu04*, 2002.
11. Rai-Choudhury Prosenjit, "MEMS and MOEMS technology and applications", The International Society of Optical Engineering, Ed. SPIE, USA 2001.
12. Y. Yamada and M. Kobayashi, *IEEE J. Lightwave technology* 5, 1716,
13. K. E. Romo Medrano, S. Khotiaintsev, "An Optical-Fiber Discrete Liquid-Level Sensor for Liquid Nitrogen," *Measurement Science and Technology*, vol. 17, pp. 998-1004 (2006).
14. S. Khotiaintsev, V. Svyryd, H. Mejia del Puerto, "Fiber-optic Liquid-interface Sensor for Liquid Hydrogen," *Sensors and Materials*, vol. 21, no. 1, pp. 13-23, 2009. ISSN 0914-4935.
15. S. Khotiaintsev, A. Beltran-Hernandez, J. U. Esparza-Villa, R. Hernandez-Villeda, "Monitoring of Integrity of Concrete Elements with Arrays of Optical Fibers," *Electronics and Communications*, no. 3 (61), pp. 200-204, 2011. ISSN 1811-4512.
16. S. Khotiaintsev, C. E. Garcia-Guerra, J. E. Morales-Farah, S. Perez-Garcia, L. E. Yam-Ontiveros, "Optical Intensity-type Refractometer for Remote Measurements via Fiber-optic Cables," *IEEE J. Lightwave Technology*, Vol. 30, No. 8, pp. 1073 – 1079, April 15, 2012. ISSN: 0733-872

2. ESTADO ACTUAL DE LOS CONMUTADORES ÓPTICOS

2.1 Conmutadores ópticos basados en moduladores de fase espacial de luz

Este tipo de conmutadores ópticos [1] permite cambiar la trayectoria del haz de luz sin convertirla en una señal eléctrica utilizando uno o más moduladores de fase espacial de luz (Phase Spatial Light Modulators, SLM).

El dispositivo mostrado en la figura 2.1 conmuta ópticamente la señal de un haz de luz en el espacio entre la entrada y las salidas cambiando la dirección del haz. Esto se logra cambiando independientemente la fase de secciones individuales del frente de onda del haz. Este cambio en la dirección puede ser logrado por un PSLM transmisivo, o preferiblemente por un PSLM reflectivo.

La dirección de cada haz de luz es alterada variando el desplazamiento relativo de cada uno de los elementos reflectores que forman el PSLM modificando así su frente de onda y reflejando la señal a diferentes salidas.

La desviación angular de cada haz es proporcional al desplazamiento de fase óptica efectuado por la inclinación a los pixeles adyacentes del arreglo. La ventaja de utilizar pequeños pixeles de desplazamiento de fase es que los pequeños pixeles pueden ser traídos a la posición correcta para obtener el ángulo de deflexión deseado más rápidamente que otro tipo de dispositivos además de que ningún pixel del SLM necesita avanzar la fase del frente de onda más que la distancia de una longitud de onda de la luz.

La figura 2.1 muestra una parte del SLM en su sección transversal. Los cambios en el frente de onda (12) se logran cambiando de posición los pequeños reflectores (14-24) en el camino del haz (12). El haz (12) es dividido en una serie de pixeles que corresponden a estos reflectores. Cada pixel reflector tiene un ancho "d" y su posición varía una distancia desde la posición de referencia (25).

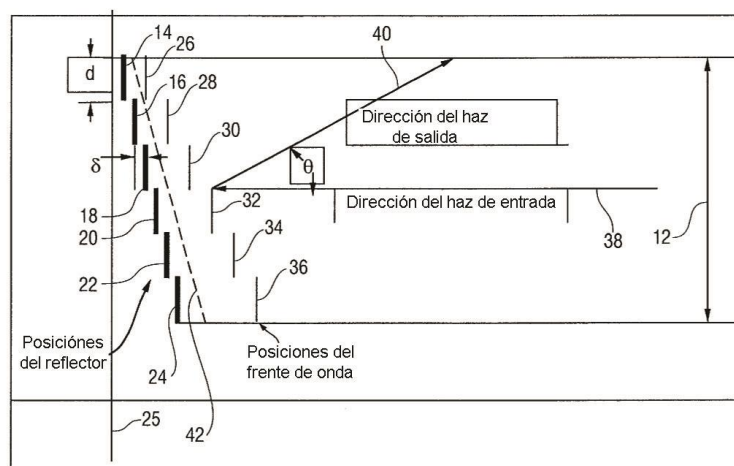


Figura 2.1 Esquema del conmutador óptico utilizando SLM de dos reflexiones [1]

2. Estado actual de los conmutadores ópticos

La figura 2.2 muestra otra variante de conmutadores que utilizan PSLM para su operación. En esta versión un enrutador que usa dos SLM en una configuración de interferómetro de Michaelson. La luz de la fibra de entrada es colimada por un lente para formar el haz de entrada, que es la entrada del interferómetro de Michaelson, formado por el divisor de haz y los dos SLM. El haz de entrada se divide en dos haces de las mismas intensidades por el divisor de haz, lo que hace que incidan en SLM1 y SLM2. Estos SLM son de fase, y están hechos de un arreglo de $n \times n$ pixeles, que componen un deflector único. Los pixeles pueden ser reflectores desnudos o pixeles con lentes.

Los haces de luz que inciden sobre los deflectores SLM1 y SLM2 son deflectados en las direcciones 226 y 227 respectivamente, donde interfieren con el separador de haz y son dirigidos hacia cada uno de los lentes colimadores de salida hacia las fibras ópticas de salida como haces de salida.

Las fases relativas de los haces de salida pueden ser ajustados con un desfaseamiento en los espejos de los SLM de manera que el haz de salida pueda ser dirigido a la fibra de salida 233. Los ángulos de deflexión cambian cuando los desplazamientos relativos de los pixeles cambian, permitiendo que la salida pueda ser dirigida a las fibras 234, 235 o 236. El haz de luz también puede ser deflectado en un plano perpendicular a la figura.

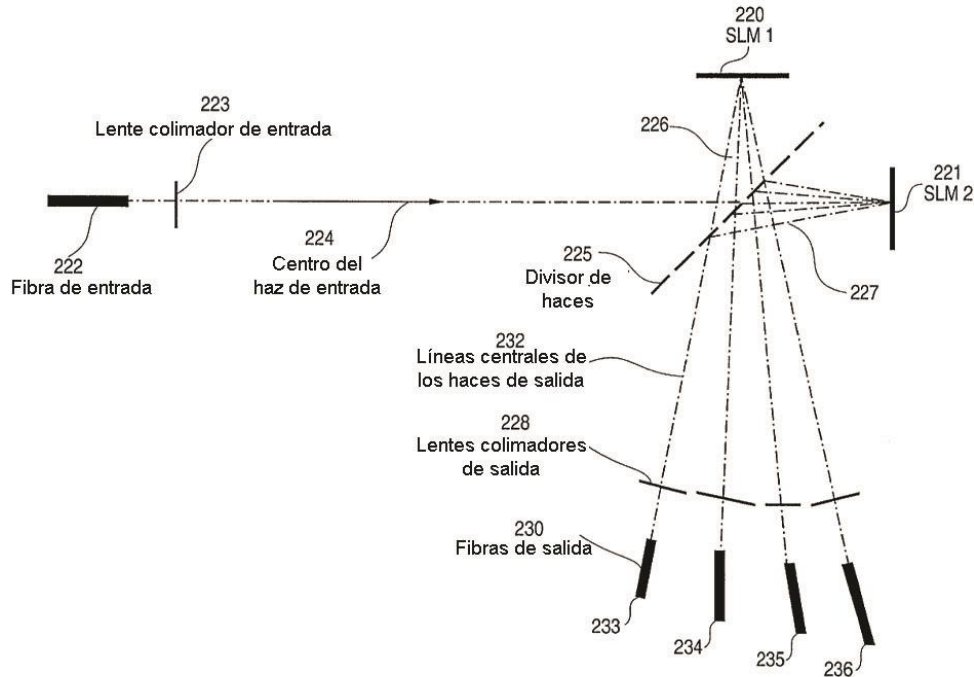


Figura 2.2. Esquema de conmutador óptico basado en el interferómetro de Michaelson [1]

La figura 2.3 muestra un dispositivo que es particularmente útil para desarrollar un conmutador óptico debido a que su principio de operación es simple y análogo a un espejo giratorio, pero utilizando SLM. Está constituido por un puerto de entrada (214) y varios puertos de salida (215, 216, 217), que tiene un solo deflector y donde los puertos de entrada y los puertos de salida están sobre el mismo plano. En el diagrama se muestra un sólo puerto de entrada y tres puertos de salida, sin

2. Estado actual de los conmutadores ópticos

embargo se puede aumentar el número de puertos de salida. El deflector es un SLM de fase con un arreglo de pixeles que pueden o no incluir un arreglo de micro lentes teniendo un lente por pixel. Se necesita una sola región de deflexión. El arreglo de puertos de salida puede duplicarse en la dimensión perpendicular al dibujo permitiendo aumentar el número de los puertos de salida. También es posible aumentar el número de canales de entrada incrementando la cantidad de SLM o su dimensión en dirección paralela al plano del dibujo permitiendo hasta n puertos de entrada. Con este dispositivo es posible convertir las salidas en entradas y viceversa dado que cualquiera de los n puertos pueden ser utilizados para recibir el haz de entrada y que puede ser conmutada subsecuentemente hacia cualquier otro puerto.

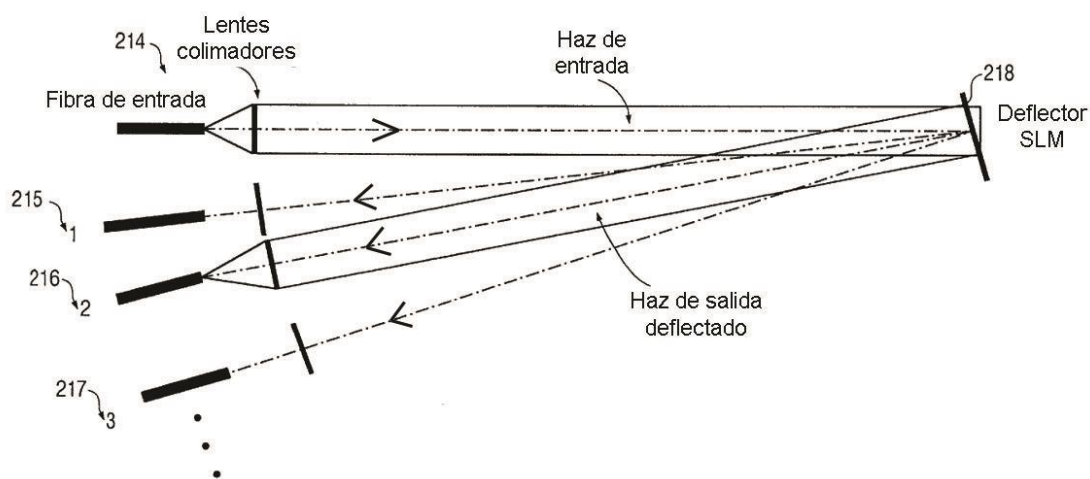


Figura 2.3. Esquema de un conmutador óptico de una sola deflexión [1]

Existen diferentes versiones de conmutadores ópticos que emplean los PSLM como principio de operación. Los PSLM cuentan con pequeños reflectores que se mueven linealmente en conjunto para cambiar el frente de onda de una señal reflejada. Una característica importante es que el movimiento de cada uno de estos reflectores, también llamados pixeles, debe ser exacto y preciso para no alterar la forma de la señal reflejada. Otro punto importante es que la distancia de desplazamiento de cada reflector puede ser tan grande como 5 veces el ancho de éstos, y que ese movimiento es lineal, lo que representa un gran gasto energético en el movimiento de todos sus reflectores para reflejar un sólo un haz en una sola dirección.

2.2 Conmutador óptico de espejos giratorios

Este conmutador óptico [2] utiliza movimiento mecánico de elementos reflectivos como se muestra en la figura 2.4.

El conmutador cuenta con una base (60), un espejo de tres caras utilizado para conmutar la luz (40), tres puertos de entrada (10, 20, 30), tres puertos de salida (15, 25, 35), seis sujetadores (61 a

2. Estado actual de los conmutadores ópticos

66) uno para cada puerto, una base giratoria para mover el elemento conmutador del centro (45) y que puede entrar y salir del plano en el que está la base. Además un juego de lentes colimadores de entrada (12, 22, 32) y otro de salida (14, 24, 34).

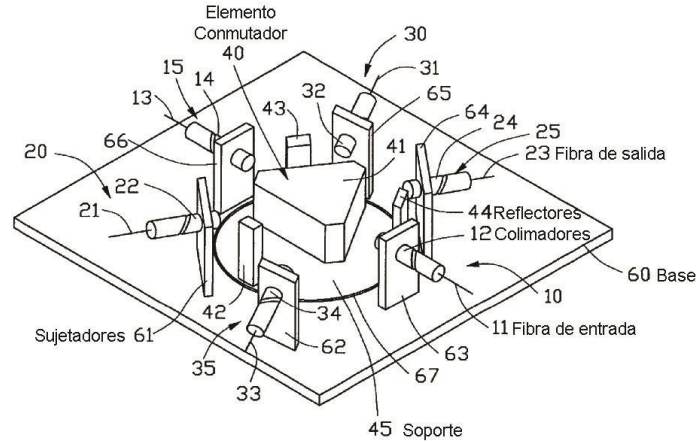


Figura 2.4. Esquema del conmutador óptico con espejos giratorios [2]

En la figura 2.5 se muestra el conmutador cuando el espejo de tres caras se encuentra fuera del plano en el que están las fibras y no interrumpe su camino óptico. Los haces de luz pasan de los lentes colimadores de entrada a los de salida a través de las fibras ópticas.

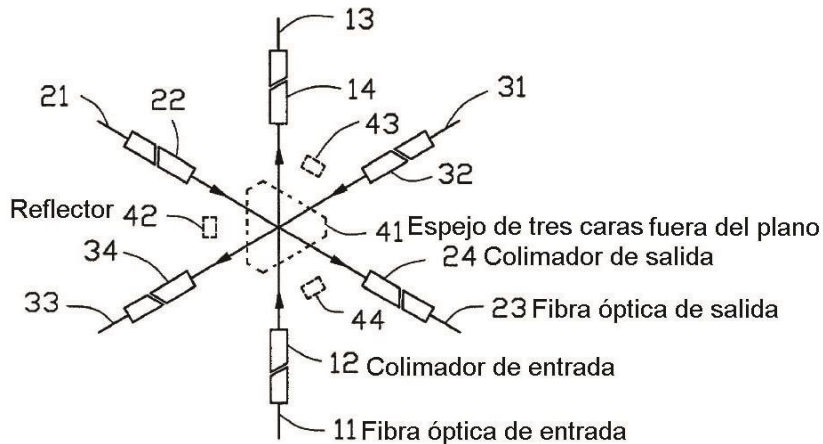


Figura 2.5. Esquema del conmutador de espejos giratorios cuando los espejos no interrumpen el camino de los haces de las de las fibras ópticas. Vista superior [2]

Cuando los espejos entran en el plano de las fibras ópticas, como se muestra en la figura 2.6, los haces se salida se reflejan en el espejo de tres caras y vuelven a reflejarse en los reflectores, dando como puerto de salida la fibra receptora contigua.

2. Estado actual de los conmutadores ópticos

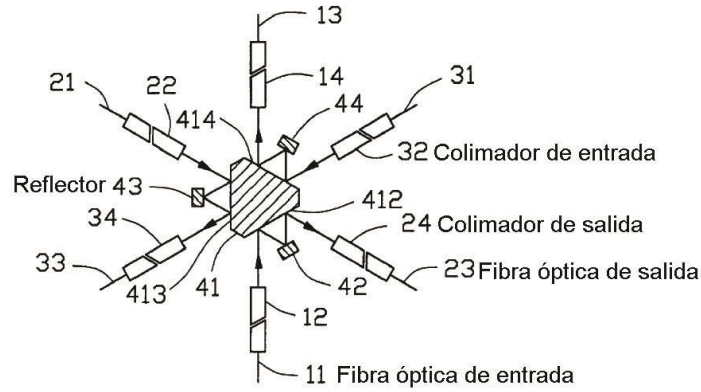


Figura 2.6. Esquema del conmutador de espejos giratorios con dos reflexiones [2]

Al girar la base móvil se rotan los tres reflectores así como el espejo de tres caras y con ello se conmuta hacia cualquiera de las dos fibras ópticas se salida contiguas a cada uno de los tres puertos de entrada.

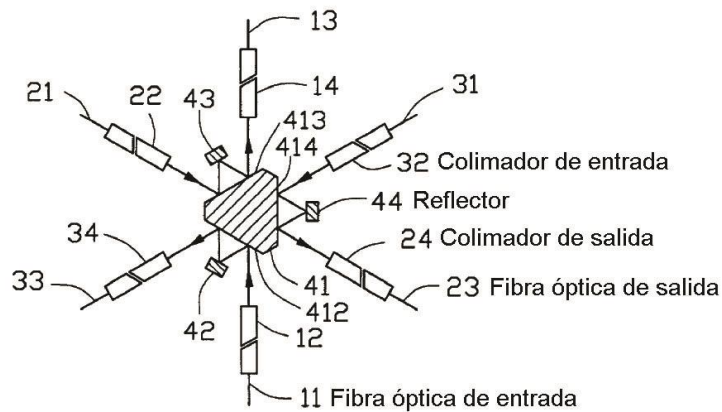


Figura 2.7. Esquema del conmutador de espejos giratorios después de girarlo y conmutando cada fibra óptica con su contigua opuesta [2]

Los conmutadores basados en elementos reflectores giratorios presentan la característica de proporcionar salida a arreglos de pocas dimensiones. El conmutador óptico de la sección 2.2 cuenta con 3 salidas por cada entrada. Este principio de operación puede hacer uso de motores a pasos para girar el elemento rotatorio y un pistón o solenoide para hacerlo entrar y salir de la trayectoria de los haces de luz transmitidos. El gasto energético y las dimensiones de este tipo de conmutador óptico lo hacen poco eficiente. La posibilidad de realizar una adaptación a escala micrométrica es poco factible debido a la complejidad de la realización de un micromotor de tipo MEMS que pueda hacer girar una micro platina que además tenga la posibilidad de entrar y salir del camino óptico de los haces transmitidos, todo esto en un proceso de fabricación a bajo costo.

2. Estado actual de los conmutadores ópticos

2.3 Conmutador óptico basado en separación de polarización

En este dispositivo [3] el puerto de entrada lleva la señal hasta un divisor de polarización del haz (101), (Polarization Beam Splitter, PBS) el cual divide el haz de entrada en dos haces polarizados linealmente como se muestra en la figura 2.8. Los dos PBS del dispositivo son idénticos y están formados por dos piezas de vidrio (BK7 o SF5) triangulares pegadas, cuya superficie está recubierta de un material anti reflejante para mejorar el rendimiento óptico del PBS.

Cuando la luz incide en el primer PBS el haz es separado en un haz polarizado verticalmente y otro polarizado horizontalmente. El haz polarizado verticalmente es reflejado en la superficie de unión y el haz polarizado horizontalmente pasa a través de ella.

En el segundo PBS (104) las dos señales polarizadas se combinan.

Los cristales líquidos del conmutador óptico (103 y 106) están eléctricamente conectados a un control el cual controla su estado. Cuando el cristal líquido se encuentra en un estado encendido (electrificado), el estado de polarización del haz de luz que no cambia pasa a través de él. Cuando el cristal líquido se encuentra en un estado apagado (no electrificado) el estado de polarización de la luz cambia: la polarización vertical cambia a horizontal y la horizontal cambia a vertical, lo que permite o no el paso de la señal deseada a la salida.

Un arreglo de un lente colimador y un lente GRIN (GRadient INdex) son colocados entre el segundo PBS y los puertos de salida, para mantener las características geométricas de los haces de acuerdo a las especificaciones.

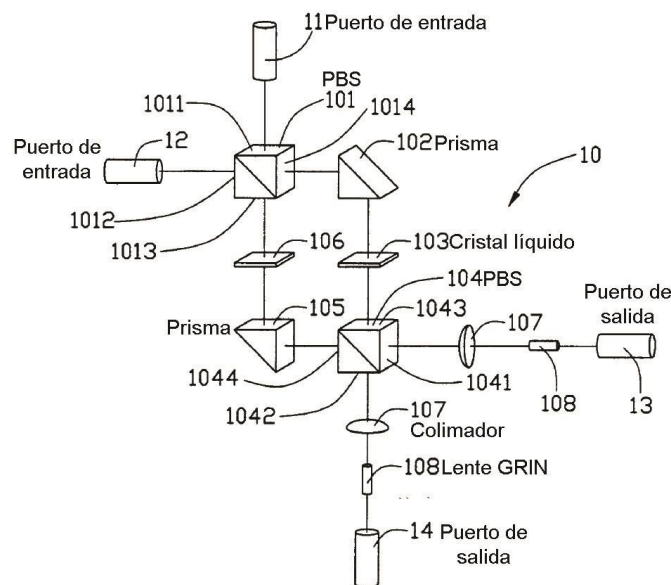


Figura 2.8. Esquema del conmutador óptico de dos entradas y dos salidas basado en PBS [3]

2. Estado actual de los conmutadores ópticos

Este tipo de conmutadores ópticos presenta un principio de operación simple. Una característica de estos conmutadores es que las dimensiones de los arreglos que pueden conmutar son de 2x2 (dos puertos de entrada por dos de salida) o múltiplos de ello utilizando arreglos de varios conmutadores. Esta característica hace que no tengan una gran perspectiva en arreglos de grandes dimensiones. Su adaptación a escala micrométrica es poco factible también, debido a la complejidad de implementación de juegos de lentes, que deberán ser montados en un proceso de ajustes manuales complejos y delicados.

2.4 Conmutador óptico basado en brazo giratorio y motor a pasos

En este conmutador óptico [4] mostrado en la figura 2.9 y 2.10, se utiliza un motor a pasos (24) para cambiar la posición de la fibra óptica de entrada (10) a múltiples salidas (14) que permanecen fijas en una placa frontal. Aunque el motor podría girar varias veces en el mismo sentido, su giro máximo se limita a una revolución con el fin de no torcer la fibra de entrada la cual está sujeta al brazo giratorio mediante un ojo centrador estacionario (28).

El alineamiento del lente colimador (12) con los lentes transmisores (16), es fundamental y permite transferir la luz colimada (de aproximadamente 1mm de diámetro) a las salidas. En este caso el alineamiento entre estos dos lentes es permanente pues al cambiar el puerto de salida la entrada se alinea inmediatamente con la nueva salida.

El control de giro del motor a pasos corre a cargo de un microprocesador, que le indica al motor el sentido de giro y el ángulo que debe moverse.

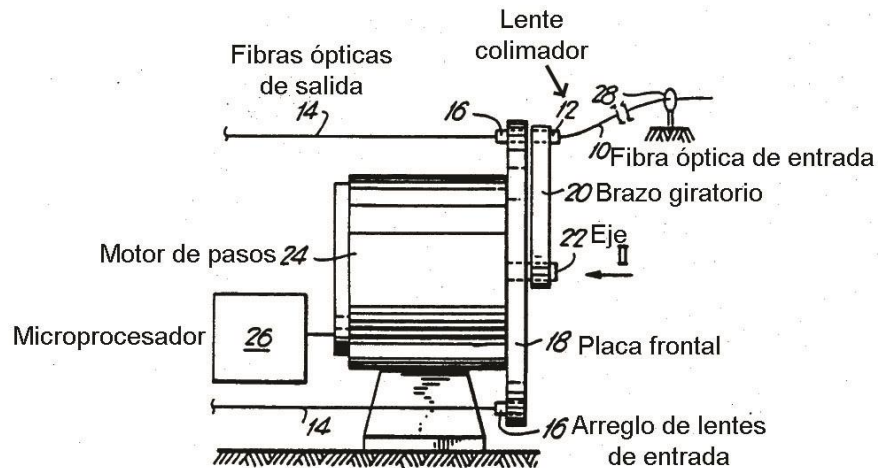


Figura 2.9. Esquema del conmutador óptico de brazo giratorio y motor a pasos, vista lateral [4]

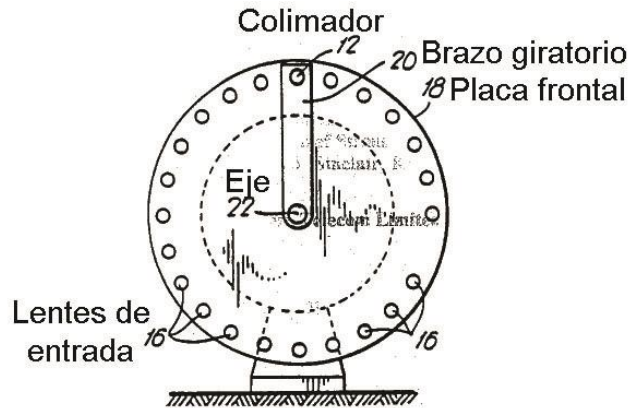


Figura 2.10. Esquema del conmutador óptico de brazo giratorio y motor a pasos, vista frontal [4]

Los conmutadores ópticos basados en el giro de motores a pasos presentan características que los hacen útiles para dispositivos de dimensiones milimétricas. Aunque la magnitud del ángulo de giro puede ser pequeña en motores a pasos o micromotores existentes, las dimensiones de éstos no lo son. Un micromotor que utilice el principio de operación tipo revólver, como el de ésta sección, deberá tener la fuerza necesaria para mover una fibra óptica de $125\mu\text{m}$ de diámetro en diferentes posiciones, por lo que la fabricación de un micromotor MEMS es poco factible. Por ello se utilizan motores a pasos comunes o micromotores fabricados con micromecánica de dimensiones milimétricas.

2.5 Conmutador óptico basado en actuador micromecánico

Este conmutador [5] utiliza un actuador micromecánico de tipo placa con bisagra y se muestra en la figura 2.11.

En este dispositivo se utilizan dos electrodos de actuación electrostática por medio de la cual el actuador móvil de tipo placa-bisagra mueve el dispositivo óptico dentro o fuera del camino de la señal óptica.

El electrodo fijo está conectado eléctricamente a una fuente de voltaje controlada. El electrodo móvil también está conectado a la fuente de voltaje por medio de un conductor flexible. Los dos electrodos están espaciados de manera que al aplicar un voltaje desde la fuente de voltaje controlada, se desarrolla una atracción electrostática de modo que el electrodo móvil se mueva hacia delante del electrodo fijo. Se coloca un material dieléctrico en la superficie adyacente del electrodo fijo con la finalidad de evitar un corto circuito entre los dos electrodos.

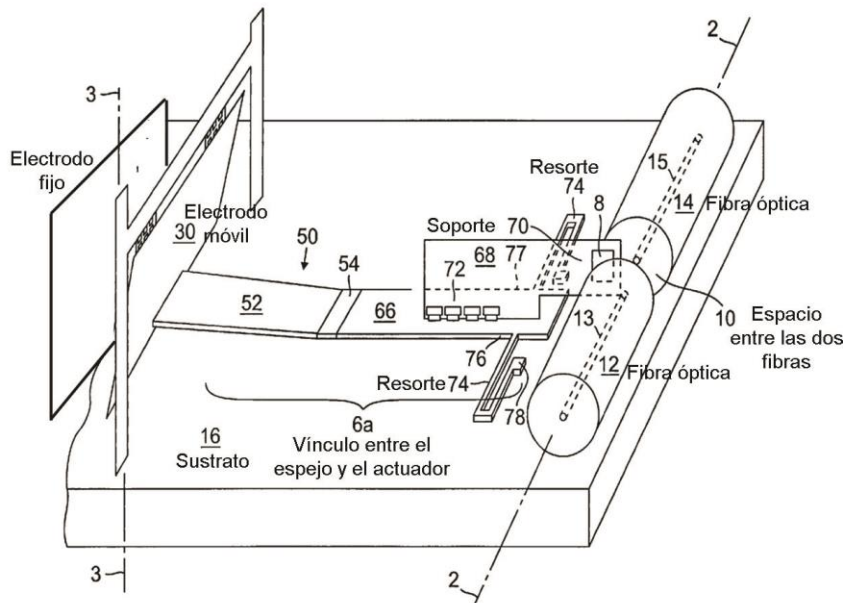


Figura 2.11. Esquema del conmutador óptico micromecánico de brazo móvil [5]

El conmutador está basado en un arreglo micromecánico de brazo móvil y no cuenta con diferentes salidas en su conmutación. La principal característica de este dispositivo es que el haz de luz que se transmite por una fibra óptica pueda ser interrumpido en una operación encendido-apagado sin enviar la señal a otro canal de salida. Si el elemento que interrumpe el camino del haz se cambia por un reflector y se introduce en forma diagonal, se puede tener un conmutador de 1x2 puertos, lo que lo hace poco factible para ser utilizado en un arreglo de redes de grandes dimensiones.

2.6 Conmutador óptico basado en un arreglo 2D de micro espejos

Este conmutador [6] cuenta con un arreglo de micro espejos colocados sobre un sustrato, en un ángulo cercano a 45° respecto a los caminos de entrada y salida tal como se muestra en la figura 2.12. Un arreglo de electrodos divididos se dispone sobre un segundo sustrato, por encima de los respectivos espejos. Cada electrodo dividido incluye dos electrodos, el primero aplica una fuerza electrostática para mover el espejo aproximadamente 90° sobre el eje óptico de entrada para reflejar la señal óptica a la salida y un segundo electrodo configurado para aplicar una fuerza electrostática que mantiene al espejo en su posición como se muestra en la figura 2.13.

Este dispositivo requiere de una calibración de voltaje en los electrodos y la repetibilidad depende de un control activo de posicionamiento o de un límite de movimiento mecánico.

2. Estado actual de los conmutadores ópticos

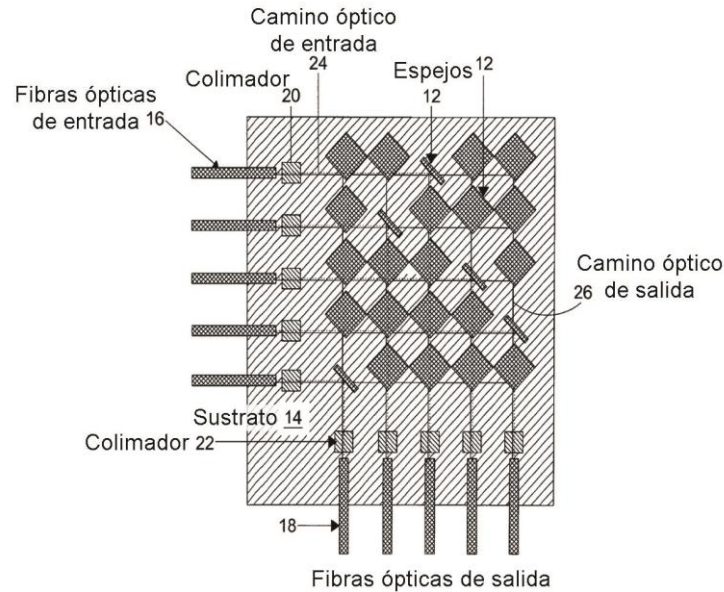


Figura 2.12. Esquema de un conmutador óptico N x M de tipo MEMS [6]

Para alcanzar bajas pérdidas de inserción, todos los espejos deben tener el mismo ángulo vertical, asumiendo que el juego de fibras ópticas y lentes colimadores están situados perfectamente ortogonales. Colocando deflectores entre espejos en forma de paredes verticales se puede reducir la diafonía.

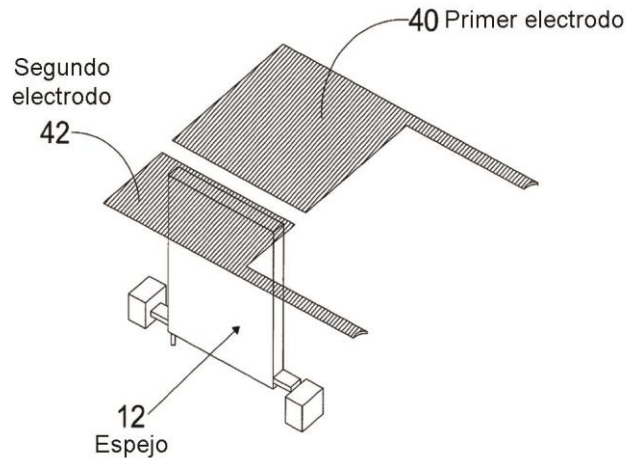


Figura 2.13. Esquema de los electrodos de actuación del conmutador óptico [6]

Los espejos están apoyados en bisagras, lo que les permite movimiento rotacional fuera del plano del sustrato como se aprecia en la figura 2.14. La aplicación adecuada de voltaje al par de electrodos con el espejo a un nivel de potencial de referencia servirá para actuar al espejo cerca de 90° y para ajustar la posición del espejo para garantizar una potencia de salida máxima hacia las fibras ópticas. El primer electrodo está colocado a un poco menos de 90° respecto del espejo, y el segundo electrodo está colocado a un poco más de 90° respecto al espejo.

2. Estado actual de los conmutadores ópticos

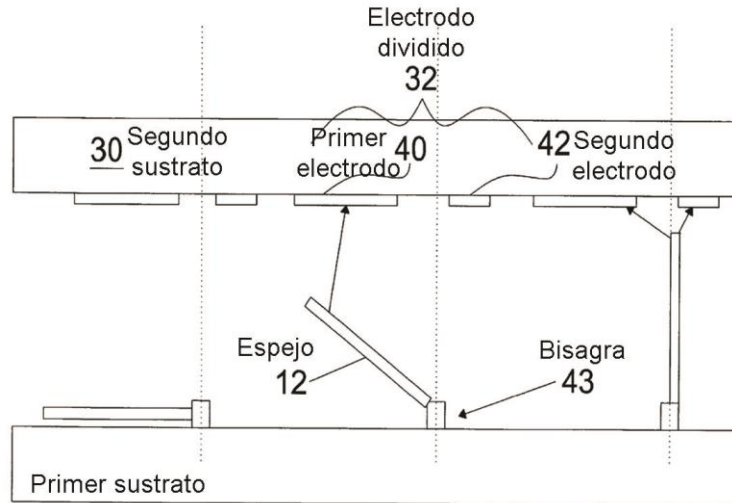


Figura 2.14. Esquema del conmutador con microespejos (vista lateral) [6]

El primer electrodo es más efectivo durante el levantamiento inicial del espejo, debido a que se encuentra directamente sobre el espejo cuando éste está acostado y su efectividad disminuye a prácticamente cero cuando el espejo está levantado a 90° . En caso de que el espejo rote un poco más de 90° , el primer electrodo actuará efectivamente jalando al espejo de regreso para mantenerlo en una posición estabilizada. El segundo electrodo comienza a ser efectivo cercano a los 50° , pues está colocado un poco más allá del eje del espejo cuando está vertical.

El par de electrodos puede ser utilizado para balancear las fuerzas en el espejo para mantener su posición variando los voltajes en los dos electrodos o variando sólo uno y dejando al otro fijo.

El principio de operación de los conmutadores 2D ha sido la técnica más utilizada en conmutadores ópticos por su versatilidad y eficiencia. Este tipo de conmutadores ópticos puede ser utilizado en arreglos de 100×100 puertos utilizando matrices de conmutadores 2D. Una característica importante de estos conmutadores es la posibilidad de cambiar el ángulo de cada reflector, que es un desarrollo de alta complejidad. La gran cantidad de puertos que pueden manejar es debida a la utilización de muchos de estos conmutadores individuales.

2.7 Comparativa de los principios de operación revisados

Las características de cada uno de los principios de operación revisados se pueden resumir en la siguiente tabla. De ella se puede ver que la durabilidad de los dispositivos ópticos MEMS ó MOEMS es mayor que la de sus contrapartes de tipo prisma o motor a pasos y que su velocidad de conmutación es la más baja.

La cantidad de puertos de entrada y salida varía de acuerdo al diseño, siendo las opciones de motor a pasos y MEMS ópticos las de mayores puertos.

2. Estado actual de los conmutadores ópticos

Tabla 2.1. Características de los conmutadores ópticos revisados en el estado del arte [9]

	MEMS	Prisma	Motor a pasos
Tiempo de vida	> 1 x10 ⁹ ciclos	> 10 x10 ⁶ ciclos	> 10 x10 ⁶ ciclos
Número de puertos 1xN	1x12 (Escenario simple) 1x128 (Escenario doble)	1x8	1x50 (Estándar) 1x120 (Personalizado)
Pérdidas de Inserción	0.7 dB (1x2) 0.8 dB (1x8)	1.0 dB (1x2) 2.5 dB (1x8)	1.2 dB
Diafonía	> 50 dB	> 80 dB	> 80 dB
Tiempo de conmutación	10 ms (1x2) 30 ms (1x8)	12 ms (1x2) 75 ms (1x8)	300 ms + 17ms/canal
Confiabilidad	GR-1221	GR-1073	
Fibra monomodo	Sí	Sí	Sí
Fibra multimodo	Sí	Sí	Sí
Fibra 1060 nm	Sí	Sí	Sí
Fibras mantenedoras de polarización	Sí	Sí	Sí
Tipo de fibras ideal	Ideal para fibras de núcleo pequeño		Ideal para fibras de núcleo grande

2.8 Escalamiento de micro y macro dispositivos

El modelado de elementos mecánicos a pequeña y gran escala no necesariamente presenta una relación lineal en sus propiedades cuando se realizan modelos de prueba a diferentes escalas. Esto se debe a las leyes de escalamiento, en las que las propiedades de los sistemas no necesariamente varían de forma proporcional.

La adecuación de modelos de prueba de diferentes tamaños puede probar el principio de funcionamiento de dispositivos y sistemas micromecánicos, sin embargo, dichas características deberán evaluarse de acuerdo a las leyes de escalamiento si sus dimensiones cambian.

A continuación se muestra una tabla que presenta de forma general la variación de las fuerzas cuando existe una variación de escala.

2. Estado actual de los conmutadores ópticos

Tabla 2.2. Variación de algunos tipos de fuerza de acuerdo a las leyes de escalamiento [10]

Tipo de fuerza	Símbolo	Ecuación	Escala	
Fuerza Electromagnética	F_{magc}	$\frac{B}{2\mu} S_m$	S^2	μ : Permeabilidad B : Densidad de campo magnético S_m : Área transversal de la bobina S : Factor de escala
Fuerza Electrostática	F_{static}	$\frac{\epsilon S_m V^2}{2 d^2}$	S^0	ϵ : Permitividad V : Voltaje aplicado S_m : Área de la superficie d : Espacio entre los electrodos S : Factor de escala
Fuerza de expansion térmica	F_{ther}	$ES_m \frac{\Delta L(T)}{L}$	S^2	E : Módulo de Young L : Longitud ΔL : Tensión T : Temperatura S : Factor de escala
Fuerza piezoeléctrica	F_{piezo}	$ES_m \frac{\Delta L(E_e)}{L}$	S^2	E : Módulo de Young L : Longitud ΔL : Tensión T : Temperatura S : Factor de escala
Fuerza de inercia	F_i	$m \frac{\partial^2 x}{\partial t^2}$	S^4	m : masa t : tiempo x : desplazamiento S : Factor de escala
Fuerza de viscosidad	F_v	$\frac{c S_m \partial x}{L \partial t}$	S^2	c : Coeficiente de viscosidad x : desplazamiento S_m : Área de la superficie L : Longitud t : tiempo S : Factor de escala
Fuerza elástica	F_e	$ES_m \frac{\Delta L}{L}$	S^2	E : Módulo de Young L : Longitud ΔL : Tensión S_m : Área de la superficie S : Factor de escala

2.9 Conclusiones

1. El análisis del estado de arte en el área de conmutadores ópticos reveló que en actualidad existen dos categorías de estos: 1. Conmutadores para conmutación de haces en el espacio; 2. Conmutadores destinados a la conmutación de fibras ópticas.

En la primera categoría, se encuentran los conmutadores que hacen uso de al menos una reflexión del haz, tales como las matrices de espejos 2D y 3D, los reflectores giratorios y los espejos que interrumpen un camino óptico.

En la segunda categoría, la variedad de modelos propuestas es mucho más escasa, y el número de modelos implementadas en forma práctica no supera seis.

2. Los conmutadores ópticos existentes tienen tiempos típicos de conmutación de orden de decenas de milisegundos y tienen uno y dos puertos de entrada y hasta alrededor de 120 puertos de salida, esto tomando en cuenta que las matrices de espejos y arreglos de dos o más escenarios son en realidad arreglos de un sólo tipo de conmutador. El mejoramiento de estas características: dimensiones de los arreglos de entrada-salida, los tiempos de conmutación y el tamaño de estos dispositivos conmutadores ópticos representa grandes retos, pero, también varias oportunidades de innovación y mejoramiento de sus características. En particular, se buscará mejorar las características de simpleza en su principio de operación y velocidad de conmutación menor a 10ms dejando la cantidad de puertos de salida como un arreglo de varios elementos del mismo tipo de conmutador óptico. Las características de la información a transmitir dependerán de los requerimientos del usuario una vez encontradas las características electromecánicas de las variantes del conmutador óptico.
3. La implementación de nuevos conmutadores ópticos en forma de MEMS ó MOEMS tendrá muchos beneficios, ya que reducidas dimensiones de los conmutadores ópticos permiten lograr una mayor velocidad de conmutación, ahorro energético, ahorro de espacio, y, probablemente, reducir su costo. Para ello se investigarán diferentes principios de operación para encontrar sus características y diferencias así como lograr la viabilidad de su operación eficiente.

2. Estado actual de los conmutadores ópticos

2.10 Referencias

1. Patente No.: 6430328B1, Fecha: 6 de Agosto de 2002, Inventor: William H. Culver, Estados Unidos de América
2. Patente No.: US2003/0081886A1, Fecha: 1 de Mayo de 2003, Inventores: Kun-Tsan Wu, Chih-Yuan Liao, Estados Unidos de América
3. Patente No.: US2004/0067008A1, Fecha: 8 de Abril de 2004, Inventores: Shu Lin Tai, Estados Unidos de América
- 4.- Patente No.: 4,378,144, Fecha: 29 de Marzo de 1983, Inventores: Gary S. Duck, Nepean; Masamichi Yataki; Jozef Straus, Estados Unidos de América
5. Patente No.: 5,923,798, Fecha: 13 de Julio de 1999, Inventores: Vladimir A. Aksyuk, David J. Bishop, Peter L. Gammel, Estados Unidos de América
7. K. H. Huebner, E. A. Thornton, T. G. Byrom, The Finite Element Method for Engineers, Third edition, John Wiley & Sons Inc. 1995.
8. M. Saaed, Finite Element Analysis Theory and Application with ANSYS, Prencice Hall, New Jersey, 1999
9. https://www.diconfiberoptics.com/products/prd_switches.php
10. Kussul, E., Baydyk , T., Ruiz, L., Caballero, A., Velasco, G., 2006, Scaling down of microequipment parameters, Precision Engineering, 30: 211-222

3. PROPUESTAS DE ALGUNOS NUEVOS CONMUTADORES ÓPTICOS MEMS Y SU ANÁLISIS TEÓRICO

Con base en la revisión del estado del arte se crean propuestas de nuevos conmutadores ópticos MEMS con el objetivo de encontrar principios de operación asequibles de bajo consumo energético, de simple principio de operación y con tiempos de conmutación cortos, inferiores a los 10ms.

Para evaluar la viabilidad de funcionamiento y las características de los nuevos conmutadores se realizará un análisis teórico para encontrar sus principales características mecánicas (desplazamiento y frecuencia de resonancia), eléctricas (voltaje de actuación y energía necesaria para su funcionamiento) así como temporales (tiempos de conmutación).

3.1 . Conmutador #1, elemento vibratorio con fibra óptica anclada

El primer nuevo conmutador que se propone en este trabajo se basa en el control de un elemento en movimiento que transporta una fibra óptica consigo. El movimiento de la fibra óptica se logra al excitar el elemento que sostiene a la fibra por medio de un actuador tal como se muestra en la figura 3.1.

El análisis del estado del arte reporta que los conmutadores que mueven la guía de onda (fibra óptica) son de pocas entradas y pocas salidas [1] y que, en general, para lograr conmutadores de mayores dimensiones se utilizan arreglos de varios de estos conmutadores [2]. Estos conmutadores realizan el movimiento de las fibras ancladas por medio de brazos con canales o guías en forma de "V" lo que sujeta a la fibra en dos puntos y sólo la mueve a dos posiciones. El control de las posiciones de las fibras de salida resulta complejo pues el acoplamiento entre la fibra de entrada y cada una de las fibras de salida puede verse comprometido con problemas de desalineamiento, lo que provocaría pérdidas y diafonía entre los canales. Esto conlleva a la necesidad de utilizar los controles llamados "optical stoppers" que son impedimentos físicos que ponen límites al movimiento de la fibra óptica o guía de onda dejando así sólo 2 posiciones por conmutador, la de encendido y apagado.

El primer conmutador propuesto se mueve de una manera vibratoria continua con oscilaciones de amplitud constante a su frecuencia de resonancia. El movimiento se logra por medio de la excitación de un cantiléver de un material sensible a los campos electromagnéticos y que da soporte a la fibra óptica transmisora, mientras las fibras receptoras permanecen estáticas. De esta forma la señal de luz viaja por la fibra óptica de entrada transmitiendo la señal de manera constante a las fibras ópticas de salida en una oscilación de forma de una señal senoidal. Los tiempos de conmutación son diferentes para cada una de las fibras ópticas receptoras y son inversamente proporcionales a la velocidad de la fibra óptica transmisora, que varía de cero en los extremos de su recorrido a un máximo como una función $\sin(\omega t)$ en la zona central de su recorrido.

3. Propuestas de nuevos conmutadores ópticos.

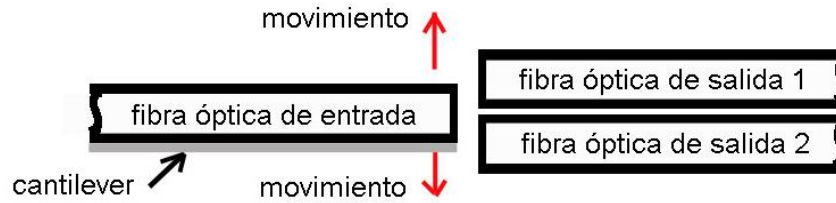


Figura 3.1. Esquema del primer conmutador óptico con una fibra óptica de entrada y dos de salida. Vista lateral.

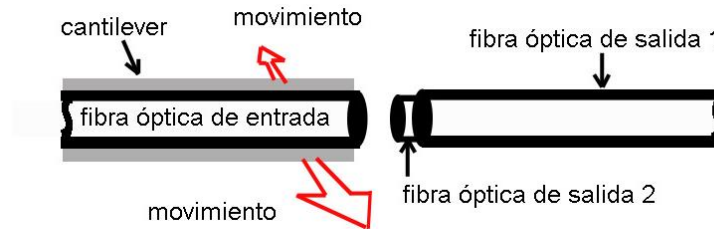


Figura 3.2. Esquema del primer conmutador óptico. Vista superior.

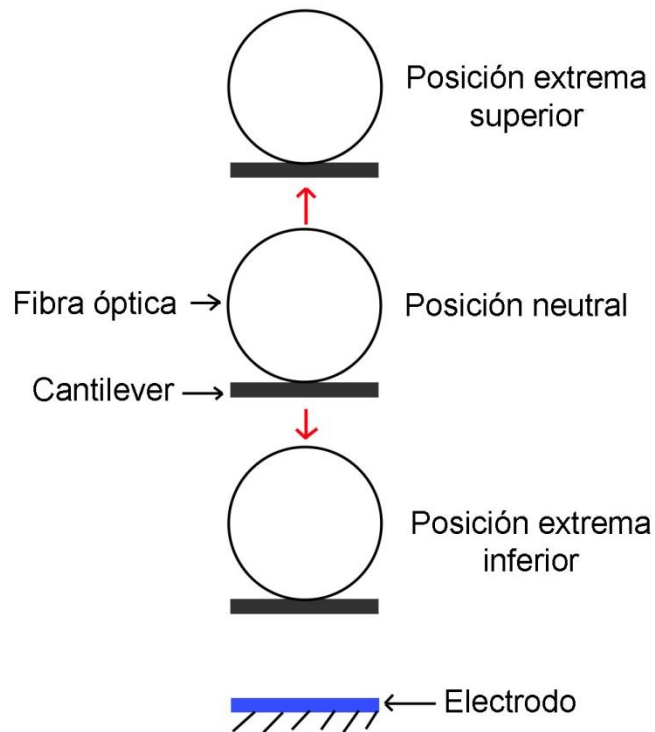


Figura 3.3. Esquema de algunas posiciones de la fibra óptica transmisora en movimiento. Vista transversal.

Para este análisis se consideran fibras ópticas multimodales con núcleos de $50\ \mu\text{m}$ de diámetro y $125\ \mu\text{m}$ de diámetro en la cubierta del núcleo. Se lleva a cabo el siguiente análisis.

3. Propuestas de nuevos conmutadores ópticos.

Se considera el uso de polisilicio como material del cantiléver por su relación de flexibilidad y rigidez y por la posibilidad de fabricación en forma de MEMS con compañías como MEMScap.

Las características principales de los materiales a utilizar son las siguientes:

Tabla 3.1. Algunas características de los materiales del conmutador óptico tipo cantiléver con fibra óptica anclada.

	Mateial	Densidad $\left[\frac{\text{kg}}{\text{m}^3}\right]$	Módulo de Young [GPa]	Dimensiones en μm
Cantilever	polisilicio	2200	169	12x125x500
Fibra óptica	Dióxido de silicio	2220	72GPa	Diámetro externo: 125 Longitud: 500

La figura 3.4 muestra las dimensiones del cantiléver y la fibra óptica.

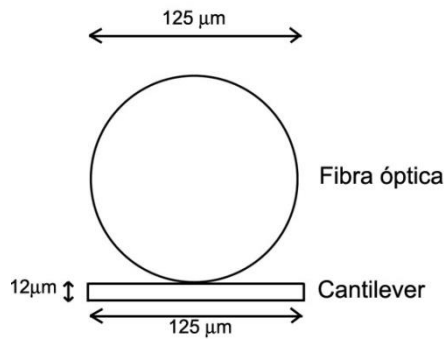


Figura 3.4. Esquema del cantiléver y fibra óptica. Vista transversal.

El espesor del cantiléver considera como aproximadamente la décima parte de la fibra óptica que será montada sobre él, lo que es suficiente para dar soporte y al mismo tiempo flexibilidad. La figura 3.5 muestra el arreglo de una fibra óptica transmisora y dos fibras ópticas receptoras.

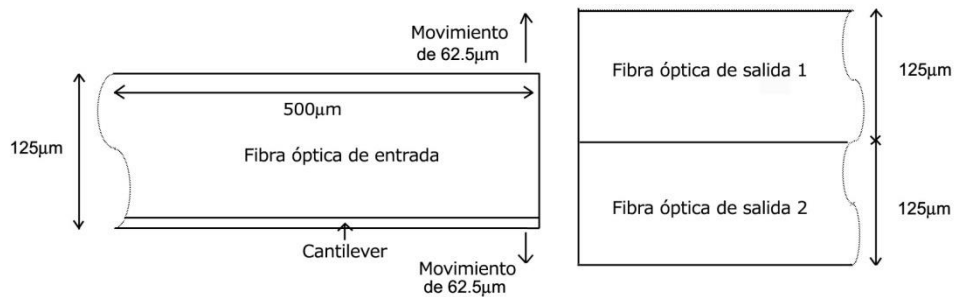


Figura 3.5. Esquema de las dimensiones del cantiléver, fibra óptica de entrada y fibras de salida en vista lateral.

3. Propuestas de nuevos conmutadores ópticos.

3.1.1 Análisis electromecánico de la primera variante de conmutador óptico.

Primero se realiza un análisis únicamente del cantiléver y después se compararán sus características cuando se coloca una fibra óptica monomodo sobre éste.

Para lograr un conmutador óptico 1 x 2 (una entrada y dos salidas) con fibras ópticas de 125 µm de diámetro, el cantiléver ha de moverse en su extremo libre ± 62.5 µm. Es necesario tener en cuenta que la distancia entre el electrodo y el cantiléver antes de la actuación será de 70µm para conservar poca distancia y al mismo tiempo evitar que se toquen al aplicar el voltaje.

La rigidez mecánica del cantiléver [4]:

$$k = \frac{E * W * T^3}{4L^3} \quad (3.1)$$

Donde para el cantiléver:

E es el módulo de Young del material;

W es el ancho del cantiléver;

T es el espesor del cantiléver;

L es la longitud del cantiléver desde el extremo libre hasta su parte fija.

Considerando las constantes del material y la geometría particular se tiene:

$$k = \frac{169 \text{ GPa} * 125 \text{ µm} * (12 \text{ µm})^3}{4 * (500 \text{ µm})^3} = \frac{3.65 \times 10^{-8} \text{ [kg]}}{5 \times 10^{-10} \text{ [s}^2\text{]}} = 73 \text{ [kg/s}^2\text{]} \quad (3.2)$$

La masa del cantiléver es:

$$m = \rho v = 2200 \frac{\text{kg}}{\text{m}^3} * 7.5 \times 10^{-13} \text{ m}^3 = 1.65 \times 10^{-9} \text{ kg} \quad (3.3)$$

La frecuencia de resonancia del cantiléver:

$$\omega = \sqrt{\frac{k}{m}} \quad \text{o bien} \quad f = \frac{1}{2\pi} \sqrt{\frac{k}{m}} \quad (3.4)$$

3. Propuestas de nuevos conmutadores ópticos.

$$f = \frac{1}{2\pi} \sqrt{\frac{73 \frac{\text{kg}}{\text{s}^2}}{1.65 \times 10^{-9} \text{ kg}}} = 33.4 \text{ kHz} \quad (3.5)$$

Por lo que un ciclo lo realiza en $30 \mu\text{s}$, esto es ida y vuelta en el movimiento del cantiléver, por lo que el tiempo de cambio de una salida a otra (tiempo de conmutación) es:

$$t_c = \frac{1}{33.4 \text{ kHz}} \times \frac{1}{2} = 14.9 \mu\text{s} \quad (3.6)$$

La rigidez mecánica del cantiléver está relacionada por su flexión ante una fuerza por medio de:

$$k = \frac{F}{\delta} \quad (3.7)$$

Donde:

F es la fuerza necesaria para lograr una flexión δ ;

δ es la flexión en el extremo libre del cantiléver.

La fuerza electrostática necesaria para mover al cantiléver [5]:

$$F_e = \frac{\epsilon_0 * b * V^2}{2X^2} \quad (3.8)$$

Donde:

ϵ_0 es la permitividad del vacío;

b es el ancho del electrodo;

V es el voltaje aplicado al electrodo;

X es la distancia entre el electrodo y el cantiléver.

Al igualar las fuerzas en las dos expresiones anteriores (3.7) y (3.8) se puede encontrar el voltaje para el que el cantiléver se mueve $\pm 62.5 \mu\text{m}$:

$$V = \sqrt{\frac{2 * k * \delta * X^2}{\epsilon_0 * b}} = \sqrt{\frac{2 * 73 \left[\frac{\text{kg}}{\text{s}^2} \right] * 62.5 \mu\text{m} * (70 \mu\text{m})^2}{8.85 \times 10^{-12} \left[\frac{\text{F}}{\text{m}} \right] * 125 \mu\text{m}}} = 200 \text{ V} \quad (3.9)$$

3. Propuestas de nuevos conmutadores ópticos.

Por otro lado, se realiza el mismo análisis para la fibra óptica.

La rigidez mecánica de una fibra óptica monomodo puede calcularse como:

$$k_{fo} = \frac{3\pi r^4 E}{4L^3} \quad (3.10)$$

Donde:

k es la rigidez mecánica de la fibra óptica;

E es el módulo de Young del material de la fibra óptica;

r es el radio de la sección transversal de la fibra óptica;

L es el la longitud de la fibra en movimiento.

Considerando las constantes y la geometría particular de la tabla 3.1 se tiene:

$$k_{fo} = \frac{3\pi * (62.5 \mu\text{m})^4 * 72 \text{ GPa}}{4 * (500 \mu\text{m})^3} = \frac{1.035 \times 10^{-5} \left[\frac{\text{kg}}{\text{s}^2} \right]}{5 \times 10^{-10}} = 20.7 \times 10^3 \left[\frac{\text{kg}}{\text{s}^2} \right] \quad (3.11)$$

Al agregar al cantiléver una fibra óptica monomodo montada en su parte superior su rigidez mecánica cambia. Para dos elementos acoplados con rigidez mecánica diferente se tiene [5]:

$$k_{tot} = k_1 + k_2 \quad (3.12)$$

$$k_{tot} = 73 \left[\frac{\text{kg}}{\text{s}^2} \right] + 20.7 \times 10^3 \left[\frac{\text{kg}}{\text{s}^2} \right] = 20.8 \times 10^3 \left[\frac{\text{kg}}{\text{s}^2} \right] \quad (3.13)$$

Con el resultado anterior se puede apreciar que la rigidez mecánica aumenta. Se puede ver que la rigidez de la fibra óptica es mucho mayor que la del cantiléver.

La masa de la fibra óptica:

$$m_{fo} = \rho v = 2220 \frac{\text{kg}}{\text{m}^3} * 6.13 \times 10^{-12} \text{ m}^3 = 1.36 \times 10^{-8} \text{ kg} \quad (3.14)$$

Y la masa total en el acoplamiento es:

$$m_{tot} = m_{clv} + m_{fo} = 1.52 \times 10^{-8} \text{ kg} \quad (3.15)$$

3. Propuestas de nuevos conmutadores ópticos.

La frecuencia de resonancia de la fibra óptica y cantiléver acoplados:

$$\omega_{tot} = \sqrt{\frac{k_{tot}}{m_{tot}}} \quad \text{o bien} \quad f_{tot} = \frac{1}{2\pi} \sqrt{\frac{k_{tot}}{m_{tot}}} \quad (3.16)$$

$$f_{tot} = \frac{1}{2\pi} \sqrt{\frac{20.78 \times 10^3 \frac{\text{kg}}{\text{s}^2}}{1.52 \times 10^{-8} \text{ kg}}} = 185 \text{ kHz} \quad (3.17)$$

Por lo que un ciclo lo realiza en $T \approx 5.4 \mu\text{s}$, esto es ida y vuelta en el movimiento del cantiléver, por lo que el tiempo de cambio de una salida a otra (tiempo de conmutación) es:

$$t_c = \frac{1}{f_{tot}} \times \frac{1}{2} = 2.7 \mu\text{s} \quad (3.18)$$

Al igualar las fuerzas de las expresiones (3.7) y (3.8) esta vez, para los elementos acoplados, se encuentra el voltaje para obtener un movimiento de $\pm 62.5 \mu\text{m}$:

$$V_{tot} = \sqrt{\frac{2 * k_{tot} * \delta * X^2}{\epsilon_0 * b}} = \sqrt{\frac{2 * 20.8 \times 10^3 \left[\frac{\text{kg}}{\text{s}^2} \right] * 62.5 \mu\text{m} * (70 \mu\text{m})^2}{8.85 \times 10^{-12} \left[\frac{\text{F}}{\text{m}} \right] * 125 \mu\text{m}}} = 3.39 \text{ kV} \quad (3.19)$$

Los resultados obtenidos de las características mecánicas del cantiléver sólo y con una fibra óptica acoplada se muestran en la tabla 3.2.

Tabla 3.2. Características mecánicas de un micro cantiléver sólo y con una fibra óptica anclada.

	masa [kg]	rigidez $\left[\frac{\text{kg}}{\text{s}^2} \right]$	Frecuencia de resonancia [kHz]	tiempo de conmutación [μs]	voltaje de actuación [V]
Cantilever sólo	1.65×10^{-9}	73	33.4	14.9	201
Cantilever con fibra óptica	1.52×10^{-8}	20.8×10^3	185	2.69	3.39×10^3

Si se varía el diámetro de la fibra óptica las dimensiones del cantiléver necesarias para moverla también cambiarán. Se puede repetir el procedimiento anterior para fibras ópticas de diferentes diámetros. Los resultados del análisis considerando que todas las dimensiones en el sistema varían proporcionalmente se muestran en forma gráfica en las figuras 3.6 y 3.7.

3. Propuestas de nuevos conmutadores ópticos.

Se puede observar de la figura 3.6 que a medida que la fibra óptica incrementa el radio “ r ” (y por ende su masa y volumen), la frecuencia de resonancia disminuye de manera exponencial. Esto es lógico ya que los dispositivos de mayores dimensiones presentan frecuencias de resonancia más bajas que sus contrapartes pequeñas.

El movimiento del arreglo en su primera frecuencia de resonancia es el movimiento deseado para la conmutación debido a que puede ser fácilmente modelado con la forma de una señal senoidal. La frecuencia de operación está inversamente relacionada con la velocidad de conmutación, es decir, a mayor frecuencia de oscilación menor tiempo de conmutación.

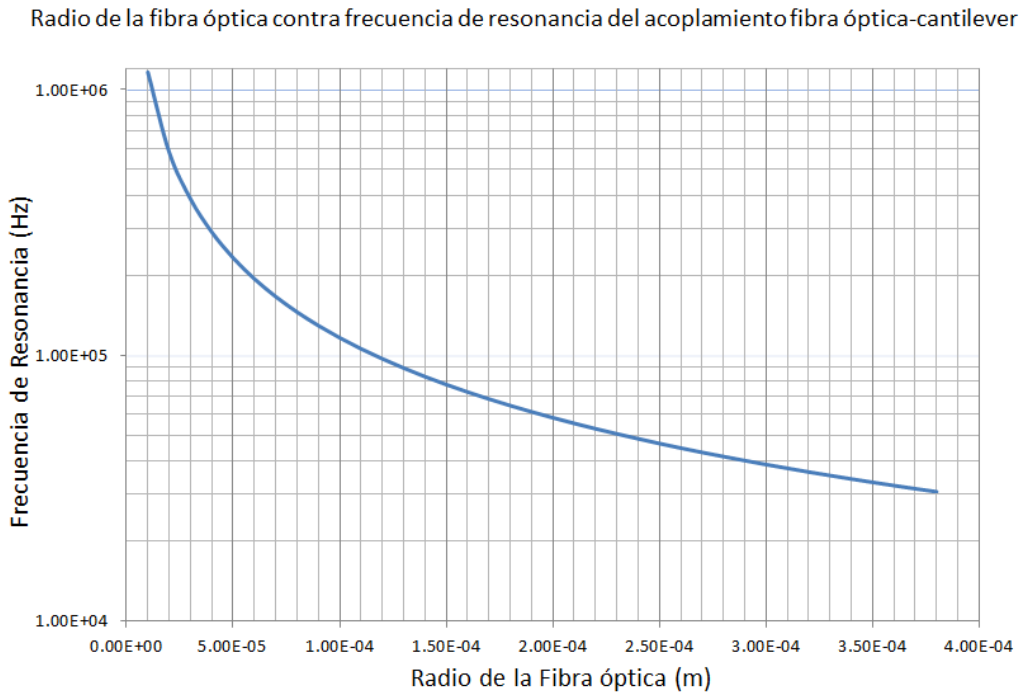


Figura 3.6. Gráfica del radio de la fibra óptica contra la frecuencia de resonancia del acoplamiento fibra óptica-cantilever

De la figura 3.7 se puede observar que a medida que el radio de la fibra óptica aumenta también lo hace el voltaje de actuación. Esto ocurre porque la masa que la actuación electrostática tendría que mover se incrementa no sólo por el incremento de la fibra óptica sino también por el incremento de las dimensiones y masa del cantiléver. Además de ello se considera el movimiento de la fibra óptica de una amplitud igual a su diámetro (para un conmutador de una entrada y dos salidas).

3. Propuestas de nuevos conmutadores ópticos.

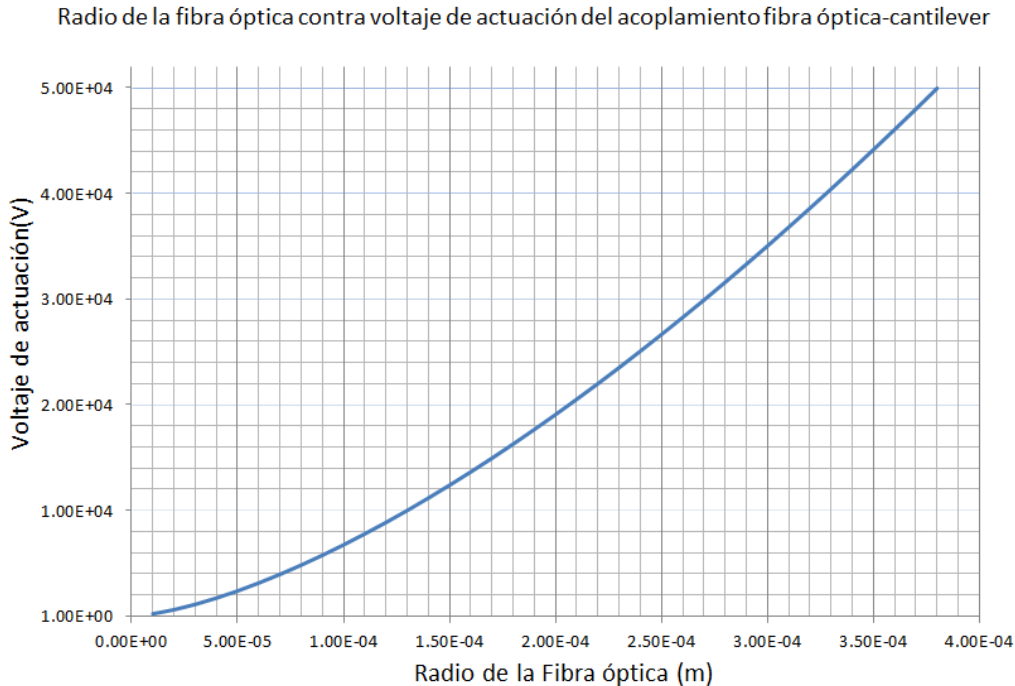


Figura 3.7. Gráfica del radio de la fibra óptica contra el voltaje de actuación del conmutador cantiléver-fibra óptica.

Los datos obtenidos permiten llegar a la conclusión de que el incremento de las magnitudes de masa y rigidez cuando se agrega una fibra óptica a un cantiléver resonante implica que las dimensiones del cantiléver sean milimétricas y que sean necesarias técnicas de actuación de alto voltaje, lo que hacen que su implementación sea poco factible.

3.2. Conmutador #2, movimiento continuo de dos reflectores con salida de trayectorias conocidas como figuras de de Lissajous

Para lograr un movimiento de velocidad constante y por ende, tiempos de transmisión iguales, es posible utilizar más de una reflexión. Con dos elementos reflectivos es posible lograr un movimiento circular a velocidad constante teniendo un sólo haz a la entrada; en este caso las trayectorias de movimiento siguen a las figuras de Lissajous.

Las figuras de Lissajous son formadas por dos señales senoidales "x" y "y", con un cierto ángulo de desfaseamiento entre ellas, donde:

$$x(t) = A \sin(\omega_y t + \alpha) \quad (3.20)$$

$$y(t) = B \sin(\omega_x t + \beta) \quad (3.21)$$

$$\delta = \beta - \alpha \quad (3.22)$$

$$\omega = 2\pi f \quad (3.23)$$

Las figuras de Lissajous son conocidas en Electrónica y pueden verse en el osciloscopio en el modo XY. La tabla 3.3 muestra algunas figuras de Lissajous para $A=B$ y diferente fase entre $x(t)$ y $y(t)$.

3. Propuestas de nuevos conmutadores ópticos.

Tabla 3.3 Figuras de Lissajous y la relación de fase de sus componentes [6]

		Desviación de fase δ entre la señal x y la señal y								
		0	$\frac{\pi}{8}$	$\frac{\pi}{4}$	$\frac{3\pi}{8}$	$\frac{\pi}{2}$	$\frac{5\pi}{8}$	$\frac{3\pi}{4}$	$\frac{7\pi}{8}$	π
Relación ω_2/ω_1	1									
	2									
	3									
	4									
	1/2									
	3/2									
	4/3									
	5/6									
	$\sqrt{2}$									

$x = \sin(\omega_1 t)$ $y = \sin(\omega_2(t + \delta))$

Utilizando dos reflectores con movimiento de tipo función $\sin(\omega t)$ se logra una analogía respecto a las señales que forman las figuras de la tabla 3.3. Si el movimiento del primer reflector posee un desfase de 90° respecto al segundo reflector, la trayectoria sería circular y a velocidad constante como se muestra en la tabla 3.3. Esto garantizaría tiempos de salida iguales para un conmutador de $1 \times n$, y permite modificar el diámetro de la circunferencia simplemente con variar la amplitud de las señales que la forman, en este caso la magnitud de movimiento de ambos reflectores. De este modo se puede controlar la dimensión del arreglo de salida variando el voltaje de la señal que excita a los transductores.

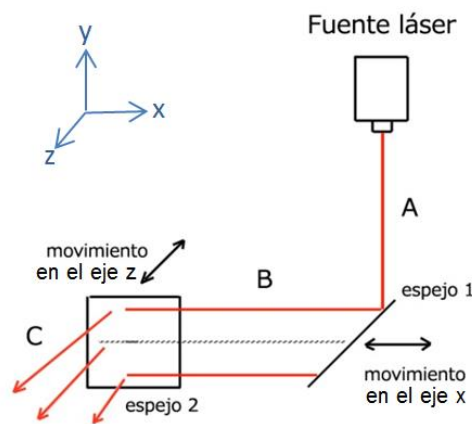


Figura 3.8. Esquema de reflexiones de un haz óptico para lograr su movimiento por figuras de Lissajous.

3. Propuestas de nuevos conmutadores ópticos.

De la figura 3.8 se observa el haz A, que sale de la fuente de luz y se refleja en el espejo 1 posicionado a 45° respecto de la fuente luminosa. La salida de luz del espejo 1 es un haz que forma la figura de una línea, sección B de la figura. La longitud de la línea que recibe el espejo 2 es igual a la distancia de movimiento del espejo 1. El espejo 2 está colocado perpendicular respecto al espejo 1, por lo que la salida del espejo 2 (sección C de la figura) también será perpendicular a la salida del espejo 1 (sección B de la figura).

La figura 3.9 que muestra las tres posiciones más interesantes en el movimiento del espejo 2.

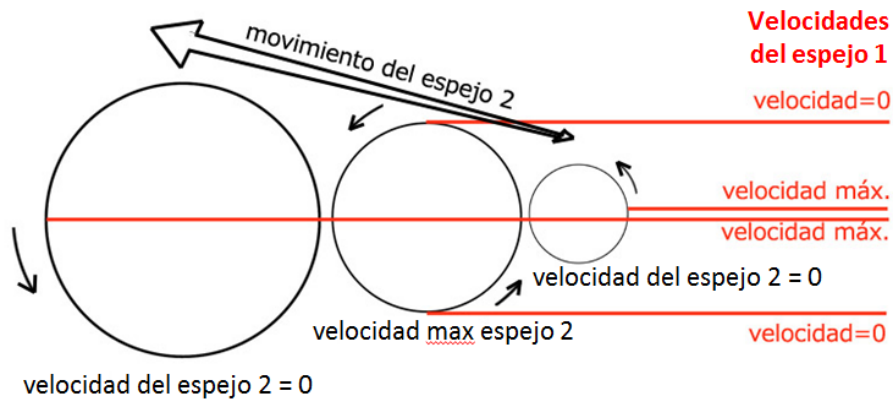


Figura 3.9. Esquema del movimiento del haz de luz en el segundo espejo formando a la salida una circunferencia por Figuras de Lissajous. En líneas rojas el haz proveniente del espejo 1.

La trayectoria del haz es, en efecto, una circunferencia de diámetro proporcional al desplazamiento de los elementos reflectivos. Se puede apreciar que cuando la velocidad del primer espejo es cero el segundo espejo se mueve a velocidad máxima y viceversa, dando como resultado un movimiento de velocidad constante.

Considerando la implementación de este conmutador en forma de MEMS, el dispositivo dispondría de un movimiento lineal en sus partes móviles menor a $100\mu\text{m}$, debido a la escala y dimensiones comunes en la fabricación de estos dispositivos y la circunferencia a la salida tendrá un diámetro menor a $100\mu\text{m}$.

Por lo expuesto anteriormente se puede concluir que la principal limitación de este principio de operación es la limitada amplitud en el movimiento de los reflectores. Para incrementar el diámetro de la circunferencia de salida pueden utilizarse movimientos angulares en lugar de movimientos lineales en los dos reflectores. Esto brindaría una mayor amplitud en la reflexión de la luz dependiendo de la distancia a la que se reciba el haz reflejado (a mayor distancia el haz reflejado cubre una longitud más grande). Para ello pueden utilizarse dos cantilevers o vigas ancladas en un extremo, debido a que éstos no sólo cambian su posición sino también su ángulo.

Sin embargo esto trae varios problemas, el primero es la estabilidad en el comportamiento del movimiento de cada uno de los dos reflectores, que debe garantizarse una alta precisión con una señal de tipo senoidal.

3. Propuestas de nuevos conmutadores ópticos.

La figura 3.10 ilustra el principio de operación de un conmutador óptico de este tipo utilizando dos cantilevers de superficie reflectiva y una fuente de luz láser.

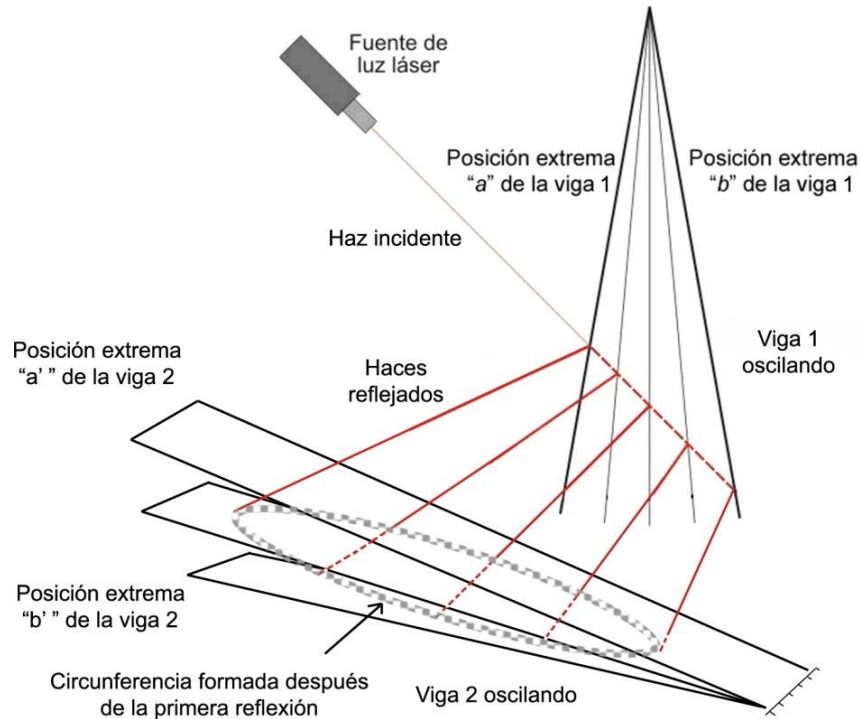


Figura 3.10. Esquema de funcionamiento de un conmutador óptico de dos reflexiones para formar trayectorias con figuras de Lissajous por medio de dos cantilevers reflectores y una fuente de luz.

En esta variante del conmutador el haz de entrada incide en el primer cantilever resonante que se mueve desde su posición "a" hasta su posición "b". Este haz es reflejado siguiendo una trayectoria en forma de una línea hasta llegar al cantilever 2. El segundo cantilever se encuentra oscilando a su frecuencia de resonancia que es igual a la del cantilever 1 pero con un desfase de 90° respecto al primero, de modo que la suma de las velocidades de los dos cantilevers es siempre constante. La figura que se forma es una circunferencia como lo muestra la línea punteada de la figura. La segunda reflexión lleva el haz de entrada a diferentes salidas de modo que puede alimentarse un arreglo de reflectores que presenten tiempos de recepción iguales.

Para que este dispositivo funcione adecuadamente, los dos reflectores deberán tener las mismas características y frecuencia de resonancia.

3. Propuestas de nuevos conmutadores ópticos.

3.2.1 Análisis electromecánico de la segunda variante de conmutador óptico.

Es posible utilizar los cálculos para la primer variante del conmutador óptico considerando únicamente el cantiléver. En este segundo caso se considera el uso de dos cantilévers iguales para realizar las dos reflexiones del haz como se muestra en la figura 3.11.

Se considera un movimiento de los dos cantilévers en sus extremos móviles de $\pm 25\mu\text{m}$ que al ser reflejada por el primer reflector proporciona el haz de salida en forma de una recta de longitud igual al doble del movimiento total del cantiléver, es decir, de $100\mu\text{m}$. Estas condiciones se consideran para evitar un movimiento excesivo en los cantilévers y porque el segundo cantiléver debe contar con las dimensiones suficientes para poder reflejar toda la señal que recibe.

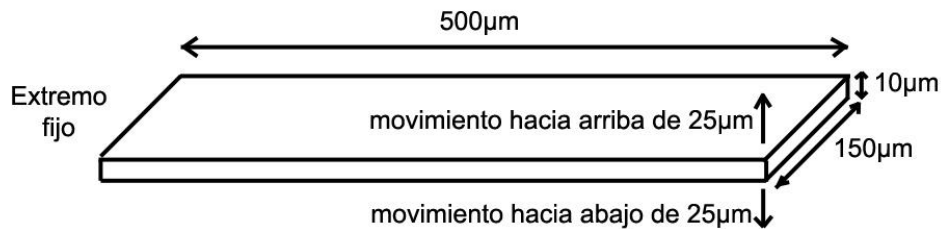


Figura 3.11. Esquema de las dimensiones de cada uno de los cantilévers.

Para obtener la línea de $100\mu\text{m}$ y una circunferencia de $100\mu\text{m}$ de diámetro mínimo el ancho de los dos cantiléver es de $150\mu\text{m}$.

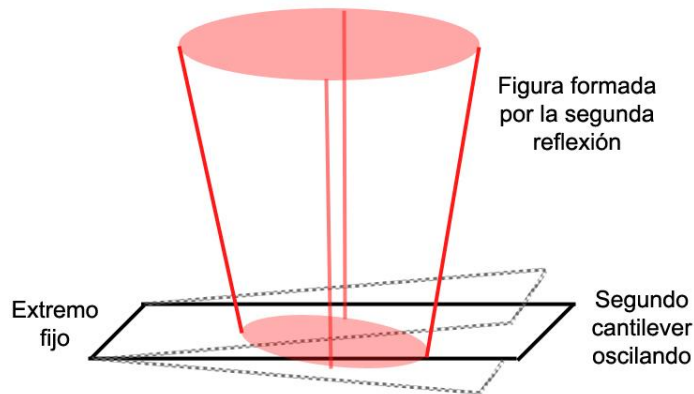


Figura 3.12. Esquema de la segunda reflexión del haz de la figura 3.10.

En un conmutador óptico multipuertos $1 \times n$ (una entrada y "n" salidas), la cantidad máxima de puertos de salida depende de la distancia a la que se coloquen los receptores respecto al segundo cantiléver como se muestra en la figura 3.12. El haz de salida forma una figura de un cono truncado en el vértice, por lo que el diámetro de la circunferencia formada por el haz dependerá de la distancia respecto de la segunda reflexión.

3. Propuestas de nuevos conmutadores ópticos.

El análisis electrostático de estos dos cantilévers se presenta a continuación. Los dos cantilévers son idénticos por lo que sólo es necesario mostrar el procedimiento de uno sólo.

La rigidez mecánica del cantiléver (ver ec. 3.1):

$$k = \frac{169 \text{ GPa} * 150 \mu\text{m} * (10 \mu\text{m})^3}{4 * (500 \mu\text{m})^3} = \frac{3.65 \times 10^{-8} \text{ [kg]}}{5 \times 10^{-10} \text{ [s}^2]} = 50.7 \text{ [kg/s}^2] \quad (3.24)$$

La masa del cantiléver (ver ec. 3.3):

$$m = 2200 \frac{\text{kg}}{\text{m}^3} * 7.5 \times 10^{-13} \text{ m}^3 = 1.65 \times 10^{-9} \text{ kg} \quad (3.25)$$

La frecuencia de resonancia del cantiléver (ver ec. 3.4):

$$f = \frac{1}{2\pi} \sqrt{\frac{50.7 \frac{\text{kg}}{\text{s}^2}}{1.65 \times 10^{-9} \text{ kg}}} = 27.9 \text{ kHz} \quad (3.26)$$

El voltaje para el que el cantiléver baje 25 μm (ver ec. 3.9):

$$V = \sqrt{\frac{2 * 50.7 \text{ [kg/s}^2]}{8.85 \times 10^{-12} \text{ [F/m]}} * 25 \mu\text{m} * (30 \mu\text{m})^2} = 41.4 \text{ V} \quad (3.27)$$

Siguiendo el análisis realizado es posible calcular los parámetros importantes (voltaje y frecuencia de resonancia) para arreglos de dos cantilevers si se varía su longitud. Los respectivos datos se muestran en las figuras 3.13 y 3.14.

De la figura 3.13 se observa que la variación de la frecuencia de resonancia de cada uno de los cantilevers es una función exponencial a diferentes longitudes del cantilever considerando que las variaciones en todas sus dimensiones son proporcionales.

3. Propuestas de nuevos conmutadores ópticos.

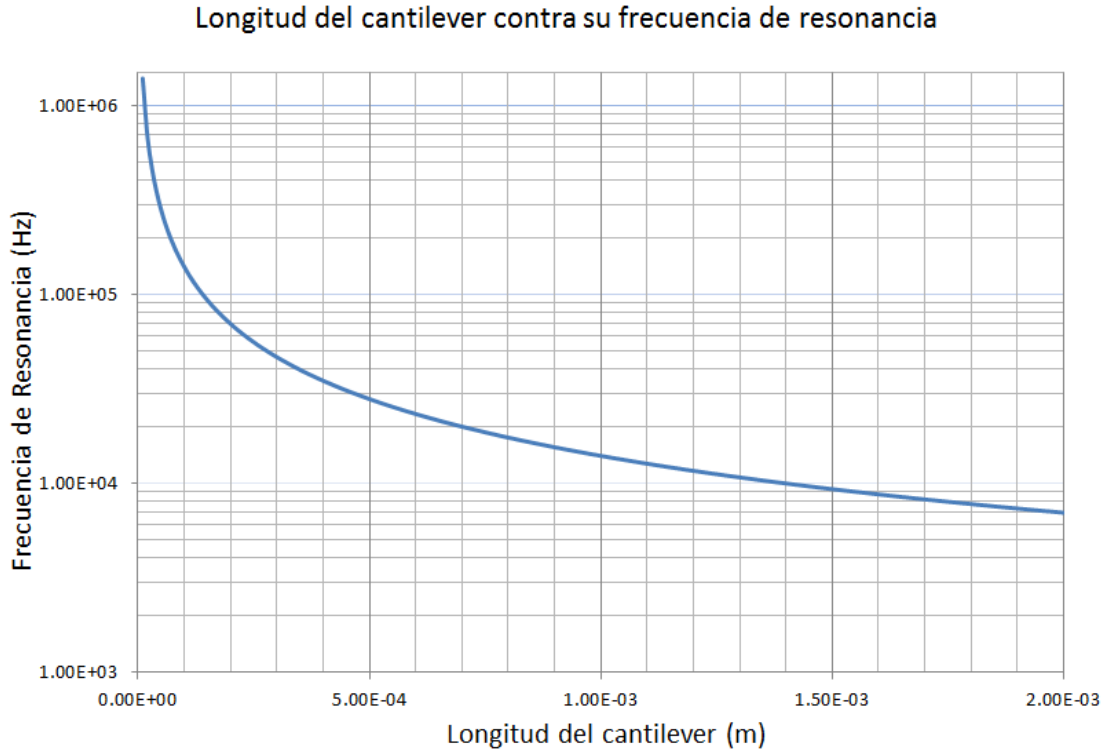


Figura 3.13. Longitud de los cantilevers contra su frecuencia de resonancia

De la figura 3.14 se puede observar que el voltaje de actuación “V” se incrementa de manera exponencial a medida que se incrementa la longitud del cantilever “l”.

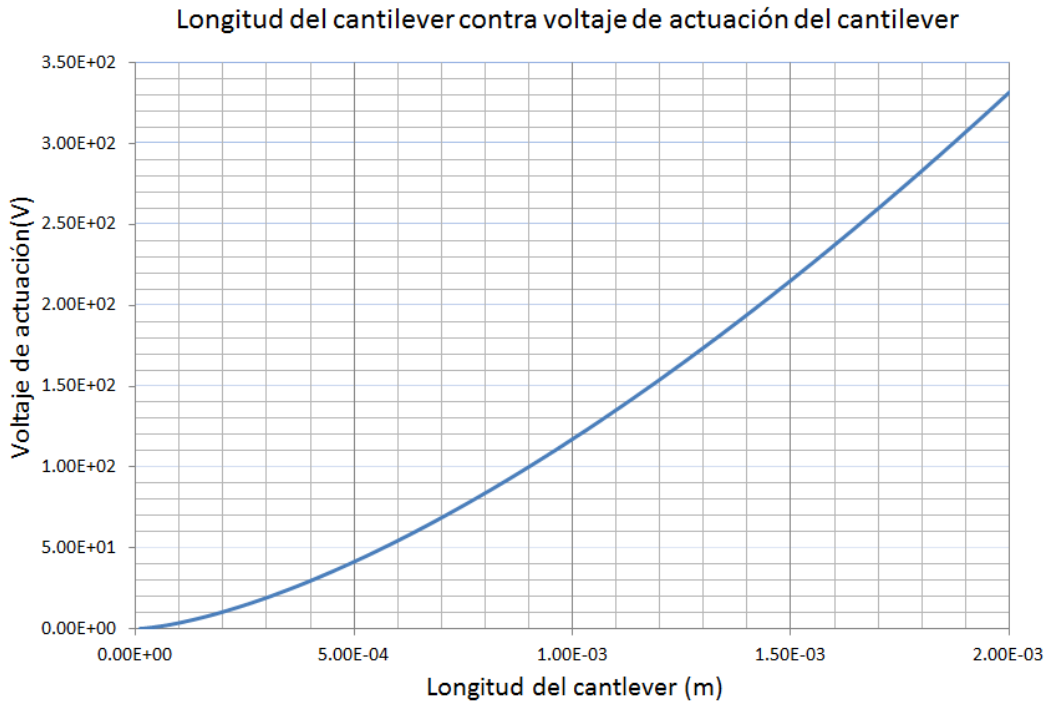


Figura 3.14. Longitud de los cantilevers contra su voltaje de actuación

3. Propuestas de nuevos conmutadores ópticos.

Del análisis realizado se puede ver que esta variante de conmutador presenta una alta complejidad en su fabricación fundamentalmente en la precisa colocación de los dos reflectores. El segundo cantiléver reflector deberá colocarse de manera ortogonal respecto al primero con la mayor exactitud para su correcto funcionamiento. La colocación de dos MOEMS para la reflexión del haz puede ser realizada por medio de una técnica llamada “Wafer Bonding” que utiliza dos MOEMS en lugar de uno, sin embargo dicha técnica no es de uso común.

3.3. Conmutador #3, reflector de soporte flexible

Los microespejos móviles son una solución prometedora en dispositivos ópticos de conexión óptica cruzada de gran cantidad de puertos [2]. En esta variante se plantea utilizar el movimiento de inclinación de un espejo de soporte flexible. El control del movimiento de la superficie reflectora está determinado por una actuación electrostática entre ésta superficie y un electrodo separados por una pequeña distancia.

La cantidad de posiciones diferentes en la reflexión está determinada por el número de electrodos que posea en la base, reflejando así figuras poligonales.

De acuerdo con el software Coventor Ware, para reflector de $150\ \mu\text{m}$ y base de $10\ \mu\text{m}$ de diámetro en un proceso comercial llamado PolyMUMPS, el reflector requiere una actuación de $820\ \text{V}$ para lograr una inclinación de 4° . Este voltaje de actuación puede reducirse si el área de los electrodos se incrementa, debido a que la fuerza de atracción entre las placas es proporcional al área que comparten las placas (análogo a un capacitor de placas paralelas), sin embargo, cuanto mayor es el área de cada electrodo menos son las posiciones de salida del reflector.

Un análisis por medio de un diagrama de rayos como el de la figura 3.16 muestra que para una inclinación α en el espejo, se tiene un ángulo de salida de 2α respecto al de entrada como se puede apreciar en la siguiente figura. Esto se logra para cada uno de los electrodos en la parte inferior del reflector, y provoca un movimiento semi continuo en una reflexión poligonal, donde se puede acoplar un arreglo de fotorreceptores o fibras ópticas.

Al tratarse de una reflexión, ángulos pequeños pueden reflejar la señal recibida a una distancia significativa como se muestra en la figura 3.16.

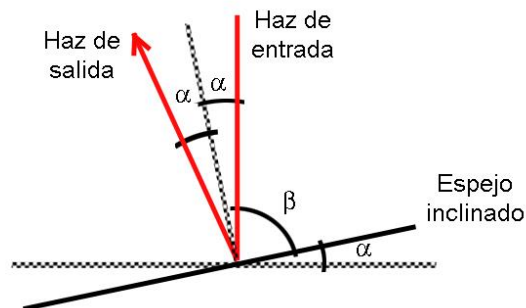


Figura 3.16. Esquema del haz reflejado en la inclinación del espejo.

3. Propuestas de nuevos conmutadores ópticos.

3.3.1 Análisis electromecánico de la tercera variante de conmutador óptico.

El reflector se suspende a una cierta distancia de los electrodos, al mismo tiempo que se conecta a tierra, mientras que a los electrodos se les aplica un voltaje positivo creando así una actuación electrostática.

Una vez que se aplica un voltaje entre el reflector y alguno de los electrodos, se crea una fuerza de atracción electrostática suficiente para inclinar el espejo un ángulo α , como se muestra en la figura 3.16.

La actuación electrostática se basa en la atracción de Coulomb entre superficies con cargas opuestas. Este tipo de actuación es muy adecuado para MEMS y MOEMS dado que la magnitud de las fuerzas de actuación escala inversamente con el cuadrado de la separación de las superficies opuestas.

Las características más importantes del reflector y los electrodos son las siguientes:

Tabla 3.4. Características importantes de los elementos y materiales que conforman la variante 3.

	Mateial	Densidad $\left[\frac{\text{kg}}{\text{m}^3}\right]$	Módulo de Young [GPa]	Dimensiones	
Reflector	polisilicio	2200	169	Espejo Área=17671 μm^2 Espesor=2 μm	Base Área=314 μm^2 Altura=2 μm
Electrodos	polisilicio	2200	169	Área=2210 μm^2 Espesor=2 μm	

En general se busca un proceso de fabricación que tenga cortas distancias entre los electrodos y el espejo, con una superficie del espejo sumamente reflectiva. En el estado del arte se pueden encontrar espejos cuadrados de 60 μm por lado con espesores del espejo de 1.4 μm y espacio entre el espejo y el electrodo también de 1.4 μm proporcionando una deflexión angular de 4.2° aplicando un voltaje de 14 V [1].

De la figura 3.16 se observa una vista lateral del principio de operación del conmutador propuesto donde r es la distancia del pivote (punto fijo) al extremo del espejo, d es la distancia que separa al espejo del electrodo y α es el ángulo de deflexión del espejo.

3. Propuestas de nuevos conmutadores ópticos.

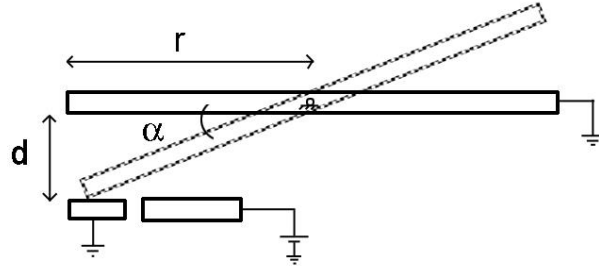


Figura 3.16. Esquema de la inclinación del espejo al aplicar un voltaje (vista lateral).

De acuerdo a la figura 3.16, se obtiene la siguiente expresión:

$$\sin \alpha = \frac{d}{r} \quad (3.28)$$

Al tomar en cuenta que el proceso comercial PolyMUMPs permite crear dispositivos a partir de capas estructurales en las que comúnmente se tienen espaciamientos de $2\mu\text{m}$ (distancia entre el electrodo y el espejo), se tiene una ecuación con dos incógnitas como se muestra a continuación:

$$\alpha = \sin^{-1} \left(\frac{d}{r} \right) \quad (3.29)$$

o bien:

$$r = \frac{d}{\sin \alpha} \quad (3.30)$$

con ello se puede encontrar el ángulo de flexión del espejo en función de su radio y viceversa.

Los dispositivos MEMS anclados por el centro generalmente se utilizan como resonadores o filtros a altas frecuencias pues se comportan como un cristal de cuarzo. En general, cuando se analiza un resonador en MEMS se busca encontrar su modo de vibración en modo contorno, esto es, cuando se altera su forma a un ovoide sin alterar su espesor y que no corresponde al primer modo de resonancia.

Este no es el caso y se busca el primer modo de resonancia de un resonador MEMS con la finalidad de encontrar un límite en la frecuencia aplicada para su uso, para evitar deformaciones indeseadas en la estructura del espejo. De acuerdo con [7] la frecuencia de resonancia para un resonador circular puede ser obtenida como:

$$K = p_1 * v^4 + p_2 * v^3 + p_3 * v^2 + p_4 * v + p_5 \quad (3.31)$$

donde:

K es un factor que depende del modo de resonancia,
 p_n son coeficientes obtenidos a partir de las funciones de Bessel,
 v es proporción de Poisson.

3. Propuestas de nuevos conmutadores ópticos.

La proporción de Poisson para el polisilicio es de $\nu=0.22$ y para encontrar la frecuencia de resonancia en su primer modo, se tienen los valores de p_n como se muestra a continuación [7]:

$p_1=-4.9619$;
 $p_2=6.342$;
 $p_3=-2.037$;
 $p_4=0.49166$;
 $p_5=0.58498$;
 por lo que:

$$K = 0.650$$

y su frecuencia de resonancia [7]:

$$f = \frac{K}{2R} \sqrt{\frac{E}{\rho}} = \frac{0.650}{2 * 75 \mu\text{m}} \sqrt{\frac{169 \text{ GPa}}{2200 \left[\frac{\text{kg}}{\text{m}^3} \right]}} = 38 \text{ MHz} \quad (3.32)$$

La frecuencia de resonancia anterior se comparará con la obtenida por medio de simulaciones con el programa Coventor y también con la obtenida por medio de un programa realizado en Matlab [8] que encuentra los valores de interés por medio de iteraciones.

La frecuencia de resonancia que se obtiene de dicho programa de cálculo:

$$f = 30\text{MHz}$$

Por otro lado de acuerdo al análisis realizado en Coventor, la frecuencia de resonancia del primer modo es de 30.7MHz y la masa equivalente $2.86 \times 10^{-12}\text{kg}$ tal como se puede apreciar en la figura 3.17.

	Frequency	Generalized Mass	Damping
1	3.076983E07	2.861184E-12	0

Figura 3.17. Resultados sobre frecuencia de resonancia y masa del espejo. Simulación realizada en Coventor.

La rigidez mecánica del espejo es [9]:

$$k_{eff} = \frac{48}{5} \beta \pi E h \left(\frac{W}{R_{out} + R_{in}} \right)^3 \quad (3.33)$$

3. Propuestas de nuevos conmutadores ópticos.

donde:

K_{eff} es la rigidez mecánica del espejo,

β es la relación que existe entre la masa estática y la masa dinámica,

E es el módulo de Young del material,

h es el espesor del espejo,

R_{out} es el radio del espejo,

R_{in} es el radio del soporte,

W es la altura del soporte.

La masa estática del espejo puede ser calculada con:

$$m_{estática} = \rho v = 2200 \frac{\text{kg}}{\text{m}^3} * \pi * (75\mu\text{m})^2 * 2\mu\text{m} = 7.77 \times 10^{-11} \text{kg} \quad (3.34)$$

Del análisis en Coventor se sabe que la masa dinámica es:

$$m_{dinámica} = 2.86 \times 10^{-12} \text{kg} \quad (3.35)$$

Por lo que β se puede calcular como:

$$\beta = \frac{m_{estática}}{m_{dinámica}} = \frac{7.77 \times 10^{-11} \text{kg}}{2.86 \times 10^{-12} \text{kg}} = 27.18 \quad (3.36)$$

Y la rigidez mecánica del espejo se calcula como:

$$k_{eff} = \frac{48}{5} * 27.1 * \pi * 169 \text{GPa} * 2\mu\text{m} \left(\frac{2\mu\text{m}}{75\mu\text{m} + 5\mu\text{m}} \right)^3 = 4.33 \times 10^3 \left[\frac{\text{kg}}{\text{s}^2} \right] \quad (3.37)$$

El voltaje de pull-in para el que existe contacto [10]:

$$V_p = \sqrt{\frac{8 k_{eff} * d^3}{27 \epsilon_0 * A_i}} \quad (3.38)$$

Donde:

V_p es el voltaje de pull-in,

d es la distancia entre el espejo y el electrodo,

A_i es el área de cada electrodo.

El área de cada uno de los ocho electrodos puede estimarse simplemente dividiendo entre ocho el área superior del espejo, puesto que la parte inferior tiene la misma área.

$$V_p = \sqrt{\frac{8 \cdot 4.33 \times 10^3 \left[\frac{\text{kg}}{\text{s}^2} \right] * (2\mu\text{m})^3}{27 \cdot 8.85 \times 10^{-12} \left[\frac{\text{F}}{\text{m}} \right] * 2.20 \times 10^{-9} \text{m}^2}} = 726 \text{V} \quad (3.39)$$

3. Propuestas de nuevos conmutadores ópticos.

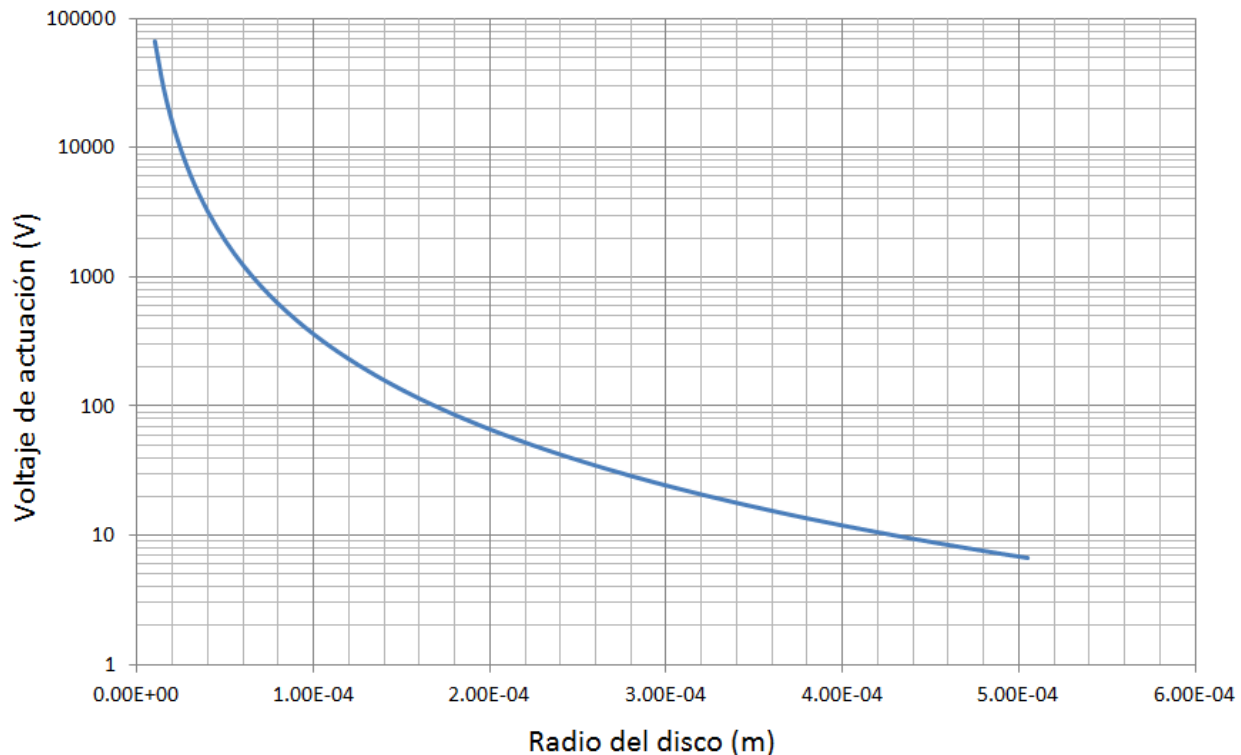
Considerando que la frecuencia de resonancia es de 30MHz, se puede establecer la velocidad de conmutación del dispositivo t_c es el inverso de su frecuencia de resonancia, sin embargo a la frecuencia de resonancia ocurren alteraciones superficiales indeseables en el espejo, por lo que el uso de una frecuencia 10 veces menor evitará acercarse a la frecuencia de resonancia:

$$t_c = \frac{1}{30\text{MHz}} \times 10 = 0.333\mu\text{s} \quad (3.40)$$

Por medio del software especializado en simulación de MEMS llamado Coventor se encuentra que para lograr una inclinación de 4 grados el voltaje necesario será de 840V.

De acuerdo al análisis anterior es posible realizar una serie de estimaciones para conocer el comportamiento del dispositivo para ciertas variantes de su implementación. En la figura 3.18 los espesores de material son constantes así como la distancia entre el espejo y el electrodo. Se muestra el voltaje de actuación en función de diferentes dimensiones. Es posible concluir que a medida que la superficie del espejo el voltaje de actuación se reduce de manera exponencial. Si se desea que el dispositivo tenga un rango de inclinación de entre 1° y 5° la superficie del espejo deberá ser de entre $1662 \mu\text{m}^2$ y $41548 \mu\text{m}^2$ esto para conservar los $2 \mu\text{m}$ de distancia entre el espejo y los electrodos característica de dimensiones del proceso PolyMUMPs, sin embargo los voltajes de actuación en este caso serán muy elevados, entre 250 V y 11 kV.

Radio del disco contra voltaje de actuación



3. Propuestas de nuevos conmutadores ópticos.

Figura 3.18. Gráfica del Radio del disco contra su Voltaje de actuación.

De la figura 3.19 puede observarse que a medida que el área del espejo se incrementa la frecuencia de resonancia “ f ” baja de manera exponencial. Esto es debido a que los dispositivos de mayores dimensiones presentan frecuencias de resonancia pequeñas y viceversa. Los dispositivos presentan variaciones en su forma y movimiento cuando se encuentran en resonancia, y en el caso del espejo, las alteraciones de su primer modo de resonancia son indeseables pues alteran la superficie del espejo en vibración. Por ello es conveniente trabajar a frecuencias menores que el primer modo de resonancia y este es el límite máximo de velocidad de operación.

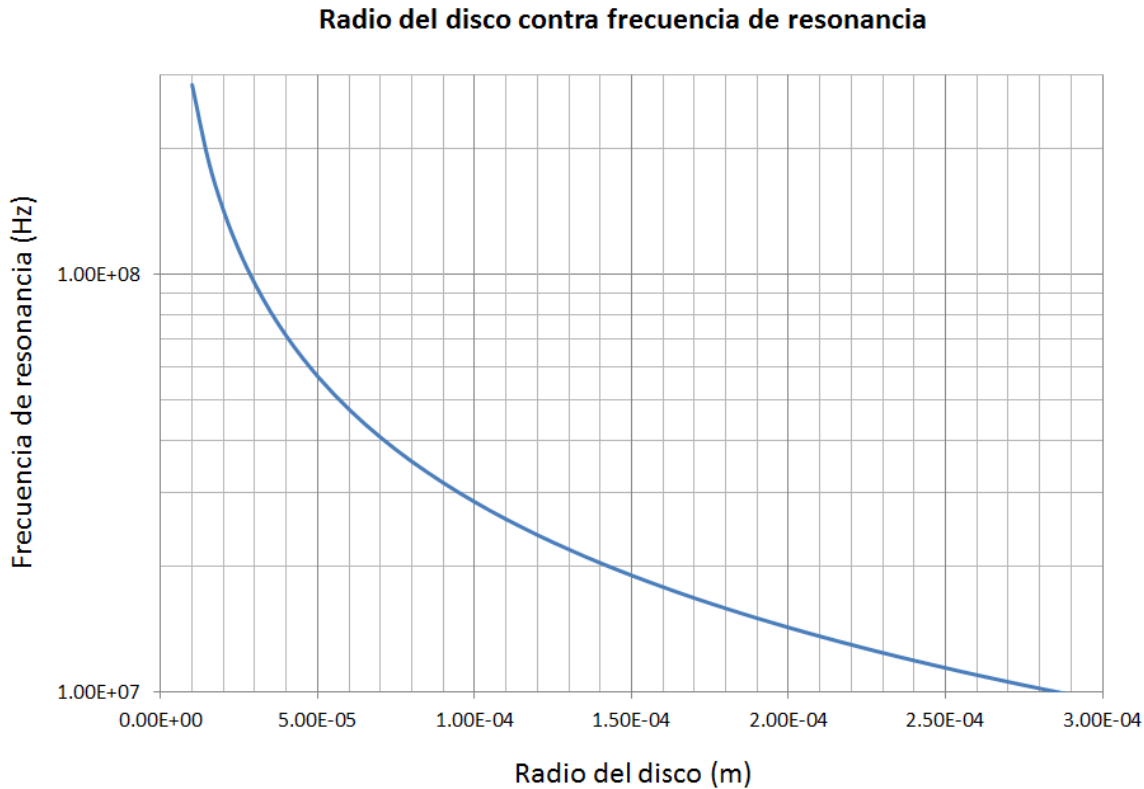


Figura 3.19. Frecuencia de resonancia del espejo contra su radio

3.3.2 Consideraciones de fabricación

El diseño del conmutador MOEMS que corresponde a este modelo se llevó a cabo basado en un proceso comercial llamado PolyMUMPs, de la empresa MEMSCap. En cada uno de los depósitos estructurales que brinda este proceso existe un posible error al desalineamiento, de hasta $0.5\mu\text{m}$, lo que es indeseable y resultaría en una pequeña desviación del ángulo de salida y del control eléctrico de la conmutación, aun cuando la adherencia entre diferentes capas no se ve comprometida.

La utilización de un ancla al centro como elemento de soporte presenta el inconveniente de una elevada rigidez y presenta una elevada oposición al movimiento de flexión del espejo. Esto puede solucionarse si se reduce el diámetro del ancla o si se incrementa la superficie del espejo. Si se

3. Propuestas de nuevos conmutadores ópticos.

reduce el diámetro del ancla el resultado será un dispositivo frágil propenso a quiebres. Si se incrementa el tamaño del espejo se reducirá el ángulo de inclinación puesto que el espacio entre el disco y los electrodos es constante e igual a $2\mu\text{m}$. Hay que tomar en cuenta que, de acuerdo a las leyes de escalamiento, si se fabrica un modelo a gran escala éste no está formado por un ancla rígida o semirrígida en la base, sino por un elemento flexible como un resorte.

Un resultado particular del análisis mecánico y eléctrico de esta variante del conmutador consiste en que el voltaje de 820V para realizar la actuación es demasiado alto para un conmutador óptico en forma de MOEMS, lo que requiere un rediseño del dispositivo para bajar el voltaje necesario para su funcionamiento.

3.4. Conmutador #4, reflector sostenido por serpentines flexibles

En esta variante de la propuesta se plantea el principio de operación del conmutador #3 (espejo de ancla central), con la modificación del tipo de soporte y fabricación del espejo y sus soportes en una sola capa estructural.

El problema de elevados voltajes de actuación en la variante #3 del disco anclado radica en el grande diámetro del ancla. Esto se ve solucionado en esta variante #4 pues los soportes de tipo serpentines ofrecen una gran flexibilidad mecánica incluso en depósitos realizados con metal.

Para lograr bajar el voltaje de actuación de un conmutador puede recurrirse a tres métodos [11]:

1. Incrementar el área de actuación;
2. Reducir el espacio entre el electrodo y el elemento móvil;
3. Diseñar una estructura con una constante de resorte menor.

La tercera opción es la más flexible y atractiva ya que el diseño de los resortes no tiene un impacto considerable en el tamaño y masa de la estructura total del conmutador, como se muestra en la figura 3.20.

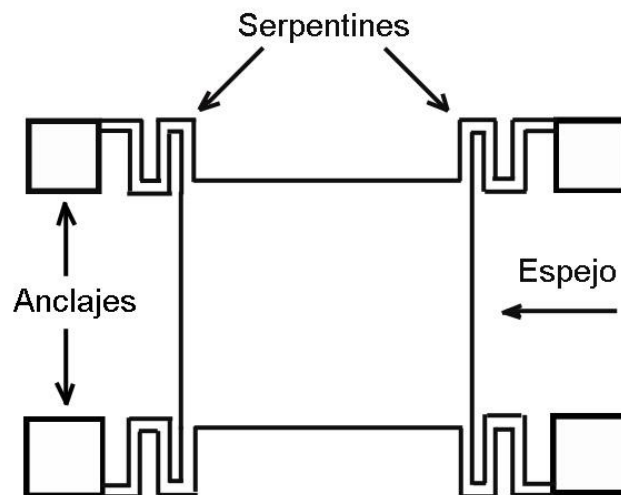


Figura 3.20. Esquema del reflector con soportes en forma de serpentines (vista superior).

Los soportes tipo serpentines actuarán como resortes flexibles permitiendo el movimiento de las partes estructurales con menor gasto energético [12].

3. Propuestas de nuevos conmutadores ópticos.

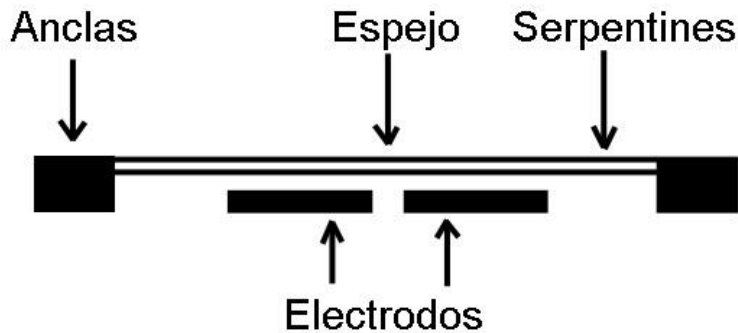


Figura 3.21. Esquema del reflector con soportes tipo serpentines (vista lateral).

3.4.1 Consideraciones de fabricación

La propuesta de utilizar un proceso de fabricación comercial planteada en la variante número 3 presenta la desventaja del elevado costo. La empresa MEMSCap proporciona un área de 1 cm^2 para fabricación en sus procesos, con un costo de \$5,000 USD. A pesar de que garantiza márgenes de error pequeños (500nm en desalineamiento y menos de 100 nm en espesor de depósitos), presenta reglas fijas y esto limita el movimiento de deflexión de un espejo de mayores dimensiones pues la máxima profundidad de los huecos que pueden crearse son de $2 \mu\text{m}$.

Como una alternativa se plantea un proceso de fabricación desarrollado en la Universidad Nacional Autónoma de México por el Dr. Oleksandr Martynyuk y por el Dr. Jorge Rodriguez Cuevas. Este proceso se basa en tecnología de circuito impreso flexible con base de cobre y depósitos estructurales de cobre y aluminio y permite una resolución de hasta $40 \mu\text{m}$.

Los materiales de esta técnica comienzan con un sustrato Rogers R04003C que es un material dieléctrico compuesto por vidrio y que cuenta con una capa de $17 \mu\text{m}$ de cobre por ambos lados. Para formar el dispositivo propuesto se elige una de las dos caras de cobre y se realiza una remoción selectiva del cobre protegiendo las secciones deseadas, las 4 bases de los postes y los electrodos por medio del depósito de una fotorresina depositada con una técnica de fotolitografía.

A continuación se deposita una película de cobre de espesor variable de acuerdo a las necesidades sobre los 4 postes de soporte, lo que brindará la distancia entre los electrodos y el dispositivo reflector. Luego de ello se deposita una capa de fotorresina que servirá como un depósito de sacrificio que será removido al final del proceso pero que servirá para dar soporte al siguiente depósito. El último material depositado consta de una delgada capa de aluminio de $0.5 \mu\text{m}$ de espesor y que conformará las secciones de los brazos de soporte y la superficie reflectiva del conmutador óptico.

La forma y dimensiones del dispositivo propuesto tienen su fundamento en la búsqueda de un dispositivo de baja potencia de consumo y superficie reflectiva de dimensiones suficientes para reflejar un haz de luz.

3. Propuestas de nuevos conmutadores ópticos.

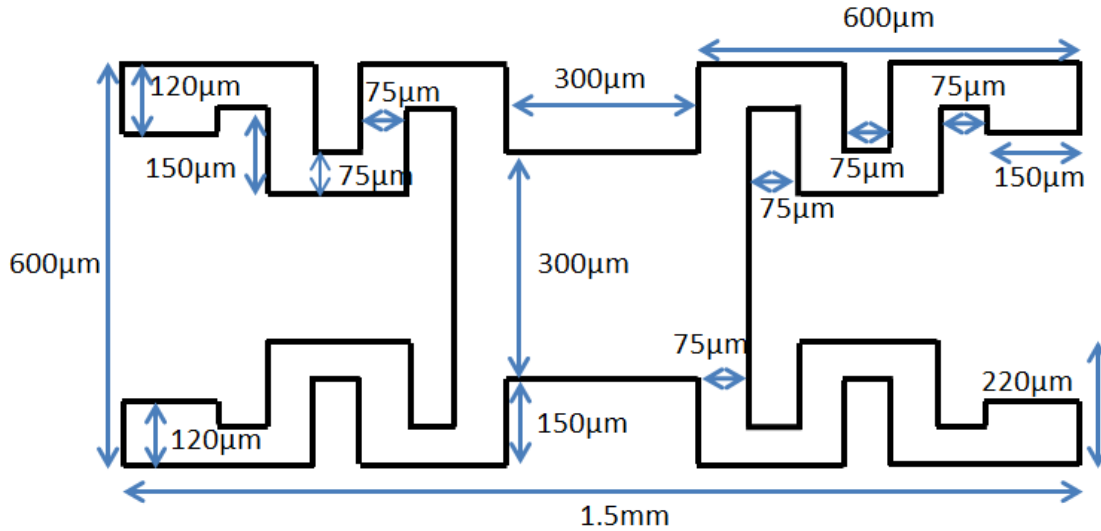


Figura 3.22. Diagrama con dimensiones del esquema del reflector con soportes en forma de serpientes (vista superior).

Para este caso se propone una distancia entre los electrodos y la superficie reflectora de $4\mu\text{m}$, lo que reduce el voltaje de actuación. En la figura 3.22 se pueden apreciar las dimensiones de la propuesta del conmutador óptico MOEMS al cual se le realizarán pruebas electromecánicas por medio de software especializado de simulación.

En la figura 3.23 se pueden apreciar las dimensiones y la ubicación de uno de los electrodos, situado en la parte inferior del dispositivo y al que al aplicar un voltaje ejercerá una fuerza electrostática con la que se buscará inclinar la superficie reflectiva.

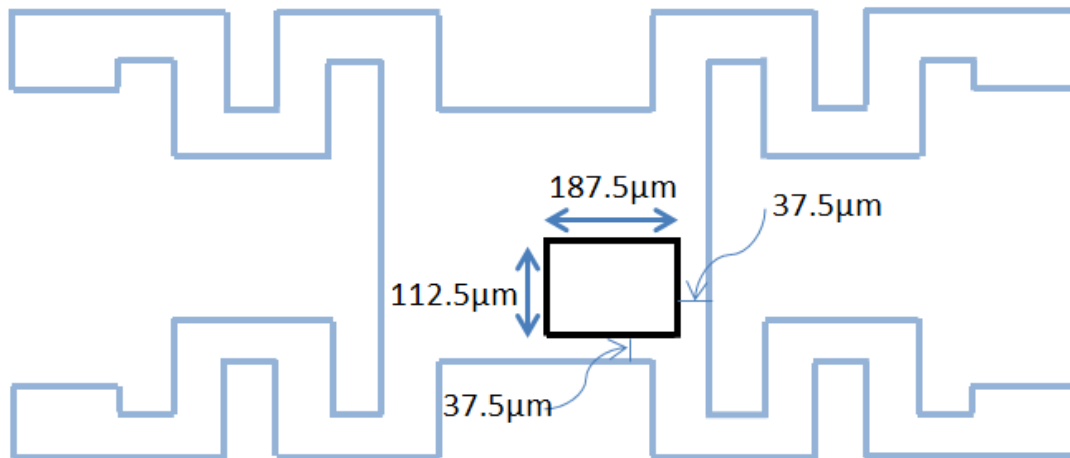


Figura 3.23. Diagrama del reflector con soportes en forma de serpientes (vista inferior) mostrando dimensiones y ubicación del electrodo de actuación.

3. Propuestas de nuevos conmutadores ópticos.

3.4.2 Análisis electromecánico de la cuarta variante del conmutador óptico

El modelado del dispositivo con software de simulación de la figura anterior se realiza en Coventor y muestra el principio de funcionamiento. En la figura 3.24 se muestra la simulación del dispositivo en reposo y se observa que por su propio peso se encuentra a $1.7 \mu\text{m}$ debajo de la altura de los postes de sostén.

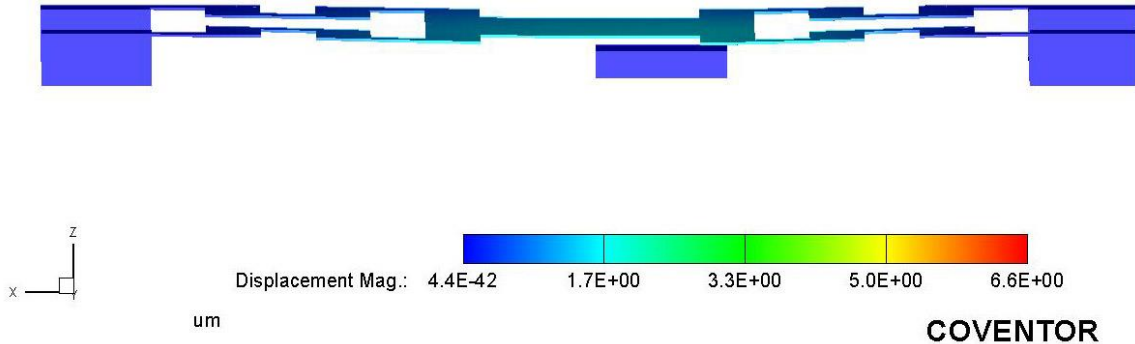


Figura 3.24. Resultados de la simulación de la cuarta variante del conmutador óptico con soportes tipo serpientes a 0V (vista lateral). Software Coventor.

De las figuras 3.25 y 3.26 puede apreciarse que con un voltaje de actuación de 0.7 V el espejo se mueve $2 \mu\text{m}$ más, llegando casi a los $4 \mu\text{m}$ que lo separan del electrodo.

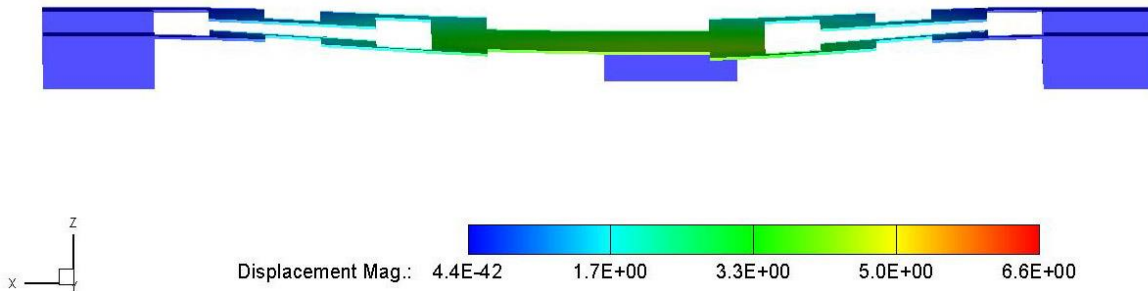


Figura 3.25. Resultados de la simulación de la cuarta variante del conmutador óptico con soportes tipo serpientes a 0.7 V (vista lateral). Software Coventor.

3. Propuestas de nuevos conmutadores ópticos.

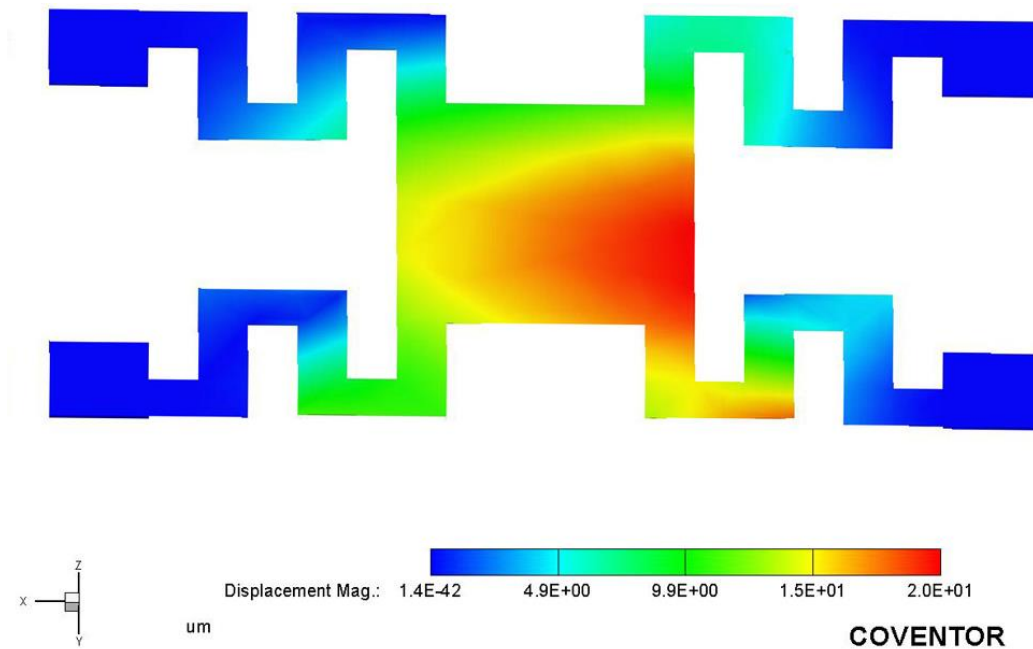


Figura 3.26. Resultados de la simulación de la cuarta variante del conmutador óptico con soportes tipo serpentes a 0V (vista superior). Software Coventor.

Con los datos anteriores se puede concluir que esta variante particular de los soportes de serpentes son demasiado flexibles para esta aplicación considerando que el espesor de la película reflectora es de 500nm. Demasiada flexibilidad amenaza al dispositivo con posibles torceduras además de que el voltaje de actuación de 0.7V es muy bajo lo que aumenta la posibilidad de afectaciones por campos magnéticos externos al dispositivo.

Se observa también que en la actuación electrostática el movimiento de inclinación dobla la superficie del espejo reflector así como uno de los brazos de serpentín contrario al movimiento deseado que es conservar la superficie plana del espejo. Esta característica puede modificarse cambiando la forma y ubicación del electrodo.

El inconveniente de alta flexibilidad mostrado en la figura 3.24 se pueden resolver por medio de modificaciones en los parámetros de los soportes, más específicamente disminuyendo el número de vueltas de los serpentes y aumentando el grosor de las mismas, así como incrementar la distancia entre los electrodos y la superficie reflectiva.

Se realiza un rediseño del conmutador de soportes flexibles cambiando los serpentes por vigas con anchos de 100 μ m. Las dimensiones del espejo permanecen en 300 μ m x 300 μ m y la separación entre el espejo y sus electrodos es ahora de 10 μ m. Con estas modificaciones se espera obtener el diseño de un dispositivo menos sensible al voltaje de actuación aplicado y por ende tener un mayor control del dispositivo.

3. Propuestas de nuevos conmutadores ópticos.

En la figura 3.27 se pueden apreciar las dimensiones del dispositivo conmutador óptico MOEMS con soporte tipo viga al que al igual que la variante anterior, se aplicará análisis electromecánico por medio de software especializado.

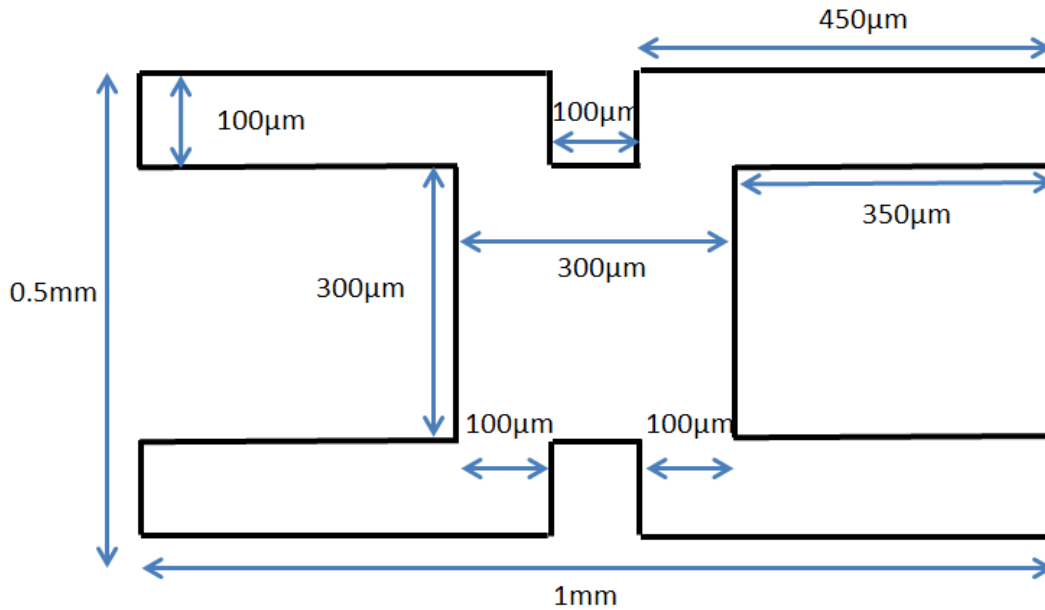


Figura 3.27. Diagrama con dimensiones del esquema del reflector con soportes en forma de viga (vista superior).

La figura 3.28 muestra la forma y ubicación del electrodo inferior. Con estas modificaciones se espera obtener un movimiento de inclinación que conserve la forma plana del reflector, ya que se busca compensar la deformación vista en el caso anterior reduciendo el área del electrodo en las zonas donde se aprecia mayor doblamiento.

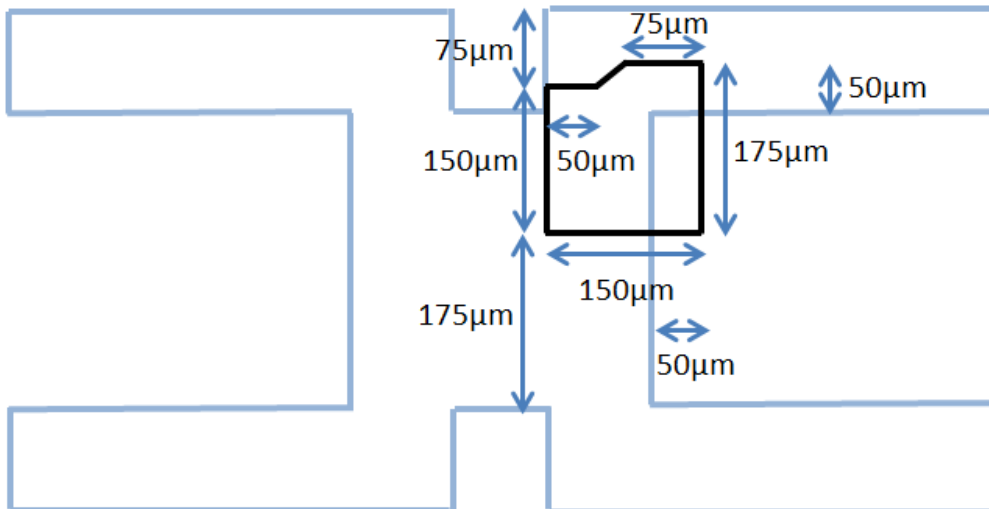


Figura 3.28. Diagrama del reflector con soportes tipo viga (vista inferior) mostrando dimensiones y ubicación del electrodo de actuación.

3. Propuestas de nuevos conmutadores ópticos.

De la figura 3.29 se observa que la inclinación del espejo hacia el electrodo es más estable que la versión de los soportes de tipo serpentín.

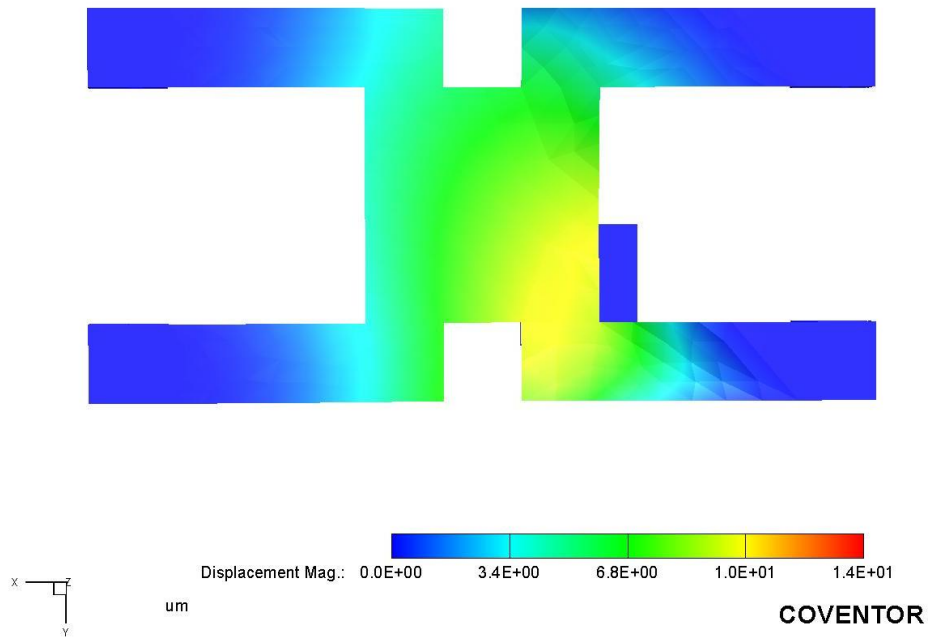


Figura 3.29. Resultados de la simulación de la cuarta variante del conmutador óptico con soportes tipo viga a 44V (vista superior). Software Coventor.

La figura 3.30 muestra la inclinación del espejo en dirección del electrodo cuando se aplica a éste un voltaje de actuación de 44 V.

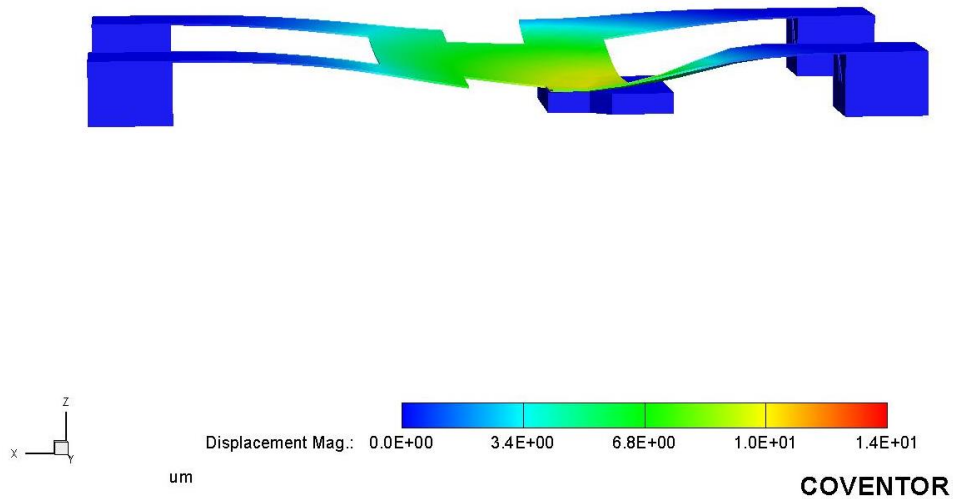


Figura 3.30. Resultados de la simulación de la cuarta variante del conmutador óptico con soportes tipo viga a 44 V (vista lateral). Software Coventor.

3. Propuestas de nuevos conmutadores ópticos.

El rediseño de los electrodos contribuye a una mejor aplicación de la fuerza electrostática provocando una inclinación del espejo sin deformar su superficie como lo muestra la figura 3.31.

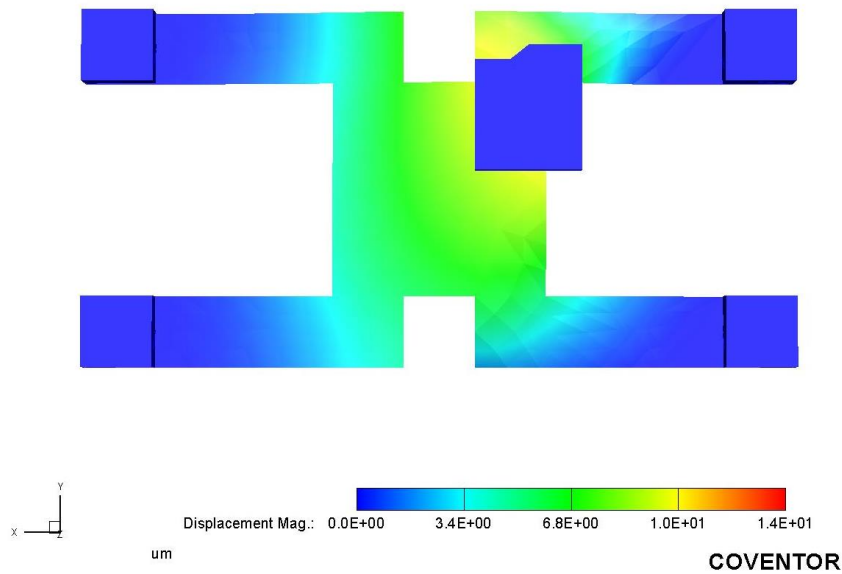


Figura 3.31. Resultados de la simulación de la cuarta variante del conmutador óptico con soportes tipo viga a 44 V (vista inferior). Software Coventor.

El análisis del principio de funcionamiento del reflector con inclinación controlada por medio de electrodos en su parte inferior muestra una gran viabilidad en el desarrollo de estos dispositivos. Al sustituir el sostén de poste central por cuatro soportes flexibles se ha conseguido disminuir su voltaje de actuación y por ende su gasto energético. Este tipo de dispositivos presenta un principio de operación simple y baja energía de consumo.

3.6 Conclusiones

1. Se propusieron dos nuevos métodos de conmutación óptica y nuevos dispositivos conmutadores ópticos MEMS, buscando mejorar su desempeño y rendimiento en comparación con los conmutadores existentes.
2. Se propuso cuatro nuevas variantes de conmutadores ópticos en escala micrométrica y se investigaron teóricamente sus características más importantes: dimensiones de los puertos entrada-salida que pueden manejar, voltajes de operación y tiempos de conmutación.
3. La nueva variante # 1 es un conmutador óptico de una fibra óptica acoplada sobre un cantiléver vibratorio. En este diseño se encontró que para operar un arreglo de 1x2 el voltaje de operación necesario es muy alto (3.4 kV CA) y que el tiempo mínimo de conmutación es de 2.6 μ s.
4. La nueva variante # 2 es un conmutador óptico con dos reflectores cantiléver que mueven el haz por una trayectoria cerrada pudiendo ser circular u otra, con velocidad constante de movimiento del haz. Con la alimentación con dos voltajes de 40 V CA c/u y con un desfase de 90^o entre los dos, el tiempo mínimo de conmutación es de 3.6 μ s en un arreglo de 1x10 puertos.
5. La nueva variante # 3 es un conmutador óptico con un espejo de miniatura, de base central y electrodos de actuación en su parte inferior. Este conmutador óptico presenta un tiempo de conmutación de 330 ns con un voltaje de operación de 820 V CD. La dimensión de los puertos en el arreglo es de 1x8.
6. La nueva variante # 4 es una superficie reflectiva sostenida por soportes flexibles horizontales en forma de serpentines y representa una modificación de la variante #3 y que tiene como objetivo disminuir el voltaje de su operación e incrementar la viabilidad de fabricación. La variante # 4 está orientada a un proceso de fabricación desarrollado y utilizado en la UNAM. La modificación consiste en la sustitución del soporte en forma de poste central por cuatro soportes flexibles en forma de serpentines.
7. La variante # 4 se propuso en dos modificaciones. En el primer rediseño, se emplean soportes tipo serpentín, y se obtiene un voltaje de actuación de 0.7 V. El bajo voltaje de actuación evidencia la susceptibilidad de la estructura a torceduras y campos magnéticos de interferencia. En el segundo rediseño se cambian los serpentines por vigas flexibles de mayor anchura que los serpentines y se obtiene una estructura más resistente a flexiones y voltaje de operación de 44 V CD.

3. Propuestas de nuevos conmutadores ópticos.

3.7 Referencias

1. "Bistable 2x2 and multistable 1 x4 micromechanical fibre-optic switches on silicon", P. Kopka, M. Hoffmann. E. Voges, MOEMS 99, Mainz (D), August 30-September 1, 1999
2. "1x8 Micro- Mechanical switches based on moving wave guides for optical network switching" Eric Ollier, Claude Chabrol, Thierry Enot, Patrick Brunet-Manquat. Jacques Margail. Patrick Mottier, CEALÉTI - Département de Microtechnologies, CEA-Grenoble, 38054 GRENOBLE Cedex 9, FRANCE
3. E. Ollier, P. Labeye and F. Revol, Digest of Summer Topical Meeting IEEE/LEOS on Optical MEMS and their applications, 71 (1996).
4. "Analysis of the long-term reliability of fiber optic cantilever beams with application to optical sensors" Cobo, A.; Echevarria, J.; Conde, O.; Lomer, M.; Lopez-Higuera, J.M. Lasers and Electro-Optics Society 2000 Annual Meeting. LEOS 2000. 13th Annual Meeting. IEEE Volume: 2, 2000.
5. "Brillouin frequency shifts in silica optical fiber with the double cladding structure", J. W. Yu, Y. Park and K. Oh, *Department of Information and Communications, Kwangju Institute of Science and Technology, 1 Oryong-dong, Buk-gu, Kwangju, 500-712, Korea.*
6. http://4sek-v-athin.att.sch.gr/wp-content/electron/analog_systems.html
7. "Analysis and Modeling of RF-MEMS Disk Resonator", Mostafa M.Sakr, Student Member, IEEE, Mousa Khalid El-Shafie, and Hany Fikry Ragai, The 2006 International Conference on MEMS, NANO and Smart Systems, 2006.
8. "Análisis y diseño de un resonador microelectromecánico de alta Q para aplicaciones en alta frecuencia", Alberto Israel Herrera Martínez, Tesis de licenciatura, UNAM 2008.
9. "Piezoresistive ring-shaped MEMS resonator", Phan, K.L.; van Beek, J.T.M.; Koops, G.E.J. Solid-State Sensors, Actuators and Microsystems Conference, 2009. Transducers 2009. International
10. "Modeling MEMS and NEMS" John A. Pelesko, David H. Bernstein, Ed. Chapman & Hall, E. U. A., 2003, pág. 228.
11. "Design of Low Actuation Voltage RF MEMS Switch" Sergio P. Pacheco, Linda P. B. Katehi, and Clark T.-C. Nguyen, Radiation Laboratory and Center for Microsystems Department of Electrical Engineering and Computer Science, University of Michigan Ann Arbor, Michigan 48109-2122 USA
12. "Serpentine Spring Corner Designs for Micro-Electro-Mechanical Systems Optical Switches with Large Mirror Mass", Guo-Dung John SU, Shao Hsuan HUNG, Dexin JIA and Fukang JIANG, National Taiwan University, Graduate Institute of Electro-Optical Engineering, 1 Roosevelt Road Sec. 4, Taipei, 106, Taiwan, R.O.C, Umachines, Inc., 2400 N. Lincoln Avenue, Altadena, CA 91001, U.S.A.

4. RESULTADOS EXPERIMENTALES

A partir de las propuestas teóricas de los conmutadores ópticos analizados en la sección 3 de este trabajo, se busca realizar una implementación experimental de cada una de ellas, considerando que su traslado a dimensiones mayores involucra cambios en su diseño.

Además de estas implementaciones se buscará por métodos experimentales la implementación de otros principios de operación que permitan la conmutación de señales ópticas.

4.1. Implementación de variante #1 del conmutador de fibra óptica anclada a un cantiléver

Material utilizado

- Fibra óptica multimodo de sílice modelo FT-400 URT;
- 1 microscopio MBS-9;
- 1 láser de He-Ne Melles Griot de $\lambda=0.633\text{nm}$;
- 1 barra de acero de 80mm de largo con 150m de diámetro;
- Embobinado de 230 vueltas de alambre magneto;
- 1 diodo 1N4001;
- Transformador 120V-12V 500mA;
- 1 viga de acero de 0.19mm x 6mm x 65mm;

Procedimiento:

La fibra óptica se ancla a la viga de acero por medio de cianoacrilato, para realizar la analogía de la fibra óptica anclada a un cantiléver. Debido al tamaño milimétrico de esta variante, se utiliza un campo magnético para la excitación del elemento móvil, en lugar de actuación electrostática como su contraparte micrométrica. Esto se realiza por medio de un electroimán formado por un núcleo con la barra de acero y 230 vueltas de embobinado que recibe la energía de un transformador de 12V y 500mA. Se utiliza un diodo para recortar el ciclo negativo de la señal senoidal de 12V por lo que se tiene una excitación de 60Hz como se muestra en la figura 4.1.

Se implementó un arreglo de conmutador 1x10 de fibra óptica de sílice modelo FT-400 URT. Las 10 fibras ópticas de salida reciben la luz de una manera secuencial que sale de una fibra óptica del mismo tipo que transmite la luz de una fuente de luz láser.

De este modo tenemos un conmutador de fibras ópticas vibratorio que alimenta con una fibra óptica transmisora a 10 fibras ópticas receptoras por intervalos de tiempo determinados por la forma de una señal senoidal, es decir, los tiempos en que cada fibra óptica receptora es alimentada por la señal de luz no son iguales entre sí.

4. Resultados experimentales.

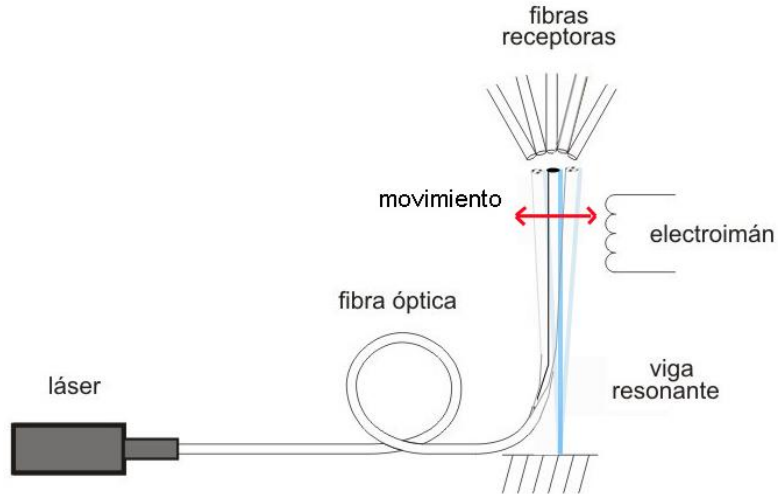


Figura 4.1. Esquema de la maqueta funcional del conmutador #1.

El movimiento de la fibra óptica transmisora y su alineamiento con cada una de las 10 fibras ópticas receptoras se muestra en la figura 4.2. Como se puede apreciar los tiempos de transmisión para las fibras ópticas de los extremos, es decir, la fibra receptora 1 y la fibra receptora 10 son mayores que para cualquier otra fibra del arreglo, esto ocurre debido a que en los extremos la velocidad de la fibra óptica transmisora es menor, llegando a cero antes de cambiar de sentido en su movimiento.

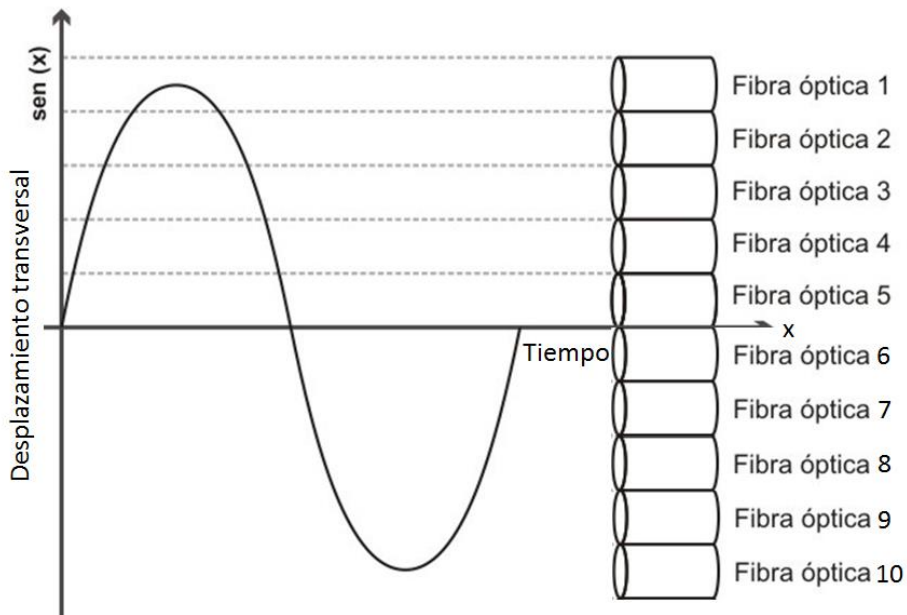


Figura 4.2. Diagrama del movimiento transversal de la fibra óptica transmisora la variante del conmutador #1.

4. Resultados experimentales.

La figura 4.3 muestra al electroimán excitando la viga de acero con el acoplamiento de la fibra óptica, antes de colocar el arreglo de 10 fibras ópticas receptoras.

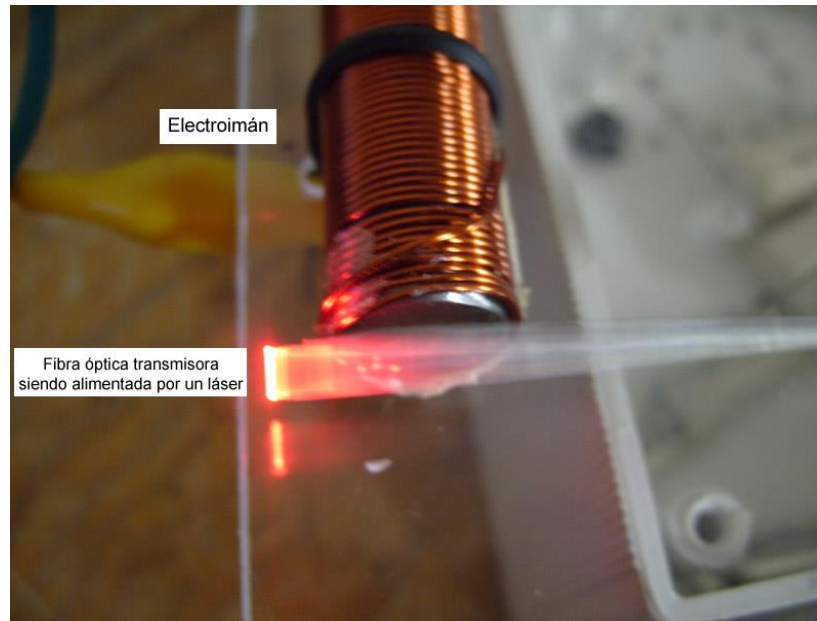


Figura 4.3. Maqueta funcional de fibra óptica anclada a un cantiléver (fotografía).

La figura 4.4 muestra una vista desde el microscopio del arreglo de 10 fibras de salida siendo alimentado por una fibra óptica de entrada en movimiento vibratorio.

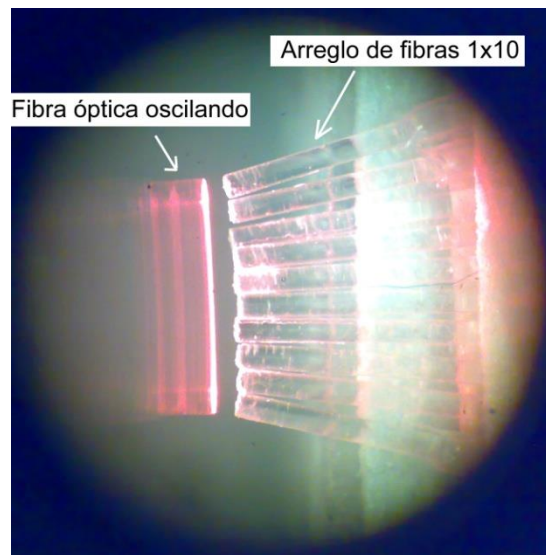


Figura 4.4. Conmutación de un arreglo de 1x10 mostrado en las figuras 4.1 y 4.2 (fotografía tomada a través de un microscopio).

4. Resultados experimentales.

Resultados:

Las mediciones de los tiempos de conmutación y de transmisión para cada fibra óptica se realizan por medio de un fotodiodo con una resistencia de 100Ω en serie conectado en el extremo libre de cada fibra receptora. La figura 4.5 muestra los voltajes leídos en el fotodiodo para la fibra receptora 2.

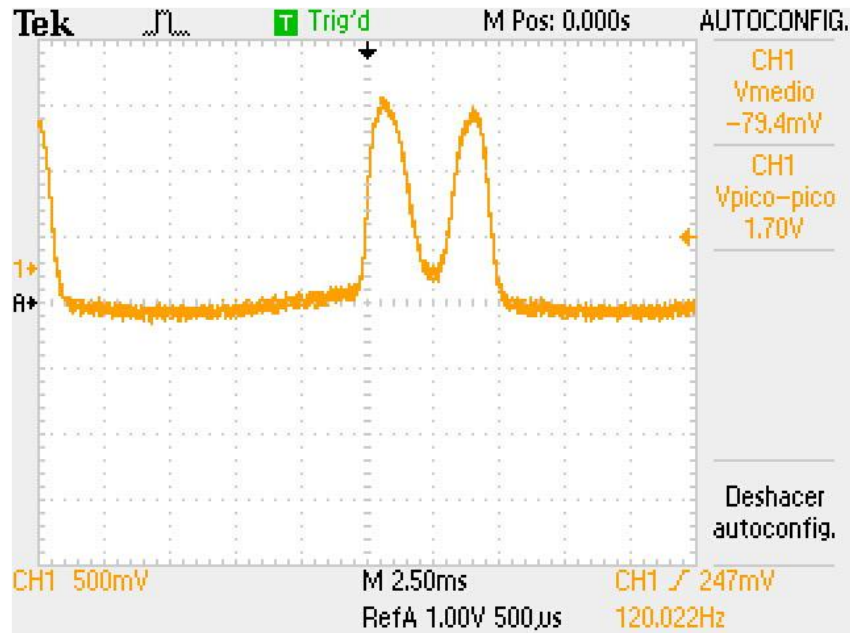


Figura 4.5. Señal leída de la fibra óptica receptora 2.

Tabla 4.1. Resultados de los tiempos de conmutación para las diferentes fibras en el arreglo de 1X10

	Tiempo de conmutación experimental (ms)	Tiempo de transmisión de la luz experimental (ms)
Fibra óptica 1 y 10	0.8	3.6
Fibra óptica 2 y 9	0.5	2.6
Fibra óptica 3 y 8	0.4	1.7
Fibra óptica 4 y 7	0.3	1.5
Fibra óptica 5 y 6	0.2	1.4

De éste resultado experimental se verifica la funcionalidad del principio de operación. La desventaja que nos muestra esta implementación son los diferentes tiempos de transmisión para cada una de las fibras ópticas de salida, tal como se predijo en la sección 3 de forma teórica.

Las características de este tipo de conmutadores (voltaje de actuación, tiempos de conmutación, dimensiones del arreglo) estarán determinadas por las dimensiones y el tipo de materiales utilizados en los elementos que la conforman.

4. Resultados experimentales.

4.2. Implementación de la segunda variante de la maqueta funcional a gran escala: dos reflectores formando trayectorias conocidas como figuras de Lissajous

Material utilizado

- Mesa óptica marca Thor Labs de 600mm x 600mm;
- Unidad de desplazamiento de 3 ejes modelo PT3 de Thor Labs;
- Láser modelo 1507P-1 clase 3A (CDRH) de JDS Uniphase de 4mW @ 633nm;
- 2 generadores de señales Agilent;
- Osciloscopio;
- 2 bocinas de 2 pulgadas;
- 2 espejos cuadrados de 1cm x 1cm;
- tubo de plástico de 0.5cm de diámetro.

Procedimiento:

La finalidad de esta implementación es obtener una señal de transmisión de luz con forma de figuras de Lissajous con una fuente de luz láser reflejada por medio de dos reflectores en serie dispuestos perpendicularmente. Para ello se implementó una maqueta funcional del conmutador de la segunda variante de acuerdo con la figura 4.6.

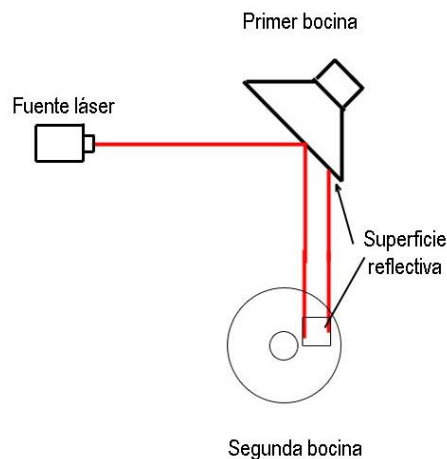


Figura 4.6. Esquema de la instalación con dimensiones para obtener las figuras de Lissajous mediante dos espejos y bocinas.

Para lograr el movimiento del reflector en una sola dirección se seleccionan bocinas como transductores. Al excitar las bocinas con una señal proveniente de un generador de señales se excita la bobina de la bocina generando un movimiento en la bobina y el cono, sobre el cual se adhiere un reflector por medio de un tubo plástico utilizando pegamento industrial. Una de las bocinas permaneció fija en la base de la mesa óptica mientras que la otra se colocó por medio de la unidad de desplazamiento para su correcta ubicación.

Se conectó un generador de funciones para excitar cada bocina con una señal senoidal de 5 Vpp y se procedió a realizar un desfase gradual hasta que la relación de las dos señales fuera de 90° . La

4. Resultados experimentales.

frecuencia de ambos generadores fue la misma, y se varió desde 1 Hz hasta 100 Hz. La selección de estas frecuencias es debida a la amplitud de movimiento del cono de las bocinas, a bajas frecuencias dicho desplazamiento es mayor y suficiente para mostrar el principio de operación.

Se hizo incidir la luz del láser en el primer espejo (de la bocina que está directamente sobre la mesa óptica) en un ángulo de incidencia de 45° .

La imagen 4.7 muestra la configuración de las bocinas y los espejos montados en su superficie.

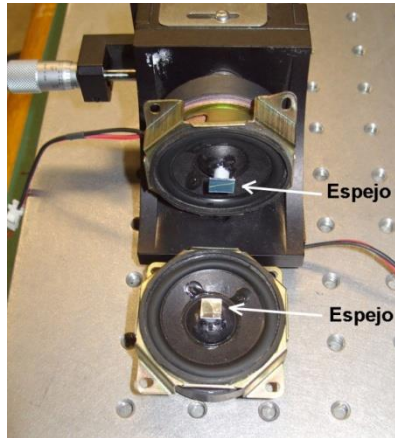


Figura 4.7. Configuración experimental del conmutador #2 (fotografía).

Se realizó un barrido de frecuencias de 0Hz a 10KHz para encontrar un rango de frecuencias en las que las bocinas presentaran mayor desplazamiento en sus conos encontrando que a frecuencias superiores a 100Hz la amplitud se reducía drásticamente. La amplitud máxima del movimiento de los espejos montados en las bocinas fue de 6 mm y se obtuvo aplicando 5 Vpp y frecuencias inferiores a 100 Hz. Es importante mencionar que la amplitud de las dos señales que excitan a cada bocina fue la misma, esto es para asegurar una circunferencia perfecta de excentricidad cero.

Resultados:

La circunferencia fue de un diámetro máximo de 6mm a 100 Hz.

$$\Phi_{m\acute{a}x} = 6 \text{ mm}$$

La velocidad a la que el haz se desplaza fue una función del perímetro de la circunferencia formada y de la frecuencia de oscilación.

$$P = 0.019 \text{ m}$$

$$v = P * f = 0.019 \text{ m} * 100 \text{ Hz} = 1.9 \frac{\text{m}}{\text{s}}$$

4. Resultados experimentales.

Se consideró un arreglo de fibras receptoras en forma de circunferencia de 6 mm de diámetro constituido por fibras multimodo FT-400 URT con un diámetro de 400 μm . El tiempo de conmutación:

$$t_c = \frac{d}{v} = \frac{400 \mu\text{m}}{1.9 \frac{\text{m}}{\text{s}}} = 0.211 \text{ ms}$$

A partir de este resultado experimental se comprueba la viabilidad de este principio de operación. La principal desventaja en esta implementación es debida a su complejidad. Para obtener una exacta figura circular de Lissajous las señales senoidales de excitación a los transductores que moverán los reflectores debe estar desfasada exactamente 90° , además de que el alineamiento de los reflectores debe ser exacto, tal como se predijo en la revisión teórica de este principio de operación en la sección 3.

4.3. Implementación de la variante #3 del conmutador: espejo de soporte flexible

Material utilizado

- Mesa óptica marca Thor Labs de 600 mm x 600 mm;
- Láser modelo 1507P-1 clase 3A (CDRH) de JDS Uniphase de 4 mW @ 633 nm;
- Generadores de señales Agilent;
- Osciloscopio;
- Fuente de VCD;
- Circuito de disparo formado por un transistor TIP31A y resistencias de potencia;
- Fotorreceptor;
- Placa de acero de 0.19 mm x 6 mm x 5 mm;
- Resorte de acero de 8 mm de altura por 1 mm de diámetro;
- 4 electroimanes;
- Placa de acrílico de 50 mm x 50 mm x 2 mm.

Procedimiento:

Para lograr una analogía en implementación experimental con el modelo de un reflector con actuadores en la parte inferior se utilizó actuación por medio de campo magnético. Al contrario de su contraparte en miniatura, la base no es un poste central rígido, sino un resorte flexible. El diagrama de esta implementación se aprecia en la figura 4.8.

El láser hace incidir un rayo en la superficie reflectiva del conmutador óptico y ésta se refleja hacia el puerto de salida 1 (antes de la actuación). Después, en el estado “on” de la actuación, el haz de entrada se refleja hacia la posición 2 de salida y ésta señal es recibida por medio de un fotorreceptor con una resistencia de 100Ω en serie y medida en un osciloscopio.

Se hizo circular una corriente de 600 mA por los embobinados de actuación por medio de un transistor TIP31A controlado por una señal de control de bajo voltaje. La inclinación del espejo en actuación es de 14° , lo que permite eliminar diafonía en los canales de salida.

4. Resultados experimentales.

El resorte se fijó en su parte inferior a una placa de acero del mismo tipo que la placa superior por medio de soldadura. Este procedimiento fija la placa inferior al acrílico (por temperatura) y el resorte a la placa inferior por soldadura. La parte superior del resorte fue unida por medio de soldadura al reflector de acero.

Los cuatro electroimanes se formaron con 33 vueltas de alambre magneto sobre una barra de acero de 0.5 mm de diámetro y se cubrieron con termoaislante para evitar deformaciones en sus devanados. Los actuadores fueron colocados en la parte inferior perforando el acrílico y fijándolo con plastilina epóxica en su parte inferior. El esquema del conmutador #3 se presenta en la figura 4.9.

Esta adaptación es análoga a su contraparte de pequeña escala. Las dimensiones de la superficie reflectora son de 5 mm por 6 mm con una altura del resorte de 8 mm. El dispositivo se muestra en las figuras 4.10 y 4.11.

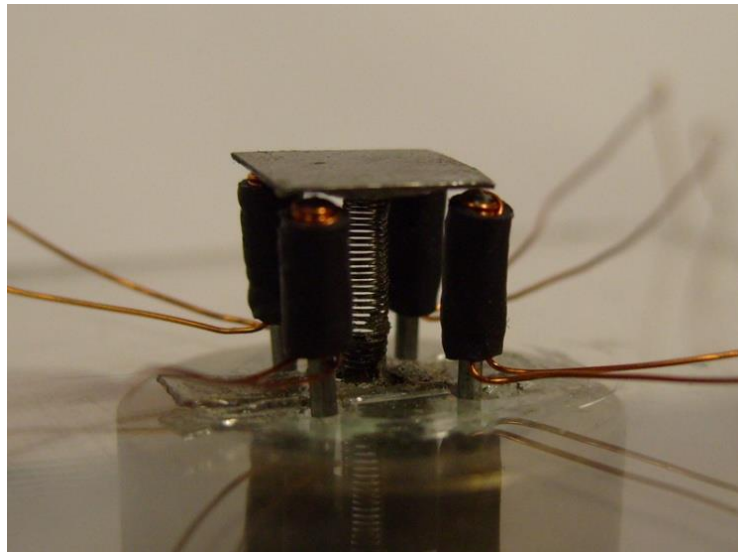


Figura 4.10. Conmutador óptico de la variante #3 a mediana escala en vista lateral (fotografía).

La cantidad de puertos de salida es dependiente de la cantidad de actuadores utilizados. En este caso el conmutador cuenta con 4 actuadores, lo que provee al dispositivo de 8 salidas, 4 de ellas cuando se activa de forma independiente cada uno de los actuadores y 4 más cuando se activan dos actuadores contiguos.

4. Resultados experimentales.

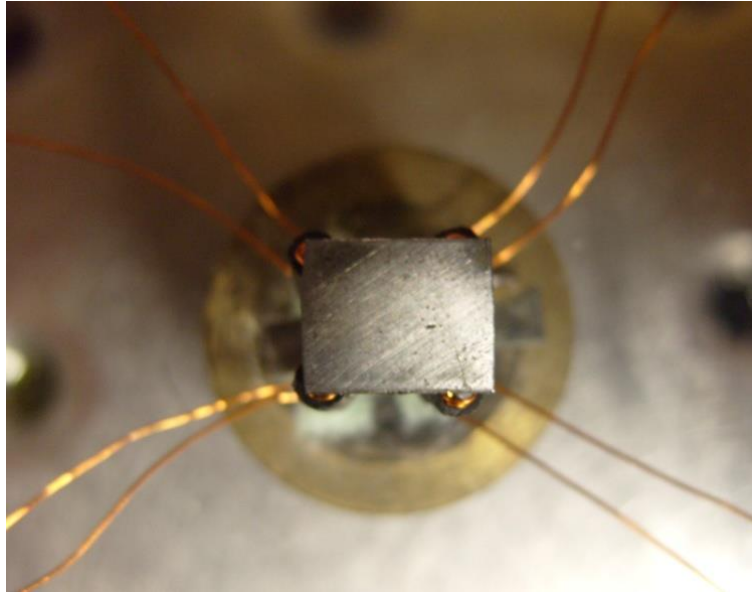


Figura 4.11. Conmutador óptico de la variante #3 a mediana escala en vista superior (fotografía).

Resultados:

La figura 4.12 muestra la respuesta de actuación del conmutador con una señal de control cuadrada de 3 Hz con un ciclo de trabajo del 50%.

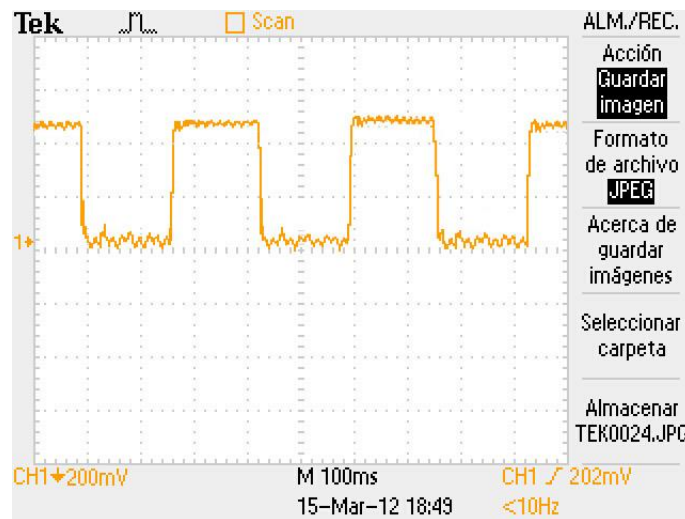


Figura 4.12. Señal de salida del conmutador óptico en su variante #3.

Existen unas pequeñas alteraciones en la señal de salida del conmutador “on” y “off” que son más notorias en el estado “off”, y son debidas a la oscilación del dispositivo a causa del resorte de soporte y ocurren a la frecuencia de resonancia del dispositivo. Por lo mencionado anteriormente se concluye que el dispositivo tiene una frecuencia de resonancia de 52 Hz. Las oscilaciones en la parte alta del ciclo de trabajo son de mayor frecuencia, 77Hz pues el acoplamiento tiene mayor rigidez debido a la actuación en la que el reflector toca al electro imán por la parte inferior.

4. Resultados experimentales.

La velocidad de conmutación se obtuvo aplicando una señal de control a 1 Hz. La respuesta se puede apreciar en la figura 4.13.

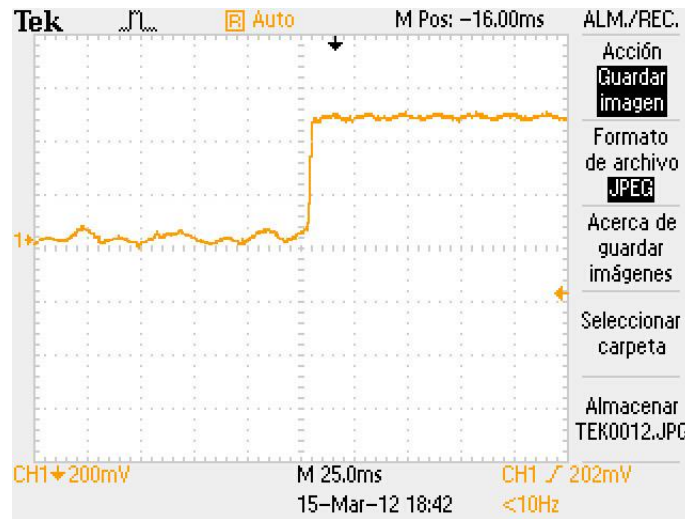


Figura 4.13. Detalle de la señal de salida (subida off-on) del conmutador óptico #3.

De la gráfica de la figura 4.13 se puede observar un tiempo de actuación de 3 ms.

Las pruebas del dispositivo a mediana escala muestran la viabilidad del desarrollo de este dispositivo y su posible adaptación a pequeña escala en forma de MOEMS. La adaptación de este principio de operación a pequeña escala en forma de MOEMS, como se predijo en la sección anterior, debe tener un soporte flexible y no rígido como en el caso del disco sostenido por un ancla central. Además se debe considerar que a escala micrométrica la actuación más efectiva es por medio de un campo electrostático y no magnético como en el caso de escalas milimétricas.

Otro factor importante encontrado en la implementación experimental es la oscilación del dispositivo cuando se retira la excitación de los actuadores. En este experimento se encontró existe una vibración a la frecuencia de resonancia del dispositivo cuando pasa de un estado ON a OFF y que también existe una vibración cuando está en estado ON. Esta última vibración ocurre por el contacto que hay entre el reflector y el actuador, que no debe existir en dispositivos MEMS y MOEMS, pero que para este caso no representa ningún riesgo dado que finalidad es demostrar el principio de operación.

4.4. Implementación de la variante #5 del conmutador: fibra óptica niquelada con actuador magnético

Esta variante resulta de una posibilidad de implementación experimental y no es una analogía de un caso revisado en la sección anterior.

Dentro de los conmutadores ópticos que se han analizado existen aquellos que mueven la guía de onda que transporta la señal de información, como en la primera variante. Con la finalidad de reducir la masa, la energía de consumo, la distancia de movimiento y garantizar un mejor acoplamiento se proponen sólo dos posiciones de salida en las que el puerto de entrada puede permanecer por tiempo indefinido. Se considera también la existencia de topes mecánicos que

4. Resultados experimentales.

limitarán el movimiento de la fibra óptica sin afectarla, de modo que se tiene un puerto de entrada y dos de salida.

En esta variante de la propuesta se investiga cuál es el mejor procedimiento para la realización del depósito de un material ferromagnético sobre la superficie de una fibra óptica que ya cuenta con cubierta de aluminio. El objetivo es obtener una fibra óptica cubierta de un material ferromagnético el cual puede ser atraído por medio de actuadores de campo magnético. Como resultado de la investigación se determina que el uso de un proceso de depósito químico de níquel brindará los resultados esperados.

Se cuenta con 3 pequeñas muestras de fibras ópticas con un recubrimiento existente de aluminio, material perfecto para la realización del siguiente depósito.

Material utilizado

- Mesa óptica marca Thor Labs de 600mm x 600mm;
- Láser modelo 1507P-1 clase 3A (CDRH) de JDS Uniphase de 4mW @ 633nm;
- Generadores de señales Agilent;
- Osciloscopio;
- Fuente de VCD;
- Kit de niquelado químico marca Caswell;
- Circuito de disparo formado por un transistor TIP41A y resistencias de potencia;
- Arreglo de fotorresistencias;
- Alambre magneto calibre 30;
- Placa de acrílico.

Procedimiento:

Se cuenta con 3 muestras de fibras ópticas con recubrimiento de aluminio como se ve en la figura 4.14. Estas fibras son de 180 μ m, 260 μ m y 400 μ m de diámetro con núcleo de silicio.

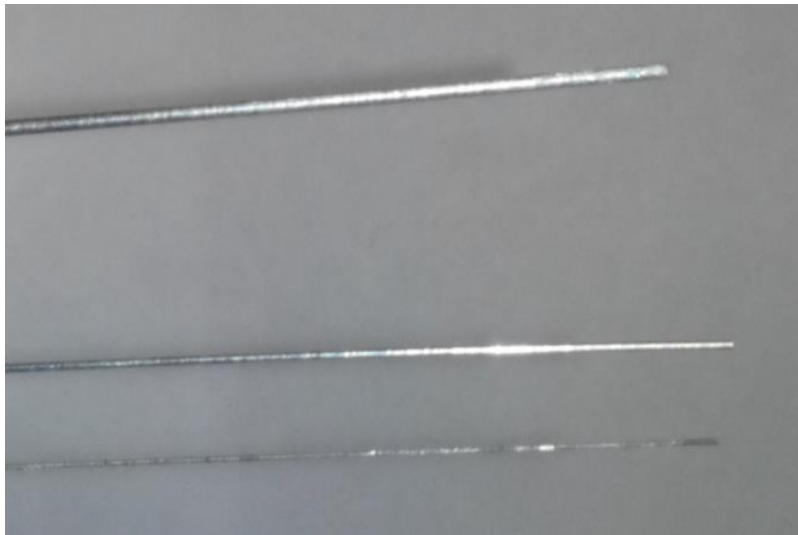


Figura 4.14. Fibras ópticas con recubrimiento de aluminio, previo al depósito de níquel.

4. Resultados experimentales.

Se implementó una maqueta funcional del conmutador óptico experimental #4 de acuerdo a la figura 4.15.

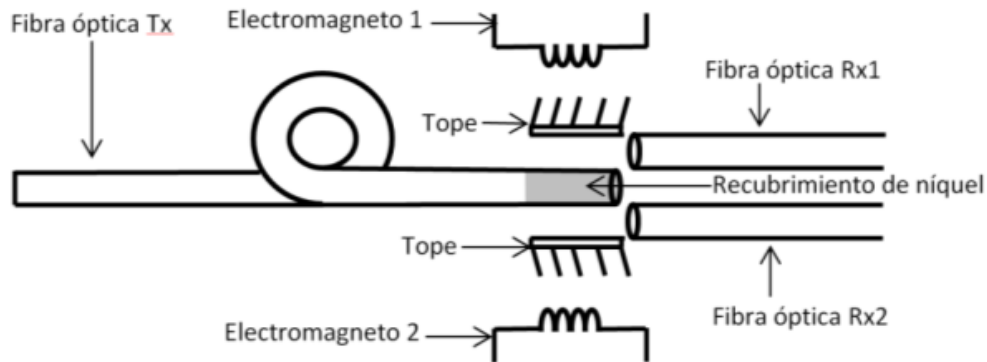


Figura 4.15. Esquema de la instalación del conmutador óptico de fibra óptica niquelada.

Basado en la investigación, se elige un método químico para el recubrimiento de níquel en fibras ópticas, por sus resultados y su factibilidad de ejecución.

La figura 4.16 muestra la cobertura de níquel esperada en un extremo de la fibra óptica.

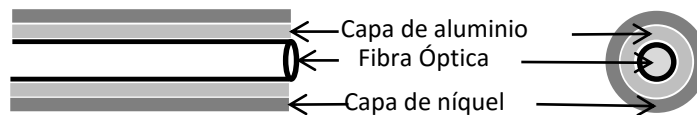


Figura 4.16. Fibra óptica con cobertura de aluminio cubierta por una segunda capa de metal, en este caso níquel.

Se adquirió el “Electroless Nickel Plating Kit” [1] de la empresa Caswell que contiene todos los materiales necesarios para el metalizado de níquel. Se realizan los cálculos de la superficie y grosor del depósito para determinar la cantidad de sustancias y el tiempo del baño químico.

De acuerdo al instructivo, lograr un espesor de 1 milésimo de pulgada requiere de 60 minutos de exposición al baño químico, 30 minutos para lograr 0.5 milésimos de pulgada pudiendo extrapolar e interpolar tiempos con espesores de depósito de forma lineal. Por ello se decide sumergir las fibras 15 cm durante 60 minutos, pues es el espesor que se usa comúnmente en artículos decorativos, un espesor de 25 μm .

De acuerdo a dicho cálculo las cantidades teóricas de níquel que se depositan en cada fibra son:

Para la fibra de 180 μm de diámetro, volumen inicial:

$$V_i = \pi r^2 h$$

$$V_i = 3.14 * (90 \mu\text{m})^2 * 0.15 \text{ m}$$

4. Resultados experimentales.

$$V_i = 3.81 \times 10^{-9} \text{ m}^3$$

Volumen final: $V_f = \pi r^2 h$

$$V_f = 3.14 * (115 \mu\text{m})^2 * 0.15 \text{ m}$$

$$V_f = 6.23 \times 10^{-9} \text{ m}^3$$

Volumen depositado: $V_d = 2.41 \times 10^{-9} \text{ m}^3$

Masa depositada: $m_d = 8900 \frac{\text{kg}}{\text{m}^2} * 2.41 \times 10^{-9} \text{ m}^3$

$$m_d = 2.15 \times 10^{-5} \text{ kg}$$

Para la fibra de 260 μm de diámetro:

Volumen inicial: $V_i = \pi r^2 h$

$$V_i = 3.14 * (130 \mu\text{m})^2 * 0.15 \text{ m}$$

$$V_i = 7.96 \times 10^{-9} \text{ m}^3$$

Volumen final: $V_f = \pi r^2 h$

$$V_f = 3.14 * (155 \mu\text{m})^2 * 0.15 \text{ m}$$

$$V_f = 1.13 \times 10^{-8} \text{ m}^3$$

Volumen depositado: $V_d = 3.35 \times 10^{-9} \text{ m}^3$

Masa depositada: $m_d = 8900 \frac{\text{kg}}{\text{m}^2} * 3.35 \times 10^{-9} \text{ m}^3$

$$m_d = 2.99 \times 10^{-5} \text{ kg}$$

Para la fibra de 400 μm de diámetro, volumen inicial:

$$V_i = \pi r^2 h$$

$$V_i = 3.14 * (200 \mu\text{m})^2 * 0.15 \text{ m}$$

$$V_i = 1.88 \times 10^{-8} \text{ m}^3$$

Volumen final: $V_f = \pi r^2 h$

$$V_f = 3.14 * (225 \mu\text{m})^2 * 0.15 \text{ m}$$

4. Resultados experimentales.

$$V_f = 2.38 \times 10^{-8} \text{ m}^3$$

Volumen depositado:

$$V_d = 5.01 \times 10^{-9} \text{ m}^3$$

Masa depositada:

$$m_d = 8900 \frac{\text{kg}}{\text{m}^3} * 5.01 \times 10^{-9} \text{ m}^3$$

$$m_d = 4.45 \times 10^{-5} \text{ kg}$$

El kit usa 3 soluciones mostradas en la figura 4.17, de las que el fabricante no detalla su composición, pero de la investigación podemos saber que el componente principal es hipofosfito sódico hidratado, aunque también podría ser un derivado del boro, pero al ser un kit simple y económico la primera opción es la más probable.

Se mezclan las soluciones y se calientan hasta llegar a una temperatura de 195 °F manteniendo esa temperatura por el resto del proceso.



Figura 4.17. Sustancias A, B y C para crear la solución para depositar de níquel.

Se sumergen las fibras ópticas junto con un termómetro en el baño químico de sustancias y se calientan hasta alcanzar la temperatura deseada. Se dejan dentro de la solución por una hora a partir de que se llega a 195 °F como se muestra en la figura 4.18.

4. Resultados experimentales.

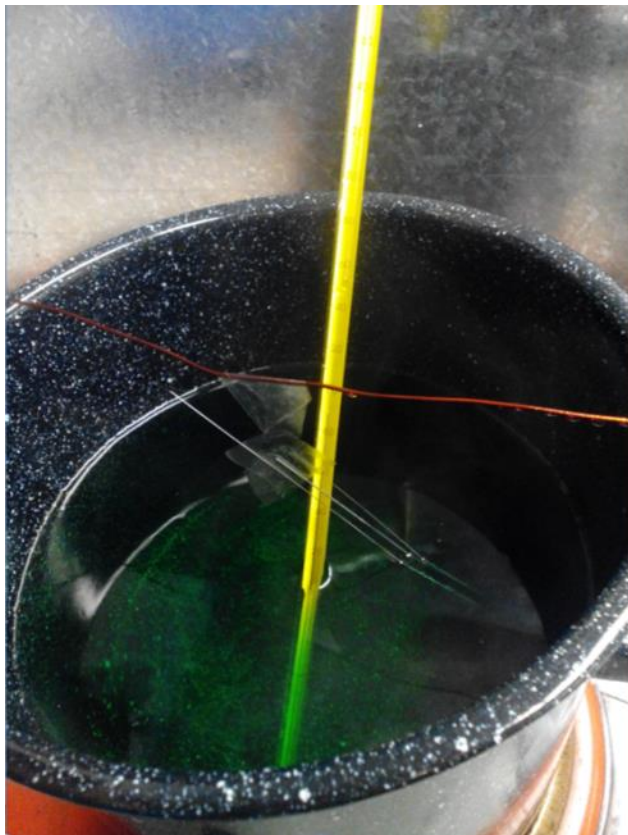


Figura 4.18. Fibras ópticas y termómetro sumergidos en el baño químico, en proceso de calentamiento.

Luego de retirar las fibras ópticas del baño químico se pueden observar los resultados en las figuras 4.19 a la 4.24

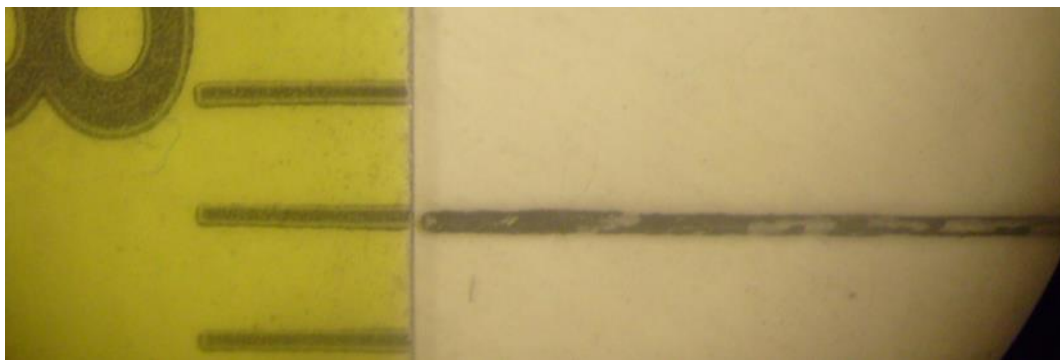


Figura 4.19. Extremo de la fibra óptica 180 μm de diámetro después del niquelado.

4. Resultados experimentales.



a)



b)

Figura 4.20. Fibra óptica 180 μ m de diámetro después del niquelado a) un extremo, b) parte media.

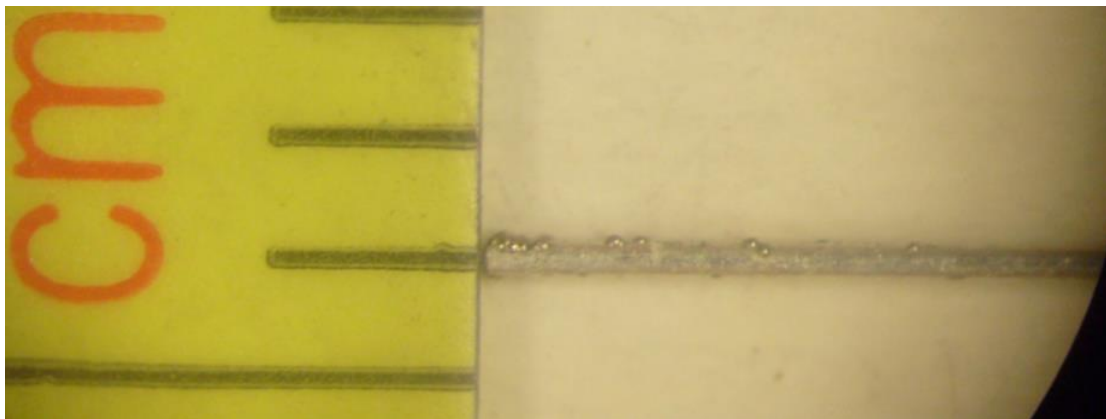
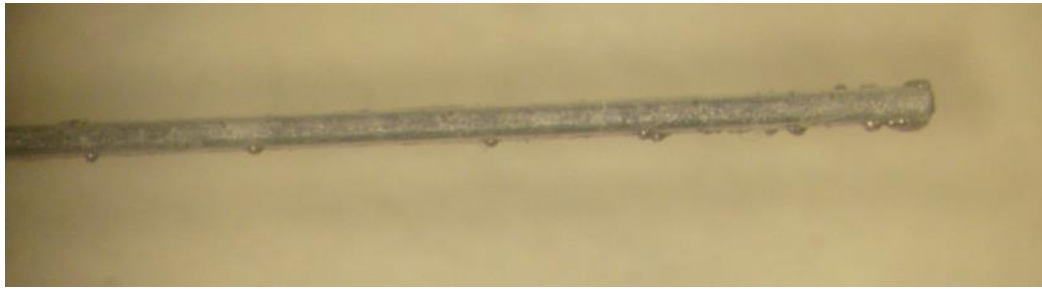
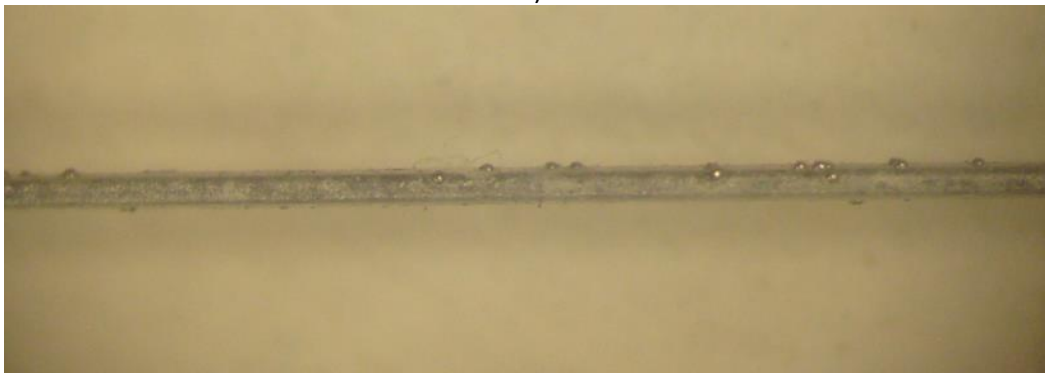


Figura 4.21. Extremo de la fibra óptica 260 μ m de diámetro después del niquelado.

4. Resultados experimentales.



a)



b)

Figura 4.22. Fibra óptica 260 μm de diámetro después del niquelado a) un extremo, b) parte media.

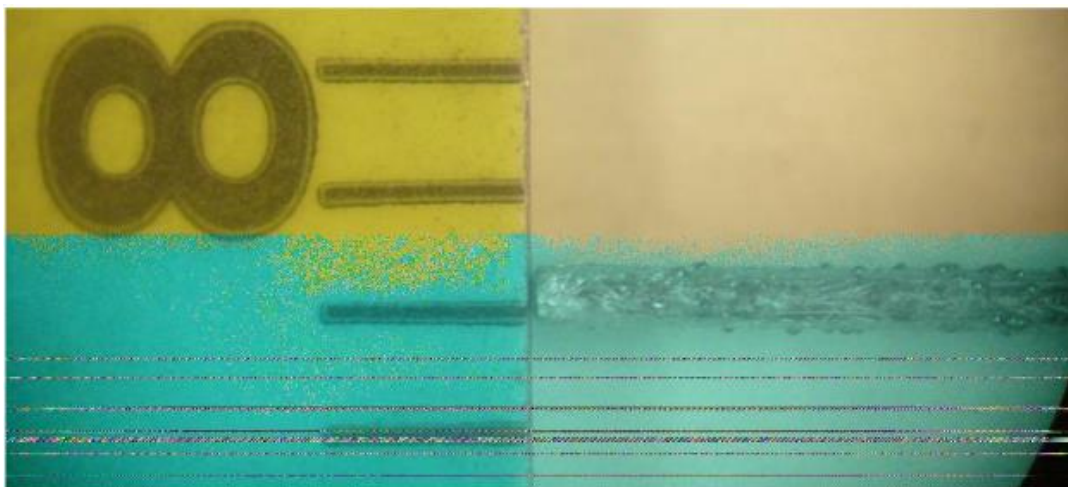
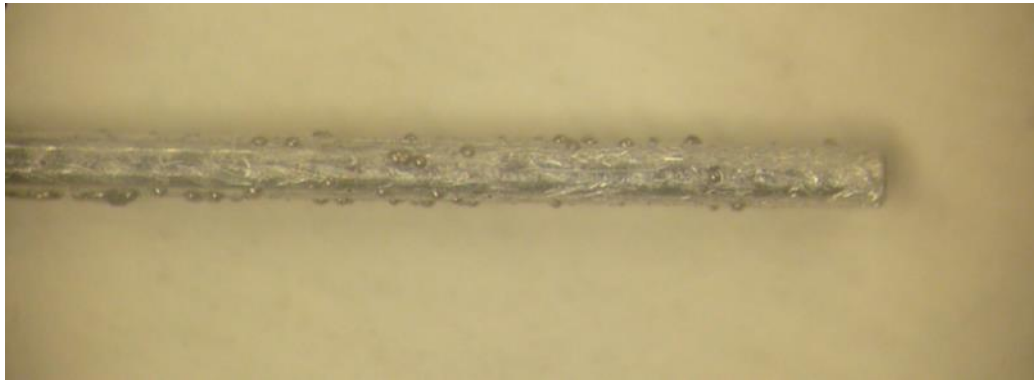
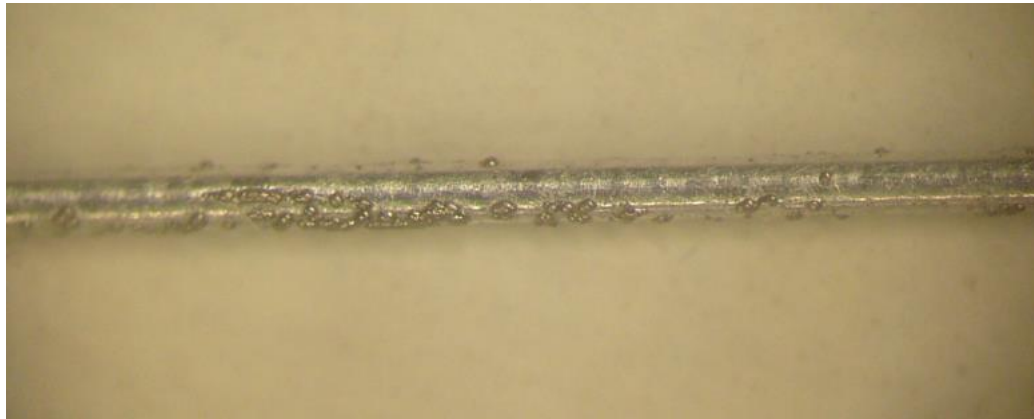


Figura 4.23. Extremo de la fibra óptica 400 μm de diámetro después del niquelado.

4. Resultados experimentales.



a)



b)

Figura 4.24. Fibra óptica 400µm de diámetro después del niquelado a) un extremo, b) parte media.

El depósito de níquel no resultó como se esperaba. Pequeñas partes del material se añadieron a la superficie de las fibras ópticas, pero no de manera uniforme. Es posible que la superficie de las fibras no estuviera completamente limpia a pesar de haber sido hervidas previo al baño químico. Otra posibilidad es que debido al deterioro por el paso del tiempo y posible corrosión (más notoria en la fibra de 180µm de diámetro) impidiera la fijación firme del níquel.

Sin embargo, al realizar una prueba con un imán, las fibras ópticas, en la sección niquelada, son atraídas, por lo que se implementa el dispositivo actuador de la figura 4.25 que generará un flujo de corriente a través de los embobinados de un electromagneto que generará el campo magnético necesario para mover la fibra óptica en el extremo niquelado.

Los embobinados constan de 70 vueltas de alambre magneto calibre 30 con núcleo de acero. Para alimentar los embobinados se utiliza un circuito transistor emisor común con un transistor tip41A controlado por una señal de 5 V conectada a un generador de señales. Cuando el generador de señales entrega 5 V, el transistor entra en saturación y hace circular 1.2 Amperes por el embobinado generando así un campo magnético. El diodo en inversa funciona como disipador de la energía que retiene el embobinado cuando el transistor está en corte.

4. Resultados experimentales.

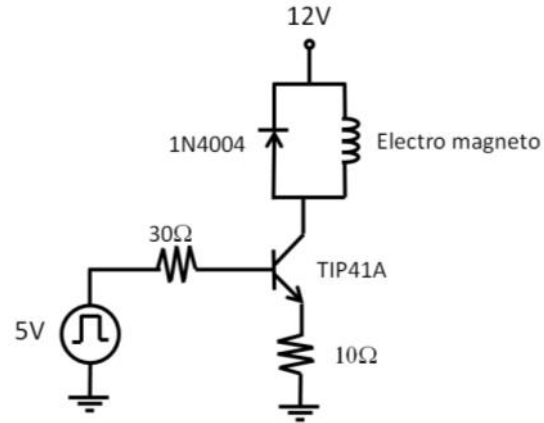


Figura 4.25. Circuito de excitación para los actuadores.

El dispositivo para tomar las lecturas es una fotorresistencia que varía de 0 a 100 KΩ conectada en serie con una resistencia fija de 100 KΩ y el arreglo está conectado a 5 V como se muestra en la figura 4.26. Las variaciones en la fotorresistencia involucran una variación en el voltaje en sus terminales y son la medición que se obtiene del osciloscopio.

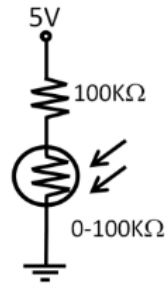


Figura 4.26. Circuito para la medición de la velocidad de conmutación.

4. Resultados experimentales.

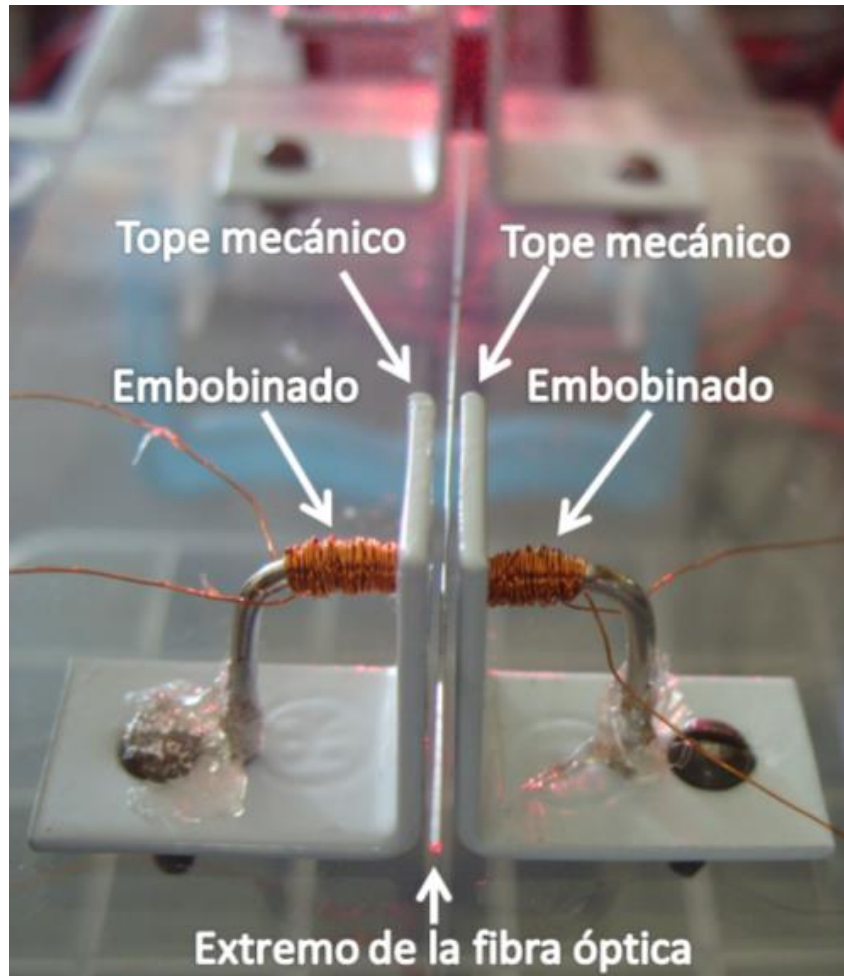


Figura 4.27. Fotografía del conmutador de fibra óptica niquelada.

Se diseña e implementa un dispositivo actuador magnético capaz de mover las fibras ópticas como un switch controlado electrónicamente. En el diseño se planea que la fibra óptica tenga un límite físico de movimiento mediante un “tope mecánico” o “mechanical stop”. Los topes mecánicos están perforados a la altura de los embobinados, por lo que no interfieren en la atracción magnética y sirven de tope hacia el extremo libre de la fibra óptica, por lo que la fibra óptica no toca los electroimanes.

4. Resultados experimentales.

Resultados:

Se registra la respuesta entregada por el osciloscopio con el generador de señales entregando una señal cuadrada de 5 V@1Hz.

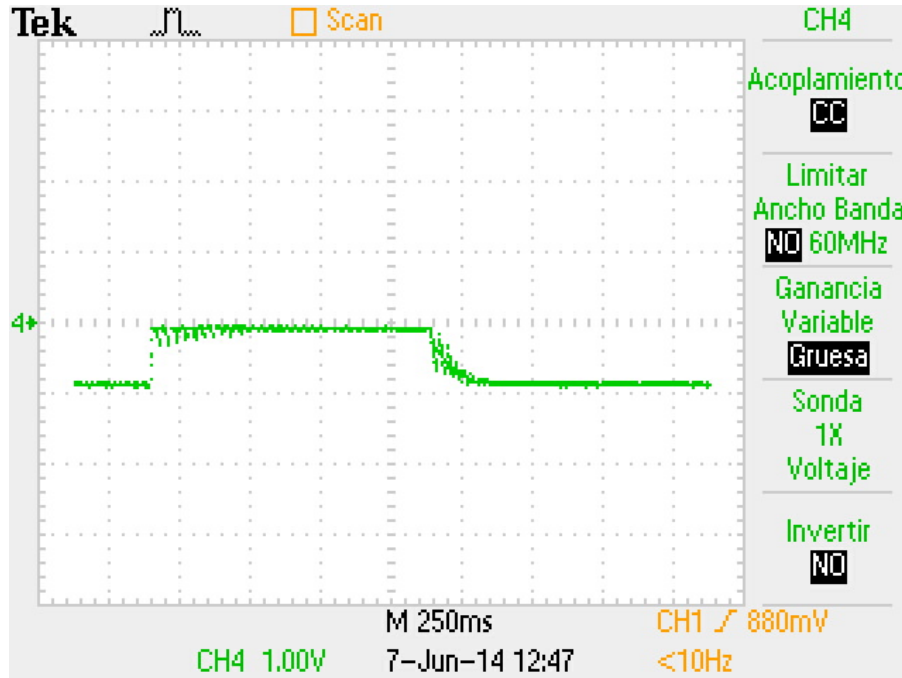


Figura 4.28. Medición a la salida de la fibra óptica con fotorresistencia en la actuación de la fibra óptica niquelada.

El osciloscopio también entrega un archivo con las coordenadas de cada punto, por lo que se puede tener el registro de la velocidad de conmutación.

De acuerdo a los datos entregados por el osciloscopio la conmutación ocurre en 11 ms.

De la figura 4.28 y los datos se aprecia que hay una oscilación al inicio y al final del periodo en alto. El voltaje de rizo al inicio de la gráfica ocurre debido a que la fibra óptica no es atraída en su extremo, sino en una sección ligeramente anterior y aunque la parte que es atraída se mantiene fija, el extremo oscila a una frecuencia de 28.6Hz. La sección del final de la gráfica oscila más debido a que la fibra óptica regresa a su posición original en medio de los dos topes y por lo tanto tiene mayor libertad de movimiento.

De este resultado experimental se puede corroborar la viabilidad del principio de operación, sin embargo, como en los casos anteriores, la implementación en forma de MOEMS requiere una actuación electrostática y no magnética. Además se corrobora el fenómeno de vibración que ocurre también en la variante 3 del modelo a escala milimétrica, el reflector con cuatro electroimanes en su parte inferior.

4. Resultados experimentales.

4.6 Implementación de la variante #6 del conmutador: Fibra óptica de recubrimiento metálico con actuación electrostática

El objetivo de este experimento es mover una fibra óptica de recubrimiento metálico por medio de actuación electrostática para lograr conmutación óptica.

El campo electrostático requiere de altos voltajes para crear diferentes niveles de carga entre los electrodos creando así un fuerte campo electrostático y moviendo las partes acopladas.

La fuente de alto voltaje se tomará de las placas de deflexión de un osciloscopio y se evaluarán dos casos: a) movimiento de la fibra óptica gradual y controlado al variar la intensidad de la fuente de voltaje; y b) movimiento de la fibra óptica en resonancia.

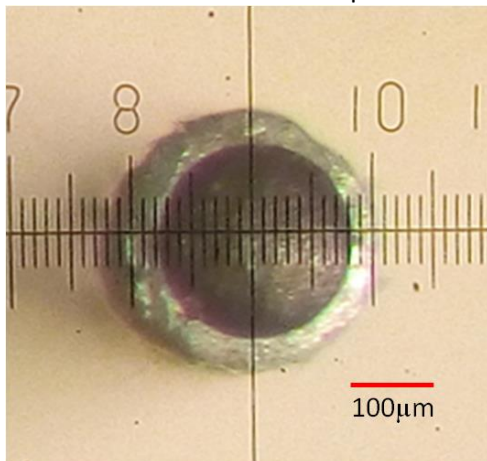
Material utilizado

- Mesa óptica marca Thor Labs de 600mm x 600mm;
- Generadores de señales Agilent;
- Osciloscopio Tektronix 2231A;
- Fuente de VCD;
- Alambre magneto calibre 30;
- Placa de acrílico.

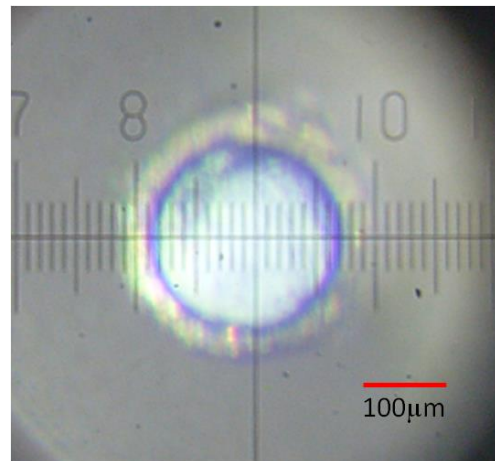
Procedimiento:

Para la realización de este experimento, se utilizó una fibra óptica metalizada, con recubrimiento de aluminio mostrada en la figura 4.29 y con las siguientes características:

- Material del núcleo: Sílice
- Material de recubrimiento: Aluminio
- Diámetro exterior: 300 μm
- Espesor del aluminio: 40 μm
- Espesor del cladding: 10 μm
- Diámetro del núcleo: 200 μm



a)



b)

Figura 4.29 Fibra óptica vista a través de un microscopio. a) sin luz, b) cuando se aplica luz a través de ella.

4. Resultados experimentales.

La fuente de alto voltaje se obtiene de un osciloscopio Tektronix 2231A que entrega variaciones de voltaje controladas a través de sus placas de deflexión. Un osciloscopio analógico posee 2 placas de deflexión vertical y dos placas de deflexión horizontal, cuya finalidad es mover al haz de electrones que se observa en su pantalla dando forma a la señal que se le introduzca.

Al conectar directamente cada una de las terminales de las placas de deflexión a un multímetro y variando la posición vertical del punto, se encuentran los valores de voltaje máximos y mínimos leídos de manera simultánea para cada placa, de lo que puede encontrarse que existe una relación entre los voltajes de ambas placas. Cuando la placa 1 presenta un voltaje máximo de 77.1V, la placa 2 presenta un voltaje mínimo de 13.4V. Por el contrario, cuando la placa 1 presenta un voltaje mínimo de 35.7V, la placa 2 presenta un voltaje máximo de 55.5V, es decir, la suma de ambos voltajes permanece relativamente constante a lo largo de todo el movimiento vertical del haz, oscilando entre 90.5 V y 91.2 V.

La figura 4.30 muestra el comportamiento del voltaje de las placas de deflexión vertical a lo largo del movimiento del haz.

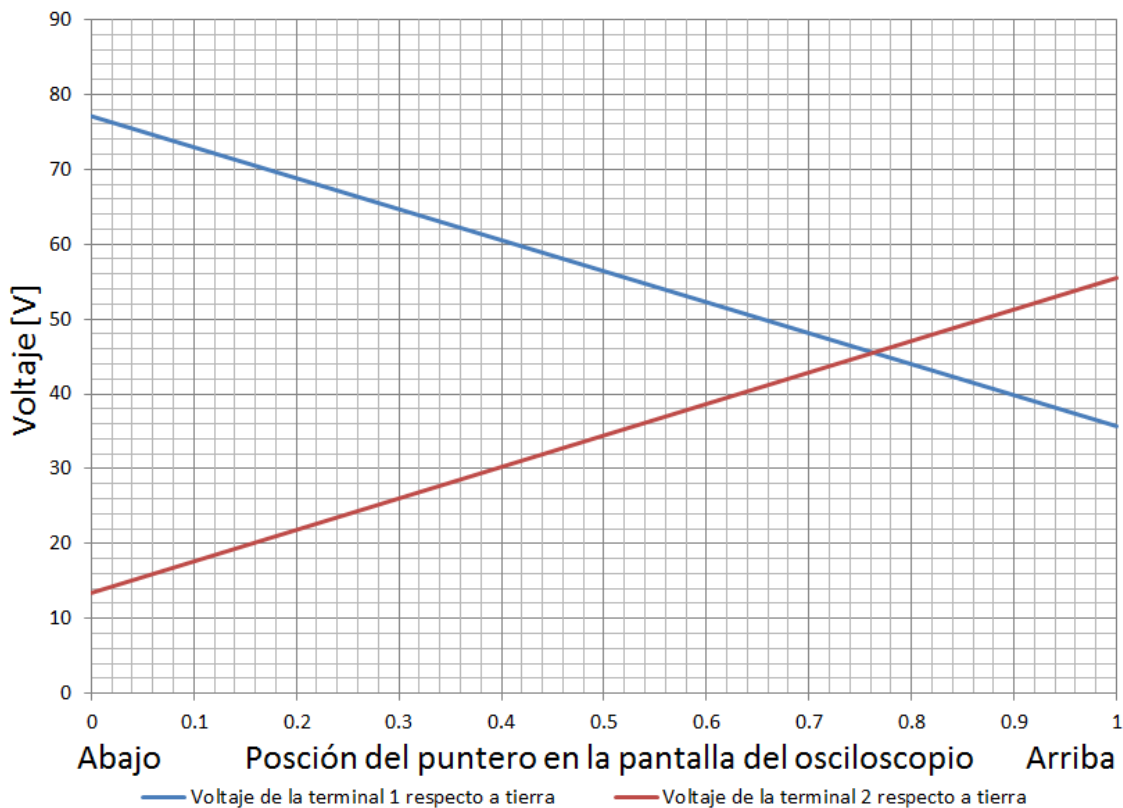


Figura 4.30 Voltaje de cada placa vertical con referencia a tierra.

La fibra óptica se conecta a tierra y coloca entre dos electrodos los cuales están conectados a cada una de las terminales de las placas de deflexión del osciloscopio como se observa en las figuras 4.31 y 4.32. Los electrodos se mueven por medio de tornillos milimétricos montados en bases de desplazamiento de una mesa óptica. Los electrodos están sujetos a las bases móviles por medio de

4. Resultados experimentales.

acrílicos para evitar el contacto entre los electrodos y la tierra. Las conexiones se realizan como se muestra en el diagrama siguiente.

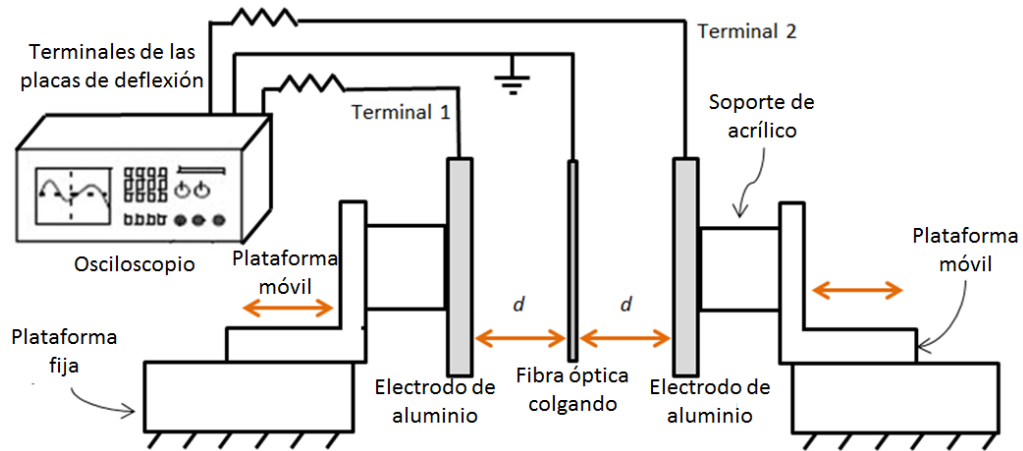


Figura 4.31 Diagrama del montaje de las pruebas.

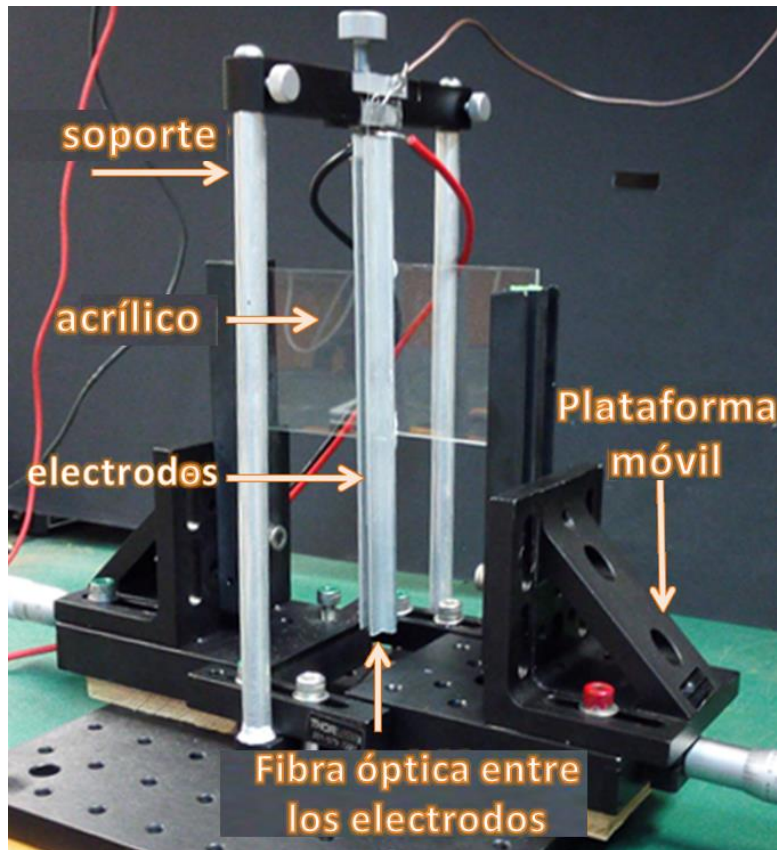


Figura 4.32 Montaje de las pruebas (Fotografía).

4. Resultados experimentales.

Movimiento gradual de fibra óptica metalizada

El objetivo de esta prueba es mover a la fibra óptica de forma gradual y mantenerla en dicha posición con el movimiento de la perilla de posición vertical del haz en el osciloscopio.

Se selecciona una distancia corta entre los electrodos y el perímetro de la fibra óptica pues a medida que la separación entre ellos se incrementa, el voltaje necesario para mover a la fibra óptica se incrementa de forma cuadrática.

El siguiente diagrama de la figura 4.33 muestra una relación de las distancias que guarda la fibra óptica con respecto de los electrodos vista desde arriba.

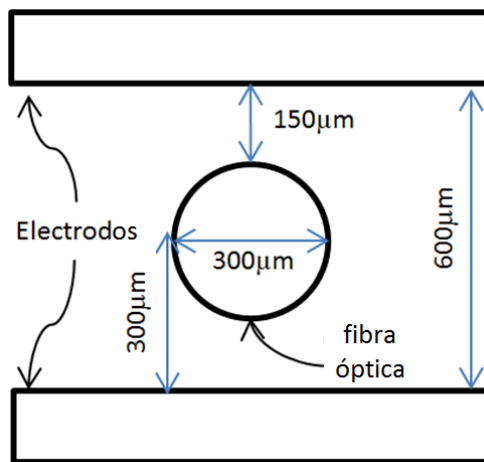


Figura 4.33 Diagrama de la fibra óptica y los electrodos para el movimiento gradual de la fibra óptica por actuación electrostática, vista inferior.

La fuerza electrostática resultado de aplicar un voltaje a los electrodos mueve a la fibra óptica en su extremo libre, pues el extremo libre ofrece poca resistencia mecánica al doblamiento. Esta rigidez mecánica se incrementa hacia la parte fija.

La fuerza electrostática por unidad de longitud puede calcularse como [2]:

$$q(x) = \frac{b_1}{[y_0 - w_e(x)]^2} \quad (1)$$

donde b_1 es:

$$b_1 = \frac{-\epsilon_0 b_{beam} V^2}{2} \quad (2)$$

Y w_e se define como:

$$w_e(x) = \frac{w_L}{L^2} x^2 \quad (3)$$

4. Resultados experimentales.

ϵ_0 es la permitividad del vacío = $8.8542 \times 10^{-12} \frac{F}{m}$;

y_0 es la distancia entre la fibra óptica y los electrodos cuando está estática = $182.19 \mu m$;

b_{beam} es el diámetro de la fibra óptica = $300 \mu m$;

w_e es la deflexión relativa en términos de x , que es el punto de la barra en el que se mide la flexión. Para el extremo libre, $x=L$, mientras que para el extremo fijo $x=0$;

V es el voltaje aplicado;

L es la longitud de la fibra óptica = $100 mm$;

w_L desplazamiento relativo de la fibra óptica.

La figura 4.34 muestra un diagrama de conexiones y posiciones de los principales elementos de la instalación, así como también las magnitudes del movimiento cuando se aplica el máximo y mínimo voltajes.

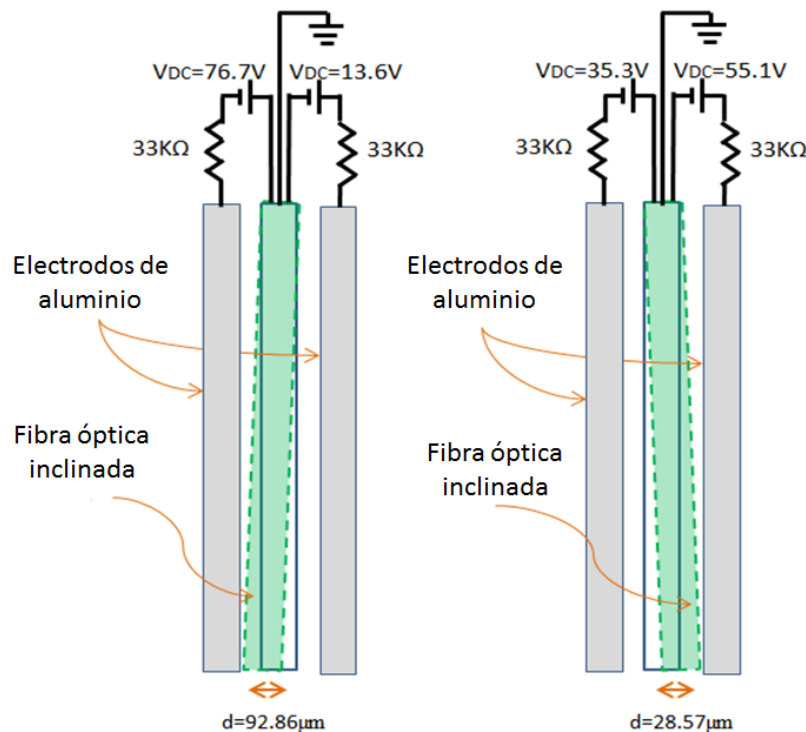


Figura 4.34 Diagrama de la fibra óptica cuando se aplica voltaje a los electrodos y la fibra óptica se dobla.

Se aplican voltajes en incrementos de 10V y se toman las mediciones respectivas. Los resultados se muestran en la tabla siguiente.

Tabla 4.2 Relación de desplazamiento y fuerza electrostática con el voltaje aplicado.

Voltaje entre las terminales [V]	Desplazamiento relativo [μm]	Fuerza electrostática [μN]
19.46	28.57	2.131
10	14.28	0.471
0	0	0
-10	-7.14	-0.370
-20	-21.43	-1.281
-30	-38.57	-2.453
-40	-50.00	-3.942
-50	-64.29	-5.465
-60	-78.57	-7.032
-63.4	-92.86	-7.057

4. Resultados experimentales.

De la tabla anterior se puede observar que el movimiento no es perfectamente simétrico, lo que pudo ser ocasionado si la fibra óptica no era completamente cilíndrica. También se observa que la fibra óptica es atraída por el electrodo de mayor potencial absoluto, lo que significa que el movimiento hacia la izquierda será mayor que hacia la derecha debido a la no simetría del voltaje obtenido de las placas del osciloscopio.

Al graficar el movimiento de la fibra óptica respecto del voltaje aplicado, se observa un comportamiento bastante lineal, figura 4.35. También se puede observar que la muestra de la parte inferior izquierda requirió de menor potencial para moverse más lejos, esto es esperado ya que cuanto más cerca está la fibra de los electrodos, necesita menos voltaje para moverse.

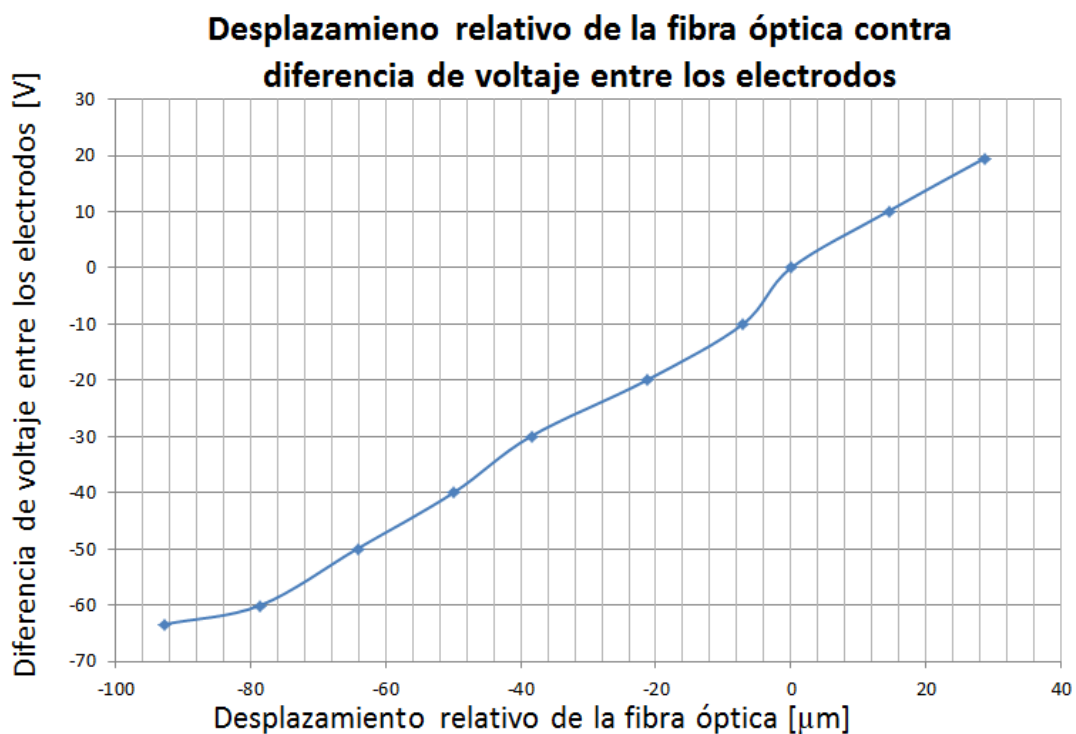


Figura 4.35 Gráfica del voltaje aplicado a los electrodos contra el desplazamiento relativo de la fibra óptica

La figura 4.36 muestra fotografías de la fibra óptica en tres posiciones, con el máximo desplazamiento a la izquierda, en el centro antes de aplicar voltaje y con el mayor desplazamiento a la derecha.

4. Resultados experimentales.

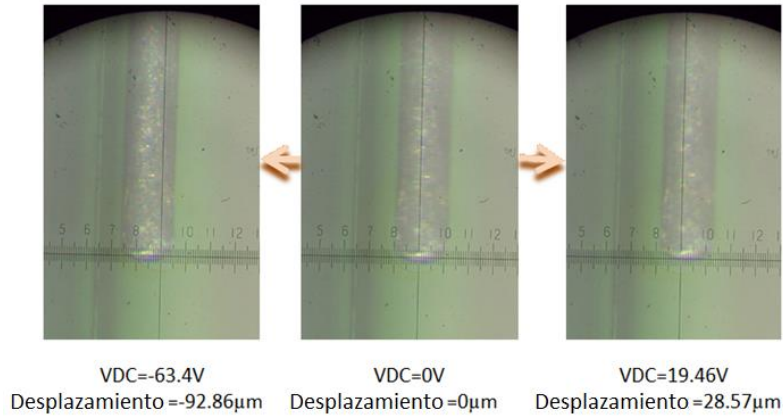


Figura 4.36 Fotografía de los máximos desplazamientos de la fibra óptica por actuación electrostática

Experimento de fibra óptica en resonancia excitada por un campo electrostático

El objetivo de este experimento es encontrar el mayor desplazamiento posible de la fibra óptica con la instalación anterior pero en modo de resonancia. Para este experimento la distancia entre la fibra óptica y los electrodos se incrementó como se muestra en la figura 4.37.

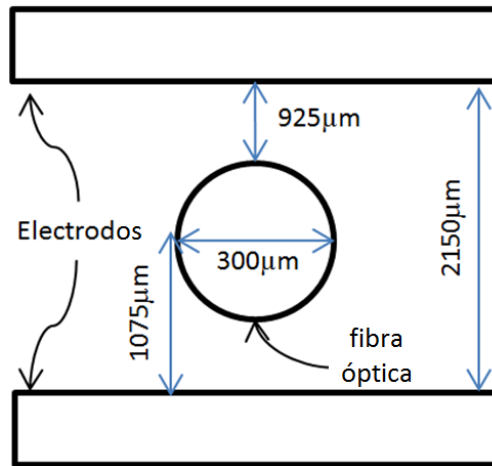


Figura 4.37 Diagrama de la fibra óptica y los electrodos para el movimiento en resonancia de la fibra óptica por actuación electrostática, vista inferior.

Esta variación se debe a que el movimiento de la fibra óptica será de mayor magnitud en comparación con el experimento anterior, figura 4.38.

Se utilizó un generador de señales con una señal senoidal a la entrada del osciloscopio y se incrementó la escala vertical de tal forma que el voltaje entregado por las placas de deflexión vertical alcanzara el máximo y el mínimo.

4. Resultados experimentales.

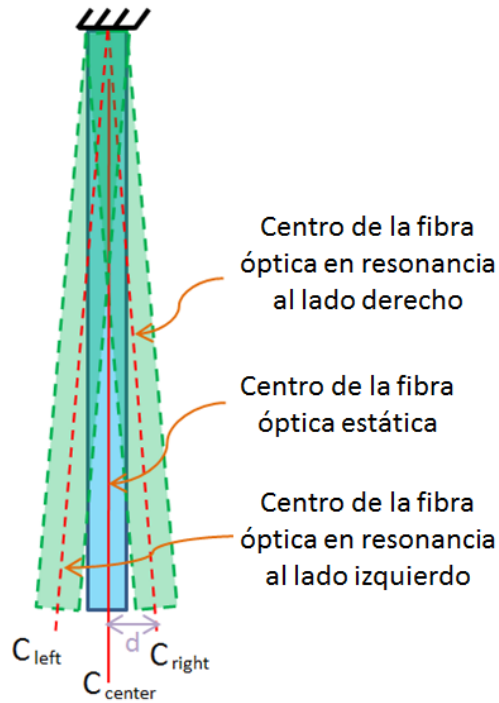


Figura 4.38 Diagrama del movimiento de la fibra óptica en resonancia.

La frecuencia de resonancia de la fibra óptica se puede encontrar por medio de la siguiente expresión [3]:

$$\omega_n = A \sqrt{\frac{EI}{\mu L^4}} \quad (4)$$

Donde:

E es el módulo de Young

I es el área del momento de inercia

L es la longitud de la fibra óptica

μ es la masa por unidad de longitud de la fibra

A es un valor que depende del tipo de resonador y de la configuración y modo. Para este caso en particular de un cantiliver, $A=3.52$

$$Q = 41.807$$

Las propiedades mecánicas del recubrimiento de aluminio y del núcleo de la fibra óptica son las siguientes:

$$\rho_{aluminum} = 2720 \frac{kg}{m^3}$$

$$\rho_{silicon} = 2648 \frac{kg}{m^3}$$

$$E_{aluminum} = 69 \text{ GPa}$$

$$E_{silica \text{ glass}} = 68.5 \text{ GPa}$$

4. Resultados experimentales.

Para fines prácticos, el recubrimiento de aluminio y el núcleo de la fibra pueden considerarse un material homogéneo en éste análisis mecánico.

Entonces el momento de inercia I , puede ser calculado como sigue [3]:

$$I = \frac{\pi}{64} d^4 \quad (5)$$

Donde d es el diámetro externo de la fibra óptica.

De acuerdo a la expresión (4), a diferentes longitudes de fibra presentan diferentes frecuencias de resonancia, cuanto más corta es la fibra óptica mayor será su frecuencia de resonancia incrementándose esta última de forma exponencial.

Si graficamos la expresión (4) para diferentes valores de L y las características de la fibra óptica de este experimento, podemos conocer la relación que guardan la longitud y la frecuencia de resonancia. Esto se puede apreciar en las gráficas de las figuras 4.39 y 4.40.

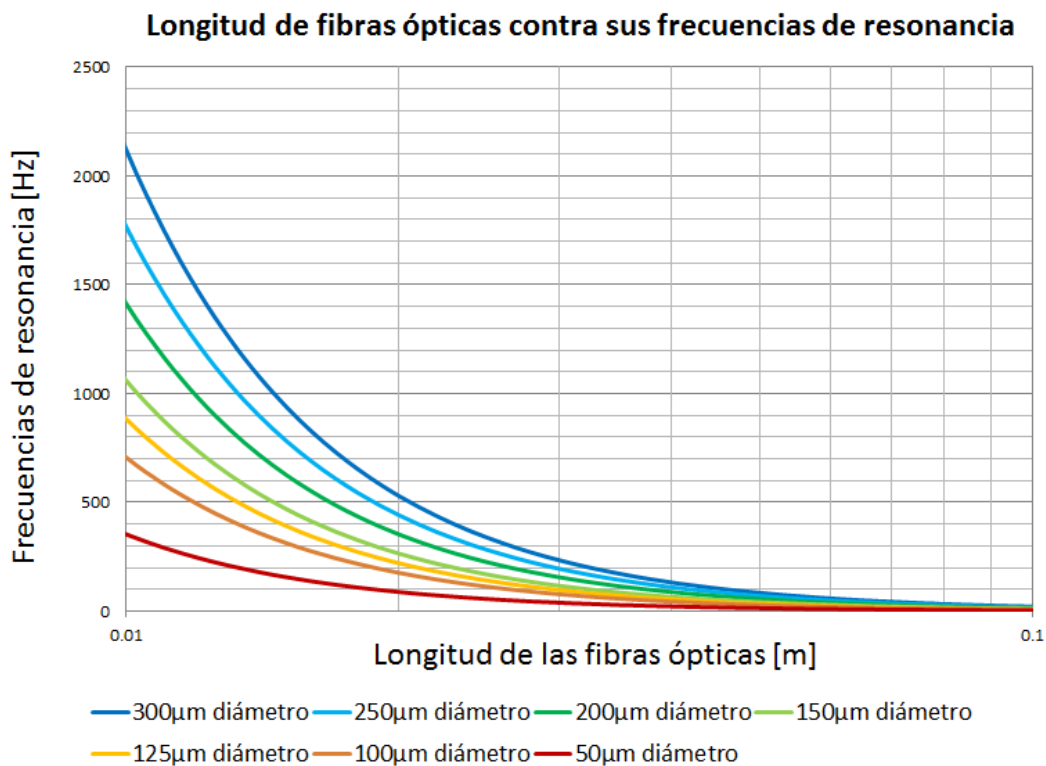


Figura 4.39 Gráfica de la longitud de diferentes diámetros de fibra óptica contra su frecuencia de resonancia. Escala logarítmica en la longitud y lineal en la frecuencia de resonancia.

4. Resultados experimentales.

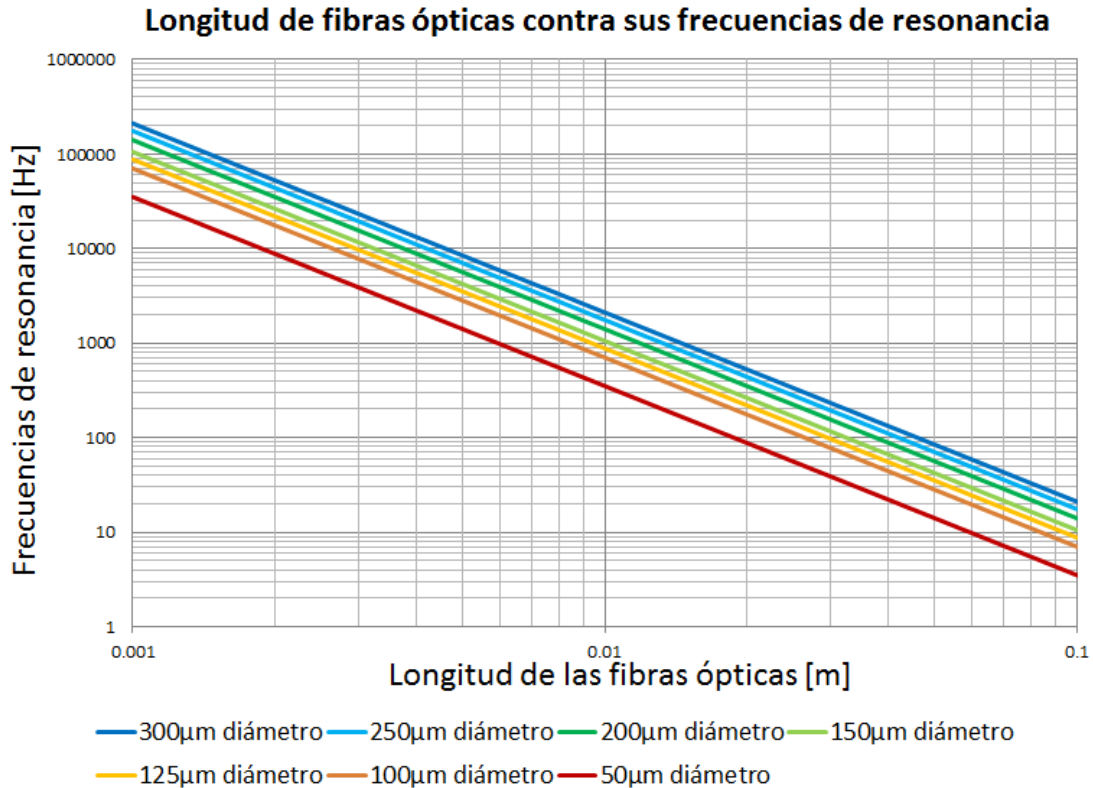


Figura 4.40 Gráfica de la longitud de diferentes diámetros de fibra óptica contra su frecuencia de resonancia. Escala logarítmica en la longitud y en la frecuencia de resonancia.

Resolviendo la ecuación (4) para una fibra óptica de 100mm se obtiene:

$$\omega_n = 3.52 \sqrt{\frac{69 \text{ GPa} \frac{\pi}{64} (300 \mu\text{m})^4}{2720 \frac{\text{kg}}{\text{m}^3} \pi (150 \mu\text{m})^2 (0.1 \text{ m})^4}}$$

$$\omega_n = 132.967 \frac{\text{rad}}{\text{s}}$$

$$f_{res} = 21.1623 \text{ Hz}$$

Experimentalmente se obtuvo una frecuencia de resonancia de 19.8Hz, lo que representa una diferencia del 6.44% del resultado experimental.

A continuación se encontraron los valores de desplazamiento en la oscilación de la fibra óptica de 100mm de longitud fija excitándola con un campo electrostático en un barrido de los 19Hz a los 21Hz con incrementos de 0.1Hz. Con ello puede modelarse el factor de calidad del resonador mecánico.

4. Resultados experimentales.

Tabla 4.3 Relación de desplazamiento para un barrido de frecuencias de excitación y voltaje aplicado constante.

Desplazamiento[μm]	Frecuencia [Hz]	Vpp entre placas [V]
± 120	19	82.86
± 135	19.1	82.86
± 157.5	19.2	82.86
± 183.75	19.3	82.86
± 225	19.4	82.86
± 273.75	19.5	82.86
± 363.75	19.6	82.86
± 506.25	19.7	82.86
± 618.75	19.8	82.86
± 588.75	19.9	82.86
± 540	20	82.86
± 450	20.1	82.86
± 401.25	20.2	82.86
± 330	20.3	82.86
± 277.5	20.4	82.86
± 258.75	20.5	82.86
± 225	20.6	82.86
± 195	20.7	82.86
± 165	20.8	82.86
± 157.5	20.9	82.86
± 142.5	21	82.86

El factor de calidad Q , representa la selectividad de un filtro, en este caso un resonador mecánico. Cuando más selectiva sea la respuesta, mayor será el factor de calidad, como se muestra en la figura 4.41.

El factor de calidad puede ser expresado como:

$$Q = \frac{f_{res}}{BW}$$

Q es el factor de calidad

f_{res} es la frecuencia central del resonador

BW es el ancho de banda del resonador a -3dB en amplitud a partir de la frecuencia central f_{res}

A partir de la tabla de resultados anterior se obtiene una interpolación con la cual se puede realizar el siguiente cálculo:

$$Q = \frac{19.8 \text{ [Hz]}}{20.1256 \text{ [Hz]} - 19.652 \text{ [Hz]}}$$

$$Q = 41.807$$

4. Resultados experimentales.

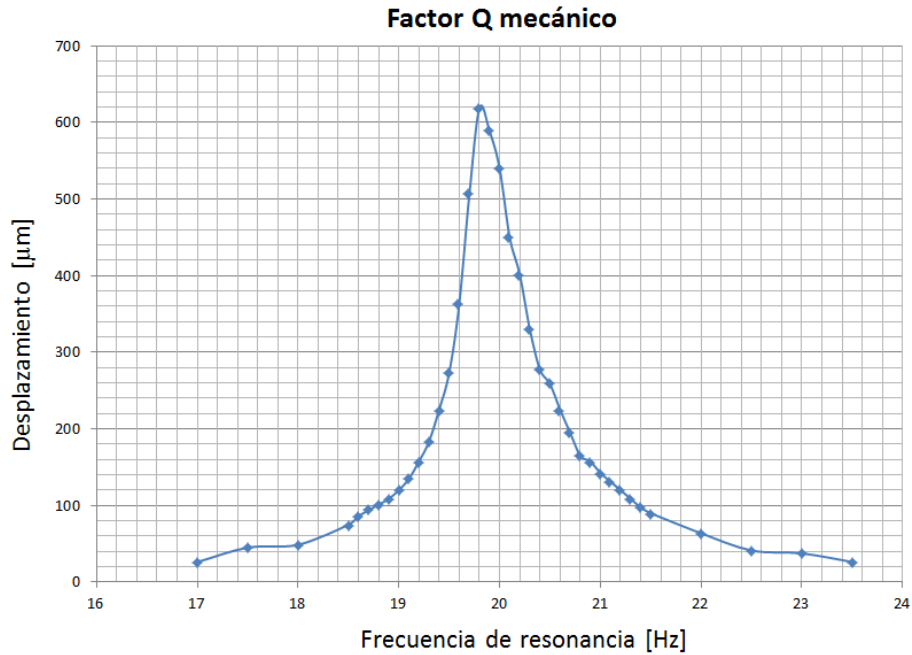


Figura 4.41 Gráfica del desplazamiento de la fibra óptica a frecuencias alrededor de su frecuencia de resonancia.

También se realizaron mediciones de frecuencias de resonancia para diferentes longitudes de la fibra óptica. Los resultados se encuentran en la siguiente tabla y algunas fotos en la figura 4.42

Tabla 4.4 Relación de diferentes longitudes de la fibra óptica con sus respectivos valores de resonancia y desplazamiento en resonancia para un voltaje constante.

Longitud de la fibra óptica [mm]	Resonancia de la fibra óptica [Hz]	Desplazamiento d [μm]	Vpp [V] entre placas
60	52.9	± 48.75	82.86
70	39.6	± 93.75	82.86
80	29.3	± 131.25	82.86
90	22.7	± 300	82.86
100	19.8	± 618.75	82.86
110	16.4	± 750	82.86

4. Resultados experimentales.

Fibra óptica estática	Fibra óptica en resonancia	Características
		Longitud: 80mm Fres=29.3Hz Desplazamiento =±131.25μm
		Longitud: 90mm Fres=22.7Hz Desplazamiento =±300μm
		Longitud: 100mm Fres=19.8Hz Desplazamiento =±618.75μm

Figura 4.42 Fotografías de algunas longitudes de la fibra óptica en estado estático y en resonancia.

4. Resultados experimentales.

4.6. Comparación de diversas variantes de conmutadores

A continuación se presenta la comparación de los principios de operación analizados en este trabajo, sus pros y contras y la conveniencia de aplicación del principio de operación en escala miniatura. Esta comparativa se basa en el análisis teórico y como resultado se predice la viabilidad de la fabricación de los dispositivos en escalas miniatura de micrómetros. Las características importantes a tener en consideración son las que dieron origen a esta investigación: bajos tiempos de conmutación, baja potencia de consumo y simplicidad en el principio de operación.

Tabla 4.5. Pros y contras de las diferentes variantes de los conmutadores analizadas.

#	Descripción	Pros	Contras	Conveniencia en Miniatura
1	Dispositivo vibratorio con fibra óptica anclada	- Simplicidad de operación - Transporte directo de la guía de onda	- Alta potencia de consumo - Variación de tiempos de transmisión entre canales - Escalabilidad de puertos de salida baja	No
2	Sistema de reflexión por medio de figuras de Lissajous	- Control de la señal de salida simple - Escalamiento de puertos de salida al variar la amplitud de la señal - Tiempos de transmisión a la salida iguales	- La amplitud de la figura de salida depende de la amplitud de movimiento de los reflectores - Complejidad de fabricación a pequeña escala, son necesarios dos reflectores perpendiculares - Mayores costos por utilizar dos chips y técnicas de Wafer Bonding	No
3	Espejo de soporte flexible	- Simplicidad de diseño y fabricación - Control de los canales de salida simple - Movimiento semi continuo y discreto - Velocidades de conmutación inferiores a 5 μ s	- Necesidad de altos voltajes de actuación - Posibles problemas de durabilidad y alineamiento debidas a un sólo soporte	Sí
4	Espejo sostenido con serpentines flexibles	- Simplicidad de diseño y fabricación - Control de los canales de salida simple - Velocidades de conmutación inferiores a 5 μ s - Mayor durabilidad debidas a varios soportes - Voltajes de actuación menores a 50V	- Superficie demasiado flexible - Propenso a alteraciones en la alineación debido a su peso - Posibilidad de torceduras indeseables	Sí
5	Fibra niquelada con actuación magnética	- El puerto de salida puede seleccionarse de forma temporal o permanente - Sólo dos posiciones garantizan un mejor acoplamiento.	- Al ser un dispositivo con actuadores magnéticos se requiere de grandes cantidades de corriente que pasen a través del embobinado	No
6	Fibra con recubrimiento metálico y actuación electrostática	- Control gradual del movimiento con variación del voltaje de actuación - Opción de uso en modo de vibración	- Altos voltajes de actuación - Movimiento limitado por la cantidad de voltaje	No

4. Resultados experimentales.

Tabla 4.6. Características de las variantes de los conmutadores.

#	Descripción		Frecuencia de resonancia	Velocidad de conmutación	Voltaje de actuación
1	Dispositivo vibratorio con fibra óptica anclada	Maqueta funcional	60 Hz	800ns – 200ns	12VCA
		Pequeña escala	194KHz	2.57 μ s	3.38 kVCA
2	Sistema de reflexión por medio de figuras de Lissajous	Maqueta funcional	Variable <100Hz	Variable Mínima 0.211ms	5VCA
		Pequeña escala	27.9kHz	3.58 μ s	41.4VCA
3	Espejo de soporte flexible	Maqueta funcional	52Hz	3ms	12VCD
		Pequeña escala	30MHz	0.33 μ s	820VCD
4	Espejo sostenido con serpentines flexibles	Maqueta funcional	NA	NA	NA
		Pequeña escala	5.5KHz	182 μ s	0.7VCD
5	Fibra óptica niquelada y actuación magnética	Maqueta funcional	30Hz	11ms	12VCD
6	Fibra con recubrimiento metálico y actuación electrostática	Maqueta funcional	28.8Hz	17ms	82.86VAC

4. Resultados experimentales.

4.7. Conclusiones

1. Se fabricaron y evaluaron experimentalmente cinco nuevos conmutadores ópticos de escala milimétrica.
2. Se desarrolló un conmutador óptico correspondiente a la variante #1 de fibra óptica anclada a una viga metálica en vibración y se obtuvieron sus características más importantes. En esta variante, con un voltaje de 12 V CA se puede conmutar un arreglo de dimensión 1x10 (un puerto de entrada a diez puertos de salida). Esta primera variante del conmutador óptico presenta tiempos de conmutación diferentes entre los canales de salida, que van desde 0.2 ms hasta 0.8 ms. Una característica importante en esta primera variante es que el haz sigue un patrón fijo en secuencia hacia los puertos de salida.
3. Se desarrolló un conmutador óptico correspondiente a la variante # 2 (dos reflectores en oscilación formando figuras de Lissajous). Este conmutador presenta a la salida una trayectoria cerrada formada a velocidad constante del haz. Con dos voltajes de 5 VCA desfasados 90°, se obtiene un tiempo de conmutación de 0.2 ms en un arreglo de 1x47. Una característica importante en esta segunda variante al igual que la primera es que el haz sigue un patrón fijo en secuencia hacia los puertos de salida.
4. Se desarrolló un conmutador óptico correspondiente a la variante # 3 (una superficie reflectiva). Se comprobó que este conmutador óptico presenta mejores características que el resto de las variantes experimentales. En esta variante, con un voltaje de 12 V CD se logra tener un tiempo de conmutación de 3ms. Las dimensiones de puertos que esta variante puede manejar es de 1x8 (un puerto de entrada con ocho puertos de salida), y presenta la ventaja de poder controlar el cambio directo entre cualesquiera puertos de salida sin restricciones de tiempos de transmisión.
5. Se desarrolló un conmutador óptico correspondiente a la variante # 5 (una fibra óptica transmisora niquelada en un extremo para lograr una actuación magnética). Se determinó en base a la investigación que la mejor forma de niquelar la fibra óptica es por medio del método químico por sus resultados y la factibilidad de aplicación. En esta variante el circuito actuador se alimenta con 12VCD para obtener un tiempo de conmutación de 11ms. La dimensión del arreglo es de 1 x 2 con topes mecánicos que detienen su movimiento en un punto deseado y permite mantener la salida en cualquier puerto sin restricciones de tiempo.
6. Se desarrolló un conmutador óptico correspondiente a la variante # 6 (una fibra óptica con recubrimiento metálico y actuación electrostática). Se verificó la viabilidad del principio de funcionamiento a tamaños milimétricos en movimiento en vibración. Se encontró que el movimiento continuo y controlado requiere de altos valores de voltaje sin que se lograra un movimiento de suficiente amplitud para lograr un conmutador 1x2. El movimiento en vibración, en contraste al movimiento controlado, sí presenta la posibilidad de conmutar

4. Resultados experimentales.

canales de salida con diferentes tiempos de transmisión para cada canal. Para un conmutador 1x2 se requiere una alimentación de 82.9VAC y se obtienen tiempos de conmutación de 17ms.

7. Se consideran diferentes áreas de aplicación para cada una de las variantes de conmutadores ópticos desarrollados en este capítulo. En la variante #1 (fibra óptica acoplada a un cantiléver en oscilación), se encuentra que su principal área de aplicación son las redes de fibra óptica de sensores, principalmente de intensidad luminosa, debido a sus características de tiempos de conmutación y transmisión no homogéneos entre sus puertos de salida; estas singularidades son totalmente aceptables en dicha aplicación.

En la variante #2 (formación de trayectoria del haz conocida como figuras de Lissajous, de velocidad constante a la salida por medio de dos reflectores) tiene un área de aplicación a las redes de sensores o enrutadores de tipo TDM, debido a sus características de tiempos de transmisión iguales para cada puerto de salida.

En la variante #3 (reflector de un elemento flexible central) se observa que presenta un comportamiento superior a las variantes anteriores respecto al control de la salida de la señal. Este conmutador presenta características que lo hacen candidato a su uso en redes de datos de computadoras, esto debido a su versatilidad de selección de puerto de salida y su no dependencia de tiempos de transmisión. Experimentalmente se obtuvo un tiempo de conmutación de 3ms, que está por debajo de los 5ms que se requirieron para tener bajas pérdidas de datos en transmisiones de información por computadora.

La variante #5 (fibra óptica niquelada con actuación magnética) de dimensiones 1x2 tiene la ventaja, al igual que la variante #3 de poder seleccionar el puerto de salida independientemente del tiempo que se requiera transmitir la señal por un canal. Esto lo hace apto para transmitir señales de información de computadora.

La variante #6 (fibra óptica de cobertura metálica con actuación electrostática) tiene la característica de movimiento continuo al igual que las variantes #1 y #2, por lo que su principal área de aplicación son las redes de fibras ópticas para sensores.

8. En resumen, cada uno de los conmutadores considerados en este trabajo tiene sus ventajas, singularidades y áreas de aplicación en donde dichas características proporcionarían ventajas competitivas en comparación con los conmutadores existentes.

4. Resultados experimentales.

4.8. Referencias

1. <https://www.caswellplating.com/>
2. "Effect of electrostatic force on vibrations of micro cantilever beams", Sumali, Hartono & S. Epp, David. (2018), Materials Science and Engineering Center, Sandia National Laboratories, 2004.
3. "Analysis of the long-term reliability of fiber optic cantilever beams with application to optical sensors" Cobo, A.; Echevarria, J.; Conde, O.; Lomer, M.; Lopez-Higuera, J.M. Lasers and Electro-Optics Society 2000 Annual Meeting. LEOS 2000. 13th Annual Meeting. IEEE Volume: 2, 2000.

5. CONCLUSIONES GENERALES

1. Se propusieron, investigaron y desarrollaron nuevos principios de funcionamiento de conmutación óptica en modo de vibración continua, con principal aplicación a las redes y arreglos de sensores ópticos. En particular las variantes #1 Fibra óptica anclada, #2 movimiento continuo con figuras de Lissajous y #6 fibra óptica con cobertura metálica y actuación electrostática presentan este principio de operación el cual no fue encontrado en la revisión del estado del arte.
2. Se identificaron algunos nuevos diseños de conmutadores ópticos multipuertos con características mejores a los existentes en términos de sencillez en su principio de operación, velocidades de conmutación y voltajes de actuación.
3. Algunos de estos diseños están orientados a aplicaciones potenciales en redes y arreglos de sensores ópticos, mientras que otros están orientados a cualquier tipo de redes ópticas. En particular los diseños que presentan movimiento continuo tienen un enfoque a las redes y arreglos de sensores mientras que los conmutadores de movimiento discreto controlado presentan un mayor enfoque a la transmisión de datos de computadoras.
4. En total, se propusieron y se investigaron seis nuevas variantes de conmutadores ópticos: fibra óptica anclada a un cantiléver en resonancia, arreglo de dos reflectores formando trayectorias de haz de salida a velocidad constante, superficie reflectiva montada sobre un ancla central con electrodos de actuación en su parte inferior, superficie reflectiva con soportes flexibles con electrodos de actuación en su parte inferior, niquelado de fibra óptica y actuación magnética y fibra óptica de cobertura metálica con actuación electrostática. El análisis teórico y experimental arrojó algunas características que mejoran a lo reportado en el estado del arte así como características poco competitivas en algunos casos y con base en ello se planteó la factibilidad de desarrollo a pequeña escala.
5. Estos diseños son nuevos y originales: no están descritos ni considerados en fuentes científicas que conocemos; además, el autor cuenta con una patente al conmutador óptico variante # 4, conmutador óptico de brazos flexibles.
6. Se investigó teórica y experimentalmente las características de seis nuevas variantes de conmutadores. Las cuatro fueron diseñadas en forma de MOEMS y cinco de estas variantes fueron implementados experimentalmente a una escala milimétrica.

Se encontró que de la primera variante del conmutador, fibra óptica acoplada a cantiléver vibratorio presenta cortos tiempos de conmutación, 800 ns-200 ns en su versión milimétrica y de 2.6 μ s en su versión MOEMS. Esta diferencia en los tiempos de conmutación se debe a que la versión milimétrica utiliza un arreglo de 1x10 puertos mientras que la versión MOEMS es de 1x2 puertos por lo que la versión milimétrica tiene mayor velocidad. La transmisión

5. Conclusiones Generales

de la señal en este tipo de conmutadores se realiza de manera continua y el orden de los puertos de salida es siempre el mismo.

7. En la segunda variante del conmutador (dos reflectores que forman a la salida una trayectoria de velocidad constante) se encontró que los tiempos de conmutación son de 200ns en la versión MOEMS y 3.6 μ s en su versión milimétrica con voltajes de actuación por 41 V CA y 5 V CA respectivamente. Al igual que en la primera variante, la salida está condicionada a una secuencia fija en los puertos, pero los tiempos de transmisión y de conmutación son iguales para cada uno de los puertos
8. En la tercera variante del conmutador, superficie reflectiva con un soporte flexible, se encontró que los tiempos de conmutación son de 330 ns en su versión MOEMS y de 3ms en su versión milimétrica. Los voltajes de actuación son de 820 V CD en su versión MOEMS y de 12 V CD en su versión milimétrica. Esto es debido a la rigidez del soporte que lo sostiene que en la versión MOEMS es un poste y en la versión milimétrica es un resorte. En esta variante, los tiempos de conmutación entre canales son cortos y el tiempo de transmisión de cada canal de salida no tiene restricciones.
9. La cuarta variante del conmutador es la más avanzada y su implementación práctica es la más factible. Se cambió el proceso de fabricación de PolyMUMPs a un proceso de circuito impreso flexible desarrollado y utilizado en la UNAM. Esto aminora los costos de fabricación. Se cambió el ancla central por soportes de tipo serpentín lo que disminuyó el voltaje de operación a 0.7 V CD. En esta circunstancia los soportes eran demasiado flexibles y la estructura sufría de deformaciones por su propio peso y su forma podría ser afectada por campos magnéticos externos o torceduras. Se cambiaron los serpentines por soportes rectos flexibles con lo que la estructura se hizo más firme. Se obtuvieron voltajes de operación de 44 V CD y disminuyeron las deformaciones del espejo cuando se encuentra en movimiento.
10. De la quinta variante del conmutador de fibra óptica recubierta de níquel, se encontró que métodos de depósito químico de níquel pueden funcionar para hacer sensibles fibras ópticas a campos magnéticos. A partir de esto, se encontró que esta variante del conmutador posee una velocidad de conmutación 11ms en un arreglo 1x2 con un voltaje de actuación de 12V y 1.2A, lo cual significa un gran gasto energético.
11. De la sexta variante del conmutador de fibra óptica metalizada y actuación electrostática se analizaron dos formas de control, movimiento gradual y movimiento vibratorio. Del movimiento gradual se encontró que no es posible desarrollar un conmutador 1x2 debido al escaso movimiento logrado. En cambio el movimiento vibratorio por el caso de un arreglo 1x2 presenta velocidades de conmutación de 17ms con un voltaje de 82.86V AC.

5. Conclusiones Generales

12. Las ventajas de las variantes de conmutador óptico propuesto, en comparación con conmutadores existentes, consisten en lo siguiente:
 - a) Principio de operación simple. Esto permite que los procesos de fabricación empleados para su desarrollo sean más económicos y requieren de menor tiempo de diseño.
 - b) Reducción del tamaño del conmutador. En su versión micrométrica o MOEMS, la utilización del espacio es más eficiente, además de generar menor cantidad de calor y menor consumo energético.
13. De los resultados se observa que la primera variante del conmutador óptico es la más rápida en la conmutación, sin embargo también presenta el consumo energético más elevado. Su principal problema es que los tiempos de conmutación, así como los de transmisión no son constantes para todos los puertos debido a su movimiento oscilatorio. Esto se soluciona en la segunda variante, donde esos tiempos son constantes, pero en ambas versiones permanece el problema de la transmisión secuencial ininterrumpida y la imposibilidad de seleccionar un canal o puerto de salida para transmitir por él ininterrumpidamente por cierto tiempo.
14. El conmutador #4 de soportes flexibles tiene la ventaja de poder cambiar el puerto de salida en cualquier momento deseado y hacerlo directamente sin pasar por ningún puerto antes, además de que la salida puede permanecer fija por un mismo canal el tiempo que sea necesario.
15. La variante #4 de soportes flexibles sin serpentines es la de mayor perspectiva, presentando cortos tiempos de conmutación (alrededor de 1ms), voltajes de operación (de alrededor de 40 V) y dimensiones de los arreglos que puede conmutar (1x8).

La variante #4 se basa en la tecnología de fabricación existente en la UNAM, por lo que se considera factible su fabricación. Sin embargo, esto requeriría la verificación de los procesos de fabricación de diferentes elementos del conmutador.

16. Se considera que con el mejoramiento de la infraestructura tecnológica del Centro UNAMEMS será factible la fabricación en condiciones de la UNAM de nuevos tipos de conmutadores ópticos que fueron objeto del presente trabajo.



ABOGADO GENERAL
DIRECCIÓN GENERAL DE ASUNTOS JURÍDICOS

DIRECCIÓN DE PROPIEDAD INTELECTUAL
OFICIO DGAJ/DPI-jpitt-3472/2016

ASUNTO: Se solicita el comprobante de pago por concepto de expedición de título de patente y cinco anualidades de vigencia.

DRA. GLORIA SOBERÓN CHÁVEZ
Directora General de Vinculación de la
Coordinación de Innovación y Desarrollo
Presente

En relación con la solicitud de patente denominada "CONMUTADOR ÓPTICO MICRO MECÁNICO" con número de expediente MX/a/2013/014602, le comunico que el día 21 de septiembre del año en curso se recibió del Instituto Mexicano de la Propiedad Industrial el oficio con número de folio 69537 de fecha 31 de agosto de 2016, mismo que se anexa al presente en copia fotostática, mediante el cual nos comunica que procede el otorgamiento de la patente de referencia.

En consecuencia, he de agradecerle gire sus apreciables instrucciones a quien corresponda, para que nos sea enviado el comprobante de pago por la cantidad de \$ 5,513.30 (Cinco mil quinientos trece pesos 30/100 M.N.) por concepto de expedición de título y cinco anualidades de vigencia, de conformidad con los artículos 1e, 2a y 2b de las Tarifas por los Servicios que presta el mencionado Instituto, publicadas en el Diario Oficial de la Federación el 30 de noviembre de 2015. Asimismo, se deberá remitir tres copias en papel couché de la figura número 6 con medidas 7 X 11 cm. para efectos de publicación a que se refieren los Artículos 57 y 60 de la Ley de la Propiedad Industrial, 46 de su Reglamento y 10 del Acuerdo que establece las reglas para la presentación de solicitudes ante el Instituto Mexicano de la Propiedad Industrial, publicado en el Diario Oficial de la Federación el 14 de diciembre de 1994 y reformado el 23 de julio de 2012.

Por lo anterior, solicito remita a esta Dirección General a la brevedad posible el comprobante de pago antes señalado, ya que en caso de no realizarse el pago correspondiente se estará en riesgo de que se considere abandonada la citada solicitud, en perjuicio de esta Casa de Estudios.

Hago propicia la ocasión para enviarle un cordial saludo.

Atentamente
"POR MI RAZA HABLARÁ EL ESPÍRITU"
Ciudad Universitaria, Cd. Mx., a 22 de septiembre de 2016
EL DIRECTOR DE PROPIEDAD INTELECTUAL

LIC. DANIEL OJESTO MARTÍNEZ PORCAYO

Anexo: Lo Indicado.

Vol. 11830/16

c.c.p.: Dr. Carlos Agustín Escalante Sandival, Director de la Facultad de Ingeniería. Presente.
Lic. Raúl Arcanio Aguilar Tamayo, Director General de Asuntos Jurídicos. Presente.
Ing. Salvador E. Morales Herrera, Coordinador de Propiedad Intelectual de la Coordinación de Innovación y Desarrollo. Presente.



Certificado de acuse de
recibo registro(s):
MX/2016/058815

DIRECCIÓN DIVISIONAL DE PATENTES
SUBDIRECCION DIVISIONAL DE EXAMEN DE FONDO DE PATENTES AREAS MECANICA,
ELECTRICA Y DE REGISTROS DE DISEÑOS INDUSTRIALES Y MODELOS DE UTILIDAD
COORDINACION DEPARTAMENTAL DE EXAMEN DE FONDO AREA ELECTRICA
Expediente **MX/a/2013/014602** de Patente.

Asunto: Procede el otorgamiento de la Patente solicitada.

Ciudad de México, a 31 de agosto de 2016

Martha FIGUEROA PÉREZ

No. de Folio: **69537**

Apoderado de

UNIVERSIDAD NACIONAL AUTÓNOMA DE MÉXICO

3er. Piso del Edificio B, Zona Cultural de Ciudad Universitaria
04510, COYOACAN, Distrito Federal, México

RECIBI ORIGINAL

Nombre:

Fecha:

Firma:

REF: Su solicitud No. MX/a/2013/014602 de Patente con fecha de presentación 11 de diciembre de 2013.

En relación con la solicitud arriba indicada, comunico a usted que una vez satisfecho lo dispuesto en los arts. 38, 50 y 52 de la Ley de la Propiedad Industrial (LPI), se ha efectuado el examen de fondo previsto por el artículo 53 de la citada Ley y se cumplen los requisitos establecidos por los artículos 16 y demás relativos de dicha Ley y su Reglamento, por lo que es procedente el otorgamiento de la Patente respectiva. En consecuencia, de acuerdo con el artículo 57 de la LPI, se le requiere para que efectúe el pago por la expedición del título y las anualidades correspondientes a este año calendario y las de los cuatro siguientes, efectuándose por quinquenios y por año calendario completo, pudiendo pagar dos o más quinquenios en forma anticipada, de conformidad con el tercero y cuarto párrafos del artículo segundo de las Disposiciones Generales de la tarifa vigente y exhiba el comprobante de pago correspondiente a fin de expedirle el Título de Patente.

Asimismo, deberá entregar tres copias en papel couché de la(s) figura no. 6 con medidas 7.0 x 11 cm., en caso de un solo dibujo ó de 11.0 x 14.0 cm., para dos o más dibujos, para efectos de publicación a que se refieren los Artículos 57 y 60 de la LPI, 46 de su Reglamento y 10 del Acuerdo que establece las reglas para la presentación de solicitudes ante el Instituto Mexicano de la Propiedad Industrial.

Para cumplir con lo anterior se le concede un plazo de dos meses contados a partir del día siguiente a la fecha en que se le notifique el presente oficio, mismo que podrá extenderse por un plazo adicional de dos meses que señala el art. 58 de la LPI sin que medie escrito de por medio y comprobando el pago del art. 31 de la tarifa vigente, apercibido que de no hacerlo dentro del plazo inicial o en el adicional antes precisados, se considerará abandonada su solicitud de Patente y perdida la fecha de presentación de acuerdo con lo dispuesto en los preceptos legales invocados.

El suscrito firma el presente oficio con fundamento en los artículos 6º fracciones III y XI y 7º bis 2 de la Ley de la Propiedad Industrial (Diario Oficial de la Federación (D.O.F.) 27/06/1991, reformada el 02/08/1994, 25/10/1996, 26/12/1997, 17/05/1999, 26/01/2004, 16/06/2005, 25/01/2006, 06/05/2009, 06/01/2010, 18/06/2010, 28/06/2010, 27/01/2012 y 09/04/2012); artículos 1º, 3º fracción V inciso a) sub inciso III) segundo guión, 4º y 12º fracciones I, II, III, IV y VI del Reglamento del Instituto Mexicano de la Propiedad Industrial (D.O.F. 14/12/1999, reformado el 01/07/2002, 15/07/2004, 28/07/2004 y 7/09/2007); artículos 1º, 3º, 5º fracción V inciso a) sub inciso III) segundo guión, 16 fracciones I, II, III, IV y VI y 30 del Estatuto Orgánico del Instituto Mexicano de la Propiedad Industrial (D.O.F. 27/12/1999, reformado el 10/10/2002, 29/07/2004, 04/08/2004 y 13/09/2007); 1º, 3º y 5º inciso c), d), e) e i) y penúltimo párrafo del Acuerdo que delega facultades en los Directores Generales Adjuntos, Coordinador, Directores Divisionales, Titulares de las Oficinas Regionales, Subdirectores Divisionales, Coordinadores Departamentales y otros subalternos del Instituto Mexicano de la Propiedad Industrial. (D.O.F. 15/12/1999, reformado el 04/02/2000, 29/07/2004, 04/08/2004 y 13/09/2007).

ATENTAMENTE
COORDINADOR DEPARTAMENTAL DE EXAMEN
DE FONDO ÁREA ELÉCTRICA

HÉCTOR JAVIER SÁNCHEZ VARGAS

OHC/DDP 6.2016.1



MX/2016/69537

Arenal No. 550, Piso 1, Col. Pueblo de Santa María Tepepan, Xochimilco, 16020, Ciudad de México
(55) 53340700 - www.impi.gob.mx

CONMUTADOR ÓPTICO MICRO MECÁNICO

CAMPO DE LA INVENCION

5 La presente invención está relacionada con el sector técnico de los conmutadores ópticos micro mecánicos, y más particularmente, está relacionada con conmutador óptico con principio de funcionamiento basado en la inclinación y/o deformación de un elemento reflector o refractor móvil de soportes flexibles por actuaciones magnéticas, electrostáticas o ambas.

10

ANTECEDENTES DE LA INVENCION

Los conmutadores ópticos micro mecánicos convencionales son conocidos por presentar una gran complejidad en su diseño y fabricación, elevados costos de manufactura, y dificultad de ampliar los números de puertos de entrada y salida sin rediseñarlos.

15

De acuerdo a las características del estado de la técnica, los conmutadores ópticos micro mecánicos están fabricados habitualmente con dos conjuntos opuestos de elementos de canalización del haz (puertos), en los que cada elemento de un primer conjunto es capaz de acoplarse ópticamente a cualquier elemento (puerto) de un segundo conjunto. Las
20 características ópticas y mecánicas de los elementos que cambian la dirección de propagación del haz y el acoplamiento óptico entre los puertos de entrada y salida imponen límites en el número de puertos, eficiencia de acoplamiento, velocidad de conmutación, distancia física entre los dos conjuntos de puertos, etc.

Los elementos que cambian la dirección del haz están normalmente suficientemente separados espacialmente para permitir su movimiento respectivo. El rendimiento de un elemento que cambia la dirección del haz y el acoplamiento óptico entre los puertos de entrada y salida está limitado por la capacidad y características de su movimiento.

5

Dentro de la técnica anterior conocida y cercana a la invención se han identificado los siguientes documentos de patentes y solicitudes en trámite anteriores: GB 2 185 589N A de STC plc; EP 1 146 386 A8 de International Business Machines Corporation; US 2002/0057862; ES 2 346 758 T3; US 6,031,946; US 6,178,033; US 4,544,878 y US
10 6,723,930.

En general, el análisis del estado de la técnica muestra que los conmutadores micro mecánicos existentes presentan una gran complejidad tanto en el diseño como en la fabricación de sus partes móviles.

15

Velocidades de conmutación inferiores a 5 ms son una característica fundamental en los conmutadores existentes.

De conformidad con lo anteriormente expuesto, se puede apreciar que aún cuando se
20 presentan conmutadores ópticos en el estado de la técnica, aún no se tiene registro de un conmutador óptico con principio de funcionamiento basado en la inclinación y/o deformación de un elemento reflector o refractor móvil de soportes flexibles por actuaciones magnéticas, electrostáticas o ambas.

OBJETOS DE LA INVENCION

Teniendo en cuenta los defectos de la técnica anterior, es un objeto de la presente invención proveer un conmutador óptico micro mecánico tiene como principio de operación el cambio de la trayectoria de un haz de luz entre puertos de entrada y salida por medio de movimiento controlado de un elemento reflector o refractor.

Un objeto más de la presente invención es proveer un conmutador óptico micro mecánico cuyo principio de operación del cambio de la trayectoria de un haz de luz entre puertos de entrada y salida por medio de movimiento controlado de un elemento reflector o refractor se lleva a cabo por la acción de uno o varios actuadores electromagnéticos y/o electrostáticos.

Un objeto más de la presente invención es proveer un conmutador óptico micro mecánico para cubrir las necesidades de conmutación óptica en particular en redes ópticas de datos de computadoras y redes de sensores ópticos como aplicaciones más importantes.

Un objeto más de la presente invención es el proveer un conmutador óptico que posea un elemento reflector o refractor móvil suspendido por soportes flexibles que permiten la inclinación y/o deformación de este elemento por medio de una actuación electrostática y/o magnética.

Otro objeto más de la presente invención es el proveer un arreglo de un conmutador óptico donde el elemento reflector o refractor móvil en función de su posición proporciona una trayectoria de salida diferente para el haz de entrada.

- 5 Es todavía un objeto más de la presente invención proveer un arreglo de un conmutador óptico con al menos 3 soportes flexibles que proporcionan sustento al reflector o refractor móvil al mismo tiempo que hacen posible su movimiento

BREVE DESCRIPCIÓN DE LAS FIGURAS

- 10 Los aspectos novedosos que se consideran característicos de la presente invención, se establecerán con particularidad en las reivindicaciones anexas. Sin embargo, la invención misma, tanto por su organización, así como por su método de operación, conjuntamente con otros objetos y ventajas de la misma, se comprenderán mejor en la siguiente descripción detallada de una modalidad particularmente preferida de la presente invención, cuando se
15 lea en relación con los dibujos que se acompañan, en los cuales:

La figura 1 muestra un conmutador óptico en operación visto como un conjunto de bloques estructurales y funcionales.

- 20 La figura 2 muestra un conmutador óptico en operación visto como un conjunto de bloques estructurales y funcionales con entrada de una fuente de luz y salida a dispositivos receptores.

La figura 3 muestra al conmutador óptico con principio de actuación electrostática y/o magnética.

La figura 4 muestra el conmutador óptico con elemento móvil refractor, haciendo
5 incidir uno de diferentes haces de luz de entrada a una sola salida.

La figura 5 muestra el conmutador óptico con elemento móvil refractor, modificando la trayectoria de diferentes haces de luz incidentes dándole una salida diferente a cada uno de ellos simultáneamente.

10

La figura 6 muestra al conmutador en operación excitado por un actuador electrostático y/o electromagnético recibiendo un haz de luz en el puerto de entrada y enviando este haz a uno de diferentes puertos de salida.

15 La figura 7 muestra algunas formas particulares de elemento móvil reflector o refractor con diferente cantidad y forma geométrica de soportes flexibles.

La figura 8 muestra el conmutador con la superficie de elemento móvil en un estado de flexión con varios haces de luz (puertos) de entrada y un sólo puerto de salida.

20

DESCRIPCION DETALLADA DE LA INVENCION

Tal como se mencionó en el apartado de los antecedentes de la presente invención, se propone un conmutador óptico con principio de funcionamiento basado en la inclinación
25 y/o deformación de un elemento reflector o refractor móvil de soportes flexibles por

actuaciones magnéticas, electrostáticas o ambas. El haz de entrada es reflejado o refractado por medio de este elemento móvil que se inclina en varias posiciones y redirige el haz logrando así la conmutación de uno o varios puertos de entrada a uno o varios puertos de salida. Los puertos de salida canalizan el haz de luz a dispositivos receptores pudiendo ser 5 fibras ópticas o otro tipo de guía de onda, foto diodos, foto transistores u otro tipo de dispositivo. Se considera también la colocación de múltiples conmutadores de este tipo en serie o paralelo para lograr la conmutación de un mayor número de puertos de entrada y salida.

10 El nuevo Conmutador Óptico Micro Mecánico tiene como principio de operación el cambio de la trayectoria de un haz de luz entre puertos de entrada y salida por medio de movimiento controlado de un elemento reflector o refractor, esto por la acción de uno o varios actuadores electromagnéticos y/o electrostáticos.

15 Acorde al estado del arte, los conmutadores micro mecánicos existentes presentan una gran complejidad en su diseño y fabricación, elevados costos de manufactura, y dificultad de ampliar los números de puertos de entrada y salida sin rediseñarlos.

Por ello se plantea una solución más asequible técnica y económicamente para cubrir 20 las necesidades de conmutación óptica en particular en redes ópticas de datos de computadoras y redes de sensores ópticos como aplicaciones más importantes.

El nuevo conmutador óptico posee un elemento reflector o refractor móvil suspendido por soportes flexibles que permiten la inclinación y/o deformación de este elemento por medio de una actuación electrostática y/o magnética.

5 La cantidad de posiciones que se pueden ocupar el elemento móvil reflector o refractor y en consecuencia el número de puertos dependerá del número de actuadores del conmutador.

El nuevo conmutador óptico 100, de la presente invención posee los siguientes
10 elementos: un puerto de entrada 101; un conmutador visto como un bloque funcional 102; puertos de salida 103; una fuente de luz 104; una pluralidad de dispositivos receptores 105 del haz de luz: fotoreceptores (fotodiodos, fototransistores, fotorresistencias, etc.), guías de onda, fibras ópticas, etc.; una superficie reflectiva o refractiva 106; una pluralidad de soportes flexibles 107 del elemento móvil; una pluralidad de anclajes de sujeción 108; un actuador o
15 actuadores electrostáticos 109; y un actuador o actuadores electromagnéticos 110.

Como se puede observar en la figura 1 muestra el conmutador óptico 100 visto como un bloque funcional o caja negra 102. El haz de luz que llega al conmutador óptico, puerto de entrada 101 es procesado por el conmutador óptico 100 representado por la caja negra 102
20 y sale a uno de varios puertos de salida 103.

La figura 2 muestra un caso particular de la configuración básica de la figura 1, en la que hay una fuente de luz 104 cuyo haz 101 es enviado al conmutador óptico representado por el bloque funcional 102 en el que se lleva a cabo el proceso de conmutación. El haz de

luz sale por uno de diferentes posibles puertos de salida 103 y es recibido por una de "m" dispositivos receptores 105. Dichos dispositivos receptores 105 pueden ser foto diodos, foto transistores, foto resistencias y en general cualquier tipo de foto receptores así como guías de onda como fibras ópticas mostradas en esta figura.

5

La figura 3 muestra el conmutador óptico 100 operando con actuación electromagnética y/o electrostática. Un elemento móvil reflector o refractor 106 proporciona un camino específico de salida 103 en función de su posición para el haz de luz 101 que entra al conmutador. Una pluralidad de soportes flexibles 107 sustentan el elemento móvil
10 reflector y al mismo tiempo hacen posible su movimiento. Los soportes pueden ser de tipo viga, serpentín, barra, etc.; en el caso particular de la figura 3 la pluralidad de soportes 107 son de tipo viga flexible. Un conjunto de anclajes de sujeción 108 soportan el elemento móvil. Los actuadores 109 y 110 son de tipo electrostático y electromagnético, respectivamente.

15 El conmutador óptico 100 con elemento móvil de tipo refractor, con superficie 106, se puede observar en la figura 4 muestra las trayectorias de los haces incidentes por el puerto de entrada 101 son modificadas por el elemento móvil refractor para que uno de estos haces se acopla ópticamente al puerto de salida 103; luego el haz de luz esta recibido por un elemento o dispositivo receptor 105. La actuación puede ser vía un actuador electrostático
20 109 y/o un actuador electromagnético 110.

La figura 5 muestra al conmutador óptico con elemento móvil de tipo refractor con superficie refractiva 106. Las trayectorias de un conjunto de los haces incidentes por el puerto de entrada 101 son modificados de forma simultánea y desviadas a un conjunto de

puertos de salida 103; luego las haces de luz son recibidas por dispositivos receptores o dispositivo receptor 105. La actuación puede ser vía un actuador electrostático 109 y/o un actuador electromagnético 110.

5 La figura 6 muestra al conmutador óptico descrito en los puntos anteriores en forma particular de un arreglo de $1 \times m$ puertos. La fuente de luz 104 provee de un haz de luz por el puerto de entrada 101. La superficie móvil reflectiva o refractiva 106 se inclina por el actuador electromagnético 110 y/o electrostático 109 y refleja el haz de entrada por el puerto de entrada 101 a uno de múltiples puertos de salida 103; luego el haz de luz llega al
10 elemento o dispositivo receptor 105: una fibra óptica, un foto receptor, etc.

La figura 7 muestra algunas de las diferentes formas geométricas que puede tener la superficie reflectiva o refractiva 106, y con diferente cantidad de lados y número de soportes flexibles 107. Los soportes flexibles 107 pueden ser de tipo viga, serpentín, barra, etc.; estos
15 soportes están sujetos por anclajes 108 que dan soporte a elemento móvil.

La figura 8 muestra la superficie reflectiva o refractiva 106 en un estado de flexión. Uno de diferentes haces de luz de entrada se acopla ópticamente al puerto de salida 103 y luego se envía a un elemento o dispositivo receptor 105: un foto diodo, foto transistor, foto
20 resistencia, guía de onda, fibra óptica, etc. La flexión de elemento móvil produce una curvatura de su superficie la cual contribuye al mejor enfoque y acoplamiento del haz con el puerto de salida 103. En la figura 8 se muestra al conmutador de $m \times 1$ puertos.

Aun cuando en la anterior descripción se ha hecho referencia a ciertas modalidades del conmutador óptico con principio de funcionamiento basado en la inclinación y/o deformación de un elemento reflector o refractor móvil de soportes flexibles por actuaciones magnéticas, electrostáticas o ambas, debe hacerse hincapié en que son posibles 5 modificaciones a dichas modalidades, pero sin apartarse del verdadero alcance de la invención, tal como modificar el o los agentes humectantes, así como la concentración de los mismos. Por lo tanto, la presente invención no debe ser restringida excepto por lo establecido en el estado de la técnica y por las reivindicaciones anexas.

REIVINDICACIONES

5

1.- Un conmutador óptico micro mecánico que cubre las necesidades de conmutación óptica en redes de datos de computadoras y redes de sensores ópticos, caracterizado porque comprende: un puerto de entrada (101) por el cual incide un haz a un reflector o refractor móvil, dicho reflector o refractor móvil incluye una superficie reflectiva o refractiva (106) que contribuye al enfoque del haz y acoplamiento óptico en un puerto de salida (103); al menos un dispositivo receptor (105) tal como un foto diodo, foto transistor, foto resistencia, guía de onda, fibra óptica, que recibe el haz de luz del puerto de salida (103); al menos un actuador electrostático 109 y/o un actuador electromagnético (110) que modifican las trayectorias de los haces incidentes por el puerto de entrada (101) y son desviadas de forma
10 simultánea al conjunto de puertos de salida (103); una pluralidad de soportes flexibles (107) que permite la inclinación y/o deformación del reflector o refractor móvil por medio de la actuación electrostática y/o magnética del actuador electrostático (109) y/o actuador electromagnético (110); y una pluralidad de anclajes de sujeción (108) que da soporte a dicho elemento reflector o refractor móvil.

20

2.- El conmutador óptico de conformidad con la reivindicación 1, caracterizado porque la pluralidad de soportes flexibles (107) del elemento móvil pueden ser de tipo vigas, serpentines, y/o barras.

3.- El conmutador óptico de conformidad con la reivindicación 1 ó 2, caracterizado porque los soportes flexibles (107) del elemento móvil proporcionan sustento al reflector o refractor móvil al mismo tiempo que hacen posible su movimiento.

5 4.- El conmutador óptico de conformidad con la reivindicación 1, caracterizado porque la pluralidad de anclajes (108) sujeta los soportes flexibles (107) y proporciona estabilidad y soporte al reflector o refractor móvil.

5.- El conmutador óptico de conformidad con la reivindicación 1, caracterizado porque
10 los actuadores (109) y/o (110) pueden ser de tipo electrostático, electromagnético o ambos.

6.- El conmutador óptico de conformidad con la reivindicación 1, caracterizado porque la superficie móvil reflectiva o refractiva (106) se inclina por el actuador electrostático (109) y/o el actuador magnético (110) y refleja el haz de entrada por el puerto de entrada (101) a
15 uno de los múltiples puertos de entrada (103).

5

RESUMEN DE LA INVENCIÓN

Se muestra un conmutador óptico con principio de funcionamiento basado en la inclinación y/o deformación de un elemento reflector o refractor móvil con soportes flexibles de tipo viga, 10 serpiente, barra, etc. y la actuación electrostática y/o electromagnética. El camino de un haz de entrada es modificado por medio del elemento reflector o refractor móvil que se inclina en varias posiciones logrando así la conmutación de uno o varios haces de luz de entrada a uno o varios puertos de salida. Se considera también la colocación de múltiples conmutadores de este tipo en serie o paralelo para aumentar el número de puertos de entrada y salida. Esto 15 para cubrir las necesidades de conmutación óptica en redes de datos de computadoras y redes de sensores ópticos como aplicaciones más importantes.

20

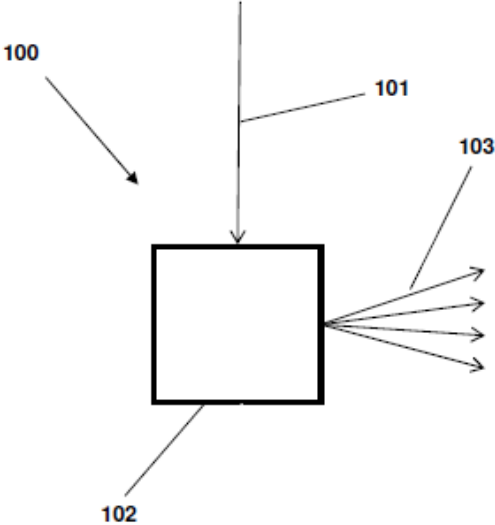


Figura 1

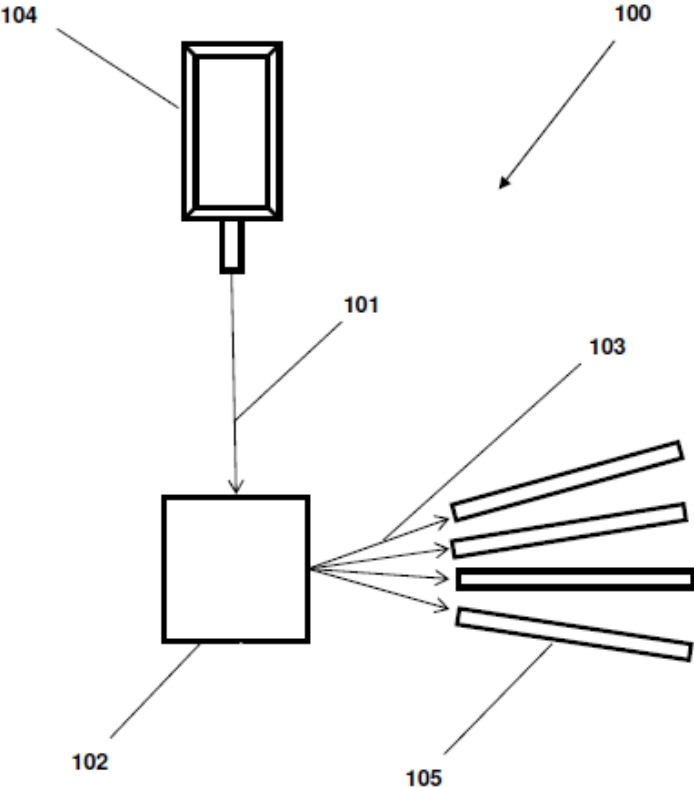


Figura 2

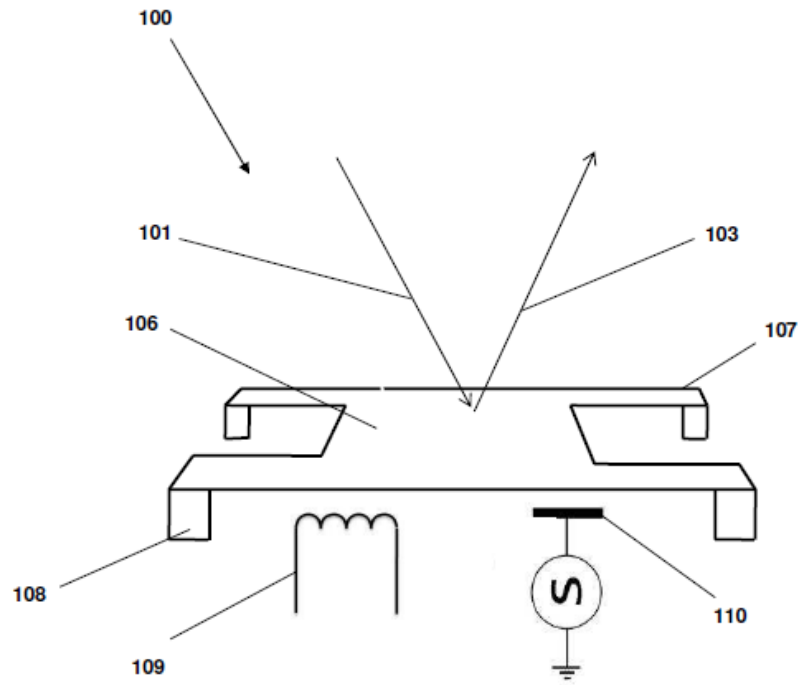


Figura 3

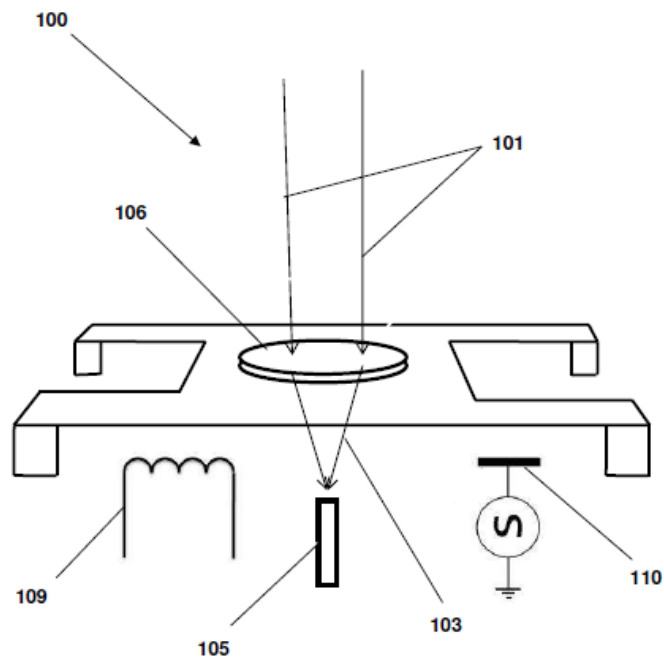


Figura 4

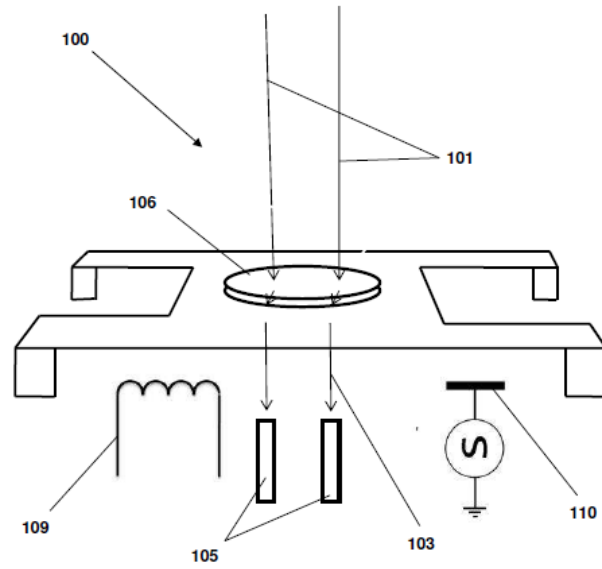


Figura 5

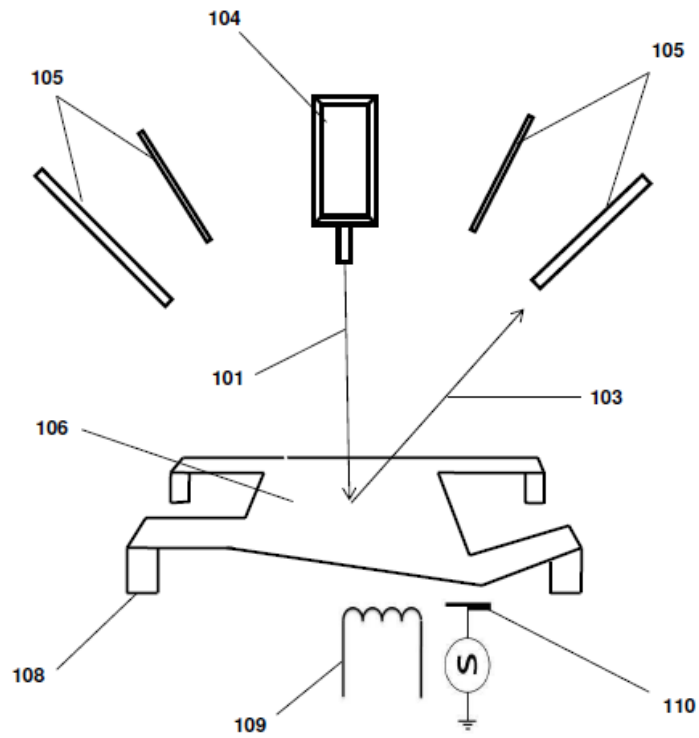


Figura 6

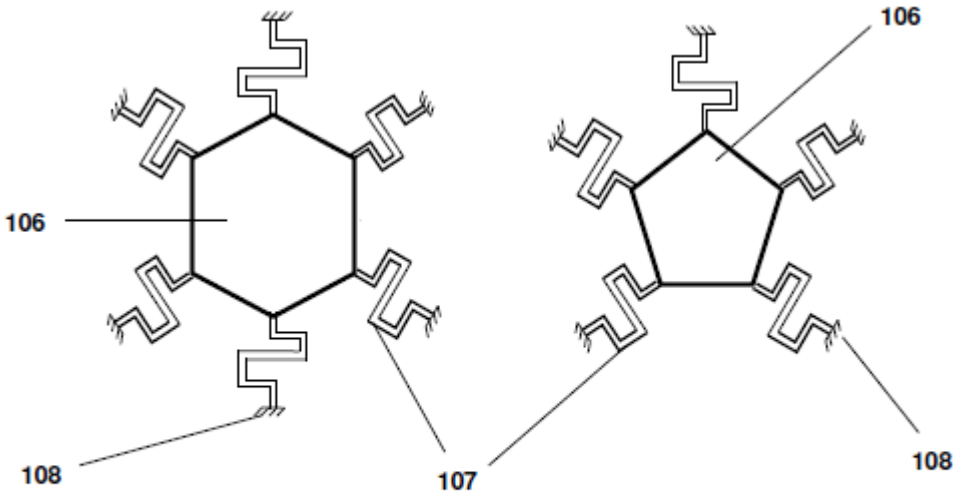


Figura 7

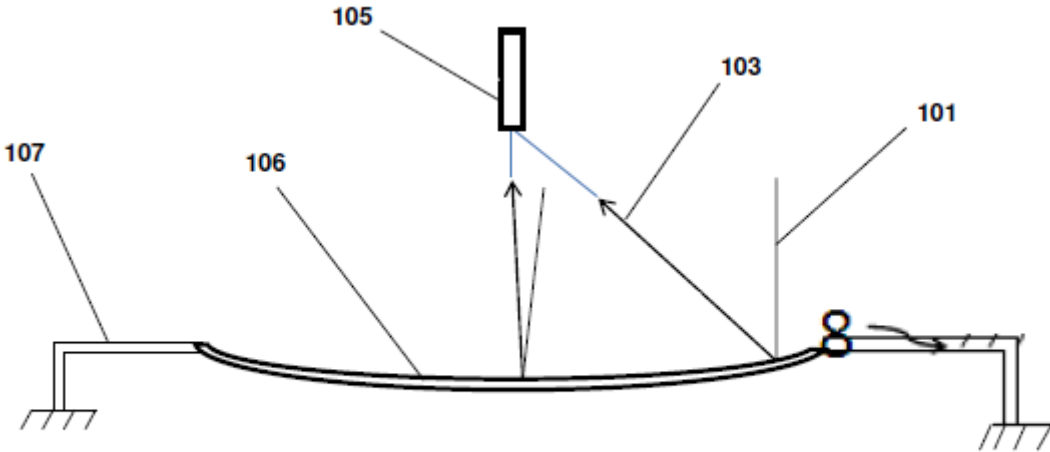


Figura 8

Institutional Sign In

BROWSE

MY SETTINGS

GET HELP

WHAT CAN I ACCESS?

SUBSCRIBE

x

Browse Conferences > Communication Systems, Networ...

Back to Results | Next >

Multiport cyclical fibre-optical switch

Related Articles

Purchase or Sign In
to View Full Text

Design Data
Calculation of
Reflection-
Type Fiber...

IEE
Colloquium on
"Transparent
Optical
Networks: ...

2003
IEEE/LEOS
International
Conference on
Optica...

9

Author(s)

A. Herrera Martinez ; D. M. Martinez-Gonzalez ; M. C. Lopez- Bautista ; F. Galvez-Mendoza ; S. Khotiaintsev ; H. J. Guzman- O... View All Authors

Abstract

Authors

Figures

References

Citations

Keywords

Metrics

Media

Abstract:

We present a layout and operational characteristics of an optical switch that performs a cyclic switching of an input port to multiple output ports by means of a metal-clad optical fibre cantilever in oscillatory motion at its natural resonance frequency. The oscillatory motion of the fibre is produced by the force of the alternating electric or magnetic field. The switch is intended for use in large arrays of fibre-optical sensors with binary-type amplitude modulation of optical signals, such as employed in liquid-level measurement and structural damage detection.

Published in: Communication Systems, Networks and Digital Signal Processing (CSNDSP), 2016 10th International Symposium on

Date of Conference: 20-22 July 2016

DOI: 10.1109/CSNDSP.2016.7573940

Date Added to IEEE Xplore: 22 September 2016

Publisher: IEEE

ISBN Information:

- Download PDF
- Download Citations
- View References
- Email
- Print
- Request Permissions
- Export
- Share

Related Articles

- » Design Data Calculation of Reflection-Type Fiber-...
L.N. Kolomiets; T.I. Mour...
- » IEE Colloquium on "Transparent Optical Networks: ...

This article is only available in PDF.
Read document

Keywords

IEEE Keywords
Optical switches, Optical fibers, Ports (Computers), Optical fiber sensors, Sensor arrays

Author Keywords
metal-clad optical fibres, optical switching, fibre-optical switch, muhiport optical switch, cyclical switching, cantilever resonator

Authors

A. Herrera Martínez
Posgrado en Ingeniería Eléctrica, Universidad Nacional Autónoma de México, Ciudad de México, México

D. M. Martinez-Gonzalez
Posgrado en Ingeniería Eléctrica, Universidad Nacional Autónoma de México, Ciudad de México, México

M. C. Lopez- Bautista
Posgrado en Ingeniería Eléctrica, Universidad Nacional Autónoma de México, Ciudad de México, México

F. Galvez-Mendoza
Posgrado en Ingeniería Eléctrica, Universidad Nacional Autónoma de México, Ciudad de México, México

Anexo B. Artículo: Multiport cyclical fibre-optical switch

24/9/2016

IEEE Xplore Document - Multiport cyclical fibre-optical switch

- » 2003 IEEE/LEOS International Conference on Optica...
- » IEE Colloquium on 'Optical Connection and Switchi...
- » IEE Colloquium on 'Optical Switching' (Digest No....
- » Elastic stability of the glass fibers in a microm...
E. Suhir
- » A 270 × 270 optical cross-connect switch u...
Tomonobu Niwa; Hiroshi Ha...
- » D-fibre optical space switch employing electrosta...
S.A. Cassidy; P. Yennadhi...
- » Second-harmonic generation in silica fibers poled...
P.G. Kazansky; A.R. Smith...
- » Soliton generation in semiconductor laser...

Posgrado en ingeniería eléctrica, Universidad Nacional Autónoma de México, Ciudad de México, México

S. Khotiaintsev
Facultad de Ingeniería, Universidad Nacional Autónoma de México, Ciudad de México, México

H. J. Guzman- Olguin
Facultad de Ingeniería, Universidad Nacional Autónoma de México, Ciudad de México, México

M. A. Zuñiga Bravo
Facultad de Ingeniería, Universidad Nacional Autónoma de México, Ciudad de México, México

E. Ovando-Shelley
Instituto de Ingeniería, Universidad Nacional Autónoma de México, Ciudad de México, México

A. R. Sanchez-Ramirez
Instituto de Ingeniería, Universidad Nacional Autónoma de México, Ciudad de México, México

<http://ieeexplore.ieee.org/document/7573940/>

Abstract

Authors

Figures

34

Multiport Cyclical Fibre-optical Switch

A. Herrera Martínez, D. M. Martínez-Gonzalez, M. C. Lopez-Bautista, F. Galvez-Mendoza
 Posgrado en Ingeniería Eléctrica
 Universidad Nacional Autónoma de México
 Ciudad de México, México
 varonmetus@hotmail.com

S. Khotiaintsev, H. J. Guzman-Olguin, M. A. Zuñiga Bravo
 Facultad de Ingeniería
 Universidad Nacional Autónoma de México
 Ciudad de México, México
 sergeikh@unam.mx

E. Ovando-Shelley, A. R. Sanchez-Ramirez
 Instituto de Ingeniería
 Universidad Nacional Autónoma de México
 Ciudad de México, México
 eovs@pumas.ii.unam.mx

Abstract—We present a layout and operational characteristics of an optical switch that performs a cyclic switching of an input port to multiple output ports by means of a metal-clad optical fibre cantilever in oscillatory motion at its natural resonance frequency. The oscillatory motion of the fibre is produced by the force of the alternating electric or magnetic field. The switch is intended for use in large arrays of fibre-optical sensors with binary-type amplitude modulation of optical signals, such as employed in liquid-level measurement and structural damage detection.

Keywords—optical switching; fibre-optical switch; multiport optical switch; cyclical switching; cantilever resonator; metal-clad optical fibres

I. INTRODUCTION

Optical switches are essential elements of optical networks, since the effective switching largely determines the functionality of such networks. However, the existing optical switches: mechanical and electro mechanical, thermal, acousto optical and electro optical switches in general are relatively complex and costly [1]. In recent years, optical micro electro mechanical (MOEMS) free space switches based on moving mirrors and membranes have significantly improved their characteristics [2]-[3]. Also, MOEMS-based waveguide switches based on moving planar waveguides have been developed [4]. Most of these switches are intended for applications in long-haul fibre-optical communications and short-reach fibre-optical interconnects, although some designs are used for control of light source in projection displays.

Another important application of optical switches is optical instrumentation, where the interrogation of optical sensor arrays requires some form of optical switching. In particular, many optical sensor systems perform cyclic interrogation of a multitude of sensors in the time-division multiplexing mode. Following is a description of a novel multiport cyclical fibre-optical switch that is intended for use in large arrays of fibre-optical sensors with binary-type amplitude modulation of optical signals. Such sensor arrays have found applications in liquid-level measurement [5] and structural damage detection [6].

II. SWITCH DESCRIPTION

The new optical switch has a moving optical fibre that changes the direction of propagation of optical radiation in the switch, as shown in Fig. 1. The optical fibre of silica glass is fixed at one point (a fixed-free cantilever configuration) and its free end has a thin metal coating. The free end of the optical fibre oscillates at its natural resonance frequency by the effect of electric field force, or magnetic field force, or a combination of those forces generated by respective actuators [7].

The switch shown in Fig.1 works as follows. The optical radiation (1) propagates from an input port (2) via the core of the optical fibre (3) to its free end (4). The fibre (3) has a fixed support (5) at point A. The free end of the optical fibre (4) is metal-coated (6) and subjected to alternating electric field force at the natural resonant frequency of such a cantilever. This force is produced by a pair of electric actuators (7) and keeps the free end of the optical fibre (4) oscillating in the plane of Fig. 1 in front of the tips of the output optical fibres (8) that constitute the output ports. When the tip of the moving optical fibre (4) passes in front of each output optical fibre (8), the light from the input fibre (4) is coupled to respective output fibre (8). In such a way, a cyclical switching of the input port (2) to a number of output ports (8) is performed.

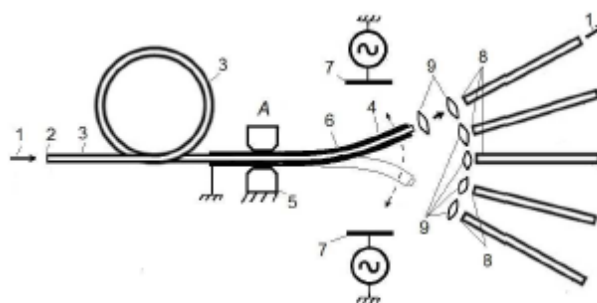


Fig. 1. Schematic of the multiport cyclical fibre-optical switch with electrical actuation: 1- optical radiation, 2- input port, 3- optical fibre, 4- free end of the optical fibre, 5- support, 6- metal coating, 7- electric actuator, 8- output optical fibres (output ports), 9- lenses (optional).

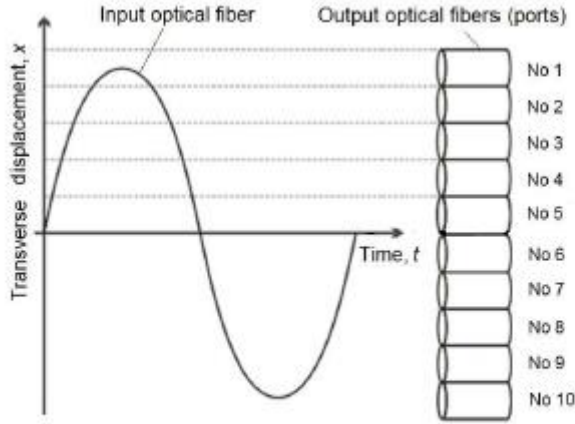


Fig. 2. Transverse displacement of the moving input optical fibre, x , with regard to the output optical fibres.

Fig. 2 illustrates the cyclic operation of the switch in the case of ten output optical fibres (ports). The connection between the input port and each and every output port, except the 1st and 10th is established two times during one oscillation cycle of the input fibre. This property of the cyclic switching process should be taken into account when designing the signal processing subsystem of the sensor array.

An optical fibre of silica glass with aluminium or indium coating is employed in case of electric field actuation, while nickel-on-aluminium or chromium-on-aluminium coating is used in case of magnetic field actuation.

III. CANTILEVER RESONANT FREQUENCY

The natural oscillation frequency of an optical fibre that is fixed at one end can be found by solving the equation for the resonant frequency of fixed-free cantilever [8]:

$$\omega_n = A \sqrt{\frac{EI}{\mu L^4}}, \quad (1)$$

E is Young's modulus of the material,

I is the area moment of inertia,

L is the length of the beam,

μ is the mass per unit length of beam,

A is a coefficient that depends on cantilever configuration and mode index.

Since the Young's modulus and specific density of aluminium and silica are very close, we considered the aluminium-coated silica optical fibre as a homogeneous fixed-free cantilever for the purpose of calculating its natural resonant frequency. We solved Eq. (1) for such a cantilever of an external diameter, d in the range from $d = 50 \mu\text{m}$ to $d = 300 \mu\text{m}$ and cantilever length L in the range from $L = 10 \text{ mm}$ to $L = 100 \text{ mm}$.

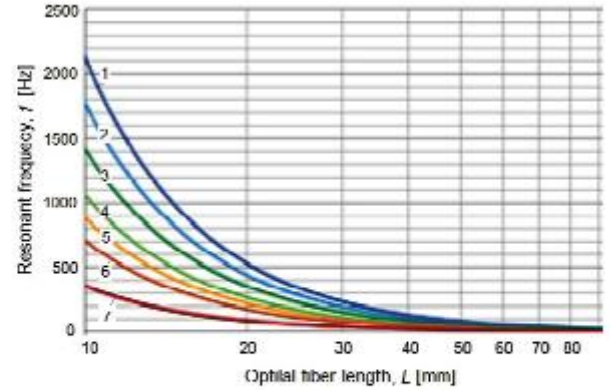


Fig. 3. Resonant frequency of the fixed-free aluminium-coated silica optical fibre f vs. its length L for the optical fibres of different external diameter d : (1) $d = 300 \mu\text{m}$, (2) $250 \mu\text{m}$, (3) $200 \mu\text{m}$, (4) $150 \mu\text{m}$, (5) $125 \mu\text{m}$, (6) $100 \mu\text{m}$, (7) $50 \mu\text{m}$.

Fig. 3 shows the graphs of the calculated resonant frequency f against the cantilever (that is, metal-coated optical fibre) length L .

According to Eq. (1), the shorter the optical fibre is, the higher its resonant frequency. For the aluminium coated silica optical fibres of realistic length (say, from $L = 10 \text{ mm}$ to $L = 20 \text{ mm}$), the resonant frequency f is in the range from tens of Hz to several kHz. Such switching frequencies are quite adequate in applications involving optical sensors of mechanical quantities, temperature and other slowly varying physical quantities.

IV. EXPERIMENT

We verified experimentally the operation of the multiport cyclical fibre-optical switch under the electrical actuation. We employed the aluminium-clad multimode silica optical fibre [9] that had the following parameters:

- Silica core of a diameter of $200 \mu\text{m}$,
- Silica cladding of a diameter of $220 \mu\text{m}$,
- $40\text{-}\mu\text{m}$ thick aluminium coating,
- Outer diameter d of $300 \mu\text{m}$.

The receiving optical fibres that constituted the output ports were ten multimode optical fibres of silica core and hard

polymer cladding of a diameter of $200 \mu\text{m}$ and $225 \mu\text{m}$, respectively, and a numerical aperture, NA of 0.48 (ThorLabs FT-200-URT). The optical fibres were closely spaced in a form of a linear array as shown in Fig. 2. The distance between the tip of the moving metal-clad optical fibre and the tips of the receiving optical fibres was of $50 \mu\text{m}$.

Due to the harmonic oscillatory motion of the transmitting optical fibre, the duration of coupling to each output port was different. Table 1 gives the predicted and observed coupled-signal duration for each of ten output ports.

Table 1. Relative signal duration τ/T for different output ports.

τ/T	Output port no.				
	1, 10	2, 9	3, 8	4, 7	5, 6
Predicted	.264	.180	.105	.064	.057
Observed	.201	.152	.086	.061	.059

Fig. 4 illustrates the optical signal waveform at one of the output fibre-optical port (port no. 2). The waveform shows two adjacent signal peaks. These two peaks correspond to two sequential connections between the input port and the output ports that occur during one oscillation cycle, as we already explained in Section II of this work. The relative signal duration in Table 1 refers to one of the two sequential connections of the ports from no. 2 to no. 9. The ports no. 1 and no. 10 have only one connection each during an oscillation cycle.

Our experimental arrangement operated at a frequency of 20 Hz. The light source was a visible (red) semiconductor laser of a wavelength $\lambda=670$ nm and output power of 5 mW (Coherent 0221-202-00). The observed coupling loss was in the range of 2.2 ... 2.6 dB.

The operational frequency can be increased to the kHz range with metal-clad optical fibres of smaller diameter, in accordance to data in Fig. 3. The coupling loss can be reduced by decreasing the gap between the moving metal-clad optical fibre and stationary array of receiving optical fibres.

In our experimental arrangement, the close positions of the receiving optical fibres in the array resulted in simultaneous coupling of the transmitting optical fibre to two neighbouring receiving optical fibres during some part of the coupling time.

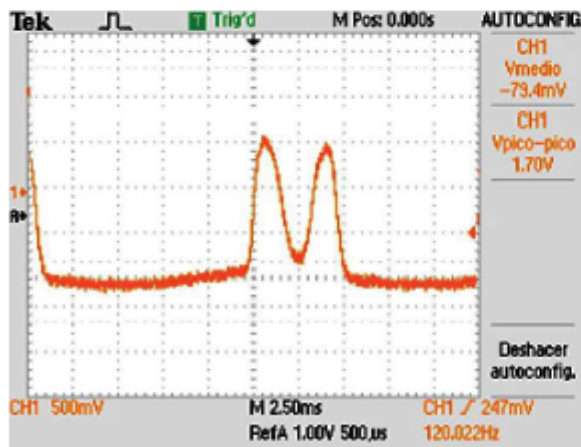


Fig. 4. Signal waveform at the output fibre-optical port no. 2.

It does not present any disadvantage in some sensor arrays (e.g., multipoint discrete fibre-optical liquid-level sensors [5], intensity-type fibre-optic arrays for structural damage detection [6] etc.). While in data transmission application such lack of isolation between the neighbouring channels can be completely avoided by increasing the spacing between the optical fibres of the array.

That is, a spacing of 450 μm between the neighbouring optical fibres of the array should be used instead of 225 μm that we used in our experimental setup. Such an increase in spacing would reduce the duration of coupling to each output port by about a half with regard to the data in Table 1.

V. CONCLUSIONS

We presented a novel multiport fibre-optical switch that cyclically establishes connection between the input fibre-optical port and each and every of multiple output ports. Experimentally, we demonstrated its operation for one input and ten output ports. However, with optical fibres of smaller diameter the number of ports can be much larger. To add, the cantilever optical fibre can move in different directions and in such a way a number of ports can be increased even more. The advantages of this switch are its simplicity, large number of optical ports, low cost, and large lifetime because of excellent mechanical properties of silica.

This switch can find applications in large arrays of fibre-optical sensors, in particular, amplitude optical sensors with binary-type amplitude modulation of optical radiation, such as those employed in liquid-level measurement and structural damage detection.

REFERENCES

- [1] Optical Switching/Tarek S. A. El-Bawab, Ed., Springer, 2011.
- [2] O. Solgaard, A.A. Godil, R. T. Howe, L. P. Lee, Y. A. Peter, and H. Zappe, "Optical MEMS: From micromirrors to complex systems," *J. Microelectromechanical Systems*, vol. 23, no. 3, 2014, pp. 517-538.P.
- [3] D. Dobbelaere, K. Falta, S. Gloeckner, and S Patra, "Digital MEMS for optical switching," *IEEE Commun. Mag.*, vol. 40, no. 3, Mar. 2002, pp. 88-95.
- [4] E. Ollier, "Optical MEMS devices based on moving waveguides," *IEEE J. Sel. Topics Quantum Elect.*, vol. 8, no. 1, Jan./Feb. 2002, pp. 155-62.
- [5] K. E. Romo Medrano and S. Khotiaintsev, "An Optical-Fibre Discrete Liquid-Level Sensor for Liquid Nitrogen," *Measurement Science and Technology*, vol. 17, 2006, pp. 998-1004.
- [6] S. Khotiaintsev, A. Beltran-Hernandez, J. E. Gonzalez-Tinoco, H. Guzman-Olguin, and G. Aguilar-Ramos, "Structural health monitoring of concrete elements with embedded arrays of optical fibres," *Proc. SPIE*, vol. 8695, paper 39, 2013 [Health Monitoring of Structural and Biological Systems 2013, San Diego, CA, USA. March 2013].
- [7] Patent pending: MX/a/2014/003940/022632.
- [8] [9] W. F. Stokey, "Vibration of systems having distributed mass and elasticity" in *Harris' Shock and Vibration Handbook* /C. M. Harris and A. Piensol, Eds., 5th ed., McGraw-Hill, New York, 2002.
- [9] V. A. Bogatyryov, I. I. Cheremisin, E. M. Dianov, and K. M. Golant, "Super-high-strength metal-coated low-hydroxyl low-chlorine all-silica optical fibres," in: *Radiation and its Effects on Components and Systems*, 1995. RADECS 95, Third European Conference on, pp. 503 - 506, IEEE, Sep. 1995. DOI 10.1109/RADECS.1995.509828.