



**UNIVERSIDAD NACIONAL AUTÓNOMA DE MÉXICO**

**FACULTAD DE INGENIERÍA**

**Diseño, construcción y control  
de un sistema estabilizador  
para *smartphone*: *gimbal***

**TESIS**

Que para obtener el título de  
**Ingeniero Mecatrónico**

**P R E S E N T A N**

Alonso Ramos Fernández

Rodrigo Flores Flores

**DIRECTOR DE TESIS**

Dr. Edmundo Gabriel Rocha Cózatl



**Ciudad Universitaria, Cd. Mx., 2018**



# Resumen

---

El presente documento expone el diseño, la construcción y el control de un dispositivo *gimbal* para *smartphone* de tres grados de libertad que emplea motores de corriente directa sin escobillas y un sensor de referencia de posición angular espacial (AHRS) y cuyo propósito es la obtención de video sin perturbaciones mecánicas mientras el usuario se encuentra en movimiento.

La metodología de diseño aplicada en este trabajo se basa en la propuesta por Ulrich-Eppingen en: Diseño y desarrollo de productos (2013). Posteriormente se emplean herramientas de software CAD, CAM y CAE para el diseño, análisis mecánico Von Mises e impresión 3D como método de manufactura. Subsiguientemente, se implementa el método de conmutación SVPWM (*Space Vector Pulse Width Modulation*) para el control de posición de los actuadores. A continuación, se efectúa la identificación del sistema por medio del *software* Matlab para finalmente diseñar como algoritmos de control un proporcional-derivativo y uno por realimentación a la salida con acción integral.

Como resultado final, el *gimbal* con el controlador por realimentación a la salida con acción integral es capaz de atenuar y casi erradicar las perturbaciones mecánicas.

# Abstract

---

This document presents the design, construction and control of a three degrees of freedom gimbal which uses brushless DC motors and an attitude and heading reference system (AHRS), whose purpose is to capture video with a smartphone without mechanical disturbances while the user is in movement.

The design methodology applied is based on the one proposed by Ulrich-Eppingen in: Product Design and Development (2013). Subsequently, CAD, CAM and CAE software tools are used for the design, Von Mises mechanical analysis and 3D printing as the manufacturing method. Consequently, the SVPWM (Space Vector Pulse Width Modulation) method for the position control of the actuators is implemented, then a system identification method through the software Matlab is fulfilled to design as a control algorithms a proportional-derivative and an output-feedback with integral action.

As the final result, the gimbal with the output-feedback with integral action controller is able to attenuate and almost eradicate the mechanical disturbances.



# Contenido

---

1	Introducción.....	1
1.1	Objetivos.....	1
1.1.1	Objetivo general .....	1
1.1.2	Objetivos específicos .....	1
1.2	Planteamiento y justificación.....	2
1.3	Organización del trabajo.....	2
2	Estudio de la técnica .....	5
2.1	Origen y definición del término <i>gimbal</i> .....	5
2.2	Evolución cronológica de estabilizadores de video.....	6
2.2.1	Sistemas estabilizadores de video para cámaras profesionales.....	7
2.2.2	Sistemas estabilizadores de video para <i>smartphone</i> .....	10
2.2.2.1	<i>FlowMotion</i> .....	10
3	Proceso de diseño y manufactura.....	15
3.1	Diseño conceptual .....	16
3.1.1	Identificación de las necesidades .....	16
3.1.2	Especificaciones.....	21
3.1.3	Generación de conceptos.....	24
3.1.4	Evaluación de conceptos.....	30
3.2	Diseño de detalle.....	34
3.2.1	Actuadores .....	35
3.2.2	Sensor de orientación .....	37

3.2.3	Microcontrolador.....	39
3.2.4	Batería.....	40
3.2.5	Diseño del <i>gimbal</i> a través de software CAD.....	41
3.2.6	Ingeniería asistida por computadora (CAE).....	49
3.3	Manufactura: prototipado rápido.....	59
4	Motores de corriente directa sin escobillas.....	63
4.1	Funcionamiento.....	63
4.2	Circuito inversor.....	67
4.3	PWM de vector espacial.....	71
4.4	Control de posición.....	73
5	Diseño del controlador, pruebas y resultados.....	77
5.1	Identificación del sistema.....	77
5.2	Lugar geométrico de las raíces.....	88
5.3	Control por realimentación de estados.....	100
6	Conclusiones y Trabajo a Futuro.....	133
6.1	Conclusiones.....	133
6.2	Trabajo a futuro.....	137
7	Referencias.....	139
8	Anexos.....	143
8.1	Resultados de las entrevistas.....	143
8.2	Planos de diseño de gimbal.....	147
8.3	Planos de circuitos eléctrico-electrónico.....	154
8.4	Lista de materiales eléctrico-electrónicos.....	155
8.5	Tarjeta de circuito impreso (PCB).....	156
8.6	Código del controlador por realimentación a la salida con acción integral.....	158

# Índice de figuras

---

<i>Figura 1.1 Diagrama de organización del trabajo</i>	3
<i>Figura 2.1 Suspensión cardán</i>	5
<i>Figura 2.2 Gimbal del 189 d.C. de origen chino para contenedor de incienso</i>	6
<i>Figura 2.3 Sistema estabilizador: Steadicam</i>	7
<i>Figura 2.4 Glidecam</i>	8
<i>Figura 2.5 Handyman</i>	9
<i>Figura 2.6 Artemis</i>	9
<i>Figura 2.7 FlowMotion One</i>	10
<i>Figura 2.8 Algunos usos del FlowMotion One</i>	11
<i>Figura 2.9 Diseño del FlowMotion One</i>	11
<i>Figura 2.10 Osmo Mobile</i>	12
<i>Figura 2.11 Accesorios para el Osmo Mobile</i>	13
<i>Figura 2.12 EVO SP</i>	14
<i>Figura 3.1 Diagrama del proceso de diseño y manufactura</i>	15
<i>Figura 3.2 Protocolo de diseño</i>	16
<i>Figura 3.3 Sistema estabilizador gimbal como función general</i>	25
<i>Figura 3.4 Diagrama funcional del sistema estabilizador gimbal</i>	25
<i>Figura 3.5 Gimbal con sujeción de doble asa</i>	26
<i>Figura 3.6 Gimbal con sujeción de manija</i>	27
<i>Figura 3.7 Gimbal con sujeción vertical</i>	27
<i>Figura 3.8 Gimbal con soporte para diferentes superficies</i>	28
<i>Figura 3.9 Gimbal con sujeción y soporte</i>	28
<i>Figura 3.10 Gimbal con soporte en la parte dorsal de extremidad</i>	29
<i>Figura 3.11 Gimbal con soporte vertical y pantalla táctil</i>	29
<i>Figura 3.12 Gimbal con soporte vertical y linterna</i>	30
<i>Figura 3.13 Gimbal con soporte de pulsera</i>	30
<i>Figura 3.14 Actuador sin escobillas utilizado para el gimbal</i>	36
<i>Figura 3.15 Ángulos de orientación cabeceo, alabeo y guiñada [17]</i>	37
<i>Figura 3.16 Sensor de orientación UM7-LT</i>	37

Figura 3.17 Tarjeta de expansión del UMT-LT.....	39
Figura 3.18 Teensy 3.6.....	39
Figura 3.19 Ventajas del software CAD.....	41
Figura 3.20 Relación entre los diferentes software que asisten en la concepción de un producto.....	42
Figura 3.21 Brazo soporte del smartphone.....	43
Figura 3.22 Subensamble del brazo soporte del smartphone.....	43
Figura 3.23 Eje del rotor del motor del ángulo de cabeceo coincidente con el centro de masa del subensamble del brazo soporte.....	44
Figura 3.24 Vista que muestra el conducto de cables del UM7-LT.....	44
Figura 3.25 Brazo de los ángulos cabeceo y alabeo.....	45
Figura 3.26 Relación entre eje de rotor de motor de alabeo con el centro de masa de los componentes mostrados.....	46
Figura 3.27 Brazo del ángulo alabeo y guiñada con motores.....	47
Figura 3.28 Contenedor de circuito de control y alimentación, contenedor de batería y tapa y sujetador.....	48
Figura 3.29 Ensamble final de dispositivo gimbal.....	49
Figura 3.30 Diagrama de proceso del ejercicio de un análisis estructural.....	50
Figura 3.31 Análisis estructural del brazo de soporte de smartphone y sus principales cargas en posición de equilibrio.....	51
Figura 3.32 Análisis estructural del brazo de soporte de smartphone en posición de equilibrio.....	51
Figura 3.33 Análisis estructural del brazo de soporte de smartphone en su posición inicial.....	52
Figura 3.34 Análisis estructural del brazo de los ángulos cabeceo y alabeo en posición de equilibrio.....	53
Figura 3.35 Análisis estructural del brazo de los ángulos alabeo y guiñada en posición de equilibrio.....	54
Figura 3.36 Análisis estructural del contenedor de circuitos en posición equilibrio.....	56
Figura 3.37 Análisis estructural del contenedor de batería.....	57
Figura 3.38 Análisis estructural del contenedor de batería en posición opuesta a la sugerida en el ensamble final.....	57
Figura 3.39 Análisis estructural de la tapa y sujetador en posición normal de utilización.....	58
Figura 3.40 Método de fabricación con filamento fundido FFF.....	59
Figura 3.41 Método de estereolitografía SLA.....	60
Figura 3.42 Método sinterizado selectivo láser.....	60
Figura 3.43 Brazo soporte del smartphone durante la impresión 3D.....	61
Figura 3.44 Dispositivo gimbal construido.....	61
Figura 4.1 Rotor y estator de un BLDCM.....	63
Figura 4.2 Conexión en estrella de un BLDCM.....	64
Figura 4.3 Conexión en estrella de un BLDCM.....	64
Figura 4.4 Esquema de operación de un BLDCM.....	65
Figura 4.5 Comparación entre una conmutación sinusoidal y una en la que sólo se utilizan valores altos y bajos durante una rotación eléctrica.....	66
Figura 4.6 Circuito inversor trifásico.....	67
Figura 4.7 Salida del inversor trifásico en una conmutación trapezoidal.....	68
Figura 4.8 Dirección de la corriente en una conmutación trapezoidal.....	69
Figura 4.9 Inversor L6234.....	70
Figura 4.10 Tarjeta de circuito impreso del modelo funcional del gimbal.....	71
Figura 4.11 División de una rotación eléctrica de un BLDCM.....	71
Figura 4.12 Control de posición PD de un BLDCM.....	74
Figura 4.13 Sistema de control total del gimbal.....	75
Figura 4.14 Algoritmo de programación de control PID con SVPWM para BLDCM.....	76
Figura 5.1 Diagrama de control proporcional.....	78



Figura 5.2 Mediciones del ángulo de guiñada .....	86
Figura 5.3 Mediciones del ángulo de guiñada sin smartphone.....	87
Figura 5.4 Respuesta del ángulo de guiñada con controlador proporcional. ....	88
Figura 5.5 Polos de lazo cerrado con $\text{Re}\{P_{dcom}\}=9.9064$ . ....	89
Figura 5.6 Respuesta simulada y polos de lazo cerrado con controlador proporcional. ....	90
Figura 5.7 Respuesta real del ángulo de cabeceo con controlador proporcional. ....	90
Figura 5.8 Diagrama de bloques de control PD. ....	91
Figura 5.9 Respuesta simulada y polos de lazo cerrado con controlador PD.....	92
Figura 5.10 Respuesta simulada y polos de lazo cerrado con controlador PD en tiempo discreto. ....	95
Figura 5.11 Polos de lazo cerrado y respuesta simulada con controlador PD final.....	96
Figura 5.12 Respuesta real con controlador PD.....	97
Figura 5.13 Acciones de control con controlador PD.....	97
Figura 5.14 Respuesta simulada y polos de lazo cerrado del ángulo de alabeo con controlador PD.....	98
Figura 5.15 Respuesta real del ángulo de alabeo con controlador PD.....	99
Figura 5.16 Acciones de control del ángulo de alabeo con controlador PD.....	99
Figura 5.17 Diagrama de bloques de control por realimentación de estados. ....	101
Figura 5.18 Respuesta del ángulo pitch simulada con controlador por realimentación de estados. ....	104
Figura 5.19 Diagrama de bloques de control por retroalimentación a la salida.....	108
Figura 5.20 Diagrama de bloques del control RS en tiempo discreto.....	111
Figura 5.21 Respuesta simulada en tiempo discreto con controlador RS.....	111
Figura 5.22 Diagrama de bloques del control RS con acción integral. ....	112
Figura 5.23 Respuesta simulada con controlador RS con acción integral. ....	116
Figura 5.24 Representación alternativa del controlador RS con acción integral. ....	117
Figura 5.25 Acciones de control que provoca cada constante y la acción de control total simulada.....	118
Figura 5.26 Aceleración estimada simulada.....	118
Figura 5.27 Respuesta real y acciones de control con controlador RS con acción integral.....	119
Figura 5.28 Acciones de control con controlador RS con acción integral. ....	119
Figura 5.29 Aceleración estimada.....	120
Figura 5.30 Respuesta de control simulada con el observador modificado.....	121
Figura 5.31 Acciones de control simuladas con el observador modificado.....	122
Figura 5.32 Aceleración estimada simulada con el observador modificado.....	122
Figura 5.33 Respuesta real con el observador modificado. ....	123
Figura 5.34 Acciones de control en el sistema real con el observador modificado. ....	123
Figura 5.35 Aceleración estimada real con el observador modificado.....	124
Figura 5.36 Respuesta simulada con el controlador calculado para $t_s=0.21$ s. ....	125
Figura 5.37 Acciones de control simulada con el controlador calculado para $t_s=0.21$ s. ....	125
Figura 5.38 Aceleración estimada simulada con el controlador calculado para $t_s=0.21$ s. ....	126
Figura 5.39 Respuesta real con el controlador calculado para $t_s=0.21$ s. ....	126
Figura 5.40 Acciones de control con el controlador calculado para $t_s=0.21$ s. ....	127
Figura 5.41 Aceleración estimada con el controlador calculado para $t_s=0.21$ s. ....	127
Figura 5.42 Respuesta simulada con controlador RS del ángulo roll. ....	128
Figura 5.43 Acciones de control que provoca cada constante y la acción de control total simulada del ángulo roll. ....	129
Figura 5.44 Aceleración estimada simulada del ángulo roll. ....	129
Figura 5.45 Respuesta real y acciones de control con controlador RS del ángulo roll.....	130
Figura 5.46 Acciones de control con controlador RS del ángulo roll. ....	130
Figura 5.47 Aceleración estimada con controlador RS del ángulo roll.....	131



# Índice de tablas

---

<i>Tabla 3.1 Resultados de entrevistas e identificación de necesidades.....</i>	<i>18</i>
<i>Tabla 3.2 Tabla de necesidades de usuarios del gimbal.....</i>	<i>19</i>
<i>Tabla 3.3 Escala de importancia de necesidades.....</i>	<i>19</i>
<i>Tabla 3.4 Importancia de las necesidades del dispositivo.....</i>	<i>20</i>
<i>Tabla 3.5 Las cinco necesidades más importantes del gimbal.....</i>	<i>21</i>
<i>Tabla 3.6 Lista de métricas de necesidades de gimbal.....</i>	<i>22</i>
<i>Tabla 3.7 Comparación de valores de métricas de otros dispositivos gimbal.....</i>	<i>23</i>
<i>Tabla 3.8 Valores de métricas del concepto a diseñar.....</i>	<i>24</i>
<i>Tabla 3.9 Escala de calificación para los conceptos a seleccionar.....</i>	<i>31</i>
<i>Tabla 3.10 Criterios a evaluar para la selección de concepto a diseñar.....</i>	<i>32</i>
<i>Tabla 3.11 Matriz de selección de conceptos.....</i>	<i>33</i>
<i>Tabla 3.12 Componentes a eléctrico-electrónicos a adquirirse por proveedores.....</i>	<i>35</i>
<i>Tabla 3.13 Relación entre el número de celdas y el voltaje de la batería LiPo.....</i>	<i>40</i>
<i>Tabla 3.14 Propiedades mecánicas del ácido poliláctico.....</i>	<i>50</i>
<i>Tabla 3.15 Cargas que actúan sobre el brazo de soporte de smartphone.....</i>	<i>50</i>
<i>Tabla 3.16 Cargas que actúan sobre el brazo de los ángulos cabeceo y alabeo.....</i>	<i>52</i>
<i>Tabla 3.17 Cargas que actúan sobre el brazo de los ángulos alabeo y guiñada.....</i>	<i>54</i>
<i>Tabla 3.18 Cargas que actúan sobre el contenedor de circuitos.....</i>	<i>55</i>
<i>Tabla 3.19 Cargas que actúan sobre la tapa y sujetador.....</i>	<i>58</i>
<i>Tabla 4.1 Secuencia de conmutación en los interruptores para generar una conmutación trapezoidal.....</i>	<i>68</i>
<i>Tabla 4.2 Valores PWM en cada fase para operar en cada una de las áreas.....</i>	<i>71</i>
<i>Tabla 4.3 Frecuencias ideales para el uso de distintas resoluciones de PWM.....</i>	<i>73</i>
<i>Tabla 5.1 Gráficas de la identificación del ángulo de cabeceo.....</i>	<i>78</i>
<i>Tabla 5.2 Gráficas de la identificación completa del ángulo de cabeceo.....</i>	<i>81</i>
<i>Tabla 5.3 Promedios de los porcentajes de aproximación de la identificación del ángulo de cabeceo.....</i>	<i>82</i>
<i>Tabla 5.4 Gráficas de la identificación del ángulo de alabeo.....</i>	<i>84</i>
<i>Tabla 6.1 Comparación entre métricas conceptuales y métricas reales del modelo funcional de gimbal.....</i>	<i>134</i>



# 1 Introducción

---

## 1.1 Objetivos

### 1.1.1 Objetivo general

El objetivo general del presente trabajo es diseñar, construir y controlar un modelo funcional de un sistema estabilizador tipo suspensión cardán, en este trabajo denominado *gimbal*, capaz de atenuar las perturbaciones mecánicas que afectan la calidad de un video que se graba con un teléfono inteligente, en este trabajo un teléfono inteligente es referido como *smartphone*.

### 1.1.2 Objetivos específicos

- Generar y evaluar diferentes conceptos para un *gimbal* siguiendo una metodología establecida (Ulrich-Eppingen [1]) y con base en el análisis de los conceptos generados, seleccionar la configuración final del sistema.
- De acuerdo a las necesidades del concepto seleccionado, elegir los componentes mecánicos, eléctricos y electrónicos necesarios para la construcción y funcionamiento del *gimbal*.
- Apoyándose en diseño asistido por computadora (CAD), construir un modelo funcional del *gimbal*, incluyendo un análisis de esfuerzos de cada una de las piezas, con el fin de justificar las dimensiones y geometría del estabilizador.
- Diseñar el control del sistema estabilizador, con base en la investigación previa sobre el funcionamiento de los actuadores que integran al dispositivo.
- Implementar el/los controladores diseñados para el *gimbal* y recabar los valores de las variables de interés durante el funcionamiento del sistema para su análisis.

## 1.2 Planteamiento y justificación

El concepto de un *gimbal* para *smartphone*, surge a partir de la necesidad de atenuar o incluso erradicar totalmente las perturbaciones mecánicas, es decir, el movimiento indeseado tal como las vibraciones que ocurren durante la grabación de un video, disminuyendo las perturbaciones producidas por el movimiento del usuario del *smartphone* al grabar mientras realiza alguna actividad como caminar, trasladarse en un vehículo o durante la realización de algún deporte. Un dispositivo *gimbal* tiene como reto principal, mantener a un *smartphone* o cámara de video con una orientación fija y de esta forma generar una grabación final más estable y por lo tanto de mayor calidad.

El trabajo efectuado en esta tesis tiene su justificación académica, ya que el diseño, la construcción y el control de un dispositivo *gimbal* estabilizador para *smartphone* es un desafío que comprende gran parte de las distintas ramas de la mecatrónica, tales como el diseño, la mecánica, la electrónica de control y la informática. Como consecuencia, resolver este problema común en la vida diaria, permitió a los autores, aplicar un gran número de conocimientos obtenidos durante su formación profesional como ingenieros mecánicos en la Facultad de Ingeniería de la Universidad Nacional Autónoma de México (UNAM), además que se adquirieron nuevas habilidades y conocimientos que enriquecieron su formación profesional.

De igual manera, con la realización de este trabajo también se buscó aportar al trabajo previo sobre dispositivos estabilizadores tipo *gimbal* realizado en la Facultad de Ingeniería. Más aún, no sólo se efectúan aportaciones para estabilización de dispositivos *gimbal*, sino que también el conocimiento generado se podrá aplicar en el futuro desarrollo de sistemas cuyo objetivo sea eliminar o contrarrestar el movimiento no deseado, por ejemplo, para evitar derrames de sustancias tóxicas en su traslado o para mejorar la calidad de vida de personas que padecen la enfermedad Parkinson.

## 1.3 Organización del trabajo

Con el propósito de cumplir los objetivos planteados, el trabajo se organizó en diferentes etapas que involucraron diferentes áreas de conocimiento de la ingeniería mecatrónica y se divide en los siguientes capítulos:

- i **Estudio de la técnica.** Este expone el origen y definición del término *gimbal*, además de la evolución cronológica de los sistemas estabilizadores para cámaras y *smartphone*.
- ii **Proceso de diseño y manufactura.** Se presenta la metodología de diseño de Ulrich- Eppingen [1] utilizada para la generación y evaluación de diferentes conceptos, con el fin de efectuar la selección de la configuración final del sistema estabilizador. Posteriormente, se presenta el diseño de detalle, es decir, la selección de los componentes mecánicos, eléctricos y electrónicos que forman parte de la configuración final del modelo funcional del *gimbal*. Al seleccionar los componentes comerciales que forman parte del *gimbal*, es necesario el diseño de elementos que vinculen dichos componentes, por lo que se procedió al diseño asistido por computadora (CAD). En el trabajo se explica la importancia de los sistemas de análisis ingenieril asistido por computadora (CAE) y los sistemas que asisten a la manufactura por computadora (CAM), como herramientas necesarias para el diseño, análisis y manufactura de diseños originales.

- iii **Motores de corriente directa sin escobillas.** Se expone el funcionamiento de los actuadores que forman el *gimbal*; la etapa de potencia necesaria para su uso y el método de conmutación elegido. Finalmente se presenta el algoritmo de control a utilizar y las razones por las que es seleccionado.
- iv **Diseño del controlador, pruebas y resultados.** Se presenta el proceso para obtener funciones de transferencia que modelan el comportamiento de los actuadores, por medio de la función del *software Matlab: System Identification Toolbox*. Posteriormente, se presenta el diseño de un controlador PD por medio del lugar geométrico de las raíces, con el apoyo de la función del *software Matlab: Control System Designer*. Finalmente, se presenta el diseño de un control por realimentación a la salida (RS) con acción integral con el apoyo de la función del *software Matlab: Simulink* y se presentan los resultados obtenidos en cada caso (*Matlab Master License: 31292705, Student License: 40647044*).
- v **Conclusiones.** En este capítulo se plantean conclusiones sobre el proceso de diseño, construcción, el control del *gimbal*, las pruebas de éste y los resultados, además se evalúa el cumplimiento de los objetivos planteados al inicio y se establecen puntos de trabajo a futuro.

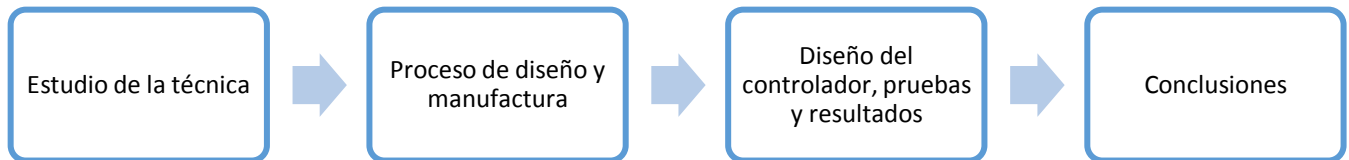


Figura 1.1 Diagrama de organización del trabajo





## 2 Estudio de la técnica

---

### 2.1 Origen y definición del término *gimbal*

La búsqueda del estudio de la técnica de un sistema estabilizador *gimbal* para *smartphone* requiere de la definición de éste, con el propósito de remontarse a los principios o antecedentes históricos del mecanismo estabilizador y su evolución a través del tiempo hasta las tecnologías actuales existentes.

Se conoce como *gimbal*, a un mecanismo basado en la suspensión cardán (figura 2.1), el cual, según Robert Temple en [2], lleva este nombre en honor a Girolamo Cardano, quien vivió a principios del siglo XVI y simplemente se limitó a documentar y describir el mecanismo en sus escritos titulados “*De Subtilitate*”, pues en [2] se relata que la suspensión cardán fue inventada originalmente en China aproximadamente en el siglo II a.C.



Figura 2.1 Suspensión cardán.

De acuerdo a la definición de la Universidad de Oxford [3], un *gimbal* es un mecanismo que típicamente consiste en dos o tres anillos concéntricos cuyos ejes forman ángulos rectos para mantener un instrumento tal como una brújula o un cronómetro horizontalmente en un buque o aeronave en movimiento. Sin embargo, en el presente trabajo, se denominará *gimbal* a un sistema electromecánico el cual se compone de dos a tres actuadores dispuestos en serie y en ángulos rectos utilizado para atenuar las perturbaciones mecánicas.

Según [2] el mecanismo *gimbal*, tuvo sus orígenes en el año 189 d.C., inventado por un mecánico de nombre Ding Huan, perteneciente a la dinastía Huan. El mecanismo *gimbal* (figura 2.2) del que se habla, se utilizó como contenedor de incienso con el propósito de asegurar la posición del recipiente embebido en el mecanismo. El dispositivo *gimbal* de Huan es uno de los más reconocidos por la historia de la tecnología, sin embargo, según Joseph Needham en [4], el dispositivo *gimbal* existía en China desde el segundo siglo a.C., cuyo propósito del mecanismo era el mismo que el dispositivo de Huan.



Figura 2.2 Gimbal del 189 d.C. de origen chino para contenedor de incienso.

A pesar de tener referencias de la existencia de mecanismos *gimbal* en territorios asiáticos, también se sustenta que el dispositivo *gimbal* había sido desarrollado por la civilización griega, pues según George Sarton en [5], durante el siglo 3 a.C., Philo, un inventor griego de Bizancio, fue uno de los primeros en describir un dispositivo *gimbal*, cuyo propósito era evitar el derramamiento de tinta de escritura. A partir del dispositivo de Philo, se desarrollaron otros dispositivos con base en el mecanismo *gimbal*, como fue un estabilizador de ángulo de cañones desarrollado por el mecánico Athenaeus, en la época del reinado de César Augusto, la aplicación de este dispositivo era militar.

Como puede apreciarse, una de las tantas aplicaciones que se le ha dado al mecanismo *gimbal* o suspensión cardán, desde hace años, ha sido mantener inmóvil ciertos objetos ante las vibraciones o perturbaciones a las que son sometidos, como por ejemplo, los carromatos gitanos del siglo XIX, específicamente las lámparas de estos se encontraban posicionados entre anillos de latón, los cuales proporcionaban estabilidad a las lámparas a pesar de las perturbaciones presentes durante el trayecto de los carromatos.

## 2.2 Evolución cronológica de estabilizadores de video

A mediados del siglo XX, la cinematografía presentaba tendencias de evolución, ya que comenzaba a sufrir fisuras con la cinematografía clásica, pues la cinematografía de vanguardia buscaría un aumento de entornos cada vez más realistas o de expresiones que se lograrían sólo con la filmación de la mayor cantidad de objetos en movimiento o vivos, por lo que era inevitable el aumento de la necesidad por mejorar la calidad de las producciones mediante cámaras más robustas que brindaran la calidad buscada, por lo que día a día durante dicha época, los camarógrafos buscarían afinar las técnicas utilizadas para ingresar en un ambiente de competitividad en una industria que comenzaba a tomar fuerza.

Es gracias a la competitividad y estabilidad vivida después de la época de la posguerra de la Segunda Guerra Mundial, que se comenzaron a desarrollar sistemas tecnológicos de estabilización durante el tercer cuarto del siglo XX, debido a que se produce el parteaguas que cambiaría el modo de grabaciones de la industria cinematográfica: el *Steadicam*.

Con la creciente aceleración en la evolución de la electrónica a finales del siglo XX y comienzos del siglo XXI, y de los sistemas de control en la región de Asia, Europa y Norteamérica, y la integración de los dispositivos mecánicos con la electrónica, se desarrollaron dispositivos estabilizadores de cámaras, cuyo tamaño se vio reducido. Sin embargo, la reducción del tamaño de los estabilizadores no sólo se ha debido al crecimiento acelerado de la electrónica, sino también surge como una necesidad ante la proliferación de redes sociales enfocadas a la publicación de videos y a la necesidad de mejorar la calidad de grabado al utilizar cámaras de tamaño cada vez más reducido como las integradas en los smartphones.

En la década del 2010, diferentes países como Estados Unidos, China y Noruega han desarrollado y comercializado *gimbals*, los cuales en su mayoría cuentan con tres grados de libertad y son enfocados para cámaras de alta resolución y smartphones.

## 2.2.1 Sistemas estabilizadores de video para cámaras profesionales

### 2.2.1.1 *Steadicam*

El dispositivo fue creado por Garrett Brown, hace cuatro décadas durante los 70's; el *Steadicam*, según John Bayley [6], cambió la forma de hacer películas, pues se trata del primer estabilizador de cámara. El *Steadicam* se define como un dispositivo mecánico de soporte consistente en un sistema de suspensión, sistemas de contrapesos y un brazo recto que permite a los camarógrafos crear películas de gran calidad, es decir, las tomas obtenidas cuentan con una buena estabilidad de imagen (figura 2.3), por lo que la utilización de este dispositivo se difundió durante las décadas siguientes a su invención. El dispositivo expuesto revolucionó la industria del cine, logrando que las películas grabadas con esta tecnología obtuvieran nominaciones a grandes premios como el Óscar, específicamente el caso de Rocky, que obtuvo tres premios Óscar.



Figura 2.3 Sistema estabilizador: *Steadicam*.

Sin embargo, una de las grandes desventajas del *Steadicam* es el peso o la gran masa con la que tiene que lidiar el camarógrafo, debido en primer lugar por la cámara que manipula (1 a 3 kg) y en segundo lugar al sistema de contrapesos (2 kg). Adicional a la desventaja descrita anteriormente, se tiene el costo de este mecanismo, el cual oscila por los 8 mil dólares. Finalmente, en cuanto a desventajas se refiere, el *Steadicam*, está idealmente pensado para cámaras profesionales, por lo que no es posible aplicarla a cámaras convencionales o *smartphones*.

### 2.2.1.2 *Glidecam*

Como consecuencia de las desventajas en precio y peso, presentes en los sistemas de estabilización como el *Steadicam*, Martin Stevens innovó en el estudio de la técnica de estos sistemas, específicamente en la primavera de 1991, nació la primera *Glidecam* [7]. La *Glidecam* permitiría trabajar con cámaras de hasta 5 kg de masa, contando el dispositivo con menor masa (0.5 kg a 1 kg) y menor costo que un dispositivo *Steadicam*, de 300-3 mil dólares en promedio. El dispositivo *Glidecam* cuenta al igual que su predecesor con un sistema de contrapesos y suspensiones, sin embargo, el diseño es más liviano como se ha mencionado anteriormente y mucho más ergonómico (figura 2.4). El soporte *Glidecam* cuenta ya con una suspensión cardán integrado de tres ejes, adicionalmente un sistema de contrapesos, pues su diseño es similar a la *Steadicam*.



Figura 2.4 *Glidecam*.

A pesar de un costo reducido en comparación con el *Steadicam*, la calidad de estabilización se disminuye, generando tomas de una clase menos profesional. El inconveniente de esta gama de dispositivos continúa radicando en su gran tamaño, pues existen *Glidecam* que van de las 14 pulgadas de largo a las 25 pulgadas, es decir, de 35 cm a 65 cm.

### 2.2.1.3 *Handyman*

Inspirados en los mecanismos de estabilización de cámaras anteriores, surge *Handyman*, otro estabilizador de cámara que se caracteriza por ser más ligero que sus predecesores y por contar con un diseño diferente a los ya mencionados (Figura 2.5). Por ejemplo, uno de los modelos de *Handyman* más conocido es el *Handyman 100*, el cual soporta pesos de cámaras de hasta 3.5 kg. Al igual que sus predecesores, el soporte de la cámara se encuentra conectado a una suspensión cardán y cuenta con contrapesos que ayudan a

mantener estable el centro de gravedad del sistema. El precio de este estabilizador oscila entre los 750 dólares a los 1500 dólares [8].



Figura 2.5 Handyman.

#### 2.2.1.4 Artemis

*Artemis* es el primer estabilizador mecánico-eléctrico, creado por Curt Oswald Schaller, quien ejerció como camarógrafo desde 1984 utilizando los sistemas de estabilización proporcionados por *Steadicam*. Su pasión innovadora lo condujo a desarrollar sus propios diseños de estabilizadores de cámara denominados *Artemis*, los cuales estaban diseñados para cámaras modulares (Figura 2.6). Posteriormente y a finales del siglo XX, Schaller incursionó en el mercado de estabilización de cámaras Full-HD, siendo pionero en la estabilización de formatos de alta definición [9].



Figura 2.6 Artemis.

Finalmente, en 2015 Schaller junto con el Dr. Roman desarrollaron el primer estabilizador mecánico-electrónico, el denominado *Artemis Trinity-System*, cuyo costo es de aproximadamente de 30,000 dólares.

## 2.2.2 Sistemas estabilizadores de video para *smartphone*

### 2.2.2.1 *FlowMotion One*

Uno de los estabilizadores para *smartphone* más recientes, ya que salió a la venta en abril del 2017 es el *FlowMotion One* (Figura 2.7), creado por la compañía *FlowMotion Technologies*, con un precio de venta de 297 USD. El *FlowMotion One* sostiene un *smartphone* y lo mantiene estable, no importando lo mucho que el usuario mueva sus manos; también permite que cualquier *smartphone* grabe videos “ultra-suaves”, es decir, sin el temblor o vibraciones que se ven normalmente cuando el usuario lo sostiene en sus manos [10].



Figura 2.7 *FlowMotion One*.

Algunas de las características del *FlowMotion One* son:

- Cuenta con una aplicación para *smartphone* con la cual, cuando el usuario pulsa el objeto principal del video, hace que el *FlowMotion One* automáticamente siga a dicho objeto, sin que el usuario tenga que ajustar la dirección en que esté apuntando.
- La misma aplicación cuenta con reconocimiento de rostro, con lo cual el *FlowMotion One* puede hacer el seguimiento del usuario, por lo que el usuario puede grabarse a sí mismo, sin la ayuda de nadie, en diferentes planos.
- Con la misma aplicación, también se pueden hacer tomas panorámicas, pues cuenta con la característica de movimiento por lapso de tiempo (*motion time-lapse feature*), la cual mueve lentamente al *FlowMotion One* a lo largo de una escena mientras toma fotos cada cierto tiempo.
- El *FlowMotion One* se conecta al *smartphone* vía *Bluetooth* y se pueden controlar las funciones de la aplicación desde los botones del mango del *FlowMotion One*.
- Cuenta con una batería removible con duración de hasta tres horas y que se carga vía *USB-C* en dos horas.
- Es posible remover el mango y acoplar el *gimbal* en su propio montaje de cámara *GoPro*, con lo cual es posible montarlo en todos los lugares en los que una cámara *GoPro* se puede montar, como manubrios de bicicletas, cascos, en el pecho e incluso en mascotas (Figura 2.8).

## Diseño, construcción y control de un sistema estabilizador para *smartphone*: *gimbal*

- Cuenta con diversos accesorios, por ejemplo, un mango de extensión variable y baterías de repuesto.



Figura 2.8 Algunos usos del FlowMotion One.

- Dimensiones del *gimbal* (altura, largo, ancho): 120 x 110 x 100 mm.
- Dimensiones del mango (altura, largo, ancho): 150 x 35 x 40 mm.
- Resistente al agua.
- Masa del *gimbal* incluyendo a la batería: 300 g.
- Masa del mango: 100 g.
- Voltaje de la batería: 7.4 V.
- Rango de movimiento del *gimbal*:

Ángulo de cabeceo: 360°.

Ángulo de alabeo: 180°.

Ángulo de guiñada: 360°

- Tipo de motores: Sin escobillas de alta precisión.
- Rango de anchura de *smarthphone*: 55-80 mm.
- Velocidad de procesamiento: 1000 Hz.

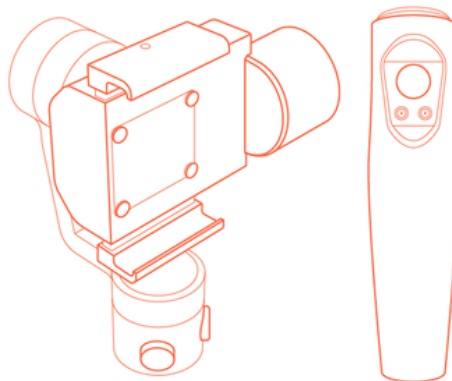


Figura 2.9 Diseño del FlowMotion One.

Además de que el mango es removible, el recinto del *smartphone* también lo es, dejando al *gimbal* totalmente libre, lo cual hace al *FlowMotion One* portable (Figura 2.9).



El *FlowMotion One* elimina las microvibraciones provocadas por el sistema de estabilización de imagen óptica, OIS por sus siglas en inglés: *Optical Image Stabilization*, el cual es un sistema integrado a algunos *smartphones*, con el cual se busca estabilizar el video cuando el usuario no está en movimiento. Sin embargo, cuando el usuario está en movimiento, el OIS pasa a afectar la calidad del video agregando pequeñas vibraciones que un *gimbal* regular no puede eliminar.

Cuenta con tres modos de uso: *pan mode*, en el que el *smartphone* está fijo verticalmente, pero se mueve lateralmente lentamente cuando el usuario lo mueve de un lado al otro, *lock mode*, en el que el *smartphone* está fijo en todos los ejes y permanece en una sola posición sin importar la dirección en que el usuario lo mueva y *pan + tilt mode* en el que el *smartphone* se mueve lentamente en todas direcciones que el usuario mueva al *gimbal*, pero al mismo tiempo compensa las vibraciones y movimientos súbitos.

Según Didrik Dimmen, cofundador y director de mercadotecnia de *FlowMotion Technologies*, el mayor reto al cual se enfrentaron en el proceso de creación del *FlowMotion One* fue tener que trabajar con el OIS de los *smartphones* pues es un sistema muy sofisticado y es muy complicado que los estabilizadores sean suficientemente precisos para trabajar con él.

### 2.2.2.2 *Osmo Mobile*

El *Osmo Mobile* cuenta con una aplicación integrada (*DJI GO*), con la cual es posible hacer el seguimiento de objetos, tomas con la característica *time-lapse* y fotos panorámicas, juntando hasta nueve fotografías en una sola. La aplicación *DJI GO* también cuenta con tecnología de embellecimiento, la cual funciona a través de la identificación automática de rostros y procesamiento de imagen [11].



Figura 2.10 *Osmo Mobile*.

Gracias a los accesorios para el *Osmo Mobile* (Figura 2.11) es posible colocarlo en diversos lugares como en el manubrio para bicicletas e incluso en el exterior de un auto.





Figura 2.11 Accesorios para el Osmo Mobile.

Algunas características del *Osmo Mobile* son:

- Precio al público: 339 USD
- Compatible con *smartphones* de 58.6 a 84.8 mm de ancho
- Capacidad de la batería (*LiPo*): 980 mAh
- Duración de la batería: 4.5 horas
- Tiempo de carga de la batería: 3 horas
- Hecho de una aleación de magnesio robusta, ligera, resistente a la corrosión y lisa al tacto, que se puede encontrar generalmente en aeronaves y cámaras de alta gama, desarrollada con tecnología de fundición inyectada
- Dimensiones mango: 62 × 48 × 161 mm
- Masa del mango (con batería): 201 g
- Dimensiones gimbal (plegado): 125 × 109 × 91 mm
- Masa: 300 g
- Consumo: 2.5 W
- Resolución en el giro:  $\pm 0.03^\circ$
- Rango mecánico de movimiento:  
Ángulo de cabeceo:  $-140^\circ$  a  $+50^\circ$   
Ángulo de alabeo:  $-50^\circ$  to  $+90^\circ$   
Ángulo de guiñada:  $\pm 165^\circ$
- Velocidad máxima controlable: 120  $^\circ/s$

### 2.2.2.3 EVO SP

El *EVO SP* es un *gimbal* estabilizador de *smartphone* que salió al mercado en junio del 2016; de acuerdo con [12] el *EVO SP* tiene una precisión de estabilización de  $\pm 0.01^\circ$ . Cuenta con una batería de 1800 mAh que permite un tiempo de uso de hasta tres horas, cuenta con estabilización en los tres ejes, puede ser manejado a control remoto y es posible montarlo en un trípode o en un mango de mayor extensión de

fibra de carbono; de igual manera, es adaptable a cámaras *GoPro* gracias a un adaptador especialmente diseñado para usar estas cámaras sin la necesidad de utilizar un contrapeso.

El *EVO SP* (Figura 2.12) logra una gran estabilización gracias a los codificadores de posición de alta definición y a los motores sin escobillas de alto par con los que cuenta. Sin embargo, el *EVO SP* no cuenta con ninguna aplicación para el *smartphone*, por lo que no existe la función de seguimiento de rostro u objetos, ni hacer tomas con la característica *motion time-lapse*.



Figura 2.12 EVO SP.

Algunas características de este *gimbal* son las siguientes:

- Dimensiones (Largo, ancho y altura): 120 mm x 105 mm x 295 mm
- Corriente de operación: 4.2 mA
- Tiempo de uso: 10 a 14 horas
- Peso de *gimbal*: 440 g – 660 g (dependiendo del *smartphone*)
- Rango mecánico de movimiento:
  - Ángulo de cabeceo:  $-360^{\circ}$  a  $+360^{\circ}$
  - Ángulo de alabeo:  $-30^{\circ}$  a  $+30^{\circ}$
  - Ángulo de guiñada:  $-135^{\circ}$  a  $185^{\circ}$

### 3 Proceso de diseño y manufactura

Los procesos de diseño y manufactura de un modelo funcional son parte esencial en el desarrollo integral de éste, ya que es en el desarrollo donde se generan las primeras ideas o conceptos que cumplan con las necesidades y funciones especificadas del proyecto a desarrollar; además, esta sinergia entre ambos procesos, permite definir las limitaciones de diseño, debido a los procesos de manufactura permisibles o disponibles.

El proceso de diseño, según Ulrich-Eppingen [1], a su vez puede subdividirse en fases como el diseño conceptual, a nivel sistema y de detalle. De manera simultánea, en cuanto a la manufactura conforme las fases del diseño avanzan, se requiere del análisis implícito de la factibilidad de producción durante el desarrollo de conceptos, de la evaluación de los elementos que podrían adquirirse a través de proveedores externos y los que requieren de su fabricación. Una vez diseñado y fabricado el concepto seleccionado, éste es factible de mejorar, pues las pruebas de su funcionamiento así lo indicaron, por lo que se requiere el refinamiento de conceptos, métodos de manufactura y tecnologías seleccionadas.

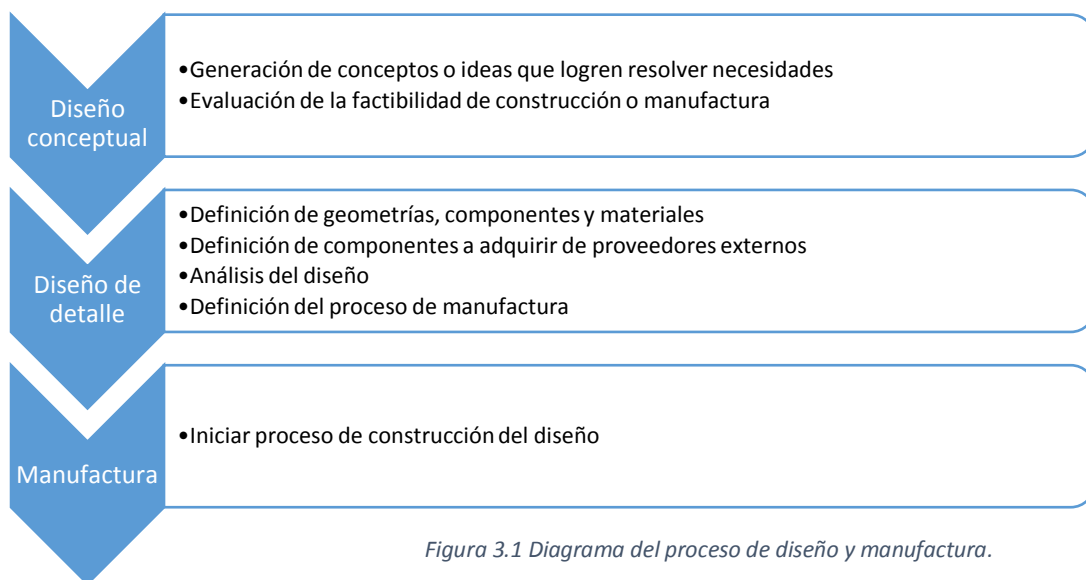


Figura 3.1 Diagrama del proceso de diseño y manufactura.

## 3.1 Diseño conceptual

Con el propósito de efectuar el diseño del dispositivo a desarrollar, se siguió una metodología propuesta por Ulrich-Eppingen, ésta se basa en el siguiente protocolo [1]:

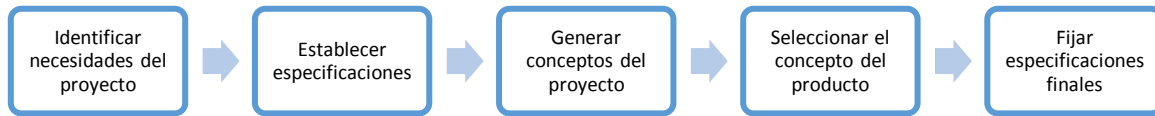


Figura 3.2 Protocolo de diseño.

### 3.1.1 Identificación de las necesidades

Según Ulrich-Eppingen en [1], el clarificar las necesidades del cliente es un eslabón fundamental en el proceso de diseño, pues un diseñador requiere permearse del contexto del dispositivo que desea concebir, ya que sin la identificación necesidades, el proceso de diseño no tiene soporte para mejorar lo ya establecido. Por lo tanto, antes de la generación de conceptos, se requiere atravesar por un proceso de identificación de necesidades, el cual se resume como sigue:

- 1 Reunir datos de los usuarios de la tecnología a desarrollar
- 2 Traducir datos o experiencias de los usuarios en necesidades
- 3 Jerarquizar y establecer importancia de las necesidades

#### 1 Reunir datos de los usuarios

Una recomendación para la extracción de información del producto a desarrollar, es la interacción con usuarios que han estado inmersos en el contexto del producto a diseñar, pues estos ya cuentan con amplia experiencia. Por lo regular se utilizan tres técnicas de recopilación de datos del usuario:

- Entrevistas
- Moderación de grupos de discusión de usuarios
- Observación del producto en uso por parte de los usuarios

Las anteriores técnicas, desde nuestro punto de vista, no sólo se podrían efectuar de manera presencial, pues las tecnologías de la información actualmente juegan un rol preponderante para recopilación de datos, por lo tanto, como complemento se consultan videos en la red, donde blogueros fanáticos de la tecnología que han adquirido el producto, dan su opinión.

Para efectuar de manera eficiente la recopilación de información por parte de los usuarios del dispositivo *gimbal*, según Ulrich-Eppingen, se requiere constatar con al menos cuatro fuentes de información con amplia relación al contexto del producto que se requiere desarrollar. Por lo anterior, y aunado a la extracción de videos en la red, se entrevistaron a personas inmersas en el contexto de la fotografía y el video. Entre las personas que se entrevistaron se encuentran tanto aficionados del cine y de la fotografía como de un director de cine profesional. En total se consultaron cinco fuentes de información de datos, las cuales son de carácter directo como el caso de dos entrevistas y de carácter indirectos como la

visualización y obtención de información de 3 *videoblogs*. Los resultados de las entrevistas se presentan después del análisis de datos, es decir, en el momento de la identificación de las necesidades durante la etapa de este desarrollo conceptual.

## 2 Traducir datos o experiencias de los usuarios en necesidades

Una vez realizada la recolección de datos dentro del entorno relacionado al producto a diseñar, se requiere de analizar esta información, con el propósito de identificar las necesidades de los usuarios, para que posteriormente éstas sean jerarquizadas.

Un diseñador es capaz de interpretar la información que el usuario le proporciona en una lista de necesidades. Basados en la metodología de Ulrich-Eppingen, se siguen sugerencias o directrices sobre la manera de formular la identificación de necesidades. Las directrices a seguir son las siguientes:

- Interpretar la necesidad con base en la pregunta ¿qué se necesita?, no mediante el ¿cómo implementarlo?
- Especificar las necesidades con base en el enunciado del usuario
- La necesidad se expresa mediante enunciados afirmativos
- Las necesidades pueden describir atributos del producto a diseñar
- Se evitan las palabras debe y debería al momento de enunciar las necesidades.

En la tabla 3.1 se presenta el ejemplo del usuario Lee Zavitz [13], el resto de las entrevistas se encuentran en la sección 8.1 de anexos de este trabajo.

Usuario	Lee Zavitz		Fecha	10/02/2017
Tipo de Usuario	Bloguero	Actualmente usa:	DJI Osmo Mobile	
Tema de Pregunta	Enunciado del usuario (interpretado)		Necesidad interpretada	
Usos típicos	Hago el seguimiento de mi rostro a corta y larga distancia		El gimbal hace seguimiento de rostros a corta y larga distancia	
	Deseo grabar videos sin vibraciones cuando estoy caminando		El gimbal estabiliza muy bien al smarthphone	
¿Qué le gusta?	La aplicación funciona desde su propio celular sin tener que recurrir a otra pantalla		La aplicación del gimbal funciona desde el mismo smarthphone	
	En el caso de seguimiento de rostro, si doy la espalda a la cámara se pierde el seguimiento, pero cuando pongo el rostro en primer plano, la aplicación del <i>gimbal</i> incluida en el <i>smartphone</i> lo detecta automáticamente y sigue haciendo el seguimiento		La aplicación del <i>smartphone</i> cuenta con detección automática de objetos que había detectado antes	
	Es muy fácil de ajustar al ancho de cualquier smarthphone y balancearlo		Con el <i>gimbal</i> es fácil de ajustar y balancear cualquier smarthphone	

Tabla 3.1 Resultados de entrevistas e identificación de necesidades.

	El tiempo de duración de la batería es muy largo	El tiempo de duración de la batería es de 4.5 horas
	Hay muy buena sincronización entre los controles del mango del gimbal y la aplicación DJI GO	La sincronización entre los controles del gimbal y la aplicación del smartphone es muy buena
	Al apretar un botón, el video cambia de la cámara trasera a la cámara central o viceversa	Se puede cambiar la cámara del smartphone al apretar un botón
	EL joystick funciona con mucha precisión (con el cual puedo cambiar la dirección en que apunta el gimbal para hacer tomas panorámicas)	El <i>gimbal</i> cuenta con joystick que mueve a éste con mucha precisión
	Al apretar un botón en el mango, el gimbal regresa a su posición original	El gimbal regresa a su posición original cuando el usuario oprime un botón del mango
¿Qué le disgusta?	Al querer utilizar un filtro para la cámara, se le agregará más peso al <i>smartphone</i> , y al prender el <i>gimbal</i> , éste sólo tiembla y luego se apaga	Los motores tienen más del par de torsión necesario para soportar el peso de un <i>smartphone</i>
	No puedo cambiar los cuadros por segundo (fps) cuando utilizo la aplicación DJI GO	Es posible, mediante la aplicación instalada del <i>gimbal</i> en el <i>smartphone</i> , cambiar los fps cuando se utiliza la aplicación
	Cuando uso un <i>smartphone</i> con OIS, tengo que caminar demasiado lento para evitar las vibraciones en el video, y aun así nunca se pueden evitar totalmente	El <i>gimbal</i> elimina las vibraciones incluso con <i>smartphones</i> con OIS
¿Qué mejoras le haría?	Al grabar con las funciones que la aplicación DJI GO provee, aunque el OM tenga mucha carga, la del <i>smartphone</i> se acaba muy rápido. Me gustaría que pudieran compartir la misma batería y así poder grabar durante más tiempo	El <i>gimbal</i> puede suministrar batería al <i>smartphone</i>

### 3 Establecer la importancia de las necesidades

Con el propósito de que el diseñador conozca los aspectos que debe considerar en mayor o menor medida durante la emisión de su concepto, las necesidades obtenidas a partir de los enunciados recopilados de los usuarios deben ser calificadas de acuerdo a su importancia. Ulrich-Eppingen proponen la aplicación de una encuesta para que los usuarios evalúen cada necesidad, de acuerdo a su importancia. A continuación, se muestra la tabla de necesidades relacionada con el elemento del dispositivo a diseñar, recopilada de las fuentes de información personal, y por consiguiente las calificaciones que cada usuario le ha brindado a las necesidades obtenidas, así como el cálculo del promedio de importancia y la identificación de las necesidades más relevantes para este proyecto.

Tabla 3.2 Tabla de necesidades de usuarios del gimbal.

No. necesidad	Elemento del dispositivo	Necesidad
1	Aplicación	Hace seguimiento de rostro
2	Aplicación	Hace tomas con la función <i>motion time-lapse</i>
3	Electrónica	Estabiliza al <i>smartphone</i>
4	Aplicación	La detección de rostro es sencilla
5	Batería	La duración de su carga es prolongada
6	Aplicación	La aplicación cuenta con detección automática de rostro
7	Sujetador <i>smartphone</i>	El <i>smarthphone</i> es fácil de ajustar y balancear
8	Mango y aplicación	La aplicación se controla desde el mango
9	Mecanismo y motores	Soporta un peso mayor al de un <i>smarthphone</i>
10	Aplicación	Elimina las vibraciones del video de <i>smarthphones</i> con OIS
11	Batería	Comparte carga con el <i>smartphone</i>
12	Gimbal	Es ligero
13	Gimbal	Es económico
14	Sujetador <i>smartphone</i>	Es compatible con <i>smartphones</i> del alto consumo
15	Baterías	Son recargables
16	Motores y botones	Son silenciosos
17	Gimbal	Es portátil
18	Gimbal	Es resistente a caídas
19	Gimbal	Es ergonómico
20	Gimbal	Es pequeño
21	Gimbal	Es cómodo
22	Aplicación	Es posible cambiar los fps
23	Gimbal	Es fácil de usar
24	Gimbal	Es posible usarlo en distintos entornos
25	Gimbal	Es posible usarlo mientras se realizan otras actividades

Como ya se ha mencionado anteriormente, se necesita evaluar la importancia de las necesidades identificadas del dispositivo a diseñar, por lo que se propone la siguiente escala numérica y de colores con fines de identificación de las necesidades más importantes, de acuerdo a cada usuario.

Tabla 3.3 Escala de importancia de necesidades.

Rango de importancia	Escala de Importancia	Identificación (color)
0--2.4	Importancia baja	
2.5--3.4	Importancia media	
3.5--4.4	Importancia alta	
4.5--5	Indispensable	

Tabla 3.4 Importancia de las necesidades del dispositivo.

Usuario	Kris Rodgers	Lee Zavitz	Gandhi Ramos	Jefferson	Alfredo Macías	Promedio
<b>No. necesidad</b>	<b>Importancia</b>					
1	4	4	1	1	1	2.20
2	2	4	1	1	1	1.80
3	5	5	5	5	5	5.00
4	4	2	1	1	1	1.80
5	4	5	2	5	2	3.60
6	3	3	1	1	1	1.80
7	2	3	1	4	5	3.00
8	1	3	1	1	1	1.40
9	3	4	2	3	2	2.80
10	1	4	1	1	1	1.60
11	1	5	1	1	1	1.80
12	3	5	5	4	4	4.20
13	3	3	3	4	5	3.60
14	4	4	3	4	3	3.60
15	3	3	2	4	2	2.80
16	2	2	2	4	2	2.40
17	3	3	4	4	4	3.60
18	2	2	2	4	2	2.40
19	2	2	4	2	5	3.00
20	3	3	5	3	5	3.60
21	3	3	5	3	4	3.60
22	1	4	1	1	1	1.60
23	3	3	4	3	5	3.60
24	4	4	2	3	2	3.00
25	3	4	2	3	2	2.8

Con base en lo anterior, es posible la identificación de las cinco necesidades más sobresalientes para un dispositivo *gimbal*, las cinco necesidades más importantes son el comienzo para la generación de conceptos. Las cinco necesidades más importantes se enuncian en la Tabla 3.5.



Tabla 3.5 Las cinco necesidades más importantes del gimbal.

Mayor a menor importancia	No. De necesidad	Necesidad	Puntuación de importancia de la necesidad.
1	3	Estabiliza al <i>smartphone</i>	5.00
2	12	Es ligero	4.20
3	14	Es compatible con <i>smartphones</i> de alto consumo	3.6
4	17	Es portátil	3.6
5	23	Es fácil de usar	3.6

### 3.1.2 Especificaciones

Las especificaciones del concepto son la base de las características a tomar en cuenta para la elaboración de propuestas, pues se tiene una base concreta para comenzar a esbozar las primeras ideas que podrán satisfacer las necesidades y especificaciones del sistema a diseñar y construir. En Ulrich-Eppingen, se presenta una metodología de tres pasos para establecer las especificaciones del diseño:

- 1 Elaborar una lista de métricas, de acuerdo a las necesidades del producto
- 2 Comparar las métricas obtenidas con las de dispositivos ya existentes
- 3 Establecer valores métricos ideales y rangos aceptables

#### 1 Lista de métricas

La lista de métricas ayuda a interpretar las necesidades del sistema a diseñar en unidades tangibles para el ingeniero. Las necesidades pueden desplegar diferentes métricas o unidades de medición propias de las especificaciones. En la Tabla 3.6 se presentan los resultados de métricas derivadas de las necesidades de los usuarios de estabilizadores, donde las métricas más importantes van en rojo, naranja y verde, de mayor a menor importancia, respectivamente.

Tabla 3.6 Lista de métricas de necesidades de gimbal.

Métrica No.	No. Necesidad	Métrica	Unidades	Importancia
1	1, 4, 6	Reconocimiento facial	C/NC*	2.2
2	1, 2, 3	Velocidad del movimiento	°/s	5
3	1, 2, 3	Tiempo de asentamiento	Seg.	5
4	1, 2, 3	Error en estado permanente	°	5
5	1, 2, 3	Sobrepaso	%	5
6	1, 2, 3	Tiempo de respuesta	Seg.	5
7	2, 22	Fotografías por segundo	fps	1.8
8	5, 11, 15	Tiempo de carga de la batería	Min.	3.6
9	5, 11, 15	Capacidad de la batería	mAh	3.6
10	5, 11, 15	Tiempo máximo de autonomía	Horas	3.6
11	1, 4, 6	Tiempo necesario para la detección de rostros	Seg.	2.2
12	14	Dimensiones de los smarthphones compatibles	cm	3.6
13	7, 23	Tiempo que el usuario toma para ajustar y balancear el smarthphone	Seg.	3
14	9	Par de los motores	N·m	2.8
15	8	Tiempo de respuesta de los botones del mango para manejar la aplicación	Seg.	1.4
16	10	Elimina las vibraciones del video de smarthphones con OIS	C/NC	1.6
17	12, 17, 21	Masa	Gramos	4.2
18	9, 14	Masa máxima soportada	Gramos	3.6
19	18	Absorción de energía por impacto	Joules	2.4
20	9, 14	Límite elástico	MPa	3.6
21	18	Dureza	Rockwell	2.4
22	9, 14	Módulo de Elasticidad	N/mm	3.6
23	13	Precio	USD	3.6
24	17, 19, 20, 21	Dimensiones	cm	3.8
25	8	La aplicación se controla desde el mango	C/NC	1.4
26	16	Ruido de motores y botones	db	2.4
27	19	Ergonomía	C/NC	3
28	1, 2, 3	Velocidad de procesamiento	Hz	5
29	12, 17, 21	Densidad del material	Kg/m <sup>3</sup>	4.2
30	17	Es desarmable	C/NC	3.6

\*C/NC – Cumple o no cumple.

## 2 Comparación de métricas

Posterior a determinar la métrica de las necesidades, se recomienda hacer una comparación de las métricas obtenidas contra las métricas de diferentes fabricantes de dispositivos *gimbal*, con el fin de contar con una referencia o soporte en cuanto a los valores de las especificaciones que podrían ser las finales. Lo anterior se muestra en la Tabla 3.7.

## Diseño, construcción y control de un sistema estabilizador para *smartphone: gimbal*

Tabla 3.7 Comparación de valores de métricas de otros dispositivos gimbal.

No. Métrica	Métrica	Unidades	Importancia	FlowMotion One	DJI Osmo	EVO SP
1	Reconocimiento facial	C/NC*	2.2	C	C	NC
2	Velocidad del movimiento	°/s	5	ND*	120	50-80
4	Error en estado permanente	°	5	ND	0.03	0.01
8	Tiempo de carga de la batería	Horas	3.6	2	3	2
9	Capacidad de la batería	mAh	3.6	ND	980	1800
10	Tiempo máximo de autonomía	Horas	3.6	3	4.5	3
12	Ancho de los smartphones compatibles	mm	3.6	55-80	58.6 – 84.8	67.1-70.5
13	Tiempo para ajustar y balancear el smarthphone	seg.	3	≈10	≈20	≈120
16	Elimina las vibraciones del video de smartphones con OIS	C/NC	1.6	C	NC	NC
17	Masa del gimbal	Gramos	4.2	300 (con batería)	300	650 (con mango y batería)
17-A	Masa del mango	Gramos	4.2	100	201 (con batería)	NA*
18	Masa máxima soportada	Gramos	3.6	ND	≈190	ND
20-A	Material	NA	3.6	ND	Aleación de magnesio	Aleación de Aluminio
20	Límite elástico	MPa	3.6	ND	115-140	160-200
21	Dureza	HB	2.4	ND	≈46	≈100
22	Módulo de Elasticidad	GPa	3.6	ND	≈45	≈68
23	Precio	USD	3.6	297	339	249
24	Dimensiones del gimbal (largo x ancho x altura)	mm	3.8	110x100x120	125.06x109.15x90.98	102x109x276 (con mango)
24-A	Dimensiones del mango (largo x ancho x altura)	mm	3.8	35x40x150	61.8x48.2x161.5	NA
25	La aplicación se controla desde el mango	C/NC	1.4	C	C	NC
27	Ergonomía	C/NC	3	C	C	C
28	Velocidad de procesamiento	Hz	5	1000	ND	ND
29	Densidad del material	kg/m <sup>3</sup>	4.2	ND	≈1740	≈1850
30	Desarmable	C/NC	3.6	C/NC	C	NC

\*C/NC - Cumple o no cumple, ND – No disponible, NA – No aplica.

### 3 Valores métricos ideales y rangos aceptables

El paso final para establecer las especificaciones es determinar el rango marginal y el ideal de cada una, como se muestra en la Tabla 3.8.

Tabla 3.8 Valores de métricas del concepto a diseñar.

No. métrica	Métrica	Importancia	Unidades	Valor marginal	Valor ideal
1	Reconocimiento facial	2.2	C/NC*	NC	C
2	Velocidad del movimiento	5	°/s	50 - 80	80 – 120
4	Error en estado permanente	5	°	0.01 - 0.03	≤.01
8	Tiempo de carga de la batería	3.6	Horas	2 - 3	≤2
9	Capacidad de la batería	3.6	mAh	980 - 1800	≥1800
10	Tiempo de autonomía	3.6	Horas	3 – 4.5	≥4.5
12	Ancho de los <i>smartphones</i> compatibles	3.6	mm	67.1 - 70.5	55 – 84.8
13	Tiempo de ajuste y balanceo del <i>smarthphone</i>	3	seg.	20 – 120	10 - 20
16	Elimina las vibraciones del video de <i>smarthphones</i> con OIS	1.6	C/NC	NC	C
17	Masa del gimbal (con batería y mango)	4.2	Gramos	501 - 650	400 – 501
18	Masa máxima soportada	3.6	Gramos	190 - 250	≥250
20	Límite elástico	3.6	MPa	115 - 160	160 - 200
21	Dureza	2.4	HB	46 - 100	<46-100
;	Módulo de Elasticidad	3.6	GPa	45 - 68	15-68
23	Precio	3.6	USD	297 - 339	249 - 297
24	Dimensiones del gimbal (largo x ancho x altura)	3.8	mm	(110-125.06)x(100-109.15)x(90.98-120)	(102-110)x(≤100)x(≤90.98)
24-A	Dimensiones del mango (largo x ancho x altura)	3.8	mm	(35-61.8)x(40-48.2)x(150-161.5)	(≤35)x(≤40)x(≤150)
25	La aplicación se controla desde el mango	1.4	C/NC	NC	C
27	Ergonomía	3	C/NC	C	C
28	Velocidad de procesamiento	5	Hz	700-1000	≥1000
29	Densidad del material	4.2	kg/m <sup>3</sup>	1740 - 1850	≤1740
30	Desarmable	3.6	C/NC	NC	C

\*C/NC - Cumple o no cumple

### 3.1.3 Generación de conceptos

Una vez identificados las distintas necesidades en las cuales se debería enfocar el diseño y la importancia en que se deben considerar éstas, se procede a la generación de conceptos, los cuales también deberán ser evaluados con el propósito de generar un concepto que contemple o cumpla las necesidades más

importantes del dispositivo a diseñar. Recuérdese que las principales necesidades a cubrir por parte del diseño de *gimbal*, según los resultados de las encuestas a usuarios son la de estabilizar el *smartphone*, que el *gimbal* sea ligero, compatible con diferentes *smartphones*, que sea portátil y fácil de usar.

Inicialmente, la problemática se maneja como una función general en donde interactúan variables de entrada y salida esenciales para el funcionamiento del sistema gimbal a diseñar.



Figura 3.3 Sistema estabilizador gimbal como función general.

Posterior al modelo general, es conveniente descomponer la función general en múltiples subfunciones, es decir realizar el diagrama funcional del sistema, lo cual permite un análisis más detallado del sistema, con el propósito de brindar enfoques particulares, útiles para que el diseñador sepa como tratar los subproblemas que emergen de cada subfunción. El método propuesto es parte del método deductivo de análisis, pues se parte de lo general a lo particular.

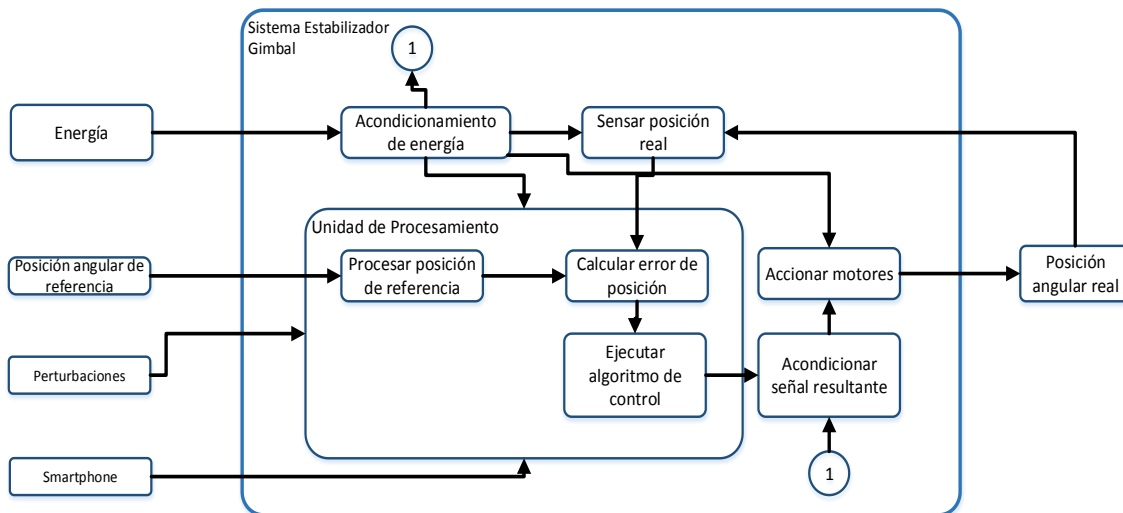


Figura 3.4 Diagrama funcional del sistema estabilizador gimbal.

Una vez que se obtuvo el diagrama funcional, es posible para el diseñador proponer distintas soluciones para cada uno de los subprocesos involucrados en la problemática general del sistema.

### Concepto 1: *Gimbal* con sujeción de doble asa.

Este concepto, se basa en una sujeción de doble asa, para facilitar al usuario las grabaciones durante largos periodos de tiempo, ya que la carga y fatiga que existe sobre un brazo se divide entre sus dos extremidades.

La batería y circuitos electrónicos se encuentran en un compartimiento, en la parte inferior del primer motor, debido a que si se encontraran en la parte posterior del recinto del *Smartphone*, habría un menor tiempo de autonomía pues los motores tendrían que entregar mayor par, además el número de posibles modelos de batería y microcontrolador se ven reducido por limitaciones en las dimensiones. La desventaja de utilizar doble asa para la sujeción del dispositivo *gimbal*, es el aumento de tamaño del dispositivo y material para efectuar la sujeción del dispositivo, sin embargo dicha configuración es común en los estabilizadores mecánicos de cámaras de mayor tamaño.

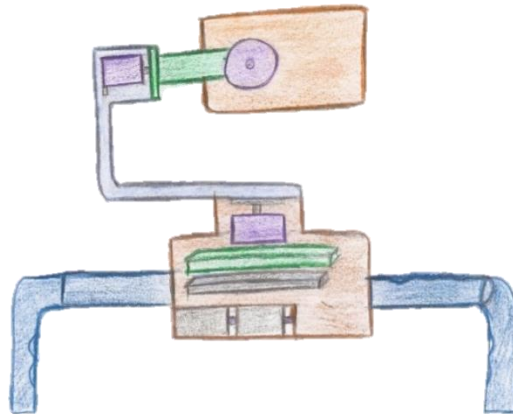


Figura 3.5 *Gimbal* con sujeción de doble asa.

### Concepto 2: *Gimbal* con sujeción de manija.

El segundo concepto es similar al primero con diferencia en la sujeción, pues esta sujeción utiliza como soporte una manija parecida a la de un cajón, lo que ocasiona que el usuario requiera de una sola extremidad para la sujeción del dispositivo, y por lo tanto tenga disponible su otra extremidad para ser utilizada como él desee libremente. La sujeción y el recinto del *smartphone* es removible por medio de roscas para una mayor portabilidad.

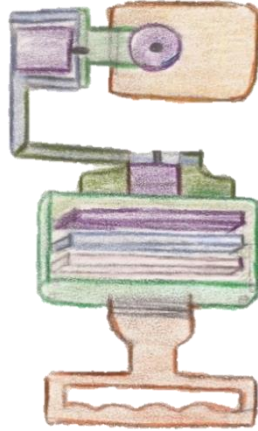


Figura 3.6 Gimbal con sujeción de manija.

### Conceptos 3: *Gimbal* con soporte vertical.

Esta configuración conserva la posición de los motores en el mismo lugar que los anteriores conceptos, pues se requiere una configuración de 3 grados de libertad para el dispositivo. El concepto reincide en un cambio en la sección de sujeción, pues esta vez se incorpora una columna vertical de agarre, con el propósito que el usuario, utilice una sola extremidad en el momento de la manipulación del dispositivo. A diferencia del concepto número dos, la falta de aplicación de fuerza de agarre por parte del usuario contra el soporte vertical, podría provocar una caída inmediata en contraste al del soporte con manija, pues el anterior concepto al contemplar la introducción en la sujeción de la palma de mano como envolvente del agarre horizontal de la manija, ésta podría evitar una fácil caída al soltar el soporte, pues la parte superior del soporte inmediatamente se sostendría contra la parte de los nudillos de la mano del usuario.

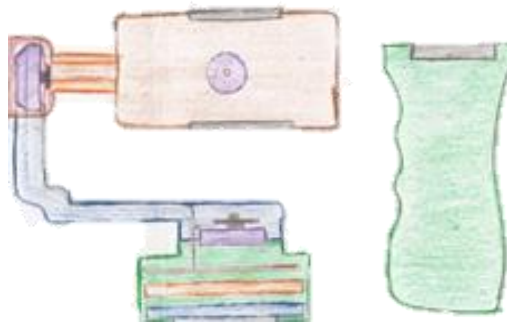


Figura 3.7 Gimbal con sujeción vertical.

### Concepto 4: *Gimbal* con soporte para diferentes superficies.

En el concepto 4, la sujeción del *gimbal* es desmontable a los circuitos y brazos que controlan la posición del *gimbal*. También, la sujeción se podría adaptar a diferentes superficies de apoyo, siempre y cuando dichas superficies de apoyo cuenten con ranuras que permitan que un sistema de agarra similar al de un cinturón se acople a dichas ranuras para su sujeción. Lo anterior, ocasionaría que el dispositivo pueda ser colocado en diferentes mesas, cascos, tableros de automóviles, entre otros ejemplos. Lo anterior,

permitiría que el usuario de *gimbal* evite la utilización de sus extremidades para la manipulación del dispositivo, permitiendo mayor libertad de utilización.

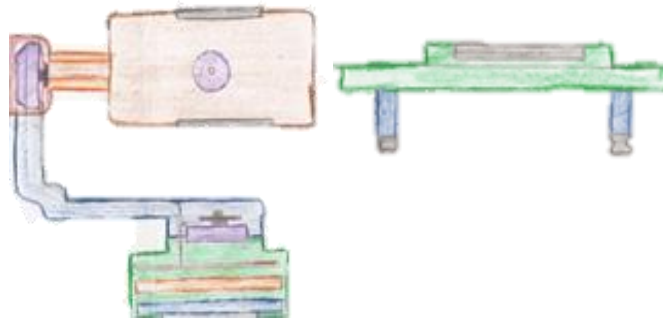


Figura 3.8 Gimbal con soporte para diferentes superficies.

### Concepto 5: *Gimbal* con sujeción doble asa y soportes.

En este concepto la base es parecida al concepto número uno, con la particularidad de que en la parte inferior de la base se cuenta con soportes para que el *gimbal* se mantenga en pie y así el usuario pueda dejar al *gimbal* en una posición fija de manera segura y rápidamente.

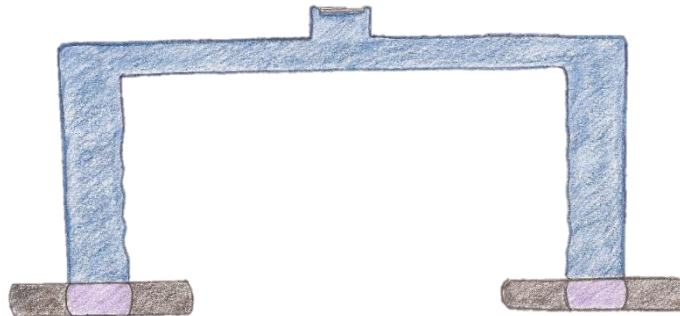


Figura 3.9 Gimbal con sujeción y soporte.

### Concepto 6: *Gimbal* con soporte en parte dorsal de extremidad.

En este concepto, la base del dispositivo se ubica en un guante, dicha base es colocada en el dorsal de la mano de una persona. Básicamente en el dorsal del guante se coloca una rosca con cuerdas exteriores para insertar el *gimbal* en la parte superior. Con este concepto, al tener los dedos libres, el usuario puede utilizar el *gimbal* por periodos de tiempo más prolongados, ya que estos no se fatigan, y tiene mayor libertad para realizar otras actividades mientras hace grabaciones con el *gimbal*.



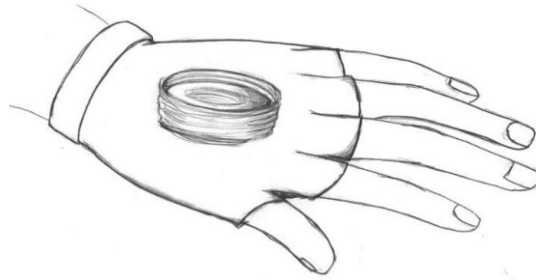


Figura 3.10 Gimbal con soporte en la parte dorsal de extremidad.

### Concepto 7: Soporte vertical con pantalla táctil

Con este concepto se busca solucionar la problemática del usuario del DJI Osmo Mobile Kris Rodgers, la cual sucede cuando se quiere seleccionar el rostro de uno mismo para hacer seguimiento, pero no hay nadie más para hacer la selección, entonces se tiene que tocar la pantalla del *smartphone* sin verla hasta seleccionar el rostro, lo cual es complicado y tedioso. En este concepto se agrega una pantalla táctil en el mango, que transmite lo que el *smartphone* está grabando, para que el usuario pueda seleccionar fácilmente su rostro.

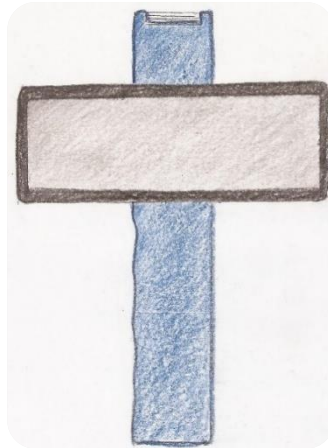


Figura 3.11 Gimbal con soporte vertical y pantalla táctil.

### Concepto 8: Soporte vertical de *Gimbal* con linterna.

Con este concepto que el usuario puede utilizar el *gimbal* en entornos oscuros, ya que el mango cuenta con una linterna y un botón de encendido. Este concepto representa una ventaja respecto al utilizar la lámpara del *smartphone* para hacer grabaciones, ya que de por sí la carga de la batería del *smartphone* mientras se hacen grabaciones es más baja que la del *gimbal* (de 3 a 4 horas), con el uso de la lámpara la duración de la carga sería mucho menor.

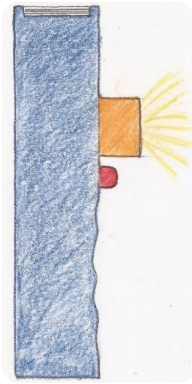


Figura 3.12 Gimbal con soporte vertical y linterna.

### Concepto 9: *Gimbal* con soporte pulsera.

Este concepto es similar al concepto 6, sólo que en lugar de un guante se hace uso de una pulsera. De igual manera, con este concepto se busca que el usuario pueda utilizar el *gimbal* por periodos de tiempo más prolongados y que tenga las manos libres para realizar otras actividades. Sin embargo, al igual que el concepto 6, se analizaría la rigidez de esta sujeción, pues si ésta no tuviera la rigidez necesaria para soportar el peso del *gimbal*, este concepto podría considerarse como desventaja.

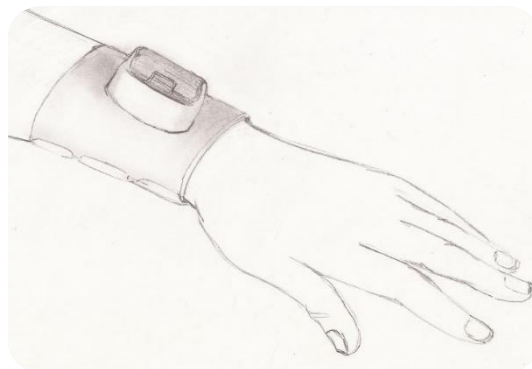


Figura 3.13 Gimbal con soporte de pulsera.

### 3.1.4 Evaluación de conceptos

Una vez generados diferentes conceptos, se efectúa la selección del concepto a desarrollar o en su defecto, una combinación de conceptos de diferentes propuestas en una sola.

Según Ulrich-Eppingen existen varios criterios de selección de concepto, por ejemplo, efectuar encuestas en internet u otro medio, por votación de los miembros del equipo de diseño, crear modelos funcionales de cada concepto y probarlos, por intuición, entre otros. De lo anterior, se puede inferir que no hay método único o perfecto para la selección de un concepto, por lo que se optará por aquel que emplee escalas cuantificables para su ejecución, tal es el caso de la matriz de selección.

La matriz de selección permite seleccionar el concepto que mejor se adecue a las necesidades del futuro usuario y a las facilidades de los diseñadores para implementar el concepto. Lo anterior se logra, a través

de las calificaciones de cada criterio presentado en la matriz de selección, multiplicándolo por un factor de ponderación o importancia que establecen los diseñadores con base en la importancia de las necesidades de los usuarios recabadas.

Para este trabajo, se ha acordado una escala de calificaciones del 1 al 5, la cual se resume en la siguiente tabla:

Tabla 3.9 Escala de calificación para los conceptos a seleccionar.

Criterio	Peor desempeño	Mal desempeño	Desempeño regular	Buen desempeño	Excelente desempeño
Calificación	1	2	3	4	5

El algoritmo de evaluación de conceptos se propone tal y como en Ulrich-Eppingen se propone:

$$S_j = \sum_{i=1}^n r_{ij} w_i$$

Donde:

$r_{ij}$  : Calificación de fila del concepto  $j$  para el  $i$ -ésimo criterio

$w_i$  : Ponderación del  $i$ -ésimo criterio

$n$  : Número de criterios

$S_j$  : Total de la calificación ponderada para el concepto  $j$

Para realizar la evaluación de los conceptos propuestos, se definieron criterios que, como ya se había mencionado previamente, aluden a las necesidades más importantes de los usuarios y de los diseñadores. A continuación, se presentan, los criterios a evaluar para la selección del concepto a diseñar.

Tabla 3.10 Criterios a evaluar para la selección de concepto a diseñar.

Criterio de Selección	Descripción
Duración de carga eléctrica	Este criterio hace referencia a la necesidad propuesta anteriormente, en la que la batería funciona por lapsos prolongados de tiempo, por lo que se ve reducida si ésta comparte carga a elementos secundarios del <i>gimbal</i> como pudieran ser: displays adicionales, iluminación adicional, mayores esfuerzos de estabilización por un mayor peso de soporte, entre otros aspectos.
Compatibilidad con otras actividades	Se refiere a que el usuario tenga mayor libertad para realizar otros tipos de actividades mientras realiza grabaciones con el <i>gimbal</i> . Para ser explícitos, si el usuario requiriese operar el dispositivo <i>gimbal</i> con ambas manos, la calificación del concepto se vería disminuida.
Uso por periodos prolongados	Se alude a la ergonomía del dispositivo, pues entre más cómodo resulte el diseño, mayor tiempo de manipulación por parte del usuario, pues éste no se sentirá fatigado.
Dimensiones reducidas	Las dimensiones reducidas del dispositivo <i>gimbal</i> son esenciales, de acuerdo a la importancia de las necesidades y las especificaciones de secciones anteriores. Entre más pequeño sea el dispositivo mayor será la calificación.
Es desarmable	El criterio contará con mayor calificación si el dispositivo puede desarmarse, es decir, tanto el mango como el recinto del <i>smartphone</i> pueden retirarse y volverse a poner a conveniencia.
Ligero	Si el dispositivo contiene menores partes o material, éste podría ser más ligero si los conceptos se tratasen hipotéticamente del mismo material, por lo que en los diferentes conceptos la variable a tomar en cuenta es el volumen que pudiesen reflejar los conceptos.
Costo de materia prima	Al igual que el criterio anterior, en la sección conceptual, si los conceptos presentados se fabricaran del mismo material, el valor a evaluar que haría que los costos del material de fabricación disminuyeran sería el volumen del dispositivo, por lo que, a mayor volumen requerido, menor calificación.
Facilidad de construcción	Si las geometrías son fáciles de manufacturar y el número de piezas que integran el dispositivo es menor, la facilidad de construcción es mayor, por lo que obtendrá mayor calificación el concepto que haga alusión a lo mencionado anteriormente.
Uso en distintos entornos	Criterio que hace referencia a utilizar el <i>gimbal</i> en diferentes contextos, ya sea en la práctica de deportes extremos, utilización de vehículos, lugares donde existen ráfagas de aire intensas que pueden fungir como perturbaciones o ambientes en donde las mediciones físicas de sensores se vean afectadas por variables físicas del propio ambiente.

Diseño, construcción y control de un sistema estabilizador para *smartphone*: *gimbal*

Tabla 3.11 Matriz de selección de conceptos.

Criterios de selección	Importancia de los usuarios	Ponderación	C1		C2		C3		C4		C5		C6		C7		C8		C9	
			C	E	C	E	C	E	C	E	C	E	C	E	C	E	C	E	C	E
Carga eléctrica prolongada	3.6	11.11%	5	0.55	5	0.55	5	0.55	5	.55	4	0.44	4	0.44	3	0.33	3	0.33	4	0.44
Compatibilidad con otras actividades	2.8	8.64%	2	0.17	4	0.34	4	0.34	5	0.43	2	0.17	5	0.43	3	0.26	4	0.34	5	0.43
Uso por periodos prolongados	3.6	11.11%	4	0.44	3	0.33	3	0.33	5	0.55	5	0.55	2	0.22	2	0.22	2	0.22	2	0.22
Dimensiones reducidas	3.8	11.73%	2.5	0.29	4	0.47	3	0.35	5	0.58	2	0.23	5	0.58	3	0.35	3	0.35	5	0.58
Desarmable	3.6	11.11%	1	0.11	5	0.55	5	0.11	5	0.55	5	0.55	5	0.55	5	0.55	5	0.55	5	0.55
Ligero	4.2	12.96%	3	0.39	5	0.65	4	0.52	5	0.65	2	0.26	5	0.52	3	0.39	3	0.39	5	0.52
Costo de materia prima	3.6	11.11%	4	0.44	5	0.55	4	0.44	5	0.55	3	0.33	4	0.44	2	0.22	3	0.33	4	0.44
Facilidad de construcción	4.2*	12.97%	4	0.52	5	0.65	5	0.65	1	0.12	2	0.26	2	0.26	2	0.26	3	0.39	2	0.26
Uso en distintos entornos	3	9.26%	3	0.27	3	0.27	3	0.27	2	0.18	1	0.09	2	0.18	1	0.09	4	0.37	2	0.18
<b>Total</b>	<b>32.4</b>	<b>100%</b>	<b>3.18</b>		<b>4.36</b>		<b>3.56</b>		<b>4.16</b>		<b>2.88</b>		<b>3.62</b>		<b>2.67</b>		<b>3.27</b>		<b>3.62</b>	

Concepto#

C–Calificación

E-Evaluación ponderada

\*Se considera a la facilidad de construcción tan importante como el criterio de selección más importante considerado por los usuarios.

Una vez descritos los criterios de selección, se efectuó una matriz de selección de conceptos con ponderación porcentual. Las ponderaciones o pesos porcentuales se obtienen de la expresión mostrada.

$$P = \frac{T * I}{S}$$

*P*: Porcentaje de ponderación.

*T*: Suma total de calificaciones de los criterios de selección.

*I*: Calificación del criterio de selección.

*S*: Porcentaje total de ponderación (100 %).

Con base en la matriz de selección presentada anteriormente, se obtuvo como resultado que el concepto que mejor satisface los criterios de selección establecidos es el concepto #2, el cual, como se observa en la tabla 3.11, obtuvo la máxima calificación en cuanto a la carga eléctrica prolongada, el desarmado, la ligereza, el costo de la materia prima, la facilidad de construcción y el uso en distintos entornos; más adelante se describen cada una de las piezas que conforman este concepto.

Cabe resaltar que para un producto, el proceso de diseño conlleva más pasos que los realizados en el presente trabajo, pues además de que se debe hacer una investigación más exhaustiva sobre las necesidades de los clientes, no se debe seleccionar como concepto final el que tenga la calificación más alta, sino que se debe hacer una combinación de los conceptos con las calificaciones más altas para satisfacer mejor las necesidades de los clientes.

Sin embargo, se debe recordar que el *gimbal* diseñado en el presente trabajo es un modelo funcional, pues es un modelo que se ha construido por primera vez por los autores de este trabajo, con propósitos de prueba y aprendizaje, por lo tanto, a pesar de que los resultados anteriores son el producto de un tratamiento estadístico de la información recabada de varios usuarios de sistemas estabilizadores, incluso profesionales en el área de la cinematografía, también toma en cuenta las mismas opiniones y necesidades de los autores de este trabajo, ya que, para la realización del presente se contó con limitaciones en varios campos, principalmente limitaciones de tiempo. Por lo tanto, se considera que el concepto seleccionado satisface apropiadamente las necesidades más importantes de los usuarios y al mismo tiempo se presenta un equilibrio en cuanto a la viabilidad del proyecto.

### **3.2 Diseño de detalle**

En esta sección del diseño, se definen las geometrías a ser manufacturadas, los materiales de éstas y el proceso de manufactura. Además, se propone los materiales o piezas del diseño a ser adquiridas por proveedores externos

Básicamente se plantea la idea de diseñar y manufacturar en su mayoría, las secciones mecánicas del *gimbal*, pues éstas se adaptan a los componentes eléctricos-electrónicos que se adquieran.

Por lo anterior, primero se define los elementos comerciales a adquirirse, pues dichos componentes definirán la geometría final a diseñarse:

Tabla 3.12 Componentes a eléctrico-electrónicos a adquirirse por proveedores.

Nombre de pieza a adquirir	Función	Cantidad
<b>Actuador</b>	Posicionar al <i>gimbal</i> en la orientación deseada	3
<b>Sensor de orientación</b>	Adquirir la posición angular del <i>gimbal</i> en tres ejes	1
<b>Microcontrolador</b>	Procesar los datos obtenidos del sensor y enviar señales para mover a los actuadores	1
<b>Batería</b>	Suministrar energía al sistema	1

### 3.2.1 Actuadores

Como actuadores a utilizar en el presente trabajo se seleccionan motores de corriente directa sin escobillas, en este trabajo se denominarán como BLDCM por sus siglas en inglés (*Brushless Direct Current Motor*), pues como se puede leer en el estudio del estado de la técnica, es el tipo de motores más utilizados para *gimbals* en la actualidad.

Los BLDCM presentan grandes ventajas en comparación a los motores de CD convencionales, por ejemplo, en [14] se menciona que, debido a la ausencia de rozamiento en las escobillas, el desgaste mecánico y las pérdidas por fricción se minimizan, lo cual conlleva un inherente incremento en la eficiencia global del motor, alcanzando hasta un 90%. Además, se eliminan los riesgos e inconveniencias derivados de la generación de chispas en las escobillas y se reduce drásticamente el ruido eléctrico.

Otra gran ventaja de los BLDCM es que tiene una alta relación de par contra peso, es decir, que se pueden alcanzar pares similares a los de un motor de CD convencional con BLDCM más pequeños. Los BLDCM también pueden desarrollar velocidades muy elevadas, incluso a tensiones bajas, siendo incluso capaces de alcanzar velocidades de 100,000 rpm. La vida útil de un BLDCM es bastante prolongada, llegando a alcanzar 20,000 horas trabajando a carga máxima. Los BLDCM poseen una gran capacidad de disipación de calor, lo que permite aplicar grandes diferencias de potencial y corrientes elevadas en las bobinas, sin que se vea afectado el motor y por lo cual, la potencia del motor se ve incrementada.

Además de las ventajas expuestas anteriormente, existen dos principales motivos por los cuales los BLDCM son los motores más utilizados para estabilizadores: su excelente resolución en el giro y su rápida respuesta. La resolución en el giro de un BLDCM y la velocidad en la respuesta son factores fundamentales en un *gimbal*, pues se necesitan eliminar hasta las más mínimas perturbaciones en el menor tiempo posible para obtener una grabación de buena calidad.

Es importante mencionar que la resolución de un BLDCM depende principalmente del número de polos que tenga el motor y de la resolución que se tenga en la señal de control. Más detalles sobre la resolución de los BLDCM se dan en el capítulo 4.

Por otra parte, los BLDCM tienen una rápida respuesta debido a la gran aceleración en sus movimientos, factor en que los servomotores fallan al ser considerados como actuadores en un *gimbal*, pues su aceleración es muy reducida [15].

Sin embargo, los BLDCM también presentan algunas desventajas, entre ellas, está el hecho de que, a diferencia de los motores de CD con escobillas, en los que las escobillas se encargan de hacer el cambio de polaridad en las bobinas, en un BLDCM dicha conmutación debe hacerse electrónicamente, además de que debe emplearse un circuito extra llamado inversor trifásico, también conocido como driver o simplemente inversor, por lo cual es relativamente más difícil y costoso hacer uso de un BLDCM en comparación de un motor de CD convencional o un servomotor.

El BLDCM que se utilizó en el gimbal fue el *GBM5206-150T Gimbal Motor* (figura 3.14), fabricado por la compañía *iPower*, y como su nombre lo dice, es un BLDCM diseñado especialmente para ser utilizado en un *gimbal*.



Figura 3.14 Actuador sin escobillas utilizado para el gimbal.

Las especificaciones de este BLDCM dadas por el fabricante [16]:

- Configuración 12N14P (12 bobinas o electroimanes y 14 polos magnéticos o imanes)
- Masa: 0.144 kg
- Conexión tipo estrella
- Masa de cámara: 0.6 – 1.5 kg
- Voltaje: 11.1 V
- Corriente sin carga (*No load current*): 0.05 A
- Par: 0.4 N·m
- Velocidad máxima: 475 rpm



### 3.2.2 Sensor de orientación

Se requiere de un sensor para conocer la posición angular espacial del *smartphone* en los tres ejes, es decir, para conocer los ángulos de cabeceo, alabeo y guiñada, en inglés: *pitch*, *roll* y *yaw* respectivamente (figura 3.15). Existe una variedad de sensores que pueden proveer dicha información, sin embargo, se busca aquél que permita la lectura de las posiciones de los tres grados de libertad, sin necesidad de estar conectados directamente a cada uno de los actuadores, como en el caso de sensores de efecto *Hall* o codificadores, esto con el propósito de reducir las dimensiones del *gimbal* y tener mayor facilidad en la programación, además este sensor también proporciona la medida de la velocidad angular, dato que es de gran utilidad en la implementación de controladores.

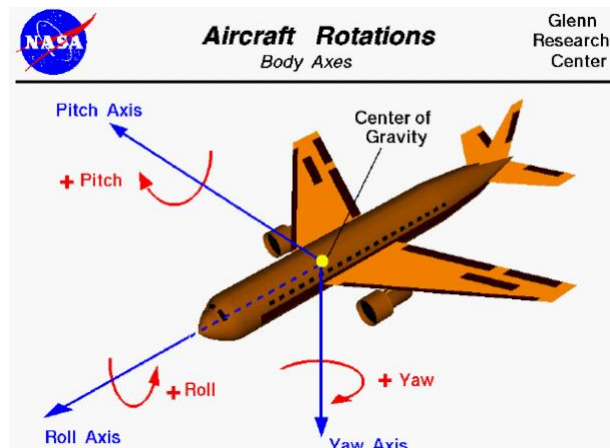


Figura 3.15 Ángulos de orientación cabeceo, alabeo y guiñada [17].

Para efectuar la lectura de la orientación del *smartphone* se eligió como sensor al UM7-LT de *CH Robotics* (figura 3.16), el cual es un sistema de referencia de posición angular espacial, AHRS por sus siglas en inglés (*Attitude and Heading Reference System*).

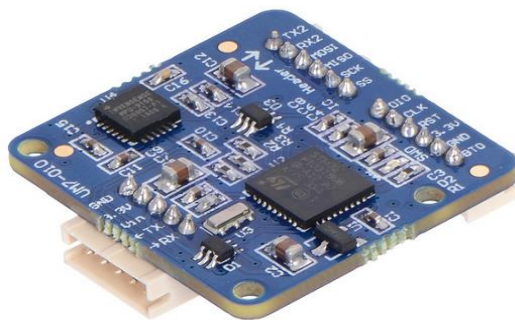


Figura 3.16 Sensor de orientación UM7-LT.

El UM7-LT genera los estimados de los ángulos de cabeceo, alabeo y guiñada a partir de los datos recabados de acelerómetros, giroscopios y magnetómetros en los tres ejes, los cuales procesa con un filtro de Kalman extendido haciendo uso de un microcontrolador integrado a una frecuencia de 500 Hz. Estas características lo diferencian mucho de una unidad de medición inercial típica (*Inertial Measurement Unit* - IMU), pues de esta sólo se leen las mediciones "en crudo" del acelerómetro y giroscopio [18].

Otra de las grandes desventajas de usar una IMU para la obtención de la orientación es que ésta normalmente es afectada por un error acumulativo, pues para obtener los ángulos de orientación, se deben integrar continuamente los cambios de las señales del acelerómetro y del giroscopio, por lo tanto, cualquier cambio en la medición, no importando lo pequeño que este sea, se va acumulando lo que provoca una deriva, es decir, una diferencia entre el ángulo medido y el real que aumenta constantemente [19].

A fin de tener en cuenta la deriva giroscópica que produce unos datos erróneos, los sistemas AHRS utilizan acelerómetros, giroscopios y magnetómetros, el acelerómetro hace uso de la gravedad para servir de referencia inicial de la posición angular de los ángulos de cabeceo y alabeo, mientras que el magnetómetro utiliza el campo magnético de la tierra para proporcionar información del ángulo de guiñada. Finalmente, el AHRS agrega toda la información de estos diferentes componentes y lleva a cabo complejos cálculos mediante los algoritmos convenientes para proporcionar datos de posición angular espacial de gran fiabilidad.

Algunas características y especificaciones de este sensor son [18]:

- Filtro pasa-bajas y filtro de Kalman extendido ajustable para personalizar dependiendo de la aplicación
- Datos del sensor de posición y velocidad sincronizados a un GPS usando un módulo GPS externo
- Datos de salida:
  - Ángulos de orientación cabeceo, alabeo y guiñada
  - Posición angular espacial en cuaternios
  - Datos del magnetómetro, acelerómetro y giroscopio en crudo
- Protocolos de comunicación: 3.3V TTL UART y SPI bus con velocidad de transmisión de hasta 921,600 bps
- Tasa de salida de datos de paquetes binarios: 1 a 255 Hz
- Dimensiones: 27 × 26 × 6.5mm
- Masa: 3.5 g
- Voltaje I/O (en los pines UART, TX y RX): 3.3 V (tolerante hasta 5 V)
- Resolución angular: 0.01°.

Por defecto el sensor tiene una tasa de salida de datos de 20 Hz, que puede aumentarse hasta 255 Hz, para lo cual es necesario contar con la tarjeta de expansión USB también de *CH Robotics* (figura 3.17).

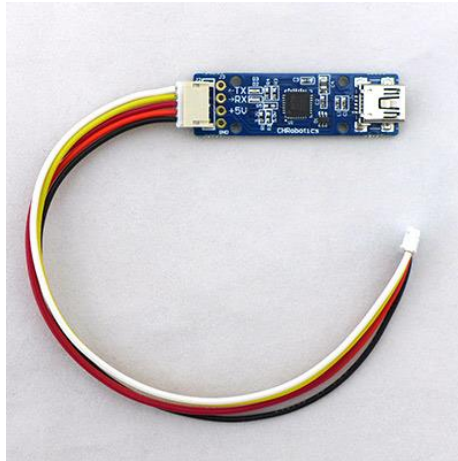


Figura 3.17 Tarjeta de expansión del UMT-LT.

### 3.2.3 Microcontrolador

Para adquirir la información del sensor y con base en ésta activar los actuadores, lo más práctico es hacer uso de un microcontrolador, pues uno de los protocolos de comunicación del sensor UM7-LT es la comunicación serial, el cual puede gestionarse con un microcontrolador, haciendo la adquisición de datos fácil y rápida.

En el microcontrolador, además de la adquisición de datos, se debe implementar el algoritmo de control y generar las señales de control PWM para enviar la orden de movimiento a los actuadores (detalles en el capítulo 4) y, debido a que el *gimbal* debe eliminar las perturbaciones lo más rápido posible, es necesario que éste tenga alta velocidad de procesamiento, por lo tanto, se elige como microcontrolador a la tarjeta de desarrollo Teensy 3.6 (figura 3.18), la cual cuenta con una velocidad de procesamiento de 180 MHz, siendo una de las tarjetas con más alta velocidad de procesamiento que se pueden encontrar actualmente.



Figura 3.18 Teensy 3.6.

Otra característica importante de esta tarjeta es que cuenta con 22 pines PWM en total, de los cuales 6 tienen una resolución de hasta 16 bits, lo cual es importante para contar con una mayor resolución en el giro del motor. Más especificaciones de esta tarjeta microcontroladora son [20]:

- Procesador MK66FX1M0VMD18 con núcleo Cortex-M4F
- Frecuencia nominal de operación de 180 MHz
- Memoria RAM de 256 kB
- Memoria EEPROM de 4096 bytes

- Un total de 40 terminales digitales de entrada-salida, con voltaje nominal de salida y tolerancia de entrada de 3.3 V
- Un total de 25 terminales de entrada analógica con convertidor analógico-digital de 13 bits de resolución
- Dos salidas analógicas DAC con 12 bits de resolución
- Cinco puertos de comunicación serial
- Compatibilidad con el ambiente de desarrollo integrado de Arduino

### 3.2.4 Batería

De acuerdo con [21] los BLDCM para *gimbals* han sido diseñados para funcionar con baterías de polímero de litio (*LiPo*) de tres celdas, por lo que el uso de cualquier otro tipo de batería no garantiza el correcto funcionamiento del sistema, ya que un voltaje de alimentación mayor puede producir calentamiento de los motores y una tensión menor puede suponer una pérdida en la eficiencia.

Como se aprecia en la tabla 3.13, en las baterías tipo *LiPo* el valor del voltaje a la salida depende del número de celdas interconectadas entre sí.

Tabla 3.13 Relación entre el número de celdas y el voltaje de la batería *LiPo*.

Número de celdas	Tensión [V]
1	3.7
2	7.4
3	11.1
4	14.8

En la tabla anterior se observa que efectivamente las baterías *LiPo* de tres celdas son las ideales para usar con el BLDCM seleccionado. En las especificaciones de diseño se tiene que el *gimbal* debe funcionar idealmente durante 4.5 horas de manera autónoma. Durante dicho periodo de tiempo, la batería debe alimentar continuamente a los tres motores, al microcontrolador y al sensor. El microcontrolador funciona con un voltaje de alimentación de 3.6 a 6 V, por lo que fue necesario hacer uso de un regulador de voltaje. El sensor de posición UM7-LT, por su parte, funciona con 3.3 V y fue alimentado directamente del microcontrolador para evitar sobrecargas.

En el presente se usó la batería Parrot AR Drone 2.0 facilitada por el departamento de mecatrónica del Centro de Ingeniería Avanzada de la UNAM, cuya capacidad eléctrica ( $Q$ ) es de 1500 mAh. Los tres motores sin escobillas utilizados en el *gimbal* consumen, de acuerdo a experimentos efectuados un máximo de 2 A, dato que se denomina carga máxima ( $i_{max}$ ). Con los datos anteriores, es posible calcular el tiempo de autonomía del *gimbal* que ofrece la batería, a partir de la ecuación 3.1.

$$Q = i_{max} \cdot t \quad (3.1)$$

Donde:

$t$ :Tiempo de autonomía.

Despejando el tiempo de autonomía de la ecuación 3.1, se tiene que este es de 45 minutos, tiempo suficiente para realizar las pruebas finales de funcionamiento del *gimbal*. Sin embargo, para cumplir con el tiempo de autonomía ideal de 4.5 horas y si se quiere diseñar un producto, se recomienda que la batería sea de 9000 mAh.

### 3.2.5 Diseño del *gimbal* a través de software CAD

El CAD (*Computer Aided Design*) o diseño asistido por computadora, se define como el conjunto de técnicas de dibujo industrial y normas unificadas y aplicadas con un software en específico. El propósito del CAD es proporcionar modelos 2D y 3D de objetos. Los sistemas de software CAD son utilizados en una gran diversidad de ámbitos profesionales como en la ingeniería y la industria del cine.

Es importante modelar o dibujar el concepto del *gimbal* seleccionado mediante la ayuda de un software CAD, con el fin de visualizar y corregir a tiempo errores de diseño del mismo, antes de que éste sea manufacturado, permitiendo un ahorro significativo tanto del punto de vista económico como de tiempo.

La visualización temprana de errores de diseño en el CAD es posible gracias a la integración de diferentes variables propias del material con el que se requiere manufacturar y de las variables geométricas de la configuración de todos los eslabones del diseño en un ensamble único. A través del proceso de diseño asistido por computadora, es posible conocer puntos críticos del diseño a través del análisis de diferentes variables mecánicas conocidas de la configuración dibujada, como por ejemplo, los diferentes esfuerzos estáticos y dinámicos a los que es sometido cada uno de los elementos que conforman el ensamble final, y evitar así que las piezas diseñadas fallen en la vida real al ser utilizadas en la experimentación planeada. Como consecuencia de lo anterior, se permite tomar diferentes decisiones respecto a la configuración del ensamble final, con el propósito de lograr un resultado físico lo más funcional y eficiente posible.

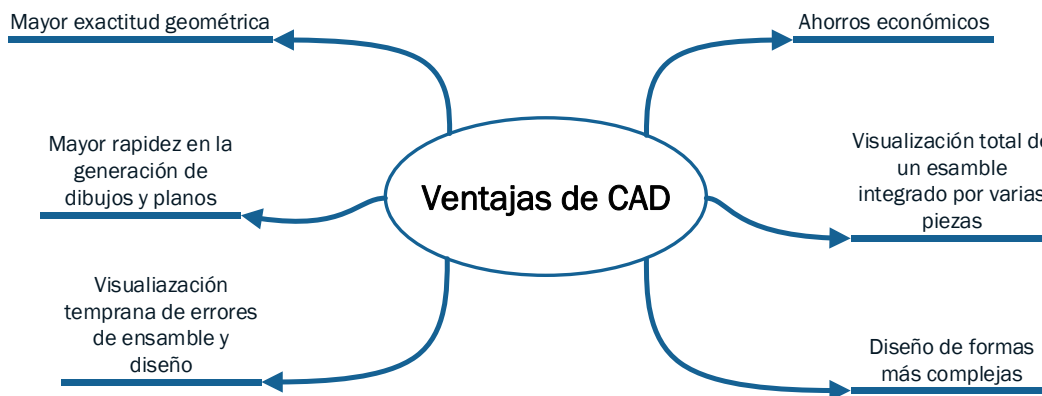


Figura 3.19 Ventajas del software CAD.

El proceso del dibujo asistido por computadora puede considerarse como un paso previo para otros procesos que requieren del uso de la computadora, como el CAE (*Computer Aided Engineering*-ingeniería asistida por computadora) y el CAM (*Computer Aided Manufacturing*-manufactura asistida por computadora), ya que éstos requieren de modelos tridimensionales para su funcionamiento. De lo anterior, se puede afirmar que el software CAE es el eslabón anterior a la utilización del software CAM, pues el CAE se considera como un paso de comprobación y validación de la geometría propuesta por el CAD, para que finalmente se manufacture lo requerido mediante la utilización del CAM.

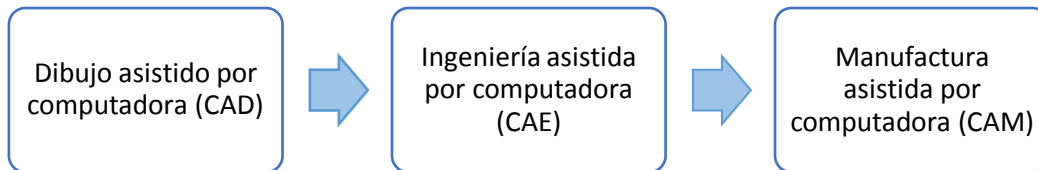


Figura 3.20 Relación entre los diferentes software que asisten en la concepción de un producto.

El *gimbal* con la configuración del concepto seleccionado consta del ensamble de los elementos existentes (motores, soporte del celular, tornillos, batería y sensor) y las piezas que se diseñaron, se analizaron y construyeron, las cuales se describen a continuación:

### Brazo de soporte del *smartphone*

Se le denomina brazo de soporte del *smartphone* a la pieza del *gimbal* que soporta al sensor de orientación UM7-LT, un dispositivo comercial para sostener un *smartphone* de geometría variable, y este brazo a su vez se conecta mediante tres tornillos de rosca métrica M3 con paso de 0.5 mm al rotor del motor sin escobillas que estabiliza el ángulo de cabeceo del *gimbal*. A continuación, se muestran imágenes que pretenden mejorar la comprensión del diseño del brazo de soporte del *smartphone*, y su relación directa con otros elementos comerciales.

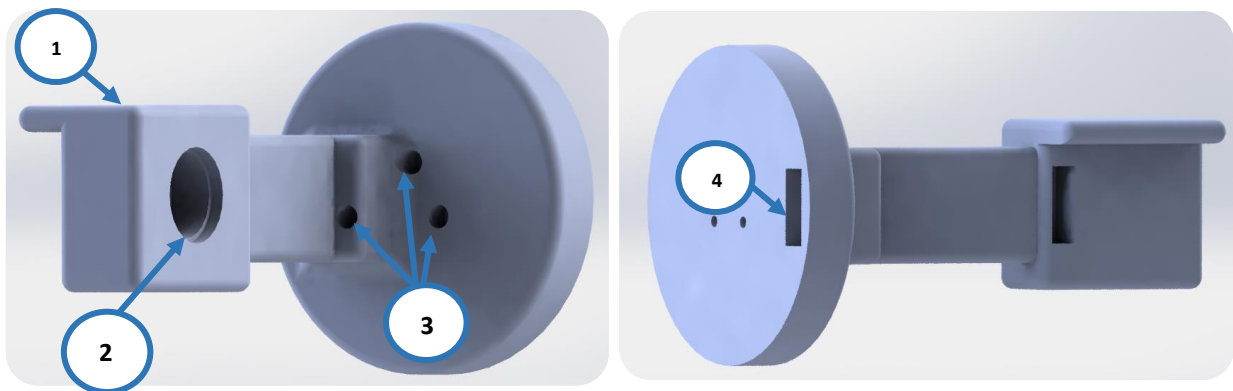


Figura 3.21 Brazo soporte del *smartphone*.

La numeración mostrada en la imagen anterior hace referencia a lo siguiente:

- 1 Base soporte de sensor de orientación UM7-LT
- 2 Conexión mediante rosca al dispositivo de soporte comercial de *smartphone*
- 3 Barrenos para paso de tornillo que conectan al rotor del motor sin escobillas que controla el ángulo de cabeceo del *gimbal*
- 4 Conducto para el paso de cables del sensor de orientación

En la figura 3.23 se muestra el brazo de soporte del *smartphone* en conjunción con los diferentes componentes comerciales mencionados anteriormente.

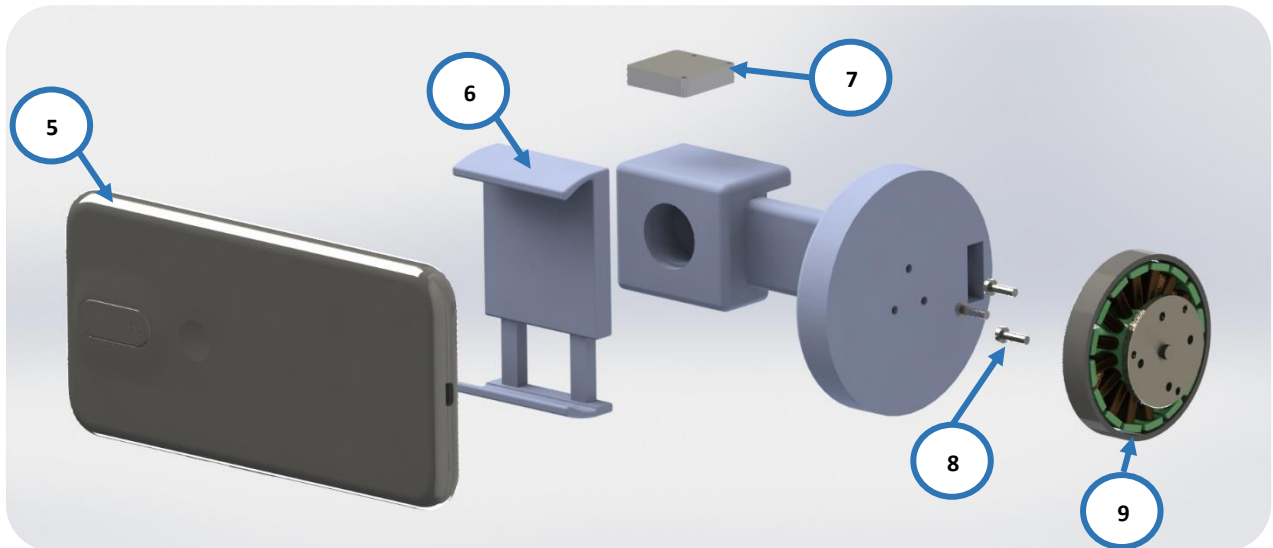


Figura 3.22 Subensamble del brazo soporte del *smartphone*.

- 5 *Smartphone* con un ancho de 55 a 90 mm
- 6 Soporte comercial de *smartphone*
- 7 Sensor de orientación UM7-LT
- 8 Tornillos M3 x 0.5 mm
- 9 Motor sin escobillas

El soporte comercial de *smartphone* es un mecanismo comercial adaptable a diferentes anchos de *smartphones* a través de un sistema de resortes. Este dispositivo es conectado al brazo de soporte mediante una unión de rosca, por lo que fue necesario diseñar una rosca interna en el brazo soporte del *smartphone* para su conexión con la rosca exterior que posee el soporte comercial. Las dimensiones de esta pieza son las siguientes: ancho de 48 mm, profundidad de 22 mm y altura variable de 55-90 mm.

El sensor de orientación UM7-LT fue colocado sobre la base diseñada del brazo principal de manera horizontal por la configuración por defecto de este, la cual ubica el eje de giro del ángulo de guiñada de manera perpendicular al plano horizontal del sensor.

El subensamble del brazo soporte del *smartphone* se diseñó de tal manera que se generen momentos de magnitud aproximada a cero, con el propósito que el motor que controla el ángulo de cabeceo cuente con un solo controlador para ambos sentidos de giro. Por lo tanto, el centro de gravedad del subensamble debe ser un punto que coincida con el eje de rotación del actuador que controla el ángulo mencionado.

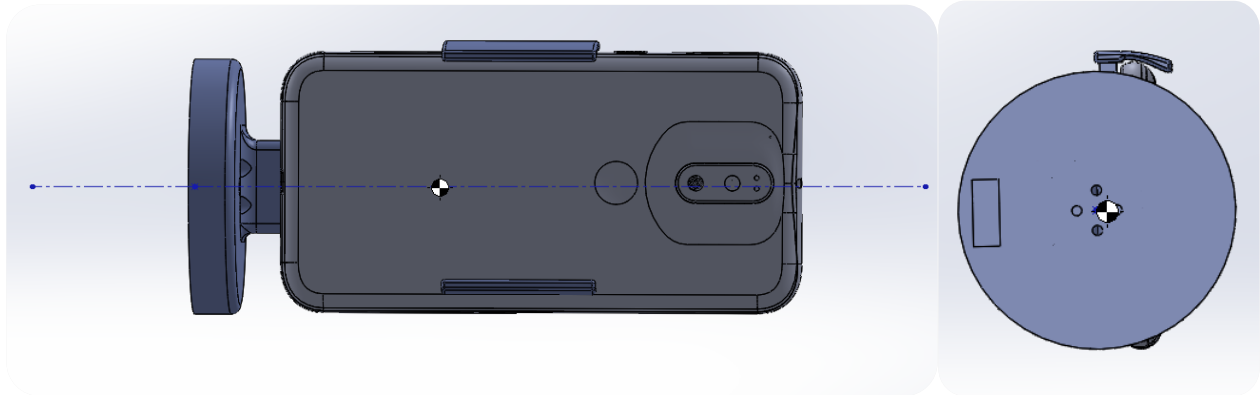


Figura 3.23 Eje del rotor del motor del ángulo de cabeceo coincidente con el centro de masa del subensamble del brazo soporte.

Finalmente, en la parte posterior del brazo de soporte del *smartphone* se diseña un conducto que permita el tránsito de cables del sensor UM7-LT por su interior, con un propósito estético y de organización de circuitos. Sin embargo, es importante cuidar el grosor de las paredes del conducto para asegurar que el brazo que se describe sea capaz de cargar al *smartphone* sin sufrir flexión alguna.

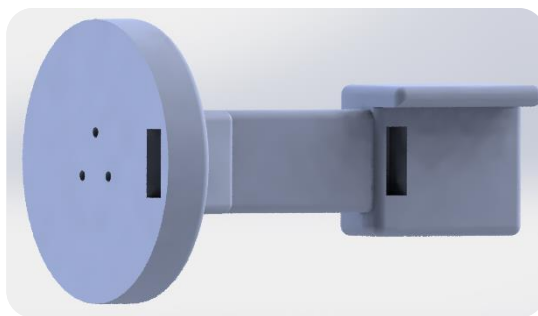


Figura 3.24 Vista que muestra el conducto de cables del UM7-LT.

### Brazo de los ángulos cabeceo y alabeo

El brazo de los ángulos cabeceo y alabeo (Figura 3.25) es una estructura que conecta el motor sin escobillas, el cual modifica la orientación del ángulo de cabeceo del gimbal, con el rotor del motor sin escobillas que permite orientar el ángulo de alabeo del dispositivo. Las conexiones de los motores con el brazo de los ángulos cabeceo y alabeo se efectuaron a través de tornillos M3 x 0.5 mm.



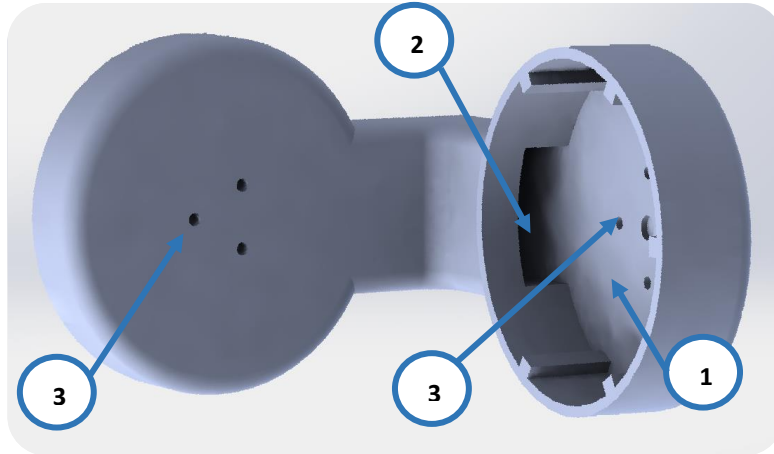


Figura 3.25 Brazo de los ángulos cabeceo y alabeo.

- 1 Alojamiento de motor sin escobillas que orienta el ángulo de cabeceo del *gimbal*
- 2 Conducto para cables del dispositivo *gimbal*
- 3 Barrenos para tornillería M3 x 0.5mm

El diseño del brazo de los ángulos cabeceo y alabeo requiere de un conducto interno para situar los cables procedentes de los dispositivos eléctrico-electrónicos del sensor UM7-LT y del motor correspondiente a orientar el ángulo de cabeceo. Además, es necesario diseñar los alojamientos circulares de los motores con diámetros mayores al de los rotores de los motores, con el fin de contar con espacio suficiente para el paso de los cables del circuito electrónico.

Es importante mencionar que la conjunción del brazo de soporte de *smartphone* con la pieza de soporte de *smartphone* comercial, el *smartphone* a equilibrar, los tornillos, el sensor de orientación, el motor sin escobillas que orienta el ángulo de cabeceo del *gimbal* y el brazo de los ángulos cabeceo y alabeo; debe considerar aspectos geométricos y de masa, cuyo propósito sea que el centro de gravedad de la conjunción de los elementos mencionados sea atravesado por el eje de rotación del motor sin escobillas que controla el ángulo de alabeo del *gimbal*. Lo anterior, logrará que una vez alcanzada la estabilidad deseada por la acción del control de posición, el motor sin escobillas correspondiente al ángulo de alabeo, generará un par de magnitud cero, pues no existirán momentos generados por la geometría y masa del conjunto mencionado anteriormente.

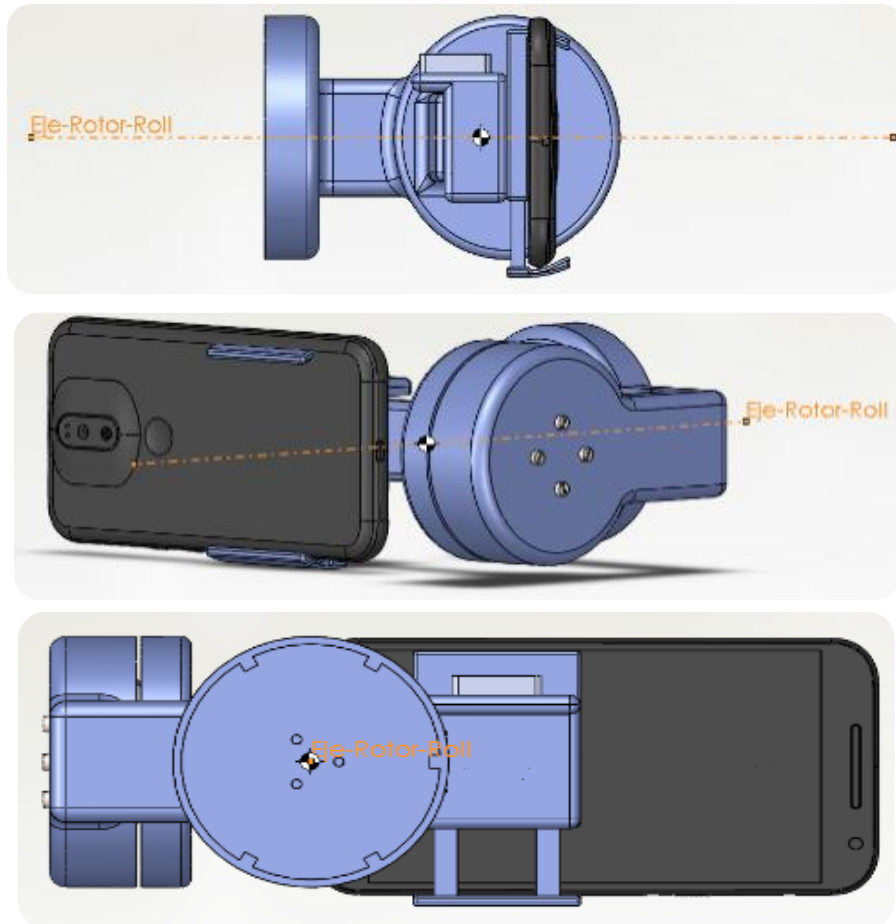


Figura 3.26 Relación entre eje de rotor de motor de alabeo con el centro de masa de los componentes mostrados.

### Brazo de los ángulos alabeo y guiñada

El brazo de los ángulos alabeo y guiñada es una estructura que almacena el motor sin escobillas que modifica la orientación del ángulo de alabeo y al rotor del motor sin escobillas que modifica la posición del ángulo de guiñada del *gimbal*. Este brazo sirve de unión entre el brazo del ángulo cabeceo y alabeo y el contenedor del circuito.

El diseño del brazo de los ángulos alabeo y guiñada, al igual que el brazo cabeceo y alabeo, requiere de un conducto interno para situar los cables procedentes de los dispositivos eléctrico-electrónicos. La longitud de este brazo debe ser tal que logre inhibir una rotación completa del ángulo de alabeo, una vez montado el smartphone con el propósito de facilitar la programación del microcontrolador, ya que será tal longitud la que sirva como tope mecánico de rotación.

En la Figura 3.27, se muestra un gráfico que ilustra el brazo del ángulo de alabeo y guiñada diseñado, y las partes que lo componen se indican con números.

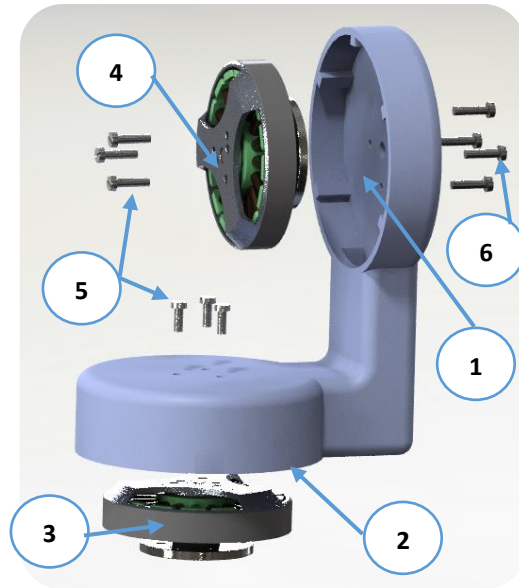


Figura 3.27 Brazo del ángulo alabeo y guiñada con motores.

- 1 Alojamiento de motor sin escobillas que controla ángulo alabeo del *gimbal*
- 2 Alojamiento de motor sin escobillas que controla ángulo guiñada del *gimbal*
- 3 Motor que controla ángulo guiñada de *gimbal*
- 4 Motor que controla ángulo alabeo de *gimbal*
- 5 Tornillos M3 x 0.5 mm de los rotores de motores
- 6 Tornillos M3 x 0.5mm para conectar el motor que controla el ángulo de alabeo del *gimbal* con el brazo de los ángulos alabeo y guiñada

### Contenedor de circuito de control y alimentación; contenedor de batería y la tapa y sujetador

El contenedor del circuito de control y de alimentación es, básicamente, la pieza en donde se aloja la circuitería que permite el funcionamiento de los motores sin escobillas, es decir, donde se alojan los inversores trifásicos que permiten el funcionamiento de los motores. Además de alojar circuitos inversores, el contenedor aloja al microcontrolador que genera las diferentes señales PWM de los motores y el regulador de voltaje para la alimentación de la electrónica de control. También en este contenedor se aloja un elemento que sostiene la batería que se ha descrito anteriormente. Este contenedor de batería se sitúa en su centro, con el propósito de mantener el centro de gravedad lo más cerca del eje de rotación del motor que controla el ángulo de guiñada, pues se busca la menor generación de momentos en el *gimbal*, con el propósito que el usuario no tenga la sensación que el *gimbal* se carga más de un lado que de otro. El contenedor de la circuitería es cerrado mediante una tapa, la cual contiene una manija para sostener el *gimbal* durante su manipulación.

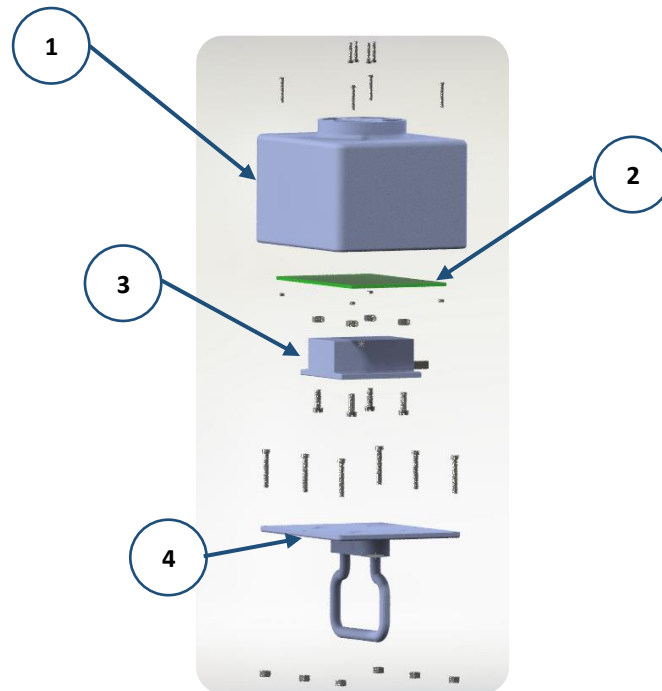


Figura 3.28 Contenedor de circuito de control y alimentación, contenedor de batería y tapa y sujetador.

- 1 Contenedor del circuito de control y alimentación
- 2 Placa de circuito de control y alimentación
- 3 Contenedor de batería
- 4 Tapa y sujetador de *gimbal*

### Ensamble final de *gimbal*

El conocimiento del ensamble final del *gimbal* es importante para el análisis de configuraciones o posiciones hipotéticas, pues al cambiar las configuraciones del *gimbal*, el diseñador puede observar si las geometrías diseñadas producen colisiones entre las piezas cuando se presentan diferentes configuraciones de posición de las diversas piezas que conforman al *gimbal*. El ensamble final de un producto permite estudiar también las propiedades de volumen, masa, centro de gravedad, entre otras características físicas que serán necesarias para un análisis estructural estático posterior. Además, para el análisis se requiere que en el ensamble final se hayan propuesto las relaciones mecánicas lo más aproximadas a la realidad, como por ejemplo, pasos de tornillos en roscas y si éstos se adaptan adecuadamente al material del que se fabrica el *gimbal*. En pocas palabras, el ensamble final permite análisis posteriores del conjunto de piezas diseñadas, que logran determinar la viabilidad del diseño.

A continuación, en la Figura 3.29, se presenta un dibujo de explosión y un dibujo isométrico de los elementos que conforman al *gimbal* diseñado.

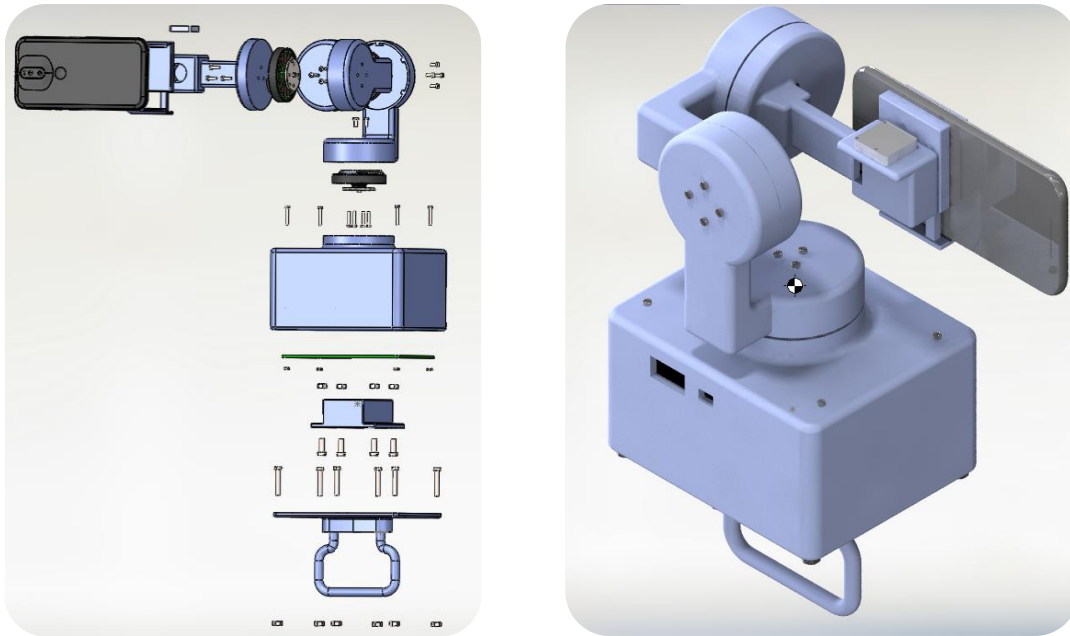


Figura 3.29 Ensamble final de dispositivo gimbal.

Para mayor información de las piezas diseñadas se sugiere revisar los planos de diseño del dispositivo incluidos en el anexo 8.2 de este trabajo.

### 3.2.6 Ingeniería asistida por computadora (CAE)

Actualmente, existen diferentes maneras de comprobar la factibilidad de diseños propuestos para un modelo funcional o producto conocido. Una de las maneras de comprobar lo anterior sería mediante la aplicación directa de conocimientos de teoría de estática, dinámica y mecánica de materiales. Sin embargo, la aplicación de lo anterior se complica de acuerdo a la complejidad física de las formas diseñadas y de la cantidad de elementos a evaluar, por lo que se opta por métodos numéricos de cálculo asistidos por computadora que permitirán una mayor precisión en los cálculos de validación y una mayor facilidad, es decir, la ingeniería asistida por computadora.

En este trabajo se realiza un análisis estructural a los diferentes elementos que fueron diseñados para el dispositivo *gimbal* en su posición deseada o de equilibrio, y en algunas otras posiciones que se supongan como críticas. El análisis de los diversos componentes hace consideración de algunas simplificaciones, las cuales se basan en la aplicación de cargas de cuerpos concentradas en centros de gravedad y que afectan a los elementos diseñados de manera independiente; además, dichos elementos son considerados como modelos isotrópicos, es decir, que las propiedades mecánicas y térmicas de los modelos son las mismas en todos los puntos pertenecientes a éstos. También se hace la consideración de que los modelos son elásticos y lineales, lo cual se refiere a que las cargas que se aplican en los modelos no deforman el cuerpo si éstas no provocan esfuerzos mayores a los límites de elasticidad del material, y en cuanto a la linealidad, se dice que las cargas o esfuerzos afectan al cuerpo de manera proporcional.

Para efectuar el análisis estructural de los elementos diseñados, se requiere de información sobre las propiedades mecánicas del material que será utilizado en la manufactura de las piezas diseñadas: ácido

poliláctico o comúnmente conocido como PLA, más detalles sobre la selección del material se dan en la sección 3.3. Las propiedades de mayor importancia para efectuar el análisis estructural son las siguientes [22]:

Tabla 3.14 Propiedades mecánicas del ácido poliláctico.

Propiedades mecánicas	Valores	Unidades
Módulo elástico	3750	MPa
Coefficiente de Poisson	0.3	N/D
Densidad de masa	1290	$\frac{kg}{m^3}$
Límite elástico	45	MPa
Límite de rotura	60	MPa

El método de análisis estructural utilizado en el presente trabajo es el de las tensiones de Von Mises. El protocolo para efectuar el análisis estructural en el software, básicamente se resume como sigue:

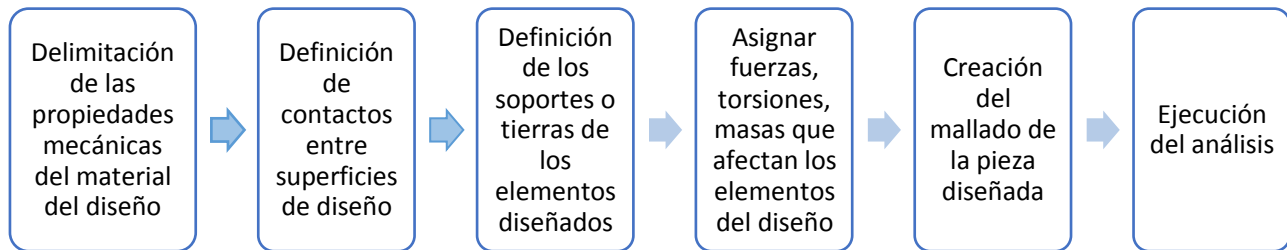


Figura 3.30 Diagrama de proceso del ejercicio de un análisis estructural.

### Análisis estructural del brazo de soporte del *smartphone*

La pieza de brazo de soporte de *smartphone* es uno de los elementos del dispositivo estabilizador que soporta menores cargas, pues sólo se encarga de soportar dos elementos: el soporte de *smartphone* y el propio *smartphone*. Las masas de estos elementos que actúan en la pieza diseñada se muestran en la Tabla 3.15.

Tabla 3.15 Cargas que actúan sobre el brazo de soporte de *smartphone*.

Elementos de carga	Masa del elemento de carga en kg
Soporte para <i>smartphone</i>	0.026
<i>Smartphone</i>	0.144-0.150
Sensor de orientación	0.026
Total de elementos de carga para brazo soporte <i>smartphone</i>	0.196-0.202

Es importante mencionar que los elementos de soporte fijo serán definidos en la sección en donde se ensamblan los tornillos que aseguran la unión entre la pieza brazo de soporte de *smartphone* y el brazo del ángulo cabeceo y alabeo.

En la Figura 3.31 y Figura 3.32 se muestran los resultados del análisis estructural para la pieza de la cual se habla, con las cargas y soportes mencionados aplicados al brazo en su posición de equilibrio. Cabe resaltar que el máximo esfuerzo que resulta del análisis es de  $4.83 \frac{kg}{cm^2}$  y se sitúa en las zonas en donde la pieza diseñada tiene contacto con los tornillos que conectan dicha pieza con el motor sin escobillas. El límite elástico del PLA es de 45 MPa o  $456 \frac{kg}{cm^2}$ , por lo que la pieza diseñada no se deforma plásticamente, por lo que tampoco existirá rotura pues el límite de rotura del PLA es de 60 MPa o  $588.6 \frac{kg}{cm^2}$ . A continuación, se muestran imágenes sobre el análisis estructural del brazo de soporte de *smartphone*, en su posición de equilibrio.

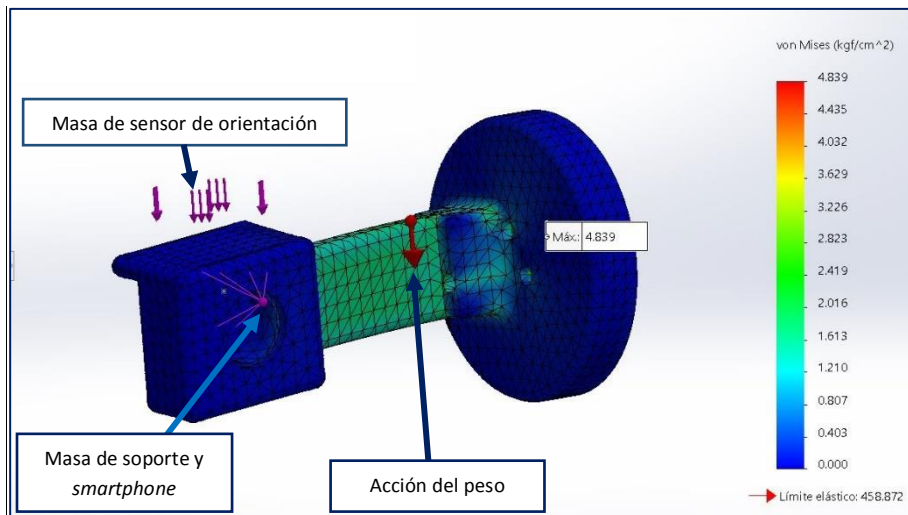


Figura 3.31 Análisis estructural del brazo de soporte de *smartphone* y sus principales cargas en posición de equilibrio.

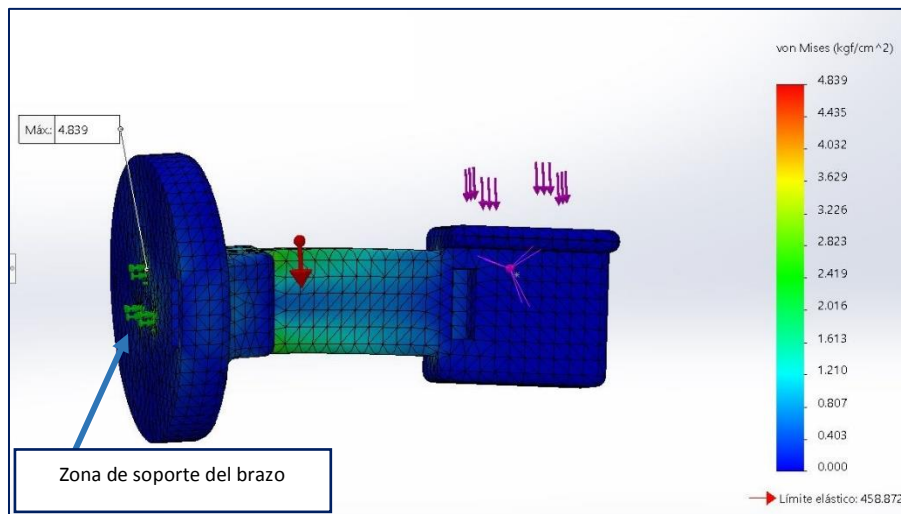


Figura 3.32 Análisis estructural del brazo de soporte de *smartphone* en posición de equilibrio.

Es necesario incluir el análisis estructural de la pieza brazo de soporte de *smartphone* en su posición inicial, es decir, la pieza posicionada cuando los motores estabilizadores no están activos. Lo anterior, solo para confirmar que tampoco exista rotura o deformación plástica de la pieza en dicha posición. En la Figura 3.33, se muestra el resultado del análisis estructural de la pieza en su posición inicial.

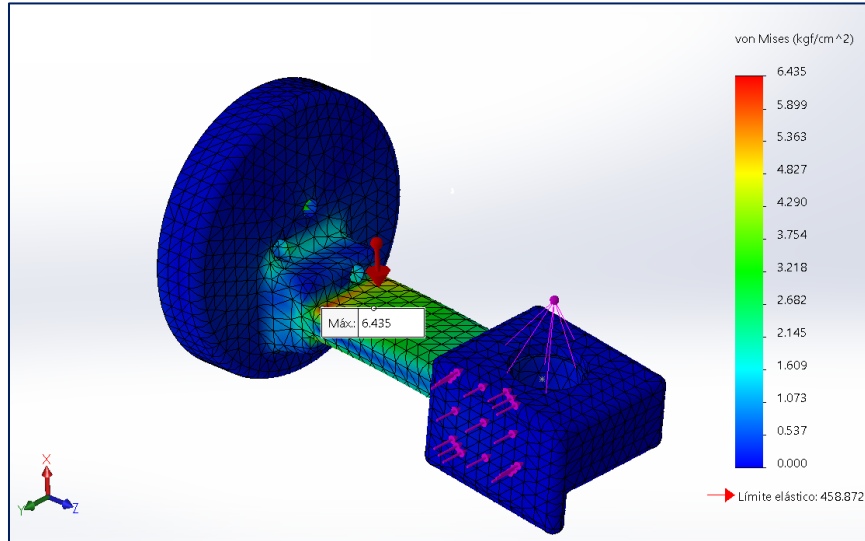


Figura 3.33 Análisis estructural del brazo de soporte de *smartphone* en su posición inicial.

El máximo esfuerzo al cual se somete la pieza es de  $6.435 \frac{kg}{cm^2}$  ó 0.66 MPa, por lo que en la posición inicial la pieza mostrada tampoco sufrirá deformación plástica o rotura, pues el esfuerzo máximo no es mayor que el límite elástico del PLA ni mayor al límite de rotura de dicho material.

### Análisis estructural de brazo de los ángulos cabeceo y alabeo

Las cargas que actúan sobre el brazo de los ángulos cabeceo y alabeo se amplían, comparadas a las que soporta la pieza anterior, debido a la adición de elementos que esta pieza tiene que cargar, pues no sólo tiene que lidiar con el *smartphone* y el soporte de éste, sino también tiene que soportar a la pieza brazo de soporte de *smartphone* más uno de los motores sin escobillas (motor que controla la orientación del ángulo de cabeceo). Las cargas que actúan sobre la pieza brazo de los ángulos cabeceo y alabeo se muestran en la Tabla 3.16.

Tabla 3.16 Cargas que actúan sobre el brazo de los ángulos cabeceo y alabeo.

Elementos de carga	Masa del elemento de carga en kg
<b>Total de elementos de carga que actúan sobre el brazo de soporte de <i>smartphone</i></b>	0.195-0.2
<b>Brazo de soporte de <i>smartphone</i></b>	0.18
<b>Motor que controla ángulo de cabeceo</b>	0.155
<b>Total de carga que actúan sobre el brazo de los ángulos cabeceo y alabeo</b>	0.535-0.54



Los soportes de esta pieza, también conocidos como tierras, están definidos por los contactos de la misma pieza con las caras inferiores de las cabezas de los tres tornillos que fijan al motor que controla el ángulo de alabeo y las paredes cilíndricas de esta pieza expuesta sirven para que pasen los tornillos que fijan el motor del ángulo de alabeo.

Los resultados del análisis estructural para la pieza de la cual se habla, con las cargas y soportes mencionados aplicados en la posición del brazo en su posición de estabilización, arrojan que el máximo esfuerzo que resulta del análisis es de  $32 \frac{kg}{cm^2}$  o 3.25 MPa y se sitúa en las zonas en donde la pieza diseñada tiene contacto con los tornillos que fijan dicha pieza con el rotor del motor sin escobillas que controla el ángulo de cabeceo del *gimbal*. El límite elástico del PLA es de 45 MPa o  $450 \frac{kg}{cm^2}$ , por lo que la pieza diseñada no se deforma plásticamente, por lo que tampoco existirá rotura pues el límite de rotura es de 60 MPa o  $588 \frac{kg}{cm^2}$ .

En la figura 3.34, se muestran los resultados del análisis estructural del brazo de los ángulos cabeceo y alabeo, en su posición de equilibrio.

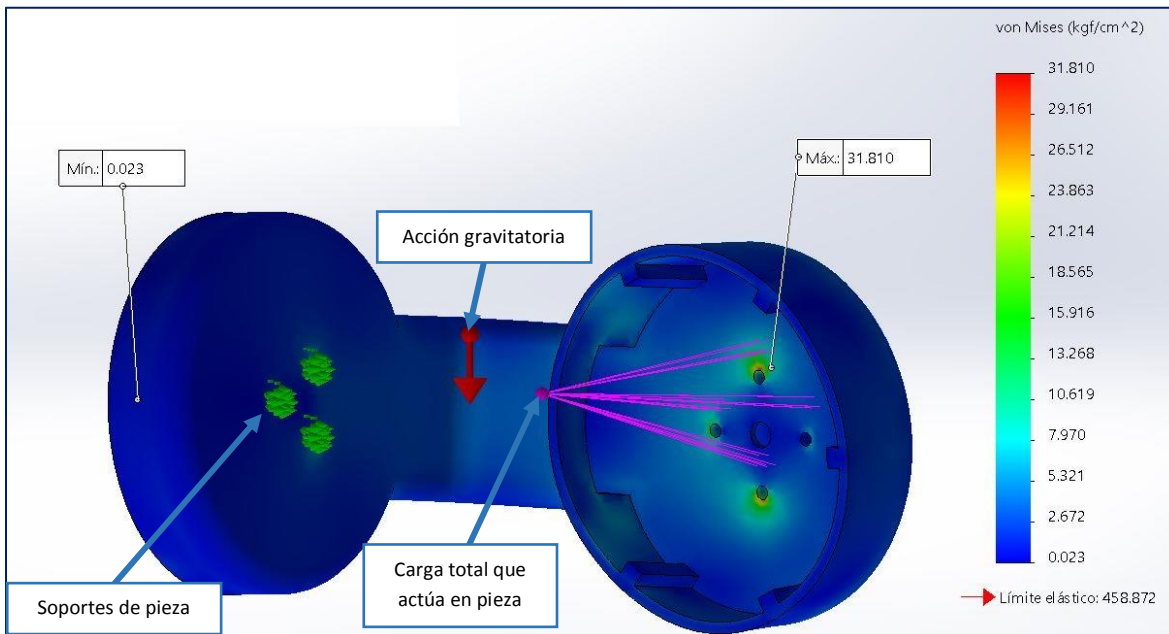


Figura 3.34 Análisis estructural del brazo de los ángulos cabeceo y alabeo en posición de equilibrio.

### Análisis estructural del brazo de los ángulos alabeo y guiñada

El brazo de los ángulos de alabeo y guiñada soporta la carga total que soportaba el brazo de los ángulos cabeceo y alabeo más el peso del mismo brazo de los ángulos cabeceo y alabeo y el motor que controla el ángulo de alabeo, por lo que la carga total que soporta la pieza de la cual se habla se resume en la tabla 3.17.

Tabla 3.17 Cargas que actúan sobre el brazo de los ángulos alabeo y guiñada.

Elementos de carga	Masa del elemento de carga en kg
<b>Total de carga que actúan sobre el brazo de los ángulos cabeceo y alabeo</b>	0.535-0.54
<b>Brazo de los ángulos cabeceo y alabeo</b>	0.15
<b>Motor sin escobillas que controla el ángulo de alabeo</b>	0.155
<b>Total de carga que actúan sobre el brazo de los ángulos alabeo y guiñada</b>	0.85

Los soportes de la pieza brazo de los ángulos alabeo y guiñada están localizados en la zona de contacto de la cabeza de los tornillos que sujetan al rotor del motor que controla el ángulo de guiñada del *gimbal*.

El análisis estructural de esta pieza muestra un esfuerzo máximo de  $32.67 \frac{kg}{cm^2}$  sobre el brazo en su posición de equilibrio, específicamente en la zona de paso de tornillo que une al rotor del motor que controla el ángulo de alabeo del *gimbal*; de lo anterior se puede deducir que la pieza no sufrirá deformación plástica en dicha posición debido a que dicho esfuerzo es menor que el límite elástico del PLA ( $458 \frac{kg}{cm^2}$ ); también dado que dicho esfuerzo máximo que actúa sobre la pieza es menor que límite de rotura ( $588 \frac{kg}{cm^2}$ ), el brazo de los ángulos alabeo y guiñada no sufrirá de rotura alguna. En la Figura 3.35, se muestran los resultados del software en cuanto al análisis estructural.

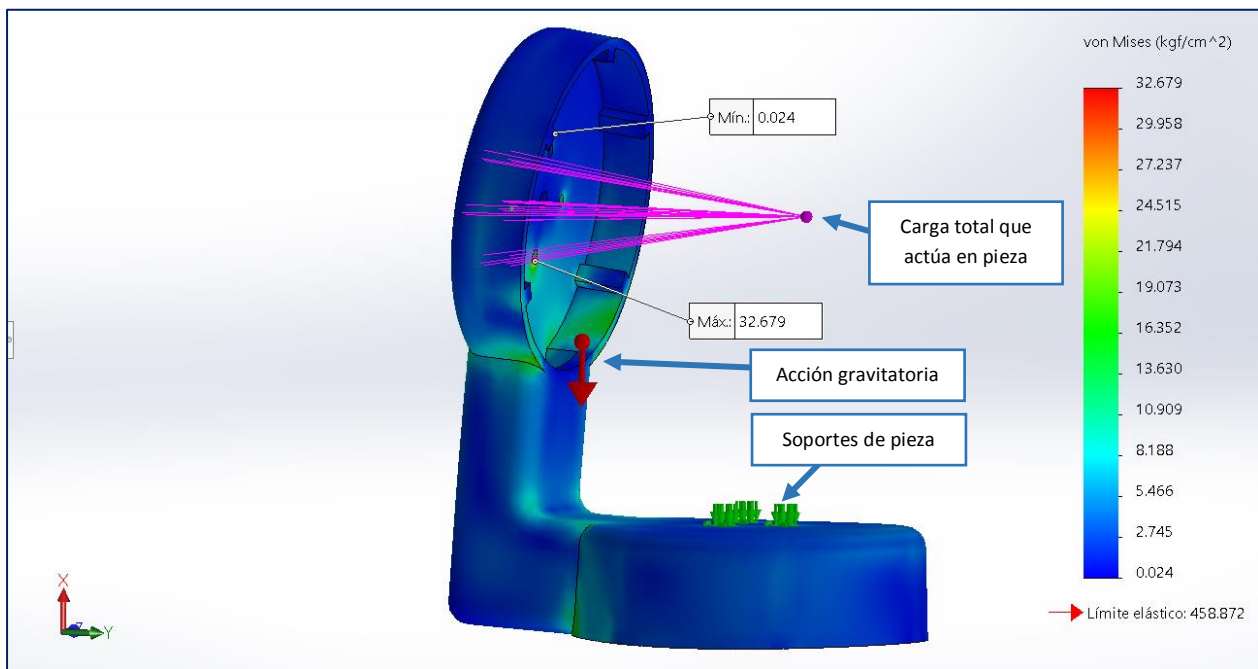


Figura 3.35 Análisis estructural del brazo de los ángulos alabeo y guiñada en posición de equilibrio.

### Análisis estructural del contenedor de circuitos de control y alimentación

El contenedor de circuitos de control y alimentación soportan la carga resultante de la masa de casi todos los elementos que conforman al dispositivo *gimbal: smartphone*, soporte de *smartphone*, brazo de soporte de *smartphone*, brazo de los ángulos cabeceo y alabeo, brazo de los ángulos alabeo y guiñada, sensores y circuitos, y también los tres actuadores que controlan los ángulos de orientación. Lo anterior, se resume en la tabla 3.18.

Tabla 3.18 Cargas que actúan sobre el contenedor de circuitos.

Elementos de carga	Masa del elemento de carga en kg
<b>Total de carga que actúan sobre el brazo de los ángulos alabeo y guiñada</b>	0.85
<b>Brazo de los ángulos alabeo y guiñada</b>	0.160
<b>Motor sin escobillas que controla ángulo de guiñada</b>	0.155
<b>Circuito eléctrico-electrónico</b>	0.050
<b>Batería</b>	0.370
<b>Contenedor de batería</b>	0.90
<b>Carga total que soporta el contenedor</b>	1.70

Se debe mencionar que el total de carga que actúa sobre el brazo de los ángulos alabeo y guiñada, el propio brazo de los ángulos alabeo y guiñada y el actuador que controla el ángulo de guiñada, ejercen una carga concentrada en la parte superior de la caja contenedora de 1.146 kg. Dicha carga se denominará carga superior. El circuito electrónico de 0.050 kg; ejerce una carga que se denominará carga del circuito, mientras que la batería, su contenedor y el propio soporte de agarre se consideran que afectan al contenedor si el *gimbal* se sujetara del propio contenedor y no de la pieza de soporte, por lo que también se analiza este caso; la carga mencionada se denominará carga de soporte y posee un valor de 0.457 kg. La acción de las cargas de las cuales se ha hablado en este párrafo se identifica en la figura 3.36. Los soportes o tierras de esta pieza, se localizan en la parte interna inferior del contenedor, donde se efectúa la conexión de la tapa-sujetador con esta pieza.

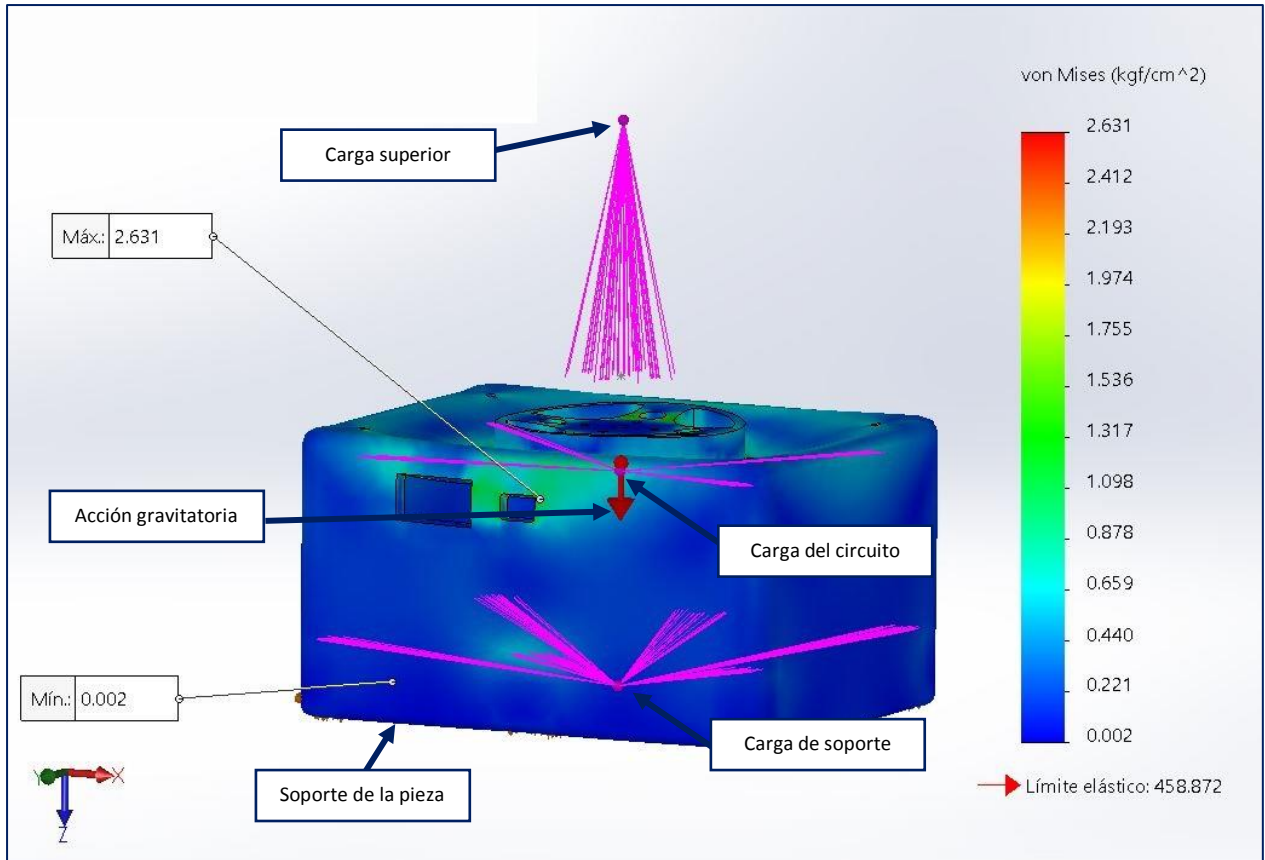


Figura 3.36 Análisis estructural del contenedor de circuitos en posición equilibrio.

Si la gravedad actúa en la dirección que se muestra en la imagen anterior, entonces el contenedor de los circuitos soporta las cargas aplicadas, ya que el máximo esfuerzo que soporta dicho contenedor es de  $2.631 \frac{kg}{cm^2}$ , esfuerzo que es menor al límite elástico del PLA, por lo que la pieza diseñada no sufre deformación plástica, según la tabla de propiedades mecánicas vista anteriormente.

### Contenedor de batería

El contenedor de batería es la pieza que se encuentra sujeta a menos esfuerzos mecánicos, debido a que sólo contiene a la batería del *gimbal*. Sin embargo, cuando el *gimbal* se encuentra en posición normal de utilización, es decir, cuando se posiciona en la configuración mostrada en la imagen del ensamble final, la masa de la batería es soportada por la tapa-sujetador.

La masa de la batería del *gimbal* ejerce esfuerzos cortantes cuando la dirección del vector de peso actúa como se muestra en la figura 3.37. En la situación que se describe en la Figura 3.37, los esfuerzos se concentran en los agujeros por los que pasan los tornillos y en los propios tornillos de unión del contenedor de batería con la tapa sujetador. El análisis estructural en esta situación arroja un esfuerzo máximo en la pieza del contenedor de  $0.152 \frac{kg}{cm^2}$ , esfuerzo que se encuentra por debajo del límite elástico, por lo que no existe deformación plástica de esta pieza en la posición de equilibrio.

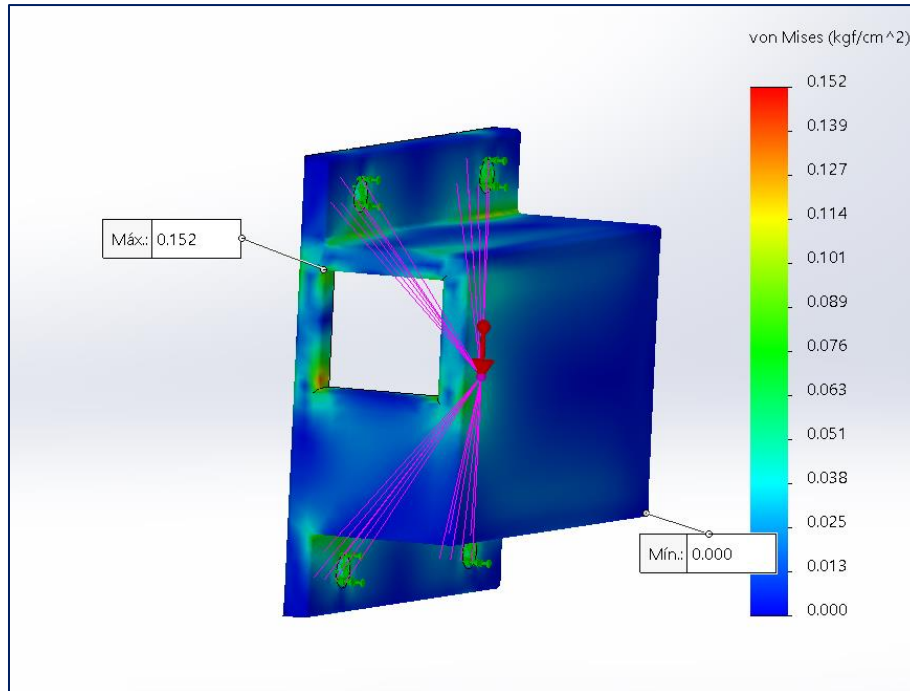


Figura 3.37 Análisis estructural del contenedor de batería.

En las pruebas del *gimbal* existe una posibilidad en la cual el sentido del peso sea opuesto al del funcionamiento normal del *gimbal*, tal y como se muestra en la figura 3.38. Debido a lo anterior, también se ha evaluado esa posibilidad, en donde los esfuerzos producto de la masa de la batería se concentran en la sección cilíndrica por donde pasan los tornillos de sujeción del contenedor de batería con la tapa-sujetador del dispositivo *gimbal*. El esfuerzo máximo que se registra en el análisis estructural de la pieza expuesta en la posición mostrada en la imagen posterior es de  $0.172 \frac{kg}{cm^2}$ , por lo que tampoco se produce alguna deformación plástica en el contenedor.

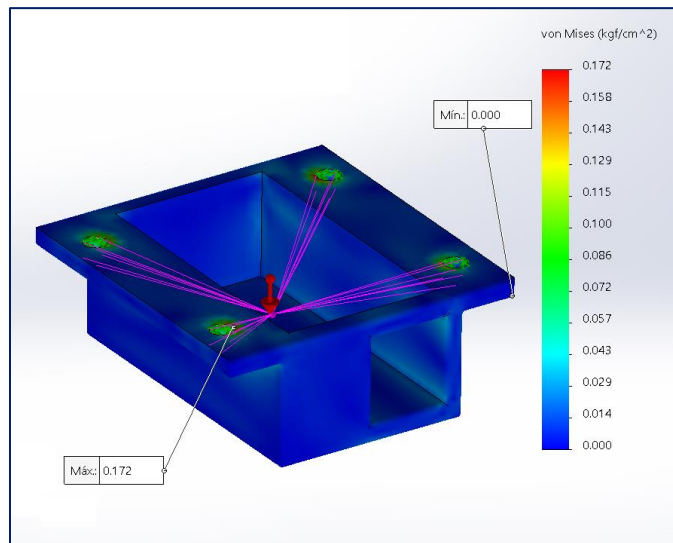


Figura 3.38 Análisis estructural del contenedor de batería en posición opuesta a la sugerida en el ensamble final.

## Análisis estructural de la tapa y sujetador

Es la pieza tapa y sujetador que soporta, en la mayoría de casos o posiciones, las cargas resultantes del ensamble de todos los elementos diseñados y comerciales del dispositivo *gimbal*. Las cargas que soporta la tapa y sujetador se resumen en las que soporta la pieza contenedora de circuitos y batería (1.664-1.670 kg) más la carga originada por la propia masa del contenedor, que es de 0.556 kg. Las cargas que soporta esta pieza se resumen en la tabla siguiente.

Tabla 3.19 Cargas que actúan sobre la tapa y sujetador.

Elementos de carga	Masa del elemento de carga en kg
<b>Carga total que soporta el contenedor de circuitos</b>	<b>1.664-1.670</b>
Contenedor de circuitos eléctrico-electrónico	0.556
<b>Total de carga que soporta la tapa y sujetador</b>	<b>2.220-2.226</b>

En total, la pieza tapa y sujetador carga aproximadamente 2.22 kg. La carga total para esta pieza se encuentra concentrada en el centro de gravedad producto de todos los elementos del *gimbal* que soporta estructuralmente la pieza descrita en esta sección. En cuanto a la parte de soporte o tierra, ésta se encuentra ubicada en la manija del sujetador, tal y como se muestra en la figura 3.39.

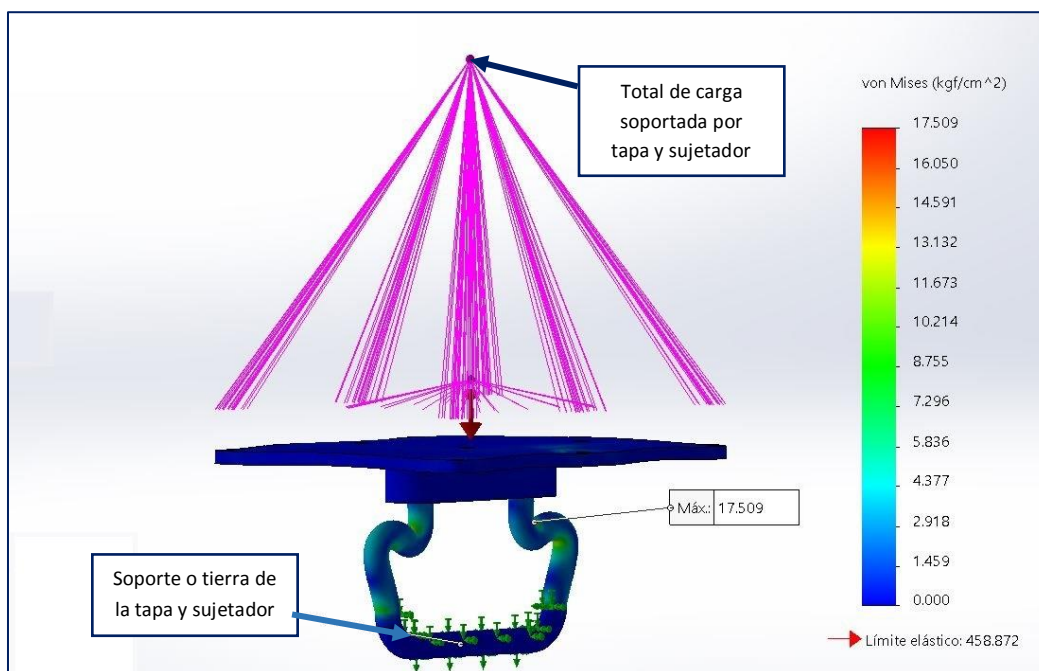


Figura 3.39 Análisis estructural de la tapa y sujetador en posición normal de utilización.

De acuerdo al sentido de peso mostrada en la Figura 3.39, el esfuerzo máximo resultante es de 17.509  $\frac{kg}{cm^2}$ , valor que es menor al del límite elástico del PLA, por lo que en la configuración mostrada de la

ubicación y dirección de las cargas que actúan sobre la pieza tapa y sujetador se concluye que la pieza no sufre deformación plástica alguna ni rotura.

### 3.3 Manufactura: prototipado rápido

Para la construcción del *gimbal*, se escogió la impresión 3D o impresión tridimensional pues al ser una técnica de prototipado rápido, permite la reducción de procesos de manufactura necesarios para la fabricación de productos hechos a base de polímeros, por lo tanto se reduce el número de maquinaria necesaria para la manufactura y finalmente se reduce el costo de producción. La impresión 3D se incluye dentro de la manufactura aditiva y consiste en la construcción de objetos a partir de archivos digitales generados con un software enfocado al diseño asistido por computadora (CAD), en donde a través de un dispositivo se agregan pequeños fragmentos de material (plásticos, metales, cerámicas, resinas, entre otros) que se cohesionan o adhieren entre sí para lograr crear el objeto diseñado.

Existen diferentes métodos de impresión 3D, sin embargo, los más conocidos son los que se exponen a continuación:

- **Fabricación con filamento fundido (FFF).** Este método de impresión 3D emplea materiales del tipo termoplásticos, pues la impresora 3D calienta dicho material para su posterior extrusión en la posición requerida, de acuerdo al modelo 3D de la pieza a imprimir. Una vez calentado y extruido el material termoplástico, éste se solidifica rápidamente (Figura 3.40). El método descrito se efectúa por capas de abajo hacia arriba hasta lograr la forma deseada por el archivo generado en CAD [23].

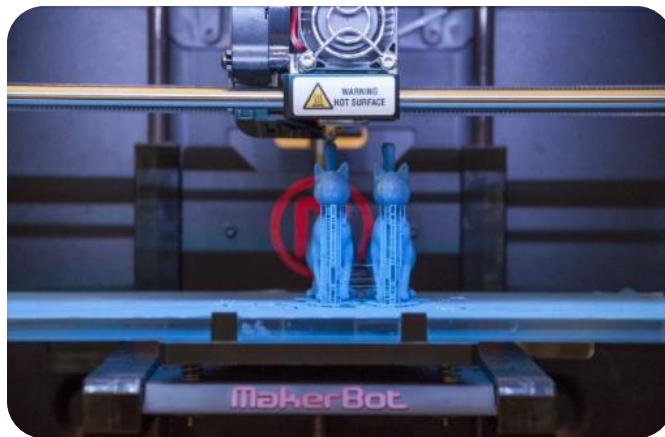


Figura 3.40 Método de fabricación con filamento fundido FFF.

- **Estereolitografía (SLA).** La estereolitografía utiliza como material foto-polímeros, los cuales reaccionan o se solidifican ante la exposición de rayos UV. Capa a capa, la fuente de luz UV, crea la forma deseada de arriba hacia abajo (Figura 3.41). La desventaja de esta técnica es la necesidad de soportes o plataformas para las capas, pues si no existieran estos, la propia acción del peso del material deformaría las piezas [23].



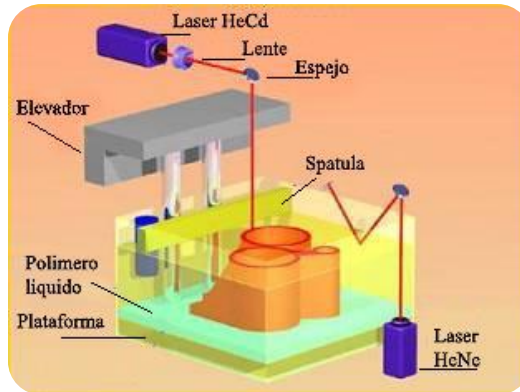


Figura 3.41 Método de estereolitografía SLA.

- Sinterizado selectivo láser (SLS):** Este método utiliza tecnología láser para sinterizar partículas de plástico en estado de polvo. El láser une las partículas de polvo en un sólido único. Este método también requiere de una plataforma o estructura que evite que el material se deforme por la acción del peso de la propia estructura (Figura 3.42 [24]). Por lo regular, el método de sinterizado selectivo láser hace uso de un contenedor del polímero en polvo, y mediante la ayuda de un rodillo, éste se añade a la cámara en donde se forma la pieza de acuerdo a la necesidad [23].

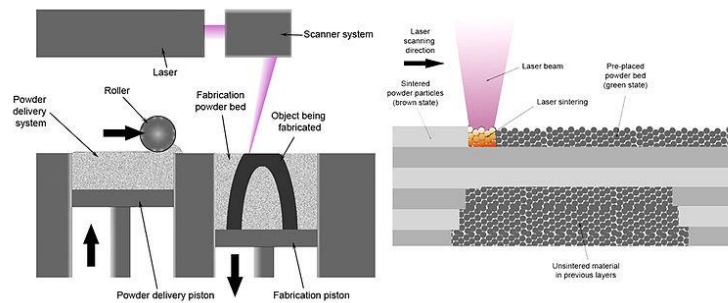
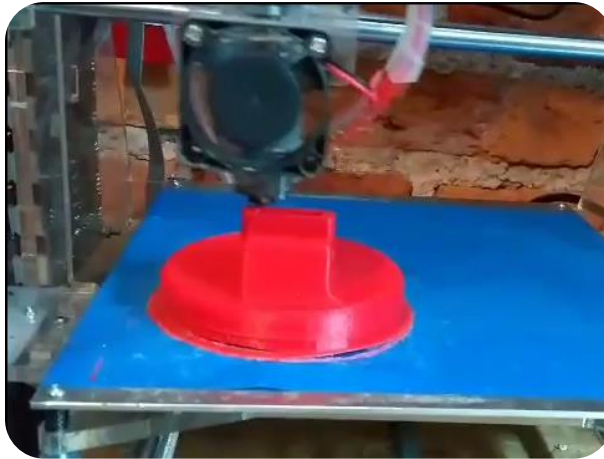


Figura 3.42 Método sinterizado selectivo láser.

La tecnología más común en el mercado de modelos funcionales es la impresión 3D por medio de la fabricación por filamento fundido. Debido a lo anterior, se ha seleccionado dicho método y contratado a un proveedor del servicio de manufactura, quien ofrece dos tipos de filamentos para la impresión tridimensional: PLA (ácido poliláctico) y ABS (acrilonitrilo butadieno estireno), los cuales son de precios y propiedades similares; sin embargo, se elige el PLA debido a que este material es menos dañino al medio ambiente pues no emite gases nocivos durante la impresión, caso que ocurre con el ABS. Las propiedades mecánicas del ácido poliláctico ya se han discutido anteriormente en el apartado de análisis estructural de las piezas diseñadas [23].



Diseño, construcción y control de un sistema estabilizador para *smartphone*: *gimbal*



*Figura 3.43 Brazo soporte del smartphone durante la impresión 3D.*

Una vez impresas las piezas diseñadas del gimbal y ensambladas con los elementos comerciales que ya se han mencionado anteriormente, el dispositivo *gimbal* luce como se muestra en la Figura 3.44.



*Figura 3.44 Dispositivo gimbal construido.*



## 4 Motores de corriente directa sin escobillas

---

### 4.1 Funcionamiento

Los motores de corriente directa sin escobillas, BLDCM por sus siglas en inglés (*Brushless Direct Current Motor*) tienen un rotor y un estator, pero a diferencia de los motores de CD convencionales, en los que usualmente en el estator se encuentran los imanes permanentes, en un BLDCM los imanes permanentes se encuentran en el rotor, mientras que en el estator se encuentran las bobinas. En la Figura 4.1 se puede apreciar tanto el estator como el rotor de un BLDCM.



Figura 4.1 Rotor y estator de un BLDCM.

De acuerdo con [21], el estator está compuesto normalmente por laminaciones de acero a las que se enrollan bobinas, que generalmente son de cobre, y como se puede observar en la figura 4.1, están colocadas axialmente a lo largo de la periferia interna y en múltiples fases. Un BLDCM consta normalmente de tres fases (por eso se dice que los BLDCM son trifásicos), conectadas en uno de sus extremos (configuración estrella), como se aprecia en la Figura 4.2.

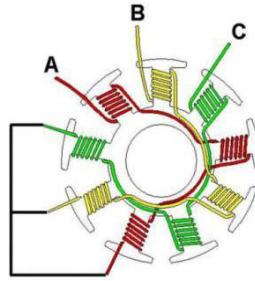


Figura 4.2 Conexión en estrella de un BLDCM.

En el rotor, por su parte, es donde van incrustados los imanes permanentes, colocados uno seguido del otro y alternando su polaridad, tal y como se muestra en la Figura 4.3.



Figura 4.3 Conexión en estrella de un BLDCM.

Cuando circula corriente eléctrica por las bobinas del estator, se induce un campo magnético que, al interactuar con el campo magnético del rotor, genera un par que tiende a alinear ambos campos. En otras palabras, el campo magnético del estator es “perseguido” por el campo magnético del rotor [25]. Para que el rotor siga girando es necesario conmutar continuamente las bobinas del estator, es decir, cambiar la polaridad de los electroimanes, lo cual se logra alternando el sentido de la corriente [15].

El proceso anterior, se ilustra en la Figura 4.4, donde se ejemplifica al rotor durante una rotación en sentido antihorario, mientras los electroimanes, tres en este caso con un ángulo de desfase de  $120^\circ$ , cambian de polaridad (el color azul y el rojo representan los polos magnéticos norte y sur respectivamente).

En la figura 4.4 se aprecia cómo los electroimanes, al adoptar una nueva polaridad, provocan que el rotor gire, pues los imanes permanentes del rotor se ven atraídos y repelidos simultáneamente por estos. Al cambiar las polaridades de los electroimanes a una frecuencia constante, el rotor girará también con una velocidad constante [15].

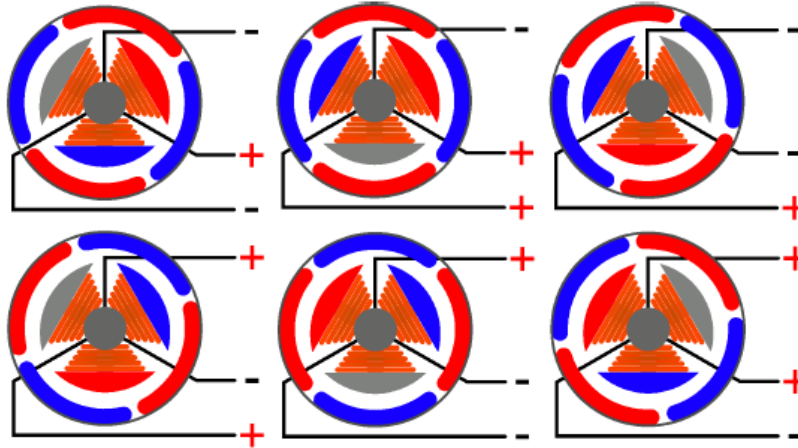


Figura 4.4 Esquema de operación de un BLDCM.

En la Figura 4.4 se muestra una rotación eléctrica ( $\theta_{rot,e}$ ), como se puede observar esta cuenta de seis pasos y resulta en media rotación mecánica ( $\theta_{rot,m}$ ). La relación entre una rotación eléctrica y una mecánica depende del número de polos, como se muestra en la ecuación 4.1.

$$\theta_{rot,m} = \frac{2}{\#polos} \theta_{rot,e} \quad (4.1)$$

Donde:

$\theta_{rot,m}$  es una rotación mecánica.

$\theta_{rot,e}$  es una rotación eléctrica.

#polos es el número de polos del motor.

Para el ejemplo de la figura 4.4 se tienen cuatro polos, al sustituir este valor en la ecuación 4.1 se tiene que efectivamente una rotación eléctrica corresponde a media mecánica, por lo que es necesario dar dos rotaciones eléctricas para obtener una rotación mecánica.

Lo mostrado en la figura 4.4 es muy parecido a lo que se conoce como conmutación trapezoidal, con la diferencia de que en ésta, únicamente se energizan dos fases al mismo tiempo y una se deja desconectada, lo cual tiene algunas desventajas como un par irregular y poca eficiencia energética. Sin embargo, la mayor desventaja de dicha conmutación es la poca resolución que se tiene en el movimiento del motor, por ejemplo, en el caso de la figura 4.4, el motor puede tomar únicamente 12 posiciones, es decir se tiene una resolución en la posición del rotor de 30°.

En el caso del *gimbal*, se necesita una resolución de al menos del orden de décimas de grado, por lo que se debe hacer uso de otro método de conmutación, por ejemplo, la conmutación sinusoidal, con la cual también se obtiene un par más regular. La conmutación sinusoidal es similar al caso del motor de la figura 4.4, donde se energizan las tres fases al mismo tiempo, sin embargo, las fases se alimentan con un gran

número de valores finitos, los cuales se incrementan y decrecientan gradualmente y no únicamente con dos valores: positivo y negativo.

En la figura 4.5 se muestran los voltajes de alimentación a las fases de los dos tipos de conmutación mencionadas, durante una rotación eléctrica, donde el 0 y el 1 representan un voltaje absoluto del 0 y 100 por ciento del voltaje aplicado al motor respectivamente.

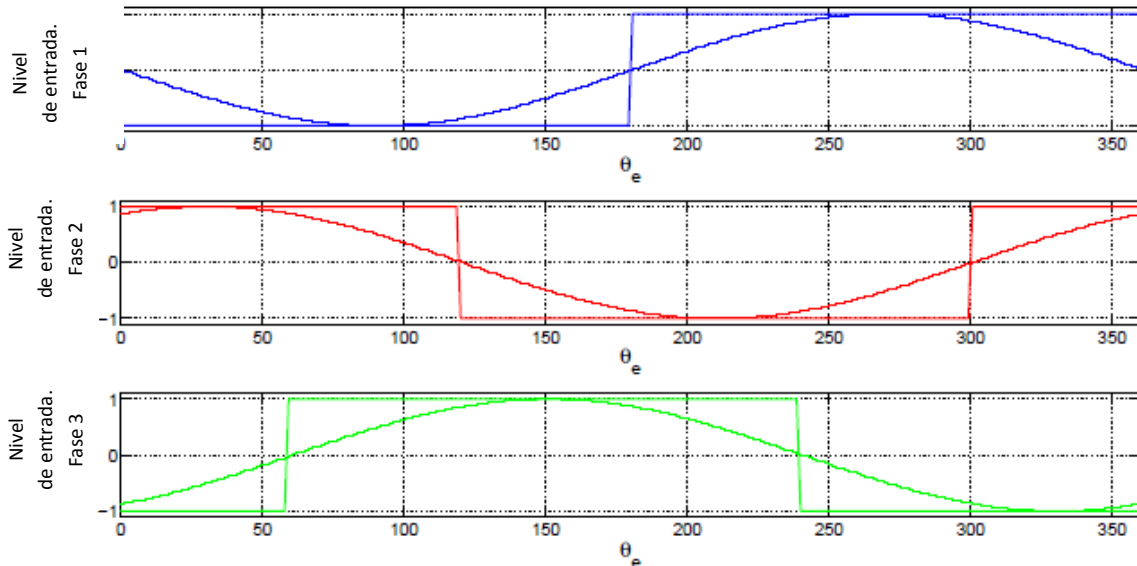


Figura 4.5 Comparación entre una conmutación sinusoidal y una en la que sólo se utilizan valores altos y bajos durante una rotación eléctrica.

El número de valores con que se puedan alimentar las fases de un BLDCM dependen de la resolución que se tenga en la señal de control, por ejemplo, en el caso de la figura 4.4, si ahora cada paso eléctrico se divide en 256 pequeños pasos, entonces ahora el motor puede tomar 3,072 posiciones ( $12 \times 256$ ), teniendo una resolución final de  $0.117^\circ$ .

Debido a que la velocidad de rotación del eje y la frecuencia eléctrica están sincronizadas y son mutuamente dependientes, se dice que los BLDCM son máquinas síncronas, lo cual también implica, a pesar de su nombre, que funcionen con corriente alterna, por lo que es necesario hacer uso de un inversor trifásico y de señales PWM (por sus siglas en inglés *Pulse Width Modulation* de modulación por ancho de pulso) para que pueda funcionar con corriente directa. Una explicación más detallada del circuito inversor se expone más adelante [26].

Existen varias técnicas para generar las señales PWM necesarias para que el motor gire, una de las más populares es la que se conoce como la técnica de modulación sinusoidal de ancho de pulso, SPWM por sus siglas en inglés (*Sinusoidal Pulse Width Modulation*), con la que se busca la generación de una tensión sinusoidal trifásica equilibrada (la cual es propia de una conmutación sinusoidal), a partir de la modulación de una señal PWM en cada una de las entradas del inversor [21].

La conmutación SPWM está más enfocada a realizar un control de velocidad, (pues al modificar la frecuencia de cambio de la polaridad de los electroimanes el rotor cambia de velocidad); también existen técnicas de generación de señales PWM enfocadas al control de posición, por ejemplo, la técnica SVPWM

(*Space Vector Pulse Width Modulation*, o bien modulación por ancho de pulso del vector espacial) de la cual se da una explicación detallada más adelante [15].

## 4.2 Circuito inversor

Un BLDCM no puede operar si es alimentado con corriente directa, por lo que, como se menciona anteriormente, se debe utilizar un circuito inversor encargado de convertir la señal de CD con que se busca controlar el motor a una de CA trifásica simétrica que es con la que en realidad funciona; por esta razón los inversores también son conocidos como convertidores CD-CA [21]. De acuerdo con [25] este circuito cumple principalmente con dos funciones:

- Alimentar al motor con una señal adecuada para su funcionamiento (CA trifásica simétrica)
- Proporcionar una interfaz entre el controlador y el motor

Además, el inversor funciona como etapa de potencia y desacoplo, pues separa la parte de electrónica digital (microcontrolador y sensor) de la parte de potencia (motor y batería), además de que amplifica la corriente y voltaje que se manejan en los circuitos digitales.

Existen inversores para  $n$  número de fases, en este caso los motores tienen tres fases, por lo que se requiere de un inversor trifásico por cada motor. La configuración esquemática de este dispositivo conectado a un motor trifásico en configuración estrella (configuración que tiene los motores utilizados para este trabajo) se muestra a continuación en la Figura 4.6[25].

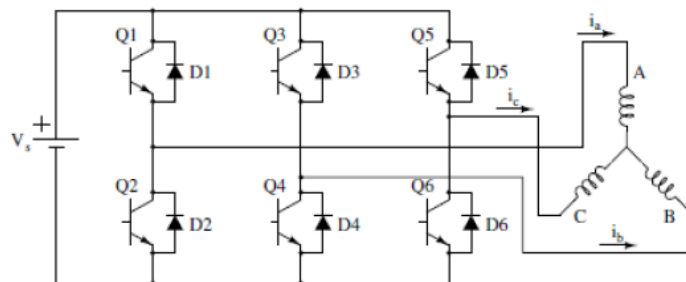


Figura 4.6 Circuito inversor trifásico.

Como se puede apreciar en la figura, este inversor trifásico es alimentado con una corriente continua y consta de seis conmutadores electrónicos de tipo semiconductor (transistores) y seis diodos. Los transistores pueden ser TBJ, IGBT o MOSFET; estos últimos se encuentran comúnmente en los inversores comerciales [21].

Las señales de control se conectan a la base de cada uno de los transistores o a la compuerta si se trata de un MOSFET; como se puede observar en la Figura 4.6, este tipo de inversor requiere de seis entradas de control para controlar las tres fases.

Observando la figura 4.6 se puede apreciar que al conmutar uno de los transistores de la parte superior, una fase del motor se conecta al positivo de la fuente de voltaje, mientras que, si se conmuta uno de los transistores de la parte inferior, una de las fases del motor se conecta a tierra; por lo tanto, para evitar un

corto circuito, las señales de control conectadas a Q2, Q4 y Q6 deben ser inversas a las señales de control conectadas a Q1, Q3 y Q5, respectivamente.

En [25] se explica cómo conmutar las señales de control para generar una conmutación del tipo trapezoidal a la salida del inversor, en la cual se hace uso de sensores de efecto *Hall* para medir la posición del rotor y a partir de ésta determinar qué contactos se deben conmutar. La secuencia de conmutación se muestra en la **¡Error! No se encuentra el origen de la referencia..**

Tabla 4.1 Secuencia de conmutación en los interruptores para generar una conmutación trapezoidal.

Intervalo de conmutación (° eléctricos)	Número en la secuencia	Posición (bits de los sensores)			Interruptores conmutados	Voltaje en las terminales		
		H1	H2	H3		A	B	C
0-60	0	1	0	0	Q1 Q4	+	-	X
60-120	1	1	1	0	Q1 Q6	+	X	-
120-180	2	0	1	0	Q3 Q6	X	+	-
180-240	3	0	1	1	Q3 Q2	-	+	X
240-300	4	0	0	1	Q5 Q2	-	X	+
300-360	5	1	0	1	Q5 Q4	X	-	+

En la conmutación trapezoidal, únicamente se energizan dos fases al mismo tiempo y la tercera se deja desconectada (X). Las fases a energizar dependen de la posición del rotor; para conocerla en [25] se utilizaron sensores de poca resolución que producen una palabra de 3 bits que cambia cada 60 grados eléctricos. La salida del inversor, es decir, la señal trifásica con la que se pretende mover a los motores tendrá una forma parecida a la que se presenta en la Figura 4.7.

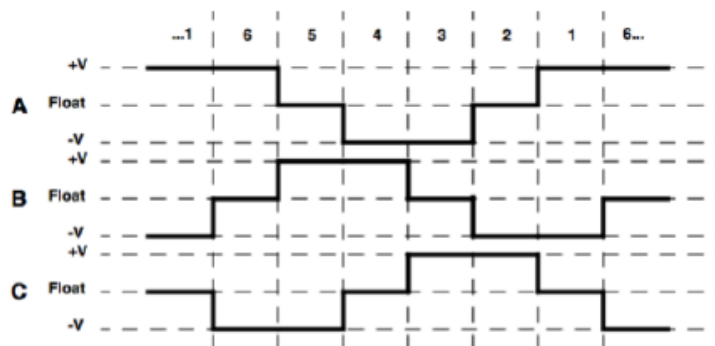


Figura 4.7 Salida del inversor trifásico en una conmutación trapezoidal.

Las señales generadas a partir de señales de CD, emulan a una señal CA trifásica simétrica, la cual es la que el motor necesita para moverse; sin embargo, también se puede apreciar que ésta es cuadrada, lo cual ocasiona un giro y un par irregular. Esto se puede resolver haciendo uso de la conmutación sinusoidal,



pues la señal a la salida del inversor, al poder tomar más valores, no únicamente +V y -V, la curva se suaviza y como resultado se tiene un giro más uniforme y un par más regular. Volviendo a la conmutación trapezoidal, en la Figura 4.8 [27] se puede apreciar la dirección de la corriente que se obtiene en un motor con configuración tipo estrella empleando este tipo de conmutación.

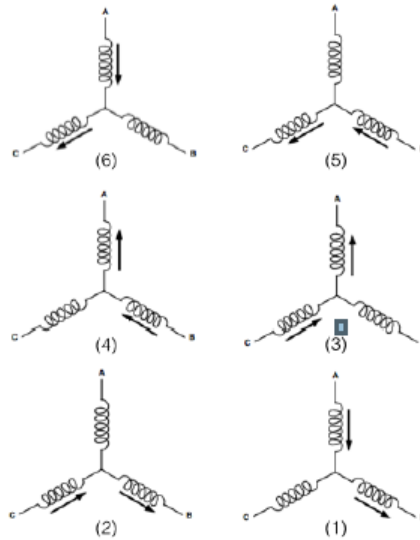


Figura 4.8 Dirección de la corriente en una conmutación trapezoidal.

El principio de funcionamiento del inversor es el mismo no importando qué método de conmutación es el utilizado; lo único que cambia son las señales de control, en este caso son del tipo PWM, por lo que el motor tendrá una resolución mucho mayor a la que se pueda tener con el tipo de conmutación trapezoidal, además, se alimentan las tres fases al mismo tiempo por lo que tendrá mejor eficiencia energética y un par más suave.

Para el presente trabajo se utilizó el L6234 como inversor trifásico, acorde con el fabricante en [28] el inversor L6234 (Figura 4.9) es un triple puente H para manejar un BLDCM, en el cual se encuentran tecnologías DMOS, CMOS y TBJ, gracias a lo cual es posible optimizar el circuito lógico y la etapa de potencia, con lo que se obtiene un mejor desempeño. Los transistores a la salida DMOS pueden suministrar una gran intensidad de corriente, de hecho, la corriente máxima que este circuito puede suministrar se ve limitada más por la capacidad de disipación de calor del semiconductor.

Cada canal es controlado por dos entradas lógicas digitales independientes, *enable* e *input* (habilitado y entrada, respectivamente), siendo *enable*, la que como su nombre lo dice es la encargada de habilitar o deshabilitar el canal, dependiendo si la señal que recibe es un alto o un bajo lógico, mientras que la entrada *input* es en la que se conecta la señal de control. Estas entradas lógicas son compatibles con los niveles de tensión TTL [28].

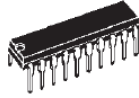


Figura 4.9 Inversor L6234.

Algunas especificaciones del L6234 [28]:

- Voltaje de alimentación: 7 – 52 V
- Intensidad de corriente pico: 5 A
- Frecuencia de operación máxima: 50 kHz
- Desconexión térmica (*thermal shutdown*): 150 °C

Como se explica en la próxima sección, la frecuencia de las señales PWM que se utiliza es de 14.648 kHz, valor menor a la máxima permitida por este circuito. Por otro lado, las entradas lógicas del L6234 (*input* y *enable*) consideran que una entrada es *LOW* de -0.3 a 0.8 V y *HIGH* de 2 a 7 V, por lo que no hay problema con los niveles de voltaje (3.3 V para *HIGH*) que la *Teensy 3.6* proporciona.

Una vez definido el circuito integrado inversor, el microcontrolador, el sensor de orientación, los actuadores y la fuente de alimentación del circuito, se procede a diseñar la placa de circuito impreso que contará con el circuito electrónico de control de los motores, de adquisición de datos y de potencia. La manera de conectar los inversores se consultó en su hoja de especificaciones, de donde se observan los valores de los resistores, condensadores y diodos necesarios para la operación del *gimbal*. La placa de circuito impreso se muestra en la Figura 4.10, la cual por la cantidad de elementos electrónicos fue diseñada con doble cara, lo cual significa que dicha placa tiene nodos conectados por ambos lados de la placa impresa. Para mayor información de los elementos del circuito se invita al lector a revisar la sección de anexos.

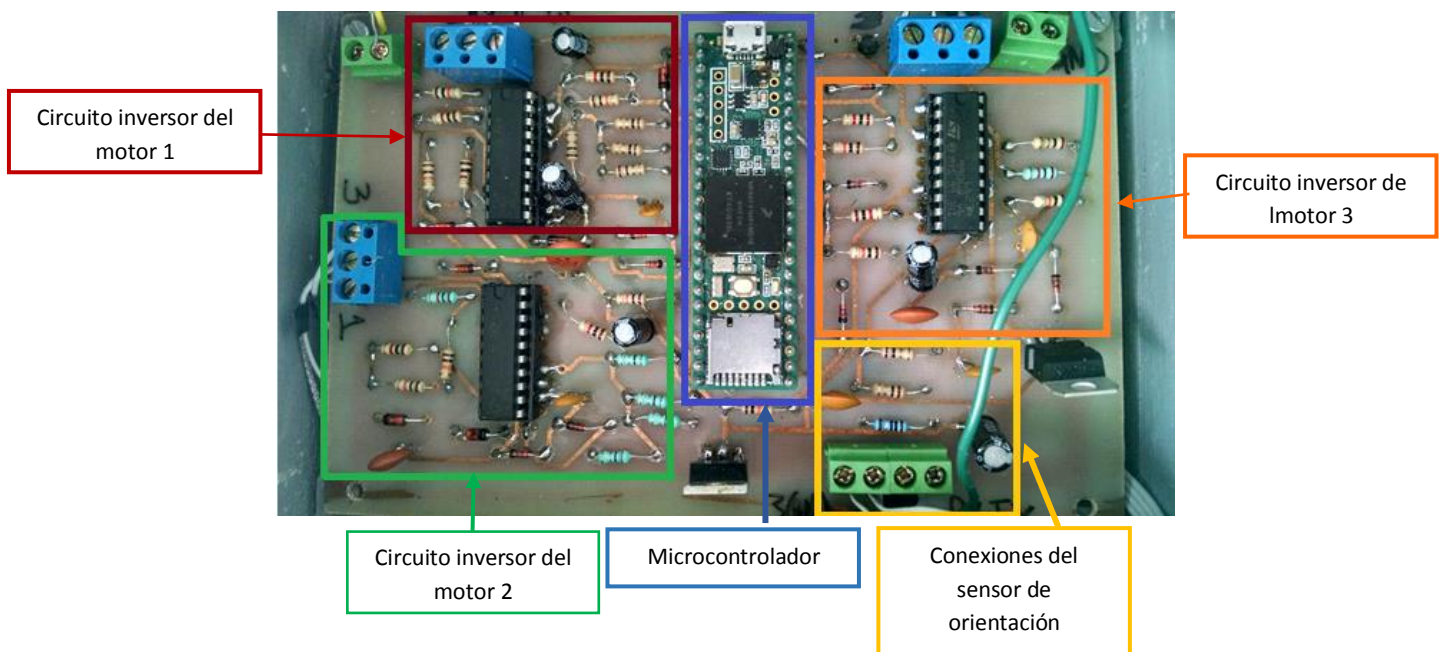


Figura 4.10 Tarjeta de circuito impreso del modelo funcional del gimbal.

### 4.3 PWM de vector espacial

El método de conmutación elegido para accionar los motores es el SVPWM (*Space Vector PWM*, siglas en inglés de PWM de vector espacial); en [15] se da una explicación de esta técnica de conmutación, la cual se expone a continuación.

En la Figura 4.11 se divide una rotación eléctrica de un BLDCM en seis áreas, mientras que en las fases A, B y C del motor van conectadas señales PWM que, para ejemplificar, toman valores discretos de 0 a 255. Al alimentar, por ejemplo, a la fase A con el máximo voltaje (255) y dejar la fase B y C en cero, se genera un vector de espacio rotatorio (*rotating space vector*) que estará apuntando hacia la fase A; dicho vector rotatorio puede virtualmente apuntar en cualquier dirección si se alimenta con el voltaje adecuado cada una de las fases.

De esta manera si, por ejemplo, se alimenta a la fase A con un valor de 255, a la fase C con cero y a la fase B con un valor que oscile entre 0 y 255, entonces se estará trabajando en el área uno del motor, puesto que si se alimenta con cero a la fase B, el vector resultante estará apuntando hacia la fase A (donde empieza el área uno) y si se alimenta con 255 a la fase B el vector estará apuntado justo en medio de la fase A y la fase B (donde termina el área uno).

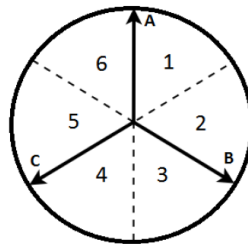


Figura 4.11 División de una rotación eléctrica de un BLDCM.

En la tabla 4.2 se aprecian los valores con que debe ser alimentada cada una de las fases del motor para trabajar en cada una de las áreas, donde X significa que se debe calcular el valor del PWM en función del ángulo eléctrico que se desee obtener.

Tabla 4.2 Valores PWM en cada fase para operar en cada una de las áreas.

Área	$PWM_A$	$PWM_B$	$PWM_C$
1	255	X	0
2	X	255	0
3	0	255	X
4	0	X	255
5	X	0	255
6	255	0	X

El valor exacto del PWM que se debe calcular es determinado por seis fórmulas geométricas (una por cada área). Dichas fórmulas se muestran a continuación, donde el PWM de la segunda parte de las ecuaciones debe ser sustituido por el valor del PWM máximo que puede proporcionar el microcontrolador.

$$\text{Área 1: } PWM_B = \frac{\tan(\theta_e) PWM_A}{\sin\left(\frac{2}{3}\pi\right) - \cos\left(\frac{2}{3}\pi\right) \tan(\theta_e)} \quad 0 \leq \theta_e \leq 60$$

$$\text{Área 2: } PWM_A = -\frac{\tan(\theta_e) \cos\left(\frac{2}{3}\pi\right) PWM_B - \sin\left(\frac{2}{3}\pi\right) PWM_B}{\tan(\theta_e)} \quad 60 \leq \theta_e \leq 120$$

$$\text{Área 3: } PWM_C = \frac{\tan(\theta_e) \cos\left(\frac{2}{3}\pi\right) PWM_B - \sin\left(\frac{2}{3}\pi\right) PWM_B}{\sin\left(\frac{4}{3}\pi\right) - \cos\left(\frac{4}{3}\pi\right) \tan(\theta_e)} \quad 120 \leq \theta_e \leq 180$$

$$\text{Área 4: } PWM_B = \frac{\tan(\theta_e) \cos\left(\frac{4}{3}\pi\right) PWM_C - \sin\left(\frac{4}{3}\pi\right) PWM_C}{\sin\left(\frac{2}{3}\pi\right) - \cos\left(\frac{2}{3}\pi\right) \tan(\theta_e)} \quad 180 \leq \theta_e \leq 240$$

$$\text{Área 5: } PWM_A = \frac{\sin\left(\frac{4}{3}\pi\right) PWM_C - \tan(\theta_e) \cos\left(\frac{4}{3}\pi\right) PWM_C}{\tan(\theta_e)} \quad 240 \leq \theta_e \leq 300$$

$$\text{Área 6: } PWM_C = \frac{\tan(\theta_e) PWM_A}{\sin\left(\frac{4}{3}\pi\right) - \cos\left(\frac{4}{3}\pi\right) \tan(\theta_e)} \quad 300 \leq \theta_e \leq 360$$

Finalmente, para calcular el ángulo eléctrico ( $\theta_e$ ) a partir del ángulo mecánico ( $\theta_m$ ) deseado en el motor, se emplea la ecuación 4.2, la cual es una variante de la ecuación 4.1.

$$\theta_e = \frac{\#polos}{2} \theta_m \quad (4.2)$$

Con este método cada rotación eléctrica se divide en seis áreas, las cuales a su vez se dividen en 256 pasos (para una señal PWM de 8 bits); para el presente trabajo se utiliza una resolución de 12 bits, por lo que cada área se divide en 4095 pasos, consecuentemente cada rotación eléctrica consta de 24,564 pasos (eliminando los dobles escenarios).

Debido a que los motores utilizados en este trabajo tienen 14 polos, una rotación eléctrica es un séptimo de una mecánica, con lo cual una rotación mecánica cuenta en total de 171,948 pasos, en el que cada paso gira al rotor aproximadamente  $0.002^\circ$ , sin embargo, esta resolución no se ve reflejada en el sistema real, pues como se mencionó en el diseño de detalle, el sensor UM7-LT tiene una resolución de  $0.01^\circ$ .

A pesar de que la resolución máxima del PWM de la *Teensy 3.6* es 16 bits, se usan 12 bits debido a que se desea eliminar el ruido auditivo provocado por la generación del PWM y para lograrlo es conveniente que la frecuencia del PWM sea 20 kHz (límite audible del ser humano), lo cual implica cambiar la resolución,

pues de acuerdo con [28], existe un límite en la resolución del PWM dependiendo de la frecuencia, siguiendo una relación inversamente proporcional, es decir, entre más frecuencia menos resolución y viceversa. En [28] viene la siguiente tabla, en la cual se muestran los valores ideales de la frecuencia para distintas resoluciones.

Tabla 4.3 Frecuencias ideales para el uso de distintas resoluciones de PWM.

Modelo de tarjeta	Resolución en número de bits	Valor de PWM	Frecuencia ideal en Hz CPU Speed: 180 o 120 MHz
<b>Teensy 3.6 (excepto pines 16-17)</b>	16	0-65536	915.527
	15	0-32767	1831.055
	14	0-16383	3662.109
	13	0-8191	7324.219
	12	0-4095	14648.437
	11	0-2047	29296.875
<b>Teensy 3.5</b>	10	0-1023	58593.75
<b>Teensy 3.2</b>	9	0-511	117187.5
	8	0-255	234375
<b>Teensy 3.1</b>	7	0-127	468750
	6	0-63	937500
<b>Teensy 3.0</b>	5	0-31	1875000
	4	0-15	3750000
	3	0-7	7500000
	2	0-3	15000000

Como se puede observar, si se quiere hacer uso de una frecuencia de 20 kHz, se tiene un límite en la resolución de 12 bits, por lo tanto, se elige como frecuencia el valor ideal para una resolución de 12 bits: 14.648 kHz, con la cual, una vez implementado este método de conmutación en los BLDCM, se cumple el objetivo de eliminar el ruido auditivo.

#### 4.4 Control de posición

El objetivo del *gimbal* es mantener al *smartphone* con cierta orientación a pesar de las perturbaciones impuestas por el usuario, por lo tanto, las variables a controlar son los ángulos de orientación cabeceo, alabeo y guiñada del *smartphone*, los cuales deben tender a un valor deseado igual a cero en el caso del cabeceo y alabeo (objetivo de control de estabilización) y en el caso del ángulo de guiñada debe tender a un valor deseado variable, el cual depende de la dirección que el usuario quiere enfocar pero con cierto desempeño (objetivos de control de seguimiento y desempeño).

Entre los algoritmos de control que se pueden aplicar para resolver los objetivos de control planteados están los que se basan en la dinámica del sistema, por ejemplo, un control por par calculado. Sin embargo, debido a que en éste se calcula la dinámica no lineal de todo el sistema en tiempo de ejecución, aunado a la generación de las señales PWM para la conmutación de los actuadores, se trata de un control demasiado costoso en términos computacionales, lo cual puede derivar en que no se cumplan los objetivos de control planteados pues el *gimbal* debe actuar lo más rápido posible para contrarrestar las perturbaciones.

Además, en este tipo de control la variable de control son los pares de los actuadores, por lo que para implementarlo es necesario primero desarrollar un control de par a cada BLDCM, lo cual implica un control de la intensidad de corriente que circula por cada una de las fases, el cual suele hacerse con elementos analógicos como amplificadores. Asimismo, además de medir la posición del rotor, es necesario la medición de la intensidad de corriente, por lo que se necesitan de dos sensores de corriente (si la configuración del BLDCM es en estrella y está balanceado). Por lo tanto, para implementar este tipo de control al *gimbal* se necesitan al menos seis sensores de corriente, además de varios elementos analógicos más, algo indeseable pues representa aumento de costo y tamaño para el *gimbal* [29].

Igualmente, para un control de par calculado, además de tener que obtener el modelo la dinámico del *gimbal*, es necesario un modelo de los BLDCM, lo cual implica conocer todos los parámetros del motor, entre ellos, la variación de la inductancia con respecto al ángulo del rotor, el flujo magnético inducido por los imanes permanentes, la inercia total y el coeficiente de fricción viscosa [15]. El fabricante del motor *GBM5206-150T* no proporciona ninguno de los parámetros mencionados, por lo que para obtenerlos es necesario conocer la construcción del motor, es decir, el material y el área transversal del núcleo o realizar pruebas para determinar experimentalmente estos valores, es decir, una caracterización completa del motor, procedimiento que va más allá de los alcances del presente trabajo [25].

Por las razones que se exponen, en el presente trabajo no se opta por desarrollar un control por par calculado o cualquier tipo de control que implique desarrollar un control de par a los BLDCM, optando por otras estrategias de control cuya implementación es más sencilla y menos costosa en términos computacionales, así como de costo y espacio, teniendo como principal desventaja que el control no está basado en la dinámica del sistema.

El control que se opta por desarrollar es un control de posición, en primera instancia se plantea con un controlador PID, pues, además de que es común en la industria, es fácil de implementar, en el cual la variable de entrada es la posición angular deseada, la acción de control es el ángulo de giro deseado y la variable de salida es la posición angular real.

En la Figura 4.12 se muestra el control de posición PID de un BLDCM, como se puede apreciar, del ángulo de giro deseado; se generan las tres señales PWM de las que se habló en la sección anterior por medio del método SVPWM, las cuales a su vez, ingresan al inversor para generar las conmutaciones necesarias para el giro del motor.

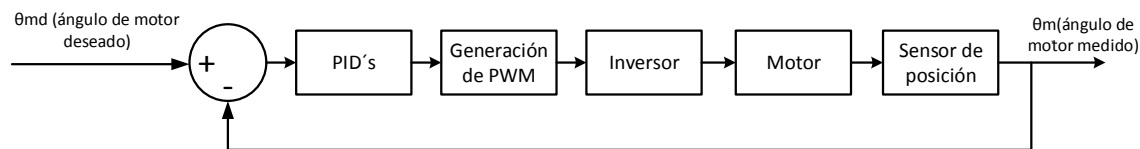


Figura 4.12 Control de posición PD de un BLDCM.

Un diagrama del sistema de control total con controlador PID del *gimbal* se muestra en la Figura 4.13. Donde, como se mencionó en la sección 3.2.2, el *pitch*, *roll* y *yaw*, corresponden a los ángulos de cabeceo, alabeo y guiñada respectivamente.

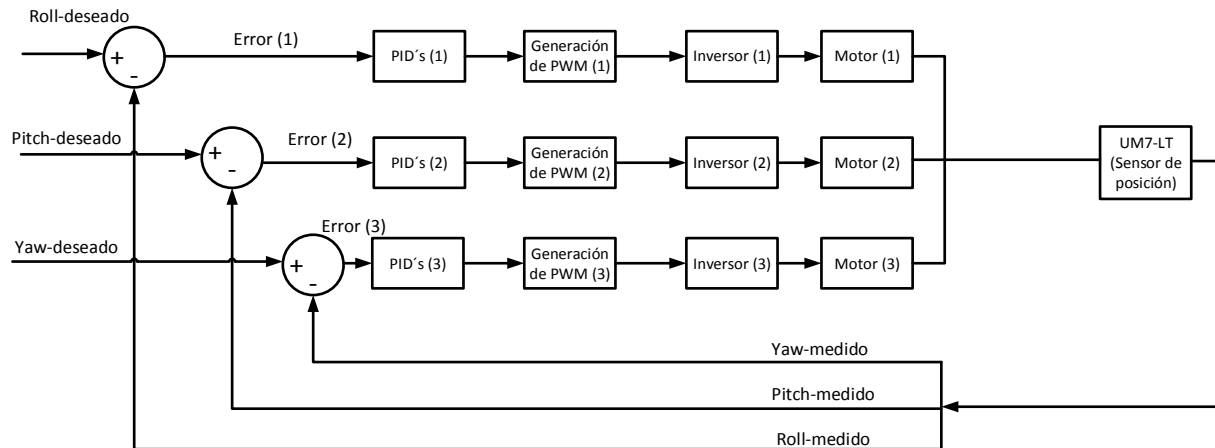


Figura 4.13 Sistema de control total del gimbal.

Por la configuración de un *gimbal*, la posición angular de los motores coincide con la posición de los ángulos de orientación de cabeceo, alabeo y guiñada del *smartphone*, por lo que no es necesario agregar cálculos de la cinemática inversa y el único sensor necesario es el UM7-LT.

De igual manera, para conseguir un giro de  $\pm 180^\circ$  en el cabeceo se debe programar que cuando éste gira más de  $\pm 90^\circ$ , la acción de control de los motores de alabeo y guiñada sea nula, es decir, que dichos motores se mantengan en una posición fija, pues cuando lo anterior sucede, los motores encargados de controlar a los ángulos del alabeo y guiñada dejan de afectar a sus respectivos ángulos.

El algoritmo de programación que relaciona el space vector PWM y el controlador PID para un BLDCM se muestra en la Figura 4.14.

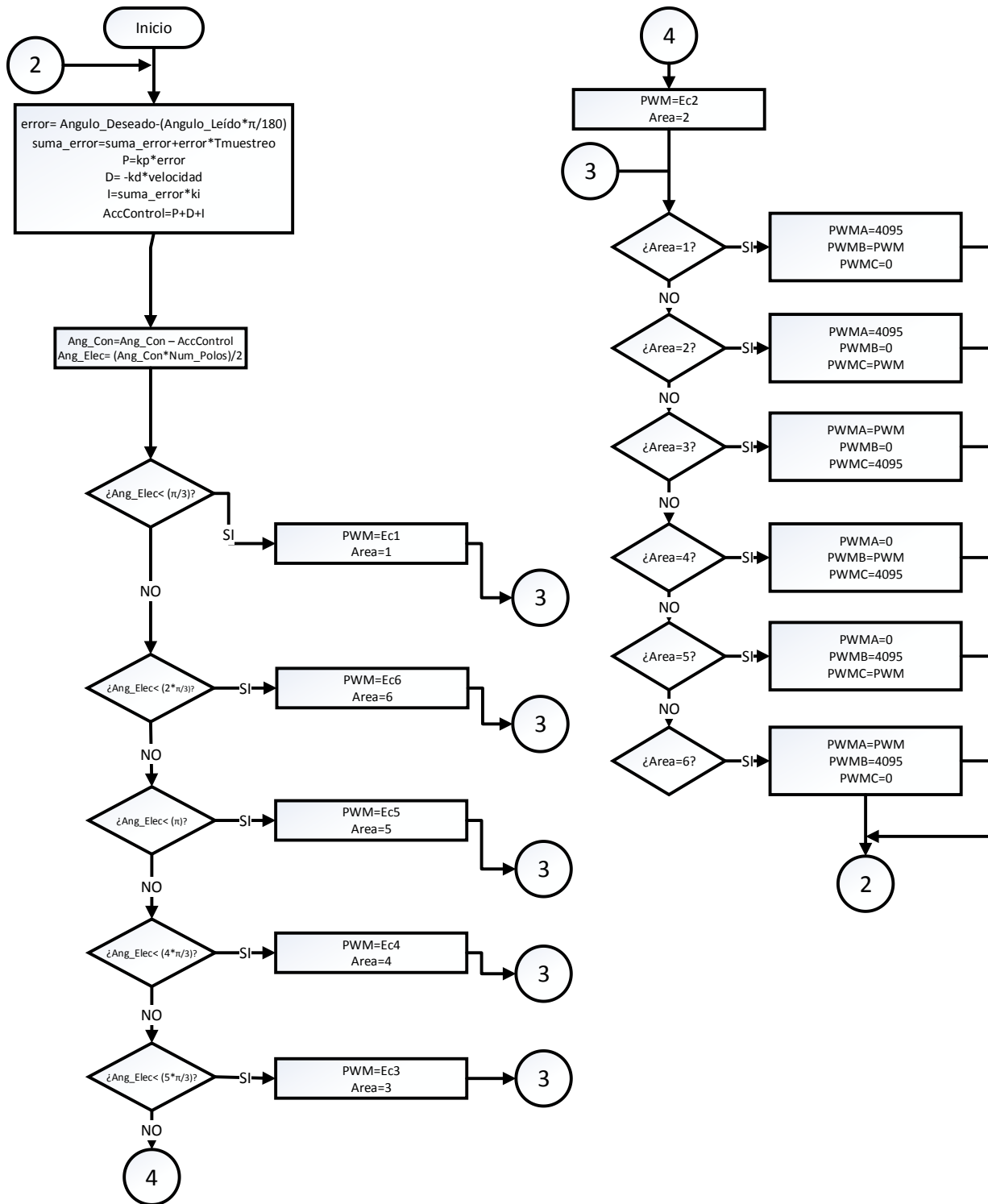


Figura 4.14 Algoritmo de programación de control PID con SVPWM para BLDCM.



## 5 Diseño del controlador, pruebas y resultados

---

### 5.1 Identificación del sistema

Para obtener un modelo matemático aproximado de un sistema cuyo modelado analítico es complejo, una opción es utilizar datos de entrada y salida del sistema y algoritmos de identificación de sistemas, por ejemplo, la estimación por máxima verosimilitud y la minimización del error de predicción (PEM). En el presente trabajo se aplican dichos algoritmos por medio de la función del *software Matlab: System Identification Toolbox*, conocida simplemente como *ident* (*Matlab Master License: 31292705, Student License: 40647044*).

En el caso del *gimbal*, se busca obtener tres funciones de transferencia para modelar el comportamiento de cada BLDCM, como se mencionó en el capítulo anterior, la entrada al sistema es la posición angular deseada, la acción de control es el ángulo de giro deseado del motor y la variable de salida es la posición angular real, la cual es medida con el UM7LT. Haciendo referencia a la figura 4.12, la planta a controlar puede considerarse como el inversor y el motor en conjunto, mientras que la generación de la señal PWM puede considerarse como parte del controlador, pues ambos procesos se realizan en el microcontrolador.

Con el objetivo de obtener una función de transferencia que se aproxime lo más posible a la planta física y con base en ella poder diseñar un buen controlador, los datos experimentales se tomaron cuando en el soporte del *smartphone* del *gimbal* se encuentra un *smartphone* cuya masa es de 0.144 kg y dimensiones de 125 x 65 x 15 mm.

Para aplicar la estimación por máxima verosimilitud y la minimización del error de predicción, es necesario conocer primero las características de la planta a identificar, es decir, conocer el número de polos y ceros de la función de transferencia con la que se busca modelar el comportamiento de los motores. En [21] se utiliza la siguiente estructura de función de transferencia para modelar el comportamiento de un BLDCM en donde la entrada del sistema es el ángulo deseado de giro y la salida, el ángulo real.

$$G_1(s) = \frac{K}{s(1+tp \cdot s)}$$

Donde  $K$  y  $tp$  pertenecen al conjunto de números reales. Para obtener datos experimentales más estables y que se aproximen más al comportamiento deseado de los motores cuando el *gimbal* se encuentre en funcionamiento, se identifica al sistema con un controlador proporcional como el que se muestra en la Figura 5.1.

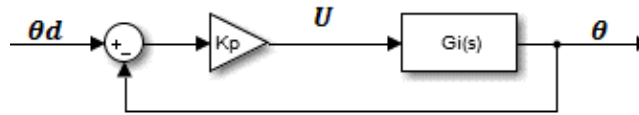
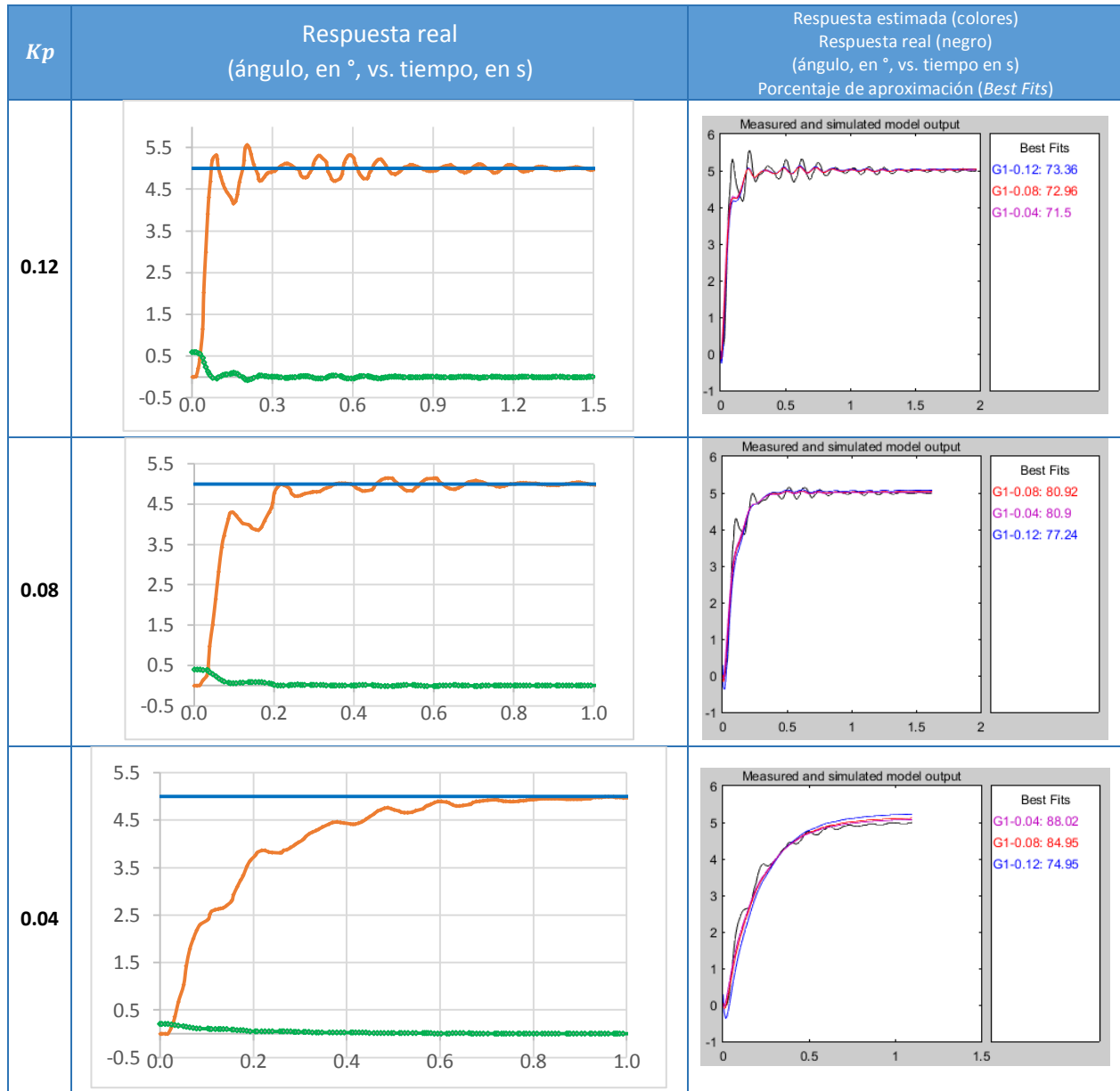


Figura 5.1 Diagrama de control proporcional.

Para obtener la función de transferencia se midió con el sensor UM7-LT la respuesta  $\theta$ , es decir, la posición angular; de igual manera se guardó el valor de la acción de control ( $U$ ) del sistema en cada tiempo de muestreo al haber un escalón de  $5^\circ$  como entrada ( $\theta d$ ). Se eligió  $5^\circ$  como entrada debido a que este es un valor similar al que se espera que sea la máxima inclinación del *gimbal* durante su funcionamiento, especialmente al momento del encendido. Para una mayor fiabilidad en los resultados y debido a que el comportamiento de la salida es variable, se midieron los datos para tres ganancias  $Kp$  (0.12, 0.08 y 0.04), estimando constantes  $K$  y  $tp$  para cada constante  $Kp$ , es decir, se obtuvieron tres funciones de transferencia estimadas ( $G_{1-0.12}(s)$ ,  $G_{1-0.08}(s)$  y  $G_{1-0.04}(s)$ ).

Finalmente, de cada función de transferencia estimada se obtuvo el porcentaje de aproximación que presenta respecto al comportamiento real del motor con cada una de las ganancias  $Kp$ , es decir, se probó cada función de transferencia estimada con cada una de las tres entradas experimentales  $U$  y se comparó dicha respuesta estimada con la respuesta real  $\theta$  que corresponda. Los resultados del motor encargado de mover el ángulo de cabeceo se muestran en la tabla 5.1.

Tabla 5.1 Gráficas de la identificación del ángulo de cabeceo.



Finalmente, para cada función de transferencia estimada se obtuvo un promedio de los tres porcentajes de aproximación calculados con cada entrada.

$$Aprox_{G_{1-0.12}}(s) = \frac{73.36 + 77.24 + 74.95}{3}$$

$$Aprox_{G_{1-0.12}}(s) = 75.18\%$$

$$Aprox_{G_{1-0.08}}(s) = \frac{72.96 + 80.92 + 84.95}{3}$$

$$Aprox_{G_{1-0.08}}(s) = 79.61\%$$

$$AproxG_{1-0.04}(s) = \frac{71.50 + 80.90 + 88.02}{3}$$

$$AproxG_{1-0.04}(s) = 80.14\%$$

Como se puede apreciar, la función de transferencia con más alto porcentaje de aproximación en promedio fue  $G_{1-0.04}(s)$  con un promedio del 80.14%, sin embargo, con el objetivo de obtener funciones de transferencia que se aproximen más al comportamiento real de los BLDCM en el *gimbal*, se hizo el mismo procedimiento para diez funciones de transferencia más con distinta estructura, de tal manera que fueran funciones de transferencia propias y que el orden del sistema sea dos o tres, las cuales se muestran a continuación.

$$G_2(s) = K_1 \cdot \frac{1 + Tz \cdot s}{s(1 + tp \cdot s)}$$

$$G_3(s) = \frac{K_1}{s(1 + 2 \cdot Zeta \cdot Tw \cdot s + (Tw \cdot s)^2)}$$

$$G_4(s) = \frac{1 + Tz \cdot s}{s(1 + 2 \cdot Zeta \cdot Tw \cdot s + (Tw \cdot s)^2)}$$

$$G_5(s) = \frac{K_1}{s^2 + K_2 \cdot s + K_3}$$

$$G_6(s) = \frac{K_1 \cdot s + K_2}{s^2 + K_3 \cdot s + K_4}$$

$$G_7(s) = \frac{K_1 \cdot s^2 + K_2 \cdot s + K_3}{s^2 + K_4 \cdot s + K_5}$$

$$G_8(s) = \frac{K_1}{s^3 + K_2 \cdot s^2 + K_3 \cdot s + K_4}$$

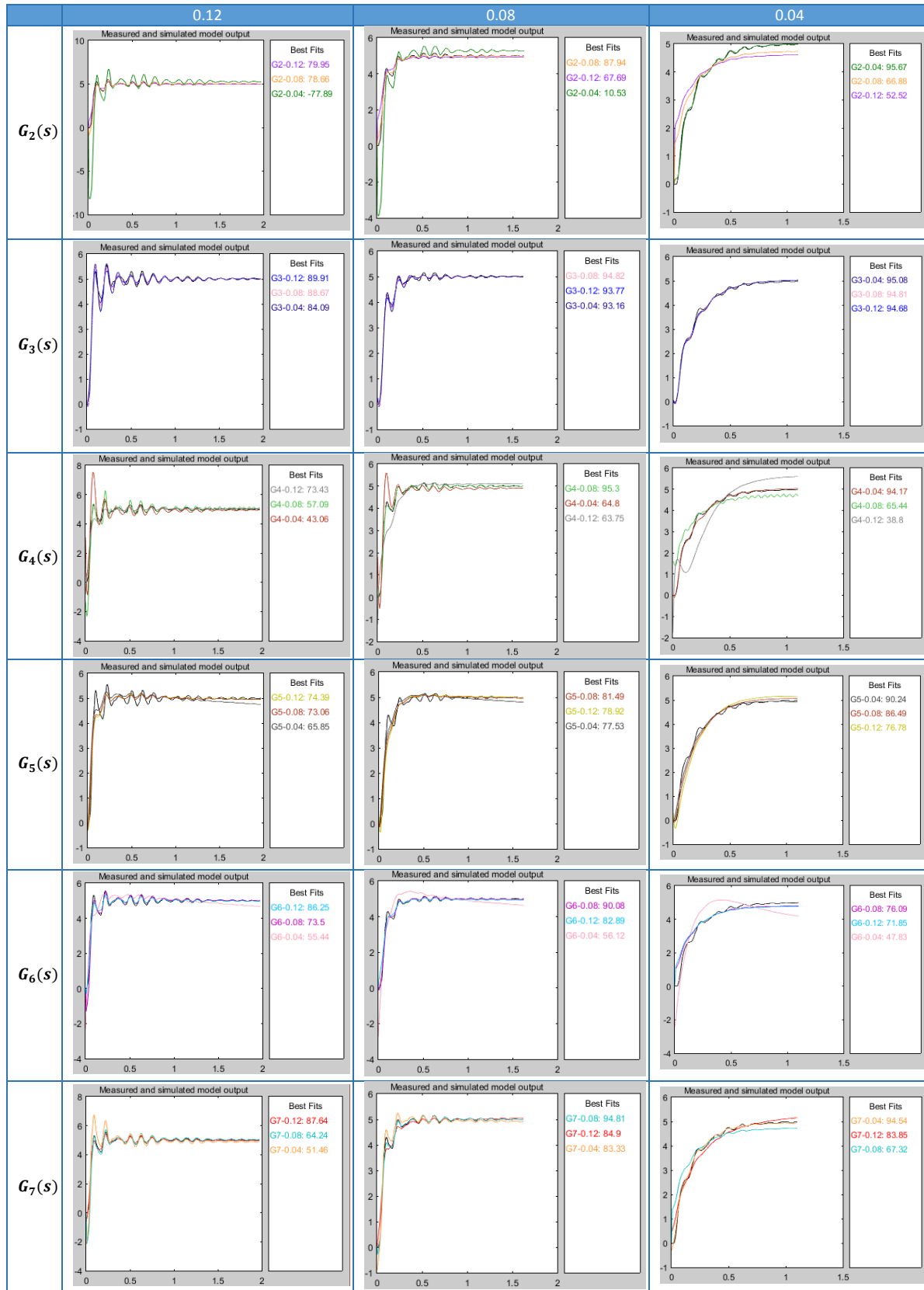
$$G_9(s) = \frac{K_1 \cdot s + K_2}{s^3 + K_3 \cdot s^2 + K_4 \cdot s + K_5}$$

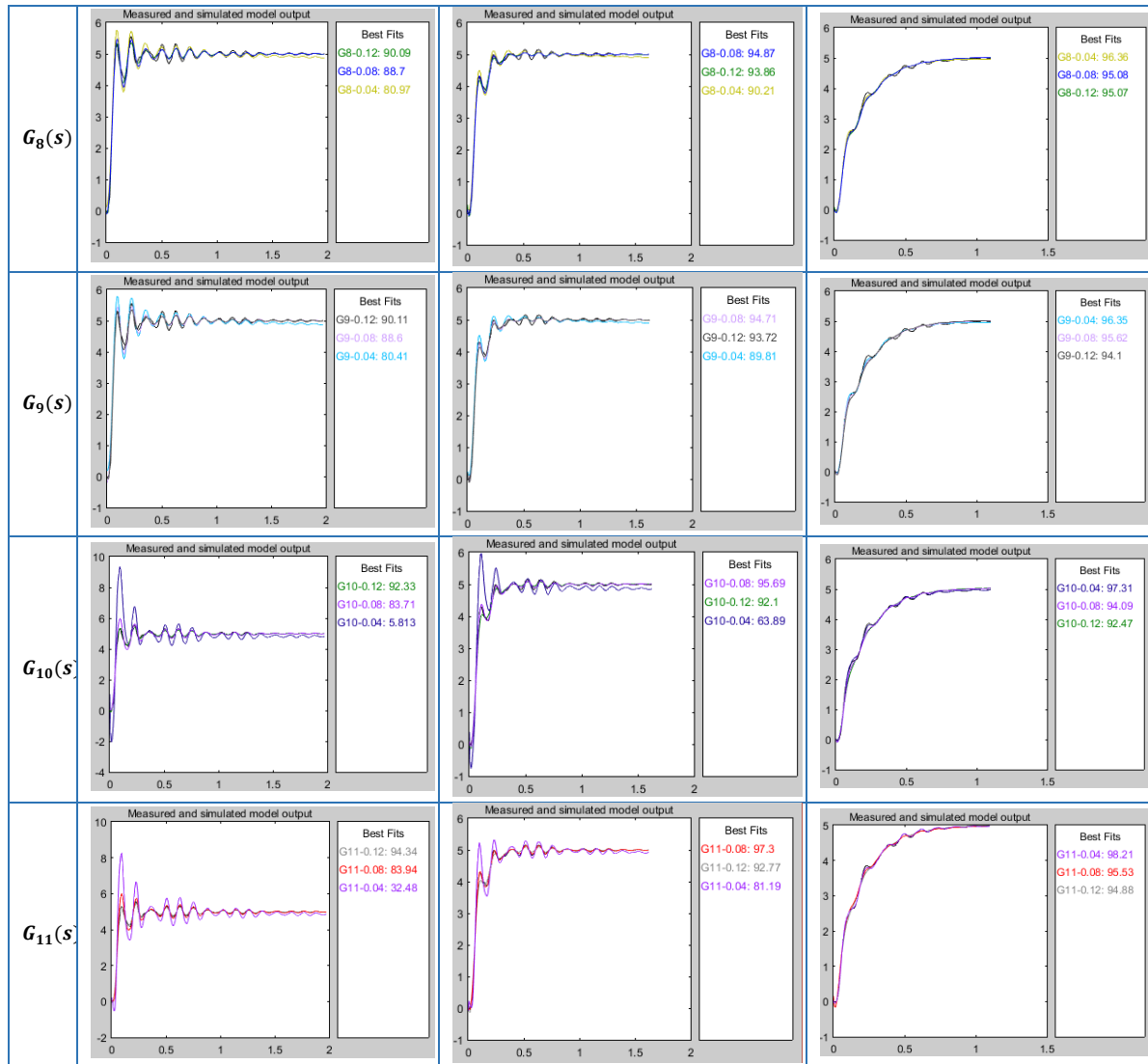
$$G_{10}(s) = \frac{K_1 \cdot s^2 + K_2 \cdot s + K_3}{s^3 + K_4 \cdot s^2 + K_5 \cdot s + K_6}$$

$$G_{11}(s) = \frac{K_1 \cdot s^3 + K_2 \cdot s^2 + K_3 \cdot s + K_4}{s^3 + K_5 \cdot s^2 + K_6 \cdot s + K_7}$$

Donde  $Tz$ ,  $tp$ ,  $Tw$ ,  $Zeta$ ,  $K_1$ ,  $K_2$ ,  $K_3$ ,  $K_4$ ,  $K_5$ ,  $K_6$  y  $K_7$  pertenecen al conjunto de números reales. Los resultados para el ángulo de cabeceo se muestran en la tabla 5.2.

Tabla 5.2 Gráficas de la identificación completa del ángulo de cabeceo.





En la tabla 5.3 se agrupan los porcentajes de aproximación de cada función de transferencia para cada entrada y se muestra el promedio.

Tabla 5.3 Promedios de los porcentajes de aproximación de la identificación del ángulo de cabeceo.

$Kp$	$G_1(s)$			$G_2(s)$			$G_3(s)$			$G_4(s)$		
	0.12	0.08	0.04	0.12	0.08	0.04	0.12	0.08	0.04	0.12	0.08	0.04
0.12	73.36	72.96	71.50	79.95	78.66	-77.89	89.91	88.67	84.09	73.43	57.09	43.06
0.08	77.24	80.92	80.90	67.69	87.94	10.53	93.77	94.82	93.16	63.75	95.30	64.80
0.04	74.95	84.95	88.02	52.52	66.88	95.67	94.68	94.81	95.08	38.80	65.44	94.17
Promedio	75.18	79.61	80.14	66.72	77.83	9.44	92.79	92.77	90.78	58.66	72.61	67.34

$Kp$	$G_5(s)$			$G_6(s)$			$G_7(s)$			$G_8(s)$		
	0.12	0.08	0.04	0.12	0.08	0.04	0.12	0.08	0.04	0.12	0.08	0.04
0.12	74.39	73.06	65.85	86.25	73.50	55.44	87.64	64.24	51.46	90.09	88.70	80.97
0.08	78.92	81.49	77.53	82.89	90.08	56.12	84.90	94.81	83.33	93.86	94.87	90.21
0.04	76.78	86.49	90.24	71.85	76.09	47.83	83.85	67.32	94.54	95.07	95.08	96.36
Promedio	76.70	80.35	77.87	80.33	79.89	53.13	85.46	75.46	76.44	93.01	92.88	89.18

$Kp$	$G_9(s)$			$G_{10}(s)$			$G_{11}(s)$		
	0.12	0.08	0.04	0.12	0.08	0.04	0.12	0.08	0.04
0.12	90.11	88.60	80.41	92.33	83.71	5.81	94.34	83.94	32.48
0.08	93.72	94.71	89.81	92.10	95.69	63.89	92.77	97.30	81.19
0.04	94.10	95.62	96.35	92.47	94.09	97.31	94.88	95.53	96.21
Promedio	92.64	92.98	88.86	92.30	91.16	55.67	94.00	92.26	69.96

Como se puede apreciar, la función de transferencia con mayor promedio de porcentaje de aproximación fue  $G_{11-0.12}(s)$  (en rojo), sin embargo, sustituyendo los parámetros estimados se presentó un cero positivo en la función de transferencia, con lo cual, para diseñar un controlador se recomienda emplear técnicas de control tales como el control de sistemas de fase no mínima; sin embargo, emplear esta técnica va más allá de los alcances del presente trabajo y por lo tanto, como  $G(s)_{Cabeceo}$  se eligió a la función de transferencia con el segundo promedio porcentaje de aproximación más alto, la cual, con un 93.01% de aproximación promedio, fue  $G_{8-0.12}(s)$  (en amarillo), es decir, la función de transferencia con tres polos. Al hacer uso de esta función, se facilita en gran medida el diseño del controlador y como se puede apreciar, no se sacrifica mucha aproximación. Los parámetros estimados para  $G_{8-0.12}(s)$  son:

$$K_1 = 3.584 \cdot 10^5$$

$$K_2 = 19.818$$

$$K_3 = 2778$$

$$K_4 = 14.5$$

Por lo tanto, la función de transferencia que se eligió para el ángulo de cabeceo es:

$$G(s)_{Cabeceo} = \frac{3.584 \cdot 10^5}{s^3 + 19.818 \cdot s^2 + 2778 \cdot s + 14.5}$$

Para el motor encargado del ángulo de alabeo se hizo el mismo procedimiento que para el ángulo de cabeceo, la función de transferencia con mayor porcentaje de aproximación promedio (sin tener un cero positivo), con un 89.53% de aproximación promedio, fue  $G_{8-0.04}(s)$ , es decir, la función de transferencia

con tres polos estimada con  $K_p=0.04$ . En la tabla 5.4 se muestran los resultados obtenidos únicamente para esta función de transferencia.

Tabla 5.4 Gráficas de la identificación del ángulo de alabeo.

$K_p$	Respuesta real (ángulo, en °, vs. tiempo, en s)	Respuesta estimada (azul) Respuesta real (negro) (ángulo, en °, vs. tiempo en s) Porcentaje de aproximación (Best Fits)
<b>0.04</b>		
<b>0.033</b>		
<b>0.026</b>		

Los parámetros estimados de  $G_{8-0.04}(s)$  son:

$$K_1 = 8.022 \cdot 10^4$$

$$K_2 = 6.94$$

$$K_3 = 543.4$$

$$K_4 = 35.57$$



Por lo tanto la función de transferencia elegida para el ángulo de alabeo es:

$$G(s)_{Alabeo} = \frac{8.022 \cdot 10^4}{s^3 + 6.94 \cdot s^2 + 543.4 \cdot s + 35.57}$$

Acorde con el fabricante del sensor UMT-LT en [30] si el sensor se encuentra en un campo magnético externo, es imposible evitar que las medidas del ángulo de guiñada presenten una diferencia que varía con respecto al valor real de la posición, a pesar de que el sensor no se encuentre en movimiento, pues las mediciones del ángulo de guiñada, como se menciona en el capítulo 2, se obtienen por medio de un magnetómetro. Sin embargo, es posible evitar esta diferencia si los campos magnéticos externos se mueven junto con el sensor, es decir si estos rotan y trasladan junto con el sensor y se calibra el magnetómetro de acuerdo al proceso expuesto también en [30].

Con el objetivo de que durante la calibración del magnetómetro estuvieran presentes de la manera más aproximada los campos magnéticos durante el funcionamiento del *gimbal*, el sensor se montó en el *gimbal*, se hizo funcionar los tres motores en lazo abierto para un ángulo deseado constante y un *smartphone* (el mismo que se utilizó para la identificación de los ángulos de cabeceo y alabeo) se colocó en el soporte.

Sin embargo, las mediciones del ángulo de guiñada después de la calibración cuando el sensor se encontraba en las mismas condiciones y a pesar de que el *gimbal* no se encontraba en movimiento, no presentaron un comportamiento constante como era el esperado. En la figura 5.2 se pueden observar las mediciones del ángulo de guiñada de seis experimentos, donde el primer dato leído en cada uno fue trasladado a cero, como se puede constatar la diferencia máxima que se presentó con respecto al valor inicial es de aproximadamente 40° en 100 segundos (0.4° por segundo).

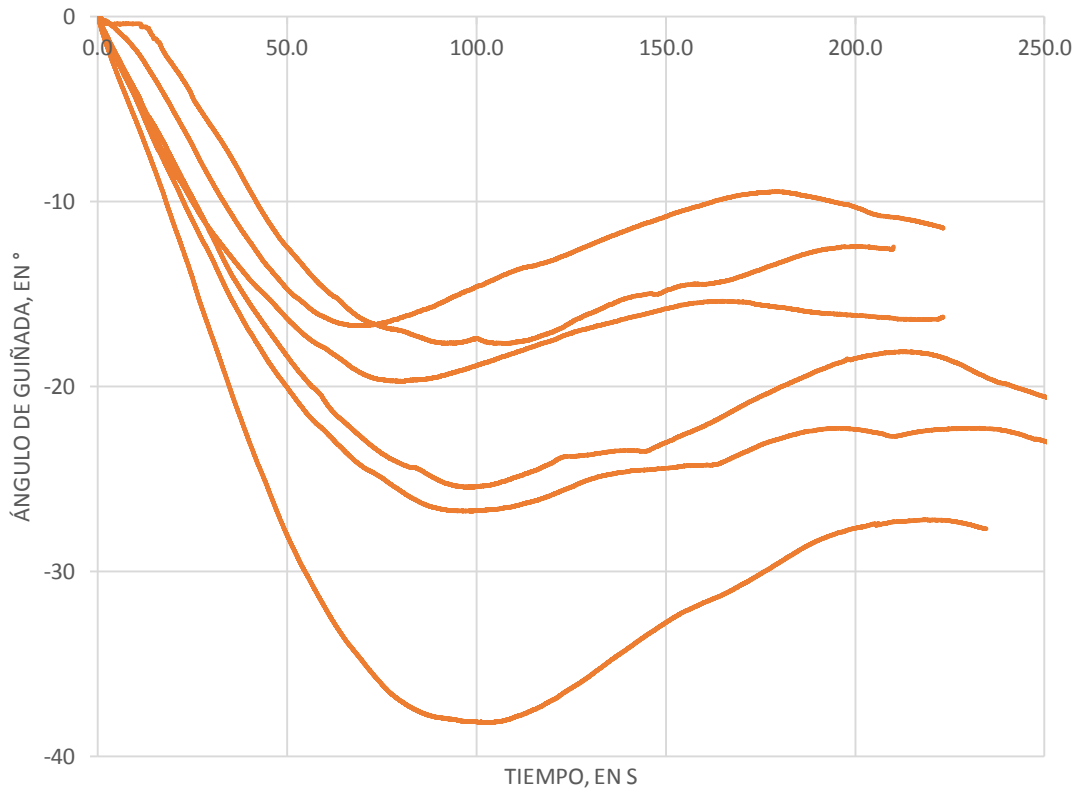


Figura 5.2 Mediciones del ángulo de guiñada.

Como solución a la diferencia del ángulo de guiñada, se realizó de nuevo la calibración pero en lugar del *smartphone* se colocó en el soporte una placa de acrílico de 15.1 x 6.5 x 1 cm para emularlo pero sin que estuviera presente el campo magnético que este provoca, ya que se consideró que este afecta las mediciones del ángulo de guiñada en gran medida, pues el sensor se encuentra justo detrás del soporte del *smartphone*; sin embargo, como se muestra en la figura 5.3, se presentó nuevamente una diferencia respecto al primer valor leído, la cual, en el caso máximo es de aproximadamente 32° en 150 segundos (0.21° por segundo).

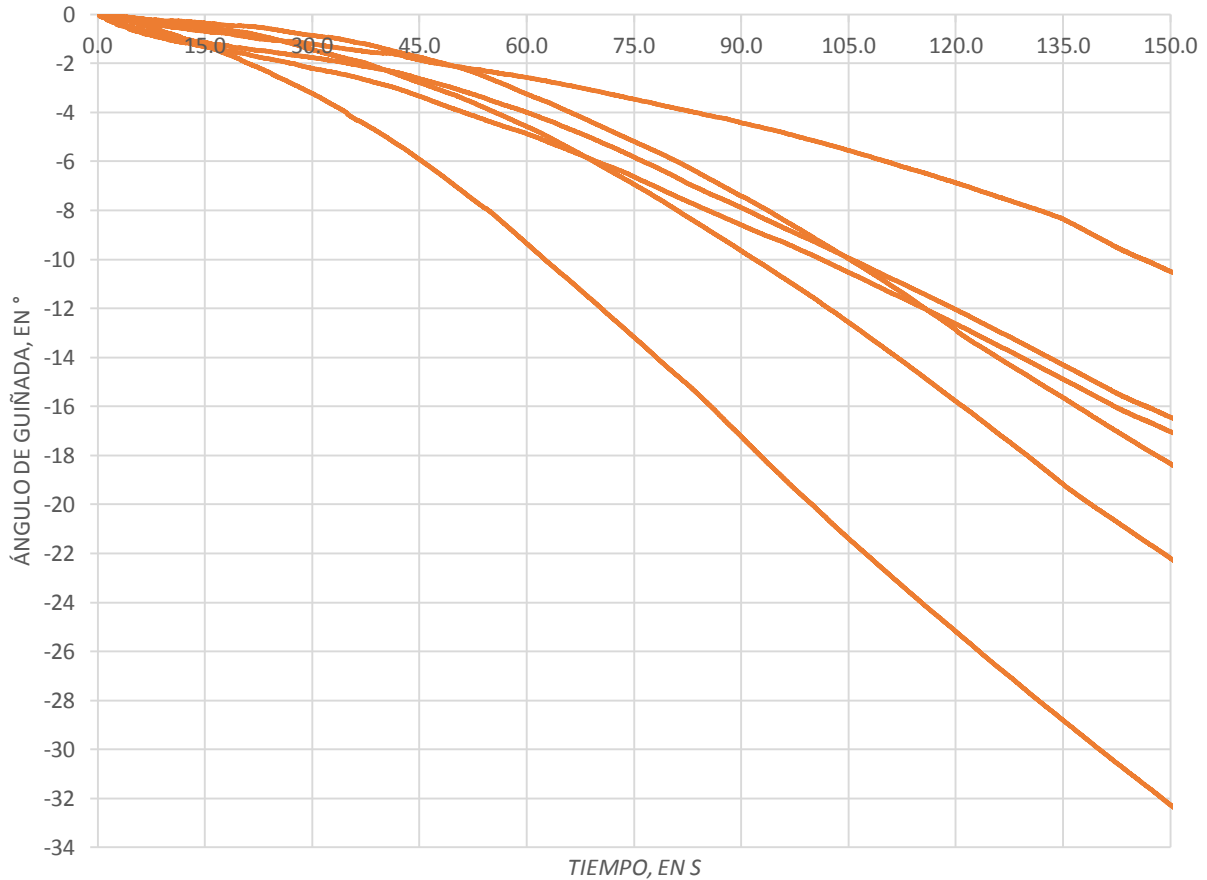


Figura 5.3 Mediciones del ángulo de guiñada sin *smartphone*.

A pesar de que la diferencia respecto al primer valor leído del ángulo de guiñada sin el *smartphone* fue menor que con el *smartphone*, debido a que el tiempo de uso de un *gimbal* es del orden de minutos esta diferencia es lo suficiente para afectar la calidad del video en gran medida. Además, debido a este comportamiento se dificultó en gran medida la identificación de la planta pues para esta se requiere tener repetitividad en el comportamiento. Por lo tanto, el control del ángulo de guiñada se decidió dejar como trabajo a futuro, el cual puede ser desarrollado empleando en lugar del sensor UM7-L7, un codificador de alta precisión (para lo cual es necesario rediseñar el *gimbal*) o extraer los datos de los ángulos de orientación directamente del *smartphone* por medio de una aplicación.

A manera de ejemplo se implementó un control proporcional para este ángulo, con  $K_p=0.012$  (constante obtenida de manera empírica), como se muestra en la figura 5.4, la respuesta del ángulo de guiñada, cuando en el soporte del *smartphone* se colocó la placa de acrílico, presentó a un escalón de  $5^\circ$  como entrada una respuesta no repetitiva en seis experimentos.

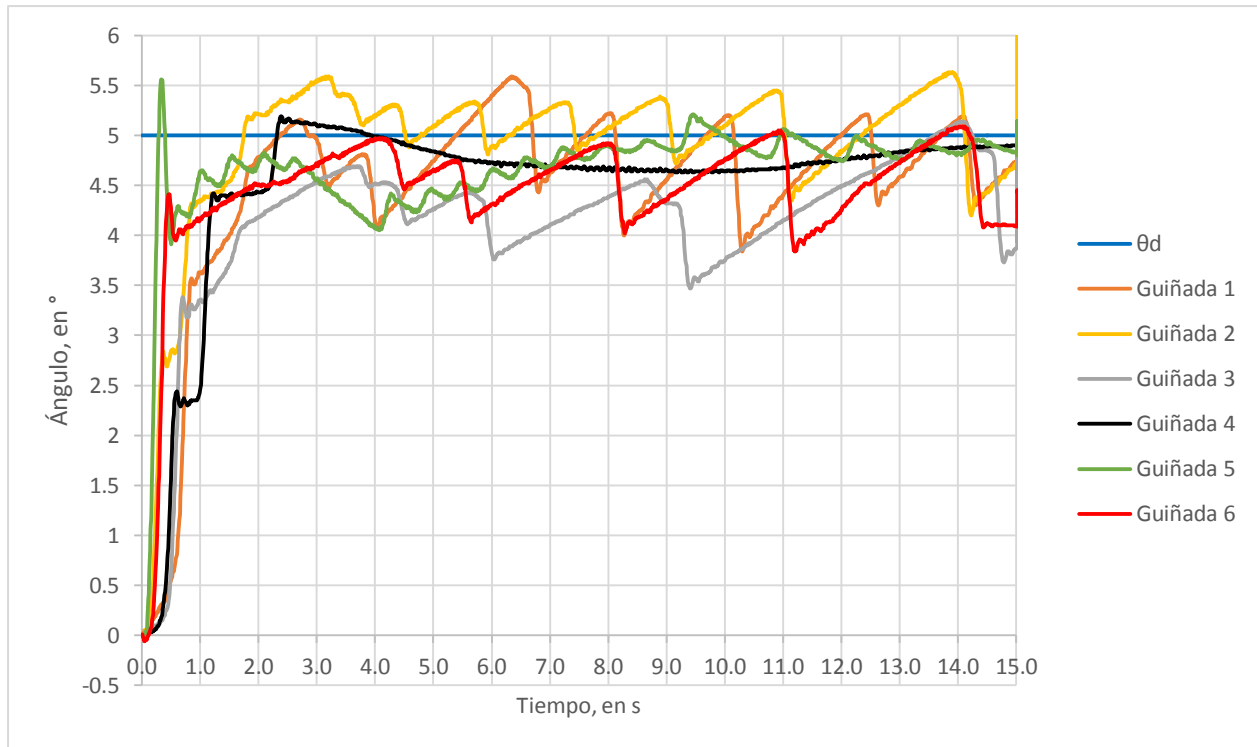


Figura 5.4 Respuesta del ángulo de guiñada con controlador proporcional.

## 5.2 Lugar geométrico de las raíces

A continuación se explica el proceso para diseñar un controlador PD para el ángulo del cabeceo con el método del lugar geométrico de las raíces (*root locus*), con el apoyo de la función de *Matlab: Control System Designer*, más específicamente utilizando la herramienta *Control System Design and Tuning*, mejor conocida como *sisotool*. En primera instancia se propuso un controlador proporcional como el de la figura 5.1, cuya función de transferencia es:

$$C(s) = Kp$$

La función de transferencia lazo abierto del sistema es:

$$GH(s) = C(s) \cdot G(s)_{\text{Cabeceo}}$$

$G(s)_{\text{Cabeceo}}$  en su forma general es:

$$G(s)_{\text{Cabeceo}} = \frac{3.584 \cdot 10^5}{(s - (-0.00522))(s - (-9.9064 + 51.7664 \cdot i))(s - (-9.9064 - 51.7664 \cdot i))}$$

Por lo tanto:

$$GH(s) = \frac{3.584 \cdot 10^5 \cdot Kp}{(s - (-0.00522))(s - (-9.9064 + 51.7664 \cdot i))(s - (-9.9064 - 51.7664 \cdot i))}$$

Los polos de lazo abierto son:

$$P_{1,2LA} = -9.9064 \pm 51.7664i$$

$$P_{3LA} = -0.00522$$

Los valores que pueden tomar los polos de lazo cerrado son limitados por los polos de lazo abierto; por este motivo los polos complejos de lazo cerrado no pueden tener parte real positiva mayor a 9.9064 en valor absoluto y parte imaginaria menor a 51.7664.

En el caso del *gimbal*, para lograr un video de calidad, el tiempo de asentamiento debe ser lo menor posible, por lo tanto, los polos de lazo cerrado deben estar lo más lejos posible del eje imaginario. Consecuentemente, se eligió que la parte real de los polos complejos de lazo cerrado en valor absoluto ( $|Re\{Pd_{com}\}|$ ) sea 9.9064, sin embargo, como se muestra a continuación, cuando  $|Re\{Pd_{com}\}|=9.9064$  el polo dominante es el polo real, por lo tanto, no se tiene una respuesta como la deseada.

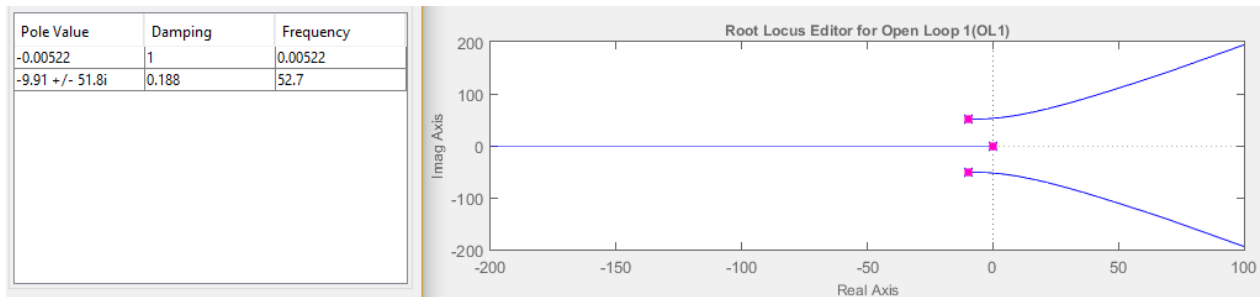


Figura 5.5 Polos de lazo cerrado con  $|Re\{Pd_{com}\}|=9.9064$ .

Si ahora se considera que el polo real es el dominante y se calcula su posición para un tiempo de asentamiento deseado, los polos complejos pasan a ser los dominantes, por lo que la respuesta del sistema no cumple con el tiempo de asentamiento deseado. Debido al comportamiento particular de este sistema no es posible obtener los polos de lazo cerrado a partir del desempeño deseado, por lo tanto, se varió la ganancia  $Kp$  para encontrar la respuesta más rápida, con la única restricción de que el sobrepaso máximo fuera del 1%, debido a que se consideró que un porcentaje de sobrepaso mayor puede provocar vibraciones en el *gimbal* que afecten la calidad de video. A continuación, se muestran la respuesta simulada del sistema y los polos de lazo cerrado correspondientes con la ganancia  $Kp$  resultante (0.074).

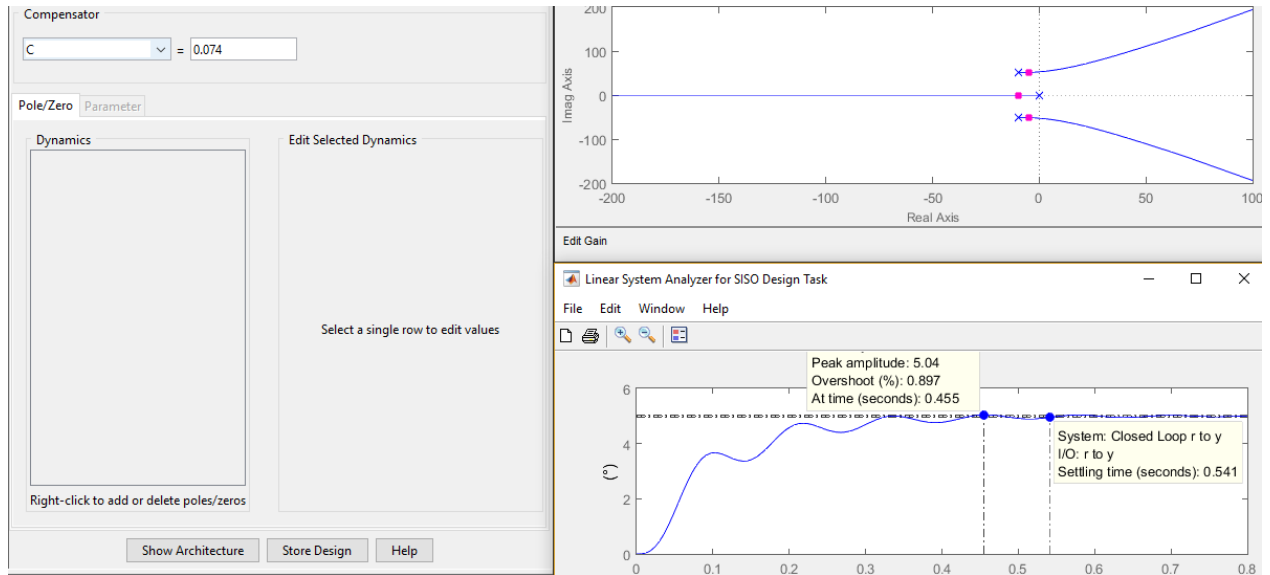


Figura 5.6 Respuesta simulada y polos de lazo cerrado con controlador proporcional.

En la figura 5.7 se muestra la respuesta real del motor del ángulo de cabeceo con  $K_p = 0.074$  a una entrada escalón de  $5^\circ$  y cuando en el soporte comercial de *smartphone* se encontraba el mismo *smartphone* que se usó para la identificación de la planta. Como se puede apreciar, se presentó un comportamiento similar al de la simulación con un tiempo de asentamiento de 0.051 s y un sobrepaso de 1.6%.

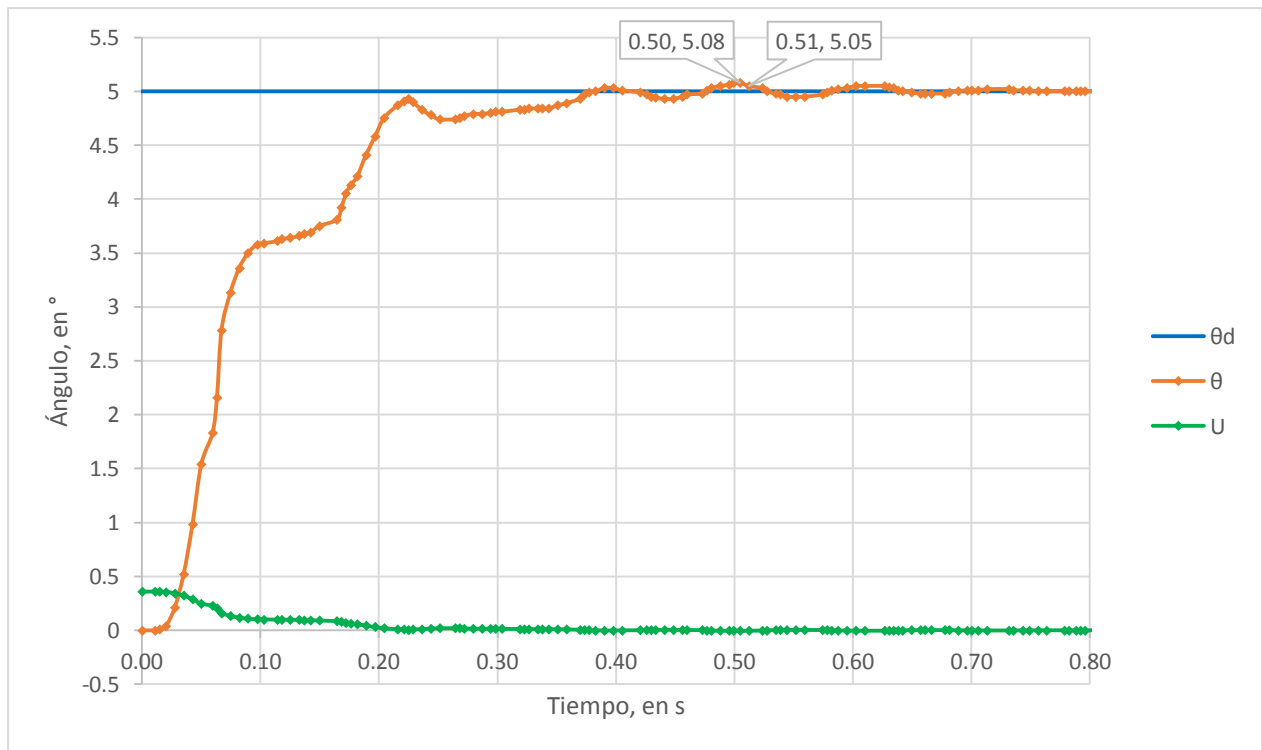


Figura 5.7 Respuesta real del ángulo de cabeceo con controlador proporcional.

Para mejorar el desempeño obtenido con el controlador proporcional, luego de este se planteó el sistema con un controlador PD cuyo diagrama de control se muestra en la figura 5.8.

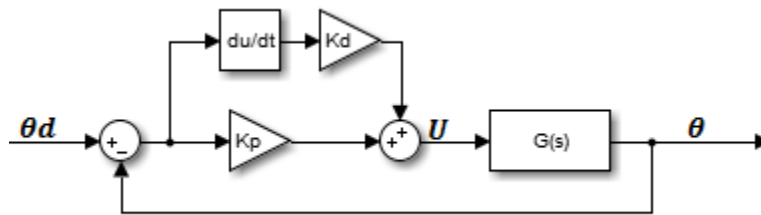


Figura 5.8 Diagrama de bloques de control PD.

La función de transferencia del controlador PD es la siguiente:

$$C_{PD}(s) = Kp + Kd \cdot s = KPD(s + \alpha)$$

$$Kp = KPD \cdot \alpha$$

$$Kd = KPD$$

Primero se calculó el valor absoluto de la parte real de los polos complejos de lazo cerrado deseados ( $|Re\{Pd_{com}\}|$ ) de acuerdo al tiempo de asentamiento deseado; sin embargo, como pasó con el controlador proporcional, debido a la posición de los polos de la función de lazo abierto (no importando la posición del cero del controlador),  $|Re\{Pd_{com}\}|$  no puede ser mayor a 9.9064 en valor absoluto, por lo tanto, se eligió que  $|Re\{Pd_{com}\}|=9.8$ , con lo cual el tiempo de asentamiento deseado es:

$$ts_d = \frac{5}{|Re\{Pd_{com}\}|}$$

$$ts_d = \frac{5}{9.8}$$

$$ts_d = 0.5102$$

La parte imaginaria ( $|Im\{Pd_{com}\}|$ ), gracias al cero del controlador, puede tomar valores menores a 51.7664 por lo que se calculó de acuerdo al sobrepaso deseado.

$$|Im\{Pd_{com}\}| = \frac{-\pi |Re\{Pd\}|}{\ln\left(\frac{\%Sp}{100}\right)}$$

$$|Im\{Pd_{com}\}| = \frac{-\pi(9.8)}{\ln\left(\frac{1}{100}\right)}$$

$$|Im\{Pd_{com}\}| = 6.6854$$

Por lo tanto, los polos deseados de lazo cerrado son:

$$Pd_{LC1,2} = -9.8 \pm 6.6854 \cdot i$$

Las constantes  $K_p$  y  $\alpha$  se obtuvieron por medio de las condiciones de magnitud y ángulo para los polos deseados de lazo cerrado. Sin embargo, como se muestra en la figura 5.9, a pesar de que se cumple con los polos complejos de lazo cerrado deseados, al igual y como pasó con el controlador proporcional, el polo real es el dominante, por lo tanto, la respuesta obtenida difiere mucho de la que se esperaba obtener.

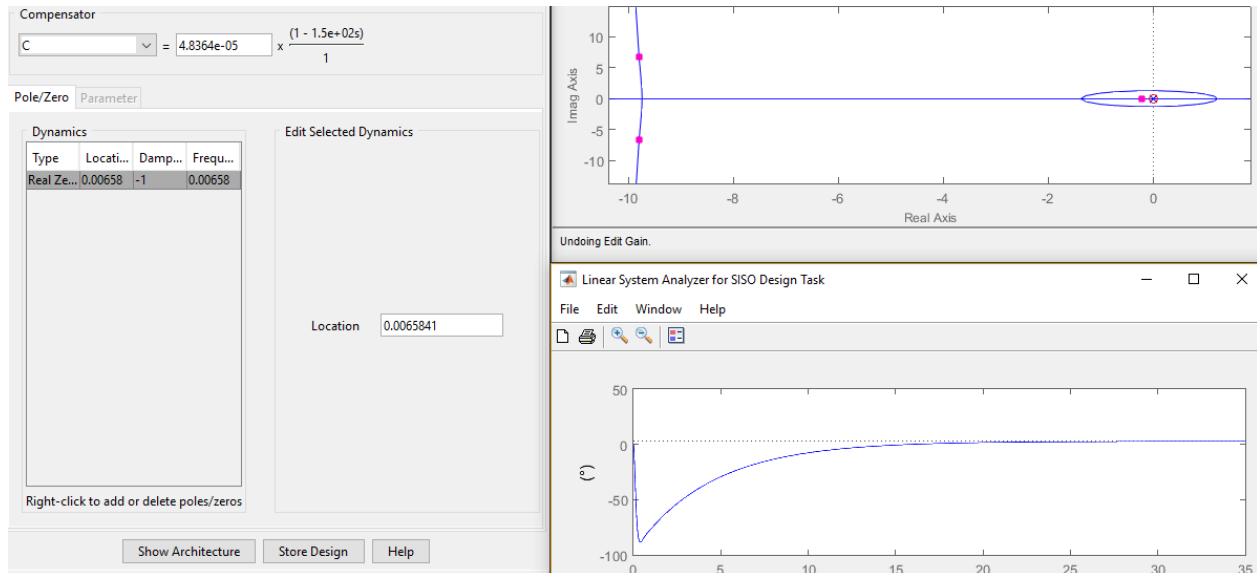


Figura 5.9 Respuesta simulada y polos de lazo cerrado con controlador PD.

De igual manera, cuando el polo real tomaba una posición de acuerdo al tiempo de asentamiento deseado, no importando la posición del cero del controlador, los polos dominantes fueron los complejos y por lo tanto, la respuesta no fue como la deseada en ninguno de los casos.

Debido al comportamiento particular de este sistema, no fue posible obtener los polos de lazo cerrado a partir del desempeño deseado, por lo tanto, se empleó un método similar al que se siguió con el controlador proporcional, sin embargo, para una mejor aproximación con el comportamiento del sistema real, primero se discretizó al sistema con un tiempo de muestreo de 0.0077 segundos que es el que se tiene en promedio con el sistema de control real.

La planta en tiempo discreto fue obtenida con la función *c2d* (*continuous to discrete*) de Matlab, el método de discretización empleado fue el del retenedor de orden cero (*zero order hold*), el proceso se muestra a continuación en la consola de Matlab.



```
>> Gs=3.584e5/(s^3+19.818*s^2+2778*s+14.5)
Gz=c2d(Gs,0.0077)
```

Gs =

$$\frac{358400}{s^3 + 19.82 s^2 + 2778 s + 14.5}$$

Continuous-time transfer function.

Gz =

$$\frac{0.02605 z^2 + 0.0995 z + 0.02413}{z^3 - 2.708 z^2 + 2.566 z - 0.8585}$$

Sample time: 0.0077 seconds

Discrete-time transfer function.

Debido a que el método del retenedor de orden cero no puede ser aplicado a funciones de transferencia impropias se utilizó el método de mapeo de polos y ceros. El primer paso es mapear el cero del controlador al dominio de  $z$ , de acuerdo la ecuación 5.1.

$$Z_{Dis} = e^{Z_{Con}Ts} \quad (5.1)$$

Donde  $Z_{Con}$  es el polo de la función de transferencia en tiempo continuo,  $Ts$  es el tiempo de muestreo y  $Z_{Dis}$  es el polo de la función de transferencia en tiempo discreto.

$$C_{PD}(s) = KPD(s+\alpha)$$

$$Z_{Con} = -\alpha$$

$$Z_{Dis} = e^{-\alpha Ts}$$

Con lo cual la función de transferencia en tiempo discreto queda:

$$C_{PD}(z) = K_{Dis}(z - e^{-\alpha Ts})$$

Para determinar la ganancia  $K_{Dis}$  se debe igualar a la función de transferencia en tiempo continuo valuada en cero con la función de transferencia en tiempo discreto valuada en uno.

$$Kd(0 + \alpha) = K_{Dis}(1 - e^{-\alpha Ts})$$

$$K_{Dis} = \frac{Kp}{(1 - e^{-\alpha Ts})}$$

Con lo cual la función de transferencia del controlador PD discreta es:

$$C_{PD}(z) = \frac{Kp}{(1 - e^{-\alpha \cdot Ts})} (z - e^{-\alpha \cdot Ts})$$

Sustituyendo:  $Kp=0.074$ ,  $\alpha=20$  y  $Ts=0.0077$ :

$$C_{PD}(z) = \frac{0.074}{(1 - e^{-20(0.0077)})} (z - e^{-20(0.0077)})$$

$$C_{PD}(z) = 0.5185 \cdot z - 0.4445$$

Comprobando con la función `c2d` y el método de mapeo de polos y ceros (*matched*) se llegó exactamente a los mismos resultados, como se muestra a continuación en la consola de Matlab.

```
>> Cs = 0.074 + (0.074/20)*s
Cz=c2d(Cs,0.0077,'matched')

Cs =

    0.0037 s + 0.074

Continuous-time transfer function.

Cz =

    0.5185 z - 0.4445

Sample time: 0.0077 seconds
Discrete-time transfer function.
```

A la función de transferencia del controlador en tiempo discreto se le aplicaron operaciones algebraicas para tener la forma como la herramienta *sisotool* maneja.

$$C_{PD}(z) = Kp \left( \frac{z - e^{-\alpha \cdot Ts} + 1 - 1}{1 - e^{-\alpha \cdot Ts}} \right)$$

$$C_{PD}(z) = Kp \left( \frac{1 - e^{-\alpha \cdot Ts} + z - 1}{1 - e^{-\frac{Kp}{Kd} Ts}} \right)$$

$$C_{PD}(z) = Kp \left( 1 + \frac{1}{1 - e^{-\alpha \cdot Ts}} (z - 1) \right)$$

$$C_{PD}(z) = Kp \left( 1 + \frac{Ts}{1 - e^{-\alpha \cdot Ts}} \left( \frac{z - 1}{Ts} \right) \right)$$

$$K_{siso} = \frac{Ts}{1 - e^{-\alpha \cdot Ts}}$$

$$w = \frac{z - 1}{Ts}$$

Finalmente, la función de transferencia del controlador en tiempo discreto como la herramienta *sisotool* maneja es la siguiente:

$$C_{PD}(z) = Kp(1 + K_{siso} * w)$$

A continuación, se muestra el lugar geométrico y la respuesta de los polos de lazo cerrado en el dominio de  $z$  que se obtuvieron con  $Kp=0.074$  y  $\alpha=20$ , para lo cual primero fue necesario conocer la ubicación del cero del controlador en el plano  $z$ , la cual se obtuvo de acuerdo a la ecuación 5.1:

$$Z_{Con} = -\alpha$$

$$Z_{Dis} = e^{Z_{Con} \cdot Ts} = e^{-20(0.0077)} = 0.8572$$

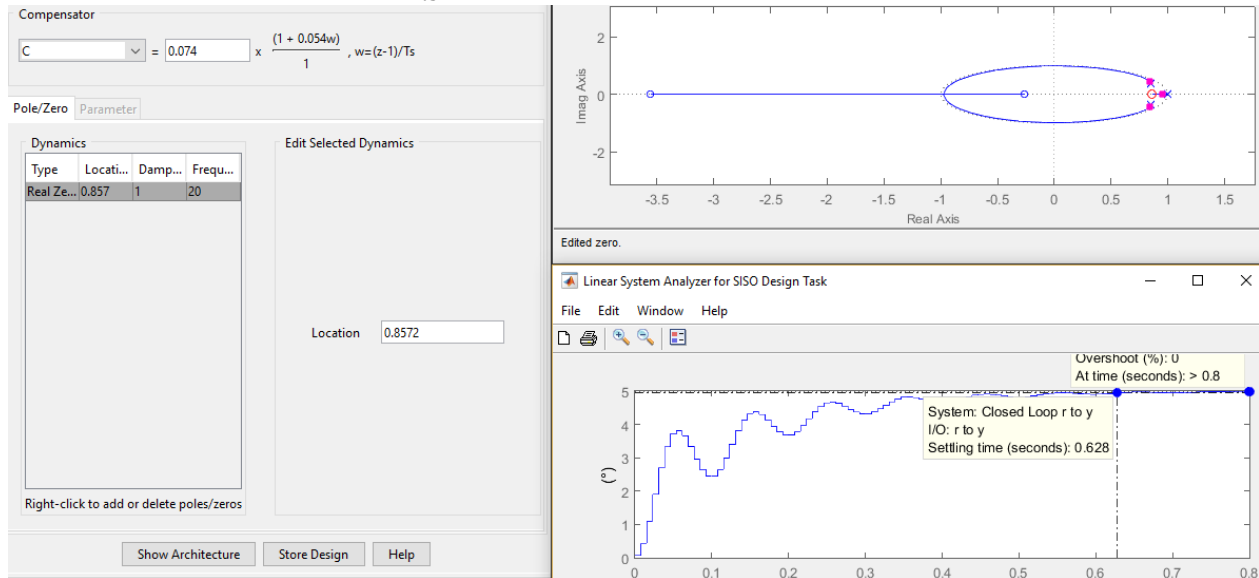


Figura 5.10 Respuesta simulada y polos de lazo cerrado con controlador PD en tiempo discreto.

Comprobación de  $K_{siso}$ :

$$K_{siso} = \frac{Ts}{1 - e^{-\alpha \cdot Ts}}$$

$$K_{siso} = \frac{0.0077}{1 - e^{-20 \cdot (0.0077)}}$$

$$K_{siso} = 0.05395$$

En la figura 5.11, se muestra la respuesta del sistema con el menor tiempo de asentamiento que se encontró sin que se presentara más del sobrepaso máximo permitido (1%), a la que se llegó después de variar gradualmente  $Kp$  y  $Z_{Dis}$  a partir de los valores mostrados en la figura 5.10.

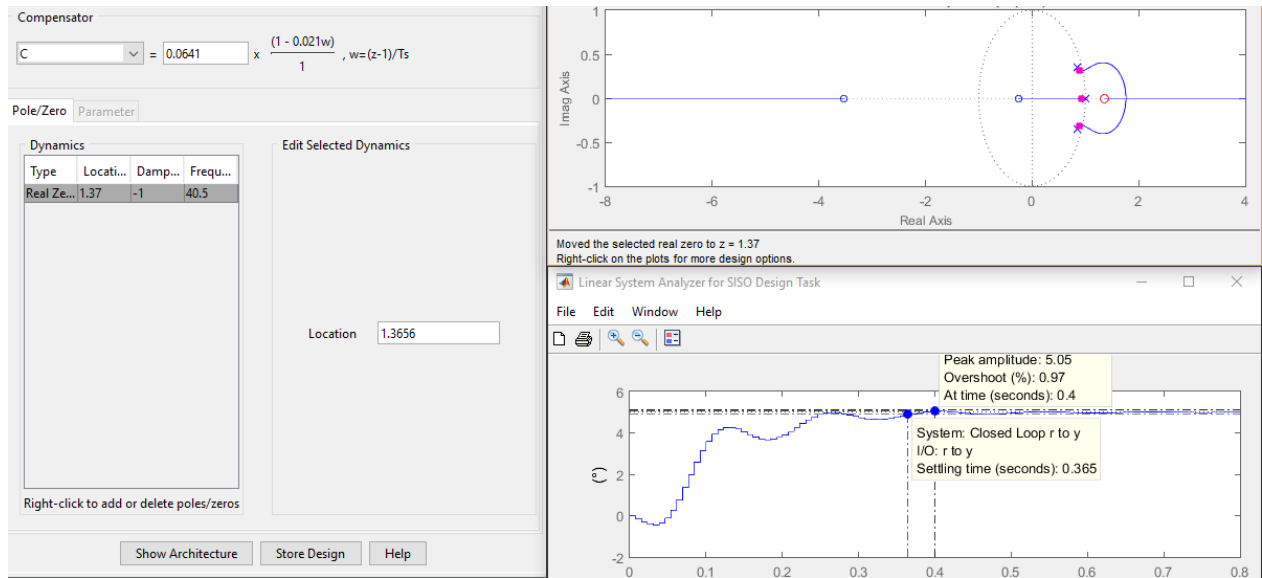


Figura 5.11 Polos de lazo cerrado y respuesta simulada con controlador PD final.

Como se puede observar en la figura 5.11,  $K_p = 0.0641$ , mientras que la constante  $K_d$  se obtuvo con la ecuación 5.1 y la posición del cero en el plano  $z$ .

$$Z_{Dis} = e^{\frac{-K_p}{K_d} T_s}$$

$$\ln(Z_{Dis}) = -\frac{K_p}{K_d} T_s$$

$$K_d = -\frac{K_p}{\ln(Z_{Dis})} T_s$$

$$K_d = -\frac{0.0641(0.0077)}{\ln(1.3656)}$$

$$K_d = -0.0016$$

La respuesta real del sistema al implementar el controlador con las constantes obtenidas se muestra junto con la acción de control total ( $U$ ) en la figura 5.12, además, en la figura 5.13 se muestran la acción de control proporcional ( $U_p$ ) y la acción de control diferencial ( $U_d$ ).

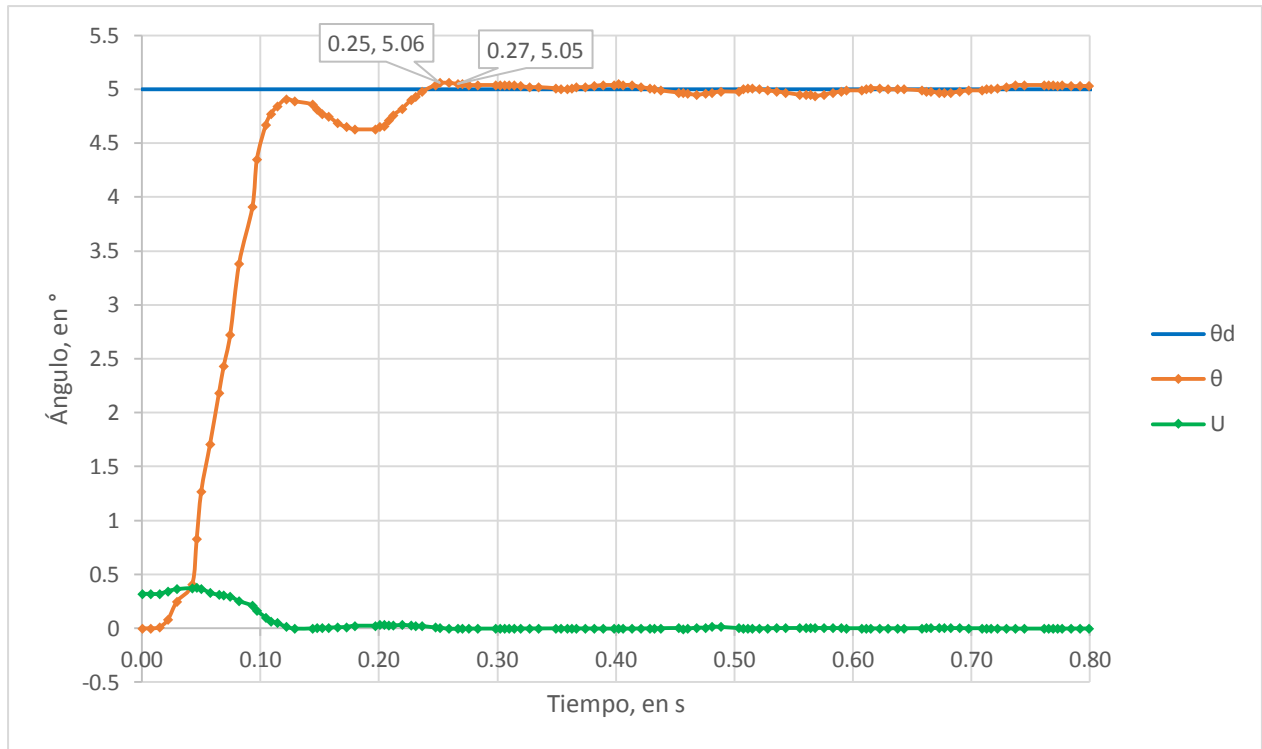


Figura 5.12 Respuesta real con controlador PD.

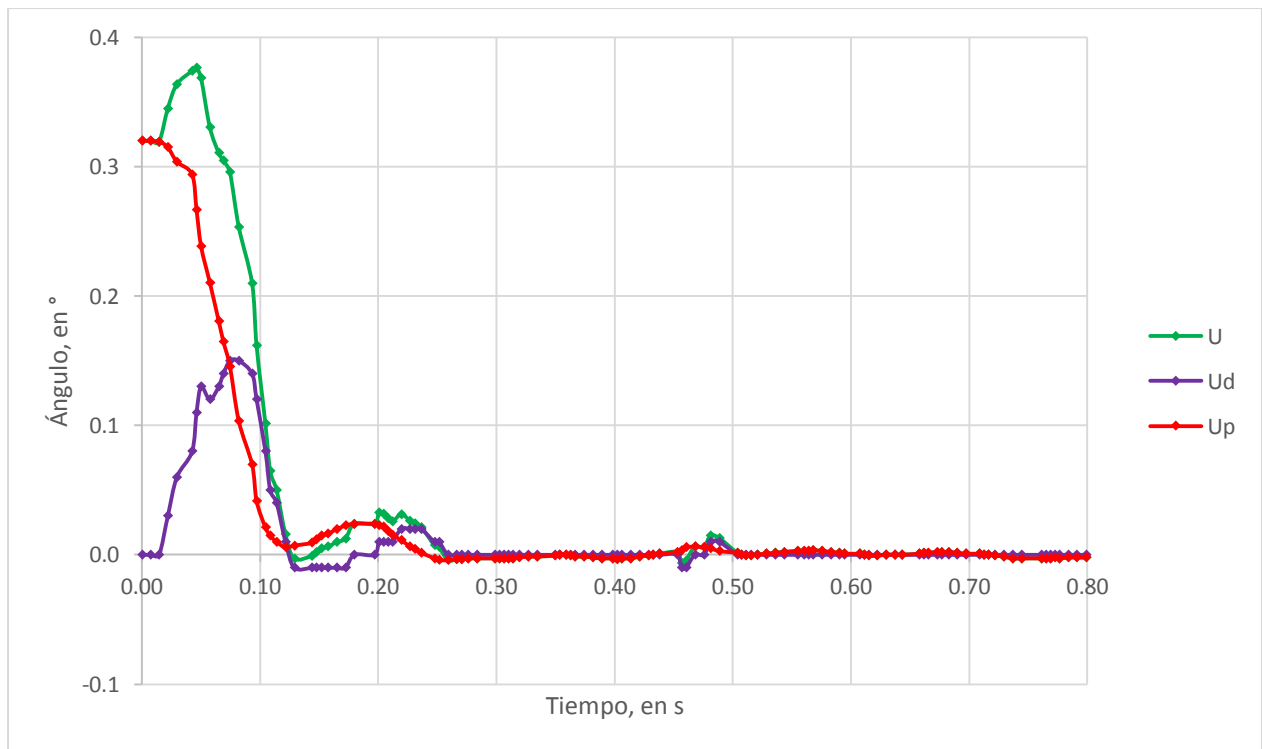


Figura 5.13 Acciones de control con controlador PD.

Como se puede observar en la figura 5.12, el tiempo de asentamiento se redujo de 0.51 segundos que se tuvo con el controlador proporcional ( $K_p = 0.074$ ) en la planta real a 0.27 segundos (reducción del 47.06%) con un sobrepaso del 1.1%. Para mejorar el desempeño se modificaron las constantes y se probaron en el sistema real, sin embargo, no se presentaron mejoras significativas.

Como se puede apreciar en las figuras 5.11 y 5.12, tanto en la simulación como en la realidad, el error en estado permanente con el controlador PD fue nulo, por lo tanto no se tiene sustento para diseñar a la acción integral por medio del lugar geométrico de las raíces, sin embargo, en el siguiente capítulo se diseña un control por realimentación a la salida con acción integral.

Debido a que la función de transferencia del alabeo ( $G(s)_{Alabeo}$ ) tiene la misma estructura que  $G(s)_{Cabeceo}$ , el procedimiento de diseño del controlador PD para el alabeo fue similar al expuesto anteriormente. En las figuras 5.14, 5.15 y 5.16 se muestran las constantes resultantes del diseño del controlador, la respuesta y las acciones de control tanto en la simulación como en el sistema real.

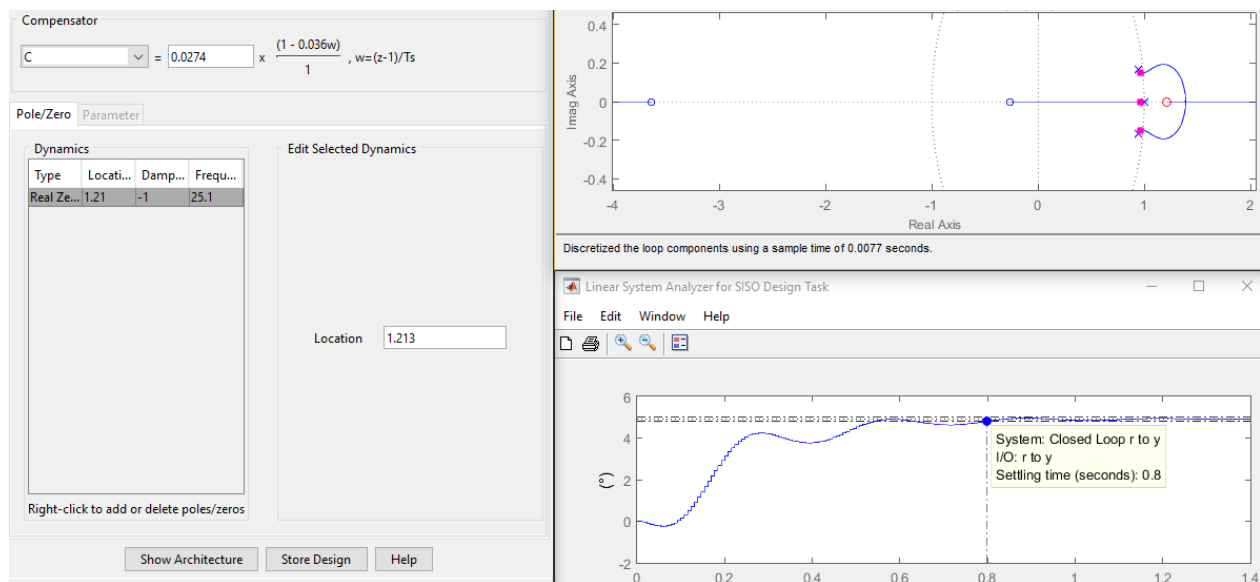


Figura 5.14 Respuesta simulada y polos de lazo cerrado del ángulo de alabeo con controlador PD.

$$K_p = 0.0274$$

$$K_d = -\frac{0.0274(0.0077)}{\ln(1.213)} = -0.011$$

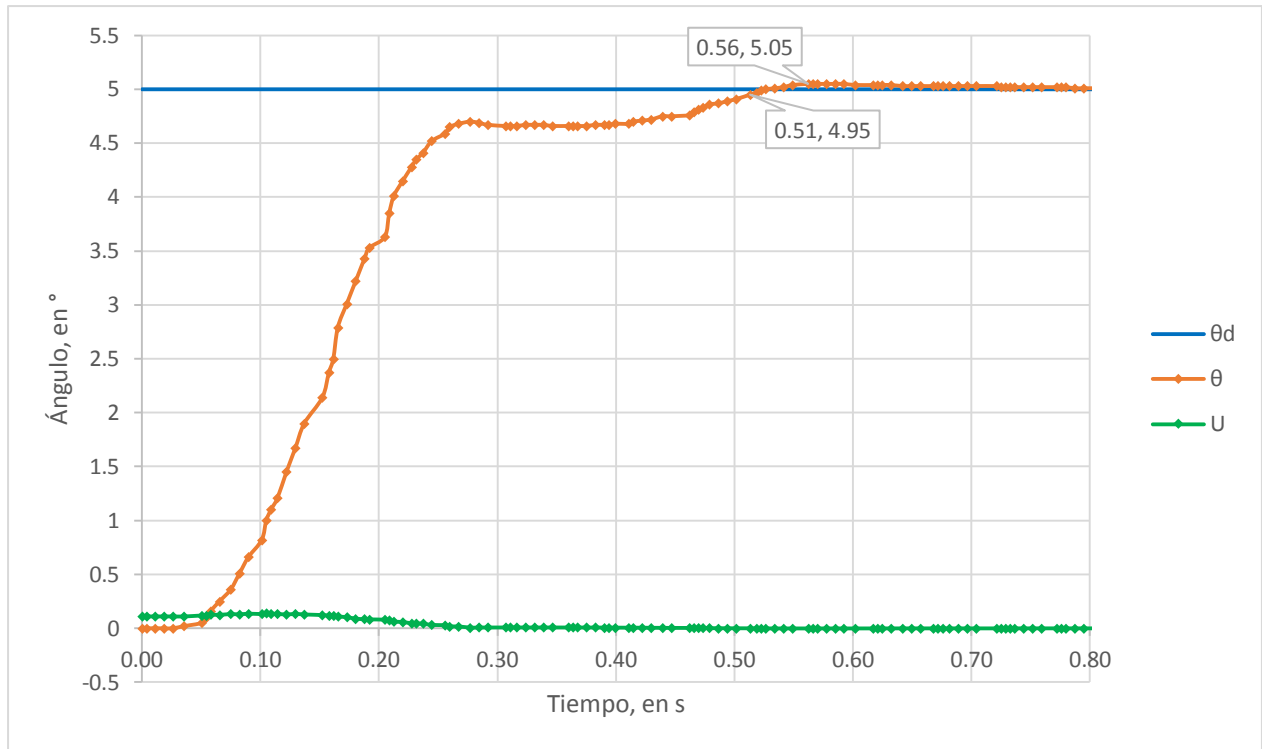


Figura 5.15 Respuesta real del ángulo de alabeo con controlador PD.

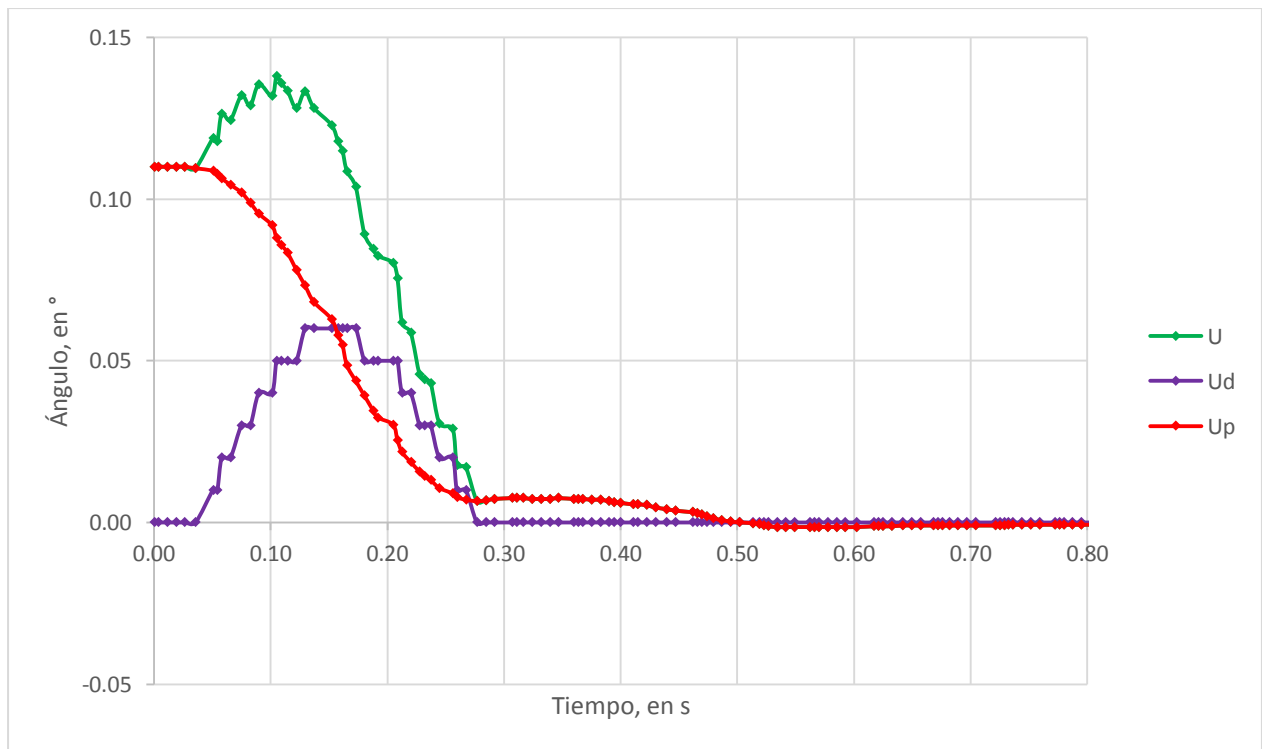


Figura 5.16 Acciones de control del ángulo de alabeo con controlador PD.

### 5.3 Control por realimentación de estados

Las funciones de transferencia estimadas que modelan a la planta obtenidas en la identificación de la planta (sección 5.1) fueron propias (el grado del polinomio del numerador es menor o igual que el grado del polinomio del denominador) y por lo tanto fueron realizables, es decir, se puede llegar a una representación en variables de estado de dicha función de transferencia.

Si además se considera que el sistema es controlable, es posible implementar un control por realimentación de estados (RE) en donde la variable de control, al igual que con la función de transferencia, se trata del ángulo de cambio (ángulo deseado de giro) en los motores y la variable a controlar es el ángulo real.

Con el control por realimentación de estados se buscó mejorar el desempeño obtenido con el controlador PD que se diseñó en la sección anterior, lo cual en teoría es posible pues con el controlador PD, al igual que en la sección anterior, no fue posible colocar los tres polos de lazo cerrado donde se desean, sin embargo, con el controlador RE, como se verá a continuación sí.

A continuación, se expone el proceso para diseñar un controlador por realimentación de estados para el motor del ángulo de cabeceo, empezando por obtener su representación en variables de estado.

$$G_{\text{cabeceo}}(s) = \frac{K_1}{s^3 + K_2 \cdot s^2 + K_3 \cdot s + K_4} = \frac{Y(s)}{U(s)}$$
$$U(s) = \frac{s^3 + K_2 \cdot s^2 + K_3 \cdot s + K_4}{K_1} Y(s)$$

Aplicando la transformada inversa de Laplace:

$$U(t) = \frac{1}{K_1} \ddot{\theta}(t) + \frac{K_2}{K_1} \ddot{\theta} + \frac{K_3}{K_1} \dot{\theta}(t) + \frac{K_4}{K_1} \theta(t)$$

Seleccionando a las variables de estado:

$$X_1 = \theta(t)$$

$$X_2 = \dot{\theta}(t)$$

$$X_3 = \ddot{\theta}(t)$$

Derivando a las variables de estado:

$$\dot{X}_1 = \dot{\theta}(t) = (0)X_1 + (1)X_2 + (0)X_3 + (0)U(t)$$

$$\dot{X}_2 = \ddot{\theta}(t) = (0)X_1 + (0)X_2 + (1)X_3 + (0)U(t)$$

$$\dot{X}_3 = \dddot{\theta}(t) = (-K_4)X_1 + (-K_3)X_2 + (-K_2)X_3 + (K_1)U(t)$$

La representación en variables de estado fue:



$$\dot{X} = A \cdot X + B \cdot U$$

$$Y = C \cdot X + D \cdot U$$

$$\dot{X} = \begin{bmatrix} 0 & 1 & 0 \\ 0 & 0 & 1 \\ -K_4 & -K_3 & -K_2 \end{bmatrix} X + \begin{bmatrix} 0 \\ 0 \\ K_1 \end{bmatrix} U$$

$$Y = [1 \ 0 \ 0]X + [0]U$$

Sustituyendo los valores obtenidos en la identificación de la planta el modelo del sistema fue:

$$\dot{X} = \begin{bmatrix} 0 & 1 & 0 \\ 0 & 0 & 1 \\ -14.5 & -2778 & -19.818 \end{bmatrix} X + \begin{bmatrix} 0 \\ 0 \\ 3.584 \cdot 10^5 \end{bmatrix} U$$

$$Y = [1 \ 0 \ 0]X + [0]U$$

La matriz de controlabilidad (MC) y el rango de ésta se calcularon en la consola de Matlab como se muestra a continuación:

```
>> MC=ctrb(A,B)
rank(MC)

MC =

1.0e+08 *

         0         0    0.0036
         0    0.0036   -0.0710
    0.0036   -0.0710   -8.5487

ans =

3
```

Como el rango de la matriz de controlabilidad fue igual al orden del sistema, éste sí es controlable. El sistema de control RE se muestra en la figura 5.17.

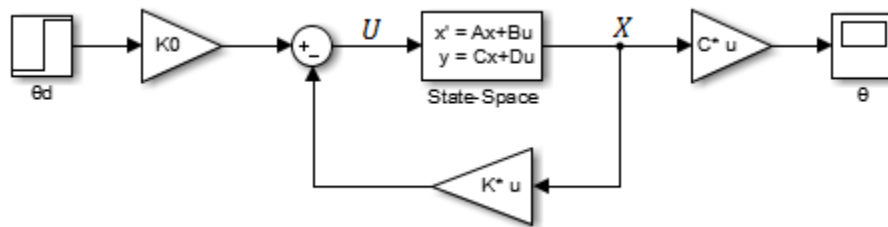


Figura 5.17 Diagrama de bloques de control por realimentación de estados.

En este sistema de control la ley de control fue:

$$U = K_0 \cdot \theta_d - K \cdot X$$

$$K = [K_{11} \quad K_{12} \quad K_{13}]$$

Sustituyendo la ley de control en la representación en variables de estado de la planta:

$$\dot{X} = A \cdot X + B(K_0 \cdot \theta_d - K \cdot X)$$

$$\dot{X} = (A - B \cdot K)X + B \cdot K_0 \cdot \theta_d = \bar{A} \cdot X + \bar{B} \cdot \theta_d$$

$$Y = \theta = C \cdot X$$

Aplicando la transformada de Laplace se llegó a que la función de transferencia de lazo cerrado del sistema fue:

$$T(S) = C(S \cdot I - \bar{A})^{-1} \bar{B}$$

$$T(S) = C(S \cdot I - A + B \cdot K)^{-1} B \cdot K_0$$

Por lo tanto, la ecuación característica del sistema fue:

$$|SI - A + BK| = 0$$

La función de la matriz  $K$  fue cumplir el objetivo de control de desempeño, por lo tanto, se iguala la ecuación característica de lazo cerrado a la ecuación característica deseada ( $EC_d$ ), es decir, aquella con los polos de lazo cerrado con los que se cumpliera el desempeño deseado.

$$|SI - A + B \cdot K| = EC_d \quad (5.2)$$

La parte real de los polos complejos de lazo cerrado deseados ( $|Re\{Pd_{com}\}|$ ) se obtuvieron para un tiempo de asentamiento deseado de 0.3 segundos (un tiempo de asentamiento que en teoría se podría cumplir), mientras que la parte imaginaria  $|Im\{Pd_{com}\}|$  se obtiene para un sobrepaso máximo del 1%.

$$|Re\{Pd_{com}\}| = \frac{5}{ts_d} = \frac{5}{0.3} = 16.666$$

$$|Im\{Pd_{com}\}| = \frac{-\pi |Re\{Pd\}|}{\ln\left(\frac{\%Sp}{100}\right)} = \frac{-\pi(16.666)}{\ln\left(\frac{1}{100}\right)} = 11.3698$$

El polo real, por su parte, es conveniente que se encuentre cinco veces más alejado del eje imaginario para que se cumpla el criterio de los polos dominantes.

$$|Re\{Pd_{real}\}| = 5|Re\{Pd_{com}\}| = 5(16.666) = 83.333$$

Por lo tanto, los polos de lazo cerrado deseados fueron:

$$PLC_{1,2} = -16.666 \pm 11.3698 i$$

$$PLC_3 = -83.333$$

Con la función *place* de Matlab, la cual iguala la ecuación característica del sistema de lazo cerrado con los polos deseados a la ecuación característica de lazo cerrado del sistema con la matriz **K** y resuelve el sistema de ecuaciones, se obtuvo el valor de la matriz **K**, como se muestra a continuación en consola de Matlab.

```
>> Pd=[-RePdcom+ImPdcom*i -RePdcom-ImPdcom*i -RePdreal]

Pd =

-16.6667 +11.3698i -16.6667 -11.3698i -83.3333 + 0.0000i

>> K = place(A, B, Pd)

K =

0.0946 0.0011 0.0003
```

La función de la matriz **K0**, por otro lado, fue la de cumplir con el objetivo de control de regulación, por lo tanto, **K0** debió ser tal que se cumpliera:

$$\theta_{\infty} = T(0)\theta d$$

Por lo tanto:

$$T(0) = C(-A + BK)^{-1}BK0 = I$$

Despejando **K0**:

$$K0 = (C(-A + BK)^{-1}B)^{-1} \quad (5.3)$$

La obtención de esta matriz se muestra a continuación en la consola de Matlab.

```
>> K0=inv(C*inv(-A+B*K)*B)

K0 =

0.0946
```

La respuesta simulada del sistema de control con las matrices calculadas se muestra en la Figura 5.18, como se puede apreciar, se tuvo un tiempo de asentamiento de aproximadamente 0.2233 segundos y el sobrepaso no superó el 1%.

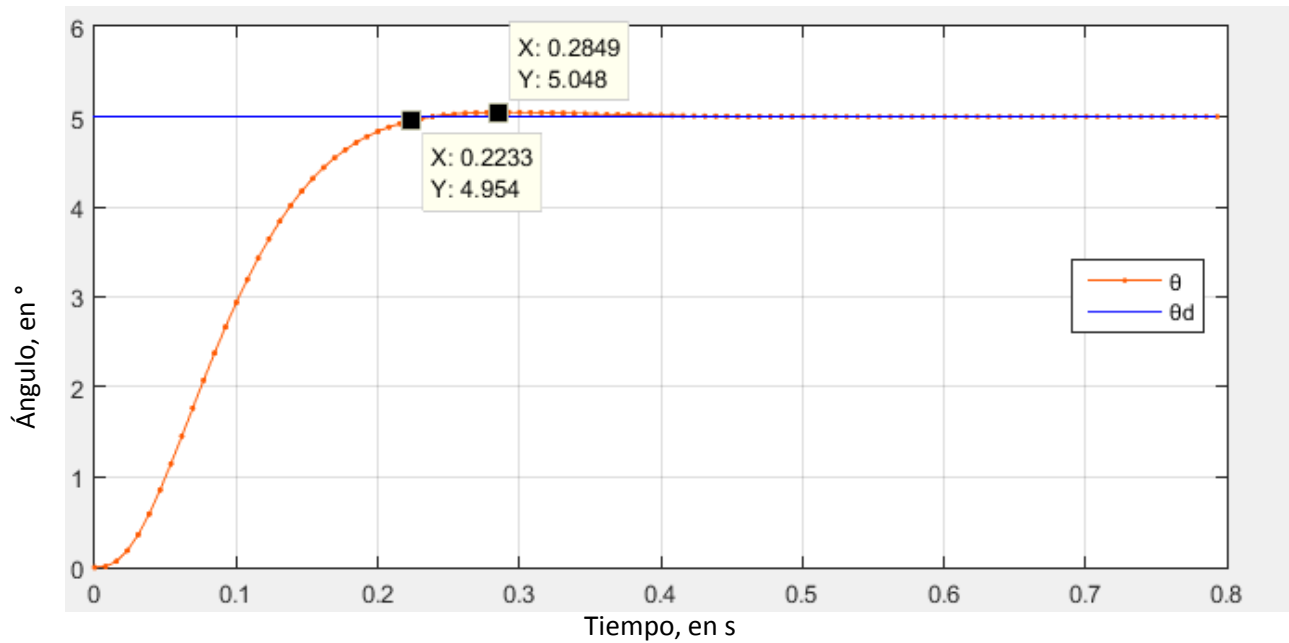


Figura 5.18 Respuesta del ángulo pitch simulada con controlador por realimentación de estados.

Para la implementación de un controlador por realimentación de estados es necesario conocer las variables de estado, es decir, la posición, velocidad y aceleración angular, las primeras dos se obtuvieron del sensor UM7-LT, mientras que para conocer el valor de la aceleración se implementó un observador de orden reducido, ya que este observador tiene la ventaja que se ganó tiempo computacional sobre el observador de orden completo. Para comprobar que el sistema era observable, se obtuvo la matriz de observabilidad (MO) y se calculó el rango de ésta, como se muestra a continuación en consola de Matlab.

```
>> MO=obsv(A,C)

MO =

     1     0     0
     0     1     0
     0     0     1

>> rank(MO)

ans =

     3
```

Como el rango de la matriz de observabilidad fue igual al orden del sistema entonces el sistema sí es observable. Para la implementación del observador de orden reducido, el primer paso fue dividir a las matrices **A** y **B**, en cuatro y dos respectivamente, esto con el objetivo de separar a los componentes de las matrices que afectaban a los estados que se miden ( $\bar{X}_1$ ) de los componentes que afectan al estado que se estima ( $X_3$ ), con lo cual el sistema quedó de la siguiente manera:

$$\dot{X} = \begin{bmatrix} A_{11} & A_{12} \\ A_{21} & A_{22} \end{bmatrix} X + \begin{bmatrix} B_1 \\ B_2 \end{bmatrix} U$$

Donde:

$$X = \begin{bmatrix} \bar{X}_1 \\ X_3 \end{bmatrix}$$

$$A11 = \begin{bmatrix} 0 & 1 \\ 0 & 0 \end{bmatrix}$$

$$A12 = \begin{bmatrix} 0 \\ 1 \end{bmatrix}$$

$$A21 = [-K_4 \quad -K_3]$$

$$A22 = [-K_2]$$

$$B1 = \begin{bmatrix} 0 \\ 0 \end{bmatrix}$$

$$B2 = [K_1]$$

De igual manera se definió una nueva matriz **C2** para que la nueva salida del sistema fueran los estados medidos, como se aprecia a continuación.

$$C2 = \begin{bmatrix} 1 & 0 & 0 \\ 0 & 1 & 0 \end{bmatrix}$$

$$Y = \begin{bmatrix} 1 & 0 & 0 \\ 0 & 1 & 0 \end{bmatrix} X + [0]U = \begin{bmatrix} X_1 \\ X_2 \end{bmatrix} = \bar{X}_1 \quad (5.4)$$

Con estas modificaciones el sistema fue representado con dos ecuaciones:

$$\dot{\bar{X}}_1 = A11 \cdot \bar{X}_1 + A12 \cdot X_3 + B1 \cdot U \quad (5.5)$$

$$\dot{X}_3 = A21 \cdot \bar{X}_1 + A22 \cdot X_3 + B2 \cdot U \quad (5.6)$$

Sustituyendo la ecuación 5.4 en la 5.5 y 5.6:

$$\dot{Y} = A11 \cdot Y + A12 \cdot X_3 + B1 \cdot U$$

$$\dot{X}_3 = A21 \cdot Y + A22 \cdot X_3 + B2 \cdot U$$

Se define:

$$V = A21 \cdot Y + B2 \cdot U$$

$$W = \dot{Y} - A11 \cdot Y - B1 \cdot U$$

Con lo cual:

$$\dot{X}_3 = A22 \cdot X_3 + V$$

$$W = A12 \cdot X_3$$

Como se puede observar, se creó un nuevo sistema, en el cual  $V$  fue la nueva entrada (los estados medidos y la variable de control) y  $W$  fue la nueva salida (la aceleración estimada). Para el nuevo sistema no fue necesario comprobar que es observable pues si el par  $A, C$  es observable el par  $A_{22}, A_{12}$  también lo es.

El observador para el nuevo sistema fue:

$$\dot{\hat{X}}_3 = (A_{22} - L \cdot A_{12})\hat{X}_3 + V + L \cdot W$$

Sustituyendo de  $V$  y  $W$  en la ecuación anterior:

$$\dot{\hat{X}}_3 = (A_{22} - L \cdot A_{12})\hat{X}_3 + A_{21} \cdot Y + B_2 \cdot U + L \cdot (\dot{Y} - A_{11} \cdot Y - B_1 \cdot U)$$

Se propuso el siguiente cambio de variable:

$$z = \hat{X}_3 - L \cdot Y$$

$$\dot{z} = \dot{\hat{X}}_3 - L \cdot \dot{Y}$$

Por lo tanto:

$$\dot{z} = (A_{22} - L \cdot A_{12})\hat{X}_3 + A_{21} \cdot Y + B_2 \cdot U - L \cdot A_{11} \cdot Y - L \cdot B_1 \cdot U$$

$$\dot{z} = (A_{22} - L \cdot A_{12})(z + L \cdot Y) + A_{21} \cdot Y + B_2 \cdot U - L \cdot A_{11} \cdot Y - L \cdot B_1 \cdot U$$

$$\dot{z} = [A_{22} - L \cdot A_{12}]z + [(A_{22} - L \cdot A_{12}) \cdot L + A_{21} - L \cdot A_{11} \quad B_2 - L \cdot B_1] \begin{bmatrix} Y \\ U \end{bmatrix}$$

Por lo tanto:

$$A_{obs} = A_{22} - L \cdot A_{12}$$

$$B_{obs} = [(A_{22} - L \cdot A_{12}) \cdot L + A_{21} - L \cdot A_{11} \quad B_2 - L \cdot B_1]$$

Para que la salida del observador sea únicamente  $\hat{X}_3$ :

$$\hat{X}_3 = z + [L \quad 0] \begin{bmatrix} Y \\ U \end{bmatrix}$$

Por lo tanto:

$$C_{obs} = I = 1$$

$$D_{obs} = [L \quad 0]$$

Donde:

$$L = [L1 \quad L2]$$

La matriz  $L$ , al igual que la matriz  $K$  del controlador RE, se escogió de acuerdo al desempeño deseado, en este caso del observador, el cual debe ser más rápido que el sistema de control completo, pues para que el sistema pueda estabilizarse se necesita conocer el valor del estado estimado, por lo tanto fue conveniente que los polos de lazo cerrado del observador se encontraran cinco veces más alejados del eje imaginario que los polos dominantes de lazo cerrado del sistema de control. En este caso, el observador fue de orden uno pues únicamente se deseaba estimar un estado, por lo tanto el polo deseado del observador fue:

$$Pd_{obs} = 5(\text{Re}\{Pd_{com}\}) = 5(-16.666) = -83.333$$

Por otra parte, la ecuación característica del observador fue:

$$|S \cdot I - A22 + L \cdot A12| = 0$$

Al igual que como se hizo con el sistema de control completo, la ecuación característica del observador se igualó a la ecuación característica deseada ( $ECd_{obs}$ ), es decir, aquella con el polo deseado.

$$|S \cdot I - A22 + L \cdot A12| = ECd_{obs}$$

Finalmente, al igual que con el sistema de control completo, se obtuvo la matriz  $L$  con la función *place* de Matlab, sin embargo, como se aprecia en la ecuación 5.2, la matriz  $K$  está postmultiplicando, a diferencia de la matriz  $L$  que como se puede apreciar está premultiplicando, por lo tanto, se hizo el siguiente procedimiento el cual no afecta el valor de los polos.

$$|S \cdot I - A22 + L \cdot A12| = |S \cdot I - A22^T + A12^T \cdot L^T| = ECd_{obs}$$

Con lo cual ahora la matriz  $L^T$  está postmultiplicando y fue posible utilizar la función *place* de Matlab, sin embargo, se obtuvieron la transpuesta de  $L$ , por lo tanto, se debió obtener la transpuesta de la matriz resultante para obtener a la matriz  $L$ . Una vez obtenido el valor de la matriz  $L$  fue posible obtener  $A_{obs}$  y  $B_{obs}$ , el proceso completo se muestra a continuación en consola de Matlab.

```

>> L=place(A22',A12',-RePdcom*5) '
Aobs=A22-L*A12
Bobs=[A22*L-L*A12*L+A21-L*A11, B2-L*B1]

L =

      0  63.5153

Aobs =

    -83.3333

Bobs =

    1.0e+05 *
    -0.0001  -0.0807  3.5840

```

El diagrama de bloques del controlador por realimentación a la salida (RS), es decir, el controlador por realimentación de estados (RE) con el observador de orden reducido se muestra en la Figura 5.19:

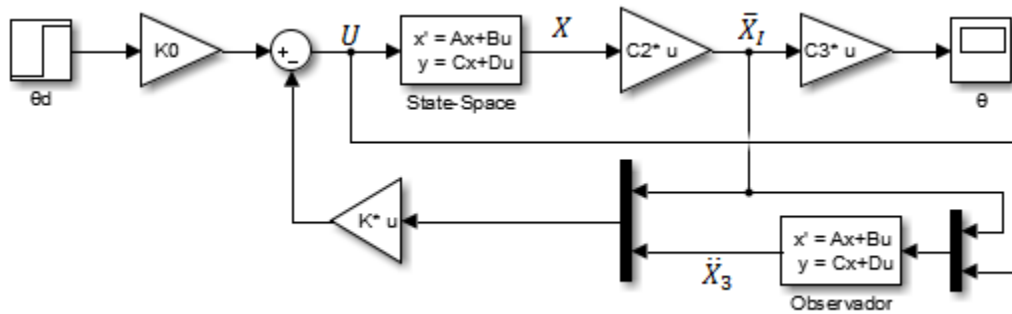


Figura 5.19 Diagrama de bloques de control por retroalimentación a la salida.

En el cual se hizo uso de la matriz  $C3$  para que la salida total del sistema fuera únicamente la posición angular.

$$C3 = [1 \quad 0]$$

La respuesta del sistema tuvo exactamente el mismo tiempo de asentamiento y el mismo sobrepaso que la respuesta con el controlador RE cuyo diagrama de bloques se muestra en la figura 5.17.

El siguiente paso fue discretizar al sistema y hacer el cálculo de nuevas matrices  $K0D$ ,  $KD$ ,  $A_{obs}D$ ,  $B_{obs}D$  y  $LD$ . El sistema discretizado se obtuvo nuevamente con la función  $c2d$  y el método del retenedor de orden cero, el procedimiento en la consola de Matlab se presenta a continuación.



```

>> Tmues=0.0077
GVE=ss(A,B,C,D);
GVED=c2d(GVE,Tmues);
[AD,BD,CD,DD]=ssdata(GVED)

Tmues =
    0.0077

BD =
    1.0e+03 *
    0.0000
    0.0100
    2.4898

CD =
    1    0    0

AD =
    1.0000    0.0075    0.0000
   -0.0004    0.9227    0.0069
   -0.1007   -19.2989    0.7851

DD =
    0
    
```

Una vez que se discretizó el modelo, se obtuvo el valor de **KD** nuevamente con la función *place* y los polos deseados mapeados en el dominio de **z** (de acuerdo a la ecuación 5.1), como se muestra a continuación.

```

>> KD=place(AD,BD,exp(Pd*Tmues))

KD =
    0.0672   -0.0011    0.0002
    
```

Finalmente se obtuvo el valor de **KOD** de acuerdo la siguiente ecuación, la cual es un equivalente de la ecuación 5.3 en el dominio de **z**, pues en lugar de que la función de lazo cerrado (**T**) se evalúe en cero, como en el dominio de **s**, se evalúa en uno, o en el caso de matrices en la matriz identidad.

$$KOD = (CD(I - AD + BD \cdot KD)^{-1}BD)^{-1} \quad (5.7)$$

```

>> KOD=inv(CD*inv(eye(3)-AD+BD*KD)*BD)

KOD =
    0.0672
    
```

Para discretizar al observador se siguió el mismo procedimiento que en tiempo continuo, pero ahora con las matrices **AD** y **BD**.

```

>> A11D=AD(1:2,1:2)    >> A21D=AD(3,1:2)    >> B1D=BD(1:2,1)
A12D=AD(1:2,3)        A22D=AD(3,3)        B2D=BD(3,1)

A11D =
    1.0000    0.0075
   -0.0004    0.9227

A12D =
    0.0000
    0.0069

A21D =
   -0.1007  -19.2989

A22D =
    0.7851

B1D =
    0.0260
    9.9678

B2D =
    2.4898e+03

```

Para el polo del observador se desea el mismo polo que en tiempo continuo pero mapeado en el dominio de  $z$  (ecuación 5.1).

```

>> LD=place(A22D',A12D',exp(-RePdcom*5*Tmues))'
AobsD=A22D-LD*A12D
BobsD=[A22D*LD-LD*A12D*LD+A21D-LD*A11D, B2D-LD*B1D]

LD =
    0.1491    37.2316

AobsD =
    0.5264

BobsD =
    1.0e+03 *
   -0.0002   -0.0341    2.1187

```

El diagrama de bloques del sistema de control RS en tiempo discreto se muestra en la Figura 5.20.

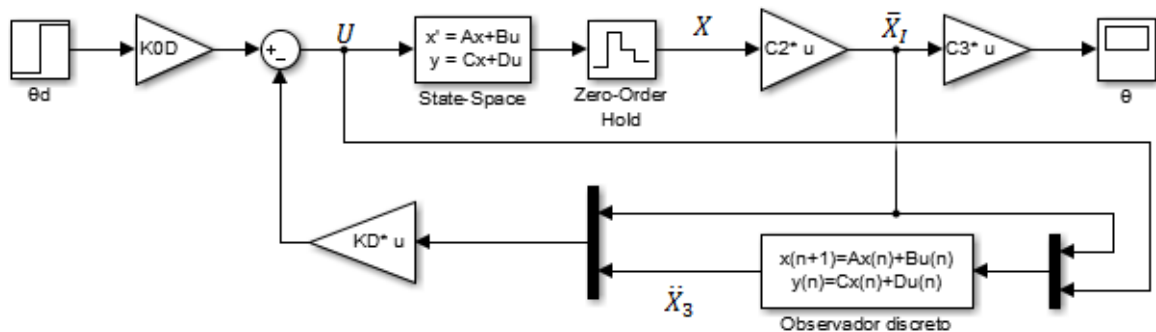


Figura 5.20 Diagrama de bloques del control RS en tiempo discreto.

En la respuesta simulada del sistema, como se observa en la figura 5.21, se tuvo prácticamente el mismo tiempo de asentamiento que en el controlador RS en tiempo continuo mostrada en la figura 5.17, mientras que el sobrepaso fue menor al 1%.

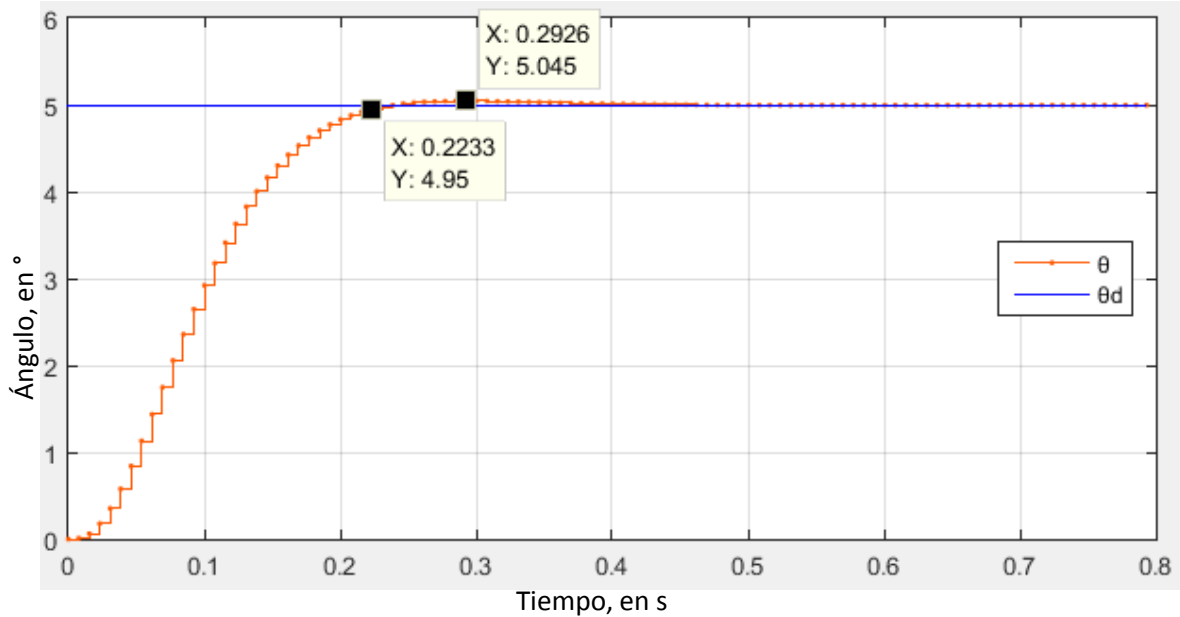


Figura 5.21 Respuesta simulada en tiempo discreto con controlador RS.

Como se puede observar en la figura 5.20, el observador en tiempo discreto fue el siguiente:

$$X_{obs}(n + 1) = A_{obs}D \cdot X_{obs}(n) + B_{obs}D \cdot U_{obs}(n)$$

$$Y_{obs}(n) = C_{obs} \cdot X_{obs}(n) + D_{obs} \cdot U_{obs}(n)$$

El observador es equivalente (utilizando la regla de atraso) a:

$$X_{obs}(n) = A_{obs}D \cdot X_{obs}(n - 1) + B_{obs}D \cdot U_{obs}(n - 1) \quad (5.8)$$

$$Y_{obs}(n) = C_{obs} \cdot X_{obs}(n) + D_{obs} \cdot U_{obs}(n) \quad (5.9)$$

Sustituyendo la ecuación 5.8 en la 5.9:

$$Y_{obs}(n) = C_{obs} \cdot (A_{obs}D \cdot X_{obs}(n - 1) + B_{obs}D \cdot U_{obs}(n - 1)) + D_{obs} \cdot U_{obs}(n) \quad (5.10)$$

Donde:

$$U_{obs} = \begin{bmatrix} \theta \\ \dot{\theta} \\ U \end{bmatrix}$$

$$C_{obs} = 1$$

$$D_{obs} = [LD1 \quad LD2 \quad 0]$$

$$Y_{obs}(n) = \ddot{\theta}_{est}$$

$$X_{obs} = z = \dot{\hat{X}}_3 - L \cdot \dot{Y} = \ddot{\theta}_{est} - [LD1 \quad LD2] \begin{bmatrix} \theta \\ \dot{\theta} \end{bmatrix}$$

Sustituyendo en la ecuación 5.10, se llegó a la ecuación con la cual se estima el valor de la aceleración para que el observador fuera implementado en el microcontrolador, como se puede apreciar, la aceleración se estimó a partir de la aceleración estimada anterior ( $\ddot{\theta}_{est}(n-1)$ ), de la posición y velocidad angular anteriores ( $\theta(n-1)$  y  $\dot{\theta}(n-1)$ ), de la posición y velocidad angular actuales ( $\theta(n)$  y  $\dot{\theta}(n)$ ) y finalmente de la acción de control total anterior ( $U(n-1)$ ).

$$\ddot{\theta}_{est}(n) = A_{obs}D \left( \ddot{\theta}_{est}(n-1) - [LD1 \quad LD2] \begin{bmatrix} \theta(n-1) \\ \dot{\theta}(n-1) \end{bmatrix} \right) + B_{obs}D \begin{bmatrix} \theta(n-1) \\ \dot{\theta}(n-1) \end{bmatrix} + [LD1 \quad LD2] \begin{bmatrix} \theta(n) \\ \dot{\theta}(n) \end{bmatrix}$$

Como se puede apreciar en la respuesta simulada el error en estado permanente fue nulo; sin embargo, es probable que se presente un error en estado permanente cuando las condiciones del sistema cambian, por ejemplo, cuando el usuario utiliza un *smartphone* de peso y medidas significativamente más grandes a las del *smartphone* utilizado durante la identificación de la planta, por lo tanto, a continuación se implementó un controlador RS con acción integral, cuyo diagrama de bloques se muestra en la figura 5.22.

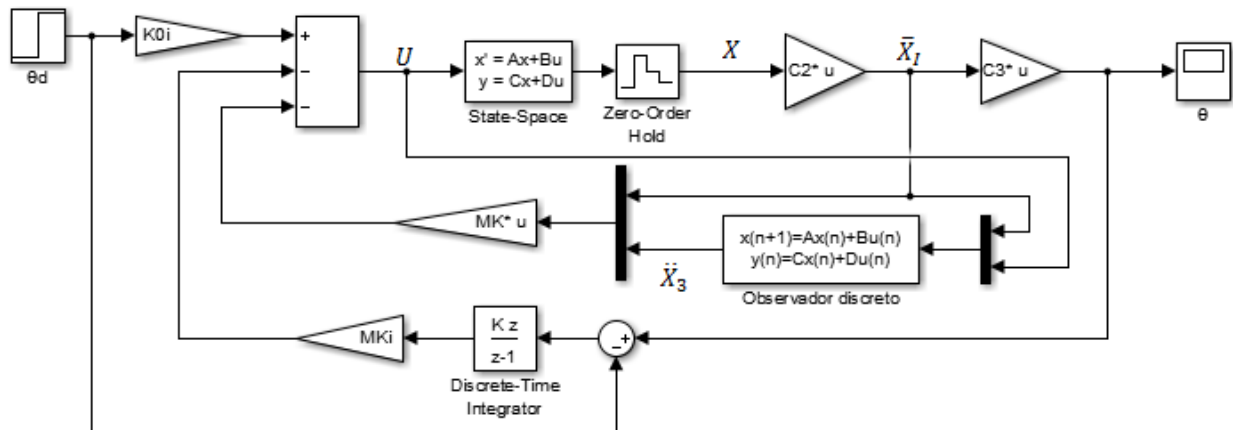


Figura 5.22 Diagrama de bloques del control RS con acción integral.

La ley de control del sistema fue:

$$U = K0i \cdot \theta d - MK \cdot X - MKi \int (\theta - \theta d) dt$$

$$q = \int (\theta - \theta d) dt$$

$$MK = [MK11 \quad MK12 \quad MK13]$$

Sustituyendo la ley de control en la planta:

$$\begin{aligned}\dot{X} &= A \cdot X + B(K0i \cdot \theta - MK \cdot X - MKi \cdot q) \\ \dot{X} &= (A - B \cdot MK)X + B \cdot K0i \cdot \theta d - B \cdot MKi \cdot q\end{aligned}$$

Por otro parte se tiene:

$$\dot{q} = \theta - \theta d = C \cdot X - \theta d$$

Se definió un nuevo vector de estados y un nuevo sistema:

$$\begin{aligned}X_a &= \begin{bmatrix} X \\ q \end{bmatrix} \\ \begin{bmatrix} \dot{X} \\ \dot{q} \end{bmatrix} &= \begin{bmatrix} A - B \cdot MK & -B \cdot MKi \\ C & 0 \end{bmatrix} \begin{bmatrix} X \\ q \end{bmatrix} + \begin{bmatrix} B \cdot K0i \\ -I \end{bmatrix} \theta d \\ \dot{X}_a &= A_a X_a + B_a r\end{aligned}$$

La ecuación característica del sistema fue:

$$\begin{aligned}|SI - A_a| &= 0 \\ A_a &= \bar{A} - \bar{B} \cdot \bar{K}\end{aligned}$$

Donde:

$$\begin{aligned}\bar{A} &= \begin{bmatrix} A & 0 \\ C & 0 \end{bmatrix} \\ \bar{B} &= \begin{bmatrix} B \\ 0 \end{bmatrix} \\ \bar{K} &= [MK \quad MKi]\end{aligned}$$

Por lo que la ecuación característica del sistema fue:

$$|SI - \bar{A} + \bar{B} \cdot \bar{K}| = 0$$

La ecuación característica que se acaba de mostrar, al igual que la ecuación 5.2, debió igualarse a la ecuación característica con los polos de lazo cerrado deseados que se obtuvieron anteriormente, pues se deseaba la misma respuesta (con el mismo desempeño), sin embargo, se debió agregar un polo por el integrador, cuya parte real conviene sea al menos cinco veces más grande que la de los polos de lazo cerrado deseados para afectar lo menos posible la respuesta.

Es importante mencionar que los valores calculados de  $MKi$  y  $MK$  deben hacer que  $A_a$  sea *Hurwitz*, pues si  $A_a$  es *Hurwitz* se asegura que el sistema es estable. Para que  $A_a$  sea *Hurwitz* todos sus valores propios deben tener parte real negativa, lo cual se logra fácilmente pues los polos de lazo cerrado deseados cuya parte real es negativa fueron precisamente los valores propios de  $A_a$ .

Empezando por la obtención de  $\bar{A}$  y  $\bar{B}$  y debido a que se utilizó el modelo discretizado:

```
>> Abarra=[AD,zeros(3,1);CD 0]
Bbarra=[BD;0]

Abarra =

    1.0000    0.0075    0.0000    0
   -0.0004    0.9227    0.0069    0
   -0.1007  -19.2989    0.7851    0
    1.0000         0         0         0

Bbarra =

    1.0e+03 *

    0.0000
    0.0100
    2.4898
         0
```

En el el cálculo de  $\bar{K}$  se hizo nuevamente uso de la función *place* de *Matlab* y los polos deseados mapeados en el dominio de  $z$  de acuerdo a la ecuación 5.1; como se mencionó anteriormente se agregó un cero al menos cinco veces más lejano al eje imaginario en comparación de los demás y se separó en  $MK_i$  y  $MK$ .

```
>> Kbarra=place(Abarra,Bbarra,exp([Pd Pd(3)*5]*Tmues))
MK=Kbarra(1:3)
MKi=Kbarra(4)

Kbarra =

   -0.6178    0.0039    0.0001    0.6823

MK =

   -0.6178    0.0039    0.0001

MKi =

    0.6823
```

La matriz  $A_a$  se muestra a continuación, junto con sus valores propios.

```
>> Aa=Abarra-Bbarra*Kbarra
eig(Aa)

Aa =

    1.0e+03 *

    0.0010    0.0000    0.0000   -0.0000
    0.0062    0.0009    0.0000   -0.0068
    1.5381   -0.0289    0.0004   -1.6987
    0.0010         0         0         0

ans =

    0.0404 + 0.0000i
    0.5264 + 0.0000i
    0.8762 + 0.0769i
    0.8762 - 0.0769i
```

Los cuales, como se muestra a continuación y como se mencionó anteriormente, fueron precisamente los polos de lazo cerrado deseados:

```
>> exp([Pd Pd(3)*5]*Tmues)

ans =

    0.8762 + 0.0769i    0.8762 - 0.0769i    0.5264 + 0.0000i    0.0404 + 0.0000i
```

Se calculó **K0i** de acuerdo a la ecuación 5.7.

```
>> K0i=inv(CD*inv(eye(3)-AD+BD*MK)*BD)

K0i =

    -0.6178
```

Sin embargo, la respuesta del sistema en la simulación resultó ser inestable, por lo tanto, se cambió la ubicación del polo del integrador más alejado del eje imaginario, a través de la experimentación, finalmente el polo se ubicó 16.4 veces más alejado del eje imaginario en comparación del polo real del sistema completo. La obtención de la nuevas matrices **MK** y **MKi** se muestra a continuación.

```

>> Kbarra=place(Abarra,Bbarra,exp([Pd Pd(3)*16.4]*Tmues))
MK=Kbarra(1:3)
MKi=Kbarra(4)

Kbarra =

    0.0667    -0.0011     0.0002     0.0005

MK =

    0.0667    -0.0011     0.0002

MKi =

    4.5403e-04

```

La respuesta simulada del sistema se muestra en la figura 5.23, como se puede apreciar, se tuvo un tiempo de asentamiento de 0.231 segundos (0.0077 segundos más que en el controlador RS sin acción integral), mientras que el sobrepaso fue menor al 1%.

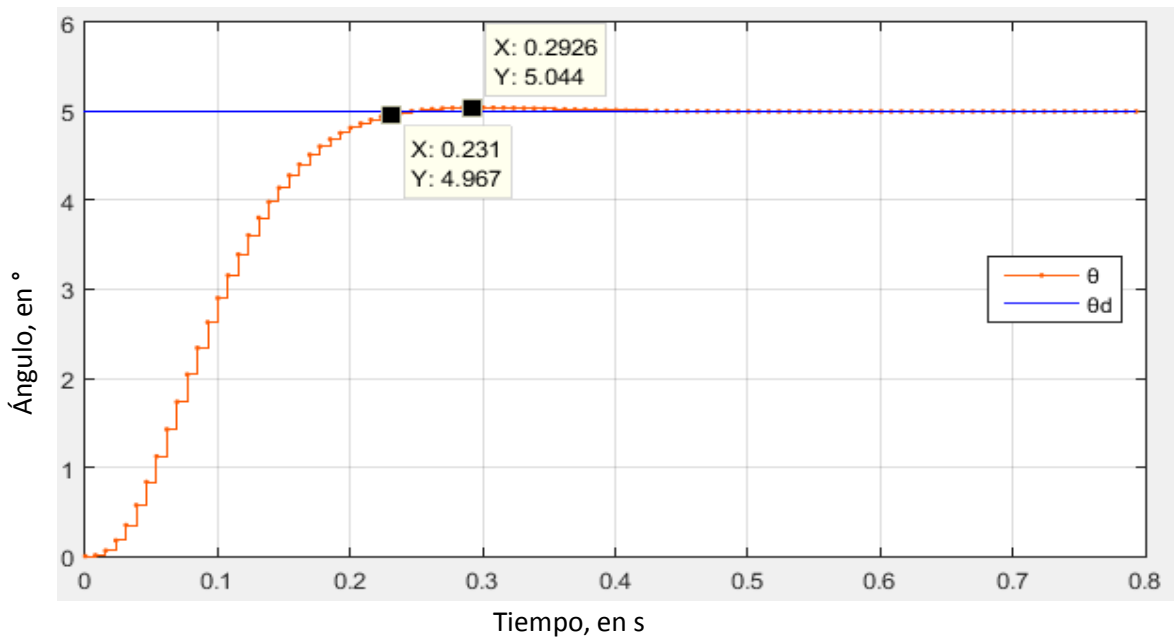


Figura 5.23 Respuesta simulada con controlador RS con acción integral.

Para apreciar la acción de control que provocó cada constante en este controlador se hicieron algunas operaciones algebraicas, empezando por la ley de control:

$$U = K0i \cdot \theta d - MK \cdot X - MKi \int (\theta - \theta d) dt$$

$$X = \begin{bmatrix} \theta \\ \dot{\theta} \\ \dot{\theta}_{est} \end{bmatrix}$$



$$U = K0i \cdot r - K11 \cdot \theta - MK12 \cdot \dot{\theta} - MK13 \cdot \ddot{\theta}_{est} + MKi \int (\theta d - \theta) dt$$

Debido a que **MK11** es igual a **K0i**:

$$U_{RE} = MK11(\theta d - \theta) - MK12 \cdot \dot{\theta} - MK13 \cdot \ddot{\theta}_{est} + MKi \int (\theta d - \theta) dt$$

$$e = \theta d - \theta$$

$$U_{RSI} = MK11 \cdot e + MK12 \cdot (-1 \cdot \dot{\theta}) + MK13(-1 \cdot \ddot{\theta}_{est}) + MKi \int e dt$$

Con lo cual el diagrama de control pudo ser representado como se muestra en la Figura 5.24.

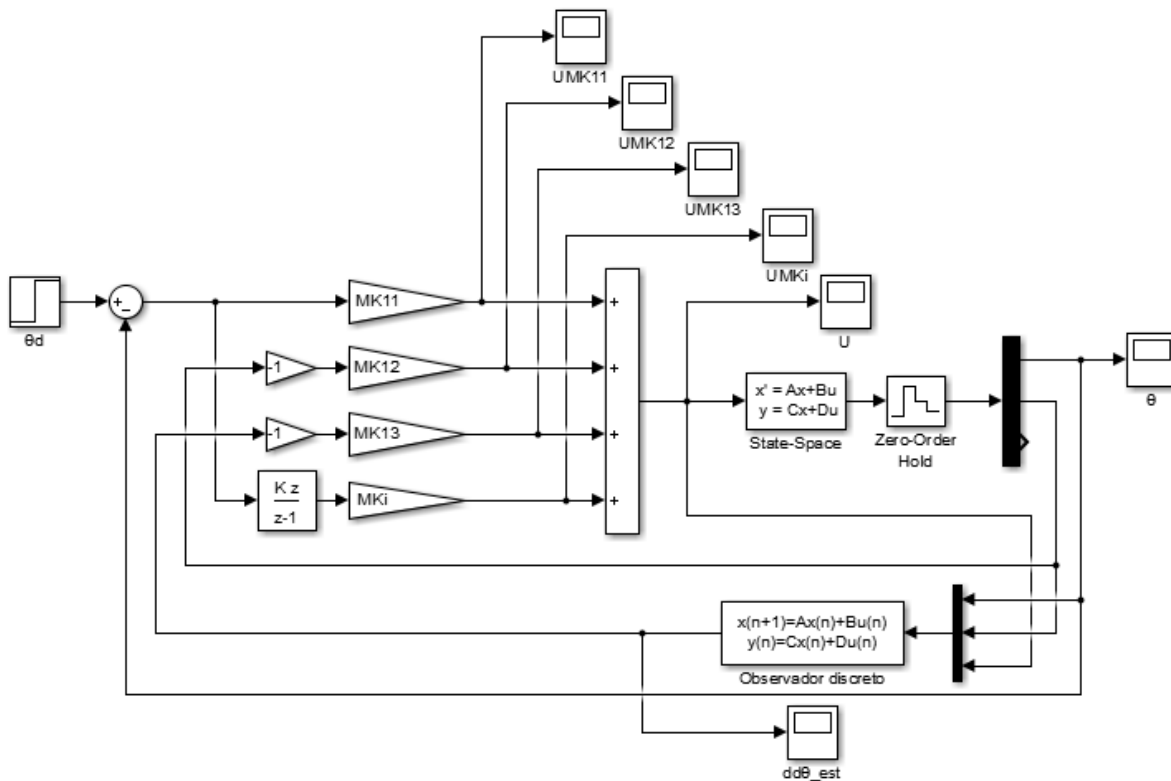


Figura 5.24 Representación alternativa del controlador RS con acción integral.

En la Figura 5.25, se muestran las acciones de control que provocan cada una de las constantes calculadas junto con la acción de control total (**U**).

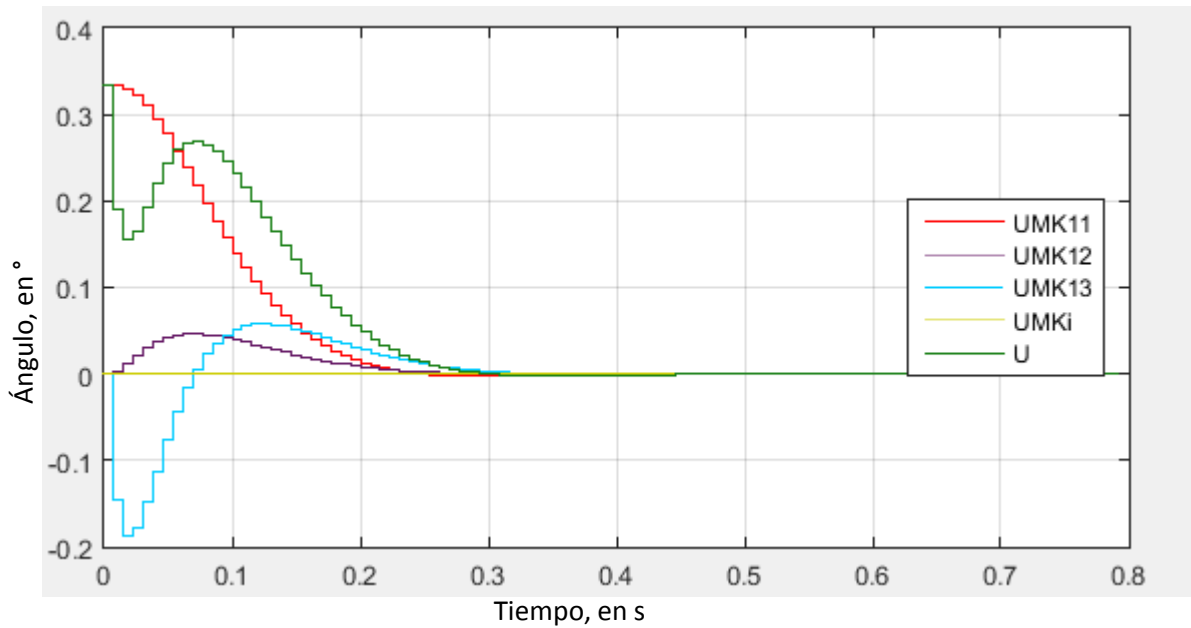


Figura 5.25 Acciones de control que provoca cada constante y la acción de control total simulada.

En la Figura 5.26 se muestra de manera gráfica a la aceleración estimada.

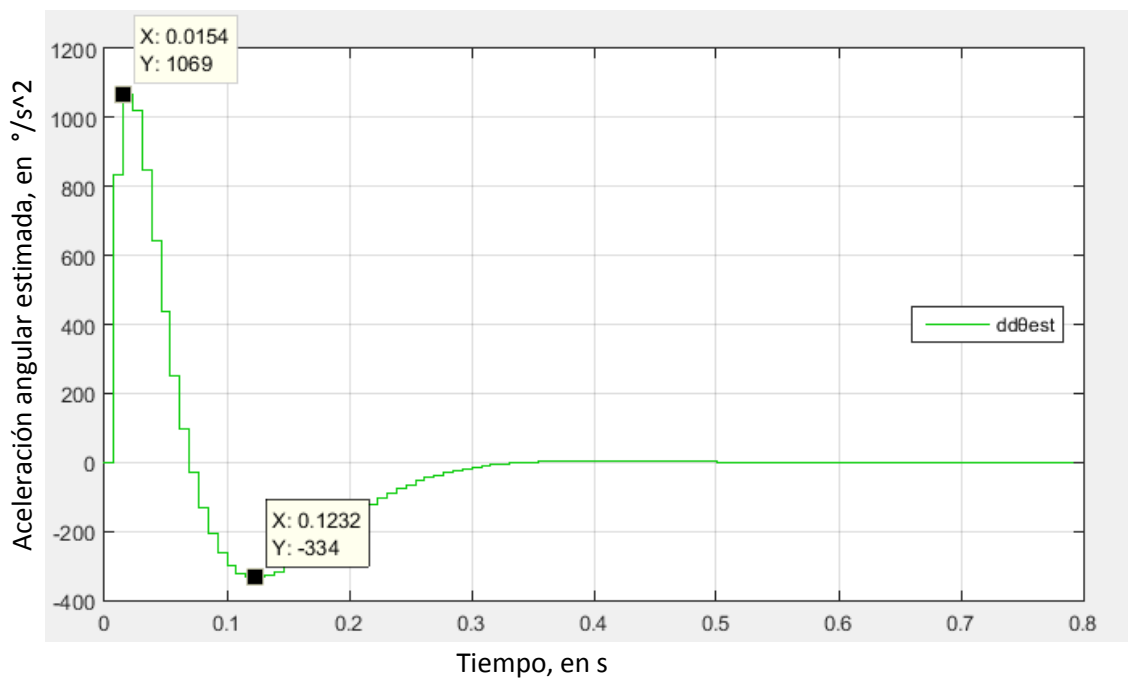


Figura 5.26 Aceleración estimada simulada.

A continuación, se muestra la respuesta real del sistema real (figura 5.27), las acciones de control que provoca cada constante (figura 5.28) y la aceleración estimada (figura 5.29).

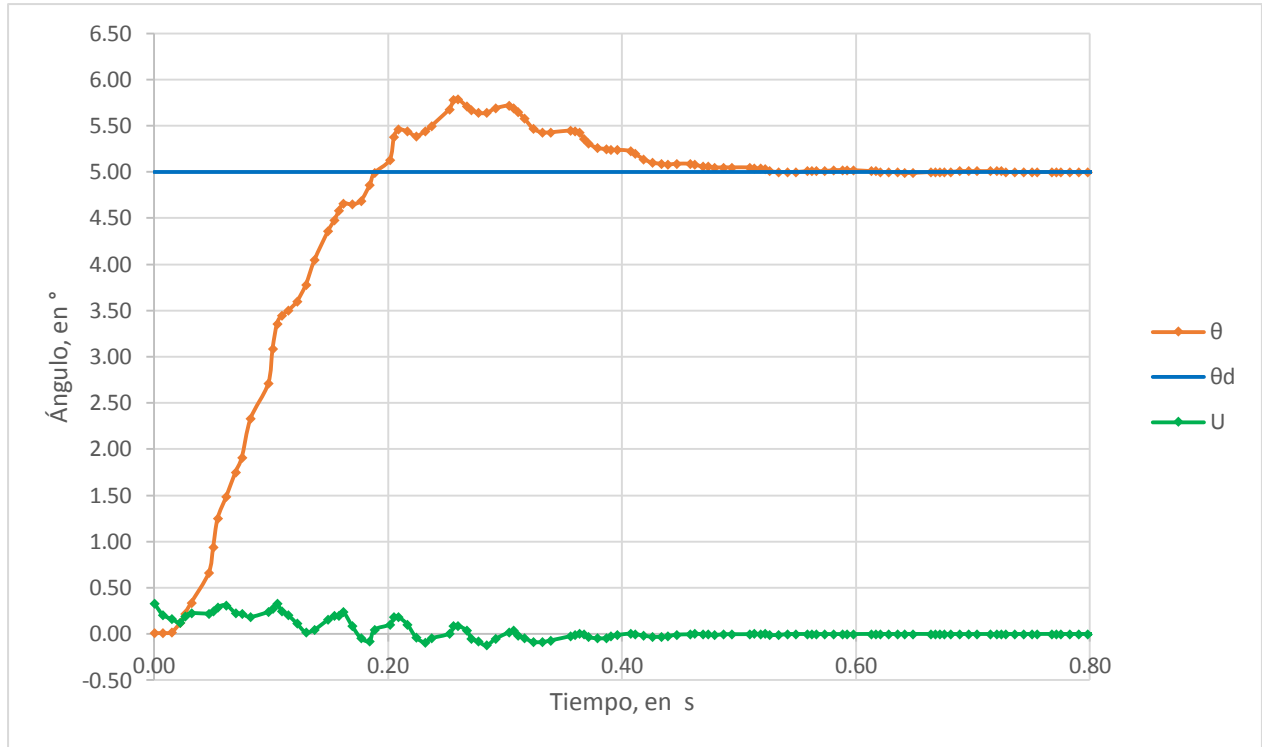


Figura 5.27 Respuesta real y acciones de control con controlador RS con acción integral.

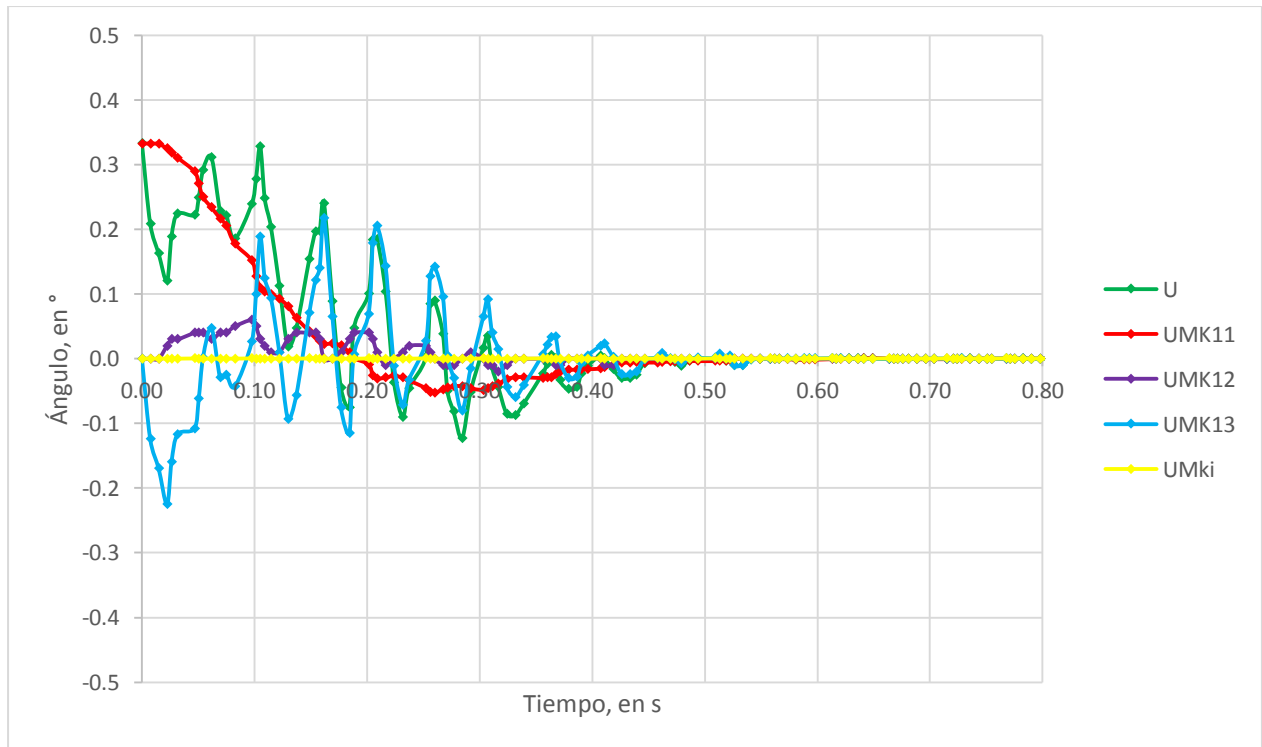


Figura 5.28 Acciones de control con controlador RS con acción integral.

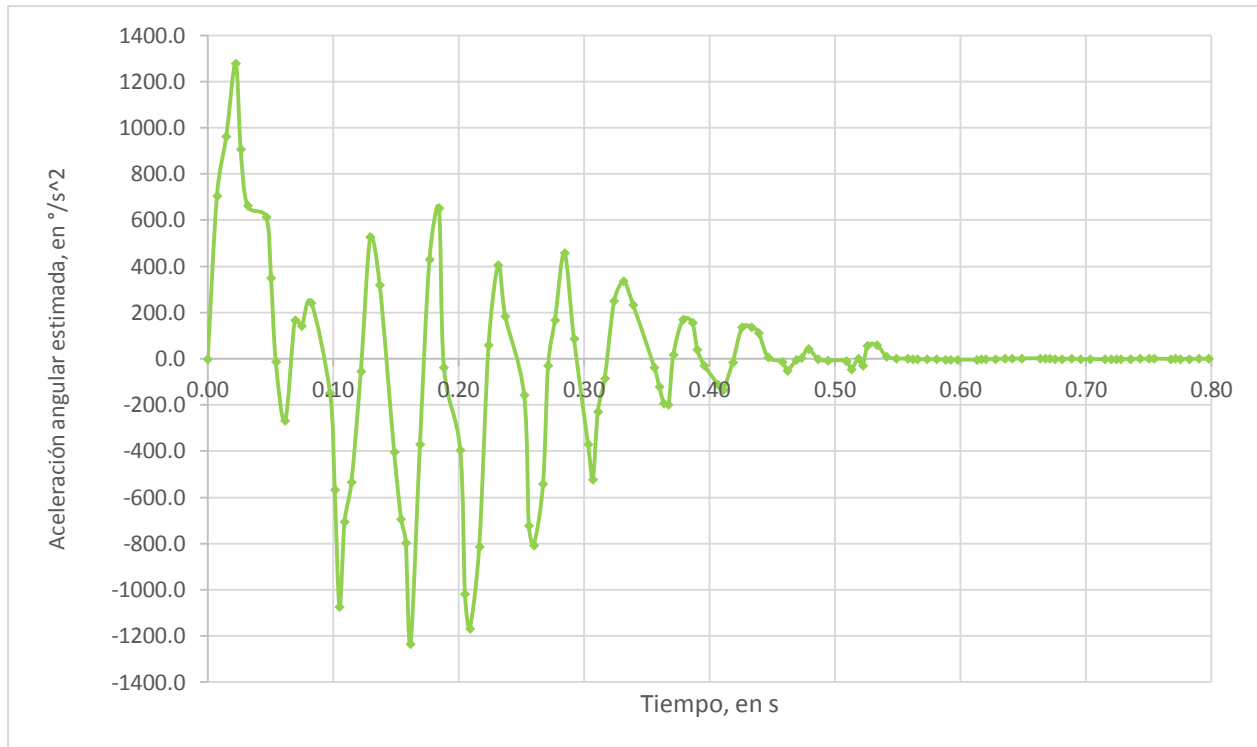


Figura 5.29 Aceleración estimada.

Como se puede apreciar en las figuras 5.25 y 5.28 la acción integral tanto en la simulación como en la respuesta real fue prácticamente nula; consecuentemente, al igual y como pasa con la simulación (figuras 5.21 y 5.23), en el sistema real las respuestas con y sin acción integral se pueden considerar iguales. Lo anterior es debido a que las constantes ***K12D*** y ***K13D*** son iguales a las constantes ***MK12*** y ***MK13***, mientras que la constante ***K11D*** difiere menos del 1% de ***MK11***.

La acción integral tiene como principal objetivo eliminar el error en estado permanente, el cual ya era nulo sin la acción integral y debido a que se diseña a la acción integral de tal manera que afecte lo menos posible a la respuesta del sistema (para que no afecte al desempeño), la integral en este caso no realiza una acción de control significativa. Sin embargo, en todas las pruebas mostradas en el presente trabajo se tuvo el mismo *smartphone* en el soporte del *gimbal* y como se menciona anteriormente, al cambiar de *smartphone* es probable que se presente un error en estado permanente que la acción integral puede corregir.

Como también se puede apreciar en la figura 5.27 las acciones de control que provoca cada constante, así como la acción de control total, fueron del mismo orden de magnitud y tuvieron la misma tendencia que las que se tuvieron en la simulación (figura 5.25), sin embargo, estas presentaron oscilaciones, especialmente ***UMK13***, pues como se puede observar en la figura 5.29 la aceleración estimada difirió de la simulación, lo cual se vió reflejado en la respuesta del sistema (figura 5.27) con más tiempo de asentamiento y más sobrepaso que los deseados.

Para que la aceleración estimada presentara un comportamiento más parecido al de la simulación, es decir, con menos oscilaciones indeseadas, se calcularon las constantes del observador colocando el polo de observador más cerca al eje imaginario; al probar en el sistema real se tuvo que efectivamente la aceleración estimada presenta menos oscilaciones. La obtención de las constantes finales del observador se muestra a continuación, experimentalmente se eligió finalmente que el polo del observador se encontraría 1.75 veces más alejado del eje imaginario en comparación de los polos dominantes de lazo cerrado, debido a que la aceleración estimada real presentara el comportamiento más parecido al de la simulación.

```
>> LD=place(A22D',A12D',exp(-RePdcom*1.75*Tmues))'
AobsD=A22D-LD*A12D
BobsD=[A22D*LD-LD*A12D*LD+A21D-LD*A11D, B2D-LD*B1D]

LD =

    -0.0079    -1.9844

AobsD =

    0.7988

BobsD =

    1.0e+03 *
    -0.0001    -0.0191    2.5096
```

En la Figura 5.30, Figura 5.31 y la Figura 5.32, se muestran la respuesta del sistema, las acciones de control que provoca cada constante y la aceleración estimada tanto en la simulación como en el sistema real con esta modificación al observador.

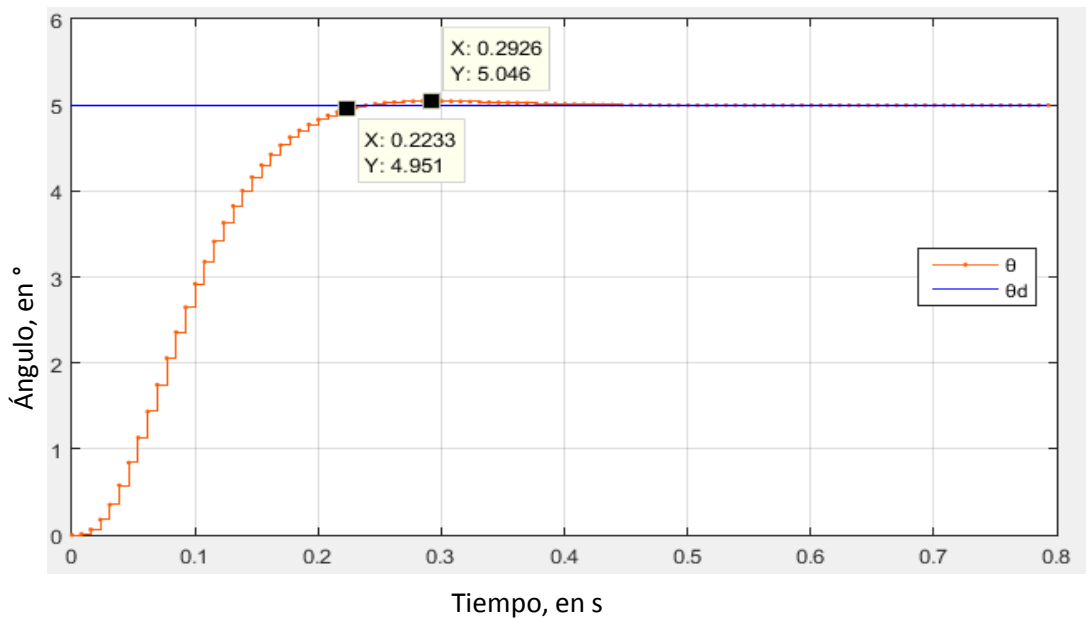


Figura 5.30 Respuesta de control simulada con el observador modificado.

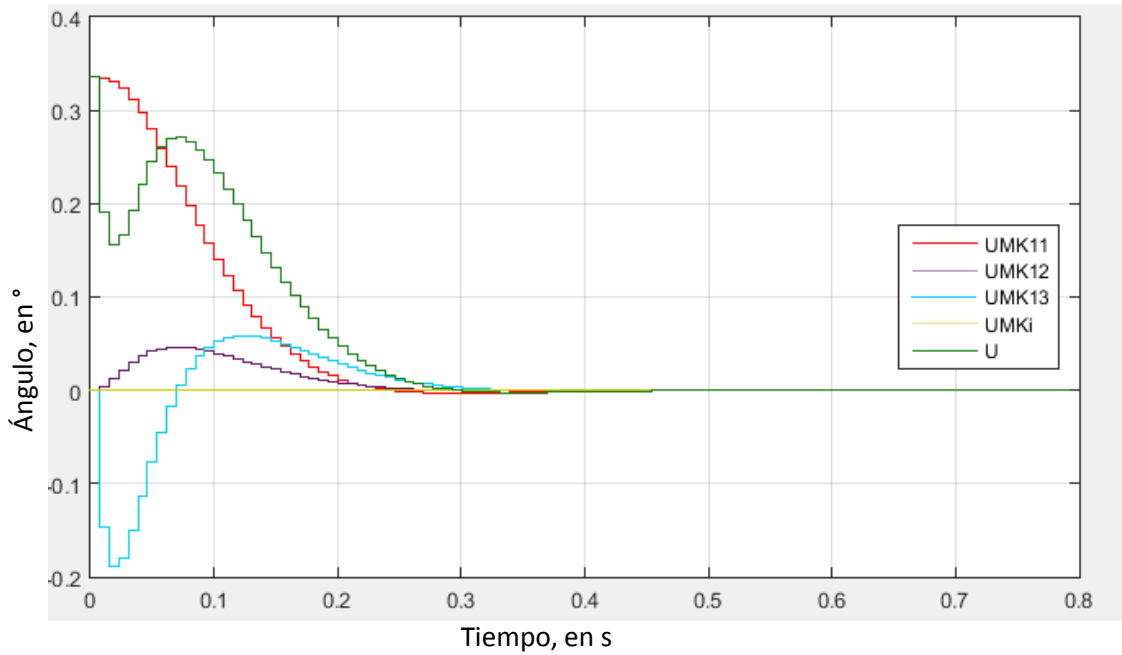


Figura 5.31 Acciones de control simuladas con el observador modificado.

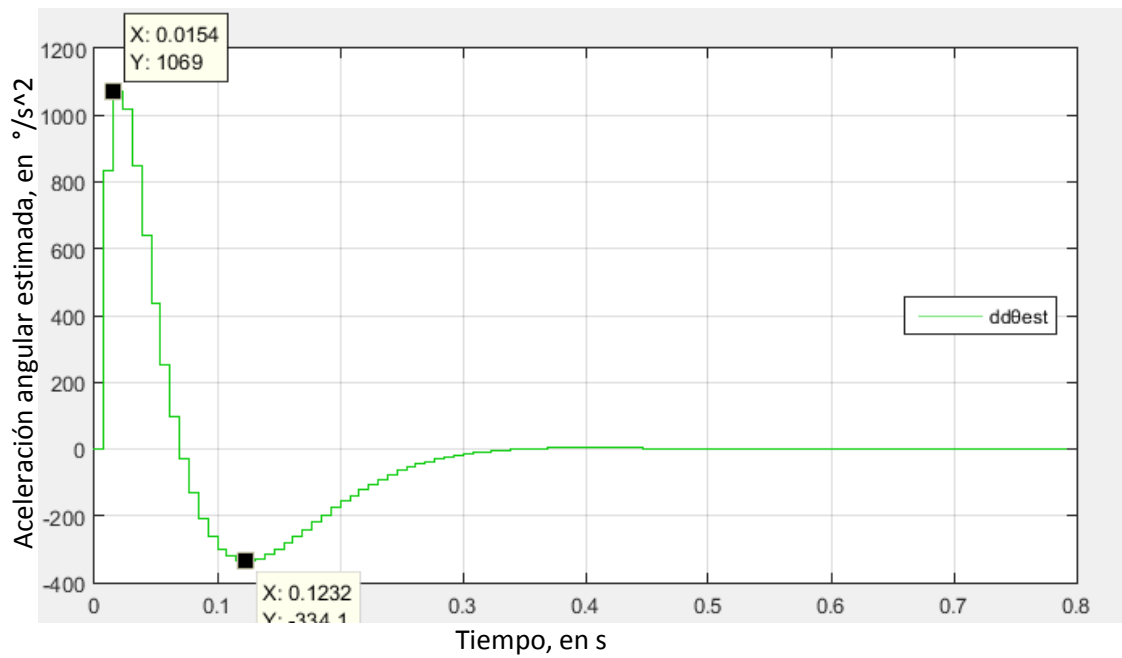


Figura 5.32 Aceleración estimada simulada con el observador modificado.

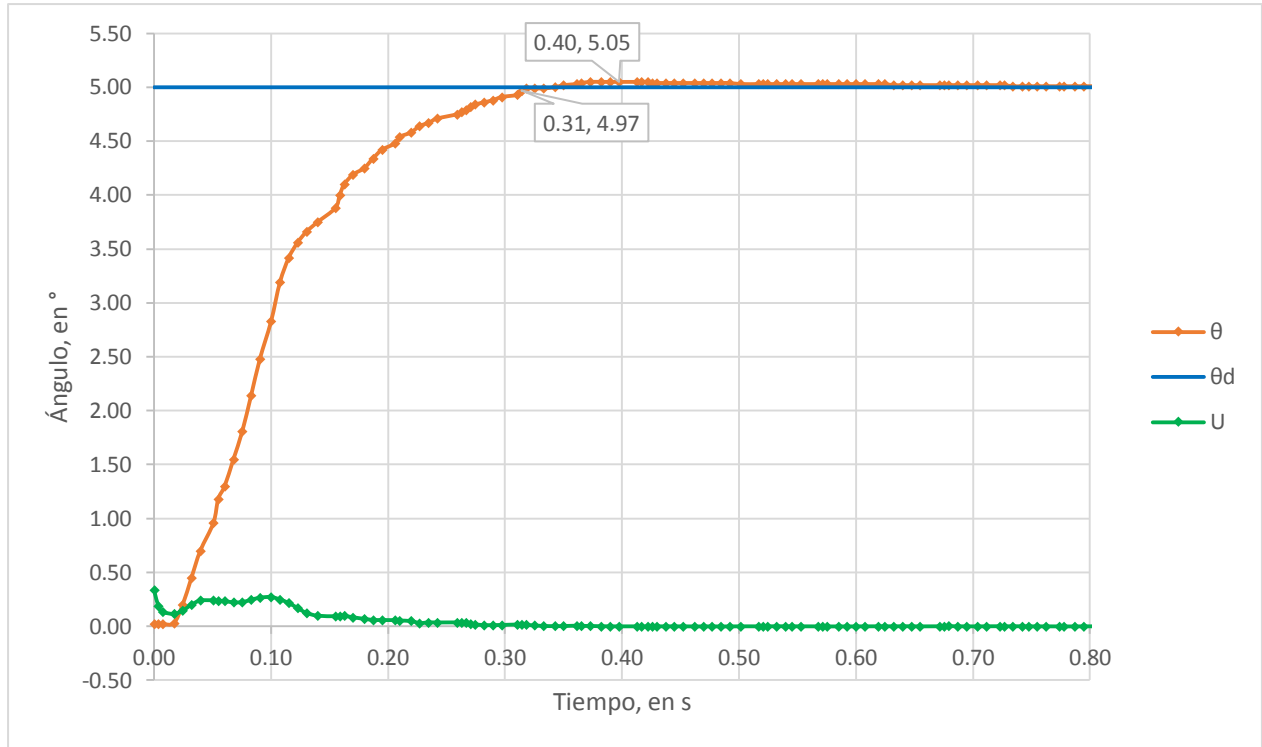


Figura 5.33 Respuesta real con el observador modificado.

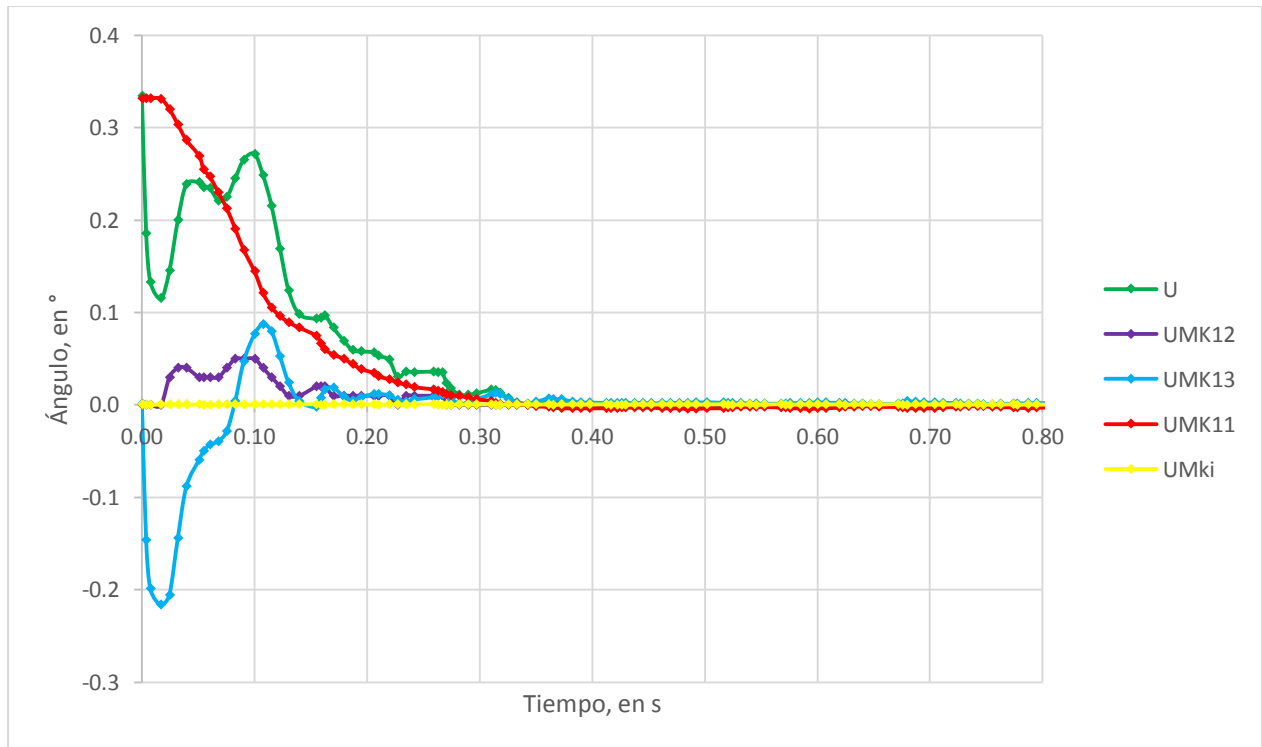


Figura 5.34 Acciones de control en el sistema real con el observador modificado.

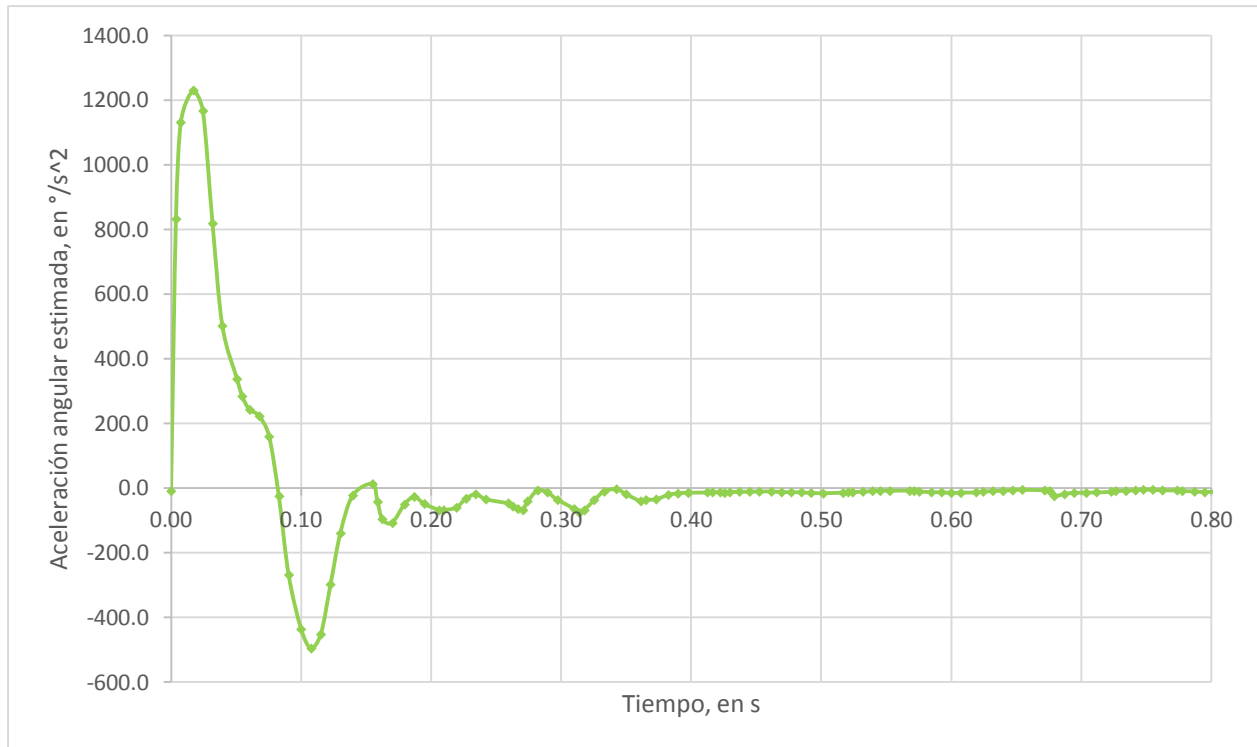


Figura 5.35 Aceleración estimada real con el observador modificado.

Como se puede observar, la aceleración estimada, las acciones de control y la respuesta del sistema en la simulación con la modificación al observador cambió mínimamente, mientras que en el sistema real la respuesta, las acciones de control y la aceleración cambiaron drásticamente, pasando a ser similares a los de la simulación, incluso se tuvo un tiempo de asentamiento similar al deseado (0.31 segundos) y se presentó el sobrepaso máximo permitido.

Para el diseño del controlador RS con acción integral expuesto anteriormente, se partió de un tiempo de asentamiento deseado de 0.3 segundos, para mejorar el desempeño del controlador se repitió el proceso para tiempos de asentamiento deseados menores.

La respuesta en el sistema real presentó más del sobrepaso máximo permitido a partir de un tiempo de asentamiento de 0.205 segundos (a pesar de que se modificó la posición del polo del observador), por lo tanto, como constantes finales del controlador se eligieron experimentalmente las calculadas para un tiempo de asentamiento de 0.21 segundos con el polo del observador 1.15 veces más alejado que los polos dominantes de lazo cerrado. Las constantes finales del controlador y del observador fueron las siguientes:

$$\begin{aligned}
 MK11 &= 0.3126 & MK12 &= 0.0094 & MK13 &= 0.000303 & MKi &= 0.000134 \\
 A_{obs}D &= 0.8249 & B_{obs}D1 &= -0.0990 & B_{obs}D2 &= -18.7378 & B_{obs}D3 &= 2546.9 \\
 LD1 &= -0.0230 & LD2 &= -5.7335
 \end{aligned}$$

En la figura de la 5.36 a la 5.41, se muestra la respuesta, las acciones de control y la aceleración estimada tanto en la simulación como en el sistema real.



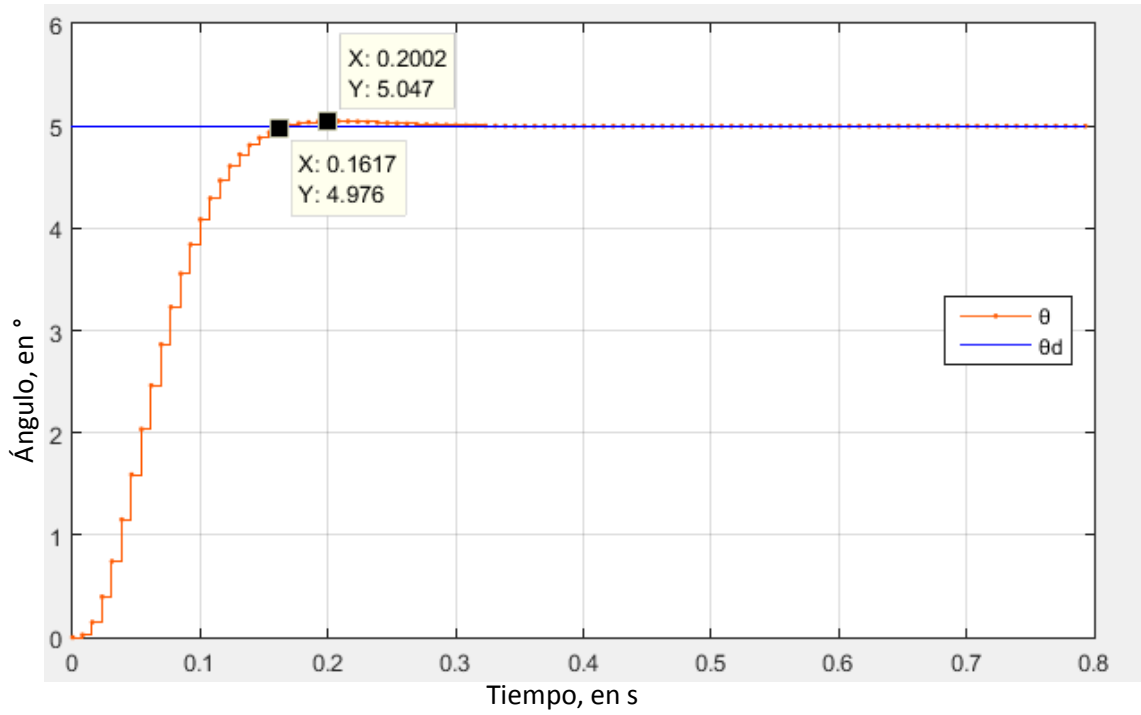


Figura 5.36 Respuesta simulada con el controlador calculado para  $t_s=0.21$  s.

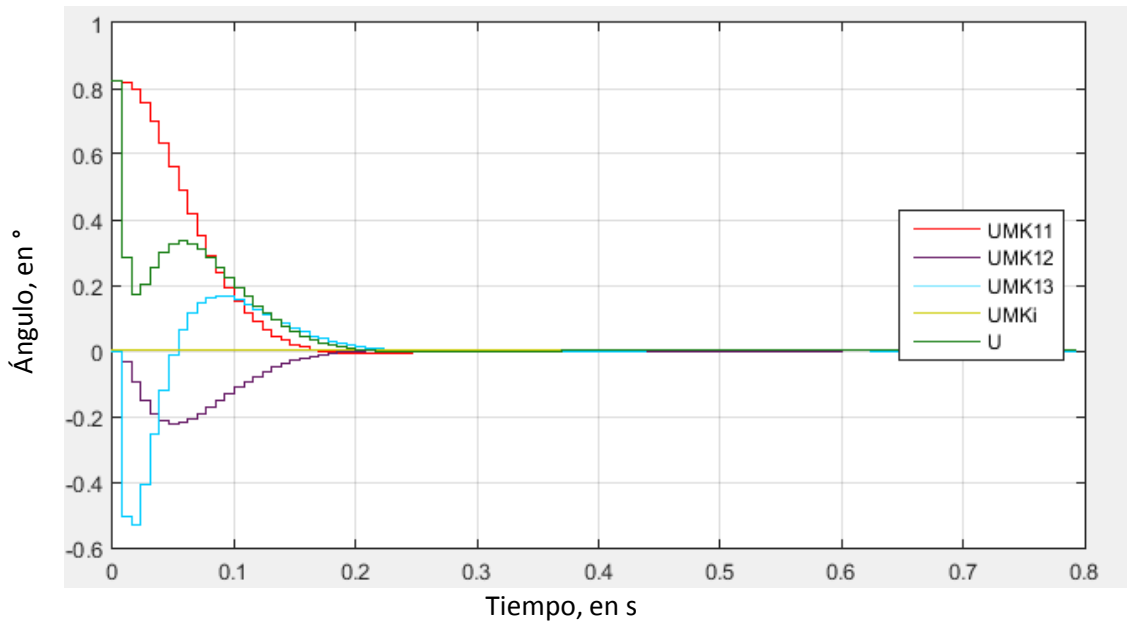


Figura 5.37 Acciones de control simulada con el controlador calculado para  $t_s=0.21$  s.

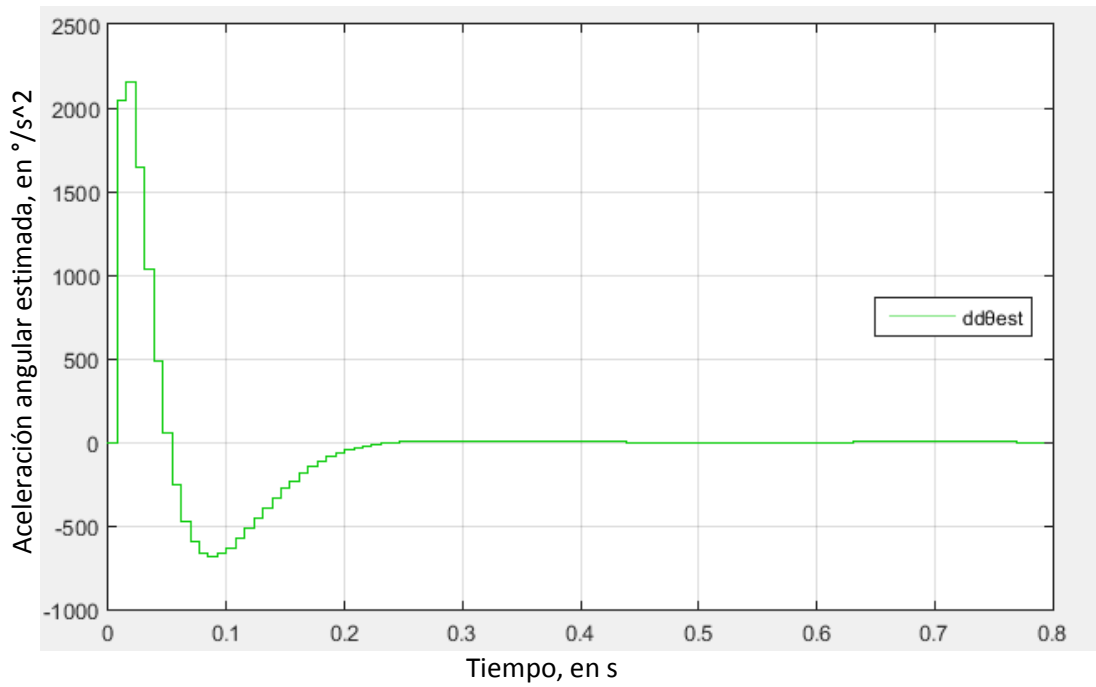


Figura 5.38 Aceleración estimada simulada con el controlador calculado para  $t_s=0.21$  s.

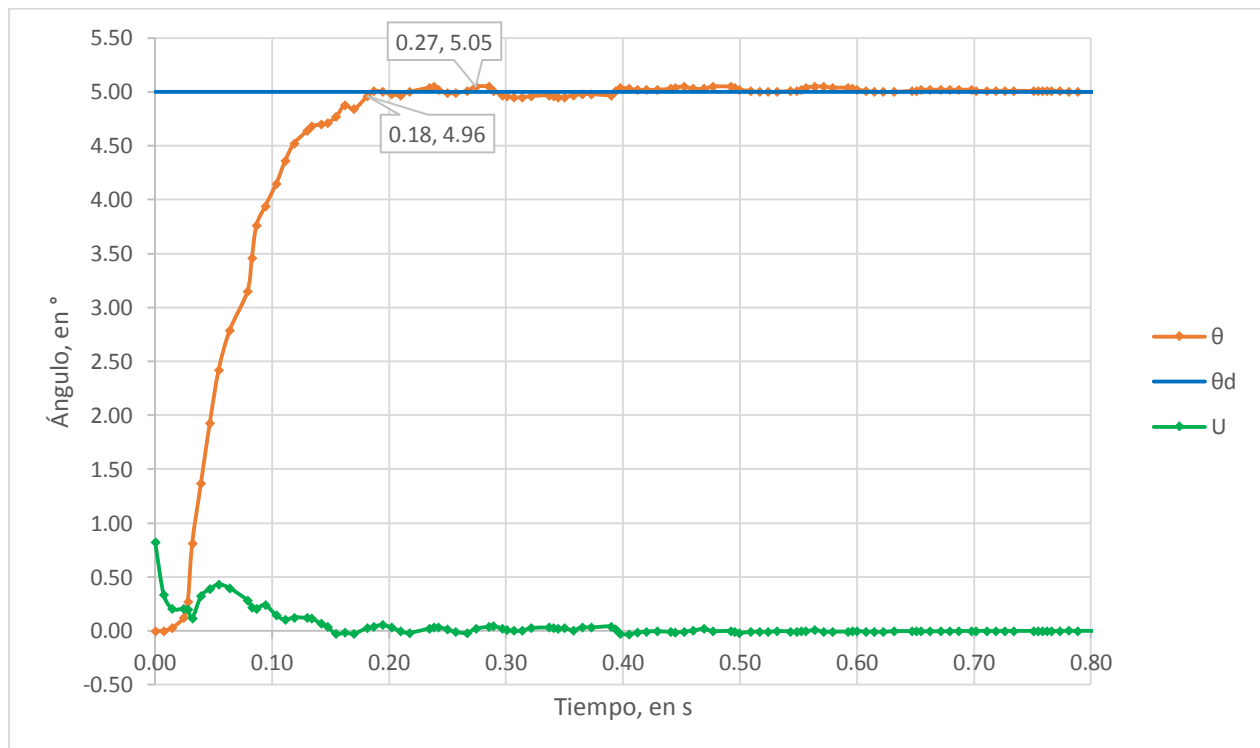


Figura 5.39 Respuesta real con el controlador calculado para  $t_s=0.21$  s.

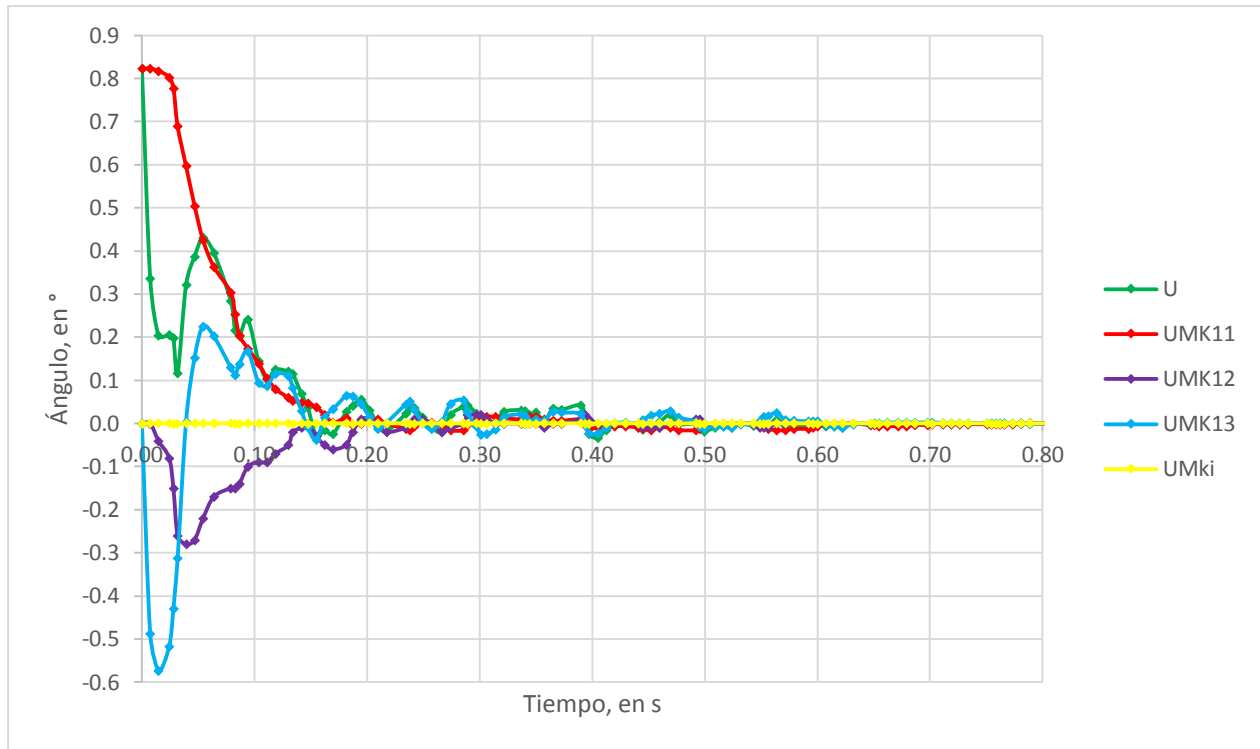


Figura 5.40 Acciones de control con el controlador calculado para  $t_s=0.21$  s.

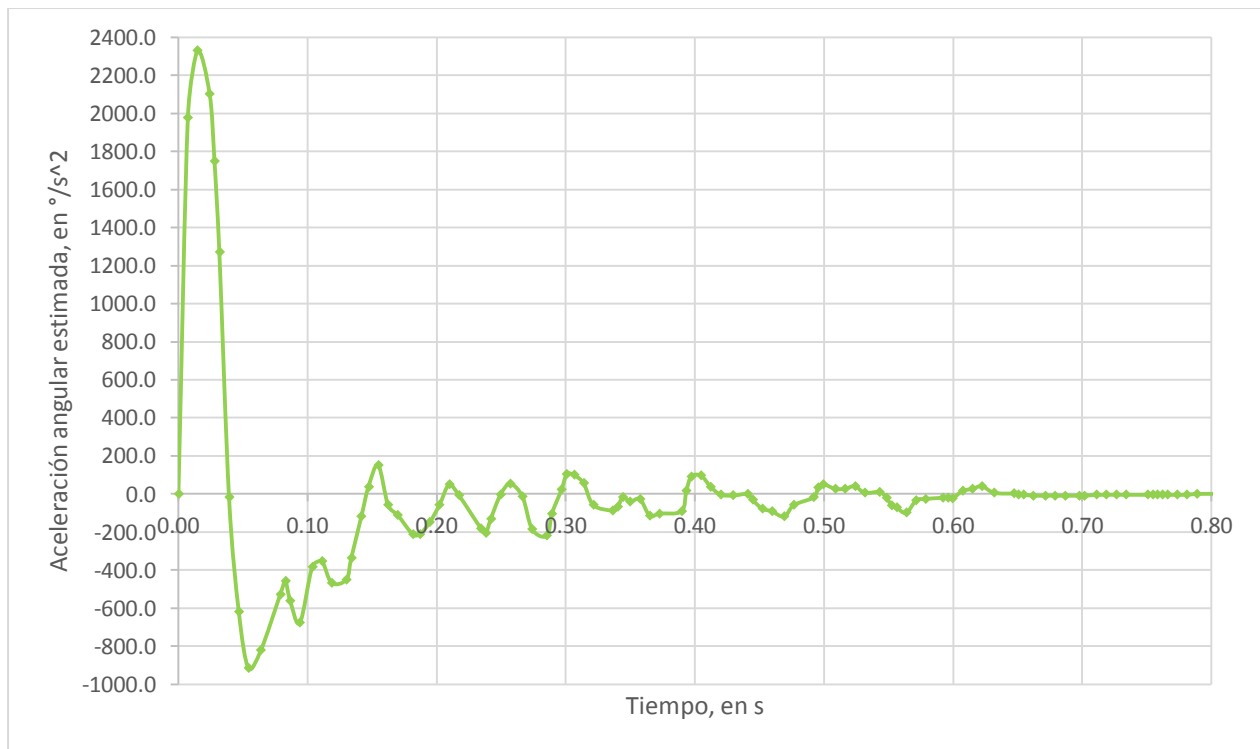


Figura 5.41 Aceleración estimada con el controlador calculado para  $t_s=0.21$  s.

Como se puede apreciar, las acciones de control, la respuesta del sistema y la aceleración estimada en el sistema real, presentaron un comportamiento similar a los de simulación.

Debido a que la función de transferencia del alabeo ( $G(s)_{Alabeo}$ ) tiene la misma estructura que  $G(s)_{Cabeceo}$ , el procedimiento de diseño del controlador RS para el alabeo es similar al expuesto anteriormente, las constantes del controlador se obtuvieron para un tiempo de asentamiento de 0.25 segundos y el observador se encontró 3.15 veces más alejado que los polos dominantes de lazo cerrado. En las figuras de la 5.42 a la 5.47, se muestran las constantes resultantes del diseño del controlador, la respuesta, la aceleración estimada y las acciones de control tanto en la simulación como en el sistema real.

$$MK11 = 0.4499 \quad MK12 = 0.0305 \quad MK13 = 0.0011 \quad MKi = 0.00044$$

$$A_{obs}D = 0.7638 \quad B_{obs}D1 = -0.2627 \quad B_{obs}D2 = -9.0409 \quad B_{obs}D3 = 545.548$$

$$LD1 = 0.0881 \quad LD2 = 22.6201$$

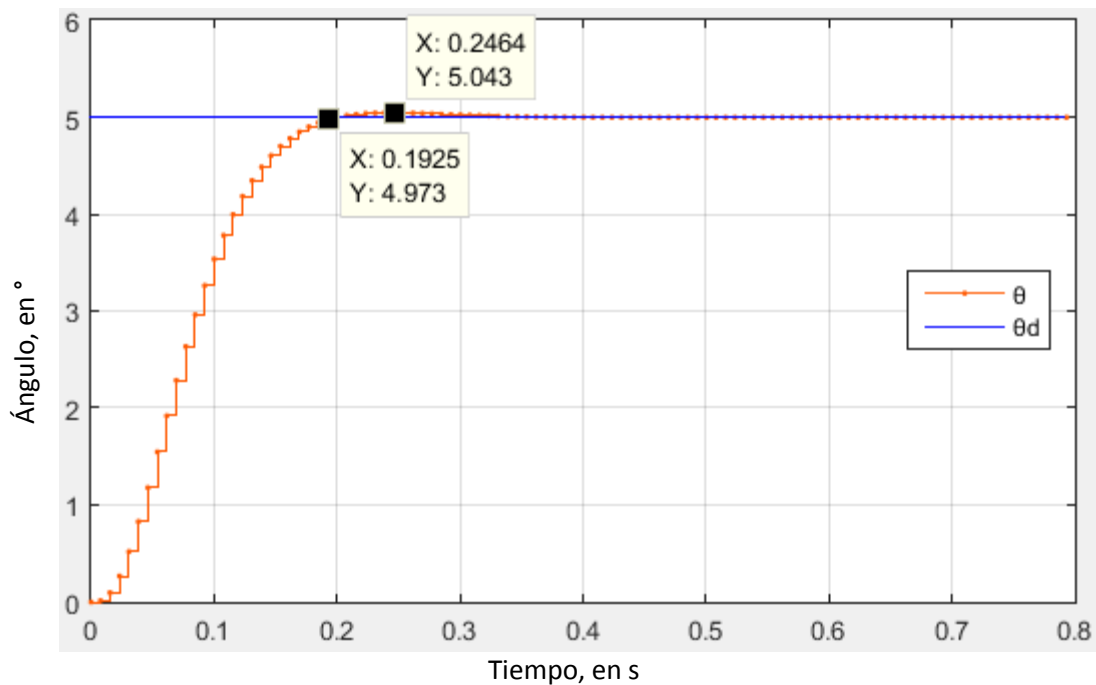


Figura 5.42 Respuesta simulada con controlador RS del ángulo roll.

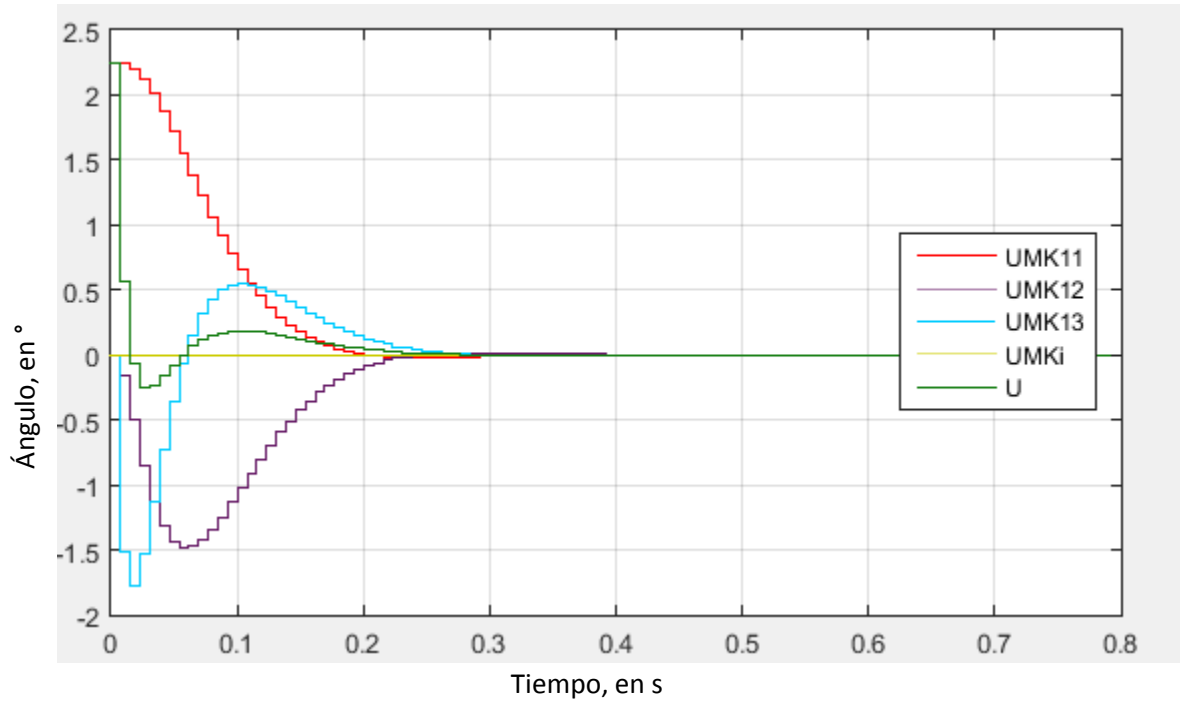


Figura 5.43 Acciones de control que provoca cada constante y la acción de control total simulada del ángulo roll.

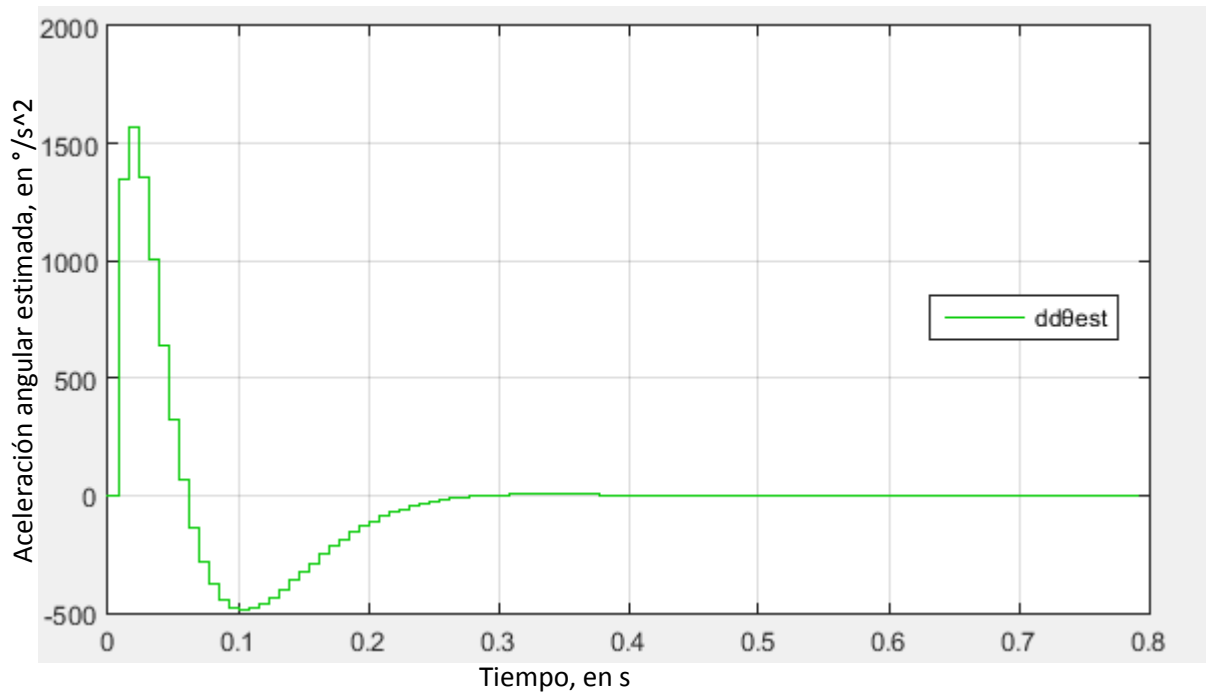


Figura 5.44 Aceleración estimada simulada del ángulo roll.

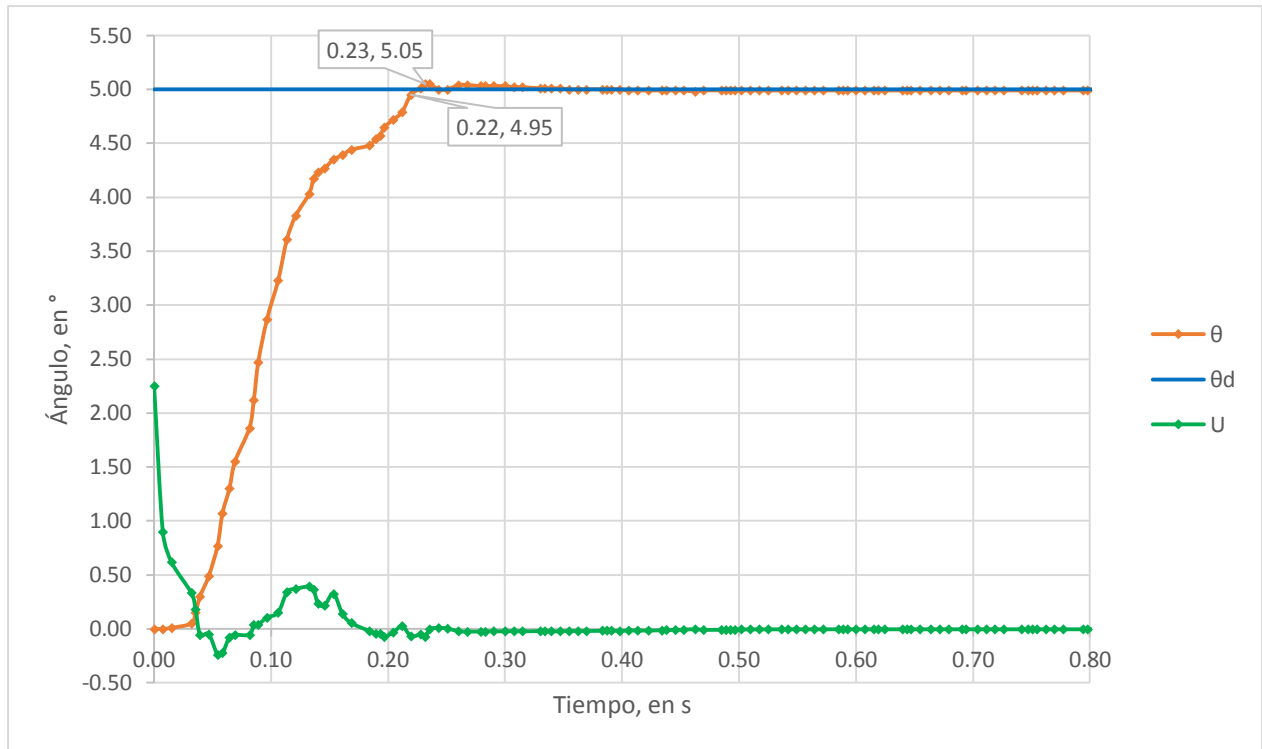


Figura 5.45 Respuesta real y acciones de control con controlador RS del ángulo roll.

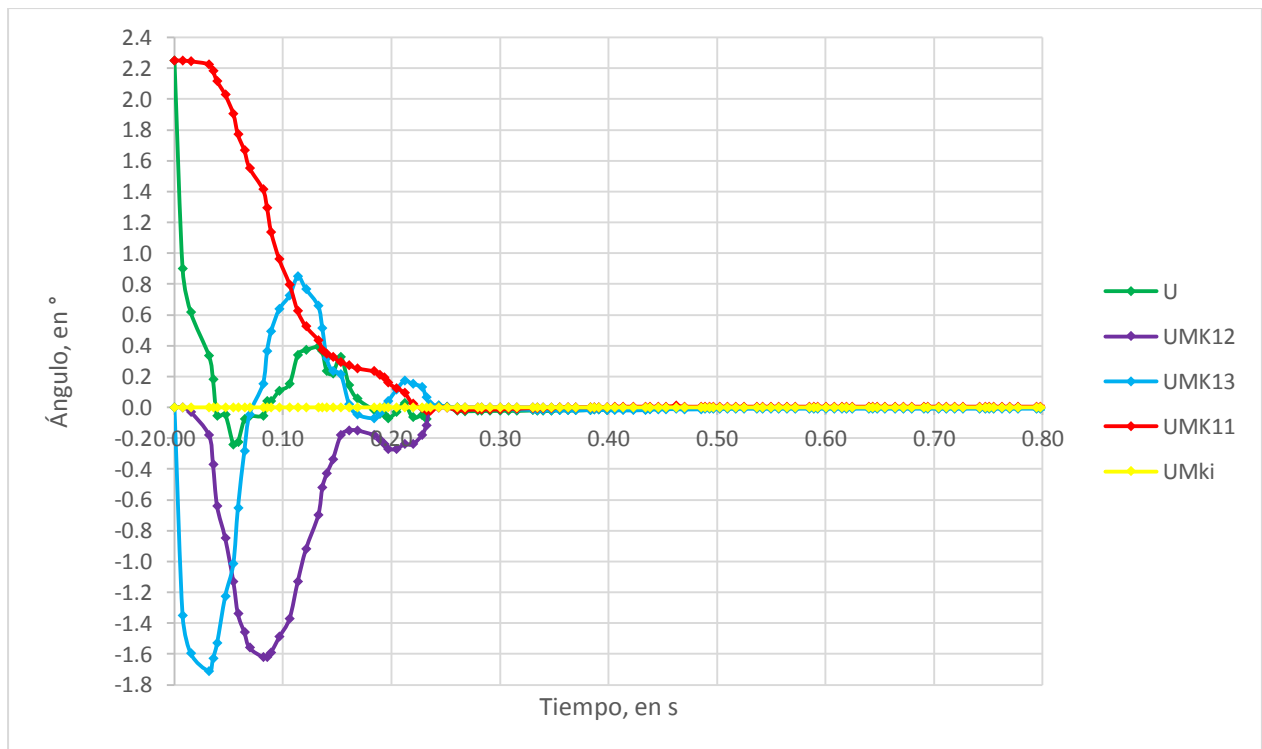


Figura 5.46 Acciones de control con controlador RS del ángulo roll.

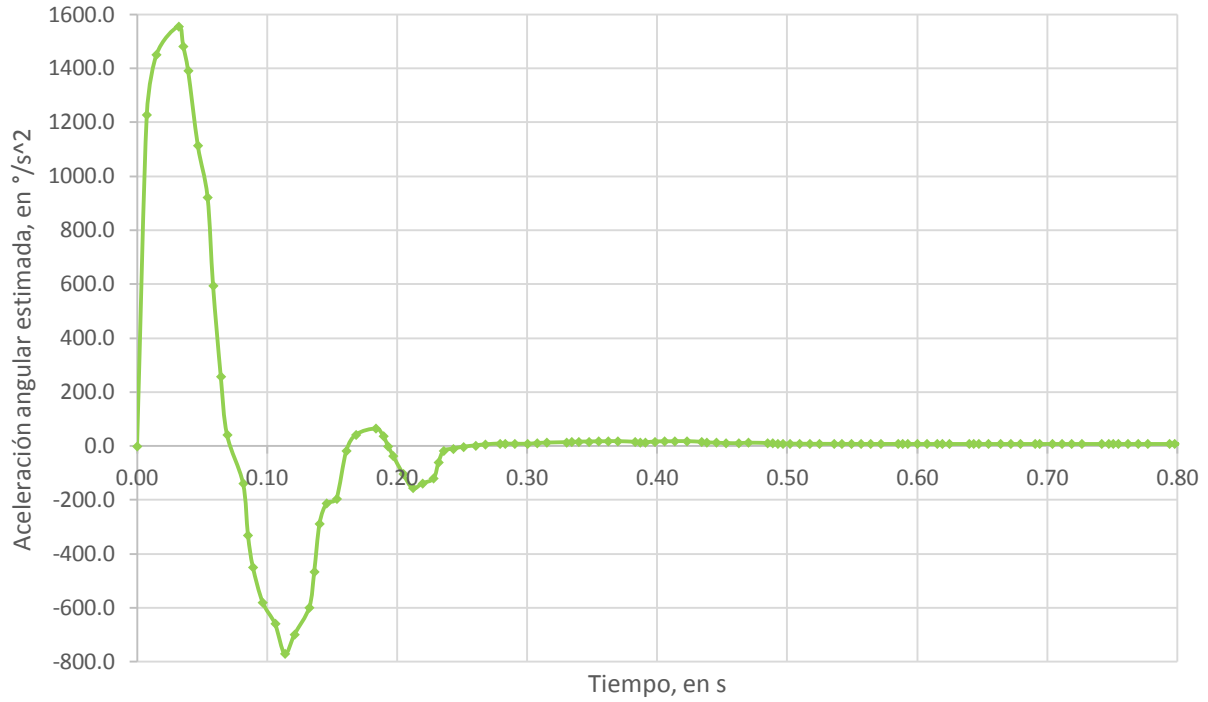


Figura 5.47 Aceleración estimada con controlador RS del ángulo roll.

Como se puede apreciar, las acciones de control, la respuesta del sistema y la aceleración estimada en el sistema real, presentaron un comportamiento similar a los de simulación.





## 6 Conclusiones y Trabajo a Futuro

---

### 6.1 Conclusiones

- El objetivo general del presente trabajo se cumplió, pues el *gimbal* diseñado, construido y con los controladores por realimentación a la salida implementados para cada motor, es capaz de atenuar las perturbaciones mecánicas que afectan la calidad de un video que se graba con un *smartphone*.
- Acerca del diseño, manufactura y ensamble del modelo *gimbal* creado en el presente trabajo, se debe aclarar que es un modelo funcional, pues es un modelo que se ha construido por primera vez por los autores de este trabajo, con propósitos de prueba y aprendizaje, por lo tanto, a pesar de que los resultados anteriores son el producto de un tratamiento estadístico de la información recabada de varios usuarios de sistemas estabilizadores, incluso profesionales en el área de la cinematografía, también toma en cuenta las mismas opiniones y necesidades de los autores de este trabajo, ya que, para la realización del presente se contó con limitaciones en varios campos, principalmente limitaciones de tiempo. Por lo tanto, se considera que el concepto seleccionado satisface apropiadamente las necesidades más importantes de los usuarios y al mismo tiempo se presenta un equilibrio en cuanto a la viabilidad del proyecto.
- Si se requiriera la mejora del modelo funcional que se presentó, se debe permanecer en contacto con los usuarios, pues son ellos los que nutren las ideas para generar las soluciones requeridas a ciertas necesidades o en su defecto mejorar el modelo funcional, por lo que es indispensable informarse sobre lo que espera un cliente ante determinada problemática; en pocas palabras, sin problemas no existen soluciones.
- Existen múltiples posibilidades en cuanto a la propuesta de conceptos que puedan satisfacer las necesidades de usuarios, por lo que dicha tarea es complicada, ya que puede convertirse en un ciclo iterativo si no se delimitan aspectos de software de diseño, de manufactura, de tiempos de entrega, de análisis, de programación, de desarrolladores, entre otros aspectos.
- Las necesidades a resolver en este trabajo no se consideran únicas para los dispositivos *gimbal*, pues la recopilación de problemáticas y necesidades se obtuvo de una muestra reducida de usuarios, por lo que se recomienda aumentar el tamaño de muestra de usuarios, pues se podrían originar conceptos nuevos y diferentes a los propuestos en este trabajo.

- Las necesidades que se consideraron en primer término son los requerimientos del usuario en mayor medida, aquéllos comparables con otros dispositivos *gimbal*. Por lo anterior, se compararon los valores de 22 métricas de 30 contra los valores marginales e ideales referenciados a los valores de las especificaciones de algunos dispositivos *gimbal* comerciales. El 59% de los valores métricos del *gimbal* se encontraron dentro de los rangos de valores ideales referenciados, mientras que el 32% de los valores del *gimbal* no cumplieron con las referencias ideales y el 9% no aplicó a la métrica real del dispositivo, pues las escalas de medición se encontraban fuera de rango o no dependían del diseño. Los valores métricos del *gimbal* que cumplieron con las referencias ideales y marginales contaron con un promedio de importancia de las necesidades cubiertas de 3.3, es decir, se cumplieron necesidades medias requeridas por los usuarios. Sin embargo, el 32 % de los valores métricos que no cumplieron con las referencias contaron con un promedio de importancia de 4.1, por lo que se dice que no se cumplieron necesidades de alta importancia para los usuarios. En la tabla 6.1, se presentan nuevamente los valores métricos descritos en la etapa conceptual pero se añaden los valores reales de las métricas del *gimbal* y una columna en la cual se indica si se cumplió o no con la referencia.

Tabla 6.1 Comparación entre métricas conceptuales y métricas reales del modelo funcional de gimbal

No. métrica	Métrica	Importancia	Unidades	Valor marginal	Valor ideal	Valor real	¿Dentro de los valores de referencia?
1	Reconocimiento facial	2.2	C/NC	NC	C	NC	Sí
2	Velocidad del movimiento	5	°/s	50 - 80	80 – 120	27	No
4	Error en estado permanente	5	°	0.01 - 0.03	≤.01	0.01	Sí
8	Tiempo de carga de la batería	3.6	horas	2 - 3	≤2	N/A	N/A
9	Carga de la batería	3.6	mAh	980 - 1800	≥1800	2650mAh	Sí
10	Tiempo de autonomía	3.6	horas	3 – 4.5	≥4.5	1.325	No
12	Ancho de los smartphones compatibles	3.6	mm	67.1 - 70.5	55 – 84.8	55-90	Sí
13	Tiempo de ajuste y balanceo del smartphone	3	s	20 – 120	10 - 20	15	Sí
16	Elimina las vibraciones del video de smartphones con OIS	1.6	C/NC	NC	C	NC	Sí
17	Masa del gimbal (con batería y mango)	4.2	kg	0.5 – 0.65	0.4 – 0.5	2.2	No
18	Masa máxima soportada	3.6	kg	0.2 – 0.25	≥0.25	≥0.25	Sí
20	Límite elástico	3.6	MPa	115 - 160	160 - 200	450	Sí
21	Dureza	2.4	HB	46 - 100	<46-100	80 Shore D	N/A

22	Módulo de elasticidad	3.6	GPa	45 - 68	15-68	20	Sí
23	Precio	3.6	USD	297 - 339	249 - 297	560	No
24	Dimensiones del gimbal (largo x ancho x altura)	3.8	mm	(110-125) x (100-109) x (90-120)	(102-110) x (≤100) x (≤91)	240 x 130 x 125	No
24-A	Dimensiones del mango (largo x ancho x altura)	3.8	mm	(35-62) x (40-48) x (150-162)	(≤35) x (≤40) x (≤150)	100 x 120 x 20	No
25	La aplicación se controla desde el mango	1.4	C/NC	NC	C	NC	Sí
27	Ergonomía	3	C/NC	C	C	C	Sí
28	Velocidad de procesamiento	5	Hz	700-1000	≥1000	130	No
29	Densidad del material	4.2	kg/m <sup>3</sup>	1740 - 1850	≤1740	1250	Sí
30	Desarmable	3.6	C/NC	NC	C	C	Sí

- Como se puede apreciar en la tabla 6.1, el *gimbal* no cumplió con valores métricos referenciados a otros dispositivos en cuestión de masa, precio y dimensiones.
- La masa del *gimbal* fue de aproximadamente 2.2 kg, debido al tamaño de los motores utilizados, el tamaño de la placa de circuito impreso 150 x 150 mm y el de la batería utilizada. Fue prácticamente el volumen de las dimensiones de las piezas diseñadas lo que aumentó la masa del ensamble, pues la densidad del PLA es menor al de las aleaciones de los *gimbals* comerciales. Otros motores sin escobillas más compactos reducirían la masa total y por lo tanto el tamaño de los brazos soportes diseñados. Una placa de circuito impreso más compacta reduciría el volumen de la caja contenedora de circuitos, al igual que baterías más pequeñas; sin embargo, para reducir el tamaño del circuito impreso se infiere en primera instancia utilizar tecnología de montaje superficial y embebido, sin embargo, lo anterior encarecería el producto si éste no se considera para una producción en masa. Si la masa del ensamble total se reduce, el tiempo de autonomía aumenta, pues se requeriría menor par para el control de los motores y por lo tanto menor corriente eléctrica, incluso es posible utilizar motores de menor par de torsión.
- Al tener un volumen más compacto producto de los argumentos anteriores, se podría tener una menor cantidad de material, por lo que el costo de manufactura disminuiría y también el costo total. Aunque es necesario mencionar que, al ser un modelo funcional, la manufactura fue cara, pues no se trató de producción en serie. Si se planeara una producción en serie, el costo o precio del dispositivo *gimbal*, se vería reducido, pues se podrían efectuar acuerdos con proveedores de la materia prima y existirían descuentos en el precio.
- El proceso de diseño del controlador basado en una función de transferencia obtenida a partir de la herramienta de Matlab *ident* es un método útil, pues las constantes del controlador resultantes de la simulación en la herramienta de Matlab *sisotool* (para el controlador PD) o resultantes de ecuaciones para un desempeño deseado (para el controlador por realimentación de estados) al emplearse en el sistema de control real produjeron una respuesta similar a la de la simulación.
- La herramienta *sisotool* fue útil para encontrar las constantes **Kp** y **Kd** en un controlador diferencial sin tener que experimentar cada iteración en el sistema real, lo que acelera el proceso de diseño del controlador.

- El proceso de diseño del controlador seguido en el presente trabajo presentó algunas desventajas, pues la respuesta del sistema no siempre fue similar a la de la simulación, lo cual dificultó el proceso de diseño e impuso limitaciones en cuanto al desempeño.
- La causa por la cual se presentó variación entre la respuesta real y la simulada fue debido principalmente a que con la función *ident* se linealiza un sistema no lineal alrededor de un punto de operación y además, el porcentaje de aproximación obtenido con cada función de transferencia para los motores del *pitch* y del *roll* no fue del 100%, sino que del 93.01% y 89.53% respectivamente. Finalmente, no se recomienda usar este método de control al menos que se cuente con un porcentaje de aproximación similar.
- Al utilizar la función de transferencia con tres ceros para modelar el comportamiento de los motores se obtuvieron porcentajes de aproximación más altos (mejora de 12.87% y 13.46% para el *roll* y el *pitch* respectivamente) con respecto a la función de transferencia utilizada en [15] (un integrador y un polo real), por lo que fue posible mejorar el desempeño del sistema real con los procesos de diseño de controladores empleados.
- Al modelar el comportamiento de los motores como un sistema de tercer orden en el caso del controlador RS fue posible involucrar a la aceleración (estimada) y no sólo la posición y la velocidad, como en el controlador PD, por lo que se tuvo mayor versatilidad, es decir, fue posible colocar los tres polos de lazo cerrado donde se deseaba cumpliendo siempre con el criterio de los polos dominantes (a diferencia del controlador PD), con lo cual se obtuvieron mejores resultados (reducción del 33.33% y 56.86% en el tiempo de asentamiento para el *pitch* y el *roll* respectivamente), con la única desventaja de tener que diseñar el observador de la aceleración, es decir, una mayor labor.
- Diseñar los controladores para un sobrepaso máximo de 1%, se consideró correcto pues el *smartphone* durante el funcionamiento del *gimbal* con el controlador RS no presentó vibraciones indeseadas significativas, en cambio, cuando se presentó más del 1% de sobrepaso, aunque el tiempo de asentamiento se redujo, se percibieron vibraciones durante el funcionamiento del mismo que afectaron la calidad del video.
- Como se mencionó en el punto anterior, con los controladores RS, el *gimbal* durante su funcionamiento no presentó vibraciones indeseadas significativas; sin embargo, si la sujeción del *gimbal* se movía con gran aceleración, se presentaron inclinaciones perceptibles, especialmente en el ángulo del *roll*, por lo que se concluyó que la respuesta de los motores no fue suficientemente rápida para erradicar completamente las perturbaciones, no obstante, fue capaz de atenuarlas, por lo que se cumplió el objetivo general del presente trabajo.
- El hecho de que la respuesta del *roll* tanto para el controlador RS como el PD fue más lento que la del *pitch*, pudo deberse a que el peso que carga fue mayor, pues además del *smartphone*, carga con el motor del *pitch* y el brazo de los ángulos *pitch* y *roll*. Este hecho resaltó la importancia de diseñar un controlador con base en la dinámica del *gimbal*, sin embargo, tampoco se consideró que sería una solución factible, debido a su difícil implementación, aumento de costo, aumento del espacio necesario para los circuitos eléctricos y porque sería costoso en términos computacionales.
- Tomando en cuenta el punto anterior, se consideró que gracias a los avances tecnológicos, actualmente, no es necesario emplear técnicas de control tan avanzadas, pues por ejemplo, antes para asegurar un par constante en un BLDCM había que medir la corriente eléctrica; sin embargo, en

la actualidad no fue común emplear esta técnica, pues los microcontroladores realizan las conmutaciones tan rápido y como se expone en el presente trabajo, el rotor sigue en todo momento al campo eléctrico de las bobinas sin la necesidad de contar con un sensor de corriente.

- Se consideró que las condiciones para el *gimbal* podían funcionar de la mejor manera (como lo hacen los profesionales) para los ángulos del *pitch* y del *roll*, están dadas, pues los motores podían proporcionar el par necesario, mientras que el sensor y el microcontrolador se consideraron lo suficientemente rápidos para leer la posición angular y ejecutar el algoritmo de control para contrarrestar todas las perturbaciones impuestas por el usuario, sin embargo, se piensa que con los controladores empleados en el presente trabajo el desempeño no podía mejorar mucho más, pues estos tenían limitaciones, por ejemplo, dependían en gran medida de variables que se podían considerar ruidosas, como lo es la aceleración, lo que provocó vibraciones indeseadas durante el funcionamiento del *gimbal*. Por lo tanto como trabajo a futuro se recomienda utilizar un control difuso o un control por redes neuronales.

## 6.2 Trabajo a futuro

- Utilizar motores de menor tamaño para contribuir a la reducción de tamaño del dispositivo *gimbal*.
- Utilizar métodos de montaje superficial y sistemas embebidos para la reducción del tamaño de la PCB.
- Analizar una muestra más grande de entrevistados para la obtención de información sobre las necesidades de un producto.
- Desarrollar una aplicación de *smartphone* para hacer tomas con la función *Time-Lapse* y seguimiento de objeto y rostro.
- Hacer uso de un codificador de alta resolución absoluto e incremental como sensor en lugar del sensor de orientación UM7-LT como solución a la diferencia del ángulo *yaw*, lo cual implica un rediseño del *gimbal*. Además, al hacer uso de un codificador, es probable que disminuya el tiempo de muestreo pues no se debe esperar a que el sensor mande los datos para enviar una acción de control, sino que inmediatamente se puede detectar un cambio en la posición (haciendo uso de interrupciones) y por lo tanto se pueden obtener mejores desempeños, de hecho, en *gimbals* comerciales como el EVO SP, se hace uso de codificadores [9].
- Otra solución a la diferencia del ángulo *yaw* presente en el sensor UM7-LT es leer los datos del *pitch*, *roll* y *yaw* directamente del *smartphone* por medio de una aplicación, lo cual además reduce costos pues no es necesario hacer uso de ningún sensor y simplifica el diseño del *gimbal*.
- Diseñar un control adaptable que sintonice las ganancias por medio de un sintonizador difuso o una red neuronal entrenada, para aprender las ganancias a partir del comportamiento de la planta en ciertas situaciones.



## 7 Referencias

---

- [1] Ulrich, K. T. y Eppinger, S. D. (2013). *Diseño y desarrollo de productos*. México: McGraw-Hill. Quinta edición.
- [2] Temple, Robert K.G. (1988). *Inventos y hallazgos de una antigua civilización*. El Correo. Consultado en noviembre del 2017. Recuperado de: <http://unesdoc.unesco.org/images/0008/000817/081712so.pdf>
- [3] Oxford-Dictionaries. *Definition of Gimbal in US English*. Consultado en enero del 2018. Recuperado de: <https://en.oxforddictionaries.com/definition/us/gimbal>
- [4] Needham, Joseph (1986). *Science and Civilization in China: Volume 4, Physics and Physical Technology*. Taiwan: Caves Books Ltd. pp.233–234.
- [5] Sarton, George (1959). *A History of Science: Hellenistic Science and Culture in the Last Three Centuries B.C.* Cambridge: Harvard University Press. pp. 349–350.
- [6] Bailey, John (2016). *Film Comment*. The Film Society of Lincoln Center. pp. 24-27.
- [7] Glidecam (2017). *Glidecam Series*. Consultado en mayo del 2017. Recuperado de: <http://glidecam.com/product-hd-series>
- [8] Wallapop (2017). *Estabilizador de Cámara de Video Handyman*. Consultado en mayo del 2017. Recuperado de: <https://es.wallapop.com/item/estabilizador-camara-de-video-abc-handyman-36091562>
- [9] Cinemateca Nacional (2016). *Estabilizadores de Cámaras Artemis Versión Mejorada con Sistema Trinity*. Consultado en junio del 2017. Recuperado de: <http://i0.wp.com/cinemateca.gob.ni/wp-content/uploads/2016/06/maxresdefault-4.jpg?fit=1050%2C593>
- [10] FlowMotion Technologies (2016). *FlowMotion Smartphone Stabilizer: The End of Shaky Videos*. Consultado en mayo del 2017. Recuperado de:

<https://www.kickstarter.com/projects/1003718989/flowmotion-smartphone-stabilizer-the-end-of-shaky?lang=es>

[11] Dà-Jiāng Innovations Science and Technology Co. (2017). *Osmo Mobile*. Consultado en mayo del 2017. Recuperado de:

[http://store.dji.com/es/product/osmo-mobile?site=brandsite&from=buy\\_now\\_bar](http://store.dji.com/es/product/osmo-mobile?site=brandsite&from=buy_now_bar)

[12] Evo Gimbals (2016). *EVO SP Handheld Gimbal for Smartphones*. Consultado en mayo del 2017.

Recuperado de: <https://www.evogimbals.com/products/evo-sp-3-axis-handheld-gimbal-stabilizer-for-iphone>

[13] Lee Zavitz (2016). *Testing & Review - DJI Osmo Mobile with iPhone7 - in 4K* [Videofile]. Consultado en febrero del 2017. Recuperado de: <https://www.youtube.com/watch?v=aEfqVLHVDwQ>

[14] Fernández, H. A., Torres, I. J. y Ramírez, U. (2016). *Diseño, construcción y control de una aeronave tipo dron*. Tesis de Licenciatura. Universidad Nacional Autónoma de México. México.

[15] Van Nispen, S. (2016). *Design and control of a three-axis gimbal*. Eindhoven University of Technology. Países Bajos.

[16] Iflight-RC (2017). *iPower Motor GBM5206-150T Brushless Gimbal Motor*. Consultado en julio del 2017. Recuperado de: <http://www.iflight-rc.com/ipower-motor-gbm5206-150t-brushless-gimbal-motor.html>

[17] Glenn Research Center, NASA. *Aircraft Rotations*. Consultado en agosto del 2017. Recuperado de: <https://www.grc.nasa.gov/www/k-12/VirtualAero/BottleRocket/airplane/rotations.html>

[18] CH Robotics (2017). *UM7-LT Orientation Sensor*. Consultado en agosto del 2017. Recuperado de: <http://www.chrobotics.com/shop/um7-lt-orientation-sensor>

[19] Avion & Piloto, Key Publishing Spain (2017). *Sistema de referencia de actitud y rumbo (AHRS)*. Consultado en agosto del 2017. Recuperado de: <http://avionypiloto.es/secciones/instrumentos/sistema-de-referencia-de-actitud-y-rumbo-ahrs/>

[20] PJRC (2017). *Teensy Technical Specifications*. Consultado en agosto del 2017. Recuperado de: <https://www.pjrc.com/teensy/techspecs.html>

[21] Montoya, J. A. (2016). *Diseño y desarrollo de un Gimbal con Motores Brushless*. Tesis de Licenciatura. Universidad de la Rioja. España.

[22] Ultimaker (2017). *Ficha de datos técnicos de PLA*. Consultado en diciembre 2017. Recuperado de: <https://ultimaker.com/download/67583/TDS%20PLA%20v3.011-spa-ES.pdf>

[23] Autodesk (2017). *Métodos de Impresión 3D*. Consultado en diciembre del 2017. Recuperado de: <https://www.autodesk.mx/solutions/3d-printing>



- [24] Comunidad IEBS *¿Qué es la impresión 3D?*. Consultado en diciembre del 2017. Recuperado de: <http://comunidad.iebschool.com/impresoras3d/2016/11/02/la-impresion-3d-que-es-y-sus-tecnicas-de-impresion/>
- [25] Hernández, J. (2016). *Diseño e implementación de un driver y un controlador para un motor BLDC*. Tesis de Licenciatura. Universidad Nacional Autónoma de México. México.
- [26] Chapman, S. (2012). *Máquinas eléctricas*. México: McGraw-Hill. Quinta edición. p. 176.
- [27] Ruiz, M. A. (2015). *Sistema para captura de Time-Lapse y estabilización de imagen*. Tesis de Licenciatura. Universidad Nacional Autónoma de México. México.
- [28] STMicroelectronics (1998). *L6234 Three Phase Motor Driver*. Consultado en marzo del 2017. Recuperado de: <http://pdf1.alldatasheet.com/datasheet-pdf/view/22545/STMICROELECTRONICS/L6234.html>
- [29] Murray, A. Kettle, P. y Moynihan, F. (1997). *Advances in Brushless Motor Control* IEEE Conference Publications, vol. 6, pp. 3985-3989.
- [30] CH Robotics (2014). *Calibrating the Magnetometer on the UM7 Orientation Sensor* [Videofile]. Consultado en junio del 2017. Recuperado de: <https://www.youtube.com/watch?v=itpZeRiTnkw>
- [31] Rodgers, K. (2016). *Dji Osmo Mobile Review - Not recommended -Tech Wednesday* [Videofile]. Consultado en febrero del 2017. Recuperado de: <https://www.youtube.com/watch?v=sr6OVV8npPw>
- [32] Sumagang, J. (2016). *PR: Motorized 3-Axis Gimbal Stabilizer For Smartphones (EVO SP) Review* [Videofile]. Consultado en febrero del 2017. Recuperado de: <https://www.youtube.com/watch?v=I0LcFjaYzQo>



## 8 Anexos

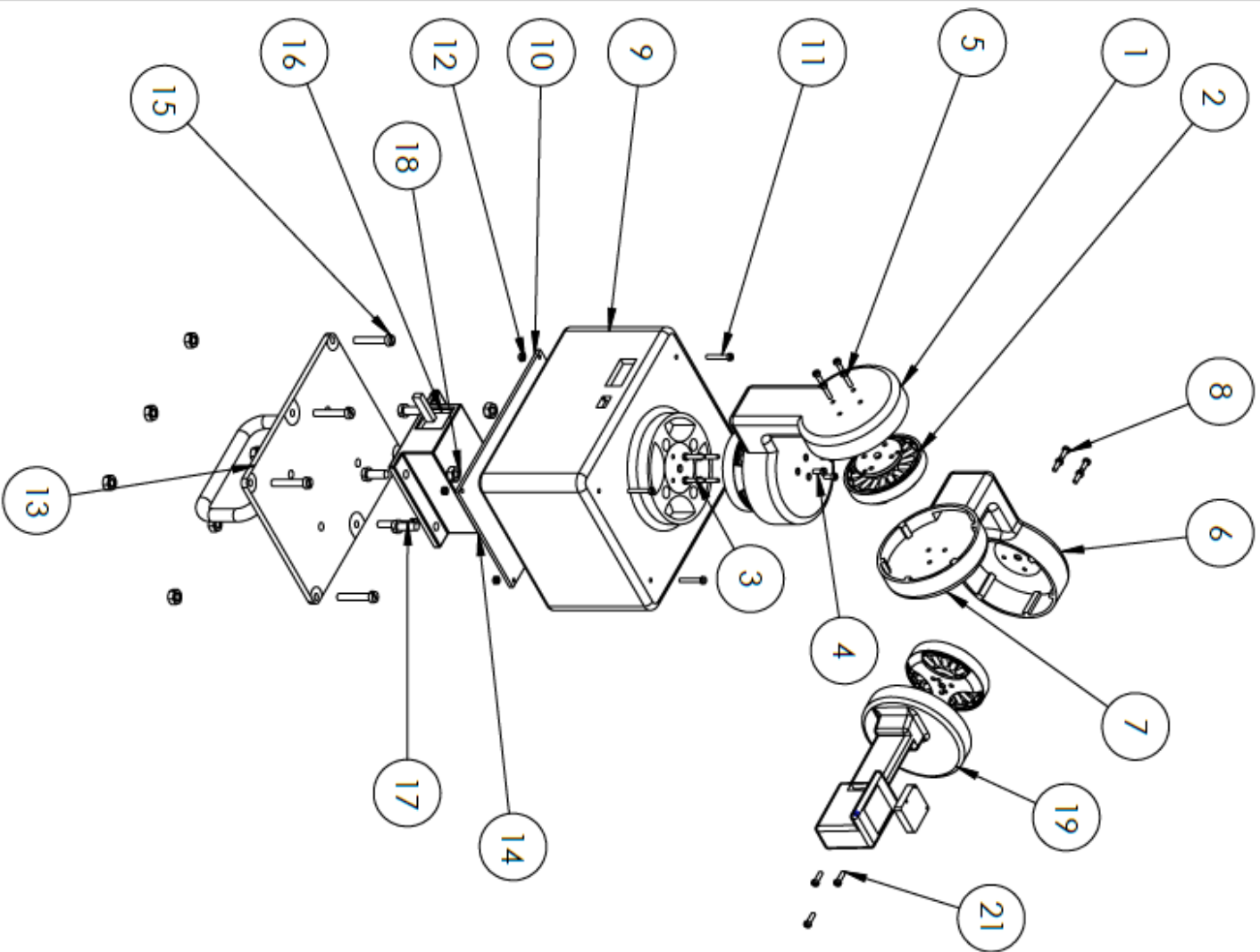
### 8.1 Resultados de las entrevistas

Usuario:	Kris Rodgers [31]		Fecha:	10/02/2017
Tipo de Usuario:	Bloguero	Actualmente usa:	DJI Osmo Mobile	
Tema de Pregunta	Enunciado del usuario (interpretado)		Necesidad interpretada	
Usos típicos	Hago el seguimiento de mi rostro para grabar videos en los que necesito moverme bastante de posición		El <i>gimbal</i> hace seguimiento de rostros	
	Hago tomas con la función time-lapse		La aplicación para <i>smartphone</i> del <i>gimbal</i> hace tomas con la función time-lapse	
	Quiero grabar videos sin temblores cuando estoy en movimiento		La estabilización funciona correctamente	
	Quiero grabar tomas en la que no necesito que el OM haga ningún movimiento, simplemente que esté, es decir que me sirva simplemente como base para mi <i>smartphone</i>		El <i>gimbal</i> se mantiene en una posición fija, sin moverse en lo más mínimo	
¿Qué le disgusta?	Al conectar el cargador, el OM no carga, hay que conectarlo y desconectarlo varias veces hasta que empiece a cargar		El <i>gimbal</i> se empieza a cargar en cuanto el usuario conecta el cargador	
	No para de moverse, cuando quiero que el <i>gimbal</i> solo funcione como soporte del <i>smartphone</i> , el OM siempre está vibrando aunque sea un poco y en ocasiones se desvía totalmente de donde estaba apuntando originalmente		El <i>gimbal</i> se mantiene en una posición fija, sin moverse en lo más mínimo	
	Cuando quiero hacer seguimiento de mi rostro, pero no tengo nadie que me ayude a seleccionar mi rostro en la aplicación DJI GO, tengo que tocar la pantalla del <i>smartphone</i> sin verla, lo cual genera que sea muy difícil hacer la selección		Se detecta el rostro de manera sencilla para el usuario	

<b>Usuario:</b>	Jefferson Sumagang [32]	<b>Fecha:</b>	12/02/2017
<b>Tipo de Usuario:</b>	Bloguero	<b>Actualmente usa:</b>	Evo SP-3 Axis
<b>Tema de Pregunta</b>	<b>Enunciado del usuario (interpretado)</b>		<b>Necesidad interpretada</b>
<b>Usos típicos</b>	Me gusta filmar películas de alta calidad mientras me muevo, ya sea caminando, en coche o en bicicleta		El gimbal ofrece buenas grabaciones a pesar de las perturbaciones a las que es sometido
<b>¿Qué le gusta?</b>	Me gusta el precio al cual adquirí el soporte Gimbal (250 USD)		El gimbal es económico para el sector cinematográfico
	La instalación es muy fácil		El gimbal cuenta con geometrías intuitivas para agilizar su instalación
	Hace un buen trabajo, estabilizando el enfoque. Amo la estabilidad del sistema		El gimbal cuenta con un tiempo de respuesta corto y sobrepasos bajos, además de errores de posición pequeños
	Un aspecto relevante es la gran versatilidad con los smartphones como el iPhone 5s, el Galaxy S5		El gimbal es compatible con smartphones de alto consumo
	Literalmente me gusta que las baterías sean recargables		Las baterías del gimbal son recargables
	La carga de las baterías dura bastante tiempo		Las baterías tienen una alta capacidad de almacenamiento de carga
	Definitivamente, los motores son silenciosos		El funcionamiento de los motores produce poco ruido
	Es fantástico, poder traerlo conmigo a cualquier lugar		El gimbal es ligero y portátil
<b>¿Qué le disgusta?</b>	Es algo decepcionante escuchar en mis grabaciones el ruido que hacen los botones		El funcionamiento de los botones del gimbal afecta por muy poco la calidad del audio de los videos grabados
<b>¿Qué mejoras le haría?</b>	Me gustaría que el Evo se viera menos frágil, pues me gustaría llevarlo a andar en bicicleta, a fiesta y otros lugares		El gimbal es resistente después de caídas

Usuario:	Gandhi Ramos		Fecha:	15/02/2017
Tipo de Usuario:	Director de cine	<b>Actualmente usa:</b>	Manfrotto, Ronin, <i>Steadicam</i> y marcas nacionales	
Tema de Pregunta	<b>Enunciado del usuario</b>			<b>Necesidad interpretada</b>
Usos típicos	Cuando hay que hacer tomas dinámicas o seguimientos largos, cuando hay que atravesar estructuras como ventanas o puertas, cuando uso lentes pesadas, cuando el concepto del video es de cámara en mano o al hombro, cuando hay que grabar planosecuencias			El gimbal estabiliza la cámara cuando los usuarios necesitan grabar videos en movimiento
Características por las cuales elige algún estabilizador	Peso			El gimbal es ligero
	Mejor estabilización			El gimbal estabiliza correctamente al <i>smartphone</i>
	Ergonomía			El gimbal es ergonómico
	Tamaño			El gimbal es pequeño
	Precio			El gimbal es económico
¿Se siente satisfecho?	Sólo con Manfrotto y <i>Steadicam</i> . Dan muy buenos resultados, excelente estabilización. Se refleja en la calidad de imagen			El video que se graba con el gimbal es de alta calidad (elimina las vibraciones)
¿Qué le gusta?	Son ligeros, ergonómicamente eficientes y no se cansan tanto los brazos y la espalda. <i>Steadicam</i> ofrece soporte en la cintura, cosa que es importante para soportar el peso			Al grabar video con el gimbal no se cansan los brazos
¿Qué le disgusta?	En el caso de Manfrotto y <i>Steadicam</i> el precio es elevado. Las marcas nacionales son baratas, pero rústicas e incómodas. Cuando un estabilizador es incómodo quedas adolorido de los brazos, la espalda y los codos. Hay estabilizadores con aro que son buenos pero son estorbosos			El gimbal es cómodo de usar y no es estorboso
¿Qué mejoras le haría?	Tanto en el caso de los nacionales como los importados, sin duda sustituiría los materiales para que combinaran ligereza y precios más accesibles. Alguna vez me topé con un sistema hidráulico que era muy costoso, pero funcionaba a la perfección y dejaba reposar tus brazos			El gimbal es ligero, tiene un precio accesible y es cómodo de usar

Usuario:	<b>Alfredo Macías</b>	Fecha:	<b>20/02/2017</b>
Tipo de Usuario:	Aficionado de la cinematografía	<b>Actualmente usa:</b>	Flycam 300
Tema de Pregunta	<b>Enunciado del usuario</b>		<b>Necesidad interpretada</b>
Usos típicos	En producciones de video independientes, porque te permite conseguir tomas de mayor calidad cuando se trabaja con movimientos de cámara complicados		El gimbal mejora la calidad del video
Características por las cuales elige algún estabilizador	Precio		El gimbal es económico
	Mejor estabilización		El gimbal estabiliza correctamente al smarthphone
	Facilidad de uso		El gimbal es fácil de usar
	Peso		El gimbal es ligero
	Tamaño		El gimbal es pequeño
¿Se siente satisfecho?	No, su preparación puede llegar a ser complicada y generar problemas durante el rodaje		La instalación, calibración y balance del gimbal son sencillos
¿Qué le gusta?	La calidad que se obtiene en la imagen		El gimbal mejora la calidad del video
¿Qué le disgusta?	Las complicaciones que requiere su manejo y preparación antes de ser utilizado		La instalación, calibración y balance es sencillo



N.º DE ELEMENTO	DESCRIPCIÓN	No. DE PIEZA	CANTIDAD
1	BRAZO ROLL-YAW	31M	1
2	MOTOR SIN ESCOBILLAS	GBM5206-150T	3
3	TORNILLO CABEZA DE QUESO M3 X 6	-	4
4	TORNILLO CABEZA DE QUESO M3 X 4	-	3
5	TORNILLO ISO 1207 - M3 X 12	-	4
6	BRAZO PITCH-ROLL	21M	1
7	TORNILLO ISO 1207 - M3 X 12 - 12N	-	3
8	TORNILLO ISO 1207 - M3 X 8 - 8N	-	4
9	CONTENEDOR DE CIRCUITO	51M	1
10	CIRCUITO	-	1
11	TORNILLO ISO 1207 - M3 X 20 - 20N	-	4
12	TUERCA ISO - 4032 - M3 - W - N	-	4
13	TAPA O SUJETADOR	61M	1
14	CONTENEDOR DE BATERIA	41M	1
15	TORNILLO ISO 1207 - M5 X 30 - 30N	-	6
16	BATERÍA PARROT 2.0	-	1
17	TORNILLO CABEZA DE QUESO M3 X 4	-	4
18	TUERCA ISO - 4032 - M6 - W - N	-	10
19	BRAZO SOPORTE SMARTPHONE	11M	1
20	SENSOR DE ORIENTACIÓN	UM7-LT	1
21	TORNILLO CABEZA QUESO M3 X 10	-	3



SOLIDWORKS  
EDUCATIVO



CIA CENTRO DE INGENIERÍA AVANZADA  
UNAM

NOMBRE DE LA PIEZA:

ENSAMBLE

ESCALA:

1:5

MATERIAL:

VARIOS

DIBUJO NO.

11E

ELABORÓ:

RFF

REVISÓ:

ARF

UNIDADES DE  
DIMENSIONES

MM

TOLERANCIAS

0.0 ± 0.1, 0.00 ± 0.01

FECHA:

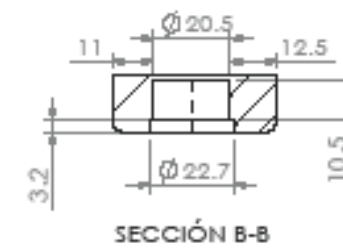
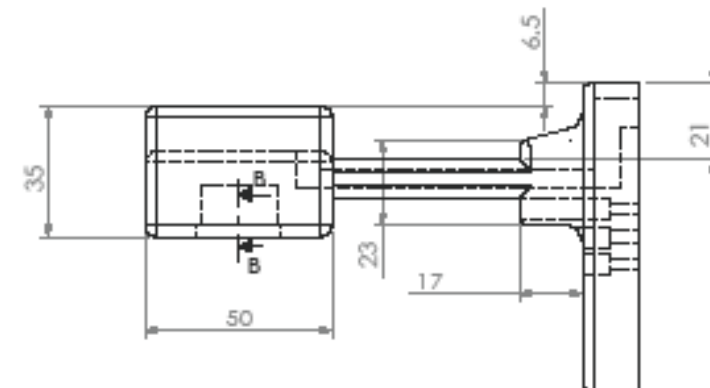
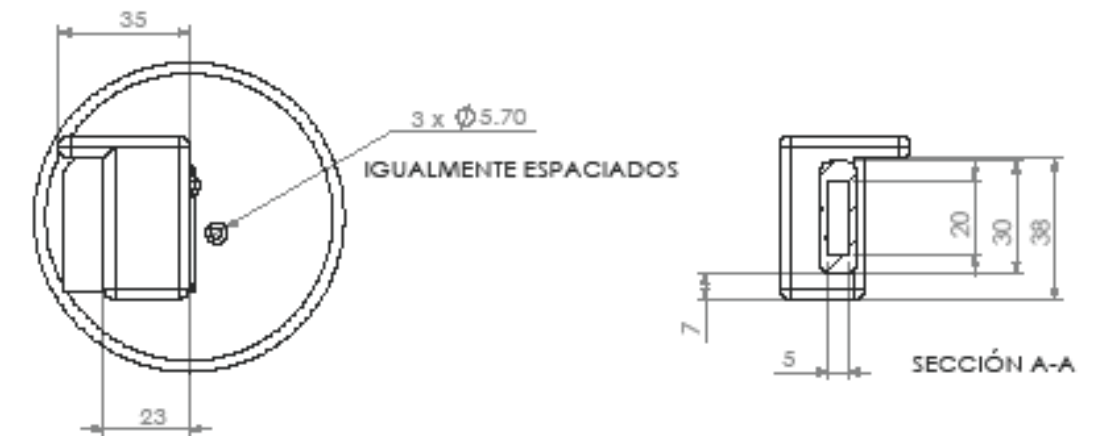
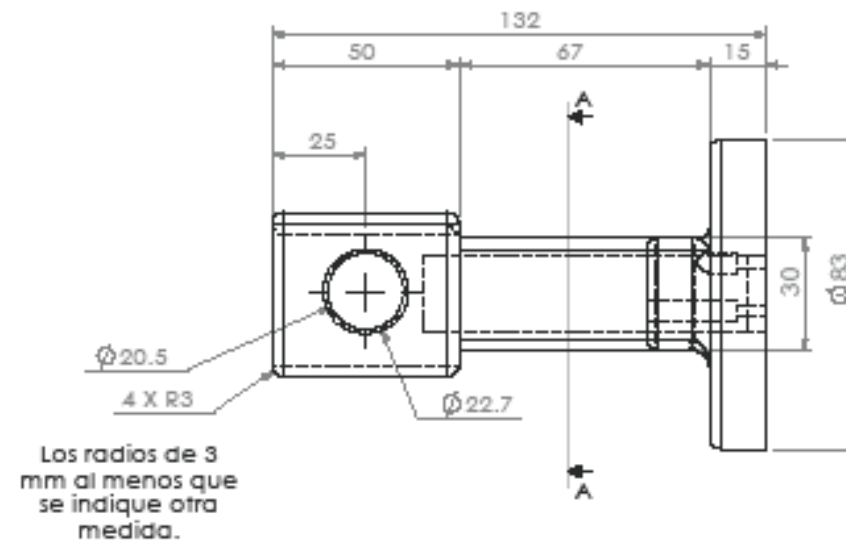
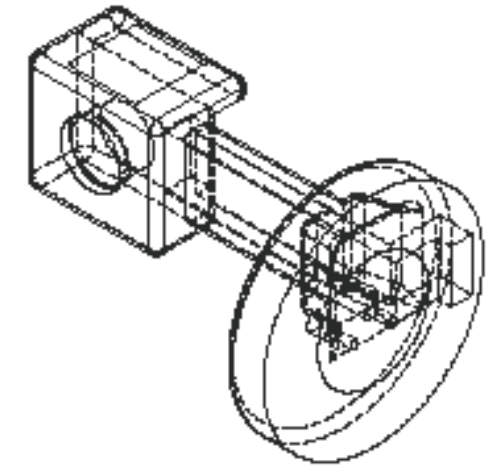
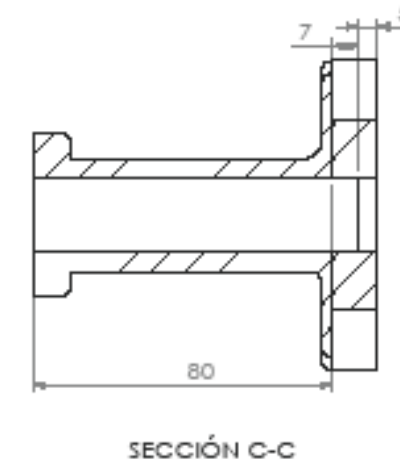
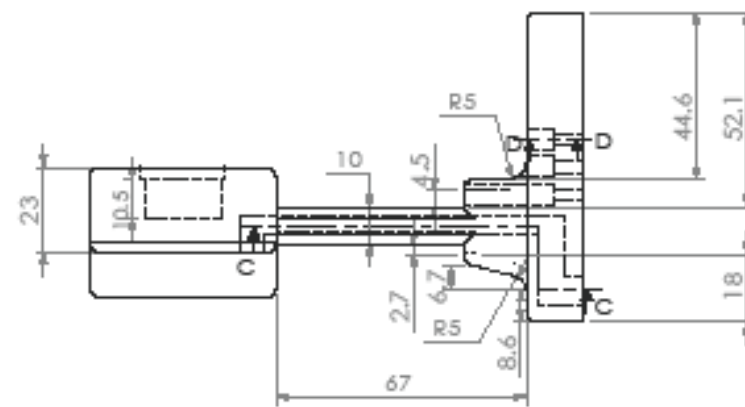
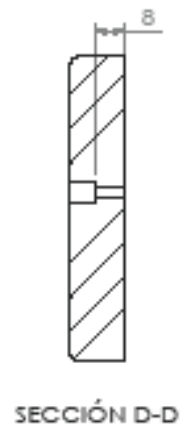
07/02/2018

FECHA:

07/02/2018

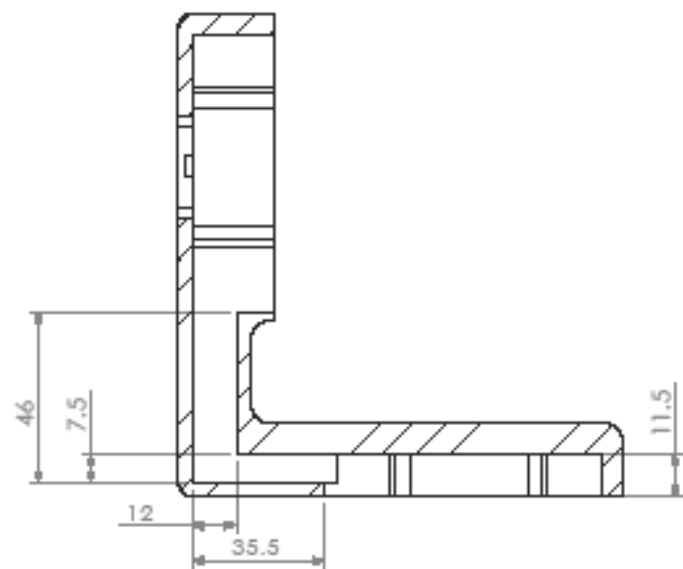
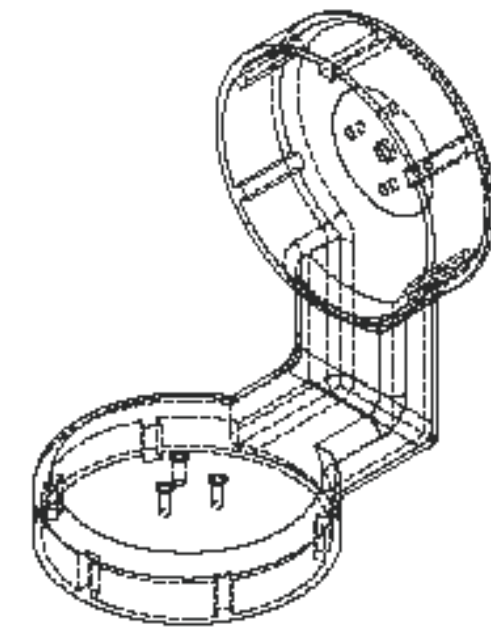
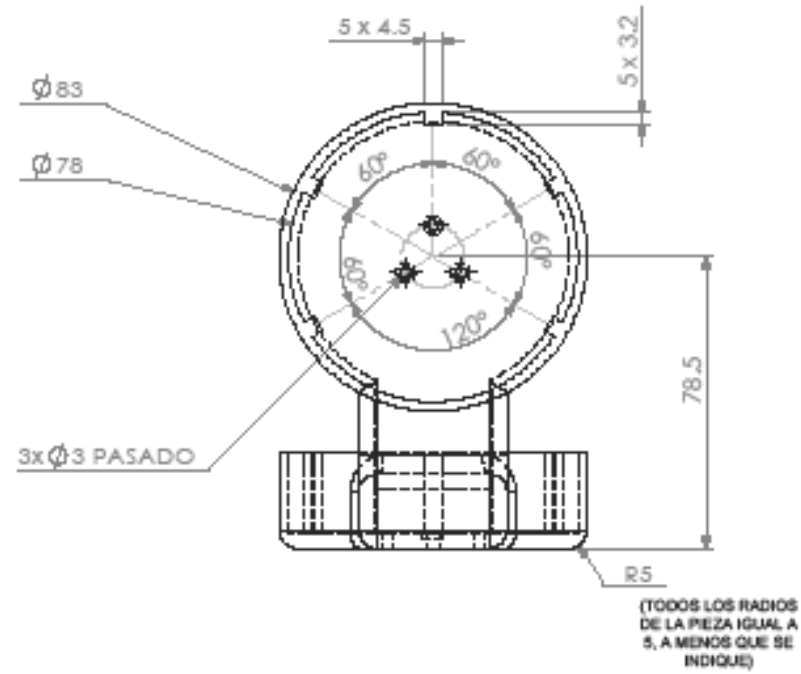
TAMAÑO DE PAPEL

A4

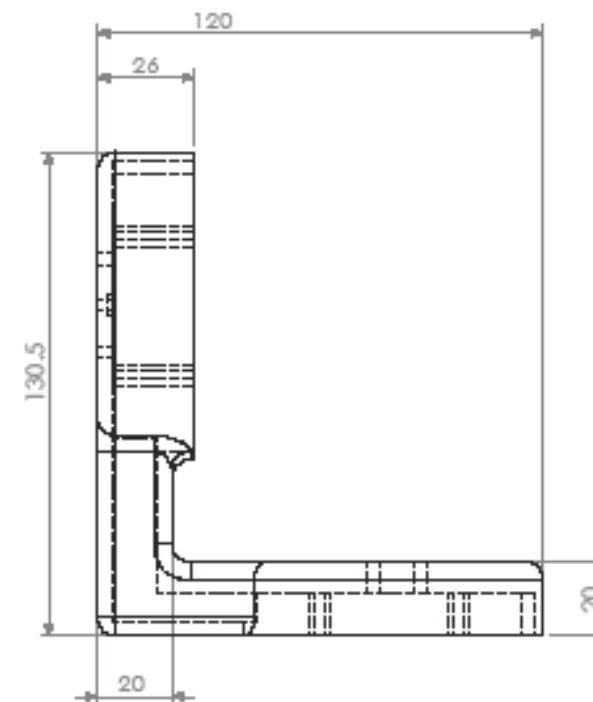
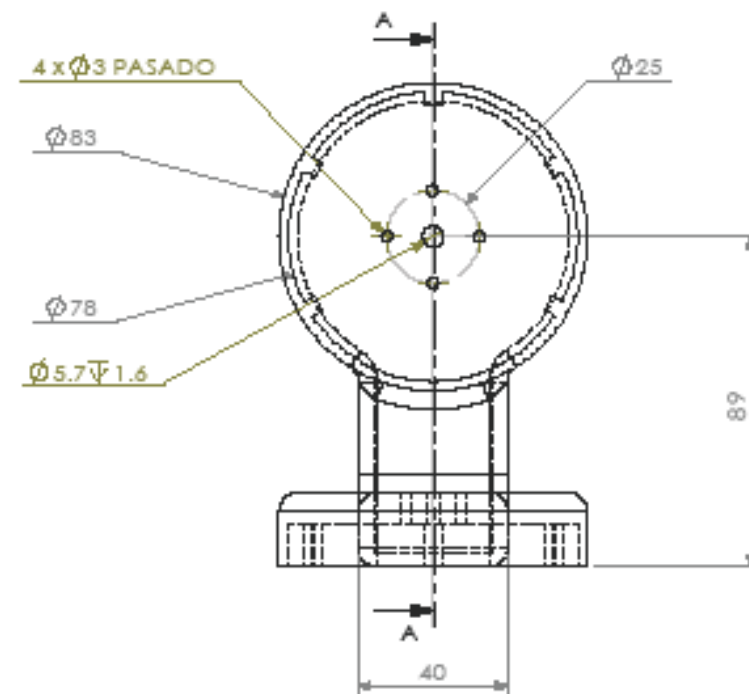


NOMBRE DE LA PIEZA: <b>Brazo_Soporte_Smartphone</b>		ESCALA: <b>1:2</b>	MATERIAL: <b>PLA</b>
DIBUJO NO. <b>11M</b>	ELABORÓ: <b>RFF</b>	REVISÓ: <b>ARF</b>	UNIDADES DE DIMENSIONES <b>mm</b>
TOLERANCIAS <b>0.0 ± 0.1, 0.00 ± 0.01</b>	FECHA: <b>06/02/2018</b>	FECHA: <b>06/02/2018</b>	TAMAÑO DE PAPEL <b>A3</b>

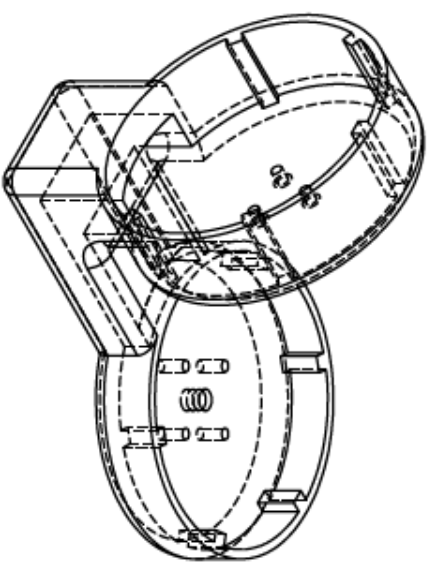
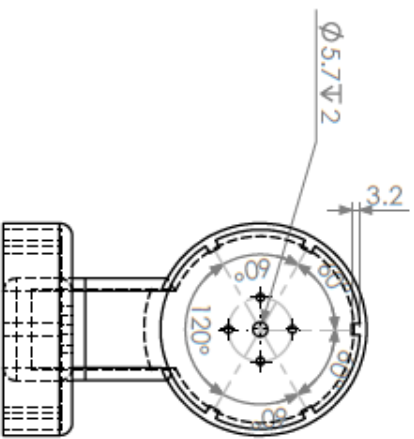
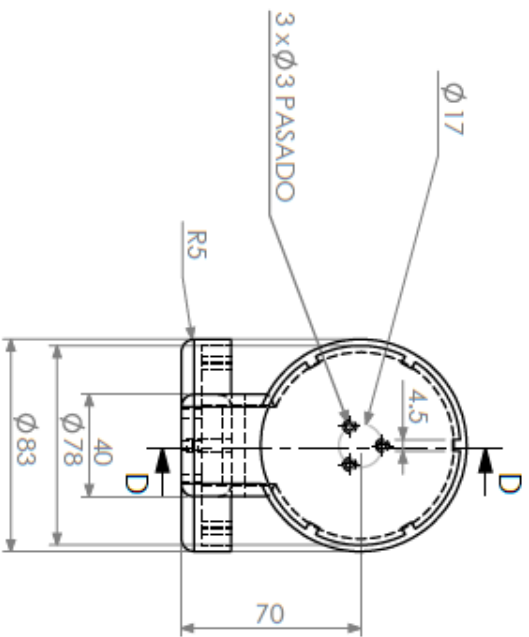
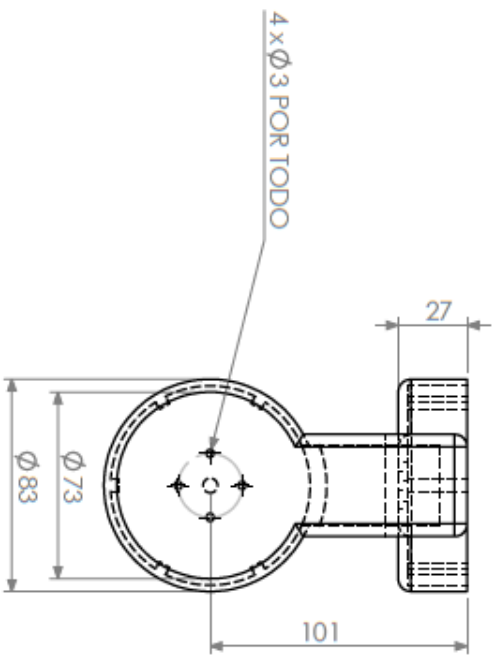




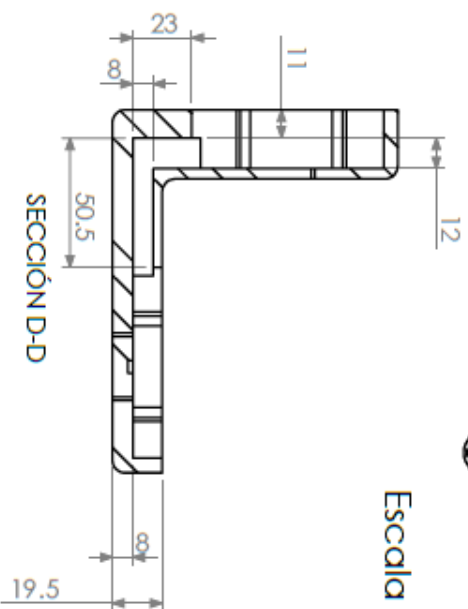
SECCIÓN A-A



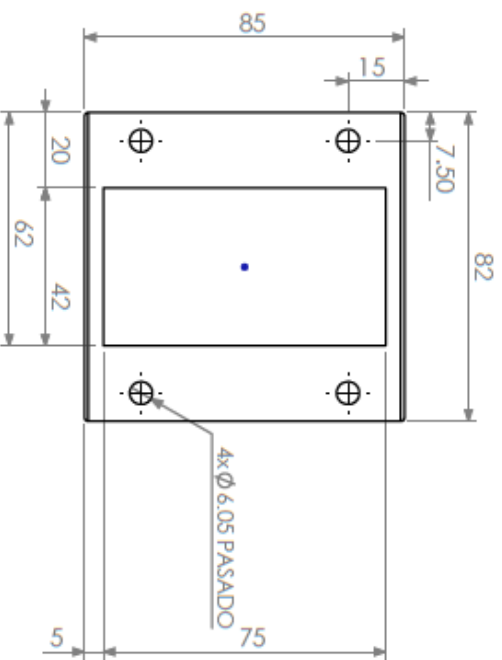
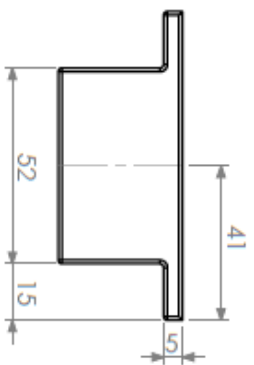
	SOLIDWORKS EDUCATIVO		CENTRO DE INGENIERÍA AVANZADA UNAM
NOMBRE DE LA PIEZA: Brazo_Pitch_Roll		ESCALA: 1:2	MATERIAL: PLA
DIBUJO NO. 21M	ELABORÓ: RFF	REVISÓ: ARF	UNIDADES DE DIMENSIONES mm
TOLERANCIAS $0.0 \pm 0.1, 0.00 \pm 0.01$	FECHA: 06/02/2018	FECHA: 06/02/2018	TAMAÑO DE PAPEL A3



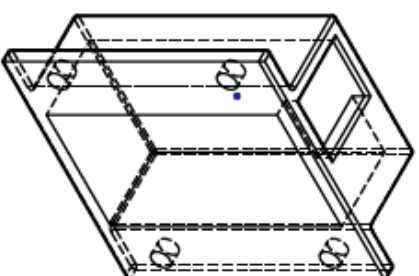
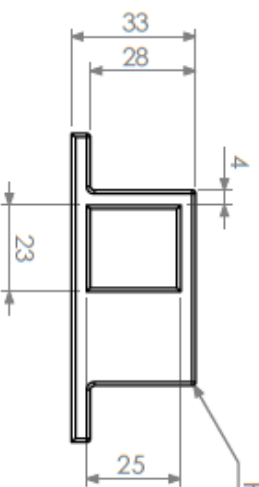
Escala 1:2



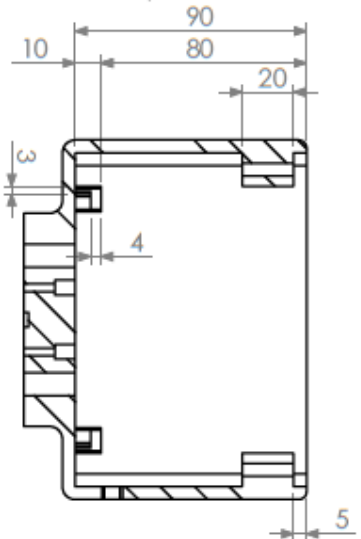
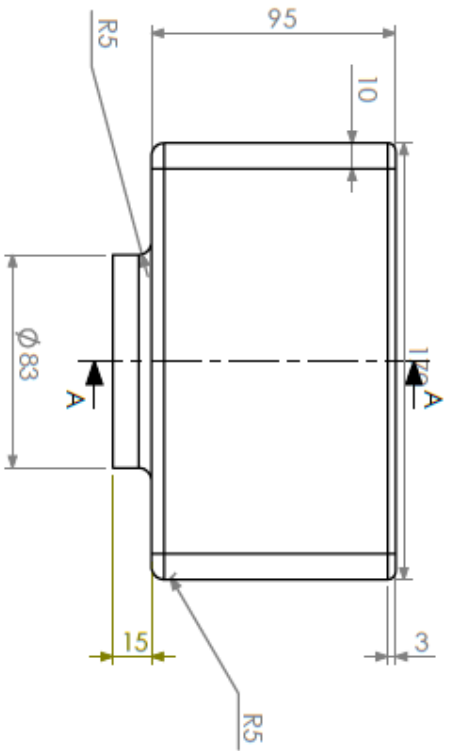
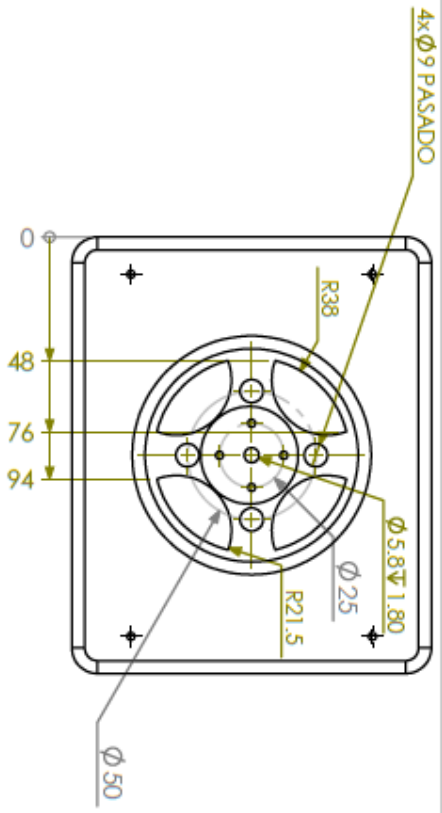
 SOLIDWORKS EDUCATIVO		 CENTRO DE INGENIERÍA AVANZADA UNAM	
NOMBRE DE LA PIEZA: <b>Brazo_Conector_Roll_Yaw</b>			
DIBUJO NO.: <b>31M</b>	ELABORÓ: <b>RFF</b>	REVISÓ: <b>ARF</b>	UNIDADES DE DIMENSIONES <b>mm</b>
TOLERANCIAS 0.0 ± 0.1, 0.00 ± 0.01	FECHA: 07/02/2018	FECHA: 07/02/2018	TAMAÑO DE PAPEL <b>A4</b>
ESCALA: 1:3		MATERIAL: PLA	



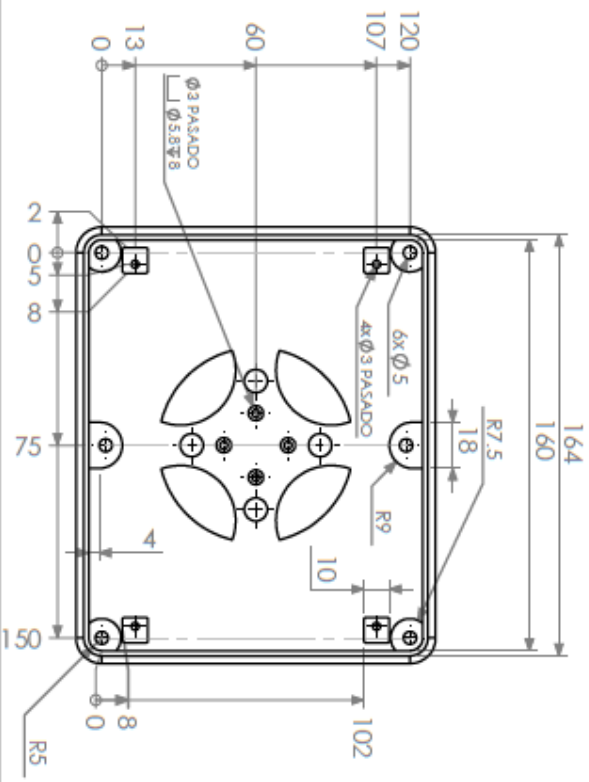
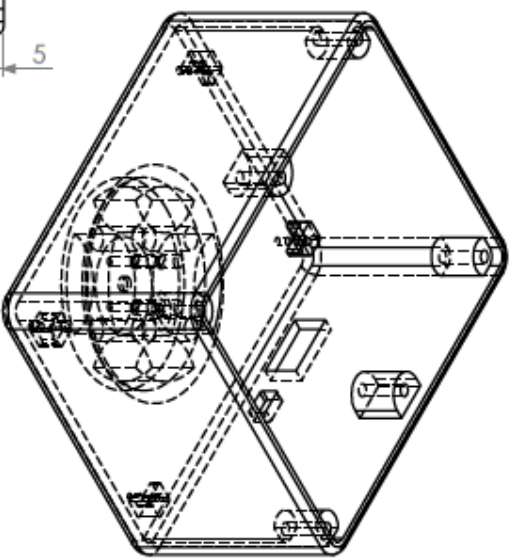
R1 (TODOS LOS RADIOS DE 1)



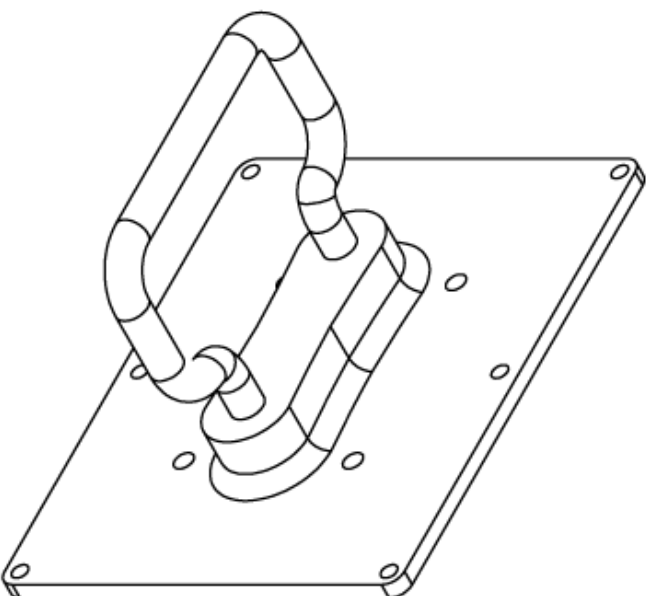
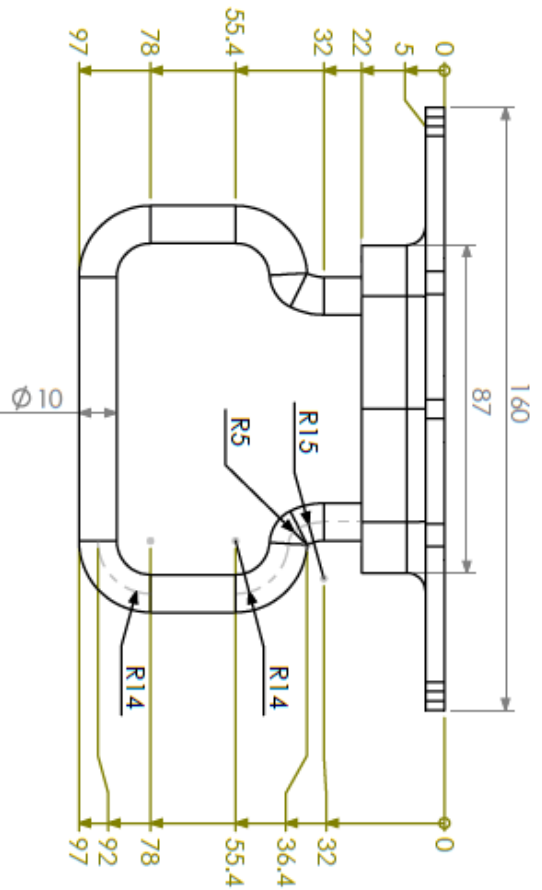
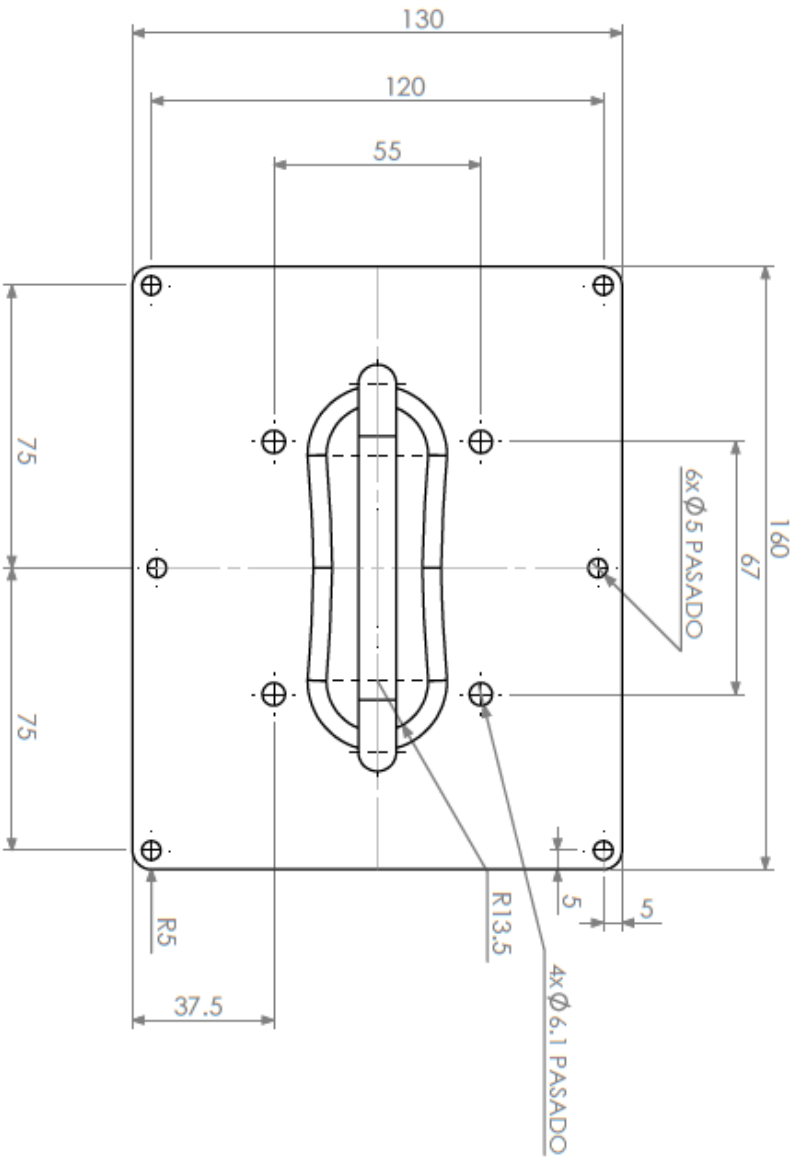
 SOLIDWORKS EDUCATIVO		 CENTRO DE INGENIERÍA AVANZADA UNAM	
NOMBRE DE LA PIEZA: <b>Contenedor_de_Bateria</b>			
DIBUJO NO.: <b>41M</b>	ELABORÓ: <b>RFF</b>	REVISÓ: <b>ARF</b>	MATERIAL: <b>PLA</b>
TOLERANCIAS <b>0.0 ± 0.1, 0.00 ± 0.01</b>	FECHA: <b>07/02/2018</b>	FECHA: <b>07/02/2018</b>	UNIDADES DE DIMENSIONES <b>MM</b>
ESCALA: <b>1:2</b>			TAMAÑO DE PAPEL <b>A4</b>



SECCIÓN A-A

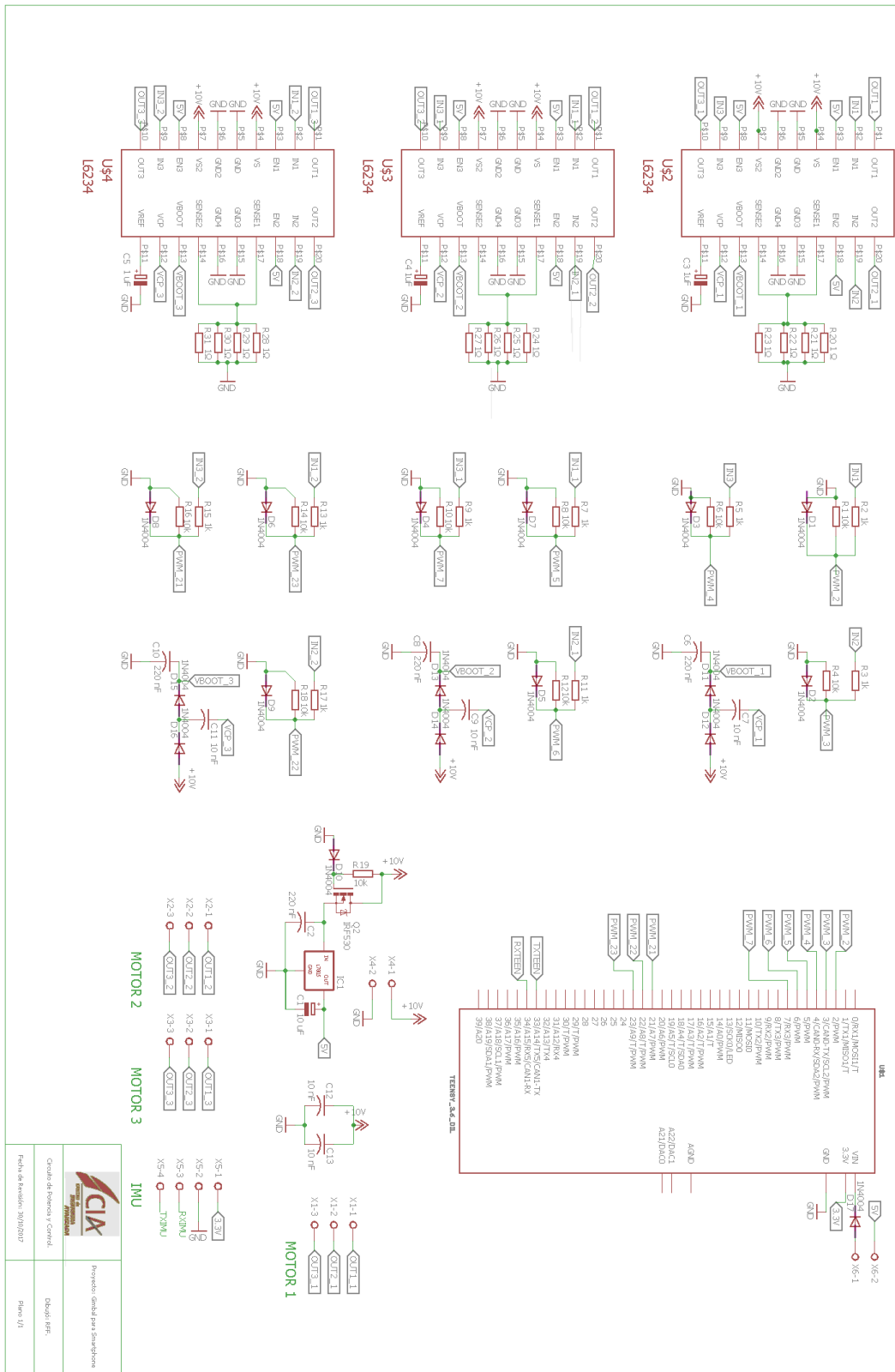


 <b>SOLIDWORKS EDUCATIVO</b>		 <b>CIQ CENTRO DE INGENIERÍA AVANZADA UNAM</b>	
<b>NOMBRE DE LA PIEZA:</b> Contenedor_de_Circuitos			
<b>DIBUJO NO.:</b> 51M	<b>ELABORÓ:</b> RFF	<b>REVISÓ:</b> ARF	<b>MATERIAL:</b> PLA
<b>TOLERANCIAS:</b> 0.0 ± 0.1, 0.00 ± 0.01	<b>FECHA:</b> 07/02/2018	<b>FECHA:</b> 07/02/2018	<b>UNIDADES DE DIMENSIONES:</b> mm
<b>ESCALA:</b> 1:3			<b>TAMAÑO DE PAPEL:</b> A4



 SOLIDWORKS EDUCATIVO		 CENTRO DE INGENIERÍA AVANZADA UNAM	
<b>NOMBRE DE LA PIEZA:</b> Tapa_Sujetador			
<b>DIBUJO NO.:</b> 61M	<b>ELABORÓ:</b> RFF	<b>REVISÓ:</b> ARF	<b>UNIDADES DE DIMENSIONES:</b> MM
<b>TOLERANCIAS:</b> 0.0 ± 0.1, 0.00 ± 0.01	<b>FECHA:</b> 07/02/2018	<b>FECHA:</b> 07/02/2018	<b>TAMAÑO DE PAPEL:</b> A4
<b>ESCALA:</b> 1:2		<b>MATERIAL:</b> PLA	

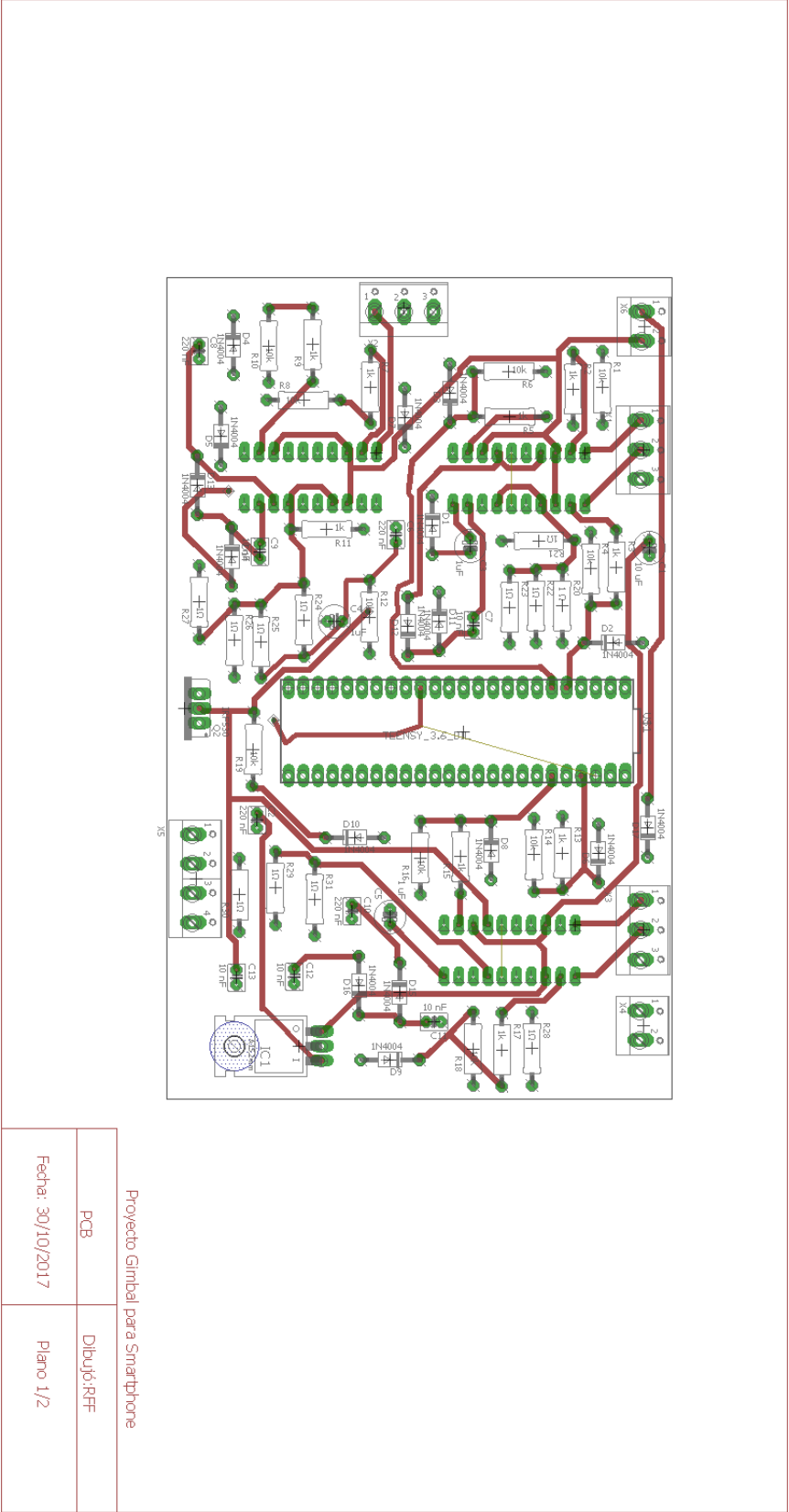
### 8.3 Planos de circuitos eléctrico-electrónico



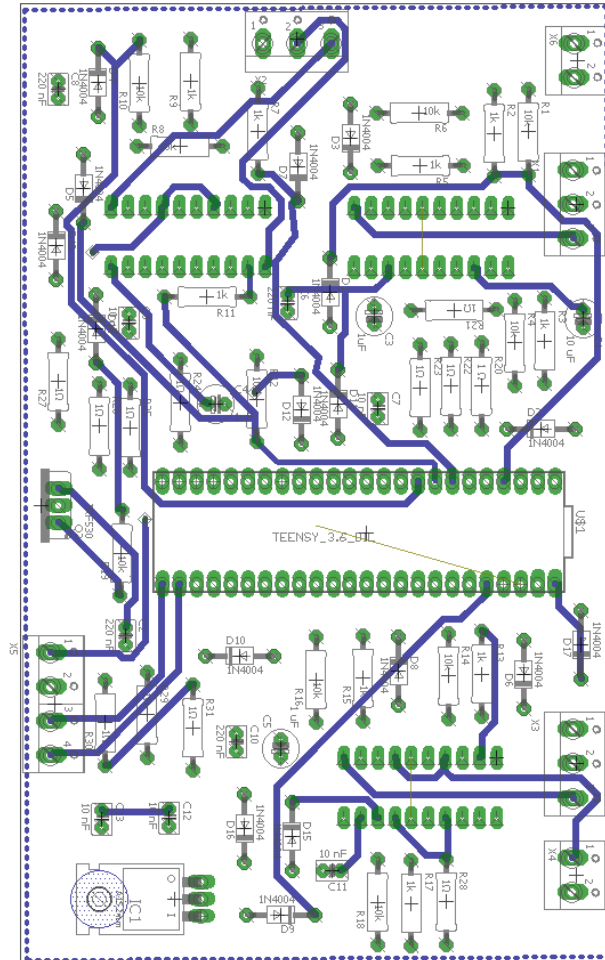
## 8.4 Lista de materiales eléctrico-electrónicos

Elemento	Cantidad
Inversor L6234	3
Motor sin escobillas GBM5206-150T	3
<i>Teensy 3.6</i>	1
Sensor de orientación UM7-LT	1
Batería <i>Parrot AR Drone 2.0</i>	1
Regulador de voltaje L7805	1
MOSFET IRF530	1
Diodo 1N4004	17
Capacitor 220 nF	4
Capacitor 10 nF	5
Capacitor 10 $\mu$ F	1
Capacitor 1 $\mu$ F	3
Resistor 10 k $\Omega$	10
Resistor 1 k $\Omega$	9
Resistor 1 $\Omega$	12

# 8.5 Tarjeta de circuito impreso (PCB)







Proyecto Gimbal para Smartphone	
PCB	Dibujó: RFF
Fecha: 30/10/2017	Plano 2/2

## 8.6 Código del controlador por realimentación a la salida con acción integral

```
1. //CONTROL RS CON ACCIÓN INTEGRAL DEL PITCH Y ROLL
2. #include <math.h>//Librería para obtener senos y cosenos:
3. #include <UM7.h>//Librería para leer la información del sensor por
   Michael Hoyer. Disponible en: https://github.com/mikehoyer/UM7-Arduino
4. UM7 imu;//Objeto de la clase UM7 con el cual se leen los ángulos del UM7
5.
6. ///VARIABLES MOVIMIENTO MOTORES
7. unsigned int AreaPitch=1;//Área en que se encuentra el motor
8. unsigned int AreaRoll=1
9. double AngConPitch=0; ;//El ángulo del motor después de enviar la acción
   de control
10.    double AngConRoll=0;
11.    double YPitch=0;//El ángulo real medido con el sensor
12.    double YRoll=0;
13.    double errorPitch=0;//El error
14.    double errorRoll=0;
15.    double AngElecPitch=0;//El ángulo eléctrico del motor
16.    double AngElecRoll=0;
17.    double PWMPitch=0;//El PWM obtenido a partir del ángulo eléctrico
18.    double PWMRoll=0;
19.
20.    //CONSTANTES MOVIMIENTO MOTORES
21.    const double Pi= 3.1416; //Constante Pi
22.    const unsigned int num_polos=14;//Número de polos del motor
23.    const unsigned long max_pwm=4095;//Valor máximo del PWM
24.    //Constantes para obtener el PWM a partir del ángulo eléctrico
25.    const double s23= sin ((2* Pi) /3);
26.    const double c23= cos ((2* Pi) /3);
27.    const double s43= sin ((4* Pi) /3);
28.    const double c43= cos ((4* Pi) /3);
29.    const int pitch_fase1 = 5;//Salida del PWM de la fase 1 del pitch
30.    const int pitch_fase2 = 6;//Salida del PWM de la fase 2 del pitch
31.    const int pitch_fase3 = 7;//Salida del PWM de la fase 3 del motor
32.    const int roll_fase1 = 2;// Salida del PWM de la fase 1 del roll
33.    const int roll_fase2 = 3;// Salida del PWM de la fase 2 del roll
34.    const int roll_fase3 = 4;// Salida del PWM de la fase 3 del roll
35.    const int AngDesPitch=0;//El ángulo en que se desea que se
   mantenga el smartphone
36.    const int AngDesRoll=0;
37.
38.    //VARIABLES PARA CALCULAR EL TIEMPO DE MUESTREO
39.    double Tact=0;
40.    double Tant=0;
41.    double Tmues=0;
42.
43.    //CONTROL PITCH
44.    //CONSTANTES DE CONTROL PITCH
45.    const double K11Pitch=0.3126;
46.    const double K12Pitch=0.0094;
47.    const double K13Pitch=0.000303;
48.    const double KiPitch=0.000134;
49.    //ACCIONES DE CONTROL PITCH
50.    double UK11Pitch=0;
51.    double UK12Pitch=0;
```

```

52.     double UK13Pitch=0;
53.     double UKiPitch=0;
54.     double UPitch=0;
55.     //OBSERVADOR PITCH
56.     double AccelPitch=0;
57.     double VelPitch=0;
58.     double AccelPitchAnt=0;
59.     double YPitchAnt=0;
60.     double VelPitchAnt=0;
61.     double UPitchAnt=0;
62.     const double LD1P=-0.0230;
63.     const double LD2P=-5.7335;
64.     const double AobsDP=0.8249;
65.     const double BobsD1P=-0.0990;
66.     const double BobsD2P=-18.7378;
67.     const double BobsD3P=2546.9;
68.     //INTEGRAL PITCH
69.     double sumErrorPitch=0;
70.
71.     //CONTROL ROLL
72.     //CONSTANTES DE CONTROL ROLL
73.     const double K11Roll=0.4499;
74.     const double K12Roll=0.0305;
75.     const double K13Roll=0.0011;
76.     const double KiRoll=0.000044;
77.     //ACCIONES DE CONTROL ROLL
78.     double UK11Roll=0;
79.     double UK12Roll=0;
80.     double UK13Roll=0;
81.     double UKiRoll=0;
82.     double URoll=0;
83.     //OBSERVADOR ROLL
84.     double AccelRoll=0;
85.     double VelRoll=0;
86.     double AccelRollAnt=0;
87.     double YRollAnt=0;
88.     double VelRollAnt=0;
89.     double URollAnt=0;
90.     const double LD1R=0.0881;
91.     const double LD2R=22.6201;
92.     const double AobsDR=0.7638;
93.     const double BobsD1R=-0.2627;
94.     const double BobsD2R=-9.0409;
95.     const double BobsD3R=545.548;
96.     //INTEGRAL ROLL
97.     double sumErrorRoll=0;
98.
99.     void setup()
100.    {
101.        Serial5.begin(115200); //Velocidad comunicación Teensy - UM7
102.        //Se configuran como salida los puertos del PWM
103.        pinMode(pitch_fase1, OUTPUT);
104.        pinMode(pitch_fase2, OUTPUT);
105.        pinMode(pitch_fase3, OUTPUT);
106.        pinMode(roll_fase1, OUTPUT);
107.        pinMode(roll_fase2, OUTPUT);
108.        pinMode(roll_fase3, OUTPUT);

```

```

109.     //Se cambia la frecuencia del PWM de los pines
110.     analogWriteFrequency(pitch_fase1,14648.437);
111.     analogWriteFrequency(pitch_fase2,14648.437);
112.     analogWriteFrequency(pitch_fase3,14648.437);
113.     analogWriteFrequency(roll_fase1,14648.437);
114.     analogWriteFrequency(roll_fase2,14648.437);
115.     analogWriteFrequency(roll_fase3,14648.437);
116.     analogWriteResolution(12); //Se cambia la resolución del PWM
117.
118. }
119.
120. void loop()
121. {
122.     if (Serial5.available() > 0)
123.     {
124.         if (imu.encode(Serial5.read())) // Lectura del byte en el buffer
125.         {
126.             //LECTURA DEL SENSOR
127.             YPitch=imu.pitch/91.0222;
128.             VelPitch=imu.pitch_rate/16;
129.             YRoll=imu.roll/91.0222;
130.             VelRoll=imu.roll_rate/16;
131.             //TIEMPO DE MUESTREO
132.             Tact=micros();
133.             Tmues=(Tact-Tant)/1000000;
134.             Tant=Tact;
135.             //CONTROL PITCH
136.             errorPitch=AngDesPitch-YPitch;
137.             UK11Pitch=K11Pitch*errorPitch;
138.             UK12Pitch=K12Pitch*-1*VelPitch;
139.             ///OBSERVADOR PITCH
140.             AccelPitch=AobsDP*(AccelPitchAnt-LD1P*YPitchAnt-
LD2P*VelPitchAnt)+BobsD1P*YPitchAnt+BobsD2P*VelPitchAnt+BobsD3P*UPitchAnt+
LD1P*YPitch+LD2P*VelPitch;
141.             AccelPitchAnt=AccelPitch;
142.             YPitchAnt=YPitch;
143.             VelPitchAnt=VelPitch;
144.             //////////////////////////////////////
145.             UK13Pitch=K13Pitch*-1*AccelPitch;
146.             sumErrorPitch=sumErrorPitch+errorPitch;
147.             UKiPitch=KiPitch*sumErrorPitch*Tmues;
148.             UPitch=UK11Pitch+UK12Pitch+UK13Pitch+UKiPitch;
149.             UPitchAnt=UPitch;
150.
151.             //CONTROL ROLL
152.             errorRoll=AngDesRoll-YRoll;
153.             UK11Roll=K11Roll*errorRoll;
154.             UK12Roll=K12Roll*-1*VelRoll;
155.             //OBSERVADOR ROLL
156.             AccelRoll=AobsDR*(AccelRollAnt-LD1R*YRollAnt-
LD2R*VelRollAnt)+BobsD1R*YRollAnt+BobsD2R*VelRollAnt+BobsD3R*URollAnt+LD
1R*YRoll+LD2R*VelRoll;
157.             AccelRollAnt=AccelRoll;
158.             YRollAnt=YRoll;
159.             VelRollAnt=VelRoll;
160.             //////////////////////////////////////
161.             UK13Roll=K13Roll*-1*AccelRoll;

```

```

162.         sumErrorRoll=sumErrorRoll+errorRoll;
163.         UKiRoll=KiRoll*sumErrorRoll*Tmues;
164.
165.         //GIRO DEL PITCH
166.         if(abs(AngConPitch)>=90)
167.         {
168.             URoll=0;
169.         }
170.         else
171.         {
172.             URoll=UK11Roll+UK12Roll+UK13Roll+UKiRoll;
173.         }
174.         URollAnt=URoll;
175.
176.         //MOVIMIENTO PITCH
177.         AngConPitch=AngConPitch-UPitch;//Se calcula el ángulo de
control
178.         AngConPitch=AngConPitch*Pi/180;//El ángulo de control se
pasa a radianes
179.         AngElecPitch=(AngConPitch*num_polos)/2; //Se calcula el
ángulo eléctrico
180.         // Se debe asegurar que el ángulo eléctrico sea más
pequeño que 2*Pi y mayor a 0
181.         AngElecPitch = fmod ( AngElecPitch , (2 * Pi));
182.         if ( AngElecPitch < 0)
183.         {
184.             AngElecPitch = AngElecPitch + (2 * Pi) ;//si el ángulo es
menor a 0 entonces se le suma 2*Pi
185.         }
186.         //Se calcula el PWM y el área
187.         if ( AngElecPitch < (2 * Pi) / 6)
188.         {
189.             PWMPitch = ( tan ( AngElecPitch ) * max_pwm) / (s23 - ( c2
3 * tan ( AngElecPitch )));
190.             AreaPitch = 1;
191.         }
192.         else if ( AngElecPitch < (4 * Pi) / 6)
193.         {
194.             PWMPitch = -
(tan( AngElecPitch ) * c23 * max_pwm - s23 * max_pwm) / ( tan ( AngElecP
itch ));
195.             AreaPitch = 6;
196.         }
197.         else if ( AngElecPitch < (6 * Pi) / 6)
198.         {
199.             PWMPitch = ( tan ( AngElecPitch ) * c23 * max_pwm - s23 *
max_pwm) / (s43 - c43 * tan ( AngElecPitch ));
200.             AreaPitch = 5;
201.         }
202.         else if ( AngElecPitch < (8 * Pi) / 6)
203.         {
204.             PWMPitch = ( tan ( AngElecPitch ) * c43 * max_pwm - s43 *
max_pwm) / (s23 - c23 * tan ( AngElecPitch ));
205.             AreaPitch = 4;
206.         }
207.         else if ( AngElecPitch < (10 * Pi) / 6)
208.         {

```

```

209.          PWMPitch = ( s43 * max_pwm - tan ( AngElecPitch ) * c43 *
max_pwm) / tan ( AngElecPitch );
210.          AreaPitch = 3;
211.          }
212.          else
213.          {
214.          PWMPitch = ( tan ( AngElecPitch ) * max_pwm) / (s43 - c43
* tan( AngElecPitch ));
215.          AreaPitch = 2;
216.          }
217.          movimientoPitch(AreaPitch,PWMPitch);//Se manda llamar el
método con el cual se mueve el motor
218.          AngConPitch=AngConPitch*180/Pi;//Se convierte al ángulo
mecánico a grados
219.
220.          //MOVIMIENTO ROLL
221.          AngConRoll=AngConRoll-URoll;
222.          AngConRoll=AngConRoll*Pi/180;
223.          AngElecRoll=(AngConRoll*num_polos)/2;
224.          AngElecRoll = fmod ( AngElecRoll , ( 2 * Pi));
225.          if ( AngElecRoll < 0)
226.          {
227.          AngElecRoll = AngElecRoll + ( 2 * Pi);
228.          }
229.
230.          if ( AngElecRoll < ( 2 * Pi) / 6)
231.          {
232.          PWMRoll = ( tan ( AngElecRoll) * max_pwm) / (s23 - ( c23
* tan ( AngElecRoll ));
233.          AreaRoll = 1;
234.          }
235.          else if ( AngElecRoll < ( 4 * Pi) / 6)
236.          {
237.          PWMRoll = -
(tan( AngElecRoll ) * c23 * max_pwm - s23 * max_pwm) / ( tan ( AngElecRo
ll ));
238.          AreaRoll = 6;
239.          }
240.          else if ( AngElecRoll < ( 6 * Pi) / 6)
241.          {
242.          PWMRoll = ( tan ( AngElecRoll ) * c23 * max_pwm - s23 * m
ax_pwm) / (s43 - c43 * tan ( AngElecRoll ));
243.          AreaRoll = 5;
244.          }
245.          else if ( AngElecRoll < ( 8 * Pi) / 6)
246.          {
247.          PWMRoll = ( tan ( AngElecRoll ) * c43 * max_pwm - s43 * m
ax_pwm) / (s23 - c23 * tan ( AngElecRoll ));
248.          AreaRoll = 4;
249.          }
250.          else if ( AngElecRoll < ( 10 * Pi) / 6)
251.          {
252.          PWMRoll = ( s43 * max_pwm - tan ( AngElecRoll ) * c43 * m
ax_pwm) / tan ( AngElecRoll );
253.          AreaRoll = 3;
254.          }
255.          else

```

```

256.         {
257.             PWMRoll = ( tan ( AngElecRoll ) * max_pwm) / (s43 - c43 *
tan( AngElecRoll ));
258.             AreaRoll = 2;
259.         }
260.         movimientoRoll (AreaRoll, PWMRoll);
261.         AngConRoll=AngConRoll*180/Pi;
262.     }
263. }
264. }
265.
266. //MÉTODO movimientoPitch
267. //Se mandan los PWM a cada una de las fases del motor
268. void movimientoPitch(int area_motor, double pwm_fase)
269. {
270.     if ( area_motor== 1)
271.     {
272.         analogWrite(pitch_fase1,max_pwm);
273.         analogWrite(pitch_fase2,pwm_fase);
274.         analogWrite(pitch_fase3,0);
275.     }
276.     else if ( area_motor == 6)
277.     {
278.         analogWrite(pitch_fase1,pwm_fase);
279.         analogWrite(pitch_fase2,max_pwm);
280.         analogWrite(pitch_fase3,0);
281.     }
282.     else if ( area_motor == 5)
283.     {
284.         analogWrite (pitch_fase1,0);
285.         analogWrite (pitch_fase2,max_pwm);
286.         analogWrite(pitch_fase3,pwm_fase);
287.     }
288.     else if ( area_motor == 4)
289.     {
290.         analogWrite (pitch_fase1,0);
291.         analogWrite(pitch_fase2,pwm_fase);
292.         analogWrite(pitch_fase3,max_pwm);
293.     }
294.     else if ( area_motor == 3)
295.     {
296.         analogWrite (pitch_fase1,pwm_fase);
297.         analogWrite (pitch_fase2,0);
298.         analogWrite (pitch_fase3,max_pwm);
299.     }
300.     else if ( area_motor == 2)
301.     {
302.         analogWrite (pitch_fase1,max_pwm);
303.         analogWrite (pitch_fase2,0);
304.         analogWrite (pitch_fase3,pwm_fase);
305.     }
306. }
307.
308. //MÉTODO movimientoRoll
309. void movimientoRoll(int areaMotorRoll, double pwmFaseRoll)
310. {
311.     if ( areaMotorRoll== 1)

```

```

312.     {
313.         analogWrite(roll_fase1,max_pwm);
314.         analogWrite(roll_fase2,pwmFaseRoll);
315.         analogWrite(roll_fase3,0);
316.     }
317.     else if ( areaMotorRoll == 6)
318.     {
319.         analogWrite(roll_fase1,pwmFaseRoll);
320.         analogWrite(roll_fase2,max_pwm);
321.         analogWrite(roll_fase3,0);
322.     }
323.     else if ( areaMotorRoll == 5)
324.     {
325.         analogWrite (roll_fase1,0);
326.         analogWrite (roll_fase2,max_pwm);
327.         analogWrite(roll_fase3,pwmFaseRoll);
328.     }
329.     else if ( areaMotorRoll == 4)
330.     {
331.         analogWrite (roll_fase1,0);
332.         analogWrite(roll_fase2,pwmFaseRoll);
333.         analogWrite(roll_fase3,max_pwm);
334.     }
335.     else if ( areaMotorRoll == 3)
336.     {
337.         analogWrite (roll_fase1,pwmFaseRoll);
338.         analogWrite (roll_fase2,0);
339.         analogWrite (roll_fase3,max_pwm);
340.     }
341.     else if ( areaMotorRoll == 2)
342.     {
343.         analogWrite (roll_fase1,max_pwm);
344.         analogWrite (roll_fase2,0);
345.         analogWrite (roll_fase3,pwmFaseRoll);
346.     }
347. }

```