



**UNIVERSIDAD NACIONAL AUTÓNOMA  
DE MÉXICO**

---

---

**FACULTAD DE INGENIERÍA  
DIVISIÓN DE INGENIERÍA ELÉCTRICA**

**DISEÑO DE UN AMPLIFICADOR PARA MICROONDAS A  
MÁXIMA GANANCIA**

**TESIS**

**QUE PARA OBTENER EL TÍTULO DE  
INGENIERO ELECTRICO Y ELECTRONICO**

**PRESENTA**

**ENEAS ALEJANDRO GONZÁLEZ LÓPEZ**

**DIRECTOR DE TESIS:**

**ING. FRANCISCO RODRÍGUEZ RAMÍREZ**



**MEXICO, D.F.**

**2009**

**Desde su nacimiento, el hombre lleva el peso de la gravedad sobre sus hombros. Está atado a la tierra. Pero el hombre tan sólo tiene que sumergirse por debajo de la superficie y se vuelve libre.**

**Jacques-Yves Cousteau**

ÍNDICE.

OBJETIVO.

I. INTRODUCCIÓN.

I.1 LOS TRANSISTORES DE ALTA MOVILIDAD DE ELECTRONES, HEMT (HIGH ELECTRON MOBILITY TRANSISTOR).

I.1.1 APLICACIONES ELECTRÓNICAS.

I.2 POLARIZACIÓN DEL TRANSISTOR.

II. PLANTEAMIENTO DEL PROBLEMA.

III. ARGUMENTO.

IV. FUNDAMENTOS TEÓRICOS.

IV.1 PARÁMETROS DE DISPERSIÓN.

IV.2 LA MATRIZ DE TRANSMISIÓN O PARÁMETROS ABCD.

IV.3 CARTA SMITH.

IV.4 SINTONIZACIÓN CON UN “STUB”.

IV.5 REDES DE POLARIZACIÓN.

IV.6 MICROCINTA.

IV.7 SUSTRATO DIELECTRICO.

V. ESPECIFICACIONES.

VI. DISEÑO.

VII. CRITERIOS DE IMPLANTACIÓN.

VIII. CONCLUSIONES.

BIBLIOGRAFÍA.

MESOGRAFÍA.

APÉNDICE A. HOJA DE ESPECIFICACIONES DEL  
TRANSISTOR (HEMT) FHX13LG DE FUJITSU®.

APÉNDICE B. HOJA DE ESPECIFICACIONES DEL SUSTRATO  
DIELÉCTRICO RT/DUROID® 5880,  
MANUFACTURADO POR ROGERS®  
CORPORATION.

APÉNDICE C. PROGRAMA EN MATLAB®.

APÉNDICE D. TABLA DE VALORES GENERADOS EN  
MATLAB®.

## **OBJETIVO.**

El objetivo del presente trabajo es el de diseñar un amplificador de alta frecuencia (dentro del intervalo de las microondas) a máxima ganancia que opere de manera óptima a una frecuencia de 13 GHz ubicada dentro de la banda designada como "Ku" por la Unión Internacional de Telecomunicaciones con sede en Ginebra, Suiza.

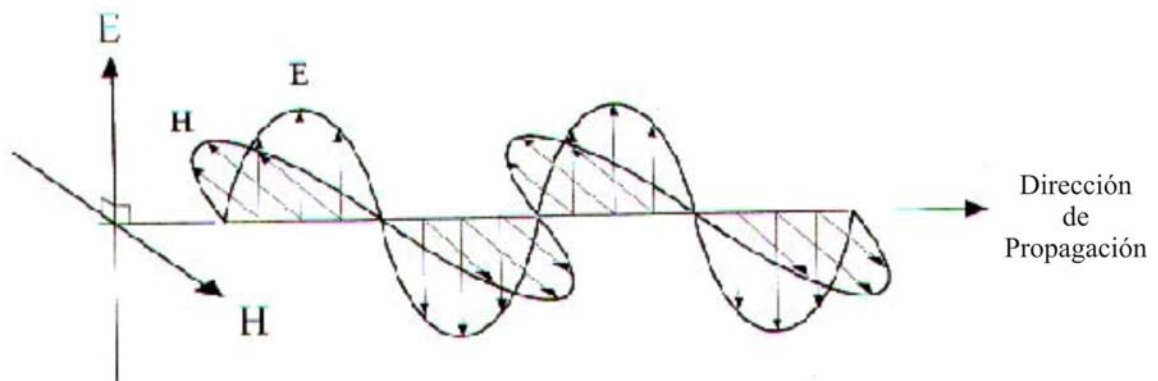
Por el tipo de aplicaciones que operan sobre la banda Ku, además de la frecuencia de operación se define como parámetro de diseño un ancho de banda de 72 MHz.

De manera alterna se pretende mostrar cómo el uso de las herramientas adecuadas puede facilitar en gran medida la obtención de resultados satisfactorios al incursionar en el diseño de un dispositivo mediante técnicas especializadas poco convencionales.

## I. INTRODUCCIÓN.

*El propósito de este capítulo es el de proporcionar una breve explicación de lo que son las ondas electromagnéticas y la ubicación del intervalo de frecuencias conocido como microondas dentro del espectro electromagnético; asimismo se pretende presentar brevemente el conjunto de elementos que conforman el circuito eléctrico dentro de una etapa de amplificación que opere a frecuencias del orden de las microondas.*

Las ondas eléctricas y magnéticas variantes en el tiempo dan como resultado un campo eléctrico cambiante, que produce un campo magnético cambiante y que a su vez este último genera un campo eléctrico también cambiante. La energía se transfiere constantemente en ambos sentidos entre las ondas eléctricas y magnéticas en un proceso que continua indefinidamente y ya que la energía del campo magnético no se ubica en el mismo espacio que ocupa la energía del campo eléctrico, los dos campos se extienden distanciados el uno del otro en cada instante de tiempo. La energía contenida en los campos se mueve a la velocidad de la luz en el vacío y debe continuar propagándose hasta que se disipe toda la potencia (energía por unidad de tiempo). A ésta combinación de ondas eléctricas y magnéticas se le conoce como ondas electromagnéticas y pueden ser visualizadas en la Figura 1.



**Figura 1 Ondas electromagnéticas**

El tipo de onda electromagnética está determinado por la orientación de los campos eléctrico y magnético respecto a la dirección en que se propaga la onda. Cuando el campo eléctrico y el campo magnético se orientan de manera transversal a la dirección de propagación, la onda se denomina TEM (por sus siglas en inglés, Transverse ElectroMagnetic); cuando el campo eléctrico es transversal a la dirección de propagación y el campo magnético tiene componentes transversales y sobre la dirección de propagación, se llama onda TE (por sus siglas en inglés, Transverse Electric) y por último, cuando el

campo magnético es transversal a la dirección de propagación y el campo eléctrico tiene componentes transversales y sobre la dirección de propagación, se llama onda TM (por sus siglas en inglés, Transverse Magnetic). La Figura 2 muestra dichos tipos de onda electromagnética.

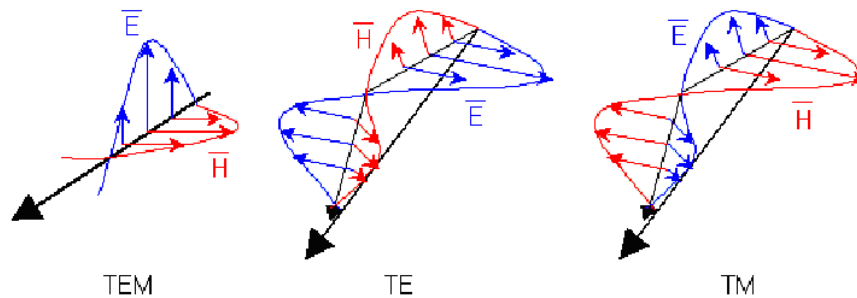


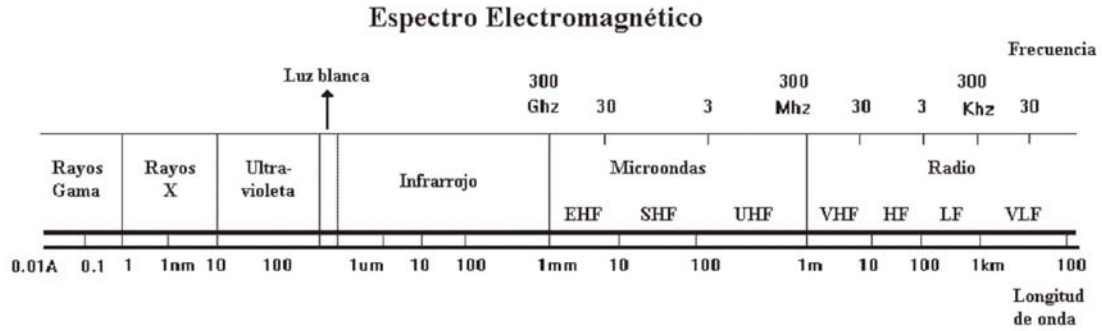
Figura 2 Tipos de onda electromagnética

El término microondas se refiere a señales de corriente alterna con frecuencias en el intervalo entre 300 MHz y 300 GHz. Por lo tanto, el periodo,  $T=1/f$ , de una señal de microondas va desde 3 ns y disminuye a 3 ps, respectivamente, y las correspondientes longitudes de onda eléctricas van desde  $\lambda=c/f=1$  m hasta  $\lambda=1$  mm, respectivamente, donde  $c=3*10^8$  m/s, es la velocidad de la luz en el vacío. Las señales con longitud de onda del orden de milímetros son conocidas como ondas milimétricas. La Figura 3 muestra la ubicación de la banda de frecuencias de microondas dentro del espectro electromagnético.

Debido a las altas frecuencias (y longitudes de onda cortas), la teoría de circuitos estándar no puede ser usada directamente para resolver problemas de redes de microondas. En cierto sentido, la teoría de circuitos convencional es una aproximación o caso especial de la teoría electromagnética general descrita por las ecuaciones de Maxwell<sup>1</sup>. Esto, debido al hecho de que, en general, las aproximaciones de elementos de parámetros concentrados de la teoría de circuitos no son válidas dentro del intervalo de frecuencias de las microondas<sup>2</sup>.

<sup>1</sup> En términos generales, las ecuaciones de Maxwell son 4 ecuaciones matemáticas que relacionan los campos eléctrico (E) y magnético (B) con las densidades de carga ( $\rho$ ) y corriente (J) que especifican los campos y en su conjunto producen las ondas electromagnéticas.

<sup>2</sup> La principal diferencia entre la teoría de circuitos y la teoría de las líneas de transmisión es el tamaño eléctrico. El análisis de circuitos asume que las dimensiones físicas de una red son mucho más pequeñas que la longitud de onda eléctrica, mientras que las líneas de transmisión alcanzan tamaños que pueden variar desde una considerable fracción de la longitud de onda, hasta una longitud que rebasa por mucho la longitud de onda; por lo que una línea de transmisión es una red de parámetros distribuidos en la que las corrientes y voltajes pueden variar en magnitud y fase a lo largo de toda su longitud.



**Bandas de frecuencia de microondas**

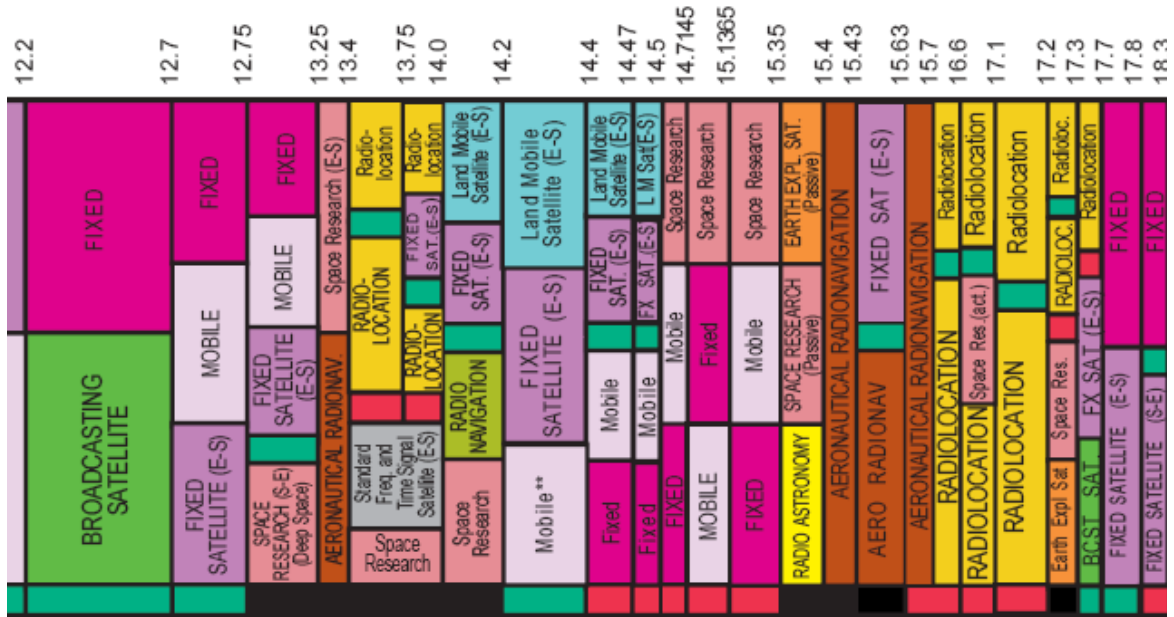
Banda	P	L	S	C	X	K <sub>u</sub>	K	K <sub>a</sub>	Q	U	V	E	W	F	D
Inicio (GHZ)	0,2	1	2	4	8	12	18	26,5	30	40	50	60	75	90	110
Final (GHZ)	1	2	4	8	12	18	26,5	40	50	60	75	90	110	140	170

**Figura 3 Microondas dentro del espectro electromagnético**

La banda Ku (Kurtz-under) se usa principalmente para comunicaciones satelitales, particularmente para la transmisión de TV satelital, aunque se subdivide en múltiples segmentos que se usan para otros propósitos. El presente diseño de un amplificador que opera de manera óptima a 13 GHz se ubica dentro del intervalo de 12.75 GHz y 13.25 GHz cuyas aplicaciones se subdividen en dos segmentos:

1. Aplicaciones dentro de un ámbito compartido entre agencias gubernamentales y no-gubernamentales dedicadas a la investigación espacial.
2. Aplicaciones exclusivamente no-gubernamentales relativas a comunicación satelital de tipo comercial como pueden ser transmisiones satelitales de TV, radio, telefonía y datos.



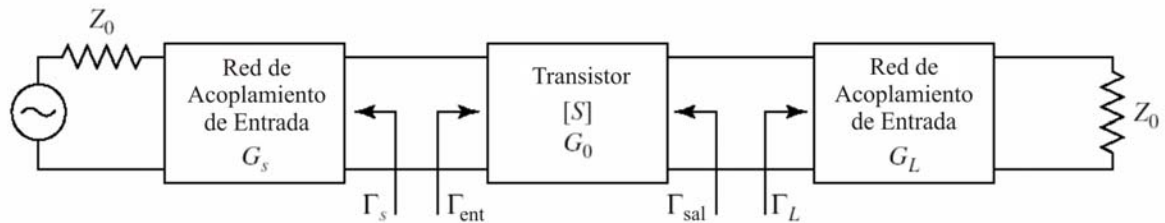


**Figura 4 Subdivisión de intervalos en la banda Ku y sus aplicaciones**

Debido al tipo de señales que se transmiten en esta banda, se requiere que uno de los componentes más comunes en las comunicaciones como lo es un amplificador (y que además opere a tales frecuencias) posea dos características principales: bajo ruido y alta ganancia.

La amplificación es una de las funciones más básicas y más comunes de un circuito para microondas y en general para todo tipo de circuito, ya que un amplificador es un dispositivo de propósito general. En el pasado, los amplificadores para microondas generalmente usaban tubos de vacío (bulbos) o diodos, pero ahora, la mayoría de los amplificadores para microondas usan los FET de arseniuro de galio (GaAs FET) o aún más recientemente HEMT (High Electron Mobility Transistor) de arseniuro de galio (GaAs HEMT) cuyas características inherentes de bajo ruido y alta ganancia los hacen ideales para el diseño de un dispositivo del tipo que se analiza en el presente trabajo. Los transistores bipolares están limitados a amplificadores de baja frecuencia en microondas, aunque el desempeño de dispositivos bipolares está mejorando rápidamente. Los amplificadores a base de transistores son robustos, de bajo costo y muy confiables y pueden ser usados hasta una frecuencia de 60 GHz para aplicaciones de bajo ruido y mediana potencia. El método de diseño que se utilizará se basa en los parámetros de dispersión S del circuito y del transistor, que puede aplicarse tanto a transistores bipolares como a los FET.

Un amplificador para microondas basado en un transistor de una sola etapa puede ser modelado por el circuito de la Figura 5, donde se usa una red de acoplamiento a ambos lados del transistor.



**Figura 5 Amplificador de una etapa basado en transistor y redes de acoplamiento**

Dependiendo de la aplicación, se puede requerir un acoplamiento adecuado que opere sobre una banda de frecuencias, de modo que el ancho de banda de la red de acoplamiento se convierte en un importante parámetro de diseño.

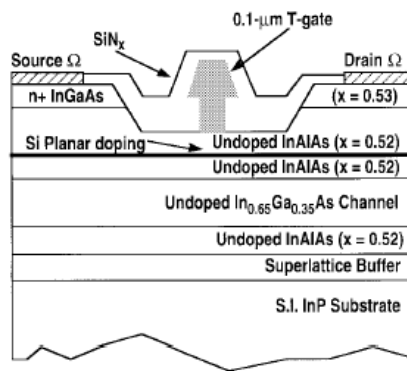
El ancho de banda de un amplificador es el intervalo de frecuencias para el cual el amplificador opera de manera satisfactoria. Tal desempeño puede variar dependiendo del tipo de aplicación. En aplicaciones comerciales actuales, un canal de TV ocupa un ancho de banda de 6 MHz en sistemas terrestres; mientras que en sistemas satelitales se requiere de un ancho de banda de entre 17.5 MHz y 72 MHz para expandir la señal de TV y de este modo evitar la interferencia. Un canal de TV satelital analógica puede llegar a requerir de hasta 36 MHz de ancho de banda.

## **I.1 LOS TRANSISTORES DE ALTA MOVILIDAD DE ELECTRONES, HEMT (HIGH ELECTRON MOBILITY TRANSISTOR).**

La evolución de los circuitos integrados (CI) de alta velocidad de arseniuro de galio, GaAs, es el resultado del progreso tecnológico continuo utilizando las propiedades electrónicas superiores del GaAs comparadas con las del silicio. La movilidad de electrones en el canal MESFET con concentraciones típicas de alrededor de  $10^{17} \text{ cm}^{-3}$  varía entre  $4000$  y  $5000 \text{ cm}^2/\text{V}\cdot\text{s}$  a temperatura ambiente. La movilidad en el canal a  $77 \text{ K}$  no es mucho mayor que a temperatura ambiente por la dispersión de impurezas ionizadas. En el GaAs no dopado, de algún modo se ha llevado a cabo una movilidad de electrones de  $2 \times 10^5$  a  $3 \times 10^5 \text{ cm}^2/\text{V}\cdot\text{s}$  a  $77 \text{ K}$ . La movilidad en el GaAs con altas concentraciones de electrones, para facilitar la fabricación de dispositivos, fue creada para

incrementarse a través de técnicas de modulación-dopaje, demostradas en las superestructuras de GaAs-AlGaAs. Los HEMT han exhibido una menor figura de ruido y una mayor ganancia a frecuencias de microondas de hasta de 70 GHz, y es posible construir amplificadores basados en HEMT a frecuencias de operación aún mayores. Las mayores mejoras sobre los MESFET incluyen longitudes de compuerta (gate) más cortas, resistencias de contacto de compuerta y fuente (source) reducidas y perfiles de dopaje optimizados.

La Figura 6 muestra el corte seccional de un HEMT.



**Figura 6 Corte seccional de un HEMT**

### I.1.1 APLICACIONES ELECTRÓNICAS.

La velocidad de conmutación de un HEMT es de alrededor de tres veces mayor que la de un MESFET de arseniuro de galio. El circuito integrado lógico de mayor escala con tecnología HEMT ha logrado la más alta velocidad nunca antes registrada entre los multiplicadores de  $8 \times 8$  bits. Su tiempo de retraso de conmutación está por debajo de los 10 picosegundos con una disipación de potencia registrada de alrededor de  $100 \mu\text{W}$ . Por lo tanto, los HEMT son dispositivos prometedores para componentes de muy alta escala de integración (VLSI), especialmente en supercomputadoras de muy alta velocidad y comunicaciones espaciales.

El procesamiento de información en el futuro cercano requerirá de computadoras ultrarápidas, conteniendo circuitos de alta velocidad y alta escala de integración con retrasos lógicos en intervalos menores a las centenas de picosegundos. Una memoria RAM estática (SRAM) de  $4k \times 1$  bit está constituida por una celda de memoria de  $55 \mu\text{m} \times 39 \mu\text{m}$ . Su operación normal de lectura-escritura están confirmadas ambas a 300 K y 77 K. El mínimo tiempo de acceso a la dirección obtenido ha sido

de 2.0 nanosegundos con una disipación de potencia del chip de 1.6 W y un voltaje de alimentación de 1.54 V. Las memorias SRAM de tipo HEMT han demostrado un mejor desempeño que las del tipo SiMOS, BJT y GaAs MESFET. En la Figura 7 se muestra el circuito equivalente de un HEMT.

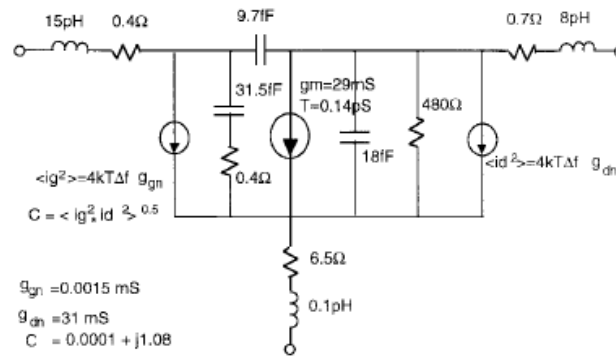


Figura 7 Circuito equivalente de un HEMT

## I.2 POLARIZACIÓN DEL TRANSISTOR.

El circuito de polarización se usa para establecer el punto de operación del dispositivo, y también debe proporcionar aislamiento entre los circuitos de ca y cd; también podría requerirse el acomodo de las variaciones de temperatura y de los parámetros del transistor. El punto de operación del transistor depende del tipo de aplicación (bajo ruido, alta ganancia, alta potencia), clase del amplificador (clase A, clase AB, clase B), y del tipo de transistor (bipolar, FET, HEMT). A continuación, en la Figura 8, se muestra la familia de curvas típica de un FET, con la ubicación de varios puntos de operación típicos.

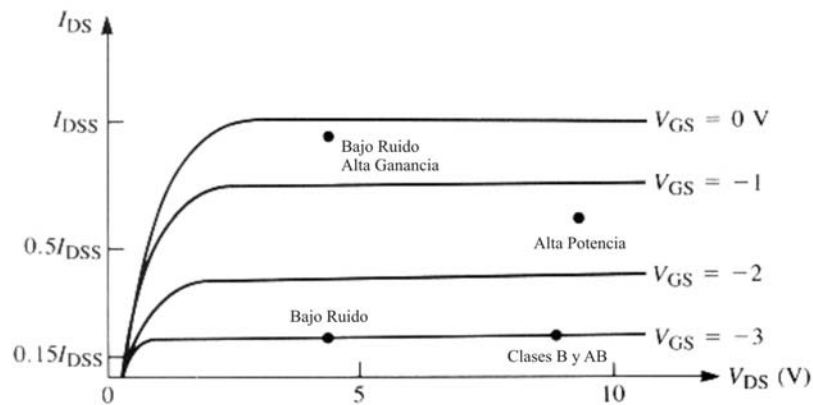
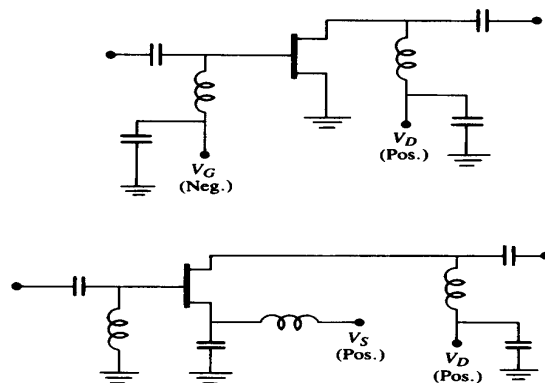


Figura 8 Curvas típicas de un FET

Hay muchos tipos de circuitos que se pueden usar para polarizar un transistor para microondas. El primer circuito de la Figura 9 muestra uno de los más sencillos, donde las terminales drenaje (drain) y compuerta se polarizan con fuentes separadas. Las redes con inductor en serie y capacitor en paralelo en ambas líneas actúan como filtros paso-bajas para ofrecer una impedancia serie baja a la alimentación de cd, y una alta impedancia en paralelo a la señal de radiofrecuencia (RF); la desventaja de este circuito es que requiere de una fuente con salida de voltajes positivo y negativo. La red de polarización del segundo circuito elimina este problema amarrando la terminal de compuerta a tierra, y polarizando las terminales fuente y drenaje con voltajes positivos que pueden obtenerse de la misma fuente de alimentación.



**Figura 9 Circuitos de polarización**

La elección entre elementos de parámetros concentrados o parámetros distribuidos para las redes de acoplamiento de un amplificador depende de la frecuencia de operación. Cuando la frecuencia es del orden de la banda X (8 - 12 GHz), su longitud de onda es muy pequeña, y un elemento de parámetros concentrados más pequeño exhibe un cambio de fase insignificante. Gracias a la tecnología tan avanzada en película fina (thin-film), el tamaño de los elementos de parámetros distribuidos puede ser reducido considerablemente y sus frecuencias de operación pueden alcanzar hasta 20 GHz. Más allá de ese límite se prefiere usar elementos de parámetros distribuidos. En circuitos integrados monolíticos para microondas, los resistores concentrados son muy útiles en terminadores resistivos de película para acopladores, los capacitores concentrados son absolutamente esenciales para aplicaciones de polarización, y los inductores planos son extremadamente útiles para propósitos de acoplamiento, especialmente a frecuencias de microondas bajas donde los inductores de stub son físicamente demasiado grandes.

Secciones de líneas de microcinta constituyen los principales componentes de los circuitos integrados para microondas. Cuando el tamaño de las secciones de microcinta se reduce a dimensiones

mucho más pequeñas que la longitud de onda, pueden ser usados como elementos de parámetros concentrados; algunos ejemplo son los inductores de espiral, resistores planos, capacitores interdigitados, etc. Los cuales se describen brevemente enseguida:

*Película Resistiva Plana.*

Un resistor plano consiste en una película resistiva fina depositada sobre un sustrato aislante. Los materiales utilizados para este tipo de elementos son el aluminio, cobre, oro, titanio, tantalio entre otros, y sus intervalos de resistividad van desde 30 hasta 1000 ohms por pulgada cuadrada. Los resistores planos son esenciales en las terminaciones para acopladores híbridos, divisores o combinadores de potencia, y circuitos de polarización. Algunas consideraciones de diseño deben observarse para incluir lo siguiente:

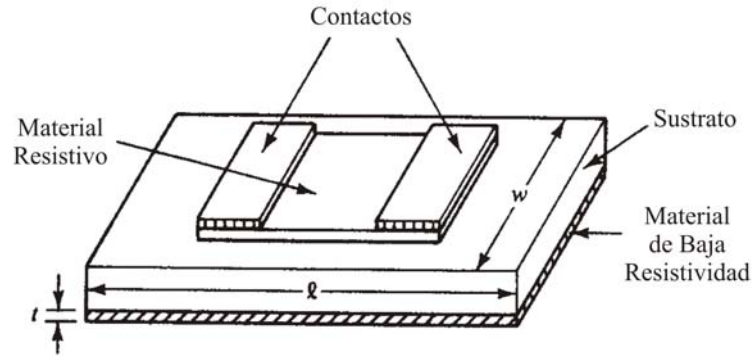
1. La resistividad disponible
2. La estabilidad térmica o coeficiente de temperatura del material resistivo
3. La resistencia térmica de la carga
4. El ancho de banda en frecuencia

Los resistores planos pueden ser agrupados en películas semiconductoras, películas de metal depositado y cermets<sup>3</sup>.

Los resistores planos basados en semiconductores pueden ser fabricados formando una banda aislada de película conductora epitaxial sobre el sustrato por implante de aislamiento de la película conductora que lo rodea. Otro modo es mediante la implantación de una región altamente resistiva dentro del sustrato semi-aislante. Los resistores de películas de metal se forman evaporando una capa de metal sobre el sustrato y formando el patrón deseado mediante fotolitografía. Los resistores cermet se forman a partir de películas formadas de la mezcla de metal y un dieléctrico.

---

<sup>3</sup> Los cermets son materiales compuestos formados por elementos cerámicos y metálicos



**Figura 10 Resistor de metal**

La resistencia de un elemento resistivo como el de la Figura 10 se puede expresar como:

$$R = \frac{\ell \rho_s}{wt} [\Omega]$$

donde :

$\ell$  = longitud de la película resistiva [m]

$w$  = ancho de la película [m]

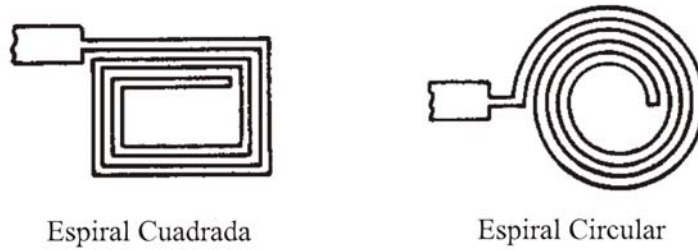
$\rho_s$  = resistividad nominal de la película [ $\Omega m$ ]

$t$  = espesor de la película [m]

Cuando las unidades de longitud  $\ell$  y ancho  $w$  se escogen para tener igual magnitud, el resultado es un cuadrado; por lo tanto, la resistencia  $R$  en ohms por metro cuadrado [ $\Omega/m^2$ ] es independiente de la dimensión del cuadrado.

#### *Película Inductiva Plana.*

Los inductores planos para circuitos monolíticos pueden ser pensados en varias configuraciones como las que se muestran a continuación en la Figura 11.



**Figura 11 Inductores planos**

Los valores de inductancia típicos para los circuitos de tipo monolítico varían desde 0.5 nH hasta 10 nH. Las ecuaciones para calcular la inductancia son diferentes para cada configuración:

Inductor de Cinta.

$$L = 5.08 \times 10^{-3} \ell \left[ \ln \left( \frac{\ell}{w+t} \right) + 1.19 + 0.022 \left( \frac{w+t}{\ell} \right) \right] \quad [nH / mil]$$

donde :

$\ell$  = longitud de la cinta [mils]

$t$  = espesor de la cinta [mils]

$w$  = ancho de la cinta [mils]

Inductor de Espiral Circular.

$$L = 0.03125n^2 d_o \quad [nH / mil]$$

donde :

$$d_o = 5d_i = 2.5n(w + s) \quad [mils]$$

$n$  = numero de vueltas

$s$  = separacion [mils]

$w$  = ancho de la cinta [mils]



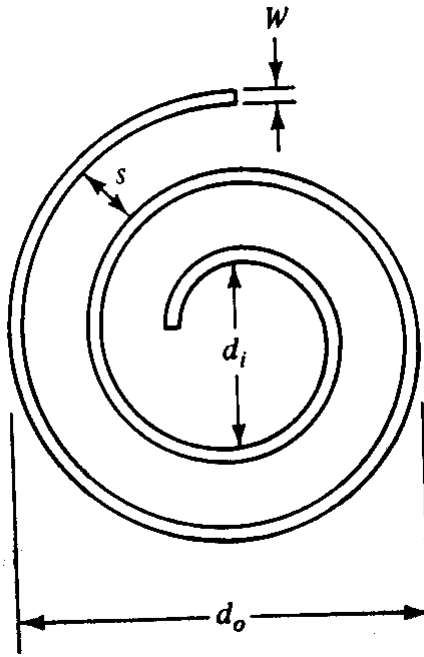


Figura 12 Inductor de espiral circular

Inductor de Lazo Circular<sup>4</sup>.

$$L = 5.08 \times 10^{-3} \ell \left[ \ln \left( \frac{t}{w+t} \right) - 1.76 \right] \quad [nH / mil]$$

donde :

$\ell$  = longitud de la cinta [mils]

$t$  = espesor de la cinta [mils]

$w$  = ancho de la cinta [mils]

Inductor de Espiral Cuadrada.

$$L = 8.5 A^{\frac{1}{2}} n^{5/3} \quad [nH]$$

donde :

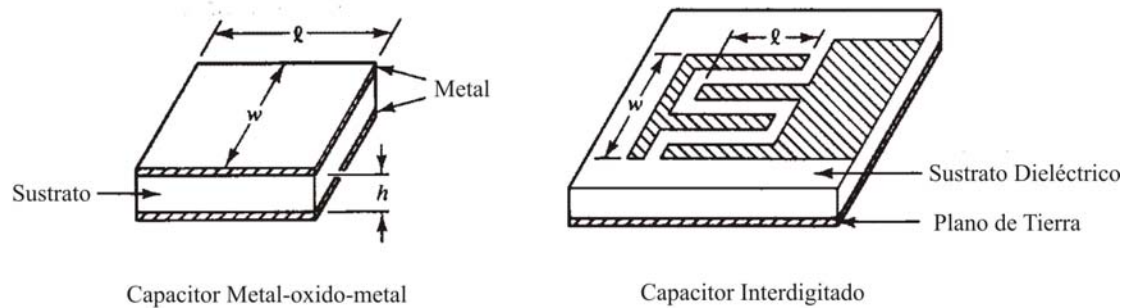
$A$  = superficie [cm<sup>2</sup>]

$n$  = numero de vueltas

<sup>4</sup> 1 mil = 0.001 pulgadas

*Película Capacitiva Plana.*

Dos tipos de capacitores planos comúnmente usados para circuitos monolíticos se muestran en la Figura 13:



**Figura 13** Capacitores planos

Capacitor Metal-oxido-metal. Tiene tres capas; la capa dieléctrica central está rodeada por las capas de electrodos superior e inferior. La capacitancia puede ser expresada como:

$$C = \epsilon_o \epsilon_r \frac{\ell w}{h} \quad [F]$$

donde :

$$\epsilon_o = 8.854 \times 10^{-12} \quad [F / m]$$

$\epsilon_r$  = constante dielectrica relativa del material

$\ell$  = longitud del metal

$w$  = ancho del metal

$h$  = altura del material dielectrico

Capacitor Interdigitado. Consiste en una estructura de una sola capa, y puede ser fabricado fácilmente sobre sustratos a manera de líneas de microcinta con valores de entre 0.1 pF y 15 pF. La capacitancia puede aproximarse mediante la ecuación:

$$C = \frac{\varepsilon_r + 1}{w} \ell [(N - 3)A_1 + A_2] \quad [pF / cm]$$

donde :

$N$  = numero de dedos

$A_1 = 0.089 \quad [pF / cm]$  es la contribucion del dedo interior para  $h > w$

$A_2 = 0.10 \quad [pF / cm]$  es la contribucion de los dos dedos exteriores para  $h > w$

$\varepsilon_r$  = constante dielectrica relativa del material

$\ell$  = longitud de los dedos  $[cm]$

$w$  = ancho de la base de los dedos  $[cm]$

## II. PLANTEAMIENTO DEL PROBLEMA.

*Este capítulo tiene como propósito el definir de una manera clara y concisa en qué consiste el problema que se plantea resolver en el presente trabajo.*

De una manera simplificada se puede decir que el problema que se plantea es diseñar un amplificador a máxima ganancia cuya frecuencia de operación óptima sea de 13 GHz y tenga un ancho de banda de 72 MHz.

Toda vez que la ganancia propia del transistor ( $G_0$ ) es fija, la ganancia total del amplificador estará influenciada por las ganancias de los circuitos de acoplamiento  $G_S$  y  $G_L$ . Dadas estas condiciones, la máxima ganancia será alcanzada cuando los circuitos proporcionen un acoplamiento conjugado entre el transistor y las impedancias de la fuente y de la carga del amplificador.

Esto nos lleva a concluir que el aspecto quizá más importante del diseño de un amplificador a máxima ganancia es el de diseñar adecuadamente las redes de acoplamiento de tal modo que resuelvan el problema de maximizar la transferencia de potencia entre fuente y carga, lo que se logra únicamente minimizando o eliminando por completo las reflexiones de las ondas al viajar a través del circuito.

Por todo lo anterior, la solución que se expone en este trabajo se centra casi en su totalidad en diseñar redes de acoplamiento tanto para la fuente como para la carga que resuelvan el problema que plantean las pérdidas de energía por reflexiones de onda y radiaciones no deseadas. Las redes serán calculadas de tal modo que se logre lo más cercano a un perfecto acoplamiento con la fuente y la carga, para las que se considerará una impedancia de  $50 \Omega$ , siendo éste el valor estándar para todos los sistemas de comunicaciones basados en microondas.

### III. ARGUMENTO.

*Este capítulo tiene la finalidad de proporcionar la argumentación necesaria para justificar la aplicación práctica de un dispositivo amplificador que opere a frecuencias del orden de los gigahertz (GHz) y además sustentar las razones por la cuales se eligieron los elementos con los que se pretende diseñar el amplificador que se presenta en este trabajo.*

La argumentación de diseñar, y en su caso construir, un amplificador para microondas se basa en la necesidad de contar con un dispositivo capaz de aumentar la amplitud o añadir potencia a la señal electromagnética sin introducir ruido que pueda alterar la información contenida en dicha señal y con la finalidad de transmitir información a grandes distancias sobre medios inalámbricos confiables que permitan la preservación de las características de la señal original.

Existen diversas razones que justifican el uso de frecuencias tan altas para la transmisión de información sobre ondas electromagnéticas, entre ellas se enumeran las siguientes:

1. La radiación electromagnética viaja en líneas rectas a través del espacio vacío, aunque también puede formar curvas alrededor de los bordes de objetos como edificios y colinas debido a la difracción del haz (lo cual permite a los teléfonos celulares funcionar correctamente aunque no exista una ruta de "línea de vista" entre el teléfono y la radiobase).
2. Si se requiere la transmisión de energía electromagnética de una localidad a otra con pérdidas de energía mínimas y bajos niveles de ruido eléctrico, las ondas se pueden confinar a guías de onda electromagnéticas en el intervalo de las microondas.
3. El manejo de longitudes de onda tan cortas permite aprovechar el desarrollo tecnológico de la electrónica en lo que respecta a la escala de integración de los componentes y a la velocidad de procesamiento de las señales, lo cual se refleja en el tamaño tan reducido de los aparatos y su bajo consumo de energía.

Para el presente diseño se hicieron las siguientes consideraciones sobre los criterios que sustentan la elección de la microcinta como medio de transmisión: aunque la microcinta, por sus características intrínsecas, no tiene la ventaja del aislamiento que tiene por ejemplo la cinta por no tener un segundo plano de tierra, lo que le ocasiona tener mayores pérdidas por radiación; tiene las ventajas sobre la cinta de ser accesible para adecuaciones o correcciones finas sobre un circuito. Además la microcinta puede ser fabricada de manera muy sencilla por medio de las técnicas usadas para los

circuitos impresos y es muy conveniente cuando se planea trabajar con dispositivos semiconductores ya que se pueden colocar directamente sobre los segmentos conductores sin el problema de acceso inherente a la cinta.

La elección del transistor se fundamentó con base en sus características intrínsecas en cuanto a parámetros de dispersión, por un lado, pues al tener valores de  $|S_{11}|$  y  $|S_{22}|$  relativamente bajos, no se comporta como un desacoplamiento de impedancia demasiado significativo, lo que se traduce en una respuesta en frecuencia muy adecuada para el tipo de aplicaciones en las que se usa este tipo de dispositivos; y por otro lado, por sus características de bajo ruido y ganancia; lo que permitirá amplificar la señal lo más posible con una baja introducción de ruido.

Se realizó un análisis comparativo contra los mismos parámetros reportados por el fabricante del transistor ATF-36163 manufacturado por Hewlett-Packard® y del MGF1923 manufacturado por Mitsubishi®, y cuyas hojas de especificaciones técnicas pueden obtenerse de sus respectivos sitios en Internet.

A continuación se presenta una tabla comparativa de los parámetros más representativos de los transistores reportados a frecuencias de 12 GHz y 13 GHz.

Parámetro	FHX13LG	ATF-36163	MGF1923
$G_a$ [dB @ 12GHz]	13	9.4	8
NF [dB @ 12GHz]	0.45	1	2.3
$S_{11}$ [mag∠ang @ 13GHz]	0.608∠175.5°	0.67∠26°	0.692∠161.4
$S_{21}$ [mag∠ang @ 13GHz]	2.466∠-14.8°	2.11∠-93°	1.667∠-11.1
$S_{12}$ [mag∠ang @ 13GHz]	0.054∠-5.7°	0.12∠-117°	0.062∠-13.7
$S_{22}$ [mag∠ang @ 13GHz]	0.590∠-164.0°	0.46∠-5°	0.658∠-148.0

Otro punto importante a destacar es la característica inherente a cada transistor en lo que respecta a los parámetros  $S_{21}$  y  $S_{12}$ . Nótese la gran diferencia de desfaseamiento entre el FHX13LG y el ATF-36163 y por otro lado, la diferencia entre las magnitudes que representan la amplificación de la señal a través del dispositivo.

Por todo lo anterior, se determinó que la mejor opción en cuanto a la elección del dispositivo activo es el HEMT FHX13LG por sus características propias que resultan muy convenientes

considerando su comportamiento en la región próxima a la frecuencia de diseño; es decir, un buen nivel de amplificación, un mínimo desfaseamiento y un bajo nivel de ruido.

En lo relativo a los factores decisivos en la selección del tipo de red de acoplamiento se consideraron los siguientes aspectos:

- **Complejidad.** Al igual que en la mayoría de las soluciones ingenieriles, el diseño más sencillo que cumpla con los requerimientos especificados siempre es el más aconsejable. Una red de acoplamiento sencilla es normalmente más barata, más confiable, más fácil de implementar y representa menos pérdidas por reflexiones y radiación que una más complicada.
- **Ancho de Banda.** Idealmente, cualquier tipo de red de acoplamiento puede proporcionar un acoplamiento perfecto (sin reflexiones) a una frecuencia dada; aunque en muchas aplicaciones es necesario acoplar la carga dentro de un intervalo de frecuencias.
- **Implementación.** El tipo de red de acoplamiento estará en función del tipo de línea de transmisión o guía de onda y del tipo de dispositivos activos que se usen pues los métodos de implementación pueden favorecer el diseño y hacerlo más sencillo y conveniente.

Todo esto llevo a elegir a la red de acoplamiento de un solo stub en paralelo por la facilidad de fabricación en forma de microcinta, que además es conveniente por el tipo encapsulamiento del transistor utilizado, especialmente diseñado para el montaje sobre microcinta; y por el hecho de no requerir ajustes sobre un intervalo de frecuencia, lo que requeriría en casos prácticos de un diseño de doble stub en el que se pueda variar la distancia entre ellos y hacer un “barrido” sobre los parámetros de acoplamiento.

## IV. FUNDAMENTOS TEÓRICOS.

*El presente capítulo tiene como propósito el exponer de una manera razonablemente breve, las bases teóricas sobre las que se fundamenta el diseño de un amplificador para microondas a máxima ganancia como el que se analiza en este trabajo.*

### IV.1 PARÁMETROS DE DISPERSIÓN.

En la práctica, muchos dispositivos para microondas constan de una red de bi-puertos conectados en cascada. En general, cualquier dispositivo, visto como una caja negra, se puede representar como un bi-puerto como el que se muestra a continuación en la Figura 14.



**Figura 1 Bi-puerto**

Una completa caracterización de un dispositivo para microondas depende de más parámetros que sólo la especificación de sus valores escalares. La ganancia, por ejemplo, proporciona información importante sólo en términos de magnitud; nada relativo a la fase. Como consecuencia, cantidades como la impedancia compleja o el coeficiente de reflexión quedan sin especificar, dando una visión incompleta del dispositivo. A bajas frecuencias, el desempeño de dispositivos activos como los transistores se especifica en términos de parámetros de impedancia ( $Z$ ) o admitancia ( $Y$ ), lo que implica que el dispositivo sea operado en diversas condiciones de cortocircuito o circuito abierto mientras se toman las mediciones. Cuando se operan dichos componentes a frecuencias dentro del intervalo de las microondas los efectos de capacitancias o inductancias parásitas pueden hacer que sea imposible mantener tales condiciones presentes a bajas frecuencias, dando como resultado que las mediciones de corrientes y voltajes sean de poca utilidad. Un cortocircuito puede actuar como inductor y un circuito abierto se comporta como capacitor, lo que puede llevar al dispositivo a oscilar.

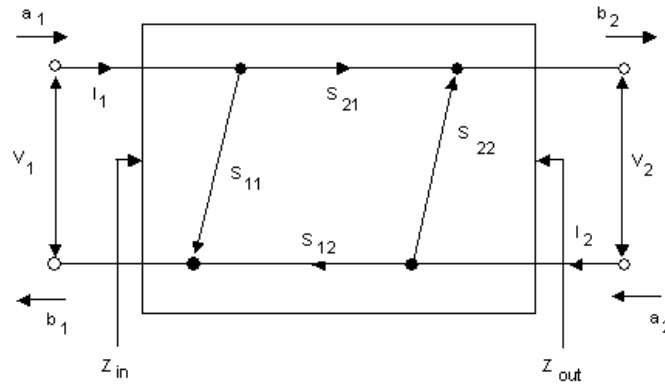
Con la finalidad de evadir los problemas inherentes a la medición de los parámetros



convencionales de los transistores se usan los parámetros de dispersión o S (del inglés “scattering”), desarrollados para trabajos en lo que se haga uso de las ondas reflejadas (o dispersas) que se mueven desde o hacia el dispositivo en cuestión. Tales parámetros requieren que la red se encuentre terminada en una resistencia pura en lugar de un cortocircuito o un circuito abierto, lo que reduce la tendencia a oscilar del dispositivo y solamente se tenga que medir la magnitud del voltaje de las ondas incidentes y reflejadas.

Los parámetros de dispersión pertenecen al grupo de parámetros usados en la teoría de bi-puertos. Al igual que los parámetros Y o Z, describen completamente el comportamiento de un bi-puerto; y a diferencia de Y y Z, los parámetros S se relacionan con las ondas que se reflejan (o dispersan) cuando una red se acopla a una línea de transmisión de una cierta impedancia característica; por lo que los parámetros S pueden ser comparables con la reflexión y refracción de unos anteojos.

El modelo que sirve para analizar los parámetros S se muestra a continuación en la Figura 15.



**Figura 2 Modelo de análisis para parámetros de dispersión**

Por convención, a representa una entrada y b representa una salida;  $a_1$  y  $a_2$  son referidas como ondas de voltaje incidentes en sus respectivos puertos. De manera similar,  $b_1$  y  $b_2$  pueden ser consideradas como ondas de voltaje reflejadas a partir de sus puertos correspondientes. Las definiciones matemáticas de a y b son las siguientes:

$$a_1 = \frac{1}{2} \left( \frac{V_1}{\sqrt{Z_0}} + I_1 \sqrt{Z_0} \right)$$

$$b_1 = \frac{1}{2} \left( \frac{V_1}{\sqrt{Z_0}} - I_1 \sqrt{Z_0} \right)$$

$$a_2 = \frac{1}{2} \left( \frac{V_2}{\sqrt{Z_0}} + I_2 \sqrt{Z_0} \right)$$

$$b_2 = \frac{1}{2} \left( \frac{V_2}{\sqrt{Z_0}} - I_2 \sqrt{Z_0} \right)$$

Dentro del sistema de numeración de los parámetros S, también establecido por convención, el primer número indica el puerto del dispositivo del cual emerge la energía y el segundo número indica el puerto por el que entra la energía al dispositivo. De tal manera que la designación  $S_{11}$  indica que parte de la energía de  $a_1$  que emergió del puerto 1 también vino del puerto 1; análogamente,  $S_{21}$  indica que parte de la energía proveniente del puerto 2 vino de la energía  $a_1$  que entró por el puerto 1. Por lo tanto,  $S_{11}$  es un coeficiente de reflexión y  $S_{21}$  un coeficiente de transmisión.

Si se divide  $b_1$  entre  $a_1$  se obtiene:

$$\frac{b_1}{a_1} = \frac{Z_{in} - Z_0}{Z_{in} + Z_0} = \Gamma_{in}$$

Y partiendo de las siguientes ecuaciones que se deducen de la figura:

$$b_1 = S_{11}a_1 + S_{12}a_2$$

$$b_2 = S_{21}a_1 + S_{22}a_2$$

Para el caso de  $S_{11}$ , se observa que para obtener la igualdad:

$$S_{11} = \frac{b_1}{a_1} = \frac{Z_{in} - Z_0}{Z_{in} + Z_0} = \Gamma_{in}$$

se tiene que tener  $a_2 = 0$  lo que únicamente se logra en el caso de que no exista energía reflejada proveniente de la carga conectada al puerto 2; y la única forma de garantizar que esto ocurra es

terminando al puerto 2 con una resistencia de carga de valor igual al de  $Z_0$ .

Realizando una operación análoga en los parámetros S restantes, partiendo de la conveniente consideración de tener tanto fuente como carga con impedancias iguales al valor de la impedancia característica de las líneas de transmisión se obtienen las definiciones matemáticas de los parámetros de dispersión que son las siguientes:

$$S_{11} = \frac{b_1}{a_1}(a_2 = 0) = \Gamma_{ent} = \frac{Z_{ent} - Z_0}{Z_{ent} + Z_0}$$

$$S_{22} = \frac{b_2}{a_2}(a_1 = 0) = \Gamma_{sal} = \frac{Z_{sal} - Z_0}{Z_{sal} + Z_0}$$

$$S_{21} = \frac{b_2}{a_1}(a_2 = 0) = \frac{V_2}{V_1}$$

$$S_{12} = \frac{b_1}{a_2}(a_1 = 0) = \frac{V_1}{V_2}$$

donde  $S_{21}$  y  $S_{12}$  son los coeficientes de transmisión hacia adelante y hacia atrás, respectivamente.

Es importante conocer el significado práctico de los valores de los parámetros de dispersión por lo que a continuación se discute su interpretación y se presentan las tablas explicativas de algunos valores representativos.

Las magnitudes de  $S_{11}$  y  $S_{22}$  son siempre menores a 1; de otra manera, representarían un valor ohmico negativo. Por otro lado, la magnitud de  $S_{21}$  y  $S_{12}$  (características de transferencia hacia delante y hacia atrás, respectivamente) pueden exceder el valor de 1 en el caso de una amplificación activa; también,  $S_{21}$  y  $S_{12}$  pueden ser positivos o negativos; si son negativos hay un desfaseamiento.

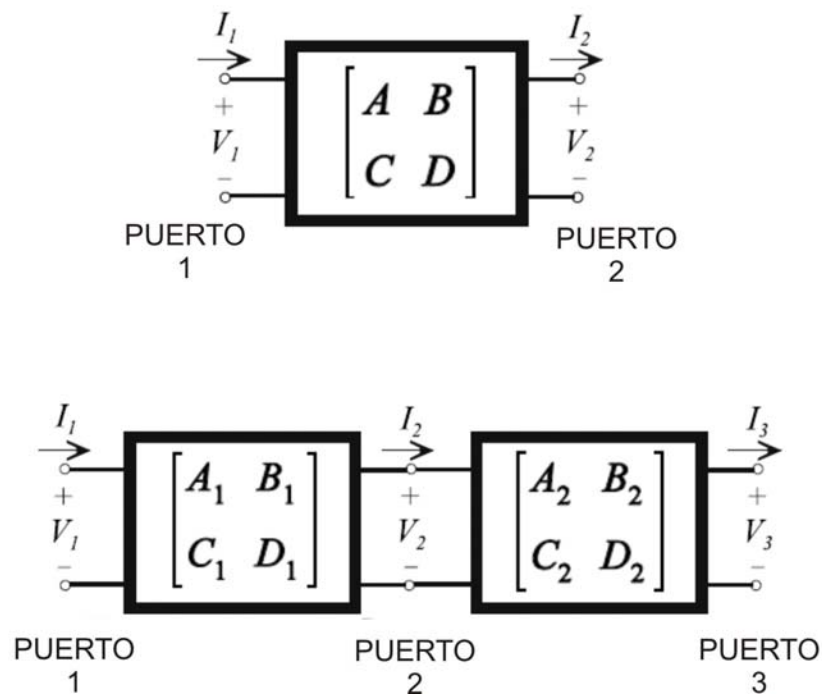
$S_{11}$ y $S_{22}$	
Magnitud	Interpretación
-1	Todas las amplitudes de los voltajes hacia el bi-puerto se invierten y se reflejan ( $0 \Omega$ ).
0	Acoplamiento perfecto de impedancias, no hay reflexiones ( $50 \Omega$ ).
+1	Todas las amplitudes de los voltajes se reflejan (impedancia infinita).

$S_{21}$ y $S_{12}$	
Magnitud	Interpretación
0	No hay transmisión de señales.
0 a +1	La señal de entrada se atenúa en el entorno de $Z_0$ .
+1	Transmisión de señal con ganancia unitaria en el entorno de $Z_0$ .
> +1	La señal de entrada se amplifica en el entorno de $Z_0$ .

### IV.2 LA MATRIZ DE TRANSMISIÓN O PARÁMETROS ABCD.

Como se mencionó, los sistemas para microondas están conformados por una conexión en cascada de dos o más bi-puertos; por lo que resulta conveniente definir una matriz de transmisión de orden 2 para cada bi-puerto. La gran ventaja de analizar un circuito por este medio radica en el hecho de que una sencilla multiplicación matricial de todos los bi-puertos en cascadas dará como resultado una matriz ABCD equivalente a todo el circuito.

La matriz ABCD de un bi-puerto se define en términos de corrientes y voltajes de la manera en que se muestra a continuación:



**Figura 3** Matriz de transmisión en bi-puertos

De la Figura 16 se deducen las relaciones:

$$\begin{aligned}V_1 &= AV_2 + BI_2 \\ I_1 &= CV_2 + DI_2\end{aligned}$$

o en forma matricial:

$$\begin{bmatrix} V_1 \\ I_1 \end{bmatrix} = \begin{bmatrix} A & B \\ C & D \end{bmatrix} \begin{bmatrix} V_2 \\ I_2 \end{bmatrix}$$

Y para la conexión en cascada:

$$\begin{aligned}\begin{bmatrix} V_1 \\ I_1 \end{bmatrix} &= \begin{bmatrix} A_1 & B_1 \\ C_1 & D_1 \end{bmatrix} \begin{bmatrix} V_2 \\ I_2 \end{bmatrix} \\ \begin{bmatrix} V_2 \\ I_2 \end{bmatrix} &= \begin{bmatrix} A_2 & B_2 \\ C_2 & D_2 \end{bmatrix} \begin{bmatrix} V_3 \\ I_3 \end{bmatrix} \\ \begin{bmatrix} V_1 \\ I_1 \end{bmatrix} &= \begin{bmatrix} A_1 & B_1 \\ C_1 & D_1 \end{bmatrix} \begin{bmatrix} A_2 & B_2 \\ C_2 & D_2 \end{bmatrix} \begin{bmatrix} V_3 \\ I_3 \end{bmatrix}\end{aligned}$$

con lo que se demuestra que la matriz de transmisión de la conexión en cascada es igual al producto de las matrices ABCD que representan a cada uno de los bi-puertos en el orden en que están conectados pues la multiplicación matricial no es conmutativa.

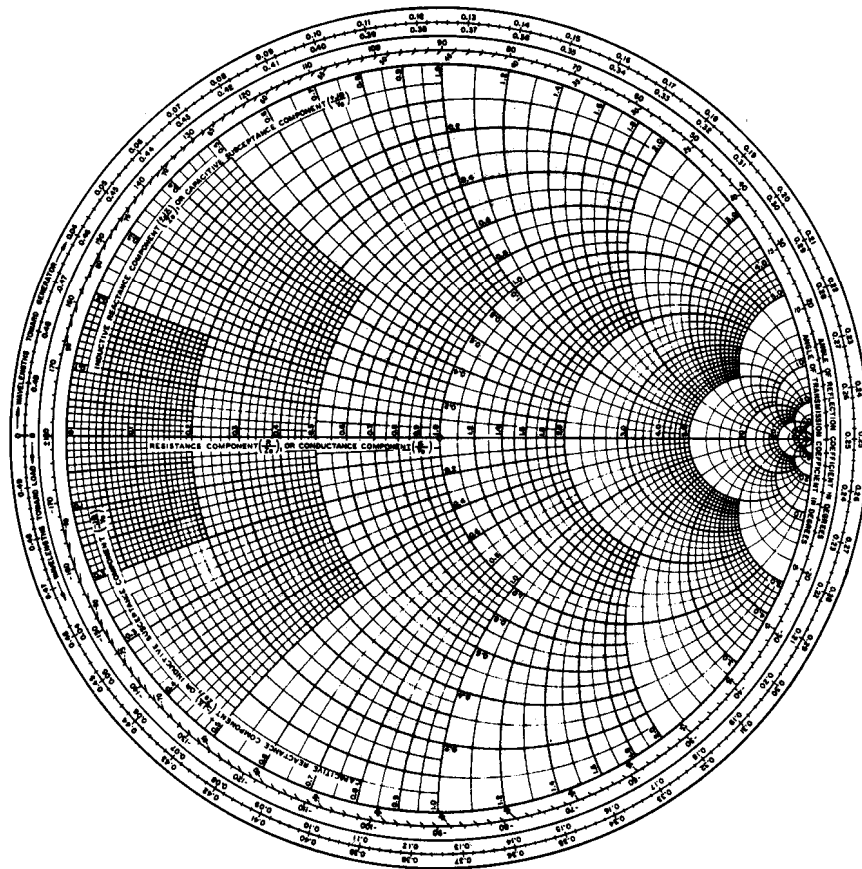
### IV.3 CARTA SMITH.

La Carta Smith es un nomograma<sup>1</sup> de números complejos diseñado para ingenieros eléctricos y electrónicos que se especializan en radiofrecuencia (RF) y sirve para resolver problemas con líneas de transmisión o circuitos de acoplamiento. Fue desarrollada en 1939 por Phillip H. Smith en los Laboratorios Bell de Telefonía. Se podría pensar que en la época actual de calculadoras científicas y poderosas computadoras, las soluciones gráficas no tienen razón de ser dentro de la ingeniería moderna; pero la carta Smith es más que solo una técnica gráfica. Además de ser una parte integral de la mayoría de los programas enfocados hacia el diseño asistido por computadora CAD (por sus siglas en

<sup>1</sup> Nomograma es un instrumento gráfico de cálculo analógico o un diagrama bidimensional que permite cálculos gráficos y aproximados de una función de un número cualquiera de variables.

inglés, Computer-Assisted Design) y de los equipos de prueba para diseño en el intervalo de la microondas, la carta Smith proporciona un medio extremadamente útil para visualizar los fenómenos en una línea de transmisión, y también es importante por razones pedagógicas. Un ingeniero puede desarrollar su intuición respecto a problemas de líneas de transmisión y acoplamiento de impedancias, aprendiendo a pensar en términos de la carta Smith.

La utilidad real de la carta Smith recae en el hecho de que puede ser usada para convertir coeficientes de reflexión a impedancias (o admitancias) normalizadas, y viceversa, utilizando los círculos de impedancia (o admitancia) impresos en la carta, tal como se muestra en la Figura 17. Cuando se manejan impedancias en la carta Smith, generalmente se usan cantidades normalizadas; la constante de normalización es casi siempre la impedancia característica<sup>2</sup> de la línea.



**Figura 4 Carta Smith**

<sup>2</sup> La impedancia característica es la relación entre el voltaje y la corriente de una onda; y ya que para ondas TEM tanto el voltaje como la corriente están perfectamente definidos, su impedancia característica es única; a diferencia de las ondas TE y TM en las que no se definen voltajes y corrientes únicos, por lo que la impedancia característica de estas últimas se puede definir de varias maneras.

La carta Smith puede ser usada para admitancias normalizadas en el mismo modo en que se usa para impedancias normalizadas, y también para conversiones entre impedancias y admitancias.

Ya que una revolución completa de la carta Smith corresponde a una longitud de  $\lambda/2$ , una transformación  $\lambda/4$  es equivalente a rotar la carta  $180^\circ$ , que también es equivalente a reflejar un punto de impedancia (o admitancia) dado a través del centro de la carta para obtener el punto de admitancia (o impedancia) correspondiente.

Por lo tanto, la misma carta Smith puede ser usada para cálculos tanto de impedancia como de admitancia durante la solución de algún problema. En las diferentes etapas de la solución, la carta puede ser tanto una *carta Smith de impedancias* como una *carta Smith de admitancias*. Este procedimiento puede ser menos confuso usando una carta Smith que tenga una superposición de las escalas de una carta normal y las escalas de una carta que ha sido rotada  $180^\circ$ , como se muestra en la Figura 18. Tal gráfica se conoce como una *Carta Smith de impedancias y admitancias*, y regularmente las escalas de impedancias y admitancias tienen diferente color.

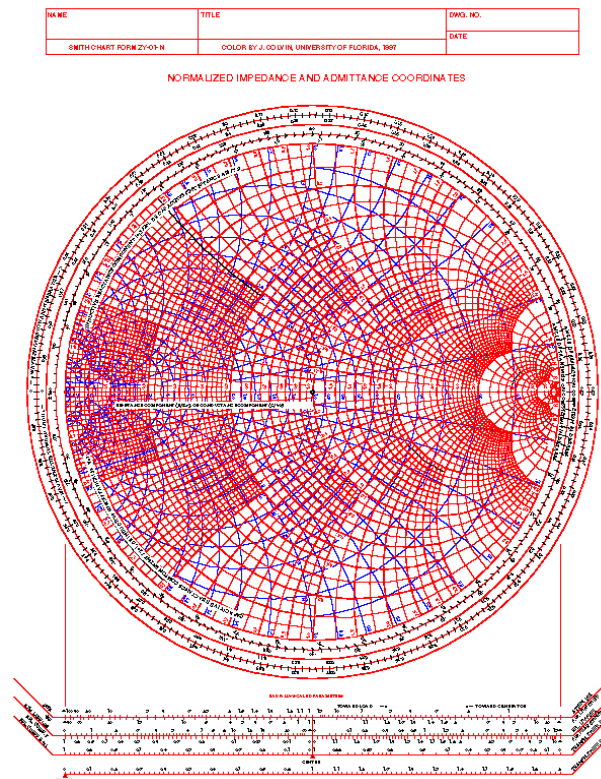


Figura 5 Carta Smith de impedancias y admitancias

### IV.4 SINTONIZACIÓN CON UN “STUB”.

La técnica de acoplamiento que se aplicó para el diseño del amplificador usa una sola porción (o segmento) de línea de transmisión en circuito abierto (que también podría estar en corto circuito), llamada “stub”, y puede estar conectado en paralelo o en serie con la línea de transmisión principal a una cierta distancia de la carga, como se muestra en la Figura 19. Tal circuito de sintonización es conveniente desde el punto de vista de fabricación, ya que no se requieren elementos de parámetros concentrados; de hecho, el stub en paralelo es especialmente fácil de fabricar en forma de microcinta.

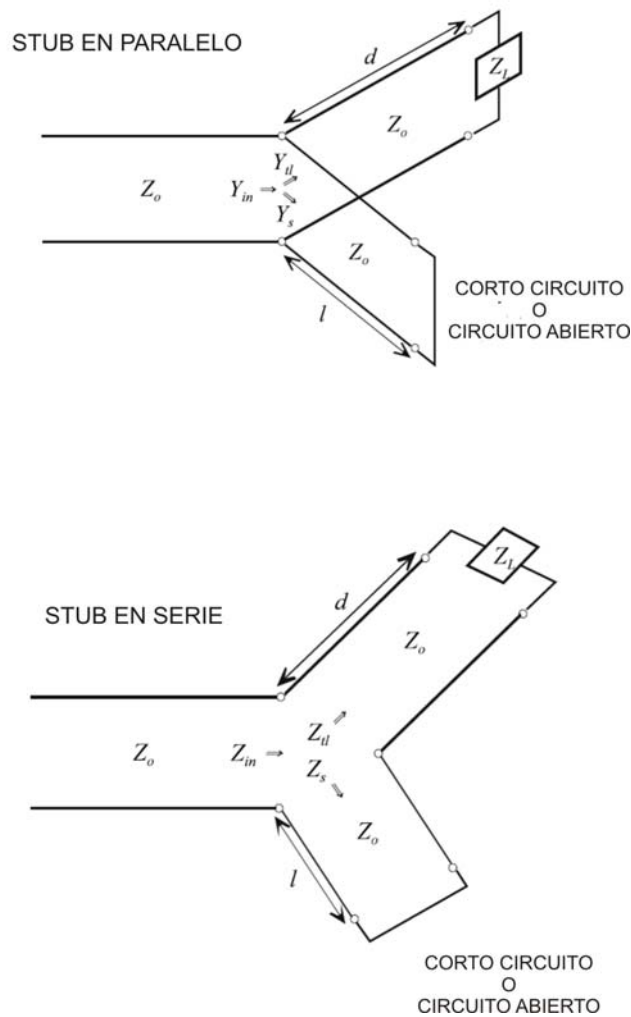


Figura 6 Stubs en paralelo y en serie



Donde, para el caso específico de un solo stub en paralelo en circuito abierto:

$$\begin{aligned}
 Y_{in} &= Y_{tl} + Y_s \\
 Y_s &= \frac{1}{Z_s} = j \frac{\tan \beta l}{Z_0} \\
 Y_{tl} &= \frac{1}{Z_{tl}} = \frac{1}{Z_0} \frac{Z_0 + jZ_L \tan \beta d}{Z_L + jZ_0 \tan \beta d} \\
 Z_{in} &= \frac{1}{Y_{in}}
 \end{aligned}$$

En la sintonización con un solo stub, los dos parámetros ajustables son la distancia,  $d$ , desde la carga hasta la posición del stub, y el valor de la susceptancia o reactancia proporcionada por el stub en serie o en paralelo. Para el caso del stub en paralelo, la idea básica es seleccionar  $d$  de modo tal que la admitancia,  $Y$ , vista en la línea a una distancia  $d$  de la carga sea de la forma  $Y_0 + jB$ . Entonces la susceptancia del stub se escoge como  $-jB$ , dando como resultado una condición de acoplamiento. Para el caso del stub en serie, la distancia  $d$  se selecciona de modo que la impedancia,  $Z$ , vista en la línea a una distancia  $d$  de la carga sea de la forma  $Z_0 + jX$ ; y la reactancia del stub se escoge como  $-jX$ , resultando también en una condición de acoplamiento.

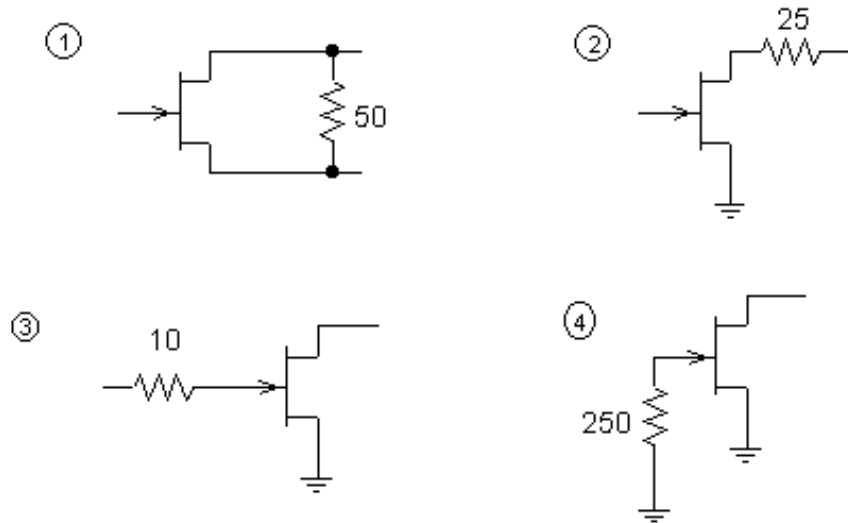
Idealmente, las redes de acoplamiento proveen al sistema de un acoplamiento perfecto solamente a una frecuencia: la frecuencia de diseño. Por tal motivo, un amplificador como el que se presenta en este trabajo se caracteriza por ser una solución de banda relativamente angosta.

Para llevar a cabo el procedimiento de sintonización con stubs en serie o paralelo, se puede recurrir tanto a soluciones analíticas como a soluciones usando la carta Smith; estas últimas son más rápidas, intuitivas y casi siempre lo suficientemente precisas en la práctica; mientras que las expresiones analíticas son más precisas y útiles para un análisis computarizado.

#### IV.5 REDES DE POLARIZACIÓN.

Las redes de polarización tienen como función proporcionar al transistor (dispositivo activo), en este caso un HEMT, los medios para alcanzar la estabilidad en intervalos de frecuencia donde el transistor por sí mismo no cumpla con las condiciones de estabilidad mencionadas anteriormente. Tales redes consisten en resistores conectados con las terminales fuente o drenaje del transistor ya sea en serie o en paralelo con el mismo. A continuación (Figura 20) se muestran las configuraciones básicas de

las redes de polarización, teniendo en cuenta que se pueden variar los valores de resistencia para mejorar el desempeño del dispositivo.



**Figura 7 Configuraciones básicas de redes de polarización**

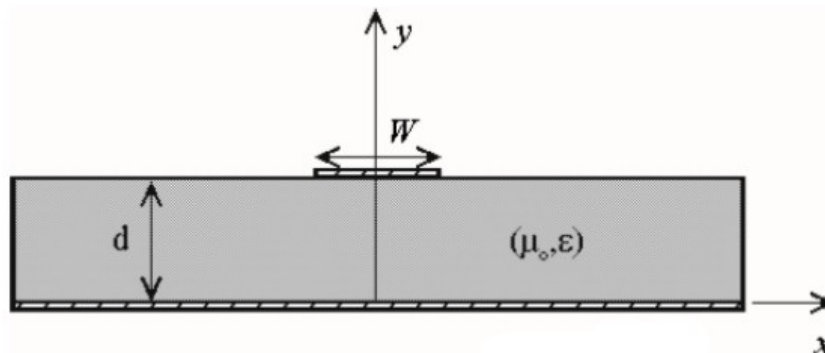
En todas las redes de polarización se observa que el efecto del cambio de los valores de resistencia se manifiesta en el alargamiento o acortamiento del intervalo de valores del factor de estabilidad,  $K$ . Como reglas generales se cumplen:

1. Si la resistencia se encuentra en paralelo, el intervalo de  $K$  crece en razón inversa al valor de la resistencia, independientemente de su ubicación en las terminales del transistor.
2. Si la resistencia se encuentra en serie, el intervalo de  $K$  crece en razón directa al valor de la resistencia, independientemente de su ubicación en las terminales del transistor.

#### **IV.6 MICROCINTA.**

Uno de los principales requerimientos para que una estructura de transmisión sea apropiada para formar parte de un circuito integrado para microondas es que la estructura del elemento sea de configuración plana, lo cual implica que las características del elemento puedan ser determinadas por sus dimensiones en un solo plano; por ejemplo, el ancho de una línea de microcinta sobre un sustrato dieléctrico puede ser ajustado para controlar su impedancia.

La línea de microcinta es el tipo más popular de líneas de transmisión planas, en principio porque puede ser fabricada por medio de procesos fotolitográficos, se integra fácilmente con otros dispositivos pasivos y activos para microondas y además por el hecho de que el modo de propagación es cuasi-TEM. La geometría de una línea de microcinta se muestra en la Figura 21. Un conductor de ancho  $W$  se imprime sobre un delgado sustrato dieléctrico aterrizado de espesor  $d$  y permitividad<sup>3</sup> relativa  $\epsilon_r$ ; un esquema de las líneas de campo se muestra en la figura.



**Figura 8 Geometría de una línea de microcinta**

Si el dieléctrico no estuviera presente ( $\epsilon_r = 1$ ), se podría considerar como una línea de dos alambres compuesta de dos conductores planos de ancho  $W$ , separados a una distancia  $2d$ .

La presencia del dieléctrico, y particularmente el hecho de que el mismo no llena la región de aire por encima de la tira ( $y > d$ ), complica el comportamiento y análisis de la línea de microcinta. A diferencia de las líneas de cinta, donde todos los campos están contenidos dentro de una región dieléctrica homogénea, la microcinta tiene algunas (casi siempre la mayoría) de sus líneas de campo dentro de la región dieléctrica, concentradas entre la tira conductora y el plano de tierra, y una fracción en la región de aire por encima del sustrato. Por esta razón, la línea de microcinta no puede soportar una onda TEM pura, ya que la velocidad de fase de los campos TEM en la región dieléctrica sería  $c/\sqrt{\epsilon_r}$ , pero la velocidad de fase de los campos TEM en la región de aire sería  $c$ . Por lo tanto, un acoplamiento de fase en la interfaz aire-dieléctrico sería imposible de conseguir para una onda de tipo TEM.

<sup>3</sup> La permitividad eléctrica fue originalmente usada para actuar como una constante de proporcionalidad dependiente del medio que relaciona la capacitancia de un capacitor de placas paralelas con sus características geométricas. Conceptualmente se puede ver a la permitividad como una forma de medir el comportamiento eléctrico del medio. En cierto sentido, es una medida del grado en que el material es permeado o penetrado por el campo eléctrico en el que se encuentra inmerso.

De hecho, los campos exactos de una línea de microcinta constituyen una onda híbrida TM-TE, y requiere de técnicas de análisis más avanzadas. En la mayoría de las aplicaciones prácticas, de algún modo, el sustrato dieléctrico es eléctricamente muy delgado, ( $d \ll \lambda$ ), de modo que los campos son cuasi-TEM. En otras palabras, los campos son esencialmente los mismos a aquellos del caso estático. Por lo tanto, se pueden obtener buenas aproximaciones para la velocidad de fase, constante de propagación e impedancia característica a partir de soluciones estáticas o cuasi-estáticas. Entonces, la velocidad de fase ( $v_p$ ) y constante de propagación ( $\beta$ ) pueden expresarse como:

$$v_p = \frac{c}{\sqrt{\epsilon_e}}$$

$$\beta = k_0 \sqrt{\epsilon_e}$$

$$\lambda = \frac{v_p}{f}$$

Donde  $c$  es la velocidad de la luz en el vacío,  $\epsilon_e$  es la constante dieléctrica efectiva de la línea de microcinta,  $\lambda$  es la longitud de onda y  $f$  es la frecuencia de operación. Ya que algunas de las líneas de campo están dentro de la región dieléctrica y algunas en el aire, la constante dieléctrica efectiva satisface la relación

$$1 < \epsilon_e < \epsilon_r,$$

y es dependiente del espesor del sustrato  $d$ , y el ancho del conductor  $W$ .

$$Z_0 = \begin{cases} \frac{60}{\sqrt{\epsilon_e}} \ln\left(\frac{8d}{W} + \frac{W}{4d}\right) & \text{para } W/d \leq 1 \\ \frac{120\pi}{\sqrt{\epsilon_e} [W/d + 1.393 + 0.667 \ln(W/d + 1.444)]} & \text{para } W/d \geq 1 \end{cases}$$

$$\frac{W}{d} = \begin{cases} \frac{8e^A}{e^{2A} - 2} & \text{para } W/d < 2 \\ \frac{2}{\pi} \left[ B - 1 - \ln(2B - 1) + \frac{\epsilon_r - 1}{2\epsilon_r} \left\{ \ln(B - 1) + 0.39 - \frac{0.61}{\epsilon_r} \right\} \right] & \text{para } W/d > 2 \end{cases}$$

Las comunicaciones satelitales y aéreas así como los sistemas electrónicos de armamento requieren componentes pasivos para microondas pequeños, ligeros y de bajo costo. Tal es la razón por

la que filtros, acopladores, antenas, etc. fabricados con líneas de microcinta se usan extensivamente en sistemas para microondas.

#### IV.7 SUSTRATO DIELECTRICO.

Para tomar la correcta decisión acerca de la elección de un sustrato en particular para una aplicación específica se deben tomar en cuenta aspectos térmicos y mecánicos así como aspectos electrónicos y económicos. Fundamentalmente tendrán que considerarse aspectos como el intervalo o intervalos de frecuencias involucradas (lo cual afectara el espesor y la permitividad), costos, fuerza mecánica, conductividad térmica, entre otros.

En aplicaciones prácticas se emplean los siguientes materiales de la forma en que se indica:

- a) Sustratos plásticos: circuitos experimentales a frecuencias por debajo de algunos gigahertz al igual que arreglos de antenas y amplificadores a frecuencias de hasta 20 GHz. Particularmente, el bajo factor de disipación del RT/duroid® 5880 extiende su utilidad al intervalo de frecuencias de la banda Ku y frecuencias aún más altas.
- b) Alumina: circuitos a frecuencias de hasta alrededor de 20 GHz. El grado a ser usado depende de algunos factores incluyendo la elección de la técnica de fabricación básica.
- c) Cuarzo, o alguna estructura alternativa como las “finlines”<sup>4</sup> o las “imagelines”: para circuitos en aplicaciones de ondas milimétricas, en intervalos de algunas decenas de gigahertz hasta quizá 300 GHz. La baja permitividad del cuarzo permite la incorporación de elementos de parámetros distribuidos más grandes.

En la práctica, el sustrato RT/duroid® 5880 normalmente se distribuye como un laminado con cobre electrodepositado con peso desde  $\frac{1}{4}$  hasta 2 onzas/pie<sup>2</sup> en ambas caras, aunque también puede ser cubierto con cobre laminado para aplicaciones eléctricas más críticas. Y cuando se ordena al fabricante un laminado para una aplicación en particular, es importante especificar el espesor del dieléctrico, su tolerancia, si se requiere cubierta de cobre laminado o electrodepositado, y el peso de la cubierta de cobre. Este último parámetro a su vez lleva implícito el espesor de la cubierta de cobre, pues de manera estándar el fabricante distribuye el laminado con espesores de cobre de 0.00067 pulg y 0.00134 pulg para pesos de  $\frac{1}{2}$  y 1 oz/pie<sup>2</sup>, respectivamente.

---

<sup>4</sup> Finline es una estructura cuasi-plana que forma una línea de transmisión. Fue inicialmente propuesta por Meier como una nueva línea de transmisión para circuitos con aplicaciones dentro de las ondas milimétricas. Sus principales características son su amplio ancho de banda, su compatibilidad con tecnologías planas y ausencia de radiación. Su gran desventaja es la de no ser muy apropiada y conveniente para ser fabricada en forma de circuitos integrados.

## V. ESPECIFICACIONES.

*En este capítulo se consignan las especificaciones técnicas que se plantearon para el diseño del tipo de amplificador que se analiza.*

Para el diseño del amplificador se especificó el uso del transistor (HEMT) FHX13LG de Fujitsu® ( $Z_0 = 50 \Omega$ ); una frecuencia de operación de 13 GHz y el uso del sustrato dieléctrico RT/duroid® 5880, manufacturado por Rogers® Corporation como un compuesto de microfibras de vidrio de politetrafluoroetileno reforzado (Glass Microfiber Reinforced-PTFE), para el diseño de las líneas de transmisión y de las redes de acoplamiento de impedancias usando microcinta.

Como parámetros de diseño se especificaron:

- Frecuencia de operación: 13 GHz
- Ancho de banda: 72 MHz
- Técnica de acoplamiento: Stubs en paralelo(circuito abierto)
- Tipo de redes de acoplamiento: Líneas de transmisión en microcinta
- Impedancia característica ( $Z_0$ ): 50  $\Omega$
- Espesor del sustrato dieléctrico: 62 mil
- Espesor del cobre: 1.3 mil

De manera anexa, en el Apéndice A, se muestra la hoja de especificaciones con la tabla de los parámetros de dispersión (parámetros S) correspondiente al dispositivo activo utilizado (FHX13LG), para todo su ancho de banda; y la hoja de especificaciones del sustrato dieléctrico en el Apéndice B.

## VI. DISEÑO.

*El propósito de este capítulo es el de presentar, por un lado, el análisis de una manera estructurada; y por el otro, los cálculos necesarios para obtener analíticamente las características de los segmentos de microcinta que proporcionen un acoplamiento perfecto entre el transistor, la fuente y la carga que al mismo tiempo implique maximizar la ganancia a la frecuencia de operación especificada. Adicionalmente se presentan los resultados en forma gráfica para todo el intervalo de frecuencias en estudio.*

Un aspecto importante a considerar en el diseño de un amplificador con las características del que se presenta en este trabajo es la estabilidad ya que pueden presentarse oscilaciones si la impedancia de algún puerto (sea de entrada o de salida) presenta una parte real negativa, lo que implicaría  $|\Gamma_{ent}| > 1$  o  $|\Gamma_{sal}| > 1$ . Y ya que  $\Gamma_{ent}$  y  $\Gamma_{sal}$  dependen de las redes de acoplamiento en la fuente y la carga, por lo tanto, la estabilidad del amplificador depende de  $\Gamma_S$  y  $\Gamma_L$  representadas en las redes de acoplamiento.

Al estar  $\Gamma_S$  y  $\Gamma_L$  definidas por raíces negativas y positivas, existen dos tipos de estabilidad:

- Estabilidad Incondicional. Estado que se presenta si  $|\Gamma_{ent}| < 1$  y  $|\Gamma_{sal}| < 1$  para todas las impedancias pasivas en la fuente y la carga, es decir:  $|\Gamma_S| < 1$  y  $|\Gamma_L| < 1$ .
- Estabilidad Condicional. También conocido como potencialmente inestable, este caso se presenta si  $|\Gamma_{ent}| < 1$  y  $|\Gamma_{sal}| < 1$  para un determinado intervalo de impedancias pasivas en la fuente o la carga

Vale la pena mencionar que, como la condición de estabilidad es dependiente de la frecuencia de operación, es posible que un amplificador se comporte de manera estable a la frecuencia para la que fue diseñado y de manera inestable a otras frecuencias.

De manera alternativa, el amplificador será incondicionalmente estable si se satisfacen las siguientes condiciones necesarias y suficientes:

$$K = \frac{1 - |S_{11}|^2 - |S_{22}|^2 + |\Delta|^2}{2|S_{12}S_{21}|} > 1$$

$$|\Delta| < 1$$

$$\Delta = S_{11}S_{22} - S_{12}S_{21}$$

Donde  $K$  es el factor de estabilidad y  $\Delta$  es el determinante de la matriz de dispersión (parámetros  $S$ ).

Una vez que se ha determinado la estabilidad del transistor, y se han localizado las regiones estables para los coeficientes de reflexión tanto en la fuente como en la carga,  $\Gamma_S$  y  $\Gamma_L$  en la carta Smith, se pueden diseñar las secciones de acoplamiento de entrada y salida. Dado que  $G_0$  es fija para un transistor en específico, la ganancia total del amplificador estará controlada por las ganancias,  $G_S$  y  $G_L$ , de las secciones de acoplamiento. La máxima ganancia se llevará a cabo cuando estas secciones proporcionen un acoplamiento conjugado entre la impedancia de la fuente o de la carga del amplificador y el transistor. Debido a que la mayoría de los transistores aparecen como un significativo desacoplamiento de impedancias ( $|S_{11}|$  y  $|S_{22}|$  muy grandes), la respuesta en frecuencia resultante será de banda angosta.

En lo que respecta a la designación de los valores de impedancia de carga e impedancias característica, para todos los fines prácticos, si la línea de transmisión se termina en un resistor igual en valor a la impedancia característica de la línea, el voltaje y la corriente se hacen compatibles y no ocurren reflexiones, por lo que tanto las impedancias características como la resistencia de la carga se normalizaron a un valor de  $50 \Omega$  que es el valor estándar en todos los sistemas de comunicación por microondas.

El análisis para el diseño del amplificador inició llevando a cabo la interpolación cúbica (no lineal) en MATLAB® versión 5.0, mediante la función SPLINE<sup>1</sup> a partir de los parámetros de dispersión  $S$  proporcionados por el fabricante, que se muestran anexos en el Apéndice A, para un transistor (HEMT) FHX13LG de Fujitsu® ( $Z_0 = 50 \Omega$ ). La interpolación se realizó a incrementos de 0.01 unidades, desde 2 GHz hasta 18 GHz.

Para acoplar analíticamente al transistor con la red de polarización, se realizó la conversión de

---

<sup>1</sup> La función SPLINE consiste en un algoritmo de interpolación cúbica que usa polinomios de tercer grado para estimar los puntos intermedios mediante curvas, lo cual normalmente da como resultado aproximaciones muy regulares.



los parámetros de dispersión S del transistor a parámetros de transmisión ABCD mediante las siguientes relaciones:

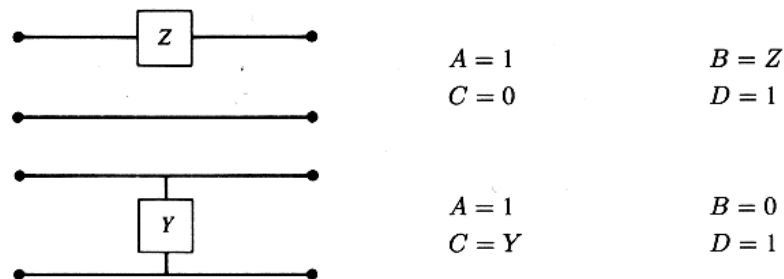
$$A = \frac{(1 + S_{11})(1 - S_{22}) + S_{12}S_{21}}{2S_{21}}$$

$$B = Z_0 \frac{(1 + S_{11})(1 + S_{22}) - S_{12}S_{21}}{2S_{21}}$$

$$C = \frac{1}{Z_0} \frac{(1 - S_{11})(1 - S_{22}) - S_{12}S_{21}}{2S_{21}}$$

$$D = \frac{(1 - S_{11})(1 + S_{22}) + S_{12}S_{21}}{2S_{21}}$$

Posteriormente se encontraron los parámetros ABCD de la red de polarización de acuerdo a la Figura 22, que se muestra a continuación:



**Figura 1 Parámetros ABCD para elementos en serie y paralelo**

Y a partir de los dos juegos de parámetros ABCD se obtuvo la matriz ABCD equivalente, aplicando las propiedades y condiciones que se establecieron con anterioridad.

A continuación se procedió a obtener los parámetros S modificados de todo el sistema, mediante la multiplicación matricial de los parámetros ABCD del transistor y los del elemento acoplado al transistor y las conversiones correspondientes consignadas a continuación:

$$S_{11} = \frac{A + B/Z_0 - CZ_0 - D}{A + B/Z_0 + CZ_0 + D}$$

$$S_{12} = \frac{2(AD - BC)}{A + B/Z_0 + CZ_0 + D}$$

$$S_{21} = \frac{2}{A + B/Z_0 + CZ_0 + D}$$

$$S_{22} = \frac{-A + B/Z_0 - CZ_0 + D}{A + B/Z_0 + CZ_0 + D}$$

Al evaluar el comportamiento del transistor con todas las redes de polarización y haciendo variar el valor de la resistencia R a razón de R/2 y 2R, se puede observar que el transistor por si mismo resultó ser un dispositivo inestable en algunas secciones de todo su ancho de banda pues el valor de K fue menor a 1, aunque  $|\Delta|$  cumplió con la condición de ser menor a 1. Al incluir las redes polarización se observó que el único caso en el que se cumplieron las condiciones de estabilidad incondicional fue en la red 4 para los valores de resistencia R y R/2. Se escogió el caso de R por ser el que presentó un mejor comportamiento en todo el intervalo de frecuencias, sin alterar de manera significativa los valores de los parámetros S modificados en comparación con los proporcionados por el fabricante para el HEMT.

Al analizar las gráficas obtenidas se observa que para todas las redes de polarización y para todos los valores de resistencia (R, 2R y R/2) el valor de  $|\Delta|$  se ubicó dentro de la condición establecida de estabilidad, es decir,  $|\Delta| < 1$ .

A partir de los parámetros S se analiza tanto la estabilidad del dispositivo como la ganancia que puede proporcionar todo el sistema, mediante las siguientes expresiones:

$$K = \frac{1 - |S_{11}|^2 - |S_{22}|^2 + |\Delta|^2}{2|S_{12}S_{21}|}$$

$$\Delta = S_{11}S_{22} - S_{12}S_{21}$$

$$\Gamma_S = \frac{B_1 \pm \sqrt{B_1^2 - 4|C_1|^2}}{2C_1}$$

$$\Gamma_L = \frac{B_2 \pm \sqrt{B_2^2 - 4|C_2|^2}}{2C_2}$$

donde :

$$B_1 = 1 + |S_{11}|^2 - |S_{22}|^2 - |\Delta|^2$$

$$B_2 = 1 + |S_{22}|^2 - |S_{11}|^2 - |\Delta|^2$$

$$C_1 = S_{11} - \Delta S_{22}^*$$

$$C_2 = S_{22} - \Delta S_{11}^*$$

$$G_S = \frac{1}{1 - |\Gamma_S|^2}$$

$$G_0 = |S_{21}|^2$$

$$G_L = \frac{1 - |\Gamma_L|^2}{|1 - S_{22}\Gamma_L|^2}$$

Ya teniendo dichos parámetros S modificados se evaluó la estabilidad del dispositivo activo obteniendo los valores K y  $|\Delta|$ ; para posteriormente calcular las ganancias y los coeficientes de reflexión. Las gráficas de los resultados obtenidos para todo el ancho de banda del transistor se muestran en las figuras correspondientes; y los valores correspondientes a una frecuencia de 13 GHz se especifican a continuación:

Sólo transistor:

$$K = 1.3053$$

$$|\Delta| = 0.2557$$

$$G = 6.0812 = 7.8399 \text{ dB}$$

Con red de polarización 4 ( $R = 250 \Omega$ ):

$$K = 1.3350$$

$$|\Delta| = 0.2773$$

$$G = 5.6289 = 7.5042 \text{ dB}$$

$$\Gamma_S = 0.7917 \angle -171.0367^\circ$$

$$\Gamma_L = 0.7801 \angle 170.1337^\circ$$

$$G_S = 2.6789 = 4.2796 \text{ dB}$$

$$G_L = 1.3645 = 1.3497 \text{ dB}$$

$$G_T = 20.5759 = 13.1336 \text{ dB}$$

Donde:

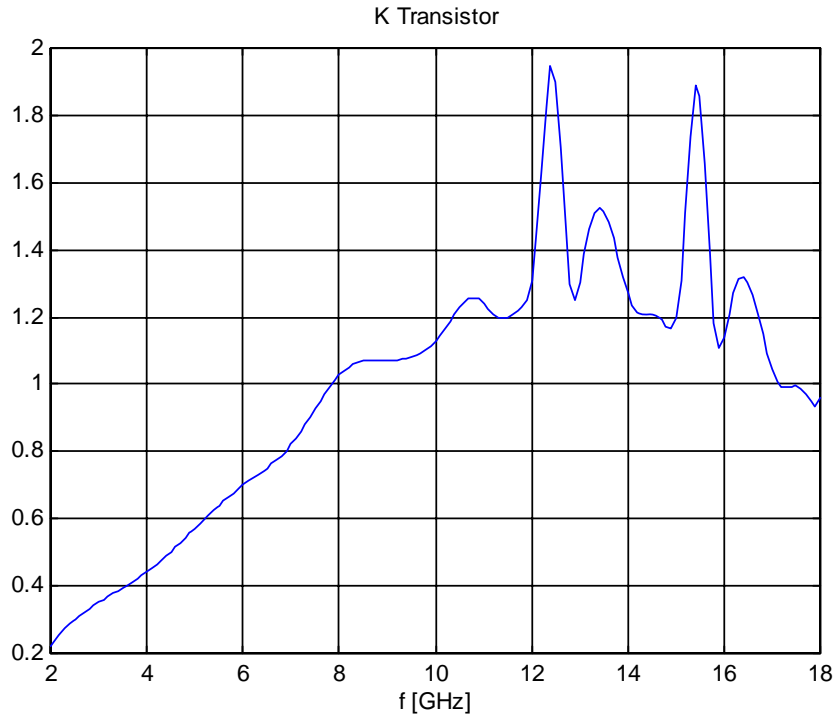
$$G_T = (G)(G_S)(G_L)$$

$$G_T [\text{dB}] = G[\text{dB}] + G_S[\text{dB}] + G_L[\text{dB}]$$

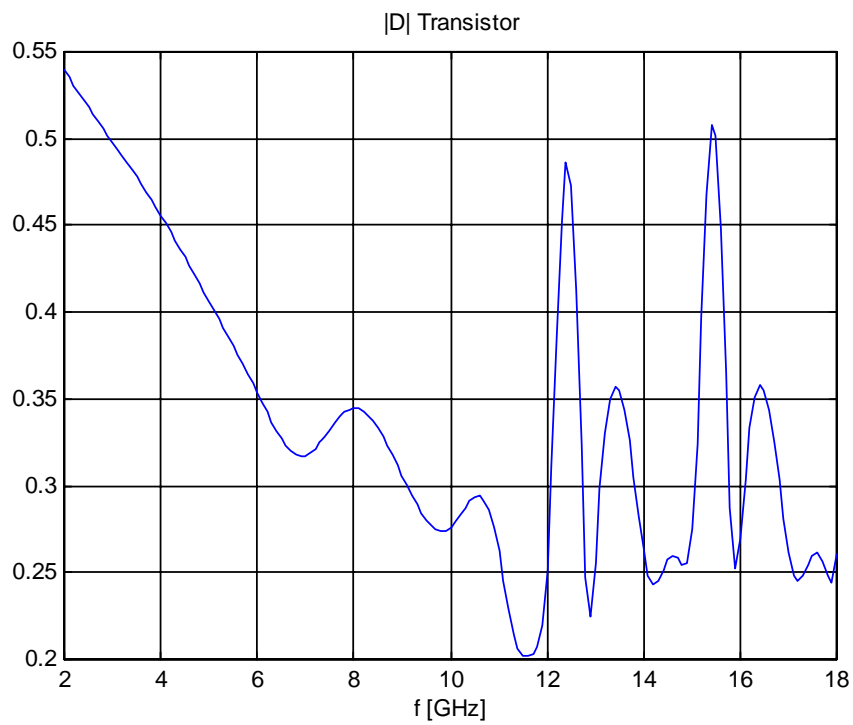
Y  $\Gamma_S$  es el coeficiente de reflexión de la fuente y  $\Gamma_L$  es el coeficiente de reflexión de la carga.

A esta altura del análisis es preciso aclarar dos puntos importantes; uno de ellos tiene que ver con la decisión de acoplar al transistor una red de polarización y el otro con la elección de los valores de los coeficientes de reflexión tanto de la fuente como de la carga.

En las Figura 23 y Figura 24 se muestran el valor del factor de estabilidad,  $K$  y de la magnitud del determinante de la matriz de dispersión  $|\Delta|$ , respectivamente, propios del transistor sobre todo el intervalo de frecuencias considerado.

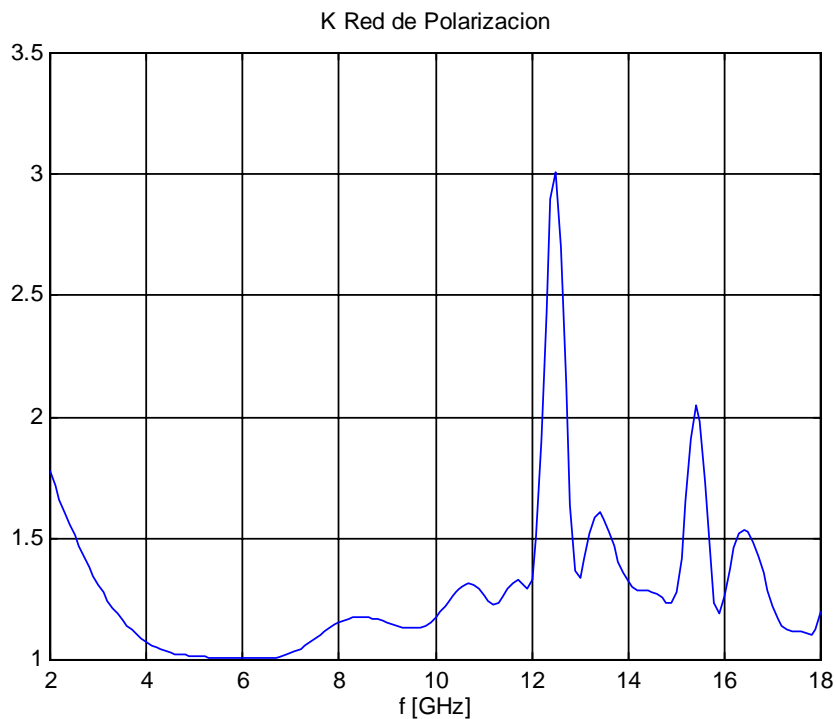


**Figura 2** Factor de estabilidad (K) del transistor

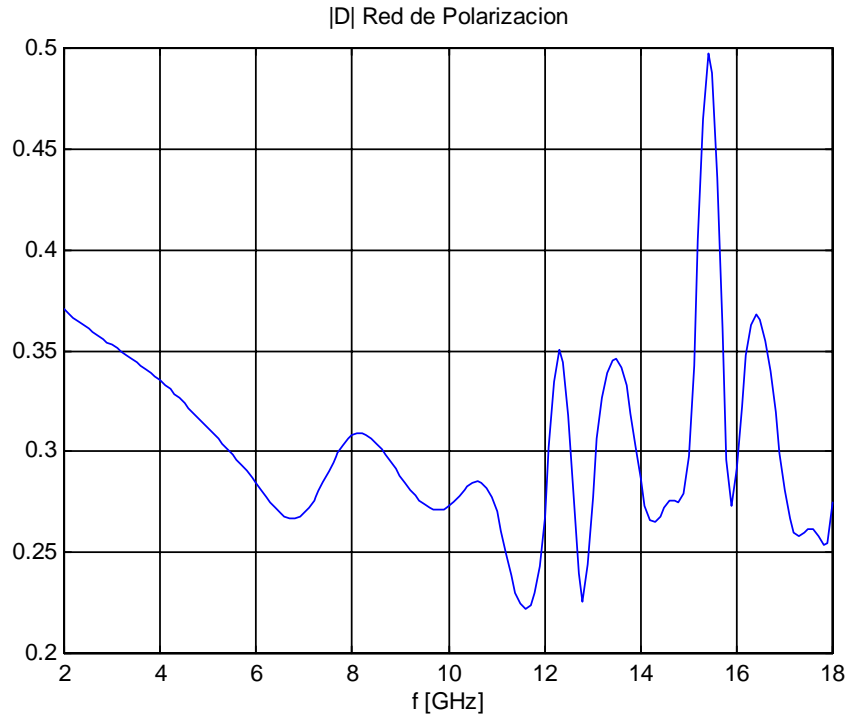


**Figura 3** Magnitud del determinante de la matriz de dispersión  $|\Delta|$  del transistor

Por un lado se observa  $|\Delta| < 1$  a lo largo de todo el recorrido y por el otro que aunque a la frecuencia de diseño de 13 GHz y a su alrededor  $K > 1$ , hay segmentos en los que  $K < 1$  por lo que las condiciones de estabilidad condicional no se cumplen a cabalidad dentro del intervalo de frecuencias considerados para el análisis. Después de realizar un análisis comparativo entre las posibilidades de redes de polarización se llegó a la conclusión de que una red de una resistencia conectada en paralelo de la manera como se muestra en el diagrama etiquetado con el número 4 de la Figura 20 correspondiente era la que producía un mejor comportamiento en cuanto a los criterios de estabilidad. La Figuras 25 y Figura 26 ilustran las condiciones de estabilidad  $K > 1$  y  $|\Delta| < 1$ , respectivamente, alcanzadas con la red de polarización en el intervalo de 2 GHz hasta 18 GHz, manteniendo características muy similares de ganancia y parámetros de dispersión entre el transistor solo y el transistor con red de polarización.



**Figura 4** Factor de estabilidad (K) del transistor con red de polarización



**Figura 5 Magnitud del determinante de la matriz de dispersión  $|\Delta|$  del transistor con red de polarización**

La comparación se muestra en la Figura 27 y Figura 28 para los parámetros S; y Figura 29 y Figura 30 para la ganancia.

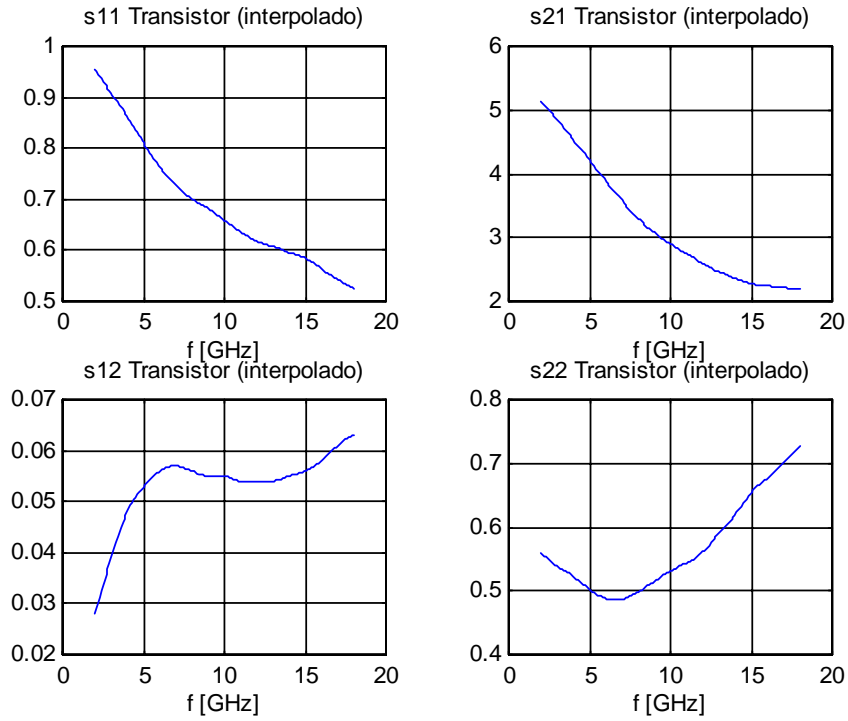


Figura 6 Parámetros de dispersión (S) del transistor

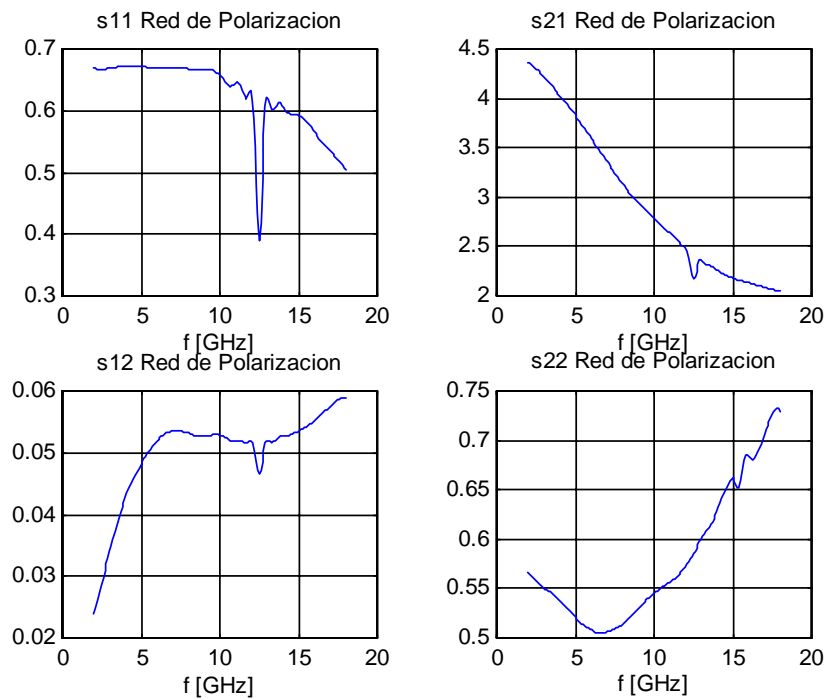
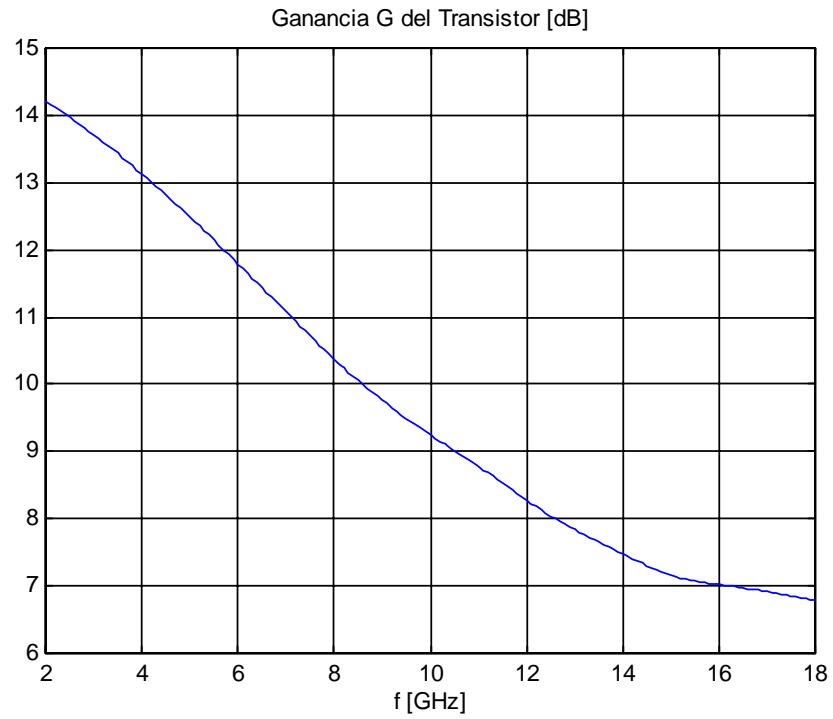
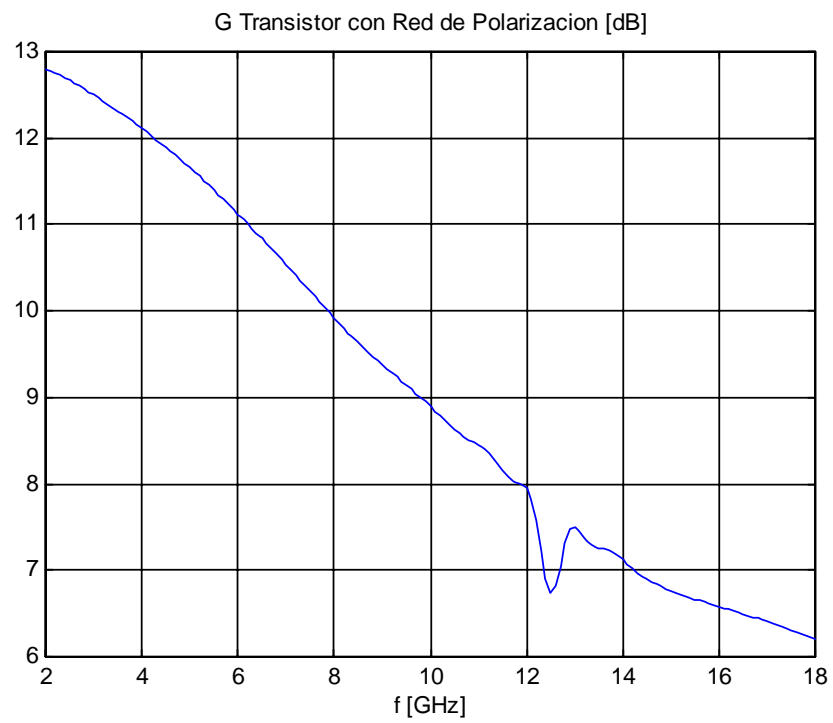
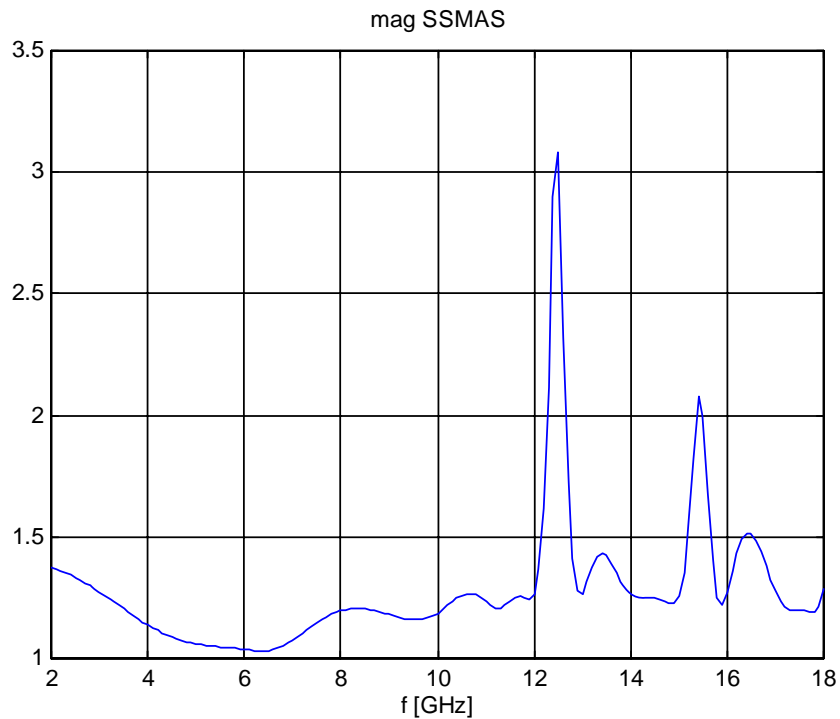


Figura 7 Parámetros de dispersión (S) del transistor con red de polarización



**Figura 8 Ganancia del transistor****Figura 9 Ganancia del transistor con red de polarización**

Por otro lado, se eligieron los valores de  $\Gamma_S$  y  $\Gamma_L$  resultantes de computar las raíces negativas a partir de su definición; esto para asegurar la condición de estabilidad incondicional de  $|\Gamma_S| < 1$  y  $|\Gamma_L| < 1$ . La Figura 31 y Figura 32 muestran los resultados obtenidos a partir de las raíces positivas; así como los resultados de las raíces negativas se muestra en las Figuras 33 y Figura 34; en las que se puede observar que en el caso de las raíces positivas,  $|\Gamma_S|$  y  $|\Gamma_L|$  se mantuvieron por encima de 1 a lo largo de todo el intervalo de frecuencias considerado, mientras que en el caso de las raíces negativas los valores de  $|\Gamma_S|$  y  $|\Gamma_L|$  fueron menores a 1 en todos los casos.



**Figura 10 Magnitud del coeficiente de reflexión de la fuente  $|\Gamma_S|$  (raíz positiva)**

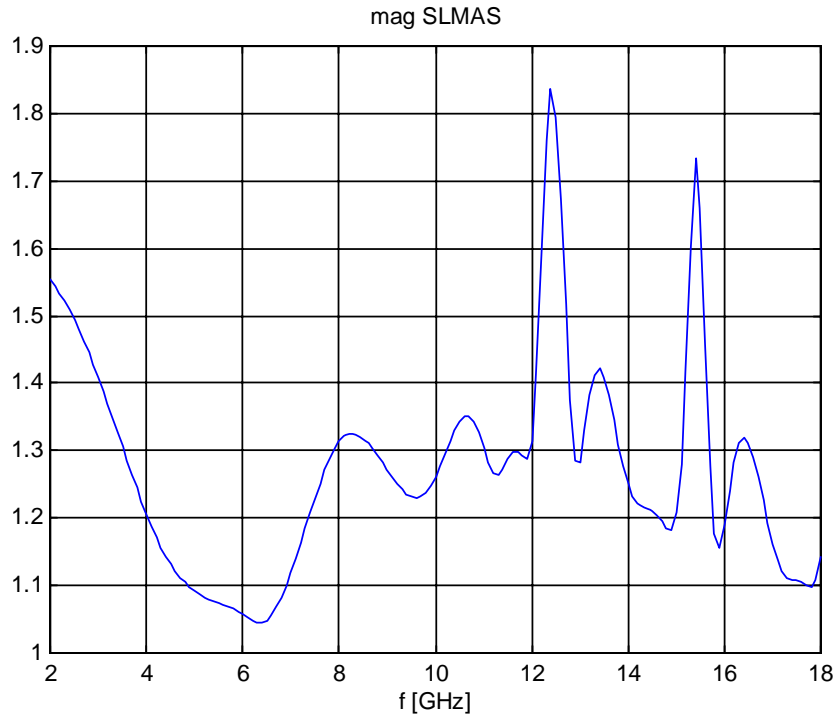


Figura 11 Magnitud del coeficiente de reflexión de la carga  $|\Gamma_L|$  (raíz positiva)

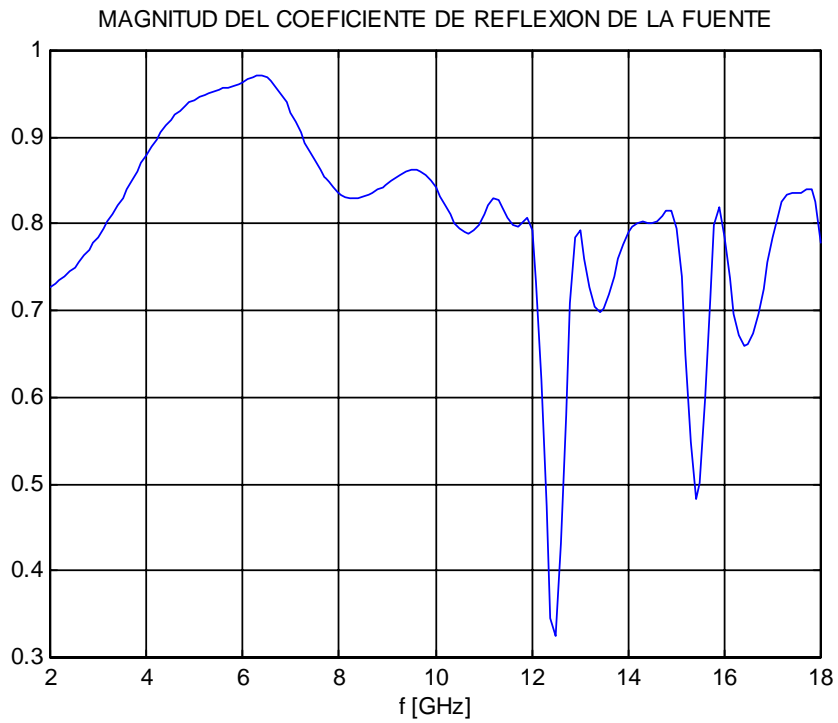
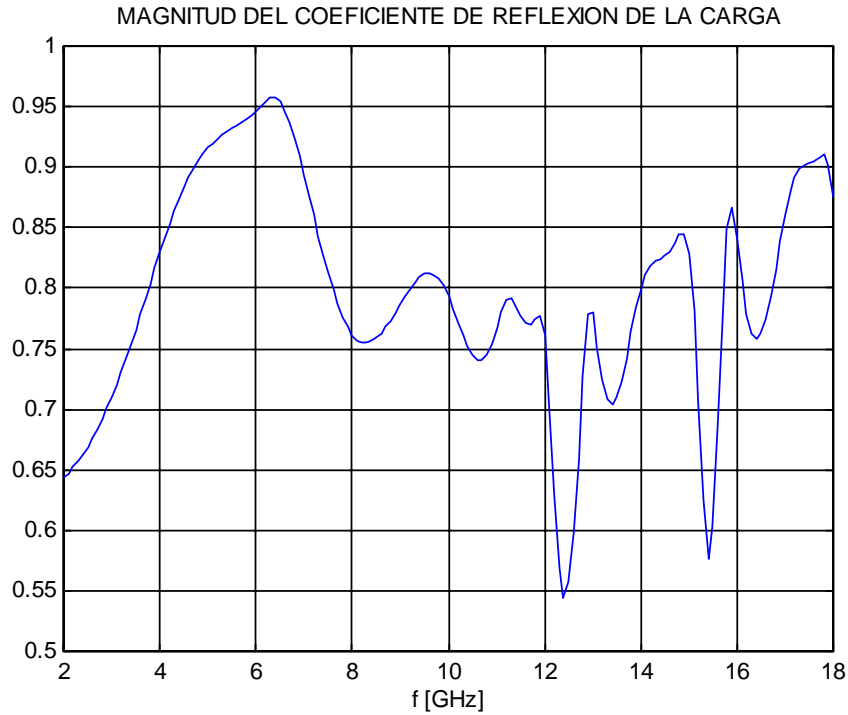


Figura 12 Magnitud del coeficiente de reflexión de la fuente  $|\Gamma_S|$  (raíz negativa)



**Figura 13 Magnitud del coeficiente de reflexión de la carga  $|\Gamma_L|$  (raíz negativa)**

Al conocer el valor de los coeficientes de reflexión, se pueden diseñar las redes de acoplamiento mediante el uso de la carta Smith. Para este diseño en específico, se calcularon las longitudes de la línea de transmisión y del stub en función de fracciones de longitud de onda, tanto para la entrada como para la salida.

Sabiendo que la máxima transferencia de potencia desde la red de acoplamiento de entrada hacia el transistor se obtendrá cuando:

$$\Gamma_{ent} = \Gamma_S^*$$

análogamente para el transistor y la red de acoplamiento de salida:

$$\Gamma_{sal} = \Gamma_L^*$$

Se obtuvieron tanto la impedancia de entrada ( $Z_{ent}$ ) como la de salida ( $Z_{sal}$ ) de acuerdo a las siguientes ecuaciones:

$$Z_{ent} = Z_0 \frac{1 + \Gamma_{ent}}{1 - \Gamma_{ent}}$$

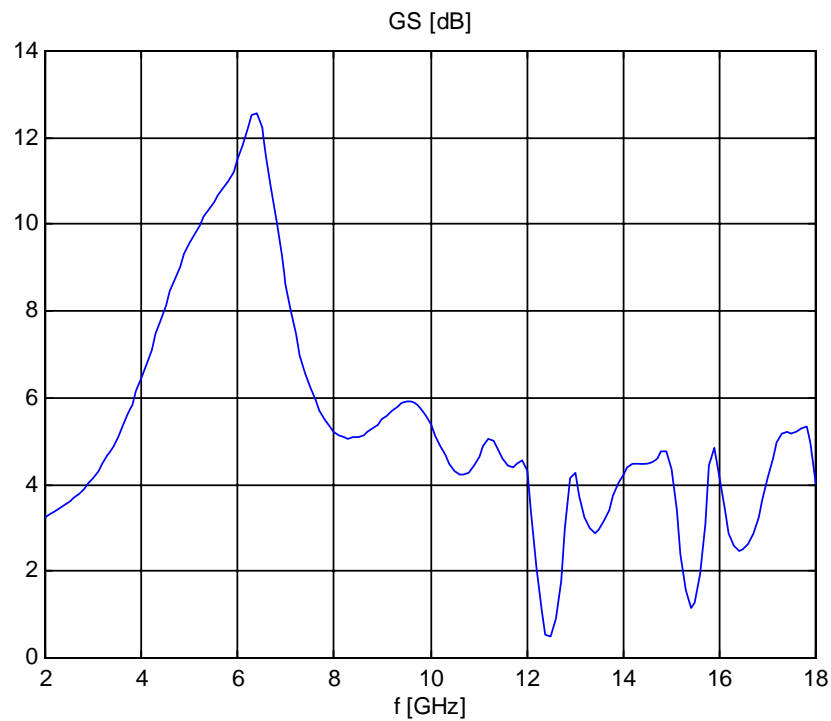
$$Z_{sal} = Z_0 \frac{1 + \Gamma_{sal}}{1 - \Gamma_{sal}}$$

Los resultados obtenidos para 13 GHz son:

$$Z_{ent} = 5.8496 + j 3.8657 \Omega$$

$$Z_{sal} = 6.2209 - j 4.2493 \Omega$$

Análogamente se obtuvieron las gráficas de las ganancias correspondientes a las etapas de acoplamiento ( $G_S$  y  $G_L$ ) y a la ganancia total ( $G_T$ ). Las Figuras 35, 36 y 37 muestran respectivamente  $G_S$ ,  $G_L$  y  $G_T$  en unidades de decibeles (dB) para el intervalo de frecuencias en estudio que va desde los 2 GHz hasta los 18 GHz.



**Figura 14** Ganancia de la etapa de acoplamiento a la entrada  $G_S$

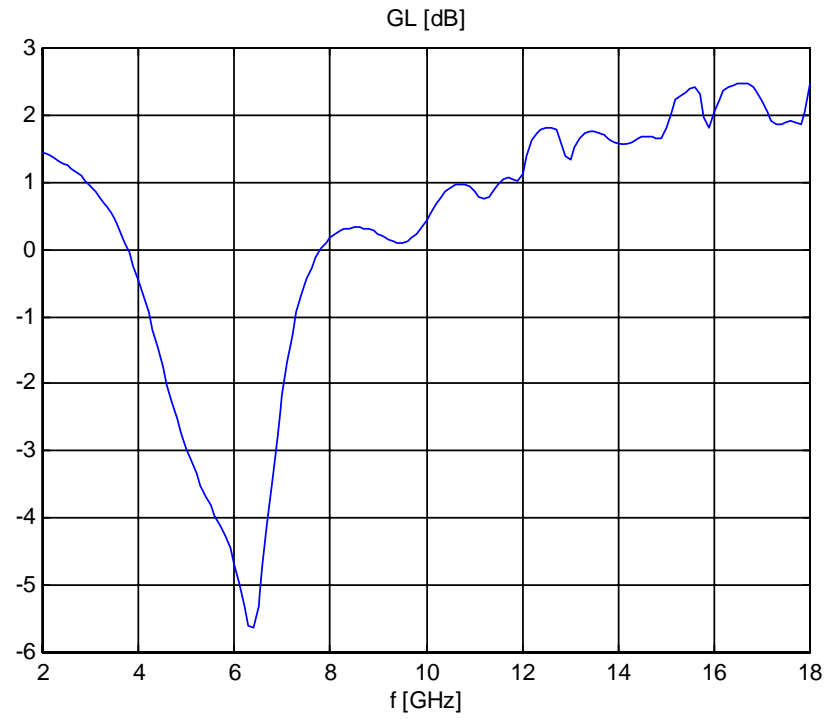


Figura 15 Ganancia de la etapa de acoplamiento a la salida  $G_L$

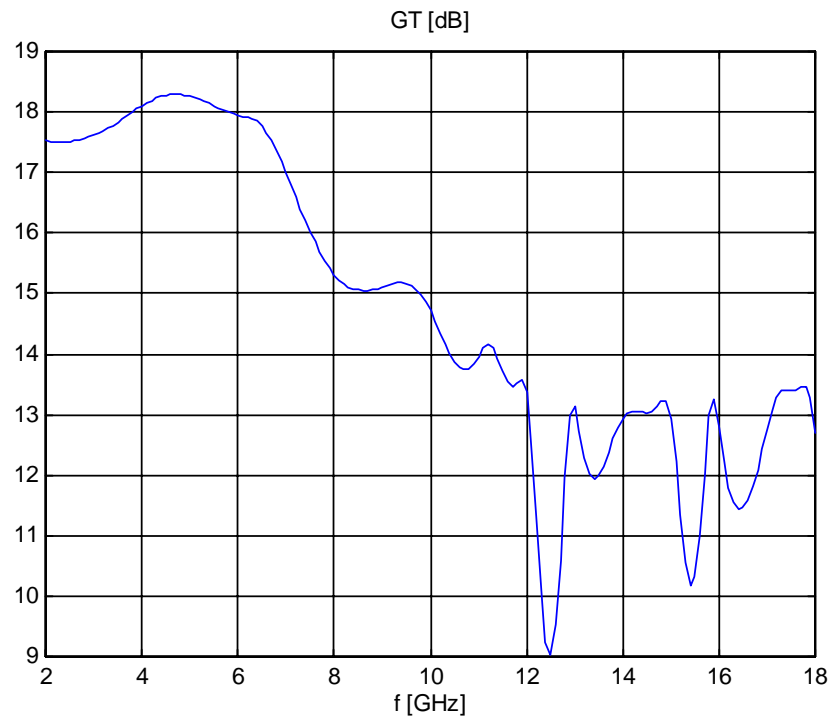


Figura 16 Ganancia total del circuito acoplado  $G_T$

Para llevar a cabo un diseño confiable fue indispensable el uso de software especialmente diseñado para hacer desarrollo de algoritmos, computo numérico, visualización y programación, como los es MATLAB® versión 5.0, en el que se realizaron todas las operaciones numéricas y a partir de los resultados se pudieron obtener gráficos que facilitan la visualización de tales resultados; por otro lado, se utilizó el Motorola® Impedance Matching Program (MIMP®) versión 1.0 desarrollado por Dan Moline para la empresa Motorola® Inc. y que sirve para poder afinar dinámicamente los acoplamientos de impedancia y visualizar los resultados en la Carta Smith integrada en el programa; también se usó un programa denominado MWI2008® escrito por G. Robert Traut para la empresa Rogers® Corporation, División de Materiales para Microondas y Circuitos y que fue desarrollado para asistir en el diseño con laminados para microondas Rogers®.

Los valores de impedancia fueron necesarios para poder usar el software MIMP® y con él tener la posibilidad de realizar ajustes finos en las redes de acoplamiento tanto de entrada como de salida. Por otro lado, también se requirieron ciertos parámetros de las líneas de transmisión y del sustrato dieléctrico que fueron obtenidos mediante el software MWI2008®; tales parámetros fueron el tipo de sustrato, el espesor del cobre, el espesor del dieléctrico, el ancho de la línea, la permitividad relativa del sustrato, la permitividad efectiva y la longitud de onda. Los resultados generados por el programa MWI2008® se muestran en la Figura 38 en unidades de pulgadas pues el programa MIMP® requiere datos en unidades de mils.

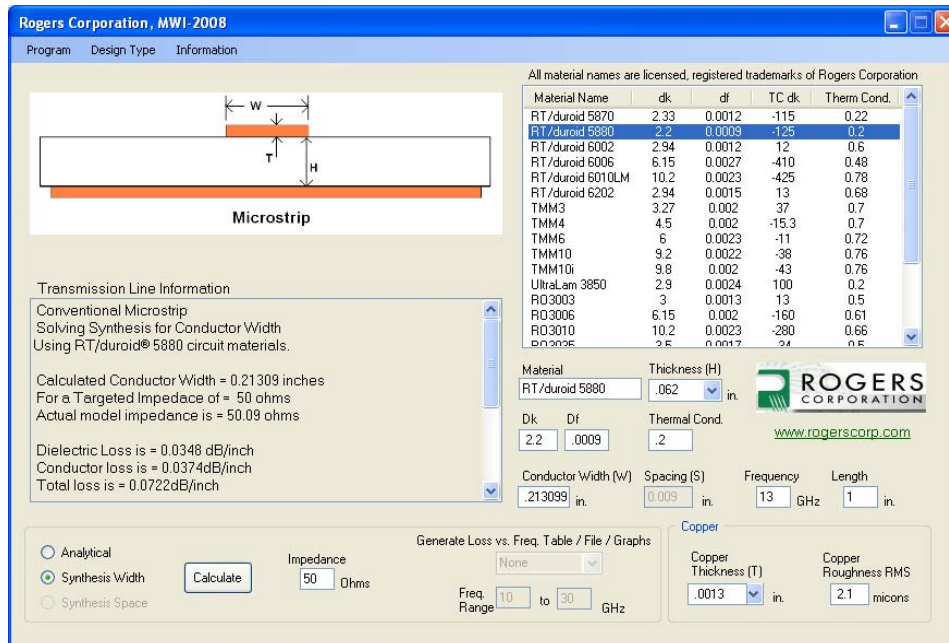


Figura 17 Resultados generados con el programa MWI2008®

Para verificar el valor de la longitud de onda ( $\lambda$ ) obtenido analíticamente con el obtenido por medio del programa se realizaron los siguientes cálculos:

$$v_p = \frac{c}{\sqrt{\epsilon_e}} = \frac{2.998 \times 10^8}{\sqrt{1.991}} = 2.1247 \times 10^8 \text{ m/s}$$

$$\beta = k_0 \sqrt{\epsilon_e} = 384.4388 \text{ rad/m}$$

$$\lambda = \frac{v_p}{f} = \frac{2.1261 \times 10^8}{13 \times 10^9} = 16.3438 \text{ mm}$$

Una vez teniendo todos los datos necesarios para utilizar el MIMP®, se procedió a introducir los datos, mostrándose a continuación las diferentes etapas del programa en las que hay que introducir datos en las dos primeras y poder realizar la afinación dinámica en la pantalla de la Carta Smith, para las dos redes de acoplamiento.

Para la red de acoplamiento a la entrada (Figuras 39, 40 y 41):

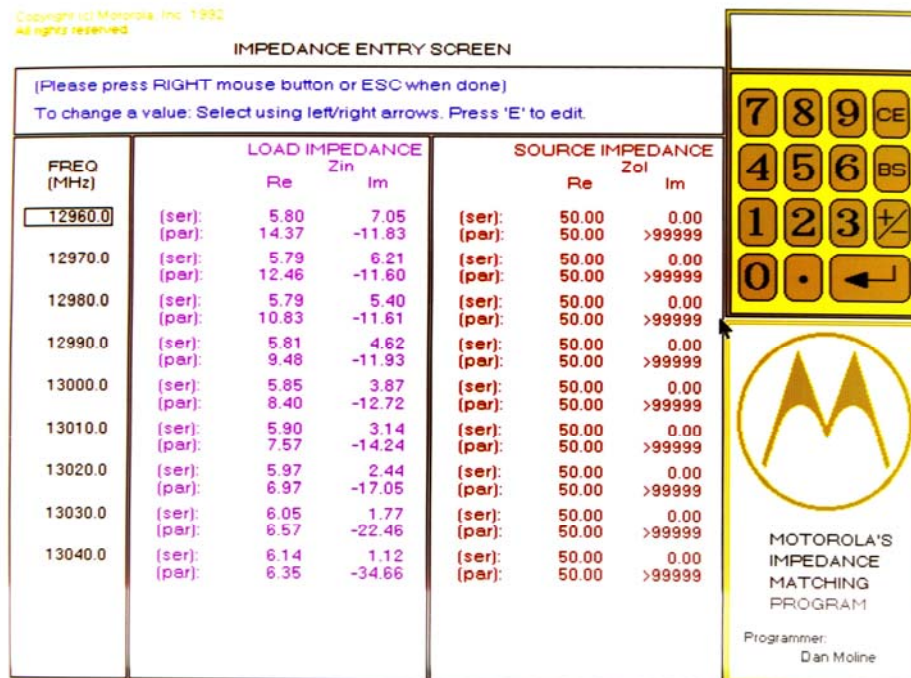


Figura 18 Pantalla de ingreso de impedancias correspondiente a la red de acoplamiento a la entrada



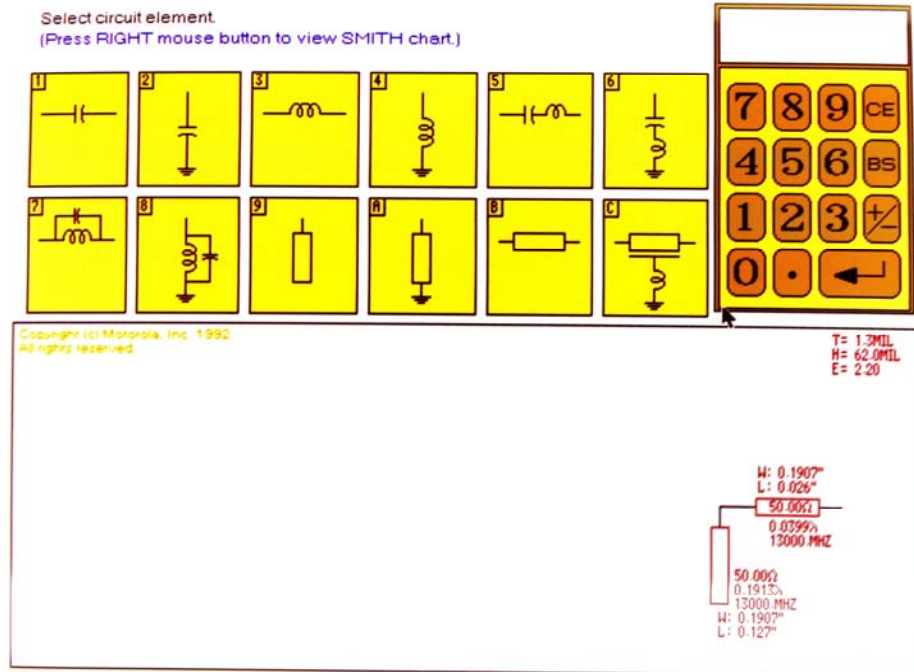


Figura 19 Pantalla de selección de circuitos correspondiente a la red de acoplamiento a la entrada

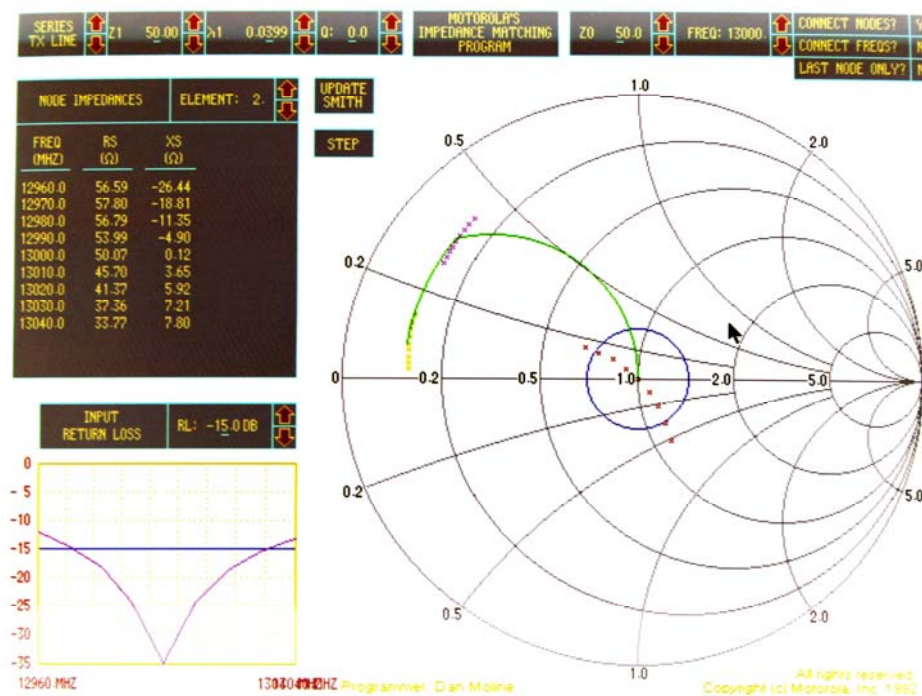


Figura 20 Pantalla de visualización de la Carta Smith correspondiente a la red de acoplamiento a la entrada

Para la red de acoplamiento a la salida (Figuras 42, 43 y 44):

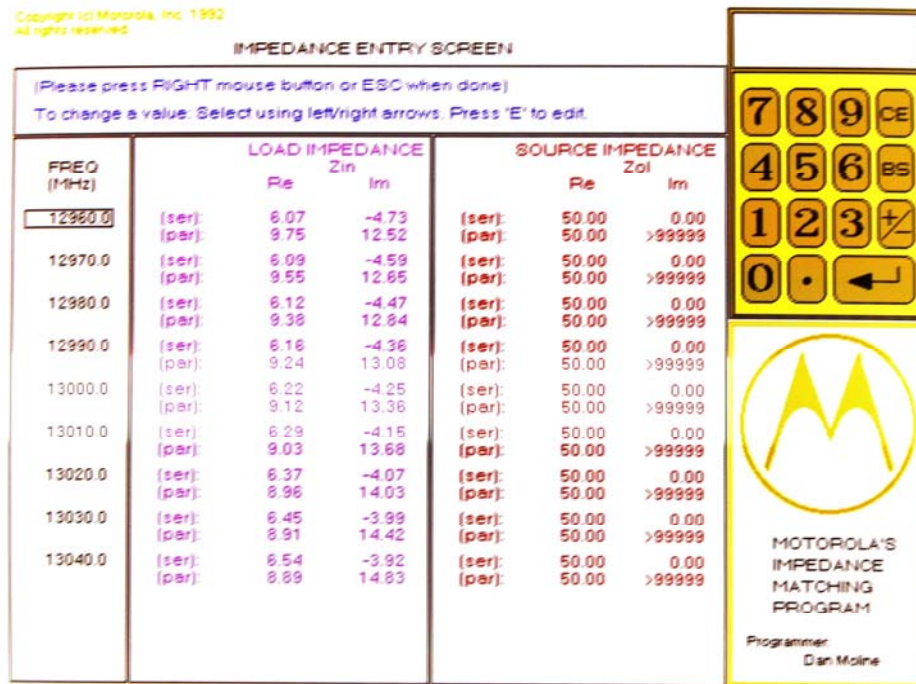


Figura 21 Pantalla de ingreso de impedancias correspondiente a la red de acoplamiento a la salida

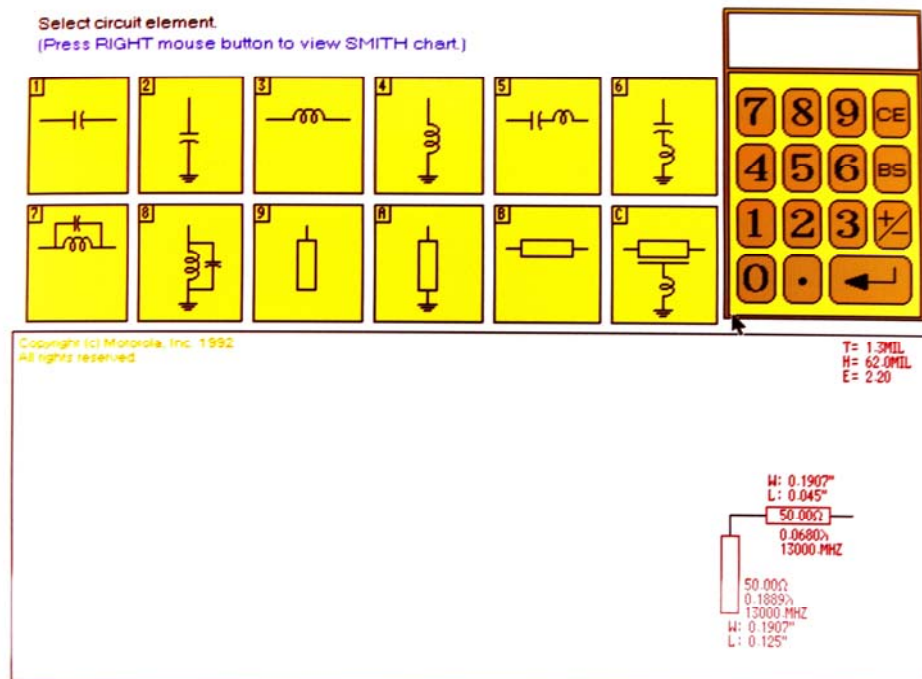
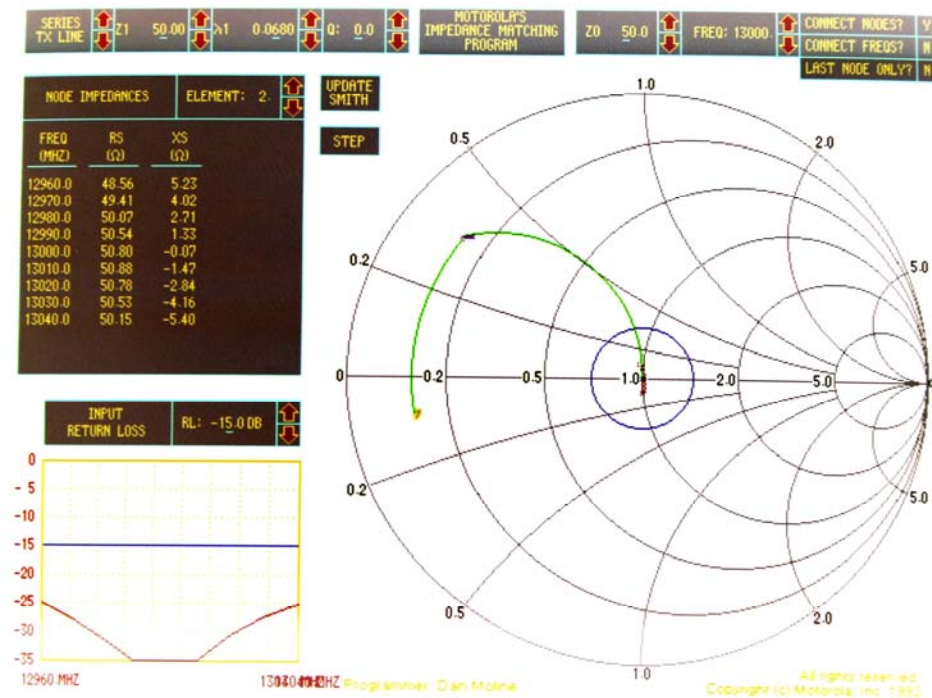
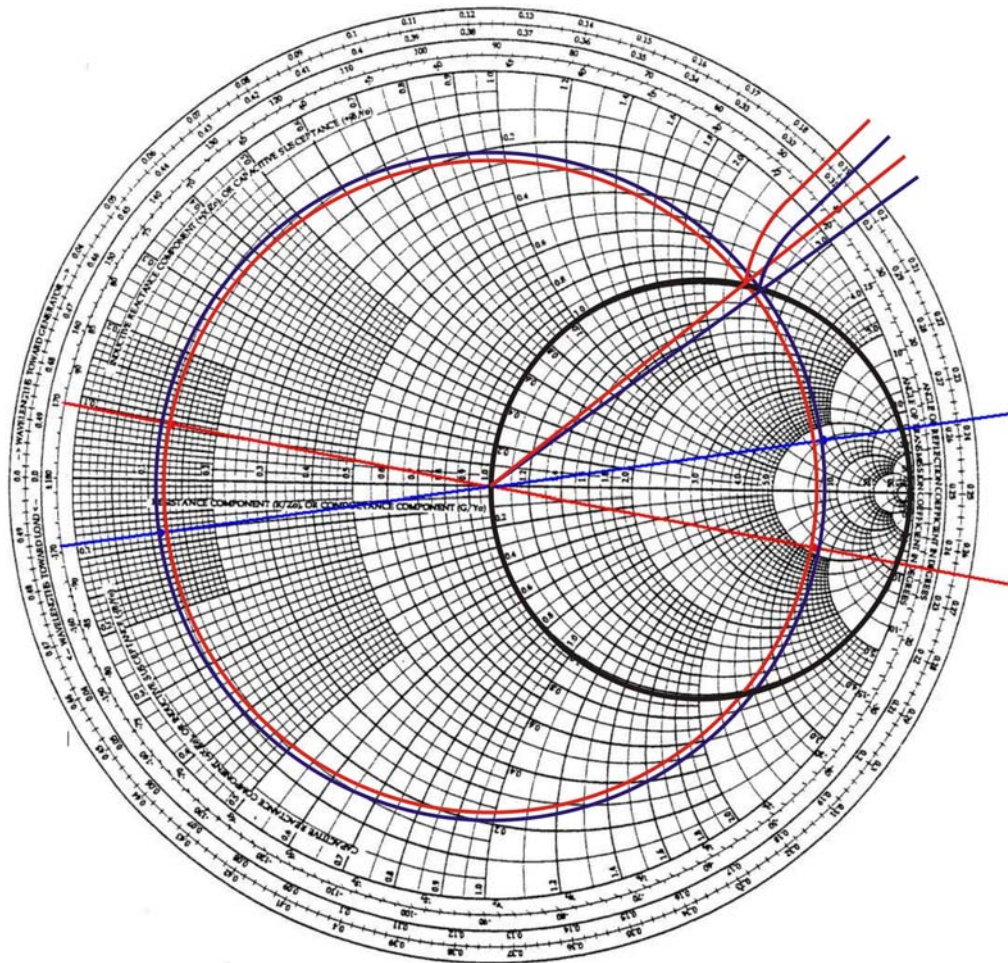


Figura 22 Pantalla de selección de circuitos correspondiente a la red de acoplamiento a la salida



**Figura 23** Pantalla de visualización de la Carta Smith correspondiente a la red de acoplamiento a la salida

Como se mencionó, la primera aproximación para determinar las dimensiones de las líneas de transmisión y de los stubs apropiadas para un correcto acoplamiento, se llevó a cabo manualmente realizando trazos sobre la Carta Smith, arrojando el procedimiento los siguientes resultados que se muestran en la Figura 45



**Figura 24 Trazos sobre la Carta Smith para las redes de acoplamiento**

Para la entrada:  $l_{stub} = 0.192\lambda$

$$l_{LT} = 0.04\lambda$$

Para la salida:  $l_{stub} = 0.187\lambda$

$$l_{LT} = 0.07\lambda$$

Al llevar a cabo los ajustes finos con la asistencia del programa de computadora MIMP<sup>®</sup>, se llegó a que los valores óptimos para las longitudes de los dos stubs y de las dos líneas de transmisión, en términos de la longitud de onda ( $\lambda$ ), fueron:

Para la entrada:  $l_{stab} = 0.1913\lambda = 3.1266 \text{ mm}$   
 $l_{LT} = 0.0399\lambda = 0.6521 \text{ mm}$

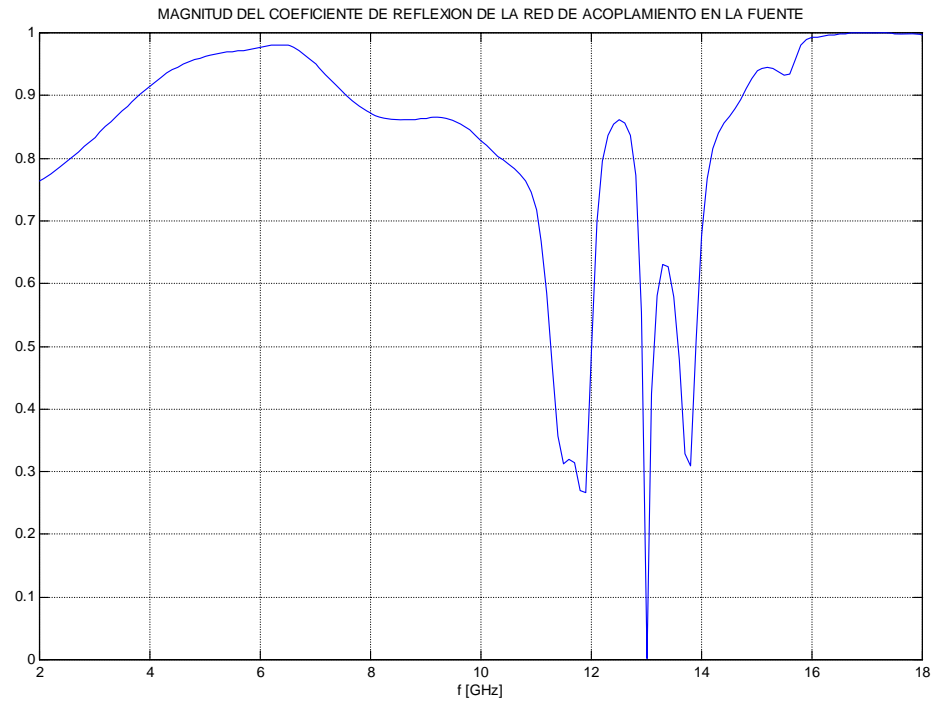
Para la salida:  $l_{stab} = 0.1889\lambda = 3.0873 \text{ mm}$   
 $l_{LT} = 0.0680\lambda = 1.1114 \text{ mm}$

Con lo que se obtuvo, a la frecuencia de diseño de 13 GHz, una Pérdida de Regreso  $RL^2$  de  $-35 \text{ dB}$  en ambos casos, contrastando con la  $RL$  de  $-30.4 \text{ dB}$  para la red de acoplamiento de la entrada y de  $-15 \text{ dB}$  para la red de acoplamiento de la salida, resultantes de la primera aproximación gráfica llevada a cabo con trazos sobre la Carta Smith.

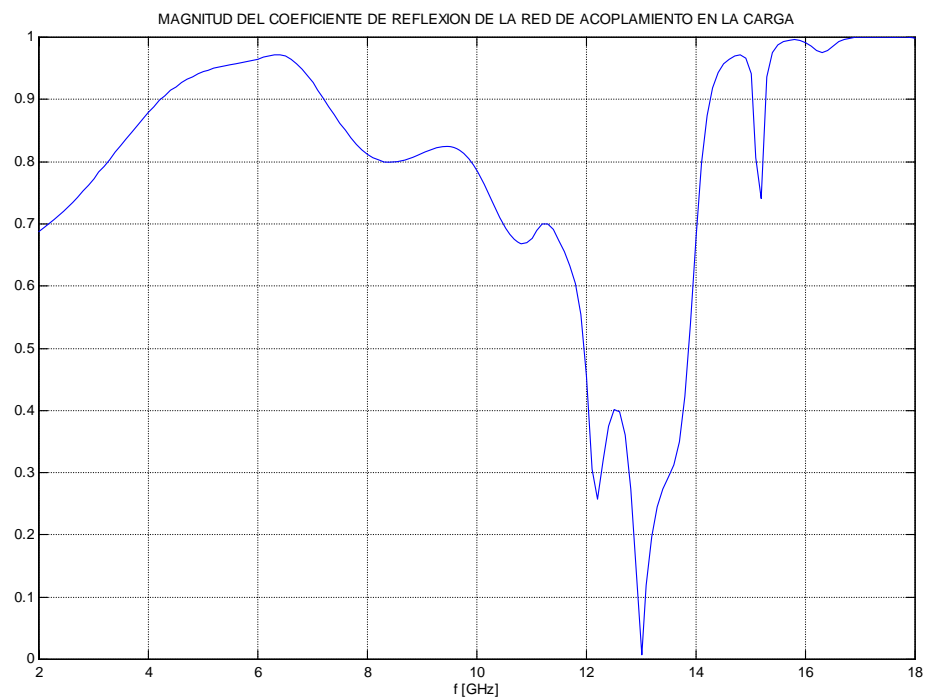
Se puede observar que en la primera pantalla se introducen los valores de frecuencias a las que se va a trabajar y los valores de impedancias. En la segunda pantalla se introducen los parámetros y configuración de la línea de transmisión (espesor del dieléctrico, espesor del cobre, permitividad relativa del sustrato, impedancia característica de la sección de la línea, fracciones de longitud de onda de la sección de línea y la frecuencia de referencia). Y en la tercera pantalla se visualiza la carta Smith con la colaboración de los diferentes elementos de la línea de transmisión en el acoplamiento, las diferentes secciones en las que se puede hacer variar dinámicamente diversos parámetros y una gráfica en la que se muestra la Pérdida de Regreso ( $RL$ ) de referencia de  $-15 \text{ dB}$ , que para aplicaciones del tipo comercial se considera como aceptable, y la resultante para las redes de acoplamiento dentro del ancho banda que se consideró como parámetro de diseño.

En lo que respecta al ancho de banda del amplificador, de la Figura 41 se observa que el intervalo de frecuencias que cumple con la especificación de una Pérdida de Regreso menor a  $-15 \text{ dB}$  va de los  $12.97 \text{ MHz}$  a los  $13.03 \text{ GHz}$  dando como resultado un ancho de banda de  $60 \text{ MHz}$ ; el cual se toma como referencia aún cuando el comportamiento de la red de acoplamiento a la salida proporciona un ancho de banda más amplio, tal como se muestra en la Figura 44.

Finalmente se calcularon las impedancias de las redes de acoplamiento con la finalidad de visualizar su respuesta a la variación en frecuencia. En las Figuras 46 y 47 se aprecia la magnitud de los coeficientes de reflexión de las redes de acoplamiento del lado de la fuente y de la carga, respectivamente.



**Figura 25** Magnitud del coeficiente de reflexión de la etapa de acoplamiento a la entrada  $|\Gamma_{MS}|$



**Figura 26** Magnitud del coeficiente de reflexión de la etapa de acoplamiento a la salida  $|\Gamma_{ML}|$

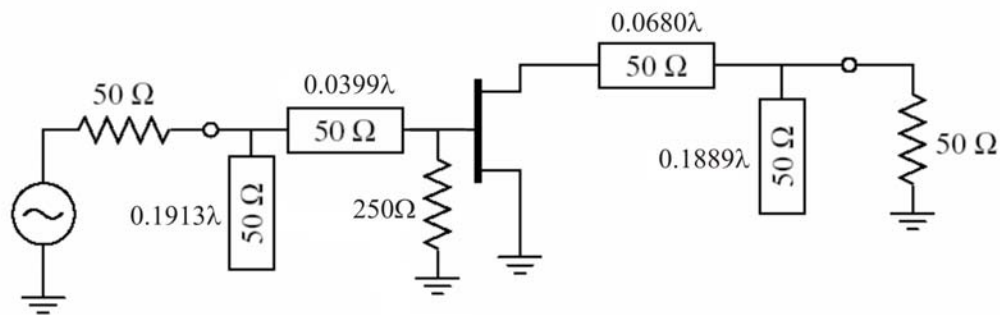
<sup>2</sup> La Pérdida de Regreso (RL por sus siglas en inglés, Return Loss) es la reflexión de la potencia de una señal eléctrica que puede ocurrir en un sistema de conductores metálicos como resultado de discontinuidades o impedancias no acopladas

La importancia del análisis de la respuesta en frecuencia radica en el hecho de comprobar que a la frecuencia de diseño de 13 GHz las redes de segmentos de línea contribuyen a todo el sistema con un acoplamiento casi perfecto que esta muy cercano a eliminar completamente las reflexiones de las ondas electromagnéticas que cursan sobre el circuito y por lo tanto maximiza la función de amplificación. Como referencia se consignan los valores de impedancia calculados en MATLAB® para la frecuencia de 13 GHz:

$$Z_{MS} = 50.0716 + j 0.0719 \Omega$$

$$Z_{ML} = 50.8004 - j 0.1182 \Omega$$

El circuito final del amplificador se muestra en la Figura 48. Solo se incluyen los componentes de RF, aunque también requiere de circuitería de polarización.



**Figura 27 Circuito resultante**

Cabe mencionar que tanto el programa MIMP® de Motorola® como el MWI2008® de Rogers® Corporation son distribuidos como freeware, libres de cargo, por tales empresas a través de los siguientes sitios Web en Internet:

<http://www.sss-mag.com/smith.html>

<http://www.rogerscorp.com/acm/downloads/mwi/index.aspx>

## VII. CRITERIOS DE IMPLANTACIÓN.

*En este capítulo se pretende dar una visión de las condiciones que deben ser tomadas en cuenta en la fabricación de un dispositivo en el que se usa microcinta para implementar las líneas de transmisión y las redes de acoplamiento.*

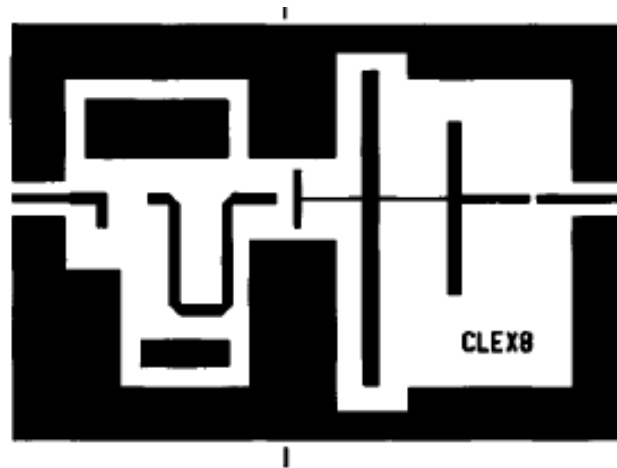
Los circuitos de microcinta invariablemente incorporan a las líneas de transmisión discontinuidades de algún tipo; algunas de las formas más comunes son segmentos abiertos, espacios, anchos escalonados, uniones en T, etc. Los stubs caen dentro de algunas de estas categorías por lo que un completo entendimiento y un diseño correcto de circuitos fabricados con microcinta requiere de la caracterización de algunas discontinuidades incluidas en el circuito. Ya que las dimensiones de las discontinuidades son normalmente mucho más pequeñas que las longitudes de onda transitando dentro de la microcinta, pueden ser modeladas por medio de circuitos equivalentes de elementos de parámetros concentrados; aunque una caracterización más completa involucra la determinación de los parámetros de dispersión dependientes de la frecuencia asociados a la discontinuidad.

Aunque las discontinuidades también aparecen en los circuitos para microondas convencionales en los que se usan líneas coaxiales, vale la pena mencionar que es mucho más importante caracterizar de manera adecuada a las discontinuidades en los circuitos de microcinta por el hecho de que tales circuitos no se prestan a fáciles ajustes después de que se ha completado la fabricación del circuito. Si se hacen enmendaduras para realizar ajustes las principales ventajas de tamaño y confiabilidad ganadas con el uso de microcinta pueden perderse al menos parcialmente. En el caso de circuitos monolíticos el éxito de un diseño depende en gran medida de una correcta caracterización de las discontinuidades en la microcinta y otras líneas de transmisión. Los desarrollos más recientes en programas de CAD para microondas han introducido el uso de modelos muy exactos de discontinuidades en microcinta.

Una discontinuidad es causada por un abrupto cambio en la geometría del conductor, por lo tanto, las distribuciones de los campos tanto eléctrico como magnético se modifican cerca de la discontinuidad: La distribución alterada del campo eléctrico da lugar a un cambio en la capacitancia y el cambio en la distribución del campo magnético puede ser expresado en términos de una inductancia equivalente. El análisis de la discontinuidad se enfoca en la evaluación de éstas capacitancias e inductancias. Para ilustrar el modo en que deben ser fabricadas las discontinuidades en un circuito de microcinta se presentan la Figura 49 en las que se pueden identificar fácilmente los stubs y la geometría de la microcinta en los puntos de discontinuidad para obtener los resultados esperados al diseñar un

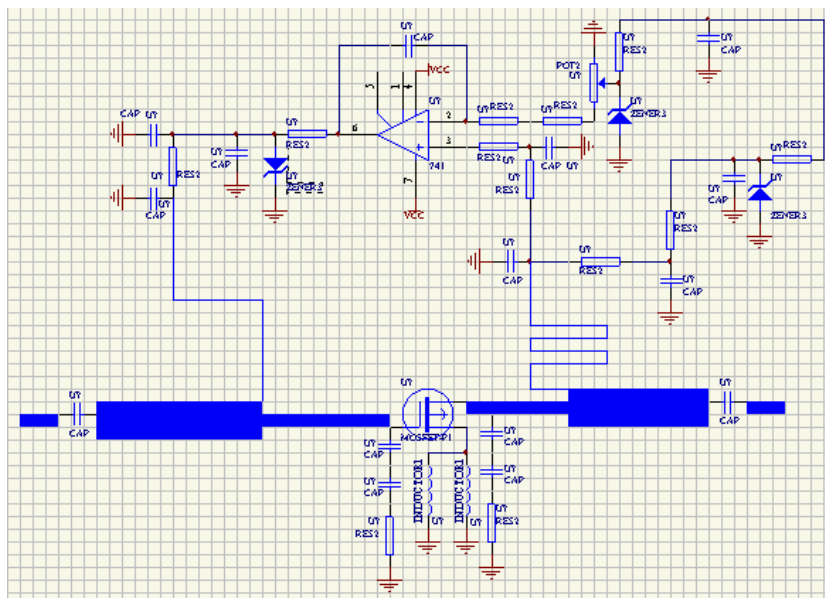


dispositivo para microondas como el que se presenta en este trabajo.



**Figura 1** Ejemplo de discontinuidades en plantilla de microcinta

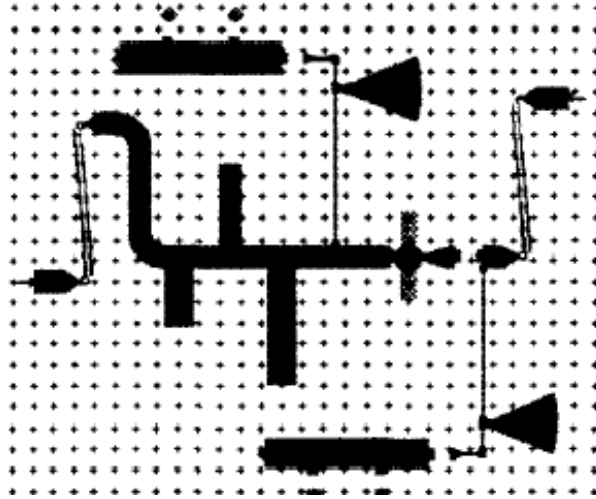
En lo concerniente al circuito para polarizar en cd al transistor en el punto de operación deseado hay diversas técnicas para llevar cabo dicha tarea. La más común consiste en implementar un circuito de polarización por separado que incluya amplificadores operacionales con sus correspondientes elementos pasivos como se muestra en la Figura 50 que a continuación se presenta.



**Figura 2** Ejemplo de circuito para polarizar en cd a un transistor

Otra forma de implementar el circuito de polarización consiste en fabricar los elementos

pasivos en microcinta como se muestra en la Figura 51. En este caso se puede observar la inclusión de un segmento de línea de transmisión de alta impedancia en forma de un stub radial (normalmente mide  $\lambda/4$ ) que proporciona al mismo tiempo un circuito abierto en RF y lo que se conoce como “DC block” (bloqueo de cd). Las dos siguientes figuras ilustran este modo de polarización del transistor.



**Figura 3** Ejemplo de plantilla con circuito de polarización en cd con elementos de microcint

## VIII. CONCLUSIONES.

*En este capítulo se exponen las conclusiones obtenidas a partir de los resultados que arrojó el análisis y diseño de un amplificador para microondas a máxima ganancia.*

Finalmente, se puede concluir que los resultados obtenidos en el diseño del amplificador fueron completamente satisfactorios pues se resolvieron completamente los problemas que plantea el diseño de un dispositivo para microondas tan ampliamente utilizado como lo es un amplificador.

En el Apéndice D se consigna la tabla de valores que se calcularon en MATLAB® para el intervalo de 12.8 GHz a 13.2 GHz; de donde se extraen los siguientes resultados correspondientes a la frecuencia de diseño de 13 GHz:

$$G_T = 13.1336 \text{ dB}$$

$$|\Gamma_{\text{acopS}}| = 0.0013805$$

$$|\Gamma_{\text{acopL}}| = 0.0079723$$

Donde  $G_T$  es la ganancia total,  $|\Gamma_{\text{acopS}}|$  es la magnitud del coeficiente de reflexión de la red de acoplamiento a la entrada del circuito y  $|\Gamma_{\text{acopL}}|$  es la magnitud del coeficiente de reflexión de la red de acoplamiento a la salida.

De tales resultados se puede concluir en cuanto a la ganancia que a pesar de no ser el valor máximo dentro de la vecindad de la frecuencia de diseño, la diferencia respecto al valor más alto es solamente de 0.0489 dB.

De las magnitudes de los coeficientes de reflexión es evidente que los valores son prácticamente nulos con lo que la solución analítica cumple la condición de un acoplamiento perfecto sin reflexiones a la frecuencia de 13 GHz.

Respecto al ancho de banda, se concluye que el resultado fue satisfactorio pues se alcanzó el objetivo de diseño en un 83% que se obtiene del cociente entre los 60 MHz obtenidos y los 72 MHz especificados.

Se comprobó que mediante el correcto uso de las herramientas adecuadas se puede lograr el diseño satisfactorio de un dispositivo cuyas características y en especial por la frecuencia de operación requiere de un análisis teórico muy especializado.

El diseño de las redes de acoplamiento requirió de un completo entendimiento teórico sobre el análisis de las propiedades de la microcinta y a su vez, en los cálculos necesarios para caracterizar a la misma fueron indispensables los parámetros característicos propios del sustrato RT/Duroid® 5880 por lo que la herramienta MWI2008® de Rogers® Corporation fue de gran utilidad en la obtención de los valores de los parámetros correspondientes al sustrato específico considerado en el diseño del amplificador.

Por otro lado, los parámetros S son importantes en el diseño de sistemas para microondas porque son fáciles de medir y además porque se puede trabajar con ellos a altas frecuencias a diferencia de los otros parámetros de la teoría de bi-puertos. Son conceptualmente sencillas, analíticamente convenientes y permiten un análisis a fondo en problemas de medición y modelado. Su entendimiento a fondo es esencial para caracterizar a los dispositivos y más importante aún lo es el comprender la interpretación práctica de los valores numéricos para estar en posibilidad de hacer un análisis más preciso sobre la elección de los dispositivos que conformaran el sistema a diseñar.

También fueron de gran utilidad por un lado la programación en MATLAB® como herramienta para hacer los cálculos y visualizar los resultados; y por el otro, el software de simulación MIMP® de Motorola® como una herramienta especializada a manera de CAD, específicamente desarrollada para el diseño de circuitos de amplificadores en RF. En realidad, la parte más importante de MIMP® es su Carta Smith asistida por computadora. Resulta sumamente conveniente y práctico tener una visión gráfica de la medida en que cada uno de los componentes contribuye a la transformación completa de impedancias hasta lograr el acoplamiento perfecto, introduciendo componentes y manipulando sus parámetros de una manera muy sencilla.

El programa desarrollado a partir de líneas de comandos en MATLAB® queda consignado en el Apéndice C como precedente para desarrollos posteriores similares al presentado en este trabajo ya que solamente se requiere ajustar y modificar el intervalo de frecuencias así como los correspondientes valores de los parámetros de dispersión inherentes a las especificaciones del transistor que se planea utilizar. Al ser MATLAB® un núcleo que permite la programación, se pueden crear estructuras similares a la utilizada para ingresar el intervalo de frecuencias de tal modo que se puede crear un

programa genérico, útil para cualquier transistor a cualquier intervalo de frecuencias. El programa desarrollado para este diseño únicamente contempla el análisis para el intervalo especificado y el diseño de los segmentos de microcinta específico para la operación óptima a 13 GHz, pero puede ser modificado para analizar y diseñar a distintas frecuencias y con los parámetros de dispersión de otros transistores.

En lo que respecta a la implementación física de un dispositivo como el que se diseñó en esta tesis, es necesario considerar que la fabricación precisa de un circuito de microcinta requiere de tolerancias del orden de unas cuantas milésimas de pulgada, lo cual involucra una costosa combinación de fotoreducción y fotolitografía. Y aunque los avances en las tecnologías de impresión láser proporcionan actualmente un medio para fabricar circuitos de manera muy sencilla y a un bajo costo, obteniendo resultados aceptables para aplicaciones del mundo real; también se requieren equipos de prueba muy especializados que puedan manejar altas frecuencias y que resultan muy costosos.

Por último, en el mundo ingenieril, en el que el desarrollo y aplicación de sistemas se enfoca en la resolución de problemas y en proporcionar a los seres humanos medios para mejorar sus condiciones de vida es importante hacer la mención del modo en que se aplica la transmisión de señales dentro del intervalo de las frecuencias de diseño: La banda Ku se utiliza extensamente a nivel mundial principalmente para aplicaciones de difusión DTH (Direct-to-Home) al igual que para la conexión de las redes corporativas entre oficinas centrales y sucursales remotas.

**BIBLIOGRAFÍA.**

- [1] JARAMILLO, Gabriel A. **Electricidad y Magnetismo**. Trillas. Segunda Edición. 1990.
- [2] HAYT, William H. **Teoría Electromagnética**. McGraw-Hill. Segunda Edición. 1991.
- [3] POZAR, David M. **Microwave Engineering**. John Wiley & Sons, Inc. Tercera Edición. 2005.
- [4] LIAO, Samuel Y. **Microwave Devices and Circuits**. Prentice Hall. Tercera Edición. 1990.
- [5] LEE, Charles A. **Microwave Devices, Circuits and their Interaction**. Wiley Series in Microwave and Optical Engineering. Primera Edición. 1994.
- [6] FOOKS, E. H. **Microwave Engineering Using Microstrip Circuits**. Prentice Hall. Primera Edición. 1990.
- [7] MEDLEY, Max W. **Microwave and RF Circuits: Analysis, Synthesis and Design**. Artech House, Inc. Primera Edición. 1993.
- [8] EDWARDS, Terence Charles. **Foundations for Microstrip Circuit Design**. John Wiley & Sons. Segunda Edición. 1992.
- [9] GUPTA, K.C. **Microstrip Lines and Slotlines**. Artech House, Inc. Segunda Edición. 1996.
- [10] MONACO, Fred. **Introduction to Microwave Technology**. Merrill Publishing Company. Primera Edición. 1989.
- [11] HUND, Edgar. **Microwave Communications: Components and Circuits**. Primera Edición. McGraw-Hill, Inc. 1989.
- [12] GONZALEZ, Guillermo. **Microwave Transistor Amplifiers: Analysis and Design**. Segunda Edición. Prentice Hall. 1996.

## MESOGRAFÍA.

- [1] <http://www.sss-mag.com>
- [2] <http://www.ece.msstate.edu/~donohoe/ece4333.html>
- [3] <http://www.rogerscorp.com>

**APÉNDICE A**  
**HOJA DE ESPECIFICACIONES DEL**  
**TRANSISTOR (HEMT) FHX13LG DE FUJITSU®.**



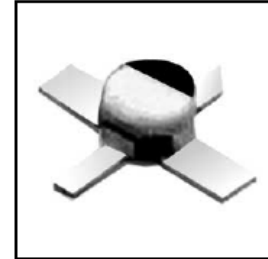
# FHX13LG/LP, FHX14LG/LP

## Low Noise HEMT



### FEATURES

- Low Noise Figure: 0.45dB (Typ.)@f=12GHz (FHX13)
- High Associated Gain: 13.0dB (Typ.)@f=12GHz
- $L_g \leq 0.15\mu\text{m}$ ,  $W_g = 200\mu\text{m}$
- Gold Gate Metallization for High Reliability
- Cost Effective Ceramic Microstrip (SMT) Package
- Tape and Reel Packaging Available



### DESCRIPTION

The FHX13LG/LP, FHX14LG/LP is a Super High Electron Mobility Transistor(SuperHEMT™) intended for general purpose, ultra-low noise and high gain amplifiers in the 2-18GHz frequency range. The devices are packaged in cost effective, low parasitic, hermetically sealed(LG) or epoxy-sealed(LP) metal-ceramic packages for high volume telecommunication, DBS, TVRO, VSAT or other low noise applications.

Fujitsu's stringent Quality Assurance Program assures the highest reliability and consistent performance.

### ABSOLUTE MAXIMUM RATING (Ambient Temperature Ta=25°C)

Item		Symbol	Rating	Unit
Drain-Source Voltage		V <sub>DS</sub>	3.5	V
Gate-Source Voltage		V <sub>GS</sub>	-3.0	V
Total Power Dissipation		P <sub>t</sub> *	180	mW
Storage Temperature	FHX13LG	T <sub>stg</sub>	-65 to +175	°C
	FHX13LP		-65 to +150	°C
Channel Temperature	FHX14LG	T <sub>ch</sub>	175	°C
	FHX14LP		150	°C

\*Note: Mounted on Al<sub>2</sub>O<sub>3</sub> board (30 x 30 x 0.65mm)

Fujitsu recommends the following conditions for the reliable operation of GaAs FETs:

1. The drain-source operating voltage (V<sub>DS</sub>) should not exceed 2 volts.
2. The forward and reverse gate currents should not exceed 0.2 and -0.1 mA respectively with gate resistance of 4000Ω.

### ELECTRICAL CHARACTERISTICS (Ambient Temperature Ta=25°C)

Item	Symbol	Condition	Limit			Unit
			Min.	Typ.	Max.	
Saturated Drain Current	I <sub>DSS</sub>	V <sub>DS</sub> = 2V, V <sub>GS</sub> = 0V	10	30	60	mA
Transconductance	g <sub>m</sub>	V <sub>DS</sub> = 2V, I <sub>DS</sub> = 10mA	35	50	-	mS
Pinch-off Voltage	V <sub>p</sub>	V <sub>DS</sub> = 2V, I <sub>DS</sub> = 1mA	-0.1	-0.7	-1.5	V
Gate Source Breakdown Voltage	V <sub>GSO</sub>	I <sub>GS</sub> = -10μA	-3.0	-	-	V
Noise Figure	NF	V <sub>DS</sub> = 2V, I <sub>DS</sub> = 10mA, f = 12GHz	-	0.45	0.50	dB
Associated Gain			G <sub>as</sub>	11.0	13.0	-
Noise Figure	NF	V <sub>DS</sub> = 2V, I <sub>DS</sub> = 10mA, f = 12GHz	-	0.55	0.60	dB
Associated Gain			G <sub>as</sub>	11.0	13.0	-
Thermal Resistance	R <sub>th</sub>	Channel to Case	-	300	400	°C/W

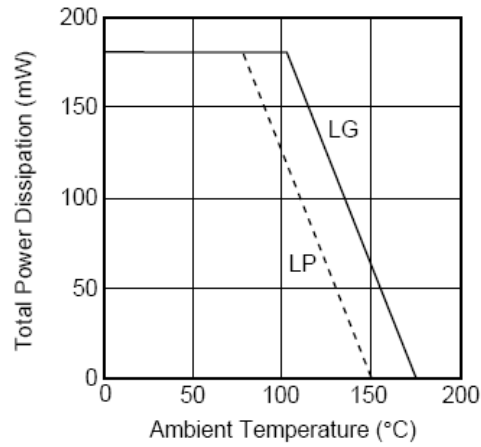
### AVAILABLE CASE STYLES: LG/LP

Note: RF parameters for LG/LP devices are measured on a sample basis as follows:

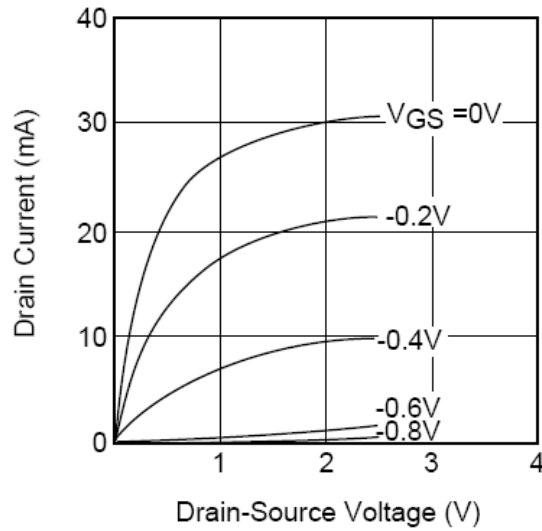
Lot qty.	Sample qty.	Accept/Reject
1200 or less	125	(0,1)
1201 to 3200	200	(0,1)
3201 to 10000	315	(1,2)
10001 or over	500	(1,2)

**FUJITSU** ***FHX13LG/LP, FHX14LG/LP***  
***Low Noise HEMT***

**POWER DERATING CURVE**



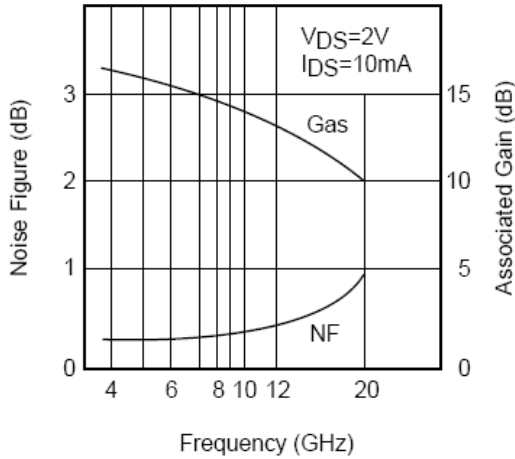
**DRAIN CURRENT vs. DRAIN-SOURCE VOLTAGE**



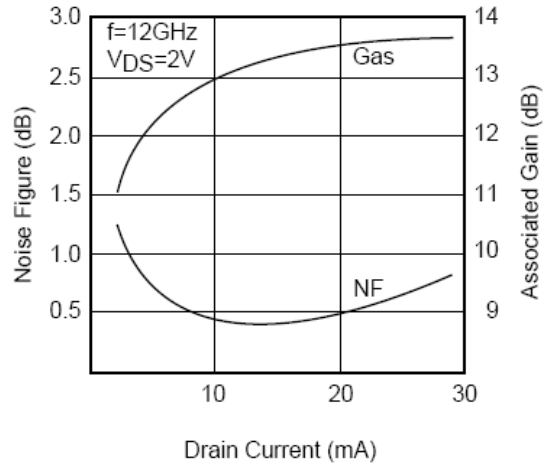
**FHX13LG/LP, FHX14LG/LP**  
**Low Noise HEMT**



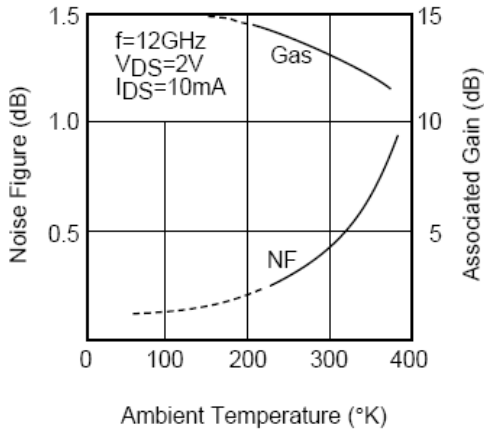
**NF & Gas vs. FREQUENCY**  
 FHX13LG



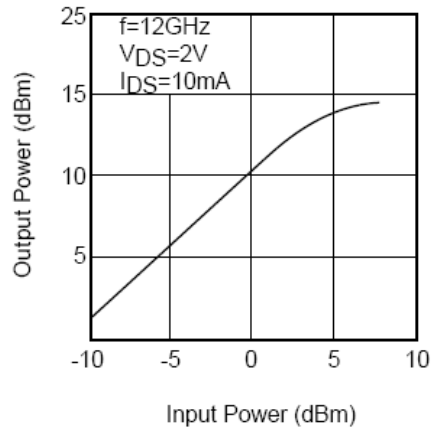
**NF & Gas vs. IDS**  
 FHX13LG/LP



**NF & Gas vs. TEMPERATURE**  
 FHX13LG/LP

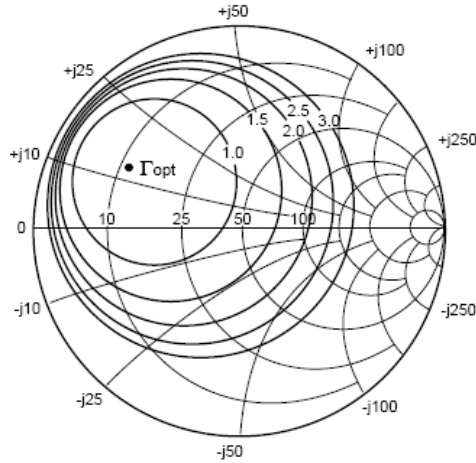


**OUTPUT POWER vs. INPUT POWER**  
 FHX13LG



**FUJITSU** ***FHX13LG/LP, FHX14LG/LP***  
***Low Noise HEMT***

**TYPICAL NOISE FIGURE CIRCLE**  
**FHX13LG**



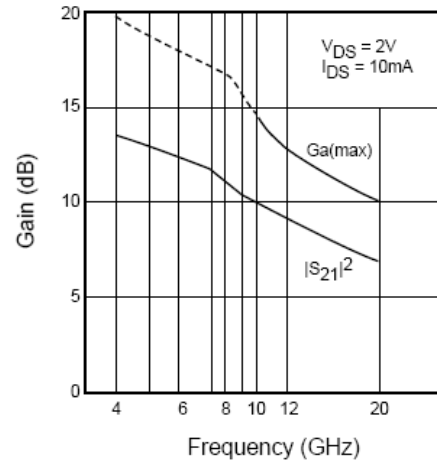
f = 12 GHz  
V<sub>DS</sub> = 2V  
I<sub>DS</sub> = 10mA

Γ<sub>opt</sub> = 0.61 ∠ 150°  
R<sub>n</sub>/50 = 0.04  
NF<sub>min</sub> = 0.45dB

**NOISE PARAMETERS**  
**FHX13LG**  
V<sub>DS</sub>=2V, I<sub>DS</sub>=10mA

Freq. (GHz)	Γ <sub>opt</sub> (MAG)	Γ <sub>opt</sub> (ANG)	NF <sub>min</sub> (dB)	R <sub>n</sub> /50
2	0.96	29	0.33	0.22
4	0.92	57	0.34	0.20
6	0.86	83	0.35	0.15
8	0.79	107	0.37	0.11
10	0.71	129	0.40	0.07
12	0.61	150	0.45	0.04
14	0.50	168	0.53	0.04
16	0.38	-175	0.63	0.06
18	0.24	-161	0.83	0.10

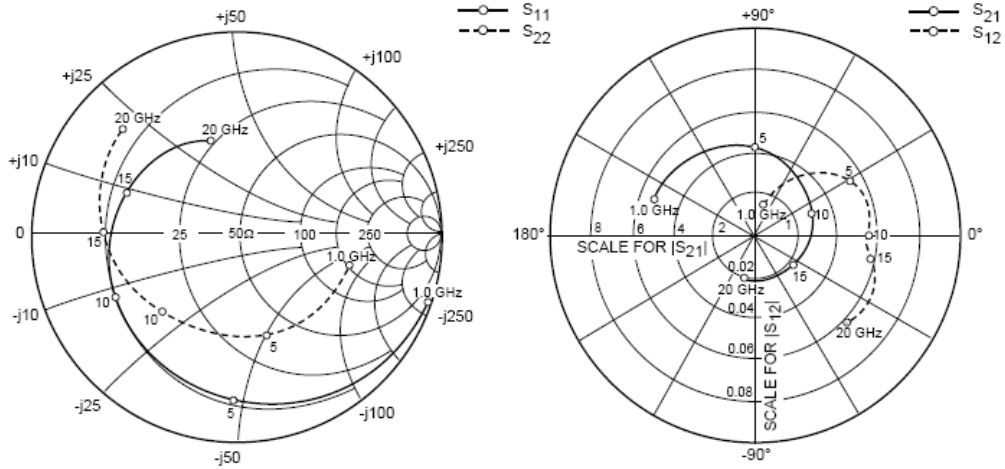
**Ga(max) & |S<sub>21</sub>|<sup>2</sup> vs. FREQUENCY**



**NOISE PARAMETERS**  
**FHX13LP**  
V<sub>DS</sub>=2V, I<sub>DS</sub>=10mA

Freq. (GHz)	Γ <sub>opt</sub> (MAG)	Γ <sub>opt</sub> (ANG)	NF <sub>min</sub> (dB)	R <sub>n</sub> /50
2	0.98	27	0.33	0.20
4	0.92	49	0.34	0.19
6	0.84	72	0.35	0.14
8	0.75	98	0.37	0.10
10	0.65	125	0.40	0.05
12	0.53	154	0.45	0.03
14	0.41	-176	0.53	0.04
16	0.28	-143	0.63	0.07
18	0.13	-109	0.83	0.13

**FHX13LG/LP, FHX14LG/LP**  
**Low Noise HEMT**



**S-PARAMETERS**

**FHX13/14LG**

$V_{DS} = 2V, I_{DS} = 10mA$

FREQUENCY (MHZ)	S11		S21		S12		S22	
	MAG	ANG	MAG	ANG	MAG	ANG	MAG	ANG
1000	0.988	-20.0	5.327	160.1	0.015	75.7	0.574	-16.3
2000	0.956	-39.5	5.133	141.0	0.028	63.3	0.560	-32.1
3000	0.908	-58.1	4.851	123.0	0.039	50.1	0.539	-47.3
4000	0.862	-75.5	4.534	105.9	0.048	39.0	0.522	-62.0
5000	0.811	-91.6	4.213	89.7	0.053	29.3	0.502	-75.6
6000	0.763	-107.1	3.886	74.4	0.056	21.0	0.488	-89.6
7000	0.727	-121.1	3.582	60.0	0.057	13.2	0.487	-103.0
8000	0.701	-133.3	3.300	46.4	0.056	7.9	0.498	-114.9
9000	0.682	-144.1	3.078	33.8	0.055	3.5	0.515	-125.0
10000	0.659	-154.2	2.899	21.4	0.055	-0.0	0.531	-134.4
11000	0.636	-164.4	2.748	9.3	0.054	-2.6	0.544	-144.0
12000	0.618	-175.4	2.593	-3.3	0.054	-5.2	0.561	-155.1
13000	0.608	175.5	2.466	-14.8	0.054	-5.7	0.590	-164.0
14000	0.596	166.6	2.366	-26.6	0.055	-7.8	0.619	-172.4
15000	0.585	158.3	2.279	-38.3	0.056	-9.7	0.654	-179.7
16000	0.564	148.8	2.244	-50.7	0.058	-12.8	0.677	172.6
17000	0.543	138.2	2.217	-63.6	0.061	-17.6	0.701	163.4
18000	0.525	127.3	2.185	-77.1	0.063	-24.7	0.727	154.1
19000	0.506	116.2	2.143	-91.4	0.063	-33.1	0.748	143.6
20000	0.470	106.5	2.089	-105.4	0.061	-43.7	0.763	137.2



# FHX13LG/LP, FHX14LG/LP

## Low Noise HEMT

### S-PARAMETERS

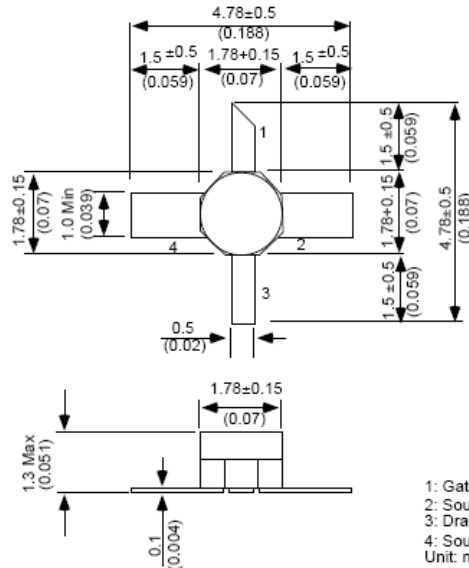
#### FHX13/14LP

$V_{DS} = 2V, I_{DS} = 10mA$

FREQUENCY (MHZ)	S11		S21		S12		S22	
	MAG	ANG	MAG	ANG	MAG	ANG	MAG	ANG
1000	0.990	-18.4	5.504	161.6	0.016	77.7	0.597	-13.3
2000	0.957	-36.4	5.351	144.0	0.031	65.7	0.579	-26.4
3000	0.908	-54.0	5.120	126.9	0.044	54.9	0.554	-39.1
4000	0.854	-70.8	4.846	110.6	0.055	44.5	0.526	-51.4
5000	0.793	-87.1	4.555	94.9	0.064	35.2	0.494	-63.2
6000	0.732	-103.0	4.249	79.9	0.071	26.6	0.463	-75.5
7000	0.679	-117.9	3.944	65.6	0.075	18.5	0.441	-88.0
8000	0.637	-131.4	3.656	52.3	0.078	11.7	0.431	-99.6
9000	0.601	-143.5	3.417	39.7	0.082	5.8	0.430	-109.7
10000	0.564	-155.2	3.221	27.6	0.085	0.5	0.428	-119.1
11000	0.530	-167.0	3.058	15.7	0.088	-5.0	0.423	-129.0
12000	0.499	-179.8	2.895	3.5	0.090	-11.1	0.424	-140.4
13000	0.476	169.1	2.752	-8.1	0.093	-16.0	0.436	-150.7
14000	0.454	158.6	2.633	-19.6	0.096	-21.5	0.456	-160.0
15000	0.431	148.7	2.532	-31.2	0.099	-27.4	0.479	-168.2
16000	0.405	137.5	2.463	-43.0	0.104	-34.1	0.495	-176.4
17000	0.379	124.5	2.412	-55.1	0.109	-41.4	0.504	-174.0
18000	0.359	112.2	2.349	-67.7	0.113	-50.0	0.519	-164.0
19000	0.335	97.9	2.292	-80.7	0.117	-59.0	0.535	-153.8
20000	0.305	86.5	2.226	-93.1	0.120	-68.8	0.550	-146.6

### Case Style "LG/LP"

#### Metal-Ceramic Hermetic Package



**APÉNDICE B**  
**HOJA DE ESPECIFICACIONES DEL**  
**SUSTRATO DIELECTRICO RT/DUROID<sup>®</sup> 5880,**  
**MANUFACTURADO POR ROGERS<sup>®</sup>**  
**CORPORATION.**



Advanced Circuit Materials

Advanced Circuit Materials Division  
 100 S. Roosevelt Avenue  
 Chandler, AZ 85226  
 Tel: 480-961-1382, Fax: 480-961-4533  
 www.rogerscorporation.com

Data Sheet  
 1.5000

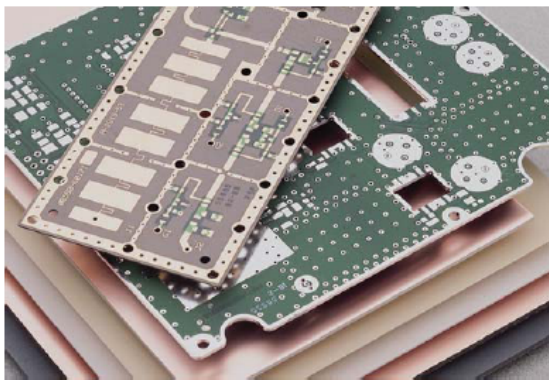
## RT/duroid® 5870 /5880 High Frequency Laminates

### Features:

- Lowest electrical loss for reinforced PTFE material.
- Low moisture absorption.
- Isotropic
- Uniform electrical properties over frequency.
- Excellent chemical resistance.

### Some Typical Applications:

- Commercial Airline Telephones
- Microstrip and Stripline Circuits
- Millimeter Wave Applications
- Military Radar Systems
- Missile Guidance Systems
- Point to Point Digital Radio Antennas



RT/duroid® 5870 and 5880 glass microfiber reinforced PTFE composites are designed for exacting stripline and microstrip circuit applications.

Glass reinforcing microfibers are randomly oriented to maximize benefits of fiber reinforcement in the directions most valuable to circuit producers and in the final circuit application.

The dielectric constant of RT/duroid 5870 and 5880 laminates is uniform from panel to panel and is constant over a wide frequency range. Its low dissipation factor extends the usefulness of RT/duroid 5870 and 5880 to Ku-band and above.

RT/duroid 5870 and 5880 laminates are easily cut, sheared and machined to shape. They are resistant to all solvents and reagents, hot or cold, normally used in etching printed circuits or in plating edges and holes.

Normally supplied as a laminate with electrodeposited copper of  $\frac{1}{4}$  to 2 ounces/ft.<sup>2</sup> (8 to 70 $\mu$ m) on both sides, RT/duroid 5870 and 5880 composites can also be clad with rolled copper foil for more critical electrical applications. Cladding with aluminum, copper or brass plate may also be specified.

When ordering RT/duroid 5870 and 5880 laminates, it is important to specify dielectric thickness, tolerance, rolled or electrodeposited copper foil, and weight of copper foil required.

The information in this data sheet is intended to assist you in designing with Rogers' circuit material laminates. It is not intended to and does not create any warranties express or implied, including any warranty of merchantability or fitness for a particular purpose or that the results shown on this data sheet will be achieved by a user for a particular purpose. The user should determine the suitability of Rogers' circuit material laminates for each application.

The world runs better with Rogers.®



Typical Values

RT/duroid® 5870/5880 Laminates

PROPERTY	TYPICAL VALUE				DIRECTION	UNITS	CONDITION	TEST METHOD
	RT/duroid® 5870		RT/duroid 5880					
Dielectric Constant, $\epsilon_r$	2.33		2.20		Z		C24/23/50	1 MHz IPC-TM-650, 2.5.5.3
	2.33 ± 0.02 spec.		2.20 ± 0.02 spec.		Z		C24/23/50	10 GHz IPC-TM-2.5.5.5
Dissipation Factor, $\tan \delta$	0.0005		0.0004		Z		C24/23/50	1 MHz IPC-TM-650, 2.5.5.3
	0.0012		0.0009		Z		C24/23/50	10 GHz IPC-TM-2.5.5.5
Thermal Coefficient of $\epsilon_r$	-115		-125			ppm/°C	-50 - 150°C	IPC-TM-650, 2.5.5.5
Volume Resistivity	2 X 10 <sup>7</sup>		2 X 10 <sup>7</sup>		Z	Mohm cm	C96/35/90	A5TM D257
Surface Resistivity	2 X 10 <sup>8</sup>		3 X 10 <sup>7</sup>		Z	Mohm	C/96/35/90	A5TM D257
Tensile Modulus	Test at 23°C	Test at 100°C	Test at 23°C	Test at 100°C		MPa (kpsi)	A	ASTM D638
	1300 (189)	490 (71)	1070 (156)	450 (65)	X			
ultimate stress	50 (7.3)	34 (4.8)	29 (4.2)	20 (2.9)	X	MPa (kpsi)	A	ASTM D638
	42 (6.1)	34 (4.8)	27 (3.9)	18 (2.6)	Y			
ultimate strain	9.8	8.7	6.0	7.2	X	%	A	ASTM D695
	9.8	8.6	4.9	5.8	Y			
Compressive Modulus	1210 (176)	680 (99)	710 (103)	500 (73)	X	MPa (kpsi)	A	ASTM D695
	1360 (198)	860 (125)	710 (103)	500 (73)	Y			
ultimate stress	30 (4.4)	23 (3.4)	27 (3.9)	22 (3.2)	X	MPa (kpsi)	A	ASTM D695
	37 (5.3)	25 (3.7)	29 (5.3)	21 (3.1)	Y			
ultimate strain	4.0	4.3	8.5	8.4	X	%	A	ASTM D695
	3.3	3.3	7.7	7.8	Y			
Deformation Under Load, Test at 150°C			1.0		Z	%	24hr/14 MPa [2 Kpsi]	ASTM D621
Heat Distortion Temperature	>260 (>500)		>260 (>500)		X,Y	°C (°F)	1.82 MPa (264 psi)	ASTM D648
Specific Heat	0.96 (0.23)		0.96 (0.23)			J/g/K (cal/g/°C)		Calculated
Moisture Absorption	Thickness 0.31" (0.8mm)	0.9 (0.02)		0.9 (0.02)		mg (%)	D24/23	ASTM D570
	0.62" (1.6mm)	13 (0.015)		13 (0.015)				
Thermal Conductivity	0.22		0.20		Z	W/m/K		ASTM C518
Thermal Expansion	X	Y	Z	X	Y	Z	mm/m	ASTM D3386 (10K/min) (Values given are total change from a base temperature of 35°C)
	-5.0	-6.5	-11.6	-6.1	-8.7	-18.7		
	-0.6	-0.9	-4.0	-0.9	-1.8	-6.9		
	-0.3	-0.4	-2.6	-0.5	-0.9	-4.5		
	0.7	0.9	7.5	1.1	1.5	8.7		
	1.8	2.2	22.0	2.3	3.2	28.3		
Td	500		500			°C TGA		ASTM D3850
Density	2.2		2.2					ASTM D792
Copper Peel	20.8 (3.7)		22.8 (4.0)			pli (N/mm)	after solder float	IPC-TM-650 2.4.8
Flammability	94V-0		94V-0					UL
Lead-Free Process Compatible	Yes		Yes					

[1] SI unit given first with other frequently used units in parentheses.  
 [2] References: Internal TR's 1430, 2224, 2854. Test were at 23°C unless otherwise noted. Typical values should not be used for specification limits.

STANDARD THICKNESS:	STANDARD PANEL SIZE:	STANDARD COPPER CLADDING:
0.005" (0.127mm), 0.031" (0.787mm)	18" X 12" (457 X 305mm)	¼ oz. (8 µm) electrodeposited copper foil.
0.010" (0.254mm), 0.062" (1.575mm)	18" X 24" (457 X 610mm)	½ oz. (17µm), 1 oz. (35µm), 2 oz. (70µm) electrodeposited and rolled copper foil.
0.015" (0.381mm), 0.125" (3.175mm)	18" X 36" (457 X 915mm)	
0.020" (0.508mm),	18" X 48" (457 X 1,224mm)	

The information in this data sheet is intended to assist you in designing with Rogers' circuit material laminates. It is not intended to and does not create any warranties express or implied, including any warranty of merchantability or fitness for a particular purpose or that the results shown on this data sheet will be achieved by a user for a particular purpose. The user should determine the suitability of Rogers' circuit material laminates for each application. These commodities, technology and software are exported from the United States in accordance with the Export Administration regulations. Diversion contrary to U.S. law prohibited. RT/duroid and DUROID are licensed trademarks of Rogers Corporation.

**APÉNDICE C**  
**PROGRAMA EN MATLAB®.**

```

%%%%%%%%%%%%%%%%%%%%%%%%%%%%%%%%%%%%%%%%%%%%%%%%%%%%%%%%%%%%%%%%%%%%%%%%
%%%%%%%%%%%%%%%%%%%%%%%%%%%%%%%%%%%%%%%%%%%%%%%%%%%%%%%%%%%%%%%%%%%%%%%%
%%
%%
%%          Programa escrito en MATLAB para analizar el
%%          Diseño de un Amplificador para Microondas a
%%          Máxima Ganancia como proyecto de
%%          Tesis de Licenciatura
%%
%%
%%
%%
%%Elaboró:      Eneas Alejandro González López
%%
%%
%%Director de Tesis: Ing. Francisco Rodríguez Ramírez
%%
%%%%%%%%%%%%%%%%%%%%%%%%%%%%%%%%%%%%%%%%%%%%%%%%%%%%%%%%%%%%%%%%%%%%%%%%
%%%%%%%%%%%%%%%%%%%%%%%%%%%%%%%%%%%%%%%%%%%%%%%%%%%%%%%%%%%%%%%%%%%%%%%%

```

**%Definición del intervalo de frecuencias.**

```

n=input('Cuántas frecuencias se van a usar? ');
disp('INGRESA LAS FRECUENCIAS EN UNIDADES DE GHZ');
disp('EN ORDEN ASCENDENTE (de menor a mayor)');
for in=1:n,f(in)=input('==> ');end

```

**%Definición de incrementos para la interpolación**

```

frec=f(1):0.01:f(n);

```

**%Valores de los parámetros de dispersión S basados en la hoja de especificaciones del transistor**  
**%Las dimensiones de las matrices s11, s21, s12, s22 y f deben ser iguales**

```

s11=[0.956*exp((-39.5*pi/180)*i) 0.908*exp((-58.1*pi/180)*i) 0.862*exp((-75.5*pi/180)*i) 0.811*exp((-91.6*pi/180)*i) 0.763*exp((-107.1*pi/180)*i)
0.727*exp((-121.1*pi/180)*i) 0.701*exp((-133.3*pi/180)*i) 0.682*exp((-144.1*pi/180)*i) 0.659*exp((-154.2*pi/180)*i) 0.636*exp((-164.4*pi/180)*i) 0.618*exp((-175.4*pi/180)*i) 0.608*exp((175.5*pi/180)*i)
0.596*exp((166.6*pi/180)*i) 0.585*exp((158.3*pi/180)*i)
0.564*exp((148.8*pi/180)*i) 0.543*exp((138.2*pi/180)*i)
0.525*exp((127.3*pi/180)*i)];
s21=[5.133*exp((141*pi/180)*i) 4.851*exp((123*pi/180)*i)
4.534*exp((105.9*pi/180)*i) 4.213*exp((89.7*pi/180)*i)
3.886*exp((74.4*pi/180)*i) 3.582*exp((60*pi/180)*i)
3.3*exp((46.4*pi/180)*i) 3.078*exp((33.8*pi/180)*i)
2.899*exp((21.4*pi/180)*i) 2.748*exp((9.3*pi/180)*i) 2.593*exp((-3.3*pi/180)*i) 2.466*exp((-14.8*pi/180)*i) 2.366*exp((-26.6*pi/180)*i)
2.279*exp((-38.3*pi/180)*i) 2.244*exp((-50.7*pi/180)*i) 2.217*exp((-63.6*pi/180)*i) 2.185*exp((-77.1*pi/180)*i)];
s12=[0.028*exp((63.3*pi/180)*i) 0.039*exp((50.1*pi/180)*i)
0.048*exp((39*pi/180)*i) 0.053*exp((29.3*pi/180)*i)
0.056*exp((21*pi/180)*i) 0.057*exp((13.2*pi/180)*i) 0.056*exp((-7.9*pi/180)*i) 0.055*exp((-3.5*pi/180)*i) 0.055*exp((-0.0*pi/180)*i)
0.054*exp((-2.6*pi/180)*i) 0.054*exp((-5.2*pi/180)*i) 0.054*exp((-5.7*pi/180)*i) 0.055*exp((-7.8*pi/180)*i) 0.056*exp((-9.7*pi/180)*i)

```

```

0.058*exp((-12.8*pi/180)*i) 0.061*exp((-17.6*pi/180)*i) 0.063*exp((-
24.7*pi/180)*i)];
s22=[0.560*exp((-32.1*pi/180)*i) 0.539*exp((-47.3*pi/180)*i) 0.522*exp((-
62*pi/180)*i) 0.502*exp((-75.6*pi/180)*i) 0.488*exp((-89.6*pi/180)*i)
0.487*exp((-103*pi/180)*i) 0.498*exp((-114.9*pi/180)*i) 0.515*exp((-
125*pi/180)*i) 0.531*exp((-134.4*pi/180)*i) 0.544*exp((-144.0*pi/180)*i)
0.561*exp((-155.1*pi/180)*i) 0.590*exp((-164.0*pi/180)*i) 0.619*exp((-
172.4*pi/180)*i) 0.654*exp((-179.7*pi/180)*i) 0.677*exp((172.6*pi/180)*i)
0.701*exp((163.4*pi/180)*i) 0.727*exp((154.1*pi/180)*i)];

```

```
%Interpolacion de los parametros S mediante funcion "spline".
```

```
%Magnitud
```

```

s11m=spline(f,abs(s11),frec);
s21m=spline(f,abs(s21),frec);
s12m=spline(f,abs(s12),frec);
s22m=spline(f,abs(s22),frec);

```

```
%Fase
```

```

s11f=spline(f,angle(s11),frec);
s21f=spline(f,angle(s21),frec);
s12f=spline(f,angle(s12),frec);
s22f=spline(f,angle(s22),frec);

```

```
%Parametros S interpolados obtenidos mediante representación exponencial
```

```

s11i=s11m.*exp(i.*s11f);
s21i=s21m.*exp(i.*s21f);
s12i=s12m.*exp(i.*s12f);
s22i=s22m.*exp(i.*s22f);

```

```
%Graficación de los parámetros S ya interpolados.
```

```

subplot(2,2,1);
plot(frec,abs(s11i));
grid;
xlabel 'f [GHz]';
title 's11 Transistor (interpolado)';
subplot(2,2,2);
plot(frec,abs(s21i));
grid;
xlabel 'f [GHz]';
title 's21 Transistor (interpolado)';
subplot(2,2,3);
plot(frec,abs(s12i));
grid;
xlabel 'f [GHz]';
title 's12 Transistor (interpolado)';
subplot(2,2,4);
plot(frec,abs(s22i));
grid;
xlabel 'f [GHz]';
title 's22 Transistor (interpolado)';
pause;

```

```
%Graficación de los parámetros S sin interpolar.
```

```
subplot(2,2,1);
plot(f,abs(s11));
grid;
xlabel 'f [GHz]';
title 's11 Transistor (sin interpolar)';
subplot(2,2,2);
plot(f,abs(s21));
grid;
xlabel 'f [GHz]';
title 's21 Transistor (sin interpolar)';
subplot(2,2,3);
plot(f,abs(s12));
grid;
xlabel 'f [GHz]';
title 's12 Transistor (sin interpolar)';
subplot(2,2,4);
plot(f,abs(s22));
grid;
xlabel 'f [GHz]';
title 's22 Transistor (sin interpolar)';
pause;
clf;
```

```
%Cálculo de D
```

```
d=(s11i.*s22i)-(s12i.*s21i);
```

```
abs11=abs(s11i);
abs21=abs(s21i);
abs12=abs(s12i);
abs22=abs(s22i);
absd=abs(d);
```

```
%Cálculo de K
```

```
K=(ones(size(frec))-(abs11.*abs11)-
(abs22.*abs22)+(absd.*absd))./((2*ones(size(frec))).*abs(s12i.*s21i));
```

```
%Graficación de K vs. Frecuencia y |D| vs. Frecuencia
```

```
plot(frec,K);
grid;
xlabel 'f [GHz]';
title 'K Transistor';
pause;
plot(frec,absd);
grid;
xlabel 'f [GHz]';
title '|D| Transistor';
pause;
```

```
%Cálculo y graficación de la ganancia propia del Transistor en dB
```

```
G=abs21.*abs21;
GdB=10.*log10(G);
```

```

plot(frec,GdB);
grid;
xlabel 'f [GHz]';
title 'Ganancia G del Transistor [dB]';
pause;

%Cálculo de los parámetros ABCD (Matriz de Transmisión) del Transistor

At=((ones(size(frec))+s1li).*(ones(size(frec))-
s22i)+(s12i.*s21i))./((2*ones(size(frec))).*s21i);
Bt=(50*ones(size(frec))).*(((ones(size(frec))+s1li).*(ones(size(frec))+s2
2i)-(s12i.*s21i)))./((2*ones(size(frec))).*s21i);%(50*ones(size(frec))).*
Ct=((1/50)*ones(size(frec))).*(((ones(size(frec))-
s1li).*(ones(size(frec))-s22i)-
(s12i.*s21i)))./((2*ones(size(frec))).*s21i);%((1/50)*ones(size(frec))).*
Dt=((ones(size(frec))-
s1li).*(ones(size(frec))+s22i)+(s12i.*s21i))./((2*ones(size(frec))).*s21i
);

%Cálculo de los parámetros ABCD (Matriz de Transmisión)de la red de
polarización elegida

A4R=ones(size(frec));
B4R=zeros(size(frec));
C4R=(1/250)*ones(size(frec));
D4R=ones(size(frec));

%Obtención de los parámetros ABCD (Matriz de Transmisión) equivalentes
del Transistor con red de polarización

A4eqR=A4R.*At+B4R.*Ct;
B4eqR=A4R.*Bt+B4R.*Dt;
C4eqR=C4R.*At+D4R.*Ct;
D4eqR=C4R.*Bt+D4R.*Dt;

%Cálculo de los parámetros S de la red equivalente a partir de la Matriz
de Transmisión

s11eq4R=(A4eqR+(B4eqR/50)-(C4eqR*50)-
D4eqR)./(A4eqR+(B4eqR/50)+(C4eqR*50)+D4eqR);
s21eq4R=(2*ones(size(frec)))./(A4eqR+(B4eqR/50)+(C4eqR*50)+D4eqR);
s12eq4R=((2*ones(size(frec))).*((A4eqR.*D4eqR)-
(B4eqR.*C4eqR)))./(A4eqR+(B4eqR/50)+(C4eqR*50)+D4eqR);
s22eq4R=(-A4eqR+(B4eqR/50)-
(C4eqR*50)+D4eqR)./(A4eqR+(B4eqR/50)+(C4eqR*50)+D4eqR);

%Cálculo de la D equivalente

d4R=(s11eq4R.*s22eq4R)-(s12eq4R.*s21eq4R);

%Cálculo de la K equivalente

K4R=(ones(size(frec))-(abs(s11eq4R).*abs(s11eq4R))-
(abs(s22eq4R).*abs(s22eq4R))+abs(d4R).*abs(d4R)))./((2*ones(size(frec)))
.*(abs(s12eq4R).*abs(s21eq4R)));
clf;

```

%Graficación de K vs. Frecuencia y |D| vs. Frecuencia de la red equivalente

```
plot(frec,K4R);
grid;
xlabel 'f [GHz]';
title 'K Red de Polarizacion';% 4 (R)
pause;
plot(frec,abs(d4R));
grid;
xlabel 'f [GHz]';
title '|D| Red de Polarizacion';% 4 (R)
pause;
clf;
```

%Graficación de los parámetros S de la red equivalente con interpolación.

```
subplot(2,2,1);
plot(frec,abs(s11eq4R));
grid;
xlabel 'f [GHz]';
title 's11 Red de Polarizacion';% 4 (R)
subplot(2,2,2);
plot(frec,abs(s21eq4R));
grid;
xlabel 'f [GHz]';
title 's21 Red de Polarizacion';% 4 (R)
subplot(2,2,3);
plot(frec,abs(s12eq4R));
grid;
xlabel 'f [GHz]';
title 's12 Red de Polarizacion';% 4 (R)
subplot(2,2,4);
plot(frec,abs(s22eq4R));
grid;
xlabel 'f [GHz]';
title 's22 Red de Polarizacion';% 4 (R)
pause;
clf;
```

%Cálculo y graficación de la red equivalente en dB

```
G0=abs(s21eq4R).*abs(s21eq4R);
G0dB=10.*log10(G0);
plot(frec,G0dB);
grid;
xlabel 'f [GHz]';
title 'G Transistor con Red de Polarizacion [dB]';
pause;
```

%Cálculo de las variables B1, B2, C1 y C2

```
B1=ones(size(frec))+(abs(s11eq4R).*abs(s11eq4R))-
(abs(s22eq4R).*abs(s22eq4R))-(abs(d4R).*abs(d4R));
B2=ones(size(frec))+(abs(s22eq4R).*abs(s22eq4R))-
(abs(s11eq4R).*abs(s11eq4R))-(abs(d4R).*abs(d4R));
C1=s11eq4R-(d4R.*conj(s22eq4R));
```

```
C2=s22eq4R-(d4R.*conj(s11eq4R));
```

```
%Cálculo y graficación de los coeficientes de reflexión tanto en la
fuente como en la carga (raíz positiva)
```

```
SSMAS=(B1+sqrt((B1.*B1)-
(4*ones(size(frec)).*(abs(C1).*abs(C1)))))/(2*ones(size(frec)).*C1);
SLMAS=(B2+sqrt((B2.*B2)-
(4*ones(size(frec)).*(abs(C2).*abs(C2)))))/(2*ones(size(frec)).*C2);
```

```
plot(frec,abs(SSMAS));
grid;
xlabel 'f [GHz]';
title 'mag SSMAS';
pause;
plot(frec,angle(SSMAS));
grid;
xlabel 'f [GHz]';
title 'ang SSMAS';
pause;
plot(frec,abs(SLMAS));
grid;
xlabel 'f [GHz]';
title 'mag SLMAS';
pause;
plot(frec,angle(SLMAS));
grid;
xlabel 'f [GHz]';
title 'ang SLMAS';
pause;
```

```
%Cálculo y graficación de los coeficientes de reflexión tanto en la
fuente como en la carga (raíz negativa)
```

```
SSMENOS=(B1-sqrt((B1.*B1)-
(4*ones(size(frec)).*(abs(C1).*abs(C1)))))/(2*ones(size(frec)).*C1);
SLMENOS=(B2-sqrt((B2.*B2)-
(4*ones(size(frec)).*(abs(C2).*abs(C2)))))/(2*ones(size(frec)).*C2);
```

```
plot(frec,abs(SSMENOS));
grid;
xlabel 'f [GHz]';
title 'MAGNITUD DEL COEFICIENTE DE REFLEXION DE LA FUENTE';
pause;
plot(frec,angle(SSMENOS));
grid;
xlabel 'f [GHz]';
title 'FASE DEL COEFICIENTE DE REFLEXION DE LA FUENTE [rad]';
pause;
plot(frec,abs(SLMENOS));
grid;
xlabel 'f [GHz]';
title 'MAGNITUD DEL COEFICIENTE DE REFLEXION DE LA CARGA';
pause;
plot(frec,angle(SLMENOS));
grid;
xlabel 'f [GHz]';
```



```

title 'FASE DEL COEFICIENTE DE REFLEXION DE LA CARGA [rad]';
pause;

%Cálculo y graficación del factor de ganancia efectiva en la fuente, en
dB

GS=ones(size(frec))./(ones(size(frec))-(abs(SSMENOS).*abs(SSMENOS)));
GSdB=10.*log10(GS);
plot(frec,GSdB);
grid;
xlabel 'f [GHz]';
title 'GS [dB]';
pause;

%Cálculo y graficación del factor de ganancia efectiva en la carga, en dB

GL=(ones(size(frec))-
(abs(SLMENOS).*abs(SLMENOS)))./(abs(ones(size(frec))-
(s22eq4R.*SLMENOS)).*abs(ones(size(frec))-(s22eq4R.*SLMENOS)));
GLdB=10.*log10(GL);
plot(frec,GLdB);
grid;
xlabel 'f [GHz]';
title 'GL [dB]';
pause;

%Cálculo y graficación de la ganancia total

GTdB=GSdB+G0dB+GLdB;
plot(frec,GTdB);
grid;
xlabel 'f [GHz]';
title 'GT [dB]';
pause;

%Calculo de parámetros varios específicos para 13 GHz

k0=2e9*pi.*frec./2.998e8;
Ee=1.991; %Obtenido de programa MWI2008
beta=sqrt(Ee).*k0;
vp=2.998e8/sqrt(Ee);
wl=vp/13e9;

%Calculo de las longitudes de los segmentos de Microcinta en metros.

lstubL=0.1889.*wl;
llineaL=0.0680.*wl;
lstubS=0.1913.*wl;
llineaS=0.0399.*wl;

%Calculo de las impedancias de entrada y salida del transistor

Sin=conj(SSMENOS);
Sout=conj(SLMENOS);

Zin=(50*ones(size(frec))).*(ones(size(frec))+Sin)./(ones(size(frec))-
Sin);

```

```
Zout=(50*ones(size(frec))).*(ones(size(frec))+Sout)./(ones(size(frec))-Sout);
```

```
%Calculo de las impedancias de las Redes de Acoplamiento
```

```
tL=tan(beta.*llineaL);
tS=tan(beta.*llineaS);
```

```
YlineaL=(1/50).*(50.*(ones(size(frec)))+(Zout.*(tL*i)))./(Zout+((ones(size(frec))).*(50*tL*i)));
YlineaS=(1/50).*(50.*(ones(size(frec)))+(Zin.*(tS*i)))./(Zin+((ones(size(frec))).*(50*tS*i)));
YstubL=(ones(size(frec))).*((i*(tan(beta.*lstubL)))./50);
YstubS=(ones(size(frec))).*((i*(tan(beta.*lstubS)))./50);
```

```
YacopL=YlineaL+YstubL;
YacopS=YlineaS+YstubS;
```

```
ZacopL=1./YacopL;
ZacopS=1./YacopS;
```

```
%Calculo de los Coeficientes de reflexión de las Redes de Acoplamiento
```

```
SacopL=(ZacopL-(50.*(ones(size(frec)))))./(ZacopL+(50.*(ones(size(frec)))));
SacopS=(ZacopS-(50.*(ones(size(frec)))))./(ZacopS+(50.*(ones(size(frec)))));
```

```
%Graficacion de la respuesta en frecuencia de las Redes de Acoplamiento
```

```
plot(frec,abs(SacopS));
grid;
xlabel 'f [GHz]';
title 'MAGNITUD DEL COEFICIENTE DE REFLEXION DE LA RED DE ACOPLAMIENTO EN LA FUENTE';
pause;
plot(frec,abs(SacopL));
grid;
xlabel 'f [GHz]';
title 'MAGNITUD DEL COEFICIENTE DE REFLEXION DE LA RED DE ACOPLAMIENTO EN LA CARGA';
pause;
```

**APÉNDICE D**  
**TABLA DE VALORES GENERADOS EN**  
**MATLAB®.**

12.8	10.6799+24.3814i	8.05095-7.38408i	7.3084	3.0149	1.632	11.9553	0.77287	0.27439
12.81	10.0166+23.0684i	7.82219-7.22385i	7.3308	3.1463	1.6092	12.0864	0.76134	0.26281
12.82	9.41834+21.7877i	7.6026-7.05842i	7.3521	3.2762	1.5851	12.2134	0.74827	0.25075
12.83	8.87986+20.5391i	7.39341-6.88866i	7.3721	3.4037	1.5599	12.3356	0.73344	0.23824
12.84	8.39669+19.3223i	7.1958-6.7155i	7.3908	3.5276	1.5338	12.4522	0.71656	0.22532
12.85	7.96488+18.1368i	7.0111-6.5399i	7.4081	3.6468	1.5072	12.5622	0.69736	0.21203
12.86	7.58091+16.9824i	6.8403-6.3629i	7.4241	3.7603	1.4806	12.665	0.67549	0.19843
12.87	7.24167+15.8584i	6.6846-6.1855i	7.4386	3.8667	1.4544	12.7597	0.6506	0.18455
12.88	6.94439+14.7644i	6.545-6.0086i	7.4517	3.9649	1.4292	12.8459	0.62232	0.17045
12.89	6.68653+13.7001i	6.4223-5.8332i	7.4633	4.0538	1.4056	12.9227	0.59028	0.15619
12.9	6.46578+12.665i	6.3172-5.6604i	7.4735	4.1324	1.384	12.9899	0.55414	0.14179
12.91	6.27997+11.6587i	6.2303-5.4911i	7.4823	4.1997	1.3651	13.0471	0.51366	0.12731
12.92	6.12704+10.6809i	6.1617-5.3261i	7.4897	4.2551	1.3493	13.0941	0.46868	0.11279
12.93	6.00497+9.73136i	6.1115-5.1664i	7.4957	4.2983	1.337	13.1309	0.41925	0.098255
12.94	5.9118+8.80987i	6.0794-5.0126i	7.5003	4.3291	1.3283	13.1577	0.36563	0.083747
12.95	5.8456+7.9163i	6.0649-4.8654i	7.5038	4.3476	1.3233	13.1747	0.30834	0.069307
12.96	5.8043+7.0505i	6.0671-4.7256i	7.506	4.3543	1.3221	13.1825	0.24815	0.054986
12.97	5.786+6.2125i	6.0851-4.5937i	7.5071	4.3499	1.3245	13.1815	0.18604	0.040862
12.98	5.7888+5.4023i	6.1176-4.4701i	7.5071	4.3353	1.3301	13.1725	0.12316	0.027096
12.99	5.8106+4.6199i	6.1634-4.3552i	7.5061	4.3115	1.3387	13.1563	0.06067	0.014304
<b>13</b>	<b>5.8496+3.8657i</b>	<b>6.2209-4.2493i</b>	<b>7.5042</b>	<b>4.2796</b>	<b>1.3497</b>	<b>13.1336</b>	<b>0.0013805</b>	<b>0.0079723</b>
13.01	5.9037+3.1395i	6.2887-4.1527i	7.5015	4.2409	1.3629	13.1053	0.058886	0.017004
13.02	5.9713+2.4409i	6.3652-4.0652i	7.498	4.1965	1.3776	13.0722	0.11427	0.029257
13.03	6.0507+1.7693i	6.4491-3.9867i	7.4939	4.1476	1.3936	13.0351	0.16607	0.041671
13.04	6.1402+1.1241i	6.539-3.9171i	7.4891	4.0951	1.4105	12.9947	0.21403	0.053866
13.05	6.2384+0.50488i	6.6336-3.8559i	7.4838	4.04	1.4279	12.9517	0.25807	0.065736
13.06	6.3439-0.088965i	6.7319-3.8031i	7.4781	3.9831	1.4455	12.9067	0.29826	0.077236
13.07	6.4556-0.65784i	6.8327-3.7582i	7.4719	3.9251	1.4632	12.8602	0.33476	0.088341
13.08	6.5721-1.2022i	6.9351-3.7209i	7.4655	3.8667	1.4808	12.8129	0.36779	0.099039
13.09	6.6925-1.7224i	7.0383-3.6908i	7.4587	3.8083	1.498	12.765	0.39759	0.10932
13.1	6.8158-2.2188i	7.1414-3.6676i	7.4518	3.7505	1.5147	12.7171	0.42445	0.11919
13.11	6.941-2.6918i	7.2439-3.651i	7.4446	3.6937	1.531	12.6693	0.44863	0.12865
13.12	7.0673-3.1417i	7.3451-3.6404i	7.4374	3.6381	1.5466	12.6221	0.47037	0.13771
13.13	7.1939-3.569i	7.4445-3.6356i	7.43	3.5839	1.5617	12.5757	0.48992	0.14637
13.14	7.32-3.9738i	7.5416-3.6361i	7.4227	3.5315	1.576	12.5302	0.50749	0.15464
13.15	7.4452-4.3566i	7.6362-3.6415i	7.4153	3.4809	1.5897	12.4859	0.52329	0.16254
13.16	7.5686-4.7176i	7.7279-3.6515i	7.4079	3.4323	1.6027	12.443	0.53749	0.17007
13.17	7.6897-5.0572i	7.8163-3.6657i	7.4006	3.3858	1.6151	12.4015	0.55024	0.17726
13.18	7.8081-5.3756i	7.9014-3.6838i	7.3934	3.3414	1.6268	12.3616	0.56169	0.18411
13.19	7.9232-5.6732i	7.9828-3.7053i	7.3863	3.2992	1.6378	12.3233	0.57195	0.19065
13.2	8.0347-5.9503i	8.0605-3.7299i	7.3793	3.2592	1.6482	12.2867	0.58115	0.19687