



**UNIVERSIDAD NACIONAL AUTÓNOMA DE MÉXICO**

---

**FACULTAD DE INGENIERÍA**

Diseño de un sistema para  
preparación de injertos óseos con  
geometría controlada. Auxiliar en  
acetabuloplastia tipo Dega  
modificada

**TESIS**

Que para obtener el título de

**Ingeniero Mecánico**

**P R E S E N T A**

Alejandro Hernández Ramírez

**DIRECTOR DE TESIS**

Lázaro Morales Acosta



Ciudad Universitaria, Cd. Mx., 2018

# **Agradecimientos:**

## **Facultad de Ingeniería, UNAM.**

- Dr. Lázaro Morales, por su apoyo y confianza.

## **Instituto Nacional de Rehabilitación.**

### **- Laboratorio de Biomecánica:**

- D. en C. Víctor M. Domínguez Hernández, por su amistad y consejos
- D. en C. Pedro Lomelí, por su amistad.
- M. en C. Víctor Araujo, por la oportunidad de realizar este trabajo, por su amistad, comprensión y consejos.

### **-Servicio de Ortopedia Pediátrica:**

- Dr. Ramiro Cuevas, por su asesoría médica y las facilidades para el desarrollo de este trabajo.

## **Centro Nacional de Actualización Docente**

- Dr. J. Alejandro Butrón, Mtro. Jesús Tafoya, Mtro. Román Ruiz, por las facilidades brindadas para realizar este trabajo.
- A Juan Carlos Rivera, Salvador Téllez y Felipe Riveros†, por su amistad, consejos, y el tiempo dedicado a este trabajo.

# Índice

Índice de Tablas.....	4
Índice de Figuras.....	5
Introducción.....	7
Capítulo 1 Antecedentes.....	10
1.1. Método y aparato para preparar injertos de hueso, incluyendo injertos para fusión intercorporal de vertebras lumbar/torácica.....	10
1.2. Método y aparato para la preparación de injertos óseos, incluyendo injertos para la fusión intercorporal cervical.....	11
1.3. Aparato para corte y fabricación de aloinjertos.....	12
Capítulo 2 Displasia del desarrollo de la cadera.....	14
2.1. Displasia del Desarrollo de la Cadera Inveterada.....	15
2.2. Mediciones radiológicas.....	17
2.3. Medición de la DDC mediante software de procesamiento de imagen médica.....	18
2.4. Tratamiento para la Displasia del Desarrollo de la Cadera.....	20
2.5. Acetabuloplastía tipo Dega.....	21
2.6. Obtención y preparación del injerto óseo.....	24
Capítulo 3 Metodología de diseño.....	28
3.1 . Modelo de diseño QFD.....	29
3.2. Fases de la metodología QFD.....	32
3.2.1. Definición del objetivo.....	32
3.2.2. Identificar y jerarquizar a los clientes.....	32
3.2.3. Identificar las expectativas del cliente.....	32
3.2.4. Estructurar las necesidades del cliente.....	33
3.2.5. Despliegue de la calidad demandada.....	33
3.2.6. Requerimientos de diseño.....	36
3.2.7. Características de las partes.....	36
3.2.8. Operaciones de manufactura.....	36

3.2.9.	Requerimientos de producción.....	36
Capítulo 4	Implementación de la metodología de diseño. ....	37
4.1.	Descubrimiento del producto.....	37
4.2	Planeación del proyecto.....	37
4.3	La voz del cliente.....	38
4.4	Análisis de los requerimientos del cliente. ....	39
4.4.1.	Corte.....	39
4.4.2.	Sujeción.....	41
4.4.3.	Medición.....	41
4.4.4.	Dimensiones del dispositivo .....	42
4.4.5.	Otras características.....	42
4.5	La casa de la calidad.....	43
4.6	Matriz QFD 2 .....	46
4.7	Conceptos. ....	48
4.7.1.	Concepto 1.....	48
4.7.2.	Concepto 2.....	49
4.7.3.	Concepto 3.....	50
4.8	Selección de alternativa. ....	51
Capítulo 5	Resultados.....	55
5.1 .	Descripción de los componentes .....	55
5.1.1 .	Base.....	55
5.1.2 .	Rueda giratoria.....	57
5.1.3 .	Anillo para sujeción. ....	58
5.1.4 .	Base de la guía. ....	59
5.1.5 .	Guía.....	60
5.1.6 .	Seguro. ....	61
5.1.7 .	Subsistema de fijación .....	62
5.1.8 .	Subsistema de Soporte .....	63
5.1.9 .	Tornillería .....	63
5.2 .	Pruebas realizadas.....	64

5.2.1 Corte tradicional.....	64
5.2.2 Cortes con el instrumento diseñado. ....	64
5.3 . Mediciones del ángulo cortado en cada injerto. ....	68
5.4 . Análisis de resultados de las pruebas realizadas. ....	69
Capítulo 6 Discusión .....	71
Capítulo 7 Conclusiones y trabajo a futuro.....	73
Referencias .....	75
A. Anexos .....	77
A.1 . Anexo 1. Diagrama de Gant .....	77
A.2 Anexo 2. Matrices 3 Y 4 del proceso QFD. ....	80
Matriz QFD 3 .....	80
Matriz. 4.....	81
A.3 Anexo 3. Planos.....	82

## Índice de Tablas.

- Tabla 2.1. Valores de referencia del ángulo acetabular para diferentes edades en niñas y niños sanos (Sierra and Fernández, 1992). .....	17
Tabla 2.2. Mediciones del índice acetabular y del desplazamiento de la cabeza femoral. ....	19
Tabla 3.1. Etapas de las diferentes metodologías de diseño. ....	28
Tabla 3.2. Ejemplo de los requerimientos del cliente expresados de una forma cuantitativa, ejemplo tomado para el diseño de un ímplate tumoral de rodilla. ....	34
Tabla 3.3. Puntuación para evaluar los Que's vs los Como's .....	35
Tabla 4.1. Tecnologías de corte de hueso. ....	40
Tabla 4.2. Casa de la calidad. ....	44
Tabla 4.3. Matriz QFD 2. ....	47
Tabla 4.4. Ventajas y desventajas del Concepto 1 .....	48
Tabla 4.5. Ventajas y desventajas del concepto 2. ....	49
Tabla 4.6. Ventajas y desventajas del concepto 3. ....	50
Tabla 4.7. Escala de Saaty, obtenida de García Melón (Melón and Alcaide, 2009). ....	52
Tabla 4.8. Matriz de criterios para el proceso analítico jerárquico (AHP). ....	52
Tabla 4.9. Índice de inconsistencia aleatorio para diferentes valores de n, (Moreno, 2001). ....	53
Tabla 4.10. Eigenvector asociado al eigen valor más grande de la matriz AHP. ....	53
Tabla 4.11. Evaluación de las alternativas frente a cada criterio, la mejor alternativa evaluada es la 2. ....	54
Tabla 5.1. Tornillos empleados en el diseño. ....	63
Tabla 5.2. Media y desviación estándar de los datos. ....	70

# Índice de Figuras

Figura 1. Se observa el trazo y dirección del corte para la acetabuloplastía. (Fernández and Miranda, 2006).....	8
Figura 2. Aparato para preparar injertos de hueso, patentada en 2010 por Couvillion y Cobb. ....	10
Figura 3. Aparato para corte de injertos de hueso, patentada en 2012 por Couvillion y Cobb. ....	11
Figura 4. Aparato para corte de hueso de Shim, Se trata de un bloque con un canal de sección irregular y guías en la parte superior y lateral. ....	13
Figura 5. Condiciones anatómicas de una cadera afectada: A) Displasia; B) Subluxación; C) Displasia y luxación (Moraleda et al., 2013). ....	14
Figura 6. Signos de medición radiológica para detectar la DDC (Mazzi, 2011). ....	18
Figura 7. Imágenes de cirugía, 21 de mayo de 2016. En la imagen A) tenotomía de los abductores; B) son insertadas las agujas de Kirschner mediante un taladro inalámbrico de 12 volts; C) en la radiografía se puede observar la posición de las agujas, las cuales sirven como referencia para centrar la cabeza femoral.....	21
Figura 8. A) El médico coloca la placa antes de realizar el corte del fémur para marcar los barrenos de los tornillos proximales; B) una vez marcados los barrenos, 2 mm por debajo del segundo barreno, realiza el corte del fémur; C) se observa el fragmento de fémur que se debe retirar.....	22
Figura 9. A) Una vez retirado el fragmento de fémur, se desciende la cabeza femoral y es colocada la placa con tornillos para cortical. B) Se debe verificar la nueva posición del fémur así como la colocación de la placa y tornillos mediante rayos x.....	22
Figura 10. A) Se descubre la espina anteroinferior del iliaco; B) una vez descubierto, se marca el trazo a 10 mm por encima de la espina anteroinferior; C) por medio de osteotomos curvos y un martillo se provoca la fractura para poder descender el techo acetabular.....	23
Figura 11. En A) se observa el injerto colocado; B) radiografía para comprobar la cirugía. ....	24
Figura 12. Localización del primer corte en la diafisectomía, flecha verde. ....	24
Figura 13. Zonas de corte en la diafisectomía, línea roja transtrocanterica, línea azul subtrocanterica. ....	25
Figura 14. Longitud máxima de resección de la diáfisis femoral. ....	25
Figura 15. Trazo geométrico de los cortes del injerto.....	26
Figura 16. Forma de realizar el corte actualmente. ....	26
Figura 17. Colocación final del injerto.....	27
Figura 18. Fases del de diseño del QFD (González, 2000).....	31
Figura 19. Partes de la casa de la calidad (González, 2000). ....	33
Figura 20. Concepto 1 .....	48
Figura 21. Concepto 2 .....	49
Figura 22. Concepto 3.....	50
Figura 23. Base del sistema.....	55

Figura 24. Vista superior de la base .....	56
Figura 25. Vista solida de la pieza Rueda giratoria.....	57
Figura 26. Vistas superior y frontal de la pieza rueda giratoria .....	58
Figura 27. A) Vista 3D de anillo, y B) del ensamble con tornillos para sujeción.....	58
Figura 28. Vistas Frontal y Lateral de pieza anillo. ....	59
Figura 29. A) Vista solida de la base de la guía; B) Vistas superior y lateral.....	60
Figura 30. Vista Sólida de la Guía de corte.....	60
Figura 31. Vistas Superior y lateral de la guía de corte. ....	61
Figura 32. Vista sólida del seguro de la rueda giratoria.....	61
Figura 33. Vista superior y lateral del seguro. ....	62
Figura 34. Pernos del sistema de fijación.....	62
Figura 35. Vista Sólida del perfil utilizado como soporte.....	63
Figura 36. A) Forma de realizar el corte en quirófano; B) Forma en que se llevo a cabo la prueba de corte similar a la de quirófano. ....	64
Figura 37. Las líneas negras representan las marcas para medir el ángulo específico. ....	65
Figura 38. En esta imagen se observa el momento en que se sujeta el injerto con los pernos del anillo.....	65
Figura 39. El ángulo se mide una vez colocado el injerto.....	66
Figura 40. Se debe posicionar la guía a la longitud deseada.....	66
Figura 41. Ajuste de la altura de la guía.....	66
Figura 42. Momento en el que se realiza el corte del injerto. ....	67
Figura 43. Medición del ángulo de un injerto cortado en forma tradicional. A) Proyección del ángulo cortado en una hoja; B) Medición del ángulo; C) Medición de la longitud.....	68
Figura 44. Medición del ángulo de un injerto cortado con el sistema. A) Proyección del ángulo cortado en una hoja; B) Medición del ángulo; C) Medición de la longitud.....	68
Figura 45. Resultados del corte a 90° de forma tradicional y con el sistema diseñado. ....	69
Figura 46. Resultados del corte a 45°, tradicional Vs sistema diseñado.....	70



## Introducción

La Displasia del Desarrollo de la Cadera (DDC) “es una alteración en el desarrollo y relación anatómica de los componentes de la articulación de la cadera”(Mazzi, 2011). Es uno de los problemas más comunes en ortopedia pediátrica. Abarca un amplio espectro que comprende desde una inestabilidad de la articulación hasta una luxación de la cabeza femoral. Se corrige adecuadamente con un diagnóstico lo más cercano al nacimiento (Delgado, 2006), y con un tratamiento temprano como la colocación del arnés de Pavlik.

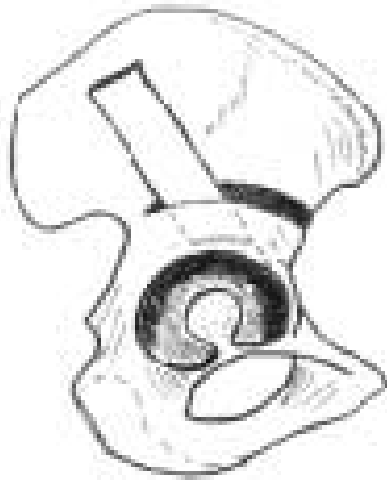
La Displasia del Desarrollo de la Cadera inveterada se define como aquella displasia de cadera que se presenta o se detecta en niños mayores de 2 años de edad, quienes no han recibido ningún tipo de tratamiento (Trujillo, 2013). En estos casos el tratamiento es de tipo quirúrgico.

En el servicio de ortopedia pediátrica del Instituto Nacional de Rehabilitación se realiza una cirugía llamada acetabuloplastia tipo Dega como tratamiento a la Displasia del Desarrollo de la Cadera inveterada. Dicha técnica fue descrita desde 1959 por el profesor W. Dega, sin embargo en el Servicio de Ortopedia Pediátrica del INR se comenzó a emplear a partir de 2007 a la fecha. Tiene como objetivo corregir la deformidad de la articulación de la cadera en niños de entre 3 y 7 años.

Dentro de quirófano se emplean dos técnicas quirúrgicas, las cuales se realizan al mismo tiempo en la misma intervención quirúrgica. Una conocida como diafisectomía y la otra es conocida como acetabuloplastia, y cuyo objetivo en conjunto es colocar la cabeza femoral en una posición funcional.

La diafisectomía consiste en cortar una porción de la diáfisis femoral *in situ*. Se realizan dos cortes perpendiculares al eje longitudinal del fémur por la parte externa de la pierna con una sierra sagital, con lo cual se logra descender la cabeza femoral sin dañar algún otro tejido circundante.

La acetabuloplastia es la formación *in situ* de un nuevo acetábulo, que contenga la cabeza femoral. Para lograr este procedimiento se realiza un corte en el hueso ilíaco; la orientación de la osteotomía en la cara externa del ilíaco es curvilínea, comienza por encima de la espina ilíaca anteroinferior y se detiene 1 a 1,5 cm de la escotadura ciática. Desde la cara externa del ilíaco y hacia su cara interna, el corte con escoplo tiene una inclinación caudal aproximada de 45°(Fernández & Miranda, 2006). Dicho corte debe ser parcial, es decir no se debe desprender el hueso por completo, debe quedar unido en un extremo para lograr un efecto de bisagra. Una vez realizado el corte se hace palanca para descender la porción de hueso que formara el nuevo techo acetabular.



**Figura 1. Se observa el trazo y dirección del corte para la acetabuloplastia. (Fernández and Miranda, 2006)**

En esta última técnica quirúrgica se requiere de la colocación de un injerto con una geometría particular para mantener el nuevo acetábulo en la posición requerida. El injerto es obtenido de la porción de diáfisis femoral resectada, y debe tener un plano inclinado con un ángulo específico, de acuerdo a previa planeación médica.

Actualmente dicho plano se forma fuera del cuerpo humano, sujetando la porción de hueso con unas pinzas quirúrgicas, y realizando un corte oblicuo con la sierra sagital, sin realizar mediciones previas, por lo que no hay control alguno sobre las dimensiones del injerto.

En gran medida el éxito de dicho procedimiento depende de la consistencia de las dimensiones y la geometría del injerto con la zona de implantación. Cabe mencionar que desde la implementación de la técnica Dega en el INR, el ángulo que se debe formar en el injerto es cortado a 90° debido a la falta de precisión al realizar dicho procedimiento manualmente. Esto llega a ocasionar en algunos casos necrosis avascular de la cabeza femoral por presión excesiva. Sin embargo, al contar con un sistema auxiliar para corte de hueso cortical se logrará controlar la geometría del injerto requerido.

El diseño de un sistema auxiliar para corte de hueso será de utilidad para los médicos ortopedistas, tanto especializados como en formación, que requieran de un instrumento confiable para controlar las dimensiones y geometría de un injerto óseo, como en el caso de la acetabuloplastia tipo Dega, empleada como tratamiento en la población que padece displasia del desarrollo de la cadera inveterada.

A sí mismo es importante saber si dicho sistema permitirá controlar las dimensiones de un injerto óseo autólogo empleado para corregir la deformidad de la articulación coxofemoral con la técnica quirúrgica tipo Dega empleada en el Servicio de Ortopedia Pediátrica del Instituto Nacional de Rehabilitación.

Por lo que el objetivo del presente trabajo es diseñar un sistema auxiliar en la preparación de injertos óseos autólogos dentro de quirófano, empleados en la acetabuloplastia tipo Dega, que permita controlar las dimensiones y geometría requeridas.

En el capítulo 1 se presentan algunos dispositivos existentes que cumplen una función similar al sistema diseñado en este trabajo.

En el capítulo 2, se presenta el tema de la Displasia del Desarrollo de la Cadera con el fin de entender el problema. Se explica brevemente que es la DDC, algunas mediciones radiológicas para su diagnóstico así como mediciones mediante software de procesamiento de imagen médica. Se concluye el capítulo con la preparación actual del injerto óseo durante la aplicación de la técnica quirúrgica Dega. Se explica la zona de corte para su obtención, las características geométricas y dimensiones.

En el capítulo 3 se presenta la metodología QFD, la cual fue empleada durante el diseño del sistema auxiliar para corte de hueso.

El capítulo 4 se presenta la implementación de la metodología de diseño propuesta, los conceptos generados así como la selección de una alternativa.

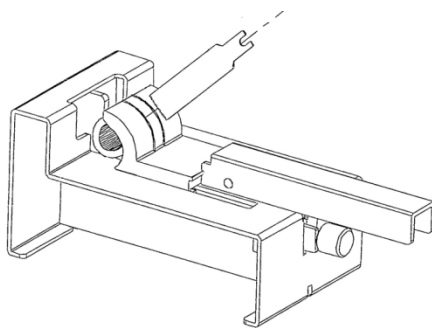
En capítulo 5 se exponen los resultados obtenidos, en el capítulo 6 la discusión de los resultados y en el capítulo 7 las conclusiones del presente trabajo así como trabajo a futuro.

# Capítulo 1 Antecedentes

Es muy común en diversas cirugías de ortopedia, la colocación de un injerto óseo. En algunos casos se requiere que dicho injerto cuente con una geometría específica. Existen algunos sistemas que pueden auxiliar al cirujano en el proceso de preparación del injerto.

## 1.1. Método y aparato para preparar injertos de hueso, incluyendo injertos para fusión intercorporal de vertebras lumbar/torácica. (Couvillion and Cobb, 2010)

En 2010 los inventores Roy J. Couvillion y John E. Cobb patentan en Louisiana E.U.A. un aparato para la preparación de injertos óseos (Figura 2). Se trata de una base tipo L, en la cual la superficie horizontal es más larga que la superficie vertical. El principio que caracteriza a este instrumento es similar al de una prensa. En un extremo de la superficie horizontal se localiza una superficie vertical, la cual cuenta con una abertura, en la cual un miembro de placa está montado verticalmente bajo dicha base, y forma una superficie curvada dentada que sobresale de la abertura en dicho miembro vertical el cual realiza la función de una mordaza fija para sujetar el injerto. Dicha superficie dentada tiene una forma generalmente cóncava y está orientada de manera beneficiosa perpendicular al eje longitudinal de dicho miembro vertical. Este elemento de placa vertical forma también una lengüeta que se extiende por encima de la superficie plana de dicha base, que sirve para centrar el elemento que funge como una mordaza móvil.



**Figura 2. Aparato para preparar injertos de hueso, patentada en 2010 por Couvillion y Cobb.**

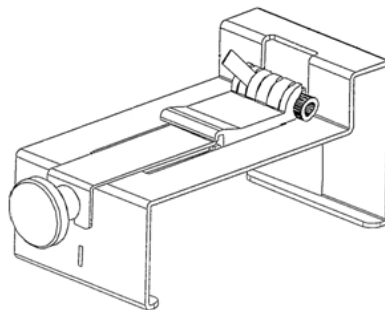
Dicha mordaza móvil, llamada “soporte de hueso” se desplaza sobre unas ranuras longitudinales localizadas sobre la superficie horizontal. Dicho soporte de hueso define adicionalmente una superficie curvada que tiene una forma y configuración que puede acomodar la superficie exterior (generalmente cilíndrica) de un hueso donante. Una pluralidad de dientes o dentaduras están dispuesta idealmente sobre dicha superficie curvada de dicho soporte de hueso.

Sobre la superficie curvada cuenta también con unas ranuras que se extienden a través de dicho soporte de hueso que sirven para guiar la cuchilla de corte. Cabe mencionar que este dispositivo cuenta con un soporte alternativo que tiene ranuras formadas en ángulos oblicuos convergentes con relación al eje longitudinal de un hueso donante. Debido a que se forman múltiples ranuras alineadas en la guía y base de la cuchilla, pueden completarse dos caras de un injerto óseo sin reposicionar un hueso donante. Al igual otro soporte alternativo combina ranuras oblicuas y normales respecto al eje longitudinal del injerto.

Dicho soporte es bloqueado en su sitio usando una unión de palanca-leva ajustable. El aparato permite diferencias en tamaño y geometría de un hueso donante, así como fuerzas de compresión que se aplicarán a dicho hueso donante, utilizando un yugo móvil como parte de dicho enlace.

## **1.2. Método y aparato para la preparación de injertos óseos, incluyendo injertos para la fusión intercorporal cervical. (Couvillion and Cobb, 2012)**

Roy J. Couvillion y John E. Cobb patentan en 2012, en Louisiana E.U.A. un dispositivo para la preparación de injertos óseos (Figura 3). Se trata de una base tipo L, en la cual la superficie horizontal es más larga que la superficie vertical. El principio que caracteriza a este instrumento es similar al de una prensa. En un extremo de la superficie horizontal se localiza una superficie vertical, la cual cuenta con una abertura, centrados en dicha abertura se localizan diferentes superficies verticales con un espacio entre cada una de ellas, y las cuales realizan la función de una mordaza fija para sujetar el injerto. Estas superficies tienen un ligero desplazamiento con respecto a la superficie vertical de la base. Entre dichas superficies verticales y otra pieza llamada “soporte de hueso”, se realiza la compresión del injerto



**Figura 3. Aparato para corte de injertos de hueso, patentada en 2012 por Couvillion y Cobb.**

Dicha mordaza móvil, llamada “soporte de hueso” se desplaza sobre unas ranuras longitudinales localizadas sobre la superficie horizontal. Dicho soporte de hueso define adicionalmente una superficie curvada que tiene una forma y configuración que puede acomodar la superficie exterior (generalmente cilíndrica) de un hueso donante. La superficie curvada cuenta también con unas ranuras que se extienden a través de dicho soporte de hueso que sirven para guiar la cuchilla de corte. Cabe mencionar que este dispositivo cuenta con un soporte alternativo que tiene ranuras formadas en ángulos oblicuos convergentes con relación al eje longitudinal de un hueso donante. Debido a que se forman múltiples ranuras alineadas en la guía y base de la cuchilla, pueden completarse dos caras de un injerto óseo sin reposicionar un hueso donante. Al igual otro soporte alternativo combina ranuras oblicuas y normales respecto al eje longitudinal del injerto.

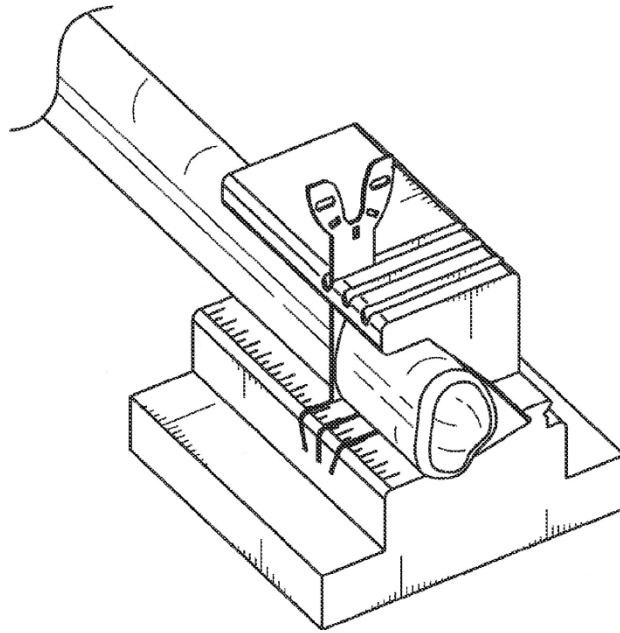
El bloqueo es por medio de un mecanismo de tornillo roscado. En dicha configuración, un orificio roscado, orientado paralelamente a las ranuras de deslizamiento, está dispuesto en el extremo de la base opuesto a la superficie vertical. Un miembro de separación que tiene una abertura está se encuentra entre el soporte de hueso y un perno roscado; la abertura de dicho miembro de separación está alineada de manera beneficiosa con el orificio roscado.

El perno roscado tiene una cabeza de una dimensión mayor que la abertura del miembro de separación, y la zona roscada es de un diámetro menor a la abertura, pero igual al orificio roscado.

La parte roscada se inserta a través de la abertura del miembro espaciador y se inserta en el orificio roscado. Al girar el perno roscado, la cabeza actúa sobre el miembro separador, que a su vez actúa sobre el soporte de hueso, el cual se desplaza sobre las ranuras de la base horizontal, y al mismo tiempo comprime el injerto contra las superficies verticales.

### **1.3. Aparato para corte y fabricación de aloinjertos (Shim, 2014).**

En 2014 el Dr. John H. Shim patenta en Tampa florida, U.S.A., un instrumento para fabricación de aloinjertos. Se trata de un soporte sólido cuadrado, el cual le brinda estabilidad al momento de fabricar y cortar el injerto (Figura 4). Sobre este soporte descansa una base de sección rectangular, la cual define la parte inferior de un canal de sección transversal irregular. Junto con dicha base, una cubierta superior con sección transversal irregular, define la parte superior y lateral del canal. En dicho se coloca el material de injerto que será procesado, y la sección transversal de dicho canal sirve para dar mayor seguridad al injerto al momento de cortarlo.



**Figura 4. Aparato para corte de hueso de Shim, Se trata de un bloque con un canal de sección irregular y guías en la parte superior y lateral.**

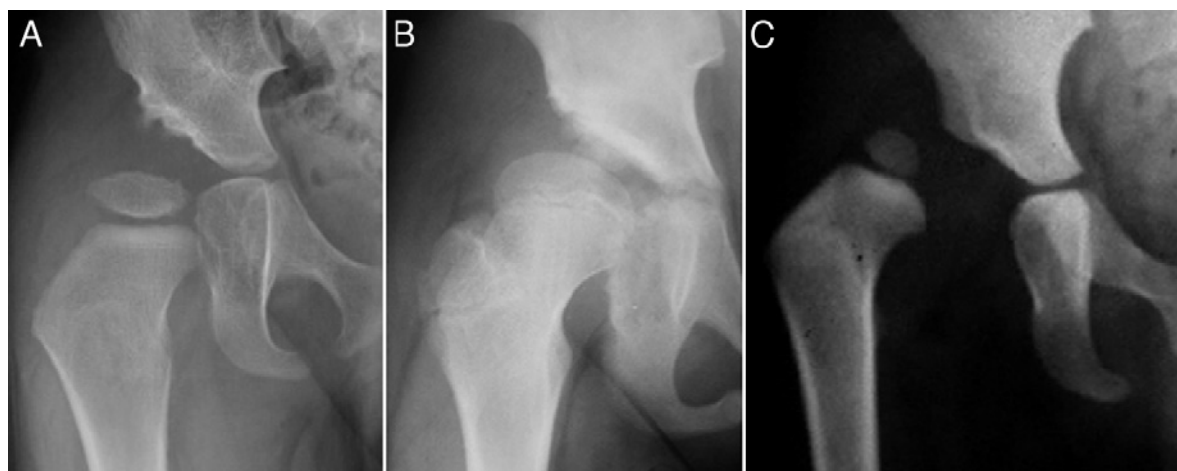
En un extremo de la cubierta superior, se localizan transversalmente unas ranuras paralelas, que sirven como guías para la cuchilla de corte que se emplee. En la parte lateral de la cubierta, contraria al canal, se localizan tres ranuras más, una ranura central vertical, una a cada lado de la misma, pero con una inclinación de entre  $3^\circ$  a  $5^\circ$ , en dirección opuesta. Estas últimas ranuras sirven como guía en caso de querer un injerto con caras no paralelas.

## Capítulo 2 Displasia del desarrollo de la cadera.

La displasia del desarrollo de la cadera (DDC) “es una alteración en el desarrollo y relación anatómica de los componentes de la articulación coxofemoral, que comprende al hueso iliaco, fémur, capsula articular, ligamentos y músculos (Mazzi, 2011). Redon considera que la displasia en la cadera congénita es la falta de osificación del techo acetabular mientras que luxación es la migración de la cabeza femoral fuera del acetábulo. En la mayor parte de los casos coexisten displasia y luxación, pero en algo menos de la tercera parte sólo hay displasia sin luxación (Redon et al., 2012).

La incidencia de la DDC a nivel mundial es de 1.4 a 35 por cada 1000 recién nacidos (RN) vivos, mientras que en México es de 2 a 6 por cada 1000 RN vivos (Montes et al., 2009).

Es uno de los problemas más comunes en ortopedia pediátrica, y el término DDC, incluye articulaciones coxofemorales que son inestables, subluxadas, dislocadas (luxadas), o que tienen una malformación acetabular (Figura 5) (Improvement and Hip, 2000).



**Figura 5. Condiciones anatómicas de una cadera afectada: A) Displasia; B) Subluxación; C) Displasia y luxación (Moraleda et al., 2013).**

La inestabilidad de la articulación coxofemoral se da cuando el ajuste del muslo entre la cabeza femoral y el acetábulo se pierde y la cabeza femoral es capaz de moverse dentro o fuera de los límites del acetábulo. Una subluxación es una situación en la que, la cabeza femoral no está alineada concéntricamente con el acetábulo, pero persiste un contacto entre las superficies articulares de la cabeza y del acetábulo, aunque en una posición anómala, pues la cabeza femoral suele encontrarse ascendida y lateralizada.



Una luxación, es aquella situación en la que no existe contacto entre las superficies articulares de la cabeza femoral y acetábulo.

Un menor de edad diagnosticado con DDC, puede presentar alguna de las tres situaciones descritas anteriormente

Las causas de la DDC han sido investigadas afanosamente, pero hasta la fecha la verdadera causa de este padecimiento es aún desconocida. Como consecuencia por la búsqueda de las causas reales de la DDC se han reportado ciertos factores, predisponentes o desencadenantes, de dicho padecimiento. Entre los que podemos encontrar: hormonales, hereditarios, mecánicos y obstétricos.

En el INR, los casos que se atienden son de DDC inveterada, en los cuales se presenta una malformación acetabular, proveniente de una etapa de formación temprana, o por un desgaste ocasionado por la posición anómala de la cabeza femoral tras la edad de marcha.

## **2.1. Displasia del Desarrollo de la Cadera Inveterada.**

La DDC inveterada se define como aquella displasia de cadera que se presenta o se detecta en niños mayores de 3 años de edad, quienes no han recibido ningún tipo de tratamiento previo (Trujillo, 2013). Sierra Rojas inclusive considera a la DDC inveterada, como “aquella que llega a la etapa juvenil o adulta sin haber sido tratada”.

En la atención de la DDC inveterada, las dificultades y objetivos del tratamiento a los que se enfrenta un cirujano no son los mismos que en la DDC temprana, ya que existen cambios morfológicos y biomecánicos específicos. El tratamiento de la DDC en etapas avanzadas, es costoso, doloroso e incapacitante, afectando la calidad de vida de quien la padece. En México representa la principal causa de artrosis de cadera, la cual culmina con la colocación de una prótesis de cadera de forma temprana (Delgado, 2006).

En países con un alto grado de desarrollo científico y tecnológico este término casi ha sido olvidado, no porque el padecimiento haya sido erradicado por completo, sino que sus medios facilitan el reconocimiento precoz de la cadera luxable en el RN, así como el tratamiento oportuno de los casos detectados. Con el tratamiento iniciado antes del año de edad se logran resultados excelentes en un alto porcentaje de los casos (Sierra and Fernández, 1992).

Desafortunadamente esa situación no se logra aún en los países del tercer Mundo, dadas las múltiples limitaciones de tipo cultural, económico, tecnológico, etc., que siguen haciendo de este tema un problema de actualidad.

Los fenómenos de adaptación de los tejidos son característicos. En el hueso existe hipotrofia del acetábulo primitivo, y en las caderas apoyadas formación de un neoacetábulo poco continente. En el fémur la cabeza es pequeña, el cuello corto, más o menos anteverso. En los tejidos blandos hay alargamiento de la cápsula, los músculos y las fascias, creándose una relación defectuosa, lo que provoca apoyo insuficiente que desplaza la dirección de la acción muscular, perdiendo su efectividad. El lado afectado se encuentra acortado de 3 a 5 centímetros y la rodilla desarrolla cierto genu valgo.

En la anatomopatología y en la patomecánica de la luxación inveterada se suceden cuatro fenómenos fundamentales:

- Falta de punto de apoyo o apoyo poco estable, lo que significa inestabilidad.
- Alteración en las fuerzas actuantes en la cadera durante la marcha.
- Acortamiento en la longitud del miembro afectado.
- Secundariamente hay modificaciones en la mecánica de la columna lumbar para compensar y adaptarse a las anomalías de la cadera que consisten fundamentalmente en lordosis, más marcada en las bilaterales con rotación y escoliosis en las unilaterales.

La DDC inveterada se manifiesta clínicamente como cualquier cadera inestable con claudicación típica durante la marcha (signo de Trendelenburg-Duchenne). La sintomatología, generalmente tardía, comprende el dolor y la limitación de la movilidad. El dolor se presenta derivado de la inflamación reactiva consecutiva al frotamiento de la cabeza femoral contra el ilíaco.

En los casos unilaterales la basculación pélvica hacia el lado problema determina un aumento de esfuerzo de la cadera sana, produciendo artrosis temprana en ella. En ocasiones el dolor se localiza en la zona lumbar causado por la postura lordótica en las bilaterales, y lordoescoliótica en las unilaterales. En la rodilla homolateral se produce genu valgo con distensión del ligamento colateral interno y dolor.

En el INR se atiende este tipo de padecimiento, del cual el tratamiento que se aplica es quirúrgico. La técnica quirúrgica se denomina "Osteotomía tipo Dega". Es aplicada en pacientes entre los 3 y 7 años, pues se ha observado que después de esa edad los resultados son menos favorables. Algunos autores, como Sierra Rojas, proponen que no se realicen cirugías de este tipo después de los 5 años de edad (Sierra and Fernández, 1992).

Para detectar la severidad de cada caso los médicos emplean signos radiológicos, siendo el de mayor importancia el índice acetabular.

## 2.2 Mediciones radiológicas.

Los índices radiológicos son importantes para el diagnóstico, tratamiento y control de la DDC. Permiten el uso de trazos y mediciones geométricas específicas para evaluar las condiciones óseas y las relaciones articulares, del problema en cuestión (Sierra and Fernández, 1992).

Las radiografías que ilustran sobre la situación y relaciones del acetábulo y del fémur son llamadas anteroposteriores (A.P.), ya que el plano anatómico en el que se proyecta la imagen es el frontal.

Los signos radiológicos ilustrados, en la Figura 6, empleados son:

- Línea de Hilgenreiner. Es una línea horizontal que une el punto más inferior de ambos ilíacos a nivel del cartílago trirradiado o en Y.
- Línea de Perkins. Es una línea vertical que es perpendicular a la línea de Hilgenreiner y que parte del borde superior del acetábulo.
- Cuadrante de Ombredanne. Se obtiene del cruce de las líneas de Hilgenreiner y de Perkins; en una cadera normal el núcleo epifisario femoral debería de localizarse en el cuadrante inferointerno; en el caso de una subluxación se localizará en el cuadrante inferolateral, mientras que en la luxación completa se localiza a nivel superoexterno.
- Índice acetabular. Es el ángulo formado entre la línea de Hilgenreiner y la línea que va desde el borde superoexterno del acetábulo al borde inferior del iliaco a nivel del cartílago en Y; el valor del índice acetabular en un recién nacido debe de ser menor de 30° para ir disminuyendo dicho ángulo hasta los 20° en los niños de dos años de edad (Tabla 2.1). Este ángulo será mayor cuanto más inclinado esté el acetábulo

- **Tabla 2.1. Valores de referencia del ángulo acetabular para diferentes edades en niñas y niños sanos (Sierra and Fernández, 1992).**

<b>Valor del ángulo acetabular (en grados)</b>		
Edad (meses)	Niñas	Niños
6	24.7	24.5
12	23	22.5
18	21.2	20.5
24	19.4	18.6
30	17.7	16.6
36	15.9	14.7

- Línea de Menard-Shenton. Es una línea virtual que surge de la prolongación del arco interno del cuello femoral con el borde interno del agujero obturador de la pelvis, existiendo una interrupción de dicha línea en el caso de las caderas luxadas.

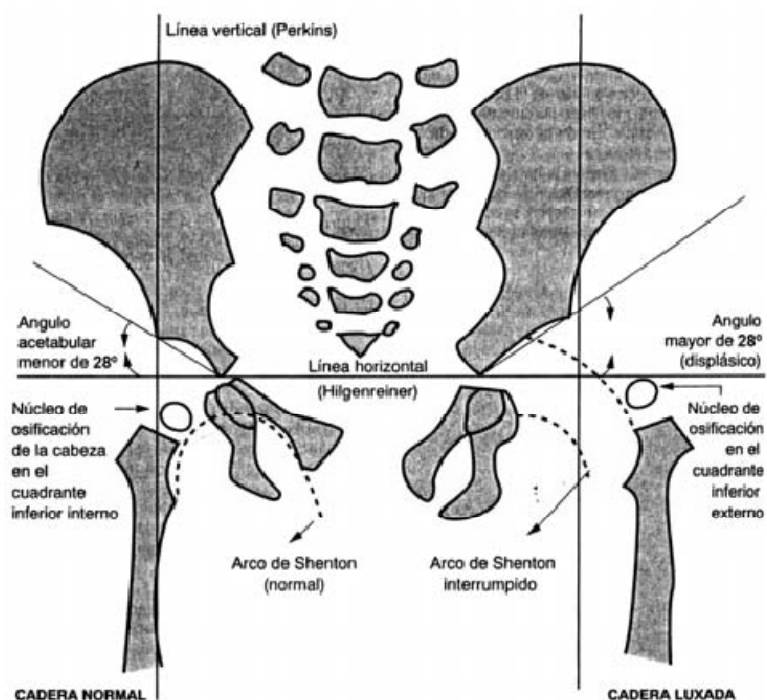


Figura 6. Signos de medición radiológica para detectar la DDC (Mazzi, 2011).

- Descenso: la medición de la altura del desplazamiento femoral permite conocer la magnitud del desplazamiento de la cabeza femoral y determinar la longitud de la diafisectomía.

### 2.3. Medición de la DDC mediante software de procesamiento de imagen médica.

El diagnóstico mediante imagen médica tiene la intención de valorar el daño provocado en las estructuras óseas afectadas. Existen diferentes formas de obtener imágenes médicas, tales como: la radiografía, el ultrasonido y la tomografía computarizada (TAC).

En el laboratorio de Biomecánica del INR, se emplea un software para procesar TAC's, y obtener modelos virtuales 3D de estructuras óseas, los cuales tienen la ventaja de poder ver el daño en tres

dimensiones, mientras que con las radiografías solo se observan en un plano. Otra ventaja de los modelos virtuales es que se pueden imprimir a escala real lo que sirve de apoyo a los médicos para realizar una planeación quirúrgica con mayor detalle.

De acuerdo con “Método de evaluación biomecánica de caderas con DDC inveterada” , (Martinez, 2016), se realizaron mediciones del índice acetabular y del desplazamiento femoral (Tabla 2.2), con el objetivo de conocer las magnitudes más frecuentes en una cirugía, y poder determinar las dimensiones del injerto utilizado en la acetabuloplastia tipo Dega.

**Tabla 2.2 Mediciones del índice acetabular y del desplazamiento de la cabeza femoral.**

	Sexo	Edad	Índice Acetabular [grados]		Desplazamiento femoral [mm]	
			izquierdo	derecho	izquierdo	derecho
<b>1</b>	F	2	19.54	45.95	----	10
<b>2</b>	F	2	29.33	16.74	26	-----
<b>3</b>	F	3	21.46	21.99	10	----
<b>4</b>	M	3	42.62	18.57	22	---
<b>5</b>	F	4	37.35	23.45	8	---
<b>6</b>	F	6	37.13	10	27	---
<b>7</b>	F	6	47.2	39.46	38.75	43.34
<b>8</b>	F	6	23.69	40.65	----	30.6
<b>9</b>	F	7	36.14	23.42	36.38	---

Se obtuvo el modelo 3D de nueve pacientes de entre 2 y 7 años. Ocho niñas y 1 niño. De las 18 caderas medidas 7 presentan afección de lado izquierdo, 3 en lado derecho. Solo se presenta un caso bilateral. El máximo ángulo acetabular es de 47.2°, correspondiente al caso más severo; el mínimo es de 10°. En cuanto al desplazamiento femoral, el caso más severo corresponde a un ascenso de la cabeza femoral de 43.34 mm, y el desplazamiento mínimo es de 8 mm.

De acuerdo a la literatura (Sierra and Fernández, 1992), el borde de la cabeza femoral debe estar por debajo de la línea de Hilgenreiner. Y los valores de índice acetabular normal, de acuerdo a la edad se muestran en la Tabla 2.2, obtenida de Sierra Rojas.

## **2.4. Tratamiento para la Displasia del Desarrollo de la Cadera.**

Los tratamientos para la DDC suelen ser de dos tipos, quirúrgicos y no quirúrgicos. Los no quirúrgicos se dan como tratamiento a una detección oportuna de la DDC; consiste en mantener la cadera o caderas afectadas del RN en una posición que favorezca el centraje de la cabeza femoral así como la reducción del acetábulo.

Para esta tarea se utiliza una órtesis conocida como arnés de Pavlik. Según la literatura presenta una eficacia del 90%, además es de uso fácil y bajo costo tanto para las unidades hospitalarias como para los padres del RN (Villaroel, 2004).

La indicación para utilizar el arnés de Pavlik es un paciente menor de 6 meses de edad, portador de displasia del desarrollo de la cadera, variedad luxada unilateral. El arnés se coloca dejando las caderas en flexión de 100°-110° y abducción no forzada de 45°-55°.

Cuando no se logra la corrección de la displasia con tratamientos como el arnés de Pavlik o es detectada tardíamente (después de la edad de marcha) el tratamiento de corrección es quirúrgico.

Las técnicas quirúrgicas empleadas para corregir se conocen como osteotomías, y consisten en provocar una fractura controlada para poder reorientar y reconstruir el acetábulo. Existen diferentes osteotomías, cada una indicada según la severidad del caso. Algunas son empleadas con mayor o menor frecuencia, dependiendo de las habilidades del médico y de las ventajas o desventajas que brindan.

Las osteotomías se pueden clasificar como: osteotomías de reorientación, como la de Salter, doble osteotomía de Sutherland, triple osteotomía de Pol Le Coeur, que se caracterizan por modificar la orientación del acetábulo sin cambiar su volumen; acetabuloplastías u osteotomías de restricción de volumen, aunque existen diferentes acetabuloplastías, las más indicadas frecuentemente son la acetabuloplastía de Pemberton y la acetabuloplastía de Dega, se caracterizan por disminuir el volumen acetabular sin afectar su cobertura posterior ni alterar la morfología pelviana; las osteotomías de aumento de volumen como la de Chiari o la acetabuloplastía de Staheli, tienen la finalidad de mejorar la cobertura de la cabeza femoral mediante un aumento del volumen acetabular.

El objetivo es favorecer el crecimiento normal de la cadera, mejorar la estabilidad articular, aumentar la cobertura de la cabeza femoral y evita la degeneración artrósica. La diferencia entre osteotomía y acetabuloplastía radica en la sección incompleta del corte en el istmo ilíaco en la segunda (Fernández and Miranda, 2006).

La técnica quirúrgica empleada en el INR por los médicos como tratamiento de la displasia de la cadera inveterada es la “acetabuloplastía tipo Dega”.

La Técnica tipo Dega es empleada ya que permite reducir ángulos acetabulares por encima de los 40°, proporciona una cobertura del techo acetabular tanto anterior como lateral, además variando la posición del injerto es posible tener cobertura acetabular en otras direcciones (Acevedo et al., 1998), y las complicaciones postquirúrgicas son poco frecuentes. A continuación, se describe con más detalle la técnica Tipo Dega.

## 2.5. Acetabuloplastía tipo Dega (Carlioz and Kohler, 2007)

- La posición del paciente es en decúbito supino con el fin de exponer la cresta iliaca afectada.
- Tenotomía de los aductores de la cadera. Se trata de realizar un corte total o parcial de un músculo o grupo de músculos (en este caso de los aductores) con el fin de mejorar el desequilibrio muscular. Para esta patología consiste en limitación de la abducción y contracturas musculares que limitan el movimiento en la pierna del niño (Figura 7).
- Se insertan dos agujas de Kirschner lateralmente para determinar el grado de corrección de la cabeza femoral (Figura 7).

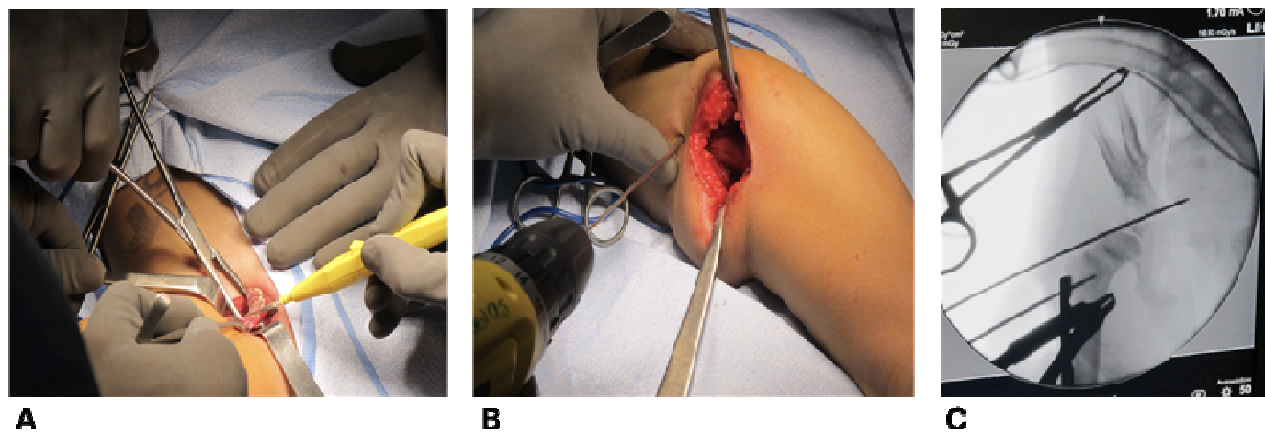


Figura 7. Imágenes de cirugía, 21 de mayo de 2016. En la imagen A) tenotomía de los aductores; B) son insertadas las agujas de Kirschner mediante un taladro inalámbrico de 12 volts; C) en la radiografía se puede observar la posición de las agujas, las cuales sirven como referencia para centrar la cabeza femoral

- Osteotomía Femoral. Consiste en cortar un fragmento del fémur, que puede variar entre 1 y 4 cm de longitud (Figura 8) dependiendo de la severidad de la luxación, para recolocar la cabeza femoral dentro del nuevo acetábulo. Se realiza con la intención de no dañar músculos u otros tejidos al momento de descender el fémur. Una vez descendido, la parte distal y la parte proximal del fémur son unidos mediante una placa (Figura 9).

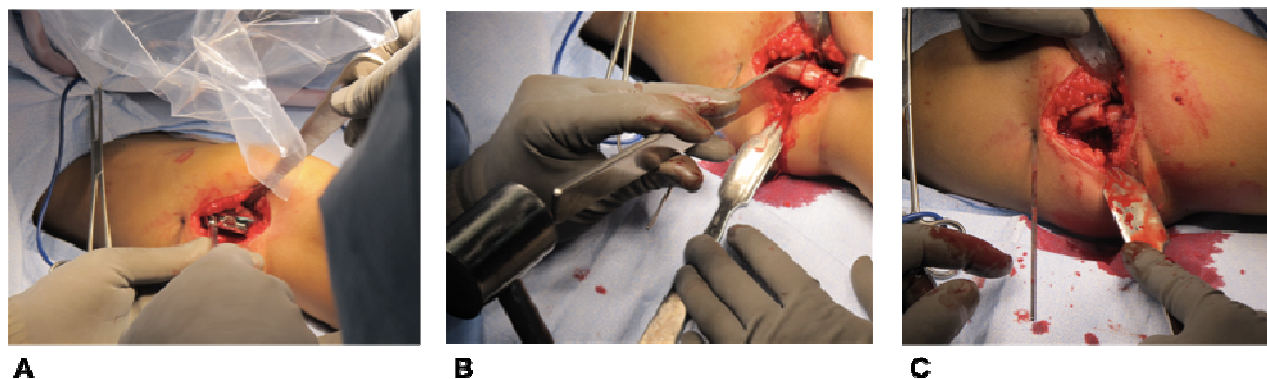


Figura 8. A) El médico coloca la placa antes de realizar el corte del fémur para marcar los barrenos de los tornillos proximales; B) una vez marcados los barrenos, 2 mm por debajo del segundo barreno, realiza el corte del fémur; C) se observa el fragmento de fémur que se debe retirar.

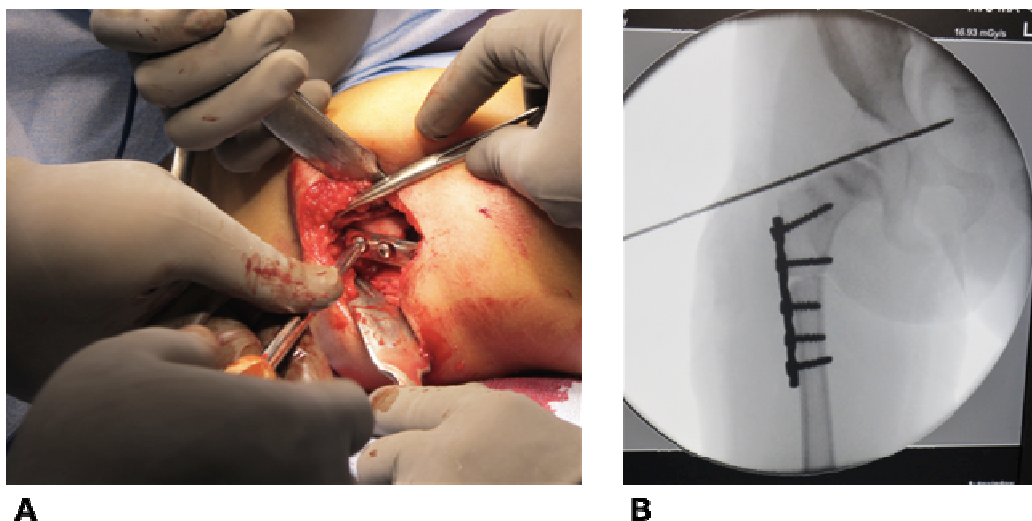
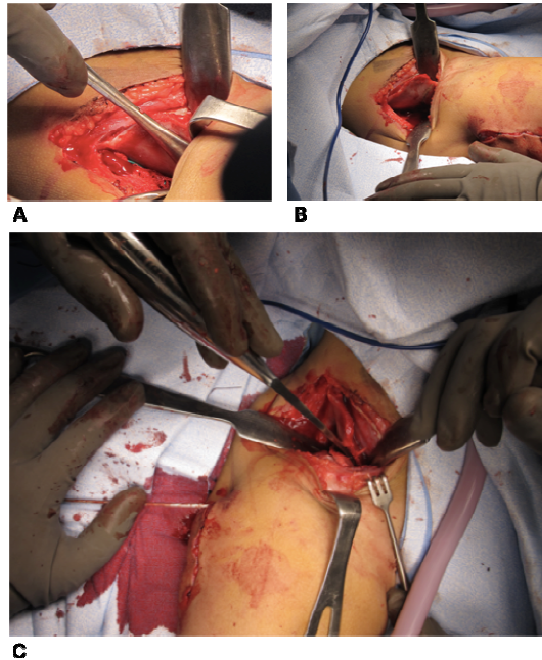


Figura 9. A) Una vez retirado el fragmento de fémur, se descende la cabeza femoral y es colocada la placa con tornillos para cortical. B) Se debe verificar la nueva posición del fémur así como la colocación de la placa y tornillos mediante rayos x.

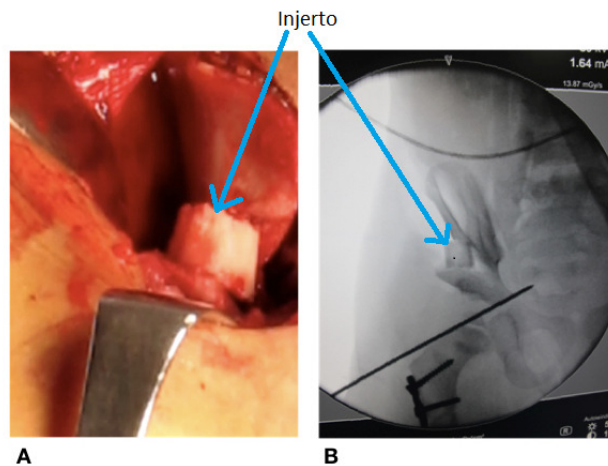


- Se realiza una incisión en bikini de la piel.
- Se disecan los músculos abductores fuera de la pared lateral del ilión para exponer la cresta iliaca anteroinferior (Figura 10).



**Figura 10. A) Se descubre la espina anteroinferior del iliaco; B) una vez descubierto, se marca el trazo a 10 mm por encima de la espina anteroinferior; C) por medio de osteotomos curvos y un martillo se provoca la fractura para poder descender el techo acetabular**

- Se realiza osteotomía al iliaco de diez a quince milímetros sobre la espina iliaca anteroinferior por medio de osteotomos curvos, y hasta diez a quince milímetros antes de la escotadura ciática menor (Figura 10).
- Se realiza una fractura controlada del mismo descendiendo el techo acetabular, dando cubrimiento superolateral y anterior, dejando sólo la bisagra de la escotadura ciática menor intacta.
- Se coloca el injerto obtenido del fémur, para mantener la inclinación del techo acetabular y evitar un colapso posterior (Figura 11).

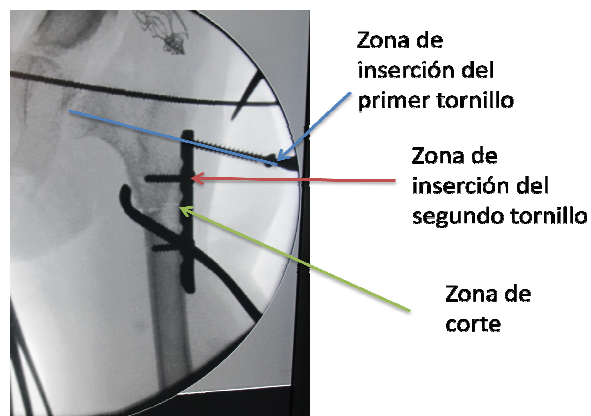


**Figura 11.** En A) se observa el injerto colocado; B) radiografía para comprobar la cirugía.

- Se verifica la intervención mediante radiografía (Figura 11).

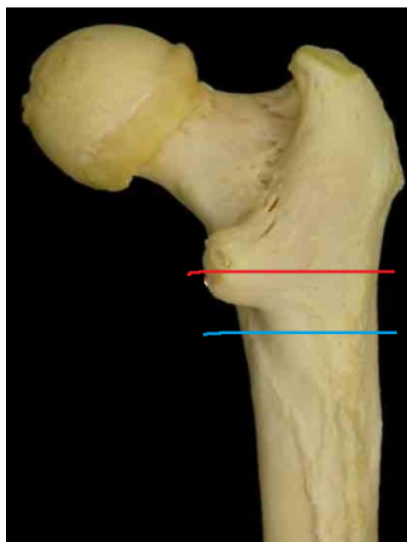
## 2.6. Obtención y preparación del injerto óseo

La zona en donde se corta el fémur (diafisectomía) depende de la alineación de la placa que se coloca para unir el fémur. Dicha placa se sujeta con tornillos los cuales tienen una posición. El primer tornillo debe de ir alineado con el eje longitudinal del cuello femoral, y entre este y el segundo tornillo hay una distancia de 7.5 [mm]. El primer corte se realiza a máx. 2 mm debajo del segundo tornillo, y a partir de ahí se mide el fragmento que se resectara (Figura 12).



**Figura 12.** Localización del primer corte en la diafisectomía, flecha verde.

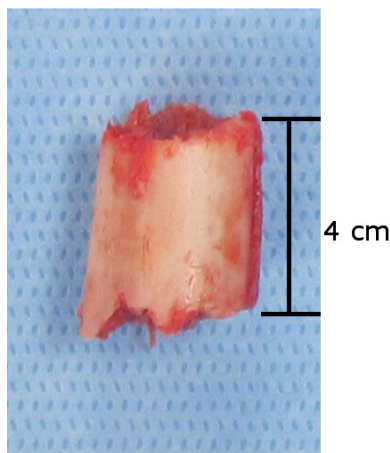
Es importante mencionar que la región de corte (Figura 13) puede ser sub-trocantérica, es decir por debajo del trocánter menor (línea azul); o trans-trocantérica, que atraviesa el trocánter menor (línea roja), y se realiza en esta zona cuando el paciente es mayor a 6 años. La diferencia radica en el diámetro ligeramente mayor en la zona trans-trocantérica.



**Figura 13. Zonas de corte en la diafisectomía, línea roja trans-trocantérica, línea azul sub-trocantérica.**

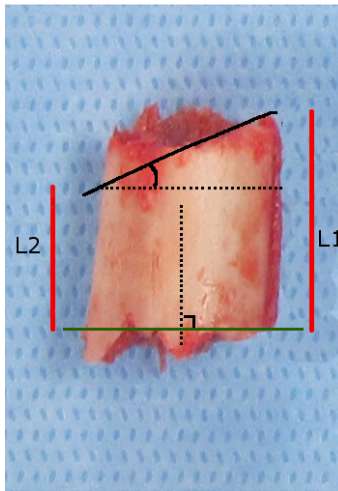
En cuanto a las dimensiones del injerto óseo, las longitudes y ángulos de corte son variables, y dependen de la edad del paciente y la severidad de la displasia.

El rango de corte que se tiene en cuanto a la longitud del fragmento es de 1-4 [cm] (Figura 14). Los fragmentos de 1 [cm] de longitud son colocados tal cual, sin ningún proceso.



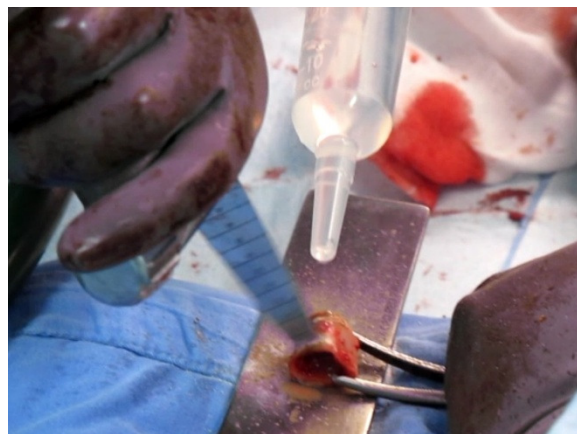
**Figura 14. Longitud máxima de resección de la diáfisis femoral.**

En el caso de los fragmentos de más de 1 [cm], se realizan 2 cortes. El primero en un extremo a  $90^\circ$  respecto al eje longitudinal del fragmento. Con la intención de formar una cara plana. El segundo corte se hace a máximo 2 [cm] del primero, (es decir el rango de  $l_1$  es: 1-2 [cm]), en un ángulo establecido de acuerdo a la edad del paciente, por lo que  $l_2$  es variable y depende del ángulo de corte (Figura 15). El ángulo es medido desde la horizontal (Figura 15), y se encuentran ángulos establecidos para cada edad, reportados en la Tabla 2.1.



**Figura 15. Trazo geométrico de los cortes del injerto.**

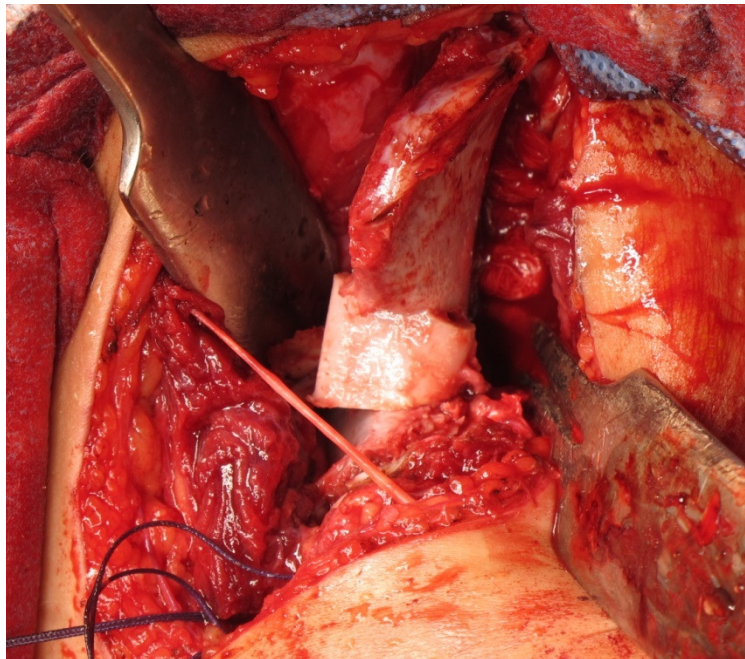
La técnica actual para preparar el injerto es la siguiente: sin instrumento de medición alguno, se realiza el corte con una sierra sagital (Figura 16), la exactitud de dicho corte depende de la habilidad ocular y experiencia del médico.



**Figura 16. Forma de realizar el corte actualmente.**

Este proceso de preparación presenta etapas críticas que podrían mejorarse. Al tratarse de estructuras tan pequeñas, milímetros de más o de menos en el tamaño del injerto-cuña representa un efecto considerable en el grado de corrección. Un mejor control sobre las dimensiones del injerto resultaría en un mayor control del grado de corrección y la cobertura acetabular.

El injerto es ajustado a presión dentro del corte (Figura 17). Antes de cerrar las incisiones, el cirujano realiza maniobras para revisar la estabilidad de la articulación, de manera que no sea susceptible a una dislocación al soportar el peso del paciente en diferentes posiciones. Generalmente, el sólo injerto basta para realizar el grado de corrección necesario, esto crea una bisagra en el acetábulo y se obtiene concavidad.



**Figura 17. Colocación final del injerto.**

Al no cortar el injerto con las dimensiones específicas, implica complicaciones en el paciente, tales como una nueva luxación de la cabeza femoral ocasionada al cortar con un ángulo menor el injerto que el necesitado; necrosis avascular de la cabeza femoral al cortar el injerto con un ángulo mayor. Otra complicación es el desgaste precoz de la articulación. Este tipo de complicaciones se verían reducidas con el diseño de un sistema que auxilie a los médicos en esta tarea. Antes de comenzar con el diseño es importante definir ¿qué?, ¿para qué? y ¿quién? lo necesita, entre otras cosas. Este planteamiento se puede llevar a cabo de forma ordenada siguiendo una metodología de diseño, la cual se explica en el siguiente capítulo.

## Capítulo 3 Metodología de diseño.

Los problemas de diseño normalmente se originan como alguna forma de planteamiento que alguien (el cliente o la gerencia) presenta al diseñador. Normalmente son de naturaleza compleja, multidisciplinaria y de solución plural. Esto obliga a resolverlos según una estrategia que permita abordar el problema y hacerlo resoluble, con un rigor y en un plazo aceptables. Estas estrategias se denominan metodologías. Por metodología entendemos un conjunto de métodos ordenados y relacionados entre sí que permiten desarrollar una actividad determinada. Así pues, las metodologías de diseño son conjuntos de métodos que pueden emplearse para llevar a cabo un proyecto.

En la Tabla 3.3 se observan diferentes metodologías de diseño. Pahl y Beitz, pretenden abordar el proyecto en cuatro etapas. Sin embargo, Pahl y Beitz y QFD buscan definir el problema de la mejor forma posible.

**Tabla 3.1. Etapas de las diferentes metodologías de diseño.**

<b>Contraste de las etapas en las diferentes metodologías</b>				
<b>Pahl y Beitz</b>	<b>Hong-SenYan</b>	<b>Ullman</b>	<b>Pugh</b>	<b>QFD</b>
Planeación y clarificación de la tarea	Diseños Existentes	Descubrimiento del producto	Necesidades del mercado	Identificar y jerarquizar a los clientes
	Generalización	Planeación del proyecto	Especificaciones del desarrollo del producto	Planeación del Producto
	Síntesis Numérica	Definición del producto		Despliegue de las partes
Diseño Conceptual	Especialización	Diseño Conceptual	Diseño conceptual	
Diseño de realización	Particularización			
Diseño de detalle	Atlas de nuevos diseños	Desarrollo del Producto	Diseño de Detalle	Planeación del proceso
			Fabricación	Planeación de la Producción
			Ventas	
		Soporte del Producto		

Ullman, Pugh y Hong-SenYan lo abordan en 6 etapas, los dos primeros con un enfoque hacia ventas, sin embargo Ullman considera una etapa más allá de las ventas, el soporte que se le dará al producto. Las metodologías de Pugh y QFD involucran en su primera etapa investigación de mercado. Sin embargo para QFD la “voz del cliente” es importante, es decir, antes de detectar un mercado potencial, identifica a sus clientes y, además, las decisiones son tomadas en pro del usuario.

El punto de partida de Hong-SenYan son diseños existentes, así al aplicar su metodología el resultado son nuevos diseños.

De los modelos de diseño planteados, solo Ullman y Pahl-Beitz se preocupan por planificar el proyecto, mientras que QFD, desarrolla la planeación del producto. Ullman, Pugh y QFD llegan hasta la producción del producto.

El objetivo de este trabajo es generar un instrumento quirúrgico que resuelva una problemática en específico dentro de un quirófano, por lo que es importante conocer y entender los requerimientos del usuario; lo que implica profundizar e investigar más a fondo algunos requerimientos. Una de las metodologías que nos permiten tener presente en todo momento los requerimientos del usuario es el QFD y Pugh. La filosofía preventiva del QFD en lugar de correctiva permite que los cambios a través del proceso sean los menos posibles; lo que se traduce en un menor costo y menor tiempo al momento de iniciar la producción, además en todo el proceso QFD busca la satisfacción total del cliente.

Se propone alcanzar los objetivos del presente trabajo a través de la metodología QFD, ya que esta metodología permite entender el problema, y enfocar la solución del diseño hacia los requerimientos del cliente, así como satisfacer todos o la mayoría de esos requerimientos.

### **3.1. Modelo de diseño QFD.**

QFD (Quality Function Development), tiene como objetivo generar los resultados que satisfagan las necesidades de los consumidores y brinda elementos que permiten elaborar un producto a partir de los procesos derivados del análisis de las necesidades del cliente.

El QFD un proceso metodológico que asegura que la “voz del cliente” sea escuchada mientras se desarrolla el producto y no a la manera tradicional, en la que el cliente aprueba o desaprueba el servicio o producto una vez que ha sido elaborado (González, 2000). Implica una mayor orientación hacia el consumidor, ya que muchas decisiones de ingeniería son tomadas a su favor y no guiadas por la voz del ingeniero o del ejecutivo. Aunque siempre serán necesarios cambios para cualquier producto, estos son realizados no por conveniencia de ingeniería sino para satisfacer al consumidor.

Según Akao el despliegue de la función de calidad es convertir las demandas del consumidor en “características de calidad” y el desarrollo de un diseño de calidad para un producto final por medio de un despliegue sistemático de las relaciones entre las demandas y características, comenzando con la calidad de cada componente funcional y extendiendo el desarrollo a la calidad de cada parte y proceso.

El proceso inicia con la identificación de las demandas del cliente (voz del cliente), las cuales serán por lo general características cualitativas del producto. Se debe tener en cuenta que dichas características son importantes para el consumidor, pero en ocasiones son difíciles de transformar en características cuantitativas, como se necesitan en el proceso.

Durante el desarrollo del producto las demandas del consumidor se transforman en los requerimientos de diseño, los cuales son las metas a alcanzar por el equipo de trabajo para satisfacer las necesidades del cliente.

La clave importante en el proceso del QFD es trasladar o traducir en características críticas aquellas que cumplen con las funciones que sirven para desarrollar el producto en forma adecuada. Las “características críticas” pueden ser, por ejemplo, ingredientes, materiales, procedimientos o incluso servicios (González, 2000).

La determinación de los requerimientos de manufactura también es un paso crítico, pues debe conocerse de la tecnología que se dispone para desarrollar el producto, ya que de no ser así podría ocasionar serios problemas en proceso de desarrollo del producto.

Se conoce como proceso de desarrollo del producto a la etapa de traducción de las demandas del consumidor en productos viables. Dicho proceso incluye: planeación, optimización, desarrollo, prototipos y pruebas, así como las funciones de manufactura correspondientes.

El proceso QFD logra llevarse a cabo al completarse una serie de cuatro matrices (Figura 18), mediante las cuales se muestran y relacionan las necesidades de los consumidores con los requerimientos técnicos del producto a diseñar.



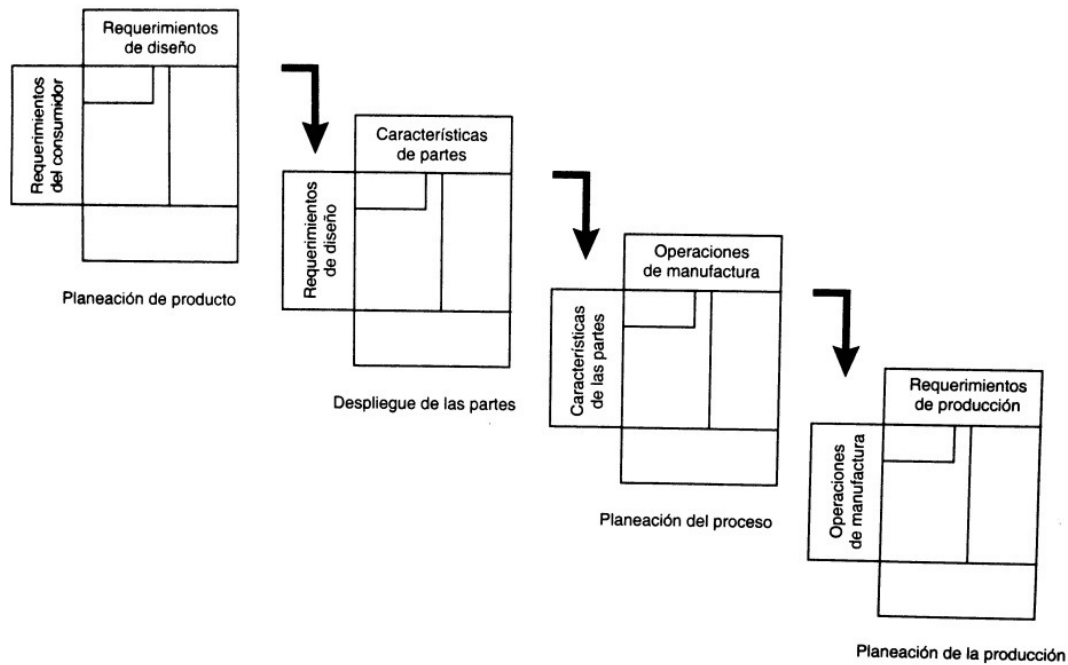


Figura 18. Fases del de diseño del QFD (González, 2000).

Cada matriz tiene un objetivo específico en el proceso:

- La traducción de los requerimientos del cliente a diseños o requerimientos técnicos.
- La traducción de los diseños o requerimientos técnicos a características en el producto o en componentes del mismo.
- La traducción del producto o sus componentes a operaciones de proceso.
- La traducción de las operaciones de proceso a operaciones y controles específicos.

Lo más importante para la primera parte del QFD es el diseño de la matriz de la casa de la calidad, la cual admite correlacionar las demandas del consumidor con los requerimientos del proceso. La casa de la calidad (HoQ, House of Quality, en inglés), es la matriz de planeación del producto que se utiliza para mostrar las demandas del consumidor, los requerimientos de diseño, los valores meta y las evaluaciones competitivas del producto. Cabe destacar que el procedimiento para construir las demás matrices es similar a de la primera matriz.

## **3.2. Fases de la metodología QFD.**

La técnica QFD comienza con los requerimientos del cliente, los cuales son ideas vagas y cualitativas, como por ejemplo: fácil de usar, seguro, estético, etc. Dichas ideas deben ser convertidas de cualitativas a cuantitativas, con el objetivo de que puedan ser empleadas en cada etapa del desarrollo del producto.

El inicio de la técnica es importante en las siguientes fases por lo que se requiere contar con una metodología clara para la correcta definición de los requerimientos del cliente.

### **3.2.1. Definición del objetivo.**

El primer paso en el QFD es definir el producto o servicio que se desea ofrecer, y en función de esto se deberá establecer el objetivo del proceso que servirá para direccionar adecuadamente el uso de la metodología.

### **3.2.2. Identificar y jerarquizar a los clientes.**

Una vez definido el objetivo de trabajo, el equipo deberá identificar los clientes potenciales del producto. Este elemento es indispensable para comprender a los clientes y considerar correctamente sus expectativas. Por otra parte permitirá seleccionar el o los segmentos de usuarios para recabar datos e información necesarios.

En función de lo anterior se pueden describir tres tipos de clientes:

- Interno: aquellos que se encuentran dentro de la organización, los cuales reciben de una u otra forma un producto o servicio.
- Intermedio: Normalmente son aquellos distribuidores o mediadores; conocen las necesidades de distribución.
- Externos: son los clientes últimos; usuarios del producto o servicio.

### **3.2.3. Identificar las expectativas del cliente**

Para realizar el diseño de un producto en función del cliente es esencial conocer las expectativas de éste. La necesidad de un cliente es una descripción del beneficio que él, ella o ellos esperan obtener mediante el producto. Dentro de las necesidades que tiene un cliente se pueden clasificar en tres tipos:

- Necesidades básicas: lo que el cliente supone que hará el producto.
- Necesidades enunciadas: lo que el cliente quiere que haga el producto.
- Necesidades estimulantes: aquellas necesidades que van más allá de las expectativas del cliente.

### 3.2.4. Estructurar las necesidades del cliente.

Para poder manejar las necesidades del cliente, estas deben estar estructuradas en jerarquías. Las necesidades primarias, también conocidas como necesidades estratégicas, son en general las primeras 5 a 10 necesidades que fijan el rumbo estratégico del producto. Las necesidades secundarias, también conocidas como necesidades tácticas, se elaboran a partir de las necesidades primarias. Estas necesidades indican más específicamente lo que puede hacerse para satisfacer la necesidad primaria correspondiente.

En la mayoría de los casos las necesidades secundarias generan necesidades terciarias muy detalladas. Estas necesidades terciarias indican específicamente cómo puede el equipo de diseño satisfacer las necesidades secundarias.

Al jerarquizar las necesidades es importante tomar en cuenta la prioridad que el cliente le asigne a cada una.

### 3.2.5. Despliegue de la calidad demandada

La calidad demandada o requerimientos del cliente es el inicio de la matriz QFD. La primera matriz QFD se alimenta con los requerimientos o necesidades del cliente una vez que se han redefinido, con su correspondiente valoración asignada por el mismo cliente (Figura 19).

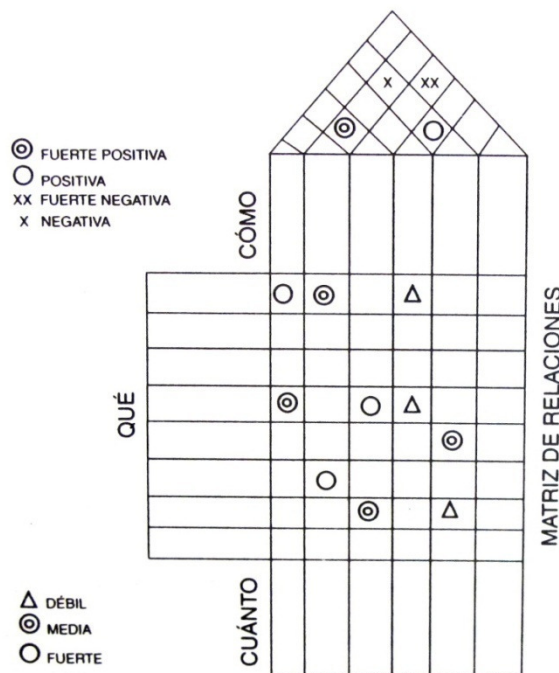


Figura 19. Partes de la casa de la calidad (González, 2000).

Se pueden distinguir puntos estratégicos, los cuales permiten introducir la orientación estratégica que se requiere dar al producto, y los cuales deben ser los que mayor puntuación recibieron por parte de los clientes encuestados y que determinan los requerimientos a satisfacer de mayor importancia para el cliente.

Las características requeridas por el cliente, al momento de alimentar la casa de la calidad, se conocen como los QUÉ's a satisfacer. La manera o la idea que tiene el equipo de diseño para satisfacer dicha característica, son conocidos como los CÓMO's.

La casa de la calidad se trata de una matriz de doble entrada donde se cruzan los factores evaluados (qué's) con las características de funcionamiento (cómo's). Es conocida así debido a la estructura en forma de techo de la parte superior.

Para construir la primera matriz del proceso QFD es importante examinar los Qué, los Cómo y los Cuanto.

Los que o preferencias del consumidor son el insumo principal de la casa de la calidad y, a fin de cuentas, el objetivo a satisfacer. Los Qué conforman una lista de demandas del consumidor, conocida como "la voz del cliente". Su contenido es amplio, vago y difícil de precisar en forma rápida.

Una vez elaborada dicha lista, cada requerimiento expresado por el cliente debe ser redefinido, para que pueda ser traducido en términos técnicos y que sea introducido en el proceso (Ejemplo en la Tabla 3.2).

**Tabla 3.2. Ejemplo de los requerimientos del cliente expresados de una forma cuantitativa, ejemplo tomado para el diseño de un ímplate tumoral de rodilla.**

<b>Requerimientos del cliente</b>	<b>Requerimientos de diseño</b>
(idea cualitativa)	(idea cuantitativa)
Diferentes tamaños	Rango de 14-30 [cm]
Durable	Soporte 4 veces el peso promedio de una persona 80 [kg]
Funcional	Permita un flexión mínima de 120°
Biocompatible	Tenga un potencial característico mínimo de +300 [mV]
Buen precio	Moneda nacional

Para construir la casa de la calidad, se sugiere llevar a cabo los siguientes puntos:

- Determinar los requerimientos del cliente. En esta etapa se debe incluir todos los aspectos que el cliente espera del producto. Se trata de una lista, que puede ser obtenida por medio de encuestas, entrevistas directas, quejas, etc.
- Las necesidades o requerimientos de los clientes se indican del lado izquierdo de la matriz, en una lista organizada por categorías, previamente definidas. Es importante que para cada requerimiento se indique la prioridad del cliente, asignando un valor entre el 1 y el 9, en donde el 1 indica poca prioridad y el 9 que es de suma importancia dicho requerimiento. .
- Definir los requerimientos de diseño. Estos deben ser colocados en una lista de forma perpendicular a la lista de necesidades del cliente. Como se mencionó anteriormente los requerimientos enunciados deben ser trasladados de una forma que puedan ser cuantificables. En muchas ocasiones se necesita de un proceso iterativo, es decir una vez definidos los Qué's se propone un Cómo para cada uno de ellos; después cada Cómo es tratado como un Qué nuevamente. Este proceso se puede llevar a cabo hasta que a cada uno de los Qué's se le defina un Cómo, de una forma técnica (Cuantificable).
- Relación entre los Qué y los Cómo, (matriz de relaciones). En esta etapa el objetivo es determinar la relación que tiene cada necesidad con cada requerimiento de diseño. En palabras del proceso QFD, la relación entre los Qué's y los Cómo's. En esta etapa se valora la relación como: fuerte, media o débil, y después se asigna una puntuación (Tabla 3.3).

**Tabla 3.3 Puntuación para evaluar los Qué's vs los Como's**

Relación	Puntuación
Fuerte	9
Media	5
Débil	1

- Ponderación de los Cómo. El objetivo es determinar el orden de importancia de los Cómo's. Los valores se determinan de acuerdo a la siguiente ecuación:

$$\text{Absoluto} = \sum_{i=1}^n (\text{Prioridad asignada por el cliente}) * (\text{Valor de la relación})$$

$$\text{Relativo} = \frac{\text{Valor absoluto}_i}{\sum \text{Todos los pesos absolutos}}$$

Ingeniería: el número, ordenado en forma ascendente, que le corresponde de acuerdo al peso relativo.

- Establecer los Cuánto. Los Cuánto debes ser medidas objetivas que definan valores que puedan ser obtenidos por los Cómo. Desde un punto de vista ingenieril, representan metas a alcanzar.
- Matriz de correlaciones de los Cómo.

### **3.2.6. Requerimientos de diseño.**

La finalidad de este punto es determinar los requerimientos técnicos o elementos de calidad, los “COMO” que necesita tener determinado producto o servicio para poder cumplir con los requerimientos o demandas de calidad del consumidor. Se convierten los requerimientos vagos y cualitativos del cliente en ideas técnicas las cuales serán los requerimientos de diseño. En lo general se trata de características generales del producto, cuantitativas y que de ser aplicadas correctamente se satisfacen los requerimientos del cliente. Los “COMO” son la traducción de los “QUE” y están escritos ya en términos significativos para la empresa.

### **3.2.7. Características de las partes.**

En lo general el concepto “partes” es apropiado para productos que sean ensambles de componentes mecánicos, sin embargo es posible aplicarlo a otro tipo de productos que sean la combinación de ingredientes o materiales, así como productos no físicos, como la combinación de servicios.

Los requerimientos de diseño deben entonces ser transferidos a partes específicas y las características críticas de estas partes que afectan las funciones esenciales (requerimientos del cliente) deben ser tomados en cuenta.

En esta sección los Cómo de la matriz anterior alimentan a la segunda matriz QFD, convirtiéndose así en los Qué. El objetivo en esta etapa es desarrollar los requerimientos funcionales para el sistema, así como determinar componentes o partes críticas en el proceso y sus características.

### **3.2.8. Operaciones de manufactura.**

Usualmente cuando un producto nuevo debe fabricarse, siempre se está sujeto a las limitaciones en los procesos de manufactura existentes. Dentro de las limitaciones de las operaciones se debe determinar cuáles operaciones de manufactura son las principales para crear las características críticas de la parte deseada, así como los parámetros del proceso de aquellas operaciones que estén más influenciadas.

### **3.2.9. Requerimientos de producción.**

Las operaciones de manufactura se convierten en requerimientos de producción, los cuales son el conjunto completo de procedimientos y prácticas que llevaran a nuestro sistema de producción a construir productos que satisfagan los requerimientos del consumidor.

## **Capítulo 4 Implementación de la metodología de diseño.**

Actualmente los médicos del servicio de “Ortopedia Pediátrica” del INR, no cuentan con un sistema quirúrgico que les permita preparar un injerto óseo empleado en la técnica quirúrgica tipo Dega, con dimensiones específicas, sujeción confiable, y adaptable a la herramienta de corte sierra sagital

Cabe mencionar que al no cortar el injerto con las dimensiones específicas, implica complicaciones en el paciente, tales como una nueva luxación de la cabeza femoral ocasionada al cortar con un ángulo menor el injerto que el necesitado; necrosis avascular de la cabeza femoral al cortar el injerto con un ángulo mayor. Otra complicación es el desgaste precoz de la articulación.

Con la identificación de esta problemática se diseñara empleando la metodología QFD un instrumento quirúrgico que auxilie a los médicos especialistas del INR para que desempeñen esta tarea atendiendo a sus requerimientos

### **4.1. Descubrimiento del producto.**

El producto a diseñar es un instrumento quirúrgico auxiliar en la preparación de injertos óseos dentro de un quirófano, en particular, para controlar la geometría de los injertos empleados en la acetabuloplastía tipo Dega modificada. Así mismo que brinde una sujeción confiable, que permita medir de forma rápida y precisa, así como utilizar los instrumentos con los que se cuenta en quirófano, que brinde seguridad al momento de emplearlo y que resista un ambiente corrosivo, ya que debe ser sometido a esterilización antes de cada cirugía, además de que estará en contacto con un tejido que volverá a ser introducido dentro del cuerpo humano.

### **4.2 Planeación del proyecto.**

La planeación del desarrollo del proyecto es una parte importante para comprender mejor cuales son las metas que se quieren alcanzar. Para lo cual se desarrolla un cronograma con las actividades a realizar, el cual está en el Anexo 1.

### **4.3 La voz del cliente.**

Para identificar las necesidades del posible o los posibles usuarios del instrumento quirúrgico a diseñar, se estableció contacto con los especialistas no solo del servicio de ortopedia pediátrica sino con otros servicios del INR, con la finalidad de que el uso del instrumento pueda ayudar también en otras cirugías. Se aplicó una encuesta a los médicos, y las necesidades que ellos consideran que se deben satisfacer son las siguientes:

- Que sea con buen filo y pequeña
- Modificar angulación de cortes
- Sierra con pieza de mano rápida
- Compatible con herramienta en quirófano
- Prensa de sujeción fuerte
- Marco con diferentes angulaciones para cortes
- Poder cortar diferentes tipos de injertos
- Medición exacta
- Buen filo
- Realizar cortes finos
- Modificable o aplicable a diferentes estructuras
- Fácil uso
- Permitir medir
- Poder preparar diferentes tipos de injerto
- Bajo peso
- Tamaño adecuado
- Ergonómica
- Bueno y barato
- Hojas de diversos tamaños
- Sin dañar tejidos
- Bisel para realizar buen corte
- Adecuada fricción
- Práctico



Se realizó una entrevista al Dr. Ramiro Cuevas Olivo Médico adscrito al servicio de Ortopedia Pediátrica del INR. Quién tiene más de 10 años de experiencia en la acetabuloplastia tipo Dega en pacientes con DDC inveterada. Por lo tanto, el Dr. Cuevas fue el médico que nos asesoró con los detalles de dicha intervención quirúrgica. Como resultado de la entrevista se obtuvo la forma de obtención y preparación del injerto óseo, vista en el capítulo 2.

Por último se tomaron fotografías y videos de una cirugía para entender mejor la problemática. Esta información fue útil para saber el tiempo que tarda la cirugía, el espacio con el que se cuenta en quirófano para la implementación de un sistema para cortar hueso cortical, conocer los instrumentos quirúrgicos que se utilizan, pero sobre todo la forma en que preparan y fijan el injerto.

De las encuestas realizadas se obtuvo una lista de requerimientos los cuales deben satisfacerse con el diseño del instrumento quirúrgico al finalizar el proceso QFD. Los requerimientos se pueden clasificar en dos grupos: 1) de acuerdo a la funcionalidad que se espera del dispositivo: tales como corte, sujeción, medición; y 2) características físicas del dispositivo: dimensiones del dispositivo y otras características, en donde podemos incluir requerimientos como fácil de usar, práctico, etc.

#### **4.4 Análisis de los requerimientos del cliente.**

En esta etapa del proceso se tiene que volver a enunciar los requerimientos mencionados por el usuario, de tal forma que se pueda asociar una magnitud a cada requerimiento. Los requerimientos se agruparon en cinco grupos para su análisis: corte, sujeción, medición, dimensiones del dispositivo y otras características.

##### **4.4.1. Corte**

Uno de los requerimientos es “compatible con herramienta en quirófano”. Este requerimiento se refiere a que el instrumental empleado en el quirófano para el corte de hueso se pueda utilizar con el dispositivo a diseñar. En la Tabla 4.1 se muestran algunas tecnologías de corte que se pudieran aplicar para el sistema a diseñar.

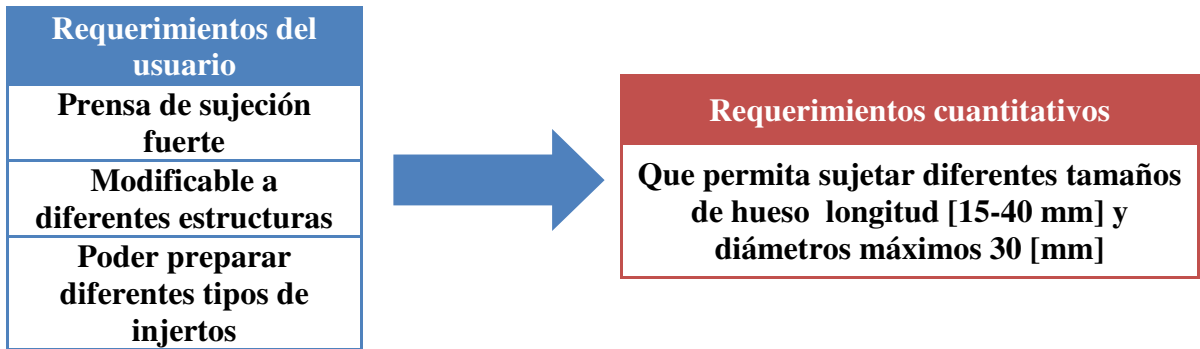
**Tabla 4.1. Tecnologías de corte de hueso.**

<b>Tecnología de corte</b>	<b>Ventajas</b>	<b>Desventajas</b>
por disco de diamante	ofrece un corte fino, preciso, diferentes ángulos	cada disco cuesta entre 220-410 dólares
por ultrasonido	corte rápido, diferentes ángulos, preciso,	el equipo cuesta 5236 euros, incrementa la temperatura del tejido al momento del corte
por chorro de agua	Ofrece un corte fino, las temperaturas no son elevadas	Esta en investigación, no hay control del chorro
por laser CO2	Efecto de cauterización, menor tiempo de cirugía	Temperaturas muy elevadas
con sierra sagital	se cuenta con la tecnología, útil en otras cirugías,	no se ofrece un corte muy fino, se depende del tipo de hoja disponible,

En el caso del corte por disco de diamante solo se encontraron sistemas de corte como el IsoMet LS de Buehler® y el Model 650 LS de South Bay Technology®, sin embargo este tipo de sistemas llegan a costar más de 2,250 dólares. El corte por ultrasonido, de acuerdo con Giraud (Giraud et al., 1991), aumenta la temperatura del corte, lo que provoca necrosis del tejido, a pesar de ofrecer un corte fino y de ser un instrumento fácil de manejar. El corte por laser, en este caso de CO2, no es recomendable ya que produce altas temperaturas que dañan el tejido. El corte de hueso por chorro de agua aun esta en investigación, aunque sería buena opción ya que no incrementa la temperatura al momento del corte, sin embargo no se cuenta con la infraestructura adecuada en quirófano para implementar esta tecnología.

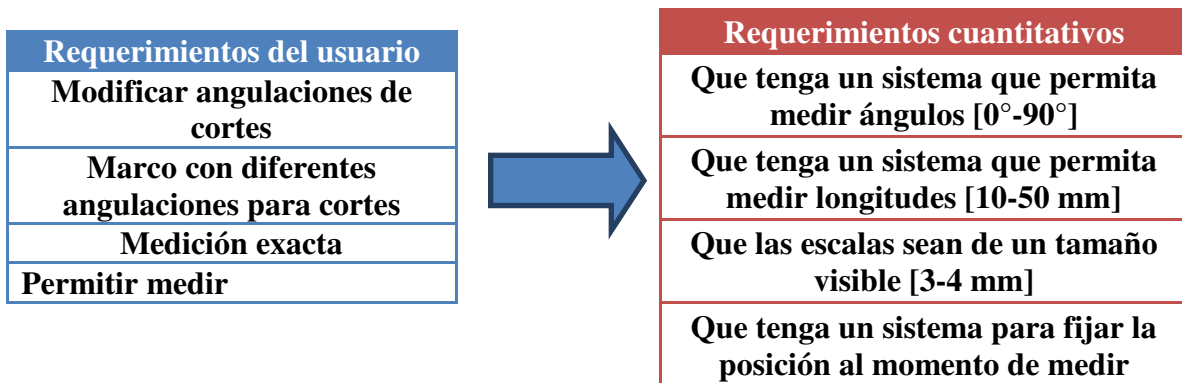
El instrumento que se empleara como medio de corte será la sierra sagital, ya que se cuenta con la infraestructura adecuada para emplearla en quirófano, si bien se registra un aumento de temperatura al momento del corte, al igual que el corte por ultrasonido, se puede controlar al aplicar un refrigerante, (solución fisiológica).

#### 4.4.2. Sujeción



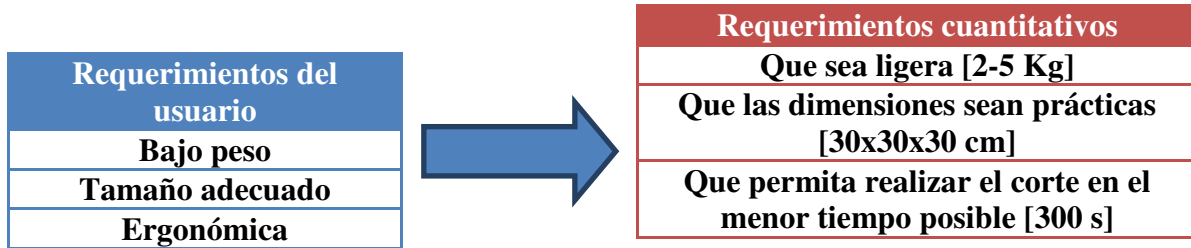
Los requerimientos relacionados con la sujeción del hueso, buscan que se puedan sujetar diferentes tamaños de hueso sin dañarlo.

#### 4.4.3. Medición



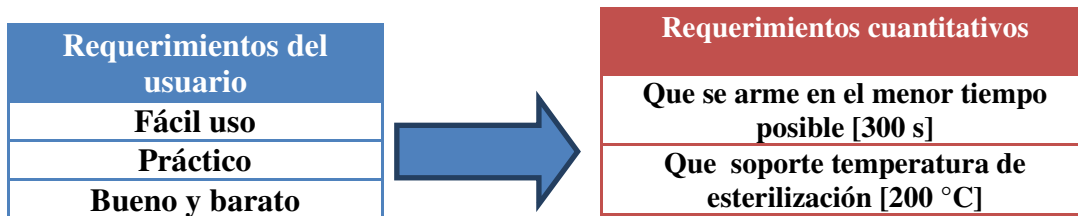
En cuanto a los requerimientos que hablan sobre la medición se encuentran los que proponen medir ángulos y distancias para el injerto; además que la medición sea exacta, que una vez que se mide, que no se mueva la marca. Las dimensiones del injerto se obtuvieron previa entrevista con el médico, quien explico las mismas.

#### 4.4.4. Dimensiones del dispositivo



De acuerdo con la Sociedad de Ergonomistas de México, hay tres factores de riesgo ergonómico: la postura, la fuerza (efecto del peso al cargar un objeto), y el tiempo en que se permanece en esa postura o se mantiene el peso. Es por esto que dentro del requerimiento “que sea ergonómica” se considera el tiempo al realizar el corte y el que sea ligera. Las dimensiones deben ser inferiores a las de una mesa de instrumental quirúrgico, las cuales son 120x50x80 cm.

#### 4.4.5. Otras características



Para satisfacer las necesidades del usuario es necesario que el dispositivo en caso de ser un ensamble de componentes, sean los menos posibles y además que las zonas destinadas al ensamble sean lo más prácticas posibles para evitar demoras de tiempo. El dispositivo debe estar sujeto a previa esterilización, la cual se lleva a aproximadamente a (200 °C), por lo que los materiales con los que se piense fabricar deben soportar esa temperatura.

## **4.5 La casa de la calidad**

El siguiente paso es introducir todos los datos recabados a la matriz QFD (Tabla 4.2), tanto las necesidades del usuario a satisfacer, la importancia que le da el mismo, las dimensiones que se deben cumplir, y la relación de cada requerimiento del usuario frente a cada requerimiento de ingeniería.



Una vez hecho el procedimiento para completar la primera matriz del proceso QFD los resultados son los siguientes, ordenados del mayor al menor puntaje:

- Incluir una guía para el corte
- Incluir el menor número de componentes
- Incluir un goniómetro (transportador)
- Incluir una regla para medir distancias
- Grabar escalas en tamaño visible
- Incluir mordazas de diferentes tamaños para sujetar diferentes tipos de hueso
- Utilizar materiales que soporten altas temperaturas
- Utilizar pernos que aseguran una fijación
- Utilizar la menor cantidad de material posible
- Medir el espacio disponible en mesa de instrumentación

Como se puede observar, el requerimiento más importante a satisfacer, de acuerdo con la matriz QFD, es el que se incluya una guía de corte en el dispositivo de diseño, después le sigue que se incluya el menor número de componentes para que el ensamble y desensamble del dispositivo sea lo más sencillo posible, y en el tercer y cuarto lugar, están el incluir escalas de medición tanto angular como lineal, respectivamente.

Para la siguiente fase, se identifican las partes que componen el sistema así como sus características críticas para hacer una evaluación de cada una de ellas. Por lo que se propone lo siguiente:

- Sistema de guía para la sierra.
- Sistema para medir ángulos.
- Sistema de medición lineal (regla)
- Sistema de sujeción
- Sistema de fijación
- Sistema de soporte

## 4.6 Matriz QFD 2

Como entrada en la segunda matriz QFD, deben ir las partes que componen el sistema, y se deben evaluar frente a las características críticas de cada parte.

Al evaluar la matriz 2 (Tabla 4.3) del proceso QFD encontramos cuales son las características críticas en las que debemos centrar la atención del diseño, por orden de evaluación tenemos lo siguiente:

- Una base para el disco giratorio o goniómetro, con un pequeño ajuste o una guía para permitir el giro pero sin que se salga.
- Una guía con canal delgado para que pueda entrar la hoja de la sierra sagital
- Un canal para poder desplazar la guía de corte o la mordaza a diferentes longitudes para cumplir con las dimensiones del injerto.
- Mordazas de sujeción.
- Pernos roscados para mantener la posición tanto angular como lineal.



Tabla 4.3. Matriz QFD 2.

		Importancia	Guía con un canal de 2 mm	Base giratoria	guía de desplazamiento	Mordaza de sujeción	Pernos para evitar desplazamientos		
1	Incluir un sistema de soporte y guía para la sierra	8	9	3	3	1	1		
2	Incluir un goniómetro (sistema para medir ángulos)	9	1	9	1	3	3		
3	Incluir una regla para medir las distancias	9	3	1	9	1	3		
4	Incluir dispositivo de sujeción adaptable a diferentes tamaños de hueso	9	1	1	1	9	1		
5	Incluir un sistema de fijación	8	1	9	9	1	9		
EVALUACIÓN		Absoluta	125	195	195	133	143	791	
		Ponderada	15.80	24.65	24.65	24.65	16.81	18.08	100
		Ingeniería	5	1	2	4	3		

## 4.7 Conceptos.

Una vez que se han identificado los subsistemas o partes de las que debe estar compuesto el sistema, se generan conceptos diferentes que cumplan con las partes que se han identificado.

### 4.7.1. Concepto 1

El concepto 1 (Figura 20) consta de una estructura tipo piramidal (1) la cual da soporte a los sistemas de medición lineal (2) y angular (3). El sistema de medición angular es un cilindro con una ranura central de 3 mm en el cual puede entrar la hoja de la sierra sagital y, a su vez se puede desplazar debido a su base, está en el sistema de medición lineal, el cual consta de unas guías y un prisma rectangular. El sistema de sujeción (5) es una mordaza tipo “prensa de tornillo”. Todo está soportado sobre una plataforma (4).

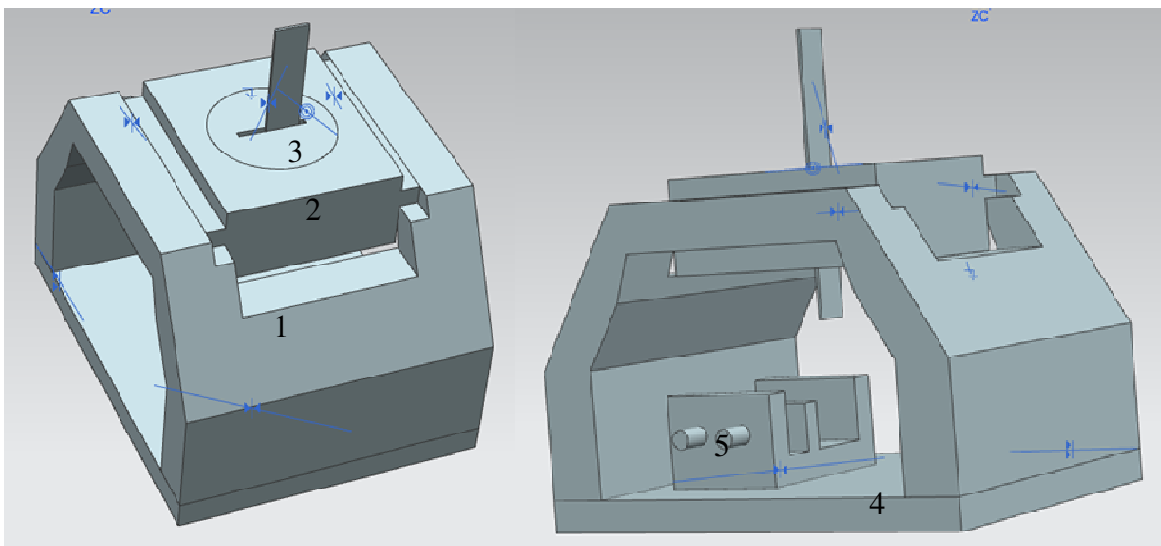


Figura 20. Concepto 1

Tabla 4.4. Ventajas y desventajas del Concepto 1

Ventajas	Desventajas
<ul style="list-style-type: none"><li>• Permite medir ángulos (360°)</li><li>• Sistema de medición lineal</li></ul>	<ul style="list-style-type: none"><li>• Demasiado robusto</li><li>• La sujeción no es muy adecuada</li><li>• Geometrías complejas para maquinar</li><li>• La ranura puede estorbar al cortar</li></ul>

#### 4.7.2. Concepto 2

El concepto 2 (Figura 21) tiene una guía (2) con un canal central para que pueda entrar la hoja de la sierra, montada sobre una base (3) que le brinda soporte, y además permite que se desplace según la longitud requerida y a la altura que se necesite. El sistema de medición angular es un disco (4) sobre el cual se monta la mordaza de sujeción (5). La mordaza de sujeción consta de un anillo con 3 pernos que permiten la sujeción del injerto. Tanto la base de la guía que se desplaza linealmente como el disco tienen pernos (6) que fijan la posición una vez que se tienen las medidas deseadas. Se cuenta con una base rectangular como soporte (1).

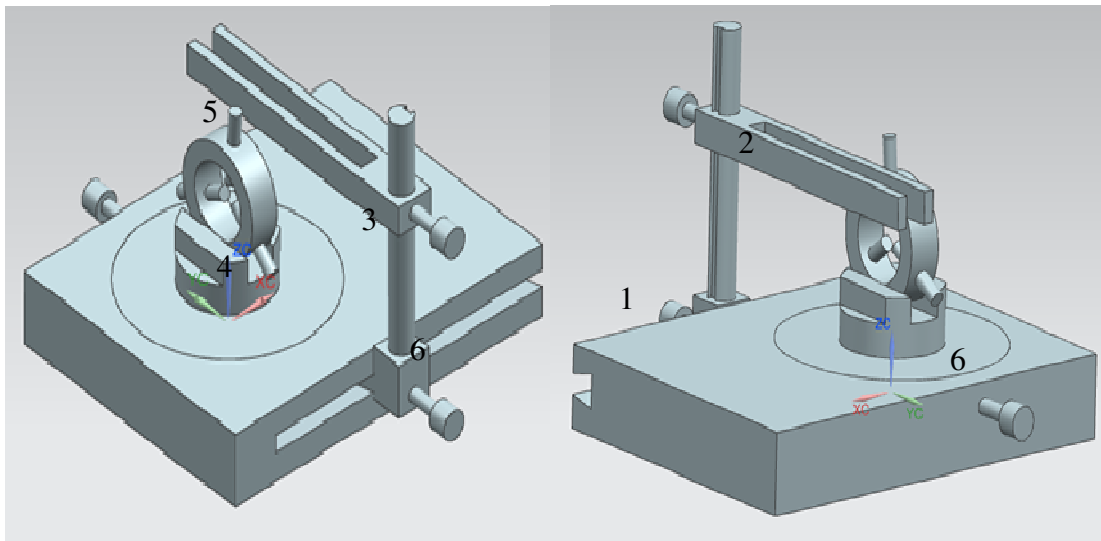


Figura 21. Concepto 2

Tabla 4.5. Ventajas y desventajas del concepto 2.

Ventajas	Desventajas
<ul style="list-style-type: none"><li>• Permite medir ángulos (<math>360^\circ</math>)</li><li>• Sistema de medición lineal</li><li>• Sistema de fijación</li><li>• Ajuste de altura en la guía</li><li>• Geometrías 2D</li><li>• Ajuste de la mordaza por 3 puntos</li></ul>	<ul style="list-style-type: none"><li>• No es posible utilizar con hojas de longitud muy corta, menor a 2 cm.</li></ul>

### 4.7.3. Concepto 3

En el tercer concepto (Figura 22) se tiene un sistema similar al de los goniómetros, el cual consta de una base semicircular (2) con una lengüeta tipo cola de milano para asegurar que gire únicamente en la dirección deseada. Sobre la misma se encuentra una mordaza (3), la cual consta de dos bases semicirculares que permiten que el injerto sea ajustado tangencialmente, mientras un perno lo comprime. La guía para la sierra (6) consta de 2 varillas separadas 2 mm, con ajuste de altura y montada sobre una base (4) que se puede desplazar longitudinalmente para realizar el corte al tamaño deseado. El soporte de los sistemas angular y longitudinal es una base prismática (1) con ranuras para permitir los movimientos indicados. A su vez cada sistema es fijado con pernos (5) para evitar deslizamientos no deseados.

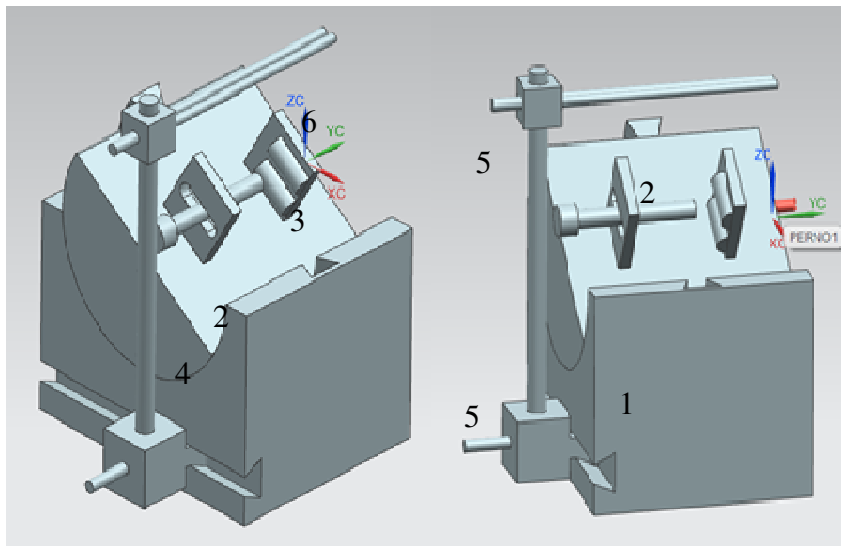


Figura 22. Concepto 3.

Tabla 4.6. Ventajas y desventajas del concepto 3.

Ventajas	Desventajas
<ul style="list-style-type: none"><li>• Permite medir ángulos (<math>90^\circ</math>)</li><li>• Sistema de medición lineal</li><li>• Sistema de fijación</li><li>• Ajuste de altura en la guía</li></ul>	<ul style="list-style-type: none"><li>• Geometrías 3D</li><li>• Se necesitara de herramientas especiales para su manufactura</li></ul>

## 4.8 Selección de alternativa.

Cada concepto cumple con los subsistemas o partes que se plantean en la matriz 2 del proceso QFD, además de otras características como el material resistente a la temperatura, el tamaño de las escalas, mínimo de componentes. Como técnica de selección de alternativa se optó por emplear el método analítico jerárquico (AHP por sus siglas en inglés), ya que es una técnica multicriterio, su fundamento matemático es el máximo valor característico asociado a una matriz, permite evaluar características cualitativas y cuantitativas mediante una escala en común, permite, mediante un índice de inconsistencia, verificar la validez del proceso, y de ser necesario corregir.

En seguida se enlistan las características que se tomarán en cuenta en el proceso analítico jerárquico para seleccionar una alternativa.

- Rango de medición angular (C1)
- Rango de medición lineal (C2)
- Visibilidad del corte (C3)
- Facilidad para sujetar el injerto (C4)
- Ajuste del injerto (C5)
- Número de componentes (C6)
- Facilidad de ensamble (C7)
- Facilidad de medición (C8)
- Compatibilidad con el instrumental empleado en quirófano (C9)
- Tamaño del dispositivo (C10)
- Facilidad de mantenimiento (C11)

Se lleva a cabo el llenado de una matriz con los criterios antes mencionados, tanto en filas como en columnas, con la finalidad de evaluar criterio a criterio cuanto es más importante uno frente a otro. Para esto empleamos la escala de Saaty, en donde se emplean cinco categorías entre “igual importancia” e “importancia extrema”, así como valoraciones intermedias como se muestra en la Tabla 4.1

Tabla 4.7. Escala de Saaty, obtenida de García Melón (Melón and Alcaide, 2009).

Escala de Saaty	
Extremo	9
	8
Muy fuerte	7
	6
Fuerte	5
	4
Moderado	3
	2
Igual	1

Tabla 4.8. Matriz de criterios para el proceso analítico jerárquico (AHP).

	C1	C2	C3	C4	C5	C6	C7	C8	C9	C10	C11
C1	1	1	0.5	0.5	0.5	4	3	1	0.5	5	4
C2	1	1	0.5	0.5	0.5	3	2	1	0.5	4	4
C3	2	2	1	1	1	3	2	2	0.5	3	3
C4	2	2	1	1	0.5	3	2	2	0.333	3	3
C5	2	2	1	2	1	2	2	2	0.5	2	2
C6	0.25	0.333	0.333	0.333	0.5	1	1	0.5	0.333	2	2
C7	0.333	0.5	0.5	0.5	0.5	1	1	0.5	0.333	2	2
C8	1	1	0.5	0.5	0.5	2	2	1	0.5	2	2
C9	2	2	2	3	2	3	3	2	1	3	3
C10	0.2	0.25	0.333	0.333	0.5	0.5	0.5	0.5	0.333	1	1
C11	0.25	0.25	0.333	0.333	0.5	0.5	0.5	0.5	0.333	1	1

Para controlar el proceso de selección y verificar que los criterios fueron valorados correctamente entre sí, está definido en el proceso analítico jerárquico, una relación de inconsistencia (RI) la cual está dada por la fórmula:  $RI = CI/CR$ . Es válido el proceso si  $RI < 0.1$  o en porcentaje  $RI < 10\%$ .

$CI = \frac{\lambda_{m\acute{a}x} - n}{n - 1}$ , donde  $\lambda_{m\acute{a}x}$  es el valor característico máximo asociado a la matriz. Para la matriz anterior tenemos que:

$$CI = \frac{\lambda_{m\acute{a}x} - n}{n - 1} = \frac{11.5999 - 11}{11 - 1} = 0.05999$$

Para calcular el máximo valor característico se recurrió al método de las potencias sucesivas, el cual convergió a la 9 iteración con error relativo del 0.001%, con un valor  $\lambda_{m\acute{a}x} = 11.5999$ .

CR es llamado “coeficiente de inconsistencia aleatorio, el cual es un valor ya preestablecido y se muestra en la Tabla 4.9.

**Tabla 4.9. Índice de inconsistencia aleatorio para diferentes valores de n, (Moreno, 2001).**

n	3	4	5	6	7	8	9	10	11	12	13	14	15	16
CR	0.525	0.882	1.115	1.252	1.341	1.404	1.452	1.484	1.513	1.535	1.555	1.57	1.583	1.595

**Tabla 4.10. Eigenvector asociado al eigen valor más grande de la matriz AHP.**

6.6963
5.9555
8.1049
7.5887
8.1103
2.9899
3.3490
4.9156
11.5999
2.2539
2.2828

Para calcular RI, para n=11, CR=1.513

$$RI = \frac{0.05999}{1.513} = 0.0397$$

Como RI= 0.397% < 10%, podemos concluir que las valoraciones hechas a los criterios con los que se desea evaluar la alternativa, son validos a criterio del propio método (AHP).

La siguiente tabla es para valorar la mejor alternativa, en las filas se ponen las alternativas que se pretenden evaluar, y en columnas los criterios. Se evalúa con una escala del 1 al 5, siendo 1 insatisfactorio, y 5 muy bueno, que tanto cumple la alternativa frente a cada criterio.

**Tabla 4.11. Evaluación de las alternativas frente a cada criterio, la mejor alternativa evaluada es la 2.**

	C1	C2	C3	C4	C5	C6	C7	C8	C9	C10	C11	
Concepto 1	5	2	1	2	1	1	1	1	1	1	1	1.631
Concepto 2	4	4	5	4	4	2	2	3	3	1	2	3.492
Concepto 3	2	3	5	4	3	2	1	2	3	2	1	2.932
Importancia	0.104	0.093	0.126	0.118	0.127	0.046	0.052	0.077	0.181	0.035	0.035	

La fila “importancia” es el vector característico normalizado de la matriz AHP (Tabla 4.2), asociado al valor característico máximo. De acuerdo con el proceso analítico jerárquico, la mejor alternativa de diseño es el concepto 2, con una suma ponderada de 3.492, seguido del concepto 3. En el siguiente apartado se describe a detalle el resultado obtenido.

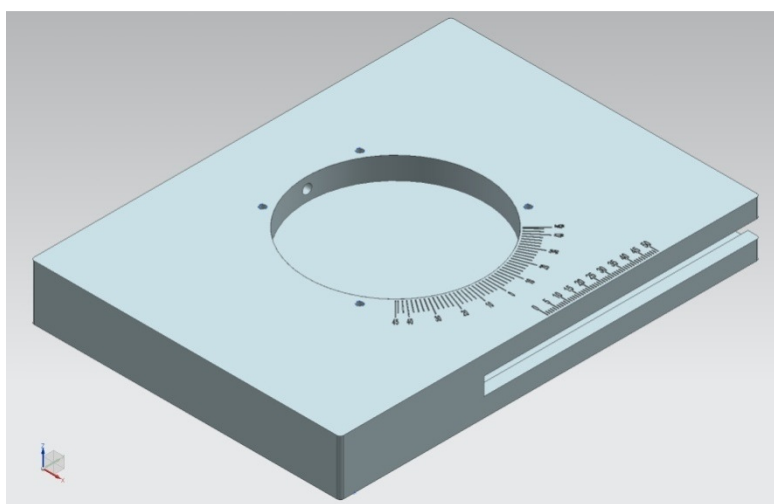


## Capítulo 5 Resultados

### 5.1. Descripción de los componentes

Una vez seleccionado el concepto que satisface la mayoría de los requerimientos, se procede a describirlo a detalle.

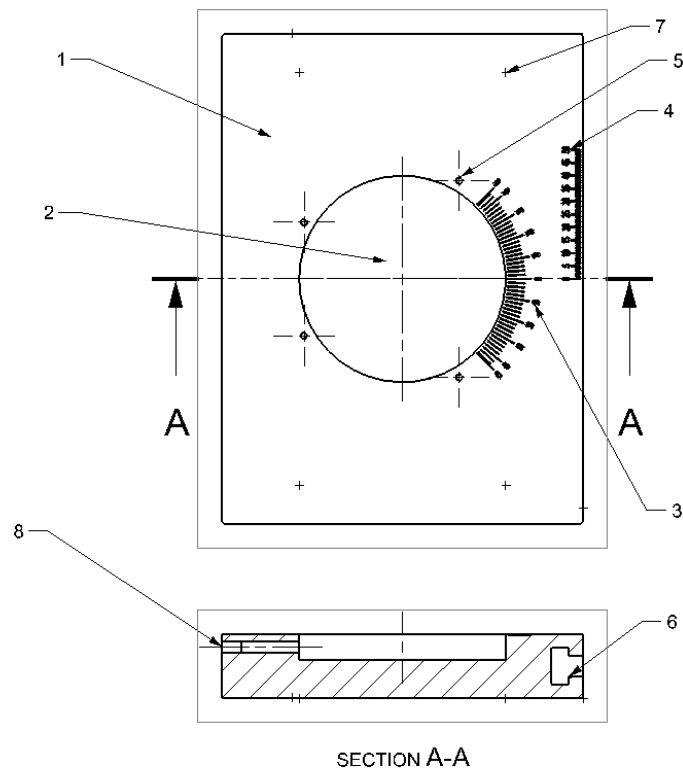
#### 5.1.1. Base



**Figura 23. Base del sistema.**

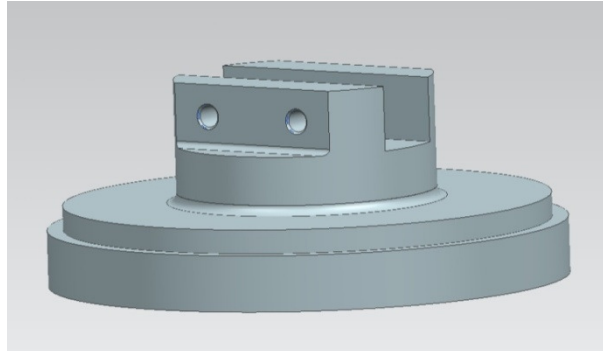
Esta pieza forma parte de todos los subsistemas. Refiriéndose a la Figura 24, se trata de un rectángulo (1) con medidas de 190x140x25 (LxAxE) [mm]. En la cara definida por el costado derecho cuenta con una ranura en T (6), de 14.28 mm la parte más ancha y la parte más angosta de 8mm, y una profundidad de 12.2 mm, dicha ranura se encuentra centrada de acuerdo a la cara definida en el costado derecho. La longitud de la ranura es de 125 mm, empezando desde la parte posterior. En la cara superior, pegada al costado derecho hay una regla (4) grabada en mm, desde el centro hacia la parte posterior de 50 mm, la cual es empleada para medir longitudes; la mínima resolución de dicha regla es de 1 mm. Al centro de la cara superior se encuentra una caja cilíndrica (2) de 80 mm de diámetro y de una profundidad de 10 mm. Dicha caja cilíndrica sirve como base donde se coloca una rueda para realizar una medición angular. Para fijar dicha rueda a la base, se coloca un seguro con cuatro tornillos (5) M3x0.5. Los barrenos roscados para la colocación de dichos tornillos se ubican, respecto a una línea transversal (como lo es la línea A-A), en sentido anti-horario a 60° uno y a 150° el otro, siendo simétricos respecto a la línea A-A los otros dos barrenos. Al costado derecho del centro de de la caja cilíndrica, perimetralmente se localiza la

escala angular (3), cuyo cero coincide con la línea A-A, y se extiende 45° en sentido horario y 45° en sentido antihorario. Cabe mencionar que dicha escala angular se encuentra grabada sobre la superficie. En el costado izquierdo, se cuenta un barreno roscado (8) M5x0.8, perpendicular a dicha superficie, y el cual pasa hasta la caja cilíndrica, en el cual entra un perno roscado M5x0.8 que realiza la función de bloquear la rueda que gira al medir ángulos. Se localiza, con respecto a la superficie que forma el costado izquierdo, centrado en el eje longitudinal de dicha superficie, y a una altura de 20 mm respecto a la superficie inferior. Perpendicular a dicha superficie inferior se encuentran cuatro barrenos con rosca (7) M5x0.8; en dichos barrenos entran los tornillos M5 que sujetan los perfiles que sostienen la base, y se localizan centrados con una separación de 160x80 mm y una profundidad de 14 mm.



**Figura 24. Vista superior de la base**

### 5.1.2. Rueda giratoria.



**Figura 25. Vista sólida de la pieza Rueda giratoria.**

Refiriéndose a la Figura 26, forma parte de dos subsistemas, el de sujeción y el de medición angular. Para el sistema de medición esta rueda se ensambla en la caja cilíndrica central de la base, y se fija con el seguro (Figura 5.10). Tiene una marca, la cual al girar la rueda indica junto con la escala grabada en la base cuantos grados se ha desplazado, de esta forma permite medir el ángulo de corte que se necesita para el injerto.

Está formada por un cilindro en la parte inferior sirve como base (2) de 80 mm de diámetro y 8.7 mm de altura. Sobre este primer disco se encuentra una pequeña elevación (5) de 3.7 mm en forma circular con un diámetro de 75 mm concéntrico con el primer disco. Sobre dicha elevación se encuentra un cilindro (3) de 40 mm de diámetro una altura de 9 mm. Sobre este último cilindro se encuentran dos barras formadas por tres ranuras. Una ranura central (1) de sección rectangular de 12 mm de ancho y 10 mm de profundidad. Dos ranuras laterales de 10 mm de alto y 6 mm de profundidad. En la cara exterior de una barra perpendicularmente hay dos barrenos roscados M4x0.7 en los cuales entran dos tornillos de 16 mm de longitud para detener un anillo en la ranura central.

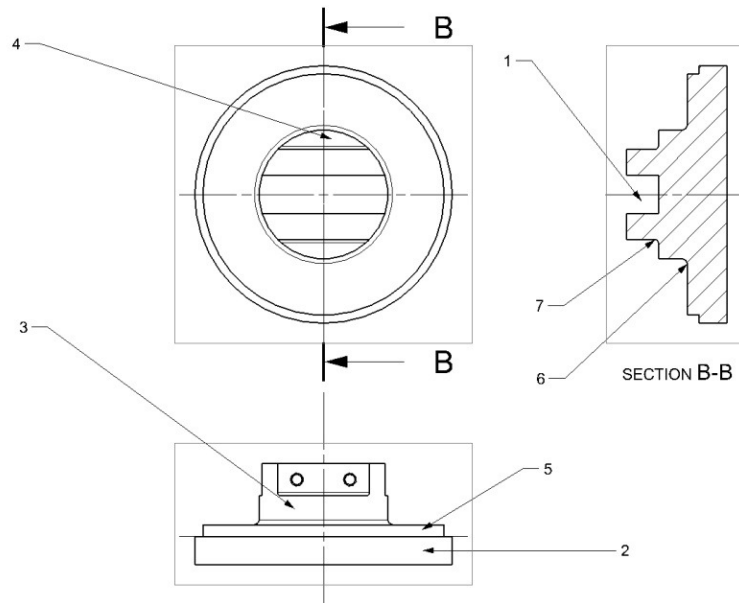


Figura 26. Vistas superior y frontal de la pieza rueda giratoria

### 5.1.3 . Anillo para sujeción.

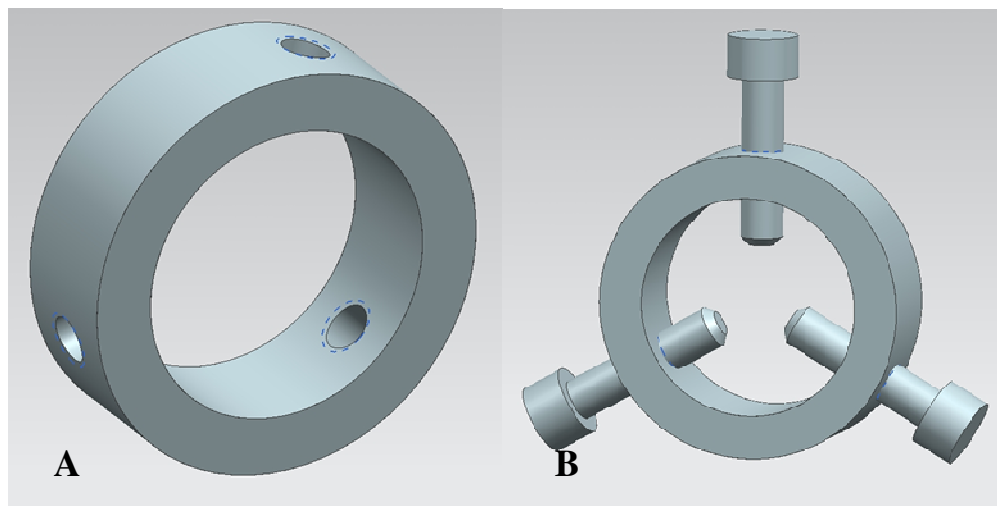
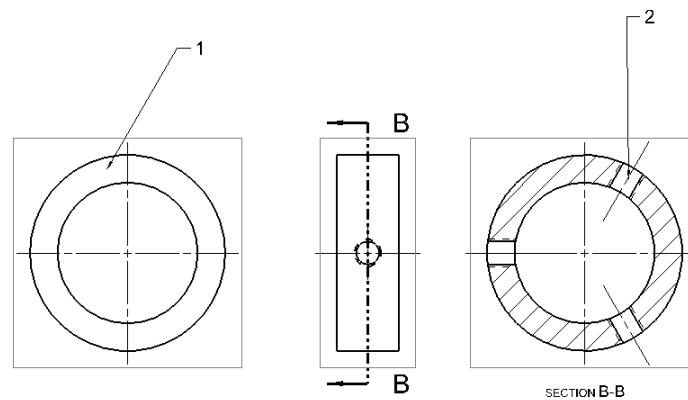


Figura 27. A) Vista 3D de anillo, y B) del ensamble con tornillos para sujeción.

Se trata de un anillo (1) de diámetro interior 26 mm y diámetro exterior 36.2 mm. Una altura de 11.5 mm. Cuenta con tres barrenos (2) espaciados  $120^\circ$  cuyo eje es perpendicular al eje longitudinal de dicho anillo. Dichos barrenos tienen una rosca M5x0.8 en donde entran pernos de la misma medida para realizar la sujeción.

El anillo junto con los pernos y la rueda giratoria forman parte del subsistema de sujeción.



**Figura 28. Vistas Frontal y Lateral de pieza anillo.**

#### **5.1.4 . Base de la guía.**

Esta pieza forma parte de los subsistemas de corte y de medición lineal. Está formada por una base cuadrada (1) de 40x40 mm y una altura de 25.4 mm. Un poste cilíndrico (3) con un diámetro de 25.4 mm y una altura de 150 mm. En un costado de la base se encuentra una lengüeta en forma de “T” (2), de dimensiones 14.28 mm la parte más ancha y la parte más angosta de 8mm, y una profundidad de 12.2 mm, dicha ranura se encuentra centrada de acuerdo a la cara definida en el costado derecho. Dicha lengüeta entra en la ranura en “T” de la base principal, y sirve para que la base de la guía se pueda desplazar longitudinalmente. A lo largo del poste y opuesto a la lengüeta en T, se localiza una ranura (5) con una profundidad de 4.8 mm, en la cual entra un perno que permite fijar la guía en una posición definida. En el costado de la base, opuesto a la lengüeta, se encuentra un barreno roscado (4) M5x0.8, el cual atraviesa toda la base; en dicho barreno entra un perno con la misma rosca, cuya función es fijar la base a una cierta distancia y que esta no se mueva.

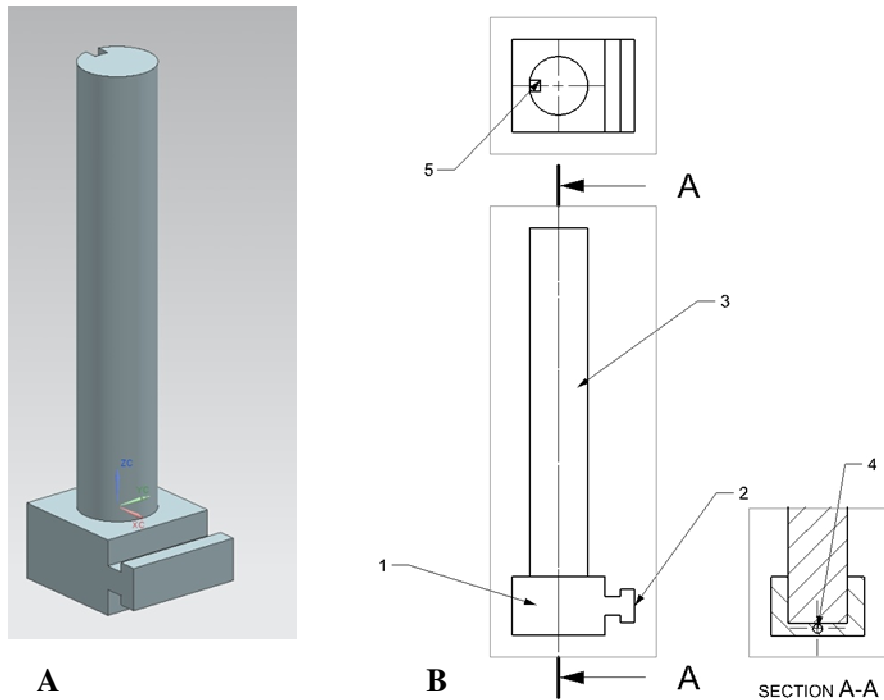


Figura 29. A) Vista solida de la base de la guía; B) Vistas superior y lateral.

### 5.1.5 . Guía.

Esta pieza forma parte del subsistema de corte. Es una base rectangular con una ranura central. Se observan dos zonas, la primera es un rectángulo de 55x36 mm (1), y al centro una perforación circular (4) de 25.4 mm de diámetro. Al costado izquierdo hay un barreno roscado M5x0.8, en el cual entra un perno de las mismas dimensiones para fijar la guía a una cierta altura. La segunda zona es un rectángulo (2) de 130x28 mm, con una ranura longitudinal central (3) de 1 mm de ancho. El espesor de esta pieza es de 6 mm.

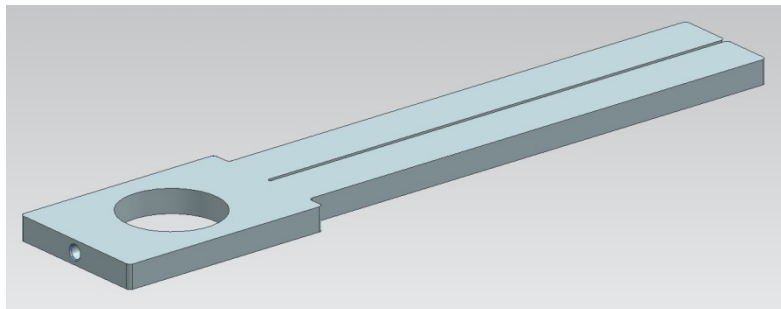
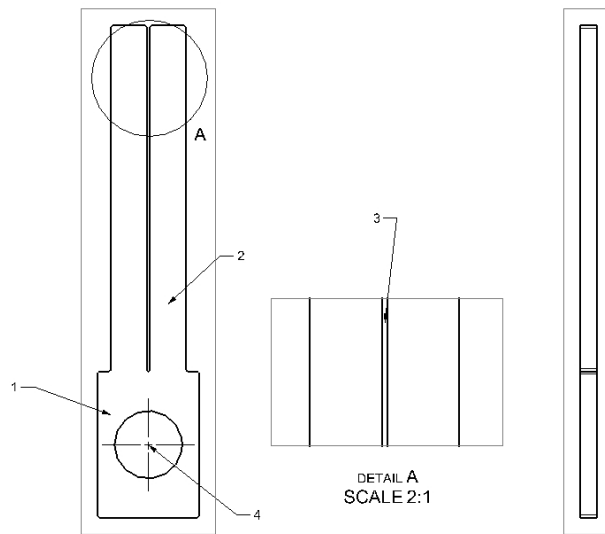


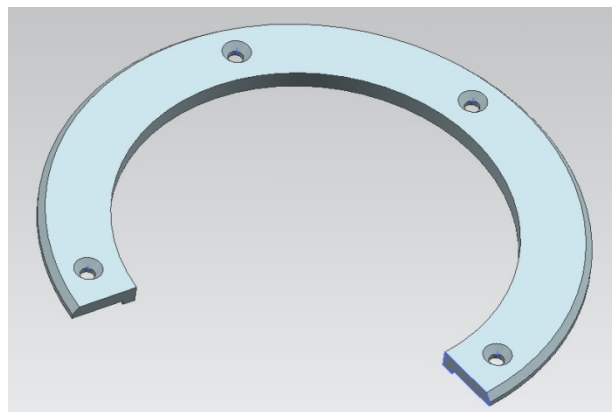
Figura 30. Vista Sólida de la Guía de corte.



**Figura 31. Vistas Superior y lateral de la guía de corte.**

### **5.1.6 . Seguro.**

Esta pieza forma parte del subsistema de medición. Su función es contener a la Rueda giratoria para que esta no se salga de su posición, pero que le permita girar libremente. La sección transversal es en forma de “L”. Se trata de una porción anular de 260°. El diámetro interior es de 75 mm y el exterior de 101.5 mm. En la cara superior tiene cuatro barrenos centrados a un diámetro de 88mm, el primer barreno se localiza a 10° de una de las orillas, el segundo a 90° del primero, los otros dos son simétricos.



**Figura 32. Vista sólida del seguro de la rueda giratoria.**

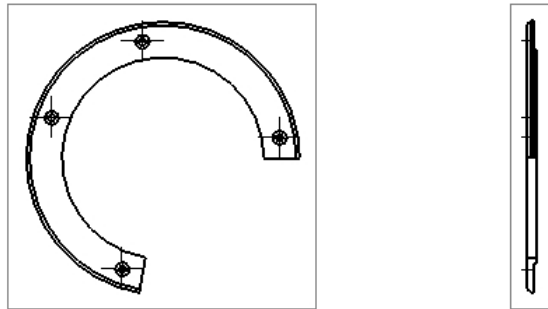


Figura 33. Vista superior y lateral del seguro.

### 5.1.7 . Subsistema de fijación

El subsistema de fijación lo conforman 3 pernos roscados M5x0.8 de diferente longitud (Figura 34). El (1) una longitud de 40 mm, el (2) una longitud de 62 mm y el (3) tiene una longitud de 22 mm. Cada uno tiene una rueda circular de 50 mm de diámetro y 14 mm de altura. En la parte de la envoltura del cilindro tienen un moleteado para mejorar la fricción. Su función es fijar las piezas móviles como lo son la rueda giratoria, la base para la guía y la misma guía.

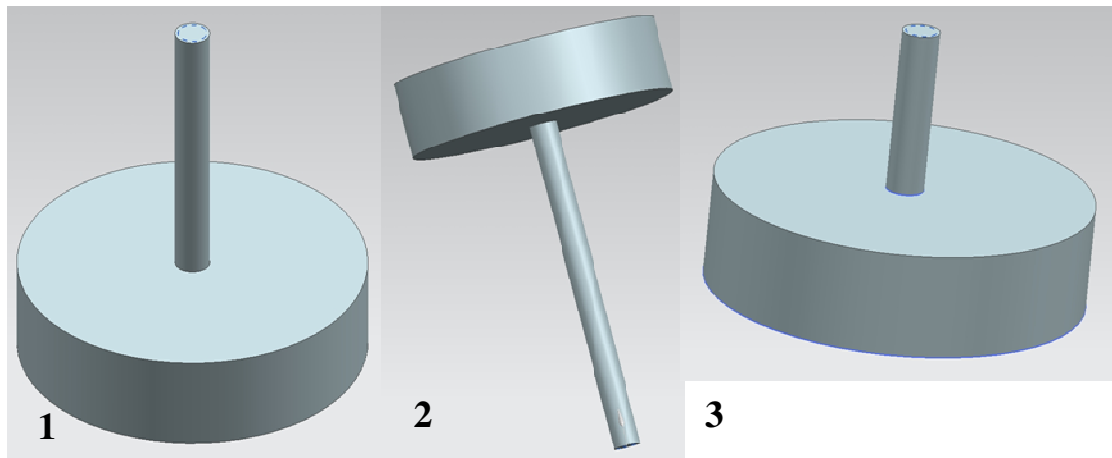


Figura 34. Pernos del sistema de fijación.



### 5.1.8 . Subsistema de Soporte

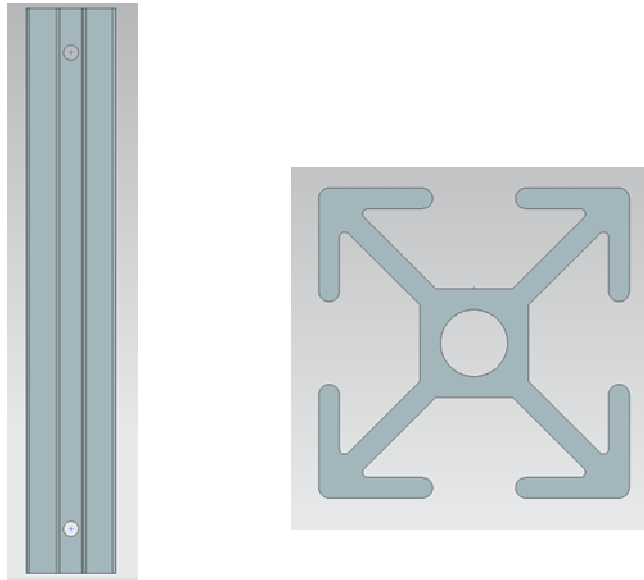


Figura 35. Vista Sólida del perfil utilizado como soporte.

Se trata de un perfil cuadrado de 30 mm de lado y de una longitud de 190 mm. Se tienen dos barrenos de 5 mm de diámetro con una separación de 15 mm en cada extremo.

### 5.1.9 . Tornillería

Tabla 5.1. Tornillos empleados en el diseño.

Tornillos				
	1	2	3	4
<b>Cuerda</b>	M3x0.5	M4x0.7	M5x0.8	M5x0.8
<b>Longitud</b>	6 mm	9.6 mm	25 mm	25 mm
<b>Cantidad</b>	4 piezas	2 piezas	4 piezas	3 piezas
<b>Descripción</b>	Tornillo en V, se emplea para Fijar el seguro a la base principal.	Se emplean para fijar el anillo a la rueda giratoria.	Se emplean para fijar los perfiles que brindan soporte a la base.	Se emplean para fijar el injerto en el anillo de sujeción.

## 5.2. Pruebas realizadas.

Para validar el diseño del instrumento quirúrgico se construyó un prototipo en aluminio y en escala real, con el cual se realizaron pruebas *in vitro*. Se utilizó hueso cortical de borrego (tibia), ya que sus dimensiones son muy parecidas a las del fémur de un menor de 2-6 años.

Las pruebas fueron realizadas por siete médicos del servicio de Ortopedia Pediátrica del INR. Cada uno realizó un corte a 90° y un corte a 45° con respecto al eje longitudinal del hueso, tanto en la forma tradicional, es decir cómo se lleva a cabo actualmente en quirófano, así como con el instrumento diseñado.

### 5.2.1. Corte tradicional

En el corte tradicional únicamente emplearon pinzas quirúrgicas y una sierra sagital. En la Figura 36-A se puede observar cómo se realiza el corte en el quirófano, y en la Figura 36-B se observa cómo se realizó el corte sin instrumento de medición durante las pruebas.

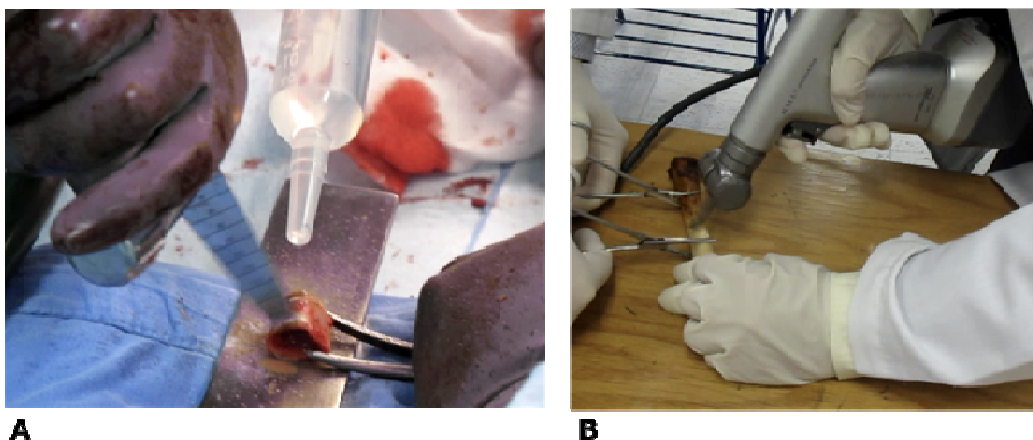
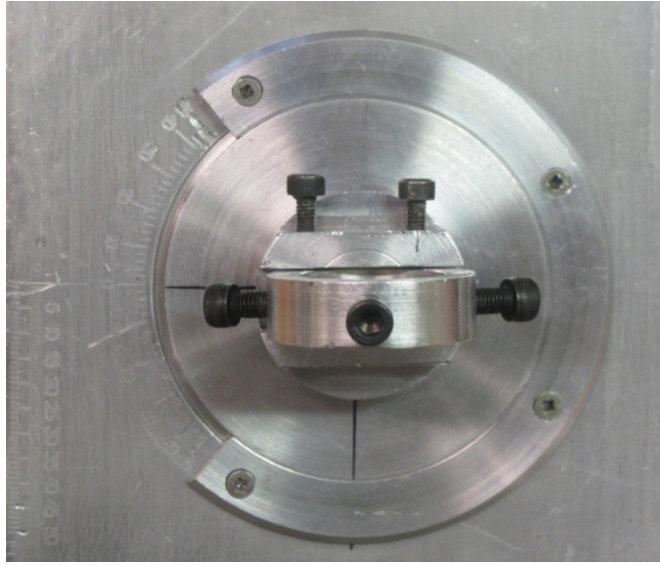


Figura 36. A) Forma de realizar el corte en quirófano; B) Forma en que se llevo a cabo la prueba de corte similar a la de quirófano.

### 5.2.2. Cortes con el instrumento diseñado.

Una vez que los médicos realizaban su corte de la forma tradicional, se les pidió que realizaran un corte, con las mismas dimensiones, pero empleando el instrumento diseñado. Llevando a cabo el siguiente procedimiento:

- Se hace coincidir la marca de la rueda giratoria con la marca en “cero” de la escala grabada en la base (Figura 37). Se aprieta el perno que fija la rueda.



**Figura 37. Las líneas negras representan las marcas para medir el ángulo específico.**

- Se coloca el injerto en el anillo de sujeción, y se fija por medio de los tornillos (Figura 38).



**Figura 38. En esta imagen se observa el momento en que se sujeta el injerto con los pernos del anillo.**

- Se afloja el perno que fija la rueda y se mueve a la posición deseada de acuerdo al ángulo que se quiere cortar (Figura 39). Se fija nuevamente.



**Figura 39. El ángulo se mide una vez colocado el injerto.**

- Se coloca la base de la guía a la longitud deseada y se fija (Figura 40).



**Figura 40. Se debe posicionar la guía a la longitud deseada.**

- Se ajusta la guía a la altura necesaria y se fija con el perno (Figura 41).



**Figura 41. Ajuste de la altura de la guía.**

- Se comienza el corte (Figura 42).



**Figura 42. Momento en el que se realiza el corte del injerto.**

### 5.3. Mediciones del ángulo cortado en cada injerto.

Para medir el ángulo de los injertos cortados (Figura 43 y Figura 44), se procedió de la siguiente forma:

- Se colocó el injerto sobre una hoja de papel blanco con su eje longitudinal perpendicular a una línea trazada.
- Se proyecta el ángulo en la hoja, para esto se trazo un pequeño segmento paralelo al borde cortado, y después se extendió dicha línea hasta intersectar a la primer línea que se trazo.
- Posteriormente se midió con un transportador el ángulo formado entre ambas líneas.

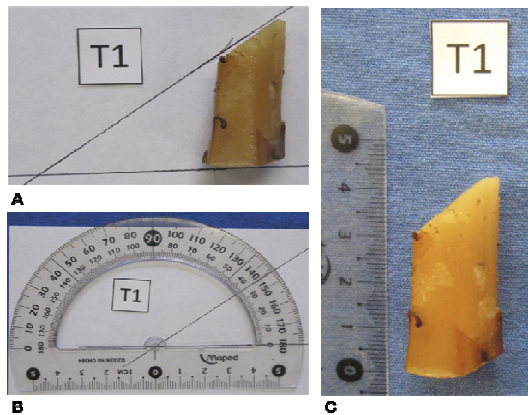


Figura 43. Medición del ángulo de un injerto cortado en forma tradicional. A) Proyección del ángulo cortado en una hoja; B) Medición del ángulo; C) Medición de la longitud.

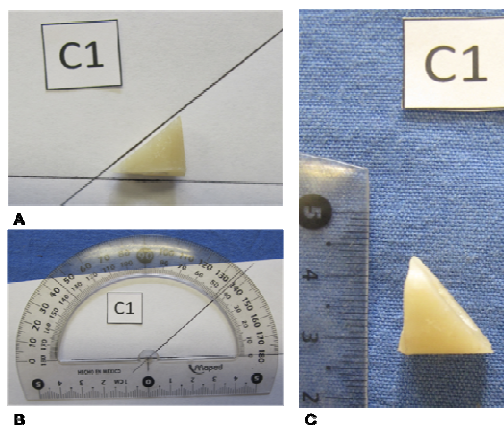
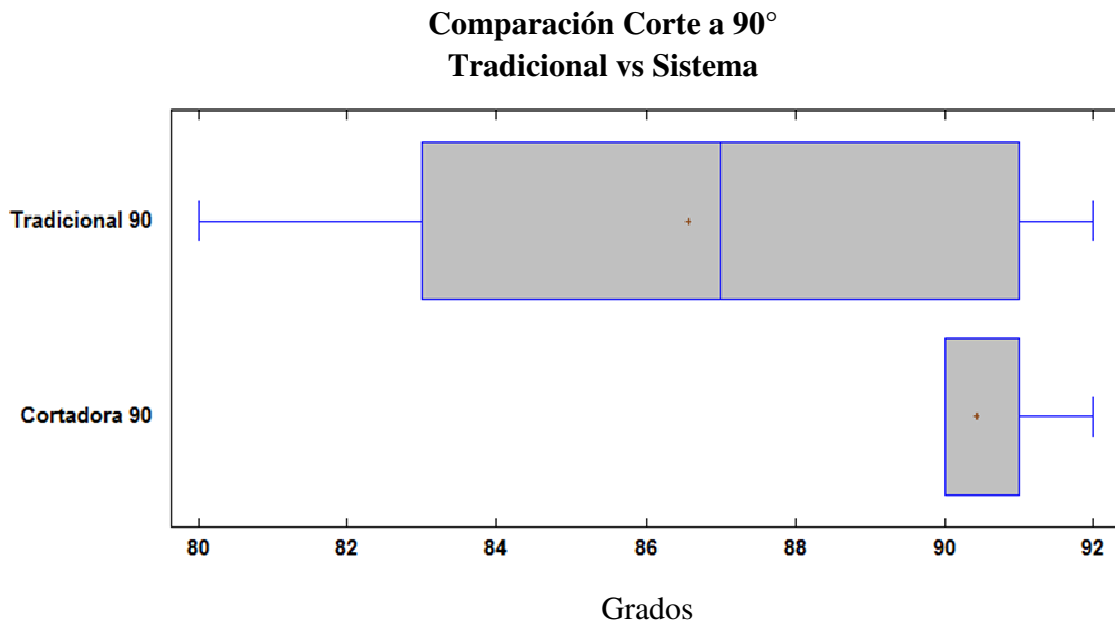


Figura 44. Medición del ángulo de un injerto cortado con el sistema. A) Proyección del ángulo cortado en una hoja; B) Medición del ángulo; C) Medición de la longitud.

#### 5.4. Análisis de resultados de las pruebas realizadas.

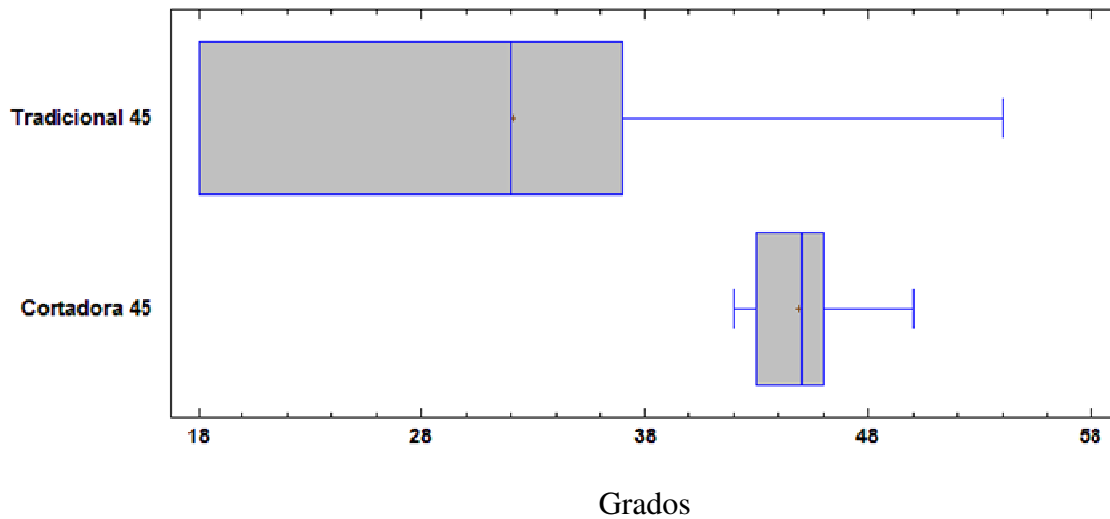
La diferencia significativa entre los grupos de tradicional y cortadora 90° se observa en la Figura 45, donde se nota que el intervalo de los elementos del corte tradicional están entre 83° y 91°, y los elementos del corte con el sistema diseñado están entre 90° y 91°. La variación de los datos en los cortes tradicional y por cortadora (Tabla 5.2) y el intervalo (83° - 89°) del corte tradicional, es la diferencia que se tiene entre los cortes, la cual se observa al realizar la prueba ANOVA multifactorial.



**Figura 45. Resultados del corte a 90° de forma tradicional y con el sistema diseñado.**

La diferencia significativa entre los grupos de tradicional y cortadora 45° se observa en la Figura 46. Se observa que el intervalo de los elementos del corte tradicional está entre 18° y 37°, y los elementos del corte con cortadora está entre 43° y 46°. La variación de los datos en los cortes tradicional y por cortadora (Tabla 5.2) y el espacio que se observa entre el ángulo de 37° y 43°, es la diferencia que se tiene entre los cortes, la cual se observa al realizar la prueba ANOVA multifactorial.

**Comparación corte a 45°  
Tradicional Vs Sistema**



**Figura 46. Resultados del corte a 45°, tradicional Vs sistema diseñado.**

**Tabla 5.2. Media y desviación estándar de los datos.**

<b>Tradicional 45°</b>	<b>Cortadora 45°</b>	<b>Tradicional 90°</b>	<b>Cortadora 90°</b>
<b>Media= 32.1429</b>	Media= 44.8571	Media=86.5714	Media= 90.4286
<b>Desv. St.= 12.3886</b>	Desv. St.= 2.67261	Desv. St.= 4.27618	Desv. St.=0.786796



## Capítulo 6 Discusión

Como se ha planteado a lo largo del presente trabajo de tesis, la acetabuloplastía tipo Dega, cirugía empleada como tratamiento de la Displasia del Desarrollo de la Cadera, requiere de un injerto óseo con dimensiones específicas. Como resultado de este trabajo se obtuvo el diseño de un sistema para preparación de injertos óseos que auxilie a los cirujanos del servicio de ortopedia pediátrica del INR.

Existen registros de otros instrumentos que pueden auxiliar a los cirujanos en dicha tarea, para poder comparar el diseño se incluyeron dispositivos que empleen el mismo sistema de corte (Sierra Sagital).

Tal es caso de Couvillion R., en su patente “Método y aparato para preparar injertos de hueso, incluyendo injertos para fusión intercorporal de vertebrae lumbar/torácica (Publicación: US 7802503 B2, 2010)”, en donde el dispositivo que publican tiene un sistema de sujeción por compresión mediante un “soporte de hueso” con una superficie curvada y una placa dentada con una ligera curvatura, en el caso del sistema diseñado la sujeción se realiza por compresión mediante tres puntos de apoyo. La misma pieza que comprime el injerto sirve como guía de corte, sin embargo se requieren de diferentes guías para obtener diferentes cortes angulares, a diferencia, en el diseño obtenido se cuenta con una sola guía, ya que el subsistema de medición angular nos proporciona, sin tener que intercambiar ninguna pieza, mediciones de hasta 45° con una resolución mínima de 2°. De acuerdo con la misma patente la fijación de los componentes móviles (guía de corte) se realiza mediante un sistema palanca-leva, mientras que el resultado que se obtuvo para el subsistema de fijación es mediante pernos roscados, y se tienen tres piezas móviles. La similitud es que ambos sistemas permiten diferencias en tamaño y geometría de un injerto.

En 2012 Couvillion R., publicó otra patente llamada “Método y aparato para la preparación de injertos óseos, incluyendo injertos para la fusión intercorporal cervical (Publicación: US 8127646 B2)”, en donde el dispositivo presentado es muy similar al de la patente anterior (US 7802503 B2, 2010), sin embargo a diferencia del anterior fijan el injerto entre una serie de superficies verticales con un espacio entre cada una de ellas, y un “soporte de hueso”. Dicho soporte define una superficie curvada con unas ranuras que sirven para guiar la cuchilla de corte. La fijación del soporte de hueso a diferencia de la patente anterior, la hacen por medio de un perno roscado y una placa que le llaman “miembro de separación”; al igual en el dispositivo diseñado, el bloqueo de las piezas móviles es por medio de pernos roscados.

A diferencia de ambos dispositivos diseñados por Couvillion, (US 7802503 B2, 2010) y (US 8127646 B2, 2012), en el sistema diseñado en este trabajo, se necesita de una herramienta adicional (llave hexagonal de 4 mm) para ajustar el injerto, y de un desarmador de cruz para colocar los tornillos que fijan el seguro de la rueda giratoria a la base.

Otro dispositivo se describe en la patente publicada por el Dr. Shim “Aparato para corte y fabricación de aloinjertos (US 08800158 B1, 2014)”. Se trata de un soporte sólido cuadrado, sin partes móviles; lo cual puede ser una ventaja, ya que el diseño presentado tiene tres partes móviles. La fijación del injerto se realiza por medio de un canal de sección transversal irregular a lo largo del eje longitudinal del dispositivo. En este caso no se necesitan pernos como en el sistema diseñado. En la parte superior del dispositivo se localizan unas ranuras paralelas, que sirven como guías para la cuchilla de corte que se emplee; en la parte lateral de la cubierta, contraria al canal, se localizan tres ranuras más, una ranura central vertical, y dos más a cada lado de la misma, pero con una inclinación de entre 3° a 5°, en dirección opuesta. Estas últimas ranuras sirven como guía en caso de requerir un injerto con caras no paralelas. Sin embargo no permite generar diferentes medidas angulares como en el dispositivo generado; en el caso de querer tener un rango más amplio de mediciones angulares, se necesitaría de un set de piezas con ranuras inclinadas a diferentes ángulos. La generación de un set de este dispositivo lo pondría en desventaja frente al dispositivo diseñado, ya que únicamente se necesita de una guía y de una pieza que gira para generar un rango amplio de mediciones angulares. El símil del dispositivo del Dr. Shim con el resultado que se obtuvo es que cuenta con una regla para medir la longitud del injerto,

## Capítulo 7 Conclusiones y trabajo a futuro.

De acuerdo con algunas metodologías de diseño, el inicio de un diseño es la identificación de una problemática. En este trabajo se identificó como problemática la falta de un instrumento quirúrgico que auxilie a los médicos del Servicio de Ortopedia Pediátrica del INR, en la preparación y control de las dimensiones de injertos óseos con una geometría específica.

A través de la metodología QFD se identificaron y se entendieron los requerimientos del usuario. Se tradujeron a requerimientos técnicos de diseño, además se determinó su importancia para el diseño. Se identificó una configuración generalizada del sistema, es decir, como debía estar integrado el sistema. A partir de este punto se generaron conceptos que cumplieran con esta configuración.

A través del Proceso Analítico Jerárquico (AHP), se seleccionó una alternativa de diseño. Como resultado final se obtuvo una configuración flexible del sistema que permite el corte de injertos óseos dentro de un rango establecido, que cumple con las características geométricas especificadas.

De acuerdo con las pruebas realizadas, el sistema diseñado permitió controlar las dimensiones de los injertos óseos, se puede observar en los resultados que la medición del ángulo es más exacta empleando el sistema diseñado que la forma en que la realizan los médicos actualmente. Sin embargo el error registrado en la medición del instrumento diseñado se asocia a que los médicos que lo emplearon no estaban familiarizados con el sistema.

Respecto a los resultados obtenidos de las pruebas realizadas se puede observar que en el corte realizado a  $90^\circ$  de forma tradicional el error es de 4.27%, mientras que en el realizado con el sistema diseñado el error es menor al 1%. En el corte realizado a  $45^\circ$  de forma tradicional el error que se tiene es de 12.38 %, mientras que con el sistema el error es de 2.67%. Si bien al cortar un injerto con un ángulo a  $45^\circ$  el error se incrementa en ambas formas de realizar esta operación, aun así el error se disminuye al emplear el sistema diseñado comparado con la forma tradicional de cortar el injerto.

Las diferencias entre los cortes realizados a  $90^\circ$  y a  $45^\circ$ , ambos de forma tradicional, tienen su origen en la facilidad de visualizar un ángulo a  $90^\circ$  sin la ayuda de un instrumento para medir, además de la experiencia de cada médico.

Como trabajo a futuro se tomaron en cuenta las opiniones de los médicos que emplearon el sistema diseñado durante las pruebas. Como parte de estas sugerencias están:

- Poner un tornillo sin fin corona en la base de la guía para desplazarla longitudinalmente con mayor facilidad y exactitud.

- Adaptar un sistema que permita visualizar el corte mientras se emplea el instrumento.
- Mejoras en el sistema de fijación de la rueda giratoria, implementar un sistema tipo trinquete que permita realizar esta función.
- Reducir las dimensiones de la base y el poste donde se monta la guía.
- Implementar un sistema que permita realizar un corte angular en un segundo plano perpendicular al primer corte.
- Fabricar un set de anillos de sujeción con diversos diámetros, para sujetar diferentes tamaños de injertos, ya que con el diseño actual se pueden sujetar injertos con un diámetro no mayor a 23 mm. La razón se debe a que se enfoca a una cirugía que se lleva a cabo en niños de entre 2 y 7 años, por lo que no se requerían dimensiones mayores.

## Referencias

Acevedo, A.Y., Nasser, A.H., and Zacarías, N.C. (1998). Acetabuloplastía tipo Dega. *Rev. Mex. Ortop. Pediátrica* 2, 19–24.

Carlioz, H., and Kohler, R. (2007). *Ortopedia pediátrica. Miembro inferior y pelvis* (Barcelona: Elsevier).

Couvillion, R.J., and Cobb, J.E. (2010). Method and apparatus for preparing bone grafts, including grafts for lumbar/thoracic interbody fusion.

Couvillion, R.J., and Cobb, J.E. (2012). Method and apparatus for preparing bone grafts, including grafts for cervical interbody fusion.

Delgado, E. (2006). Displasia del desarrollo de la cadera típica. INSP.

Fernández, C.A., and Miranda, M.G. (2006). Osteotomías de pelvis en la infancia. *Rev. Asoc. Argent. Ortop. Traumatol.*

Giraud, J.Y., Villemin, S., Darmana, R., Cahuzac, J.P., Autefage, A., and Morucci, J.P. (1991). Bone cutting. *Clin. Phys. Physiol. Meas. Off. J. Hosp. Phys. Assoc. Dtsch. Ges. Med. Phys. Eur. Fed. Organ. Med. Phys.* 12, 1–19.

González, M.E.G. (2000). *La función despliegue de la calidad: una guía práctica para escuchar la voz del cliente* (McGraw-Hill).

Improvement, C. on Q., and Hip, S. on D.D. of the (2000). Clinical Practice Guideline: Early Detection of Developmental Dysplasia of the Hip. *Pediatrics* 105, 896–905.

Martinez, M. (2016). Método de evaluación biomecánica de caderas con DDC inveterada. UNAM.

Mazzi, E. (2011). Displasia del desarrollo de la cadera. *Rev. Soc. Boliv. Pediatría* 50, 57–64.

Melón, M.G., and Alcaide, J. (2009). *Fundamentos del diseño en la ingeniería* (Editorial de la Universidad Politécnica de València).

Montes, L.E., Menchaca, R., Valles, A.M., and Gutiérrez-Loyola, C. (2009). Displasia del desarrollo de cadera: Conocimientos en médicos pediatras. *Acta Ortopédica Mex.* 23, 22–25.

Moraleda, L., Albiñana, J., Salcedo, M., and Gonzalez-Moran, G. (2013). Dysplasia in the development of the hip. *Rev. Esp. Cirugía Ortop. Traumatol.* 57, 67–77.

Moreno, J.M. (2001). *El proceso analítico jerárquico (AHP). Fundamentos, metodología y aplicaciones.*

Redon, T.A., Villegas-Castrejón, H., Rivera-Tapia, J.A., León-Hernández, S.R., and Velasquillo-Martínez, C. (2012). Viabilidad del techo acetabular en la displasia del desarrollo de la cadera (luxada) afectada por micoplasmas. Estudio con interrupción anticipada. *Investig. En Discapac. 1*, 59–65.

Shim, J.H. (2014). Apparatus for cutting and fabricating allografts.

Sierra, L., and Fernández, E. (1992). Luxación congénita de la cadera (México: Limusa).

Trujillo, A. (2013). Análisis tomográfico volumétrico de las condiciones acetabulares en pacientes con DDC inveterada unilateral operados con técnica tipo Dega. Estudio Piloto. Tesis de especialidad en ortopedia. UNAM.

Villaroel, J. (2004). Eficiencia del arnés de Pavlik en el tratamiento funcional de la displasia del desarrollo de la cadera. Tesis de especialidad en ortopedia. UNAM.

# A.Anexos

## A.1. Anexo 1. Diagrama de Gant

		Mes 1				Mes 2				Mes 3				Mes 4				Mes 5				Mes 6				Mes 7				Mes 8				Mes 9				Mes 10				Mes 11				Mes 12							
	Actividad	1	2	3	4	1	2	3	4	1	2	3	4	1	2	3	4	1	2	3	4	1	2	3	4	1	2	3	4	1	2	3	4	1	2	3	4	1	2	3	4	1	2	3	4	1	2	3	4				
Dispositivos que existen para corte de hueso	1																																																				
	2																																																				
	3																																																				
	4																																																				
Comprender anatomía	5																																																				
	6																																																				
Comprender la afección	7																																																				
	8																																																				
Metodologías de diseño	9																																																				
	10																																																				
11																																																					







## A.2 Anexo 2. Matrices 3 Y 4 del proceso QFD.

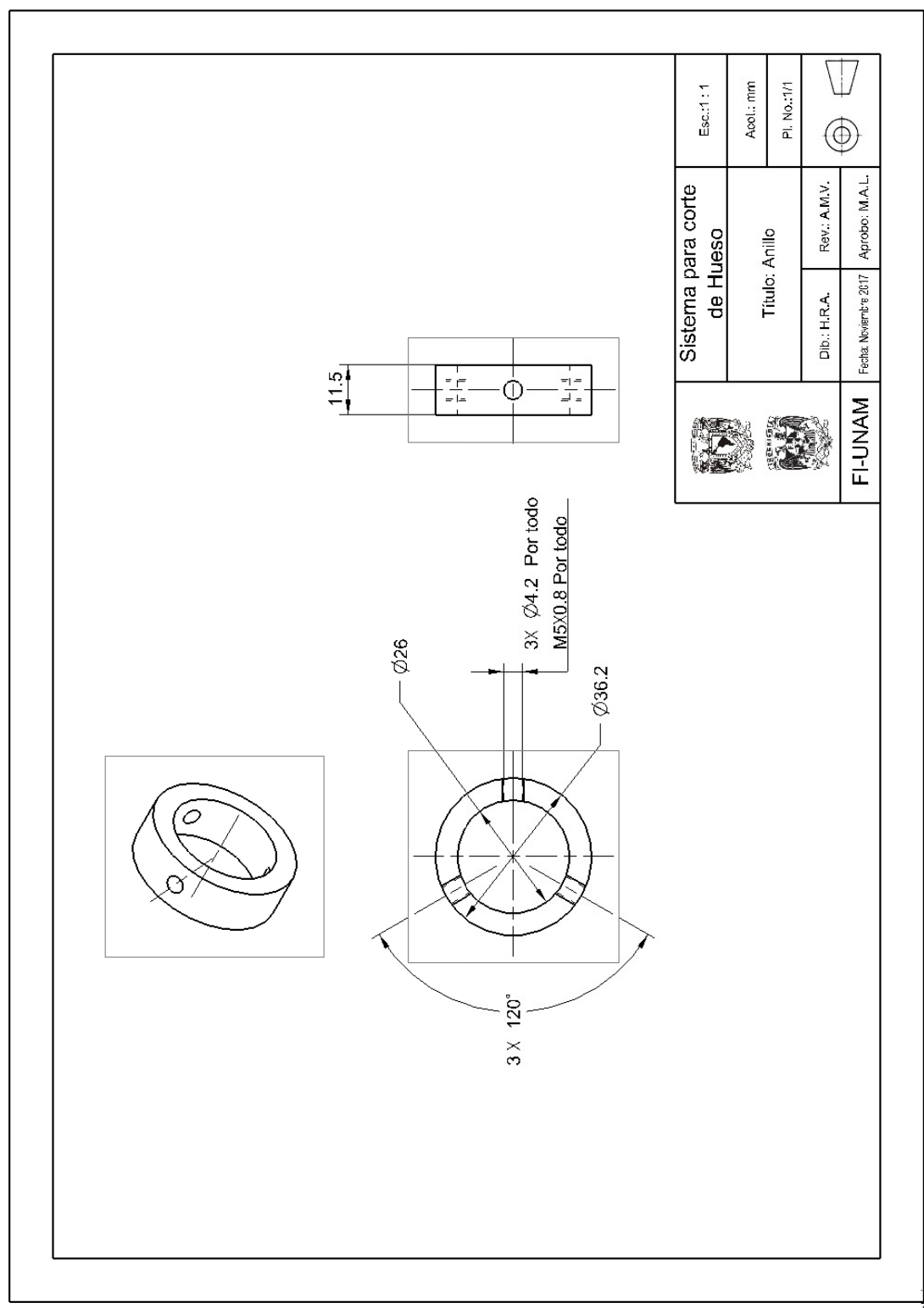
**Matriz QFD 3**

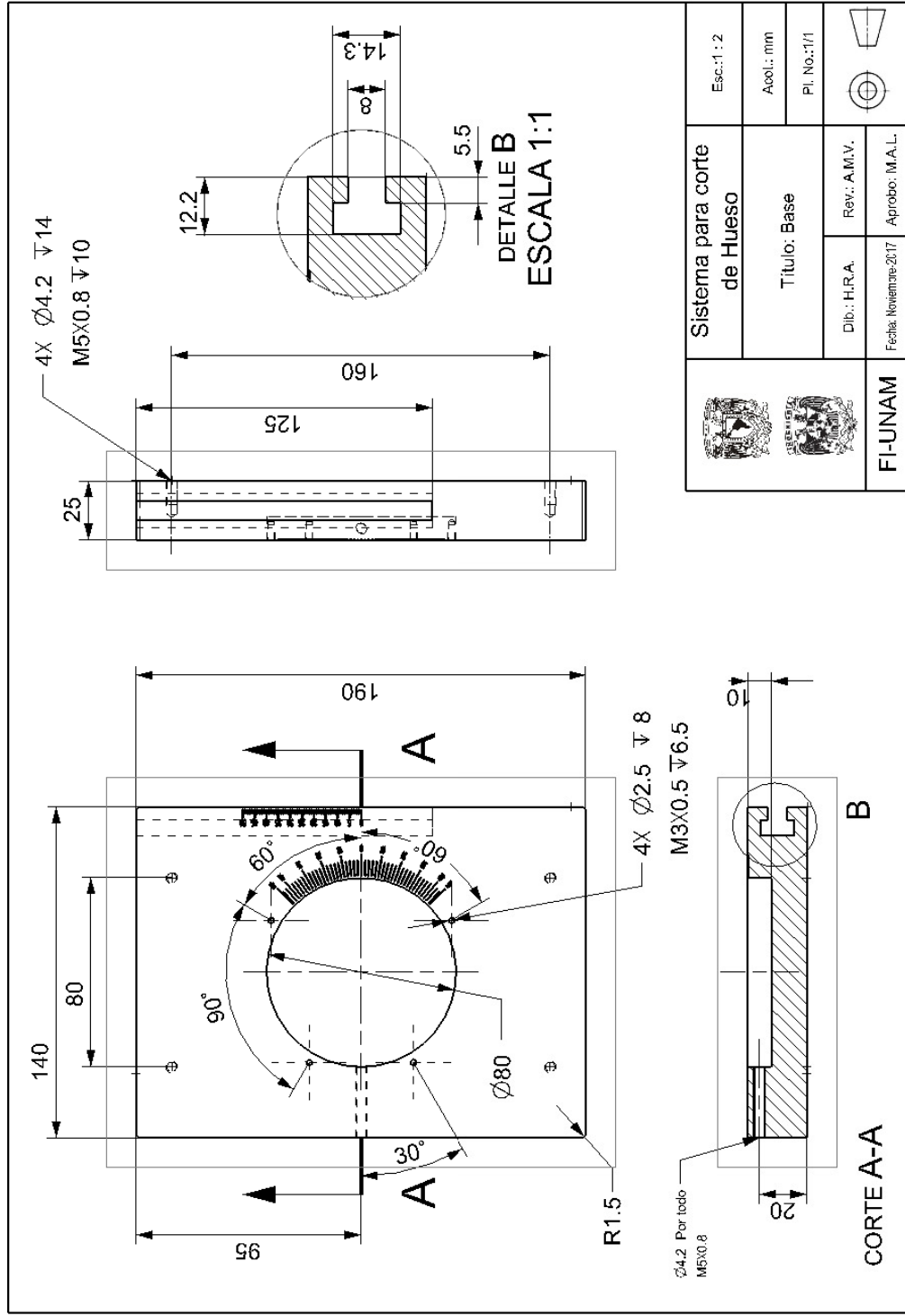
		Importancia	Corte	Fresado	fresado control numérico	Torneado	barrenado	roscado	
1	Canal delgado para acoplar la sierra	9	9	9	1	1	9	1	
2	Base redonda con ajuste	9	9	1	9	9	9	1	
3	Guía de desplazamiento	9	9	9	1	1	9	3	
4	Mordaza de sujeción	9	9	9	1	9	9	9	
5	Tornillo para evitar deslizamientos	8	9	1	1	1	9	1	
Evaluación	Absoluta		396	260	116	188	396	134	1490
	Ponderada		27	17	7.8	13	27	8.99	100
	Ingeniería		1	3	6	4	2	5	


**Matriz. 4**

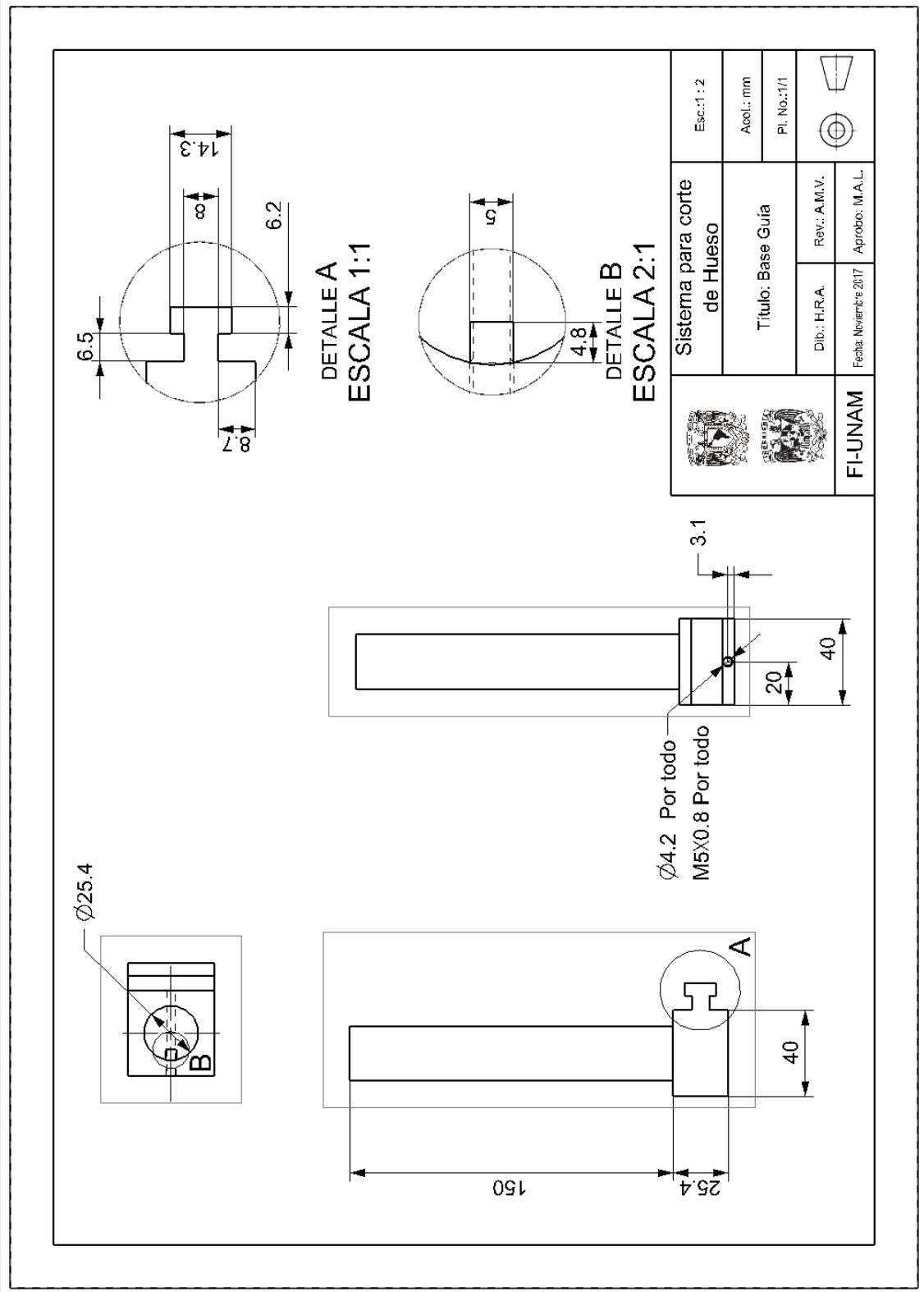
		Importancia	Cortar piezas más grandes	Menor diámetro	respetar tolerancias	Verificar Ajustes	Machuelo	Programa CNC	
1	Corte	9	9	1	1	6	1	1	
2	Barrenado	9	1	9	6	6	8	1	
3	Fresado convencional	9	8	2	9	6	1	1	
4	Torneado	9	8	1	6	9	1	1	
5	Roscado	8	1	8	6	2	9	1	
6	Fresado control numérico	8	8	1	6	5	1	9	
Evaluación		Absoluta	306	189	294	299	179	116	1383
		Ponderada	22.13	13.67	21.26	21.62	12.94	8.39	100
		Ingeniería	5	1	2	3	4		

### A.3 Anexo 3. Planos





 <b>FI-UNAM</b>	Esc.: 1 : 2
	Acab.: mm
Título: Base	Pl. No.: 1/1
Dib.: H.R.A.	Rev.: A.M.V.
Fecha: Noviembre-2017	Aprobado: M.A.L.



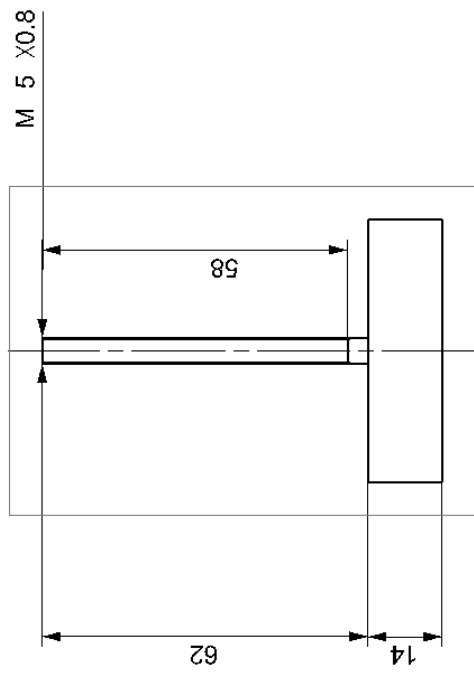
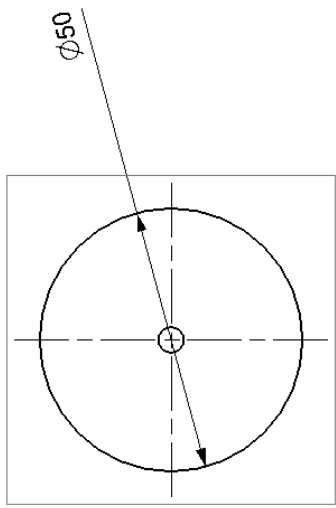
Ø25.4

DETALLE A  
ESCALA 1:1



DETALLE B  
ESCALA 2:1

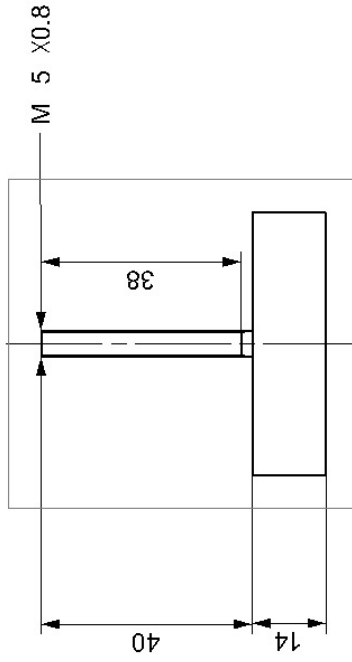
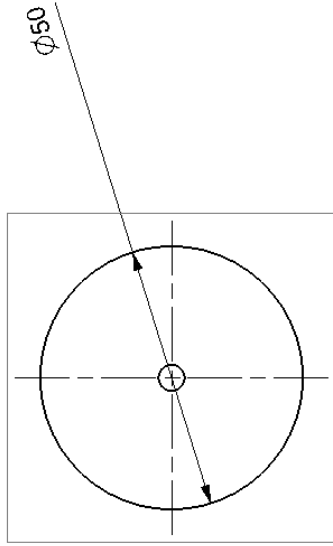
Ø4.2 Por todo  
M5X0.8 Por todo




	<b>FI-UNAM</b>	
	Fecha: Noviembre 2017	Aprob.: M.A.L.
Dib.: H.R.A.	Rev.: A.M.V.	Esc.: 1:2
Título: Base Guía		Aprob.: min
Sistema para corte de Hueso		PI. No.: 1/1



M 5 X0.8

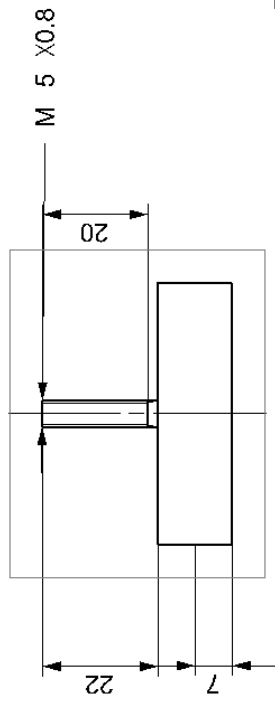
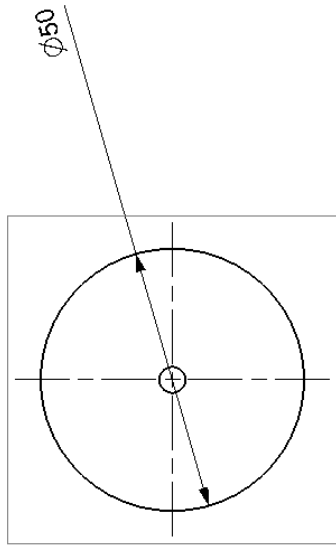
 <b>FI-UNAM</b>	<b>Sistema para corte de Hueso</b>		Esc.: 1 : 1
	<b>Título: Perno Fijación 3</b>		Acab.: mm
Dib.: H.R.A.		Rev.: A.M.V.	Pl. No.: 1/1
Fecha: Noviembre-2017		Aprobó: M.A.L.	






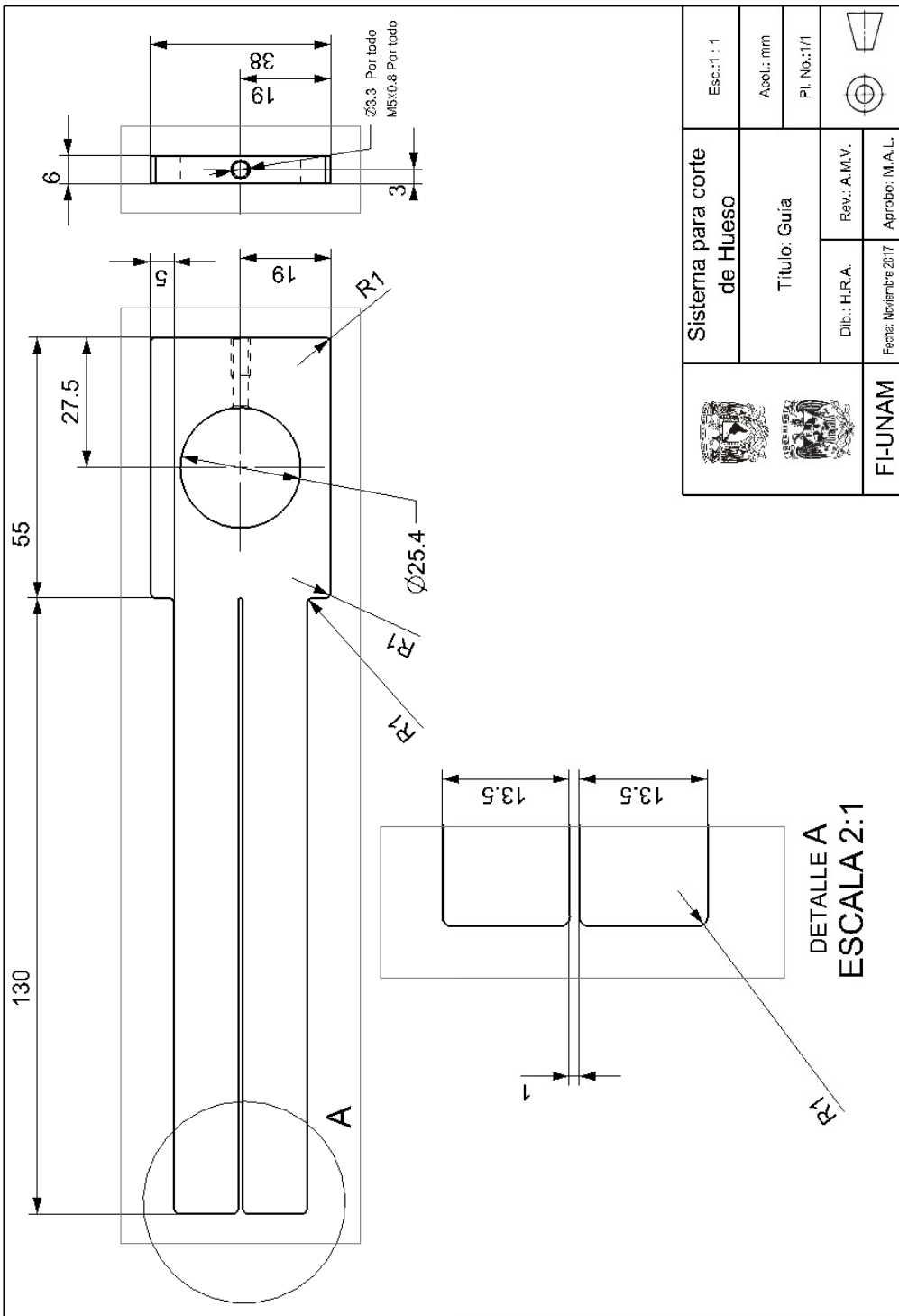
 <b>FI-UNAM</b>	Esc.: 1 : 1	
	Acol.: mm PL. No.: 1/1	
Título: Perno Fijacion 2	Dib.: H.R.A.	Rev.: A.M.V.
Fecha: Noviembre-2017	Aprobó: M.A.L.	

01690


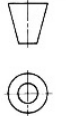


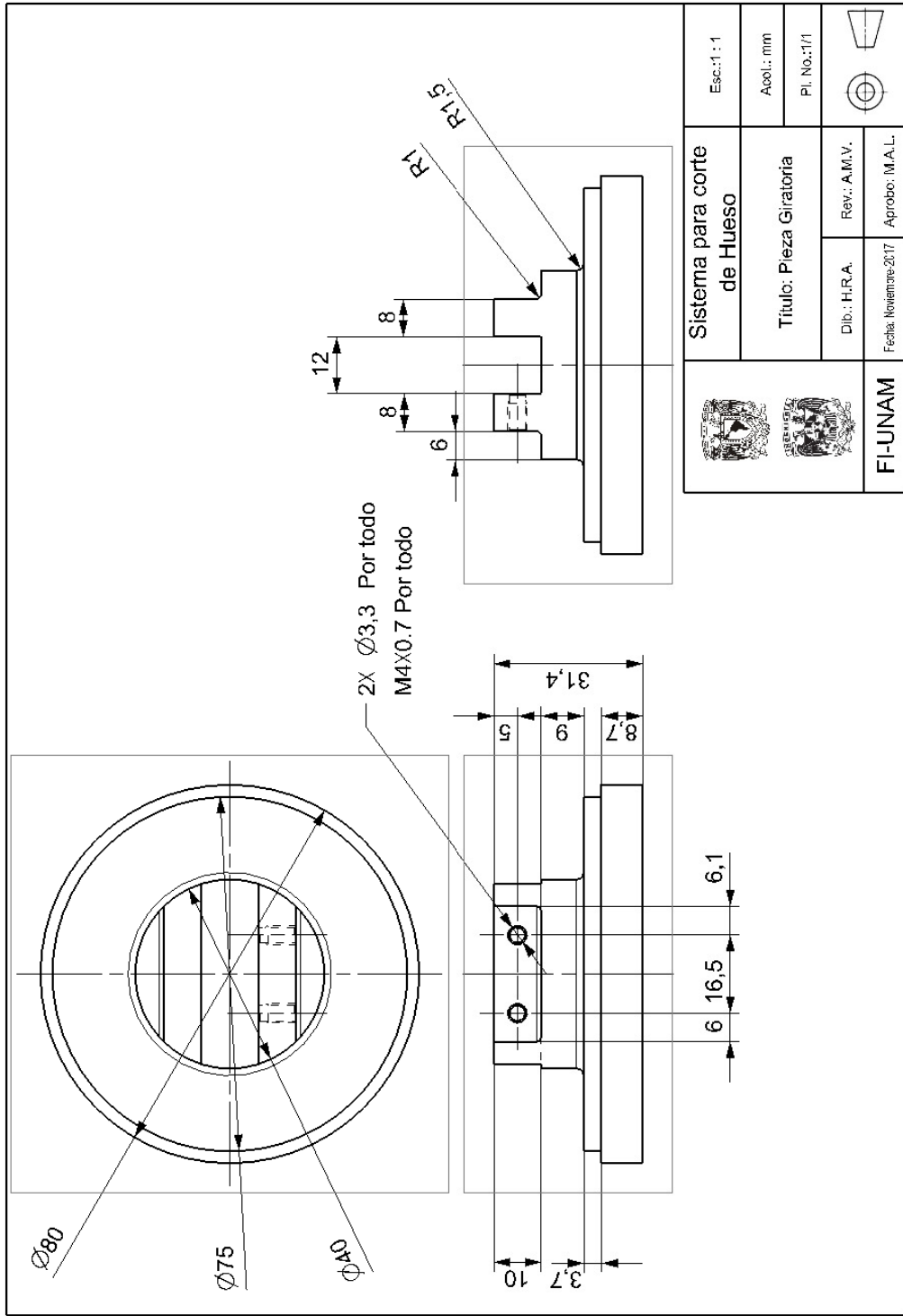




  <b>FI-UNAM</b>	<b>Sistema para corte de Hueso</b>		Esc.: 1 : 1
	<b>Título: Perno Fijación 1</b>		Acab.: mm
Dib.: H.R.A.		Rev.: A.M.V.	Pl. No.: T/1
Fecha: Noviembre-2017		Aprobado: M.A.L.	



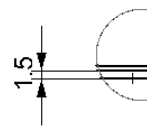
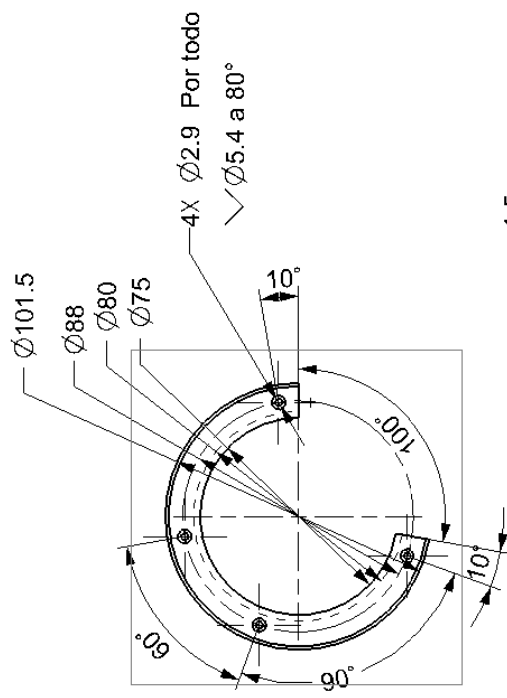
DETALLE A  
ESCALA 2:1

 <b>FI-UNAM</b>	Fecha: Noviembre 2017	Aprobado: M.A.L.
	Dib.: H.R.A.	Rev.: A.M.V.
<b>Sistema para corte de Hueso</b>	Título: Guía	Esc.: 1 : 1
	Accel.: mm	PL. No.: 1/1

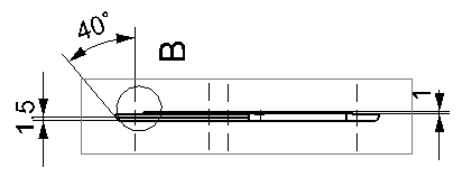





 	<b>FI-UNAM</b>	
	Fecha: Noviembre-2017	Aprobó: M.A.L.
Dib.: H.R.A.		Rev.: A.M.V.
Título: Pieza Giratoria		
Sistema para corte de Hueso		Esc.: 1 : 1
Acel.: mm		Pl. No.:1/1

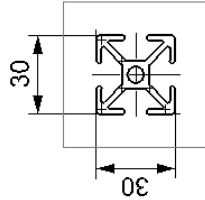
:et y Trabajo



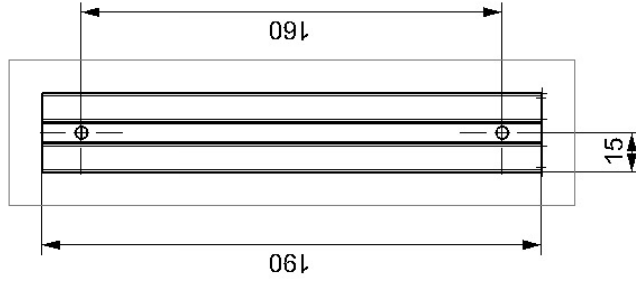
DETALLE B  
ESCALA 1:1





	<b>Sistema para corte de Hueso</b>		Esc.: 1 : 2
	<b>Título: Seguro</b>		Apl.: mm Pl. No.: 1/1
Dib.: H.R.A.      Rev.: A.M.V.			
Fecha: Noviembre-2017      Aprobó: M.A.L.			
<b>FI-UNAM</b>			



Perfil básico 30X30  
Canal 8 mm



 	<b>Sistema para corte de Hueso</b>		Esc.: 1 : 2
	<b>Título: Soporte Base</b>		Acel.: mm Pl. No.: 1/1
<b>FI-UNAM</b>		Dib.: H.R.A.	Rev.: A.M.V.
Fecha: Noviembre-2017		Aprobó: M.A.L.	

