



UNIVERSIDAD NACIONAL AUTÓNOMA DE MÉXICO

---

FACULTAD DE INGENIERÍA

“ SISTEMA DE TIERRAS PARA EQUIPO  
ELÉCTRICO ELECTRÓNICO ”

TESIS

QUE PARA OBTENER EL TÍTULO DE:  
INGENIERO ELÉCTRICO ELECTRÓNICO

PRESENTAN:

HERNANDEZ MORALES LUIS ADOLFO  
RODRIGUEZ GARCÍA VÍCTOR JAIR  
ZAMUDIO GOMEZ EDER BONIFACIO

DIRECTOR DE TESIS: ING. GUILLERMO LÓPEZ MONROY



CIUDAD UNIVERSITARIA, MÉXICO, D.F., 2009.

# ÍNDICE

INTRODUCCIÓN		1
CAPÍTULO I.	CONCEPTOS RELACIONADOS EN UN SISTEMA DE PUESTA A TIERRA	5
	I.1 Antecedentes	6
	I.1.1 Definición de Equipo Electrónico Sensible	7
	I.1.2 Puesta a Tierra	8
	I.1.3 Definición de Punto o Superficie Equipotencial	9
	I.2 Componentes de un Sistema de Tierra	10
	I.2.1 Tierra Física	10
	I.2.2 Tierra del Equipo o Tierra de Seguridad	11
	I.2.3 Protección contra Descargas Atmosféricas	12
	I.2.4 Conductor Neutro	15
	I.2.5 Puesta a Tierra Aislada	16
	I.2.6 Sistema de Tierra de Referencia de Señal	18
	I.3 Definición de Electrodo de puesta a tierra	19
	I.3.1 Tipos de Electrodo de puesta a tierra	22
	I.4 Resistividad del terreno.	24
	I.5 Métodos de medición de resistividad en un terreno	27
	I.5.1 Método de Wenner o de 4 Puntos	28
	I.5.2 Método de Schlumberger-Palmer	32
	I.5.3 Método de los 3 Puntos o Método Aproximado	33
	I.6 Medición de resistencia de un sistema de puesta a tierra	34
	I.6.1 Método de los dos puntos o dos polos.	35
	I.6.2 Método de los tres puntos o de Caída de Potencial	36
	I.6.3 Mejoramiento de la resistencia a tierra	38
CAPÍTULO II.	SISTEMA DE TIERRA PARA EQUIPO DE CÓMPUTO	42
	II.1 Ambiente eléctrico	40
	II.2 Calidad de la energía	41
	II.3 Tierra de referencia cero	42
	II.4 Conexión a tierra de computadoras	43
	II.4.1 Punto de conexión único	43
	II.4.2 Importancia de la tierra aislada	45

	II.4.3 Conexión a tierra y neutro	47
	II.4.4 Selección del calibre del conductor	51
II.5	Diseño de un sistema de tierra aislada para una sala de cómputo	51
	II.5.1 Transformador de aislamiento en un sistema de cómputo	53
	II.5.2 Switch de Transferencia Estática STS	56
	II.5.3 Especificaciones para la tierra de referencia.	58
	II.5.4 Especificaciones para la tierra aislada.	59
	II.5.5 Requerimientos para mantenimiento.	59
CAPÍTULO III.	SISTEMA DE TIERRA PARA EQUIPO DE TELECOMUNICACIONES	62
III.1	Características generales	63
	III.1.1 Subsistema de tierra exterior	65
	III.1.2 Subsistema de tierra interior	66
	III.1.3 Recomendaciones generales de instalación	68
	III.1.4 Tierra aislada en Telecomunicaciones	70
III.2	Sistema telefónico tradicional	70
III.3	Prácticas recomendadas por el Std. 1100-99	71
III.4	Sistemas Ininterrumpibles de Energía (UPS)	73
	III.4.1 Porque utilizar un UPS?	74
	III.4.2- Características técnicas de un UPS	75
	III.4.2- Componentes de un UPS	77
III.5	Configuraciones de instalación de UPS	79
	III.5.1 Módulo de UPS con By-Pass no aislado y acometida en estrella.	79
	III.5.2 Módulo de UPS con By-Pass aislado y acometida en estrella.	80
	III.5.3 Módulo de UPS con By-Pass no aislado y centro de distribución aislado.	81
	III.5.4 Módulo de UPS con By-Pass no aislado y centro de distribución aislado.	82
CAPÍTULO IV.	SISTEMA DE PROTECCIÓN CONTRA TORMENTAS ELÉCTRICAS	83
IV.1	Introducción	84
IV.2	Método de la esfera rodante	86
IV.3	Sistema Externo de Protección Contra Tormentas Eléctricas (SEPTE).	92
	IV.3.1 Terminales aéreas	94
	IV.3.2 Tipos de Terminales Aéreas (Pararrayos)	96

	IV.3.3 Conductores de Bajada	98
	IV.3.4 Terminales Aéreas y Conductores de Bajada para un SEPTE Aislado	99
	IV.4.- Sistema Interno de Protección contra Tormentas Eléctricas (SIPTE)	99
	IV.4.1 Unión Equipotencial	100
	IV.4.2 Acoplamiento Resistivo	103
	IV.4.3 Acoplamiento Inductivo	103
	IV.4.4 Acoplamiento Capacitivo	103
CAPÍTULO V.	INTERFERENCIAS ELECTROMAGNÉTICAS EN SISTEMAS ELECTRÓNICOS	106
	V.1 Conceptos básicos sobre Interferencia electromagnética	107
	V.2 Tipos de Interferencia	109
	V.2.1 Interferencia en Radiofrecuencia (RFI)	111
	V.2.2 Interferencia Electromagnética (EMI)	112
	V.2.3 Descargas atmosféricas	113
	V.2.4 Descargas electrostáticas (ESD)	113
	V.2.5 Ruido eléctrico	117
	V.2.6 Otras fuentes de disturbios por voltajes transitorios	117
	V.3 Susceptibilidad electromagnética en equipos eléctricos-electrónicos	119
	V.3.1 Compatibilidad electromagnética	119
	V.4 Metodologías para evitar interferencias y señales electromagnéticas	120
	V.4.1 Aislamiento de cables en contra de interferencias	121
	V.4.2 Malla de referencia de señales	122
	V.4.3 Protecciones de instrumentación y comunicaciones	124
	V.5 Efecto de superficie o efecto piel	125
CAPÍTULO VI.	NORMATIVIDAD MEXICANA E INTERNACIONAL PARA SISTEMA DE TIERRAS	127
	VI.1 Introducción	128
	VI.1 Normas Mexicanas	129
	VI.2.1 NOM-001-SEDE-2005. Instalaciones eléctricas (Utilización)	129
	VI.2.2 NOM-022-STPS-1999. Electricidad estática en los centros de trabajo.	137
	VI.2.3 NMX-J-549-ANCE-2005. Sistema de Protección contra Tormentas Eléctricas.	138
	VI.3 Normas Internacionales	139
	VI.3.1 IEEE GREEN BOOK STD 142-1999.	140

	VI.3.2 IEEE EMERALD BOOK STD 1100-1999.	144
	VI.3.3 IEEE STD-80.	147
CAPÍTULO VII.	MODERNIZACIÓN DEL SISTEMA DE TIERRA EN UN EDIFICIO TIPO	148
	VII.1 Aspectos generales	149
	VII.2 Antecedentes	150
	VII.2.1 Sistema de Puesta a Tierra Anterior	150
	VII.2.2 Medición de la resistencia a tierra del sistema anterior.	152
	VII.2.3 Propuesta de Sistema de Puesta a Tierra Aislada	156
	VII.3 Sistema De Energía de Respaldo (UPS)	159
	VII.3.1 Instalación anterior de UPS en el edificio	160
	VII.3.2 Propuesta de instalación del sistema de energía de respaldo	161
	VII.4 Sistema De Protección contra Descargas Atmosféricas.	167
	VII.4.1 Sistema existente de pararrayos.	168
	VII.4.2 Propuesta de Sistema de Protección contra Descargas Atmosféricas.	169
CONCLUSIONES		177
ANEXOS		182
	Anexo A: Diagrama Unifilar de instalación de UPS, con STS y Transformador 1:1	183
	Anexo B: Tabla 1 NMX-J-549-ANCE-2005: Frecuencia media anual permitida de rayos directos sobre estructuras comunes.	184
	Anexo C: Tabla 2 NMX-J-549-ANCE-2005: Nivel de protección.	185
	Anexo D: Plano de Sistema de Protección contra Descargas Atmosféricas.	186
BIBLIOGRAFÍA		187

# INTRODUCCIÓN



Desde que se empezó a utilizar la electricidad se ha puesto en práctica en los sistemas eléctricos la puesta a tierra, ya que ésta provee un camino de retorno para la corriente de falla que se origina cuando hay un problema en el circuito eléctrico. Además de la seguridad en la operación de los equipos, la puesta a tierra tiene grandes efectos positivos en la seguridad de las personas, como la certeza de trabajar en un ambiente propio y con las características de seguridad marcadas por la ley.

Una mala instalación eléctrica puede ocasionar daños irreparables en los equipos o un mal funcionamiento en ellos, pero lo más importante es que puede ocasionar quemaduras, descargas eléctricas o electrocutar a las personas o animales.

En todo sistema eléctrico, existirán problemas cuando se instala más de una conexión a tierra y esto es debido a que no hay control sobre el flujo de la corriente en la tierra ocasionando daños a los equipos sensibles o a las personas. Otro de los grandes problemas que hay sobre la puesta a tierra es la infinidad de vocablos que se utilizan para llamar la conexión a tierra, como por ejemplo: tierra, tierra física, tierra del circuito, conductor de tierra, conductor de puesta a tierra, tierra de seguridad, etc. que se han ido utilizando a través de los años y que es principalmente debido a la falta de conocimientos técnicos en normatividad de los encargados del diseño de manuales, folletos, catálogos, revistas y fichas técnicas, de las grandes industrias de cómputo y electrónicas.

Los objetivos de una puesta a tierra de un sistema eléctrico se pueden resumir a dos, que son:

- Estabilizar el voltaje a tierra,
- Proveer un camino para que circule la corriente de falla a tierra, por lo cual permitirá que los dispositivos de protección contra sobrecorrientes operen





de forma correcta para que pueden activarse de manera rápida y poder liberar la falla del sistema.

Al cumplir con éxito estos dos objetivos, el control del voltaje reduce el peligro de las descargas eléctricas en las personas que se encuentren en contacto con algún conductor energizado.

En el presente documento explica de la manera más sencilla los problemas más comunes y la metodología de solución para la puesta a tierra de los equipos eléctricos electrónicos, desde el desglose de conceptos relacionados, como la diferencia entre ruido eléctrico e interferencias electromagnéticas, así como también los parámetros a considerar en el estudio e implementación de un sistema de protección de este tipo.

Dedicaremos un capítulo para cada uno de los distintos sistemas de tierras, ya que por la variedad de equipos que hoy en día son empleados (principalmente en la industria) y los cuales se necesitan proteger, un sistema de tierras “general” no es conveniente debido a diversas condiciones y/o especificaciones que se requieren para cada tipo de equipo eléctrico/electrónico. Y otro para la protección contra tormentas eléctricas. Dedicaremos otro capítulo a las normas vigentes nacionales e internacionales más importantes para la implementación de sistemas de tierras.

Se hace énfasis en la necesidad de proveer el inmueble a proteger de una malla de referencia de señal y sistemas de respaldo contra pérdidas de datos, además de las protecciones para las descargas atmosféricas, tomando en cuenta el mapa promedio anual de densidad de rayos a tierra y las prácticas recomendadas por la normatividad vigente.



## INTRODUCCION

---



Consideramos importante recalcar la necesidad de ahondar en el estudio de los fenómenos producidos por la incorrecta implementación de los sistemas de protección, debido a la globalidad e interconexión existente entre diferentes tipos de señales, como el uso de fibra óptica para envío de información en conductores de energía eléctrica, por mencionar sólo un ejemplo.

CAPÍTULO I:  
CONCEPTOS RELACIONADOS EN UN SISTEMA DE  
PUESTA A TIERRA



## I.1 Antecedentes.

Con la llegada de los circuitos integrados y microprocesadores en los modernos equipos eléctricos electrónicos surgieron nuevos inconvenientes relacionados con su sensibilidad y operación, los cuales se agravan por la creciente integración de sus componentes, la tecnología actual los ha hecho mas densos y susceptibles a perturbaciones eléctricas, tales como las interferencias electromagnéticas (EMI), interferencias de radiofrecuencias (RFI), descargas electrostáticas (ESD) y a todo tipo de ruidos y perturbaciones de la onda senoidal.

Los equipos electrónicos modernos son cada vez más sensibles a los ruidos eléctricos producidos ya sea por motores, sistemas de aires acondicionado, así como por los mismos equipos analógicos y digitales. Una de las mayores demandas en la actualidad es el conocimiento de las tecnologías de protección (sistema de electrodos de tierra, sistemas de protección contra descargas atmosféricas, equipos supresores de sobrevoltajes transitorios, etc.) todo con el fin de seleccionar la protección adecuada para nuestros sistemas y equipos. Se estima que el 80 % de los problemas en las redes de distribución que afectan a los equipos electrónicos sensibles los causa una conexión a tierra deficiente o incorrecta y problemas de cableado.

Ya desde 1883 Carl August Steinheil comprobó que la tierra conducía también la electricidad y que, por lo tanto, podía ser utilizada como un circuito de retorno de ésta, esto ayudó en el desarrollo de la telegrafía por hilo y sentó las bases para iniciar la técnica de puesta a tierra, en un principio, dentro del campo de las comunicaciones eléctricas.

Fue hasta junio de 1918 que C.S. Peters presentó un instructivo relativo a los sistemas eléctricos, el cual ahora se consideraría muy rudimentario, pero que



en aquel tiempo impulsó la integración de una normalización para intentar resolver ordenadamente los problemas relacionados con la puesta a tierra.

Así pues, la puesta a tierra se ocupa del eficiente, seguro y económico traspaso de corrientes eléctricas, de distintas naturalezas, hacia la tierra en los diferentes tipos de instalaciones donde se utiliza la Energía Eléctrica. El correcto diseño del sistema de tierras y su posterior conexión es primordial para la seguridad de las personas y de los equipos eléctricos y electrónicos, además de un buen desarrollo de los procesos a seguir, tanto a nivel industria, como a nivel domésticos. Otras razones importantes para que se deban tomar en cuenta la existencia de los sistemas de tierra son evitar que se produzcan diferencias de potencial entre distintos puntos de la instalación, a ocurrir cualquier falla eléctrica. Aunado a esto, los sistemas de tierra deben estar planteados de acuerdo a las normas y reglamentos públicos en vigor. La puesta a tierra del neutro del sistema permite la operación de diversos sistemas de protección basados en la detección de corrientes que circulan por este conductor, aislándose así la falla para evitar dañar al equipo que se encuentre operando en el momento de la falla y que esta se propague.

#### I.1.1 Definición de Equipo Electrónico Sensible

La definición más acertada sobre los Equipos Electrónicos Sensibles es aquella que nos conduce a aceptar el alto porcentaje de daño que pueden sufrir éstas unidades debido a distintas manifestaciones inherentes al mismo Sistema Eléctrico de Potencia tales como: Electrostática, Corrientes y Voltajes inducidos por descargas atmosféricas, recordando que las fallas por descargas atmosféricas, por ejemplo en líneas de transmisión, llegan a registrar porcentajes muy elevados (en 2008, el 43,6% de las salidas ocurrió por ese motivo), así como también por un inadecuado diseño e instalación del sistema de tierra, presentando



un grave problema de pérdidas para los usuarios y de la calidad de la energía para la compañía suministradora.

Los Equipos Electrónicos Sensibles más comunes son computadoras, servidores, equipos de control de antenas parabólicas, sistemas de telefonía, controladores lógicos programables (PLC's), procesos y sistemas de control en plantas, etc. cuya característica más relevante es el alto costo en el mercado, además de ser primordiales en los procesos, tanto a nivel industrial, comercial o administrativo, como a nivel personal o familiar.

### I.1.2 Puesta a Tierra

La puesta a tierra de un sistema eléctrico es esencial para la seguridad de las personas y para su funcionamiento adecuado, incluso es requerida por las autoridades en cumplimiento de la norma NOM-022-STPS-1999, referida a la electricidad estática en los centros de trabajo.

Un dispositivo de protección generalmente se conecta entre una parte viva (cualquier elemento capaz de conducir una corriente) y la tierra del sistema con el objetivo de limitar los sobrevoltajes que ocurren entre la parte viva y tierra a un valor definido. Sin embargo, si no hay una correcta implementación del sistema de tierra, existirán puntos de no equipotencialidad, causando fallas en la instalación en general. La resistencia eléctrica total del sistema de tierra, debe conservarse en un valor (incluyendo todos los elementos que forman al sistema) menor a 25 [ $\Omega$ ], para subestaciones hasta 250 KVA y 34.5 KV., 10 [ $\Omega$ ] en subestaciones mayores a 250 KVA y 34.5 KV y de 5 [ $\Omega$ ], en subestaciones que operen con tensiones mayores a los 34.5 KV.

Las características esenciales para cualquier dispositivo de protección son las siguientes:



- a. La operación no debe interferir con el comportamiento del sistema y tampoco producir voltajes anormales en el equipo instalado.
- b. El nivel de protección debe ser independiente del frente y la forma de onda, así como también de las condiciones ambientales y atmosféricas.



Fig. 1.1.- Rehilete de Cobre.

Una instalación de puesta a tierra está constituida fundamentalmente por electrodos, que son los elementos metálicos que se introducen en el terreno y que facilitan el desahogo a tierra de cualquier carga eléctrica. Existen diferentes tipos de electrodos: picas, placas, conductores enterrados, varillas Copperweld, o rehiletos de cobre (Fig. 1.1), utilizado cuando se requiere aumentar la superficie de contacto del electrodo y con ello aumentar la conductividad del mismo; entre otros. Además de éstos, se utilizan conductores para unir los electrodos entre sí y con el gabinete de los equipos y mantener así, una superficie equipotencial.

### I.1.3 Definición de Punto o Superficie Equipotencial.

Podemos definir a una superficie equipotencial aquella que está compuesta de elementos entre los cuales no existe diferencia de potencial (voltaje). A este sistema equipotencial se le asigna un valor de voltaje cero. Al sistema equipotencial comúnmente también se le puede llamar “tierra” (la palabra tierra lleva implícita el entendimiento de potencial cero).



Cabe mencionar que la superficie de nuestro planeta, "la tierra", no necesariamente forma parte de la tierra de un sistema eléctrico. En un avión existe un sistema de distribución eléctrico, y también existe un sistema equipotencial o tierra que es totalmente independiente del voltaje de la superficie del planeta o tierra.

## I.2 Componentes de un Sistema de Tierra

### I.2.1 Tierra Física.

La Tierra Física o Sistema del electrodo de tierra (Fig. 1.2), el cual cubre el sistema del electrodo de tierra y todas las conexiones hechas para realizar un sistema de puesta a tierra efectiva, es la conexión física de un sistema a un electrodo bajo tierra. El sistema electrodo de tierra puede consistir en una varilla, tubería u otro electrodo, práctica aprobada por la normatividad en México y debe tener un contacto directo con la tierra. Los electrodos mas usados son las varillas Copperweld. Por ningún motivo debe utilizarse tubería de gas.

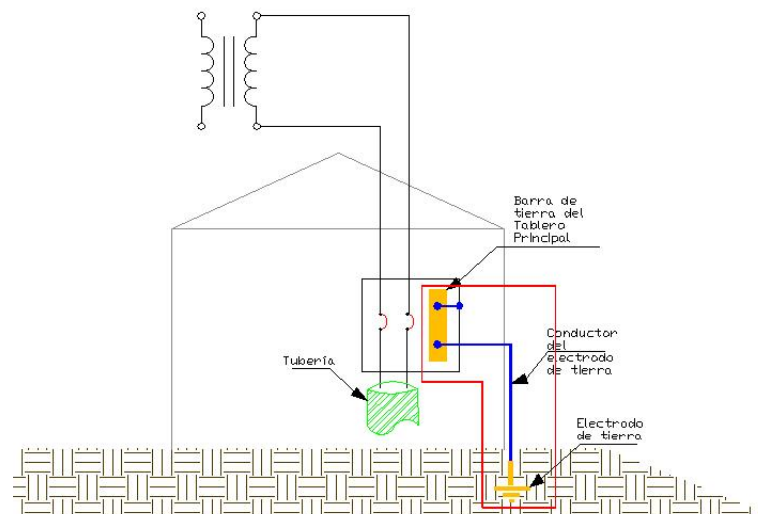


Fig. 1.2.- Sistema de Tierra Física





El conductor que hace la unión entre el Sistema de Electrodo de Tierra y la Tierra Física se denomina Conductor del Electrodo de Puesta a Tierra.

### I.2.2 Tierra del Equipo o Tierra de Seguridad.

Este sistema conecta todas las envolventes de los equipos, canalizaciones, soportes para cables tipo charola, soportes tipo rejilla (Fig. 1.3), armaduras de cables y de los conductores de puesta a tierra del equipo, ya sean desnudos o aislados; en resumen, todo el equipo que pueda ser energizado y entrar en contacto con personas para mantener una misma referencia a tierra, exigida por la normatividad vigente.



Fig. 1.3.- Conexión de Soporte tipo rejilla con conector mecánico.

Los principales propósitos del Sistema de Tierra del Equipo son:

- a. Que todas las envolventes metálicas (que normalmente no conducen corriente) del equipo eléctrico, estén todas al mismo potencial, y que se conduzcan las corrientes de falla de alta magnitud a tierra para que actúen las protecciones y poder proteger el equipo contra las



- mismas. Esto se logra uniendo todas las envolventes metálicas mediante los Conductores de Puesta a Tierra del Equipo.
- b. Que el potencial común sea el voltaje de referencia cero del inmueble. Para obtener esto, se debe unir eficazmente éste sistema con el Sistema de Tierra Física o Sistema de Electrodo de Tierra.

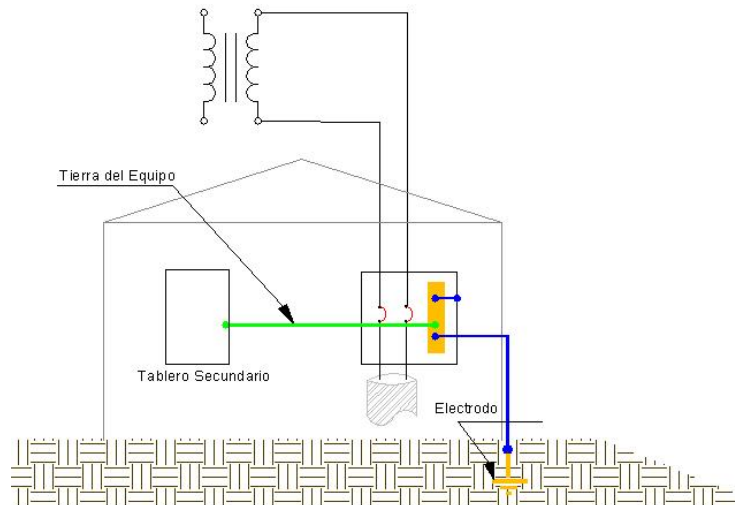


Fig. 1.4.- Tierra de Equipo o Tierra de Seguridad

Las superficies metálicas de gran tamaño se deben de unir mediante un conjunto de conductores de puesta a tierra y de terminaciones, interconectados para formar una trayectoria de baja impedancia, llamados Puentes de Unión.

### I.2.3. Protección contra Descargas Atmosféricas

Este sistema establece la referencia para las descargas atmosféricas, tormentas y descargas eléctricas, tanto para el personal que labore cerca, como para la preservación del equipo.

Los elementos que conforman este sistema son los siguientes:



- a. Terminales aéreas;
- b. Conductores de bajada; y
- c. Sistema de puesta a tierra.

Las terminales aéreas son elementos metálicos encargados de dirigir las emisiones eléctricamente dinámicas de la atmósfera hacia la tierra, por medio de los conductores de bajada y el sistema de tierra. Estas terminales pueden ser elementos metálicos verticales, cable aéreo tendido horizontalmente o una combinación de ambos. En el mercado existen variaciones de terminales, desde el uso común de puntas pararrayo lisas de 0.3, 0.6 o 1.22 [m], hasta terminales ionizadas con puntas en todas las direcciones posibles. La norma NMX-J-549-ANCE-2005 sólo establece el uso de puntas pararrayo lisas.



Fig. 1.5.- Punta pararrayo de 0.3 [m]

Por su parte, se permite que los conductores de bajada puedan ser formados por solera, barra redonda, cable, acero estructural o de refuerzo, llamado también componente natural. En cualquier caso, los conductores de bajada deben ser desnudos (sin aislamiento), a excepción de que sean conductores con aislamiento diseñados para el confinamiento de campo eléctrico producido por la corriente de la descarga atmosférica.



Los materiales utilizados, tanto en el sistema de Protección contra Descargas Atmosféricas como en todo el sistema de tierra, deben tener alta conductividad y durabilidad, además de que deben ser resistentes a la corrosión provocada por las condiciones ambientales, la composición del suelo o agua y/o contaminantes y el contacto con metales o aleaciones que generen corrosión por efecto galvánico.

El propósito principal de este sistema es que las descargas atmosféricas no afecten el desarrollo de ningún proceso en el sistema eléctrico. La metodología para lograr este propósito es utilizar uno o más Electrodo de Tierra y unir éste o éstos al sistema de Tierra Física.

A primera impresión, parece ilógico que la norma exija la interconexión de los dos sistemas, ya que traemos parte de la energía del rayo hacia nuestros equipos; sin embargo, si no hubiera ésta interconexión, existiría una diferencia de potencial entre éstos, y se produciría el salto del arco o chispas, que podría causar graves daños y aun la muerte de las personas, se debe recordar que el propósito primordial de un sistema de protección es el resguardo de la seguridad del personal, y en segundo término, el resguardo de los equipos.

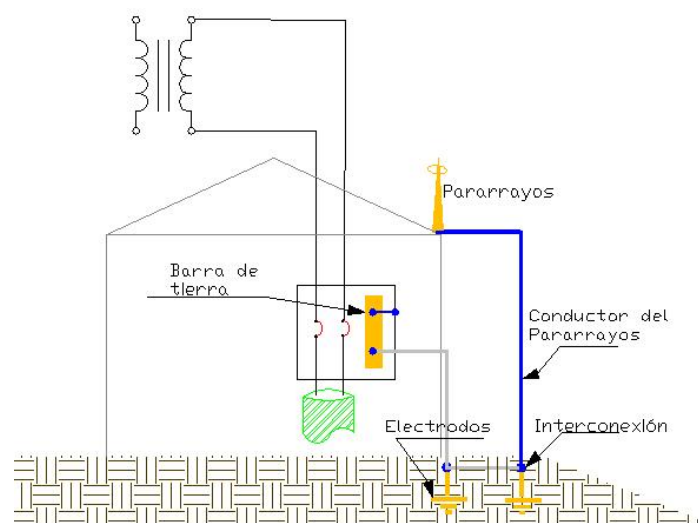


Fig. 1.6.- Protección contra Descargas Atmosféricas.



Un sistema de protección contra tormentas eléctricas (SPTE) diseñado e instalado de acuerdo con las especificaciones y requerimientos indicados en la norma NMX-J-549-ANCE-2005 relativa a los mismos, reduce el riesgo de daño que puede provocar una descarga eléctrica.

La norma NMX-J-549-ANCE-2005 establece como método para lograr el diseño óptimo de un sistema de protección contra descargas atmosféricas el de la esfera rodante, que consiste en pasar una esfera alrededor del perímetro del edificio o inmueble a proteger, para obtener la ubicación, distancia de seguridad y el total de terminales aéreas. Este método será desarrollado a detalle en el Capítulo IV.

#### I.2.4 Conductor Neutro.

El conductor neutro es la referencia del sistema a tierra debido a que, en un sistema aterrizado correctamente, se conecta a tierra en el lado del transformador

de la compañía suministradora de energía y este conductor se trae a nuestro equipo de servicio a la entrada de la acometida de nuestro inmueble. En este punto se establece la unión neutro-tierra en la barra de tierra, y se conecta el conductor del electrodo de tierra al conductor neutro.

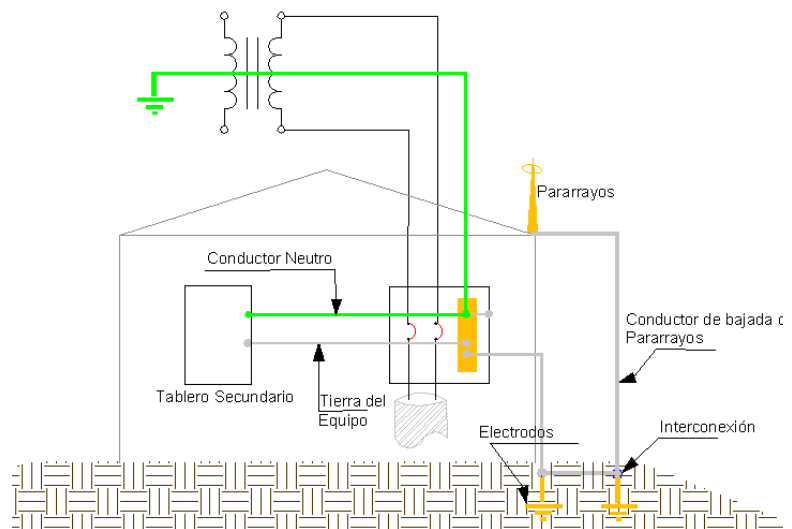


Fig. 1.7.- Conductor Neutro



### I.2.5 Puesta a Tierra Aislada.

A principios de los 70's grandes e importantes empresas en Estados Unidos experimentaban problemas de ruido eléctrico e interferencia de alta frecuencia en las tuberías o canalizaciones que protegían los cables de señales o servían de conductores de tierra. Por ese motivo, se inventó otro conductor de tierra, como conductor separado, "aislado" de la tubería, diferente del conductor de tierra de seguridad, con la exclusiva función de proporcionar una tierra libre de ruido. A este tipo de tierra se le conoce como tierra aislada o dedicada. La tierra aislada para la puesta a tierra de los equipos electrónicos sensibles se conecta en el mismo punto único de conexión que la puesta a tierra de seguridad o convencional, es decir, en el neutro de la subestación. También, como se verá más adelante, puede iniciar en el neutro de un transformador de aislamiento para que sirva de tierra aislada para equipo de cómputo (SITE's, salas de cómputo, conmutadores, etc).

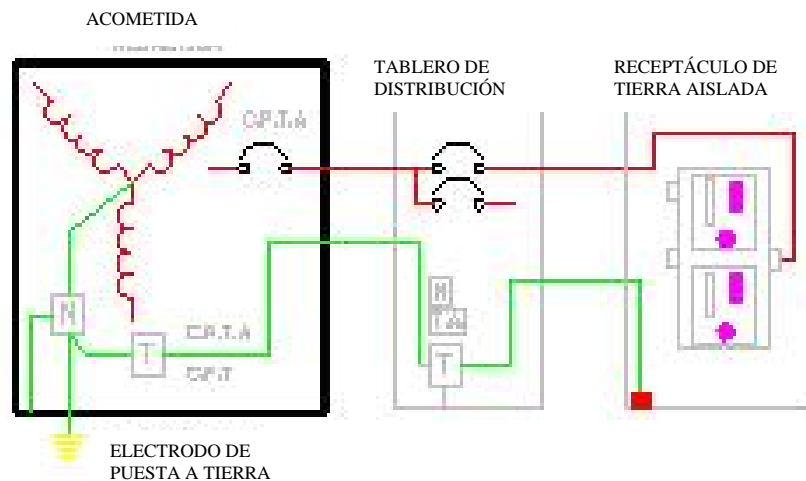


Fig. 1.8.- Puesta a Tierra Aislada.

Después de ese punto de unión entre el conductor de puesta a tierra aislada y el conductor a tierra de seguridad o convencional (requerido por la norma vigente) ya sea en la fuente de suministro o en el primer medio de desconexión no debe llegar a unirse. Los errores de alambrado más comunes que



pueden ocasionar problemas y corrientes indeseables en los conductores de puesta a tierra son:

- La unión de la tierra aislada al gabinete del tablero de distribución,
- La conexión inadecuada en el receptáculo con Terminal de puesta a tierra aislada del conductor neutro,
- La conexión de la tierra aislada y el conductor neutro en el mismo punto del lado de la carga.

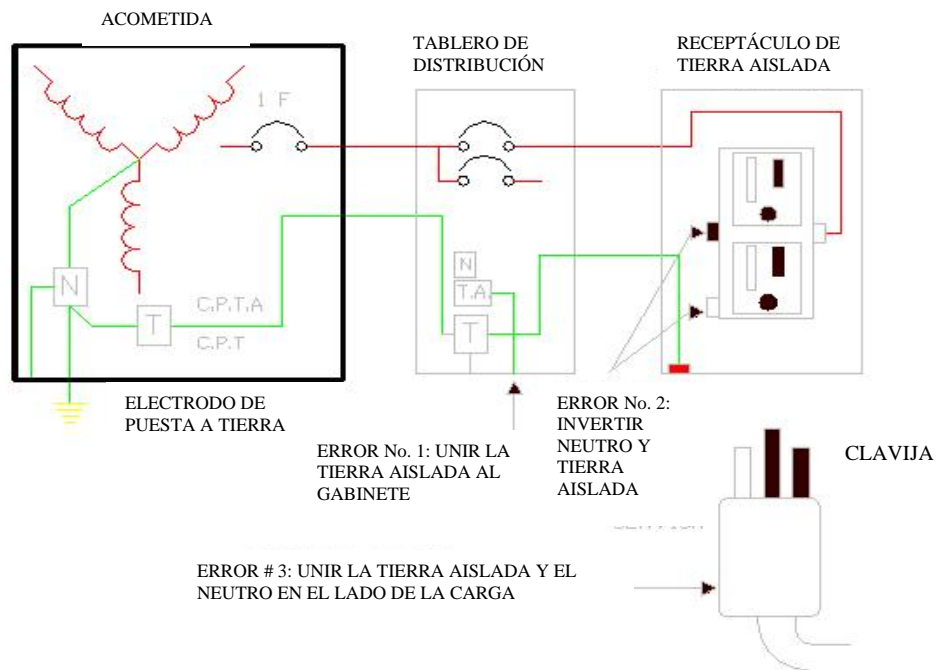


Fig. 1.9.- Errores típicos en la puesta a tierra aislada

Según la norma NOM-001-SEDE-2005, el conductor de puesta a tierra aislada debe tener aislamiento de color verde o de color verde con franjas amarillas. Este conductor debe de instalarse con los conductores del circuito, dentro de las mismas canalizaciones o cable, o soporte para cables tipo charola. De no hacerse así, se incrementará la impedancia durante el funcionamiento normal o cuando ocurra una falla a tierra.



Los accesorios que tienen como componente un receptáculo de tierra aislada por lo regular son identificados permanentemente con un color anaranjado o un triángulo o delta sobre la cara anterior; sin embargo, su costo se incrementa debido a estos accesorios.

#### I.2.6 Sistema de Tierra de Referencia de Señal.

Un sistema de puesta a tierra de referencia de señal es una red interconectada externamente de conductores utilizados para interconectar las envolventes metálicas, gabinetes y equipos de alimentación de equipo electrónico. Este sistema de puesta a tierra es una recomendación por los ingenieros de diseño y por los fabricantes de equipos electrónicos. El sistema de puesta a tierra de referencia de señal no deberá estar aislado del sistema de electrodos de puesta a tierra del sistema eléctrico. Es decir, para cumplir con los lineamientos de las normas mexicanas e internacionales debe estar interconectado con el sistema de tierra general.

Los objetivos del sistema de puesta a tierra de referencia de señal son:

- a. Mejorar la seguridad en la transferencia de señal por la reducción de ruido eléctrico sobre la banda de frecuencia entre la interconexión de equipos; en pocas palabras, proveer una tierra sin contaminación, separada de la tierra del equipo.
- b. Proveer una trayectoria de baja impedancia para prevenir el daño de circuitos de señal, además de una referencia para todos los equipos de telecomunicación, servidores, computadoras, racks de equipos y chasis de los mismos.
- c. Prevenir daño a los equipos electrónicos y a los circuitos de señal cuando pueda ocurrir una falla a tierra.





Todos estos subsistemas deberán estar interconectados a un único Sistema de Electrodo de Puesta a Tierra, para lograr la equipotencialidad de todos los equipos del inmueble.

A menudo, cuando los equipos se encuentran ubicados a más de 30 metros o mayor distancia del tablero del edificio, se conectan a la estructura metálica del edificio. Esto no es una violación a las normas, de hecho, en la NMX-J-549-ANCE-2005 (Cáp. 4.3.4.5) se utiliza tal práctica como un método correctivo para disminuir la resistencia del electrodo; sin embargo, puede existir una diferencia de potencial debido a la longitud del conductor de tierra. Un cable AWG cal. 12 tiene aproximadamente  $0.10 [\Omega]$ , por tanto, tan sólo se requiere  $0.10 [V]$  para generar  $1 [A]$ . Cualquier intensidad de corriente en el conductor de tierra afecta los equipos electrónicos ya que esta tierra es la referencia cero para el equipo electrónico digital.

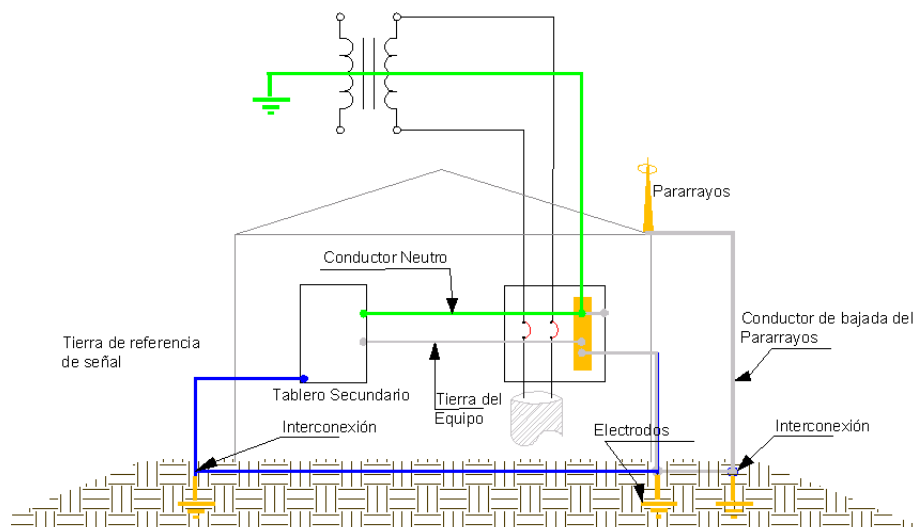


Fig. 1.10.- Sistema de tierra de referencia de señal

### I.3 Definición de Electrodo de puesta a tierra

Los electrodos de puesta a tierra son elementos metálicos conductores comúnmente llamados varillas que se entierran en terrenos previamente



estudiados y que son más o menos blandos y sirven para aumentar la longitud del conductor del sistema de tierra en terrenos pequeños y en terrenos secos para encontrar zonas con menor resistividad. La importancia de este elemento en un sistema de tierra es muy grande ya que su función primordial es introducir las corrientes de falla dentro del seno de la tierra.

Los electrodos pueden ser construidos de tubos o varillas de hierro galvanizado y no deben de tener menos de 2.4 m de longitud y deben instalarse de tal modo que por lo menos 2.4 m de longitud estén en contacto con la tierra, estos son más utilizados en terrenos cuyas propiedades químicas no deterioren a dicho material, o bien de copperweld que consiste en una varilla de hierro enfundada en una lámina de cobre. El cobre está adherido en forma continua a la varilla de hierro. Este tipo de electrodo es utilizado en terrenos cuyos constituyentes son mas corrosivos ya que tiene una excelente resistencia a la corrosión además de que tiene buena conductividad y buena resistencia mecánica para ser clavado en el terreno.



Fig. 1.11.- Varilla Copperweld conectada (soldada) a un conductor de cobre

Cuando la roca está a menos de 2.40 m, estos electrodos pueden meterse en diagonal hasta con un ángulo de 45 grados de la vertical. Pero, si no es este el



caso, se deben enterrar horizontales en una trinchera abierta para tal caso a 800 mm de profundidad por lo menos.

La eficiencia de un electrodo enterrado (varilla copperweld, anillo, malla, etc.) es evaluada en términos de resistencia.

La resistencia de contacto de una varilla está dada por la fórmula de Dwight:

$$R = \frac{\rho}{2 \cdot \pi \cdot L} \left[ \ln \left( 4 \cdot \frac{L}{r} \right) - 1 \right]$$

donde:

$\rho$  es la resistividad del terreno en [ $\Omega$ -m]

L es el largo de la varilla en [m]

r es el radio de la varilla en [m]

La fórmula de Dwight para el caso de varilla enterrada en doble capa de tierra:

$$R = \frac{\rho^0}{2 \cdot \pi \cdot L} \left[ \ln(a^1) - \ln(a^0) \right] + \frac{\rho^1}{2 \cdot \pi \cdot L} \left[ \ln(4 \cdot L) - 1 - \ln(a^1) \right]$$

donde:

$\rho^0$  es la resistividad del terreno adjunto en [ $\Omega$ -m]

$\rho^1$  es la resistividad del terreno circundante en [ $\Omega$ -m]

L es el largo de la varilla en [m]

$a^0$  es el diámetro de la varilla en [m]

$a^1$  es el diámetro del terreno adjunto a la varilla en [m]



### I.3.1 Tipos de Electrodo de puesta a tierra.

Dependiendo del tipo de sistema de tierra que se pretenda instalar la forma y diseño de los electrodos puede no ser solo un electrodo y tomar diferentes formas entre ellas podemos identificar las siguientes:

- Anillo de tierra. Un anillo de tierra consiste en un conductor de cobre desnudo, de sección transversal no menor al calibre 2 AWG (por resistencia mecánica) y de longitud no menor a 6 m enterrado a una profundidad de 800 mm y, que rodee al edificio o estructura.

Estos anillos de tierras se emplean frecuentemente circundando una fábrica o un sitio de comunicaciones, para proveer un plano equipotencial alrededor de edificios y equipos electrónicos sensibles.

- Electrodo de placa. Los electrodos de placa no deberán tener menos de 0.2 metros cuadrados de superficie en contacto con el suelo. Y las placas de acero o fierro deberán tener por lo menos 6.4 mm de espesor. Si son de material no ferroso deberán tener por lo menos 1.52 mm de espesor.
- Mallas. Cuando están involucradas tensiones y corrientes eléctricas muy altas, con el fin de minimizar los riesgos al personal en función de la tensión eléctrica de paso y de contacto, la norma oficial mexicana de instalaciones eléctricas pide un sistema de malla con múltiples electrodos y conductores enterrados, similar a lo establecido en el Código Nacional Eléctrico de los Estados Unidos (NEC). <sup>(NEC, Art. 921-18)</sup> La malla consta de una red de conductores enterrados a una profundidad que usualmente varía de 0.30 a 1.0 [m], colocados paralela y perpendicularmente con un espaciamiento adecuado a la resistividad del terreno y preferentemente formando retículas cuadradas.



El cable que forma el perímetro exterior de la malla debe ser continuo de manera que encierre toda el área en que se encuentra el equipo eléctrico de la subestación o planta generadora. Con ello, se evitan altas concentraciones de corriente y gradientes de potencial en el área y terminales cercanas. <sup>(NEC, Art. 921-25)</sup> En cada cruce de conductores de la malla, éstos deben conectarse rígidamente con soldadura exotérmica entre sí y en los puntos donde se conectan los equipos que pudieran presentar falla o, en las esquinas de la malla, los conductores deben conectarse a electrodos de varilla o tubo de 2,4 [m] de longitud mínima, clavados verticalmente. Los conectores empleados en la malla del sistema de tierras de una subestación deben ser de tipo de compresión o soldables

Los cables que forman la malla deben colocarse preferentemente a lo largo de las hileras de estructuras o equipo para facilitar la conexión a los mismos, ya que es una práctica común de ingeniería aterrizar a dos cables diferentes todos los equipos. Los cables empleados en las mallas de tierra son de: acero, acero inoxidable, acero galvanizado, y cobre. Para evitar la corrosión galvánica en terrenos de baja resistividad, algunas compañías eléctricas desde el diseño utilizan en sus mallas de tierras, cable de cobre estañado para bajar el potencial electronegativo entre los diferentes metales. El factor principal en la selección del material es la resistencia a la corrosión. El cobre es el material más utilizado porque es económico, tiene buena conductividad, es resistente a la corrosión y tiene un punto elevado de fusión (1083 °C).

- Electrodo para pararrayos. Con este nombre se distinguen al conjunto de electrodos que se instalan en las partes más elevadas de la construcción donde se instalara el sistema de tierras y sirven para completar la protección de posibles descargas atmosféricas directas a los equipos del inmueble.



Fig. 1.12.- Electrodo de pararrayo tipo-punta de 0.3 [m] y 1.22 [m] con tripié.

Debido a que las descargas de los rayos son de alta frecuencia se recomienda que las terminales de descarga de los pararrayos tengan como mínimo el mismo calibre del cable del sistema de tierras; esto con el fin de atenuar los efectos del fenómeno.

También se puede utilizar una tubería de agua como electrodo pero antes debe cumplir los siguientes requisitos:

- a. Tener por lo menos 3 [m] de contacto con la tierra.
- b. Debe ser eléctricamente continua hasta el punto de conexión, puentear el medidor de agua si se encuentra en una posición intermedia.
- c. Debe complementarse con un electrodo adicional.

#### I.4 Resistividad del terreno.

La resistividad del terreno es la resistencia al paso de la corriente eléctrica de un volumen que tenga una sección transversal y longitud unitarias; sus unidades son [ $\Omega$ -m].

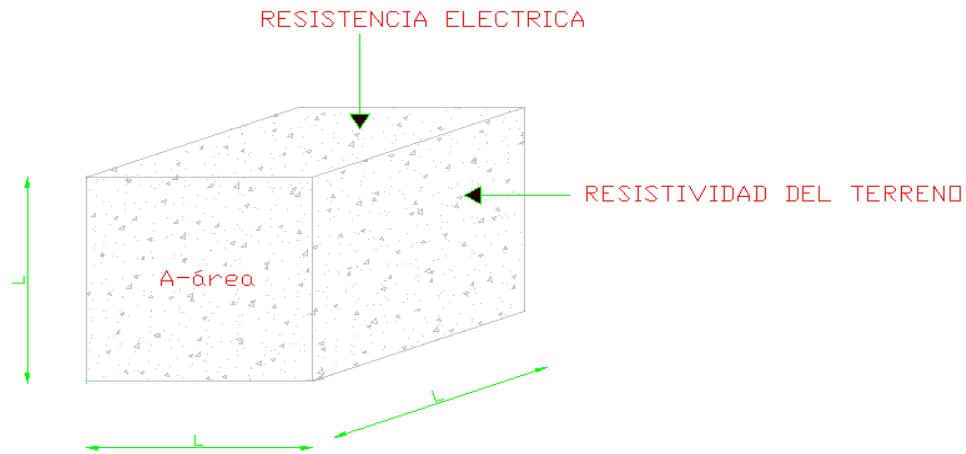


Fig. 1.13.- Resistividad del terreno

La medición de la resistividad es útil por los siguientes motivos:

- Para calcular la resistencia de puesta a tierra de un sistema
- Para calcular gradientes de potencial incluyendo voltajes de toque y paso
- Diseño de sistemas de protección “catódica”.
- Calculo del acoplamiento inductivo entre circuitos de potencia y comunicaciones cercanas.

La resistividad de un terreno  $\rho$ , dada en  $[\Omega \cdot m]$  se calcula a partir de la formula de la resistencia de un cubo de tierra de volumen unitario. La formula es la siguiente:

$$\rho = R_T \times \frac{A}{L} [\Omega \cdot m]$$

donde

$R_T$  resistencia del sistema de tierra.

$\rho$  resistividad del terreno en ohms-metro.

$A$  área en  $m^2$  de la sección transversal.

$L$  longitud en m.



Sin embargo, calcular la resistividad a partir de la resistencia del sistema de tierra es imposible, ya que el diseño de un sistema de tierra parte del conocimiento del valor de resistividad del terreno. Para lograr lo anterior, se utilizan varios métodos aproximados o estimados de cálculo de resistividad del terreno.

Hay que mencionar que la medición de la resistividad debe incluir datos sobre temperatura y condiciones de humedad en el momento de efectuarlas, tipo de terreno, profundidad de la medición y tipo de sales disueltas en el terreno, esto se debe considerar para tener una lectura confiable de la resistividad del terreno que es importante para el diseño de un sistema de tierra.

El instrumento que se utiliza para la medición de la resistividad del terreno es el Megger, ya sea de 3 puntos o de 4 puntos, y se utiliza un artificio matemático para obtener la resistividad. Se recomienda que la medición se haga en las peores condiciones, es decir, cuando el terreno se encuentre totalmente seco y realizar mediciones en varios



Fig. 1.14.- Equipo digital Mca. KYORITSU Mod. 4105A.

puntos del terreno y en profundidades razonables que permitan juzgar la homogeneidad y condiciones de humedad del terreno.

La siguiente tabla muestra los valores medios de la resistividad de un terreno aunque para un diseño real las resistividades deben ser medidas con el Megger.





Tabla I.1.- Resistividad en diferentes tipos de terreno.

Tipo de terreno	Resistividad [ $\Omega$ -m]
Agua de mar	$10^0$
Tierra orgánica mojada	$10^1$
Tierra húmeda	$10^2$
Tierra seca	$10^3$
Concreto	$10^3$
Roca	$10^4$

La resistividad de un terreno depende fuertemente del nivel de humedad, si esta es menor del 22% en peso, la resistividad crece bruscamente. Para solucionar este problema se usan electrodos lo suficientemente largos para llegar a capas de mayor humedad e instalar los conductores de la red a mayores profundidades.

Una capa de grava o roca triturada colocada en la superficie ayuda a evitar la evaporación del agua así como también reduce la magnitud de los choques eléctricos, dada su alta resistividad. La temperatura es otro factor que altera la resistividad del terreno. A menos de  $0^\circ$  C la resistividad crece bruscamente y a mayor temperatura decrece.

### 1.5 Métodos de medición de resistividad en un terreno

Debido a que la resistividad de un terreno no es constante y esta varia de acuerdo a las condiciones del terreno se debe obtener el promedio de varias mediciones efectuadas a lo largo y ancho del terreno, para obtener el valor mas aproximado a lo real, ya que condiciones ambientales pueden alterar las mediciones, como la humedad, metales enterrados o dificultades en campo.



### I.5.1 Método de Wenner o de 4 puntos.

Este método fue desarrollado por Frank Wenner en 1915. En la figura 16, se observan las conexiones que deben realizarse para llevar a cabo la medición. Los electrodos deben ser enterrados en una línea recta a una misma distancia entre ellos  $a$  y a una misma profundidad  $b$ . La distancia  $b$  no puede exceder un veinteavo de la distancia  $a$  es decir  $b < \frac{1}{20}a$ . Se utilizan cuatro electrodos de prueba iguales y se entierran en el suelo apartados a una distancia igual en línea recta y se conectan por medio de 4 conductores de prueba al aparato de medición de resistencia de tierra.

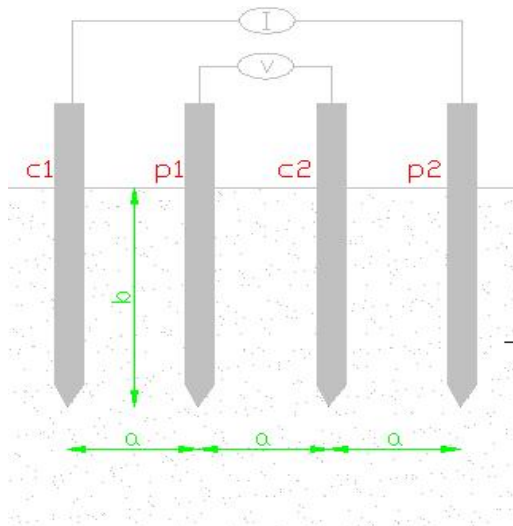


Fig. 1.15a.- Método de Wenner.



Fig. 1.15b.- Electrodo de prueba y pinza de conexión.

El método consiste en hacer pasar una corriente conocida por los electrodos de prueba de los extremos C1 y C2. En los electrodos de prueba P1 y P2 se mide la diferencia de potencial resultante de la corriente anterior. Con estos datos se puede calcular la resistencia y resistividad del terreno a una profundidad  $b$ :



$$\rho = \frac{4\pi a R}{\left[ 1 + \left( \frac{2a}{(a^2 + 4b^2)^{1/2}} \right) - \left( \frac{2a}{(4a^2 + 4b^2)^{1/2}} \right) \right]}$$

Si  $b \ll a$ ,

$$\rho = 2\pi a R$$

Donde:

$\rho$ : resistividad promedio a la profundidad P.

a: distancia entre los electrodos.

R: resistencia medida por el Megger.

Se recomienda hacer la medición varias veces cambiando el eje de los electrodos unos  $90^\circ$  C, la distancia y la profundidad entre ellos debido a las variaciones que se puedan generar por las variantes del terreno. Si las lecturas de resistividad mas separadas varían menos de un 50% entonces se considera que la resistividad es uniforme.

### I.5.2 Método de Schlumberger-Palmer.

Este método es una variación del método ideado por Wenner, pero en este caso se varía la separación entre electrodos de corriente C1 y C2, a distancias múltiples de la separación de los electrodos de potencial P1 y P2, que se mantiene constante. Con el valor obtenido de la resistencia de tierra, se utiliza la siguiente expresión:

$$\rho = \frac{\pi \cdot c \cdot (c + d) R}{d}$$

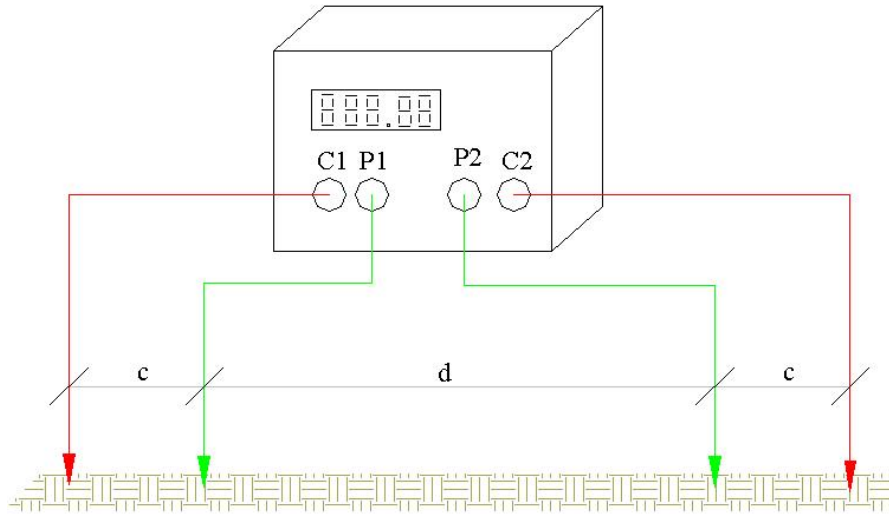


Fig. 1.16.- Método de Schlumberger-Palmer

### 1.5.3 Método de los 3 puntos o Método aproximado.

Este método también se utiliza para la medición de la resistencia a tierra del terreno, con la inclusión de una variante de la fórmula para calcular la resistividad del terreno:

$$\rho = \frac{R}{2 \cdot \pi \cdot L} \left( \ln \frac{2.943 \cdot L}{d} \right)$$

Donde:

$\rho$ : Resistividad del terreno

L: Longitud de la varilla enterrada

d: diámetro de la varilla enterrada

R: Resistencia medida con el aparato de medición.

### 1.6 Medición de la resistencia de un sistema de puesta a tierra.

La resistencia a tierra de cualquier sistema es la oposición del material conductor o no conductor al paso de la corriente eléctrica, producida por una diferencia de potencial entre dos puntos. La resistencia de un sistema de tierra puede ser calculada teóricamente por la siguiente fórmula:



$$R = \rho \frac{L}{A}$$

Donde:

$\rho$ : Resistividad del terreno en [ $\Omega$ -m]

L: Longitud en [m]

A: Área de la sección transversal en [ $m^2$ ]

Sin embargo, la resistividad del terreno variará inversamente en función de la temperatura del mismo, además del contenido de humedad y profundidad.

#### I.6 Medición de resistencia de un sistema de puesta a tierra

Se han desarrollado métodos directos de medición que simplifican y agilizan la medición de la resistencia de los electrodos. Los métodos más comunes para realizar esta medición se presentan a continuación. Hay que decir que estos métodos sirven para sistemas de tierra de baja y mediana tensión donde principalmente el valor de la resistencia deba ser menor a 15 [ $\Omega$ ], como lo marca el Código Nacional Eléctrico (NEC-NFPA70-2005), en su caso, o menor a 10 [ $\Omega$ ], como lo marca el Std 80-1986-ANSI/IEEE, NMX-J-549-2005 y NOM-001-SEDE-2005.

La determinación de la resistencia de un sistema se realiza con aparatos de corriente alterna o directa periódicamente alternada (aparatos que tienen una manivela mecánica) para evitar la polarización de los electrodos causada por la corriente. En cuanto a la magnitud de estas corrientes utilizadas van desde los pocos miliamperes hasta cientos de miliamperes para sistemas instalados en zonas urbanas, a fin de evitar potenciales transferidos que son peligrosos para personas cercanas al área del sistema. En cuanto a la frecuencia utilizada el rango esta entre 50 Hz y 150 Hz para sistemas pequeños y medianos. El



conocimiento de la frecuencia permite al equipo descartar o neutralizar corrientes perturbadores que se acerquen.

### I.6.1 Método de los dos puntos o dos polos.

En este método se mide la resistencia del electrodo en estudio, más la resistencia de un electrodo auxiliar; esta resistencia se considera muy pequeña por lo cual el resultado del estudio es la resistencia del electrodo en estudio. Este método se utiliza para la medición de un electrodo simple instalado en un área residencial donde se tiene un sistema de suministro de agua que utiliza tuberías metálicas (se debe asegurar la continuidad de esta) que será utilizada como electrodo auxiliar. En la siguiente figura se muestra un diagrama de conexiones que se deben realizar para hacer la medición de resistencia del electrodo simple. Obsérvese que las terminales C1 y P1 al igual que las terminales C2 y P2 son unidas con un puente para realizar este método.

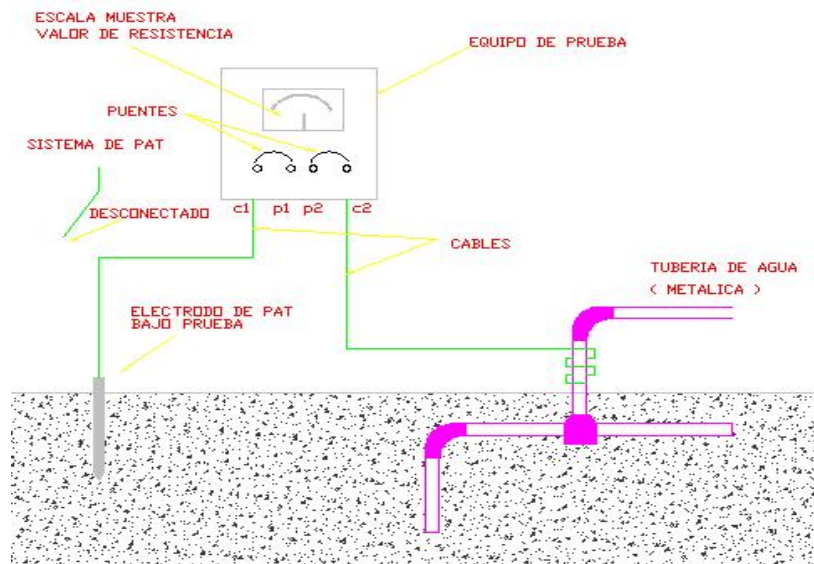


Fig. 1.17.- Método de los dos puntos



Este método depende de la continuidad de la tubería y de que la misma no esté conectada a otro sistema, por lo que se mediría la resistencia de todo el conjunto y la medición carecería de validez.

### I.6.2 Método de los tres puntos o de Caída de Potencial.

En la siguiente figura se muestra el diagrama que se debe seguir para conectar el Megger para realizar las mediciones por este método. Las terminales C1 y P1 están conectadas mediante un puente. Este método también es conocido como “método del 62%”.

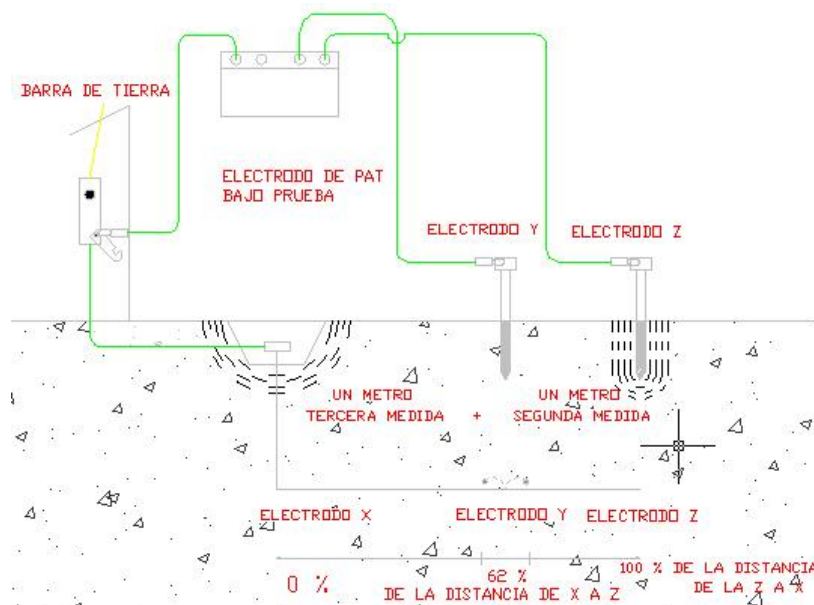


Fig. 1.18.- Método de caída de potencial

Este método consiste en inyectar corriente a través de un electrodo de prueba llamado “de corriente” y medir el alza de potencial con otro electrodo auxiliar llamado “de potencial”. Una vez conociendo el valor de tensión y el valor de corriente se puede determinar la resistencia mediante la ley de Ohm.

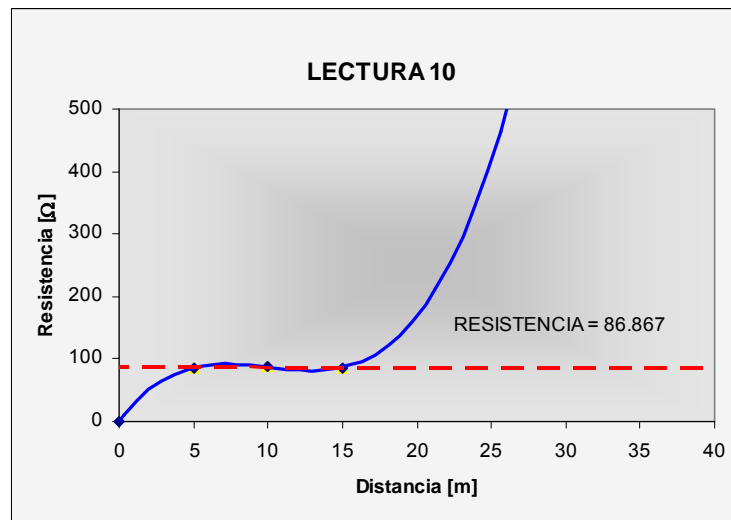
Los tres electrodos se deben mantener en una línea recta y se va corriendo el electrodo de potencial hacia el electrodo de corriente para realizar mediciones



sucesivas de resistencia. De acuerdo a los valores obtenidos, se realiza un tabla con las distancias y la resistencia óhmica obtenida, para después graficarse y obtener una resistencia característica, trazando una línea paralela al eje X.

Tabla 1.2.- Cálculo de Resistencia por el Método de los 3 Puntos:

FASE 1 - LECTURA 10	
Distancia [m]	R [Ω]
0	0
5	86.5
10	87.2
15	86.3



EL valor de resistencia se obtiene de la intersección del eje de las ordenadas con una paralela al eje de las abscisas trazada a partir de todos los puntos de medición. El valor de resistividad del terreno se obtiene sustituyendo los valores de resistencia, diámetro del electrodo, y longitud enterrada del mismo en la siguiente ecuación:

$$\rho = \frac{2 \pi LR}{\ln \frac{4 L}{d}}$$

El valor teórico calculado de la resistencia del electrodo de puesta a tierra varía considerablemente dependiendo de las características del terreno, y también de la exactitud y precisión del aparato, el cual, para que la medición sea aún mas confiable y siguiendo los requerimientos de la normatividad vigente, debe estar calibrado (tener un certificado de calibración provisto por una dependencia encargada para tal fin sería lo ideal).





### I.6.3 Mejoramiento de la resistencia de tierra.

Existen prácticas recomendadas para hacer mejoras a la resistencia del terreno donde se instaló un sistema de tierra, dentro de las recomendadas por las normas mexicanas e internacionales se encuentran las siguientes:

Los sistemas con un solo electrodo deben utilizarse cuando el valor de la resistencia a tierra no exceda de 25 [ $\Omega$ ] en las condiciones más críticas. Para instalaciones subterráneas el valor recomendado de resistencia a tierra es 5 [ $\Omega$ ] (NOM-001-SEDE-2005 <sup>(921.18b)</sup>). Cuando la resistencia del electrodo único sea mayor del valor requerido, debido a un mal cálculo o degradación propia del material del electrodo, el valor de resistencia se puede reducir de las siguientes formas:

- Usando un electrodo de mayor diámetro. Usando electrodos de 19 mm (3/4") en lugar de varillas de 15 mm (5/8", fuera de norma) se logra una reducción en la resistencia a tierra de hasta un 10% máximo, sin embargo, el costo se incrementa, debido al trabajo de remozado y excavación.
- Usando electrodos más largos. En terrenos donde la superficie es blanda y de gran profundidad se pueden encontrar capas de terreno más húmedas entonces se podrán utilizar electrodos que se pueden unir unos a otros para lograr profundidades de hasta 5 m. Doblando el largo, se puede obtener una reducción de hasta el 40% de la resistencia a tierra. Otra ventaja es que con el uso de electrodos largos, se controla el gradiente de potencial en la superficie. El inconveniente de esta práctica es la necesidad de un electrodo de mayor longitud, o la unión con soldadura de dos o más electrodos, y la excavación.
- Conectando más de un electrodo en paralelo. En la norma oficial mexicana se recomienda para electrodos que no tienen una resistencia de 25 [ $\Omega$ ] o menos, que se deberán complementar con un electrodo adicional, de



cualquier tipo. Deberán estar instalados a 1.83 [m] de distancia entre ellos y estar efectivamente conectados entre sí. En la práctica se recomienda que estén separadas más del largo de una de ellas. La resistencia neta para  $n$  varillas  $R_n$  está determinada por la resistencia de una sola varilla  $R$ . Este es un valor aproximado que considera que las varillas están espaciadas por una distancia igual al diámetro del cilindro protector y representa el decaimiento de la capacitancia asociada con la propagación en la tierra.

$$R = \frac{R}{n} \left[ 2 - e^{-0.17(n-1)} \right]$$

- Tratamiento químico al terreno. El tratamiento químico del terreno nos permite bajar la resistividad del mismo sin utilizar una gran cantidad de electrodos, el relleno ideal debe compactarse fácilmente, no ser corrosivo y a la vez buen conductor eléctrico. Existen varios compuestos entre los cuales destacan los siguientes:
  - a.- Sales puras. Las sales puras no actúan como un buen electrolítico en estado seco pero si se le agrega carbón vegetal, puede servir como absorbente de humedad y de las sales disueltas.
  - b.- La bentonita es una arcilla consistente en un silicato de aluminio, y tiene la particularidad de absorber hasta cinco veces su peso de agua y de hincharse hasta 13 veces su volumen seco. Tiene una resistividad de 2.5 [ $\Omega$ -m] con humedad del 300%. Sin embargo al perder el agua pierde resistividad y toda compactación lo que deriva en pérdida de contacto entre el electrodo y el medio lo que hace que se eleve la resistencia.
  - c.- El GEM es un compuesto con naturaleza coloidal que tiene muy buenos resultados debido a que posee sales concentradas de metales que neutralizan la corrosión de las sales incorporadas, como también aditivos para controlar el PH del terreno.



Tabla 1.3.- Naturaleza y dosis de relleno químico

Naturaleza del terreno	Resistividad [ $\Omega$ -m]	Dosis GEM por $m^3$
Terrenos cultivables y fértiles	50	1
Terraplenes compactos y húmedos	50	1
Terrenos cultivables poco fértiles	500	De 1 a 2
Suelos pedregosos desnudos arena seca permeable	3000	2
Suelos rocosos fraccionados	6000	De 2 a 3
Suelos rocosos compactos	14000	De 3 a 4

Otra ventaja de este compuesto es que al unirse con el terreno se crea un compuesto gelatinoso que permite conservar una estabilidad química y eléctrica por aproximadamente cuatro años. Para mayor eficacia, también se debe mantener humedecido. En distribuidores comerciales se puede encontrar como GEM o compuesto GRAF.



Fig. 1.19.- Bulto de compuesto GEM.



---

Hay que tomar en cuenta que, al aplicar algún relleno químico al terreno, se debe tener la certeza de que no contenga factores de riesgo para quienes lo manipulen o para los animales, que sea fácil de aplicar, que retenga la mayor cantidad de humedad posible, estable con el paso del tiempo, que su costo no sea elevado, y que no dañe los suelos naturales donde se aplique

La aplicación de rellenos químicos para disminuir la resistencia en un sistema de tierras, es una práctica recomendada en la norma NMX-J-549-2005, en su apartado 4.3.4.5.

CAPÍTULO II:  
SISTEMA DE TIERRA PARA  
EQUIPO DE CÓMPUTO



## II.1.- Ambiente eléctrico

El ambiente eléctrico para computadoras incluye sus fuentes de energía, el sistema de tierra y las interfaces eléctricas con las líneas de comunicaciones, sistemas de aire acondicionado y los sistemas de seguridad industrial. También incluye el sistema de luminarias y otros equipos ubicados en la sala de computadoras.

El ambiente eléctrico adyacente también debe considerarse, ya que las perturbaciones eléctricas se propagan a través de conductores, tubería, conductos metálicos y partes estructurales del edificio o por medio de radiación electromagnética, como en el caso de ondas de radio.

Ningún equipo es inmune totalmente a las interferencias y perturbaciones. Sin embargo, la sensibilidad puede variar de un equipo a otro y de un tipo de perturbación a otro. Las interferencias o perturbaciones de alta energía pueden causar fallas catastróficas o mal funcionamiento de algunos componentes. Las perturbaciones menores tal vez no dañen los equipo, pero pueden corromper las señales de lógica y causar errores en los datos o señales de control.

La utilización de computadoras o equipos con componentes electrónicos digitales ha crecido continuamente, desde las versiones anteriores de procesadores que ocupaban un inmueble completo, hasta los procesadores de doble capa, inmersos en una computadora portátil; ya sea para controles de procesos industriales, vehículos de transporte, administración de hospitales y control de comunicaciones. Incluso la seguridad pública puede resultar afectada por los fallos de un sistema de computadoras, debido a un eventual “apagón” o falta de equipo de respaldo para la información.



## II.2 Calidad de la energía

La energía eléctrica pública puede estar disponible en diferentes facetas de voltaje y de configuraciones de fase. La configuración y la selección dependen del tamaño del sistema y del equipo utilizado. Es recomendable instalar un cableado exclusivo para el equipo electrónico sensible para obtener un voltaje óptimo, y así evitar al máximo las perturbaciones del exterior debido a la mínima interacción con otros elementos del sistema.

La frecuencia utilizada en México es de 60 [Hz], sin embargo, la calidad de la energía, que tiene que ver con la no variación en este parámetro, en ocasiones no llega a ser la deseada a pesar del monitoreo constante que se le realiza a este parámetro por la compañía suministradora, por lo que se presentan problemas en los sistemas de computadoras, además de que con la apertura de fuentes independientes de energía, como generadores diesel o motores eléctricos, se pierde estabilidad en el sistema eléctrico, lo que repercute en un mal funcionamiento y deficiente desempeño de equipos electrónicos.

La tensión eléctrica nominal de un sistema es el valor cercano al nivel de tensión al cual opera normalmente el sistema. Debido a contingencias de operación, el sistema opera a niveles de tensión del orden de  $\pm 10\%$  de la tensión eléctrica nominal del sistema para la cual los componentes del sistema están diseñados. La tensión eléctrica de línea no debiera variar más allá de  $-3\%$  a  $+3\%$  del valor nominal.

La tensión eléctrica nominal es el valor asignado a un sistema, parte de un sistema, un equipo o a cualquier otro elemento al cual se refieren ciertas características de operación o comportamientos de éstos.



### II.3 Tierra de referencia cero

El término tierra de referencia cero se refiere a un cable o alambre aislado, separado que tiene aislamiento color verde o verde con franjas amarillas, de acuerdo a las especificaciones de la normatividad vigente (NOM-001-SEDE-2005), que está conectado a tierra y se instala para computadoras y equipos que cuentan con microcontroladores o microprocesadores.

Este conductor de conexión a tierra también es un conductor adicional para la seguridad, lo cual asegura la calida de la energía necesaria para un buen funcionamiento de los sistemas o equipos sensibles. El propósito de este “sistema” a tierra es proporcionar un sistema “limpio”, libre de ruidos (interferencia electromagnética), de referencia de voltaje cero para las fuentes de alimentación de corriente directa (cd) y datos en los sistemas ya comentados.

El conductor de puesta a tierra del sistema no se conecta a conducto o tableros de distribución secundarios por los cuales se desplaza, sino que sólo termina en los bloques de terminales aislados, en el cable aislado principal de tierra u otra tierra aislada o receptáculo en la tierra aislada (lógica) del equipo y en el punto único de unión de la fuente de energía. La tierra de seguridad también debe instalarse y conectarse como se requiere para fines de seguridad, por ejemplo, en una toma de tierra dúplex aislada, el contacto redondo del receptáculo se conecta a la terminal flexible aislado de tierra en la parte posterior del receptáculo. El tornillo que sostiene la lámina frontal del receptáculo se conecta a la tierra de seguridad por medio de los sujetadores de montaje del receptáculo y la caja de metal donde se monta el receptáculo. Si se usa una caja de plástico, se debe utilizar conductor de tierra de seguridad y ésta debe extenderse junto son el conductor de fase, el neutro y los conductores de tierra aislados. Además, debe





fijarse a los sujetadores del montaje del receptáculo para “conectar a tierra” la lámina frontal.

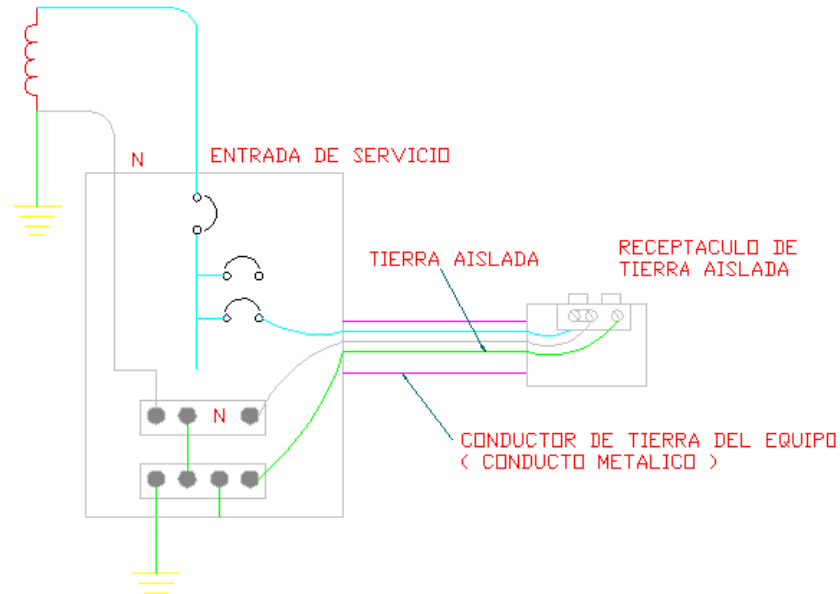


Fig. 2.1.- Receptáculo de tierra aislada (libre de ruidos).

#### II.4 Conexión a tierra de computadoras

Es importante establecer un punto de referencia de tierra para las computadoras y todo aquél equipo constituido por microprocesadores, debido a la vital importancia de los datos manejados en los procesos, ya que cualquier variación en el voltaje, podría causar la pérdida de información, e incluso aún peor, la inclusión de bits “basura” que algunos tipos de filtros digitales no pueden discriminar, y que causaría un error en el envío de información.

##### II.4.1 Punto de conexión único.

El concepto de punto único de conexión a tierra se ha establecido como estándar para realizar la conexión a tierra de equipo electrónico sensible. La confiabilidad y



operación de un sistema computarizado mejorará utilizando ésta técnica, la cual se basa en el mantenimiento de un plano equipotencial para todos los equipos y así evitar diferencias peligrosas de voltaje que puedan afectar el buen funcionamiento de los equipos electrónicos, como ya mencionó anteriormente. Es un hecho que algunos sistemas no operan si no se cuenta con ésta técnica. La acometida del edificio debe ser la referencia inicial para el sistema de un solo punto a tierra. Es aún más conveniente establecer y utilizar un punto único de unión neutro (tierra) para el sistema computarizado, ya sea en el dispositivo de tratamiento de potencia del sistema o en el secundario del transformador reductor. Siempre es necesaria la instalación de un transformador de aislamiento tan cerca de la computadora o sistema de procesamiento de datos como sea posible debido a la impedancia que presentan los conductores largos, que generan diferencia de potencial a lo largo del conductor y como consecuencia presenta ruidos eléctricos e interferencias que afectan a los equipos electrónicos. Un transformador de aislamiento es un transformador con relación 1:1, cuyo propósito esencial es aislar al sistema de las posibles alteraciones de la acometida general, debido a que el neutro del transformador no se conecta al neutro de la subestación; es decir, es un neutro “aislado”.

Esta fuente derivada separadamente aísla al sistema eléctrico de los ruidos en el sistema de alimentación del edificio. Se recomienda que el sistema de tierra del equipo electrónico de la sala de computadoras, que está instalado en el secundario del transformador se conecte al sistema de tierra del edificio.

Esto se hace para establecer un cortocircuito entre los sistemas de tierra y mantener así todo el sistema al mismo potencial ante la eventualidad de descargas atmosféricas u otros efectos causados por corrientes de tierra.



En muchos casos, el fabricante de un equipo electrónico especifica un sistema "dedicado" a tierra (lo cual se refiere al sistema denominado tierra aislada). En sus instrucciones de instalación del sistema incluye diagramas para la conexión de los dos sistemas de tierra: la tierra de seguridad y la tierra aislada, aunque sólo incluye una sola terminal o accesorio eléctrico de conexión, en la armadura del equipo. Ésta única terminal incluida en el equipo del fabricante es común para los dos circuitos de tierra (el de seguridad y el de tierra aislada), si ambos conductores de estos dos sistemas se conectaran a esta terminal la conexión de "tierra aislada" se perdería completamente.

#### II.4.2 Importancia de la tierra aislada.

La tierra aislada es la tierra de referencia cero para la lógica digital y la mantiene libre de ruidos eléctricos. El propósito es mantener los equipos eléctricos sensibles protegidos de los ruidos eléctricos producidos en los bucles de tierra y múltiples conexiones a tierra.

Si la armadura metálica del equipo se fija al piso de concreto por medio de un perno y éste hace contacto con las varillas de refuerzo del mismo, como en ocasiones sucede, entonces se crea una trayectoria adicional. En este caso, lazos cerrados de corrientes de tierra pueden causar ruidos eléctricos que anularían por completo las ventajas de la "tierra aislada". El calibre del conductor también tiene un papel importante para los modernos circuitos electrónicos. El conductor de la "tierra del sistema" debe ser continuo, de calibre mínimo de 8 AWG o del mismo calibre que los conductores portadores de corriente (conductores de fase), con aislamiento y con forro de color verde. Cuando el forro de aislante se utiliza para la tierra de seguridad, debe utilizarse aislamiento verde con franjas amarillas para la tierra del sistema.



Los conductores de conexión a tierra especificados en la norma vigente pueden ser tan pequeños como 1/11 de la capacidad de los conductores de fase. Los circuitos de lógica de las computadoras, de bajo nivel y alta velocidad, requieren de una impedancia baja y una referencia a tierra libre de ruidos eléctricos. El valor de impedancia recomendado por la NOM-001-SEDE-2005 para un sistema de tierra en su conjunto destinado a equipo de cómputo es no mayor a 2 [ $\Omega$ ]. Cuando mayor sea el calibre del conductor de tierra del sistema, mas baja será la impedancia de retorno al sistema de conexión a tierra del edificio. Cuanto mas baja sea la impedancia la lógica será mas “pura”, resultando en un mejor funcionamiento del sistema.

Si la seguridad fuese el único factor de preocupación en un sistema de tierra, cualquier trayectoria metálica a tierra sería satisfactoria; sin embargo, no es así. La estructura de un edificio es aceptada como medio de seguridad e incluso es utilizada para reducir la resistencia provisionalmente de un sistema de tierra dañado; sin embargo, no es recomendable su uso permanente en sistemas destinados a equipos electrónicos.

La estructura del edificio, y por ende, la calidad de su trayectoria a tierra, depende completamente de la integridad de sus conexiones. Ésta integridad está en función del ajuste de las mismas, lo que varía con la edad y movimientos del inmueble, de la instalación y los cambios de temperatura de la estructura.

Cuando las conexiones tienen un grado de deterioro, causan un efecto directo sobre la lógica de referencia de tierra, como sobre la tierra de seguridad, además de afectar la confiabilidad de la operación del sistema electrónico.

La utilización de un conductor de conexión a tierra de calibre adecuado y uniforme, aislado, separado y dedicado, puede aumentar el calibre de la tubería de



conducción y el costo del trabajo, pero es el único método aceptable para asegurar la confiabilidad y el funcionamiento del equipo electrónico computarizado, ya sea una sencilla sala de computadoras, hasta una compleja máquina de procesamiento.

#### II.4.3 Conexión a tierra y neutro.

Como ya se ha mencionado anteriormente, los conductores de conexión a tierra y neutro deben unirse conjuntamente en un solo punto. Idealmente, para el caso de equipo de cómputo, este punto sería el secundario de un transformador reductor o de un transformador de aislamiento, que esté situado dentro o inmediatamente adyacente al equipo electrónico de cómputo. La segunda opción sería el centro de distribución de alimentación (centro de carga) adyacente a la sala de computadoras. El neutro no debe conectarse nunca a un tablero secundario, ya que esta trayectoria crea un lazo de tierra en el circuito de alimentación, lo que “inyecta” ruido directamente a la computadora y su instalación electrónica periférica; además, es una práctica violatoria de las normas de instalaciones eléctricas, tanto la NOM-001-SEDE-2005, como la NFPA-70-2005.

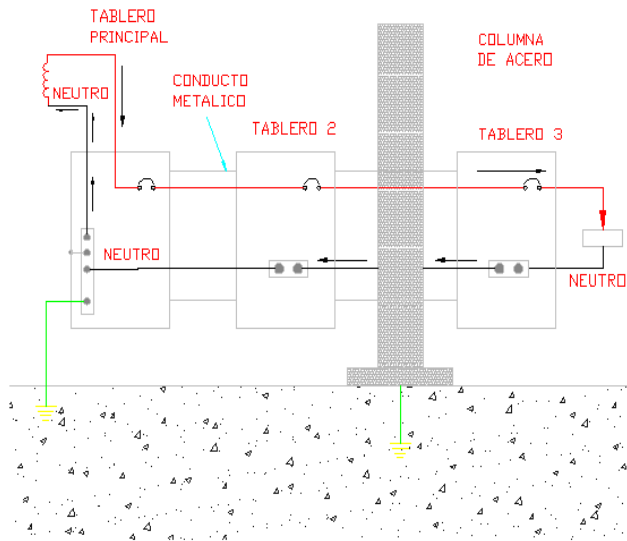


Fig. 2.3.- Trayectorias de corrientes circulantes en una conexión neutro-tierra

En la figura 2.3 se ilustra una conexión correcta del neutro, donde éste conduce la corriente de retorno de fase y no existe ninguna corriente del neutro a tierra. Cuando la barra colectora neutral se conecta a tierra en un tablero secundario (2.4), la corriente de retorno del neutro se divide en esta conexión.

Como resultado se producen múltiples trayectorias de retorno para la corriente de fase, lo que produce ruidos eléctricos de tierra y se creará, posiblemente, un severo peligro en cuanto a seguridad se refiere. La corriente que fluye en la canalización o tubería puede desarrollar voltajes peligrosos a tierra que son un gran riesgo para el personal.

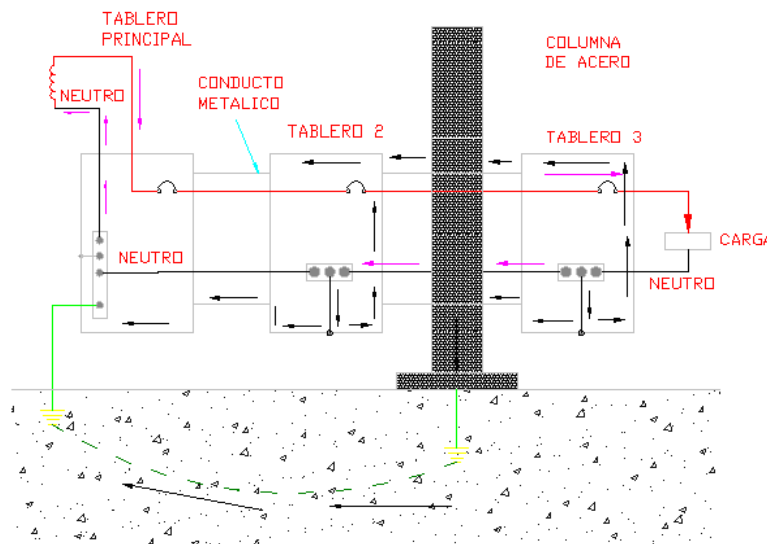


Fig. 2.4.- Múltiples trayectorias de corriente



Una relación del voltaje entre el conductor neutro y de tierra puede ser un buen indicio de la calidad del sistema de tierra. En una instalación de alto grado, todas las conexiones de alambrado son de mínima resistencia y su cantidad se mantiene en un mínimo. Es decir, si el conductor neutro porta corriente, habrá una diferencia de potencial generado entre éste y los conductores de tierra, que representa una caída de potencial en el conductor neutro. Con una unión apropiada neutro-tierra, no existe corriente en el conductor de conexión a tierra. Una medición entre el conductor neutral y el de tierra (por ejemplo, en un receptáculo o en un tablero secundario) mostrará el voltaje desarrollado, desde ese punto en el conductor neutro al punto de unión neutro-tierra. El voltaje es el producto de la cantidad de corriente (amperes) del conductor neutro, por la resistencia del mismo, más cualquier otra conexión resistiva entre los puntos de unión neutro-tierra y el punto de medición. Los valores de resistencia de conductores se pueden observar en la NOM-001-SEDE-2005 y en la tabla 9 del NEC (Ver Anexo 1).

Los fabricantes de equipo electrónico especifican un máximo voltaje neutro-tierra para sus respectivos equipos. Puede estar especificado en volts rms (0.5 Vrms, por ejemplo); o en voltaje de pico a pico (2 Vpp). Sin embargo, el diseño del sistema de distribución debe considerar el voltaje Vpp, además de considerar que el calibre del conductor asegure una caída de potencial de 2 Vpp, en el punto de la instalación del equipo. Para conversiones entre voltaje rms y voltaje pico-pico se utiliza la fórmula siguiente:

$$V_{pp} = 2\sqrt{2}(V_{rms})$$



En la práctica, para ajustar el voltaje neutro-tierra, se pueden considerar dos posibilidades:

a.- Aumentar el calibre del conductor neutro, lo que disminuiría la impedancia del mismo, según los valores de la tabla 8 de la NOM-001-SEDE-2005.

Para 30 m (0.03 Km.) de cable #12 AWG:

$$Z_{EFECTIVA} = (5.32 [\Omega / km])(0.03 km) = 0.1596 [\Omega]$$

$$V_{rms} = (I_{m\acute{a}x})(Z_{EFECTIVA})$$

$$V_{rms} = (20)(0.1596) = 3.192 [V]$$

$$V_{pp} = 2\sqrt{2}(V_{rms})$$

$$V_{pp} = 9.0283 [V]$$

Si aumentásemos el calibre del conductor, a #4 AWG, de tablas de la norma se tiene que la  $Z_{EFECTIVA}$  se reduce a  $Z_{EFECTIVA} = (0.832 [\Omega / km])(0.03 km) = 0.025 [\Omega]$ , lo que nos da como valor de  $V_{pp}$ :

$$V_{pp} = 2\sqrt{2}(20)(0.025)$$

$$V_{pp} = 1.4142 [V]$$

b.- Disminuir la longitud del conductor; es decir realizando una instalación de una fuente derivada cerca del equipo. Si existe la posibilidad es instalar un transformador de aislamiento, un transformador reductor, u otro centro de carga es recomendable.





#### II.4.4 Selección del calibre del conductor.

En la práctica, lograr la especificación del voltaje neutro-tierra inferior a 2 Vpp de algunos equipos electrónicos es un tanto difícil. Para lograr esto, es necesario reducir la impedancia del cable, lo que repercute en un mayor o menor calibre del mismo. Para calcular el calibre óptimo del conductor neutro-tierra, se puede utilizar una fórmula empírica para el cálculo aproximado del conductor:

$$R = \frac{30.48}{(I_{cb})(L_{m'})}$$

Donde:

- $L_{m'}$  : Longitud máxima del conductor en km
- $I_{cb}$  : Corriente de corriente de disparo para el interruptor
- $R$  : Resistencia del conductor neutro en  $[\Omega/\text{km}]$

#### II.5 Diseño de un sistema de tierra aislada para una sala de cómputo

En una instalación típica de computadoras puede parecer que la confiabilidad del sistema de alimentación no concuerda con los requisitos de conexión a tierra. La tierra de seguridad que conecta los equipos forma lazos de tierra. Esto se combina con las necesidades de tierra para prevenir los daños causados por los rayos.

La apertura de uniones reduce el flujo de la corriente de ruido, pero esto se contrapone con las necesidades de los equipos de cómputo. Una solución a estos conflictos es utilizar un plano de tierra (con referencia a tierra), adecuadamente diseñado, el cual puede servir como piso de la sala de computadoras. La



construcción de éste plano equipotencial es muy variada, dependiendo de las necesidades y características del espacio donde se colocará, o donde ya fue colocada la sala de cómputo.

Una forma de construcción es utilizar una rejilla de conductores desnudos de cobre de un calibre considerable, fijados en sus intersecciones por medio de soldadura exotérmica típica, o en su defecto con conectores mecánicos (perros), lo cual repercutiría en la resistencia de la malla. Para que la malla puede servir como filtro de altas frecuencias, se puede utilizar una lámina metálica delgada, por ejemplo, de 0.03 mm de cobre, la cual tiene una baja impedancia de superficie, de alrededor de 1  $[\Omega]$  por  $\text{cm}^2$  aun a 10 [MHz]. La placa metálica sirve como filtro frente a transitorios. Sin embargo, es muy difícil fijar como soporte del piso de la sala de computadoras una lámina delgada de cobre por sus características físicas, para lo que se utilizan una rejilla de travesaños interconectados como soportes de suelo y plano de tierra. Los travesaños constituyen la estructura, la cual puede soportar el peso del equipo pesado.

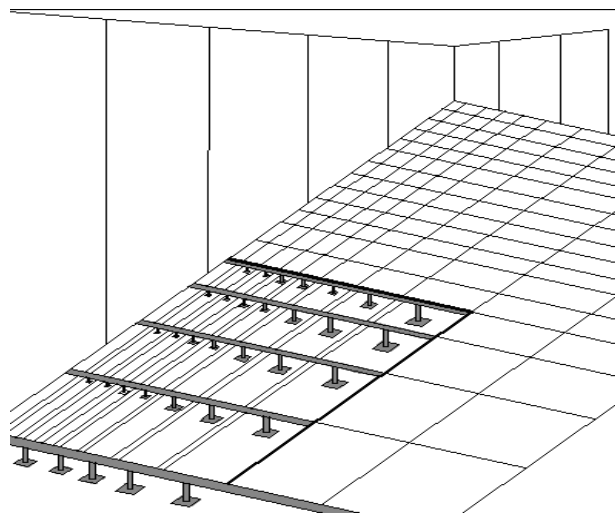


Fig. 2.5.- Diseño de una rejilla para un Sistema de Tierra para Equipo de Cómputo.



Los travesaños se pueden unir entre sí por medio de pernos, a una distancia entre sí de 0.6 [m] de centro a centro, además de tener una separación del suelo de entre 0.5 y 0.7 [m]. Si el diseño de la sala de computadoras es correcto, las señales de ruidos con frecuencias mayores a 30 [MHz] son ignoradas o filtradas, lo que repercute directamente en la calidad de la energía que alimenta lo equipos.

#### II.5.1 Transformador de aislamiento en un sistema de cómputo.

En cualquier instalación de equipo computarizado es recomendable instalar un sistema derivado para la alimentación eléctrica, como lo marca la normatividad en vigencia. De acuerdo a las definiciones encontradas en la Norma Oficial Mexicana NOM-001-SEDE-2005, una instalación de equipo computarizado se refiere a cualquier instalación de computadoras o equipo electrónico basado en microprocesadores. En estos tipos de instalaciones es importante controlar la energía eléctrica y el ruido eléctrico, la temperatura del aire, la humedad, etc. Puede ser una sala de computadoras o una sala para enlazar los diferentes sistemas de redes de área local "LAN", una estación de bombeo, un centro conmutador de teléfonos, un centro de control de procesos, etc. La mejor alternativa para proteger este tipo de instalaciones es el utilizar un sistema de alimentación completamente dedicado, el cual debería, preferiblemente, bajar el voltaje de distribución de la compañía suministradora, al típico voltaje de una computadora. Sin embargo, el costo total de este sistema es considerable, en cuanto al precio del sólo transformador y de la instalación eléctrica necesaria para su operación.

En la práctica, es común utilizar también un transformador de aislamiento (relación de transformación 1:1), que proporciona rechazo de modo común y



aislamiento de ca, junto con un tablero de distribución, para “aislar” al sistema del resto de la planta, además de que también proporciona un punto controlado de unión neutro-tierra y un mejor control de los problemas de distorsiones armónicas y de ruido eléctrico.

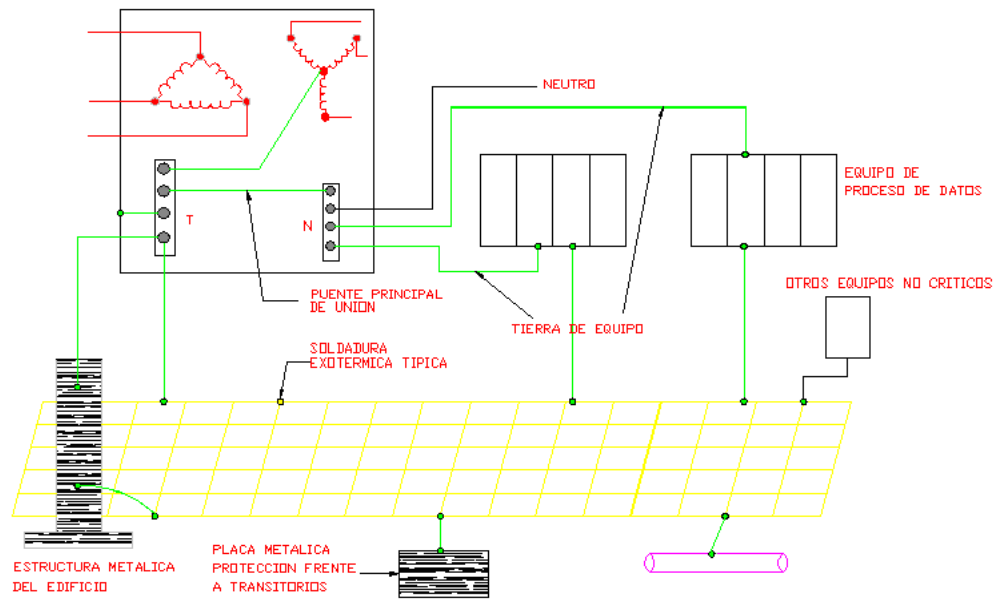


Fig. 2.6.- Sistema de tierra completo de una sala de computadoras

Si se requiere, el transformador puede tener un recubrimiento tipo jaula de Faraday para la atenuación del ruido eléctrico, pero en la mayoría de los casos, este es un aditamento no indispensable. Una de las razones primordiales del transformador dedicado es proporcionar una fuente separada de energía en el punto más cercano posible al equipo y aislado de otras fuentes de energía del edificio.

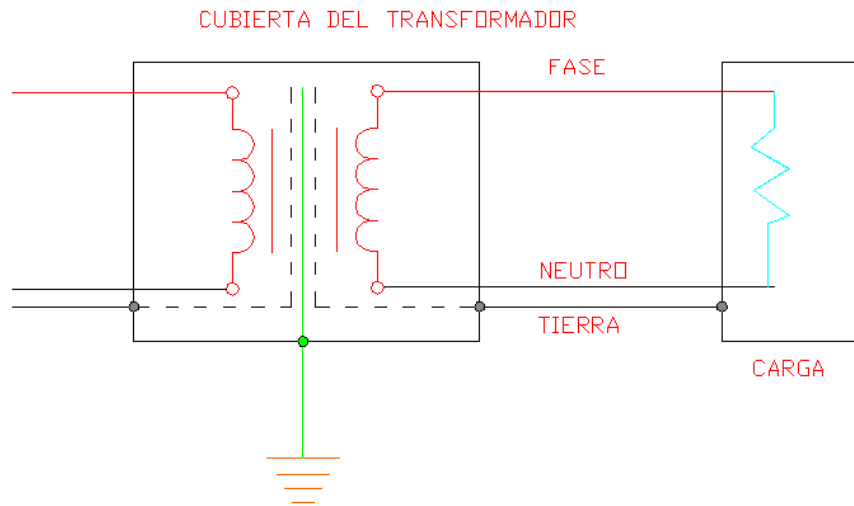


Fig. 2.7.- Aislamiento de ruido por medio de transformador

El transformador dedicado al sistema de cómputo también debe ser conectado a tierra, conforme lo marca la NOM-001-SEDE-2005.

El sistema completo, cuando está unido correctamente, se convierte en el sistema necesario para obtener un voltaje de referencia cero para las frecuencias de la señal de alimentación de ca en una instalación de equipo electrónico. Este sistema a su vez, debe subdividirse en la “tierra de seguridad” o “tierra de equipo” y la “tierra aislada”, mutuamente conectados en el nuevo punto único de conexión neutro-tierra del transformador.

Cabe aclarar que en salas de computadoras o SITE's de cómputo, cuando se instale un “sistema ininterrumpido de energía” o UPS, por sus siglas en inglés; el transformador de aislamiento debe conectarse del lado de la carga del UPS. Existen en el mercado dispositivos conocidos como “Static Transfer Switch” o STS que se conectan entre el tablero de distribución y el transformador que ayuda en el funcionamiento y “limpieza” de la tierra aislada.

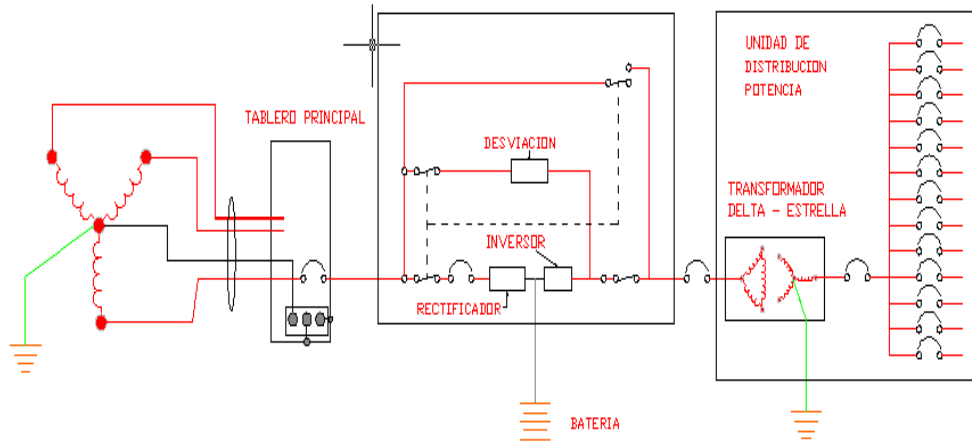


Fig. 2.8.- Conexión de un Sistema Ininterrumpido de Energía (UPS).

### II.5.2 Switch de Transferencia Estática (STS)



Fig. 2.9.- STS. Imagen extraída de [www.powerware.com](http://www.powerware.com)

Un Switch de Transferencia Estática (STS, por sus siglas en inglés) es un dispositivo capaz de conmutar un consumo entre dos fuentes de energía alterna sincronizadas. El tiempo de respuesta es tan mínimo que, en una eventual falla en el suministro de la energía, el STS cambia a la fuente de poder de respaldo, de tal manera que la carga no reconoce que la transferencia se realizó, es decir, no produce un parpadeo.

Los STS se componen de dispositivos de estado sólido (cambiadores estáticos) que, comparados con interruptores electromecánicos, encontrados en: interruptores de transferencia automática (ATS) para transferir cargas a



generadores de emergencia, tienen un tiempo de respuesta mucho menor. La unidad STS básica consta de tres partes importantes:

- Controles y medidores de corriente y voltajes
- SCR's (Rectificadores de control)
- Circuitos de protección conectados a la red de suministro

Los STS monitorean dos fuentes de alimentación y automáticamente cambia a la de mejores características para la carga, sensando la falla para cada fuente, es decir, no sólo trabaja por cortes de energía, sino también por cualquier tipo de alteración del abasto de la misma, como variaciones en la frecuencia, bajos y altos voltajes, etc.

Los STS se clasifican en STS de baja tensión, voltajes arriba de 600 [V] y corrientes que van de los 200 a los 4000 [A]; y STS de media tensión, voltajes de 4.16 [kV] a 34.5 [kV].

- STS de baja tensión. Los STS de baja tensión tienen un tiempo de respuesta que va de los 4 a los 20 ms, son usualmente empleados con UPS, sin embargo, también pueden ser utilizados sin ellos u otros equipos encaminados a la regulación de la calidad de la energía. Algunas de sus principales aplicaciones son en Centros de datos, aislando al carga crítica, aeropuertos o edificios comerciales, plantas industriales, en conjunto con un UPS, y también en plantas, para abastecer equipos de procesos sensibles. Algunos de los principales fabricantes de STS de baja tensión incluyen a Liebert Corporation, Cyberex, MGE UPS, Socomec, Level 3 Communication (Power Paragon), Piller, Inc., Chloride Power, GE Zenith, PDI, y Silicon Power Corporation.



- STS de media tensión. Para el caso de los STS de media tensión, el tiempo de respuesta es menor, alcanzando la transferencia de carga en 4 ms o menos. Son usualmente empleados en fábricas automatizadas, centros de telecomunicaciones, edificios comerciales, centros de cómputo. Algunos de los principales fabricantes de STS de baja tensión incluyen a S&C Electric, Silicon Power Corporation, SatCon Power Systems (Inverpower Controls), ABB, y Cutler-Hammer, entre otros.

El uso de STS como dispositivo de respaldo y regulación de la energía es cada vez mayor, debido a que aumenta la confiabilidad en el servicio de suministro de energía.

### II.5.3 Especificaciones para la tierra de referencia.

El conductor de conexión a tierra del equipo debe conectar todas la partes metálicas, canalizaciones, bandejas, gabinetes de equipos y todo lo que esté instalado de metal que pueda energizarse por accidente de un conductor de fase, y debe instalarse junto con los conductores de fase y neutro sin separarse de ellos, de acuerdo con lo especificado en las normas mexicanas e internacionales.

El calibre del conductor debe seleccionarse de acuerdo a la tabla 250-95 de la NOM-001-SEDE-2005, de acuerdo a la capacidad de ajuste del dispositivo automático de protección contra sobrecorriente del circuito antes de los equipos. Para instalaciones en salas de computadoras se recomienda que sea del mismo calibre que los conductores de fase, recomendación incluso requerida por muchos fabricantes de equipos.





Tabla 2.1.- Tabla 250-95 de la NOM-001-SEDE-2005. Tamaño nominal de los conductores de puesta a tierra para canalizaciones y equipos.

Capacidad o ajuste del dispositivo automático de protección contra sobrecorriente en el circuito antes de los equipos, canalizaciones, etc. Sin exceder:	Tamaño nominal mm <sup>2</sup> ( AWG o Kcmil )	
	( A )	Cable de cobre
15	2.08 (14)	-----
20	3.31 (12)	-----
30	5.26 (10)	-----
40	5.26 (10)	-----
60	5.26 (10)	-----
100	8.37 ( 8 )	13.3 ( 6 )
200	13.3 ( 6 )	21.2 ( 4 )
300	21.2 ( 4 )	33.6 ( 2 )
400	33.6 ( 2 )	42.4 ( 1 )

#### II.5.4 Especificaciones para la tierra aislada.

El conductor de “tierra aislada” debe partir desde el punto de conexión a tierra del edificio, es decir, el punto neutro-tierra del inmueble, y debe extenderse (junto con los conductores de fase, neutro y tierra de seguridad) sin hacer ningún contacto con metales en su camino.

#### II.5.5 Requerimientos para mantenimiento.

Como se sabe, el mantenimiento de los sistemas de tierra es necesario, e incluso requerido por la autoridades en cumplimiento de la NOM-022-STPS-1999 y de la NOM-029-STPS-1999, además de ser un requisito de seguridad en las



instalaciones, como lo marcan la propia NOM-001-SEDE-2005, y los estándares internacionales (NEC, IEEE, etc.). Por tal motivo, la rejilla de conductores de la sala de cómputo debe tener, por lo menos un registro de acceso para llevar a cabo las mediciones de resistencia del sistema, de dimensiones mínimas 32 X 32 X 32 cm. Para ello, lo más recomendable es utilizar en estos espacios de acceso, conectores mecánicos, ya sean de bronce o de otro material, para que sea accesible.

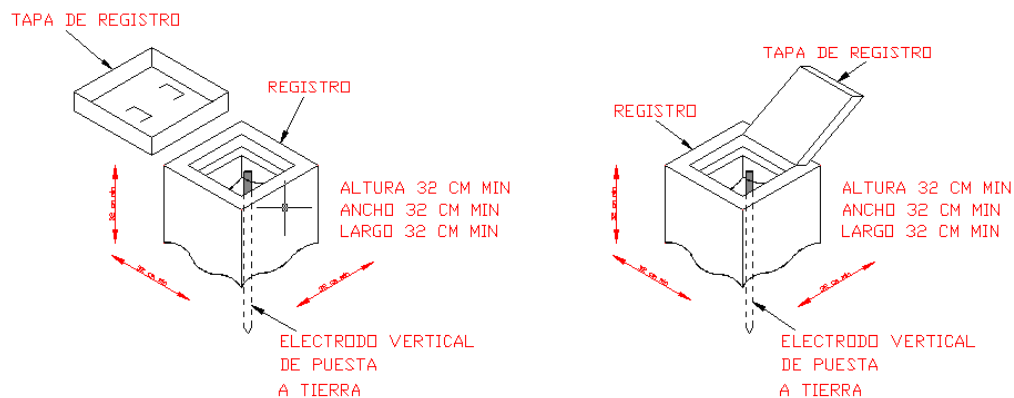


Fig. 2.10.- Dimensiones mínimas para un registro de medición

Otra práctica recomendada por la normatividad es utilizar barras de unión, aparte de las ya necesarias, como medio de acceso a la medición del sistema. La facilidad del uso de barras de unión es debido a que, el conductor de la rejilla se une por medio de zapatas tipo ojillo atornillables a ésta, lo que facilita y acelera el proceso de mantenimiento y medición.



Fig. 2.11.- Barra de unión de cobre con zapatas de doble ojillo.



Se recomienda el uso de zapatas a compresión de doble ojillo, por el grado de seguridad que brindan, en comparación con las zapatas sencillas. La metodología para llevar a cabo las pruebas al sistema de tierras debe estar basada en el programa de verificación y actividades preventivas y correctivas recomendado por las normas mexicanas, como la NMX-J-549-2005 en su capítulo 7 sobre Verificación, Actividades preventivas y correctivas.

Tabla 2.2.- Tabla 14 de la NMX-J-549-ANCE-2005. Dimensiones mínimas para las barras de unión.

Material	Configuración, ancho y espesor	Características específicas
Acero	250 mm x 250 mm x 6.35 mm	Acero al carbón
Cobre	Placa sólida Ancho x espesor 200 mm x 6.35 mm	Cobre electrolítico a 99 %

CAPÍTULO III:  
SISTEMA DE TIERRA PARA EQUIPO DE  
TELECOMUNICACIONES



### III.1 Características generales

Al hablar de Telecomunicaciones estamos considerando desde los tradicionales equipos y sistemas telefónicos, sistemas embebidos que utilizan tanto la telefonía tradicional como equipo de información tecnológica (telefonía computarizada); además de equipo de tecnología de la información.

Un sitio de equipo de telecomunicaciones no es muy diferente a un sitio de equipo de cómputo, de hecho, algunas de las características generales tratadas en el capítulo anterior son similares e incluso iguales a las destinadas para proteger equipo de telecomunicaciones. Sin embargo, como ya se sabe, cualquier empresa destinada a la transmisión, uso, y recopilación de información de tipo digital, debe contar con protecciones efectivas, que, en dado caso de una eventual falla, puedan responder a los requerimientos indispensables del equipo.

La fig. 3.1 nos ilustra el diagrama de bloques de un centro de comunicaciones tipo, donde se llevan a cabo labores de envío (Emisor de la señal digital) y recopilación de señales (Receptor de la señal), para su posterior utilización.

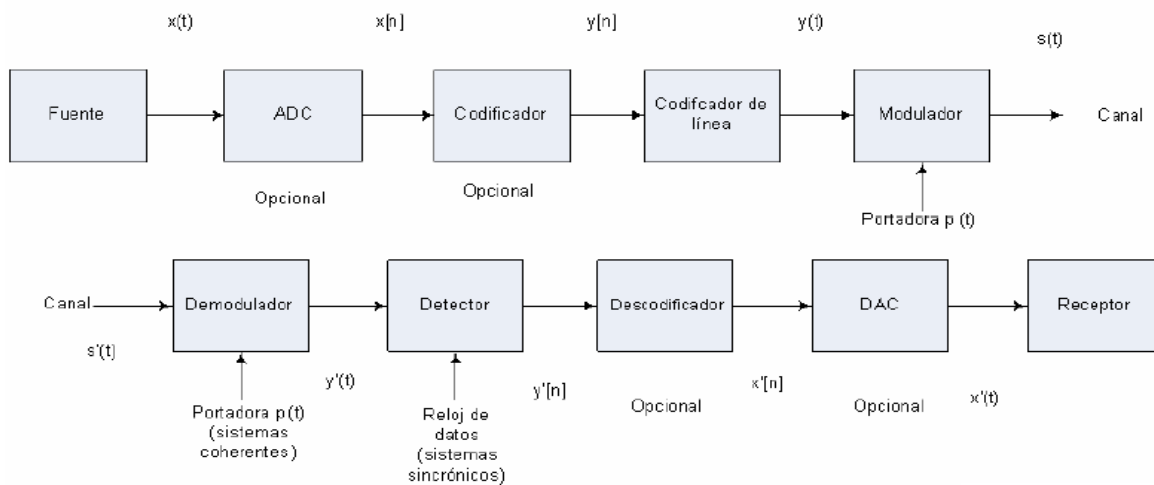


Fig. 3.1.- Ejemplo de intercambio de Información



Durante un disturbio eléctrico, los potenciales pueden variar en diferentes puntos de un sistema. Si el equipo de conmutación u otro equipo desarrollado con semiconductores está conectado en varios puntos a lo largo del sistema es probable que se presenten diferencias de potencial entre los equipos. Cuando estos voltajes producen flujo de corriente a través de los cables de señal y a través de los circuitos digitales, llámense memorias operativas, compuertas lógicas, filtros de señales digitales y analógicas, etc., pueden ocasionar graves daños en los mismos. De ahí proviene la necesidad de un punto único de conexión a tierra para los equipos sensibles, como ya fue mencionado en su oportunidad en el capítulo anterior. Por lo general, para un SITE de cómputo o de telecomunicaciones, el punto único de conexión se encuentra localizado en las cercanías del mismo sitio, con una barra de tierra adecuada, de acuerdo a lo especificado en el estándar 1100 del IEEE.



Fig. 3.2.- Ejemplo de antena receptora de señales, con pararrayos.



Todos los sitios de telecomunicaciones y en general, todo equipo de formado por semiconductores, siempre se relaciona con el terreno por medio del acoplamiento capacitivo o por contacto, ya sea accidental o intencional. Es por ello, que las necesidades de un sitio de telecomunicaciones, con, por ejemplo, antenas receptoras de radiofrecuencia aumentan.

### III.1.1 Subsistema de tierra exterior.

En sistemas de telecomunicaciones es común encontrar antenas receptoras de señales, con variados propósitos, desde el envío de datos y señales, repetir las mismas (repetidoras), hasta la recepción e interpretación de las mismas. Es importante considerar el aterrizamiento de las torres, como medida precautoria. La puesta a tierra de una torre de comunicaciones consiste por lo general en un anillo de tierra enterrado alrededor de la base, conectado a su vez a un anillo de tierra exterior del edificio, junto con los indispensables electrodos de tierra, todo esto para evitar diferencias de potencial perjudiciales en el entorno del edificio.

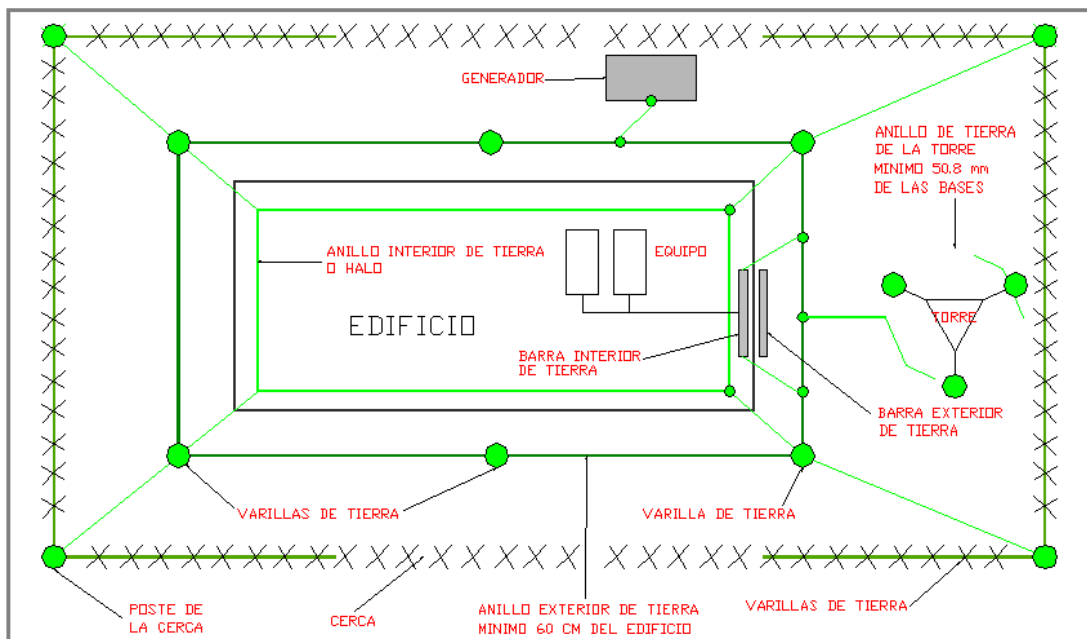


Fig. 3.3.- Subsistema exterior de un sitio de comunicaciones.



La barra externa de tierra es una barra de cobre con orificios taladrados para montar las terminales, que por lo regular son conectadas por medio de zapatas compresibles de doble ojillo, para lograr suficiente unión y continuidad y para mayor acceso.

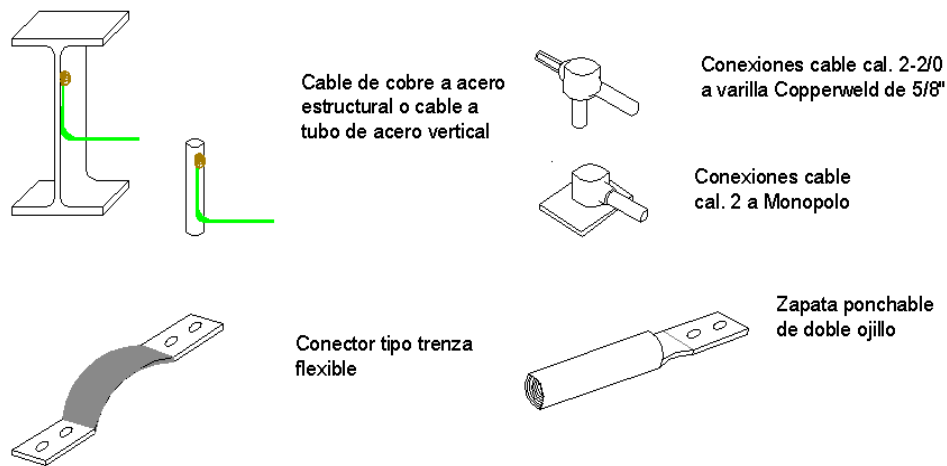


Fig. 3.4.- Tipos de conectores y conexiones.

Por otro lado, la conexión de los electrodos de tierra (varillas) con el anillo exterior se recomienda que se lleve a cabo con soldadura exotérmica. Para este proceso se usa gas o soldadura de arco y una mezcla de polvo de metal con moldes especiales de grafito. Se provoca una ligera explosión que causa que el polvo reaccione para producir cobre fundido, el cual fluye alrededor de los metales soldándolos y derritiéndolos ligeramente. El resultado es una unión permanente, de alta calidad, robusta y de baja resistencia.

### III.1.2 Subsistema de tierra interior.

Al igual que en un SITE de cómputo, el subsistema de tierra interior de un edificio dedicado a las comunicaciones debe tener una trayectoria de baja impedancia a tierra que logre una mínima diferencia de potencial entre todas las estructuras del edificio y de los elementos metálicos de los equipos, pero a su vez,





debe ser capaz de aislar las interferencias electromagnéticas y de radio frecuencia circundantes (ruido eléctrico). Las conexiones internas se realizan mediante la inclusión de una barra de unión de cobre, en donde se conecta todo el equipo de radiofrecuencia, mientras que a su vez se conecta ésta se conecta al anillo exterior de tierra, a la conexión de tierra de la acometida y a otras tierras.

Otras barras auxiliares se conectan a la barra principal de tierra y sirven para conectar a tierra cierto grupo de equipos dentro del edificio. Esta configuración aísla a los equipos de sobrevoltajes transitorios mientras que minimiza las diferencias de potencial entre los equipos dentro del grupo.

Las cubiertas de los equipos y los gabinetes de los mismos deberán estar aislados de las trayectorias de tierra no planeadas para evitar flujos de corriente a tierra. Esto se logra al colocar los gabinetes o los equipos sobre un material aislante para mantenerlos separados del piso, que por lo general es de concreto. Además de esto, en algunos espacios de telecomunicaciones se coloca otro anillo de tierra interior que cubre el perímetro del edificio, para conectar partes metálicas no activos o no críticos (sin paso regular de corriente, por ejemplo, los marcos de las puertas), como medida para evitar inesperada circulación de corriente y electrostática.

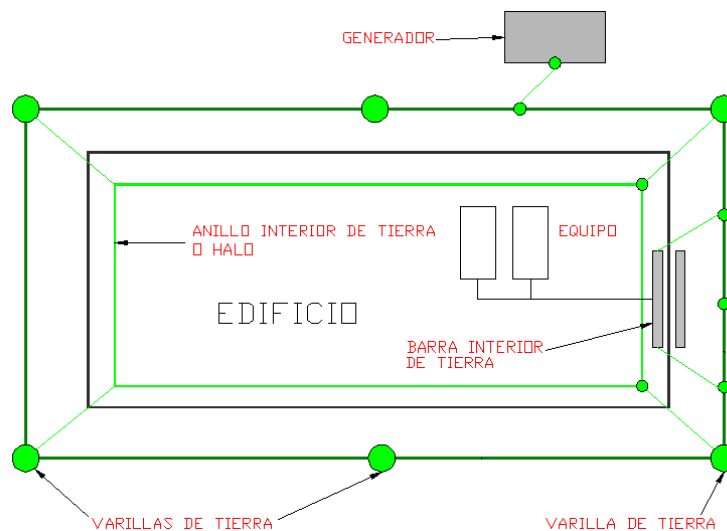


Fig. 3.5.- Subsistema interior de un sitio de comunicaciones.



Todos los conductores que entran al edificio alimentan cargas críticas, deben protegerse contra sobrevoltajes transitorios. Esta protección se puede hacer con dispositivos protectores de varias tecnologías, como pueden ser varistores (capacitores variables) de óxido metálico, tubos de gas, diodos de avalancha de silicio. Estos dispositivos de protección disipan los sobrevoltajes transitorios que circulan en estos conductores.

Aunado a estos sistemas, el sitio de telecomunicaciones debe contar con un sistema de tierra exclusivo para la conexión de la oficina central, que puede ser desde un electrodo de tierra enterrado, un anillo de tierra o en sí, cualquier método aprobado, ya sea por la NOM-001-SEDE-2005 o por el Std. 1100 del IEEE (libro Esmeralda).

La resistencia a tierra de este campo debe ser igual o menor a 5 [ $\Omega$ ]. Sin embargo, la industria recomienda una resistencia máxima de tierra de 1 [ $\Omega$ ]. Para lograr este valor, es necesaria la planificación, el diseño e instalación correcta del sistema. Para ello, se lleva a cabo un estudio previo, que deba contener estudios de resistividad del terreno, área disponible para la instalación del sistema, entre otros aspectos.

### III.1.3 Recomendaciones generales de instalación.

Generalmente, se recomienda enterrar un anillo de tierra al menos a 0,8 [m] del nivel del suelo. El diseño debe realizarse tomando en cuenta el valor máximo recomendado por la normatividad; y sólo en casos extraordinarios, debe recurrirse al uso de tratamientos químicos, ya que, como se vio anteriormente, estos tratamientos son temporales y deben renovarse periódicamente.



Todas las conexiones bajo tierra deben ser permanentes; es decir, realizarse con soldadura exotérmica, además de que el conductor utilizado, tanto en los anillos de tierra, como el que une éstos con la barra principal, deben ser continuos. Si el empalme es inevitable, entonces debe realizarse soldando exotérmicamente. Los sistemas propios de protección contra descargas atmosféricas deben tener un sistema de tierra independiente, de acuerdo a lo especificado en la NMX-J-549-ANCE-2005.

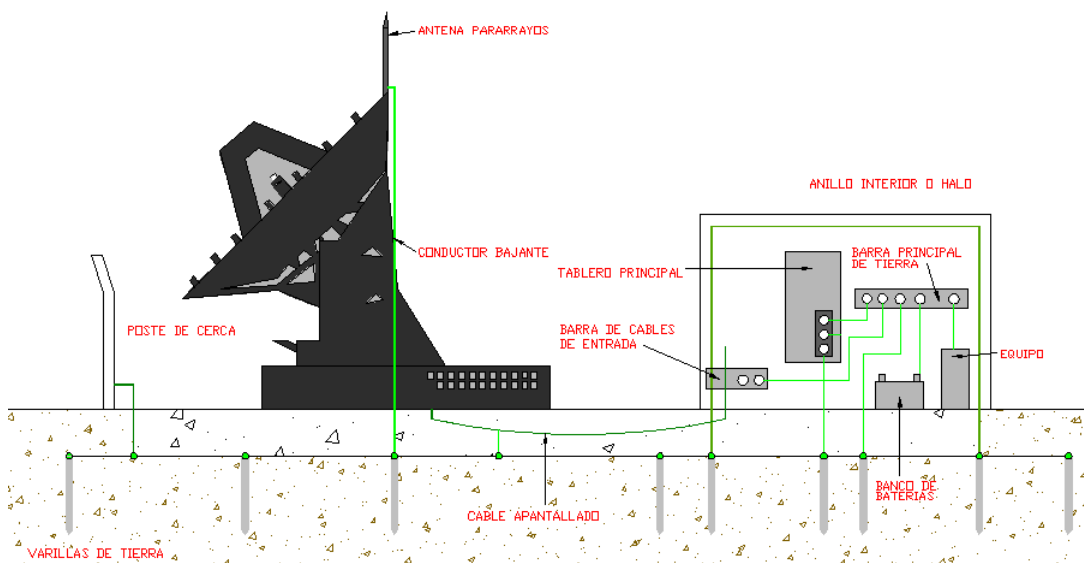


Fig. 3.6.- Puesta a tierra de un sitio satelital.

De acuerdo a lo especificado en la NOM-001-SEDE-2005 relativo al tamaño nominal del conductor de puesta a tierra, este debe de un tamaño nominal no menor que  $2,08 \text{ mm}^2$  (14 AWG). En lo que respecta a las características de instalación de cableado y canalizaciones de circuitos de comunicaciones, éstas se ven reflejadas en el Art. 800 de la misma norma.

En forma similar, en el artículo 800-33 del NEC referido a puesta a tierra de cables nos dice *“El forro metálico de los cables de comunicaciones que penetran en los edificios se conectarán a tierra tan cerca como sea posible del punto de*



---

*entrada o se interrumpirá tan cerca del punto de entrada como sea factible por medio de una junta aislante o de un dispositivo equivalente”*

#### III.1.4 Tierra aislada en Telecomunicaciones.

La tierra aislada en sitios de telecomunicaciones es tan importante como en SITE's de cómputo o en otras instalaciones que utilicen equipo diseñado con semiconductores. Como se reflejó anteriormente, la tierra aislada nos permite obtener una referencia para los sistemas digitales “libre” de ruido eléctrico o de cualquier perturbación de la señal eléctrica. Todo el equipo electrónico puesto a tierra de manera aislada tiene el mismo potencial que la barra principal de tierra, debido al concepto de punto único de conexión neutro-tierra. El equipo típico que puede instalarse con una tierra aislada incluye:

- a. Conmutadores digitales
- b. Equipo de transmisión de datos de fibras ópticas
- c. Multiplexores
- d. Inversores (convertidores de cd a ca)
- e. Equipo de telefonía digital

#### III.2 Sistema telefónico tradicional.

Para asegurar la continuidad en el servicio, las oficinas centrales de telefonía se organizaron en una red de switcheo conteniendo estaciones telefónicas locales para acceder instantáneamente a cualquier otra estación telefónica conectada en cualquier parte dentro del sistema. Para mantener la conectividad universal y confiable, los métodos de energización y puesta a tierra de oficinas centrales de telefonía se han vuelto más estrictos.

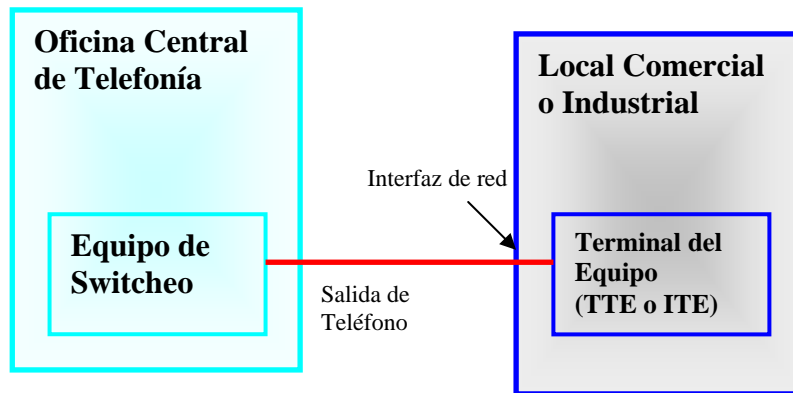


Fig. 3.7.- Sistema telefónico tradicional.

### III.3 Prácticas recomendadas por el Std 1100-1999 (Emerald Book).

El estándar 1100 del IEEE, mejor conocido como libro esmeralda, proporciona una lista de prácticas recomendadas para telecomunicaciones y sistemas de computacionales, aunque aclara que, no debe limitarse a ellas.

- a.- Cada unidad de una red de telecomunicaciones o computadoras debería ser vista como parte de toda una infraestructura eléctrica y electrónica.
- b.- Utilizar los criterios específicos establecidos para cada tipo de topología, tanto para energizar como para puesta a tierra, ya sea sistemas de puesta a tierra común, como para sistemas de puesta a tierra aislada.
- c.- Desacoplar sistemas interconectados que son energizados de diferentes Fuentes de energía. Esto ayuda a reducir cualquier problema relacionado con las fallas de suministro y diferencia de potencial en el sistema de tierra.
- d.- Desacoplar sistemas interconectados en diferentes referencias a tierra que pueden hacer llegar potenciales de riesgo, componentes de corriente en



estado estable. Esto ayuda a reducir problemas relacionados con corrientes excesivas en el sistema de tierra.

Es Std 1100-1999 (Emerald Book) plantea tres escenarios de probable peligro para los equipos electrónicos, los cuales es conveniente tener en cuenta:

- Un sistema de procesamiento de datos, mal conectados en su referencia de puesta a tierra. Los voltajes transitorios y las corrientes de retorno, existentes en la mala conexión, pueden resultar dañinos a los equipos electrónicos. Una práctica muy común a nivel industrial, por ejemplo, es trozar el cable de puesta a tierra aislada de los equipos, o aislarlo simplemente pero sin conexión real a ninguna parte, para ahorrar dinero o por desidia.
- Un sistema electrónico conectado a diferentes sistemas externos de puesta a tierra (a diferentes electrodos de tierra, por ejemplo). Como en el caso anterior, esto se puede prevenir mediante la correcta implementación de un plano equipotencial, para así prevenir los voltajes transitorios y las diferencias de potencial peligrosas para nuestro dispositivo.
- Un sistema de procesamiento electrónico, correctamente conectado a la misma puesta a tierra, sin diferencia de potencial en sus fuentes de energía (contactos), pero, sin embargo, interconectado por varios cables de datos, como una interfaz RS-232, DH+, utilizados en la intercomunicación entre usuario y controladores lógicos programables (PLC), entre otros. Al primera instancia, esto no puede presentar mayor problema, debido a que en comunicaciones, se utilizan voltajes aparentemente bajos, de  $\pm 24$  [Vdc],  $\pm 42$  [Vdc]; sin embargo, hay que recordar, que éstos cables deben ser aterrizados, en ambos extremos, y además, una diferencia de potencial, de 2 o 3 volts, puede ser la diferencia entre un 1 o un 0 lógico, cambiando la información enviada.



### III.4 Sistemas Ininterrumpibles de Energía (UPS).

Las computadoras se han convertido en una necesidad primordial para desarrollar cualquier actividad en los centros de trabajo, al igual que muchos otros aparatos electrónicos, vulnerables a variaciones bruscas y repentinas del flujo eléctrico, aparte de ocasionar pérdidas de horas de trabajo.

De acuerdo con un estudio realizado por IBM, una computadora normal está sujeta a 128 problemas de potencia por mes, que van desde el bloqueo del teclado y degradación del hardware, así como la pérdida completa de los datos o la quema de las placas principales; de éstos casos, el 48.5% de pérdida de datos son atribuidos a problemas en el suministro de energía.

Un Sistema Ininterrumpible de Energía (UPS) es un módulo de energía capaz de suministrar alimentación a diferentes tipos de cargas, debido a la configuración de su sistema de baterías que respaldan durante un tiempo determinado, el suministro en ausencia de la compañía suministradora. Además ofrece otro tipo de aplicaciones, tales como supresión de picos, regulación de voltaje, entre otras.



Fig. 3.8.- Módulo de UPS. Imagen extraída de Curso Básico de UPS, Siemens.



### III.4.1 Porque utilizar un UPS?

La red eléctrica está expuesta a diferentes fenómenos naturales y no naturales que pueden afectar su desempeño y confiabilidad. A continuación se enlistan algunos de los problemas a los cuales está expuesto el sistema eléctrico:

- **Bajo Voltaje.-** También conocido como caída de tensión, son breves disminuciones en los niveles de voltaje, causados por la demanda de consumo de energía inicial de muchos aparatos eléctricos, las caídas indican también que el sistema de distribución está manejando altos consumos de energía. En México, el voltaje se encuentra entre los 110 y 120 voltios, cuando está por debajo de los 103 voltios se considera como una caída. En un procedimiento conocido como “bajones cíclicos”, las centrales eléctricas reducen sistemáticamente los niveles de voltaje en ciertas áreas durante horas o días en un momento dado. Los días de alta temperatura en verano, cuando los sistemas de aire acondicionado alcanzan los niveles de consumo más altos, provocan los necesarios bajones cíclicos. Un bajón o caída impide que una PC reciba la energía necesaria para funcionar correctamente, originando el bloqueo de teclados o inesperadas caídas de sistemas ocasionando la pérdida o daños de datos. También reducen la eficiencia y vida útil de los equipos eléctricos, en particular los motores.
- **Apagones.-** Otro problema de energía son los apagones, los cuales consisten en la pérdida total del suministro eléctrico y son provocados por la excesiva demanda en la red de distribución, las tormentas eléctricas, las instalaciones eléctricas piratas, los terremotos, entre otros.
- **Picos de Voltaje.-** Los picos, conocidos como impulso, es un aumento drástico instantáneo en el voltaje. Este puede ingresar en un equipo electrónico a través de la corriente alterna, las líneas de cableado serial o telefónicas de la red y dañar o destruir por completo los componentes.





Pueden ser causados por un rayo que cae en una zona aledaña y pueden producirse cuando se restaura el suministro eléctrico después de haber sido interrumpido durante una tormenta. Esta falla puede provocar daños en el hardware y pérdida de datos.

- **Sobretensión.-** La sobretensión es un breve aumento en el voltaje que generalmente dura un mínimo de 1/20 de segundo. Este problema es provocado por motores eléctricos que requieren un gran suministro eléctrico, por ejemplo los acondicionadores de aire en zonas cercanas. Cuando se desconecta este equipo, el voltaje adicional se disipa a través de la línea eléctrica.
- **Ruido eléctrico.-** El ruido eléctrico, también conocido como Interferencia Electromagnética (EMI) e Interferencia de Frecuencia de Radio (RFI), altera la onda sinusoidal uniforme que se espera del servicio eléctrico público. Este evento es causado por muchos factores y fenómenos, incluso relámpagos, cambio de carga, generadores, transmisores de radio y equipos industriales. El ruido electrónico produce interferencias y errores en los programas ejecutables y archivos de datos.

#### III.4.2 Características técnicas de un UPS

Para determinar el UPS idóneo para las características de la carga a respaldar, deben tomarse en cuenta aspectos como: si las computadoras o equipo a proteger es de marca o ensamblado, el tipo o tipos de procesador que tienen, así como la cantidad de carga a respaldar. A fin de conocer el consumo de energía que tiene el equipo de cómputo; se pueden considerar los datos de placa presentes en los equipos o las fichas técnicas, o llevar a cabo un estudio o levantamiento eléctrico sobre las necesidades a cubrir y así obtener la mejor solución en sistemas de energía para estaciones de trabajo, servidores, centros de datos y redes de comunicación.



Algunos de los aspectos técnicos a considerar en los sistemas de energía ininterrumpida son los siguientes:

- Capacidad en Volt Amperes (VA).
- Regulación de voltaje automático.
- Supresor de picos.
- Tiempo de respaldo de la batería.
- Indicador de fallas en el cableado.
- Protección Red/línea telefónica.
- Indicador “para sustituir baterías”.
- Software.
- Número de enchufes (receptáculos).
- Tamaño del equipo.



Fig. 3.8a.- Módulo de Baterías. Imagen extraída de Curso Básico de UPS, Siemens.

En la compra del sistema de energía ininterrumpida hay que tomar en cuenta el tiempo de respaldo que requiere para archivar de manera segura los datos, cerrar aplicaciones y apagar la computadora. Este varía de acuerdo a las necesidades. Es mejor adquirir aquellos UPS que cuenten con regulador, supresor y protección a la línea telefónica.

- Tiempo de respaldo.- El tiempo de respaldo de energía depende de las características del UPS, ya que a mayor cobertura de carga, el tiempo de respaldo se decrementa, aunque los fabricantes especifican que la carga recomendada debe ser al 70% de capacidad del equipo; es decir, si el UPS es de 11 KVA, la carga recomendada para soportar, durante un lapso de 10-20 minutos es de 7.7 KVA. Para una carga al 100 % del mismo tipo de UPS (11 KVA), el tiempo de respaldo se decrementa a poco menos de 5 minutos. Los UPS, por lo general, son utilizados como respaldo de energía en sistemas con equipos sensibles, debido al alto grado de alteración que pueden sufrir éstos componentes por una ausencia energética y por alteraciones en la forma de onda de la señal eléctrica.



Para determinar la capacidad del sistema ininterrumpible de energía, así como el tiempo de respaldo idóneo para las necesidades de un centro de telecomunicaciones o cómputo, es necesario obtener un levantamiento de cargas conectadas a fin de conocer el consumo de energía y el tiempo y horas de uso. Para obtener una protección del 100% en los sistemas de energía de respaldo, es necesario instalar una tierra física, para ayudar a que las degradaciones que llegan de energía o picos, los transmita a través de esa tierra.

### III.4.3 Componentes de un UPS

Los UPS se componen, en su gran mayoría de circuitos de electrónica de potencia, capaces de realizar el switcheo y suministro del voltaje requerido por el usuario, sin causar un parpadeo de energía. Algunos de sus componentes principales son:

- Rectificador. Este modulo de potencia se encarga de transformar el voltaje alterno de alimentación a un voltaje regulado de corriente directa, su función principal consiste en suministrar una alimentación estable al banco de baterías y al módulo inversor. El rectificador/cargador puede estar compuesto de 6 ó 12 pulsos los cuales controlan un puente rectificador de onda completa a base de tiristores. Está diseñado con la suficiente capacidad como para alimentar al inversor con carga al 100% y el banco de baterías totalmente descargado.

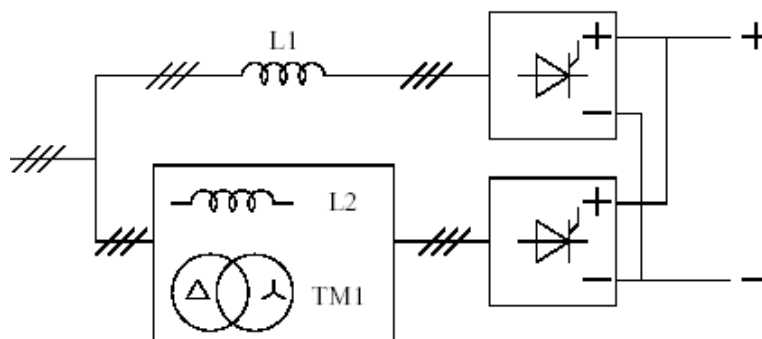


Fig. 3.9.- Modulo Rectificador a 12 pulsos. Imagen extraída de Curso Básico de UPS, Siemens.



- Inversor. La sección del inversor contiene dos transistores que son conectados en serie a través de la barra regulada de +400Vcd y convierte el voltaje de la barra de bus al un voltaje alternado ajustable para energizar la carga crítica. Básicamente los transistores del inversor actúan como un switch. En la figura 3.10 se muestran el diagrama esquemático de funcionamiento del módulo inversor. Cuando este circuito se utiliza como un switch tiene dos condiciones estables:
  - Cuando TRT se enciende y TRB se apaga la salida del transistor es conectada a la barra de bus positiva y el ciclo generado es aproximadamente +400Vcd.
  - Cuando TRT se apaga y TRB se enciende, la salida es conectada a la barra de bus negativa DC y el ciclo generado es aproximadamente -400Vcd.

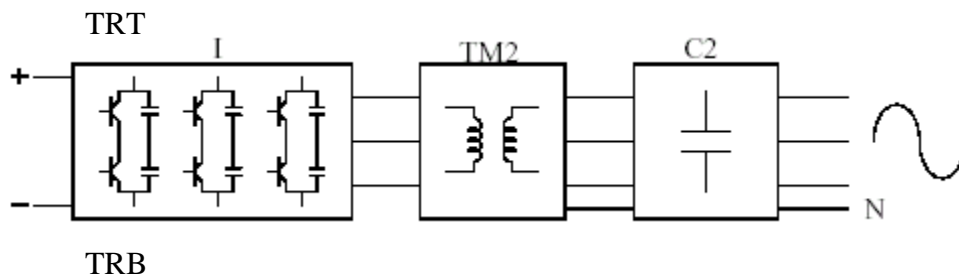


Fig. 3.10.- Modulo Inversor. Imagen extraída de Curso Básico de UPS, Siemens.

En el inversor controlado por modulación de ancho de pulso (PWM) los transistores del inversor son combinados a una frecuencia más alta que la utilizada en la salida del UPS.

Una frecuencia moduladora elevada ofrece un control de respuesta rápido que es necesaria para alcanzar una salida suave. También cuenta con un filtro de paso conectado entre la salida del inversor y la carga que remueve cualquiera de las frecuencias sobrantes para conseguir una forma de onda senoidal.



- By-pass estático. El by-pass estático realiza transferencias de energía a la carga sin pérdida de voltaje entre el inversor y la alimentación de reserva en cualquier momento siempre y cuando el voltaje se encuentre dentro de los límites de operación, es decir, es el encargado de evitar los “parpadeos” de energía en el sistema. El by-pass electrónico garantiza la seguridad a los consumidores conectados al sistema. Se activa automáticamente en caso de sobrecarga o cortocircuito en la salida del UPS, para garantizar la alimentación ininterrumpida de la carga.

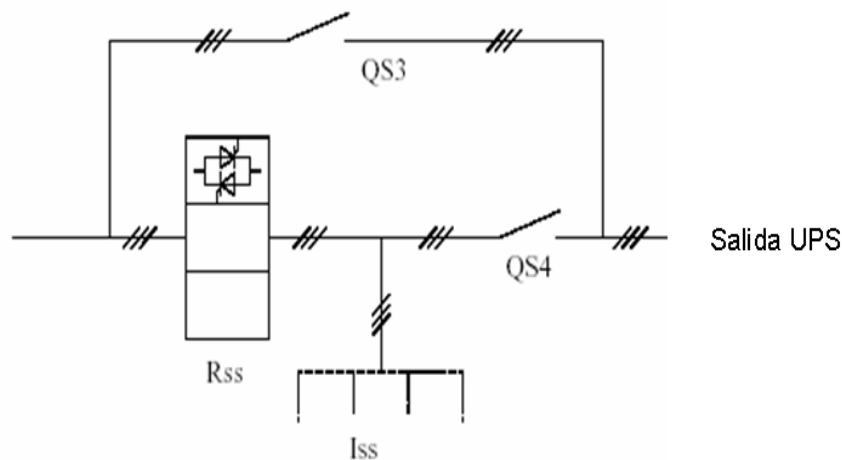


Fig. 3.11.- Modulo By-Pass. Imagen extraída de Curso Básico de UPS, Siemens.

### III.5 Configuraciones de instalación de UPS

Existen varios tipos de configuraciones para la instalación de un equipo de respaldo de energía, los cuales dependen de las características físicas de la acometida y de los accesorios de puesta a tierra considerados.

#### III.5.1 Módulo de UPS con By-Pass no aislado y acometida en estrella.

En este caso, el tablero de distribución de contactos regulados no tiene un transformador de aislamiento que pueda proveer una tierra aislada. La



alimentación en el lado de baja del transformador de distribución es en estrella, y se une al UPS y al By-Pass, de la siguiente manera:

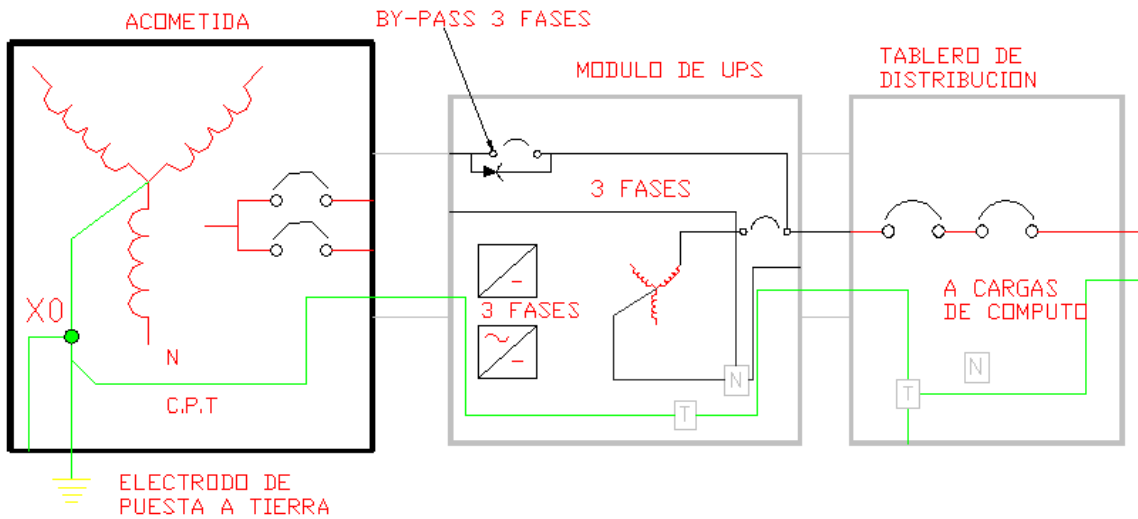


Fig. 3.9.- Instalación de un UPS no aislado.

Para este sistema, el módulo de respaldo de energía tiene conectado su neutro con el de la acometida, por lo que no se considera un sistema derivado separadamente, apto para carga de equipo con semiconductores. Este tipo de instalación no provee ningún tipo de aislamiento o atenuación de ruido para las cargas sensibles.

### III.5.2 Módulo de UPS con By-Pass aislado y acometida en estrella.

En esta configuración se utiliza un transformador de aislamiento para conectar la acometida con el By-Pass, aislando el neutro del tablero de distribución, ya que no existe conexión directa entre la acometida y los conductores de salida del UPS. En este caso, existe una atenuación del ruido eléctrico, siempre y cuando el transformador de aislamiento se encuentra cerca

del tablero de distribución y de la carga. El sistema deberá unirse al conductor de puesta a tierra de la acometida, para evitar diferencias de potencial entre ellos.

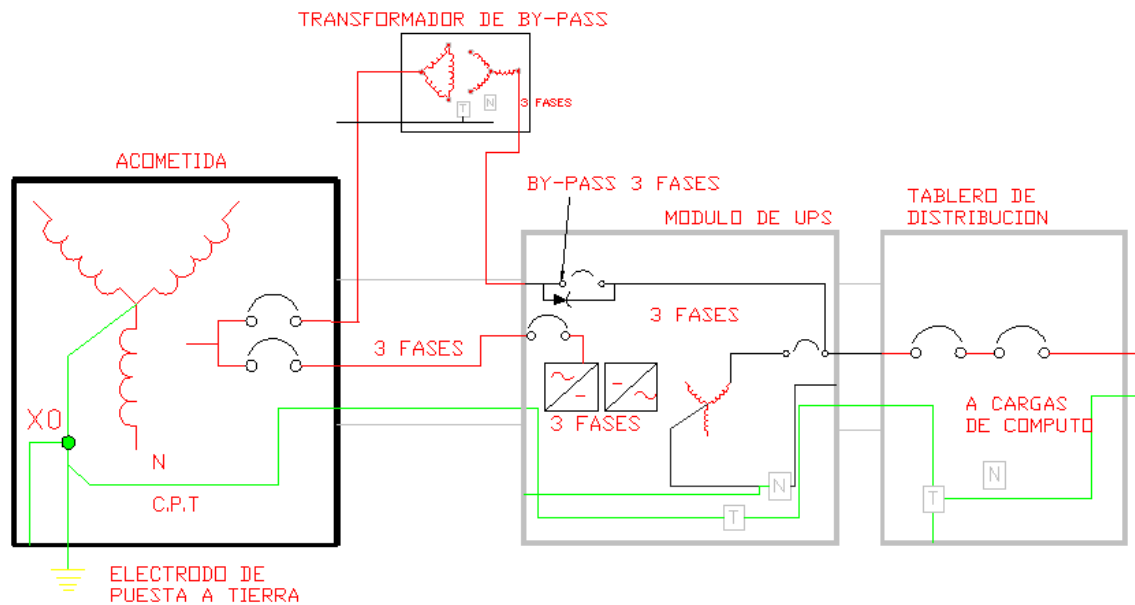


Fig. 3.10.- Instalación de un UPS con transformador de aislamiento de lado de la acometida

### III.5.3 Módulo de UPS con By-Pass no aislado y centro de distribución aislado.

Para este tipo de arreglo, el transformador de aislamiento se coloca del lado de la carga, en el tablero de distribución, por lo que se obtiene una mejor atenuación de las variaciones e interferencias que puedan tener consigo la acometida, debido a la cercanía con la carga demandada con semiconductores. En el tablero de distribución se debe conectar el neutro al conductor de puesta a tierra, para evitar potenciales peligrosos en el lado de la carga. Sin embargo, la tierra aislada para proveer al equipo eléctrico-electrónico se debe obtener del neutro del transformador de aislamiento.

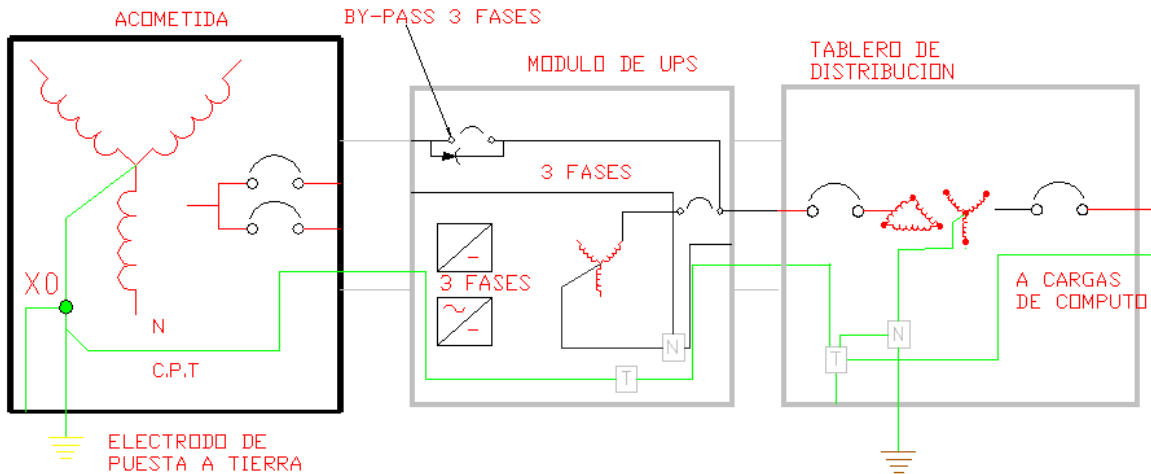


Fig. 3.11.- Instalación de un UPS con transformador de aislamiento del lado de la carga.

### III.5.4 UPS con By-Pass no aislado y distribución aislada, con electrodo de tierra.

La configuración parece la misma en este caso que en el anterior, sin embargo, en este caso el neutro de la acometida no se utiliza en el UPS. En este caso, el sistema de respaldo de energía requiere un electrodo de puesta a tierra local. También se cuenta con un transformador de aislamiento, y el neutro deberá ser unido al conductor de puesta a tierra. La diferencia con la anterior configuración es la inclusión del electrodo local, lo cual encarece un poco la instalación, aunque resulta un poco más confiable, en cuestión de disipación de corriente, atenuaciones de ruido, y cualquier interferencia electromagnética.

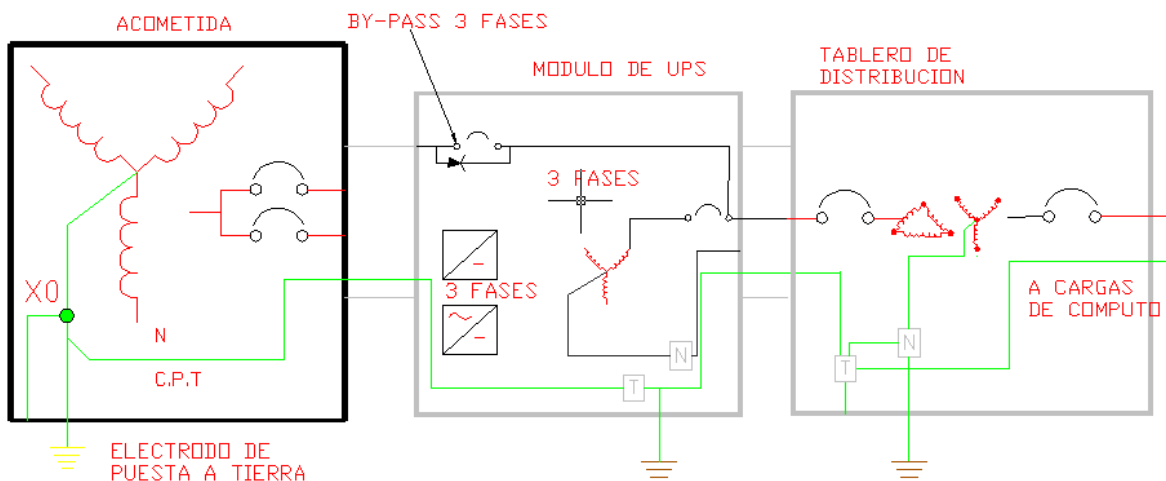


Fig. 3.12.- Instalación de un UPS con by-pass no aislado y centro de distribución aislado.



CAPÍTULO IV:  
SISTEMA DE PROTECCIÓN  
CONTRA DESCARGAS ATMOSFÉRICAS



## IV.1 Introducción.

Las descargas atmosféricas son un fenómeno que dependen principalmente del clima y donde el ser humano no puede hacer nada para evitarlas, sin embargo la observación y la experimentación científica de los últimos siglos han permitido el entendimiento de este fenómeno y originado el desarrollo de los medios de protección conocidos hoy en día.

Se habla de protección pues a pesar de tratarse de un fenómeno natural su poder destructivo, debido a la gran cantidad de energía que manejan en mínimos intervalos de tiempo, es muy grande.

Cuando un edificio recibe una descarga de un rayo, que, como ya sabemos, sigue la trayectoria de mínima resistencia a tierra, la corriente que fluye puede seguir como trayectoria la estructura del edificio, las líneas de energía, la tubería o canalizaciones u otras estructuras metálicas. Si uno de éstos conductores está cerca de una instalación, cualquiera que esta fuese, puede generar grandes diferencias de potencial, si es que no se tiene un sistema confiable de tierras.

Un pulso de 20 000 [A] desarrolla 5 000 [V] a través de 0.25 [ $\Omega$ ]. Esto es sólo 0.05 [ $\mu\text{H}$ ] a 1.0 [MHz]<sup>(2)</sup>. Las diferencias de potencial de esa magnitud pueden destruir el equipo electrónico (hardware). Si todo el metal de un edificio se une cuidadosamente, la diferencia de potencial se minimizará y se reducirán las probabilidades de daños causados por los rayos.

En el siglo XVIII Benjamín Franklin realizó el primer estudio científico sobre este fenómeno, con su famoso experimento del cometa, demostró que las nubes de tormentas están cargadas eléctricamente y determino que el rayo es una descarga eléctrica a gran escala. En sus experimentos con puntas metálicas, llegó



a la conclusión de que la electricidad estática que se genera en las nubes de tormentas es descargada sobre montañas elevadas, árboles, torres, o cualquier otro objeto metálico. Estos resultados le permitieron anticipar el primer sistema de protección con base en terminales aéreas verticales, conocidas hasta hoy en día como electrodos de Franklin, cuyo objetivo es interponerse en la trayectoria del rayo y conducir la corriente por un camino fuera de peligro para los elementos que se desean proteger. La protección contra tormentas eléctricas basadas en electrodos de Franklin ofreció una solución práctica. Aun cuando el concepto era puramente empírico la técnica en el uso de los electrodos de Franklin fue mejorando y perfeccionándose con el paso del tiempo.

En 1866 Clark Maxwell propuso un sistema alternativo de protección contra tormentas eléctricas que se conoce como jaula de Faraday, se basa en el fenómeno descubierto por Michael Faraday que dice: si rodeamos un ambiente con una lámina conductora, el campo eléctrico externo redistribuye los electrones libres en el conductor, dejando una carga positiva neta sobre la superficie externa en algunas regiones y una carga negativa neta en otras. Esta distribución de carga ocasiona un campo eléctrico adicional tal que el campo total en todo punto interior es cero, tal como lo predice la ley de Gauss (por este principio sabemos que estar dentro de un automóvil durante una tormenta es más seguro ya que si se produce una descarga en él, la carga tiende a permanecer sobre la carrocería metálica y dentro de él no se genera campo eléctrico). El dispositivo consiste en un retículo o malla tendida a lo largo de los aleros del tejado o terraza de grandes edificios y conectada eléctricamente a tierra. Se emplean en aquellos edificios donde predomina la superficie frente a la altura. Desde entonces la jaula de Faraday y los Electrodos de Franklin se utilizan de forma combinada o independiente.

Actualmente estos sistemas de protección se conocen como Sistema Externo de Protección contra Tormentas Eléctricas (SEPTE). Sin embargo el uso de sistemas electrónicos-digitales, más abundante día a día, ha establecido que el



SEPTE sea insuficiente para las necesidades de protección de los equipos electrónicos sensibles utilizados en la industria e incluso en el hogar. Esto hizo necesario el desarrollo de un nuevo sistema de protección denominado Sistema Interno de Protección contra Tormentas Eléctricas (SIPTE), principalmente consiste de una conexión equipotencial, blindaje electromagnético y dispositivos que permitan la protección contra sobre voltajes.

#### IV.2 Método de la Esfera Rodante.

Este método es utilizado para determinar el número y la ubicación de los elementos que se necesitan en un sistema de protección contra tormentas eléctricas para una determinada estructura. Consiste en girar una esfera imaginaria sobre la tierra, alrededor y por encima de la estructura que se pretende proteger o cualquier otro objeto que este en contacto con la tierra y sea propenso a captar e interceptar la corriente de un rayo. La esfera imaginaria debe rodarse desde el nivel de tierra y donde toque por primera vez a la estructura debe colocarse una terminal aérea denominada “pivote”, cuya altura debe ser suficiente para que la esfera no toque la estructura cuando este apoyada en la tierra y sobre la punta de la terminal aérea “pivote”. Después debe rodarse la esfera por encima del “pivote” y hacia el techo de la estructura e instalarse una terminal aérea en todos aquellos puntos donde la esfera imaginaria toque a la estructura que se pretende proteger. Este procedimiento se realiza hasta que la esfera imaginaria haga contacto con la tierra nuevamente y donde el espacio imaginario que cubrió su recorrido es el volumen que será protegido como se muestra en la figura 1.

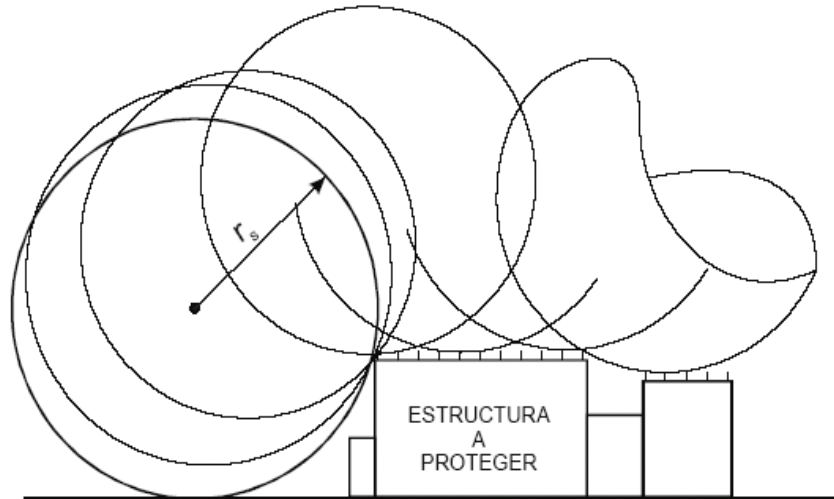


Fig. 4.1.- Figura A.2 de la NMX-J-549-ANCE-2005. Método de la Esfera Rodante

El radio  $r_s$  de la esfera imaginaria se determina de acuerdo al nivel de protección que se requiere para cierta estructura o por el valor de la corriente de acuerdo a la tabla 1. La tabla del nivel de protección requerido para diferentes estructuras o edificios se encuentra en la norma NMX-J-549 mientras que para el cálculo de la corriente se realiza el método que a continuación se describe.

Tabla. 4.1.- Tabla 3 de la NMX-J-549-ANCE-2005: Altura de la terminal aérea vertical de acuerdo al nivel de protección.

NIVEL DE PROTECCION	Radio de la esfera $r_s$ y su Magnitud de corriente $i$ .		Altura de la terminal aérea a partir del plano a proteger.
	$r_s$ [m]	$I$ [kA]	$h$ [m]
I	20	3	$\leq 20$
II	30	6	$\leq 30$
III	45	10	$\leq 45$
IV	60	16	$\leq 60$

Nota: El valor de la corriente representa un valor mínimo al cual el nivel de protección ofrece una protección eficiente.



Basándonos en la física del rayo el punto de incidencia del rayo sobre la tierra o sobre cualquier otro objeto se determina considerando que su líder ascendente hace conexión con el líder escalonado descendente, como lo explica la NMX-J-549-ANCE-2005 (en el proceso de la descarga eléctrica, la formación de una guía escalonada descendente que guiará la descarga del rayo desde la nube cerca de la zona en tierra se conoce como líder escalonado descendente, y por inducción del campo eléctrico de alta tensión, se creará otro líder ascendente desde tierra para buscar la interconexión de ambos y crear un trazado por donde se abren paso las cargas a tierra). La hipótesis de este método es que el precedente a la descarga eléctrica es la cantidad de carga contenida en el líder escalonado descendente que esta muy relacionada con la amplitud de la corriente del rayo, por lo que el último pasó (el ultimo punto donde aparece el líder escalonado descendente antes de hacer contacto con el punto de incidencia) de la descarga depende del valor pico de la corriente del rayo.

Debido a que el líder escalonado descendente puede aproximarse desde cualquier dirección hacia el punto a ser golpeado, el ángulo de aproximación puede ser representado por el radio de una esfera imaginaria alrededor y por encima del objeto a ser golpeado. Si la esfera toca el volumen de la estructura entonces necesitara protección. El radio de la esfera imaginaria debe ser igual a la distancia del último paso de la descarga para un valor pico de la corriente del rayo al punto de incidencia. Utilizando el último paso de la descarga y la magnitud pico de la corriente del rayo podemos evaluar la longitud del último paso de la descarga con la siguiente ecuación:

$$r_s = 9.4 \cdot \sqrt[3]{I^2} \text{ para } I < 30 \text{ kA}$$

En donde:

$r_s$  es la longitud de la en metros de el ultimo paso de la descarga

$I$  es el valor pico de la corriente de retorno en kilo amperes.



Debido a que el nivel mínimo de protección esta limitado a 16 kA esta formula nos sirve para determinar el valor del radio de la esfera rodante.

La corriente del rayo representa el valor más importante para determinar la protección que se le debe proporcionar a una estructura debido a que esta involucrado en el proceso de conexión entre el líder escalonado descendente y el líder ascendente y a mayor corriente de rayo este proceso será más prolongado.

En la figura 2 observamos la aplicación del método de la esfera rodante para proteger una estructura. El área que esta debajo de los arcos de la esfera rodante es el área que se protegerá y las ecuaciones con las cuales se pueden realizar la evaluación de la protección son las siguientes:

Cuando  $H < r_s$

$$D = H \sqrt{\frac{2r_s}{H}} \quad B \sqrt{\frac{2r_s}{B}}$$

$$R = (HG) \sqrt{\frac{2r_s}{(HG)}} \quad (BG) \sqrt{\frac{2r_s}{(BG)}}$$

Cuando  $S < 2r_s$

$$G = H r_s + \sqrt{r_s^2 \frac{S^2}{2}}$$

Cuando  $H > r_s$

$$D = r_s B \sqrt{\frac{2r_s}{B}}$$

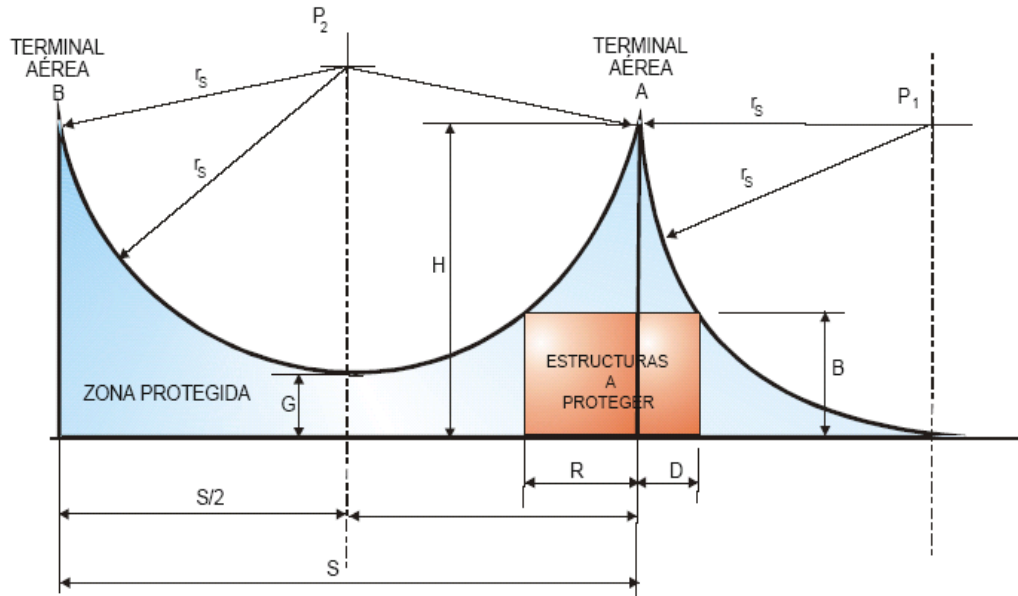


Fig. 4.2.- Aplicación del Método de la Esfera Rodante

La altura de la terminal aérea puede determinarse con la siguiente ecuación:

$$H = r_s \sqrt{1 + \frac{D}{r_s}} + \sqrt{\frac{B}{r_s} \left( 2 \frac{B}{r_s} \right)^2}$$

En donde:

B es la altura de la estructura a proteger.

H es la altura de la terminal aérea de protección.

D es la distancia horizontal máxima de protección bajo el arco proyectado por el radio  $r_s$  debido a una terminal aérea.

R es la distancia horizontal máxima de protección proyectada por el radio  $r_s$  entre dos terminales aéreas de protección.

S es la distancia de separación entre las terminales aéreas.

$r_s$  representa la distancia del ultimo paso de la descarga o el radio de la esfera rodante.

G es la altura mínima a la cual una estructura se encuentra protegida.





$P_1$  y  $P_2$  son los últimos puntos en los cuales el líder escalonado descendente viaja hacia la tierra o hacia la estructura y se produce el punto de conexión entre el líder escalonado descendente y el líder ascendente.

Los radios de la esfera rodante se muestran en la tabla 1 de acuerdo a los niveles de protección y se muestra la corriente del rayo aproximada correspondiente a dicho valor del radio  $r_s$ . Analizando la tabla observamos que para un nivel I de protección el radio de la esfera rodante será de 20 [m] y la protección será para corrientes de rayo iguales o mayores a 3 [kA], los rayos con corrientes menores serán susceptibles de incidir dentro del área de protección que se asegura con este nivel, mientras que para un nivel II de protección con un radio de la esfera rodante de 30 m la protección será para corrientes de rayo mayores o iguales a 6 [kA] y de la misma forma los rayos con corrientes menores serán susceptibles de penetrar el área de protección. De acuerdo a este análisis cuanto menor sea el nivel de protección, es decir menor el radio de la esfera rodante, mayor será la protección que le proporcionemos a la estructura.

Por otro lado al aumentar el radio de la esfera rodante disminuirá el número de terminales aéreas necesarias para una correcta protección sin embargo la probabilidad de que la corriente de un rayo penetre el sistema de protección aumentará. Un aspecto importante es que la altura máxima efectiva del elemento de protección a partir del plano a proteger será igual al radio utilizado para la esfera rodante.

Cuando la altura de la terminal aérea es mayor que el radio de la esfera rodante, la protección máxima estará limitada a la zona de protección definida por el punto de unión entre la esfera rodante y la altura de la terminal aérea correspondiente al radio de la esfera rodante.



### IV.3 Sistema Externo de Protección Contra Tormentas Eléctricas (SEPTE).

Este subsistema ofrece un elemento de sacrificio para la terminación del rayo, desviando la corriente del rayo a tierra en forma segura a través de los conductores de bajada. Los principales elementos para lograr este propósito son las terminales aéreas, los conductores de bajada y un sistema de puesta a tierra. Donde su número y ubicación dependen del nivel de protección seleccionado y de la aplicación del método de la esfera rodante.

La frecuencia anual promedio de descargas directas de rayos a una estructura se determina como  $N_0$ , nos permite determinar si la estructura necesita un SEPTE, y se calcula con la siguiente formula:

$$N_0 = N_g \times A_e \times 10^{-6}$$

Donde

$N_0$  es la frecuencia anual promedio de rayos directos a una estructura.

$N_g$  es la densidad promedio anual de rayos a tierra por  $\text{km}^2$  y hay que consultarla en la norma NMX-J-549 donde presenta un mapa de la republica mexicana con esta información.

$A_e$  es el área de captura de la estructura, en  $\text{m}^2$ . y se puede calcular con las formulas propuestas en la norma NMX-J-549 para distintas estructuras.

Una vez que se determino el valor  $N_0$  se debe comparar con la frecuencia anual permitida de rayos directos a una estructura  $N_d$ , que es el riesgo permitido de incidencia de un rayo directo de acuerdo al tipo (uso y contenido) de la estructura a protegerse definidas en la tabla 1 de la misma norma señalada anteriormente, es decir si  $N_0$  es  $\leq N_d$  el SEPTE es opcional, hay que señalarse que



aun cuando el riesgo estimado sea menor que el riesgo permitido existe la posibilidad de que un rayo incida sobre la estructura sin un SEPTE instalado. Y si  $N_0$  es  $> N_d$  debe instalarse un SEPTE.

El SEPTE puede ser aislado o no aislado. Un SEPTE aislado se utiliza cuando la corriente del rayo pueda producir daño a la estructura y/o exista riesgo de explosión o fuego ya sea por un efecto térmico o un arco eléctrico. Para ello es necesario cumplir con las siguientes disposiciones: la separación entre los elementos del SEPTE y los elementos de la estructura a proteger que contenga material inflamable o combustibles debe ser como mínimo de 10cm y es necesario determinar una distancia de seguridad con la siguiente formula:

$$S = k_i \frac{k_c}{k_m} l$$
$$d \geq s$$

Donde:

$s$  es la distancia de seguridad.

$d$  es la distancia de los elementos a evaluar.

$K_i$  depende del nivel de protección seleccionado.

$K_c$  depende de la configuración dimensional.

$K_m$  depende del material de separación.

$l$  es la longitud del conductor de bajada desde el punto de ubicación del elemento a evaluar a tierra en m. (J-549, pag. 33)

Los valores de las constantes  $K_i$  y  $K_m$  se determinan a partir del nivel de protección seleccionado y del material de separación entre el conductor de bajada y el elemento metálico.

Tabla. 4.2.- Valores del Coeficiente  $k_i$ 

Nivel de protección	Coeficiente $k_i$
I	0.1
II	0.075
III y IV	0.05

Tabla 4.3.- Valores del Coeficiente  $k_m$ 

Material de Separación	Coeficiente $k_m$
Aire	1.0
Solidó	0.5

La variable  $K_c$  podemos determinarla con fórmulas incluidas en la norma NMX-J-549-ANCE-2005.

#### IV.3.1 Terminales Aéreas.

Las terminales aéreas pueden ser elementos metálicos verticales, cables aéreos tendidos horizontalmente o una combinación de estos. Pueden utilizarse para SEPTÉ aislados y no aislados. Los elementos de la estructura o edificio que sean metálicos y sobrepasen los elementos a proteger se consideran terminales aéreas naturales y pueden ser utilizadas en el diseño, aun cuando no hayan sido diseñadas para este propósito. Estos elementos pueden ser hojas metálicas, barandillas, tubos metálicos, etc. deben ser eléctricamente continuos en todas sus partes, no tener revestimientos de material aislante, estar solidamente conectados al sistema de puesta a tierra y cumplir con las especificaciones de materiales de la norma NMX-J-549. De acuerdo con esta norma el cálculo del número y la ubicación de las terminales aéreas deben de cumplir con los siguientes puntos:

- Cuando la altura de la estructura sea mayor de 20 m, para asegurar la protección deseada es suficiente el número y la posición de las terminales aéreas obtenidas por el método de la esfera rodante.



- Cuando la altura de la estructura este entre 20 y 60 m, debe instalarse adicionalmente a las terminales aéreas en el nivel del techo (obtenidas por el método de la esfera rodante) conductores horizontales alrededor del edificio formando lazos cerrados a cada 20 m de altura. Como se muestra en la figura 3.
- Cuando la altura de la estructura sea mayor de 60 m las terminales aéreas deben de calcularse con el nivel I de protección. Además deben instalarse conductores horizontales (anillos equipotenciales) alrededor del edificio formando lazos cerrados por lo menos a 45 m de altura.
- Cuando la estructura sea de acero eléctricamente continuo no es necesario instalar los conductores horizontales (anillos equipotenciales), en este caso es suficiente asegurar la conexión entre los cimientos y el sistema de puesta a tierra.
- Cuando las estructuras, como torres de telecomunicaciones, alcancen alturas hasta de 60 [m], debe instalarse una terminal aérea en la parte más alta de la estructura, con una altura de por lo menos 2 [m] sobre los equipos más altos adheridos a la torre y con una separación de 80 cm. Deben utilizarse terminales aéreas horizontales, cuando la torre sea mayor de 60 m de altura y soporte objetos en sus costados, respetando la separación de 80 cm. entre las terminales aéreas y los objetos, como se muestra en la figura 4. Las terminales aéreas horizontales también deben instalarse para proteger equipo instalado sobre la parte exterior de muros o paredes de edificios cuando dicho equipo quede fuera del área de protección al realizar el método de la esfera rodante.

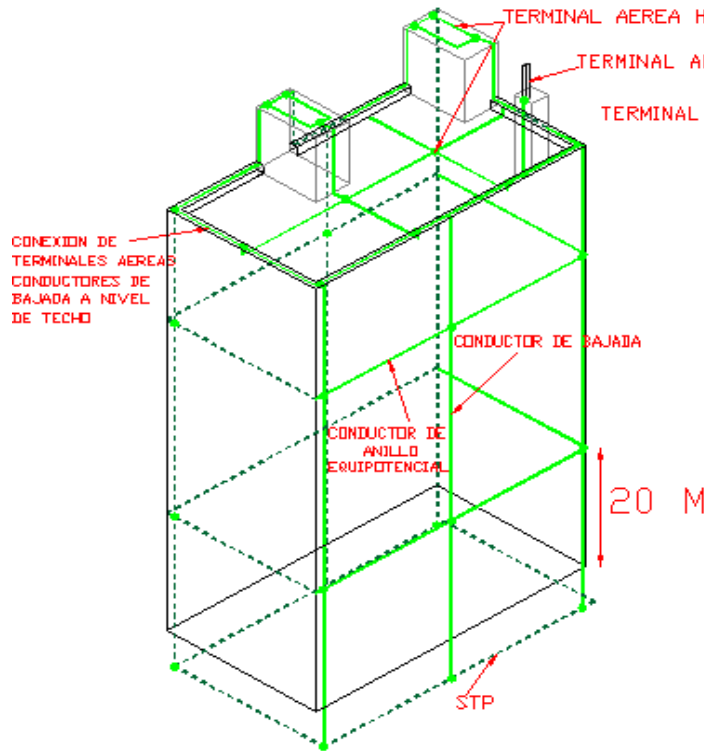


Fig. 4.3.- Diagrama de elementos del SEPTe y SPT

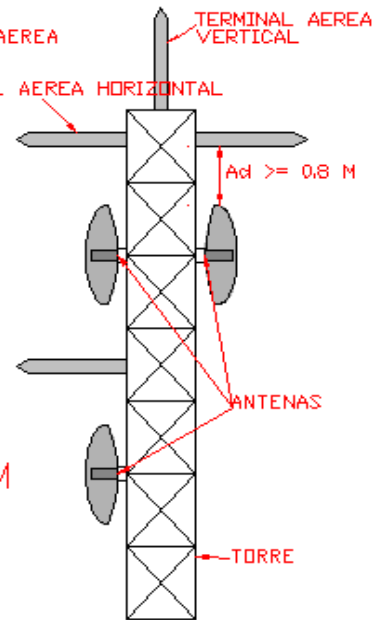


Fig. 4.4.- Arreglo de ubicación de terminales

### IV.3.2 Tipos de Terminales Aéreas (Pararrayos)

Estos dispositivos también son conocidos como pararrayos, su principio de operación consiste en el efecto punta que se presenta en materiales. Cuando un material posee carga eléctrica, esta se distribuye por todo el cuerpo (superficie, si se trata de conductores). La densidad de carga es la carga por unidad de volumen o superficie en el cuerpo de manera que si la carga se distribuye en el cuerpo, su densidad será mayor en las zonas de menor volumen o menor superficie. Por esto se produce una acumulación de energía en las zonas del material acabadas en punta donde su volumen es menor y se concentra mayor cantidad de carga, de



manera que si el material esta expuesto a un campo eléctrico externo, tenderá a interactuar con éste por la zona de mayor densidad de carga, es decir, en la punta.

Sea cual sea la forma o tecnología utilizada en los pararrayos, tienen la misma finalidad de atraer y conducir la corriente por un camino de menor resistencia que si atravesará la estructura a protegerse.

Los tipos de pararrayos de punta más comunes son:

- Tipo Franklin. Son electrodos de acero o materiales similares que terminan en una o varias puntas, su longitud varia dependiendo de cada fabricante
- De tipo radiactivo. Consiste en una barra metálica en cuyo extremo se tiene una caja que contiene una pequeña cantidad de isótopo radiactivo, cuya finalidad es la de ionizar el aire a su alrededor mediante la liberación de partículas alfa.
- Tipo ión-corona. Este tipo de pararrayos incorpora un dispositivo eléctrico de generación de iones de forma permanente. Para el caso del ejemplo de la Fig. 5, con 1.8 [m] de longitud, se cuenta con un arillo equipotencial de aluminio (1); un toroide excitador (2) el cual genera los iones necesarios para atraer la descarga; una barra de descarga (3), además de un conector para fijarlo a la base (4).

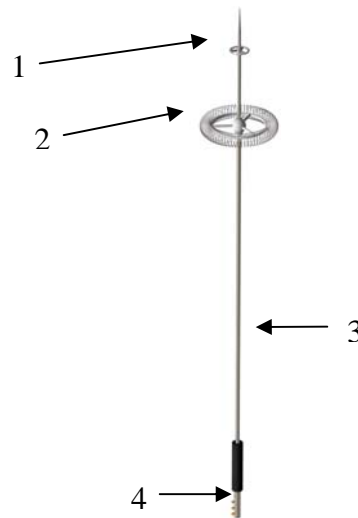


Fig. 4.5.- Punta pararrayo tipo ión-corona.  
Imagen extraída de parres.com.mx



- De tipo piezoeléctrico: se basa en la capacidad de los materiales piezoeléctricos, de producir carga eléctrica a partir de los cambios en su estructura debido a presiones externas (tales como las producidas por el viento durante un vendaval).

En la práctica se utilizan diferentes arreglos para constituir un sistema de pararrayos, como la formación de una Jaula de Faraday, que consiste en recubrir la estructura del edificio mediante una red de conductores metálicos y puntas pararrayo conectada a tierra.

#### IV.3.3 Conductores de Bajada

Son elementos metálicos que hacen la conexión de las terminales aéreas con el sistema de puesta a tierra, estos elementos pueden ser soleras, cables, barra redonda y acero estructural o de refuerzo y deben cumplir las especificaciones de materiales de la norma NMX-J-549, que se encuentran en el capítulo 6. Elementos estructurales como columnas, trabes metálicas y el acero de refuerzo de la estructura se consideran conductores de bajada naturales.

Los conductores de bajada deben distribuirse uniformemente a lo largo del perímetro de la estructura mediante una configuración lo más simétrica posible, debe conectarse al sistema de puesta a tierra y a las terminales aéreas a través de la trayectoria más corta y solidamente y ubicarse lo más alejado posible de circuitos eléctricos-electrónicos, materiales que puedan originar fuego o explosiones y accesos de personal como puertas y ventanas. Si este último punto no es posible se debe cumplir la distancia mínima de seguridad. El radio de curvatura de los conductores de bajada en trayectorias verticales y horizontales debe ser como mínimo de 200 mm. La separación entre conductores de bajada está determinado por el nivel de protección que se pretende realizar y va desde 10 m hasta 25 [m].





---

#### IV.3.4 Terminales Aéreas y Conductores de Bajada para un SEPTE Aislado

Las terminales aéreas y los conductores de bajada deben cumplir con los siguientes puntos de la norma NMX-J-549:

- Si las terminales aéreas son independientes y separadas de la estructura o si son independientes y montadas de forma aislada a la estructura debe utilizarse un conductor de bajada por cada una de las terminales aéreas.
- Si las terminales aéreas forman una red de conductores horizontales y están montadas en mástiles separados o en forma aislada de la estructura debe utilizarse un conductor de bajada por cada uno de los mástiles de soporte.
- Los conductores deben conectarse al sistema de puesta a tierra a nivel del suelo.

#### IV.4 Sistema Interno de Protección contra Tormentas Eléctricas (SIPTE).

Los rayos producen efectos indirectos que pueden generar desperfectos en los equipos, debidos a sobre tensiones transitorias y picos de tensión que pueden propagarse a través de las líneas eléctricas, telefónicas y de datos, alcanzando magnitudes muy superiores a las que pueden soportar las instalaciones y los equipos electrónicos. Las sobretensiones transitorias pueden además ser generadas por:

- Campos electromagnéticos originados por maniobras en las instalaciones de alta tensión.
- Impulsos de descargas que impactan zonas aledañas a la instalación.
- Descargas electrostáticas.
- Diferencias de potencial de tierra.



Las instalaciones de pararrayos tienen como objeto derivar las descargas directas de rayos a tierra, protegiendo externamente a edificios y personas. El SEPTI fue desarrollado para la protección de equipo electrónico sensible y ofrece una gran ayuda para solucionar algunos problemas relacionados con las cargas estáticas que se generan por la incidencia de tormentas eléctricas o por otros fenómenos.

#### IV.4.1 Unión Equipotencial

La unión equipotencial es un procedimiento de control y seguridad, mediante la cual se pretende que todos los elementos metálicos de una instalación estén conectados en un punto común donde puedan alcanzar una igualación equipotencial. Principalmente esta conexión se realiza para reducir la diferencia de potencial generada por la incidencia de una descarga atmosférica en los elementos de intercepción del SEPTI, esta diferencia de potencial puede producir corrientes indeseables y la generación de arcos eléctricos con el constante peligro de que entren en contacto con sustancias volátiles que puedan estar almacenadas en la estructura protegida o causar un daño físico tanto al personal como al equipo de la estructura. Para lograr la unión equipotencial se recomienda la utilización de los siguientes elementos:

- Conductores de unión para conectar dos partes metálicas. La longitud de este elemento debe ser lo más corta posible y debe cumplir con lo dispuesto en la norma NMX-J-549 en la sección de materiales.
- Barras de unión se utilizan para interconectar, por medio de los conductores de unión, elementos metálicos de diversos sistemas así como los elementos estructurales metálicos de la instalación a un solo punto de unión.
- Supresores de Sobretensiones Transitorias (SSTT). Estos dispositivos se utilizan para la protección de equipo eléctrico electrónico sensible y donde



no se permite el uso de conductores de unión como en instalaciones de gas, en la unión de dos piezas metálicas aisladas entre si o por restricciones del sistema de protección catódica.

Para un SEPTE aislado la unión equipotencial se debe realizar únicamente a nivel de suelo y respetando la distancia de seguridad “s” entre los elementos metálicos del SEPTE. Mientras que para un SEPTE no aislado la unión equipotencial debe cumplir los siguientes puntos:

- Instalar como mínimo dos placas de unión, adheridas al acero de refuerzo o perfil metálico de la cimentación, colocadas diametralmente opuestas tanto en la parte alta como en la base de la estructura.
- Cuando en la parte superior de la estructura esta cubierta por elementos metálicos debe asegurarse de realizar la unión equipotencial entre los elementos del SEPTE y dichos elementos metálicos con una conexión firme y continua al sistema de puesta a tierra. Si se trata de un SEPTE no aislado los elementos del SEPTE deben interconectarse al acero de refuerzo de la instalación.
- A nivel del suelo los elementos metálicos estructurales de la instalación deben conectarse al sistema de puesta a tierra directamente o a través de placas o barras de unión.

Cuando se utilicen conductores de bajada naturales pueden ser considerados como un medio para lograr la unión equipotencial siempre y cuando sean eléctricamente continuos en todas sus partes y tengan una conexión sólida al sistema de puesta a tierra. La unión equipotencial se debe realizar en cada nivel, cuando la estructura tenga más de uno, para los equipos y materiales metálicos existentes y para los sistemas que entran y salen del edificio. Y deben tener una conexión sólida y lo mas corta posible al sistema de puesta a tierra. La unión equipotencial en el interior de las instalaciones se debe realizar de acuerdo al



esquema de la figura 6. La unión debe ser radial (es decir en un solo punto), en donde las barras de unión de los distintos sistemas deben estar interconectadas entre si, sin formar lazos cerrados entre sistemas para evitar corrientes indeseables y conectados solidamente a la barra de unión principal y esta al sistema de puesta a tierra. Una barra de unión debe siempre estar localizada cerca del tablero principal de alimentación eléctrica.

Cuando un rayo incide en el SEPTTE o en las cercanías de la estructura protegida se producen corrientes indeseables en las partes metálicas. La circulación de estas corrientes produce diferencias de potencial en diferentes puntos de la instalación y campos magnéticos que pueden afectar el funcionamiento de equipos electrónicos sensibles. Las sobretensiones inducidas por las descargas atmosféricas se describen generalmente como "efectos secundarios" y se conocen tres tipos de acoplamiento mediante los cuales las sobretensiones provenientes de las descargas atmosféricas pueden afectar los cables de energía, datos o telecomunicaciones.

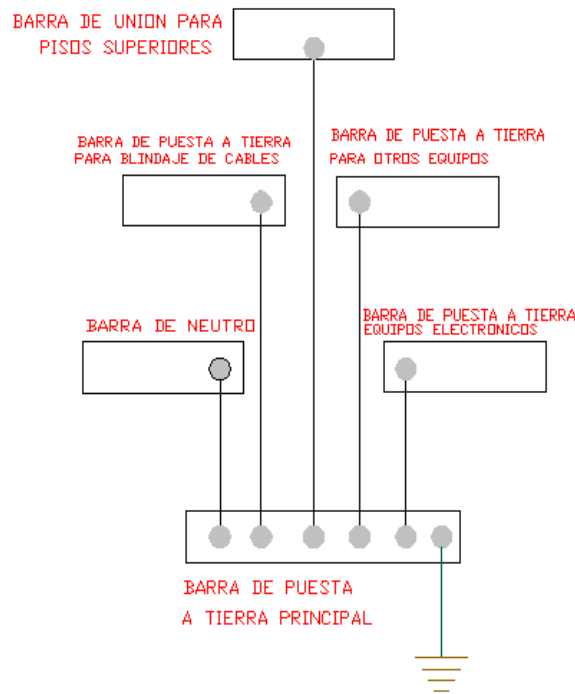


Fig. 4.6.- Arreglo conceptual de la Unión equipotencial



#### IV.4.2 Acoplamiento Resistivo

Cuando una descarga atmosférica impacta zonas cercanas a la instalación, ésta causa una elevación del potencial en las vecindades de esta instalación. El aumento del potencial en la tierra afecta los sistemas de puesta a tierra y se conduce hacia el interior de la instalación donde viaja a través del sistema eléctrico.

#### IV.4.3 Acoplamiento Inductivo

El impacto de una descarga atmosférica sobre un conductor que forma parte del Sistema de Protección contra Tormentas Eléctricas, genera un gran impulso de energía electromagnética que puede ser absorbido por los cables internos de la edificación en forma de sobretensiones.

#### IV.4.4 Acoplamiento Capacitivo

Los cables de las líneas de alta tensión generalmente están expuestos a los impactos de las descargas atmosféricas. Cuando una descarga atmosférica hace impacto sobre una de estas líneas, los dispositivos descargadores de sobretensiones disipan gran parte de la energía; sin embargo, una porción considerable viaja por las líneas de distribución y debido a las altas frecuencias asociadas a este fenómeno, se produce el acoplamiento capacitivo a través del transformador hacia los sistemas de potencia de las edificaciones, destruyendo cualquier equipo electrónico conectado a este sistema.

Estas corrientes y sus efectos no pueden evitarse pero se pueden minimizar sus efectos realizando una serie de pasos que a continuación mencionaremos. Aumentar la distancia de separación entre los elementos metálicos, los



conductores de bajada o acero estructural de la construcción, susceptibles de conducir la corriente del rayo así como la ubicación de los equipos que se pretenden proteger, para lograr que el campo magnético que pueda afectar a los equipos sea menor. Disminuir el campo eléctrico alrededor y al exterior del conductor que lleva la corriente del rayo ya sea por distancia o por medios de confinamiento. Se deben definir las trayectorias del cableado para reducir el área de acoplamiento magnético y medidas de blindaje, reduciendo las tensiones inducidas generadoras de corrientes indeseables. Y aplicar las uniones equipotenciales correctamente para proporcionar una disminución de diferencias de potencial que perjudican al equipo electrónico sensible reduciendo la posibilidad de generar corrientes indeseables. Estos puntos se deben hacer independientemente si hay instalado un SEPTE o no. La entrada o salida de servicios aéreos, como lo son energía eléctrica, telefonía, instrumentación etc., proporcionan un camino para la entrada de sobretensiones transitorias. Los tipos de sobretensiones transitorias pueden ser de línea a neutro, línea a tierra, línea/neutro a tierra (conocidas como modo común y provocan riesgo de perforación dieléctrica) y línea a línea (conocida como modo diferencial este tipo es especialmente peligrosas para los equipos informáticos). Esto obliga a la utilización de dispositivos contra de este fenómeno para la protección de equipo electrónico sensible que se encuentra en el interior del edificio. Los tipos de supresores de transitorios deberán ser usados como suplemento y soporte del sistema de protección exterior contra el rayo.

En la selección de supresores de sobretensiones transitorias es importante que el dispositivo seleccionado cumpla con los siguientes requerimientos:

- **Sobrevivencia.** Es vital que el protector escogido sea capaz de sobrevivir al peor caso de transitorios esperados. También, desde que el rayo es un evento de pulsos múltiples, el protector no deberá fallar después de experimentar el primer transitorio.



- Control de transitorios. El protector deberá ser capaz de controlar los transitorios a un nivel de voltaje por debajo de la susceptibilidad y vulnerabilidad del equipo que estamos protegiendo.
- Compatibilidad con el sistema. El protector no debe interferir con la operación normal del sistema protegido. Los sistemas de comunicación y circuito de seguridad son particularmente susceptibles a este tipo de problemas.

Hay que analizar las condiciones reales de exposición de la instalación a eventos de sobretensiones transitorias para una mejor selección de los supresores. Como los transitorios viajan a través del edificio, la cantidad de corriente puede reducirse, debido a la impedancia de los cables y por efecto de división de corriente en varios circuitos. Esto es basado en la asunción de que un transitorio típico en las líneas de alimentación principales causado por el rayo tiene la forma de onda 1.2/50  $\mu$ s. Por esta razón la instalación se divide en tres categorías, desde la acometida del edificio hasta el punto de utilización del equipo, que nos ayudan a hacer mejor la selección de los supresores. Categoría c es definida con los elementos del exterior del edificio, servicio de entrada y el lado de la carga de Tableros de distribución proveyendo una fuente de alimentación saliente hacia otros edificios. Categoría B, es definida como sigue: En el sistema de distribución de energía, entre el lado de la carga del tablero de distribución entrante y el lado de la fuente de un tomacorriente, dentro de un aparato el cual no es alimentado desde un tomacorriente de pared y los Sub-Tableros de distribución localizados a una distancia de 20 [m] de la Categoría C. Categoría A, es definida como sigue: Tomacorrientes y circuitos ramificados largos, todos los tomacorrientes a más de 10m de la Categoría B y todos los tomacorrientes a más de 20m de la categoría C. Las sobretensiones transitorias en la líneas de datos no son atenuados significativamente por el cable y por lo tanto los protectores deberán siempre ser seleccionados para Categoría C.

CAPÍTULO V:  
INTERFERENCIAS ELECTROMAGNÉTICAS  
EN SISTEMAS ELECTRÓNICOS





## V.1 Conceptos básicos sobre Interferencia electromagnética

Las perturbaciones y señales de interferencia también suelen llamarse contaminación electromagnética. Con la llegada de los circuitos integrados, los cuales cada vez se hacen mas densos, es importante brindar la protección adecuada debido a la susceptibilidad de estos equipos. Los equipos electrónicos no trabajan satisfactoriamente cuando se presentan fenómenos transitorios o interferencias tales como cargas generadas por la estática, en presencia de voltajes y corrientes de falla, tan comunes como no deseados en un sistema eléctrico electrónico.

La causa mayor de fallas es el sobre-esfuerzo causado por los transitorios originados por maniobras de interrupción de cargas inductivas o de descargas electrostáticas; aunado a esto, la interferencia es otro problema común que dificulta el correcto funcionamiento de éstos equipos, que tiene origen en armónicas generadas, por ejemplo, por fuentes de poder de tipo conmutada, variadores de frecuencia, etc.

Este sobre-esfuerzo es causado por picos de voltaje con amplitudes de rango de decenas de volts a varios miles de volts y, con duración de unas decenas de nanosegundos a unas centenas de microsegundos.

Las interferencias electromagnéticas son señales que perturban el funcionamiento normal de un sistema eléctrico o electrónico, lo que afecta el voltaje, la corriente y el campo electromagnético de los circuitos. Esto presenta un grave problema a los equipos debido a que altera su función, lo que puede ocasionar fallas en el mismo sistema, incluso atentar contra la seguridad de las personas.



Cabe hacer notar que los sistemas electrónicos sólo consumen alrededor del 5% de la energía producida, mientras que los grandes generadores de ruido eléctrico e interferencias (motores, alumbrado, sistemas de aire acondicionado, etc.) consumen el 95% de esa energía.

Cuando una descarga atmosférica incide en una línea de transmisión o en cualquier instalación eléctrica, se produce un sobrevoltaje que puede exceder el límite de aislamiento de la línea, extendiéndose a cada lado de la misma. Las ondas generadas tienen dos componentes: Voltaje y Corriente, donde la magnitud de ésta última es afectada por la impedancia característica de la línea y resulta menor al voltaje de flameo del aislamiento del sistema.

Otro inconveniente a considerar es el ruido eléctrico, fenómeno proveniente de cualquier conexión eléctrica en algún punto de una instalación eléctrica que produce voltajes dentro de los equipos electrónicos sensibles a través del sistema de tierra. Todas estas fuentes de fallas se tienen que analizar para determinar los requerimientos mínimos con los que debe cumplir el sistema de tierra y así poder diseñarlo correctamente ya que será de gran importancia para un adecuado funcionamiento de los sistemas de protección.

Los componentes electrónicos de interconexión de datos y control en bajo voltaje son los que más frecuentemente se dañan de esa manera. Como medida preventiva puede atenuarse su efecto incrementando calibres de conductores, cambiando el diseño y configuración del transformador y, usando filtros activos.

Los filtros pasivos compuestos de capacitores e inductores como protecciones, no son generalmente efectivos (excepto como protección de bancos de capacitores) porque la frecuencia de corte del filtro tiene que ser tan cercana a la fundamental por lo que es prácticamente imposible diseñar un buen filtro.



---

## V.2 Tipos de Interferencia

Existen diferentes tipos de interferencias que pueden llegar a producir diferentes problemas en la transmisión de datos o de información, y con ello repercutir en el buen funcionamiento, tanto de la maquinaria y equipo utilizado para tal efecto, como para el flujo de información. La variación de voltaje que puede llegar a manifestar éste tipo de fenómenos, nos hace pensar en un buen sistema de protección de los mismos datos, como por ejemplo el blindaje eléctrico y electrónico de los equipos y del cableado utilizado.

Las interferencias suelen clasificarse de acuerdo a su origen como:

- Naturales, como las producidas por descargas atmosféricas, descargas electrostáticas (ESD).
- Artificiales, si se originan como consecuencia del funcionamiento de un sistema. En esta categoría pueden encontrarse las producidas por motores, generadores, transformadores, equipo eléctrico y electrónico, etc.

También se clasifican de acuerdo con el medio de propagación:

- Conducidas, cuando se propagan mediante un conductor eléctrico que conecta la fuente con el receptor; por ejemplo: cables de suministro de energía o de señal, pantallas chasis metálicos, etc.
- Radiadas, cuando la propagación se efectúa a través de campos electrostáticos o electromagnéticos.
- Acopladas, por medio de acoplamiento capacitivo o inductivo entre conductores cercanos.

Los métodos para eliminar las EMI en la trayectoria de acoplamiento o en el receptor son los siguientes: blindaje o apantallado, filtrado, asilamiento galvánico, separación y orientación, cableado correcto, un sistema de tierra adecuado y una buena selección de los componentes.

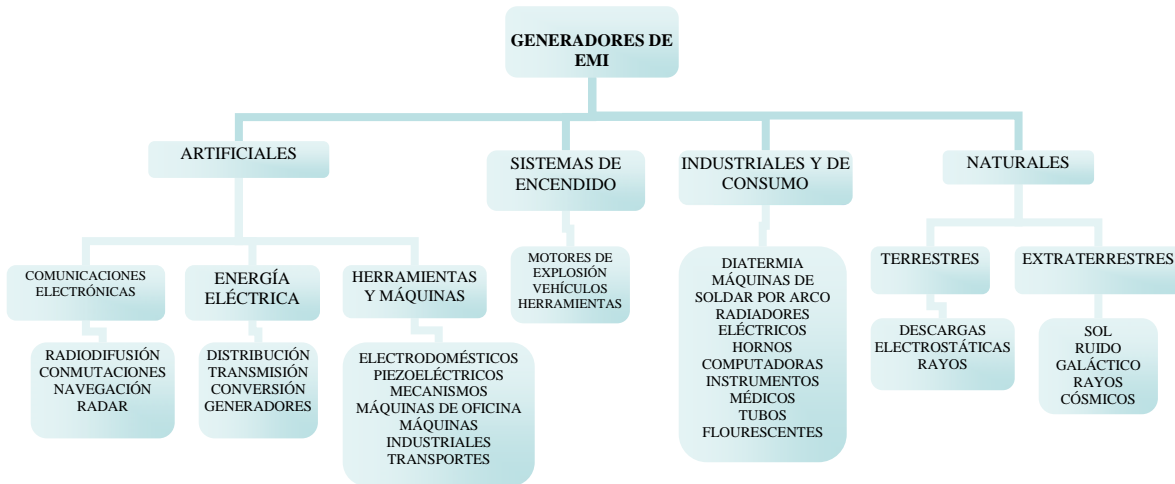


Fig. 5.1.- Generadores de interferencias electromagnéticas

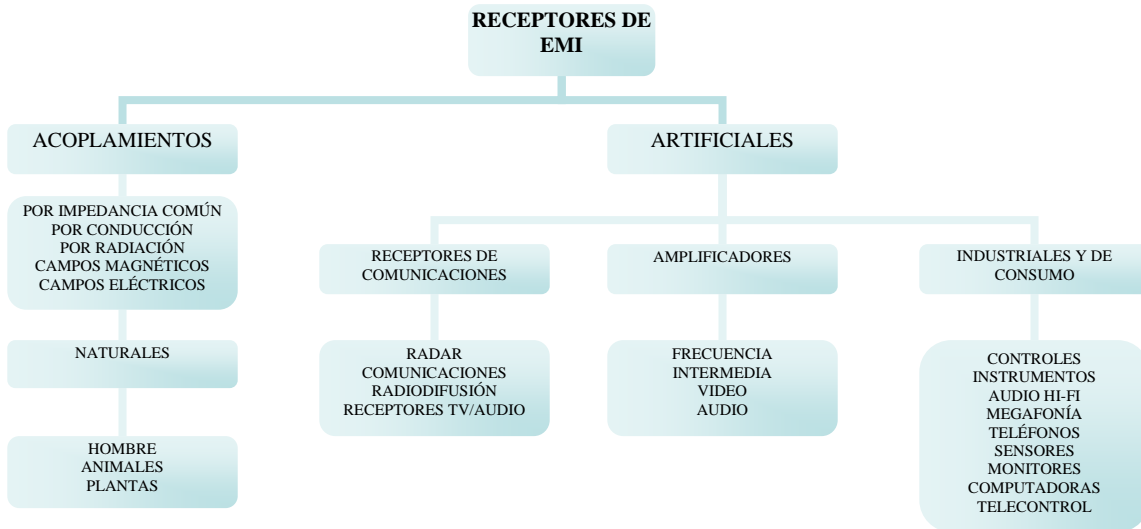


Fig. 5.2.- Receptores de EMI



### V.2.1 Interferencia en Radiofrecuencia (RFI).

La interferencia en radiofrecuencia (RFI, por sus siglas en inglés) puede ser causada por transmisiones radiales. Sin embargo, la interferencia que puede llegar a ser un problema es aquella producida por componentes electrónicos trabajando a altas frecuencias.

Tanto los circuitos digitales como analógicos pueden causar dichas emisiones. Además, la RFI puede emitirse en un ancho de banda muy grande por los múltiples subcircuitos trabajando al mismo tiempo. La mejor manera de atacar la RFI recibida es con un buen blindaje en cables y en equipos. Y la mejor manera de acabar con la RFI es blindar el ruido directamente en su fuente. La presencia de no linealidades en un circuito provoca la demodulación de las interferencias de radiofrecuencia presentes en su entrada. Eso se llama rectificación de audio y afecta a otros tipos de amplificadores.

La potencia de las señales de RF no tiene que ser muy altas, desde microwatts, y su acoplamiento puede realizarse mediante la presencia del circuito. En los circuitos integrados digitales, la inyección de EMI en sus terminales de entrada o de salida en frecuencias fuera de la banda de trabajo produce cambios que se traducen en una demodulación de la señal de RF. Los circuitos electrónicos, tanto digitales como analógicos, son susceptibles tanto a las interferencias de frecuencia dentro de su banda de paso como a las RFI fuera de ésta. La sensibilidad a las RFI tiene su origen en la demodulación (rectificación de audio) que se produce en los elementos no lineales. Es muy importante evitar la resonancia a radiofrecuencias ya que las frecuencias de operación de los circuitos de señales digitales se han incrementado más allá de la tasa del pulso de reloj de 3-10 [MHz].



La resonancia en dispositivos eléctricamente conductores está relacionada con la velocidad de propagación de las señales eléctricas en los conductores y la tasa de repetición de una serie de señales. Las perturbaciones eléctricas viajan a velocidades de 300 [Km.] por segundo en el vacío y a una velocidad un poco menor en los conductores. Aunque esto es impresionante, una onda de voltaje viajará una distancia de 29.9 m en espacio libre durante un ciclo de una señal de reloj de 10 [MHZ] en una computadora moderna. En un conductor de tierra viajará sólo 26.84 m en 1/10 de microsegundo. Si un conductor es continuo por sólo 26.84 [m], la onda de voltaje reflejará desde el extremo abierto y llegará al lugar de origen al mismo tiempo en que llega otro ciclo. Si la nueva onda y la reflejada se encuentran en fase, se produce resonancia y las oscilaciones de la línea serán amplificadas. Éste es el principio de sintonización de una torre de transmisión de radio o antena para obtener una resonancia y radiación máximas.

Lo anterior significa que si la longitud de los conductores no se puede limitar a distancias cortas, las técnicas de puesta a tierra de único punto de conexión a tierra no serán efectivas para frecuencias de señales y ruidos de hasta 10 [MHz]. El uso de una malla de referencia de señal es el adecuado para frecuencias mayores a 10 [MHz]. Este método será analizado con mayor detalle mas adelante.

### V.2.2 Interferencia Electromagnética (EMI)

La inducción electromagnética (EMI) es ruido eléctrico que se convierte en un voltaje en un sistema eléctrico. Las fuentes son las mismas que generan la RFI, y se corrige con una puesta a tierra aislada.

- Interferencias electromagnéticas de banda ancha. Las interferencias de banda ancha (conducidas o radiadas) son señales cuya variación de amplitud en función de la frecuencia se extiende en una margen de frecuencia mayor que la banda de paso de un receptor específico. En un



receptor de EMI de banda ancha, la respuesta del receptor es proporcional tanto a su banda de paso para las señales interferentes coherentes como a la raíz cuadrada de su banda de paso para las señales incoherentes.

- Interferencias electromagnéticas de banda angosta. En el caso de las interferencias de banda angosta, el rango de frecuencias en los que se manejan es mas angosto, aunque no deja de ser perjudicial para cualquier sistema. En un ambiente de EMI de banda angosta, la respuesta del receptor es independiente de su banda de paso si ésta es mayor que la banda de paso de la interferencia. Las interferencias de banda angosta pueden definirse de dos formas: matemáticamente o bien como una función cuya densidad espectral consiste en una línea espectral que está en función de la frecuencia de interés.

### V.2.3 Descargas atmosféricas

Las descargas atmosféricas siendo la fuente de interferencia y transitorios más grande conocida, es el motivo predominante para diseñar un buen sistema de protección. Las corrientes estáticas producidas por las tormentas eléctricas, además de un deficiente diseño de un sistema de protección puede causar enormes inconvenientes para los equipos (incluso pérdida total), hasta la muerte de personal. Como se vió en el capítulo III, la norma NMX-J-549-ANCE-2005 recomienda el diseño de tal sistema por medio del método de la esfera rodante.

### V.2.4 Descargas electrostáticas (ESD)

En la práctica, las cargas electrostáticas sólo son estáticas durante un lapso muy breve; suelen generarse en materiales aislantes y de ahí se transfieren a otros materiales aislantes o conductores, incluido el cuerpo humano. El acercamiento de un conductor cargado a otro puede hacer saltar una arco y al producirse el contacto habrá una descarga de miles de volts, con tiempos de



subida de nanosegundos y tiempos de decaimiento de cientos de nanosegundos. A potencia instantánea excede al límite que pueden disipar los semiconductores.<sup>(5)</sup>

El problema de las descargas electrostáticas afecta no sólo a componentes individuales, sino también los subsistemas o tarjetas de circuito impreso y a equipos completos. Las descargas electrostáticas (ESD) se producen cuando dos objetos de diferente potencial se acercan o se tocan, lo que produce el salto de arco o chispa para equilibrar estos potenciales.

Por ejemplo, un operador de una sala de cómputo o sala de trabajo donde existen tarjetas y circuitos integrados caminan pueden acumular cargas eléctricas de varios miles de volts, diferentes a los del equipo de cómputo. Si el operador hace contacto con el equipo antes de descargarse a tierra, la energía electrostática será balanceada a través del equipo por medio del teclado u otro componente de control. Si la trayectoria de descarga pasa a través de los componentes del circuito integrado, el resultado puede llegar a ser desde la pérdida de información al daño físico del circuito integrado. La carga electrostática acumulada en el operador debe igualarse con el voltaje de referencia del equipo antes de permitirle que haga contacto con éste. Un tapete antiestático colocado a la entrada de la sala de cómputo conectado a tierra mediante el conductor de tierra, puede igualar la diferencia de potencial entre el operador y los equipos.

La conexión correcta de las estructuras metálicas y equipos mantiene el voltaje a tierra de las personas igual al del equipo mientras se desplazan dentro de la sala de cómputo. La estructura metálica de soporte del piso debe tener como referencia la misma unión neutro-tierra del equipo, conectándose con un cable trenzado y estañado. Las descargas electrostáticas contienen una señal de ruido de alta frecuencia, que necesita una trayectoria de baja impedancia, que el cable estañado, con cientos de hilos puede proveer.





Tabla 5.1.- Potenciales electrostáticos alcanzados en diferentes situaciones de trabajo

Actividad	Potenciales electrostáticos	
	Humedad relativa entre 60% y 90% [V]	Humedad relativa entre 10% y 20% [V]
Caminando sobre alfombra	1 500	35 000
Caminando sobre suelo PVC	250	12 000
Al tocar equipos en una mesa de trabajo	100	6 000
Al abrir un sobre de PVC	1 200	7 000
Al tomar una bolsa plástica	1 200	20 000
Al sentarse en una silla	1 500	18 000
Circuito integrado en tubo de plástico no antiestático	500	3 000

La tabla muestra los valores de potenciales electrostáticos que se pueden alcanzar en algunas situaciones de trabajo. La humedad relativa tiene una influencia importante debido a que entre más elevado sea el valor mejor será el comportamiento de los materiales frente a las descargas electrostáticas. Con valores altos se forma una película de agua sobre el material, lo que proporciona una superficie conductora; es decir, a más humedad en el aire, las cargas electrostáticas se disiparán con mayor rapidez. Como valor práctico para el control de las descargas electrostáticas, se ha determinado un porcentaje de humedad relativa entre el 50 y 60%.

La presencia de campos electrostáticos y el movimiento de cargas estáticas pueden producir distintos tipos de fallas, las directas son de consecuencias catastróficas debido a que se producen zonas de fundidas o recalentadas mientras



que las indirectas consisten en el disparate dispositivos sensibles al frente de onda de la descarga. Las fallas más frecuentes son las potenciales o latentes, que consisten en la perforación de materiales dieléctricos, fracturas superficiales, daños a la aleación de aluminio de una conexión con una resistencia difundida. Éstas fallas se asocian con descargas de voltaje, insuficiente para destruir dispositivos o componentes, aunque si los degradan.

Es importante tener en cuenta que las nuevas tecnologías de semiconductores son cada vez más sensibles a las descargas electrostáticas, debido a la gran densidad y tipo de arquitectura con la que están construidas. En la tabla siguiente se muestran los valores de tensión aproximados a los cuales es vulnerable cada tecnología:

Tabla 5.2.- Tensión a la cual son vulnerables algunos componentes y tecnologías

Tecnología y componente	Tensión de ESD [V]
MOSFET	100-200
EPROM	100
JFET	140-7000
OP-AMP	190-2500
CMOS	250-3000
Diodos Schottky	300-2500
Resistencias de carbono	300-3000
Transistores bipolares	380-7000
SCR	680-1000
Transistores TTL Schottky	1000-2500



### V.2.5 Ruido eléctrico

El ruido eléctrico es otra de las perturbaciones que pueden afectar al sistema eléctrico y producir efectos nocivos en el equipo electrónico sensible, como computadoras, sistemas de telecomunicaciones, etc. En realidad cualquier perturbación ocurrida ya sea por un medio natural; por ejemplo, una descarga atmosférica, o un medio artificial, como un voltaje transitorio, puede producir ruido eléctrico en un sistema.

### V.2.6 Otras fuentes de disturbios por voltajes transitorios

Existen otro tipo de inconvenientes en la instalación de un sistema de puesta a tierra que pueden ocasionar fallas en el suministro de la energía y posterior deterioro de los equipos.

Las fuentes principales son:

- Caídas de tensión frecuentes,
- Corrientes Inrush de: transformadores motores, filtros LC,
- Corrientes de falla a tierra
- Interacciones con los reguladores de voltaje,
- Cargas lineales y no lineales.

La carga lineal es aquella que tiene una onda de corrientes senoidal cuando se alimenta de una fuente de voltaje senoidal. La carga no lineal es aquella que tiene una onda de corriente no senoidal cuando se alimenta de una fuente de voltaje senoidal. El efecto que presentan las cargas no lineales equivale a adicionar una o mas fuentes de corrientes al sistema eléctrico que producen la circulación de corrientes armónicas entre la fuente y el suministrador.



Cuando las corrientes armónicas originadas por las cargas no lineales circulan a través de la impedancia interna de la fuente de alimentación de corriente alterna producirá un caída de tensión en la impedancia interna de la fuente por cada corriente armónica, en adición a lo que ocurre con la corriente fundamental. Por ejemplo, una fundamental de 1 [A] producirá en la 3<sup>a</sup> armónica producirá aproximadamente 3 veces la caída de tensión de 1 [A] y así sucesivamente.

Los transformadores normalmente utilizados se calientan debido a las corrientes armónicas, además de que el conductor neutro en un sistema trifásico de 3 fases, 4 hilos, conectado en estrella, puede sobrecalentarse si no fue diseñado al 200 % de la capacidad del conductor de fase; es decir, si no puede conducir 2 veces la máxima corriente de fase. Esto es debido a que las cargas no lineales se conectan de fase a neutro, las corrientes armónicas asociadas con los múltiplos de 3 se adicionarán algebraicamente en el conductor neutro.

Para alimentar cargas no lineales se debe instalar un transformador tipo seco con factor K. Es decir, nos indica que es apropiado para cargas con corrientes de onda no senoidal.



Fig. 5.3.- Transformador 150 [KVA] sumergido en aceite



### V.3.- Susceptibilidad electromagnética en equipos eléctrico-electrónicos

Para poder definir y delimitar el daño que pueden ocasionar las formas de interferencia electromagnética, es necesario definir el grado de susceptibilidad de los equipos, de acuerdo al ancho de banda que manejen estas perturbaciones. El término susceptibilidad se emplea para indicar la mayor o menor propensión de un dispositivo o equipo a resultar afectado por las interferencias, es decir, el nivel de susceptibilidad de un equipo es la propiedad de éste para funcionar correctamente en un ambiente de interferencia.

#### V.3.1 Compatibilidad electromagnética

La compatibilidad electromagnética es la aptitud del equipo para funcionar satisfactoriamente en un ambiente electromagnético, sin introducir perturbaciones intolerables en él o en otros equipos y soportar las que produzcan éstos. Al principio parece tener el mismo significado que la susceptibilidad electromagnética; sin embargo, la compatibilidad se refiere a la coexistencia del equipo con otros que producen interferencias y lograr anular sus efectos. Se puede resumir como el estudio conjunto de la generación, propagación y la influencia sobre otros circuitos y medidas de corrección de interferencias electromagnéticas.

Todo equipo que recibe y se alimenta de corriente eléctrica emite, con mayor o menor intensidad, toda clase de perturbaciones de diferentes frecuencias que pueden interferir con otros equipos o dispositivos, ya sea por medio de radiación o de sus conductores. Estos efectos pueden incluir desde simple molestias visuales en la pantalla de un televisor hasta el colapso de un servicio de telecomunicaciones de emergencia de una ciudad.



La forma de propagación de la interferencia, ya sea de radiofrecuencia o electromagnética, se puede reducir por medio de planos de tierra, blindajes o pantallas, sistemas de planos equipotenciales y otros medios para la atenuación o eliminación del acoplamiento tanto de los campos próximos como de los lejanos. Durante la instalación del conjunto de equipos electrónicos y equipos de alimentación se debe incluir filtros y elegir los métodos de aislamiento de interconexión mas adecuados para mejorar la inmunidad a las EMI

#### V.4.- Metodologías para evitar interferencias y señales electromagnéticas

Como ya se ha visto antes, el utilizar un tapete antiestático conectado a tierra con un conductor trenzado y estañado, colocado a la entrada del centro de cómputo, es una de las formas mas sencillas de evitar los efectos en los equipos y circuitos integrados ocasionados por las descargas electrostáticas

Otra de las formas prácticas para evitar en mayor o menor grado los efectos nocivos de los diferentes tipos de interferencia, ruido eléctrico y/o corrientes estáticas es el utilizar una jaula de Faraday, que es en pocas palabras, un cuarto blindado que aisla al sistema de interferencias.

Las características principales que deben cuidarse en la construcción de una jaula de Faraday son:

- la atenuación, en su valor mínimo garantizado;
- la gamma de frecuencia protegida;
- el tipo de interferencia que debe blindarse;
- ventilación y adaptabilidad para hacer modificaciones
- tipo de entrada y alambrado

En la práctica, debido a que se consideran campos de muy alta frecuencia y microondas, se utilizan láminas sólidas perforadas de acero, que se fijan sobre un



marco de madera. La construcción de la jaula de Faraday se realiza de manera que el blindaje interior y exterior se conecte en un solo punto.

#### V.4.1 Aislamiento de cables en contra de interferencias

Actualmente ningún cable enterrado, ni de potencia, es inmune a la interferencia provocada por descargas atmosféricas en interferencias electromagnéticas (EMI). Las corrientes provocadas por las tormentas eléctricas prefieren viajar por conductores metálicos más que por la simple tierra, porque representan un camino de menor impedancia. Esto destruye el aislamiento. Y también causa una diferencia de potencial entre el blindaje (aislamiento) y los conductores internos que puede destruir componentes electrónicos en la conexión.

Los cables y sus circuitos de conexión deben soportar los voltajes máximos causados por las diferencias de potencial que se puedan obtener entre los extremos de los cables. Cuando es muy grave el problema debido a estar conectando dos sistemas de tierra diferentes, los conductores se prefieren del tipo de fibra óptica. La otra solución sería el interconectar esos sistemas de tierra mediante conexiones a una red perimetral adicional, para lograr el mismo potencial en ambos extremos. Los blindajes usualmente son de metal sólido o una película plástica metalizada con un alambre guía. Para que sea efectiva la protección de los cables internos contra los tipos de interferencias mencionados arriba, el blindaje debe cubrir los conductores, ser continuo entre los extremos y debe estar bien aterrizado.

Sin embargo, los cables blindados provocan un problema contradictorio. Para mejorar su desempeño para bloquear la interferencia en altas frecuencias, ambos extremos del blindaje deberían estar bien aterrizados. Sin embargo, a menos que ambos extremos estén al mismo potencial, una corriente de tierra fluirá a través del blindaje entre esos puntos. De ahí que, las pantallas en sistemas



electrónicos son conectadas únicamente en el extremo más cercano al equipo de control, y se dejan completas y aisladas en el otro extremo, normalmente el lado del sensor.

Similarmente una canalización metálica con cables que conduzcan señales lógicas o de control se puede aislar en un extremo para evitar el fenómeno de corrientes de tierra circulando por ella. Para ello, se emplea un cople de PVC y, obviamente, el otro extremo continúa puesto a tierra de acuerdo con los requisitos de la NOM-001-SEDE-2005 [1.3]. Para eliminar la mayoría de los problemas por ruido inducido en los cables de señal y de control, se recomienda colocarlos a más de 1.5 m de los cables de alta tensión o de gran potencia. Y cuando es necesario cruzarlos, se recomienda cruzarlos a 90 grados para eliminar cualquier inducción.

Cuando existen cables de fuerza de computadoras en la misma canalización plástica segmentada - tipo Conduit -, es común que no se puedan transmitir datos a muy altas velocidades por conductores paralelos a dichos cables. Pero en redes de baja velocidad se pueden emplear sin problema.

#### V.4.2 Malla de referencia de señales

La malla de referencia de señales sirve como plano de equipotencialidad para un voltaje constante a una banda ancha de frecuencias. Una rejilla o malla proporciona trayectorias múltiples en paralelo entre sus partes. Si una trayectoria es de alta impedancia debido a una resonancia parcial o total, las demás trayectorias de diferentes longitudes serán capaces de proveer una trayectoria de baja impedancia.

Una rejilla de referencia de señal puede construirse con láminas continuas de cobre aluminio, acero, revestido de zinc o cualquier metal que tenga conductividad superficial aceptable. Sin embargo, este tipo de construcción no





sólo es caro sino difícil de instalar en una sala de computadoras donde existen ya otros servicios. La experiencia ha demostrado que una malla de referencia de señales con retícula de aproximadamente 60 cm proporciona una red de referencia de potencial constante satisfactorio en una banda ancha de frecuencias desde corriente directa hasta frecuencias mayores a 30 [MHz].

Típicamente se utilizan conductores de cobre o aluminio calibre AWG #4, los cuales han sido conectados en las intersecciones; o cintas de cobre de 0.0254 cm. de espesor 1'9 cm. de ancho, también unidas en sus intersecciones. Estas rejillas por lo general se extienden sobre el suelo debajo del piso de la sala de cómputo y/o telecomunicaciones.

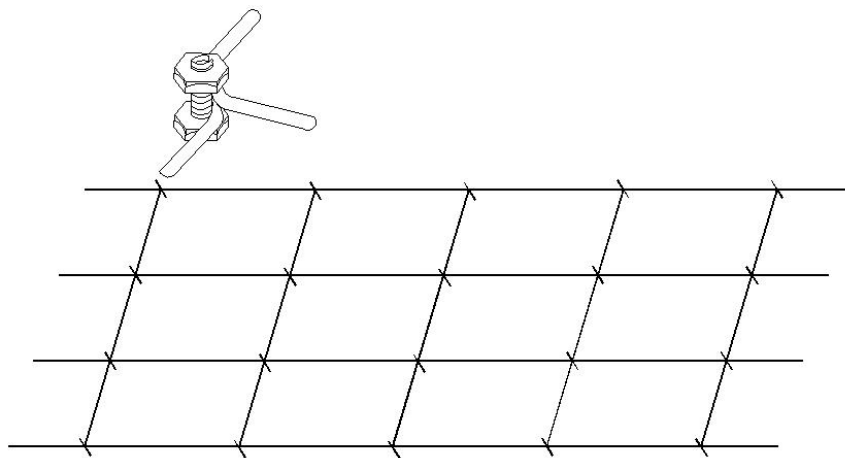


Fig. 5.4.- Malla de referencia de señal con conductores Cu, 4 AWG, unidos por conectores mecánicos (perros)

La efectividad de la malla de referencia de señal mejora si se conecta sólidamente al sistema central de tierra por medio de cintas cortas de cobre, o también si en lugar de utilizar conectores mecánicos (perros) se utiliza una soldadura exotérmica (por ejemplo, la soldadura Mca. Cadweld) utilizando los moldes para tal efecto.



A altas frecuencias la corriente de la señal circula cerca de la superficie de un conductor y no en la sección transversal de éste. A frecuencias por ejemplo, de 10 [MHz] la corriente fluye en el 60% del total de la superficie del cable, o que aumenta la resistencia al flujo de corriente de éste. A este fenómeno se le conoce como efecto de superficie, pelicular o efecto piel (este fenómeno se abordará mas adelante).

Cuando la energía que irradia un cable retorna a través de un circuito, la señal resultante se convierte en ruido, aunque las interferencias de radiofrecuencia de altos niveles pueden afectar adversamente la mayoría de los circuitos electrónicos, una señal de voltaje tan pequeña como  $1 \frac{V}{m}$  puede dañar a los equipos. La norma NOM-001-SEDE-2005 establece un rango de  $\pm 10\%$  de la tensión nominal; sin embargo, este valor es muy alto para algunos especialistas. Si tuviéramos un voltaje nominal de 127 [V], con el  $\pm 10\%$  tenemos 139.7 [V] y 114.3 [V] respectivamente; uno de ellos, suficiente para quemar algún aparato.

#### V.4.3 Protecciones de instrumentación y comunicaciones

Para controlar las descargas y los fenómenos transitorios, se añaden dispositivos de protección a los cables que conectan los equipos de instrumentación y de comunicaciones.

Estos dispositivos desvían la corriente, bloquean la energía que viaja por los conductores, filtran ciertas frecuencias, regulan voltajes o, realizan una combinación de todas estas tareas. Sin importar la función específica, solamente unos cuantos componentes básicos son económicos para construir protectores, siempre y cuando se coloquen muy cercanamente al sistema a proteger, con el fin de que tanto los protectores como el equipo protegido permanezcan al mismo potencial bajo condiciones de transitorios.

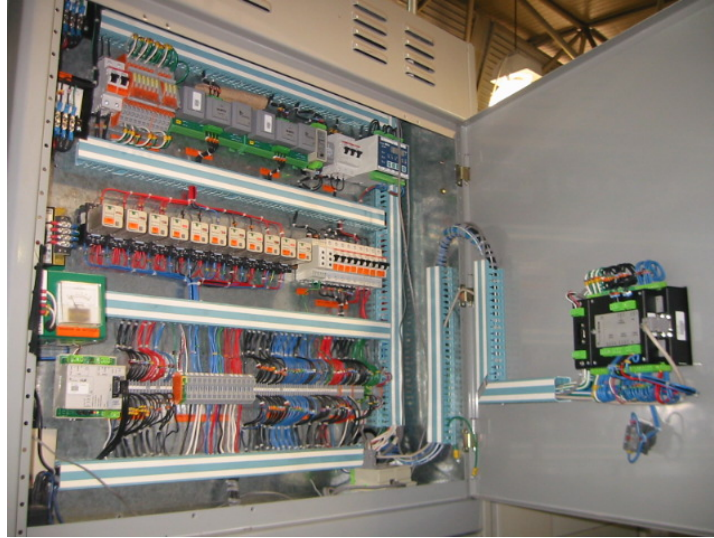


Fig. 5.5.- Tablero de control de una planta de emergencia.

### V.5 Efecto de superficie o efecto piel

Cada vez que circula una corriente en un conductor establece un campo magnético, el cual varía en función de la frecuencia. La corriente tiene la tendencia a circular en la superficie del conductor y de ahí se crea el efecto pelicular o de superficie.

Para un cable sólido, redondo, de cobre, la resistencia efectiva puede expresarse como:

$$R_{ca} = K \sqrt{f} R_{cd}$$

Donde:

$R_{ca}$ , resistencia efectiva en corriente alterna;

K, constante particular de cable;

$R_{cd}$ , resistencia real en corriente directa

Si tomamos en cuenta un cable de calibre grueso, como el número 2/0, a alta frecuencia, por ejemplo 10 [MHz], tenemos que la resistencia efectiva es:



$$R_{ca} = (99)(\sqrt{(10000000)})(\frac{0.07793}{1000}) [\Omega]$$

$$R_{ca} = (99)(3162.2776)(\frac{0.07793}{1000})$$

$$R_{ca} = 24.3972 [\Omega]$$

Para el caso de un alambre del número 18:

$$R_{ca} = (10.90)(\sqrt{(10000000)})(\frac{1.52}{1000}) [\Omega]$$

$$R_{ca} = (10.90)(3162.2776)(\frac{1.52}{1000})$$

$$R_{ca} = 52.3926 [\Omega]$$

Tabla 5.3.- Efecto pelicular o de superficie. Valores de la constante K

Tamaño del alambre	Valor K	R <sub>cd</sub> por 1000 [ft]
Núm. 22	6.86	16.20
18	10.9	1.52
14	17.60	0.9952
10	27.60	0.7988
8	34.80	0.5281
6	47.90	0.2925
4	55.50	0.2925
2	69.80	0.1563
1/0	88.00	0.09825
2/0	99.00	0.07793
4/0	124.50	0.04901

En la práctica, se recomienda utilizar cable trenzado, multifilar para evitar el efecto piel en altas frecuencias.

CAPÍTULO VI:  
NORMATIVIDAD MEXICANA E INTERNACIONAL  
PARA SISTEMA DE TIERRAS



## VI.1 Introducción

La implementación de un sistema de tierras, así como para todas las instalaciones eléctricas que se requieren en la industria o en el hogar, se debe realizar siguiendo una norma ya sea nacional o internacional debido a que en estas normas encontramos los requerimientos mínimos que se deben realizar para el diseño e instalación de un sistema de tierras.

Estas normas indican lo que se debe y lo que no se debe hacer para un funcionamiento correcto de los sistemas a instalar ya que fueron realizadas con la experiencia obtenida en campo durante muchos años y con la investigación que se ha venido desarrollando, incluso, desde el descubrimiento de la energía eléctrica. De esta forma las Normas Nacionales e Internacionales son muy importantes para el diseño y funcionamiento de muchos sistemas.

En México tenemos la Norma Oficial Mexicana NOM-001-SEDE-2005 para instalaciones eléctricas donde en su artículo 250 se refiere a la puesta a tierra de instalaciones eléctricas. La nota 1 de este artículo menciona el porque de la necesidad de una puesta a tierra y por consiguiente un sistema de tierras funcional:

*NOTA 1: Los sistemas y los conductores de circuito son puestos a tierra para limitar las sobretensiones eléctricas debidas a descargas atmosféricas, transitorios en la red o contacto accidental con líneas de alta tensión, y para estabilizar la tensión eléctrica a tierra durante su funcionamiento normal. Los conductores de puesta a tierra del equipo se unen al conductor puesto a tierra del sistema para que ofrezcan un camino de baja impedancia para las corrientes eléctricas de falla, y que faciliten el funcionamiento de los dispositivos de protección contra sobrecorriente en caso de falla a tierra.*



Así prácticamente para cualquier instalación eléctrica es necesario un buen sistema de tierras. También hay otros tipos de instalaciones donde es necesario un sistema de tierra mas confiable, mas eficiente etc., por ejemplo en instalaciones destinadas para telecomunicaciones, telefonía, subestaciones eléctricas etc., para cada una de estas instalaciones existe una norma donde especifica los requerimientos con los que debe contar el sistema de tierras para que funcionen correctamente los equipos que se utilizaran en dichas instalaciones.

En este capitulo mencionaremos las normas mas importantes que se utilizan en México y de las normas más utilizadas internacionalmente; además haremos una breve descripción de los puntos mas importante de estas.

## VI.2 Normas Mexicanas

La normatividad mexicana ha sufrido diversos cambios, como la mayoría de las normas de instalación y calidad, de acuerdo a las necesidades y requisitos, tanto de la industria, como de las instituciones gubernamentales. A continuación se muestran algunas de las normas mexicanas encaminadas a regular las actividades e instalaciones de protección, ya sea para bien de los usuarios, como también para los equipos.

### VI.2.1 NOM-001- SEDE 2005: Instalaciones eléctricas (Utilización)

Esta norma fue publicada, en su última versión, en el diario oficial de la federación el lunes 13 de marzo de 2006. En general esta norma responde a las necesidades técnicas que requiere la utilización de las instalaciones eléctricas.

El objetivo de esta NOM es establecer las especificaciones y lineamientos de carácter técnico que deben satisfacer las instalaciones destinadas a la



utilización de la energía eléctrica, a fin de que ofrezcan condiciones adecuadas de seguridad para las personas y sus propiedades, en lo referente a la protección contra:

- los choques eléctricos,
- los efectos térmicos,
- sobrecorrientes,
- las corrientes de falla y
- sobretensiones.

El cumplimiento de las disposiciones indicadas en esta norma garantiza el uso de la energía eléctrica en forma segura; asimismo esta norma no intenta ser una guía de diseño, ni un manual de instrucciones para personas no calificadas.

(Art. 2, Pág. 3)



Fig. 6.1 Clema para conductores de puesta a tierra aislada

En su artículo 250 esta norma se refiere a la puesta a tierra de las instalaciones eléctricas, que es uno de los puntos importantes para que un sistema de tierras funcione correctamente, en el apartado b) de este artículo menciona todos los circuitos y sistemas eléctricos que deben ser puestos a tierra.





Los sistemas de corriente directa o continua con dos conductores (con algunas excepciones) y de tres conductores, las condiciones y excepciones para la puesta a tierra de circuitos de corriente alterna están separadas de acuerdo a la tensión que suministran de la siguiente forma:

- menos de 50 V.
- de 50 V a 1000 V.
- mayor a 1000 V.

Por ultimo la norma indica que un sistema de usuario cuya alimentación se deriva de los devanados de un generador, transformador o convertidor y no tenga conexión eléctrica directa, incluyendo un conductor del circuito sólidamente puesto a tierra, para alimentar conductores que se originan en otro sistema, sí debe ser puesto a tierra. Los generadores portátiles y montados en vehículos deben ser puestos a tierra según la parte 250-6 de esta norma.

La norma especifica que la puesta a tierra de sistemas eléctricos, circuitos, apartarrayos y elementos metálicos de equipo y materiales que normalmente no conducen corriente, debe realizarse de tal manera que se eviten trayectorias que favorezcan la circulación de corrientes indeseables por los conductores de puesta a tierra. No se consideran corrientes eléctricas indeseables a las temporales que se produzcan accidentalmente, como las debidas a fallas a tierra, y que se presentan sólo mientras los conductores de puesta a tierra cumplen sus funciones de protección previstas.

Las conexiones de puesta a tierra del sistema se deben realizar de la siguiente forma:

*“Un sistema que se alimenta por medio de un sistema de acometida de corriente alterna puesto a tierra debe tener en cada acometida un conductor de electrodo de puesta a tierra el cual debe estar conectado al(los) electrodo(s) de puesta a tierra*



*que cumpla(n) con lo establecido en la Parte H del Artículo 250. El conductor de electrodo de puesta a tierra debe estar conectado al conductor puesto a tierra de la acometida en cualquier punto accesible del lado de la carga de la acometida aérea o subterránea hasta, e incluyendo, la terminal o barra a la que esté conectado el conductor puesto a tierra de la acometida en el medio de desconexión de la acometida.*

*Cuando el transformador de alimentación de la acometida esté situado fuera del edificio, se debe hacer como mínimo otra conexión de puesta a tierra desde el conductor puesto a tierra de la acometida hasta el electrodo de puesta a tierra, ya sea en el transformador o en cualquier otro punto fuera del edificio. No se debe hacer ninguna conexión de puesta a tierra a ningún conductor puesto a tierra de circuitos en el lado de la carga del medio de desconexión de la acometida.* <sup>(3,</sup>  
Pág. 91)

Por otra parte la norma nos indica que conductor es el que se debe poner a tierra en la sección 250-25 y dice textualmente:

*...para sistemas de c.a. en sistemas de alambrado de usuarios, el conductor que debe ser puesto a tierra es el que se especifica a continuación:*

- a) Sistemas monofásicos de dos conductores: un conductor
- b) Sistemas monofásicos de tres conductores: el conductor neutro
- c) Sistemas de varias fases con un conductor común a todas las fases: el conductor común.
- d) Sistemas de varias fases en las que se requiera que una fase sea puesta a tierra: el conductor de una fase.
- e) Sistemas de varias fases en las que una fase se utilice como la (2) anterior: el conductor neutro. <sup>(4, Pág. 93)</sup>



Los conductores puestos a tierra deben identificarse como se especifica en el Artículo 200.

La instalación del electrodo de puesta a tierra debe ser lo más accesible posible y estar preferiblemente en la misma zona que la conexión del conductor del electrodo de puesta a tierra al sistema. El electrodo de puesta a tierra debe ser: (1) el elemento metálico de la estructura o edificio más cercano puesto a tierra eficazmente o (2) la tubería metálica de agua puesta a tierra eficazmente que esté más cerca o (3) cuando no se disponga de los electrodos especificados en los anteriores incisos (1) y (2) deben usarse los electrodos especificados en 250-81 y 250-83. <sup>(4, Pág. 94)</sup> Como se indica en 250-26 de la norma.

Las conexiones de sistemas con neutro puesta a tierra a través de una alta impedancia se realizan de acuerdo como lo indica la parte 250-27 de esta norma donde especifica varios puntos como ubicación de la impedancia de puesta a tierra, la conexión del neutro del sistema etc.

Las secciones E y D del artículo 259 de esta norma especifican claramente todos los equipos y/o accesorias de la instalación que deben estar puestos a tierras en distintos casos en los que se encuentren. Mientras que la sección F habla de los métodos de puesta a tierra para distintos dispositivos como canalizaciones, acometidas subterráneas, de equipo fijo o conectado por un método de alambrado permanente, etc.

La sección H de este artículo es una de las partes de esta norma que mas nos interesa estudiar ya que habla de los sistemas de electrodos de puesta a tierra que están permitidos.

En esta parte menciona que si existen elementos como 1) tubería metálica subterránea para agua en contacto directo con la tierra a lo largo de tres metros o mas y con continuidad eléctrica, 2) estructura metálica del edificio, cuando este



puesta a tierra eficazmente, 3) electrodo empotrado en concreto (como mínimo 50mm) localizado en y cerca del fondo de un cimiento o zapata que este en contacto directo con la tierra y que conste como mínimo de 6 m de una o mas varillas de acero galvanizado, desnudo o revestido de cualquier otro elemento conductor, de no menos de 13 mm de diámetro o como mínimo 6,1 m de conductor de cobre desnudo de tamaño nominal no inferior a 21,2 mm<sup>2</sup> (4 AWG), 4) Un anillo de tierra que rodee el edificio o estructura, en contacto directo con la tierra y a una profundidad bajo la superficie no inferior a 800 mm que conste como mínimo en 6 m de conductor de cobre desnudo de tamaño nominal no inferior a 33,6 mm<sup>2</sup> (2 AWG), podrán ser utilizados como electrodos de puesta a tierra siempre y cuando se complementen conectándolos con un electrodo de puesta a tierra prefabricado instalado de acuerdo con lo indicado en 250-83(c) y 250-83(d).

Además los puentes de unión se deben instalar de acuerdo con lo indicado en 250-92(a) y 250-92(b), deben dimensionarse según lo establecido en 250-94 y deben conectarse como se indica en 250-115.

Los electrodos especialmente contruidos deben cumplir con la sección 250-83 que a continuación agregamos:

*250-83. Electrodo especialmente contruidos. Cuando no se disponga alguno de los electrodos especificados en 250-81, debe usarse uno o más de los electrodos especificados en los incisos a continuación, en ningún caso el valor de resistencia a tierra del sistema de electrodos de puesta a tierra debe ser superior a 25  $\Omega$ .*

*Quando sea posible, los electrodos de puesta a tierra contruidos especialmente deben enterrarse por debajo del nivel de humedad permanente. Los electrodos de puesta a tierra especialmente contruidos deben estar libres de recubrimientos no conductores, como pintura o esmalte. Cuando se use más de un electrodo de puesta a tierra para el sistema de puesta a tierra, todos ellos (incluidos los que se utilicen como electrodos de puesta a tierra de pararrayos) no deben estar a menos de 1,8 m de cualquier otro electrodo de puesta a tierra o sistema para puesta a*



tierra. Dos o más electrodos de puesta a tierra que estén efectivamente conectados entre sí, se deben considerar como un solo sistema de electrodos de puesta a tierra.

- a) *Sistema de tubería metálica subterránea de gas. No se debe usar como electrodo de puesta a tierra un sistema de tubería metálica subterránea de gas.*
- b) *Otras estructuras o sistemas metálicos subterráneos cercanos. Otras estructuras o sistemas metálicos subterráneos cercanos, como tubería y tanques subterráneos.*
- c) *Electrodos de varilla o tubería. Los electrodos de varilla y tubo no deben tener menos de 2,4 m de longitud, deben ser del material especificado a continuación y estar instalados del siguiente modo:*
  - 1.- *Los electrodos de puesta a tierra consistentes en tubería o tubo (conduit) no deben tener un tamaño nominal inferior a 19 mm (diámetro) y, si son de hierro o acero, deben tener su superficie exterior galvanizada o revestida de cualquier otro metal que los proteja contra la corrosión.*
  - 2.- *Los electrodos de puesta a tierra de varilla de hierro o de acero deben tener como mínimo un diámetro de 16 mm. Las varillas de acero inoxidable inferiores a 16 mm de diámetro, las de metales no ferrosos o sus equivalentes, deben estar aprobadas y tener un diámetro no inferior a 13 mm.*
  - 3.- *El electrodo de puesta a tierra se debe instalar de modo que tenga en contacto con el suelo un mínimo de 2,4 m. Se debe clavar a una profundidad no inferior a 2,4 m excepto si se encuentra roca, en cuyo caso el electrodo de puesta a tierra se debe clavar a un ángulo oblicuo que no forme más de 45° con la vertical, o enterrar en una zanja que tenga como mínimo 800 mm de profundidad. El extremo superior del electrodo de puesta a tierra debe quedar a nivel del piso, excepto si el extremo superior del electrodo de puesta a tierra y la*



*conexión con el conductor del electrodo de puesta a tierra están protegidos contra daño físico, como se especifica en 250-117.*

*4.- Electrodo de placas. Los electrodos de puesta a tierra de placas deben tener en contacto con el suelo un mínimo de 0,2 m<sup>2</sup> de superficie. Los electrodos de puesta a tierra de placas de hierro o de acero deben tener un espesor mínimo de 6,4 mm. Los electrodos de puesta a tierra de metales no ferrosos deben tener un espesor mínimo de 1,52 mm.* (Pág. 105-106)

*5.- Electrodo de aluminio. No está permitido utilizar electrodos de aluminio.*

En cuanto a la resistencia de los electrodos de puesta a tierra (de cualquier tipo) esta no debe ser mayor a 25  $\Omega$  en caso de que sea mayor se deberá complementar con uno o más electrodos adicionales de cualquiera de los tipos especificados anteriormente hasta obtener el valor e resistencia permisible. Cuando se instalen varios electrodos de barras, tubos o placas para cumplir los requisitos de esta Sección se deben colocar a una distancia mínima de 1,8 m (si se separan mas la eficiencia aumenta) entre sí y deben estar efectivamente conectados entre sí. El valor de la resistencia a tierra de los electrodos no debe ser mayor que 25  $\Omega$  para casas habitación, comercios, oficinas o locales considerados como de concentración pública. En el terreno o edificio pueden existir electrodos o sistemas de tierra para equipos de cómputo, pararrayos, telefonía, comunicaciones, subestaciones o acometida, apartarrayos, entre otros, y todos deben conectarse entre sí.

La sección I habla de los conductores de puesta a tierra esto es muy importante y no hay que menospreciarlo ya que esta es una de las claves para que el sistema de tierra quede perfectamente instalado y funcione adecuadamente, así que habla de los materiales permitidos y tipos de conductores para esta tarea (sección 250-91), la forma de instalación de estos dispositivos (sección 250-92) y de otras características que son importantes tomar en cuenta



en los conductores de puesta a tierra. Las conexiones que se deben realizar en estos conductores se especifican en la sección J.

En cuanto a la puesta a tierra de sistemas y circuitos de alta tensión (mas de 600 V) deben cumplir todas las disposiciones aplicables de las anteriores secciones de este artículo y con las disposiciones contenidas en la sección L del mismo, en cuanto complementen o modifiquen a las anteriores.

En general estos son los puntos de la NOM-001-2005 más importantes para la implementación de un sistema de tierras. Para el caso del NEC (Código Nacional Eléctrico de los Estados Unidos, NFPA-70-2005), no se ahondará en sus características, debido a su similitud con la NOM-001-SEDE-2005.

#### VI.2.2 NOM-022-STPS-1999. Electricidad estática en los centros de trabajo, Condiciones de seguridad e higiene

Esta norma, establecida por la Secretaría del Trabajo y Previsión Social, es acerca de la electricidad estática en los centros de trabajo las condiciones de seguridad e higiene que se deben realizar en estos para prevenir los riesgos por la electricidad estática. La norma aplica para todos los centros de trabajo donde se manejen sustancias inflamables y/o explosivas y que empleen materiales capaces de generar o almacenar cargas eléctricas estáticas o que puedan recibir descargas atmosféricas.

Un punto importante abordado por esta norma, es indicar las obligaciones de los trabajadores como de los dueños de dichos locales, y contiene una serie de recomendaciones para minimizar el riesgo de las cargas eléctricas estáticas.



### VI.2.3 NMX-J-549-ANCE-2005, Sistema de protección contra tormentas eléctricas, Especificaciones, materiales y métodos de medición

Esta norma mexicana contiene especificaciones, materiales y métodos de medición para la construcción de sistemas de protección contra tormentas eléctricas, al igual que la mayoría de normas analizadas en este capítulo, esta norma está realizada para reducir el riesgo de daño, en este caso debido a las tormentas eléctricas, hacia el personal y/o instalaciones.

Esta norma propone un sistema de protección contra tormentas eléctricas compuesto por un sistema externo el cual está formado con elementos que permitan interceptar, conducir y disipar la corriente del rayo y un sistema interno basado en uniones equipotenciales, blindaje electromagnético, puesta a tierra y protección contra transitorios. También recomienda que el diseño sea parte integral del proyecto de instalación eléctrica de una estructura o edificio ya que de esta forma se reducen costos, se utilizan racionalmente los recursos y se mantiene un arreglo entre los elementos del sistema de protección.

Un paso importante para el diseño de un sistema de protección es la valoración de riesgo de la estructura que se pretende proteger contra la incidencia de un rayo directo. Esta valoración de riesgo determina la necesidad de instalar el sistema externo de protección. Esta norma nos proporciona una fórmula para calcular la frecuencia anual promedio de rayos directos a una estructura y una tabla de la frecuencia media anual permitida de rayos directos sobre estructuras comunes donde deben evaluarse el nivel de riesgo en función de su localización y densidad. Altura y área equivalente de captura (esta norma proporciona algunos métodos de calcular esta variable) para decidir el tipo de protección.

Los elementos que forman un sistema externo de protección son terminales aéreas, conductores de bajada y un sistema de tierras. El número de las





terminales aéreas dependen del nivel de protección seleccionado y de la aplicación del método de la esfera rodante indicado en esta norma. El número de conductores de bajada depende del tipo de sistema seleccionado. El número de los electrodos de puesta a tierra debe cumplir con el valor de resistencia que especifica esta norma. Así como su diseño debe cumplir con algunos lineamientos de esta norma.

Para el sistema interno es necesaria la unión equipotencial que es un procedimiento de control y seguridad, mediante el cual se logra la igualación de los equipotenciales de los elementos metálicos de una instalación. Su función es principalmente la reducción de las diferencias de potencial generadas por la incidencia de un rayo en el sistema de protección o en las cercanías de las instalaciones o estructuras. Los elementos que se deben utilizar y los distintos procedimientos para lograr este propósito están especificados en esta norma. La conexión a tierra también debe realizarse siguiendo algunos lineamientos de esta norma y satisfacer lo indicado en la NOM-001-SEDE para instalaciones eléctricas.

La protección de instalaciones con peligros de fuego y/o explosiones también deben cumplir con lo estipulado en el capítulo 5 de esta norma. En general estos son los puntos más sobresalientes de esta norma mexicana.

### VI.3 Normas Internacionales

La inclusión de México en el mercado global con el intercambio de servicios y de productos con otros países, ha hecho necesaria la estandarización de sistemas de producción, calidad; pero también de seguridad en centros de trabajo y en la industria típicamente establecida. Es por ello, que el uso, o incluso sólo el conocimiento de la normatividad internacional vigente es indispensable en el entorno en el que nos desarrollamos.



Cada país del mundo tiene estándares de calidad y de servicios, aprobados por las asociaciones encargadas; sin embargo, establecer y conocer cada una de ellas sería prácticamente imposible. Por ello abordaremos las normas y guías más socorridas en el ámbito internacional, haciendo hincapié en la normatividad vigente en Estados Unidos, debido a la cercanía y, sobre todo, al intercambio multifuncional que tenemos con ese país. Los estándares canadienses, como el CSA STANDARD. C22.1 -1990 (Código Eléctrico Canadiense), o los estándares internacionales como el INTERNATIONAL STANDARD. IEC 61024-1-2. 1998-05, no serán abordados en este punto, debido a su similitud con los estándares marcados por el IEEE (Institute of Electrical and Electronics Engineers), que si tomaremos en cuenta.

### VI.3.1 IEEE GREEN BOOK STD 142-1991

Una de las normas mas importantes internacionalmente es la publicada por el Institute of Electrical and Electronics Engineers (IEEE), llamada “Recommended Practice for Grounding for Industrial and Commercial Power Systems” (Prácticas recomendadas para la puesta a tierra de sistemas de potencia industriales y comerciales, también es conocida como Green Book Std. 142 1991). Esta publicación más que una norma es una serie de recomendaciones para el diseño e implementación de un sistema de tierras por que refleja la experiencia en el diseño y operación de sistemas eléctricos de la industria y sistemas comerciales de energía.

Entre los temas más importantes, y que hay que resaltar, están los métodos de conexión del neutro a un sistema de tierras que se pueden dividir en dos categorías: conectados solidamente a tierra y a través de una impedancia (que puede ser reactiva, resistiva). Los diagramas en la fig. 6.2 ilustran mejor estos métodos.

Mientras que para sistemas que no cuentan con un neutro (por ejemplo sistemas con conexiones en delta) se utilizan dos diferentes métodos de conexión: Corner of the Delta Systems y One Phase of a delta system grounded at midpoint. La selección de cualquier método mencionado depende directamente de cómo los devanados del transformador o generador están conectados. Por sus características especiales para los generadores industriales se debe tener en cuenta como funciona el generador para ser conectado a tierra. También los UPS deben tener una especial atención para ser conectados a tierra. Estos temas están desarrollados en el primer capítulo de esta norma.

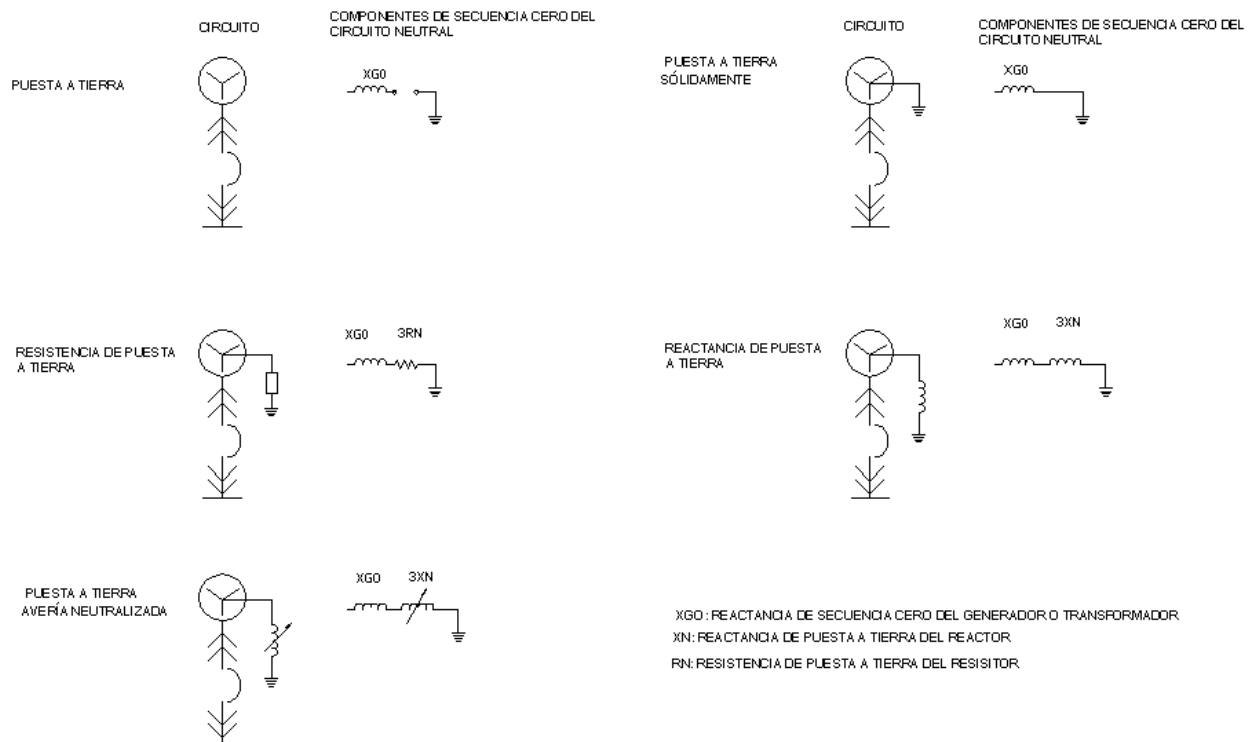


Fig. 6.2.- Métodos de conexión al neutro.

El segundo capítulo es dedicado a la interconexión y conexión a tierra de elementos metálicos que no están energizados en un sistema eléctrico. Donde los objetivos principales son reducir el riesgo de descargas eléctricas al personal, proveer una adecuada capacidad de transportación de corriente de falla a tierra, tanto en magnitud como en tiempo, y proveer un camino de baja impedancia, para



la corriente de falla, necesaria para la oportuna operación del sistema de protección de sobrecorriente.

Las características que debe tener el cable o conductor de puesta a tierra (Grounding conductor) que se utiliza para realizar la puesta a tierra y los principales problemas con los que se encuentran los diseñadores de estos elementos, debido a los distintos entornos en los que deben operar, son los temas que toca el segundo capítulo de esta norma.

El tercer capítulo esta dedicado a las cargas estáticas, su generación, y métodos para protegerse de los peligros de este fenómeno principalmente por medio de un sistema de tierras. El principal objetivo de controlar las cargas estáticas es la protección del ser humano, debido a que estas pueden entrar en contacto con material inflamable y crear explosiones o incendios, también se pretende proteger a equipo electrónico sensible debido al excesivo o rápido cambio de voltaje que pueda generar una carga estática.

Otro tema importante en este capítulo es la protección contra descargas atmosféricas por medio del sistema de tierra, estas descargas no pueden ser evitadas solo pueden ser interceptadas o derivadas a un camino donde no cause daños al equipo de una instalación eléctrica. En este capítulo se mencionan medidas que se pueden realizar para que las descargas atmosféricas no sean peligrosas para el personal y/o para las instalaciones eléctricas.

La conexión a tierra ocupa todo un capítulo en esta norma, donde es de gran importancia la resistencia del electrodo, la resistencia de contacto entre el electrodo y el suelo y la resistencia del suelo donde se entierra el electrodo. Las recomendaciones para los valores de estas resistencias son muy similares a los mencionados en la norma mexicana NOM-001-2005.



En cuanto a la resistencia a tierra se presenta una tabla con fórmulas para calcularla. Los electrodos que se utilizan pueden ser divididos en dos grupos, cualquier estructura metálica enterrada instalada para otros propósitos diferentes a un sistema de tierras y electrodos específicamente diseñados para el propósito de un sistema de tierras. Este segundo grupo es estudiado en esta norma y menciona los diferentes electrodos que se utilizan comúnmente. La conexión de los electrodos está sugerida en esta norma. Los métodos para la medición de la resistencia a tierra son mencionados en este capítulo.

El último capítulo está dedicado a sistemas de tierra para equipo electrónico sensible, como computadoras PLC'S etc. La operación con una tensión baja hace a estos equipos susceptibles a las variaciones de tensión muy por debajo de los niveles que son perceptibles por los humanos y que no tiene efecto en otro equipo eléctrico.

En este capítulo se hace una clara descripción de los elementos que deben ser conectados a tierra, por un lado tenemos los elementos de un sistema eléctrico, donde se aterriza el sistema (es decir el neutro del sistema) y todo el equipo metálico que no conduce energía. El equipo electrónico sensible en los que podemos encontrar varios tipos de ellos como son:

- Signal common grounding, también conocida como “puesta a tierra de señal”. Los sistemas de referencia cero para comunicación son uno de los sistemas que requiere un estable punto de referencia con respecto a un punto de tensión.
- DC power supply reference ground bus (tierra de voltaje de referencia. Comúnmente las computadoras tienen varios niveles de tensión con los que funcionan diferentes dispositivos por ejemplo +12 / 0 / -12 V, +24 / -24 V.
- Equipment Ground Bus. (Tierra del equipo). Aquí se incluyen los elementos metálicos, como gabinetes de computadoras o de otros equipos etc.



Los diferentes métodos como se puede interconectar estos sistemas están desarrollados en este capítulo.

### VI.3.2 IEEE EMERALD BOOK STD 1100-1999.

El IEEE también tiene otra publicación relacionada a los sistemas de tierras nos referimos al IEEE Recommended Practice for Powering and Grounding Electronic Equipment (Prácticas recomendadas de energización y puesta a tierra de equipo electrónico, también conocido como Emerald Book Std. 1100). Esta publicación es dedicada principalmente a los sistemas en donde encontramos equipo electrónico sensible, que en la última década se ha incrementado muy rápido.

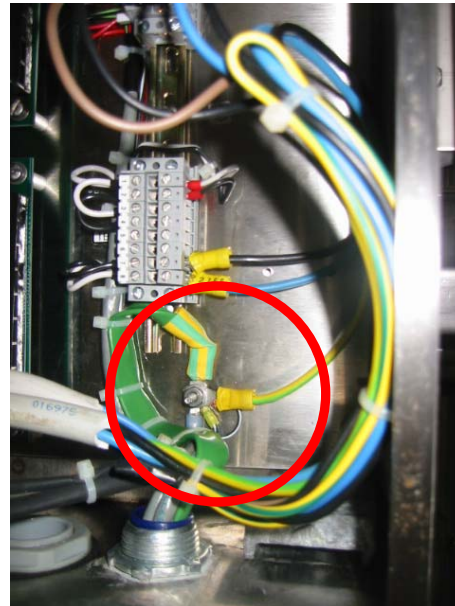


Fig. 6.3.- Punto de unión de conductores de puesta a tierra en tablero.

Lo que busca esta norma es proporcionar un consenso de las prácticas recomendadas en esta zona que en ocasiones es conflictiva y donde la información y la confusión, derivados principalmente de diferentes puntos de vista de un mismo problema, han dominado. Estas cargas electrónicas que las encontramos en el sector industrial y comercial generan un problema con la calidad de la energía.

La alimentación de estos equipos así como el sistema de tierra que necesitan ha sido una preocupación creciente para los diseñadores de sistemas de energía. Esta preocupación frecuentemente se materializa después de la puesta en marcha del sistema electrónico cuando los problemas de funcionamiento empiezan a ocurrir. Los esfuerzos para aliviar estos problemas



han ido desde la instalación de equipos de acondicionamiento de potencia a la aplicación de técnicas especiales de tierra que no se encuentran en condiciones de seguridad en la práctica convencional. En algunos casos, este enfoque ha dado lugar a prácticas peligrosas y violaciones de otras normas, sin solución de los problemas de funcionamiento. En respuesta a esta situación, surge esta publicación o norma que intenta crear un entendimiento de los fundamentos de la tierra y la alimentación de los equipos electrónicos y los diversos tipos de problemas que pueden surgir. A continuación daremos una breve descripción de los capítulos y de los temas mas sobresalientes que esta norma menciona, ya que este capítulo pretende solo hacer un listado de las normas mas utilizadas en la industria., a nivel nacional e internacional.

El capítulo 2 presenta las definiciones de los términos que se refieren a cuestiones de calidad de potencia y que por lo general no están disponibles en las normas de IEEE. También se ofrece una lista de términos que se han evitado deliberadamente en esta práctica recomendada, ya que tienen varios significados diferentes y generalmente no se acepta solo una definición técnica.

En cuanto al capítulo 3, nos proporciona las necesidades generales de una norma. Este capítulo tiene por objeto identificar los códigos y las normas pertinentes, así como los entornos eléctricos existentes a la que suele ser sometido el equipo. Esta norma se ha establecido como base para el tratamiento de la instrumentación, la selección de los equipos, y las prácticas recomendadas en los capítulos siguientes. Y presenta una breve descripción de la naturaleza de los problemas que afectan la calidad de energía y sus posibles soluciones. Frecuencia, amplitud, forma de onda y simetría son los cuatro parámetros de un sistema de energía que sirven como marco de referencia para examinar la calidad de la energía de un sistema.

El rápido cambio en la industria de la electrónica y las comunicaciones hace casi imposible para ingenieros y diseñadores ser expertos en todo lo relacionado a



estas disciplinas. El capítulo 4 introduce a los conceptos fundamentales necesarios para comprender y aplicar las prácticas recomendadas para el diseño de una compatible interconexión del sistema de energía esencialmente libre de peligro. Fundamentos no exclusivos de equipos eléctricos y electrónicos que se trata a la ligera, o por referencia a otras normas, además de la impedancia total de un sistema es estudiada en este capítulo dividiéndola en cuatro partes fundamentales: la fuente de energía, la distribución, la impedancia de la carga y el lazo entre la impedancia del sistema y del sistema de tierra (the grounding/bonding system's impedances). La relación entre impedancia y frecuencia son discutidas en este capítulo. Los sistemas de tierra diseñados para equipo electrónico pueden ser conceptualizados con cuatro subsistemas que se analizan en esta capítulo.

El capítulo 5 presenta la información disponible sobre los instrumentos de medición que son útiles para la investigación y el diagnóstico de los problemas en los sistemas de energía que sirven a los equipos electrónicos.

El capítulo 6 presenta los fundamentos de cómo llevar a cabo un estudio para la identificación de problemas. La recomendación enfoque es empezar con el cableado y los controles de tierra y el progreso a través de mediciones de la tensión de perturbación para el análisis armónico.

Sobre el capítulo 7 se presenta la gran cantidad disponible de dispositivos que ayudan a eliminar los problemas como el ruido, la forma de onda, el cambio o estabilización de la tensión y cambios en la frecuencia. Especificación, verificación de rendimiento, y el mantenimiento también están cubiertos.

En lo que respecta al capítulo 8 que abarca las recomendaciones para el diseño y la instalación prácticas para la alimentación de equipos electrónicos y la conexión a tierra. La intención es presentar la experiencia colectiva de la ingeniería y la sentencia de prácticas efectivas.





Finalmente, el capítulo 9 abarca las recomendaciones de diseño y las prácticas de instalación comunes para la energización y puesta a tierra de sistemas de cómputo y equipos de telecomunicaciones. El capítulo se hace un amplio uso de los actuales estándares de la industria, como los estándares ANSI T1, y especificaciones de la industria, como las de BICSI y Bellcore.

### VI.3.3 IEEE STD-80.

Otra publicación de el IEEE es Guide for safety in AC Substation Grounding (Guía de seguridad de puesta a tierra de SE de corriente alterna). Esta guía se refiere principalmente a subestaciones de c.a. al aire libre, ya sea convencional o de gas aislado. Distribución, transmisión, subestaciones y plantas de generación están incluidos. Con la debida cautela, los métodos descritos en ese documento son también aplicables a las partes interiores de esas subestaciones, o de subestaciones que están totalmente en interiores. En esta guía no se pretende abarcar los problemas propios de las subestaciones de CC. El análisis cuantitativo de los efectos de las descargas atmosféricas también está más allá del alcance de esta guía.

Los fines concretos de esta norma son:

- Establecer, como base para el diseño, los límites de seguridad que deben existir en una subestación bajo condiciones de falla entre puntos que pueden entrar en contacto con el cuerpo humano.
- Revisar las prácticas con las que se realizan los sistemas de tierras en subestaciones, con especial referencia a la seguridad y desarrollar criterios para un diseño seguro.
- Desarrollar los métodos de análisis como una ayuda en la comprensión y solución de problemas típicos.
- Proporcionar un procedimiento para el diseño práctico de un sistema de tierras, sobre la base de estos criterios.

CAPÍTULO VII:  
MODERNIZACIÓN DEL SISTEMA DE TIERRA  
EN UN EDIFICIO TIPO



## VII.1 Aspectos generales.

El desarrollo de la tecnología en cuanto a capacidad, dimensiones y potencia es cada vez mayor, a medida que se avanza también en la actualización y modernización de los modos de producción utilizados en los procesos, tanto a nivel industria como a nivel de servicios, encaminados a motivar ese crecimiento. Sin embargo, es en este campo en donde existen prácticas no reguladas que, a medida que se van adentrando en los usos y costumbres de los usuarios, son cada vez más difíciles de erradicar.



Fig. 7.1.- Sistema de puesta a tierra en mal estado. Se nota presencia de óxido en conector y conductores, además de presencia de suciedad en el registro de medición tipo circular.

Es en este sentido, en donde surge la necesidad de regular las prácticas erróneas en los diferentes tipos de sistemas, para normalizar los servicios, o bien, estandarizar. Para el caso que nos ocupa, la puesta a tierra específicamente para equipos con alto grado de sensibilidad, es un área de oportunidad y un ambiente importante de desarrollo de profesionistas y personal especializado en instalaciones eléctricas en baja tensión.

El presente capítulo presenta la modernización del sistema de tierra de un edificio tipo, considerando el aumento de la carga sensible instalada con la inclusión de mas aparatos electrónicos, para la seguridad de las personas y del equipo mismo, lo cual repercutiría en el funcionamiento de los mismos y en su vida útil.

Al hacer el diseño de un sistema de tierras deben tomarse en cuenta diversas variables que repercutirán en el buen funcionamiento del sistema, antes y después de ser instalado, ya sean aspectos relacionados directamente con la implementación del sistema como el tipo de terreno, configuración, calibre del



conductor, etc.; como también variantes indirectas como el mantenimiento preventivo y/o correctivo, capacitación al personal involucrado, etc.

La medición de la resistividad del terreno en donde se va a instalar el sistema es necesaria para determinar la resistencia de conexión a tierra y los gradientes de potencial del suelo en las instalaciones próximas, al momento de la circulación de una corriente de falla o de cualquier eventualidad. Cuando el sistema ya está implementado, como es el caso que nos ocupa, se realizan



Fig. 7.2.- Equipos de medición de resistencia Mca. Kyoritsu Mod.4105A y 4106A.

mediciones en campo para conocer las condiciones de funcionamiento del mismo y, en base a esto, realizar las mejoras pertinentes. Aunado a esto, se debe tener también un plano de arreglo general de las instalaciones para determinar el área donde se van a llevar a cabo labores de mejora o instalaciones nuevas, cuidando que el sistema no será objeto de vandalismo, condiciones ambientales extremas o de resguardo desfavorable.

## VII.2 Antecedentes.

### VII.2.1 Sistema de puesta a tierra anterior.

El sistema de puesta a tierra del edificio, consistía en una malla de tierra alrededor de la superficie de la subestación, que se conecta con la distribución de tableros generales de contactos normales, alumbrado, fuerza, y aire acondicionado. El anillo de tierra consiste en 65,12 [m] de conductor de cobre cal. 4/0, que corre a través del perímetro del cuarto de subestación, conectado a su vez permanentemente con 26 varillas Copperweld, con registros para realizar mediciones de resistencia del sistema.

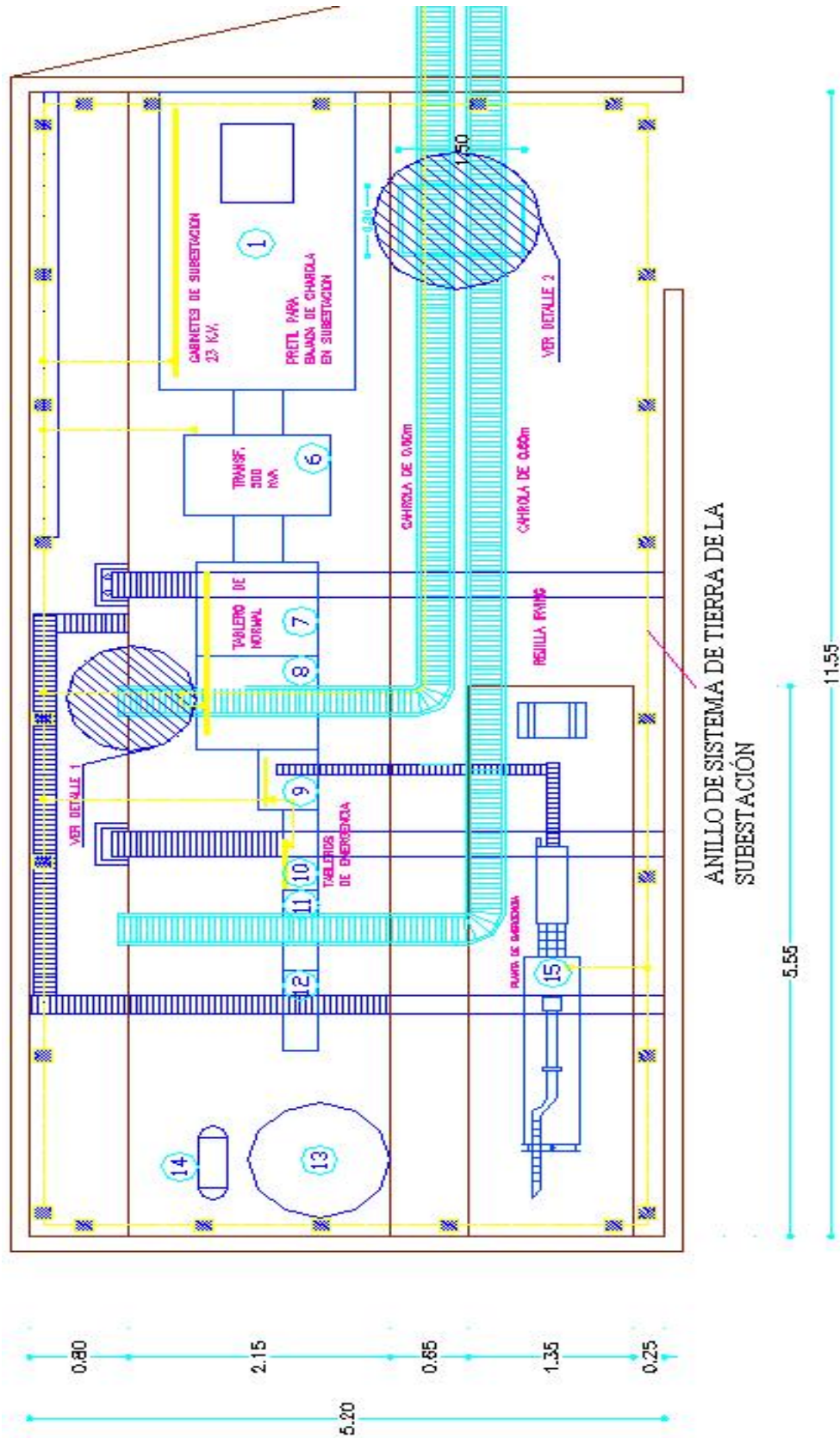


Fig. 7.3.- Plano de vista en planta del Cuarto de Subestación, donde se nota la malla de tierra



**SIMBOLOGÍA NUMÉRICA:**

- 1.- SE tipo interior Mca. Siemens, barras de 600 A, 4 secciones.
- 6.- Transformador Mca. Zetrak 500 KVA 23000-220/127,  $Z=4.10\%$  OA
- 7.- Tablero general I, servicio normal tipo FC11, con Interruptor. Principal 3P-1600 A
- 8.- Tablero de servicio de emergencia, Mca. Siemens
- 9.- Tablero de transferencia a PE 100 kW.
- 10.- Tablero de emergencia II
- 11.- Tablero de emergencia I
- 12.- Tablero de sincronía a PE 300 kW.
- 13.- Tanque de día de la PE de 300 kW.
- 14.- Tanque de día de la PE de 100 kW.
- 15.- PE, 300 kW.

En la instalación eléctrica del edificio existían inconvenientes como la falta de orden en el uso de tableros de energía: se utilizaban circuitos de un mismo tablero para, por ejemplo, contactos normales, alumbrado o aire acondicionado, siendo que la norma NOM-001-SEDE-2005, especifica que deben encontrarse en tableros diferentes, para una mejor ubicación y regulación de la energía; además, el balance de energía entre fases daba mucho que desear. Para el caso de este tipo de inconvenientes, se requirió trabajar paralelamente con personal de otras empresas, por lo que sólo se toma como apoyo la regulación de este tipo de práctica, y lograr proveer la tierra correcta, en el tablero correcto. De primera mano, se tienen los planos anteriores de sistema de puesta a tierra y de pararrayos, para trabajar sobre ellos, además, se cuenta también con el plano esquemático de instalación del sistema de respaldo de UPS.

#### VII.2.2 Medición de la resistencia a tierra del sistema anterior.

Se realiza la medición del sistema de puesta a tierra del edificio con el equipo Mca. Kyoritsu Mod.4105A, siguiendo el Método de Caída de potencial o 62%. No se realizó la desconexión del mismo para no entorpecer labores, además se utilizó un cable dúplex uso rudo cal. 12 como ayuda para llegar hasta el electrodo de prueba, como se muestra:



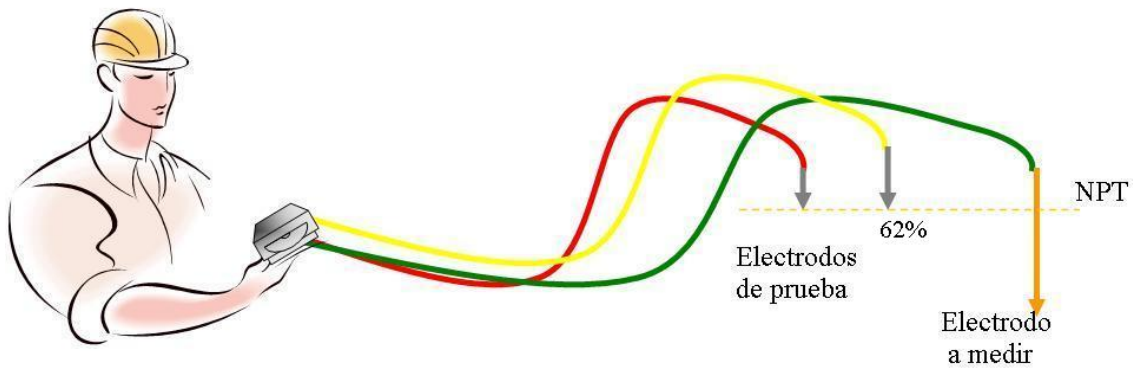


Fig. 7.4a.- Esquema de interconexión de los electrodos con el Método del 62 % o Método de Caída de Potencial.



Fig. 7.4b.-Interconexión con cable auxiliar.

Se realizan tres mediciones variando la distancia entre electrodos de prueba, obteniendo tres valores de resistencia del electrodo.



Fig. 7.5.- Equipo de medición Mca. Kyoritsu Mod.4105A mostrando una lectura tomada.

Tabla 7.1.- Resistencia por el Método de Caída de Potencial.

LECTURA	
Distancia [m]	R [ $\Omega$ ]
5	3.8
10	3.6
15	4.2



Se obtiene la gráfica de tendencia de resistencia (línea azul de la gráfica, creciente de forma exponencial). Se traza una paralela al eje X que pase por todos los puntos de medición (línea verde del gráfico). El valor de resistencia del electrodo es el de la intersección entre la paralela y el eje Y.

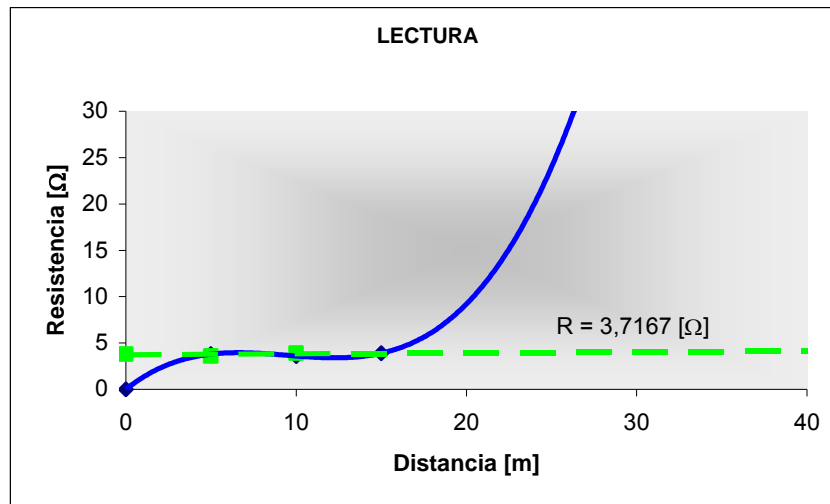


Fig. 7.6.- Gráfica de mediciones tomadas con línea de tendencia.

La resistencia obtenida en las mediciones (3.7167 [Ω]) es considerada razonable en términos del estándar Std-80-1986-ANSI/IEEE (14.1), que establece el rango de 1 a 5 [Ω] en subestaciones de distribución comerciales. Para subestaciones de transmisión, la resistencia de puesta a tierra del sistema no debe sobrepasar de 1 a 2 [Ω].

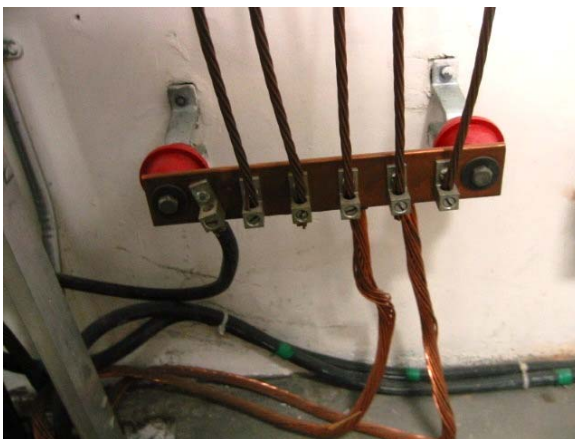


Fig. 7.7.- Barra de tierra de piso 2, mostrando la conexión con zapatas de compresión.

Los tableros generales de distribución se interconectan a los tableros en cada piso. Cada piso cuenta con una barra de conexión a tierra, para el sistema de energía normal y de emergencia, de donde se conecta por medio de zapatas de doble ojillo o de compresión la barra de tierra específica para cada tablero de distribución.





La distribución de los tableros secundarios de alimentación de contactos normales, aire acondicionado y alumbrado normal y de emergencia, se muestra en la figura 7.8a:

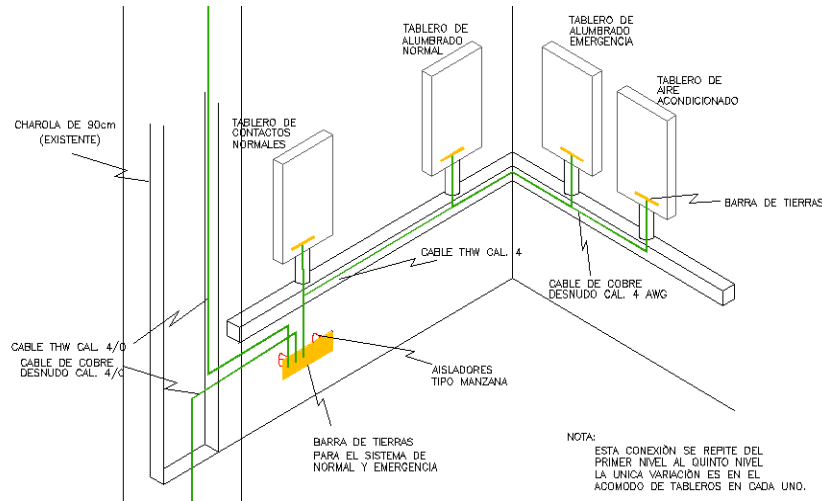


Fig. 7.8a.- Diagrama esquemático de tableros secundarios en pisos con barra de tierra.

Sin embargo, como ya se comentó, la instalación eléctrica se encontraba con varios inconvenientes: desbalanceo de cargas mayores al 10%, falta de directorio de instalaciones, etc. La figura 7.8b ilustra la distribución final de tableros de alumbrado normal, de emergencia, de contactos normales y regulados, y de aire acondicionado en los pisos del edificio, con la inclusión de una barra de tierra para sistema regulado:

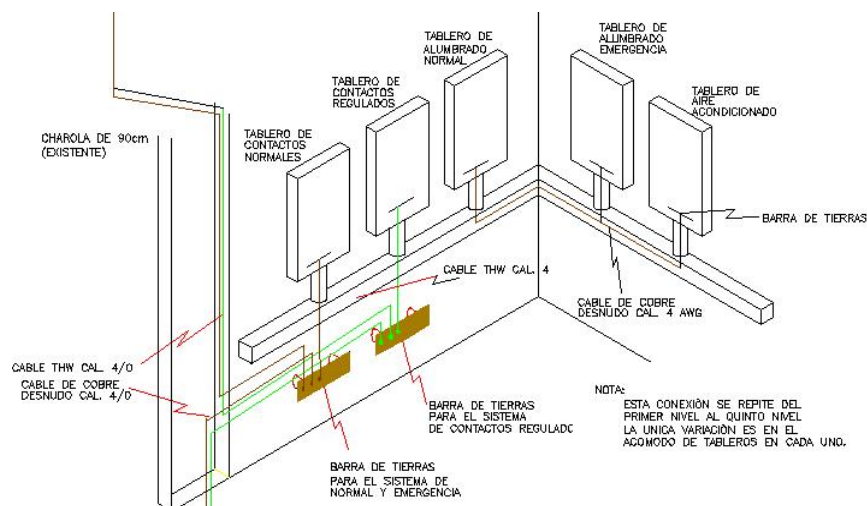


Fig. 7.8b.- Diagrama esquemático de tableros secundarios en pisos con barra de tierra, incluyendo tableros de tensión regulada.



### VII.2.3 Propuesta de Sistema de Puesta a Tierra Aislada

Al realizar el levantamiento de datos, se notó la necesidad de implementar un sistema de puesta a tierra aislada para equipo eléctrico-electrónico, que asegurara energía libre de ruido y cualquier interferencia electromagnética para su correcto trabajo.

Como ya se sabe, los equipos de cómputo deben contar con una referencia a tierra de buena calidad, para evitar daños en sus componentes, o peor aún, pérdida de información vital en algún proceso financiero o bursátil, importante para el desarrollo de las actividades propias del edificio como institución financiera.

Es por ello que se propuso el uso de una configuración en delta para la correcta puesta a tierra de los contactos de tensión regulada, que proveen la energía a los equipos sensibles.

La configuración en delta es muy socorrida en instalaciones dedicadas a sistemas sensibles, debido a que permite la interconexión de tres electrodos para disminuir la resistencia de puesta a tierra, además de ocupar un espacio menor de construcción.

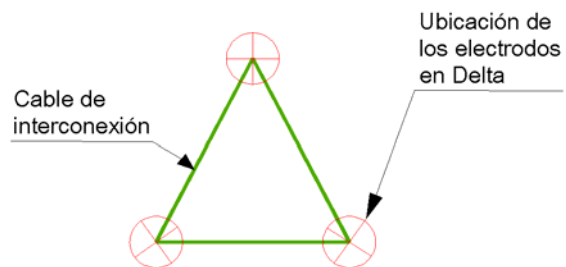


Fig. 7.9.- Diagrama de una configuración de electrodos en delta.

El sistema se establece en el sótano del edificio, debido a la facilidad de montaje y confiabilidad en el servicio cuando ya se encuentre instalado. Para el desarrollo de los generadores de obra se toma en consideración el cableado desde la subestación eléctrica, junto con toda la soportería y accesorios necesarios. A continuación se enlista un resumen del material necesario y de los conceptos necesarios para desarrollar la obra.



**OBRA: SISTEMA DE TIERRA DE CÓMPUTO EN CONFIGURACIÓN DELTA**  
**Material necesario para el reacondicionamiento de un sistema de tierras en:**  
**EDIFICIO TIPO**

CLAVE	DESCRIPCIÓN	CANTIDAD
	<b>I.- SISTEMA DE TIERRA</b>	
DEL-F-08-1	COLOCACION DE <b>VARILLA COPPERWELD DE 3/4" X 1.50 MTS</b> PARA SISTEMA DE TIERRA DE TELEFONÍA Y CÓMPUTO. EL PRECIO UNITARIO INCLUYE: PRUEBAS, MANO DE OBRA, HERRAMIENTA, Y TODO LO NECESARIO PARA SU CORRECTA EJECUCIÓN.	3
DEL-F-08-2	COLOCACION DE <b>CONECTOR TIPO "TA" SOLDABLE CONDUCTOR A CONDUCTOR DE COBRE CAL. 2/0</b> . EL PRECIO UNITARIO INCLUYE MATERIALES, ACARREOS, MANO DE OBRA, EQUIPO, Y TODO LO NECESARIO PARA SU CORRECTA EJECUCION.	3
DEL-F-08-3	COLOCACIÓN DE <b>BULTO DE COMPUESTO GEM</b> . PRECIO UNITARIO INCLUYE TRAZO Y NIVELACION DEL REGISTRO, RELLENO, EXCAVACIONES, MANO DE OBRA, HERRAMIENTA Y TODO LO RELACIONADO PARA SU CORRECTA EJECUCIÓN.	3
DEL-F-08-4	COLOCACIÓN DE <b>REGISTRO TIPO IRVIN METÁLICO</b> EN FORMA PROFESIONAL. EL PRECIO UNITARIO INCLUYE TRAZO Y NIVELACIÓN, MANO DE OBRA, RESANADO, HERRAMIENTA Y TODO LO RELACIONADO PARA SU CORRECTA EJECUCIÓN.	3
DEL-F-08-5	COLOCACION DE <b>ZAPATA A COMPRESION DE DOBLE OJILLO</b> , EL PRECIO UNITARIO INCLUYE; MATERIALES, MANO DE OBRA, EQUIPO, Y TODO LO NECESARIO PARA SU CORRECTA EJECUCION.	3
DEL-F-08-6	<b>COLOCACIÓN DE BARRAS DE UNIÓN DE COBRE 250 MM X 100 MM X 1/4" PARA MEDICIÓN DE SISTEMA DE TIERRAS</b> , POR MEDIO DE TAQUETES EXPANSORES DE 3/4", AISLADORES TIPO MANZANA, TORNILLOS CON TUERCAS Y RONDANAS 3/4" X 1-1/2". EL PRECIO UNITARIO INCLUYE MANO DE OBRA, EQUIPO, HERRAMIENTA Y TODO LO RELACIONADO PARA SU CORRECTA EJECUCIÓN.	1
DEL-F-08-7	INSTALACIÓN DE <b>CABLE DE COBRE DESNUDO CAL. 2/0 PARA SISTEMA DE TIERRA</b> . EL PRECIO UNITARIO INCLUYE TENDIDO DE CABLE, RANURADO PARA COLOCACIÓN DE TUBO VERDE PVC PARED GRUESA 25 MM, ACARREOS, MATERIALES, MANO DE OBRA, EQUIPO, Y TODO LO NECESARIO PARA SU CORRECTA EJECUCION.	1

**OBRA: SISTEMA DE TIERRA DE CÓMPUTO EN CONFIGURACIÓN DELTA  
EDIFICIO TIPO**

CLAVE	DESCRIPCIÓN	UNIDAD	CANTIDAD	CATALOGO (NO. MODELO)
<b>I.- SISTEMA DE TIERRA</b>				
DEL-F-08-A	VARILLA COPPERWELD DE 3/4" X 1.50 M	PZA.	3	ALMESA O SIMILAR
DEL-F-08-B	CONECTOR TIPO "TA" SOLDABLE CABLE- CABLE	PZA.	3	ALMESA O SIMILAR
DEL-F-08-C	BULTO DE COMPUESTO GEM.	PZA.	3	ALMESA O SIMILAR
DEL-F-08-D	REGISTRO TIPO IRVIN METÁLICO 0,32 X 0,32 M	PZA.	3	ALMESA O SIMILAR
DEL-F-08-E	BARRAS DE UNIÓN DE COBRE 250 MM X 100 MM X 1/4"	PZA.	1	ALMESA O SIMILAR
DEL-F-08-F	AISLADORES TIPO MANZANA	PZA.	2	ALMESA O SIMILAR
DEL-F-08-G	TAQUETES EXPANSORES DE 3/8"	PZA.	4	ALMESA O SIMILAR
DEL-F-08-H	TORNILLOS 3/8" X 1"	PZA.	6	ALMESA O SIMILAR
DEL-F-08-I	TUERCAS 3/8"	PZA.	6	ALMESA O SIMILAR
DEL-F-08-J	TORNILLOS 3/8" X 1-1/2"	PZA.	4	ALMESA O SIMILAR
DEL-F-08-K	ZAPATA A COMPRESION 2/0 DOBLE OJILLO 3/4"	PZA.	3	ALMESA O SIMILAR
DEL-F-08-L	CABLE DE COBRE DESNUDO 2/0	M	80	IUSA O SIMILAR
DEL-F-08-M	TUBO VERDE PVC PARED GRUESA 25 MM	TRAMO	20	TUBOS FLEXIBLES O SIMILAR
DEL-F-08-N	CODO 90° VERDE PVC PARED GRUESA 25 MM	PZA.	5	TUBOS FLEXIBLES O SIMILAR
DEL-F-08-O	PEGAMENTO PVC	PZA.	1	TUBOS FLEXIBLES O SIMILAR
DEL-F-08-P	ABRAZADERA TIPO OMEGA 25 MM	PZA.	20	ALMESA O SIMILAR
DEL-F-08-Q	EMPALME TUBULAR RECTO A COMPRESIÓN 2/0	PZA.	3	ALMESA O SIMILAR

Fue necesario llevar a cabo labores de albañilería para poder trasladar el cable conductor del sistema de propuesta hacia la interconexión con el sistema en malla existente en la subestación, realizando un ranurado en el piso del sótano del edificio, además de fijar el cable que pasa por charola ya existente con cinturones de plástico. Hay que tomar en cuenta la dificultad para maniobrar con cable de cobre de calibre 2/0, por lo que se empleó personal especializado en media y baja tensión.

La figura 7.10 muestra un detalle del plano de ubicación del sistema de puesta a tierra aislada en configuración delta instalado en el sótano del edificio tipo, de acuerdo a lo especificado en el proyecto. Se nota también el registro pivote de donde se toma la interconexión al sistema de tierra de la subestación y de donde también se toma la "salida" para la conexión de los tableros secundarios de distribución de cada piso.

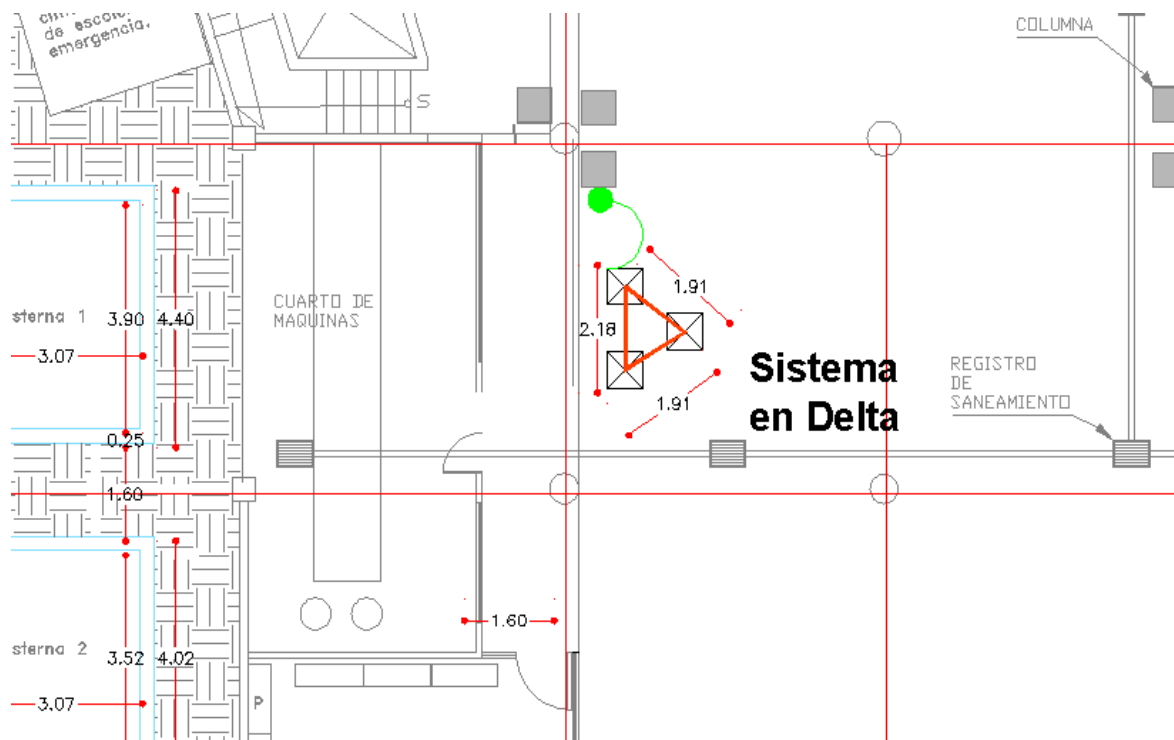


Fig. 7.10.- Detalle de plano de ubicación de Sistema de Tierra Aislada en sótano del edificio.

### VII.3. Sistema de Energía de Respaldo UPS

El edificio en cuestión desarrolla una actividad comercial y de servicios, para lo cual es indispensable contar con toda la información financiera y bases de datos continuamente. Es por ello que se implementó un sistema de respaldo de energía de emergencia, para evitar la pérdida de información, lo cual no sólo repercutiría en el desarrollo de sus actividades, sino en la captación de clientes y obtención posterior de ganancias.

El sistema de cómputo implementado necesitaba además, la inclusión de reguladores de voltaje y supresores de picos de los mismos, para así asegurar una buena calidad de la energía y lograr su correcta operación. Es por ello que se implementó el uso de UPS, como sistema de energía regulada de respaldo.



### VII.3.1 Instalación anterior de UPS en el edificio.

El siguiente esquema muestra la organización anterior de Sistemas Ininterrumpibles de Energía (UPS, por sus siglas en inglés), donde se puede observar tres equipos de respaldo: dos de 30 [KVA] interconectados por medio de 3 hilos de 1/0 AWG, con su respectivo interruptor de protección por fase 3P-100A, además de la derivación a los tableros de distribución de alimentación de 23 y 18 [kW], respectivamente. Los dos UPS de 30 [KVA] se encuentran conectados en serie, lo que implica que, al ocurrir una falla de alimentación en uno de los dos módulos UPS, el otro módulo puede tomar y soportar la carga del SITE, mientras que el UPS de 80 [KVA] es dedicado al resto del edificio.

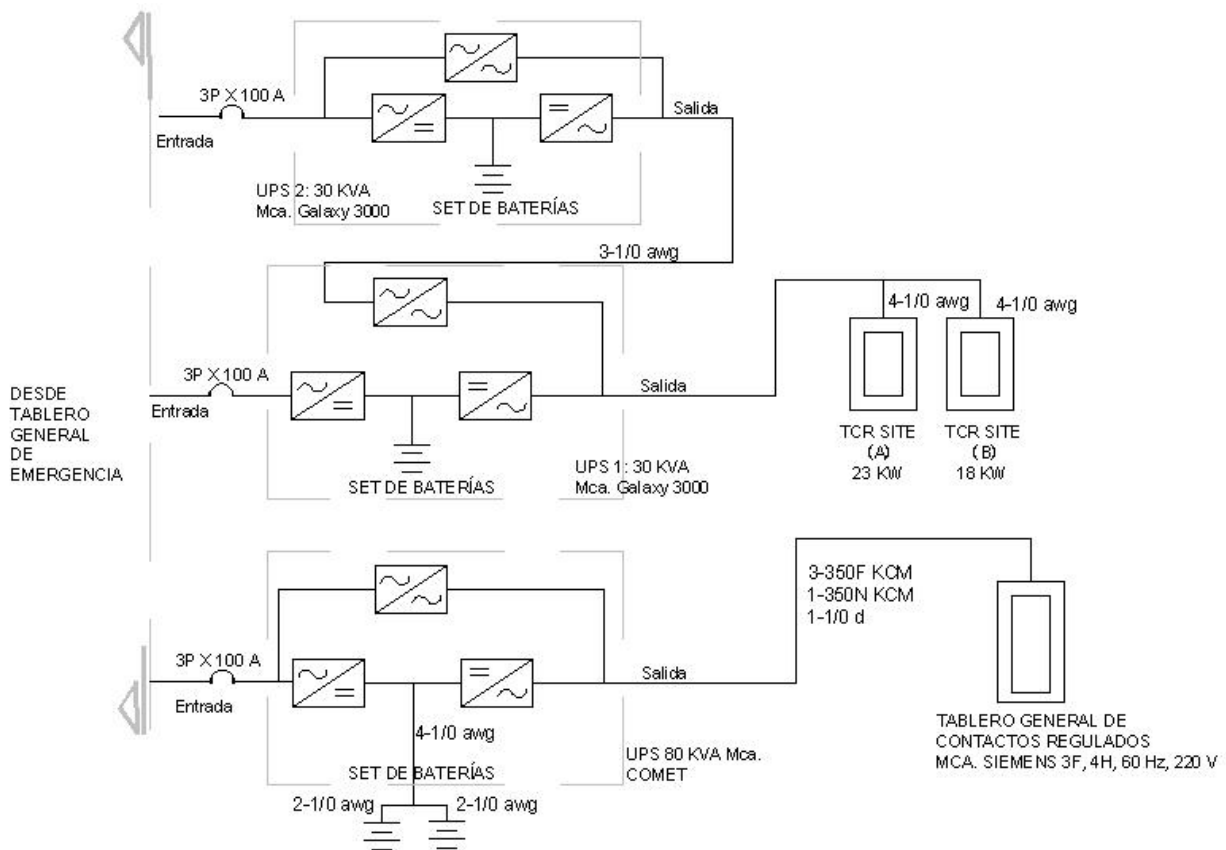


Fig. 7.11.- Diagrama esquemático de la instalación anterior de equipos UPS



Si bien es cierto que la configuración anterior provee una seguridad en el manejo de la información debido al respaldo provisto por los equipos en sí, no asegura totalmente la inocuidad de la energía, es decir, la “limpieza” con la que ésta puede llegar a los equipos de cómputo y de comunicaciones existentes en el edificio. Otro punto importante, como ya se ha visto (Cáp. III), es que los fabricantes recomiendan utilizar el equipo a no más del 70 % de su capacidad, para obtener así el tiempo de respaldo óptimo. Así para nuestro caso:

- Caso 1:

Capacidad de los UPS (1 y 2): 60 [KVA],

Carga en emergencia : 41 [KVA],

$$\% \text{Carga} = \frac{(41,000)(100)}{60,000} = 68.33 \%$$

- Caso 2:

Capacidad del UPS : 80 [KVA],

Carga en emergencia : 61.7 [KVA],

$$\% \text{Carga} = \frac{(61,700)(100)}{80,000} = 77.125 \%$$

De acuerdo al análisis anterior, el UPS de 80 [KVA] Mca. Comet trabaja a un porcentaje de 77.125 %, superando el límite recomendado.

### VI.3.2 Propuesta de instalación del sistema de energía de respaldo.

Como ya se comentó, un Sistema de Energía Ininterrumpida (UPS) es un módulo de energía capaz de suministrar alimentación a diferentes tipos de cargas, y su costo varía dependiendo de las necesidades de tiempo de respaldo que se tengan, ya que existen diferentes complementos de sets de baterías, para aumentar el mencionado tiempo.

El edificio cuenta con tres equipos de UPS, dos de 30 [KVA] y uno de 80 [KVA], capaces de suministrar la energía necesaria para soportar la carga demandada por el SITE y del inmueble. Cabe hacer mención, que la edificación cuenta además con un sistema de emergencia, constituido por dos equipos electrógenos, uno de 100 KW, encargado de suministrar, junto con los UPS, la

energía en el SITE; y un equipo de 300 KW, encargado de abastecer la demanda de energía del edificio casi en su totalidad. Sin embargo, sólo se mencionan como referencia. Para el caso del sistema de energía ininterrumpida del edificio (UPS), se llevó a cabo una instalación con un transformador de aislamiento del lado de la carga, configuración mencionada en el capítulo III, por lo que se obtiene una mejor atenuación de variaciones e interferencias que pueda tener la acometida.

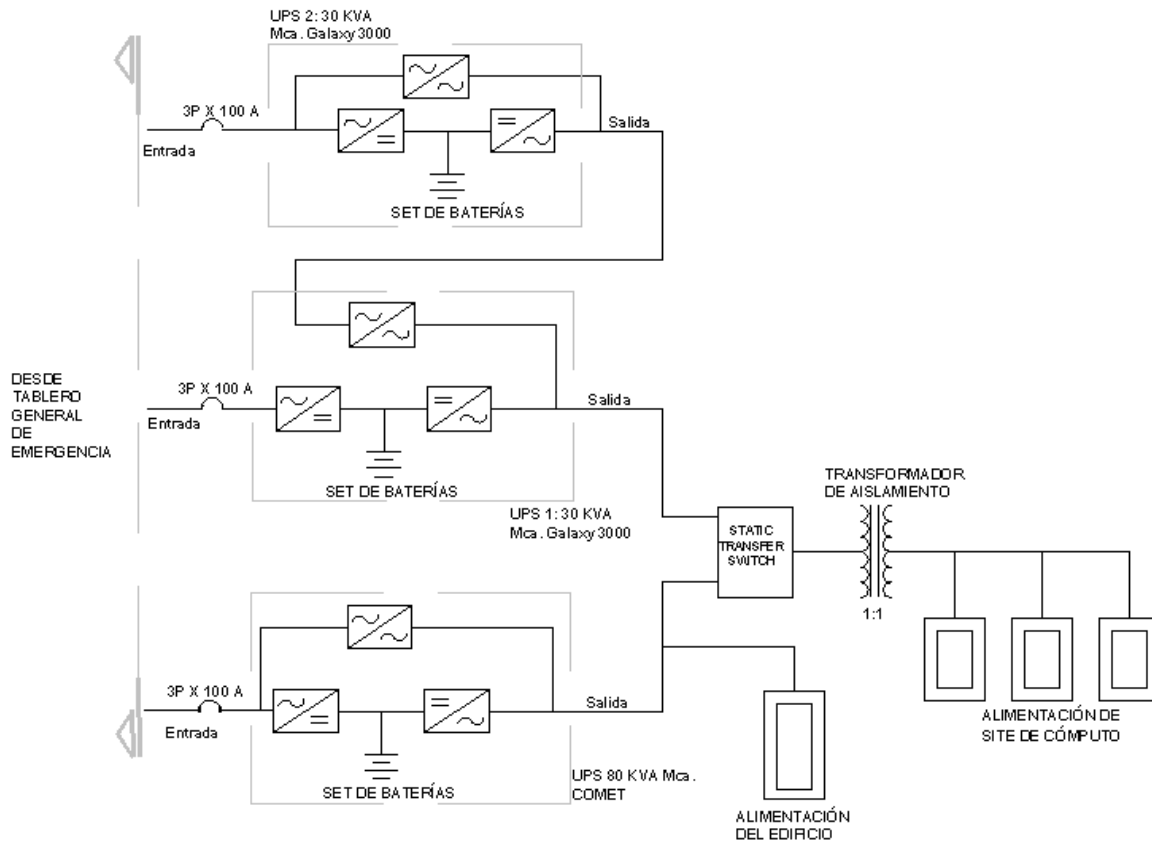


Fig. 7.12.- Diagrama esquemático de la instalación actual de equipos UPS y STS

En el anterior esquema se muestra la instalación actual de equipos UPS, con la inclusión de un Interruptor de Transferencia Estática (Static Transfer Switch) y un transformador de aislamiento de relación 1:1, siguiendo con la configuración III.5.3 de Módulo de UPS con By-Pass no aislado y centro de distribución aislado, donde el transformador 1:1 sirve para aislar a la carga, por medio de una tierra “libre” de ruido, de las interferencias existentes en el sistema (para mayor información, ver el diagrama unifilar en el Anexo A).





El STS, por sus siglas en inglés, tiene como función primordial, monitorear dos fuentes de alimentación y automáticamente cambiar a la de mejores características para la carga, sensando la falla para cada fuente, es decir, no sólo trabaja por cortes de energía, sino también por cualquier tipo de alteración del abasto de la misma, como variaciones en la frecuencia, bajos y altos voltajes, etc. El equipo realiza la transferencia de la carga de la alimentación del SITE de cómputo, del arreglo de UPS 1 y 2 de 30 [kVA], hacia el UPS de 80 [kVA], como medio para asegurar la calidad de la energía que le es suministrada a esta carga.

El STS es un equipo bastante confiable como medio de abastecimiento de energía constante y de primera calidad para los equipos tecnológicos de intercambio, operación, y administración de información. Su función es importante en la transformación de la institución con sede en el edificio, hacia una institución financiera tipo banco, en donde la disponibilidad y seguridad en el manejo de datos confidenciales es imperativa.

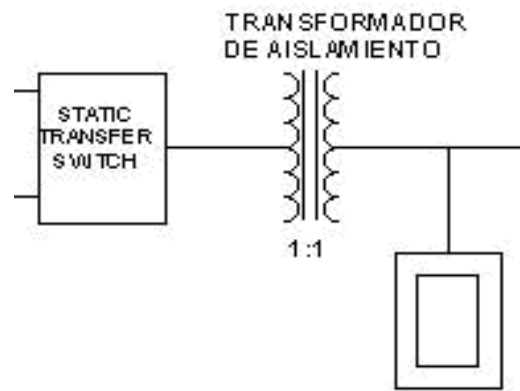


Fig. 7.13.- Arreglo STS y Transformador 1:1

El calibre del conductor a utilizar es de 350 KCM, de 177,6 [mm<sup>2</sup>] de sección transversal, que, según la norma NOM-001-SEDE-2005, tiene una capacidad de corriente admisible a una temperatura máxima en operación continua de 75 [°C], de 310 [A]. Haciendo el cálculo de corriente demandada por el SITE en emergencia, y considerando la capacidad del STS, tenemos que:



Para los UPS de 30 kVA:

<b>Datos:</b>		<b>CORRIENTE ALTERNA</b>
kW =	36,90	Tres Fases
Tensión E =	220,00	
f.p. =	0,90	$I = \frac{K.W. * 1000}{\sqrt{3} * E * f.p.}$

**Amperes conociendo kW = 107,60 [A]**

Para términos de cálculos estimados, se considera el factor de potencia f.p. del 90%, y la corriente calculada es soportada por el conductor. Ahora considerando como medio de energía el UPS de 80 [kVA], tenemos que:

Para el UPS de 80 kVA:

<b>Datos:</b>		<b>CORRIENTE ALTERNA</b>
kW =	72,00	Tres Fases
Tensión E =	220,00	
f.p. =	0,90	$I = \frac{K.W. * 1000}{\sqrt{3} * E * f.p.}$

**Amperes conociendo kW = 209,95 [A]**

La corriente de 209,95 [A] también se encuentra dentro del rango aceptable por el conductor.



Fig. 7.14.- Detalle de cable utilizado en la instalación.

A continuación se muestra un resumen de los conceptos utilizados en la desarrollo del proyecto.

**OBRA: SISTEMA DE TIERRA DE EQUIPO UPS**

CLAVE	DESCRIPCION	CANTIDAD		
	<b>I.- SISTEMA DE TIERRA</b>			
UPS-F-08-1	SUMINISTRO E INSTALACION DE <b>POZO PARA SISTEMA DE TIERRAS CON VARILLA COPPERWELD DE 5/8" X 3.00 MTS.</b> EL PRECIO UNITARIO INCLUYE; REGISTRO DE TUBO DE CONCRETO SIMPLE DE 30 CM DE DIAMETRO CON TAPA DE CONCRETO, TRAZO Y NIVELACION, RELLENO, PRUEBAS, EXCAVACIONES EN MATERIAL TIPO II, MANO DE OBRA, HERRAMIENTA, Y TODO LO NECESARIO PARA SU CORRECTA EJECUCIÓN.	1		
UPS-F-08-2	COLOCACION DE <b>CONECTOR TIPO "TA" SOLDABLE CONDUCTOR A CONDUCTOR DE COBRE CAL. 2/0 CON SOLDADURA MCA. CADWELD 150 CATALOGO: TAC-2V2V.</b> EL PRECIO UNITARIO INCLUYE MATERIALES, ACARREOS, MANO DE OBRA, EQUIPO, Y TODO LO NECESARIO PARA SU CORRECTA EJECUCION.	1		
UPS-F-08-3	COLOCACIÓN DE <b>BULTO DE COMPUESTO GEM.</b> PRECIO UNITARIO INCLUYE TRAZO Y NIVELACION DEL REGISTRO, RELLENO, EXCAVACIONES, MANO DE OBRA, HERRAMIENTA Y TODO LO RELACIONADO PARA SU CORRECTA EJECUCIÓN.	2		
UPS-F-08-4	COLOCACIÓN DE <b>REGISTRO TIPO IRVIN METÁLICO</b> EN FORMA PROFESIONAL. EL PRECIO UNITARIO INCLUYE TRAZO Y NIVELACIÓN, MANO DE OBRA, RESANADO, HERRAMIENTA Y TODO LO RELACIONADO PARA SU CORRECTA EJECUCIÓN.	1		
UPS-F-08-5	COLOCACION DE <b>ZAPATA A COMPRESION DE DOBLE OJILLO MARCA BURNDY C-YA 30-L,</b> EL PRECIO UNITARIO INCLUYE; MATERIALES, MANO DE OBRA, EQUIPO, Y TODO LO NECESARIO PARA SU CORRECTA EJECUCION.	12		
UPS-F-08-6	COLOCACIÓN DE <b>BARRAS DE UNIÓN DE COBRE 250 MM X 100 MM X 1/4"</b> PARA MEDICIÓN DE SISTEMA DE TIERRAS, POR MEDIO DE TAQUETES EXPANSORES DE 3/4", AISLADORES TIPO MANZANA, TORNILLOS CON TUERCAS Y RONDANAS 3/4" X 1-1/2". EL PRECIO UNITARIO INCLUYE MANO DE OBRA, EQUIPO, HERRAMIENTA Y TODO LO RELACIONADO PARA SU CORRECTA EJECUCIÓN.	1		
UPS-F-08-7	SUMINISTRO E INSTALACION DE <b>CABLE CU TIPO THW 350 KCM (177.6 mm<sup>2</sup> DE SECCION) MCA. IUSA.</b> EL PRECIO UNITARIO INCLUYE; MATERIALES, MANO DE OBRA, PRUEBAS, HERRAMIENTA, Y TODO LO NECESARIO PARA SU CORRECTA EJECUCIÓN.	1		
UPS-F-08-8	SUMINISTRO E INSTALACION DE <b>EMPALME RECTO, TERMOCONTRACTIL, PARA CABLE DE 177.6 mm<sup>2</sup> MCA. RAYCHEM,</b> EL PRECIO UNITARIO INCLUYE; MATERIALES, MANO DE OBRA, HERRAMIENTA, DESPERDICIOS Y TODO LO NECESARIO PARA SU CORRECTA EJECUCIÓN.	3		
UPS-F-08-9	INSTALACIÓN DE <b>CABLE DE COBRE DESNUDO CAL. 2/0 MCA. IUSA (67.43 mm<sup>2</sup> DE SECCIÓN) PARA SISTEMA DE TIERRA.</b> EL PRECIO UNITARIO INCLUYE TENDIDO DE CABLE, RANURADO PARA COLOCACIÓN DE TUBO VERDE PVC PARED GRUESA 25 MM, ACARREOS, MATERIALES, MANO DE OBRA, EQUIPO, Y TODO LO NECESARIO PARA SU CORRECTA EJECUCION.	1		



UPS-F-08-10	TRASLADO, ARMADO ELECTRICO Y MECANICO DE <b>EQUIPO DE TRANSFERENCIA ESTÁTICA STS</b> , INCLUYE: MANIOBRAS CON GRUA, TRANSPORTE AL LUGAR DE SU COLOCACIÓN, MANO DE OBRA, FIJACION, NIVELACION, ATORNILLADO, HERRAMIENTA, EQUIPO, PRUEBAS, PUESTA EN MARCHA Y TODO LO NECESARIO PARA SU CORRECTA INSTALACION. DESCRIPCION DEL EQUIPOS STS: MCA. MGE UPS SYSTEMS LVT 220 V, 3f, 60 Hz, 630 Amperes, USO INTERIOR, BARRA DE TIERRA E INDICADORES DE TENSIÓN.		1		
UPS-F-08-11	TRASLADO, ARMADO ELECTRICO Y MECANICO DE <b>TRANSFORMADOR DE AISAMIENTO 1:1</b> . INCLUYE: MANIOBRAS CON GRUA, TRANSPORTE AL LUGAR DE SU COLOCACIÓN, MANO DE OBRA, FIJACION, NIVELACION, ATORNILLADO, HERRAMIENTA, EQUIPO, PRUEBAS, PUESTA EN MARCHA Y TODO LO NECESARIO PARA SU CORRECTA INSTALACION. DESCRIPCION DEL EQUIPO: MCA. VOLTRAN, 150 KVA, 220 V, 3f, AA, USO INTERIOR.		1		

**OBRA: SISTEMA DE RESPALDO DE ENERGÍA UPS**

CLAVE	DESCRIPCION	UNIDAD	CANTIDAD	CATALOGO (NO. MODELO)
<b>II.- SISTEMA DE RESPALDO DE ENERGÍA</b>				
UPS-F-08-A	VARILLA COPPERWELD DE 5/8" X 3,0 M	PZA.	1	ALMESA O SIMILAR
UPS-F-08-B	CONECTOR TIPO "TA" SOLDABLE CABLE- CABLE	PZA.	1	ALMESA O SIMILAR
UPS-F-08-C	BULTO DE COMPUESTO GEM.	PZA.	2	ALMESA O SIMILAR
UPS-F-08-D	REGISTRO TIPO IRVIN METÁLICO 0,32 X 0,32 M	PZA.	1	ALMESA O SIMILAR
UPS-F-08-E	BARRAS DE UNIÓN DE COBRE 250 MM X 100 MM X 1/4"	PZA.	1	ALMESA O SIMILAR
UPS-F-08-F	AISLADORES TIPO MANZANA	PZA.	2	ALMESA O SIMILAR
UPS-F-08-G	TAQUETES EXPANSORES DE 3/8"	PZA.	4	ALMESA O SIMILAR
UPS-F-08-H	TORNILLOS 3/8" X 1"	PZA.	6	ALMESA O SIMILAR
UPS-F-08-I	TUERCAS 3/8"	PZA.	6	ALMESA O SIMILAR
UPS-F-08-J	TORNILLOS 3/8" X 1-1/2"	PZA.	4	ALMESA O SIMILAR
UPS-F-08-K	ZAPATA A COMPRESION 2/0 DOBLE OJILLO 3/4"	PZA.	12	ALMESA O SIMILAR
UPS-F-08-L	CABLE DE COBRE DESNUDO 2/0	M	40	IUSA O SIMILAR
UPS-F-08-M	CABLE CU TIPO THW 350 KCM (177.6 mm <sup>2</sup> DE SECC.)	M	120	IUSA O SIMILAR
UPS-F-08-N	EMPALME RECTO, TERMOCONTRACTIL, 177.6 mm <sup>2</sup>	PZA.	5	RAYCHEM
UPS-F-08-O	EQUIPO DE TRANSFERENCIA ESTÁTICA STS	PZA.	1	MGE UPS SYSTEMS
UPS-F-08-P	TRANSFORMADOR DE AISLAMIENTO 1:1	PZA.	1	VOLTRAN
UPS-F-08-Q	EMPALME TUBULAR RECTO A COMPRESIÓN 2/0	PZA.	1	ALMESA O SIMILAR
UPS-F-08-R	TUBO VERDE PVC PARED GRUESA 25 MM	TRAMO	20	TUBOS FLEXIBLES O SIMILAR
UPS-F-08-S	CODO 90° VERDE PVC PARED GRUESA 25 MM	PZA.	5	TUBOS FLEXIBLES O SIMILAR
UPS-F-08-T	PEGAMENTO PVC	PZA.	1	TUBOS FLEXIBLES O SIMILAR
UPS-F-08-U	ABRAZADERA OMEGA	PZA.	20	TUBOS FLEXIBLES O SIMILAR



Realizando el cálculo de caída de potencial, tomando en cuenta desde el sistema de respaldo hasta la carga, considerando una distancia de 100 [m], un factor de potencia f.p. por norma del 90%, voltaje entre fases de 220 [V], y una sección transversal  $S_w$  del conductor de 177,3 [mm<sup>2</sup>] tenemos que:

$$\%e = \frac{2\sqrt{3} \cdot L \cdot I}{E \cdot S_w};$$

Para el arreglo de UPS de 30 kVA :

$$\%e = \frac{2\sqrt{3} \cdot 100[m] \cdot 107.60[A]}{220[V] \cdot 177.3[mm^2]};$$

$$\%e = 0,96 \%;$$

Para el UPS de 80 kVA :

$$\%e = \frac{2\sqrt{3} \cdot 100[m] \cdot 209.95[A]}{220[V] \cdot 177.3[mm^2]};$$

$$\%e = 1.86 \%;$$

Valores dentro de la norma, que especifica menos del 3% de caída de potencial en una instalación.

#### VI.4 Sistema de Protección Contra Descargas Atmosféricas.

Como ya se ha comentado anteriormente, el sistema de protección contra descargas atmosféricas, comúnmente llamado sistema de pararrayos, es de gran importancia para atraer, disipar, y en gran medida controlar los fenómenos naturales causados por la diferencia de potencial entre un punto: la tierra y otro: la atmósfera. La regulación de este tipo de prácticas es de vital importancia para certificar la seguridad, tanto del personal, como del equipo e instalaciones, recordando los altos niveles de corriente alcanzados por un rayo: alrededor de 20 kA en milisegundos, en donde un descuido o una mala instalación puede ser fatal. En México se cuenta con la norma NMX-J-549-ANCE-2005, para controlar y regular las prácticas de proyección, instalación, uso de accesorios y materiales y posteriores mantenimientos preventivos y correctivos, equiparables a normativas de otros países.



### VI.4.1 Sistema existente de pararrayos.

Para el caso del sistema de pararrayos, se cuenta con la instalación de un sistema de una sola punta tipo ión-corona, conectado a un electrodo de puesta a tierra Copperweld, con un conector de bronce atornillable 5/8 a 2/0, a través de 31.7 [m] de conductor de cobre cal 2/0, tendido sobre la azotea hasta el sótano del edificio. El electrodo se encuentra dentro de un registro tipo Irving 0.32 X 0.32 [m], aceptado por la normatividad vigente. El plano siguiente nos



Fig. 7.15.- Punta pararrayo existente.

muestra la ubicación en azotea de la punta, considerando la bajada y el registro del electrodo de puesta a tierra del pararrayo:

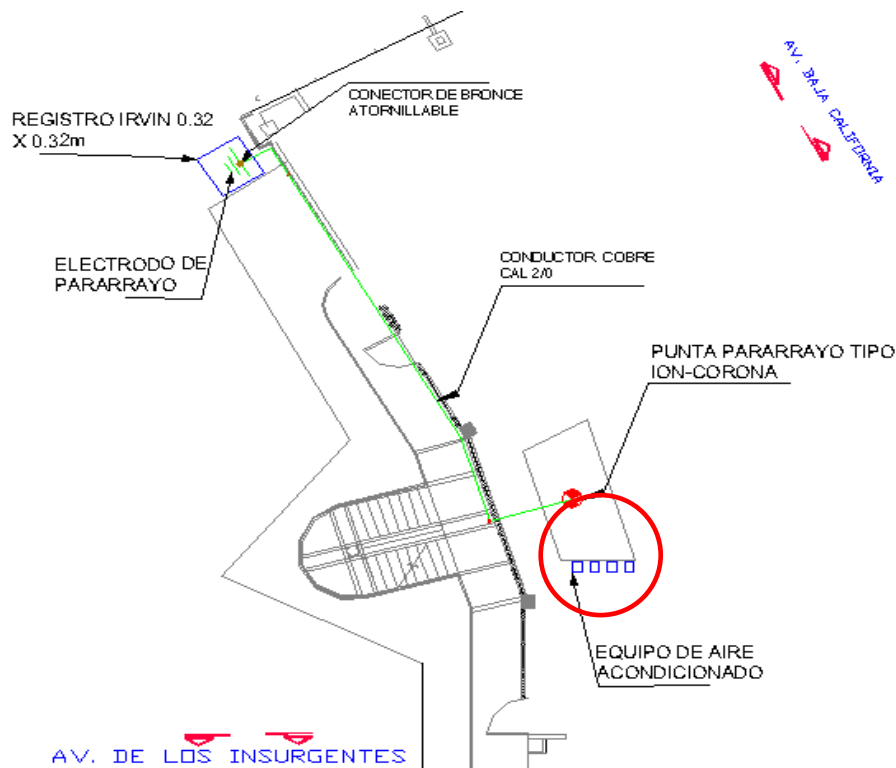


Fig. 7.16.- Parte del plano de Sistema de Pararrayo implementado anteriormente en el edificio.



La instalación del sistema de pararrayos no consideraba varios puntos importantes en la norma NOM-001-SEDE-2005 y NMX-J-549-ANCE-2005, sobre puesta a tierra de equipo e instalaciones. El equipo de aire acondicionado mostrado en el círculo no cuenta con una conexión de puesta a tierra, incumpliendo un punto de la normatividad, que especifica que todo equipo deberá contar con esta protección, además de la estructura metálica mostrada en la Fig. 7.17a. La punta pararrayo -Fig. 7.17b- se encuentra a 4 [m] del nivel de la azotea, cubriendo la superficie del edificio; sin embargo, se opta por reforzar la instalación, debido a presencia de estructuras metálicas alrededor del área.



Fig. 7.17a- Estructura metálica no puesta a tierra, incumpliendo el Art. 250-32, sección D de la norma NOM-001-SEDE-2005.



Fig. 7.17b.- Vista panorámica de la punta pararrayo tipo Ión-corona.

#### VI.4.2 Propuesta de Sistema De Protección contra Descargas Atmosféricas.

Con el antecedente de tener instalado una punta de pararrayo que cubre aproximadamente la extensión de la azotea del edificio, se optó entonces por aterrizar la estructura metálica que cubre el techo de la misma, con la instalación de una jaula de Faraday, que consiste en un anillo de conductor, en este caso de cobre, con puntas de pararrayo cubriendo la superficie del terreno. Para el inicio





del análisis se realizan cálculos de frecuencia anual promedio de rayos directos a una estructura, con fórmulas obtenidas de la NMX-J-549-ANCE-2005:

$$N_0 = N_g \times A_e \times 10^{-6}$$

Donde:

$N_0$ : Frecuencia anual promedio de rayos directos a una estructura

$N_g$ : Densidad promedio anual de rayos a tierra por  $\text{km}^2$

$A_e$ : Área equivalente de captura de la estructura, en  $\text{m}^2$

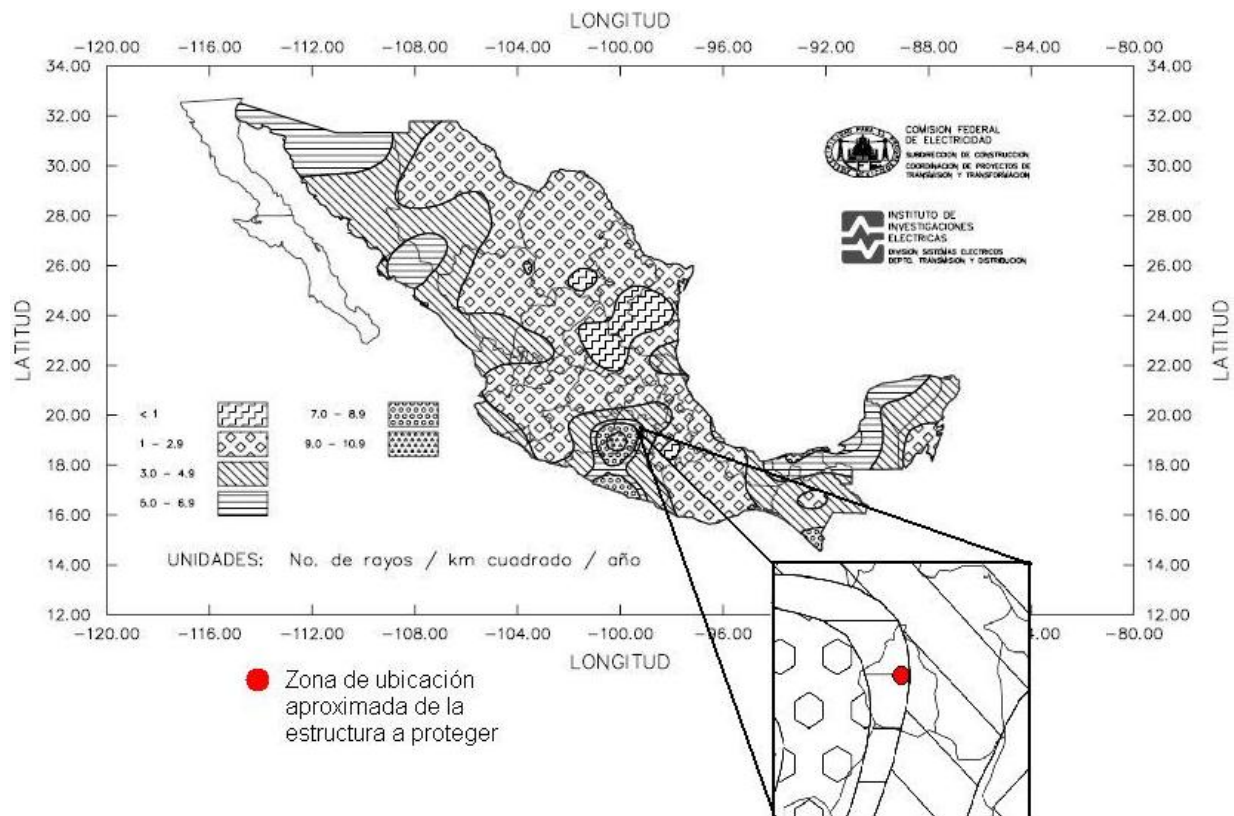


Fig. 7.18.- Mapa nacional de isodensidad de rayos a tierra.

De acuerdo al mapa de isodensidad de rayos a tierra, obtenido de la norma citada, tenemos que:  $5.0 \leq N_g \leq 6.9$ . Para calcular el área equivalente de captura de la estructura, se considera la ecuación 4-5 de la NMX-J-549-ANCE-2005, para estructuras con objetos cercanos:

$$A_e \Rightarrow X_s = \frac{d + 3(h_s - h)}{2}$$





Donde:

$X_s$ : Distancia equivalente en m

$h$ : altura del objeto a proteger, en m

$h_s$ : Altura del objeto vecino, en m

$d$ : distancia entre la estructura y el objeto vecino, en m

Por lo tanto.

$$A_e \Rightarrow X_s = \frac{10 + 3(40 - 30)}{2} = 20 [m]$$

$$A_e = ab + 6h(a + b) + 9\pi h^2$$

$$A_e = 951 + 6 \times 20 \times (60.95) + 9 \times 3.14 \times (20)^2$$

$$A_e = 19,569 [m^2]$$

Ahora calculando la frecuencia anual promedio de rayos directos a una estructura:

$$N_0 = 6.9 \left[ \frac{\text{rayos}}{\text{km}^2 \cdot \text{año}} \right] \times 19569 [m^2] \times 10^{-6}$$

$$N_0 = 0,01350261 \text{ rayos al año}$$

La frecuencia media permitida  $N_d$  para un edificio y Telecomunicaciones es del 0,02 rayos/año (Ver: Anexo B: Tabla 1 de la NMX-J-549-ANCE-2005), por lo que el nivel es aceptable, sin embargo, para dar aún mayor seguridad al inmueble, se recomienda la instalación de un sistema de protección contra descargas atmosféricas (SEPTE). Para el diseño del SEPTE se utilizó el método de la esfera rodante, tomando como base la punta pararrayo tipo ión-corona ya existente para determinar el nivel protección que se requiere para la estructura. De acuerdo a la tabla 4.1 del capítulo IV, la altura  $h$  es de  $\leq 30$  [m], con el nivel de protección en II, con un radio de esfera  $r_s$  de 30 [m] y corriente mínima de 6 [kA].

Tabla. 4.1.- Tabla 3 de la NMX-J-549-ANCE-2005: Altura de la terminal aérea vertical de acuerdo al nivel de protección.

NIVEL DE PROTECCION	Radio de la esfera $r_s$ y su Magnitud de corriente $i$ .		Altura de la terminal aérea a partir del plano a proteger.
	$r_s$ [m]	$i$ [kA]	$h$ [m]
II	30	6	$\leq 30$



La eficiencia del nivel de protección también se puede determinar de acuerdo a la tabla 5 de la norma J-549, que establece que para un nivel de protección II, la eficiencia es del orden del 95%:

Tabla 7.2.- Tabla 5 NMX-J-549-ANCE-2005: Eficiencia del SEPTE, según nivel de protección.

Nivel de Protección	Eficiencia del SEPTE
I	98%
II	95%
III	90%
IV	80%

Para obtener el radio de la esfera rodante se utiliza la expresión:

$$r_s = k_s I^c$$
$$r_s = 9,4 \times I^{2/3}$$

Donde:

- $r_s$ : es la distancia o longitud en metros del último paso de la descarga,  
 $k_s$  y  $c$ : son factores obtenidos a través de estudios de campo del gradiente de potencial de grandes arcos eléctricos generados en laboratorio,  
 $I$ : es el valor pico de la corriente del rayo de retorno en kilo amperes (kA)

Para el caso que nos ocupa, el valor de  $r_s$  se calcula de la forma siguiente:

$$r_s = 9,4 \times I^{2/3}$$
$$r_s = 9,4 \times 6^{2/3}$$
$$r_s \approx 30 [m]$$

El método de la esfera rodante nos pide que, si rodamos una esfera de radio  $r_s$  sobre una estructura, en este caso un edificio, las terminales aéreas dispuestas alrededor de la superficie de la estructura, no deben dejar que tal esfera toque esta superficie, para así asegurar la completa protección del inmueble. Es en sí, un método netamente gráfico, en donde el cálculo del radio  $r_s$  es de vital importancia para conocer la distancia entre terminales, o en su caso, perfeccionar su resguardo.



Para el caso que nos ocupa, de acuerdo a experiencias previas y levantamientos eléctricos en el sitio de obra, el arreglo tipo Jaula de Faraday consta de conductor de cobre circundando la superficie de la azotea, con la inclusión de puntas pararrayo de cobre cromadas de 0,3 [m], 0,6 [m] y 0,9[m] de acuerdo al siguiente plano:

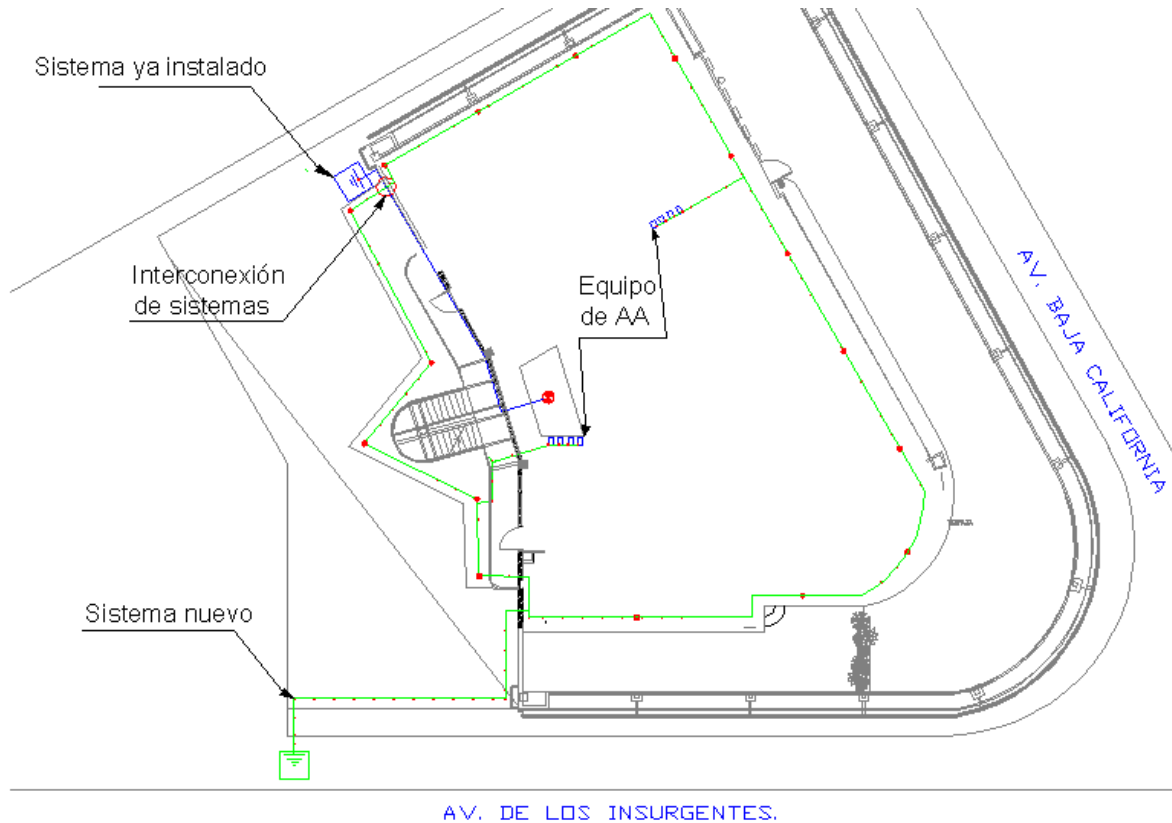


Fig. 7.19.- Detalle de plano general de sistema de pararrayos.



Fig. 7.20a.- Punta pararrayo de 0,6 [m].



Fig. 7.20b.- Punta pararrayo 0,3 [m] ya instalada.



Al realizar el rodamiento gráfico de la esfera rodante de radio 30 [m], podemos observar que el conjunto del sistema instalado tipo Jaula de Faraday y el de punta lón-Corona, realiza la protección eficiente de la superficie del inmueble, brindando mucha mayor seguridad, tanto para el personal que labora, como para el equipo de telecomunicaciones.

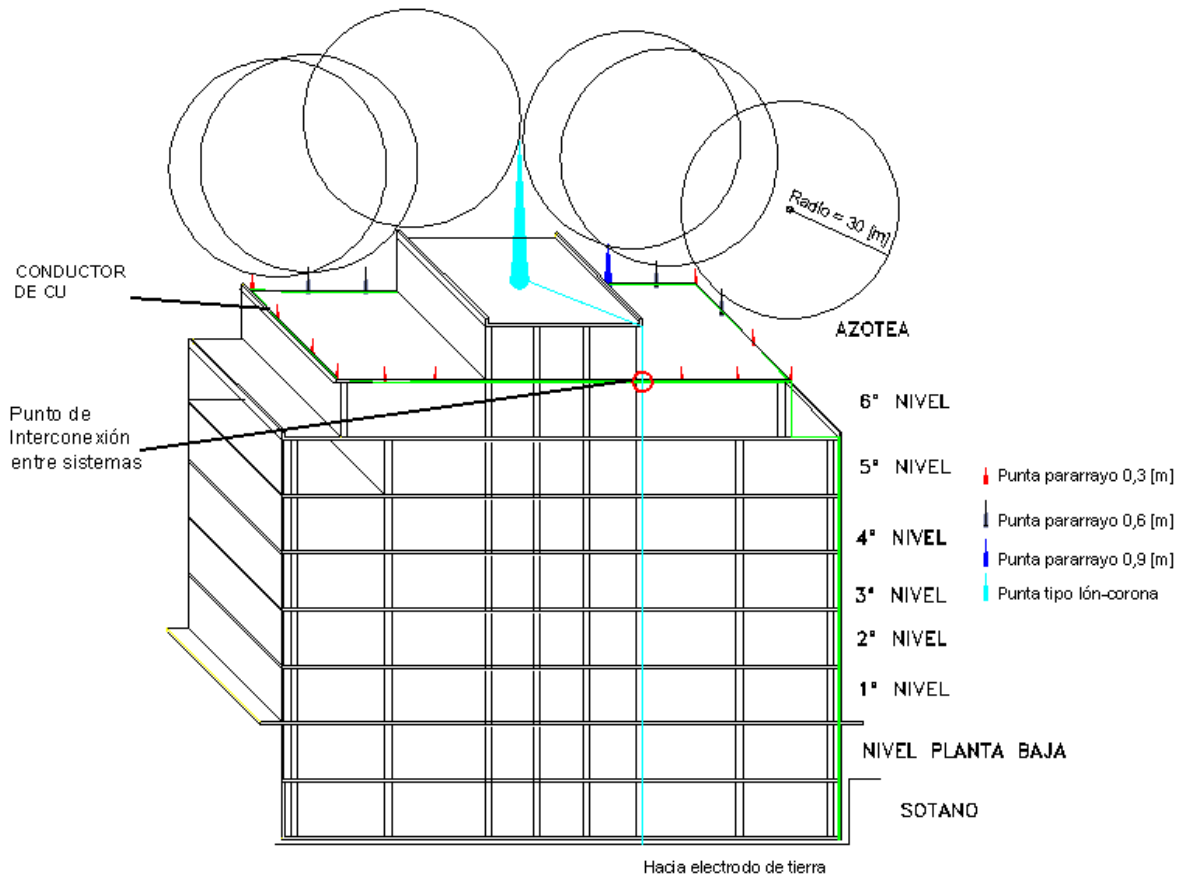


Fig. 7.20.- Rodamiento de la esfera rodante en la superficie del edificio.

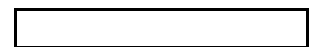
De acuerdo al análisis de precios unitarios establecido para la obra, se muestra a continuación un resumen de costos y materiales utilizados. Para mayor información, remitirse al Anexo D, para conocer mas a fondo el plano del Sistema de Protección contra Descargas Atmosféricas (SPTE).

**OBRA: SISTEMA DE PARARRAYOS**

CLAVE	DESCRIPCION	CANTIDAD		
	<b>III.- SISTEMA DE PARARRAYOS</b>			
PAR-F-08-1	SUMINISTRO Y COLOCACION DE <b>PUNTA PARARRAYO CU CROMADA 5/8" X 0,3 MTS, MCA ANPASA</b> PARA SISTEMA DE PARARRAYO. INCLUYE: MONTAJE DE BASE, CONEXIÓN A BUS DEL ELECTRODO DE TIERRA, MEDICION, TRAZO Y NIVELACION, PRUEBAS, MANO DE OBRA, HERRAMIENTA, TRABAJOS EN ALTURAS, EJECUCION A DESTIEMPOS Y ACARREO DE MATERIAL DE DESPERDICIO A CENTRO DE ACOPIO.	11		
PAR-F-08-2	SUMINISTRO Y COLOCACION DE <b>PUNTA PARARRAYO CU CROMADA 5/8" X 0,6 MTS, MCA ANPASA</b> PARA SISTEMA DE PARARRAYO. INCLUYE: MONTAJE DE BASE, CONEXIÓN A BUS DEL ELECTRODO DE TIERRA, MEDICION, TRAZO Y NIVELACION, PRUEBAS, MANO DE OBRA, HERRAMIENTA, TRABAJOS EN ALTURAS, EJECUCION A DESTIEMPOS Y ACARREO DE MATERIAL DE DESPERDICIO A CENTRO DE ACOPIO.	4		
PAR-F-08-3	SUMINISTRO Y COLOCACION DE <b>PUNTA PARARRAYO CU CROMADA 5/8" X 0,9 MTS, MCA ANPASA</b> PARA SISTEMA DE PARARRAYO. INCLUYE: MONTAJE DE BASE, CONEXIÓN A BUS DEL ELECTRODO DE TIERRA, MEDICION, TRAZO Y NIVELACION, PRUEBAS, MANO DE OBRA, HERRAMIENTA, TRABAJOS EN ALTURAS, EJECUCION A DESTIEMPOS Y ACARREO DE MATERIAL DE DESPERDICIO A CENTRO DE ACOPIO.	1		
PAR-F-08-4	SUMINISTRO Y COLOCACION DE <b>VARILLA COPPERWELD DE 5/8" X 3.0 MTS</b> PARA SISTEMA DE TIERRA DE PARARRAYOS. INCLUYE: MEDICION, TRAZO Y NIVELACION, PRUEBAS, MANO DE OBRA, HERRAMIENTA, EJECUCION A DESTIEMPOS Y ACARREO DE MATERIAL DE DESPERDICIO A CENTRO DE ACOPIO.	1		
PAR-F-08-5	SUMINISTRO Y COLOCACION DE <b>REGISTRO TIPO IRVIN METÁLICO</b> EN FORMA PROFESIONAL. EL PRECIO UNITARIO INCLUYE MEDICIÓN, TRAZO Y NIVELACIÓN, CORTES CON SEGUETA, AJUSTES, LIMADO DE ASPEREZAS PARA NO LESIONAR LOS CONDUCTORES, ACARREOS HORIZONTALES Y VERTICALES, EJECUCION A DESTIEMPOS, ACARREO DE MATERIAL DE DESPERDICIOS A CENTRO DE ACOPIO. MANO DE OBRA, RESANADO, HERRAMIENTA Y TODO LO RELACIONADO PARA SU CORRECTA EJECUCIÓN.	1		
PAR-F-08-6	SUMINISTRO Y COLOCACION DE <b>BULTO DE COMPUESTO GEM</b> . PRECIO UNITARIO INCLUYE TRAZO Y NIVELACION, RELLENO, EXCAVACIONES MENORES, MANO DE OBRA, HERRAMIENTA Y TODO LO RELACIONADO PARA SU CORRECTA EJECUCIÓN.	1		
PAR-F-08-7	SUMINISTRO Y COLOCACION DE <b>CABLE DESNUDO DE COBRE 2/0</b> PARA SISTEMA DE TIERRA. EL PRECIO UNITARIO INCLUYE: MEDICION, TRAZO Y NIVELACION, TENDIDO DE CABLE, CORTES CON SEGUETA O CISALLA, AJUSTES, LIMADO DE ASPEREZAS EN BOQUILLAS PARA NO LESIONAR A LOS CONDUCTORES, ACARREOS HORIZONTAL Y	1		



	VERTICAL, EJECUCION A DESTIEMPOS, ACARREO DE MATERIAL DE DESPERDICIO A CENTRO DE ACOPIO Y TODO LO NECESARIO PARA SU CORRECTA EJECUCION.				
PAR-F-08-8	SUMINISTRO Y COLOCACION DE <b>CONECTOR TIPOS: "TA", "T", "XB", "HSC", "GY", SOLDABLE CONDUCTOR A CONDUCTOR DE COBRE CAL. 2/0 MCA. ANPASA.</b> EL PRECIO UNITARIO INCLUYE MATERIALES, ACARREO HORIZONTAL Y VERTICAL, MANO DE OBRA, LIMADO DE ASPEREZAS, EJECUCION A DESTIEMPOS, EQUIPO, Y TODO LO NECESARIO PARA SU CORRECTA EJECUCION.		12		
PAR-F-08-9	SUMINISTRO Y COLOCACION DE <b>ABRAZADERA DE COBRE PARA CABLE 2/0 CAT. 121-A MCA ANPASA.</b> EL PRECIO UNITARIO INCLUYE MATERIALES, ACARREO HORIZONTAL Y VERTICAL, MANO DE OBRA, LIMADO DE ASPEREZAS, EJECUCION A DESTIEMPOS, EQUIPO, Y TODO LO NECESARIO PARA SU CORRECTA EJECUCION.		115		



**OBRA: SISTEMA DE PARARRAYOS  
EDIFICIO TIPO**

CLAVE	DESCRIPCION	UNIDAD	CANTIDAD	CATALOGO (NO. MODELO)
-------	-------------	--------	----------	-----------------------

III.- SISTEMA DE PARARRAYOS				
PAR-F-08-A		PZA.	11	ANPASA O SIMILAR
PAR-F-08-B	PUNTA PARARRAYO CU CROMADA 5/8" X 0,6 MTS	PZA.	4	ANPASA O SIMILAR
PAR-F-08-C	PUNTA PARARRAYO CU CROMADA 5/8" X 0,9 MTS	PZA.	1	ANPASA O SIMILAR
PAR-F-08-D	VARILLA COPPERWELD DE 5/8" X 3.0 MTS	PZA.	1	ANPASA O SIMILAR
PAR-F-08-E	REGISTRO TIPO IRVIN METÁLICO 0,32 X 0,32 M	PZA.	1	ALMESA O SIMILAR
PAR-F-08-F	BULTO DE COMPUESTO GEM	PZA.	1	ALMESA O SIMILAR
PAR-F-08-G	CABLE DESNUDO DE COBRE 2/0	M	132	IUSA O SIMILAR
PAR-F-08-H	CONECTOR TIPO: "TA", CU-CU CAL. 2/0	PZA.	2	ANPASA O SIMILAR
PAR-F-08-I	CONECTOR TIPO: "T", CU-CU CAL. 2/0	PZA.	2	ANPASA O SIMILAR
PAR-F-08-J	CONECTOR TIPO: "XB", CU-CU CAL. 2/0	PZA.	2	ANPASA O SIMILAR
PAR-F-08-K	CONECTOR TIPO: "HSC", CU-CU CAL. 2/0	PZA.	4	ANPASA O SIMILAR
PAR-F-08-L	CONECTOR TIPO: "GY", CU-CU CAL. 2/0	PZA.	2	ANPASA O SIMILAR
PAR-F-08-M	ABRAZADERA DE COBRE PARA CABLE 2/0 CAT. 121-A	PZA.	115	ANPASA O SIMILAR

## CONCLUSIONES



El aterrizamiento o puesta a tierra de un sistema eléctrico es muy importante, tanto para protección del personal, considerada para nuestro caso como una prioridad requerida incluso por la Secretaría del Trabajo y Previsión Social, en su norma NOM-022-STPS-1999; así como también para el funcionamiento óptimo de los sistemas de protección y prevención del deterioro de los equipos eléctricos electrónicos. Como ya sabemos, una de las funciones principales de un sistema de tierra es proveer un medio de baja impedancia para disipar las corrientes eléctricas a tierra, además de proporcionar una trayectoria rápida de disipación a tierra para el neutro de los sistemas o equipos eléctricos que así lo requieran. Al llevar a cabo el diseño del proyecto en su conjunto, se mantuvo la necesidad de proveer una seguridad en la instalación que permitiera la tranquilidad y eficiencia en el trabajo de las personas que laboran en la institución para la que se realizaron tales labores, mejorando la entrega de servicios, y con ello, la obtención de una ganancia, tanto a nivel jerárquico como organismo, como a nivel económico.

En el desarrollo del Proyecto de Modernización del Sistema de Tierra en un edificio tipo, se tomaron consideraciones basadas en la normatividad mexicana, hablando expresamente de la NOM-001-SEDE-2005 y la NMX-J-549-ANCE-2005 propias para instalaciones eléctricas destinadas al abasto y consumo de energía; pero también siguiendo los lineamientos marcados en la normativa internacional, mas específicamente de normas estadounidenses como el Código Nacional Eléctrico NEC-2005 y de organismos como el Instituto de Ingenieros Eléctricos Electrónicos (IEEE), tales como el IEEE-Std-142-1991 (Libro Verde) y el IEEE-Std-1100-1999 (Libro Esmeralda), además del IEEE-Std-80-2000 (Guía de Seguridad de Puesta a tierra de Subestaciones de corriente alterna). La mayoría, sino es que todos los reglamentos anteriores, hacen ver la necesidad de regulación de prácticas incorrectas de instalación de sistemas eléctricos, desde la omisión de un conductor de tierra, hasta la unión de éste con el conductor neutro, no conociendo o saltándose las implicaciones de este hecho: corrientes parásitas circundantes en





---

el sistema, sobrecorrientes y sobrevoltajes mal o nulamente disipados, interferencias electromagnéticas desde un leve ruido, hasta una descarga electrostática fatal para una memoria EEPROM, etc.

El desarrollo de un sistema de puesta a tierra basado en una configuración en delta de electrodos fue considerado el ideal debido a la practicidad, rapidez y solvencia de ésta. Para un equipo de cómputo, la malla de referencia de señal es la ideal a nivel técnico, pero no a nivel económico, debido a que se utilizan más electrodos de puesta a tierra, más conductor para su unión equipotencial y obviamente más material de construcción y de conexión, como conectores soldables o mecánicamente compresibles (perros), cimentación, etc.

La seguridad en la instalación eléctrica en sí, es de vital importancia, sin embargo, de nada sirve tener el sistema de puesta a tierra mas eficiente, con un valor de impedancia a tierra cercano a cero, si no se cuenta con un sistema que te permita acceder, manipular y trasladar la información que manejas, con la misma seguridad de respaldo y soporte. Es por ello también, que se promueve la cultura de protección con sistemas autónomos que, por medio de baterías, te permitan utilizar tu información por unos cuantos o muchos minutos, tiempo suficiente para, por lo menos, realizar un respaldo de la misma. El UPS es un sistema, que como su nombre mismo lo dice, ayuda a crear ese ambiente de protección y seguridad de información propicio para inmuebles en donde las horas muertas de personal son perjudiciales, en mayor medida económicamente hablando.

La configuración propuesta de Módulo de UPS con By-Pass no aislado y centro de distribución aislado fue considerada como la óptima para el inmueble, debido a que provee una tierra libre de ruido e interferencias, por medio del uso de un transformador de aislamiento, con relación 1:1, y una seguridad en la calidad de la energía, por medio del uso de un Static Transfer Switch (STS), el cual realiza el cambio, de una fuente como el arreglo de dos UPS de 30 kVA, a otra con un UPS de 80 kVA, aumentando la eficiencia en el trabajo y disminuyendo la inactividad.



---

Existe otra configuración de UPS con By-Pass no aislado y distribución aislada, con electrodo de tierra, sin embargo, debido a la inclusión del electrodo local, la instalación se encarece un poco, aunque resulta un poco más confiable, en cuestión de disipación de corriente.

En un sistema eléctrico, el método de aterrizamiento puede determinar la magnitud de las sobretensiones tanto en estado estable como en estado transitorio, si no existe esta protección, el sistema puede estar sujeto a sobretensiones altas que pueden dañar los equipos. Los sistemas deben estar provistos de mecanismos que puedan, en determinado momento desfogar o mitigar los efectos de éstos sobrevoltajes y éstas sobrecorrientes. Las descargas atmosféricas, comúnmente llamadas rayos, son un ejemplo de estas variaciones en el voltaje y corriente, perjudiciales para nuestro sistema, pero abatibles en una gran medida. El estudio teórico mostrado en el presente proyecto muestra la facilidad con la que se puede realizar una instalación de sistema de pararrayos destinado a proteger a nuestro inmueble de fenómenos atmosféricos, basándonos en el Método de la Esfera Rodante.

El Método de la Esfera Rodante es un método mayormente gráfico que sirve como apoyo para determinar la distribución de las puntas pararrayo sobre la superficie del edificio. Sin embargo, la altura de las puntas depende también de las condiciones y estructuras a proteger en la edificación; por ejemplo, la inclusión de una punta pararrayo de 0,9 [m] fue necesaria debido a estructuras mas elevadas del nivel del techo, por lo que, como lo establece la norma, era necesario cubrir y proteger. Es de relevancia el uso del mapa de incidencia de rayos anual en la república mexicana, obtenido de la NMX-J-549-ANCE-2005, que nos fue de gran ayuda para determinar el nivel de protección que se quería realizar en el inmueble, llegando a la conclusión de que el nivel óptimo era el II, basándonos también en la Tabla 2 de la NMX-J-549-ANCE-2005: Nivel de protección según tipo de estructuras comunes, que para el caso de edificios de servicios es II y para telecomunicaciones es I.



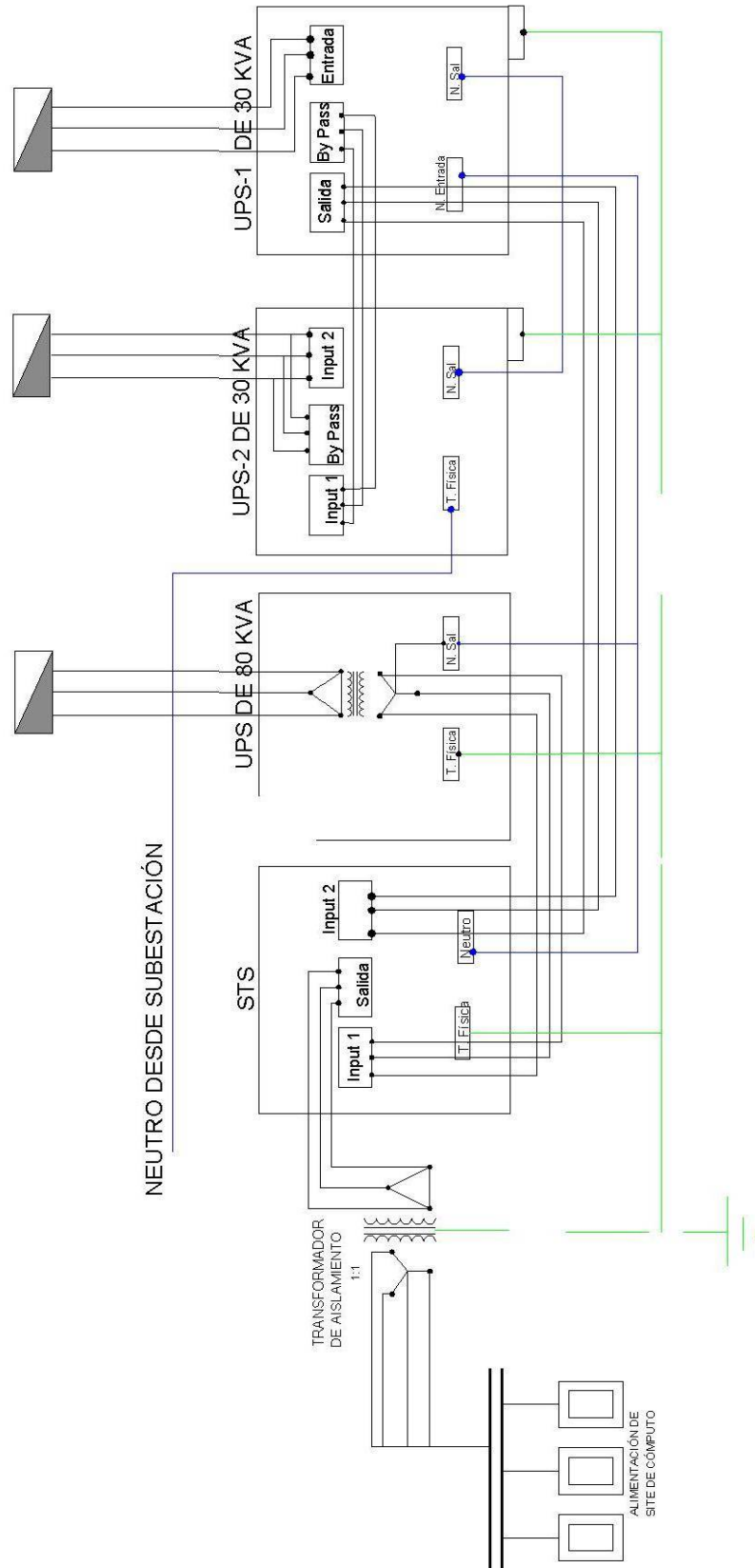
Es importante recalcar la necesidad de llevar a cabo estudios previos de resistividad del terreno, sino se cuenta con un sistema de puesta a tierra, o de resistencia del mismo, para determinar el tipo de mejora, la frecuencia de mantenimiento preventivo, posibles mantenimientos correctivos o adecuaciones al mismo para actualizaciones y ampliaciones de la instalación y carga eléctrica. El estudio previo dio como resultado un valor dentro del rango marcado por la norma mexicana, de 3,7167 [ $\Omega$ ]; no obstante, nos hizo pensar en la inclusión de nuevos sistemas de puesta a tierra, adecuaciones a los mismo, como en el caso del sistema de pararrayos, y mejoras continuas para los mismos.

Finalmente, todos los cálculos matemáticos teóricos son parte de la memoria de cálculo del proyecto, que se complementa con el Análisis de Precios Unitarios desarrollado para presupuestar correctamente un proyecto, y solventar una posible licitación o concurso. El desarrollo de la Matriz de Precios Unitarios fue realizado en Microsoft Office Excel 2003; aunque existen ya programas especializados para llevar a cabo esta labor que reducen el trabajo de escritorio, como el Programa Lopus. Sin embargo, la licencia para su utilización y el programa en sí son bastante costosos en comparación con Excel.

ANEXOS



**ANEXO A:** Diagrama Unifilar de instalación de UPS, con STS y Transformador 1:1





**ANEXO B:** Tabla 1 NMX-J-549-ANCE-2005: Frecuencia media anual permitida de rayos directos sobre estructuras comunes.

**TABLA 1.- Frecuencia media anual permitida de rayos directos sobre estructuras comunes**

Estructuras comunes	Efectos de las tormentas eléctricas	Frecuencia ( $I/d$ )
Residencia	Daño a instalación eléctrica, equipo y daños materiales a la estructura. Daño limitado a objetos expuestos en el punto de incidencia del rayo o sobre su trayectoria a tierra.	0,04
Granja	Riesgo principal de incendio y potenciales de paso. Riesgo secundario derivado de la pérdida de suministro eléctrico provocando posibles desperfectos por falla de controles de ventilación y de suministro de alimentos para animales.	0,02
Tanques de agua elevados: metálicos. Concreto con elementos metálicos salientes.	Daño limitado a objetos expuestos en el punto de incidencia del rayo o sobre su trayectoria a tierra, así como posibles daños al equipo de control de flujo de agua.	0,04
Edificios de servicios tales como: Aseguradoras, centros comerciales, aeropuertos, puertos marítimos, centros de espectáculos, escuelas, estacionamientos, centros deportivos, estaciones de autobuses, estaciones de trenes, estaciones de tren ligero o metropolitano.	Daño a las instalaciones eléctricas y pánico. Falla de dispositivos de control, por ejemplo alarmas. Pérdida de enlaces de comunicación, falla de computadoras y pérdida de información.	0,02
Hospital Asilo Reclusorio	Falla de equipo de terapia intensiva. Daño a las instalaciones eléctricas y pánico. Falla de dispositivos de control, por ejemplo alarmas. Pérdida de enlaces de comunicación, falla de computadoras y pérdida de información.	0,02
Industria tales como: Máquinas herramientas, ensambladoras, textil, papelera, manufactura, almacenamiento no inflamable, fábrica de conductores, fábrica de electrodomésticos, armado equipo de cómputo, muebles, artefactos eléctricos, curtidurías, agrícola, cementeras, caleras, laboratorios y plantas bioquímicas, potabilizadoras.	Efectos diversos dependientes del contenido, variando desde menor hasta inaceptable y pérdida de producción.	0,01
Museos y sitios arqueológicos	Pérdida de vestigios culturales irremplazables	0,02
Telecomunicaciones Véase nota	Interrupciones inaceptables, pérdidas por daños a la electrónica, altos costos de reparación y pérdidas por falta de continuidad de servicio.	0,02
<b>NOTAS</b> 1 Para cualquier estructura común debe evaluarse el nivel de riesgo en función de su localización, densidad, altura y área equivalente de captura, para decidir la protección. 2 Para estructuras en zonas con densidad de rayos a tierra mayor a 2, y si el techo de la construcción es de material inflamable (madera o paja), debe instalarse un SEPTE.		

**ANEXO C:** Tabla 2 NMX-J-549-ANCE-2005: Nivel de protección.**TABLA 2.- Nivel de protección**

Estructuras comunes	Efectos de las tormentas eléctricas	Nivel de protección recomendado
Residencia	Daño a instalación eléctrica, equipo y daños materiales a la estructura. Daño limitado a objetos expuestos en el punto de incidencia del rayo o sobre su trayectoria a tierra.	III o IV
Granja	Riesgo principal de incendio y potenciales de paso. Riesgo secundario derivado de la pérdida de suministro eléctrico provocando posibles desperfectos por falla de controles de ventilación y de suministro de alimentos para los animales.	II o III
Tanques de agua elevados: metálicos Concreto con elementos metálicos salientes.	Daño limitado a objetos expuestos en el punto de incidencia del rayo o sobre su trayectoria a tierra, así como posibles daños al equipo de control de flujo de agua.	III
Edificios de servicios tales como: aseguradoras, centros comerciales, aeropuertos, puertos marítimos, centros de espectáculos, escuelas, estacionamientos, centros deportivos, estaciones de autobuses, estaciones de trenes, estaciones de tren ligero o metropolitano.	Daño a las instalaciones eléctricas, y pánico. Falla de dispositivos de control, por ejemplo alarmas. Pérdida de enlaces de comunicación, falla de computadoras y pérdida de información.	II
Hospital Asilos Reclusorio	Falla de equipo de terapia intensiva. Daño a las instalaciones eléctricas y pánico. Falla de dispositivos de control, por ejemplo alarmas. Pérdida de enlaces de comunicación, falla de computadoras y pérdida de información.	II
Industria, tales como: maquinas herramientas, ensambladoras, textil, papelera, manufactura, almacenamiento no inflamable, fábrica de conductores, fábrica de electrodomésticos, armado equipo de cómputo, muebles, artefactos eléctricos, curtidurías, agrícola, cementeras, caleras, laboratorios y plantas bioquímicas, potabilizadoras.	Efectos diversos dependientes del contenido, variando desde menor hasta inaceptable y pérdida de producción.	I o II
Museos y sitios arqueológicos	Pérdida de vestigios culturales irremplazables	II
Telecomunicaciones	Interrupciones inaceptables, perdidas por daños a la electrónica, altos costos de reparación y pérdidas económicas por falta de continuidad en el servicio.	I





## BIBLIOGRAFÍA



Normas:

- I. **NOM-001-SEDE-2005.** Instalaciones eléctricas, (utilización)
- II. **NFPA-70-2005.** Código Nacional Eléctrico de Estados Unidos (NEC).
- III. **NMX-J-549-ANCE-2005.** Sistema de protección contra tormentas eléctricas. Especificaciones, materiales y métodos de medición.
- IV. **NOM-008-SCFI-2002.** Sistema General de Unidades de Medida.
- V. **NOM-022-STPS-1999.** Electricidad estática en los centros de trabajo-Condiciones de seguridad e higiene.
- VI. **NOM-029-STPS-1999.**
- VII. **IEEE STD- 80.** Guía de seguridad en puesta a tierra de SE de corriente alterna.
- VIII. **IEEE Green Book, Std 142-1991.** Prácticas recomendadas para la puesta a tierra de sistemas de potencia industrial y comercial.
- IX. **IEEE Emerald Book, Std 1100-1999.** Prácticas recomendadas para la energización y puesta a tierra de equipo electrónico.

Libros:

- 1.- **LARA Zúñiga, Carlos Alberto Ing., Cortés Canchola, Ignacio Ing.** Memoria de la Undécima Reunión de Verano de Potencia y Exposición Industrial RVP '98. Tomo III. RVP '98-TRA-07. Ponencia: "Selección de Electrodo para Redes de Tierra en Líneas de Transmisión", Pág. 351.
- 2.- **OROPEZA Ángeles, Javier A.** Libro de Oro de puesta a tierra universal, Grounding and Bonding.
- 3.- **BLACK R. G.** Protecting against lightning with surge arresters. Electrical Construction and Maintenance. Vol. 82, Num 12, pp72-76. 1983
- 4.- **TORRES, Carlos Romualdo Ing., Velásquez Sánchez Raúl Ing.** Memoria de la Undécima Reunión de Verano de Potencia y Exposición Industrial RVP '98. Tomo III. RVP '98-TRA-10. Ponencia: "Experiencias prácticas en la utilización de apartarrayos en líneas de transmisión", Pág. 371.
- 5.- **DE LA VEGA Ortega, Miguel.** Ingeniería de puesta a tierra. Limusa 1ª Ed. 1998, México D.F.



- 
- 6.- **DWIGHT, H. B.** *Calculation of Resistances to Ground*. AIEE Transactions vol 55. (Formula de Dwight.). Dic 1936. págs. 1319-1328.
  - 7.- **DIAZ, Pablo.** Soluciones prácticas para la puesta a tierra de Sistemas Eléctricos de Distribución. ED. McGraw Hill; México, 1ª Ed, Págs. 155-231, 2001.
  - 8.- **Raull Martín, José,** Diseño de Subestaciones eléctricas. México, UNAM. Facultad de Ingeniería, 2ª ed. 2000.

Links:

- a.- <http://www.cfe.gob.mx>
- b.- <http://www.ruelsa.com>
- c.- <http://www.tierrafisica.com.mx>
- d.- <http://www.tecno-point.com>
- e.- <http://www.cyamsa.com.mx> (Corvalán y Asociados de México, S.A. de C.V.)
- f.- <http://www.lyfc.gob.mx>