

**UNIVERSIDAD NACIONAL AUTÓNOMA DE MÉXICO
FACULTAD DE INGENIERÍA**

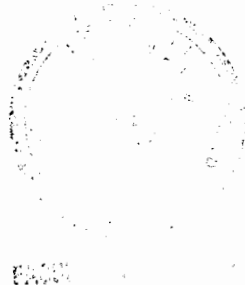


FACULTAD DE INGENIERIA

**APUNTES DE
MECÁNICA DEL MEDIO CONTINUO**

**DIVISIÓN DE INGENIERÍA CIVIL,
TOPOGRÁFICA Y GEODÉSICA
DEPARTAMENTO DE GEOTECNIA**

**AGUSTÍN DEMÉNEGHI COLINA
ROBERTO MAGAÑA DEL TORO
HÉCTOR SANGINÉS GARCÍA**



APUNTE

FACULTAD DE INGENIERIA UNAM.

150
2000
G - 612725



612725



Prólogo

La mecánica del medio continuo es una disciplina básica para la formación de ingenieros de cualquier especialidad (civil, mecánico, etc.), puesto que ayuda a la comprensión del comportamiento de los materiales ya sean sólidos, líquidos o gases, lo que sin duda alguna es útil para los trabajos de diseño.

En estos apuntes se presentan los conceptos fundamentales de la asignatura *Mecánica del medio continuo* como apoyo didáctico para su enseñanza a nivel licenciatura, así como una guía para el profesional. Como esta asignatura es básica para las áreas de estructuras, geotecnia e hidráulica dentro del campo de la ingeniería civil, en los apuntes se utiliza un enfoque unificado de conceptos aplicables a mecánica de sólidos o fluidos.

Considerando que los tópicos abarcados tienen una gran aplicación en diferentes campos, y que la asignatura normalmente se imparte en un semestre, no es posible tratar a fondo cada tema, por tanto, estos apuntes ayudarán a complementar el trabajo del profesor. Además, aunque existe bibliografía especializada en cada parte del curso, es útil para el alumno tener información recopilada en un solo libro. Por otra parte, la gran mayoría de la información reciente en el campo de la mecánica del medio continuo aparece en inglés, y no es muy común en México que los estudiantes a nivel licenciatura dominen dicho idioma.

Para la comprensión de los temas tratados se requieren conocimientos de cálculo vectorial por las siguientes razones: a) se considera que un enfoque algebraico elemental complica el tratamiento tridimensional de los problemas; b) por otra parte, emplear notación tensorial está más allá de los conocimientos normales de estudiantes de licenciatura.

Es necesario indicar que esta obra no presenta ejemplos y que en varios temas se limita a dar la formulación matemática de los problemas presentados sin describir el procedimiento de cálculo para su solución. Ambas situaciones tendrán que solventarse recurriendo a otros libros o consultando la serie de ejercicios de Mecánica del medio continuo editada por la Facultad de Ingeniería.

También, es conveniente destacar que el dominio aceptable de este tema sólo se logrará llevando cursos posteriores (por ejemplo maestría, etc.), y que el propósito fundamental de este trabajo es que sirva de apoyo a un curso introductorio en el que se proporcione una visión global de la materia.

El método empleado consiste en presentar primero los conceptos matemáticos relativos a los tensores esfuerzo y deformación junto con los principios fundamentales de mecánica y las nociones sobre ecuaciones constitutivas de materiales, ya que esto se considera como las bases de mecánica del medio continuo. Después, se tratan sus aplicaciones a diferentes materiales (sólidos, líquidos, etc.) en los temas relativos a elasticidad, viscosidad, plasticidad, viscoelasticidad y en teoría de falla y ruptura. Esta secuencia obedece a la necesidad didáctica de ir de lo más sencillo a lo más complejo.

Asimismo, cabe aclarar que los presentes apuntes son una versión modificada de los correspondientes a la asignatura Introducción al comportamiento de los materiales, editados en 1986, que fue sustituida recientemente por la asignatura de Mecánica del medio continuo.

Dicha modificación consistió en la revisión, corrección de estilo, formato y tipografía realizada por el personal de la Unidad de Apoyo Editorial de la Facultad de Ingeniería conjuntamente con los autores de la obra.

Colaboraron con los autores el Ing. Antonio Abaunza (quien elaboró el primer tema) y el Ing. Rigoberto Rivera (quien elaboró parte del tema 5). De este modo, durante el proceso editorial de la obra, se agradece a la Unidad de Apoyo Editorial de la Facultad de Ingeniería su colaboración y de manera especial a la Maestra María Cuairán Ruidíaz, jefa de la Unidad; a la pasante Elvia Angélica Torres Rojas por el cuidado de la edición, y a la Sra. Araceli Herrera por la captura del material.

México, D.F., febrero de 2000.

Agustín Demeneghi Colín
Roberto Magaña del Toro
Héctor Sanginés García



FACULTAD DE INGENIERIA

Índice de contenido

1. Datos experimentales del comportamiento de los materiales

1.1	Introducción	1
1.2	Pruebas de deformación uniaxial	1
	<i>Resultados</i>	1
	<i>Gráficas de esfuerzo-deformación</i>	2
	<i>Gráficas de deformación-tiempo</i>	5
1.3	Modelos de relación esfuerzo-deformación y deformación-tiempo	6
	<i>Relación lineal</i>	6
	<i>Relación no lineal</i>	12
1.4	Definición de parámetros (límites, módulos)	14
	<i>Comportamiento dúctil y frágil</i>	15
1.5	Factores que influyen en el comportamiento de los materiales	16
1.6	Histéresis y fatiga	17

G-

2. Estado de esfuerzo

2.1	Introducción	19
2.2	Definición de esfuerzo	19
2.3	Determinación de las componentes del vector esfuerzo	24
2.4	Tensor esfuerzo	26
2.5	Esfuerzos principales	29
2.6	Estado de esfuerzo plano	31
2.7	Esfuerzos principales en el plano	37
2.8	Representación gráfica de Mohr	39
2.9	Círculo de Mohr para el estado de esfuerzo plano	49
2.10	Procedimiento del polo de los esfuerzos	53
2.11	Determinación de los esfuerzos normal y cortante en el plano utilizando el círculo de Mohr	57
	<i>Demostración general del polo de los esfuerzos para el caso plano</i>	58
2.12	Aplicaciones	61
	<i>Tensión diagonal en vigas de concreto</i>	61
	<i>Pruebas de compresión triaxial</i>	63
	<i>Empuje de tierras</i>	66

Apéndice 2.A

	<i>Tensor isotrópico y tensor distorsionante</i>	69
--	--	----

3. Estado de deformación

3.1	Introducción	73
3.2	Definiciones	74
	<i>Desalojamiento o desplazamiento</i>	74
	<i>Desalojamiento relativo o deformación</i>	75
	<i>Deformación unitaria</i>	76
3.3	Tensor de deformación	77
3.4	Interpretación física del tensor de deformación	80
3.5	Rotación en el entorno de un punto	84
3.6	Determinación de la deformación lineal y angular	91
3.7	Deformaciones principales	93
3.8	Estado de deformación plana	96
3.9	Deformaciones principales en el plano	101
3.10	Representación gráfica de Mohr	103
3.11	Círculo de Mohr para el estado de deformación plana	113
3.12	Procedimiento del polo de las deformaciones	117
3.13	Determinación de las deformaciones lineal y angular	121
	<i>Demostración general del polo de las deformaciones para el caso plano</i>	122

4. Principios generales de la mecánica

4.1	Introducción	125
4.2	Principio de conservación de masa	125
4.3	Principio de conservación de cantidad de movimiento	127
4.4	Ecuaciones de equilibrio	130
4.5	Principio de conservación de energía	132
4.6	Principio de aumento de entropía	138
4.7	Resumen de ecuaciones de principios mecánicos	141

Apéndice 4.A

<i>Operadores diferenciales</i>	144
<i>Gradiente de un campo escalar</i>	144
<i>Gradiente de un campo vectorial</i>	145
<i>Rotacional</i>	147
<i>Divergencia</i>	148
<i>Observación con relación a los operadores diferenciales</i>	150

Apéndice 4.B

<i>Entropía</i>	153
-----------------	-----

5. Elasticidad lineal

5.1	Introducción	155
5.2	Ley de Hooke	155
	<i>Ley de Hooke generalizada</i>	157
5.3	Módulo de compresibilidad volumétrica	167
	<i>Interpretación del módulo de Poisson</i>	169
5.4	Energía de deformación elástica para esfuerzo uniaxial	169
5.5	Ecuación fundamental de la elasticidad	172
5.6	Resolución de problemas elásticos. Función de Airy	176
	<i>Resolución de problemas mediante el método de Airy</i>	179

6. Viscosidad

6.1	Introducción	191
6.2	Propiedades físicas de los fluidos	191
	<i>Viscosidad dinámica</i>	191
	<i>Viscosidad cinemática</i>	193
	<i>Factores que influyen en la viscosidad</i>	193
6.3	Ecuación constitutiva de los fluidos newtonianos	194
	<i>Modelo analógico</i>	195
	<i>Tensor velocidad de deformación $[\dot{E}]$</i>	196
	<i>Campo de velocidades y torbellinos</i>	198
	<i>Condiciones relevantes en flujos</i>	198
	<i>Gasto</i>	199
	<i>Ecuación de Navier-Stokes</i>	200
	<i>Flujos incompresibles</i>	203
	<i>Flujos laminares</i>	206
	<i>Flujos no viscosos o turbulentos</i>	207
	<i>Flujos no viscosos permanentes</i>	208
	<i>Flujos viscosos</i>	213
	<i>Flujo de Poiseuille</i>	214
6.4	Flujo viscométrico	217
	<i>Números adimensionales útiles en flujos</i>	221
	<i>Flujos bidimensionales</i>	222

7. Viscoelasticidad

7.1	Introducción	227
7.2	Obtención de las ecuaciones constitutivas	229
	<i>Cuerpo de Kelvin</i>	230
	<i>Cuerpo de Maxwell</i>	230

	<i>Cuerpo sólido de tres constantes</i>	232
	<i>Fluido de tres constantes</i>	234
	<i>Cuerpo de Burgers</i>	235
	<i>Generalidades sobre las ecuaciones constitutivas</i>	237
7.3	Solución mediante la transformada de Laplace	237
7.4	Integrales hereditarias	239
7.5	Características geométricas de funciones de complianza para diferentes modelos viscoelásticos	241
7.6	Comportamiento viscoelástico tridimensional	242
7.7	Principio de correspondencia	245
7.8	Método directo	249
Apéndice 7.A		
	<i>Función paso</i>	251
	<i>Función delta</i>	251
Apéndice 7.B		
	<i>Transformada de Laplace</i>	253
Apéndice 7.C		
	<i>Desarrollo del método directo</i>	257

8. Plasticidad

8.1	Introducción	261
8.2	Energía de deformación	261
8.3	Postulados fundamentales de la plasticidad	265
8.4	Modelos analógicos plásticos	265
8.5	Leyes de esfuerzo-deformación plástica	267
	<i>Relaciones incrementales</i>	267
	<i>Relaciones totales</i>	278
	<i>Relaciones de deformaciones totales con deformaciones plásticas</i>	279
8.6	Resolución de problemas elasto-plásticos	283
	<i>Grupo de ecuaciones que gobiernan los problemas elasto-plásticos</i>	283
	<i>Método directo</i>	286
	<i>Método iterativo de solución</i>	293
8.7	Resolución de problemas rígido-plásticos	295
	<i>Ecuación de velocidades</i>	300
	<i>Propiedades de las líneas de desplazamiento</i>	302
8.8	Análisis y diseño límite	307
	<i>Teoremas sobre los límites inferior y superior de la carga última</i>	307
	<i>Selección de mecanismos de falla</i>	308

9. Teorías de falla y ruptura

9.1	Introducción	309
9.2	Tipos de materiales frágiles y dúctiles	310
	<i>Factores que influyen en la ductilidad o la fragilidad</i>	311
9.3	Mecanismos de falla plástica	312
9.4	Mecanismos de ruptura	312
9.5	Criterios de falla	313
	<i>Teoría de Rankine o del máximo esfuerzo de tensión</i>	313
	<i>Teoría de Saint-Venant o de deformación axial máxima</i>	314
	<i>Criterio de Tresca (o de Coulomb) o del esfuerzo cortante máximo</i>	314
	<i>Teoría de Beltrami o de la máxima energía de deformación</i>	315
	<i>Criterio de Von Mises o de energía de distorsión</i>	316
	<i>Teoría de Mohr</i>	318
	<i>Teoría de fricción interna</i>	319
	<i>Superficie de fluencia. Espacio de esfuerzos de Haigh-Westergaard</i>	320
	<i>Movilidad de las superficies de fluencia</i>	322
	<i>Parámetro de Lode</i>	323
9.6	Criterio de ruptura	324
	<i>Teoría de Griffith</i>	324
	<i>Teoría de Barenblatt</i>	327
	<i>Ideas adicionales sobre rupturas</i>	330

Apéndice 9.A

	<i>Aplicación de la teoría de Griffith a mecánica de rocas</i>	332
--	--	-----

Bibliografía	337
---------------------	-----

Índice analítico	338
-------------------------	-----

1. Datos experimentales del comportamiento de los materiales

1.1 Introducción

La función más elevada del ingeniero consiste en mejorar la sociedad en que convive por la transformación de la naturaleza. Para mejorar la naturaleza, el ingeniero tiene que conocerla. La ciencia de la naturaleza es la física que nos la explica mediante sus leyes. Para comprender la física y cuantificar los fenómenos de la naturaleza, el ingeniero utiliza las matemáticas.

La mecánica de los materiales es la rama de la física que nos describe los fenómenos propios del *comportamiento de los materiales* cuando sobre ellos actúan causas que los alteran.

Una de las características primarias de las máquinas y estructuras, para cumplir con la función para la que se diseñaron y construyeron, es la de transmitir o soportar cargas, por ejemplo: puentes, motores, automóviles, grúas, tornos, aviones, etc.

Se requiere pues que hayan sido diseñadas y construidas apropiadamente, si algún elemento no estuviera diseñado o construido en forma apropiada o si las cargas reales aplicadas excedieran a las especificadas en el diseño, esta pieza o dispositivo probablemente fallaría al efectuar su trabajo.

1.2 Pruebas de deformación uniaxial

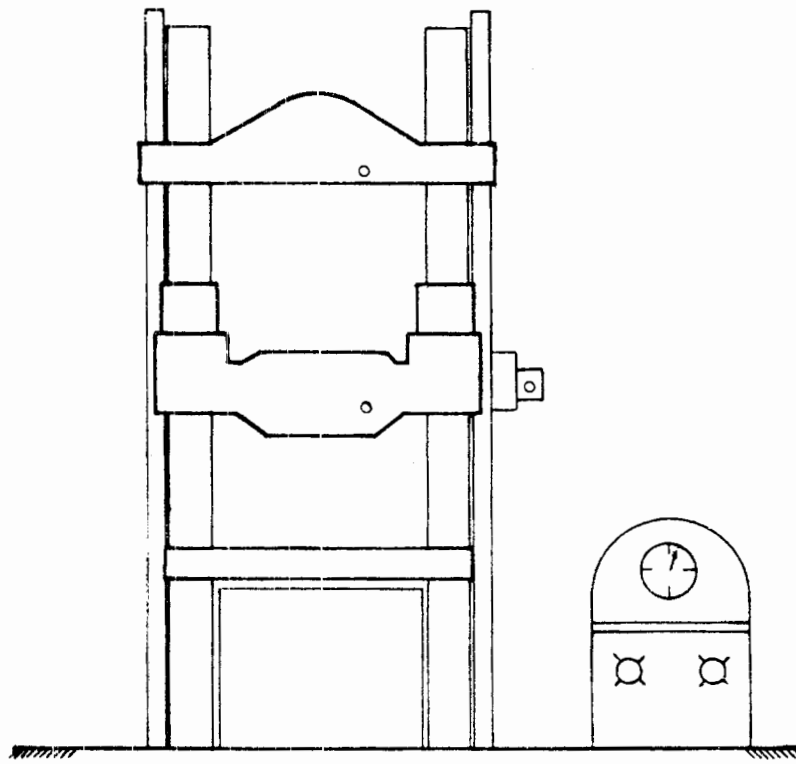
Para el ingeniero, una manera sencilla de conocer el comportamiento de algunos materiales usuales, consiste en realizar una "prueba uniaxial", es decir una prueba o ensaye en el cual la "probeta" del material se sujeta a una acción dirigida en una sola dirección, en la mayoría de los casos coincidente con el eje de la probeta.

Hay distintas máquinas para ejecutar esta clase de pruebas (figuras 1.1 y 1.2) y para llevarlas a cabo, se carga la probeta lentamente midiéndose con aparatos *ad hoc* las magnitudes de la carga y las deformaciones correspondientes.

La ejecución de estas pruebas requiere de aparatos perfectamente calibrados y del respeto a las normas que se especifican para cada prueba en cuanto a la manera de cargar y a la forma y dimensiones de la probeta.

Resultados

Con los resultados de las pruebas se puede hacer una gráfica de carga-deformación que nos expone de manera objetiva como se comporta el material.



Máquina Universal

FIGURA 1.1

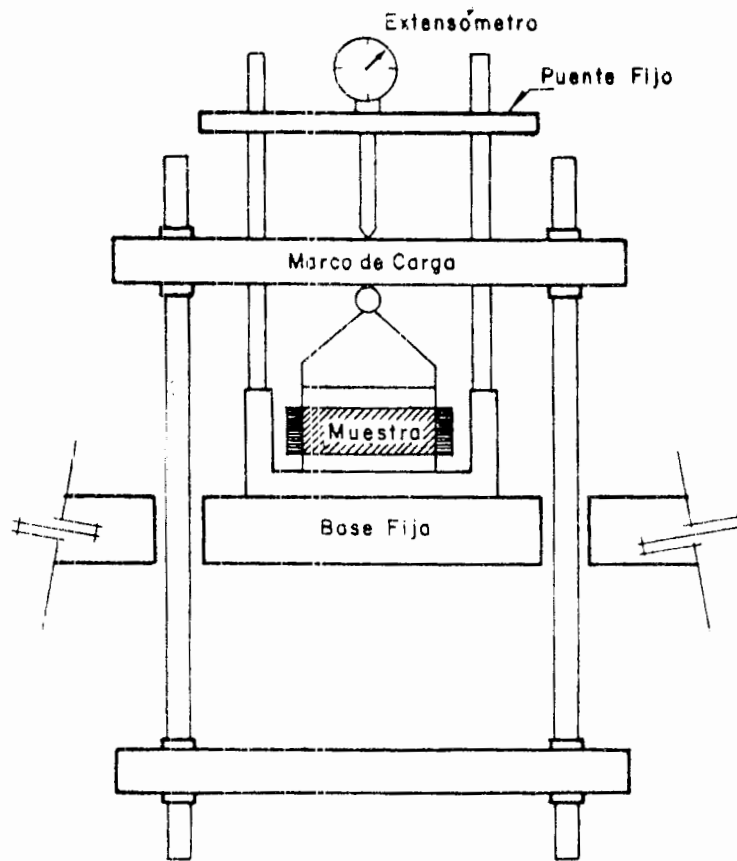
No todos los materiales familiares al ingeniero se comportan de manera parecida, sin embargo, y para fines meramente explicativos para una gran parte de los materiales metálicos, la deformación es proporcional al esfuerzo (o viceversa), por lo menos al principio del fenómeno, esto es, hay una relación lineal.

Gráficas de esfuerzo-deformación

En las condiciones anteriormente mencionadas, para materiales metálicos, una gráfica típica esfuerzo-deformación unitaria se presenta en la figura 1.3.

Como es costumbre en ingeniería, las abscisas representan deformaciones unitarias y las ordenadas esfuerzos; la gráfica se extiende desde cero hasta el punto de ruptura.

Al examinar con cuidado una gráfica típica como la anterior, se observa que la curva tiene varios puntos y ciertas características como se ve en la figura 1.4.



Consolidómetro de anillo flotante

FIGURA 1.2

El esfuerzo correspondiente al primer punto en que la curva se desvía de la parte lineal inicial se llama *límite de proporcionalidad (LP)*. Hasta este límite el cambio en el esfuerzo $\Delta\sigma$ es igual al cambio correspondiente al de la deformación $\Delta\varepsilon$ multiplicado por una constante:

$$\Delta\sigma = \Delta\varepsilon \times \text{"constante"}$$

Esta constante se llama de proporcionalidad, módulo de elasticidad o módulo de Young y se indica por la letra E .

O sea

$$E = \frac{\Delta\sigma}{\Delta\varepsilon}$$

El módulo de elasticidad es la pendiente de la parte inicial rectilínea de la curva esfuerzo-deformación unitaria; es una constante característica de muchos materiales y mide su capacidad de resistir la deformación.

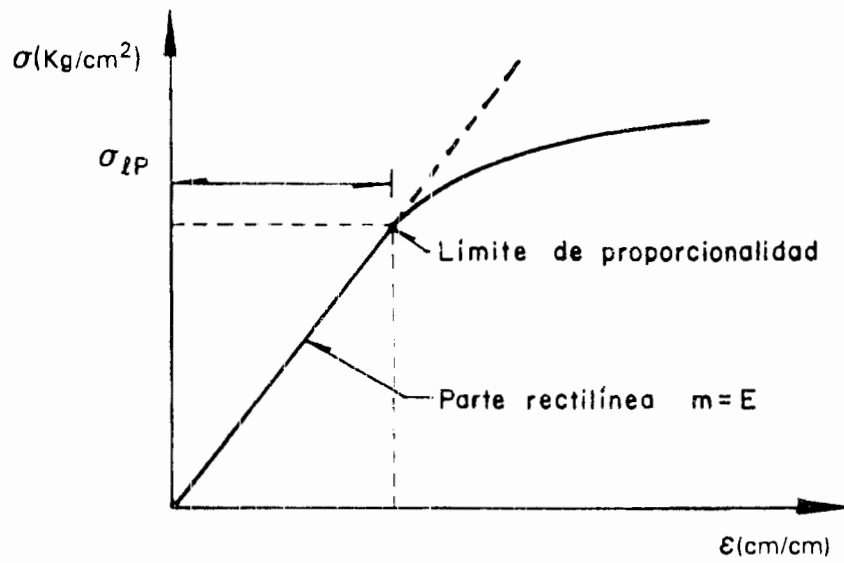


FIGURA 1.3

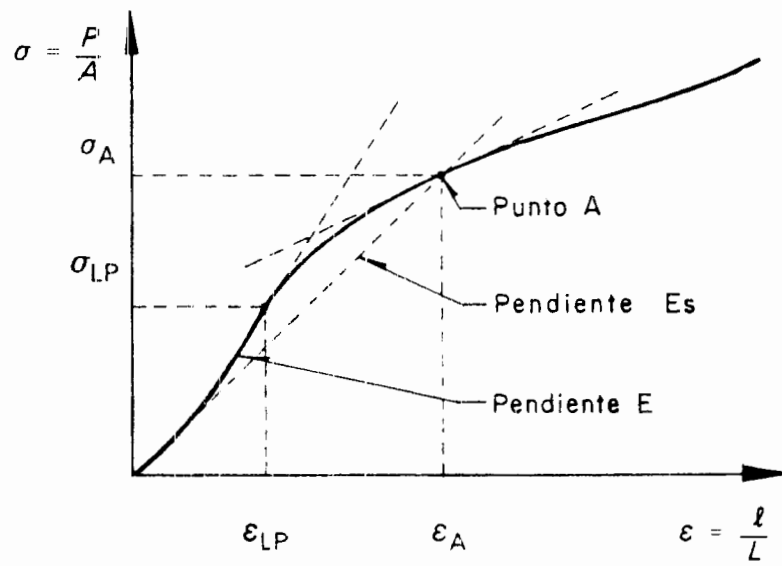


FIGURA 1.4

Los valores de este módulo se pueden encontrar en tablas especializadas y algunos ejemplos son:

Acero: $E = 2.1 \times 10^6 \text{ kg/cm}^2$
 $E = 30 \times 10^6 \text{ lb/pulg}^2$
 $E = 20.7 \times 10^{10} \text{ N/m}^2$

Aluminio: $E = 7 \times 10^5 \text{ kg/cm}^2$
 $E = 10 \times 10^6 \text{ lb/pulg}^2$
 $E = 69 \times 10^{10} \text{ N/m}^2$

Para muchos materiales metálicos, en la porción inicial de la curva, las pendientes de las curvas de esfuerzo-deformación unitaria son casi iguales cuando se trata de tensión (alargar) o de compresión (acortar).

Gráficas de deformación-tiempo

Otro aspecto interesante en el fenómeno de la deformación de un material es la relación de ésta con el tiempo; es decir, conocer qué pasa con la deformación a través del tiempo.

Aunque más adelante se estudiarán estos fenómenos más ampliamente, por el momento sólo diremos que, dependiendo de algunas características propias del material, éste se deforma de maneras distintas con el tiempo.

Si el material es elástico y sigue la ley de deformación proporcional al esfuerzo y si la carga se incrementa proporcionalmente al tiempo, entonces, la deformación será proporcional al tiempo. Estamos entendiendo por material elástico aquel material que sufre una deformación y que recupera su forma inicial después de ser removido el esfuerzo que produjo dicha deformación.

Nótese que a partir del límite de proporcionalidad la deformación deja de ser proporcional y comienza con una ley no lineal (figura 1.5).

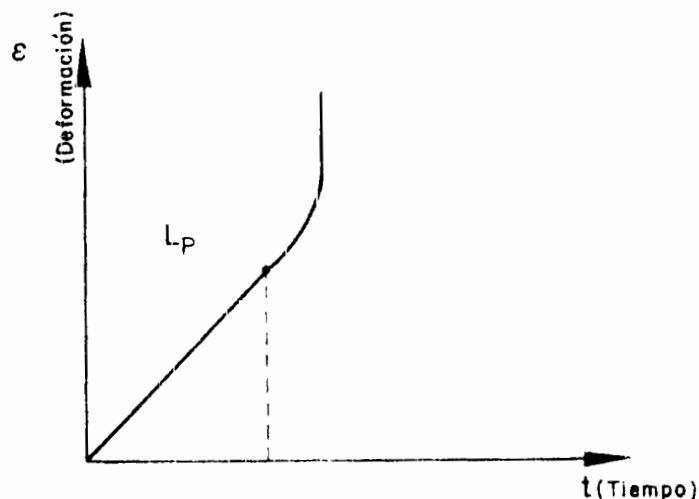


FIGURA 1.5

Hay materiales en que aun sin incremento de carga (o sea carga constante), la deformación crece con el tiempo (figura 1.6).

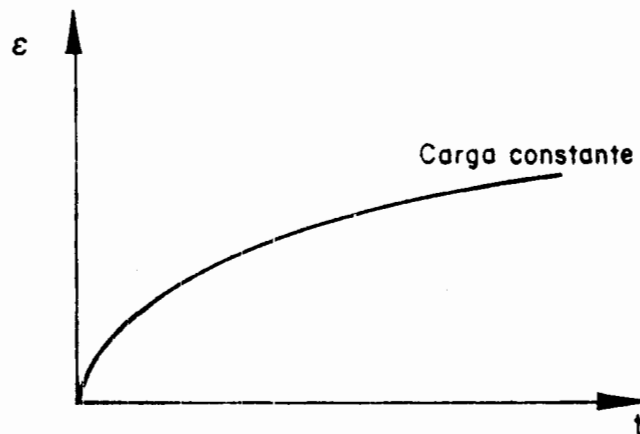


FIGURA 1.6

1.3 Modelos de relación esfuerzo-deformación y deformación-tiempo

Hemos dicho con anterioridad que todo cuerpo cargado se deforma; también establecimos que los cuerpos tienen ciertas características internas o de estado de agregación que originan que al deformarse se comporten de ciertas maneras típicas.

Un problema fundamental en la Ingeniería, ya esbozado previamente, consiste en determinar la relación entre esfuerzos y deformaciones (fuerza y comportamiento). Una manera de estudiarlo consistiría en formar materialmente un sistema y medir en forma experimental las causas y los efectos correspondientes.

A continuación expondremos algunos casos de comportamiento típicos y muy significativos para nuestros propósitos posteriores; por ello, consideraremos como sistema mecánico a un cuerpo de material real, al que, como acción le aplicamos una fuerza.

Si el material es sólido, el efecto se mide en términos de la deformación total producida por la fuerza.

Si el material es fluido, el efecto correspondiente se medirá en una cierta rapidez de flujo (velocidad de deformación).

Relación lineal

En este modelo, el efecto es directamente proporcional a la fuerza, con dos modalidades:

a) *Respuesta lineal elástica*, su efecto físico lo ejemplificaremos con la acción de un resorte helicoidal (figura 1.7)

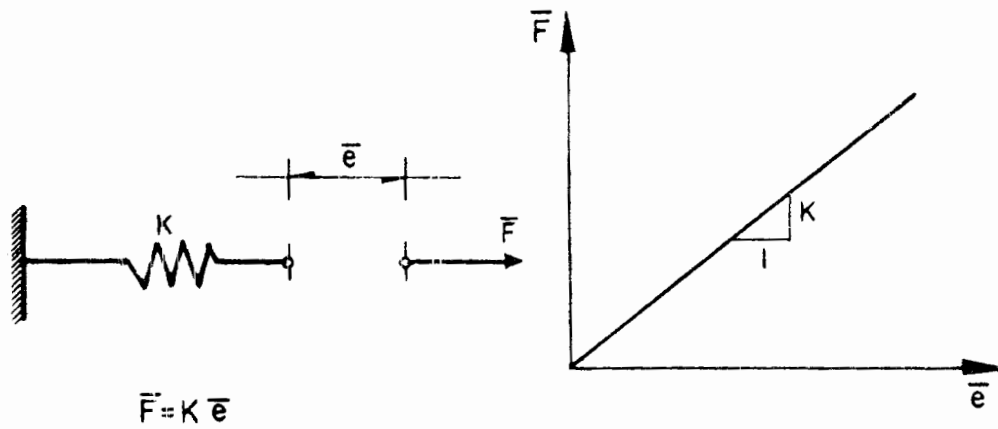


FIGURA 1.7

Este modelo corresponde a un *sólido elástico*; k es la constante elástica del resorte expresada como fuerza por unidad de deformación total.

b) *Respuesta lineal viscosa*, que podemos ejemplificar con un amortiguador hidráulico lineal (figura 1.8) donde η es el coeficiente de viscosidad expresado como fuerza por unidad de rapidez de la deformación total.

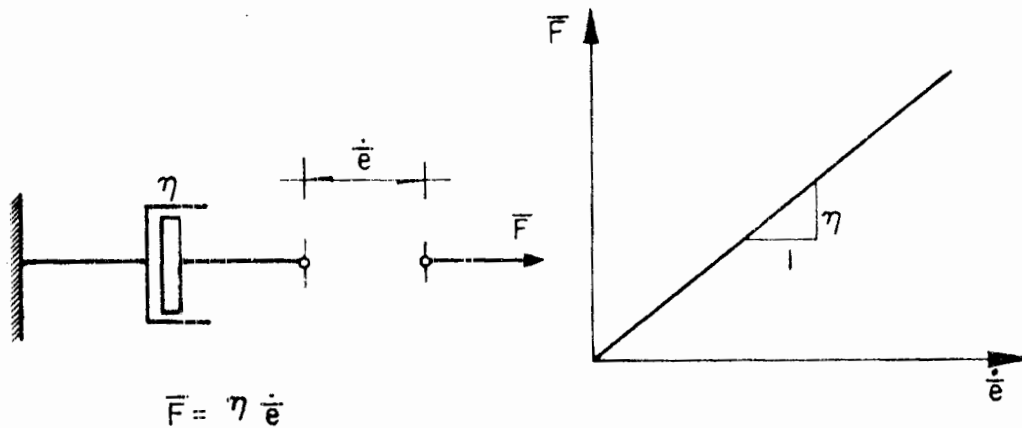


FIGURA 1.8

c) *Respuesta visco-elástica (modelo de Maxwell)*, que se ejemplifica con un resorte y un amortiguador "en serie" (figura 1.9).

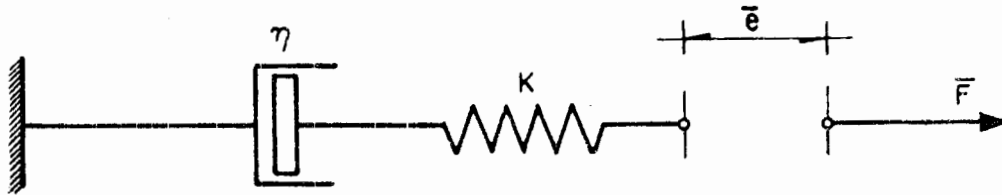


FIGURA 1.9

d) *Respuesta visco-elástica (modelo de Voigt)*, que se puede indicar con un resorte y un amortiguador "en paralelo" (figura 1.10).

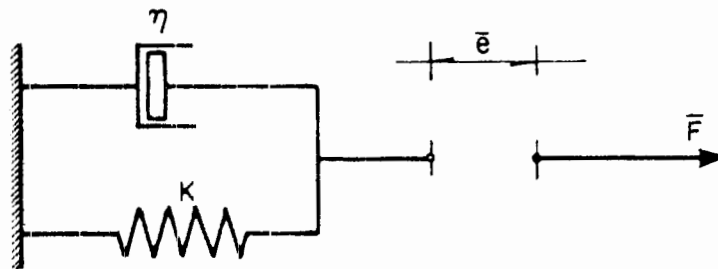


FIGURA 1.10

e) *Respuesta lineal estándar*, que se ejemplifica como se muestra en la figura 1.11.

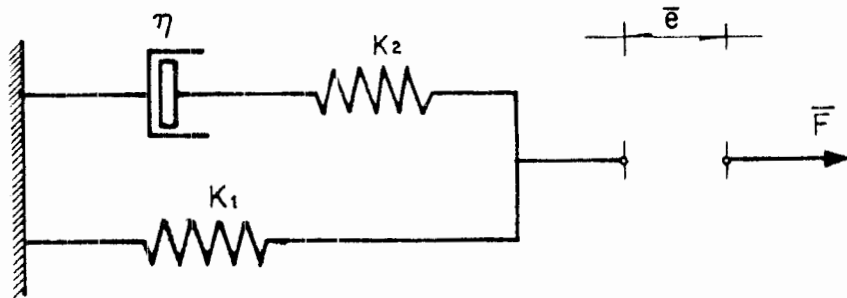


FIGURA 1.11

La diferencia fundamental entre los modelos a), b) y los modelos c), d) y e), estriba en que, en éstos, los efectos dependen de la historia (proceso) de la carga, o sea que para diferentes funciones de carga $F(t)$, se producen diferentes funciones de deformación $\bar{e}(t)$; más adelante ilustraremos el fenómeno anterior con los llamados "efectos de flujo".

El efecto de flujo es la respuesta de deformación total dependiendo del tiempo, para una carga constante.

El efecto de relajación es la respuesta de carga dependiente del tiempo para una deformación total constante.

En el modelo de Maxwell, el resorte responde instantáneamente a una aplicación o supresión repentina de la carga, en tanto que el amortiguador responde (fluye) lentamente en el tiempo.

Por otra parte, para una deformación total constante, la fuerza decrece (se relaja) exponencialmente caracterizando el factor η/K la rapidez de decrecimiento de la deformación total.

En el modelo de Voigt el sistema fluye exponencialmente respecto a la carga constante caracterizando el factor η/K la rapidez de crecimiento o de decrecimiento de la deformación total.

El modelo lineal estándar tiene una respuesta elástica instantánea seguida por un flujo o relación exponencial; es un modelo muy usado.

Gráficamente, los distintos comportamientos los podemos visualizar como sigue:

a) Si cargamos

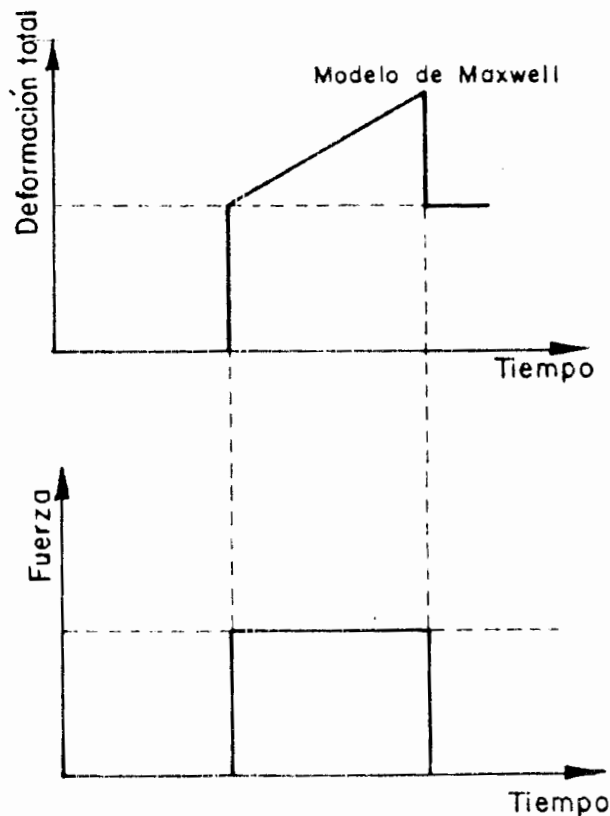


FIGURA 1.12

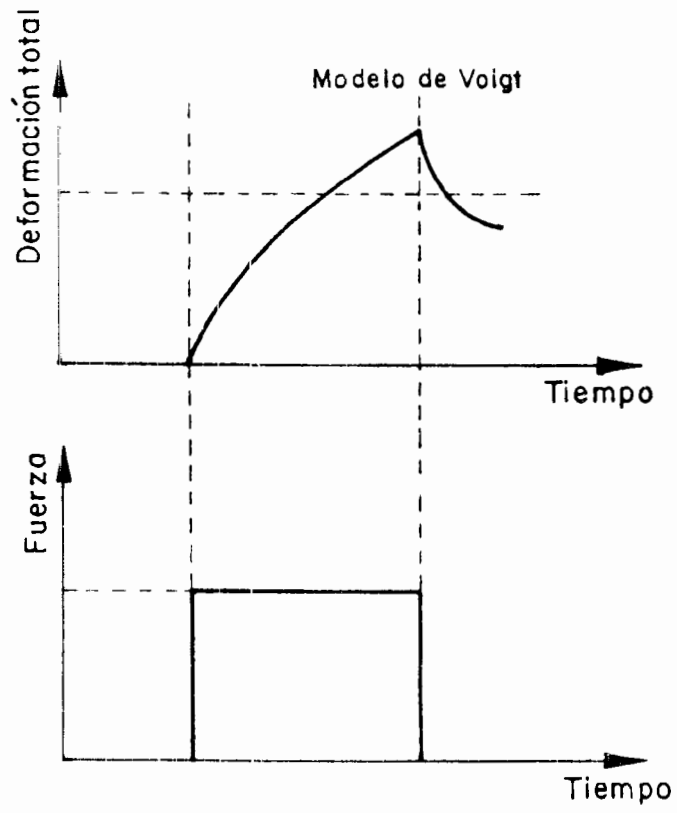


FIGURA 1.13

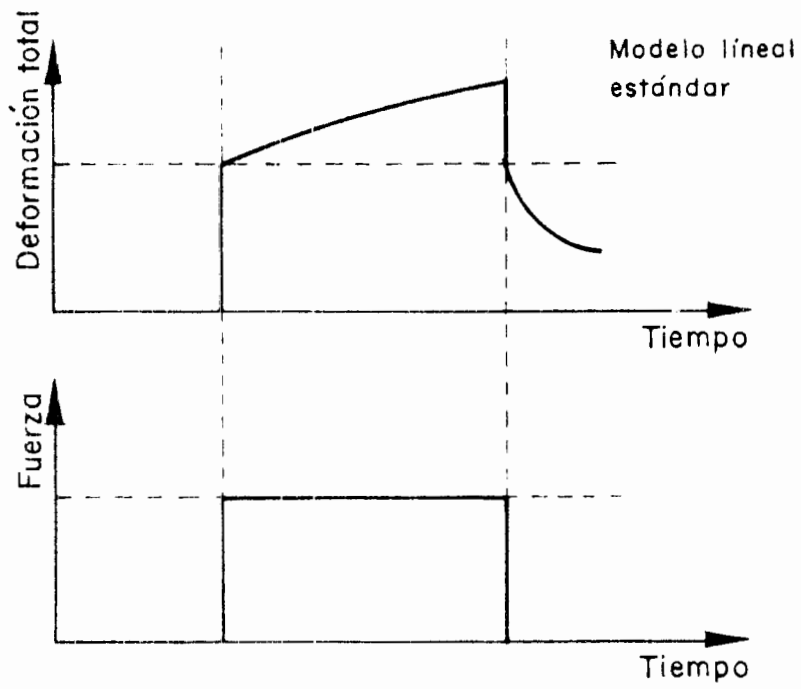


FIGURA 1.14

b) Si deformamos

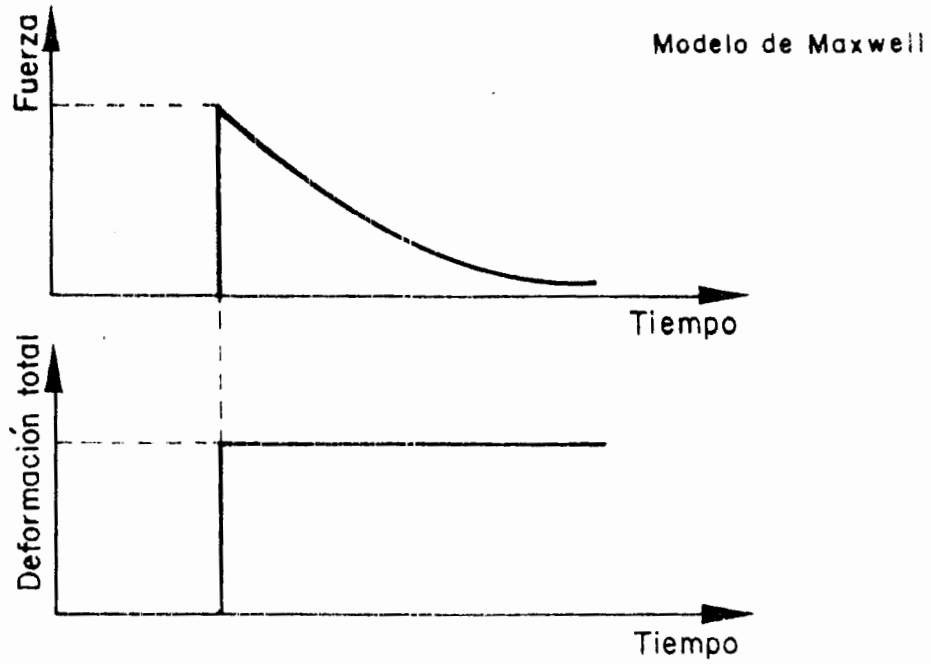


FIGURA 1.15

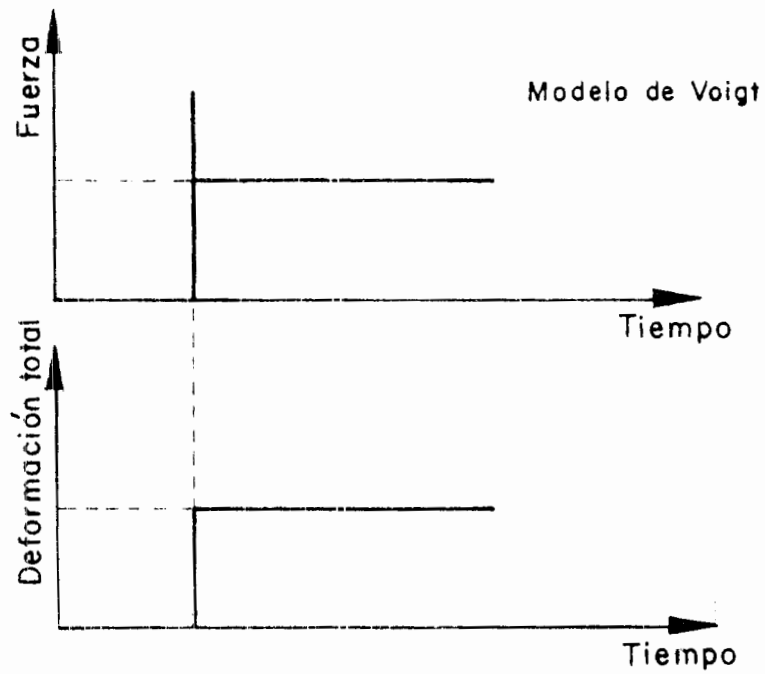


FIGURA 1.16

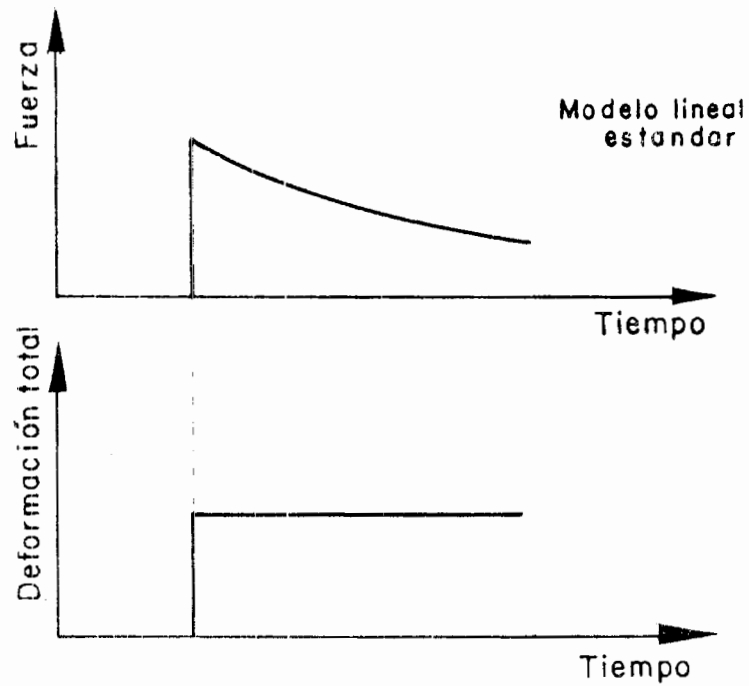


FIGURA 1.17

Los modelos anteriores formados por resortes y amortiguadores son "lineales", es decir, las deformaciones totales son proporcionales a las fuerzas.

En la realidad las cosas no son así de simples, la modelización puede llegar a ser muy complicada, sin embargo, si se introduce el elemento fricción podemos llegar a representaciones más apegadas a casos reales.

Relación no lineal

a) *Respuesta de fricción (modelo de Coulomb)*, se ejemplifica con un bloque en reposo sobre una superficie áspera al cual se le aplica una fuerza creciente (figura 1.18).

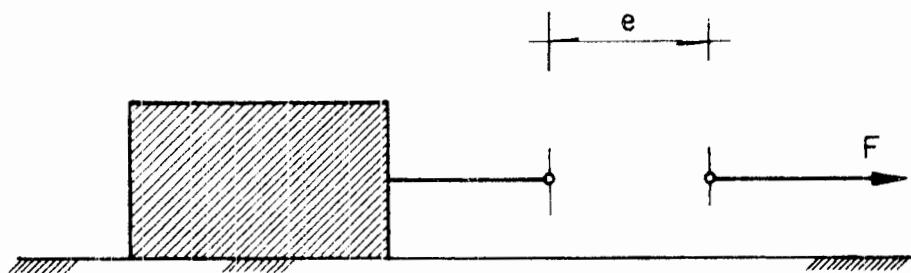


FIGURA 1.18

Sabemos por la teoría de la fricción que el cuerpo no se moverá hasta que la fuerza sea lo suficientemente grande para vencer la resistencia debida a la fricción estática. La relación fuerza desplazamiento es:

$$\begin{aligned} e &= 0 & \text{si } F &\leq F_c \\ e &\neq 0 & \text{si } F &> F_c \end{aligned}$$

Siendo F_c el valor límite de F antes de que se produzca el movimiento (figura 1.19).

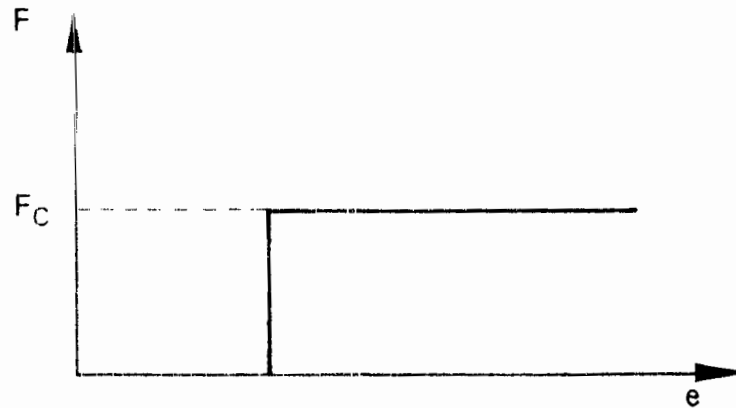


FIGURA 1.19

Entendemos por deformación irrecuperable aquella deformación que permanece después de ser removido el esfuerzo que la produjo.

Si combinamos este tipo de elementos con resortes y amortiguadores obtendremos respuestas no lineales.

b) Respuesta parcialmente elástica y parcialmente irrecuperable. La respuesta será lineal cuando la fuerza en el resorte alcance el valor F_c y el bloque comenzará a deslizarse sin que aumente la fuerza. Si la carga se suprime el resorte se contrae, pero el sistema no regresa a su posición original y conserva una deformación permanente (figura 1.20).

c) Respuesta no lineal en general. Hay muchas maneras de combinar elementos de fricción, amortiguadores y resortes, éstas nos darán respuestas muy diversas como podemos observar en la (figura 1.21).

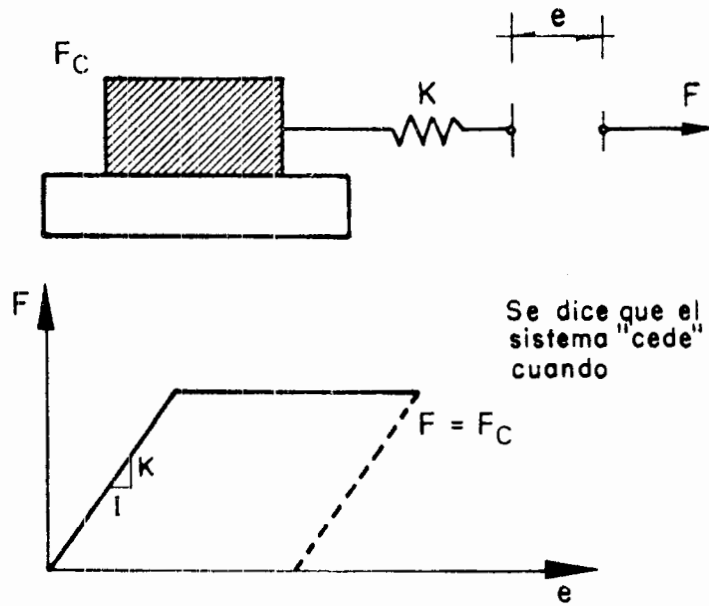


FIGURA 1.20

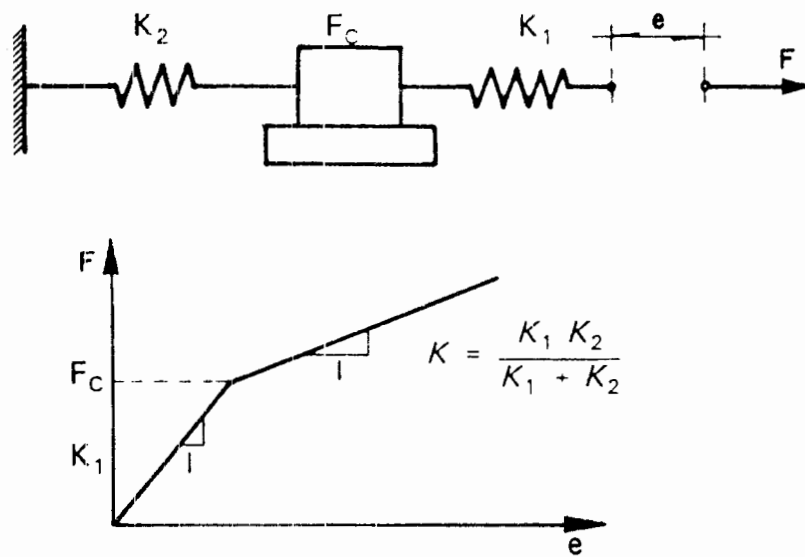


FIGURA 1.21

1.4 Definición de parámetros (límites, módulos)

En el inciso 1.2 establecimos algunos aspectos referentes a lo que ocurre cuando una probeta la sometemos a carga uniaxial.

Definimos al *límite de proporcionalidad* como el esfuerzo correspondiente al primer punto en que la curva se desvía de la parte inicial lineal.

Hasta este límite el cambio de esfuerzo $\Delta\sigma$ es igual al correspondiente cambio de deformación $\Delta\varepsilon$ multiplicado por una constante, así:

$$\Delta\sigma = \Delta\varepsilon E$$

donde

$$E = \text{cte.}$$

Esta relación es una manifestación simple de la ley de Hooke y la constante de proporcionalidad se llama "módulo de elasticidad" y se representa por E .

$$E = \frac{\Delta\sigma}{\Delta\varepsilon}$$

E es una constante de cada material y mide su *rigidez*.

Como en el caso del esfuerzo uniaxial, el esfuerzo cortante generalmente es proporcional a la deformación por corte dentro de los límites de la primera parte de la curva, así:

$$\Delta\tau = \Delta\gamma G$$

donde

$$G = \text{cte.}$$

Esta constante se llama *módulo de elasticidad al corte* o simplemente "módulo de corte" y se representa por G . Suele también llamarse *módulo de rigidez* para esfuerzos cortantes no mayores que el límite de proporcionalidad al corte:

$$G = \frac{\Delta\tau}{\Delta\gamma}$$

Comportamiento dúctil y frágil

Se dice que un material es dúctil cuando alcanza una gran deformación a un nivel de esfuerzo aproximadamente constante, antes de llegar a la falla.

El cobre y el acero dulce son materiales dúctiles. La ductibilidad es importante en los metales sobre todo por dos razones: hace posible lograr formas comercialmente útiles y permite que soporten en su utilización choques y vibraciones que en otros materiales, quizá más fuertes, pero más frágiles, producirían la rotura.

La ductibilidad da lugar a una reducción en la sección que experimenta una muestra de material cuando se somete a tensión (tracción) uniaxial; puede depender de la temperatura, de la rapidez de la deformación, de las dimensiones de la muestra, de las impurezas y del tipo de deformación.

Se dice que un material es frágil cuando experimenta deformaciones pequeñas antes de llegar a la falla. Ejemplos de materiales frágiles son el vidrio, el hormigón.

Hay materiales muy frágiles, como el vidrio, que en un ensaye de tensión no presentan reducción alguna en el área de su sección transversal, mientras que hay otros, como la melcocha, que son tan dúctiles que en el ensaye de tensión irán estirándose hasta que la sección transversal de la muestra quede reducida a un hilo.

Se dice que en un material se presenta el fenómeno de fluencia cuando experimenta una deformación que es función del tiempo que puede o no ser recuperable.

La fluencia, como deformación en función del tiempo, es el comportamiento predominante en los metales bajo la acción de cargas cuando estas son pequeñas y cuando las temperaturas son elevadas, es decir, cuando los valores de las temperaturas están comprendidas en la mitad superior de la escala que va del cero absoluto hasta el punto de fusión del metal.

La deformación elástica predomina a bajas temperaturas y cargas pequeñas; la plástica a cargas elevadas; la fluencia tiende a convertirse en un fenómeno de deformación viscosa a medida que la temperatura se aproxima a la de fusión del metal.

Se entiende por deformación plástica aquella que depende del tiempo y que además es irrecuperable.

La maleabilidad es la capacidad de un material dúctil para ser laminado o golpeado sin que se rompa, más formalmente, es la mayor o menor aptitud de un metal para ser conformado por cualquier procedimiento mecánico.

La fragilidad, ductibilidad y maleabilidad están muy ligadas entre sí y dependen mucho de la temperatura.

1.5 Factores que influyen en el comportamiento de los materiales

Una carga que es aplicada en forma súbita se llama carga de impacto. El efecto que producen las cargas de impacto difiere apreciablemente de las causas por cargas elásticas porque, cuando se aplica una carga instantáneamente, tanto la magnitud del esfuerzo producido como la deformación y la propia resistencia del material se ven afectados.

La influencia más importante de las cargas de impacto en las propiedades mecánicas es la reducción de la ductilidad en la superficie que recibe el impacto.

Las cargas de impacto, instantáneas o súbitas ocurren en las estructuras de diferentes maneras; por ejemplo: cargas de movilidad rápida como las de una locomotora al pasar sobre un puente; cargas de impacto directo como las producidas por una perforadora neumática; cargas de aplicación instantánea como las que ocurren en una explosión y cargas de inercia que suelen acompañar a aceleraciones fuertes y que producen choques mecánicos.

Si el tiempo de aplicación de la carga es pequeño comparado con el periodo natural de vibración de la estructura o máquina, la carga es de impacto, mientras que si el tiempo de aplicación de la carga es largo, esta se considera estática.

Para la mayoría de los casos, si el tiempo de aplicación de la carga es menor que la mitad del periodo natural fundamental de vibración, la carga se considera de impacto.

El tiempo de carga se refiere al que se requiere para incrementar la carga de cero a su valor máximo.

Para cargas de impacto dinámico, la forma de la curva carga-tiempo es importante ya que, el impulso que es el área bajo la curva es la cantidad significativa.

1.6 Histéresis y fatiga

La influencia del endurecimiento por alargamiento en frío o endurecimiento por esforzamiento, que consiste en cargar el material inicialmente más allá del esfuerzo de fluencia, modifica la relación esfuerzo-deformación subsecuente.

Es decir, si por ejemplo, una probeta es esforzada más allá del límite de fluencia, hasta un punto B, descargada entonces hasta C y vuelta a cargar, la resistencia a la fluencia aumenta de un valor en A hasta uno en D. Subsecuentes actos de descarga y carga incrementan la resistencia a la fluencia.

Al cargar hasta B, descargar a C y volver a cargar a D, una cierta cantidad de energía de deformación es disipada en forma de calor producido por la fricción interna. Esta energía que se desprende queda representada por el área ashurada de la figura 1.22.

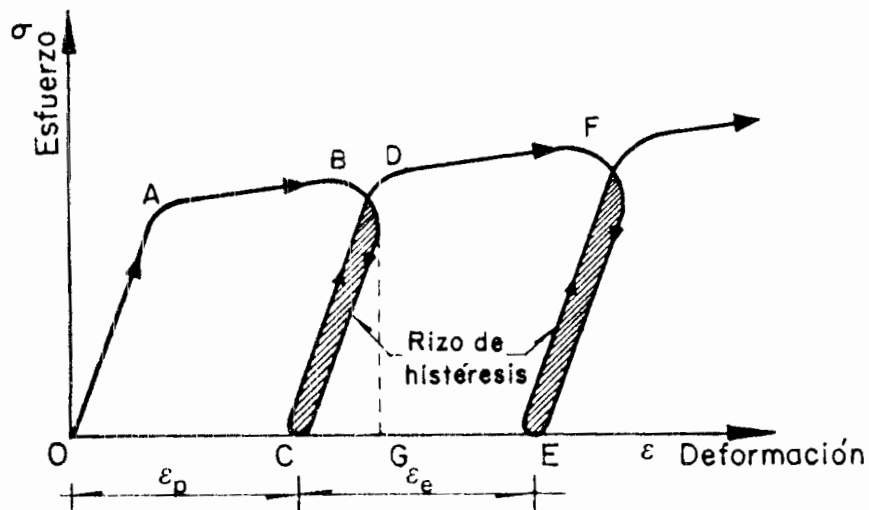


FIGURA 1.22

La pérdida de energía de deformación se conoce como histéresis mecánica y el diagrama anterior se conoce como rizo de histéresis (bucle o loop).

Al descargar hasta C, hay una deformación elástica C' recuperable representada por CG y una deformación permanente $\epsilon_p = OC$. O sea, que para cualquier punto sobre el diagrama esfuerzo-deformación, la deformación puede ser considerada como formada por dos partes; una elástica y una irre recuperable.

En el caso de los aceros, la deformación elástica es despreciable para deformaciones totales por encima del 5% de elongación ya que presenta un comportamiento dúctil.

Hay algunos efectos posteriores que modifican la relación esfuerzo-deformación. Esto es, si en el rango elástico una carga es aplicada súbitamente se produce una deformación instantánea ϵ_i (figura 1.23). Luego, con una carga constante, resulta una deformación residual durante un tiempo t .

Si después la carga se retira, la deformación se reduce en una cantidad ϵ_i . La deformación residual ϵ_r puede llegar a recuperarse con el tiempo.

La deformación ϵ_r varía con el logaritmo del tiempo; más aún, la deformación ϵ_r es igual a un número constante de veces la deformación total ϵ_t , donde: $\epsilon_t = \epsilon_r + \epsilon_i$ (figura 1.23).

Consideremos que un material tiene una cierta resistencia para una carga dada; si sometemos a este mismo material a cargas cíclicas menores que su resistencia, puede llegar a fallar después de un cierto número de ciclos de carga y descarga. Al fenómeno consistente en la falla de un material sujeto a ciclos de carga y descarga se le conoce como fatiga.

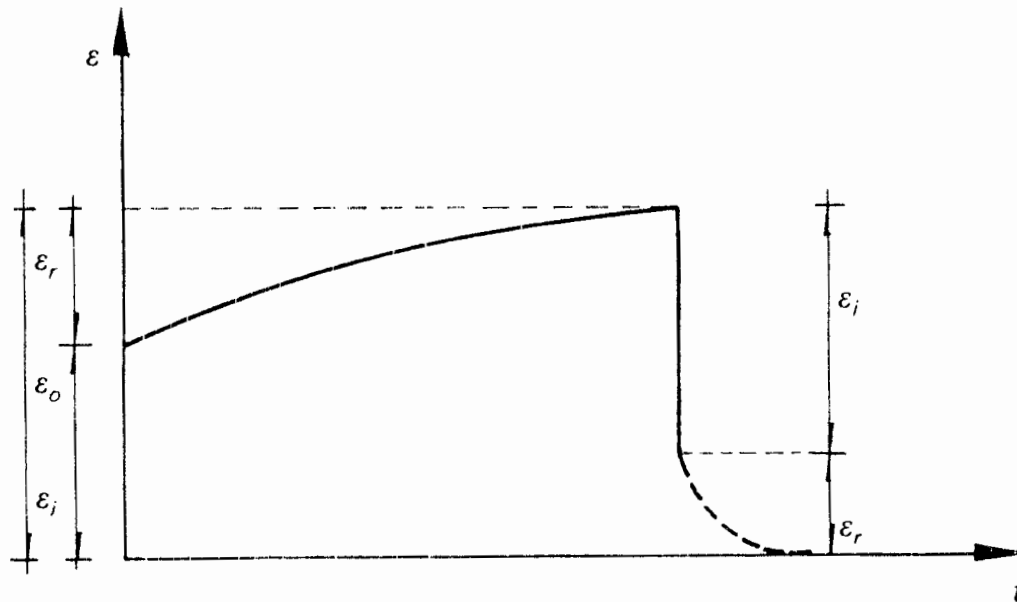


FIGURA 1.23

El número de repeticiones de la carga de impacto también es de gran importancia en relación con la resistencia a la fatiga. Por ejemplo, el esfuerzo de fatiga de una pieza de ferrocarril que debe resistir muchos ciclos de carga es de gran importancia, mientras que para el proyectil explosivo que está sujeto a un solo impacto, el esfuerzo de fatiga tiene poca importancia.

2. Estado de esfuerzo

2.1 Introducción

Las fuerzas externas que actúan en un instante en una cierta porción de cuerpo libre dentro de un medio continuo se clasifican en dos clases: fuerzas de cuerpo y fuerzas de superficie.

Las fuerzas de cuerpo actúan sobre elementos de masa o de volumen dentro del cuerpo (por ejemplo, la acción de la gravedad). Estas son fuerzas de acción a distancia, usualmente se consideran por unidad de masa o en ocasiones por unidad de volumen.

Las fuerzas de superficie son fuerzas de contacto que actúan sobre un diagrama de cuerpo libre, sobre su superficie. Usualmente se consideran por unidad de área de la superficie sobre la cual actúan.

En mecánica, las fuerzas reales siempre se ejercen de un cuerpo sobre otro cuerpo (posiblemente por una parte de un cuerpo actuando sobre una parte del otro), independientemente de si ellas son fuerzas de cuerpo o fuerzas de superficie. Siempre están involucrados dos cuerpos, y por la tercera Ley de Newton, la fuerza ejercida por un cuerpo sobre otro es igual en magnitud, y de sentido contrario a la fuerza ejercida por el segundo cuerpo sobre el primero.

Las llamadas fuerzas de inercia utilizadas para establecer un estado de equilibrio ficticio en dinámica no son fuerzas reales, puesto que no son ejercidas por cuerpos; la tercera Ley de Newton no se aplica a estas fuerzas ficticias. Cuando el método de las fuerzas de inercia se utiliza en mecánica del medio continuo, las fuerzas de inercia ficticias se incluyen como fuerzas de cuerpo.

2.2 Definición de esfuerzo

Consideremos un cuerpo sometido a un sistema de fuerzas de superficie en equilibrio como el indicado en la figura 2.1. Hagamos un corte en cualquier dirección definiendo una superficie plana. En la figura 2.2 se indica el corte mencionado.

Separemos una porción del cuerpo y hagamos un diagrama del cuerpo libre de la otra porción (figura 2.2). La fuerza \overline{F} es resultante de las fuerzas exteriores que actúan en la porción separada.

Dividamos la fuerza \overline{F} entre la magnitud del área cortada; a este cociente se le denomina esfuerzo medio en el área A

$$\overline{s}_m = \frac{\overline{F}}{A} \quad (2.1)$$

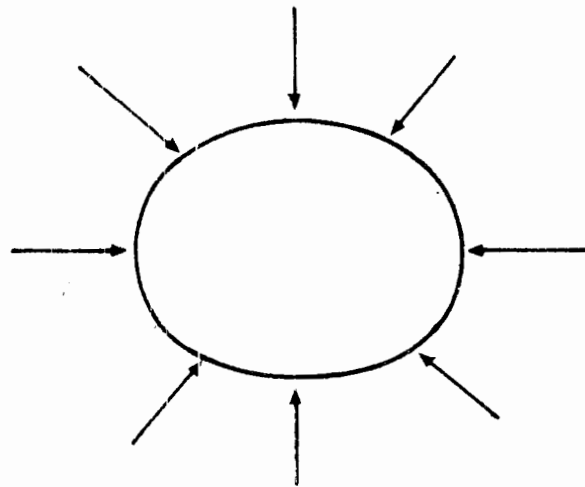


FIGURA 2.1

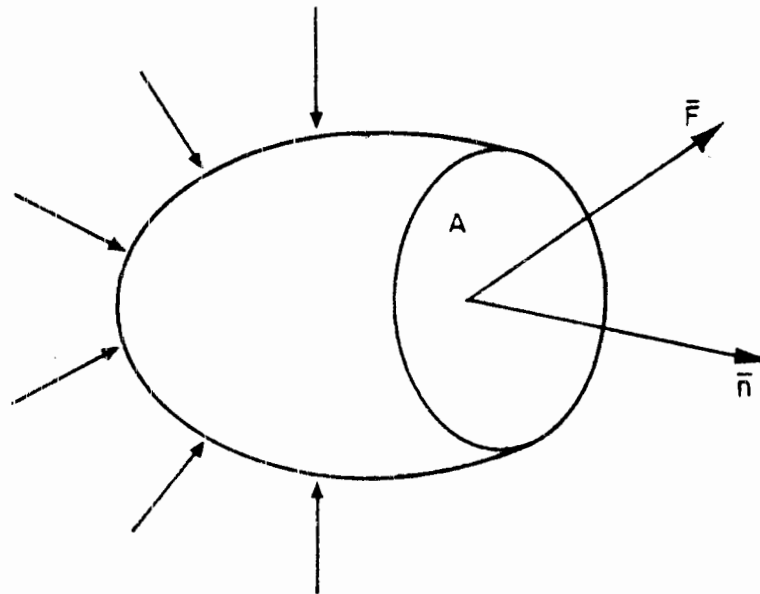


FIGURA 2.2

El esfuerzo promedio o esfuerzo medio es el cociente de dividir la fuerza \vec{F} que actúa sobre una cierta área A entre la misma área.

Consideremos ahora un área menor ΔA contenida en el área cortada A , obtengamos la fuerza resultante $\Delta \vec{F}$ sobre el área ΔA (ver figura 2.3). En el caso general, la fuerza $\Delta \vec{F}$ es diferente a la fuerza \vec{F} , tanto en magnitud, dirección y sentido; por lo tanto, en el caso general, la fuerza $\Delta \vec{F}$ no es proporcional a la fuerza \vec{F} .

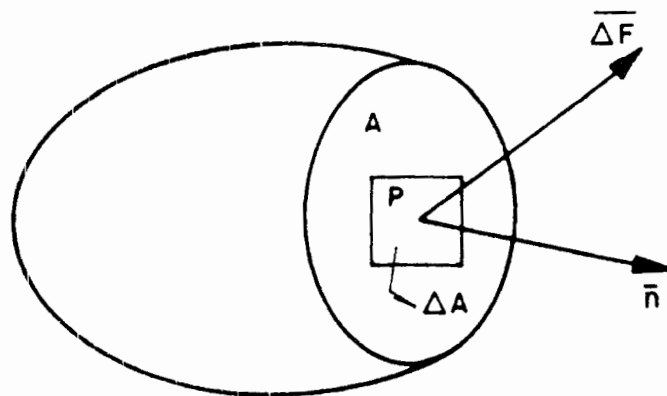


FIGURA 2.3

Al cociente de $\Delta \bar{F}$ entre ΔA se le denomina esfuerzo medio en el área ΔA

$$\bar{S}_{ml} = \frac{\Delta \bar{F}}{\Delta A} \quad (2.2)$$

Vemos por lo anterior que el valor del vector esfuerzo (\bar{S}) depende del área que se tome.

Como se podrá observar, el esfuerzo así definido resulta un vector, dado que es el cociente de un vector (fuerza) entre un escalar (magnitud del área).

El valor del esfuerzo depende del área que se considere, por lo tanto, resulta conveniente tomar el límite del esfuerzo medio cuando el área ΔA tiende a cero; a este valor le llamaremos esfuerzo en el punto P

$$\bar{S} = \lim_{\Delta A \rightarrow 0} \frac{\Delta \bar{F}}{\Delta A} \quad (2.3)$$

Volviendo al área A de la figura 2.2 vemos que la fuerza \bar{F} se puede descomponer en una componente normal al plano \bar{N} y una componente paralela al plano \bar{T} . Se puede definir entonces al esfuerzo normal medio $\bar{\sigma}$ como el cociente de \bar{N} entre A

$$\bar{\sigma} = \frac{\bar{N}}{A}$$

y el esfuerzo cortante medio como el cociente de \bar{T} entre A

$$\bar{\tau} = \frac{\bar{T}}{A}$$

tomando límites cuando el área tiende a cero se obtienen los esfuerzos normal y cortante en el punto P :

$$\bar{\sigma} = \lim_{\Delta A \rightarrow 0} \frac{\Delta \bar{N}}{\Delta A} \quad (2.4)$$

$$\bar{\tau} = \lim_{\Delta A \rightarrow 0} \frac{\Delta \bar{F}}{\Delta A} \quad (2.5)$$

Dado que:

$$\Delta \bar{F} = \Delta \bar{N} + \Delta \bar{T}$$

Ahora

$$\lim_{\Delta A \rightarrow 0} \frac{\Delta \bar{F}}{\Delta A} = \lim_{\Delta A \rightarrow 0} \frac{\Delta \bar{N}}{\Delta A} + \lim_{\Delta A \rightarrow 0} \frac{\Delta \bar{T}}{\Delta A}$$

Por lo tanto

$$\bar{S} = \bar{\sigma} + \bar{\tau} \quad (2.6)$$

Como por el punto P es posible hacer pasar una infinidad de planos, existen una infinidad de esfuerzos en el punto P , uno ligado a cada plano. Por lo que se ve la necesidad de especificar el plano en que se desea calcular el esfuerzo. Un plano queda determinado cuando se conoce un punto de éste y la dirección de la normal al plano; por lo tanto, es necesario conocer el vector unitario \bar{n} perpendicular a dicho plano. Como ya mencionamos antes, al esfuerzo en un punto asociado al plano cuya normal es \bar{n} lo llamamos vector esfuerzo \bar{S} .

Conviene obtener entonces el vector esfuerzo en el entorno de un punto, asociado a un plano de dirección cualesquiera. Consideremos que en el entorno de un punto (despreciando las fuerzas de cuerpo), conocemos los esfuerzos normal y cortante en tres planos respectivamente perpendiculares entre sí (figura 2.4); el subíndice del esfuerzo normal indica el eje al cual este esfuerzo es paralelo. El esfuerzo cortante se designa con dos subíndices: el primero indica la dirección de la normal al plano donde actúa el esfuerzo cortante y el segundo indica la dirección del eje al cual es paralelo el esfuerzo cortante.

Nos interesa determinar el vector esfuerzo \bar{S} en el plano ABC de la figura. Consideremos que las componentes cartesianas del vector esfuerzo \bar{S} son:

$$\bar{S} = (S_x, S_y, S_z)$$

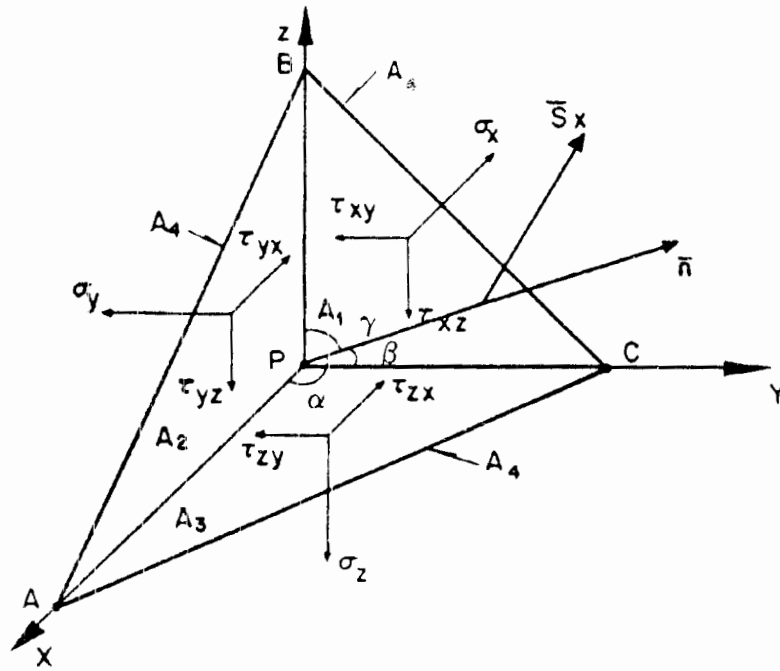


FIGURA 2.4

Considerando que el tetraedro de la figura 2.4 se encuentra en equilibrio:

$$\Sigma \overline{F}_x = 0$$

$$- \sigma_x A_1 - \tau_{yx} A_2 - \tau_{zx} A_3 + S_x A_4 = 0 \quad (1)$$

Se puede demostrar que:

$$\left. \begin{aligned} A_1 &= A_4 \cos \alpha \\ A_2 &= A_4 \cos \beta \\ A_3 &= A_4 \cos \gamma \end{aligned} \right\} \quad (2)$$

Sustituyendo (2) en (1) tenemos

$$- \sigma_x A_4 \cos \alpha - \tau_{yx} A_4 \cos \beta - \tau_{zx} A_4 \cos \gamma + S_x A_4 = 0$$

eliminando términos semejantes y ordenando términos tenemos:

$$\begin{aligned}
 S_x &= \sigma_x \cos \alpha + \tau_{yx} \cos \beta + \tau_{zx} \cos \gamma \\
 \Sigma \bar{F}_y &= 0 \\
 -\sigma_y A_2 - \tau_{xy} A_1 - \tau_{zy} A_3 + S_y A_4 &= 0
 \end{aligned} \tag{3}$$

Sustituyendo (2) en (3) y reduciendo términos semejantes

$$S_y = \tau_{xy} \cos \alpha + \sigma_y \cos \beta + \tau_{zy} \cos \gamma$$

Análogamente para

$$\begin{aligned}
 \Sigma F_z &= 0 \\
 S_z &= \tau_{xz} \cos \alpha + \tau_{yz} \cos \beta + \sigma_z \cos \gamma
 \end{aligned}$$

Finalmente obtenemos

$$\bar{S} = \begin{bmatrix} \sigma_x & \tau_{yx} & \tau_{zx} \\ \tau_{xy} & \sigma_y & \tau_{zy} \\ \tau_{xz} & \tau_{yz} & \sigma_z \end{bmatrix} \begin{Bmatrix} \cos \alpha \\ \cos \beta \\ \cos \gamma \end{Bmatrix} \tag{2.7}$$

La matriz que contiene los esfuerzos normal y cortante se le denomina tensor esfuerzo $[T]$ que al multiplicarla por la matriz de los cosenos directores del vector normal a la superficie obtendremos el vector esfuerzo \bar{S} .

El tensor esfuerzo representa, físicamente, los esfuerzos que se dan en tres planos mutuamente perpendiculares entre sí.

2.3 Determinación de las componentes del vector esfuerzo

Como ya vimos, las componentes del vector esfuerzo son el vector esfuerzo normal $\bar{\sigma}$ y el vector esfuerzo cortante $\bar{\tau}$.

Para la determinación del esfuerzo normal basta proyectar el vector esfuerzo sobre el vector unitario.

Sabemos que el producto escalar de dos vectores es igual a la proyección de sus módulos, a saber:

$$\vec{S} \cdot \vec{n} = |\vec{S}| |\vec{n}| \cos \theta$$

Como \vec{n} es un vector unitario tenemos:

$$\vec{S} \cdot \vec{n} = |\vec{S}| \cos \theta$$

Donde θ es el ángulo formado por \vec{S} y \vec{n} (figura 2.5); por lo tanto, obtenemos la magnitud del esfuerzo normal

$$\sigma = \vec{S} \cdot \vec{n} \quad (2.8)$$

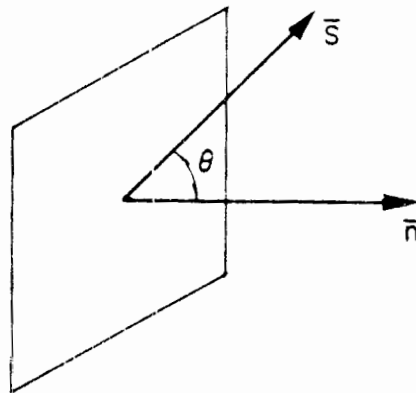


FIGURA 2.5

La dirección del esfuerzo normal tiene la misma dirección del vector unitario. Por lo tanto, para obtener la dirección del esfuerzo normal basta multiplicar su magnitud por el vector unitario:

$$\vec{\sigma} = \sigma \vec{n} \quad (2.9)$$

Para el sentido se tiene la siguiente convención:

Si $\vec{S} \cdot \vec{n} > 0$ el esfuerzo normal es de tensión

Si $\vec{S} \cdot \vec{n} < 0$ el esfuerzo normal es de compresión

Para la determinación del esfuerzo cortante basta realizar una resta de vectores. Como:

$$\vec{S} = \vec{\sigma} + \vec{\tau} \quad (2.6)$$

por lo tanto

$$\bar{\tau} = \bar{S} - \bar{\sigma} \quad (2.10)$$

Obviamente, la magnitud, dirección y sentido están dados directamente por el vector que representa el esfuerzo cortante. Sin embargo, es bueno conocer la magnitud del vector, en forma escalar, la cual encontramos al obtener el módulo del vector

$$|\bar{\tau}| = \sqrt{(\tau)^2} \quad (2.11)$$

o con la ley del triángulo rectángulo:

$$S^2 = \sigma^2 + \tau^2 \quad (2.12)$$

2.4 Tensor esfuerzo

Como ya se vio, el tensor esfuerzo es:

$$[T] = \begin{bmatrix} \sigma_x & \tau_{yx} & \tau_{zx} \\ \tau_{xy} & \sigma_y & \tau_{zy} \\ \tau_{xz} & \tau_{yz} & \sigma_z \end{bmatrix}$$

En un elemento diferencial, cuando las dimensiones Δ_x , Δ_y y Δ_z tienden a cero, el tensor esfuerzo es simétrico respecto a la diagonal principal, por lo tanto tenemos:

$$\begin{aligned} \tau_{yx} &= \tau_{xy} \\ \tau_{zx} &= \tau_{xz} \\ \tau_{yz} &= \tau_{zy} \end{aligned}$$

Enseguida se demostrará la simetría del tensor esfuerzo. La convención de signos que usaremos es la siguiente:

Para los esfuerzos normales que salen del elemento (tensión) serán positivos, en caso contrario (compresión) serán negativos.

Para los esfuerzos cortantes, su signo se conforma de dos signos parciales, los cuales siguen la regla algebraica de los signos de la multiplicación.

El primer signo parcial es el signo de la cara donde actúa el esfuerzo cortante, y el segundo es de acuerdo con la dirección del eje coordenado paralelo al esfuerzo cortante.

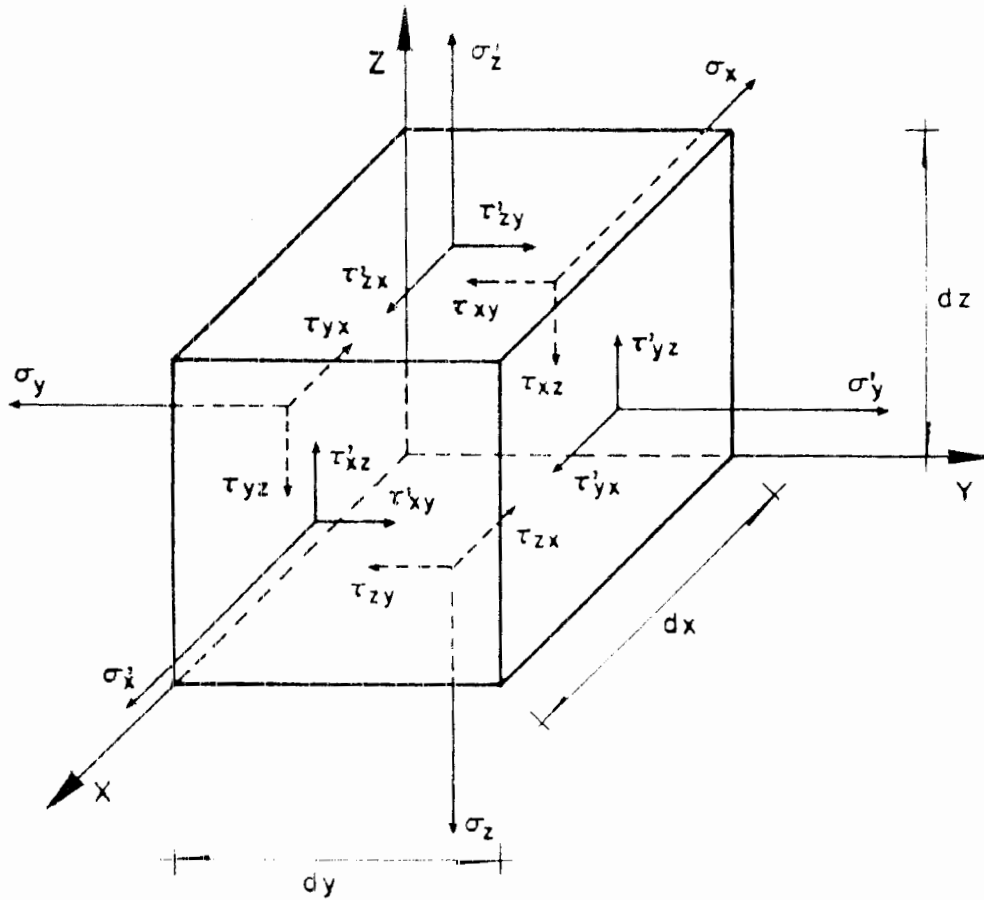


FIGURA 2.6

Se dice que una cara es positiva cuando el vector normal va de dentro hacia fuera del elemento y tiene el mismo sentido del eje, (figura 2.7).

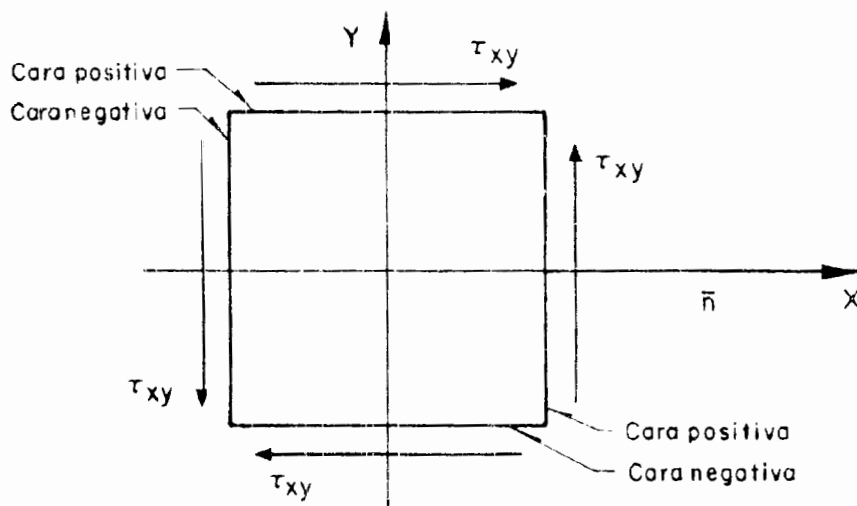


FIGURA 2.7

El sentido del esfuerzo cortante es positivo cuando tiene el mismo sentido del eje.

Si tomamos momentos respecto al centroide del elemento (figura 2.6) tenemos:

$$\Sigma M_x = 0$$

$$- \tau_{yz} dx dz \frac{dy}{2} - \tau'_{yz} dx dz \frac{dy}{2} + \tau_{zy} dy dx \frac{dz}{2} + \tau'_{zy} dy dx \frac{dz}{2} = 0 \quad (4)$$

Podemos valuar τ'_{yz} en función de τ_{yz} y τ'_{zy} en función de τ_{zy} debido a que τ'_{yz} y τ'_{zy} sufren un incremento con respecto a τ_{yz} y τ_{zy}

$$\tau'_{yz} = \tau_{yz} + \frac{\partial \tau_{yz}}{\partial y} dy$$

$$\tau'_{zy} = \tau_{zy} + \frac{\partial \tau_{zy}}{\partial z} dz$$

Sustituyendo en la ecuación (4)

$$\tau_{yz} = - \tau_{yz} + \frac{\partial \tau_{yz}}{\partial y} dy + \tau_{zy} + \tau_{zy} + \frac{\partial \tau_{zy}}{\partial z} dz$$

Simplificando:

$$2\tau_{yz} = 2\tau_{zy} + \frac{\partial \tau_{yz}}{\partial y} dy + \frac{\partial \tau_{zy}}{\partial z} dz$$

Si las diferenciales dy y dz tienden a cero tenemos:

$$2\tau_{yz} = 2\tau_{zy}$$

por lo tanto:

$$\tau_{yz} = \tau_{zy}$$

Análogamente se tiene:

$$\tau_{xy} = \tau_{yx} \quad \text{tomando} \quad \Sigma M_z = 0$$

y

$$\tau_{xz} = \tau_{zx} \quad \text{en} \quad \Sigma M_y = 0$$

Por la demostración anterior podemos afirmar que el tensor esfuerzo * es simétrico cuando dx , dz y dy tienden a cero simultáneamente.

* Para el tratamiento del tensor isotrópico y distorsionante, ver el apéndice 2.A.

2.5 Esfuerzos principales

Los esfuerzos principales son aquellos que actúan en planos donde los esfuerzos cortantes son nulos, es decir, se trata de esfuerzos normales puros, y a los planos en donde actúan se les llama planos principales.

En un plano principal el esfuerzo en un punto es igual al esfuerzo normal, debido a que, por definición, el esfuerzo cortante es nulo; entonces:

$$\bar{S} = \bar{\sigma} \quad (2.13)$$

Sabemos además que el vector esfuerzo es igual al tensor esfuerzo por el vector unitario.

$$\bar{S} = [T]\bar{n} \quad (2.14)$$

y el vector esfuerzo normal es igual al esfuerzo normal por el vector unitario.

$$\bar{\sigma} = \sigma \bar{n} \quad (2.15)$$

Entonces

$$\bar{\sigma} = \sigma \cos \alpha i + \sigma \cos \beta j + \sigma \cos \gamma k$$

Sustituyendo (2.13) en (2.14) tenemos que:

$$\bar{\sigma} = [T]\bar{n} \quad (2.16)$$

Desarrollando la ecuación (2.16) nos queda:

$$\begin{Bmatrix} \cos \alpha \\ \cos \beta \\ \cos \gamma \end{Bmatrix} = \begin{bmatrix} \sigma_1 & \tau_{1x} & \tau_{1y} \\ \tau_{xy} & \sigma_1 & \tau_{1z} \\ \tau_{xz} & \tau_{yz} & \sigma_1 \end{bmatrix} \begin{Bmatrix} \cos \alpha \\ \cos \beta \\ \cos \gamma \end{Bmatrix}$$

realizando la operación tenemos:

$$\sigma \cos \alpha = \sigma_1 \cos \alpha + \tau_{1x} \cos \beta + \tau_{1y} \cos \gamma$$

$$\sigma \cos \beta = \tau_{xy} \cos \alpha + \sigma_1 \cos \beta + \tau_{1z} \cos \gamma$$

$$\sigma \cos \gamma = \tau_{xz} \cos \alpha + \tau_{yz} \cos \beta + \sigma_1 \cos \gamma$$

Pasando a un mismo miembro de la ecuación y factorizando

$$\begin{aligned}
 (\sigma_x - \sigma) \cos \alpha + \tau_{yx} \cos \beta + \tau_{zx} \cos \gamma &= 0 \\
 \tau_{yx} \cos \alpha + (\sigma_y - \sigma) \cos \beta + \tau_{zy} \cos \gamma &= 0 \\
 \tau_{xz} \cos \alpha + \tau_{yz} \cos \beta + (\sigma_z - \sigma) \cos \gamma &= 0
 \end{aligned}
 \tag{2.17}$$

Como se puede observar el sistema de ecuaciones (2.17) tiene 3 ecuaciones con 4 incógnitas las cuales son: $\cos \alpha$, $\cos \beta$, $\cos \gamma$ y σ ; por lo tanto necesitamos una ecuación más; dicha ecuación es:

$$\cos^2 \alpha + \cos^2 \beta + \cos^2 \gamma = 1
 \tag{2.18}$$

con la ecuación (2.18) eliminamos la solución trivial del sistema (2.17). Para que exista una solución del sistema diferente de la trivial el determinante debe ser cero, lo que implica:

$$\det = \begin{vmatrix} \sigma_x - \sigma & \tau_{yx} & \tau_{zx} \\ \tau_{yx} & \sigma_y - \sigma & \tau_{zy} \\ \tau_{xz} & \tau_{yz} & \sigma_z - \sigma \end{vmatrix} = 0
 \tag{2.17a}$$

Desarrollando y ordenando tenemos:

$$\begin{aligned}
 -\sigma^3 + (\sigma_x + \sigma_y + \sigma_z)\sigma^2 - (\sigma_x \sigma_y + \sigma_x \sigma_z + \sigma_y \sigma_z - \tau_{yz}^2 - \tau_{zx}^2 - \tau_{xy}^2)\sigma \\
 + (\sigma_x \sigma_y \sigma_z - 2\tau_{zy} \tau_{yx} \tau_{xz} - \tau_{yz}^2 \sigma_x - \tau_{xy}^2 \sigma_z - \tau_{xz}^2 \sigma_y) = 0
 \end{aligned}$$

Esta ecuación se puede escribir de la forma:

$$-\sigma^3 + I_1 \sigma^2 - I_2 \sigma + I_3 = 0
 \tag{2.19}$$

Donde:

$$I_1 = \sigma_x + \sigma_y + \sigma_z
 \tag{2.20a}$$

$$I_2 = \sigma_x \sigma_y + \sigma_x \sigma_z + \sigma_y \sigma_z - \tau_{yz}^2 - \tau_{zx}^2 - \tau_{xy}^2
 \tag{2.20b}$$

$$I_3 = \begin{vmatrix} \sigma_x & \tau_{xy} & \tau_{xz} \\ \tau_{xy} & \sigma_y & \tau_{yz} \\ \tau_{xz} & \tau_{yz} & \sigma_z \end{vmatrix} = \text{Determinante del tensor esfuerzo} \quad (2.20c)$$

Los valores de I_1 , I_2 e I_3 reciben el nombre de invariantes del tensor esfuerzo, por la razón de que siempre tienen el mismo valor independientemente del sistema de referencia que se utilice:

- I_1 - invariante lineal
- I_2 - invariante cuadrático
- I_3 - invariante cúbico

La ecuación (2.19) es una ecuación de tercer grado en σ , la cual nos conduce a encontrar tres valores reales, los cuales son los esfuerzos principales en el entorno de un punto y se les denomina:

- σ_1 - esfuerzo principal mayor
- σ_2 - esfuerzo principal intermedio
- σ_3 - esfuerzo principal menor

Siendo $\sigma_3 < \sigma_2 < \sigma_1$

Para encontrar el plano donde actúan cada uno de los esfuerzos principales se recurre al sistema de ecuaciones (2.17) y a la ecuación (2.18), de donde se obtienen los cosenos directores de cada uno de los planos de la siguiente forma: el sistema de ecuaciones (2.17) y (2.18) se resuelve para cada valor de σ , o sea se reemplaza σ por σ_i en el sistema (2.17) y se resuelve el sistema junto con la ecuación (2.18), encontrándose los cosenos directores $(\cos \alpha_1, \cos \beta_1, \cos \gamma_1)$ para σ_1 . De manera análoga se procede para σ_2 y σ_3 , encontrándose $(\cos \alpha_2, \cos \beta_2, \cos \gamma_2)$ y $(\cos \alpha_3, \cos \beta_3, \cos \gamma_3)$, respectivamente.

2.6 Estado de esfuerzo plano

Se presenta un estado de esfuerzo plano cuando las fuerzas que actúan en un cuerpo son coplanares (figura 2.8).

Como se trata de un problema en el plano, el tensor esfuerzo queda de la siguiente manera

$$[T] = \begin{bmatrix} \sigma_x & \tau_{yx} \\ \tau_{xy} & \sigma_y \end{bmatrix}$$

Siendo por lo tanto

$$\sigma_z = 0; \quad \tau_{zy} = 0 \quad y \quad \tau_{zx} = 0$$

Para obtener el estado de esfuerzo en un plano cualesquiera, al cual tomaremos como el plano XY, se requiere determinar el vector normal unitario dado por:

$$\bar{n} = \cos \alpha_i + \cos \beta_j$$

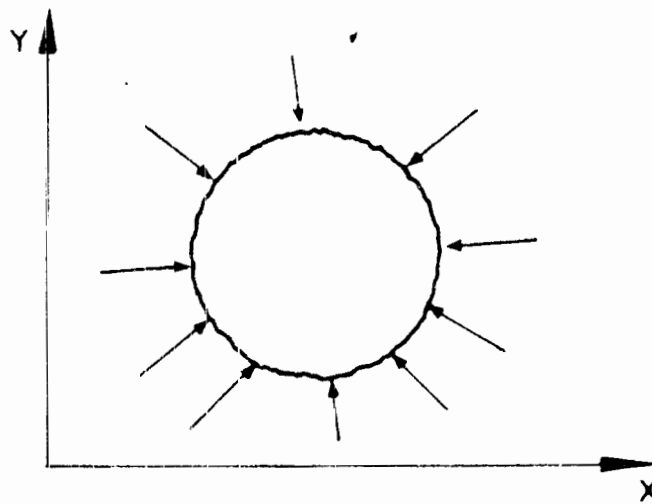


FIGURA 2.8

Dado que en el plano XY, $\alpha + \beta = 90^\circ$ (figura 2.9) y $\cos \beta = \text{sen}(90^\circ - \beta) = \text{sen } \alpha$, tenemos finalmente al vector unitario de la forma

$$\bar{n} = \cos \alpha_i + \text{sen } \alpha_j$$

Como conocemos el tensor esfuerzo y el plano donde deseamos conocer el estado de esfuerzos, podemos calcular el vector esfuerzo que se obtiene de multiplicar el tensor esfuerzo por el vector unitario.

$$\bar{S} = [T] \bar{n}$$

Desarrollando

$$\vec{S} = \begin{bmatrix} \sigma_x & \tau_{xy} \\ \tau_{xy} & \sigma_y \end{bmatrix} \begin{Bmatrix} \cos \alpha \\ \text{sen } \alpha \end{Bmatrix}$$

Las componentes del vector esfuerzo son: el esfuerzo normal y el esfuerzo cortante. Para obtener el esfuerzo normal realizamos el producto escalar entre el vector esfuerzo y el vector unitario

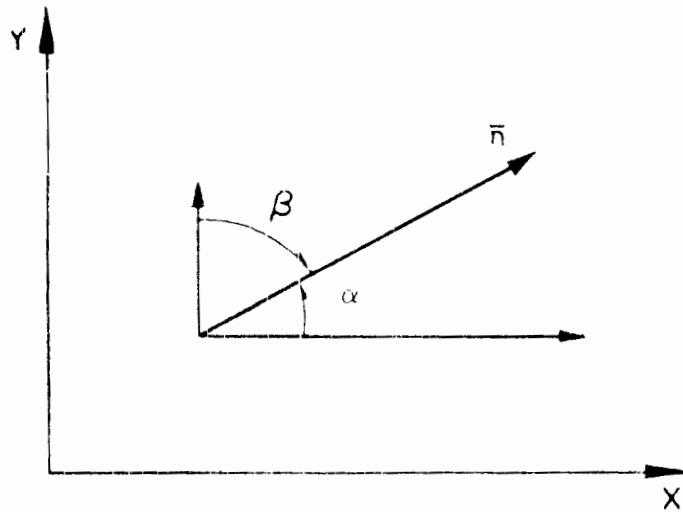


FIGURA 2.9

$$\begin{aligned} \sigma &= \vec{S} \cdot \bar{n} \\ \sigma &= \left[(\sigma_x \cos \alpha + \tau_{xy} \text{sen } \alpha) i \right. \\ &\quad \left. + (\tau_{xy} \cos \alpha + \sigma_y \text{sen } \alpha) j \right] (\cos \alpha i + \text{sen } \alpha j) \\ \sigma &= \sigma_x \cos^2 \alpha + \sigma_y \text{sen}^2 \alpha + 2 \tau_{xy} \cos \alpha \text{sen } \alpha \end{aligned} \quad (2.21)$$

Si σ es mayor que cero se tratará de un esfuerzo normal de tensión.

Si σ es menor que cero se tratará de un esfuerzo normal de compresión.

Para obtener el esfuerzo cortante podríamos seguir el procedimiento indicado en el inciso 2.3; sin embargo, este procedimiento resulta laborioso, por lo que podemos utilizar una propiedad del producto vectorial para determinar la magnitud del esfuerzo cortante, recordando que (figura 2.10)

$$|\bar{\tau}| = |\bar{S}| \operatorname{sen} \theta = |\bar{S}| |\bar{n}| \operatorname{sen} \theta = |\bar{S} \times \bar{n}|$$

Dado que $|\bar{n}| = 1$

Por lo tanto

$$|\bar{\tau}| = |\bar{S} \times \bar{n}| \quad (2.22)$$

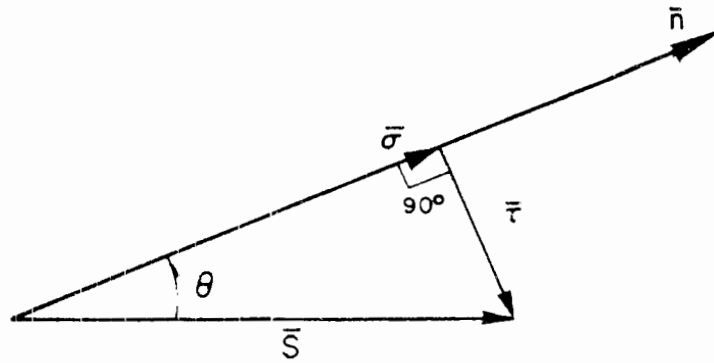


FIGURA 2.10

Debemos insistir en que el módulo del vector esfuerzo cortante es igual al módulo del producto vectorial entre \bar{S} y \bar{n} . Esto no quiere decir que $\bar{\tau}$ sea igual al producto vectorial $\bar{S} \times \bar{n}$. Es decir, $\bar{\tau}$ es diferente de $\bar{S} \times \bar{n}$.

$$\bar{\tau} \neq \bar{S} \times \bar{n}$$

Desarrollando:

$$\bar{S} \times \bar{n} = \begin{bmatrix} i & j & k \\ (\sigma_x \cos \alpha + \tau_{xy} \operatorname{sen} \alpha) & (\tau_{xy} \cos \alpha + \sigma_y \operatorname{sen} \alpha) & 0 \\ \cos \alpha & \operatorname{sen} \alpha & 0 \end{bmatrix}$$

$$= k (\tau_{xy} \operatorname{sen}^2 \alpha - \tau_{xy} \cos^2 \alpha + \sigma_x \cos \alpha \operatorname{sen} \alpha - \sigma_y \cos \alpha \operatorname{sen} \alpha)$$

$$|\bar{\tau}| = \tau = |\bar{S} \times \bar{n}| = \sigma_x \operatorname{sen} \alpha \cos \alpha - \sigma_y \operatorname{sen} \alpha \cos \alpha$$

$$+ \tau_{xy} (\operatorname{sen}^2 \alpha - \cos^2 \alpha)$$

$$\tau = (\sigma_x - \sigma_y) \cos \alpha \operatorname{sen} \alpha + \tau_{xy} (\operatorname{sen}^2 \alpha - \cos^2 \alpha) \quad (2.23)$$

Para hallar el sentido del esfuerzo cortante nos podemos auxiliar nuevamente del producto vectorial $\vec{S} \times \vec{n}$; dado que \vec{S} y \vec{n} son paralelos al plano XY, el producto $\vec{S} \times \vec{n}$ es un vector perpendicular a dicho plano, paralelo a la dirección del eje Z, es decir

$$\vec{S} \times \vec{n} = Ck \quad (2.24)$$

Si $C > 0$, el vector $\vec{S} \times \vec{n}$ tiene el mismo sentido del eje positivo del eje Z (hacia arriba del plano XY) y por lo tanto el ángulo β está comprendido entre 0° y 180° . En estas condiciones el esfuerzo cortante $\vec{\tau}$ queda a la derecha de \vec{n} , es decir provoca momento positivo con su cortante paralelo asociado $\vec{\tau}'$ (figura 2.11)

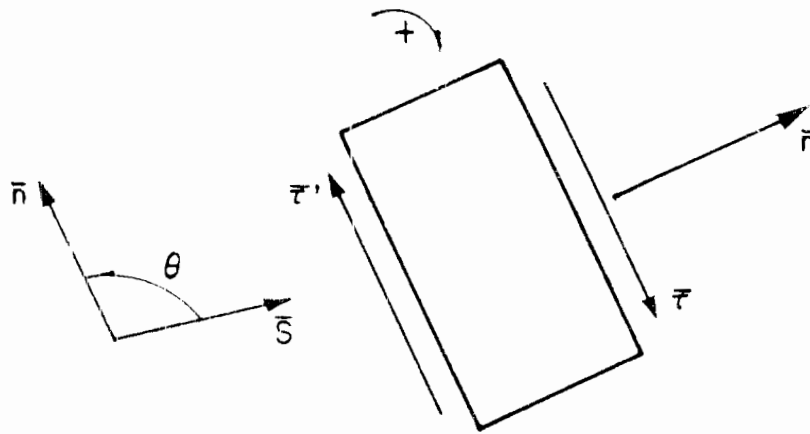


FIGURA 2.11

Si $C < 0$ el vector $\vec{S} \times \vec{n}$ tiene sentido contrario al sentido positivo del eje Z (hacia abajo) y por lo tanto β está comprendida entre 180° y 360° en estas condiciones el esfuerzo cortante $\vec{\tau}$ queda a la izquierda de \vec{n} es decir provoca momento negativo con su cortante paralelo asociado $\vec{\tau}'$ (figura 2.12)

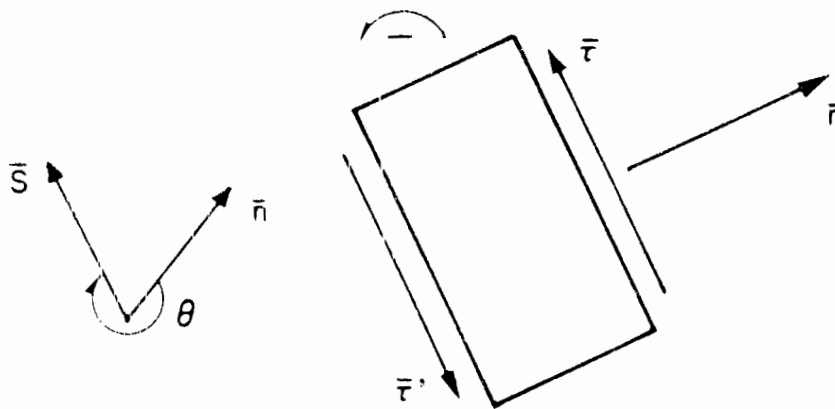


FIGURA 2.12

El valor de C de la ecuación (2.24) es el valor de τ de la ecuación (2.23), por lo que el sentido de τ está dado por el signo de C , comentado en los dos párrafos anteriores, de la siguiente manera: si en la ecuación (2.23), τ da positivo su sentido será tal que provoque un momento positivo con respecto a su cortante asociado τ' (figura 2.13)

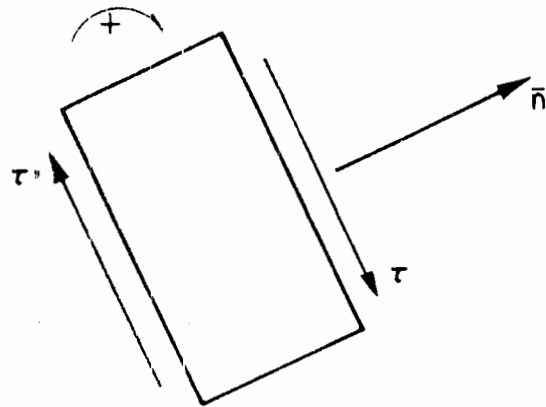


FIGURA 2.13

En caso contrario el sentido de τ será tal que ocasione momento negativo con su cortante asociado τ' (figura 2.14)

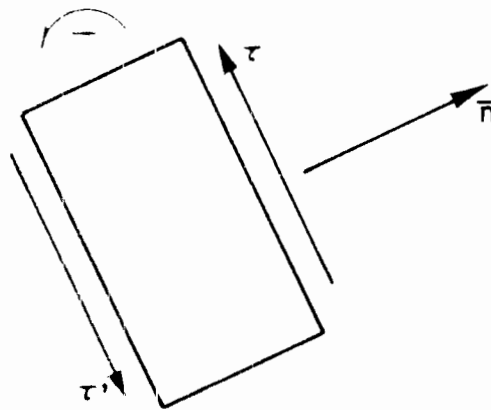


FIGURA 2.14

En algunas publicaciones las ecuaciones (2.21) y (2.23), que son las del esfuerzo normal y cortante, se encuentran en función del ángulo doble.

Obtengamos estas ecuaciones. Sabemos que:

$$\cos^2 \alpha = \frac{1 + \cos 2\alpha}{2} \quad \text{y} \quad \sin^2 \alpha = \frac{1 - \cos 2\alpha}{2}$$

sustituyendo estas expresiones en las ecuaciones 2.20 y 2.21 se obtiene

$$\sigma = \sigma_x \left(\frac{1 + \cos 2\alpha}{2} \right) + \sigma_y \left(\frac{1 - \cos 2\alpha}{2} \right) + \frac{2\tau_{xy} \sin 2\alpha}{2}$$

$$\sigma = \frac{\sigma_x + \sigma_y}{2} + \frac{\sigma_x - \sigma_y}{2} \cos 2\alpha + \tau_{xy} \sin 2\alpha \quad (2.21a)$$

$$\tau = \frac{\sigma_x - \sigma_y}{2} \sin 2\alpha - \tau_{xy} \cos 2\alpha \quad (2.23a)$$

2.7 Esfuerzos principales en el plano

El tensor esfuerzo está dado por:

$$[\tilde{T}] = \begin{bmatrix} \sigma_x & \tau_{xy} \\ \tau_{xy} & \sigma_y \end{bmatrix}$$

Para encontrar los esfuerzos principales en el plano procedemos de manera análoga al estudio que se hizo en el espacio.

La ecuación (2.17a) queda para el plano

$$\begin{bmatrix} \sigma_x - \sigma & \tau_{xy} \\ \tau_{xy} & \sigma_y - \sigma \end{bmatrix} = 0$$

$$(\sigma_x - \sigma)(\sigma_y - \sigma) - (\tau_{xy})(\tau_{xy}) = 0 \quad (2.25)$$

$$\sigma_x \sigma_y - \sigma_y \sigma - \tau_{xy} \sigma + \sigma^2 - \tau_{xy}^2 = 0$$

$$\sigma^2 - \sigma(\sigma_x + \sigma_y) + \sigma_x \sigma_y - \tau_{xy}^2 = 0$$

Resolviendo la ecuación obtenemos los esfuerzos principales mayor y menor en el plano

$$\sigma_1 = \frac{\sigma_x + \sigma_y}{2} + \sqrt{\left(\frac{\sigma_x - \sigma_y}{2} \right)^2 + \tau_{xy}^2} \quad (2.26a)$$

$$\sigma_2 = \frac{\sigma_x + \sigma_y}{2} - \sqrt{\left(\frac{\sigma_x - \sigma_y}{2}\right)^2 + \tau_{xy}^2} \quad (2.26b)$$

Para obtener la dirección donde actúan los esfuerzos principales puede procederse de la siguiente manera:

Al derivar la ecuación (2.21a) del esfuerzo normal con respecto a α , e igualar esta derivada a cero, obtenemos los valores de α que conducen a valores extremos de σ , es decir, determinamos las direcciones principales de esfuerzo. La ecuación (2.21a) es:

$$\sigma = \frac{\sigma_x - \sigma_y}{2} + \frac{\sigma_x + \sigma_y}{2} \cos 2\alpha + \tau_{xy} \sin 2\alpha$$

Ahora

$$\frac{d\sigma}{d\alpha} = -(\sigma_x - \sigma_y) \sin 2\alpha + 2 \tau_{xy} \cos 2\alpha = 0$$

$$\frac{\sin 2\alpha}{\cos 2\alpha} = \frac{2 \tau_{xy}}{\sigma_x - \sigma_y} \quad \tan 2\alpha = \frac{2 \tau_{xy}}{\sigma_x - \sigma_y}$$

donde

$$\alpha = \frac{1}{2} \arctan \frac{2 \tau_{xy}}{\sigma_x - \sigma_y} \quad (2.27)$$

La ecuación proporciona los valores de α correspondientes a las direcciones principales de esfuerzo. Sin embargo, queda la duda de cuál es la dirección principal mayor y cuál es la dirección principal menor; para resolver este problema, podemos recurrir al criterio de la segunda derivada que nos dice:

Si $\frac{d^2\sigma}{d\alpha^2} > 0$, α corresponde a la dirección del esfuerzo principal menor

Si $\frac{d^2\sigma}{d\alpha^2} < 0$, implica que α corresponde a la dirección del esfuerzo principal mayor

Calculemos la segunda derivada:

$$\frac{d^2\sigma}{d\alpha^2} = -2(\sigma_x - \sigma_y) \cos 2\alpha - 4 \tau_{xy} \sin 2\alpha \quad (2.28)$$

En suma, para obtener las direcciones principales se utiliza la ecuación (2.27) y se obtiene α . Luego se emplea la ecuación (2.28)

Si $\frac{d^2\sigma}{d\alpha^2} < 0$, α corresponde a la dirección principal mayor, es decir $\alpha = \alpha_1$

Si $\frac{d^2\sigma}{d\alpha^2} > 0$, α corresponde a la dirección principal menor, o sea $\alpha = \alpha_2$

Una vez conocido α_1 o α_2 , la otra dirección principal se obtiene sumando 90° al valor de α_1 o de α_2

$$\alpha_2 = \alpha_1 + 90^\circ \quad \text{o} \quad \alpha_1 = \alpha_2 + 90^\circ \quad (2.29)$$

2.8 Representación gráfica de Mohr

Resulta interesante señalar que el estado de esfuerzo en un plano se puede representar gráficamente en un sistema coordenado en el cual en el eje de las abscisas se grafique el esfuerzo normal y en el eje de las ordenadas se represente el esfuerzo cortante. A esta construcción gráfica se le denomina plano de Mohr. Demostraremos a continuación que el estado de esfuerzo en el entorno de un punto para cualquier dirección está representado por una región, limitada por tres círculos, en el plano de Mohr.

Consideremos un elemento sujeto a un estado de esfuerzo mismo que expresado en función de los esfuerzos principales, el tensor toma la forma:

$$[T] = \begin{bmatrix} \sigma_1 & 0 & 0 \\ 0 & \sigma_2 & 0 \\ 0 & 0 & \sigma_3 \end{bmatrix}$$

Utilizando la ecuación (2.7), el vector esfuerzo en un plano cuyo vector normal es

$$\bar{n} = \cos \alpha_i + \cos \beta_j + \cos \gamma_k$$

valdrá:

$$\bar{S} = \sigma_1 \cos \alpha_i + \sigma_2 \cos \beta_j + \sigma_3 \cos \gamma_k$$

Utilizando la ecuación (2.8) tenemos:

$$\sigma = \sigma_1 \cos^2 \alpha + \sigma_2 \cos^2 \beta + \sigma_3 \cos^2 \gamma \quad (2.30)$$

Determinemos la magnitud del vector esfuerzo \bar{S}

$$S^2 = \sigma_1^2 \cos^2 \alpha + \sigma_2^2 \cos^2 \beta + \sigma_3^2 \cos^2 \gamma \quad (2.31)$$

Dado que $\bar{\sigma}$ y $\bar{\tau}$ son perpendiculares se tiene que

$$S^2 = \sigma^2 + \tau^2$$

Por lo tanto

$$S^2 = \sigma^2 + \tau^2 = \sigma_1^2 \cos^2 \alpha + \sigma_2^2 \cos^2 \beta + \sigma_3^2 \cos^2 \gamma \quad (2.31a)$$

Sabemos que

$$\cos^2 \alpha + \cos^2 \beta + \cos^2 \gamma = 1 \quad (2.18)$$

Agrupando las ecuaciones (2.30), (2.31a) y (2.18) tenemos:

$$\begin{aligned} \sigma_1 \cos^2 \alpha + \sigma_2 \cos^2 \beta + \sigma_3 \cos^2 \gamma &= \sigma \\ \sigma_1^2 \cos^2 \alpha + \sigma_2^2 \cos^2 \beta + \sigma_3^2 \cos^2 \gamma &= \sigma^2 + \tau^2 \\ \cos^2 \alpha + \cos^2 \beta + \cos^2 \gamma &= 1 \end{aligned} \quad (2.32)$$

Considerando a $\cos \alpha$, $\cos \beta$ y $\cos \gamma$ como incógnitas y utilizando la regla de Cramer se puede resolver el sistema (2.32)

$$\cos^2 \alpha = \frac{\begin{vmatrix} \sigma & \sigma_2 & \sigma_3 \\ \sigma^2 + \tau^2 & \sigma_2^2 & \sigma_3^2 \\ 1 & 1 & 1 \end{vmatrix}}{\begin{vmatrix} \sigma_1 & \sigma_2 & \sigma_3 \\ \sigma_1^2 & \sigma_2^2 & \sigma_3^2 \\ 1 & 1 & 1 \end{vmatrix}}$$

$$\cos^2 \alpha = \frac{\sigma^2 + \tau^2 - \sigma(\sigma_2 + \sigma_3) + \sigma_2 \sigma_3}{(\sigma_2 - \sigma_1)(\sigma_3 - \sigma_1)}$$

Análogamente se obtiene $\cos^2 \beta$ y $\cos^2 \gamma$ por lo tanto:

$$\cos^2 \beta = \frac{\sigma^2 + \tau^2 - \sigma (\sigma_3 + \sigma_1) + \sigma_3 \sigma_1}{(\sigma_3 - \sigma_2) (\sigma_1 - \sigma_2)}$$

y

$$\cos^2 \gamma = \frac{\sigma^2 + \tau^2 - \sigma (\sigma_1 + \sigma_2) + \sigma_1 \sigma_2}{(\sigma_1 - \sigma_3) (\sigma_2 - \sigma_3)}$$

Estas últimas tres ecuaciones se pueden poner de la siguiente forma

$$\left[\sigma - \left(\frac{\sigma_2 + \sigma_3}{2} \right) \right]^2 - \tau^2 = \left(\frac{\sigma_3 - \sigma_2}{2} \right)^2 + \cos^2 \alpha (\sigma_2 - \sigma_1) (\sigma_3 - \sigma_1) \quad (2.33)$$

$$\left[\sigma - \left(\frac{\sigma_3 + \sigma_1}{2} \right) \right]^2 + \tau^2 = \left(\frac{\sigma_3 - \sigma_1}{2} \right)^2 + \cos^2 \beta (\sigma_3 - \sigma_2) (\sigma_1 - \sigma_2) \quad (2.34)$$

$$\left[\sigma - \left(\frac{\sigma_1 + \sigma_2}{2} \right) \right]^2 + \tau^2 = \left(\frac{\sigma_2 - \sigma_1}{2} \right)^2 + \cos^2 \gamma (\sigma_1 - \sigma_3) (\sigma_2 - \sigma_3) \quad (2.35)$$

Las ecuaciones (2.33), (2.34) y (2.35) representan ecuaciones de tres familias de círculos.

La ecuación (2.33) es la ecuación de una familia de círculos α con centro en

$$C \left(\frac{\sigma_2 + \sigma_3}{2}, 0 \right) \text{ y con radio } R = \sqrt{\left(\frac{\sigma_3 - \sigma_2}{2} \right)^2 + \cos^2 \alpha (\sigma_2 - \sigma_1) (\sigma_3 - \sigma_1)}$$

Podemos observar que los esfuerzos normal σ y cortante τ , los cuales queremos encontrar, están dados por la ecuación (2.33); como ya se dijo, es la ecuación de una familia de círculos como se muestra en la figura 2.15. Hallemos los valores extremos del radio de esta familia.

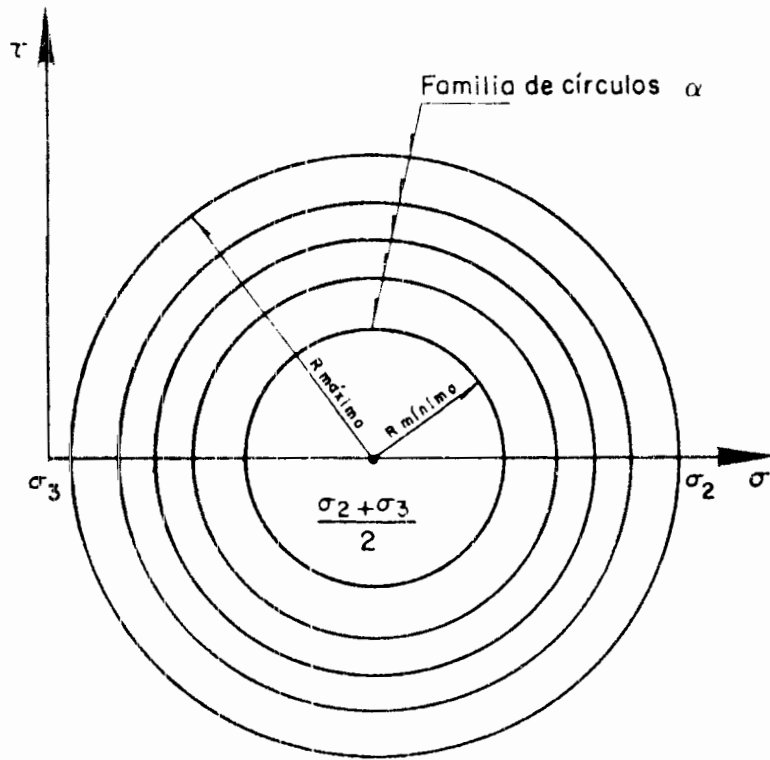


FIGURA 2.15

Si $\alpha = 0^\circ$

$$R_{\text{máximo}} = \sqrt{\left(\frac{\sigma_3 - \sigma_2}{2}\right)^2 + (\sigma_2 - \sigma_1)(\sigma_3 - \sigma_1)}$$

Si $\alpha = 90^\circ$

$$R_{\text{min}} = \sqrt{\left(\frac{\sigma_3 - \sigma_2}{2}\right)^2} = \frac{\sigma_3 - \sigma_2}{2}$$

Análogamente se tiene que la ecuación (2.34) representa otra familia de círculos β con centro en

$$C \left(\frac{\sigma_3 + \sigma_1}{2}, 0 \right) \text{ y con radio } R = \sqrt{\left(\frac{\sigma_3 - \sigma_1}{2} \right)^2 + \cos^2 \beta (\sigma_3 - \sigma_2) (\sigma_1 - \sigma_2)}$$

Si $\beta = 0^\circ$

$$R_{\max} = \sqrt{\left(\frac{\sigma_3 - \sigma_1}{2} \right)^2 + (\sigma_3 - \sigma_2) (\sigma_1 - \sigma_2)}$$

Si $\beta = 90^\circ = \frac{\pi}{2}$

$$R_{\min} = \frac{\sigma_3 - \sigma_1}{2}$$

Así mismo, la ecuación (2.35) representa otra familia de círculos γ con

$$C \left(\frac{\sigma_1 + \sigma_2}{2}, 0 \right) \text{ y con radio } R = \sqrt{\left(\frac{\sigma_2 - \sigma_1}{2} \right)^2 + \cos^2 \gamma (\sigma_1 - \sigma_3) (\sigma_2 - \sigma_3)}$$

Si $\gamma = 0^\circ$

$$R_{\max} = \sqrt{\left(\frac{\sigma_2 - \sigma_1}{2} \right)^2 + (\sigma_1 - \sigma_3) (\sigma_2 - \sigma_3)}$$

Si $\gamma = 90^\circ$

$$R_{\min} = \frac{\sigma_2 - \sigma_1}{2}$$

Tracemos los círculos 1 y 3 para su radio mínimo y el círculo 2 para su radio máximo.

Los esfuerzos normal y cortante σ y τ están dados por cada una de las familias de círculos 1, 2 y 3, pero estas tres familias sólo tienen una región común que es la zona ashurada de la figura 2.16.

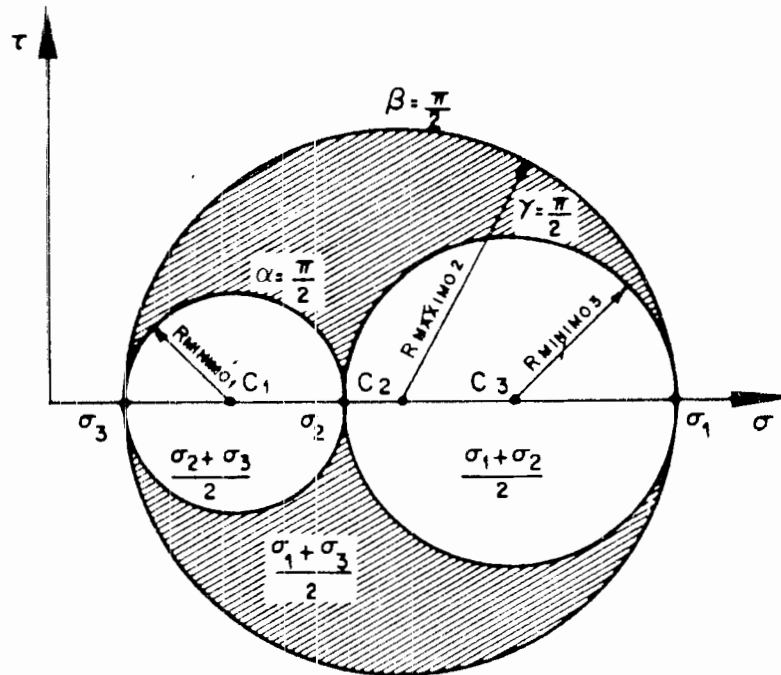


FIGURA 2.16

De lo tratado en los párrafos anteriores, se puede concluir que los esfuerzos normal y cortante quedan representados en el plano de Mohr dentro de la región comprendida entre los círculos 1, 2 y 3 la cual corresponde a la zona ashurada de la figura 2.16.

Veamos ahora la manera de calcular los esfuerzos normal y cortante sobre un plano cuya normal está dada por:

$$\bar{n} = \cos \alpha_i + \cos \beta_j + \cos \gamma_k$$

El procedimiento consiste en lo siguiente:

- Tracemos a partir del tensor esfuerzo principal los tres círculos del plano de Mohr, figura 2.17.
- A partir del punto A se traza una paralela al eje τ ; a continuación se traza también a partir del punto A una recta que forme un ángulo α con la paralela al eje τ . Esta recta corta al círculo 2 en el punto A' , y al círculo 3 en el punto A'' .
- A partir del centro C_1 se traza un arco de circunferencia que corte los puntos A' y A'' .

- d) Por el punto C se traza una paralela al eje τ ; a continuación se traza también a partir del punto C una recta que forme un ángulo γ con la paralela al eje τ . Esta recta corta al círculo 2 en el punto C' , y al círculo 1 en el punto C'' .
- e) Por el centro C_3 se traza un arco de circunferencia que corte los puntos C' y C'' .
- f) Las coordenadas del punto de intersección D (σ y τ) de los dos arcos de circunferencia representan el esfuerzo normal σ y el esfuerzo cortante τ en el plano cuya normal es:

$$\bar{n} = \cos \alpha_i + \cos \beta_j + \cos \gamma_k$$

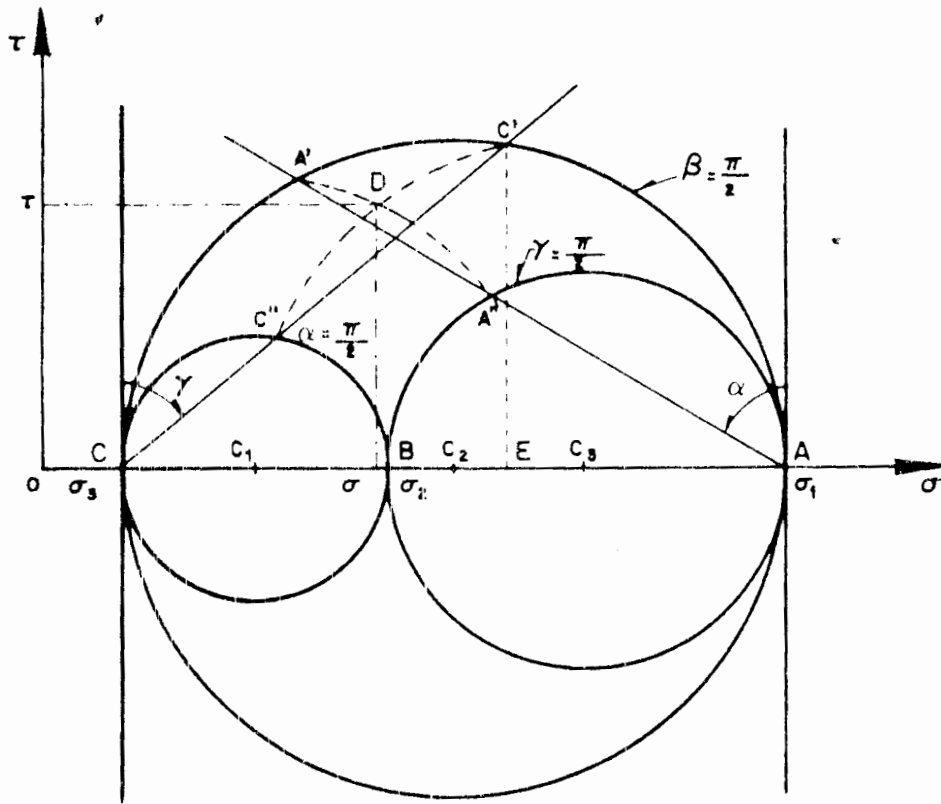


FIGURA 2.17

A continuación demostraremos que el procedimiento descrito es válido:

Tracemos por el punto C, que representa al esfuerzo principal σ_3 , una perpendicular al eje σ y una recta que forme con dicha perpendicular un ángulo γ : esta recta corta en los círculos 1 y 2 en los puntos C'' y C' respectivamente. Valúenos de la figura 2.17 las coordenadas de C' :

$$OE = OC + CE$$

por lo tanto

$$OE = OC + CC' \operatorname{sen} \gamma$$

pero

$$OC = \sigma_3 ; CC' = CA \operatorname{sen} \gamma$$

$$CA = (\sigma_1 - \sigma_3)$$

Sustituyendo tenemos

$$CC' = (\sigma_1 - \sigma_3) \operatorname{sen} \gamma$$

siendo

$$OE = \sigma_3 + (\sigma_1 - \sigma_3) \operatorname{sen}^2 \gamma$$

por lo tanto

$$OE = \sigma_3 (1 - \operatorname{sen}^2 \gamma) + \sigma_1 \operatorname{sen}^2 \gamma$$

$$OE = \sigma_3 \cos^2 \gamma + \sigma_1 \operatorname{sen}^2 \gamma \quad (2.36)$$

también:

$$EC' = CC' \cos \gamma$$

pero

$$CC' = (\sigma_1 - \sigma_3) \operatorname{sen} \gamma$$

por lo tanto

$$EC' = (\sigma_1 - \sigma_3) \operatorname{sen} \gamma \cos \gamma$$

$$EC' = \frac{\sigma_1 - \sigma_3}{2} \operatorname{sen} 2 \gamma \quad (2.37)$$

Demostraremos analíticamente que el punto C' de la figura 2.17 representa el estado de esfuerzos en un plano cuyo vector normal forma los ángulos $\gamma = \gamma_1$, $\beta = \frac{\pi}{2}$ y α es el ángulo necesario para satisfacer la condición

$$\cos^2 \alpha + \cos^2 \beta + \cos^2 \gamma = 1$$

Sustituyendo en la ecuación (2.7), (2.8) y (2.22) obtenemos el vector esfuerzo, el esfuerzo normal y el esfuerzo cortante respectivamente.

$$\bar{S} = [T] \bar{n} \quad (2.7)$$

$$\sigma = \bar{S} \cdot \bar{n} \quad (2.8)$$

$$\tau = |\bar{S} \times \bar{n}| \quad (2.22)$$

Si $\beta = \frac{\pi}{2}$ entonces $\cos^2 \alpha + \cos^2 \gamma = 1$

$$\cos^2 \alpha = 1 - \cos^2 \gamma$$

por lo tanto

$$\cos^2 \alpha = \sin^2 \gamma$$

$$\cos \alpha = \sin \gamma$$

Sustituyendo valores en las expresiones anteriores tenemos:

$$\bar{S} = \begin{bmatrix} \sigma_1 & 0 & 0 \\ 0 & \sigma_2 & 0 \\ 0 & 0 & \sigma_3 \end{bmatrix} \begin{Bmatrix} \sin \gamma \\ 0 \\ \cos \gamma \end{Bmatrix}$$

$$\bar{S} = \sigma_1 \sin \gamma_i + \sigma_3 \cos \gamma_k$$

$$\sigma = (\sigma_1 \sin \gamma_i + \sigma_3 \cos \gamma_k) \cdot (\sin \gamma_i + \cos \gamma_k)$$

$$\sigma = \sigma_1 \sin^2 \gamma + \sigma_3 \cos^2 \gamma$$

que es la ecuación (2.36)

$$\begin{aligned} \overline{S} \times \overline{n} &= \begin{vmatrix} i & j & k \\ \sigma_1 \operatorname{sen} \gamma & 0 & \sigma_3 \operatorname{cos} \gamma \\ \operatorname{sen} \gamma & 0 & \operatorname{cos} \gamma \end{vmatrix} \\ &= \sigma_3 \operatorname{cos} \gamma \operatorname{sen} \gamma_j - \sigma_1 \operatorname{sen} \gamma \operatorname{cos} \gamma_j \\ &= (\sigma_3 \operatorname{cos} \gamma \operatorname{sen} \gamma - \sigma_1 \operatorname{sen} \gamma \operatorname{cos} \gamma) j \\ |\overline{S} \times \overline{n}| &= \sigma_3 \operatorname{cos} \gamma \operatorname{sen} \gamma - \sigma_1 \operatorname{sen} \gamma \operatorname{cos} \gamma \end{aligned}$$

Tomando el signo negativo de la raíz tenemos:

$$\tau = (\sigma_1 - \sigma_3) \operatorname{cos} \gamma \operatorname{sen} \gamma$$

que es la ecuación (2.37).

Por lo tanto, se demuestra que las coordenadas del punto C' son el esfuerzo normal y cortante en el plano indicado. Es decir, el punto C' representa el estado de esfuerzos en un plano cuyos ángulos directores son $\gamma = \gamma$, $\beta = \frac{\pi}{2}$ y α queda obligado por los valores de γ y β .

Procediendo de manera análoga se demuestra que el punto A' representa el estado de esfuerzo en un plano cuyos ángulos directores son $\alpha = \alpha$, $\beta = \frac{\pi}{2}$ y γ está obligado por los valores de α y β .

Hemos demostrado que el punto C' pertenece a la familia de círculos γ , por lo tanto cualquier circunferencia que pase por este punto con centro en C_3 , representará esfuerzos en un plano con coseno director γ .

Análogamente, el punto A' pertenece a la familia de círculos α , por lo tanto, cualquier circunferencia que pase por este punto con centro en C_1 , representará esfuerzos en un plano con coseno director α .

El punto de intersección de estos dos arcos de circunferencia representa el estado de esfuerzos cuyos ángulos directores son α y γ ; ahora β es diferente a $\frac{\pi}{2}$, que queda obligado por α y γ .

Con lo anterior hemos demostrado que las coordenadas del punto D de la figura 2.17 representan: su abscisa, el esfuerzo normal; y su ordenada, el esfuerzo cortante, en un plano cuyos cosenos directores son α , β y γ .

2.9 Círculo de Mohr para el estado de esfuerzo plano

El círculo de Mohr en el plano es un caso particular del círculo de Mohr en tres dimensiones, por lo que se puede obtener a partir de éste; sin embargo repetimos en esta sección la demostración completa para el círculo de Mohr para el estado de esfuerzo plano, debido a su gran utilización en problemas prácticos de ingeniería.

A cada plano que pasa por el entorno de un punto le corresponden dos componentes de esfuerzo plano, uno normal y otro cortante; en estas condiciones se puede trazar un sistema coordinado en el que se grafique en el eje de las abscisas el esfuerzo normal y en el eje de las ordenadas el esfuerzo cortante, con lo que queda definido lo que se llama el plano de Mohr. Así, a cada dirección \bar{n} asociada al punto en estudio le corresponde un punto en el plano de Mohr, cuyas coordenadas son el esfuerzo normal y cortante en el punto y en la dirección dada.

Si el tensor esfuerzo es:

$$[T] = \begin{bmatrix} \sigma_x & \tau_{xy} \\ \tau_{yx} & \sigma_y \end{bmatrix}$$

Demostraremos que las ecuaciones del esfuerzo normal y cortante nos dan las ecuaciones de un círculo; tenemos que:

$$\sigma = \frac{\sigma_x + \sigma_y}{2} + \frac{\sigma_x - \sigma_y}{2} \cos 2\alpha + \tau_{xy} \operatorname{sen} 2\alpha \quad (2.21a)$$

$$\tau = \frac{\sigma_x - \sigma_y}{2} \operatorname{sen} 2\alpha - \tau_{xy} \cos 2\alpha \quad (2.23a)$$

De la ecuación (2.21a)

$$\sigma - \frac{\sigma_x + \sigma_y}{2} = \frac{\sigma_x - \sigma_y}{2} \cos 2\alpha + \tau_{xy} \operatorname{sen} 2\alpha \quad (2.38)$$

elevando al cuadrado las ecuaciones (2.38) y (2.23a):

$$\begin{aligned} \sigma^2 - \frac{2\sigma(\sigma_x + \sigma_y)}{2} + \left[\frac{\sigma_x + \sigma_y}{2} \right]^2 \\ = \left[\frac{\sigma_x - \sigma_y}{2} \right]^2 \cos^2 2\alpha + 2 \left[\frac{\sigma_x - \sigma_y}{2} \right] \cos 2\alpha \tau_{xy} \operatorname{sen} 2\alpha + \tau_{xy}^2 \operatorname{sen}^2 2\alpha \end{aligned} \quad (2.39)$$

$$\tau^2 = \left[\frac{\sigma_x - \sigma_y}{2} \right]^2 \sin^2 2\alpha - \frac{2(\sigma_x - \sigma_y)}{2} \sin^2 \alpha \tau_{xy} \cos 2\alpha + \tau_{xy}^2 \cos^2 2\alpha \quad (2.40)$$

Sumando (2.39) y (2.40) tenemos

$$\left[\sigma - \frac{\sigma_x + \sigma_y}{2} \right]^2 + \tau^2 = \left[\frac{\sigma_x - \sigma_y}{2} \right]^2 + \tau_{xy}^2 \quad (2.41)$$

La ecuación (2.41) es la ecuación de una circunferencia con centro en el punto

$$\left(\frac{\sigma_x + \sigma_y}{2}, 0 \right) \text{ y radio } \sqrt{\left[\frac{\sigma_x - \sigma_y}{2} \right]^2 + \tau_{xy}^2}$$

lo cual queríamos demostrar (veáse la figura 2.18)

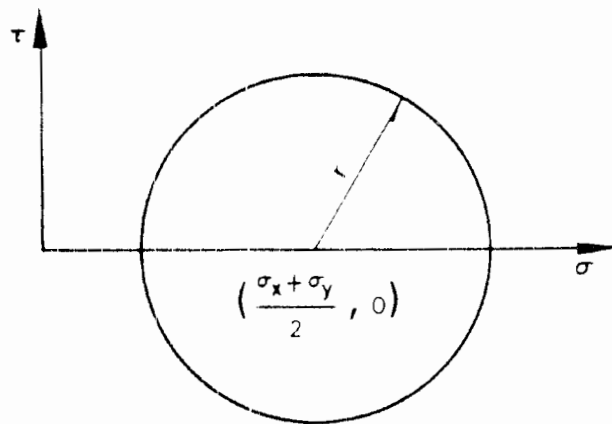


FIGURA 2.18

Trazo del círculo de Mohr teniendo como dato el tensor esfuerzo plano.

$$[T] = \begin{bmatrix} \sigma_x & \tau_{xy} \\ \tau_{xy} & \sigma_y \end{bmatrix}$$

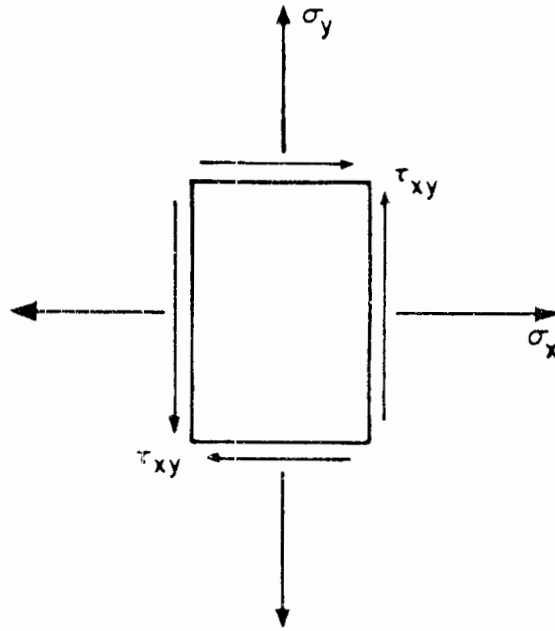


FIGURA 2.19

Supongamos $\sigma_x > \sigma_y$

1. Se determina el radio del círculo

$$R = \sqrt{\left[\frac{\sigma_x - \sigma_y}{2}\right]^2 + \tau_{xy}^2}$$

2. Se determina el centro

$$C = \left[\frac{\sigma_x + \sigma_y}{2}, 0\right]$$

3. Se conocen los puntos P y P₁ (ver figura 2.22) que son los esfuerzos normales y sus cortantes asociados.

Dado que la ecuación del círculo de Mohr (2.41) se obtuvo a partir de las ecuaciones (2.21a) y (2.23a), en las cuales rige la convención de momentos (inciso 2.6), en el plano de Mohr se utiliza también esta convención de signos, la cual se describe a continuación:

Para los esfuerzos normales de tensión son positivos y de compresión, negativos. Los esfuerzos cortantes se rigen por el momento que ocasiona el par en el elemento diferencial (figura 2.19), positivo si el momento provocado es conforme a las manecillas del reloj (figura 2.20); negativo en caso contrario (figura 2.21), por lo tanto:

$$P(\sigma_x, -\tau_{xy}) \quad \text{y} \quad P_1(\sigma_y, \tau_{xy})$$

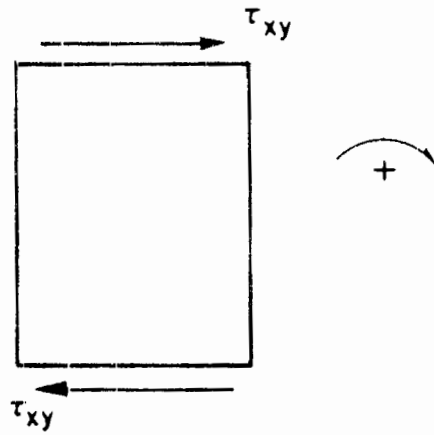


FIGURA 2.20

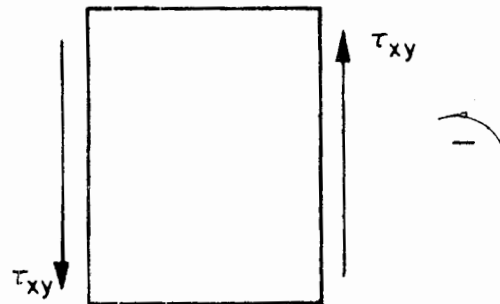


FIGURA 2.21

4. Se une el centro del círculo con ambos puntos P y P₁, obteniéndose el diámetro del círculo.
5. Se traza la circunferencia (figura 2.22).

Del trazo del círculo de Mohr se obtiene lo siguiente:

1. En los puntos donde el círculo corta al eje de las abscisas se tiene que $\tau = 0$, por lo que en esos puntos se tienen los esfuerzos principales.
2. El esfuerzo cortante máximo es numéricamente igual al radio del círculo. Los esfuerzos normal y cortante en un plano de máximo cortante están dados por:

$$\frac{\sigma_x + \sigma_y}{2}, \pm \sqrt{\left(\frac{\sigma_x - \sigma_y}{2}\right)^2 + \tau_{xy}^2}$$

3. Cada punto del círculo representa el estado de esfuerzos en un plano inclinado.

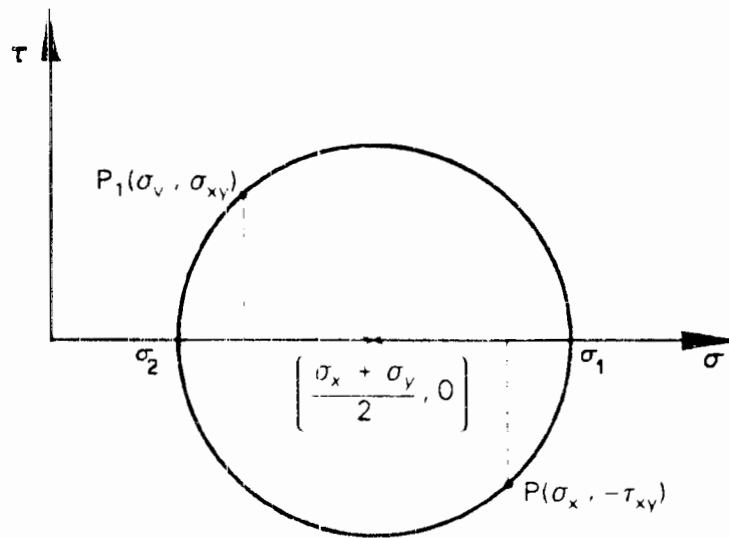


FIGURA 2.22

Para obtener el plano donde están actuando los esfuerzos se puede utilizar el procedimiento del polo de los esfuerzos que a continuación se desarrolla.

2.10 Procedimiento del polo de los esfuerzos

El procedimiento del polo de los esfuerzos es un método que sirve para determinar de manera sencilla los esfuerzos normal y cortante en un plano de inclinación cualesquiera, cuando se conoce el tensor esfuerzo en el plano.

Veremos primero la demostración para un estado de esfuerzo principal plano y, posteriormente, trataremos el caso general del estado de esfuerzo plano.

Determinación del polo de los esfuerzos en el plano del círculo de Mohr teniendo como datos los esfuerzos principales σ_1 y σ_2 , del elemento diferencial de la figura (2.23):

1. A partir del esfuerzo σ_2 se traza una recta vertical, debido a que el esfuerzo σ_2 está actuando en un plano vertical.
2. A partir del esfuerzo σ_1 se traza una recta horizontal, debido a que el esfuerzo σ_1 está actuando en un plano horizontal.
3. Las dos rectas trazadas en el plano de Mohr se intersecan en un punto sobre la circunferencia, a ese punto se le llama polo de los esfuerzos.

El conocimiento del polo de los esfuerzos sirve para determinar los esfuerzos normal (σ) y cortante (τ) en un plano de inclinación cualesquiera. Es decir, dada la inclinación de un plano del elemento diferencial, con el auxilio del polo se pueden determinar los esfuerzos normal y cortante que actúan en este plano.

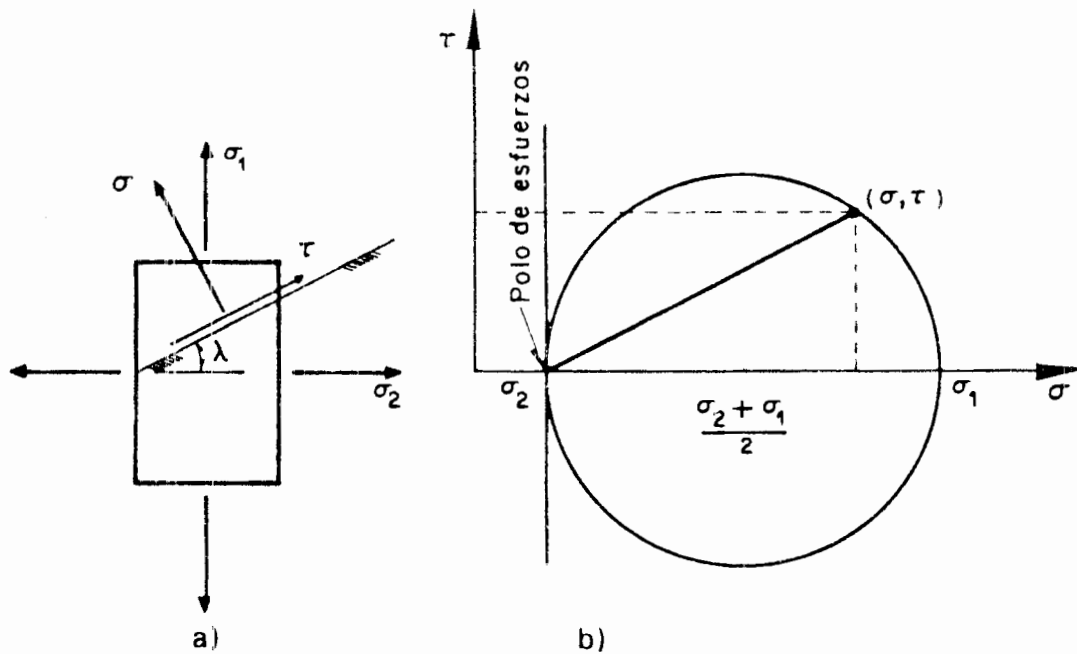


FIGURA 2.23

El procedimiento consiste en lo siguiente:

4. A partir del polo se traza una paralela al plano inclinado, del cual se quieren conocer los esfuerzos que actúan en él.
5. Las coordenadas del punto de intersección de la paralela con la circunferencia del círculo de Mohr proporcionan los esfuerzos normal y cortante buscados (figura 2.23).

Pasaremos ahora a la demostración del punto 5.

Apoyándonos en la figura 2.24 tenemos:

Determinación de σ :

$$\sigma = \sigma_2 + b$$

en el triángulo ABC

$$\cos \lambda = \frac{a}{\sigma_1 - \sigma_2} = \frac{AB}{AC}$$

por lo tanto

$$a = (\sigma_1 - \sigma_2) \cos \lambda$$

por lo tanto

$$\tau = (\sigma_1 - \sigma_2) \operatorname{sen} \lambda \cos \lambda \quad (\text{b})$$

Donde λ es el ángulo que forma el plano donde están actuando los esfuerzos normal y cortante con el eje de las abscisas (figura 2.25)

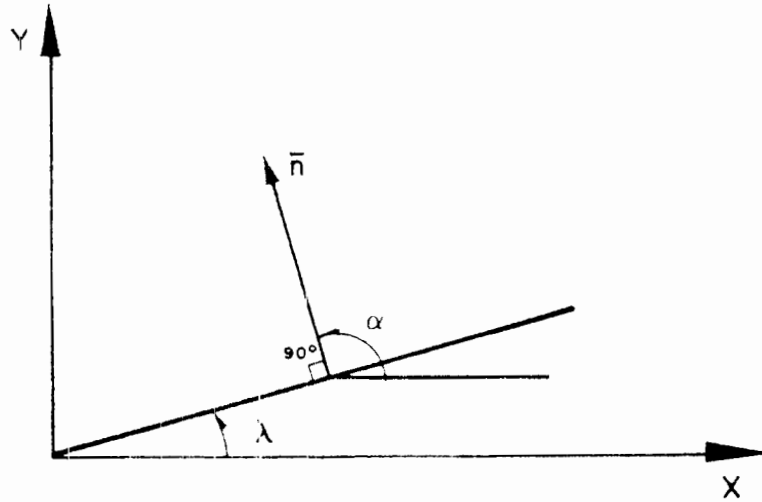


FIGURA 2.25

Sabemos por lo visto anteriormente en las ecuaciones (2.21) y (2.23) que:

$$\sigma = \sigma_x \cos^2 \alpha + \sigma_y \operatorname{sen}^2 \alpha + 2\tau_{xy} \operatorname{sen} \alpha \cos \alpha \quad (2.21)$$

y

$$\tau = (\sigma_x - \sigma_y) \operatorname{sen} \alpha \cos \alpha + \tau_{xy} (\operatorname{sen}^2 \alpha - \cos^2 \alpha) \quad (2.23)$$

En el caso que nos ocupa tenemos que:

$$\sigma_1 > \sigma_2; \quad \sigma_x = \sigma_2; \quad \sigma_y = \sigma_1 \quad \text{y} \quad \tau_{xy} = 0$$

Sustituyendo en las ecuaciones anteriores

$$\sigma = \sigma_2 \cos^2 \alpha + \sigma_1 \operatorname{sen}^2 \alpha$$

$$\tau = (\sigma_2 - \sigma_1) \operatorname{sen} \alpha \cos \alpha$$

Donde α es el ángulo que forma el vector normal al plano donde actúan los esfuerzos con respecto al eje de las abscisas (figura 2.25).

Por lo que se puede concluir que entre el ángulo α y el ángulo λ existe 90° de diferencia o sea que $\lambda + 90^\circ = \alpha$ o $\lambda = \alpha - 90^\circ$ y donde $\text{sen } \lambda = \text{sen } (\alpha - 90^\circ)$

$$\text{sen } \lambda = -\text{cos } \alpha$$

y

$$\text{cos } \lambda = \text{cos } (\alpha - 90^\circ)$$

$$\text{cos } \lambda = \text{sen } \alpha$$

Si sustituimos los valores de $\text{cos } \lambda$ y $\text{sen } \lambda$ en las ecuaciones de σ y τ (ecuaciones a y b)

$$\sigma = \sigma_2 \text{cos}^2 \alpha + \sigma_1 \text{sen}^2 \alpha$$

$$\tau = (\sigma_1 - \sigma_2) (\text{sen } \alpha \text{cos } \alpha)$$

Con lo cual demostramos que las coordenadas del punto de intersección entre la línea paralela al plano y la circunferencia representa los esfuerzos normal y cortante en dicho plano.

2.11 Determinación de los esfuerzos normal y cortante en el plano utilizando el círculo de Mohr

Se utiliza el procedimiento del polo de los esfuerzos en el plano de Mohr teniendo como dato el tensor esfuerzo (caso general) y se considera que $\sigma_y > \sigma_x$ (figura 2.26).

1. Se traza el círculo de Mohr (figura 2.26b).
2. A partir del punto $(\sigma_x, -\tau_{xy})$ se traza una paralela al plano donde actúa σ_x .
3. A partir del punto (σ_y, τ_{xy}) se traza una paralela al plano donde actúa σ_y .
4. Las dos rectas trazadas en el plano de Mohr se intersecan en un punto que queda sobre la circunferencia, encontrando así el polo de los esfuerzos.
5. A partir del polo se traza una paralela al plano donde se desea encontrar los esfuerzos normal y cortante que actúan en él.
6. En el punto donde se intersecan la paralela anterior con la circunferencia del círculo de Mohr, se encuentran los esfuerzos normal y cortante que se querían conocer.

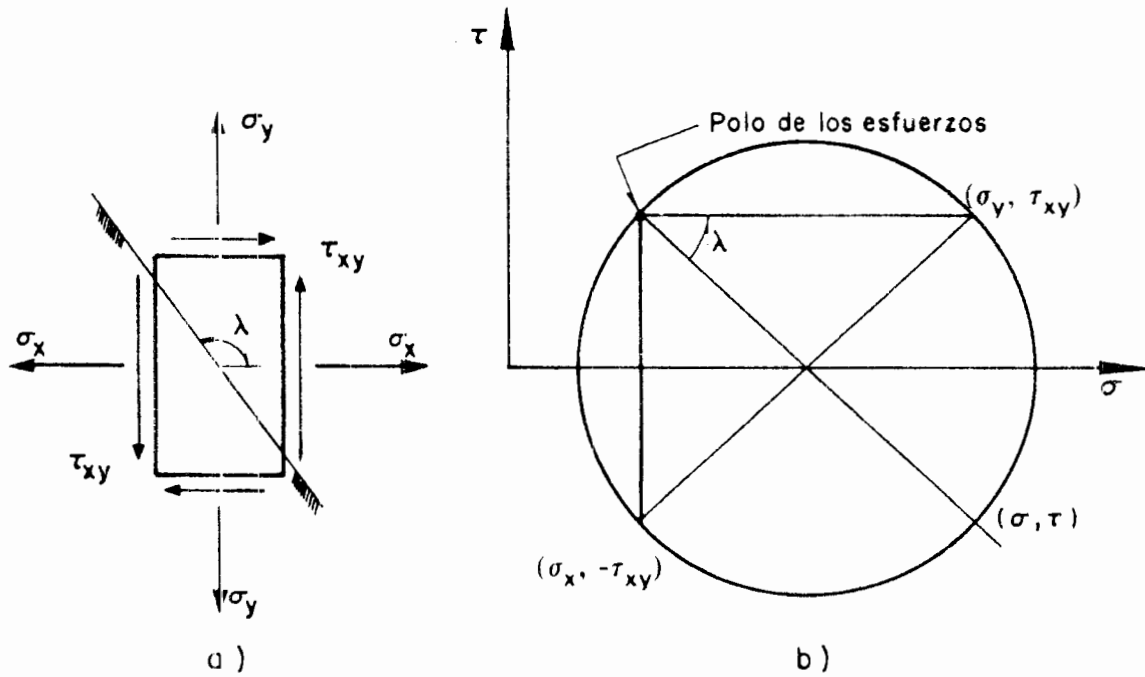


FIGURA 2.26

Demostración general del polo de los esfuerzos para el caso plano

Consideremos un elemento sometido a un estado de esfuerzo como el indicado en la figura 2.27; el polo de los esfuerzos, de acuerdo con el procedimiento indicado en el inciso 2.11, se encuentra en el punto señalado en la figura 2.28. Consideremos que queremos hallar los esfuerzos en un plano que forma un ángulo θ con la horizontal (figura 2.27).

Como se señaló en el inciso 2.11, se traza una paralela a dicho plano y donde esa recta interseca a la circunferencia se obtiene un punto cuyas coordenadas son los esfuerzos normal y cortante en el plano A-A.

Para demostrar que lo anterior es válido, rotemos los ejes coordenados un ángulo β como se muestra en la figura 2.29, en donde β es el ángulo que forma la dirección del esfuerzo principal menor con la horizontal.

Supongamos ahora que queremos calcular los esfuerzos normal y cortante en el plano A-A, pero ahora utilizando el sistema coordenado $X' - Y'$; para este sistema el polo queda ubicado como se muestra en la figura 2.30. Para hallar los esfuerzos normal y cortante en el plano A-A trazamos una paralela a la línea que forma un ángulo β menos θ en el sistema $X' - Y'$ (figura 2.29); esta paralela está indicada en la figura 2.30 e interseca a la circunferencia en el punto de coordenadas (σ, τ) , que son los esfuerzos normal y cortante en el plano A-A.

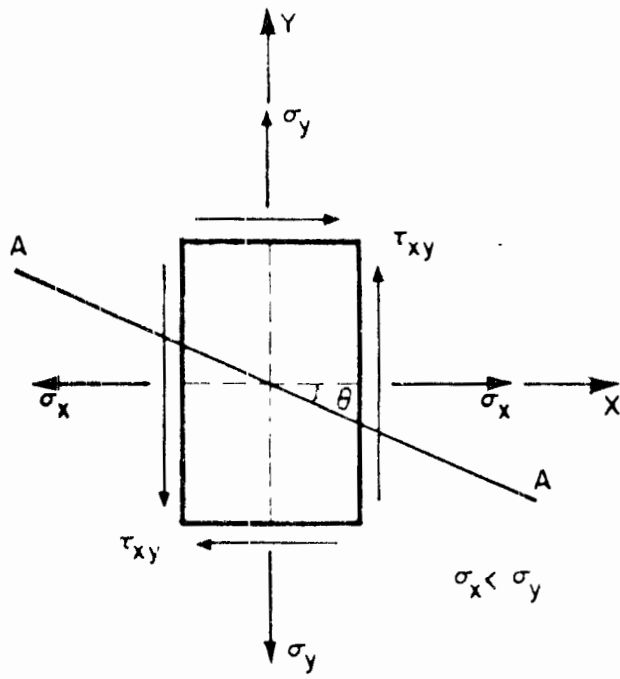


FIGURA 2.27

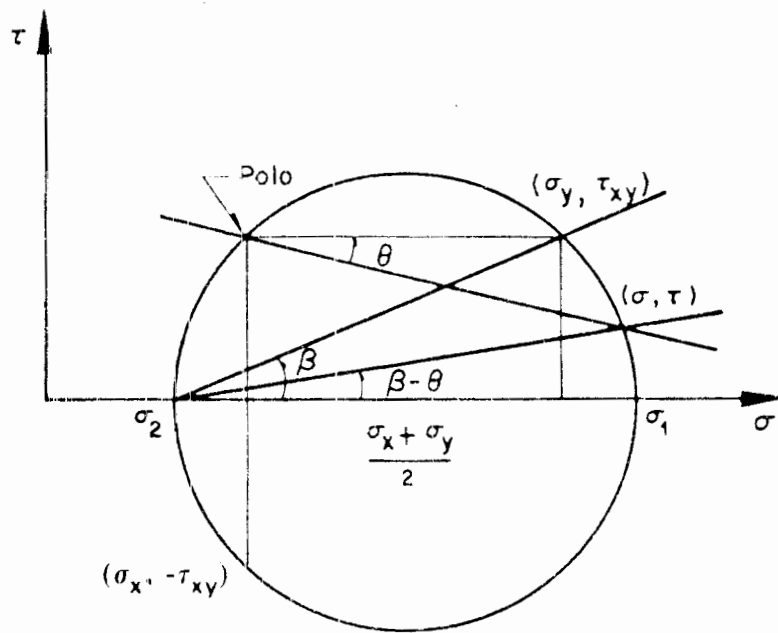


FIGURA 2.28

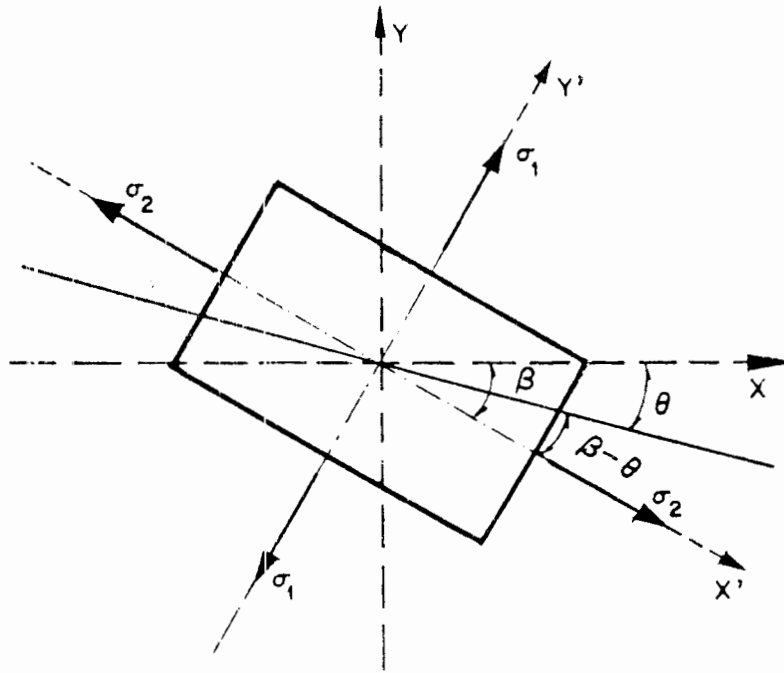


FIGURA 2.29

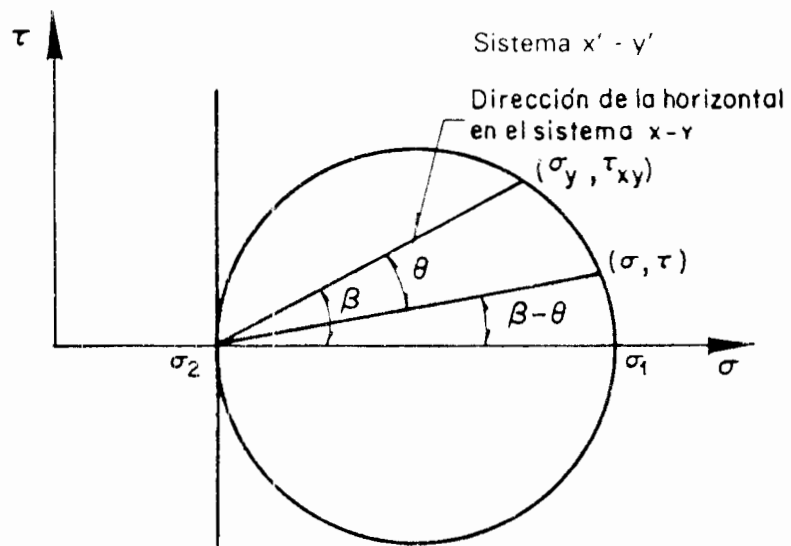


FIGURA 2.30

Tracemos la línea de inclinación β y de inclinación β menos θ en la figura 2.28 a partir de σ_2 ; la línea de inclinación β menos θ interseca a la circunferencia en el punto que arroja los esfuerzos normal y cortante en el plano A-A.

Pero precisamente con el procedimiento indicado en el inciso 2.11 se llega al mismo punto de coordenadas (σ, τ) , debido a que el arco de circunferencia es el mismo con los dos procedimientos: con el procedimiento general el ángulo θ se mide a partir del polo (figura 2.28) y con el procedimiento utilizado al girar los ejes (sistema $X' - Y'$) el ángulo θ se mide a partir del punto de abscisa σ_2 . Dado que los ángulos son iguales debido a que son ángulos inscritos en el círculo, al subtender la misma cuerda y en ambos procedimientos, a partir del punto de coordenadas (σ_y, τ_{xy}) se llega al mismo punto con lo que se demuestra que el procedimiento general del polo para el estado plano es válido.

2.12 Aplicaciones

Tensión diagonal en vigas de concreto

Es interesante hacer notar que, bajo ciertas condiciones, la aplicación de esfuerzo cortante en un medio ocasiona que se presenten esfuerzos de tensión en ciertas direcciones. Este fenómeno es particularmente importante en una viga de concreto simplemente apoyada, debido a que la resistencia a la tensión del concreto es muy baja para fines prácticos. Para ilustrar lo anterior consideremos una viga de concreto reforzado y obtengamos el diagrama de fuerza cortante, (figura 2.31).

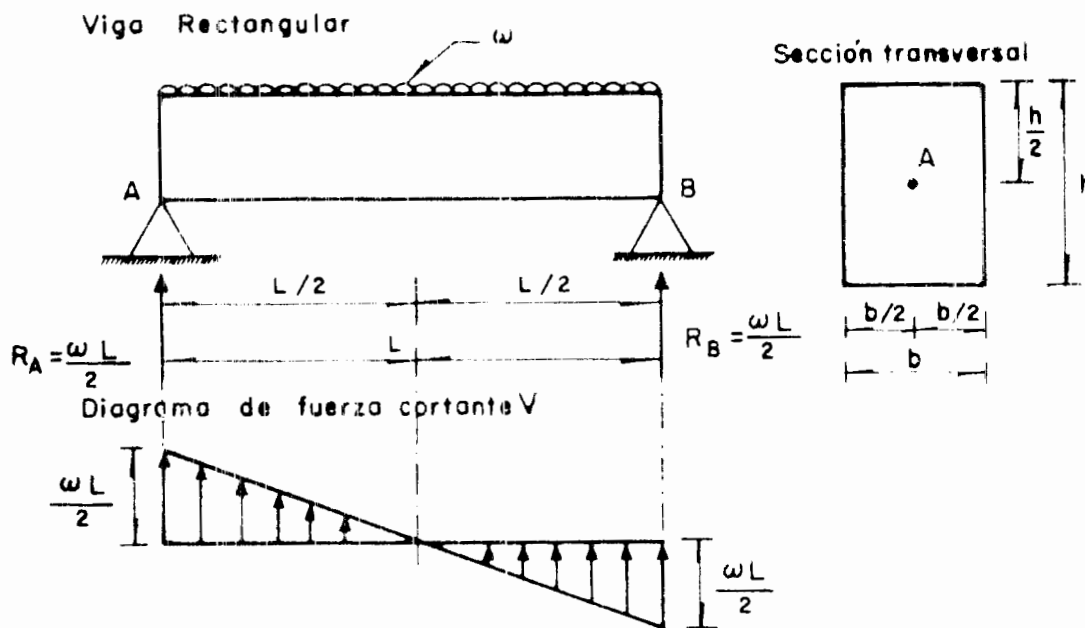


FIGURA 2.31

El tensor esfuerzo en el punto A de la sección I, es:

$$[T] = \begin{bmatrix} 0 & \frac{3}{2} \frac{V}{A} \\ \frac{3}{2} \frac{V}{A} & 0 \end{bmatrix}$$

en donde V es la fuerza cortante y $A = bh$ es el área.

Revisemos los esfuerzos internos en el punto A por medio del círculo de Mohr.

Tracemos el círculo de Mohr, encontremos el polo de los esfuerzos y localicemos el plano donde ocurre el máximo esfuerzo de tensión (punto B). Puede observarse que este plano se presenta con una inclinación de 45° (figura 2.32).

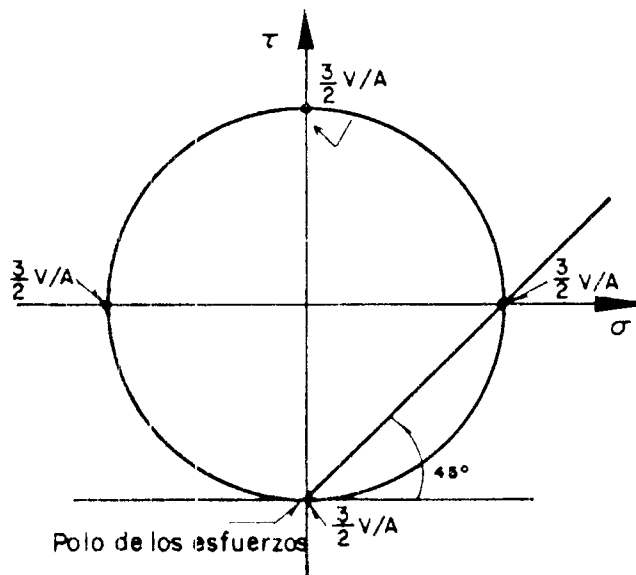


FIGURA 2.32

De lo anterior, debido a un esfuerzo cortante de magnitud $\frac{3}{2} \frac{V}{A}$ en dirección vertical que actúa en el punto A, se presenta un esfuerzo de tensión en un plano inclinado a 45° con respecto a la horizontal de igual magnitud: $\frac{3}{2} \frac{V}{A}$. Este fenómeno puede ocasionar problemas de comportamiento en materiales de baja resistencia a la tensión, tales como el concreto.

En la práctica, se acostumbra en las vigas de concreto, utilizar refuerzo transversal a base de estribos para tomar estos esfuerzos de tensión.

Pruebas de compresión triaxial

Las pruebas de compresión triaxial se utilizan en mecánica de suelos para determinar la resistencia al esfuerzo cortante de los suelos.

Debido a que en una masa de suelo se presentan en general esfuerzos de compresión, se utiliza una convención de signos diferente a la que venimos usando; por lo tanto en mecánica de suelos, los esfuerzos normales de compresión se consideran positivos y los de tensión negativos. En el apéndice 2.2 viene detallada la convención de signos de mecánica de suelos.

Se ha observado experimentalmente que en un suelo granular, como en el caso de una arena, la resistencia al esfuerzo cortante es una función lineal del esfuerzo normal actuante sobre el plano de falla, tal como se muestra en la figura 2.33, es decir, $S = \mu \sigma$

donde:

S - resistencia al esfuerzo cortante

σ - esfuerzo normal actuante sobre el plano de falla

μ - coeficiente de fricción dentro de la masa del suelo

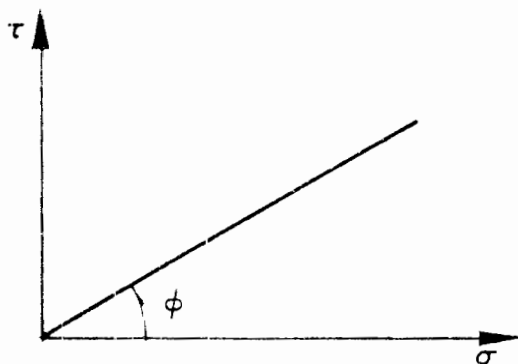


FIGURA 2.33

Al ángulo de inclinación de la recta $S = \mu \sigma$ se denomina ángulo de fricción interna ϕ del suelo:

$$\mu = \tan \phi$$

¿Cómo se determina en la práctica ϕ ? Uno de los procedimientos para determinarlo consiste en la utilización de las pruebas de compresión triaxial. Estas pruebas consisten en tomar muestras de suelo en el que se desea conocer su resistencia al corte y llevarlas al laboratorio, en el cual la muestra de suelo se introduce en la cámara triaxial, sometiéndola a esfuerzos normales de confinamiento, donde $\sigma_2 = \sigma_3$, manteniéndose estos esfuerzos de confinamiento constantes; a continuación se aplica un esfuerzo axial vertical (esfuerzo desviador) hasta llevar a la falla la probeta de suelo, (figura 2.34).

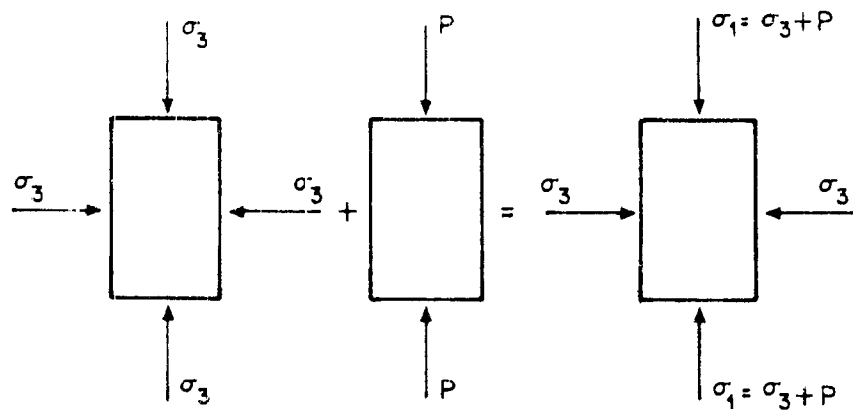


FIGURA 2.34

Supongamos que en una cierta arena conocemos su ley de resistencia $S = \sigma \tan \phi$, figura 2.35. Sometamos una probeta de esta arena a una prueba de compresión triaxial; al aplicar el esfuerzo de confinamiento σ_3 el estado de esfuerzo de la probeta queda representado por el punto A.

Apliquemos el esfuerzo desviador gradualmente:

Para valores pequeños de $P = \sigma_1 - \sigma_3$ el suelo no falla porque no llega a esos valores.

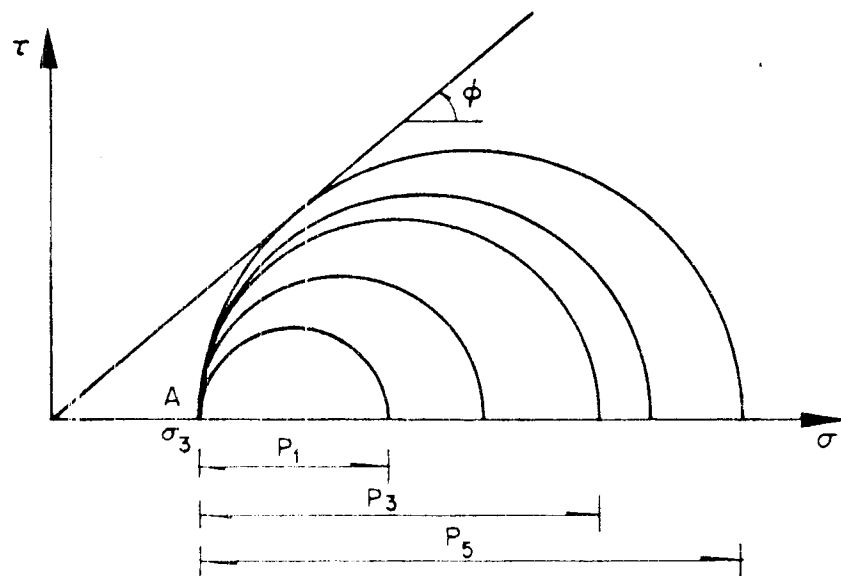


FIGURA 2.35

Una vez que la circunferencia sea tangente a la ley de resistencia se presenta la falla por cortante en la probeta. Con el auxilio del procedimiento del polo de los esfuerzos se puede calcular la inclinación del plano de falla (ángulo α), tal como se indica en la figura 2.36.

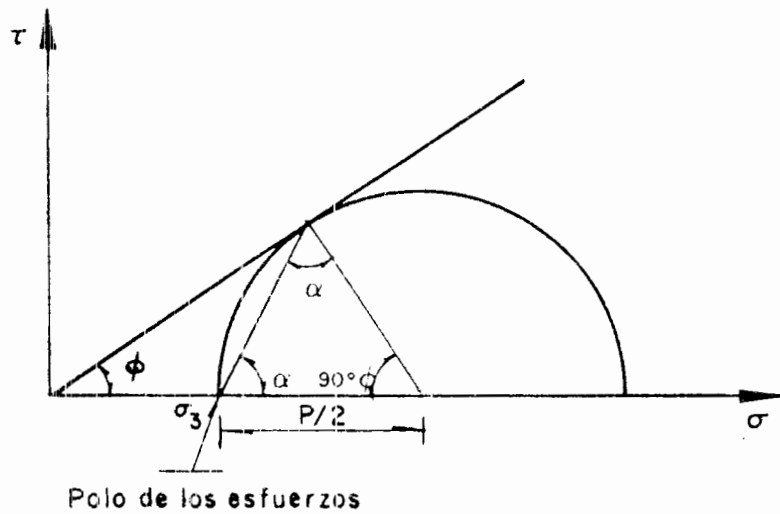


FIGURA 2.36

En la práctica no se conoce a priori la ley de resistencia $S = \sigma \tan \phi$, por lo que se hace necesario formar tres o más probetas de suelo y llevarlas a la falla en la cámara triaxial, para diferentes presiones de confinamiento, (figura 2.37). La ley de resistencia se obtiene trazando los tres círculos de Mohr y llevando una tangente a dichos círculos, donde ϕ es el ángulo de inclinación de la tangente con respecto a la horizontal.

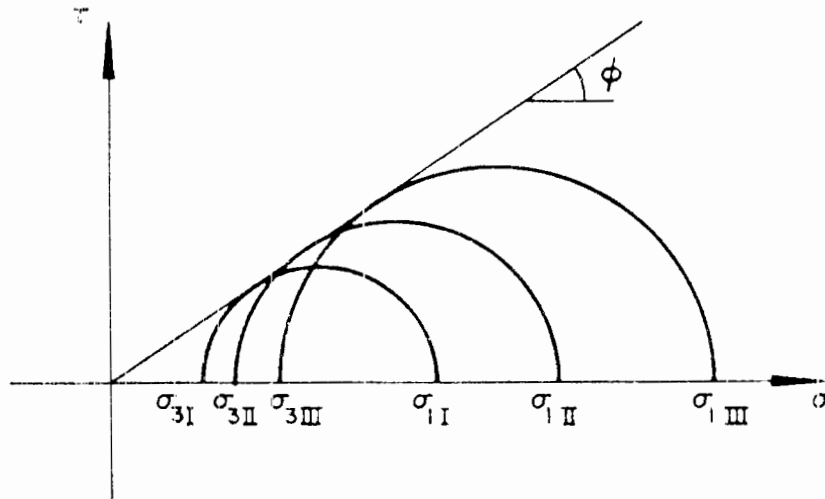


FIGURA 2.37

Empuje de tierras

Otra de las aplicaciones del conocimiento del estado de esfuerzo es la relativa al empuje de tierras sobre muros de retención.

Consideremos un muro de retención como el indicado en la figura 2.38. El muro soporta un relleno de arena seca de peso volumétrico γ_d .

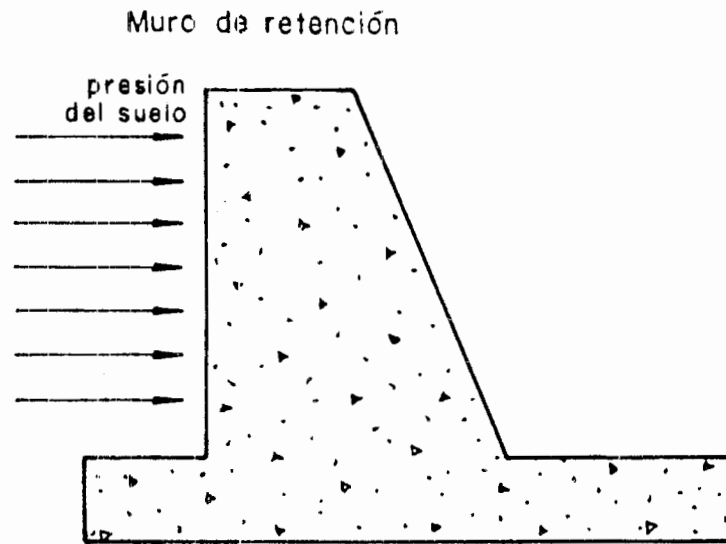


FIGURA 2.38

Veamos el estado de esfuerzo en un elemento de suelo dentro de la masa del mismo. (figura 2.39); si no existen desplazamientos dentro de la masa del suelo, sobre el elemento actúa una presión vertical σ_v y una presión horizontal σ_H . La presión σ_v usualmente se calcula multiplicando γ_d por la profundidad Z :

$$\sigma_v = \gamma_d Z$$

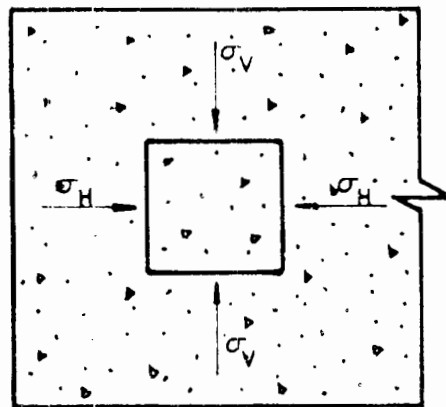


FIGURA 2.39

Se ha observado que la presión horizontal σ_H es proporcional a σ_v es decir $\sigma_H \sim \sigma_v$ por lo que:

$$\sigma_H = K_0 \sigma_v$$

En donde K_0 es el coeficiente de proporcionalidad, el cual se denomina coeficiente de presión de tierra en reposo. Sin embargo, se ha observado que, bajo condiciones normales, los muros de retención sufren una cierta cedencia que ocasiona se disminuya la presión horizontal (en la figura 2.38 el muro se desplazaría hacia la derecha). Aún más, empíricamente se ha llegado a determinar que este desplazamiento del muro es suficiente para que el suelo alcance un estado plástico de equilibrio. La presión horizontal disminuye hasta un valor mínimo que se le conoce como presión activa, la cual depende de la resistencia del corte del suelo, como se verá a continuación.

Como es bien conocido en mecánica de suelos, una arena en estado seco tiene una ley de resistencia en la cual la resistencia al corte es linealmente proporcional al esfuerzo normal, (figura 2.40); es decir $S = \sigma \tan \phi$

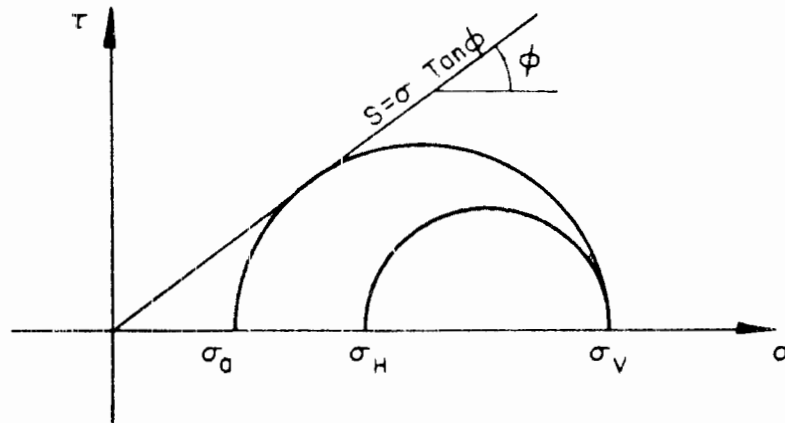


FIGURA 2.40

en donde

S - resistencia al corte del suelo

ϕ - ángulo de fricción interna del mismo

Consideremos nuevamente el estado de esfuerzo en el elemento de suelo (figura 2.39); este estado de esfuerzo se puede representar como se indica en la figura 2.40. Debido a la cedencia del muro la presión horizontal σ_H disminuye hasta que el círculo de Mohr toca la línea de resistencia del suelo.

Consideremos que la presión activa σ_a es proporcional a σ_v :

$$\sigma_a = K_a \sigma_v$$

en donde

K_a - coeficiente de presión activa del suelo

Valuemos K_a de la figura 2.41.

En el triángulo OAC:

$$\text{sen } \phi = \frac{\frac{\sigma_v - K_a \sigma_v}{2}}{\frac{\sigma_v + K_a \sigma_v}{2}}$$

$$\text{sen } \phi = \frac{1 - K_a}{1 + K_a}$$

$$K_a = \frac{1 - \text{sen } \phi}{1 + \text{sen } \phi}$$

Valuemos ahora la inclinación del plano de falla. El polo de los esfuerzos se encuentra en el punto P de la figura 2.41. Además, el triángulo CAP es un triángulo isósceles puesto que dos de sus lados son iguales al radio del círculo de Mohr, por lo tanto

$$2 \alpha + 90 - \phi = 180$$

$$\alpha = 45^\circ + \frac{\phi}{2}$$

la cual es la inclinación del plano de falla.

El conocimiento de la presión activa $\sigma_a = K_a \sigma_v$ es importante en la práctica porque es la que se utiliza para valuar el empuje de tierras sobre un muro de retención.

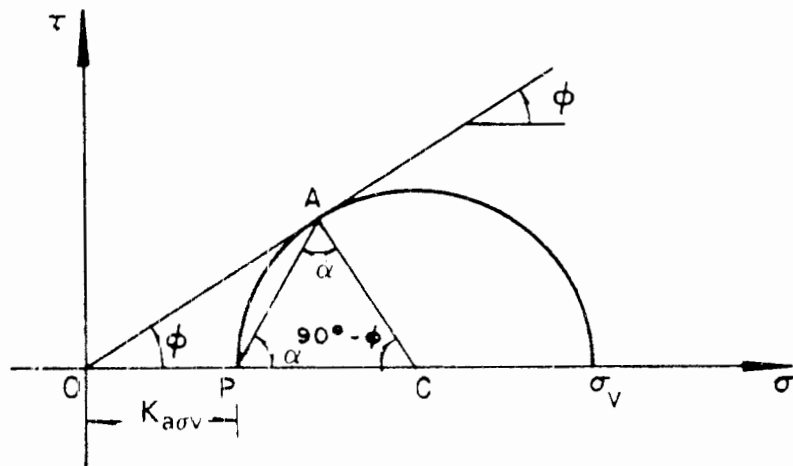


FIGURA 2.41

Apéndice 2.A

Tensor isotrópico y tensor distorsionante

El tensor esfuerzo se puede descomponer en el tensor esfuerzo isotrópico (o volumétrico o esférico) y en el tensor desviador.

$$[T] = [T_0] + [T']$$

En donde

$$[T_0] = \begin{bmatrix} \sigma_m & 0 & 0 \\ 0 & \sigma_m & 0 \\ 0 & 0 & \sigma_m \end{bmatrix}$$
$$\sigma_m = \frac{1}{3} (\sigma_x + \sigma_y + \sigma_z)$$

y

$$[T'] = \begin{bmatrix} \sigma_x - \sigma_m & \tau_{xy} & \tau_{xz} \\ \tau_{xy} & \sigma_y - \sigma_m & \tau_{yz} \\ \tau_{xz} & \tau_{yz} & \sigma_z - \sigma_m \end{bmatrix}$$

La razón por la cual se descompone el tensor esfuerzo en los tensores isotrópico y desviador, obedece a que con frecuencia las relaciones esfuerzo-deformación de un material dependen del tensor desviador que del tensor isotrópico como es por ejemplo el caso del comportamiento plástico.

Si designamos por P la presión media que actúa en un elemento, entonces

$$P = -\frac{1}{3} (\sigma_x + \sigma_y + \sigma_z)$$

y

$$[T_0] = \begin{bmatrix} -P & 0 & 0 \\ 0 & -P & 0 \\ 0 & 0 & -P \end{bmatrix}$$

Se considera negativo porque usualmente la presión genera esfuerzos de compresión.

En ocasiones a las componentes del tensor esfuerzo desviador se les designa de la siguiente manera:

$$\begin{aligned} s_x &= \sigma_x - \sigma_m ; & s_{xy} &= \tau_{xy} \\ s_y &= \sigma_y - \sigma_m ; & s_{xz} &= \tau_{xz} \\ s_z &= \sigma_z - \sigma_m ; & s_{yz} &= \tau_{yz} \end{aligned}$$

por lo tanto

$$[s] = [T'] = \begin{bmatrix} s_x & s_{xy} & s_{xz} \\ s_{xy} & s_y & s_{yz} \\ s_{xz} & s_{yz} & s_z \end{bmatrix}$$

En las aplicaciones, con frecuencia se requiere conocer los invariantes del tensor desviador, sobre todo el segundo invariante

$$\begin{aligned} I_{S1} &= s_x + s_y + s_z = (\sigma_x - \sigma_m) + (\sigma_y - \sigma_m) + (\sigma_z - \sigma_m) \\ &= \sigma_x + \sigma_y + \sigma_z - 3\sigma_m = \sigma_x + \sigma_y + \sigma_z - 3 \left[\frac{1}{3} (\sigma_x + \sigma_y + \sigma_z) \right] = 0 \end{aligned} \quad (1)$$

$$I_{S2} = s_x s_y + s_y s_z + s_x s_z - (s_{xy}^2 + s_{xz}^2 + s_{yz}^2) \quad (2)$$

También se puede poner de la siguiente manera restando $\frac{I_{S1}^2}{2}$ a I_{S2}

$$\begin{aligned} \frac{I_{S1}^2}{2} &= \frac{s_x^2 + s_y^2 + s_z^2 + 2s_x s_y + 2s_x s_z + 2s_y s_z}{2} \\ I_{S2} - \frac{I_{S1}^2}{2} &= -\frac{1}{2} (s_x^2 + s_y^2 + s_z^2) - (s_{xy}^2 + s_{xz}^2 + s_{yz}^2) \end{aligned}$$

por lo tanto

$$I_{S2} = -\frac{1}{2} (s_x^2 + s_y^2 + s_z^2) - (s_{xy}^2 + s_{xz}^2 + s_{yz}^2) \quad (3)$$

o también I_{S2} se puede encontrar de la siguiente forma, restando $\frac{I_{S1}^2}{3}$ a I_{S2} de la ecuación (2).

$$\begin{aligned}
 I_{S2} - \frac{I_{S1}^2}{3} &= s_x s_y + s_y s_z + s_x s_z - \frac{1}{3} (s_x^2 + s_y^2 + s_z^2 + 2s_x s_y + 2s_y s_z + 2s_x s_z) \\
 &= \frac{3s_x s_y}{3} + \frac{2s_y s_z}{3} - \frac{3s_x s_z}{3} - \frac{1}{3} (s_x^2 + s_y^2 + s_z^2 + 2s_x s_y + 2s_y s_z + 2s_x s_z) \\
 &= \frac{1}{3} (s_x s_y + s_y s_z + s_x s_z) - \frac{1}{3} (s_x^2 + s_y^2 + s_z^2)
 \end{aligned}$$

Multiplicando por 2 ambos términos del quebrado:

$$\begin{aligned}
 I_{S2} - \frac{I_{S1}^2}{3} &= \frac{2s_x s_y + 2s_y s_z - 2s_x s_z - 2s_x^2 + 2s_y^2 + 2s_z^2}{6} \\
 &= \frac{-[s_x^2 - 2s_x s_y - s_y^2 + s_x^2 - 2s_x s_z + s_z^2 + s_y^2 - 2s_y s_z + s_z^2]}{6}
 \end{aligned}$$

por lo tanto

$$I_{S2} = - \frac{[(s_x - s_y)^2 + (s_x - s_z)^2 + (s_y - s_z)^2]}{6} - (s_{xy}^2 + s_{xz}^2 + s_{yz}^2) \quad (4)$$

o I_{S2} también se puede escribir como

$$I_{S2} = - \frac{[(\sigma_x - \sigma_y)^2 + (\sigma_x - \sigma_z)^2 + (\sigma_y - \sigma_z)^2]}{6} - [\tau_{xy}^2 + \tau_{xz}^2 + \tau_{yz}^2] \quad (5)$$

El tercer invariante vale el determinante de la matriz del tensor esfuerzo distorsionante.

3. Estado de deformación

3.1 Introducción

Toda obra de Ingeniería Civil se puede analizar desde dos puntos de vista:

- Mediante el criterio de resistencia, en el cual se busca que los esfuerzos actuantes sean menores que los esfuerzos resistentes del material. Con este criterio se define el factor de seguridad como el cociente entre el esfuerzo resistente y el esfuerzo actuante. Se recomienda en general que el factor de seguridad sea mayor que 2.
- Y mediante el criterio de deformación, en este caso se busca que las deformaciones que sufra una estructura no sean excesivas, ya que si esto ocurriera, la estructura podría verse afectada en su funcionamiento.

Cuando a un cuerpo real se le somete a la acción de un sistema de fuerzas cualesquiera, por ejemplo como el mostrado en la figura 3.1, puede sufrir un cambio de forma, un cambio de volumen o un cambio de lugar.

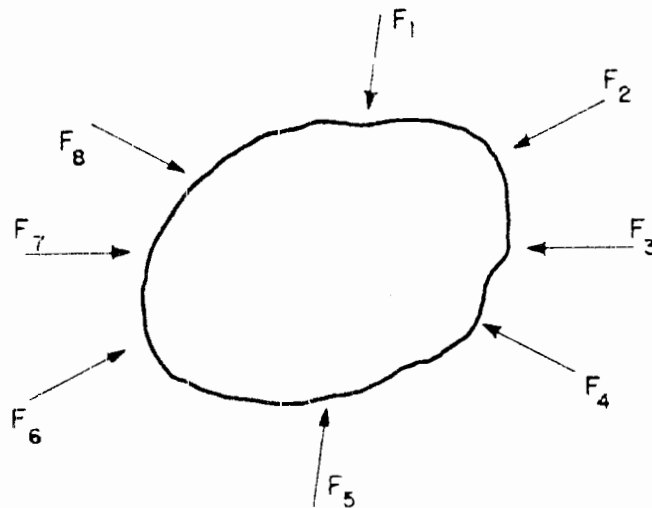


FIGURA 3.1

Si la intensidad de las fuerzas aumenta puede ocurrir la ruptura total del cuerpo y por lo tanto el desequilibrio del sistema de las fuerzas que actúan en él.

Se puede observar que la deformación ocasionada en un cuerpo por un sistema de fuerzas en equilibrio depende de las características del sistema de fuerzas y del cuerpo mismo.

Los cuerpos se pueden clasificar en cuanto a su deformabilidad en:

- a) Cuerpo rígido: es aquél que no sufre deformación alguna antes de ocurrir la falla del cuerpo.
- b) Cuerpo deformable: es aquél que acepta deformaciones grandes inclusive antes de ocurrir la falla del cuerpo.

El análisis de cuerpo rígido trata los efectos exteriores de las fuerzas sobre el cuerpo, al mismo tiempo estudia el cambio de lugar de éste, lo cual es tema de otra materia.

El análisis de cuerpo deformable trata los efectos internos de las fuerzas al actuar sobre el cuerpo, este tema es el que vamos a estudiar a continuación.

3.2 Definiciones

Desalojamiento o desplazamiento

Se define el vector de desalojamiento de un punto P como el vector cuyo punto inicial es P y cuyo punto terminal es P' , siendo P' el punto después de la ocurrencia de un fenómeno. En otras palabras, el desalojamiento es el vector que mide el desplazamiento de un punto que pasa de una posición original a otra final, ver figura 3.2.

$$\vec{S} = \vec{P'} - \vec{P} \tag{3.1}$$

donde:

\vec{S} - vector de desalojamiento

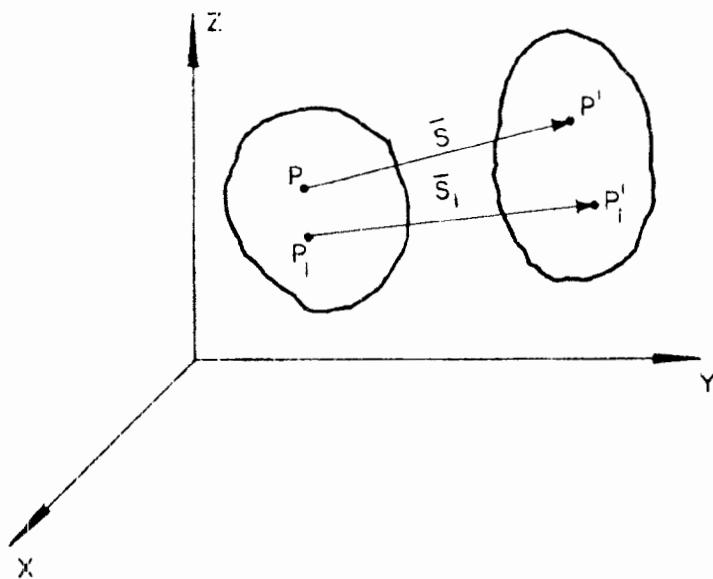


FIGURA 3.2

Desalojamiento relativo o deformación

Se llama desalojamiento relativo o deformación de un punto P_1 con respecto a otro punto P , a la diferencia entre los vectores desalojamiento \bar{S}_1 y \bar{S} , véase la figura 3.3. Es decir:

$$\Delta \bar{S} = \bar{S}_1 - \bar{S} \tag{3.2}$$

Cabe hacer notar que con la definición de vector deformación se elimina el efecto de traslación. Detallando la figura 3.3 en la figura 3.4, podemos observar que el vector deformación está formado por la suma vectorial de dos vectores:

$\Delta \bar{S}_1$ que mide la deformación en la dirección longitudinal del vector $\Delta \bar{P}$, y

$\Delta \bar{S}_0$ que mide la deformación en la dirección perpendicular a la dirección del vector $\Delta \bar{P}$.

Es decir:

$$\Delta \bar{S} = \Delta \bar{S}_1 + \Delta \bar{S}_0 \tag{3.3}$$

Es necesario insistir que al hablar de deformación nos referimos a dos puntos, en este caso los puntos P y P_1 , y además que se estudia en la dirección de P a P_1 representada por el vector $\Delta \bar{P}$.

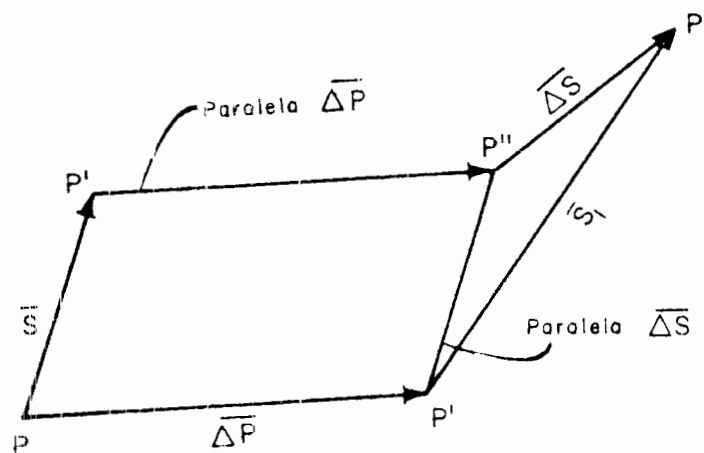


FIGURA 3.3

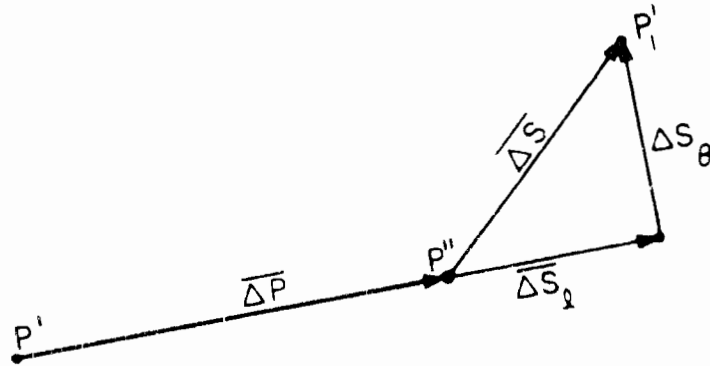


FIGURA 3.4

Deformación unitaria

Se llama deformación unitaria media al cociente entre el vector deformación $\Delta \bar{S}$ y el módulo del vector $\Delta \bar{P}$.

Es decir:

$$\varepsilon_{um} = \frac{\Delta \bar{S}}{|\Delta \bar{P}|} = \frac{\Delta S}{\Delta P} \quad (3.4)$$

Como $\Delta \bar{S} = \Delta \bar{S}_l + \Delta \bar{S}_\theta$, si dividimos ahora ambos miembros de la ecuación entre ΔP , tenemos que

$$\frac{\Delta \bar{S}}{\Delta P} = \frac{\Delta \bar{S}_l}{\Delta P} + \frac{\Delta \bar{S}_\theta}{\Delta P} \quad (3.5)$$

Como se podrá observar, la ecuación (3.5) nos da la deformación unitaria media.

Al cociente $\frac{\Delta \bar{S}_l}{\Delta P}$ se le llama deformación unitaria lineal.

Al cociente $\frac{\Delta \bar{S}_\theta}{\Delta P}$ se le llama deformación unitaria angular.

Por lo tanto, la deformación unitaria media es igual a la suma de la deformación unitaria lineal más la deformación unitaria angular.

En lo sucesivo se le llamará a la deformación unitaria lineal como deformación lineal y a la deformación unitaria angular como deformación angular. Entonces tenemos que

$$\bar{\varepsilon}_{unr} = \bar{\varepsilon}_l + \bar{\varepsilon}_a \quad (3.6)$$

Se puede observar que para cada valor diferente del módulo del vector $\Delta \bar{P}$ se tendrá un valor distinto de la deformación unitaria.

3.3 Tensor deformación

De la figura 3.2 tomemos un elemento diferencial y amplifiquémoslo en la figura 3.5; tomemos un punto P en el espacio con coordenadas (u, v, w) y otro punto P_1 con coordenadas $(u + du, v + dv, w + dw)$.

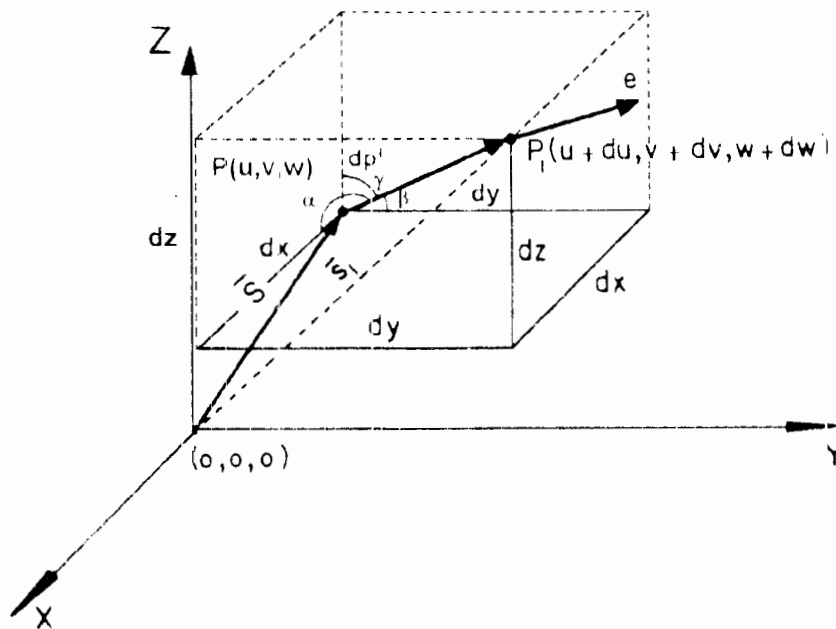


FIGURA 3.5

Sabemos que los vectores desalojamiento son:

$$\bar{S} = \bar{P} - 0 = (u - 0, v - 0, w - 0)$$

$$\bar{S}_1 = \bar{P}_1 - 0 = (u + du - 0, v + dv - 0, w + dw - 0)$$

$$\bar{S} = (u, v, w) \quad \text{y} \quad \bar{S}_1 = (u + du, v + dv, w + dw)$$

El vector deformación es

$$\Delta \bar{S} = \bar{S}_1 - \bar{S}$$

$$\Delta \bar{S} = (u + du - u, v + dv - v, w + dw - w)$$

$$\Delta \bar{S} = (du, dv, dw)$$

y el vector deformación unitaria es $\frac{\Delta \bar{S}}{\Delta P}$; como se trata de un elemento diferencial tenemos que:

$$\frac{\Delta \bar{S}}{\Delta P} = \frac{d\bar{s}}{dp} = \left[\frac{du}{dp}, \frac{dv}{dp}, \frac{dw}{dp} \right] \quad (3.7)$$

Como se puede ver en la figura 3.5, u, v, w son función de x, y y z ; entonces se tiene que:

$$u = u(x, y, z)$$

$$v = v(x, y, z)$$

$$w = w(x, y, z)$$

Tenemos que la diferencial de las funciones u, v y w son:

$$du = \left[\frac{\partial u}{\partial x} dx + \frac{\partial u}{\partial y} dy + \frac{\partial u}{\partial z} dz \right]$$

$$dv = \left[\frac{\partial v}{\partial x} dx + \frac{\partial v}{\partial y} dy + \frac{\partial v}{\partial z} dz \right]$$

$$dw = \left[\frac{\partial w}{\partial x} dx + \frac{\partial w}{\partial y} dy + \frac{\partial w}{\partial z} dz \right]$$

Sustituyendo en la ecuación (3.7) los valores de du, dv, dz , tenemos

$$\begin{aligned} \frac{d\bar{s}}{dp} = & \left[\frac{\partial u}{\partial x} \frac{dx}{dp} + \frac{\partial u}{\partial y} \frac{dy}{dp} + \frac{\partial u}{\partial z} \frac{dz}{dp} \right] i \\ & + \left[\frac{\partial v}{\partial x} \frac{dx}{dp} + \frac{\partial v}{\partial y} \frac{dy}{dp} + \frac{\partial v}{\partial z} \frac{dz}{dp} \right] j \\ & + \left[\frac{\partial w}{\partial x} \frac{dx}{dp} + \frac{\partial w}{\partial y} \frac{dy}{dp} + \frac{\partial w}{\partial z} \frac{dz}{dp} \right] k \end{aligned} \quad (3.8)$$

La dirección del vector que va de P a P_1 está dada por

$$\frac{dx}{dp} = \cos \alpha; \quad \frac{dy}{dp} = \cos \beta; \quad \frac{dz}{dp} = \cos \gamma$$

Además es un vector unitario en dicha dirección.

Por lo tanto

$$\bar{e} = \cos \alpha i + \cos \beta j + \cos \gamma k$$

Sustituyendo valores en la ecuación (3.8) y agrupándola en una matriz tenemos

$$\frac{d\bar{s}}{dp} = \begin{bmatrix} \frac{\partial u}{\partial x} & \frac{\partial u}{\partial y} & \frac{\partial u}{\partial z} \\ \frac{\partial v}{\partial x} & \frac{\partial v}{\partial y} & \frac{\partial v}{\partial z} \\ \frac{\partial w}{\partial x} & \frac{\partial w}{\partial y} & \frac{\partial w}{\partial z} \end{bmatrix} \begin{Bmatrix} \cos \alpha \\ \cos \beta \\ \cos \gamma \end{Bmatrix} \quad (3.9)$$

G- 612725

Como se podrá observar la ecuación (3.9) es una multiplicación de matrices, en la que la primera matriz se le denomina tensor deformación y la segunda es el vector unitario en la dirección de P a P_1 como ya se había mencionado. Se tiene que el tensor deformación $[E]$ es:

$$[E] = \begin{bmatrix} \frac{\partial u}{\partial x} & \frac{\partial u}{\partial y} & \frac{\partial u}{\partial z} \\ \frac{\partial v}{\partial x} & \frac{\partial v}{\partial y} & \frac{\partial v}{\partial z} \\ \frac{\partial w}{\partial x} & \frac{\partial w}{\partial y} & \frac{\partial w}{\partial z} \end{bmatrix} \quad (3.10)$$

Si observamos el tensor deformación nos damos cuenta de que se trata de una matriz jacobiana, que se define como la derivada de un campo vectorial con respecto a otro. Los cuales son

$$\bar{s} = (u, v, w) \quad \text{y} \quad \bar{p} = (x, y, z)$$



Por lo tanto el vector deformación lo obtenemos con la expresión siguiente:

$$\bar{\varepsilon} = \frac{d\bar{s}}{dp} = [E]\bar{e} \quad (3.11)$$

3.4 Interpretación física del tensor deformación

Analizamos cada una de las componentes del tensor deformación, tenemos:

Interpretación de $\frac{\partial u}{\partial x}$

Como se trata de un elemento diferencial (figura 3.6), entonces:

$$\frac{\Delta u}{\Delta x} \doteq \frac{\partial u}{\partial x}$$

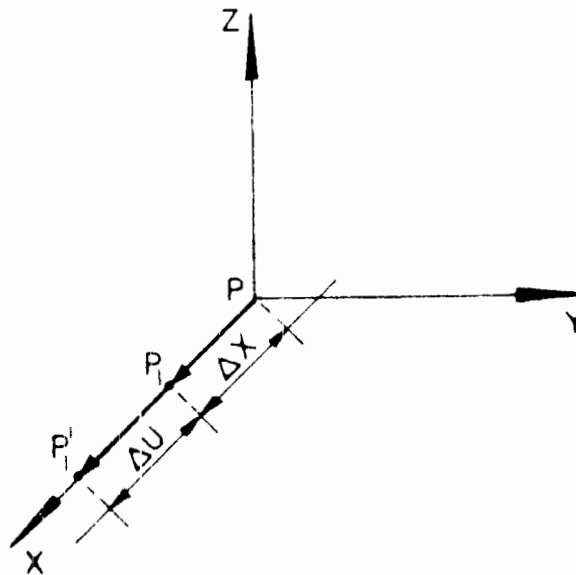


FIGURA 3.6

Sabemos que:

Δu es la deformación de un punto P_1 con respecto a otro punto P , debido a que es la diferencia del vector desalojamiento \bar{s}_1 menos el vector desalojamiento \bar{s}_P , es decir:

$$\Delta \bar{P} = \bar{S} = \bar{P}'_1 - \bar{P} = \Delta x$$

$$\bar{S}'_1 = \bar{P}'_1 - \bar{P}$$

$$\Delta \bar{S} = \bar{S}'_1 - \bar{S} = \bar{P}'_1 - \bar{P} - (\bar{P}'_1 - \bar{P})$$

$$\Delta \bar{S} = \bar{S}'_1 - \bar{S} = \bar{P}'_1 - \bar{P}_1 = \Delta u$$

Sabemos también que la deformación unitaria es el cociente entre el vector deformación $\Delta \bar{S} = \Delta u$ entre el módulo del vector $\Delta \bar{P} = \Delta x$.

$$\varepsilon = \frac{\Delta u}{\Delta x}$$

Lo cual es igual a tener una deformación unitaria longitudinal en el sentido del eje "x" y referido a la dirección "x" como lo muestra la figura anterior.

Análogamente podemos analizar las demás componentes del tensor deformación:

Interpretación del elemento $\frac{\partial v}{\partial y}$

De la figura 3.7 deducimos que $\frac{\Delta v}{\Delta y}$ es la deformación unitaria longitudinal en el sentido del eje "y" y referido a la dirección "y".

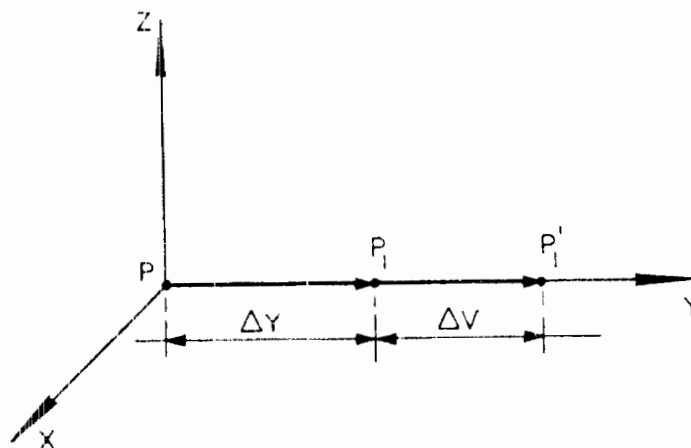


FIGURA 3.7

Interpretación del elemento $\frac{\partial w}{\partial z}$

De la figura 3.8 deducimos que $\frac{\Delta w}{\Delta z}$ es la deformación unitaria longitudinal en el sentido del eje "z" y referido a la dirección "z".

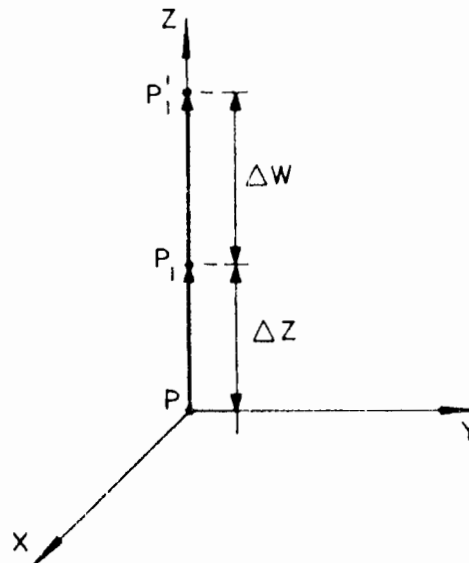


FIGURA 3.8

Interpretación del elemento $\frac{\partial u}{\partial y}$

De la figura 3.9 deducimos que $\frac{\Delta u}{\Delta y}$ es la deformación unitaria angular en el sentido del eje "x" y referido a la dirección "y". En otras palabras, el desalojamiento ocurre en el sentido "x" (Δu) y está referido a la dirección "y" (Δy).

Interpretación del elemento $\frac{\partial v}{\partial x}$

De la figura 3.10 deducimos que $\frac{\Delta v}{\Delta x}$ es la deformación unitaria angular en el sentido del eje "y" y referido a la dirección "x", o sea el desalojamiento ocurre en el sentido "y" y está referido a la dirección "x".

De esta manera se pueden interpretar todos y cada uno de los términos que aparecen en el tensor deformación.

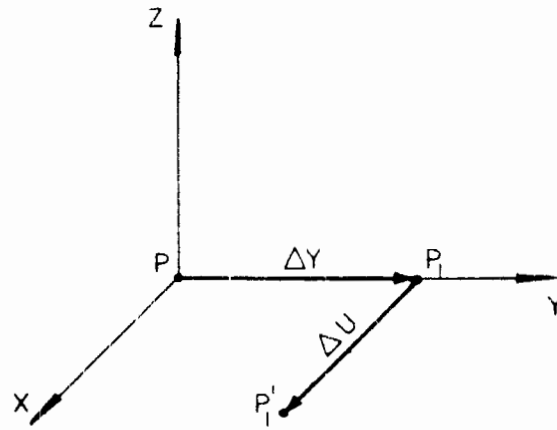


FIGURA 3.9

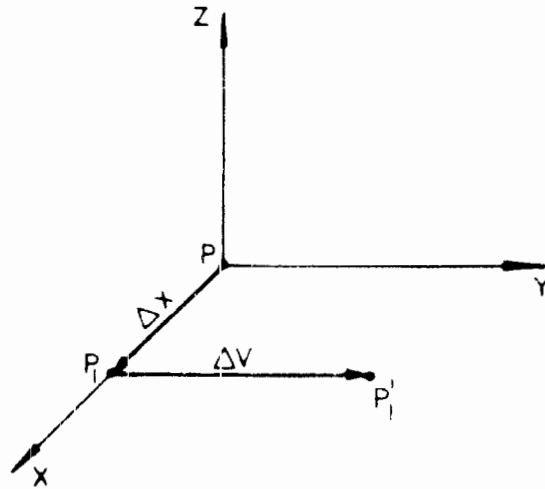


FIGURA 3.10

Sabemos que la notación de la deformación unitaria longitudinal puede ser

$$\epsilon_x = \frac{\Delta u}{\Delta x}; \quad \epsilon_y = \frac{\Delta v}{\Delta y}; \quad \epsilon_z = \frac{\Delta w}{\Delta z}$$

Asimismo, sabemos que la notación de la deformación unitaria angular puede ser

$$\frac{\Delta u}{\Delta y} = \epsilon_{xy}; \quad \frac{\Delta v}{\Delta x} = \epsilon_{yx}$$

Donde el primer subíndice determina la dirección original de los puntos P y P_1 y el segundo la dirección de la deformación de P_1 a P_1' . Conservando esta notación el tensor de deformación queda:

$$[E] = \begin{bmatrix} \varepsilon_x & \varepsilon_{yx} & \varepsilon_{zx} \\ \varepsilon_{xy} & \varepsilon_y & \varepsilon_{zy} \\ \varepsilon_{xz} & \varepsilon_{yz} & \varepsilon_z \end{bmatrix} \quad (3.12)$$

Como se puede observar en el tensor, la diagonal principal mide las deformaciones unitarias longitudinales y los otros elementos del tensor miden las deformaciones unitarias angulares.

Convención de signos para las deformaciones unitarias longitudinales:

Cuando ocurre un alargamiento la deformación lineal es positiva, cuando ocurre un acortamiento la deformación es negativa.

Convención de signos para las deformaciones unitarias angulares:

El signo se conforma de dos signos parciales y se utiliza la regla de los signos de la división.

El primero corresponde al vector que va del punto P al punto P_1 , es positivo si va en la dirección positiva del eje correspondiente, es negativo en caso contrario.

El segundo corresponde al de la deformación de P_1 a P_1' , es positivo si va en la dirección positiva del eje correspondiente, en caso contrario es negativo.

El signo final de la deformación angular como ya se dijo resulta del cociente de los dos signos anteriores.

3.5 Rotación en el entorno de un punto

El tensor de deformación se puede descomponer de la siguiente forma:

Haciendo una suma algebraica

$$[E] = [E_1] + [E_2] \quad (3.13)$$

donde:

$$[E_1] = \begin{bmatrix} \frac{\partial u}{\partial x} & \frac{1}{2} \left(\frac{\partial u}{\partial y} + \frac{\partial v}{\partial x} \right) & \frac{1}{2} \left(\frac{\partial u}{\partial z} + \frac{\partial w}{\partial x} \right) \\ \frac{1}{2} \left(\frac{\partial v}{\partial x} + \frac{\partial u}{\partial y} \right) & \frac{\partial v}{\partial y} & \frac{1}{2} \left(\frac{\partial v}{\partial z} + \frac{\partial w}{\partial y} \right) \\ \frac{1}{2} \left(\frac{\partial w}{\partial x} + \frac{\partial u}{\partial z} \right) & \frac{1}{2} \left(\frac{\partial w}{\partial y} + \frac{\partial v}{\partial z} \right) & \frac{\partial w}{\partial z} \end{bmatrix}$$

$$[E_2] = \begin{bmatrix} 0 & \frac{1}{2} \left(\frac{\partial u}{\partial y} - \frac{\partial v}{\partial x} \right) & \frac{1}{2} \left(\frac{\partial u}{\partial z} - \frac{\partial w}{\partial x} \right) \\ \frac{1}{2} \left(\frac{\partial v}{\partial x} - \frac{\partial u}{\partial y} \right) & 0 & \frac{1}{2} \left(\frac{\partial v}{\partial z} - \frac{\partial w}{\partial y} \right) \\ \frac{1}{2} \left(\frac{\partial w}{\partial x} - \frac{\partial u}{\partial z} \right) & \frac{1}{2} \left(\frac{\partial w}{\partial y} - \frac{\partial v}{\partial z} \right) & 0 \end{bmatrix}$$

Al tensor $[E_1]$ le denominaremos en adelante tensor deformación.

Al tensor $[E_2]$ se le denomina tensor rotacional.

Analizamos a cada uno de los tensores $[E_1]$ y $[E_2]$ por separado; empecemos por $[E_1]$:

Observamos que la diagonal principal está compuesta por deformaciones lineales; por lo que hemos estudiado sabemos que son: ε_1 , ε_2 , ε_3 . Las demás componentes son deformaciones angulares.

Interpretemos físicamente qué significan cada una de ellas.

Como ya se ha demostrado:

$$\frac{\partial u}{\partial y} = \frac{\Delta u}{\Delta y} ; \quad \frac{\partial v}{\partial x} = \frac{\Delta v}{\Delta x} ; \quad \frac{\partial w}{\partial x} = \frac{\Delta w}{\Delta x}$$

A continuación trabajaremos con los incrementos.

Suponiendo que el tensor deformación es igual a cero, todas sus cantidades son nulas, por tanto:

$$\frac{\Delta u}{\Delta y} + \frac{\Delta v}{\Delta x} = 0$$

Esto implica que:

$$\frac{\Delta u}{\Delta y} = - \frac{\Delta v}{\Delta x}$$

La expresión anterior se puede representar físicamente en la figura 3.11. El elemento gira alrededor del eje z.

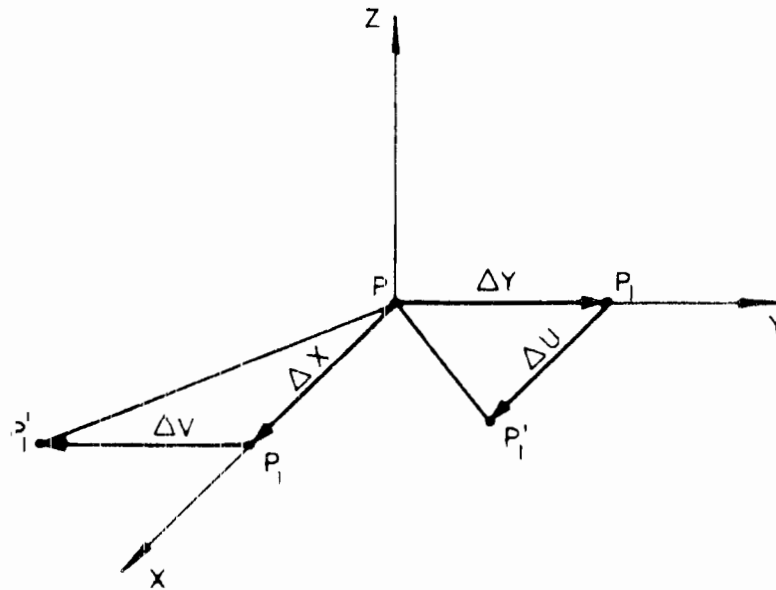


FIGURA 3.11

Analizando de manera análoga las demás componentes tenemos que:

$$\frac{\Delta u}{\Delta z} + \frac{\Delta w}{\Delta x} = 0$$

Implica que:

$$\frac{\Delta u}{\Delta z} = - \frac{\Delta w}{\Delta x}$$

En la figura 3.12 se representa físicamente el fenómeno, el elemento está girando alrededor del eje "y".

Como se podrá observar, cuando el tensor deformación lineal vale cero, el elemento diferencial tiende a la rotación sin deformación lineal y angular, es decir, cuando sólo hay rotación como cuerpo rígido el tensor deformación lineal vale cero.

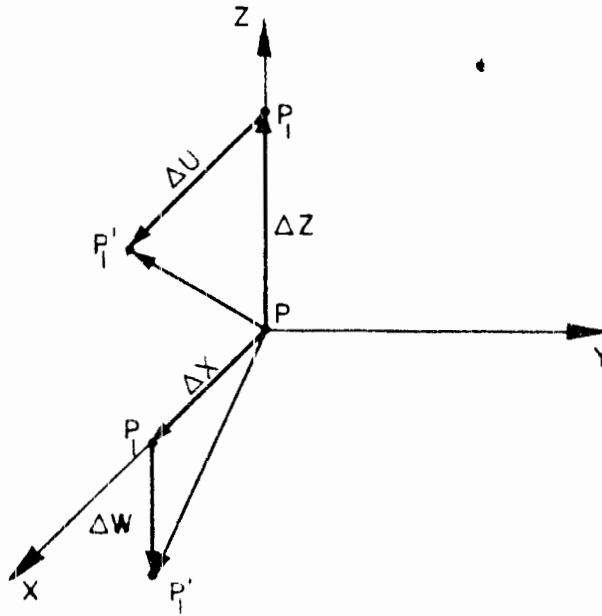


FIGURA 3.12

Analicemos ahora con el mismo criterio el tensor deformación rotacional.

Supongamos que el tensor deformación rotacional es igual a cero e interpretemos físicamente qué significa cada una de las componentes del tensor.

Trabajando con incrementos:

$$\frac{\Delta u}{\Delta y} - \frac{\Delta v}{\Delta x} = 0$$

Lo que implica que

$$\frac{\Delta u}{\Delta y} = \frac{\Delta v}{\Delta x}$$

La expresión anterior se puede representar físicamente en la figura 3.13.

Analizando de manera análoga las demás componentes tenemos:

$$\frac{\Delta u}{\Delta z} - \frac{\Delta w}{\Delta x} = 0$$

Implica que

$$\frac{\Delta u}{\Delta z} = \frac{\Delta w}{\Delta x}$$

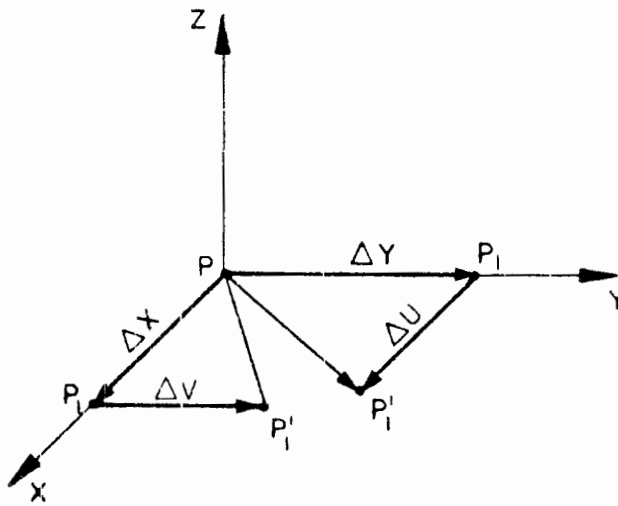


FIGURA 3.13

En la figura 3.14 se representa físicamente el fenómeno.

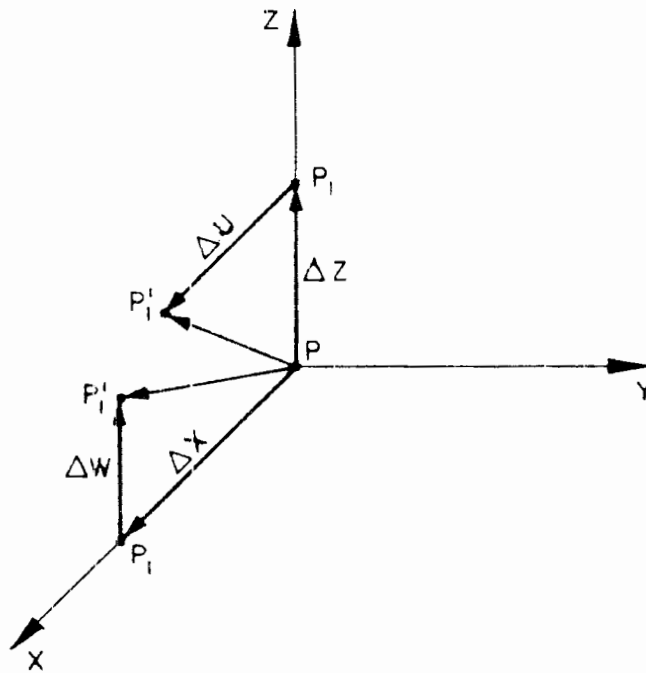


FIGURA 3.14

Como se podrá observar, cuando el tensor deformación rotacional vale cero, el elemento diferencial tiende a deformarse sin rotación.

Podemos concluir que para que solamente exista deformación en el elemento, el tensor rotacional deberá ser igual a cero; con lo cual eliminamos la rotación del elemento estudiado.

El estudio del elemento como cuerpo rígido, así como el movimiento del mismo son temas de otras disciplinas.

En el estudio del elemento como cuerpo deformable, el tensor deformación rotacional siempre valdrá cero.

Así tenemos que el tensor deformación queda:

$$[E] = [E_1]$$

$$[E] = \begin{bmatrix} \frac{\partial u}{\partial x} & \frac{1}{2} \left(\frac{\partial u}{\partial y} + \frac{\partial v}{\partial x} \right) & \frac{1}{2} \left(\frac{\partial u}{\partial z} + \frac{\partial w}{\partial x} \right) \\ \frac{1}{2} \left(\frac{\partial v}{\partial x} + \frac{\partial u}{\partial y} \right) & \frac{\partial v}{\partial y} & \frac{1}{2} \left(\frac{\partial v}{\partial z} + \frac{\partial w}{\partial y} \right) \\ \frac{1}{2} \left(\frac{\partial w}{\partial x} + \frac{\partial u}{\partial z} \right) & \frac{1}{2} \left(\frac{\partial w}{\partial y} + \frac{\partial v}{\partial z} \right) & \frac{\partial w}{\partial z} \end{bmatrix}$$

Se demostró que:

$$\frac{\partial u}{\partial y} = \frac{\partial v}{\partial x}; \quad \frac{\partial u}{\partial z} = \frac{\partial w}{\partial x}; \quad \frac{\partial v}{\partial z} = \frac{\partial w}{\partial y}$$

cuando el tensor deformación rotacional vale cero.

Finalmente el tensor deformación queda:

$$[E] = \begin{bmatrix} \frac{\partial u}{\partial x} & \frac{\partial u}{\partial y} & \frac{\partial u}{\partial z} \\ \frac{\partial v}{\partial x} & \frac{\partial v}{\partial y} & \frac{\partial v}{\partial z} \\ \frac{\partial w}{\partial x} & \frac{\partial w}{\partial y} & \frac{\partial w}{\partial z} \end{bmatrix}$$

Podemos obtener algunas conclusiones del tensor deformación.

1. El tensor deformación es simétrico con respecto a la diagonal principal.
2. Como $\frac{\partial u}{\partial y} = \frac{\partial v}{\partial x}$, el ángulo que se deforma en el eje "y" es igual al ángulo que se deforma en el eje "x".
3. Como $\frac{\partial u}{\partial z} = \frac{\partial w}{\partial x}$, el ángulo que se deforma en el eje "z" es igual al ángulo que se deforma en el eje "x".
4. Como $\frac{\partial v}{\partial z} = \frac{\partial w}{\partial y}$, el ángulo que se deforma en el eje "z" es igual al ángulo que se deforma en el eje "y".
5. La diagonal principal representa únicamente deformaciones lineales paralelas a los tres ejes coordenados respectivamente y las demás componentes, deformaciones angulares.

Definamos ahora:

$$\gamma_{xy} = \frac{\partial v}{\partial x} + \frac{\partial u}{\partial y}$$

$$\gamma_{xz} = \frac{\partial w}{\partial x} + \frac{\partial u}{\partial z}$$

$$\gamma_{yz} = \frac{\partial w}{\partial y} + \frac{\partial v}{\partial z}$$

que representan las deformaciones angulares de los ángulos rectos originales del elemento con respecto a los ejes xy , xz y yz , respectivamente.

Como sabemos que $\frac{\partial v}{\partial x} = \frac{\partial u}{\partial y}$; $\frac{\partial w}{\partial x} = \frac{\partial u}{\partial z}$ y $\frac{\partial w}{\partial y} = \frac{\partial v}{\partial z}$

tenemos:

$$\gamma_{xy} = \frac{2\partial u}{\partial y} \Rightarrow \frac{1}{2}\gamma_{xy} = \frac{\partial u}{\partial y}$$

$$\gamma_{xz} = \frac{2\partial u}{\partial z} \Rightarrow \frac{1}{2}\gamma_{xz} = \frac{\partial u}{\partial z}$$

$$\gamma_{yz} = \frac{2\partial v}{\partial z} \Rightarrow \frac{1}{2}\gamma_{yz} = \frac{\partial v}{\partial z}$$

Donde $\frac{1}{2}\gamma_{xy}$, $\frac{1}{2}\gamma_{xz}$ y $\frac{1}{2}\gamma_{yz}$ miden las deformaciones angulares del elemento con respecto a cada uno de los ejes x , y y z , respectivamente.

Por lo tanto el tensor deformación queda:

$$[E] = \begin{bmatrix} \frac{\partial u}{\partial x} & \frac{\partial u}{\partial y} & \frac{\partial u}{\partial z} \\ \frac{\partial v}{\partial x} & \frac{\partial v}{\partial y} & \frac{\partial v}{\partial z} \\ \frac{\partial w}{\partial x} & \frac{\partial w}{\partial y} & \frac{\partial w}{\partial z} \end{bmatrix} = \begin{bmatrix} \varepsilon_x & \frac{1}{2}\gamma_{xy} & \frac{1}{2}\gamma_{xz} \\ \frac{1}{2}\gamma_{xy} & \varepsilon_y & \frac{1}{2}\gamma_{yz} \\ \frac{1}{2}\gamma_{xz} & \frac{1}{2}\gamma_{yz} & \varepsilon_z \end{bmatrix}$$

3.6 Determinación de la deformación lineal y angular

Hemos estudiado que el vector deformación se puede descomponer en un vector en la dirección lineal de P a P_1 y en otro vector perpendicular a dicho vector lineal. Es decir

$$\bar{\varepsilon} = \bar{\varepsilon}_l + \bar{\varepsilon}_n \quad (3.6)$$

Además se ha visto que el vector deformación lo obtenemos con la expresión (3.11), que nos dice

$$\bar{\varepsilon} = [E] \bar{e} \quad (3.11)$$

Donde $[E]$ es el tensor esfuerzo y \bar{e} es el vector unitario en la dirección de P a P_1 . Entonces:

$$\bar{\varepsilon} = \begin{bmatrix} \varepsilon_x & \frac{1}{2}\gamma_{xy} & \frac{1}{2}\gamma_{xz} \\ \frac{1}{2}\gamma_{xy} & \varepsilon_y & \frac{1}{2}\gamma_{yz} \\ \frac{1}{2}\gamma_{xz} & \frac{1}{2}\gamma_{yz} & \varepsilon_z \end{bmatrix} \begin{Bmatrix} \cos \alpha \\ \cos \beta \\ \cos \gamma \end{Bmatrix} \quad (3.14)$$

Para la determinación del vector deformación lineal basta proyectar el vector deformación sobre el vector unitario.

Sabemos que el producto escalar de dos vectores es igual a la proyección de sus módulos, a saber

$$\bar{\varepsilon} \cdot \bar{e} = |\varepsilon| |\bar{e}| \cos \theta$$

Como \bar{e} es un vector unitario tenemos:

$$\bar{\varepsilon} \cdot \bar{e} = |\varepsilon| \cos \theta$$

Donde θ es el ángulo formado por $\bar{\varepsilon}$ y \bar{e} (figura 3.15).

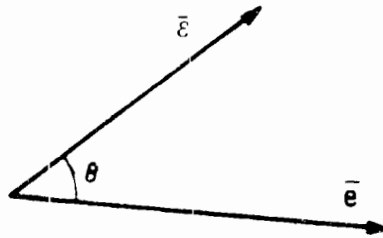


FIGURA 3.15

Por lo tanto, obtenemos la magnitud del vector deformación lineal

$$\varepsilon_1 = \bar{\varepsilon} \cdot \bar{e} \quad (3.15)$$

La dirección del vector deformación lineal tiene la misma dirección del vector unitario. Por lo tanto, para obtener la dirección de la deformación lineal basta multiplicar su magnitud por el vector unitario

$$\bar{\varepsilon}_1 = \varepsilon_1 \bar{e} \quad (3.16)$$

Para saber qué sentido tiene, seguimos la convención que ya estudiamos, es decir:

Si $\bar{\varepsilon} \cdot \bar{e} > 0$, la deformación lineal sufre un alargamiento.

Si $\bar{\varepsilon} \cdot \bar{e} < 0$, la deformación lineal sufre un acortamiento.

Para la determinación de la deformación angular basta realizar una resta de vectores, debido a que:

$$\bar{\varepsilon} = \bar{\varepsilon}_1 + \bar{\varepsilon}_\theta$$

Por lo tanto

$$\bar{\varepsilon}_i = \bar{\varepsilon} - \bar{\varepsilon}_1 \quad (3.17)$$

Obviamente la magnitud, dirección y sentido están dados directamente por el vector que representa la deformación angular. Sin embargo, es bueno conocer la magnitud del vector en forma escalar, la cual la encontramos al obtener el modulo del vector,

$$|\bar{\varepsilon}_e| = \sqrt{(\bar{\varepsilon}_\theta)^2} \quad (3.18)$$

o con la ley del triángulo rectángulo

$$\varepsilon^2 = \varepsilon_1^2 + \varepsilon_\theta^2 \quad (3.19)$$

3.7 Deformaciones principales

Las deformaciones principales son aquellas que actúan en la dirección de P a P_1 solamente, es decir, cuando las deformaciones angulares son nulas; se trata por lo tanto de deformaciones lineales exclusivamente, y a las direcciones en donde están actuando se les llama direcciones principales.

Al no tener el vector deformación angular, el vector deformación es igual al vector deformación lineal, es decir:

$$\bar{\varepsilon} = \bar{\varepsilon}_1 \quad (3.20)$$

Sustituyendo las ecuaciones (3.14) y (3.16) en la (3.20), tenemos que:

$$\begin{Bmatrix} \varepsilon \cos \alpha \\ \varepsilon \cos \beta \\ \varepsilon \cos \gamma \end{Bmatrix} = \begin{bmatrix} \varepsilon_1 & \frac{1}{2}\gamma_{xy} & \frac{1}{2}\gamma_{xz} \\ \frac{1}{2}\gamma_{xy} & \varepsilon_1 & \frac{1}{2}\gamma_{yz} \\ \frac{1}{2}\gamma_{xz} & \frac{1}{2}\gamma_{yz} & \varepsilon_2 \end{bmatrix} \begin{Bmatrix} \cos \alpha \\ \cos \beta \\ \cos \gamma \end{Bmatrix}$$

Realizando operaciones:

$$\varepsilon \cos \alpha = \varepsilon_x \cos \alpha + \frac{1}{2}\gamma_{xy} \cos \beta + \frac{1}{2}\gamma_{xz} \cos \gamma$$

$$\varepsilon \cos \beta = \frac{1}{2}\gamma_{xy} \cos \alpha + \varepsilon_y \cos \beta + \frac{1}{2}\gamma_{yz} \cos \gamma$$

$$\varepsilon \cos \gamma = \frac{1}{2}\gamma_{xz} \cos \alpha + \frac{1}{2}\gamma_{yz} \cos \beta + \varepsilon_z \cos \gamma$$

Ordenando términos y factorizando

$$(\varepsilon_x - \varepsilon) \cos \alpha + \frac{1}{2}\gamma_{xy} \cos \beta + \frac{1}{2}\gamma_{xz} \cos \gamma = 0$$

$$\frac{1}{2}\gamma_{xy} \cos \alpha + (\varepsilon_y - \varepsilon) \cos \beta + \frac{1}{2}\gamma_{yz} \cos \gamma = 0 \quad (3.21)$$

$$\frac{1}{2}\gamma_{xz} \cos \alpha + \frac{1}{2}\gamma_{yz} \cos \beta + (\varepsilon_z - \varepsilon) \cos \gamma = 0$$

Como se puede observar el sistema de ecuaciones (3.21) tiene 3 ecuaciones con 4 incógnitas, las cuales son: $\cos \alpha$, $\cos \beta$, $\cos \gamma$ y ε . Por lo tanto necesitamos una ecuación más, dicha ecuación es:

$$\cos^2 \alpha + \cos^2 \beta + \cos^2 \gamma = 1 \quad (3.22)$$

Con la ecuación (3.22) eliminamos la solución trivial del sistema (3.21), y para que exista una solución del sistema diferente de la trivial el determinante debe ser igual a cero.

Lo que implica:

$$\begin{vmatrix} \varepsilon_x - \varepsilon & \frac{1}{2}\gamma_{xy} & \frac{1}{2}\gamma_{xz} \\ \frac{1}{2}\gamma_{xy} & \varepsilon_y - \varepsilon & \frac{1}{2}\gamma_{yz} \\ \frac{1}{2}\gamma_{xz} & \frac{1}{2}\gamma_{yz} & \varepsilon_z - \varepsilon \end{vmatrix} = 0 \quad (3.21a)$$

Desarrollando y ordenando tenemos:

$$\begin{aligned}
 & -\varepsilon^3 + (\varepsilon_x + \varepsilon_y + \varepsilon_z) \varepsilon^2 - \left[\varepsilon_x \varepsilon_y + \varepsilon_x \varepsilon_z + \varepsilon_y \varepsilon_z - \left(\frac{1}{2} \gamma_{xy} \right)^2 \right. \\
 & \left. - \left(\frac{1}{2} \gamma_{yz} \right)^2 - \left(\frac{1}{2} \gamma_{xz} \right)^2 \right] \varepsilon + \varepsilon_x \varepsilon_y \varepsilon_z - \varepsilon_x \left(\frac{1}{2} \gamma_{yz} \right)^2 - \varepsilon_y \left(\frac{1}{2} \gamma_{xz} \right)^2 \\
 & - \varepsilon_z \left(\frac{1}{2} \gamma_{xy} \right)^2 + 2 \left(\frac{1}{2} \gamma_{xy} \right) \left(\frac{1}{2} \gamma_{xz} \right) \left(\frac{1}{2} \gamma_{yz} \right) = 0
 \end{aligned}$$

Esta ecuación se puede escribir de la forma

$$-\varepsilon^3 + I_1 \varepsilon^2 - I_2 \varepsilon + I_3 = 0 \quad (3.23)$$

donde:

$$I_1 = \varepsilon_x + \varepsilon_y + \varepsilon_z$$

$$I_2 = \varepsilon_x \varepsilon_y + \varepsilon_x \varepsilon_z + \varepsilon_y \varepsilon_z - \left(\frac{1}{2} \gamma_{xy} \right)^2 - \left(\frac{1}{2} \gamma_{yz} \right)^2 - \left(\frac{1}{2} \gamma_{xz} \right)^2$$

$$I_3 = \begin{vmatrix} \varepsilon_x & \frac{1}{2} \gamma_{xy} & \frac{1}{2} \gamma_{xz} \\ \frac{1}{2} \gamma_{xy} & \varepsilon_y & \frac{1}{2} \gamma_{yz} \\ \frac{1}{2} \gamma_{xz} & \frac{1}{2} \gamma_{yz} & \varepsilon_z \end{vmatrix} = \begin{array}{l} \text{Determinante} \\ \text{del tensor} \\ \text{deformación} \end{array}$$

Los valores de I_1 , I_2 e I_3 reciben los nombres de invariantes del tensor deformación por la razón de que siempre tienen el mismo valor, independientemente del sistema de referencia que se utilice.

I_1 - invariante lineal

I_2 - invariante cuadrado

I_3 - invariante cúbico

La ecuación (3.23) es una ecuación de 3er. grado y nos conduce a encontrar tres valores reales, los cuales son las deformaciones principales, y se les denomina:

ε_1 - deformación principal mayor

ε_2 - deformación principal intermedia

ε_3 - deformación principal menor

Para encontrar la dirección en donde actúa cada una de las deformaciones, se recurre al sistema de ecuaciones (3.21) y a la ecuación (3.22), de donde se obtienen los cosenos directores de cada una de las direcciones.

El sistema de ecuaciones (3.21) y (3.22) se resuelve para cada valor de ε , o sea se reemplaza a ε por ε_1 en el sistema y se resuelve en el sistema encontrándose los cosenos directores $\cos \alpha_1$, $\cos \beta_1$ y $\cos \gamma_1$, para ε_1 . De manera análoga se procede para ε_2 y ε_3 , encontrándose $\cos \alpha_2$, $\cos \beta_2$ y $\cos \gamma_2$; y $\cos \alpha_3$, $\cos \beta_3$ y $\cos \gamma_3$, respectivamente.

3.8 Estado de deformación plana

Se presenta un estado de deformación plana cuando todas las deformaciones ocurren en direcciones perpendiculares a uno de los ejes ortogonales; por lo tanto, el tensor deformación no tendrá deformación lineal ni angular en la dirección de dicho eje. En otras palabras, se presenta un estado de deformación plana cuando las deformaciones sólo ocurren en un plano, por ejemplo en el plano xy .

El tensor deformación $[E]$ queda de la siguiente manera:

$$[E] = \begin{bmatrix} \varepsilon_x & \frac{1}{2}\gamma_{xy} \\ \frac{1}{2}\gamma_{xy} & \varepsilon_y \end{bmatrix} \quad (3.24)$$

Veamos la forma de determinar el estado de deformación en una dirección cualesquiera. El vector \bar{e} de dirección está dado por

$$\bar{e} = \cos \alpha_1 + \cos \beta_1$$

Ya que en el plano xy , $\alpha + \beta = 90^\circ$ y $\cos \beta = \sin (90^\circ - \beta) = \sin \alpha$, figura 3.16.

Tenemos finalmente al vector unitario de la forma

$$\bar{e} = \cos \alpha i + \sin \alpha j$$

Como conocemos el tensor de deformación y la dirección donde deseamos conocer el estado de deformación, podemos calcular el vector de deformación que se obtiene de multiplicar el tensor de deformación por el vector unitario.

$$\bar{\epsilon} = [E] \bar{e}$$

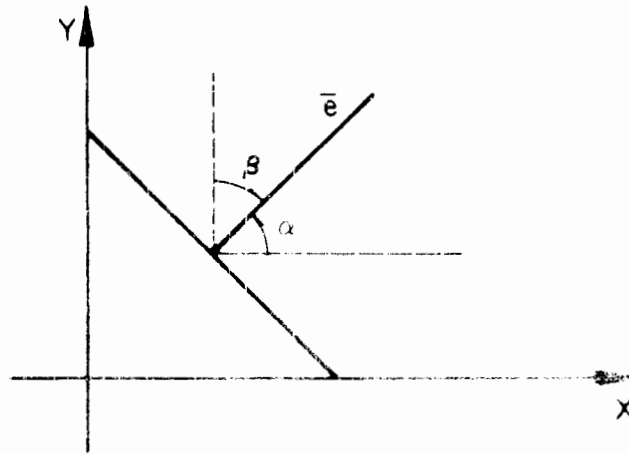


FIGURA 3.16

Desarrollando:

$$\bar{\epsilon} = \begin{bmatrix} \epsilon_x & \frac{1}{2}\gamma_{xy} \\ \frac{1}{2}\gamma_{xy} & \epsilon_y \end{bmatrix} \begin{Bmatrix} \cos \alpha \\ \sin \alpha \end{Bmatrix}$$

$$\bar{\epsilon} = \left(\epsilon_x \cos \alpha + \frac{1}{2}\gamma_{xy} \sin \alpha \right) i + \left(\frac{1}{2}\gamma_{xy} \cos \alpha + \epsilon_y \sin \alpha \right) j$$

Las componentes del vector de deformación son la deformación lineal y la deformación angular.

Para obtener la deformación lineal realizamos el producto escalar de dos vectores, entre el vector de deformación y el vector unitario

$$\varepsilon_1 = \bar{\varepsilon} \cdot \bar{e}$$

$$\bar{\varepsilon}_1 = \left[\varepsilon_x \cos \alpha + \frac{1}{2} \gamma_{xy} \sin \alpha \right] \cos \alpha + \left[\frac{1}{2} \gamma_{xy} \cos \alpha + \varepsilon_y \sin \alpha \right] \sin \alpha$$

$$\varepsilon_1 = \varepsilon_x \cos^2 \alpha + \varepsilon_y \sin^2 \alpha + \gamma_{xy} \sin \alpha \cos \alpha \quad (3.25)$$

Si ε_1 es mayor que cero se tratará de una deformación lineal de alargamiento.

Si ε_1 es menor que cero se tratará de una deformación lineal de acortamiento.

Para obtener la deformación angular podríamos seguir el procedimiento indicado en el inciso (3.6); sin embargo, este procedimiento resulta laborioso, por lo que podemos utilizar una propiedad del producto vectorial para determinar la magnitud de la deformación angular, recordando que (figura 3.17):

$$|\varepsilon_\theta| = |\bar{\varepsilon}| \sin \theta = |\bar{\varepsilon}| |\bar{e}| \sin \theta = |\bar{\varepsilon} \times \bar{e}|$$

Dado que $|\bar{e}| = 1$

Por lo tanto

$$|\bar{\varepsilon}_\theta| = |\bar{\varepsilon} \times \bar{e}| \quad (3.26)$$

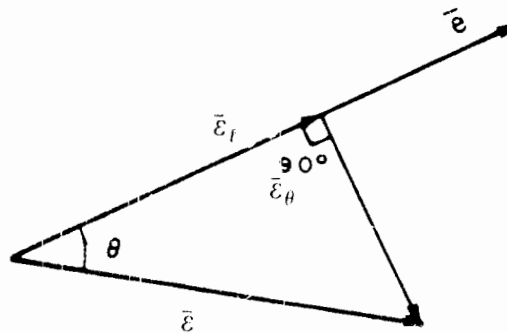


FIGURA 3.17

Debemos insistir en que el módulo del vector deformación angular es igual al módulo del producto vectorial entre $\bar{\varepsilon}$ y \bar{e} . Esto no quiere decir que $\bar{\varepsilon}_\theta$ sea igual al producto vectorial $\bar{\varepsilon} \times \bar{e}$. Es decir, $\bar{\varepsilon}_\theta$ es diferente de $\bar{\varepsilon} \times \bar{e}$.

$$\bar{\varepsilon}_\theta \neq \bar{\varepsilon} \times \bar{e}$$

Desarrollando

$$\begin{aligned}
 \bar{\varepsilon} \times \bar{e} &= \begin{vmatrix} i & j & k \\ \varepsilon_x \cos \alpha + \frac{1}{2}\gamma_{xy} \operatorname{sen} \alpha & \frac{1}{2}\gamma_{xy} \cos \alpha + \varepsilon_y \operatorname{sen} \alpha & 0 \\ \cos \alpha & \operatorname{sen} \alpha & 0 \end{vmatrix} \\
 &= k \left[\varepsilon_x \cos \alpha + \frac{1}{2}\gamma_{xy} \operatorname{sen} \alpha \right] \operatorname{sen} \alpha - k \cos \alpha \left[\frac{1}{2}\gamma_{xy} \cos \alpha + \varepsilon_y \operatorname{sen} \alpha \right] \\
 &= k \left[\varepsilon_x \cos \alpha \operatorname{sen} \alpha + \frac{1}{2}\gamma_{xy} \operatorname{sen}^2 \alpha - \frac{1}{2}\gamma_{xy} \cos^2 \alpha - \varepsilon_y \cos \alpha \operatorname{sen} \alpha \right] \\
 |\bar{\varepsilon}_\theta| &= \varepsilon_\theta = (\varepsilon_x - \varepsilon_y) \operatorname{sen} \alpha \cos \alpha + \frac{1}{2}\gamma_{xy} (\operatorname{sen}^2 \alpha - \cos^2 \alpha) \quad (3.27)
 \end{aligned}$$

Para hallar el sentido de la deformación angular nos podemos auxiliar nuevamente del producto vectorial $\bar{\varepsilon} \times \bar{e}$, dado que $\bar{\varepsilon}$ y \bar{e} son paralelos al plano xy , el producto $\bar{\varepsilon} \times \bar{e}$ es un vector perpendicular a dicho plano, paralelo a la dirección del eje z , es decir

$$\bar{\varepsilon} \times \bar{e} = Ck \quad (3.26a)$$

Si $C > 0$, el vector $\bar{\varepsilon} \times \bar{e}$ tiene el mismo sentido del eje positivo del eje z (hacia arriba del plano xy) y por lo tanto el ángulo β está comprendido entre 0° y 180° . En estas condiciones la deformación angular ε_θ queda a la derecha de \bar{e} , es decir provoca un momento positivo (momento en el sentido de las manecillas del reloj) con su deformación angular asociada ε_θ , (figura 3.18).

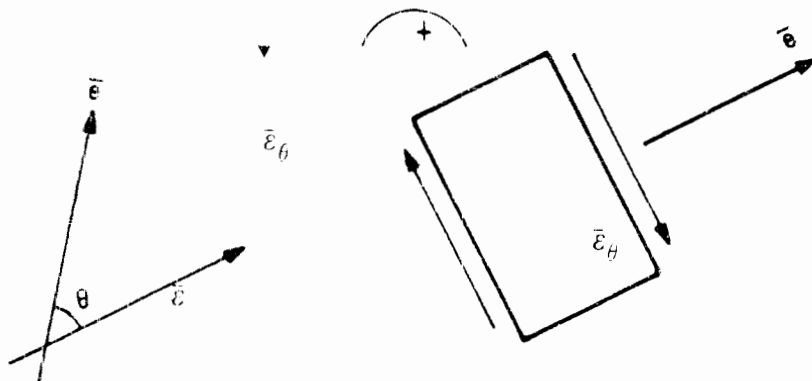


FIGURA 3.18

Si $C < 0$, el vector $\bar{\varepsilon} \times \bar{e}$ tiene sentido contrario al sentido positivo del eje z (hacia abajo) y por lo tanto está comprendido entre 180° y 360° , en estas condiciones la deformación angular ε_θ , queda a la izquierda de \bar{e} , es decir provoca momento negativo (momento contrario a las manecillas del reloj) con su deformación angular asociada (figura 3.19).

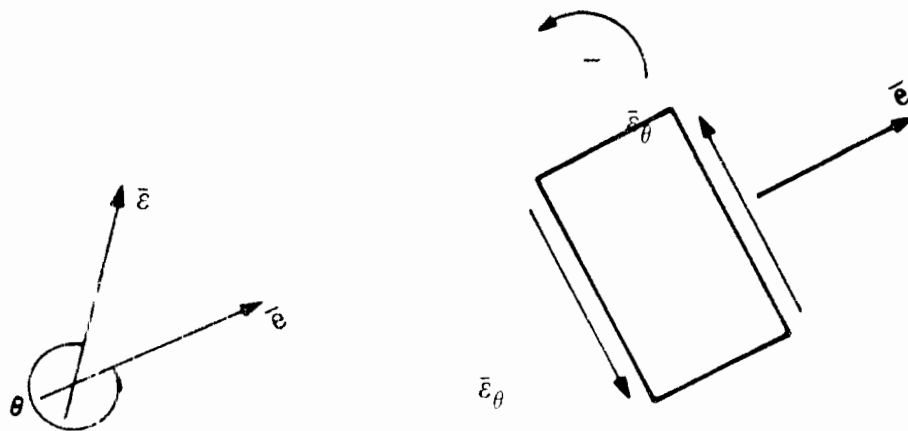


FIGURA 3.19

El valor de C de la ecuación 3.26a es el valor de ε_θ de la ecuación 3.27, por lo que el sentido de ε_θ está dado por el signo de C , comentado en los dos párrafos anteriores, de la siguiente manera: si en la ecuación (3.27) ε_θ da positivo su sentido será tal, que provoque un momento positivo con respecto a su deformación angular asociada ε'_θ (figura 3.20).

En caso contrario el sentido de ε_θ será tal, que ocasione momento negativo con su deformación angular asociada ε'_θ (figura 3.21).

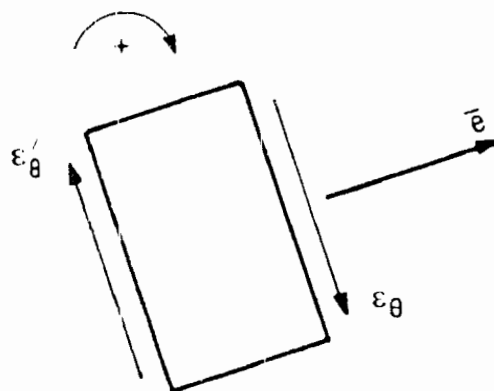


FIGURA 3.20

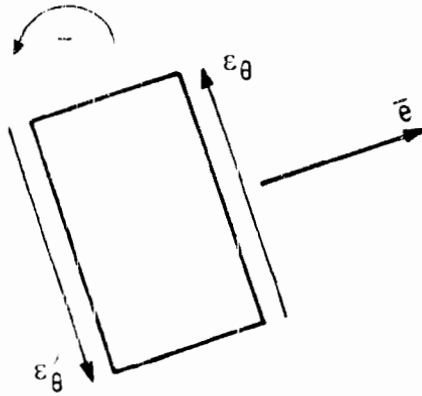


FIGURA 3.21

En ocasiones las ecuaciones (3.25) y (3.27) que son las de la deformación lineal y angular se encuentran en función del ángulo doble.

Obtengamos estas ecuaciones, sabemos que:

$$\cos^2 \alpha = \frac{1 + \cos 2\alpha}{2} \quad \text{y} \quad \sin^2 \alpha = \frac{1 - \cos 2\alpha}{2}$$

Sustituyendo estas expresiones en las ecuaciones (3.25) y (3.27) se obtiene

$$\varepsilon_{\theta} = \frac{\varepsilon_x + \varepsilon_y}{2} - \frac{\varepsilon_x - \varepsilon_y}{2} \cos 2\alpha + \frac{\gamma_{xy}}{2} \sin 2\alpha \quad (3.25a)$$

$$\gamma_{\theta} = \frac{\varepsilon_x - \varepsilon_y}{2} \sin 2\alpha - \frac{\gamma_{xy}}{2} \cos 2\alpha \quad (3.27a)$$

3.9 Deformaciones principales en el plano

Como hemos visto el tensor de deformación está dado por

$$[\underline{E}] = \begin{bmatrix} \varepsilon_x & \frac{1}{2}\gamma_{xy} \\ \frac{1}{2}\gamma_{xy} & \varepsilon_y \end{bmatrix}$$

Para encontrar las deformaciones principales en el plano, procedemos de manera análoga al estudio que se hizo en el espacio; la ecuación (3.21a) queda para el plano

$$\begin{vmatrix} \varepsilon_x - \varepsilon & \frac{1}{2}\gamma_{xy} \\ \frac{1}{2}\gamma_{xy} & \varepsilon_y - \varepsilon \end{vmatrix} = 0$$

Desarrollando:

$$\begin{aligned} (\varepsilon_x - \varepsilon)(\varepsilon_y - \varepsilon) - \left(\frac{1}{2}\gamma_{xy}\right)^2 &= 0 \\ \varepsilon^2 - \varepsilon(\varepsilon_x + \varepsilon_y) + \varepsilon_x \varepsilon_y - \frac{1}{4}\gamma_{xy}^2 &= 0 \end{aligned} \quad (3.28)$$

Resolviendo la ecuación obtenemos que las deformaciones principales en el plano son:

$$\varepsilon_1 = \frac{\varepsilon_x + \varepsilon_y}{2} + \sqrt{\left(\frac{\varepsilon_x - \varepsilon_y}{2}\right)^2 + \left(\frac{\gamma_{xy}}{2}\right)^2} \quad (3.29)$$

$$\varepsilon_2 = \frac{\varepsilon_x + \varepsilon_y}{2} - \sqrt{\left(\frac{\varepsilon_x - \varepsilon_y}{2}\right)^2 + \left(\frac{\gamma_{xy}}{2}\right)^2} \quad (3.30)$$

Para obtener la dirección donde ocurren las deformaciones principales se puede proceder de la siguiente manera:

Se deriva la ecuación (3.25a) de la deformación lineal con respecto a α y se iguala esta derivada a cero, con lo que obtenemos los valores de α que conducen a valores extremos de ε_1 es decir, determinamos las direcciones principales de la deformación. La ecuación (3.25a) es:

$$\varepsilon_1 = \frac{\varepsilon_x + \varepsilon_y}{2} + \frac{\varepsilon_x - \varepsilon_y}{2} \cos 2\alpha + \frac{1}{2}\gamma_{xy} \sin 2\alpha$$

Ahora

$$\frac{d\varepsilon_1}{d\alpha} = -(\varepsilon_x - \varepsilon_y) \sin 2\alpha + \gamma_{xy} \cos 2\alpha = 0$$

$$\frac{\sin 2\alpha}{\cos 2\alpha} = \frac{\gamma_{xy}}{\epsilon_x - \epsilon_y} \Rightarrow \tan 2\alpha = \frac{\gamma_{xy}}{\epsilon_x - \epsilon_y}$$

$$\alpha = \frac{1}{2} \arctan \frac{\gamma_{xy}}{\epsilon_x - \epsilon_y} \quad (3.31)$$

La ecuación proporciona los valores de α correspondientes a las direcciones principales de deformación; sin embargo, queda la duda de cuál es la dirección principal mayor y cuál es la dirección principal menor. Para resolver este problema, podemos recurrir al criterio de la segunda derivada que nos dice

$$\frac{d^2\epsilon_1}{d\alpha^2} > 0 \quad \text{Tenemos que } \alpha \text{ es la dirección de la deformación principal menor.}$$

$$\frac{d^2\epsilon_1}{d\alpha^2} < 0 \quad \text{Implica que } \alpha \text{ es la dirección de la deformación principal mayor.}$$

$$\frac{d^2\epsilon_1}{d\alpha^2} = -2(\epsilon_x - \epsilon_y) \cos 2\alpha - 2\gamma_{xy} \sin 2\alpha \quad (3.32)$$

En suma, para obtener las direcciones principales se utiliza la ecuación (3.31) y se obtiene α ; y luego se emplea la ecuación (3.32).

Si $\frac{d^2\epsilon_1}{d\alpha^2} < 0$, α corresponde a la dirección principal mayor. Es decir $\alpha = \alpha_1$; si $\frac{d^2\epsilon_1}{d\alpha^2} > 0$, α corresponde a la dirección principal menor, o sea $\alpha = \alpha_2$. Una vez conocido α_1 o α_2 , la otra dirección principal se obtiene sumando 90° al valor de α_1 o de α_2

$$\alpha_1 = \alpha_2 + 90^\circ \quad \text{o} \quad \alpha_1 = \alpha_2 - 90^\circ \quad (3.33)$$

3.10 Representación gráfica de Mohr

Resulta interesante señalar que el estado de deformación en una dirección se puede representar gráficamente en un sistema coordenado, en el cual en el eje de las abscisas se grafique la deformación lineal y en el eje de las ordenadas se represente la deformación angular. A esta construcción grafica se le denomina plano de Mohr. Demostraremos a continuación que el estado de deformación para cualquier dirección está representado por una región limitada por tres círculos en el plano de Mohr.

Consideremos un elemento sujeto a un estado de deformación, mismo que expresado en función de las deformaciones principales, el tensor toma la forma:

$$[E] = \begin{bmatrix} \varepsilon_1 & 0 & 0 \\ 0 & \varepsilon_2 & 0 \\ 0 & 0 & \varepsilon_3 \end{bmatrix}$$

Utilizando la ecuación $\bar{\varepsilon} = [E] \bar{\rho}$, el vector deformación en una dirección cuyo vector unitario es $\bar{\rho} = \cos \alpha_i + \cos \beta_j + \cos \gamma_k$

valdrá:

$$\bar{\varepsilon} = \varepsilon_1 \cos \alpha_i + \varepsilon_2 \cos \beta_j + \varepsilon_3 \cos \gamma_k \quad (3.34)$$

Utilizando la ecuación

$$\varepsilon_1 = \bar{\varepsilon} \cdot \bar{\rho}$$

$$\varepsilon_1 = \varepsilon_1 \cos^2 \alpha + \varepsilon_2 \cos^2 \beta + \varepsilon_3 \cos^2 \gamma$$

Determinemos la magnitud del vector deformación $\bar{\varepsilon}$

$$\varepsilon^2 = \varepsilon_1^2 \cos^2 \alpha + \varepsilon_2^2 \cos^2 \beta + \varepsilon_3^2 \cos^2 \gamma \quad (3.35)$$

Dado que $\bar{\varepsilon}_i$ y $\bar{\varepsilon}_j$ son perpendiculares se tiene que:

$$\varepsilon^2 = \varepsilon_1^2 + \varepsilon_n^2$$

Por lo tanto

$$\varepsilon^2 = \varepsilon_1^2 + \varepsilon_n^2 = \varepsilon_1^2 \cos^2 \alpha + \varepsilon_2^2 \cos^2 \beta + \varepsilon_3^2 \cos^2 \gamma \quad (3.36)$$

Sabemos que:

$$\cos^2 \alpha + \cos^2 \beta + \cos^2 \gamma = 1 \quad (3.37)$$

Agrupando las ecuaciones (3.34), (3.35) y (3.36) tenemos:

$$\varepsilon_1 \cos^2 \alpha + \varepsilon_2 \cos^2 \beta + \varepsilon_3 \cos^2 \gamma = \varepsilon_1$$

$$\begin{aligned}\varepsilon_1^2 \cos^2 \alpha + \varepsilon_2^2 \cos^2 \beta + \varepsilon_3^2 \cos^2 \gamma &= \varepsilon_1^2 + \varepsilon_\theta^2 \\ \cos^2 \alpha + \cos^2 \beta + \cos^2 \gamma &= 1\end{aligned}\quad (3.38)$$

Considerando a $\cos^2 \alpha$, $\cos^2 \beta$, $\cos^2 \gamma$ como incógnitas y utilizando la regla de Cramer se puede resolver el sistema (3.38).

$$\cos^2 \alpha = \frac{\begin{vmatrix} \varepsilon_1 & \varepsilon_2 & \varepsilon_3 \\ \varepsilon_1^2 + \varepsilon_\theta^2 & \varepsilon_2^2 & \varepsilon_3^2 \\ 1 & 1 & 1 \\ \varepsilon_1 & \varepsilon_2 & \varepsilon_3 \\ \varepsilon_1^2 & \varepsilon_2^2 & \varepsilon_3^2 \\ 1 & 1 & 1 \end{vmatrix}}{\begin{vmatrix} \varepsilon_1 & \varepsilon_2 & \varepsilon_3 \\ \varepsilon_1 & \varepsilon_2 & \varepsilon_3 \\ \varepsilon_1^2 & \varepsilon_2^2 & \varepsilon_3^2 \\ 1 & 1 & 1 \end{vmatrix}}$$

$$\cos^2 \alpha = \frac{\varepsilon_1^2 + \varepsilon_\theta^2 - \varepsilon_1 (\varepsilon_2 + \varepsilon_3) + \varepsilon_2 \varepsilon_3}{(\varepsilon_2 - \varepsilon_1) (\varepsilon_3 - \varepsilon_1)}$$

Análogamente se obtiene $\cos^2 \beta$ y $\cos^2 \gamma$, por lo tanto:

$$\cos^2 \beta = \frac{\varepsilon_1^2 + \varepsilon_\theta^2 - \varepsilon_1 (\varepsilon_3 + \varepsilon_1) + \varepsilon_3 \varepsilon_1}{(\varepsilon_3 - \varepsilon_2) (\varepsilon_1 - \varepsilon_2)}$$

y

$$\cos^2 \gamma = \frac{\varepsilon_1^2 + \varepsilon_\theta^2 - \varepsilon_1 (\varepsilon_1 + \varepsilon_2) + \varepsilon_1 \varepsilon_2}{(\varepsilon_1 - \varepsilon_3) (\varepsilon_2 - \varepsilon_3)}$$

Estas últimas tres ecuaciones se pueden poner de la siguiente forma:

$$\left[\varepsilon_1 - \left(\frac{\varepsilon_2 + \varepsilon_3}{2} \right) \right]^2 + \varepsilon_\theta^2 = \left(\frac{\varepsilon_3 - \varepsilon_2}{2} \right)^2 + \cos^2 \alpha (\varepsilon_2 - \varepsilon_1) (\varepsilon_3 - \varepsilon_1) \quad (3.39)$$

$$\left[\varepsilon_1 - \left(\frac{\varepsilon_3 + \varepsilon_1}{2} \right) \right]^2 + \varepsilon_\theta^2 = \left(\frac{\varepsilon_3 - \varepsilon_1}{2} \right)^2 + \cos^2 \beta (\varepsilon_3 - \varepsilon_2) (\varepsilon_1 - \varepsilon_2) \quad (3.40)$$

$$\left[\varepsilon_1 - \left(\frac{\varepsilon_1 + \varepsilon_2}{2} \right) \right]^2 + \varepsilon_\theta^2 = \left(\frac{\varepsilon_2 - \varepsilon_1}{2} \right)^2 + \cos^2 \gamma (\varepsilon_1 - \varepsilon_3) (\varepsilon_2 - \varepsilon_3) \quad (3.41)$$

Las ecuaciones (3.39), (3.40) y (3.41) representan ecuaciones de tres familias de círculos.

La ecuación (3.39) es la ecuación de una familia de círculos α con centro en: $C \left(\frac{\epsilon_2 + \epsilon_3}{2}, 0 \right)$
 y con radio $R = \sqrt{\left(\frac{\epsilon_3 - \epsilon_2}{2} \right)^2 + \cos^2 \alpha (\epsilon_2 - \epsilon_1) (\epsilon_3 - \epsilon_1)}$ como se muestra en la figura 3.22.

Podemos observar que las deformaciones lineales ϵ_1 y angulares ϵ_θ , las cuales queremos encontrar, están dadas por la ecuación (3.39), que como ya se dijo es la ecuación de una familia de círculos. Hallemos los valores extremos del radio de esta familia.

Si $\alpha = 0^\circ$

$$R_{max} = \sqrt{\left(\frac{\epsilon_3 - \epsilon_2}{2} \right)^2 + (\epsilon_2 - \epsilon_1) (\epsilon_3 - \epsilon_1)}$$

Si $\alpha = 90^\circ$

$$R_{min} = \sqrt{\left(\frac{\epsilon_3 - \epsilon_2}{2} \right)^2} = \frac{\epsilon_3 - \epsilon_2}{2}$$

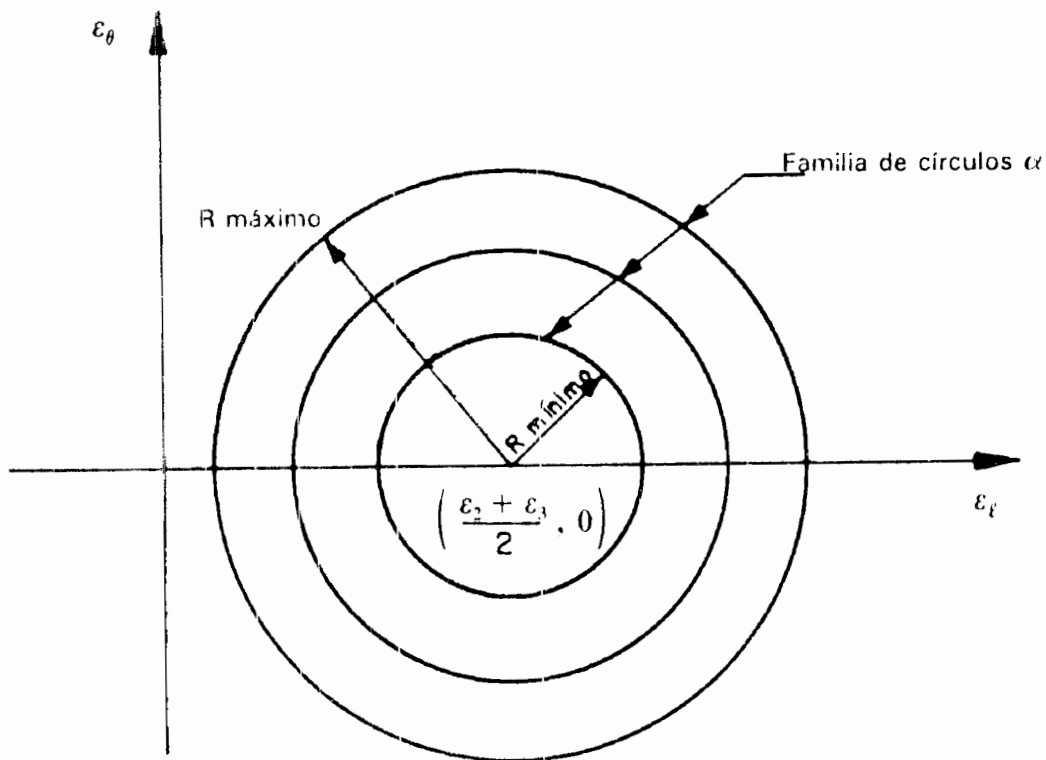


FIGURA 3.22

Análogamente se tiene que la ecuación (3.40) representa otra familia de círculos β con centro en:

$$C \left(\frac{\varepsilon_3 + \varepsilon_1}{2}, 0 \right) \text{ y con radio } R = \sqrt{\left(\frac{\varepsilon_3 - \varepsilon_1}{2} \right)^2 + \cos^2 \beta (\varepsilon_3 - \varepsilon_2) (\varepsilon_1 - \varepsilon_2)}$$

Si $\beta = 0^\circ$

$$R_{\min, \beta} = \sqrt{\left(\frac{\varepsilon_3 - \varepsilon_1}{2} \right)^2 + (\varepsilon_3 - \varepsilon_2) (\varepsilon_1 - \varepsilon_2)}$$

Si $\beta = 90^\circ = \frac{\pi}{2}$

$$R_{\max, \beta} = \sqrt{\left(\frac{\varepsilon_3 - \varepsilon_1}{2} \right)^2} = \frac{\varepsilon_3 - \varepsilon_1}{2}$$

Asimismo, la ecuación (3.41) representa otra familia de círculos γ con centro en: $C \left(\frac{\varepsilon_1 + \varepsilon_2}{2}, 0 \right)$

$$\text{y con radio } R = \sqrt{\left(\frac{\varepsilon_2 - \varepsilon_1}{2} \right)^2 + \cos^2 \gamma (\varepsilon_1 - \varepsilon_3) (\varepsilon_2 - \varepsilon_3)}$$

Si $\gamma = 0^\circ$

$$R_{\min, \gamma} = \sqrt{\left(\frac{\varepsilon_2 - \varepsilon_1}{2} \right)^2 + (\varepsilon_1 - \varepsilon_3) (\varepsilon_2 - \varepsilon_3)}$$

Si $\gamma = 90^\circ$

$$R_{\max, \gamma} = \frac{\varepsilon_2 - \varepsilon_1}{2}$$

Tracemos los círculos 1 y 3 para su radio mínimo y el círculo 2 para su radio máximo.

Las deformaciones lineal y angular ε_1 y ε_θ están dadas por cada una de las familias de círculos 1, 2 y 3, pero estas tres familias sólo tienen una región común que es la zona ashurada de la figura 3.23.

$$R_{\min_1} = \frac{\varepsilon_2 - \varepsilon_3}{2}$$

$$R_{\max_1} = \frac{\varepsilon_1 - \varepsilon_3}{2}$$

$$R_{\min_2} = \frac{\varepsilon_1 - \varepsilon_2}{2}$$

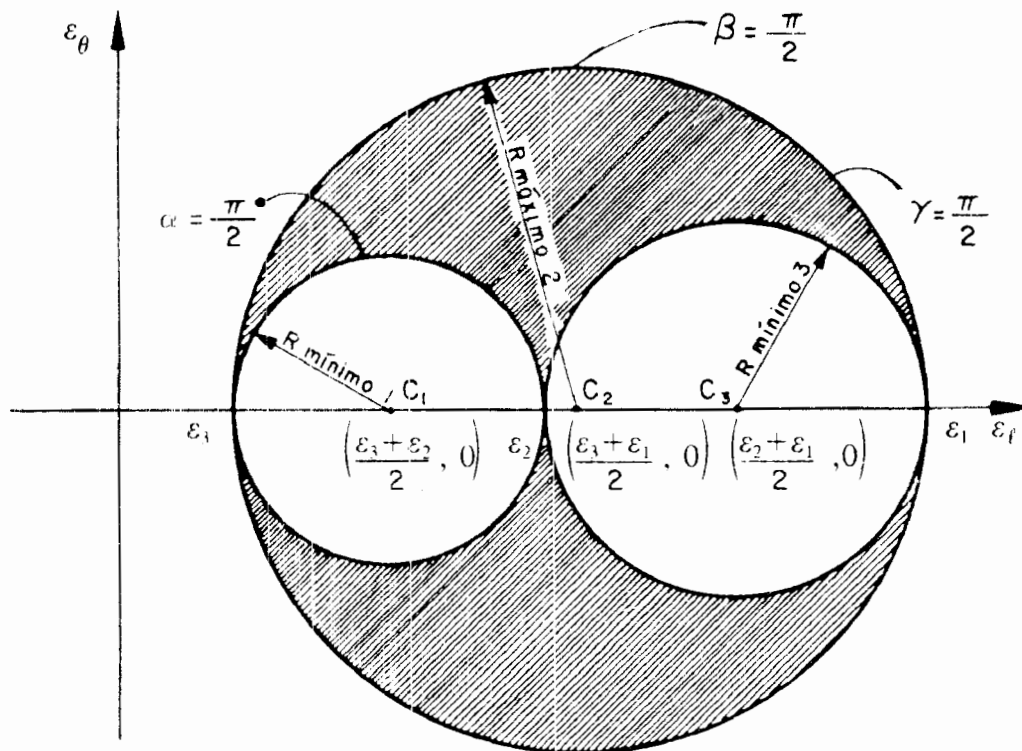


FIGURA 3.23

Veamos ahora la manera de calcular la deformación lineal y angular sobre una dirección cuyo vector unitario está dado por:

$$\vec{e} = \cos \alpha_1 \vec{e}_1 + \cos \beta_1 \vec{e}_2 + \cos \gamma_1 \vec{e}_3$$

El procedimiento consiste en lo siguiente:

- Tracemos a partir del tensor deformación principal los tres círculos en el plano de Mohr, (figura 3.24).
- A partir del punto A se traza una paralela al eje ε_θ ; a continuación se traza también a partir del punto A una recta que forme un ángulo α con la paralela al eje ε_θ . Esta recta corta al círculo 2 en el punto A' y al círculo 3 en el punto A''.
- A partir del centro C_1 se traza un arco de circunferencia que corte los puntos A' y A''.
- Por el punto C se traza una paralela al eje ε_θ ; a continuación se traza también a partir del punto C una recta que forme un ángulo γ con la paralela al eje ε_θ . Esta recta corta al círculo 2 en el punto C', y al círculo 1 en el punto C''.
- Por el centro C_3 se traza un arco de circunferencia que corte los puntos C' y C''.
- Las coordenadas del punto de intersección D (ε_1 y ε_θ) de los dos arcos de circunferencia nos representan la deformación lineal ε_1 y la deformación angular ε_θ en la dirección del vector unitario $\bar{e} = \cos\alpha_i + \cos\beta_j - \cos\gamma_k$.

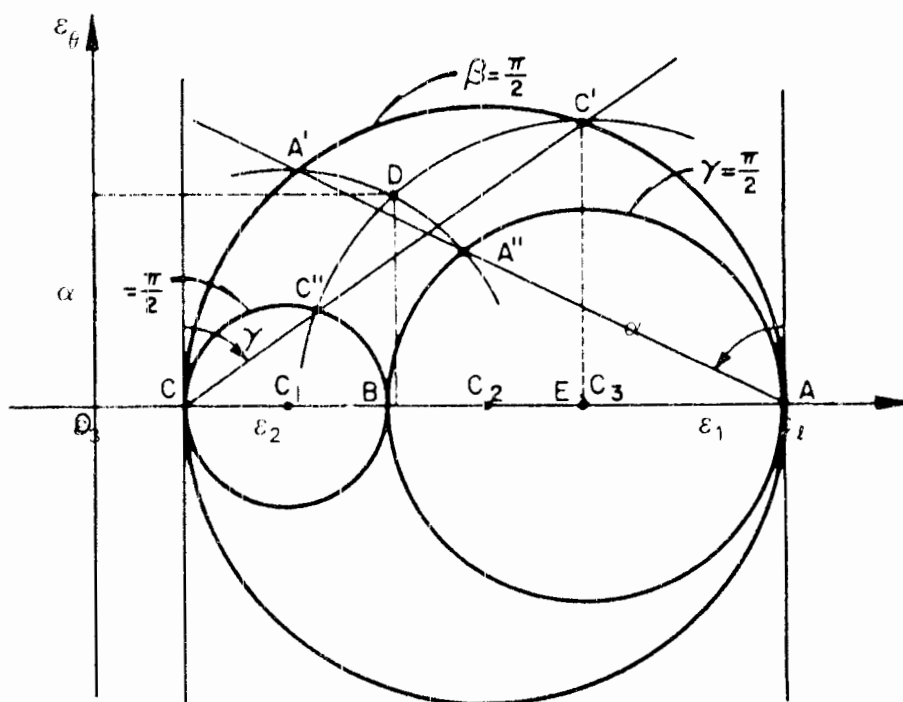


FIGURA 3.24

A continuación demostraremos que el procedimiento descrito es válido:

Tracemos por el punto C, que representa la deformación principal ϵ_3 , una perpendicular al eje ϵ_1 y una recta que forme con dicha perpendicular un ángulo γ ; esta recta corta a los círculos 1 y 2 en los puntos C'' y C' respectivamente. Valúemos de la figura 3.24 las coordenadas de C' :

$$OE = OC + CE$$

por lo tanto

$$OE = OC + CC' \operatorname{sen} \gamma$$

Pero

$$OC = \epsilon_3; CC' = CA \operatorname{sen} \gamma$$

$$CA = (\epsilon_1 - \epsilon_3)$$

Sustituyendo tenemos

$$CC' = (\epsilon_1 - \epsilon_3) \operatorname{sen} \gamma$$

Siendo

$$OE = \epsilon_3 + (\epsilon_1 - \epsilon_3) \operatorname{sen}^2 \gamma$$

por lo tanto

$$OE = \epsilon_3 (1 - \operatorname{sen}^2 \gamma) + \epsilon_1 \operatorname{sen}^2 \gamma$$

$$OE = \epsilon_3 \cos^2 \gamma + \epsilon_1 \operatorname{sen}^2 \gamma \quad (a)$$

También

$$EC' = CC' \cos \gamma$$

Pero

$$CC' = (\epsilon_1 - \epsilon_3) \operatorname{sen} \gamma$$

por lo tanto

$$EC' = (\epsilon_1 - \epsilon_3) \operatorname{sen} \gamma \cos \gamma$$

$$EC' = \frac{\epsilon_1 - \epsilon_3}{2} \operatorname{sen} 2 \gamma \quad (b)$$

Demostraremos analíticamente que el punto C' de la figura 3.24 representa el estado de deformación en una dirección cuyo vector unitario forma los ángulos $\gamma = \gamma_1$, $\beta = \frac{\pi}{2}$ y α es el ángulo necesario para satisfacer la condición

$$\cos^2 \alpha + \cos^2 \beta + \cos^2 \gamma = 1$$

Sustituyendo en las ecuaciones (3.11), (3.15) y (3.26), obtenemos el vector deformación, la deformación lineal y la deformación angular respectivamente.

$$\bar{\varepsilon} = [E] \bar{e} \quad (3.11)$$

$$\varepsilon_1 = \bar{\varepsilon} \cdot \bar{e} \quad (3.15)$$

$$\varepsilon_{\theta} = |\bar{\varepsilon} \times \bar{e}| \quad (3.26)$$

Si

$$\beta = \frac{\pi}{2}$$

entonces

$$\cos^2 \alpha + \cos^2 \gamma = 1$$

$$\cos^2 \alpha = 1 - \cos^2 \gamma$$

por lo tanto

$$\cos^2 \alpha = \text{sen}^2 \gamma$$

$$\cos \alpha = \text{sen} \gamma$$

Sustituyendo valores en las expresiones anteriores tenemos:

$$\bar{\varepsilon} = \begin{bmatrix} \varepsilon_1 & 0 & 0 \\ 0 & \varepsilon_2 & 0 \\ 0 & 0 & \varepsilon_3 \end{bmatrix} \begin{Bmatrix} \text{sen} \gamma \\ 0 \\ \cos \gamma \end{Bmatrix}$$

$$\bar{\varepsilon}_1 = \varepsilon_1 \text{sen} \gamma_i + \varepsilon_3 \cos \gamma_k$$

$$\varepsilon_1 = (\varepsilon_1 \text{sen} \gamma_i + \varepsilon_3 \cos \gamma_k) (\text{sen} \gamma_i + \cos \gamma_k)$$

$$\varepsilon_1 = \varepsilon_1 \text{sen}^2 \gamma + \varepsilon_3 \cos^2 \gamma,$$

que es la ecuación a.

$$\begin{aligned} \bar{e} \times \bar{e} &= \begin{vmatrix} i & j & k \\ \varepsilon_1 \sin \gamma & 0 & \varepsilon_3 \cos \gamma \\ \sin \gamma & 0 & \cos \gamma \end{vmatrix} \\ &= \varepsilon_3 \cos \gamma \sin \gamma_j - \varepsilon_1 \sin \gamma \cos \gamma_j \\ &= (\varepsilon_3 \cos \gamma \sin \gamma - \varepsilon_1 \sin \gamma \cos \gamma)j \\ |\bar{e} \times \bar{e}| &= \varepsilon_3 \cos \gamma \sin \gamma - \varepsilon_1 \sin \gamma \cos \gamma \end{aligned}$$

Tomando el signo negativo de la raíz tenemos:

$$\varepsilon_{\theta} = (\varepsilon_1 - \varepsilon_3) \cos \gamma \sin \gamma$$

que es la ecuación b.

Por lo tanto, se demuestra que las coordenadas del punto C' son la deformación lineal y angular en la dirección indicada. Es decir, el punto C' representa el estado de deformación en una dirección cuyos ángulos directores son $\gamma = \gamma$, $\beta = \frac{\pi}{2}$ y α queda obligado por los valores de γ y β .

Procediendo de manera análoga se demuestra que el punto A' representa el estado de deformación en una dirección cuyos ángulos directores son $\alpha = \alpha$, $\beta = \frac{\pi}{2}$ y γ está obligado por los valores de α y β .

Hemos demostrado que el punto C' pertenece a la familia de círculos γ , por lo tanto, cualquier circunferencia que pase por este punto con centro en C_3 , representará deformaciones en una dirección con ángulo director γ .

Análogamente, el punto A' pertenece a la familia de círculos α , por lo tanto, cualquier circunferencia que pase por este punto con centro en C_1 , representará deformaciones en una dirección con ángulo director α .

El punto de intersección de estos dos arcos de circunferencia representa el estado de deformación cuyos ángulos directores son α y γ . Ahora β es diferente a $\frac{\pi}{2}$ y queda obligado por α y γ .

Con lo anterior hemos demostrado que las coordenadas del punto D de la figura 3.24 representan:

Su abscisa, la deformación lineal y su ordenada, la deformación angular, en una dirección cuyo vector unitario está dado por

$$\bar{e} = \cos \alpha_i + \cos \beta_j + \cos \gamma_k$$

3.11 Círculo de Mohr para el estado de deformación plana

El círculo de Mohr en el plano es un caso particular del círculo de Mohr en tres dimensiones, por lo que se puede obtener a partir de éste; sin embargo, repetimos en esta sección la demostración completa del círculo de Mohr para el estado de deformación plana debido a su gran utilización en problemas prácticos de ingeniería.

Como hemos visto anteriormente, en una dirección dada en el entorno de un punto, se presenta una deformación lineal y una deformación angular. Por lo tanto, si trazamos un sistema coordenado en el que en el eje de las abscisas se grafique la deformación lineal y en el de las ordenadas la deformación angular, queda así definido un plano que se denomina plano de Mohr.

En estas condiciones, a cada dirección \bar{e} asociada al vector deformación en estudio le corresponde un punto del plano de Mohr, que mediante sus coordenadas determina las componentes de dicho vector deformación en la dirección dada.

Si el tensor deformación es

$$[E] = \begin{bmatrix} \varepsilon_x & \varepsilon_{\theta,xy} \\ \varepsilon_{\theta,xy} & \varepsilon_y \end{bmatrix} = \begin{bmatrix} \varepsilon_x & \frac{1}{2}\gamma_{xy} \\ \frac{1}{2}\gamma_{xy} & \varepsilon_y \end{bmatrix}$$

Demostraremos que las ecuaciones de la deformación lineal y angular nos dan la ecuación de un círculo.

Tenemos que:

$$\varepsilon_1 = \frac{\varepsilon_x + \varepsilon_y}{2} + \frac{\varepsilon_x - \varepsilon_y}{2} \cos 2\alpha + \frac{1}{2}\gamma_{xy} \sin 2\alpha \quad (3.25a)$$

$$\varepsilon_{\theta} = \left(\frac{\varepsilon_x - \varepsilon_y}{2} \right) \sin 2\alpha - \frac{1}{2}\gamma_{xy} \cos 2\alpha \quad (3.27a)$$

De la ecuación (3.25a)

$$\varepsilon_1 - \frac{\varepsilon_x + \varepsilon_y}{2} = \frac{\varepsilon_x - \varepsilon_y}{2} \cos 2\alpha + \frac{1}{2}\gamma_{xy} \sin 2\alpha \quad (3.42)$$

Elevando al cuadrado las ecuaciones (3.42) y (3.27a)

$$\begin{aligned} \varepsilon_1^2 - \frac{2 \varepsilon_1 (\varepsilon_x + \varepsilon_y)}{2} + \left[\frac{\varepsilon_x - \varepsilon_y}{2} \right]^2 &= \left[\frac{\varepsilon_x - \varepsilon_y}{2} \right]^2 \cos^2 2\alpha \\ + 2 \left[\left[\frac{\varepsilon_x - \varepsilon_y}{2} \right] \cos 2\alpha \frac{1}{2} \gamma_{xy} \sin 2\alpha \right] + \left[\frac{1}{2} \gamma_{xy} \right]^2 \sin^2 2\alpha & \end{aligned} \quad (3.43)$$

$$\varepsilon_\theta^2 = \left[\frac{\varepsilon_x - \varepsilon_y}{2} \right]^2 \sin^2 2\alpha - \frac{2 (\varepsilon_x - \varepsilon_y)}{2} \sin 2\alpha \left[\frac{1}{2} \gamma_{xy} \right] \cos 2\alpha + \left[\frac{1}{2} \gamma_{xy} \right]^2 \cos^2 2\alpha \quad (3.44)$$

Sumando (3.43) y (3.44) tenemos

$$\left[\varepsilon_1 - \frac{\varepsilon_x + \varepsilon_y}{2} \right]^2 + \varepsilon_\theta^2 = \left[\frac{\varepsilon_x - \varepsilon_y}{2} \right]^2 + \left[\frac{1}{2} \gamma_{xy} \right]^2 \quad (3.45)$$

La ecuación (3.45) es la ecuación de una circunferencia con centro en el punto $\left[\frac{\varepsilon_x + \varepsilon_y}{2}, 0 \right]$ y radio $\sqrt{\left[\frac{\varepsilon_x - \varepsilon_y}{2} \right]^2 + \left[\frac{1}{2} \gamma_{xy} \right]^2}$ lo cual queremos demostrar (véase la figura 3.25).

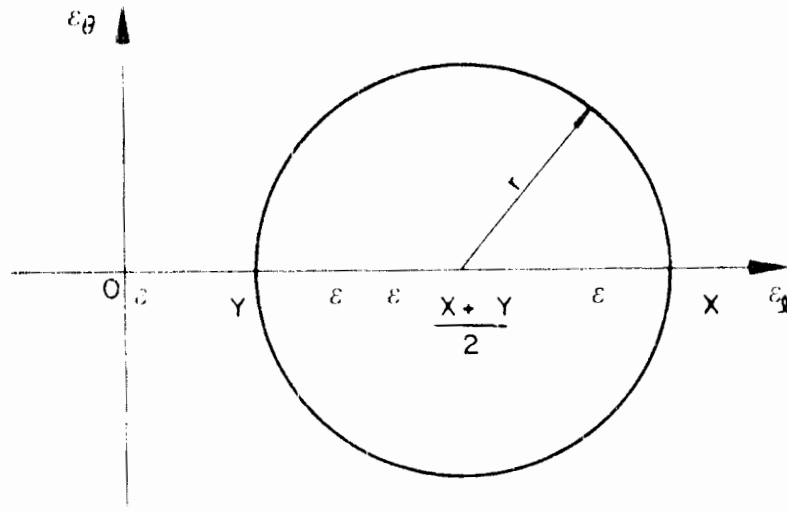


FIGURA 3.25

Trazo del círculo de Mohr teniendo como dato el tensor deformación plano.

1. Se determina el radio del círculo

$$R = \sqrt{\left(\frac{\epsilon_x + \epsilon_y}{2}\right)^2 + \left(\frac{1}{2}\gamma_{xy}\right)^2}$$

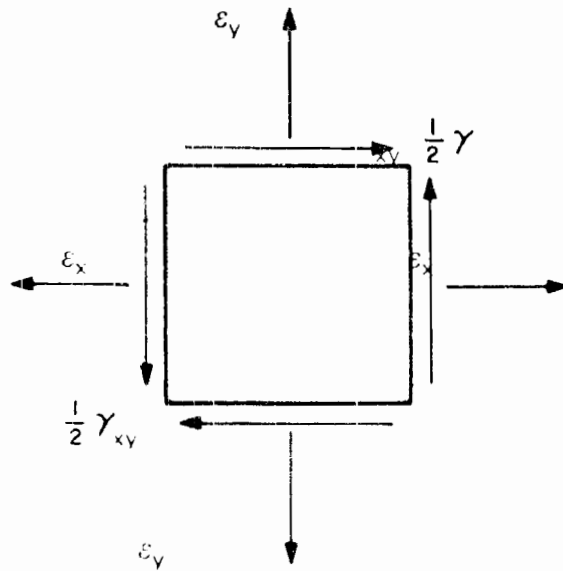


FIGURA 3.26

2. Se determina el centro

$$C = \left(\frac{\epsilon_x + \epsilon_y}{2}, 0\right)$$

3. Se conocen los puntos A y B de la figura 3.29 que son las deformaciones lineales y las deformaciones angulares asociadas.

Dado que las ecuaciones (3.45) del círculo de Mohr se obtuvieron a partir de las ecuaciones (3.25a) y (3.27a), en las cuales rige la convención de momentos (inciso 3.8), en el plano de Mohr se utiliza también esta convención de signos la cual se describe a continuación:

Para las deformaciones lineales cuando provocan alargamientos son positivas, y cuando provocan acortamientos son negativas. Las deformaciones angulares se rigen por el momento que ocasiona el

par en el elemento diferencial, como se observa en la figura 3.26, positivo, si el momento provocado es conforme a las manecillas del reloj (figura 3.27), negativo en caso contrario (figura 3.28); por lo tanto:

$$A \left(\varepsilon_x, -\frac{1}{2}\gamma_{xy} \right) \quad y \quad B \left(\varepsilon_y, \frac{1}{2}\gamma_{xy} \right)$$

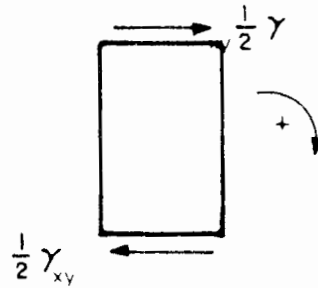


FIGURA 3.27

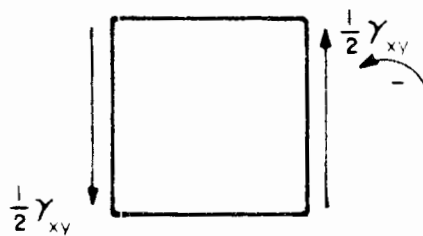


FIGURA 3.28

4. Se une el centro del círculo con ambos puntos A y B, obteniendo el diámetro del círculo.
5. Se traza la circunferencia (figura 3.29).

Del trazo del círculo de Mohr se obtiene lo siguiente:

1. En los puntos donde el círculo de Mohr corta al eje de las abscisas se tiene que $\varepsilon_\theta = 0$, por lo que en esos puntos se tienen las deformaciones principales.
2. La deformación angular máxima es numéricamente igual al radio del círculo. Las coordenadas de la deformación lineal asociada a la deformación angular máxima y de la deformación angular máxima son:

$$\left(\frac{\varepsilon_x + \varepsilon_y}{2}, \pm \sqrt{\left(\frac{\varepsilon_x - \varepsilon_y}{2} \right)^2 + \left(\frac{1}{2}\gamma_{xy} \right)^2} \right)$$

3. Cada punto del círculo representa el estado de deformación en una dirección dada; para obtener dicha dirección se utiliza el procedimiento del polo de las deformaciones que a continuación se desarrolla.

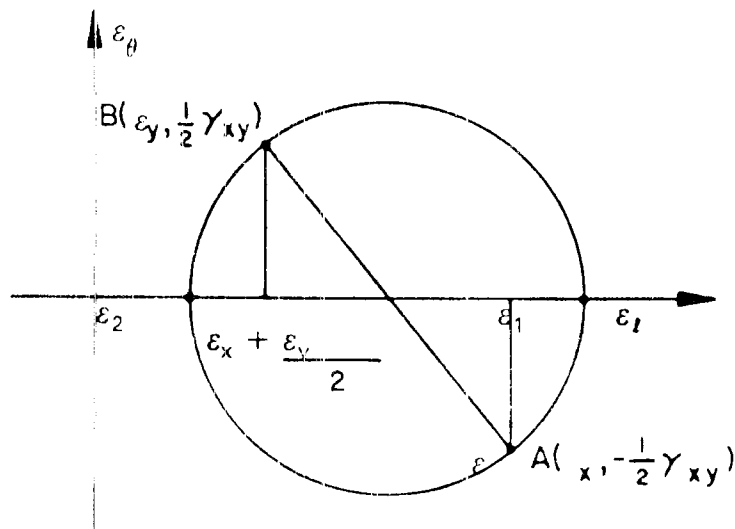


FIGURA 3.29

3.12 Procedimiento del polo de las deformaciones

El procedimiento del polo de las deformaciones es un método que sirve para determinar de manera sencilla la deformación lineal y angular en una dirección cualesquiera cuando se conoce el tensor de deformación en el plano.

Se verá primero la demostración para un estado de deformación principal plana y, posteriormente, se tratará el caso general del estado de deformación plana.

Determinación del polo de las deformaciones en el plano del círculo de Mohr teniendo como datos las deformaciones principales ϵ_1 y ϵ_2 del elemento diferencial siguiente (figura 3.30).

1. A partir del esfuerzo ϵ_2 se traza una recta vertical debido a que la deformación ϵ_2 está actuando en el plano vertical.
2. A partir del esfuerzo ϵ_1 se traza una recta horizontal debido a que la deformación ϵ_1 está actuando en el plano horizontal.
3. Las dos rectas trazadas en el plano de Mohr se intersecan en un punto sobre la circunferencia; a ese punto se le llama polo de las deformaciones.

El conocimiento del polo de los esfuerzos sirve para determinar las deformaciones lineal (ϵ_l) y angular (ϵ_θ) en una dirección cualesquiera. Es decir, dada una dirección en el elemento diferencial, con el auxilio del polo se pueden determinar las deformaciones lineal y angular que actúan en esa dirección.

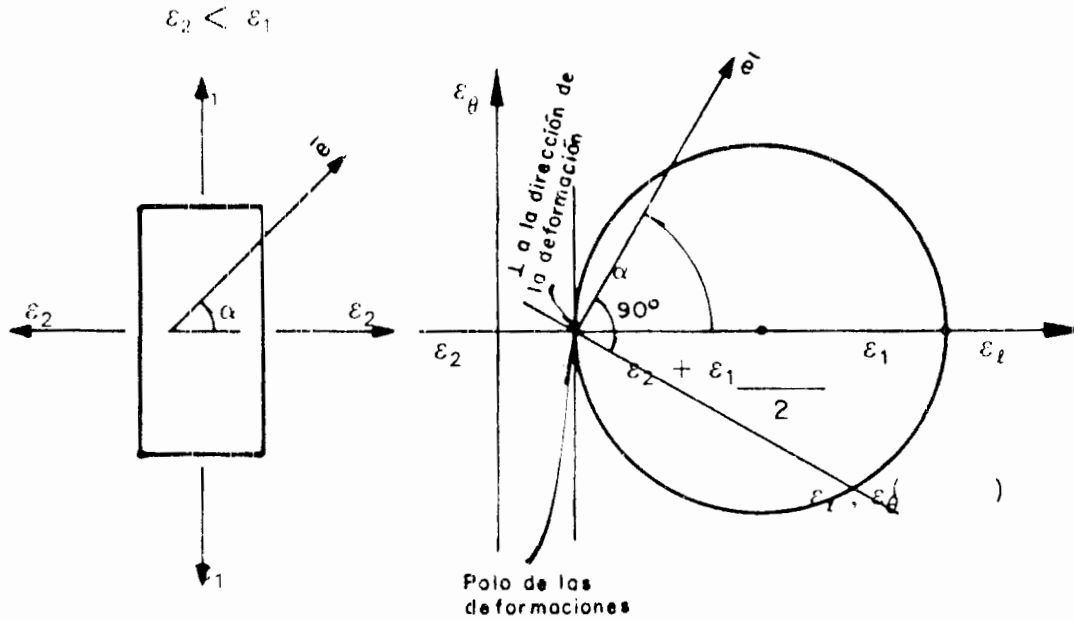


FIGURA 3.30

El procedimiento consiste en lo siguiente:

4. A partir del polo se traza un plano auxiliar perpendicular a la dirección del cual se quieren conocer las deformaciones.
5. Las coordenadas del punto de intersección del plano auxiliar con la circunferencia del círculo de Mohr, proporcionan la deformación lineal y angular buscadas (figura 3.30).

A continuación se verá la demostración del punto 5 apoyándose en la figura 3.31.

Determinación de ϵ_l :

$$\epsilon_l = \epsilon_2 + b$$

En el triángulo ABC

$$\cos \lambda = \frac{a}{\epsilon_1 - \epsilon_2} = \frac{AB}{AC}$$

Por lo tanto

$$a = (\epsilon_1 - \epsilon_2) \cos \lambda$$

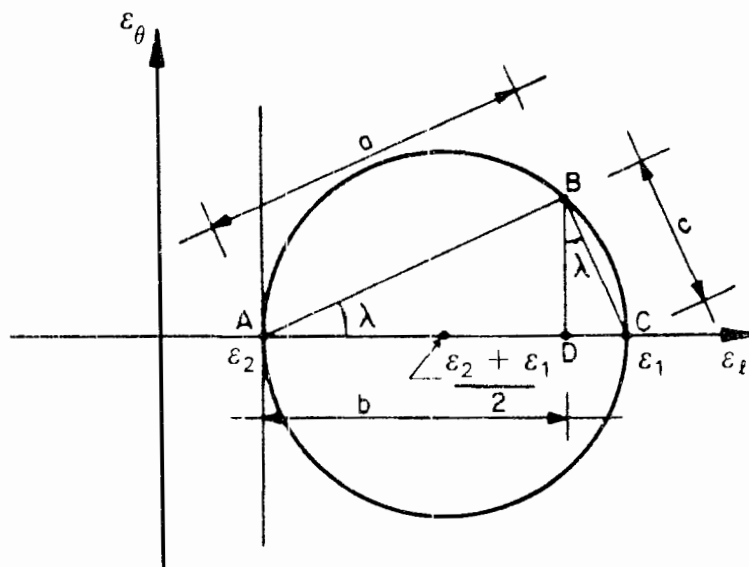


FIGURA 3.31

En el triángulo ABD

$$\cos \lambda = \frac{b}{a}$$

$$b = a \cos \lambda = (\varepsilon_1 - \varepsilon_2) \cos \lambda \cos \lambda$$

$$= \varepsilon_2 (1 - \cos^2 \lambda) + \varepsilon_1 \cos^2 \lambda$$

$$\varepsilon = \varepsilon_2 \operatorname{sen}^2 \lambda + \varepsilon_1 \cos^2 \lambda$$

Determinación de ε_θ :

En el triángulo BCD

$$\cos \lambda = \frac{\varepsilon_\theta}{c} = \frac{BD}{BC}$$

$$\varepsilon_\theta = c \cos \lambda$$

Pero en el triángulo ABC

$$\operatorname{sen} \lambda = \frac{c}{\varepsilon_1 - \varepsilon_2} = \frac{BC}{AC}$$

$$c = (\varepsilon_1 - \varepsilon_2) \operatorname{sen} \lambda$$

Por lo tanto

$$\varepsilon_\theta = (\varepsilon_1 - \varepsilon_2) \operatorname{sen} \lambda \cos \lambda$$

Donde λ es el ángulo que forma el plano auxiliar a la dirección donde están actuando la deformación lineal y angular con el eje de las abscisas (figura 3.32).

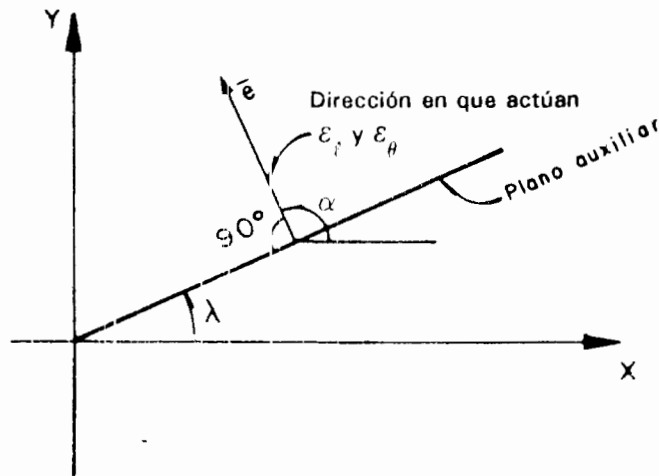


FIGURA 3.32

Sabemos por lo visto anteriormente en las ecuaciones (3.25) y (3.27) que:

$$\varepsilon_l = \varepsilon_x \cos^2 \alpha - \varepsilon_y \operatorname{sen}^2 \alpha + \gamma_{xy} \operatorname{sen} \alpha \cos \alpha \quad (3.25)$$

y

$$\varepsilon_\theta = (\varepsilon_x - \varepsilon_y) \operatorname{sen} \alpha \cos \alpha + \frac{1}{2} \gamma_{xy} (\operatorname{sen}^2 \alpha - \cos^2 \alpha) \quad (3.27)$$

En el caso que nos ocupa tenemos que:

$$\varepsilon_1 > \varepsilon_2 ; \quad \varepsilon_x = \varepsilon_2 ; \quad \varepsilon_y = \varepsilon_1 \quad \text{y} \quad \frac{1}{2} \gamma_{xy} = 0$$

Sustituyendo en las ecuaciones anteriores

$$\varepsilon_1 = \varepsilon_2 \cos^2 \alpha + \varepsilon_1 \operatorname{sen}^2 \alpha$$

$$\varepsilon_\theta = (\varepsilon_2 - \varepsilon_1) \operatorname{sen} \alpha \cos \alpha$$

Donde α es el ángulo que forma el vector unitario en la dirección donde actúa la deformación lineal con respecto al eje de las abscisas (figura 3.32). Por lo que se puede concluir que entre el ángulo α y el ángulo λ existe 90° de diferencia o sea que

$$\lambda + 90^\circ = \alpha \Rightarrow \lambda = \alpha - 90^\circ$$

y donde

$$\text{sen } \lambda = \text{sen}(\alpha - 90^\circ)$$

$$\text{sen } \lambda = -\text{cos } \alpha$$

y

$$\text{cos } \lambda = \text{cos}(\alpha - 90^\circ)$$

$$\text{cos } \lambda = \text{sen } \alpha$$

Si sustituimos los valores de $\text{cos } \lambda$ y $\text{sen } \lambda$ en las ecuaciones de ε_1 y ε_θ

$$\varepsilon_1 = \varepsilon_2 \text{cos}^2 \alpha + \varepsilon_1 \text{sen}^2 \alpha$$

$$\varepsilon_\theta = (\varepsilon_1 - \varepsilon_2) (-\text{cos } \alpha \text{sen } \alpha)$$

Con lo cual demostraremos que las coordenadas del punto de intersección del plano auxiliar con la circunferencia representan la deformación lineal y angular en dicha dirección.

3.13 Determinación de las deformaciones lineal y angular

Utilizando el procedimiento del polo de las deformaciones en el plano de Mohr teniendo como dato el tensor deformación (caso general) y considerando $\varepsilon_x > \varepsilon_y$ (figura 3.33).

1. Se traza el círculo de Mohr.
2. A partir del punto $\left[\varepsilon_x, -\frac{1}{2}\gamma_{xy} \right]$ se traza una paralela al plano donde está actuando ε_x .
3. A partir del punto $\left[\varepsilon_y, \frac{1}{2}\gamma_{xy} \right]$ se traza una paralela al plano donde está actuando ε_y .
4. Las dos rectas trazadas en el plano de Mohr se intersecan en un punto que queda sobre la circunferencia, encontrando así el polo de las deformaciones.
5. A partir del polo se traza un plano auxiliar perpendicular a la dirección donde se desea encontrar las deformaciones lineal y angular que actúan en ella.

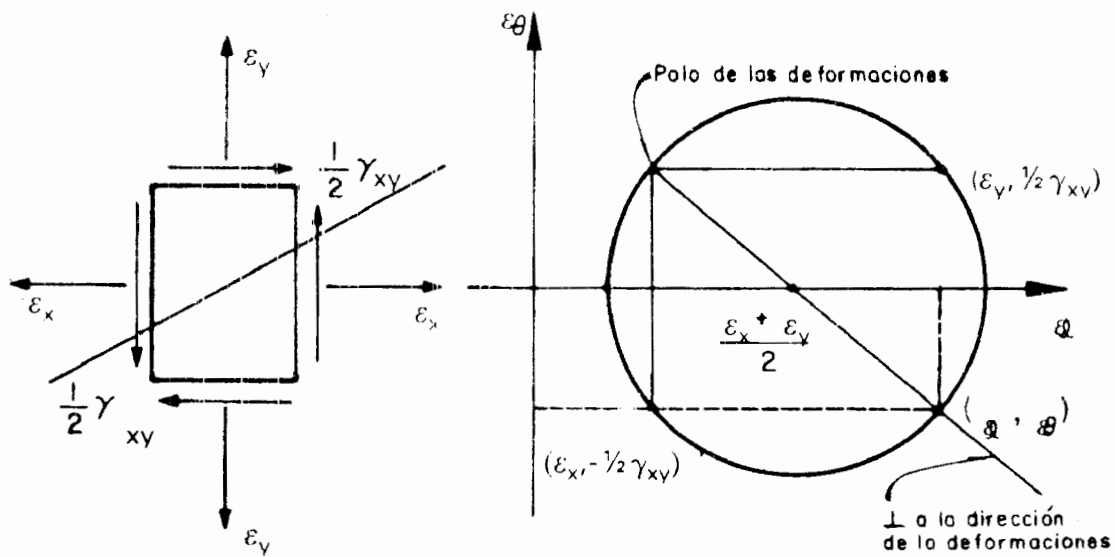


FIGURA 3.33

6. En el punto donde cruza el plano auxiliar con la circunferencia del círculo de Mohr se encuentran las deformaciones lineal y angular que se querían conocer.

Demostración general del polo de las deformaciones para el caso plano

Consideremos un elemento diferencial sometido a un estado de deformación como el indicado en la figura 3.34; el polo de la deformación, de acuerdo con el procedimiento indicado en el inciso (3.12), se encuentra en el punto señalado en la figura 3.35. Consideremos que queremos hallar las deformaciones en una dirección que forma un ángulo θ con la horizontal (figura 3.34).

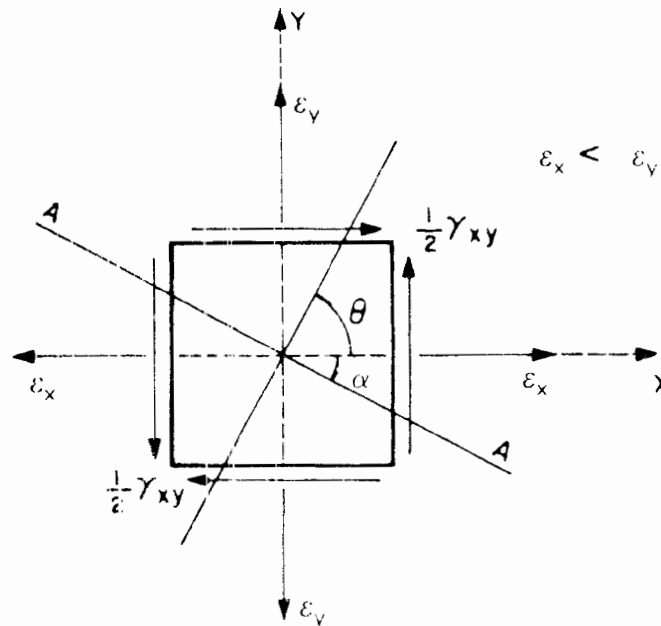


FIGURA 3.34
122

Como se señaló en el inciso (3.12) se traza un plano auxiliar A-A a dicha dirección, y donde ese plano interseca a la circunferencia se obtiene un punto cuyas coordenadas son la deformación lineal y angular en la dirección θ .

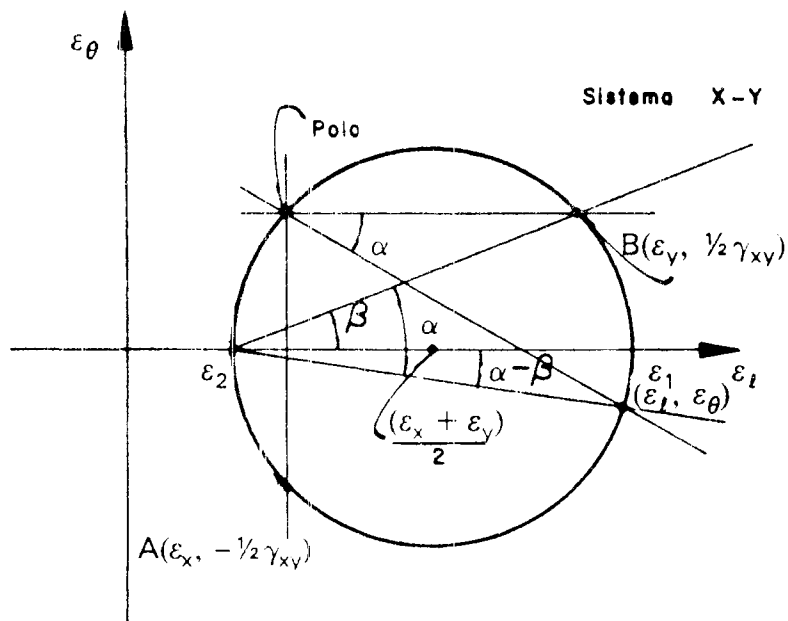


FIGURA 3.35

Para demostrar que lo anterior es válido rotamos los ejes coordenados un ángulo β como se muestra en la figura 3.36, en donde β es el ángulo que forma la dirección de la deformación principal menor con la horizontal.

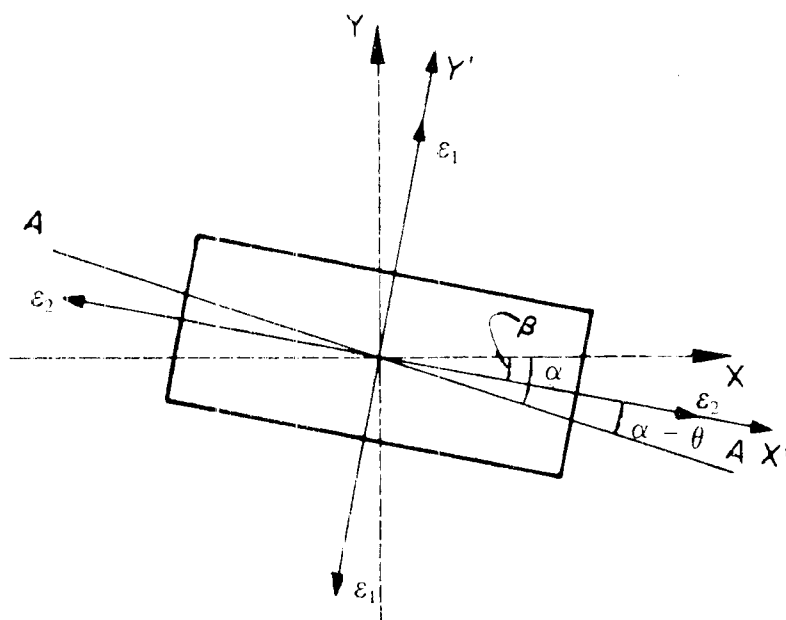


FIGURA 3.36

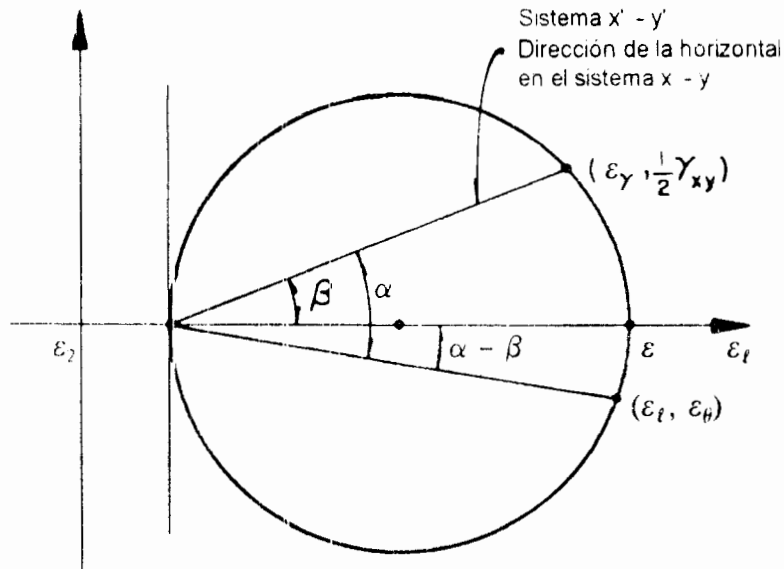


FIGURA 3.37

Supongamos ahora que queremos calcular la deformación lineal y angular en la dirección perpendicular al plano A-A, pero ahora utilizando el sistema coordenado $x' - y'$. Para este sistema el polo queda ubicado como se muestra en la figura 3.37. Para hallar la deformación lineal y angular en la dirección normal del plano A-A, trazamos una paralela a la línea que forma un ángulo α menos β en el sistema $x' - y'$ (figura 3.36); esta paralela está indicada en la figura 3.37 e interseca a la circunferencia en el punto de coordenadas $(\epsilon_1, \epsilon_\theta)$ que son la deformación lineal y angular en la dirección perpendicular al plano A-A.

Tracemos la línea de inclinación β y de inclinación α menos β en la figura 3.35 a partir de ϵ_2 ; la línea de inclinación α menos β interseca a la circunferencia en el punto que arroja la deformación lineal y angular en la dirección θ . Pero precisamente con el procedimiento indicado en el inciso (3.12) se llega al mismo punto de coordenadas $(\epsilon_1, \epsilon_\theta)$ debido a que el arco de circunferencia es el mismo con los dos procedimientos. Con el procedimiento general, el ángulo α se mide a partir del polo, figura 3.35, y con el procedimiento utilizado al girar los ejes (sistema $x' - y'$) el ángulo α se mide a partir del punto de abscisa ϵ_2 ; dado que los ángulos son iguales, ambas subtenden la misma cuerda debido a que son ángulos inscritos en el círculo; al subtender la misma cuerda con ambos procedimientos y a partir del punto de coordenadas $\left[\epsilon_2, \frac{1}{2} \gamma_{xy} \right]$, se llega al punto de coordenadas $(\epsilon_1, \epsilon_\theta)$ con lo que se demuestra que el procedimiento general del polo para el estado plano es válido.

4. Principios generales de la mecánica

4.1 Introducción

Los principios generales de la mecánica representan las leyes fundamentales del comportamiento mecánico de la naturaleza a partir de los cuales pueden comprenderse diferentes fenómenos naturales, así como sistemas artificiales creados por el hombre.

Entre estos principios están:

- a) Conservación de masa
- b) Conservación de la cantidad de movimiento (segunda ley de Newton)
- c) Conservación de energía
- d) Aumento de entropía

Estos principios tienen un gran alcance ya que son de validez general puesto que gobiernan todos los fenómenos mecánicos; ahora bien, en ocasiones y para simplificar los análisis se ignoran algunos de ellos por considerar que sus efectos son despreciables. Cada uno de los principios se representa matemáticamente mediante ecuaciones diferenciales. Posteriormente se describirán brevemente así como la deducción de la ecuación que los representa, la cual es válida para cualquier tipo de material.

El estudio de estos principios es importante, ya que como se dijo antes, mediante ellos se logra comprender mejor el comportamiento de sistemas mecánicos naturales (como son: la formación de estructuras geológicas, activación de fallas, sismos, movimiento de corrientes, etc.), así como de obras hechas por el hombre (edificios, cimentaciones, presas, túneles, etc.).

4.2 Principio de conservación de masa

Este principio enuncia que en el interior de un *volumen de control* no hay ni creación ni destrucción de masa. Se entiende por volumen de control un elemento diferencial referido a un sistema de referencia fijo en el espacio (el cual es útil para seguir el movimiento de fluidos). Por tanto, el principio expresa que si existen cambios de masa en dicho volumen estos son a consecuencia de un flujo de ésta a través de la superficie de control.

Con referencia a la figura 4.1 se ve que el incremento de masa en el elemento dv en la unidad de tiempo es

$$\left(\frac{\partial \rho}{\partial t} \right) dv$$

Por otra parte, la masa que atraviesa un elemento ds de superficie S_c en la unidad de tiempo, si tiene velocidad v , es $(\rho v \cdot n) ds$; igualando las sumas de todo el volumen y toda la superficie se obtiene

$$\int_{V_c} \frac{\partial \rho}{\partial t} dv = - \oint_{S_c} (\rho v \cdot n) ds \quad (4.1)$$

(el signo menos (-) en la integral de línea se debe a que al entrar flujo, el vector \bar{v} va en sentido contrario a la dirección de la normal \bar{n} a la superficie).

Considerando el teorema de Gauss (véase el apéndice 4.A) se tiene que la integral de línea es igual a

$$\oint_{S_c} (\rho v \cdot n) ds = \int_{V_c} \text{div} (\rho v) dv \quad (4.2)$$

reemplazando (4.2) en (4.1) se obtiene

$$\int_{V_c} \left[\frac{\partial \rho}{\partial t} + \text{div} (\rho v) \right] dv = 0 \quad (4.3)$$

ahora como V_c puede ser muy grande o muy pequeño y la ecuación anterior se cumple, siempre y cuando el integrando sea nulo, o sea

$$\frac{\partial \rho}{\partial t} + \text{div} (\rho v) = 0 \quad (4.4)$$

que constituye la ecuación diferencial que representa el principio de conservación de masa, también llamada ecuación de continuidad.

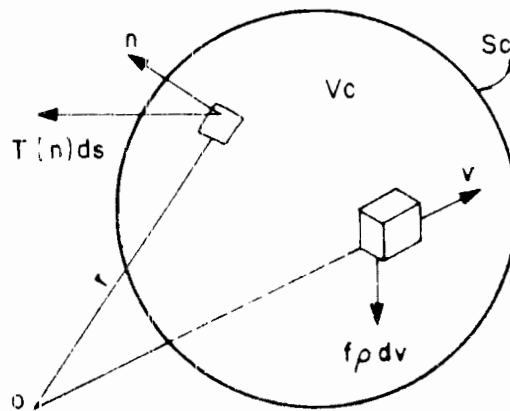


FIGURA 4.1

Ahora bien, si se considera la igualdad (A.23.c) del apéndice 4.A con relación a la divergencia, la ecuación (4.4) queda

$$\frac{\partial \rho}{\partial t} + \text{grad } \bar{\rho} \cdot \bar{v} + \rho \text{ div } (\bar{v}) = 0 \quad (4.5)$$

como

$$\text{grad } \bar{\rho} = \frac{\partial \rho}{\partial x} i + \frac{\partial \rho}{\partial y} j + \frac{\partial \rho}{\partial z} k \quad \text{y} \quad \bar{v} = Vx_i + Vy_j + Vz_k$$

entonces (4.5) se convierte en

$$\frac{\partial \rho}{\partial t} + \frac{\partial \rho}{\partial x} Vx + \frac{\partial \rho}{\partial y} Vy + \frac{\partial \rho}{\partial z} Vz + \rho \text{ div}(v) = 0 \quad (4.6)$$

como

$$\frac{d\rho}{dt} = \frac{\partial \rho}{\partial t} + \frac{\partial \rho}{\partial x} Vx + \frac{\partial \rho}{\partial y} Vy + \frac{\partial \rho}{\partial z} Vz$$

es una diferencial total. luego (4.6) queda

$$\frac{d\rho}{dt} + \rho \text{ div}(v) = 0 \quad (4.7)$$

que es otra forma de la ecuación de continuidad.

La ecuación (4.4) se aplica cuando se emplean sistemas de referencia fijos, en tanto que la (4.7) cuando se utilizan móviles (los cuales se emplean en problemas de deformación de sólidos).

Es interesante hacer notar que tanto en la ecuación (4.4) como en la (4.7) se ve que

$$\frac{d\rho}{dt} = -\rho \text{ div}(v)$$

o sea, que la variación del campo escalar de densidades es proporcional a la divergencia del campo vectorial de velocidades. Es decir, que la variación de la densidad en cada punto es proporcional a la divergencia del campo de velocidades en ese punto, de forma tal, que si la divergencia en un punto es negativa, hay aumento en la concentración de flujo de densidad y si es positiva, o sea hay divergencia, la densidad disminuye.

4.3 Principio de conservación de cantidad de movimiento

Este principio equivale a la segunda ley de Newton que expresa "La rapidez de variación con respecto al tiempo de la cantidad de movimiento de un sistema mecánico es igual a la resultante de las fuerzas exteriores actuantes". Enseguida se hará la deducción matemática de la ecuación que representa este principio.

Considerando que si actúa una fuerza $\overline{T(n)} = \overline{T(n)} ds$ sobre un elemento diferencial de superficie (ds) de volumen dv , existe una fuerza de cuerpo $f\rho dv$, entonces la resultante de las fuerzas que actúan es

$$R = \int_{v_c} \rho f dv + \oint_{s_c} \overline{T(n)} ds \quad (4.8)$$

Por otra parte a cada elemento diferencial del volumen de control puede asociarse la cantidad de movimiento ($\rho v dv$) y al volumen total

$$C_{mov} = \int_{v_c} \rho v dv$$

cuya rapidez de variación será

$$\frac{\partial}{\partial t} \int_{v_c} \rho v dv$$

o bien intercambiando operadores

$$\int_{v_c} \frac{\partial(\rho v)}{\partial t} dv \quad (4.9)$$

además la variación de la cantidad de movimiento debido al líquido que entra y sale será

$$\oint_{s_c} \rho v (v \cdot n) ds \quad (4.10)$$

igualando la suma de (4.9) y (4.10) con R dada por la (4.8) se tiene

$$\int_{v_c} \frac{\partial(\rho v)}{\partial t} dv + \oint_{s_c} \rho v (v \cdot n) ds = \int_{v_c} \rho f dv + \oint_{s_c} \overline{T(n)} ds \quad (4.11)$$

por el teorema de Gauss (ecuación (A.27) del apéndice 4.A).

$$\oint_{s_c} \overline{T(n)} ds = \oint_{s_c} \overline{T} \cdot \overline{n} ds = \int_{v_c} \text{div}(\overline{T}) dv \quad (4.12)$$

y considerando que

$$\text{div}(\overline{T}) = \frac{\partial \overline{T(i)}}{\partial x} + \frac{\partial \overline{T(j)}}{\partial y} + \frac{\partial \overline{T(k)}}{\partial z} \quad (4.13)$$

(cabe señalar que la divergencia de un campo tensorial es un campo vectorial), por otra parte

$$\oint_{V_c} \rho v (\bar{v} \cdot \bar{n}) ds = \int_{V_c} \text{div}(\rho v(\bar{v})) dv \quad (4.14)$$

puesto que

$$\text{div}(\rho v(\bar{v})) = \text{grad}(\overline{\rho v}) \cdot \bar{v} + \rho v \text{div}(\bar{v})$$

(de la ecuación A.23.c del apéndice 4.A) y

$$\text{grad}(\overline{\rho v}) \cdot \bar{v} = \frac{\partial(\rho v)}{\partial x} v_x + \frac{\partial(\rho v)}{\partial y} v_y + \frac{\partial(\rho v)}{\partial z} v_z$$

$$\oint_{S_c} \rho v(\bar{v} \cdot \bar{n}) ds = \int_{V_c} \left[\frac{\partial(\rho v)}{\partial x} v_x + \frac{\partial(\rho v)}{\partial y} v_y + \frac{\partial(\rho v)}{\partial z} v_z \right] dv + \int_{V_c} \rho v \text{div}(\bar{v}) dv \quad (4.15)$$

reemplazando (4.12) y (4.15) en (4.11)

$$\int_{V_c} \left[\frac{d(\rho v)}{dt} + \frac{\partial(\rho v)}{\partial x} v_x + \frac{\partial(\rho v)}{\partial y} v_y + \frac{\partial(\rho v)}{\partial z} v_z \right] dv + \int_{V_c} \rho v \text{div}(\bar{v}) dv = \int_{V_c} \rho f dv + \int_{V_c} \text{div}(T) dv$$

agrupando términos y considerando que

$$\frac{d(\rho v)}{dt} = \frac{\partial(\rho v)}{\partial t} + \frac{\partial(\rho v)}{\partial x} v_x + \frac{\partial(\rho v)}{\partial y} v_y + \frac{\partial(\rho v)}{\partial z} v_z$$

(o sea, es una diferencial total) se obtiene

$$\int_{V_c} \left[\frac{d(\rho v)}{dt} + \rho v \text{div}(\bar{v}) - \rho f - \text{div}(T) \right] dv = 0 \quad (4.16)$$

en este caso como V_c puede tener cualquier valor y el integrando debe ser cero para que se cumpla la ecuación (4.16) entonces

$$\frac{d(\rho v)}{dt} + \rho v \text{div}(\bar{v}) - \rho f - \text{div}(T) = 0 \quad (4.17)$$

que es igual a

$$\rho \frac{dv}{dt} + v \frac{d\rho}{dt} + \rho v \operatorname{div}(v) - \rho f - \operatorname{div}(T) = 0 \quad (4.17')$$

como la aceleración \bar{a} es igual a

$$\bar{a} = \frac{d\bar{v}}{dt}$$

entonces 4.17' se convierte en

$$\rho \bar{a} - \bar{v} \left[\frac{d\rho}{dt} + \rho \operatorname{div}(v) \right] = \rho \bar{f} + \operatorname{div}(\bar{T})$$

puesto que la expresión entre paréntesis es nula por ser la ecuación de continuidad (4.7), entonces

$$\rho \bar{a} = \rho \bar{f} + \operatorname{div}(\bar{T}) \quad (4.18)$$

que es la ecuación de la conservación de la cantidad de movimiento, en ella se ve que

$$\operatorname{div}(\bar{T}) = \rho (\bar{a} - \bar{f})$$

o sea, es otra expresión en la que se relaciona un campo vectorial (el de fuerzas \bar{T}) y un campo escalar a través del operador divergencia, el cual relaciona el campo de fuerzas \bar{T} con el campo de fuerzas másicas y de aceleraciones.

Como una consecuencia importante de este principio se tienen las ecuaciones de equilibrio dinámico, las cuales a continuación se deducen.

4.4 Ecuaciones de equilibrio

Estas son las ecuaciones que debe cumplir cualquier elemento diferencial de un cuerpo que se encuentra en equilibrio dinámico y que son deducidas a partir de la ecuación de conservación de cantidad de movimiento (4.18). por tanto, considerando que

$$\operatorname{div}(\bar{T}) = \frac{\partial \bar{T}(i)}{\partial x} + \frac{\partial \bar{T}(j)}{\partial y} + \frac{\partial \bar{T}(k)}{\partial z}$$

de donde la ecuación (4.18) se convierte en

$$\rho \bar{a} = \rho \bar{f} + \left[\frac{\partial \overline{T(i)}}{\partial x} + \frac{\partial \overline{T(j)}}{\partial y} + \frac{\partial \overline{T(k)}}{\partial z} \right] \quad (4.19)$$

como

$$\begin{aligned} \overline{T(i)} &= \sigma_x i + \tau_{xy} j + \tau_{xz} k \\ \overline{T(j)} &= \tau_{yx} i + \sigma_y j + \tau_{yz} k \\ \overline{T(k)} &= \tau_{zx} i + \tau_{zy} j + \sigma_z k \end{aligned} \quad (4.20)$$

reemplazando las expresiones (4.20) en (4.10) se obtiene

$$\begin{aligned} \rho \bar{a} = \rho \bar{f} + \left[\frac{\partial \sigma_x}{\partial x} i + \frac{\partial \tau_{yx}}{\partial x} j + \frac{\partial \tau_{zx}}{\partial x} k \right. \\ \left. + \frac{\partial \tau_{xy}}{\partial x} i + \frac{\partial \sigma_y}{\partial y} j + \frac{\partial \tau_{yz}}{\partial y} k \right. \\ \left. + \frac{\partial \tau_{xz}}{\partial z} i + \frac{\partial \tau_{zy}}{\partial z} j + \frac{\partial \sigma_z}{\partial z} k \right] \end{aligned} \quad (4.21)$$

como

$$\bar{a} = a_x i + a_y j + a_z k$$

y

$$\bar{f} = f_x i + f_y j + f_z k$$

igualando los coeficientes de los vectores unitarios i , j y k se tiene

$$\begin{aligned} \rho a_x &= \rho f_x + \frac{\partial \sigma_x}{\partial x} + \frac{\partial \tau_{yx}}{\partial y} + \frac{\partial \tau_{zx}}{\partial z} \\ \rho a_y &= \rho f_y + \frac{\partial \tau_{xy}}{\partial x} + \frac{\partial \sigma_y}{\partial y} + \frac{\partial \tau_{yz}}{\partial z} \\ \rho a_z &= \rho f_z + \frac{\partial \tau_{xz}}{\partial x} + \frac{\partial \tau_{zy}}{\partial y} + \frac{\partial \sigma_z}{\partial z} \end{aligned} \quad (4.22)$$

que son las ecuaciones de equilibrio buscadas; en ellas se ve que existe una relación estrecha entre las componentes del tensor esfuerzo con los campos de aceleraciones \bar{a} y el de fuerzas \bar{f} . Es importante recordar que en ellas implícitamente se cumplen los principios de conservación de masa, ecuaciones (4.4) o (4.7), y el de conservación de cantidad de movimiento, ecuación (4.18), que son válidas para cualquier material.

4.5 Principio de conservación de energía

Según éste, la energía no se crea ni se destruye sólo se transforma (aquí no se considerarán los efectos relativistas de intercambio entre materia y energía).

Ahora, si se considera que el trabajo W comunicado a un sistema por fuerzas exteriores y además si se le proporciona energía calorífica Q , entonces éste experimentará un incremento en su energía cinética interna K y en la potencial de deformación ε . Puede decirse por tanto que

$$\dot{K} + \dot{\varepsilon} = \dot{W} + \dot{Q} \quad (4.23)$$

que indica que la suma de la variación de las energía cinética y potencial del sistema con respecto al tiempo es igual a la suma de las variaciones del trabajo y calor comunicados a él,

como

$$K = \frac{1}{2} \int_{vol} \rho v^2 dv \quad (4.24)$$

y

$$\varepsilon = \int_{vol} \rho \varepsilon dv \quad (4.25)$$

donde:

ε - densidad de energía interna por unidad de masa

de (4.24) se ve que derivándola con respecto al tiempo tenemos

$$\dot{K} = \frac{1}{2} \int_{vol} \frac{d(\rho v^2)}{dt} dv = \frac{1}{2} \int_{vol} \left[\rho (2v) \frac{dv}{dt} + v^2 \frac{d\rho}{dt} \right] dv$$

o sea

$$\dot{K} = \int_{vol} \left(\rho v a + \frac{v^2}{2} \frac{d\rho}{dt} \right) dv \quad (4.26)$$

asimismo, derivando la ecuación (4.25) con respecto al tiempo

$$\dot{\varepsilon} = \int_{vol} \frac{d(\rho\varepsilon)}{dt} dv = \int_{vol} \left(\rho \dot{\varepsilon} + \varepsilon \frac{\partial \rho}{\partial t} \right) dv \quad (4.27)$$

ahora, de acuerdo con la ecuación (4.3) la resultante de las fuerzas externas R está dada por

$$R = \int_{v_c} \rho \bar{f} dv + \oint_{s_c} \bar{T}(\bar{n}) ds \quad (4.8)$$

y como $W = \bar{R} \cdot \bar{D}$, entonces derivando con respecto al tiempo

$$\dot{W} = \bar{R} \cdot \bar{v} \quad (4.28)$$

reemplazando (4.8) en (4.28)

$$\dot{W} = \int_v \rho \bar{f} \cdot \bar{v} dv + \oint_s \bar{T}(\bar{n}) \cdot \bar{v} ds = \int_v \rho \bar{f} \cdot \bar{v} dv + \int_v \text{div } v \bar{T}(\bar{n}) dv$$

o sea

$$\dot{W} = \int_v \left[\rho \bar{f} \cdot \bar{v} + \text{grad}(\bar{v}) \cdot \bar{T}(\bar{n}) + \bar{v} \text{div} \bar{T}(\bar{n}) \right] dv \quad (4.29)$$

Por su parte

$$\dot{Q} = \oint_s \bar{q} \cdot \bar{n} ds + \int_v \rho \dot{h} dv = \int_v \text{div}(\bar{q}) dv + \int_v \rho \dot{h} dv = \int_v (\text{div}(\bar{q}) + \rho \dot{h}) dv \quad (4.30)$$

siendo

\bar{q} - vector de flujo calorífico; $\bar{q} = k \text{ grad}(\theta)$

h - entalpía; $h = u + pv$; $h = \frac{dh}{dt}$

k - coeficiente de conductividad térmica

θ - temperatura

u - energía interna

p - presión

v - volumen

sustituyendo (4.26), (4.27), (4.29) y (4.30) en (4.23) se tiene

$$\int_{v_c} \left[\rho \bar{v} a + \frac{v^2}{2} \frac{d\rho}{dt} + \rho \varepsilon + \varepsilon \frac{d\rho}{dt} - \rho \bar{f} \cdot \bar{v} - \text{grad}(\bar{v}) \cdot \bar{T}(\bar{n}) - v \text{div}(\bar{T}(\bar{n})) - \text{div}(\bar{q}) - \rho \dot{h} \right] dv = 0$$

reordenando

$$\int_{V_c} \left\{ (\rho \dot{\varepsilon} - \text{grad}(\bar{v}) \cdot \overline{T(n)} - \text{div}(\bar{q}) - \rho \dot{h}) + \left[\varepsilon + \frac{v^2}{2} \right] \frac{d\rho}{dt} + v \left[\bar{\rho} \bar{a} - \bar{\rho} \bar{f} - \text{div}(\overline{T(n)}) \right] \right\} dv = 0 \quad (4.31)$$

y el término entre paréntesis rectangulares es nulo porque representa el principio de conservación de cantidad de movimiento (ecuación 4.18); por otra parte, en este caso no se considera flujo de masa, o sea, no existe variación de la densidad con el tiempo, por tanto $\frac{d\rho}{dt} = 0$, entonces la ecuación (4.31) queda

$$\int_{V_c} (\rho \dot{\varepsilon} - \text{grad}(\bar{v}) \cdot \overline{T(n)} - \text{div}(\bar{q}) - \rho \dot{h}) dv = 0 \quad (4.32)$$

Para que la ecuación (4.32) se cumpla (como se ha visto anteriormente el integrando debe ser nulo), se despeja $\rho \dot{\varepsilon}$

$$\rho \dot{\varepsilon} = \text{grad}(\bar{v}) \cdot \overline{T(n)} + \text{div}(\bar{q}) + \rho \dot{h} \quad (4.33)$$

que es la ecuación que representa el principio de conservación de energía.

Como

$$\bar{q} = k \text{grad}(\bar{\theta})$$

entonces

$$\text{div}(\bar{q}) = \text{div}(k \text{grad}(\bar{\theta})) = k \nabla^2 \theta \quad (4.34)$$

(por la propiedad (A.25.c) del apéndice 4.A), además como

$$\dot{\varepsilon} = C_v \frac{d\theta}{dt}$$

donde

C_v - calor específico a volumen constante

por lo que otra forma de la ecuación de energía será

$$\rho C_v \frac{d\theta}{dt} = \text{grad}(\bar{v}) \cdot \overline{T(n)} + k \nabla^2 \theta + \rho \dot{h} \quad (4.35)$$

Ahora como (ver ecuación 4.A.7 del apéndice 4.A)

$$\text{grad}(\bar{v}) = \left\{ \begin{array}{l} \frac{\partial V_x}{\partial x} + \frac{\partial V_x}{\partial y} + \frac{\partial V_x}{\partial z} \\ \frac{\partial V_y}{\partial x} + \frac{\partial V_y}{\partial y} + \frac{\partial V_y}{\partial z} \\ \frac{\partial V_z}{\partial x} + \frac{\partial V_z}{\partial y} + \frac{\partial V_z}{\partial z} \end{array} \right\}$$

y de las relaciones (4.20) se tiene que

$$\bar{T}(n) = \left\{ \begin{array}{l} \sigma_x + \tau_{yx} + \tau_{zx} \\ \tau_{xy} + \sigma_y + \tau_{zy} \\ \tau_{xz} + \tau_{yz} + \sigma_z \end{array} \right\}$$

entonces

$$\begin{aligned} \text{grad}(\bar{v}) \cdot \bar{T}(n) &= \left[\frac{\partial v_x}{\partial x} + \frac{\partial v_x}{\partial y} + \frac{\partial v_x}{\partial z} \right] (\sigma_x + \tau_{yx} + \tau_{zx}) \\ &\quad - \left[\frac{\partial v_y}{\partial x} + \frac{\partial v_y}{\partial y} + \frac{\partial v_y}{\partial z} \right] (\tau_{xy} + \sigma_y + \tau_{zy}) \\ &\quad + \left[\frac{\partial v_z}{\partial x} + \frac{\partial v_z}{\partial y} + \frac{\partial v_z}{\partial z} \right] (\tau_{xz} + \tau_{yz} + \sigma_z) \end{aligned}$$

Si se considera que existe desacoplamiento entre componentes de esfuerzo y velocidad, de manera que los productos mixtos entre componentes normales y tangenciales son nulos, por ejemplo:

$$\sigma_x \left[\frac{\partial v_x}{\partial y} \right] = 0, \quad \tau_{yx} \cdot \left[\frac{\partial v_x}{\partial x} \right] = 0, \quad \text{etc.}$$

y tomando en cuenta la simetría, el tensor $[T]$ ($\tau_{xy} = \tau_{yx}$, etc.) entonces se llega a que

$$\begin{aligned} \text{grad}(\bar{v}) \cdot \bar{T}(\bar{n}) = & \sigma_x \frac{\partial v_x}{\partial x} + \sigma_y \frac{\partial v_y}{\partial y} + \sigma_z \frac{\partial v_z}{\partial z} + \tau_{xy} \left[\frac{\partial v_x}{\partial y} + \frac{\partial v_y}{\partial x} \right] \\ & + \tau_{xz} \left[\frac{\partial v_x}{\partial z} + \frac{\partial v_z}{\partial x} \right] + \tau_{yz} \left[\frac{\partial v_y}{\partial z} + \frac{\partial v_z}{\partial y} \right] \end{aligned} \quad (4.36)$$

ahora considerando las relaciones cinemáticas

$$\dot{\epsilon}_x = \frac{\partial v_x}{\partial x} ; \quad 2 \dot{\epsilon}_{xz} = \frac{\partial v_x}{\partial z} + \frac{\partial v_z}{\partial x} , \text{ etc.}$$

se tiene

$$\begin{aligned} \text{grad}(\bar{v}) \cdot \bar{T}(\bar{n}) = & \sigma_x \dot{\epsilon}_x + \sigma_y \dot{\epsilon}_y + \sigma_z \dot{\epsilon}_z \\ & + 2 (\tau_{xy} \dot{\epsilon}_{xy} + \tau_{xz} \dot{\epsilon}_{xz} + \tau_{yz} \dot{\epsilon}_{yz}) \end{aligned} \quad (4.37)$$

expresión que representa una potencia mecánica.

Por su parte la variación de la entalpía con respecto al tiempo h se puede considerar que está dada por

$$h = \dot{u} + p \dot{\epsilon}_{vol} \quad (4.38)$$

si la energía interna u es constante entonces

$$h = p (\dot{\epsilon}_x + \dot{\epsilon}_y + \dot{\epsilon}_z) \quad (4.39)$$

ya que

$$\dot{\epsilon}_{vol} = \dot{\epsilon}_x + \dot{\epsilon}_y + \dot{\epsilon}_z$$

p - presión isotrópica

sustituyendo (4.37) y (4.39) en (4.35) se tiene

$$\begin{aligned} \rho C_v \frac{\partial \theta}{\partial \tau} = & k \nabla^2 2\theta + (\sigma_x + \rho p) \dot{\epsilon}_x + (\sigma_y + \rho p) \dot{\epsilon}_y \\ & + (\sigma_z + \rho p) \dot{\epsilon}_z + 2 (\tau_{xy} \dot{\epsilon}_{xy} + \tau_{xz} \dot{\epsilon}_{xz} + \tau_{yz} \dot{\epsilon}_{yz}) \end{aligned} \quad (4.40)$$

que es una forma más útil del principio de conservación de energía, la cual también es válida para cualquier material.

Ahora bien, se pueden obtener casos particulares de la ecuación (4.40) aplicables a distintos materiales, ya que si se observan los términos correspondientes a la potencia mecánica, en ellos pueden reemplazarse los términos de esfuerzos de acuerdo con la ley constitutiva del material en cuestión, así, si por ejemplo se tratara de un líquido para el que es válida la ley de Newton en la que

$$(\sigma_x + p) = 2\mu\dot{\epsilon}_x - \frac{2}{3}\mu \operatorname{div}(v)$$

$$(\sigma_y + p) = 2\mu\dot{\epsilon}_y - \frac{2}{3}\mu \operatorname{div}(v), \text{ etc.}$$

$$\tau_{xy} = 2\mu\dot{\epsilon}_{xy}, \quad \tau_{xz} = 2\mu\dot{\epsilon}_{xz}, \text{ etc.}$$

(ver capítulo sobre viscosidad), entonces reemplazando esto en la ec. (4.40) se obtiene

$$\rho C_v \frac{\partial \theta}{\partial \tau} = k \nabla^2 \theta + \mu \left\{ \left[2(\dot{\epsilon}_x^2 + \dot{\epsilon}_y^2 + \dot{\epsilon}_z^2) + 4(\dot{\epsilon}_{xy}^2 + \dot{\epsilon}_{yz}^2 + \dot{\epsilon}_{zx}^2) \right] - \frac{2}{3} (\operatorname{div}(v))^2 \right\}$$

considerando que

$$(\operatorname{div}(v))^2 = (\dot{\epsilon}_x + \dot{\epsilon}_y + \dot{\epsilon}_z)^2 \quad \text{y} \quad \rho = 1 \text{ para el agua}$$

a la expresión entre corchetes $\{ \}$ se le denomina función de disipación ϕ ; entonces se obtiene que

$$\rho C_v \frac{\partial \theta}{\partial \tau} = k \nabla^2 \theta + \mu \phi \quad (4.41)$$

asimismo como

$$C_v = C_p - \frac{R_o}{M} = C_p - \frac{p}{\rho \theta} \quad (4.42)$$

donde

C_p - capacidad térmica a presión constante

R_o - constante universal de los gases

M - peso molecular de un gas

entonces

$$p C_v \theta = \rho C_p \theta - p$$

derivando con respecto al tiempo

$$\rho C_v \frac{d\theta}{dt} = \rho C_p \frac{d\theta}{dt} - \frac{dp}{dt} \quad (4.43)$$

reemplazando (4.43) en (4.41) se obtiene

$$\rho C_p \frac{d\theta}{dt} = k \nabla^2 \theta + \mu \phi + \frac{dp}{dt} \quad (4.44)$$

vale la pena recordar que las ecuaciones (4.41) y (4.44) sólo son válidas para fluidos donde rige el modelo del cuerpo de Newton, en tanto que la ecuación (4.40) se considera de validez general.

En la ecuación (4.40) se observa que existe un acoplamiento entre los estados de esfuerzos y el campo de temperaturas θ . O sea que se muestra como era lógico esperar, que los estados de esfuerzos inducen cambios de temperatura y viceversa. Además también se ve que dicha interacción depende del tipo de material, puesto que intervienen las cantidades de deformación que están ligadas a los esfuerzos a través de las propiedades del material.

4.6 Principio de aumento de entropía

Este principio expresa que "la variación con el tiempo de la entropía total (S_T) de un sistema, nunca es menor que la suma del flujo de entropía S_j , a través de sus fronteras, así como del flujo de entropía proporcionada por la masa que fluye a través de ellas". Para recordar el concepto de entropía se puede ver el apéndice 4.B.

La variación de entropía total se representa por dS_T/dt el flujo de entropía debido a la masa que fluye se representa por B , entonces el principio mencionado se simboliza matemáticamente de la siguiente manera

$$\frac{dS_T}{dt} - B - \oint_{S_c} S_j ds \geq 0 \quad (4.45)$$

como

$$\frac{dS_T}{dt} = \frac{d}{dt} \int_{vol} \rho \eta dv = \int_{k_{vol}} \rho \dot{\eta} dv \quad (4.46)$$

siendo η la densidad de entropía (o sea tiene unidades de energía por unidad de temperatura y por unidad de masa), por otra parte

$$B = \int_v \rho b dv \quad (4.47)$$

donde b es la densidad de entropía que entra o sale por el flujo de masa, asimismo

$$S_j = \rho(\bar{s}, n) \quad (4.48)$$

(siendo \bar{s} el vector que representa el flujo no material de entropía), reemplazando (4.46), (4.47) y (4.48) en (4.45) se tiene

$$\int_{V_c} \rho \dot{\eta} dv - \int_{V_c} \rho b dv - \oint_{S_c} \rho(\bar{s} \cdot \bar{n}) dv \geq 0 \quad (4.49)$$

aplicando el teorema de Gauss y agrupando términos

$$\int_{V_c} (\rho \dot{\eta} - \rho b - \text{div}(S)) dv \geq 0 \quad (4.50)$$

de aquí se concluye que el integrando debe cumplir la desigualdad siguiente

$$\rho \dot{\eta} - \rho b - \text{div}(S) \geq 0 \quad (4.51)$$

que es una forma de representar matemáticamente el principio de aumento de entropía.

Ahora, si se llama

$$\rho \gamma = \rho \dot{\eta} - \rho b - \text{div}(S) \quad (4.52)$$

donde γ es la producción local de entropía se tiene que

$$\rho \gamma \geq 0 \quad (4.53)$$

lo cual indica que la producción local de entropía siempre es mayor o igual a cero, lo que ilustra el principio de que siempre aumenta la entropía de un sistema.

Como η , b y S deben ser funciones del espacio, tiempo y temperatura, entonces

$$\begin{aligned}
\eta &= \phi_1(x, y, z, t, \theta) \\
b &= \phi_2(x, y, z, t, \theta) \\
S &= \phi_3(x, y, z, t, \theta)
\end{aligned}
\tag{4.54}$$

luego las funciones solución del problema (ϕ_1, ϕ_2, ϕ_3) deben cumplir la ecuación (4.51).

Ahora, si se considera que

$$S = \frac{q}{\theta} + S_1 \tag{4.55}$$

y

$$b = \frac{\dot{h}}{\theta} + b_1 \tag{4.56}$$

donde $\frac{\bar{q}}{\theta}$ es el flujo de entropía debido al flujo de calor y $\frac{\dot{h}}{\theta}$ el de entropía por el flujo de energía, sen tanto que S_1 y b_1 se deben a otros tipos de causas. Ahora considerando que por el principio de conservación de energía (ecuación 4.33),

$$\dot{h} = \dot{\varepsilon} - \frac{1}{\rho} \text{grad}(\bar{v}) \cdot \overline{T(n)} - \frac{1}{\rho} \text{div}(\bar{q}) \tag{4.57}$$

entonces en (4.56) queda

$$b = b_1 + \frac{\dot{\varepsilon}}{\theta} - \frac{1}{\rho\theta} \text{grad}(\bar{v}) \cdot \overline{T(n)} - \frac{1}{\rho\theta} \text{div}(\bar{q}) \tag{4.58}$$

sustituyendo (4.55) y (4.58) en (4.51) se obtiene

$$\rho \dot{\eta} - \rho b_1 - \frac{\rho}{\theta} \dot{\varepsilon} + \frac{1}{\theta} \text{grad}(\bar{v}) \cdot \overline{T(n)} + \frac{1}{\theta} \text{div}(\bar{q}) - \text{div} \left[\frac{\bar{q}}{\theta} \right] - \text{div}(\overline{S_1}) \geq 0$$

reordenando

$$\rho \left[\dot{\eta} - \frac{\dot{\varepsilon}}{\theta} \right] + \frac{1}{\theta} \text{grad}(\bar{v}) \cdot \overline{T(n)} - \frac{1}{\theta} \text{div}(\bar{q}) - \text{div} \left[\frac{\bar{q}}{\theta} \right] - \text{div}(\overline{S_1}) - \rho b_1 \geq 0 \tag{4.59}$$

como de la propiedad de la divergencia (ecuación (A.23.c) apéndice 4.A)

$$\text{div} \left[\frac{\bar{q}}{\theta} \right] = \text{div} \left[\frac{1}{\theta} \cdot \bar{q} \right] = \text{grad} \left[\frac{1}{\theta} \right] \cdot \bar{q} + \frac{1}{\theta} \text{div}(\bar{q})$$

entonces

$$\frac{1}{\bar{\theta}} \operatorname{div}(\bar{q}) - \operatorname{div} \left[\frac{\bar{q}}{\bar{\theta}} \right] = \operatorname{grad} \left[\frac{1}{\bar{\theta}} \right] \cdot \bar{q} \quad (4.60)$$

sustituyendo (4.60) en (4.59) se obtiene

$$\rho \left[\dot{\eta} - \frac{\dot{\varepsilon}}{\bar{\theta}} \right] + \frac{1}{\bar{\theta}} \operatorname{grad}(\bar{v}) \cdot T(\bar{n}) + \operatorname{grad} \left[\frac{1}{\bar{\theta}} \right] \cdot \bar{q} - \operatorname{div}(S_1) - \rho b_1 \geq 0 \quad (4.61)$$

puesto que, como se vio anteriormente

$$\dot{\varepsilon} = C_v \dot{\theta}$$

$$\bar{q} = k \operatorname{grad}(\bar{\theta})$$

y

$$\operatorname{grad}(\bar{v}) \cdot T(\bar{n}) = \sigma_x \dot{\varepsilon}_x + \sigma_y \dot{\varepsilon}_y + \sigma_z \dot{\varepsilon}_z + 2 (\tau_{xy} \dot{\varepsilon}_{xy} + \tau_{xz} \dot{\varepsilon}_{xz} + \tau_{yz} \dot{\varepsilon}_{yz})$$

lo cual reemplazado en (4.61) se obtiene

$$\begin{aligned} \rho \left[\dot{\eta} - C_v \frac{\dot{\theta}}{\bar{\theta}} \right] + \frac{1}{\bar{\theta}} [\sigma_x \dot{\varepsilon}_x + \sigma_y \dot{\varepsilon}_y + \sigma_z \dot{\varepsilon}_z + 2 (\tau_{xy} \dot{\varepsilon}_{xy} + \tau_{xz} \dot{\varepsilon}_{xz} + \tau_{yz} \dot{\varepsilon}_{yz})] \\ + k \operatorname{grad} \left[\frac{1}{\bar{\theta}} \right] \cdot \operatorname{grad}(\bar{\theta}) - \operatorname{div}(S_1) - \rho b_1 \geq 0 \end{aligned} \quad (4.62)$$

que constituye otra forma de la ecuación del principio de aumento de entropía, en la cual se ve que los campos de entropía (η , S_1 y b_1) están relacionados con los de temperatura (θ) y los de esfuerzos (σ_x , σ_y , etc.). De ello se concluye que existe interacción entre entropía, temperatura y esfuerzos, lo cual implica que los cambios de esfuerzos y/o de temperaturas necesariamente inducen cambios en la entropía del sistema, de manera que ésta siempre aumenta.

4.7 Resumen de ecuaciones de principios mecánicos

A continuación se presentan las cuatro ecuaciones representativas de los principios generales de la mecánica (ecuaciones (4.7), (4.18), (4.40) y (4.62)).

Principio de conservación de masa:

$$\frac{d\rho}{dt} + \rho \operatorname{div}(\bar{v}) = 0 \quad (4.7)$$

Principio de conservación de cantidad de movimiento:

$$\rho \bar{a} = \rho \bar{f} + \text{div}(\bar{T}) \quad (4.18)$$

Principio de conservación de energía:

$$\begin{aligned} \rho C_v \frac{\partial \theta}{\partial t} = k \nabla^2 \theta - (\sigma_x + \rho p) \dot{\epsilon}_x + (\sigma_y + \rho p) \dot{\epsilon}_y + (\sigma_z + \rho p) \dot{\epsilon}_z \\ - 2 (\tau_{xy} \dot{\epsilon}_{xy} + \tau_{xz} \dot{\epsilon}_{xz} + \tau_{yz} \dot{\epsilon}_{yz}) \end{aligned} \quad (4.40)$$

Principio de aumento de entropía:

$$\begin{aligned} \rho \left[\eta - C_v \frac{\dot{\theta}}{\theta} \right] + \frac{1}{\theta} \left[\sigma_x \dot{\epsilon}_x + \sigma_y \dot{\epsilon}_y + \sigma_z \dot{\epsilon}_z + 2 (\tau_{xy} \dot{\epsilon}_{xy} + \tau_{xz} \dot{\epsilon}_{xz} + \tau_{yz} \dot{\epsilon}_{yz}) \right] \\ + k \text{grad} \left[\frac{\bar{T}}{\theta} \right] \cdot \text{grad}(\bar{\theta}) - \text{div}(S_1) - \rho b_1 \geq 0 \end{aligned} \quad (4.62)$$

Estas cuatro ecuaciones, como se ha dicho con anterioridad, son independientes del tipo de material que constituye a los sistemas y son por tanto de validez general.

Como un comentario en relación con este trabajo, mencionaremos que no se emplearán los principios de conservación de energía ni el de aumento de entropía, por lo que se hacen hipótesis simplificatorias de que los cambios de esfuerzos no inducen cambios de temperatura, ni de entropía en el medio; es decir, se supone que éstos son despreciables. Esto se hace para simplificar todos los análisis que siguen en este curso; sin embargo, en este capítulo se presentan para no olvidar su existencia y recalcar su importancia como principios fundamentales de la física y que al ser tomados en cuenta en los análisis se puede modelar mejor en la realidad.

También vale la pena señalar que un análisis completo de un problema real implica la solución simultánea de las ecuaciones que representan los cuatro principios aquí mencionados y además las ecuaciones constitutivas válidas para el material que conforma al sistema mecánico. Es obvio que dicha resolución simultánea es un problema matemático complicado.

Además, es conveniente destacar que las ecuaciones constitutivas, para que sean aplicables a este caso, deben contener explícitamente términos correspondientes a los campos de temperatura y entropía, y no sólo una relación en la que aparezcan únicamente los términos de esfuerzo y deformación, ya que como se sabe, comúnmente dichas ecuaciones son del tipo

$$\varphi_1 [T] = \phi_2 [E] \quad (4.63)$$

siendo ϕ_1 y ϕ_2 operadores diferenciales de la forma

$$\phi_{1,2} = \sum_{i=0}^n a_i \frac{\partial^i}{\partial t^i} \quad (4.64)$$

sino que deben ser relaciones tales como

$$\phi_3 ([T], [E], \theta \text{ y } S) = 0 \quad (4.65)$$

siendo ϕ_3 un operador diferencial muy general.

Apéndice 4.A

Operadores diferenciales

Estos operadores son transformaciones matemáticas cuyo dominio puede ser un campo escalar o vectorial, a su vez su codominio también puede ser un campo escalar o vectorial. Los operadores mencionados son el gradiente, el rotacional y la divergencia. El gradiente se aplica tanto a campos escalares como a vectoriales y el campo resultante de la transformación (codominio) en cualquier caso es vectorial. El rotacional se aplica a un campo vectorial y el codominio aunque es un campo vectorial su resultante es escalar. Por lo que se refiere al tipo de cantidades físicas que constituyen los campos escalares se encuentran los campos gravitacionales, de temperaturas, de densidades, etc.; en tanto que en los campos vectoriales existen los de desplazamientos, velocidades, aceleraciones, fuerzas, etc. A continuación se describirán brevemente cada uno de los operadores mencionados.

Gradiente de un campo escalar

Este operador permite obtener la derivada direccional máxima de un campo escalar. Es decir genera un campo vectorial que representa la derivada direccional máxima en cualquier punto de la región considerada, y nos da el vector que representa la dirección en la cual el campo escalar varía en mayor proporción. La transformación matemática en este caso se puede simbolizar de la manera siguiente:

$$\phi_1(f) = \vec{v} \quad (\text{A.1})$$

donde f es un campo escalar, \vec{v} uno vectorial y ϕ_1 un operador de la siguiente forma

$$\phi_1 = \frac{\partial}{\partial x} i + \frac{\partial}{\partial y} j + \frac{\partial}{\partial z} k = \nabla \quad (\text{A.2})$$

donde ∇ se llama operador nabla.

El operador gradiente se suele representar más comúnmente como

$$\text{grad}(\vec{f}) = \frac{\partial f}{\partial x} i + \frac{\partial f}{\partial y} j + \frac{\partial f}{\partial z} k \quad (\text{A.3})$$

o también de manera más completa como

$$\text{grad}(\vec{f}) = \nabla f \quad (\text{A.4})$$

así que como f es una función de las coordenadas espaciales, o sea

$$f = f(x, y, z)$$

entonces $grad(f)$ es un campo vectorial cuyas componentes, según las direcciones i, j, k serán campos escalares por las derivadas parciales de f según x, y, z respectivamente.

Como un ejemplo físico de derivada direccional máxima se tiene la trayectoria que sigue el agua al escurrir por una montaña, en la que en cada punto de dicha trayectoria sigue el camino donde la derivada es máxima.

Gradiente de un campo vectorial

Este operador proporciona una derivada direccional para un campo vectorial, es decir, indica la dirección donde el cambio de dicho campo es máximo. En este caso la transformación es

$$\phi_2(\bar{u}) = \bar{v} \quad (\text{A.5})$$

siendo \bar{u} y \bar{v} campos vectoriales dados por

$$\begin{aligned} \bar{u} &= U_x(x,y,z)i + U_y(x,y,z)j + U_z(x,y,z)k \\ \bar{v} &= V_x(x,y,z)i + V_y(x,y,z)j + V_z(x,y,z)k \end{aligned} \quad (\text{A.6})$$

y el operador ϕ_2 es*

$$Grad(\bar{u}) = \left\{ \begin{array}{ccc} \frac{\partial U_x}{\partial x} + \frac{\partial U_x}{\partial y} + \frac{\partial U_x}{\partial z} \\ \frac{\partial U_y}{\partial x} + \frac{\partial U_y}{\partial y} + \frac{\partial U_y}{\partial z} \\ \frac{\partial U_z}{\partial x} + \frac{\partial U_z}{\partial y} + \frac{\partial U_z}{\partial z} \end{array} \right\} \quad (\text{A.7})$$

Mediante este operador se puede calcular el incremento del campo vectorial $\bar{v} = \Delta\bar{u}$ de la siguiente manera

$$\bar{v} = Grad(\bar{u}) \cdot \Delta\bar{r} \quad (\text{siendo } \Delta\bar{r} = \Delta_x i + \Delta_y j + \Delta_z k) \quad (\text{A.8})$$

* Obsérvese que el símbolo $\{ \}$ implica que es un vector y no una matriz.

o sea

$$v = \begin{bmatrix} \frac{\partial U_x}{\partial x} + \frac{\partial U_x}{\partial y} + \frac{\partial U_x}{\partial z} \\ \frac{\partial U_y}{\partial x} + \frac{\partial U_y}{\partial y} + \frac{\partial U_y}{\partial z} \\ \frac{\partial U_z}{\partial x} + \frac{\partial U_z}{\partial y} + \frac{\partial U_z}{\partial z} \end{bmatrix} \begin{Bmatrix} \Delta_x & 0 & 0 \\ 0 & \Delta_y & 0 \\ 0 & 0 & \Delta_z \end{Bmatrix} \quad (\text{A.9})$$

$$\begin{aligned} \bar{v} = & \left(\frac{\partial U_x}{\partial x} + \frac{\partial U_x}{\partial y} + \frac{\partial U_x}{\partial z} \right) \Delta_x \bar{i} + \left(\frac{\partial U_y}{\partial x} + \frac{\partial U_y}{\partial y} + \frac{\partial U_y}{\partial z} \right) \Delta_y \bar{j} \\ & + \left(\frac{\partial U_z}{\partial x} + \frac{\partial U_z}{\partial y} + \frac{\partial U_z}{\partial z} \right) \Delta_z \bar{k} \end{aligned} \quad (\text{A.10})$$

de esta manera \bar{v} representa el vector que se debe agregar al vector \bar{u} en el punto P_1 para obtener el vector \bar{u} en el punto P_2 , al que se llega al agregar el vector Δr al vector de posición de P_1 (figura 4.2).

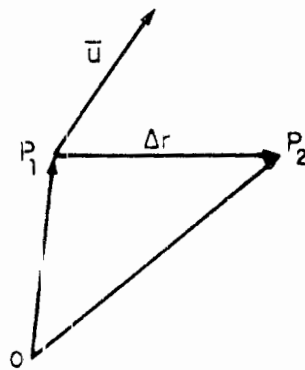


FIGURA 4.2

Es conveniente hacer notar que la simbología para obtener v en la ecuación (A.8) como un producto punto, es sólo para señalar cómo se combinan los componentes de los vectores $grad(\bar{u})$ y Δr , pero el resultado es un vector y no un escalar, como se observa en la ecuación (A.10).

Rotacional

Este operador se aplica a un campo vectorial y se obtiene otro campo vectorial. Esta transformación se expresa de la manera siguiente

$$\phi_3(\bar{u}) = \bar{v} \quad (\text{A.11})$$

donde \bar{u} y \bar{v} son campos vectoriales dados por

$$\bar{u} = U_x(x,y,z)i + U_y(x,y,z)j + U_z(x,y,z)k \quad (\text{A.12.a})$$

$$\bar{v} = V_x(x,y,z)i + V_y(x,y,z)j + V_z(x,y,z)k \quad (\text{A.12.b})$$

el operador ϕ_3 se representa por $\text{rot } \bar{u}$ el cual se simboliza empleando el operador nabla de la manera siguiente:

$$\text{Rot}(\bar{u}) = \bar{\nabla} \times \bar{u} = \begin{bmatrix} i & j & k \\ \frac{\partial}{\partial x} & \frac{\partial}{\partial y} & \frac{\partial}{\partial z} \\ U_x & U_y & U_z \end{bmatrix} \quad (\text{A.13})$$

o sea

$$\text{rot}(\bar{u}) = \left[\frac{\partial U_z}{\partial y} - \frac{\partial U_y}{\partial z} \right] i - \left[\frac{\partial U_z}{\partial x} - \frac{\partial U_x}{\partial z} \right] j + \left[\frac{\partial U_y}{\partial x} - \frac{\partial U_x}{\partial y} \right] k \quad (\text{A.14})$$

puede observarse que el vector $\text{rot } \bar{u}$ corresponde al vector \bar{v} de la ecuación (A.12) y se ve la ecuación (A.14) que se obtiene mediante derivaciones parciales de las componentes U_x , U_y y U_z del campo vectorial \bar{u} .

El vector $\text{rot } \bar{u}$ tiene la propiedad matemática tal, que si se proyecta sobre la normal asociada a un plano dado, es decir, si se obtiene el producto escalar entre él y el vector \bar{n} , la cantidad resultante es igual al límite al que tiende el cociente entre la integral de línea $\oint u \cdot dr$ sobre un contorno cerrado dado por una curva cualquiera (L), y el área encerrada por dicha curva cuando ésta tiende a cero, o sea

$$\text{rot}(\bar{u}) \cdot \bar{n} = \lim_{\Delta S \rightarrow 0} \left[\oint u \cdot dr \right] / \Delta S \quad (\text{A.15})$$

expresión que está referida a la figura 4.3.

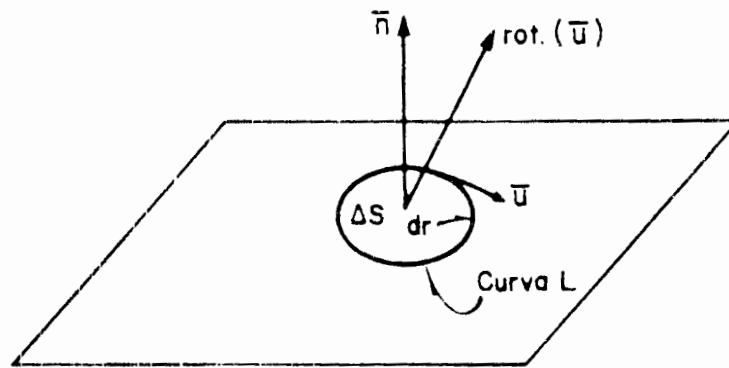


FIGURA 4.3

Por tanto, la integral de línea puede representar el trabajo realizado por los diferentes vectores \bar{u} , que constituyen el campo del mismo nombre, sobre la trayectoria definida por la curva L. Así que la integral tendrá unidades de energía, que en sí es una magnitud escalar, lo cual es congruente con el producto escalar entre los vectores $\text{rot}(\bar{u})$ y \bar{n} (que se observa en la ecuación A.15). Esta ecuación a su vez sirve de base al teorema de Stokes que se verá posteriormente.

Ahora, desde el punto de vista físico, puede decirse que dada la configuración (o variación) que tenga el campo \bar{u} , el operador $\text{rot}(\bar{u})$ detectará la tendencia de que se forme el campo vectorial \bar{v} . Esto se entiende de la siguiente manera, si por ejemplo el campo \bar{u} corresponde a uno de desplazamientos, de acuerdo como se distribuyen éstos se presentará la tendencia a girar o no en mayor o menor proporción. Esto es, si en un punto el $\text{rot}(\bar{u})$ es cero quiere decir que no habrá giro en él, pero si no es nulo entonces si existirá y su magnitud y orientación estarán dados por el vector $\text{rot}(\bar{u})$ en ese punto (recordar que como U_x , U_y y U_z son funciones de x , y , y z ; entonces las cantidades que aparecen entre paréntesis en la ecuación (A.14) también serán funciones de x , y , z). De igual manera un campo de velocidades según su variación puede inducir un campo de vectores torbellino y uno de fuerzas producirá uno de vectores momento.

Divergencia

Este operador se aplica también a un campo vectorial, pero en este caso se obtiene un campo escalar. Esta transformación se expresa en este caso como

$$\phi_d(\bar{u}) = m \tag{A.16}$$

donde \bar{u} es el campo vectorial y m es el campo escalar que están dados por

$$\bar{u} = U_x(x,y,z)i + U_y(x,y,z)j + U_z(x,y,z)k \tag{A.17a}$$

$$m = m(x, y, z) \quad (\text{A.17b})$$

ahora el operador ϕ_4 se representa por $\text{div}(\bar{u})$, el cual también se simboliza empleando el operador nabra, pero de manera diferente a los operadores gradiente de un campo escalar y el rotacional como se muestra a continuación

$$\text{div}(\bar{u}) = \bar{\nabla} \cdot \bar{u} = \frac{\partial U_x}{\partial x} + \frac{\partial U_y}{\partial y} + \frac{\partial U_z}{\partial z} \quad (\text{A.18})$$

se tiene entonces que el campo m es por tanto

$$m(x, y, z) = \frac{\partial U_x}{\partial x} + \frac{\partial U_y}{\partial y} + \frac{\partial U_z}{\partial z} \quad (\text{A.19})$$

ya que se obtiene derivando las componentes U_x , U_y y U_z del campo \bar{u} .

A su vez el operador divergencia tiene una propiedad matemática importante, al igual que el rotacional, la cual se simboliza como

$$\text{div}(u) = \lim_{\Delta v \rightarrow 0} \left[\oint_S u \cdot n ds \right] / \Delta v \quad (\text{A.20})$$

esta expresión se explica mediante la figura 4.4.

Puede observarse en ella que la integral representa la proyección del vector \bar{u} , que pasa por cada punto de la superficie S que encierra el volumen Δv , sobre la normal en dicho punto. Obsérvese que esta integral es una sumatoria de productos escalares y representa una cantidad escalar (y no vectorial) por tanto $\text{div}(\bar{u})$ es asimismo escalar.

En este caso, desde el punto de vista físico, puede considerarse que el operador divergencia detecta otra característica de la variabilidad del campo \bar{u} . Esta consiste en determinar la tendencia a la concentración o desconcentración del flujo en los diferentes puntos del medio considerado, representado por el campo \bar{u} , el cual a su vez condiciona que ciertas propiedades intensivas definidas para cada punto, que constituyen campos escalares, se incrementen o decrementsen.

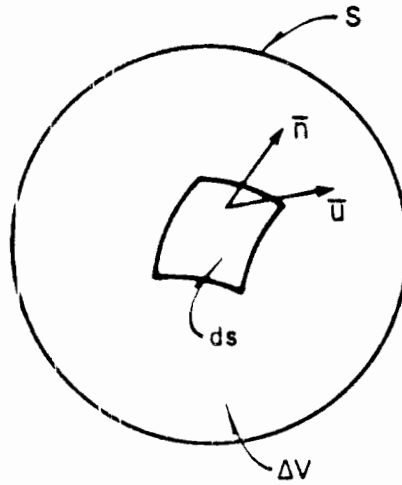


FIGURA 4.4

Es decir, si por ejemplo el campo \bar{u} representa flujo de masa (velocidad de partículas), la divergencia de dicho campo indicará si existe aumento o disminución de la densidad en diferentes puntos; ya sea que la divergencia resulte negativa o positiva respectivamente (esto se ve con más detalle en el inciso 4.1 en lo referente al principio de conservación de masa).

Observación con relación a los operadores diferenciales

Es importante recalcar la aplicabilidad del operador nabla

$$\nabla = \frac{\partial}{\partial x} i + \frac{\partial}{\partial y} j + \frac{\partial}{\partial z} k \quad (\text{A.21})$$

en los operadores gradiente, rotacional y divergencia donde se ve que

$$\text{grad}(\bar{f}) = \nabla f \quad (\text{A.22.a})$$

$$\text{rot}(\bar{u}) = \nabla \times \bar{u} \quad (\text{A.22.b})$$

$$\text{div}(\bar{u}) = \nabla \cdot \bar{u} \quad (\text{A.22.c})$$

y por tanto, operacionalmente dicho operador nabla se maneja *simbólicamente* como un vector; puesto que en el gradiente se aplica cada término de derivación al campo escalar f ; en el rotacional se efectúa una operación semejante al producto vectorial cruz y en el divergencia una parecida al producto puntual, sobre el campo vectorial \bar{u} . Asimismo es importante resaltar que el manejo de estos operadores en los cursos de Mecánica de medios continuos es relevante, puesto que en ésta se trabaja con campos escalares y vectoriales tales como los de desplazamientos, velocidades, fuerzas, esfuerzos, temperaturas, densidades, gravitacionales, etc.

Enseguida se presentarán algunas relaciones importantes entre estos operadores.

Igualdades importantes:

$$a) \text{grad}(m\bar{f}) = m \text{grad}(\bar{f}) + \text{grad}(\bar{m}) \quad (\text{A.23.a})$$

$$b) \text{rot}(m\bar{u}) = m \text{rot}(\bar{u}) + \text{grad}(m) \times \bar{u} \quad (\text{A.23.b})$$

$$c) \text{div}(m\bar{u}) = m \text{div}(\bar{u}) + \text{grad}(m) \cdot \bar{u} \quad (\text{A.23.c})$$

(En las expresiones anteriores y las que siguen m y f son campos escalares y \bar{u} vectorial).

Operadores sobre funciones compuestas:

$$a) \text{grad}(f(r, s, \dots)) = \frac{\partial f}{\partial r} \text{grad}(r) + \frac{\partial f}{\partial s} \text{grad}(s) + \dots \quad (\text{A.24.a})$$

$$b) \text{rot}(\bar{u}(r, s, \dots)) = \text{grad}(r) \times \frac{\partial \bar{u}}{\partial r} + \text{grad}(s) \times \frac{\partial \bar{u}}{\partial s} + \dots \quad (\text{A.24.b})$$

$$c) \text{div}(u(r, s, \dots)) = \text{grad}(r) \cdot \frac{\partial \bar{u}}{\partial r} + \text{grad}(s) \cdot \frac{\partial \bar{u}}{\partial s} + \dots \quad (\text{A.24.c})$$

Operadores compuestos:

$$a) \text{rot}(\text{grad}(f)) = 0 \quad (\text{A.25.a})$$

$$b) \text{div}(\text{rot}(u)) = 0 \quad (\text{A.25.b})$$

$$c) \text{div}(\text{grad}(f)) = \nabla^2 f$$

siendo ∇^2 el operador laplaciano dado por

$$\Delta^2 f = \frac{\partial^2}{\partial x^2} + \frac{\partial^2}{\partial y^2} + \frac{\partial^2}{\partial z^2} \quad (\text{A.25.c})$$

$$d) \text{grad}(\text{div}(\bar{u})) - \text{rot}(\text{rot}(\bar{u})) = \nabla^2 u$$

siendo

$$\nabla^2 u = \nabla^2 u_x \bar{i} + \nabla^2 u_y \bar{j} + \nabla^2 u_z \bar{k} \quad (\text{A.25.d})$$

Teoremas integrales:

1. Teorema de la integral del rotacional (o de Stokes).

Integrando la ecuación (A.15) en toda la superficie exterior

$$\int_S \text{rot}(\bar{u}) \cdot \bar{n} \, ds = \oint_L \bar{u} \cdot d\bar{r} \quad (\text{A.26})$$

Este teorema procede de la propiedad del rotacional dada por la ecuación (A.15) y en él se ve que es posible reducir una integral de superficie a una integral de línea.

2. Teorema de la integral de la divergencia (o de Gauss).

Integrando la ecuación (A.20) en todo el volumen de control

$$\int_V \text{div}(u) \, dv = \oint_S \bar{u} \cdot \bar{n} \, ds \quad (\text{A.27})$$

Éste procede de la propiedad de la divergencia dada por la ecuación (A.20), en él se ve que una integral de volumen se reduce a una de superficie.

Apéndice 4.B

Entropía

La entropía es una propiedad extensiva de un sistema cualquiera dado que se requiere de referencia otro sistema.

Por ejemplo, una probeta de un material (que en sí es un conjunto de partículas) o un mecanismo cualquiera de conversión de energía. Esta propiedad mide el grado de desorden de la materia, así como la cantidad de calor que no puede transformarse en energía mecánica útil al hombre.

Puesto que es un concepto de nivel de abstracción elevado y debido a que no se puede medir directamente, conviene tratar de entenderlo a través de algunas de sus implicaciones más importantes.

a) Se puede estimar cuantitativamente mediante la expresión

$$S = \int_0^T C_v \frac{dT}{T} \quad (\text{B.1})$$

siendo $S_0 = 0$ la entropía mínima que corresponde a una sustancia cristalina pura a 0°K (temperatura absoluta), T la temperatura del sistema y C_v el calor específico a volumen constante.

b) Una definición alterna del cambio de entropía es la siguiente:

El incremento de entropía puede estimarse a través de las relaciones siguientes:

$$dS = \frac{C_v}{T} dT - \frac{\alpha}{\beta} dV \quad (\text{B.2.a})$$

o

$$dS = \frac{C_p}{T} dT - V \alpha dp \quad (\text{B.2.b})$$

donde

- C_v - capacidad calorífica a volumen constante
- C_p - capacidad calorífica a presión constante
- α - coeficiente de expansión térmica
- β - coeficiente de compresibilidad volumétrica

En el primer caso, se ve que a presión constante la entropía crece al aumentar tanto la temperatura como el volumen del sistema, y en el segundo caso, que es a volumen constante, ésta crece si aumenta la temperatura pero decrece si se incrementa la presión. Ahora bien, como por la segunda ley de la termodinámica la entropía del universo siempre aumenta, entonces en el último caso mencionado al aumentar la presión y decrecer la entropía del sistema aumenta la del medio ambiente. ya que al crecer la presión se genera calor que se irradia hacia él.

c) Ahora bien, de acuerdo con la primera ley de la termodinámica, si se comunica calor a un sistema, parte se convierte en energía mecánica y parte se irradia (o refleja, recordar que el calor también es una onda electromagnética) también como calor al medio que lo circunda. Esta parte se debe a la entropía del sistema y puede calcularse de la manera siguiente

$$\Delta Q_{irrev} = T S \quad (B.3)$$

donde

T - es la temperatura del medio ambiente

S - es la entropía

ΔQ_{irrev} - calor irreversible (o sea calor que no se puede transformar en energía mecánica útil)

d) Por la segunda ley general antes mencionada, según la cual la entropía del universo siempre aumenta, existen las dos tendencias siguientes:

1. De que el campo de temperaturas sea uniforme
2. De que se destruya cualquier tipo de estructuración posible en la materia (con lo cual se incrementa el volumen que ocupa), ya que entre más desordenada se encuentre, su entropía será mayor; de esta manera, en una sustancia dada, su entropía crece al pasar del estado sólido al líquido y de éste al gaseoso. Por este motivo, la tercera ley de la termodinámica dice que la entropía de la materia es cero a la temperatura absoluta (0° K) siempre y cuando sea perfectamente cristalina sin ninguna imperfección estructural (dislocaciones, etc.) y que sea pura, es decir, sin materias extrañas a ella (impurezas). Por tanto, los sólidos amorfos (por ejemplo, suelos) tienen entropía no nula aunque se encuentren a 0° K . Puede decirse que la entropía está asociada con la probabilidad de que la materia se encuentre en un estado ordenado o no. Ahora bien, siempre existe mayor probabilidad de que la materia se encuentre desordenada después de un proceso de carga, por tanto, la entropía está asociada a esta probabilidad.

Como ejemplos de la entropía en la naturaleza se tiene: a) la existencia de eventos espontáneos como son: la erosión, los temblores, los rayos, etc.; b) la constante expansión del universo (a través de la cual aumenta su entropía).

Este fenómeno se manifiesta en problemas de ingeniería tales como: a) la ineficiencia de los métodos de conversión de energía (por ejemplo: la baja eficiencia de los motores); b) la generación de calor por fricción; c) el fenómeno de histéresis; d) la pérdida de energía por turbulencia en el flujo de líquidos; e) los deterioros estructurales por el uso en: estructuras, mecanismos, aparatos eléctricos, etc.

5. Elasticidad lineal

5.1 Introducción

La elasticidad lineal es la parte de la mecánica de los medios continuos que estudia el comportamiento de los sólidos cuyas propiedades son independientes del tiempo, también lo son durante el intervalo en que las deformaciones producidas en los medios continuos son recuperables al cesar el esfuerzo que las produce.

El concepto de **medio continuo** es una idealización que se hace para los materiales reales, suponiendo que éstos están formados por una masa continua sin huecos o separaciones en su interior.

5.2 Ley de Hooke

La ley de Hooke expresa una relación lineal entre esfuerzos y deformaciones. El factor de proporcionalidad entre esfuerzos y deformaciones recibe el nombre de Módulo de elasticidad o Módulo de Young (E).

Para un material elástico sometido a un estado de esfuerzos uniaxial, la curva esfuerzo-deformación es una línea recta con pendiente igual al módulo de elasticidad del material (figura 5.1).

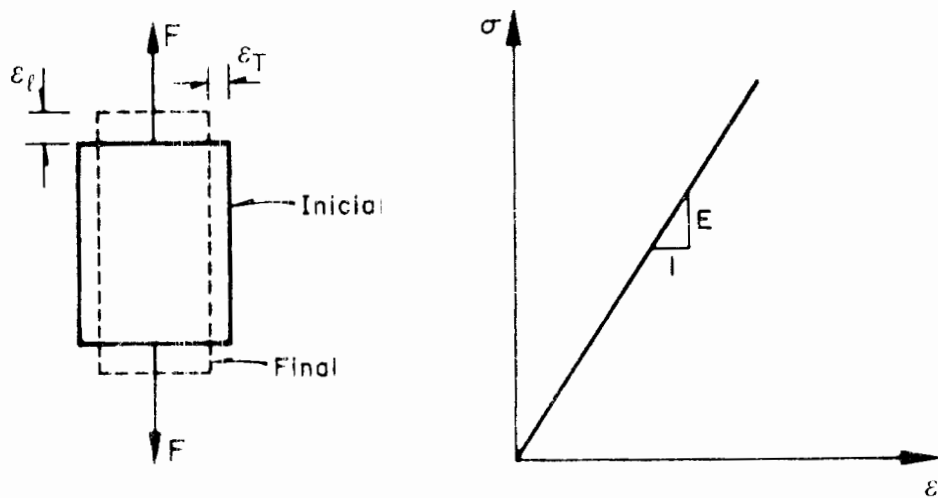


FIGURA 5.1

Matemáticamente la ley de Hooke se puede escribir como

$$\sigma = E \epsilon \quad (5.1)$$

donde:

- σ - esfuerzo normal
- ε - deformación unitaria
- E - módulo de elasticidad del material

El módulo de elasticidad depende de muchos factores, siendo los más importantes el tipo de material, temperatura y velocidad de carga. Dado que la deformación unitaria es adimensional las unidades del módulo de elasticidad son unidades de esfuerzo.

Puede afirmarse que la mayoría de los materiales usados por el ingeniero tienen un comportamiento elástico lineal para niveles de esfuerzo sumamente bajos. Sin embargo, cuando los niveles de esfuerzo aplicados son considerables, el comportamiento del material deja de ser elástico lineal, no pudiéndose describir su comportamiento a partir de la teoría de la elasticidad lineal.

Es un hecho experimental que al someter un cuerpo sólido a un estado de esfuerzos uniaxial, éste experimenta deformaciones longitudinales en la dirección del esfuerzo normal aplicado. Sin embargo, se observa también que el cuerpo se contrae o se expande, dependiendo de si el esfuerzo normal aplicado fue de tensión o de compresión, como puede verse en la figura anterior. La relación entre la deformación unitaria transversal (ε_t) y la deformación unitaria longitudinal (ε_l) con signo negativo, se conoce como relación de Poisson.

$$\nu = - \frac{\varepsilon_t}{\varepsilon_l} \quad (5.2)$$

donde:

- ν - Relación de Poisson
- ε_t - Deformación unitaria transversal
- ε_l - Deformación unitaria longitudinal

El signo negativo que aparece en la expresión (5.2) obedece al hecho de que si el esfuerzo normal aplicado es de tensión, la deformación en la dirección de ese esfuerzo será positiva, mientras que la deformación transversal será negativa si el material se contrae, por lo tanto, la relación de Poisson será positiva. Si el esfuerzo normal aplicado es de compresión, la deformación en la dirección del esfuerzo normal es de signo negativo, en tanto que la deformación transversal es positiva debido a que el material se expande; por consiguiente, la relación de Poisson resulta positiva. Lo anterior nos permite concluir que la relación de Poisson definida de acuerdo con la expresión (5.2) siempre será positiva.

En la tabla 5.1 se presentan algunos valores típicos de la relación de Poisson para diferentes materiales, obtenidos en el rango elástico.

TABLA 5.1 Valores de la relación de Poisson

Material	Relación de Poisson ν
Acero	0.25 - 0.33
Aluminio	0.34
Vidrio	0.22 - 0.31
Plomo	0.44
Corcho	0.0
Caucho	0.5
Concreto	0.2
Arena compacta	0.25
Arcilla muy compresible	0.35 - 0.43

Ley de Hooke generalizada

Considérese un cuerpo sólido sometido a un estado de esfuerzos triaxial tal como se ilustra en la figura 5.2. Para calcular las deformaciones que se generan en el cuerpo por efecto de los esfuerzos aplicados es necesario aplicar el principio de superposición, el cual establece que el esfuerzo o la deformación resultante en un cuerpo sometido a un sistema de fuerzas es la suma algebraica de los esfuerzos producidos por cada una de las fuerzas aplicadas en forma individual. Este principio tiene validez únicamente cuando existe una relación lineal entre esfuerzos y deformaciones, de otra manera no sería aplicable.

Tomando en cuenta lo anterior, supongamos inicialmente que el cuerpo está sometido a un esfuerzo normal de tensión σ_x , por lo tanto, se trata de un estado de esfuerzos uniaxial, el cual produce alargamientos en la dirección del esfuerzo aplicado y acortamientos o contracciones en las direcciones y y z (figura 5.2); las deformaciones en las direcciones x, y y z son, respectivamente:

$$\varepsilon_x = \frac{\sigma_x}{E}; \quad \varepsilon_y = -\nu \varepsilon_x; \quad \varepsilon_z = -\nu \varepsilon_x \quad (5.3)$$

Cuando se aplica el esfuerzo normal σ_y en forma individual se tiene:

$$\varepsilon_x = -\nu \varepsilon_y; \quad \varepsilon_y = \frac{\sigma_y}{E}; \quad \varepsilon_z = -\nu \varepsilon_y \quad (5.4)$$

Finalmente, para σ_z se obtiene:

$$\varepsilon_x = -\nu \varepsilon_z; \quad \varepsilon_y = -\nu \varepsilon_z; \quad \varepsilon_z = \frac{\sigma_z}{E} \quad (5.5)$$

La deformación resultante en una dirección específica es la suma algebraica de cada una de las deformaciones producidas en esa dirección por todos los esfuerzos aplicados en forma individual. Así, para la dirección x se tiene

$$(\varepsilon_x)_T = \frac{\sigma_x}{E} - \nu \frac{\sigma_y}{E} - \nu \frac{\sigma_z}{E} = \varepsilon_x$$

$$(\varepsilon_x)_T = \frac{1}{E} [\sigma_x - \nu (\sigma_y + \sigma_z)] \quad (5.6)$$

Análogamente, para las direcciones y y z se obtiene:

$$(\varepsilon_y)_T = \frac{1}{E} [\sigma_y - \nu (\sigma_x + \sigma_z)] = \varepsilon_y \quad (5.7)$$

$$(\varepsilon_z)_T = \frac{1}{E} [\sigma_z - \nu (\sigma_x + \sigma_y)] = \varepsilon_z \quad (5.8)$$

Cada una de las literales que aparecen en las expresiones (5.6), (5.7) y (5.8) tienen el significado dado con anterioridad.

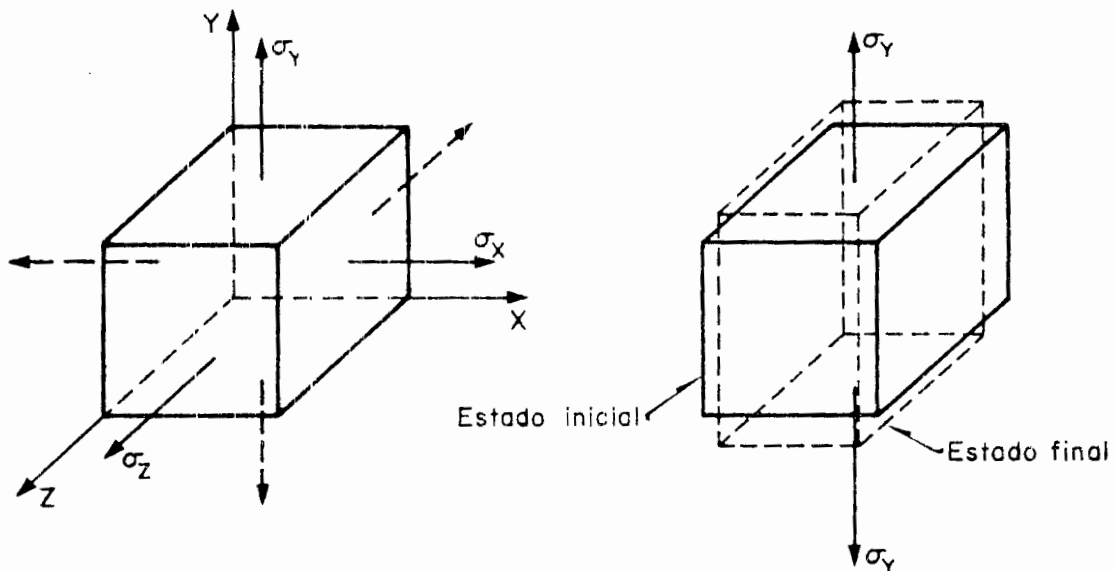


FIGURA 5.2

Las ecuaciones (5.6) a (5.8) se conocen como Ley de Hooke generalizada. También adoptan el nombre de ecuaciones constitutivas para medios elásticos lineales homogéneos e isótropos. El concepto de homogeneidad implica que las propiedades mecánicas (módulo de Young E y relación de Poisson ν) de los medios elásticos son las mismas en cualquier punto del medio, mientras que la isotropía supone

que la microestructura del material está constituida de elementos orientados aleatoriamente, lo cual elimina la existencia de direcciones preferenciales en propiedades mecánicas. En otras palabras, la isotropía significa que las propiedades mecánicas de los medios elásticos son iguales en cualquier dirección.

Si se quiere expresar los esfuerzos en función de las deformaciones se procede como sigue:

Las ecuaciones (5.6), (5.7) y (5.8) se escriben como:

$$\begin{aligned} \sigma_x - \nu \sigma_y - \nu \sigma_z &= E \varepsilon_x \\ -\nu \sigma_x + \sigma_y - \nu \sigma_z &= E \varepsilon_y \\ -\nu \sigma_x - \nu \sigma_y + \sigma_z &= E \varepsilon_z \end{aligned} \quad (5.9)$$

En forma matricial quedan:

$$\frac{1}{E} \begin{bmatrix} 1 & -\nu & -\nu \\ -\nu & 1 & -\nu \\ -\nu & -\nu & 1 \end{bmatrix} \begin{Bmatrix} \sigma_x \\ \sigma_y \\ \sigma_z \end{Bmatrix} = \begin{Bmatrix} \varepsilon_x \\ \varepsilon_y \\ \varepsilon_z \end{Bmatrix} \quad (5.10)$$

Las ecuaciones (5.10) serán resueltas para σ_x , σ_y y σ_z , usando el método de Cramer.

Para calcular el valor de σ_x es necesario evaluar el determinante de la matriz de coeficientes así como el determinante de una nueva matriz, la cual se forma intercambiando la primera columna de la matriz de coeficientes por el vector de términos independientes.

El determinante de la matriz de coeficientes se calcula como:

$$D = \frac{1}{E} \begin{vmatrix} 1 & -\nu & -\nu \\ -\nu & 1 & -\nu \\ -\nu & -\nu & 1 \end{vmatrix}$$

$$D = \frac{1}{E} (1 - 2\nu^3 - 3\nu^2) = \frac{1}{E} (1 - \nu)^2 (1 + 2\nu) \quad (5.11)$$

El determinante de la nueva matriz es

$$D_x = \begin{vmatrix} \varepsilon_x & -\nu & -\nu \\ \varepsilon_y & 1 & -\nu \\ \varepsilon_z & -\nu & 1 \end{vmatrix}$$

$$\begin{aligned} D_x &= \varepsilon_x (1 - \nu^2) + \nu (\varepsilon_y + \nu \varepsilon_z) - \nu (-\nu \varepsilon_y - \varepsilon_z) \\ &= \varepsilon_x (1 - \nu^2) + \nu \varepsilon_y + \nu^2 \varepsilon_z + \nu^2 \varepsilon_y + \nu \varepsilon_z \\ D_x &= \varepsilon_x (1 - \nu^2) + \nu \varepsilon_y (1 + \nu) + \nu \varepsilon_z (1 + \nu) \end{aligned} \quad (5.12)$$

El valor de σ_x se calcula como:

$$\sigma_x = \frac{D_x}{D} \quad (5.13)$$

$$\begin{aligned} \sigma_x &= \frac{E [\varepsilon_x (1 - \nu^2) + \nu \varepsilon_y (1 + \nu) + \nu \varepsilon_z (1 + \nu)]}{(1 - \nu) (1 + \nu) (1 - 2\nu)} \\ &= \frac{E [\varepsilon_x (1 - \nu) + \nu \varepsilon_y + \nu \varepsilon_z]}{(1 - \nu) (1 - 2\nu)} \\ &= \frac{E}{(1 + \nu) (1 - 2\nu)} [\varepsilon_x (1 - \nu + 2\nu - 2\nu) + \nu \varepsilon_y + \nu \varepsilon_z] \\ &= \frac{E}{(1 + \nu) (1 - 2\nu)} [\varepsilon_x (1 - 2\nu) + \nu (\varepsilon_y + \varepsilon_z)] \\ \sigma_x &= \frac{E}{(1 + \nu)} \varepsilon_x + \frac{\nu E}{(1 + \nu) (1 - 2\nu)} J_1 \end{aligned} \quad (5.14)$$

donde:

$$J_1 = \varepsilon_x + \varepsilon_y + \varepsilon_z$$

es el primer invariante del tensor de deformaciones $[E_{ij}]$. El nombre de invariante obedece al hecho de que la suma de las deformaciones lineales σ_x , σ_y y σ_z permanece constante al cambiar el sistema de referencia, ya que son cantidades que dependen únicamente del estado de deformaciones en el punto.

Tomando en cuenta que el módulo de rigidez del material puede ser expresado en función del módulo de elasticidad y de la relación de Poisson como

$$G = \frac{E}{2(1 + \nu)} \quad (5.15)$$

donde:

- G - módulo de rigidez del medio
- E - módulo de elasticidad del medio
- ν - relación de Poisson

y haciendo

$$\lambda = \frac{\nu E}{(1 + \nu)(1 - 2\nu)} \quad (5.16)$$

donde:

- λ - constante de Lamé

la ecuación (5.14) puede escribirse de la forma

$$\sigma_x = 2 G \varepsilon_x + \lambda J_1 \quad (5.17)$$

Procediendo en forma similar para σ_y y σ_z se obtiene:

$$\sigma_y = 2 G \varepsilon_y + \lambda J_1 \quad (5.18)$$

$$\sigma_z = 2 G \varepsilon_z + \lambda J_1 \quad (5.19)$$

Si el medio es homogéneo e isótropo, es decir, sus propiedades son las mismas en cualquier dirección, las ecuaciones (5.17), (5.18) y (5.19) se pueden escribir como:

$$\sigma = 2 G \varepsilon_l + \lambda J_1 \quad (5.20)$$

donde:

- σ - esfuerzo normal cuya dirección coincide con la del vector \bar{n}
- ε_l - deformación lineal con dirección establecida por el vector \bar{n}
- \bar{n} - vector normal a un plano cualquiera

La expresión (5.20) representa la ecuación constitutiva de los medios elásticos lineales en los cuales la relación entre esfuerzos y deformaciones se establece en función de dos constantes elásticas, el módulo de rigidez (G) y la constante de Lamé (λ).

En el caso de que se tenga un estado general de esfuerzos, referido a un sistema cartesiano, la ecuación constitutiva (5.20) puede manejarse de la manera siguiente:

El tensor esfuerzo en un sistema de referencia cartesiano queda representado por un arreglo matricial de la forma

$$[T_{jk}] = \begin{bmatrix} \sigma_x & \tau_{yx} & \tau_{zx} \\ \tau_{xy} & \sigma_y & \tau_{zy} \\ \tau_{xz} & \tau_{yx} & \sigma_z \end{bmatrix} \quad (5.21)$$

Recordando que el esfuerzo normal σ puede calcularse como

$$\sigma = \bar{S} \cdot \bar{n} \quad (5.22)$$

donde:

\bar{S} - vector esfuerzo actuante en un plano cuya normal es el vector \bar{n}

Además, el vector esfuerzo \bar{S} está relacionado con el tensor esfuerzo $[T_{jk}]$ en la forma

$$S = [T_{jk}] \bar{n} \quad (5.23)$$

Sustituyendo (5.21) en (5.23) se obtiene:

$$\bar{S} = \begin{bmatrix} \sigma_x & \tau_{yx} & \tau_{zx} \\ \tau_{xy} & \sigma_y & \tau_{zy} \\ \tau_{xz} & \tau_{yx} & \sigma_z \end{bmatrix} \begin{Bmatrix} l \\ m \\ n \end{Bmatrix} \quad (5.24)$$

donde:

$$l = \cos \alpha$$

$$m = \cos \beta; \quad \vec{n} = l\vec{i} + m\vec{j} + n\vec{k}$$

$$n = \cos \gamma$$

Haciendo la multiplicación de matrices expresada en la ecuación (5.24) se llega a:

$$\begin{aligned} \vec{S} &= (\sigma_x l + \tau_{yx} m + \tau_{zx} n) \vec{i} \\ &+ (\tau_{xy} l + \sigma_y m + \tau_{zy} n) \vec{j} \\ &+ (\tau_{xz} l + \tau_{xy} m + \sigma_z n) \vec{k} \end{aligned} \quad (5.25)$$

Sustituyendo la ecuación (5.25) en la (5.22) y efectuando operaciones se obtiene:

$$\begin{aligned} \sigma &= \sigma_x l^2 + \sigma_y m^2 + \sigma_z n^2 + 2 \tau_{xy} l m \\ &+ 2 \tau_{xz} l n + 2 \tau_{yz} m n \end{aligned} \quad (5.26)$$

Procediendo de la misma forma para la deformación lineal ε_l

$$\begin{aligned} \varepsilon_l &= \varepsilon_x l^2 + \varepsilon_y m^2 + \varepsilon_z n^2 + \gamma_{xy} l m \\ &+ 2 \gamma_{xz} l n + 2 \gamma_{yz} m n \end{aligned} \quad (5.27)$$

Sustituyendo las ecuaciones (5.26) y (5.27) en la (5.20)

$$\begin{aligned} &\sigma_x l^2 + \sigma_y m^2 + \sigma_z n^2 + 2 \tau_{xy} l m + 2 \tau_{xz} l n + 2 \tau_{yz} m n \\ &= 2 G (\varepsilon_x l^2 + \varepsilon_y m^2 + \varepsilon_z n^2 + \gamma_{xy} l m + \gamma_{xz} m n) + \lambda (\varepsilon_x + \varepsilon_y + \varepsilon_z) \end{aligned}$$

Si multiplicamos el término $\lambda (\varepsilon_x + \varepsilon_y + \varepsilon_z)$ por la identidad $l^2 + m^2 + n^2 = 1$, éste no se altera, quedando la ecuación anterior

$$\begin{aligned} &\sigma_x l^2 + \sigma_y m^2 + \sigma_z n^2 + 2 \tau_{xy} l m + 2 \tau_{xz} l n + 2 \tau_{yz} m n \\ &= 2 G (\varepsilon_x l^2 + \varepsilon_y m^2 + \varepsilon_z n^2 + \gamma_{xy} l m + \gamma_{xz} l n + \gamma_{yz} m n) \\ &+ \lambda (\varepsilon_x + \varepsilon_y + \varepsilon_z) (l^2 + m^2 + n^2) = A \end{aligned}$$

Desarrollando el segundo miembro de la ecuación

$$A = l^2 [\lambda (\varepsilon_x + \varepsilon_y + \varepsilon_z) + 2 G \varepsilon_x] + m^2 [\lambda (\varepsilon_x + \varepsilon_y + \varepsilon_z) + 2 G \varepsilon_y] \\ + n^2 [\lambda (\varepsilon_x + \varepsilon_y + \varepsilon_z) + 2 G \varepsilon_z] + l m \gamma_{xy} (2 G) + l n \gamma_{yz} (2 G) + m n \gamma_{yz} (2 G)$$

Para que exista igualdad entre el primer y segundo miembro de la ecuación, necesariamente los coeficientes de l^2 , m^2 , n^2 , lm , ln , mn , deben ser iguales. Por lo tanto:

$$\begin{aligned} \sigma_x &= \lambda (\varepsilon_x + \varepsilon_y + \varepsilon_z) + 2 G \varepsilon_x \\ \sigma_y &= \lambda (\varepsilon_x + \varepsilon_y + \varepsilon_z) + 2 G \varepsilon_y \\ \sigma_z &= \lambda (\varepsilon_x + \varepsilon_y + \varepsilon_z) + 2 G \varepsilon_z \\ \tau_{xy} &= G \gamma_{xy} \\ \tau_{xz} &= G \gamma_{xz} \\ \tau_{yz} &= G \gamma_{yz} \end{aligned} \tag{5.28}$$

Las ecuaciones (5.28) son las relaciones constitutivas de un material elástico lineal en un marco de referencia cartesiano.

Si se quiere expresar las ecuaciones (5.28) en función de las componentes volumétrica y distorsional de los tensores de esfuerzo $[T_{jk}]$ y deformación $[E_{jk}]$ se procede como sigue:

En un sistema de referencia principal el tensor de deformaciones $[E_{jk}]$ adopta la forma

$$[E_{jk}] = \begin{bmatrix} \varepsilon_1 & 0 & 0 \\ 0 & \varepsilon_2 & 0 \\ 0 & 0 & \varepsilon_3 \end{bmatrix} \tag{5.29}$$

mientras que el tensor esfuerzo $[T_{jk}]$ queda como,

$$[T_{jk}] = \begin{bmatrix} \lambda J_1 + 2 G \varepsilon_1 & 0 & 0 \\ 0 & \lambda J_1 + 2 G \varepsilon_2 & 0 \\ 0 & 0 & \lambda J_1 + 2 G \varepsilon_3 \end{bmatrix} \quad (5.30)$$

El tensor de deformaciones puede ser expresado en sus componentes volumétrica y distorsional como

$$[E_{jk}] = [E_v] + [E_o] \quad (5.31)$$

donde:

E_v - componente volumétrica del tensor de deformaciones $[E_{jk}]$

E_o - componente distorsional del tensor de deformaciones $[E_{jk}]$

Matricialmente el tensor $[E_v]$ se expresa por:

$$[E_v] = \frac{J_1}{3} \begin{bmatrix} 1 & 0 & 0 \\ 0 & 1 & 0 \\ 0 & 0 & 1 \end{bmatrix} \quad (5.32)$$

en tanto que el tensor $[E_o]$ por

$$[E_o] = \begin{bmatrix} \varepsilon_1 - \frac{J_1}{3} & 0 & 0 \\ 0 & \varepsilon_2 - \frac{J_1}{3} & 0 \\ 0 & 0 & \varepsilon_3 - \frac{J_1}{3} \end{bmatrix} \quad (5.33)$$

Procediendo en forma similar con el tensor de esfuerzos $[T_{jk}]$ se obtiene,

$$[T_{jk}] = [T_v] + [T_o] \quad (5.34)$$

donde:

$[T_v]$ - componente volumétrica del tensor de deformaciones $[T_{jk}]$

$[T_o]$ - componente distorsional del tensor de deformaciones $[T_{jk}]$

En forma matricial, $[T_v]$ y $[T_o]$ toman la forma

$$[T_v] = \begin{bmatrix} \frac{3\lambda + 2 G}{3} J_1 & 0 & 0 \\ 0 & \frac{3\lambda + 2 G}{3} J_1 & 0 \\ 0 & 0 & \frac{3\lambda + 2 G}{3} J_1 \end{bmatrix} \quad (5.35)$$

$$[T_o] = \begin{bmatrix} 2 G (\varepsilon_1 - \frac{J_1}{3}) & 0 & 0 \\ 0 & 2 G (\varepsilon_2 - \frac{J_1}{3}) & 0 \\ 0 & 0 & 2 G (\varepsilon_3 - \frac{J_1}{3}) \end{bmatrix} \quad (5.36)$$

Comparando la ecuación (5.32) con la (5.35), se deduce que,

$$[T_v] = (3\lambda + 2G) [E_v] \quad (5.37)$$

y al comparar la ecuación (5.33) con la (5.36) se llega a que

$$[T_o] = 2G[E_o] \quad (5.38)$$

Estas últimas expresiones, (5.37) y (5.38), permiten concluir que en materiales homogéneos, isótropos y sin esfuerzos residuales, las componentes volumétricas y distorsional de los tensores de esfuerzo $[T_{jk}]$ y deformación $[E_{jk}]$ están relacionadas de manera directamente proporcional si el material es elástico lineal.

5.3 Módulo de compresibilidad volumétrica

Considérese un pequeño cubo, como parte integrante de un cuerpo deformable, sometido a un estado de esfuerzos triaxial tal como se muestra en la figura 5.3.

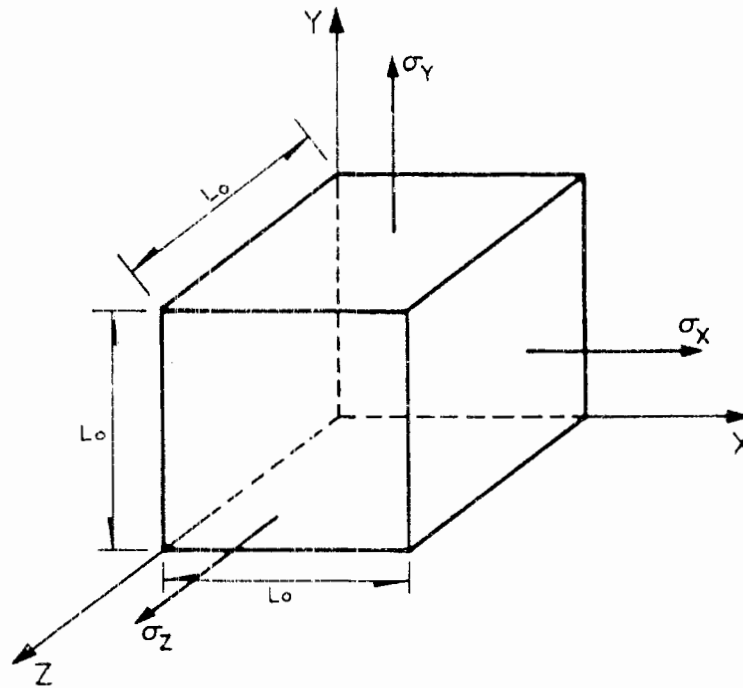


FIGURA 5.3

Dado que únicamente actúan esfuerzos normales en el cubo, las deformaciones totales que experimentará el elemento serán a lo largo de los ejes x , y y z ; esto es, ΔL_x , ΔL_y , ΔL_z . Estas deformaciones provocan un cambio de volumen, el cual se puede cuantificar como

$$\Delta V = V_f - V_o$$

donde:

- ΔV - cambio de volumen que sufre el elemento
- V_o - volumen inicial
- V_f - volumen final

puesto que el volumen final, $V = (L_o + \Delta L_x) (L_o + \Delta L_y) (L_o + \Delta L_z)$ y el volumen inicial, $V_o = L_o^3$, entonces

$$\Delta V = (L_o + \Delta L_x) (L_o + \Delta L_y) (L_o + \Delta L_z) - L_o^3 \quad (5.39)$$

Operando la ecuación (5.39)

$$\Delta V = (L_o + L_o \varepsilon_x) (L_o + L_o \varepsilon_y) (L_o + L_o \varepsilon_z) - L_o^3$$

$$\Delta V = L_o^3 (1 + \varepsilon_x) (1 + \varepsilon_y) (1 + \varepsilon_z) - L_o^3$$

por definición de deformación volumétrica unitaria (ε_v)

$$\varepsilon_v = \frac{\Delta V}{V_o} = L_o^3 \frac{[(1 + \varepsilon_x) (1 + \varepsilon_y) (1 + \varepsilon_z) - 1]}{L_o^3}$$

$$\varepsilon_v = (1 + \varepsilon_x) (1 + \varepsilon_y) (1 + \varepsilon_z) - 1$$

$$\varepsilon_v = (\varepsilon_x + \varepsilon_y + \varepsilon_z) + (\varepsilon_x \varepsilon_y + \varepsilon_y \varepsilon_z + \varepsilon_z \varepsilon_x) + (\varepsilon_x \varepsilon_y \varepsilon_z) \quad (5.40)$$

Tomando en cuenta que en la Teoría de la elasticidad lineal es usual trabajar con deformaciones longitudinales (ε) menores de 0.01, entonces podemos despreciar los productos de deformaciones que aparecen en la expresión (5.40), reduciéndose a

$$\varepsilon_v = \varepsilon_x + \varepsilon_y + \varepsilon_z \quad (5.41)$$

Tomando en cuenta la ley de Hooke generalizada, la deformación volumétrica se puede expresar en función de los esfuerzos y las constantes elásticas de un material. Sustituyendo las ecuaciones (5.6), (5.7) y (5.8) en la (5.41), se obtiene

$$\varepsilon_v = \frac{1}{E} [\sigma_x - \nu (\sigma_x + \sigma_z)] + \frac{1}{E} [\sigma_y - \nu (\sigma_x + \sigma_z)] + \frac{1}{E} [\sigma_z - \nu (\sigma_x + \sigma_y)]$$

$$\varepsilon_v = \frac{1}{E} [(\sigma_x + \sigma_y + \sigma_z) - 2 \nu (\sigma_x + \sigma_y + \sigma_z)]$$

dividiendo los dos miembros de esta última ecuación entre 3, y llamando a

$$\frac{\sigma_x + \sigma_y + \sigma_z}{3} = \sigma_m$$

el esfuerzo normal medio, se llega a:

$$\varepsilon_v = \frac{3 \sigma_m}{E} (1 - 2 \nu) \quad (5.42)$$

o bien

$$\varepsilon_v = \frac{\sigma_m}{K}$$

donde

$$K = \frac{E}{3(1 - 2\nu)}$$

La cantidad K recibe el nombre de módulo de compresibilidad volumétrica.

Interpretación física del módulo de Poisson

Consideremos un elemento diferencial que sufre una cierta deformación, pero que su volumen no cambia, entonces $\varepsilon_v = 0$. Aplicando la ecuación (5.41) se obtiene que $\nu = \frac{1}{2}$. Por lo tanto, en materiales que se deforman pero que no cambian de volumen (llamados materiales incompresibles), la relación de Poisson vale 0.5.

Apliquemos a un elemento diferencial esfuerzos de compresión isotrópicos, es decir $\sigma_x = \sigma_y = \sigma_z$. Supongamos que $\nu > 0.5$; de la ecuación (5.42) se observa que se obtendría que $\varepsilon_x > 0$, lo cual no puede ocurrir porque estaría presentando un aumento de volumen cuando estamos sometiendo al elemento a esfuerzos de compresión. Por lo tanto, en general ν debe ser menor o igual que 0.5.

Sometamos a un elemento diferencial a un esfuerzo de tensión σ_x con $\sigma_y = \sigma_z = 0$, la deformación ε_x vale: $\varepsilon_x = \frac{-\nu}{E} \sigma_y$; supongamos que ν es negativo, esto implica que el cuerpo sufrirá un alargamiento en la dirección x , lo cual en general no ocurre en los materiales usados por el ingeniero civil, por lo tanto, ν no puede ser negativo.

De lo tratado en los párrafos anteriores podemos concluir que los límites entre los que varía ν en materiales comunes en ingeniería son:

$$0 \leq \nu \leq 0.5$$

5.4 Energía de deformación elástica para esfuerzo uniaxial

En mecánica, la energía se define como la capacidad de realizar trabajo, mientras que éste es el producto de una fuerza y la distancia recorrida en la dirección de la misma. Las cargas que actúan sobre un material deformable se desplazan ciertas distancias a medida que el material experimenta deformaciones. Por lo tanto, cuando se aplican cargas a un cuerpo deformable se realiza trabajo sobre él mismo y éste absorbe energía. La energía que un cuerpo absorbe como resultado de su deformación bajo carga, se llama energía de deformación. Si al suprimir la carga, la energía de deformación se recupera totalmente, entonces adopta el nombre de energía de deformación elástica.

Considérese un elemento infinitesimal sometido a un estado de esfuerzos uniaxial, tal como se muestra en la figura 5.4a. Sobre la cara derecha o izquierda del elemento infinitesimal actúa una fuerza $\sigma_x dy dz$.

Esta fuerza provoca un alargamiento en el elemento igual a $\epsilon_x dx$, siendo ϵ_x la deformación lineal en la dirección x . Si se trata de un material elástico lineal, el esfuerzo es proporcional a la deformación, figura 5.4b. Por lo tanto, si el elemento se encuentra inicialmente libre de esfuerzo, la fuerza que actúa finalmente en él varía linealmente desde cero hasta su valor total. La fuerza media que experimenta el elemento mientras ocurre la deformación es $\frac{\sigma_x dy dz}{2}$. Esta fuerza media multiplicada por la distancia en que actúa es el trabajo realizado en el elemento. Por consiguiente, la energía de deformación elástica se puede calcular como

$$dU = \left[\frac{1}{2} \sigma_x dy dz \right] (\epsilon_x dx)$$

$$dU = \frac{1}{2} \sigma_x \epsilon_x dx dy dz = \frac{1}{2} \sigma_x \epsilon_x dV \quad (5.43)$$

donde dV es el volumen del elemento diferencial.

Se define como densidad de energía de deformación (U_o) a la energía de deformación por unidad de volumen. Es decir,

$$\frac{dU}{dV} = U_o = \frac{\sigma_x \epsilon_x}{2} \quad (5.44)$$

Esta última ecuación representa el área bajo la curva esfuerzo deformación, figura 5.4b.

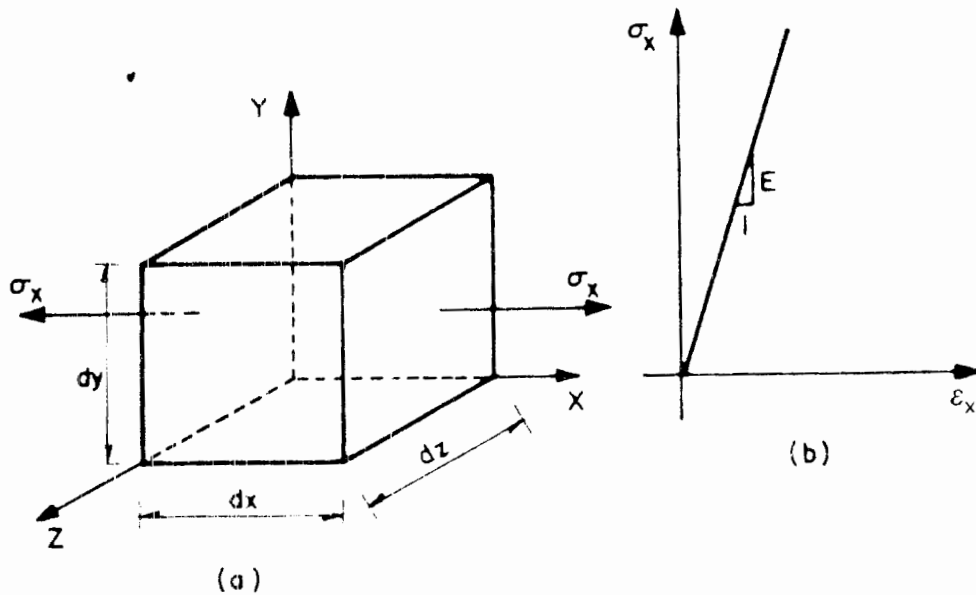


FIGURA 5.4

El área bajo la parte lineal de la curva uniaxial esfuerzo-deformación es una medida de la capacidad del material para almacenar energía elástica. Esta medida recibe el nombre de módulo de RESILENCIA

$$R = \int_0^{\epsilon_p} \sigma d\epsilon = \frac{1}{2} \sigma_p \epsilon_p = \frac{\sigma_p^2}{2E} \quad (5.45)$$

donde R es el módulo de resiliencia y σ_p es el esfuerzo en el límite de proporcionalidad, como puede observarse en la figura (5.5)

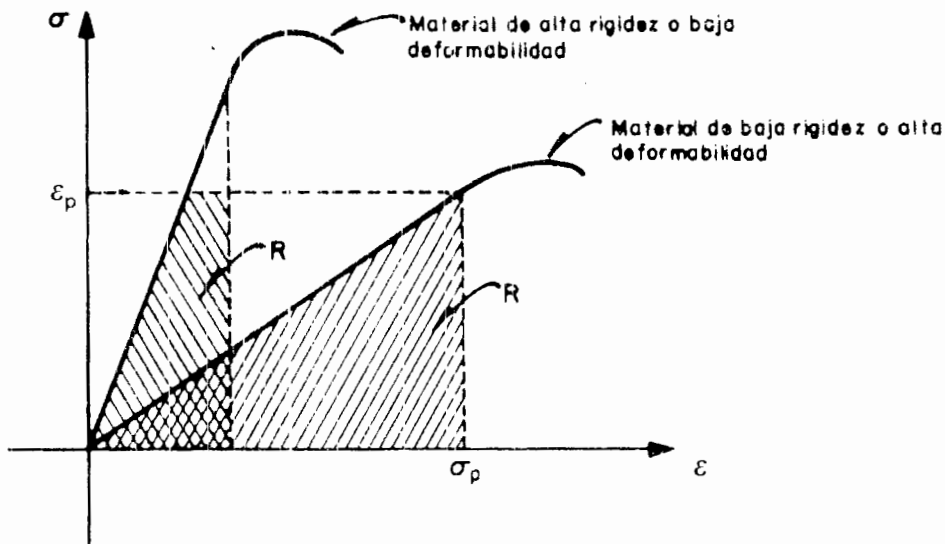


FIGURA 5.5

En la figura anterior se ilustra el caso de un material de bajo módulo de elasticidad (E) y alto módulo de resiliencia, así como el de un material de alto módulo de elasticidad (E) y bajo módulo de resiliencia.

Se define como módulo de tenacidad al área bajo toda la curva esfuerzo-deformación (figura 5.6). representa una medida de la energía de deformación por unidad de volumen necesaria para llevar a la falla (por ruptura) un material. El módulo de tenacidad (T) se puede calcular como

$$T = \int_0^{\epsilon_r} \sigma d\epsilon \quad (5.46)$$

donde ϵ_r es la deformación a la ruptura del material.

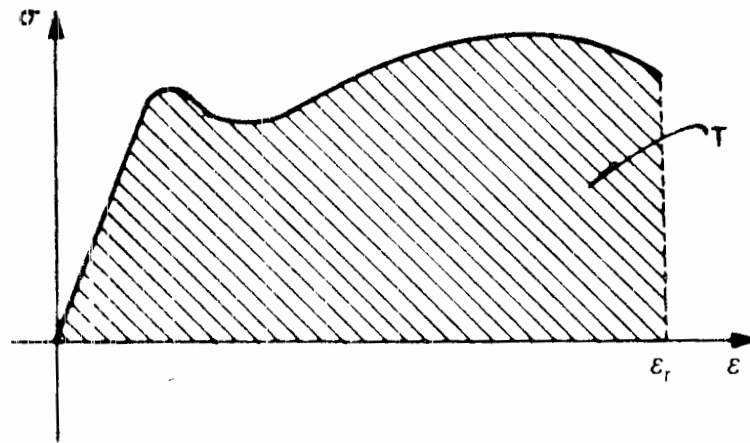


FIGURA 5.6

5.5 Ecuación fundamental de la elasticidad

Partiendo de la relación que existe entre las componentes distorsionantes de los tensores de esfuerzo y deformación, se tiene que

$$[T]_d = 2 G [E]_d \quad (5.47)$$

donde:

G - módulo de elasticidad al cortante

Desarrollando la ecuación (5.47) para cada uno de sus componentes

$$(\varepsilon_x - \varepsilon_m) = \frac{1}{2G} (\sigma_x - \sigma_m), \text{ etc.}$$

donde:

$$\sigma_m = \frac{\sigma_x + \sigma_y + \sigma_z}{3} \quad \text{y} \quad \varepsilon_m = \frac{\varepsilon_x + \varepsilon_y + \varepsilon_z}{3}$$

luego

$$\sigma_x - \sigma_m = 2G (\varepsilon_x - \varepsilon_m), \text{ etc.} \quad (5.48)$$

como

$$\sigma_m = 3K \varepsilon_m \quad (5.49)$$

donde:

K - módulo de compresibilidad volumétrica

reemplazando (5.49) en (5.48) y despejando σ_x se tiene

$$\begin{aligned}\sigma_x &= 2G \varepsilon_x + \sigma_m - 2G \varepsilon_m \\ &= 2G \varepsilon_x + (3K - 2G) \varepsilon_m\end{aligned}\tag{5.50}$$

llamando a

$$\lambda = \frac{3K - 2G}{3} \text{ (parámetro de Lamé)}\tag{5.51}$$

reemplazando (5.51) en (5.50) se tiene

$$\sigma_x = 2G \varepsilon_x + 3 \lambda \varepsilon_m$$

como

$$3 \varepsilon_m = \operatorname{div} S \quad \text{y} \quad \varepsilon_x = \frac{\partial S_x}{\partial x}$$

finalmente

$$\sigma_x = 2G \frac{\partial S_x}{\partial x} + \lambda \operatorname{div} S$$

análogamente

$$\sigma_y = 2G \frac{\partial S_y}{\partial y} + \lambda \operatorname{div} S\tag{5.52}$$

$$\sigma_z = 2G \frac{\partial S_z}{\partial z} + \lambda \operatorname{div} S$$

Las ecuaciones (5.52) por tanto representan una relación entre los esfuerzos normales y el campo de desplazamiento. Ahora se verá la relación para los esfuerzos tangenciales, como

$$\tau_{xy} = 2G \varepsilon_{xy}$$

y como

$$2 \varepsilon_{xy} = \frac{\partial S_x}{\partial y} + \frac{\partial S_y}{\partial x} \quad \text{(por las relaciones entre desplazamiento y deformación).}$$

entonces

$$\tau_{xy} = G \left[\frac{\partial S_x}{\partial y} + \frac{\partial S_y}{\partial x} \right]$$

Análogamente:

$$\tau_{xz} = G \left[\frac{\partial S_x}{\partial z} + \frac{\partial S_z}{\partial x} \right]\tag{5.53}$$

$$\tau_{yz} = G \left[\frac{\partial S_x}{\partial z} + \frac{\partial S_z}{\partial y} \right]$$

que son las relacionadas buscadas.

Ahora, recordando que las ecuaciones de equilibrio están dadas por

$$\begin{aligned} \rho a_x &= \rho f_x + \left[\frac{\partial \sigma_{xx}}{\partial x} + \frac{\partial \tau_{yx}}{\partial y} + \frac{\partial \tau_{zx}}{\partial z} \right] \\ \rho a_y &= \rho f_y + \left[\frac{\partial \tau_{xy}}{\partial x} + \frac{\partial \sigma_{yy}}{\partial y} + \frac{\partial \tau_{yz}}{\partial z} \right] \\ \rho a_z &= \rho f_z + \left[\frac{\partial \tau_{xz}}{\partial x} + \frac{\partial \tau_{yz}}{\partial y} + \frac{\partial \sigma_{zz}}{\partial z} \right] \end{aligned} \quad (5.54)$$

Se va a considerar la forma que toman las expresiones entre paréntesis de las ecuaciones (5.54), para ello considérese por ejemplo lo que ocurre con la expresión de la primera de ellas, estimando las derivadas que allí aparecen y las expresiones (5.52) y (5.53). Entonces:

$$\begin{aligned} \frac{\partial \sigma_{xx}}{\partial x} + \frac{\partial \tau_{yx}}{\partial y} + \frac{\partial \tau_{zx}}{\partial z} &= 2G \frac{\partial^2 S_x}{\partial x^2} + \lambda \frac{\partial}{\partial x} \operatorname{div} S + G \left[\frac{\partial^2 S_y}{\partial x \partial y} + \frac{\partial^2 S_x}{\partial y^2} \right] \\ &+ G \left[\frac{\partial^2 S_x}{\partial z^2} + \frac{\partial^2 S_z}{\partial x \partial z} \right] = G \underbrace{\left[\frac{\partial^2 S_x}{\partial x^2} + \frac{\partial^2 S_x}{\partial y^2} + \frac{\partial^2 S_x}{\partial z^2} \right]}_{\nabla^2 S_x} \\ &+ G \frac{\partial}{\partial x} \underbrace{\left[\frac{\partial S_x}{\partial x} + \frac{\partial S_y}{\partial y} + \frac{\partial S_z}{\partial z} \right]}_{\operatorname{div} S} + \lambda \frac{\partial}{\partial x} \operatorname{div} S \end{aligned}$$

finalmente

$$\frac{\partial \sigma_{xx}}{\partial x} + \frac{\partial \tau_{yx}}{\partial y} + \frac{\partial \tau_{zx}}{\partial z} = G \nabla^2 S_x + (G + \lambda) \frac{\partial}{\partial x} \operatorname{div} S$$

análogamente

$$\frac{\partial \tau_{xy}}{\partial x} + \frac{\partial \sigma_{yy}}{\partial y} + \frac{\partial \tau_{yx}}{\partial z} = G \nabla^2 S_y + (G + \lambda) \frac{\partial}{\partial y} \operatorname{div} S \quad (5.55)$$

$$\frac{\partial \tau_{xz}}{\partial x} + \frac{\partial \tau_{xy}}{\partial y} + \frac{\partial \sigma_{zz}}{\partial z} = G \nabla^2 S_z + (G + \lambda) \frac{\partial}{\partial z} \operatorname{div} S$$

considerando (5.55) en (5.54) se tiene que las ecuaciones quedan

$$\begin{aligned} \rho a_x &= \rho f_x + G \nabla^2 S_x + (G + \lambda) \frac{\partial}{\partial x} \operatorname{div} S \\ \rho a_y &= \rho f_y + G \nabla^2 S_y + (G + \lambda) \frac{\partial}{\partial y} \operatorname{div} S \\ \rho a_z &= \rho f_z + G \nabla^2 S_z + (G + \lambda) \frac{\partial}{\partial z} \operatorname{div} S \end{aligned} \quad (5.56)$$

sumando estas expresiones para obtener una en forma vectorial se obtiene

$$\rho \bar{a} = \rho \bar{f} + G \nabla^2 \bar{S} + (G + \lambda) \operatorname{grad} \operatorname{div} S \quad (5.57)$$

que es la ecuación fundamental de la elasticidad.

Si en un problema las aceleraciones son depreciables se tiene

$$G \nabla^2 \bar{S} - (G + \lambda) \operatorname{grad} \operatorname{div} S + \rho \bar{f} = 0 \quad (5.58)$$

ahora como es posible demostrar que

$$G + \lambda = \frac{3K + G}{3} \quad \text{y} \quad 1 - 2\nu = \frac{3G}{3K + G}$$

de donde

$$G + \lambda = \frac{G}{(1 - 2\nu)} \quad (5.59)$$

reemplazando (5.59) en (5.58), obtenemos finalmente

$$G \nabla^2 \bar{S} - \frac{G}{(1 - 2\nu)} \operatorname{grad} \operatorname{div} S + \rho \bar{f} = 0 \quad (5.60)$$

La ecuación (5.60) es la que debe resolverse en los problemas elásticos, junto con las condiciones de frontera y carga del caso particular de que se trate. Nótese que se tiene como dato el campo vectorial \bar{f} y que se desea obtener el campo vectorial de desplazamiento \bar{S} que satisface cualquiera de las ecuaciones anteriores (5.57), (5.58) o (5.60).

5.6 Resolución de problemas elásticos. Función de Airy

En la práctica resulta muy difícil la integración de las ecuaciones (5.57), (5.58) o (5.60) y en la mayoría de los casos resulta impráctico, por lo que comúnmente se recurre a tratar de resolver el problema de manera diferente, es decir se prefiere resolver, en vez de estas ecuaciones, el conjunto de sus relaciones esfuerzo-deformación de Hooke, las tres ecuaciones de equilibrio y las condiciones de frontera del problema de que se trate.

- Uno de los métodos más empleados para ello es el de la función de Airy en problemas planos, que se describe a continuación:

Puesto que en el caso de esfuerzos planos (bidimensional) se tiene que

$$\sigma_z = \tau_{zx} = \tau_{zy} = 0$$

y

$$\varepsilon_{zx} = \varepsilon_{zy} = 0$$

para este caso las relaciones de Hooke se reducen a

$$\begin{aligned} \varepsilon_x &= \frac{1}{E} (\sigma_x - \nu \sigma_y) \\ \varepsilon_y &= \frac{1}{E} (\sigma_y - \nu \sigma_x) \\ \varepsilon_{xy} &= \frac{1}{2G} \tau_{xy} \end{aligned} \tag{5.61}$$

y las ecuaciones de equilibrio a

$$\begin{aligned} \frac{\partial \sigma_x}{\partial x} + \frac{\partial \tau_{xy}}{\partial y} &= 0 \\ \frac{\partial \sigma_y}{\partial y} + \frac{\partial \tau_{xy}}{\partial x} &= 0 \end{aligned} \tag{5.62}$$

(se ha considerado que \bar{a} y \bar{f} son nulos)

Ahora el fundamento del método consiste en suponer que existe una función potencial ϕ (que es a lo que se llama función de Airy) la cual se define de tal manera que tenga las propiedades siguientes:

$$\frac{\partial^2 \phi}{\partial y^2} = \sigma_x ; \quad \frac{\partial^2 \phi}{\partial x^2} = \sigma_y \quad \text{y} \quad - \frac{\partial^2 \phi}{\partial x \partial y} = \tau_{xy} \quad (5.63)$$

lo que implica que si se conoce ϕ es posible obtener σ_x , σ_y y τ_{xy} mediante las expresiones (5.63).

Nótese además que si se reemplazan las expresiones (5.63) de σ_x , σ_y y τ_{xy} en las ecuaciones de equilibrio (5.62), éstas se satisfacen. Esto implica a su vez, que la función de Airy cumple con las ecuaciones de equilibrio.

Por otra parte observando que

$$\begin{aligned} \frac{\partial^2 \varepsilon_x}{\partial y^2} - \frac{\partial^2 \varepsilon_y}{\partial x^2} &= \frac{\partial^2}{\partial y^2} \left[\frac{\partial S_x}{\partial x} \right] + \frac{\partial^2}{\partial x^2} \left[\frac{\partial S_y}{\partial y} \right] \\ &= \frac{\partial^2}{\partial x \partial y} \left[\frac{\partial S_x}{\partial y} + \frac{\partial S_y}{\partial x} \right] = 2 \frac{\partial^2 \varepsilon_{xy}}{\partial x \partial y} \end{aligned} \quad (5.64)$$

que es una ecuación de compatibilidad de deformaciones, la cual liga deformaciones lineales con angulares.

Ahora si en (5.64) se reemplazan los valores de ε_x , ε_y y ε_{xy} dados por la ley de Hooke (ecuaciones 5.61) se tiene

$$\left[\frac{\partial^2 \sigma_x}{\partial y^2} - \nu \frac{\partial^2 \sigma_y}{\partial y^2} \right] + \left[\frac{\partial^2 \sigma_y}{\partial x^2} - \nu \frac{\partial^2 \sigma_x}{\partial x^2} \right] = \frac{E}{G} \frac{\partial^2 \tau_{xy}}{\partial x \partial y} \quad (5.65)$$

relación que liga esfuerzos normales con tangenciales.

A su vez, si en (5.65) se reemplazan los valores de σ_x , σ_y y τ_{xy} dados por las ecuaciones (5.63) y considerando que $\frac{E}{G} = 2(1 + \nu)$ se tiene

$$\left[\frac{\partial^4 \phi}{\partial y^4} - \nu \frac{\partial^4 \phi}{\partial x^2 \partial y^2} \right] + \left[\frac{\partial^4 \phi}{\partial x^4} - \nu \frac{\partial^4 \phi}{\partial x^2 \partial y^2} \right] + 2(1 + \nu) \frac{\partial^4 \phi}{\partial x^2 \partial y^2} = 0$$

simplificando se tiene

$$\frac{\partial^4 \phi}{\partial x^4} + \frac{\partial^4 \phi}{\partial x^2 \partial y^2} + 2 \frac{\partial^4 \phi}{\partial x^2 \partial y^2} = 0$$

o sea

$$\frac{\partial^4 \phi}{\partial x^4} + 2 \frac{\partial^4 \phi}{\partial x^2 \partial y^2} + \frac{\partial^4 \phi}{\partial y^4} = 0 \quad (5.66)$$

que en forma condensada puede escribirse como

$$\nabla (\nabla^2 \phi) = 0 \quad (5.67)$$

ya que

$$\nabla^2 \phi = \frac{\partial^2 \phi}{\partial x^2} + \frac{\partial^2 \phi}{\partial y^2}$$

$$\nabla^2 (\nabla^2 \phi) = \frac{\partial^2}{\partial x^2} \left(\frac{\partial^2 \phi}{\partial x^2} + \frac{\partial^2 \phi}{\partial y^2} \right) + \frac{\partial^2}{\partial y^2} \left(\frac{\partial^2 \phi}{\partial x^2} + \frac{\partial^2 \phi}{\partial y^2} \right)$$

y

$$\nabla^2 (\nabla^2 \phi) = \frac{\partial^4 \phi}{\partial x^4} + 2 \frac{\partial^4 \phi}{\partial x^2 \partial y^2} + \frac{\partial^4 \phi}{\partial y^4}$$

que es igual a la ecuación (5.66).

De la ecuación (5.67) se concluye que la función de Airy (ϕ) debe ser biarmónica. Luego entonces, de la solución de (5.67) y de las condiciones de frontera de que se trate se obtendrá la función ϕ y mediante la relación (5.63) se obtendrán a su vez las funciones

$$\sigma_x = \sigma_x(x, y); \quad \sigma_y = \sigma_y(x, y); \quad \text{y} \quad \tau_{xy} = \tau_{xy}(x, y)$$

con lo que se tendrá determinado el estado de esfuerzos para este caso bidimensional.

Debe aclararse entonces que el problema elástico se ha convertido en la obtención de la solución de la ecuación diferencial biarmónica (5.66) o (5.67) más las condiciones de frontera. Es claro que este problema es más sencillo que el de obtener la solución de ecuación fundamental de la elasticidad (ecuaciones 5.57 o 5.58); pero no obstante su solución encierra ciertas dificultades puesto que es una ecuación más complicada que la de Laplace ($\nabla^2 \phi = 0$), por lo que será necesario indicar qué tipo de procedimiento se sigue para resolverlo, como se muestra en el inciso siguiente junto con algunos ejemplos.

Resolución de problemas mediante el método de Airy

Normalmente se procede a su solución mediante tanteos, suponiendo que ϕ es una combinación lineal de funciones algebraicas o trigonométricas, por ejemplo

$$\phi = \sum_{i=0}^N a_i \sin(i\theta)$$

o

$$\phi = \sum_{i=0}^N a_i x^i$$

todo esto ha conducido a la obtención de algunas soluciones clásicas para problemas específicos con condiciones de frontera y sistemas de carga sencillos, por ejemplo para problemas del tipo siguiente:

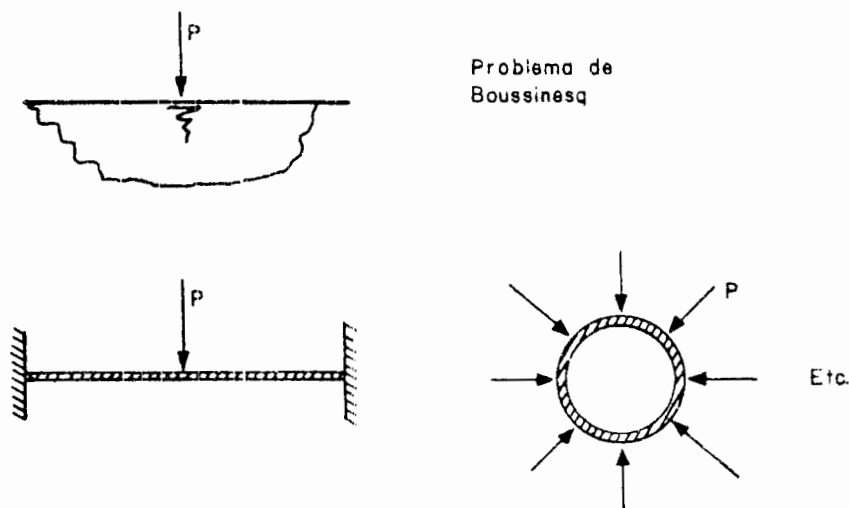


FIGURA 5.7

Soluciones polinómicas

Cuando se analizan, por ejemplo, placas rectangulares largas y estrechas, las soluciones polinómicas de la ecuación biarmónica son de interés. Utilizando polinomios de diferentes grados y ajustando convenientemente los coeficientes (en función de las condiciones de frontera) se pueden resolver muchos problemas de importancia práctica.

Ejemplo 1. Consideremos ahora un polinomio de segundo grado

$$\phi = \frac{a}{2} x^2 + bxy + \frac{c}{2} y^2$$

que evidentemente satisface la ecuación biarmónica, como fácilmente se comprueba reemplazándola en ella, puesto que

$$\frac{\partial^4 \phi}{\partial x^4} = 0 ; \quad \frac{\partial^4 \phi}{\partial x^2 \partial y^2} = 0 \quad \text{y} \quad \frac{\partial^4 \phi}{\partial y^4} = 0$$

ahora como

$$\sigma_x = \frac{\partial^2 \phi}{\partial y^2} = C ; \quad \sigma_y = \frac{\partial^2 \phi}{\partial x^2} = a \quad \text{y} \quad \tau_{xy} = - \frac{\partial^2 \phi}{\partial x \partial y} = -b$$

siendo las tres componentes de esfuerzo constantes en cualquier punto del cuerpo. Por tanto, la función ϕ escogida representa una combinación de esfuerzos uniformes en todo el medio, de tensión o compresión, en dos direcciones perpendiculares entre sí y una tensión tangencial uniforme, lo que se muestra en la figura 5.8.

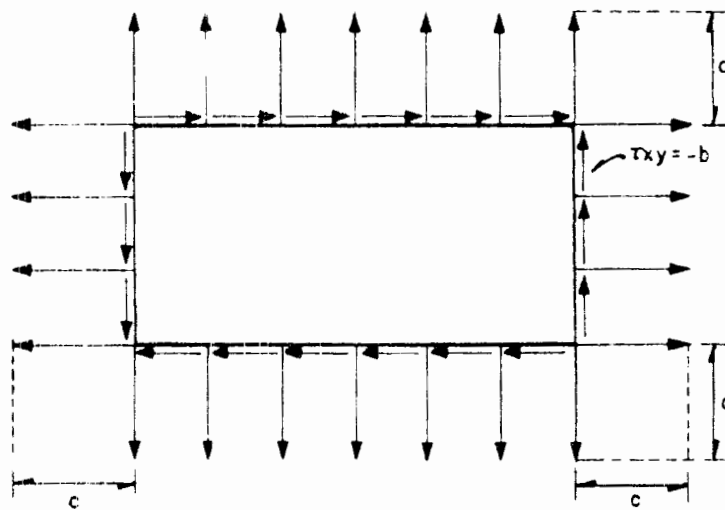


FIGURA 5.8

Esto implica que sobre el contorno (frontera) debe existir un estado de esfuerzos como el que se muestra en la figura anterior. Nótese entonces que en este caso la resolución del problema fue un tanto al revés, puesto que primero se supone la función ϕ y después se determina qué condiciones de frontera satisface, ajustando por tanto los coeficientes a , b y c a los valores existentes en la frontera. De manera análoga se procede para otros problemas, suponiendo primero las funciones ϕ y luego determinando condiciones de frontera, hasta tener un repertorio amplio para fines prácticos, y que se tenga la sensibilidad o criterio para intuir qué tipo de funciones satisfacen ciertas condiciones de frontera, de tal manera que para cuando se presente un problema dado se pueda encontrar la solución como una superposición de funciones conocidas. Obviamente esta técnica no es muy ortodoxa, pero la complejidad en general de los problemas elásticos ocasiona que no exista una metodología completamente general y rutinaria, teniéndose incluso en otros casos más complicados que recurrir a técnicas numéricas como las de diferencias finitas, elementos finitos y otras.

Ejemplo 2. Se considerará ahora una función ϕ consistente en un polinomio de tercer grado

$$\phi = \frac{a}{6} x^3 - \frac{b}{2} x^2 y + \frac{c}{2} xy^2 + \frac{d}{6} y^3$$

se puede demostrar que este polinomio también satisface la ecuación biarmónica, ahora en este caso

$$\sigma_x = \frac{\partial^2 \phi}{\partial y^2} = cx + dy$$

$$\sigma_y = \frac{\partial^2 \phi}{\partial x^2} = ax + by$$

$$\tau_{xy} = \frac{\partial^2 \phi}{\partial x \partial y} = -bx - cy$$

este estado de esfuerzos implica que una placa rectangular, como la de la siguiente figura, se encuentra sometida a flexión simple si todos los coeficientes excepto d son nulos; en tanto que si sólo $a \neq 0$ se obtiene un estado de flexión simple creado por esfuerzos normales que actúan sobre los costados de la placa de ecuación $y = \pm c$. Por su parte, si b o c son diferentes de cero, además de los esfuerzos normales existirán tangenciales actuando sobre los bordes laterales de la placa, por ejemplo, la siguiente figura ilustra el caso cuando sólo $b \neq 0$, una cosa similar ocurre cuando $c \neq 0$ únicamente.

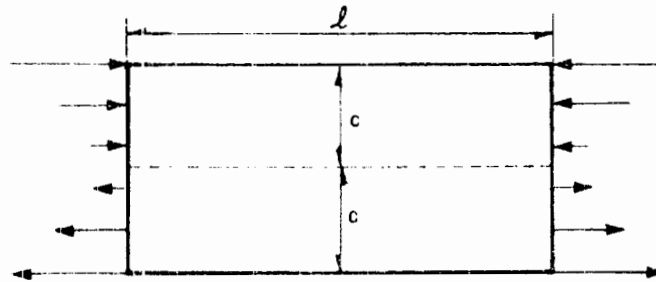


FIGURA 5.9

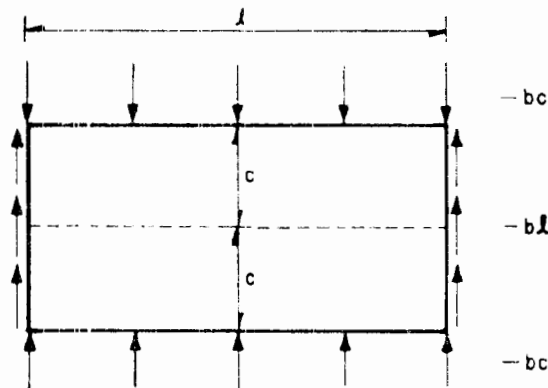


FIGURA 5.10

Ejemplo 3. Problema de Boussinesq. Un medio isotrópico bidimensional semi-infinito está sujeto a una fuerza vertical F concentrada en un punto O de la superficie (figura 5.11) en este caso r, θ son coordenadas polares en un punto p cualquiera con respecto al punto O . El eje polar x se supone dirigido verticalmente hacia abajo.

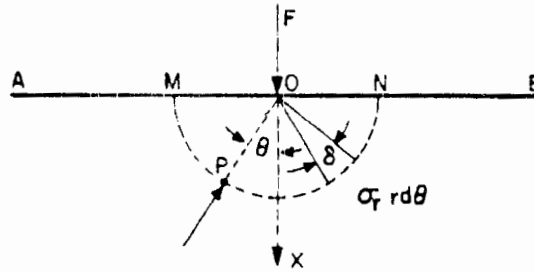


FIGURA 5.11

En coordenadas polares la función de Airy debe satisfacer las condiciones

$$\sigma_r = \frac{1}{r} \frac{\partial \phi}{\partial r} + \frac{1}{r^2} \frac{\partial^2 \phi}{\partial \theta^2}; \quad \sigma_\theta = \frac{\partial^2 \phi}{\partial r^2}; \quad \tau_{r\theta} = -\frac{\partial}{\partial r} \left[\frac{1}{r} \frac{\partial \phi}{\partial \theta} \right]$$

y las ecuaciones de equilibrio son:

$$\frac{\partial \sigma_r}{\partial r} + \frac{1}{r} \frac{\partial \tau_{r\theta}}{\partial \theta} + \frac{1}{r} (\sigma_r - \sigma_\theta) = 0$$

$$\frac{\partial \tau_{r\theta}}{\partial r} + \frac{1}{r} \frac{\partial \sigma_\theta}{\partial \theta} + \frac{2}{r} \tau_{r\theta} = 0$$

ahora para este caso se supone que ϕ está dado por

$$\phi_r = -\frac{F}{\Pi} r \theta \operatorname{sen} \theta$$

reemplazando ϕ en las expresiones de los esfuerzos se ve que

$$\sigma_r = \frac{2}{r} \frac{F}{\Pi} \cos \theta; \quad \sigma_\theta = 0 \quad \text{y} \quad \tau_{r\theta} = 0$$

luego el esfuerzo resulta obviamente radial; para $\theta = \pm \Pi/2$ sobre la frontera AB, $\sigma_r = 0$ en todos los puntos excepto en O donde es infinitamente grande. Ahora, la resultante de todos los esfuerzos sobre una superficie cilíndrica cualquiera con centro en "O" debe ser vertical, colineal y de igual magnitud que F , para ello se ve que integrando

$$2 \int_0^{11/2} r \cos \theta r d\theta = \frac{-4F}{\Pi} \int_0^{11/2} \cos^2 \theta d\theta$$

$$= -\frac{4F}{2\Pi} [\theta + \sin \theta \cos \theta]_0^{11/2} = -F$$

Determinación de los desplazamientos. Una vez que se han deducido las componentes de esfuerzos (σ_x , σ_y , τ_{xy}) las componentes de las deformaciones se obtienen mediante la ley de Hooke, y luego los desplazamientos u y v se obtienen a partir de las ecuaciones

$$\frac{\partial u}{\partial x} = \varepsilon_x; \quad \frac{\partial v}{\partial y} = \varepsilon_y; \quad \frac{\partial u}{\partial y} + \frac{\partial v}{\partial x} = \gamma_{xy}$$

debe observarse que las componentes de la deformación (u y v) no cambian si les añadimos respectivamente las funciones lineales u_1 y v_1 dados por $u_1 = a + by$ y $v_1 = c - bx$ siendo a , b y c constantes cualesquiera. Esto implica que conociendo σ'_s ε'_s no se determinan completamente los desplazamientos y que a los causados por deformaciones internas pueden añadirse otros análogos a los que experimenta un cuerpo rígido. Las constantes a y c definen una traslación y la b un pequeño ángulo de giro del cuerpo rígido.

Ejemplo 4. Viga en cantiliver. Consideremos una viga en cantiliver (ver figura 5.12), la condición de carga puede ser satisfecha por una función ϕ como:

$$\phi = \frac{a}{12} x^4 + \frac{b}{6} x^3 y + \frac{c}{2} x^2 y^2 + \frac{d}{6} x y^3 + \frac{e}{12} y^4$$

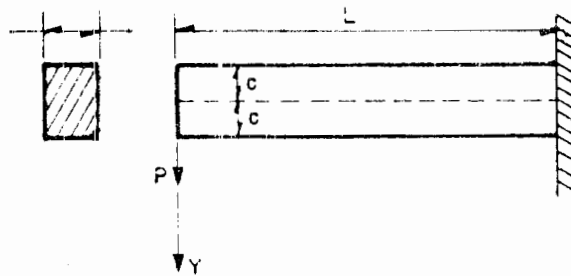


FIGURA 5.12

si reemplazamos esta función en la ecuación biarmónica, ésta se cumple para $e = (2c + a)$ y se tiene que

$$\sigma_x = c x^2 + d x y - (2c + a) y^2$$

$$\sigma_y = a x^2 + b x y + c y^2$$

$$\tau_{xy} = -\frac{b}{2} x^2 - 2c x y - \frac{d}{2} y^2$$

ahora tomando todos los coeficientes nulos excepto d se tiene

$$\sigma_x = d x y ; \quad \sigma_y = 0 ; \quad \tau_{xy} = -\frac{d}{2} y^2$$

esto produce sobre los bordes longitudinales ($y = \pm c$) una distribución uniforme de esfuerzos tangenciales y sobre los extremos sigue una ley parabólica como se ve en la figura 5.13.

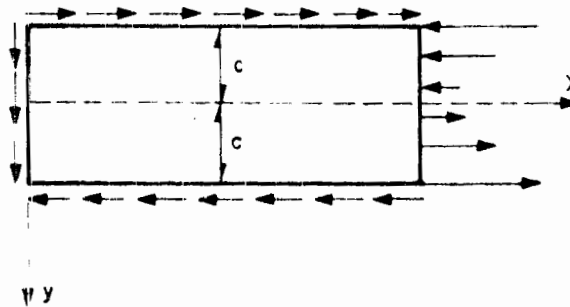


FIGURA 5.13

Ahora se necesita sumar a este estado de esfuerzo una tensión tangencial $\tau_{xy} = b$, de donde

$$\sigma_x = d x y ; \quad \sigma_y = 0 ; \quad \tau_{xy} = -b - \frac{d}{2} y^2$$

para que la fuerza sobre los bordes $y = \pm c$ sea nula se necesita que

$$(\tau_{xy})_{y = \pm c} = -b - \frac{d}{2} c^2 = 0 \quad \therefore d = \frac{2b}{c^2}$$

para que en el extremo cargado la suma de fuerzas tangenciales sea igual a P se debe cumplir que

$$-\int_{-c}^c \tau_{xy} dy = \int_{-c}^c \left[b - \frac{b}{c^2} y^2 \right] dy = P \quad \therefore b = \frac{3}{4} \frac{P}{c}$$

(este signo (-) es porque en el extremo $x = 0$, τ_{xy} va hacia abajo).

Sustituyendo los valores de d y b , obtenidos en las expresiones para esfuerzos, se tiene

$$\sigma_x = -\frac{3}{2} \frac{P}{c} x y ; \quad \sigma_y = 0 ; \quad \tau_{xy} = -\frac{3}{4} \frac{P}{c} \left[1 - \frac{y^2}{c^2} \right]$$

considerando que $\frac{2}{3} c^3$ (puesto que se tiene espesor t unitario) es el momento de inercia I de la sección transversal, se tiene

$$\sigma_x = \frac{P_{xy}}{I} ; \quad \sigma_y = 0 ; \quad \tau_{xy} = -\frac{P}{2I} (c^2 - y^2)$$

y ahora tomando en cuenta que

$$\epsilon_x = \frac{\partial u}{\partial x} = \frac{\sigma_x}{E} = -\frac{P_{xy}}{EI} \quad (1)$$

$$\epsilon_y = \frac{\partial v}{\partial y} = -\frac{\nu \sigma_x}{E} = \frac{\nu P_{xy}}{EI} \quad (2)$$

$$\gamma_{xy} = \frac{\partial u}{\partial y} + \frac{\partial v}{\partial x} = \frac{\tau_{xy}}{G} = -\frac{P}{2IG} (c^2 - y^2) \quad (3)$$

de donde las componentes u y v de los desplazamientos se obtienen integrando. Por tanto, de (1) y (2) se tiene

$$u = -\frac{Px^2y}{2EI} + f_1(y) ; \quad v = \frac{\nu Pxy^2}{2EI} + f_2(x)$$

siendo f_1 y f_2 funciones hasta el momento desconocidas, sustituyendo estos valores de u y v en (3) se tiene

$$-\frac{Px^2}{2EI} + \frac{df_1(y)}{dy} - \frac{\nu Py^2}{2EI} + \frac{df_2(x)}{dx} = -\frac{P}{2IG} (c^2 - y^2)$$

haciendo

$$F(x) = -\frac{Px^2}{2EI} + \frac{df_2(x)}{dx} ; \quad G(y) = \frac{df_1(y)}{dy} + \frac{\nu Py^2}{2EI} - \frac{Py^2}{2IG}$$

y

$$K = - \frac{Pc^2}{2IG}$$

se tiene:

$$F(x) + G(y) = K$$

lo que implica que $F(x) = cte = d$ y $G(y) = cte = e$; de no ser así su suma no sería siempre constante K

$$\therefore e + d = \frac{Pc^2}{2IG} \quad (4)$$

de donde

$$\frac{df_2(x)}{dx} = \frac{Px^2}{2EI} + d; \quad \frac{df_1(y)}{dy} = - \frac{\nu Py^2}{2EI} + \frac{Py^2}{2IG} + e$$

integrando se tiene

$$f_2(x) = \frac{Px^3}{6EI} + dx + h; \quad f_1(y) = - \frac{\nu Py^3}{6EI} + \frac{Py^3}{6IG} + ey + g$$

reemplazando los valores de $f_1(x)$ y $f_2(x)$ en las expresiones para u y v se tiene

$$u = - \frac{Px^2y}{2EI} - \frac{\nu Py^3}{6EI} + \frac{Py^3}{6IG} + ey + g \quad (5)$$

$$v = \frac{\nu Pxy^2}{2EI} + \frac{Px^3}{6EI} + dx + h \quad (6)$$

las constantes d , e , g y h se deducen de las siguientes condiciones: como el punto A es fijo entonces u y v son nulos para $x = L$ y $y = 0$, de donde $g = 0$ y

$$h = - \frac{PL^3}{6EI} - dL$$

la curva de deflexión para $y = 0$ es

$$(v)_{y=0} = \frac{Px^3}{6EI} - \frac{PL^3}{6EI} - d(L - x) \quad (7)$$

otra condición es que

$$\left. \frac{\partial v}{\partial x} \right|_{x=0} = 0 \quad (8)$$

de (8) y (7) se obtiene que

$$d = \frac{PL^2}{2EI}$$

y de (4) se ve que

$$e = \frac{PL^2}{2EI} - \frac{Pc^2}{2IG}$$

se ve que la flecha máxima para $x = 0$ de (7)

$$(v)_{x=0} = -\frac{PL^3}{6EI} + \frac{PL^3}{2EI} = \frac{PL^3}{3EI} \quad (7')$$

Para secciones rectangulares

$$f_{max} = \frac{PL^3}{3E \left[\frac{2}{3}c^3 \right]} = \frac{PL^3}{2Ec^3} \quad (9)$$

Con esto se tiene resuelto completamente el problema, reemplazando las constantes d , e , g y h en (5), (6) y (7) se pueden calcular los desplazamientos horizontales y verticales (u , v) así como la flecha (v) $y = 0$ en función de las coordenadas de x y y

Cálculo de esfuerzo normal y tangencial máximos. Como los esfuerzos principales máximos están dados por

$$\lambda_{1,2} = \sigma_m \pm R$$

siendo

$$\sigma_m = \frac{\sigma_x + \sigma_y}{2} = -\frac{P_y/I + 0}{2} = -\frac{P_y}{2I}$$

$$\begin{aligned}
 R &= \sqrt{\frac{(\sigma_x - \sigma_y)^2}{2} + \tau_{xy}^2} = \sqrt{\frac{P^2 x^2 y^2}{4I^2} + \frac{P^2}{4I^2} (c^2 - y^2)^2} \\
 &= \sqrt{\frac{P^2}{4I^2} (x^2 y^2 + c^4 - 2c^2 y^2 + y^4)} = \frac{P}{2I} \sqrt{x^2 y^2 - 2c^2 y^2 + y^4 + c^4} \\
 \therefore \lambda_1 &= -\frac{P_{xy}}{2I} - \frac{P}{2I} \sqrt{x^2 y^2 - 2c^2 y^2 + y^4 + c^4}
 \end{aligned}$$

de donde

$$\sigma_{m\acute{a}x} = \frac{-P}{2I} \left(x y + \sqrt{x^2 y^2 - 2c^2 y^2 + y^4 + c^4} \right)$$

y como

$$\begin{aligned}
 \tau_{m\acute{a}x} &= R \\
 \tau_{m\acute{a}x} &= \frac{P}{2I} \sqrt{x^2 y^2 - 2c^2 y^2 + y^4 + c^4}
 \end{aligned}$$

se ve que $\sigma_{m\acute{a}x}$ es maximo para $x = L$, $y = c$, donde

$$\begin{aligned}
 \sigma_{m\acute{a}x} &= -\frac{P}{2I} \left(Lc + \sqrt{L^2 c^2 - 2c^4 + c^4 - c^4} \right) \\
 &= -\frac{P}{2I} (Lc + Lc) \\
 \therefore \sigma_{m\acute{a}x} &= -\frac{PLc}{I}
 \end{aligned}$$

Para secciones rectangulares de espesor unitario $t = 1$

$$I = \frac{2}{3} c^3 ; \quad \sigma_{m\acute{a}x} = \frac{-PLc}{\frac{2}{3} c^3} \quad \therefore \sigma_{m\acute{a}x} = \frac{3}{2} \frac{PL}{c^2}$$

Ahora para el cálculo del máximo valor de $\tau_{m\acute{a}x}$ se ve que

$$\frac{\partial \tau_{m\acute{a}x}}{\partial x} = \frac{P}{2} \frac{2x^2y^2}{2\sqrt{x^2y^2 - 2c^2y^2 + y^4 + c^4}}$$

derivando ahora con respecto a y:

$$\frac{\partial^2 \tau_{m\acute{a}x}}{\partial x \partial y} = \frac{P}{2} \frac{\sqrt{x^2y^2 - 2c^2y^2 + y^4 + c^4} (2xy) - \frac{(xy^2)(2xy^2 - 4cy^2 + 4y^3)}{2\sqrt{x^2y^2 - 2c^2y^2 + y^4 + c^4}}}{(x^2y^2 - 2c^2y^2 + y^4 + c^4)}$$

igualando ahora el numerador a cero se tiene

$$2(x^2y^2 - 2c^2y^2 + y^4 + c^4)(2xy) - (xy^2)(2xy^2 - 4cy^2 + 4y^3) = 0$$

$$4x^3y^3 - 8c^2xy^3 - 4c^4xy^5 - 2x^3y^3 + 4c^2xy^3 - 4xy^5 = 0$$

$$2x^3y^3 - 4c^2xy^3 + 4(c^4 - 1)xy^5 = 0$$

$$2x^3 - 4c^2x + 4(c^4 - 1)xy^2 = 0$$

despejando a y se tiene

$$y = \frac{4c^2x - 2x^3}{4(c^4 - 1)x} = \frac{4c^2 - 2x^2}{4(c^4 - 1)} \quad (\alpha)$$

$$\therefore y = -\frac{x^2}{2(c^4 - 1)} + \frac{c^2}{c^4 - 1}$$

existe una curva donde se presenta un cortante máximo constante. De aquí que por ejemplo para $y = 0$, $4c^2 - 2x = 0$, es el numerador de la ecuación (α), donde se ve que la abscisa x es

$$x = \sqrt{2}c = 1.41c$$

ahora reemplazando $y = 0$ en la ecuación de $\tau_{m\acute{a}x}$ se tiene

$$\tau_{m\acute{a}x} = \frac{Pc^2}{2I}$$

para secciones rectangulares

$$\tau_{m\acute{a}x} = \frac{Pc^2}{4/3c^3} \quad \therefore \quad \tau_{m\acute{a}x} = 0.75 \frac{P}{c}$$

da

$$\tau_y = \frac{P}{2C} = 0.5 \frac{P}{c}$$

o sea que

$$\tau_{m\acute{a}x} = 1.5 \tau_y$$

Ejemplo numérico. Para una viga de acero cuyo $\sigma_{fluencia}$ (límite elástico) es de 1600 kg/cm², de longitud $L = 1.5$ m (150 cm) y espesor $t = 1$ cm. Calcular $P_{m\acute{a}x}$, siendo $c = 0.2$ m (20 cm).

Como

$$\sigma_{m\acute{a}x} = \frac{3}{2} \frac{PL}{c^2} \quad \therefore \quad P = \frac{2c^2\sigma_{m\acute{a}x}}{3L} = \frac{2(400)1600}{3 \times 150}$$

$$P = 2844 \text{ kg}$$

6. Viscosidad

6.1 Introducción

Este tema trata de las relaciones que existen entre las presiones y fuerzas que se aplican sobre fluidos (en particular líquidos como el agua), y los campos de velocidades y de torbellinos que se originan en ellos, según sean las características geométricas del sistema por el cual circulen (orificios, vertedores, tuberías, canales, etc.). Este conocimiento servirá por tanto para el diseño de dichos sistemas.

La teoría necesaria para determinar este comportamiento se basa en la mecánica de los medios continuos, aparte de que es necesaria la determinación experimental de las propiedades físicas de los fluidos, así como el trabajo sobre modelos a escala y prototipos para calibrar la teoría.

Se exponen las propiedades físicas de los fluidos y factores que influyen en ellas, así como de su ecuación constitutiva y modelos analógicos útiles. Se presentan las características del tensor velocidad de deformación $[\dot{E}]$. Se proporciona también la deducción de la ecuación de Navier-Stokes, que es fundamental en mecánica de fluidos, así como casos particulares que de ella se desprenden, como son: los flujos incompresibles, laminares, turbulentos, viscosos, etc. Además, se presenta el Teorema de Bernoulli con algunas aplicaciones importantes. Se mencionan asimismo los parámetros adimensionales de Reynolds y de Froude, y su relevancia dentro del estudio de los flujos. Finalmente se dan algunas ideas sobre flujo bidimensional.

6.2 Propiedades físicas de los fluidos

Entre las propiedades más relevantes, desde el punto de vista mecánico, se tienen la densidad y la viscosidad. Por ser un concepto ampliamente conocido no vale la pena hacer aquí una discusión sobre la densidad, por lo tanto nos concretaremos a definir qué es la viscosidad. Al respecto podemos mencionar que existen la viscosidad dinámica y la cinemática.

Viscosidad dinámica

Esta es la propiedad que se manifiesta por la resistencia al desplazamiento relativo entre dos láminas de fluido provocado por la acción de un esfuerzo tangencial, de tal manera que se puede establecer una relación entre dicho esfuerzo y la velocidad de deformación del fluido de la siguiente forma

$$\tau = \mu \dot{\gamma} \quad (6.1)$$

donde:

τ - esfuerzo tangencial [FL^{-2}]*

$\dot{\gamma}$ - velocidad de deformación angular [T^{-1}]

μ - viscosidad dinámica [$FL^{-2}T$]

de lo anterior se ve que al aumentar la viscosidad se requerirá mayor esfuerzo para producir una velocidad de deformación dada, o bien para un esfuerzo dado existirá menor velocidad de deformación, como ocurre con la velocidad de flujo de un aceite espeso al circular por una tubería en comparación con la del agua, la cual como es menos viscosa fluye más rápidamente.

Ahora bien, a este tipo de viscosidad se le llama newtoniana y tiene la propiedad de que la curva τ contra $\dot{\gamma}$ es una línea recta, es decir, existe una relación lineal entre ambas cantidades, como se ve en la figura 6.1.

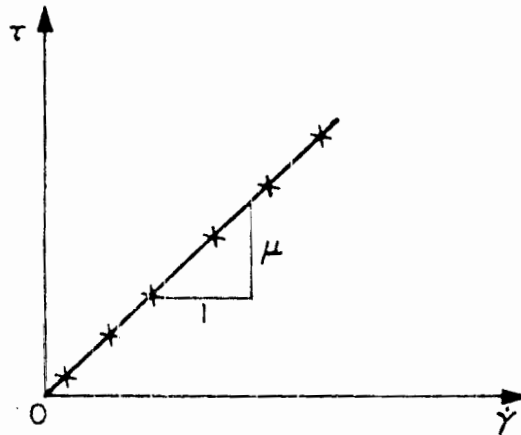


FIGURA 6.1

Sin embargo, para algunos fluidos reales la relación no es lineal y se dice que tienen viscosidad no newtoniana, la cual puede presentar curvas τ contra $\dot{\gamma}$ como se muestran en la figura 6.2.

Este tipo de comportamiento lo poseen soluciones polimerizadas, pinturas líquidas con materia sólida en suspensión, algunos derivados del petróleo, el concreto no solidificado, etc. En ellos se puede ver que básicamente la viscosidad disminuye al aumentar $\dot{\gamma}$. Este comportamiento se puede explicar físicamente si se toma en cuenta que al aumentar $\dot{\gamma}$ aumenta la separación entre moléculas, por lo tanto existen menores fricciones entre ellas.

* Las dimensiones se dan entre corchetes. F, M, L y T representan unidades de fuerza, masa, longitud y tiempo, respectivamente.

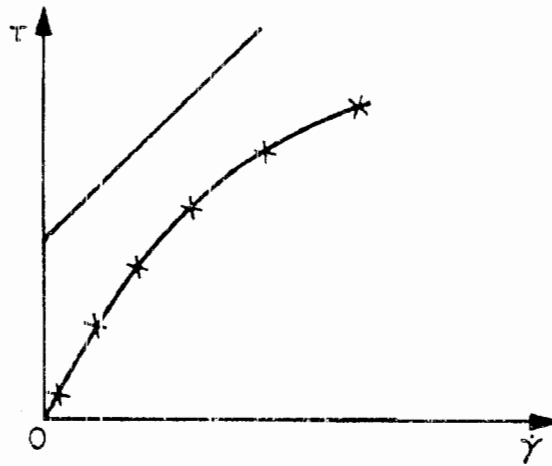


FIGURA 6.2

Viscosidad cinemática

Esta se obtiene a partir de la viscosidad dinámica simplemente al dividir ésta entre la densidad del fluido, por tanto

$$\nu = \frac{\mu}{\rho} \quad (6.2)$$

donde:

- μ - viscosidad dinámica [$FL^{-1}T$]
- ρ - densidad [ML^{-3}] o [$FL^{-4}T^3$]
- ν - viscosidad cinemática [L^2T^{-1}]

Factores que influyen en la viscosidad

La viscosidad depende del tipo de fluido, de la presión isotrópica actuante y de la temperatura. Esto para fluidos newtonianos, ya que como se vió antes para no newtonianos influye también la velocidad de deformación $\dot{\epsilon}$, por ejemplo, para flujo unidimensional (en la dirección x)

$$\dot{\epsilon}_{xy} = \frac{\partial V_x}{\partial y} - \frac{\partial V_y}{\partial x} = \frac{\partial V_x}{\partial y}$$

En donde V_x es la velocidad en dirección x y V_y es la velocidad en dirección y ; el segundo término es nulo ; donde μ o ν dependerán del gradiente de velocidades en la dirección ortogonal al flujo.

Ahora bien, para flujos newtonianos la viscosidad aumenta con la presión isotrónica, en tanto que disminuye al crecer la temperatura*. Estas son características que normalmente presentan casi todos los fluidos reales, por ejemplo, para el agua se tiene que la viscosidad cinemática casi no es afectada por la presión y depende exclusivamente de la temperatura, de acuerdo con la siguiente relación experimental

$$\nu = \frac{\nu_0}{1 + \alpha T + \beta T^2} \quad (6.3)$$

donde:

ν_0 - viscosidad cinemática a 0°C
(igual a 1.5×10^{-6} m²/s)

T - temperatura [°C]

α - parámetro experimental adimensional
(igual a 0.0337)

β - parámetro experimental adimensional
(igual a 0.00022)

6.3 Ecuación constitutiva de los fluidos newtonianos

Desde el punto de vista de la mecánica de medios continuos, para todos los materiales reales, ya sean sólidos, líquidos y gases, existe un modelo matemático que define su comportamiento de una manera más completa, independientemente del sistema de referencia empleado, de las cargas o presiones que sobre ellos actúan, que está representado por una relación diferencial entre los tensores esfuerzo y deformación.

Para el caso de los fluidos newtonianos esta relación es

$$[T] = [\mu] [\dot{E}] \quad (6.4)$$

siendo

$[T]$ - tensor esfuerzo

$[\mu]$ - matriz que depende de la viscosidad del fluido

$[\dot{E}]$ - tensor velocidad de deformación

* Esto es para líquidos, para gases la viscosidad aumenta con la temperatura.

Para el caso de fluidos no newtonianos la relación puede ser más general, por ejemplo

$$\sum_{i=1}^n a_i \frac{\partial}{\partial t} [T] = \sum_{i=1}^m b_i \frac{\partial}{\partial t} [E] \quad (6.5)$$

donde a_i y b_i son coeficientes; y, n y m constantes dadas.

Modelo analógico

En el caso de fluidos newtonianos el modelo analógico está dado por la representación esquemática de un amortiguador, figura 6.3.

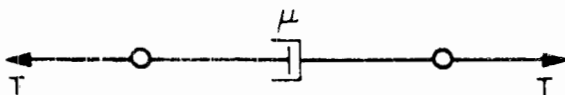


FIGURA 6.3. CUERPO DE NEWTON

Este es el modelo analógico del fluido más simple, sin embargo, existen otros materiales en los que su comportamiento puede considerarse también como fluido, cuyos modelos analógicos son más complejos, como se verá en el capítulo de viscoelasticidad, y que por ejemplo tienen el aspecto del Modelo de Maxwell o el mostrado en la figura 6.4, que corresponde a fluidos no newtonianos.

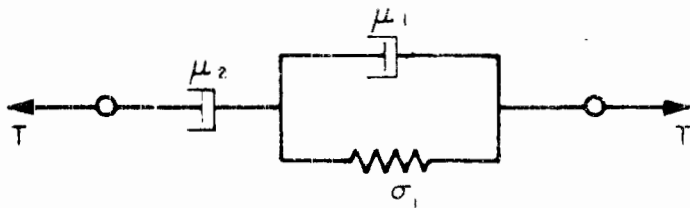


FIGURA 6.4 FLUIDO DE TRES PARÁMETROS

Tensor velocidad de deformación [\dot{E}]

Las características más relevantes de este tensor el cual, como su nombre lo indica, tiene propiedades matemáticas análogas a los de esfuerzo y deformación vistos anteriormente.

Siendo las rapidezces de deformación las derivadas de la deformación con respecto al tiempo, entonces, sus relaciones cinemáticas no son con el campo de desplazamiento existente en un problema dado, sino con el de velocidades, que son las que interesan cuando se trabaja con fluidos. Se tiene, por ejemplo, para la dirección x

$$\dot{\varepsilon}_x = \frac{d\varepsilon_x}{dt} = \frac{d}{dt} \frac{\partial S_x}{\partial x} = \frac{\partial}{\partial x} \frac{dS_x}{dt} = \frac{\partial V_x}{\partial x} \quad (6.6.a)$$

donde:

S - desplazamiento

V - velocidad

considerando que el vector velocidad está dado por

$$\bar{V} = V_x \bar{i} + V_y \bar{j} + V_z \bar{k}$$

Análogamente, para las direcciones y y z se tendrá que

$$\dot{\varepsilon}_y = \frac{\partial V_y}{\partial y} \quad (6.6.b)$$

$$\dot{\varepsilon}_z = \frac{\partial V_z}{\partial z} \quad (6.6.c)$$

y también se cumple que

$$\dot{\varepsilon}_{xy} = \dot{\varepsilon}_{yx} = \frac{1}{2} \left[\frac{\partial V_x}{\partial y} + \frac{\partial V_y}{\partial x} \right] \quad (6.6.d)$$

$$\dot{\varepsilon}_{yz} = \dot{\varepsilon}_{zy} = \frac{1}{2} \left[\frac{\partial V_z}{\partial y} + \frac{\partial V_y}{\partial z} \right] \quad (6.6.e)$$

$$\dot{\varepsilon}_{zx} = \dot{\varepsilon}_{xz} = \frac{1}{2} \left[\frac{\partial V_x}{\partial z} + \frac{\partial V_z}{\partial x} \right] \quad (6.6.f)$$

que constituyen el conjunto de relaciones cinemáticas entre las componentes del tensor [\dot{E}] y el campo de velocidades.

El tensor $[\dot{E}]$ queda dado por

$$[\dot{E}] = \begin{bmatrix} \dot{\epsilon}_x & \dot{\epsilon}_{xy} & \dot{\epsilon}_{xz} \\ \dot{\epsilon}_{yx} & \dot{\epsilon}_y & \dot{\epsilon}_{yz} \\ \dot{\epsilon}_{zx} & \dot{\epsilon}_{zy} & \dot{\epsilon}_z \end{bmatrix} \quad (6.7)$$

Este tensor, como se dijo antes, tiene las mismas propiedades que el $[T]$ y el $[E]$ de esfuerzos y deformaciones, respectivamente, y por tanto se cumple que se puede conocer la velocidad de deformación en una dirección \bar{n} simplemente mediante la siguiente expresión

$$\bar{\epsilon} = [\dot{E}]\{\bar{n}\} \quad (6.8)$$

(siendo $\bar{n} = l_i + m_j + n_k$).

Asimismo, el primer invariante está dado por

$$I_1 = 3 \dot{\epsilon}_m = \dot{\epsilon}_x + \dot{\epsilon}_y + \dot{\epsilon}_z = \text{div } \bar{v} \quad (6.9)$$

De igual manera a la del análisis del movimiento de cuerpos deformables se encuentra una relación similar a la de desplazamiento y que es

$$\bar{V}_p = \bar{V}_0 + \bar{\epsilon} + \frac{1}{2} \text{rot } \bar{V}_0 \times \bar{n} \quad (6.10)$$

la cual indica que la velocidad de un punto p puede estimarse a partir de características medidas en un punto 0 , (ver figura 6.5).

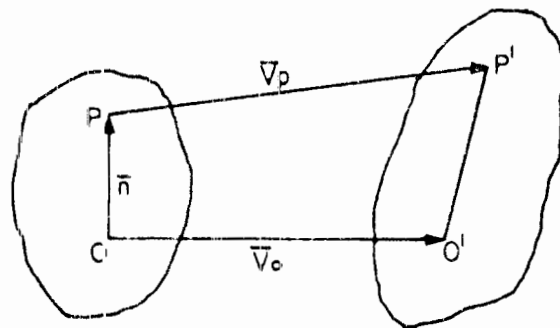


FIGURA 6.5

En la expresión 6.10 se ve que la velocidad del punto p es la suma de una velocidad de traslación de cuerpo rígido \overline{V}_0 , una velocidad de rotación de cuerpo rígido dada por el tensor término y una velocidad de deformación dado por el vector $\hat{\epsilon}$.

En esta expresión aparece un vector importante en problemas de flujo que es el dado por $\frac{1}{2} \text{rot } V_0$, el cual se suele denominar vector torbellino.

Campos de velocidades y torbellinos

En un fluido en movimiento se presenta un campo de velocidades y uno de torbellinos, es decir, existen traslaciones y giros de cada una de sus partículas.

El campo de velocidades se puede ilustrar en un instante dado por líneas llamadas de flujo o de corriente, en las cuales en cada punto de ellas su tangente lleva la dirección de la velocidad, además éstas no se entrecruzan. Ahora si por un plano no paralelo a estas líneas se traza una curva cualquiera y por cada punto de ella se traza una línea de corriente, el conjunto definido por ellas se denomina tubo de corriente, el cual si se delimita mediante dos secciones transversales no paralelas a él, origina un volumen llamado vena fluida.

Análogamente, para el campo de torbellinos, el cual está constituido por un conjunto de vectores torbellino, se puede definir la que se llama línea, tubo y vena vorticosas.

Los volúmenes definidos por las venas fluidas y vorticosas se suelen utilizar como volúmenes de control para el estudio del movimiento de fluidos.

Condiciones relevantes en flujos

Tomando en cuenta que la ecuación de continuidad está dada por (véase el tema 4)

$$\frac{dp}{dt} + \rho \text{div } V = 0 \quad (6.11)$$

(válida para sistemas de referencia móvil), o bien por

$$\frac{\partial \rho}{\partial t} + \text{div } (\rho v) = 0 \quad (6.12)$$

(válida para sistemas fijos), a partir de esta última se pueden obtener los siguientes casos particulares:

- a) Para flujo compresible permanente, es decir, que el campo de velocidades es sólo función de la posición de las partículas pero no del tiempo, entonces la densidad en cada punto no varía,

por lo que

$$\frac{\partial \rho}{\partial t} = 0$$

y volviendo a (6.12) se obtiene que

$$\text{div} (\rho v) = 0 \quad (6.13)$$

b) Ahora bien, si se considera que además el fluido es incompresible (como se puede suponer para líquidos) entonces la densidad ρ permanece constante independientemente de las coordenadas del punto considerado; por lo que de (6.13) se llega a

$$\text{div} (v) = 0 \quad (6.14)$$

que se conoce como condición de incompresibilidad.

Gasto

Tomando un tubo de flujo definido entre dos secciones transversales S_1 y S_2 como un "volumen de control" (figura 6.6), en el caso de un flujo permanente se tiene que , como se debe cumplir la condición de permanencia 6.13, entonces la integral sobre el volumen de control (V_c)

$$\int_{V_c} \text{div} (\rho v) dv = 0 \quad (6.15)$$

V_c será nula

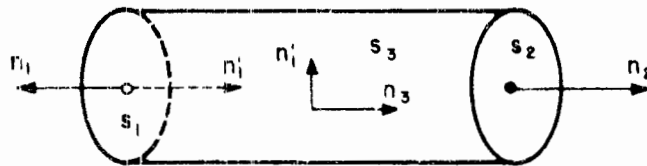


FIGURA 6.6

Aplicando el teorema de la integral de la divergencia se tiene que

$$\oint_S \rho v \cdot n ds = 0 \quad (6.16)$$

considerando que la superficie total S es la suma de las dos secciones transversales S_1 y S_2 y la superficie lateral S_3 , entonces

$$\int_{S_1} \rho v \cdot n_1 ds + \int_{S_2} \rho v \cdot n_2 ds + \int_{S_3} \rho v \cdot n_3 ds = 0 \quad (6.17)$$

El tercer término es nulo puesto que la velocidad en el tubo es siempre perpendicular a la normal a la superficie lateral, ya que no existe flujo a través de ella. Además, si se considera que el vector \bar{n}' es colineal y de sentido contrario a la normal \bar{n} , la cual es positiva, puesto que se dirige hacia afuera del volumen de control, entonces \bar{n}' tiene signo menos.

Luego se llega a que

$$\begin{aligned} - \int_{S_1} \rho v n_1' ds + \int_{S_2} \rho v \cdot n_2 ds &= 0 \\ \therefore \int_{S_1} \rho v n_1' ds &= \int_{S_2} \rho v \cdot n_2 ds \end{aligned} \quad (6.18)$$

lo que indica que la integral de superficie es la misma para cualquier sección, es decir, es constante.

A esta integral se le llama gasto Q del tubo de corriente

$$Q = \int_S \rho v \cdot n ds \quad (6.19)$$

la cual es una expresión importante en problemas de flujo.

Ecuación de Navier-Stokes

Para deducir la ecuación diferencial fundamental que rige los problemas de mecánica de fluidos se considera que el movimiento de los fluidos viscosos resulta de esfuerzos de tipo distorsional (τ), los cuales se relacionan con las velocidades de deformación ($\dot{\epsilon}$) mediante la ley de Newton, y que es

$$[T_{ij}] = 2 \mu [\dot{E}_{ij}] \quad (6.20)$$

en la que se están relacionando los tensores distorsionante de esfuerzo y de velocidades de deformación; a partir de dicha relación se tiene que las componentes distorsionantes (de ambos tensores) están por tanto relacionadas de la manera siguiente:

$$\begin{aligned}
\sigma_x - \sigma_m &= 2 \mu (\dot{\epsilon}_x - \dot{\epsilon}_m) \\
\sigma_y - \sigma_m &= 2 \mu (\dot{\epsilon}_y - \dot{\epsilon}_m) \\
\sigma_z - \sigma_m &= 2 \mu (\dot{\epsilon}_z - \dot{\epsilon}_m) \\
\tau_{xy} &= 2 \mu \dot{\epsilon}_{xy} \\
\tau_{xz} &= 2 \mu \dot{\epsilon}_{xz} \\
\tau_{yz} &= 2 \mu \dot{\epsilon}_{yz}
\end{aligned} \tag{6.21}$$

Siendo

$$\dot{\epsilon}_m = \frac{1}{3} (\dot{\epsilon}_x + \dot{\epsilon}_y + \dot{\epsilon}_z)$$

Ahora, como el esfuerzo normal medio es igual a la presión hidrostática (la cual se considera negativa por ser de compresión) en el punto considerado, entonces

$$\sigma_m = -p \tag{6.22}$$

donde p es la presión hidrostática, y si además se toma en cuenta que la velocidad de deformación promedio está dada por

$$\dot{\epsilon}_m = \frac{1}{3} (\text{div } \bar{v}) \tag{6.23}$$

de (6.9) y reemplazando (6.22) y (6.23) en (6.21), y tomando en cuenta que las relaciones cinemáticas (6.6a) a (6.6f) entre velocidades, (véase el tema 4), se obtiene

$$\begin{aligned}
\sigma_x &= -p + 2 \mu \frac{\partial V_x}{\partial x} - \frac{2}{3} \mu (\text{div } \bar{V}) \\
\sigma_y &= -p + 2 \mu \frac{\partial V_y}{\partial y} - \frac{2}{3} \mu (\text{div } \bar{V}) \\
\sigma_z &= -p + 2 \mu \frac{\partial V_z}{\partial z} - \frac{2}{3} \mu (\text{div } \bar{V}) \\
\tau_{xy} &= \mu \left[\frac{\partial V_y}{\partial x} + \frac{\partial V_x}{\partial y} \right] \\
\tau_{xz} &= \mu \left[\frac{\partial V_z}{\partial x} + \frac{\partial V_x}{\partial z} \right] \\
\tau_{yz} &= \mu \left[\frac{\partial V_z}{\partial y} + \frac{\partial V_y}{\partial z} \right]
\end{aligned} \tag{6.24}$$

ahora, tomando en cuenta que las ecuaciones de equilibrio son

$$\begin{aligned}
 \rho a_x &= \rho f_x + \frac{\partial \sigma_x}{\partial x} + \frac{\partial \tau_{yx}}{\partial y} + \frac{\partial \tau_{zx}}{\partial z} \\
 \rho a_y &= \rho f_y + \frac{\partial \tau_{xy}}{\partial x} + \frac{\partial \sigma_y}{\partial y} + \frac{\partial \tau_{zy}}{\partial z} \\
 \rho a_z &= \rho f_z + \frac{\partial \tau_{xz}}{\partial x} + \frac{\partial \tau_{yz}}{\partial y} + \frac{\partial \sigma_z}{\partial z}
 \end{aligned} \tag{6.25}$$

En donde $a = (a_x, a_y, a_z)$ corresponde al vector aceleración; si se toma por ejemplo la suma de los tres últimos términos del miembro de la derecha, de la primera ecuación de equilibrio, y se considera que los esfuerzos σ_x , τ_{yx} y τ_{zx} están dados por las expresiones (6.24), entonces

$$\begin{aligned}
 \frac{\partial \sigma_x}{\partial x} + \frac{\partial \tau_{yx}}{\partial y} + \frac{\partial \tau_{zx}}{\partial z} &= -\frac{\partial p}{\partial x} + 2\mu \frac{\partial^2 V_x}{\partial x^2} - \frac{2}{3}\mu \frac{\partial}{\partial x} (\text{div } \bar{V}) \\
 &\quad + \mu \left[\frac{\partial^2 V_x}{\partial x \partial y} + \frac{\partial^2 V_x}{\partial y^2} \right] + \mu \left[\frac{\partial^2 V_x}{\partial z^2} + \frac{\partial^2 V_z}{\partial x \partial z} \right] \\
 &\quad \underbrace{\hspace{10em}}_{(\text{div } \bar{V})} \\
 &= -\frac{\partial p}{\partial x} + \mu \left[\frac{\partial^2 V_x}{\partial x^2} + \frac{\partial^2 V_x}{\partial y^2} + \frac{\partial^2 V_x}{\partial z^2} \right] + \mu \frac{\partial}{\partial x} \left[\frac{\partial V_x}{\partial x} + \frac{\partial V_y}{\partial y} + \frac{\partial V_z}{\partial z} \right] \\
 -\frac{2}{3}\mu \frac{\partial}{\partial x} (\text{div } \bar{V}) &= -\frac{\partial p}{\partial x} + \mu \nabla^2 V_x + \frac{1}{3}\mu \frac{\partial}{\partial x} (\text{div } \bar{V})
 \end{aligned} \tag{6.26.a}$$

de manera análoga se puede obtener que para la 2a. y 3a. ecuaciones de equilibrio se tiene

$$\frac{\partial \tau_{xy}}{\partial x} + \frac{\partial \sigma_y}{\partial y} + \frac{\partial \tau_{zy}}{\partial z} = -\frac{\partial p}{\partial y} + \mu \nabla^2 V_y + \frac{1}{3}\mu \frac{\partial}{\partial y} (\text{div } \bar{V}) \tag{6.26.b}$$

$$\frac{\partial \tau_{xz}}{\partial x} + \frac{\partial \tau_{yz}}{\partial y} + \frac{\partial \sigma_z}{\partial z} = -\frac{\partial p}{\partial z} + \mu \nabla^2 V_z + \frac{1}{3}\mu \frac{\partial}{\partial z} (\text{div } \bar{V}) \tag{6.26.c}$$

reemplazando las expresiones (6.26.a) y (6.26.c) en (6.25) se tiene que las ecuaciones de equilibrio quedan

$$\begin{aligned}\rho a_x &= \rho f_x - \frac{\partial p}{\partial x} + \mu \nabla^2 V_x + \frac{1}{3} \mu \frac{\partial}{\partial x} (\text{div } \bar{V}) \\ \rho a_y &= \rho f_y - \frac{\partial p}{\partial y} + \mu \nabla^2 V_y + \frac{1}{3} \mu \frac{\partial}{\partial y} (\text{div } \bar{V}) \\ \rho a_z &= \rho f_z - \frac{\partial p}{\partial z} + \mu \nabla^2 V_z + \frac{1}{3} \mu \frac{\partial}{\partial z} (\text{div } \bar{V})\end{aligned}$$

si estas expresiones se suman agrupándolas en una expresión vectorial se obtiene

$$\bar{\rho a} = \bar{\rho f} - \text{grad}(p) + \mu \nabla^2 \bar{V} + \frac{1}{3} \mu \text{grad}(\text{div } \bar{V}) \quad (6.27)$$

que es la ecuación fundamental de la mecánica de fluidos (válida para líquidos y gases) conocida con el nombre de Navier-Stokes.

Se observa que es semejante a la ecuación fundamental de la elasticidad, ya que se puede obtener de ésta si se realizan los siguientes cambios: a) cambiando el módulo G por el coeficiente de viscosidad dinámica μ ; b) sustituyendo λ por $-\frac{2}{3}\mu$; c) reemplazando a su vez el vector desplazamiento \bar{S} por el de velocidad \bar{v} ; y d) agregando el término vectorial $\text{grad}(p)$.

Ahora bien, los problemas de mecánica de fluidos se resuelven partiendo de la ecuación diferencial de Navier-Stokes (6.27), y tomando en cuenta las condiciones de carga, presiones, etc. y de frontera (según la geometría del sistema considerado). Casi siempre la resolución matemática rigurosa de estos problemas es muy complicada y en algunos casos imposible, por lo cual es necesario hacer algunas simplificaciones a dicha ecuación. A continuación se describirán algunos casos particulares de ella, en los cuales se ha hecho necesario introducir algunas hipótesis simplificadoras.

Flujos incompresibles

Si se hace la hipótesis de que el fluido es incompresible, lo que se puede suponer es razonablemente válido para el agua, entonces se debe cumplir la condición de incompresibilidad 6.14, o sea

$$(\text{div } \bar{V}) = 0$$

por lo tanto la ecuación de Navier-Stokes se reduce a

$$\rho a = \rho f - \text{grad}(p) + \mu \nabla^2 \bar{V} \quad (6.28)$$

ahora considerando que el vector aceleración \bar{a} es una diferencial total, se tiene

$$\bar{a} = \frac{d\bar{v}}{dt} = \frac{\partial \bar{v}}{\partial t} + \frac{\partial \bar{v}}{\partial x} V_x + \frac{\partial \bar{v}}{\partial y} V_y + \frac{\partial \bar{v}}{\partial z} V_z$$

que es una expresión que depende del sistema de ejes de referencia. Por lo tanto, se buscará una expresión que no dependa de ellos, para esto se procede de la manera siguiente, tomando por ejemplo la componente según el eje x

$$\begin{aligned} a_x &= \frac{\partial V_x}{\partial t} + \frac{\partial V_x}{\partial x} V_x + \frac{\partial V_x}{\partial y} V_y + \frac{\partial V_x}{\partial z} V_z \\ &= \frac{\partial V_x}{\partial t} + \left[\frac{\partial V_x}{\partial x} V_x + \frac{\partial V_y}{\partial x} V_y + \frac{\partial V_z}{\partial x} V_z \right] + \left[\frac{\partial V_x}{\partial z} - \frac{\partial V_z}{\partial x} \right] V_z \\ &\quad - \left[\frac{\partial V_y}{\partial x} - \frac{\partial V_x}{\partial y} \right] V_y \end{aligned}$$

finalmente queda

$$a_x = \frac{\partial V_x}{\partial t} + \frac{1}{2} \frac{\partial V^2}{\partial x} + (\text{rot } V \cdot j) V_z - (\text{rot } V \cdot k) V_y \quad (6.29.a)$$

análogamente

$$a_y = \frac{\partial V_y}{\partial t} + \frac{1}{2} \frac{\partial V^2}{\partial y} + (\text{rot } V \cdot k) V_x - (\text{rot } V \cdot i) V_z \quad (6.29.b)$$

$$a_z = \frac{\partial V_z}{\partial t} + \frac{1}{2} \frac{\partial V^2}{\partial z} + (\text{rot } V \cdot i) V_y - (\text{rot } V \cdot j) V_x \quad (6.29.c)$$

multiplicando a_x por \bar{i} , a_y por \bar{j} y a_z por \bar{k} y sumando se obtiene

$$\bar{a} = \frac{\partial \bar{V}}{\partial t} + \text{grad} \frac{V^2}{2} + \text{rot } \bar{V} \times \bar{V} \quad (6.30)$$

El primer término del miembro de la derecha es la aceleración con respecto al sistema de referencia local; el segundo término es la aceleración convectiva, la cual se debe al cambio de magnitud de la velocidad independientemente de la trayectoria, y el tercero se denomina aceleración de Coriolis, y se debe al cambio de dirección de la velocidad. Esta expresión es independiente del sistema de referencia.

Ahora, si se considera que el campo vectorial de fuerzas \bar{f} que se presenta en el problema se deriva de un campo escalar denominado potencial ϕ , es decir

$$\vec{f} = \overline{g} \text{grad } \phi \quad (6.31)$$

o sea que \vec{f} es el campo vectorial engendrado por la aplicación del operador gradiente al campo potencial, entonces para la obtención de \vec{f} basta conocer un campo potencial.

Por ejemplo, uno de estos campos es el gravitacional y en este caso se tiene que las fuerzas de cuerpo que actúan sobre un fluido están dadas por

$$\vec{f} = -g \vec{k} \quad (6.32)$$

siendo g la aceleración de la gravedad (igual a 9.81 m/s^2) y \vec{k} es un vector unitario dirigido sobre una vertical que pasa por el centro de la tierra. Entonces se ve que

$$\vec{f} = -g \text{grad } z = \text{grad } (-g z)$$

por tanto

$$\phi = -g z \quad (6.33)$$

en este caso el campo escalar ϕ es un campo energético, que constituye la expresión matemática del campo potencial gravitacional.

Ahora, si se reemplazan las expresiones (6.30) y (6.31) en (6.28) se tiene

$$\rho \left[\frac{\partial \vec{V}}{\partial t} + \text{grad } \frac{V^2}{2} + \text{rot } \vec{V} \times \vec{V} \right] = \rho \text{grad } \phi - \text{grad } p + \mu \nabla^2 \vec{V}$$

reagrupando los términos que contiene el operador gradiente en el miembro de la izquierda se llega a

$$\rho \left[\frac{\partial \vec{V}}{\partial t} + \text{rot } \vec{V} \times \vec{V} + \text{grad } E \right] = \mu \nabla^2 \vec{V} \quad (6.34)$$

donde

$$E = \frac{V^2}{2} + \frac{p}{\rho} - \phi \quad (6.35)$$

en esta ecuación, E representa la energía mecánica específica por unidad de masa. El primer término del miembro de la derecha representa la energía cinética; el segundo, energía debida a presión; y el tercero, energía potencial de gravitación (también llamada energía de posición).

Luego entonces, la expresión (6.34) también representa una ecuación diferencial válida para flujos incompresibles, al igual que la ecuación 6.28.

Flujos laminares

Cuando se consideran flujos en los cuales las aceleraciones y las fuerzas involucradas en ellas son despreciables en comparación con los otros términos que aparecen en la ecuación (6.28), se dice que son flujos laminares y para ellos dicha ecuación se reduce a

$$\mu \nabla^2 V = \text{grad } p \quad (6.36)$$

la cual es la ecuación fundamental de los flujos laminares.

Es posible obtener otra expresión válida para este tipo de flujos partiendo de la ecuación anterior, para ello si se aplica el operador rotacional a ambos miembros de ella se obtiene

$$\text{rot } (\mu \nabla^2 V) = \text{rot}(\text{grad } p)$$

en la cual el miembro de la derecha es nulo, por la propiedad matemática de que la aplicación consecutiva del operador rotacional al campo resultante del operador gradiente, es nula.

donde

$$\text{rot } (\mu \nabla^2 V) = 0$$

como

$$\begin{aligned} \text{rot } (\mu \nabla^2 V) &= \mu \text{rot } (\nabla^2 V) = 0 \\ \therefore \text{rot } (\nabla^2 V) &= 0 \end{aligned} \quad (6.37)$$

puesto que se pueden intercambiar operadores

$$\text{rot } (\nabla^2 V) = \nabla^2 \text{rot } V$$

donde

$$\nabla^2 (\text{rot } \vec{V}) = 0 \quad (6.38)$$

la cual indica que el laplaciano del campo de velocidad (o vorticidad) es nulo. Esta ecuación es otra expresión aplicable a flujos laminares, al igual que la (6.36).

Flujos no viscosos o turbulentos

En este caso se considera que los términos debidos a aceleraciones y fuerzas de la ecuación (6.28) son relativamente más importantes que los debidos a la viscosidad, por tanto, esta se reduce a

$$\rho a = \rho f - \text{grad } p \quad (6.39)$$

o sea

$$a = f - \frac{1}{\rho} \text{grad } p \quad (6.39.a)$$

Ahora bien, si se toma en cuenta la ecuación (6.34) se encuentra que como el término de viscosidad es despreciable, entonces

$$\rho \left[\frac{\partial \bar{V}}{\partial t} + \text{rot } \bar{V} \times \bar{V} + \text{grad } E \right] = 0$$

donde

$$\frac{\partial \bar{V}}{\partial t} + \text{rot } \bar{V} \times \bar{V} + \text{grad } E = 0 \quad (6.40)$$

Las ecuaciones (6.39) y (6.40) son aplicables a flujos no viscosos, y se llaman ecuaciones de Euler.

Si se aplica el operador rotacional a los términos de la ecuación (6.40) se obtiene

$$\frac{\partial}{\partial t} \text{rot } \bar{V} + \text{rot} (\text{rot } \bar{V} \times \bar{V}) = 0 \quad (6.41)$$

puesto que el término $\text{rot grad } E = 0$ por la propiedad matemática mencionada anteriormente, y si se recuerda que el vector torbellino es

$$\bar{w} = 1/2 \text{rot } \bar{V}$$

entonces reemplazando en la ecuación 6.41 se tiene

$$\frac{\partial \bar{w}}{\partial t} + \text{rot} (\bar{w} \times \bar{V}) = 0 \quad (6.42)$$

de esta expresión se ve que si un flujo es irrotacional ($w = 0$) entonces necesariamente se cumple que

$$\frac{\partial \bar{w}}{\partial t} = 0$$

esto implica que un movimiento irrotacional permanece en una condición a menos que aparezca una fuerza externa que lo altere.

Flujos no viscosos permanentes

Para este tipo de movimiento se cumple que $\partial \bar{V} / \partial t$ es nulo, por lo que la ecuación (6.41) se reduce a

$$\bar{V} \times \overline{rot} V = \overline{grad} E \quad (6.43)$$

puesto que $\bar{V} \times \overline{rot} V = \overline{rot} V \times \bar{V}$. Esta es la expresión aplicable a este tipo de flujos.

Se procederá a obtener una ecuación más sencilla a partir de la (6.43), para ello debe considerarse que en ella el vector $\overline{grad} E$ es necesariamente perpendicular al plano definido por los vectores \bar{v} y $\overline{rot} v$, puesto que es su producto vectorial. Esto a su vez implica que sólo existe variación de la energía en dirección normal a dicho plano, por tanto, este es un plano equienergético. Ahora bien, tomando en cuenta que los vectores \bar{v} definen líneas de corriente, así como los vectores $\overline{rot} V$ a líneas vorticosas, se ve que las superficies definidas por familias de líneas de corriente y vorticosas son equienergéticas; de la misma manera las líneas de corriente y las vorticosas son líneas equienergéticas o sea que E permanece constante.

Considerando la ecuación 6.35 se tiene

$$\frac{V^2}{2} + \frac{p}{\rho} - \phi = \text{cte.} \quad (\text{sobre una línea de corriente}) \quad (6.44)$$

que constituye el teorema de Bernoulli.

Es interesante observar que las ecuaciones (6.43) y (6.44) son igualmente aplicables a flujos no viscosos permanentes, sólo que esta última es más sencilla puesto que no es diferencial.

Para el caso en que el campo potencial ϕ es el gravitacional, de la ecuación (6.33) se vio que ($\phi = -gz$), lo que reemplazado en la ecuación (6.44) y dividiéndola por la aceleración de la gravedad, conduce a que

$$\frac{V^2}{2g} + \frac{p}{\gamma} + z = \text{cte.} \quad (\gamma = \rho g, \text{ peso volumétrico}) \quad (6.45)$$

la cual tiene una interpretación gráfica sencilla, puesto que cada término en ella tiene unidades de longitud, por lo tanto se puede trazar la figura 6.7.

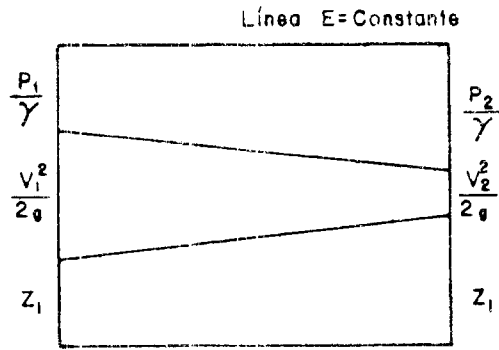


FIGURA 6.7

Es decir

$$\frac{V^2}{2g} + \frac{p}{\gamma} + z_1 = \frac{V_2^2}{2g} + \frac{p_2}{\gamma} + z_2 \quad (6.46)$$

siendo esta una relación muy importante para muchos casos prácticos. En esta ecuación el primer término representa carga de velocidad, el segundo carga de presión y el tercero carga de posición. Asimismo, es conveniente recalcar que los índices 1 y 2 implican que se tomen los datos de dos puntos diferentes sobre la misma línea de corriente.

Es posible generalizar la ecuación (6.46) al caso de un tubo de corriente si se toman los valores del promedio de velocidad, presión y posición en cada sección de él.

Aplicaciones del Teorema de Bernoulli

Para ilustrar la utilidad de la expresión (6.46), a continuación se presentan algunos casos prácticos de interés.

Ejemplo 1. Líquidos en reposo. Se calculará la presión a una profundidad h en un recipiente, ver la figura 6.8.

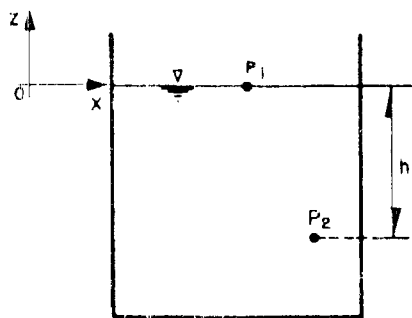


FIGURA 6.8

Para esto se consideran dos puntos, uno en la superficie (punto 1) y otro a una cierta profundidad h (punto 2). En la superficie la presión debida al agua es nula, existe sólo la presión atmosférica; en tanto que en el punto 2 existe una presión debida a la lámina de agua sobre él y también la presión atmosférica, la cual como existe en ambos puntos (y en cualquier otro) se puede considerar como el nivel de referencia "cero" para presión hidrostática.

Por lo tanto, en el punto 1 se tiene:

- a) $v_1 = 0$; por estar el líquido en reposo
- b) $p_1 = 0$; por ser nivel de referencia "cero"
- c) $z_1 = 0$; por estar el sistema de ejes $x-z$ en la superficie del líquido

En tanto en el punto 2 se tiene:

- a) $v_2 = 0$; por estar el líquido en reposo
- b) $p_2 = ?$; ya que se va a determinar mediante el teorema de Bernoulli
- c) $z_2 = -h$

Empleando el teorema se tiene

$$0 + 0 + 0 = 0 + \frac{p_2}{\gamma} - h$$

$$\therefore p_2 = \gamma h \quad (6.47)$$

lo cual indica que la presión hidrostática (manométrica), en un punto cualquiera del líquido, se obtiene multiplicando su profundidad con respecto a la superficie libre por el peso volumétrico del líquido.

Ejemplo 2. Descarga en orificios. Ahora se va a calcular la velocidad con la que sale un líquido (de descarga) en un orificio practicado en un recipiente. ver figura (6.9).

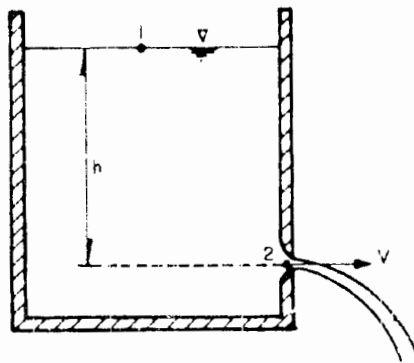


FIGURA 6.9

Se considerará que el recipiente es muy grande en sentido perpendicular al plano de la figura, de tal manera que al salir el líquido por el orificio la velocidad con la que baja el agua es muy pequeño (despreciable). Para este problema se tomará escala absoluta de presiones. Los puntos 1 y 2 se muestran en la figura anterior.

Ahora, en el punto 1 se tiene:

- a) $V_1 = 0$; por la consideración hecha antes
- b) $p_1 = P_{atm}$; para escala absoluta de presiones
- c) $z_1 = 0$; por estar en la superficie libre

en el punto 2 se tiene

- a) $V_2 = ?$ (es el parámetro que se va a calcular)
- b) $p_2 = P_{atm} + \gamma h$; en este caso se considerará que $\gamma h \ll P_{atm}$ y que se puede despreciar
 $\therefore p = P_{atm}$

y

- c) $z_2 = -h$

aplicando ahora el teorema se tiene:

$$0 + \frac{P_{atm}}{\gamma} + 0 = \frac{V_2^2}{2g} + \frac{P_{atm}}{\gamma} - h$$

$$\therefore V_2 = \sqrt{2gh} \quad (6.48)$$

expresión que es conocida como fórmula de Torricelli, la cual se utiliza comúnmente para calcular la velocidad de salida del agua a través de un orificio.

Ejemplo 3. Cálculo de la presión en una tubería. Si se tiene el caso de un tubo conectado a un tanque elevado (ver figura 6.10) el cálculo de la presión en ella en su parte inferior (punto 2) se calculará de la siguiente manera:

$$Q = A V = \text{cte.} \quad (6.49)$$

$$\therefore A_1 V_1 = A_2 V_2$$

Aquí se debe tomar en cuenta el principio de la continuidad del gasto, es decir, se tomará en este caso escala de presiones manométricas ($P_{atm} = 0$); en el punto 1 se tiene:

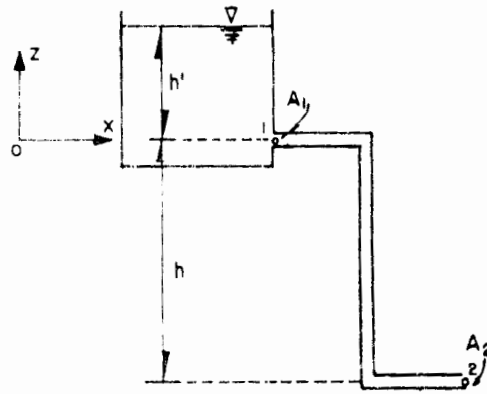


FIGURA 6.10

- a) $V_1 = \sqrt{2gh'}$; aplicando la fórmula de Torricelli (6.48)
- b) $p_1 = 0$; de acuerdo con la escala de presiones elegida
- c) $z_1 = 0$; por la posición del sistema x-z

en el punto 2 se tiene:

- a) $V_2 = V_1 \left[\frac{A_1}{A_2} \right]$; por la ecuación (6.49) del principio de continuidad
- b) $p_2 = ?$; que es la que se va a calcular
- c) $z_2 = -h$

aplicando el teorema se tiene

$$\frac{V_1^2}{2g} + 0 - 0 = \frac{V_2^2}{2g} \left[\frac{A_1}{A_2} \right]^2 + \frac{p_2}{\gamma} - h$$

de donde

$$\frac{p_2}{\gamma} = \frac{V_1^2}{2g} \left[1 - \left[\frac{A_1}{A_2} \right]^2 \right] - h$$

entonces

$$p_2 = \frac{\gamma V_1^2}{2g} \left[1 - \left[\frac{A_1}{A_2} \right]^2 \right] + \gamma h$$

reemplazando el valor de V_1 dado por la expresión (6.48)

$$p_2 = \frac{2gh'\gamma}{2g} \left[1 - \left(\frac{A_1}{A_2} \right)^2 \right] + \gamma h = \gamma h \left[1 - \left(\frac{A_1}{A_2} \right)^2 \right] + \gamma h$$

$$\therefore p_2 = \gamma \left[h' \left[1 - \left(\frac{A_1}{A_2} \right)^2 \right] + h \right] \quad (6.50)$$

que es la fórmula que nos permite calcular la presión buscada; en ella se puede observar que si la relación A_1/A_2 es menor que uno, la presión p_2 será mayor que la hidrostática (γh); si es igual a uno, entonces será igual a la hidrostática; en tanto que si es mayor que uno será menor que ella.

Flujos viscosos

En estos casos se considera que la viscosidad μ no puede despreciarse, o bien, aun cuando sea pequeña se ha encontrado experimentalmente que al fluir líquidos a través de una tubería, en una región cercana a las paredes del conducto, estos no se desplazan libremente sino que se presentan ciertos esfuerzos tangenciales debidos a dicha viscosidad. Esta región se llama capa límite y en ella el flujo es viscoso; ver las figuras (6.11.a) a (6.11.c).

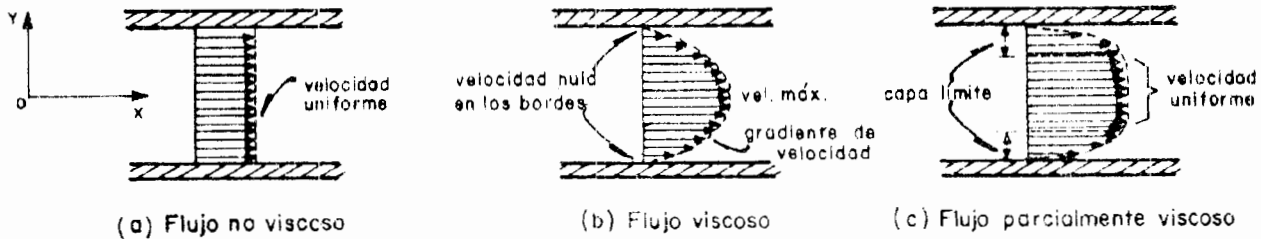


FIGURA 6.11

En estas gráficas se observan distribuciones de velocidades diferentes en una sección transversal al tubo, notándose que cuando existe viscosidad, ésta se manifiesta por la aparición de un gradiente de velocidad, de tal manera que induce esfuerzos tangenciales entre las diferentes láminas del líquido de acuerdo con la ley de Newton, antes vista, o sea considerando que

$$\tau = 2 \mu \dot{\epsilon}_{xy}$$

y

$$2 \dot{\epsilon}_{xy} = \frac{\partial V_x}{\partial y} + \frac{\partial V_y}{\partial x}$$

Como en las figuras anteriores se muestra un flujo unidimensional, tal que sólo existe componente V_x , la cual sólo puede variar según la dirección y ; en tanto que V_y es nula, de donde

$$2 \epsilon_{xy} = \frac{\partial V_x}{\partial y}$$

lo que reemplazando en la ley de Newton (expresión que estima los esfuerzos tangenciales) se tiene

$$\tau = \mu \frac{\partial V_x}{\partial y} \quad (6.51)$$

en esta expresión se ve la relación que existe entre los esfuerzos tangenciales τ (que aparecen en el fluido), la viscosidad dinámica μ , y el gradiente de velocidades ($\partial V_x / \partial y$).

Flujo de Poisseuille

Para el análisis de un flujo viscoso, tal como el que aparece en la parte (b) de la figura 6.11, se considera que es un flujo bidimensional entre dos paredes planas horizontales infinitamente grandes; ver figura 6.12.

Además se tiene que

$$V_y = V_z = 0$$

y que V_x sólo depende de y , por tanto

$$V_x = V_x(y)$$

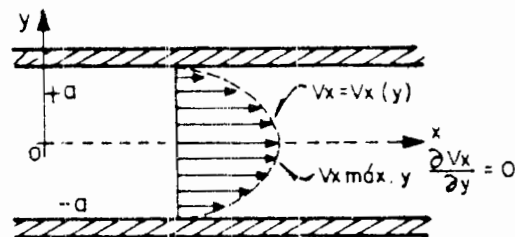


FIGURA 6.12

Recordando que la ecuación para flujos laminares es.

$$\mu \nabla^2 V = \text{grad } p$$

como

$$\nabla^2 V = \nabla^2 V_x \quad \text{por ser } V_y \text{ y } V_z \text{ nulas}$$

y (6.52)

$$\nabla^2 V_x = \frac{\partial^2 V_x}{\partial x^2} + \frac{\partial^2 V_x}{\partial y^2} + \frac{\partial^2 V_x}{\partial z^2} = \frac{\partial^2 V_x}{\partial y^2}$$

por ser V_x sólo función de y y considerando que

$$\text{grad } p = \frac{\partial p}{\partial x} i + \frac{\partial p}{\partial y} j + \frac{\partial p}{\partial z} k = \frac{\partial p}{\partial x} i \quad (6.53)$$

ya que sólo existen componentes según la dirección x , reemplazando (6.52) y (6.53) en (6.36) se tiene

$$\mu \frac{d^2 V_x}{dy^2} = \frac{dp}{dx} \quad (6.54)$$

aquí ya se pueden eliminar los símbolos de diferenciación parcial; integrando ahora con respecto a y se obtiene

$$\mu \frac{dV_x}{dy} = \frac{dp}{dx} y + C_1$$

la constante C_1 se determina considerando que para $y = 0$

$$\frac{dV_x}{dy} = 0 \quad (\text{como se ve en la figura 6.12})$$

$$\therefore C_1 = 0$$

Integrando de nuevo con respecto a y se tiene

$$\mu V_x = \frac{1}{2} y^2 \frac{dp}{dx} + C_2$$

ahora como para $y = 0$; $V_x = V_{x, \text{máx}}$ de donde $C_2 = \mu V_{x, \text{máx}}$

por tanto

$$\mu V_x = \frac{1}{2} y^2 \frac{dp}{dx} + \mu V_{x, \text{máx}} \quad (6.55)$$

como para $y = \pm a$; $V_x = 0$ (puesto que el flujo se adhiere a las paredes), entonces, reemplazando esta condición en (6.55) se tiene

$$0 = \frac{a^2}{2} \frac{dp}{dx} + \mu V_{x \text{ max}} \quad \therefore \quad V_{x \text{ max}} = - \frac{a^2}{2\mu} \frac{dp}{dx} \quad (6.56)$$

ahora sustituyendo (6.56) en (6.55) se obtiene

$$V_x = \frac{y^2 - a^2}{2\mu} \frac{dp}{dx} \quad (6.57)$$

expresión que nos da la ley de variación de V_x en función de y que se estaba buscando, y que se ve que es parabólica. Además en ella debe observarse que como $y \leq a$ y puesto que V_x siempre será mayor o igual a cero, esto obliga a que la variación de la presión según la dirección x (dp/dx) sea menor que cero, es decir, la presión disminuye en la dirección del flujo; lo cual es lógico ya que existen pérdidas de energía por la presión.

A partir de la ecuación (6.57) se puede estimar la velocidad media en un flujo viscoso, para ello se procede de la manera siguiente, integrando a lo largo de y la velocidad V_x , se tiene

$$V_{vm} = \frac{1}{a} \int_0^a V_x dy = \frac{1}{2\mu_a} \frac{dp}{dx} \int_0^a (y^2 - a^2) dy = \frac{a^2}{3\mu} \frac{dp}{dx} \quad (6.58)$$

por lo tanto

$$V_{vm} = \frac{2}{3} V_{x \text{ max}} \quad (6.59)$$

es decir, la velocidad promedio es igual a dos tercios de la velocidad máxima.

Influencia de la viscosidad en la ecuación de Bernoulli

De acuerdo con la expresión (6.57) y de que casi siempre existe una capa límite en el flujo real de líquidos, se ve que hay pérdidas de presión por viscosidad, lo cual debe reflejarse en el esquema de Bernoulli como pérdidas de carga (h_f), como se muestra en la figura 6.13. El teorema se expresa como

$$\frac{V_1^2}{2g} + \frac{p_1}{\gamma} + z = \frac{V_2^2}{2g} + \frac{p_2}{\gamma} + z_2 + h_f \quad (6.60)$$

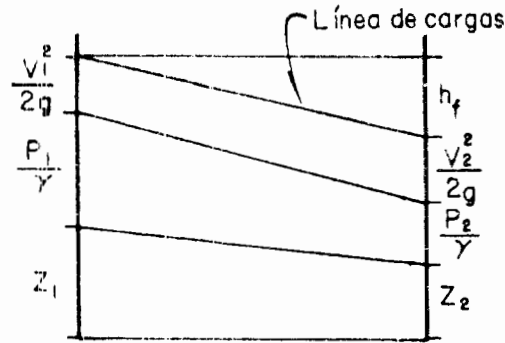


FIGURA 6.13

En esta expresión el término h_f en general es función de pérdidas por longitud de tubería, las mencionadas antes debidas a la viscosidad; pero además también es función de cambios de sección o de dirección de la tubería, las cuales comúnmente se determinan experimentalmente.

6.4 Flujo viscométrico

Como se mencionó antes (ver figura 6.2) existen flujos en los cuales el coeficiente de viscosidad dinámico μ es función de la velocidad de deformación (o sea del gradiente de velocidades), es decir, el fluido tiene viscosidad no newtoniana. Para este tipo de flujos, el gasto que pasa a través de un conducto no es proporcional al gradiente de presión en la dirección del tubo, como ocurre para el flujo de Poiseuille ya que en éste, de acuerdo con la expresión (6.57), la velocidad media es

$$V_m = \frac{a^2}{3\mu} \frac{dp}{dx}$$

y como el gasto es

$$Q = A V_m$$

(A - área de un rectángulo de espesor unitario en sentido perpendicular a la figura 6.12)

siendo $\therefore A = 2 a t = 2 a$ (puesto que $t = 1$)

$$\therefore Q = - \frac{2a^3}{3\mu} \frac{dp}{dx} \quad (6.61)$$

en la cual se ve que Q es proporcional a dp/dx .

En la figura 6.14 se presentan las variaciones del gasto con el gradiente de presión, para un fluido newtoniano y para uno no newtoniano.

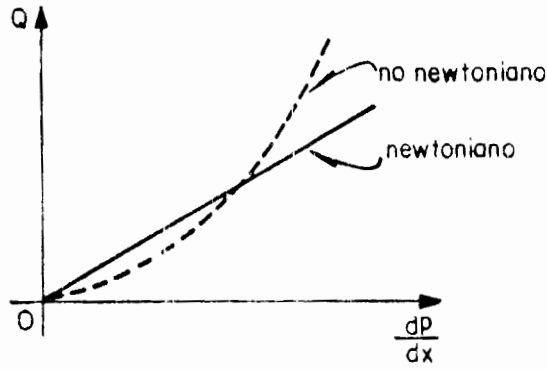


FIGURA 6.14

Como se mencionó anteriormente entre los fluidos no newtonianos se tiene: soluciones polimerizadas, pinturas, fluidos con muchos sólidos en suspensión, etc.

Para este tipo de fluidos la ecuación constitutiva que los representa puede tener la forma siguiente:

$$[T] = -p[I] + \mu_1 [\dot{E}] = \mu_2 [\dot{E}] + \mu_3 [\ddot{E}] \quad (6.62)$$

donde p es la presión isotrópica.

Esta ecuación corresponde a un fluido denominado de "segundo orden" con tres parámetros μ_1 , μ_2 y μ_3 , que constituyen en sí casos particulares de cuerpos viscoelásticos, los cuales se tratarán en el tema sobre viscoelasticidad.

Ejemplo 4. Para ilustrar este tipo de flujos consideraremos un problema semejante al de Poiseuille, para ello se verá el flujo entre dos placas horizontales infinitas. Entonces, puesto que

$$V_x = V_x(y), \quad V_y = 0 \quad \text{y} \quad V_z = 0$$

con

$$V_x = 0 \quad \text{para} \quad y = \pm \frac{h}{2}$$

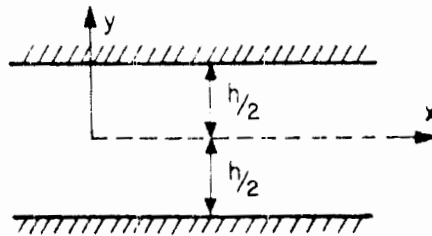


FIGURA 6.15

considerando que

$$\tau_{xy} = S(k); \quad \tau_{xz} = \tau_{yz} = 0$$

donde

$$k(y) = dV_x/dy$$

y

$$\sigma_x = \sigma_z + \sigma_2(k) \quad \text{y} \quad \sigma_y = \sigma_z + \sigma_1(k)$$

sustituyendo estas expresiones en las ecuaciones de equilibrio se obtiene

$$\frac{\partial \sigma_z}{\partial x} + \frac{\partial \tau_{xy}}{\partial y} = 0 \quad (6.62.a)$$

$$\frac{\partial \sigma_z}{\partial y} + \frac{\partial \sigma}{\partial y} = 0 \quad (6.62.b)$$

$$\frac{\partial \sigma_z}{\partial z} = 0 \quad (6.62.c)$$

de (62.b) y (62.c) y puesto que $\partial \sigma_z / \partial x$ es independiente de y y de z y de acuerdo con (62.a) tenemos

$$-\frac{d\tau_{xy}}{dy} = \frac{\partial \sigma_z}{\partial x}$$

como el lado izquierdo de esta ecuación depende sólo de y, entonces $d\tau_z/dy = -f$ de lo cual

$$\tau_{xy} = -fy + C$$

por condiciones de simetría, $\tau_{xy} = 0$ para $y = 0$ y

$$\therefore C = 0 \quad \text{y} \quad \tau_{xy} = -fy$$

puesto que $\tau_{xy} = S(k)$ (o sea los esfuerzos tangenciales dependen del gradiente de velocidad) y si $\lambda(S)$ es la función inversa de ella.

(Por ejemplo: si $S(k) = M\mu$ entonces $\lambda(S) = S/\mu$). Se denominará $\lambda(S)$ la variación de la función de cortante. De $S(k) = -f$ y obtenemos

$$k = \lambda(-fy)$$

entonces

$$\frac{dV_x}{dy} = \lambda(-fy)$$

luego el perfil de velocidades será

$$V_x(y) = \int_{-h/2}^y \lambda(-fy) dy$$

donde $\lambda(S)$ es una función conocida para cada fluido en particular, obtenida experimentalmente.

Sea Q el gasto a través de una sección, entonces

$$Q = \int_{-h/2}^{h/2} V_x(y) dy$$

integrando por partes

$$Q = \left[y V_x(y) \right]_{-h/2}^{h/2} - \int_{-h/2}^{h/2} y V'_x(y) dy$$

donde

$$V'_x(y) \equiv k(y)$$

como

$$V_x(\pm h/2) = 0 \quad y \quad dV_x/dy = \lambda(-fy)$$

se tiene

$$Q = \int_{-h/2}^{h/2} y \lambda(-fy) dy$$

para un fluido newtoniano $S(k) = \mu k$, $y \quad k = s/\mu \equiv \lambda(S)$

Así que

$$\lambda(-fy) = -fy/\mu$$

de donde

$$V_x(y) = \int_{-h/2}^y -\frac{fy}{\mu} dy = -\frac{f}{\mu} \left[\frac{y^2}{2} \right]_{-h/2}^y = -\frac{f}{\mu} \left[\frac{y^2}{2} - \frac{h^2}{8} \right] \quad (6.63)$$

que nos da la variación de V_x en este caso.

Ahora el gasto Q está dado por

$$Q = - \int_{-h/2}^{h/2} y \left[- \frac{f y}{\mu} \right] dx = \frac{f}{\mu} \frac{x^3}{3} \Big|_{-h/2}^{h/2} = \frac{f h^3}{12 \mu} \quad (6.64)$$

es obvio que si $S(k)$ no es proporcional a k , el perfil de velocidades no será una parábola y el gasto no será proporcional a la constante $f (= d \sigma_z/dx)$.

Números adimensionales útiles en flujos

A partir de análisis dimensionales que se emplean en la simulación de flujos en modelos a escala de prototipos, se obtienen parámetros adimensionales con los cuales se puede determinar si tales flujos son laminares o turbulentos dependiendo de la relación que existe entre las fuerzas de viscosidad, la acción de la gravedad y las fuerzas de inercia.

Dicha relación entre la viscosidad (debida a μ) y la inercia (debida a las aceleraciones \bar{a}) hace que un flujo sea laminar o turbulento. El flujo es laminar si la viscosidad domina en la relación, mientras que es turbulento si ocurre lo contrario. Esta relación es el número de Reynolds que es uno de los parámetros adimensionales mencionado y está dado por

$$R = \frac{v L}{\nu} \quad (6.65)$$

en donde

v - velocidad de flujo

L - longitud característica, puede considerarse, por ejemplo, en un canal como la relación entre el área y el perímetro mojado

ν - viscosidad cinemática del agua

Entonces si $R < 500$ el flujo es laminar, en tanto que si es mayor de 2500 será turbulento. Para R entre 500 y 2500 existen casos intermedios.

La relación entre las fuerzas de inercia y la aceleración de la gravedad está dada por el número de Froude, el cual se puede definir como

$$F = \frac{v}{\sqrt{gd}} \quad (6.66)$$

donde

v - velocidad del flujo

g - aceleración de la gravedad

d - longitud característica, que es igual, por ejemplo, al área de un canal dividido entre el ancho de la superficie libre del agua

Se tienen casos característicos, según el valor de F que es cuando $F = 1$, $v = \sqrt{gd}$ y se dice que el régimen es crítico; cuando $F < 1$, $v < \sqrt{gd}$; el régimen es tranquilo, en el cual la atracción de la gravedad influye en mayor grado que las fuerzas de inercia; y en el último caso cuando $F > 1$, $v > \sqrt{gd}$ y el régimen se llama rápido.

Flujos bidimensionales

En todo lo anteriormente visto, implícitamente se ha considerado que el flujo de los líquidos se desarrolla según una trayectoria fija, ya que se encausa en conductos como tubos o canales; sin embargo, cuando esta trayectoria no está perfectamente definida, sino que puede desarrollarse en un espacio tridimensional o bidimensional, sobre el cual existe un número prácticamente infinito de posibles trayectorias, entonces es necesario estudiar cuáles serán las trayectorias más probables entre ellas, por lo que es necesario realizar un estudio analítico sobre este problema. En este caso nos limitaremos al problema bidimensional.

Función de corriente

Para la solución del problema anterior es necesario seguir un procedimiento matemático similar al que se sigue para encontrar la distribución de esfuerzos en un problema elástico, entonces en este caso se necesita recurrir a una función potencial llamada "función de corriente", ψ , cuya utilidad es análoga a la de Airy, y en la cual se cumple que

$$V_x = \frac{\partial \psi}{\partial y} \quad \text{y} \quad V_y = \frac{\partial \psi}{\partial x} \quad (6.67)$$

o sea que el campo vectorial de velocidades se deduce si se conoce el campo escalar definido por la función de corriente.

Además, en este tipo de problemas se debe cumplir la condición de incompresibilidad, si se considera el caso del flujo de fluidos incompresibles (por ejemplo agua).

$$\text{div } \vec{V} = 0$$

o sea
$$\frac{\partial V_x}{\partial x} + \frac{\partial V_y}{\partial y} = 0 \quad (6.68)$$

ya que
$$\bar{V} = V_x \bar{i} + V_y \bar{j}$$

se observa que el campo vectorial obtenido a partir de la función de corriente cumple con esta condición si se reemplazan las expresiones (6.67) en (6.68).

Ahora, si se considera que

$$\text{rot } \bar{V} = \left[\frac{\partial V_y}{\partial x} - \frac{\partial V_x}{\partial y} \right] \bar{k} \quad (6.69)$$

reemplazando las relaciones (6.67) en (6.69) se tiene

$$\text{rot } \bar{V} = - \left[\frac{\partial^2 \psi}{\partial x^2} + \frac{\partial^2 \psi}{\partial y^2} \right] \bar{k} = - (\nabla^2 \psi) \bar{k} \quad (6.70)$$

Como en flujos laminares

$$\nabla^2(\text{rot } \bar{V}) = 0$$

entonces

$$\nabla^2(\nabla^2 \psi) = 0 \quad (6.71)$$

de donde ψ debe ser una función biarmónica.

Para flujos irrotacionales $\text{rot } \bar{V} = 0$, de donde

$$\nabla^2(\psi) = 0 \quad (6.72)$$

en este caso ψ basta que sea armónica.

Debe observarse que la ecuación (6.72) es la conocida ecuación de Laplace. Luego entonces, la solución del problema bidimensional laminar e irrotacional se obtiene resolviendo dicha ecuación de Laplace junto con las condiciones de frontera y geometría del caso particular que se trate. Esta solución nos dará el campo escalar ψ , y a partir de las relaciones (6.67) se obtendrá el campo de velocidades con lo que se tendrán las trayectorias buscadas.

Este tipo de problemas son de utilidad, por ejemplo, para estudiar el flujo de agua a través de presas de tierra, de tablaestacas, etc.: ver figuras 6.16.a y 6.16.b

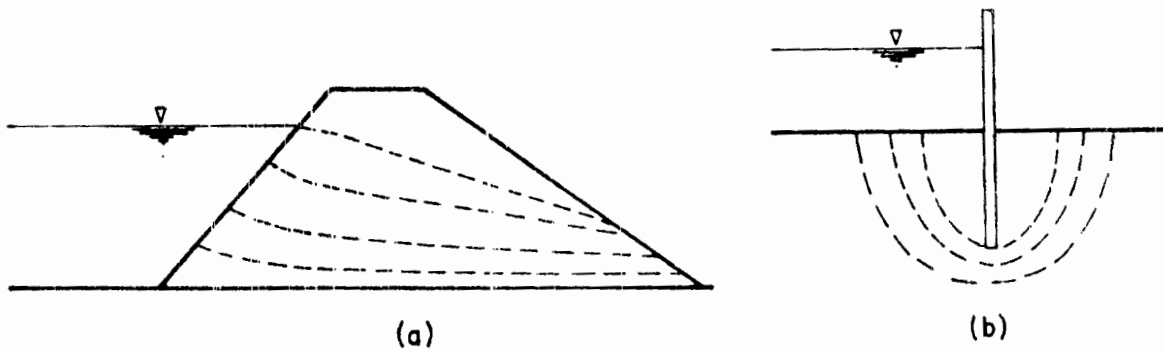


FIGURA 6.16

Propiedades de la función de corriente

Como en una línea de corriente $\bar{V} \times d\bar{v} = 0$ (figura 6.17), por ser la velocidad \bar{v} tangente a la línea de corriente, entonces

$$V_x dx - V_y dy = 0 \quad (6.73)$$

(que es el producto vectorial) reemplazando las relaciones (6.67) en (6.73) se tiene

$$\frac{\partial \psi}{\partial x} dx + \frac{\partial \psi}{\partial y} dy = d\psi = 0$$

lo cual implica que ψ es constante a lo largo de una línea de corriente.

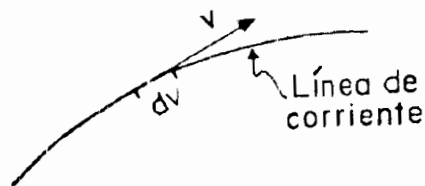


FIGURA 6.17

Gastos entre dos líneas de corriente

Considerando ahora el gasto entre dos líneas de corriente en las que $\psi = a$ y $\psi = b$.

El gasto dq que cruza un elemento de área ($dy dz$) (figura 6.18) de una sección normal al tubo es

$$dq = V_x dy dz = \frac{\partial \psi}{\partial y} dy dz$$

integrando

$$q = \int_{\psi=a}^{\psi=b} \frac{\partial \psi}{\partial y} \int_0^z dz dy = \psi \Big|_a^b = b - a \quad (6.74)$$

$$q = b - a$$

esto significa que el gasto que recorre un tubo de flujo es igual a la diferencia entre los valores de la función ψ en las fronteras del tubo. Observándose que entre más cerca se encuentran las líneas de corriente, en un tubo cuyo gasto está dado, la velocidad en esa parte aumentará; puesto que el gasto es el mismo pero el área es menor, ya que se considera espesor unitario constante en la dirección perpendicular al plano bidimensional.

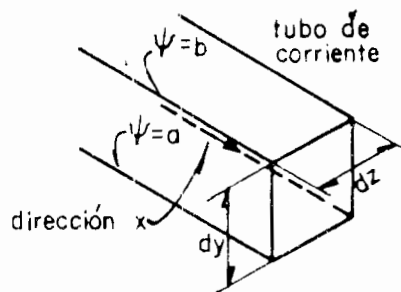


FIGURA 6.18

7. Viscoelasticidad

7.1 Introducción

La viscoelasticidad es el estudio de las relaciones esfuerzo-deformación-tiempo que existen en el comportamiento mecánico de los materiales. Conocer tales relaciones es importante en el diseño de obras construidas con materiales cuyas propiedades cambian con el tiempo y en las cuales la variación de la magnitud de las cargas influye bastante. Este comportamiento difiere radicalmente del que tienen materiales que se pueden modelar mediante cuerpos idealmente elásticos o viscosos, ya que son materiales que se comportan como distintas combinaciones de ambos casos.

Los estudios desde este punto de vista, por lo tanto, toman en cuenta que en ciertas regiones de una construcción, el material se ha plastificado sin llegar a agrietarse, por lo que se supone que el medio sigue siendo continuo en todas partes.

En este caso se estudia un comportamiento complejo de los materiales cuando algunas de sus moléculas pasan del estado sólido al fluido, fenómeno que además es dependiente del tiempo, y en el cual la distribución de zonas plastificadas es aleatoria. Además, en éste influyen la variación temporal y espacial de las cargas. Todo lo anterior explica que la relación entre las cargas aplicadas a un sistema constituido por un material *viscoelástico* y los desplazamientos que experimenta no sea sencilla.

Por lo tanto, estos análisis *viscoelásticos* son indispensables para estudiar la evolución de las deformaciones de obras constituidas por materiales muy alejados del comportamiento elástico, como es el caso de los suelos, sobre los cuales se construyen bastantes obras civiles. Asimismo, son útiles en materiales *elásticos* que se hacen trabajar a esfuerzos superiores al rango elástico.

Puede considerarse que utilizar modelos viscoelásticos equivale a suponer que cada molécula de material es en sí misma un sistema, como el caracterizado por el modelo analógico correspondiente al caso viscoelástico empleado (ya sea, por ejemplo, el de Maxwell, Kelvin, etc.), el cual se presenta en todas las moléculas del sistema (probeta o prototipo). Ahora bien, en realidad en estos sistemas no todas las moléculas pueden representarse por el mismo modelo; sin embargo, ocurre que dicho sistema en su totalidad se comporta como si la hipótesis mencionada fuera correcta. Esto en sí equivale a distribuir el comportamiento total como si fuera uniforme en todas ellas. Además esta suposición resulta ser útil y satisfactoriamente aproximada desde el punto de vista fenomenológico.

Es importante resaltar que, como se ha mencionado anteriormente, los estudios viscoelásticos permiten considerar la variación con el tiempo de los estados de esfuerzos y deformaciones en obras civiles, aunque sea únicamente de manera aproximada; por lo que es fundamental este tipo de análisis en los casos en que se considere que dicha variación puede presentarse (como ocurre en los problemas en los que aparecen los suelos).

Los materiales *viscoelásticos* pueden agruparse en dos grandes conjuntos, los sólidos y los fluidos, los cuales a su vez pueden tener o no deformación elástica instantánea. A continuación se presentan cuatro casos que ejemplifican lo anterior.

1. El cuerpo de Hooke es un sólido con respuesta inmediata.
2. El cuerpo de Kelvin es un sólido sin respuesta inmediata.
3. El cuerpo de Maxwell es un fluido con respuesta inmediata.
4. El cuerpo de Newton es un fluido sin respuesta inmediata.

Cabe mencionar que además de los cuatro cuerpos anteriores pueden existir otros, como el de Burgers, etc., que se mencionarán posteriormente.

Para llevar a cabo los estudios viscoelásticos es conveniente tener conocimientos acerca de la transformada de Laplace, integrales de convolución y otras herramientas matemáticas, las cuales se presentan en forma breve en los apéndices 7.A, 7.B y 7.C.

A continuación se describirá la forma de obtener la respuesta en pruebas de carga unidimensional, en sus etapas de creep y relajación (conceptos que se definirán posteriormente) para diferentes modelos viscoelásticos (Kelvin, Maxwell, Burgers, etc.); así como el procedimiento de solución de problemas de valores en la frontera en los que intervienen este tipo de materiales empleando *el Principio de correspondencia*. Además en un apéndice se presenta brevemente el desarrollo del método directo de solución de ellos.

Como el tratamiento para los diferentes cuerpos viscoelásticos es idéntico, se detallará ahora un procedimiento general cuyos pasos más relevantes pueden agruparse de la manera siguiente:

- a) Obtención de ecuaciones constitutivas.
- b) Utilización de la transformada de Laplace para obtener la respuesta en las etapas de creep y relajación.
- c) Empleo de integrales hereditarias (de convolución) para obtener la respuesta ante cualquier ley de carga.
- d) Extensión del problema viscoelástico a tres dimensiones, tomando en cuenta el comportamiento en dilatación y en distorsión.
- e) Aplicación del *Principio de correspondencia* para la solución de problemas de valores en la frontera.
- f) Empleo del método directo de solución del sistema de ecuaciones de equilibrio, relaciones cinemáticas y ecuaciones constitutivas.

7.2 Obtención de las ecuaciones constitutivas

Para lograrlo se parte de dos unidades fundamentales de los modelos analógicos que son el resorte y el amortiguador, así como de la manera en que están conectados, ya sea en serie o paralelo.

La ecuación constitutiva del resorte (*cuerpo de Hooke o elástico*, figura 7.1) es

$$\sigma = E \varepsilon \quad \text{o sea} \quad \sigma = q_0 \varepsilon \quad (7.1)$$

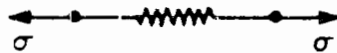


FIGURA 7.1

en tanto que para el amortiguador (*cuerpo de Newton o viscoso*, figura 7.2) es

$$\tau = \mu \dot{\gamma} \quad \text{o sea} \quad \sigma = q_1 \dot{\varepsilon} \quad (7.2)$$

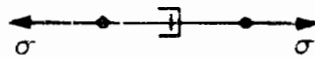


FIGURA 7.2

Ahora bien, cuando están conectados en serie se aplica la relación energética

$$\dot{\varepsilon}_T = \dot{\varepsilon}_1 + \dot{\varepsilon}_2$$

que es una suma de velocidades de deformación.

En tanto que cuando están conectadas en paralelo se emplea

$$\sigma_T = \sigma_1 + \sigma_2$$

que es una suma de esfuerzos, por lo tanto también es energética.

Estos dos tipos de sumas pueden servir para encontrar ecuaciones constitutivas de diferentes combinaciones de resortes y amortiguadores, como se verá a continuación para algunos casos sencillos.

Cuerpo de Kelvin

El modelo analógico de este cuerpo es un resorte y un amortiguador conectados en paralelo, como se ve en la figura 7.3.

En este caso se aplica la suma de esfuerzos, entonces

$$T = \sigma_1 + \sigma_2$$

donde

$$\sigma_1 = q_0 \varepsilon, \text{ de (7.1)}$$

y

$$\sigma_2 = q_1 \dot{\varepsilon}, \text{ de (7.2)}$$

$$\therefore \sigma = q_0 \varepsilon + q_1 \dot{\varepsilon} \quad (7.3)$$

que es la ecuación constitutiva de este cuerpo.

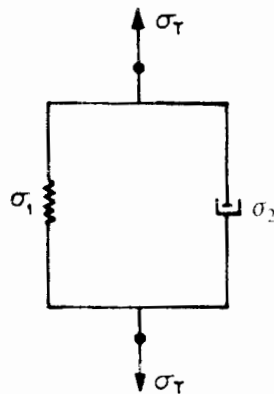


FIGURA 7.3

Cuerpo de Maxwell

El modelo analógico es un resorte y un amortiguador en serie, figura 7.4, como se ve a continuación.

Ahora se aplica la suma de velocidades de deformación

$$\varepsilon_T = \dot{\varepsilon}_1 + \dot{\varepsilon}_2$$



FIGURA 7.4

donde

$$\dot{\epsilon}_1 = \frac{\dot{\sigma}}{q_0}, \text{ de (7.1)}$$

$$\text{y } \epsilon_2 = \frac{\sigma}{q_1}, \text{ de (7.2)}$$

luego

$$\dot{\epsilon} = \frac{\dot{\sigma}}{q_0} + \frac{\sigma}{q_1}$$

haciendo un ajuste de constantes se obtiene al multiplicar por q_0

$$\dot{\sigma} + p'_1 \sigma = q_0 \dot{\epsilon} \quad (7.4)$$

que es la ecuación constitutiva correspondiente,

$$\left[p'_1 = \frac{q_0}{q_1} \right]$$

La solución de esta ecuación se obtiene integrándola, de donde ésta es

$$\epsilon_m(t) = \frac{\sigma}{q_0} + \frac{P_1}{q_0} \sigma t + A$$

o sea

$$\varepsilon_m(t) = C \sigma - B \sigma t + A \quad (7.4')$$

siendo A , B y C constantes

$$\left[B = \frac{p_1}{q_0} \right] ; \quad \left[C = \frac{1}{q_0} \right]$$

Cuerpo sólido de tres constantes

En este caso se combinan un cuerpo de Kelvin y un resorte en serie aplicando la ley de suma de velocidades de deformaciones. Este cuerpo se muestra en la figura 7.5.

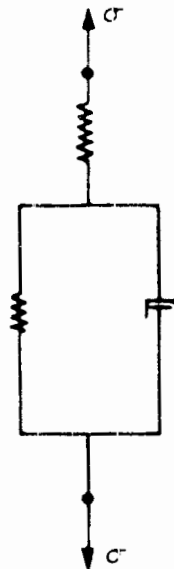


FIGURA 7.5

Entonces

$$\dot{\varepsilon} = \dot{\varepsilon}_K + \dot{\varepsilon}_R$$

los subíndices K y R indican Kelvin y resorte, respectivamente

donde

$$\dot{\varepsilon}_K = \frac{\sigma}{q_1} - \frac{q_0}{q_1} \varepsilon_K; \quad \text{de (7.3)}$$

y

$$\dot{\varepsilon}_R = \frac{\dot{\sigma}}{q_0}; \quad \text{de (7.1)}$$

de donde

$$\dot{\varepsilon} = \frac{\sigma}{q_1} - \frac{q_0}{q_1} \varepsilon_K + \frac{\dot{\sigma}}{q_0}$$

como

$$\varepsilon_K = \varepsilon - \varepsilon_R = \varepsilon - \frac{\sigma}{q_0}$$

puesto que

$$\varepsilon_K = \frac{\sigma}{q_0} \quad \text{de la ecuación (7.1)}$$

entonces

$$\dot{\varepsilon} = \frac{\sigma}{q_1} - \frac{q_0}{q_1} \left[\varepsilon - \frac{\sigma}{q_0} \right] + \frac{\dot{\sigma}}{q_0} = \frac{2}{q_1} \sigma - \frac{q_0}{q_1} \varepsilon + \frac{\dot{\sigma}}{q_0}$$

agrupando términos semejantes, y multiplicando por $q_1/2$ se obtiene

$$\sigma - p_1'' \dot{\sigma} = q_0'' \varepsilon + q_1'' \dot{\varepsilon} \quad (7.5)$$

$$\left[p_1'' = \frac{q_1}{2q_0} \right]; \quad \left[q_0'' = \frac{q_0}{2} \right]; \quad \left[q_1'' = \frac{q_1}{2} \right]$$

que es la ecuación constitutiva.

Fluido de tres constantes

Ahora se tienen un cuerpo de Kelvin y un amortiguador en serie, figura 7.6.

Se aplica por tanto

$$\dot{\varepsilon} = \dot{\varepsilon}_K + \dot{\varepsilon}_A$$

donde el subíndice A indica amortiguador

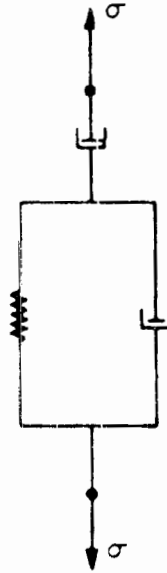


FIGURA 7.6

de la ecuación (7.3) se deduce que

$$\dot{\varepsilon}_K = \frac{\sigma}{q_1} - \frac{\sigma_0}{q_1} K$$

y de (7.2)

$$\dot{\varepsilon}_A = \frac{\sigma}{q_1'}$$

luego

$$\dot{\varepsilon} = \frac{\sigma}{q_1} - \frac{q_0}{q_1} \varepsilon_K + \frac{\sigma}{q_1'} \quad (7.6)$$

como

$$\varepsilon_K = \varepsilon - \varepsilon_A$$

y como al integrar la ecuación (7.2) se obtiene que

$$\varepsilon_A = \frac{\sigma}{q_1} t + A$$

entonces

$$\varepsilon_K = \varepsilon - \frac{\sigma}{q_1} t + A$$

reemplazando esto en la ecuación (7.6) se tiene

$$\dot{\varepsilon} = \frac{\sigma}{q_1} - \frac{q_0}{q_1} \left[\varepsilon - \frac{\sigma}{q_1} t + A \right] + \frac{\sigma}{q_1'}$$

derivando respecto al tiempo

$$\dot{\varepsilon} = \frac{\dot{\sigma}}{q_1} - \frac{q_0}{q_1} \left[\dot{\varepsilon} - \frac{\sigma}{q_1} \right] + \frac{\dot{\sigma}}{q_1'}$$

multiplicando por q_1^2/q_0 y agrupando términos se obtiene

$$\sigma + p_1' \dot{\sigma} = q_1' \dot{\varepsilon} + q_2' \ddot{\varepsilon} \quad (7.6')$$

siendo p_1' , q_1' y q_2' nuevas constantes resultado de la operación anterior entonces (7.6') es la ecuación constitutiva.

Cuerpo de Burgers

En este caso se tiene un cuerpo de Kelvin y uno de Maxwell en serie, se aplica por tanto la suma de velocidades de deformación, figura 7.7.

$$\varepsilon = \varepsilon_K + \varepsilon_M$$

de la ecuación (7.3) se obtiene que

$$\dot{\varepsilon}_K = \frac{\sigma}{q_1} - \frac{q_0}{q_1} \varepsilon_K$$

y

$$\dot{\varepsilon}_m = \frac{\dot{\sigma}}{q_1} + \frac{p_1}{q_0} \sigma, \quad \text{de 7.4}$$

como

$$\varepsilon_v = \varepsilon - \varepsilon_m$$

siendo

$$\varepsilon_m = C \sigma + B \sigma t + A, \text{ de 7.4'}$$

luego

$$\dot{\varepsilon} = \frac{\dot{\sigma}}{q_1} - \frac{q_0}{q_1} (\varepsilon - C \sigma + B \sigma t + A) + \frac{\dot{\sigma}}{q_0} + \frac{p_1}{q_0} \sigma$$

derivando con respecto al tiempo

$$\ddot{\varepsilon} = \frac{\dot{\sigma}}{q_1} - \frac{q_0}{q_1} (\dot{\varepsilon} - C \dot{\sigma} + B \sigma) + \frac{\ddot{\sigma}}{q_0} + \frac{p_1}{q_0} \dot{\sigma}$$

multiplicando por $q_1/(Bq_0)$ y agregando términos se obtiene

$$\sigma + p_1' \dot{\sigma} + p_2' \ddot{\sigma} = q_1' \dot{\varepsilon} + q_2' \ddot{\varepsilon} \quad (7.7)$$

que es la ecuación constitutiva obtenida para este material, (p_1' , p_2' , q_1' , q_2' son nuevas constantes).

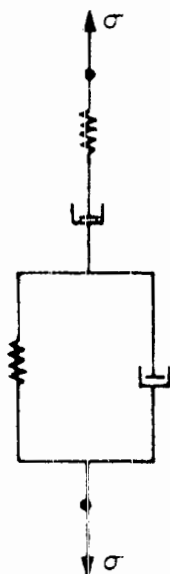


FIGURA 7.7

Generalidades sobre las ecuaciones constitutivas

De las expresiones (7.1) a (7.7) se ve que las ecuaciones constitutivas tienen la siguiente forma general

$$\phi_1 \sigma = \phi_2 \varepsilon \quad (7.8)$$

donde ϕ_1 y ϕ_2 son operadores del siguiente tipo

$$\phi_1 = \sum_{i=0}^n p_i \frac{\partial^i}{\partial t^i} \quad \text{y} \quad \phi_2 = \sum_{i=0}^m q_i \frac{\partial^i}{\partial t^i}$$

en los cuales se hace un ajuste de constantes, y por ser expresiones lineales basta dividir por una constante para obtener el coeficiente p_0 igual a uno. Por lo tanto dichas ecuaciones tienen la forma general

$$\begin{aligned} \sigma + p_1 \dot{\sigma} + p_2 \ddot{\sigma} + \dots + p_n \frac{\partial^n \sigma}{\partial t^n} = \\ q_0 \varepsilon + q_1 \dot{\varepsilon} + q_2 \ddot{\varepsilon} + \dots + q_m \frac{\partial^m \varepsilon}{\partial t^m} \end{aligned} \quad (7.8')$$

estas ecuaciones constitutivas deben cumplir con 3 postulados fundamentales que son

- Independientes de la velocidad y aceleración del sistema de referencia considerado.
- Independientes de las coordenadas del punto considerado.
- Independientes de las condiciones de carga.

7.3 Solución mediante la transformada de Laplace

En las expresiones (7.8) y (7.8'), relativas a la forma general de las ecuaciones constitutivas, se observa que si se conoce la ley de variación de esfuerzos $\sigma(t)$ se puede obtener la de deformaciones $\varepsilon(t)$, al resolver la ecuación diferencial ordinaria que resulta; pero también se obtiene de igual manera $\sigma(t)$ si lo que se conoce es $\varepsilon(t)$. Ahora bien, entre los procedimientos de solución de este tipo de ecuaciones se tiene el de la transformación de Laplace, a través del cual una ecuación diferencial ordinaria se convierte en una ecuación algebraica más fácil de resolver.

Entonces al aplicar la transformada de Laplace al operador

$$\phi = \sum_{i=0}^n a_i \frac{\partial^i}{\partial t^i}$$

se obtiene

$$\mathcal{F}(\phi) = \phi = \sum_{i=0}^n a_i s^i = P(s)$$

(siempre y cuando todas las condiciones iniciales sean nulas, ver apéndice 7.B), con lo que se obtiene un polinomio en s , $P(s)$ de grado n , en el cual las constantes a_i son las mismas que las del operador ϕ , la expresión (7.8) se transforma en

$$P(s) \bar{\sigma} = Q(s) \bar{\varepsilon} \quad (7.8'')$$

(siendo $Q(s)$ otro polinomio en s) donde

$$P(s) = \mathcal{F}(\phi_1); \quad Q(s) = \mathcal{F}(\phi_2)$$

$$\bar{\sigma} = \mathcal{F}(\sigma(t)) \quad \text{y} \quad \bar{\varepsilon} = \mathcal{F}(\varepsilon(t))$$

Ahora bien, si $\sigma(t) = \sigma_0 \Delta(t)$, donde σ_0 igual a una constante $\Delta(t)$, (función paso, ver apéndice 7.A), entonces $\bar{\sigma}(s) = \frac{\sigma_0}{s}$; ya que $\mathcal{F}(\Delta(t)) = \frac{1}{s}$ (ver tabla 7.1).

En tanto que si $\varepsilon(t) = \varepsilon_0 \Delta$, ε_0 es una constante.

Analógamente

$$\bar{\varepsilon}(s) = \frac{\varepsilon_0}{s}$$

Entonces, si se considera el caso en que se aplica $\sigma(t) = \sigma_0 \Delta(t)$ de (7.8'') se obtiene que

$$\bar{\varepsilon} = \frac{\sigma_0 P(s)}{s Q(s)}$$

que es un cociente entre polinomios, el cual se puede descomponer en fracciones parciales (según los métodos conocidos de álgebra); luego se tendrá

$$\bar{\varepsilon}(s) = \sum_{i=1}^{n'} \frac{A_i s^i}{(s - B_i)^i} = \sum_{i=1}^{n'} f(s)$$

* El símbolo $\bar{\sigma}(s)$ indica la transformada de Laplace de $\sigma(t)$ (ver apéndice 7.B).

y antitransformando cada término, por ejemplo mediante una tabla de transformadas de Laplace (ver tabla 7.1), se obtiene

$$\varepsilon(t) = \sum_{i=1}^{n'} \mathcal{L}^{-1}(f_i(s)) = \sum_{i=1}^{n'} F_i(t)$$

o sea como una sumatoria de funciones del tiempo, lo cual nos da la solución del problema.

Ahora procediendo de manera análoga se puede obtener la ley $\sigma(t)$ si se parte de $\varepsilon(t) = \varepsilon_0 \Delta(t)$.

El caso en que se da $\sigma(t) = \sigma_0 \Delta(t)$ corresponde a una prueba de *creep* (deformación variable con el tiempo ante carga constante); en tanto que cuando se da $\varepsilon(t) = \varepsilon_0 \Delta(t)$ corresponde a una prueba de *relajación* (variación del esfuerzo ante deformación constante).

Ahora bien, si se aplica el anterior procedimiento para cada tipo de modelo viscoelástico (se tiene el $P(s)$ y $Q(s)$ correspondientes) pero con $\sigma(t) = \Delta(t)$ (o sea $\sigma_0 = 1$) se obtiene como solución $\varepsilon(t) = J(t)$, llamándole a $J(t)$ función de complianza de dicho modelo.

Análogamente, si se emplea $\varepsilon(t) = \Delta(t)$ (o sea $\varepsilon_0 = 1$) se obtiene una función $\sigma(t)$ denominada "función de relajación" y que se representa por $Y(t)$.

En la tabla 7.2 aparecen las funciones de complianza y relajación para algunos de los modelos viscoelásticos más empleados.

Posteriormente se verá que conocer dichas funciones es útil para predecir el comportamiento $\varepsilon(t)$ o $\sigma(t)$ ante diferentes funciones $\sigma(t)$ o $\varepsilon(t)$, respectivamente, que representan leyes de carga o deformación más generales; lo cual se logra mediante las integrales hereditarias al aplicarlas a diferentes modelos viscoelásticos lineales.

7.4 Integrales hereditarias

Si se considera el caso de que la carga es constante y está dada por $\sigma(t) = \sigma_0 \Delta(t)$ entonces $\varepsilon(t) = \sigma_0 J(t)$; puesto que el modelo es viscoelástico lineal, luego si posteriormente se da otro incremento $\Delta\sigma'$, a un tiempo t' , entonces se tendrá

$$\varepsilon(t) = \sigma_0 J(t) + \Delta\sigma' J(t - t')$$

Ahora, si en vez de $\Delta\sigma'$ se da una serie de incrementos infinitesimales se tiene integrando

$$\varepsilon(t) = \sigma_0 J(t) + \int_0^t J(t - t') \frac{d\sigma'}{dt'} dt' \quad (7.9)$$

se observa que en la integral la función $J(t - t')$ va variando con el tiempo. Ésta es por tanto una integral hereditaria o de convolución la cual puede expresarse en otra forma; para ello si se integra por partes se tiene

$$\begin{aligned} \varepsilon(t) &= \sigma_0 J(t) + [J(t-t')\sigma(t')]_0^t - \int_0^t \sigma(t') \frac{dJ(t-t')}{dt'} dt' \\ &= \sigma_0 J(t) + \underbrace{[J(t-t)\sigma(t)]}_{J(0)} - \underbrace{[J(t-0)\sigma_0]}_{\sigma_0 J(t)} \\ &\quad - \int_0^t \sigma(t') \frac{dJ(t-t')}{dt'} dt' \\ \varepsilon(t) &= J(0) \sigma(t) - \int_0^t \sigma(t') \frac{dJ(t-t')}{dt'} dt' \end{aligned}$$

como

$$\frac{dJ(t-t')}{d(t-t')} = - \frac{dJ(t-t')}{dt'}$$

entonces

$$\varepsilon(t) = \sigma(t) J(0) - \int_0^t \sigma(t') \frac{dJ(t-t')}{d(t-t')} dt' \quad (7.9')$$

la cual es otra forma de integral hereditaria.

En la expresión (7.9) se tienen dos partes, una debida al esfuerzo inicial y otra debida a los incrementos posteriores; en tanto que en la (7.9') se tiene el primer término debido al esfuerzo actuante en ese momento, y la integral representa la deformación originada por la historia previa de esfuerzos.

Análogamente para el caso de relajación se tienen las siguientes integrales hereditarias

$$\sigma(t) = \varepsilon_0 Y(t) - \int_0^t Y(t-t') \frac{d\varepsilon'}{dt'} dt' \quad (7.10)$$

$$\sigma(t) = \varepsilon(t) Y(0) + \int_0^t \varepsilon(t') \frac{dY(t-t')}{d(t-t')} dt' \quad (7.10')$$

se concluye entonces que mediante las expresiones (7.9) y (7.9'), si se conocen las funciones $\sigma(t)$ y/o su derivada, así como las funciones de complianza y/o su derivada del modelo analógico correspondiente, se puede obtener la ley de variación de $\varepsilon(t)$.

Asimismo, mediante las expresiones (7.10) y (7.10'), conocida la función $\varepsilon(t)$ y/o su derivada y la función de relajación y/o su derivada (del cuerpo viscoelástico escogido), se obtendrá en este caso la ley $\sigma(t)$.

Con lo anterior se tienen resueltos ambos tipos de problemas ante leyes cualesquiera de $\sigma(t)$ o $\varepsilon(t)$.

Además, en estas integrales hereditarias se pone de manifiesto que los materiales viscoelásticos tienen "memoria", o sea que su comportamiento depende de la historia de carga.

7.5 Características geométricas de funciones de complianza para diferentes modelos viscoelásticos

De la tabla 7.2 se ve que las gráficas de estas funciones para los modelos viscoelásticos más comunes tienen el siguiente aspecto, figura 7.8.

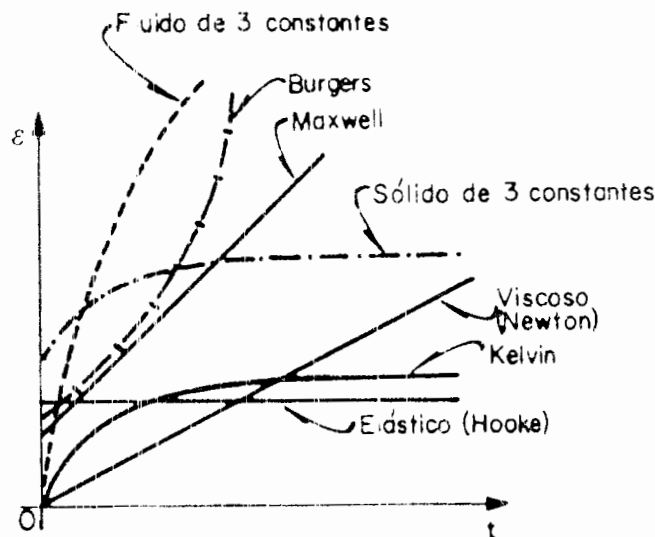


FIGURA 7.8

De la figura anterior se pueden hacer las siguientes observaciones:

- Los cuerpos de Hooke, Maxwell, sólido de tres constantes y el de Burgers tienen respuesta elástica instantánea, y tienen en común un resorte aislado en serie, como se puede ver en las figuras 7.1, 7.4, 7.5 y 7.7. Además, los cuerpos de Maxwell y Burgers son fluidos ya que no tienen comportamiento asintótico horizontal.
- Asimismo los modelos que tienen un amortiguador aislado muestran un comportamiento fluido, como ocurre con los cuerpos de Newton, Maxwell, fluido de tres constantes y el de Burgers (ver figuras 7.2, 7.4, 7.6 y 7.7)
- Los cuerpos sólidos como el de Hooke, Kelvin y sólido de tres parámetros en su ecuación constitutiva tienen el coeficiente q_0 no nulo, ver ecuaciones (7.1), (7.3) y (7.5).

7.6 Comportamiento viscoelástico tridimensional

Para comprender este comportamiento conviene recordar que los tensores de esfuerzo y deformación se pueden descomponer en una componente isotrópica y en una distorsionante. Además existen relaciones entre las componentes isotrópicas de esfuerzo y de deformación, y también entre las distorsionantes de ambos tensores, que en el caso elástico se vio que eran

$$[T]_i = 3K[I][E]_i ; \quad [T]_d = 2G[I][E]_d \quad (7.11)$$

donde:

K – módulo de compresibilidad volumétrica

G – módulo de rigidez al cortante

$[I]$ – matriz identidad

y recordando que

$$[T]_i = \begin{bmatrix} S & 0 & 0 \\ 0 & S & 0 \\ 0 & 0 & S \end{bmatrix} ; \quad S = \frac{\sigma_x + \sigma_y + \sigma_z}{3}$$

$$[T]_d = \begin{bmatrix} S_x & \tau_{xy} & \tau_{xz} \\ \tau_{xy} & S_y & \tau_{yz} \\ \tau_{xz} & \tau_{yz} & S_z \end{bmatrix}; \quad \begin{aligned} S_x &= \sigma_x - S \\ S_y &= \sigma_y - S \\ S_z &= \sigma_z - S = -(S_x + S_y) \end{aligned}$$

(por lo tanto en esta matriz su primer invariante es nulo).

De igual manera se tienen expresiones semejantes para las componentes del tensor deformación, o sea

$$[E]_l = \begin{bmatrix} e & 0 & 0 \\ 0 & e & 0 \\ 0 & 0 & e \end{bmatrix}; \quad e = \frac{\varepsilon_x + \varepsilon_y + \varepsilon_z}{3}$$

$$[E]_d = \begin{bmatrix} e_x & \varepsilon_{xy} & \varepsilon_{xz} \\ \varepsilon_{xy} & e_y & \varepsilon_{yz} \\ \varepsilon_{xz} & \varepsilon_{yz} & e_z \end{bmatrix}; \quad \begin{aligned} e_x &= \varepsilon_x - e \\ e_y &= \varepsilon_y - e \\ e_z &= \varepsilon_z - e = -(e_x + e_y) \end{aligned}$$

Ahora bien, los tensores distorsionantes se pueden descomponer en cinco componentes de cortante o distorsión como se ve a continuación

$$[T]_d = \begin{bmatrix} S_x & 0 & 0 \\ 0 & -S_x & 0 \\ 0 & 0 & 0 \end{bmatrix} + \begin{bmatrix} 0 & 0 & 0 \\ 0 & -S_x & 0 \\ 0 & 0 & S_z \end{bmatrix} + \begin{bmatrix} 0 & \tau_{xy} & 0 \\ \tau_{xy} & 0 & 0 \\ 0 & 0 & 0 \end{bmatrix}$$

$$+ \begin{bmatrix} 0 & 0 & \tau_{xz} \\ 0 & 0 & 0 \\ \tau_{xz} & 0 & 0 \end{bmatrix} + \begin{bmatrix} 0 & 0 & 0 \\ 0 & 0 & \tau_{yz} \\ 0 & \tau_{yz} & 0 \end{bmatrix}$$

y

$$\begin{aligned}
 [E]_d = & \begin{bmatrix} e_x & 0 & 0 \\ 0 & -e_x & 0 \\ 0 & 0 & 0 \end{bmatrix} + \begin{bmatrix} 0 & 0 & 0 \\ 0 & -e_z & 0 \\ 0 & 0 & e_z \end{bmatrix} + \begin{bmatrix} 0 & \varepsilon_{xy} & 0 \\ \varepsilon_{xy} & 0 & 0 \\ 0 & 0 & 0 \end{bmatrix} \\
 & + \begin{bmatrix} 0 & 0 & \varepsilon_{xz} \\ 0 & 0 & 0 \\ \varepsilon_{xz} & 0 & 0 \end{bmatrix} + \begin{bmatrix} 0 & 0 & 0 \\ 0 & 0 & \varepsilon_{yz} \\ 0 & \varepsilon_{yz} & 0 \end{bmatrix}
 \end{aligned}$$

Se ve entonces que se tienen relaciones entre componentes isotrópicas y distorsionantes puras del tipo de la ecuación (7.8), o sea

$$\begin{aligned}
 \phi_1 S &= \phi_2 e \\
 \phi_3 S_d &= \phi_4 e_d
 \end{aligned}$$

donde:

$$S_d = S_x, S_z, \tau_{xy}, \tau_{xz} \text{ o } \tau_{yz}$$

$$e_d = e_x, e_z, \varepsilon_{xy}, \varepsilon_{xz} \text{ o } \varepsilon_{yz}$$

Entonces, si se hacen pruebas de compresión volumétrica o cortante puro a carga constante, podrán observarse en gráficas de deformación vs. tiempo, curvas del tipo mostrado en la figura 7.8 o relativas a cualquier otro tipo de ecuación constitutiva. Por tanto, en un material dado se tiene la siguiente pareja de ecuaciones constitutivas, una para la relación isotrópica y otra para la distorsionante.

$$P'' S = Q'' e$$

$$P' S_d = Q' e_d \quad (7.12)$$

donde:

$$P'' = \phi_1; \quad Q'' = \phi_2; \quad P' = \phi_3 \quad \text{y} \quad Q' = \phi_4$$

o sea, la pareja de ecuaciones constitutivas (7.12) caracteriza el comportamiento tridimensional de un material dado y en la cual los operadores P'' y Q'' , así como P' y Q' pueden tener cualquiera de las formas dadas en la tabla 7.2 u otras más generales.

Nótese que la aplicación de los mismos operadores P' y Q' a cualquiera de los cinco componentes distorsionantes implica un comportamiento isotrópico. Cuando el material no lo es, entonces se deberá tener operadores diferentes para cada una de ellas. Aquí se supondrá que existe isotropía en las propiedades.

7.7 Principio de correspondencia

Si a las ecuaciones (7.12) se les aplica la transformación de Laplace se obtiene

$$\begin{aligned} P''(s) \bar{S} &= \mathcal{L}(s) \bar{e} \\ P'(s) \bar{S}_d &= \mathcal{L}(s) \bar{e}_d \end{aligned} \quad (7.13)$$

siendo $P''(s)$, $\mathcal{L}''(s)$, $P'(s)$ y $\mathcal{L}'(s)$ polinomios en s ; entonces se pueden hacer

$$\bar{S} = \frac{\mathcal{L}''(s)}{P''(s)} \bar{e} \quad \text{y} \quad \bar{S}_d = \frac{\mathcal{L}'(s)}{P'(s)} \bar{e}_d \quad (7.14)$$

las cuales son similares a las relaciones elásticas

$$\sigma_m = 3K \varepsilon_m \quad \text{y} \quad \tau = 2G \varepsilon$$

por lo tanto se pueden hacer las siguientes equivalencias

$$3K^* = \frac{\mathcal{L}''(s)}{P''(s)} \quad \text{y} \quad 2G^* = \frac{\mathcal{L}'(s)}{P'(s)} \quad (7.15)$$

en donde se pueden establecer constantes elásticas equivalentes $3K^*$ y $2G^*$ a partir de los polinomios conocidos. La importancia de esta equivalencia radica en que mediante la transformada de Laplace, al pasar al dominio de s , podemos resolver un problema viscoelástico como si fuera elástico, y esto es lo que se denomina *Principio de correspondencia*. Luego, la solución elástica se antitransforma para obtener la viscoelástica, es decir, conocida la solución elástica; por ejemplo si

$$\sigma(s) = f(x, y, z)$$

al antitransformar se obtiene $\sigma(t) = f_1(x, y, z)$

ya que $\sigma(s)$, en realidad es independiente de s (ya que no depende, en este caso** de las propiedades elásticas E^* , o K^* y G^*) y por lo tanto no se altera la función $f(x, y, z)$, y entonces la solución de esfuerzos es igual en el caso viscoelástico al elástico; pero por otra parte como la solución elástica correspondiente a las deformaciones es

$$\varepsilon(s) = f_3(x, y, z, E^*, \nu^*)$$

o bien

$$\varepsilon(\Delta) = f_3(x, y, z, K^*, G^*) \quad (7.16)$$

si depende de las propiedades elásticas, entonces sí será función de s , (por las expresiones 7.15). Entonces antitransformando las expresiones mencionadas (7.15) o bien las que representan a E^* y ν^* ; ya que como se sabe

$$E = \frac{9KG}{3K+G} \quad \text{y} \quad \nu = \frac{3K+2G}{2(3K+G)}$$

y al reemplazar K y G por los polinomios (7.15), entonces

$$E^* = \frac{3\mathcal{L}'\mathcal{L}''}{2\mathcal{P}'\mathcal{L}'' + \mathcal{L}'\mathcal{P}''} \quad \text{y} \quad \nu^* = \frac{\mathcal{P}'\mathcal{L}'' - \mathcal{L}'\mathcal{P}''}{2\mathcal{P}'\mathcal{L}'' + \mathcal{L}'\mathcal{P}''} \quad (7.17)$$

luego al antitransformar cualquiera de las expresiones (7.16) o (7.17) se podrá obtener

$$\varepsilon(t) = f_4(x, y, z, t)$$

que nos dará la manera como varía tridimensionalmente el estado de deformaciones con el tiempo

Ejemplo. Tubo viscoelástico. Se tiene en este caso un tubo constituido de material viscoelástico sujeto a una presión interior, como se ve en la figura (7.9).

* s es la variable S de la transformada de Laplace, pero se cambió la variable para no confundirla con la letra S que representa el esfuerzo isotrópico.

** pueden existir problemas en los que sí influyen en pruebas, por ejemplo, de compresión confinada.

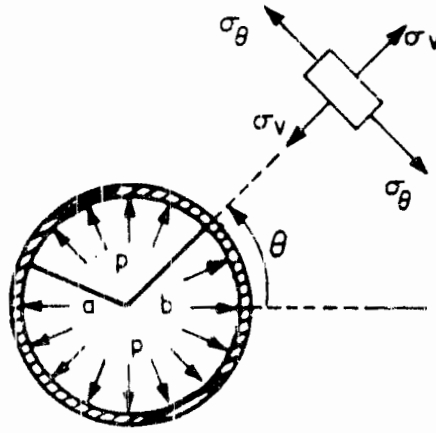


FIGURA 7.9

La solución elástica de este problema es

$$\begin{aligned} \sigma_r &= A - B_r^{-2} \\ \sigma_\theta &= A + B_r^{-2} \\ u &= \frac{1 + \nu}{E} \left[A(1 - 2\nu)r + B_r^{-1} \right] \end{aligned} \quad (7.18)$$

y las condiciones de frontera son:

para	$r = b$	se tiene	$\sigma_r = -p$
y para	$r = 0$	se tiene	$\sigma_r = 0$

a partir de estas condiciones se obtienen las constantes A y B de las ecuaciones (7.18), de donde

$$A = \frac{p b^2}{a^2 - b^2} \quad \text{y} \quad B = \frac{p a^2 b^2}{a^2 - b^2}$$

entonces

$$\begin{aligned} \sigma_r &= \frac{p b^2}{a^2 - b^2} \left[1 - \frac{a^2}{r^2} \right] ; \quad \sigma_\theta = \frac{p b^2}{a^2 - b^2} \left[1 + \frac{a^2}{r^2} \right] \\ u &= \frac{(1 + \nu) p b^2}{E (a^2 - b^2)} (1 - 2\nu) r + \frac{a^2}{r} \end{aligned} \quad (7.19)$$

Por tanto, en este caso se observa que los esfuerzos no dependen de las constantes elásticas, por lo que no variarán con el tiempo y serán por tanto semejantes al caso de un material elástico; en tanto que puede observarse que los desplazamientos al estar en función de dichas constantes, sí variarán con el tiempo, ya que si en la expresión para u se reemplazan E y ν por las relaciones (7.17) se tendrá

$$\bar{u} = \frac{\bar{p} b^2}{a^2 - b^2} \frac{P'}{\mathcal{L}'} \left[\left[\frac{3\mathcal{L}' P''}{2p' \mathcal{L}'' + \mathcal{L}' P''} \right] r + \frac{a^2}{r} \right] \quad (7.20)$$

en la cual si se toma, por ejemplo, el caso de que se considere comportamiento elástico en dilatación y de Kelvin en distorsión, se tiene que

$$P'' = 1; \quad \mathcal{L}'' = 3K; \quad P' = 1 \quad \text{y} \quad \mathcal{L}' = q_0 + q_1 s$$

y si la carga está dada por $p(t) = p \underline{s}(t)$; entonces $\bar{p} = p/\underline{s}$ de donde

$$\bar{u}(x,s) = \frac{p b^2}{a^2 - b^2} \frac{\underline{s}}{\underline{s}} \left[\left[\frac{3}{6K + q_0 + q_1 s} \right] r + \left[\frac{q^2}{q_0 + q_1 s} \right] \frac{1}{r} \right] \quad (7.21)$$

Ahora empleando una tabla de transformadas (por ejemplo la tabla 7.1) se obtiene

$$u(r,t) = \frac{p b^2}{a^2 - b^2} \left\{ \frac{3r}{6K - q_0} \left[1 - \exp \left[- \frac{6K + q_0}{q_1} t \right] \right] t + \frac{a^2}{q_0 r} \left[1 - \exp \left[- \frac{q_0 t}{q_1} \right] \right] \right\} \quad (7.22)$$

la cual es por tanto la expresión que da la evolución de los desplazamientos en este problema viscoelástico.

Limitaciones del Principio de correspondencia

Por lo anteriormente expuesto, se concluye que es posible emplear los métodos de solución elástica en problemas viscoelásticos a través del principio mencionado; sin embargo, existen situaciones donde no se puede aplicar, éstas son las siguientes:

- a) Cuando existe modificación de la geometría de la frontera por las cargas aplicadas.
- b) En problemas donde por otras causas la geometría se deforma (por ejemplo una vela que se derrite) o se desintegra (por ejemplo, combustible que se quema).
- c) Cuando no existe solución elástica conocida del problema en cuestión.

En estos casos se debe emplear el método directo de resolución de problemas viscoelásticos.

7.8 Método directo

En éste se plantea el problema de resolución del conjunto formado por las ecuaciones de equilibrio, relaciones cinemáticas y ecuaciones constitutivas de manera idéntica a como se realizó para deducir las ecuaciones fundamentales de la elasticidad y la de mecánica de fluidos (Navier - Stokes). Estas ecuaciones, por tanto, son:

$$\begin{aligned}
 \rho a_x &= \rho f_x + \frac{\partial \sigma_{xx}}{\partial x} + \frac{\partial \tau_{xy}}{\partial y} + \frac{\partial \tau_{xz}}{\partial z} \\
 \rho a_y &= \rho f_y + \frac{\partial \tau_{xy}}{\partial x} + \frac{\partial \sigma_{yy}}{\partial y} + \frac{\partial \tau_{zy}}{\partial z} \\
 \rho a_z &= \rho f_z + \frac{\partial \tau_{xz}}{\partial x} + \frac{\partial \tau_{yz}}{\partial y} + \frac{\partial \sigma_{zz}}{\partial z}
 \end{aligned}$$

Ecuaciones de equilibrio

además

$$\begin{aligned}
 \epsilon_x &= \frac{\partial u_x}{\partial x} ; \quad \epsilon_{xy} = \frac{1}{2} \left[\frac{\partial u_x}{\partial y} + \frac{\partial u_y}{\partial x} \right] \\
 \epsilon_y &= \frac{\partial u_y}{\partial y} ; \quad \epsilon_{yz} = \frac{1}{2} \left[\frac{\partial u_y}{\partial z} + \frac{\partial u_z}{\partial y} \right] \\
 \epsilon_z &= \frac{\partial u_z}{\partial z} ; \quad \epsilon_{xz} = \frac{1}{2} \left[\frac{\partial u_z}{\partial x} + \frac{\partial u_x}{\partial z} \right]
 \end{aligned}$$

Relaciones cinemáticas

y las ecuaciones (7.12)

$$\begin{aligned}
 P'' S &= Q'' e && \text{Ecuaciones constitutivas} \\
 P' S_d &= Q' e_d
 \end{aligned}$$

El procedimiento de solución de este conjunto es por tanto

- a) En las ecuaciones constitutivas (o bien sus expresiones equivalentes dadas por las integrales hereditarias (7.9), (7.9'), (7.10) o (7.10')) se reemplazan las cantidades de deformación por las de desplazamiento de acuerdo con las relaciones cinemáticas correspondientes.
- b) Las expresiones de esfuerzos, resultantes del paso anterior, se reemplazan en las ecuaciones de equilibrio.
- c) Se encuentra una expresión vectorial que sintetiza las tres ecuaciones de equilibrio anteriores, la cual será semejante a las de elasticidad o mecánica de fluidos. Ésta variará según el modelo viscoelástico escogido para las componentes isotrópicas y para las distorsionantes.
- d) Se resuelve por algún método matemático de ecuaciones diferenciales parciales y otro equivalente (métodos numéricos, etc.) la expresión resultante mencionada. Es claro que en general ésta puede ser mucho más compleja que la de elasticidad o viscosidad, que corresponden a los modelos viscoelásticos más sencillos (el de Hooke y el de Newton); por lo que su tratamiento completo se sale del alcance de estas notas. Por lo anterior, sólo se sugiere utilizar *el principio de correspondencia* a los casos viscoelásticos donde este sea aplicable. Sin embargo, en el apéndice 7.C se presenta un desarrollo más completo de este método directo.

Observaciones importantes. Con relación a los problemas viscoelásticos pueden hacerse notar algunos aspectos relevantes entre sí:

- a) En estos modelos viscoelásticos se nota la influencia de la velocidad de carga y en general de toda la historia de carga en la respuesta (deformaciones que experimentan).
- b) Por lo anterior, puede observarse que dichos materiales tienen "memoria".
- c) También se observa la existencia de un desfaseamiento de la respuesta con respecto a la excitación.
- d) Además se nota la inercia de los flujos existentes en un instante dado.
- e) Finalmente, se puede ver que la elección adecuada de uno de estos modelos para simular un material real puede hacerse de una manera simplista: observando la forma de la función $\epsilon(t)$ de una probeta ante carga constante y determinando cuál de las curvas mostradas en la figura 7.8 se ajusta mejor, se tendrá el modelo analógico buscado. Ahora bien, existen otros procedimientos más formales para encontrar la ecuación constitutiva que represente a los materiales, pero su tratamiento se sale de los alcances de este curso.

Apéndice 7.A

Función paso

Esta es una función que se presenta para el símbolo $\Delta(t)$ y que vale cero para $t < 0$ y uno para $t \geq 0$, como se muestra en la figura 7.10, entonces

$$\Delta(t) \begin{cases} 0 & \text{para } t < 0 \\ 1 & \text{para } t \geq 0 \end{cases}$$

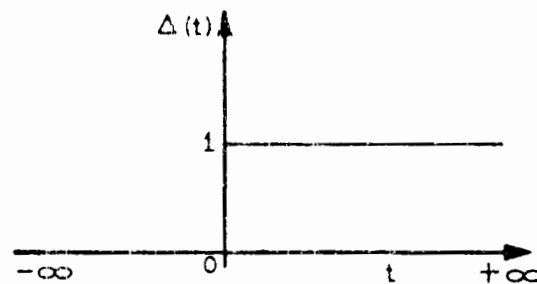


FIGURA 7.10

Esta función es útil, por ejemplo, en el estudio de problemas viscoelásticos.

Función delta

Esta función resulta ser la derivada de la función paso y se representa por $\delta(t)$; se define mediante las siguientes relaciones

$$I = \int_{-\infty}^{+\infty} \delta(t) dt = 1 ; \quad I = \int_{-0}^{+0} \delta(t) dt = 1$$

$$\delta(t) \begin{cases} 0 & \text{para } t < -0 \\ +\infty & \text{para } -0 < t < +0 \\ 0 & \text{para } t > +0 \end{cases}$$

Es decir, es una función tal, que vale $+\infty$ en el intervalo de cero negativo a cero positivo y es nula para cualquier otro valor; además su integral vale 1 entre -0 y $+0$ o cualquier otro intervalo elegido, incluso de $-\infty$ a $+\infty$, tendrá por tanto la gráfica mostrada en la figura 7.11.

Esta función al igual que la función paso son muy útiles en problemas viscoelásticos y de otro tipo.

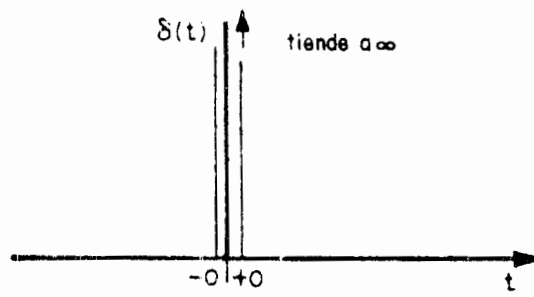


FIGURA 7.11

A p é n d i c e 7.B

Transformada de Laplace

Esta transformación pertenece al conjunto de transformadas integrales y se expresa de la siguiente manera

$$\mathcal{L}(f(t)) = \int_0^{\infty} f(t)e^{-st} dt = \bar{f}(s) \quad (7.B.1)$$

en la cual la función e^{-st} se llama **Kernel** o núcleo de la transformación. En ésta, la función $f(t)$ se convierte en una función $\mathcal{L}(f(t))$ que al integrarse con respecto a t entre cero e infinito, sólo queda una expresión que depende de la variable s cuando se toman los límites de la integral. Es decir, $\mathcal{L}(f(t))$ es la imagen de $f(t)$ y se denominará $f(s)$, que se obtiene como resultado de la transformación mencionada.

Debe recordarse, además, que la operación de integrar con un modelo equivale a una generalización de una multiplicación matricial de un vector por una matriz; ya que se realizó una integración numérica de la expresión (7.B.1) tenemos

$$f(s) = \Delta t \sum_{i=1}^n f(t_i) e^{-s t_i}, \quad (\Delta t : \text{incremento de tiempo})$$

ahora, si la variable s se discretiza dándole ciertos valores fijos, entonces

$$f(s_j) = \Delta t \sum_{i=1}^n f(t_i) e^{-s_j t_i} \quad (j = 1, 2, \dots, n)$$

que es igual a

$$\Delta t [e^{-s_j t_i}] f(t_i) = f(s_j) \quad (7.B.2)$$

donde la matriz $[e^{-s_j t_i}]$ representa la transformación matricial mencionada.

Ahora bien, es necesario indicar ciertas características de esta transformación; como se ha indicado antes, la transformada de $f(t)$ es

$$\bar{f}(s) = \int_0^{\infty} f(t) e^{-st} dt$$

en tanto que la de su derivada será

$$\bar{f}'(s) = \int_0^{\infty} f'(t) e^{-st} dt$$

luego, antitransformando se obtiene la solución $X(t)$, de donde

$$X(t) = \mathcal{F}^{-1}(\bar{X}(s)) \quad (7.B.3)$$

la cual se puede obtener de tablas (ver tabla 7.1). $\mathcal{F}^{-1}(\bar{X}(s))$ representa la antitransformada de Laplace y $X(t)$ es por tanto la solución del problema de vibraciones.

Para mayor información sobre esta transformada consultar obras especializadas.

A continuación se presenta una tabla reducida de transformadas de Laplace, pero que es suficientemente útil para los fines de este curso.

TABLA 7.1 TRANSFORMADAS DE LAPLACE

	$f(t)$	$\bar{f}(s)$
(1)	$\Delta(t)$	$1/s$
(2)	$\delta(t)$	1
(3)	$e^{-\alpha t}$	$1/(\alpha + s)$
(4)	$\frac{1}{\alpha} (1 - e^{-\alpha t})$	$1/s(\alpha + s)$
(5)	$t/\alpha - \frac{1}{\alpha^2} (1 - e^{-\alpha t})$	$1/s^2(\alpha + s)$
(6)	t^n	$n! s^{-n-1}, n = 0, 1, \dots$
(7)*	$J_0(a \sqrt{t^2 - b^2}) \cdot \Delta(t - b)$	$\frac{1}{\sqrt{s^2 + a^2}} \exp(1 - b \sqrt{s^2 + a^2})$
(8)**	$2\sqrt{t/\pi} \exp\left(\frac{-h^2}{4t}\right) - n \left[1 - \operatorname{erf}\frac{n}{2\sqrt{t}}\right]$	$\frac{1}{s\sqrt{s}} \exp(-n \sqrt{s})$

* J_0 es la función de Bessel

** erf es la función error

integrando por partes

$$\bar{f}'(s) = e^{-st} f(t) \Big|_0^{\infty} + s \int_0^{\infty} f(t) e^{-st} dt$$

por lo tanto

$$f'(s) = -f(0) + s \bar{f}(s) \tag{7.B.4}$$

luego, si se generaliza, para la derivada enésima se tendrá

$$f^n(s) = -f(0) + s f(0) - s f(0) - \dots - \dots - s f(0) + s^n \bar{f}(s)$$

si se considera que todas las condiciones iniciales son nulas, entonces

$$f^n(s) = s^n (\bar{f}(s)) \dots \tag{7.B.5}$$

esta última expresión representa una propiedad muy útil, ya que debido a ella una de las aplicaciones más importantes de la transformada de Laplace es que las ecuaciones diferenciales ordinarias se transforman en ecuaciones algebraicas; por ejemplo la ecuación de vibraciones forzadas

$$M\ddot{X} + C\dot{X} + KX = f(t)$$

al aplicarle la transformación y considerando condiciones iniciales nulas se obtiene

$$M s^2 \bar{X}(s) + C s \bar{X}(s) + K \bar{X}(s) = \bar{f}(s)$$

que es una ecuación algebraica cuya solución es ya sencilla puesto que

$$(M s^2 + C s + K) \bar{X}(s) = \bar{f}(s)$$

$$\therefore \bar{X}(s) = \frac{\bar{f}(s)}{M s^2 + C s + K}$$

TABLA 7.2 FUNCIONES DE COMPLIANZA Y RELAJACIÓN $J(t)$

Cuerpo	Ecuación constitutiva	Función de complianza $J(t)$	Función de relajación $Y(t)$
Hooke (elástico)	$\sigma = q_0$	$J(t) = 1/q_0$	$Y(t) = q_0$
Newton (viscoso)	$\sigma = q_1 \dot{\varepsilon}$	$J(t) = t/q_1$	$Y(t) = q_1 \delta(t)$
Keivin	$\sigma = q_0 \varepsilon + q_1 \dot{\varepsilon}$	$J(t) = \frac{1}{q_0} (1 - e^{-\lambda t}); \quad \lambda = q_0/q_1$	$Y(t) = q_0 + q_1 \delta(t)$
Maxwell	$\sigma + p_1 \dot{\sigma} = q_1 \dot{\varepsilon}$	$J(t) = (p_1 + t)/q_1$	$Y(t) = \frac{q_1}{p_1} e^{-t/p_1}$
Sólido de 3 constantes	$\sigma + p_1 \dot{\sigma} = q_0 \dot{\varepsilon} + q_1 \ddot{\varepsilon}$ $(q_1 > p_1 q_0)$	$J(t) = \frac{p_1}{q_1} e^{-\lambda t} + \frac{1}{q_0} (1 - e^{-\lambda t});$ $(\lambda = q_0/q_1)$	$Y(t) = \frac{q_1}{p_1} e^{-t/p_1} + q_0 (1 - e^{-t/p_1})$
Fluido de 3 constantes	$\sigma + p_1 \dot{\sigma} = q_1 \dot{\varepsilon} + q_2 \ddot{\varepsilon}$ $(p_1 q_1 > q_2)$	$J(t) = \frac{t}{q_1} + \frac{p_1 q_1 - q_2}{q_1^2} (1 - e^{-\lambda t});$ $(\lambda = q_1/q_2)$	$Y(t) = \frac{q_2}{p_1} \delta(t) + \frac{1}{p_1} \left[q_1 - \frac{q_2}{p_1} \right] e^{-t/p_1}$
Burgers	$\sigma + \bar{p} \dot{\sigma} + p_2 \ddot{\sigma} = q_1 \dot{\varepsilon} + q_2 \ddot{\varepsilon}$ $(p_1 q_1 > q_2), \quad (p_1^2 > 4p_2)$ $(p_1 q_1 q_2 > p_2 q_1^2 + q_2^2)$	$J(t) = t/q_1 + \frac{p_1 q_1 - q_2}{q_1^2} (1 - e^{-\lambda t}) +$ $\frac{p_2}{q_2} e^{-\lambda t}; \quad (\lambda = q_1/q_2)$	$Y(t) = \frac{1}{\sqrt{p_1^2 - 4p_2}} \left[(q_1 - \alpha q_2) e^{-\alpha t} + (q_1 - \beta q_2) e^{-\beta t} \right]$ $\alpha \left\{ \begin{array}{l} \\ \beta \end{array} \right. = \frac{1}{2p_2} \left(p_1 \pm \sqrt{p_1^2 - 4p_2} \right)$

A p é n d i c e 7.C

Desarrollo del método directo

Como se expuso en ese tema, los pasos a seguir en el desarrollo del método directo son:

- a) Reemplazar, por ejemplo en la integral hereditaria (7.10'), para cada una de las componentes de los tensores esfuerzo las relaciones cinemáticas correspondientes a las deformaciones; se tendrá:

$$\sigma_x(t) = \frac{\partial u_x(t)}{\partial x} Y(0) + \int_0^t \frac{\partial u_x(t')}{\partial x} Y'(t - t') dt' ;$$

siendo

$$Y'(t - t') = \frac{dY(t - t')}{d(t - t')}$$

(se utiliza en este caso la función de relajación correspondiente al modelo viscoelástico elegido, así como su expresión derivada)

$$\sigma_y(t) = \frac{\partial u_y(t)}{\partial y} Y(0) + \int_0^t \frac{\partial u_y(t')}{\partial y} Y'(t - t') dt'$$

$$\sigma_z(t) = \frac{\partial u_z(t)}{\partial z} Y(0) + \int_0^t \frac{\partial u_z(t')}{\partial z} Y'(t - t') dt'$$

$$\tau_{xy}(t) = \left[\frac{\partial u_x(t)}{\partial y} + \frac{\partial u_y(t)}{\partial x} \right] Y(0) + \int_0^t \left[\frac{\partial u_x(t')}{\partial y} + \frac{\partial u_y(t')}{\partial x} \right] Y'(t - t') dt'$$

$$\tau_{xz}(t) = \left[\frac{\partial u_x(t)}{\partial z} + \frac{\partial u_z(t)}{\partial x} \right] Y(0) + \int_0^t \left[\frac{\partial u_x(t')}{\partial z} + \frac{\partial u_z(t')}{\partial x} \right] Y'(t - t') dt'$$

$$\tau_{yz}(t) = \left[\frac{\partial u_y(t)}{\partial z} + \frac{\partial u_z(t)}{\partial y} \right] Y(0) + \int_0^t \left[\frac{\partial u_y(t')}{\partial z} + \frac{\partial u_z(t')}{\partial y} \right] Y'(t - t') dt'$$

b) Ahora se sustituyen estas expresiones de las componentes del tensor esfuerzo en las ecuaciones de equilibrio, por ejemplo, se tiene que la suma

$$\frac{\partial \sigma_x(t)}{\partial x} + \frac{\partial \tau_{yx}(t)}{\partial y} + \frac{\partial \tau_{zx}(t)}{\partial z}$$

es igual a

$$\begin{aligned} & \frac{\partial^2 u_x(t)}{\partial x^2} Y(0) + \int_0^t \frac{\partial^2 u_x(t')}{\partial x^2} Y'(t-t') dt' \\ & + \left[\frac{\partial^2 u_x(t)}{\partial y^2} + \frac{\partial^2 u_y(t)}{\partial x \partial y} \right] Y(0) + \int_0^t \left[\frac{\partial^2 u_x(t')}{\partial y^2} + \frac{\partial^2 u_y(t')}{\partial x \partial y} \right] Y'(t-t') dt' \\ & + \left[\frac{\partial^2 u_x(t)}{\partial z^2} + \frac{\partial^2 u_z(t)}{\partial x \partial z} \right] Y(0) + \int_0^t \left[\frac{\partial^2 u_x(t')}{\partial z^2} + \frac{\partial^2 u_z(t')}{\partial x \partial z} \right] Y'(t-t') dt' \end{aligned}$$

por lo tanto

$$\begin{aligned} \frac{\partial \sigma_x(t)}{\partial x} + \frac{\partial \tau_{yx}(t)}{\partial y} + \frac{\partial \tau_{zx}(t)}{\partial z} &= Y(0) \left[\nabla^2 u_x(t) + \frac{\partial^2 u_y(t)}{\partial x \partial y} + \frac{\partial^2 u_z(t)}{\partial x \partial z} \right] \\ &+ \int_0^t Y'(t-t') \left[\nabla^2 u_x(t') + \frac{\partial^2 u_y(t')}{\partial x \partial y} + \frac{\partial^2 u_z(t')}{\partial x \partial z} \right] dt' \\ &= Y(0) \left[\nabla^2 u_x(t) - \frac{\partial}{\partial x} \operatorname{div} S - \frac{\partial^2 u_x(t)}{\partial x^2} \right] \\ &+ \int_0^t Y'(t-t') \left[\nabla^2 u_x(t') + \frac{\partial}{\partial x} \operatorname{div} S - \frac{\partial^2 u_x(t')}{\partial x^2} \right] dt' \end{aligned}$$

análogamente se puede proceder para las sumas semejantes que aparecen en las otras dos ecuaciones de equilibrio; por lo que éstas quedan como sigue

$$\rho a_x = \rho f_x + \underbrace{Y(0) \left[\nabla^2 u_x(t) + \frac{\partial}{\partial x} \operatorname{div} S - \frac{\partial^2 u_x(t)}{\partial x^2} \right]}_{\phi_x(t)} + \int_0^t Y'(t-t') \phi_x(t') dt'$$

$$\rho a_y = \rho f_y + Y(0) \underbrace{\left[\nabla^2 u_y(t) - \frac{\partial}{\partial y} \operatorname{div} S - \frac{\partial^2 u_y(t)}{\partial y^2} \right]}_{\phi_y(t)} + \int_0^t Y'(t-t') \phi_y(t') dt'$$

$$\rho a_z = \rho f_z + Y(0) \underbrace{\left[\nabla^2 u_z(t) + \frac{\partial}{\partial z} \operatorname{div} S - \frac{\partial^2 u_z(t)}{\partial z^2} \right]}_{\phi_z(t)} + \int_0^t Y'(t-t') \phi_z(t') dt'$$

c) Ahora el tercer paso es conjuntar estas tres ecuaciones en una sola expresión vectorial que será la siguiente:

$$\rho \bar{a} = \rho \bar{f} + Y(0) \nabla^2 \bar{S}(t) + \operatorname{grad} \operatorname{div} \bar{S}(t) - \bar{V}(t) + \int_0^t Y'(t-t') \left[\nabla^2 \bar{S}(t') + \operatorname{grad} \operatorname{div} \bar{S}(t') - \bar{V}(t') \right] dt'$$

donde $\bar{V}(t) = \frac{\partial^2 u_x(t)}{\partial x^2} \bar{i} + \frac{\partial^2 u_y(t)}{\partial y^2} \bar{j} + \frac{\partial^2 u_z(t)}{\partial z^2} \bar{k}$, que es una expresión integro-diferencial de validez general para medios viscoelásticos lineales.

Ecuación que como se ve es más complicada que las de elasticidad y de mecánica de fluidos (por el término integral que en ella aparece que incluye la historia de carga) y de la cual ambas son particulares.

La resolución de esta expresión es muy elaborada y no se pretende tratar aquí; sólo se analizarán algunas de sus características, como el hecho de que en ella la incógnita es el campo vectorial de desplazamientos $\bar{S}(t)$, del cual se puede obtener el de aceleraciones $\bar{a}(t)$, y como dato se tiene el campo vectorial de fuerzas $\bar{f}(t)$.

Una vez que se resuelve dicha ecuación integrodiferencial se obtienen los valores de $S(t)$, que es igual a

$$\bar{S}(t) = u_x(t) \bar{i} + u_y(t) \bar{j} + u_z(t) \bar{k}$$

se conocen los campos escalares $U_x(t)$, $U_y(t)$ y $U_z(t)$, los cuales al reemplazarlos en las expresiones de esfuerzos del paso (a) se obtienen las componentes del tensor esfuerzo para cada punto y tiempo deseado. Asimismo, conocidos dichos campos escalares y a partir de las relaciones cinemáticas se obtendrán las componentes del tensor deformación, con lo cual se tiene resuelto completamente el problema viscoelástico.

8. Plasticidad

8.1 Introducción

Este tema se dedica al estudio del comportamiento de sistemas formados por materiales cuyas características de respuesta cambian según el nivel de carga al que se encuentren sometidos. Esto se debe a que, en ciertas regiones, el material pasa del estado sólido al fluido o sufre agrietamientos y esto motiva dicho cambio al variar los esfuerzos.

Se tiene por tanto que, la teoría de plasticidad se aplica a problemas para cuya solución es necesario resolver una secuencia de problemas elásticos, debido a la no linealidad de las ecuaciones matemáticas involucradas en ellos. Por otra parte, en general es difícil llegar a soluciones cerradas, salvo casos muy especiales de geometría y cargas. No obstante lo anterior, el estudio de esta teoría es muy importante, puesto que en la práctica los problemas de este tipo se presentan frecuentemente.

Ahora bien, como se dijo antes, para obtener soluciones plásticas se requiere conocer: teoría de elasticidad, métodos numéricos y programación de computadoras; ya que el proceso de solución así lo requiere.

De esta manera puede obtenerse una comprensión del comportamiento de sistemas estructurales o continuos, donde la componente plástica de deformación es importante en comparación con la elástica, como ocurre en el caso de obras hechas o construidas sobre suelos, o bien, en el diseño límite de estructuras, en las cuales se busca una inversión óptima de recursos económicos.

En este capítulo se presentan los siguientes conceptos:

- a) Una discusión sobre la energía de deformación y sus componentes elástica y plástica.
- b) Una presentación de modelos analógicos plásticos.
- c) Leyes esfuerzo-deformación plásticas, en forma incremental y total.
- d) Métodos de solución de problemas elasto-plásticos donde se ve el grupo de ecuaciones que los gobiernan.
- e) Método de solución para problemas rígido-plásticos, donde se presenta una discusión sobre las familias de líneas de deslizamiento y sus características.
- f) Una breve descripción del análisis y diseño de límites, y el empleo de mecanismos de falla.

Con estos temas se tendrán, por tanto, los fundamentos suficientes para el estudio de problemas plásticos.

8.2 Energía de deformación

Del estudio experimental acerca del comportamiento de diferentes materiales reales se ha encontrado que la plastificación de éstos se debe casi exclusivamente a la componente distorsionante del tensor

esfuerzo, es decir, que los materiales se plastifican debido a los esfuerzos distorsionantes, que inducen cambiar de forma y no de volumen; en tanto que los esfuerzos isotrópicos sólo producen deformaciones elásticas, ya que inducen cambios de volumen y no de forma. Entonces es importante calcular las componentes isotrópica y distorsionante de la energía de deformación total.

Ahora bien, la energía de deformación total se determina de la siguiente manera: cuando sobre un elemento cúbico diferencial se le aplica un esfuerzo normal principal σ_1 , en la dirección x , provoca una deformación, luego el trabajo realizado será (ver figura 8.1).

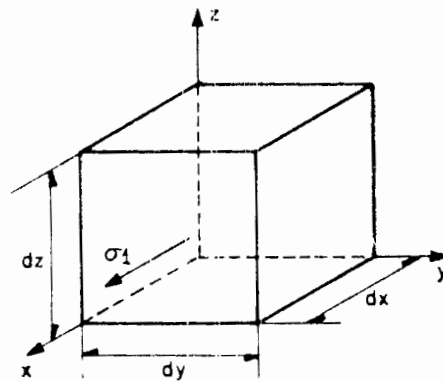


FIGURA 8.1

$$W = f \cdot d \tag{8.1}$$

siendo

$$F = \frac{1}{2} \sigma_1 dy dz \tag{8.2}$$

El valor de $\frac{1}{2}$ procede de que se considera que el esfuerzo σ_1 varía de 0 a su valor total durante un cierto intervalo de tiempo dt , así que se toma su valor medio en dicho intervalo.

A su vez

$$d = \varepsilon_1 dx \tag{8.3}$$

luego, reemplazando (8.2) y (8.3) en (8.1) el trabajo W será:

$$W_1 = \frac{1}{2} \sigma_1 dy dz \cdot \varepsilon_1 dx = \frac{1}{2} \sigma_1 \varepsilon_1 dV \tag{8.4}$$

($dV = dx dy dz$ - elemento diferencial de volumen)

Por otra parte, si además de σ_1 actúan los esfuerzos principales σ_2 y σ_3 en las direcciones y y z respectivamente, el trabajo efectuado por cada uno de ellos será:

$$W_2 = \frac{1}{2} \sigma_2 \varepsilon_2 dV \quad (8.5)$$

y

$$W_3 = \frac{1}{2} \sigma_3 \varepsilon_3 dV \quad (8.6)$$

Ahora, si se considera el trabajo total por unidad de volumen, de (8.4), (8.5) y (8.6) se obtiene

$$W_T = \frac{W_1 + W_2 + W_3}{dV} = \frac{1}{2} (\sigma_1 \varepsilon_1 + \sigma_2 \varepsilon_2 + \sigma_3 \varepsilon_3) \quad (8.7)$$

reemplazando ε_1 , ε_2 y ε_3 por las expresiones dadas por la ley de Hooke se obtiene

$$\begin{aligned} W_T &= \frac{1}{2E} \left[\sigma_1^2 + \sigma_2^2 + \sigma_3^2 - 2\nu (\sigma_1 \sigma_2 + \sigma_2 \sigma_3 + \sigma_3 \sigma_1) \right] \\ &= \frac{1}{2E} \left[(\sigma_1 + \sigma_2 + \sigma_3)^2 - 2(1 + \nu) (\sigma_1 \sigma_2 + \sigma_2 \sigma_3 + \sigma_3 \sigma_1) \right] \\ &= \frac{1}{2E} \left[I_1^2 + 2(1 + \nu) I_2 \right] = \frac{1}{2} \left[\frac{I_1^2}{E} + \frac{I_2}{G} \right] \end{aligned} \quad (8.8)$$

en la que se ha tomado en cuenta que I_1 e I_2 son los invariantes del tensor esfuerzo (primero y segundo). Puede verse entonces que la expresión (8.8) permite obtener la energía de deformación en función de las características del tensor esfuerzo (sus invariantes) y el de las propiedades del material (E y G). Ahora se procederá a descomponer la energía de deformación total W_T en sus componentes isotrópica y distorsional, o sea

$$W_T = W_i + W_d \quad (8.9)$$

siendo W_i la isotrópica y W_d la distorsionante.

Ahora bien, la energía isotrópica está dada por

$$W_i = \frac{1}{2} \sigma_m (\varepsilon_1 + \varepsilon_2 + \varepsilon_3) = \frac{3}{2} \sigma_m \varepsilon_m$$

donde:

σ_m - esfuerzo medio

de elasticidad se sabe que

$$\varepsilon_m = \frac{\sigma_m}{3K}$$

donde:

ε_m - deformación unitaria media

luego

$$W_v = \left[\frac{\sigma_m^2}{2K} \right]$$

Asimismo, como en general

$$\sigma_m = \frac{I_1}{3}$$

entonces

$$W_v = \frac{I_1^2}{18K} \quad (8.10)$$

y puesto que de elasticidad, el módulo de compresibilidad K se relaciona con E y ν mediante la expresión

$$K = \frac{E}{3(1 - 2\nu)}$$

entonces

$$W_v = \frac{1}{6E} (1 - 2\nu) I_1^2 \quad (8.11)$$

Las expresiones (8.10) y (8.11) sirven por tanto para estimar la energía de deformación elástica.

Por su parte la energía distorsional será

$$W_d = W_t - W_v$$

por tanto, de las ecuaciones (8.8) y (8.11) se obtiene que

$$\begin{aligned} W_d &= \frac{1}{6E} \left[3I_1^2 + 6(1 + \nu)I_2 - (1 - 2\nu)I_1^2 \right] \\ &= \frac{1}{3E} (1 + \nu)(I_1^2 + 3I_2) \end{aligned} \quad (8.12)$$

considerando que el segundo tensor distorsionante J_2 está dado por

$$J_2 = \frac{1}{3} I_1^2 + I_2$$

entonces

$$W_d = \frac{1 + \nu}{E} J_2 = \frac{J_2}{2G} \quad (8.13)$$

luego (8.13) nos da la energía buscada.

Recordando que los esfuerzos isotrópicos normal y tangencial están dados por:

$$\sigma_{\text{oct}} = \frac{I_1}{3} \quad \text{y} \quad \tau_{\text{oct}}^2 = \frac{2I_2}{3}$$

entonces pueden deducirse las siguientes expresiones:

$$\sigma_{\text{oct}}^2 = 2 K W_d \quad (8.14)$$

y

$$\tau_{\text{oct}}^2 = \frac{4}{3} G W_d \quad (8.15)$$

las cuales resultan ser muy útiles para lo que se tratará a continuación

8.3 Postulados fundamentales de la plasticidad

Por su relevancia se presentan a continuación

- a) La plastificación sólo se produce por esfuerzos distorsionantes, los isotrópicos no producen ninguna.
- b) La plastificación es un flujo viscoso, el cual existe hasta que se produce agrietamiento.
- c) Hipótesis de Beltrami: "Los elementos de un cuerpo sólido poseen una capacidad límite de almacenar energía de deformación". La plastificación se produce al alcanzarse este límite, y durante ésta, la energía mantiene este valor constantemente.

8.4 Modelos analógicos plásticos

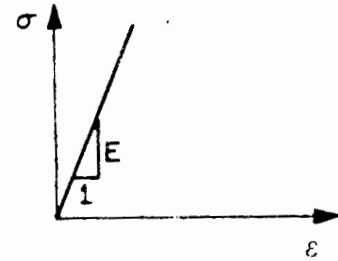
A continuación se presentan algunos de estos modelos junto con la relación esfuerzo-deformación que simbolizan.

- (a) cuerpo perfectamente elástico
- (b) cuerpo rígido-plástico perfecto
- (c) cuerpo rígido plástico con endurecimiento lineal a la deformación
- (d) cuerpo elasto-plástico perfecto
- (e) cuerpo elasto-plástico con endurecimiento lineal a la deformación.

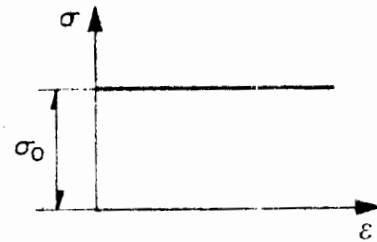
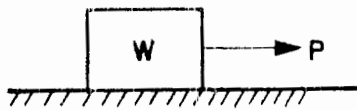
Modelo analógico



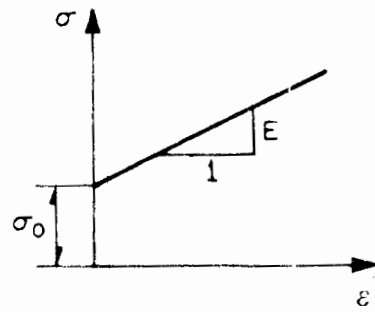
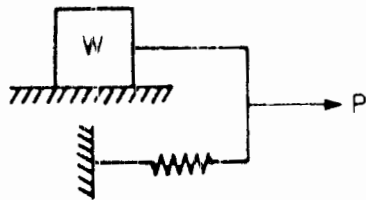
Curva esfuerzo-deformación



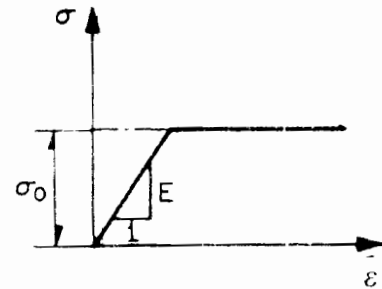
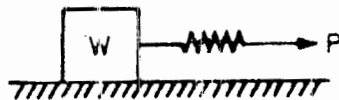
(a)



(b)



(c)



(d)

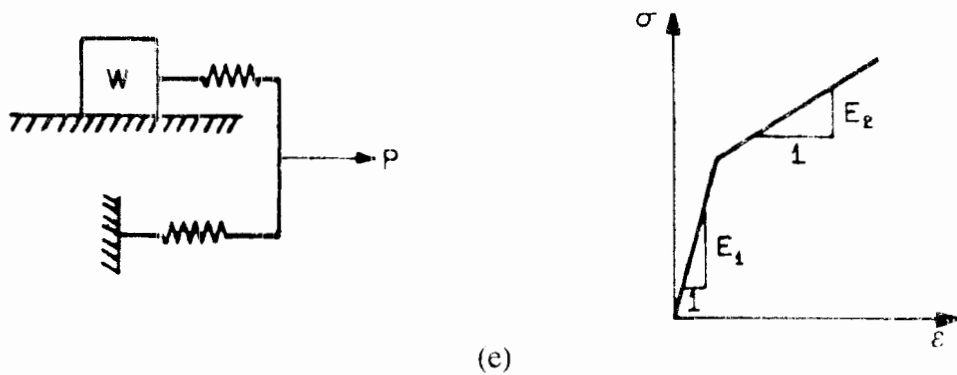


FIGURA 8.2

Los modelos que se mostraron en la figura anterior (8.2b en adelante), representan diferentes tipos de comportamiento idealizado plástico.

8.5 Leyes esfuerzo-deformación plásticas

En esta parte se presentará la relación entre los tensores esfuerzo y deformación para cuerpos en los que existen deformaciones plásticas (permanentes), de manera análoga a las relaciones elásticas dadas por las leyes de Hooke generalizadas, que se vieron en el capítulo sobre elasticidad. Sin embargo, en este caso se han propuesto diferentes tipos de relación entre ellos, como: relaciones incrementadas o totales entre esfuerzos y deformaciones, y también relaciones entre deformaciones incrementales o totales (muy empleadas en métodos iterativos). Por tanto, se presentará una breve descripción de cada una de ellas.

Cabe hacer mención aquí que, para comprender plenamente todo lo que sigue, vale la pena revisar precisamente los criterios de fluencia que aparecen en el tema 9 (sobre teoría de falla y ruptura).

Relaciones incrementales

Estas surgen debido a que en los materiales reales se obtienen curvas esfuerzo-deformación no lineales, ver figura 8.3, las cuales se deben a fluidificación de ciertas porciones de material, dando como resultado relaciones esfuerzo-deformación-tiempo que dependen de la historia y velocidad de carga. Todo esto conduce a que estos materiales tengan ecuaciones constitutivas semejantes a las viscoelásticas (ver tema 7) que son relaciones diferenciales, para cuya solución incremental (al igual que los procedimientos de diferencias finitas) se requiere conocer las condiciones iniciales; y de esta manera se tienen relaciones entre incrementos pequeños de esfuerzo y deformación que son lineales, pero cuya constante de proporcionalidad es función de la historia de carga.

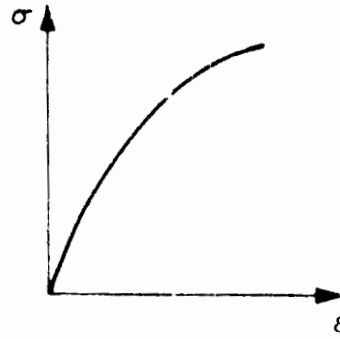


FIGURA 8.3

Un aspecto que debe destacarse es que en la componente de deformación una parte es elástica y otra es plástica (es decir, permanente) teniéndose

$$d\varepsilon = d\varepsilon' + d\varepsilon'' \quad (8.16)$$

Se han propuesto diferentes relaciones entre esfuerzos y deformaciones para el rango plástico, una de ellas es la dada por Levy y Mises que se representa como sigue

$$\frac{d\varepsilon_x}{S_x} = \frac{d\varepsilon_y}{S_y} = \frac{d\varepsilon_z}{S_z} = \frac{d\varepsilon_{xy}}{\tau_{xy}} = \frac{d\varepsilon_{yz}}{\tau_{yz}} = \frac{d\varepsilon_{zx}}{\tau_{zx}} = d\lambda \quad (8.17)$$

donde S_x, S_y , etc. son los elementos de la componente distorsionante del tensor esfuerzo; $d\varepsilon_x, d\varepsilon_y$, etc. son los incrementos del tensor deformación total y $d\lambda$ es una constante de proporcionalidad; por tanto las relaciones (8.17) se establecen entre los esfuerzos totales actuantes y los incrementos de deformación total (en la cual se supone que la parte elástica es nula), donde la constante de proporcionalidad variará con el nivel de esfuerzos. Además, vale la pena señalar que dicha relación implica que las direcciones principales del incremento de deformación coinciden con las de esfuerzos totales (lo cual no implica que coincidan con las del incremento de esfuerzos). Por otra parte, en ella se nota un desacoplamiento entre las componentes de esfuerzo y de deformación, es decir, S_x sólo produce deformaciones $d\varepsilon_x$, S_y sólo $d\varepsilon_y$ y así sucesivamente.

Prandtl y Reuss generalizaron las relaciones (8.17) para incluir la parte elástica y propusieron una relaciones semejantes para la plástica que son:

$$\frac{d\varepsilon_x^p}{S_x} = \frac{d\varepsilon_y^p}{S_y} = \frac{d\varepsilon_z^p}{S_z} = \frac{d\varepsilon_{xy}^p}{\tau_{xy}} = \frac{d\varepsilon_{yz}^p}{\tau_{yz}} = \frac{d\varepsilon_{zx}^p}{\tau_{zx}} = d\lambda \quad (8.18)$$

o sea, las relaciones (8.18) sólo se aplican a la parte plástica; en tanto que para la elástica se emplean las leyes de Hooke (de la elasticidad).

También pueden escribirse, de manera análoga, las relaciones entre esfuerzos principales e incrementos de deformación plástica principales como sigue:

$$\frac{d\varepsilon_1^p}{S_1} = \frac{d\varepsilon_2^p}{S_2} = \frac{d\varepsilon_3^p}{S_3} = d\lambda \quad (8.19)$$

y asimismo que

$$\frac{d\varepsilon_1^p - d\varepsilon_2^p}{S_1 - S_2} = \frac{d\varepsilon_2^p - d\varepsilon_3^p}{S_2 - S_3} = \frac{d\varepsilon_3^p - d\varepsilon_1^p}{S_3 - S_1} = d\lambda \quad (8.20)$$

Las ecuaciones (8.19) y (8.20) implican, que los círculos de Mohr de los tensores de esfuerzo total y de incremento de deformación plástica son semejantes (o sea solo afectadas por la constante de proporcionalidad $d\lambda$). Asimismo, las relaciones (8.20) establecen las relaciones entre esfuerzos cortantes máximos y de incremento de deformación angular máximos.

Ahora bien, las ecuaciones (8.18) pueden escribirse en función de los esfuerzos totales de la manera siguiente

$$\left. \begin{aligned} d\varepsilon_x^p &= \frac{2}{3} d\lambda \left[\sigma_x - \frac{1}{2}(\sigma_y + \sigma_z) \right] \\ d\varepsilon_y^p &= \frac{2}{3} d\lambda \left[\sigma_y - \frac{1}{2}(\sigma_z + \sigma_x) \right] \\ d\varepsilon_z^p &= \frac{2}{3} d\lambda \left[\sigma_z - \frac{1}{2}(\sigma_x + \sigma_y) \right] \\ d\varepsilon_{xy}^p &= d\lambda \tau_{xy} \\ d\varepsilon_{yz}^p &= d\lambda \tau_{yz} \\ d\varepsilon_{zx}^p &= d\lambda \tau_{zx} \end{aligned} \right\} \quad (8.21)$$

Ya que por ejemplo

$$\begin{aligned} S_1 &= \sigma_x - \sigma_m = \sigma_x - \frac{\sigma_x + \sigma_y + \sigma_z}{3} \\ &= \frac{2}{3} \sigma_x - \frac{1}{3}(\sigma_y + \sigma_z) = \frac{2}{3} \left[\sigma_x - \frac{1}{2}(\sigma_y + \sigma_z) \right] \\ &= \frac{2}{3} \left[\sigma_x - \frac{1}{2}(\sigma_y + \sigma_z) \right] \end{aligned}$$

análogamente

$$S_y = \frac{2}{3} \left[\sigma_y - \frac{1}{2} (\sigma_z + \sigma_x) \right] \quad y \quad S_z = \frac{2}{3} \left[\sigma_z - \frac{1}{2} (\sigma_x + \sigma_y) \right] \quad (8.22)$$

luego entonces las ecuaciones (8.21) constituyen las relaciones buscadas, sólo falta por saber cómo se determina la constante de proporcionalidad $d\lambda$. Para ello se hace uso de alguno de los criterios de fluencia que existen (ver terna 9) sobre teorías de fluencia y ruptura. En este trabajo se empleará básicamente el criterio de Von Mises, que es el siguiente:

$$(\sigma_x - \sigma_y)^2 + (\sigma_y - \sigma_z)^2 + (\sigma_z - \sigma_x)^2 + 6\tau_{xy}^2 + 6\tau_{yz}^2 + 6\tau_{zx}^2 = 2\sigma_s$$

Entonces utilizando las relaciones (8.18), se obtiene:

$$\begin{aligned} & (d\varepsilon_x^p - d\varepsilon_y^p)^2 + (d\varepsilon_y^p - d\varepsilon_z^p)^2 + (d\varepsilon_z^p - d\varepsilon_x^p)^2 \\ & + 6(d\varepsilon_{xy}^p)^2 + 6(d\varepsilon_{yz}^p)^2 + 6(d\varepsilon_{zx}^p)^2 \\ & = (d\lambda)^2 \left[(\sigma_x - \sigma_y)^2 + (\sigma_y - \sigma_z)^2 + (\sigma_z - \sigma_x)^2 \right. \\ & \left. + 6\tau_{xy}^2 + 6\tau_{yz}^2 + 6\tau_{zx}^2 \right] \end{aligned} \quad (8.23)$$

ya que de (8.22)

$$\begin{aligned} S_x - S_y &= \frac{2}{3} \left[\sigma_x - \frac{1}{2} (\sigma_y + \sigma_z) - \sigma_y + \frac{1}{2} (\sigma_x + \sigma_z) \right] \\ &= \frac{2}{3} \left[\sigma_x - \frac{1}{2} \sigma_y - \frac{1}{2} \sigma_z - \sigma_y + \frac{1}{2} \sigma_x + \frac{1}{2} \sigma_z \right] \\ &= \frac{2}{3} \left[\frac{3}{2} \sigma_x - \frac{3}{2} \sigma_y \right] = \sigma_x - \sigma_y \end{aligned}$$

análogamente

$$S_y - S_z = \sigma_y - \sigma_z \quad y \quad S_z - S_x = \sigma_z - \sigma_x \quad (8.24)$$

Puede demostrarse que la cantidad entre paréntesis cuadrados de la ecuación (8.23) es proporcional al cuadrado del esfuerzo tangencial octaédrico (ver demostración más adelante en la parte de *método directo*, ecuación 8.90); de la misma manera el lado izquierdo de dicha ecuación es proporcional al cuadrado de la deformación angular octaédrica, o sea:

$$(d\gamma_o^p)^2 = \frac{1}{g} \left[(d\varepsilon_x^p - d\varepsilon_y^p)^2 + (d\varepsilon_y^p - d\varepsilon_z^p)^2 + (d\varepsilon_z^p - d\varepsilon_x^p)^2 + 6(d\varepsilon_{xy}^p)^2 + 6(d\varepsilon_{yz}^p)^2 + 6(d\varepsilon_{zx}^p)^2 \right] \quad (8.25)$$

y

$$(\tau_{oct})^2 = \frac{1}{g} \left[(\sigma_x - \sigma_y)^2 + (\sigma_y - \sigma_z)^2 + (\sigma_z - \sigma_x)^2 + 6\tau_{xy}^2 + 6\tau_{yz}^2 + 6\tau_{zx}^2 \right] \quad (8.26)$$

tomando en cuenta (8.25) y (8.26) en (8.23) se llega a que la constante de proporcionalidad queda

$$d\lambda = \frac{d\gamma_o^p}{\tau_{oct}} \quad (8.27)$$

como se sabe

$$\tau_{oct} = \sqrt{\frac{2}{3} J_2}$$

entonces

$$d\lambda = \sqrt{\frac{3}{2}} \frac{d\gamma_o^p}{\sqrt{J_2}} \quad (8.28)$$

siendo J_2 el segundo invariante de la componente distorsional del tensor esfuerzo.

Por razones que se detallarán más adelante, conviene definir lo que se denominará esfuerzo efectivo o equivalente σ_e , así como incremento de deformación efectivo o equivalente, $d\varepsilon^p$, de la manera siguiente:

$$\sigma_e = \frac{3}{\sqrt{2}} \tau_{oct} = \sqrt{3 J_2} \quad (8.29)$$

y

$$d\varepsilon^p = \sqrt{2} d\gamma_o^p \quad (8.30)$$

Para el caso de una prueba uniaxial de tensión en la dirección x se tiene que considerando en (8.25) y (8.26) todos los términos que son nulos; por ejemplo: $\sigma_y = 0$, $\sigma_z = 0$ etc., entonces $\sigma_e = \sigma_x$

$$y \quad d\varepsilon^p = d\varepsilon_x^p \quad (8.31)$$

esto último debido a que

$$d\varepsilon_y^p = d\varepsilon_z^p = -\frac{1}{2} d\varepsilon_x^p$$

de (8.31) se nota la conveniencia de las definiciones de σ_e y $d\varepsilon_p$ dados por (8.29) y (8.30).

Ahora bien como de (8.27) y considerando (8.29) y (8.30)

$$d\lambda = \frac{d\gamma_{xy}^p}{\tau_{max}} = \frac{d\varepsilon_p/\sqrt{2}}{\frac{\sqrt{2}}{3} \sigma_e} = \frac{3}{2} \frac{d\varepsilon_p}{\sigma_e} \quad (8.32)$$

además, tomando en cuenta el criterio de fluencia de Von Mises y por las relaciones (8.26) y (8.29), se tiene que el esfuerzo equivalente es igual a la función de fluencia, luego para el momento en que se inicia la plastificación

$$\sigma_e = \sigma_0 \quad (8.33)$$

siendo σ_0 el esfuerzo de fluencia en una prueba uniaxial de tensión. Finalmente la cantidad de proporcionalidad queda

$$d\lambda = \frac{3}{2} \frac{d\varepsilon_p}{\sigma_0} \quad (8.34)$$

en (8.34) se observa que dicha constante es función del incremento de deformación equivalente $d\varepsilon_p$ y del parámetro experimental σ_0 (esfuerzo de fluencia), así que tomando en cuenta esto las relaciones (8.21) quedan

$$\begin{aligned} d\varepsilon_x^p &= \frac{d\varepsilon_p}{\sigma_e} \left[\sigma_x - \frac{1}{2} (\sigma_y + \sigma_z) \right] \\ d\varepsilon_y^p &= \frac{d\varepsilon_p}{\sigma_e} \left[\sigma_y - \frac{1}{2} (\sigma_z + \sigma_x) \right] \\ d\varepsilon_z^p &= \frac{d\varepsilon_p}{\sigma_e} \left[\sigma_z - \frac{1}{2} (\sigma_x + \sigma_y) \right] = - (d\varepsilon_x^p + d\varepsilon_y^p) \end{aligned} \quad (8.35)$$

$$d\varepsilon_{xy}^p = \frac{3}{2} \frac{d\varepsilon_p}{\sigma_e} \tau_{xy}$$

$$d\varepsilon_{yz}^p = \frac{3}{2} \frac{d\varepsilon_p}{\sigma_e} \tau_{yz}$$

$$d\varepsilon_{zx}^p = \frac{3}{2} \frac{d\varepsilon_p}{\sigma_e} \tau_{zx}$$

debe observarse que estas relaciones se aplican con σ_e , dado por (8.29) a materiales con endurecimiento a la deformación (casos c y e de la figura 8.2 y con σ_r dado por (8.33) a materiales perfectamente plásticos (casos b y d de la figura 8.2).

En las relaciones (8.35) falta conocer la relación entre σ_e y $d\varepsilon_p$, lo cual se hace experimentalmente como se mencionará posteriormente.

Para incrementar la relación basada debe observarse que el trabajo total realizado tiene una componente elástica y una plástica, o sea

$$dW^T = dW^e + dW^p \quad (8.36)$$

donde el trabajo plástico es

$$dW_p = S_x d\varepsilon_x^p + S_y d\varepsilon_y^p + S_z d\varepsilon_z^p + \tau_{xy} d\varepsilon_{xy}^p + \tau_{yz} d\varepsilon_{yz}^p + \tau_{zx} d\varepsilon_{zx}^p \quad (8.37)$$

y para esfuerzos principales

$$dW^p = S_1 d\varepsilon_1^p + S_2 d\varepsilon_2^p + S_3 d\varepsilon_3^p \quad (8.38)$$

asimismo, el plástico puede escribirse en función de los esfuerzos e incremento de deformación equivalentes, es decir

$$dW^p = \sigma_e d\varepsilon_p \cos \alpha \quad (8.39)$$

siendo α el ángulo entre los vectores σ_e y $d\varepsilon_p$; luego, si dichos vectores son paralelos, como se presupone al considerar que las direcciones de esfuerzos principales y del incremento de deformación principales coinciden, se tiene

$$dW^p = \sigma_e d\varepsilon_p \quad (8.40)$$

de donde

$$d\varepsilon_p = \frac{dW^p}{\sigma_e} \quad (8.41)$$

Ahora bien, es necesario considerar para el caso de materiales con endurecimiento a la deformación, la cantidad de trabajo requerido para tal efecto. Existen dos hipótesis para cuantificarlo.

La primera de ellas considera que el nivel de endurecimiento depende sólo de la magnitud del trabajo plástico y no de la historia de carga, a lo que se le denomina trabajo plástico equivalente, observándose que puede estimarse a partir de algún criterio de fluencia, así que como estos son de la siguiente forma (ver capítulo 9 correspondiente)

$$F(\sigma_{xx}, \sigma_{yy}, \sigma_{zz}, \tau_{xy}, \tau_{yz}, \tau_{xz}) = K \quad (8.42)$$

en el cual K varía al endurecerse el material. Por su parte $F(\sigma_{xx}, \text{etc.})$ conserva su misma forma si el endurecimiento es isotrópico, luego entonces

$$K = f(W^p) \quad (8.43)$$

ya que solo es función de la magnitud del trabajo plástico. Dicho trabajo se obtiene mediante la integral de la expresión (8.37), de donde:

$$W^p = \int (\sigma_{xx} d\varepsilon_x^p + \sigma_{yy} d\varepsilon_y^p + \dots) \quad (8.44)$$

si el esfuerzo efectivo se toma como la función de fluencia

$$\sigma_e = f(W^p) \quad (8.45)$$

donde la forma de esta función puede obtenerse experimentalmente.

Nótese que si se conoce la relación (8.45), es posible estimar W^p a partir de σ_e y conocido este se puede obtener $d\varepsilon_p$, de la ecuación 8.41, el que a su vez puede reemplazarse en las relaciones de Prandtl Reuss (ecuaciones 8.35) para tenerlas únicamente en función de σ_e , o sea, del nivel de esfuerzos actuante.

La segunda hipótesis, emplea el incremento de deformación plástica equivalente como una medida del endurecimiento por deformación, es decir:

$$\varepsilon^p = \int d\varepsilon_p \quad (8.46)$$

ahora la función de fluencia se considera como una función de ε_p , así

$$F(\sigma_{xx}, \sigma_{yy}, \dots) = H(\varepsilon_p) \quad (8.47)$$

entonces al igual que el caso anterior si se emplea el esfuerzo equivalente como la función de fluencia

$$\sigma_r = H(\varepsilon_p) \quad (8.48)$$

y también en este caso los incrementos de deformación plástica se obtienen de las relaciones (8.35) de Prandtl-Reuss.

Observar que para el caso del criterio de fluencia de Von Mises y suponiendo endurecimiento isotrópico, las dos hipótesis son equivalentes, de donde por (8.44) y (8.40)

$$W^p = \int \sigma_{\alpha\alpha} d\varepsilon_{\alpha\alpha}^p + \dots = \int \sigma_r d\varepsilon_p \quad (8.49)$$

por lo que la ecuación (8.45) queda

$$\sigma_r = f\left(\int \sigma_r d\varepsilon_p\right)$$

y por (8.48)

$$\sigma_r = H(\varepsilon_p)$$

o sea

$$H(\varepsilon_p) = f\left(\int \sigma_r d\varepsilon_p\right) \quad (8.50)$$

Nótese sin embargo que (8.50) no necesariamente se cumple siempre, ya que no es válido cuando se induce anisotropía por plastificación.

La relación (8.48) se obtiene experimentalmente si durante una prueba de tensión simple (uniaxial) se traza la siguiente curva (figura 8.4)

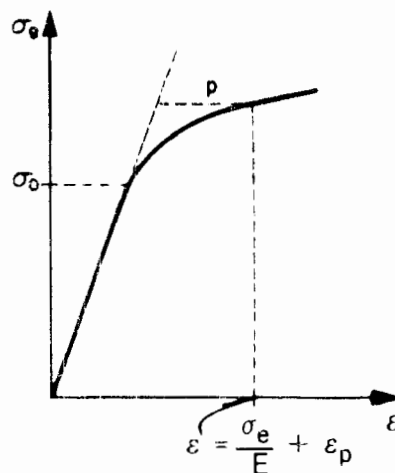


FIGURA 8.4

que corresponde a la gráfica esfuerzo-deformación, en la que ε es la suma de deformaciones elásticas y plásticas. Ahora bien, si a las deformaciones se les resta la componente elástica y si además se toma como origen el esfuerzo de fluencia σ_0 , se puede trazar la siguiente gráfica. figura 8.5.

Luego, si en esta curva, para un esfuerzo dado σ_e , se toma la derivada de la curva $\sigma_e = H(\varepsilon_p)$ correspondiente a dicho esfuerzo, se obtiene la pendiente H' , es decir

$$H' = \frac{d\sigma_e}{d\varepsilon_p} = \frac{dH(\varepsilon_p)}{d\varepsilon_p} \quad (8.51)$$

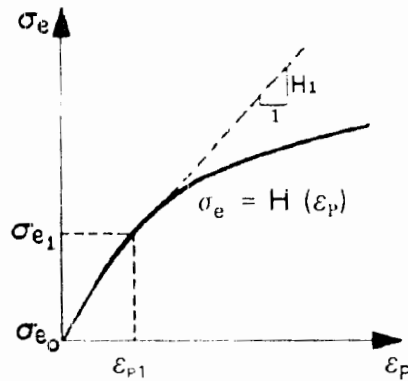


FIGURA 8.5

Obsérvese entonces que la curva dada en la figura 8.5 es la función $H(\varepsilon_p)$ buscada. Además nótese que de (8.51) se obtiene

$$d\varepsilon_p = \frac{d\sigma_e}{H'} \quad (8.52)$$

que es la relación buscada entre $d\varepsilon_p$ y $d\sigma_e$, la cual se determina experimentalmente al trazar la curva de la figura (8.5) y encontrar H' según el nivel de esfuerzos. Luego las relaciones de Prandtl-Reuss quedan

$$d\varepsilon_x^p = \frac{d\sigma_e}{H' \sigma_e} (\sigma_x - 1/2(\sigma_y + \sigma_z))$$

$$d\varepsilon_y^p = \frac{d\sigma_e}{H' \sigma_e} (\sigma_y - 1/2(\sigma_x + \sigma_z))$$

$$d\varepsilon_z^p = \frac{d\sigma_e}{H' \sigma_e} (\sigma_z - 1/2(\sigma_x + \sigma_y)) \quad (8.53)$$

$$d\varepsilon_{xy}^p = \frac{3}{2} \frac{d\sigma_e}{H' \sigma_e} \tau_{xy}$$

$$d\varepsilon_{yz}^p = \frac{3}{2} \frac{d\sigma_e}{H' \sigma_e} \tau_{yz}$$

$$d\varepsilon_{zx}^p = \frac{2}{3} \frac{d\sigma_e}{H' \sigma_e} \tau_{zx}$$

Obsérvese en estas ecuaciones que se tienen una serie de funciones que sólo dependen de los esfuerzos totales y que son

$$\begin{aligned} \phi_x &= \frac{\left[\sigma_x - \frac{1}{2}(\sigma_y + \sigma_z) \right]}{\sigma_e} ; & \phi_y &= \frac{\left[\sigma_y - \frac{1}{2}(\sigma_x + \sigma_z) \right]}{\sigma_e} ; \\ \phi_z &= \frac{\left[\sigma_z - \frac{1}{2}(\sigma_x + \sigma_y) \right]}{\sigma_e} ; & \phi_{xy} &= \frac{3}{2} \frac{\tau_{xy}}{\sigma_e} ; \\ \phi_{xz} &= \frac{3}{2} \frac{\tau_{xz}}{\sigma_e} ; & \phi_{yz} &= \frac{3}{2} \frac{\tau_{yz}}{\sigma_e} \end{aligned} \quad (8.54)$$

ya que σ_e también sólo es función de ellos, ver ecuaciones (8.29) y (8.26), luego se tendrá que de (8.53)

$$\begin{aligned} d\varepsilon_x^p &= \frac{\phi_x}{H'} d\sigma_e \\ d\varepsilon_y^p &= \frac{\phi_y}{H'} d\sigma_e \\ d\varepsilon_z^p &= \frac{\phi_z}{H'} d\sigma_e \\ d\varepsilon_{xy}^p &= \frac{\phi_{xy}}{H'} d\sigma_e \\ d\varepsilon_{xz}^p &= \frac{\phi_{xz}}{H'} d\sigma_e \\ d\varepsilon_{yz}^p &= \frac{\phi_{yz}}{H'} d\sigma_e \end{aligned} \quad (8.55)$$

Estas ecuaciones (8.55) revelan que conociendo el nivel de esfuerzos totales (mediante las funciones ϕ_{ij}), el incremento de esfuerzo efectivo $d\sigma_e$ y la pendiente H' , para dicho nivel de esfuerzos (obtenido experimentalmente), pueden obtenerse todas las componentes del incremento de deformación plástica; con ello se tiene completamente determinada la relación incremental buscada. Se observa, por tanto, que en dicha relación la constante de proporcionalidad varía con el nivel de esfuerzo y según la componente del incremento de deformación plástica que se quiera.

Existen otro tipo de relaciones incrementales basadas en otros criterios de fluencia como el de Tresca y otros; por limitaciones de espacio en este trabajo no se verán, pero su tratamiento es análogo al aquí visto para el de Von Mises.

Relaciones totales

Las expresiones (8.53) corresponden a relaciones esfuerzo-deformación incrementales, las cuales para proporcionar las deformaciones totales necesitan integrarse paso a paso, durante toda la historia de carga. Ahora bien, cuando todas las componentes del tensor esfuerzo crecen proporcionalmente pueden utilizarse relaciones esfuerzo-deformación totales, que resultan de integrar directamente las ecuaciones (8.35), o sea

$$\begin{aligned}
 \varepsilon_x^p &= \frac{\varepsilon_p}{\sigma_e} \left[\sigma_x - \frac{1}{2}(\sigma_y + \sigma_z) \right] \\
 \varepsilon_y^p &= \frac{\varepsilon_p}{\sigma_e} \left[\sigma_y - \frac{1}{2}(\sigma_z + \sigma_x) \right] \\
 \varepsilon_z^p &= \frac{\varepsilon_p}{\sigma_e} \left[\sigma_z - \frac{1}{2}(\sigma_x + \sigma_y) \right] \\
 \varepsilon_{xy}^p &= \frac{3}{2} \frac{\varepsilon_p}{\sigma_e} \tau_{xy} \\
 \varepsilon_{yz}^p &= \frac{3}{2} \frac{\varepsilon_p}{\sigma_e} \tau_{yz} \\
 \varepsilon_{zx}^p &= \frac{3}{2} \frac{\varepsilon_p}{\sigma_e} \tau_{zx}
 \end{aligned} \tag{8.56}$$

así que la deformación total plástica sólo es función del estado actual de esfuerzos y es independiente de la trayectoria de esfuerzo (historia de carga).

De esta manera, conocido el tensor esfuerzo (es decir todas sus componentes σ_x , σ_y , etc.) se obtiene σ_e de la ecuación (8.29), luego ε_p se obtiene de la curva experimental (8.5) y a su vez con las relaciones (8.59) se evalúan las componentes de deformación plástica totales. Estas relaciones (8.59) fueron propuestas por Hencky.

Es conveniente destacar que en muchos problemas prácticos puede considerarse que la historia de carga es proporcional y por lo tanto las ecuaciones anteriores se utilizan con cierta frecuencia.

Relaciones de deformaciones totales con deformaciones plásticas

En estas relaciones, por tanto, no necesitan conocerse los esfuerzos, puesto que solo involucran cantidades de deformación. Estas son muy útiles en procesos intensivos para resolver problemas plásticos. Para deducir estas se procede considerando que un pequeño incremento de carga produce uno de deformación plástica $\Delta\varepsilon_{ij}^P$, tal que

$$\varepsilon_{ij} = \varepsilon_{ij}^e + \varepsilon_{ij}^P + \Delta\varepsilon_{ij}^P \quad *$$
 (8.57)

donde ε_{ij}^e es la componente elástica, ε_{ij}^P la plástica antes del incremento de carga y $\Delta\varepsilon_{ij}^P$ la plástica debida al incremento. Aquí se supone que ε_{ij}^P ya se calculó previamente y se conoce, de forma que solo $\Delta\varepsilon_{ij}^P$ debe determinarse. Si ahora se define como deformación total modificada a

$$\varepsilon'_{ij} = \varepsilon_{ij} - \varepsilon_{ij}^P$$
 (8.58)

entonces

$$\varepsilon'_{ij} = \varepsilon_{ij}^e + \Delta\varepsilon_{ij}^P$$
 (8.59)

en notación matricial se tiene

$$[E'] = [E]^e + [\Delta E]^P$$
 (8.59')

sustrayendo la componente isotrópica de estos tensores se obtiene una relación entre componentes distorsionantes, o sea

$$[E']_d = [E]_d^e + [\Delta E]^P$$
 (8.60)

que en notación indicial queda

$$e'_{ij} = e_{ij}^e + \Delta\varepsilon_{ij}^P$$
 (8.60')

* Aquí se está empleando una notación indicial en la que e_{ij} significa cada una de las componentes del tensor deformación $[E]$

tomando en cuenta las leyes de Hooke así como las relaciones de Prandtl-Reuss se tiene que

$$e_{ij}^r = \frac{1}{2G} \quad s_{ij} = \frac{1}{2G\Delta\lambda} \Delta\varepsilon_{ij}^p \quad (8.61)$$

de aquí

$$e_{ij}' = \left[1 + \frac{1}{2G\Delta\lambda} \right] \Delta\varepsilon_{ij}^p \quad (8.62)$$

luego

$$\frac{2}{3} e_{ij}' e_{ij}' = \frac{2}{3} \left[1 + \frac{1}{2G\Delta\lambda} \right]^2 \Delta\varepsilon_{ij}^p \Delta\varepsilon_{ij}^p \quad (8.63)$$

definiendo ahora como deformación total equivalente modificada a

$$\varepsilon_{et} = \sqrt{\frac{2}{3} e_{ij}' e_{ij}'} \quad (8.64)$$

luego de (8.63) se obtiene que

$$\varepsilon_{et} = \sqrt{\left[1 + \frac{1}{2G\Delta\lambda} \right]^2} \sqrt{\frac{2}{3} \Delta\varepsilon_{ij}^p \Delta\varepsilon_{ij}^p} = \left[1 + \frac{1}{2G\Delta\lambda} \right] \Delta\varepsilon_p \quad (8.65)$$

ya que el incremento equivalente $\Delta\varepsilon_p$ es

$$\Delta\varepsilon_p = \sqrt{\frac{2}{3} \Delta\varepsilon_{ij}^p \Delta\varepsilon_{ij}^p}$$

luego de (8.65)

$$1 + \frac{1}{2G\Delta\lambda} = \frac{\varepsilon_{et}}{\Delta\varepsilon_p} \quad (8.66)$$

lo que reemplazado en (8.62) da

$$e_{ij}' = \frac{\varepsilon_{et}}{\Delta\varepsilon_p} \Delta\varepsilon_{ij}^p$$

de donde

$$\Delta \varepsilon_{ij}^p = \frac{\Delta \varepsilon_p}{\varepsilon_{e1}} e_{ij} \quad (8.67)$$

expresión que en forma expandida da para la componente en x

$$\begin{aligned} \Delta \varepsilon_x^p &= \frac{\Delta \varepsilon^p}{\varepsilon_{e1}} \left[\varepsilon'_x - \frac{\varepsilon'_x + \varepsilon'_y + \varepsilon'_z}{3} \right] \\ &= \frac{\Delta \varepsilon^p}{3\varepsilon'_{e1}} \left[2\varepsilon'_x - \varepsilon'_y - \varepsilon'_z \right] \end{aligned}$$

análogamente

$$\begin{aligned} \Delta \varepsilon_y^p &= \frac{\Delta \varepsilon_p}{3\varepsilon_{e1}} \left[2\varepsilon'_y - \varepsilon'_x - \varepsilon'_z \right] \\ \Delta \varepsilon_z^p &= \frac{\Delta \varepsilon_p}{3\varepsilon_{e1}} \left[2\varepsilon'_z - \varepsilon'_x - \varepsilon'_y \right] = -(\Delta \varepsilon_x^p + \Delta \varepsilon_y^p) \end{aligned}$$

$$\Delta \varepsilon_{xy}^p = \frac{\Delta \varepsilon_p}{\varepsilon_{e1}} \varepsilon'_{xy} \quad (8.68)$$

$$\Delta \varepsilon_{yz}^p = \frac{\Delta \varepsilon_p}{\varepsilon_{e1}} \varepsilon'_{yz}$$

$$\Delta \varepsilon_{zx}^p = \frac{\Delta \varepsilon_p}{\varepsilon_{e1}} \varepsilon'_{zx}$$

donde ε_{e1} está dada por (3.64) o alternativamente por

$$\begin{aligned} \varepsilon_{e1} &= \frac{\sqrt{2}}{3} \left[(\varepsilon'_x - \varepsilon'_y)^2 + (\varepsilon'_y - \varepsilon'_z)^2 + (\varepsilon'_z - \varepsilon'_x)^2 \right. \\ &\quad \left. + 6(\varepsilon'_{xy})^2 + 6(\varepsilon'_{yz})^2 + 6(\varepsilon'_{zx})^2 \right]^{1/2} \end{aligned} \quad (8.69)$$

(recordar que ε'_x , ε'_y , etc. se obtienen de (8.58).

Las ecuaciones (8.63) son equivalentes a las de Prandtl-Reuss e implícitamente emplean el criterio de fluencia de Von Mises. Además debe notarse que ε_{el} es una cantidad matemática sin significado físico directo; pero sin embargo, para el caso uniaxial y tomando en cuenta la ecuación (8.32)

$$\Delta\lambda = \frac{3}{2} \frac{\Delta\varepsilon_p}{\sigma_e}$$

la que sustituida en (8.66) da

$$\left[1 + \frac{\sigma_e}{3G\Delta\varepsilon_p} \right] = \frac{\varepsilon_{el}}{\Delta\varepsilon_p} \quad (8.70)$$

de donde

$$\begin{aligned} \varepsilon_{el} &= \Delta\varepsilon_p + \frac{1}{3G} \sigma_e \\ &= \Delta\varepsilon_p + \frac{2(1+\nu)}{3E} \sigma_e \end{aligned} \quad (8.71)$$

observando ahora la curva de la figura (8.6), si $\Delta\sigma_e$ es el incremento de esfuerzos al cual corresponde $\Delta\varepsilon_p$ y si σ_e es el esfuerzo al final del incremento, entonces ε_{el} es igual a la suma del incremento de deformación plástica más la elástica multiplicada por $2/3(1+\nu)$, de (8.71) se obtiene que

$$\Delta\varepsilon_p = \varepsilon_{el} - \frac{2}{3} \frac{(1+\nu)}{E} \sigma_e \quad (8.72)$$

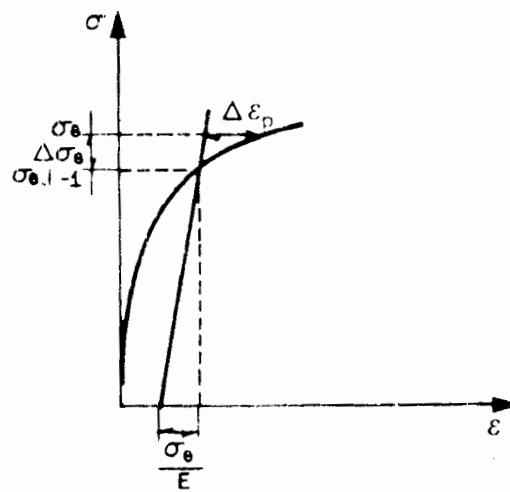


FIGURA 8.6

σ_e puede eliminarse de las ecuaciones (8.71) o (8.72) como sigue: si el esfuerzo antes del incremento es $\sigma_{e'_{i-t}}$, o sea, $\sigma_e = \sigma_{e'_{i-t}} + \sigma \Delta \varepsilon_p$; entonces expandiéndole en serie de Taylor se tiene:

$$\sigma_e = \sigma_{e'_{i-t}} + \left[\frac{d\sigma_e}{d\varepsilon_p} \right]_{i-t} \Delta \varepsilon_p + \dots \quad (8.73)$$

reemplazando (8.73) en (8.72)

$$\Delta \varepsilon_p = \varepsilon_{e'} - \frac{2}{3} \frac{(\ell + \nu)}{E} \left[\sigma_{e'_{i-t}} + \left[\frac{d\sigma_e}{d\varepsilon_p} \right]_{i-t} \Delta \varepsilon_p \right] \quad (8.74)$$

donde se han eliminado los términos incrementales de orden mayor a uno, despejando $\Delta \varepsilon_p$ de (8.74) se obtiene:

$$\Delta \varepsilon_p = \frac{\varepsilon_{e'} - \frac{2}{3} \left[(1 + \nu)/E \right] \sigma_{e'_{i-t}}}{1 + \frac{2}{3} \left[(1 + \nu)/E \right] \left(d\sigma_e / d\varepsilon_p \right)_{i-t}} \quad (8.75)$$

Puede observarse entonces que $\Delta \varepsilon_p$ se evalúa en función de $\varepsilon_{e'}$, obtenido de la ecuación (8.69) de $\sigma_{e'_{i-t}}$ que es el nivel de esfuerzos mencionado; de la pendiente de la curva experimental, figura 8.5 y de las propiedades elásticas E y ν . Con $\Delta \varepsilon_p$ conocido ya se pueden utilizar las relaciones entre deformaciones total y plásticas 8.68.

8.6 Resolución de problemas elasto-plásticos

En este inciso se verá el procedimiento general que se sigue para resolver problemas elasto-plásticos, que es semejante al seguido en los problemas de elasticidad y viscosidad, en los que se plantea un grupo de ecuaciones entre las cuales se tienen las relaciones esfuerzo-deformación correspondientes a cada tipo de material, que es en lo que básicamente se diferencian.

Grupo de ecuaciones que gobiernan los problemas elasto-plásticos

Este grupo consiste al igual que en teoría de elasticidad, viscosidad, etc. en: a) ecuaciones de equilibrio; b) ecuaciones de compatibilidad de deformaciones; y c) las ecuaciones constitutivas, que en este caso están dadas por cualquiera de las relaciones (8.53) relaciones incrementales, (8.56) relaciones totales ó (8.68) relaciones entre deformaciones. Los dos primeros grupos de ecuaciones, como se ha dicho antes en otros capítulos, son independientes del tipo de material; en tanto que el

tercer grupo es el que caracteriza a los distintos materiales. En los problemas elasto-plásticos este sistema de ecuaciones suele resolverse iterativamente empleando el método numérico de aproximaciones sucesivas (que es una extensión del método de Picard), o bien por algún otro procedimiento.

A continuación se escribirán las ecuaciones mencionadas; en tanto que el procedimiento para resolverlas se describirá posteriormente.

Las ecuaciones de equilibrio despreciando las aceleraciones son:

$$\begin{aligned}\frac{\partial \sigma_x}{\partial x} + \frac{\partial \tau_{xy}}{\partial y} + \frac{\partial \tau_{xz}}{\partial z} &= -F_x \\ \frac{\partial \tau_{xy}}{\partial x} + \frac{\partial \sigma_y}{\partial y} + \frac{\partial \tau_{yz}}{\partial z} &= -F_y \\ \frac{\partial \tau_{xz}}{\partial x} + \frac{\partial \tau_{yz}}{\partial y} + \frac{\partial \sigma_z}{\partial z} &= -F_z\end{aligned}\tag{8.76}$$

A su vez las ecuaciones de compatibilidad son:

$$\begin{aligned}\frac{\partial^2 \varepsilon_x}{\partial y^2} + \frac{\partial^2 \varepsilon_y}{\partial x^2} &= 2 \frac{\partial^2 \varepsilon_{xy}}{\partial x \partial y} \\ \frac{\partial^2 \varepsilon_x}{\partial z^2} + \frac{\partial^2 \varepsilon_z}{\partial x^2} &= 2 \frac{\partial^2 \varepsilon_{xz}}{\partial x \partial z} \\ \frac{\partial^2 \varepsilon_y}{\partial z^2} + \frac{\partial^2 \varepsilon_z}{\partial y^2} &= 2 \frac{\partial^2 \varepsilon_{yz}}{\partial y \partial z}\end{aligned}\tag{8.77}$$

$$\begin{aligned}\frac{\partial}{\partial x} \left[-\frac{\partial \varepsilon_{yz}}{\partial x} + \frac{\partial \varepsilon_{xz}}{\partial y} + \frac{\partial \varepsilon_{xy}}{\partial z} \right] &= \frac{\partial^2 \varepsilon_x}{\partial y \partial z} \\ \frac{\partial}{\partial y} \left[-\frac{\partial \varepsilon_{xz}}{\partial y} + \frac{\partial \varepsilon_{xy}}{\partial z} + \frac{\partial \varepsilon_{yz}}{\partial x} \right] &= \frac{\partial^2 \varepsilon_y}{\partial x \partial z} \\ \frac{\partial}{\partial z} \left[-\frac{\partial \varepsilon_{xy}}{\partial z} + \frac{\partial \varepsilon_{yz}}{\partial x} + \frac{\partial \varepsilon_{xz}}{\partial y} \right] &= \frac{\partial^2 \varepsilon_z}{\partial x \partial y}\end{aligned}$$

por su parte las relaciones esfuerzo-deformación dependerán de la teoría plástica empleada, así que si consideramos (8.57) en combinación con las leyes de Hooke, para la componente elástica se tendrá:

$$\begin{aligned}
\varepsilon_x &= \frac{1}{E} [\sigma_x - \mu (\sigma_y + \sigma_z)] + \alpha T + \varepsilon_x^p + \Delta \varepsilon_x^p \\
\varepsilon_y &= \frac{1}{E} [\sigma_y - \mu (\sigma_z + \sigma_x)] + \alpha T + \varepsilon_y^p + \Delta \varepsilon_y^p \\
\varepsilon_z &= \frac{1}{E} [\sigma_z - \mu (\sigma_x + \sigma_y)] + \alpha T + \varepsilon_z^p + \Delta \varepsilon_z^p
\end{aligned}
\tag{8.78}$$

$$\begin{aligned}
\varepsilon_{xy} &= \frac{1}{2G} \tau_{xy} + \varepsilon_{xy}^p + \Delta \varepsilon_{xy}^p \\
\varepsilon_{yz} &= \frac{1}{2G} \tau_{yz} + \varepsilon_{yz}^p + \Delta \varepsilon_{yz}^p \\
\varepsilon_{zx} &= \frac{1}{2G} \tau_{zx} + \varepsilon_{zx}^p + \Delta \varepsilon_{zx}^p
\end{aligned}
\tag{8.78'}$$

donde los incrementos plásticos están dados por las relaciones (8.53), que implican las relaciones de Prandtl-Reuss, o sea

$$\begin{aligned}
\Delta \varepsilon_x^p &= \frac{\Delta \varepsilon_p}{2\sigma_e} (2\sigma_x - \sigma_y - \sigma_z) ; \quad \Delta \varepsilon_{xy}^p = \frac{3}{2} \frac{\Delta \varepsilon_p}{\sigma_e} \tau_{xy} \\
\Delta \varepsilon_y^p &= \frac{\Delta \varepsilon_p}{2\sigma_e} (2\sigma_y - \sigma_z - \sigma_x) ; \quad \Delta \varepsilon_{yz}^p = \frac{3}{2} \frac{\Delta \varepsilon_p}{\sigma_e} \tau_{yz} \\
\Delta \varepsilon_z^p &= -\Delta \varepsilon_x^p - \Delta \varepsilon_y^p ; \quad \Delta \varepsilon_{zx}^p = \frac{3}{2} \frac{\Delta \varepsilon_p}{\sigma_e} \tau_{zx}
\end{aligned}
\tag{8.79}$$

donde

$$\Delta \varepsilon_p = \frac{\sqrt{2}}{3} \frac{\sqrt{(\Delta \varepsilon_x^p - \Delta \varepsilon_y^p)^2 + (\Delta \varepsilon_y^p - \Delta \varepsilon_z^p)^2 + (\Delta \varepsilon_z^p - \Delta \varepsilon_x^p)^2}}{(\Delta \varepsilon_x^p - \Delta \varepsilon_y^p)^2 + 6 [(\Delta \varepsilon_{xy}^p)^2 + (\Delta \varepsilon_{yz}^p)^2 + (\Delta \varepsilon_{zx}^p)^2]}$$

y

$$\sigma_e = \frac{1}{\sqrt{2}} \frac{\sqrt{(\sigma_x - \sigma_y)^2 + (\sigma_y - \sigma_z)^2 + (\sigma_z - \sigma_x)^2 + 6 (\tau_{xy}^2 + \tau_{yz}^2 + \tau_{zx}^2)}}{\sqrt{2}}
\tag{8.79'}$$

Alternativamente, los incrementos plásticos pueden ponerse en función de las deformaciones totales (ecuaciones 8.68), o sea

$$\Delta \varepsilon_x^p = \frac{\Delta \varepsilon_p}{3\varepsilon_{et}} (2 \varepsilon_x' - \varepsilon_y' - \varepsilon_z')$$

$$\Delta \varepsilon_y^p = \frac{\Delta \varepsilon_p}{3\varepsilon_{et}} (2 \varepsilon_y' - \varepsilon_z' - \varepsilon_x')$$

etc.

donde

$$\varepsilon_x' = \varepsilon_x - \varepsilon_x^p ; \varepsilon_y' = \varepsilon_y - \varepsilon_y^p , \text{ etc.}$$

$$\varepsilon_{xy}' = \varepsilon_{xy} - \varepsilon_{xy}^p , \text{ etc.}$$

$$\varepsilon_{et} = \frac{\sqrt{2}}{3} \frac{\sqrt{(\varepsilon_x' - \varepsilon_y')^2 + (\varepsilon_y' - \varepsilon_z')^2 + (\varepsilon_z' - \varepsilon_x')^2 + 6 [(\varepsilon_{xy}')^2 + (\varepsilon_{yz}')^2 + (\varepsilon_{xz}')^2]}}{3}$$

finalmente $\Delta \varepsilon_p$ se relaciona con el esfuerzo equivalente σ_r o con ε_{et} a través de la curva experimental esfuerzo-deformación (figura 8.6).

Para la resolución de un problema plástico, además de las ecuaciones mencionadas, se consideran las condiciones de carga y de frontera. Aquí se ha planteado el problema tridimensionalmente pero en la práctica, al igual que en elasticidad, muchos problemas se plantean bidimensionalmente para simplificar la resolución. A fin de resolver estos problemas se procede iterativamente (como se describirá posteriormente), o bien, se emplea un método directo semejante al empleado en elasticidad, que es el que se verá a continuación.

Método directo

Para ilustrarlo se presentará un caso tratado por Hencky, en el que se emplean relaciones esfuerzo-deformación plásticas totales, y se le da forma matemática a los postulados fundamentales de la plasticidad (inciso 8.3) de la manera siguiente:

El postulado (a) implica que los sólidos son incompresibles, lo que matemáticamente se escribe como

$$\varepsilon_m = \text{div } (V) = 0 \tag{8.80}$$

y que el módulo de Poisson es

$$\nu = 0.5$$

El postulado (b) implica que la relación entre esfuerzos y deformaciones está dado por la ley de Newton (capítulo de viscosidad)

$$[T] = 2 \mu [\dot{E}] \quad (8.81)$$

donde:

μ - coeficiente de viscosidad dinámica

El postulado (c) significa que la energía plástica (ecs. 8.12 y 8.13)

$$W_d = \text{cte.} \quad (8.82)$$

y como por (8.15)

$$\tau_{oct}^2 = \frac{4}{3} G W_d$$

por lo tanto τ_{oct} es constante durante la plastificación, o sea

$$\tau_{oct} = \text{cte} \quad (8.83)$$

esta condición, dada por (8.83), se conoce como criterio de Von Mises.

Ahora bien la ecuación (8.81) se escribe entonces como:

$$\begin{aligned} \sigma_x - \sigma_m &= 2 \mu \dot{\epsilon}_x ; \tau_{xy} = 2 \mu \dot{\epsilon}_{xy} \\ \sigma_y - \sigma_m &= 2 \mu \dot{\epsilon}_y ; \tau_{xz} = 2 \mu \dot{\epsilon}_{xz} \\ \sigma_z - \sigma_m &= 2 \mu \dot{\epsilon}_z ; \tau_{yz} = 2 \mu \dot{\epsilon}_{yz} \end{aligned} \quad (8.84)$$

en estas ecuaciones se ha tenido en cuenta que $\epsilon_m = 0$, ecuación (8.80).

Las relaciones (8.84) son por tanto semejantes a las empleadas en la teoría de la viscosidad.

La condición de Von Mises se expresa mejor considerando que $\tau_{oct} = \text{cte}$ debe ser igual al cortante de fluencia del material, es decir

$$\tau_{oct} = \tau_s \quad (8.85)$$

Suponiendo ahora que se llega a la plastificación mediante una prueba de compresión uniaxial, entonces

$$\sigma_1 = \sigma_s ; \quad \sigma_2 = 0 \quad \text{y} \quad \sigma_3 = 0$$

donde:

σ_s - esfuerzo de compresión de fluencia

de donde

$$I_1 = \sigma_s \quad \text{e} \quad I_2 = 0 \tag{8.86}$$

como se sabe (del capítulo sobre el estado de esfuerzo)

$$\tau_{oct}^2 = \frac{2}{3} \left[\frac{I_1^2}{3} + I_2 \right] = \frac{2}{3} \left[\frac{I_1^2 + 3I_2}{3} \right] = \frac{2}{9} (I_1^2 + 3I_2)$$

de donde

$$9 \tau_{oct}^2 = 2 I_1^2 + 6I_2 \tag{8.87}$$

ahora considerando en (8.57) las condiciones (8.86) se tiene

$$9 \tau_{oct}^2 = 2 \sigma_s^2 \tag{8.88}$$

por otra parte, si en (8.87) se reemplazan las expresiones generales que dan los invariantes del tensor esfuerzo, se tiene

$$\begin{aligned} 9 \tau_{oct}^2 &= 2 (\sigma_{xx} + \sigma_{yy} + \sigma_{zz})^2 + 6 (\sigma_{xy}^2 + \sigma_{xz}^2 + \sigma_{yz}^2) \\ &\quad - 6 (\sigma_{xx}\sigma_{yy} + \sigma_{xx}\sigma_{zz} + \sigma_{yy}\sigma_{zz}) \\ &= 2 (\sigma_{xx}^2 + \sigma_{yy}^2 + \sigma_{zz}^2) \\ &\quad + 4 (\sigma_{xx}\sigma_{yy} + \sigma_{xx}\sigma_{zz} + \sigma_{yy}\sigma_{zz}) + 6 (\tau_{xy}^2 + \tau_{xz}^2 + \tau_{yz}^2) \\ &\quad - 6 (\sigma_{xx}\sigma_{yy} + \sigma_{xx}\sigma_{zz} + \sigma_{yy}\sigma_{zz}) \\ &= 2 (\sigma_{xx}^2 + \sigma_{yy}^2 + \sigma_{zz}^2) \\ &\quad - 2 (\sigma_{xx}\sigma_{yy} + \sigma_{xx}\sigma_{zz} + \sigma_{yy}\sigma_{zz}) + 6 (\tau_{xy}^2 + \tau_{xz}^2 + \tau_{yz}^2) \end{aligned}$$

finalmente

$$9\tau_{\text{equiv}}^2 = (\sigma_{xx} - \sigma_{yy})^2 + (\sigma_{yy} - \sigma_{zz})^2 + (\sigma_{zz} - \sigma_{xx})^2 + 6(\tau_{xy}^2 + \tau_{xz}^2 + \tau_{yz}^2) \quad (8.89)$$

considerando (8.88) en (8.89) se tiene

$$(\sigma_{xx} - \sigma_{yy})^2 + (\sigma_{yy} - \sigma_{zz})^2 + (\sigma_{zz} - \sigma_{xx})^2 + 6\tau_{xy}^2 + \tau_{xz}^2 + \tau_{yz}^2 \leq 2\sigma_s^2 \quad (8.90)$$

que es el criterio de fluencia de Von Mises y por lo cual se le ha antepuesto los símbolos de menor o igual.

Luego entonces, los problemas de plasticidad se resuelven mediante el conjunto de siete ecuaciones formado por las 6 relaciones (8.84) y la ecuación (8.90), además de las ecuaciones de equilibrio (8.76). Este sistema incluye en forma implícita la condición de incompresibilidad ($\text{div}(\mathbf{V}) = 0$).

Ejemplo de aplicación. Flujo plástico

Considérese que se tiene una masa plástica entre dos placas horizontales infinitamente grandes de tal manera que es válido un análisis bidimensional (figura 8.7). Las placas son rugosas por lo que no existe deslizamiento relativo entre material y placa en el contacto; pero el material tiende a escurrirse a mayor velocidad a medida que se encuentra más separado de las placas. También se generarán esfuerzos tangenciales que serán máximos en el contacto y nulos en el centro. Además los esfuerzos normales también serán máximos cerca de las paredes. Por otra parte las deformaciones en la dirección z (perpendicular al plano de la figura anterior) se encuentran restringidas, por ello se tiene un problema bidimensional.

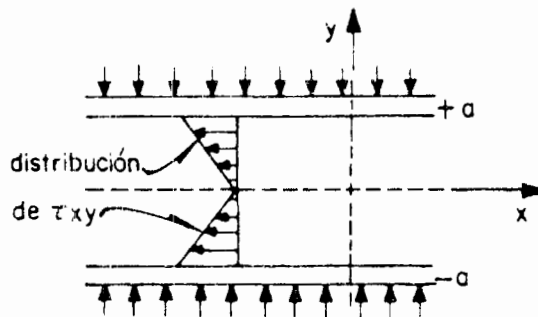


FIGURA 8.7

Para este caso las ecuaciones de equilibrio se reducen a

$$\begin{aligned}\frac{\partial \sigma_x}{\partial x} + \frac{\partial \tau_{xy}}{\partial y} &= 0 \\ \frac{\partial \sigma_y}{\partial y} + \frac{\partial \tau_{xy}}{\partial x} &= 0\end{aligned}\tag{8.91}$$

(en estas se considera que las aceleraciones \bar{a} y las fuerzas \bar{f} son nulas).

Por ser análisis bidimensional, $\varepsilon_z = 0$ y $\dot{\varepsilon}_z = 0$, reemplazando estas condiciones en las ecuaciones (8.84), se obtiene

$$\sigma_z - \sigma_m = 0 \quad \therefore \quad \sigma_z = \sigma_m = \frac{\sigma_x + \sigma_y}{2}\tag{8.92}$$

y la condición de Von Mises (ecuación 8.90) se convierte en

$$\begin{aligned}\frac{3}{2} (\sigma_x - \sigma_y)^2 + 6\tau_{xy}^2 &= 6K^2 \\ (\text{siendo } 3 K^2 &= \sigma_s^2)\end{aligned}\tag{8.93}$$

luego

$$(\sigma_x - \sigma_y)^2 = \frac{2}{3} (6 K^2 - 6\tau_{xy}^2) = 4K^2 - 4\tau_{xy}^2$$

de donde

$$\sigma_x - \sigma_y = 2 \sqrt{K^2 - \tau_{xy}^2}\tag{8.95}$$

(se ha escogido el signo positivo del radical, puesto que σ_x es menos negativo que σ_y , por ser ambos esfuerzos de compresión).

Ahora derivando la primera de las ecuaciones (8.91) con respecto a y , la segunda con respecto a x y restando ésta de la primera se obtiene

$$\frac{\partial^2}{\partial x \partial y} (\sigma_x - \sigma_y) = \frac{\partial^2 \tau_{xy}}{\partial x^2} - \frac{\partial^2 \tau_{xy}}{\partial y^2}\tag{8.94}$$

ahora como el esfuerzo tangencial depende sólo de y , o sea

$$\tau_{xy} = \tau_{xy}(Y)$$

de donde

$$\frac{\partial^2 \tau_{xy}}{\partial x^2} = 0$$

y además

$$\frac{\partial^2 (\sigma_x - \sigma_y)}{\partial x \partial y} = 0$$

puesto que $(\sigma_x - \sigma_y)$ también sólo debe ser función de y de donde

$$\frac{\partial^2 \tau_{xy}}{\partial y^2} = 0 \quad \therefore \quad \tau_{xy} = C_1 y + C_2 \quad (8.96)$$

la ecuación (8.96) por tanto implica que τ_{xy} varía linealmente, ahora como para $y = 0$, τ_{xy} debe ser también cero, por tanto $C_2 = 0$, así que

$$\tau_{xy} = C_1 y \quad (8.97)$$

para encontrar C_1 se toma en cuenta que en el contacto con las paredes la compresión ejercida es isotrópica (por estar el medio fluidificado), de donde $\sigma_x = \sigma_y = \sigma_z$, lo que implica de acuerdo con la ecuación (8.95), que para $y = \pm a$ (ver figura 8.7) que

$$\tau_{xy} = -K \quad (8.98)$$

(el signo menos es porque el esfuerzo tangencial tiene el sentido de las manecillas del reloj, contrario a la convención de giro positivo) considerando (8.98) en (8.96) se obtiene que

$$C_1 = -K/a \quad (8.99)$$

de donde finalmente reemplazando (8.99) en (8.97) se obtiene

$$\tau_{xy} = -\frac{K}{a} y \quad (8.100)$$

reemplazando el valor de τ_{xy} dado por (8.100) en las ecuaciones de equilibrio (8.91), se obtiene que

$$\frac{\partial \sigma_x}{\partial x} = \frac{K}{a} ; \quad \text{y que} \quad \frac{\partial \sigma_y}{\partial y} = 0$$

integrando ambas expresiones

$$\sigma_x = \frac{K}{a} x + f_1(y) ; \quad \text{y} \quad \sigma_y = f_2(x) \quad (8.101)$$

reemplazando los valores de σ_x , σ_y y τ_{xy} , (dados en 8.100 y 8.101) en la ecuación (8.95) se llega a

$$\frac{K}{a} x + f_1(y) - f_2(x) = 2K \sqrt{1 - \frac{y^2}{a^2}}$$

de donde

$$f_1(y) = 2K \sqrt{1 - \frac{y^2}{a^2}} + C ; \quad \text{y} \quad f_2(x) = \frac{K}{a} x + C \quad (8.102)$$

reemplazando las expresiones 8.102 en las 8.101, entonces

$$\begin{aligned} \sigma_x &= \frac{K}{a} x + 2K \sqrt{1 - \frac{y^2}{a^2}} + C \\ \sigma_y &= \frac{K}{a} x + C \end{aligned} \quad (8.103)$$

luego las ecuaciones (8.103) y la (8.100) nos dan las funciones requeridas para evaluar σ_x , σ_y y τ_{xy} según las coordenadas (x, y) del punto considerado. En ellas se tiene que C es un esfuerzo isotrópico que depende de las condiciones de frontera. Las variaciones de σ_x y de σ_y se muestran en la figura 8.8.

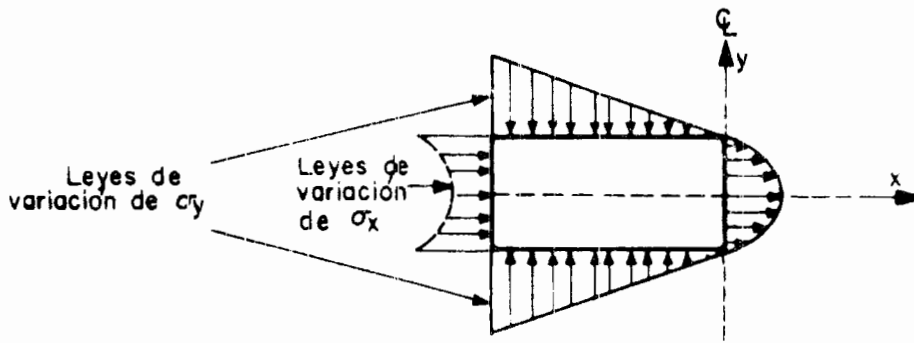


FIGURA 8.8

Con esto se tiene conocida la distribución de esfuerzos para este problema. Asimismo, con las relaciones (8.84) pueden obtenerse las componentes del tensor velocidad de deformación, que a su vez al ser integrados, darán el campo de velocidades en el medio.

Debe hacerse mención que este problema corresponde a un caso de flujo plástico generalizado (o sea todo el medio está plastificado) y además se ha supuesto que el material no experimenta endurecimiento por deformación, o sea corresponde a un material rígido perfecto (ver figura 8.2 (b)); sin embargo, existen problemas elasto plásticos con endurecimiento a la deformación (ver figura 8.2(e)) cuya solución es más complicada, pues consiste en la resolución iterada de una serie de problemas elásticos, que será lo que se verá en el inciso siguiente. Es necesario notar que el ejemplo aquí presentado corresponde a casos de análisis límite, entre los cuales se tiene también, por ejemplo los análisis de capacidad de carga de cimentaciones y de los cuales se hablará posteriormente.

Método iterativo de solución

Este método también es llamado de las soluciones elásticas sucesivas, porque equivale a la resolución de una serie de problemas elásticos al irse dando incrementos pequeños de carga. El procedimiento consiste en la resolución del conjunto de ecuaciones (8.76), (8.77), (8.78) y (8.79).

- a) Para el primer incremento de carga se considera que en las ecuaciones (8.78) las deformaciones totales plásticas

$$\varepsilon_x^p, \varepsilon_y^p, \text{ etc. son cero}$$

- b) Se suponen valores a los incrementos de deformación plástica

$$\Delta\varepsilon_x^p, \Delta\varepsilon_y^p, \text{ etc.}$$

- c) Con éstos se estima $\Delta\varepsilon_p$ (mediante la primera ecuación (8.79')).
- d) Con el dato anterior y mediante la curva experimental (figura 8.6) se estima σ_p .
- e) Ahora mediante las ecuaciones (8.79) se obtienen los nuevos valores de

$$\Delta\varepsilon_x^p, \Delta\varepsilon_y^p, \text{ etc.}$$

- f) Usando estos nuevos incrementos plásticos se resuelven el conjunto total de ecuaciones, antes mencionado (8.75, 8.77, 8.78 y 8.79), como si fuera un nuevo problema elástico. De esta manera se obtienen nuevos valores de esfuerzos y deformaciones totales.
- g) Con los nuevos esfuerzos y mediante las ecuaciones (8.79) se determinan nuevos valores de

$$\Delta\varepsilon_x^p, \Delta\varepsilon_y^p, \text{ etc.}$$

con esto se obtiene de la primera ecuación (8.79') un nuevo valor de $\Delta\varepsilon_p$.

- h) Con $\Delta\varepsilon_p$ y la curva experimental se evalúa de nuevo σ_p .
- i) Con σ_p y las ecuaciones (8.79) (de nuevo) se obtienen otros valores de

$$\Delta\varepsilon_x^p, \Delta\varepsilon_y^p$$

- j) Con esto se repite de nuevo el paso (f), es decir, se resuelve de nuevo (otra iteración) el problema elástico (de los pasos f a i).
- k) Se hacen tantas iteraciones como sea necesario hasta alcanzar una convergencia aceptable (normalmente no resulta eficiente, desde el punto de vista numérico, iterar más de 5 veces).
- l) Se da el siguiente incremento de carga, repitiéndose ahora todos los pasos anteriores, o sea hasta que se alcance la convergencia para este incremento.
- m) Se continúa con los demás incrementos de carga hasta completar toda la historia de carga que se debe analizar.

Éste en sí es el procedimiento básico, el cual como se ve es muy laborioso, ya que implica, que por cada incremento y por cada iteración se resuelva un problema elástico (del tipo de los estudiados en teoría de elasticidad); lo cual obviamente consume mucho tiempo de cálculo, aunque se empleen computadoras.

8.7 Resolución de problemas rígido-plásticos

Este tipo de problemas se presentan cuando la magnitud de las deformaciones plásticas es mucho mayor que las elásticas como ocurre en los trabajos de forjado de metales, o de obras en suelos, de tal manera que se pueden emplear las relaciones de Levy-Mises (recordar que en ellas se ignoran las componentes, ecuación 8.17).

Para simplificar el estudio en este trabajo se analizarán únicamente problemas bidimensionales, así que se considerará que:

$$\varepsilon_z = \varepsilon_{xz} = \varepsilon_{yz} = \tau_{xz} = \tau_{yz} = 0$$

(8.104)

y

$$\begin{aligned}\varepsilon_x &= \varepsilon_x(x,y) , \\ \varepsilon_y &= \varepsilon_y(x,y) ; \\ \varepsilon_{xy} &= \varepsilon_{yx}(x,y) = 0\end{aligned}$$

en tanto que los esfuerzos

$$\begin{aligned}\tau_{xz} = \tau_{yz} &= 0 \quad \text{y} \quad \sigma_x = \sigma_x(x,y) ; \\ \sigma_y &= \sigma_y(x,y) ; \quad \tau_{xy} = \tau_{yx}(x,y) = 0\end{aligned}$$

(8.105)

Ahora aplicando las relaciones de Levy Mises (para materiales rígido-plástico), de (8.17) se obtiene

$$\begin{aligned}d\varepsilon_x &= d\lambda S_x = \frac{2}{3} d\lambda \left[\sigma_x - \frac{1}{2}(\sigma_y + \sigma_z) \right] \\ d\varepsilon_y &= \frac{2}{3} d\lambda \left[\sigma_y - \frac{1}{2}(\sigma_x + \sigma_z) \right] \\ d\varepsilon_z &= \frac{2}{3} d\lambda \left[\sigma_z - \frac{1}{2}(\sigma_x + \sigma_y) \right] \\ d\varepsilon_{xy} &= d\lambda \tau_{xy}\end{aligned}$$

(8.106)

de (8.104) como $d\varepsilon_z = 0$, la 3a. de las ecuaciones (8.106) conduce a

$$\sigma_z = \frac{1}{2}(\sigma_x + \sigma_y)$$

y como el esfuerzo medio es $\sigma_m = \frac{1}{2} (\sigma_x + \sigma_y)$; entonces

$$\sigma_z = \sigma_m \quad (8.107)$$

Ahora bien, el criterio de Von Mises de fluencia para el caso bidimensional, ecuación (8.93) dividido entre seis da

$$\frac{1}{4} (\sigma_x - \sigma_y)^2 + \tau_{xy}^2 = K^2 \quad (8.108)$$

(siendo K el esfuerzo de fluencia en prueba de corte simple)

A su vez las ecs. de equilibrio (8.91) son

$$\begin{aligned} \frac{\partial \sigma_x}{\partial x} + \frac{\partial \tau_{xy}}{\partial y} &= 0 \\ \frac{\partial \sigma_y}{\partial y} + \frac{\partial \tau_{xy}}{\partial x} &= 0 \end{aligned} \quad (8.91)$$

Obsérvese que las ecuaciones (8.91) y (8.108) representan tres ecuaciones con tres incógnitas σ_x , σ_y y τ_{xy} . Ahora bien, si las condiciones de frontera están dadas sólo en función de esfuerzos, el problema quedará completamente determinado y no es necesario utilizar las relaciones esfuerzo-deformación, por ello se denomina estáticamente determinado. Por el contrario, si las condiciones de frontera están completa o parcialmente dadas en término de deformación, sí será indispensable recurrir a las relaciones esfuerzo-deformación. Nótese que estos problemas implican obviamente que todo el medio está plastificado.

Para la resolución se procede de la manera siguiente, considerando que los esfuerzos principales están dados por

$$\begin{aligned} \sigma_1 &= \frac{\sigma_x + \sigma_y}{2} + \sqrt{\left[\frac{\sigma_x - \sigma_y}{2} \right]^2 + \tau_{xy}^2} \\ \sigma_2 &= \sigma_z = \frac{1}{2} (\sigma_x + \sigma_y) \\ \sigma_3 &= \frac{\sigma_x + \sigma_y}{2} - \sqrt{\left[\frac{\sigma_x - \sigma_y}{2} \right]^2 + \tau_{xy}^2} \end{aligned}$$

de (8.107) y (8.108) se obtiene

$$\begin{aligned}\sigma_1 &= \sigma_m + K \\ \sigma_2 &= \sigma_m \\ \sigma_3 &= \sigma_m - K\end{aligned}\tag{8.109}$$

además como se sabe

$$\tau_{max} = \pm \frac{1}{2}(\sigma_1 - \sigma_3) = \pm K\tag{8.110}$$

También se sabe que la dirección del esfuerzo principal mayor con respecto a la horizontal (ángulo ϕ), figura 8.9, está dado por

$$\tan 2\phi = \frac{2\tau_{xy}}{\sigma_x - \sigma_y}\tag{8.111}$$

en tanto que la dirección de planos donde actúan cortantes máximos al estar separados 45° en relación al esfuerzo principal mayor están dados por

$$\tan 2\theta = -\frac{1}{\tan 2\phi}$$

de donde:

$$\tan 2\theta = \frac{\sigma_y - \sigma_x}{2\tau_{xy}}\tag{8.112}$$

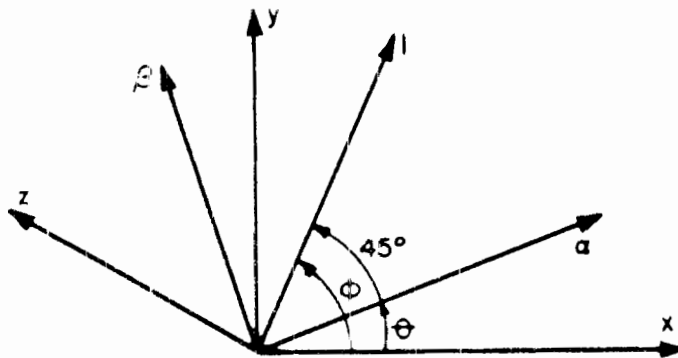


FIGURA 8.9

Si se definen una serie de líneas cuya tangente coincida con la dirección de los planos de cortante máximo (que forman el ángulo θ con la horizontal, figura 8.9), a éstas se les llamará "línea L" y con línea de deslizamiento, o de corte. Como en cada punto de esta línea existe otro plano ortogonal al anterior donde se presenta cortante máximo, ésto definirá una familia de líneas de deslizamiento llamadas líneas β , que por tanto serán ortogonales a la familia de líneas α . Estos dos conjuntos de líneas definen a su vez un sistema ortogonal de coordenadas.

Obsérvese además que el esfuerzo normal a los planos de deslizamiento es igual al esfuerzo promedio (σ_m), en tanto que el esfuerzo tangencial es igual a la resistencia al corte (esfuerzo de fluencia) K , ya que

$$\sigma_\alpha = \sigma_\beta = \frac{1}{2} (\sigma_1 + \sigma_3) = \sigma_m$$

$$\tau_{\alpha\beta} = \frac{1}{2} (\sigma_1 - \sigma_3) = K$$

A su vez σ_x , σ_y y τ_{xy} pueden obtenerse en función de σ_m , K y θ , tomando en cuenta (8.109) y (8.12), entonces

$$\sigma_x = \sigma_m - K \operatorname{sen} 2\theta$$

$$\sigma_y = \sigma_m + K \operatorname{sen} 2\theta \quad (8.113)$$

$$\tau_{xy} = K \cos 2\theta$$

Ahora reemplazando estos valores de σ_x , σ_y y τ_{xy} en las ecuaciones de equilibrio (8.91) se tiene

$$\begin{aligned} \frac{\partial \sigma_m}{\partial x} - 2K \left[\cos 2\theta \frac{\partial \theta}{\partial x} + \operatorname{sen} 2\theta \frac{\partial \theta}{\partial y} \right] &= 0 \\ \frac{\partial \sigma_m}{\partial y} + 2K \left[\cos 2\theta \frac{\partial \theta}{\partial y} - \operatorname{sen} 2\theta \frac{\partial \theta}{\partial x} \right] &= 0 \end{aligned} \quad (8.114)$$

si se define a

$$x = \frac{\sigma_m}{2K}$$

donde:

x - parámetro adimensional

se obtiene

$$\begin{aligned}\frac{\partial x}{\partial x} - \cos 2\theta \frac{\partial \theta}{\partial x} - \operatorname{sen} 2\theta \frac{\partial \theta}{\partial y} &= 0 \\ \frac{\partial x}{\partial y} - \operatorname{sen} 2\theta \frac{\partial \theta}{\partial x} + \cos 2\theta \frac{\partial \theta}{\partial y} &= 0\end{aligned}$$

como los ejes x y y son arbitrarios se puede hacer que coincidan en cada punto con las direcciones α y β , entonces $\theta = 0$ y

$$\frac{\partial}{\partial x} = \frac{\partial}{\partial \alpha} \quad \text{y} \quad \frac{\partial}{\partial y} = \frac{\partial}{\partial \beta}$$

luego las ecuaciones anteriores se convierten en

$$\begin{aligned}\frac{\partial x}{\partial \alpha} - \frac{\partial \theta}{\partial \alpha} &= 0 \\ \frac{\partial x}{\partial \beta} + \frac{\partial \theta}{\partial \beta} &= 0\end{aligned}\tag{8.115}$$

las cuales se llaman ecuaciones de compatibilidad (no confundirlas con las de compatibilidad de deformaciones). Integrando las se obtiene

$$\begin{aligned}x - \theta &= C_1 \quad (\text{sobre una línea } \alpha) \\ x + \theta &= C_2 \quad (\text{sobre una línea } \beta)\end{aligned}\tag{8.116}$$

C_1 y C_2 son constantes.

Nótese que mediante las ecuaciones (8.116), si se conoce x y θ en las fronteras, se obtendrán C_1 y C_2 para cada línea de ambas familias, luego conocidas las constantes en cada punto interior se tendrán 2 ecuaciones, de donde se puede estimar x y θ para dichos puntos, luego mediante (8.114) y (8.113) se obtendrá σ_x , σ_y y τ_{xy} (o sea el estado de esfuerzos completo). Esto implica que se tiene un problema estáticamente determinado. Ahora bien, si las condiciones de frontera están paralelamente dadas en función de desplazamientos o velocidades, el problema requiere que se tomen en cuenta otras ecuaciones, las cuales se verán a continuación.

Ecuaciones de velocidades

Para deducir éstas obsérvese que las ecuaciones de Levy Mises pueden escribirse

$$\frac{d\varepsilon_x - d\varepsilon_y}{d\varepsilon_{xy}} = \frac{\sigma_x - \sigma_y}{\tau_{xy}} \quad (8.117)$$

Considerando además la condición de incompresibilidad ($d\varepsilon_z = 0$) entonces

$$d\varepsilon_x + d\varepsilon_y = 0$$

Si se deriva con respecto al tiempo

$$d\dot{\varepsilon}_x + d\dot{\varepsilon}_y = 0 \quad (8.118)$$

como

$$d\dot{\theta}_x = \frac{d\varepsilon_x}{dt} = \frac{d}{dt} \frac{du}{dx} = \frac{\partial V_x}{\partial x}$$

Análogamente

$$d\dot{\varepsilon}_y = \frac{\partial V_y}{\partial y} \quad \text{y asimismo} \quad d\dot{\varepsilon}_{xy} = \frac{\partial V_x}{\partial y} + \frac{\partial V_y}{\partial x}$$

tomando en cuenta las ecuaciones de compatibilidad de deformaciones anteriores en la ecuación (8.117) se obtiene

$$\frac{(\partial V_x / \partial y) - (\partial V_y / \partial x)}{(\partial V_x / \partial y) + (\partial V_y / \partial x)} = \frac{\sigma_x - \sigma_y}{2 \tau_{xy}} \quad (8.119)$$

en la que se está considerando que el flujo plástico es un flujo viscoso, ecuaciones (8.84). A su vez (8.118) queda

$$\frac{\partial V_x}{\partial x} + \frac{\partial V_y}{\partial y} = 0 \quad (8.120)$$

puede también observarse que las rapidezces normales a las direcciones α y β son

$$\frac{d\varepsilon_\alpha}{dt} = \frac{d\varepsilon_\beta}{dt} = \frac{1}{2} (\dot{\varepsilon}_1 + \dot{\varepsilon}_2) = \frac{1}{2} (\dot{\varepsilon}_x + \dot{\varepsilon}_y) = 0 \quad (8.121)$$

(por la condición de incompresibilidad)

la ecuación (8.121) implica que no hay movimiento en dirección normal a las líneas de deslizamiento.

Ahora las velocidades según estas líneas (obsérvese figura 8.10) son

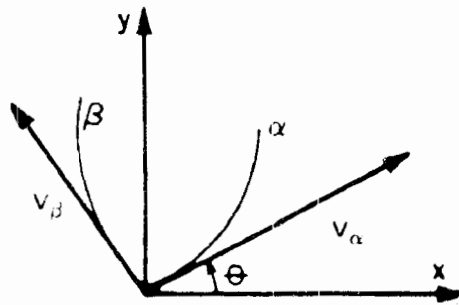


FIGURA 8.10

$$\begin{aligned} V_x &= V_\alpha \cos \theta - V_\beta \operatorname{sen} \theta \\ V_y &= V_\alpha \operatorname{sen} \theta + V_\beta \cos \theta \end{aligned} \quad (8.122)$$

Considerando que los ejes X y Y coincidan con α y β se tendrá que $\theta = 0$ y de acuerdo con (8.121)

$$\varepsilon_\alpha = \left[\frac{\partial V_x}{\partial x} \right]_{\theta=0} = 0$$

y

$$\varepsilon_\beta = \left[\frac{\partial V_y}{\partial y} \right]_{\theta=0} = 0$$

Y a su vez las ecuaciones (8.122), derivándolas con respecto a x y y quedan

$$\begin{aligned} \frac{\partial V_x}{\partial x} &= \frac{\partial V_\alpha}{\partial x} - V_\beta \frac{\partial \theta}{\partial x} = 0 \\ \frac{\partial V_y}{\partial y} &= V_\alpha \frac{\partial \theta}{\partial y} + \frac{\partial V_\alpha}{\partial y} = 0 \end{aligned}$$

ahora por la coincidencia de x con α y de y con β se tiene

$$\begin{aligned} \frac{\partial V_\alpha}{\partial \alpha} - V_\beta \frac{\partial \theta}{\partial \alpha} &= 0 \\ \frac{\partial V_\beta}{\partial \beta} + V_\alpha \frac{\partial \theta}{\partial \beta} &= 0 \end{aligned} \tag{8.123}$$

esto implica que $V_\alpha = f_1(\alpha)$; $V_\beta = f_2(\beta)$ y $\theta = f_3(\alpha, \beta)$; si β se mantiene constante en la primera ecuación y en la segunda se obtiene

$$dV_\alpha - V_\beta d\theta = 0 \text{ (sobre una línea } \alpha \text{)} \tag{8.124}$$

$$dV_\beta + V_\alpha d\theta = 0 \text{ (sobre una línea } \beta \text{)}$$

estas ecuaciones (8.124) se llaman ecuaciones de compatibilidad para velocidades.

Luego entonces, en un problema donde las condiciones de frontera están en función de esfuerzos y velocidades necesitan considerarse tanto estas ecuaciones (8.124) como el sistema de ecuaciones dado por (8.116). Este es un problema complicado que normalmente se resuelve a base de tanteos. Las ecuaciones (8.116) se llaman de Hencky y las (8.124) de Geiringer. Es conveniente destacar las siguientes características de ambas ecuaciones y sus diferencias.

- Las de Hencky relacionan dos incógnitas X y θ mediante dos ecuaciones.
- Las de Hencky dan el estado de esfuerzos en una línea de deslizamiento si se conoce éste en un punto de ella, en tanto que mediante las de Geiringer no basta.
- Las de Hencky introducen restricciones al campo de líneas de deslizamiento, en tanto que las de Geiringer no.

Propiedades de las líneas de deslizamiento

Entre estas se tienen:

- El ángulo que forman las tangentes de dos líneas de deslizamiento en los puntos de cauce con cualquier línea de la otra familia es constante. Esto se conoce como el "primer teorema de Hencky".
- Todas las líneas de α (o líneas β) cortan a las líneas de otra familia formando el mismo ángulo.

- c) Si una línea α (o línea β) es recta en el tramo comprendido entre dos líneas de la otra familia, entonces las otras (líneas α) serán rectas en el mismo tramo.
- d) Si las líneas α y β son rectas en una región, entonces existe un estado uniforme de esfuerzos (o sea las componentes del tensor esfuerzo son constantes).
- e) Sobre una línea de corte recta, el estado de esfuerzos es constante.
- f) Si el estado de esfuerzos es constante sobre una curva, entonces esta es recta o se encuentra en un campo uniforme de esfuerzos.
- g) El radio de curvatura de las líneas α (o β) al intersectar una línea de la otra familia decrece en relación directa a la distancia viajada en la dirección positiva de la línea β (o α).
- h) Al mover sobre una curva de una de las familias, los centros de curvatura de las líneas de la familia, forman una envolvente de dicha línea de deslizamiento.
- i) La envolvente de las líneas de una familia es una curva límite a través de la cual las de la otra familia no pueden continuar.
- j) Si el radio de curvatura de una línea α (o β) cambia bruscamente al cruzar una línea de la otra familia, todas las otras de su misma familia también cambian bruscamente (o sea existe una discontinuidad).

En lo que sigue se presentan algunos ejemplos de aplicación de las ideas anteriores.

Estado de esfuerzos uniformes. En este caso las dos familias de líneas son dos conjuntos de rectas. Esto es consecuencia directa de las ecuaciones de Hencky (8.116), ya que si x es constante, entonces θ también lo es.

En la figura 8.11 se observa que si las líneas α son radiales, las β son circunferenciales. Entonces de la 1ª ecuación de Hencky, si θ es constante sobre una línea α , x también lo es sobre ella, en tanto que si en la segunda ecuación θ varía linealmente a lo largo de la línea β , entonces x también debe variar linealmente. De esta manera el esfuerzo promedio es constante en la dirección radial y varía linealmente con el ángulo medido a partir del eje x .

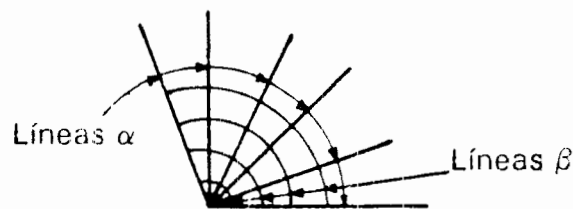


FIGURA 8.11

$$x = \frac{1}{2} \quad \text{y} \quad \theta = \frac{\pi}{4} \quad (8.126)$$

(para la línea α en esta región)

Ahora considerando la frontera AB , puesto que no hay fricción en el contacto, entonces

$$\tau_{xy} = 0 \quad \text{y} \quad \sigma_y = -KP \quad (8.127)$$

(que es la presión uniforme)

por lo tanto del criterio de fluencia (ecuación 8.108)

$$\left(\frac{\sigma_x - \sigma_y}{2} \right)^2 = K^2$$

de donde

$$\sigma_x = \sigma_y \pm 2K = K(2 - P) \dots \quad (8.128)$$

(donde se ha escogido el signo +)

Como $\tau_{xy} = 0$ en AB también es dirección principal y las líneas de deslizamiento también forman ángulos de $\pm 45^\circ$ ($\Pi/4$), ver figura 8.12. Como antes la región AEB también es de esfuerzos constantes (estado uniforme). De las condiciones de frontera se tiene que, considerando (8.127) y (8.128)

$$x = \frac{\sigma_m}{K} = \frac{\sigma_x + \sigma_y}{4K} = \frac{1 - P}{2} \quad (8.129)$$

$$\text{y} \quad \theta = \frac{3}{4} \Pi \quad (\text{para línea } \alpha)$$

Ahora, puesto que AF y AE son líneas α rectas, del teorema C del inciso anterior (todas las líneas de deslizamiento entre ellas son rectas, región FAE) constituye entonces una región en abanico centrado, como el ejemplo anterior. Luego entonces los esfuerzos son constantes en cualquier línea radial pero varían linealmente de AF a AE , o sea

$$x = -\frac{1}{2} \quad \text{sobre } AF \quad \text{a} \quad x = \frac{1 - P}{2} \quad \text{sobre } AE$$

Resultados similares a los anteriores se presentan en las regiones EBD y BDC (figura 8.12).

La presión P necesaria para que la placa induzca la plastificación puede ahora determinarse de la siguiente manera. Como la línea AF es una línea α y la $HIJK$ es una β , considerando la segunda de las ecuaciones de Hencky que es

$$x + \theta = \text{constante} \quad (8.130)$$

$$\text{entonces sobre } HI: x = -\frac{1}{2} \quad \text{y} \quad \theta = \pi/4 \quad (8.131)$$

$$\text{sobre } JK: x = \frac{1}{2} (1-P) \quad \text{y} \quad \theta = 3/4 \pi \quad (8.131')$$

considerando (8.131) y (8.131') en (8.130) se tiene

$$\frac{1}{2} + \frac{\pi}{4} = \frac{1}{2} (1 - P) + 3/4 \pi \quad (8.132)$$

$$\therefore P = 2 + \pi$$

que es la carga necesaria para que el medio se plastifique.

La distribución de velocidades se obtiene mediante las ecuaciones de Geiringer (8.124)

Para ello se considera que si la placa se mueve con velocidad V_0 , en la dirección negativa del eje y , la región ABE se mueve igualmente junto con la placa como cuerpo rígido con la misma velocidad. A su vez en la región $AEFG$, V_α es igual a cero y V_β es igual a $V_0/\sqrt{2}$, así que la región AEF se mueve hacia afuera en velocidad $V_0/\sqrt{2}$, y la AGF se mueve en la dirección FG con la misma velocidad.

La solución anterior fue obtenida por Prandtl. Existe otra solución alternativa debida a Hill, en la que considera que la frontera rígido-plástica es el contorno $H I J K L M N$ en vez del anterior ($G F E D C$). Asimismo pueden obtenerse otras soluciones intermedias entre ambas; de donde se ve que en plasticidad es posible tener diferentes soluciones y resulta teóricamente imposible distinguir cual es la solución correcta. Desde luego que esta incertidumbre se debe a la teoría rígido-plástico aquí empleada, el único medio de obtener soluciones satisfactorias es mediante la teoría elastoplástica que emplea las relaciones de Prandtl-Reuss.

Cabe mencionar entonces que las soluciones rígido-plásticas lo único que deben satisfacer es que definan campos de velocidades cinemáticamente admisibles, o sea que cumplan con características de movimiento de cuerpo rígido.

Vale la pena hacer notar que los problemas de capacidad de carga en suelos, así como los de estabilidad de taludes son de este tipo, que corresponden a análisis límite, cuyas características esenciales son las de estimar la carga que se necesita para que se desarrolle un mecanismo de falla. Así, en

el ejemplo anteriormente presentado se obtuvo un valor del parámetro P (ecuación 8.130), el cual implica que la carga máxima uniformemente distribuida que se puede colocar sobre la placa es de $(2 + \Pi)$ veces el valor de la resistencia al corte K .

8.8 Análisis y diseño límite

Es conveniente observar que los análisis límite permiten estimar la carga máxima que un medio o estructura puede soportar al desarrollarse en él un mecanismo de falla. Esto implica que se plastifique todo el medio, o bien, que si existen posiciones sólidas (elásticas) éstas no ofrecen ninguna resistencia al movimiento, moviéndose como inclusiones dentro de la fase fluida del material.

También aquí es útil reflexionar acerca de que las teorías rígido-plásticas (de análisis límite) presuponen que todo el medio se ha plastificado, en tanto que la teoría de elasticidad implica que el medio en ningún punto lo ha hecho. Luego entonces, estos dos tipos de análisis corresponden a condiciones extremas, y no son capaces de predecir el comportamiento cuando parte del material se ha plastificado únicamente, por lo cual deben emplearse las teorías y métodos elastoplásticos. De la consideración anterior han surgido los teoremas límites que a continuación se verán.

Teoremas sobre los límites inferior y superior de la carga última

Estos son los dos siguientes:

Teorema 1

- a) "Una carga que produce un campo de velocidades cinemáticamente admisible puede ser igual o mayor que la carga real que puede producir la falla". Esto constituye un límite superior.

Esta carga es la que se calcula con la teoría rígido-plástica (análisis límite). La conclusión obtenida se debe a que la carga mencionada presupone plastificación total en una región, sin considerar que el medio involucrado puede moverse aunque no se haya plastificado completamente, sino que basta que se haya plastificado una zona que facilita la formación de un mecanismo de falla, por ejemplo, la región vecina a un círculo de falla en un talud.

Teorema 2

- b) "Una carga que produce un campo de esfuerzos estáticamente admisible será igual o menor que la carga que se necesita para que se produzca deslizamiento por flujo plástico". Esto es un límite inferior.

Esta carga se obtiene de la teoría de elasticidad considerando la carga máxima que se puede aplicar a un medio para que en ningún punto rebase la resistencia al corte (fluencia). Ésta es un límite inferior, ya que pueden existir zonas plastificadas en el interior de la región, sin que por ello ocurra un deslizamiento generalizado de alguna porción del medio.

De lo anterior se concluye que, los dos límites indican un ancho de banda dentro del cual se encuentra la verdadera carga P , que se necesita para que se inicie la formación de un mecanismo de falla (en un medio continuo o sistema estructural), que sería la carga última. Por lo cual, dicha carga última que soporta una obra, es difícil (sino imposible) de obtenerla con precisión, siendo sólo posible acotarla entre dichos límites.

Por tanto, el diseño límite (o último) de cualquier tipo de obra, debe tomar en cuenta estas consideraciones, por lo cual se requiere de un análisis elástico y de uno rígido-plástico, para obtener información en este tipo de diseño.

Debe notarse entonces que en este diseño lo único que importa es acotar la carga última, sin tomar en cuenta las condiciones de deformación que experimenta en el rango donde parte de las deformaciones son elásticas y parte plásticas, para esto sí sería necesario realizar análisis elastoplásticos como los mencionados anteriormente (inciso 8.6).

Selección de mecanismos de falla

En esta parte se hace notar que para que una estructura falle no basta con que ciertas partes de ella se plastifiquen, ni es necesario tampoco que se plastifique todo, sino que basta que se defina una zona plastificada capaz de engendrar un mecanismo de falla, mediante el cual ciertas porciones de ella son capaces de experimentar movimientos de cuerpo rígido (cinemáticamente admisible).

Es claro que para una estructura dada pueden existir diferentes mecanismos de falla, por lo que es necesario definirlos y determinar cuál de ellos requiere una menor carga para ser engendrado. Esta selección por tanto debe hacerse trazando diferentes superficies de falla, capaces de generar movimientos de cuerpo rígido. Por ejemplo, se tiene el método conocido para análisis de estabilidad de taludes, en el cual se supone un círculo de falla, mediante el cual una posición de él es capaz de moverse como cuerpo rígido. En general, por tanto, bastará con transformar una región hiperestática en isostática eliminando para ello restricciones al movimiento analizando además las fuerzas que intervienen en él, así como los factores que se oponen a él (recordar por ejemplo los análisis de estabilidad de taludes mencionados antes).

9. Teorías de falla y ruptura

9.1 Introducción

Cuando a los materiales se les somete a un esfuerzo creciente de tensión o compresión experimentan deformaciones que en un principio están en el rango elástico, pero posteriormente se salen de él y crecen con mayor velocidad que los esfuerzos; ahora, si ellas siguen creciendo, en el material comienzan a aparecer grietas hasta que finalmente el material se separa en fracciones discontinuas.

De lo anterior se concluye que el concepto de falla corresponde a la situación donde las deformaciones son plásticas y alcanzan una cierta magnitud que se considera intolerable desde el punto de vista de la funcionalidad de la estructura de la cual forma parte el material.

En tanto que el concepto de ruptura corresponde a cuando el material se separa en partes aisladas y deja de ser un medio continuo.

Ahora bien, los criterios de falla y ruptura se fijan mediante convenciones de acuerdo con el nivel máximo de esfuerzos que el material debe soportar. Este nivel se determina a fin de que no se registren deformaciones que rebasen cierto límite, o de que no se propaguen grietas existentes. En general se tiene que dicho nivel se estima a partir de una cierta función de los esfuerzos principales, o sea

$$f(\sigma_1, \sigma_2, \sigma_3) = 0 \quad (9.1)$$

Se ve por tanto que para establecerlo es indispensable determinar el estado de esfuerzos existente en un problema dado.

A continuación se mencionan algunas ideas acerca de las condiciones existentes en las situaciones donde se presenta falla o ruptura.

Por lo que se refiere al caso de falla, ésta se origina cuando se vencen las fuerzas intermoleculares y se movilizan las dislocaciones existentes en el interior de granos, o bien existe deslizamiento en los límites de granos, o también si existe difusión atómica. Todas estas situaciones indican cambios estructurales que debilitarán la resistencia del material. Ahora bien, todas ellas se presentan para la combinación de esfuerzos que satisfacen la función antes mencionada (ecuación 9.1).

Por tanto, para estimar la falla se determina el estado de esfuerzos en toda la región en estudio y se ve en qué parte de él se satisface la condición de falla (ecuación 9.1). Existen diferentes relaciones del tipo de dicha ecuación que representan a distintos criterios de falla que han sido propuestos, los cuales se describen posteriormente. Estos criterios se han establecido a fin de evitar diseñar en lo posible obras que sufran deformaciones excesivas y dejen de ser funcionales.

Ahora bien, las condiciones que prevalecen para que se desarrolle la ruptura son: la existencia de imperfecciones estructurales tales como dislocaciones, impurezas y pequeñas vacancias; lo que origina microgrietas y a continuación su crecimiento, o bien un aumento en el número de ellas. Ahora bien, la posibilidad de extensión de las microgrietas, se puede estimar de acuerdo con la teoría de Griffith (u otras), en la cual se determina que existen concentraciones de esfuerzos en los extremos del semieje mayor de grietas elípticas, que rebasan la resistencia a la tensión de las fuerzas intermoleculares provocando la separación del material en más partes. Asimismo, vale la pena indicar que la distribución de las imperfecciones es aleatoria y por tanto, la orientación y tamaño de las microgrietas será igualmente aleatoria, por lo que la aplicación de los criterios de ruptura deben considerar esta condición.

También en este caso se han establecido criterios en los que, a partir de las características del tensor esfuerzo, se elige una relación en función de los esfuerzos principales (o sea igual a la ecuación 9.1), mediante la cual se puede estimar si existe riesgo de ruptura del material y la consecuente falla de obra de la cual forma parte.

Tanto los criterios de falla como los de ruptura son únicamente aproximados, puesto que se basan en aplicaciones de la mecánica del medio continuo, siendo que en este caso son muy determinantes las discontinuidades intrínsecas, heterogeneidades y anisotropía existentes en el material para este nivel de esfuerzos. Sin embargo, dichos criterios son de bastante utilidad puesto que han demostrado dar una idea aceptable de las condiciones de falla o ruptura, lo cual se ha podido constatar experimentalmente. Por otra parte, son el único recurso del que actualmente se dispone para dicho fin.

Entre los criterios de falla existentes, los cuales posteriormente se describirán, se tienen: el de Rankine, el de Saint Venant, el de Tresca o Coulomb, el de Beltrami, el de Von Mises, el de Mohr-Coulomb (fricción interna), etc.

En tanto que entre los criterios de ruptura se tienen: el de Griffith, el de Barenblatt, etc. Los dos criterios mencionados aquí se detallarán posteriormente.

9.2 Tipos de materiales frágiles y dúctiles

Los materiales pueden clasificarse como frágil o dúctil, de acuerdo con la magnitud de la deformación que sufren antes de romperse, ver figura 9.1.

Ahora bien, esta clasificación se hace considerando únicamente la deformación sin tener en cuenta el esfuerzo máximo que soporten.

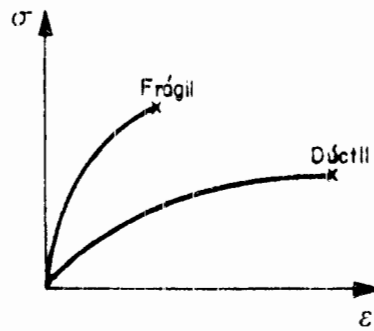


FIGURA 9.1

Entonces, de acuerdo con lo anterior se puede decir que un material es frágil cuando se rompe sin sufrir mucha deformación; en tanto que es dúctil cuando se rompe después de experimentar grandes deformaciones. Entre los materiales frágiles se tienen por ejemplo: el vidrio, la madera, el concreto, etc. y entre los dúctiles están el acero, plomo, suelos arcillosos, etc.

Factores que influyen en la ductilidad o la fragilidad

Para entender cuáles son éstos se considerará que las características son contrarias, es decir, que un material entre menos dúctil sea será más frágil y viceversa. Luego entonces, por ejemplo, se verá qué factores influyen en la fragilidad (quedando entonces implícito cómo actuarán sobre la ductilidad). Tales factores son: esfuerzos isotrópicos así como los distorsionantes, velocidad de carga, temperatura, estructuración, heterogeneidad, impurezas y vacíos, que se pueden considerar como los más importantes.

Ahora se discutirá cómo influyen cada uno de ellos:

- a) A mayor presión isotrópica mayor resistencia.
- b) A mayor magnitud de los esfuerzos distorsionantes menor fragilidad y menor resistencia.
- c) A mayor velocidad de carga mayor fragilidad y mayor resistencia.
- d) A mayor temperatura menor fragilidad y menor resistencia.
- e) A mejor estructuración menor fragilidad y mayor resistencia.
- f) A mayor heterogeneidad mayor fragilidad y menor resistencia.
- g) A mayor cantidad de impurezas mayor fragilidad y menor resistencia.
- h) A mayor cantidad de vacíos mayor fragilidad y menor resistencia.

Es obvio que pueden tenerse diferentes combinaciones de dichos factores por lo cual es difícil estimar a priori cómo influirá dicha combinación en la fragilidad del material.

Vale la pena agregar que los materiales serán más frágiles principalmente cuando presentan estructuraciones no uniformes, tales como mezclas de materiales fibrosos o con granos sólidos dentro de matrices cementantes suaves, en las que es más fácil que tiendan a formar huecos y por tanto se agrieten con mayor facilidad y se rompan antes de sufrir deformaciones excesivas.

9.3 Mecanismos de falla plástica

El más importante de los mecanismos de falla plástica puede considerarse que es el ocasionado por esfuerzos distorsionantes, éstos provocan que las dislocaciones que existen en una estructura cristalina se desplacen según planos definidos, pero manteniéndose la continuidad de dicha estructura, como puede verse en la figura 9.2.

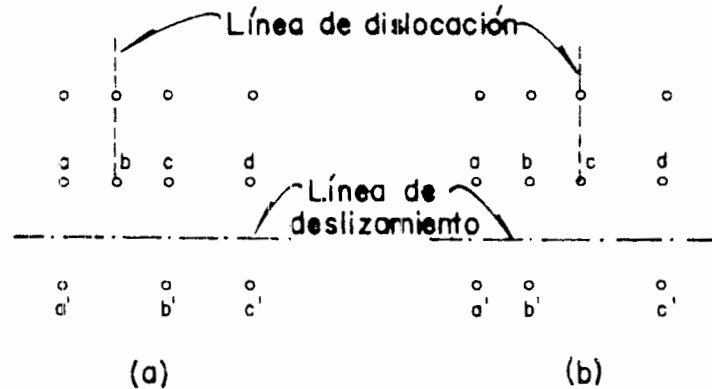


FIGURA 9.2

En la figura anterior se observa que la molécula *c* estaba enfrente de la *b'*, y existe una línea de dislocación que pasaba por la partícula *b*, luego; después del deslizamiento esta partícula queda enfrente de la *b'* y se forma una dislocación que pasa ahora por la molécula *c*, es decir, se ha desplazado esta línea de dislocación, pero no físicamente sino por sustitución de la que pasaba a través de *b* por la que pasa por *c*. Este movimiento revela que no se rompe la continuidad del medio y que además puede continuar sucesivamente, es decir, que por ejemplo la línea de dislocación pase a la partícula *d* (ver figura anterior), etc.

9.4 Mecanismos de ruptura

Entre estos pueden considerarse que los más relevantes corresponden a los casos en los que actúan esfuerzos de tensión en microgrietas no paralelas a la dirección de dicho esfuerzo, lo que ocasiona un

incremento de esfuerzos en el borde (extremo del eje longitudinal de la grieta) el cual rebasa las fuerzas de atracción intermoleculares, lo que ocasiona que se separen las moléculas, liberándose además, por este motivo, energía de deformación que supera a la cantidad de energía superficial requerida para formar nuevas superficies (caras adicionales a ambos lados de la grieta que se propaga). Debe aclararse que la ruptura puede consistir en el crecimiento de grietas ya existentes o bien en la formación de nuevas grietas.

9.5 Criterios de falla

A continuación se describirán brevemente algunos de los criterios de falla (aquéllos en los que la falla se considera por deformación excesiva) más comúnmente empleados.

Teoría de Rankine o del máximo esfuerzo de tensión

Como su nombre lo indica ésta señala que la falla se alcanza cuando uno de los esfuerzos principales alcanza la resistencia máxima en tensión, por ejemplo, para el caso bidimensional.

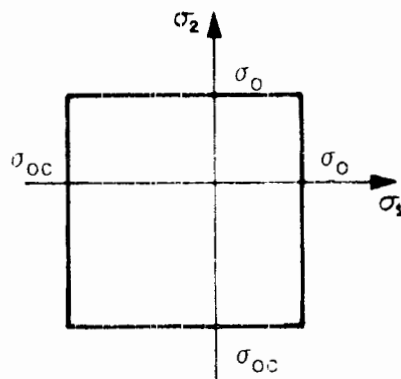


FIGURA 9.3

$$\sigma_1 = \sigma_0$$

o bien

$$\sigma_2 = -\sigma_{0,c} \quad (9.2)$$

donde:

- σ_1 - esfuerzo principal de tensión
- σ_2 - esfuerzo principal de compresión
- σ_0 - resistencia máxima a la tensión
- $\sigma_{0,c}$ - resistencia máxima a la compresión

Teoría de Saint-Venant o de deformación axial máxima

En ésta se supone que la plastificación ocurre cuando una deformación principal iguala a la deformación máxima en tensión o compresión, o sea cuando

$$E \varepsilon_1 = \sigma_1 - \mu (\sigma_2 + \sigma_3) = \pm \sigma_0$$

entonces, para el caso biaxial (cuando $\sigma_3 = 0$)(figura 9.4)

$$\begin{aligned} E \varepsilon_1 &= \sigma_1 - \mu \sigma_2 = \pm \sigma_0; & \text{para } |\sigma_1| \geq |\sigma_2| \\ E \varepsilon_2 &= \sigma_2 - \mu \sigma_1 = \pm \sigma_0; & \text{para } |\sigma_2| \geq |\sigma_1| \end{aligned} \quad (9.3)$$

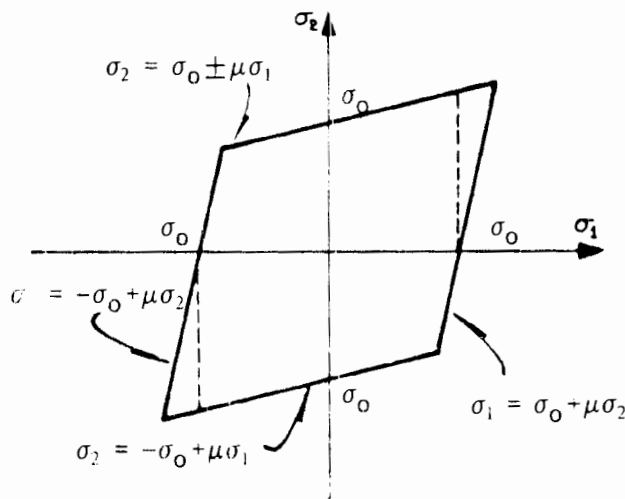


FIGURA 9.4

Criterio de Tresca (o de Coulomb) o del esfuerzo cortante máximo

En éste se considera que la plastificación se presenta cuando se alcanza el cortante máximo que se registra en la prueba de tensión simple. Esto implica que ocurre cuando se cumplen las seis condiciones siguientes:

$$\begin{aligned} \sigma_1 - \sigma_2 &= \pm \sigma_0 \\ \sigma_2 - \sigma_3 &= \pm \sigma_0; & (\sigma_0 \text{ es la resistencia máxima a tensión}) \\ \sigma_3 - \sigma_1 &= \pm \sigma_0 \end{aligned}$$

luego, para el caso biaxial se tiene:

$$\begin{aligned}
 \sigma_1 - \sigma_2 = \sigma_0; & \quad \text{si } \sigma_1 > 0 \text{ y } \sigma_2 < 0 \\
 \sigma_1 - \sigma_2 = -\sigma_0; & \quad \text{si } \sigma_1 < 0 \text{ y } \sigma_2 > 0 \\
 \sigma_2 = \sigma_0; & \quad \text{si } \sigma_2 > \sigma_1 > 0 \\
 \sigma_1 = \sigma_0; & \quad \text{si } \sigma_1 > \sigma_2 > 0 \\
 \sigma_1 = -\sigma_0; & \quad \text{si } \sigma_1 < \sigma_2 < 0 \\
 \sigma_2 = -\sigma_0; & \quad \text{si } \sigma_2 < \sigma_1 < 0
 \end{aligned}
 \tag{9.4}$$

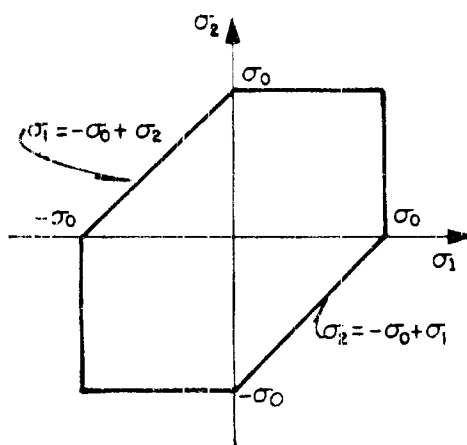


FIGURA 9.5

Teoría de Beltrami o de la máxima energía de deformación

En ésta se considera que la plastificación se presenta cuando la energía total de deformación iguala a la que existe en una prueba de tensión o compresión unidimensional, o sea

$$U = \frac{1}{2} \sigma_0 \varepsilon_0 = \frac{1}{2E} \sigma_0^2 \tag{9.4.1}$$

y como por otra parte, en general la energía total elástica está dada por

$$U = \frac{1}{2} (\sigma_1 \varepsilon_1 + \sigma_2 \varepsilon_2 + \sigma_3 \varepsilon_3) \tag{9.4.2}$$

reemplazando en la anterior expresión las deformaciones ε_1 , ε_2 y ε_3 por las expresiones en función de los esfuerzos dados por las leyes de Hooke se tiene

$$U = \frac{1}{2E} (\sigma^2 + \sigma_2^2 + \sigma_3^2 - 2\mu (\sigma_1 \sigma_2 + \sigma_2 \sigma_3 + \sigma_3 \sigma_1)) \tag{9.4.3}$$

reemplazando U por el valor dado en (9.4.1) se tiene que finalmente

$$\sigma_1^2 + \sigma_2^2 + \sigma_3^2 - 2 u (\sigma_1 \sigma_2 + \sigma_2 \sigma_3 + \sigma_3 \sigma_1) = \sigma_0^2 \quad (9.4.4)$$

que constituye la función buscada de acuerdo con este criterio.

Ahora, para el caso bidimensional la anterior expresión se reduce a

$$\sigma_1^2 + \sigma_2^2 - 2 u \sigma_1 \sigma_2 = \sigma_0^2 \quad (9.4.5)$$

Este criterio tiene el inconveniente de predecir plastificación para valores altos de presión hidrostática, lo cual experimentalmente se ha encontrado que no es correcto, ya que sólo las distorsionantes normalmente la inducen.

Criterio de Von Mises o de energía de distorsión

En éste se supone que la plastificación únicamente se debe a la energía de distorsión, y que se presenta cuando dicha energía es igual a la que existe en una prueba de tensión simple. Así que ocurre cuando

$$U_d = \frac{J_2}{2G} = \frac{3}{4G} \tau_{oc1}^2$$

como para la tensión simple se tiene

$$J_2 = \frac{1}{3} \sigma_0^2$$

ahora como

$$J_2 = \frac{I_1^2}{3} + I_2; \quad 3J_2 = I_1^2 + 3I_2 = (\sigma_1 + \sigma_2 + \sigma_3)^2 - 3\sigma_1\sigma_2 - 3\sigma_1\sigma_3 - 3\sigma_2\sigma_3$$

$$\begin{aligned} 3J_2 &= \sigma_1^2 + \sigma_2^2 + \sigma_3^2 + 2\sigma_1\sigma_2 + 2\sigma_1\sigma_3 + 2\sigma_2\sigma_3 \\ &\quad - 3\sigma_1\sigma_2 - 3\sigma_1\sigma_3 - 3\sigma_2\sigma_3 \\ &= \sigma_1^2 + \sigma_2^2 + \sigma_3^2 - \sigma_1\sigma_2 - \sigma_1\sigma_3 - \sigma_2\sigma_3 \\ &= \frac{1}{2} \left[(\sigma_1 - \sigma_2)^2 + (\sigma_2 - \sigma_3)^2 + (\sigma_3 - \sigma_1)^2 \right] \end{aligned}$$

por lo que la condición de fluencia queda

$$\frac{1}{2} \left[(\sigma_1 - \sigma_2)^2 + (\sigma_2 - \sigma_3)^2 + (\sigma_3 - \sigma_1)^2 \right] = \sigma_0^2 \quad (9.5)$$

y para el caso biaxial queda

$$\sigma_1^2 - \sigma_1 \sigma_2 + \sigma_2^2 = \sigma_0^2$$

que es la ecuación de una elipse con eje focal a 45° ; ya que para $\sigma_1 = \sigma_2$ entonces $\sigma_2 = \sigma_0$ y también $\sigma_2 = -\sigma_0$, (figura 9.6).

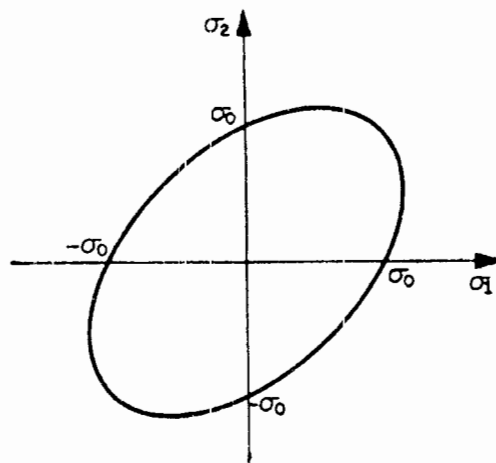


FIGURA 9.6

Se tiene que para el caso de cortante puro

$$\sigma_1 = -\sigma_2 = K; \quad \sigma_3 = 0$$

luego

$$J_2 = \frac{1}{6} \left[(\sigma_1 - \sigma_2)^2 + (\sigma_2 - \sigma_3)^2 + (\sigma_3 - \sigma_1)^2 \right] = \sigma_1^2 = K^2$$

entonces el criterio predice que la plastificación se presenta cuando

$$K^2 = \frac{1}{3} \sigma_0^2$$

el cual representa el valor de J_2 en la prueba de tensión simple, o sea

$$K = \frac{\sigma_0}{\sqrt{3}} \quad (9.6)$$

de donde el esfuerzo de fluencia en la prueba de cortante simple es $1/\sqrt{3}$ del de tensión simple.

Hencky demostró que este criterio es equivalente a lo siguiente; puesto que

$$\tau_{oct} = \frac{1}{3} \sqrt{(\sigma_1 - \sigma_2)^2 + (\sigma_1 - \sigma_3)^2 + (\sigma_3 - \sigma_2)^2} \quad (9.7)$$

el cual para tensión simple se reduce a

$$\tau_{oct,0} = \frac{\sqrt{2}}{3} \sigma_0 \quad (9.8)$$

entonces la fluencia ocurre cuando

$$\tau_{oct} = \tau_{oct,0}$$

Teoría de Mohr

En ésta se considera que la fluencia ocurre cuando el cortante existente en un punto alcanza el valor de la resistencia al corte, la cual depende a su vez del esfuerzo normal actuante, o sea

$$\tau = C + \phi (\sigma_n) \quad (9.9)$$

donde

C - cohesión

σ_n - esfuerzo normal actuante

ϕ - una función cualquiera; por ejemplo ver figura 9.7.

(se consideran positivas las compresiones)

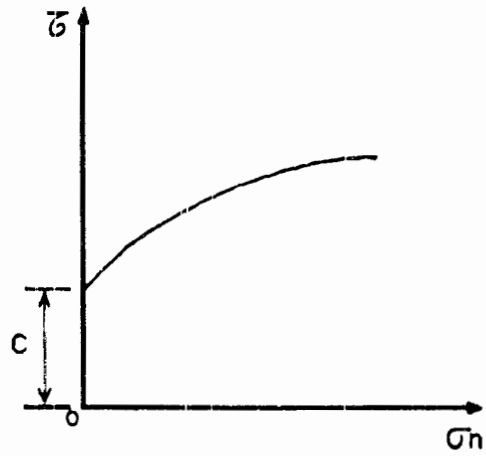


FIGURA 9.7

Teoría de fricción interna

En ésta se considera que la función ϕ mencionada en la teoría de Mohr es lineal y por tanto la ecuación (9.9) se convierte en la siguiente expresión. En la figura 9.8 se representa gráficamente la ecuación

$$\tau = C + \sigma_n \tan \phi$$

donde

ϕ - ángulo de fricción interna

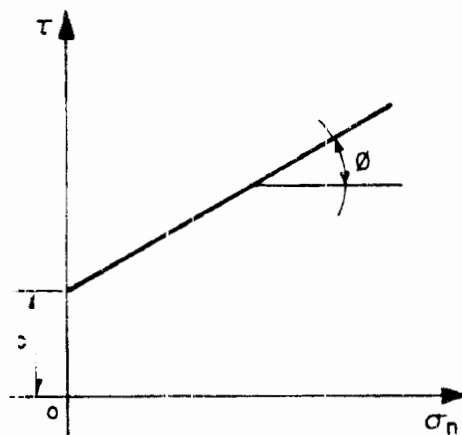


FIGURA 9.8

Luego, a partir de esto se encuentra que el criterio de fluencia queda establecido, siempre y cuando la pareja de valores σ_1 y σ_2 queden dentro del área encerrada por los límites marcados en la figura 9.9.

- σ_0 - resistencia máxima a tensión
- $\sigma_{0,c}$ - resistencia máxima a compresión

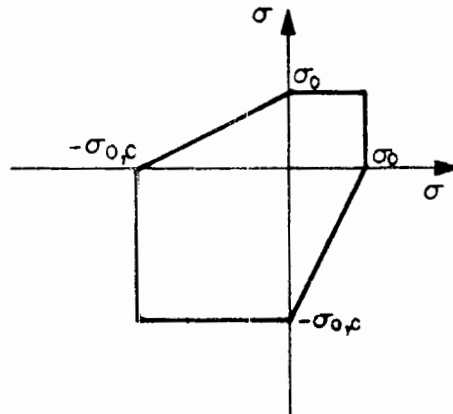


FIGURA 9.9

Estas son algunas de las teorías de falla (flujo plástico) más comúnmente empleadas.

Superficie de fluencia. Espacio de esfuerzos de Haigh-Westergaard

Puede concluirse que los criterios de fluencia en general implican una función del siguiente tipo

$$F(\sigma_{ij}) = K$$

siendo σ_{ij} todas las componentes del tensor esfuerzo y K una función conocida, por lo que le puede dar también la siguiente forma

$$F'(\sigma_{ij}) = 0$$

si se supone isotropía en las propiedades se puede reducir a

$$F_2(\sigma_1, \sigma_2, \sigma_3) = K$$

o sea la fluencia sólo depende de la magnitud de los esfuerzos principales y de su orientación. Nótese que el espacio cuyos ejes son σ_1, σ_2 y σ_3 se llama espacio de esfuerzos de Haigh-Westergaard.

Si se considera que sólo las componentes del tensor distorsionante influyen, entonces se tiene que la expresión queda

$$f_1(S_1, S_2, S_3) = K$$

siendo

$$J_1 = S_1 + S_2 + S_3 = 0$$

$$J_2 = \frac{1}{2} (S_1^2 + S_2^2 + S_3^2) = - (S_1 S_2 + S_1 S_3 + S_2 S_3)$$

$$J_3 = \frac{1}{3} (S_1^3 + S_2^3 + S_3^3) = S_1 S_2 S_3$$

de donde se puede poner

$$f(J_2, J_3) = 0$$

o sea la función de fluencia se reduce a una función de dos invariantes del tensor distorsionante.

De lo anterior, el criterio de Von Mises puede expresarse de la manera siguiente

$$J_2 = \frac{1}{3} \sigma_0^2 = K^2 \quad (9.10)$$

siendo K , el esfuerzo de fluencia en cortante puro. En tanto que el de Tresca puede escribirse como

$$4J_2^3 - 27J_3^2 - 36K^2J_2^2 + 96K^4J_2 - 64K^6 = 0 \quad (9.11)$$

Estos dos criterios son por tanto los más comúnmente empleados, siendo más sencillo el de Von Mises.

Plano π

Este es un plano cuya normal se encuentra en una dirección que forma el mismo ángulo con los tres ejes principales, y además dicho plano pasa por el origen de ellos. Si sobre este plano se proyectan los 3 ejes mencionados sus proyecciones formarán entre sí un ángulo de 120° . Ahora, si sobre dicho plano se dibujan las superficies de fluencia correspondientes a los criterios de Von Mises y Tresca, se tiene la siguiente figura.

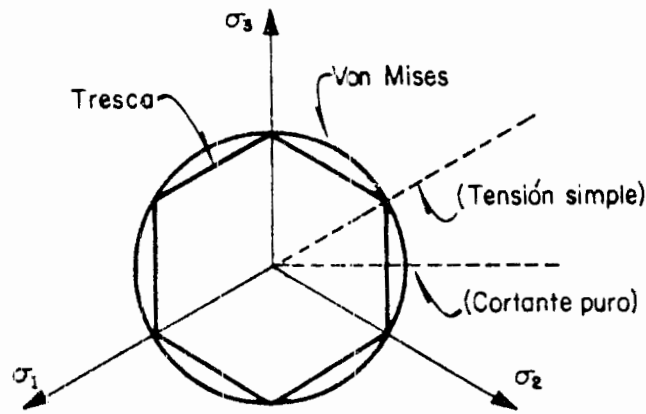


FIGURA 9.10

En esta figura se nota coincidencia de los criterios en el caso de tensión simple, en tanto que para cortante simple se tiene la máxima discrepancia entre ellos, del orden de 15%, como se demuestra a continuación, ya que

$$\frac{\sqrt{\frac{2}{3}} \sigma_0}{\frac{1}{\sqrt{2}} \sigma_0} = \frac{\sqrt{\frac{2}{3}}}{\frac{1}{\sqrt{2}}} = \sqrt{\frac{4}{3}} = \sqrt{1.33} = 1.15$$

Cabe señalar que las superficies de fluencia son prismas con generatriz paralela al eje normal al plano π , y que pasa por las curvas de Tresca o Von Mises mostradas en la figura anterior.

Movilidad de las superficies de fluencia

Experimentalmente se ha encontrado que las superficies de fluencia cambian una vez que se plastifican los materiales de diferentes maneras, como se muestra a continuación (figura 9.11)

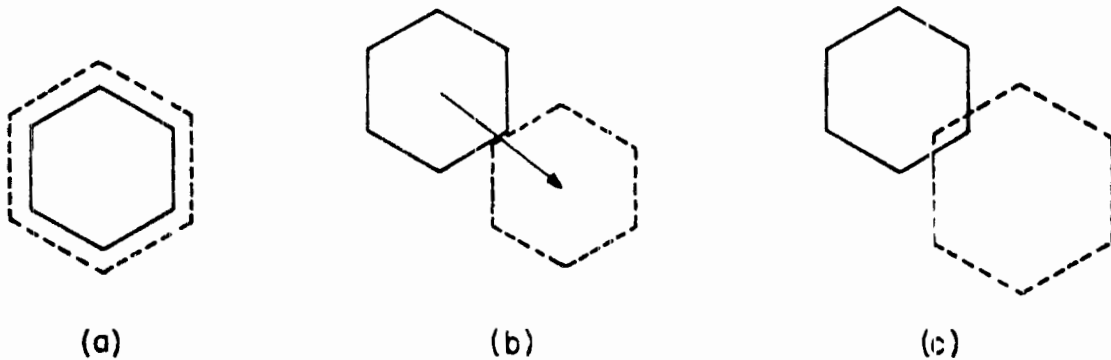


FIGURA 9.11

En la parte (a) se ve que el área cubierta por la superficie de fluencia aumenta, como resultado de un desplazamiento de ella idéntico en todas direcciones. En la parte (b) la superficie de fluencia se desplaza sobre el plano π pero sin aumentar el área cubierta por ella (o sea una traslación), en tanto que en la parte (c) se muestra una traslación combinada con una deformación de la superficie de fluencia. Este es el caso que mejor representa el comportamiento de los materiales reales, pero es muy complicado tomarlo en cuenta.

Parámetro de Lode

Este se utiliza para tomar en cuenta la influencia del esfuerzo principal intermedio y se define como

$$\mu_2 = - \left[\frac{2 \sigma_2 - \sigma_3 - \sigma_1}{\sigma_1 - \sigma_3} \right]$$

o bien

$$\mu_2 = - \left[\frac{\sigma_2 - \frac{1}{2} (\sigma_1 + \sigma_3)}{\frac{1}{2} (\sigma_1 - \sigma_3)} \right]$$

por tanto, es la relación entre la diferencia del esfuerzo intermedio con el promedio de los esfuerzos máximo y mínimo y la semidiferencia entre ellos. Ahora bien, todas las combinaciones posibles de carga, es decir, entre cortante puro y tensión simple, quedan incluidas en la variación de dicho parámetro de 0 a -1, y asimismo de 0 a 1 para la variación de cortante simple o compresión simple.

Entonces, si se trazan los resultados experimentales en una gráfica en donde en el eje de abscisas se colocan los valores de μ y en el de ordenadas la relación adimensional $(\sigma_1 - \sigma_3)/\sigma_0$, se tiene (ver figura 9.12).

(Los símbolos X indican resultados de pruebas experimentales)

Criterio de Von Mises

$$\left(\frac{\sigma_1 - \sigma_3}{\sigma_0} = \frac{2}{\sqrt{3 + \mu^2}} \right)$$

Criterio de Tresca

$$\left(\frac{\sigma_1 - \sigma_3}{\sigma_0} = 1.0 \right)$$

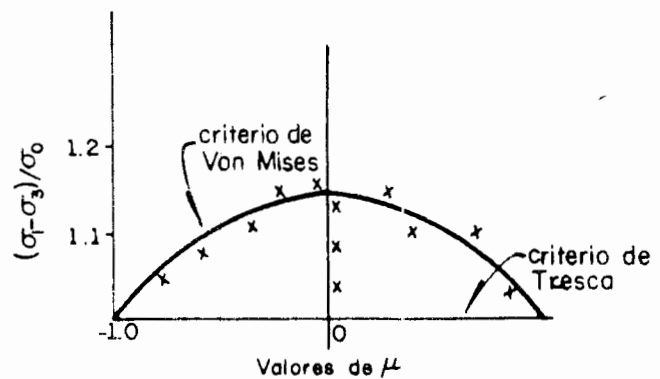


FIGURA 9.12

En la figura anterior se observa que el criterio de Von Mises se acerca más a los resultados experimentales obtenidos por Lode para acero, cobre y níquel.

9.6 Criterios de ruptura

Con relación a la predicción de falla frágil, se ve que esta puede hacerse empleando diversos criterios, entre los cuales, los principales son el de Griffith y el de Basenblatt, entre otros, y que son los únicos que aquí se verán con algún detalle.

Teoría de Griffith

Considerando que en un medio antes de que aparezca cualquier grieta de energía de deformación en tensión simple (σ_0) es $\sigma_0^2/2 E$ por unidad de volumen. Ahora bien, el trabajo hecho por las fuerzas que se relajan al aparecer una grieta (por ejemplo elíptica) considerando que éstas se encuentran a ambos lados de ellas es

$$W_h = - 4 \int_0^a \frac{1}{2} \sigma_0 dx \cdot v \quad (9.12)$$

donde

$$v = \left[\frac{\sigma_0}{G} \right] (1 - \nu) a \operatorname{sen} \theta \quad (9.13)^*$$

y

$$x = a \cos \theta$$

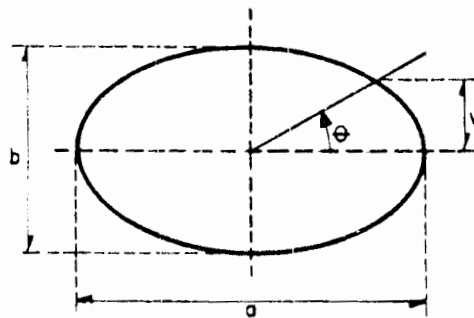


FIGURA 9.13

* Expresión deducida mediante la teoría de la elasticidad.

siendo

a - semieje mayor de la elipse

b - semieje menor de la elipse

v - desplazamiento vertical

θ - ángulo medido de la horizontal a partir del centro de la elipse

entonces, reemplazando el valor de v dado por (9.13) en (9.12) se obtiene

$$W_h = - \Pi \sigma^2 a^2 (1 - \nu^2) E^{-1} \quad (9.14)$$

luego entonces dicho trabajo será independiente de b .

Ahora como este trabajo debe ser igual al aumento de energía de deformación ΔU_a , entonces

$$\Delta U_a = - \Pi \sigma^2 a^2 (1 - \nu^2) E^{-1}$$

el signo negativo que aparece en esta expresión indica que disminuye la energía de deformación. Puesto que en la expresión (9.14) se ve que el trabajo realizado W_h es independiente de h , entonces no se alterará cuando b tienda a cero (o sea una grieta). Ahora bien, debido a la tensión actuante en dicha grieta esta tiende a adoptar una forma casi elíptica cuyo semieje menor, según cálculos elásticos, medirá

$$b'_0 = 2 a (1 - \nu^2) (\sigma_0/E)$$

luego, si la grieta se alarga una cantidad $2da$ (por ser a ambos lados) se formarán nuevas superficies además de una relajación de componentes de esfuerzos σ_y . Entonces el trabajo diferencial hecho se obtiene diferenciando la ecuación (9.14) con respecto a la variable a

$$dW_h = - \Pi \sigma_0^2 (1 - \nu^2) E^{-1} 2a da$$

la remoción del signo menos en ella representa que la energía es absorbida por las fuerzas de relajación. En esta teoría de Griffith dicha energía se supone que se transforma en un aumento de energía superficial. Si γ representa esta energía por unidad de área, entonces la nueva energía superficial será $4\gamma da$, la cual al igualarla a dW_h se tiene

$$\Pi \sigma_0^2 (1 - \nu^2) E^{-1} \cdot 2a da = 4 \gamma da$$

por tanto

$$\sigma_0 = \sqrt{2 E \gamma [\Pi (1 - \nu^2) a]^{-1}} \quad (9.15)$$

expresión que revela que para cualquier valor de σ_0 menor que el dado por la ecuación (9.15), los esfuerzos σ_y que se liberan en la frontera de la grieta no generan una energía capaz de proporcionar la que se requiere para formar nuevas superficies y por tanto no se ampliará la grieta.

Resumiendo, la fórmula (9.15) indica que se ampliará la grieta cuando los esfuerzos sean mayores que el valor de σ_0 dado por dicha fórmula. Debido a esto, ella en sí representa un criterio para falla frágil.

Como puede observarse, en la ecuación (9.15) influyen las siguientes propiedades del material: E , ν y γ , así como el tamaño de las grietas existentes a , el cual es una variable aleatoria. Este tamaño puede estimarse indirectamente a partir del valor de la resistencia máxima a tensión σ_0 , para lo cual se parte de la expresión mencionada pero despejando el valor de a ; o sea que resulta ser más fácil determinar directamente σ_0 que a .

Además, el valor de a resulta ser de esta manera un valor que representa el tamaño mínimo de las grietas existentes en el espécimen de prueba, el cual puede variar para cada uno de ellos; por lo tanto, esto explica el porqué el valor de σ_0 , obtenido para diferentes especímenes, tenga un elevado coeficiente de variación.

Ahora bien, conocido σ_0 puede establecerse una superficie de ruptura, análoga a la de fluencia, que será válida para diferentes combinaciones de esfuerzo, la cual se discutirá en el apéndice 9.A.

Aspectos relevantes del criterio de Griffith

A continuación se presentan algunas conclusiones de interés en relación con esta teoría de falla.

1. El campo de esfuerzos obtenido elásticamente en los extremos de las grietas presenta irregularidades en ellos, por lo que se rebasa el límite de aplicabilidad de la teoría elástica que es válido para deformaciones pequeñas.
2. Las condiciones de frontera en las caras de la grieta se alteran puesto que éstas se deforman al irse aplicando las cargas, incluso en sus extremos la deformación angular es de $\pi/4$, al estimar que la grieta se transforma en una elipse, hecho que rebasa la consideración de deformaciones pequeñas. Por otra parte, se necesita tener esfuerzos infinitos (ver apéndice 9.A) en dichos extremos para tener un esfuerzo diferencial de primer orden, ya que ellos actúan sobre un área diferencial de segundo orden. De aquí se ve que la singularidad resulta esencial en la interacción de la discontinuidad que representa la grieta y el resto del medio.
3. Si una grieta se convierte en una elipse, entonces, en sus extremos ambos lados de ella forman entre sí un ángulo de 180° , lo cual imposibilitará la ampliación de su longitud, lo cual en sí revela una incongruencia, que se debe a que la teoría lineal se ha llevado más allá de sus límites de aplicabilidad.

4. La energía superficial representa una irregularidad desde el punto de vista tridimensional, ya que implica la existencia de fuerzas actuando sobre una superficie de espesor nula, por lo que existe una incongruencia al mezclar medios continuos de dos y tres dimensiones.
5. La representación de una grieta angosta como el límite de una serie de elipses es arbitraria, puesto que podría ser el de otro tipo de curvas cerradas.

A pesar de todo lo anterior la teoría de Griffith proporciona resultados aceptables en materiales frágiles.

Teoría de Barenblatt

En esta teoría se tratan de corregir las incongruencias implícitas en la debida a Griffith; para ello también se parte de consideraciones de mecánica de medios continuos basados en la teoría lineal de la elasticidad (de deformaciones pequeñas). Para los cálculos necesarios se parte de la superposición de tres problemas elásticos que son:

- a) Se supone que se carga un medio sin grietas (continuo) mediante una fuerza vertical aplicada en el eje de simetría geométrica de él, y se calcula el estado de esfuerzos (debido a la simetría no se inducen cortantes); ahora bien, en el sitio donde estará la grieta existe un estado de esfuerzos dado por

$$(\sigma_y)_1 = T_0(x) ; \quad \text{para } -a \leq x \leq a$$

- b) Ahora, se considera que ya existe la grieta pero los únicos esfuerzos que actúan se localizan sobre sus caras y anulan los esfuerzos existentes en la situación anterior, es decir

$$(\sigma_y)_2 = -T_0(x) ; \quad \text{para } -a < x < a$$

además, en la línea que es la continuación geométrica de la grieta los esfuerzos verticales están dados por*

$$(\sigma_y)_2 = N_0 S_1^{-1/2} - T_0(a) + O(S_1^{1/2}) ; \quad (\text{ver figura 9.14})$$

en la cual

$$N_0 = \frac{(2a)^{1/2}}{\Pi} \int_0^a T_0(t) (a^2 - t^2)^{-1/2} dt ; \quad \text{para } |x| > a \quad (9.16)$$

siendo t una variable de integración sobre el eje x (eje mayor de la grieta)

* La deducción se encuentra en L.E. Malvern, *Introduction to the Mechanics of a Continuos Medium*, 1969.

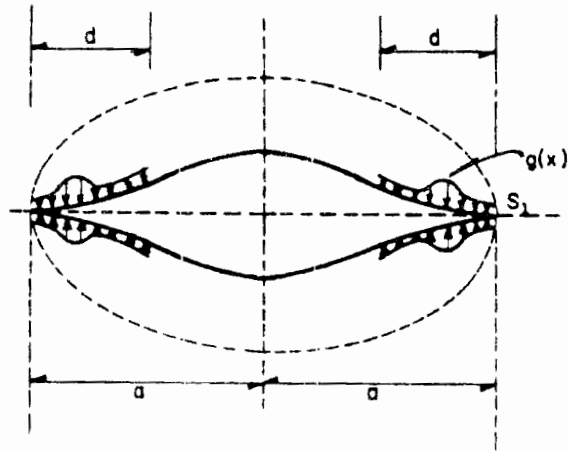


FIGURA 9.14

- c) Por otra parte, si se considera que actúan fuerzas de cohesión (de origen intermolecular) con una ley de distribución $g(x)$, las cuales inducen una distribución de esfuerzos localizada en la línea que es continuación de la grieta, tenemos

$$(\sigma_y)^3 = N_c S_1^{-1/2} - T_0(a) + O(S_1^{1/2}) \quad (9.17)$$

siendo

$$N_c = - \frac{(2a)^{1/2}}{\Pi} \int_0^a g(t) (a^2 - t^2)^{-1/2} dt$$

como puede verse en la figura 9.14, la distribución de fuerzas $g(x)$ impide que los extremos de la grieta tengan el contorno de una elipse (se ve que $f(x) = 0$ para el intervalo $0 < x < d$).

Los postulados de Barenblatt son:

- $N_0 = N_c$ en los extremos a fin de que no existan singularidades (esfuerzos infinitos).
- La forma de $g(x)$ es independiente de las cargas, o sea es una propiedad del material, por tanto la integral N_c no varía y tampoco la forma que presentan los extremos de la grieta.
- Existe un límite máximo del valor de la integral, designado por N_{cM} , y que por tanto es una propiedad del material, de tal manera que después de algunas simplificaciones*

$$N_{cM} = - \frac{1}{\Pi} \int_0^d \sigma_m(\xi) \xi^{-1/2} d\xi = - \frac{1}{\Pi} K \quad (9.18)$$

llamando al valor de la integral K módulo de cohesión.

* *Idem.*

El criterio de Barenblatt queda entonces dado mediante la expresión siguiente

$$N_0 = \frac{K}{\Pi} \quad (9.19)$$

es decir, se evalúa la integral dada por (9.16) y la cual es función de la distribución de esfuerzos que existe en el eje perpendicular al de simetría; por ejemplo, para tensión simple

$$T_0(t) = \sigma_0 \text{ (esfuerzo de tensión)}$$

y por tanto

$$N_0 = \frac{\sigma_0(2a)^{3/2}}{\Pi} \int_0^a (a^2 - t^2)^{-1/2} dt \quad (9.20)$$

luego como K es un límite máximo, la integral N_0 no lo puede exceder y de esta manera se obtiene el σ_0 máximo (obsérvese que en este cálculo también influye el tamaño de la grieta (a) que soporta el material en tensión).

a) Relación entre las teorías de Griffith y Barenblatt

Si se igualan las expresiones que sirven para estimar la energía necesaria para que crezca la grieta, según ambas teorías se encuentra que el "módulo de cohesión" K está en función de la energía de tensión superficial γ mediante la siguiente expresión

$$K = \sqrt{\frac{\Pi \gamma E}{(1 - \nu^2)}} \quad (9.21)$$

De esta manera pueden emplearse indistintamente ambos criterios, ya sea que se conozca K o γ . Conviene destacar que los dos proporcionan resultados aceptables en materiales frágiles.

b) Disipación de energía en los extremos de grietas

En materiales dúctiles con grietas preexistentes, antes de que éstas se propaguen, cierta cantidad de energía se consume en flujos plásticos. La región donde esto ocurre tiene aproximadamente la forma de una llama de vela, como puede verse en la figura 9.15.

Por tanto, no toda la energía que se agrega al material agrietado al cargarlo se convierte en energía de tensión superficial (por crecimiento de la grieta) sino que parte de ella se consume en flujos plásticos, incluso no puede quedar energía disponible para que se abra más la grieta. Por este motivo, en los materiales dúctiles las teorías de Griffith o Barenblatt no son adecuadas. Teorías adecuadas para este tipo de materiales no se verán en este curso.

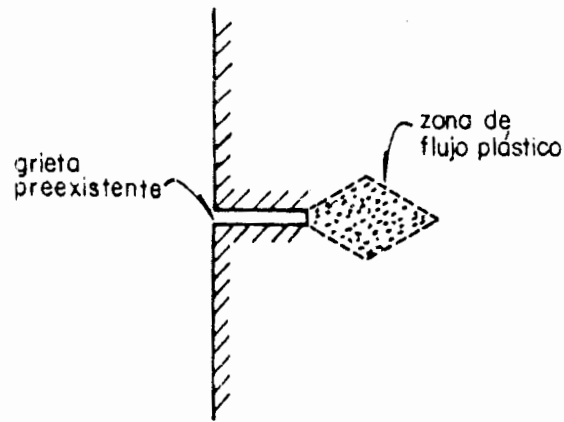


FIGURA 9.15

Finalmente, conviene señalar que los criterios de falla frágil son válidos para materiales que tienen mayor tendencia a agrietarse que a fluir, por ejemplo la madera. Además que se han deducido partiendo de teorías de medios continuos.

Ideas adicionales sobre rupturas

Como conclusiones finales sobre el problema de ruptura pueden señalarse los siguientes:

- a) No existe un criterio para la falla por ruptura después de una fluencia prolongada.
- b) Existen tres enfoques para el estudio de la ruptura que son el microscópico, el macroscópico y el estadístico.
- c) En el estudio de la propagación de las grietas existe el concepto de equilibrio de ellas, el cual implica la determinación de la carga necesaria para que estas se amplíen pero sin que se propaguen indefinidamente. Dicho estudio se basa en cálculos elásticos de esfuerzos en barras con orificios (teoría de Griffith) o con orificios y resortes (teoría de Barenblatt).
- d) Se debe tomar en cuenta el principio de entropía según el cual se tiende a destruir la estructura de los materiales cuando se cargan y a la generación no recuperable de calor.
- e) Existen teorías de propagación de grietas basadas en micromecánica, donde se estima que la velocidad de propagación es aproximadamente igual a la de propagación de ondas de esfuerzos.
- f) En los extremos de las grietas se llegan a desarrollar esfuerzos semejantes a las fuerzas máximas intermoleculares.
- g) Puesto que la energía superficial en las caras de grietas tiende a ser mínima, en ellas se acumulan impurezas que la reducen, por lo cual en los límites de grano el material tiende a ser menos resistente.

- h) Puesto que existe una distribución probabilística de grietas, la mecánica estadística sirve para hacer inferencias sobre resistencia máxima.
- i) No confundir la falla del material en un punto de la obra con la falla en sí de ésta.
- j) En el fenómeno de agrietamiento existen dos aspectos: uno es el crecimiento de grietas existentes, y el otro, en el que aparecen nuevas grietas. El primer caso es el que mejor se ha estudiado, ya que por ejemplo, para él se desarrollaron las teorías de Griffith y la de Barenblatt, etc. Por otra parte cuando el material se agrieta mucho hasta formar bloques aislados, en ese caso se aplica la mecánica de medios discontinuos (mecánica elástica).
- k) La falla de una estructura está condicionada por la del material, así como por las condiciones de frontera, las que determinan si es posible la formación de un mecanismo admisible de falla (campo de velocidades admisible); en este caso el problema se vuelve de equilibrio isostático.

A p é n d i c e 9.A

Aplicación de la teoría de Griffith a mecánica de rocas

En observaciones experimentales sobre especímenes de roca se ha encontrado que existen una infinidad de fisuras (incluso grietas microscópicas) orientadas al azar, cuya forma aproximadamente es elíptica, por lo que para este tipo de material es adecuado emplear la teoría de Griffith para predecir su ruptura.

Para aplicar dicha teoría se hacen las siguientes hipótesis

- a) No existe interacción entre fisuras
- b) Es válido un análisis bidimensional
- c) Los esfuerzos paralelos a la fisura son despreciables (ver figura 9.16), en la que los esfuerzos σ_x y σ_z perpendiculares al plano de dicha figura casi no influyen en la ampliación de la fisura.

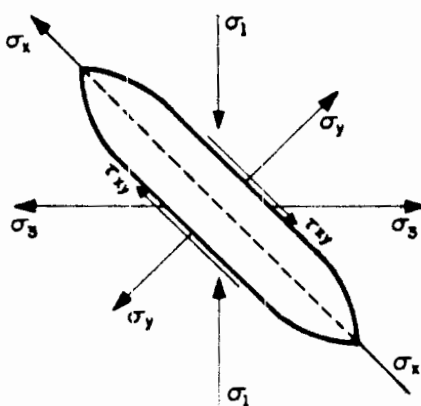


FIGURA 9.16

Mediante análisis elásticos (ver referencia 4) se encuentra que los esfuerzos tangenciales sobre el contorno de la grieta, σ_b , están dados por

$$\sigma_b = \frac{\sigma_y \{ m(m + 2) \cos^2 \alpha - \sin^2 \alpha \} + \sigma_x \{ (1 + 2m) \sin^2 \alpha - m^2 \cos^2 \alpha \} - \tau_{xy} \{ 2(1 + m^2) \sin \alpha \cos \alpha \}}{m^2 \cos^2 \alpha + \sin^2 \alpha} \quad (9.A.1)$$

en la que los términos que aparecen en la expresión anterior se aclaran observando la siguiente figura 9.17.

Siendo

$$\begin{aligned}
 x &= a \cos \alpha; \quad m = \frac{b}{a} \\
 y &= b \sin \alpha \\
 \tan \theta &= m \tan \alpha \\
 \alpha &= \text{ángulo de excentricidad}
 \end{aligned}$$

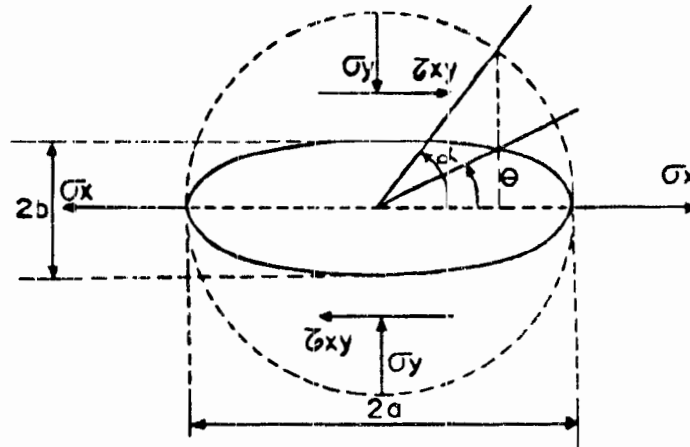


FIGURA 9.17

Como estadísticamente se ha encontrado que las fisuras tienen una relación de ejes m muy pequeña (por ser muy alargadas), esto implica que el ángulo α tiende a cero y por tanto

$$\sin \alpha \rightarrow \alpha \quad \text{y} \quad \cos \alpha \rightarrow 1$$

de donde la ecuación 9.A.1 se simplifica y queda

$$\sigma_b = \frac{2 (\sigma_y m - \tau_{xy} \alpha)}{m^2 + \alpha^2} \quad (9.A.2)$$

se ve que la tensión σ_b depende de α , por lo que su valor máximo se encuentra cuando

$$\frac{d\sigma_b}{d\alpha} = 0$$

de donde se obtiene (ver ref. 3)

$$\sigma = - \frac{\tau_{xy}}{\alpha}$$

Asimismo, puede mostrarse (en la misma referencia) que al eliminar α de ella se cumple que

$$\sigma_b \cdot m = \sigma_y \pm (\sigma_y^2 + \tau_{xy}^2)^{1/2} \quad (9.A.3)$$

ahora, puesto que tanto σ_b como m son difíciles de obtener experimentalmente (ya que σ_b es la resistencia límite a la tensión del material en el contorno) entonces se deben poner en función de un parámetro que sí se pueda medir, como es la resistencia a la tensión simple. Para esto, considerando que

$$\sigma_y = \sigma_1 = \sigma_0 \quad (\text{resistencia a la tensión})$$

y que $\tau_{xy} = 0$, la ecuación (9.A.3) queda

$$\sigma_b \cdot m = 2 \sigma_0$$

por otra parte, como en general

$$2\sigma_0 = \sigma_y \pm (\sigma_y^2 + \tau_{xy}^2)^{1/2} \quad (9.A.4)$$

despejando de ella a τ_{xy}^2 se obtiene

$$\tau_{xy}^2 = 4\sigma_0 (\sigma_0 - \sigma_y) \quad (9.A.5)$$

la cual es una ecuación parabólica, como se ve en la figura 9.18.

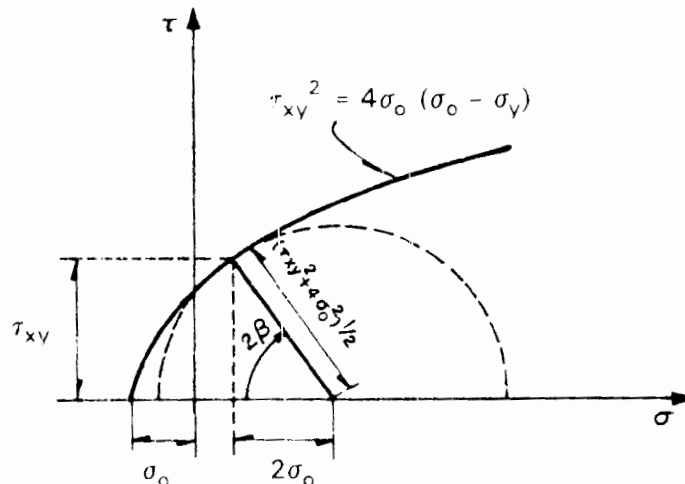


FIGURA 9.18

En la figura anterior se observa que la ecuación (9.A.5) representa una envolvente de círculos de Mohr de falla, y por lo tanto equivale a una función de ruptura (análoga a las de fluencia vistas antes), lo mismo puede decirse de la ecuación (9.A.4) la cual como se ve es del tipo

$$f(\sigma_y, \tau_{xy}) = K ; \text{ (siendo } K = 2 \sigma_0 \text{)}$$

(el valor de σ_0 se obtiene de la teoría de Griffith o de la de Barenblatt).

Propagación de las fracturas. En la figura 9.18 se puede observar que

$$\tan 2\beta = \frac{\tau_{xy}}{2\sigma_0} \quad (9.A.6)$$

y como

$$\sigma_b \cdot m = 2\sigma_0 = - \frac{m \tau_{xy}}{\alpha}$$

entonces

$$\alpha = - \frac{m \tau_{xy}}{2\sigma_0} = - m \cdot \tan 2\beta$$

como se supone que la fractura se produce cuando b es igual a la resistencia a la tensión, entonces la grieta se propaga normal al contorno, luego como la pendiente de ella está dada por

$$\tan \gamma = - \frac{dx}{dy}$$

como

$$\begin{aligned} dx &= - a \operatorname{sen} d \alpha \\ dy &= m a \cos \alpha d \alpha \end{aligned}$$

$$\therefore \tan \gamma = \frac{\tan \alpha}{m}$$

para α pequeño se tiene

$$\tan \alpha \approx \alpha$$

y

$$\tan \gamma = \frac{\alpha}{m} = - \tan 2\beta$$

$$\therefore \gamma = - 2\beta \quad (9.A.7)$$

De lo anterior, si por ejemplo $\tau_{xy} > 0$; $\beta > 0$ (de la ecuación 9.A.6) y por tanto $\gamma < 0$; o sea que cuando existen esfuerzos tangenciales la grieta se propaga pero no colinealmente a la fisura sino con un ángulo $\gamma = - 2\beta$. En tanto que para $\tau_{xy} = 0$, entonces $\beta = 0$ y de donde $\gamma = 0$, propagándose en la misma dirección que la grieta; este es el caso en una prueba de tensión simple.

En general se demuestra que las grietas que tienen una cierta inclinación con respecto a la dirección del esfuerzo principal menor (considerando positivas las compresiones) se propagan en una trayectoria curva hasta ser perpendiculares a dicha dirección, ver figura 9.19.

Ahora bien, cuando σ_3 también es de compresión, la grieta se propaga de la misma manera, pero una vez que se ha orientado como se mencionó, entonces σ_3 se vuelve de compresión y deja de propagarse la grieta.

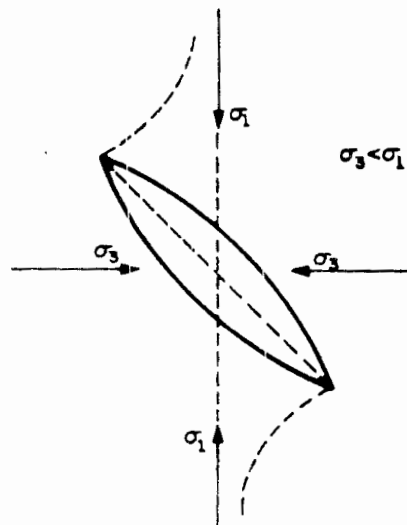


FIGURA 9.19

Luego entonces, cuando σ_1 y σ_3 son ambos de compresión existe una longitud de grieta estable; por ejemplo Hock y Bieniawski encontraron la siguiente curva, figura 9.20.

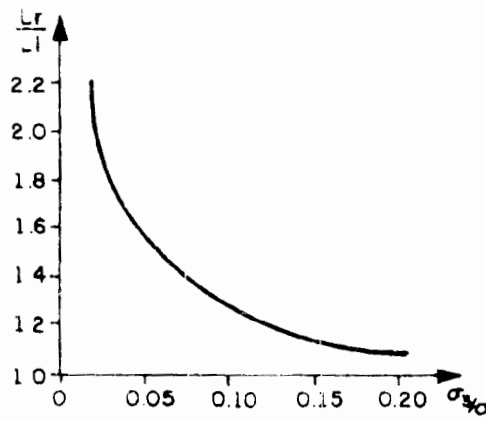


FIGURA 9.20

así que conocidas σ_3 , σ_1 y la longitud inicial L_i se obtiene el valor de L_f que será la longitud final estable empleando la curva de la figura anterior.

Bibliografía

- Enzo Levi, *Elementos de mecánica del medio continuo*, Limusa-Wiley, México, 1977.
- L.E., Malvern, *Introduction to the Mechanics of a Continuous Medium*, Prentice Hall, Englewood Cliffs, Nueva Jersey, 1969.
- Lai, Rubin and Krempl, *Introduction to Continuum Mechanics*, Pergamon Press, Gran Bretaña, 1977.
- M. Filonenko-Borodich, *Theory of Elasticity and Plasticity*, Dover, Nueva York, 1952.
- H.M. Westergaard, *Theory of Elasticity and Plasticity*, Dover, Nueva York, 1952.
- Alexander Mendelson, *Plasticity. Theory and Application*, McMillan Company, Nueva York, 1968.
- Wilhelm Flügge, *Viscoelasticity*, Baisdell Publishing Company, Estados Unidos, 1967.
- George E. Mase, *Mecánica del medio continuo, Teoría y Problemas*, Libros McGraw-Hill de México, 1977.
- Castillo Heberto, *Análisis y Diseño Estructural*, Representaciones y Servicios de Ingeniería, México, 1976.
- H. Liebowitz, *Fracture and advanced treatise*, Vol. II, Academic Press, Nueva York, 1968.
- Stagg-Ziekiewicz, *Mecánica de rocas en la ingeniería práctica*, Blume, Madrid, 1970.
- Timoshenko, *Teoría de la elasticidad*, Blume, Madrid, 1968.

Índice analítico

Barenblatt

criterio de: 310
teoría de: 329

Beltrami

criterio de: 310
hipótesis de: 265
teoría de: 315

Burgers

cuerpo de: 242,256

carga de impacto: 17
conservación de energía: 132,142,144,148
conservación de la cantidad de movimiento:
127, 130,142
conservación de masa: 125,132,141,150
constante de Lamé: 161,162
constante de proporcionalidad: 3
cuerpo elástico: 227,229,256
cuerpo viscoelástico: 218

deformación:2,8,18,75,91,103,113,122,239
componentes de: 278
elástica: 16,18,228
estado de: 97,103,111,112,117,122,138,
142,155
instantánea: 18
irrecuperable: 13
permanente: 13,18
plana: 96,113
plástica: 16,279
principal: 93,101,110,117,123
residual: 18
total: 6,7,9,18,268,278,280
transversal: 156
uniaxial: 1
unitaria: 76,81,156
unitaria angular: 77,82,83,91,
98,108,116,118,121,123,124,326
unitaria lineal: 76,81,83,84,86,91,98,
108,109,111,116,118,121,156,161
viscosa: 16

volumétrica: 168
divergencia: 148,199
teorema de la integral de la: 152
dúctil: 15,310,329

ecuación(es)

constitutivas: 229,237,244,249
de compatibilidad de deformaciones:
283,300
de continuidad: 127
de equilibrio: 130,174,176,182,202,219,
228,149,283,289
de principios mecánicos: 141
fundamental de la mecánica de fluidos:
203

elasticidad

ecuación fundamental de la: 172,175
203,249
lineal: 155
teoría de: 168

energía

de deformación: 169,170,265,313,324
de disipación: 329
de tensión superficial: 329
densidad de la: 170
mecánica: 205

entropía: 138,153,330

aumento de: 125,142
campos de: 141,142
densidad de: 139
flujo de: 138,140
total: 138

esfuerzo(s): 2,16,19,21,58,73,142,155,310

campo de: 326
componentes del: 268,326
cortante: 15,21,22,35,44,187,192,269,
270,289,298,314,332
de compresión: 63,70,288
de confinamiento: 64
de fluencia: 272,276,321
de tensión: 61,62,313,329

efectivo: 271,274
 espacio de: 320
 estado de: 39,47,49,52,53,58,64,66,67,227,327
 internos: 62
 isotrópico: 265,292,311
 medio: 20,21,263
 normal: 21,33,36,44,57,156,187,201,298,318
 plano: 31,49
 principal: 29,37,58,269,313,323,336
 total: 268,277
 triaxial: 167
 uniaxial: 169

falla: 63,125,171,261,306,309,331
 fatiga: 17
 fluencia: 16
 fluido: 191,195,200,218
 de tres constantes: 234,256
 incompresibles: 222
 mecánica de: 249
 newtoniano: 193,194,220
 viscoso: 200
 flujo(s): 198,221
 bidimensional: 191,222
 incompresible: 191,203,206
 irrotacional: 207,223
 laminares: 191,206,214,221,223
 newtoniano: 194
 permanente: 208
 plástico: 289,293,300,307,320,329
 turbulentos: 191,207
 viscométrico: 217
 viscoso: 191,213,265
 frágil: 15,310,324,327,330

gradiente: 144,145,150
Griffit
 criterio de: 310
 teoría de: 324,326

histéresis: 17
Hooke: 228
 cuerpo de: 242,256
 Ley de: 155,157,158,176

invariante del tensor
 deformación: 95,160
 desviador: 70
 esfuerzo: 31,263,288

Kelvin
 cuerpo de: 228,230,234,242,256
 modelo de: 228

líneas
 de corriente: 208,225
 de deslizamiento: 261,298,302,304

Lode
 parámetro de: 323

maleabilidad: 16
 material viscoelástico: 227,247

Maxwell
 cuerpo de: 228,242,256
 modelo de: 195,228
 método del polo de los esfuerzos: 53,58
 modelo de
 Coulomb: 12,310,314
 Maxwell: 195,228
 Voigt: 8,9

módulo
 de cohesión: 329
 de compresibilidad volumétrica: 167,242,264
 de elasticidad: 3,155,156,161
 al cortante: 172
 al corte: 15
 de *Poisson*: 169,287
 de resiliencia: 171
 de rigidez: 15
 al cortante: 161,242
 de tenacidad: 171
 de *Young*: 155,158

Mohr
 círculo de: 49,57,68,113,269,335
 plano de: 39,44,51,53,103,109,113,115,117,121
 teoría de: 318

Newton: 228
 cuerpo de: 242,256
 Ley de: 125,127,137,138

operadores diferenciales: 142,144,150

plasticidad: 265,286,289,306

teoría de la: 261

procedimiento del polo de las

deformaciones: 117,122

Rankine

teoría de: 313

relación de *Poisson*: 156, 157,161

rotacional: 147,150,206

teorema de la integral del: 152

ruptura: 73,171,309,330

Saint-Venant

teoría de: 314

superficie: 208,210

total: 200

de fluencia: 320

tensor: 39,136

de deformación unitaria: 77,84,90,101,
121,164

de deformaciones: 165,242,259

componentes del: 80,242,259

deformación

lineal: 86

plana: 115

principal: 109

rotacional: 87,89

total: 268

desviador: 69

distorsionante: 69,200,243,265,321

esfuerzo: 24,26,28,37,50,69,91,162,
194,257,263,310

isotrópico: 69

rotacional: 85,89

velocidad de deformación: 192,194,
293

vector

desalojamiento: 74

deformación

componentes del: 97

esfuerzo

componentes del: 24,33

velocidad de

deformación: 191,194,195,197,201,217
229,293

angular: 192

flujo: 221

viscoelasticidad: 195,218

viscosidad: 191,192,216,250

cinemática: 193,221

dinámica: 191,193,203,214,287

Von Mises: 289

criterio de: 316

Esta obra se terminó
en abril de 2000
en el taller de imprenta del
Departamento de Publicaciones
de la Facultad de Ingeniería,
Ciudad Universitaria, México, D.F.
C.P. 04510.

Secretaría de Servicios Académicos

El tiraje consta de 500 ejemplares
más sobrantes de reposición.