



**UNIVERSIDAD NACIONAL AUTÓNOMA DE MÉXICO**  
**PROGRAMA DE MAESTRÍA Y DOCTORADO EN INGENIERÍA**  
**INGENIERÍA ELÉCTRICA – SISTEMAS ELECTRÓNICOS**

ACCIONES DOMÓTICAS PARA AYUDA A MINUSVÁLIDOS CON DISPOSITIVOS  
MULTIMEDÍA Y SISTEMAS EMBEBIDOS

TESIS  
QUE PARA OPTAR POR EL GRADO DE:  
MAESTRO EN INGENIERÍA

PRESENTA:  
ING. CESAR LÓPEZ TREJO

TUTOR  
DR. JUAN MARIO PEÑA CABRERA, IIMAS- UNAM

JURADO ASIGNADO:

**Presidente:** Dr. Pérez Alcázar Pablo Roberto  
**Secretario:** Dra. Navarrete Montesinos Margarita  
**Vocal:** Dr. Peña Cabrera Juan Mario  
**1<sup>er.</sup> Suplente:** Dr. Moumtadi Fátima  
**2<sup>do.</sup> Suplente:** Dr. De La Rosa Nieves Saúl

**Lugar o lugares donde se realizó la tesis: IIMAS-UNAM**

TUTOR DE TESIS:

**NOMBRE**

-----  
FIRMA

## INDICE

CAPÍTULO 1	
PROTOCOLO DE INVESTIGACIÓN	12
1.1 INTRODUCCIÓN	13
1.2 JUSTIFICACIÓN	15
1.3 ANTECEDENTES	15
1.4 ESTADO DEL ARTE	16
1.5 OBJETIVO GENERAL	31
1.6 OBJETIVOS ESPECÍFICOS	31
1.7 METODOLOGÍA	32
1.8 REQUERIMIENTOS DEL DISEÑO	33
1.9 PROPUESTA DE DISEÑO	34
CAPÍTULO 2	
DESARROLLO	38
2.1 FUNCIONAMIENTO DEL SENSOR DE MOVIMIENTO EN KINECT	39
2.2 DRIVERS PARA EL KINECT	43
2.3 EL SOFTWARE DE SOPORTE EN LABVIEW	44
2.4 CONTROL ON/OFF DE CARGAS EN CORRIENTE ALTERNA (CA)	45
2.5 CONTROL DIMMER CA POR PWM	49
2.6 CONTROL VÍA ETHERNET	52
2.8 REDUNDANCIA DE CONTROL ACTIVADA POR VOZ Y COMUNICACIÓN BLUETOOTH	58
2.9 SENSOR PIR	64
2.10 MÓDULO SIM900 COMUNICACIÓN VÍA GPRS/GSM	66
2.11 ALGORITMO DE ENVÍO DE SMS	68
2.12 ENVÍO DE MENSAJES ALERTA VÍA CORREO ELECTRÓNICO	71
2.13 CÁMARA IP Y CIRCUITO CERRADO	73
2.14 ALGORITMOS EN LABVIEW/MONITOREO LAS 24 HORAS	75
2.15 DISEÑO DE PCB'S	76
2.16 PROPIEDADES DE LA BEAGLE BONE BLACK	82

CAPÍTULO 3	
PRUEBAS	84
3.1 PRUEBAS UNITARIAS DEL SISTEMA	85
3.2 PRUEBAS INTEGRALES DEL SISTEMA	97
CAPÍTULO 4	
RESULTADOS CONCLUSIONES	
TRABAJO A	
FUTURO	100
4.1 RESULTADOS	101
4.2 CONCLUSIONES	107
4.3 TRABAJO A FUTURO	109
4.4 REFERENCIAS	110

## **AGRADECIMIENTOS**

*A mis padres Rubén López Córdova y Olímpia Trejo Correa*

*Por su apoyo y motivación.*

*Por inculcar en mí valores y la importancia del estudio*

*A mi esposa Anayelí Sánchez Chávez.*

*A mis amigos Antonio García Santiago, Iván Gonzales García, Tonatiuh Figueroa Venegas, Arturo Jiménez Aguilar, Geraldo Salazar, Eder Sánchez Hernández, Dulce T. Chaparro Castro, Iván P. Vallejo Díaz, Angel Rodríguez Carmona y Luis Vasaldua Morales.*

*Por su apoyo incondicional.*

## *DEDICATORIA*

*A Dios*

*Por darme la sabiduría y fuerza para culminar esta etapa académica.*

*A mi asesor de tesis el Dr. Mario Peña Cabrera por su guía, comprensión, paciencia, entrega y valiosos consejos a lo largo del proceso de formación.*

*A los profesores y compañeros de la UNAM por sus cursos y conocimientos brindados que me ofrecieron información para lograr los objetivos trazados durante la maestría y en este proyecto.*

## LISTA DE FIGURAS

Ilustración 1 Diagrama a bloques para el diseño del agente virtual Maxine .....	22
Ilustración 2 Arquitectura general del Proyecto .....	35
Ilustración 3 Diagrama de flujo general del sistema completo.....	37
Ilustración 4 Módulo Kinect [17].....	39
Ilustración 5 Diagrama de funcionamiento del Kinect [17].....	39
Ilustración 6 Espectro que registra el Kinect [17].....	40
Ilustración 7 Principales recursos que conforman el Kinect [17]. .....	41
Ilustración 8 Diagrama a bloques del Kinect [17].....	41
Ilustración 9 Controladores necesarios en la PC para el uso del Kinect.....	43
Ilustración 10 Menú principal del proyecto .....	44
Ilustración 11 Diagrama y composición del Triac [18].....	45
Ilustración 12 Diagrama y componentes del SCR [19]. .....	46
Ilustración 13 Diagrama para la etapa de potencia ON/OFF de cargas CA [20].....	47
Ilustración 14 Submenú del proyecto correspondiente a cargas en CA.....	47
Ilustración 15 Diagrama de bloques del proyecto correspondiente a cargas en CA .....	48
Ilustración 16 Diagrama correspondiente a los Dimmer CA controladas por PWM [22].....	50
Ilustración 17 Submenú del proyecto correspondiente a control de cargas Dimmer por PWM.....	50
Ilustración 18 Diagrama a bloques del proyecto correspondiente a control de cargas Dimmer por PWM.....	51
Ilustración 19 Publicación de paneles frontales en la red. ....	52
Ilustración 20 Diagrama a bloques interno de un microcontrolador [23]. .....	54
Ilustración 21 Diagrama de la plataforma con el microcontrolador msp430g2553 [24].....	54
Ilustración 22 Controladores necesarios para comenzar a trabajar el microcontrolador msp430g2553. ....	55
Ilustración 23 Fotografía que muestra el aspecto físico de la plataforma Launchpad msp430g2553. ....	56
Ilustración 24 Diagrama básico del hardware necesario para trabajar el microcontrolador msp430g2553 [25]. ....	56
Ilustración 25 Entorno energía necesario para trabajar el microcontrolador msp430g2553. ....	57
Ilustración 26 Patigrama de una compuerta OR circuito integrado 74LS32 [26]. ....	58
Ilustración 27 Modulo Bluetooth HC-05 con configuración Maestro/Esclavo.....	59
Ilustración 28 Conectividad desde el celular al módulo HC-05.....	60
Ilustración 29 Aplicación de Arduino Control Voice para celulares Android. ....	60
Ilustración 30 Entrando a la aplicación para entrenar al sistema. ....	61
Ilustración 31 Diagrama de flujo de comandos por voz.....	62
Ilustración 32 Algoritmo en el entorno de programación Energía .....	63
Ilustración 33 Geometría de un lente de fresnell [28]. ....	64
Ilustración 34 Interior de un detector de movimiento PIR [28]. ....	64
Ilustración 35 Patigrama del módulo SIM900 [29].....	66
Ilustración 36 Fotografía que muestra el aspecto físico del módulo SIM900.....	67
Ilustración 37 Diagrama de flujo de alarma para el envío de SMS. ....	69
Ilustración 38 Algoritmo de la programación referente al envío de alerta SMS. ....	70
Ilustración 39 Panel frontal del VI para envió de correos basado en los ejemplos de LabVIEW. ....	71
Ilustración 40 Panel frontal del VI que lee tanto una entrada digital como un comando virtual .....	71
Ilustración 41 Diagrama a bloques que lee una salida digital del SIM900 y un comando virtual.....	72
Ilustración 42 Aplicación Android para monitoreo de la Cámara IP.....	74
Ilustración 43 Aplicación que muestra la dirección IP y el puerto para usarlo en el HMI.....	74
Ilustración 44 Programa Configure IP Camera Adapter donde se configura la IP del celular.....	75
Ilustración 45 Panel frontal y diagrama a bloques de la cámara IP del celular.....	75
Ilustración 46 Diseño del PCB de los circuitos Dimmer en CA del sistema.....	76
Ilustración 47 Circuito final Dimmer en CA .....	76
Ilustración 48 Diseño del PCB de los circuitos ON/OFF en CA sistema.....	77
Ilustración 49 Circuito final ON/OFF en CA.....	77
Ilustración 50 Diseño PCB del circuito encargado de la alarma SMS .....	78
Ilustración 51 Circuito final encargado de la alarma SMS.....	78
Ilustración 52 Diseño PCB del circuito encargado de recibir los comandos por voz.....	79
Ilustración 53 Circuito final encargado de recibir los comandos por voz.....	79
Ilustración 54 Diseño del PCB del circuito de redundancia con apoyo de las compuertas OR .....	80
Ilustración 55 Circuito final del sistema de redundancia con apoyo de las compuertas OR.....	80
Ilustración 56 Diseño de las pistas de los PCB's de los circuitos.....	81
Ilustración 57 Elaboración de los circuitos finales. ....	81
Ilustración 58 Fotografía que muestra la forma física de la Beagle Bone Black.....	83
Ilustración 59 Fotografía que muestra la forma física y espectro emitido por Kinect.....	85
Ilustración 60 Imagen de Kinect reconociendo 20 articulaciones del cuerpo y a 2 usuarios [32].....	85
Ilustración 61 Pruebas con la interacción HMI en LabVIEW, Kinect y usuario.....	86

Ilustración 62 Fotografía que muestra la aplicación de IP Webcam en celulares Android.....	87
Ilustración 63 Captura de pantalla una vez abriendo la aplicación y eligiendo la última opción.....	87
Ilustración 64 Fotografía probando cualquier celular y verificando los cambios de direcciones IP. ....	88
Ilustración 65 Captura de pantalla una vez corriendo LabVIEW pruebas con la propia cámara de la PC.....	88
Ilustración 66 Pruebas unitarias de los controles ON/OFF apagados según la decisión del usuario.....	89
Ilustración 67 Pruebas unitarias de los controles ON/OFF prendidos según la decisión del usuario.....	89
Ilustración 68 Pruebas con el módulo SIM 900, sensor PIR y microcontrolador msp430g2553. ....	90
Ilustración 69 Mensaje de alerta recibido por el celular que indica la llegada de un posible desconocido. ....	90
Ilustración 70 Pruebas con el HMI de intensidad en iluminación de focos con cargas Dimmer en CA.....	91
Ilustración 71 Pruebas con el hardware para determinar el control con cargas Dimmer en CA.....	91
Ilustración 72 Pruebas con la interacción del sistema de redundancia leds apagados.....	92
Ilustración 73 Pruebas interactuando con el sistema de redundancia activando el led rojo.....	92
Ilustración 74 Pruebas interactuando con el sistema de redundancia activando los dos leds rojo y blanco. ....	93
Ilustración 75 Pruebas interactuando con el sistema de redundancia desactivando el led blanco. ....	93
Ilustración 76 Pruebas interactuando con el sistema de a través del internet de las cosas.....	94
Ilustración 77 Pruebas interactuando con el sistema de a través del internet de las cosas activando un foco. ....	94
Ilustración 78 Fotografía de primeras pruebas con PC, Kinect y el microcontrolador msp430g2553 leds desactivados. ....	95
Ilustración 79 Pruebas con PC, Kinect y el microcontrolador msp430g2553 salida reflejada en un led.....	95
Ilustración 80 Fotografía que muestra la HMI montada en un URL en el buscador internet explorer. ....	96
Ilustración 81 Pruebas con la plataforma Beagle Bone Black embebiendo HMI desarrollado en LabVIEW.....	96
Ilustración 82 Pruebas integrales del sistema interacción con las cargas CA, Kinect y el HMI.....	97
Ilustración 83 Pruebas integrales del sistema interacción con las cargas CA desde el Kinect y LabVIEW. ....	97
Ilustración 84 Pruebas integrales con la alarma SMS una vez activada y detectando movimiento humano. ....	98
Ilustración 85 Pruebas integrales con la alarma SMS una vez recibido el mensaje en el celular y desactivada. ....	98
Ilustración 86 Pruebas integrales con el sistema de redundancia activado por voz para un foco.....	99
Ilustración 87 Pruebas integrales con el sistema de redundancia activado por voz desactivando las cargas. ....	99
Ilustración 88 Salida reflejada a un led rojo por la detección del sensor PIR y el mensaje SMS.....	101
Ilustración 89 Resultados con la Cámara IP verificando que el sistema no se alenté o interrumpa.....	103
Ilustración 90 Resultados del sistema con la recepción de la cámara al HMI.....	103
Ilustración 91 Resultados en cuanto al alcance óptimo de recepción que tiene Kinect.....	104
Ilustración 92 Resultados de alcance con el sistema de redundancia por voz Bluetooth.....	105



## LISTA DE TABLAS

<b>Tabla 1 Comparativa de características concretas.....</b>	<b>30</b>
<b>Tabla 2 Xbee vs Bluetooth.....</b>	<b>34</b>
<b>Tabla 3 Tabla general de acondicionamientos booleanos del proyecto .....</b>	<b>36</b>
<b>Tabla 4 Especificaciones del Kinect .....</b>	<b>42</b>
<b>Tabla 5 Tabla de acondicionamientos booleanos por comandos por voz.....</b>	<b>61</b>
<b>Tabla 6 Tabla de acondicionamientos booleanos de alarma para el envío de SMS. ....</b>	<b>68</b>
<b>Tabla 7 Distancias alcanzadas con el sensor PIR. ....</b>	<b>102</b>
<b>Tabla 8 Distancias alcanzadas con el Kinect. ....</b>	<b>104</b>
<b>Tabla 9 Resultados con las distancias alcanzadas con el modulo Bluetooth HC-05.....</b>	<b>105</b>





## **ACCIONES DOMÓTICAS PARA AYUDA A MINUSVALIDOS CON DISPOSITIVOS MULTIMEDIA Y SISTEMAS EMBEBIDOS**

### **RESUMEN**

Se desarrolla un sistema domótico dirigido hacia la automatización de tareas en casa habitación con la parte innovadora de control sin contacto físico y sin portar ningún transmisor, con el propósito de ayudar a personas minusválidas o, también, de ayudar, en forma general a realizar procesos de interacción con actuadores dentro de un área cerrada como en teatros, salas de conferencia o espacios públicos, en cuestiones de confort y seguridad.

Por lo anterior, se desarrolla una aplicación para lo cual se integró un subsistema como Kinect de interfaz maquina humano, sensores, actuadores, cámaras y etapas de potencia mediante la Beagle Bone innovando para reemplazar una PC que la artículos semejantes reportan usar, el microcontrolador msp430g2553 y la integración virtual en LabVIEW.

El sistema se encarga de:

Control háptico con Kinect de la aplicación en la interfaz humano maquina (HMI).

Controlar Dimmers de corriente alterna para iluminación o electrodomésticos.

Controlar interruptores ON/OFF de corriente alterna para iluminación o electrodomésticos.

Realizar alertas de intrusión SMS y por correo electrónico.

Monitoreo en tiempo real con cámara IP las 24 horas a la entrada de la casa.

Controlar por voz los interruptores de corriente alterna como sistema de redundancia

Controlar por conectividad Ethernet y Bluetooth de los Dimmers e interruptores

Este proyecto se concluye en una simulación por lo que posteriormente se implementara el trabajo en una casa habitación



# CAPÍTULO 1

# PROTOCOLO DE

# INVESTIGACIÓN



## 1.1 INTRODUCCIÓN

Un hogar con domótica hace uso continuo de la electricidad, la electrónica y la informática, para tener un desarrollo arquitectónico propio, y que la gente que reside en la casa goce de las comodidades.

La domótica dentro de dichas casas lleva algunos años de ser desarrollada, en el tiempo que Estados Unidos y Japón empezaron hacer uso de la domótica, técnica que permite manipular iluminación y línea blanca de una casa local o remotamente, gracias a la tecnología moderna que últimamente nos permite construir o reconstruir un sistema de varios módulos, fácilmente se puede mudar dispositivos a casa habitación, departamentos, grandes ciudades o zonas rurales, en México hay algunas zonas públicas con domótica sin embargo no son del todo completas, cuentan con dispositivos como control del agua y control de jabón, tal como es el caso de los centros comerciales, por lo cual se desarrolló en la industria tecnológica sistemas embebidos y dispositivo multimedia.

Los beneficios de la domótica se presentan en:

Construcciones que brindan la posibilidad de expansión, nuevos tipos de hogares e mobiliaria dentro para contribuir con una mayor calidad de vida y practicidad de los usuarios, mediciones y pruebas con nueva instrumentación dentro del hogar para línea blanca, sensores de monitoreo para corriente, humo, flama, inundación o gas, mucho mayor seguridad gracias a las alertas y el control del que el usuario puede tener acceso, ahorro de energía eléctrica, gas y agua. [1].

La tecnología en comunicaciones que llega e inunda las viviendas involucra un cambio drástico. Recientemente, Levy (2001), con su cita "Focus on Technology" de Newsweek, argumenta como serán los hogares en unos cuantos años, donde resalta una pantalla plana gigante de ultra alta definición que podrá seleccionar entre video, Internet o fotos para tener un control práctico de todas las funciones de la casa, dispositivos electrodomésticos como refrigerador o la lavadora conectados a la web y que proveerán datos como veces de lavado o el almacenamiento de ciertos alimentos, reproductores de audio interconectados inalámbricamente a dispositivos multimedia.



Con la mejora en los sistemas de alta escala de integración en procesadores y software de aplicación complejo, entre los años 1992 y 1998, se incrementó el mercado en dispositivos específicos con muy diferentes aplicaciones, por ejemplo en los campos de manufactura, ciencias de la salud, procesos industriales, hogares por lo que nace el concepto de dispositivos multimedia y sistemas embebidos área en la cual se desenvuelve el proyecto acciones domóticas.

Un caso importante, se da en sistemas de instrumentación y control, en los que su diseño de control de lazo sencillo cambió a sistemas de control distribuido, capaces de manipular sistemas robustos como procesos de una planta petrolera. Esta transformación no pudo desenvolverse debido a los costos y complicaciones de mantenimiento y accesibilidad de los sistemas. Por lo que surgieron los microsistemas de control, realizando supervisión específica de los procesos distribuidos a lo largo de todo el proceso industrial. Sin embargo, llegó el problema del monopolio por los fabricantes en los sistemas de control, en un entorno de múltiples desarrolladores para una misma empresa con distintas marcas para los diferentes sistemas e instrumentos, esto dejaba hermético los subprocesos del sistema.

Respecto a esto, que originó problemáticas y costos extras en las empresas, fue irrefutable que los grupo de instrumentistas internacionales trabajaran sobre un estándar para llegar a una completa interconexión de los sistemas a un novedoso modelado de sistemas abiertos. Naciendo así los estándares “Fieldbus” para la interconexión física y protocolos de comunicación [5].

El uso de sillas de ruedas, muletas, andadores u otro tipo de aparatos para la asistencia en el desplazamiento, hacen que las personas que presentan discapacidades, ya sea de forma permanente o transitoria, exhiban diferentes tipos de dificultades respecto al quehacer cotidiano al interior de su residencia o lugar de trabajo. Por lo general, este tipo de dificultades existe debido a la disposición de los distintos aparatos con los cuales se debe interactuar y que no consideran su utilización por parte de personas con este tipo de limitaciones [9].

Para lo cual el sistema acciones domóticas hace uso de dispositivos multimedia y sistemas embebidos de una forma innovadora como controladores hápticos cubriendo necesidades en domótica dirigida a personas con restricciones físicas e inclusive en terapias de rehabilitación a pacientes con minusvalía transitoria.



## **1.2 JUSTIFICACIÓN**

Debido a la restricción física que tienen las personas de capacidades diferentes o personas de la tercera edad, inclusive para caminar o acercarse a un apagador, se cubren necesidades de control para iluminación, entretenimiento, línea blanca alertas SMS o por correo y cámaras IP de monitoreo, actualmente la tecnología se encarga de trabajos que realizan tanto control como automatización de un gran número de tareas dentro del hogar con actuadores que activan desde una bomba de agua hasta una cerradura electrónica, en el proyecto acciones domóticas.

## **1.3 ANTECEDENTES**

Anteriormente para el cuidado de las personas de la tercera edad y/o discapacitados dentro de una casa habitación, era necesario el contratar gente tal como cuidadoras, enfermeras o inclusive hasta guardias de seguridad, como los que hay en las entradas a alguna privada para la protección y cuidado de las mismas; sin embargo, esto representa un costo adicional, poco práctico, que se eleva y deja de ser una solución accesible a largo plazo.

Hoy en día existe una gama alta de múltiples sensores que cumplen tareas muy diversas, sin embargo, muchos de ellos no son tan eficientes como lo es el Kinect dando un uso diferente al de los videojuegos, el cual consiste en mejorar la calidad de vida de usuarios minusválidos o personas comunes con controles manipulados de manera háptica, por lo que sensores como el ultrasónico o el pirólico no pueden cumplir con ciertas tareas de discriminación, dado que son sensores de tarea específica y no reconocen patrones (movimientos) por lo que en nuestro proyecto planteamos un Kinect con la parte innovadora de no depender de una PC sino que esta sea reducida a un sistema embebido Beagle Bone y que unifica cuatro tareas por sí solo y de las cuales se realizó una profunda averiguación con el siguiente apartado del estado del arte.



## 1.4 ESTADO DEL ARTE

En este apartado dedicado al estado del arte, se hace una síntesis acerca de los avances en la domótica, que han presentado distintos autores, y, posteriormente, se comenta la aportación del proyecto acciones domóticas que se desarrolla contando con una propuesta de diseño en comparativa a sistemas domóticos, empezando por conectividad inalámbrica de área local.

Artículo 1.- IMPLEMENTACIÓN DE PROTOCOLOS INTELIGENTES DE COMUNICACIÓN Y CONTROL GENERANDO NUEVAS SOLUCIONES EN AUTOMATIZACIÓN Y SISTEMAS DE DOMÓTICA E INMÓTICA

**“Resumen— El estudio e implementación de sistemas domóticos e inmóticos usando protocolos inalámbricos de comunicación y sistemas automáticos de bajo costo, nos permite dar soluciones de control. Dentro de estos protocolos tenemos el Zigbee que se utiliza para controlar instrumentación sin restricciones en distancia y cantidad. Este control con microcontroladores microchip y conectividad inalámbrica proporcionado por el protocolo Zigbee en conjunto con dispositivos programables, como: PLC (*Programmable Logic Controller*), los FPGA (*Field Programmable Gate Array*), microcontroladores, etc., toman las variables para controlar el confort, seguridad y entretenimiento en el hogar y la industria, aportando nuevas soluciones al área de domótica e inmótica en el contexto actual de automatización. Se presenta un prototipo basado en elementos programables con el fin de utilizar técnicas de control digital y módulos de comunicación inalámbrica para realizar una red de elementos que conformen un sistema complejo” [2].**

La domótica y la inmótica presentan una gran cantidad de aplicaciones que buscan la comodidad de los usuarios que habitan o laboran en instalaciones con este tipo de tecnología. Aunque los estudios sobre este sector de la ingeniería iniciaron hace más de dos décadas, se aprecia poco nivel de implementación debido a diversos factores, como son: poca experiencia de empresas instaladoras, ausencia de normativa, excesiva tecnología en el mercado, inexistencia de recomendaciones, desconocimiento de ventajas por parte del usuario, poca información por promotor y alto costo de la tecnología.





En los últimos años se han presentado varios trabajos basados en tecnologías de comunicación utilizando identificación de radio frecuencia (RFID, Radio Frequency Identification). En distintos trabajos se aprecia aplicaciones para la tecnología RFID en procesos donde se requiera el transporte de la información. En 2010 se presenta el trabajo “Diseño e implementación de un prototipo de sistema de monitoreo para los equipos de laboratorio mediante RFID” que utiliza una combinación entre el protocolo Zigbee y el protocolo TCP/IP. Actualmente, empresas reconocidas como Siemens y Schneider entre otras, promueven equipos electrónicos que permiten comunicaciones inalámbricas a corta distancia basados en Zigbee dando solución a problemáticas en la industria, la domótica y la inmótica. En este artículo se implementa un prototipo de bajo costo que permite demostrar su aplicabilidad y funcionalidad en sistemas complejos, de igual modo su adaptabilidad a las diferentes tecnologías que se encuentran en el mercado [2].

#### Artículo 2.- DISEÑO Y EVALUACIÓN DE UN SISTEMA DOMÓTICO PARA SEGURIDAD EN VIVIENDAS BAJO EL ESTÁNDAR IEEE 802.15.4/ZIGBEE

**“Resumen.- El presente artículo documenta un proyecto de investigación cuyo objetivo es el de llevar la tecnología ZigBee a aplicaciones pertinentes, de bajo costo, altas prestaciones y al alcance del usuario medio. En particular, se busca la evaluación de viabilidad técnica en los sistemas domóticos, más específicamente los sistemas domóticos en el área de seguridad del hogar “[3] con una configuración inalámbrica punto a multipunto.**

#### Artículo 3.- DISEÑO DE SISTEMA DOMÓTICO WIFI Y APLICACIÓN ANDROID, UTILIZANDO HARDWARE IDETEC-INVENTIO

**“Resumen.-En este proyecto se presenta el diseño de un sistema domótico inalámbrico, el cual usa la tecnología WiFi y el protocolo de comunicación Zigbee. Para la interfaz de usuario, que debe tener todo sistema domótico, se desarrolló una aplicación Android para ejercer control sobre los elementos del hogar agregados al sistema. Se utiliza una base de datos MySQL con la finalidad de importar y exportar respaldos de configuración del sistema domótico. La comunicación entre la aplicación android y la base de datos, tiene como intermediario un servicio web, que valida el origen de las peticiones a la base de datos y la autenticación a la misma. Para implementar el módulo concentrador, actuadores y sensores, se usó microcontroladores de la familia Microchip. El uso de hardware Idetec-Inventio, permite tener un dispositivo central, sensores y actuadores formados por módulos, lo que en caso de fallos permite la facilidad de reemplazar” [4].**



Seguimos con los artículos 4,5,6 y 7 que hablan de seguridad, confort y ahorro de energía y/o agua dentro del hogar para así analizar propuestas que se retoman en el sistema de acciones domóticas.

#### Artículo 4.- SOLUCIÓN DE TECNOLOGÍAS DE INFORMACIÓN PARA EL AHORRO DE ENERGÍA Y AGUA EN EL HOGAR MEDIANTE DOMÓTICA.

**“Resumen—En este proyecto se aplica la tecnología de información y automatización al hogar, enfocado a mejorar la calidad de vida aumentando la comodidad, la seguridad y el confort; haciendo eficiente el consumo de energía y los recursos naturales. Este sistema funciona bajo el control de un ordenador personal; de esta manera, los usuarios no tienen que estar pendientes de los diversos equipos autónomos, con su programación e indicadores situados en diferentes lugares”[5].**

**“El sistema para su funcionamiento se concentra en el software, además interviene una computadora personal, un PLC con su respectivo módulo, Visual Basic, PHP y Java Script” [5].**

#### Artículo 5.-SISTEMA EXPERTO PARA CONTROL INTELIGENTE DE LAS VARIABLES AMBIENTALES DE UN EDIFICIO ENERGÉTICAMENTE EFICIENTE

**“Resumen.- El desarrollo rápido de las tecnologías digitales ha contribuido a que la industria en la edificación adopte cada vez más estrategias de automatización para el control de las variables ambientales en diferentes partes de un edificio. Dichas estrategias de control se expresan mediante reglas que podrán ser ingresadas en el motor de inferencias de un sistema experto. Las reglas de automatización presentes en este sistema permiten una mejor integración de dispositivos y facilitan su interacción con los elementos que definen las prestaciones de un edificio inteligente. Según el paradigma distribuido vigente actualmente en automatización de edificios, el sistema experto residente en el computador de supervisión ejercerá funciones específicas de cooperación y coordinación inteligente, reservando las estrategias de control propias de cada sector del edificio a los controladores locales. Tal como se expone en el presente trabajo, el empleo de tecnologías basadas en sistemas inteligentes para modelar y controlar el comportamiento de los sistemas involucrados en la automatización de edificios contribuye a optimizar sus prestaciones en cuanto a confort, seguridad y ahorro de energía” [6].**



En el actual paradigma de control distribuido en edificios, las funciones de supervisión y monitoreo están reservadas al computador central, mientras que los aspectos del control derivados de estrategias locales se delegan en los controladores por zona. En este sentido, es importante modelar el control central mediante un conjunto de reglas interactuantes, pues de este modo las estrategias de automatización se organizan y estructuran de un modo jerárquico. Además, se modifica con mayor facilidad las políticas de control, dotando al mismo de una alta flexibilidad. Al modelar el control mediante un sistema experto, también se captura el conocimiento embebido en controladores humanos expertos y formalizar sus heurísticas en reglas generales de control. Esto último se realiza mediante las técnicas y métodos de la ingeniería del conocimiento. El principal aporte de este artículo consiste en demostrar que el modelado distribuido es funcional y que contribuye a formalizar el complejo proceso inherente al control de las variables ambientales de un edificio tales como temperatura, humedad, iluminación, accesibilidad, todo ello bajo un esquema que ahorre energía, a fin de reducir los perfiles de carga que requieren abastecimiento convencional de energía.

#### Artículo 6.-DISEÑO E IMPLEMENTACIÓN DE UN SISTEMA DOMÓTICO UTILIZANDO EL SOFTWARE DE INGENIERÍA LABVIEW Y MICROCONTROLADORES

**“Resumen.-En el siguiente artículo se presenta el sistema domótico que se ha programado, para ello se ha utilizado el software de ingeniería Labview que opera como interfaz de usuario y dispositivos electrónicos programable con microcontroladores microchip, con la finalidad de realizar demostraciones domóticas para la materia Domótica e Inmótica. Se procedió a programar los sistemas propuestos siendo estos: Sistema de iluminación con la incorporación de escenarios, controles por tiempo programable, ambientación, dimerización y sensores lumínicos, sistema para persianas, garaje, riego; y, para la rutina de seguridad se incorporó módulos shield’s de arduino para que exista reconocimiento por voz y lectura magnética que funcionarán junto con la webcam para la captura de imagen. Finalmente se integró los sistemas programados y se verificó la funcionalidad de los mismos usando módulos Arduino y dispositivos adaptables que se han instalado en una maqueta” [7].**



## Artículo 7.-LA DOMÓTICA Y SU CONTRIBUCIÓN EN EL USO RACIONAL DE RECURSOS ENERGÉTICOS DISEÑO DE SOLUCIÓN CON TECNOLOGÍAS LIBRES Y DE BAJO COSTO (CASO UNIVERSIDAD ECOTEC)

**“Resumen.-En el presente artículo se presenta un modelo actual de sistema domótico, las tendencias de conectividad y control así como las principales tecnologías del mercado demostrando que el empleo de software libre y hardware de bajo costo permiten obtener soluciones más baratas, al alcance de una gran mayoría y que contribuyen, además de un mayor confort, al uso racional de energías” [8].**

**“Presentamos además una propuesta de domotización de la Universidad Tecnológica de Ecotec basada en las tendencias que rigen esta rama en la actualidad y desarrollando en gran medida todos los equipos, componentes y software implicados en el sistema propuesto” [8] con microcontroladores de microchip y shield´s arduino.**

Posteriormente se retoman los artículos relacionados para ayuda a discapacitados o personas de la tercera edad

## Artículo 8.-INVESTIGACIÓN Y DESARROLLO SISTEMA PROTOTIPO DE ASISTENCIA DOMÓTICA PARA PERSONAS CON MOVILIDAD LIMITADA

**“Resumen.- Teniendo presente el contexto de las restricciones físicas de una persona con minusvalía se analizó, diseñó e implementó un sistema prototipo de asistencia Domótica, el cual permite el control y automatización de distintos aspectos al interior del entorno de un usuario que presenta limitaciones motoras [9]. Si bien, los dispositivos y aparatos con los cuales se debe interactuar al interior de un ambiente, como el de residencia o lugar de trabajo, son muchos e innumerables, este proyecto se concentró en dar una solución práctica a aquellos que se consideran de uso común y frecuente. Debido a lo anterior, el sistema cuenta con un dispositivo para manejo de señales infrarrojas mejor conocido como Sharp una extensión de Arduino, el cual al ser conectado a una computadora, permite la lectura y emisión de señales de este tipo, permitiendo el control de todo tipo de aparatos que funcionen mediante estas señales como: Televisores, Reproductores de DVD y Música, ciertos equipos de iluminación, etc” [9].**

**“Además, el accionar mecánico de diversos aparatos como: puertas y ventanas, cerraduras y cerrojos, tomas de corriente, hizo tremendamente necesario el desarrollo de un circuito de control eléctrico y mecánico capaz de automatizar este tipo de mecanismos” [9].**



**“Puesto que las distintas discapacidades presentan dificultades y limitaciones diferentes, es que esta implementación cuenta con dos interfaces alternativas al teclado y ratón tradicional para el control del sistema, y por ende, del entorno de la persona. La primera es una interfaz de realidad virtual controlable mediante el Teclado/Ratón, o a través de un guante de realidad virtual configurable a las necesidades y limitaciones particulares del usuario. La segunda es una interfaz de reconocimiento de voz con una Shield de Arduino que permite al usuario dictar comandos verbales para la ejecución de diferentes acciones en su entorno” [9].**



## Artículo 9.-AGENTES VIRTUALES 3D PARA EL CONTROL DE ENTORNOS INTELIGENTES DOMÓTICOS

**“Resumen- Se presenta en este trabajo una nueva interfaz basada en un agente virtual 3D, que permite la interacción vía voz con un sistema domótico remoto. Se logra una interacción multimodal y natural, por lo que se aumenta la accesibilidad del sistema, ampliando su uso potencial a usuarios con discapacidad o de edad avanzada. El sistema Maxine, es un motor de generación y control de escenarios con caracteres virtuales especialmente orientado a la generación de nuevas interfaces” [10].**

Los entornos inteligentes enfatizan las interfaces amigables para el usuario, los servicios eficientes, el mayor control por parte del usuario y el soporte para interacciones humanas. Por esto el objetivo de este trabajo es mostrar el uso de un agente animado 3D interactivo como nueva interfaz para el acceso y control remoto de una habitación inteligente real.

En la ilustración 1 se muestra un diagrama a bloques de lo que se realizó para la interfaz Maxine que posteriormente se detallará.

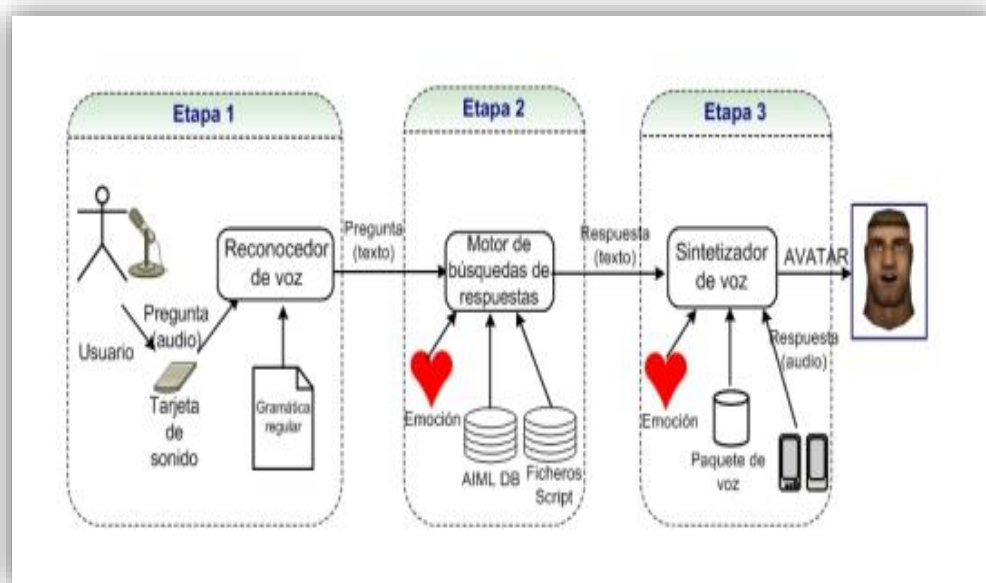


Ilustración 1 Diagrama a bloques para el diseño del agente virtual Maxine



Esta aplicación es práctica y dirigida a una comunidad de usuarios minusválidos, pero también para usuarios en general, para lo cual el proyecto que acciones domóticas que se desarrolla retoma el diseño de un software con instrumentación virtual (HMI) como computadora central que nos indique en la interfaz que actuadores están en funcionamiento, expandiéndonos a Dimmers, sensores, actuadores, alertas y cámaras IP conectadas en la casa; sin embargo, la interacción que presenta para personas de la tercera edad resulta difícil de utilizar por el usuario, ya que Maxine requiere una lista de palabras que guarda en el programa para reconocer y enviar los comandos por voz [10], y con la desventaja de que en cada módulo de interacción para cafetera, televisor e iluminación requiere de conexión Ethernet, la cual es una arquitectura que requiere un modelo de espacio difícil de implementar en casas habitación ya terminadas, por el cable que requiere cada conectividad [10]. En contra parte, el proyecto acciones domóticas utilizara lo ya antes mencionado con conectividad Bluetooth evitando remodelaciones en la construcción por cuestiones de cable Ethernet, la cual hace más practica una instalación. Ahora bien, un sistema de redundancia no estaría mal para garantizar al usuario confiabilidad en el sistema y la propuesta del proyecto que se desarrolla, acciones domóticas, deberá cumplir con un sistema de redundancia por voz que activará las cargas ON-OFF dirigidas a los electrodomésticos e iluminación, de tal manera que no solo se dependa únicamente de un controlador visual.

#### Artículo 10.- DISEÑO Y DESARROLLO PARCIAL DE UN SISTEMA DOMÓTICO PARA FACILITAR LA MOVILIDAD DE MINUSVÁLIDOS

**“Resumen.- El objetivo del proyecto consiste en diseñar e implementar una solución domótica destinada a personas con cierta discapacidad. La meta principal es mejorar el nivel de vida de personas con una determinada minusvalía otorgándoles una mayor autonomía dentro de su hogar. El reto ha consistido en crear un sistema que, basándose en la tecnología X10, reuniera la potencia, facilidad de instalación, sencillez de uso, fiabilidad y rentabilidad capaces de romper con las barreras que una persona imposibilitada afronta a diario. Una de las mayores dificultades ha sido la carencia de información y puntos de referencia relacionados con la domótica y la discapacidad. Sin embargo, gracias a la asistencia a diferentes conferencias se ha adquirido la información necesaria para dar los primeros pasos e iniciar el proyecto” [11].**

Se prosigue con la parte de comunicación, que puede ser de dos formas: a través de la línea telefónica o vía internet; para lo cual se retoma el internet por la practicidad que este refleja



Artículo 11.-CONTROL Y ACTIVACIÓN DE CARGAS O DISPOSITIVOS REMOTOS POR MEDIO DE LA LÍNEA TELEFÓNICA SDCT – [SISTEMA DOMÓTICO CONTROLADO TELEFONICAMENTE]

**“Resumen: Se presenta un sistema electrónico que basado en la combinación de varias disciplinas o áreas de la electrónica, como Microcontroladores, Electrónica De Potencia, Comunicaciones y Circuitos Electrónicos, desempeña funciones de control y activación sobre dispositivos o cargas presentes en el hogar, enfocando el desempeño del sistema hacia lo que actualmente conocemos como Domótica, La señal es tomada de la línea telefónica, y mediante una serie de comandos que se introducen al sistema por el teclado, se decodifican y de acuerdo a la programación del microcontrolador, se pueden controlar y activar dispositivos de manera remota e instantánea para la comodidad del usuario en su hogar” [12].**

Artículo 12.-DISEÑO E IMPLEMENTACIÓN DE UN SISTEMA DOMÓTICO DE RIEGO DE PLANTAS CONTROLADO REMOTAMENTE A TRAVÉS DE INTERNET

**“Resumen.- El presente proyecto tiene como objetivo el diseño e implementación de un sistema de riego que pueda ser controlado remotamente a través de internet.**

**Se pretende brindar una solución innovadora para la automatización de un sistema domestico de riego de plantas, la cual sin la necesidad de la presencia humana pueda ser controlado remotamente a través de internet, brindando confort y ahorro de tiempo a las personas que les gusta tener plantas ornamentales y jardines.**

**Se pretende utilizar un servidor web embebido que dispone de un protocolo Ethernet y un microcontrolador microchip para el almacenamiento de páginas web.**

**Para la activación de los actuadores y recepción de datos de los sensores se ha decidido implementar un control inalámbrico con el fin de sustituir el cableado eléctrico utilizando módulos transmisores/receptores inalámbricos de radiofrecuencia, para enlazar tanto el módulo del servidor web como el módulo que permite el control de los actuadores y sensores, que son sensores DHT11 y electroválvulas además se deberá implementar las respectivas etapas de potencia” [13].**





## Artículo 13.-SISTEMA DE CONTROL REMOTO PARA APLICACIONES DOMÓTICAS A TRAVÉS DE INTERNET

**“Resumen.- Se realiza el diseño del sistema, es decir, se crea la red domótica de control que conecta inalámbricamente todos los nodos que formen parte del sistema, estableciéndose los parámetros de comunicación y de configuración. Como elementos fundamentales para crear esta red inalámbrica se usan módulos de radiofrecuencia (XBee). El desarrollo del sistema completo implica, además, el diseño y construcción de un nodo de control de red y de otro nodo periférico, de tal manera que éste último se pueda conectar y pueda controlar elementos habituales en una vivienda (luces, ventiladores, calefacción, etc.) y que, a través de sensores, sea capaz de recoger información de interés para el usuario (temperatura, humedad, etc.)” [14].**

La domótica y la inmótica muestran una gran cantidad de fines prácticos que buscan el confort de las personas que viven o trabajan en espacios con este tipo de tecnologías. Aunque los estudios sobre esta área de la ingeniería comenzaron hace más de veinte años, no se encuentra alto nivel de producción por distintas cuestiones como falta en experiencia de la industria, ausencia de normas, desconocimiento de ventajas por parte del usuario, poca información del promotor y alto costo de la tecnología.

En la actualidad se han desarrollado trabajos con base en tecnología de comunicación usando identificación de radiofrecuencia (RFID), en diferentes desarrollos se muestran aplicaciones para la tecnología RFID en procesos de transporte de información. En 2010 se expone el desarrollo “Diseño e implementación de un prototipo de sistema de monitoreo para los equipos de laboratorio mediante RFID” que usa una combinación de protocolo Zigbee y protocolo TCP/IP. Actualmente, industrias como Siemens y Schneider, promocionan dispositivos electrónicos que logran comunicaciones inalámbricas a corta distancia con base en Zigbee para solucionar problemas en la industria, la domótica y la inmótica.

Se concluye la parte del estudio en el estado del arte con las ventajas competitivas que la Domótica implica en un campo de mercado abierto a todo público en general.



#### Artículo 14.- DOMOTICA COMO FUENTE DE VENTAJA COMPETITIVA PARA LAS EMPRESAS COMPETITIVAS

**“Resumen.-Las empresas en su constante búsqueda de competitividad en el mercado, han encontrado en la tecnología uno de sus mejores aliados, es así, el caso de las empresas constructoras que al integrar diversas tecnologías brindan edificaciones con mayor confort y seguridad mediante la automatización de sus servicios. El propósito del presente artículo es exponer los antecedentes y evolución de estas empresas al integrar los sistemas domóticos como parte de su estrategia de diseño, construcción y ejecución de obra con el fin de agregar valor y alcanzar ventaja competitiva. Los resultados encontrados en la revisión de la literatura evidencian perspectivas de negocios positivas para el sector, presentando mejoras en la calidad de vida y atención a necesidades específicas para la sociedad” [15].**

#### Artículo 15.-ESTUDIO Y DISEÑO DE UN SISTEMA DOMOTICO APLICADO EN EL EDIFICIO DE LABORATORIOS PARA LA FACULTAD DE MECÁNICA

**“El estudio de un sistema domótica aplicado en el edificio de laboratorios para la facultad de mecánica, tiene como finalidad analizar y comparar los beneficios que se obtienen al utilizar la tecnología domótica en las edificaciones, que mejoran la calidad de vida del usuario, administrar de forma correcta el consumo energético y brindar seguridad tanto a las personas como a los bienes existentes” [16].**

Los artículos 1, 2 y 3 del estado del arte recomiendan el uso de los módulos Zigbee demostrando superioridad como sistemas de interacción inalámbrica para sincronización de señales entre sensores y actuadores a largas distancias, con cualquier tipo de controlador; sin embargo, haciendo una comparativa a lo que nosotros presentaremos en capítulos posteriores en el sistema acciones domóticas, dentro de una casa habitación, estos módulos exceden en distancia y costo, para la aplicación propuesta.

Debido a que nos enfocamos en un tema de internet de las cosas para evitar problemas de conectividad a larga distancia y apoyándonos de la comunicación por módulos Bluetooth que cumplen con una distancia del orden de hasta 30 metros en un área libre y 15 metros con interferencia inmobiliaria, en contraparte con su precio, se analiza una relación costo beneficio que nos lleva al uso de los módulos Bluetooth.



Esto abre la posibilidad de expansión, en un trabajo futuro, donde ya no solo se controle una casa habitación si no una pequeña red local de casas habitación o un edificio inteligente que tampoco requiere de cambios abismales o empezar de cero, ya que la comunicación Bluetooth y Zigbee dependen de un puerto serial Uart Tx y Rx.

También es importante mencionar que se trabaja con internet de las cosas y comunicación inalámbrica como aquí es expuesto, solo que en nuestro caso en lugar de ocupar módulos XBee, ocupamos los módulos Bluetooth por su fácil accesibilidad desde cualquier celular que la mayoría de las personas porta seguido; además de contar con una computadora central que se encarga de comunicarse vía Ethernet al HMI (Interfaz humano maquina), y mediante comunicación Bluetooth reflejar la salida a los actuadores correspondientes.

La propuesta del sistema que se desarrolla en acciones domóticas, en contraparte, del artículo 4 ocupa sistemas más económicos, prácticos y de fácil accesibilidad de manejo para el usuario, que no se encuentren sobrecalificados para una tarea específica como es el caso de un PLC, pero retomando el concepto de computador central; normalmente los PLC son de uso industrial si es bien cierto que la garantía de su trabajo es para una aplicación ruda que requiera señales o voltajes mayores que un microcontrolador y cuenta con múltiples puertos. También es importante destacar que el precio por adquirir uno se eleva y deja de ser una solución accesible, debido a que cuentan con protección resistente a vibraciones mecánicas.

Por lo que, para el ahorro de energía en iluminación así como otros electrodomésticos, o inclusive electroválvulas de agua, proponemos un controlador háptico con el Kinect que con gestos de las manos, reconocimiento de voz o con algún dispositivo móvil que tenga acceso a su control e inclusive hasta para ir a dormir, no tenga el usuario la necesidad de ir hasta el apagador de un dormitorio siendo una persona minusválida, o poder verificar en una Interfaz gráfica si algún botón que activa una electroválvula o electrodoméstico está prendido o apagado, con la ventaja de compatibilidad universal en hardware, que en el caso del PLC se encarece por módulos específicos que se han discontinuado en ocasiones o se dificulta encontrarlos en el mercado.



En el artículo 5 se rescata la parte de supervisión, control y monitoreo de distintos módulos que conforman la solución a un problema grande, cuyo control se tiene desde una computadora central, pero también distribuido en módulos independientes, como es el caso de un algoritmo de programación en donde el programador se dedica a estructurar soluciones a pequeños procesos, que en conjunto a una problemática grande se tornan de apariencia difícil y tediosa, pero en pequeños subprogramas son fácil en implementar e incluso de operar con un banco de pruebas, para que cada elemento del proyecto acciones domóticas que se desarrolla presente una solución que integra multisistemas, orientados a distintos ámbitos dentro del hogar detectando errores o fallas que se presenten por cada algoritmo.

El artículo 6 presenta una gran cantidad de labores que se pueden realizar gracias a la programación de LabVIEW de lo cual en contexto se rescata para el sistema acciones domóticas, sin embargo dicho artículo reduce toda su aportación a una pequeña maqueta, la cuál en el proyecto acciones domóticas será una aplicación ya simulada y de fácil acceso, que hoy en día se conoce como controladores universales ya que desde dispositivos móviles, PDA o un Kinect dentro del hogar, uno pueda tener un control rápido e interactivo hacia cualquier zona de la casa; pero también un control global cubriendo internet de las cosas y que a su vez estos no tengan problemas de incompatibilidad como sucede con ciertas marcas del mercado que compiten y dejan herméticos sus productos.

Del artículo 7 resaltamos a la nuevas tecnologías que han cambiado al mundo, dando un giro de 360 en cuánto a competencia y variedad se refiere, logrando precios accesibles para tareas de ahorro de energía, por ejemplo, y otras muchas que ofrecen una vida cómoda con mayor calidad; sobre todo en la actualidad donde las personas no puede perder tanto tiempo dentro del hogar por que necesitan llegar temprano a su trabajo o escuela, requiriendo un acceso al propio inmobiliario para salir despreocupados del hogar.

Enfocando el proyecto en relación en la ayuda a personas discapacitadas o personas de la tercera edad, se convierte en una necesidad operar una o varias tareas dentro del hogar de manera práctica y simultanea que nos ayude incluso a despreocuparnos en el momento de salir del hogar si es que se ha dejado algún dispositivo conectado o algún foco prendido, de modo que de manera remota se desactiven todas esas tareas que pudieran causar inconvenientes de gasto energético o en el caso de alertas de intrusión de igual manera poder activarla de manera remota para cuidar un hogar con la ventaja de no tener que buscar un control como pasa para la tv cuando este se ha perdido, despreciando de esta manera el guante y ratón como incluye el artículo 8, por el Kinect .



Una de las principales desventajas que tiene el sistema x10, expuesto por el artículo 10, es el acceso a una PC portátil y/o de escritorio donde este sistema esté instalado, o un celular que deja de ser práctico si alguno de estos dispositivos multimedia no se queda fijo en la aplicación, por lo que en el proyecto acciones domóticas se implementan dichos controladores dentro de una interfaz fija, sin riesgo de extravió y con una ventaja que da al usuario de no portar nada, y con su propio cuerpo una vez de frente a la pantalla del HMI con el Kinect tome control de las acciones que requiera.

Del artículo 11 se rescata el control que se pueden tener de distintos dispositivos electrodomésticos a larga distancia mediante una red WAN como bien es una línea telefónica para lo cual es conveniente tener cierto grado de acceso a conectividad, sin embargo nosotros ocuparemos el internet, para interactuar con microcontroladores, electrónica de potencia, comunicaciones y diseño electrónico.

Solo que en el caso del sistema acciones domóticas que se desarrolla no se requiere de una línea telefónica si no de un servicio de internet, por las ventajas que este conlleva en cuánto a rapidez se refiere tener el control de cargas dentro de cualquier campo carece de sentido si no podemos ver que es lo que controla, por lo que se desarrolla en el sistema interacción con cámaras IP en donde se pueda observar hacia donde van dirigidas las tareas que el usuario efectuara, si se trata de ahuyentar algún intruso o prender un calentador para tener un ambiente agradable antes de la llegada al hogar.

Tampoco requerimos de una decodificación o un teclado de teléfono que lejos de contribuir a confort se convierte en una tarea tediosa, así que el diseño del HMI establece la comunicación sobre la web de un dispositivo multimedia hacia los actuadores.

Del artículo 12 se retoman las ventajas de la conectividad Ethernet cubriendo necesidades de control, sin embargo el utilizar un servidor web limita mucho a los controladores de la interfaz gráfica, cuestión que gracias a la publicación de paneles frontales en la red de LabVIEW cubre una interfaz más interactiva y dinámica sin limitantes de monitoreo con cámara web o número de controles y gráficas.

La aportación tal y como indica el artículo 12 es la fácil modificación del software que estamos trabajando para integrar y reintegrar distintos tipos de dispositivos, así como el rápido reemplazo de los que fallan.



De los anteriores artículos tomamos la ventaja de tener varios mercados abiertos a expansión para desarrollar, vender y consumir todo tipo de productos para mejora en oferta y demanda con un consumidor que se sienta realmente confortable por dichos beneficios cambiando una cultura de gasto por una que sea ahorradora de energía, agua o gas e incluso protegiendo el inmueble dentro de un edificio o área específica.

Ahora tomamos ciertos lineamientos cómo es la descomposición de un sistema en varios subsistemas que pueden interactuar de manera conjunta o independiente, llamando la atención del usuario.

Ya teniendo definidos todos los puntos clave de cada uno de los artículos, se presenta una tabla comparativa que nos ayuda aclarando puntos muy concretos de la aportación del sistema acciones domóticas con respecto a los demás artículos ya antes expuestos en la tabla 1.

<b>Tabla comparativa de características concretas</b>	<b>Artículos 1,2, y 3</b>	<b>Artículos 4,5,6 y 7</b>	<b>Artículos 8,9 y 10</b>	<b>Artículos 11,12 y 13</b>	<b>Artículos 14 y 15</b>	<b>Acciones Domóticas</b>
<b>Conectividad inalámbrica</b>	Si mediante Xbee	No	No	Si, solo artículo 13	No	Si mediante Bluetooth
<b>Ahorro de energía y agua</b>	No	Si, energía y agua	Si solo energía	Si, solo el artículo 13	Si, solo energía	Si, energía y agua
<b>Interfaz gráfica</b>	No	Si, solo Artículo 6	Si, artículos 8 y 9	No	No	Si
<b>Sistemas trabajando en conjunto/independientes</b>	Si	Si	Si	Si	Si	Si siendo reemplazables
<b>Comunicación vía internet</b>	Si, solo Artículo 3	No	Si, solo Artículo 9	Si, Artículos 12 y 13	No	Si
<b>Redundancia</b>	No	No	No	No	No	Si
<b>Sistemas prácticos y pequeños</b>	Si	Si	No	No	No	Si
<b>Software y Hardware de bajo costo</b>	Si	No	No	Si	Si	Si una licencia de LabVIEW para n PC's
<b>Abertura de mercado</b>	Si	Si	Si	Si	Si	Si

**Tabla 1 Comparativa de características concretas.**



## **1.5 OBJETIVO GENERAL**

Integración de un sistema con procesos interactivos innovadores de objetos virtuales para el control háptico de acciones domóticas a 3.5 metros de distancia, utilizando la instrumentación electrónica y dispositivos multimedia, como el Kinect, en una aplicación dirigida a personas de la tercera edad o a las personas de capacidades diferentes.

## **1.6 OBJETIVOS ESPECÍFICOS**

- Diseño de la arquitectura del sistema.
- Control ON/OFF con ayuda del Kinect (reconocimiento de movimientos clave) y un Sistema Embebido.
- Control Dimmer de cargas en CA para el control de iluminación o motores CA.
- Implementar el control de monitoreo de cámara a un celular, laptop o dispositivo multimedia en tiempo real.
- Alarma luminosa y de envío de mensaje SMS con sensor de presencia para protección de la entrada al hogar.
- Demostración unitaria de los sistemas.
- Pruebas integrales del sistema.



## 1.7 METODOLOGÍA

Se hizo una revisión profunda del estado del arte en donde encontramos cuestiones que justifican el diseño y las características del sistema domótico, en donde se retoma requerimientos de diseño que en la propuesta de diseño serán más profundamente explicados y donde resaltan algunos dispositivos electrodomésticos de uso común como la iluminación, ventilación, tv, reproductores de Audio y cerraduras electrónicas.

Instalación del entorno de desarrollo del sistema consistiendo en: la instalación de controladores en un ordenador y el software de apoyo *processing* para procesamiento y pruebas con la cámara del Kinect para conocer sus ventajas, desventajas, límites y capacidades.

Como siguiente paso, se diseña un algoritmo con el que se operan los trabajos que definiremos para el Kinect y el cómo interactuará con el mundo exterior (mediante una conexión serial USB, particularidad del RS232, con algún sistema embebido como lo es un microcontrolador con entradas analógico-digitales).

Definición de las acciones domóticas de control ON/OFF y Dimmer que se integran en el sistema, así como, la implementación de una alarma luminosa y de envíos de mensajes SMS con el módulo SIM 900 en una parte denominada “zona roja” de seguridad de la entrada al hogar, alguna caja fuerte o habitación personal, para lo cual ocuparemos otro sistema embebido, para ser unificada a la interfaz.

Diseño del algoritmo de control de una cámara IP de seguridad, para monitoreo en tiempo real de la casa las 24 horas de un día completo, mediante la programación de instrumentos virtuales con VÍ's en LabVIEW y la conexión a un celular, laptop o dispositivo multimedia a través de internet de las cosas.

Programación para unificar tareas en LabVIEW desde un punto de acceso.





## 1.8 REQUERIMIENTOS DEL DISEÑO

Como se ha rescatado del estado del arte tenemos requerimientos muy específicos en la arquitectura del diseño del sistema acciones domótica

Se debe contar con una interfaz gráfica para seleccionar las tareas a realizar por el usuario

Una pantalla de un tamaño mínimo de 10.6 pulgadas para visualizar los objetos virtuales a una distancia mínima de 1.5m con comunicación mediante el puerto USB, evitando una PC común, PLC's o FPGA's que incrementan costo de diseño

Se debe tener un software robusto en integración de módulos y submodulos virtuales con LabVIEW

Un Master Unit de unidad Central (HMI) con Beagle Bone capaz de embeber LabVIEW (embebido microcomputarizado) evitando el uso de una PC común o de una laptop, PLC's o FPGA's que elevan el costo al diseño

Control háptico de 1 a 2 usuarios para cada subsistema

Sensor de infrarrojo RGB con una resolución en el eje xy de 3 mm

Resolución de profundidad en el eje z de 1 cm

Con una velocidad de respuesta de 0.5 segundos

Alcance por el sensor en el rango de 0.8 metros hasta 3.5 metros

Fuente de alimentación de corriente alterna a corriente directa de 5 volts y corriente mínima de 1 Ampere

Voltaje: 5 volts para la Beagle bone, microcontrolador msp430g2553 y Kinect

Corriente: de 500 mA para Begle bone, microcontrolador msp430g2553 y Kinect

Circuitos ON/OFF para un voltaje de la línea de 127 volts y corriente de 8 Amperes

Cámara de celular o web cam usb de 5 megapixeles

Un módulo de redundancia para el control ON/OFF con comandos por voz, portátil desde un dispositivo Android y comunicación Bluetooth con una alimentación de 5 volts a una corriente que no exceda los 300 miliamperes.



Módulo de alertas SMS y por correo electrónico activable o desactivable con un sensor de presencia con un alcance mínimo de 5 m y un Angulo de aceptación mayor a 100 grados

Control desde PDA's pero también a través de conectividad Ethernet desde cualquier punto con acceso web

Todos los módulos deben ser pequeños de 2.5 cm x 5 cm, en placas de cobre soldados para una distribución al usuario, de peso ligero, poco espaciosos y voluminosos

Todos los módulos deben trabajar en conjunto pero de igual manera independientes como los sistemas plug in, para ser reemplazados de manera rápida en caso de avería.

## 1.9 PROPUESTA DE DISEÑO

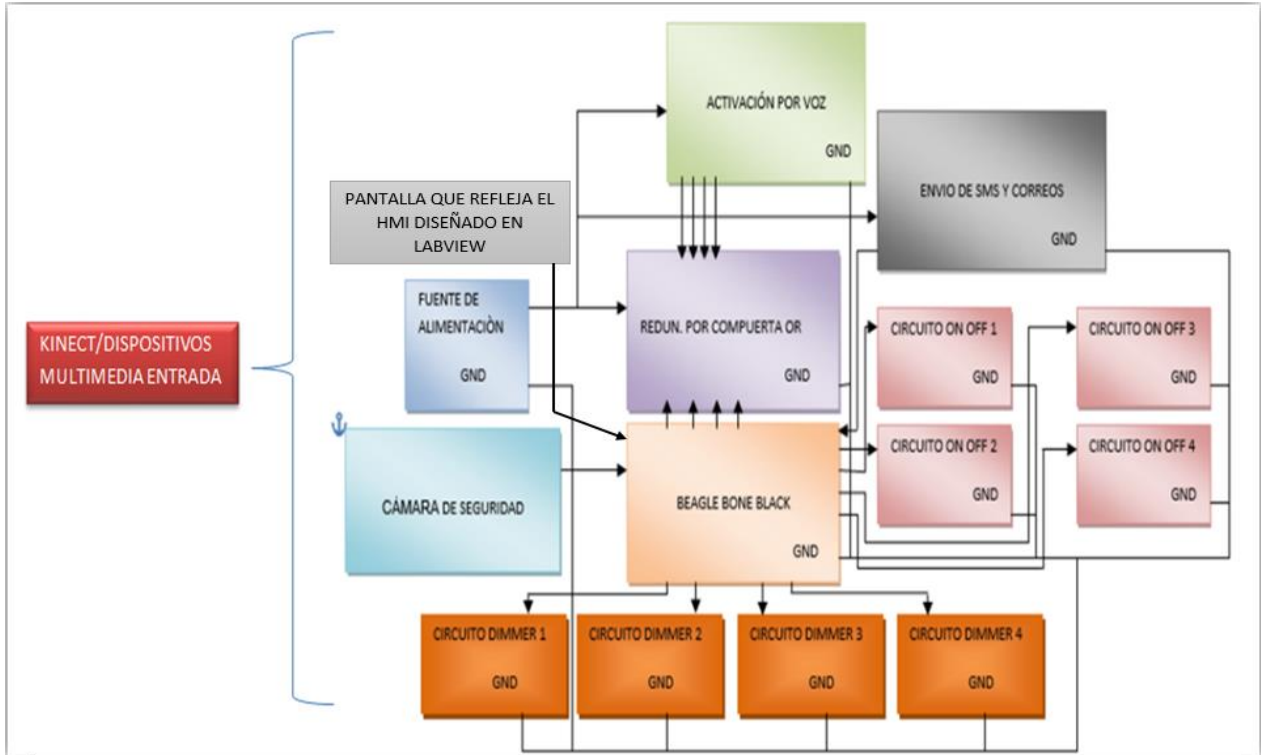
A continuación la Tabla 2 muestra una comparativa de especificaciones concretas entre los módulos Xbee y Bluetooth para posteriormente justificar por qué se escogió uno en lugar del otro

<b>Xbee</b>	<b>Bluetooth</b>
Interfaz de datos con velocidad de 1Mbps	Configurable: 1200-115200
Frecuencia: 2.4 GHz	Frecuencia: 2.4 GHz
Temperatura de operación: (-40 C a 85 C)	Temperatura de operación: (-20 C a 75C )
Potencia de transmisión: 1dBm	Potencia de recepción: 4 dB o menos
Voltaje: (2.1 v – 3.6 v )	Voltaje: (3.6 v – 6v)
Corriente: 35mA transmisor, 38mA receptor	Corriente: 50Ma

**Tabla 2 Xbee vs Bluetooth**



Referente al concepto del proyecto, un diagrama general del sistema ayuda a entender el mismo y tener una idea para el diseñador de cómo es que se ataca el problema y los sistemas que en éste conlleva, de tal manera que nos facilite la parte de programación con un algoritmo claro, tal y como se muestra en la ilustración 2.



**Ilustración 2 Arquitectura general del Proyecto.**

El sistema se describe con entradas de control como Kinect y dispositivos multimedia tales como teléfonos móviles, tablets o computadoras, para pasar a una BeagleBone Black (computadora central), circuito de comandos por voz, redundancia OR, cámara de seguridad, circuito de alertas SMS, con las múltiples salidas a Dimmers y salidas ON/OFF en CA.



Posteriormente, se muestra la tabla 3 como se pasa a la parte de programación, para lo cual nos ayudaremos de una tabla de acondicionamientos booleanos en la cual se especifican entradas y salidas del sistema a desarrollar, esto representa la ley de control general del desarrollo, sensores y actuadores.

Tabla de condiciones booleanas	Cargas ON/OFF CA	Cargas Dimmer CA	Envío de SMS/Gmail	Cámara IP
Control por Kinect	1	1	1	1
Control por Celular	1	1	1	1
Control por Laptop	1	1	1	1
Comunicación Ethernet	1	1	1	1
Redundancia por Voz	1	0	1	0
Embeber el sistema	1	1	1	0
Sensor pasivo infrarrojo PIR	0	0	1	0
Comunicación Bluetooth	1	0	1	0

**Tabla 3** Tabla general de acondicionamientos booleanos del proyecto



Posteriormente, antes de empezar a desarrollar la programación de línea de código o a bloques, nos apoyamos de un diagrama de flujo, el cual nos permite acercarnos un poco más al lenguaje máquina, tal como se observa en la ilustración 3.

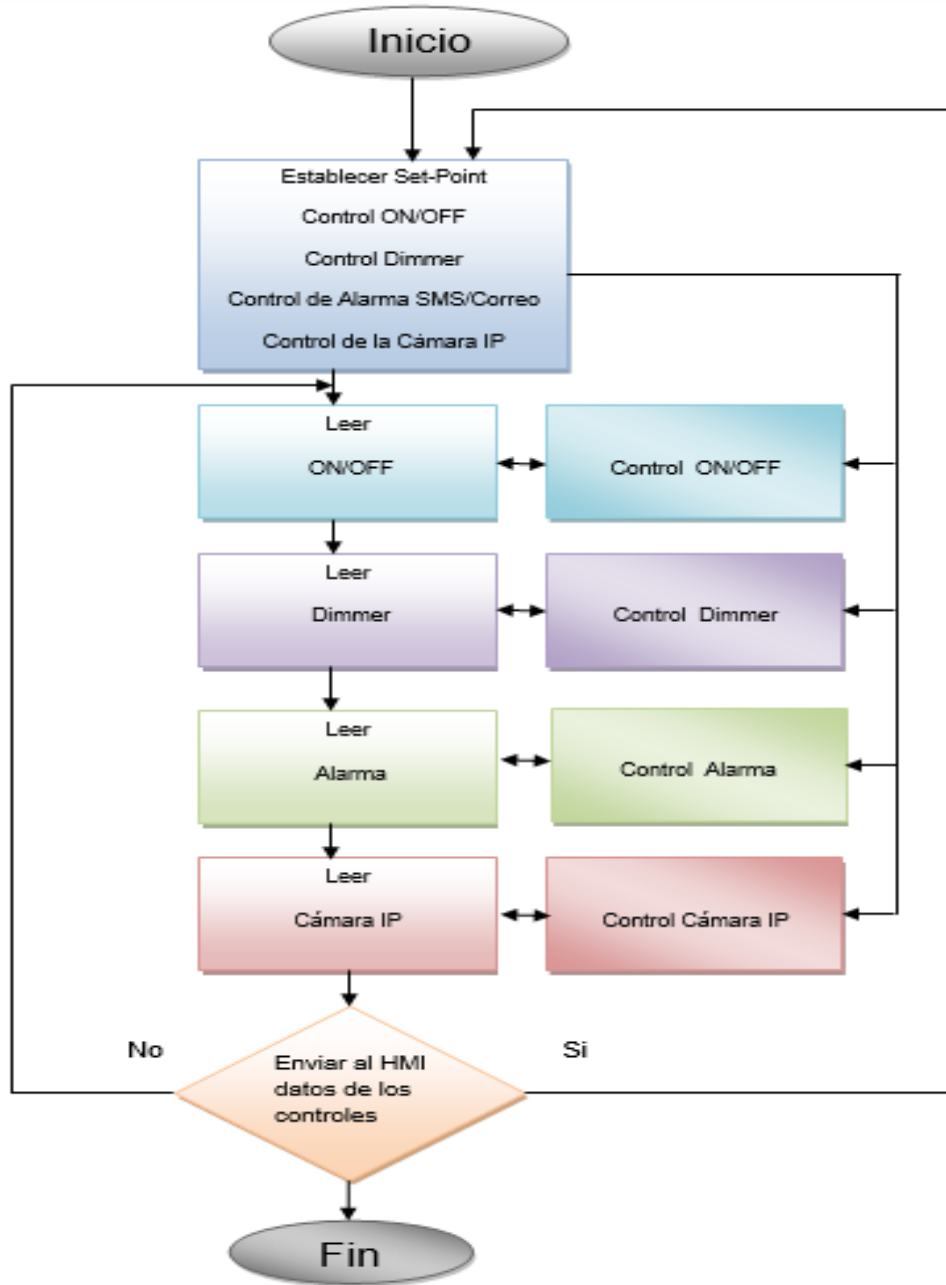


Ilustración 3 Diagrama de flujo general del sistema completo.



# CAPÍTULO 2

# DESARROLLO



## 2.1 FUNCIONAMIENTO DEL SENSOR DE MOVIMIENTO EN KINECT



Ilustración 4 Módulo Kinect [17].

El sensor de Kinect es una barra horizontal, como muestra la ilustración 4, montada sobre un pivote, diseñado para estar en una posición horizontal. El dispositivo tiene una cámara RGB, un sensor de profundidad y un micrófono multi-array bidireccional que conjuntamente captura el movimiento de los cuerpos en 3D, además tiene reconocimiento facial y acepta comandos de voz.

El sensor de Kinect reproduce video a una frecuencia de 30 Hz, en colores RGB 32-bit y resolución VGA de 640x480 pixels. El canal de video monocromo es de 16-bit, resolución QVGA de 320x240 pixels con hasta 65,536 niveles de sensibilidad. El límite en profundidad del sensor Kinect está entre 3 y 3.5 metros de distancia, con un ángulo de vista de 57° horizontalmente y un ángulo de 43° verticalmente, mientras que el pivote se orienta hacia arriba o abajo ampliando hasta 27°. El array del micrófono tiene cuatro cápsulas y opera con cada canal procesando 16-bit de audio con una frecuencia de muestreo de 16 KHz, tal que muestra la ilustración 5.



Ilustración 5 Diagrama de funcionamiento del Kinect [17].



La cámara de Kinect funciona con hardware y software de serie para el reconocimiento de imágenes. La cámara tiene dos funcionalidades principales, genera un mapa en 3D de la imagen que tiene en su campo visual y reconoce humanos en movimiento entre los objetos de la imagen a partir de diferentes segmentos de las articulaciones del cuerpo y un esquema en escala de grises del rostro.



**Ilustración 6 Espectro que registra el Kinect [17].**

En la ilustración 4 se muestra la intensidad de imagen y profundidad codificada en escala de grises para un retrato. Como el color del fondo es similar al color del jersey de la persona, es complicado para la computadora segmentar la persona desde el fondo, utilizando la intensidad de imagen, pero se hace trivial usando la escala de grises que mide la profundidad.

Programas de software antiguos utilizaban las diferencias en color y textura para distinguir los objetos del fondo. PrimeSense, la compañía que desarrolló Kinect, y la compañía recientemente adquirida por Microsoft, Canesta, utilizan un modelo diferente. La cámara transmite luz no detectable para nosotros, cercana en el espectro a los infrarrojos y determina el tiempo que tarda la luz en volver al sensor tras reflejarse en los objetos. Canesta es un fabricante de chips que desarrolla dispositivos electrónicos con detectores de movimientos del usuario, creando interfaces que no necesitan periféricos con botones que sean sujetados con la mano y conectados por cable innovando con controladores hápticos que son prácticos al hacer uso de ellos, ya que no requieren portar un control remoto o un guante de realidad virtual que llegue a extraviarse en el peor de los casos, de hardware libre para lo cual el proyecto acciones domóticas toma esta propiedad reemplazando el uso en videojuegos por uso con control de una interfaz gráfica hacía controles ON/OFF, Dimmers, cámaras o alertas para personas con minusvalía, permanente, transitoria, en rehabilitación o incluso en hospitales.



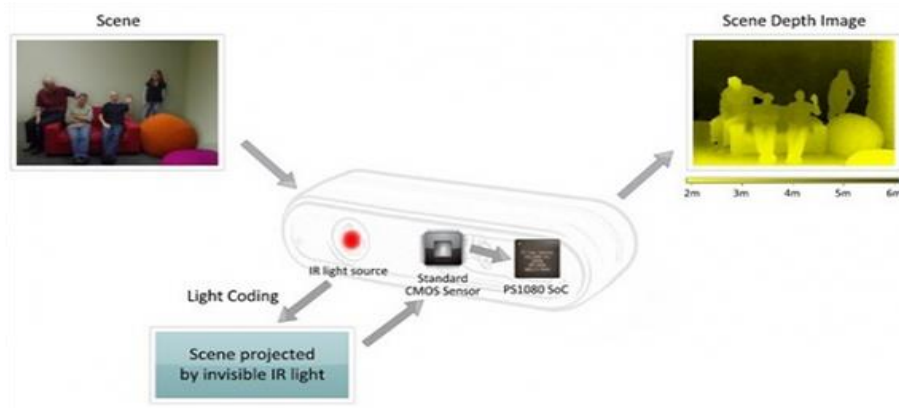


Ilustración 7 Principales recursos que conforman el Kinect [17].

El sensor actúa como un sonar, cuya operación no es teóricamente complicada, ya que si se conoce el tiempo de salida y llegada de la luz tras reflejarse en un objeto y conociendo la velocidad absoluta de la luz, calcula la distancia a la cual se encuentra ese objeto. En un campo visual amplio y con objetos, la cámara Kinect trata de reconocer a qué distancia están los objetos, distinguiendo el movimiento en tiempo real. Kinect llega a distinguir la profundidad de cada objeto con diferencias de 1 centímetro y su altura y anchura con diferencias de 3 milímetros. El hardware de Kinect está compuesto por la cámara y el proyector de luz infrarroja, añadido al firmware del procesador que utiliza algoritmos para procesar las imágenes tridimensionales.

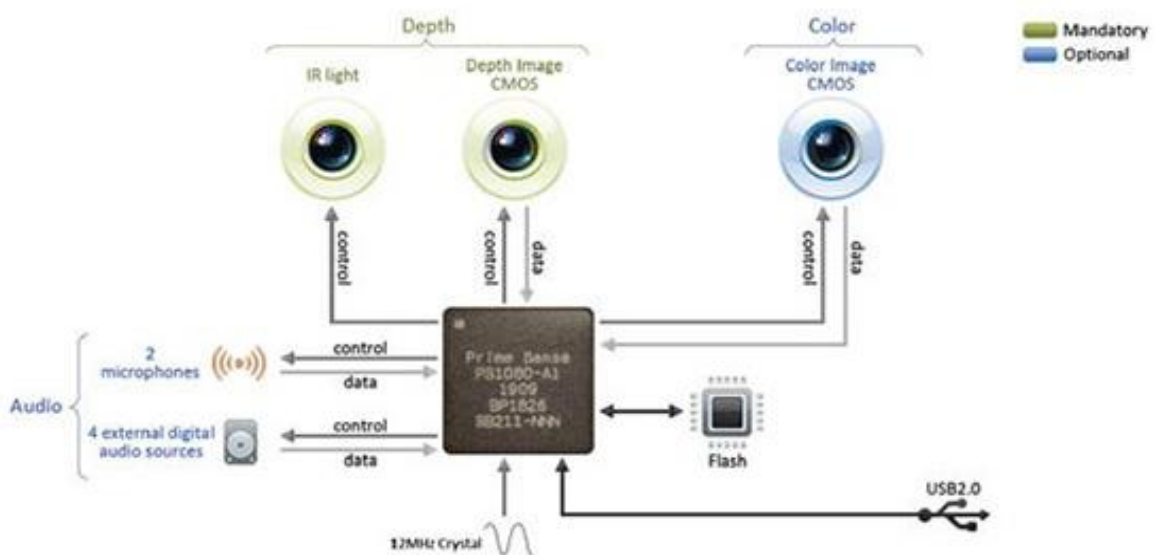


Ilustración 8 Diagrama a bloques del Kinect [17].



Kinect tiene un micrófono estéreo que funciona para video-llamadas y para efectuar comandos de voz. La tecnología del audio es diferente de la utilizada en los micrófonos integrados en las webcam de los ordenadores portátiles o de sobremesa, ya que no tiene una cancelación de ruido sino que funciona con una captura cónica de la acústica en la sala. No se trata de capturar sonidos cercanos, como en un teléfono móvil o webcam de equipo, sino del habla de una o varias personas en una sala a pocos metros de distancia [17].

Propiedad	Características
<b>Campo de visión (Horizontal, Vertical, Diagonal)</b>	58 grados H, 45 grados V, 70 grados D
<b>Tamaño de imagen en profundidad</b>	VGA (640x480)
<b>Resolución espacial x/y</b>	3 mm
<b>Resolución de profundidad z</b>	1 cm
<b>Rendimiento máximo de imagen (velocidad de fotogramas)</b>	60 fps
<b>Rango de operación</b>	0.8m - 5m
<b>Tamaño de imagen a color</b>	UXGA (1600x1200)
<b>Audio: micrófonos incorporados</b>	2 micrófonos
<b>Audio: entradas digitales</b>	4 entradas
<b>Interface de datos</b>	USB 2.0
<b>Suministro de poder</b>	USB 2.0
<b>Consumo de poder</b>	2.25 W
<b>Dimensiones (Alto x Ancho x Profundo)</b>	14cm x 3.5cm x 5cm
<b>Ambiente de operación</b>	Interior
<b>Temperatura de funcionamiento</b>	0 grados C – 40 grados C

**Tabla 4 Especificaciones del Kinect**



## 2.2 DRIVERS PARA EL KINECT

A continuación explicaremos acerca de los drivers para que cualquier PC empiece a trabajar y desarrollar aplicaciones con el Kinect, que son los siguientes:

- ✓ KinectDeveloperToolkit-v1.8.0-Setup
- ✓ KinectRuntime-v1.8-Setup
- ✓ KinectSDK-v1.7-Setup
- ✓ NiTE-Windows-x86-2.2
- ✓ OpenNI-Windows-x86-2.2

Estos cinco elementos nos permiten trabajar el módulo Kinect con una PC, ya sea MAC de escritorio o portátil con el sistema operativo iOS, o una PC de escritorio o portátil con el sistema operativo de Windows o Linux. Lo primero que se debe hacer es descargar de internet estos controladores para posteriormente instalarlos en la PC que se va a trabajar, la cual en este caso, utiliza el sistema operativo Windows 7, tal y como se observa en la ilustración 9.

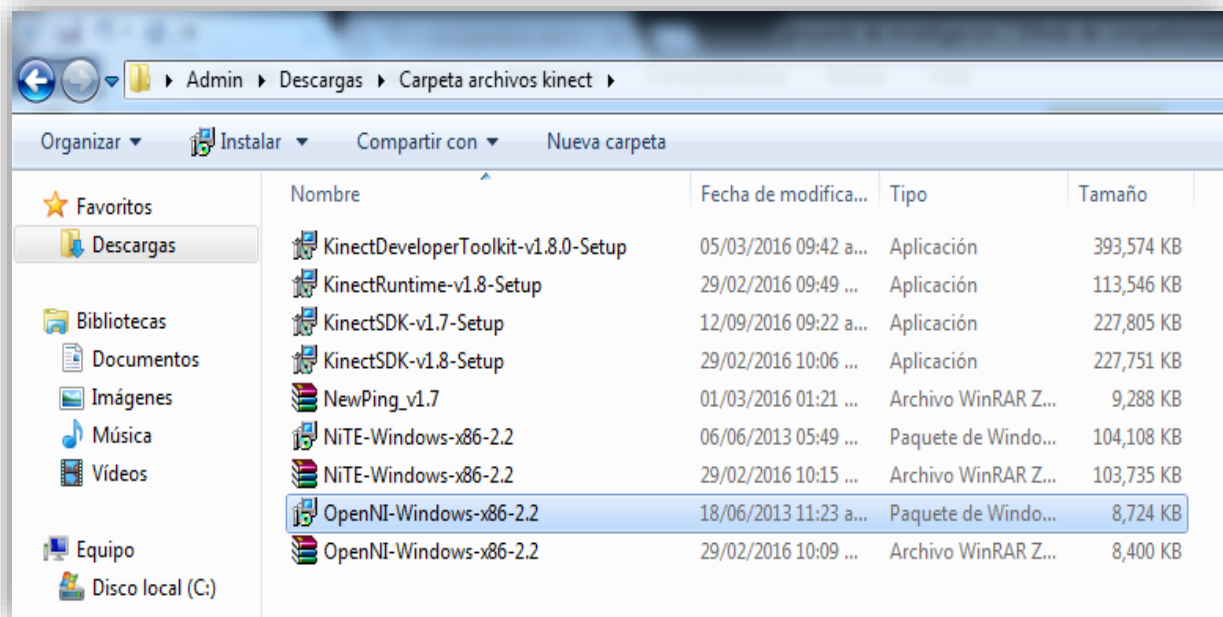


Ilustración 9 Controladores necesarios en la PC para el uso del Kinect.



## 2.3 EL SOFTWARE DE SOPORTE EN LABVIEW

La implementación de este proyecto con LabVIEW permite hacer uso de su herramienta de programación de alto nivel, así que, de manera jerárquica, se crea un menú principal y a partir de este mismo se abren submenús secundarios y variables globales, cada uno con una aplicación específica tal y como se muestra en la ilustración 10.

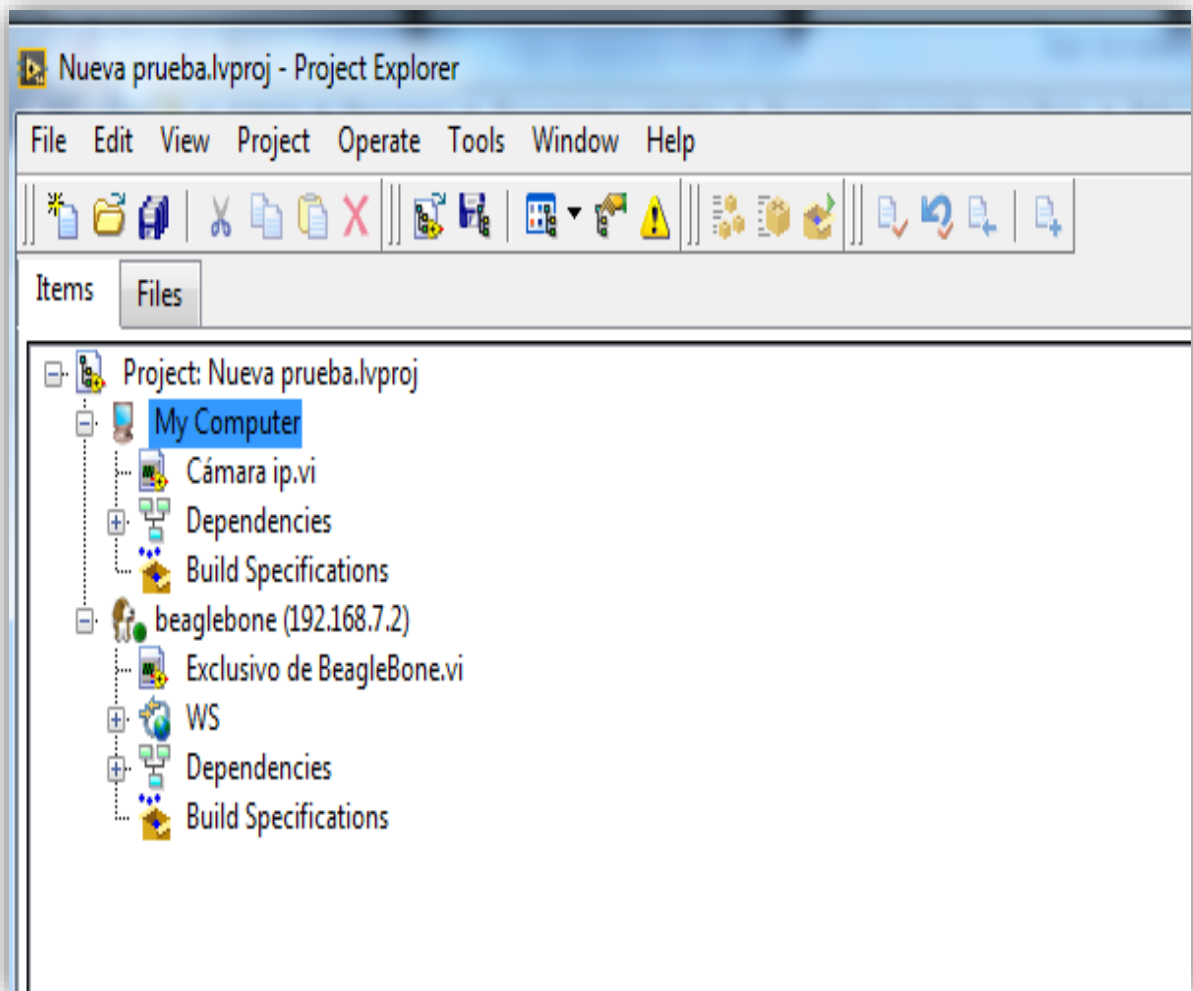


Ilustración 10 Menú principal del proyecto



## 2.4 CONTROL ON/OFF DE CARGAS EN CORRIENTE ALTERNA (CA)

Es importante tener un módulo de cargas en corriente alterna para conectar cualquier tipo de dispositivo de línea blanca o en general cargas como iluminación, motores, taladros, cargadores, eliminadores, entre otros. Para el control de cargas en corriente alterna tenemos el apoyo de dos componentes de estado sólido que son el Triac y el SCR que serán descritos a continuación.

El Triac tiene dos estados de funcionamiento: bloqueo y conducción. Conduce la corriente entre sus terminales principales en un sentido o en el inverso, por ello, al igual que el Diac, es un dispositivo bidireccional, es decir conduce entre los dos ánodos (A1 y A2), cuando se aplica una señal a la puerta (G), por lo que se considera como dos tiristores en antiparalelo. Al igual que el tiristor, el paso de un estado de bloqueo al de conducción se realiza por la aplicación de un impulso de corriente en la puerta, y el paso del estado de conducción al de bloqueo por la disminución de la corriente por debajo de la intensidad de mantenimiento ( $I_H$ ).

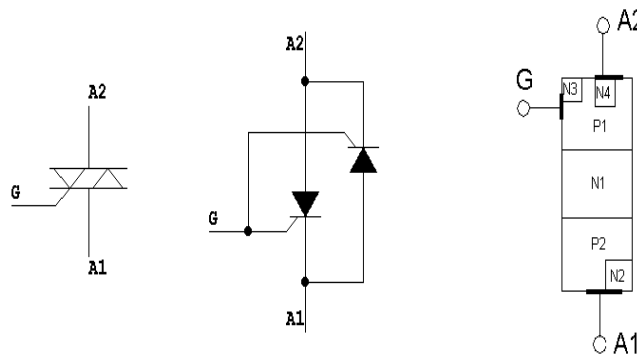
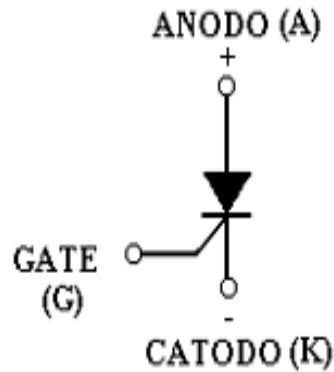


Ilustración 11 Diagrama y composición del Triac [18].

La aplicación de los Triac, a diferencia de los tiristores, se encuentra básicamente en corriente alterna, siendo la principal utilidad de los Triac la regulación de la potencia entregada a una carga. El encapsulado del Triac es idéntico al de los tiristores [18].

El SCR es un interruptor de estado sólido unidireccional que puede funcionar tanto con corriente continua como con corriente alterna. El SCR es un rectificador de silicio, el cual tiene un tercer terminal llamado "GATE" (puerta o compuerta) para propósito de control.



**Ilustración 12 Diagrama y componentes del SCR [19].**

Si no se le aplica corriente a la compuerta, el SCR se comporta como un interruptor abierto en cualquier dirección.

Para que el SCR conduzca, entre ánodo y cátodo, se precisa de un cierto nivel de corriente mínimo (pulso positivo), aplicado entre la compuerta y el cátodo. Dicho nivel depende de la sensibilidad de la compuerta del SCR.

El SCR seguirá conduciendo, incluso con la corriente de compuerta suprimida, hasta que la corriente de ánodo se reduzca a un valor inferior al crítico o se invierta la polarización entre ánodo y cátodo del SCR. En este punto, el SCR se abre o bloquea nuevamente [19].

Tomando en cuenta las ventajas y desventajas de cada uno, se elige el Triac, ya que, aunque requiere de más componentes que un SCR, no es necesaria la medición de la línea para determinar la fase y el neutro, lo cual representa practicidad para el usuario, evitando problemas de un posible choque eléctrico.

En este apartado no se consideró al relay, ya que aunque es cierto que es de los principales componentes para poder trabajar con electrónica de potencia, además de ser sencillo de usar, tiene como principal desventaja el desgaste por fatiga mecánica, lo cual hace que después de mil accionamientos éste deje de tener buen contacto entre sus terminales.



La configuración que tomamos, en lo que concierne a las cargas CA, será un circuito genérico que es fácil de encontrar en la internet, el cual consta de un MOC3041 y de un Triac para la parte de potencia, cuya entrada viene dada por un microcontrolador o microcomputadora, el diagrama del circuito se muestra en la ilustración 13 ya que lo siguiente de la configuración física es pasar a la programación gráfica.

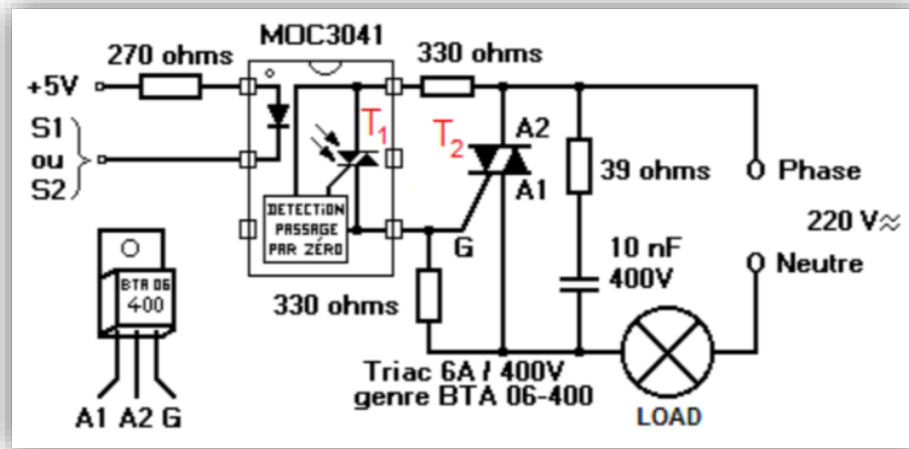


Ilustración 13 Diagrama para la etapa de potencia ON/OFF de cargas CA [20]

A continuación se presenta la parte de cargas en corriente alterna mostradas en el panel frontal, en LabVIEW, correspondiente a la interface HMI que se controla desde el Kinect y en donde se ejemplifica para cada uno de los botones las salidas hacia algún dispositivo de línea blanca, proveniente de uno de los submenús del proyecto, tal como se observa en la ilustración 14.

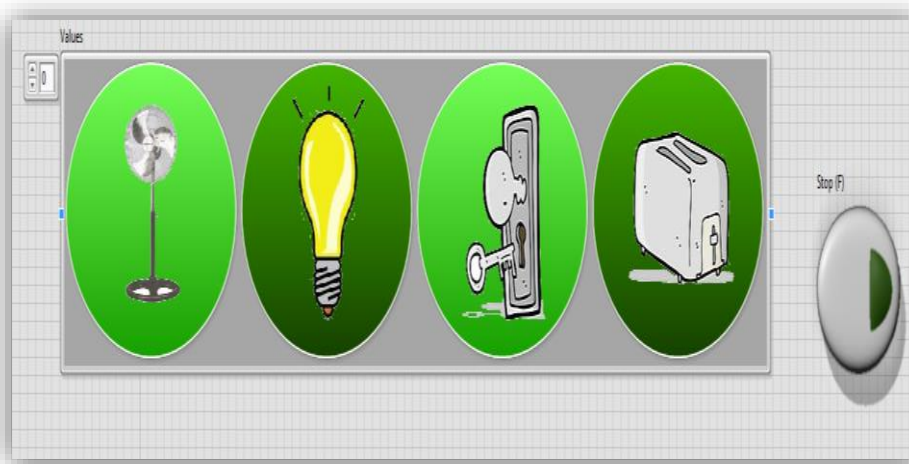


Ilustración 14 Submenú del proyecto correspondiente a cargas en CA.



Como todo sistema de seguridad y protección, la misma aplicación debe contener parámetros de paro de emergencia, lo cual es una característica muy importante en la industria, protegiendo de incidentes dado el caso de tener algún inconveniente con el sistema; por lo que en la ilustración 14 se puede observar el botón de stop, para detener la aplicación, en la parte superior derecha y en la ilustración 15 se muestra el diagrama a bloques de su programación en el HMI.

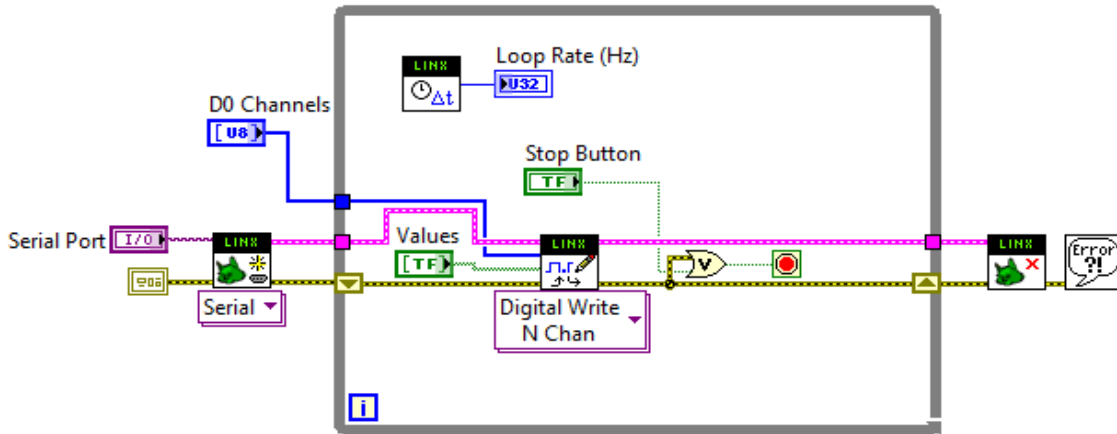


Ilustración 15 Diagrama de bloques del proyecto correspondiente a cargas en CA.





## 2.5 CONTROL DIMMER CA POR PWM

Debido a la gran cantidad de aplicaciones dentro del hogar o la industria, es importante el control de cargas en corriente alterna, mediante un elemento microcontrolador, un microprocesador o una microcomputadora, utilizando una salida PWM, que gracias a una etapa de potencia permita disminuir o aumentar la intensidad de iluminación en un foco o las revoluciones por minuto de un motor para ser ocupado en un gran número de fines prácticos. MOSFET. Son las siglas de Metal Oxide Semiconductor Field Effect Transistor. Consiste en un transistor de efecto de campo basado en la estructura MOS. Es el transistor más utilizado en la industria microelectrónica. La práctica totalidad de los circuitos integrados de uso comercial están basados en transistores MOSFET.

Un transistor MOSFET consiste en un sustrato de material semiconductor dopado en el que, mediante técnicas de difusión de dopantes, compuesto por una isla de material tipo N y otra isla de material tipo P separadas por un área sobre la cual se hace crecer una capa de dieléctrico culminada por una capa de conductor.

Los transistores MOSFET se dividen en dos tipos fundamentales, dependiendo de cómo se haya realizado el dopaje:

Tipo nMOS: sustrato tipo p y difusiones de tipo n. Tipo pMOS: sustrato de tipo n y difusiones de tipo p. Las áreas de difusión se denominan fuente y drenador, y el conductor entre ellos es la puerta [21].



Gracias a lo antes mencionado, ocuparemos el MOSFET en una configuración diseñada para el control de un Dimmer de CA proveniente de una salida PWM de un sistema embebido por lo que en la ilustración 16 se muestra el diagrama del circuito que se fabrica para ser usado con la interfaz de LabVIEW.

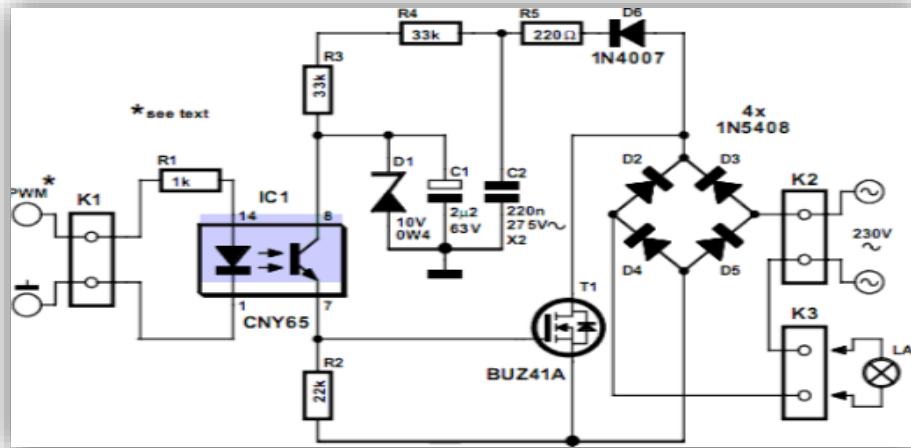


Ilustración 16 Diagrama correspondiente a los Dimmer CA controladas por PWM [22].

En la ilustración 17 se muestra el panel frontal de uno de los submenús que fue desarrollado en LabVIEW el cual corresponde a la etapa de Dimmer en corriente alterna manipulada por salidas PWM, construidas mediante sliders (deslizadores) y en donde el usuario tiene control con el Kinect, celular o PC por medio de internet.

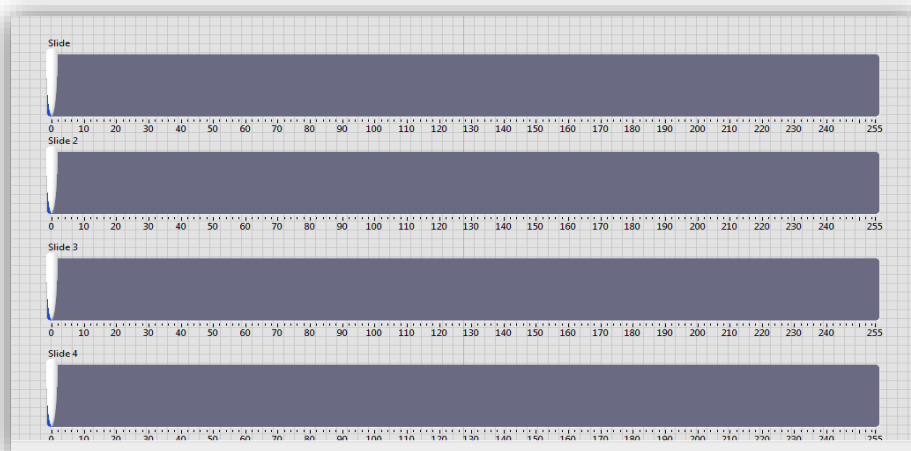
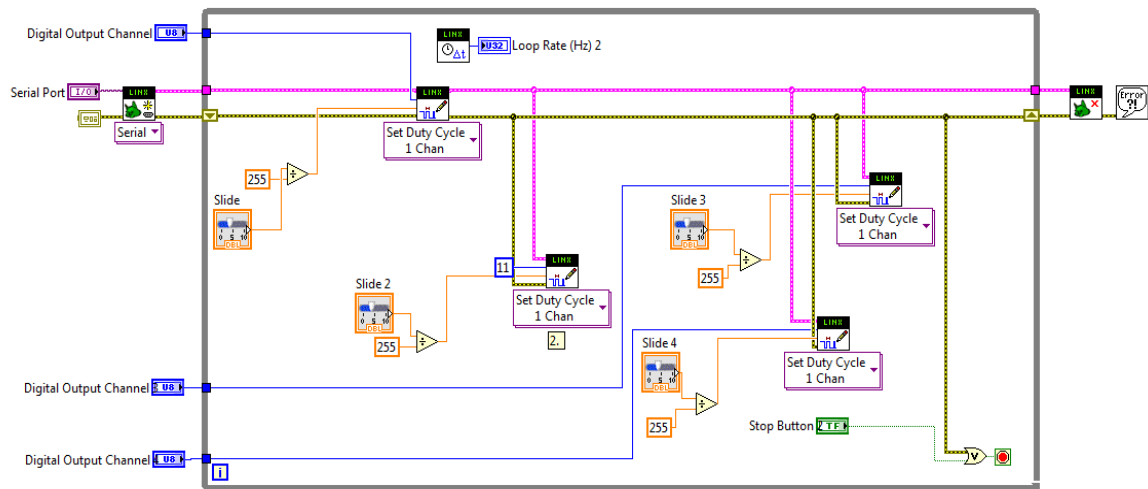


Ilustración 17 Submenú del proyecto correspondiente a control de cargas Dimmer por PWM.



Esto, como ya se ha mencionado con anterioridad, cumplirá con un sin fin de aplicaciones, como lo son los Dimmer en la casa, que regulan las revoluciones por minuto de algún ventilador o motor, la intensidad de iluminación de algún cuarto o la temperatura de un cautín, por ejemplificar algunos, mostrándose en la ilustración 18 se muestra su programación.

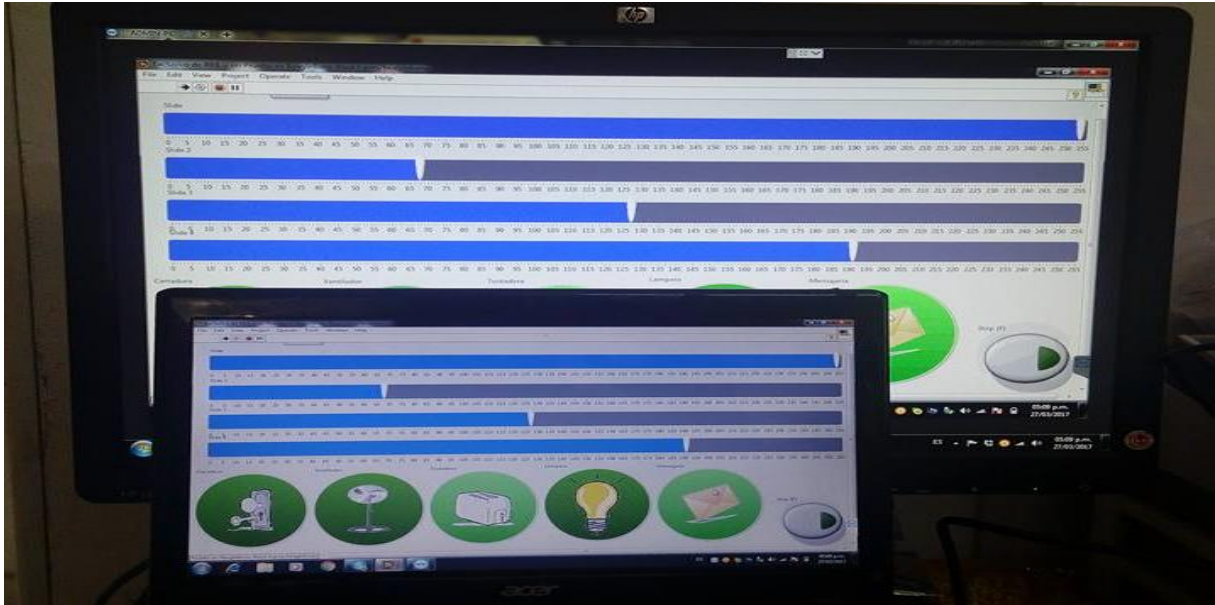


**Ilustración 18 Diagrama a bloques del proyecto correspondiente a control de cargas Dimmer por PWM.**



## 2.6 CONTROL VÍA ETHERNET

Gracias a la parte de comunicación web por internet que nos ofrece LabVIEW es importante aprovechar la parte de publicación en la red de paneles frontales con lo cual se tiene un protocolo de comunicación en nuestro sistema a larga distancia aprovechando esta ventaja de control desde cualquier parte del mundo propio de una red WAN tal como muestra la ilustración 19.



**Ilustración 19 Publicación de paneles frontales en la red.**

Esto representa seguridad del usuario para su casa o inclusive en la industria, ya que si un intruso entra en nuestro espacio y se tiene acceso a una cámara IP, donde esta actividad sea monitoreada, podremos hacer uso del control de cargas ON/OFF para apagar o prender luces, así como controlar motores mediante los controles Dimmer, logrando aturdir y espantar a un intruso.

Además de mantener activada una lámpara o foco simulando que la casa o una zona industrial están habitadas y protegidas por algún cuidador o persona dentro de dicho espacio, en la ilustración 19 se logra observar como el panel frontal del proyecto está publicado en la web para así tener control Ethernet.



Con la nueva tecnología que se desarrolla ahora, en la actualidad se tienen sistemas tan robustos y complejos como el usuario los requiera, siendo la imaginación su límite, donde empezaremos a trabajar con un tema acorde a lo que se diseña en este sistema mejor denominado como internet de las cosas, en donde se puede tener control mediante internet del consumo, sensores, cámaras, actuadores y de los agentes virtuales con los que se están trabajando, como es el caso de iluminación, línea blanca, motores y un gran número de dispositivos electrónicos dentro del hogar en donde el acceso remoto ya no representa un problema.

Con toda clase de conectividad con sistemas multimedia la conexión y comunicación del mundo virtual en beneficio del mundo real convierte a las tareas actuales en soluciones cada vez más rápidas, precisas y prácticas, desde registros de bitácoras que monitorean un proceso de producción hasta el control de un gran número de subsistemas que integran a un sistema SCADA de mayor tamaño como lo puede ser un invernadero inteligente, cuartos ambientales o edificios inteligentes.



## 2.7 MICROCONTROLADOR MSP430G2553

Empezamos dando una breve introducción de qué es un microcontrolador. Este es un circuito integrado que en su interior contiene una unidad central de procesamiento (CPU), unidades de memoria (RAM y ROM), puertos de entrada y salida y periféricos [23], tal como se observa en la ilustración 20.

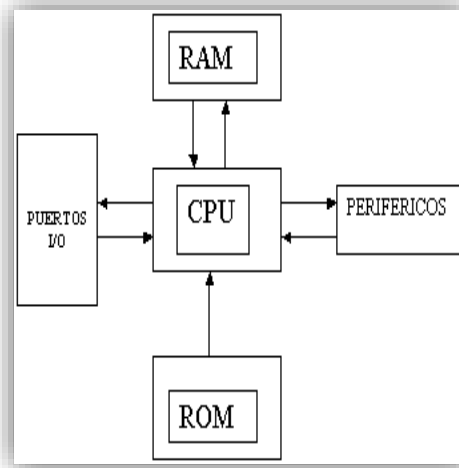


Ilustración 20 Diagrama a bloques interno de un microcontrolador [23].

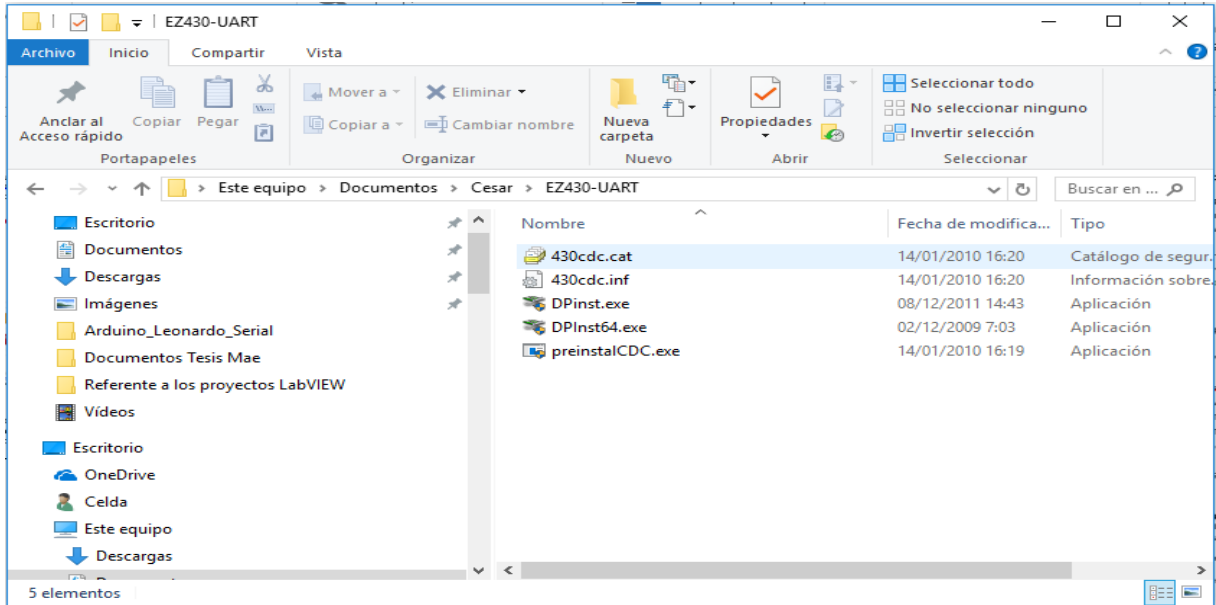
En la siguiente ilustración se muestra el patigrama del microcontrolador Launchpad msp430g2553 de Texas Instrument, explicándose lo que se desarrolló con este microcontrolador y todos los controladores que se deben instalar en una computadora para poder trabajar el msp430g2553, tal como muestra la ilustración 21.



Ilustración 21 Diagrama de la plataforma con el microcontrolador msp430g2553 [24].



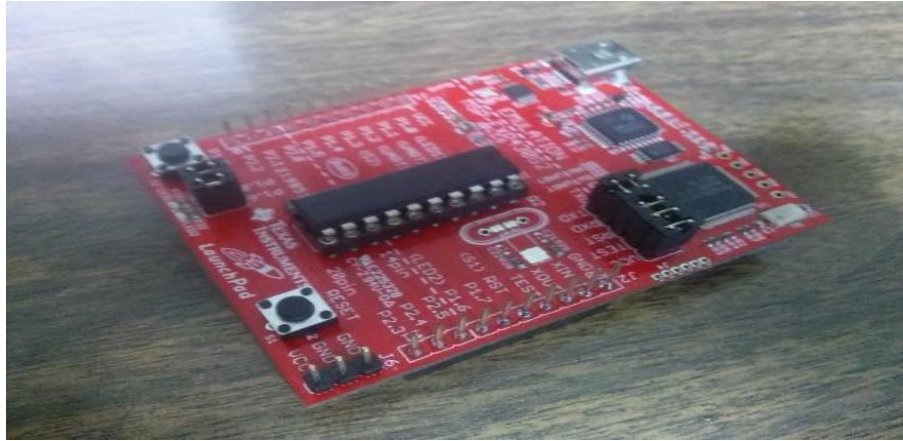
A continuación se muestran los controladores necesarios para empezar a trabajar con el microcontrolador msp430g2553 que ocupamos, los cuales fueron descargados desde el internet y cuyo uso es gratuito para desarrolladores de nuevas tecnologías y aplicaciones académicas, como muestra la ilustración 22.



**Ilustración 22 Controladores necesarios para comenzar a trabajar el microcontrolador msp430g2553.**

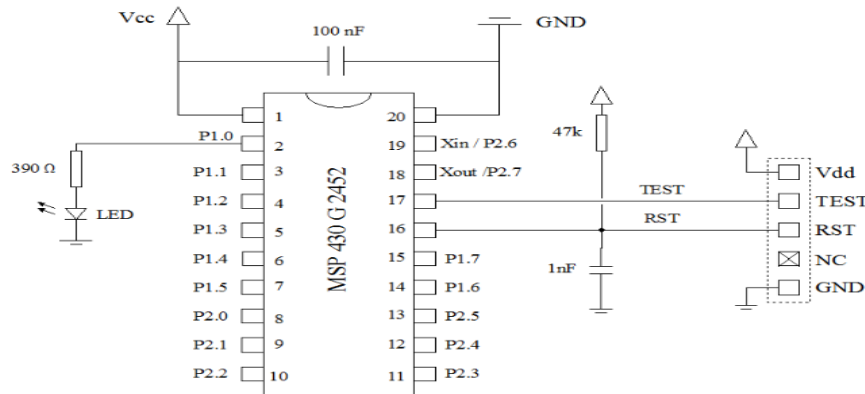


Posteriormente, se presenta físicamente el tamaño y la forma que tiene el microcontrolador msp430g2553, observándose la facilidad con la que se trabaja el microcontrolador gracias a los pines tanto hembra como macho para entradas y/o salidas del sistema; así como el microcontrolador que puede ser manipulado fuera de la plataforma para algún diseño electrónico específico más personalizado, como muestra la ilustración 23.



**Ilustración 23** Fotografía que muestra el aspecto físico de la plataforma Launchpad msp430g2553.

Gracias a internet conseguimos el esquema mínimo necesario para que el microcontrolador msp430g2553 trabaje de manera independiente fuera de su plataforma, el cual únicamente de dos capacitores y una resistencia tal y como se muestra en la ilustración 24.

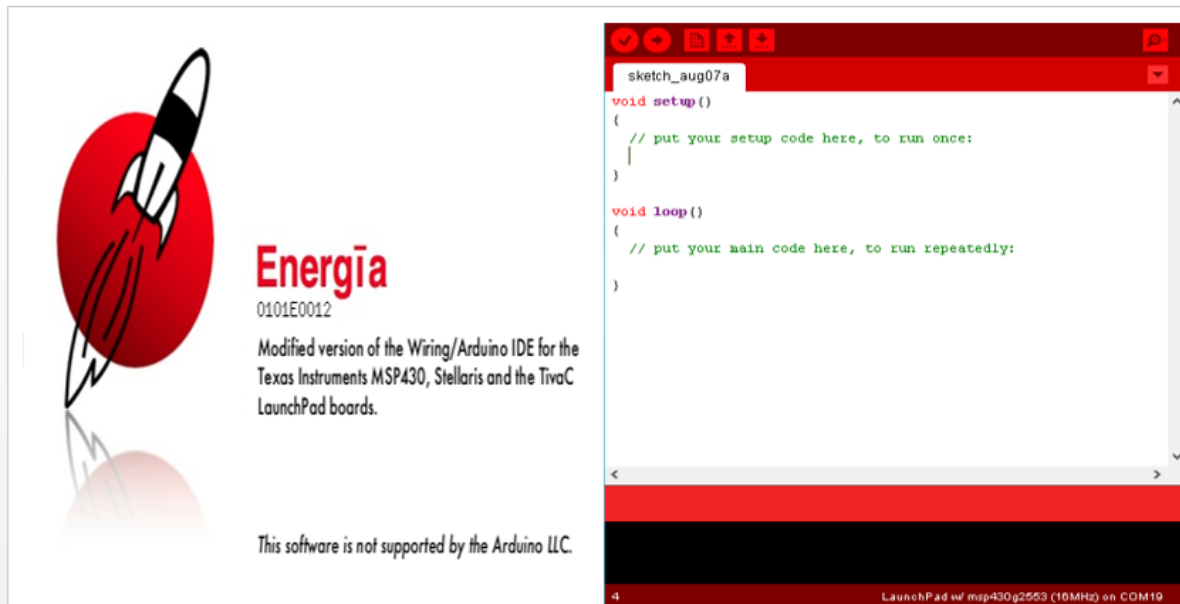


**Ilustración 24** Diagrama básico del hardware necesario para trabajar el microcontrolador msp430g2553 [25].





El entorno de programación que ocupamos para diseñar la parte del algoritmo fue energía gracias a las múltiples aplicaciones que los desarrolladores han creado con el uso de librerías e inclusive códigos completos para distintas prácticas. El uso de esta herramienta nos permite una velocidad impresionante así como proyectos que se vuelven más robustos gracias al avance rápido que se da al aprender dicho entorno, como muestra la ilustración 25.

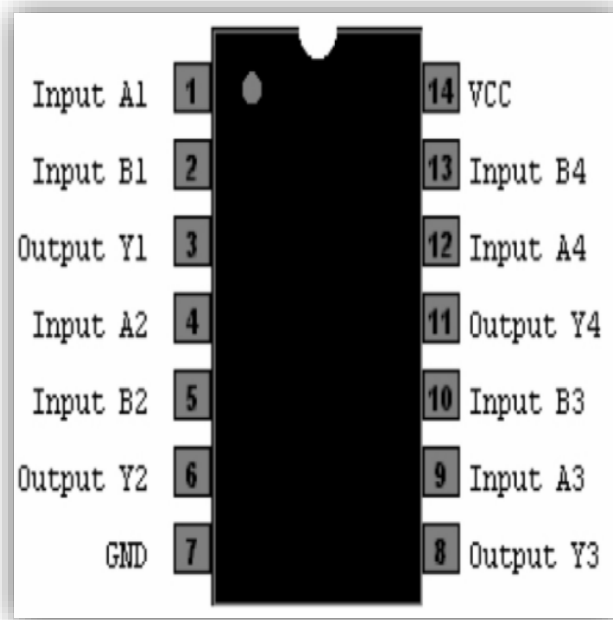


**Ilustración 25** Entorno energía necesario para trabajar el microcontrolador msp430g2553.



## 2.8 REDUNDANCIA DE CONTROL ACTIVADA POR VOZ Y COMUNICACIÓN BLUETOOTH

Posteriormente haciendo el sistema confiable lo que prosigue es tomar cada una de las salidas emitidas por el microcontrolador y el HMI a las entradas de una bien conocida compuerta OR cuyo circuito integrado es el 74LS32, tal como se muestra en la ilustración 26, de modo que haya redundancia en caso de que tanto el HMI o el microcontrolador llegaran a fallar el sistema tenga el soporte de redundancia que siga operando.



**Ilustración 26 Patigrama de una compuerta OR circuito integrado 74LS32 [26].**

A continuación introduciremos el elemento de la comunicación Bluetooth y para que funciona, ya que es parte esencial de nuestro proyecto, sobre todo en la etapa de redundancia.

Hay diversas maneras de conectar dispositivos electrónicos entre sí, mediante cables, señales de radio y rayos de luz infrarrojos, y una variedad incluso mayor de conectores, enchufes y protocolos, por lo que el arte de conectar cosas es cada día más complejo, de ahí la necesidad de la tecnología inalámbrica (Wireless). La tecnología Bluetooth es automática e inalámbrica, y tiene un número de características interesantes que pueden simplificar nuestra vida diaria.



La tecnología inalámbrica Bluetooth es una tecnología de ondas de radio de corto alcance (2.4 gigahertz de frecuencia), cuyo objetivo es el simplificar las comunicaciones entre dispositivos informáticos, como ordenadores móviles, teléfonos móviles, otros dispositivos de mano y entre estos dispositivos e Internet. También pretende simplificar la sincronización de datos entre los dispositivos y otros ordenadores.

Permite comunicaciones, incluso a través de obstáculos, a distancias de hasta 15 metros. También sirve para crear una conexión a Internet inalámbrica desde tu portátil usando tu teléfono móvil. Un caso aún más práctico es el poder sincronizar automáticamente y al mismo tiempo libretas de direcciones, calendarios etc en tu PDA, teléfono móvil, ordenador de sobremesa y portátil [27].

En la ilustración 27 se muestra el tamaño y los pines que utiliza el modulo Bluetooth que ocuparemos, el cual corresponde a una Shield de Arduino, pero que de igual manera se puede trabajar con él desde cualquier microcontrolador o sistema embebido y cuya matrícula es HC-05.



**Ilustración 27 Modulo Bluetooth HC-05 con configuración Maestro/Esclavo.**

Tomando en cuenta que los sistemas activados por voz representan una gran ventaja y factibilidad para las personas minusválidas, es importante mencionar un sistema de redundancia por si el sistema operado desde el Kinect llega a sufrir alguna falla; dicho sistema debe ser portátil por lo que utilizaremos el propio celular que la mayoría de las personas porta con frecuencia y su comunicación Bluetooth al módulo, como se observa en la ilustración 28.



**Ilustración 28 Conectividad desde el celular al módulo HC-05.**

Así que como sistema de redundancia del sistema operado por el Kinect, en el apartado de control ON/OFF de cargas CA, y alarma SMS, tendremos una aplicación de activación de las mismas cargas mediante un celular android en una aplicación descargable desde el Play store y gratuita, que vincula app inventor con el motor de búsqueda por voz de google que se muestra en la ilustración 29.



**Ilustración 29 Aplicación de Arduino Control Voice para celulares Android.**



Se entrena la aplicación se hace una prueba presionando el botón y posteriormente se dice la palabra para Off y On tal como muestra la ilustración 30.



**Ilustración 30 Entrando a la aplicación para entrenar al sistema.**

Posteriormente, tenemos la parte de conexión Bluetooth y explicación breve del algoritmo el cual se encarga de recibir la cadena de bits (Strings) dados por cada letra del alfabeto conjuntas en una palabra a la entrada para interpretarla en salidas de bits mismos que se refleja en los pines P1\_3, P1\_4, etc., por cargas gracias a una etapa de potencia que ya se ha explicado previamente, dicho programa se desarrolló en la plataforma energía y se muestra con su primera etapa correspondiente a la tabla de acondicionamientos booleanos que se muestra en la tabla 5 y su respectivo diagrama de flujo en la ilustración 31 .

Salidas	Cargas ON/OFF CA
Pin P1_3	1
Pin P1_4	1
Pin P1_5	1
Pin P2_0	1
Pin P2_1	1
Pin P2_2	1
Pin P2_3	1
Pin P2_4	1

**Tabla 5 Tabla de acondicionamientos booleanos por comandos por voz.**

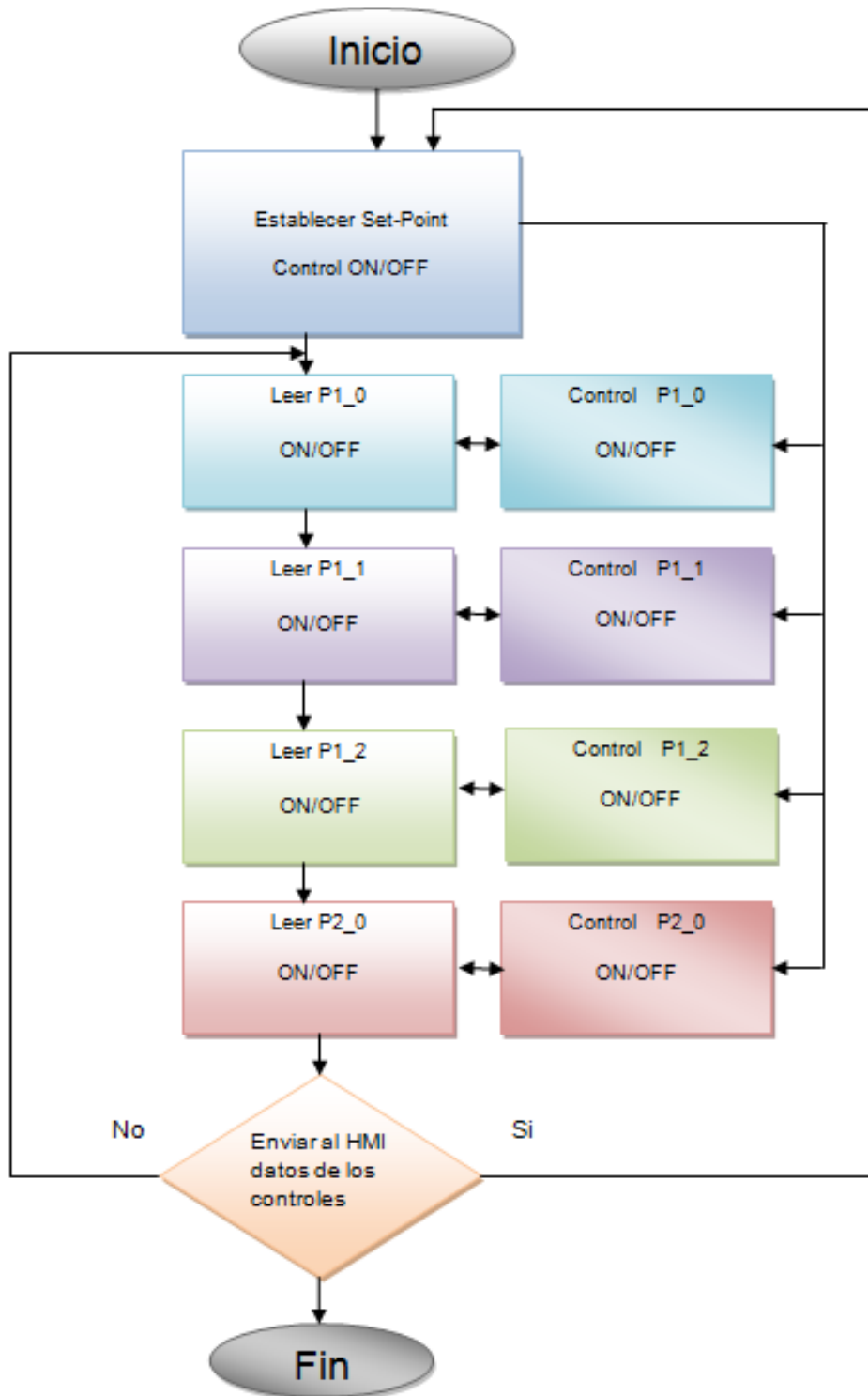


Ilustración 31 Diagrama de flujo de comandos por voz



Por último, como ya hemos indicado antes, lo siguiente es manejar la línea de código con los condicionales “if”, los cuales se encargan de discriminar y seleccionar cada una de las funciones de acuerdo a lo que la entrada recibe por medio del Bluetooth, cuyo programa se muestra en la ilustración 32.

```
Launch_pad_reconocimiento_de_voz
int estado=1;
void setup(){
  Serial.begin(9600);
  pinMode(P1_3,OUTPUT);
  pinMode(P1_4,OUTPUT);
  pinMode(P1_5,OUTPUT);
  pinMode(P2_0,OUTPUT);
  pinMode(P2_1,OUTPUT);
  pinMode(P2_2,OUTPUT);
  pinMode(P2_3,OUTPUT);
  pinMode(P2_4,OUTPUT);
}
void loop(){
  if(Serial.available(>0){
    estado = Serial.read();
  }
  if (estado == 'a'){
    digitalWrite(P1_3,1);
  }
  if (estado == 'b'){
    digitalWrite(P1_3,0);
  }
  if (estado == 'c'){
    digitalWrite(P1_4,1);
  }
  if (estado == 'd'){
    digitalWrite(P1_4,0);
  }
}
Launch_pad_reconocimiento_de_voz
if (estado == 'e'){
  digitalWrite(P1_5,1);
}
if (estado == 'f'){
  digitalWrite(P1_5,0);
}
if (estado == 'g'){
  digitalWrite(P2_0,1);
}
if (estado == 'h'){
  digitalWrite(P2_0,0);
}
if (estado == 'i'){
  digitalWrite(P2_1,1);
}
if (estado == 'j'){
  digitalWrite(P2_1,0);
}
if (estado == 'k'){
  digitalWrite(P2_2,1);
}
if (estado == 'l'){
  digitalWrite(P2_2,0);
}
if (estado == 'm'){
  digitalWrite(P2_3,1);
}
if (estado == 'n'){
Launch_pad_reconocimiento_de_voz
}
if (estado == 'l'){
  digitalWrite(P2_2,0);
}
if (estado == 'm'){
  digitalWrite(P2_3,1);
}
}
if (estado == 'n'){
  digitalWrite(P2_3,0);
}
}
if (estado == 'o'){
  digitalWrite(P2_4,1);
}
}
if (estado == 'p'){
  digitalWrite(P2_4,0);
}
}
<
<
```

Ilustración 32 Algoritmo en el entorno de programación Energía



## 2.9 SENSOR PIR

Los detectores PIR (Passive Infrared) o Infrarrojo pasivo, reaccionan sólo ante determinadas fuentes de energía tales como el calor del cuerpo humano o animales. Básicamente reciben la variación de las radiaciones infrarrojas del medio ambiente que cubre. Es llamado pasivo debido a que no emite radiaciones, sino que las recibe. Estos captan la presencia detectando la diferencia entre el calor emitido por el cuerpo humano y el espacio alrededor. Su componente principal son los sensores piroeléctricos. Se trata de un componente electrónico diseñado para detectar cambios en la radiación infrarroja recibida. Generalmente, dentro de su encapsulado, incorporan un transistor de efecto de campo que amplifica la señal eléctrica que genera cuando se produce dicha variación de radiación recibida. La información infrarroja llega al sensor piroeléctrico a través de una lente de fresnell que divide el área protegida en sectores. Se distribuyen lentes con diferentes características: gran angular, cortina, corredor, antimascotas, etc. en la ilustración 33 se muestra su geometría.

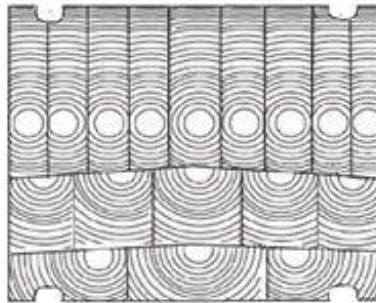


Ilustración 33 Geometría de un lente de fresnell [28].

La señal eléctrica que generan los sensores piroeléctrico cuando detecta un cambio es procesada por un circuito electrónico de control que activará un relé en el caso que la señal tenga ciertas características (amplitud, frecuencia, duración, etc), en la ilustración 34 se muestra la electrónica del sensor PIR.

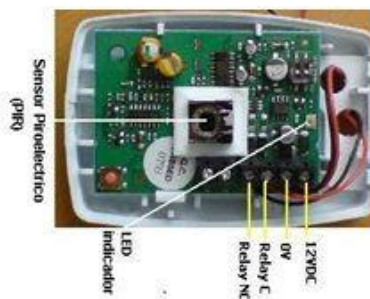


Ilustración 34 Interior de un detector de movimiento PIR [28].





Cuando se instalan los sensores infrarrojo (PIR) y se les energiza por primera vez, estos comenzaran a “acostumbrarse” a la radiación infrarroja del ambiente (todos los cuerpos que están a una temperatura superior a 0° Kelvin, emiten radiación infrarroja entre los 9 y los 11 micrómetros; esta radiación infrarroja aumenta si aumenta la temperatura del cuerpo en cuestión. Es decir, que recibe la información infrarroja de una pared, el piso, los muebles, etc.).

Una vez que se mantiene estable, si un intruso ingresa al recinto se experimentará un cambio en la radiación infrarroja del ambiente y el PIR dará una condición de alarma. Una vez realizada la calibración y ajuste del detector, el led de prueba deberá quedar apagado por norma de instalación.

Con objeto de lograr total confiabilidad, esta tecnología integra, además, un filtro especial de luz que elimina toda luz visible (rayos solares), así como circuitos especiales que dan mayor inmunidad a ondas de radio frecuencia; así es como funcionan los sensores de movimiento [28].

Consideramos al PIR como uno de los principales componentes del sistema que estamos integrando por las ventajas que tiene comparado con otro tipo de sensores, ya que detecta movimiento a distancias que superan los 5m y su ángulo de aceptación mayor a 90 grados.

Un diseño pequeño y discreto lo hace tener óptimas condiciones para el caso de los sistemas de alarma, ya que no le permite ser detectado por un intruso por lo que pasa desapercibido inclusive dentro de una alarma para coches, por lo que servirá como uno de los principales protagonista del sistema acciones domóticas sobre todo como entrada para las alarmas SMS y por correo electrónico.

Es importante destacar que se escogió a este sensor, además, por su facilidad para ser manejado, ya que solo cuenta con tres pines uno de alimentación a 5 volts, un segundo de salida, y el ultimo que es el GND.

Si bien es cierto que hay una gama alta de sensores en el mercado, también es importante destacar que en comparación al ultrasónico, el sensor PIR detecta únicamente personas o animales que radian entre los 9 y 11 micrómetros; además, tiene un ángulo de aceptación aun mayor que el del ultrasónico, ya que el ultrasónico tiene un ángulo muy directo entre 35 y 40 grados; finalmente, tiene una resolución de 3 mm, que es mejor a los 5 mm del ultrasónico.



## 2.10 MÓDULO SIM900 COMUNICACIÓN VÍA GPRS/GSM

La tarjeta es compatible con todos los modelos de Arduino; los microcontroladores de microchip, motorola o Texas; así como, microcomputadoras esta tarjeta está basada en el módulo SIM900, además la tarjeta GPRS está configurada y controlada por vía UART con los puertos Tx y Rx usando comandos AT. Solo conecta la tarjeta al microcontrolador msp430g2553 y comienza a comunicarse a través de comandos AT [29].

Especificaciones:

- Totalmente compatible con Arduino
- Conexión con el puerto serial
- Quad-Band 850/ 900/ 1800/ 1900 Mhz
- TCP/IP embebido
- Consumo de 1.5 mA (susp)

Hoy en día en los sistemas SCADA, éstos sistemas de alertas llegan a monitorear, desde el vaciamiento de algún gas o líquido dentro de un contenedor con sensores de presión y/o de flujo, hasta fallas de temperatura o humedad, en algún cuarto climático ambiental. Esto permite como usuarios ponernos al tanto de la problemática en tiempo real, sin tener que llegar físicamente hasta el sistema para verificar que se encuentra en condiciones deplorables. A continuación se muestra en la ilustración 35 el tamaño, diseño y patigrama del Shield SIM900, así como especificaciones.

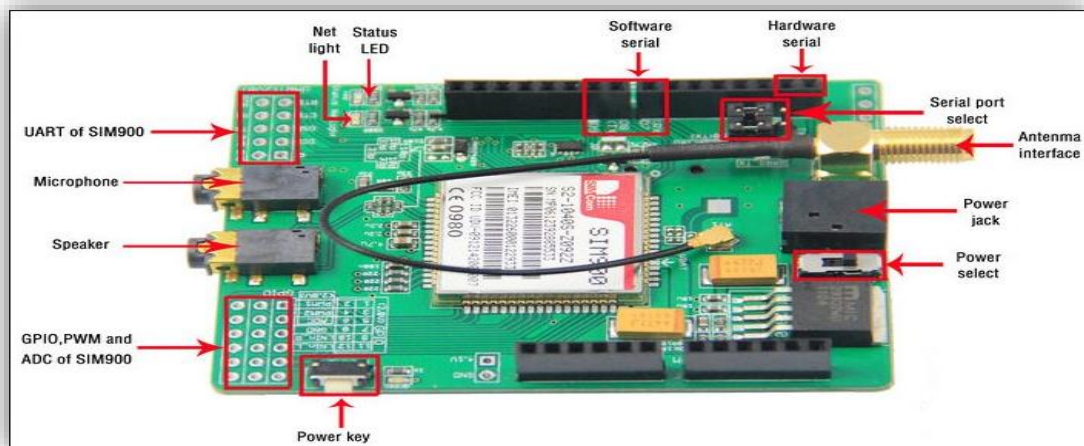


Ilustración 35 Patigrama del módulo SIM900 [29].



Para el caso del sistema de acciones domóticas que se desarrolla, la alerta será activable o desactivable desde internet, lo cual brinda acceso al hogar de manera remota y verifica si éste se encuentra en óptimas condiciones o, si es el caso, de que ha llegado un intruso al hogar; se accede desde cualquier dispositivo multimedia a un punto web, y se aturde al ladrón o intruso con el manejo de cargas CA.

Posteriormente, en este apartado se describirá como es que se desarrolló esta parte del subsistema para el proyecto final con sus respectivas imágenes explícitas.

Como se ha mencionado antes, se desarrollará el total de circuitos a construir de todo el sistema como lo son los Dimmers en CA; los controladores ON/OFF en CA; la parte del sistema de redundancia con el circuito 74LS32 de compuertas OR; la parte del circuito receptor con el módulo Bluetooth HC-05 de comandos de voz, de igual manera conformado por un microcontrolador msp430g2553; y la parte del diseño del sistema para envío de mensajes SMS.

Se muestra físicamente con la ilustración 36 como es el módulo SIM900 tiene una utilidad importante en el sistema basta conectar al microcontrolador en su respectivo PCB unificando las tierras de ambos circuitos conectar la alimentación de ambos, el sensor de movimiento y la parte de comunicación serial Tx y Rx de manera cruzada entre ambos, para verificar su correcto funcionamiento, para lo cual en etapas posteriores se verán sus pruebas y resultados una vez que se unifique todo el sistema.



**Ilustración 36 Fotografía que muestra el aspecto físico del módulo SIM900.**



## 2.11 ALGORITMO DE ENVÍO DE SMS

La siguiente etapa en el desarrollo es la programación del microcontrolador, para lo cual tenemos el apoyo de los comandos AT que el propio módulo SIM900 reconoce los cuales, basta con teclear en número telefónico del celular en el código de programación a donde llegarán los mensajes, con un leyenda (cuerpo) del mensaje SMS y colocar el sim correspondiente al módulo para empezar a trabajar a continuación se muestran tanto en la tabla 6 las condiciones booleanas, así como en la ilustración 37 el diagrama de flujo.

<b>Tabla de condiciones booleanas</b>	<b>Envío de SMS/Gmail</b>
<b>Control por Kinect</b>	1
<b>Control por Celular</b>	1
<b>Control por Laptop</b>	1
<b>Comunicación Ethernet</b>	1
<b>Redundancia por Voz</b>	1
<b>Sensor PIR</b>	1

**Tabla 6** Tabla de acondicionamientos booleanos de alarma para el envío de SMS.

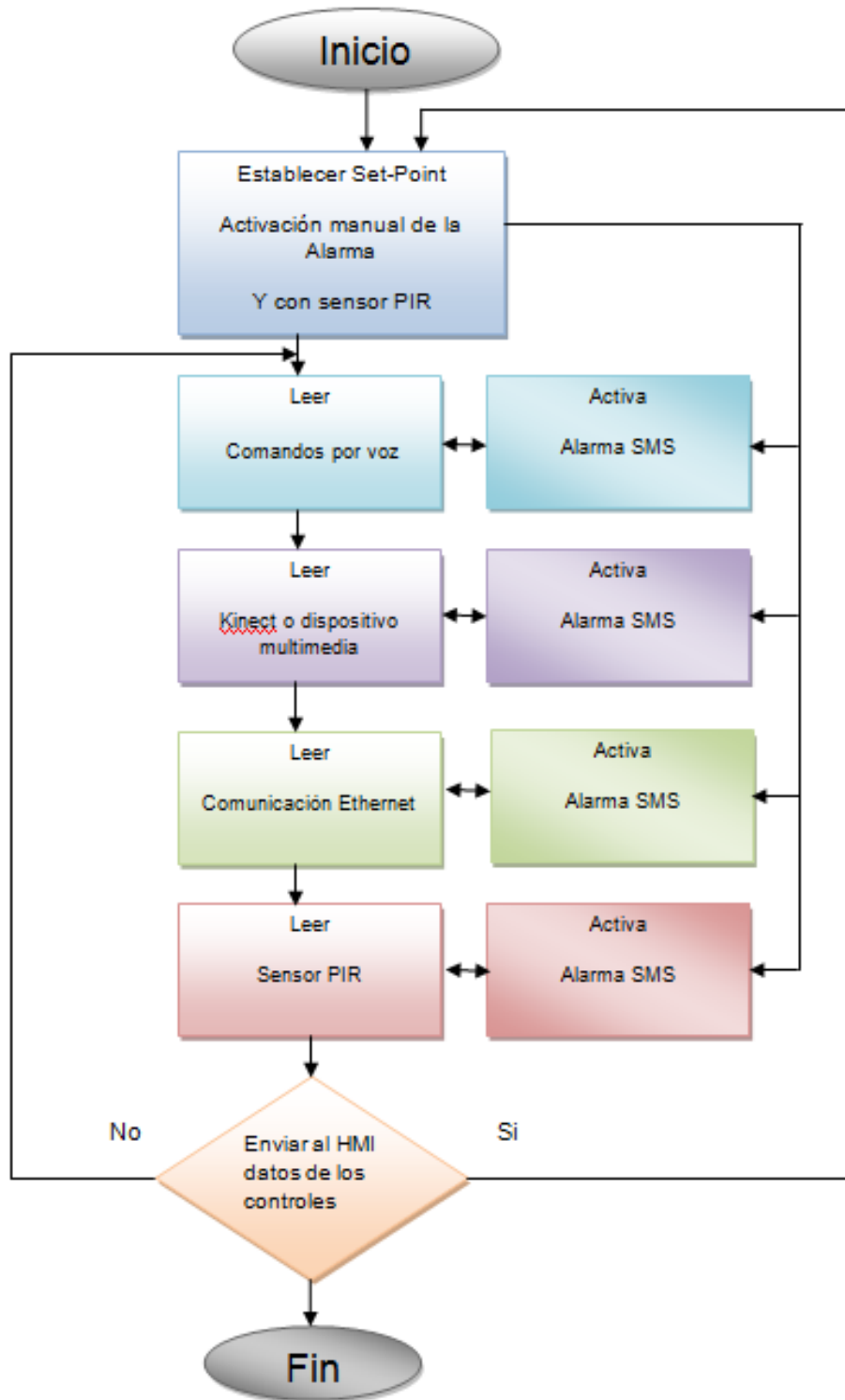


Ilustración 37 Diagrama de flujo de alarma para el envío de SMS.



Como se ha estado mostrando anteriormente también llegamos a la parte de línea de código en el programa energía tal como muestra la ilustración 38 para este submódulo del sistema completo, para lo cual declaramos entrada (sensor PIR) y salida (Led rojo) con los respectivos nombres de los puertos del microcontrolador msp430g2553, velocidad de transmisión del serial al GPRS, void loop para repetir la acción, envío de texto para la comunicación serial con el SIM900 de los comandos AT al número destinatario y delays de tiempo entre cada rutina.

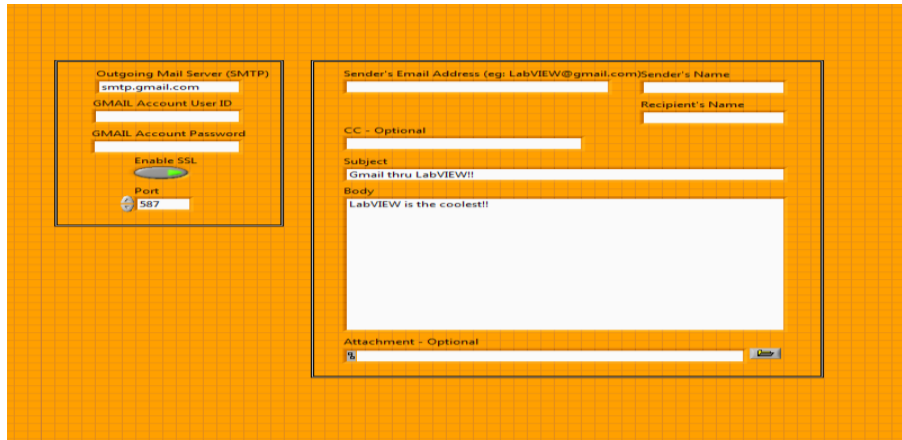
```
Pir_Sim_900_SMS | Energia 0101E0017
File Edit Sketch Tools Help
Pir_Sim_900_SMS $
#include <SoftwareSerial.h>
SoftwareSerial Sim900Serial(P1_3, P1_4);
int led = RED_LED; // Pin 13 encenderá un led al detectar un movimiento
int SensorPir = P1_1; // elegir el pin de entrada para el sensor PIR
int pirEstado = LOW; // suponemos que no hay movimiento
int valor = 0; // variable para leer el estado del pin
void setup() {
  pinMode(led, OUTPUT); // declaramos led como salida
  pinMode(SensorPir, INPUT); // declaramos SensorPir como entrada
  Sim900Serial.begin(19200); // la velocidad de transmisión GPRS
  delay(1000);
  Serial.begin(9600);
}
void loop(){
  valor = digitalRead(SensorPir); // leemos el valor de entrada
  if (valor == HIGH) { // comprobamos si la entrada es HIGH
    digitalWrite(led, HIGH); // Enciende el led
    Serial.println("Movimiento detectado!!!");
    EnvioTexto();//Llama a la función EnvioTexto
  }
}
void EnvioTexto()
{
  Sim900Serial.print("AT+CMGF=1\r"); //El envío del SMS en modo texto
  delay(100);
  Sim900Serial.println("AT + CMGS = \"0445544651474\"); //Número de teléfono de destino
  delay(100);
  Sim900Serial.println("Entraron a tu cuarto reservado");//Contenido del mensaje
  delay(100);
  Sim900Serial.println((char)26); //El código ASCII del ctrl + z es 26
  delay(100);
  Sim900Serial.println();
  delay(10000); //Demora el próximo mensaje
  Serial.println("Sensor listo!!!");
  digitalWrite(led, LOW);
}
6 LaunchPad w/ msp430g2452 (16MHz) on COM1
```

Ilustración 38 Algoritmo de la programación referente al envío de alerta SMS.



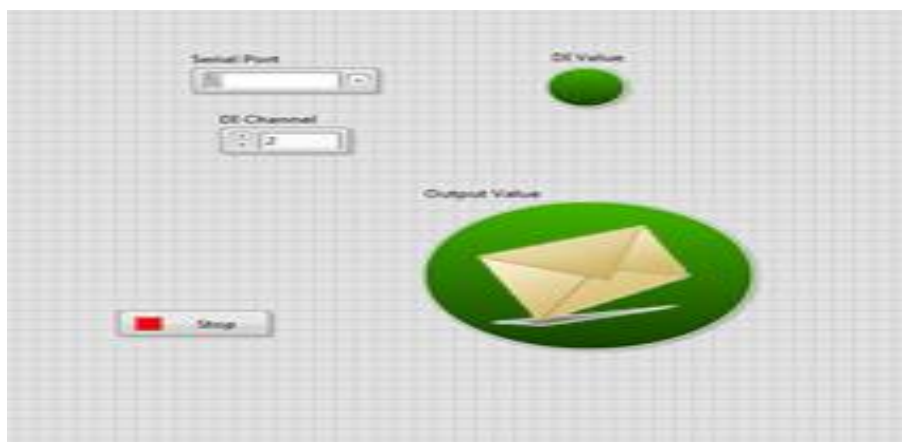
## 2.12 ENVIÓ DE MENSAJES ALERTA VÍA CORREO ELECTRÓNICO

Para el desarrollo de los mensajes de alerta vía G-mail se utilizó el siguiente VI gracias a los ejemplos y comunicación SMTP que ofrece LabVIEW no resulta complicado hacer este tipo de comunicación por lo que explicaremos cada uno de los procesos que se desarrollaron para la programación y la configuración del VI en el HMI, como muestra la ilustración 39.



**Ilustración 39** Panel frontal del VI para envío de correos basado en los ejemplos de LabVIEW.

A continuación se toma el VI ya desarrollado para envío de correos el cual representa una salida parte de otro algoritmo en LabVIEW gracias a la programación por flujo de datos, en la ilustración 40 se muestra la interfaz gráfica del HMI para activar alertas SMS o por correo electrónico.

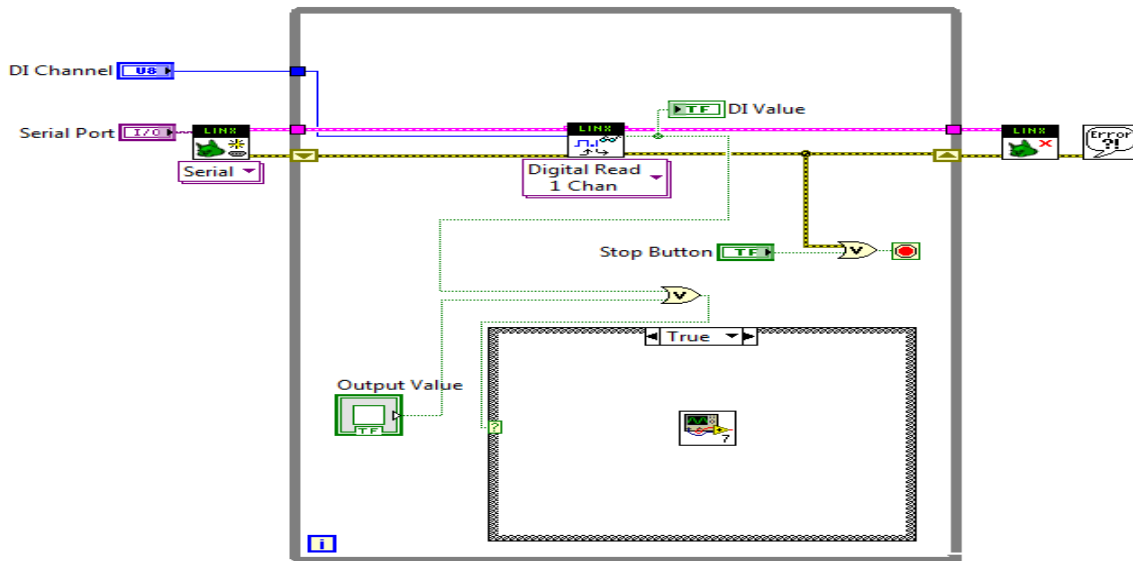


**Ilustración 40** Panel frontal del VI que lee tanto una entrada digital como un comando virtual.



Una vez teniendo la parte de alertas vía SMS por parte del microcontrolador msp430g2553 y el módulo de GPRS/GSM el cual al detectar el movimiento de alguna persona se activa dentro del mismo algoritmo a una salida luminosa que se logra ver por un led de color rojo tal como lo hacen las alarmas silenciosas.

Esta salida del microcontrolador al activar el led rojo es leída por el software desarrollado tal como se observa en la ilustración 41 con LabVIEW como entrada digital a un SubVI, señal por flujo de datos del ejemplo de comunicación SMTP prediseñado en LabVIEW de envió de mensajes por correo electrónico G-mail.



**Ilustración 41 Diagrama a bloques que lee una salida digital del SIM900 y un comando virtual**

Esta parte del proyecto está diseñada con una entrada OR virtual hacia uno de los propios indicadores del panel frontal de LabVIEW de tal manera que tanto la alarma externa con mensajería SMS active el envío de correos electrónicos como el usuario, garantizando una redundancia ya que si la alarma SIM 900 falla el usuario puede activar el envío de correos con un comando virtual.





## 2.13 CÁMARA IP Y CIRCUITO CERRADO

El circuito cerrado de televisión o CCTV es un sistema diseñado para un número limitado de espectadores. Se componen de una o más cámaras conectadas a monitores de video o televisiones que reproducen la imagen capturada por las cámaras.

A diferencia de las cámaras IP, el CCTV se encuentra fijo en un lugar determinado y se manipula desde una sala de control desde la que se configura el enfoque, inclinación, zoom y panorámica de cada cámara.

Las cámaras IP, al igual que el CCTV cuentan con visión nocturna, detección de movimiento y claridad en imagen.

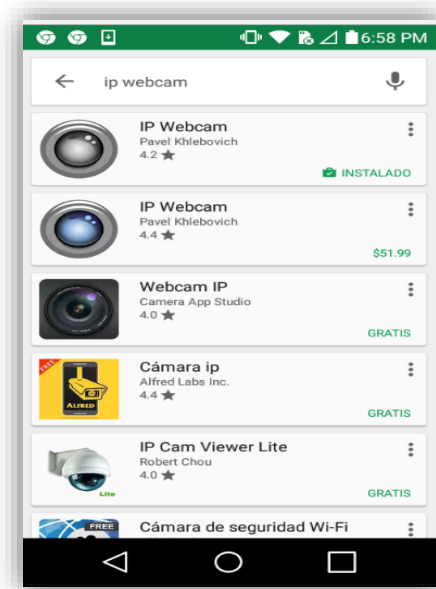
La cámara IP cuenta con Servidores de Video IP que son conversores de imagen analógica a digital así que se conecta por un lado un Router ADSL o algún otro sistema de banda ancha y por el otro el CCTV a una red de internet para disponer de las imágenes del sistema en cualquier lugar que desee.

Las cámaras IP se encuentran disponibles de acuerdo a las funciones para las que se requiera, si es necesario que se encuentre fija o móvil para controlar todos los ángulos y observar lo que ocurre en una habitación completa. Estos movimientos se controlan desde el navegador de internet donde se podrá controlar una gran variedad de opciones como el movimiento horizontal o vertical, zoom, color, etc.

Por último, cabe mencionar que las cámaras IP disponen de entradas para conectar otros sensores como los detectores de humo, de movimiento convencionales o de fuego [30].



En la ilustración 42 se muestra cómo se ocupa el celular con la aplicación gratuita del Play Store IP Webcam para dar la utilidad de monitoreo dentro de la casa.



**Ilustración 42 Aplicación Android para monitoreo de la Cámara IP**

Lo siguiente es usar dicha aplicación para introducir la dirección IP y el puerto que se indica al usar la cámara con otra aplicación para la PC conocida como “Configure IP Camera Adapter” para cubrir la parte de conectividad con una red de internet configurando una de las principales toolkits de LabVIEW que son visión and motion y visión acquisition donde es posible canalizar por IP, en la ilustración 43 se puede observar la dirección IP y el puerto.

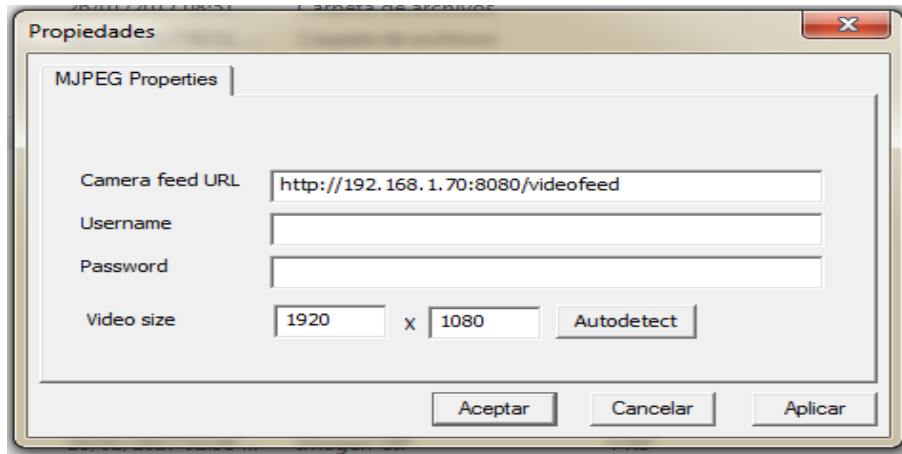


**Ilustración 43 Aplicación que muestra la dirección IP y el puerto para usarlo en el HMI.**



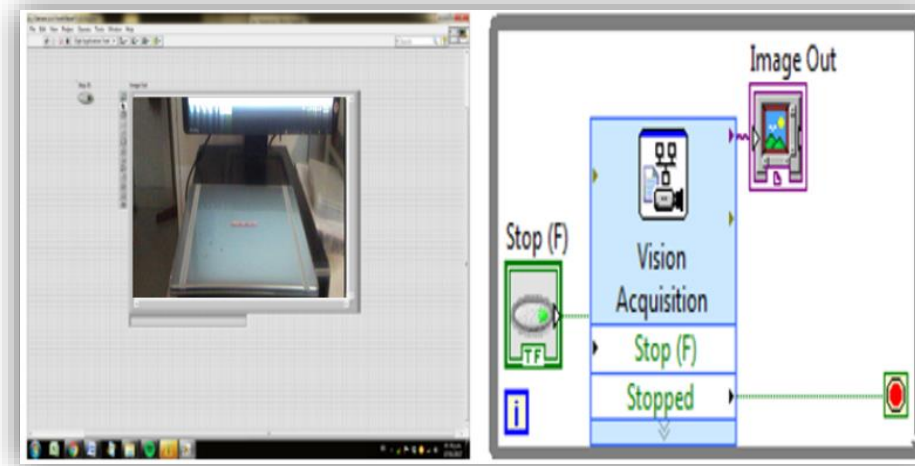
## 2.14 ALGORITMOS EN LABVIEW/MONITOREO LAS 24 HORAS

En este proyecto es importante mencionar que lo que se hizo fue la parte de uso de celular como router para pasar directamente a la aplicación “Configure IP Camera Adapter” misma que vincula LabVIEW con la cámara del celular como se muestra en la ilustración 44.



**Ilustración 44** Programa Configure IP Camera Adapter donde se configura la IP del celular.

Realmente la parte del algoritmo no resulta difícil teniendo los toolkits y submódulos adecuados por lo que la aplicación de los celulares android para monitoreo que se descarga desde cualquier servidor hace el enlace correctamente, a continuación se muestra en la ilustración 45 del lado izquierdo el monitoreo y del lado derecho la parte del algoritmo de la cámara correspondiente al diagrama a bloques.

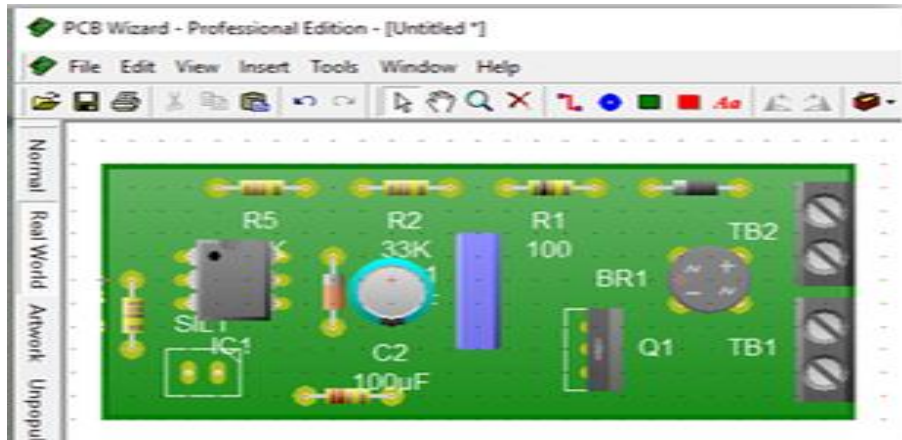


**Ilustración 45** Panel frontal y diagrama a bloques de la cámara IP del celular.



## 2.15 DISEÑO DE PCB'S

La parte de diseño de PCB fue completada gracias a un programa que ya varios conocemos el cual es el PCB Wizard que con ayuda del Live Wire ayuda a diseñar un circuito desde el diagrama hasta las pistas del PCB, para posteriormente pasar a impresión, tratar, perforar y soldar la placa fenólica, tal como se observa en la ilustración 46.



**Ilustración 46** Diseño del PCB de los circuitos Dimmer en CA del sistema.

En la ilustración 47 se tiene la elaboración de los circuitos Dimmer apoyados por el MOSFET IRF840 y un puente de diodos el cual fue replicado cuatro veces con un total de cuatro circuitos para las cuatro salidas de potencia utilizando PWM que se han mostrado con anterioridad en el HMI en las ilustraciones 46 y 47 se muestran el diseño y la elaboración del circuito.



**Ilustración 47** Circuito final Dimmer en CA.



Después se pasa a la elaboración de los cuatro circuitos con control de ON/OFF en CA con un Triac y un MOC, para las salidas del HMI y del sistema de activación por voz con ayuda de las compuertas OR del integrado 74LS32, de los cuatro botones en la interfaz gráfica ocupando un TIC226 y un MOC3041, como se aprecia en la ilustración 48.



**Ilustración 48** Diseño del PCB de los circuitos ON/OFF en CA sistema.

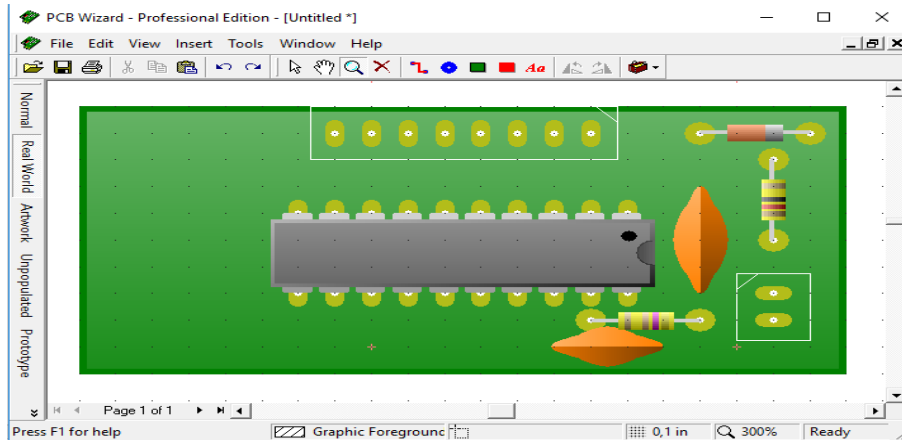
Para posteriormente, pasar a la elaboración del diseño con ayuda de PCB wizard, imprimiendo las pistas encima de la placa de cobre que trataremos, retocado con tinta indeleble en el caso de que alguna pista quede incompleta, perforado, tratado con cloruro férrico y soldado, en la ilustración 49 se muestra el circuito final.



**Ilustración 49** Circuito final ON/OFF en CA



Lo siguiente, es pasar al diseño y la elaboración del circuito de alertas del sistema acciones domóticas el cual es el encargado de la alarma de envío de SMS y correos electrónicos Gmail para lo cual ocupamos un diodo zener de 3.3 volts que limita el voltaje y una resistencia de  $12 \Omega$  tal y como lo muestra el diseño PCB de la ilustración 50.



**Ilustración 50** Diseño PCB del circuito encargado de la alarma SMS.

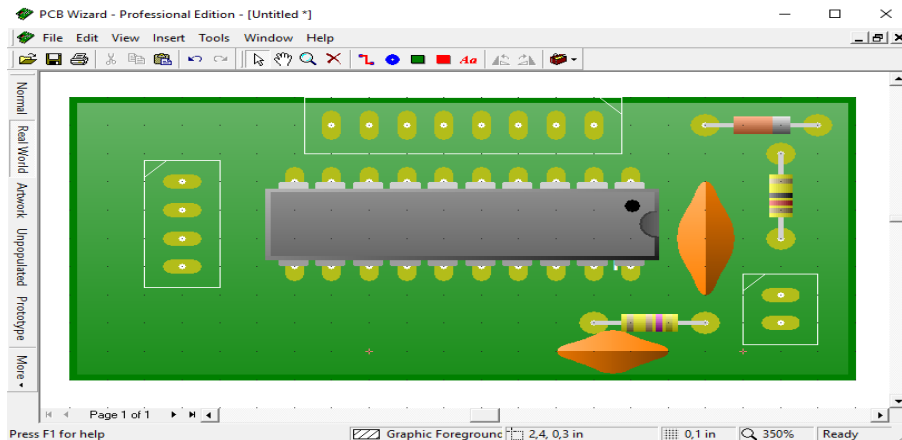
El circuito que envía los mensajes SMS con ayuda del módulo SIM900 GPRS/GSM y el microcontrolador msp430g2553 se desarrolla en una placa de cobre del tamaño de 5 cm x 2.5 cm en un espacio lo más reducido posible, en la ilustración 51 se muestra las entradas que se conectan al sensor PIR, los pines Tx y Rx que van directo al módulo SIM 900 y salida a un led rojo.



**Ilustración 51** Circuito final encargado de la alarma SMS

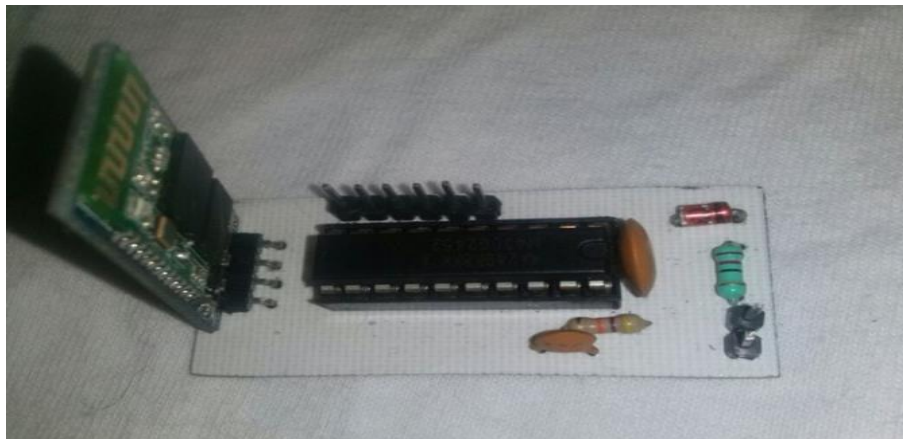


Para el siguiente diseño requerimos de la primera etapa de alimentación del anterior circuito de la alarma con el cual desarrollamos el PCB, debido a que estos circuitos no cuentan con muchos dispositivos son pequeños y ocupan poco espacio, tal como se observa en la ilustración 52.



**Ilustración 52** Diseño PCB del circuito encargado de recibir los comandos por voz

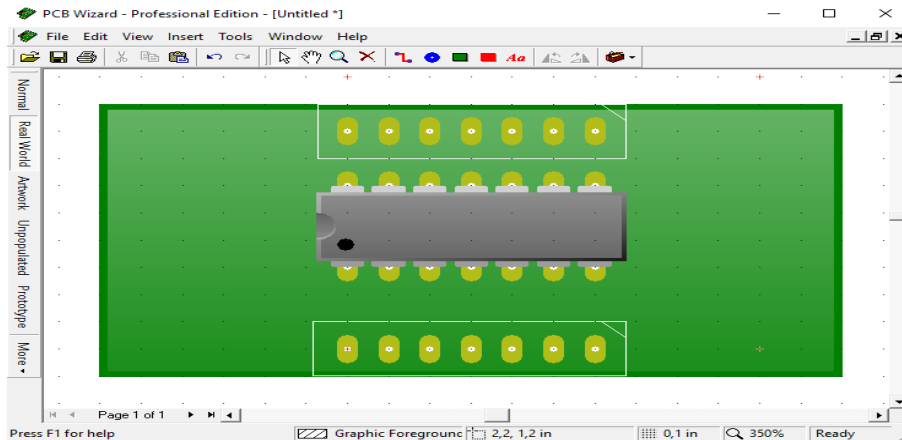
El circuito de entradas por comandos de voz vía Bluetooth con salidas mediante el microcontrolador msp430g2452 y el módulo HC-05 fue diseñado en una placa de cobre de un tamaño de 5 cm x 2.5 cm al igual que el circuito antes mencionado de la alarma SMS se muestra en la ilustración 53 el circuito terminado.



**Ilustración 53** Circuito final encargado de recibir los comandos por voz.



Por ultimo llegamos a la última etapa de diseño en PCB's, que cubre el sistema de redundancia que como ya hemos mencionado previamente en un apartado, se compone de compuertas OR que se encuentran en un encapsulado cuyo circuito integrado es la matrícula 74LS32, en la ilustración 54 se muestra su diseño.



**Ilustración 54 Diseño del PCB del circuito de redundancia con apoyo de las compuertas OR**

Completando la implementación del proyecto tenemos la parte de la elaboración final del circuito tal y como muestra la ilustración 55, cuyo circuito de la compuerta OR cubre cuatro entradas y cuatro salidas, alimentación y GND con un tamaño de 2.5cm x 4 cm lo cual lo hace muy práctico y manipulable.

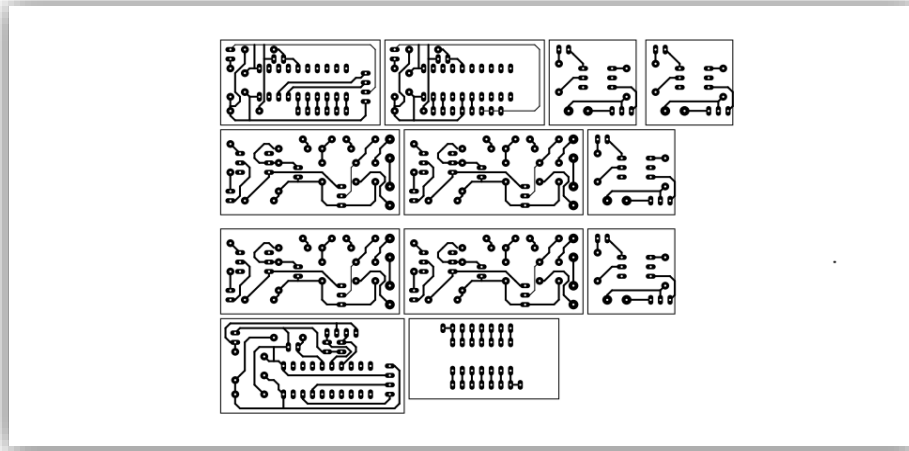


**Ilustración 55 Circuito final del sistema de redundancia con apoyo de las compuertas OR.**





Fue desarrollado el sistema integrando cada una de las partes del proyecto con su respectivo circuito que a continuación mostramos en la ilustración 56, en donde se crearon dos circuitos Dimmer CA, dos circuitos de control ON/OFF en CA, el circuito de la recepción de comandos por de voz, un circuito de sensado para envío de SMS y el integrado 74LS32.



**Ilustración 56 Diseño de las pistas de los PCB's de los circuitos.**

En la ilustración 57 se muestran los circuitos que componen en su totalidad al sistema y que fueron impresos, tratados y soldados haciendo las pruebas correspondientes a cada uno de ellos, para verificar funcionamiento.



**Ilustración 57 Elaboración de los circuitos finales.**



## 2.16 PROPIEDADES DE LA BEAGLE BONE BLACK

Beaglebone black es una pequeña computadora del tamaño de una tarjeta de crédito, la cual conectan fácilmente a una televisión o monitor vía HDMI. Además, lógicamente, con un teclado y un ratón, tiene conexiones a internet y unos pines GPIO (General Purpose Input/Output), para que podamos interactuar con nuestra placa con sensores, botones, o cualquier circuito electrónico, es una microcomputadora que funciona con base en un procesador ARM de la clase Sitara de Texas Instrument. CPU de 2 núcleos, Cortex A8, y ejecuta instrucciones a 1 GHz con sus 512 MB de RAM DDR3 y un procesador gráfico para 3D, ofrece cantidad de puertos de programación similares al Arduino y adicionalmente puede crecer gracias a los aditamentos especiales llamados “Capes” (capas) que engrandecen sus capacidades hasta 4 capas por dispositivo, por otra parte, reproduce video de alta definición y también sirve como procesador de textos o para jugar, pero realmente está pensada para programarla, es una PC en miniatura con procesador ARM que se puede utilizar para muchas de las cosas que una PC de escritorio puede hacer, como hojas de cálculo, procesador de texto, correr aplicaciones programar e inclusive procesar videojuegos, cuenta con un puerto Ethernet 10/100, 1 puerto USB host y 1 USB OTG, 4GB de memoria integrada y espacio para una MicroSD, el sistema operativo que trae por defecto es Debian Linux, pero podemos instalar sin problemas Android o Ubuntu. Además viene con el IDE Cloud9 preinstalado, esta genial mini PC lo que le diferencia del resto es que incluye dos puertos de 46 pines para poder insertar módulos de expansión, puede ejecutar Ubuntu, ArchLinux, Android (todos), Ångström Linux, Windows CE entre otros ya que está basado en ARM v7 y no en ARM v6 como otras placas, si necesitas una plataforma con un gran poder de procesamiento esta es tu mejor opción, este tipo de dispositivo, está pensado para desarrolladores de hardware y software pero hará las delicias de los que les encanta saber cómo funcionan las cosas y de los más aventureros dentro del mundo de la informática y programación [31].

Respecto a lo que hay en el mercado como lo son las Rasp Berry de igual manera pequeñas microcomputadoras con la propiedad de embeber sistemas operativos e integrar sistemas tan complejos como la imaginación nos limite, se ha escogido Beagle Bone Black gracias a los múltiples puertos que esta maneja superiores a Rasp Berry y a las Shield’s que son submódulos en una gama alta de variedad compatibles a Beagle Bone Black ideales para trabajos a futuro.



En la ilustración 58 se muestra la forma física y tamaño de la Beagle Bone Black con la que se estará trabajando el proyecto para posteriormente pasar a la etapa de pruebas unitarias y pruebas finales del sistema.



**Ilustración 58 Fotografía que muestra la forma física de la Beagle Bone Black.**



# CAPÍTULO 3

## PRUEBAS



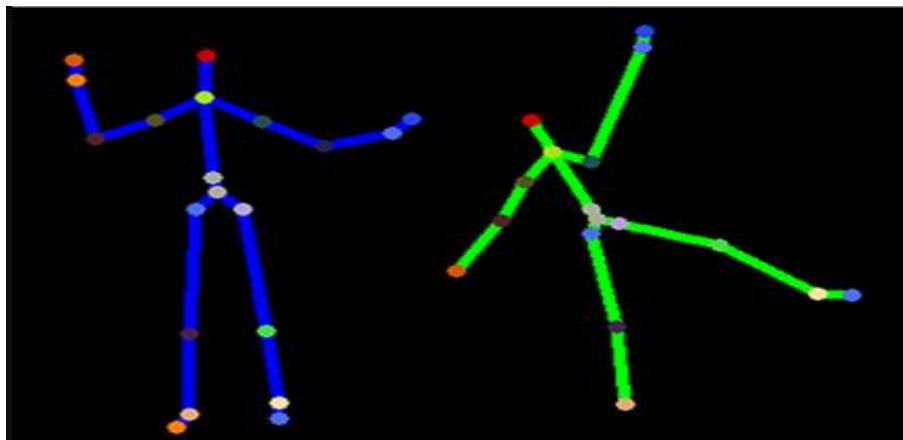
### 3.1 PRUEBAS UNITARIAS DEL SISTEMA

En esta etapa de pruebas unitarias tenemos que empezar a trabajar con todo lo relacionado al primer sistema multimedia de entrada, que es el Kinect haciendo algunas pruebas de la interacción entre la Beagle bone black y una pantalla que cualquier PC tiene incluida, ya que conforman la parte de interfaz entre LabVIEW y cualquier usuario, en la ilustración 59 se muestra el espectro infrarrojo que emite el Kinect.



**Ilustración 59** Fotografía que muestra la forma física y espectro emitido por Kinect.

Es importante mencionar que Kinect registra 20 dentro de las articulaciones del cuerpo humano que la mayoría de las personas realiza, con un máximo de 2 usuarios, por lo que la ilustración 60 permite saber hasta qué punto o que movimientos realizar para pruebas de entrenamiento hacía el sistema.



**Ilustración 60** Imagen de Kinect reconociendo 20 articulaciones del cuerpo y a 2 usuarios [32].



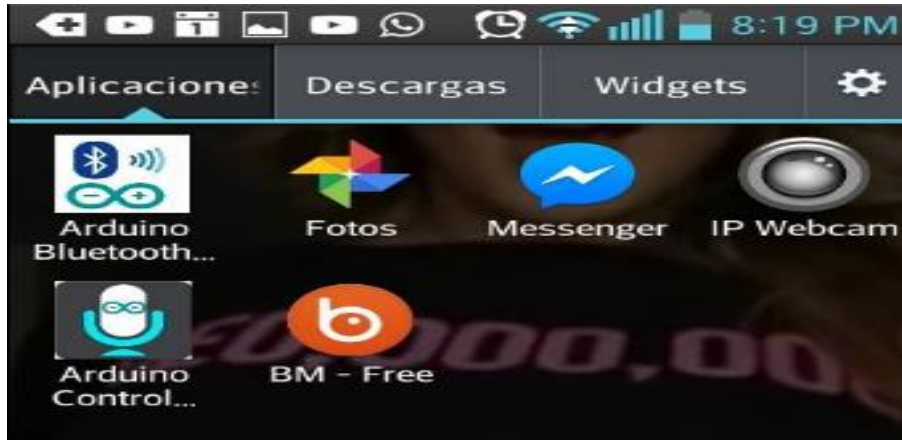
En la siguiente etapa tenemos la interacción con el usuario, simularemos ser una persona discapacitada o de edad avanzada para lo cual se toma asiento a una distancia de 2 metros con respecto al Kinect operando el sistema, por lo que se prueba distancia, ángulo y resolución en el funcionamiento del HMI con el usuario mediante Kinect y los movimientos de las manos, tal como se aprecia en la ilustración 61.



**Ilustración 61 Pruebas con la interacción HMI en LabVIEW, Kinect y usuario.**



En cuanto a la parte de la cámara se refiere, se verifica su funcionamiento correcto dentro de las configuraciones del propio LabVIEW y sus toolkits de tal manera que nosotros monitoreamos desde una PC o con algún celular según sea la decisión tal como se muestra en la ilustración 62.



**Ilustración 62** Fotografía que muestra la aplicación de IP Webcam en celulares Android.

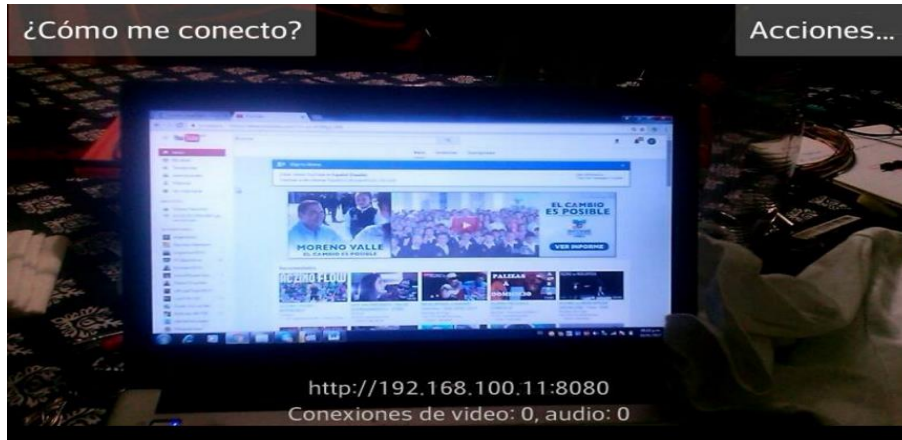
Como ya habíamos visto previamente, la aplicación que se ocupa desde el celular una vez descargada es IP Webcam, la ilustración 63 revela los pasos a seguir para monitorear con esta aplicación y los resultados que obtenemos dentro de la interfaz de LabVIEW para así poder complementarla al HMI.



**Ilustración 63** Captura de pantalla una vez abriendo la aplicación y eligiendo la última opción.



Una vez abierta esta aplicación y eligiendo la parte final “Iniciar servidor” de los submenús comienza la parte del monitoreo para lo cual la misma aplicación solventa de una dirección IP y asigna un puerto, en la ilustración 64 se muestra como obtenemos un monitoreo de la cámara del celular en las pruebas unitarias.



**Ilustración 64 Fotografía probando cualquier celular y verificando los cambios de direcciones IP.**

Y para terminar esta prueba unitaria del sistema tenemos la interacción directa hacia el HMI la programación en LabVIEW permite mantenernos al tanto las 24 horas del día del hogar o lugar que estemos vigilando en tiempo real otorgando control del internet de las cosas para los demás subsistemas tal y como muestra la ilustración 65.

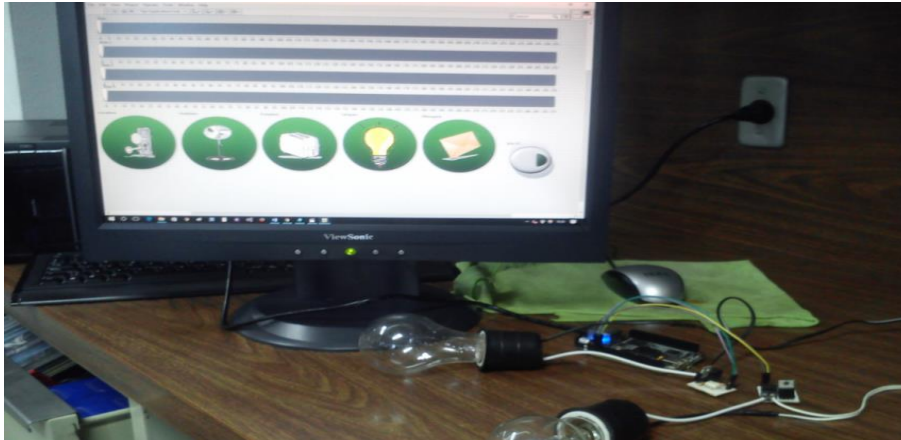


**Ilustración 65 Captura de pantalla una vez corriendo LabVIEW pruebas con la propia cámara de la PC.**



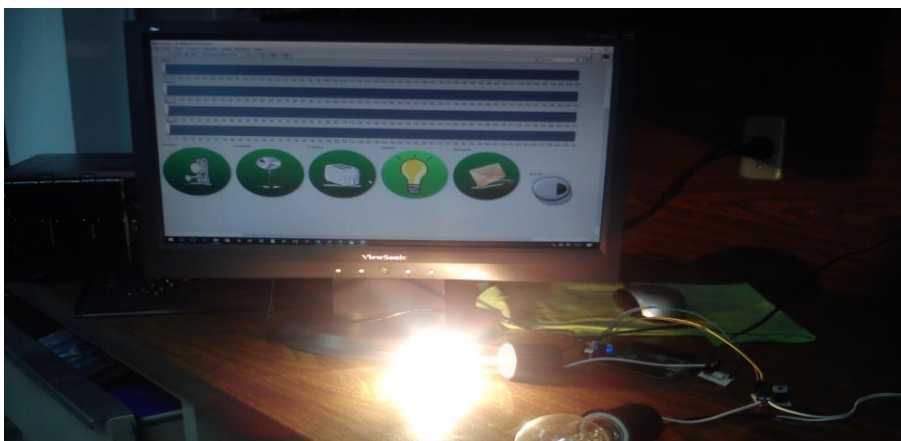


Bien, en la siguiente etapa se expondrán los circuitos que hemos estado trabajando de tal manera que se verifica su funcionamiento correcto con ayuda del HMI como ya hemos mencionado los botones de los que consta el HMI permiten controlar la parte de cargas ON/OFF y Dimmers, en la ilustración 66 se aprecia la conexión y pruebas con dos cargas que prenden y apagan controladas por el usuario.



**Ilustración 66 Pruebas unitarias de los controles ON/OFF apagados según la decisión del usuario.**

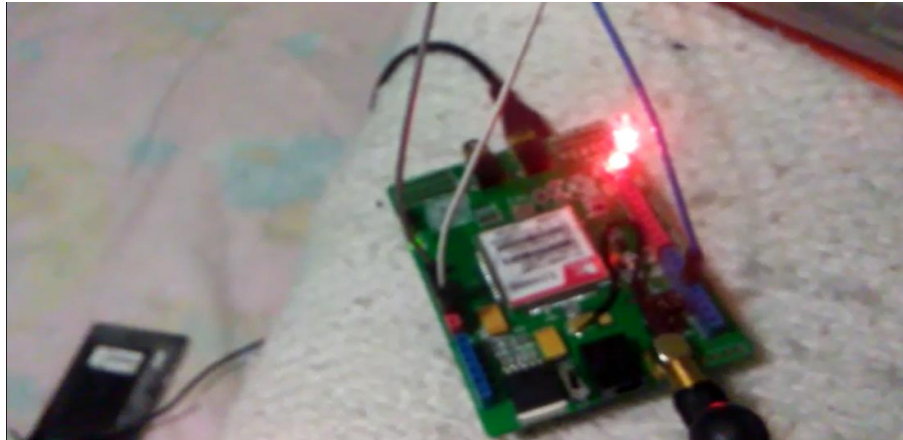
En la ilustración 67 gracias a los botones que nosotros controlamos se observa cómo se ilumina un foco mediante la etapa de potencia de los circuitos ya antes realizados con el HMI el cual depende de las salidas GPIO de la Beagle Bone para interactuar con el mundo físico (real).



**Ilustración 67 Pruebas unitarias de los controles ON/OFF prendidos según la decisión del usuario.**

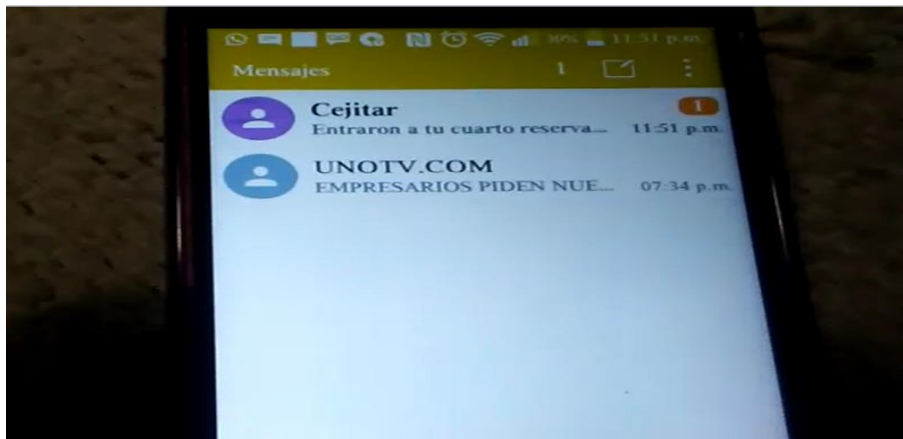


Pasamos a la parte de interacción con la alarma SMS gracias al módulo SIM900 se prueba la entrada del sensor PIR alcanzando distancias muy buenas de hasta 6 m y un ángulo de aceptación bastante amplio de 150 grados en la ilustración 68 se muestra como el SIM 900 se activa con ayuda del sensor PIR reflejando su salida en un led rojo.



**Ilustración 68 Pruebas con el módulo SIM 900, sensor PIR y microcontrolador msp430g2553.**

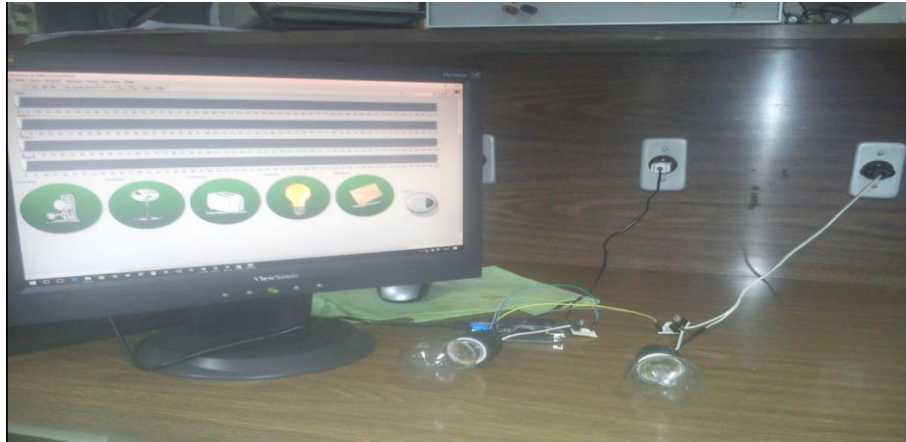
Se logra apreciar gracias a la ilustración 69 el mensaje de texto que llega al celular, dando alarma de que un intruso se encuentra dentro del hogar o de la zona que estamos protegiendo, para lo cual posteriormente el usuario podrá tener acceso a la cámara y activar las cargas CA Dimmers y ON/OFF para aturdir al intruso, cabe mencionar que esta alarma se puede desactivar/activar gracias al control Ethernet o por comandos de voz por el usuario.



**Ilustración 69 Mensaje de alerta recibido por el celular que indica la llegada de un posible desconocido.**

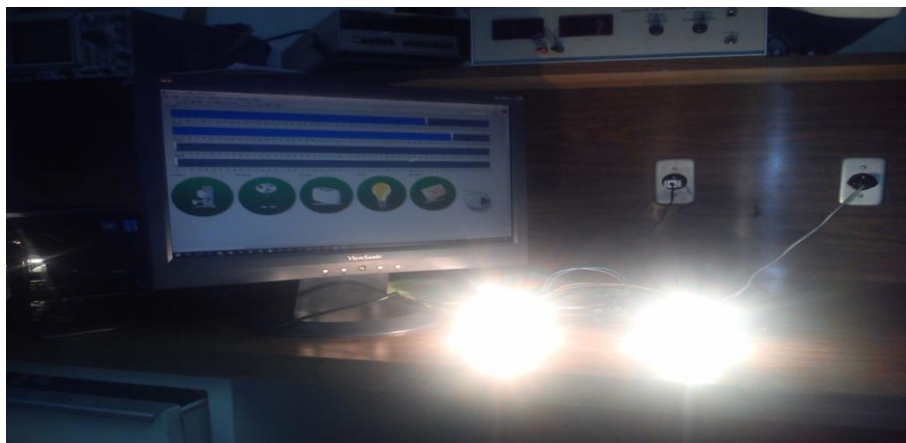


Pasando a la siguiente etapa en donde podremos usar tanto los circuitos Dimmers como la respectiva parte del HMI que se encarga de regular el voltaje en la carga CA mediante los puertos PWM de la BeagleBone Black en la ilustración 70 se muestran las pruebas del HMI con el hardware para complementar la etapa de potencia.



**Ilustración 70 Pruebas con el HMI de intensidad en iluminación de focos con cargas Dimmer en CA.**

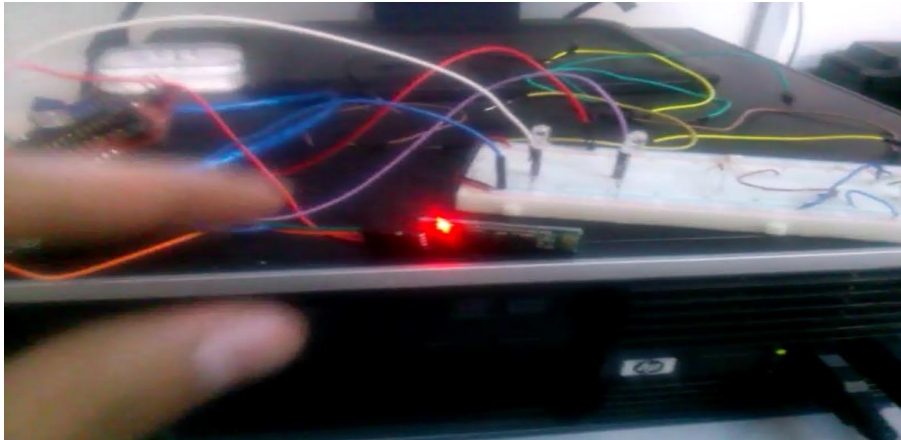
En la ilustración 71 se logra apreciar como dos foco se encargan de reflejar las salidas de lo que el usuario requiere y puede regular por lo que con esto terminamos la parte de regulación Dimmers de cargas CA mediante puertos PWM e interacción desde el Kinect o directamente el ratón de la PC.



**Ilustración 71 Pruebas con el hardware para determinar el control con cargas Dimmer en CA.**

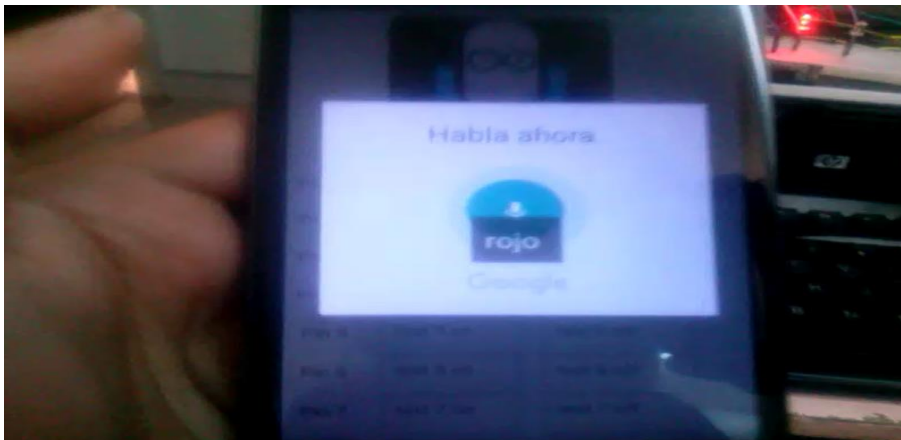


Pasamos a la siguiente etapa de redundancia para lo cual dado que son las primeras etapas de pruebas unitarias ejemplificaremos esta parte con un par de leds uno de color rojo, otro de color blanco y la parte de conectividad Bluetooth que nos permitirán probar que tan efectivo es el sistema que estamos integrando, en la ilustración 72 se muestran los leds apagados.



**Ilustración 72 Pruebas con la interacción del sistema de redundancia leds apagados.**

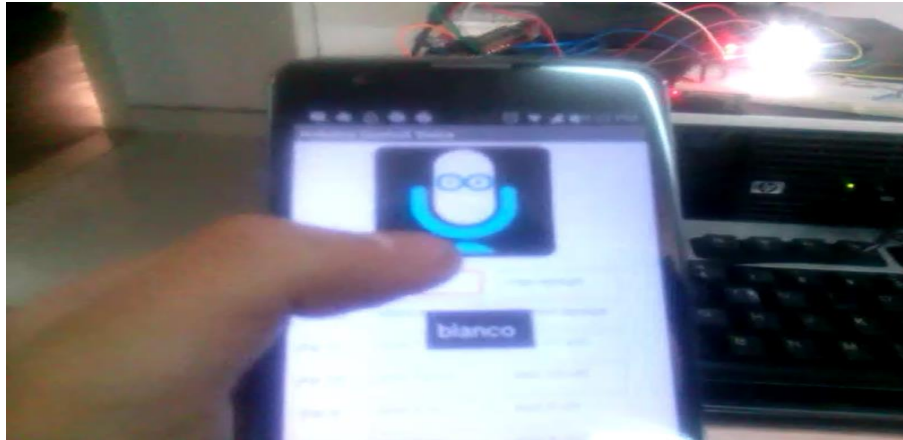
En la ilustración 73 empezamos a entrenar al sistema presionando la parte del botón que representa un micrófono ocupando el micrófono del propio celular y encendemos el led tal como se puede observar en la parte superior derecha con la palabra “rojo” correspondiente al led rojo.



**Ilustración 73 Pruebas interactuando con el sistema de redundancia activando el led rojo.**

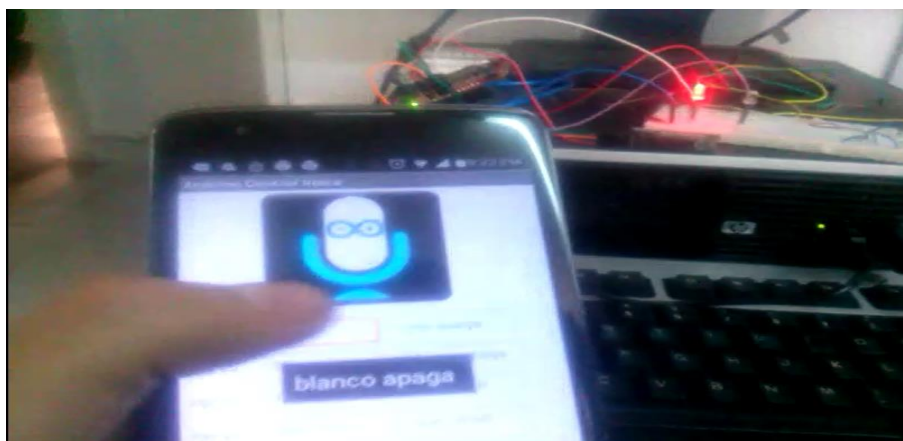


En la ilustración 74 el sistema es probado con la palabra “blanco” ya antes introducida y entrenada en el sistema para referirnos al led blanco tal y como se aprecia en la imagen tenemos a los dos leds prendidos en el sistema mismo que nos servirá posteriormente para trabajar con las cargas ON/OFF en CA de mayor potencia.



**Ilustración 74 Pruebas interactuando con el sistema de redundancia activando los dos leds rojo y blanco.**

Ahora proseguimos a desactivar los leds que tenemos activados para lo cual empezamos por el led blanco el cual está entrenado en la aplicación con la etiqueta “blanco apaga” para desactivar en la ilustración 75 se muestra tanto la etiqueta como la orden que nos permite ver que el led blanco se desactiva.



**Ilustración 75 Pruebas interactuando con el sistema de redundancia desactivando el led blanco.**



Seguimos con la siguiente etapa, en la cual se interactúa con las cargas ON/OFF en CA solo que de manera distinta tomando control vía ethernet correspondiente al concepto de internet de las cosas (IoT) con ayuda de los circuitos de potencia y la interacción mediante otro dispositivo multimedia distinto al Kinect el cual es otra PC, tal como se aprecia en la ilustración 76.



**Ilustración 76 Pruebas interactuando con el sistema de a través del internet de las cosas.**

En la ilustración 77 se observa como desde una PC se controlan las cargas prendiendo o apagando cualquiera de las cargas la imagen muestra solo un foco prendido dado que lo que estamos probando aún son submódulos por unidad, para lo cual nos comunicamos vía Ethernet por medio de publicación de paneles frontales en la red cumpliendo con la parte de comunicación dentro de internet de las cosas (IoT).



**Ilustración 77 Pruebas interactuando con el sistema de a través del internet de las cosas activando un foco.**

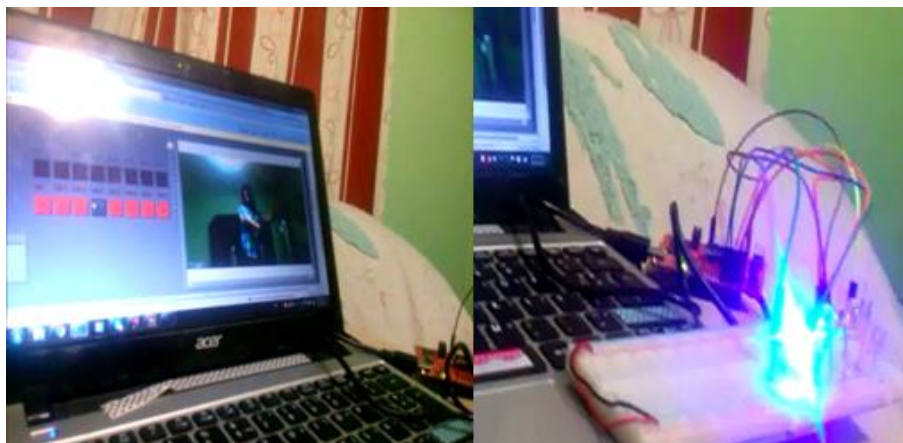


Como pruebas unitarias del sistema uno de los primeros algoritmos que se desarrolló tanto en el msp430g2553 como en LabVIEW, permite comunicar la PC, el Kinect y dicho microcontrolador para controlar el mouse de la PC mediante los movimientos de las manos gracias a la toolkit de LabVIEW de Kinect primera generación tal como se ve en la ilustración 78 y posteriormente efectuar las pruebas con los botones (elementos virtuales).



**Ilustración 78 Fotografía de primeras pruebas con PC, Kinect y el microcontrolador msp430g2553 leds desactivados.**

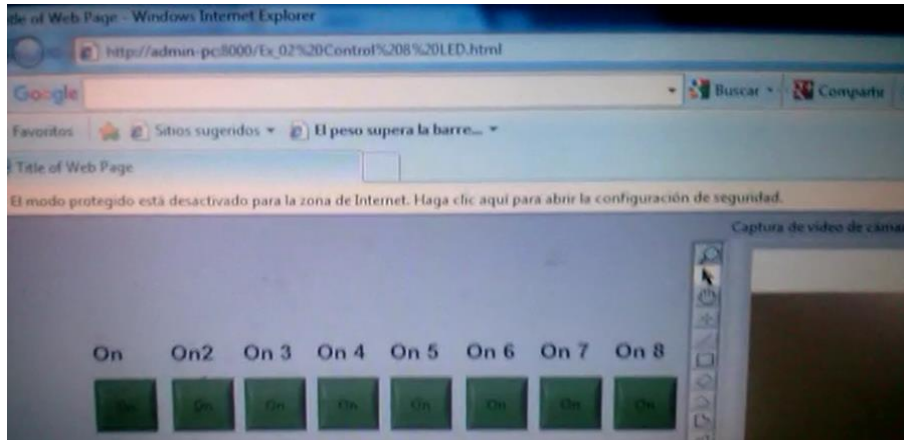
Después, como se observa en la ilustración 79 del lado derecho se nota que un led enciende gracias a los comandos con las manos como ya hemos mencionado, el Kinect se encarga con dichos gestos de las manos donde se garantiza la integridad del usuario de tal manera que se evita el contacto directo con cargas de potencia mayor para manipular y tomar elementos virtuales como se observa por el lado derecho de la imagen.



**Ilustración 79 Pruebas con PC, Kinect y el microcontrolador msp430g2553 salida reflejada en un led.**



Tanto en las ilustraciones 78 y 79, se muestra la interacción del HMI así como el manejo de la cámara IP de la PC la interacción con el Kinect, manejo de cargas reflejado en salidas Led's e inclusive la parte de publicación de paneles frontales en la red ya que dicho programa tiene su URL para acceder vía web al control tal como se observa en la parte superior de la ilustración 80.



**Ilustración 80 Fotografía que muestra la HMI montada en un URL en el buscador internet explorer.**

Por ultimo, pasamos a una de las etapas finales la cual consiste en embeber toda el HMI dentro de la plataforma de desarrollo Beagle Bone Black con lo cual se tiene una interfaz, menos espaciosa, menos pesada y con un diversidad de entradas a través de internet de las cosas, comunicación ethernet por el dispositivo multimedia que más nos agrada y desde cualquier punto con acceso web, como muestra la ilustración 81.



**Ilustración 81 Pruebas con la plataforma Beagle Bone Black embebiendo HMI desarrollado en LabVIEW.**





### 3.2 PRUEBAS INTEGRALES DEL SISTEMA

Una vez cumplida la etapa de pruebas unitarias, pasamos a las pruebas integrales del sistema en donde integraremos cada uno de los submódulos ya previamente probados, ahora en conjunto para verificar su funcionamiento por lo que en la ilustración 82 se revela el proyecto en su totalidad.



**Ilustración 82 Pruebas integrales del sistema interacción con las cargas CA, Kinect y el HMI.**

Pruebas de las cargas ON/OFF y Dimmers activadas con los comandos de los movimientos en las manos, el sistema es activado a una distancia de 1.5 metros como muestra la ilustración 83, se integra cada uno de los circuitos y subsistemas, sin tener pérdidas en la alimentación o problemas de retornos de corriente, ya que los circuitos están aislados ópticamente.



**Ilustración 83 Pruebas integrales del sistema interacción con las cargas CA desde el Kinect y LabVIEW.**

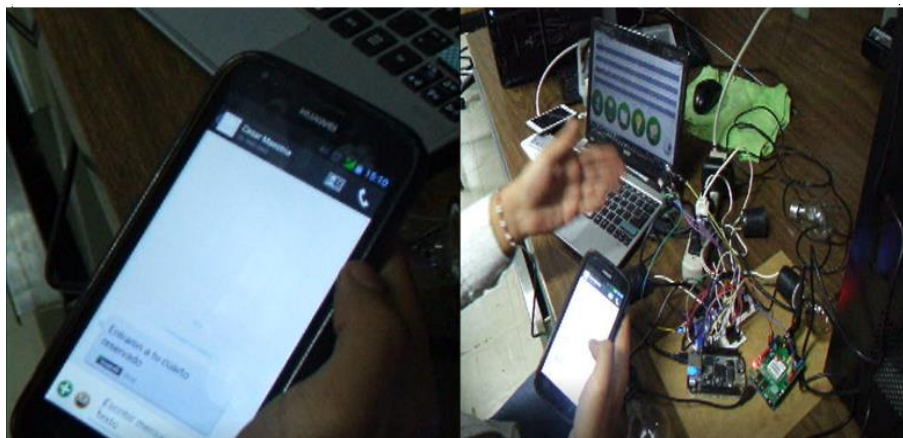


En la ilustración 84 en la parte izquierda se muestra la alarma silenciosa con iluminación para lo que requerimos un led y la cual es activada o desactivada a nivel software a la derecha se muestra la interacción con dicha alarma de tal manera que una vez activándola a través de internet de las cosas, por comandos de voz, desde el Kinect o de la propia PC comience a detectar cualquier tipo de movimiento humano, que nos permitirá confiar en la alerta por SMS.



**Ilustración 84 Pruebas integrales con la alarma SMS una vez activada y detectando movimiento humano.**

El envío de SMS de alerta se da gracias al módulo SIM900 que rápidamente se encarga de enviar a uno o varios números de celular el SMS por posible intruso tal y como se ve en la ilustración 85 del lado izquierdo, mientras tanto del lado derecho si se quiere llegar a casa sin problemas de falsa alarma se podrá ingresar, una vez que dicha alarma sea desactivada desde comandos de voz, Kinect o vía Ethernet.



**Ilustración 85 Pruebas integrales con la alarma SMS una vez recibido el mensaje en el celular y desactivada.**



Lo siguiente es pasar a la etapa de redundancia por voz como ya hemos comentado anteriormente, con lo cual empezaremos activando una de las cargas CA reflejada en uno de los focos de la siguiente imagen con la palabra “sala”.



**Ilustración 86 Pruebas integrales con el sistema de redundancia activado por voz para un foco.**

Y por último para concluir la etapa de pruebas integrales apagamos con los mismos comandos de voz las cargas CA verificando que el sistema no tiene problemas de integración en ninguno de los módulos y subsistemas que lo componen para lo cual ocupamos las palabras “sala apaga” tal y como se muestra en la ilustración 87.



**Ilustración 87 Pruebas integrales con el sistema de redundancia activado por voz desactivando las cargas.**



# CAPÍTULO 4

## RESULTADOS

## CONCLUSIONES

## TRABAJO A

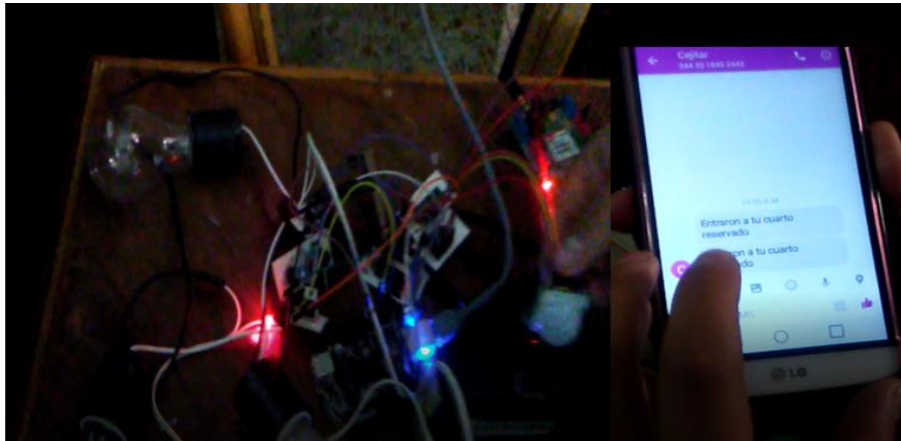
## FUTURO



## 4.1 RESULTADOS

Comenzaremos el apartado de resultados indicando todas las pruebas que queríamos realizar en el sistema y determinando hasta donde éste cumple los requerimientos del usuario, para lo cual describiremos cada uno de los subsistemas de acuerdo con las imágenes y lo que esperábamos del mismo; empezaremos por las alertas de envío SMS.

Una vez que el sensor detecta movimiento, la resolución puede medir cualquier tipo de movimiento del cuerpo humano por pequeño que parezca una resolución en los ejes “xy” del orden de 5 mm, bastaba con girar un poco la cabeza para ser detectado y una distancia de hasta 6 m, entonces pasamos posteriormente a lo que nos enviaba de alerta la alarma gracias al Módulo SIM900 con el mensaje “Entraron a tu cuarto reservado” tal como se observa en la figura 89.



**Ilustración 88 Salida reflejada a un led rojo por la detección del sensor PIR y el mensaje SMS.**



Por lo cual se construye una tabla de valores en cuanto a distancias del sensor PIR y veces en las que funcionó.

<b>Alcance</b>	<b>Distancia</b>
Óptima	0.5 m
Óptima	1 m
Óptima	1.5 m
Óptima	2 m
Óptima	2.5 m
Óptima	3 m
Óptima	3.5 m
Óptima	4 m
Óptima	4.5 m
Óptima	5 m
Óptima	5.5 m
Óptima	6 m
Desfavorable	6.5 m

**Tabla 7 Distancias alcanzadas con el sensor PIR.**

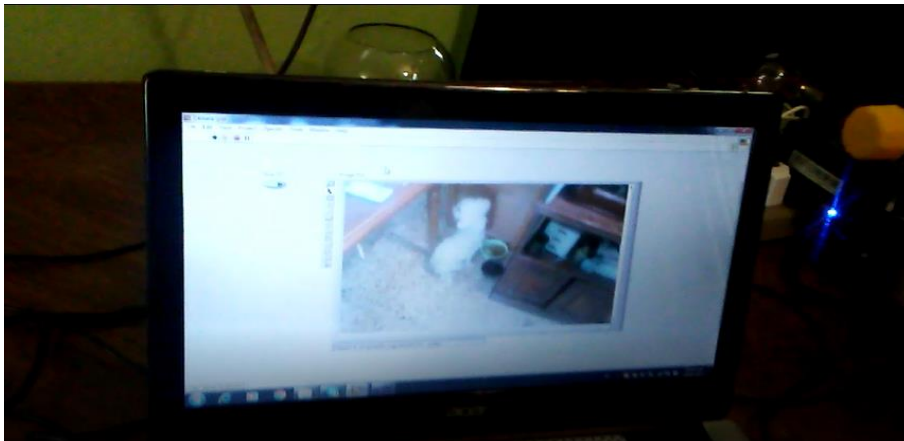


Posteriormente, tenemos los resultados de la cámara la cual no sufre ningún retraso en el momento de ser transmitido el monitoreo, el celular cuenta con buena resolución lo que le permite grabar de manera fluida, tal como muestra la ilustración 89.



**Ilustración 89 Resultados con la Cámara IP verificando que el sistema no se alenté o interrumpa.**

Toda esta información que es monitoreada desde un celular o desde una cámara de una computadora portátil debe ser reflejada si ningún retraso en el HMI las 24 horas de día, en tiempo real de tal manera que el sistema sea lo más confiable y eficiente posible, tal como se aprecia en la ilustración 90.



**Ilustración 90 Resultados del sistema con la recepción de la cámara al HMI.**



Pasando a la siguiente etapa tenemos la parte de los resultados y la distancia en la cual el Kinect aun funciona para el manejo de los objetos virtuales con nuestra interface HMI tal y como se muestra en la ilustración 91, para posteriormente hacer una tabla correspondiente a los alcances.



**Ilustración 91 Resultados en cuanto al alcance óptimo de recepción que tiene Kinect.**

En la tabla 8 se muestra la interacción de distancia entre el Kinect y el usuario (aun cuando este se mantiene en una postura sentada) simulando estar en silla de ruedas, de pie, en condiciones de iluminación desfavorables o con bastante iluminación lo cual resulta alcanzar distancias buenas entre 0.5 metros y 3.5 metros.

<b>Alcance</b>	<b>Distancia</b>
<b>Óptima</b>	0.5 m
<b>Óptima</b>	1 m
<b>Óptima</b>	1.5 m
<b>Óptima</b>	2 m
<b>Optima</b>	2.5 m
<b>Óptima</b>	3 m
<b>Óptima</b>	3.5 m
<b>Desfavorable</b>	4 m

**Tabla 8 Distancias alcanzadas con el Kinect.**





Pasando a la siguiente etapa tenemos la parte de redundancia por voz Bluetooth tal y como se muestra en la ilustración 92 para lo cual también comprobaremos el alcance que tiene el sistema con lo especificado en la hoja de datos técnicos del módulo hc-05 que indica un alcance máximo de 15 metros aun con obstáculos.



**Ilustración 92 Resultados de alcance con el sistema de redundancia por voz Bluetooth.**

En la tabla 9 se muestra la interacción entre el usuario y el sistema de redundancia por voz Bluetooth, aun cuando este se encuentra con obstáculos, para lo cual es considerado el sistema de mayor alcance gracias a sus distancias con respecto a los otros dos ya antes expuestos.

Alcance	Distancia
Optima	2 m
Optima	4 m
Optima	6 m
Optima	8 m
Optima	10 m
Optima	11 m
Optima	12 m
Optima	13 m
Optima	14 m
Optima	15 m
Desfavorable	16 m

**Tabla 9 Resultados con las distancias alcanzadas con el modulo Bluetooth HC-05.**



Por último en la lista de resultados tenemos la comunicación de los correos electrónicos, comunicación GPRS/GSM en el envío de SMS y Ethernet (internet de las cosas), en la cual los correos electrónicos dependen de la entrada del sensor PIR y de que tan buena y rápida es la conexión a internet, al igual que la comunicación Ethernet para lo cual es conveniente ya que el control se da a través de la red que el HMI sea ligero y minimalista para no retardar a los actuadores o a los sensores y por último el envío de SMS dependerá del saldo del propio sim que sea introducido para las pruebas y la cobertura, del área en la que nos encontremos ya que si el área en la que nos encontramos está restringida, no se lograrán los envíos de la alerta en tiempo real.



## 4.2 CONCLUSIONES

Cabe mencionar que se necesita aplicar el modelo de manera permanente a una casa por lo que este diseño quedó a nivel simulación.

El sistema final cumplió con los requerimientos exhaustivos de hoy en día, sin embargo es importante mencionar que la integración de los múltiples subsistemas que utilizamos causó cierta dificultad debido a problemas de pérdidas en alimentación por cada uno de los circuitos, y sobre todo conexiones en el momento de unificar tierras debido a que todas las tierras del sistema deben de estar ligadas para que el sistema en conjunto trabaje correctamente, es importante tener una programación limpia y reducida ya que nos ayuda a eficientizar el proyecto.

En cuanto a la programación, cada sistema debe trabajar a una velocidad que fijamos única para no tener problemas de retardos, así como una mala conexión en cuanto a los diagramas de bloques cada que nosotros construimos un algoritmo o un programa funcional en una PC, debe ser minimizado de tal manera que embeber el sistema en un dispositivo pequeño, de menos espacio, económico y de menor peso sea posible lo que nos permite hacer pruebas con el de todo tipo de una manera más practica e inclusive portátil.

Es bien cierto que la mayoría de las aplicaciones con LabVIEW, Simulink, Matlab o App Inventor requieren de una PC pero no se debe descartar la idea de una microcomputadora como lo es el caso de la BeagleBone Black, la Rasp Berry o la alta gama de FPGA's que hoy en día son demandadas en todo tipo de entorno industrial o de investigación.

Por otra parte, gracias al internet de las cosas (IoT) un usuario tiene control de una gran gama de actuadores, sensores manipuladores o inclusive de redes de datos para llevar el registro o monitoreo de algún proceso en específico, lo cual nos permite confiar en una PC o en un dispositivo multimedia.



Finalmente, este como muchos otros proyectos deben estar abiertos a cambios, mejoras y evoluciones como tal, lo que nos permite manipular de manera rápida y fácil, algún tipo de actualización tanto en software como en hardware, debido a la selección que se hizo de cada uno de los componentes del sistema el software que tiene soporte en LabVIEW se expande tal y como se ha mencionado anteriormente como si se diseñara desde una hoja en blanco por lo cual nosotros quitamos módulos según la problemática que tengamos, es importante mencionar que para ver reflejada esta acción al mundo físico el hardware debe ser basto en su totalidad, ya que por ejemplificar una importante observación dentro de este proyecto no se expandieron las salidas Dimmers CA, no porque el software no lo permitiera si no porque el límite de salidas PWM de nuestro hardware (BeagleBone Black) esta imitado a seis, por otra parte basta con hacer ligeros cambios en la programación para tener salidas de los sliders para servomotores o buzzer piezoeléctricos en lugar de PWM convencionales, también cabe mencionar que al no ocuparse ni un 10 por ciento de los puertos GPIO de la plataforma BeagleBone Black se expande las posibilidades para un trabajo a futuro en el cual se contemplará mayor cantidad de entradas o salidas de un sistema más robusto al actual.



### 4.3 TRABAJO A FUTURO

Este trabajo puede aplicarse al área de visión artificial para líneas de producción, en el que se manejen controladores hápticos de manipuladores, como el caso de un brazo robótico dentro de una celda de manufactura; una pequeña red LAN de monitoreo para algún proceso de televigilancia y seguridad con algún registro de datos que documente la entrada o salida de un intruso en Excel o Access; cuestiones orientadas para prótesis por comandos de voz o el control de la temperatura humedad e iluminación de un cuarto climático, dentro del hogar o un invernadero haciendo uso de controladores PID difusos, mismos que pueden ser declarados en LabVIEW, o en algunos otros tipos de software gratuitos como lo son Phyton y App inventor.



## 4.4 REFERENCIAS

- [1] Casas inteligentes-Clubplaneta Recuperado de: [https://www.clubplaneta.com.mx/casas\\_inteligentes.htm](https://www.clubplaneta.com.mx/casas_inteligentes.htm)
- [2] Freddy A. Leal González, Marlon M. Hernández Cely **“Implementación de protocolos inteligentes de comunicación y control generando nuevas soluciones en automatización y sistemas de domótica e inmotica”** 5to congreso iberoamericano de estudiantes de ingeniería eléctrica (V CIBELC 2012)
- [3] Diana Marcela Paez P. **“Diseño y evaluación de un sistema domótico para seguridad en viviendas bajo el estándar IEEE 802.15.4/Zigbee”** Colegio Gimnasio Campestre Santa Sofía.
- [4] John Alexander Arellano Riera, Nury Stefania Cornejo Córdova, MsC. Víctor Asanza Armijos **“Diseño de Sistema Domótico WiFi y Aplicación Android, utilizando Hardware Idetec-Inventio”** Facultad de Ingeniería en Electricidad y Computación, Escuela Superior Politécnica del Litoral (ESPOL) Campus Gustavo Galindo, Km 30.5 vía Perimetral Apartado 09-01-5863. Guayaquil-Ecuador
- [5] MATI Orlando Arzola Garza y Ing. Olga Maricela Preciado Martínez **“Solución de tecnologías de información para el ahorro de energía y agua en el hogar mediante domótica”** Facultad de Ingeniería Mecánica y Eléctrica Monclova, Coahuila, 25750, México y Facultad de Ingeniería Mecánica y Eléctrica Monclova, Coahuila, 25750, México
- [6] Enrique A. Sierra, Alejandro A. Hossian, Ramón García Martínez y Pablo D. Marino **“Sistema experto para control inteligente de las variables ambientales de un edificio energéticamente eficiente”** Departamento Electrotecnia Facultad de Ingeniería Universidad Nacional del Comahue Buenos Aires 1400 – (8300) – Neuquen – Argentina, Centro de Ingeniería del Software e Ingeniería del Conocimiento (CAPIS) Escuela de Postgrado. Instituto Tecnológico de Buenos Aires Avda Eduardo Madero 399 – Buenos Aires – Argentina
- [7] Marianela Del Cisne Ochoa, Carlos Roberto Luo Xu, Master Holger Cevallos Ulloa **“Diseño e implementación de un sistema domótico utilizando el software de ingeniería labview y microcontroladores”** Facultad de Ingeniería en Electricidad y Computación ( FIEC ) Escuela Superior Politécnica del Litoral ( ESPOL ) Campus Gustavo Galindo, Km 30.5 vía Perimetral
- [8] Fabricio Urdiales Ponce **“La domótica y su contribución en el uso racional de recursos energéticos diseño de solución con tecnologías libres y de bajo costo (caso universidad ecotec)”** Alleiny Universidad Tecnológica ECOTEC
- [9] Mauricio Ramiro Heriquez Schott **“Investigación y desarrollo sistema prototipo de asistencia domótica para personas con movilidad limitada”** seminario de titulación universidad austral de chile campus puerto Montt, escuela de ingeniería en computacion, puerto montt - chile 2005
- [10] Eva Cerezo, Sandra Baldassarri, Elisa Cuartero, Francisco Serón, Germán Montoro, Pablo A. Haya, Xavier Alamán **“Agentes virtuales 3D para el control de entornos inteligentes domóticos”** Dept. de Ingeniería de Sistemas e Informática Universidad de Zaragoza. Instituto de Investigación en Ingeniería de Aragón, Dept de Ingeniería Informática Universidad Autónoma de Madrid.
- [11] Alexis Roqué Capel, **“Diseño y desarrollo parcial de un sistema domótico para facilitar la movilidad de minusválidos”** 20 de Febrero de 2005
- [12] William José López Lozada Carlos Julián Poveda Sánchez **“Control y activación de cargas o dispositivos remotos por medio de la línea telefónica sdct – [sistema domótico controlado telefónicamente]”** Universidad Pontificia Bolivariana Seccional Bucaramanga Km 7 Vía Piedecuesta
- [13] Ricardo Felix, Daniel Pacheco **“Diseño e implementación de un sistema domótico de riego de plantas controlado remotamente a través de internet”** 2011, Tesis Carrera de ingeniería en Electrónica, Automatización y Control
- [14] Mario Rodríguez Cerezo **“Sistema de control remoto para aplicaciones domóticas a través de internet”** Dpto. Tecnología Electrónica y de las Comunicaciones, Escuela Politécnica Superior, Universidad Autónoma de Madrid, Octubre 2014



- [15] Lourdes Menoscal Mancheno “**La domótica como fuente de ventaja competitiva para las empresas constructoras**” Universidad de especialidades espíritu santo facultad de postgrado, tesis de maestría en dirección y gestión de empresas de servicios, samborondón, julio 2014
- [16] Baldeón Ordóñez Diego Fernando, Congacha Yauripoma Marco Efrain “**Estudio y Diseño de un sistema domótico aplicado en el edificio de laboratorios para la facultad de mecánica**” Tesis de Grado, Escuela superior Politécnica de Chimborazo Riobamba Ecuador 2014
- [17] Funcionamiento del sensor de movimiento, recuperado de: <http://ideasgeek.net/2010/11/10/funcionamiento-del-sensor-de-movimiento-en-kinect/>, Publicado con fecha 10 - Noviembre – 2010, fecha de revisión: 17 de Agosto del 2017.
- [18] Electrónica Fácil, El triac, Recuperado de: <https://www.electronicafacil.net/tutoriales/El-triac.php>, fecha de revisión: 17 de Agosto del 2017.
- [19] Apuntes de laboratorios de electrónica, El SCR Recuperado de: [www.viasatelital.com/proyectos\\_electronicos/scr.htm](http://www.viasatelital.com/proyectos_electronicos/scr.htm), fecha de revisión: 17 de Agosto del 2017.
- [20] PWM, MOC y motor AC universal, recuperado de: <https://forum.arduino.cc/index.php?topic=200097.0>, Nov 20, 2013 fecha de revisión: 17 de Agosto del 2017.
- [21] EcuRed, miércoles 3 de mayo del 2017, Recuperado de: [https://www.ecured.cu/Transistor\\_MOSFET](https://www.ecured.cu/Transistor_MOSFET), fecha de revisión: 17 de Agosto del 2017.
- [22] Circuito de Dimmer usando Transistor Mosfet, recuperado de: <http://blog.novaeletronica.com.br/circuito-de-dimmer-usando-transistor-mosfet/>, fecha de revisión: 17 de Agosto del 2017.
- [23] Electrónica estudio.com, Recuperado de: <http://www.electronicastudio.com/microcontrolador.htm>, fecha de revisión: 17 de Agosto del 2017.
- [24] Guide to the MSP430G2 LaunchPad (MSP-EXP430G2), Recuperado de : [http://energia.nu/pin-maps/guide\\_msp430g2launchpad/](http://energia.nu/pin-maps/guide_msp430g2launchpad/), fecha de revisión: 18 de Agosto del 2017
- [25] MSP340 Launchpad Fet, Monday, October 6, 2014, Recuperado de : <http://r6500.blogspot.mx/2014/10/msp340-launchpad-fet.html>, fecha de revisión: 18 de Agosto del 2017
- [26] 74ls32 -Quad 2-In OR Gate, Recuperado de : <https://www.circuitspecialists.com/74ls32.html>, fecha de revisión: 18 de Agosto del 2017
- [27] Masadelante.com ¿Qué significa Bluetooth? - Definición de Bluetooth Recuperado de: <http://www.masadelante.com/faqs/que-es-bluetooth>, fecha de revisión: 18 de Agosto del 2017
- [28] Tecnoseguro.com, miércoles mayo 03 2017 Recuperado de: <https://www.tecnoseguro.com/faqs/alarma/que-es-un-detector-de-movimiento-pasivo-o-pir.html>, fecha de revisión: 18 de Agosto del 2017
- [29] HETPRO, Recuperado de: [hetpro-store.com/TUTORIALES/sim900-gsm-shieldarduino/](http://hetpro-store.com/TUTORIALES/sim900-gsm-shieldarduino/), fecha de revisión: 18 de Agosto de 2017
- [30] Circuito cerrado vs cámaras IP, Recuperado de: <http://herramientasempresariales.com.mx/2011/11/circuito-cerrado-de-television-vs-camaras-ip/>, fecha de revisión: 18 de Agosto del 2017
- [31] COLDFIRE Electrónica Recuperado de: <http://www.coldfire-electronica.com/esp/item/57/beaglebone-black-4gb-revc-arm>, fecha de revisión: 18 de Agosto del 2017
- [32] Kinect for Windows SDK beta, 15 de Abril del 2011, Recuperado de: <https://www.microsoft.com/en-us/research/wp-content/uploads/2011/04/kinect.png>, fecha de revisión: 18 de Agosto del 2017
- [33] LabVIEW definicion, miercoles 4 de junio del 2008 Recuperado de: [andralabview.blogspot.com/2008/06/definicin.html](http://andralabview.blogspot.com/2008/06/definicin.html), fecha de revisión: 18 de Agosto del 2017
- [34] Siemon, Ethernet/IP, Protocolo de red en niveles para aplicaciones de automatización industrial Recuperado de: [https://www.siemon.com/la/white\\_papers/03-10-13-ethernet-ip.asp](https://www.siemon.com/la/white_papers/03-10-13-ethernet-ip.asp), fecha de revisión: 18 de Agosto del 2017



## **ANEXO 1**

LabVIEW consiste en una plataforma para desarrolladores de software y programas, con características similares a la de los sistemas de desarrollo en el mercado basados en C o BASIC. Por otra parte, LabVIEW se distingue de estos programas debido a que su lenguaje de programación no está basado en líneas de código para crear el sustento de sus aplicaciones, dado que LabVIEW trabaja con programación gráfica, en lenguaje G, para diseñar y desarrollar aplicaciones con base en diagramas de bloques.

LabVIEW tiene mayor mercado en el área de instrumentación, para monitoreo de procesos y aplicaciones de control. Un ejemplo de esto son los sistemas de monitoreo en transportación, laboratorios para clases en universidades y procesos de control industrial. LabVIEW es utilizado en procesamiento digital de señales (wavelets, FFT, Total Distorsion Harmonic TDH), procesamiento en tiempo real de aplicaciones biomédicas, manipulación de imágenes y audio, automatización, diseño de filtros digitales, generación de señales, entre otras.[33].

LabVIEW es un software diseñado por los desarrolladores de National Instrument, para la integración y desarrollo fácil de los programas y para uso del público en general, con aplicaciones desde el terreno aeroespacial hasta entretenimiento para niños pequeños. LabVIEW se destaca en la industria automotriz por permitir un diseño rápido y confiable, como si se diseñara desde una hoja en blanco. Gracias a diversos módulos, toolkits y submódulos compatibles a este software, el crecimiento en cuanto a ingeniería e investigación tiene sustento, soporte y retroalimentación por la comunidad de desarrolladores de todo el mundo.

## **ANEXO 2**

Ethernet se está afianzando en el sector industrial. Ordenadores personales, impresoras y demás equipos periféricos con tarjetas de interfaz de red Ethernet se están utilizando cada vez más en el ambiente industrial y la aceptación de Ethernet va en aumento, en la misma medida del uso de enrutadores y conmutadores.

Ethernet/IP es un protocolo de red en niveles para aplicaciones de automatización industrial. Basado en los protocolos estándar TCP/IP, utiliza los ya bastante conocidos hardware y software Ethernet, para establecer un nivel de protocolo para configurar, acceder y controlar dispositivos. Ethernet/IP clasifica los nodos de acuerdo dispositivos preestablecidos, con sus actuaciones específicas. Ethernet/IP está basado en el Protocolo de Control e Información (Control and Information Protocol - CIP) utilizado en DeviceNet y ControlNet. Basados en esos protocolos, Ethernet/IP ofrece un sistema integrado completo, desde la planta industrial hasta la red central de la empresa [34].