



**UNIVERSIDAD NACIONAL
AUTÓNOMA DE MÉXICO**



FACULTAD DE INGENIERÍA

PROGRAMA ÚNICO DE ESPECIALIZACIONES DE INGENIERÍA

CAMPO DE CONOCIMIENTO: INGENIERÍA ELÉCTRICA

**DISEÑO ESTANDARIZADO DE BUS DE TERCARIO PARA BANCOS
DE TRANSFORMACIÓN EMPLEADOS EN SUBESTACIONES DE
POTENCIA**

T E S I N A

QUE PARA OPTAR POR EL GRADO DE:

**ESPECIALISTA EN ENERGÍA ELÉCTRICA
CAMPO TERMINAL DISEÑO DE SUBESTACIONES Y LÍNEAS DE
TRANSMISIÓN**

P R E S E N T A :

ING. JOSÉ ALBERTO RAMÍREZ ENSASTIGA

DIRECTOR DE TESINA: M.I. JORGE QUINTANA CASTAÑEDA

CIUDAD UNIVERSITARIA, CD.MX.

SEPTIEMBRE 2017

CONTENIDO

ÍNDICE	i
OBJETIVO	iii
GLOSARIO	iii
BIBLIOGRAFÍA	iv
1. GENERALIDADES DE LAS SUBESTACIONES Y EL BUS TERCIARIO	1
1.1 Subestaciones de transmisión	1
1.2 Transformadores con devanado terciario	2
1.3 Buses terciarios	3
1.4 Tipo de conductores aplicables a buses terciarios	5
2. PROCEDIMIENTO DE DISEÑO	9
2.1 Consideraciones de diseño	10
2.2 Cálculo por ampacidad del conductor	12
2.2.a Equilibrio térmico	13
❖ Resistencia Efectiva, RF	
❖ Ganancia de calor solar	
❖ Pérdida de calor por convección	
❖ Pérdida de calor por radiación	
❖ Pérdida de calor por conducción	
2.2.b Máxima corriente de falla	18
2.3 Cálculo de cargas sobre el bus terciario	18
2.3.a Peso del conductor	19
2.3.b Peso del hielo	20
2.3.c Cargas por viento	21
❖ Velocidad máxima del viento sin hielo	
2.3.d Cargas por cortocircuito	23
❖ Kf el valor de flexibilidad de la estructura	
2.4 Consideraciones de diseño dimensionales y de resistencia mecánica	24
2.4.a Máximo claro por límites de deflexión vertical	25
2.4.b Máximo claro por límite elástico del material	26
2.4.c Evaluación simplificada de las fuerzas de “cantiléver”	28
❖ Fuerzas de cantiléver provocadas por los conductores	
❖ Fuerzas de cantiléver provocadas por viento sobre el aislador soporte	

❖ Sumatoria de fuerzas cantiléver y evaluación final del aislador	
3. EJEMPLO DE CÁLCULO Y DISEÑO DE BUS TERCARIO	32
3.1 Consideraciones de diseño	32
3.2 Cálculo por ampacidad del conductor	34
3.2.a Equilibrio térmico	35
❖ Resistencia Efectiva, RF	
❖ Ganancia de calor solar	
❖ Pérdida de calor por convección	
❖ Pérdida de calor por radiación	
❖ Pérdida de calor por conducción	
3.2.b Máxima corriente de falla	38
3.3 Cálculo de cargas sobre el bus terciario	40
3.3.a Peso del conductor	40
3.3.b Peso del hielo	40
3.3.c Cargas por viento	41
3.3.d Cargas por cortocircuito	41
3.4 Consideraciones de diseño dimensionales y de resistencia mecánica	42
3.4.a Máximo claro por límites de deflexión vertical	42
3.4.b Máximo claro por límite elástico del material	43
3.4.c Evaluación simplificada de las fuerzas de “cantiléver”	45
❖ Fuerzas de cantiléver provocadas por los conductores	
❖ Fuerzas de cantiléver provocadas por viento sobre el aislador soporte	
❖ Sumatoria de fuerzas cantiléver y evaluación final del aislador	
4. ESTANDARIZACIÓN DE ARREGLOS DE TERCARIOS DENTRO DEL TERRITORIO MEXICANO	48
4.1 Conductor mínimo requerido por ampacidad en buses terciarios	48
4.2 Arreglos estandarizados para buses terciarios dentro del territorio mexicano	49
❖ Notas aplicables a las tablas 26 a 34	
CONCLUSIONES	55
APENDICE CORTOCIRCUITO	57

OBJETIVO

Analizar los factores que intervienen en el diseño del bus terciario dentro de las subestaciones de transmisión, a fin de detectar las afectaciones que éstos puedan generar, y establecer arreglos estandarizados de bus terciario que puedan aplicar a cualquier subestación en el territorio mexicano, clasificándolos a partir de un análisis estadístico de los parámetros que influyen en el diseño.

GLOSARIO

- Acimut, Azimut: Ángulo que forma el meridiano con el círculo vertical que pasa por un punto de la esfera celeste o del globo terráqueo.
- ASTM: Sociedad Americana para Pruebas y Materiales (American Society for Testing and Materials).
- CENACE: centro nacional de control de energía.
- Claro: distancia horizontal entre dos estructuras que soportan un conductor.
- Efecto piel: tendencia de la corriente alterna a circular mayormente al contorno del conductor.
- Emisividad: es la propiedad que indica la eficacia con que una superficie emite radiación térmica.
- IACS: Norma Internacional de Cobre Recocido (International Annealed Copper Standard).
- Retorno a 50 años: se refiere a que probabilísticamente se pueden esperar que se presente dicha condición por lo menos una vez durante esos 50 años.
- SEN: sistema eléctrico nacional.
- X/R: relación entre la reactancia y la resistencia del sistema en el punto de falla

BIBLIOGRAFIA

- [1] IEEE Std 605-2008 IEEE Guide for Bus Design in Air Insulated Substations.
- [2] IEEE Std 738-2006 IEEE Standard for Calculating the Current-Temperature of Bare Overhead Conductors.
- [3] IEEE Std 80-2013 Guide for Safety in AC Substation Grounding.
- [4] NOM-001-SEDE-2012 Instalaciones Eléctricas (utilización).
- [5] CFE 52810-32 marzo 2016 AISLADORES SOPORTE TIPO COLUMNA.
- [6] CFE L0000-06 julio 1991 COORDINACION DE AISLAMIENTO.
- [7] CFE L0000-41 febrero 1995 GUÍA DE APLICACIÓN DE LA ESPECIFICACION DE COORDINACIÓN DE AISLAMIENTO.
- [8] Manual Diseño Electromecánico de Líneas de Transmisión Aéreas 2012.
- [9] PROGRAMA DE AMPLIACIÓN Y MODERNIZACIÓN DE LA RED NACIONAL DE TRANSMISIÓN Y REDES GENERALES DE DISTRIBUCIÓN DEL MERCADO ELÉCTRICO MAYORISTA, PRODESEN 2016-2030.
- [10] Niveles de cortocircuito de la Red Nacional de Transmisión 2016, 2019 y 2021, diciembre 2016.
- [11] Aluminum Electrical Conductor Handbook.

1. GENERALIDADES DE LAS SUBESTACIONES Y EL BUS TERCIARIO

1.1 Subestaciones de transmisión

Las subestaciones eléctricas son los nodos de los sistemas eléctricos, en donde es posible realizar acciones para el buen funcionamiento del Sistema Eléctrico Nacional (SEN), como puedan ser: aumento o disminución del nivel de tensión, conexión o desconexión de circuitos, maniobra del sistema eléctrico realizando puntos de derivación de líneas de transmisión, compensaciones reactivas de las redes de transmisión dependiendo de las necesidades del sistema, además del monitoreo en tiempo real del SEN, tarea que es llevada a cabo por el Centro Nacional de Control de Energía (CENACE). Para poder llevar a cabo dichas acciones es

necesario proveer a la subestación con todo lo necesario para su buen funcionamiento, como son los equipos principales conforme a las necesidades y diseño de subestación, los equipos de protección, control y medición los cuales deben dar cierto grado de seguridad a la instalación y los equipos de comunicación y monitoreos necesarios para los enlaces al exterior que requiera la subestación.



Imagen 1. Subestación Eléctrica 115/230 kV con un banco de autotransformadores.

En todas las subestaciones no se manejan solamente niveles de tensión de transmisión, si no que se requiere que cuenten con energía para alimentar servicios auxiliares, los cuales comúnmente se denominan servicios propios, estos se alimentan con niveles de tensión de media tensión, los cuales pueden estar conectados a circuitos provenientes de las líneas de distribución en media tensión y/o por el terciario de bancos de transformación, cuando las subestaciones cuenten con transformadores de potencia.

Para todas las subestaciones que no se conecten solamente por medio de un circuito radial, se requiere un sistema de barras, el cual es un conjunto de elementos que sirve para interconectar los distintos circuitos que se tengan en un mismo nivel de tensión. Dentro de una misma subestación se pueden tener distintos números de barras dependiendo de la configuración de la subestación, uno de estos sistemas de barras puede ser el sistema de barras de terciario, o comúnmente conocido como “bus terciario”.

El diseño de un sistema de barras, incluyendo las barras del bus terciario en una subestación debe considerar varias condiciones de diseño, tanto de carácter eléctrico como mecánico, como son:

- corriente nominal esperada en el bus
- capacidad del conductor
- máxima corriente de falla prevista
- tiempo de liberación de fallas
- niveles de tensión
- distancias dieléctricas y de seguridad
- temperatura máxima del conductor
- temperatura ambiente máxima
- localización de la subestación
- actividad sísmica
- velocidad del viento máxima prevista
- disposición de equipos y buses de la subestación
- confiabilidad requerida para el bus
- prácticas de diseño estándar

1.2 Transformadores con devanado terciario

Dentro de los distintos tipos de transformadores que existen, se encuentra una variante de transformadores monofásicos, los cuales contienen un devanado terciario, generalmente señalados en sus terminales como Y1 y Y2, mientras que para el señalamiento de las boquillas del lado de alta tensión del transformador se usa la H y para el lado de baja tensión su usa la X. El devanado terciario tiene distintas aplicaciones como son la alimentación de servicios, la compensación reactiva, o como filtro de la tercera armónica por el hecho de estar conectado en delta. El devanado terciario de un transformador no maneja la misma potencia a la cual está especificado el transformador, y la diferencia de potencial que maneja en sus terminales se encuentra en el nivel de media tensión.



Imagen 2. Autotransformador de potencia con devanado terciario.

1.3 Buses terciarios

En algunas ocasiones, y dependiendo de las necesidades de la subestación, se pueden llegar a encontrar subestaciones que manejan buses terciarios dentro de sus arreglos. Los buses terciarios se ubican lo más próximo posible al banco de transformación y son conectados en delta mediante un sistema de barras rígidas, esto es debido a que, como su nombre lo indica, se alimentan del devanado terciario y la conexión en delta de los terciarios se lleva a cabo fuera de los transformadores o autotransformadores que componen el banco de transformación de la subestación. El diseño del bus terciario no solo considera las fases A, B, C propias del terciario conectadas en delta, sino que dada la conexión en alta y baja tensión de los autotransformadores, la cual generalmente se hace en conexión tipo estrella, para el sistema de barras del terciario también se considera una cuarta barra la cual es utilizada para conectar el neutro del banco de transformación; en algunos casos dependiendo de las características del banco de transformación una quinta barra para otro neutro puede ser colocada.



Imagen 3. Bancos de autotransformadores 400/230 kV con bus terciario en media tensión.

La práctica común es que el bus terciario este del lado de baja del banco de transformación, manejando niveles de media tensión, 13.8, 23 y 34.5 kV, conectado por medio de barras rígidas.

Dado que el terciario constituye una de las fuentes más confiables de energía que se tienen en una subestación, equipos que alimenten los servicios propios o equipos de compensación son conectados a este dado el nivel de seguridad que otorga, además de que el nivel de tensión que maneja el terciario exige menor aislamiento a los equipos que se conecten a dicho bus, por ende, influye directamente en el costo de la subestación.

Idealmente, la capacidad del terciario se usa a su valor máximo cuando se trata de conectar un reactor de terciario para fines de compensación. Difícilmente se pueden encontrar buses terciarios que trabajen a su máxima capacidad cuando se trata de usar el terciario como fuente de servicios propios, pues la potencia asociada para este servicio es baja, comparada con la potencia que normalmente se especifica para este tercer devanado.



Imagen 4. Equipo de compensación reactiva conectado a bus terciario (detrás se observa interruptor para transformador de servicios propios de la subestación).

Los buses rígidos que se emplean en buses terciarios son generalmente buses tubulares, empleando como material aleaciones de aluminio que otorguen buenas características eléctricas, pero de igual forma un buen comportamiento mecánico. Dependiendo de las características de la subestación puede llegar a ser más dominante el criterio eléctrico o mecánico a la hora del diseño.

Algunas de las ventajas y desventajas de utilizar buses rígidos para el bus terciario son:

Ventajas:

- Utiliza estructuras de montaje de nivel bajo, ya que la elongación de los conductores es mínima. Esto resultará en un bus de perfil bajo.
- Los conductores no están sometidos a esfuerzos de tensiones, lo que mejora la fiabilidad reduciendo las posibilidades de ruptura.
- Los aisladores tipo columna son más accesibles para la limpieza en una zona de alta contaminación.
- Buses rígidos requieren menos espaciamiento entre fases que los buses con cables, lo que significa ahorro de espacio para la instalación.

Desventajas:

- Debido a la limitación de la longitud del tramo del tubo, el bus rígido requiere más estructuras para montaje que el bus con cables. Como resultado, se requerirán más cimentaciones y estructuras, incluyendo sus correspondientes conexiones de puesta a tierra.
- Se pueden requerir consideraciones de diseño adicionales para permitir el acceso a los equipos para su mantenimiento.

- La experiencia muestra que, en las zonas sísmicas el bus rígido es menos fiable que el bus con cables y puede romperse durante los terremotos. Por lo que, los accesorios de expansión podrían crear cargas de impacto durante un terremoto.
- Los conectores también pueden desajustarse o desconectarse durante un terremoto y las conexiones soldables pueden no soportar las cargas sísmicas.

1.4 Tipo de conductores aplicables a buses terciarios

Es una práctica común que para las subestaciones de transmisión se utilicen conductores de aluminio, ya sean ACSR o tubulares rígidos, aunque no necesariamente se deben utilizar dichos tipos de conductores, dada su comercialización y fácil uso es común encontrarlos en la mayoría de las subestaciones de transmisión. Sin embargo, en algunas subestaciones aún se pueden llegar a encontrar buses a base de cobre, aunque esto generalmente aplica para ampliaciones de subestaciones existentes.

Los buses rígidos de una subestación pueden ser con diferente tipo de marial (cobre o aluminio) y diferentes formas del conductor, como pueden ser cuadrados, en placas, o tubulares, cada uno de ellos con diferentes características eléctricas y mecánicas que deben de ser consideradas para el diseño.

Para el caso de los buses de terciario, el conductor por excelencia a utilizar es el tipo rígido tubular de aluminio, por las ventajas que presente al momento de su instalación dentro de los arreglos generalmente utilizados por CFE, y por las ventajas técnicas y de costo que representa su utilización. De igual forma se han vuelto comerciales los accesorios utilizados en este tipo de buses, como son coples, conectores, soportes para sujetar a los aisladores, conectores de expansión, entre otros.



Imagen 5. Tubo de aluminio de 6" cédula 80 empleado para buses rígidos del devanado terciario.

La resistencia mecánica y la conductividad del aluminio es menor que la del cobre temple duro. Sin embargo, si se aumenta la sección transversal de un conductor de aluminio hasta alcanzar la misma conductividad que un conductor de cobre, la capacidad de corriente de los conductores será equivalente, aun que el conductor de aluminio sea más grande, este pesará aproximadamente 55% de lo que pesaría conductor de cobre más pequeño con ampacidad equivalente. Este hecho le da al conductor de aluminio una ventaja sobre el conductor de cobre equivalente, ya que su utilización reduce las tensiones en las estructuras de la subestación e incrementa los claros de tendido.

El aluminio puro tiene una conductividad aproximada de 65% del IACS. Añadir otros elementos o realizar aleaciones del metal típicamente reducen su conductividad.

La selección de un bus tubular en subestaciones de alta tensión al aire libre se rige generalmente por la resistencia mecánica por encima de las características eléctricas. Como resultado, las aleaciones estructurales de aluminio han sido aprovechadas para aplicaciones en subestaciones eléctricas. Las aleaciones de aluminio 6061, 6063 y 6101 son las aleaciones más comúnmente utilizadas como buses tubulares. Las aleaciones de aluminio también pueden endurecerse por templado, siendo las clasificaciones de temple más comunes la T6, T61 y T63. Las características de temples de aluminio más utilizados en tubos se muestran en la Tabla 1^[1].

Tabla 1. Propiedades de buses tubulares de aluminio.

	Aleación y templado	Estándar de referencia ASTM	Límite de tensión mínimo MPa (ksi)	Límite elástico mínimo MPa (ksi)	Conductividad mínima a 20 °C in % de IACS (NOTA 1)	Módulo de elasticidad GPa (ksi)
Tubos y formas de aluminio	6061-T6	B-241	260 (38.0)	240 (35.0)	40 (típico)	69 (10 000)
	6063-T6	B-241	205 (30.0)	170 (25.0)	53 (típico)	69 (10 000)
	6101-T6	B-317	200 (29.0)	172 (25.0)	55	69 (10 000)
	6101-T61	B-317	138 (20.0)	103 (15.0)	57	69 (10 000)
	6101-T63	B-317	186 (27.0)	152 (22.0)	56	69 (10 000)
	6101-T64	B-317	103 (15.0)	55 (8.0)	59.5	69 (10 000)
	6101-T65	B-317	172 (25.0)	138 (20.0)	56.5	69 (10 000)

NOTA 1. El estándar internacional para la resistividad del cobre recocido es 0.15328 Ω -g/m² a 68 °F (20 °C). Este valor representa 100% del International Annealed Copper Standard (IACS).

NOTA 2. Para consultar las mismas propiedades de otro tipo de materiales referirse a la Tabla 2 del IEEE Std 605-2008.

Las aleaciones de aluminio 6063-T6 y 6101-T6 tienen una conductividad típica de 53% a 55% de IACS y proporcionan una excelente combinación de propiedades mecánicas, eléctricas y económicas. Si se requiere mayor resistencia, 6061-T6 es también bus común en subestaciones con una conductividad típica del 40% de IACS, pero es más rígido y más difícil de manejar en campo. Para el caso de esta tesina se considerará el uso de una aleación 6063 T6 solamente por el hecho de que es un tipo de tubo IPS comercial en México. El tipo de cédula del tubo dependerá de la ampacidad requerida para cada caso en específico, por lo que no se puede dar por hecho el uso de cédula 40 únicamente.

Los buses tubulares han ganado una gran aceptación en la industria de servicios públicos porque poseen buenas características de conducción, mecánicas y de efecto corona. Un bus tubular puede ser cuadrado o redondo, pero un bus tubular redondo es mucho más común porque las formas cilíndricas tienen las siguientes características:

- Mantienen la misma rigidez en todas direcciones, lo cual es una ventaja inherente para soportar las condiciones de viento, cortocircuito y carga por hielo.
- Su manipulación a la hora de realizar dobles o curvas requeridas durante su montaje es más fácil que al tratar de realizar la misma manipulación con buses de otras formas.
- Minimizan el efecto corona, el ruido y radio interferencias.
- Evitar grandes tendidos para proporcionar una apariencia más agradable.

Por lo antes mencionado, se utilizará el tubo de aluminio como tipo conductor a emplear para las barras de los buses terciarios.

Dentro del IEEE Std 605-2008, que es la norma que aplica para el diseño de buses rígidos, incluyendo el diseño de buses de terciario, podemos encontrar tablas de ampacidades y diámetros de buses rígidos de aluminio, tanto cédula 40 como cédula 80. Éstas servirán como base al momento de realizar el diseño del bus terciario aplicable al territorio mexicano.

Tabla 2. Ampacidad a CA de bus tubular de aluminio cédula 40 (Valores solo de referencia).

Tamaño	Diámetro exterior	Grosor del tubo	Emisividad = 0.20, con sol, temperatura por encima de 40° C ambiente							Emisividad = 0.20, sin sol, temperatura por encima de 40° C ambiente						
			30	40	50	60	70	90	110	30	40	50	60	70	90	110
1	33.40	3.38	591	688	770	840	903	1011	1102	638	728	804	871	931	1035	1123
1.5	48.26	3.68	837	978	1097	1199	1290	1447	1580	914	1043	1153	1250	1336	1486	1614
2	60.33	3.91	1035	1213	1362	1490	1605	1802	1969	1139	1300	1438	1558	1666	1854	2015
2.5	73.03	5.16	1377	1618	1818	1992	2147	2413	2640	1527	1743	1928	2090	2235	2488	2705
3	88.90	5.49	1666	1962	2208	2422	2612	2940	3220	1861	2126	2351	2550	2728	3038	3305
3.5	101.60	5.74	1897	2239	2523	2770	2989	3367	3690	2132	2435	2695	2923	3127	3484	3792
4	114.30	6.02	2134	2523	2847	3127	3376	3807	4175	2412	2755	3049	3307	3539	3945	4295
5	141.30	6.55	2636	3127	3536	3890	4204	4748	5213	3010	3439	3807	4131	4422	4933	5374
6	168.28	7.11	3153	3752	4250	4681	5063	5726	6294	3633	4152	4597	4990	5343	5963	6500
8	219.08	8.18	4142	4954	5629	6213	6731	7631	8404	4843	5538	6135	6662	7138	7975	8703
Tamaño	Diámetro exterior	Grosor del tubo	Emisividad = 0.50, con sol, temperatura por encima de 40° C ambiente							Emisividad = 0.50, sin sol, temperatura por encima de 40° C ambiente						
			30	40	50	60	70	90	110	30	40	50	60	70	90	110
1	33.40	3.38	572	690	788	872	948	1078	1190	686	785	870	945	1013	1133	1238
1.5	48.26	3.68	805	981	1127	1252	1363	1556	1723	992	1136	1260	1370	1469	1645	1800
2	60.33	3.91	991	1217	1402	1561	1703	1949	2161	1244	1425	1581	1720	1845	2068	2264
2.5	73.03	5.16	1314	1623	1876	2094	2287	2623	2914	1677	1921	2132	2320	2490	2793	3060
3	88.90	5.49	1582	1969	2284	2555	2795	3214	3576	2056	2357	2617	2848	3059	3434	3766
3.5	101.60	5.74	1796	2248	2614	2929	3208	3694	4116	2366	2712	3012	3280	3523	3957	4342
4	114.30	6.02	2015	2534	2954	3315	3635	4192	4675	2686	3080	3421	3726	4004	4500	4940
5	141.30	6.55	2474	3142	3680	4141	4550	5262	5880	3375	3872	4304	4690	5041	5671	6232
6	168.28	7.11	2943	3771	4435	5003	5506	6382	7144	4098	4703	5230	5701	6131	6902	7591
8	219.08	8.18	3830	4982	5899	6681	7373	8581	9633	5515	6334	7048	7688	8274	9328	10274

Tabla 3. Ampacidad a CA de bus tubular de aluminio cédula 80 (Valores solo de referencia).

Tamaño	Diámetro exterior	Grosor del tubo	Emisividad = 0.20, con sol, temperatura por encima de 40° C ambiente							Emisividad = 0.20, sin sol, temperatura por encima de 40° C ambiente						
			30	40	50	60	70	90	110	30	40	50	60	70	90	110
(in)	(mm)	(mm)														
1	33.40	4.55	672	783	875	956	1027	1149	1253	726	828	915	991	1059	1177	1277
1.5	48.26	5.08	967	1131	1267	1385	1490	1671	1825	1056	1205	1332	1444	1543	1716	1864
2	60.33	5.54	1212	1420	1595	1745	1879	2110	2306	1334	1523	1684	1825	1952	2172	2360
2.5	73.03	7.01	1580	1855	2086	2285	2462	2768	3029	1751	1999	2211	2397	2564	2855	3104
3	88.90	7.62	1930	2273	2559	2807	3028	3408	3733	2157	2463	2725	2955	3161	3522	3832
3.5	101.60	8.08	2210	2608	2940	3228	3483	3925	4303	2484	2838	3140	3406	3645	4062	4422
4	114.30	8.56	2499	2954	3334	3663	3955	4460	4893	2824	3226	3570	3873	4146	4622	5034
5	141.30	9.53	3104	3683	4165	4583	4954	5598	6150	3544	4050	4484	4867	5212	5816	6340
6	168.28	10.97	3801	4525	5127	5649	6113	6919	7610	4379	5007	5546	6022	6450	7204	7859
8	219.08	12.70	4927	5898	6706	7407	8031	9118	10056	5761	6592	7308	7943	8516	9528	10413
Tamaño	Diámetro exterior	Grosor del tubo	Emisividad = 0.50, con sol, temperatura por encima de 40° C ambiente							Emisividad = 0.50, sin sol, temperatura por encima de 40° C ambiente						
(in)	(mm)	(mm)	30	40	50	60	70	90	110	30	40	50	60	70	90	110
1	33.40	4.55	650	785	896	992	1078	1226	1353	780	893	989	1075	1152	1289	1408
1.5	48.26	5.08	930	1134	1302	1446	1575	1798	1990	1146	1312	1455	1582	1697	1901	2079
2	60.33	5.54	1161	1425	1642	1829	1994	2282	2531	1457	1669	1851	2014	2161	2422	2652
2.5	73.03	7.01	1507	1862	2152	2402	2624	3009	3343	1923	2203	2445	2661	2856	3204	3512
3	88.90	7.62	1833	2282	2647	2961	3240	3725	4146	2382	2731	3032	3301	3545	3981	4366
3.5	101.60	8.08	2092	2619	3046	3413	3739	4307	4799	2756	3160	3510	3822	4106	4613	5063
4	114.30	8.56	2358	2967	3459	3882	4257	4911	5479	3144	3606	4006	4364	4690	5272	5789
5	141.30	9.53	2912	3700	4335	4879	5362	6204	6937	3974	4560	5069	5525	5941	6687	7352
6	168.28	10.97	3547	4548	5350	6037	6647	7711	8638	4940	5672	6309	6880	7401	8339	9178
8	219.08	12.70	4556	5931	7028	7965	8797	10252	11526	6561	7541	8396	9166	9871	11145	12293

NOTA 1. Las ampacidades mostradas en estas tablas son solo como referencia, ya que fueron calculadas a partir de un ejemplo teórico, la ampacidad variará dependiendo de la ubicación y criterios de cada subestación.

NOTA 2. Se recomienda utilizar la columna de 50°, ya que 50° arriba de una temperatura ambiente de 40° da una temperatura del conductor de 90°, la recomendable de operación conforme del IEEE Std 605-2008.

NOTA 3. Para consultar las consideraciones del cálculo de estas tablas u otro tipo de materiales y sus ampacidades, referirse al Annex B del IEEE Std 605-2008.

2. PROCEDIMIENTO DE DISEÑO

Una vez que se ha establecido el conductor rígido tubular de aluminio como conductor normalizado para los arreglos de buses terciarios aquí presentados, hay que tomar en cuenta una serie de variables o datos de entrada para su consideración y partir de estos datos llegar a arreglos normalizados que cubran todas las variables esperadas para las subestaciones de transmisión.

Parte de los criterios a adoptar en esta tesina, son los utilizados en la práctica común por CFE, conforme lo dicta la experiencia del diseño de distintas subestaciones; una de las consideraciones aquí adoptada es la utilización de disposiciones físicas horizontales de los buses, la cual fue adoptada primordialmente por seguridad, pues con una disposición vertical, la caída de una fase provoca una falla entre fases en un sistema en delta. Con disposición horizontal, la falla entre fases es mucho más difícil. CFE tomó este criterio después de que se tuvieron algunos casos en donde la caída de una fase del terciario afectó las otras fases, ocasionando fallas de gran impacto en las subestaciones donde ocurrieron. Por lo que los procedimientos explicados a continuación se basan en un arreglo horizontal de las barras.



Imagen 6. Arreglo de bus terciario con dos barras de neutro en disposición vertical (disposición actualmente en desuso).



Imagen 7. Arreglo de bus terciario en disposición horizontal con barras seccionadas para la unidad de reserva y equipo de compensación reactiva y servicios propios conectados.

En caso de que se requiera consultar las consideraciones para buses en disposición de barras verticales, estas se encuentran en el estándar IEEE Std 605-2008. Aunque el arreglo vertical de barras está siendo desechado por la CFE, la utilización de dicho arreglo aún puede presentarse en subestaciones de propiedad privada cuando sea requerido.

2.1 Consideraciones de diseño

Previo a los cálculos que están dentro del alcance de esta tesina, es necesario tener en claro las siguientes consideraciones:

- Distancias mínimas dieléctricas.
- Tipos de conectores a utilizar.
- Alturas de los buses.
- Distancia entre claros.

NOTA. En nuestro caso, estas últimas dos consideraciones se regirán conforme a los espaciamientos típicos considerados en el área de transformadores, y las características físicas de los transformadores dependientes de los niveles de tensión que manejen.

Para los niveles de tensión a manejar en los buses terciarios, se considerarán las siguientes distancias mínimas de fase a tierra (D_{ft}) y distancias mínimas de fase a fase (D_{ff}), las cuales cubren todos los posibles casos que se puedan presentar hasta 2500 m.s.n.m. en el territorio mexicano por nivel de tensión:

Tabla 4. Distancias mínimas de fase a tierra y de fase a fase.

Tensión nominal del sistema (kV)	Altura (m.s.n.m.)	Distancia mínima de fase a tierra (cm)	Distancia mínima de fase a fase (cm)
13.8	0-1500	26	45
	1500-2500	30	50
23	0-1500	35	65
	1500-2500	40	70
34.5	0-1500	47	85
	1500-2500	55	95

NOTA 1. No forma parte del alcance de esta tesina el desarrollo del cálculo de distancias dieléctricas.

NOTA 2. Las distancias mostradas en la Tabla 4 fueron obtenidas durante el desarrollo de esta tesina con base en las especificaciones CFE L0000-06 Coordinación de aislamiento y CFE L0000-41 Guía de aplicación de la especificación de coordinación de aislamiento.

NOTA 3. En caso de que la instalación se encuentre a mayor altitud de 2500 m.s.n.m. es posible que se deba considerar el siguiente nivel de tensión normalizada para la selección de aisladores tipo columna y su utilización en el diseño del bus terciario.

Para los criterios de altura y distancias entre claros del bus terciario, se utilizarán como base los arreglos normalizados por parte de CFE, quienes consideran para subestaciones de transmisión dos distancias entre mamparas de autotransformadores dependiendo del nivel máximo de tensión del banco de transformación.

- Para bancos de autotransformadores con nivel de alta tensión en 400 kV, la distancia entre mamparas es de 12 metros, por lo que los claros del bus terciario serán de 6 metros.

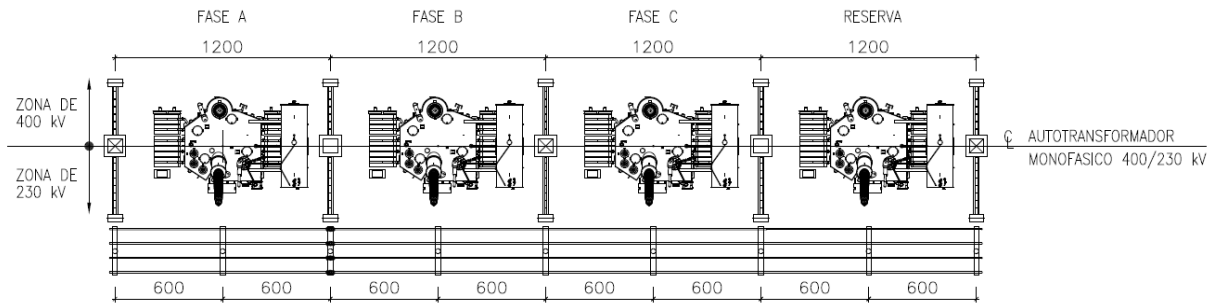


Figura 1. Arreglo convencional de transformadores con 400 kV en el lado de HT (cotas en cm).

- Para bancos de auto transformadores con nivel de alta tensión en 230 kV, la distancia entre mamparas es de 10 metros, por lo que los claros del bus terciario serán de 5 metros.

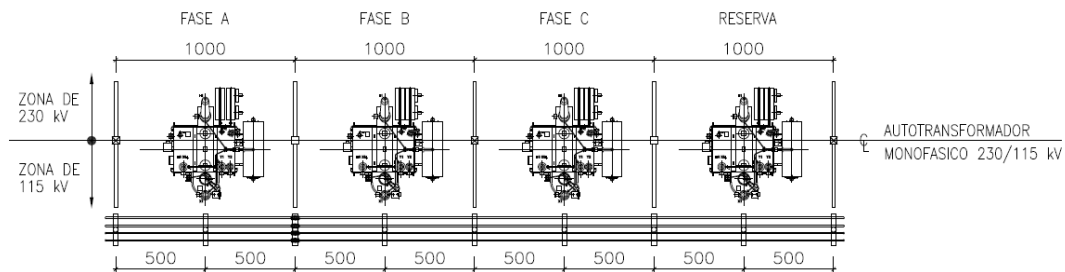


Figura 2. Arreglo convencional de transformadores con 230 kV en el lado de HT (cotas en cm).

Para ambos casos, se utilizará una altura del bus de 6 metros sobre el nivel de piso terminado, ya que la altura del bus es acorde a la altura de la boquilla del terciario del transformador, teniendo generalmente distancias poco menores a los 6 metros, tanto para bancos de auto transformadores que tengan su nivel de baja tensión en 230 kV, como para los que manejan 115 kV en su lado de baja. En caso de que una distancia de 6 metros sobre el nivel de piso terminado sea excesiva por la altura a la que se presentan las boquillas de los autotransformadores, una altura más baja de las estructuras soporte puede adaptarse para facilitar la conexión de las terminales del banco de transformación hacia los buses, considerando una posible desviación de 5% en el valor obtenido más adelante en 2.3.d Cargas por cortocircuito.

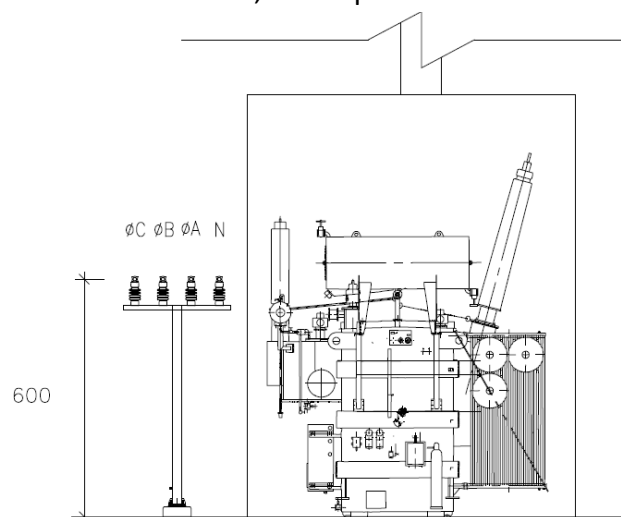


Figura 3. Vista en corte y faseo en arreglo de bus terciario (cotas en cm).

Como se ha comentado antes, el arreglo de barras del bus terciario maneja cuatro (o cinco) barras, esto se debe a que una de ellas y está dedicada para conectar los neutros del banco de transformación, independientemente que el terciario esté conectado en delta. El neutro del bus terciario será siempre la barra más cercana a las mamparas por las ventajas eléctricas y de montaje que esto representa.

En el arreglo propuesto por esta tesina se considera la sujeción del bus por medio de un conector fijo a la altura de la mampara que separa el auto transformador A y B, y el resto de conectores tipo deslizables, tal como se muestra en las figuras 1 y 2, lo anterior dadas las ventajas que tiene en la expansión térmica y las fuerzas que se generan por un cortocircuito sobre el aislador, para las uniones entre tramos de tubería se recomienda el uso de tipo soldable con coples que actúen como refuerzo tipo “bus a bus soldable”, sin embargo, uniones de tipo mecánicas pueden ser utilizadas.

Los cálculos que determinarán el diámetro del conductor, tipo de aisladores y conectores del bus terciario, se dividen principalmente en:

- Cálculo por ampacidad del conductor.
- Cálculo de cargas sobre el bus terciario.
- Cálculo y verificación de resistencias mecánicas.

Para el caso de buses rígidos para alta y extra alta tensión, también es necesario considerar los efectos de radio interferencia y efecto corona, sin embargo, estos serán omitidos para el diseño del bus terciario por manejar niveles de media tensión, en donde dichos fenómenos físicos pueden ser despreciados.

2.2 Cálculo por ampacidad del conductor

La ampacidad del conductor está asociada directamente al tipo de material, al área transversal del conductor, y a la temperatura de operación del conductor.

Para el caso de los buses terciarios en subestaciones convencionales, éstos están expuestos a la radiación solar, por lo que una temperatura excesiva en el conductor podría generar reblandecimiento del conductor, reduciendo su vida útil drásticamente, o en el peor de los casos, provocar una falla.

La ampacidad del conductor debe calcularse a partir del equilibrio térmico, y corroborar que el conductor soporta una eventual corriente de cortocircuito.

Como ya se ha mencionado, el diseño del bus terciario contempla el uso de conductores rígidos de aluminio, sin embargo, el tipo de cédula (40 u 80) dependerá de la ampacidad requerida para el banco de transformación correspondiente.

2.2.a Equilibrio térmico

Las consideraciones de diseño a tomar en los buses a intemperie de una subestación dependen mayormente de factores divididos en dos categorías, la transferencia de calor y las propiedades propias del material. La primera es relativamente independiente del material, y está en función de la geometría del conductor, la proximidad con otras superficies o conductores, las condiciones atmosféricas y la localización de la subestación. La segunda incluye el comportamiento mecánico, la resistencia eléctrica, la estabilidad dimensional y las propiedades superficiales del material conductor.

La metodología y expresiones matemáticas que se presenta a continuación para el cálculo de todas las variables que influyen en el diseño del bus terciario, están de acuerdo con lo establecido en la norma IEEE Std 605-2008.

La temperatura de un conductor depende de la pérdida y ganancia de calor que tenga, las ganancias de calor ocasionan pérdidas eléctricas debido al aumento de resistencia del conductor, pero se contrarrestan a las pérdidas de calor por convección, radiación, o conducción. La fórmula de equilibrio térmico se expresa de la siguiente manera:

$$I^2RF + q_s = q_c + q_r + q_{cond} \quad (1)$$

En donde:

I	es la corriente del conductor [A].
R	es la resistencia a corriente directa a la temperatura de operación [Ω/m].
F	es el coeficiente de efecto piel (skin-effect).
q_s	es la ganancia de calor por radiación solar [W/m].
q_c	es la pérdida de calor por convección [W/m].
q_r	es la pérdida de calor por radiación [W/m].
q_{cond}	es la pérdida de calor por conducción [W/m].

Despejando la corriente, para el aumento de temperatura de un conductor dado se tiene:

$$I = \sqrt{\frac{q_c + q_r + q_{cond} - q_s}{RF}} \quad (2)$$

NOTA 1. Los valores de pérdida de calor por convección y conducción se ingresan como negativos. La pérdida de calor del conductor se introduce como numero positivo.

NOTA 2. Valores solamente orientativos de la ampacidad de distintos tubos de aluminio se presentan en la Tabla 2 y Tabla 3, para determinar la ampacidad real de un tubo de aluminio, la ecuación 2 debe ser aplicada. Para las características dimensionales de los tubos, se pueden utilizar como correctos los datos mostrados en dichas tablas.

NOTA 3. Para valores de referencia de Tabla 2 y Tabla 3, se recomienda utilizar la columna de 50°, ya que 50° arriba de una temperatura de 40° da una temperatura del conductor de 90°, la recomendable de operación conforme del IEEE Std 605-2008.

❖ Resistencia Efectiva, RF

La resistencia efectiva de un conductor a una temperatura dada es la resistencia a la corriente continua R, la cual se ve afectada por el coeficiente de efecto piel F.

El efecto piel está normalmente considerado en la resistencia del conductor conforme lo publicado por the Aluminum Electrical Conductor Handbook^[11], para un bus tubular, el efecto piel puede asumirse como F=1.

La resistencia a cualquier temperatura de un tubo de aluminio puede ser calculada conforme a la siguiente ecuación:

$$R = \frac{1.724 \times 10^{-6}}{C' A_c} \left[1 + \frac{0.00403 \times C'}{61} x (T_2 - 20) \right] \quad (3)$$

En donde:

R es la resistencia a CD [Ω/m].

C' es la conductividad como % del IACS, para el caso de esta tesina se utilizará 53% considerando una aleación 6063 T6 el cual es un tipo de tubo IPS comercial.

A_c es el área transversal del conductor [m^2]

T_2 es la temperatura de operación del conductor [$^{\circ}C$], para el caso de esta tesina se utilizará 90°.

NOTA. Para consultar la fórmula de resistencia del cobre o aleaciones de este, revisar C.17 del IEEE Std 605-2008. Para consultar la resistencia aplicable a otros materiales, referirse al IEEE Std 738-2006.

❖ Ganancia de calor solar

Como es de entenderse, la ganancia de calor solar será siempre variable, dependiendo de varios valores como la intensidad de radiación solar en un momento dado, el coeficiente de absorción solar del material de interés, el área del material que este expuesto a la radiación solar, así como factores dependientes de la localización geográfica de la subestación, lo cual también influye en la ganancia de calor solar que se pueda tener en los conductores.

La ganancia de calor debido a la radiación solar está dada por la siguiente ecuación:

$$q_s = \varepsilon' Q_s A' K \sin(\theta) \quad (4)$$

En donde:

- q_s es la ganancia de calor por radiación solar por longitud [W/m].
- ε' es el coeficiente de absorción solar, este valor se tomará como 0.5.
- θ es el ángulo efectivo de incidencia solar, $\cos^{-1}[(\cos(H_c)\cos(Z_c-Z_l))]$.
- H_c es la altitud del sol, grados (Tabla 5).
- Z_c es el acimut del sol, grados (Tabla 5).
- Z_l es el acimut de la línea conductora, grados
=0 o 180 para N-S
=90 o 270 para E-W
- A' es el área proyectada del conductor por unidad de longitud [m^2/ m] (área de proyección de sombra, para el caso de cilindros se obtiene directamente del diámetro del tubo $A'=A=D$, ver C.16 de IEEE Std 605-2008).
- Q_s es el total de calor radiado por el sol y el cielo sobre una superficie normal a los rayos solares [W/m^2] (Tabla 6).
- K Es el factor de multiplicación del calor para las altitudes elevadas (Tabla 7).

NOTA 1. El valor de 0.5 para el coeficiente de absorción solar, corresponde al valor recomendado por el IEEE Std 738-2006, IEEE Std 605-2008 y el Manual Diseño Electromecánico de Líneas de Transmisión Aéreas 2012.

NOTA 2. Para el caso de esta tesina, la hora de referencia será a las 2 de la tarde, que según el PROGRAMA DE AMPLIACIÓN Y MODERNIZACIÓN DE LA RED NACIONAL DE TRANSMISIÓN Y REDES GENERALES DE DISTRIBUCIÓN DEL MERCADO ELÉCTRICO MAYORISTA es cuando empieza la demanda máxima de energía en el SEN.

NOTA 2. Z_l se refiere a la orientación que guardan los conductores del bus terciario respecto a los puntos cardinales.

NOTA .3 La orientación de los buses beneficiará o perjudicará la ampacidad dependiendo de la localización geográfica de la subestación, no se puede asumir que una orientación E-W siempre será más perjudicial, o que siempre será beneficiosa.

Tabla 5. Altitudes y acimut solar en grados para distintas latitudes.

Declinación 23.0 ° Hemisferio Norte 10 de junio y 3 de julio						
Grados latitud norte	10:00 a. m.		12:00 NOON		2:00 PM	
	H_c	Z_c	H_c	Z_c	H_c	Z_c
20	62	78	87	180	62	282
25	62	88	88	180	62	272
30	62	98	83	180	62	262
35	61	107	78	180	61	253
40	60	115	73	180	60	245
45	57	122	68	180	57	238
50	54	128	63	180	54	232
60	47	137	53	180	47	223
70	40	143	43	180	40	217

NOTA. Para el caso de subestaciones que se encuentren a 15° latitud norte, el valor mostrado en 20° se tomará como válido, ya que la Tabla C.2 del IEEE Std 605-2008 está referida a las coordenadas mayormente de Estados Unidos, sin embargo, en la Tabla 4 del IEEE Std 738-2006 se observa que el comportamiento de los valores de Hc y Zc son prácticamente los mismos en 10 y 20°, mostrando valores incluso más conservadores que los del IEEE Std 605-2008.

Tabla 6. Total de calor recibido por una superficie normal a los rayos solares a nivel del mar.

Grados de altitud solar HC	Qs (W/m2) Ambiente limpio	Qs (W/m2) Ambiente industrial
5	233.5	135.6
10	432.5	239.9
15	583.1	328.1
20	692.8	421.7
25	769.2	501.3
30	828.4	570.2
35	876.8	618.6
40	912.3	661.6
45	940.3	693.9
50	968.3	726.2
60	999.5	770.3
70	1022	809
80	1030.7	832.7
90	1037.1	848.8

Tabla 7. Factor de corrección de calor solar.

Elevación sobre el nivel del mar (m)	Factor multiplicador (K) para Qs
0	1
1500 (5000')	1.15
3000 (10 000')	1.25
4500 (15 000')	1.3

❖ Pérdida de calor por convección

Dada la exposición de la subestación a la intemperie, existe aire que rodea los conductores del bus terciario, y por ende existe una pérdida de calor al existir dicha circulación de aire, la cual se considera como un viento constante con velocidad de 0.6 [m/s]. Dado que la naturaleza del viento es ser siempre cambiante en cuanto a dirección e intensidad, se asume que el resultado de la pérdida de calor por convección que arroja la siguiente fórmula será más bajo el que se presentaría en la práctica.

La pérdida de calor de buses tubulares con diámetro mínimo de .0254 m (1") expuestos a la intemperie está dada por la siguiente ecuación:

$$q_c = 3.561 \times D^{-0.4} \times A \Delta T \quad (5)$$

En donde:

D es el diámetro exterior del tubo empleado [m].

A es el área perimetral del tubo por metro [m²/m].

ΔT es la diferencia de temperatura entre el conductor (T_c) y el ambiente (T_a) [°C].

Para el caso del área perimetral del tubo, que básicamente es el área del tubo expuesta al aire, se utiliza $A = \pi D l$ (considerando la longitud l como 1 metro para que las pérdidas de calor nos den en [W/m]).

NOTA. En caso de que el bus no sea tubular o no se encuentre a la intemperie ver C.3.2 del IEEE Std 605-2008.

❖ Pérdida de calor por radiación

Un conductor pierde calor a través de la radiación de calor, la cual está en función de la diferencia de las temperaturas absolutas del conductor y su entorno, así como la emisividad del material y el área superficial del conductor.

Para un cilindro, y a partir de la ecuación básica de Stefan-Boltzmann, la radiación de una superficie (o ranuras estrechas, que son tratadas como cuerpos negros) está dada por la siguiente ecuación:

$$q_r = 5.6697 \times 10^{-8} \times \epsilon \pi D [(T_c + 273)^4 - (T_a + 273)^4] \quad (6)$$

En donde:

q_r es la pérdida de calor por radiación [W/m].

ϵ es la emisividad correspondiente a la temperatura de interés. Este valor se tomará como 0.5.

T_c es la temperatura del conductor [°C].

T_a es la temperatura del entorno [°C].

D es el diámetro del conductor [m].

NOTA. El valor de 0.5 para la emisividad, corresponde al valor recomendado por el IEEE Std 738-2006, IEEE Std 605-2008 y el Manual Diseño Electromecánico de Líneas de Transmisión Aéreas 2012.

❖ Pérdida de calor por conducción

La conducción es el método de menor transferencia de calor, porque la superficie de contacto es generalmente muy pequeña. Por lo general, la pérdida de calor conductiva se desprecia en los cálculos del amperaje del bus. Sin embargo, se debe tener en cuenta que la conducción puede causar un aumento en la temperatura del equipo conectado al bus.

2.2.b Máxima corriente de falla

Los conductores de aluminio y cobre pueden operar continuamente a 90 °C sin presentar ninguna afectación en su rigidez o propiedades mecánicas. En casos de emergencias algunas aleaciones pueden operar hasta 100°C en servicio continuo, sin embargo, para el límite térmico de los conductores hay un factor más importante a considerar, y es la corriente de falla a la que pueda estar sometida el conductor en caso de que llegase a presentarse un cortocircuito.

La temperatura de un conductor aumentará drásticamente bajo condiciones de falla. Esto se debe a que el conductor es incapaz de disipar tanto calor tan rápidamente, bajo temperaturas de falla el conductor puede fundirse rápidamente, la máxima corriente de falla que puede soportar un conductor de aluminio está dada por la siguiente ecuación (conductividad del 40% a 65% IACS):

$$I = C \times 10^6 A_c \sqrt{\frac{1}{t} \log_{10} \left(\frac{T_f - 20^\circ C + (15150/G)}{T_i - 20^\circ C + (15150/G)} \right)} \quad (7)$$

En donde:

- I* máxima corriente RMS de falla admisible [A].
- C* con valor de 2.232×10^{-4} (para el área A_c en mm^2).
- A_c* área transversal del conductor [mm^2].
- G* porcentaje de conductividad IACS, para el caso de esta tesina se utilizará 53% considerando una aleación 6063 T6 el cual es un tipo de tubo IPS comercial.
- t* tiempo de duración de la falla, considerado como 0.5 conforme a las prácticas de diseño de red de tierras y tiempo máximo de liberación de falla [s].
- T_f* es la máxima temperatura soportada por el conductor [°C]. Para el caso de esta tesina se utilizará un valor de 250° para evitar sobre dilataciones térmicas.
- T_i* es la temperatura del conductor previo a la falla [°C].

NOTA. En caso de que el conductor sea de cobre ver IEEE Std 605-2008 o el IEEE Std 80-2013 para otros materiales.

2.3 Cálculo de cargas sobre el bus terciario

El diseño mecánico de los buses debe realizarse para soportar las cargas permanentes y las que pudieran presentarse excepcionalmente durante su operación. De igual forma debe diseñarse para que los buses tengan un comportamiento aceptable en cuanto a flechas en los claros del bus, y vibraciones que puedan tener debido a las cargas a las que se someta.

Las cargas sobre un bus dependen totalmente de la ubicación de la subestación debido a los efectos meteorológicos que se presenten, así como de las características de cortocircuito que

eventualmente puedan generar fuerzas aplicadas a los buses. Es por esto que dichas cargas se clasifican de la siguiente manera.

- Cargas permanentes:
 - D peso muerto: peso del conductor o componentes del bus.
 - T cargas por expansiones térmicas del material.

- Cargas excepcionales:
 - W cargas por viento.
 - I_w cargas por peso de hielo.
 - SC cargas electromagnéticas (por cortocircuito).
 - E terremotos.

NOTA 1. Por ser eventos realmente excepcionales e impredecibles el diseño por terremotos no forma parte de esta tesina, para dicho propósito se deberá revisar IEEE Std 693-2005 e IEEE Std 1527-2006.

NOTA 2. Dado que en el territorio mexicano es muy poco probable que se presenten tormentas de nieve, las cargas por viento con hielo W_i (diferentes de las cargas por viento W) no serán consideradas en el diseño.

Las cargas antes descritas serán consideradas tanto para la selección del tubo de aluminio y el resto de elementos a utilizar en el diseño del bus, como para la verificación de cargas que deberán soportar los aisladores soporte tipo columna seleccionados, a excepción de las cargas por expansiones térmicas, ya que para éstas se utilizaran elementos que sujetan el conductor del bus al aislador soporte sin transmitir una carga sobre los aisladores soporte, pues serán conectores deslizables en un extremo y permiten la expansión del tubo sin transferir cargas a otros elementos.

2.3.a Peso del conductor

El peso por unidad de un bus rígido tubular se calcula con la siguiente ecuación:

$$F_c = \frac{\pi w_c}{4} (D_o^2 - D_i^2) = \pi w_c t_c (D_o - t_c) \quad (8)$$

En donde:

- F_c es el peso del conductor [N/m].
- w_c es el peso específico del conductor [N/m³] (para aluminio $w_c=26500$ N/m³).
- D_o es el diámetro exterior del conductor [m].
- D_i es el diámetro interior del conductor [m].
- t_c es el ancho de la pared del conductor [m].

2.3.b Peso del hielo

Para el propósito de diseño se considera que el conductor tendrá una capa de hielo uniforme máxima, el peso de hielo en un conductor circular esta dado por la siguiente ecuación:

$$F_I = \pi w_I r_I (D_o + r_I) \quad (9)$$

En donde:

- F_I es el peso del hielo sobre conductor [N/m].
- w_I es el peso del hielo [8820 N/m³].
- r_I es el ancho de la capa de hielo [m], este valor se tomará como 6mm.
- D_o es el diámetro exterior del conductor [m].

NOTA. La capa de hielo a considerar será de 6 mm de espesor, y solo en las regiones donde se puede llegar a alcanzar temperaturas y alturas que propicien la acumulación de hielo conforme a lo indicado en 922-82 de la NOM-001-SEDE-2012.

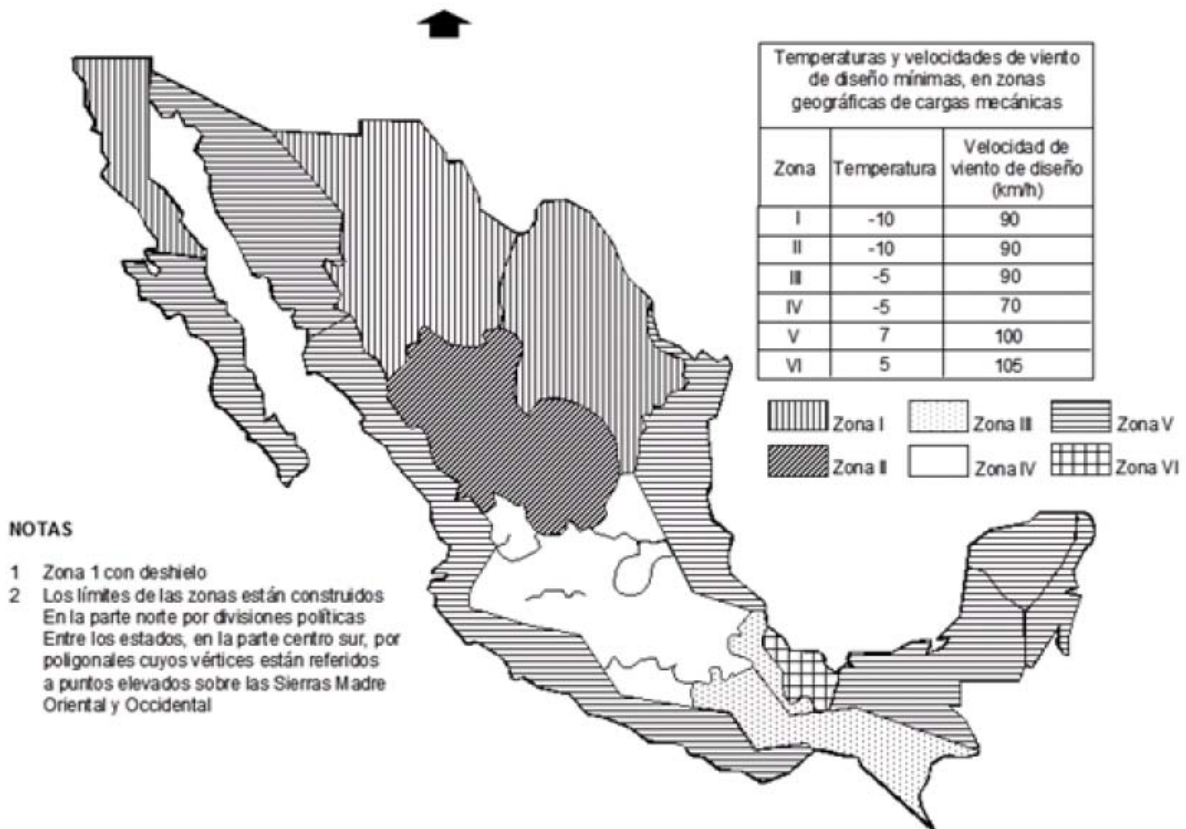


Figura 4. Zonas a considerar con deshielo: Baja California, Chihuahua, Coahuila, Nuevo León y parte de Sonora y Durango [4].

2.3.c Cargas por viento

Las cargas por viento se pueden dar como cargas de viento máximo, o cargas por viento con hielo, siendo las cargas por viento máximo generalmente las más fuertes, dicho esto y dado que en el territorio mexicano existen pocas zonas de heladas, las cargas por viento se considerarán por viento máximo sin hielo, cuya ecuación es la siguiente:

$$F_W = CV^2D_oC_fK_ZG_fI \quad (10)$$

En donde:

- F_W es la carga por viento por unidad de medida [N/m].
- C es constante igual a 0.613.
- V es la velocidad máxima del viento sin hielo [m/s].
- D_o es el diámetro exterior del conductor [m].
- C_f es el coeficiente de fuerza dependiente de la forma del conductor, para un bus rígido tubular este valor es 1.
- K_Z es el factor de altura y exposición, valores de 0.62, 0.90, 1.08 serán utilizados dependiendo de la región en la que se encuentre la subestación.
- G_f es el factor de respuesta a la ráfaga, para un bus rígido sobre estructura rígida se usa el valor de 0.85.
- I es el factor de importancia de la estructura, en esta tesis se considerará 1.15 como valor conservativo.

NOTA 1. Para distintos valores de C_f G_f revisar 11.2 del IEEE Std 605-2008.

NOTA 2. Los valores de K_Z propuestos fueron seleccionados para buses terciarios con altura de hasta 6 m con respecto al nivel de piso terminado, y serán utilizados con base al valor de viento propuesto para la regionalización del país. Para distintas alturas de buses terciarios revisar 11.2.4 del IEEE Std 605-2008.

NOTA 3. Para subestaciones con viento de hasta 120 km/hr el valor de K_Z se considerará como 0.62, con viento entre 120-160 km/hr K_Z se considerará como 0.9, y para viento mayor a 160 km/hr se considerará la máxima exposición con K_Z de 1.08.

NOTA 4. Los valores de K_Z que se indican en la NOTA 3 son las consideraciones de diseño adoptadas en esta tesis, sin embargo, es importante resaltar que K_Z no es dependiente de la velocidad del viento, K_Z es un factor de exposición del bus, para mejor referencia revisar 11.2.4 del IEEE Std 605-2008.

❖ Velocidad máxima del viento sin hielo

La velocidad máxima del viento dependerá de la región en donde se ubique la subestación, para el diseño de líneas de transmisión ya existen mapas de isoclasas del viento de retorno de 50 años (existen distintos tipos de retorno de años, sin embargo, se usará uno conservativo de 50 años) los cuales pueden ser utilizados para los fines prácticos de diseño del bus terciario de la subestación.

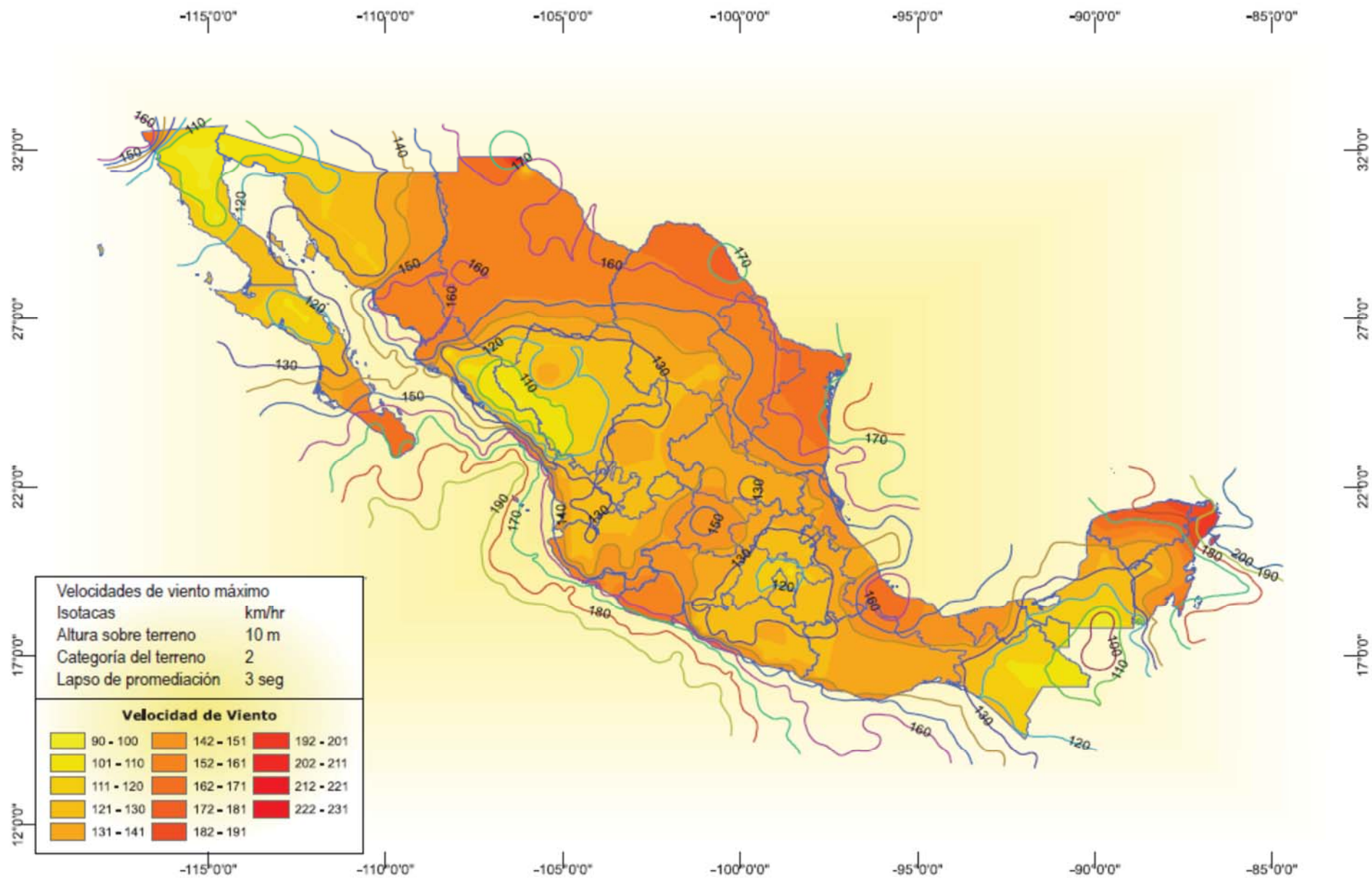


Figura 5. Mapa de Isolneas en México para periodo de retorno de 50 años [8].

2.3.d Cargas por cortocircuito

Dadas las fuerzas magnéticas que se producen entre los conductores cuando se presenta una falla de cortocircuito, los conductores del bus y los soportes de éste deben ser lo suficientemente fuertes para soportar las fuerzas provocadas por el cortocircuito.

Para fines de diseño, y como simplificación de las variables que se pueden presentar durante una falla, el método simplificado de la IEEE-std-2008 será utilizado, donde indica que el cálculo de las fuerzas provocadas por cortocircuito asimétrico en conductores paralelos y en configuración plana (en nuestro caso plana horizontal) está dada por la siguiente ecuación:

$$F_{sc} = \frac{16\Gamma I_{sc}^2}{10^7 D} \quad (11)$$

En donde:

F_{sc} es la fuerza por cortocircuito por unidad de medida [N/m].

I_{sc} es la corriente de cortocircuito simétrica RMS [A]

D es espaciamiento entre fases de los conductores [m].

Γ es una constante basada en el tipo de falla y la localización del conductor, para nuestro caso se utilizará .866 que es el peor caso en disposición de conductores plana horizontal.

NOTA. Para distintos valores de Γ revisar 11.3.3.1 del IEEE Std 605-2008.

Sin embargo, aun cuando la ecuación anterior es conservadora no es aplicable en casos reales prácticos por lo siguiente:

- Longitud del conductor infinita: en la práctica los conductores tienen una longitud finita.
- La corriente pico es el doble que el valor RMS: en la práctica la corriente pico está en función de la constante de tiempo del circuito.
- La estructura responde instantáneamente a la carga electromagnética y alcanza su máxima respuesta al mismo tiempo que la corriente está en su punto máximo: en la práctica la respuesta máxima de la estructura se alcanza después de que la corriente haya alcanzado su valor máximo, debido a la flexibilidad de la estructura soporte y de los conductores.
- El amortiguamiento del aislador, la estructura soporte y los conductores no se contabilizan en estas ecuaciones.

Por lo que la ecuación anterior debe ser corregida conforme la siguiente fórmula:

$$F_{sc_corregida} = D_f^2 K_f F_{sc} \quad (12)$$

En donde:

- D_f es el factor de decremento de medio ciclo, para nuestro caso se utilizará un valor conservador de 0.927.
- K_f es el factor de flexibilidad de la estructura de montaje, para el caso de esta tesina se utilizará un valor de 0.95.
- F_{sc} es la carga por cortocircuito por unidad de medida resultante de la ecuación anterior [N/m].

NOTA. El valor D_f es dependiente del valor X/R de la subestación, dada la complejidad de la obtención de dichos valores de todas las subestaciones, se considera para esta tesina una relación de $X/R = 20$, para distintas relaciones de X/R revisar 11.3.3.2 del IEEE Std 605-2008.

❖ **Kf el valor de flexibilidad de la estructura**

Dada la naturaleza de las estructuras sobre las cuales se montan los buses terciarios, y la capacidad que tienen para absorber energía mecánica durante una falla eléctrica, se asume un factor de flexibilidad dependiendo del material a utilizar de éstas.

Para el caso de esta tesina se utilizará un valor de $K_f=0.95$, el cual cubre las estructuras comúnmente más utilizadas (tubulares, y perfiles de acero) de 6 m de altura.

NOTA. En caso de querer verificar el tipo de factor a utilizar o si se requiere algún otro tipo de material de estructura o mayor/menor altura, revisar Figure 20 IEEE Std 605-2008.

2.4 Consideraciones de diseño dimensionales y de resistencia mecánica

Durante el proceso de diseño es importante tener en cuenta que un bus de conductores rígidos no puede pandearse excesivamente. El conductor y la soportería deben estar diseñados para tener la fuerza suficiente para aguantar las fuerzas de gravedad, viento y cortocircuito que puedan presentarse sin que se pierda la integridad del bus.

Los claros máximos permisibles se dividen básicamente en los que la deflexión del tubo es el elemento a cuidar, y los claros en los que el tubo no podría recuperarse de eventuales fuerzas presentes en el bus. Las fuerzas originadas por cortocircuito y por viento son las que más impactan al claro máximo que se puede alcanzar con el tubo a utilizar. De igual forma, la soportería o los conectores con los que se propone sujetar al tubo influyen de gran manera en las fuerzas presentes en el bus y las transmitidas hacia los aisladores soporte, y por ende en el claro máximo permisible resultante.

Los siguientes criterios explican las limitaciones que deben considerarse durante el diseño.

2.4.a Máximo claro por límites de deflexión vertical

Un criterio generalmente aplicable es limitar la deflexión del tubo a 1/150 a 1/200 veces la longitud del claro, o .5 a 1 veces el diámetro del conductor ^[1]. La medición de la máxima deflexión del conductor es medida en el punto medio del claro que exista entre dos elementos de soporte.

El cálculo de la longitud máxima del claro también toma en consideración el tipo de conector que existe en los aisladores soporte, si son tipo fijo o deslizable (un conector flexible para absorción de expansiones térmicas no se considera como deslizable, ya que no permite que el tubo gire o rote sobre su mismo radio).

Aun que para el caso de esta tesina se utilizará un arreglo en donde los conectores que sujetan el bus son fijo-deslizable, se verificará con la ecuación que considera conector deslizable- deslizable por ser la condición que arroja el valor de claro permisible más bajo, y para asegurar que el claro máximo propuesto como arreglo normalizado cumple para cualquier tipo de conector que el diseñador pretenda utilizar. A continuación, se presentan las ecuaciones de claro máximo para conectores deslizable-deslizable, fijo-fijo, fijo-deslizable.

- Conector deslizable-deslizable

$$L_V = \left(\frac{384EJ\eta}{5F_G} \right)^{\frac{1}{3}} \quad (13)$$

- Conector fijo-fijo

$$L_V = \left(\frac{384EJ\eta}{F_G} \right)^{\frac{1}{3}} \quad (14)$$

- Conector fijo-deslizable

$$L_V = \left(\frac{185EJ\eta}{F_G} \right)^{\frac{1}{3}} \quad (15)$$

En donde:

- L_V es el claro máximo por deflexión vertical [m].
 E es el módulo de elasticidad [N/m²], independiente del tipo de aleación de tubo de aluminio a utilizar, este valor es de 69 GPa según lo indicado en la Tabla 1.
 J es el momento de inercia de la sección transversal del conductor [m⁴].
 η es el valor permitido de deflexión (en este caso usando 1/150=.0067).
 F_G es el peso gravitacional por unidad de medida [N/m].

NOTA. Para el peso gravitacional por unidad de medida, no se considera el peso del hielo en caso de que exista, lo anterior conforme a lo enunciado en el punto 12.1 del IEEE Std 605-2008.

El momento de inercia J de una sección circular está dada por:

$$J = \pi \frac{(D_o^4 - D_i^4)}{64} \quad (16)$$

En donde:

D_o es el diámetro exterior del conductor [m].

D_i es el diámetro interior del conductor [m].

2.4.b Máximo claro por límite elástico del material

La longitud del claro puede estar limitada por el límite elástico propio del material, generalmente la tensión permisible corresponde al límite del material o a una fracción de este valor para considerar un factor de seguridad. Por lo anterior, a continuación se considerarán los casos en los que existes fuerzas que actúan sobre el conductor, incluyendo la fuerza de cortocircuito.

Cabe mencionar que la tensión permisible en los buses puede disminuir hasta un 50% cuando el bus está recocido debido a la soldadura, por lo que un porcentaje de seguridad deberá de considerarse en caso de que no se coloque algún refuerzo en el punto de soldadura del bus.

Para el cálculo del claro máximo por el límite de elasticidad las siguientes fuerzas deben ser consideradas:

- La fuerza de gravedad total F_G [N/m].
- La fuerza debido al viento F_W [N/m].
- La fuerza por cortocircuito F_{SC} [N/m].

Dado que las fuerzas antes mencionadas se presentan en distintas direcciones, en dirección vertical para el caso de F_G y dirección horizontal para el caso de F_W y F_{SC} (esta última debido a que utilizaremos disposición horizontal de los buses), la fuerza máxima que actúa sobre el conductor es el vector resultante de las fuerzas consideradas al mismo tiempo en ambas direcciones, dada por la siguiente ecuación:

$$F_T = \sqrt{(F_G)^2 + (F_W + F_{SC})^2} \quad (17)$$

Al igual que el claro por límites de deflexión vertical, el claro por límite elástico del material L_s depende de las condiciones por las cuales está sujeto el bus en los extremos, el cual estará dado por las siguientes ecuaciones:

- Conector deslizable-deslizable

$$L_S = \sqrt{\frac{16J\sigma_p}{F_T D_o}} \quad (18)$$

- Conector fijo-fijo

$$L_S = \sqrt{\frac{24J\sigma_p}{F_T D_o}} \quad (19)$$

- Conector fijo-deslizable (igual al conector deslizable-deslizable)

$$L_S = \sqrt{\frac{16J\sigma_p}{F_T D_o}} \quad (20)$$

En donde:

L_S es el claro máximo por límite elástico del material [m].

σ_p es el límite elástico permisible del material del conductor [N/m²], para el caso de esta tesina se utilizará 85 MPa considerando una aleación 6063 T6 el cual es un tipo de tubo IPS comercial y un porcentaje de seguridad sobre el valor indicado en la Tabla 1.

J es el momento de inercia de la sección transversal del conductor [m⁴].

F_T es la fuerza total actuando sobre el conductor por unidad de medida [N/m].

D_o es el diámetro exterior del conductor [m].

NOTA 1. El porcentaje de seguridad para el límite elástico permisible del material es de 100% el valor considerado en esta tesina, ya que conforme el punto 12.2 del IEEE Std 605-2008 las uniones de tubo por medio de soldadura reducen al 50% el valor de límite elástico permisible del material mostrado en la Tabla 1 de esta tesina.

NOTA 2. Se recomienda la utilización de conectores tipo “cople bus a bus soldable” para los puntos en los que se decida unir las secciones de tubo (generalmente de 6 m) por medio de soldadura, lo anterior como elemento de reforzamiento en el punto de unión entre tramos de tubería.

Generalmente el claro máximo por límites de deflexión vertical es mayor al obtenido por límite elástico del material, dado que el valor que arroja el límite de deflexión vertical es un valor que permanece constante durante la operación normal del bus terciario (a diferencia del claro por límite elástico que es dependiente de fuerzas que se presentan eventualmente). El peso del conductor que se utilice para conectar desde la boquilla del terciario del transformador hasta el bus terciario puede omitirse de las ecuaciones (13) a (15), ya que el valor de claro máximo obtenido que resulta de dichas ecuaciones supera por un gran porcentaje al obtenido por las ecuaciones (18) a (20) para el caso del diseño de buses terciario expuestos en esta tesina.

2.4.c Evaluación simplificada de las fuerzas de “cantiléver”

Dado a que las cargas que se presentan en los buses son transmitidas a los aisladores soporte, la capacidad mecánica del aislador debe ser considerada y verificada durante el diseño del bus. El caso más usual (y aplicable en esta tesina) es la disposición vertical del aislador, utilizable en buses con disposición horizontal, en donde se deben evaluar las siguientes fuerzas

- La fuerza producida por el viento que pegue sobre el conductor y el aislador F_w
- La fuerza de cortocircuito F_{SC}
- La fuerza por expansión termina, la cual queda fuera de esta tesina al considerarse conectores deslizables que permiten la expansión del tubo para absorber dicho fenómeno F_{TE} .

Sin embargo, durante el proceso de diseño se debe tener en cuenta que es poco probable que todas las fuerzas se presenten al mismo tiempo, como es el caso de máxima fuerza por viento y cortocircuito simultáneamente.

NOTA: para fuerzas de cantiléver en buses con disposición vertical y aisladores horizontales, revisar 12.3 del IEEE Std 605-2008.

❖ Fuerzas de cantiléver provocadas por los conductores

La fuerza de cantiléver resultante en el aislador soporte por la combinación de fuerzas gravitacionales, viento y cortocircuito en los conductores del bus pueden obtenerse para algunas disposiciones de buses comunes en función de la longitud efectiva del claro del conductor L_E . La longitud efectiva del claro L_E depende de la longitud y de las condiciones de soporte del bus. Para condiciones de soporte particulares y número de claros, la Tabla 8 da el valor correspondiente de L_E .

Tabla 8. Máxima longitud efectiva de claro L_E soportado por aisladores para arreglos comunes.

Configuración del bus	Tipo de soportería					Máxima longitud efectiva del claro, L_E
	S1	S2	S3	S4	S5	
Un solo tramo	P	P				$L/2$
Un solo tramo	P	F				$5 L/8$ (Max en S2)
Un solo tramo	F	F				$L/2$
Dos tramos continuos	P	C	P			$5 L/4$ (Max en S2)
Dos tramos continuos	P	F	F			$9L/8$ (Max en S2)
Dos tramos continuos	F	F	F			L (Max en S2)
Tres tramos continuos	P	C	C	P		$11 L/10$ (Max en S2)
Cuatro tramos continuos	P	C	C	C	P	$8 L/7$ (Max en S2)

En donde:

- L es la separación entre soportes (asumiendo distancias iguales entre soportes contiguos) [m].
- P es para conectores deslizables en el soporte
- F es para conectores fijos en el soporte
- C es para soportes de paso en un claro continuo.

NOTA 1. Esta tabla es aplicable solamente para arreglos con claros de la misma distancia.

NOTA 2. Para el caso de esta tesina, y como se verá en el capítulo 3, L_E se considerará igual a $5L/8$, ya que el arreglo propuesto considera en los extremos de bus continuo conectores fijo y deslizable. Lo anterior conforme a la nota de la Tabla 18 del IEEE Std 605-2008 en donde menciona que para claros continuos no incluidos en la tabla se utilice el valor de L_E que considere los mismos conectores a los extremos del claro total.

Una vez obtenida la máxima distancia efectiva del claro L_E , se calculan las fuerzas de cantiléver provocadas por los conductores y su peso, el viento que pega en ellos, y por las fuerzas que se producen cuando existe un cortocircuito. Dichas fuerzas se calculan conforme a las siguientes ecuaciones:

$$F_{WC} = F_W L_E \quad (21)$$

En donde:

- F_{WC} es la fuerza de cantiléver por el viento sobre el bus [N].
- F_W es la carga por viento por unidad de medida del conductor (de ecuación (10)) [N/m].
- L_E es el claro efectivo del conductor (de tabla 8) [m].

$$F_{SCC} = F_{SC} L_E \quad (22)$$

En donde:

- F_{SCC} es la fuerza de cantiléver del bus por cortocircuito [N].
- F_{SC} es la fuerza por cortocircuito por unidad de medida (de ecuación (12)) [N/m]
- L_E es el claro efectivo del conductor (de tabla 8) [m].

NOTA. En nuestro caso la fuerza gravitacional de cantiléver originada por el peso del bus no se utilizará posteriormente (por lo que no se presenta su fórmula), dado a que el montaje de los aisladores tipo columna serán de forma vertical. Este valor sería aplicable en aisladores montados de forma horizontal donde los buses pudieran generar fuerzas cantiléver sobre el aislador.

Como se puede observar en las ecuaciones (21) y (22), L_E es un factor que afecta directamente las fuerzas que se transmiten al aislador soporte, entre más bajo sea dicho valor es mejor para el cuidado del aislador. Por lo que el arreglo a utilizar propuesto por esta tesina será con un solo conector sujetable y el resto deslizantes para claros continuos, lo anterior también para solventar la expansión térmica del conductor.

❖ **Fuerzas de cantiléver provocadas por viento sobre el aislador soporte**

Al igual que las fuerzas que originan los conductores del bus, se deben evaluar las fuerzas de cantiléver propias del aislador que actuarán sobre éste. Para nuestro caso de estudio, y dado que el montaje de aisladores será en disposición vertical, sólo consideraremos la fuerza de cantiléver que origina el viento que incide sobre el aislador, la cual está dada conforme a la siguiente fórmula:

$$F_{WCI} = F_{WI}H_T \quad (23)$$

En donde:

F_{WCI} es la fuerza de cantiléver del aislador soporte por viento [N].

F_{WI} es la carga por viento por unidad de medida en el aislador (de ecuación (10)) [N/m], en donde el diámetro D_o de dicha ecuación debe remplazarse por el diámetro efectivo del aislador D_i , el D_i es considerado como el diámetro sobre la falda del aislador.

H_T es la altura del aislador [m].

❖ **Sumatoria de fuerzas cantiléver y evaluación final del aislador**

Dadas las consideraciones mencionadas anteriormente de las fuerzas de cantiléver que se producirán en el bus terciario, la evaluación de la suma de las fuerzas que van a presentarse en el aislador se obtiene sólo para la dirección horizontal, perpendicular a los buses, la cual está dada por la siguiente ecuación:

$$F_C = \frac{F_{WCI}}{2} + \frac{(H_T+H_f)F_{WC}}{H_T} + \frac{(H_T+H_f)F_{scC}}{H_T} \quad (24)$$

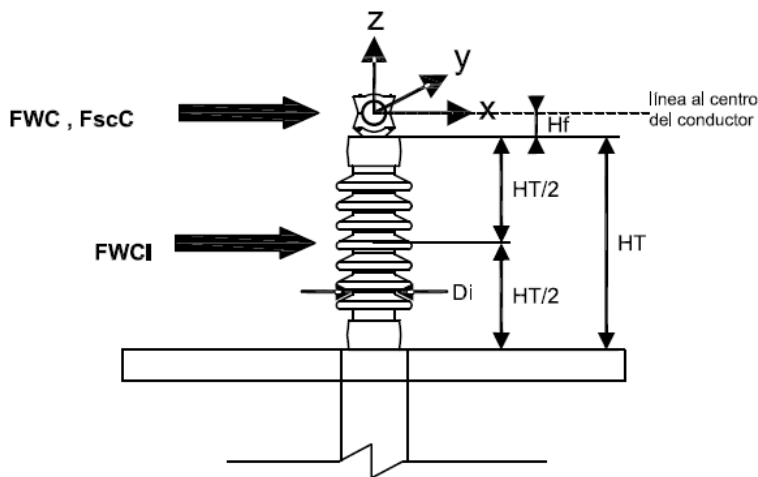


Figura 6. Fuerzas de cantiléver presentes en un aislador de hasta 34.5 kV montado de forma vertical y con conectores deslizantes para permitir las expansiones térmicas.

Sin embargo, a la ecuación anterior es necesario agregarle los factores de carga K_i . Estos son usados para combinar diferentes cargas de manera estadísticamente coherente, ya que las cargas antes mencionadas difícilmente se presentarán al mismo tiempo. Dado a que las cargas por viento son la carga que estará mayormente presente sobre los conductores y aislador, el coeficiente de carga será 2.5, a diferencia del coeficiente de carga de cortocircuito de 1, debido a que este tiene mucho menos probabilidad de presentarse en el bus. Por lo que la ecuación para obtener las fuerzas cantiléver en la dirección perpendicular al bus será:

$$F_C = \left(k_W \left[\frac{F_{WCI}}{2} + \frac{(H_T + H_f)F_{WC}}{H_T} \right] \right) + \left(k_{SC} \frac{(H_T + H_f)F_{SCC}}{H_T} \right) \quad (25)$$

En donde:

- F_C es la fuerza de cantiléver total sobre el aislador [N].
- F_{WCI} es la fuerza de cantiléver del aislador soporte por viento [N] (de ecuación (23)).
- F_{WC} es la fuerza de cantiléver por el viento del bus [N] (de ecuación (21)).
- F_{SCC} es la fuerza de cantiléver del bus por cortocircuito [N] (de ecuación (22)).
- H_T es la altura del aislador [m].
- H_f es la altura a partir del tope del aislador hasta el centro del conductor [m].
- k_W es el factor de carga para viento, este valor se considerará igual a 2.5.
- k_{SC} es el factor de carga para cortocircuito, este valor se considerará igual a 1.

La fuerza aquí obtenida deberá ser comparada con la capacidad de flexión de los aisladores, que conforme a la especificación CFE 52810-32 deben ser mínimamente 8 [kN] para aisladores desde 13.8 [kV] hasta 34.5 [kV]. En caso de que el aislador no soporte la carga que se puede presentar sobre éste, deberá verificarse el diseño del arreglo del bus y modificar lo necesario para cumplir con un diseño aceptable.

3. EJEMPLO DE CÁLCULO Y DISEÑO DE BUS TERCIARIO

En este capítulo se revisará en forma de ejemplo el cálculo de un bus terciario, metodología que se usará para llegar a los arreglos normalizados del capítulo 4 de esta tesina.

3.1 Consideraciones de diseño

Con la intención de elegir un ejemplo que adopte todas las consideraciones que se han expuesto en el capítulo 2, la subestación que servirá para ejemplificar el procedimiento de diseño estará ubicada en el estado de Chihuahua en una zona considerada con ambiente industrial o de alta contaminación, y estará compuesta por un banco de transformación formado por tres autotransformadores monofásicos de 125 MVA, con tensiones nominales de 400/230/13.8 kV conectado en estrella en alta y baja tensión, y en delta del lado terciario, con los siguientes parámetros eléctricos y de sitio:

Tabla 9. Datos de entrada.

CARACTERIZTICAS DEL DEVANADO TERCIARIO		
Tensión nominal del sistema [kV]	13.8	
Capacidad del devanado terciario de cada autotransformador [MVA]	41	
Corriente nominal del bus [A]	5146	
CARACTERIZACIÓN DEL SITIO		
Altitud [msnm]	2395	
Temperatura máxima extrema [°C]	38	
Temperatura mínima extrema [°C]	-17.5	
Latitud/Longitud	28°15' N, 108°17' O	
Velocidad máxima de viento [km/h]	160	
Nivel de contaminación	Extra Alto	
NIVELES DE AISLAMIENTO		
Tensión máxima del sistema [kV]	15	
Tensión nominal de aguante al impulso por rayo de onda completa [kV]	110	
Tensión nominal de aguante al impulso por rayo de onda cortada [kV]	121	
NIVELES DE CORTOCIRCUITO		
Nivel de tensión [kV]	Falla monofásica [kA]	Falla trifásica [kA]
400	30	30
230	30	30
IMPEDANCIAS DEL AUTOTRANSFORMADOR GARANTIZADAS		POTENCIA BASE [MVA]
Alta tensión a Baja tensión (H-X) [%]	8.63	125
Alta tensión a Terciario (H-Y) [%]	34.1	125
Baja tensión a Terciario (X-Y) [%]	22.6	125

La disposición de las barras será conforme a las siguientes figuras, dado que se trata de un banco de autotransformadores con 400 kV en el lado de alta:

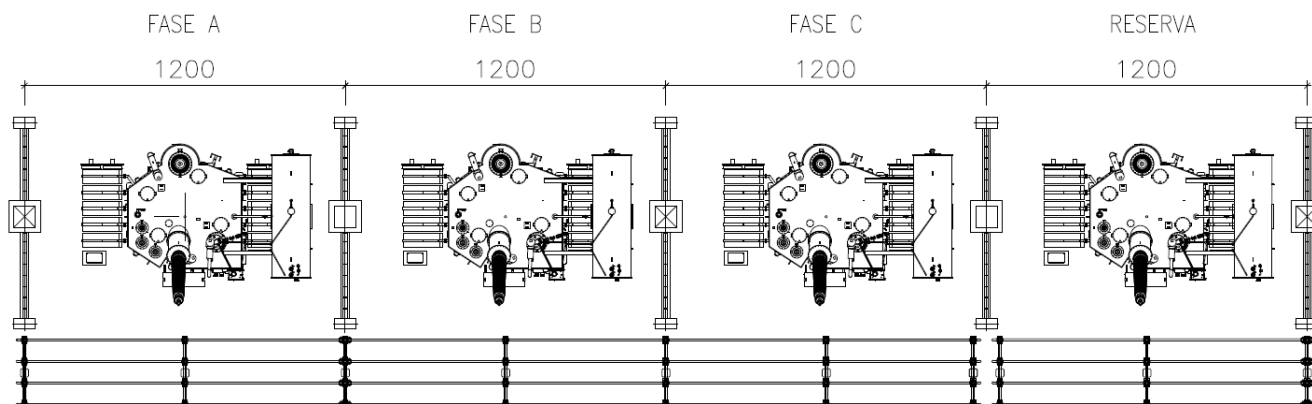


Figura 7. Disposición en planta de banco de autotransformadores 400/230/13.8 kV, compuesto por tres fases y una unidad de reserva con seccionamiento de barras.

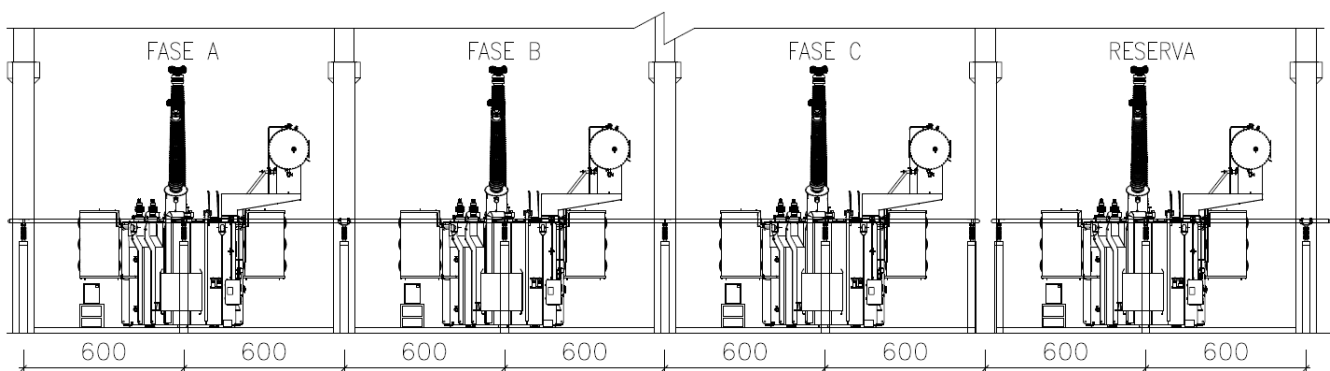


Figura 8. Disposición en corte de banco de autotransformadores 400/230/13.8 kV, compuesto por tres fases y una unidad de reserva con seccionamiento de barras.

Dados los parámetros de sitio y los niveles de tensión del autotransformador, se pueden obtener las distancias de los claros del bus terciario conforme a lo indicado en las figuras 7 y 8 y las distancias mínimas de seguridad según la Tabla 2, las cuales serán las siguientes:

- 300 [mm] distancia mínima de fase a tierra
- 500 [mm] distancia mínima de fase a fase
- 6 [m] distancia entre soportes del arreglo de bus terciario

Por lo que, una vez determinado el arreglo, se procede a las verificaciones de ampacidad y resistencias mecánicas conforme a lo indicado en el capítulo 2.

3.2 Cálculo por ampacidad del conductor

Para empezar con la selección del tubo a emplear en el bus terciario, se buscará el tubo que cumpla con la ampacidad necesaria para manejar la potencia disponible en el terciario del banco de transformación. La capacidad de corriente del conductor a emplear estará dado conforme al siguiente procedimiento derivado de la ecuación (2):

$$I = \sqrt{\frac{q_c + q_r + q_{cond} - q_s}{RF}} \quad (26)$$

Dados los datos del proyecto y la capacidad del terciario, así como el hecho de su conexión en delta, se obtiene una corriente nominal de éste:

$$I_{nom} = \sqrt{3} \times \frac{41\,000\,000}{13\,800} = 5146 [A] \quad (27)$$

Con dicho valor podemos revisar las Tabla 2, y proponer un diámetro del conductor del cual partir y realizar los cálculos correspondientes. Al ser este un caso excepcional, donde la potencia del terciario es alta y el nivel de tensión que maneja es el más bajo (en media tensión), la corriente resultante es muy alta, por lo que la utilización de un tubo cédula 40 resulta poco práctico al tener menor capacidad que un cédula 80, por lo que revisando la Tabla 3 el tubo a seleccionar será el siguiente:

- Tubo de aluminio cédula 80 de 6"

El cual según la Tabla 3 tiene una ampacidad aproximada de 5350 A; 4% más de la corriente nominal del bus. Aunque este porcentaje de seguridad parece poco, hay que considerar lo mencionado en 1.3 Buses terciarios, en donde se expresa que es poca la posibilidad de cargar al 100% la capacidad del bus y excederla en algún porcentaje, por lo que la selección del tubo de 6" se tomará como válido para el pre dimensionamiento del conductor a utilizar.

NOTA. En el capítulo 4, Tablas 26 a 34 se exponen los casos como este en el que por el nivel de corriente nominal es recomendable el uso de tubo cédula 80, aunque sea menos comercial que la tubería cédula 40.

Una vez seleccionado el tubo de aluminio a utilizar, se deberá verificar conforme a 2.1 la capacidad de conducción del tubo por equilibrio térmico y el soporte a la corriente de cortocircuito.

Tabla 10. Características del tubo de aluminio cédula 80 de 6".

Variable	Descripción	Valor
D _o	Diámetro exterior [m]	0.16828
t	Grueso de la pared [m]	0.01097
D _i	Diámetro interior [m]	0.14634
A _c	Área transversal [m ²]	5.423x10 ⁻³
C'	conductividad %IACS	53

3.2.a Equilibrio térmico

Como se ha expuesto en el capítulo 2, el paso inicial es verificar la capacidad térmica del tubo al paso de la corriente que se requiere, esta capacidad dependerá totalmente del sitio donde esté instalado, por lo que conforme a los parámetros expuestos en este capítulo se procede a realizar la verificación del pre dimensionamiento del tubo propuesto.

❖ Resistencia Efectiva, RF

La resistencia efectiva del conductor se obtendrá conforme a la ecuación (3), en la cual se expresa que la resistencia CD está dada por:

$$R = \frac{1.724 \times 10^{-6}}{C' A_c} \left[1 + \frac{0.00403 \times C'}{61} x (T_2 - 20) \right] \quad (28)$$

Para calcular el área transversal del conductor cédula 80 de 6", se puede utilizar la siguiente fórmula:

$$A_c = \frac{\pi}{4} \times \left[(D)^2 - (D - (2 \times t))^2 \right] \quad (29)$$

Los valores de diámetro (D) y grueso de la pared (t) se pueden obtener de la Tabla 3 o Tabla 10, sustituyendo en la ecuación (29), tenemos:

$$A_c = \frac{\pi}{4} \times \left[(.16828)^2 - (.16828 - (2 \times .01097))^2 \right] = 5.423 \times 10^{-3} [m^2] \quad (30)$$

Una vez obtenido el valor del área trasversal del conductor, se puede obtener el valor de resistencia a CD, recordando la recomendación del capítulo 2.2.a de utilizar la T2 como 90°, y considerando una aleación 6063 T6 (Tabla 1 ó Tabla 10), se tiene lo siguiente:

$$R = \frac{1.724 \times 10^{-6}}{53 \times 5.423 \times 10^{-3}} \left[1 + \frac{0.00403 \times 53}{61} \times (90 - 20) \right] = 7.469 [\mu\Omega/m] \quad (31)$$

❖ **Ganancia de calor solar**

Conforme a la ecuación (4), la ganancia de calor está dada por:

$$q_s = \varepsilon' Q_s A' K \sin(\theta) \quad (32)$$

Con base en los datos de sitio de la Tabla 9, además de considerar que la orientación del bus es este-oeste, y con ayuda de las Tablas 5, 6 y 7 obtenemos el valor de θ , el cual es obtenido de la siguiente manera:

$$\theta = \cos^{-1}[\cos(H_c)\cos(Z_c - Z_1)] = \cos^{-1}[\cos(62)\cos(262 - 90)] = 117.7 [^\circ] \quad (33)$$

Una vez obtenido el ángulo efectivo de incidencia solar, y considerando lo expuesto en el ejemplo sobre el tipo de ambiente al cual estará expuesta la subestación (ambiente industrial) se cuenta con todo lo necesario para obtener el valor de ganancia de calor a partir de la ecuación (4), valor que para este caso es:

Tabla 11. Variables para la obtención de la ganancia de calor solar.

Variable	Descripción	Valor
ε'	Coficiente de absorción solar	0.5
Q_s	Total de radiación solar a la superficie [W/m ²]	828.4
A'	Área proyectada del conductor [m ² /m]	5.423×10^{-3}
θ	Angulo efectivo de incidencia solar [°]	117.7
k	Factor de corrección altitudes elevadas	1.25

$$q_s = 0.5 \times 828.4 \times 0.16828 \times 1.25 \times \sin(117.33) = 77.14 [W/m] \quad (34)$$

Este valor que ejemplifica la ganancia de calor obtenida en sitio lógicamente depende de las condiciones atmosféricas, por lo que pudo ser mayor en caso de que la zona en la que se encontrara la subestación fuera considerada con ambiente limpio, sin embargo, para fines de este ejemplo se consideró ambiente industrial.

❖ **Pérdida de calor por convección**

Conforme a la ecuación (5), la pérdida de calor por convección está dada por:

$$q_c = 3.561 \times D^{-0.4} \times A \Delta T \quad (35)$$

En donde el área perimetral del tubo es:

$$A = \pi D l = \pi \times 0.16828 \times 1 = 0.5286 [m^2/m] \quad (36)$$

Y ΔT es la diferencia entre la temperatura máxima de operación del conductor (90° conforme a lo expuesto en capítulo 1 y 2) y la temperatura ambiente máxima (de Tabla 9). Con lo que se cuenta con todo lo necesario para obtener el valor de pérdida de calor por convección a partir de los datos de la siguiente tabla:

Tabla 12. Variables para la obtención de la pérdida de calor por convección.

Variable	Descripción	Valor
D_o	Diámetro exterior [m]	0.16828
A	Área perimetral del tubo por metro [m ² /m]	0.5286
ΔT	Diferencia de temperatura del conductor y el ambiente [°]	52

Por lo que el valor de pérdida de calor por convección que es:

$$q_c = 3.561 \times 0.16828^{-0.4} \times 0.5286 \times 52 = 199.68 \text{ [W/m]} \quad (37)$$

❖ Pérdida de calor por radiación

Conforme a la ecuación (6), la pérdida de calor por radiación está dada por:

$$q_r = 5.6697 \times 10^{-8} \times \varepsilon \pi D [(T_c + 273)^4 - (T_a + 273)^4] \quad (38)$$

En la Tabla 13 se muestran los valores aplicables al ejemplo de cálculo de pérdida de calor por radiación, la cual fue llenada a partir de los datos de la Tabla

Tabla 13. Variables para la obtención de la pérdida de calor por radiación.

Variable	Descripción	Valor
ε	Emisividad correspondiente	0.5
D_o	Diámetro exterior [m]	0.16828
T_c	Temperatura de operación del conductor [°]	90
T_a	Temperatura del entorno [°]	38

Por lo que la ecuación (38) queda de la siguiente manera:

$$q_r = 5.6697 \times 10^{-8} \times 0.5 \times \pi \times 0.16828 \times [(90 + 273)^4 - (38 + 273)^4]$$

$$q_r = 120.01 \text{ [W/m]} \quad (39)$$

❖ Pérdida de calor por conducción

Como se mencionó en el capítulo 2, la pérdida de calor debido a este fenómeno físico es despreciable, por lo que no se realiza cálculo alguno al respecto, incluso dejando este valor fuera de la ecuación (26).

Por lo que ya se han obtenido todos los valores para poder definir la ampacidad máxima del conductor seleccionado que estará operando en la subestación de este ejemplo, los valores a sustituir en la ecuación (26) son los obtenidos en las ecuaciones (31), (34), (37), (39) y presentados en la siguiente tabla:

Tabla 14. Variables para la obtención de la ampacidad máxima del conductor.

Variable	Descripción	Valor
R	Resistencia a CD a la temperatura de operación [Ω/m]	7.4690×10^{-6}
F	Coeficiente de efecto piel (ver 2.2.a)	1
q_s	Ganancia de calor solar [W/m]	77.14
q_c	Pérdida de calor por convección [W/m]	199.68
q_r	Pérdida de calor por radiación [W/m]	120.01

$$I = \sqrt{\frac{q_c + q_r - q_s}{RF}} = \sqrt{\frac{77.13 + 120.01 - 199.68}{7.47 \times 10^{-6}}} = 5698.7 [A] \quad (40)$$

Con lo que se comprueba que el tubo seleccionado es adecuado para manejar la corriente requerida de 5146, con un margen de 10% de seguridad, incluso por arriba del valor que describía la Tabla 3 en el pre dimensionamiento del conductor a seleccionar.

3.2.b Máxima corriente de falla

El siguiente paso en el cálculo de la verificación de ampacidad del conductor es verificar que el conductor pueda soportar la corriente de cortocircuito que eventualmente se pueda presentar. Para esto utilizaremos la ecuación (7) que indica lo siguiente:

$$I = C \times 10^6 A_c \sqrt{\frac{1}{t} \log_{10} \left(\frac{T_f - 20^\circ C + (15150/G)}{T_i - 20^\circ C + (15150/G)} \right)} \quad (41)$$

Los valores a utilizar ya han sido definidos en su mayoría en el capítulo 2, en donde se indican las consideraciones para utilizar cada valor, dichos valores y los propios del tubo que competen al ejemplo se encuentran en la siguiente tabla:

Tabla 15. Variables para la obtención de capacidad de cortocircuito del conductor.

Variable	Descripción	Valor
C	Contante, ver 2.2.b	0.0002232
G	Porcentaje de conductividad [%]	53
t	Tiempo de liberación de la falla [s]	0.5
Tf	Máxima temperatura soportada por el conductor [°]	250
Ti	Temperatura nominal máxima del conductor [°]	90
Ac	Área transversal del tubo [mm ²]	5.423 x10 ³

Por lo que el conductor propuesto a utilizar tendrá la siguiente capacidad conforme a la ecuación (41) y a los datos de la Tabla 15:

$$I = 2.232 \times 10^{-4} \times 10^6 \times 5.423 \times 10^3 \sqrt{\frac{1}{0.5} \log_{10} \left(\frac{250 - 20^\circ C + (15150/53)}{90 - 20^\circ C + (15150/53)} \right)}$$

$$I = 687338 [A] = 687 [kA] \quad (42)$$

La ecuación anterior da como resultado la corriente máxima de cortocircuito que puede soportar el bus terciario conforme a los parámetros de diseño que seleccionamos, sin embargo, la corriente de cortocircuito en un bus terciario dentro de una subestación generalmente no es proporcionada desde el inicio del proyecto, pues ésta depende de las impedancias de los devanados del transformador, dato que se obtiene una vez se ha fabricado el equipo. Para el caso de esta tesina y conforme la información de la Tabla 9, se obtiene el nivel de cortocircuito en el bus terciario, el cual es explicado en el apéndice de cortocircuito y tiene como resultado:

$$I_{CC} = 22 [kA] < 687 [kA]$$

Con lo cual se comprueba que el nivel de cortocircuito esperado está muy por debajo de la capacidad del conductor seleccionado, por lo que se ha demostrado que el conductor cumple con los dos criterios de ampacidad expuestos en esta tesina.

En el capítulo 4, la propuesta de arreglos normalizados considera los niveles de cortocircuito esperados conforme el documento Niveles de cortocircuito de la Red Nacional de Transmisión 2016, 2019 y 2021 del CENACE, y con en base los valores estándar manejados por CFE en cuanto a las capacidades de cortocircuito de en sus equipos de media tensión.

Como se ha mencionado anteriormente, el análisis de un bus tubular no depende únicamente de su cumplimiento con las características eléctricas necesarias, si no también debe ser adecuado para los esfuerzos mecánicos a los cuales estará expuesto, procedimiento que se ejemplifica a continuación.

3.3 Cálculo de cargas sobre el bus terciario

Para el análisis de las fuerzas mecánicas que soporta el conductor seleccionado, así como su soportería, primero es necesario un análisis de las fuerzas que pueden presentarse en el bus, conforme a los parámetros del bus, así como su exposición a distintos fenómenos naturales que pueden presentarse en la subestación.

3.3.a Peso del conductor

Conforme a la ecuación (8), y los datos obtenidos de la Tabla 16 obtenemos la fuerza ocasionada por el peso del conductor la cual se obtiene de acuerdo a lo mostrado a continuación:

$$F_c = \frac{\pi w_c}{4} (D_o^2 - D_i^2) = \pi w_c t_c (D_o - t_c) \quad (43)$$

Tabla 16. Variables para la obtención de peso del conductor.

Variable	Descripción	Valor
w_c	Peso específico del conductor [N/m ³]	26500
D_o	Diámetro exterior [m]	0.16828
t_c	Ancho de la pared del conductor [m]	0.01097

$$F_c = \pi \times 26500 \times 0.01097 \times (0.16828 - 0.01097) = 143.67 \text{ [N/m]} \quad (44)$$

3.3.b Peso del hielo

Otra de las cargas a considerar, dependiendo de la ubicación de la subestación, es el peso que se pueda generar eventualmente por la acumulación de hielo sobre el conductor. Dada la zona en la que se encuentra la subestación, que es una zona donde se puede encontrar con capa de hielo durante cierta temporada del año, la fuerza ejercida por el peso del hielo es obtenida como se muestra a continuación:

$$F_I = \pi w_I r_I (D_o + r_I) \quad (45)$$

Tabla 17. Variables para la obtención de peso del hielo sobre el conductor.

Variable	Descripción	Valor
w_i	Peso específico del hielo [N/m ³]	8820
D_o	Diámetro exterior [m]	0.16828
r_i	Ancho de la capa de hielo [m]	0.006

$$F_I = \pi \times 8820 \times .006 \times (.16828 + .006) = 28.97 \text{ [N/m]} \quad (46)$$

3.3.c Cargas por viento

La carga por viento máximo se obtiene conforme al valor de la Tabla 9 el cual se debe convertir de [km/hr] a [m/s], en caso de que no especificara este valor desde los datos de entrada, la Figura 5 representa los valores de viento máximo que se pueden utilizar en las consideraciones de diseño. Para este ejemplo en particular el valor de diseño es parte de los datos de entrada, por lo que la carga por viento máximo se obtiene conforme se indica a continuación:

$$F_W = CV^2 D_o C_f K_Z G_f I \quad (47)$$

Tabla 18. Variables para la obtención de carga por viento máximo (sin hielo).

Variable	Descripción	Valor
C	Constante	0.613
V	Velocidad máxima de viento [m/s]	44.44
Do	Diámetro exterior [m]	0.16828
Cf	Coeficiente de fuerza	1
Kz	Factor de exposición	0.9
Gf	Factor de respuesta de la ráfaga	0.85
I	Importancia de estructura	1.15

$$F_W = 0.613 \times 44.44^2 \times 0.16828 \times 1 \times 0.9 \times 0.85 \times 1.15 = 179.26 \text{ [N/m]} \quad (48)$$

3.3.d Cargas por cortocircuito

El tipo de carga más fortuito que se podría presentar en las barras del terciario, es la carga por cortocircuito, la cual provoca fuerzas magnéticas que repelen los conductores entre sí, sin embargo, ésta debe considerarse en el diseño del bus, para el cálculo de estas fuerzas, la siguiente fórmula y tabla son aplicables:

$$F_{sc_corregida} = D_f^2 K_f \left(\frac{16 \Gamma I_{sc}^2}{10^7 D} \right) \quad (49)$$

Tabla 19. Variables para la obtención de carga por cortocircuito.

Variable	Descripción	Valor
Isc	Corriente de cortocircuito [A]	22130
D	Espaciamiento entre fases [m]	0.5
Γ	Constante, ver 2.3.d	0.866
Df	Factor de decremento	0.927
Kf	Factor flexibilidad estructura	0.95

$$F_{sc} = 0.927^2 \times 0.95 \times \left(\frac{16 \times 0.866 \times 22130^2}{10^7 \times 0.5} \right) = 1107.95 \text{ [N/m]} \quad (50)$$

3.4 Consideraciones de diseño dimensionales y de resistencia mecánica

Ya que se han calculado las fuerzas que pudieran presentarse en la subestación, y principalmente sobre el conductor del bus, es necesario verificar los límites mecánicos del conductor y que estén por encima de alguna fuerza que pudiera provocar una falla; los criterios que se deben considerar para verificar que la selección del conductor fue la adecuada son los siguientes.

3.4.a Máximo claro por límites de deflexión vertical

Como ya se ha mencionado en el capítulo 2, y como es apreciable en las figuras 7 y 8, el arreglo normalizado de buses propuesto sugiere la utilización de conectores fijo-deslizable, sin embargo, sólo para ejemplificación se hará uso de las tres ecuaciones con combinaciones diferentes de tipo de conectores para verificar los claros mínimos permitidos en el bus en caso de que el diseñador decida cambiar el tipo de conector a la soportería del bus.

Obtendremos primeramente momento de inercia de la sección transversal de conductor conforme a la ecuación (16):

$$J = \pi \frac{(D_0^4 - D_i^4)}{64} = \pi \frac{(.1682^4 - .1463^4)}{64} = 1.6847 \times 10^{-5} \text{ [m}^4\text{]} \quad (51)$$

Una vez obtenido el momento de inercia que se podría presentar en el conductor conforme a sus características físicas, las ecuaciones (13), (14), (15) y la Tabla 20 se usaran para determinar los claros máximos permisibles para las siguientes condiciones de sujeción del bus a los aisladores soporte:

Tabla 20. Variables para la obtención de máxima longitud de claro por límite de deflexión.

Variable	Descripción	Valor
E	Módulo de elasticidad [N/m ²]	69x10 ⁹
η	Valor permitido de deflexión	0.0067
Fg = Fc	Peso gravitacional [N/m]	143.67
J	Momento de inercia [m ⁴]	1.6847 x10 ⁻⁵

- Conector deslizable-deslizable

$$L_V = \left(\frac{384EJ\eta}{5F_G} \right)^{\frac{1}{3}} = \left(\frac{384 \times 69 \times 10^9 \times 1.6847 \times 10^{-4} \times 0.0067}{5 \times 143.67} \right)^{\frac{1}{3}} = 16.08 [m] \quad (52)$$

- Conector fijo-fijo

$$L_V = \left(\frac{384EJ\eta}{F_G} \right)^{\frac{1}{3}} = \left(\frac{384 \times 69 \times 10^9 \times 1.6847 \times 10^{-4} \times 0.0067}{143.67} \right)^{\frac{1}{3}} = 27.50 [m] \quad (53)$$

- Conector fijo-deslizable

$$L_V = \left(\frac{185EJ\eta}{F_G} \right)^{\frac{1}{3}} = \left(\frac{185 \times 69 \times 10^9 \times 1.6847 \times 10^{-4} \times 0.0067}{143.67} \right)^{\frac{1}{3}} = 21.56 [m] \quad (54)$$

Para este caso y dada la rigidez del tubo seleccionado, los claros permisibles son como mínimo de 16 metros en caso de que sólo se usaran conectores deslizables, por lo que el valor seleccionado de 6 metros como claro entre soportes queda muy debajo del límite permisible del tubo 6" cédula 80. Cabe recordar que el tipo de cédula 80 (más robusta que la cédula 40) y el diámetro del tubo fueron seleccionados en primera instancia por la ampacidad requerida, para ampacidades menores mostradas en el capítulo 4, los claros permisibles de tubos más delgados y pequeños serán más cortos, sin deber estar por debajo de la distancia entre aisladores soportes especificada en esta tesina.

3.4.b Máximo claro por límite elástico del material

Conforme a lo mencionado en el capítulo dos de esta tesina, el máximo claro permisible para un conductor rígido también debe verificarse por el límite elástico del material (ver Tabla 1), el cual considera un factor de seguridad de hasta 50% el límite permisible por el material, debido a las uniones que pueden existir entre secciones de tubo continuo. En la práctica común los tubos IPS o conductores rígidos de aluminio se suministran en distancias de hasta 6 m de longitud, por lo que resulta necesario unir varios tubos para alcanzar la longitud requerida en el bus. Esta tesina considera dichas uniones por medio de conectores auxiliares que refuerzan la soldadura entre tubos, lo cual agrega resistencia mecánica al tubo en el

punto de unión, sin embargo en la práctica pueden no colocarse dichos conectores, o incluso pueden usarse conectores mecánicos para unir secciones de tubos, cualquiera que sea el caso, un porcentaje de seguridad de 50% es suficiente para protegerse incluso de la peor condición (peor condición hablando en elasticidad del conductor) que sería uniones de tubo por medio de soldadura sin conectores de refuerzo.

Primero se obtendrá la fuerza máxima que actúa sobre el conductor, a partir de esta se calculan los claros máximos permisibles, el valor se obtendrá conforme a la siguiente ecuación:

$$F_T = \sqrt{(F_G)^2 + (F_W + F_{SC})^2} = \sqrt{(143.67)^2 + (179.26 + 1107.95)^2} = 1295.2 \text{ [N/m]} \quad (55)$$

Con este valor, y lo enunciado en la Tabla 21, se ejemplificarán los tres casos de claros máximos con ayuda de las ecuaciones (18), (19) y (20).

Tabla 21. Variables para la obtención de máxima longitud de claro por límite de deflexión.

Variable	Descripción	Valor
σ_p	Límite elástico permisible [N/m ²](50% del valor de Tabla 1)	85 x10 ⁶
D_o	Diámetro exterior [m]	0.16828
F_T	Peso gravitacional [N/m]	1295.2
J	Momento de inercia [m ⁴]	1.6847 x10 ⁻⁵

- Conector deslizable-deslizable

$$L_S = \sqrt{\frac{16J\sigma_p}{F_T D_o}} = \sqrt{\frac{16 \times 1.6847 \times 10^{-4} \times 85 \times 10^6}{1295.2 \times 0.16828}} = 10.25 \text{ [m]} \quad (56)$$

- Conector fijo-fijo

$$L_S = \sqrt{\frac{24J\sigma_p}{F_T D_o}} = \sqrt{\frac{24 \times 1.6847 \times 10^{-4} \times 85 \times 10^6}{1295.2 \times 0.16828}} = 12.55 \text{ [m]} \quad (57)$$

- Conector fijo-deslizable (igual al conector deslizable-deslizable)

$$L_S = \sqrt{\frac{16J\sigma_p}{F_T D_o}} = \sqrt{\frac{16 \times 1.6847 \times 10^{-4} \times 85 \times 10^6}{1295.2 \times 0.16828}} = 10.25 \text{ [m]} \quad (58)$$

Con lo que se comprueba que el conductor seleccionado no tiene ningún problema al ser colocado en claros de 6 metros, ya que el tubo seleccionado tiene la capacidad de soportar hasta 10 metros en un solo claro sin sufrir daños mecánicos.

3.4.c Evaluación simplificada de las fuerzas de “cantiléver”

Ya se ha demostrado en el punto anterior que el conductor tiene las características necesarias para soportar los requerimientos eléctricos, así como las cargas mecánicas. Lo restante es comprobar que el elemento de soporte del bus también tenga las características necesarias para soportar eventualidades y que no se ponga en riesgo el bus, para esto se evaluará la resistencia o fuerza cantiléver del aislador soporte, el cual estará expuesto a cargas medianamente constantes, y cargas fortuitas como es la fuerza mecánica derivada de un cortocircuito.

Parte fundamental de los cálculos que se verán a continuación, es la longitud efectiva del claro, pues es una variable que en las subsecuentes ecuaciones multiplica las fuerzas consideradas que actúan sobre el aislador. La magnitud en la que la selección de conectores de sujeción del bus puede afectar el riesgo de ruptura del aislador en caso de una falla es apreciable en la Tabla 8. Por esto y por las ventajas que sugiere en la instalación y en la expansión térmica, un arreglo de conectores rígido-flexible se ha seleccionado, como se muestra en las Figuras 7 y 8.

Para la aplicación de esta tesina, el valor de L_E será como se muestra en la siguiente ecuación:

$$L_E = \frac{5L}{8} = \frac{5 \times 6}{8} = 3.75 [m] \quad (59)$$

NOTA 1. En caso de que el diseñador o personal de sitio decida seleccionar distinto tipo de conectores, el valor de L_E cambiará notablemente, pudiendo sugerir peligro de falla en el aislador.

NOTA 2. Aun cuando el valor de L_E fuera alto, la eventual falla en el aislador es poco probable, ya que bastantes factores deberían coincidir en un solo momento para generar fuerzas mayores a las que resiste por norma un aislador soporte.

Las fuerzas que soportará el aislador que sujeta al bus se dividen básicamente en dos, en las fuerzas originadas por el conductor para las cuales utilizaremos el valor de L_E , y las fuerzas originadas en el propio aislador.

❖ Fuerzas de cantiléver provocadas por los conductores

Para las fuerzas originadas por el conductor del bus, se utilizarán las ecuaciones (21) y (22) descritas en el capítulo 2, sustituyendo en éstas los valores obtenidos en las ecuaciones (48) y (50) conforme se muestra a continuación:

$$F_{WC} = F_W L_E = 179.26 \times 3.75 = 672.23 [N] \quad (60)$$

$$F_{SCC} = F_{SC} L_E = 1107.95 \times 3.75 = 4154.81 [N] \quad (61)$$

❖ **Fuerzas de cantiléver provocadas por viento sobre el aislador soporte**

Dado que el cuerpo del aislador soporte puede ser sometido a fuerzas provocadas por el viento, éstas deben considerarse en el diseño, aplicando lo descrito en la ecuación (23), y con ayuda de los valores ya definidos de la Tabla 22.

Tabla 22. Variables para la obtención de la fuerza cantiléver en el aislador por viento.

Variable	Descripción	Valor
C	Constante	0.613
V	Velocidad máxima de viento [m/s]	44.44
Di	Diámetro del aislador [m] (ver NOTA)	0.195
C _f	Coefficiente de fuerza	1
K _z	Factor de exposición	0.9
G _f	Factor de respuesta de la ráfaga	0.85
I	Importancia de estructura	1.15
H _T	Altura del aislador [m] (ver NOTA)	0.3

NOTA. Este valor se obtuvo de la especificación CFE 52810-32 conforme al nivel de tensión correspondiente.

$$F_{WCI} = F_{WI}H_T = CV^2D_iC_fK_zG_fIH_T \quad (62)$$

Por lo que el valor de la fuerza cantiléver sobre el aislador soporte provocada por viento, será:

$$F_{WCI} = 0.613 \times 44.44^2 \times 0.195 \times 1 \times 0.9 \times 0.85 \times 1.15 \times 0.3 = 62.3 \text{ [N]} \quad (63)$$

❖ **Sumatoria de fuerzas cantiléver y evaluación final del aislador**

Finalmente, se realiza la comprobación de que las sumas de las fuerzas que se pudieran presentar eventualmente son aceptables para el arreglo y conductor propuestos. Para ello se utilizan los valores obtenidos en las ecuaciones (60), (61) y (63), y se sustituyen dentro de la ecuación (25), aplicando los criterios de diseño mencionados en el capítulo 2.

$$F_C = \left(k_W \left[\frac{F_{WCI}}{2} + \frac{(H_T + H_f)F_{WC}}{H_T} \right] \right) + \left(k_{SC} \frac{(H_T + H_f)F_{SCC}}{H_T} \right) \quad (64)$$

Tabla 23. Variables para la obtención de la fuerza total sobre el aislador.

Variable	Descripción	Valor
F_{wci}	Fuerza de cantiléver del aislador soporte por viento [N]	62.3
F_{wc}	Fuerza de cantiléver por el viento del bus [N]	672.23
F_{scC}	Fuerza de cantiléver del bus por cortocircuito [N]	4154.81
H_T	Altura del aislador [m]	0.3
H_f	Altura a partir del tope del aislador hasta el centro del conductor [m]	0.084
k_w	Factor de carga para viento	2.5
k_{sc}	Factor de carga para cortocircuito	1

$$F_C = \left(2.5 \times \left[\frac{62.3}{2} + \frac{(0.3+0.084) \times 672.23}{0.3} \right] \right) + \left(1 \times \frac{(0.3+0.084) \times 4154.81}{0.3} \right) = 7549.9 [N] \quad (65)$$

El valor final obtenido, está debajo de los 8 [kN] que exige la especificación CFE 52810-32 para aisladores de hasta 34.5 [kV], con lo que se comprueba que el aislador soporta las condiciones a las que estará expuesto en la subestación bajo un criterio de diseño aceptable.

Se concluye que el diseño y la selección del tubo conductor para este ejemplo es el adecuado, ya que se ha cumplido con todas las características eléctricas y mecánicas necesarias para un adecuado funcionamiento del bus terciario conforme a los criterios expuestos en el IEEE Std 605-2008.

4. ESTANDARIZACIÓN DE ARREGLOS DE TERCARIOS DENTRO DEL TERRITORIO MEXICANO

Dada la enorme cantidad de posibles combinaciones de parámetros que se podrían presentar en las subestaciones dentro del territorio mexicano, se pueden proponer valores estandarizados que cubran la mayor parte del territorio nacional, para asegurarse que independiente de las variables que se presenten el conductor y arreglo seleccionado sea adecuado.

Se han realizado una serie de cálculos cumpliendo con el mismo procedimiento indicado en el capítulo 2 y ejemplificado en el capítulo 3, los cuales arrojaron los tubos estándares de las tablas de este capítulo (tablas 26 a 34), las cuales fueron organizadas dependiendo del nivel de tensión y capacidad de los devanados terciarios de bancos de transformación.

4.1 Conductor mínimo requerido por ampacidad en buses terciarios

La selección del conductor parte en primera instancia de la ampacidad requerida, la cual es completamente dependiente de la potencia del terciario y el nivel de tensión.

Para todas las tablas presentadas en este capítulo, los siguientes parámetros de entrada fueron considerados; parámetros que fueron llevados a las condiciones más desfavorables que se podrían tener casi en todo el territorio mexicano, con lo cual se asegura que independientemente de la ubicación de la subestación, el tubo seleccionado será adecuado.

Tabla 24. Consideraciones iniciales para los arreglos estandarizados.

Variable	Descripción	Valor
H	Altitud [msnm]	2500
Tmax	Temperatura máxima extrema [°C]	50
C'	Conductividad % IACS	53
H _c	Altitud del sol, grados	62
Z _c	Acimut del sol, grados	282
Z _l	Acimut de la línea conductora	0
Q _s	Total de radiación solar a la superficie [W/m ²]	1004
ΔT	Diferencia de temperatura del conductor y el ambiente [°]	40

NOTA. Para subestaciones con condiciones extraordinarias que no cumplan con las consideraciones iniciales aquí mostradas, puede ser necesario realizar un cálculo puntual para verificar el cumplimiento del conductor y arreglo del bus terciario.

En la siguiente tabla muestra el tipo de tubo mínimo requerido para cumplir con la ampacidad que se requiere en cada tipo de bus terciario. Para algunos casos se podrían usar tubos de 2", principalmente para los arreglos en tensiones de 34.5 kV, sin embargo, dadas las

características mecánicas es necesario realizar un cálculo puntual para poder validar la utilización de dicho tubo, ya que aunque pueda ser aceptable conforme a capacidad de corriente, el tubo de 2" no cumple con los criterios mecánicos expuestos en esta tesina cuando son utilizados los valores de la Tabla 24, por lo cual se parte del tubo 3" @40 para todos los casos.

Tabla 25. Características del tubo mínimo requerido solamente por ampacidad.

Potencia por devanado terciario del banco de transformación	Nivel de Tensión en devanado terciario		
	13.8 [kV]	23 [kV]	34.5 [kV]
10 [MVA]	3" @40	3" @40	3" @40
25 [MVA]	5" @80	3" @40	3" @40
41 [MVA]	6" @80	5" @80	4" @40

NOTA. @40 o @80 se refiere al tipo de cédula del tubo conductor.

4.2 Arreglos estandarizados para buses terciarios dentro del territorio mexicano.

Partiendo de los valores obtenidos en la Tabla 25, para la verificación del cumplimiento de condiciones mecánicas del tubo, además de eléctricas, se realizaron una serie de cálculos para obtener los valores de tubos mínimo requerido para las distintas condiciones de resistencia mecánica que se pueda requerir en el tubo conductor, a fin de verificar que no se pone en riesgo la resistencia mecánica del aislador soporte.

La distancia entre soportes se calculó para cumplir como mínimo con los 6 metros entre soportes conforme a lo indicado en el capítulo 2. No se discriminó en cuanto la separación necesaria de 5 y 6 metros dependiente del lado de alta tensión del autotransformador.

Para las separaciones entre centros de fases del bus terciario, se partió de las distancias mostradas en la Tabla 4 hasta llegar a un máximo de 125 cm, ya que mayores separaciones sugieren un bus demasiado ancho, por lo que en cada caso será necesaria la validación del diseño.

Las figuras 9 y 10 ilustran los arreglos estandarizados en esta tesina, así como las variables dependientes de la selección realizada por medio de las tablas 26 a 34.

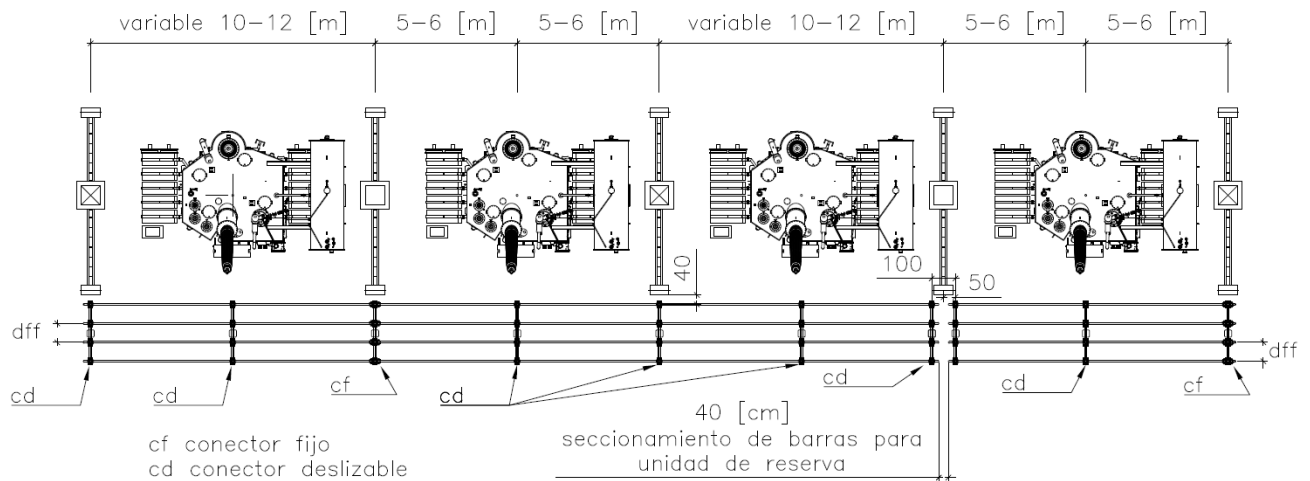


Figura 9. Arreglo estandarizado para buses terciario en bancos de transformación dentro del territorio mexicano

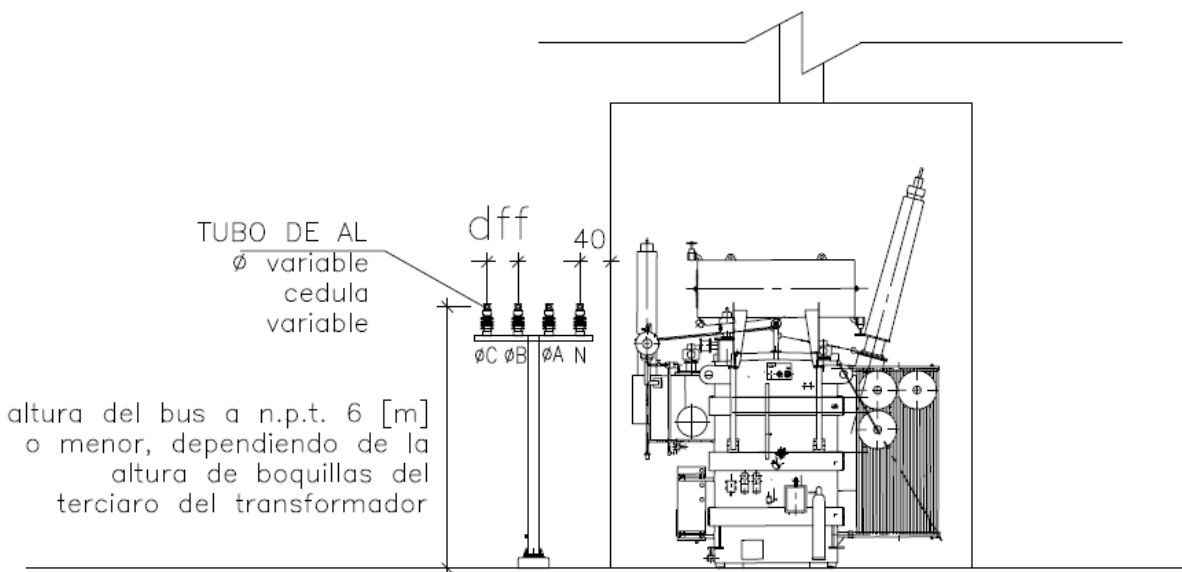


Figura 10. Vista en corte del arreglo estandarizado para buses terciario en bancos de transformación dentro del territorio mexicano.

En dichas figuras se observa lo que se ha comentado en capítulos anteriores, en donde se expone el porqué de la selección de distancias alturas y tipo de arreglo a utilizar.

Para las siguientes tablas, se utilizaron los parámetros considerados en la Tabla 24. El resto de valores dentro del cálculo fueron conforme a los criterios expuestos en cada subtema expuesto dentro del capítulo 2.

La siguiente nomenclatura se empleará para las Tablas 26 a 34:

- dff distancia de fase a fase (medidos al centro de fases)
- @40 tubo de aluminio IPS cédula 40
- @80 tubo de aluminio IPS cédula 80

Tabla 26. Tipo de tubo y distancias entre fases para buses en 13.8 [kV] y 10 [MVA].

Velocidades de viento máximo en la Subestación	Nivel de CC en el bus terciario		
	hasta 15 [kA]	hasta 25 [kA]	hasta 35 [kA]
hasta 120 [km/hr]	3" @40	5" @40	5" @40
	dff = 50 [cm]	dff = 50 [cm]	dff = 90 [cm]
hasta 160 [km/hr]	4" @40	4" @80	5" @40
	dff = 50 [cm]	dff = 60 [cm]	dff = 105 [cm]
hasta 200 [km/hr]	4" @40	4" @80	4" @80
	dff = 50 [cm]	dff = 65 [cm]	dff = 125 [cm]

Tabla 27. Tipo de tubo y distancias entre fases para buses en 13.8 [kV] y 25 [MVA].

Velocidades de viento máximo en la Subestación	Nivel de CC en el bus terciario		
	hasta 15 [kA]	hasta 25 [kA]	hasta 35 [kA]
hasta 120 [km/hr]	5" @80	5" @80	5" @80
	dff= 50 [cm]	dff= 50 [cm]	dff= 90 [cm]
hasta 160 [km/hr]	5" @80	5" @80	5" @80
	dff= 50 [cm]	dff= 60 [cm]	dff= 105[cm]
hasta 200 [km/hr]	5" @80	5" @80	5" @80
	dff= 50 [cm]	dff= 75 [cm]	dff= ** [cm]

Tabla 28. Tipo de tubo y distancias entre fases para buses en 13.8 [kV] y 41 [MVA]*.

Velocidades de viento máximo en la Subestación	Nivel de CC en el bus terciario		
	hasta 15 [kA]	hasta 25 [kA]	hasta 35 [kA]
hasta 120 [km/hr]	6" @80	6" @80	6" @80
	dff = 50 [cm]	dff = 50 [cm]	dff = 95 [cm]
hasta 160 [km/hr]	6" @80	6" @80	6" @80
	dff = 50 [cm]	dff = 60 [cm]	dff = 120 [cm]
hasta 200 [km/hr]	6" @80	6" @80	6" @80
	dff = 50 [cm]	dff = 90 [cm]	dff = *** [cm]

NOTA. Referirse a la página 53 Para encontrar *, **, *** aplicables a las tablas 26 a 34.

Tabla 29. Tipo de tubo y distancias entre fases para buses en 23 [kV] y 10 [MVA].

Velocidades de viento máximo en la Subestación	Nivel de CC en el bus terciario		
	hasta 15 [kA]	hasta 25 [kA]	hasta 35 [kA]
hasta 120 [km/hr]	3" @40	4" @80	5" @40
	dff = 70 [cm]	dff = 70 [cm]	dff = 90 [cm]
hasta 160 [km/hr]	3" @40	4" @80	5" @40
	dff = 70 [cm]	dff = 70 [cm]	dff = 105 [cm]
hasta 200 [km/hr]	3" @40	4" @80	4" @80
	dff = 70 [cm]	dff = 70 [cm]	dff = 125 [cm]

Tabla 30. Tipo de tubo y distancias entre fases para buses en 23 [kV] y 25 [MVA].

Velocidades de viento máximo en la Subestación	Nivel de CC en el bus terciario		
	hasta 15 [kA]	hasta 25 [kA]	hasta 35 [kA]
hasta 120 [km/hr]	3" @40	4" @80	5" @40
	dff = 70 [cm]	dff = 70 [cm]	dff = 90 [cm]
hasta 160 [km/hr]	3" @40	4" @80	5" @40
	dff = 70 [cm]	dff = 70 [cm]	dff = 105 [cm]
hasta 200 [km/hr]	3" @40	4" @80	4" @80
	dff = 70 [cm]	dff = 70 [cm]	dff = 125 [cm]

Tabla 31. Tipo de tubo y distancias entre fases para buses en 23 [kV] y 41 [MVA].

Velocidades de viento máximo en la Subestación	Nivel de CC en el bus terciario		
	hasta 15 [kA]	hasta 25 [kA]	hasta 35 [kA]
hasta 120 [km/hr]	5" @80	5" @80	5" @80
	dff = 70 [cm]	dff = 70 [cm]	dff = 90 [cm]
hasta 160 [km/hr]	5" @80	5" @80	5" @80
	dff = 70 [cm]	dff = 70 [cm]	dff = 105 [cm]
hasta 200 [km/hr]	5" @80	5" @80	5" @80
	dff = 70 [cm]	dff = 75 [cm]	dff = ** [cm]

Tabla 32. Tipo de tubo y distancias entre fases para buses en 34.5 [kV] y 10 [MVA].

Velocidades de viento máximo en la Subestación	Nivel de CC en el bus terciario		
	hasta 15 [kA]	hasta 25 [kA]	hasta 35 [kA]
hasta 120 [km/hr]	3" @40	4" @40	5" @40
	dff = 95 [cm]	dff = 95 [cm]	dff = 95 [cm]
hasta 160 [km/hr]	3" @40	4" @40	5" @40
	dff = 95 [cm]	dff = 95 [cm]	dff = 105 [cm]
hasta 200 [km/hr]	3" @40	4" @40	4" @80
	dff = 95 [cm]	dff = 95 [cm]	dff = 125 [cm]

Tabla 33. Tipo de tubo y distancias entre fases para buses en 34.5 [kV] y 25 [MVA].

Velocidades de viento máximo en la Subestación	Nivel de CC en el bus terciario		
	hasta 15 [kA]	hasta 25 [kA]	hasta 35 [kA]
hasta 120 [km/hr]	3" @40	4" @40	5" @40
	dff = 95 [cm]	dff = 95 [cm]	dff = 95 [cm]
hasta 160 [km/hr]	3" @40	4" @40	5" @40
	dff = 95 [cm]	dff = 95 [cm]	dff = 105 [cm]
hasta 200 [km/hr]	3" @40	4" @40	4" @80
	dff = 95 [cm]	dff = 95 [cm]	dff = 125 [cm]

Tabla 34. Tipo de tubo y distancias entre fases para buses en 34.5 [kV] y 41 [MVA].

Velocidades de viento máximo en la Subestación	Nivel de CC en el bus terciario		
	hasta 15 [kA]	hasta 25 [kA]	hasta 35 [kA]
hasta 120 [km/hr]	4" @40	4" @40	5" @40
	dff = 95 [cm]	dff = 95 [cm]	dff = 95 [cm]
hasta 160 [km/hr]	4" @40	4" @40	5" @40
	dff = 95 [cm]	dff = 95 [cm]	dff = 105 [cm]
hasta 200 [km/hr]	4" @40	4" @40	4" @80
	dff = 95 [cm]	dff = 95 [cm]	dff = 125 [cm]

❖ **Notas aplicables a las tablas 26 a 34**

* Solo para este caso la temperatura máxima se considera 40 grados, ya que 50 grados ocasiona que un tubo de 6" @80 no tenga la suficiente ampacidad para cumplir con los criterios de la Tabla 24.

** Estos arreglos requerirían 1.4 m (más de 1.25 m) de separación entre fases, ya que el esfuerzo que se le genera al aislador requiere mayor separación para su cuidado en caso de cortocircuito, se debe realizar análisis con la verdadera resistencia mecánica del aislador que se empleará para validar el espaciamiento entre fases elegido.

*** Al ser este un caso extraordinario, es recomendable realizar un cálculo preciso de las condiciones de sitio, no solamente de la resistencia mecánica real del aislador, sino también el resto de consideraciones explicadas en el capítulo 2 para la subestación en particular donde se tengas dichas condiciones y se determine lo más conveniente para el arreglo del bus terciario.

Aunque durante el este capítulo se exponen los arreglos estandarizados que esta tesina sugiere para el territorio mexicano conforme a cálculos debidamente realizados, arreglos más optimizados pueden obtenerse si se realiza un cálculo puntual para una subestación dada, incluso pudiendo llegar a la utilización de tubos de 2" como conductor principal del bus terciario. Lo anterior puede observarse en el ejemplo capítulo 3, en el cual se tenía una corriente de cortocircuito de 22 kA con una velocidad de viento de 160 km/hr, lo cual, conforme a la Tabla 28 debería atenderse con un tubo de 6" y 60 cm de espaciamiento entre fases, sin embargo en el ejemplo expuesto se comprobó que 50 cm de espaciamiento (mínimo por las distancias dieléctricas mostradas en la Tabla 4) fue suficiente sin poner en riesgo el diseño del bus terciario conforme a los criterios adoptados en esta tesina.

Si se comparan las tablas de un mismo nivel de tensión se puede observar rápidamente que la diferencia entre tubos inicialmente varía dada la corriente nominal que tendrá el bus, sin embargo, una vez superada la ampacidad requerida, el comportamiento y selección del conductor se rige solamente por los aspectos mecánicos, como se puede observar fácilmente en las tablas 32 a 34 de 34.5 kV.

Es de resaltar que para el máximo claro, al realizar ajustes de espaciamiento para cuidar el aislador, el ancho del tubo conductor puede reducirse, ya que el espaciamiento entre fases también ayuda a los claros máximos permisibles, es por ello que para algunos casos de las Tablas 26 a 34 en donde se tiene mayor fuerza por viento, se coloca mayor espaciamiento entre fases pero se ve un tubo más delgado que el que se pondría en un caso con menor viento menor espaciamiento entre fases. Esto también puede ayudar a mitigar el daño provocado al aislador cuando se superan los 8 kN que este aguanta, puede llegar a ser conveniente reducir el tamaño del conductor y separar las fases, la combinación puede resultar en fuerzas más pequeñas para el aislador y aun cumplir con los requerimientos de claro máximo.

CONCLUSIONES

El cálculo de los buses terciarios que actualmente se utilizan en las subestaciones de potencia con bancos de autotransformadores con devanado terciario se basa inicialmente en los requerimientos de ampacidad de la subestación. Posterior a la verificación del cumplimiento de dicho valor, se verifican las características mecánicas como los claros máximos permisibles, los cuales dependen del diámetro y el tipo de cédula del tubo que se utilice. Sin embargo, el diseño del bus terciario no depende únicamente de la verificación y consideración del tubo conductor a utilizar, sino también del aislador soporte que lo sujeta, ya que al ser de porcelana y al estar expuesto a las fuerzas que son provocadas por el tubo, es susceptible a una eventual falla.

Esta tesina propone y valida el uso de arreglos estandarizados para buses de terciario, los cuales han sido desarrollados tomando en consideración las capacidades típicas del terciario de bancos de transformación de 400/230 kV, 230/115 kV y 400/115 kV y se han clasificado conforme las tablas 26 a 34. Se ha demostrado, que los parámetros que afectan de manera más significativa el diseño del bus terciario (sin tomar en cuenta las distancias mínimas eléctricas requeridas por nivel de tensión) son los siguientes:

1. Capacidad en potencia, y por ende ampacidad requerida en el bus terciario.
2. Nivel de cortocircuito que se puede presentar en el bus terciario.
3. Velocidad máxima de viento que puede presentarse en la subestación.

Para los cuales se consideraron los siguientes valores, por ser los más representativos que se pueden esperar dentro del territorio mexicano:

1. Potencia por devanado terciario: 10, 25, 41 [MVA].
2. Nivel de cortocircuito: 15, 25, 35 [kA].
3. Velocidad máxima de viento: 120, 160, 200 [km/hr].

Adicional a los parámetros que se han expuesto como los más significativos en el diseño del bus terciario, las siguientes son algunas de las consideraciones que debe tener en mente el diseñador a la hora de proponer un arreglo de bus terciario que busque estar optimizado al máximo para una subestación en específico:

- El conductor adecuado conforme al cálculo de ampacidad es la base para la búsqueda del conductor que cumpla con los requerimientos mecánicos.
- El tipo de cédula y aleación que se proponga deberá ser de uso comercial, y debe ser debidamente especificado al momento de su compra.

- Cuando el cálculo arroje que un tubo no cumple con el claro buscado, el aumento de diámetro de tubo o aumento de tipo de cédula proporcionara valores de claro más altos.
- Al aumentar el tamaño del tubo conductor, mayores fuerzas son generadas hacia el aislador soporte.
- Las fuerzas originadas por el cortocircuito siempre son las más representativas para el cálculo de claro máximo y verificación de fuerzas permisibles en el aislador soporte.
- Cuando un aislador se ve comprometido dada la sumatoria de fuerzas de cortocircuito y fuerzas provocadas por el tubo conductor, la separación entre centro de fases genera menores fuerzas transmitidas al aislador.
- La separación entre centros de fases también beneficia al claro máximo permisible para un tubo conductor, no solamente beneficia al aislador soporte y las fuerzas que se le transmiten.

De esta forma se concluye que, con lo presentado en esta tesina, se tienen un estándar de bus terciario para las subestaciones dentro del territorio mexicano, e inclusive se exponen las herramientas y puntos a cuidar para poder realizar un diseño optimizado.

APENDICE DE CORTOCIRCUITO

NOTA. Se realizará un análisis rápido para obtener el nivel de cc en el terciario del ejemplo del capítulo 2, queda fuera del alcance de esta tesina la explicación a detalle del cálculo de cortocircuito.

Utilizando el valor de las impedancias entre los devanados del autotransformador y considerando los niveles de cortocircuito en Alta y Baja Tensión de la Tabla 9, se determinan las impedancias equivalentes a una misma potencia base, la cual será de 125 MVA (se elige este valor dado que en la Tabla 9 es la potencia base en la que se proporcionan las impedancias de los devanados del transformador). Para el terciario la impedancia equivalente se irá obteniendo conforme lo mostrado a continuación.

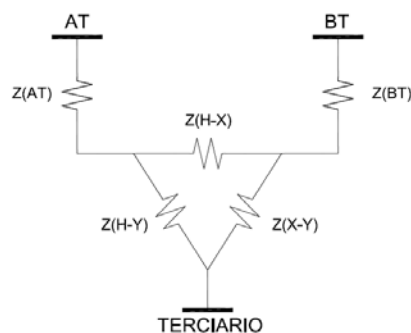
Inicialmente y considerando niveles de cortocircuito de la Tabla 9, obtendremos la impedancia equivalente en p.u. del lado de alta y baja tensión del transformador.

$$Z(AT) = \frac{125000}{\sqrt{3} \times 400 \times 30000} = 0.006014$$

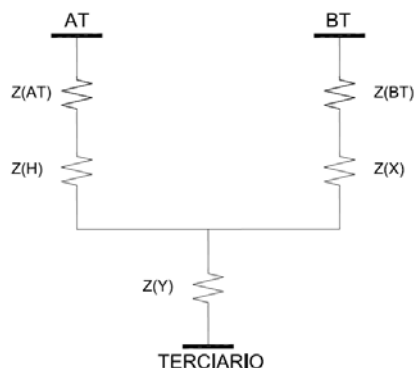
$$Z(BT) = \frac{125000}{\sqrt{3} \times 230 \times 30000} = 0.010459$$

Y se obtendrá la impedancia equivalente conforme a las siguientes tablas y diagramas.

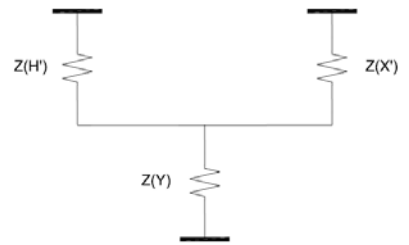
Z equivalentes en p.u. (potencia base 125 MVA)	
Z(AT)	0.006014
Z(BT)	0.010459
Z(H-X)	0.086300
Z(H-Y)	0.341000
Z(X-Y)	0.226000



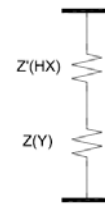
Z equivalentes en p.u. (potencia base 125 MVA)	
Z(AT)	0.006014
Z(BT)	0.010459
Z(H)	0.100650
Z(X)	-0.014350
Z(Y)	0.240350



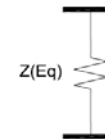
Z equivalentes en p.u. (potencia base 125 MVA)	
Z(H')	0.106664
Z(X')	-0.003891
Z(Y)	0.240350



Z equivalentes en p.u. (potencia base 125 MVA)	
Z'(HX)	-0.004038051
Z(Y)	0.240350



Z equivalentes en p.u. (potencia base 125 MVA)	
Z(Eq)	0.236312



Valor a partir del cual obtendremos la corriente de cortocircuito que se puede presentar en el bus del terciario conforme a la siguiente ecuación:

$$I_{CC} = \frac{125000}{\sqrt{3} \times 13.8 \times 0.236312} = 22130 \text{ [A]}$$