



**UNIVERSIDAD NACIONAL AUTÓNOMA DE MÉXICO**

---

**FACULTAD DE INGENIERÍA**

**Adquisición y procesamiento  
de señales mioeléctricas de  
miembro inferior**

**TESIS**

Que para obtener el título de  
**INGENIERO MECATRÓNICO**

**P R E S E N T A N**

NAVA GÓMEZ RAFAEL ALONSO

NEGRETE ROJAS DAVID

**DIRECTORA DE TESIS**

Dra. María del Pilar Corona Lira



Ciudad Universitaria, Cd. Mx., 2017

# Índice General

I.	Antecedentes .....	1
II.	Marco Teórico .....	2
II.1.	Señales mioeléctricas .....	2
II.1.1.	Anatomía muscular .....	2
II.2.	Instrumentos de medición .....	6
II.2.1.	Electromiógrafos .....	6
II.2.1.1.	Amplificadores Operacionales .....	6
II.2.1.2.	Amplificadores de Instrumentación .....	12
II.2.1.3.	Filtros pasivos .....	14
II.2.1.4.	Filtros activos .....	16
II.2.1.5.	Conversión analógica/digital .....	20
II.2.1.6.	Filtros digitales .....	22
II.2.2.	Tipos de electrodos .....	23
III.	Pregunta de investigación .....	27
IV.	Hipótesis .....	27
V.	Objetivos .....	27
V.1.	Objetivo general .....	27
V.2.	Objetivos específicos .....	27
VI.	Metodología .....	28
VI.1.	Diseño conceptual .....	30
VI.1.1.	Sistemas funcionales .....	30
VI.1.2.	Diagrama de funciones .....	31
VI.1.3.	Generación y selección de conceptos .....	31
VI.2.	Diseño de configuración .....	35
VI.2.1.	Primera propuesta de configuración .....	35
VI.2.2.	Selección de materiales .....	35
VI.2.3.	Análisis DFMA .....	42
VI.2.4.	Segunda propuesta de configuración .....	42
VI.2.5.	Análisis DFMA .....	44
VI.3.	Diseño de detalle .....	45
VI.3.1.	Diseño del sistema de EMG .....	45
VI.3.1.1.	Amplificadores Operacionales .....	46
VI.3.1.1.1.	Configuración de amplificación .....	47
VI.3.1.2.	Filtros .....	48
VI.3.1.2.1.	Filtro de baja frecuencia .....	48
VI.3.1.2.2.	Filtro de alta frecuencia .....	49
VI.3.1.2.3.	Filtro Notch .....	50

	VI.3.1.2.4.	Ecuaciones de transferencia .....	50
	VI.3.1.2.5.	Simulación ecuaciones de transferencia .....	51
	VI.3.2.	Músculos en estudio .....	53
VII.		Primer protocolo de investigación .....	56
	VII.1.	Protocolo .....	56
	VII.1.1.	Resumen .....	56
	VII.1.2.	Marco Teórico .....	56
	VII.1.3.	Metodología de aplicación .....	58
	VII.1.4.	Resultados .....	61
	VII.1.5.	Análisis de resultados .....	86
VIII.		Segundo protocolo de investigación .....	93
	VIII.1.	Resumen .....	93
	VIII.2.	Marco Teórico .....	93
	VIII.3.	Metodología de aplicación .....	93
	VIII.4.	Resultados .....	96
	VIII.5.	Análisis de resultados .....	102
IX.		Conclusiones .....	109
X.		Referencias .....	111
XI.		Anexos .....	114
	A.	Compendio de activación muscular sujeto 1 .....	114
	B.	Compendio de activación muscular sujeto 2 .....	115
	C.	Compendio de activación muscular sujeto 3 .....	116
	D.	Colocación de electrodos .....	117
	E.	Planos de fabricación .....	120
	F.	Especificaciones de los sistemas de filtrado: Paso bajas, Paso altas y Notch. ....	124
	G.	Especificaciones del sistema para el segundo protocolo .....	126
	H.	Interfaz y código de bloques del sistema de adquisición de señales .....	130
	I.	Especificaciones técnicas del sistema MyoTrack Infiniti .....	132
	J.	Compendio de envolvente y activación muscular sujeto 1 .....	133
	K.	Compendio de envolvente y activación muscular sujeto 2 .....	134
	L.	Matrices de correlación y códigos de Matlab .....	135
	M.	Análisis DFMA primera propuesta de diseño .....	137
	N.	Análisis DFMA segunda propuesta de diseño .....	138
	O.	Carta de consentimiento informado .....	139

## I. Antecedentes

El presente trabajo parte de la investigación y análisis de textos provenientes de diversas fuentes como el Brazilian Journal of Biomedical Engineering<sup>[40]</sup>, Wireless world<sup>[3]</sup>, las universidades de Australia occidental en conjunto con la Universidad Shinshu<sup>[39]</sup>, la Pontificia Universidad Javeriana<sup>[41]</sup>, la UNAM <sup>[43] [44] [45]</sup> (Universidad Nacional Autónoma de México), la IFCN<sup>[20]</sup> (International Federation of Clinical Physiology), entre otros, donde se observa que las investigaciones se orientan principalmente a la obtención de datos en ámbitos deportivos, con un enfoque al tren superior y que buscan el análisis de las señales al llevar al músculo al agotamiento<sup>[42]</sup>. Además, se observa que la obtención de datos es similar en la mayoría de los trabajos donde se establecen bandas de paso entre los 40 y hasta los mil Hz con la supresión de la banda de la tensión eléctrica. Algunas investigaciones no presentan un protocolo con el cual aseguren la validez de sus señales y se limitan a la presentación de resultados, otras presentan procesos complejos, como la utilización de redes neuronales<sup>[41]</sup>, para el análisis de las señales obtenidas. Como se puede observar no se encuentran investigaciones concernientes a la validez de los sistemas. Existen protocolos y estandarizaciones de los procesos, resultados y sistemas usados para la obtención de las señales mioeléctricas como el presentado por SENIAM <sup>[36]</sup> o ISEK <sup>[21]</sup> (International Society of Electrophysiology and Kinesiology) donde se especifican como reportar las señales, colocar electrodos y cuestiones concernientes al proceso, más no se menciona procesos para la validación o datos cuantitativos sobre el miembro inferior.

A nivel institucional, nuestra universidad ha desarrollado proyectos que buscan la aplicación de las señales mioeléctricas en sistemas prostéticos y de rehabilitación <sup>[43] [44] [45]</sup>.

En el presente trabajo se busca el desarrollo de protocolos para la validación de este tipo de sistemas y la obtención de datos cuantitativos sobre las activaciones mioeléctricas en el miembro inferior con la realización de movimientos que involucran la marcha humana y no bajo el rigor que la actividad física intensa puede suponer a los músculos. La información encontrada referente a electroestimulación para rehabilitación deportiva indica los valores de frecuencias que deben ser aplicados al musculo dependiendo su tamaño <sup>[46]</sup>, este trabajo, amplía el conocimiento de los voltajes de activación de los músculos de estudio ya que no solo presentan los voltajes de activación, sino también las frecuencias en las que se puede detectar una mejor lectura de las muestras.

## II. Marco Teórico

### II.1. Señales mioeléctricas

Se sabe que existen potenciales eléctricos que viajan a través de las membranas de prácticamente todas las células del cuerpo. Algunas células -como las nerviosas y musculares- son capaces de generar impulsos electroquímicos rápidamente cambiantes y estos, se utilizan para transmitir señales a través de las membranas de los nervios y los músculos. <sup>[1]</sup>

Las señales eléctricas que son producidas por la excitación de un músculo, se conocen como señales mioeléctricas, y son generadas por el intercambio de iones a través de las membranas de las fibras musculares debido a una contracción muscular. <sup>[2]</sup>

Las señales mioeléctricas varían en magnitud dependiendo de la fuerza que se esté aplicando para producirlas. Por ejemplo; en contracciones fuertes se eleva a varios milivolts con un espectro que abarca de 20 Hz a 5 kHz y en el caso de músculos largos -como el bíceps femoral- el espectro se eleva a un máximo entre 40 a 70 Hz. <sup>[3]</sup> Además, se tiene que tener siempre claro que las señales obtenidas, sin ser introducidas a ninguna fase de amplificación, se leerán en valores de micro hasta milivolts.

#### II.1.1. Anatomía muscular

##### Tipos de músculos

Los músculos son tejidos blandos que permiten el movimiento de los huesos y de las articulaciones. De varias formas y tamaños, representan casi la mitad del peso del cuerpo humano. <sup>[4]</sup> Cualquier tipo de músculo se compone de; fibras musculares, tejido conjuntivo, nervioso y vasos sanguíneos. El músculo se puede considerar como un órgano en sí mismo, o bien como tejido que forma parte de otro órgano.

La principal característica de todos los tipos de músculos es que tienen la capacidad de contraerse. Mediante el proceso de contracción los músculos son responsables de prácticamente todo el movimiento del cuerpo, incluyendo los movimientos involuntarios como; la contracción del diafragma pulmonar para respirar o las contracciones que producen los latidos del corazón. Saltar, respirar, parpadear o reír son

movimientos guiados todos por la contracción muscular. La totalidad de este proceso muscular está controlado por el sistema nervioso -aunque hay algunos músculos- como el miocardio, que pueden funcionar de forma autónoma.

Además de la locomoción y movimientos de órganos internos, el sistema muscular interviene en el mantenimiento de la postura corporal, da la forma típica del cuerpo, ofrece protección y contribuye a mantener la temperatura corporal.

Para su estudio los músculos se pueden dividir en tres grandes tipos:

### **Músculo esquelético**

Los músculos de tipo esquelético son el más abundante del sistema muscular; forman el aparato locomotor junto al esqueleto (huesos y articulaciones) uniéndose mediante los tendones. A este tipo de músculo también se les llama estriados debido a que a través del microscopio se pueden ver bandas claras y oscuras. Los músculos estriados varían en masa y forma; se pueden identificar desde músculos esqueléticos pequeños a enormes masas musculares, también desde formas cilíndricas a planas y triangulares.

Los músculos esqueléticos suelen trabajar de forma coordinada en grupos para desarrollar fuerzas de tracción y empuje que resultan en movimientos precisos, como es la acción de caminar. La contracción del músculo esquelético responde a órdenes enviadas desde el cerebro a través de fibras nerviosas que conectan con los receptores situados en el músculo esquelético. Estas órdenes, salvo contadas excepciones, son de tipo voluntario. Además de la locomoción, el músculo esquelético también tiene funciones de sostén, contribuyendo a mantener unidos los huesos mediante las articulaciones y mantener la postura propia de cada sujeto.

### **Músculo cardíaco**

Las contracciones rítmicas del músculo cardíaco, o miocardio, son responsables de los latidos del corazón, imprescindibles para la circulación sanguínea y para la vida. El músculo cardíaco, llamado miocardio, responde a estímulos totalmente involuntarios y se contrae de forma automática. Las fibras del tejido muscular cardíaco también presentan bandas oscuras y claras como el músculo esquelético, pero con una disposición modificada. El músculo cardíaco puede funcionar de forma autónoma sin control del sistema nervioso. <sup>[5]</sup>

## **Músculos lisos**

La musculatura lisa está presente en multitud de órganos internos del cuerpo humano que necesitan de contracción. A diferencia de los músculos esqueléticos, estos son controlados por el sistema nervioso autónomo, y no por el individuo, es por esto que también se los conoce bajo el nombre de involuntarios. Si bien funcionan de forma similar a los músculos esqueléticos, el tiempo que tardan en contraerse es mayor y no se agotan tan fácilmente. Su contracción contribuye a mantener el equilibrio fisiológico del medio interno del organismo que es lo que se conoce como homeóstasis.

El tejido muscular liso se puede encontrar en el estómago, intestino, vasos y paredes de arterias y venas. Tiene forma de huso lo que facilita el movimiento que realiza. <sup>[6]</sup>

El presente trabajo se centra en el estudio de los músculos de tipo esquelético.

## **Músculo esquelético y su activación**

Aproximadamente el 40% del cuerpo es músculo esquelético. En la imagen 1 se ilustra la organización del músculo esquelético y muestra que todos los músculos de este tipo están formados por numerosas fibras, cuyo diámetro varía entre 10 y 80  $\mu\text{m}$ . Cada una de estas fibras está formada por subunidades cada vez más pequeñas.

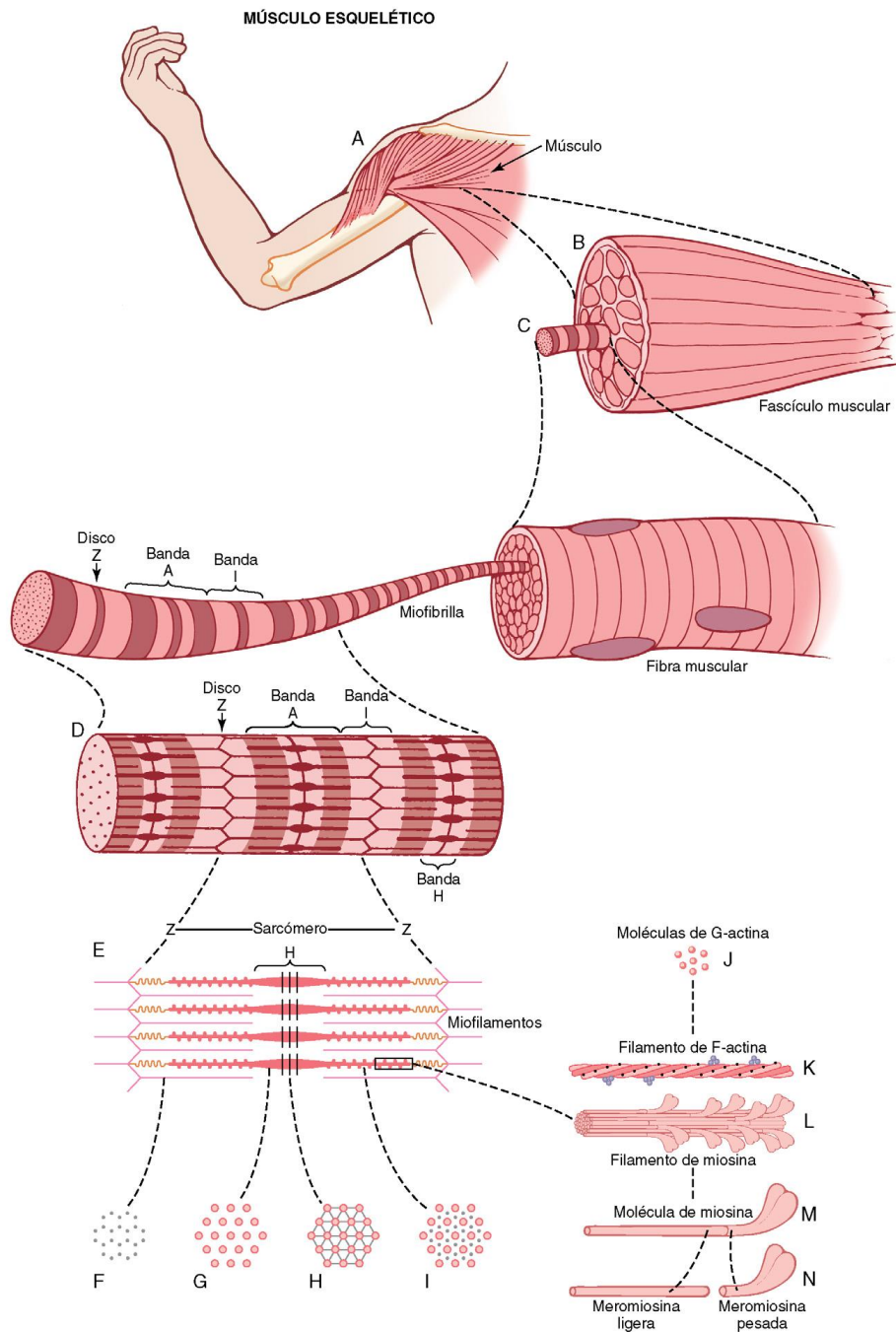


Imagen 1. Organización del músculo esquelético. [1]

En la mayor parte de los músculos esqueléticos las fibras se extienden a lo largo de toda la longitud del músculo. Todas las fibras habitualmente están inervadas sólo por una terminación nerviosa, localizada cerca de su punto medio, excepto un 2% de ellas. [1]



## II.2. Instrumentos de medición

A la captación mediante instrumentos especializados de las señales eléctricas producidas por los músculos durante una contracción muscular se conoce como electromiografía o EMG.

La EMG consiste en la adquisición, registro y análisis de la actividad eléctrica generada en nervios y músculos a través de la utilización de electrodos, estos cumplen la función de interface entre el sistema de medición y el cuerpo de la persona.

Las mediciones extraídas de la EMG proporcionan una información valiosa acerca de la fisiología y los patrones de activación muscular. Dicha información refleja las fuerzas que son generadas por los músculos y la temporización de los comandos motores. Esta información puede usarse en el diagnóstico de patologías que afectan al sistema nervioso periférico, las alteraciones funcionales de las raíces nerviosas, de los plexos y los troncos nerviosos periféricos, así como de patologías del músculo y de la unión neuromuscular. <sup>[2]</sup>

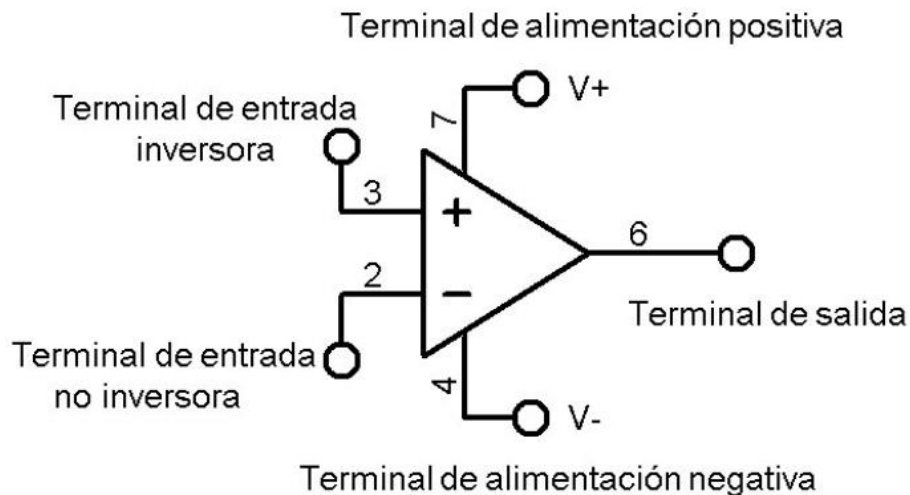
### II.2.1. Electromiógrafos

Un electromiógrafo es un instrumento de medición mediante el cual se adquieren señales provenientes de los músculos, su funcionamiento considera las siguientes fases: Amplificación, filtrado y conversión analógica digital. Para poder realizar estas funciones, los electromiógrafos se apoyan en los amplificadores operacionales y filtros, los cuales pueden ser activos, pasivos o digitales, esto dependerá de la función necesitada, a continuación, se profundizará en los conceptos mencionados para comprender el funcionamiento del mismo.

#### II.2.1.1. Amplificadores Operacionales

Los amplificadores operacionales, también llamados Op Amp por sus siglas en inglés, son dispositivos electrónicos capaces de realizar una gran cantidad de funciones, dependiendo de su colocación dentro de un circuito electrónico. <sup>[8]</sup>

La imagen 2 muestra el símbolo del amplificador operacional el cual es un triángulo que apunta en la dirección del flujo de la señal. Este componente tiene un número de identificación de parte (NIP) colocado dentro del símbolo del triángulo. <sup>[9]</sup>



*Imagen 2. Terminales del amplificador operacional*

En los amplificadores operacionales se cumplen ciertas condiciones:

- La impedancia entre las entradas inversora y no inversora se considera infinita, por lo que no hay corriente de entrada.
- La diferencia de potencial entre las terminales inversora y no inversora se considera nula.
- No hay corriente entrando o saliendo de la terminal inversora y no inversora <sup>[8]</sup>

Profundizando en este dispositivo, a continuación, se describen algunos conceptos básicos del mismo.

**Ganancia:** Es una magnitud que expresa la relación entre la amplitud de una señal de salida respecto a la señal de entrada, por lo tanto, la ganancia es una magnitud adimensional que se mide en unidades como belio (B). <sup>[10]</sup>

**Impedancia:** Es una medida de oposición que presenta un circuito a una corriente cuando se aplica una tensión. La impedancia extiende el concepto de resistencia a los circuitos de corriente alterna, y posee tanto magnitud como fase, a diferencia de la resistencia, que sólo tiene magnitud. Cuando un circuito es alimentado con corriente continua, su impedancia es igual a la resistencia, lo que puede ser interpretado como la impedancia con ángulo de fase cero. <sup>[11]</sup>

Por definición, la impedancia es la relación entre el fador tensión y el fador intensidad de corriente:

$$Z = \frac{V}{I}$$

**CMRR:** Factor de rechazo al modo común o Common Mode Rejection Ratio por sus siglas en inglés. Es uno de los parámetros de un amplificador operacional.

En un conjunto de opamp's configurados como amplificador de instrumentación, cuando el voltaje 1 (V-) y el voltaje 2 (V+) son iguales, existe una pequeña señal de salida, cuando lo ideal sería que esta fuera cero. La CMRR es una medida del rechazo que ofrece la configuración a la entrada de voltaje común. [12]

El CMRR es positivo y se mide en decibelios. Se define por la siguiente ecuación:

$$CMRR = 20 \log_{10} \left( \frac{A_d}{A_s} \right)$$

Donde  $A_d$  es la ganancia diferencial definida por

$$A_d = \frac{V_o}{V_+ - V_-}$$

Y  $A_s$  es la ganancia en el modo común

$$A_s = \frac{V_o}{V_s}$$

**Tensión de offset:** se puede definir como el voltaje diferencial que hay que aplicar entre las entradas del amplificador operacional para que su salida valga 0. [13]

**Corrientes de offset:** se define como la diferencia entre las corrientes de la entrada no inversora y la entrada inversora del amplificador operacional.

El dispositivo, como se aprecia en la imagen 3, tiene dos entradas que tienen por nombre "offset null". A continuación, se explica su uso:

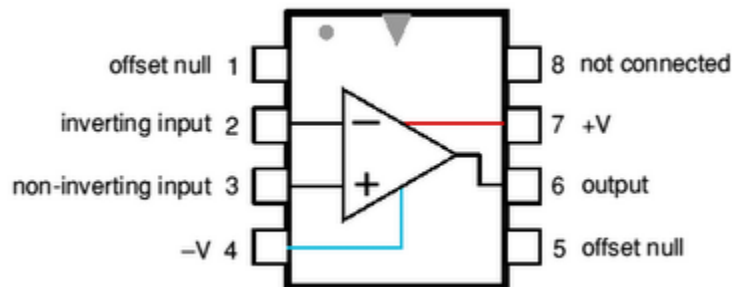


Imagen 3. Símbolo de circuito para un amplificador operacional de propósito general. La numeración de las terminales se refiere a un encapsulado de 8 terminales. [14]

Las terminales de entrada de los amplificadores operacionales toman corrientes diminutas de polarización y de señal para activar los transistores internos. Las terminales de entrada presentan además un pequeño desequilibrio denominado voltaje de desviación de entrada o tensión de offset. [13]

Esto ocurre cuando las señales de ambas entradas del amplificador son iguales pero la salida no es exactamente cero, tal y como se muestra en la imagen 4.

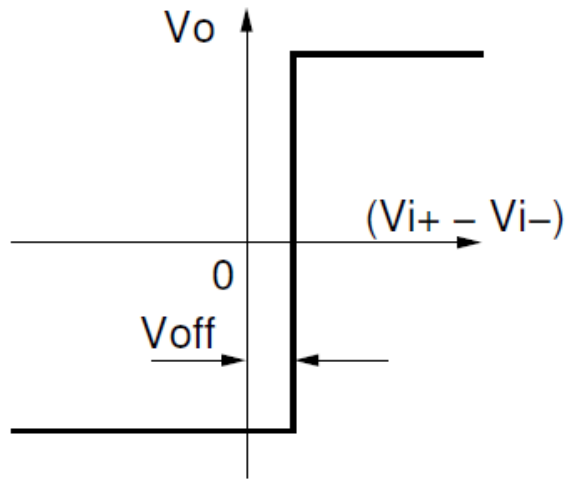


Imagen 4. Salida de voltaje con corrimiento

Este error se puede ajustar al conectar un potenciómetro en una de las entradas del amplificador operacional o conectando las terminales 1 y 5, como se muestra en la imagen 5, del amplificador mediante una resistencia variable tal como se especifica en las hojas de datos de algunos de los amplificadores.

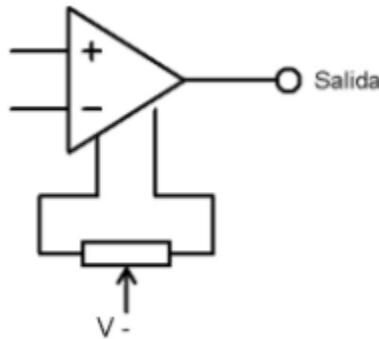


Imagen 5. Circuito de offset

A este procedimiento se le conoce como ajuste de offset o “null-balance”.

### Usos del Amplificador Operacional

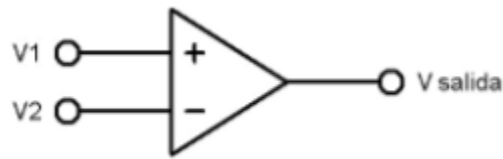
El amplificador operacional es un dispositivo que puede aumentar cualquier tipo de señal, sea de voltaje o de corriente, de corriente alterna o de corriente directa. <sup>[8]</sup>

## Op Amp como comparador

Una de las funciones principales del amplificador operacional es la de comparador. Una de las condiciones que se debe cumplir para utilizar el amplificador operacional es que el voltaje entre la entrada inversora y no inversora debe ser cero.

Si establecemos un voltaje fijo en la terminal inversora ( $V_2$ ), pero en la no inversora ( $V_1$ ) tenemos un voltaje menor a dicho potencial, la salida del amplificador será nula, es decir, no habrá voltaje en la salida.

Esta función es utilizada en los comparadores lógicos que conforman los convertidores analógico/digital. Los voltímetros y por extensión la mayoría de los instrumentos de medición digitales están basados en comparadores lógicos y convertidores analógico a digital. También pueden ser utilizados para comparar niveles de voltajes o en protecciones contra sobre corriente. <sup>[8]</sup>



*Imagen 6. Amplificador Operacional configuración comparador*

A continuación, se observa la expresión matemática del voltaje de salida:

$$V_{out} = \begin{cases} V_{S+} & V_1 > V_2 \\ V_{S-} & V_1 < V_2 \end{cases}$$

## Op Amp como no inversor

Esta configuración permite aumentar el nivel del voltaje en una señal de entrada de tal forma que la señal que entra en la terminal no inversora sale amplificadas del dispositivo. <sup>[8]</sup>

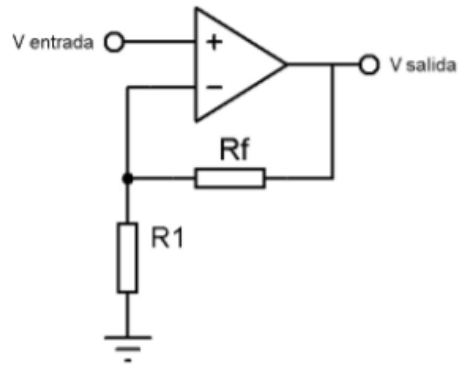


Imagen 7. Amplificador Operacional configuración no inversora

En este caso la expresión matemática del voltaje de salida es la siguiente:

$$V_o = V_{in} \left( 1 + \frac{R_2}{R_1} \right)$$

### Op Amp como inversor

El amplificador operacional inversor logra invertir un voltaje de entrada a la vez que lo amplifica. <sup>[8]</sup>

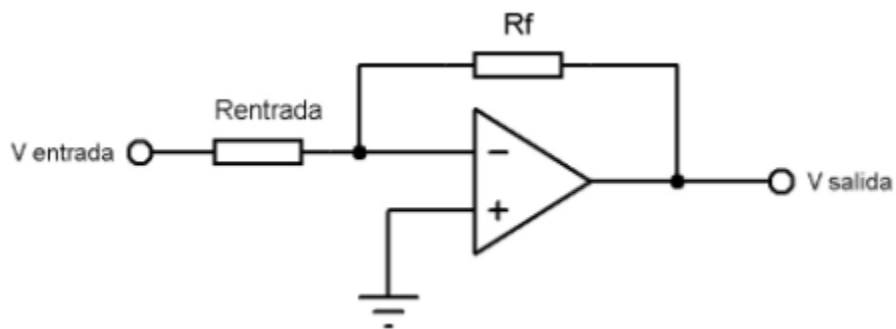


Imagen 8. Amplificador Operacional configuración inversora

A continuación, se observa la expresión matemática del voltaje de salida:

$$V_{out} = -V_{in} \left( \frac{R_f}{R_{in}} \right)$$

### Op Amp como sumador

El amplificador operacional sumador permite al usuario sumar varios niveles de voltaje a la vez que se invierte el signo del voltaje. [8]

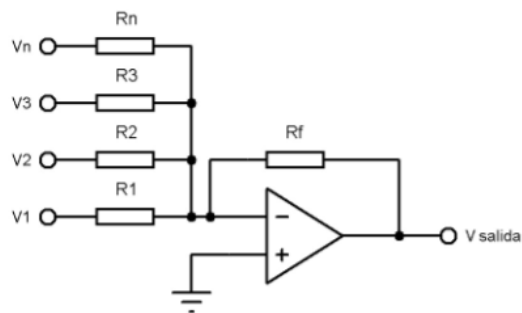


Imagen 9. Amplificador Operacional configuración sumador

La expresión matemática del voltaje de salida es la siguiente:

$$V_{out} = -R_f \left( \frac{V_1}{R_1} + \frac{V_2}{R_2} + \dots + \frac{V_n}{R_n} \right)$$

#### II.2.1.2. Amplificadores de Instrumentación.

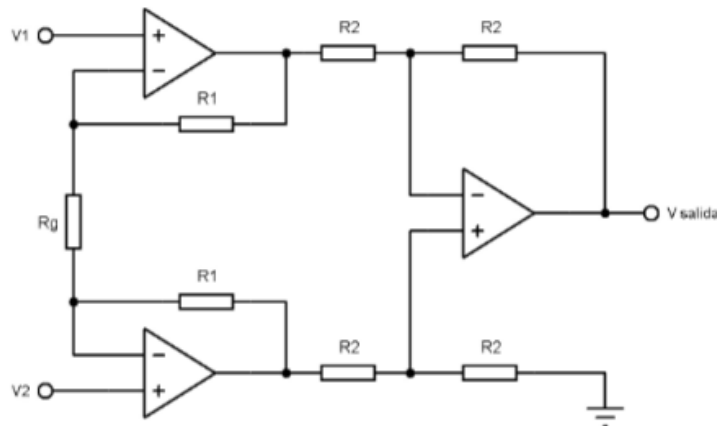
El amplificador de instrumentación es un amplificador diferencial tensión-tensión cuya ganancia puede establecerse de forma muy precisa y que ha sido optimizado para que opere de acuerdo a su propia especificación aún en un entorno hostil. Es un elemento esencial de los sistemas de medida, en los que se

ensambla como un bloque funcional que ofrece características funcionales propias e independientes de los restantes elementos con los que interacciona. Para ello, se requiere:

- a) Tener características funcionales precisas y estables.
- b) Que sus características no se modifiquen cuando se ensambla o conecta con otros elementos. <sup>[15]</sup>

Ante las exigencias de medida que imponen los sensores se necesitan amplificadores específicos los cuales deben cumplir con algunos requisitos generales:

- Ganancia: seleccionable, estable, lineal.
- Entrada diferencial: con CMRR alto.
- Error despreciable debido a las corrientes y tensiones de offset
- Impedancia de entrada alta
- Impedancia de salida baja <sup>[16]</sup>



*Imagen 10. Configuración de un amplificador de instrumentación*

Una característica importante en el amplificador de instrumentación es la Relación de Rechazo de Modo Común, la cual se define como la capacidad del amplificador de rechazar las señales de interferencia comunes a ambas entradas y amplificar únicamente la diferencia entre las entradas. Un amplificador de instrumentación tiene tanto ganancia diferencial y ganancia de modo común. <sup>[17]</sup>



### **II.2.1.3. Filtros pasivos**

Los filtros pasivos son circuitos selectivos de frecuencia que se pueden utilizar para eliminar cierto rango de frecuencias. Son filtros que usan elementos no amplificadores; transistores, amplificadores operacionales, etc.). En otras palabras, es la manera más simple -en términos de número de componente necesarios- de implementación de una función de transferencia. Los filtros pasivos no poseen elementos activos, por tanto, no necesitan de una fuente de poder. Dado que no están restringidos por las limitaciones de ancho de banda de los amplificadores operacionales, pueden trabajar con altas frecuencias. Pueden ser utilizados para aplicaciones de altos voltajes o corrientes que no podrían ser manejados por elementos activos.

Dependiendo de la configuración buscada serán los elementos a utilizar; los inductores por una parte bloquean las señales de alta frecuencia y conducen las de baja frecuencia, mientras que los capacitores hacen lo inverso. Las resistencias por si solas no poseen propiedades de selección de frecuencias, pero son agregadas junto con los inductores y capacitores para determinar las constantes de tiempo de los circuitos, y por tanto esto delimita aún más las frecuencias en las que el circuito presenta respuesta.

#### **Consideraciones de diseño**

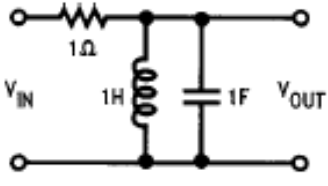
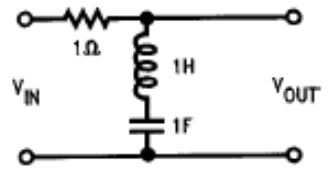
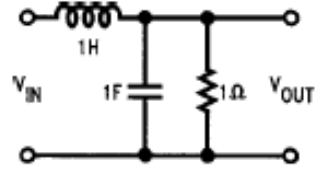
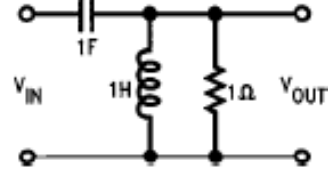
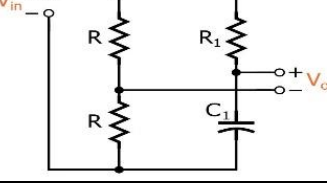
Los elementos a tomar en cuenta para realizar un filtro son:

- a) Frecuencia de corte
- b) Atenuación máxima y mínima
- c) En caso de paso bandas o notch, frecuencias límites y frecuencia central.

#### **Tipos de filtros**

A continuación, se analizan los 5 tipos de filtros básicos, los valores mostrados en los diagramas son valores unitarios que variarían respecto a la banda buscada:

Tabla 1. Clasificación de filtros pasivos [18]

Tipo de filtro	Diagrama	Voltaje de salida
Paso bandas		$V_{Sal} = \frac{s}{s^2 + s + 1} \cdot (V_{Ent})$
Notch o Rechaza bandas		$V_{Sal} = \frac{s^2 + 1}{s^2 + s + 1} \cdot (V_{Ent})$
Paso bajas		$V_{Sal} = \frac{1}{s^2 + s + 1} \cdot (V_{Ent})$
Paso altas		$V_{Sal} = \frac{s^2}{s^2 + s + 1} \cdot (V_{Ent})$
Paso todas		$V_{Sal} = \frac{s^2 - s + 1}{s^2 + s + 1} \cdot (V_{Ent})$

#### II.2.1.4. Filtros activos

##### Definición de filtro activo

Un filtro es un circuito selectivo en frecuencia que se emplea para eliminar cierto intervalo de frecuencias o componentes espectrales de la señal de entrada. <sup>[19]</sup>

##### Consideraciones de diseño

Los elementos a tomar en cuenta para realizar un filtro son: <sup>[19]</sup>

1. Frecuencia de corte
2. Atenuación máxima y mínima
3. En caso de paso bandas o notch, frecuencias límites y frecuencia central.
4. Factor de calidad Q
5. Frecuencia de esquina
6. Ganancia

##### Filtros activos ideales

Las siguientes figuras muestran las funciones de transferencia ideales.

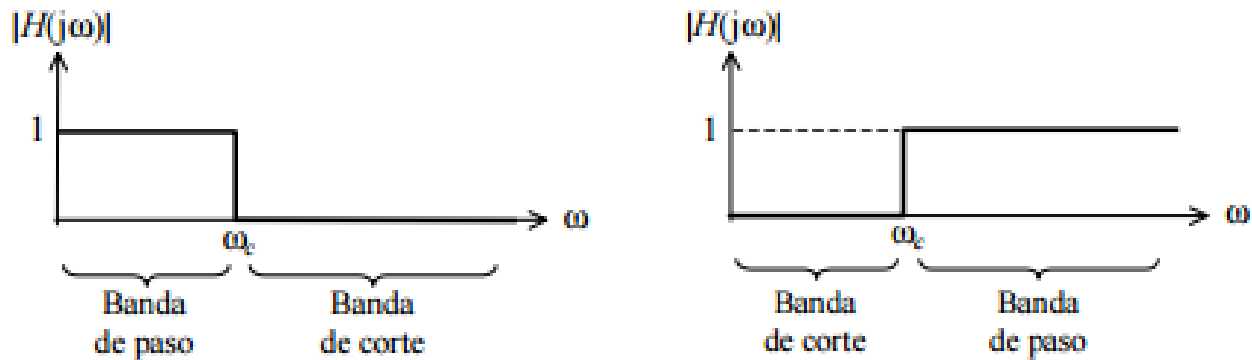


Imagen 11. Funciones de transferencia ideales: Paso bajas y Paso altas <sup>[19]</sup>

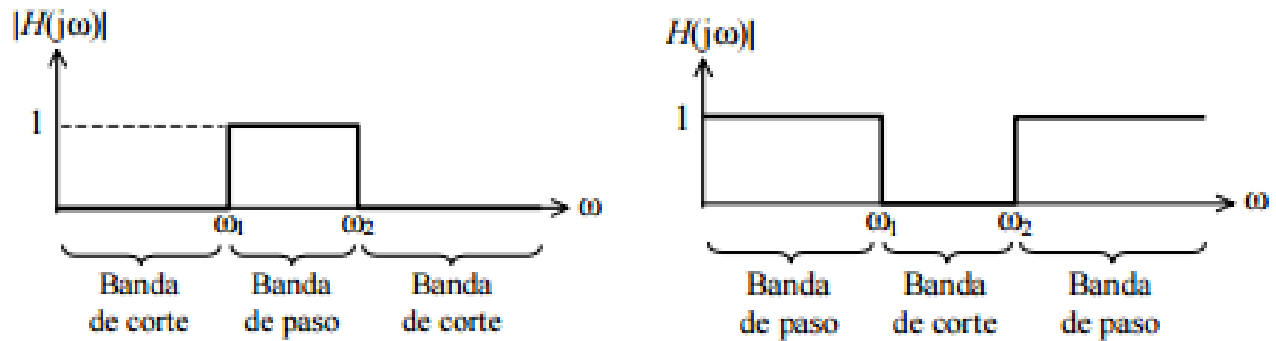


Imagen 12. Funciones de transferencia ideales: Paso banda y Notch <sup>[19]</sup>

Las cuatro funciones ideales de filtrado mostradas en las imágenes 11 y 12 exponen su idealidad en el sentido de presentar una pendiente de rechazo infinita. Se observa que un filtro activo amplifica las frecuencias de interés, lo cual contrasta con los filtros pasivos que a lo sumo no alteran la amplitud de las componentes espectrales de interés.

En los filtros activos reales es necesario cuantificar la proximidad a las funciones de transferencia ideales.

Los rasgos de la respuesta de un filtro dependen del orden, es decir, del grado del denominador de su característica de transferencia en el dominio de Laplace. En efecto, la función de transferencia de un filtro es la relación entre las transformadas de Laplace de la salida y la entrada, y presenta la forma de cociente de polinomios en “s”:

$$H(s) = \frac{V_o(s)}{V_i(s)} = \frac{p(s)}{q(s)}$$

La síntesis de filtros se fundamenta en la interconexión en cascada de etapas amplificadoras de filtrado, basadas en amplificadores operacionales, siendo nulo o despreciable el efecto de carga entre etapas. Las etapas que componen las cascadas son de primero y de segundo orden, la suma de estas etapas es lo que nos dará los filtros de mayor orden.

A continuación, se explica el armado en cascada de hasta un filtro de sexto orden, conforme el orden se eleva se modificarán los subíndices de los coeficientes del filtro, estos coeficientes varían entre las configuraciones de los filtros que pueden ser: Butterworth, Tschebyscheff, Bessel, Sallen-key o Multi Realimentación o MFB, por sus siglas en ingles. <sup>[19]</sup>

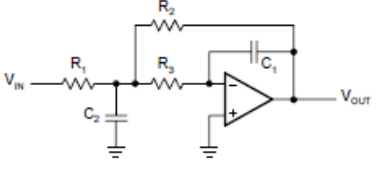
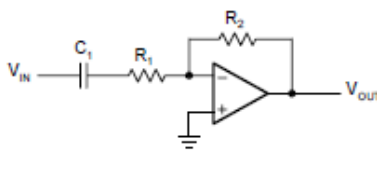
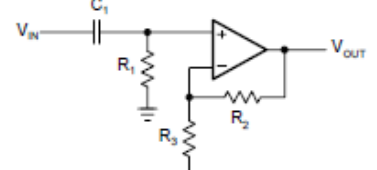
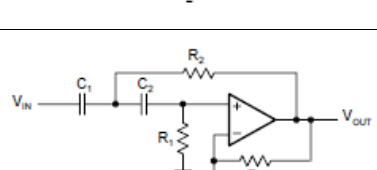
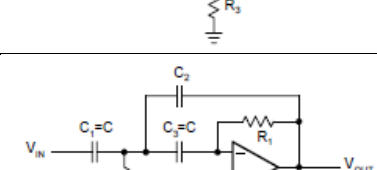
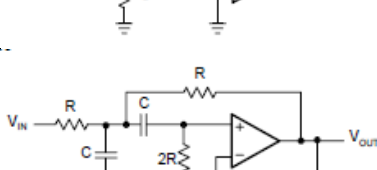
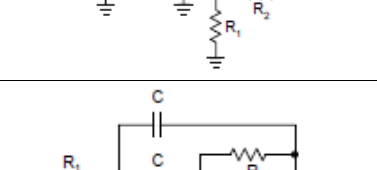
Tabla 2. Composición de filtros en cascada [7]

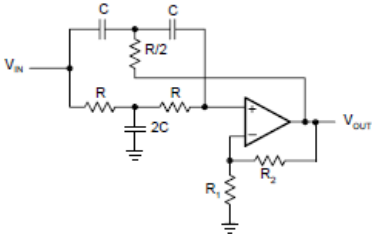
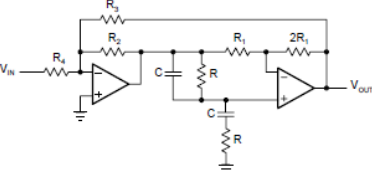
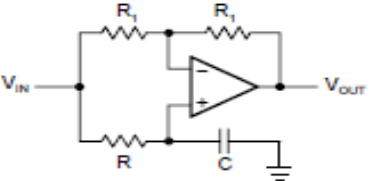
Orden del filtro	1era etapa	2da etapa	3era etapa
1er orden	1er orden a=1		
2do orden	2do orden $a_1 b_1$		
3er orden	1er orden $a_1$	2do orden $a_2 b_2$	
4to orden	2do orden $a_1 b_1$	2do orden $a_2 b_2$	
5to orden	1er orden $a_1$	2do orden $a_2 b_2$	2do orden $a_3 b_3$
6to orden	2do orden $a_1 b_1$	2do orden $a_2 b_2$	2do orden $a_3 b_3$

En la tabla 3 se analiza los tipos de filtros y sus diferentes tipos de configuración

Tabla 3. Clasificación de filtros activos [7]

Filtro	Configuración	Diagrama	Función de transferencia
Paso bajas	Inversor		$A(s) = \frac{1 + \frac{R_2}{R_3}}{1 + \omega_c R_1 C_1 s}$
	No inversor		$A(s) = \frac{-\frac{R_2}{R_1}}{1 + \omega_c R_2 C_1 s}$
	Sallen-key		$A(s) = \frac{A_0}{1 + \omega_c [C_1(R_1 + R_2) + (1 - A_0)R_1 C_2]s + \omega_c^2 R_1 R_2 C_1 C_2 s^2}$
	Tschebyscheff		$A(s) = \frac{1}{1 + \omega_c C_1 (R_1 + R_2) s + \omega_c^2 R_1 R_2 C_1 C_2 s^2}$

	<b>MFB</b>		$A(s) = - \frac{\frac{R_2}{R_1}}{1 + \omega_c C_1 \left( R_2 + R_3 + \frac{R_2 R_3}{R_1} \right) s + \omega_c^2 C_1 C_2 R_2 R_3 s^2}$
<b>Paso altas</b>	<b>Inversor</b>		$A(s) = - \frac{\frac{R_2}{R_1}}{1 + \frac{1}{\omega_c R_1 C_1} \cdot \frac{1}{s}}$
	<b>No inversor</b>		$A(s) = \frac{1 + \frac{R_2}{R_3}}{1 + \frac{1}{\omega_c R_1 C_1} \cdot \frac{1}{s}}$
	<b>Sallenkey</b>		$A(s) = \frac{\alpha}{1 + \frac{R_2(C_1 + C_2) + R_1 C_2(1 - \alpha)}{\omega_c R_1 R_2 C_1 C_2} \cdot \frac{1}{s} + \frac{1}{\omega_c^2 R_1 R_2 C_1 C_2}}$
	<b>MFB</b>		$A(s) = - \frac{\frac{C}{C_2}}{1 + \frac{2C + C_2}{\omega_c R_1 C C_2} \cdot \frac{1}{s} + \frac{2C + C_2}{\omega_c R_1 C C_2} \cdot \frac{1}{s^2}}$
<b>Paso banda</b>	<b>Sallenkey</b>		$A(s) = \frac{G \cdot RC \omega_m \cdot s}{1 + RC \omega_m (3 - G) \cdot s + R^2 C^2 \omega_m^2 \cdot s^2}$
	<b>MFB</b>		$A(s) = \frac{- \frac{R_2 R_3}{R_1 + R_3} C \omega_m \cdot s}{1 + \frac{2R_1 R_3}{R_1 + R_3} C \omega_m \cdot s + \frac{R_1 R_2 R_3}{R_1 + R_3} C^2 \cdot \omega_m^2 \cdot s^2}$

Notch o Recha za banda s	Doble T		$A(s) = \frac{k(1 + s^2)}{1 + 2(2 - k) \cdot s + s^2}$
	Wien- Robinson		$A(s) = \frac{\beta}{1 + \frac{3}{1 + \alpha} \cdot s + s^2} \text{ con } \alpha = \frac{R_2}{R_3} \text{ y } \beta = \frac{R_2}{R_4}$
Paso todas	Configurac ión básica		$A(s) = \frac{1 - RC\omega_c \cdot s}{1 + RC\omega_c \cdot s}$

### II.2.1.5. Conversión analógica/digital <sup>[19]</sup>

Generalmente la señal de salida de los sensores que permiten al equipo electrónico interactuar con el entorno, es una señal analógica continua en el tiempo. En consecuencia, esta información debe convertirse a binaria (cada dato analógico decimal codificado a una palabra formada por unos y ceros) con el fin de adaptarla a los circuitos procesadores y de presentación. Un convertidor analógico-digital (CAD) es un circuito electrónico integrado cuya salida es la palabra digital resultado de convertir la señal analógica de entrada. <sup>[19]</sup>

La conversión a digital se realiza en dos fases: cuantificación y codificación. Durante la primera se muestrea la entrada y a cada valor analógico obtenido se asigna un valor o estado, que depende del número de bits del CAD. El valor cuantificado se codifica en binario en una palabra digital, cuyo número de bits depende de las líneas de salida del CAD. <sup>[19]</sup>

La conversión involucra un tiempo y, en consecuencia, supone una incertidumbre que limita la velocidad máxima de la entrada. Los valores discretos del proceso de cuantificación llevan consigo un error y una limitación de resolución del circuito. La elección del CAD en un diseño electrónico dependerá de la adaptación de sus rasgos a los requerimientos de la aplicación. <sup>[19]</sup>

En un CAD de N bits hay  $2^N$  estados de salida y su resolución (porción más pequeña de señal que produce un cambio apreciable en la salida) se expresa como  $1/2^N$  (una parte en el número de estados). Con frecuencia la resolución se expresa a partir del margen de entrada del convertidor para definir el intervalo de cuantización o espacio de 1 LSB (Least Significant Bit; bit menos significativo).<sup>[19]</sup>

$$1 \text{ LSB} = q = \frac{\text{Margen}}{2^N}$$

Como se observa en la imagen 13, la respuesta de un convertidor A/D de 3 bits a una entrada analógica senoidal de 1 kHz de frecuencia, valor medio 5 V y valor cresta a cresta de 10 V, coincidentes con el margen de entrada. En ella se observan los  $2^3 = 8$  estados de la salida, correspondientes a los códigos binarios desde el 000 al 111. Cada intervalo de cuantización tiene una anchura de  $10 \text{ (V)}/8 \text{ (estados)} = 1,25 \text{ V}$ .<sup>[19]</sup>

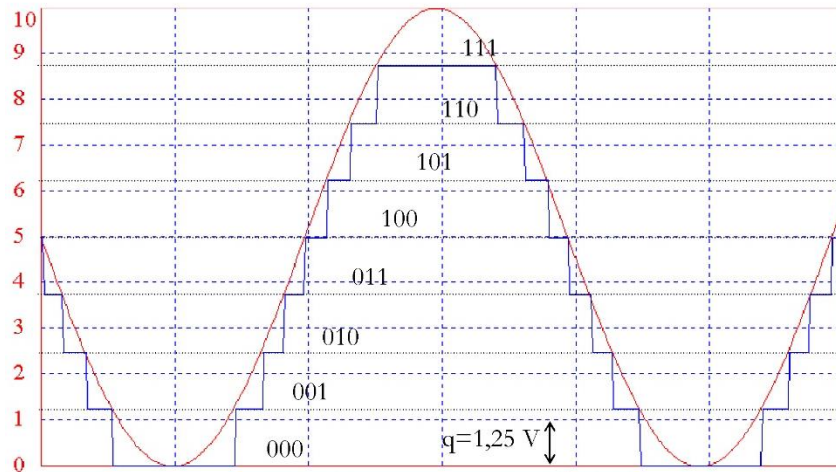


Imagen 13. Digitalización de una señal analógica por un convertidor A/D de 3 bits.<sup>[19]</sup>

La imagen 12 representa la respuesta del convertidor con un bit más. Se observa en ella el aumento de la resolución, ahora con 16 estados, que permite aproximar la señal digitalizada a la analógica original. El intervalo de cuantización es en este caso la mitad, y la resolución es el doble.<sup>[19]</sup>



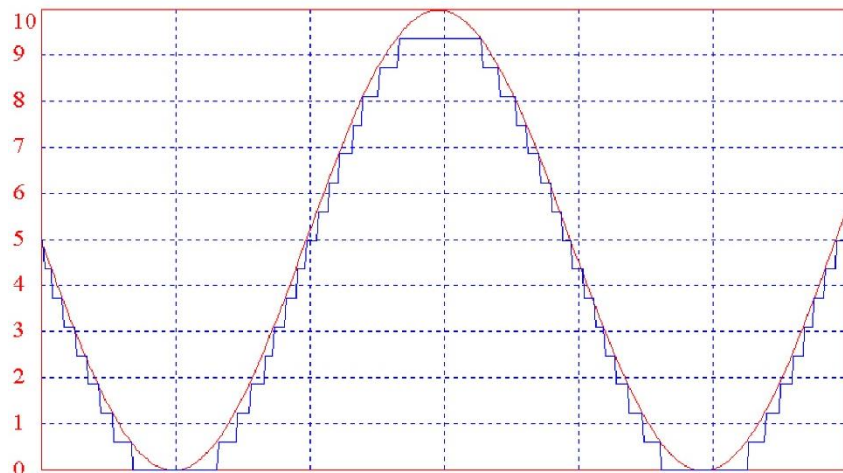


Imagen 14. Digitalización de una señal analógica por un convertidor A/D de 4 bits. <sup>[19]</sup>

### II.2.1.6. Filtros digitales. <sup>[18]</sup>

Este tipo de filtrado no necesita de elementos físicos, pero si de un convertidor analógico digital que realice el proceso antes descrito para poder ser procesado en programas de cómputo especializados. Este tipo de filtrado presenta problemas con ruidos introducido por las conversiones, y puede ser controlado y limitado mediante el uso de otros filtros. Debido a la velocidad de muestreo, la señal de entrada debe estar limitada en su frecuencia o el fenómeno de aliasing, el cual significa que señales continuas distintas se vuelvan indistinguibles.

Los filtros digitales se pueden distinguir en dos tipos básicos:

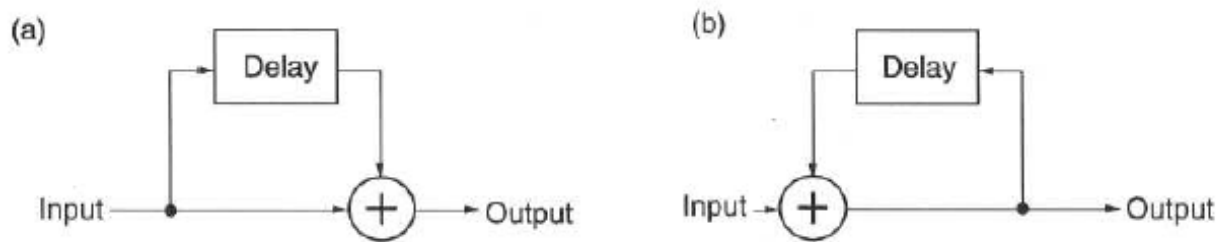


Imagen 15. Diagrama de bloques de los dos tipos de filtros digitales: (a) Finite Impulse Response (FIR) y (b) Infinite Impulse Response (IIR). <sup>[18]</sup>

En los filtros tipo FIR se hace un retardo de una copia de la señal de entrada, después esta es sumada con la siguiente nueva señal de entrada.

En los tipos IIR se hace una copia de la señal de salida, la cual es combinada con la nueva señal de entrada. También son conocidos como recursivos o con feedback.

## II.2.2. Tipos de electrodos

Los electrodos son placas metálicas utilizadas como un conductor encargado de realizar contacto con algún sector del circuito que no sea de tipo metálico. Tiene como finalidad el transporte de la corriente eléctrica.

Electrodos con fines médicos: en este caso el dispositivo ayuda a adquirir las señales eléctricas enviadas por el cuerpo del ser humano. De esta manera es posible crear un modelo de tipo eléctrico que permita a los especialistas observar, analizar y detectar enfermedades o anomalías de cualquier índole. [22]

### De superficie

Los electrodos de superficie, como el mostrado en la imagen 16, varían en tamaño, pero para los registros motores o sensoriales de rutina con estimulación nerviosa tienen entre 0,5 cm a varios centímetros de diámetro.



Imagen 16. Electrodo superficial [24]

Para el registro del potencial de acción muscular compuesto con estimulación nerviosa, se coloca uno de los electrodos activos sobre el punto motor, mientras que el segundo o electrodo de referencia, se coloca sobre el tendón. Electrodo de estas mismas dimensiones se emplean con frecuencia como referencia para registros con electrodos monopolares intramusculares. [23]

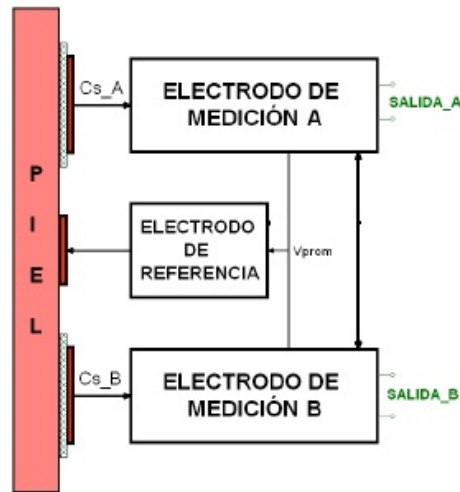


Imagen 17. Diagrama de colocación de electrodos. [25]

## Monopolares

Los electrodos monopolares son agujas macizas, afiladas y de acero inoxidable recubiertas con un material aislante, como el teflón, con excepción de una pequeña área en la punta de aproximadamente 0.1 mm<sup>2</sup>. Es necesario emplear un electrodo de superficie u otro electrodo monopolar subcutáneo como referencia. La característica deslizante del material aislante hace que las inserciones repetidas en el músculo sean casi indoloras. Este material de aislamiento tiende a desprenderse con el uso reiterado y con la esterilización, por lo que el electrodo no es permanente y en forma periódica se debe controlar visual y eléctricamente.

[23]



Imagen 18. Electrodo monopolar <sup>[26]</sup>

## Concéntrico

El electrodo concéntrico consiste en una aguja hueca con un alambre de platino insertado y aislado de la vaina. El alambre de platino está cortado en un ángulo de 15 grados y tiene una superficie expuesta de 0.07 mm<sup>2</sup>. La vaina de la aguja se emplea como electrodo de referencia. El ángulo de la superficie de registro le otorga a este electrodo propiedades direccionales. En consecuencia, los registros provienen de un número menor de fibras musculares de una misma unidad motora, como en el caso de un electrodo monopolar, por lo que las amplitudes registradas son un 50% menores. La ventaja de este electrodo es que la superficie que se registra se mantiene estable en el tiempo. <sup>[23]</sup>

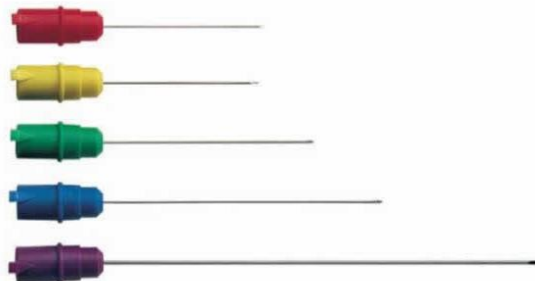


Imagen 19. Electrodo concéntrico <sup>[27]</sup>

## Fibra simple

Este electrodo es una variante de los recién mencionados y se emplea para registrar despolarizaciones de fibras musculares individuales, por lo tanto, es muy selectivo. El alambre interno de platino tiene 25  $\mu$  de diámetro y sobresale del extremo cortante de la aguja hueca a 4 mm de la punta. <sup>[23]</sup>



Imagen 20. Electrodo de fibra simple <sup>[28]</sup>

## Macro

El electrodo macro es en realidad dos electrodos en uno. Consiste en una aguja hueca recubierta con teflón excepto por 15 mm en el extremo. Esta amplia superficie descubierta está remitida a un electrodo de aguja de superficie o a uno subcutáneo, para el registro del potencial macro o de toda la unidad motora. Un alambre de platino de 25  $\mu$  se inserta dentro de la aguja hueca y luego se le hace salir en un punto lateral a 25  $\mu$  de la punta. Esta superficie de registro de fibra simple está remitida a la cánula y se emplea para activar un disparador electrónico, el cual registra períodos de datos desde la gran superficie de registro del macro. <sup>[23]</sup>

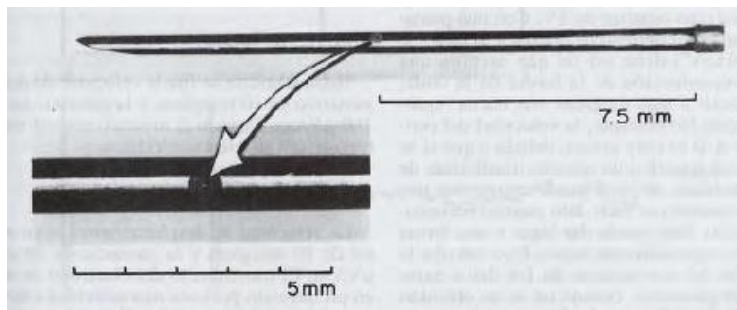


Imagen 21. Electrodo macro <sup>[23]</sup>

### **III. Pregunta de investigación**

El adquirir una señal mioeléctrica válida es vital para poder lograr diagnósticos o plantear perfiles patológicos. Para obtener una señal mioeléctrica, se debe adquirir mediante un sistema fiable, el cual adquiera y filtre señales en crudo y proporcione señales útiles. Por tanto, ¿Cómo se valida un instrumento de electromiografía?

### **IV. Hipótesis.**

El desarrollo de un sistema de EMG debe cumplir con los estándares establecidos en la instrumentación en electromiografía. Las señales que se obtengan y procesen deben ser validadas realizando pruebas comparativas contra sistemas probados o por medio de la aplicación de un protocolo de investigación que valide la repetitividad de las señales obtenidas.

### **V. Objetivos**

#### **V.1 Objetivo general.**

Desarrollar un sistema de EMG capaz de realizar un proceso válido de adquisición y procesamiento de señales específicas de 6 músculos del miembro inferior.

#### **V.2 Objetivos Específicos.**

- I) Desarrollar un protocolo de validación para el sistema de electromiografía (EMG).
- II) Implementar metodologías de diseño para la creación de un sistema de EMG para miembro inferior capaz de ser homologado a otros sistemas y que cuente con una selección de materiales, análisis de ensamble y planos para su posible fabricación.

## **VI. Metodología**

El diseño del sistema se basó en el desarrollo de las siguientes fases: (i) Diseño conceptual, (ii) Diseño de detalle y (iii) Diseño de configuración.

Para poder llegar al diseño conceptual se deben contestar las siguientes preguntas: ¿Cuál es la necesidad?, ¿Cuál es el problema?

### **DEFINICIÓN DE LA NECESIDAD**

El sensado de las señales emitidas por varios músculos, considerando la comodidad del usuario, la comunicación remota y la posibilidad de realizar pruebas simultáneas.

### **DEFINICIÓN DEL PROBLEMA**

Diseño y manufactura de un dispositivo adaptable a la extremidad inferior de una persona capaz de sensar seis músculos diferentes enviando los resultados del sensado a una interfaz gráfica.

Una vez respondidas las preguntas se pueden establecer generalidades y especificaciones.

### **GENERALIDADES**

- › Mínima invasión al usuario. Diseño ergonómico.
- › Contenedor de material electrónico. Versatilidad, peso, flexibilidad de forma.
- › Variación externa de ganancias en filtros paso bajas y fase de amplificación.

## ESPECIFICACIONES

- › Peso: Menor a 0.5 kg.
- › Músculos sensados: Bíceps femoral, semitendinoso, tibial anterior, gastrocnemio, vasto lateral y vasto medial.
- › Ergonomía: Tiempo de adaptabilidad menor a 10 minutos.
- › Banda de paso: 13 Hz a 55 Hz



## **VI.1. DISEÑO CONCEPTUAL**

### **VI.1.1. Sistemas funcionales**

#### **1. ESTRUCTURAL**

Provee a los otros sistemas de un soporte físico en el que se ajustan los elementos de forma que no se vean afectados por el movimiento o por interferencia de fenómenos externos. Cuenta con un subsistema de sujeción para los electrodos que son bandas y correas, las cuales sujetarán el sistema estructural a la extremidad del usuario.

#### **2. REGULACIÓN**

Se encarga de regular la energía eléctrica suministrada.

#### **3. INTERFAZ USUARIO MÁQUINA**

Son los electrodos que estarán en contacto con el usuario, así como una interfaz gráfica para computadora en la que se muestran las señales procesadas y que permiten al usuario cierta manipulación de las señales.

#### **4. ADQUISICIÓN**

Componente electrónico encargado de adquirir las señales captadas por la interfaz usuario-máquina.

#### **5. FILTRADO**

Componentes electrónicos encargados de realizar el filtrado de las señales obtenidas en la fase de adquisición.

#### **6. TRANSMISIÓN Y RECEPCIÓN**

**TRANSMISIÓN:** Sistema que recibe las señales procesadas en el sistema de filtrado para su almacenamiento e ingreso al sistema de monitoreo.

## 7. INTERFAZ GRÁFICA

Sistema donde se despliega las señales almacenadas por el sistema de recepción, este se encuentra en un equipo de cómputo.

### VI.1. 2. Diagrama de funciones

El siguiente diagrama muestra las relaciones que los sistemas funcionales previamente descritos se interrelacionan entre sí.

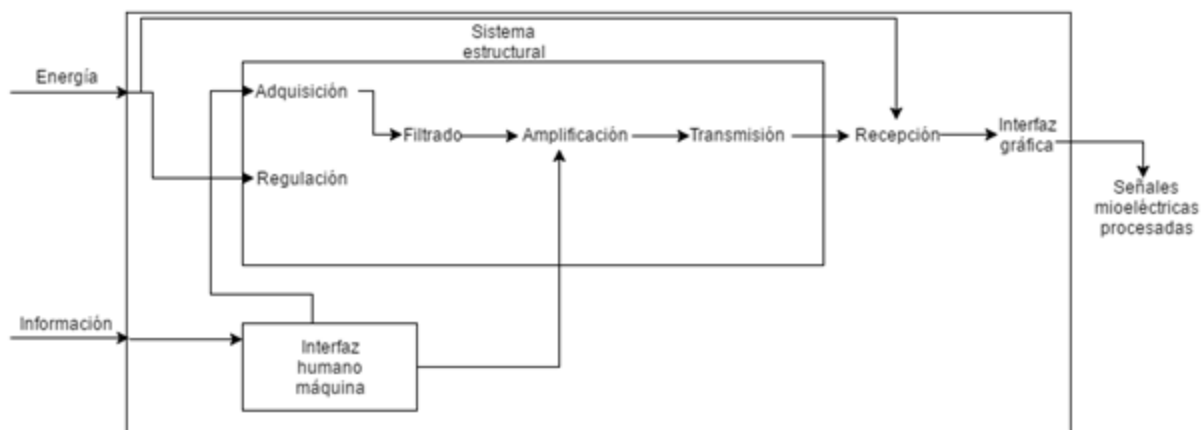


Imagen 22. Diagrama de funciones

### VI.1.3. Generación y selección de conceptos

Para la selección de conceptos se optó por el desarrollo de una carta morfológica para enlistar las posibles opciones que se tiene por sistema funcional y generar conceptos. De los posibles conceptos que se deriven de este análisis se tomarán los más factibles y se analizarán nuevamente para tomar la decisión final.

Tabla 4. Carta morfológica

Estructura	Sujeción	Regulación	Adquisición	Tratamiento	Filtros	Transmisión	Interfaz
Caja	Cintas	Fuente de Voltaje	Electrodo superficial	INA 128	Activos	Cables	LabView
Silicón	Correas	Baterías Desechables	Electrodo de aguja	INA 114	Pasivos	Bluetooth	Visual Studio
Sin estructura	Velcro	Baterías recargables	Electrodo de copa	INA 122	Digitales	Wi-Fi	Java
			Electro superficial con velcro				

Ahora hemos de considerar las siguientes limitaciones para el diseño de este sistema:

1. Debe poder colocarse en el sujeto de manera no invasiva, sin heridas cutáneas ni laceraciones.
2. La transmisión debe ser fiable y con la mayor cantidad de datos posibles.
3. El amplificador de instrumentación debe presentar gran impedancia y alta ganancia.

Con estas consideraciones la carta morfológica se ve modificada de la siguiente manera:

Tabla 5. Carta morfológica modificada

Estructura	Sujeción	Regulación	Adquisición	Tratamiento	Filtros	Transmisión	Interfaz
Caja	Cintas	Fuente de Voltaje	Electrodo superficial	INA 114	Activos	Cables	LabView
Silicón	Correas		Electro superficial con velcro	INA 122	Digitales	Wi-Fi	Visual Studio
	Velcro						Java

De esta manera las posibilidades de conceptos son de 288 opciones, de las cuales se presentan a continuación las opciones más viables:

1. Caja sujeta mediante cintas, alimentada con una fuente de voltaje. Adquisición de señales mediante electrodo superficial, uso de INA 114 y filtros activos. Transmitidas con cables y desplegadas en LabView.

2. Caja sujeta mediante correas, alimentada con una fuente de voltaje. Adquisición de señales mediante electrodo superficial, uso de INA 114 y filtros activos. Transmitidas con cables y desplegadas en LabView.

3. Caja sujeta mediante velcro, alimentada con una fuente de voltaje. Adquisición de señales mediante electrodo superficial, uso de INA 114 y filtros activos. Transmitidas con cables y desplegadas en LabView.

4. Caja sujeta mediante cintas, alimentada con una fuente de voltaje. Adquisición de señales mediante electrodo superficial de velcro, uso de INA 114 y filtros activos. Transmitidas con cables y desplegadas en LabView.

5. Caja sujeta mediante correas, alimentada con una fuente de voltaje. Adquisición de señales mediante electrodo superficial de velcro, uso de INA 114 y filtros activos. Transmitidas con cables y desplegadas en LabView.

6. Caja sujeta mediante velcro, alimentada con una fuente de voltaje. Adquisición de señales mediante electrodo superficial del velcro, uso de INA 114 y filtros activos. Transmitidas con cables y desplegadas en LabView.

7. Caja sujeta mediante cintas, alimentada con una fuente de voltaje. Adquisición de señales mediante electrodo superficial, uso de INA 114 y filtros activos. Transmitidas con cables y desplegadas en LabView.

8. Caja sujeta mediante correas, alimentada con una fuente de voltaje. Adquisición de señales mediante electrodo superficial, uso de INA 114 y filtros activos. Transmitidas con cables y desplegadas en LabView.

9. Caja sujeta mediante velcro, alimentada con una fuente de voltaje. Adquisición de señales mediante electrodo superficial, uso de INA 114 y filtros activos. Transmitidas con cables y desplegadas en LabView.

10. Caja sujeta mediante cintas, alimentada con una fuente de voltaje. Adquisición de señales mediante electrodo superficial de velcro, uso de INA 114 y filtros activos. Transmitidas con cables y desplegadas en LabView.

11. Caja sujeta mediante correas, alimentada con una fuente de voltaje. Adquisición de señales mediante electrodo superficial de velcro, uso de INA 114 y filtros activos. Transmitidas con cables y desplegadas en LabView.

12. Caja sujeta mediante velcro, alimentada con una fuente de voltaje. Adquisición de señales mediante electrodo superficial del velcro, uso de INA 114 y filtros activos. Transmitidas con cables y desplegadas en LabView.

Las interfaces gráficas se ven limitadas a LabView dado que el medio de adquisición es un equipo DAQ alámbrico. Este facilita la transmisión dada su alta velocidad y su compatibilidad directa con la interfaz.

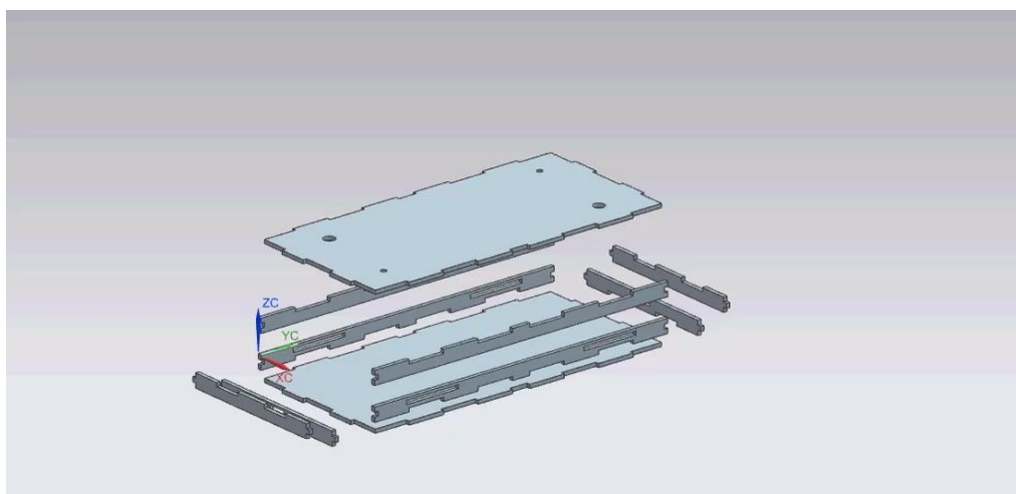
La fase de tratamiento es limitada por el INA 114 dado que presenta las mejores cualidades requeridas para este desarrollo. Y el filtrado activo simplifica el proceso de adquisición de las señales.

De las 12 opciones presentadas y con las consideraciones previas hechas se llega a la conclusión que la opción a desarrollar será el número 3.

## VI.2. Diseño de configuración

### VI.2.1. Primera propuesta de configuración

La primera propuesta de configuración parte del concepto elegido anteriormente, esta muestra una caja compuesta de 10 piezas. En una de sus tapas se ubican orificios para el control de la ganancia de la fase de amplificación y en las partes superior e inferior existen ranuras para permitir la salida de cables. En los costados también existen ranuras para permitir la sujeción de las cintas de velcro.



*Imagen 23. Primera propuesta de configuración*

### VI.2.2. Selección de materiales.

Para este paso del proyecto se tomó como punto de partida el hecho de que el desarrollo de la tesis aún se encuentra en la etapa de pruebas por lo que el diseño final no sería el más estético, pero si uno funcional. Por tanto, se opta por una estructura rígida y resistente que permita proteger los circuitos en la realización de las pruebas en los usuarios pero que a su vez sea ligero, sencillo de conseguir, fácil de manipular en los procesos de manufactura que se le necesiten aplicar y de bajo costo en el caso de que requiera modificar en rediseños posteriores.

Teniendo estas consideraciones como primordiales se realizó el siguiente filtro en el software CES EduPack

Para comenzar se necesita seleccionar dos propiedades que servirán como base para la selección de los posibles materiales. Dichas propiedades se colocan en los ejes de la primera gráfica tal como se muestra en la imagen 24.

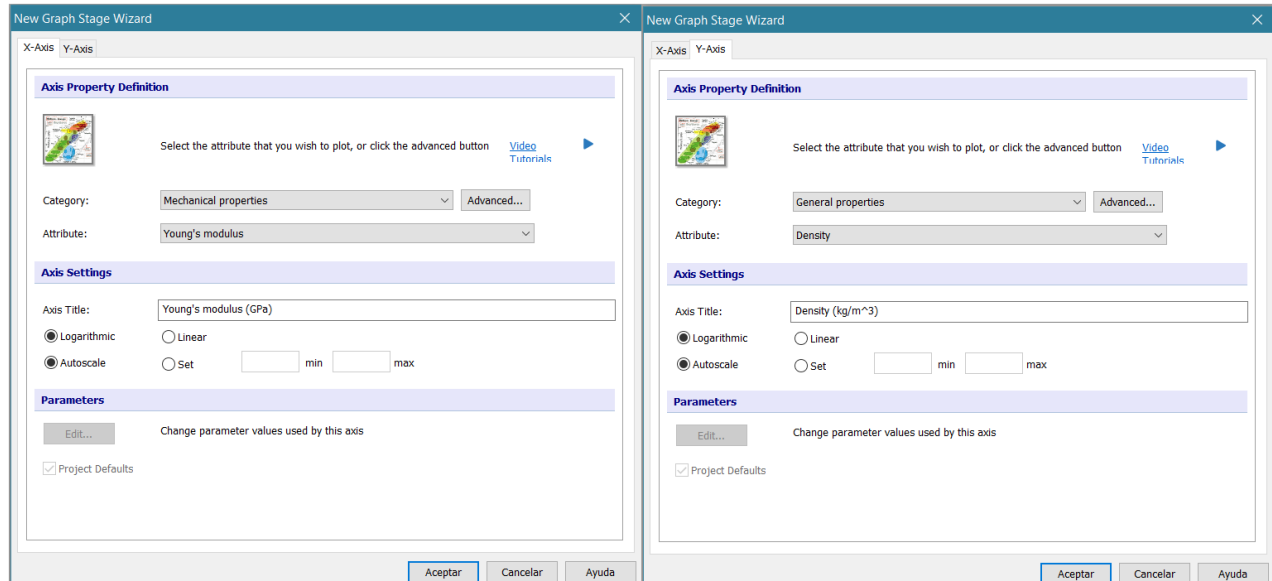


Imagen 24. Selección de las propiedades para los ejes de la gráfica.

Como se puede observar se tiene el módulo de Young para el eje X y la densidad para el eje Y.

Después de esto se obtiene una primera gráfica como se muestra en la imagen 25. Los materiales que se encuentran en la base de datos del programa se ordenan a lo largo del gráfico según los valores de las propiedades colocadas en los ejes.

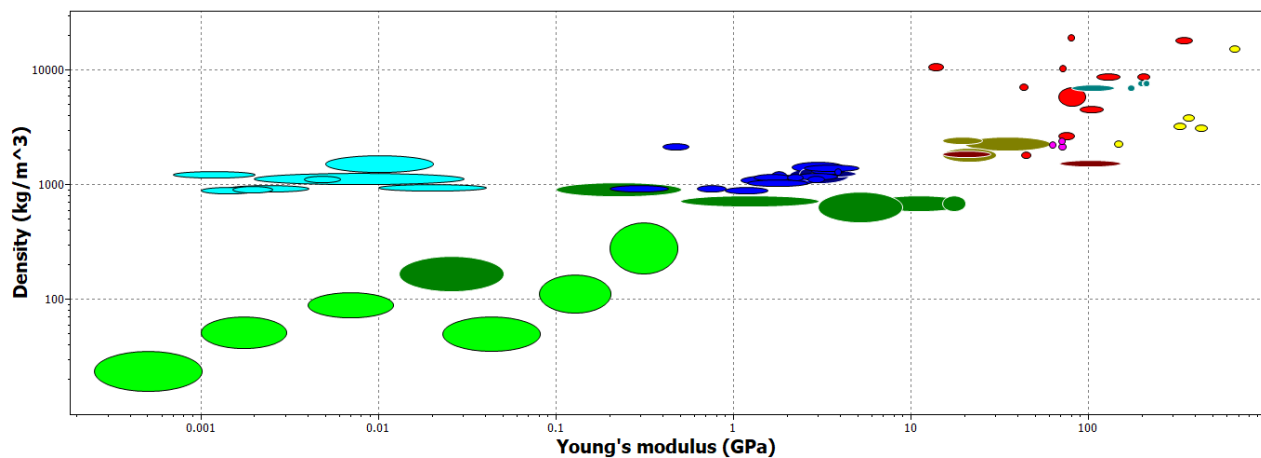


Imagen 25. Primer gráfica obtenida de los materiales existentes en el software CES EduPack

Tras obtener la primera gráfica se procede a reducir la lista de los materiales arrojados. Para esto se utiliza la función de límite del software en donde se ingresan valores de las propiedades de interés. En este caso se ingresaron materiales comúnmente usados para la fase de prototipado como lo son el acrílico, madera entre otros. Dichos valores se pueden observar en la imagen 26.

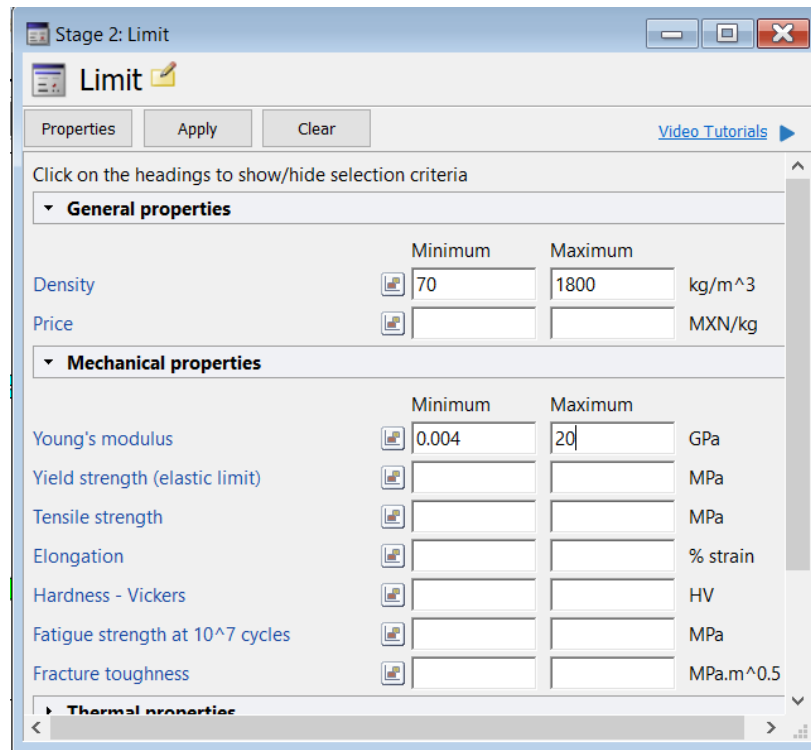
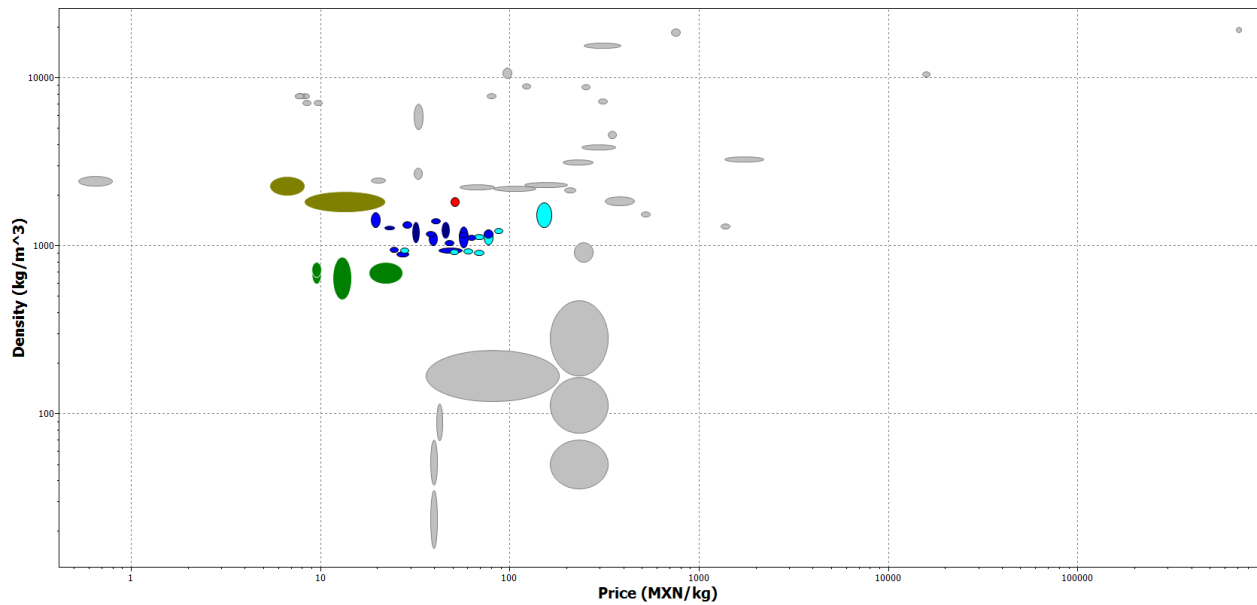


Imagen 26. Rango de valores de materiales.

Como resultado de lo anterior, se obtiene una segunda gráfica en donde se resaltan los materiales que caen dentro de los rangos establecidos previamente tal como se aprecia en la imagen 27.





*Imagen 27. Tabla comparativa Densidad vs. Precio*

Al obtener los resultados se obtuvo una reducción de posibles opciones de 69 a 34 materiales candidatos para la selección final que corresponden a los círculos resaltados de la imagen 27.

A partir de aquí se analizó cuáles eran los materiales que se obtuvieron tras las modificaciones mencionadas en la imagen 26 y se seleccionaron las siguientes 6 opciones que pueden ser apreciadas en las imágenes 28 a 33.

### General properties

Density	1.16e3	-	1.22e3	kg/m <sup>3</sup>
Price	* 36.2	-	39.9	MXN/kg

### Mechanical properties

Young's modulus	2.24	-	3.8	GPa
Yield strength (elastic limit)	53.8	-	72.4	MPa
Tensile strength	48.3	-	79.6	MPa
Elongation	2	-	10	% strain
Hardness - Vickers	16.1	-	21.9	HV
Fatigue strength at 10 <sup>7</sup> cycles	* 15.2	-	32.7	MPa
Fracture toughness	0.7	-	1.6	MPa.m <sup>0.5</sup>

### Thermal properties

Maximum service temperature	41.9	-	56.9	°C
Thermal conductor or insulator?	Good insulator			
Thermal conductivity	0.0837	-	0.251	W/m.°C
Specific heat capacity	1.49e3	-	1.61e3	J/kg.°C
Thermal expansion coefficient	72	-	162	µstrain/°C

### Electrical properties

Electrical conductor or insulator?	Good insulator			
------------------------------------	----------------	--	--	--

### Optical properties

Transparency	Optical Quality			
--------------	-----------------	--	--	--

### Eco properties

Embodied energy, primary production	* 106	-	118	MJ/kg
CO2 footprint, primary production	* 6.46	-	7.14	kg/kg
Recycle	✓			
Recycle mark				

Imagen 28. Características del silicón

### General properties

Density	1.3e3	-	1.8e3	kg/m <sup>3</sup>
Price	* 138	-	165	MXN/kg

### Mechanical properties

Young's modulus	0.005	-	0.02	GPa
Yield strength (elastic limit)	2.4	-	5.5	MPa
Tensile strength	2.4	-	5.5	MPa
Elongation	80	-	300	% strain
Fatigue strength at 10 <sup>7</sup> cycles	2.28	-	4	MPa
Fracture toughness	0.03	-	0.5	MPa.m <sup>0.5</sup>

### Thermal properties

Maximum service temperature	227	-	287	°C
Thermal conductor or insulator?	Good insulator			
Thermal conductivity	0.3	-	1	W/m.°C
Specific heat capacity	1.05e3	-	1.3e3	J/kg.°C
Thermal expansion coefficient	250	-	300	µstrain/°C

### Electrical properties

Electrical conductor or insulator?	Good insulator			
------------------------------------	----------------	--	--	--

### Optical properties

Transparency	Translucent			
--------------	-------------	--	--	--

### Eco properties

Embodied energy, primary production	* 118	-	131	MJ/kg
CO2 footprint, primary production	* 7.55	-	8.34	kg/kg
Recycle	✗			

Imagen 29. Características del Acrílico (elastómeros)

### General properties

Density	1.01e3	-	1.21e3	kg/m <sup>3</sup>
Price	* 37.4	-	41.2	MXN/kg

### Mechanical properties

Young's modulus	1.1	-	2.9	GPa
Yield strength (elastic limit)	18.5	-	51	MPa
Tensile strength	27.6	-	55.2	MPa
Elongation	1.5	-	100	% strain
Hardness - Vickers	5.6	-	15.3	HV
Fatigue strength at 10 <sup>7</sup> cycles	11	-	22.1	MPa
Fracture toughness	1.19	-	4.29	MPa.m <sup>0.5</sup>

### Thermal properties

Maximum service temperature	61.9	-	76.9	°C
Thermal conductor or insulator?	Good insulator			
Thermal conductivity	0.188	-	0.335	W/m.°C
Specific heat capacity	1.39e3	-	1.92e3	J/kg.°C
Thermal expansion coefficient	84.6	-	234	µstrain/°C

### Electrical properties

Electrical conductor or insulator?	Good insulator			
------------------------------------	----------------	--	--	--

### Optical properties

Transparency	Opaque			
--------------	--------	--	--	--

### Eco properties

Embodied energy, primary production	* 90.3	-	99.9	MJ/kg
CO2 footprint, primary production	* 3.64	-	4.03	kg/kg
Recycle	✓			

### Recycle mark

Imagen 30. Características del ABS

### General properties

Density	600	-	800	kg/m <sup>3</sup>
Price	* 8.96	-	10	MXN/kg

### Mechanical properties

Young's modulus	6	-	20	GPa
Yield strength (elastic limit)	* 30	-	70	MPa
Tensile strength	* 60	-	100	MPa
Elongation	* 1.99	-	2.43	% strain
Hardness - Vickers	* 6	-	8.58	HV
Fatigue strength at 10 <sup>7</sup> cycles	* 20	-	35	MPa
Fracture toughness	* 5	-	9	MPa.m <sup>0.5</sup>

### Thermal properties

Maximum service temperature	117	-	137	°C
Thermal conductor or insulator?	Good insulator			
Thermal conductivity	* 0.31	-	0.38	W/m.°C
Specific heat capacity	1.66e3	-	1.71e3	J/kg.°C
Thermal expansion coefficient	* 2	-	11	µstrain/°C

### Electrical properties

Electrical conductor or insulator?	Poor insulator			
------------------------------------	----------------	--	--	--

### Optical properties

Transparency	Opaque			
--------------	--------	--	--	--

### Eco properties

Embodied energy, primary production	* 9.82	-	10.9	MJ/kg
CO2 footprint, primary production	* 0.841	-	0.93	kg/kg
Recycle	x			

Imagen 31. Características de la madera

### General properties

Density	890	-	910	kg/m <sup>3</sup>
Price	* 25.3	-	29.1	MXN/kg

### Mechanical properties

Young's modulus	0.896	-	1.55	GPa
Yield strength (elastic limit)	20.7	-	37.2	MPa
Tensile strength	27.6	-	41.4	MPa
Elongation	100	-	600	% strain
Hardness - Vickers	6.2	-	11.2	HV
Fatigue strength at 10 <sup>7</sup> cycles	11	-	16.6	MPa
Fracture toughness	3	-	4.5	MPa.m <sup>0.5</sup>

### Thermal properties

Melting point	150	-	175	°C
Maximum service temperature	100	-	115	°C
Thermal conductor or insulator?	Good insulator			
Thermal conductivity	0.113	-	0.167	W/m.°C
Specific heat capacity	1.87e3	-	1.96e3	J/kg.°C
Thermal expansion coefficient	122	-	180	µstrain/°C

### Electrical properties

Electrical conductor or insulator?	Good insulator			
------------------------------------	----------------	--	--	--

### Optical properties

Transparency	Translucent			
--------------	-------------	--	--	--

### Eco properties

Embodied energy, primary production	* 75.7	-	83.7	MJ/kg
CO2 footprint, primary production	* 2.96	-	3.27	kg/kg
Recycle	✓			

### Recycle mark

Imagen 32. Características del Polipropileno

### General properties

Density	70	-	115	kg/m <sup>3</sup>
Price	* 41	-	43.7	MXN/kg

### Mechanical properties

Young's modulus	0.004	-	0.012	GPa
Yield strength (elastic limit)	0.048	-	0.7	MPa
Tensile strength	0.43	-	2.95	MPa
Elongation	9	-	115	% strain
Hardness - Vickers	0.0048	-	0.07	HV
Fatigue strength at 10 <sup>7</sup> cycles	* 0.34	-	2.5	MPa
Fracture toughness	* 0.03	-	0.09	MPa.m <sup>0.5</sup>

### Thermal properties

Melting point	112	-	177	°C
Maximum service temperature	82.9	-	112	°C
Thermal conductor or insulator?	Good insulator			
Thermal conductivity	0.041	-	0.078	W/m.°C
Specific heat capacity	1.75e3	-	2.26e3	J/kg.°C
Thermal expansion coefficient	115	-	220	µstrain/°C

### Electrical properties

Electrical conductor or insulator?	Good insulator			
------------------------------------	----------------	--	--	--

### Optical properties

Transparency	Opaque			
--------------	--------	--	--	--

### Eco properties

Embodied energy, primary production	* 100	-	111	MJ/kg
CO2 footprint, primary production	* 3.43	-	3.79	kg/kg
Recycle	✗			

Imagen 33. Características de la espuma de MD

Como parte del proceso de selección se ha decidido recurrir al material que pueda ser utilizado en el caso de necesitar un prototipo rápido o en el caso de requerir hacer una modificación no genere una pérdida considerable. Por tanto, se decidió utilizar acrílico.

Por otra parte, uno de los materiales que resultaron ser candidatos durante este análisis son los elastómeros sin embargo por su elevado precio no es una alternativa viable durante la etapa de pruebas. No obstante, resulta ser una opción a considerar ya que lo que se busca generar es un sistema portable y este material es ligero y de textura suave por lo que podemos considerarlo adecuado para el diseño final.

### **VI.2.3. Análisis DFMA**

La propuesta de diseño anteriormente presentada es sometida a un análisis de DFMA por el método de Boothroyd como se observa en el anexo M.

Se observa que la eficiencia obtenida es muy baja: 3.95 % esto nos invita a un rediseño que implique un cambio o fusión de piezas para lograr un mejor diseño.

Tomando estas consideraciones se procede a una nueva propuesta donde se reduce el número de piezas de 10 a 2 piezas, dado que se considera la aplicación a diferentes zonas del miembro inferior el largo de cada sección cambiara dependiendo de la misma.

### **VI.2.4. Segunda propuesta de configuración**

Esta propuesta de diseño muestra una configuración de 2 piezas que varían respecto a cada zona de la pierna, pero que en esencia son iguales, por tanto, solo se analizara una de ellas. En la parte superior e inferior poseen ranuras para el paso de cables y por los costados ranuras para la colocación de las cintas de velcro. El ensamble en esta configuración es totalmente lineal lo cual facilita su ensamble.

Para su realización se toman los datos obtenidos del texto “Dimensiones antropométricas de población latinoamericana” en su capítulo 3 referente a las dimensiones antropométricas de la población mexicana cuyos datos pertinentes se muestran a continuación:

Tabla 6. Medidas antropométricas para poblaciones entre 18 y 24 años. [29]

Dimensión	Femenino [mm]	Masculino [mm]	Promedio [mm]
Percentil	5-50-95	5-50-95	5-50-95
Altura Poplítea	359-400-439	392-431-472	375.5-415.5-455.5
Longitud Nalga Poplíteo	404-453-502	418-471-527	411-462-514.5
Anchura Cadera	320-368-431	314-368-430	317-368-430.5
Perímetro Pantorrilla	296-337-376	305-350-401	300.5-343.5-388.5
Altura máxima del muslo	115-137-161	125-148-175	120-143-168

Se utilizan distancias a la zona poplítea para evitar interferir con el movimiento de flexión de la rodilla. Utilizando el promedio calculado y el percentil 50 se propone el siguiente diseño el cual podría ser usado en cualquier usuario, indistintamente de su género. Esto lleva a la propuesta mostrada en la imagen 34.

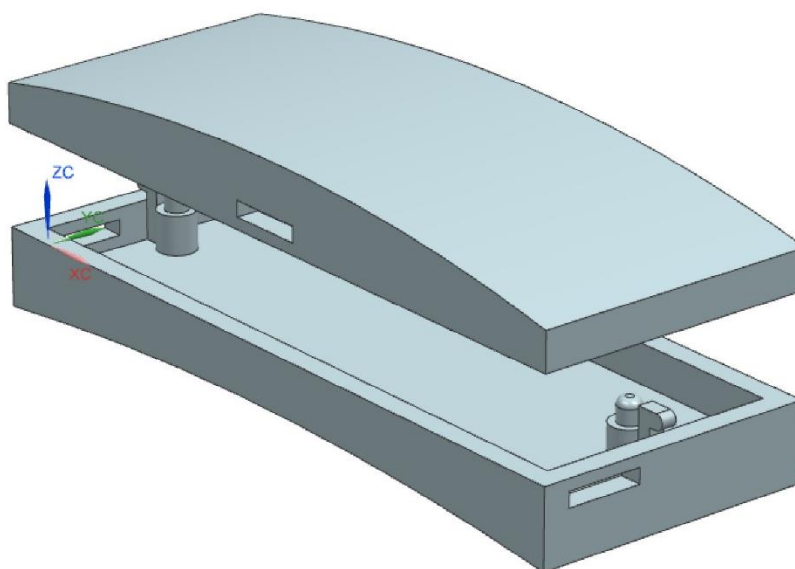


Imagen 34. Segunda propuesta de configuración

### **VI.2.5. Análisis DFMA**

Esta nueva propuesta es sometida al análisis DFMA cuyos resultados se muestran en el anexo N.

Al analizar los resultados que se obtuvieron se puede llegar a la conclusión de que el rediseño es muy superior a su predecesor ya que se tuvo una reducción en el número de piezas y en el tiempo que toma el ensamble de las mismas.

Se observa que la eficiencia se ha elevado de un 3.76% hasta un 86.12%. Esta metodología tiene una escala donde el valor máximo que se puede alcanzar es de 100% (ideal) y que un diseño puede ser considerado bueno si supera un 60% (óptimo)

Al colocar en perspectiva que la eficiencia tuvo un aumento del 82.36%, en la escala de esta metodología, es notablemente mejor. Por tanto, se opta por esta propuesta de diseño para una posible fabricación, esta podría implicar dos tipos de procesos para su fabricación: Inyección de plástico o impresión 3D. La selección de este proceso no es vital en este punto de la investigación dado que como se especifica en los objetivos específicos esto queda establecido como posibles propuestas de fabricación las cuales deberán ser consideradas para un trabajo a futuro.

## **VI.3. Diseño de detalle**

### **VI.3.1. Diseño del sistema de EMG**

Los sistemas de electromiografía constan esencialmente de las siguientes partes:

1. Electrodo
2. Amplificadores
3. Filtros
4. Unidad de despliegue
5. Unidad de almacenamiento
6. Estimulador.

Los electrodos ya han sido analizados previamente por lo que no se profundizará en ellos; el último elemento, estimulador, no será analizado dado que el presente sistema no contará con uno.

Durante las pruebas de EMG se busca lograr una reproducción fiel de los potenciales generados por los músculos. Los potenciales tienen amplitudes menores de 1 microvolts hasta unos cuantos milivolts y contienen un componente de frecuencia que oscila entre los 2 Hz hasta más de 10 kHz. Dado que estos potenciales existen dentro de un ambiente de mucho ruido eléctrico, el cual puede superarlos fácilmente, es necesario llevarlos a través de varias fases de filtrado.

Tras la amplificación de estas señales podemos observar que van desde 0.5 volts hasta 10 volts y pueden ser mostradas en sistemas analógicos o digitales mediante una conversión analógica digital.



### VI.3.1.1. Amplificadores Operacionales.

El amplificador de un EMG debe ser capaz de aumentar la magnitud de las señales. La ganancia del mismo se mide considerando el voltaje de salida y el de entrada y este puede encontrarse en un rango entre 1,000 hasta 1,000,000 de veces.

Basados en la tabla propuesta en Standards of instrumentations of EMG, podemos decir que nuestras señales en estudio se encuentran bajo los siguientes lineamientos. <sup>[20]</sup>

	Rango de amplitud de la señal ( $\mu\text{V}$ )	Configuración de filtrado	Frecuencia Máxima (kHz)	Frecuencia de muestreo (kHz)
Grabación superficial de músculos	10-1000	20Hz-1kHz	<1	2-5

Para el desarrollo de este electromiógrafo se tomó en consideración lo que se sostiene en el artículo titulado *Simple Amplifier for Muscle Voltages* (George, 1972) El cual menciona que:

1. Durante contracciones fuertes se tienen amplitudes en el rango de los milivolts y espectros de frecuencia entre 20 Hz hasta 5 kHz.
2. En músculos grandes el espectro de frecuencia se eleva a un máximo de 40 a 70 Hz.

Estas dos consideraciones sirven para delimitar las fases de filtrado utilizadas para el desarrollo del sistema.

### VI.3.1.1.1. Configuración de amplificación.

La ecuación para determinar la ganancia obtenida por el amplificador de instrumentación INA114 es proporcionada por el fabricante y es la siguiente:

$$G = 1 + \frac{50000 \Omega}{R_f}$$

La resistencia de referencia utilizada en este caso es de 100 Ohms, por lo tanto, la ecuación anterior queda de la siguiente manera:

$$G = 1 + \frac{50000}{100} = 1 + 500 = 501$$

Esta ganancia en comparación con las especificaciones de un sistema comercial (Anexo I) se encuentra en el rango adecuado para no saturar los demás sistemas y obtener una señal funcional.

Tras pruebas realizadas con el circuito diseñado para el sistema de EMG se llegó al valor aproximado que debe tener la resistencia de la fase de amplificación para poder tener señales observables. En la imagen 35 se aprecia el diagrama del circuito de la fase de amplificación, se considera que R1 tiene un valor fijo de 500 Ohm y R2 es la resistencia variable.

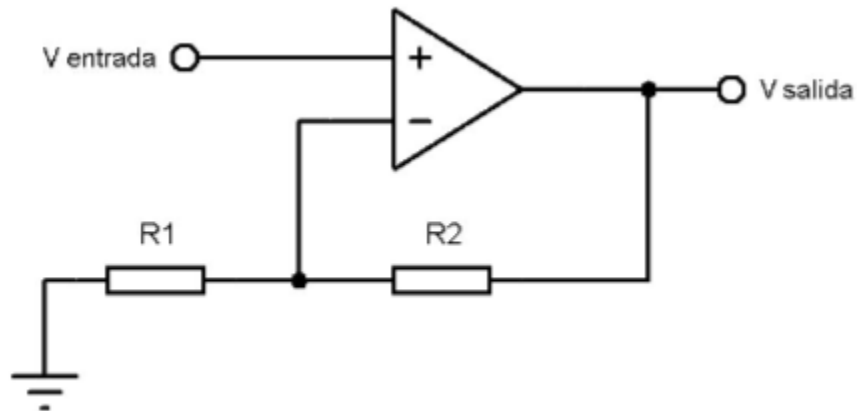


Imagen 35. Circuito de amplificación

<b>Músculo</b>	<b>Resistencia [kOhm]</b>	<b>Ganancia</b>
Semitendinoso	53	1.0106
Vasto lateral	53	1.0106
Gastro	84	1.0067
Tibial	27.2	1.0205
Vasto medial	33.5	1.0167
Bíceps Femoral	41.8	1.0133

Estos valores funcionarán para un posterior diseño de un circuito de montaje superficial, así como, para tener circuitos específicos para cada músculo.

### **VI.3.1.2. Filtros**

Las funciones principales del filtrado son: (i) Reducción de ruido; (ii) Supresión de señales y potenciales mediante la reducción de la banda de paso a tal grado que la señal en estudio no sea distorsionada. (iii) Revelar información de la señal que puede no ser intuitiva en condiciones ordinarias. <sup>[19]</sup>

Aunque la banda de interés es considerada entre los 2 Hz hasta los 10 kHz, nuestro estudio será delimitado por las condiciones previamente establecidas; Este rango de frecuencia será logrado mediante la utilización de tres filtros: filtro paso bajas, filtro paso altas y filtro paso bandas. Todos estos en una configuración activa, a continuación, se detalla las especificaciones técnicas de cada filtro.

#### **VI.3.1.2.1. Filtros de baja frecuencia.**

Los filtros de baja frecuencia o paso bajas, atenúan las altas frecuencias. Un detrimento en la frecuencia de corte, reduce la amplitud y el tiempo de elevación de la señal. Usar una frecuencia muy baja de corte, hará que el sistema no sea capaz de grabar los cambios de potencial adecuadamente y posiblemente (i) baje la amplitud, (ii) reduzca el número de fases y (iii) prolongue la duración del pico principal de la señal. <sup>[19]</sup>

Dado esto, se consideró para esta fase un filtro activo paso bajas de 55 Hz en una configuración Sallenkey, esto, debido al comportamiento de este tipo de filtros.

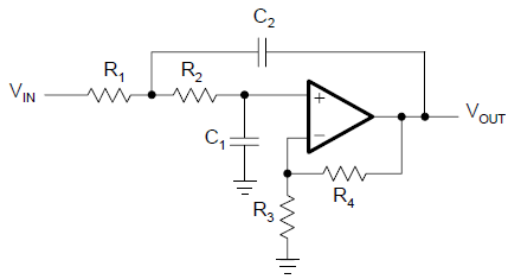


Imagen 36. Filtro tipo Sallenkey paso bajas

Las especificaciones del mismo se muestran en el anexo F.

#### VI.3.1.2.2. Filtros de alta frecuencia.

Los filtros de alta frecuencia o paso bajas, atenúan lentamente los componentes cambiantes de una señal. Un incremento en la frecuencia de corte del mismo, causa pérdidas iniciales en la amplitud de la señal, distorsión de la curva y la más importante, baja en la latencia del pico y permite el ingreso de ruido ambiental.<sup>[19]</sup>

Por esta razón y dado el tamaño de los músculos en estudio, se consideró que para esta fase se utilizaría una frecuencia de corte de 13 Hz. El filtro diseñado en una configuración Sallen Key de 4to grado se presenta a continuación:

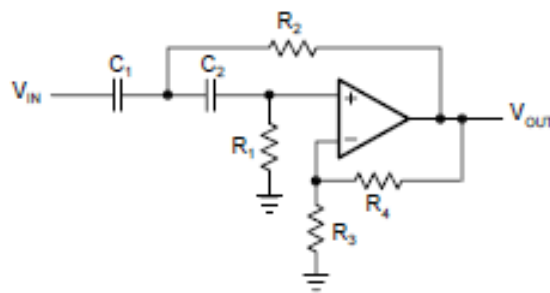


Imagen 37. Filtro tipo Sallenkey paso altas

Las especificaciones del mismo se muestran en el anexo F.

### VI.3.1.2.3. Filtro Notch

Este tipo de filtro suprime la banda a la cual ha sido establecida su frecuencia de corte. Usualmente para el diseño de sistemas de EMG se utiliza para eliminar la interferencia de línea. <sup>[19]</sup>

Para este sistema se ha establecido una frecuencia de banda de 60Hz y se dispuso en una configuración de doble T.

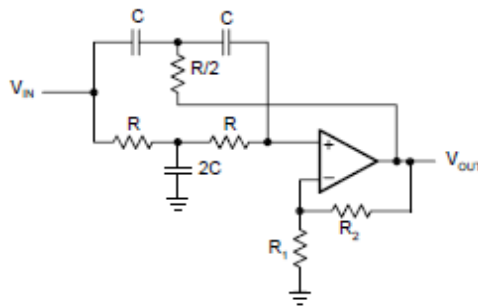


Imagen 38. Filtro tipo Doble T Notch

Las especificaciones del mismo se muestran en el anexo F.

### VI.3.1.2.4. Ecuaciones de transferencia

Las ecuaciones de transferencia generadas por los filtros se presentan a continuación:

Filtro Paso altas

$$\frac{V(t)}{G(t)} = \frac{s^4}{s^4 + 695.544s^3 + 107416s^2 + 4.76094 \times 10^6 s + 45.6031 \times 10^6}$$

Filtro Paso bajas

$$\frac{V(t)}{G(t)} = \frac{2.870882 \times 10^9}{s^4 + 540.366s^3 + 168688s^2 + 29.1783 \times 10^6 s + 2.815967 \times 10^9}$$

Filtro Notch

$$\frac{V(t)}{G(t)} = \frac{s^3 + 512.82s^2 + 131492.4391s + 72248592.9586}{s^3 + 2124.54212454s^2 + 976800.9768s + 72248592.9586}$$

#### VI.3.1.2.4.1. Simulación ecuaciones de transferencia

En la imagen 39 se observa la interfaz principal de Simulink, donde se han colocado las ecuaciones de transferencia correspondientes a cada filtro para una posterior simulación de la respuesta en frecuencia de cada uno. También se observa un módulo en la parte superior, el cual está encargado de generar el gráfico de Bode presentado en la imagen 40.

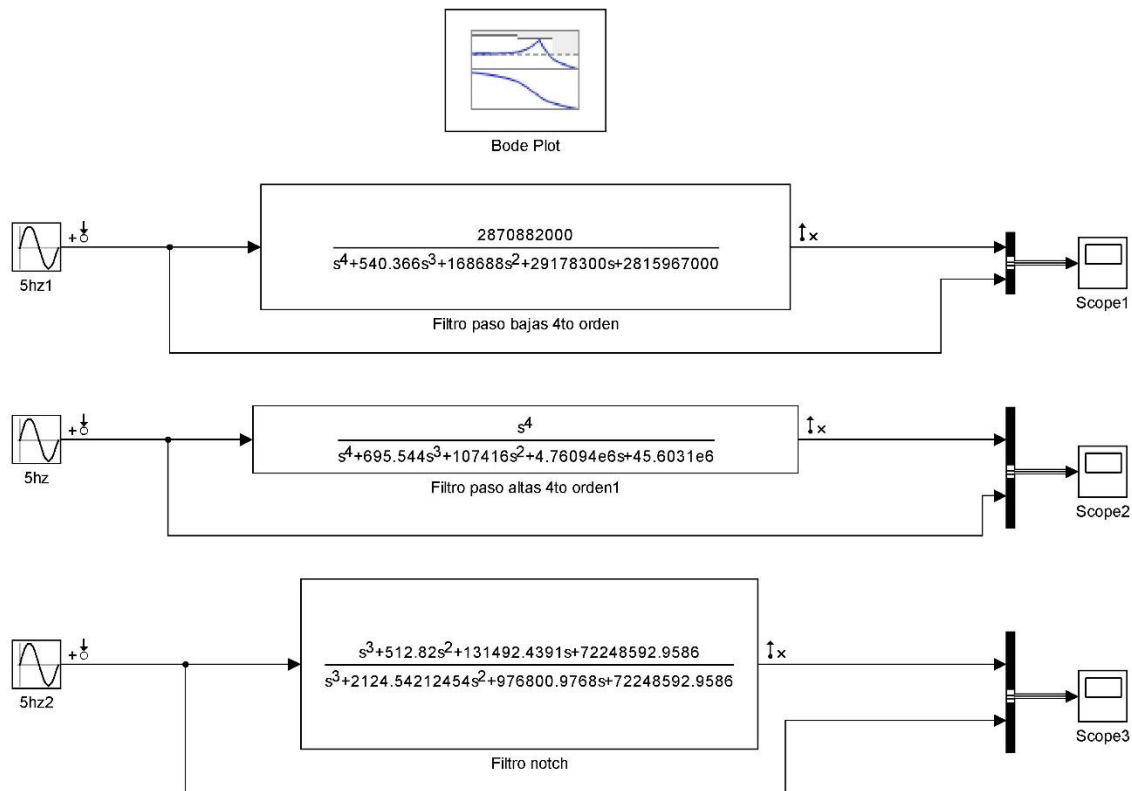
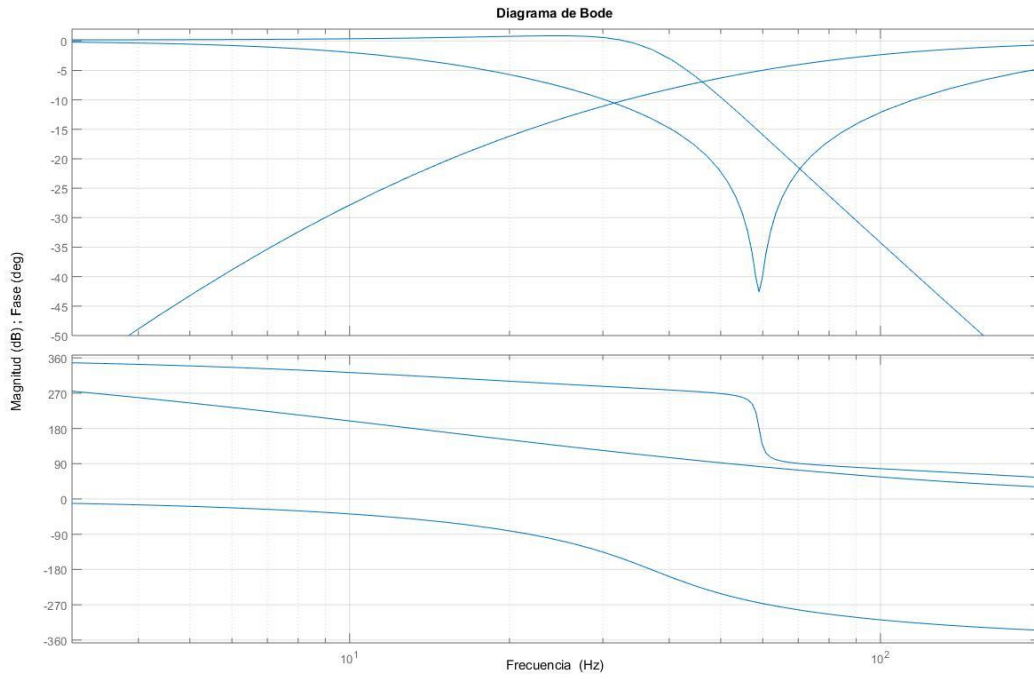


Imagen 39. Simulación de las ecuaciones de transferencia

A continuación, se muestran las simulaciones computadas por el programa, se observa en la primera parte la respuesta en frecuencia de los filtros formando la banda de paso comprendidas entre 13 y 55 hz con una muesca en los 60 hz.

Posteriormente, se observan los gráficos correspondientes al diagrama de fase de los filtros.

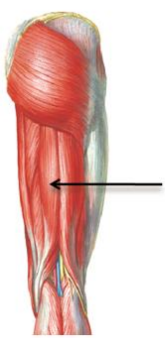
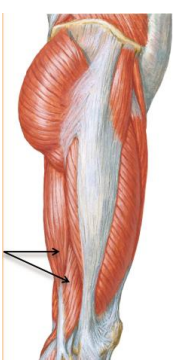



*Imagen 40. Análisis en frecuencia y fase de los filtros.*

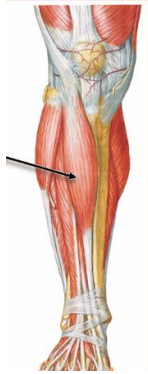


### VII.3.2. Músculos en estudio


En este apartado se definen y analizan anatómicamente los 6 músculos en estudio:

Tabla 7. Análisis anatómico de los músculos en estudio [30] [31] [32]

Músculo	Semitendinoso.	
Inserción	De la cara interna de la tuberosidad isquiática a la cara interna de la tibia.	
Inervación	Ramas del nervio ciático mayor.	
Origen	Tuberosidad isquiática.	
Función	Extiende el muslo, flexiona la pierna y la rota medialmente cuando se flexiona la rodilla. Extiende el tronco con la rodilla flexionada.	
Músculo	Bíceps femoral.	
Inserción	De la tuberosidad isquiática y la línea áspera del fémur.	
Inervación	Ramas del nervio ciático mayor.	
Origen	<ul style="list-style-type: none"> <li>• cabeza larga: tuberosidad isquiática</li> <li>• cabeza corta: labio lateral de la línea áspera en el tercio medio del fémur.</li> </ul>	
Función	<ul style="list-style-type: none"> <li>• Cabeza larga: Articulación de la cadera, la extiende, estabiliza la pelvis, flexión y rotación externa.</li> <li>• Cabeza corta: Articulación de la rodilla (flexión y rotación externa)</li> </ul>	
Músculo	Gemelos surales (Gastrocnemio).	
Inserción	Cara posterior del calcáneo, junto al sóleo.	
Inervación	Nervio tibial.	
Origen	<ul style="list-style-type: none"> <li>• Cabeza medial: por encima del cóndilo femoral medial</li> <li>• Cabeza lateral: por encima del cóndilo femoral externo</li> </ul>	
Función	Su contracción produce una flexión plantar y estabiliza el tobillo en el plano transversal, las actividades funcionales incluyen movimientos primarios en el plano sagital durante la locomoción y el salto	



Músculo	Tibial anterior.	
Inserción	De los dos tercios superiores de la cara lateral de la tibia, tuberosidad anterior de esta y cóndilo externo, membrana interósea, a la primera cuña y la base del primer metatarsiano, dorsalmente.	
Inervación	Rama del nervio tibial anterior, rama del nervio ciático poplíteo externo.	
Origen	Cóndilo lateral de la tibia y superficie posterior lateral de la tibia.	
Función	Sobre el tobillo flexor, aductor y fuerte supinador, estabilizador de los arcos plantares, evita arrastrar la punta del pie al suelo.	
Músculo	Es el músculo más potente de los extensores de la pierna. Está formado por el recto femoral, vasto lateral, vasto medial y vasto intermedio.  1.- Vasto lateral 2.- Vasto medial	
Músculo	Vasto lateral (externo).	
Inserción	Rotula y retinaculo medial patelar.	
Inervación	Nervio femoral.	
Origen	Septo intermuscular lateral, labio lateral de la línea áspera y tuberosidad glútea. por una lámina tendinosa, en borde anterior e inferior del trocánter menor. En la rama lateral de trifurcación de la línea áspera. En los dos tercios superiores del labio lateral de la línea áspera. En la parte superior y anterolateral de la diáfisis femoral y en el tabique intermuscular lateral.	
Función	Extensión de la pierna.	
Músculo	Vasto medial (Interno).	
Inserción	Rotula y retináculo medial patelar.	
Inervación	Nervio femoral	
Origen	Superficie intermuscular medial, labio medial de la línea áspera. Labio medial de la línea	

	áspera y sobre la línea rugosa que une esta línea al cuello del fémur.	
Función	Extensión de la pierna.	

## VII. Primer protocolo de validación

Para lograr la validación de un sistema de EMG sus resultados deben poder ser repetibles y caer dentro de los rangos delimitados por los estándares internacionales.

Para el reporte de los mismos se utilizarán los lineamientos establecidos por la *International Society of Electrophysiology and Kinesiology* (ISEK) descritos en el artículo *Standards for Reporting EMG Data* (Merletti, 1999).<sup>[21]</sup>

Para la colocación de los electrodos se utilizarán las recomendaciones establecidas por el Surface ElectroMyoGraphy for the Non-Invasive Assessment of Muscles (SENIAM) [Anexo 1] la cual propone la colocación de electrodos estandarizada para lograr la compartición de datos clínicos relacionados con este campo.

El protocolo propuesto constará de una prueba realizada a diferentes usuarios donde se medirá la repetitividad de las mediciones las cuales serán registradas digitalmente para su posterior análisis.

### VII.1. Protocolo.

#### VII.1.1. Resumen

El presente protocolo tiene la finalidad de documentar la actividad eléctrica de seis músculos del miembro inferior para ser analizadas y filtradas digitalmente para su posterior compilación en un catálogo.

#### VII.1.2. Marco Teórico

La marcha humana es un proceso de locomoción en el cual el cuerpo humano, en posición erguida, se mueve hacia adelante soportando su propio peso alternándolo por ambas piernas. Mientras el cuerpo se desplaza sobre la pierna de soporte, la otra pierna se balancea hacia adelante como preparación para el siguiente apoyo.<sup>[33]</sup> También se puede definir como “una serie de movimientos alternantes, rítmicos, de las extremidades y del tronco que determinan un desplazamiento hacia adelante del centro de gravedad” *Biomecánica de la marcha humana normal y patológica*, Dr. Pedro Vera Luna.<sup>[35]</sup>

El ciclo de marcha comienza cuando un pie hace contacto con el suelo y termina con el siguiente contacto del mismo pie; a la distancia entre estos dos puntos de contacto con el suelo se le llama un paso completo.<sup>[35]</sup>

Durante este ciclo se pueden identificar dos fases características del mismo.

### **Fase de apoyo (60%)**

En esta etapa el pie se encuentra en contacto con el suelo y concluye en el momento de que es despegado de este.<sup>[34]</sup>

La fase de apoyo se compone de cinco etapas.

- Fase de contacto inicial (CI)
- Fase inicial del apoyo o de respuesta a la carga (AI)
- Fase media del apoyo (AM)
- Fase final del apoyo (AF)
- Fase previa a la oscilación (OP)

### **Fase de oscilación (40%)**

En esta etapa el pie se encuentra suspendido en el aire como preparación para el siguiente apoyo y finaliza cuando se tiene contacto con el suelo.<sup>[34]</sup>

La fase de oscilación consta de los siguientes pasos.

- Fase inicial de la oscilación
- Fase media de la oscilación
- Fase final de la oscilación

### **Función de los músculos de estudio durante el ciclo de marcha.**

- Los músculos isquiotibiales (grupo muscular que incluye el músculo semitendinoso, semimembranoso y el bíceps femoral) actúan también en la primera parte de la fase de apoyo no sólo para extender la cadera (junto con el glúteo mayor), como acabamos de señalar, sino que además impiden que la rodilla se extienda totalmente, ya que, para conseguir una marcha eficaz,

es necesario un ligero grado de flexión de rodilla. Estos músculos actúan también al final de la fase oscilante, frenando la flexión de la cadera y la extensión de rodilla, antes del contacto de talón. <sup>[33]</sup>

- La actividad principal del Cuádriceps (incluye vasto lateral y medial) se produce al final de la fase oscilante extendiendo la rodilla y continúa al principio de la fase de apoyo, evitando la flexión de la rodilla bajo el peso del cuerpo. Esta acción se debe fundamentalmente a los vastos y al crural, ya que el recto anterior, al ser biarticular, está en una situación desfavorable, por estar la cadera en flexión. <sup>[33]</sup>
- El tibial anterior y los extensores de los dedos, van a actuar como flexores de tobillo en el contacto de talón, amortiguando el choque y su acción se mantiene en una contracción de tipo excéntrico que frena la caída del antepié. Después vuelven a actuar, ya de manera concéntrica, en la fase oscilación para flexionar el tobillo, evitando así el choque con el suelo al acortar la extremidad. <sup>[33]</sup>
- Tríceps sural (incluye a músculo gastrocnemio y soleo) tiene una acción importante a partir de la segunda fase del apoyo plantar, cuando todo el pie está en contacto con el suelo, actúa en primer lugar el sóleo, de manera excéntrica, estabilizando la rodilla al desacelerar el desplazamiento anterior de la tibia con relación al pie, en el momento de iniciarse la elevación del talón, el tríceps, con una contracción isométrica, solidariza el pie al segmento tibial, que sigue avanzando hacia delante, permitiendo así que el talón despegue del suelo y ya al final de la fase de apoyo, realiza una extensión de tobillo, mediante una contracción de tipo concéntrico impulsando el cuerpo hacia delante. Los flexores de los dedos son accesorios del tríceps, en esta acción propulsora. <sup>[33]</sup>

Dado que la intervención de estos seis músculos (gastrocnemio, tibial anterior, semitendinoso, vasto lateral, vasto medial, bíceps femoral) durante el ciclo de marcha es significativa para que esta se lleve a cabo, son músculos que tienen una mayor activación, por lo que los valores que se obtienen a partir de ellos son útiles para el objetivo propuesto.

### **VII.1.3. Metodología de aplicación.**

- a) Documentación y carta de consentimiento informado. Se le entregará un documento donde se explique de forma general el objetivo y derechos que tiene el voluntario.
- b) Identificación de músculos y colocación de electrodos. Un miembro del equipo determinará la posición en el miembro inferior dominante y procederá a la colocación de los electrodos sobre el voluntario. Los electrodos que deben ser posicionados en la zona pélvica y debajo del glúteo, de ser necesario, para evitar incomodidad en el voluntario se le indicará dónde colocarlos.

c) Instrucciones. Se le explicara detalladamente al voluntario la actividad a realizar:

i) Prueba 1, músculo gastrocnemio. El sujeto se sentará con las piernas suspendidas y realizará la prueba de la siguiente manera:

- 1) Realización de 5 movimientos de dorsiflexión
- 2) Reposo de 5 segundos
- 3) Realización de 5 movimientos de flexión plantar
- 4) Reposo de 5 segundos.
- 5) Realización de 5 movimientos de rotación externa
- 6) Reposo de 5 segundos
- 7) Realización de 5 movimientos de rotación interna
- 8) Reposo de 5 segundos.
- 9) Realización de los 5 movimientos antes realizados de manera continua de la siguiente forma: 5 segundos de dorsiflexión, 5 segundos de flexión plantar, 5 segundos de rotación interna y 5 segundos de rotación interna.
- 10) 5 segundos de reposo
- 11) Fin de la prueba.

ii) Prueba 2, músculo tibial. El sujeto se sentará con las piernas suspendidas y realizará la prueba de la siguiente manera:

- 1) Realización de 5 movimientos de dorsiflexión
- 2) Reposo de 5 segundos
- 3) Realización de 5 movimientos de flexión plantar
- 4) Reposo de 5 segundos.
- 5) Realización de 5 movimientos de rotación externa
- 6) Reposo de 5 segundos
- 7) Realización de 5 movimientos de rotación interna
- 8) Reposo de 5 segundos.
- 9) Realización de los 5 movimientos antes realizados de manera continua de la siguiente forma: 5 segundos de dorsiflexión, 5 segundos de flexión plantar, 5 segundos de rotación interna y 5 segundos de rotación interna.
- 10) 5 segundos de reposo
- 11) Fin de la prueba.

iii) Prueba 3, músculo bíceps femoral. El sujeto se recostará con el cuerpo totalmente extendido. El experimentador realizará pruebas para identificar el punto máximo de tensión mediante la flexión de la pierna, esta debe realizarse con el talón deslizando sobre la superficie de prueba y sin flexión del tobillo; ante la identificación del punto máximo se le indicará al voluntario que su movimiento debe limitarse a ese punto. A continuación, realizara la prueba de la siguiente manera:

- 1) 5 flexiones entre las cuales deberá haber 3 segundos de reposo.
- iv) Prueba 4, músculo vasto medial. Para esta prueba el sujeto estará sentado con una ligera suspensión que le permita apoyarse sobre el suelo. Realizará la prueba de la siguiente manera:
    - 1) 5 extensiones con 2 segundos de reposo entre cada una.
    - 2) 5 flexiones con 2 segundos de reposo entre cada una.
  - v) Prueba 5, músculo semitendinoso. En esta prueba el sujeto estará sentado con un poco de suspensión, pero permitiéndole apoyarse sobre el suelo. Realizará la prueba de la siguiente manera:
    - 1) 5 extensiones con 2 segundos de reposo entre cada una.
    - 2) 5 flexiones con 2 segundos de reposo entre cada una.
  - vi) Prueba 6, músculo vasto lateral. En esta prueba el sujeto estará sentado con un poco de suspensión, pero permitiéndole apoyarse sobre el suelo. Realizará la prueba de la siguiente manera:
    - 1) 5 extensiones con 2 segundos de reposo entre cada una.
    - 2) 5 flexiones con 2 segundos de reposo entre cada una.
- d) Experimentación. El sistema se colocará en el siguiente orden y se alternará tras la finalización de cada prueba descrita previamente:
- i) Gastrocnemio
  - ii) Tibial
  - iii) Bíceps femoral
  - iv) Vasto medial
  - v) Semitendinoso
  - vi) Vasto Lateral
- e) Fin del experimento. El sistema será retirado del usuario, los electrodos deberán permanecer en el mismo para evitar lesiones cutáneas y en su caso la repetición de la prueba. Si se considera finalizado el experimento se le explicará al usuario como debe retirarse los electrodos y se le despedirá.
- f) Análisis de resultados. Los datos obtenidos de los sujetos de prueba deberán ser analizados sistemáticamente.

#### **VII.1.4. Resultados**

En el siguiente apartado se muestran las 6 pruebas realizadas en 3 diferentes sujetos cuyas edades se encuentran entre los 20 a 23 años. Estas pruebas fueron realizadas bajo el protocolo antes descrito y haciendo uso de la segunda propuesta de diseño presentada en este trabajo:

##### **Prueba 1. Músculo Gastrocnemio**

En esta prueba cada sujeto empezó con movimientos de dorsiflexión haciendo 5 en total con reposo de 5 segundo al termino de estos. En la gráfica de la imagen 38 podemos observar estos movimientos en los 5 picos que se generaron. El tiempo de reposo corresponde al segmento sin activación.

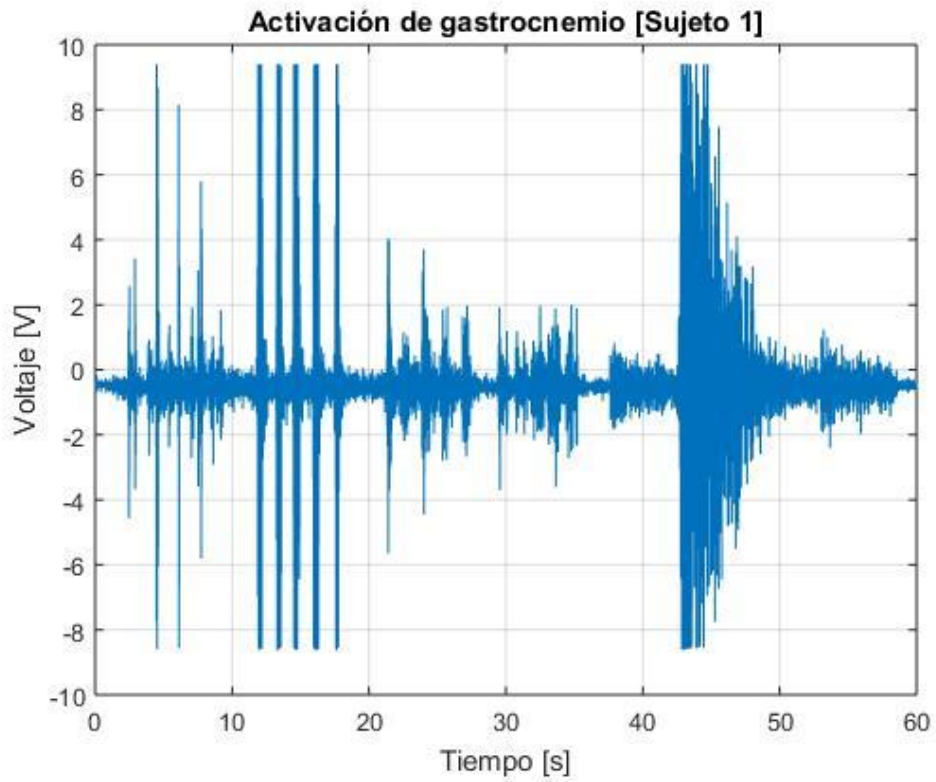
Tras el tiempo de reposo el sujeto realizó 5 flexiones plantares (como se observa en las imágenes 41, 42 y 43 donde se puede apreciar un incremento en el voltaje de activación. Al concluir las 5 repeticiones se tuvo un periodo de reposo de 5 segundos.

Seguido, el sujeto realiza 5 movimientos de rotación externa con 5 segundos de reposo a su término. Se observa un decremento de voltaje, esto se debe al tipo de movimiento realizado.

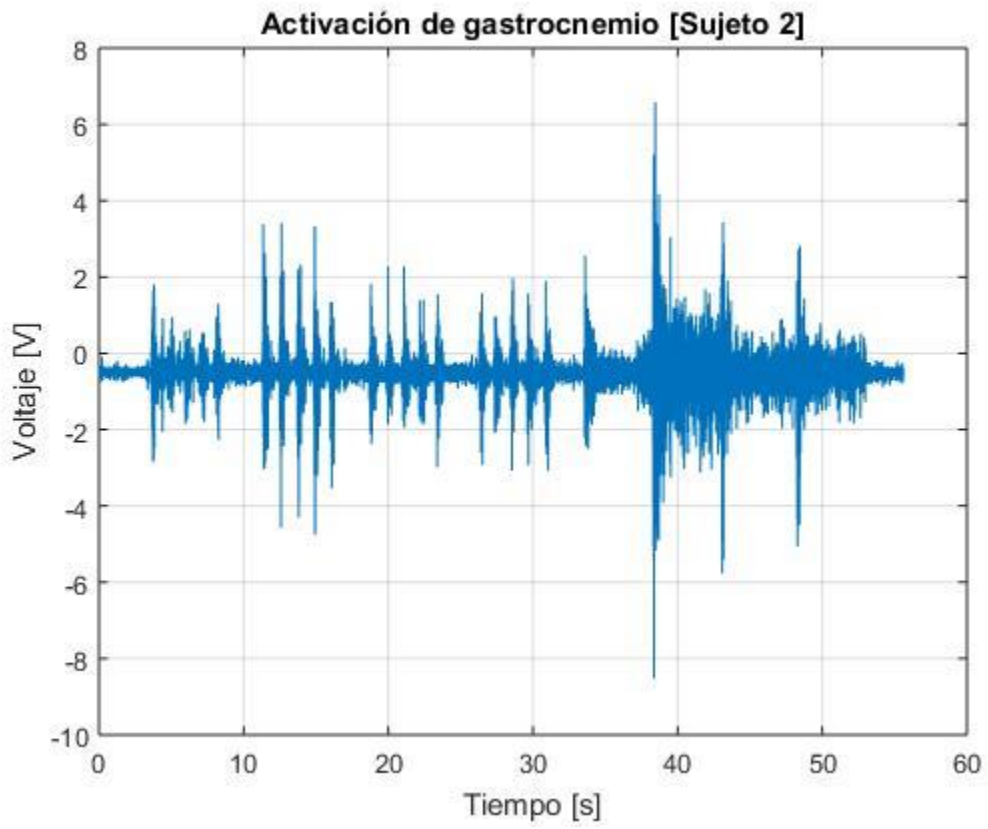
Después realizan 5 repeticiones de rotación interna y 5 de reposo.

Como parte final de la prueba se repiten los movimientos hechos con anterioridad (Dorsiflexión, flexión plantar, rotación externa e interna) solo que ahora se mantuvo el pie en esa posición durante 5 segundos cada movimiento y sin reposo entre ellos para obtener lo que se observa en la parte final de las imágenes 41, 42 y 43 donde se aprecia el incremento gradual de la activación muscular.

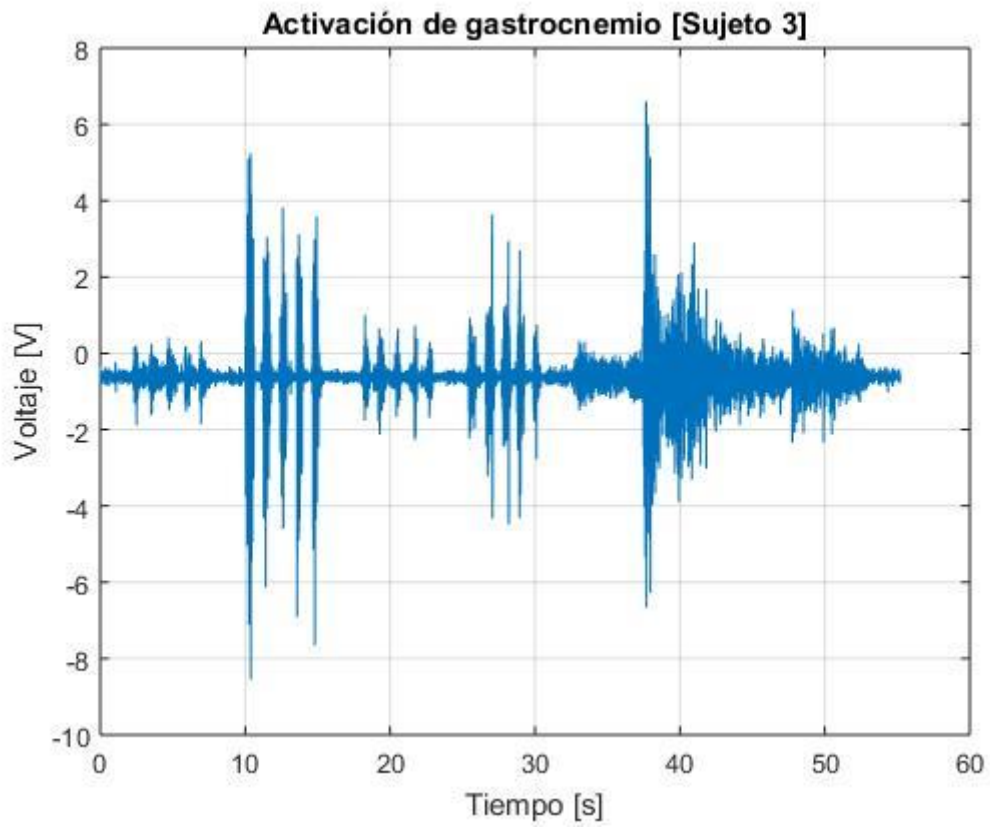




*Imagen 41. Activación de gastrocnemio Sujeto 1*



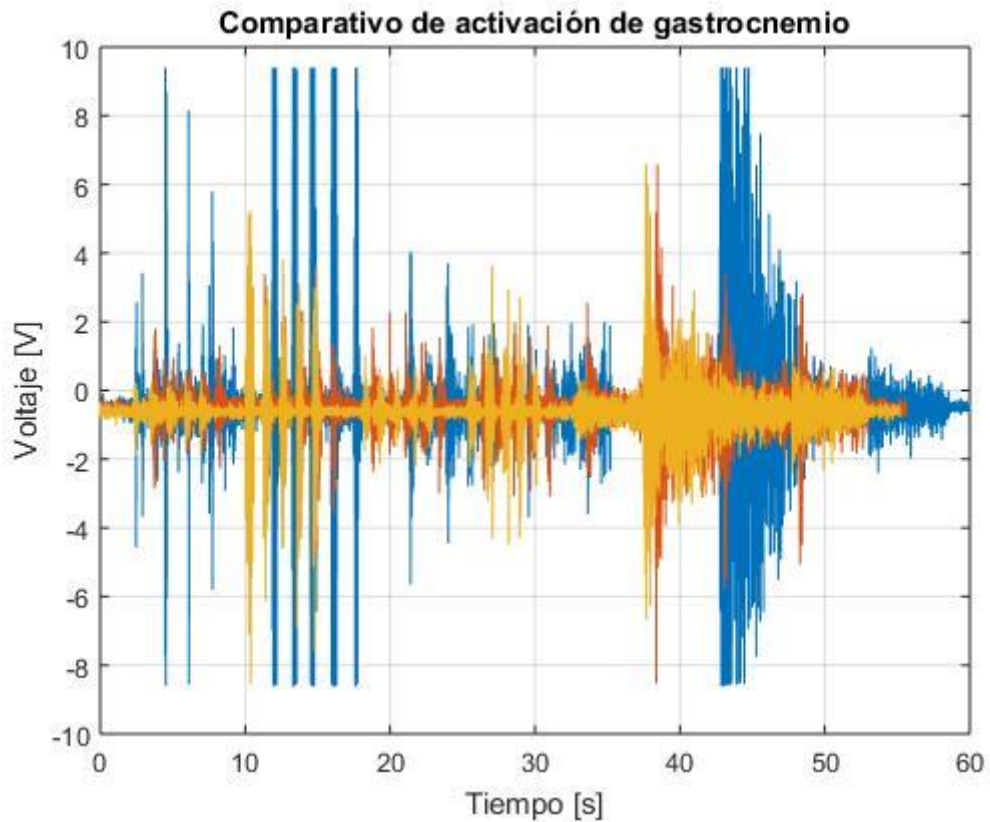
*Imagen 42. Activación de gastrocnemio Sujeto 2*



*Imagen 43. Activación de gastrocnemio Sujeto 3*

En la imagen 44 se puede observar la similitud entre las pruebas realizadas a los 3 sujetos comprobando la repetibilidad del sistema de medición.

También se aprecia un desfase en tiempos que se debe al tiempo que los sujetos tardaban en llegar al reposo después de los movimientos a realizar.



*Imagen 44. Comparativo de activación de gastrocnemio*

## Prueba 2. Músculo Tibial

Para esta prueba se realizó el mismo procedimiento de movimientos del pie que en el musculo gastrocnemio para generar los resultados que se muestran en las imágenes 45, 46 y 47.

De igual forma, la imagen 48 muestra los datos de las pruebas realizadas por los 3 sujetos. En dicha imagen se aprecia nuevamente la similitud entre las pruebas.

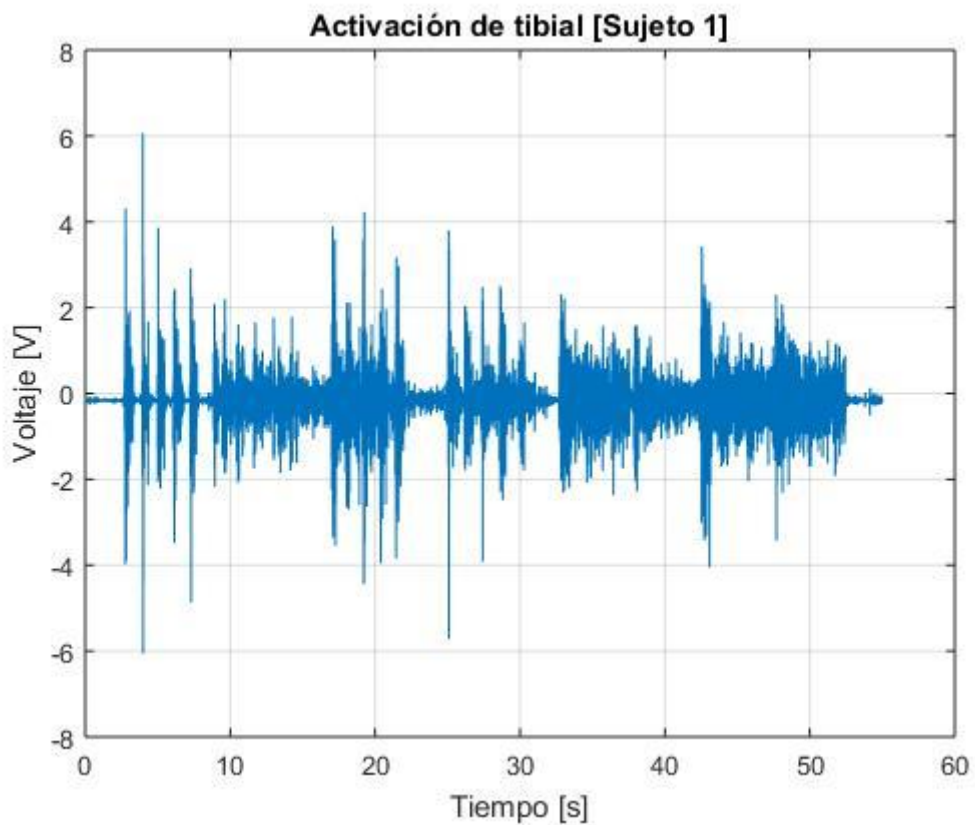


Imagen 45. Activación de tibial Sujeto 1

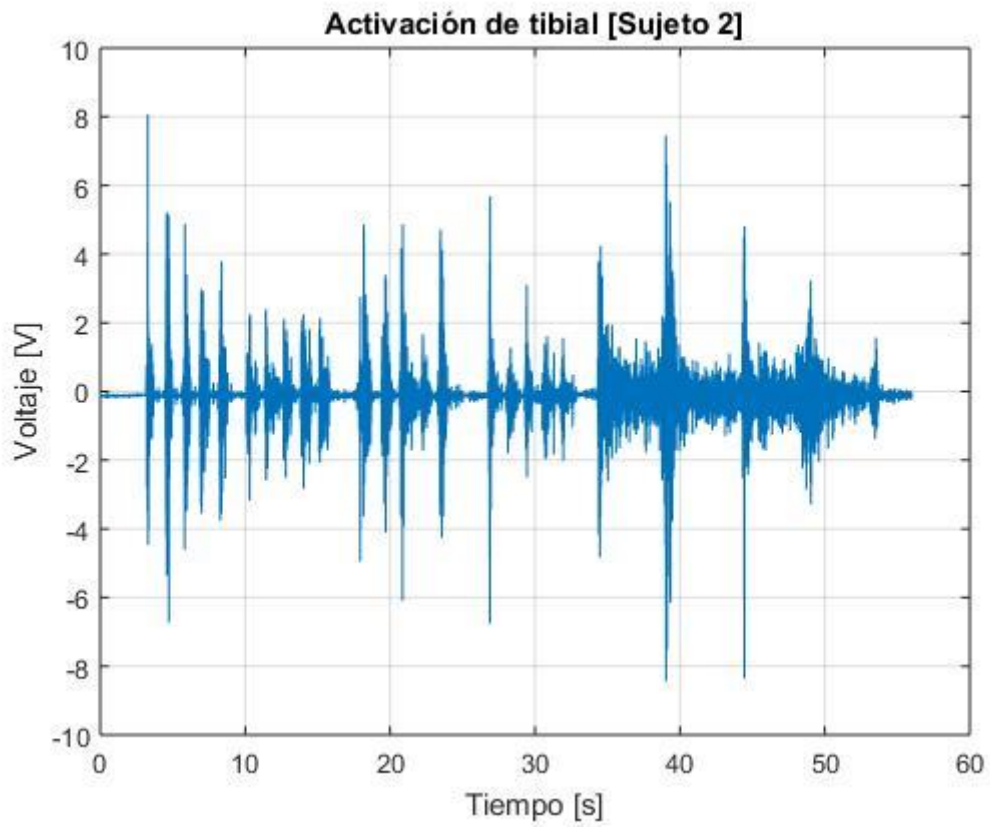
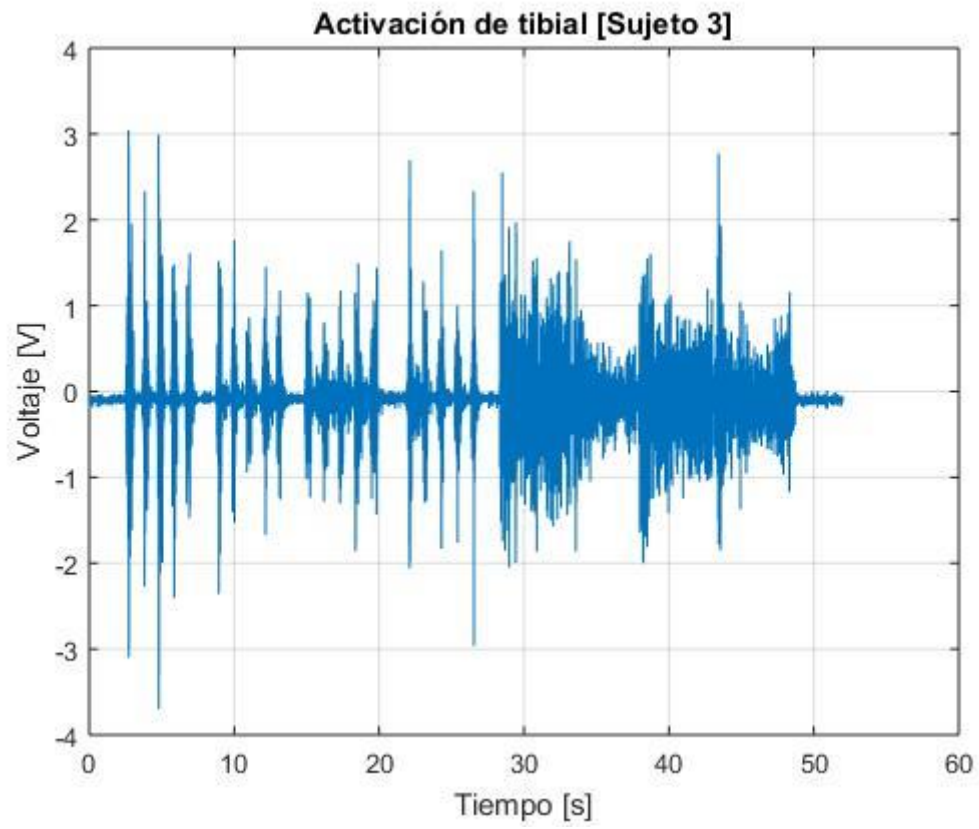
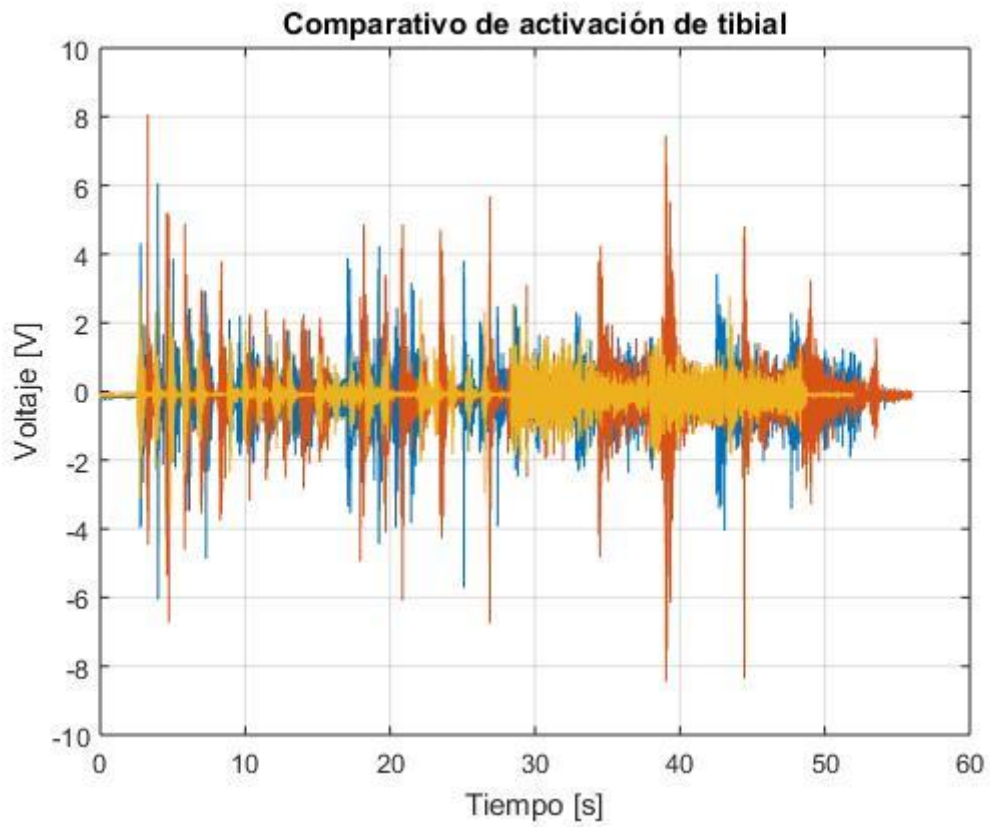


Imagen 46. Activación de tibial Sujeto 2



*Imagen 47. Activación de tibial Sujeto 3*



*Imagen 48. Comparativo de activación de tibial*



### Prueba 3. Músculo Bíceps femoral

Para la realización de esta prueba cada uno de los sujetos se recostó boca arriba en una posición cómoda. Con ayuda de uno de los experimentadores se localizó el punto máximo de tensión mediante un movimiento de flexión de la pierna en el cual es importante resaltar que el talón debía estar en una posición recta (punta del pie hacia el frente) y sin despegarlo de la mesa.

Una vez que el sujeto realizaba correctamente este movimiento se procedió a repetirlo 5 veces con intervalos de reposo de 5 segundos entre cada uno de ellos.

Los resultados se muestran en las imágenes 49, 50 y 51.

En la imagen 52 se observa los resultados de los tres sujetos, resaltando una vez más la similitud entre ellas.

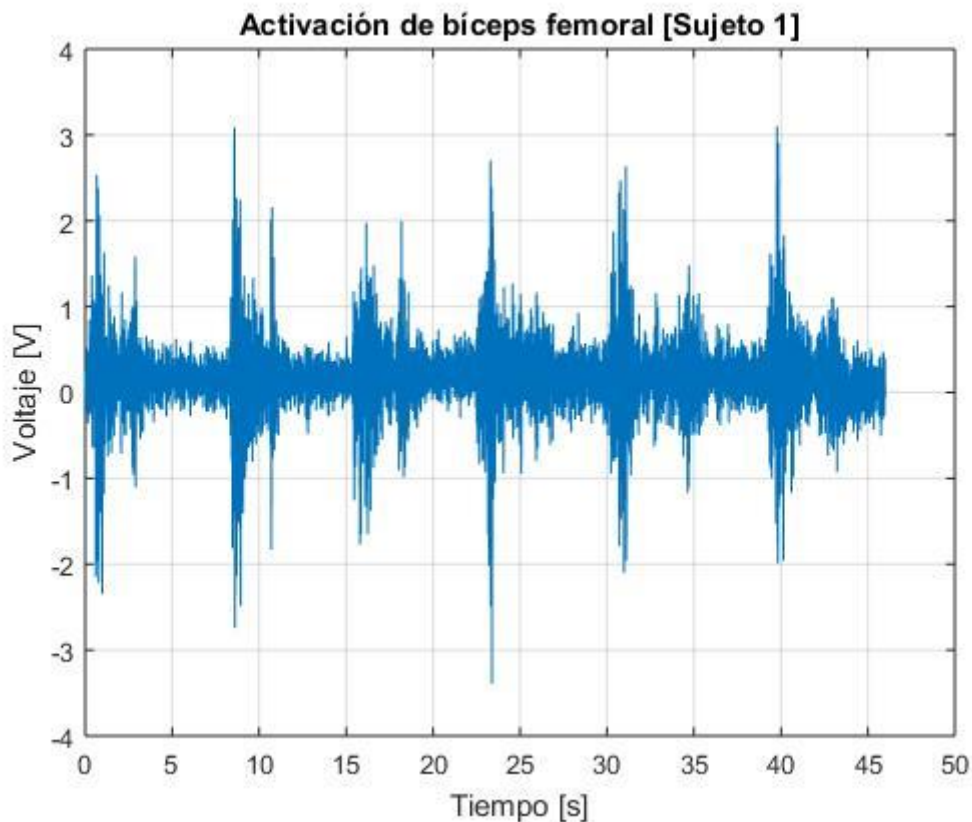
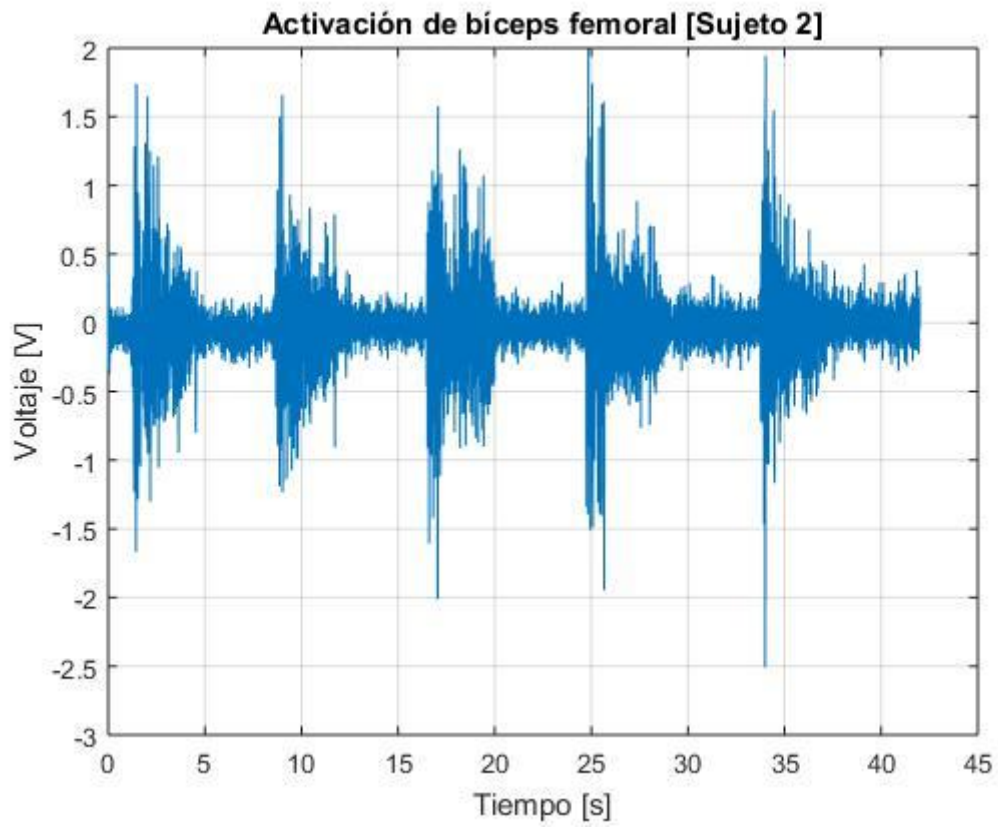
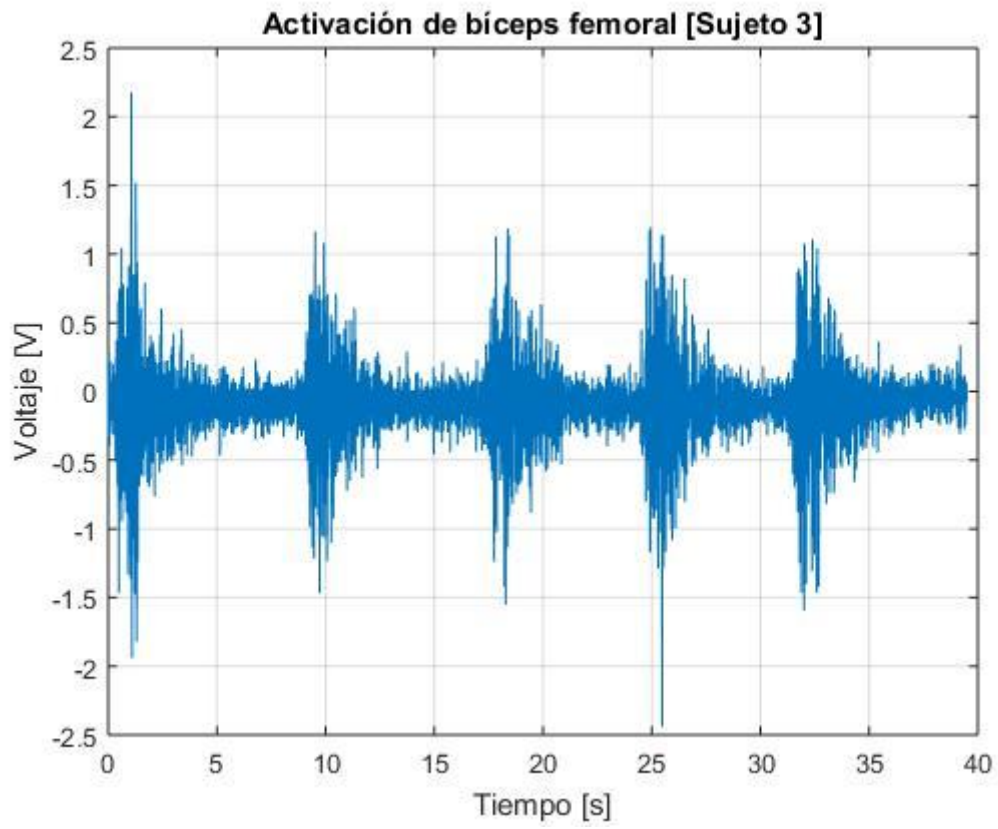


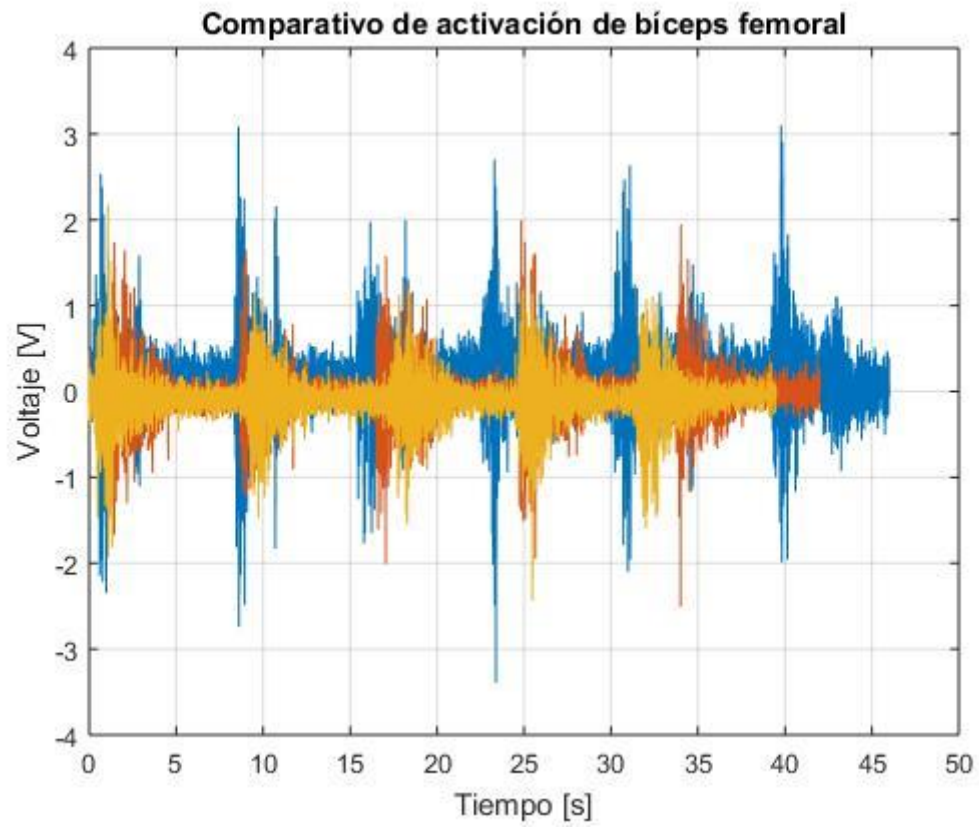
Imagen 49. Activación de bíceps femoral Sujeto 1



*Imagen 50. Activación de bíceps femoral Sujeto 2*



*Imagen 51. Activación de bíceps femoral Sujeto 3*



*Imagen 52. Comparativo de activación de bíceps femoral*

#### Prueba 4. Músculo vasto medial

En esta prueba se colocó a los sujetos sentados casi en el borde de la mesa, pero aun así permitiéndoles tener contacto con el suelo para los tiempos de reposo.

Una vez colocado el sujeto en posición se realizaron 5 movimientos de extensión de la pierna sin ejercer fuerza excesiva para evitar saturar el sistema. Entre cada una de las repeticiones se tuvo un reposo de 2 segundos.

Al término se realizaron 5 movimientos de flexión con la misma consideración de fuerza. De igual forma se tuvieron 2 segundos de reposo entre cada movimiento tal y como se observa en las imágenes 53, 54 y 55.

La imagen 56 corresponde a los datos de los tres sujetos.

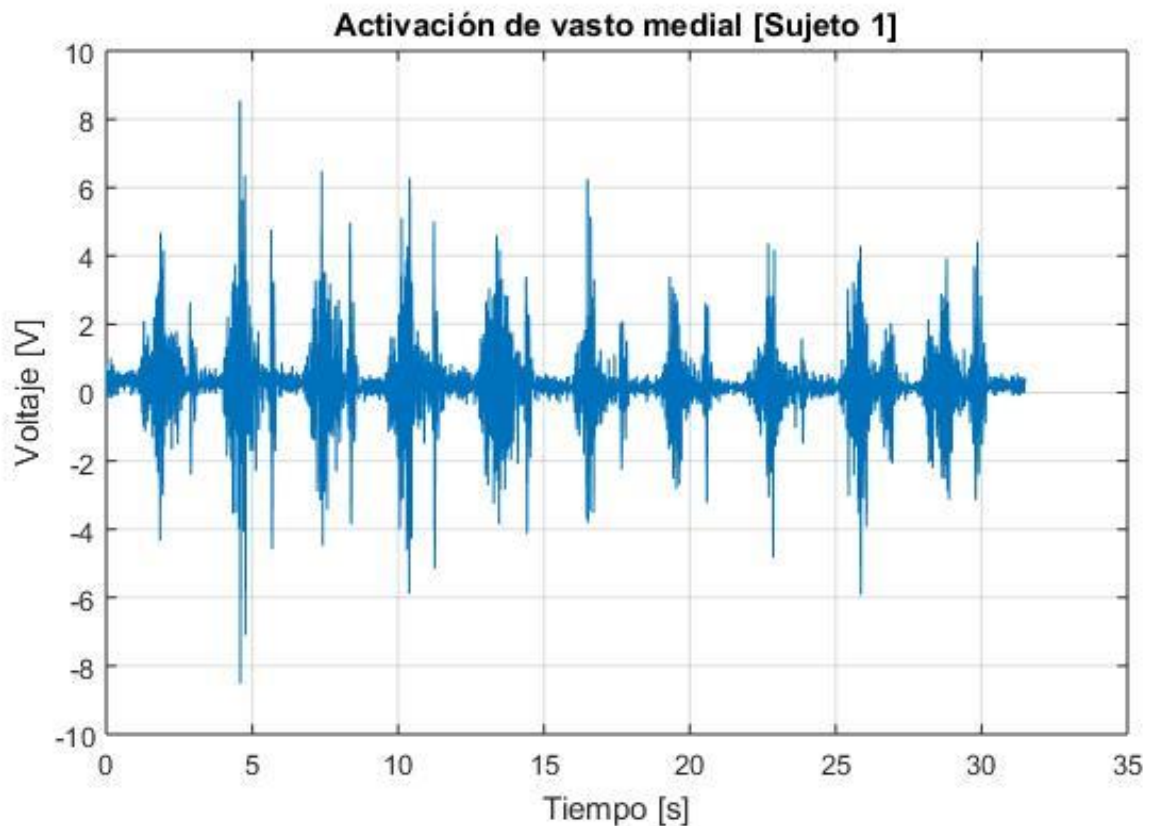
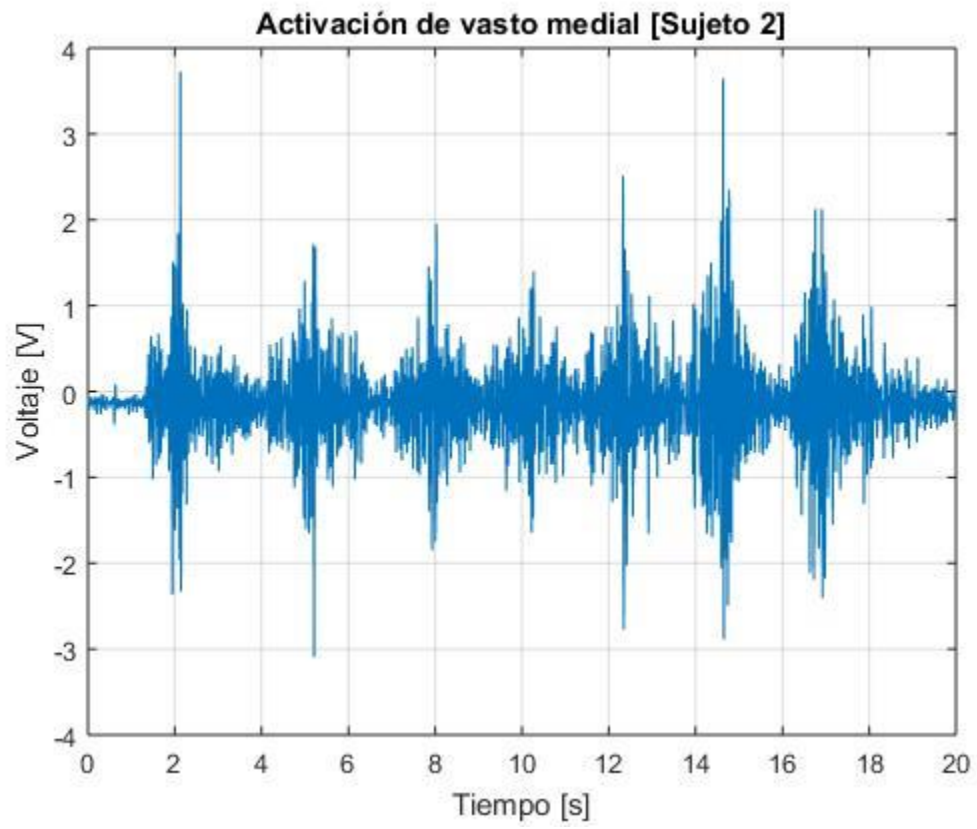
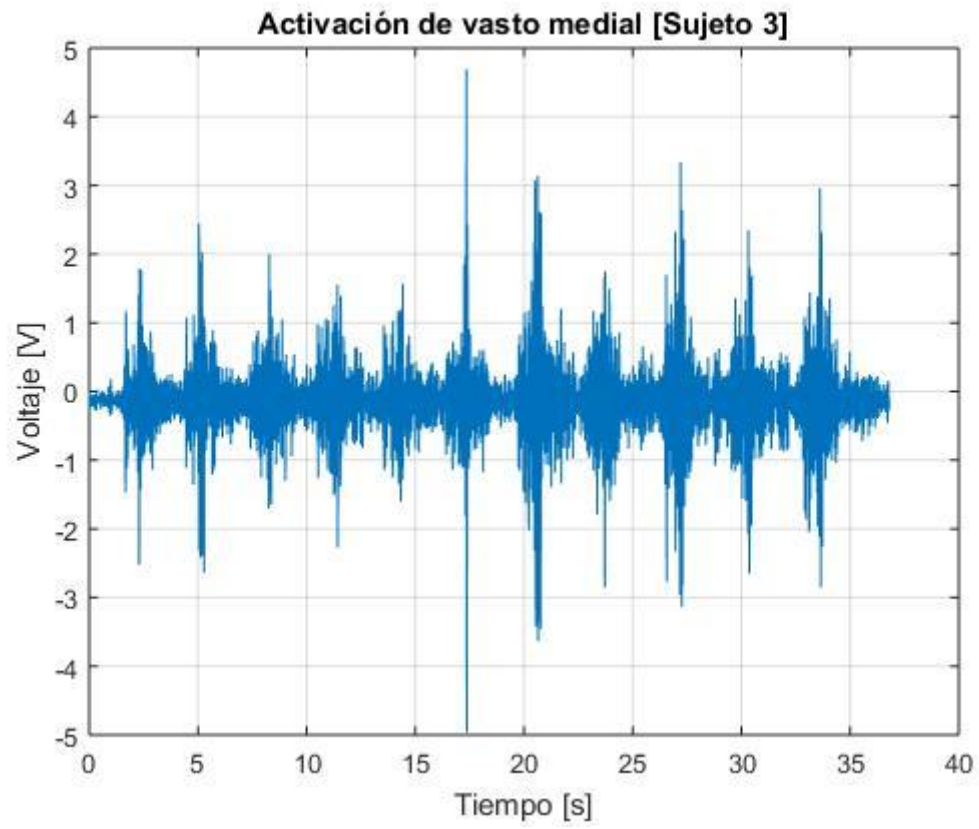


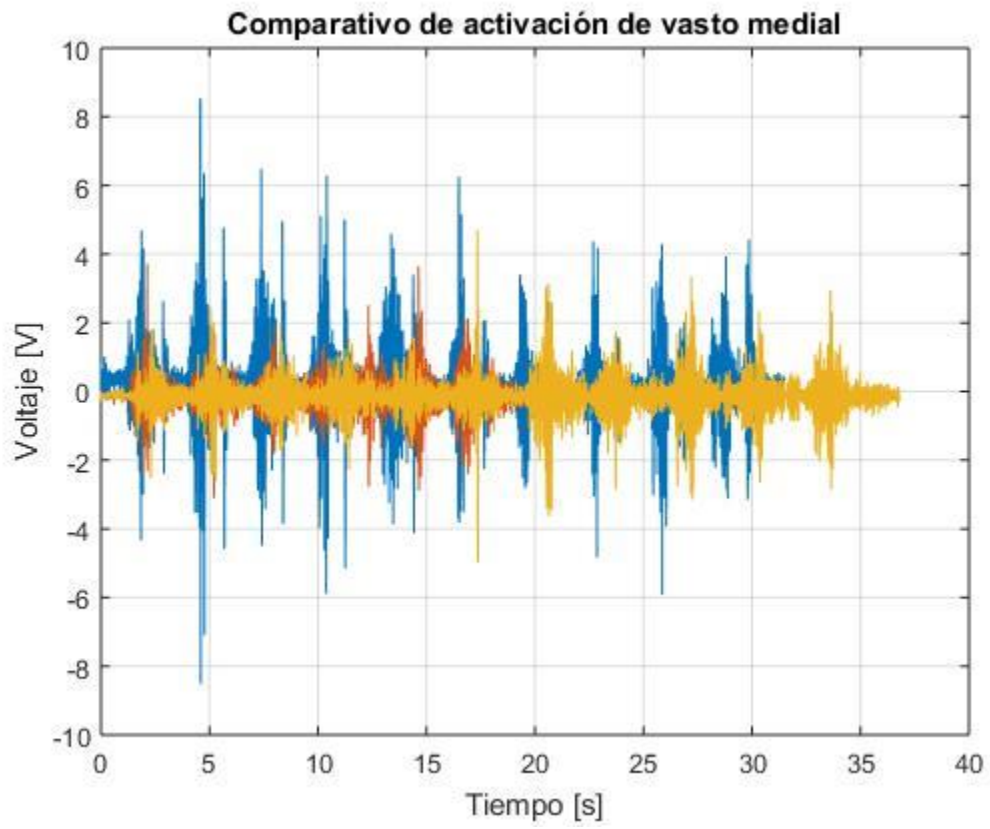
Imagen 53. Activación de vasto medial Sujeto 1



*Imagen 54. Activación de vasto medial Sujeto 2*



*Imagen 55. Activación de vasto medial Sujeto 3*



*Imagen 56. Comparativo de activación de vasto medial*



### Prueba 5. Músculo semitendinoso

Para esta prueba se procedió de la misma forma que en el músculo vasto medial teniendo como resultados de los tres sujetos las imágenes 57, 58 y 59.

La imagen 60 muestra los datos de los tres sujetos.

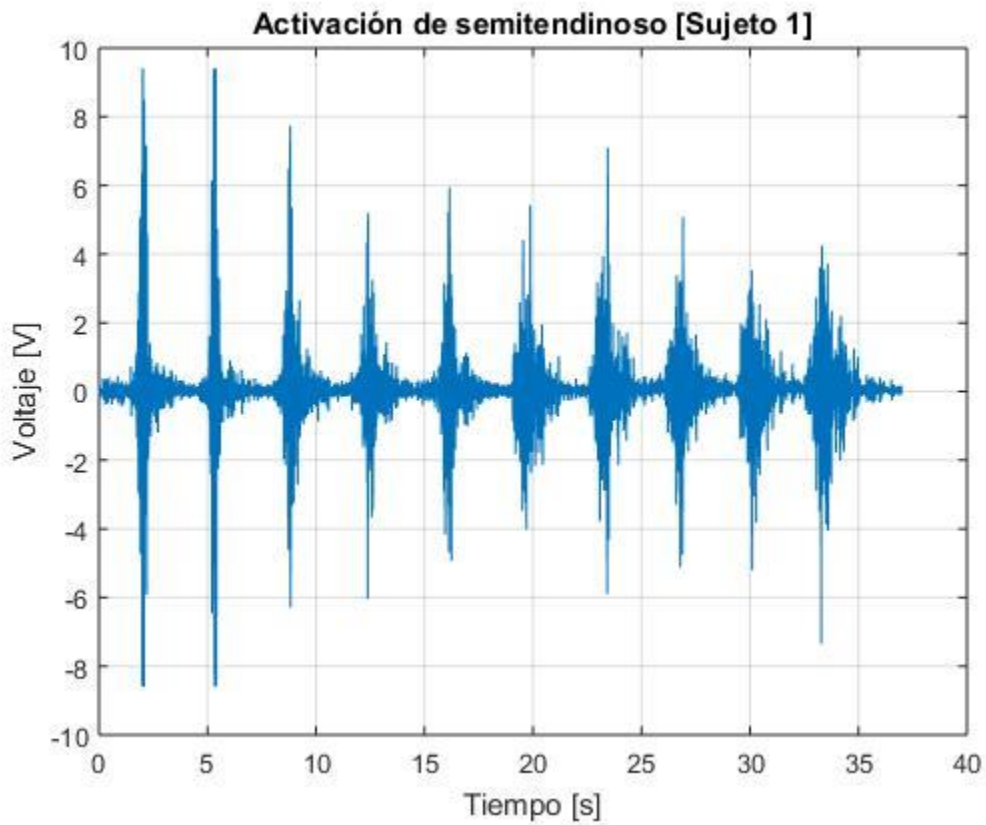
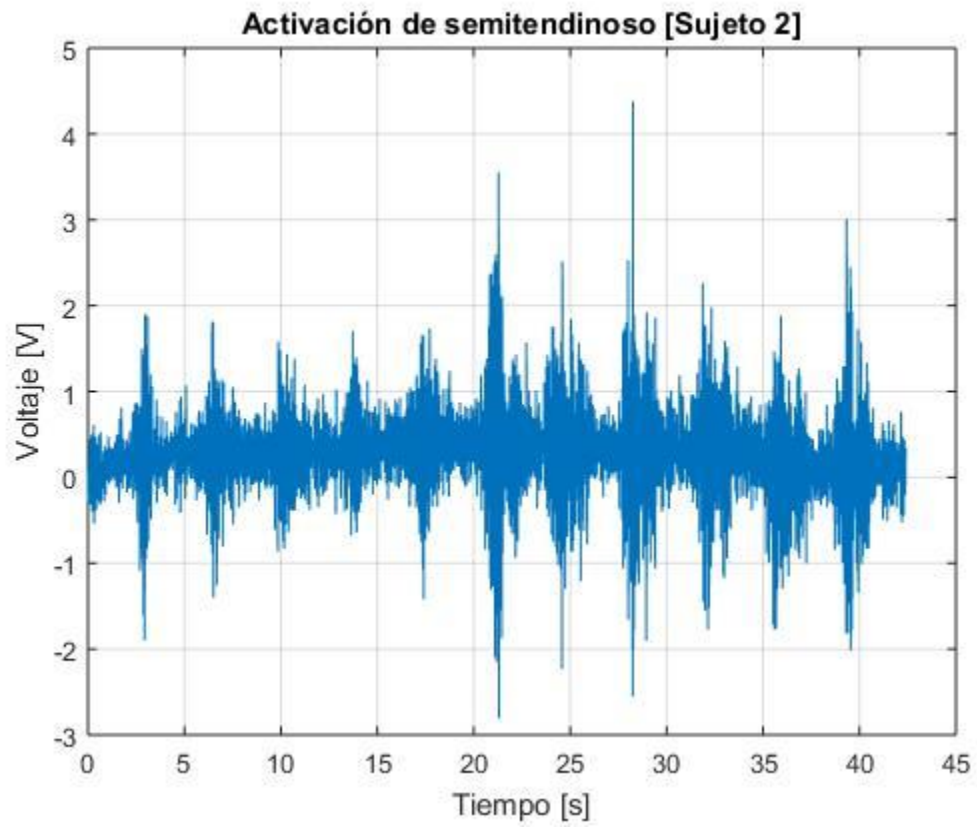
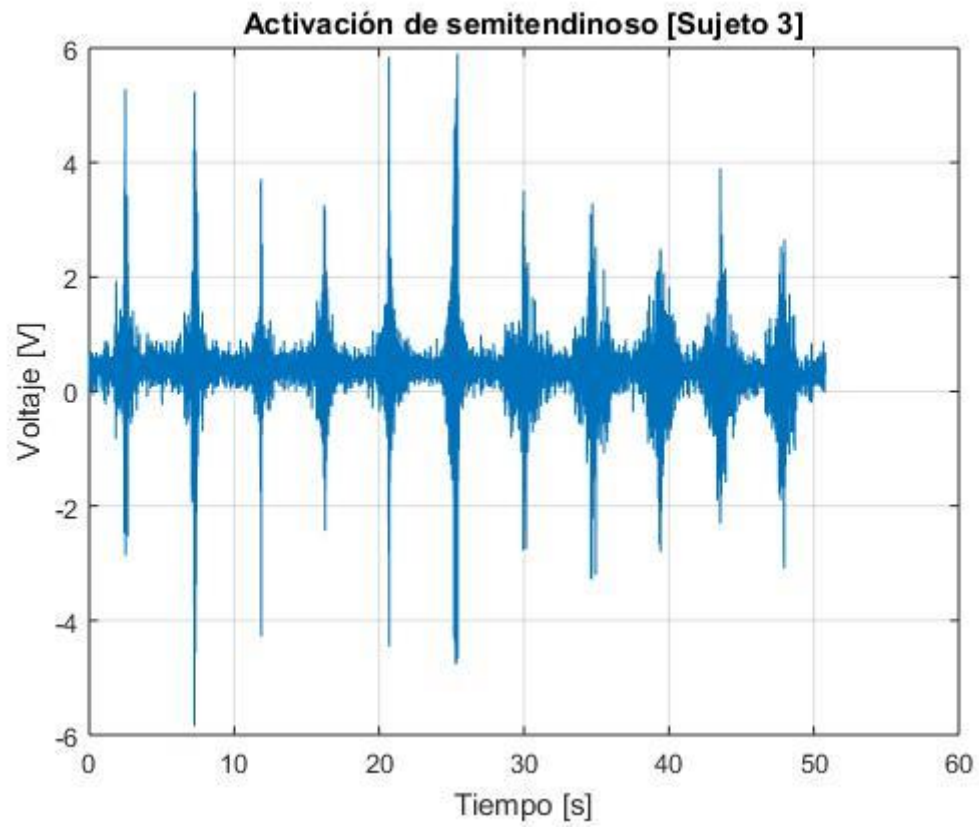


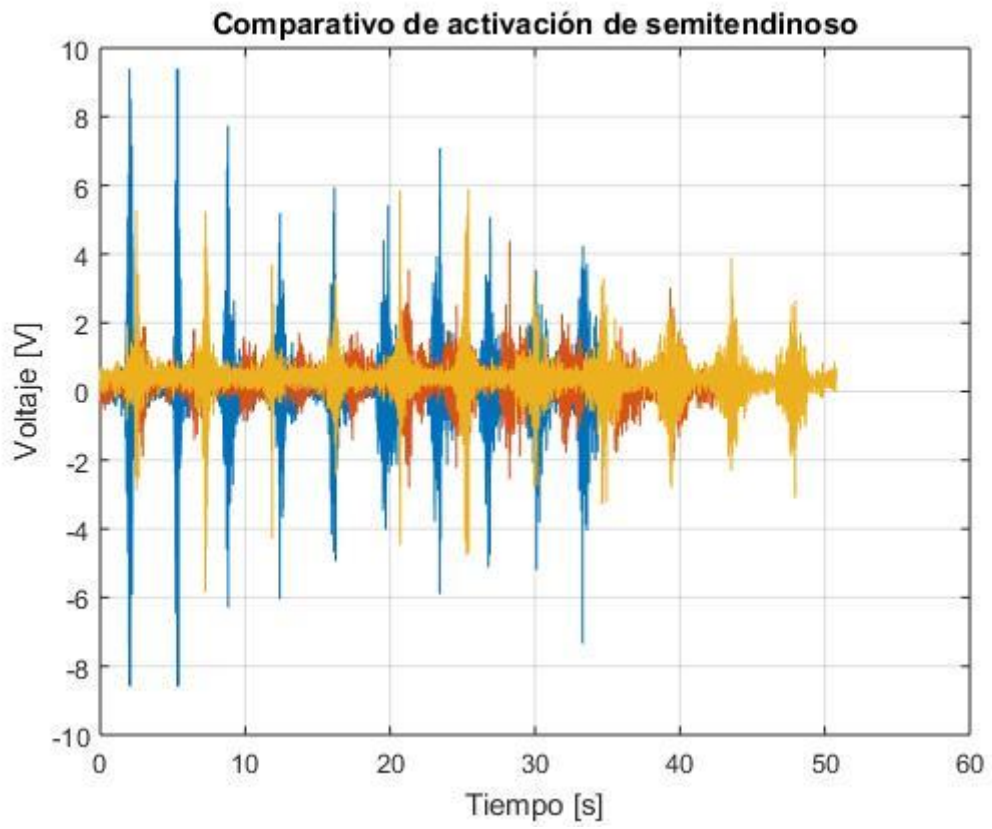
Imagen 57. Activación de semitendinoso Sujeto 1



*Imagen 58. Activación de semitendinoso Sujeto 2*



*Imagen 59. Activación de semitendinoso Sujeto 3*



*Imagen 60. Comparativo de activación de semitendinoso*

### Prueba 6. Músculo vasto lateral

Para esta prueba se procedió de la misma forma que en el músculo vasto medial y semitendinoso teniendo como resultados de los tres sujetos las imágenes 61, 62 y 63.

La imagen 64 muestra los datos de los tres sujetos.

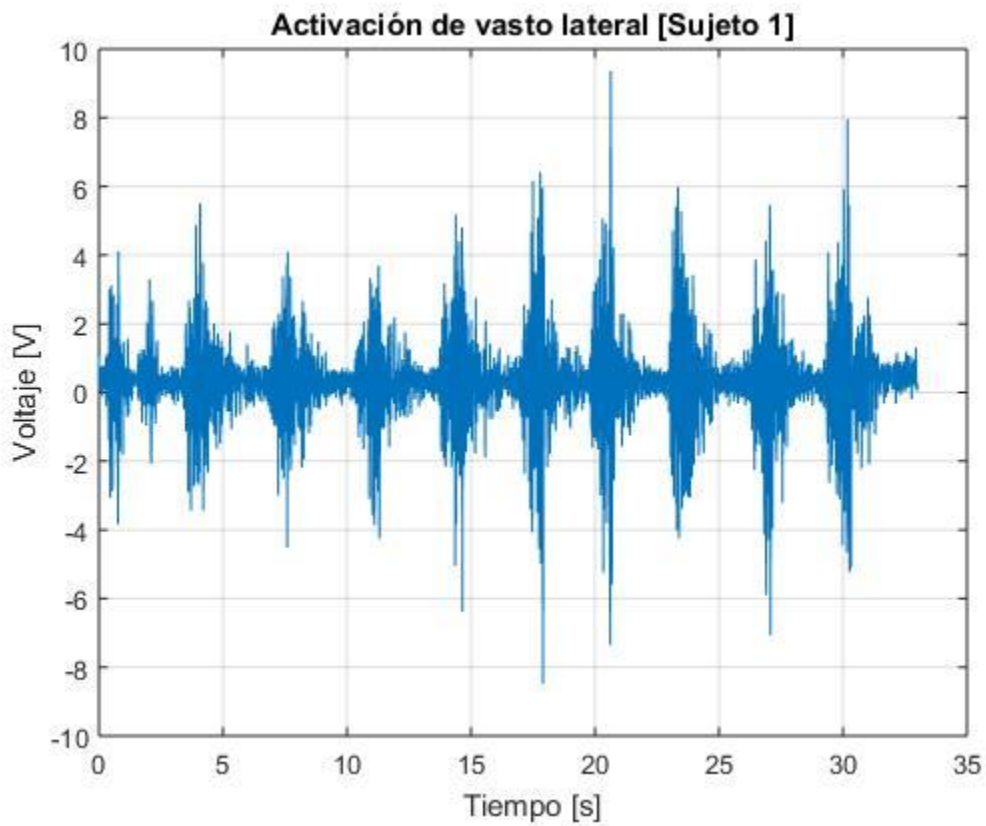
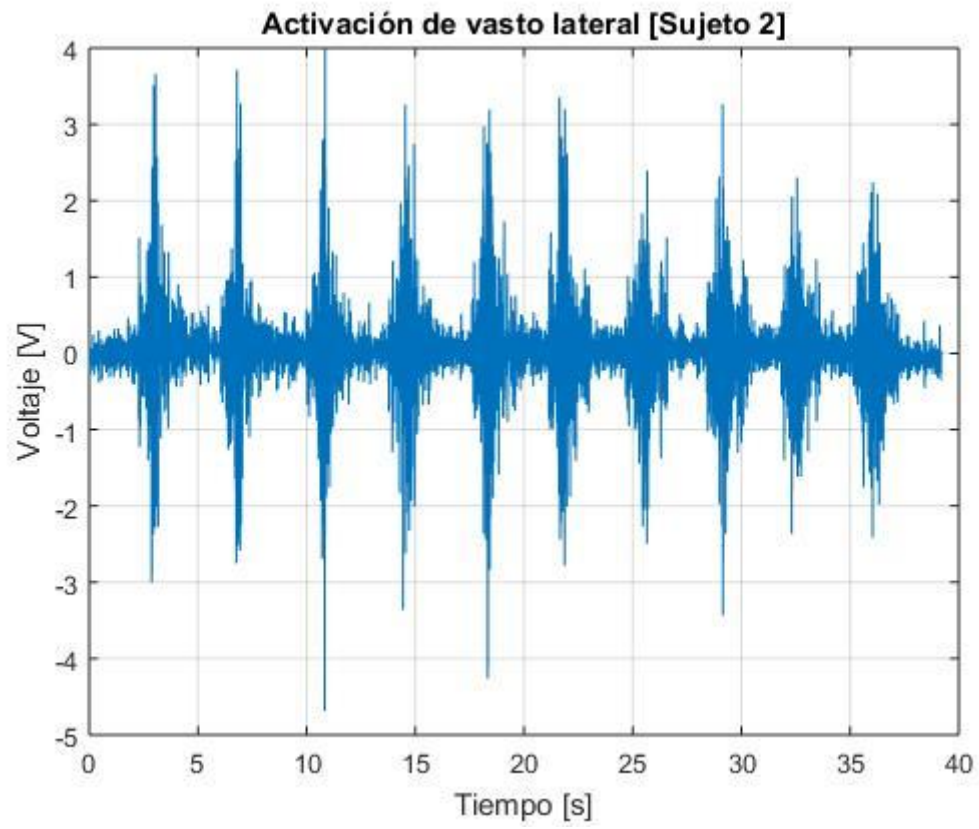
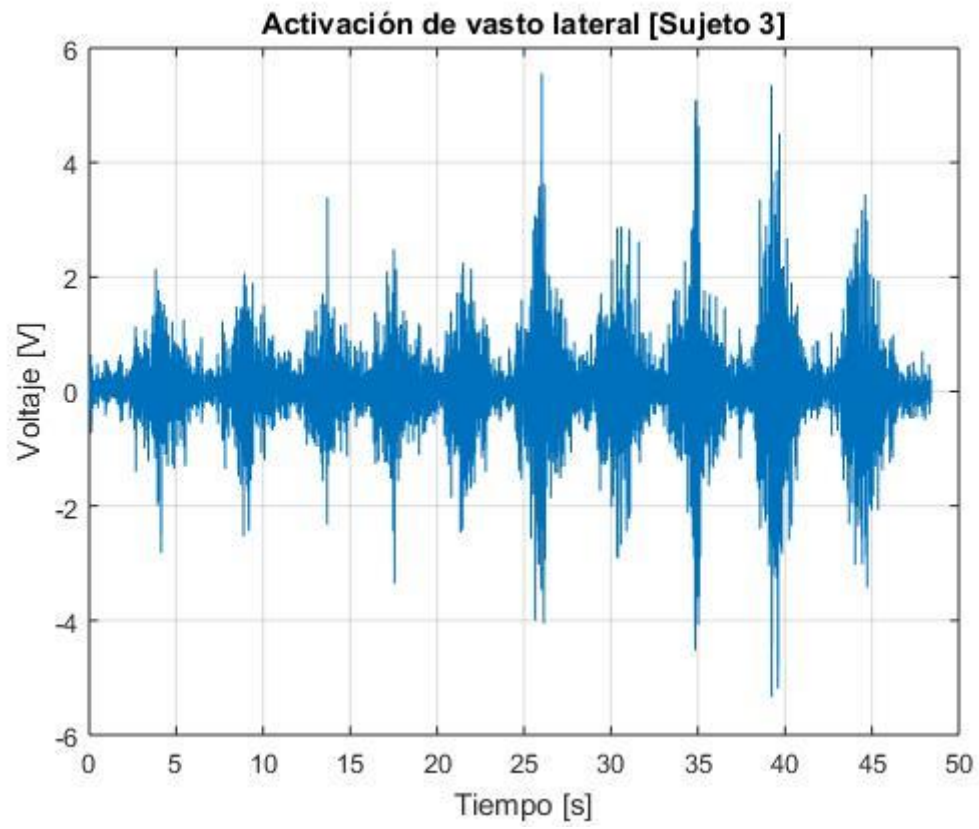


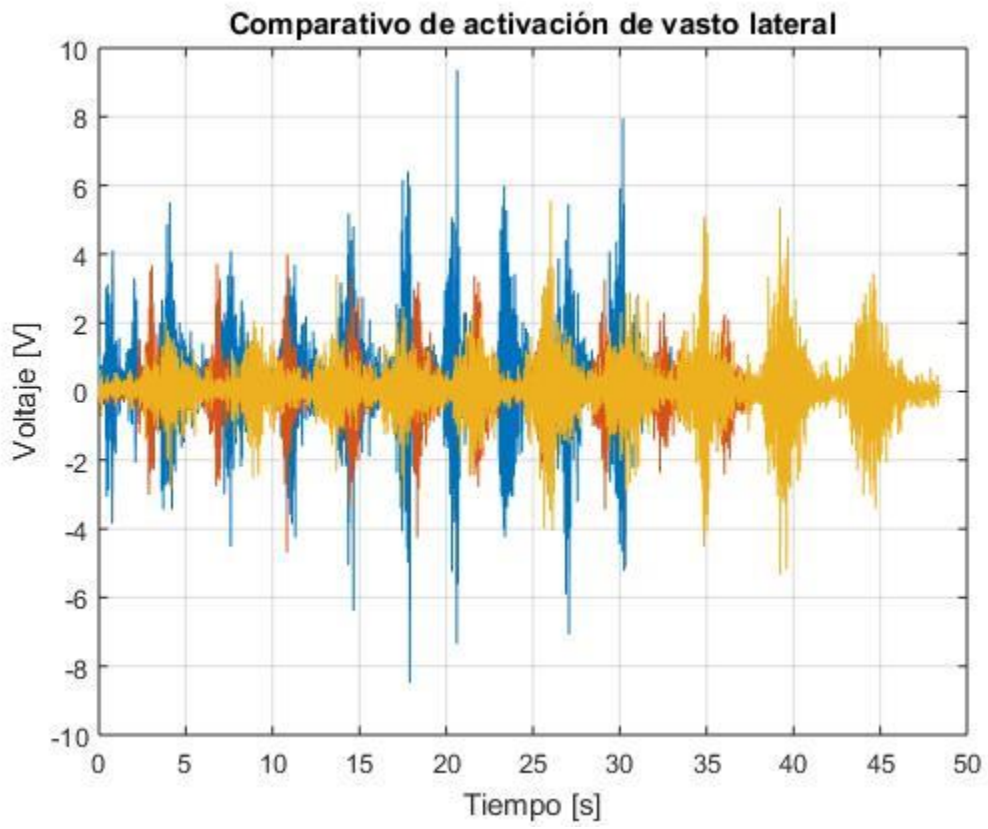
Imagen 61. Activación de vasto lateral Sujeto 1



*Imagen 62. Activación de vasto lateral Sujeto 2*



*Imagen 63. Activación de vasto lateral Sujeto 3*

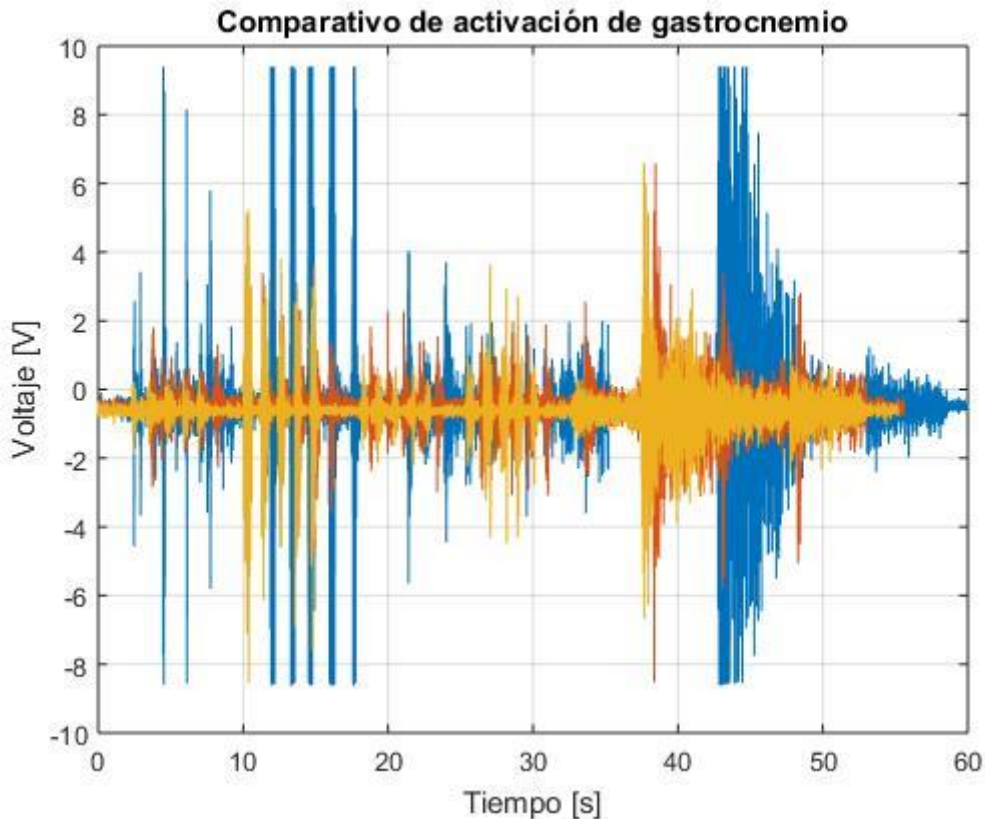


*Imagen 64. Comparativo de activación de vasto lateral*



### VII.1.5. Análisis de resultados

La observación general del gráfico mostrado en la imagen 65 nos muestra que uno de los sujetos saturaba el sistema al realizar activaciones fuertes, esto puede estar aunado a masa muscular o calibración del sistema.



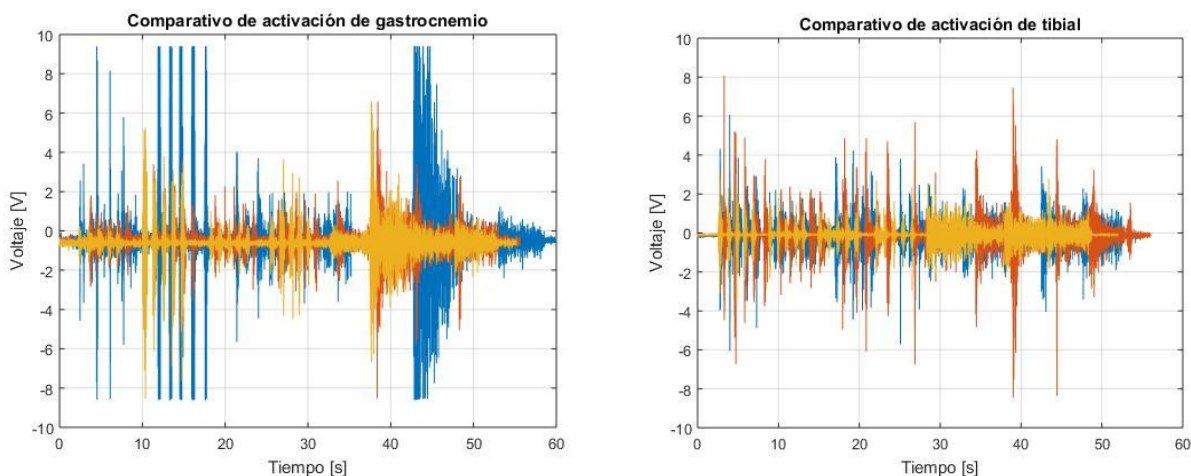
*Imagen 65. Comparativo de activación del músculo gastrocnemio*

Al observar el lapso de tiempo del segundo 0 a 10 podemos observar que la activación muscular al realizar el movimiento de dorsiflexión es muy baja a comparación con su antagonista, el músculo tibial, el cual se observa en el mismo lapso de tiempo pero en la imagen 66, esta activación fluctúa entre las tres pruebas pero las tres muestran un comportamiento parecido, esta tendencia muestra que la activación crece, llega a un punto máximo y causa una espiga, esta espiga de máxima activación dura unas cuantas milésimas de segundo y posteriormente la activación cae abruptamente y después se reduce de manera gradual, en algunos casos la activación no logra descender completamente al voltaje de reposo lo cual muestra casi como si fuera un movimiento continuo, esto nos permite apreciar aún más las variaciones de activación en el músculo al momento de hacer el movimiento ya mencionado.

Al realizar el movimiento de flexión, el cual aproximadamente comprende del segundo 10 al 20 se puede observar que las activaciones son muy intensas y duraderas a comparación con las de dorsiflexión. Estas activaciones muestran un comportamiento diferente a la anterior y las siguientes, la activación máxima se alcanza rápidamente, casi dejando imperceptible la subida o bajada de potencial entre repeticiones, esto también propicia que las repeticiones realizadas por el sujeto queden claramente diferenciadas a pesar del desfase entre pruebas mostrada en el comparativo.

En los siguientes dos movimientos, segundos 20 a 30 aproximadamente, a pesar de ser movimientos opuestos se observan comportamientos muy similares, una clara tendencia en el crecimiento exponencial de la señal y caídas suaves, la diferencia radica en que las espigas de máxima activación varían en su potencial. En el primer movimiento, segundos 20 a 25, es aproximadamente de 2 volts pico a pico en el gráfico amarillo, 4 en el rojo y entre 4 y 8 en azul, mientras que en el cuarto movimiento, segundos 25 a 30, en el gráfico rojo se observan picos entre 4 y 8 volts, en el gráfico rojo se mantiene una activación como la del movimiento anterior con potenciales de 4 volts y en el azul también se observa un comportamiento similar al movimiento anterior con potenciales de entre 4 y 6 volts. Esto nos lleva a pensar en que el comportamiento de uno de los sujetos es diferente a los demás, lo cual puede deberse a que la actividad del sujeto sea diferente a la de los otros dos o que realizó los movimientos de una manera diferente.

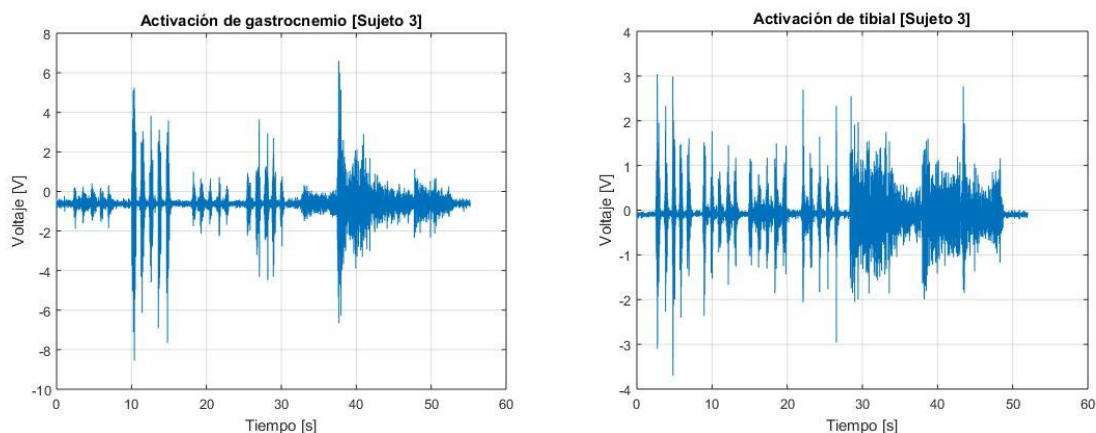
Al observar ahora los movimientos encadenados, segundos 30 a 60, se observa claramente el comienzo de cada movimiento. Tomando aproximadamente del segundo 30 a 35 podemos ver que la activación muscular crece y decrece en los gráficos amarillo y rojo y que al compararse con sus correspondientes movimientos individuales, 0 a 10 segundos, la activación es correspondiente, con esto se entiende que el potencial máximo alcanzado es parecido entre ambas pruebas, lo que diferencia las pruebas es que en las correspondientes al lapso de 30 a 35 segundos se observa el descenso gradual del potencial indicando que el músculo cada vez necesita menos voltaje para mantener al pie en la posición de dorsiflexión. Este comportamiento se observó durante toda la prueba, la espiga de mayor potencial es correspondiente a la prueba individual y después se observa un descenso gradual.



*Imagen 66. Comparación gráficos comparativos de musculo gastrocnemio y músculo tibial.*

El músculo tibial, como ya ha sido mencionado, muestra un comportamiento antagonista al gastrocnemio. Por tanto, se puede observar que cuando el músculo gastrocnemio presenta activaciones pequeñas el tibial presenta activaciones grandes y viceversa. Se observa en el gráfico que las muestras se diferencian claramente entre ellas y que la espiga está presente en cada activación. En el evento de las activaciones encadenadas se observa que la caída de la activación de dorsiflexión es muy lenta y que al llegar a la activación de flexión plantar el músculo aún no ha logrado una relajación completa, esto provocando que la diferenciación de los eventos sea compleja en algunos casos. Tras la flexión plantar se observa una caída más abrupta lo cual deja ver claramente el inicio de la rotación externa, pero también se da el caso como entre flexiones que la rotación externa mantiene el músculo en activo y no permite en algunos casos la clara diferenciación entre esta y la rotación interna.

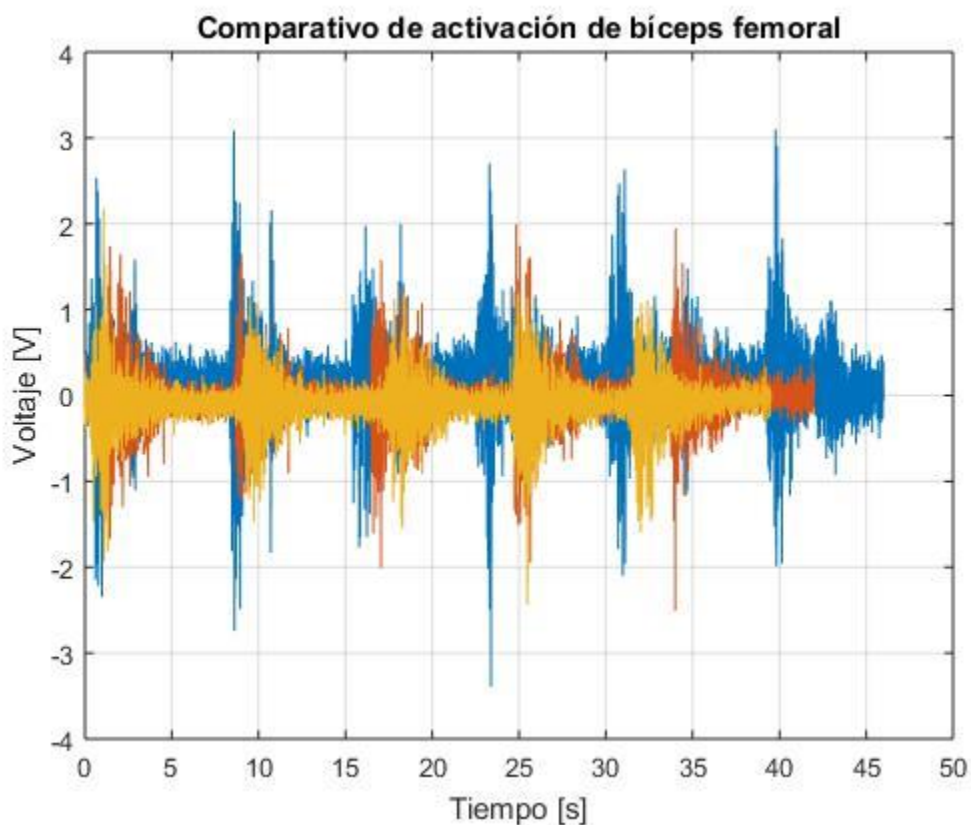
La comparación mostrada en la imagen 67 ayuda a ilustrar lo antes mencionado. Podemos observar también aquí que en las rotaciones internas y externas estos músculos participan de maneras similares, presentado una activación baja primero y posteriormente un poco más intensa, pero también que el músculo gastrocnemio participa en mayor medida en estos movimientos, esta diferencia se encuentra más marcada en la rotación interna, segundo 25 a 35 en el músculo gastro y 20 a 30 en tibial, donde los potenciales del primero se mantiene entre 2 y 8 volts y en el segundo entre 2 y hasta 5 volts.



*Imagen 67. Comparación activación de músculo gastrocnemio y músculo tibial.*

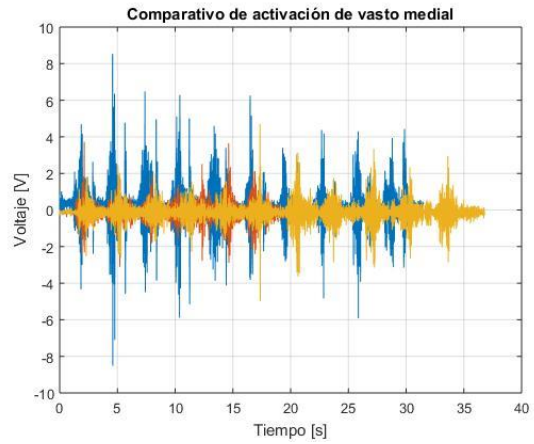
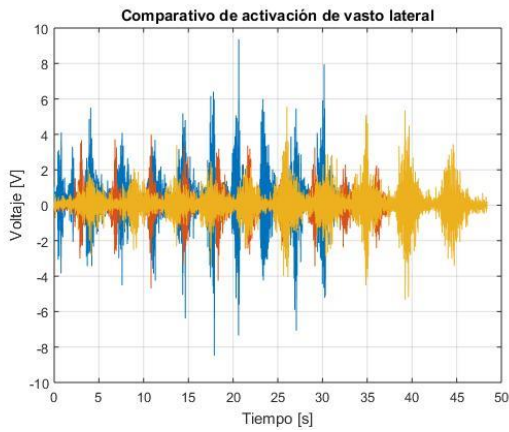
Para el músculo femoral, imagen 68, se procede de manera diferente que a los dos músculos pasados dado que la activación de este se logra ante la flexión total de la parte baja de la pierna. Entonces se observa que el comportamiento entre repeticiones es muy similar en cada sujeto en sus correspondientes espectros de magnitud. Se puede ver que el comportamiento del músculo al comenzar el ascenso de la pierna es que la magnitud aumenta gradualmente hasta llegar a un máximo de activación, tras esto al comenzar el descenso

el músculo sigue trabajando, pero en mayor medida así observándose una caída gradual del potencial. En el gráfico azul se observa que en ciertas ocasiones como la presente entre el segundo 5 y 15, al comenzar el descenso el sujeto tiene algún tipo de activación involuntaria la cual es registrada en el sistema en más de una ocasión.

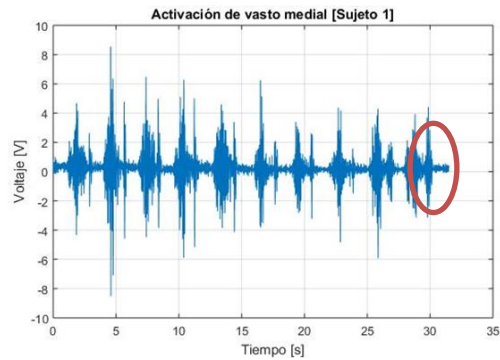
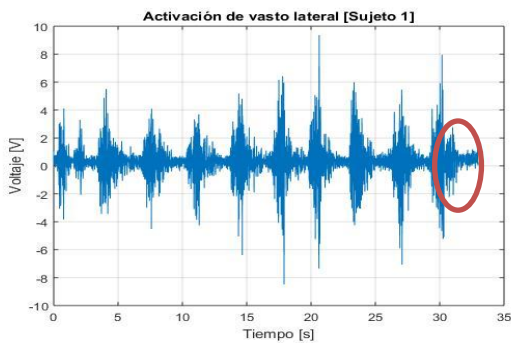


*Imagen 68. Comparativo de activación del bíceps femoral.*

Los vastos lateral y medial, imagen 69, forman parte del mismo sistema, el músculo cuádriceps femoral, por tanto antagonizan al músculo semitendinoso. Estos músculos presentan comportamientos parecidos, se ve que prácticamente las espigas en los 10 movimientos se mantienen en el rango de 8 a 9 volts en el gráfico amarillo, de entre 8 y 4 volts para el gráfico rojo y de entre 12 y 16 y en uno de los casos en 20, este comportamiento entre estos músculos a pesar de ser muy parecidos es muy errático pero al observar detenidamente el gráfico del vasto medial y el lateral del sujeto 1, imagen 70, se ve que existe un movimiento involuntario que puede observarse en diferentes amplitudes tanto en el vasto medial como el lateral. Todos los sujetos presentan un aumento y decremento controlada al aproximarse y alejarse de la espiga de máximo esfuerzo.

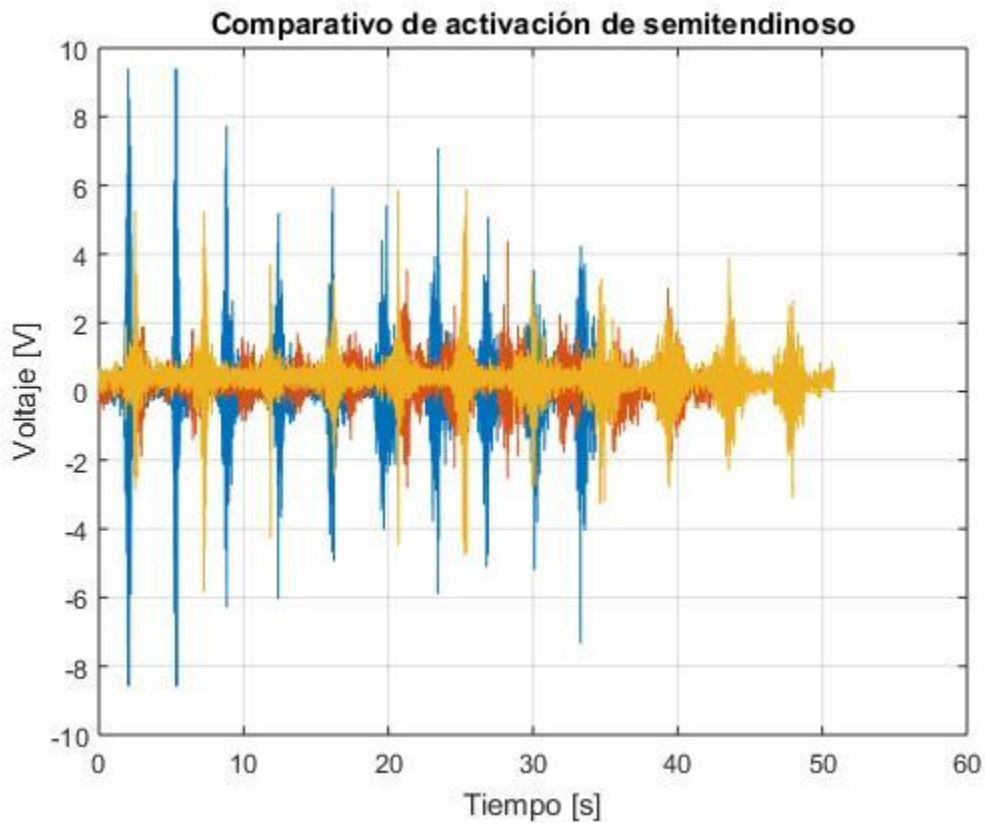


*Imagen 69. Comparativo de activación de vastos mediales y laterales.*



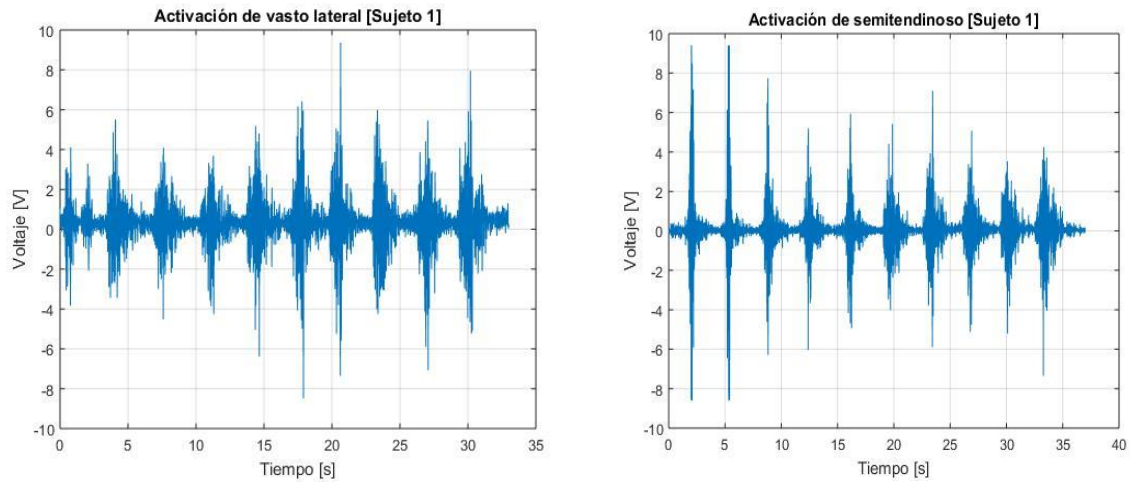
*Imagen 70. Movimiento involuntario del sujeto 1.*

Como se mencionaba anteriormente, el músculo semitendinoso muestra un comportamiento antagonista hacia los músculos vastos por tanto se observa que en los primeros 5 movimientos del semitendinoso la activación es muy intensa para posteriormente ser de menor intensidad.



*Imagen 71. Comparativo de activación de músculo semitendinoso.*

En el comparativo mostrado en la imagen 72, se puede observar claramente lo antes mencionado, en los primeros 5 movimientos del vasto lateral se alcanzan potenciales 8 y 10 volts mientras en el semitendinoso se alcanzan potenciales entre 12 y 20 volts, en el segundo movimiento de los músculos se observa primero potenciales entre 12 y hasta 20 volts y en el segundo potenciales de entre 8 y 12 volts.



*Imagen 72. Comparativo de activación músculo vasto lateral y músculo semitendinoso.*

Se observa en las pruebas realizadas que los datos adquiridos por el sistema son repetibles en cada sujeto, las pruebas se realizaron bajo el marco del protocolo antes mencionado en un ambiente controlado y haciendo uso del mismo sistema en todas las pruebas. Esto nos lleva a ver que el sistema presenta las características mencionadas durante la hipótesis, esto será tratado a profundidad en el apartado de conclusiones.



## **VIII. Segundo protocolo de validación**

### **VIII.1. Resumen**

El presente protocolo tiene la finalidad de realizar una comparación entre un sistema comercial y el sistema diseñado en el presente trabajo de investigación. Se comparan la actividad muscular registrada por ambos sistemas durante un mismo evento, este evento se considerará como la activación de los músculos elegidos para esta prueba.

### **VIII.2. Marco Teórico**

La comparación de los sistemas se da en el marco de la demostración del funcionamiento del sistema diseñado en el presente trabajo. Esta demostración se hace al realizar un sensado simultáneo para posteriormente comparar los datos obtenidos en ambos registros y demostrar la veracidad de los mismos. Estos datos, de entrar en un margen de error pertinente, podrían demostrar que el sistema diseñado tiene una capacidad suficiente para trabajar bajo las mismas condiciones que un sistema comercial, entendiéndose condiciones como una magnitud suficiente de la señal para que esta pueda considerarse como la activación del músculo y no sea confundida con ruido ambiental. Con la finalidad de poder ser utilizada en posteriores estudios donde necesite un constante registro de la actividad muscular.

En esta prueba se realizará la experimentación en el músculo gastrocnemio y el tibial dado que su activación muestra fuertes variaciones entre las activaciones plantares, dorsales y laterales, además de ser antagonistas, esto así evitando confusión en el análisis de datos. La complejidad de activaciones de estos músculos deberá ser registrada de manera similar en ambos sistemas.

Finalmente se analizarán los resultados obtenidos para observar su correlación y margen de error.

### **VIII.3. Metodología de aplicación**

- a) Documentación y carta de consentimiento informado. Se le entregará un documento donde se explique de forma general el objetivo y derechos que tiene el voluntario.



b) Identificación de músculos y colocación de electrodos. Un miembro del equipo determinará la posición en el miembro inferior dominante y procederá a la colocación de los electrodos sobre el voluntario.

c) Instrucciones. Se le explicará detalladamente al voluntario la actividad a realizar:

i) Prueba 1, músculo gastrocnemio. El sujeto se sentará con las piernas suspendidas y realizará la prueba de la siguiente manera:

- 1) Realización de 5 movimientos de dorsiflexión
- 2) Reposo de 5 segundos
- 3) Realización de 5 movimientos de flexión plantar
- 4) Reposo de 5 segundos.
- 5) Realización de 5 movimientos de rotación externa
- 6) Reposo de 5 segundos
- 7) Realización de 5 movimientos de rotación interna
- 8) Reposo de 5 segundos.
- 9) Realización de los 5 movimientos antes realizados de manera continua de la siguiente forma: 5 segundos de dorsiflexión, 5 segundos de flexión plantar, 5 segundos de rotación interna y 5 segundos de rotación interna.
- 10) 5 segundos de reposo
- 11) Fin de la prueba.

ii) Prueba 2, músculo tibial. El sujeto se sentará con las piernas suspendidas y realizará la prueba de la siguiente manera:

- 1) Realización de 5 movimientos de dorsiflexión
- 2) Reposo de 5 segundos
- 3) Realización de 5 movimientos de flexión plantar
- 4) Reposo de 5 segundos.
- 5) Realización de 5 movimientos de rotación externa
- 6) Reposo de 5 segundos
- 7) Realización de 5 movimientos de rotación interna
- 8) Reposo de 5 segundos.
- 9) Realización de los 5 movimientos antes realizados de manera continua de la siguiente forma: 5 segundos de dorsiflexión, 5 segundos de flexión plantar, 5 segundos de rotación interna y 5 segundos de rotación interna.
- 10) 5 segundos de reposo
- 11) Fin de la prueba.

d) Experimentación. El sistema se colocará en el siguiente orden y se alternará tras la finalización de cada prueba descrita previamente:

- i) Gastrocnemio
- ii) Tibial

e) Fin del experimento. El sistema será retirado del usuario, los electrodos deberán permanecer en el mismo para evitar lesiones cutáneas y en su caso la repetición de la prueba. Si se considera finalizado el experimento se le explicará al usuario como debe retirarse los electrodos y se le indicará que puede retirarse.

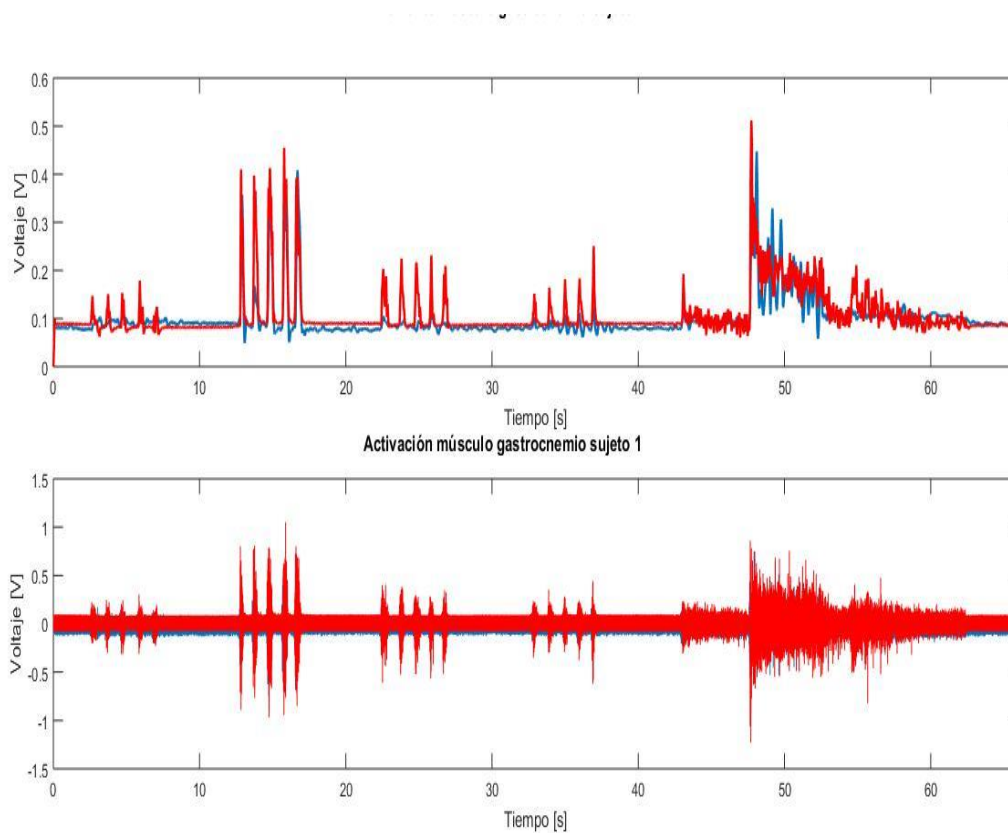
f) Análisis de resultados. Los datos obtenidos de los sujetos de prueba deberán ser analizados sistemáticamente para la identificación de posibles variaciones, de encontrarse, deberán aplicarse y realizar de nuevo las pruebas descritas en este protocolo, hasta lograr resultados satisfactorios para los experimentadores.

#### VIII.4. Resultados

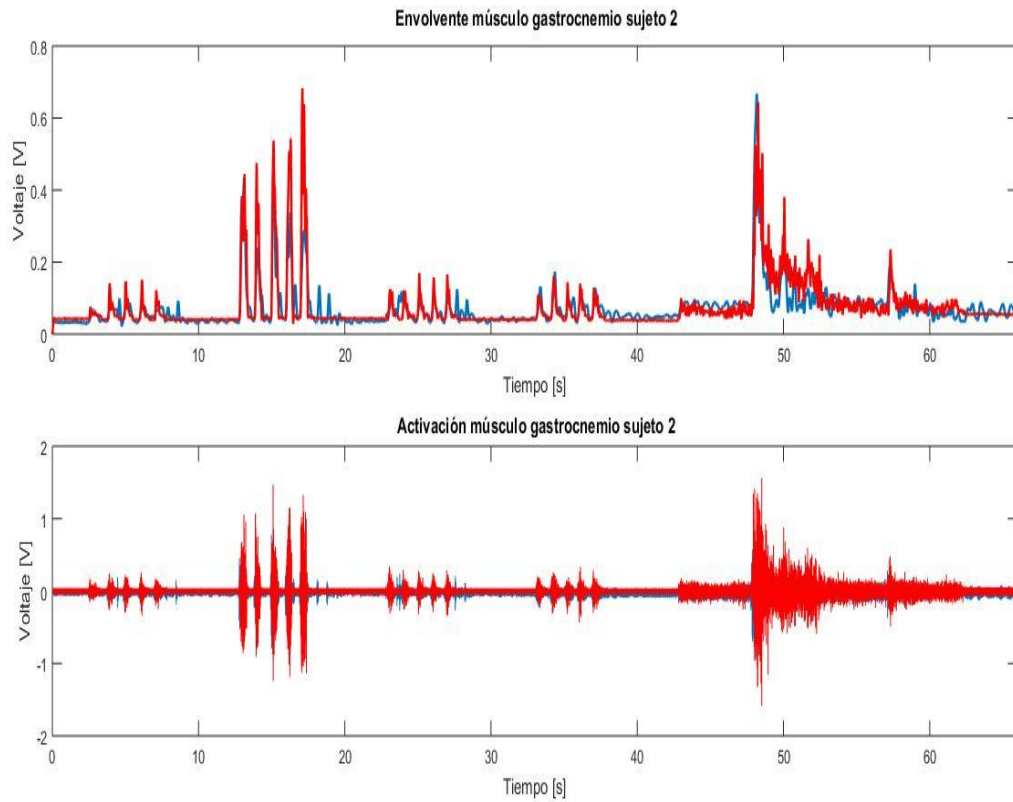
Para el análisis de resultados se hace uso de MatLab para la generación de los gráficos que se presentan en esta sección, igualmente, para una mejor comparación se obtiene la envolvente de los datos obtenidos mediante la utilización de un filtro digital de tipo Butterworth de 4to orden y frecuencia de corte de 0.01 rad/muestra.

Los datos obtenidos mediante el sistema MyoTrack tienen que ser divididos entre 1000 dado que la exportación de los mismos los arroja en milivolts, mientras que la interfaz gráfica diseñada para este sistema ofrece los datos en volts.

La realización de las primeras pruebas de este protocolo, las cuales se muestran en la imagen 73 y 74, arrojan que debe realizarse un ajuste a la frecuencia de corte del filtro paso bajas como a la amplificación final del circuito. Esto con la finalidad de poder lograr una comparación más acertada con el sistema comercial, dado que el sistema diseñado presenta demasiado ruido ambiental y mayor amplitud.



*Imagen 73. Prueba comparativa del músculo gastrocnemio del sujeto 1*



*Imagen 74. Prueba comparativa del músculo gastrocnemio del sujeto 2*

El ajuste mencionado anteriormente se obtiene mediante la modificación de la frecuencia de corte de 55 Hz a 40 Hz (especificaciones encontradas en el anexo G), esto, como se muestra en la imagen 75, logra una correcta disminución del ruido ambiental, lo cual, lleva a una modificación en la ganancia final de amplificación del circuito, así como, al ajuste de offset para conseguir una señal similar a la del producto comercial. Estas especificaciones se muestran en el anexo F. Las imágenes 76, 77 y 78 muestran el resto del protocolo aplicado a dos sujetos.

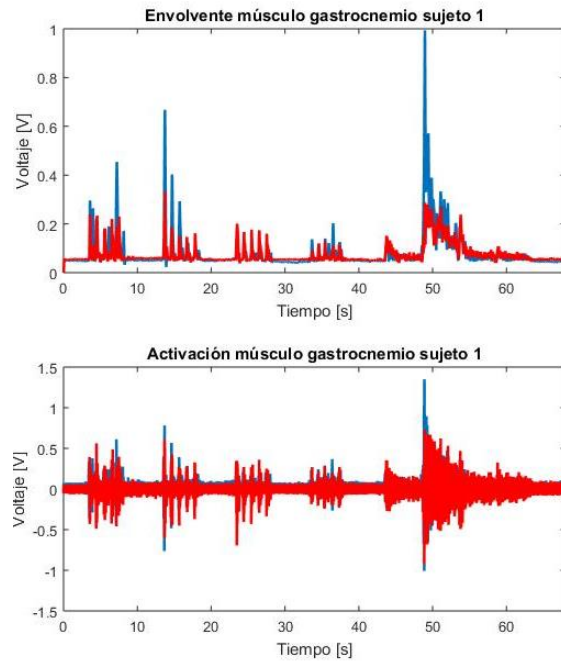


Imagen 75. Prueba comparativa del músculo gastrocnemio del sujeto 1

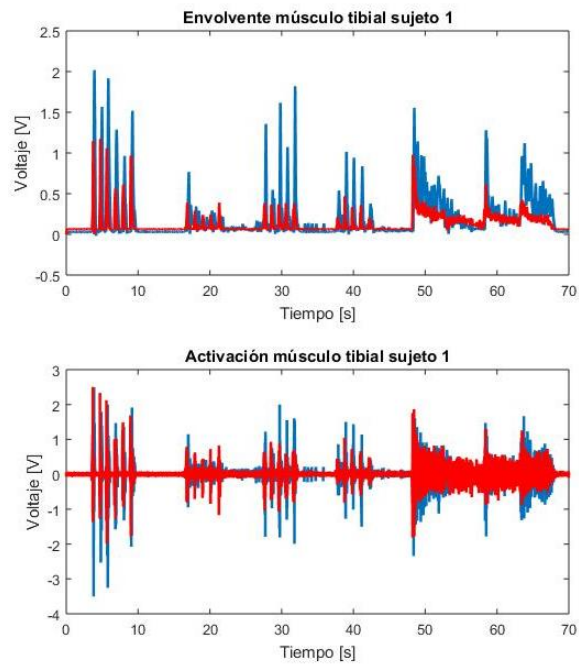


Imagen 76. Prueba comparativa del músculo tibial del sujeto 1

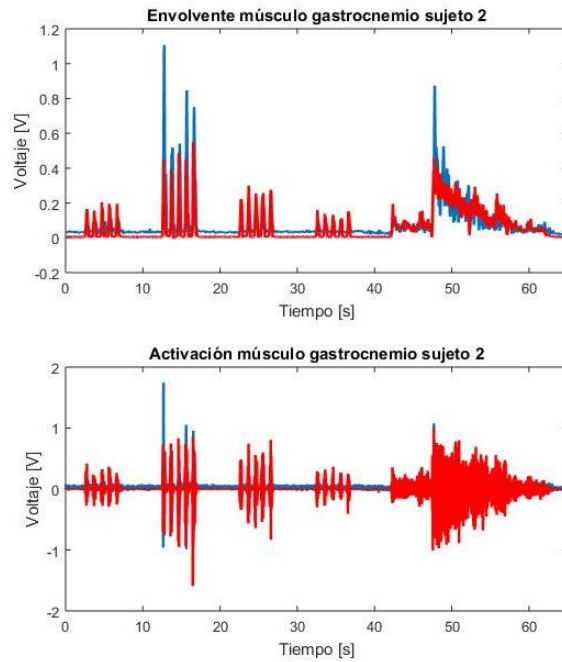


Imagen 77. Prueba comparativa del músculo gastrocnemio sujeto 2

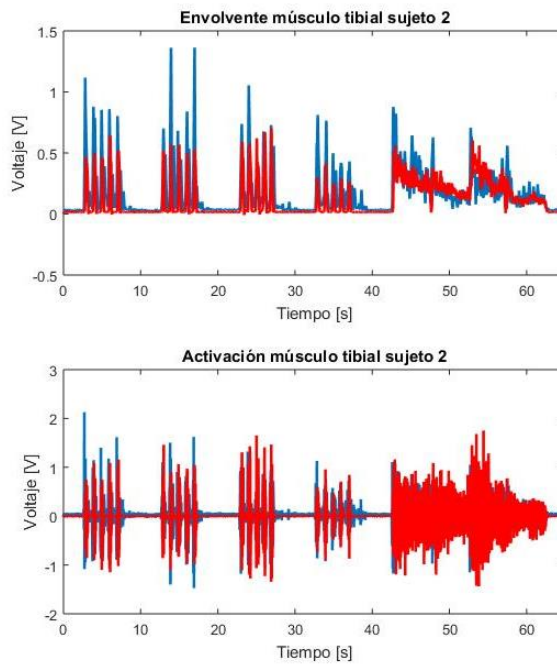
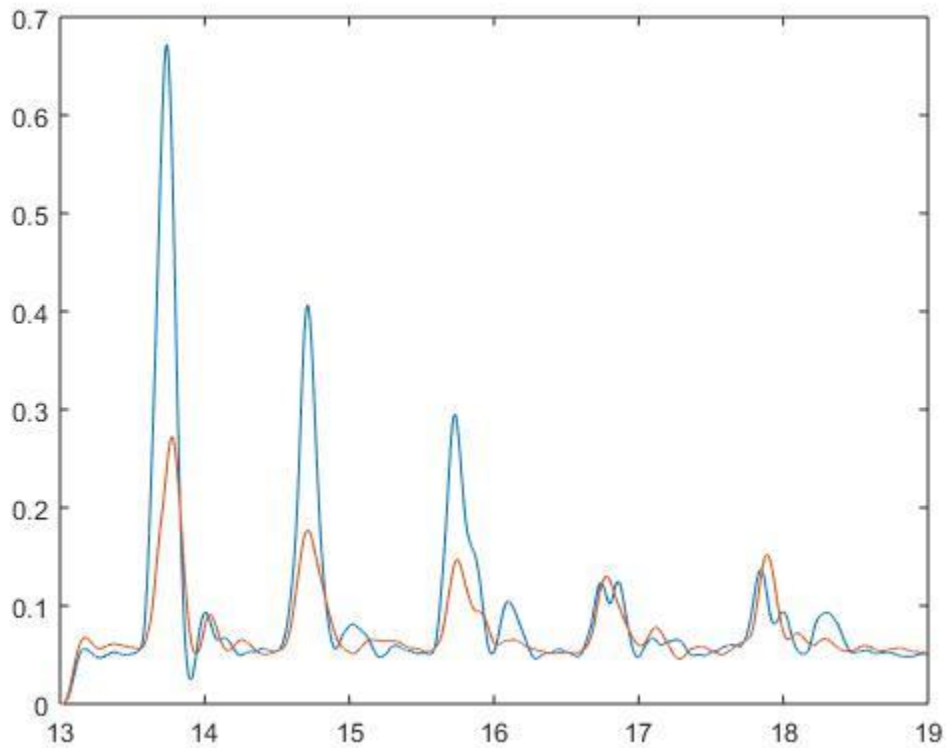


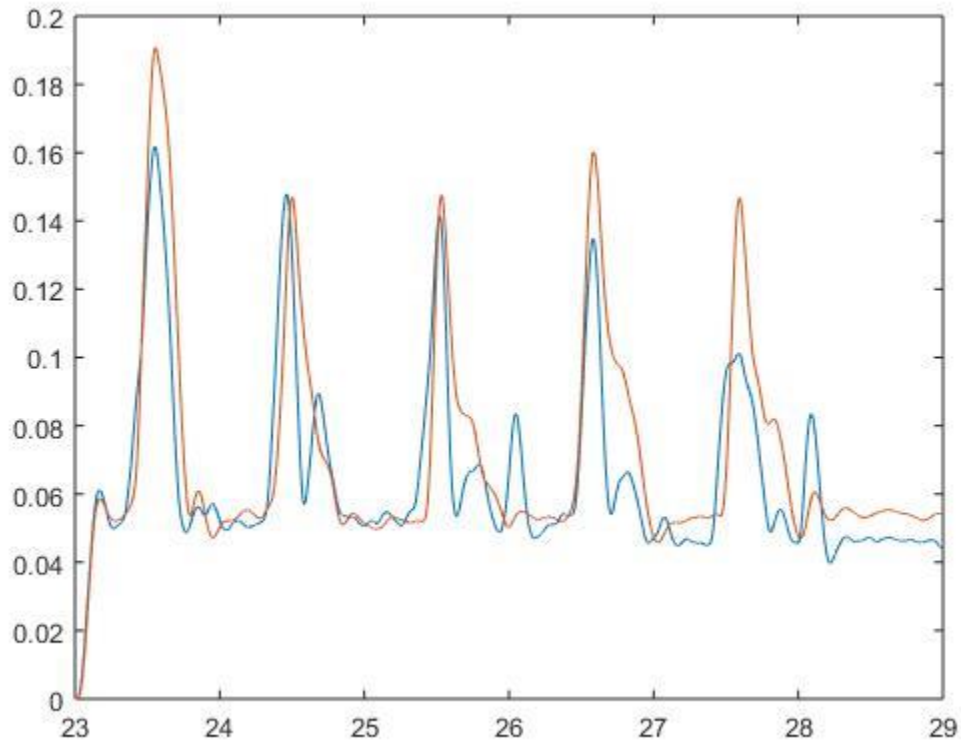
Imagen 78. Prueba comparativa del músculo tibial sujeto 2

De las pruebas mostradas anteriormente se toma de las pruebas del sujeto 1 los eventos de extensión y rotación interna por considerarse los más representativos mostrados en las imágenes 79 y 80. De estos se evento se han obtenido las matrices de correlación mediante Matlab, estas y sus respectivos códigos pueden verse en el anexo L.



*Imagen 79. Evento de extensión del sujeto 1.*

La extensión ha presentado una correlación entre el MyoTrack y el sistema de este proyecto de un 87.74% y por lo tanto un error aproximado de 12.26%.



*Imagen 80. Evento de rotación interna del sujeto 1.*

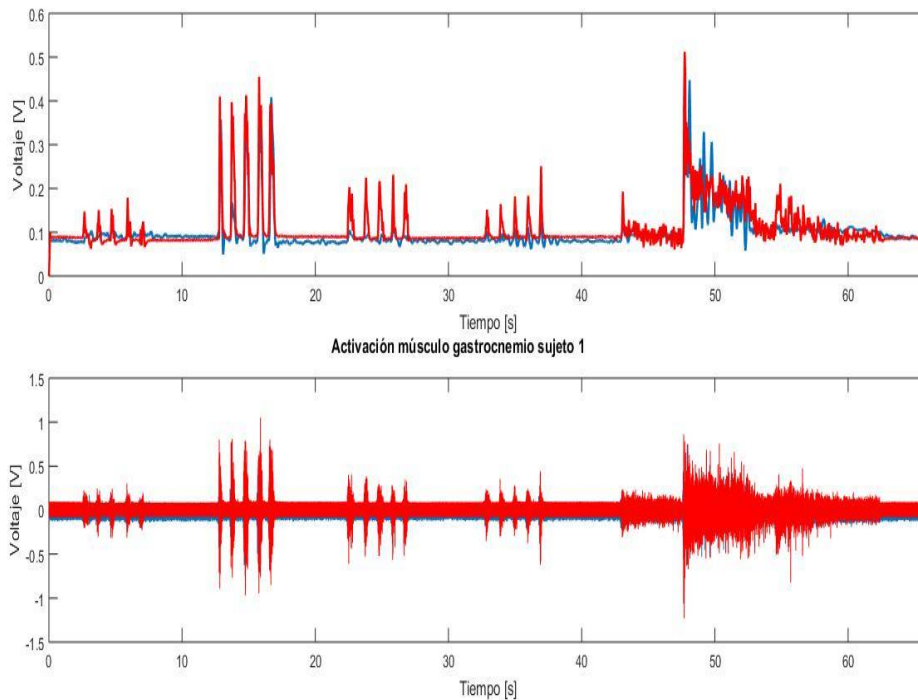
La rotación interna ha presentado una correlación de un 85.28% y por lo tanto un error aproximado de 14.72%.



### VIII.5. Análisis de resultados

Como se puede apreciar en las gráficas de la imagen 81, se realizaron las pruebas de manera simultánea utilizando el sistema MyoTrack y el sistema desarrollado en esta tesis. En estas gráficas se muestran las activaciones del músculo gastrocnemio, así como los tiempos de reposo entre cada una de ellas. La primera parte de la imagen corresponde a la parte positiva de la muestra empleando un detector de envolventes mediante un filtro digital. La segunda es la muestra obtenida sin aplicar ningún tipo de filtro y como se puede observar en la imagen, se tienen presentes la parte positiva y negativa.

Debe clarificarse que la gráfica de color rojo es la correspondiente al sistema realizado por el equipo de desarrollo y la gráfica azul pertenece al sistema MyoTrack.



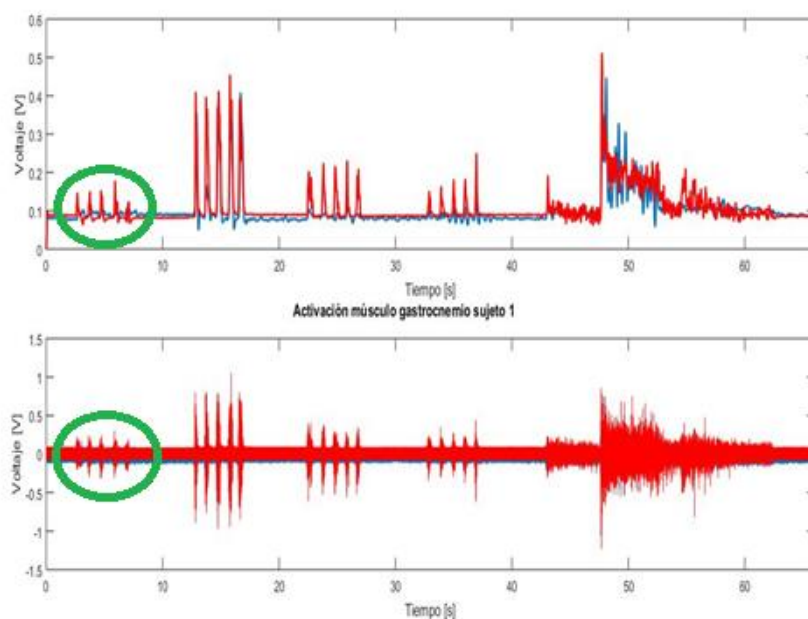
*Imagen 81. Prueba comparativa del músculo gastrocnemio del sujeto 1*

Se puede observar una mayor sensibilidad por parte del sistema MyoTrack a movimientos de baja intensidad. En cambio, en el sistema realizado para esta tesis se nota una menor detección de movimientos de esta índole y un mayor ruido en la señal.

Lo que se tiene en la imagen 82 es la secuencia de movimientos realizados para la detección de la activación muscular.

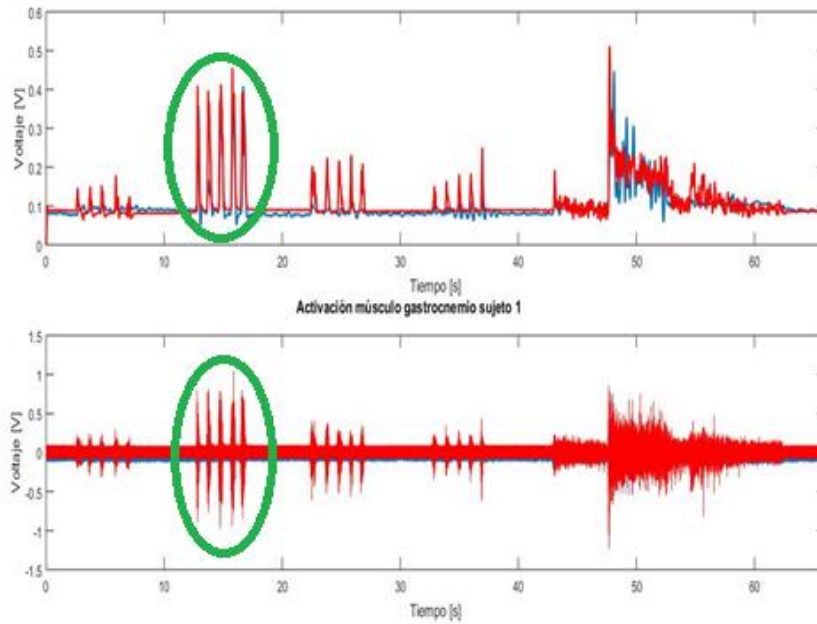
Tras una breve pausa de aproximadamente dos segundos, se realiza el movimiento de dorsiflexión una vez cada segundo durante 5 segundos, seguido de esto se tiene un reposo de 5 segundos antes de comenzar el siguiente movimiento.

En esta parte de la gráfica, notamos una amplitud de la señal considerablemente menor a las del resto de los movimientos. Esto debido a las características del músculo respecto al movimiento que realiza ya que se utiliza en mayor medida el músculo tibial, antagonista del músculo gastrocnemio. Así mismo se puede apreciar que en todos los movimientos se tiene un punto de activación máximo seguido de una caída abrupta para llegar al punto de reposo. No en todos los casos se alcanza a llegar a este punto debido a la tensión muscular que se llega a producir entre los movimientos del miembro inferior.



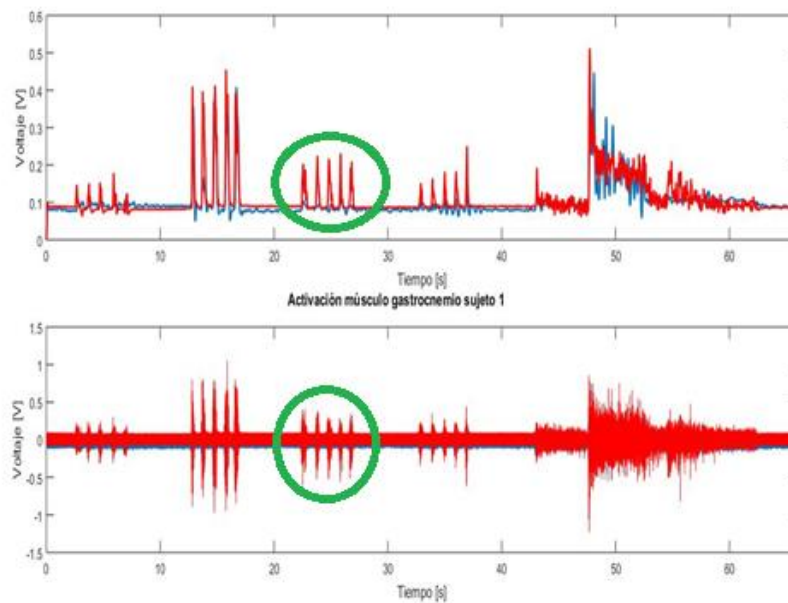
*Imagen 82. Prueba comparativa del músculo gastrocnemio del sujeto 1. Movimiento de dorsiflexión*

Tras los 5 segundos de reposo se realiza el siguiente movimiento que corresponde a la flexión del pie, de la misma forma que se realizó el anterior, se repitió este movimiento 5 veces, una vez cada segundo. Esta sección corresponde aproximadamente a los segundos 12 a 17 de la gráfica mostrada en la imagen 83. Aquí la amplitud es mucho mayor puesto que el músculo tibial es el protagonista del movimiento. De la misma forma tenemos una elevación en el voltaje hasta un punto máximo donde se forma una espiga, seguido de esto tenemos una caída abrupta de voltaje hasta el punto máximo de reposo. En alguno de los 5 movimientos se logra llegar a este punto de reposo, en otros por cuestiones de fatiga muscular no es así.



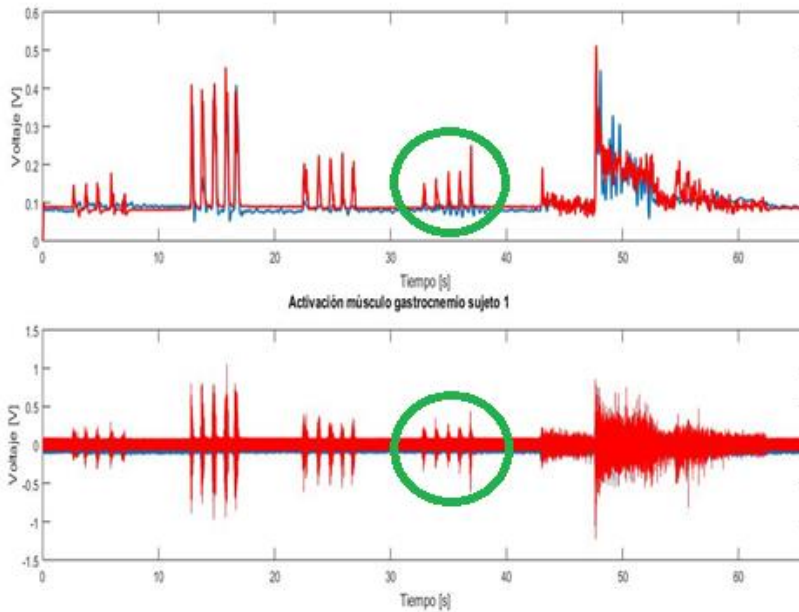
*Imagen 83. Prueba comparativa del músculo gastrocnemio del sujeto 1. Movimiento de flexión*

De igual forma al finalizar el movimiento anterior se tienen 5 segundos de reposo antes del comienzo del siguiente, el cual corresponde a un movimiento de rotación externa del pie, que abarca del segundo 22 al 28 aproximadamente de la imagen 84. Siguiendo la misma secuencia que en los dos movimientos anteriores.



*Imagen 84. Prueba comparativa del músculo gastrocnemio del sujeto 1. Movimiento de rotación externa*

Al término del movimiento y tras 5 segundos de reposo se realiza la rotación interna del pie, del segundo 32 al 37 aproximadamente de la imagen 85, obteniendo una respuesta parecida al anterior. Sin embargo, en la gráfica que no tiene aplicado ningún filtro digital se alcanza a observar una clara fatiga muscular al término de este movimiento.



*Imagen 85. Prueba comparativa del músculo gastrocnemio del sujeto 1. Movimiento de rotación interna*

Al final de la prueba se tienen 5 segundos más de reposo y seguido de estos se realizan los 4 movimientos anteriores manteniendo cada uno durante 5 segundos sin ningún reposo entre ellos, mostrado en la imagen 86. Esto ocasiona una evidente disminución de amplitud debido a que la fuerza empleada para la colocación del pie en la posición requerida sucede al inicio del movimiento, luego de esto la señal comienza a caer de forma gradual ya que no se necesita seguir aplicando fuerza.

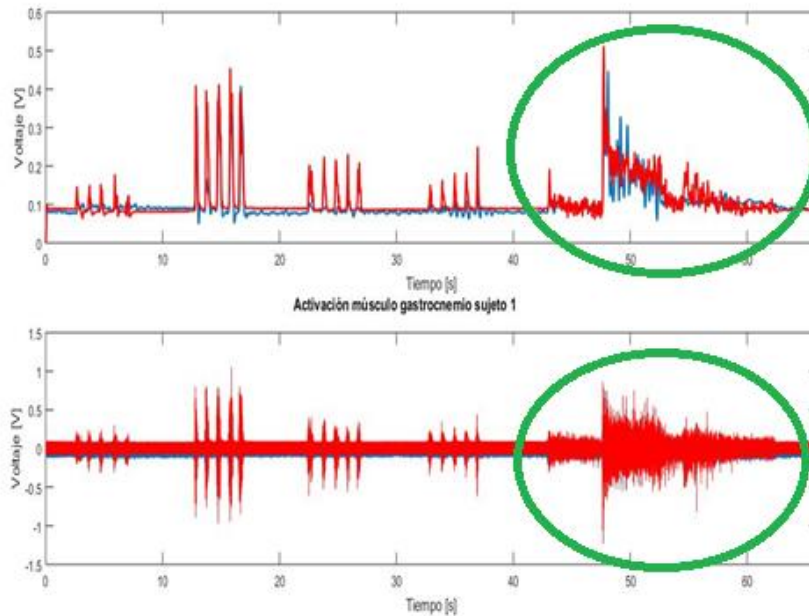


Imagen 86. Prueba comparativa del músculo gastrocnemio del sujeto 1. Se muestran los 4 movimientos sin reposo entre ellos

Esta misma secuencia de movimientos realizada para el músculo gastrocnemio se aplica en el músculo tibial como se muestra en la imagen 87. La diferencia es clara al ver las primeras dos activaciones o movimientos, ya que ahora el músculo protagonista es el tibial y su amplitud es mayor a la del músculo gastrocnemio.

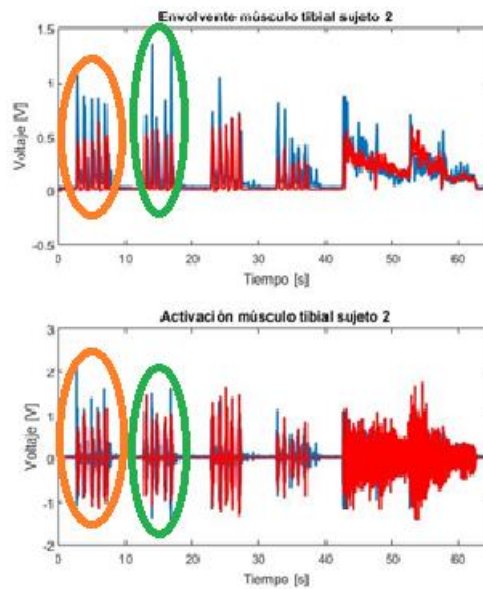
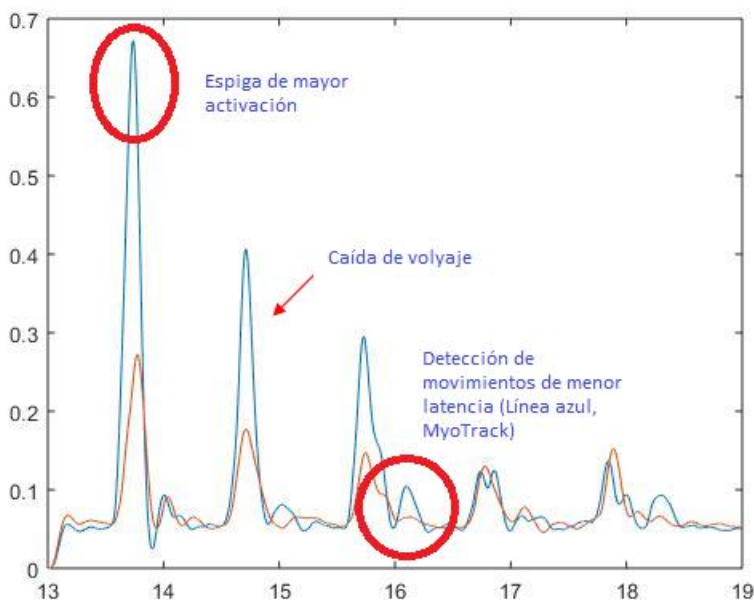


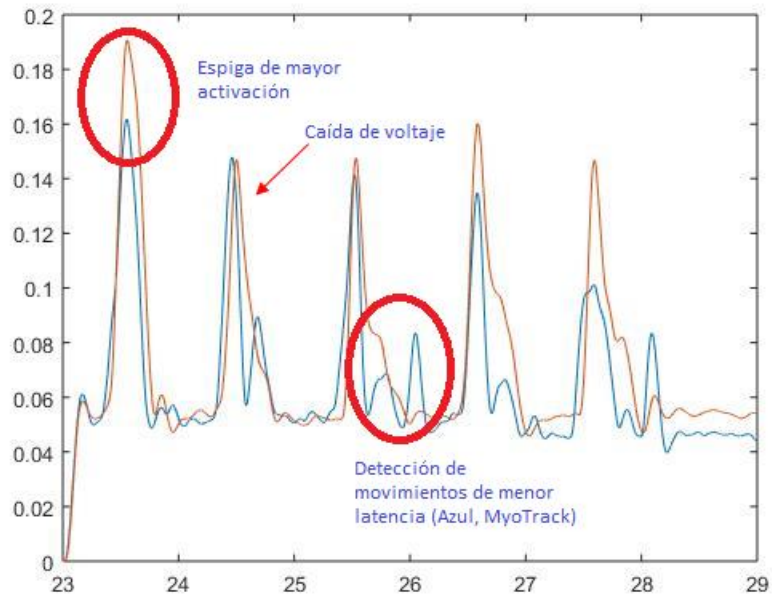
Imagen 87. Prueba comparativa del músculo tibial del sujeto 2. Se muestra antagonismo de los músculos gastrocnemio y tibial

Analizando la sección de la gráfica obtenida del sujeto 1 para la prueba de extensión, imagen 88, además de observar una evidente disminución de la amplitud de voltaje debido a la fatiga muscular, se puede ver que para el sistema MyoTrack, no representa mayor problema la detección de los pulsos de menor intensidad en la zona que corresponde a la caída del voltaje cuando la señal se dirige al punto de reposo. En cambio, en el sistema diseñado para esta tesis se ve que no alcanza a detectarse ciertos picos de menor latencia.



*Imagen 88. Se muestra diferencias entre los sistemas de medición.*

De igual manera, al analizar la sección de la gráfica obtenida para el sujeto 1 de la prueba de rotación interna, imagen 89. Se observa claramente la fatiga muscular en la amplitud del voltaje y la misma detección de picos de voltaje bajo por parte del sistema MyoTrack a diferencia del sistema desarrollado.



*Imagen 89. Se muestra diferencias entre los sistemas de medición.*

## IX. Conclusiones

Los resultados obtenidos en ambos protocolos han logrado demostrar la hipótesis de manera exitosa. En el primero de ellos vemos que el diseño realizado muestra repetibilidad entre las pruebas, dado que al ser aplicado el protocolo en 3 ocasiones se observan resultados similares.

El segundo protocolo ha ofrecido varios tipos de resultados que han sido expuestos en sus correspondientes secciones, pero que recapitularemos. El primero de ellos es el mostrar en una primera instancia que el diseño realizado en esta investigación presentaba diferencias a un sistema comercial, pero que la respuesta obtenida era bastante parecida y por otro lado, tras haber realizado las modificaciones, derivadas de las primeras pruebas, se han obtenido resultados aceptables al obtener una correlación arriba del 80%.

Partiendo de las dos conclusiones anteriores se puede asegurar que la hipótesis ha sido demostrada: ambos protocolos generados, aseguran una manera repetible de demostrar que un sistema de electromiografía provee señales útiles.

El factor biológico se encuentra presente en todas las pruebas al observarse en varias de las pruebas movimientos involuntarios y diferentes rangos de amplitud entre los sujetos. Este factor es bastante importante dado que, aunque no nos permite la predicción de comportamientos si nos puede ofrecer la observación de tendencias que son parecidos entre los sujetos y entre la naturaleza misma de los músculos. Esta observación de antagonismo y protagonismo permite saber en qué movimientos los músculos toman el papel y necesitan de mayor actividad eléctrica.

El porcentaje de error obtenido al momento de realizar las matrices de correlación es un factor importante para determinar la aplicación que se le puede dar al sistema realizado para este trabajo de tesis. Ya que los movimientos que se detectan no abarcan todos los realizados por el cuerpo, lamentablemente no podría emplearse para el diseño de una prótesis ya que se tendrían movimientos en falso debido al comportamiento de la gráfica obtenida. Pero podría ser utilizado para aplicaciones donde el sesgo que presenta nuestro desarrollo pueda ser considerado tras la obtención de los datos, como el análisis biomecánico de un gesto, el análisis de la marcha, en estudios de fatiga muscular y de rendimiento deportivo y en áreas como la medicina laboral y la ergonomía.

Si estas señales fueran utilizadas en operaciones de control hay que considerar que se obtiene de la gráfica una señal correspondiente a un sistema sobreamortiguado ya que se tiene una subida muy fuerte en el voltaje seguido de una caída abrupta del mismo. En caso de necesitar trabajar con esta respuesta se deberá realizar el análisis de las oscilaciones obtenidas como del tiempo de restitución dado.

La comprensión de los aspectos técnicos de un sistema como este, lleva a demostrar que las tecnologías de este tipo son reproducibles y pueden realizarse sistemas de vanguardia a un costo menor. También pueden



ser adaptados para trabajar en conjunto con otro tipo de sistemas, esto es vital, dado que los sistemas actuales cumplen una única función y no presentan homologación a otro tipo de sistemas médicos.

Las propuestas realizadas de manufactura y diseño son una parte integral de este proyecto, en virtud de que no sólo se busca la reproducción de un sistema de EMG, sino que también se busca proveer de un proyecto capaz de ser escalado a un producto comercial e integral para el análisis de los ciclos de marcha.

Teniendo en cuenta que los resultados obtenidos fueron realizados en un sistema, cuyos componentes no se encontraban soldados a una placa de PCB y se obtuvieron valores aproximados a los de un electromiógrafo comercial, se da una pauta al diseño de un circuito, el cual, cuente con componentes de montaje superficial y se coloque sobre una placa para soldadura. De este, se podría esperar que el ruido en la señal que se encuentra en el sistema disminuya de manera considerable y los resultados sean más próximos a los de un sistema comercial.

Dado que uno de los objetivos de este trabajo de investigación es, lograr la homologación con otros sistemas, el miniaturizar el diseño ayudaría a aumentar la practicidad y funcionalidad. Además, se tendría un incremento en la eficiencia de datos obtenidos y se facilitaría la producción de un mayor número de sistemas. Esto último se deja como un trabajo a futuro de este proyecto para ser desarrollado como un tema de maestría.

Para lograr lo antes mencionado, se debe tener en cuenta que el sistema siempre debe velar por el bienestar y comodidad del usuario, dado que se encontrará en contacto directo con el mismo durante su ciclo de marcha.

## X. Referencias

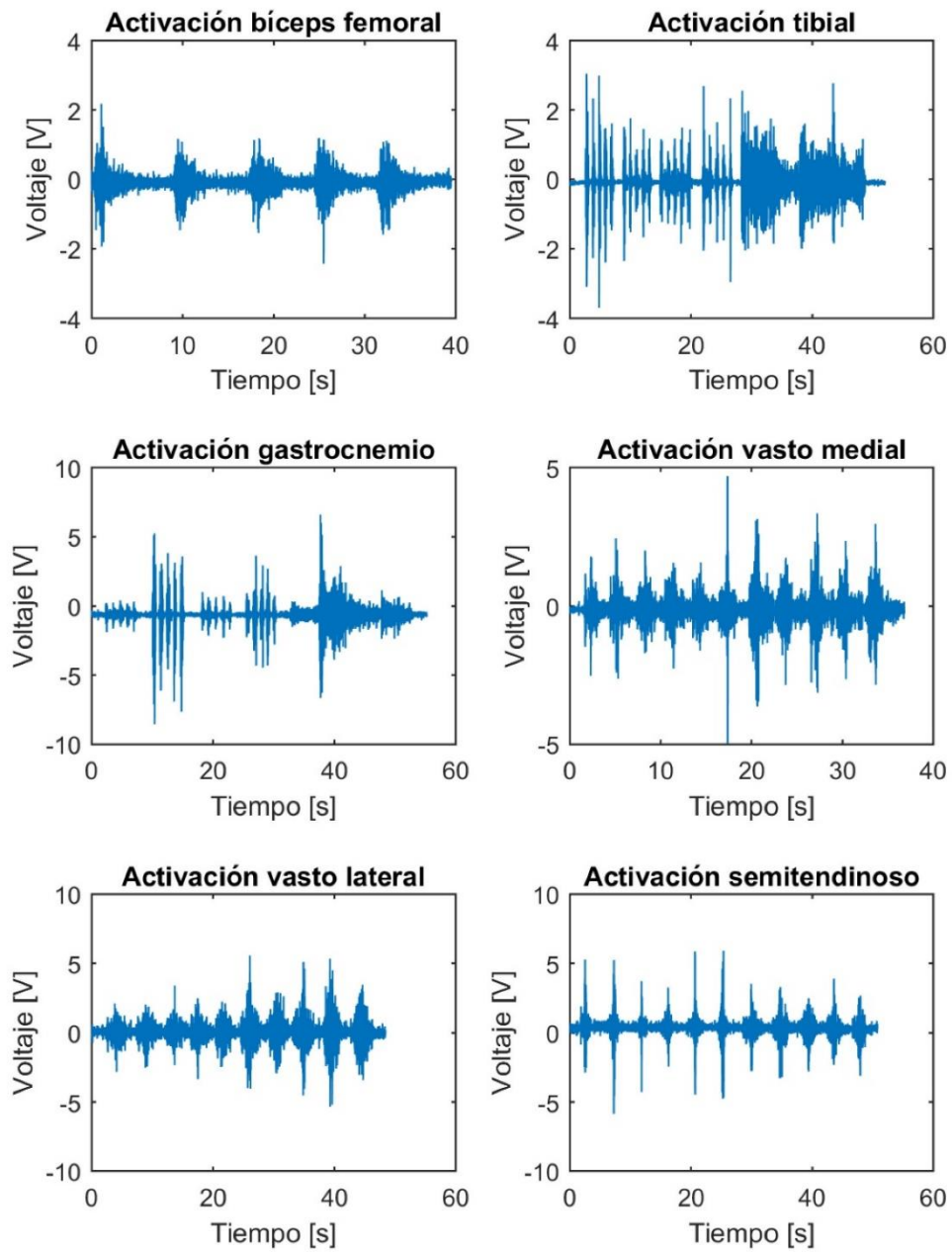
- [1] Guyton, C., (2012). Tratado de Fisiología Médica.
- [2] DALCAME, Grupo de Investigación Biomédica. Recuperado de <http://www.dalcame.com/emg.html#.WZ294EfWGhU>
- [3] George, R. (1972). "Simple Amplifier for Muscle Voltages". Wireless World.
- [4] (2015). Músculos del cuerpo. Recuperado de <https://tusintoma.com/musculos-del-cuerpo/>
- [5] (2016). ¿Qué tipos de músculos hay en el Sistema muscular humano?. Recuperado de <https://curiosoando.com/que-tipos-de-musculos-hay-en-el-sistema-muscular-humano>
- [6] Tipos de músculos. Recuperado de <http://www.tiposde.org/salud/112-tipos-de-musculos/>
- [7] Kugelstadt, T. . "Chapter 16: Active Filter Design Techniques". Texas Instruments.
- [8]García, A. .(2013). Amplificadores Operacionales y su uso en la electrónica. Panamahitek. Recuperado de <http://panamahitek.com/amplificadores-operacionales-y-su-uso-en-la-electronica/>
- [9] Coughlin, R., Driscoll, F.. (1993). "Amplificadores Operacionales y circuitos integrados lineales". Prentice-Hall Hispanoamérica, S.A.
- [10] Ganancia (electrónica). Recuperado de [https://es.wikipedia.org/wiki/Ganancia\\_%28electr%C3%B3nica%29](https://es.wikipedia.org/wiki/Ganancia_%28electr%C3%B3nica%29)
- [11] Impedancia. Recuperado de <https://es.wikipedia.org/wiki/Impedancia>
- [12] Rechazo al modo común. Recuperado de <https://es.wikipedia.org/wiki/Impedancia>
- [13] Aria, J. . "Electrónica Analógica (II)".
- [14] Amplificador operacional. Recuperado de <http://amplificadoroperacional.blogspot.mx/2010/05/>
- [15] Drake, J. (2005). El amplificador de instrumentación. España: Instrumentación electrónica de comunicaciones. Recuperado de [http://www.ctr.unican.es/asignaturas/instrumentacion\\_5\\_IT/IEC\\_3.pdf](http://www.ctr.unican.es/asignaturas/instrumentacion_5_IT/IEC_3.pdf)
- [16] Moreno, I. . 4.3.3- El amplificador de instrumentación. Área de tecnología electrónica. Recuperado de <http://www.unet.edu.ve/~ielectro/42-AmplificadorInstrumentacion.pdf>
- [17] El amplificador de instrumentación. UNET. Recuperado de [http://www.unet.edu.ve/~ielectro/Amplificador\\_Instrumentacion.htm](http://www.unet.edu.ve/~ielectro/Amplificador_Instrumentacion.htm)
- [18] Gómez, E. (2009). "Introducción al filtrado digital". España: Escuela Superior de Música de Cataluña.

- [19] González, J.. "Instrumentación electrónica"
- [20] Bischoff, C., Fulsgang-Fredriksen, A., Vendelbo, L., Sumner, A. .(1999). Standards of instrumentation of EMG.
- [21] Merletti, R. .(1999). Standards for Reporting EMG Data. ISEK.
- [22] (2017) Tipos de electrodos. Enciclopedia de Clasificaciones. Recuperado de <http://www.tiposde.org/ciencias-exactas/556-tipos-de-electrodos/>
- [23] Hammond K. (1993). "Medicina Física y Rehabilitación".
- [24] NAFARRATE equipo medico. Recuperado de <https://www.nafarrate.com/producto/electrodo-de-broche-red-dot-p50-con-micropore/>
- [25] Scielo. Revista mexicana de ingeniería biomédica. Recuperado de [http://www.scielo.org.mx/scielo.php?script=sci\\_arttext&pid=S0188-95322015000200003](http://www.scielo.org.mx/scielo.php?script=sci_arttext&pid=S0188-95322015000200003)
- [26] Equipos interferenciales. Recuperado de <http://www.interferenciales.com.mx/productos.php?aid=53&menu=area&mid=47>
- [27] ALMEVAN, accesorios. Recuperado de <http://www.almevan.com/accesorio.html>
- [28] SPES medicina. Recuperado de <http://www.spesmedica.com/es/prodotti/emg/electrodo-de-aguja-fibra-unica-y-macro-desechable.html>
- [29] Ávila, R., Prado, L., González, E.. (2007). Dimensiones antropométricas de población latinoamericana. México: Universidad de Guadalajara.
- [30] Castro, M. Músculos de miembro inferior.
- [31] Bejarano, F.. (2013). Capítulo 8 de Anatomía II, músculos de miembro inferior con su función, Origen e inserción, irrigación e inervación. Prezi. Recuperado de <https://prezi.com/gzaldl-fc74k/capitulo-8-de-anatomia-musculos-de-miembro-inferior-y-su-fu/>
- [32] Naveda, A. .(2008). Músculos del Miembro inferior. Venezuela: Anatomía Humana. Recuperado de <http://unefaanatomia.blogspot.mx/2008/06/musculos-del-miembro-inferior.html>
- [33] Dra. Marco Sanz, Carmen. Cinesiología de la marcha humana normal. Recuperado de <http://wzar.unizar.es/acad/cinesio/Documentos/Marcha%20humana.pdf>
- [34] Biomecánica de la marcha y la carrera. Recuperado de [http://www.munideporte.com/imagenes/documentacion/ficheros/20091229110320blanca\\_de\\_la\\_cruz2.pdf](http://www.munideporte.com/imagenes/documentacion/ficheros/20091229110320blanca_de_la_cruz2.pdf)

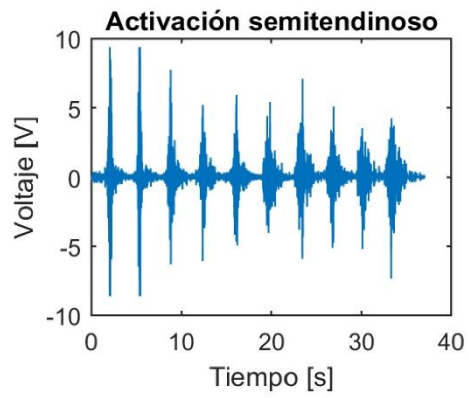
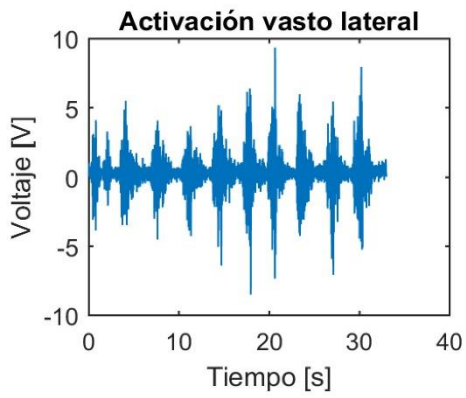
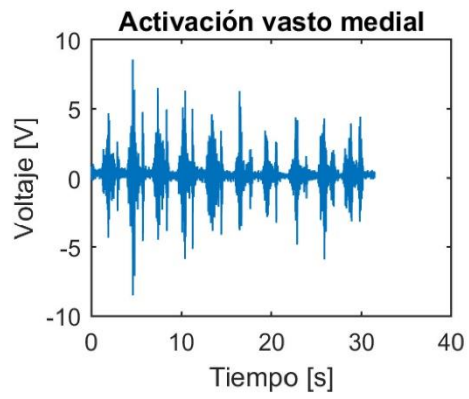
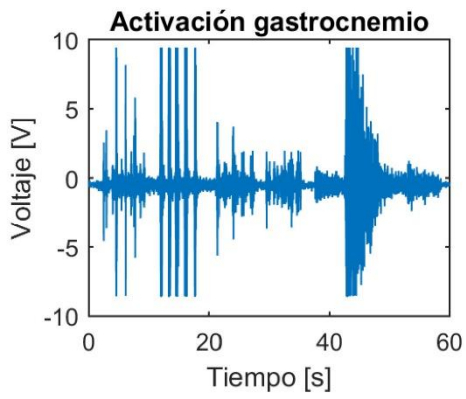
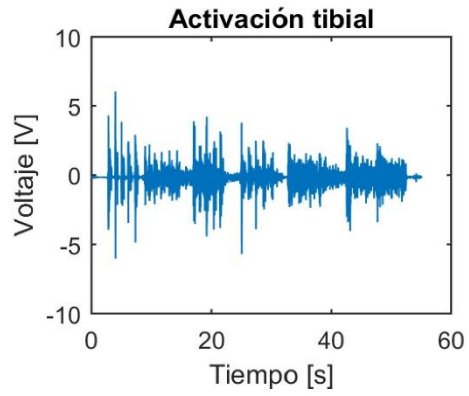
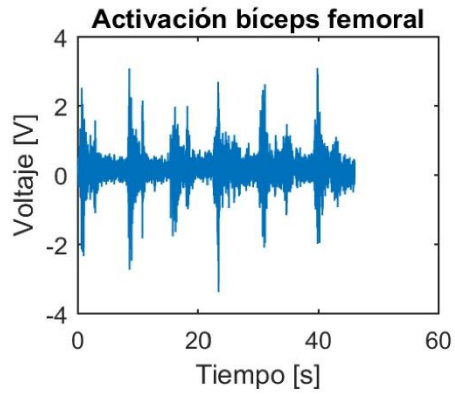
- [35] Capítulo tres: Biomecánica de la marcha humana. Recuperado de [http://catarina.udlap.mx/u\\_dl\\_a/tales/documentos/lep/hernandez\\_s\\_f/capitulo3.pdf](http://catarina.udlap.mx/u_dl_a/tales/documentos/lep/hernandez_s_f/capitulo3.pdf)
- [36] Surface ElectroMyoGraphy for the Non-Invasive Assessment of Muscles. Sensor Locations. Unión Europea: SENIAM. Recuperado de <http://www.seniam.org/>
- [37] Myotrac Infinity TM User Guide. Canada:Thought Technology Ltd.
- [38]. (2013). Carta de consentimiento adultos. México: Instituto Nacional de salud pública. Recuperado de: [https://www.insp.mx/images/stories/comitesEvaluacion/comitEtica/docs/Anexo%20A\\_Carta%20Escrito%20adultos.pdf](https://www.insp.mx/images/stories/comitesEvaluacion/comitEtica/docs/Anexo%20A_Carta%20Escrito%20adultos.pdf)
- [39] Fujiwara, T., Allison, G.. (2002). "The relationship between EMG median frequency and low frequency band amplitude changes at different levels of muscle capacity". Australia: The University of Western Australia. Japón: Shinshu University.
- [40] Peruzzo, F., Assis de Oliveira, F., Bottaro, M., Souza, R.. (2011). "Architecture for integrated processing of biomechanical and electromyographic signals". Brasil: Brazilian Journal of Biomedical engineering.
- [41]. Aguilar, J., Aristizabal, B., Quiñones, M.. "Detección de señales mioeléctricas y su análisis con redes neuronales". España: Pontificia Universidad Javeriana.
- [42] Diefenthaeler, F., Rico, R., Aurélio, M.. "Frequency band analysis of muscle activation during cycling to exhaustion". Brasil: Brazilian Journal of Kinanthropometry and human performance.
- [43]. (2013). Desarrollan en la UNAM entrenador virtual para discapacitados. México: Boletín UNAM. Recuperado de: [http://www.dgcs.unam.mx/boletin/bdboletin/2013\\_395.html](http://www.dgcs.unam.mx/boletin/bdboletin/2013_395.html)
- [44] "Señales mioeléctricas y electroterapia: Una propuesta para optimizar un tratamiento". México: UNAM. Recuperado de: [http://www.feriadelasciencias.unam.mx/anteriores/feria24/feria167\\_01\\_seales\\_mioelectricas\\_y\\_electroterapia\\_una\\_propuest.pdf](http://www.feriadelasciencias.unam.mx/anteriores/feria24/feria167_01_seales_mioelectricas_y_electroterapia_una_propuest.pdf)
- [45]. (2014). Crean en la UNAM una ortoprótesis para flexionar y extender una mano inmóvil. México: Boletín UNAM. Recuperado de: [http://www.dgcs.unam.mx/boletin/bdboletin/2014\\_680.html](http://www.dgcs.unam.mx/boletin/bdboletin/2014_680.html)
- [46]. (2014). Electroestimulación: Frecuencia del impulso. Recuperado de: <http://www.buenaforma.org/2014/07/02/electroestimulacion-frecuencia-del-impulso/>

# XI. Anexos

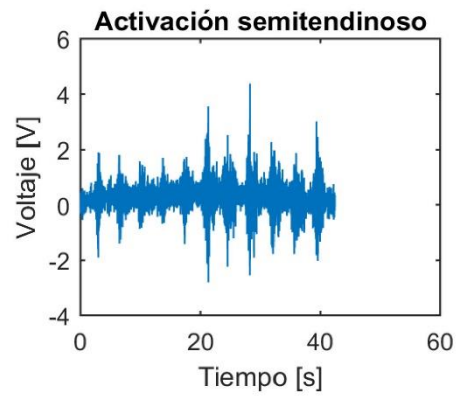
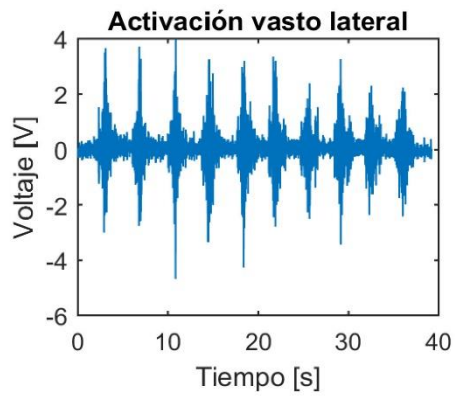
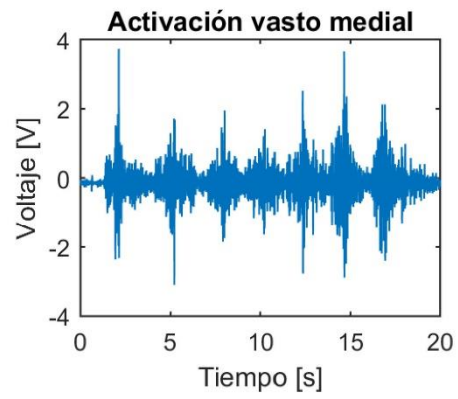
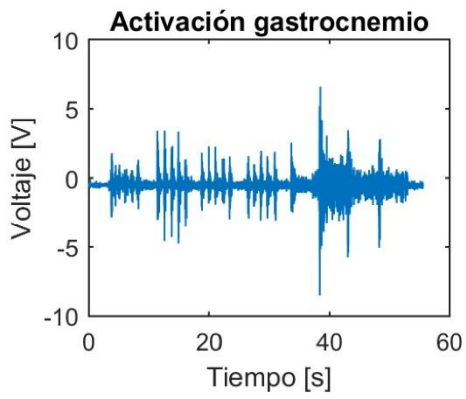
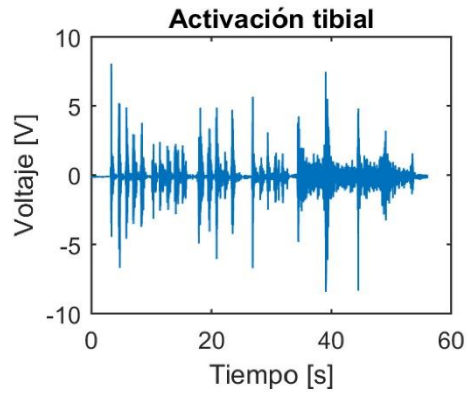
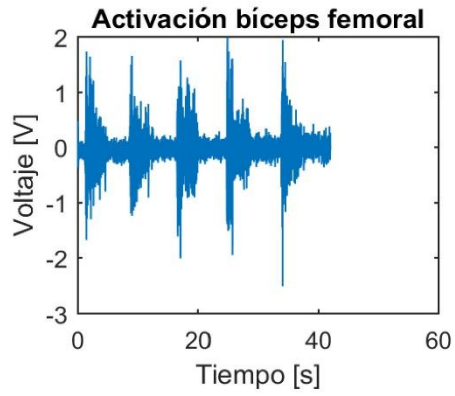
## Anexo A. Compendio de activación muscular sujeto 1.



**Anexo B. Compendio de activación muscular sujeto 2.**


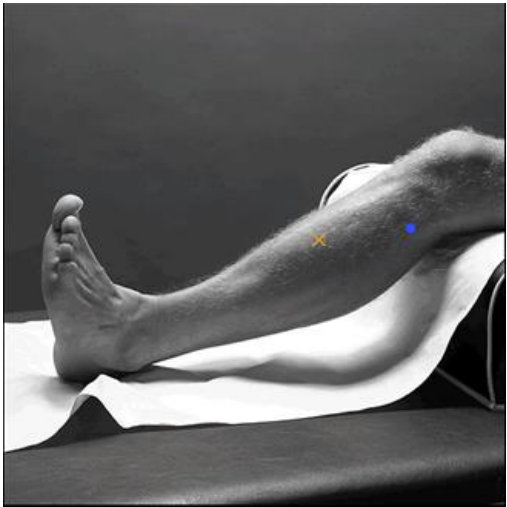


**Anexo C. Compendio de activación muscular sujeto 3.**

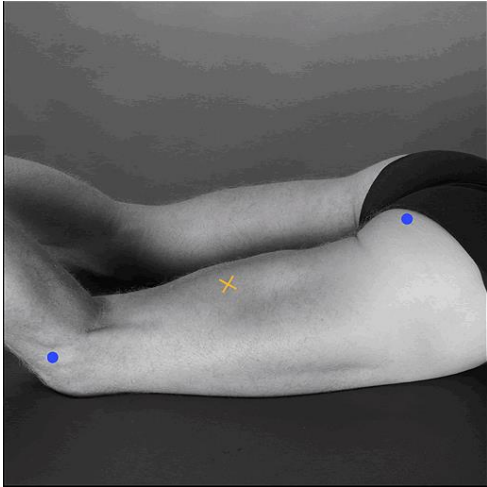
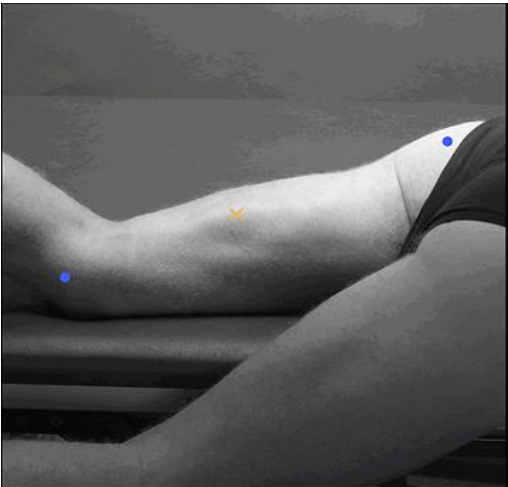


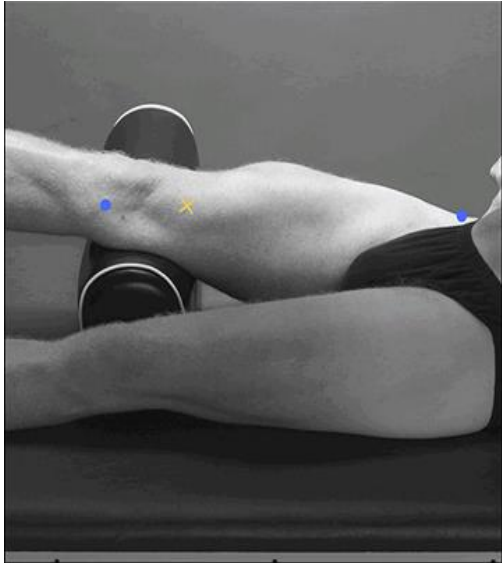

## Anexo D. Colocación de electrodos.

Tabla 8. Colocación de electrodos. [36]

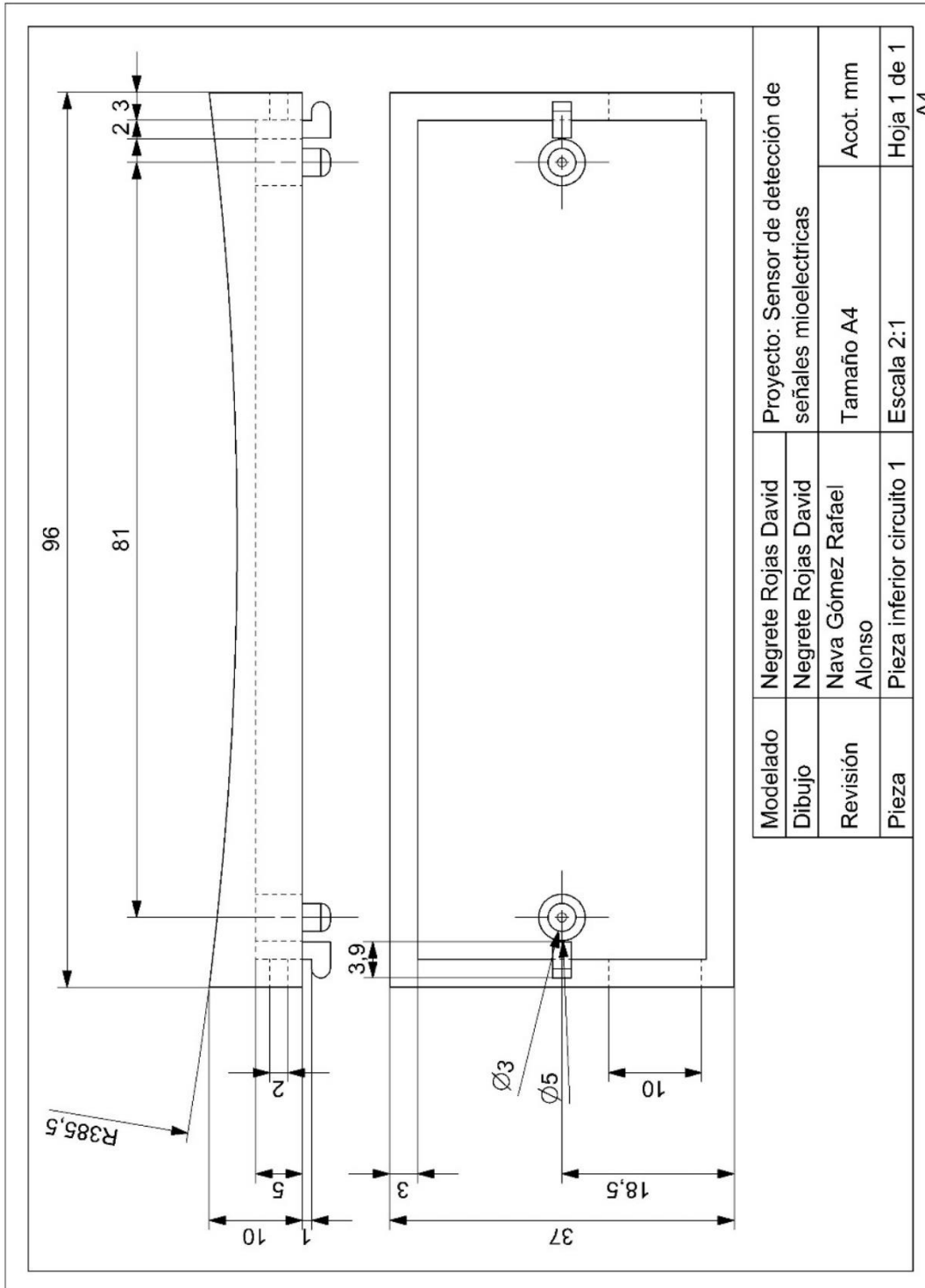
Características		Imagen
<b>Músculo</b>	Gastrocnemio.	
<b>Distancia entre electrodos</b>	20mm.	
<b>Orientación</b>	En la dirección de la pierna.	
<b>Electrodo de referencia</b>	Cerca del tobillo.	
<b>Músculo</b>	Tibial anterior	
<b>Distancia entre electrodos</b>	20mm	
<b>Orientación</b>	En la dirección de la línea entre el final del peroné y el final del tobillo.	



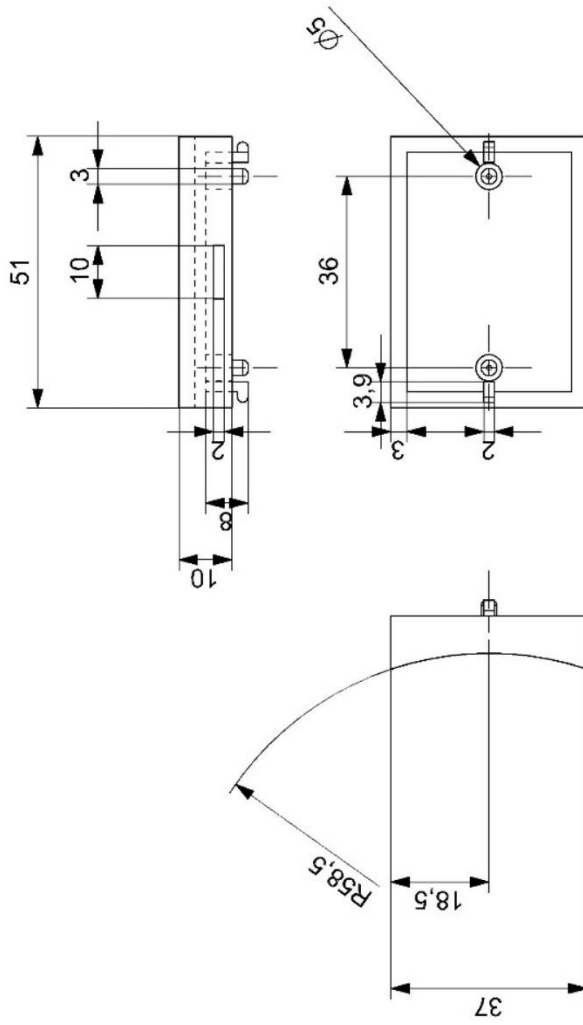
<b>Electrodo referencia</b>	<b>de</b>	Cerca del tobillo.	
<b>Músculo</b>		Bíceps femoral	
<b>Distancia electrodos</b>	<b>entre</b>	20mm	
<b>Orientación</b>		En la dirección de la línea entre la tuberosidad isquial y el epicóndilo lateral de la tibia.	
<b>Electrodo referencia</b>	<b>de</b>	Cerca del tobillo.	
<b>Músculo</b>		Semitendinoso	
<b>Distancia electrodos</b>	<b>entre</b>	20mm	
<b>Orientación</b>		En la dirección de la línea entre la tuberosidad isquial y el epicóndilo medial de la tibia.	
<b>Electrodo referencia</b>	<b>de</b>	Cerca del tobillo.	

<b>Músculo</b>	Cuádriceps femoral, vasto medial.	
<b>Distancia entre electrodos</b>	20mm.	
<b>Orientación</b>	Perpendicular a la línea entre la espina iliaca anterior superior y el espacio articular frente al borde anterior del ligamento medial.	
<b>Electrodo de referencia</b>	Cerca del tobillo.	
<b>Músculo</b>	Cuádriceps femoral, vasto lateral.	
<b>Distancia entre electrodos</b>	20mm.	
<b>Orientación</b>	En la dirección de las fibras del músculo.	
<b>Electrodo de referencia</b>	Cerca del tobillo.	

Anexo E. Planos de fabricación

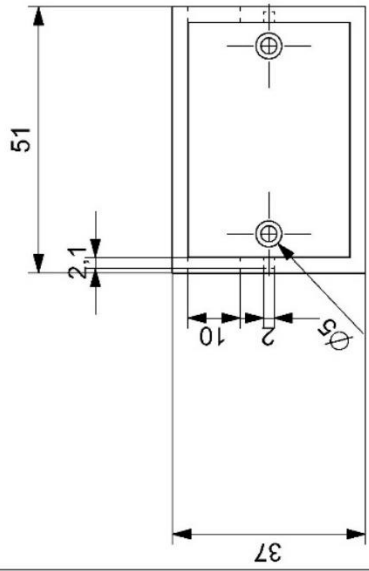
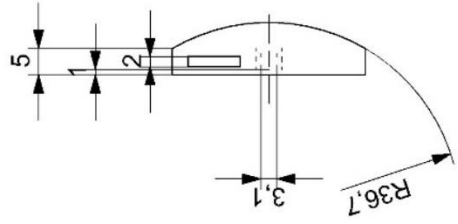






Modelado	Negrete Rojas David	Proyecto: Sensor de detección de señales mioelectricas
Dibujo	Negrete Rojas David	Tamaño A4
Revisión	Nava Gómez Rafael Alonso	Acot. mm
Pieza	Pieza inferior circuito 2	Escala 1:1

A4



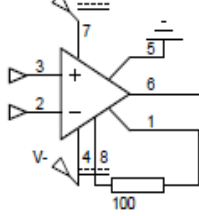
Modelado	Negrete Rojas David	Proyecto: Sensor de detección de señales mioelectricas
Dibujo	Negrete Rojas David	Tamaño A4
Revisión	Nava Gómez Rafael Alonso	Escala 1:1
Pieza	Pieza superior circuito 2	Acot. mm Hoja 4 de 4

A4

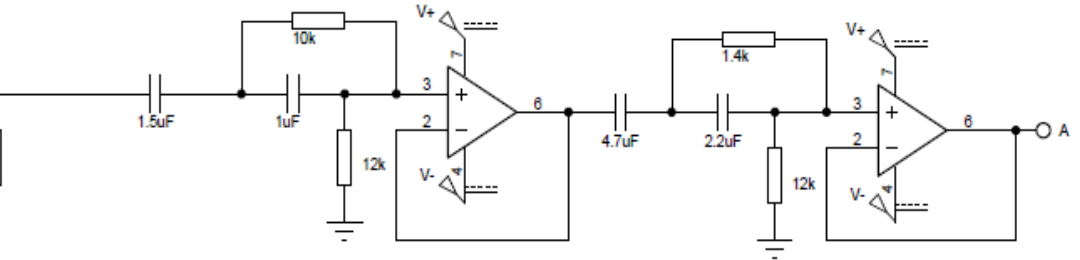
**Anexo F. Especificaciones de los sistemas de filtrado: Paso bajas, Paso altas y Notch.**

**Amplificador de instrumentación**

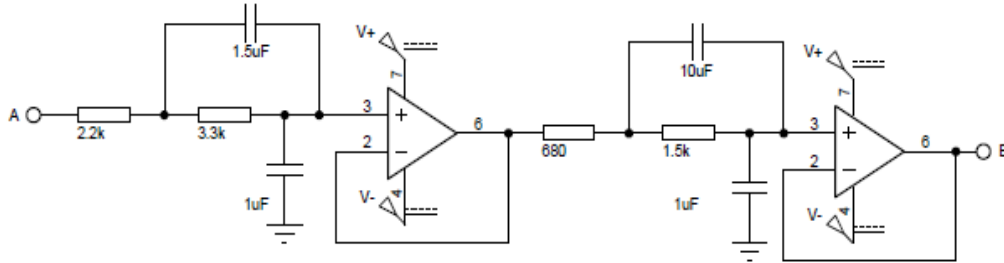
**INA114**



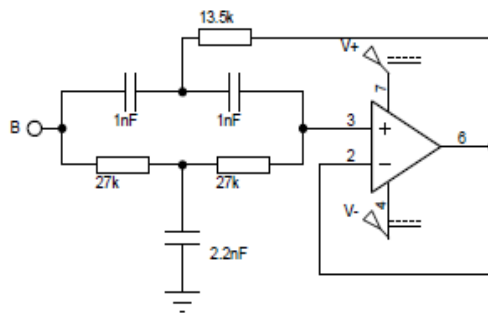
**Filtro paso altas de 4to orden activo**



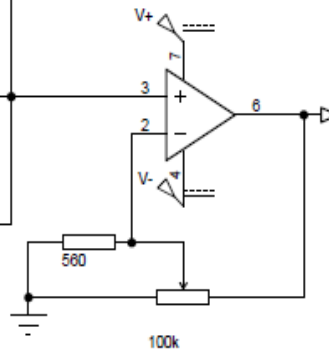
**Filtro paso bajas 4to orden activo**



**Filtro Notch doble T activo**



**Fase de amplificación**



*Imagen 90. Diagramas de las fases del sistema de filtrado.*

Tabla 9. Elementos del circuito para primer protocolo.

Componente	Número de serie/Valor	Cantidad
Amplificador de instrumentación	INA 114	1
Amplificador operacional	TL084	1
Amplificador operacional	TL081	2
Preset	100 k $\Omega$	1
Resistencia	27 k $\Omega$	2
Resistencia	13.5 k $\Omega$	1
Resistencia	12 k $\Omega$	2
Resistencia	10 k $\Omega$	1
Resistencia	3.3 k $\Omega$	1
Resistencia	2.2 k $\Omega$	1
Resistencia	1.5 k $\Omega$	1
Resistencia	1.4 k $\Omega$	1
Resistencia	680 $\Omega$	1
Resistencia	560 $\Omega$	1
Resistencia	100 $\Omega$	1
Capacitor	10 $\mu$ F	1
Capacitor	4.7 $\mu$ F	1
Capacitor	2.2 $\mu$ F	1
Capacitor	1.5 $\mu$ F	2
Capacitor	1 $\mu$ F	3
Capacitor	2.2 nF	1
Capacitor	1 nF	2



**Anexo G. Especificaciones del sistema para el segundo protocolo.**

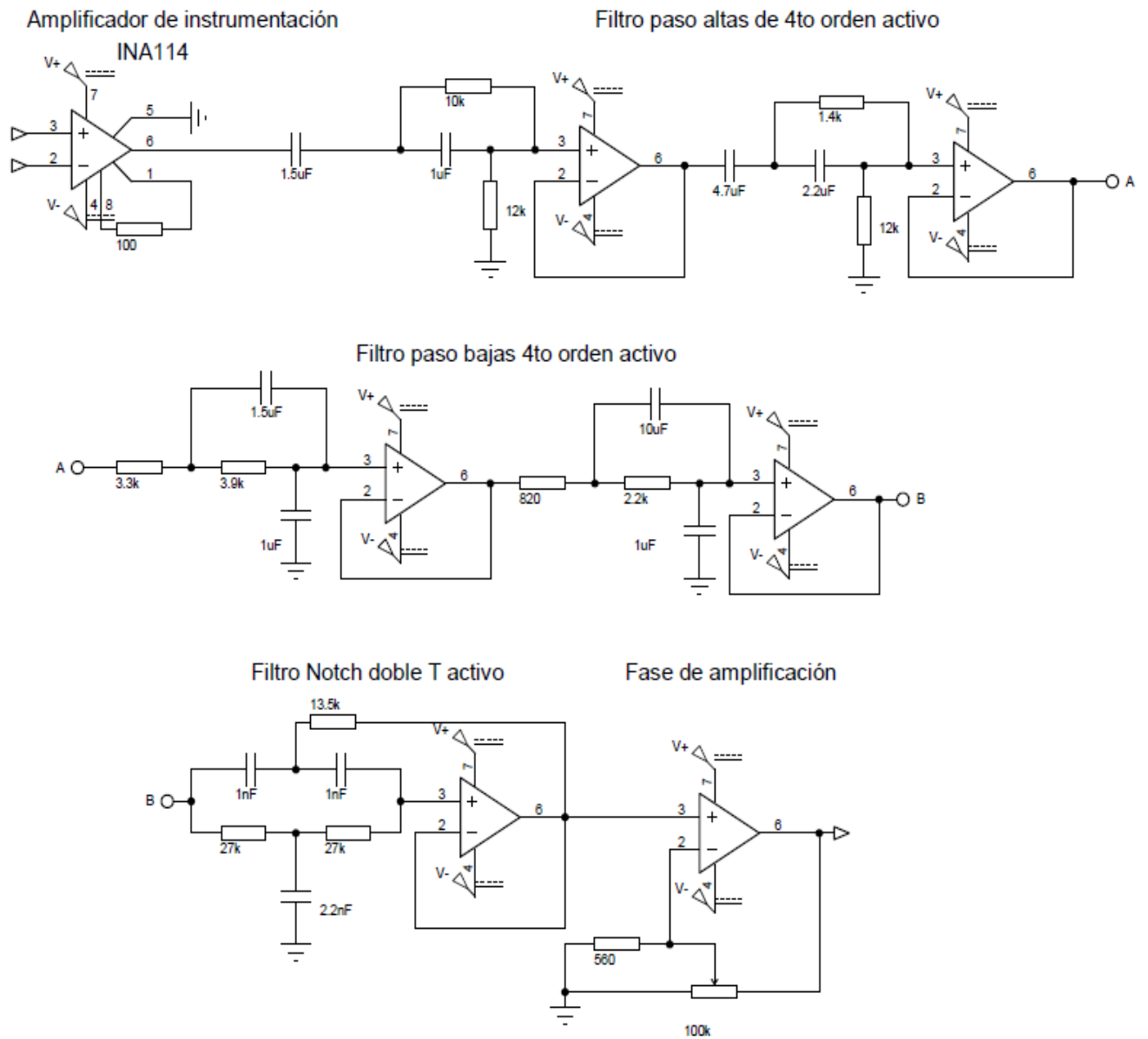


Imagen 91. Diagrama de las fases del sistema de filtrado.

Tabla 10. Elementos del circuito para segundo protocolo.

Componente	Número de serie/Valor	Cantidad
Amplificador de instrumentación	INA 114	1
Amplificador operacional	TL084	1
Amplificador operacional	TL081	2
Preset	100 k $\Omega$	1
Resistencia	27 k $\Omega$	2
Resistencia	13.5 k $\Omega$	1
Resistencia	12 k $\Omega$	2
Resistencia	10 k $\Omega$	1
Resistencia	3.9 k $\Omega$	1
Resistencia	3.3 k $\Omega$	1
Resistencia	2.2 k $\Omega$	1
Resistencia	1.4 k $\Omega$	1
Resistencia	820 $\Omega$	1
Resistencia	560 $\Omega$	1
Resistencia	100 $\Omega$	1
Capacitor	10 $\mu$ F	1
Capacitor	4.7 $\mu$ F	1
Capacitor	2.2 $\mu$ F	1
Capacitor	1.5 $\mu$ F	2
Capacitor	1 $\mu$ F	3
Capacitor	2.2 nF	1
Capacitor	1 nF	2

Las ecuaciones de transferencia generadas por los filtros se presentan a continuación:

Filtro Paso altas

$$\frac{V(t)}{G(t)} = \frac{S^4}{S^4 + 695.544S^3 + 107416S^2 + 4.76094 \times 10^6 S + 45.6031 \times 10^6}$$

Filtro Paso bajas

$$\frac{V(t)}{G(t)} = \frac{2.870882 \times 10^9}{S^4 + 540.366S^3 + 168688S^2 + 29.1783 \times 10^6 S + 2.815967 \times 10^9}$$

Filtro Notch

$$\frac{V(t)}{G(t)} = \frac{s^3 + 512.82s^2 + 131492.4391s + 72248592.9586}{s^3 + 2124.54212454s^2 + 976800.9768s + 72248592.9586}$$

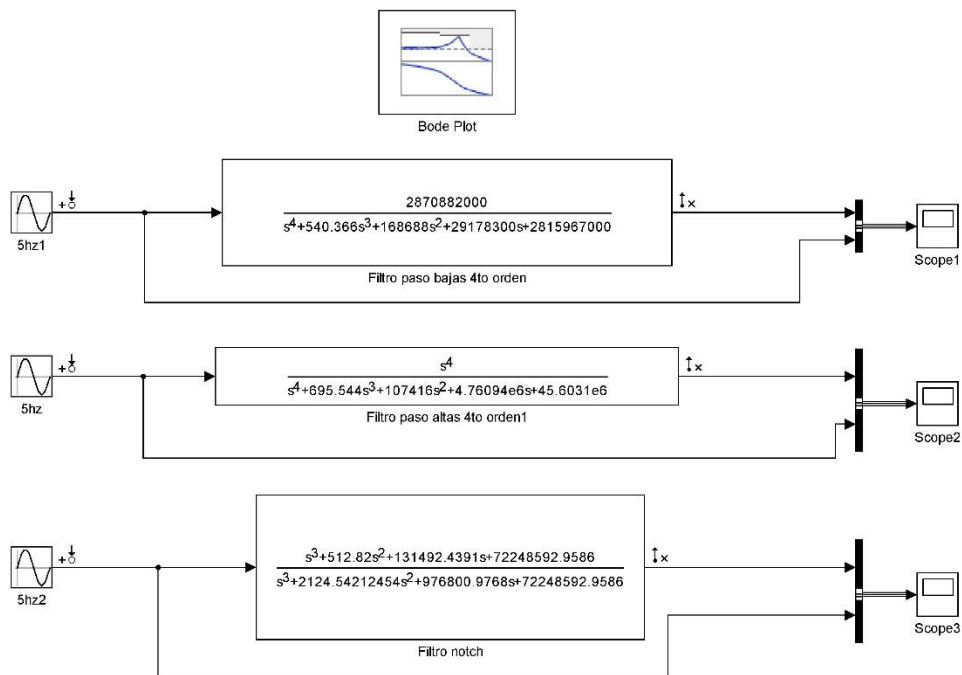


Imagen 92. Simulación de las ecuaciones de transferencia correspondientes a los filtros de 13, 40 y 60 Hz

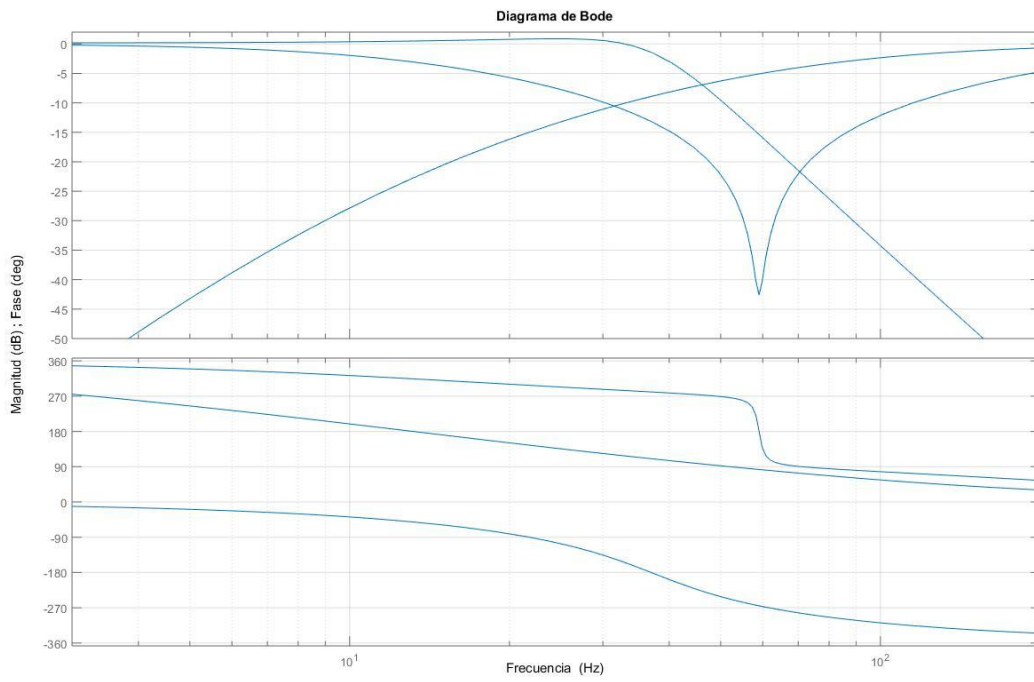


Imagen 93. Gráficos de Bode correspondientes a los filtros de 13, 40 y 60 Hz

Anexo H. Interfaz y código de bloques del sistema de adquisición de señales.

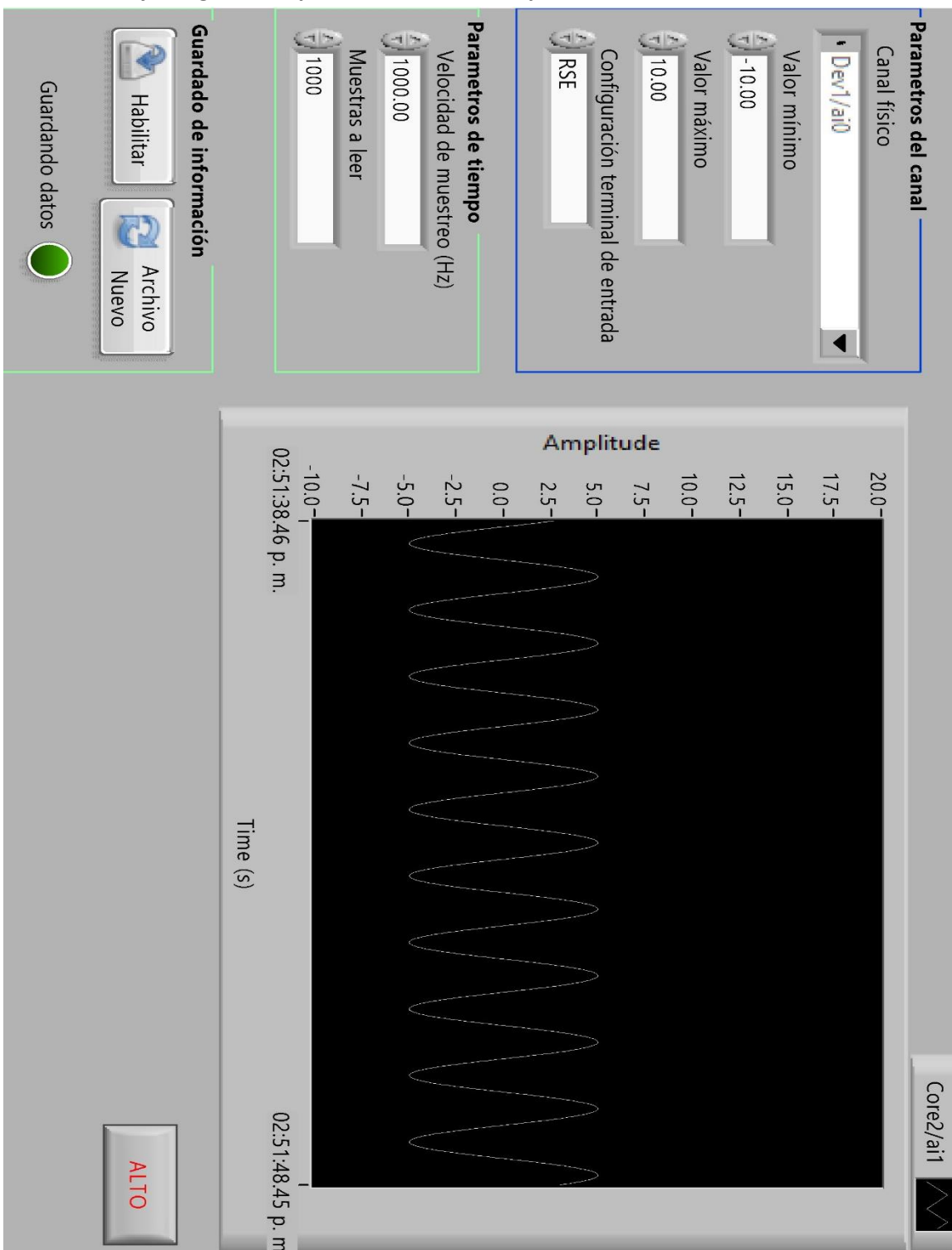


Imagen 94. Interfaz gráfica.



## Anexo I. Especificaciones técnicas del sistema MyoTrack Ininiti

### Specifications

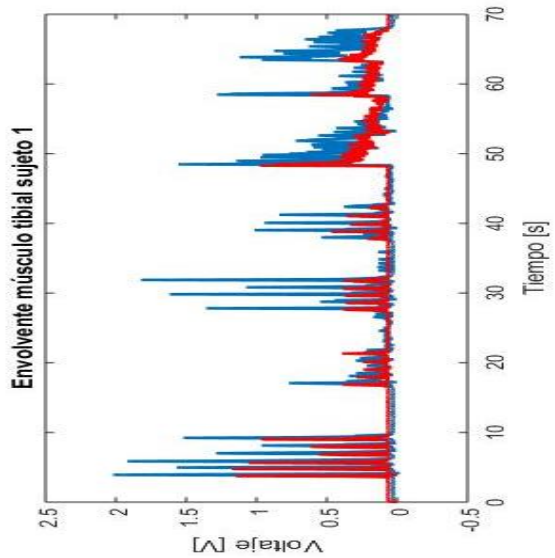
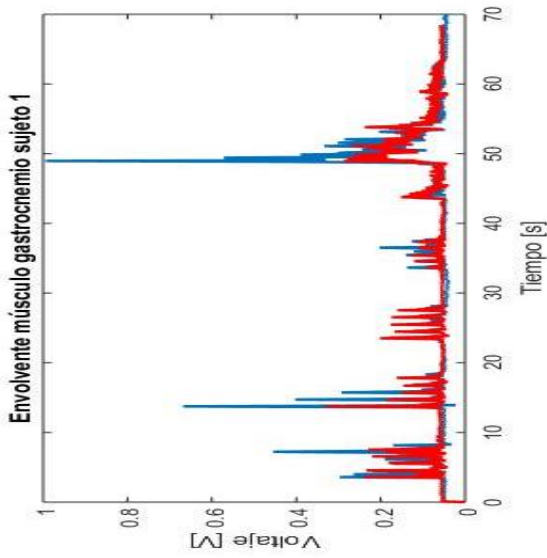
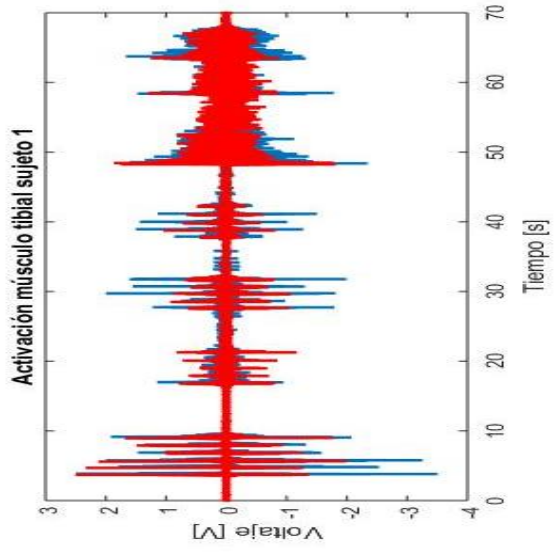
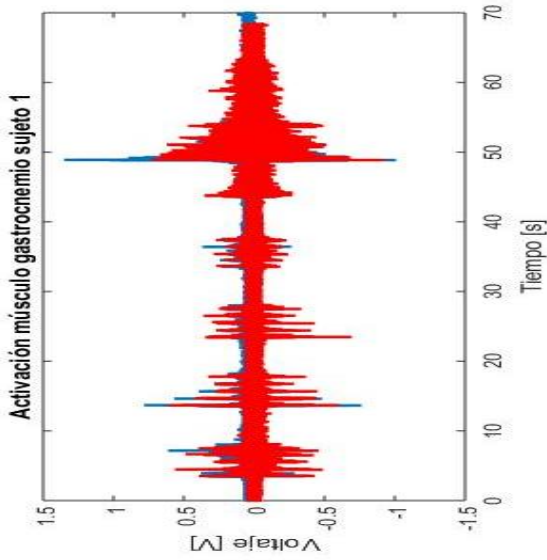
---

#### **MyoScan EMG Sensor (SA9503M)**

Size (Approx.)	37mm x 37mm x 12mm (1.45" x 1.45" x 0.45")
Weight	15g (0.5 oz)
Input Impedance	$\geq 10^{12}\Omega$ in parallel with 10pF
Input Range	0 – 2000 $\mu$ V <sub>RMS</sub>
Sensitivity	<0.1 $\mu$ V <sub>RMS</sub>
CMRR	>130dB
Channel Bandwidth	10Hz – 1kHz
Signal Output Range	0 – 1.0V <sub>RMS</sub>
Input / Output Gain	500
Supply Voltage	7.26V ( $\pm$ 0.02V)
Current Consumption	0.7mA ( $\pm$ 0.25mA)
Accuracy	$\pm 0.3\mu$ V <sub>RMS</sub> Plus $\pm 4\%$ of reading @25°C to 30°C,

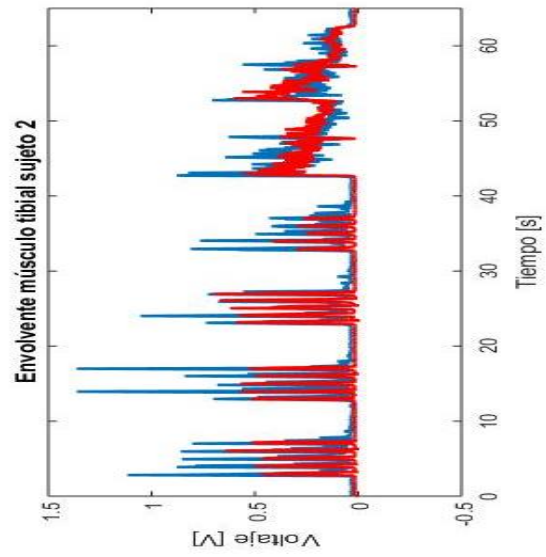
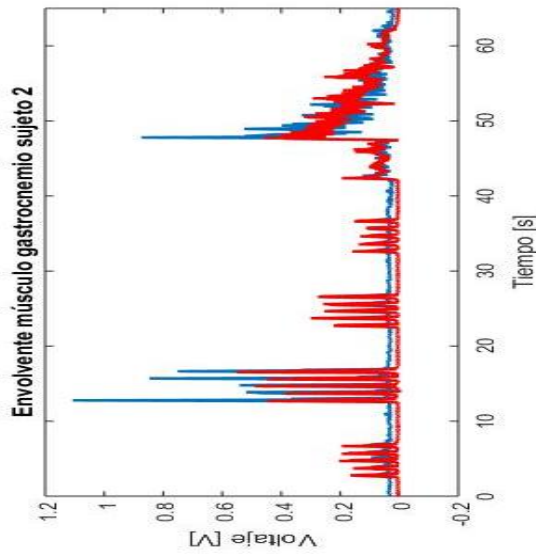
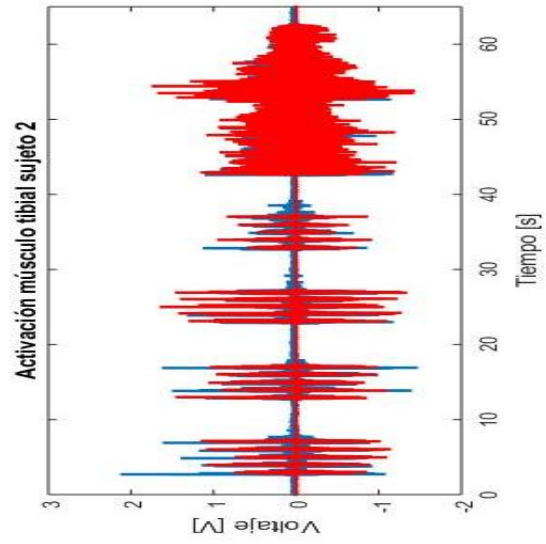
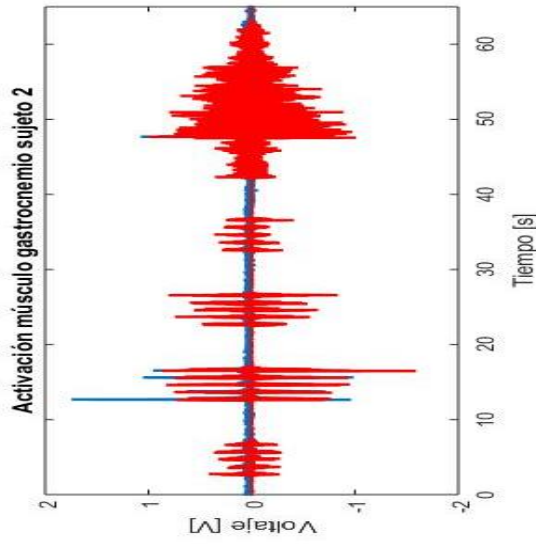
*Imagen 96. Especificaciones del sistema MyoTrack Ininiti <sup>[37]</sup>*

## Anexo J. Compendio de envoltente y activación muscular sujeto 1





Anexo K. Compendio de envoltorio y activación muscular sujeto 2



## Anexo L. Matrices de correlación y códigos de Matlab.

Tabla 11. Matriz de correlación del evento de extensión del sujeto 1

1	0.8774
0.8774	1

### Código correspondiente a la matriz de correlación del evento de extensión del sujeto 1.

```
for i=1:1:21752-15752
nuevo_gastro(i,1)=Gastro2y(i+15752);

end
A=Gastro1y/1000;
for i=1:1:38912-26624
nuevo_gastroMyo(i,1)=A(i+26624);

end
for i=1:1:38912-26624
nuevo_TiempoMyo(i,1)=Tiempo1(i+26624);

end
Gastro_remuestreo=resample(nuevo_gastro,12288,6000);
B=Gastro_remuestreo;
C=nuevo_gastroMyo;
y5=abs(hilbert(B));
[a,b]=butter(4,0.005);
y6=filter(a,b,y5);
y7=abs(hilbert(C));
[c,d]=butter(4,0.005);
y8=filter(c,d,y7);
R=corrcoef(y6,y8)
plot(nuevo_TiempoMyo,y6,nuevo_TiempoMyo,y8);
```

Tabla 12. Matriz de correlación del evento de rotación interna del sujeto 1

1	0.8528
0.8528	1

### Código correspondiente a la matriz de correlación del evento de rotación interna del sujeto 1.

```
for i=1:1:31752-25752
nuevo_gastro(i,1)=Gastro2y(i+25752);

end
A=Gastro1y/1000;
for i=1:1:59392-47104
nuevo_gastroMyo(i,1)=A(i+47104);
```

```
end
for i=1:1:59392-47104
nuevo_TiempoMyo(i,1)=Tiempo1(i+47104);

end
Gastro_remuestreo=resample(nuevo_gastro,12288,6000);
B=Gastro_remuestreo;
C=nuevo_gastroMyo;
y5=abs(hilbert(B));
[a,b]=butter(4,0.005);
y6=filter(a,b,y5);
y7=abs(hilbert(C));
[c,d]=butter(4,0.005);
y8=filter(c,d,y7);
R=corrcoef(y6,y8)
plot(nuevo_TiempoMyo,y6,nuevo_TiempoMyo,y8);
```

Anexo M. Análisis DFMA primera propuesta de diseño.

1	2	3	4	5	6	7	8	9	Nombre del ensamble
Número de pieza	Número de veces que una operación es terminada simultáneamente	Código de dos dígitos para la manipulación manual	Tiempo de manipulación manual por pieza	Código de dos dígitos para la inserción manual	Tiempo de inserción manual por pieza	Tiempo de operación, segundos [(2)*(4)+(6)]	Costo de operación, centavos 0.4*(7)	?Consideraciones para la estimación técnica de las mínimas piezas	
1	2	04	2.18	00	1.5	7.36	2.944	0	Tapa
2	4	14	2.55	00	1.5	16.2	6.48	0	Lateral largo
3	1			97	12	12	4.8	0	Unión
4	4	14	2.55	00	1.5	16.2	6.48	0	Lateral Corto
5	1			97	12	12	4.8	0	Unión
6	1	30	1.95	30	2	3.95	1.58	1	Circuito
7	1			97	12	12	4.8	0	Cierre del sistema
						79.71	31.884	1	0.037636432
						TM	CM	NM	Eficiencia

Anexo N. Análisis DFMA de segunda propuesta de diseño.

1	2	3	4	5	6	7	8	9	Nombre del ensamble
Número de pieza	Número de veces que una operación es terminada simultáneamente	Código de dos dígitos para la manipulación manual	Tiempo de manipulación manual por pieza	Código de dos dígitos para la inserción manual	Tiempo de inserción manual por pieza	Tiempo de operación, segundos $(2)*[(4)+(6)]$	Costo de operación, centavos $0.4*(7)$	?Consideracion es? para la estimación	
1	1	10	1.5	30	2	3.5	1.4	1	Base
2	1	30	1.95	00	1.5	3.45	1.38	1	Circuito
2	1	10	1.5	30	2	3.5	1.4	1	Tapa
						10.45	4.18	3	0.861244019
						TM	CM	NM	Eficiencia

## **Anexo O. Carta de consentimiento informado.**

### **Proyecto: Adquisición y procesamiento de señales mioeléctricas de miembro inferior.**

Estimado(a) Señor/Señora:

#### **Objetivo:**

La Universidad Nacional Autónoma de México está realizando un proyecto de investigación cuyo objetivo es la obtención, procesamiento y registro de señales biológicas del tipo mioeléctrico, esto quiere decir señales de origen muscular y naturaleza eléctrica. El estudio se realiza dentro de las instalaciones de la Facultad de Ingeniería.

#### **Procedimientos:**

Si usted acepta participar en el estudio, ocurrirá lo siguiente:

Se requerirá de su presencia con ropa corta que permita que su miembro inferior pueda ser conectado mediante electrodos al sistema de medición.

Se le explicará la colocación de los 18 electrodos. Si usted desea colocar los electrodos cercanos a la zona de los glúteos, se le explicara el lugar y procedimiento.

Una vez colocados los electrodos, serán conectado al sistema mediante cables blindados.

Se le explicará los movimientos que deberá hacer en cada prueba. Esta batería consiste es 6 pruebas diferentes en 6 músculos del miembro inferior.

Una vez registradas las pruebas, se le explicará cómo retirarse los electrodos, esto finalizará el experimento. En caso de ser requerido nuevamente, los investigadores se pondrán en contacto con usted.

#### **Beneficios:**

Usted no recibirá un beneficio directo por su participación en el estudio, sin embargo, si acepta participar, estará colaborando con la Universidad Nacional Autónoma de México para el registro y obtención de datos para la realización de compendios de activación muscular e investigaciones futuras.

**Confidencialidad:**

Toda la información que nos proporcione será de carácter estrictamente confidencial, y utilizada únicamente por el equipo de investigación del proyecto y no estará disponible para ningún otro propósito. Usted quedara identificado(a) con un número y no con su nombre. Los resultados de este estudio serán publicados con fines científicos, pero se presentarán de tal manera, que no podrá ser identificado(a).

De igual manera, al aceptar participar en el estudio, toda información y procedimiento realizado durante la investigación no deberá ser divulgada.

**Riesgos potenciales/Compensación:**

Los riesgos potenciales que implican su participación en este estudio son mínimos. Puede darse la remota posibilidad de que usted sufra descargas eléctricas de muy bajo nivel al ser conectado al sistema. Al retirarse los electrodos que le sean aplicados, de no ser retirados correctamente puede lastimar su piel.

Usted no recibirá ningún pago por participar en el estudio, y tampoco implicará algún costo para usted.

**Participación Voluntaria/ Retiro:**

La participación en este estudio es absolutamente voluntaria. Usted está en plena libertad de negarse a participar o de retirar su participación del mismo en cualquier momento. Su decisión de participar o de no participar no afectara de ninguna manera la forma en como le traten dentro de la universidad.

**Contacto:**

Si tiene alguna pregunta, comentario o preocupación con respecto al proyecto, hágasela saber al investigador en turno.

Si acepta participar en el estudio le entregaremos una copia de este documento que le pedimos sea tan amable de firmar.

**Consentimiento para su participación en el estudio**

Su firma indica su aceptación para participar voluntariamente en el presente estudio.

Nombre del participante:

Fecha:

\_\_\_\_\_

\_\_\_\_\_

Día/Mes/Año

Firma: \_\_\_\_\_

Nombre del Testigo 1:

Fecha:

\_\_\_\_\_

\_\_\_\_\_

Día/Mes/Año

Dirección

\_\_\_\_\_

Firma: \_\_\_\_\_

Relación con el participante \_\_\_\_\_

Nombre del participante:

Fecha:

\_\_\_\_\_

\_\_\_\_\_

Día/Mes/Año

Dirección

\_\_\_\_\_

Firma: \_\_\_\_\_

Relación con el participante \_\_\_\_\_

Nombre de quien obtiene el consentimiento

Fecha:

\_\_\_\_\_

\_\_\_\_\_

Día/Mes/Año

Firma: \_\_\_\_\_