



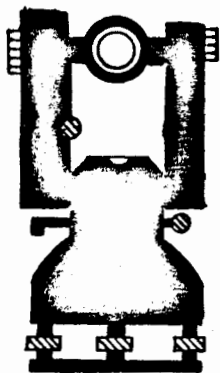
**UNIVERSIDAD NACIONAL AUTONOMA DE MEXICO  
FACULTAD DE INGENIERIA**

**DIAGRAMAS DE  
INSTRUMENTOS Y PLANILLAS  
PARA CALCULOS  
TOPOGRAFICOS**



**LUIS PALOMINO RIVERA**

G. 603838



DEPARTAMENTO  
DE  
TOPOGRAFIA

FACULTAD DE INGENIERÍA  
DIVISIÓN DE INGENIERÍA CIVIL,  
TOPOGRÁFICA Y GEODÉSICA

"DIAGRAMAS DE INSTRUMENTOS Y PLANILLAS  
PARA CALCULOS TOPOGRAFICOS"

**Luis Palomino Rivera**

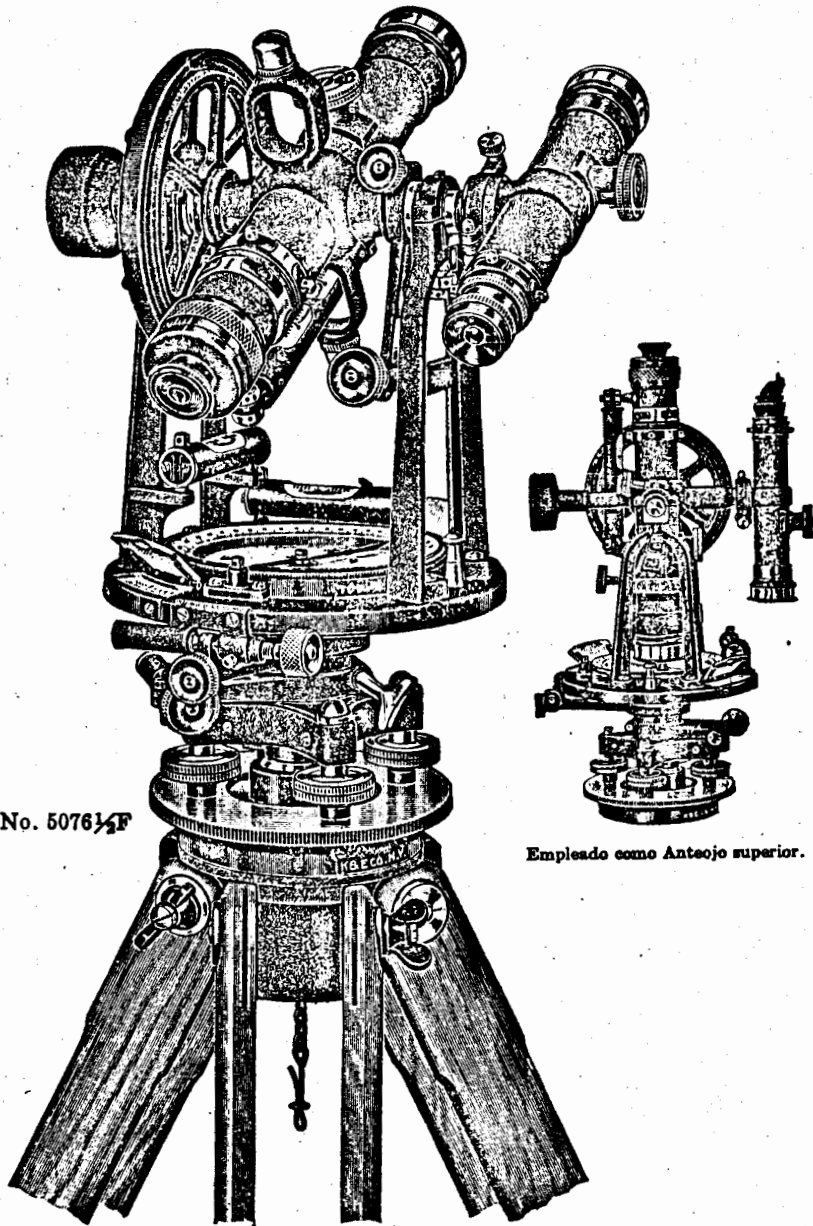
SEPTIEMBRE DE 1984.

**TAQUIMETRO DE MINAS**

**K & E**

**PARA INGENIEROS**

CON ANTEOJO AUXILIAR INTERCAMBIABLE, SUPERIOR O LATERAL



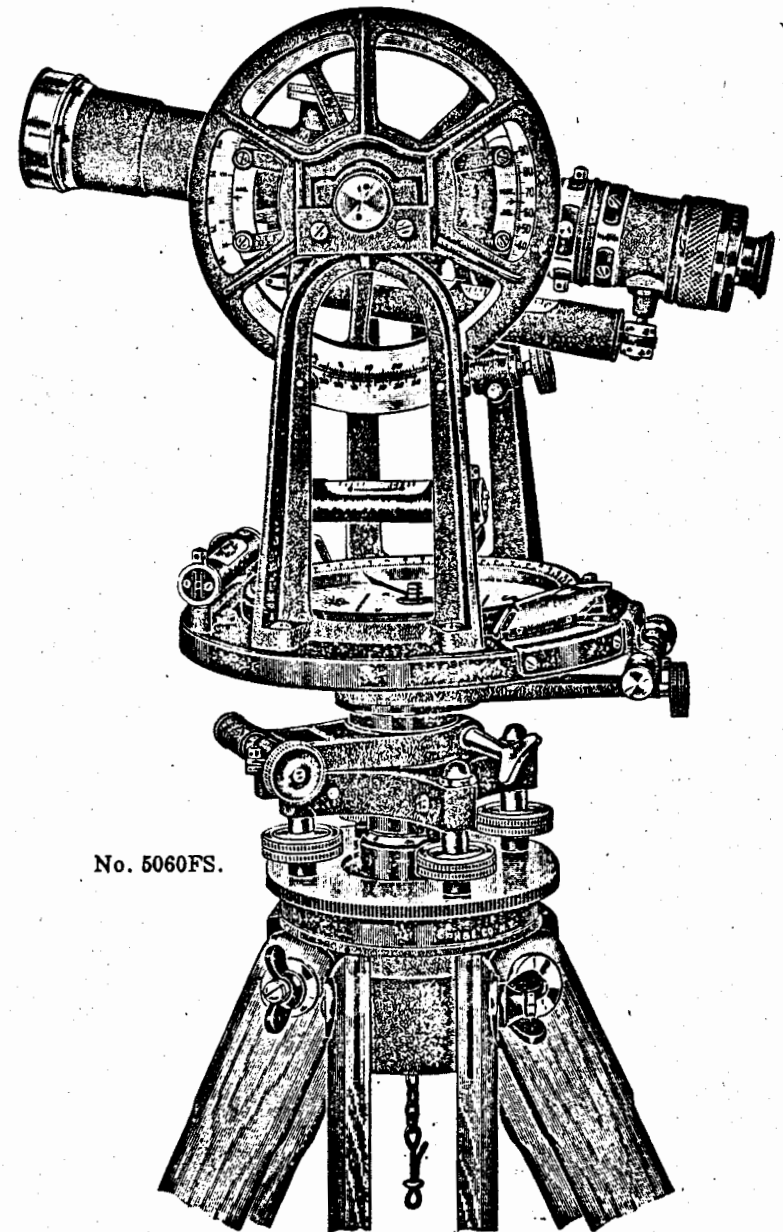
No. 5076 1/2 F

Empleado como Anteojo superior.

**TAQUIMETRO**

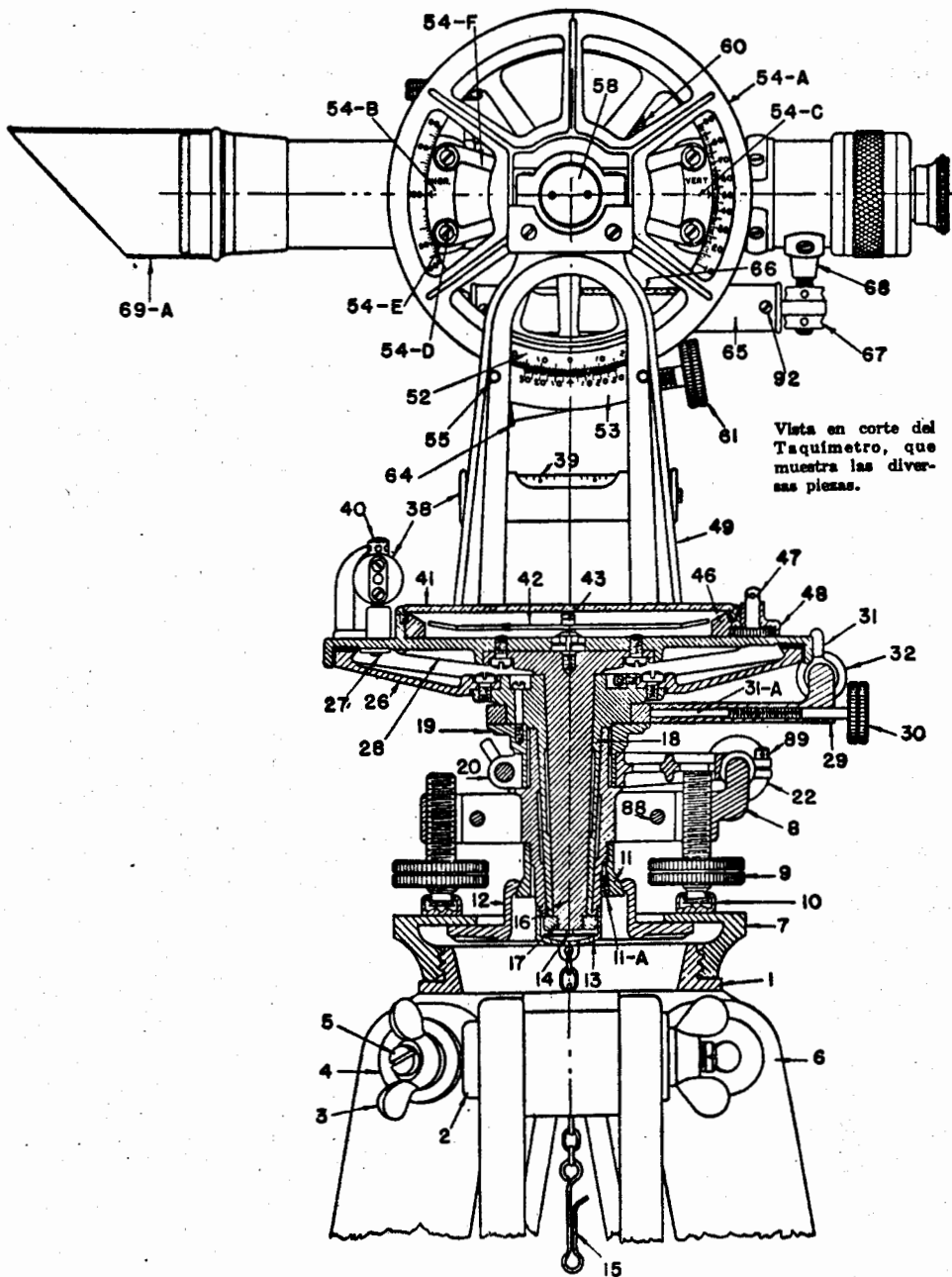
**K & E**

**PARA INGENIEROS.**



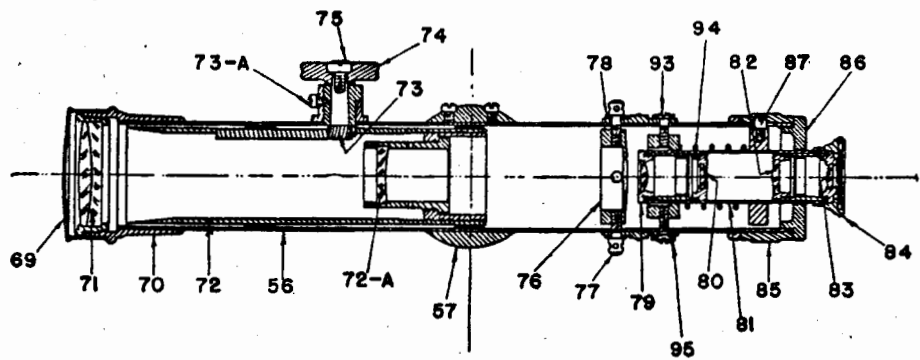
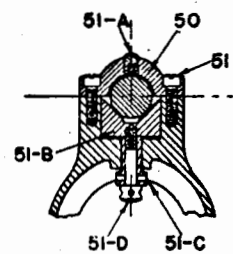
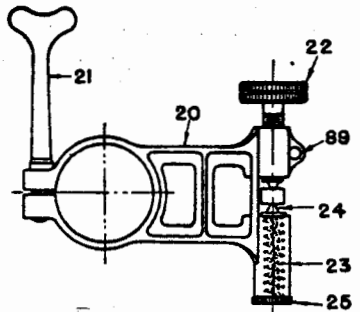
No. 5060 FS.

# PIEZAS COMPONENTES DE LOS TAQUIMETROS



# PIEZAS COMPONENTES DE LOS TAQUIMETROS (CONTINUACION)

- |     |   |       |  |
|-----|---|-------|--|
| 1   | Cabesa del trípode  | 37-2* | Gomas del reflector del nonio                                      |
| 2   | Perno del trípode   | 38    | Nivel de la placa del nonio  |
| 3   | Tuerca del perno del trípode                                | 39    | Ampolleta del nivel de la placa del nonio                          |
| 4   | Arandela del perno del trípode                              | 40    | Tornillo de ajuste del nivel de la placa del nonio                 |
| 5   | Tornillo de fijación del perno del trípode                  | 41    | Vidrio de cubierta de la brújula                                   |
| 6   | Pata del trípode  | 42    | Aguja de la brújula  |
| 7   | Placa del trípode   | 43    | Tapa de la aguja de la brújula                                     |
| 8   | Cabesal de nivelación                                       | 44*   | Alisador de la aguja de la brújula                                 |
| 9†  | Tornillo de nivelación (ca-lante)                           | 45*   | Tornillo del alisador de la aguja de la brújula                    |
| 10  | Zapata del tornillo de nivelación                           | 46    | Corona de la brújula   |
| 11  | Articulación semiestérica                                   | 47    | Piñón de la declinación de la corona de la brújula                 |
| 11A | Tornillo de fijación de la articulación semiestérica        | 48    | Alojamiento del piñón de la declinación de la corona de la brújula |
| 12  | Placa de centraje   | 49    | Soporte normal   |
| 13  | Tapa roscada del eje de rotación                            | 50    | Tapa del soporte normal  |
| 14  | Resorte del eje de rotación                                 | 51    | Tornillo de la tapa del soporte normal                             |
| 15  | Cadena y gancho de la plomada                               | 51A   | Tornillo de fricción del eje                                       |
| 16  | Eje interior de rotación                                    | 51B   | Bloque cojinete del eje  |
| 17  | Tuerca del eje de rotación                                  | 51C   | Tornillo de ajuste del bloque cojinete del eje                     |
| 18  | Eje exterior de rotación                                    | 51D   | Tornillo de fijación del bloque cojinete del eje                   |
| 19  | Collar del sujetador  | 52    | Limbo vertical   |
| 20  | Sujetador inferior  | 53    | Nonio del limbo vertical   |
| 21  | Tornillo del sujetador inferior                             | 54A   | Resguardo del limbo vertical                                       |
| 22  | Tornillo tangencial del sujetador inferior                  | 54B   | Indicador de la componente horizontal taquimétrica                 |
| 23  | Resorte del sujetador inferior                              | 54C   | Indicador de la componente vertical taquimétrica                   |
| 24  | Embolo buso del sujetador inferior                          | 54D   | Tornillo de fijación del indicador taquimétrico                    |
| 25  | Tapa del sujetador inferior                                 | 54E   | Ajuste del indicador taquimétrico                                  |
| 26  | Limbo horizontal  | 54F   | Márcos del indicador taquimétrico                                  |
| 27  | Nonio   | 55    | Poste del nonio y tuerca   |
| 28  | Placa del nonio   | 56*   | Tubo del anteojo   |
| 29  | Sujetador de la placa del nonio                             | 57*   | Tapa de extremidad del eje del anteojo                             |
| 30  | Tornillo de sujetador de la placa del nonio                 | 58    | Mordaza del anteojo  |
| 31  | Alojamiento del resorte del sujetador de la placa del nonio | 59*   | Mordaza del anteojo  |
| 31A | Pasador buso del sujetador de la placa del nonio            | 60    | Tornillo del sujetador del anteojo                                 |
| 32  | Tornillo tangencial del sujetador de la placa del nonio     |       |  |
| 33* | Embolo buso del sujetador de la placa del nonio             |       |  |
|     |   | 34*   | Resorte del sujetador de la placa del nonio                        |
|     |   | 35*   | Tapa del sujetador de la placa del nonio                           |
|     |   | 36*   | Vidrio de cubierta del nonio                                       |
|     |   | 37*   | Marca de la cubierta del nonio                                     |
|     |   | 37-1* | Reflector del nonio  |

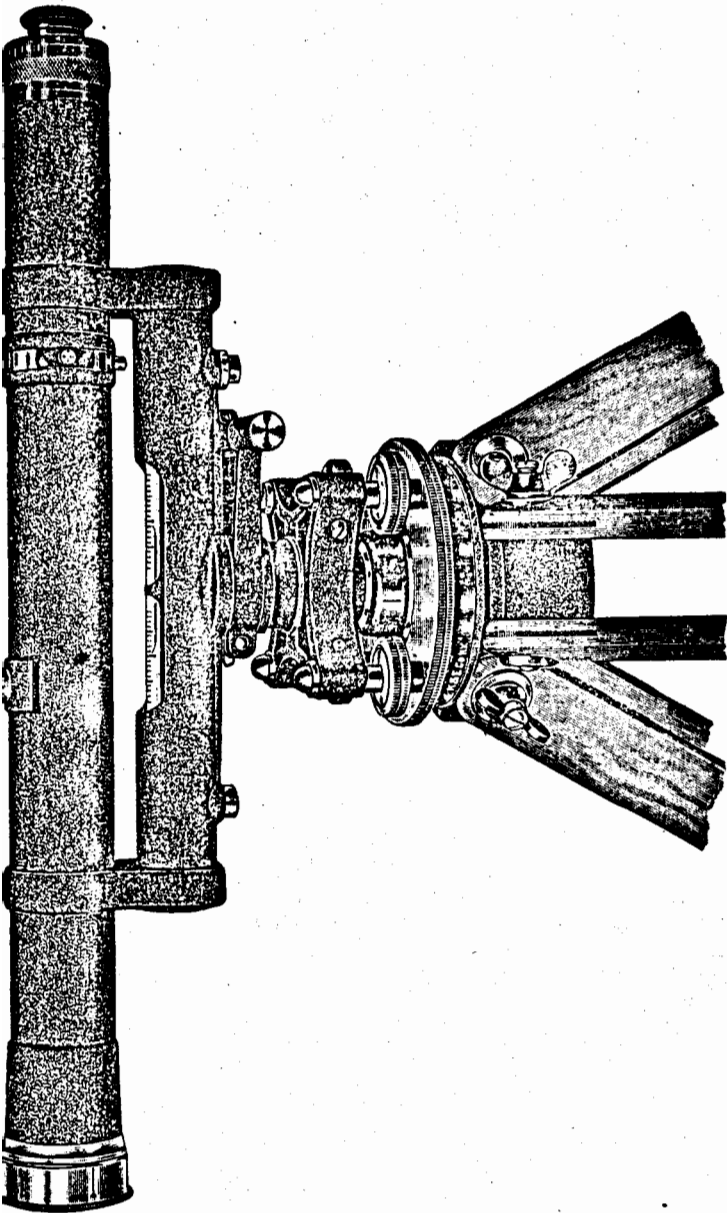


(\* No se ve en el grabado.  
(†) Tipo al descubierto.

# NIVEL "DUMPY"

K & E

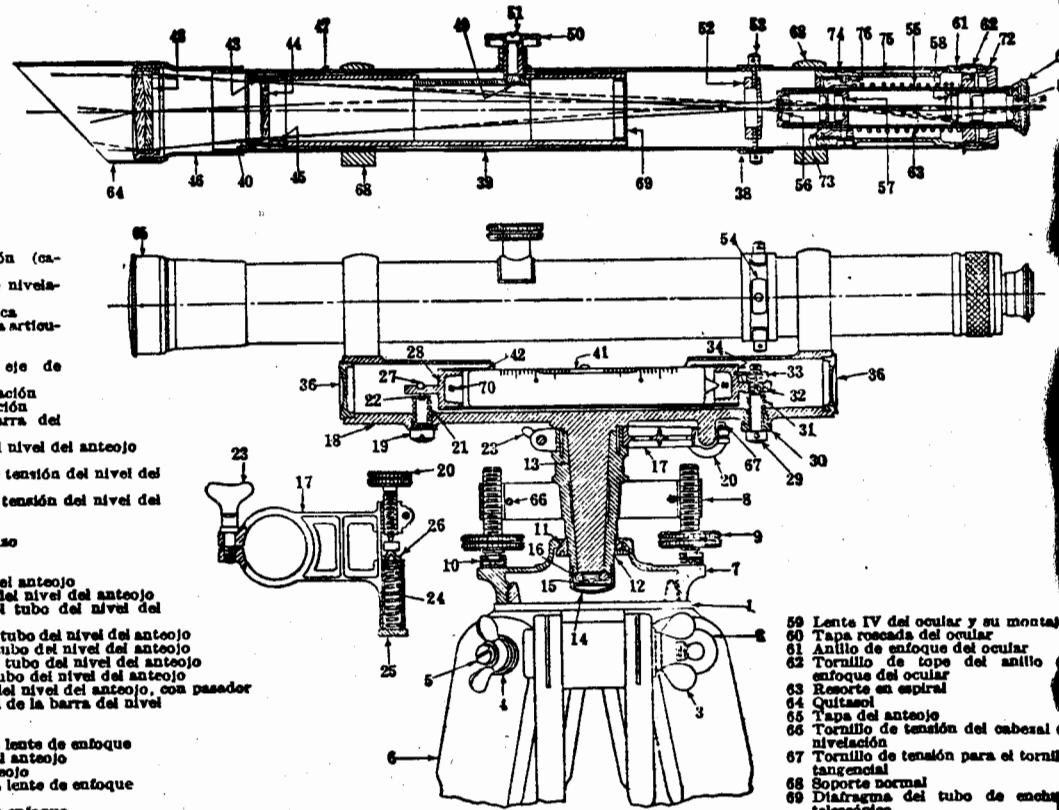
PARA INGENIEROS



No. 5003F

## PIEZAS COMPONENTES DE LOS NIVELES "DUMPY"

- 1 Cabeza del tripode
- 2 Perno del tripode
- 3 Tuercas del perno del tripode
- 4 Arandela del perno del tripode
- 5 Tornillo de fijación del perno del tripode
- 6 Pata del tripode
- 7 Placa del tripode
- 8 Cabecal de nivelación
- 9 Tornillo de nivelación (cañal)
- 10 Zapata del tornillo de nivelación
- 11 Articulación semiestérica
- 12 Tornillo de fijación de la articulación semiestérica
- 13 Eje de rotación
- 14 Tapón roscado del eje de rotación
- 15 Resorte del eje de rotación
- 16 Tuercas del eje de rotación
- 17 Sujetador para la barra del nivel
- 19 Tornillo de tensión del nivel del anteojo
- 20 Tornillo tangencial
- 21 Resorte del tornillo de tensión del nivel del anteojo
- 22 Espiga del tornillo de tensión del nivel del anteojo
- 23 Tornillo de sujetador
- 24 Resorte del émbolo buse
- 25 Tapa del émbolo buse
- 26 Émbolo buse
- 27 Eje de giro del nivel del anteojo
- 28 Extremidad del tubo del nivel del anteojo
- 29 Tornillo de ajuste del tubo del nivel del anteojo
- 30 Casquillo de ajuste del tubo del nivel del anteojo
- 31 Resorte de ajuste del tubo del nivel del anteojo
- 32 Arandela de ajuste del tubo del nivel del anteojo
- 33 Tuercas de ajuste del tubo del nivel del anteojo
- 34 Extremidad del tubo del nivel del anteojo, con pasador
- 35 Tapa de la extremidad de la barra del nivel
- 38 Anillo de refuerzo
- 39 Tubo del anteojo
- 40 Anillo de fijación de la lente de enfoque
- 41 Ampollita del nivel del anteojo
- 42 Tubo del nivel del anteojo
- 43 Anillo espaciador de la lente de enfoque
- 44 Lente de enfoque
- 45 Montaje de la lente de enfoque
- 46 Cabecal del objetivo del anteojo
- 47 Tubo de enchufe telescópico
- 48 Lente objetivo y su montaje
- 49 Piñón dentado
- 50 Cabeza del piñón dentado
- 51 Tornillo de la cabeza del piñón dentado
- 52 Roduculo de hilos cruzados
- 53 Tornillo de ajuste del retículo de hilos cruzados

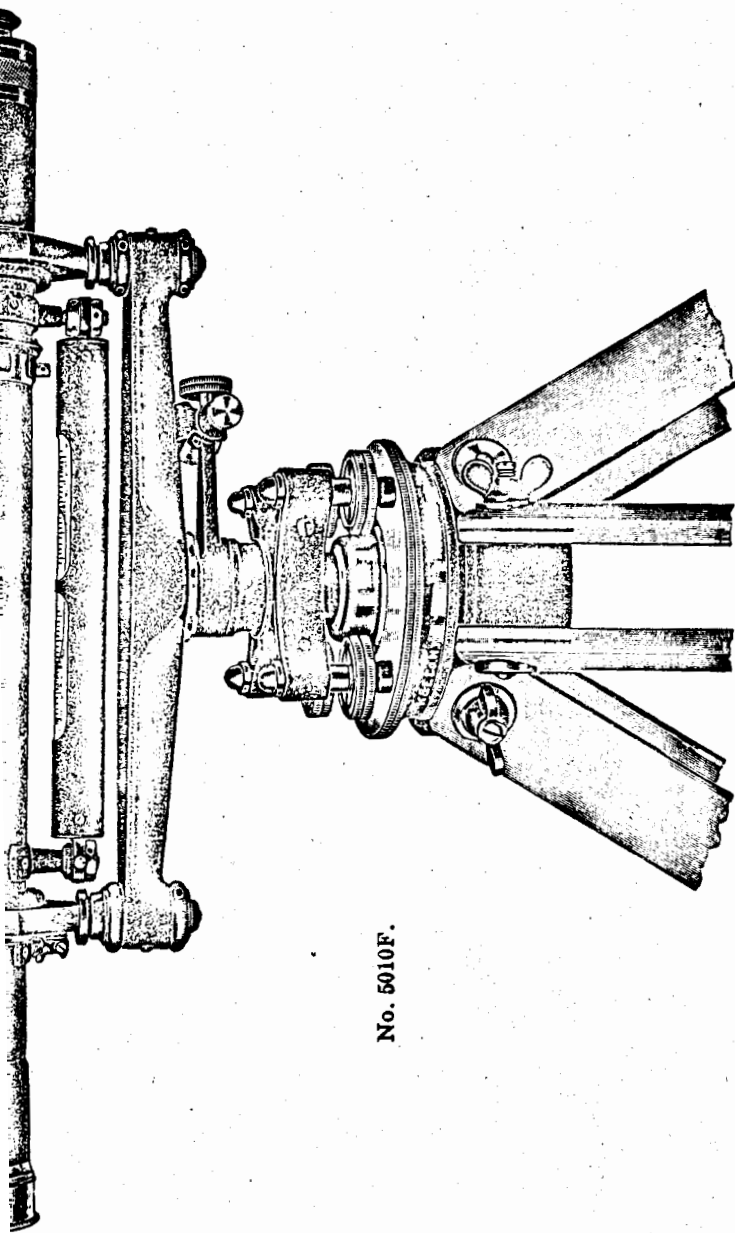


- 54 Obturador para el retículo
- 55 Tubo telescópico del ocular
- 56 Lente I del ocular y su montaje
- 57 Lente II del ocular y su montaje
- 58 Lente III del ocular y su montaje

- 59 Lente IV del ocular y su montaje
- 60 Tapa roscada del ocular
- 61 Anillo de enfoque del ocular
- 62 Tornillo de tope del anillo enfoque del ocular
- 63 Resorte en espiral
- 64 Quitasol
- 65 Tapa del anteojo
- 66 Tornillo de tensión del cabecal de nivelación
- 67 Tornillo de tensión para el tornillo tangencial
- 68 Soporte dorsal
- 69 Diafragma del tubo de enchufe telescópico
- 70 Tornillo del tubo del nivel del anteojo
- 72 Anillo de extremidad del ocular
- 73 Anillo de refuerzo del cuerpo del ocular
- 74 Tornillo de ajuste del ocular
- 75 Cuerpo del ocular
- 76 Anillo de centraje del ocular

NIVEL CON SOPORTE EN FORMA DE "Y", PARA INGENIEROS

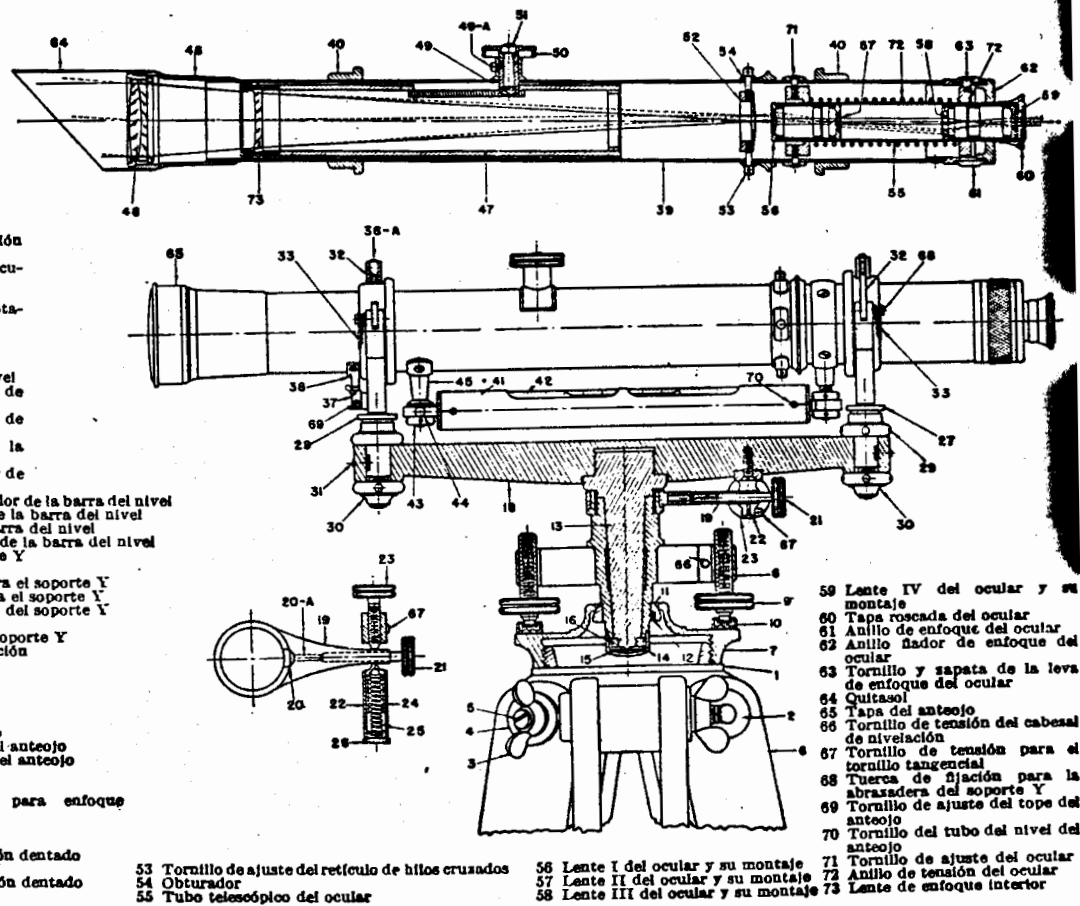
K & E



No. 5010F.

PIEZAS COMPONENTES DE LOS NIVELES DE SOPORTE EN FORMA DE "Y"

- 1 Cabeza del trípode
- 2 Perno del trípode
- 3 Tuerca del perno del trípode
- 4 Arandela del perno del trípode
- 5 Tornillo de fijación del perno del trípode
- 6 Pata del trípode
- 7 Placa del trípode
- 8 Cabesal de nivelación
- 9 Tornillo de nivelación (calante)
- 10 Zapata del tornillo de nivelación
- 11 Articulación semiesférica
- 12 Tornillo de fijación de la articulación semiesférica
- 13 Eje de rotación
- 14 Tapón roscado del eje de rotación
- 15 Resorte del eje de rotación
- 16 Tuerca del eje de rotación
- 18 Barra del nivel
- 19 Sujetador de la barra del nivel
- 20 Contralavija del sujetador de la barra del nivel
- 20A Pasador buzo del sujetador de la barra del nivel
- 21 Tornillo del sujetador de la barra del nivel
- 22 Caja del muelle del sujetador de la barra del nivel
- 23 Tornillo tangencial del sujetador de la barra del nivel
- 24 Embolo buzo del sujetador de la barra del nivel
- 25 Muelle del sujetador de la barra del nivel
- 26 Tapón roscado del sujetador de la barra del nivel
- 27 Soporte ajustable en forma de Y
- 28 Soporte fijo en forma de Y
- 29 Tuerca superior de ajuste para el soporte Y
- 30 Tuerca inferior de ajuste para el soporte Y
- 31 Tornillo para fijar la posición del soporte Y
- 32 Abrazadera del soporte Y
- 33 Fijador de la abrazadera del soporte Y
- 36A Tornillo del cojinete de fricción
- 37 Tope del anteojo
- 38 Pico del tope del anteojo
- 39 Tubo del anteojo
- 40 Collar de soporte del anteojo
- 41 Tubo del nivel del anteojo
- 42 Ampolla de nivel del anteojo
- 43 Tuerca de ajuste del nivel del anteojo
- 44 Tornillo de ajuste del nivel del anteojo
- 45 Soporte del nivel del anteojo
- 46 Cabeza del objetivo
- 47 Tubo interior telescópico para enfoque interno
- 48 Lente objetivo y su montaje
- 49 Piñón dentado
- 49A Tornillo de fijación del piñón dentado
- 50 Cabeza del piñón dentado
- 51 Tornillo de la cabeza del piñón dentado
- 52 Retículo de hilos cruzados



- 53 Tornillo de ajuste del retículo de hilos cruzados
- 54 Obturador
- 55 Tubo telescópico del ocular
- 56 Lente I del ocular y su montaje
- 57 Lente II del ocular y su montaje
- 58 Lente III del ocular y su montaje
- 59 Lente IV del ocular y su montaje
- 60 Tapa roscada del ocular
- 61 Anillo de enfoque del ocular
- 62 Anillo fijador de enfoque del ocular
- 63 Tornillo y zapata de la leva de enfoque del ocular
- 64 Quitasol
- 65 Tapa del anteojo
- 66 Tornillo de tensión del cabesal de nivelación
- 67 Tornillo de tensión para el tornillo tangencial
- 68 Tuerca de fijación para la abrazadera del soporte Y
- 69 Tornillo de ajuste del tope del anteojo
- 70 Tornillo del tubo del nivel del anteojo
- 71 Tornillo de ajuste del ocular
- 72 Anillo de tensión del ocular
- 73 Lente de enfoque interior

# CALCULO DE LOS ANGULOS DE UN TRIANGULO

	1	2	1	2	1	2	1	2	1	2	
											$\text{Sen } \frac{A}{2} = \sqrt{\frac{(p-b)(p-c)}{bc}}$
a											
b											
c											
2p											
p											

	1	2	1	2	1	2	1	2	1	2	
											$\text{Cos } \frac{A}{2} = \sqrt{\frac{p(p-a)}{bc}}$
a											
b											
c											
2p											
p											

---



---



---

**CALCULO DEL AREA DE UN POLIGONO EN  
FUNCION DE SUS DISTANCIAS**

	1	2	3	4	5	6	7	8	9	$A = \sqrt{p(p-a)(p-b)(p-c)}$
a										
b										
c										
2 p										
p										
p-a										
p-b										
p-c										

	1	2	3	4	5	6	7	8	9	
—										
a										
b										
c										
2 p										
p										
p-a										
p-b										
p-c										

OBSERVACIONES:

---



---



---



---

---



---



# COMPENSACION ANGULAR DE UNA POLIGONAL

ANGULOS			
V	ANGULO OBS.	Cr	ANGULO COMP.

ANGULOS			
V	ANGULO OBS.	Cr	ANGULO COMP.

ANGULOS			
V	ANGULO OBS.	Cr	ANGULO COMP.

CORRECCION  
MATEMATICA

$$Cr = \frac{d}{n}$$

- Cr = corrección
- d = discrepancia
- n = número de vértices

CORRECCION  
ADOPTADA

Cr = \_\_\_\_\_

---



---



---



---


# CALCULO DE ERRORES

DEPARTAMENTO DE TOPOGRAFIA || F. I. U. N. A. M.

N	VALOR O	V	V <sup>2</sup>

N	VALOR O	V	V <sup>2</sup>

N	VALOR O	V	V <sup>2</sup>

$$E_m = \sqrt{\frac{\sum V^2}{n-1}}$$

$$E_{mp} = \sqrt{\frac{\sum V^2}{n(n-1)}}$$

$$E_p = 0.6745 \sqrt{\frac{\sum V^2}{n-1}}$$

$$E_{pp} = 0.6745 \sqrt{\frac{\sum V^2}{n(n-1)}}$$

**E<sub>m</sub>** = Error medio de una observación

**E<sub>mp</sub>** = Error medio del promedio

**E<sub>p</sub>** = Error probable de una observación

**E<sub>pp</sub>** = Error probable de una serie de -  
observaciones.

OBSERVACIONES:



**COMPENSACION LINEAL DE Y CALCULO DE  
COORDENADAS DE UNA POLIGONAL**

DEPARTAMENTO || F. I.  
DE TOPOGRAFIA || U. N. A. M.

LADO EST. PO	DISTANCIA	R. M. C.	COS	SEN	PROYECCIONES SIN CORREGIR				CORRECCION		PROYECCIONES CORREGIDAS				V	COORDENADAS	
					N	S	E	W	Y	X	N	S	E	W		Y	X

\_\_\_\_\_

\_\_\_\_\_

\_\_\_\_\_

\_\_\_\_\_

85

**CALCULO DEL AREA DE UN POLIGONO  
TRES METODOS**

V	COORDENADAS		DIFERENCIA DE ABSCISAS	DOBLES PRODUCTOS		DIFERENCIA DE ORDENADAS	DOBLES PRODUCTOS		PRODUCTOS CRUZADOS	
	Y	X		(+)	(-)		(+)	(-)	(+)	(-)

\_\_\_\_\_  
 \_\_\_\_\_  
 \_\_\_\_\_  
 \_\_\_\_\_

\_\_\_\_\_
\_\_\_\_\_

\_\_\_\_\_
\_\_\_\_\_

# CALCULO DE CADENAMIENTOS Y DEFLEXIONES DE UNA CURVA HORIZONTAL

ESTACION	P.O	CADENAMIENTO	DEFLEXION

ESTACION	P.O	CADENAMIENTO	DEFLEXION

$$R = \frac{C/2}{\text{Sen } g/2}$$

$$R = \frac{10}{\text{Sen } g/2}$$

$$ST = R \text{ Tan. } \frac{\Delta}{2}$$

$$C = 2 R \text{ Sen } \frac{\Delta}{2}$$

$$LC = \frac{\Delta}{g} C$$

$$LC = \frac{\Delta}{g} 20$$

OBSERVACIONES:

---



---



---



---

# CALCULO DE ELEVACIONES DE UNA CURVA VERTICAL.

## METODO DE APLICACION DIRECTA

### CROQUIS

ESTACION	N	N <sup>2</sup>	Y	ELEVACION TANGENTE	ELEVACION CURVA


APLICACION DE LA FORMULA  
 $Y = KN^2$        $K = 0.5V$

**D A T O S**

- PENDIENTE DE ENTRADA  $P_e =$  \_\_\_\_\_  
 PENDIENTE DE SALIDA  $P_s =$  \_\_\_\_\_  
 VARIACION MAXIMA DE PENDIENTE  $V_m =$  \_\_\_\_\_  
 ELEVACION CADENAMIENTO  $PIV =$  \_\_\_\_\_  
 $PIV =$  \_\_\_\_\_

**S O L U C I O N**

$P_e/20 =$  \_\_\_\_\_  
 $P_s/20 =$  \_\_\_\_\_

$D =$  \_\_\_\_\_  
 $n = \frac{D}{V_m}$   
 $n =$  \_\_\_\_\_

NUMERO DE ESTACIONES ADOPTADO **N =** \_\_\_\_\_  
 VARIACION REAL DE PENDIENTE **V =** \_\_\_\_\_  
 ELEVACION DE PCV = \_\_\_\_\_  
 ELEVACION DE PTV = \_\_\_\_\_

OBSERVACIONES

\_\_\_\_\_  
 \_\_\_\_\_  
 \_\_\_\_\_

\_\_\_\_\_

# CALCULO DE ELEVACIONES DE UNA CURVA VERTICAL METODO DE VARIACION DE PENDIENTE

Croquis

VARIACION DE PENDIENTE DATOS	VARIACION DE PENDIENTE	PENDIENTE POR 20 m	PENDIENTE DE CUERDA	ELEVACIONES	ESTACIONES	Croquis																	
	pe =																						
ps =																							
Vm =																							
PIV =																							
PIV =																							
SOLUCION																							
pe/20 =																							
ps/20 =																							
D =																							
$n = \frac{D}{Vm}$																							
n =																							
N =																							
V =																							
0.5V =																							
ELEVACION PCV =																							
ELEVACION PTV =																							

Observaciones:

---



---



---



---