



UNIVERSIDAD NACIONAL AUTÓNOMA DE MÉXICO
FACULTAD DE INGENIERÍA

MANUAL DE PRÁCTICAS DEL
LABORATORIO DE ELECTRICIDAD Y MAGNETISMO



FACULTAD DE INGENIERIA

FRANCISCO J. BONILLA RIVERA
GABRIEL A. JARAMILLO MORALES
FRANCISCO M. PÉREZ RAMÍREZ

DIVISIÓN DE CIENCIAS BÁSICAS
DEPARTAMENTO DE FÍSICA

PRÓLOGO

El manual presente ha sido desarrollado para apoyar el curso de la asignatura de Electricidad y Magnetismo, siendo un material de trabajo para profesores y alumnos del laboratorio y un complemento vital en la clase de teoría. Tiene una secuencia lógica en la presentación de las prácticas logrando un aprendizaje acumulativo por lo cual éstas no se pueden ver de forma aislada o en otro orden y como parte de la estructura de cada una de ellas se ha utilizado el método inductivo por considerarlo más adecuado en nuestro proceso de enseñanza-aprendizaje. Un complemento importante son los cuestionarios de antecedentes que resolverán los alumnos, no son incluidos debido a que cada semestre se modifica su contenido.

En la elaboración de este manual no solo participaron los autores mencionados, es decir, la obra presente es un cúmulo de experiencias y sugerencias de todos los profesores que han participado en la asignatura en el transcurso de más de veinte años. La cooperación de los alumnos ha sido muy importante ya que a partir de sus opiniones se ha logrado corregir aspectos diversos de manuales anteriores e incluir innovaciones en el reciente. De nueva cuenta, recibiremos de buen agrado todo tipo de comentarios y críticas que tomaremos en cuenta al elaborar una nueva versión.

En la realización de este manual participaron los profesores:

Ing. Francisco Javier Bonilla Rivera
Ing. Gabriel Alejandro Jaramillo Morales
Ing. Francisco Miguel Pérez Ramírez

Enero de 1997.

ÍNDICE

G- 611512

PRÁCTICA 1	CARGA ELÉCTRICA	1
PRÁCTICA 2	DISTRIBUCIÓN DE CARGA Y CAMPO ELÉCTRICO	6
PRÁCTICA 3	POTENCIAL Y DIFERENCIA DE POTENCIAL	11
PRÁCTICA 4	OSCILOSCOPIO DE DOBLE TRAZO	18
PRÁCTICA 5	FUENTES DE FUERZA ELECTROMOTRIZ	23
PRÁCTICA 6	CONSTANTES DIELECTRICAS Y CAPACITANCIA	29
PRÁCTICA 7	CAPACITORES	37
PRÁCTICA 8	CORRIENTE Y RESISTENCIA ELÉCTRICA	42
PRÁCTICA 9	LEYES DE KIRCHHOFF	50
PRÁCTICA 10	DISEÑO DE CIRCUITOS RESISTIVOS	55
PRÁCTICA 11	FUNDAMENTOS DEL MAGNETISMO	59
PRÁCTICA 12	FUERZA MAGNÉTICA	65
PRÁCTICA 13	FLUJO MAGNÉTICO E INDUCCIÓN ELECTROMAGNÉTICA	74
PRÁCTICA 14	MOTOR Y GENERADOR DE CORRIENTE DIRECTA	81
PRÁCTICA 15	INDUCCIÓN Y SUS APLICACIONES	87
APÉNDICE A		94



PRÁCTICA No. 1

CARGA ELÉCTRICA

1. *Objetivos de aprendizaje*

- a) Definir el concepto de carga eléctrica.
- b) Deducir cuántos tipos de carga eléctrica existen, conocer la convención y fenómenos asociados a éstos.
- c) Provocar el exceso de carga en cuerpos diversos utilizando cada uno de los métodos descubiertos.
- d) Lograr la descarga de cuerpos por medio de todos los procedimientos conocidos.

2. *Conceptos teóricos antecedentes*

- a) **Fuerza**
- b) **Modelo del átomo de Bohr**
- c) **Método científico**
- d) **Masa gravitacional**

3. *Equipo y material*

Para el alumno

- 1 generador Van de Graff
- 1 esfera de descarga
- 1 esfera aislada
- 1 electroscopio
- 2 soportes universales
- 1 hilo aislante
- 1 tira de polietileno
- 1 piel de conejo
- 1 paño de franela y uno de seda
- 1 trozo de polietileno
- 1 punta metálica afilada
- 1 lámpara de luz ultravioleta
- 1 muestreador
- 1 cajetilla de cerillos
- Barras de vidrio, hule, acrílico y policloruro de vinilo
- 1 excitador con mango aislante

Para el profesor

- 1 electrómetro
- 1 apartarrayos

4. Desarrollo

1. Carga eléctrica

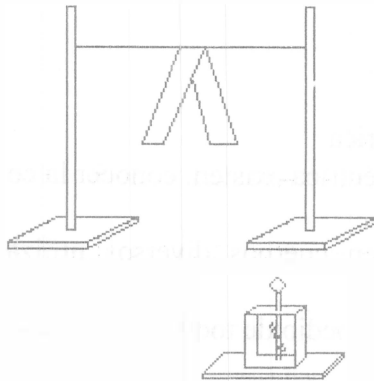


Figura 1

Frote la tira de polietileno con la franela y colóquela sobre el hilo aislante según se muestra en la figura 1. Aproxime un cerrillo encendido a la tira y observe. Frótelas nuevamente y suspéndala.

Frote cada una de las barras con los paños, la piel o el polietileno y acérquelas a la tira, una por una. Observe. Se manifiesta ante nosotros una propiedad de la materia, llamada carga eléctrica.

Pregunta 1.

¿Cuántos tipos de fuerza existen en los experimentos realizados? Descríbalos.

Pregunta 2.

¿En qué difiere la propiedad carga eléctrica con respecto a la llamada masa gravitacional? Anote la definición de carga eléctrica.

Existe un tipo de masa gravitacional exclusivamente, en cambio, con respecto a la carga eléctrica no es así.

Pregunta 3.

¿Cuántos tipos de carga eléctrica se detectan? Explique el fundamento de su afirmación.

Pregunta 4.

¿Qué ocurre al aproximar cuerpos que tienen el mismo tipo de carga y qué ocurre cuando lo tienen de tipo diferente? Explique su respuesta y anote la convención de Benjamín Franklin.

II. Procesos de carga

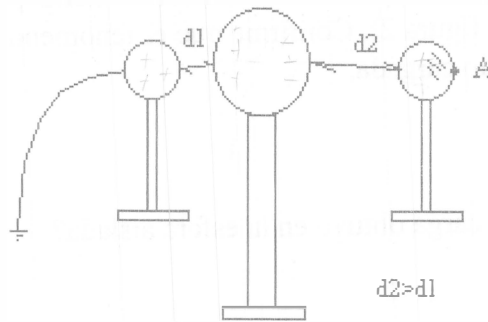


Figura 2

Un cuerpo tiene la misma cantidad de carga de cada tipo de manera natural y se dice que es neutro, como el caso de un cuerpo metálico depositado en el suelo terrestre (se dice que está conectado a tierra). Sin embargo, se puede provocar el exceso de alguno de éstos utilizando cualquiera de los tres métodos descubiertos: frotamiento, contacto e inducción.

Realice lo necesario para provocar un exceso de cualquier tipo de carga en las barras de acrílico y PVC haciendo uso del método "por frotamiento" y compruebe que esto ha ocurrido. Descargue la esfera metálica aislada y proceda a cargarla mediante el método por "contacto". Identifique el signo de la carga provocada en cada caso.

Pregunta 5.

¿Qué tipo de exceso de carga se obtuvo con cada método? Explique los procedimientos utilizados para identificar el tipo de carga.

De acuerdo al Principio de la Conservación de la Carga Eléctrica ésta es una propiedad inherente a la materia, por lo cual no puede crearse ni suprimirse. Los electrones son las partículas atómicas que poseen la carga negativa y los protones la positiva. Averigüe el tipo de carga que acumula el casco del generador Van de Graff e identifique también el que manifiesta la base metálica del mismo.

Pregunta 6.

¿Qué concluye de la experiencia anterior?

Se dice que ocurre el fenómeno de "inducción" en un cuerpo metálico cuando muchos de sus electrones libres se desplazan hacia una región determinada provocando un exceso o deficiencia de éstos. Para mostrar este efecto, aproxime la esfera metálica aislada, neutra, a la esfera cargada del generador y demuestre que un extremo de aquélla tiene electrones en exceso y el otro manifiesta deficiencia de éstos (ver figura 2).

Para lograr el exceso de carga en un cuerpo metálico utilizando la "inducción", es necesario que primero ocurra ésta, como en el caso de la esfera aislada del párrafo anterior. Enseguida, los electrones libres de este cuerpo deben enviarse a "tierra", tocando con la mano la región sombreada (punto A de la figura 2). Confirme que el fenómeno de inducción se presentó y que la esfera aislada ha quedado cargada.

Pregunta 7.

¿Qué tipo de exceso de carga obtuvo en la esfera aislada?

III. Procesos de descarga

Los métodos conocidos, hasta la fecha, para anular algún exceso de carga son los siguientes:

- Por medio de una conexión a tierra.
- Con la ionización del aire al elevar su temperatura.
- Al aproximar (sin tocar) una punta metálica conectada a tierra.
- Al iluminar un conductor con luz ultravioleta.
- Al colocar una punta metálica en la superficie de un cuerpo metálico (viento eléctrico).

Ensaye cada uno de ellos para descargar cuerpos diversos.

Pregunta 8.

¿En qué consiste cada uno de éstos?

IV. Clasificación de materiales

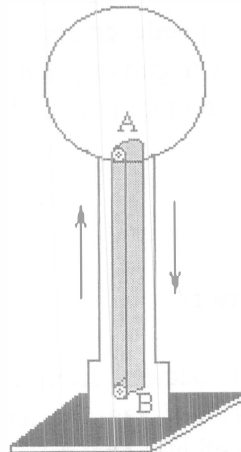


Figura 3

Hemos realizado experiencias en las que se manifiestan dos tipos de materiales, los que permiten el flujo de electrones y los que se oponen a éste. Demuestre experimentalmente que

un metal es un buen "conductor", es decir, favorece la movilidad de los electrones libres y que el vidrio o acrílico son buenos "dieléctricos" o "aislantes", puesto que presentan el efecto contrario.

Pregunta 9.

¿Qué experimentos realizó?

Quite la esfera al generador Van de Graff, hágalo funcionar y analice sus partes (ver figura 3). Investigue su principio de operación.

Pregunta 10.

¿Qué materiales se utilizaron para construir el generador y cuál es su principio de operación?

5. Aplicaciones

Todas las industrias utilizan las cargas eléctricas en alguno de sus procesos, incluyendo la Medicina, la Biología, la Genética, etc.

6. Conclusiones

Revise los objetivos planteados al inicio de la práctica y formule sus conclusiones.

7. Bibliografía

- Eisberg, R.M.: *Física. Fundamentos y aplicaciones*. v. 2, Ed. Mc-Graw Hill, España, 1984.

PRÁCTICA No. 2

DISTRIBUCIÓN DE CARGA Y CAMPO ELÉCTRICO

1. *Objetivos de aprendizaje*

- a) Conocer el modo de la distribución de la carga eléctrica en cuerpos diversos, tanto dieléctricos como conductores.
- b) Comprender el objetivo de las experiencias de Coulomb.
- c) Definir los conceptos de fuerza, campo y líneas de fuerza eléctricos.
- d) Deducir las propiedades de las líneas de fuerza del campo eléctrico.

2. *Conceptos teóricos antecedentes*

- a) **Carga eléctrica**
- b) **Procesos de carga**
- c) **Convención de Benjamín Franklin**
- d) **Fuerza**
- e) **Campo vectorial**
- f) **Clasificación de los materiales en dieléctricos y conductores**

3. *Equipo y material*

Para el alumno

- 2 soportes de acrílico
- 1 base de acrílico
- 1 juego de 8 electrodos metálicos
- 1 fuente de luz
- 2 cables para alto voltaje
- 1 recipiente de vidrio con aceite y semillas de pasto
- 1 electroscopio
- 1 muestreador pequeño
- 1 generador Van de Graff
- 1 punta metálica
- 1 juego de cilindros coaxiales
- Cables de conexión de 30 [cm] de largo (proporcionados por el alumno)
- 1 balanza de Coulomb

Para el profesor

- 1 electrómetro con una campana detectora de carga
- 1 electrómetro con sonda coaxial
- 1 esfera metálica aislada
- Discos de metal, hule y acrílico
- Excitadores de franela, piel de conejo y polietileno

4. Desarrollo

I. Distribución de carga

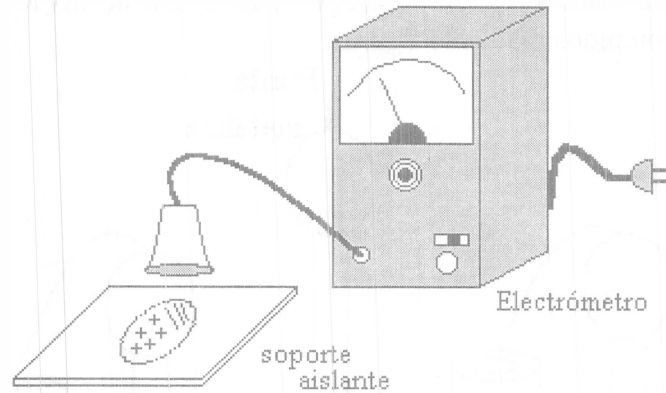


Figura 1

Con la ayuda del profesor y utilizando el electrómetro deduzca la forma de la distribución de la carga eléctrica cuando se ha provocado un exceso de ésta en una región reducida en cada uno de los discos, frotándolos con algún excitador (ver figura 1).

NOTA: La cantidad de carga cuantificada por el electrómetro corresponde a la del área comprendida en la boca de la campana.

Pregunta 1.

¿Qué cantidad y tipo de carga se obtuvo en cada placa? Ilustre el modo de distribución mediante figuras.

Conecte el cilindro aislado al casco del generador Van de Graff mediante un conductor, como se ilustra en la figura 2. Deduzca como se localiza el exceso de carga en el cilindro por medio del muestreador y del electroscopio. Investigue en las superficies interior y exterior de este cuerpo.

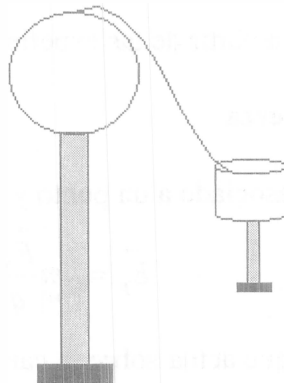


Figura 2

Pregunta 2.

¿Qué resultados obtuvo?

Investigue el modo de distribución de la carga en cada uno de los arreglos de la figura 3. Ilustre los resultados obtenidos mediante figuras.

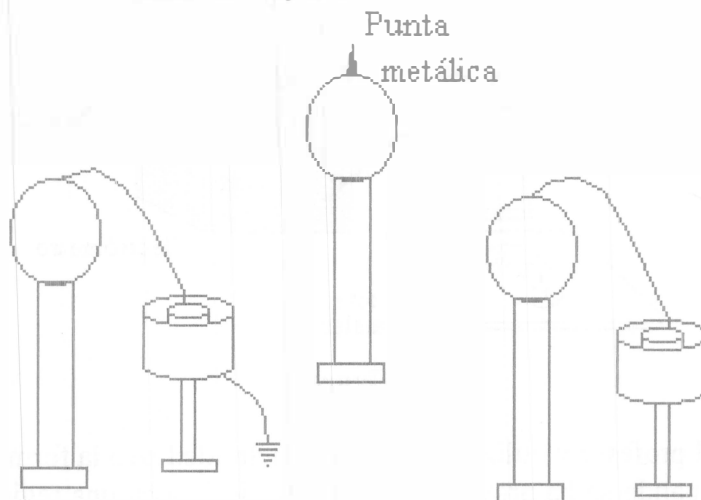


Figura 3

NOTA: El casco del generador Van de Graff se utiliza como fuente de electrones libres.

Pregunta 3.

¿Qué concluye de cada caso?

II. Experimentos de Coulomb

El profesor explicará porqué el físico Charles A. Coulomb construyó la balanza de torsión y las conclusiones que obtuvo.

Pregunta 4.

¿Qué conclusiones se obtienen a partir de las experiencias de Coulomb?

III. Campo eléctrico y líneas de fuerza

El campo eléctrico es un vector asociado a un punto y se define así:

$$\vec{E}_p = \lim_{q \rightarrow 0} \frac{\vec{F}_q}{q}$$

donde \vec{F}_q es la fuerza eléctrica que actúa sobre la carga q y la magnitud de ésta puede ser tan pequeña como sea. La línea de fuerza es una curva que es tangente al vector de campo en

cualquiera de sus puntos y se dirige convencionalmente de una carga positiva hacia una negativa.

Coloque y conecte los elementos que se muestran en la figura 4. Introduzca cada uno de los electrodos individualmente, y deduzca la configuración de las líneas de fuerza correspondientes a cada caso. Dibuje cada una de las configuraciones obtenidas.

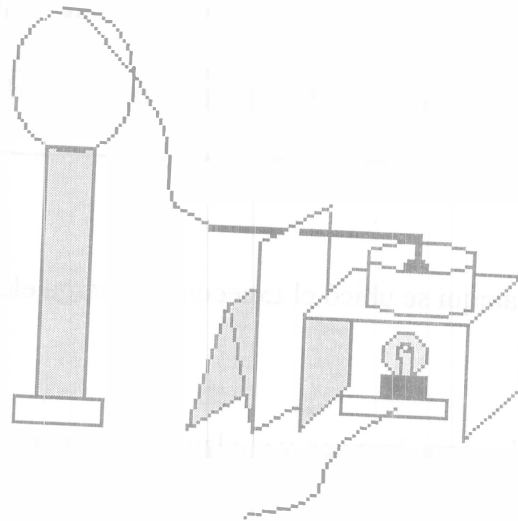


Figura 4

Pregunta 5.

¿Por qué las semillas flotantes en el aceite se orientan?

Pruebe con algunas parejas de electrodos, uno de éstos conectado al casco del generador y el otro a tierra. Muestre las configuraciones obtenidas, utilizando esquemas e indicando la polaridad de la carga de cada cuerpo y el sentido de las líneas de fuerza.

Pregunta 6.

¿Qué propiedades tienen las líneas de fuerza de acuerdo a sus observaciones?

Pregunta 7.

¿Qué magnitud tiene el ángulo que forma la línea de fuerza con respecto a una superficie cargada?

Utilizando el mismo dispositivo de la figura 4, provoque un campo eléctrico en el aceite mediante el par de electrodos planos y coloque verticalmente el cilindro de cobre entre éstos. Observe el interior del cilindro.

Pregunta 8.

¿Qué valor tiene la magnitud del campo eléctrico dentro de un conductor que forma una superficie cerrada o casi cerrada cuando tiene un excedente de carga eléctrica? Justifique su respuesta.

Provoque un exceso de carga en el maniquí metálico utilizando una fuente de alto voltaje. Observe cuidadosamente toda la instalación y las experiencias realizadas por el profesor.

¡PELIGRO! No se aproxime demasiado y siga las instrucciones del profesor. "El riesgo es mortal".

Pregunta 9.

¿En qué regiones del maniquí se ubicó el excedente de carga eléctrica?

Pregunta 10.

¿Cómo se consideran el cuerpo humano y el planeta Tierra desde un punto de vista eléctrico?

5. Aplicaciones

El campo eléctrico se utiliza en todos los sistemas de comunicaciones, electrónicos y eléctricos. Su importancia es fundamental en Óptica, en el diseño de conductores de energía eléctrica, en las fotocopiadoras, etc.

6. Conclusiones

Revise los objetivos planteados al inicio de la práctica y escriba sus conclusiones.

7. Bibliografía

- Eisberg, R.M.: *Física. Fundamentos y aplicaciones*. v. 2, Ed. Mc-Graw Hill, España, 1984.

PRÁCTICA No. 3

POTENCIAL Y DIFERENCIA DE POTENCIAL

1. *Objetivos de aprendizaje*

- a) Definir, comprender y utilizar los conceptos de diferencia de potencial y potencial eléctrico.
- b) Comprender la utilidad del voltímetro y su modo de uso.
- c) Conocer los conceptos de potencial eléctrico de referencia, de superficie, volumen y línea equipotenciales.
- d) Deducir o determinar la función matemática que pueda relacionar el vector de campo eléctrico de un punto con la superficie equipotencial correspondiente a éste.
- e) Calcular la energía transferida a un cuerpo a partir de una diferencia de potencial.

2. *Conceptos teóricos antecedentes*

- a) **Lugar geométrico**
- b) **Gradiente de una función escalar de variable vectorial**
- c) **Campo eléctrico**
- d) **Líneas de fuerza**
- e) **Trabajo y energía potencial**

3. *Equipo y material*

Para el alumno

- 1 generador de Van de Graff
- 1 esfera de descarga
- 1 microamperímetro
- Pelillos de conejo
- 1 voltímetro analógico de 0 - 50 [V] de C.D.
- 1 fuente de 0 - 60 [V] y 0 - 3.5 [A] de C.D.
- 1 punta de medición para voltímetro
- 2 electrodos planos
- 4 cilindros metálicos (uno de 10", otro de 2" y dos de 1" de diámetro)
- 1 regla métrica
- 1 caja plástica con arena húmeda
- Cables de conexión (proporcionados por el alumno)

Para el profesor

- 1 electrómetro y su conexión a tierra
- 1 punta atenuadora (relación 1:1000)

4. Desarrollo

I. Diferencia de potencial

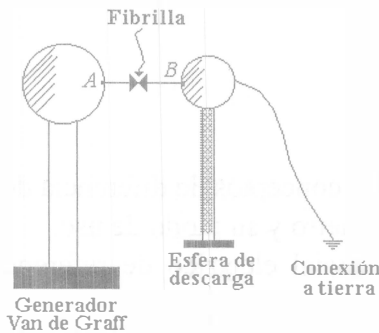


Figura 1

Coloque algunos pelillos de conejo entre las dos esfera conductoras, haga funcionar el generador y observe el movimiento de aquéllas (ver figura 1). Algún pelillo se desplaza del punto A al B siguiendo una línea de fuerza del campo eléctrico, es decir, se le ha aplicado un trabajo o agregado un incremento de energía. Llamemos ${}_A W_B$ a la cantidad de energía y sea q la carga eléctrica que la partícula (pelillo) tiene en exceso.

Definiremos la diferencia de potencial eléctrica que existe entre los puntos B y A mediante el cociente siguiente:

$$V_B - V_A = \frac{{}_A W_B}{q} \quad (1)$$

El volt es la unidad para cuantificarla en el Sistema Internacional de Unidades. Se define de la siguiente manera:

$$1 \text{ volt} = \left[\frac{1 \text{ joule}}{1 \text{ coulomb}} \right]$$

El voltímetro es el instrumento con el cual se mide la diferencia de potencial que existe entre dos puntos. Tiene dos puntas de medición identificadas con los signos positivo y negativo. Su símbolo se muestra en la figura 2.

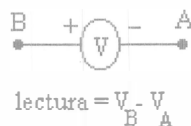


Figura 2

Se dice que el voltímetro es un instrumento con polaridad y se conecta en “paralelo” con respecto a cualquier elemento eléctrico. Identifique la marca de polaridad de cada terminal del voltímetro proporcionado y del electrómetro.

Pregunta 1.

¿Qué rango y resolución tiene el voltímetro analógico y el “electrómetro” previamente ajustado por el maestro?

Mida la diferencia de potencial $V_B - V_A$ (ver figura 1) utilizando el electrómetro y escuche con atención las instrucciones dadas por el profesor. No deje que el casco se descargue y lea la magnitud máxima. Anote la magnitud y signo de la lectura obtenida.

Pregunta 2.

¿Qué valor obtuvo? Ilustre cómo conectó el electrómetro para realizar la medición mediante un esquema.

II. Energía eléctrica y trabajo

De la definición de diferencia de potencial tenemos:

$${}_A W_B = q (V_B - V_A) = q V_{BA} \quad (2)$$

donde q es la cantidad de carga eléctrica que fluye a través de un cuerpo y V_{BA} es el símbolo abreviado de $V_B - V_A$

La energía transferida al cuerpo puede calcularse mediante la expresión siguiente:

$${}_A W_B = \left(\frac{q}{\Delta t} \right) V_{BA} \Delta t \quad (3)$$

donde Δt es el tiempo durante el cual fluye la carga eléctrica. La magnitud del cociente puede medirse con un microamperímetro, siendo las unidades de éste microcoulombs sobre segundo [$\mu\text{C/s}$].

Realice la conexión de los elementos conductores como se indica en la figura 3, observe cuidadosamente la conexión del microamperímetro con el cual medirá la cantidad de carga que fluye en un cuerpo humano por unidad de tiempo. Haga funcionar el generador y tome la lectura.

Pregunta 3.

¿Qué valor de diferencia de potencial y de energía eléctrica le hemos aplicado a la persona?

Pregunta 4.

¿Por qué no le hemos provocado daño alguno?

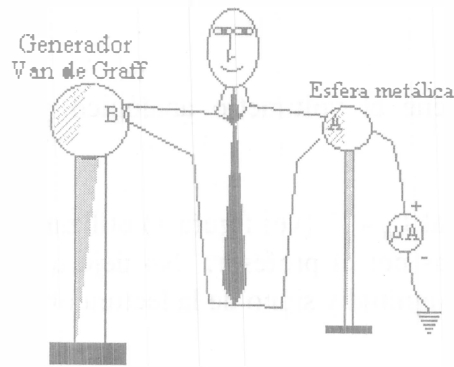
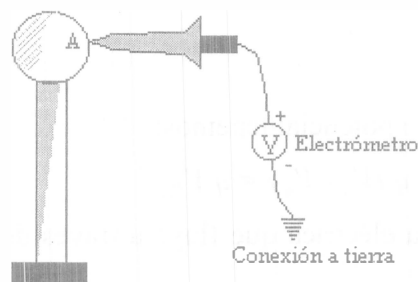


Figura 3

III. Potencial eléctrico y superficies equipotenciales



$$V_0 = 0 [V]$$

Figura 4

Con la ayuda de un electrómetro, el profesor definirá los conceptos de potencial eléctrico, potencial de referencia y de superficie equipotencial.

Mida el potencial eléctrico de algún punto del casco del generador considerando que el potencial de referencia es igual a cero y el punto correspondiente a éste se ubica en la “tierra” (ver figura 4). Asimismo, localice las superficies equipotenciales de $-30 [KV]$ y $-20 [KV]$ suponiendo que el potencial de referencia es de $0 [V]$ y se ubica en el suelo nuevamente (ver figura 4).

Pregunta 5.

¿Qué valor obtuvo del potencial eléctrico de la superficie metálica del casco? Dibuje un esquema que muestre la ubicación y forma de las superficies equipotenciales localizadas.

Las superficies equipotenciales pueden localizarse fácilmente en un recipiente que contenga arena húmeda y un par de piezas metálicas (electrodos) conectados a una fuente de energía eléctrica como se observa en la figura 5.

Localice varias superficies equipotenciales en cada uno de los arreglos mostrado en la figura 5, utilizando el voltímetro proporcionado y conectando la terminal negativa de éste en el punto

de referencia definido. La diferencia de potencial dada por la fuente de energía debe ser de 50 [V] en todos los casos (ajústela previamente consultando al profesor).

NOTA: Investigue si los electrodos metálicos son volúmenes equipotenciales. En caso afirmativo mida la magnitud y determine el signo del potencial eléctrico.

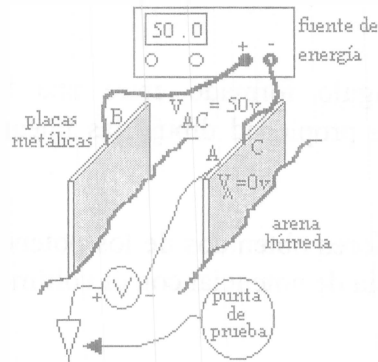


Figura 5a

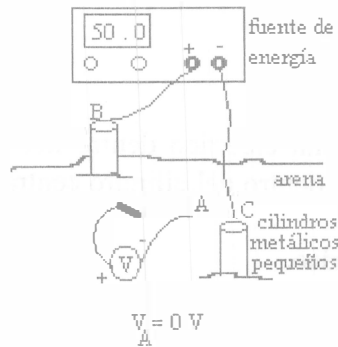


Figura 5b

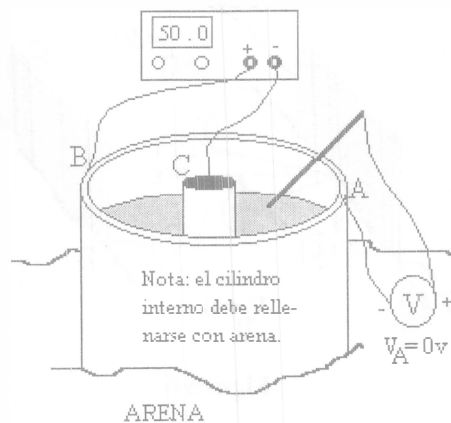


Figura 5c

NOTA: Los cilindros deben rellenarse con arena y evitarse los espacios de aire entre las piezas metálicas y la arena.

Pregunta 6.

¿Qué comportamiento mostraron los electrodos con respecto al potencial eléctrico? Reproduzca los arreglos de la figura 5, dibuje las líneas y superficies equipotenciales localizadas en cada caso e indique la magnitud y signo correspondiente a cada equipotencial.

Pregunta 7.

¿Qué magnitud tiene el ángulo formado entre una línea de fuerza y una superficie equipotencial? Utilizando esta propiedad dibuje las líneas de fuerza para los arreglos de la figura 5 en otros esquemas.

De la figura 5b utilice los valores obtenidos de los potenciales V_B y V_C , calcule V_{BC} y mida directamente la misma diferencia de potencial con el voltímetro.

Pregunta 8.

¿Qué valores obtuvo de V_{BC} ? ¿Qué concluye?

Pregunta 9.

De la figura 5c ¿Existe potencial eléctrico dentro del cilindro pequeño y fuera del cilindro mayor? ¿Existe campo eléctrico dentro del cilindro central?

IV. Gradiente del potencial eléctrico.

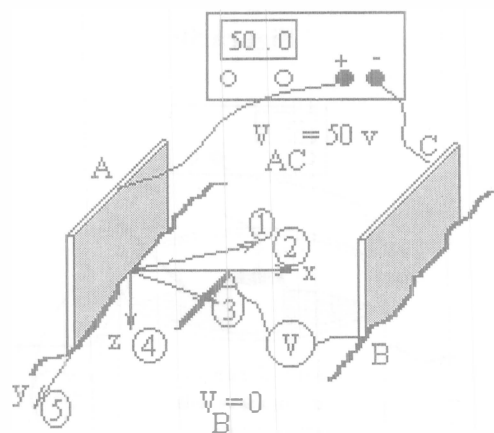


Figura 6

Conecte los elementos indicados en la figura 6, en la que se ha definido un sistema de referencia cartesiano, investigue como varía el potencial en cada una de las cinco direcciones mostradas midiendo el potencial eléctrico de los puntos seleccionados (separados 1 [cm] entre sí).

Pregunta 10.

¿En qué dirección la variación del potencial es mayor con respecto a la distancia? ¿Qué ángulo forma la recta asociada a la dirección seleccionada con respecto a la placa metálica? ¿Esta placa es una superficie equipotencial? ¿Qué operación matemática nos permite calcular un vector perpendicular a una superficie?

5. Aplicaciones

Las líneas equipotenciales se usan en el diseño de sistemas de puesta a tierra de las subestaciones y plantas generadoras eléctricas.

La teoría del potencial y la prospección eléctrica son de vital importancia en la Geofísica y en la Geología para el estudio de yacimientos y localización de rios subterráneos, por ejemplo.

6. Conclusiones

Revise los objetivos planteados al inicio de la práctica y escriba sus conclusiones.

7. Bibliografía

- Jaramillo Morales, Gabriel y Alvarado A., Alejandro: *Electricidad y magnetismo*, Trillas, México, 1990.

- Wolf, Stanley: *Guía para mediciones electrónicas y prácticas de laboratorio*, Prentice Hall, México, 1980.

PRÁCTICA No. 4

OSCILOSCOPIO DE DOBLE TRAZO

1. *Objetivos de aprendizaje*

- a) Comprender el principio de operación de un osciloscopio.
- b) Conocer los diferentes tipos de gráficas que pueden obtenerse con el osciloscopio y las cantidades físicas que en ellas pueden medirse.
- c) Aprender su uso correcto y las precauciones indispensables.

2. *Conceptos teóricos antecedentes*

- a) **Función matemática**
- b) **Función periódica, amplitud, periodo y frecuencia**
- c) **Suma de funciones**
- d) **Potencial eléctrico y diferencia de potencial**

3. *Equipo y material*

Para el alumno

- 1 osciloscopio de doble trazo
- 1 conector BNC (banana - coaxial)
- 1 punta de medición atenuadora (1:1 y 1:10)
- 1 pila
- 1 transformador de 127 [V] a 10 [V] de C.A.
- 1 lámpara incandescente de 127 [V] de C.A.
- 1 eliminador de baterías
- 1 generador de señales
- 1 bocina
- 2 cables para medición
- 1 lámpara de luz estroboscópica
- 1 fotocelda

Para el profesor

- 1 tubo de rayos catódicos
- 1 osciloscopio abierto
- 1 cubierta a prueba de radiación electro-magnética

4. Desarrollo

I. Introducción

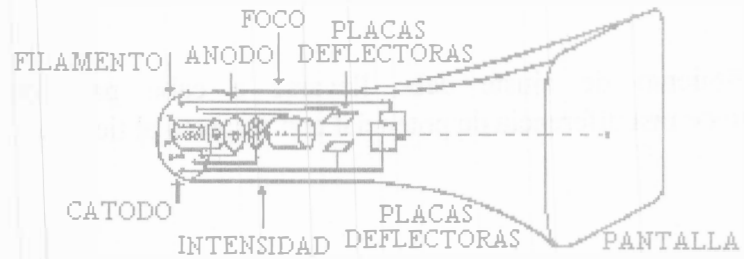


Figura 1

Explicación del principio de operación del osciloscopio y de sus aplicaciones.

Descripción del aparato en general, de sus ajustes, de su procedimiento de uso y de las precauciones necesarias.

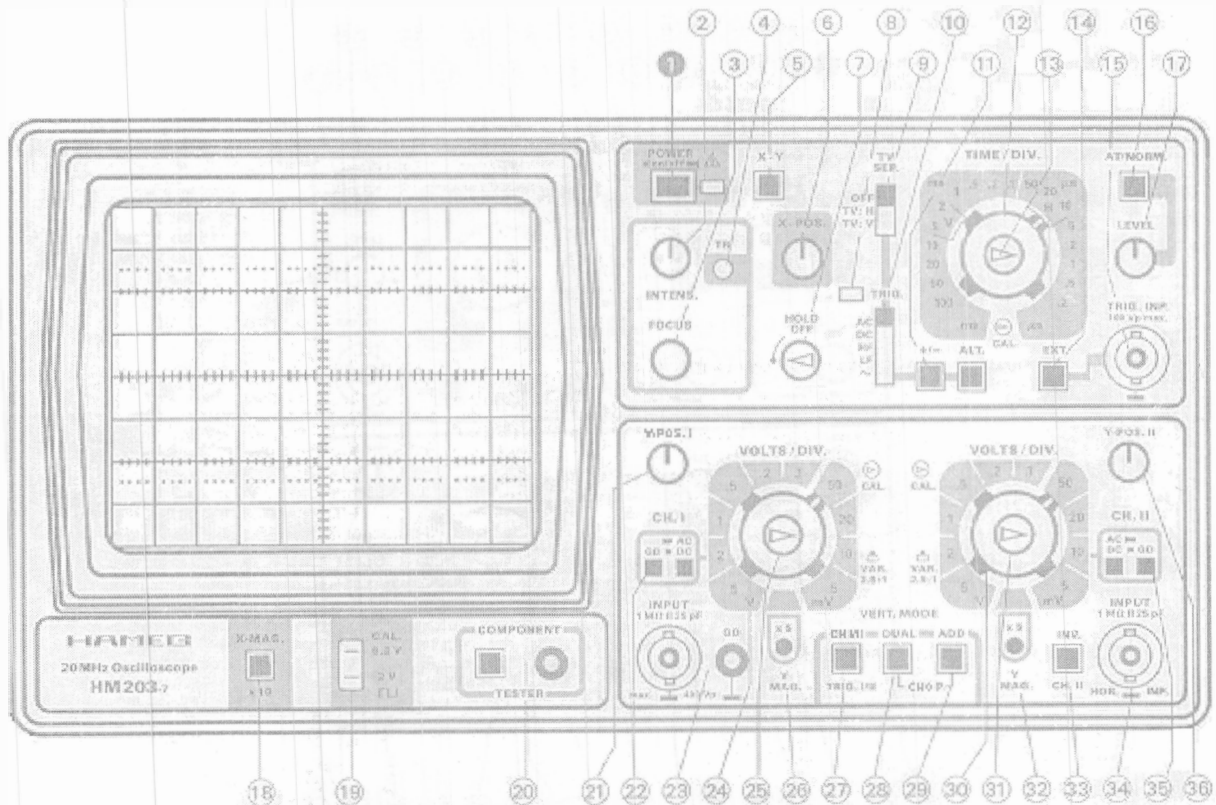


Figura 2

Pregunta 1.

¿Cuál es el principio de operación de un osciloscopio y qué utilidad tiene?

Pregunta 2.

¿Qué cantidades físicas se pueden medir directamente en la pantalla?

Pregunta 3.

¿Qué procedimiento de ajuste debe llevarse a cabo para obtener la gráfica del comportamiento de una diferencia de potencial con respecto al tiempo?

Pregunta 4.

¿Qué magnitud máxima de diferencia de potencial puede medirse sin ocasionar daño al osciloscopio?

Pregunta 5.

¿Qué precauciones debemos tomar en cuenta al hacer uso de este instrumento?

II. Medición de diferencia de potencial y tiempo

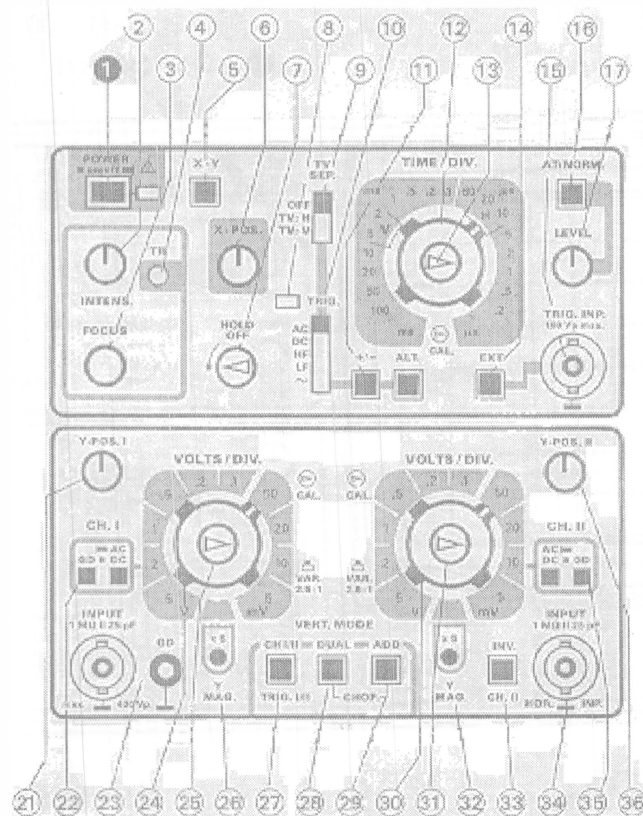


Figura 3

El profesor explicará los procedimientos para medir diferencia de potencial y tiempo en la pantalla del osciloscopio. Ponga mucha atención en las unidades que deben tener las lecturas.

Realice las actividades determinadas por el profesor. Identifique el tipo de diferencia de potencial de acuerdo al comportamiento que observe de éste en la pantalla.

NOTA: Con respecto al comportamiento de la diferencia de potencial en función del tiempo se ha definido la siguiente clasificación:

- a) De componente directa constante
- b) De componente directa variable
- c) De componente alterna

Dibuje las gráficas obtenidas.

Pregunta 6.

¿Qué valor tiene el periodo y la frecuencia en cada uno de los casos?

Pregunta 7.

¿Qué fuentes de energía y/o elementos eléctricos fueron analizados? Dibuje el diagrama eléctrico de cada caso (no olvide incluir el osciloscopio) utilizando la simbología pertinente (consulte a su profesor).

Pregunta 8.

¿Qué función tiene la punta atenuadora? ¿Qué valor máximo de diferencia de potencial puede medirse utilizándola?

IV. Figuras de Lissajous

El osciloscopio puede trabajar en otra modalidad donde la función matemática graficada tiene una diferencia de potencial como variable independiente y otra diferencia de potencial como variable dependiente. A las figuras resultantes se les llama de Lissajous.

Realice la actividad siguiente para observar un ejemplo sencillo de éstas.

Aplique una diferencia de potencial a la bocina con un generador de señales (consulte al profesor). Conecte las terminales del canal I para analizar el comportamiento de la diferencia de potencial de la bocina, varíe la frecuencia para obtener un sonido agradable y no lo modifique después. No desconecte el arreglo ni modifique el ajuste de los controles de este canal.

Conecte las terminales del canal II en las de salida del transformador de timbre y realice los ajustes correspondientes hasta que aparezca la gráfica de diferencia de potencial vs tiempo.

Oprima la tecla identificada como X-Y del osciloscopio para que aparezca una combinación de las dos gráficas. Gire la perilla selectora de escalas de tiempo y observe cual es el efecto. Deduzca cual diferencia de potencial se ha asociado al eje horizontal y cual al eje vertical.

Pregunta 9.

¿Interviene el tiempo como variable en la obtención de las figuras de Lissajous?

Pregunta 10.

¿Por qué el osciloscopio utilizado se denomina “de doble trazo” y de 20 MHz?

5. Aplicaciones

El osciloscopio es un instrumento de medición indispensable en el diseño, construcción, ajuste, operación y reparación de muchos aparatos o sistemas electrónicos y eléctricos. Su uso es muy importante en otras ramas de la ciencia, por ejemplo, en Biología, Medicina y Geofísica entre otras.

6. Conclusiones

Revise los objetivos planteados al inicio de la práctica y escriba sus conclusiones.

7. Bibliografía

- Cooper, William D.: *Instrumentación, electrónica y mediciones*, Prentice Hall, México, 1990.
- Wolf, Stanley: *Guía para mediciones electrónicas y prácticas de laboratorio*, Prentice Hall, México, 1990.

PRÁCTICA No. 5

FUENTES DE FUERZA ELECTROMOTRIZ

1. *Objetivos de aprendizaje*

- a) Conocer y comprender lo que es una fuente de fuerza electromotriz.
- b) Clasificar las fuentes de energía eléctrica de acuerdo al comportamiento de la diferencia de potencial que producen con respecto al tiempo.
- c) Conocer diversos procesos de conversión de energía de algún tipo a energía potencial eléctrica.

2. *Conceptos teóricos antecedentes*

- a) **Diferencia de potencial**
- b) **Función matemática**
- c) **Principio de operación y uso del osciloscopio**
- d) **Potencial eléctrico y potencial de referencia**
- e) **Función periódica, periodo, frecuencia y amplitud**

3. *Equipo y material*

Para el alumno

- 250 [ml] de algún ácido orgánico (vinagre) o de jugo de un fruto ácido y cajetilla de cerillos (proporcionados por el alumno)
- 1 osciloscopio
- 1 conector BNC y sus cables
- 1 termoconvertidor
- 2 recipientes de vidrio de 300 [ml] tipo pyrex con agua
- 2 recipientes de vidrio con sosa cáustica diluida con agua (solución alcalina)
- 2 recipientes de vidrio
- 2 electrodos de cobre
- 2 electrodos de aluminio
- 2 electrodos de latón
- 2 parejas de electrodos de carbón-zinc
- 1 parrilla eléctrica
- 1 fotocelda
- 1 laser
- 1 grupo motor-generador
- 1 foco de 12 a 16 [V]

Para el profesor

- 1 acumulador de plomo - ácido seccionado
- Muestras diversas de termopares

4. Desarrollo

I. Celdas químicas

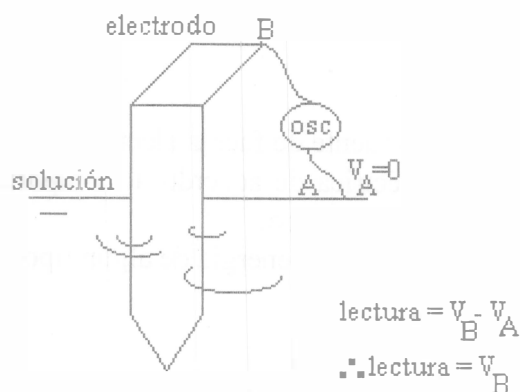


Figura 1

Sumerja los electrodos metálicos, de uno en uno, en la solución alcalina (sosa cáustica con agua) y mida el valor del potencial eléctrico de cada material con respecto a la solución (ver figura 1). No olvide que las puntas de medición del osciloscopio tienen polaridad. Deduzca el signo correcto de cada medición.

Pregunta 1.

¿Qué valores obtuvo? Anótelos en la tabla 1.

<i>Material</i>	<i>Signo</i>	<i>Magnitud</i>	<i>Unidad</i>
Carbón			
Zinc			
Cobre			
Latón			
Aluminio			

Tabla 1

Una celda química se compone de dos electrodos y un electrólito. El material de los electrodos debe ser conductor y diferente, y el electrólito puede ser un líquido o una pasta, ácidos o alcalinos.

Sumerja la pareja de electrodos de carbón-zinc en la solución alcalina y mida la diferencia de potencial de éstos, ahora calcúlela a partir de los potenciales registrados en la tabla 1. Compare ambos resultados.

Pregunta 2.

¿Qué concluye de la comparación?

Pregunta 3.

¿Cuál electrodo tiene mayor potencial eléctrico con respecto al otro? ¿Cuál sería la terminal positiva y cuál la negativa de ésta celda? Explique el procedimiento de deducción utilizado.

Vierta el vinagre (ácido acético diluido en agua) o el jugo de alguna fruta en uno de los recipientes vacíos de vidrio, e introduzca una pareja de metales para formar una celda química. Mida la diferencia de potencial de ésta e identifique la polaridad de cada electrodo. Implemente dos celdas con los electrodos de zinc y carbón y las soluciones alcalinas. Ahora conecte las tres fuentes en "serie" y de modo que la diferencia de potencial resultante sea la mayor posible.

Pregunta 4.

¿Qué magnitud tiene la diferencia de potencial resultante? Dibuje un esquema que ilustre la forma de la conexión definitiva y la polaridad de los elementos.

Pregunta 5.

¿En qué principio se basa el funcionamiento de una celda química?

II. Fuerzas electromotrices térmicas

Si la región de un circuito manifiesta una diferencia de potencial al transmitirle calor y lo emite cuando se le provoca una corriente eléctrica se dice que es una fuente de fuerza electromotriz térmica.

Un termopar es una pareja de metales diferentes unidos en un punto que produce una diferencia de potencial al transferirle calor en la unión (Efecto Peltier). Vea la figura 2.

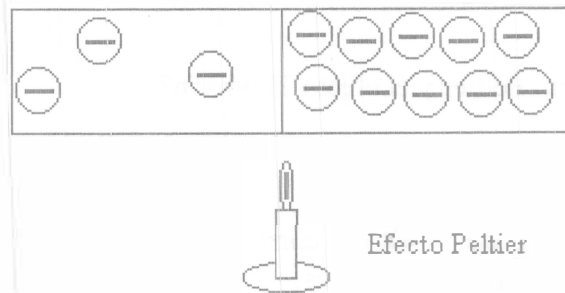


Figura 2

Un termoconvertidor es un arreglo de semiconductores dopados de los tipos N y P, conectados de tal manera que al existir una diferencia de temperatura de 50°C entre sus extremos se obtiene una diferencia de potencial (Efecto Thomson). Vea la figura 3.

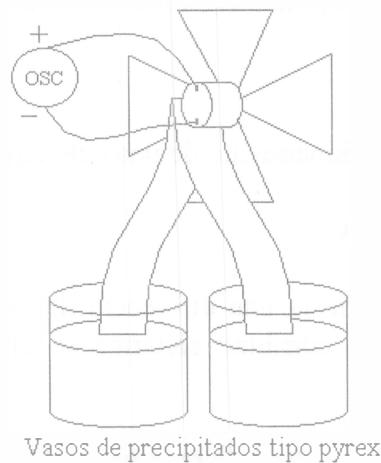


EFEECTO THOMSON

Figura 3

Caliente la unión del termopar con un cerillo encendido y analice el efecto provocado con el osciloscopio.

Sumerja una de las "piernas" de aluminio del termoconvertidor en agua a temperatura ambiente y la otra en agua hirviendo. Investigue el comportamiento de la diferencia de potencial (ver figura 4).



Vasos de precipitados tipo pyrex

Figura 4

Pregunta 6.

¿En qué consiste el efecto Peltier y el efecto Thomson?

Pregunta 7.

¿A qué tipo de diferencia de potencial corresponden las observadas en el osciloscopio? Dibuje las gráficas acotadas correspondientes.

III. Celdas fotovoltaicas

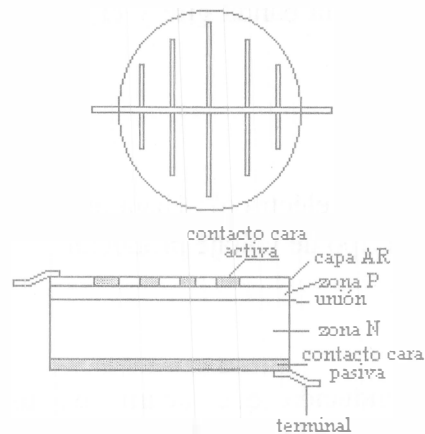


Figura 5

Una celda solar o fotovoltaica es un dispositivo fabricado con semiconductores que transforma la energía luminosa en eléctrica (ver figura 5). El profesor explicará el funcionamiento de una fotocelda y el modo de uso de un "laser".

!PELIGRO! No dirija el haz luminoso directamente a los ojos para evitar la quemadura de la retina.

Ilumine la fotocelda con la luz laser, mida la diferencia de potencial producida y analice la gráfica obtenida, V_{AB} contra *tiempo*.

Pregunta 8.

¿Cuál es el principio de funcionamiento de una celda fotovoltaica? Describa gráficamente su comportamiento.

IV. Generador eléctrico

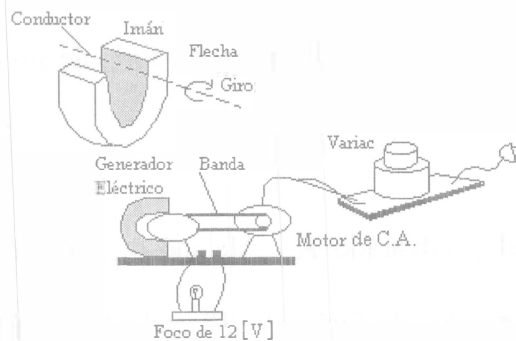


Figura 6

El generador eléctrico es un sistema que transforma cualquier tipo de energía mecánica y la energía de un campo magnético en energía eléctrica.

Conecte y coloque los elementos como se muestran en la figura 6. Asegúrese de que el variac esté apagado y la marca de la perilla en la posición “mínimo”. Encienda el variac y gire la perilla de control hasta lograr que la banda gire y el foco se encienda con una diferencia de potencial máxima de 12 [V].

Pregunta 9.

¿Qué partes forman un generador eléctrico? Haga un dibujo aproximado del gráfico V_{AB} vs. *tiempo* obtenido e identifique el tipo de voltaje producido.

V. Radiación electromagnética

La diferencia de potencial inducida que ocurre en un conductor debido a la onda electromagnética incidente se aprovecha en el funcionamiento de toda antena receptora.

Conecte las terminales de los cables de medición del osciloscopio en dos puntos distintos del cuerpo de alguno de los compañeros y ajuste el aparato hasta que se obtenga una gráfica estable.

Pregunta 10.

¿Por qué existe una diferencia de potencial en el cuerpo humano?

5. Aplicaciones

Todo sistema eléctrico y electrónico reciben la energía de alguna fuente de fuerza electromotriz.

Las diferencias de potencial o fuerzas electromotrices producidas en el cuerpo humano son utilizadas en el diagnóstico de enfermedades.

6. Conclusiones

Revise los objetivos planteados al inicio de la práctica y formule sus conclusiones.

7. Bibliografía

- Jaramillo Morales, Gabriel y Alvarado A., Alejandro: *Electricidad y magnetismo*, Trillas, México, 1990.
- Sears, Francis W.: *Fundamentos de Física II. Electricidad y magnetismo*, Aguilar, España, 1974.
- Wolf, Stanley: *Guía para mediciones electrónicas y prácticas de laboratorio*, Prentice Hall, México, 1980.

PRÁCTICA No. 6

CONSTANTES DIELECTRICAS Y CAPACITANCIA

1. *Objetivos de aprendizaje*

- Definir y comprender el concepto de capacitancia.
- Conocer los elementos de un capacitor, la función y la clasificación de éste.
- Definir las constantes dieléctricas y evaluarlas para algunos materiales.
- Comprender el concepto de rigidez dieléctrica y obtenerla para materiales diversos.

2. *Conceptos teóricos antecedentes*

- Modelo atómico de Bohr**
- Dipolo eléctrico**
- Polarización de la materia**
- Proceso de carga por inducción**
- Principio de conservación de la carga**
- Diferencia de potencial**
- Campo eléctrico .**

3. *Equipo y material*

Para el alumno

- 1 capacitor electrolítico de 10, 25, 50 ó 100 $[\mu\text{F}]$ y de 16, 25 ó 50 $[\text{V}]$
(proporcionado por el alumno)
- 1 fuente de 0 - 60 $[\text{V}]$, 0 - 3.5 $[\text{A}]$ de C.D.
- 1 foco de 6.3 $[\text{V}]$ en su base
- 1 capacitor polarizado de 1.0 $[\text{F}]$ y 5 $[\text{V}]$
- 1 multímetro analógico y sus cables
- 1 probador de ruptura de rigidez dieléctrica
- 1 variac
- 1 recipiente de vidrio con agua potable
- Muestras de sólidos diversos
- 1 calibrador con vernier metálico

Para el profesor

- 1 transformador de 120/12 000 $[\text{V}]$
- 2 varillas conductoras de cobre
- 2 puentes de impedancias digitales
- 2 capacitores variables de placas planas
- 2 juegos de muestras dieléctricas de 30 por 30 $[\text{cm}]$ (cartón, acrílico y vidrio)
- 1 electrómetro con un cable de medición triaxial
- 1 fuente de 0 - 60 $[\text{V}]$ y 0 - 3.5 $[\text{A}]$ de C.D.
- 1 capacitor de 0.01 $[\mu\text{F}]$ en su base
- 1 osciloscopio con punta atenuadora
- 1 variac

4. Desarrollo

I. Capacitores y capacitancia

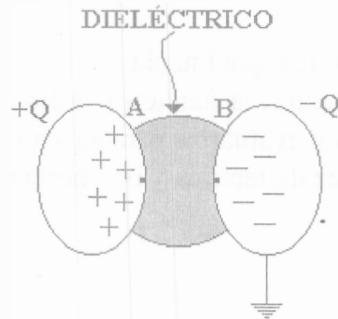


Figura 1

Un capacitor es un sistema formado por dos cuerpos conductores separados por un dieléctrico que pueden almacenar carga eléctrica (ver figura 1). La capacitancia se define con el cociente siguiente:

$$\text{Capacitancia} = C = \frac{Q}{V_{AB}}; \frac{\text{coulomb}}{\text{volt}} = \text{farad} = [F]$$

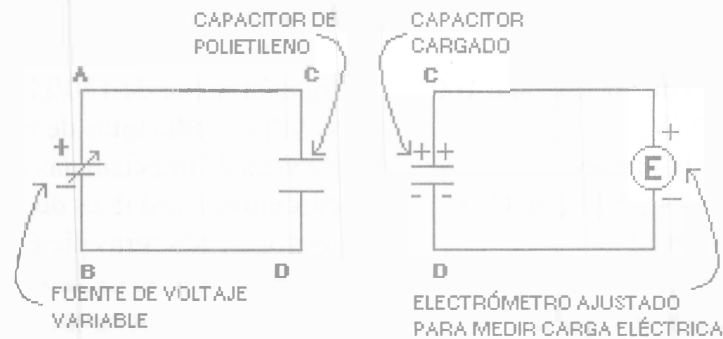


Figura 2

El profesor demostrará que la capacitancia de un arreglo, elemento o sistema puede ser constante, como en el caso del capacitor de polietileno (ver figura 2). Aplicará al capacitor una diferencia de potencial determinada con la fuente de poder, desconectará éstos elementos después de algunos segundos y medirá la cantidad de carga almacenada por el capacitor mediante el electrómetro (consulte la simbología en el apéndice A).

Anote las lecturas y resultados en la tabla 1.

V_{CD} [V]	Q [C]	C [F]

Tabla 1

Pregunta 1.

¿Qué valor de capacitancia le asociaría al capacitor? Compárelo con el del fabricante y juzgue si lo obtenido se encuentra dentro del intervalo de tolerancia.

II. Permitividad y permitividad relativa (constante dieléctrica)

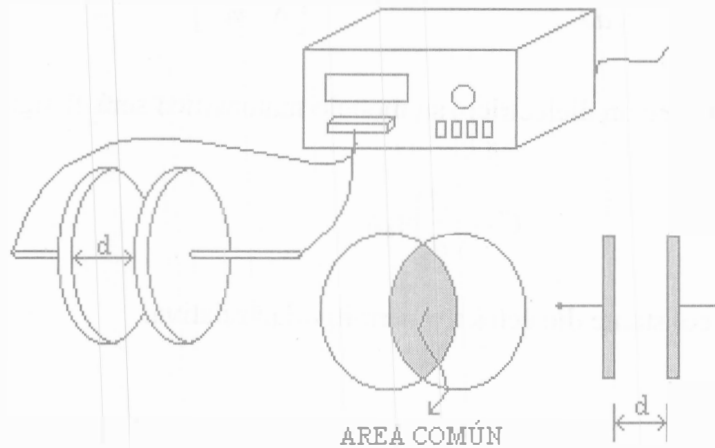


Figura 3

El profesor explicará como utilizar un puente digital de impedancias para medir la capacitancia de un elemento o sistema, utilizando el capacitor de placas planas y paralelas. Enseguida demostrará, de modo aproximado, que la capacitancia es directamente proporcional a el área en común de las placas e inversamente proporcional a la distancia que las separa en el caso del capacitor utilizado (ver figura 3).

De las experiencias anteriores podemos concluir que la capacitancia en un par de placas paralelas separadas por un dieléctrico puede calcularse con el modelo siguiente:

$$C = \left(\frac{A}{d}\right)\epsilon$$

donde la constante de proporcionalidad ϵ se denomina permitividad.

Para mostrar el efecto de un dieléctrico, el profesor implementará un capacitor con algún aislante sólido (vidrio, acrílico o hule) y las placas planas; medirá la capacitancia correspondiente. Ahora deslizará la placa aislante hacia afuera y observaremos la nueva lectura.

Pregunta 2.

¿Qué efecto produce un dieléctrico en un capacitor?

El modelo matemático utilizado para calcular la capacitancia de un capacitor de placas planas y paralelas, separadas por el vacío, es el siguiente:

$$C = \left(\frac{A}{d}\right)\epsilon_0 ; \epsilon_0 = 8.85 \times 10^{-12} \left[\frac{C^2}{N \cdot m^2} \right]$$

En el caso de que se utilice un dieléctrico, su modelo matemático será el siguiente:

$$C = \left(\frac{A}{d}\right)\epsilon_0 K_e$$

donde K_e se denomina constante dieléctrica o permitividad relativa.

Pregunta 3.

¿Qué unidades le corresponden a K_e ?

Realice las mediciones necesarias para calcular la permitividad y la permitividad relativa del vidrio, el hule y el acrílico.

Pregunta 4.

¿Qué lecturas obtuvo? No olvide las unidades.

III. Rigidez dieléctrica

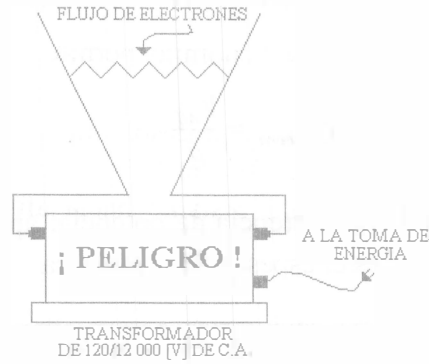


Figura 4

El profesor explicará el fenómeno de ruptura de rigidez dieléctrica con la ayuda del transformador y el par de varillas conductoras (ver figura 4). Asimismo, definirá el concepto de campo eléctrico de ruptura y establecerá las unidades correspondientes.

Conecte el probador de ruptura de rigidez con los accesorios como se ilustra en la figura 5, cuyo diagrama de conexiones se observa en la figura 6. Escuche con atención la explicación referente al uso del multímetro analógico como voltímetro.

NOTA: No conecte la clavija en la toma de energía hasta que el profesor lo indique.

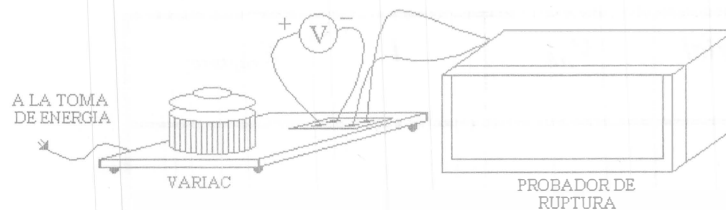


Figura 5

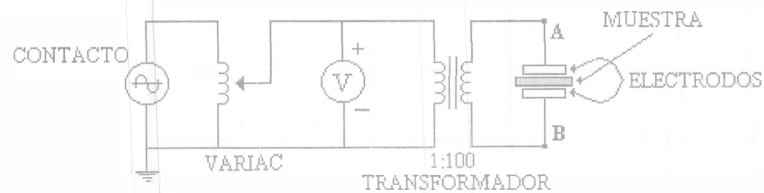


Figura 6

Tome en cuenta las precauciones dadas por el profesor y calcule la rigidez dieléctrica (campo eléctrico de ruptura) de algunos sólidos, del aire y del líquido proporcionado, mediante el modelo siguiente:

$$E_{ruptura} = \frac{V_{AB}}{d}$$

donde V_{AB} es el valor máximo de la diferencia de potencial aplicada al material y con la cual se comportó como dieléctrico, y d es el espesor de la muestra.

NOTA: La magnitud de V_{AB} es igual a cien veces la diferencia de potencial medida con el multímetro conectado a las terminales del variac.

Anote los resultados obtenidos en la tabla 2 y escriba las unidades correctas.

Pregunta 5.

¿Cuál material es el mejor aislante? ¿Por qué?

Con asesoría del profesor, conecte el capacitor electrolítico en el probador especial de seguridad y energícelo.

Pregunta 6.

¿Qué explicación le daría a lo ocurrido al capacitor?

<i>Material</i>	V_{AB}	d	$E_{ruptura}$

Tabla 2

Pregunta 7.

¿Qué precauciones deben tomarse en cuenta al seleccionar y utilizar un capacitor electrolítico?

IV. Tipos y clasificación de capacitores

Existen tipos muy diversos de estos elementos, consulte el muestrario del laboratorio y analícelo.

Pregunta 8.

¿Qué características debe proporcionar el fabricante de capacitores en sus productos?

V. Utilidad del capacitor



Figura 7

Conecte las terminales de los focos con las del capacitor de un farad, observe y desconéctelos enseguida. Ahora, encienda la fuente de poder y gire sus perillas hasta que el voltímetro digital muestre una lectura de 4.0 [V], enseguida conecte el capacitor de un farad en sus terminales “positiva” y “negativa” (ver figura 7). Tome en cuenta la precaución.

¡PRECAUCIÓN! El capacitor de 1.0 [F] es electrolítico, si se conecta mal y se aplican más de 5.0 [V] puede explotar.

Desconecte el capacitor de la fuente y mida la diferencia de potencial en sus terminales utilizando el multímetro (la diferencia de potencial es constante).

Pregunta 9.

¿Qué magnitud obtuvo en la medición anterior?

Conecte el foco con el capacitor y observe (ver figura 8).



Figura 8

Pregunta 10.

¿Qué concluye de la experiencia?

5. Aplicaciones

La gran mayoría de sistemas eléctricos y electrónicos tienen capacitores y la naturaleza manifiesta efectos de capacitancia de modo natural como en el caso de las nubes y el suelo.

Actualmente es el elemento más importante en la medición de intervalos de tiempo.

6. Conclusiones

Revise los objetivos planteados al inicio de la práctica y formule sus conclusiones.

7. Bibliografía

- Jaramillo Morales, Gabriel y Alvarado Castellanos., Alejandro: *Electricidad y Magnetismo*. Trillas. México, 1990.
- Wolf, Stanley: *Guía para mediciones electrónicas y prácticas de laboratorio*. Prentice-Hall, México.1990.

PRÁCTICA No. 7

CAPACITORES

1. *Objetivos de aprendizaje*

- a) Aplicar los conocimientos adquiridos con respecto a constantes dieléctricas y capacitancia.
- b) Comprender y resolver los problemas relacionados con la construcción de un capacitor.
- c) Encontrar experimentalmente la relación que existe entre las diferencias de potencial y la carga almacenada en circuitos diversos con capacitores.

2. *Conceptos teóricos antecedentes*

- a) **Permitividad dieléctrica**
- b) **Permitividad relativa o constante dieléctrica**
- c) **Definición de capacitancia**
- d) **Rigidez dieléctrica**
- e) **Modelos para calcular la capacitancia de ciertos arreglos**

3. *Equipo y material*

Para el alumno

10 capacitores electrolíticos cuya capacitancia sea de 10 [μ F] a 100 [μ F] y de 10 [V] a 100 [V] de voltaje máximo (proporcionados por el alumno)

Materiales para construir un capacitor

1 fuente de voltaje de 0 - 60 [V], de 0 - 3.5 [A] de C.D.

1 multímetro digital con sus cables

1 variac

1 probador de rigidez dieléctrica

1 puente de impedancias

Herramientas diversas

4. Desarrollo

I. Circuitos con capacitores

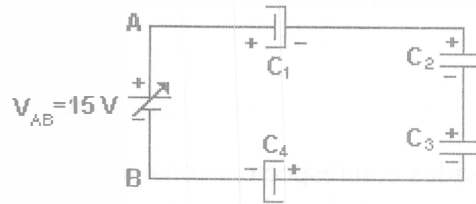


Figura 1

Descargue todos los capacitores electrolíticos y mida la capacitancia de cada uno con el puente de impedancias. Identifíquelos y tome nota de las lecturas.

Conecte cuatro de los capacitores en serie (ver figura 1) y cerciórese de la polaridad y de la firmeza de las conexiones. Mida la diferencia de potencial de cada elemento.

Calcule la magnitud de la carga eléctrica almacenada por cada capacitor utilizando el valor de la capacitancia medida.

Anote sus resultados en la tabla 1. No olvide las unidades.

Capacitor	Capacitancia dada por el fabricante	Capacitancia medida	Diferencia de potencial medida	Carga eléctrica
C ₁				
C ₂				
C ₃				
C ₄				

Tabla 1

Pregunta 1.

¿Qué relación existe entre las diferencias de potencial medidas de los capacitores y la de la fuente?

Pregunta 2.

¿Existe similitud entre los valores de la carga eléctrica almacenada por los capacitores?

Conecte los elementos en paralelo como se indica en la figura 2, mida la diferencia de potencial de cada elemento y calcule la carga almacenada de cada capacitor. Anote sus resultados en la tabla 2.

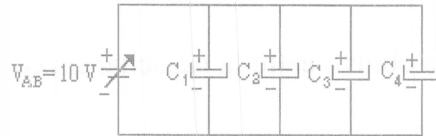


Figura 2

Capacitor	Capacitancia dada por el fabricante	Capacitancia medida	Diferencia de potencial medida	Carga eléctrica
C ₁				
C ₂				
C ₃				
C ₄				

Tabla 2

Pregunta 3.

¿Qué concluye con respecto a las diferencias de potencial medidas?

Pregunta 4.

¿Qué relación existe entre las cantidades de carga almacenadas por los capacitores?

II. Diseño de circuitos

Diseñe un circuito con capacitores electrolíticos cuya capacitancia equivalente sea de $165 \pm 3\%$ [μF] aproximadamente y soporte 70 [V]. Constrúyalo y pruébelo.

Pregunta 5.

¿Qué solución obtuvo con el diseño del circuito? Dibuje el diagrama del circuito comprobado.

Pregunta 6.

¿Qué procedimiento utilizó para encontrar su solución en el diseño del circuito?

Pregunta 7.

¿Qué porcentaje de diferencia obtuvo entre la capacitancia equivalente medida del circuito y la requerida?

Presente y entregue el dispositivo al profesor con las terminales soldadas perfectamente o instalado en una "tarjeta universal".

III. Diseño de capacitores

Diseñe y construya un capacitor no polarizado, de $10 \pm 1\%$ [nF] de capacitancia y soporte una diferencia de potencial de 4 [KV].

Pregunta 8.

¿Qué características geométricas describen al capacitor definitivo?

Pregunta 9.

¿Qué magnitud del campo eléctrico de ruptura y de constante dieléctrica tiene el dieléctrico utilizado?

Pregunta 10.

¿Qué valor de capacitancia y de diferencia de potencial de ruptura tiene el capacitor construido?

Entregue el elemento fabricado con una etiqueta que informe de la capacitancia, la tolerancia de ésta y la magnitud de la diferencia de potencial máxima recomendada.

5. Aplicaciones

Los circuitos con capacitores se usan en la mayoría de los sistemas eléctricos y electrónicos.

6. Conclusiones

Revise los objetivos planteados al inicio de la práctica y formule sus conclusiones.

7. Bibliografía

- Jaramillo Morales, Gabriel y Alvarado A., Alejandro: *Electricidad y magnetismo*, Trillas, México, 1990.
- Wilson, Jerry D.: *Física con aplicaciones*. v 2, México, 1990.
- Wolf, Stanley: *Guía para mediciones electrónicas y prácticas de laboratorio*. Prentice-Hall, México, 1980.

PRÁCTICA No. 8

CORRIENTE Y RESISTENCIA ELÉCTRICA

1. *Objetivos de aprendizaje*

- a) Conocer y utilizar el concepto de corriente eléctrica.
- b) Definir la cantidad llamada resistencia eléctrica.
- c) Conocer la ley de Ohm.
- d) Definir y calcular la resistividad de materiales o medios diversos.
- e) Calcular la potencia eléctrica de un elemento conductor y experimentar con sus efectos.

2. *Conceptos teóricos antecedentes*

- a) **Diferencia de potencial**
- b) **Clasificación de los materiales desde un punto de vista eléctrico**
- c) **Conexión de elementos en serie y paralelo**
- d) **Corriente eléctrica**
- e) **Energía y potencia**

3. *Equipo y material*

Para el alumno

- 2 soportes universales con una pinza de sujeción cada uno
- 1 fuente de 0 - 60 [V] y 0 - 3.5 [A] de C.D.
- 1 multímetro con sus cables
- 1 tablero con alambres de nicromel de diámetros diferentes
- 1 alambre de nicromel de longitud variable
- 1 recipiente de plástico con muestras de tierra y dos electrodos planos (placas)
- 1 termistor
- 1 recipiente de vidrio pyrex
- 1 parrilla eléctrica
- 1 variac
- 1 regla métrica
- 1 amperímetro de carátula de 0 - 5 [A] de C.A.
- 1 amperímetro de carátula de 0 - 1 [A] de C.A.
- 3 metros de alambre de nicromel de calibre 34 ó 32 AWG (código de identificación comercial), (aportado por el alumno)

4. Desarrollo

I. Corriente eléctrica y Ley de Ohm

La corriente eléctrica se define matemáticamente del modo siguiente:

$$\frac{dq(t)}{dt} = i(t) \ ; \ i(t) = i = I$$

cuyas unidades son $\frac{C}{S} = (\text{amperes}) = [A]$.

Representa la rapidez con la cual fluye la cantidad de carga positiva, dq , a través de una superficie transversal al movimiento, el sentido de éste se representa con una flecha.

El instrumento que nos permite medirla se llama amperímetro, está polarizado para indicarnos el sentido del movimiento de los huecos con carga positiva y se conecta en serie con respecto a todo elemento (ver figura 1).

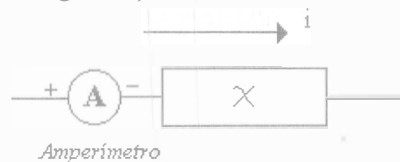


Figura 1

NOTA: Si la lectura de un amperímetro es positiva entonces el sentido de la corriente (convencional) es el indicado en la figura superior.

Conecte el alambre de nicromel (de un metro de longitud aproximadamente) con la fuente de voltaje (V_{cc}) como se ilustra en la figura 2. El amperímetro nos permitirá medir la corriente del conductor.

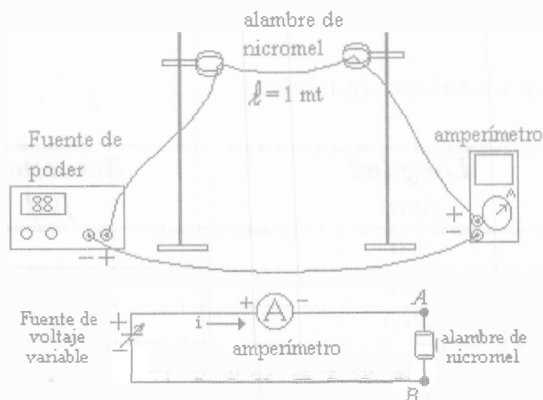


Figura 2

NOTA: Si tiene dudas con respecto al uso del amperímetro (multímetro) consulte al profesor.

Ajuste la fuente de energía para que los valores de V_{AB} sean los de la tabla y que coincidan con los del voltímetro y mida el valor correspondiente de corriente.

Pregunta 1.

Anote los resultados obtenidos y dibuje el gráfico V_{AB} vs. i en la tabla siguiente:

$V_{AB} [V]$	$i [A]$
0	
10	
20	
30	

Tabla 1

La pendiente de la recta obtenida se denomina resistencia del elemento.

$$V_{AB} = m i \text{ (ley de Ohm)}$$

$$m = R = \text{resistencia}; \left(\frac{V}{A}\right) \text{ (ohms)} = [\Omega]$$

Pregunta 2.

Anote el valor de la pendiente de la recta, es decir, de la resistencia del elemento. La resistencia de cualquier elemento eléctrico se mide con un óhmetro, cuyo modo de funcionamiento explicará el profesor.

II. Resistencia y resistividad

Utilizando el óhmetro y los tableros de alambres de nicromel determine la relación de proporcionalidad entre la resistencia de un elemento y su longitud y la resistencia con respecto a su área transversal.

Anote los resultados en las tablas siguientes:

<i>Longitud</i> [cm]	<i>Resistencia</i> [Ω]
0.0	
20.0	
40.0	
60.0	
80.0	

Tabla 2

Calibre [AWG]	A [mm ²]	R [Ω]
18	0.832	
20	0.518	
22	0.326	
24	0.205	
26	0.123	
28	0.081	
30	0.0404	
32	0.0254	
34	0.0201	
36	0.0127	

Tabla 3

Pregunta 3.

Dibuje las gráficas R vs. l (longitud) y R vs. A (área transversal).

¿Qué relación de proporcionalidad existe entre la resistencia y la longitud y la resistencia y el área transversal?

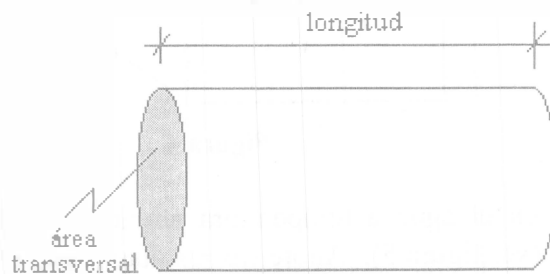


Figura 3

Por lo tanto podemos plantear la ecuación siguiente:

$$R = \rho \left(\frac{\ell}{A} \right)$$

donde ρ es una constante de proporcionalidad cuyas unidades pueden ser $[\Omega \cdot m]$.

Realice las mediciones necesarias para que pueda calcular la resistividad de la muestra de la tierra que se le proporcionó. Asegúrese de que los electrodos toquen perfectamente la tierra (ver figura 4).

Anote los resultados en la tabla siguiente, solicite los obtenidos por las otras brigadas.

<i>Tipo de material</i>	<i>Resistividad ρ(*)</i>	<i>Temperatura [°C]</i>

*deduzca las unidades correctas

Tabla 4

Pregunta 4.

¿Qué concluye de los resultados de la tabla 4?

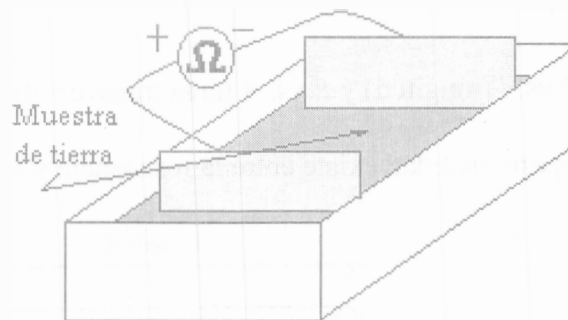


Figura 4

Sumerja el termistor en el agua a temperatura ambiente y mida la resistencia de éste a diferentes temperaturas (ver figura 5). Anote sus resultados en la tabla siguiente:

<i>R</i> [Ω]	<i>T</i> [°C]
	Temperatura ambiente
	25
	30
	35
	40

Tabla 5

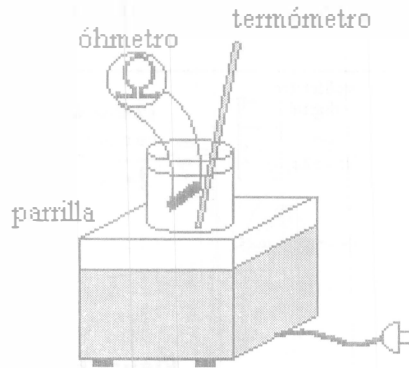


Figura 5

Pregunta 5.

Dibuje el gráfico R vs. T (temperatura) correspondiente. ¿Qué conclusiones puede obtener? Describa el tipo de material con el cual se fabricó el termistor.

III. Potencia.

Recordemos que el trabajo necesario para desplazar una cantidad de carga dq de un punto A a un punto B , en una región donde existe un campo eléctrico, se calcula con el modelo siguiente:

$${}_A W_B = dq V_{AB}$$

Sea dt el tiempo requerido para hacerlo

$${}_A W_B = \left(\frac{dq}{dt} \right) V_{AB} dt$$

acomodando los términos

$$\frac{{}_A W_B}{dt} = \left(\frac{dq}{dt} \right) V_{AB}$$

si dt es muy pequeña, o bien, si tomamos el límite cuando dt tiende a cero, tenemos:

$$\text{Potencia} = P(t) = i(t) V_{AB}(t)$$

cuyas unidades son: $\text{watts } [W] = (\text{amperes} \cdot \text{volts})$.

Observe los efectos que ocurren en un conductor a medida que la potencia se incrementa, para ello conecte los elementos como se ilustra en la figura 6.

NOTA: Desenergice el variac, ajuste la perilla para que la diferencia de potencial sea nula y realice las conexiones, DESPUÉS CONÉCTELO Y CONSULTE AL INSTRUCTOR ANTES DE ENERGIZAR.

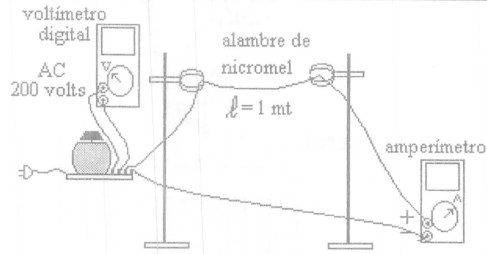


Figura 6

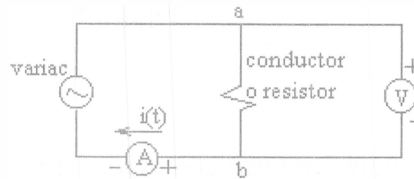


Figura 7

La figura 7 muestra el circuito correspondiente a la figura 6.

Aplique diversos valores de diferencia de potencial y anote sus lecturas en el cuadro siguiente:

V_{ab} [V]	i [A]	R [Ω]	Potencia [W]	Resistividad ρ (*)
0				
5				
10				
15				
20				
25				

*Deduzca las unidades

Tabla 6

Pregunta 6.

¿En qué tipo de energía se transforma la energía potencial y cinética de los electrones libres que fluyen dentro de un conductor? ¿Este proceso es reversible?

Pregunta 7.

¿Qué puede concluir con respecto a la resistencia de nicromel (material conductor), cuando su temperatura se incrementa?

Pregunta 8.

¿Qué conclusiones puede obtener con respecto a la potencia de un elemento eléctrico?

Pregunta 9.

¿Podemos decir que la resistividad de un material es constante?

IV. Resistores y su clasificación.

El profesor explicará el contenido del tablero de resistores comerciales.

Pregunta 10.

Describa la clasificación de estos elementos, anote su simbología y el código de colores asociado.

5. Aplicaciones

Los resistores se utilizan en todos los sistemas eléctricos y electrónicos. los conceptos de resistencia y resistividad se utilizan en Bioingeniería, Medicina, Prospección, Geofísica, etc.

6. Conclusiones

Revise los objetivos planteados al inicio de la práctica y formule sus conclusiones.

7. Bibliografía

- Robert L. Boylestad: *Análisis introductorio de circuitos*, Ed. Trillas.
- J.D. Wilson: *Física con aplicaciones*, Ed. Mc Graw Hill.
- Stanley Wolf: *Guía para mediciones y prácticas de laboratorio*, Ed. Prentice Hall.

PRÁCTICA No. 9

LEYES DE KIRCHHOFF

1. *Objetivos de aprendizaje*

- a) Conocer y utilizar los conceptos siguientes: circuito, nodo, malla, rama y marcas de polaridad.
- b) Demostrar experimentalmente que la suma algebraica de las diferencias de potencial en una malla es nula, así como también lo es la suma algebraica de las corrientes que coinciden en un nodo.
- c) Inferir las leyes de Kirchhoff a partir de resultados experimentales.

2. *Conceptos teóricos antecedentes*

- a) **Corriente eléctrica**
- b) **Diferencia de potencial**
- c) **Potencial eléctrico de referencia**
- d) **Fuente de fuerza electromotriz**
- e) **Resistencia**

3. *Equipo y material*

Para el alumno

- 1 fuente de 0 - 20 [V], 0 - 8 [A] de C.D.
- 2 nodos
- 1 multímetro y sus cables
- 3 resistores de 2 [W] (cuya resistencia sea de algunos cientos de ohms)
- 1 pila o batería
- 1 foquito en su base, de 6.3 [V]

4. Desarrollo

I. Marcas de polaridad

Las marcas de polaridad son dos signos, positivo y negativo, que se anotan en las terminales de un elemento, al dibujar el diagrama de un circuito, con el propósito de indicar qué punto tiene mayor potencial eléctrico con respecto al otro. El signo positivo corresponde al de mayor potencial.

Conecte los elementos como se ilustra en la figura 1 y fije la terminal de "referencia" del voltímetro como se indica, ésta es la "negativa" convencionalmente.

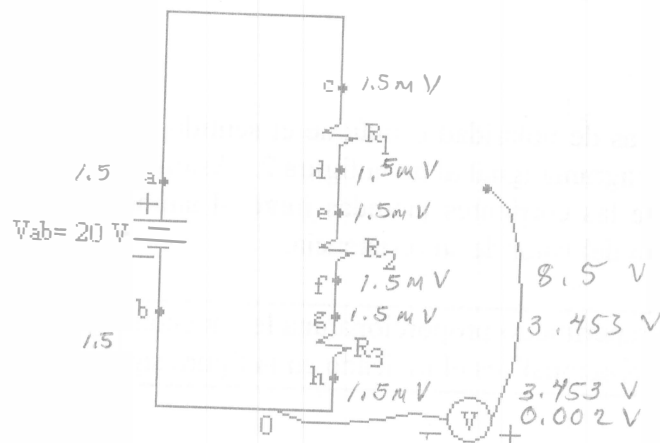


Figura 1

Mida el potencial en cada punto.

Pregunta 1.

Reproduzca el diagrama del circuito de la figura 1, anote el valor del potencial eléctrico de cada punto y las marcas de polaridad de cada elemento.

II. Leyes de Kirchhoff

Dichas leyes se pueden inferir a partir de dos experimentos sencillos y teóricamente a partir de los principios de conservación de la carga y de la energía.

Nuevamente conecte los elementos de acuerdo al diagrama de la figura 2.

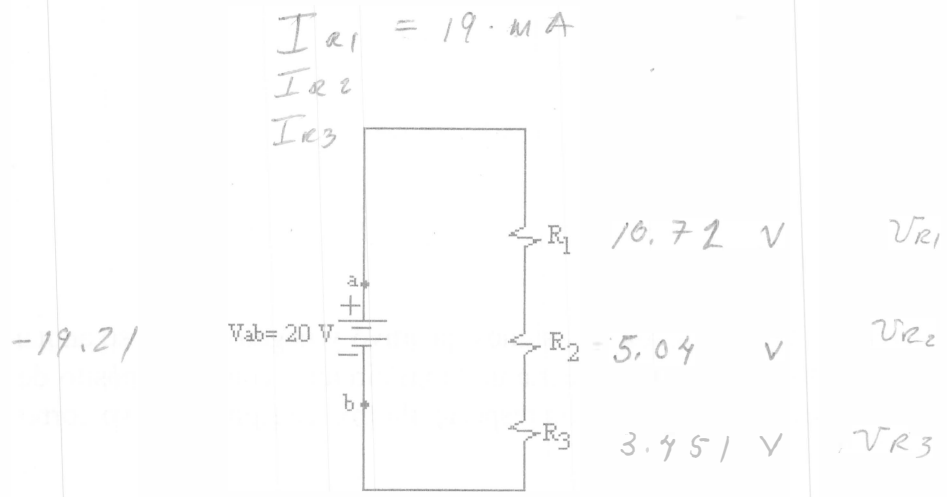


Figura 2

Mida la diferencia de potencial y la corriente eléctrica de cada elemento.

Pregunta 2.

Dibuje las marcas de polaridad e indique el sentido de la corriente “convencional” de cada elemento en un diagrama igual al de la figura 2. Asimismo anote los valores de las diferencias de potencial y de las corrientes medidas junto al símbolo correspondiente. Identifique cada resistor por medio del valor de su resistencia.

NOTA: Si el amperímetro proporciona una lectura con signo positivo, entonces el sentido de la corriente “convencional” es el indicado en la figura siguiente:

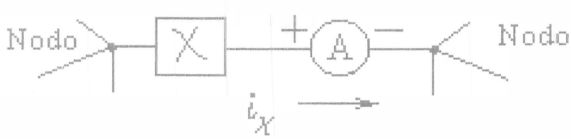


Figura 3

Pregunta 3.

Suma algebraicamente las diferencias de potencial de modo que la suma dé un resultado nulo o casi nulo. Anote la ecuación.

Pregunta 4.

¿Qué relación existe entre los valores de corriente eléctrica de los elementos del circuito?
 ¿Qué tipo de conexión se ha hecho con éstos?

Ahora conecte los resistores y la fuente en “paralelo”, observe el circuito de la figura 4.

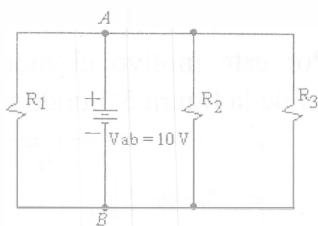


Figura 4

Utilice el nodo B como el lugar donde el potencial eléctrico es nulo (nodo de referencia) y deduzca la ubicación correcta de las marcas de polaridad de cada elemento. Enseguida, mida la diferencia de potencial y la corriente eléctrica de cada elemento. Consulte la nota de la página nuevamente.

Identifique cada resistor por medio del valor de su resistencia.

Pregunta 5.

Reproduzca el diagrama de la figura 4 e ilustre con la simbología adecuada como conectó el amperímetro para medir cada una de las corrientes e indique el sentido convencional de éstas.

Pregunta 6.

Sume algebraicamente las corrientes que inciden en el nodo A de modo que el resultado de la suma sea nulo o casi nulo. Haga lo mismo con respecto al nodo B . Anote ambas ecuaciones.

Pregunta 7.

¿Qué relación existe entre los valores de diferencia de potencial medidos en los elementos conectados en paralelo?

Pregunta 8.

Anote los enunciados de las Leyes de Kirchhoff y describa los criterios aplicados para poder asociar el signo correspondiente a cada uno de los términos de las ecuaciones obtenidos a partir de éstas.

III. Aplicación

Toda fuente de energía eléctrica presenta un incremento de temperatura cuando un flujo de electrones existe a través de ésta, es decir, si recibe o entrega energía a algún sistema.

Por lo que podemos afirmar que los elementos que la componen manifiestan una oposición al movimiento de estas partículas, es decir, la fuente tiene una resistencia eléctrica que

llamaremos INTERNA, r_i . Por este motivo el modelo físico de una “fuente de fuerza electromotriz” puede ser como el de la figura 5, donde se ilustra el caso de una batería.

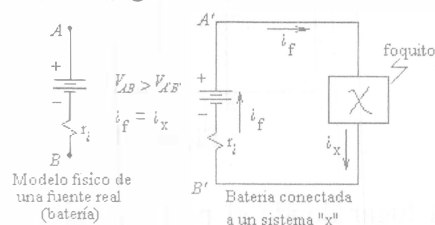


Figura 5

Mida las diferencias de potencial de V_{AB} y $V_{A'B'}$, así como, la corriente de la fuente, i_f . Deduzca la ubicación de las marcas de polaridad de la resistencia interna y del elemento “x” (foco).

Pregunta 9.

Escriba la ecuación correspondiente a la aplicación de la segunda ley de Kirchhoff en este circuito.

Pregunta 10.

Calcule el valor de la resistencia interna de la fuente y anótelo.

5. Aplicaciones

Las leyes de Kirchhoff se utilizan en todo sistema eléctrico y electrónico desde su etapa de diseño, construcción, operación y mantenimiento.

6. Conclusiones

Revise los objetivos planteados al inicio de la práctica y escriba sus conclusiones.

7. Bibliografía

- Jaramillo Morales, Gabriel y Alvarado A.,Alejandro: *Electricidad y Magnetismo*. Ed. Trillas, México, 1990.

- R.A. Serway : *Física*. Ed. Mc. Graw Hill.

PRÁCTICA No. 10

DISEÑO DE CIRCUITOS RESISTIVOS

1. *Objetivos de aprendizaje*

Aplicar las leyes de Kirchhoff, de Ohm y de Joule, relacionadas con los conceptos de diferencia de potencial, intensidad de corriente, resistencia, potencia y energía para poder resolver teórica y experimentalmente un problema real.

2. *Conceptos teóricos antecedentes*

- a) **Nomenclatura relacionada con circuitos**
- b) **Ley de Ohm**
- c) **Leyes de Kirchhoff**
- d) **Ley de Joule**

3. *Equipo y material*

Para el alumno

- 2 focos (como los mostrados en la vitrina)
que enciendan con una diferencia de potencial menor o igual a 8 [V], pero diferentes entre sí, se recomienda comprar dos de cada tipo (proporcionados por cada alumno)
- 3 resistores de 10 [Ω] a 1/2 [W] (proporcionados por cada alumno)
- 1 fuente de poder variable de 0 - 20 [V] o de 0 - 60 [V] de C.D.
- Nodos
- 1 multímetro analógico con sus cables

Para el profesor

- 1 multímetro con sus cables
- 1 fuente de poder con diferencia de potencial variable

4. Desarrollo

I. Caracterización de elementos

Ajuste la perilla de control de la diferencia potencial de la fuente de modo que proporcione la correspondiente a la indicada en el casquillo de uno de los focos, conéctelo y mida la intensidad de la corriente. Calcule su potencia. Haga lo mismo con el otro foco.

Pregunta 1.

¿Qué características obtuvo de cada foco?

2) Aplique una diferencia de potencial al resistor de $10\ [\Omega]$ de modo que la potencia sea de $1/2$ [W], toque dicho elemento con los dedos. Incremente la diferencia de potencial hasta que se inicie la destrucción de éste, calcule la potencia correspondiente.

Pregunta 2.

¿Qué concluye de esta experiencia?

II. Diseño de circuitos resistivos

Diseñe un circuito e impleméntelo, de modo que los dos focos (diferentes entre sí) enciendan con la diferencia de potencial especificada en cada uno de ellos. Utilice resistores para complementarlo, calcule la resistencia y la potencia de estos elementos. La diferencia de potencial de la única fuente es de $15\ [V]$.

Pregunta 3.

¿Qué circuito considera correcto? Dibuje el diagrama correspondiente e identifique cada elemento.

Pregunta 4.

¿Qué procedimiento teórico le permitió elegir los resistores de resistencia y potencia adecuados? Anótelos detalladamente.

Pregunta 5.

¿Cuáles son las características teóricas de los resistores ideales y las reales de los resistores comerciales?

Calcule el porcentaje de diferencia entre los valores de diferencia de potencial, corriente y potencia "nominales" de los focos (obtenidos al principio de la práctica) y los obtenidos experimentalmente para el circuito real y definitivo.

Pregunta 6.

¿Qué opina con respecto a estos últimos resultados?

Calcule la potencia de cada elemento y compare la potencia de la fuente con la suma de las potencias de los elementos restantes. Utilice las lecturas obtenidas en el circuito real.

Pregunta 7.

¿Qué concluye de esta comparación?

Calcule la cantidad de energía que entregaría la fuente funcionando durante un minuto y la transformada por todos los elementos "pasivos" (foco o resistor) en el mismo lapso. Utilice lecturas del circuito real definitivo. Compare ambos resultados.

Pregunta 8.

¿Qué principio se cumple en este caso? Anote la demostración respectiva.

Verifique la ley de Kirchhoff correspondiente para los nodos y la de las mallas con el circuito real y definitivo. Utilice los resultados experimentales.

Pregunta 9.

¿Se verifican realmente? Anote los cálculos realizados.

El circuito debe entregarse al profesor cuando este lo indique. Todos los elementos deben conectarse perfectamente con soldadura o en una tableta universal. Será devuelto al final del curso.

5. Aplicaciones

Las leyes de Ohm, Joule y Kirchhoff se utilizan en el diseño de todo sistema eléctrico y electrónico.

6. Conclusiones

Revise los objetivos planteados al inicio de la práctica y formule sus conclusiones.

7. Bibliografía

- Jaramillo Morales, Gabriel y Alvarado A., Alejandro: *Electricidad y magnetismo*. Trillas, México, 1990.
- Boylestad Robert L: *Análisis introductorio de circuitos*. Trillas, México, 1991.

PRÁCTICA No. 11

FUNDAMENTOS DEL MAGNETISMO

1. *Objetivos de aprendizaje*

- a) Definir el concepto de campo magnético.
- b) Conocer los fenómenos magnéticos fundamentales.
- c) Aprender y aplicar las convenciones y definiciones relacionadas con el tema.
- d) Deducir y comprender las condiciones bajo las cuales se manifiesta el campo magnético.
- e) Conocer la definición y utilizar el concepto de línea de inducción o de campo magnético.

2. *Conceptos teóricos antecedentes*

- a) **Carga eléctrica**
- b) **Movimiento relativo entre dos cuerpos**
- c) **Corriente eléctrica**
- d) **Fuerza**
- e) **Producto vectorial**
- f) **Polos magnéticos**
- g) **Convenciones relacionadas con la brújula**

3. *Equipo y material*

Para el alumno

- 1 fuente de alto voltaje de 0 - 500 [V] de C.D.
- 1 fuente 0 - 20 [V] , 0 - 8 [A] de C.D.
- 1 aparato para medir la relación e/m del electrón
- 2 brújulas (sencilla y Brunton)
- 2 imanes en forma de herradura
- Limaduras de hierro
- 1 solenoide de 800 vueltas y núcleo recto de acero
- 1 bobina de 15 vueltas
- 1 osciloscopio de modelo anterior

Para el profesor

- 1 conductor recto de cobre conectado a una fuente de 0 - 20 [V] y 0 - 80 [A] de C.D.

4. Desarrollo

I. Convenciones y ley de polos magnéticos

Introducción sobre el principio de funcionamiento de una brújula y de la polaridad magnética de ésta, expuesta por el profesor.

Dibuje un esquema en donde aparezcan los polos magnéticos de la brújula y de la Tierra, así como la orientación relativa de la primera con respecto de la segunda.

Deduzca experimentalmente una ley que describa la relación que existe entre las fuerzas de atracción y repulsión entre los polos magnéticos. Asimismo, demuestre que existen dos tipos de polos magnéticos solamente.

Pregunta 1.

¿Coinciden los polos geográficos de la Tierra con los magnéticos? Explique y dibuje un esquema.

Pregunta 2.

¿Cuál es el contenido de la ley que describe las fuerzas de interacción entre los polos?

Pregunta 3.

¿Qué experiencia utilizó para demostrar la existencia de dos polos?

II. Líneas de campo magnético

El profesor explicará el concepto de línea de inducción o de campo magnético.

Obtenga la configuración de las líneas de inducción magnética con la ayuda de la limadura de hierro, anote su sentido utilizando la convención correspondiente e identifique cada polo para los siguientes sistemas:

- Un imán permanente.
- Un conductor recto con una corriente continua de 60 [A].
- Un solenoide con una corriente continua de 1.0 [A] (Debe introducirse el núcleo recto de acero).
- Una bobina de 15 espiras o vueltas, con una corriente continua de 4 [A].

Dibuje las configuraciones encontradas, identificando cada polo, indicando el sentido de las líneas de campo y el de la corriente eléctrica en los conductores de los tres últimos casos.

Pregunta 4.

¿Qué propiedades tienen las líneas de inducción?

Escuche la explicación correspondiente a la posición relativa del vector de campo magnético respecto a la línea de inducción y a la descripción de la "regla de la mano derecha".

Pregunta 5.

¿Qué posición tienen los vectores de campo magnético respecto a las líneas de inducción?

Pregunta 6.

¿Qué utilidad tiene la "regla de la mano derecha"? Describa un ejemplo.

III. Fuerza de Lorentz

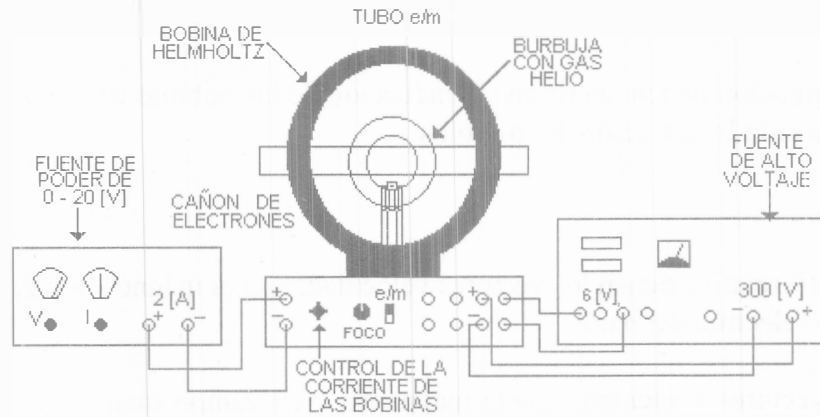


Figura 1

El aparato para medir la relación e/m (cociente de la carga eléctrica de un electrón entre la masa del mismo) consta de un cañón de electrones que produce un haz de éstos y cuya trayectoria es visible en una atmósfera de gas de helio. Las dos bobinas paralelas, que se denominan de Helmholtz, están conectadas en serie y desvían la trayectoria del haz por medio de un campo magnético.

Conecte las dos fuentes de energía como se muestra en la figura 1; la corriente continua de las bobinas no debe exceder de 2 [A], y la diferencia de potencial de la fuente de alto voltaje no debe sobrepasar 300 [V].

PRECAUCIÓN: Consulte al profesor antes de encender los aparatos, realice las conexiones sin energía eléctrica. El equipo puede dañarse fácilmente.

Realice los ajustes necesarios para que se observe una circunferencia luminosa. Varíe el valor de la intensidad de la corriente de las bobinas sin superar los dos amperes. Mantenga una brújula cerca de la bombilla y observe.

Modifique el campo magnético de las bobinas aproximando un imán. **No golpee la bombilla.**

Pregunta 7.

¿Qué efecto provoca el campo magnético en el haz de electrones?

Investigue la forma y sentido que tienen las líneas de inducción de las bobinas con la ayuda de una brújula. Identifique cada polo magnético.

Pregunta 8.

¿Qué configuración tienen las líneas de inducción de las bobinas de Helmholtz? Muestre un esquema indicando la ubicación de los polos.

Pregunta 9.

¿Qué posición relativa tienen los vectores velocidad, fuerza magnética y de campo magnético asociados a un electrón del haz?

Dibuje los vectores velocidad, fuerza magnética y de campo magnético actuantes sobre un electrón del haz, haciendo visible la posición relativa entre ellos. Utilice la figura 2.

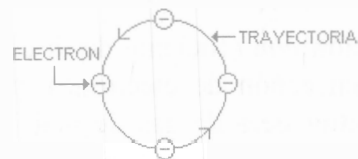


Figura 2

Pregunta 10.

¿Qué diferencia encuentra entre el vector de campo magnético y el vector de campo eléctrico en lo que respecta a la fuerza que cada uno de ellos provoca sobre un electrón?

Gire la bombilla de vidrio, sujetando su base de plástico con un pañuelo limpio de modo que el haz electrónico sea paralelo a las líneas de inducción, se puede girar totalmente en un sentido y parcialmente en el otro.

PRECAUCIONES:

1. La grasa de los dedos penetra por el vidrio y daña el filamento de la bombilla.
2. El haz de electrones no debe incidir en el vidrio durante un lapso mayor a 10 segundos porque puede perforarlo.

Pregunta 11.

¿Qué concluye de esta experiencia? Dibuje los vectores velocidad y de campo magnético correspondientes a un electrón del haz para este caso.

Encienda el osciloscopio que se le ha proporcionado y haga los ajustes necesarios para que el eje de los tiempos se ubique en el centro de la pantalla. Aproxime el imán a la pantalla y observe.

Pregunta 12.

¿Qué explicación le da al fenómeno observado?

5. Aplicaciones

Las líneas de inducción magnética se utilizan en la navegación aérea y marítima, y se sospecha que las migraciones de animales son posibles por aquellas.

Las bobinas de Helmholtz se usan en la fabricación de motores eléctricos y en la "tomografía humana".

El campo magnético es vital en las telecomunicaciones.

6. Conclusiones

Revise los objetivos planteados al inicio de la práctica y formule sus conclusiones.

7. Bibliografía

- Jaramillo Morales, Gabriel y Alvarado A., Alejandro: *Electricidad y magnetismo*. Trillas, México, 1990.
- Wilson, Jerry D.: *Física con aplicaciones, 2 ed.* México, 1990.
- Wolf, Stanley: *Guía para mediciones electrónicas y prácticas de laboratorio*. Prentice-Hall, México, 1980.
- Resnick y Halliday: *Física, v II*, CECSA.

PRÁCTICA No. 12

FUERZA MAGNÉTICA

1. *Objetivos de aprendizaje*

- a) Deducir un modelo matemático que nos permita calcular el vector fuerza magnética que actúa en un conductor recto localizado en un campo magnético.
- b) Conocer las unidades de medición del campo magnético.
- c) Conocer y utilizar un teslámetro.

2. *Conceptos teóricos antecedentes*

- a) **Corriente eléctrica**
- b) **Polo magnético**
- c) **Uso de la brújula**
- d) **Línea de inducción**
- e) **Producto vectorial**

3. *Equipo y material*

Para el alumno

- 1 brújula
- Limadura de hierro
- 1 fuente de poder de 0 - 8 [A], 0 - 20 [V] de C.D.
- 1 soporte universal
- 1 balanza de 310 [g] y resolución de 0.01 [g]
- 1 regla métrica metálica
- Juego de conductores rectos y un imán de herradura
- 1 bobina de ángulo variable
- 1 imán de herradura grande
- 1 columpio conductor
- 1 gis
- 1 teslámetro con punta axial

Para el profesor

- 1 teslámetro con punta transversal

4. Desarrollo

I. Fuerza magnética sobre un conductor con corriente

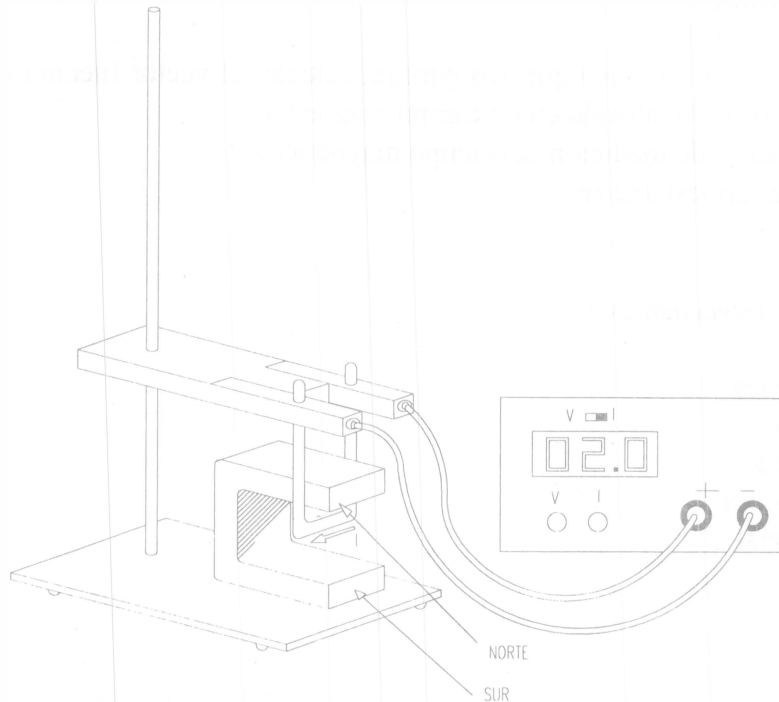


Figura 1

Tome el imán de mayor tamaño, identifique sus polos magnéticos y deduzca que formas presentan las líneas de inducción magnética.

Coloque el colupio conductor como se ilustra en la figura 1. Conecte dos cables firmemente en las terminales de la fuente y la base del colupio (no utilice cables muy delgados porque provocará su destrucción) ajuste las perillas para aplicar una corriente de 4 [A]. Apague la fuente con el interruptor de encendido sin modificar la posición de las perillas.

Enseguida, coloque el imán como se muestra en la misma figura, encienda la fuente con el interruptor y observe el desplazamiento que ocurre en el colupio. Investigue el sentido de la corriente convencional. Apague la fuente, invierta el sentido de la corriente y lleve a cabo las actividades antes mencionadas.

Dibuje una figura, para cada caso, en la que aparezca el vector fuerza que actúa sobre el conductor horizontal del colupio, el sentido de la corriente convencional y algunos vectores de campo magnético existentes en el entrehierro del imán.

Pregunta 1.

¿Qué valor tiene el ángulo formado entre los vectores fuerza y de campo magnético?

90°

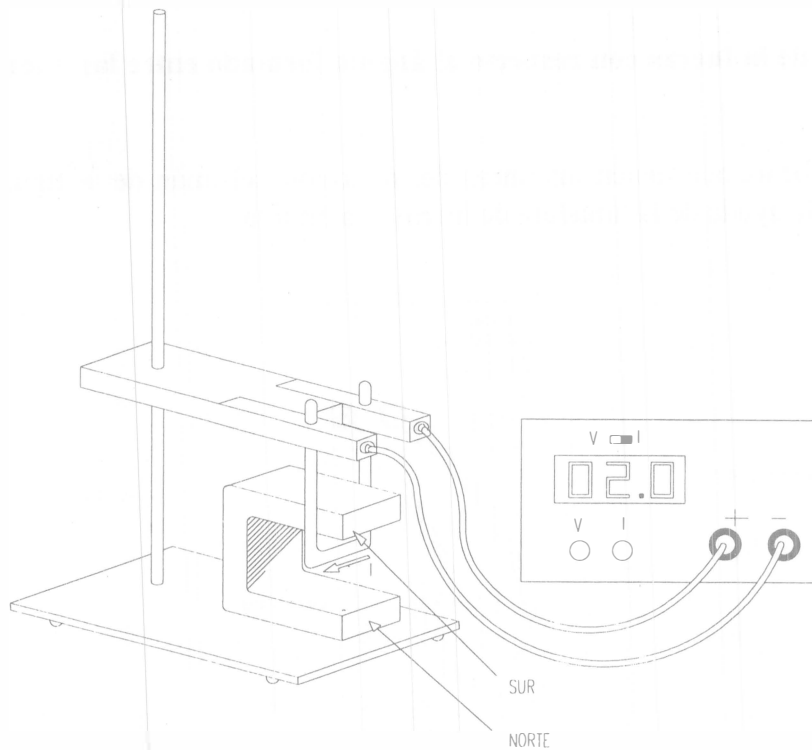


Figura 2

Invierta la posición del imán, (ver figura 2), y realice lo mismo de los párrafos anteriores.

Pregunta 2.

¿Cuál de las dos expresiones se verifica experimentalmente en lo que se refiere a la posición relativa de los vectores?

$$\vec{F} = K\vec{B} \times \vec{i} \quad (1)$$

$$\vec{F} = K\vec{i} \times \vec{B} \quad (2)$$

donde:

\vec{F} es el vector de fuerza magnética

K es una constante de proporcionalidad positiva

\vec{i} es un vector cuyo sentido coincide con el de la corriente convencional

\vec{B} es un vector de campo magnético.

Pregunta 3.

¿Por qué actúa una fuerza sobre el conductor cuando tiene una corriente eléctrica y se encuentra en el entrehierro del imán?

II. Dependencia de la fuerza con respecto al ángulo formado entre las líneas de inducción y el conductor

Investigue la forma que tienen las líneas de inducción del imán de la figura 3 e identifique cada polo con la ayuda de la limadura de hierro y la brújula.

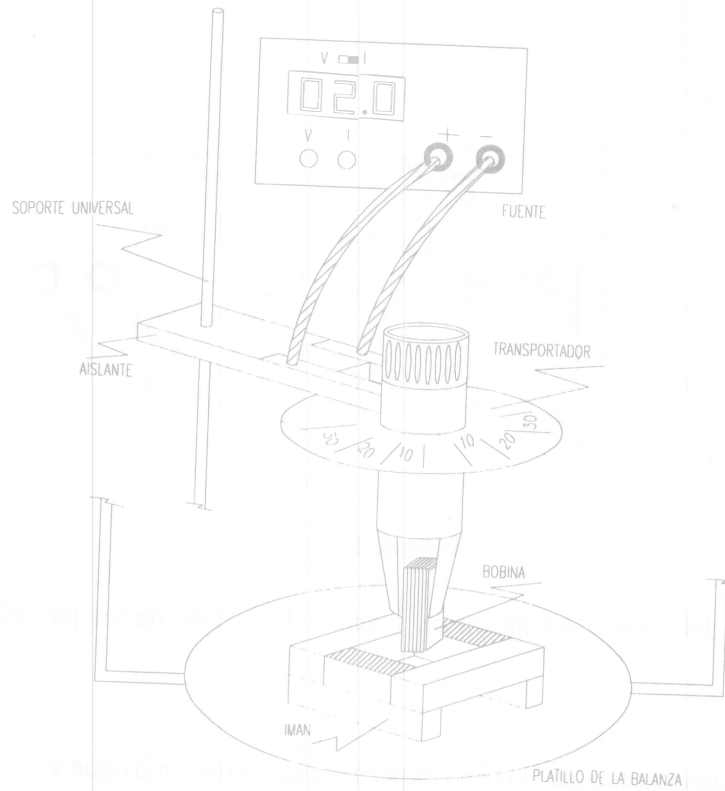


Figura 3

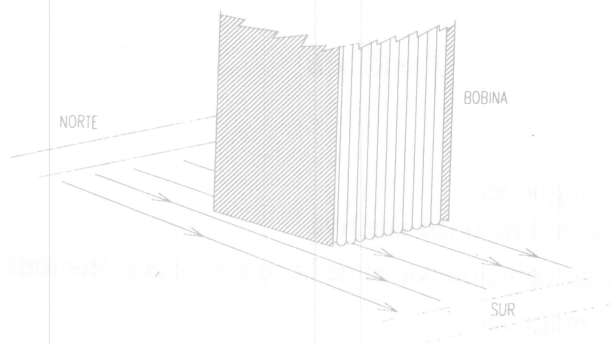


Figura 4

Coloque los elementos como se muestra en la figura 3, no aplique corriente alguna a la bobina. Mida la masa del imán con la balanza y ajuste el transportador para que la lectura del ángulo sea nula. Ahora mueva el soporte universal para que la posición relativa de la bobina con

respecto a las líneas de inducción sea la de la figura 4. Verifique la lectura de la masa del imán y no mueva el vernier de la balanza.

¡PELIGRO! La bobina se destruirá si se le aplica una corriente mayor a 4 [A].

Definiremos el ángulo θ de acuerdo con la figura 5.

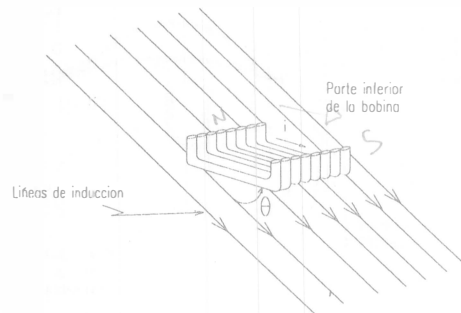


Figura 5

Aplique una corriente de 4 [A] a la bobina y varíe el valor del ángulo de -90° a 90° . Recuerde que la corriente no debe exceder de 4 [A].

Pregunta 4.

¿Para qué valores de θ se obtiene la fuerza máxima y la mínima? Especifique.

Pregunta 5.

¿El valor de θ influye en el sentido del vector de fuerza magnética? Explique.

NOTA: Los segmentos verticales del conductor de la bobina no se toman en cuenta ya que las fuerzas magnéticas de éstos se anulan. La fuerza actuante será \vec{F}_3 (ver figura 6), la cual existe en cada segmento horizontal de la bobina, de tal modo que la fuerza resultante, \vec{F}_R , es la suma de todas éstas.

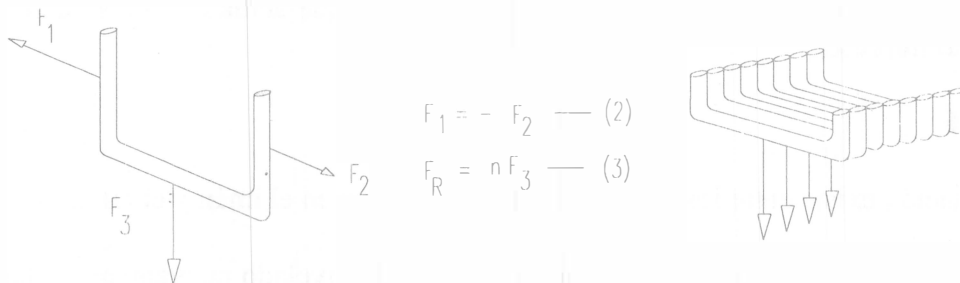


Figura 6

III. Dependencia de la fuerza con respecto a la longitud del conductor

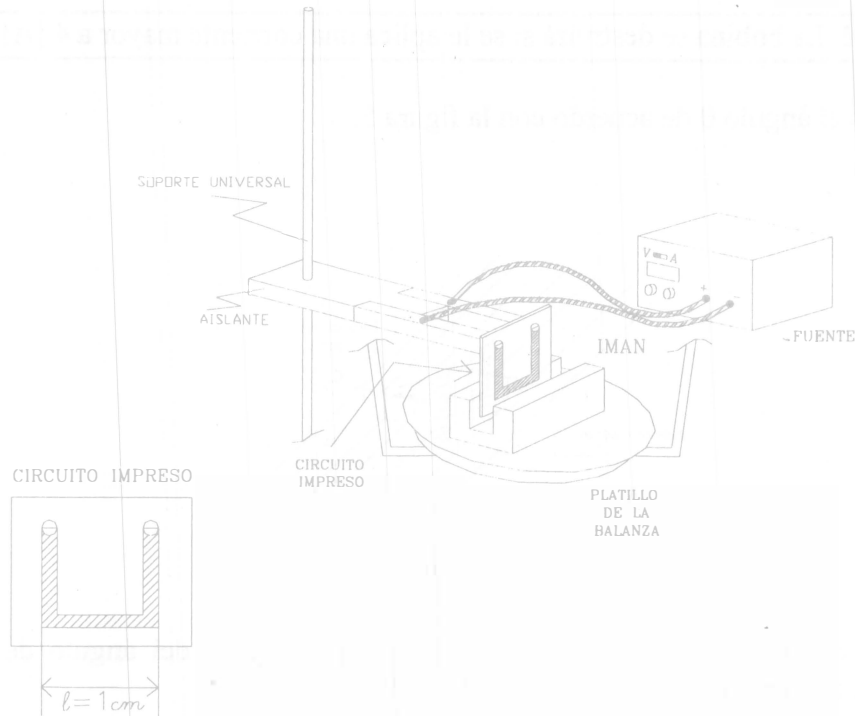


Figura 7

NOTA: La balanza debe ser calibrada antes de ser utilizada, analice su modo de uso, deduzca el valor de su resolución y nadie debe apoyarse en la mesa al tomar las lecturas.

Identifique los polos magnéticos del imán de la figura 7 y averigüe la forma de las líneas de inducción de éste. Coloque los elementos que se ilustran en la misma figura y seleccione el circuito impreso cuyo conductor tiene 1 cm de longitud en su tramo inferior.

Mida la masa del imán cuando los elementos hayan sido colocados, los conductores no deben tener corriente. Nadie debe apoyarse en la mesa y el circuito impreso no debe rozar el imán. Enseguida aplique una corriente de 4 [A] (si excede este valor destruirá el equipo). Observe el desplazamiento del imán.

Deduzca la dirección y sentido de la fuerza magnética que actúa en el conductor horizontal del circuito impreso.

Pregunta 6.

¿Qué relación existe entre los vectores fuerza que actúan en el imán y el circuito impreso?

Ajuste el vernier de la balanza hasta que su fiel quede nivelado nuevamente. Haga la nueva lectura de la masa que llamaremos m' .

La magnitud de la fuerza magnética se calcula con la expresión siguiente:

$$F = g (m' - m_{\text{imán}}) \quad (3)$$

donde $g = 9.78 \left[\frac{m}{s^2} \right]$ (valor local en Ciudad Universitaria).

Sustituya el circuito impreso por otros de distinta longitud y aplique la misma intensidad de corriente, anote sus resultados en la tabla 1. Dibuje la gráfica F vs l .

l [cm]	m' [g]	F [N]

Tabla 1

Pregunta 7.

¿Qué tipo de proporcionalidad relaciona estas cantidades?

IV. Dependencia con respecto a la intensidad de corriente

Utilice el dispositivo de la figura 7 y el circuito impreso cuyo conductor horizontal tiene una longitud de 4 cm, aplique diferentes corrientes y calcule la fuerza magnética en cada caso, anote sus resultados en la tabla 2. Utilice el procedimiento descrito en la parte III y la expresión 3. Dibuje la gráfica F vs i .

i [A]	m' [g]	F [N]
0		
1		
2		
3		
4		

Tabla 2

Pregunta 8.

¿Que tipo de proporcionalidad existe entre las cantidades F e i ?

V. Definición de la unidad de medición del vector de campo magnético \vec{B}

El modelo matemático asociado a los fenómenos analizados es $\vec{F} = i\vec{l} \times \vec{B}$ donde cada término representa lo siguiente:

\vec{F} es la fuerza magnética.

i es la intensidad de corriente.

\vec{l} es un vector cuya dirección la describe el tramo del conductor y su sentido coincide con el de la corriente.

l [cm] es la longitud del tramo del conductor indicada en la figura 7.

El tesla es la unidad definida para cuantificar la magnitud de \vec{B} en el sistema internacional de unidades y se define así:

$$\frac{N}{A \cdot m} = T; T = \text{tesla}$$

Con lo anterior podemos calcular la magnitud del vector de campo magnético del entrehierro del imán de la figura 7. Utilice el conjunto de valores obtenidos en las experiencias realizadas en las partes 3 y 4 para obtener un valor promedio y el error porcentual a partir de la desviación estandar.

Escuche la explicación referente al uso de un teslámetro con sonda transversal y mida la magnitud de \vec{B} del entrehierro del imán de la figura 7.

Pregunta 9.

¿Qué resultados obtuvo y qué concluye al comparar lo calculado con lo medido?

El teslámetro de cada brigada tiene una sonda axial, la cuál debe colocarse tangencialmente con respecto a la línea de inducción. Calíbrelo según las instrucciones dadas e investigue en que puntos del imán de mayor tamaño se obtiene la lectura máxima. Enseguida mida la magnitud de \vec{B} del magnetismo terrestre correspondiente al salón de clase y la de la mano de alguna persona.

Pregunta 10.

¿Qué resultados obtuvo?

5. Aplicaciones

Esta teoría se utiliza en el diseño de motores eléctricos, de grúas y de frenos magnéticos.

6. Conclusiones

Revise los objetivos planteados al inicio de la práctica y formule sus conclusiones.

7. Bibliografía

Resnick, Halliday y Krane: *Física*. v. 11. CECSA, México, 1994.

PRÁCTICA No. 13

FLUJO MAGNÉTICO E INDUCCIÓN ELECTROMAGNÉTICA (LEYES DE FARADAY Y LENZ)

1. *Objetivos de aprendizaje*

- a) Comprender y aplicar el concepto de flujo magnético.
- b) Demostrar que puede obtenerse una diferencia de potencial a partir de un campo magnético y deducir las condiciones bajo las cuales ocurre esto.
- c) Conocer el concepto de diferencia de potencial inducida.
- d) Deducir la relación que existe entre la diferencia de potencial inducida de una bobina y el número de espiras de ésta.
- e) Establecer la ley de Faraday y la de Lenz a partir de los fenómenos observados.
- f) Explicar la ocurrencia de diversos fenómenos con base en la aplicación de las leyes del punto anterior.

2. *Conceptos teóricos antecedentes*

- a) **Diferencia de potencial**
- b) **Convenciones, leyes y reglas relacionadas con el concepto de campo magnético**
- c) **Línea de inducción magnética y su relación con el vector de campo magnético**
- d) **Principio de conservación de la energía**
- e) **Integral de superficie**
- f) **Derivada de una función**

3. *Equipo y material*

Para el alumno

- 1 osciloscopio de doble trazo
- 1 conector BNC y una punta atenuadora
- 1 variac
- 1 micróamperímetro de 50 [μ A] y cero central
- 1 bobina de inducción (solenoides vertical)
accesorios: resorte, anillo, plato y plato giratorio
- 1 núcleo ferromagnético recto y otro en forma de O
- Solenoides varios
- 1 bobina con foco
- 1 transformador de 110/10 [V] de C.A.
- 1 imán de herradura
- Limadura de hierro en una base de acrílico
- 1 brújula sencilla
- 1 fuente de 0 - 20 [V] y 0 - 8 [A] de C.D.

Para el profesor

- 1 bobina Thomson y sus accesorios

4. Desarrollo

I. Flujo magnético

Explicación del profesor con respecto a la definición del concepto de flujo magnético y de su interpretación desde el punto de vista físico.

Introduzca el núcleo ferromagnético dentro de la bobina de inducción y energícela con el variac.

Deduzca la configuración de las líneas de campo del arreglo.

Aproxime la bobina con foco al núcleo de modo que el flujo magnético concatenado por aquélla sea máximo en cierta posición y mínimo en otra (ver figuras 1 y 2).

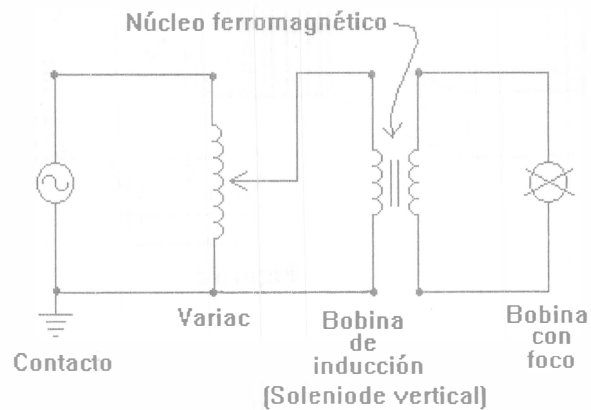


Figura 1

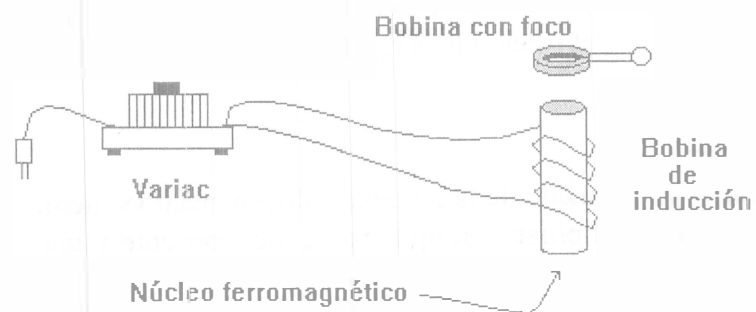


Figura 2

Pregunta 1.

Anote las condiciones bajo las cuales ocurre la máxima transferencia de energía del sistema al foco.

II. Diferencia de potencial inducida a partir del movimiento

El profesor definirá los conceptos de diferencia de potencial, corriente y campo inducidos.

Conecte el microamperímetro en las terminales del solenoide y aproxime el imán a éste de tal manera que en el primero pueda medirse la magnitud de una corriente eléctrica inducida, deduzca el sentido de ésta cuando se acerca o se aleja uno de los polos magnéticos y el sentido de la misma cuando se repite la experiencia con el otro polo (ver figura 3).

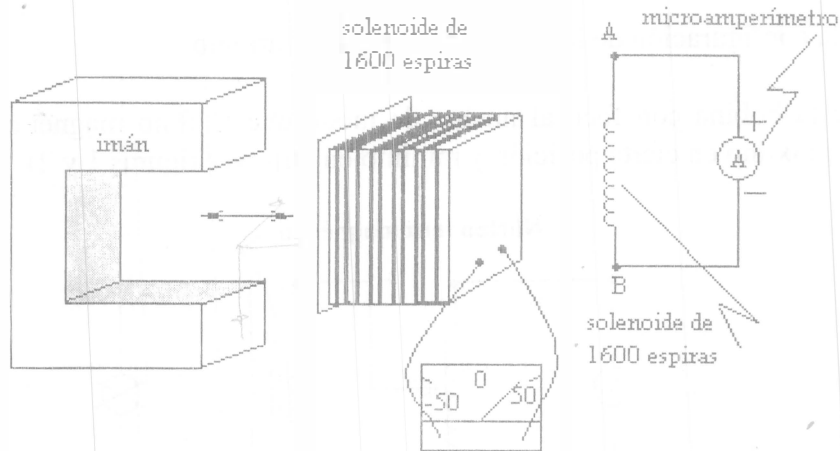


Figura 3

Pregunta 2.

Dibuje cuatro figuras correspondientes a los casos analizados, en las cuales se indique claramente el sentido de la corriente inducida, las líneas de inducción magnética del imán y el sentido del movimiento de éste, es decir, indique si se aleja o se acerca al solenoide.

Sustituya el microamperímetro por el osciloscopio y ajuste éste para que pueda analizar la gráfica V_{AB} vs. t (tiempo) del solenoide al repetir las experiencias anteriores.

Pregunta 3.

Dibuje un gráfico aproximado de la diferencia de potencial vs. tiempo (V_{AB} vs. t) y anote las condiciones que deben cumplirse para que exista una corriente y una diferencia de potencial inducidas.

III. Diferencia de potencial inducida a partir de corrientes variables

Conecte los elementos como se muestra en la figura 4. aplique una corriente continua (constante) de 2 [A] al solenoide vertical, no mueva elemento alguno y mida la diferencia de potencial de la bobina con foco con el osciloscopio.

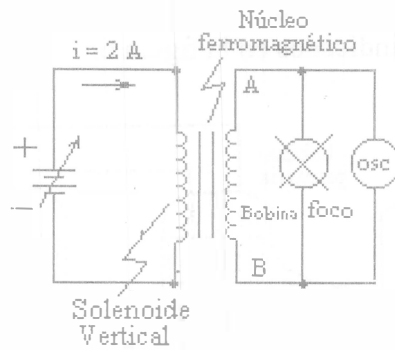


Figura 4

Pregunta 4.

¿Qué magnitud tiene la diferencia de potencial de la bobina? ¿Qué comportamiento tiene el flujo magnético concatenado por la bobina?

Utilizando el mismo arreglo de la figura 4 mueva alguno de los elementos de modo que aparezca una diferencia de potencial inducida en las terminales de la bobina. Ahora, sin mover elemento alguno, varíe la magnitud de la corriente de la fuente de tal manera que se induzca la diferencia de potencial V_{AB} .

Pregunta 5.

¿Por qué existe una diferencia de potencial en las terminales del foco?

Sustituya la fuente de voltaje constante por el variac y gire la perilla de éste hasta que encienda el foco, consulte el circuito de la figura 5 y analice el gráfico V_{AB} vs *tiempo* obtenido en el osciloscopio.

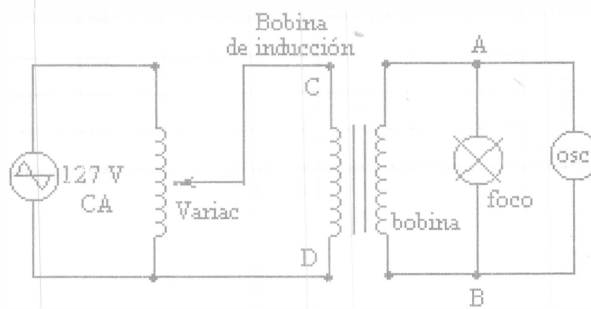


Figura 5

Pregunta 6.

Dibuje los gráficos acotados V_{AB} vs t y V_{CD} vs t , de la figura 5 y explique porqué el foco enciende siendo que no existe movimiento relativo entre los cuerpos.

Ahora conecte los elementos indicados en la figura 6.

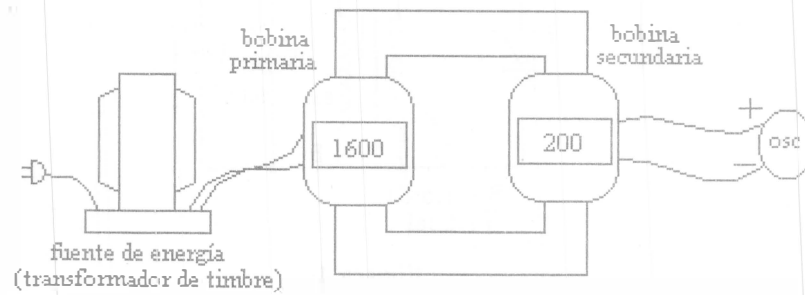


Figura 6

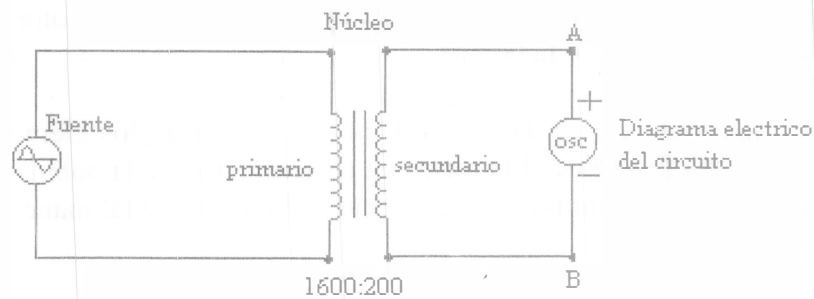


Figura 7

El arreglo formado por un núcleo de acero, una bobina primaria y otra secundaria se denomina TRANSFORMADOR. Mida la magnitud máxima de la diferencia de potencial $V_{AB}(t)$ de la bobina de 200 espiras, haga lo mismo sustituyendo ésta por la de 400 y luego la de 800 vueltas o espiras. Anote sus resultados en la tabla siguiente:

Número de espiras	Amplitud máxima [V]
0	
200	
400	
800	

Tabla 1

Pregunta 7.

Dibuje el gráfico diferencia de potencial máxima vs. número de espiras ¿Qué concluye?

Pregunta 8.

Escriba el enunciado de la Ley de Faraday y el modelo matemático correspondiente.

IV. Ley de Lenz

Conecte la fuente de voltaje directo con la bobina de Thomson cerrando lo más rápido posible y apagando de modo semejante, primero con el anillo de aluminio completo insertado en el núcleo y después con el anillo cortado (ver figura 8).

Pregunta 9.

Dibuje dos diagramas en los cuales se indique claramente el sentido de la corriente del solenoide, de la corriente inducida del anillo, de las líneas de campo magnético del solenoide y de las líneas de campo magnético inducido del anillo completo. Explique porqué el anillo se separa en un caso y se atrae en el otro.

Escriba el enunciado de la Ley de Lenz.

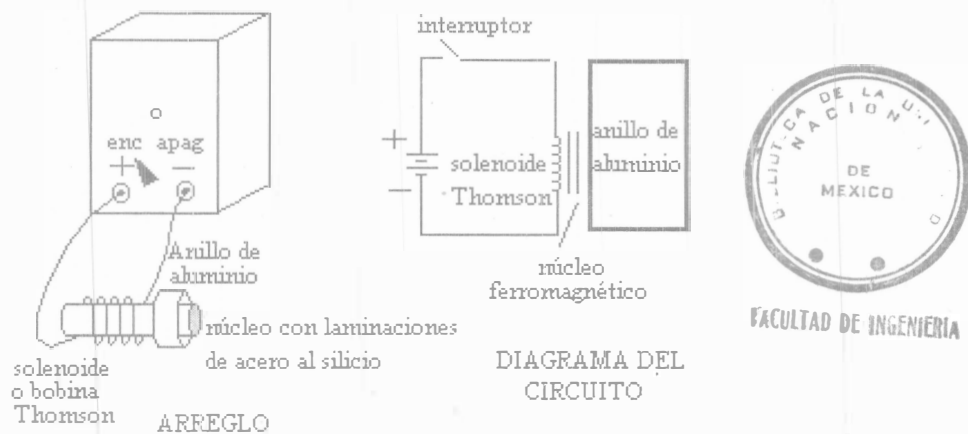


Figura 8

Conecte los elementos de acuerdo al dispositivo de la figura 5, retire la bobina y coloque los elementos siguientes, uno por uno:

- Anillo de aluminio
- Resorte de cobre (una de las puntas)
- Plato giratorio

G-611512

Pregunta 10.

Explique por qué ocurre cada uno de los fenómenos observados.

5. Aplicaciones

Levitación magnética en trenes, plantas soldadoras, motor de inducción y kilowatt-horímetro.

6. Conclusiones

Revise los objetivos planteados al inicio de la práctica y formule sus conclusiones.

7. Bibliografía

- Jaramillo Morales, Gabriel y Alvarado A., Alejandro: *Electricidad y magnetismo*. Ed. Trillas México, 1990.



LIBRARY

12

PRÁCTICA No. 14

MOTOR Y GENERADOR ELÉCTRICOS DE CORRIENTE DIRECTA

1. *Objetivos de aprendizaje*

- a) Comprender el principio de operación del motor y del generador de corriente directa.
- b) Conocer la función de cada una de las partes de las máquinas mencionadas.
- c) Obtener algunas de las características de comportamiento de aquéllas.
- d) Comprender y utilizar los diagramas eléctricos de cada uno de los sistemas utilizados.

2. *Conceptos teóricos antecedentes*

- a) **Fundamentos del magnetismo**
- b) **Ecuación de Lorentz**
- c) **Par debido a una fuerza**
- d) **Velocidad angular**
- e) **Ley de Faraday**
- f) **Ley de Lenz**
- g) **Resistencia interna de una fuente de energía eléctrica**

3. *Equipo y material*

Para el alumno

- 1 grupo motor - generador
- 1 multímetro analógico con sus cables
- 1 osciloscopio de doble trazo
- 1 conector BNC
- 1 fuente de voltaje de 0 - 20 [V], 0 - 8 [A] de C.D.
- 1 fuente de luz estroboscópica (tacómetro)
- 1 trozo de cinta adhesiva
- 2 focos de 12-16 [V] en su base

Para el profesor:

- 1 motor de C.D.
- 1 soporte universal
- 1 dinamómetro de 0 - 200 [g]
- 1 fuente de voltaje de 0 - 60 [V], 0 - 3.5 [A] de C.D.
- 1 modelo de motor de C.D. con los dos rotores (de una y de dos bobinas)

4. Desarrollo

I. Motor de corriente directa

El profesor explicará el principio de funcionamiento del motor de corriente directa y describirá cada una de sus partes.

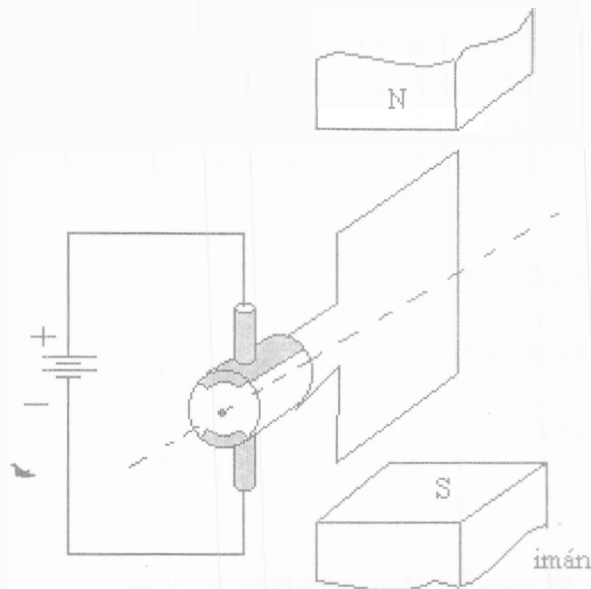


Figura 1

Pregunta 1.

Describa el principio de funcionamiento del motor, reproduzca la figura 1, escriba el nombre de cada parte y su función correspondiente, e indique el sentido de giro de la “flecha” o eje.

Identifique el motor de corriente directa, quite la banda de acoplamiento y aplíquelo una diferencia de potencial de tipo directo o continua (si conecta el variac dañará el dispositivo) de modo que la corriente aplicada no exceda de 0.2 [A].

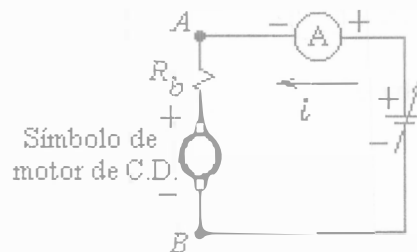


Figura 2

NOTA: R_b representa la resistencia interna del motor.

Realice lo necesario para invertir el sentido de giro de la flecha.

Pregunta 2.

Explique por qué ocurre la inversión en el sentido de giro y como lo logró.

Pregunta 3.

Anote el número de delgas que tiene el conmutador y explique el efecto que producen en el funcionamiento de la máquina.

Aplique diferentes valores de diferencia de potencial al motor de modo que pueda obtener la curva de comportamiento velocidad angular vs. diferencia de potencial.

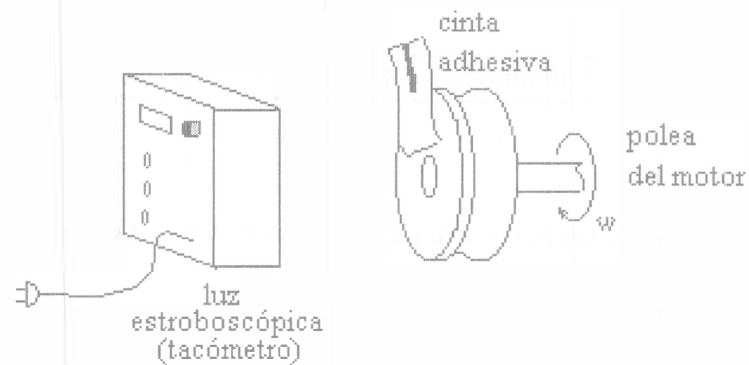


Figura 3

NOTA: Cuando se observa una imagen de la cinta, la frecuencia del tacómetro y de la flecha coinciden.

Pregunta 4.

Anote sus resultados en la tabla siguiente, dibuje los gráficos solicitados, obtenga el modelo matemático correspondiente y escriba sus conclusiones.

$V_{a\delta} [V]$	$\omega [rpm]$	$i [mA]$
*		
10		
12.5		
15		

*Voltaje de arranque

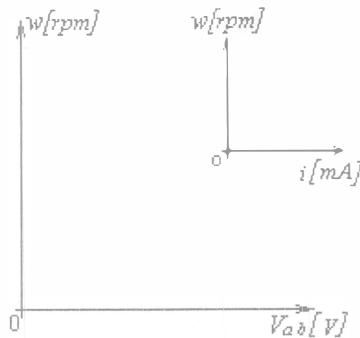


Tabla 1

II. Par de un motor

La corriente de arranque de un motor es mayor a la normal de operación por lo cual es importante conocer su valor.

F [g _f]	L [g _f ·mm]	i [mA]
		100
		150
		200

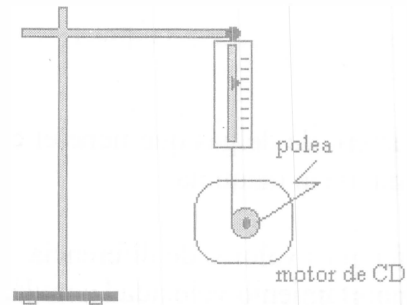


Figura 4

NOTA: A la lectura del dinamómetro se le debe restar la “tara” (lectura inicial sin corriente).

Pregunta 5.

Dibuje el gráfico correspondiente al *par* vs. *i* (corriente) y escriba sus conclusiones.

III. Generador de corriente directa.

El instructor explicará el principio de funcionamiento de ésta máquina.

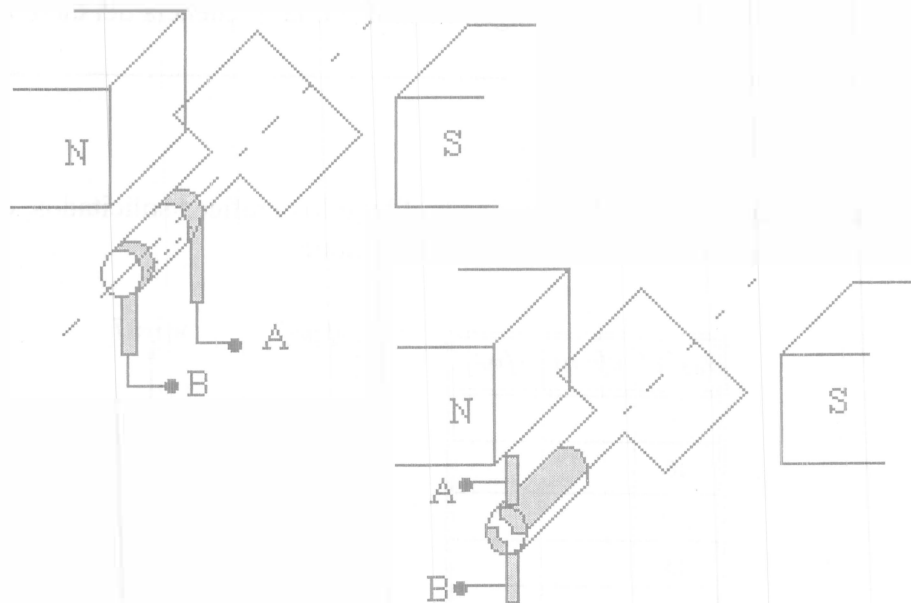


Figura 5

Pregunta 6.

Describa el funcionamiento del generador de corriente directa y su fundamento teórico. Anote la función que desempeña cada parte.

Coloque la banda de acoplamiento entre las poleas, conecte el motor de corriente alterna (de color blanco) al “variacion” y energícelo. Realice lo necesario para poder obtener el gráfico diferencia de potencial inducida vs. velocidad angular de la flecha del generador. Consulte el diagrama siguiente.

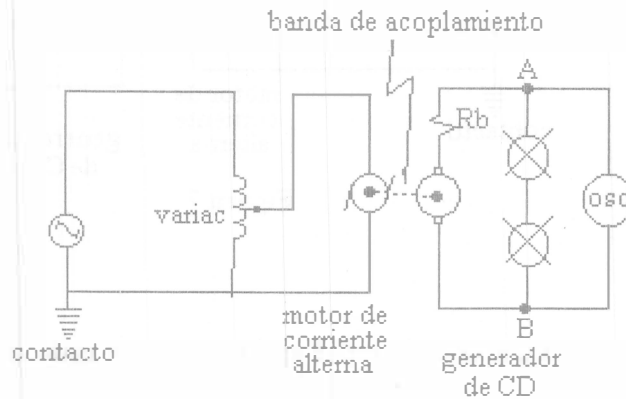


Figura 6

Pregunta 7.

Anote sus resultados en la tabla siguiente, dibuje el gráfico correspondiente a V_{AB} vs. ω . Escriba sus conclusiones.

ω [RPM]	V_{ab} [V]
ω_1	
ω_2	
ω_3	
ω_4	

Tabla 3

Coloque la banda de modo que se invierta el sentido de giro de la flecha del generador y observe la gráfica en el osciloscopio, elija cualquier valor de velocidad angular.

Pregunta 8.

Dibuje el gráfico observado, explique porqué ocurre el cambio y el método que seguiría para identificar las terminales del generador (positiva y negativa).

Instale la banda nuevamente de modo correcto y ajuste el dispositivo de manera que los focos enciendan (no aplique más de 24 [V] entre los puntos *A* y *B*. Enseguida provoque un corto - circuito entre las terminales del generador conectando un cable entre los nodos *A* y *B*.

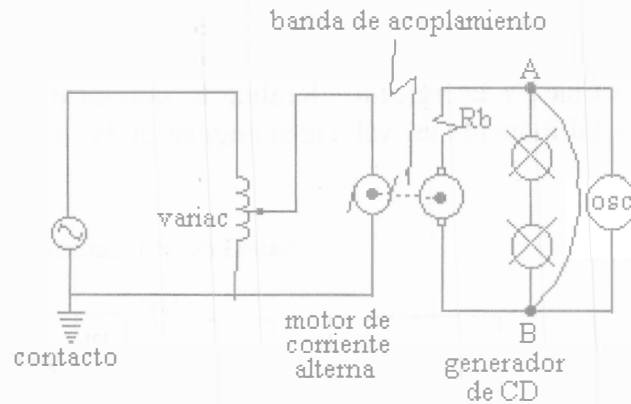


Figura 7

Pregunta 9.

Describa los fenómenos que ocurrieron. Explique las causas de éstos.

Pregunta 10.

Calcule la resistencia interna del generador, anote sus lecturas y cálculos.

5. Aplicaciones

Estas máquinas son utilizadas en diversos sistemas eléctricos como en el de transporte colectivo Metro, grúas viajeras, elevadores de edificios, automóviles, etc.

6. Conclusiones

Revise los objetivos planteados al inicio de la práctica y escriba sus conclusiones.

7. Bibliografía

- Jaramillo Morales, Gabriel A y Alvarado A., Alejandro: *Electricidad y magnetismo*. Trillas, México, 1990.

- Serway R.A: *Física*. Ed. Mc. Graw Hill.

PRÁCTICA No. 15

INDUCTANCIA Y SUS APLICACIONES

1. *Objetivos de aprendizaje*

- a) Conocer y aplicar los conceptos de inductancia propia y mutua.
- b) Comprender el concepto de inductancia equivalente.
- c) Aprender a medir la inductancia de un elemento o arreglo.
- d) Aplicar estos conocimientos para entender el principio de operación de un sistema electromagnético.

2. *Conceptos teóricos antecedentes*

- a) **Inductancia propia y mutua**
- b) **Flujo magnético**
- c) **Leyes de Faraday y de Lenz**
- d) **Potencia eficaz**

3. *Equipo y material*

Para el alumno

- 1 pila de 6 volts
- 1 núcleo acorazado (dos partes)
y otro en forma de O
- 6 solenoides (200, 400, 1600, 3200, 400 y 800)
- 2 bases con foco de 12 - 16 [V]
- 2 nodos
- 1 osciloscopio de doble trazo
- 1 conector BNC
- 1 multímetro digital con cables
- 1 generador de señales

Para el profesor

- 2 puentes digitales de impedancias
(al frente necesariamente)

4. Desarrollo

I. Inductancia y su medición

El profesor explicará cómo debe utilizarse un puente de impedancias para medir la inductancia de un elemento.

Mida la inductancia de cada uno de los solenoides proporcionados, el núcleo tiene aire y la base es de plástico. Anote sus lecturas en la tabla siguiente:

<i>Número de vueltas</i>	<i>Inductancia</i>
200	
400	
800	
1600	
3200	

Tabla 1

Pregunta 1.

¿Qué concluye de los resultados anotados en la tabla 1?

Introduzca cualquier solenoide en la pierna o brazo central del núcleo acorazado de acero al silicio, (ver figura 1) y mida la inductancia del arreglo, en las terminales del solenoide.

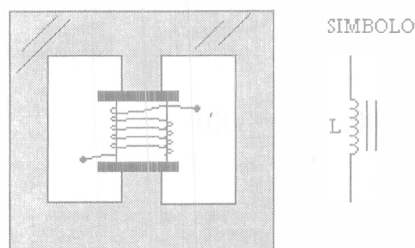


Figura 1

Pregunta 2.

Compare la lectura hecha con respecto a la correspondiente de la tabla 1 ¿Qué concluye?

II. Inductancia equivalente y mutua.

Conecte dos solenoides cualesquiera en serie y lo más separados que pueda. Enseguida, mida la inductancia equivalente entre los puntos A y C. Anote los valores solicitados en la figura 2.



Figura 2

Pregunta 3.

Proponga un modelo matemático que le permita calcular la inductancia equivalente de dos embobinados conectados en serie y muy alejados entre sí.

Ahora, conecte dos solenoides cualesquiera en paralelo y muy alejados entre sí. Mida la inductancia equivalente entre los puntos *A* y *B* y anote sus lecturas en el diagrama de la figura 3.

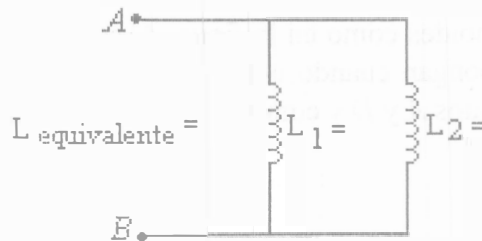


Figura 3

Pregunta 4.

Proponga un modelo matemático que le permita evaluar la inductancia equivalente del arreglo de la figura 3.

Coloque dos solenoides cualesquiera como se muestra en la figura 4, y conectados de tal manera que los arrollamientos tengan el mismo sentido, es decir, que los flujos magnéticos se sumen.

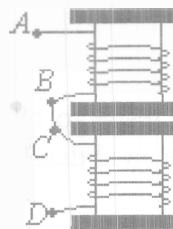


Figura 4

Mida la inductancia equivalente entre los puntos *A* y *D* y compare esta lectura con respecto a la de la figura 2.

Pregunta 5.

La expresión que nos permite calcular la inductancia equivalente del arreglo de la figura 4 es la siguiente: .

$$L_{eq} = L_1 + L_2 \pm M_{12}$$

Elija el signo adecuado de la inductancia mutua, M_{12} y anote los valores pedidos en la figura 5.

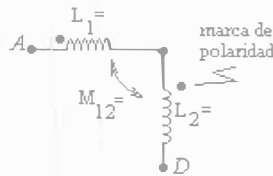


Figura 5

Ahora coloque los solenoides como en la figura 4, conectados en serie pero de modo que los flujos magnéticos se opongan cuando exista una corriente en aquellos. Mida la inductancia equivalente entre los puntos A y D y compare su lectura con respecto a la de la figura 2.

Pregunta 6.

La inductancia equivalente de este arreglo se evalúa con el modelo siguiente:

$$L_{eq} = L_1 + L_2 \pm 2 M_{12}$$

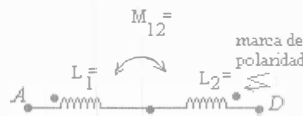


Figura 6

Elija el signo correcto del término M_{12} ,inductancia mutua, y evalúe ésta. Anote los valores pedidos en el diagrama.

III. Efectos de la inductancia.

Escuche la explicación del profesor respecto al uso de un generador de señales. Enseguida, conecte los elementos como se ilustra en el diagrama de la figura 7.

NOTA: El rango del amperímetro del multímetro digital debe ser el máximo, es decir, de 2000 miliamperes.

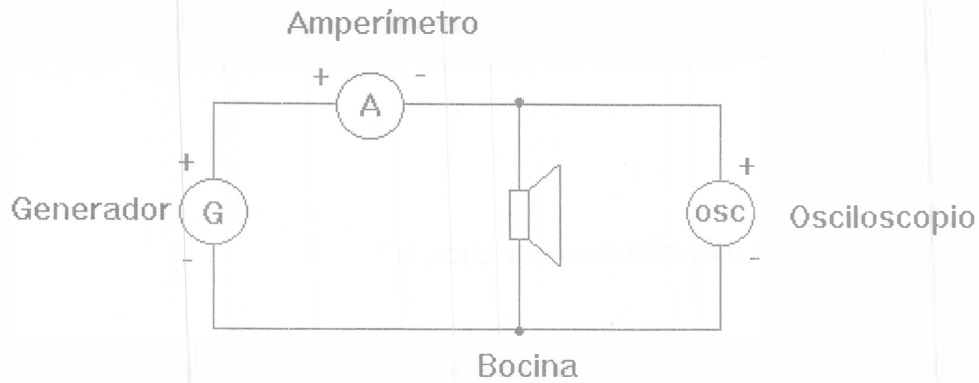


Figura 7

Ajuste los controles del generador para que la diferencia de potencial sea una senoidal pura. Enseguida, varíe la frecuencia hasta lograr que la amplitud de la gráfica, observada en el osciloscopio, sea la máxima.

Pregunta 7.

¿Qué valor máximo obtuvo de la potencia eficaz de la bocina y a qué frecuencia ocurrió?

Sin variar los ajustes anteriores, agregue un inductor al circuito de la figura 7, conectándolo en serie con la bocina. Ver circuito de la figura 8.

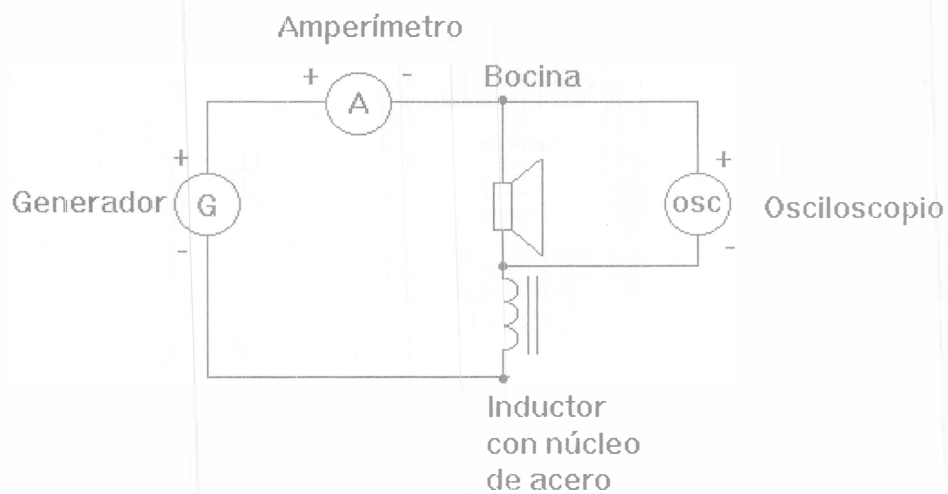


Figura 8

Observe el comportamiento de la corriente eficaz y de la diferencia de potencial de la bocina si se introduce algún núcleo de acero en el solenoide. Elija el inductor que pueda provocar el mayor cambio en la potencia eficaz de la bocina, y compruébelo experimentalmente.

Pregunta 8.

¿Qué función tiene la inductancia en este circuito?

Ahora implemente el arreglo de la figura 9 y tome las terminales A y B con las manos. Otra persona debe cerrar y abrir rápidamente la conexión de uno de los bornes de la pila.

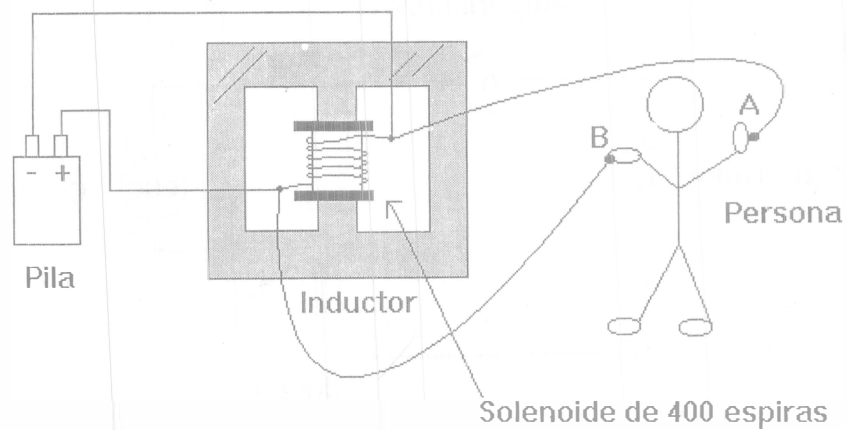
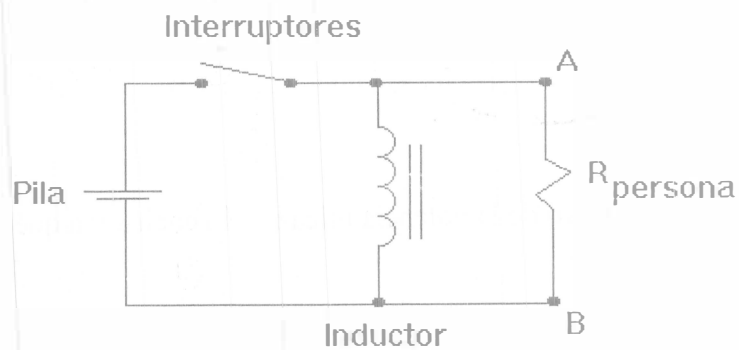


Figura 8

Pregunta 9.

¿Por qué ocurre lo que ha percibido?

Pregunta 10.

¿Cómo se comporta un inductor desde un punto de vista energético y con respecto a las variaciones de la intensidad de la corriente?

5. Aplicaciones

Diseño de filtros, transformadores, bocinas, micrófonos, etc.

6. Conclusiones

Revise los objetivos planteados al inicio de la práctica y escriba sus conclusiones.

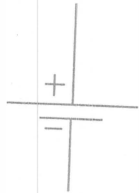
7. Bibliografía

- Jaramillo Morales, Gabriel A. y Alvarado A, Alejandro: *Electricidad y magnetismo*. Trillas, Mexico, 1990.

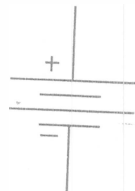
APÉNDICE A



CONEXION A TIERRA



FIJAS



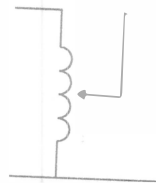
FUENTES DE VOLTAJE DIRECTO



VARIABLE



CONTACTO



FUENTES DE VOLTAJE ALTERNO
• VARIAC



ELECTROMETRO



VOLTIMETRO



AMPERIMETRO



OSCILOSCOPIO



OHMETRO



FIJA



VARIABLE
RESISTENCIAS



POLARIZADOS



CAPACITORES



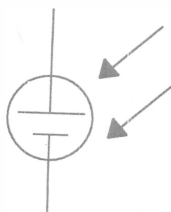
NO POLARIZADO



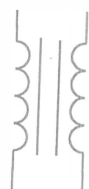
POLARIZADO



NO POLARIZADO
INDUCTORES



CELDÀ FOTOVOLTAICA



TRANSFORMADOR



BOCINA



FOCO



MOTOR



GENERADOR

APUNTE
66

FACULTAD DE INGENIERIA UNAM.



611512

Esta obra se terminó de imprimir
en octubre de 1998
en el taller de imprenta del
Departamento de Publicaciones
de la Facultad de Ingeniería,
Ciudad Universitaria, México, D.F.
C.P. 04510

Secretaría de Servicios Académicos

El tiraje consta de 800 ejemplares
más sobrantes de reposición.