

UNIVERSIDAD NACIONAL AUTONOMA DE MEXICO

---

---

FACULTAD DE INGENIERIA

“DISEÑO ECONOMICO EN REDES  
DE DISTRIBUCION DE AGUA POTABLE”

**TESIS PROFESIONAL**

PARA OBTENER EL TITULO DE:

**INGENIERO CIVIL**

P R E S E N T A:

**CIRO JAVIER VILCHIS ROLDAN**

**DIRECTOR DE TESIS: M.I. ENRIQUE CESAR VALDEZ**

**MEXICO, D.F.**

**2005**

**El presente trabajo lo dedico a mis padres, mi esposa, mi hija y a mis maestros de la Facultad de Ingeniería de la Universidad Nacional Autónoma de México.**

## **DISEÑO ECONOMICO EN REDES DE DISTRIBUCION DE AGUA POTABLE**

<u>INDICE GENERAL</u>	Página
INTRODUCCION	4
I. - LINEAMIENTOS Y ESPECIFICACIONES	5
2.1. - Datos del proyecto	
2.2. - Obras de conducción y distribución	
2.3. - Definición de redes cerradas y abiertas	
2.4. - Ecuaciones principales	
2.5. - Funcionamiento hidráulico	
2.6. - Diseño tradicional	
II. - CRITERIOS DE DISEÑO OPTIMO	29
3.1. - Programación dinámica (LIANG)	
3.2. - Descomposición jerárquica (ALPEROVITS – SHAMIR)	
3.3. - Método del profesor Ramón Domínguez, basado en el método de: ALPEROVITS – SHAMIR	
III. - CRITERIO DE DISEÑO ECONOMICO	46
4.1. - Introducción	
4.2. - Ecuaciones	
4.3. - Diseño económico	
4.4. - Revisión de la red	
4.5. - Ejemplo ilustrativo	
IV. - AMPLICACIONES	58
5.1. - Caso Real	
5.1.1. - Solución con un método tradicional	
5.1.2. - Solución con el método del profesor Ramón Domínguez	
5.1.3. - Solución con el criterio de diseño económico	
5.1.4. - Comparación de Resultados.	
V. - CONCLUSIONES	87

## **INTRODUCCION**

En este trabajo se presenta un criterio de diseño económico para redes de distribución de agua potable basado en la diferencia de carga piezométrica de dos puntos elegidos como condiciones de frontera seleccionadas y tomando el valor de la opción más económica. Esto es posible debido a que la Ecuación de Bernoulli se expresa en forma lineal para el gasto y se sustituye en la ecuación de continuidad, llegándose a establecer un sistema de ecuaciones lineales cuyas incógnitas son las cargas piezométricas en los nudos.

Además, muestra una comparación entre otros métodos de diseño óptimo siendo el método del profesor Ramón Domínguez, basado en el método de Alperovits – Shamir, el que ofrece la mejor solución, sin embargo, debido a su metodología resulta difícil de aplicarlo manualmente por lo que es necesario el uso de computadora.

El criterio de diseño económico propuesto en el presente trabajo se caracteriza por su sencillez al sólo requerir de una calculadora de bolsillo capaz de solucionar sistemas de ecuaciones lineales que sería el cálculo más significativo y que produce valores de solución muy cercanos a los que produce el método del profesor Ramón Domínguez por lo que resulta un método de mayor facilidad de uso tanto manualmente como con el empleo de computadora.

Además, se compara con un método tradicional donde se ve inmediatamente lo práctico; así como un costo mas económico.

## **2. – LINEAMIENTOS Y ESPECIFICACIONES**

### **2.1. - DATOS DE PROYECTO**

Para realizar los proyectos de las obras que integran un sistema de abastecimiento de agua potable para localidades urbanas, es necesario establecer claramente los datos de proyecto.

#### **PERIODO ECONOMICO**

Debido a la naturaleza de las obras de abastecimiento de agua potable que se realizan y que por el aumento paulatino de la demanda, no es posible construir obras tan pequeñas que satisfagan la demanda del momento así como tampoco conviene construir obras tan grandes que satisfagan cualquier demanda que exija el crecimiento de la población y que resulta inadmisiblemente económicamente, es necesario establecer un periodo de diseño, tan grande como las posibilidades económicas lo permitan, atendiendo al costo creciente que tendrá el mantenimiento, este periodo debe ser menor que la vida útil de los materiales.

Considerando todo lo anterior, es recomendable que el periodo de diseño sea de cinco años (05), con excepción de aquellas obras en que no se puedan concebir proyectos modulares (obras que no pueden ampliarse fácilmente)

Siempre que sea factible se deberán concebir proyectos modulares, que permitan diferir las inversiones un mayor tiempo posible.

#### **POBLACION DE PROYECTO**

La población de proyecto es la cantidad de personas que se espera tener en una localidad al final del periodo de diseño del sistema de agua potable y alcantarillado. Se puede obtener de estimación de datos estadísticos de censos realizados a la población, los planes de desarrollo urbano, sus características migratorias y las perspectivas de su desarrollo.

Los métodos mas usados para la predicción de la población de proyecto, son los siguientes:

- Método de crecimiento por comparación
- Método de ajustes por Mínimos Cuadrados.

## **METODO DE CRECIMIENTO POR COMPARACION**

Este método consiste en comparar, la tendencia del crecimiento histórico de la población estudiada contra el de otras ciudades con mayor número de habitantes, similares desde el punto de vista socioeconómico, y adoptar la tasa media de crecimiento de ellas.

## **METODOS DE AJUSTES POR MINIMOS CUADRADOS**

Este procedimiento consiste en calcular la población de proyecto a partir de un ajuste de los resultados de los censos en años anteriores, a una recta o curva, de tal modo que los puntos pertenecientes a éstas, difieran lo menos posible de los datos observados.

Para determinar la población de proyecto, será necesario considerar el modelo matemático que mejor represente el comportamiento de los datos de los censos históricos de población (lineal, exponencial, logarítmica o potencial), obteniendo las constantes “a” y “b” que se conocen como coeficientes de la regresión.

## **VIDA UTIL**

Es el tiempo que se espera que la obra sirva a los propósitos de diseño, sin tener gastos de operación y mantenimiento elevados, que hagan antieconómico su uso o que requiera ser eliminadas por insuficientes.

Este periodo está determinado por la duración misma de los materiales de los que estén hechos los componentes, por lo que es de esperar que este lapso sea mayor que el periodo de diseño. Otros factores que determinan la vida útil de las obras de agua potable y alcantarillado son la calidad del agua a manejar y la operación y mantenimiento del sistema.

Se deben tomar en cuenta todos los factores, características y posible riesgos de cada proyecto en particular, para establecer adecuadamente el periodo de vida útil de cada una de las partes del sistema de agua potable, alcantarillado y saneamiento.

## **DOTACION**

La dotación es la cantidad de agua asignada a cada habitante, considerando todos los consumos de los servicios y las pérdidas físicas en el sistema, en un día medio anual: sus unidades están dadas en l / hab / día.

La dotación media de la localidad se obtiene a partir de un estudio de demandas (Demanda Actual y Predicción de la Demanda), dividiendo el consumo total, que incluye servicio doméstico, comercial, industrial, y de servicios públicos, y las pérdidas físicas de agua, entre el número de habitantes de la localidad. Cabe hacer la aclaración que para el diseño de los elementos de un sistema de agua potable, se calculará la dotación particular que le corresponde a cada zona (habitacional: residencial, media o popular; comercial o industrial).

### **DEMANDA ACTUAL**

La demanda actual de agua, se calcula sumando el consumo diario de los diferentes tipos de usuarios: domésticos, comercial, industrial, usos públicos y contra incendio; más las pérdidas de agua totales en el sistema.

### **PREDICCIÓN DE LA DEMANDA**

El cálculo de la demanda futura se presentará por año (en forma de tabla, indicando las acciones consideradas, en cada tipo de servicio y en las pérdidas de agua) y su predicción se realizará para los periodos de diseño de los elementos del sistema de agua potable.

La predicción de la demanda se realiza en función de las proyecciones de población, cobertura del servicio esperada, crecimiento industrial, comercial y de servicios públicos. Como se muestra en la tabla 1.1.:

Tabla 1.1.

TIPO DE SERVICIO	DATOS BASE PARA PROYECCION DE DEMANDA			
	PERIODO DE DISEÑO			
	AÑO INICIAL (i)	AÑO (i + 1)		AÑO FINAL (n)
Doméstico:				
- Residencial	No. habitantes	No. habitantes	----	No. habitantes
- Media	No. habitantes	No. habitantes	----	No. habitantes
- Popular	No. habitantes	No. habitantes	----	No. habitantes
Comercial				
- Oficinas	No de m <sup>2</sup>	No de m <sup>2</sup>	----	No de m <sup>2</sup>
- Mercados	No de locales	No de locales	----	No de locales
- Baños públicos	No de bañistas	No de bañistas	----	No de bañistas
- Lavanderías de autoservicio	Kg de ropa	Kg de ropa	----	Kg de ropa
Industrial				
- Manejen sustancias que ocasionan desaseo	No trabajadores	No trabajadores	----	No trabajadores
- Otras industrias	Unid de producción	Unid de producción	----	Unid de producción
Hotelero				
- Hoteles y moteles	Cuartos	Cuartos	----	Cuartos
Publico				
- Hospitales	No camas	No camas	----	No camas
- Escuelas de educación elemental	No estudiantes	No estudiantes	----	No estudiantes
- Escuelas de educación media	No estudiantes	No estudiantes	----	No estudiantes
- Riego de jardines	m <sup>2</sup>	m <sup>2</sup>	----	m <sup>2</sup>
* Pérdidas de agua	% de pérdidas	% de pérdidas	----	% de pérdidas

El cálculo de la demanda se hace multiplicando los consumos unitarios correspondientes a cada tipo de servicio por el número de habitantes, número de comercios, cantidad de producción de las industrias y número de servicios, esperados en la tabla anterior; sumando el valor de la pérdida diaria de agua, año tras año.

### **GASTO MEDIO**

Es el volumen que deberá fluir por unidad de tiempo para completar la dotación diaria de toda la población.

Está dado por la expresión:

$$\bar{Q} = \frac{\text{Dotación} \times \text{Población}}{86,400} \quad (2.1.1)$$

Donde:  $\bar{Q}$  es el gasto medio en l / s  
Dotación en lts / hab – día  
Población, en número de habitantes

### **GASTOS MAXIMO DIARIO Y ANUAL**

Se refiere a los volúmenes de líquido que la población puede llegar a consumir y que por lo tanto el sistema de abastecimiento debe ser capaz de suministrar.

Se puede determinar de la siguiente forma:

$$C_{\text{maxd}} = 1.40 Q_{\text{med}} \quad (2.1.2)$$

$$C_{\text{anual}} = \text{Dotación} \times \text{Población} \times 365 \quad (2.1.3)$$



Donde:

$C_{\text{maxd}}$  = Consumo máximo diario en l/día

$Q_{\text{maxd}}$  = Gasto máximo diario en l / s

$C_{\text{anual}}$  = Consumo anual en l / año

### **DEMANDA CONTRA INCENDIO**

En pequeñas localidades, salvo casos especiales, se considera innecesario proyectar sistemas de abastecimiento de agua potable que incluyan protección contra incendio.

En localidades medianas o grandes el problema debe ser estudiado y justificado en cada caso, de acuerdo con la realidad local.

## **2.2. - OBRAS DE CONDUCCION Y DISTRIBUCION**

### **Obras de Conducción**

Están constituidas por el conjunto de conductos obras de arte y accesorios destinados a transportar el agua procedente de la captación, hasta el punto que puede ser un tanque de regulación, una planta potabilizadora o una línea de alimentación para la red de distribución.

Dependiendo de la topografía del lugar de las distancias por cubrir y de los materiales disponibles, los conductos podrán ser canales, túneles o tuberías, pudiendo trabajar estos dos últimos como canales o a presión; igualmente, la conducción se puede realizar por gravedad o por bombeo.

### **CONDUCCION POR GRAVEDAD**

#### **Canales**

Si se trata de canales a cielo abierto, deberán localizarse siguiendo curvas de nivel que permitan una pendiente apropiada, a fin de que la velocidad del agua no produzca erosiones ni azolves

## **Tuberías**

El empleo de tuberías en conducciones (caso mas común) permite hacer el análisis hidráulico de los conductos trabajando como canal o a presión, dependiendo de las características topográficas que se tengan. En cualquier caso la velocidad mínima de escurrimiento será de 0.3 m/s, para evitar el asentamiento de partículas que arrastre el agua. La velocidad máxima permisible para evitar erosión será la que se indica en la tabla 1.2.:

**Tabla 1.2.**  
**VELOCIDAD MAXIMA PERMISIBLE PARA EVITAR EROSION EN TUBERIAS**

<b>T U B E R I A S</b>	<b>m / s</b>
De concreto simple hasta 0.45 m de diámetro	3.0
De concreto reforzado de 0.60 m de diámetro o mayores	3.5
De asbesto cemento	5.0
De acero galvanizado	5.0
De acero sin revestimiento	5.0
De polietileno de alta densidad	5.0
De P.V.C. (Policloruro de Vinilo)	5.0

El cálculo hidráulico de la tubería trabajando como canal se hará empleando la fórmula de Manning. (Inciso 2.4. fórmula 2.4.9), y los coeficientes de rugosidad que se recomiendan para el proyecto se ven en el apéndice 1. Como la tubería trabaja a presión, el cálculo hidráulico de la línea consistirá en utilizar la carga disponible para vencer las pérdidas por fricción, únicamente ya que en este tipo de obras las pérdidas secundarias no se toman en cuenta por ser muy pequeñas. (Ver inciso 2.4 y 4.3).

## **CONDUCCION POR BOMBEO**

El cálculo hidráulico se basa en las expresiones descritas en el inciso 2.1. en toda la línea de conducción por bombeo se hará el estudio del diámetro más económico, determinando el costo total de operación, escogiendo la mejor alternativa además tomando en cuenta la sobrepresión producida por el golpe de ariete así como consideraciones generales según.

### **2.3. - DEFINICION DE REDES CERRADAS Y ABIERTAS**

#### **Red abierta o sistema ramificados**

En estas redes las líneas secundarias se derivan de la tubería principal, de las que se van ramificando sucesivamente más líneas o arterias de orden cada vez menor (Fig. 2.1). Los diámetros de las tuberías son más pequeños conforme las ramificaciones se alejan de la línea principal.

La solución de este tipo de redes resulta ser siempre la más económica, pero con el inconveniente de que las tuberías sólo reciben agua por un extremo y así en caso de fallas o reparaciones, a partir de esta rama quedaría interrumpido el suministro.

Por lo tanto, este sistema sólo deberá usarse en poblaciones con topografía muy accidentada o en zonas donde, los puntos de suministro estén muy separados entre sí.

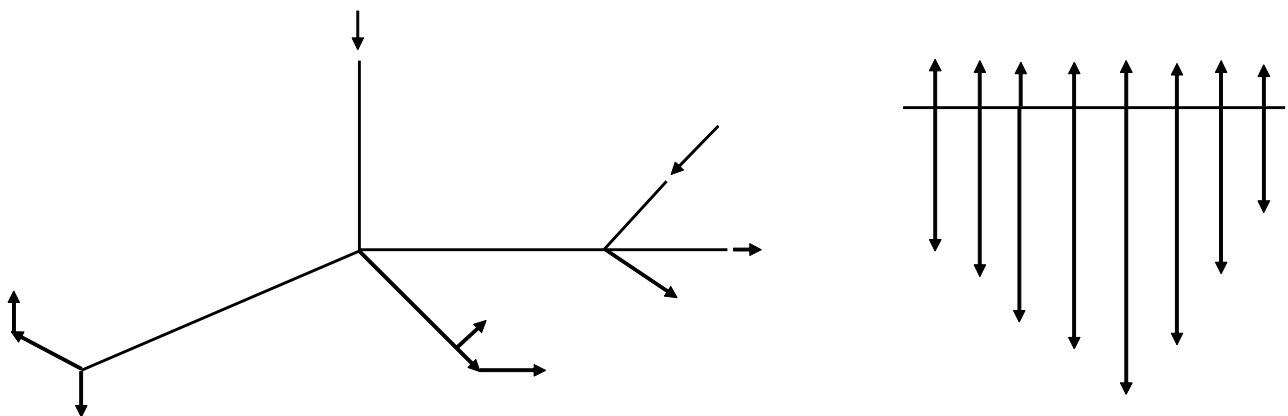


Fig. 2.1 Redes abiertas

## RED CERRADA O SISTEMAS RETICULARES O MALLADOS

En este tipo de red, los extremos de las ramificaciones se vuelve a unir formando retículas o circuitos, con lo cual el agua puede llegar a una tubería por cualquiera de sus extremos. Esto provoca que exista una indeterminación del sentido de circulación y del valor del gasto en cada tubería: sin embargo, permite que en caso de avería se pueda aislar el tramo que sería el único que perdería el suministro mientras el resto de la red continúa recibiendo agua, aunque con algunos cambios en la presión. Para lograr esto, es necesario que existan válvulas que permitan aislar y formar pequeños polígonos independientes (Fig. 2.2.).

Su análisis tradicional se refiere a encontrar los niveles piezometricos o los gastos a partir de las características geométricas y de rugosidad de los tubos que forman la red y de los gastos que entran o salen de la misma.

En general los sistemas de abastecimiento de agua potable son redes cerradas, por lo que el método que se propondrá aquí es para este tipo de redes.

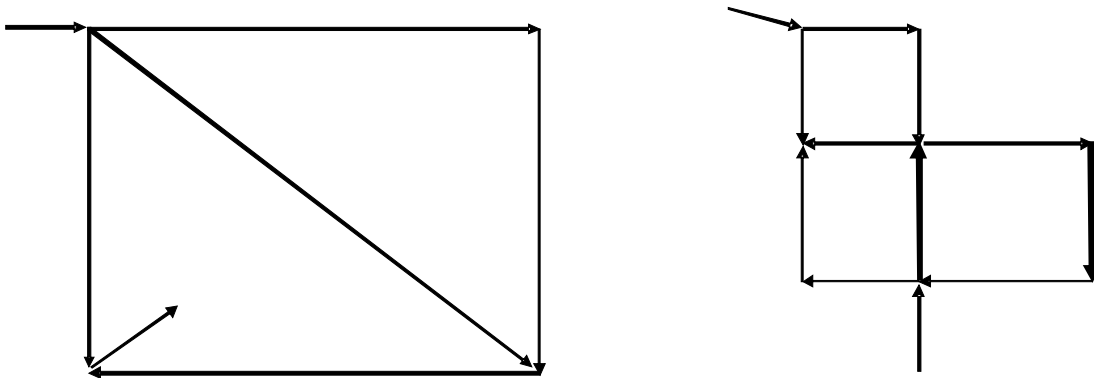


Fig. 2.2. Redes cerradas

## 2.4. - ECUACIONES PRINCIPALES

Para que se logre un diseño de la red bajo un criterio que adecue la operación del sistema, esto es que satisfaga las demandas requeridas en los nudos con presiones dentro del rango permisible y que la red seleccionada, de entre las alternativas que satisfagan las demandas, corresponda a las más económicas por su construcción y operación.

Para la solución matemática de este problema, se utilizan los siguientes conceptos y expresiones hidráulicas.

### GASTO

Es el volumen de agua que pasa a través de una área o sección determinada en la unidad de tiempo.

$$Q = A * V \quad (2.4.1)$$

Donde:

<b>Q</b> ,	Gasto que fluye por un área a una velocidad en m <sup>3</sup> /s
<b>A</b> ,	Area de la sección del conducto por la que fluye el liquido en m <sup>2</sup>
<b>V</b> ,	Velocidad media a la que fluye el liquido al pasar la sección en m/s

### PRINCIPIO DE CONTINUIDAD

El principio de conservación de la masa para un fluido incompresible que se mueva por una tubería, establece que el gasto que pasa por una sección **A<sub>1</sub>** del tubo, debe ser igual al que pasa por una sección **A<sub>2</sub>** del mismo tubo.

$$A_1 V_1 = A_2 V_2 \quad (2.4.2)$$

Donde:

<b>A<sub>1</sub></b> y <b>V<sub>1</sub></b> ,	Area y velocidad media en la sección 1 del tubo.
<b>A<sub>2</sub></b> y <b>V<sub>2</sub></b> ,	Area y velocidad media en la sección 1 del tubo.

## LEY DE KIRCHOLFF PARA NUDOS

Basada en el principio de continuidad, la suma de los gastos que llegan a un nudo **K** cualquiera debe ser igual a la suma de los gastos que salen de este nudo **K**.

- Sea:
- J**, Un nudo cualquiera de la red de distribución
  - Q<sub>i</sub>**, El gasto que circula por el tubo **i** que tiene un extremo en el nudo **J**, de tal forma que **Q<sub>ji</sub> = 0** si el gasto entra al nudo y **Q<sub>ji</sub> = 0** si el gasto sale del nudo.
  - q<sub>k</sub>**, El gasto de aportación o demanda en el nudo **k** de tal forma que **q<sub>k</sub> = 0** si el gasto es de aportación y **q<sub>k</sub> = 0** si el gasto es de demanda.
  - T**, El número total de tubos que se conecta al nudo **k**

Donde debe cumplir:

$$\sum_{i=1}^T Q_{ji} + q_j = 0 \quad (2.4.3)$$

## CONTINUIDAD DE LA RED

La suma de los gastos de aportación en la red debe ser igual a la suma de los gastos de demanda.

- Son: **N**, El número total de nudos en la red

Donde se debe cumplir:

$$\sum_{j=1}^N q_j = 0 \quad (2.4.4)$$

## ECUACION DE LA ENERGIA

El principio de conservación de la energía para un flujo permanente en una tubería establece que la energía que existe en el punto “1” de la tubería debe ser igual a la de un punto “2” de la misma tubería, que se puede expresar como:

$$Z_1 + P_1 / \gamma_1 + \alpha_1 V_1^2 / 2g = Z_2 + P_2 / \gamma_2 + \alpha_2 V_2^2 / 2g + \sum hr \quad (2.4.5)$$

Donde:

Z, Carga de posición o energía potencial, medida desde un plano horizontal de referencia en m

P/, Carga de presión, en m

$\gamma$ , Coeficiente de Coriolis

g, Aceleración de la gravedad de la tierra en m / s<sup>2</sup>

v<sup>2</sup>/2g, Carga de velocidad o Energía cinética, en m

hr, Pérdida de carga en el tramo analizado en m

1 y 2, Subíndices que relacionan los conceptos anteriores a los puntos de la tubería analizados.

Si “H” es la energía total respecto al plano de referencia, la ecuación de la energía también puede expresarse como:

$$H_1 = H_2 + \sum_i^2 hr \quad (2.4.6)$$

## PERDIDAS POR FRICCION

Para la evaluación de estas pérdidas existe un gran número de fórmulas empíricas, todas ellas de la forma:

$$h_{ij} = K_{ji} Q_{ji}^n \quad (2.4.7)$$

- Donde:
- $h_{ji}$ , Pérdidas por fricción en el tubo que va del nudo  $j$  al nudo  $i$
  - $a_{ji}$ , Constante en función de las características del tramo que va del nudo  $j$  al nudo  $i$
  - $Q_{ji}$  Gasto que fluye por el tubo que va del nudo  $j$  al nudo  $i$

Las fórmulas más utilizadas son:

### Darcy – Weisbach

$$h_{ji} = f \frac{L V^2}{D 2g}$$

o bien,  $h_{ji} = K_{ji} Q_{ji}^2 \quad (2.4.8)$

donde:  $K_{ji} = \frac{8 f_{ji} l_{ji}}{\pi^2 g D_{ji}^5}$

### Manning

$$V_{ji} = \frac{1}{n} R h_{ji}^{2/3} S f_{ji}^{1/2}$$



o bien,  $h_{ji} = K_{ji} Q_{ji}^2$  (2.4.9)

donde:  $K_{ji} = \frac{10.294 n_{ji}^2 L_{ji}}{D_{ji}^{16/3}}$

### Hazen – Williams

$$V_{ji} = 0.355 Ch_{ji} D_{ji}^{63} Sf_{ji}^{54}$$

o bien,  $h_{ji} = K_{ji} Q_{ji}^{1/g51}$  (2.4.10)

donde:  $K_{ji} = \frac{L_{ji}}{(0.279 Ch_{ji} D_{ji}^{2.63})^{1.851}}$

Donde:	hf,	Pérdidas por fricción en m
	Sf,	Pendiente de fricción (Sf = h <sub>ji</sub> / L )
	f,	Coefficiente de fricción, obtenido del ábaco de Moody.
	L,	Longitud del tramo, en m
	D,	Diámetro de la tubería, en m
	g,	Aceleración de la gravedad, en m / s <sup>2</sup>
	n,	Coefficiente de fricción de Manning.
	Rh,	Radio hidráulico, dado por la relación del área de la sección a su perímetro mojado, en m
	Ch,	Coefficiente de fricción de Hazen - Williams

Además de las pérdidas por fricción, hay pérdidas producidas por cambios de diámetro, cambios de dirección, ramificaciones y seccionamientos, que para fines prácticos no se consideran o se incluyen en la fricción.

### **Ecuación de circuito**

Se basa en el principio de conservación de la energía, siendo la pérdida de energía  $h_{ji}$  la diferencia de cargas piezométricas entre los nudos extremos (la carga en el nudo  $i$  menos la carga en el nudo  $j$ ) y estableciendo un sentido convencional de recorrido, se debe cumplir para cualquier circuito que las pérdidas en el recorrido completo del mismo (partiendo y llegando al mismo nudo), sean iguales a cero.

$$\sum_i^T h_{ji} = 0 \quad (2.4.11)$$

Donde:  $T$  es el número de tubos que forman el circuito.

## **2.5. - FUNCIONAMIENTO HIDRAULICO**

Determinadas las características de la red, así como el tipo de tubería y material, es necesario analizar el funcionamiento hidráulico de la red para conocer los gastos en la tubería y las cargas con que se cuenta en los cruceros.

La carga de diseño o presión disponible en la red debe ser adecuada para abastecer fábricas, edificios comerciales y edificios habitacionales. La carga debe estar en el intervalo de 15 m a 50 m como cargas mínima y máxima recomendables para fines de diseño.

### **ANALISIS HIDRAULICO DE UNA RED ABIERTA**

Este análisis se hace para conocer el punto de cota piezométrica el cual es donde entra el agua a la red consiste en restar la pérdida cuando se recorre en el mismo sentido de flujo y sumándola cuando se recorre en sentido contrario.

También se puede emplear el punto de cruce o nudo que sea el de menor carga disponible en toda la red. Esta carga disponible se obtiene restando las cargas piezométricas a las cotas del terreno escogiendo la menor cota de terreno que se presente, se le suma 15 m como la carga de diseño mínima según se mencionó al principio de este inciso.

## ANÁLISIS HIDRAULICO DE UNA RED CERRADA

Para el análisis de una red cerrada se parte de la ecuación de la continuidad aplicada en los nudos y la ecuación de energía aplicada en los tramos de los circuitos. Por la ecuación de continuidad se debe cumplir que:

$$\sum_{k=1}^{\kappa} q_k = 0 \quad (2.5.1)$$

Donde el gasto que sale del nudo es positivo y negativo si entra o llega. Además al tomar en cuenta la extracción en este nudo, se debe cumplir para el circuito:

$$\sum_i^{\tau} hf_{ji} = 0 \quad (2.5.2)$$

**(Ecuación de Circuito)**

Para el análisis hidráulico de redes cerradas se utiliza generalmente el método de Cross.

En cuanto a evaluar pérdidas debidas a la fricción en los tramos de la red, se puede emplear la ecuación de Manning podemos obtenerlas, siendo posible utilizar también la ecuación de Manning o la ecuación de Darcy - Weisbach según convenga. En el caso de usar la ecuación de Manning la ecuación para corregir los gastos de los tramos en un circuito es:

$$Q = \frac{\sum K_i L_i Q_i^2}{2\sum(K_i L_i Q_i)} = \frac{\sum hf_i}{2\sum(hf_i / Q_i)} \quad (2.5.3)$$

## 2.6. - DISEÑO TRADICIONAL

A continuación se presentará el método de diseño tradicional para conducto sencillo para red abierta y para red cerrada.

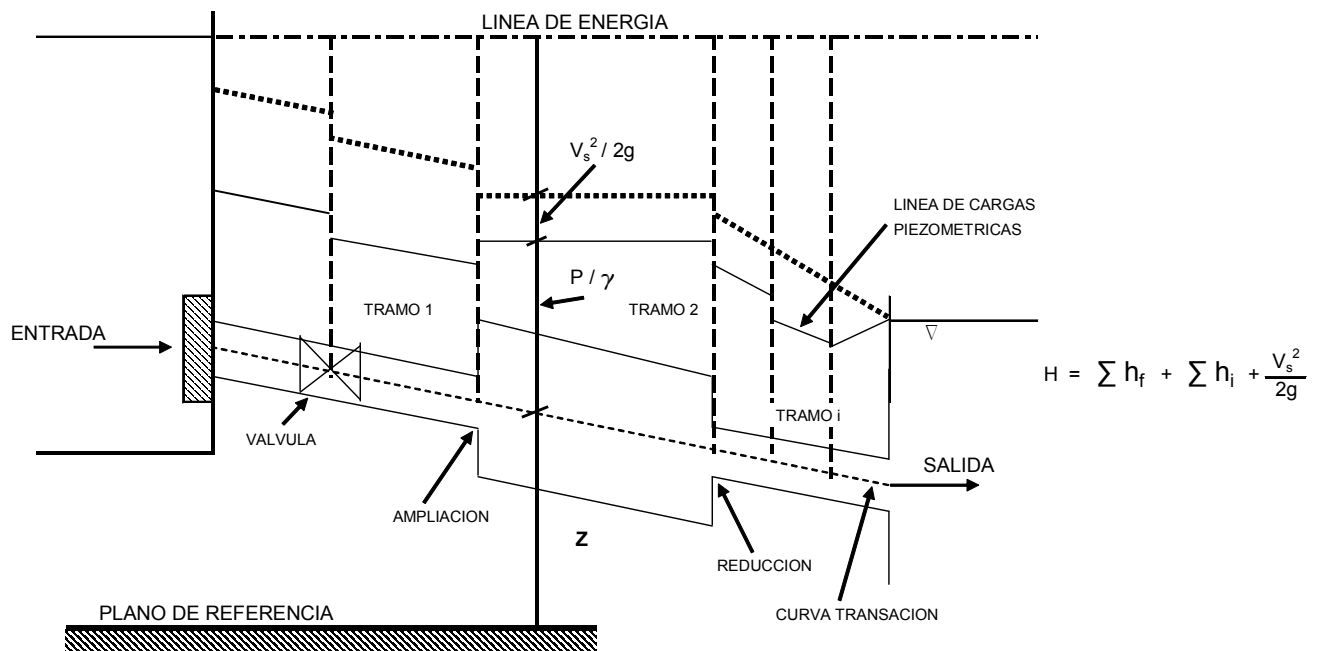
### DISEÑO TRADICIONAL PARA CONDUCTO SENCILLO

Es un conducto único alimentado por un recipiente o bomba y que descarga libremente a otro recipiente. A lo largo de su desarrollo presenta pérdidas locales de energía debido a obstrucciones o cambios geométricos, además de las pérdidas por fricción.

### DISEÑO

Conociendo “H”, la geometría (con excepción de uno de los diámetros), la rugosidad y el gasto, se desea calcular uno de los diámetros.

Para resolver este problema tenemos:



## CONDUCTO SENCILLO

Con la aplicación de la fórmula de la energía, en la que se considera la sección "1" dentro del depósito superior y la sección "2" dentro del inferior de tal manera que la velocidad de llegada sea despreciable, se tiene

$$H = \left( Z_1 + \frac{P_1}{\gamma} + \frac{V_1^2}{2g} \right) - \left( Z_2 + \frac{P_2}{\gamma} \right) = \frac{V_s^2}{2g} + \sum_1^2 hf + \sum_1^2 h_1$$

Donde:  $V_s$ , Velocidad en la sección final de la tubería en m/s  
 $h_1$ , Pérdidas menores en m

Por continuidad,  $V_s A_s = V_i A_i$  y factorizando:

$$H = \frac{V_s^2}{2g} \left( 1 + \frac{f_1 L_1 A_s^2}{D_1 A_1^2} + \frac{f_2 L_2 A_s^2}{D_2 A_2^2} + \dots \right)$$

De donde la velocidad en la sección final vale:

$$V_s = \sqrt{\frac{2gH}{1 + \sum_{i=1}^n \left( \frac{f_i L_i A_s^2}{D_i A_i^2} \right)}} \quad (2.6.1)$$

Con la fórmula (2.6.1), asignando valores a "D" y encontrando los de "f" correspondientes al sustituirse en esta expresión se obtiene el valor del gasto de diseño con la fórmula:

$$Q = V_s A_s$$

Si se trata de una tubería de diámetro constante y pérdidas locales despreciables, de la ecuación (2.6.1), se tiene:

$$Q = \frac{\pi \sqrt{2gH}}{4 \frac{fL}{D^5}}$$

$$D = \sqrt[5]{\frac{gLQ^2}{g^2 H^f}} = \sqrt[5]{\frac{0.0827 L Q^2}{H} f} \quad (2.6.2)$$

Y el número de Reynolds da:

$$Re = \frac{VD}{\gamma} = \frac{4Q}{\pi \gamma D} \quad (2.6.3)$$

Se estimarán valores de **f** para calcular después **D** y **Re** de las ecuaciones 2.6.2 y 2.6.3, que permite un nuevo valor de **f**, del diagrama de Moody, y con este valor se repite el proceso hasta que éste no cambie en dos ciclos sucesivos.

De esta manera se obtiene una solución única, debido a que los valores del problema son invariables, por lo que no es válido hablar de una solución óptima.

Con ayuda de la programación dinámica (inciso 3.1), es posible resolver el caso en que más de un diámetro es desconocido permitiendo además incorporar variables relacionadas con la operación del sistema.

## **SOLUCION TRADICIONAL PARA REDES ABIERTAS**

Se considera para la solución de redes abiertas ciertos datos como la geometría de la red, el material de la tubería, la posición de los tanques, demandas y deberán encontrarse los diámetros de la red.

Para establecer la solución se usarán las siguientes ecuaciones:

### **ECUACION DE LA ENERGIA**

Se plantea la ecuación de la energía (2.4.5), entre el tanque superior o el punto de aportación a la red y cada uno de los extremos finales, en donde se plantean ecuaciones del tipo:

$$Z_i - \left( Z_j + \frac{V_j^2}{2g} \right) - \sum_{i=1}^i h$$

Dicha expresión se obtiene de la ecuación de continuidad que se aplica a cada uno.

Es decir la ley de conservación de la energía para un flujo permanente en una tubería establece que la energía, que existe en el punto *i* de la tubería debe ser igual a la de un punto *j* de la misma tubería que se expresa como en la ecuación anterior.

$Z_i$ , Nivel del tanque superior en m

$Z_j$ , Nivel del recipiente o de la descarga a la atmósfera en m

$\sum_{i=1}^i h$ , Suma de las pérdidas de energía de los tubos que se encuentran en el recorrido, desde el punto **1** hasta el punto **j**, considerando los signos de acuerdo con la dirección del gasto

$V_j$ , Velocidad media desde el punto *i* hasta el punto *j*

## **ECUACION DE CONTINUIDAD**

Donde se satisface la ecuación (2.4.2),  $A_1 \cdot V_1 = A_2 \cdot V_2$  y se establece la convención de que los gastos que llegan al nudo son de signo negativo y positivo los que salgan del mismo.

Con las anteriores ecuaciones se establece un sistema de ecuaciones donde se debe elegir por lo menos  $(i - m)$  diámetros de los  $i$  tramos que componen la red, para evitar la indeterminación del problema.

Donde:  $m$ , Número de extremos finales  
 $i$ , Número de tramos de que se compone la red

## **SOLUCION TRADICIONAL PARA LA RED CERRADA**

Al igual que en la solución para red abierta se requiere conocer el trazo y la geometría de la red y el material de la tubería, estarán definidos tanto la longitud y rugosidad de los tramos de tubería, como los gastos de aportación y demanda en los nudos, reduciéndose el problema de diseño al cálculo de diámetros y gastos en las tuberías y de cargas piezométricas en los nudos.

Sea una red cerrada con  $T$  tramos,  $K$  nudos y  $L$  circuitos, en que la carga piezométrica en los nudos, con gastos de aportación, es conocida, ya sea por la carga proporcionada por la bomba o la altura del nivel del agua en el tanque de almacenamiento o en la fuente misma. Considerando que las cargas piezométricas pueden quedar expresadas en función del diámetro y el gasto de cada tramo, el número de incógnitas  $I$  por resolverse será de un diámetro y un gasto por cada tubo de la red estableciéndose la relación:

$$I = 2T \quad (2.6.4)$$

El planteamiento de las ecuaciones y la solución del sistema no lineal es muy complicado por lo que Cross, propone una metodología denominada balance de pérdidas, que consiste en proponer una distribución de gastos cualquiera, que cumpla con las ecuaciones de nudo, y a la cual se aplican correcciones de gastos que permitan satisfacer las ecuaciones de circuito, sin alterar las ecuaciones de nudo. Para aplicar esta metodología, los diámetros comerciales para los diferentes tramos de tubería de la red ya deben estar propuestos.



$Q$  es para la evaluación de la corrección de gastos

Con los gastos iniciales propuestos la ecuación de circuito no se cumple.

$$\sum_{i=1}^T h_i = \sum_{i=1}^T a_i Q_i^N = a_1 Q_1^N + a_2 Q_2^N + \dots + a_T Q_T^N \neq 0$$

Aplicando una misma corrección  $Q$  a los gastos de un circuito, se logra que las ecuaciones de nudo se sigan cumpliendo y que la ecuación de circuito se quede satisfecha:

$$\sum_{i=1}^T h_i = \sum_{i=1}^T a_i Q_i^N = a_1 (Q_1 + \Delta Q)^N + a_2 (Q_2 + \Delta Q)^N + \dots + a_T (Q_T + \Delta Q)^N \neq 0$$

Si se considera que  $Q = 0$  al desarrollar, el valor elevado de este a cualquier exponente es despreciable, quedando

$$a_1 Q_1^N + N a_1 Q_1^{N-1} \Delta Q + a_2 Q_2^N + N a_2 Q_2^{N-1} \Delta Q + \dots + a_T Q_T^N + N a_T Q_T^{N-1} \Delta Q_1 Q_1^N \neq 0$$

Quedando

$$\sum_{i=1}^T a_i Q_i^N + N \Delta Q \sum_{i=1}^T a_i Q_i^{N-1} = 0$$

Despejando  $\Delta Q$ :

$$\Delta Q = \frac{\sum_{i=1}^T a_i Q_i^N}{\sum_{i=1}^T a_i Q_i^{N-1}}$$

Donde:

$$a_i Q_i^N = h \quad \text{y} \quad a_i Q_i^{N-1} = \frac{h_i}{Q_i}$$

Por lo tanto:

$$\Delta Q = \frac{\sum_{i=1}^T h_i}{\sum_{i=1}^T N \frac{h_i}{Q_i}} \quad (2.6.5)$$

El signo de  $Q$  y  $h$  estará dado por el sentido del flujo en el tramo con respecto a la convención adoptada para el recorrido de los circuitos, el valor obtenido con la fórmula 2.6.5 se suma algebraicamente a los gastos del circuito. Cuando un tramo pertenezca a dos circuitos se deberá aplicar las correcciones de ambos circuitos, por lo cual el proceso se deberá repetir hasta que los  $Q$  sean iguales a cero.

De esta forma para el diseño de redes se tiene las siguientes alternativas:

- 1)
  - a) Se proponen valores comerciales de diámetros a los tramos de la red.
  - b) Se aplica el método de Cross para obtener la distribución correspondiente de gastos
  - c) Se evalúan las pérdidas por tramo, determinado las cargas piezométricas en los nudos y revisando que cumplan con el rango posible.
  - d) Si no cumple con las cargas piezométricas, se deben proponer nuevos diámetros y repetir el proceso.
  
- 2)
  - a) Se propone una distribución de gastos (cumpliendo ecuaciones de nudo) y pendientes de fricción que lleven a cargas piezométricas en los nudos dentro del rango permisible.
  - b) Aplicando las ecuaciones de pérdida se determinan los diámetros correspondientes a cada tramo, que deberán aproximarse a valores comerciales
  - c) Con los diámetros ya definidos, se aplica el método de Cross obteniéndose la distribución real de gastos.
  - d) Se evalúan las pérdidas por tramo, determinando las cargas piezométricas en los nudos y revisando que cumplan con el rango permisible.
  - e) Si cumplen con las cargas piezométricas, la solución es factible y se evalúa su costo, en el caso contrario se deberá proponer una nueva distribución de gastos o pendientes de fricción.

Obteniéndose de esta manera varias posibilidades de solución, tomándose de entre ellas la más económica.

Estos métodos tradicionales descritos no se pueden considerar como métodos de diseño, en realidad se trata de métodos de revisión, en los que con el fin de eliminar la indeterminación del problema es preciso suponer el valor de la mitad de las incógnitas, en estas condiciones los métodos tradicionales se limitan a revisar y ajustar el diseño supuesto.

Diseñar siguiendo un método tradicional presenta, por tanto, las desventajas de requerir de ingenieros con mucha experiencia que puedan consumir gran cantidad de tiempo de uso de máquina.

Subsiste a fin de cuentas la incertidumbre acerca del costo de la red diseñada; requieren la suposición de valores de variables relacionadas con la operación del sistema, como altura de tanques elevados o capacidad de bombas por lo que no constituyen un método dinámico de diseño.

### 3.- CRITERIOS DE DISEÑO OPTIMO

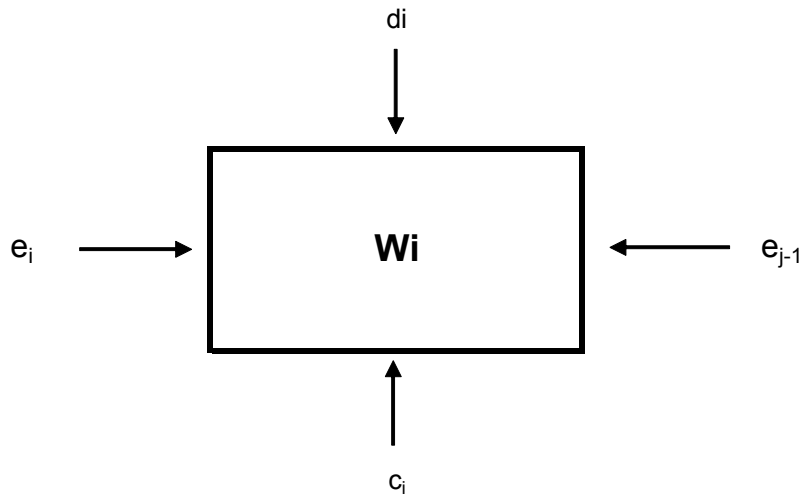
#### 3.1. - Programación Dinámica (Liang)

La programación dinámica es una técnica de optimización enumerativa aplicable a problemas con restricciones y funciones objetivos que pueden ser no lineales y se aplica en forma natural a problemas que pueden descomponerse en etapas a lo largo del tiempo o a problemas con estructuras en serie.

Teniendo buena aplicación en el diseño de redes, donde el líquido fluye de un conducto a otro existen relaciones entre los conductos adyacentes.

Los principales componentes del modelo matemático (Ver Fig. 3.1) para resolver problemas de este tipo son:

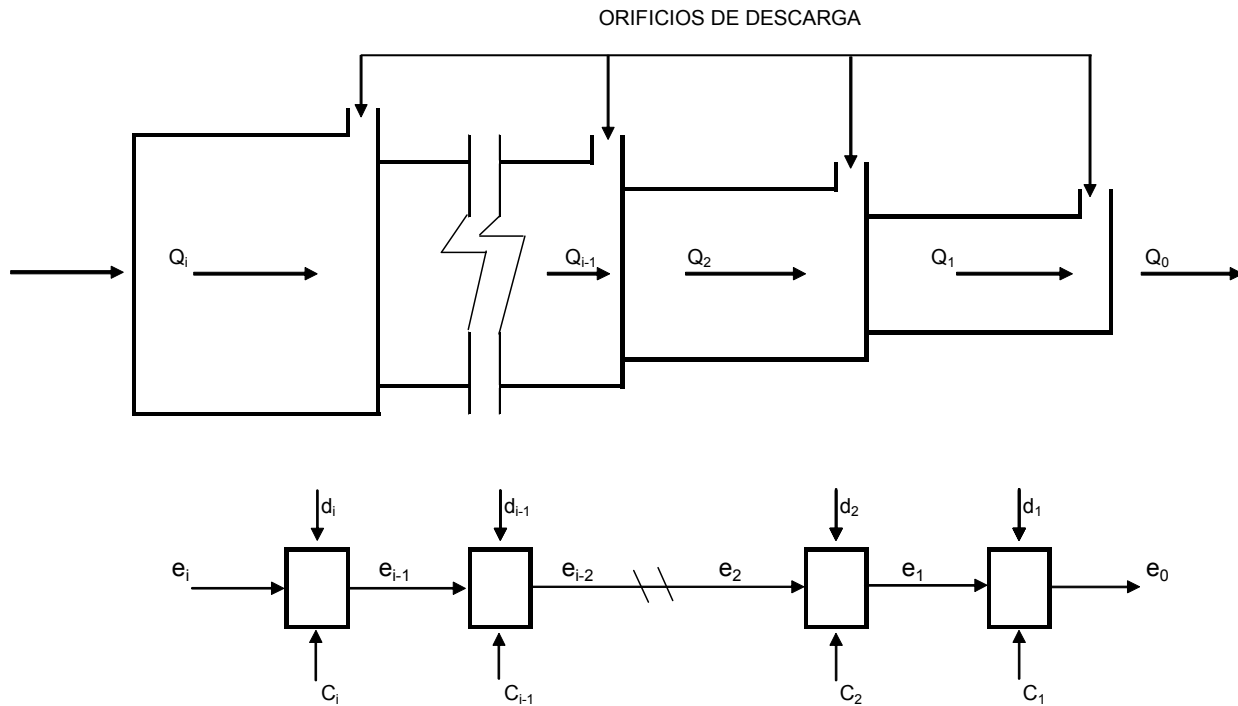
1. - Variables de estado inicial  $e_{n-1}$  y final  $e_n$  que aportan la información relevante del sistema antes y después de haberse tomado la decisión, respectivamente.
2. - La variable de decisión  $d$  que puede manipularse para obtener determinado cambio del sistema de su estado inicial a su estado final.
3. - Una función escalar de beneficio  $c$  que mide la efectividad del sistema
4. - Una transformación  $W_n$  que relaciona los estados finales con los estados iniciales, y las variables de decisión.



**Fig. 3.1. Modelo Matemático para la resolución de problemas**

Modelo de un problema de toma de decisión, en donde el subíndice  $i$  apunta a la etapa del proceso en la programación dinámica.

El desarrollo del método consiste en considerar un sistema simple de transportación con estructura en serie como se presenta en la figura 3.2.



**Fig. 3.2. Sistema simple de transportación en serie**

Al final de cada segmento hay un orificio que descarga agua al aire libre de acuerdo con  $Q = a \sqrt{p}$ , donde  $Q$  es la descarga,  $a$  una constante y  $p$  la presión estática del agua en el orificio. El agua es bombeada dentro de la tubería a una presión constante. No se considera la existencia de piezas especiales o de válvulas en la trayectoria (Para efectos de pérdidas locales).

Como variables de estado se manejan las cargas hidráulicas totales en los extremos inicial  $i$  final de los segmentos; así como los gastos que circulan a través de ellos.

Las variables de decisión son los diámetros de los segmentos.

La función de beneficio " $c$ " a minimizar o medida de efectividad del sistema se puede considerar como el costo total anual en que se incurre para transportar el volumen de agua que satisfacen la demanda. Este costo incluye:

1. -  $C_{pi}$  Costo del  $i$ ésimo conducto (Tubo y Zanja)
2. -  $C_{ei}$  Costo de la energía al fluido en el  $i$ ésimo conducto
3. -  $C_{wi}$  Costo de las pérdidas de agua

La función beneficio C puede ser expresada como:

$$C ( e_i , d_i , e_0 \quad i = 1, \dots, T ) \sum_{i=1}^T ( C_{pi} + C_{ei} + C_{wi} ) \quad (3.1.1)$$

Donde:

$e_i$ , Es la carga total a la salida de cada segmento del conducto

$T$ , Número de segmentos de tubería cuya rugosidad es conocida.

Además, la transformación que relaciona las variables de estado  $e_i$ ,  $e_{i-1}$  y la variable de diseño  $d_i$ , queda expresada como sigue:

$$e_{i-1} = W ( e_i , d_i ) \quad (3.1.2)$$

También se tiene la transformación:

$$Q_i = F ( Q_{i-1} , e_{i-1} , e_i ) \quad (3.1.3)$$

Y la restricción:

$$G_i \geq q_i \quad (3.1.4)$$

En donde  $q_i$  es el gasto requerido en cada salida del conducto y  $G_i$  la demanda de diseño.

El problema de diseño consiste en minimizar la Ec. 3.1.1, mientras se satisfagan las relaciones y restricciones. 3.1.2, 3.1.3 y 3.1.4 es decir:

$$\min C ( e_i , d_i , e_0 \quad i = 1, \dots, T )$$

Sujeto A:

$$e_{i-1} = W ( E_i , d_i )$$

$$Q_i = F ( Q_{i-1} , E_{i-1} , e_i )$$

Y:

$$G_i \geq q_i$$

Para resolver la Ec. 3.1.1 se requieren expresiones explícitas de las Ecs. 3.1.2, 3.1.3 y 3.1.4, en función de la variable de estado **e<sub>i</sub>**, las variables de diseño **d<sub>i</sub>** y los parámetros necesarios del sistema.

La Ec. 3.1.1 se puede plantear para cada segmento, descomponiendo el problema en diferentes estados, los cuales pueden ser resueltos en forma secuencial.

Para cada estado, las iésimas transformaciones y restricciones son función de una sola variable **d<sub>i</sub>**, por consiguiente, la optimización por etapas es lograda fácilmente y el problema es convertido, de un problema de múltiples decisiones en una sola etapa a un problema de múltiples etapas secuenciales con una decisión única.

### **3.2. - Descomposición jerárquica (Alperovits – Shamir)**

La aplicación del método denominado gradiente de programación lineal, fue sugerido por Alperovits y Shamir, para la optimización del diseño de redes de distribución y es el primero en incorporar la solución de los gastos en el procedimiento, prescindiendo de cualquier suposición acerca de la solución hidráulica de la red.

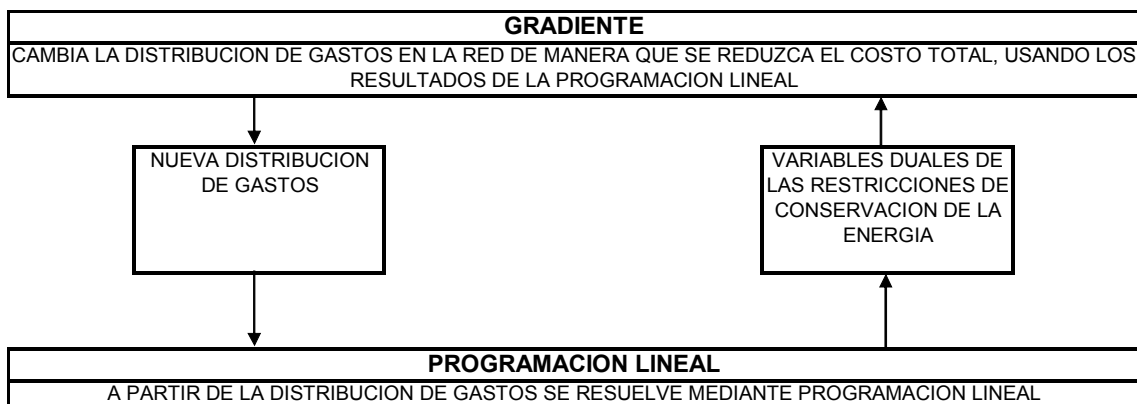
Asimismo, el método permite la inclusión de variables relacionadas con la operación del sistema, además de las variables de decisión; esto en el caso de redes existentes permite determinar las reglas para su operación óptima.

Este método como se verá, se puede aplicar eficientemente para el diseño de redes abiertas.

El método de Descompensación Jerárquica esta sustentado en las siguientes ideas:



1. - En el procedimiento se hace una selección especial de las variables de decisión; en vez de elegir el diámetro de los tubos se considera un grupo de diámetros comerciales candidatos en cada tramo y las variables de decisión son las longitudes de los segmentos de diámetro constante en cada tramo.
2. - El método requiere de una suposición inicial para la distribución de gastos (que cumpla con la continuidad en los nudos de la misma), ya que, como se verá adelante, esto permite que se tenga un problema de programación lineal. La solución se logra con el algoritmo SIMPLEX (Primer nivel de jerarquía). (La función objetivo puede ser ampliada para considerar el costo de bombas y su posterior operación, así como el diseño de los tanques de almacenamiento, siempre que sus costos se puedan aproximar mediante funciones lineales).
3. - La distribución de gastos supuesta puede ser modificada en cada circuito elemental cálculo del gradiente de la función objetivo respecto al incremento de gasto en cada circuito (segundo nivel de jerarquía) con ello se busca disminuir el valor de la función objetivo.
4. - El gradiente asociado al cambio de gasto en cada circuito se obtiene como subproducto del algoritmo SIMPLEX.  
La nueva distribución debe satisfacer también las restricciones dadas por las demandas y el principio de continuidad.
5. - Las dos etapas de cálculo (niveles de jerarquía), se aplican alternativamente, como se muestra en la figura 3.3:



**Fig. 3.3 Esquema del método de descomposición jerárquica**

Considérese una red abastecida por gravedad por un determinado número de fuentes.

En cada nudo de la red,  $J_1, \dots, N$ , se puede satisfacer una demanda  $Q_j$ ,

La carga  $H_j$  de cada nudo debe estar entre la mínima y máxima carga admisible ( $H_{min_j}$  y  $H_{max_j}$  respectivamente). La longitud de los tramos que conectan los nudos  $i$  y  $j$  es  $L_{ij}$ , siendo a su vez  $X_{ijm}$  la longitud del segmento de tubo de diámetro comercial  $m$  incluido en el tramo  $L_{ij}$ , así se tiene, para cualquier tramo.

$$\sum_m X_{ijm} = L_{ij} \quad (3.2.1)$$

La pérdida de carga en cada tramo se puede valorar como la suma de pérdidas en cada segmento  $m$  que lo integra.

$$\Delta H_{ij} = \sum_m S_{f_{ijm}} X_{ijm} \quad (3.2.2)$$

Donde  $S_{f_{ijm}}$ , el gradiente hidráulico, depende del diámetro y la rugosidad del tubo, y la descarga. Específicamente, usando la ecuación de Hazen - Williams (Ec. 2.16)

$$S_{f_{ijm}} \leq X_{ijm} \left( \frac{Q_{ij}}{CH_{ijm}} \right)^{1.852} D_{ijm}^{-4.87} \quad (3.2.3)$$

Donde  $Q_{ij}$  es el gasto que circula por el tubo  $(i,j)$ ,  $CH_{ijm}$  es el coeficiente de Hazen – Williams,  $D_{ijm}$  el diámetro del tubo y  $X_{ijm}$  es un coeficiente cuyo valor depende de las unidades que se emplean.

Para cualquier nudo **n** de la red se debe valuar, a partir de cualquier nudo “**s**” donde la carga sea conocida.

$$H_{\min_n} \leq H_s \pm \sum_{ij} \sum_m S_{ijm} X_{ijm} \leq H_{\max_n} \quad (3.2.4)$$

Donde la primer suma es sobre todos los tramos (**i, j**), que conectan el nudo “**s**” con el nudo “**n**” y la segunda suma es sobre todos los segmentos “**m**” en cada tramo. El signo de los términos depende de la dirección del flujo. Las dos restricciones de la Ec. 3.2.4 dependen de los requerimientos de servicio (**Hmin**) o de las limitaciones tecnológicas derivadas de la capacidad de los tubos para soportar presión (**Hmax**)

Para asegurar una solución factible, es necesario añadir las condiciones de pérdida de carga que se dan a lo largo de ciertos caminos que satisfacen la siguiente restricción:

$$\sum_{ij} \sum_m S_{ijm} X_{ijm} = b_p \quad (3.2.5)$$

Donde **b<sub>p</sub>** es la diferencia de carga conocida entre los nudos extremos del camino **p**.

La primera suma se toma sobre todos los tramos (**i, j**) en el camino y la segunda sobre los segmentos en el tramo. Ec. 3.2.5 tiene que ser válida para todos los circuitos, en donde **b<sub>p</sub> = 0**.

Para cada par de nudos en que las cargas son fijas, la Ec.3.2.5. Se plantea avanzado a lo largo de cualquier camino que conecte los dos nudos, comenzando en el de mayor carga, de manera que **b<sub>p</sub> = 0**.

Si se supone que el costo de tubería es linealmente proporcional a su longitud y depende únicamente del tipo de terreno el tramo y del diámetro, el costo total de la red es:

$$C ( \bar{Q} ) = \sum_{ij} \sum_m U_{ijm} X_{ijm} \quad (3.2.6)$$

Donde:  $X_{ijm}$ , segmentos óptimos:

$U_{ijm}$ , Es el costo unitario de la tubería  
 $m$  Diámetro en el tramo (i, j)  
 $\sum_i \sum_j \sum_m$  Sumatorias para todos los diámetros comerciales candidatos ( $m$  1,2, ...,  $m$ ) y todos los tramos de la red.

La minimización de la Ec 3.2.6 sujeta a las restricciones de las Ecs 3.2.1, 3.3.4 y 3.2.5 y los requerimientos de no negatividad.

$$X_{ijm} \geq 0 \quad (3.2.7)$$

Integra un problema de programación lineal, su resolución corresponde a la ampliación del primer nivel de jerarquía, de donde se obtienen los valores de los segmentos óptimos,  $X_{ijm}$  y la red queda hidráulicamente balanceada.

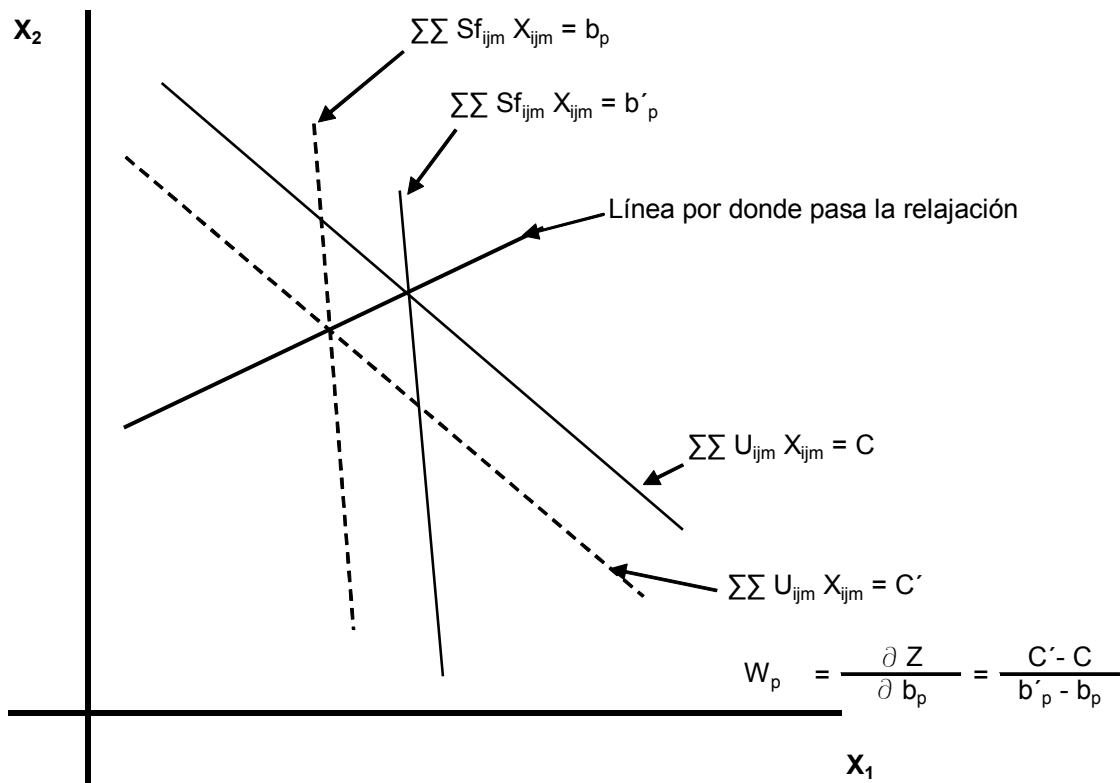
El siguiente paso es desarrollar un método para cambiar sistemáticamente la distribución de  $\bar{Q}$  gastos, con la finalidad de mejorar el costo (Este proceso corresponde al segundo nivel de jerarquía) En él la distribución de gastos se convierte en la variable de decisión principal y las variables de diseño propiamente dichas resultan de la solución de la programación lineal en el nivel de jerarquía inferior.

El método para cambiar  $\bar{Q}$ , se basa en el uso de las variables duales de las restricciones de la Ec 3.2.5, que ayudan a definir un gradiente de cambios. Si se denomina  $\bar{Q}$  al vector de cambios en los gastos de todos los tramos, se busca que  $C(\bar{Q} + \sum \bar{Q}) = C(\bar{Q})$

Designándose como  $Q_p$  al cambio en el gasto en el cambio  $p$ , resulta:

$$\frac{\partial C(Q)}{\partial (\Delta Q_p)} = \frac{\partial C(Q)}{\partial b_p} \cdot \frac{\partial b_p}{\partial (\Delta Q_p)} = W_p \cdot \frac{\partial b_p}{\partial (\Delta Q_p)} \quad (3.2.8)$$

$W_p$  corresponde al valor de las variables asociadas a las restricciones del tipo 3.2.5 y pueden obtenerse como un subproducto de la aplicación del algoritmo SIMPLEX en el primer nivel de jerarquía. Estas variables representan el cambio que sufrirá la función objetivo si se relaja la restricción asociada al circuito "p" como se muestra en la figura 3.4:



**Fig. 3.4** Relajación de las restricciones asociadas al circuito p, para un caso simple en dos dimensiones.

Por otra parte, sustituyendo la Ec. 3.2.3 en la Ec. 3.2.5 se obtiene:

$$b_p = \sum_{ij} \sum_m ( \alpha_{ijm} Q_{ij}^{1.852} CH_{ijm}^{-1.852} D_{ijm}^{-4.87} X_{ijm} )$$

Derivando parcialmente resulta:

$$\begin{aligned} \frac{\partial b_p}{\partial (\Delta Q_p)} &= \frac{\partial b_p}{\partial Q_p} = 1.852 \sum_{ij} \sum_m ( \alpha_{ijm} C H_{ijm}^{-1.852} Q_{jm}^{0.852} D_{ijm}^{-4.87} X_{ijm} ) \\ &= 1.852 \sum_{ij} \frac{1}{Q_{ij}} \sum_m \alpha_{ijm} C H_{ijm}^{-1.852} Q_{imj}^{1.852} D_{ijm}^{-4.87} X_{ijm} \end{aligned}$$

Puesto que:

$$( \alpha_{ijm} C H_{ijm}^{-1.852} Q_{jm}^{0.852} D_{ijm}^{-4.87} X_{ijm} ) = \Delta H_{ij}$$

Entonces:

$$\frac{\partial b_p}{\partial (\Delta Q_p)} = 1.852 \sum_{ij} \frac{\Delta H_{ij}}{Q_{ij}} \quad (3.2.9)$$

Finalmente, sustituyendo 3.2.9 en 3.2.8

$$G_p = \frac{\partial C(\bar{Q})}{\partial (\Delta Q_p)} = 1.852 W_p \sum_{ij} \frac{\Delta H_{ij}}{Q_{ij}} \quad (3.2.10)$$

El gasto en cada circuito se modifica eligiendo un valor máximo Q para el circuito con mayor gradiente y se asignan incrementos proporcionales a su gradiente (con signo negativo), para los demás circuitos, esto es:

$$-\Delta Q_p = \Delta Q_{\max} \left( \frac{G_p}{G_k} \right) \quad (3.2.11)$$

Donde **Gk** es el gradiente con mayor valor absoluto.

Con la aplicación de la Ec. 3.2.11 finaliza el segundo nivel de jerarquía.

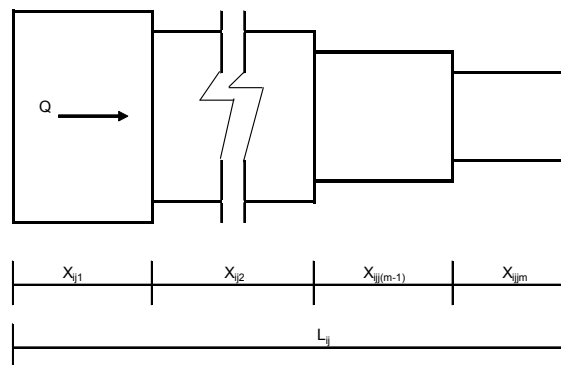
Los nuevos  $Q_{ij} \approx Q_{ij} + \Delta Q_p$  se utilizan ahora como valores prefijados para resolver el problema lineal en el nivel de jerarquía. El proceso iterativo se interrumpe cuando ya no se observa una mejoría apreciable en el valor de la función objetivo.

### 3.3. - Método del profesor Ramón Domínguez; basado en el método de Alperovits - Shamir

Este método se desarrollo basado en la solución que propone Alperovits – Shamir (Inciso 3.2.) en la que en una primera etapa de cálculo, el problema de solución de una red de agua potable es reducido a un planteamiento de programación lineal.

Asimismo el método propuesto por el profesor Ramón Domínguez en su primer nivel de jerarquía obtiene una solución factible de la red mediante el planteamiento y resolución de un problema de programación lineal. La función objetivo será una función de costo, sujeta a las restricciones impuestas por los principios de la hidráulica y por las características geométricas propias de la red, se deberán considerar los siguientes puntos:

1. - Los tramos de la red podrán estar integrados por segmentos de distintos diámetros como se muestra en la figura 3.5:



**Fig. 3.5 Tramo de tubería de una red**

2. - Las variables de decisión no estarán integradas por los diámetros en sí mismos, sino por las longitudes de los segmentos de diámetros comerciales en cada tramo. Para ello se deberá definir un grupo de diámetros comerciales, como candidatos a integrar dicho tramo, cuya magnitud quede comprendida entre los valores mínimos y máximos de diámetros que provoquen las pendientes de fricción máxima y mínima especificadas, tomando en consideración el gasto que circula por el tramo en cuestión y el material de la tubería.
3. - El costo de la tubería depende del diámetro y es proporcional a su longitud

4. - La carga disponible en los nudos de la red quedará dentro de un rango determinado por la carga mínima para el servicio y la máxima admisible por la tubería.

Considerando lo anterior y de acuerdo a la figura (3.5) la función objetivo es:

$$C_T = \sum_{ij} \sum_m U_{ijm} X_{ijm} \quad (3.3.1)$$

Donde  $C_T$  es el costo total de la red y  $U_{ijm}$  el costo unitario de la tubería con diámetro comercial “m” en el tramo (i, j), la primera suma se efectúa sobre todos los tramos de la red y la segunda sobre todos los segmentos que forman cada tramo.

La función objetivo 3.3.1 está sujeta a las siguientes restricciones.

1. - Restricciones de longitud

La longitud total del tramo que une los nudos i y j,  $L_{ij}$ , deberá ser igual a la suma de los segmentos  $X_{ijm}$  que lo integran:

$$\sum_m X_{ijm} = L_{ij} \quad (3.3.2)$$

2. - Restricciones de carga.

En cada tramo, la pérdida de carga se puede calcular como la suma de pérdidas de los segmentos que lo forman. Así, a lo largo de un camino que une un nudo “n”, de carga conocida, se pueden valorar las pérdidas entre ambos.

La carga del nudo “n”, está acotada por la máxima y mínima admisible constituyendo de esta manera dos grupos de restricciones de carga en los nudos:

$$\text{Carga Máxima :} \quad H_s \pm \sum_{ij} \sum_m S_{ijm} X_{ijm} \leq H_{\max} \quad (3.3.3)$$



$$\text{Carga M\u00ednima : } H_s \pm \sum_{ij} \sum_m S_{ijm} X_{ijm} \geq H_{\min} \quad (3.3.4)$$

La direcci\u00f3n del flujo determinar\u00e1 el signo de los t\u00e9rminos

$S_{f_{ijm}}$  Es el gradiente hidr\u00e1ulico

### 3. - Restricciones de Carga Conocida.

Existen algunas trayectorias en la red a lo largo de las cuales se da una p\u00e9rdida conocida, como es el caso de los circuitos, donde la p\u00e9rdida neta es nula o cuando existen puntos donde se debe entregar el caudal con una carga fija. El asumir estas consideraciones permite asegurar la obtenci\u00f3n de una soluci\u00f3n factible. El planteamiento de la restricci\u00f3n que se deriva de ellas es el siguiente:

$$\sum_{ij} \sum_m S_{ijm} X_{ijm} = b_p \quad (3.3.5)$$

Donde  $b_p$  es la p\u00e9rdida conocida entre los nudos extremos de la trayectoria o cambio  $p$ . El planteamiento de la ecuaci\u00f3n 3.3.5 ser\u00e1 v\u00e1lido independientemente del camino que se elija para conectar los nudos, procurando comenzar por el de mayor carga, de manera que " $b_p = 0$ ".

### 4. - Restricciones de no negatividad.

Para todos los di\u00e1metros candidatos " $m$ " que pueden formar parte de un tramo  $(i, j)$  se debe cumplir:

$$X_{ijm} \geq 0 \quad (3.3.6)$$

En el primer nivel de jerarquía se busca minimizar la función objetivo 3.3.1 sujeta a las restricciones 3.3.2, 3.3.3, 3.3.4 y 3.3.5; de la solución a este problema de programación lineal se obtienen las longitudes de los segmentos  $X_{ijm}$  para cada tramo, garantizándose que la red queda hidráulicamente balanceada. No se puede afirmar, sin embargo, que la solución obtenida corresponda a la óptima global sino que en general corresponderá a un óptimo local, cuyo valor puede variar. Se emplean diferentes soluciones iniciales de gastos.

La aplicación del segundo nivel de jerarquía tiene como finalidad orientar la solución al óptimo absoluto.

Para el segundo nivel de jerarquía, conociendo el comportamiento de los costos de una red, conforme se varían los gastos en sus tubos y habiéndose demostrado que al llegar éstos a cero se obtienen valores mínimos, se busca ahora un procedimiento que permita encontrar aquellos tubos de la red cuya cancelación derive en la obtención de la red más económica.

Para el desarrollo de estos algoritmos, se considera que los costos de tubería están relacionados con los diámetros mediante una ecuación la cual es:

$$C = a_1 D_2^a \quad (3.3.7)$$

En esta expresión  $a_1$  es una constante y  $a_2$  es un exponente que varía generalmente entre 1 y 2, sus valores se pueden encontrar ajustando una parábola por mínimos cuadrados considerando los costos vigentes de los diámetros comerciales disponibles.

De la fórmula de Hazen – Williams (Ec 2.4.10) se tiene que:

$$D = K \frac{Q^{0.38}}{S_f^{0.21}}$$

Donde:

$$K = \left( \frac{10.67}{CH^{1.852}} \right)^{0.21}$$

Sustituyendo **D** en la Ec 3.3.7 y haciendo la suma de costos para toda la red se obtiene:

$$C_T = a_1 K_2^a \sum_{i=1}^n \left[ K_i \frac{Q_i^{0.38}}{Sf_i^{0.21}} \right] a_2 L_i \quad (3.3.8)$$

Si se considera que todos los tubos de la red tienen el mismo coeficiente de rugosidad, como es usual, la Ec 3.3.8 queda:

$$C_T = a_1 K_2^a \sum_{i=1}^n \left[ \frac{Q_i^{0.38}}{Sf_i^{0.21}} \right] a_2 L_i \quad (3.3.9)$$

Al ser una constante, se puede simplificar 3.3.9 quedando finalmente la función:

$$C_T^* = \sum_{i=1}^n \left[ \frac{Q_i^{0.38}}{Sf_i^{0.21}} \right] a_2 L_i \quad (3.3.10)$$

Esta expresión permite encontrar la red abierta más económica; el procedimiento de minimización que se sigue consiste en encontrar un tubo por circuito cuya cancelación hace la función mínima en el mismo. Los tubos se van eliminando aplicando incrementos de gasto en el sentido adecuado.

Puesto que la solución de una red de distribución se orienta normalmente a obtener configuraciones cerradas, la red abierta obtenida en la segunda etapa de cálculo deberá de cerrarse, permitiendo pasar los tramos eliminados el máximo gasto con el diámetro mínimo. A pesar de ello se habrá conseguido, con el auxilio del segundo nivel de jerarquía, una distribución más racional de los gastos, eliminando el aspecto aleatorio de la distribución inicial y orientando la solución de la red cerrada (obtenida con la primera etapa de cálculo), hacia el óptimo.

El procedimiento para tener una secuencia de cálculo.

1. - Se determinan los gastos iniciales en los tubos haciendo una revisión con algún método tradicional de cálculo, o bien se propone una distribución cualquiera que cumpla con los requerimientos de continuidad en los nudos.
2. - Se obtienen a partir del gasto asignado en la distribución inicial y del material propuesto para la tubería, los diámetros comerciales disponibles; se considera el rango de diámetro entre el que produce la máxima y la mínima pérdida de fricción que se recomienda el diseño.
3. - Se plantea el problema de programación lineal:
  - 3.1. - La función objetivo se plantea como la suma de costos de todos los segmentos (diámetros candidatos), de cada uno de los tramos de la red.
  - 3.2. - Se plantea una restricción de longitud por cada tramo, una restricción de pérdida conocida por cada circuito elemental y por cada nudo con carga fija.
4. - Se resuelve el problema de programación lineal con algún método adecuado (El algoritmo SIMPLEX por ejemplo), como resultado se obtiene el diseño óptimo de la red para la distribución de gastos sugerida, es decir se obtienen las longitudes óptimas de los segmentos de tubería con diámetros constante, elegidas entre los diámetros candidatos para cada tramo, resultando la red hidráulicamente balanceada.
5. - Con el diseño de la red obtenido, se calculan las pérdidas para cada tramo, en este punto se finaliza el primer nivel de jerarquía.

6. - Para el desarrollo del segundo nivel de jerarquía se aplica una  $\Delta Q$  en cada circuito elemental por lo menos de tal forma que se cancelan, uno a la vez, todos los tubos que lo forman. A partir de los resultados obtenidos en la primera etapa se valúa en cada caso la función 3.3.1, eliminando de cada circuito el tubo cuya cancelación hace mínima la función en este circuito. Termina el segundo nivel de jerarquía obteniéndose como resultado una red abierta y una redistribución de gastos.
7. - Para volver al primer nivel de jerarquía es necesario cerrar previamente la red obtenida en la segunda etapa. Para ello se deberá aplicar una  $\Delta Q$  que permita en el tramo que se cierra, pasar al máximo gasto posible con el mínimo diámetro permisible. Esta  $\Delta Q$ , se puede calcular con la siguiente expresión derivada de la Ec. 2.4.5 y con la ecuación de Hazen – Williams queda:

$$\Delta Q = 9.279 \left[ \frac{h D^{4.868} C H^{1.851}}{L} \right]^{0.54} \quad (3.3.11)$$

En donde “h” es la pérdida de carga obtenida de la aplicación del primer nivel de jerarquía “D” es el diámetro mínimo permisible. La red cerrada obtenida tiene ahora una nueva distribución de gasto.

8. - Se vuelve al paso 2, repitiéndose el procedimiento hasta el paso 4; concluido este se comparan los gastos obtenidos en la iteración anterior; si la diferencia excede una tolerancia establecida, se continúa con el paso 5.

#### 4. - Criterio de diseño económico

##### 4.1. - Introducción

El diseño económico de redes de distribución de agua potable es un tema que apenas empieza a resolver como diseño óptimo. El presente criterio no pretende ser el óptimo, sino un procedimiento de búsqueda hacia el óptimo que puede alcanzarse con algún método complementario como el del inciso 3.3 o con la revisión que propone este método.

El presente criterio consiste en conocer una distribución de cargas piezométricas al resolver el sistema de ecuaciones lineales que se obtiene de aplicar las ecuaciones de Bernoulli (en forma lineal), y continuidad en redes cerradas, aun sin conocer los diámetros y gastos en cada tramo de tubería. Esto es posible gracias a la suposición de hacer equivalente el gasto con la pérdida de la carga. Es decir: a mayor gasto, mayor pérdida de carga, lo cual conduce a redes de distribución balanceadas.

El sistema de ecuaciones lineales que se resuelve no es uno solo, sino para cada opción que se quiera comparar en costos; esto es, una vez hallada la distribución de cargas piezométricas se hace una repartición de gastos y se calculan los diámetros teóricos, que luego aproximan a los comerciales, calculándose posteriormente los costos de acuerdo a las longitudes de los tramos. Para tener diversas distribuciones de cargas piezométricas se escogen diferentes condiciones de frontera (carga máxima y carga mínima). Y una vez seleccionada la opción mas económica se puede revisar la red con algún método convencional, o bien resolver en forma iterativa el sistema de ecuaciones hasta cumplir con la ecuación de continuidad en cada nudo.

Se incluye un ejemplo numérico para una mejor comprensión.

##### 4.2. - Ecuaciones

En la figura 4.5, se muestra una red cerrada, con el nudo “j” ligado a los nudos 1, 2, 3 y 4. Si a estos se les denomina nudos “i”, la ecuación de Bernoulli, del nudo j a cualquier nudo i es:

$$h_j - h_i = K_{ji} Q_{ji}^{n-1} \pm Q_{ji} \quad (4.2.1)$$

Donde:

- $h_j$  Es la carga piezométrica en el nudo  $j$  en m
- $h_i$  Es la carga piezométrica en nudo  $i$ , en m
- $K_{ji}$  Es el coeficiente que depende de la fórmula de fricción empleada, del diámetro de la tubería y de la longitud del tramo.
- $Q_{ji}$  Gasto de  $j$  a  $i$ , (positivo si sale del nudo  $j$  y negativo si entra), en  $m^3 / s$

Despejando  $Q_{ji}$  de la ecuación 4.2.1 se tiene:

$$Q_{ji} = \frac{h_j - h_i}{K_{ji} Q_{ji}^{n-1}} \quad (4.2.2)$$

La ecuación de continuidad en el nudo  $j$  se expresa:

$$\sum_{i=1}^4 Q_{ji} \pm Q_j = 0 \quad (4.2.3)$$

Donde  $Q_j$  es el gasto de ingreso (signo negativo), o de demanda (signo positivo) en el nudo  $j$ , ambos conocidos, en  $m^3 / s$

Al sustituir la ecuación 4.2.2 en la 4.2.3 se tiene:

$$\sum_{i=1}^4 \frac{h_j - h_i}{K_{ji} Q_{ji}^{n-1}} \pm Q_j = 0$$

Y para el nudo  $j$  de la figura 4.5 se llega a la ecuación:

$$-\frac{1}{K_{j1} Q_{j1}^{n-1}} b_1 - \frac{1}{K_{j2} Q_{j2}^{n-1}} b_2 - \frac{1}{K_{j3} Q_{j3}^{n-1}} b_3 - \frac{1}{K_{j4} Q_{j4}^{n-1}} b_4 - = \pm Q_j \quad (4.2.4)$$

El uso de la ecuación 4.2.4 en los nudos de la red donde la carga piezométrica ( $h_j$ ) quiere conocerse, conduce a un sistema de ( $N \times M$ ) ecuaciones lineales, donde  $N$  es el número de nudos en la red (incluyendo los remates abiertos) y  $M$  es el número de nudos donde se conocen las cargas piezométricas (condiciones de frontera)

#### 4.3. - Diseño económico

$$K_{ji} Q_{ji}^{n-1}$$

Si en la ecuación 4.2.2 el denominador se hace igual a la unidad, resulta que la diferencia de cargas entre los nudos  $j$  e  $i$  es igual al gasto, que circula por el tramo,  $j-i$ , esto equivale a considerar que la red es balanceada; a mayor gasto mayor pérdida de carga, lo cual conduce, como puede verse en el ejemplo numérico, a diámetros económicos.

Luego la ecuación 4.2.4 queda:

$$4h_j - h_1 - h_2 - h_3 - h_4 = \pm Q_j \quad (4.2.5)$$

Donde  $\pm Q_j$  será igual a cero, si queda fuera de la influencia de alguna de las fronteras.

De este modo el coeficiente de  $h_j$  representa el número de tramos que llegan al nudo  $j$  y los otros términos del miembro izquierdo las cargas en los nudos conectados al nudo  $j$ .

La solución del sistema de ecuaciones para unas condiciones de frontera dadas (cargas mínima y máxima), da lugar a una disposición de cargas piezométricas que, junto con una distribución de gastos en la red y una fórmula de fricción, permite calcular los diámetros de la tubería en cada tramo, con los cuales se obtienen los costos de toda la red. De la misma manera se puede proceder para otras condiciones de frontera y se escoge, obviamente la más económica.

#### 4.4. - Revisión de la red

Con la opción más económica seleccionada, se procede a revisar la red en cuanto a cargas piezométricas en los nudos y gastos en los tramos, para ello se efectúan interacciones mediante los pasos siguientes:

1. - Se calculan los elementos de la matriz de coeficientes; que se forman con los tramos que llegan al nudo considerado.



2. - Con las condiciones de frontera deseadas: cargas mínima y/o máxima y los gastos de ingreso o demanda; se obtienen los términos independientes.
3. - Resolver el sistema de ecuaciones para conseguir una nueva disposición de cargas piezométricas  $h_j$ , y conocer el sentido de los gastos  $Q_{ji}$ .
4. - Calcular los nuevos gastos en los tramos con la ecuación:

$$Q_{ji} = \sqrt[n]{\frac{h_j - h_i}{K_{ji}}} \quad (4.2.6)$$

5. - Volver al paso (1) y continuar con el cálculo hasta que los valores de  $h_i$  y  $Q_{ji}$  se repitan o se cumpla con una cierta tolerancia impuesta previamente

#### 4.5. - Ejemplo

En la figura 4.5.1 se muestra una red sencilla, con gastos de ingreso en los nudos (1) y (2), y gastos de demanda en los nudos (4), (6) y (8). Las posiciones por comparar son las siguientes:

- A. - Carga máxima en el nudo (1) igual a 30 m y carga mínima en el nudo (4) igual a 15 m
- B. - Carga máxima en el nudo (1) igual a 30 m y carga mínima en el nudo (6) igual a 15 m
- C. - Carga máxima en el nudo (1) igual a 30 m y carga mínima en el nudo (6) igual a 15 m

Los sistemas de ecuaciones, en forma matricial, para cada opción se muestran en la tabla 4.1.:

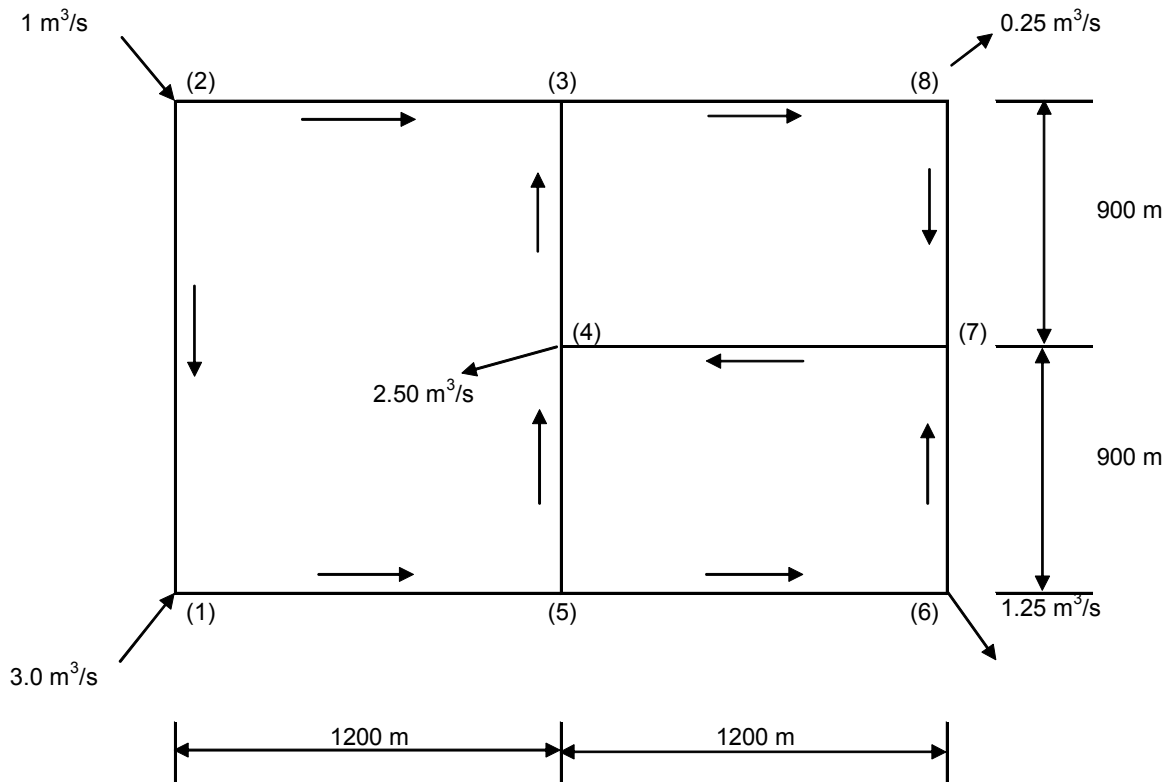


Fig. 4.5.1

Opción A:  $h_1 = 30 \text{ m}$  ;  $h_4 = 15 \text{ m}$

$E_c \backslash h_i$	$h_2$	$h_3$	$h_5$	$h_6$	$h_7$	$h_8$	$b_j$	$h_j$
2	2	-1					30	24.70
3	-1	3				-1	15	19.40
5			3	-1			45	21.50
6			-1	2	-1			19.60
7				-1	3	-1	15	17.70
8					-1	2		18.60

Tabla 4.1

Opción B:  $h_1 = 30 \text{ m}$  ;  $h_6 = 15 \text{ m}$

$h_i \backslash E_c$	$h_2$	$h_3$	$h_4$	$h_5$	$h_7$	$h_8$	$b_j$	$h_j$
2	2	-1					30	26.60
3	-1	3	-1			-1		22.20
4		-1	3	-1	-1			19.90
5			-1	3			45	21.60
7			-1		3	-1	15	18.40
8		-1			-1	2		20.20

Tabla 4.2

Opción C:  $h_1 = 30 \text{ m}$  ;  $h_8 = 15 \text{ m}$

$h_i \backslash E_c$	$h_2$	$h_3$	$h_4$	$h_5$	$h_6$	$h_7$	$b_j$	$h_j$
2	2	-1					30	25.60
3		3	-1				45	20.10
4		-1	3	-1		-1		19.70
5			-1	3	-1		30	23.30
7				-1	2	-1		20.20
8			-1		-1	3	15	18.30

Tabla 4.3

Para la obtención de la distribución de gastos y diámetros se tiene la tabla 4.4. que muestra los valores de la pendiente hidráulica para cada tramo de cada opción:

**Tabla 4.4.**

TRAMO	L <sub>ij</sub> (m)	OPCION A			OPCION B			OPCION C		
		h <sub>i</sub> (m)	h <sub>j</sub> (m)	S <sub>fi-j</sub>	h <sub>i</sub> (m)	h <sub>j</sub> (m)	S <sub>fi-j</sub>	h <sub>i</sub> (m)	h <sub>j</sub> (m)	S <sub>fi-j</sub>
1-2	1,800.00	30.00	25.26	0.0026330	30.00	26.62	0.0018780	30.00	25.55	0.0024720
1-5	1,200.00	30.00	17.31	0.0105750	30.00	21.64	0.0069670	30.00	23.31	0.0056750
2-3	1,200.00	25.26	19.51	0.0047920	26.62	22.23	0.0036580	25.55	20.09	0.0045500
3-4	900.00	19.51	15.00	0.0050110	22.23	19.91	0.0025780	20.09	19.73	0.0005000
3-8	1,200.00	19.51	15.00	0.0037583	22.23	20.17	0.0017167	20.09	15.00	0.0042420
4-7	1,200.00	15.00	21.21	0.0051750	19.91	18.36	0.0012920	19.73	18.31	0.0011830
4-5	900.00	15.00	17.31	0.0025700	19.91	21.64	0.0019220	19.73	23.31	0.0039780
5-6	1,200.00	17.31	18.63	0.0011000	21.64	15.00	0.0055330	23.31	20.18	0.0026080
6-7	900.00	18.63	21.21	0.0028670	15.00	18.36	0.0040330	20.18	18.31	0.0020780
7-8	900.00	21.21	18.29	0.0032440	18.36	20.17	0.0020111	18.31	15.00	0.0036780

La distribución de gastos se hizo en forma proporcional a los coeficientes calculados (**Sfij**) de la pendiente hidráulica, con la distribución de gastos se determina el diámetro de los tramos con la expresión:

$$D_{i-j} = 0.255 \frac{Q_{i-j}^{0.38}}{Sf_{ij}^{0.205}} \quad (4.2.7)$$

Los diámetros teóricos hallados en la ecuación (4.2.7), se aproximan a los comerciales superiores.

La distribución de gastos y diámetros teóricos se pueden observar en la tabla 4.5

**Tabla 4.5**

TRAMO	OPCION A		OPCION B		OPCION C	
	Q <sub>i-j</sub> (m <sup>3</sup> / s)	D <sub>i-j</sub> (m)	Q <sub>i-j</sub> (m <sup>3</sup> / s)	D <sub>i-j</sub> (m)	Q <sub>i-j</sub> (m <sup>3</sup> / s)	D <sub>i-j</sub> (m)
1-2	0.6450	0.7600	1.0500	1.0700	0.9400	0.9100
1-5	2.3550	0.9100	0.9500	0.9100	2.0600	1.0700
2-3	1.6450	0.9100	2.0500	1.0700	1.9400	1.0700
3-4	0.9150	0.7600	1.4800	1.0700	1.8100	1.2200
3-8	0.7300	0.7600	0.5700	0.7600	0.1300	0.3800
4-7	0.9300	0.7600	0.2600	0.7600	0.0500	0.3800
4-5	0.6550	0.7600	1.2800	1.0700	0.7400	0.7600
5-6	1.7000	1.2200	0.6700	0.7600	1.3200	1.0700
6-7	0.4500	0.7600	0.5800	0.7600	0.0700	0.3800
7-8	0.4800	0.7600	0.3200	0.6100	0.1200	0.3800

Con los diámetros teóricos hallados con la ecuación (4.2.7) y los costos de la tabla 4.6 se obtienen los costos de la red obtenidos para cada opción, los cuales se muestran en la tabla 4.7

Tabla 4.6

DIAMETRO COMERCIAL	COSTO (\$ / m)
0.3800	243.00
0.6100	400.00
0.7600	545.00
0.9100	615.00
1.0700	721.00
1.2200	1,125.00

Tabla 4.7

TRAMO	OPCION A				OPCION B				OPCION C			
	D <sub>ij</sub> (m)	Longitud (m)	Costo (\$ / m)	Importe (\$)	D <sub>ij</sub> (m)	Longitud (m)	Costo (\$ / m)	Importe (\$)	D <sub>ij</sub> (m)	Longitud (m)	Costo (\$ / m)	Importe (\$)
1-2	0.76	1,800.00	\$545.00	\$981,000.00	1.07	1,800.00	\$721.00	\$1,297,800.00	0.91	1,800.00	\$615.00	\$1,107,000.00
1-5	0.91	1,200.00	\$615.00	\$738,000.00	0.91	1,200.00	\$615.00	\$738,000.00	1.07	1,200.00	\$721.00	\$865,200.00
2-3	0.91	1,200.00	\$615.00	\$738,000.00	1.07	1,200.00	\$721.00	\$865,200.00	1.07	1,200.00	\$721.00	\$865,200.00
3-4	0.76	900.00	\$545.00	\$490,500.00	1.07	900.00	\$721.00	\$648,900.00	1.22	900.00	\$1,125.00	\$1,012,500.00
3-8	0.76	1,200.00	\$545.00	\$654,000.00	0.76	1,200.00	\$545.00	\$654,000.00	0.38	1,200.00	\$243.00	\$291,600.00
4-7	0.76	1,200.00	\$545.00	\$654,000.00	0.76	1,200.00	\$545.00	\$654,000.00	0.38	1,200.00	\$243.00	\$291,600.00
4-5	0.76	900.00	\$545.00	\$490,500.00	1.07	900.00	\$721.00	\$648,900.00	0.76	900.00	\$545.00	\$490,500.00
5-6	1.22	1,200.00	\$1,125.00	\$1,350,000.00	0.76	1,200.00	\$545.00	\$654,000.00	1.07	1,200.00	\$721.00	\$865,200.00
6-7	0.76	900.00	\$545.00	\$490,500.00	0.76	900.00	\$545.00	\$490,500.00	0.38	900.00	\$243.00	\$218,700.00
7-8	0.76	900.00	\$545.00	\$490,500.00	0.61	900.00	\$400.00	\$360,000.00	0.38	900.00	\$243.00	\$218,700.00
	Subtotal A \$7,077,000.00				Subtotal A \$7,011,300.00				Subtotal A \$6,226,200.00			

De acuerdo a la tabla 4.7, la opción más económica es la “c”, para la cual, siguiendo los pasos (1) a (5), descritos en la revisión de la red, y tomando como condición de frontera la carga mínima en el nudo (8), se llega a:

Revisión de la red:

Paso 1

Opción	h <sub>i</sub> (m)	h <sub>s</sub> (m)
1	28.0	15.0

Matriz de coeficientes Opción 1.

Tabla 4.9

Ec	$h_1$	$h_2$	$h_3$	$h_4$	$h_5$	$h_6$	$h_7$	$b_j$	$h_j$
2		2	-1					28	24.75
3			3	-1				43	21.50
4			-1	3	-1		-1		21.50
5				-1	3	-1		28	23.67
6					-1	2	-1		21.50
7						-1	3	15	19.33

Los valores que se muestran en la tabla 4.9 representan los pasos 1, 2 y 3.

Cálculo de gastos con la nueva disposición piezométrica.

Tabla 4.10

TRAMO	$L_{ij}$ (m)	$h_i$ (m)	$h_j$ (m)	$S_{fi-j}$	$Q_i$ (m <sup>3</sup> /seg)	$D_i$ Calculado (m)	$D_i$ Teorico (m)	Costo (\$ / m)	Importe (\$)
1-2	1,800.00	28.00	24.75	0.0018000	0.13	0.43	0.61	400.00	720,000.00
1-5	1,200.00	28.00	23.67	0.0036000	2.87	1.20	1.22	1,125.00	1,350,000.00
2-3	1,200.00	24.75	21.50	0.0027000	1.13	0.90	0.91	615.00	738,000.00
3-4	900.00	21.50	21.50	0.0000000	1.00	0.38	0.38	243.00	218,700.00
3-8	1,200.00	21.50	15.00	0.0054000	0.13	0.34	0.38	243.00	291,600.00
4-7	1,200.00	21.50	19.53	0.0018000	0.06	0.32	0.38	243.00	291,600.00
4-5	900.00	21.50	23.67	0.0240000	1.56	1.04	1.07	721.00	648,900.00
5-6	1,200.00	23.67	21.50	0.0018000	1.31	1.03	1.07	721.00	865,200.00
6-7	900.00	21.50	19.33	0.0024000	0.06	0.30	0.38	243.00	218,700.00
7-8	900.00	19.33	15.00	0.0048000	0.12	0.34	0.38	243.00	218,700.00
Total									5,561,400.00

Se vuelve al paso 1

Paso 1

Opción	$h_i$ (m)	$h_s$ (m)
2	27.0	15.0

Matriz de coeficientes Opción 2.

Tabla 4.11

Ec \ h <sub>i</sub>	h <sub>2</sub>	h <sub>3</sub>	h <sub>4</sub>	h <sub>5</sub>	h <sub>6</sub>	h <sub>7</sub>	b <sub>j</sub>	h <sub>j</sub>
2	2	-1					27	24.00
3		3	-1				42	21.00
4		-1	3	-1		-1		21.00
5			-1	3	-1		27	23.00
6				-1	2	-1		21.00
7					-1	3	15	19.00

Los valores que se muestran en la tabla 4.11 representan los pasos q, 2 y 3.

Tabla 4.12

TRAMO	L <sub>ij</sub> (m)	h <sub>i</sub> (m)	h <sub>j</sub> (m)	S <sub>fi-j</sub>	Q <sub>i</sub> (m <sup>3</sup> /s)	D <sub>i</sub> Calculado (m)	D <sub>i</sub> Teórico (m)	Costo (\$ / m)	Importe (\$)
1-2	1,800.00	27.00	24.00	0.0017000	0.13	0.43	0.61	400.00	720,000.00
1-5	1,200.00	27.00	23.00	0.0023000	2.87	1.22	1.22	1,125.00	1,350,000.00
2-3	1,200.00	24.00	21.00	0.0025000	1.13	0.91	0.91	615.00	738,000.00
3-4	900.00	21.00	21.00	0.0000000	1.00	0.38	0.38	243.00	218,700.00
3-8	1,200.00	21.00	15.00	0.0050000	0.13	0.35	0.38	243.00	291,600.00
4-7	1,200.00	21.00	19.00	0.0017000	0.06	0.32	0.38	243.00	291,600.00
4-5	900.00	21.00	23.00	0.0022000	1.56	1.06	1.07	721.00	648,900.00
5-6	1,200.00	23.00	21.00	0.0017000	1.31	1.04	1.07	721.00	865,200.00
6-7	900.00	21.00	19.00	0.0022000	0.06	0.31	0.38	243.00	218,700.00
7-8	900.00	19.00	15.00	0.0044000	0.12	0.35	0.38	243.00	218,700.00
Total									5,561,400.00

La tabla 4.11 representa los pasos 4 y 5. Se vuelve al paso 1

Paso 1

Opción	h <sub>i</sub> (m)	h <sub>s</sub> (m)
3	27.65	15.0

Matriz de coeficientes Opción 3.

Tabla 4.13

$h_i$	$h_2$	$h_3$	$h_4$	$h_5$	$h_6$	$h_7$	$b_j$	$h_j$
$E_c$								
2	2	-1					27.65	24.50
3		3	-1				42.65	21.32
4		-1	3	-1		-1		21.32
5			-1	3	-1		27.65	23.43
6				-1	2	-1		21.32
7					-1	3	15.00	19.22

Los valores que se muestran en la tabla 4.11 representan los pasos 1, 2 y 3.

Tabla 4.14

TRAMO	$L_{ij}$ (m)	$h_i$ (m)	$h_j$ (m)	$S_{fi-j}$	$Q_i$ ( $m^3/s$ )	$D_i$ Calculado (m)	$D_i$ Teórico (m)	Costo (\$ / m)	Importe (\$)
1-2	1,800.00	27.65	24.50	0.0018000	0.13	0.43	0.61	400.00	720,000.00
1-5	1,200.00	27.65	23.43	0.0035000	2.87	1.21	1.22	1,125.00	1,350,000.00
2-3	1,200.00	24.50	21.32	0.0027000	1.13	0.90	0.91	615.00	738,000.00
3-4	900.00	21.32	21.32	0.0000000	1.00	0.38	0.38	243.00	218,700.00
3-8	1,200.00	21.32	15.00	0.0053000	0.13	0.34	0.38	243.00	291,600.00
4-7	1,200.00	21.32	19.22	0.0018000	0.06	0.32	0.38	243.00	291,600.00
4-5	900.00	21.32	23.43	0.0023000	1.56	1.04	1.07	721.00	648,900.00
5-6	1,200.00	23.43	21.32	0.0018000	1.31	1.03	1.07	721.00	865,200.00
6-7	900.00	21.32	19.22	0.0023000	0.06	0.30	0.38	243.00	218,700.00
7-8	900.00	19.22	15.00	0.0047000	0.12	0.34	0.38	243.00	218,700.00
								Total	5,561,400.00

En la figura 4.5.2 se muestra el sentido del flujo en los tramos.

La opción más económica fue aquella donde se consideró como condición de frontera un nudo alejado del de carga máxima y con gasto pequeño. Para el caso de tener cargas disponibles, puede regir un nudo alejado con carga baja.

La opción más económica (Opción 3), en diferencia con las dos opciones anteriores es debido a la aproximación una de otra siendo por lo tanto la opción 3 la que presenta el porcentaje menor.



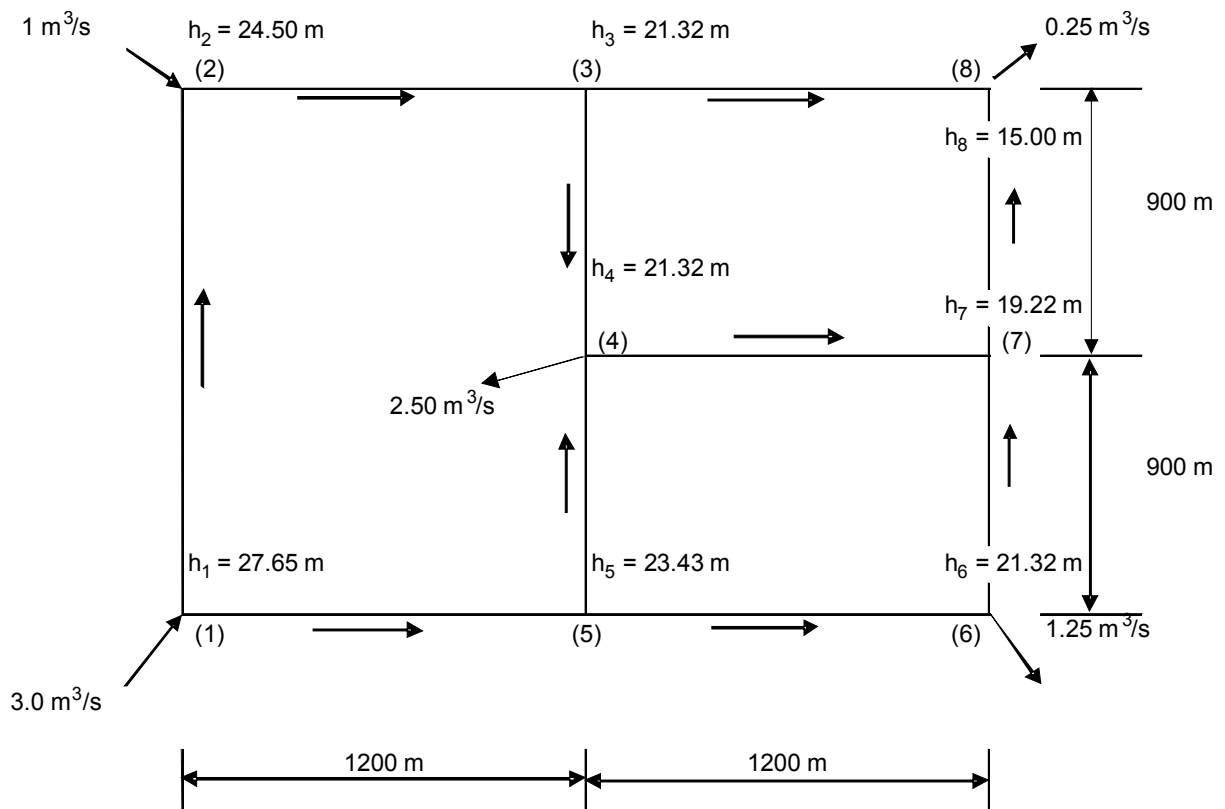


Fig. 4.5.2 La opción más económica

## 5. - APLICACIONES

### 5.1. - Caso Real

El diseño de redes de distribución mediante el empleo del criterio de diseño económico se compara ahora con el diseño que se obtiene aplicando métodos tradicionales. Para ello se buscó una red de la cual se tuviera previamente su diseño convencional y cuya configuración y tamaño no supusiera el manejo excesivo de datos.

El sistema elegido es una parte de la red que abastece a la ciudad de Uruapan, Michoacán. Esta red, por la accidentada topografía de la ciudad y el cauce del río Cupatizío que la atraviesa de norte a sur, está integrada por diferentes zonas de presión que aseguran un coeficiente de servicio. Las zonas de presión definidas y algunos datos de los sistemas que integran la red de distribución de la ciudad de Uruapan se presentan en la tabla 5.1

Estos sistemas son independientes y se pueden resolver en forma aislada. De ellos se eligió uno de dimensión intermedia, el sistema Revelero – Yerbabuena III, que consta de 84 y 81 nudos y cuya configuración aparece en la Fig. 5.1. Este sistema está abastecido por un tanque superficial con 1610 m de cota de plantilla y que suministra un gasto constante de 312.74 L/s. Otros datos relevantes de proyecto se encuentran en las tablas 5.3 y 5.4.

Para el cálculo del costo total de la red se consideraron los costos vigentes en el año en que se desarrolló el proyecto (1981), incorporándose los referentes a la instalación, junteo y prueba con los suministros de tubería. La lista de diámetros y sus costos está contenida en la tabla 5.2.

SISTEMA	COTAS EXTREMAS (m)	NUMERO DE CIRCUITOS	NUMERO DE TUBOS
Rillitos	1690 - 1655	1.00	36.00
Revelero - Yerbabuena	1655 - 1630	16.00	143.00
Revelero - Yerbabuena	1630 - 1595	16.00	248.00
Revelero - Yerbabuena	1595 - 1560	4.00	84.00
Yerbabuena	1665 - 1630	2.00	59.00
Gandarillas I	1630 - 1595	7.00	126.00
Gandarillas	1595 - 1560	3.00	50.00
Zona Media	1690 - 1665	-	-
Zona Alta	1725 - 1690	-	-
Calzontzin	1640 - 1620	1.00	23.00

Tabla 5.1 Características de los sistemas que integran la red de distribución de agua potable de la Ciudad de

Tabla 5.2

NUM	DIAMETRO		INSTALACION JUNTEO Y PRUEBA	SUMINISTRO	TOTAL
	m	pulg.			
1	0.064	2.5	26.51	68.32	94.83
2	0.102	4	33.99	151.01	185.00
3	0.152	6	47.30	200.85	248.15
4	0.203	8	52.61	283.80	336.41
5	0.254	10	56.19	382.30	438.49
6	0.305	12	79.89	495.00	574.89
7	0.356	14	91.83	667.80	759.63
8	0.406	16	95.79	822.39	918.18
9	0.457	18	115.72	992.00	1,107.72
10	0.508	20	133.10	1,262.72	1,395.82
11	0.610	24	133.76	1,619.25	1,753.01
12	0.762	30	224.60	2,284.55	2,509.15
13	0.914	36	269.49	3,244.45	3,513.94

Tabla 5.2 Precios unitarios de tubería (Asbesto – Cemento clase A – 5).

Según datos de proyecto de la red del sistema Revelero – Yerbabuena III (Uruapan, Michoacán)

### 5.1.1 SOLUCION CON EL METODO TRADICIONAL

Este diseño fue elaborado por una compañía de consultores privados. Para el cálculo del funcionamiento hidráulico del sistema emplearon el método de aproximaciones sucesivas de Hardy – Cross, procesándolo en una computadora CIBER 72, de la SEDUE con datos procesados por la propia compañía consultora.

Para la determinación de los diámetros se hizo una suposición de los mismos, revisándola hidráulicamente con ese programa, con los resultados obtenidos se realizaron algunos ajustes con base en la experiencia de la contratista hasta obtener los diámetros más convenientes que satisfagan las condiciones hidráulicas.

En el proyecto de la red de distribución se emplearon los diámetros referidos en la tabla 5.2, reservándose el diámetro de 2 ½” para la tubería de relleno, en este caso se empleó tubería PVC. El costo total obtenido para las tuberías principales de la red de distribución de acuerdo con los datos de la tabla 5.2 fue de \$ 8’558,501.41 (Tabla 5.5).

Los demás resultados del proyecto según este método de diseño aparecen en las tablas 5.3 y 5.4.

- \* Nudos elegidos para red simplificada
- \*\* Carga disponible obtenida de la solución tradicional

Tabla 5.3 Características de los tubos de la red del sistema Revelero - Yerbabuena III (Uruapan, Michoacan)

TUBO	LONGITUD (m)	GASTO (L/s)	DIAMETRO (pulg)	TUBO	LONGITUD (m)	GASTO (L/s)	DIAMETRO (pulg)
1	1,258.00	312.74	24.00	43	159.00	140.67	17.00
2	40.00	312.74	22.00	44	122.00	142.46	17.00
3	232.00	307.58	22.00	45	128.00	144.25	17.00
4	109.00	133.55	14.00	46	158.00	54.10	10.00
5	100.00	131.76	14.00	47	200.00	48.47	10.00
6	104.00	128.08	14.00	48	200.00	42.84	10.00
7	98.00	124.40	14.00	49	220.00	37.21	8.00
8	42.00	120.72	14.00	50	230.00	31.74	8.00
9	126.00	6.50	10.00	51	230.00	6.85	6.00
10	128.00	5.07	10.00	52	20.00	7.90	6.00
11	128.00	3.64	10.00	53	38.00	8.95	6.00
12	124.00	2.21	10.00	54	116.00	9.22	6.00
13	145.00	0.78	6.00	55	88.00	9.49	6.00
14	42.00	2.44	6.00	56	26.00	10.28	6.00
15	96.00	5.66	6.00	57	78.00	11.07	6.00
16	103.00	8.88	6.00	58	16.00	11.86	6.00
17	100.00	12.10	6.00	59	46.00	12.65	6.00
18	97.00	13.89	6.00	60	142.00	13.44	6.00
19	124.00	159.93	18.00	61	30.00	14.23	6.00
20	122.00	161.72	18.00	62	96.00	15.03	6.00
21	132.00	163.51	18.00	63	60.00	15.81	6.00
22	123.00	166.19	18.00	64	52.00	16.60	6.00
23	260.00	112.79	16.00	65	52.00	17.39	6.00
24	88.00	111.36	16.00	66	66.00	18.18	6.00
25	242.00	108.15	16.00	67	14.00	18.97	8.00
26	96.00	104.94	16.00	68	143.00	19.76	8.00
27	241.00	91.68	14.00	69	200.00	20.55	14.00
28	200.00	88.47	14.00	70	200.00	112.32	14.00
29	200.00	85.26	14.00	71	150.00	110.01	14.00
30	200.00	82.05	14.00	72	200.00	107.70	8.00
31	192.00	79.74	14.00	73	200.00	46.98	8.00
32	60.00	34.89	10.00	74	120.00	37.92	8.00
33	24.00	37.20	10.00	75	200.00	28.86	8.00
34	128.00	39.51	10.00	76	200.00	19.80	8.00
35	264.00	41.28	10.00	77	200.00	10.74	8.00
36	200.00	44.13	10.00	78	100.00	1.68	8.00
37	200.00	46.44	10.00	79	118.00	7.38	8.00
38	130.00	104.06	16.00	80	110.00	14.13	8.00
39	122.00	106.37	16.00	81	234.00	20.88	8.00
40	125.00	108.68	16.00	82	100.00	27.63	8.00
41	94.00	110.99	16.00	83	294.00	29.94	8.00
42	86.00	134.37	17.00	84	294.00	33.89	8.00

Los resultados que obtiene la extinta SEDUE con un programa elaborado por la misma con datos procesados por la compañía consultora, arrojan los valores que se muestran en la Tabla 5.4

Tabla 5.4. Características de los nudos de la red del sistema Revelero - Yerbabuena III (Uruapan, Michoacan)

NUDO	ELEVACIONES (m)	DEMANDA (L/s)	CARGA DISPONIBLE (m)	NUDO	ELEVACIONES (m)	DEMANDA (L/s)	CARGA DISPONIBLE (m)
1*	1,594.29	0.00	24.00	42	1,579.40	1.79	26.877
2*	1,592.05	5.16	22.00	43	1,582.62	1.79	23.882
3*	1,588.30	7.84	22.00	44	1,576.30	5.63	28.160
4*	1,591.00	1.74	14.00	45	1,574.90	5.63	28.838
5	1,591.50	3.68	14.00	46	1,573.80	5.63	29.373
6	1,592.24	3.68	14.00	47	1,569.50	5.47	32.273
7	1,592.54	3.68	14.00	48*	1,566.50	4.70	34.153
8*	1,593.10	1.43	14.00	49	1,563.50	1.05	37.406
9	1,591.26	1.43	10.00	50	1,568.10	1.05	33.143
10	1,588.80	1.43	10.00	51	1,568.40	0.27	32.880
11	1,587.10	1.43	10.00	52	1,568.31	0.27	33.046
12	1,586.60	1.43	10.00	53	1,565.62	0.79	35.981
13*	1,584.60	3.22	6.00	54	1,561.30	0.79	40.519
14	1,582.73	3.22	6.00	55*	1,561.20	0.79	40.694
15	1,579.66	3.22	6.00	56	1,563.89	0.79	38.261
16	1,578.57	3.22	6.00	57	1,563.15	0.79	38.061
17	1,581.34	1.79	6.00	58	1,560.40	0.79	42.006
18*	1,589.93	1.79	6.00	59	1,568.00	0.79	35.080
19	1,586.64	1.79	18.00	60	1,568.30	0.79	34.939
20	1,587.14	1.79	18.00	61	1,569.35	0.79	34.452
21	1,587.60	2.68	18.00	62	1,570.50	0.79	33.689
22	1,592.40	1.43	18.00	63	1,570.00	0.79	24.558
23	1,592.60	3.21	16.00	64	1,569.05	0.79	35.911
24	1,583.90	3.21	16.00	65	1,571.60	0.79	38.061
25*	1,584.00	13.26	16.00	66	1,573.00	0.79	32.546
26	1,583.40	3.21	16.00	67	1,576.20	2.31	25.884
27	1,585.00	3.21	14.00	68	1,582.40	2.31	19.066
28	1,584.50	3.21	14.00	69*	1,580.20	60.72	20.821
29	1,585.30	2.31	14.00	70	1,576.00	9.06	22.791
30*	1,582.70	2.31	14.00	71	1,577.90	9.06	9.438
31	1,582.00	2.31	14.00	72*	1,577.77	9.06	20.063
32	1,581.90	2.31	10.00	73	1,574.70	9.06	21.737
33	1,580.80	2.31	10.00	74	1,570.30	9.06	26.020
34	1,578.60	2.31	10.00	75*	1,571.00	9.06	25.318
35	1,578.40	2.31	10.00	76	1,570.31	6.75	26.035
36*	1,576.60	3.52	10.00	77	1,569.00	6.75	27.464
37	1,578.00	2.31	10.00	78	1,568.40	6.75	29.189
38	1,574.80	2.31	16.00	79	1,565.50	2.31	32.992
39	1,572.30	2.31	16.00	80	1,567.10	3.95	31.846
40*	1,571.00	2.83	16.00	81	1,610.00	0.00	-----

Tabla 5.5 Correspondencia de la red del sistema Revelero – Yerbabuena III cálculo del costo.

**RED SIMPLIFICADA RED REVELERO - YERBABUENA III**

TUBOS	DIAMETROS		LONGITUD (m)	COSTO UNITARIO (\$ / m)	COSTO \$	TUBO	LONGITUD (m)
	(Pulg)	(Num)					
1	24	11.00	1,258.00	\$1,773.01	\$2,230,446.58	1	1,530.00
2 y 3	22	10.50	272.00	1584.42*	\$430,962.24		
4 y 8	14	7.00	453.00	\$759.63	\$344,112.39	2	453.00
9 a 12	10	5.00	506.00	\$438.49	\$221,875.94		
13	6	3.00	145.00	\$248.15	\$35,981.75	3	651.00
14 a 18	6	3.00	438.00	\$248.15	\$108,689.70	4	438.00
19 a 22	18	9.00	501.00	\$1,107.72	\$554,967.72	5	501.00
23 a 26	16	8.00	686.00	\$918.18	\$629,871.48	6	686.00
27 a 31	14	7.00	1,033.00	\$759.63	\$784,697.79	7	1,033.00
32 a 37	10	5.00	1,876.00	\$438.49	\$384,117.24	8	876.00
38 a 41	16	8.00	471.00	\$918.18	\$432,462.78	9	471.00
42 a 45	17	8.50	495.00	1012.95*	\$501,410.25	10	495.00
46 a 48	10	5.00	558.00	\$438.49	\$244,677.42	11	978.00
49 a 50	8	4.00	420.00	\$336.41	\$141,292.20		
51 a 57	6	3.00	748.00	\$248.15	\$185,616.20	12	748.00
58 a 67	6	3.00	638.00	\$248.15	\$158,319.70		
68 a 69	8	4.00	157.00	\$336.41	\$52,816.37	13	795.00
70 a 72	14	7.00	550.00	\$759.63	\$417,796.50	14	550.00
73 a 75	8	4.00	520.00	\$336.41	\$174,933.20	15	520.00
76 a 78	8	4.00	600.00	\$336.41	\$201,846.00	16	600.00
79 a 84	8	4.00	956.00	\$336.41	\$321,607.96	17	956.00
TOTAL					\$8,558,501.41		

\* Costo aproximado de tuberías equivalentes diámetros no comerciales)

**5.1.2 SOLUCION CON EL METODO DEL PROFESOR RAMON DOMINGUEZ, BASADO EN EL METODO DE ALPEROVITS – SHAMIR**

Para efectuar el diseño mediante este método, procederemos a hacer una simplificación de la red real planteada. Esta simplificación tiene por objeto reducir el orden de la matriz de coeficientes que se plantea para la aplicación del algoritmo SIMPLEX, puesto que, de otra manera, fácilmente se excedería la capacidad del equipo que se emplee para el procedimiento del DORAP, y como se verá más adelante se tendría un manejo innecesario de una gran cantidad de datos

Las consideraciones que se hicieron para simplificar la red son los siguientes:

## **Criterios de Simplificación**

1. - Únicamente se consideraron nudos en los entronques o en aquellos puntos en donde a la existencia de demandas importantes o desniveles considerables, era necesario conocer la carga de que se iba a disponer, también se podrían definir nudos en cambios bruscos de pendiente o dirección, o en puntos donde la carga tenga que ser fija. La correspondencia de la red con la red simplificada se presenta en la Fig. 5.1 y en la tabla 5.5
2. - Las demandas en los nudos de la red real se acumularon en los nudos que quedaron en la red simplificada, de acuerdo con la dirección de flujo supuesta.
3. - De la misma manera se consideraron longitudes acumuladas en la red simplificada.
4. - Si se cuenta con un diseño previo como en el caso que nos ocupa, también se puede ubicar los nudos en aquellos puntos donde se tenga un cambio de dirección en el flujo como resultado de dichos diseños.

La red resultante de acuerdo con estos escritos de simplificación tiene 14 nudos y 17 tubos dispuestos en 4 circuitos (Fig. 5.1). Los diámetros disponibles para el diseño son los mismos que los empleados en la solución tradicional (Tabla 5.2)

Con la secuencia y criterios seguidos para resolver la red pequeña mostrada en un ejemplo, se llevó a cabo el proceso en la red Revelero – Yerbabuena III, considerándose en este caso como gastos iniciales los resultados de la solución tradicional. Se hicieron algunas pruebas previas con distribuciones de gastos arbitrarias (cumpliendo continuidad en los nudos), los resultados obtenidos fueron sumamente parecidos, presentándose únicamente diferencias en el número, de iteraciones requeridas por haberse supuesto sentidos de flujo opuestos a los de la solución.

La solución a partir de la distribución inicial obtenida del método tradicional (Fig. 5.1) requirió de dos iteraciones DORAP – OPTCIR, procesándose posteriormente una vez más DORAP para afinar el costo. En la tabla 5.6 se presenta el diseño óptimo obtenido, con las longitudes de segmentos, diámetros y distribución de gastos correspondientes a la segunda iteración.

Tabla 5.6 Resultado final de la red Revelero – Yerbabuena III mediante el método del Profesor Ramón Domínguez basado en el método de Alperovits – Shamir

RESULTADOS FINALES				
TUBO	DEL NUDO	AL NUDO	DIAMETROS (m)	LONGITUD (m)
1	1	2	0.508	775.18
1	1	2	0.610	754.82
2	2	3	0.203	362.38
2	2	3	0.254	90.62
3	3	4	0.064	651.00
4	4	5	0.254	438.00
5	5	2	0.457	501.00
6	3	6	0.102	38.33
6	3	6	0.152	647.67
7	6	7	0.064	1,033.00
8	7	8	0.406	876.00
9	8	9	0.406	471.00
10	9	5	0.406	253.87
10	9	5	0.406	241.13
11	8	10	0.152	772.10
11	8	10	0.203	205.90
12	10	11	0.064	748.00
13	11	9	0.664	42.92
13	11	9	0.102	752.08
14	7	12	0.305	109.77
14	7	12	0.356	440.23
15	12	13	0.254	237.47
15	12	13	0.305	282.53
16	13	14	0.203	342.43
16	13	14	0.254	257.57
17	14	10	0.064	956.00

**COSTO TOTAL DEL SISTEMA:** \$6,748,334.500

Como puede apreciarse el resultado en costo total del mismo sistema según este método resulta más económico que con el obtenido con un método tradicional, a continuación con el criterio de diseño económico compararemos este resultado con los obtenidos anteriormente.



### 5.1.3. - SOLUCION CON EL CRITERIO DE DISEÑO ECONOMICO

Empleando este método y los datos de la tabla 5.7 se resolverá la red del sistema Revelero – Yerbabuena III que se comparan con los métodos anteriormente utilizados para resolver esta misma red.

Tabla 5.7 Datos de los nudos

NUDO	ELEVACION (m)	CARGA MINIMA (m)	$h_i$ (m)	DEMANDA (lps)
1	110.00	0.00	110.00	0.00
2	88.30	10.00	98.30	13.00
3	93.10	10.00	103.10	14.20
4	84.60	10.00	94.60	20.39
5	84.93	10.00	94.93	8.05
6	84.00	10.00	94.00	21.11
7	82.70	10.00	92.70	25.80
8	76.60	10.00	86.60	10.45
9	73.00	10.00	83.00	12.71
10	66.50	10.00	76.50	31.28
11	61.20	10.00	71.20	9.48
12	80.20	10.00	90.20	65.34
13	76.77	10.00	86.77	27.18
14	71.00	10.00	81.00	53.69
<b>TOTAL</b>				<b>312.68</b>

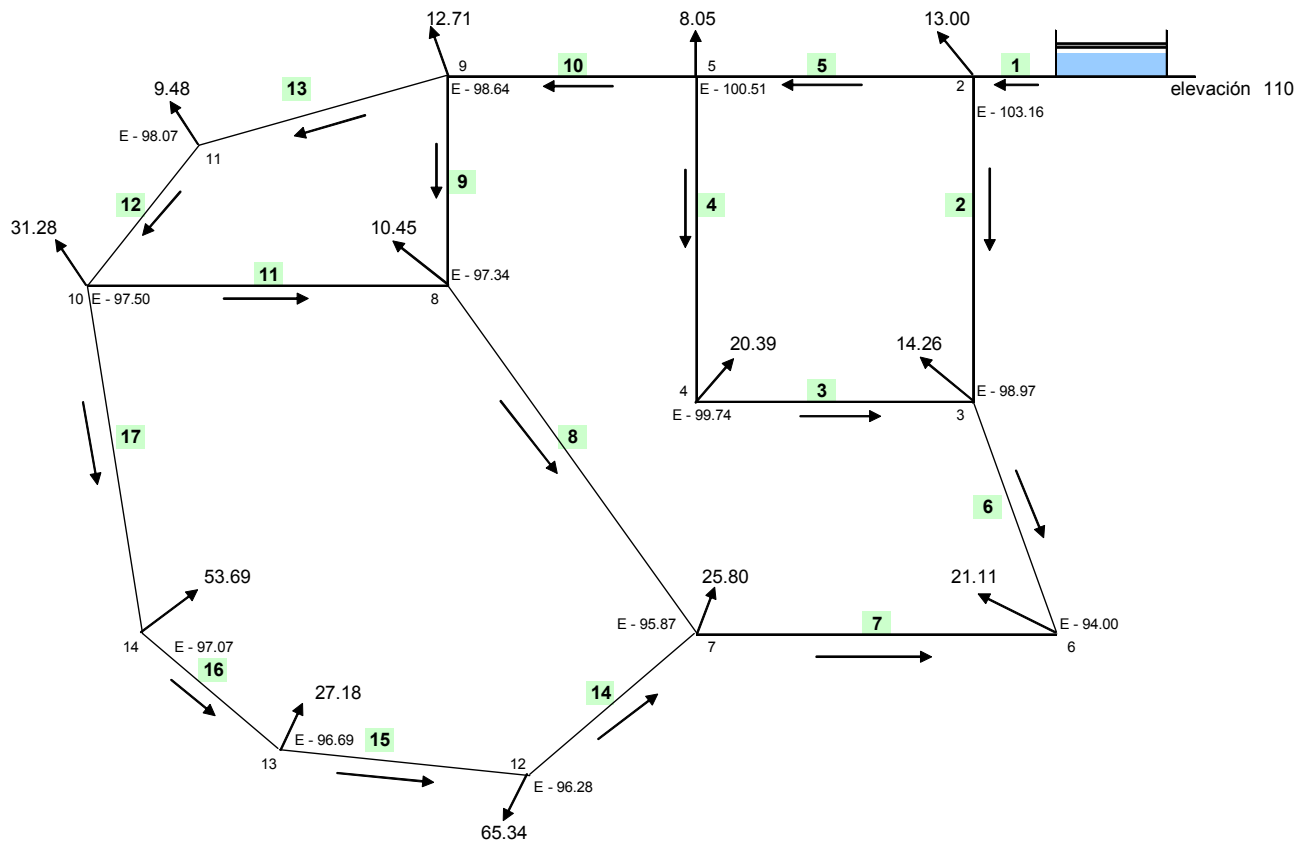
El tanque elevado tiene una capacidad de 3,000.00 m<sup>3</sup> el coeficiente de rugosidad (Ch) es igual a 130 y la carga mínima es de 10.0 m

Las opciones para la obtención de diámetros económicos en la red son los siguientes:

Tabla 5.3.8 Opciones para la obtención del diametro económico de la red

OPCION	$h_1$ (m)	$h_i$ (m)	$h_i$ (m)	TABLA
A	110.00	$h_6$	94.00	5.80
B	110.00	$h_{12}$	90.20	5.90
C	110.00	$h_{13}$	86.77	5.10
D	110.00	$h_{14}$	81.00	5.11

OPCION A



RED DE DISTRIBUCION SISTEMA RELEVERO - YERBABUENA III

Fig. 5.1. Red simplificada sistema Relevero – Yerbabuena III

TABLA 5.A ECUACIONES DE CONTINUIDAD EN FORMA MATRICIAL DE LA RED REVELERO - YERBABUENA III

Ec \ h <sub>i</sub>	h <sub>2</sub>	h <sub>3</sub>	h <sub>4</sub>	h <sub>5</sub>	h <sub>7</sub>	h <sub>8</sub>	h <sub>9</sub>	h <sub>10</sub>	h <sub>11</sub>	h <sub>12</sub>	h <sub>13</sub>	h <sub>14</sub>	b <sub>j</sub>	h <sub>j</sub>
2	3	-1		-1									110.00	98.89
3	-1	3	-1										94.00	92.07
4		-1	2	-1										93.33
5	-1		-1	3			-1							94.59
7					3	-1				-1			94.00	87.04
8					-1	3	-1	-1						89.43
9				-1	-1	3		-1						91.54
10						-1		3	-1			-1		89.69
11							-1	-1	2					90.62
12					-1					2	-1			87.71
13										-1	2	-1		88.37
14								-1			-1	2		89.03

$h_1 = 110 \text{ m}$

$h_6 = 94 \text{ m}$

DETERMINACION DEL DIAMETRO

OPCION A:

$$Sf = \frac{h_j - h_i}{L_{ji}} \text{ (Pendiente Hidráulica)}$$

TUBO	$h_j$ (m)	$h_i$ (m)	$L_{ji}$ (m)	$Sf_{ij}$
1	110.00	103.16	1,530.00	0.0045
2	103.16	98.97	453.00	0.0092
3	99.74	98.97	651.00	0.0012
4	100.51	99.74	438.00	0.0018
5	103.16	100.51	501.00	0.0053
6	98.97	94.00	686.00	0.0072
7	95.87	94.00	1,033.00	0.0018
8	97.34	95.87	876.00	0.0017
9	98.64	97.34	471.00	0.0028
10	100.51	98.64	495.00	0.0038
11	97.50	97.34	978.00	0.0002
12	98.07	97.50	748.00	0.0008
13	98.64	98.07	795.00	0.0007
14	97.04	95.87	550.00	0.0021
15	96.69	96.28	520.00	0.0008
16	97.09	96.69	600.00	0.0007
17	97.50	97.09	956.00	0.0004

Pendiente de Fricción Mínimo 0.0005

Pendiente de Fricción Máximo 0.5

$h_1 = 110$  m

$h_6 = 94$  m

## CALCULO DEL DIAMETRO

OPCION A.

Mediante la fórmula de Hazen – Williams para la obtención del diámetro

$$D = \left| \frac{\alpha \frac{Q}{C_H}}{S_f} \right|^{0.205}$$

$C_H = 130$  (Coeficiente de rugosidad para tubo Asbesto – Cemento nuevo)

$\alpha = 10.65$

$$D_{ij} = 2.52 \times 10^{-1} \frac{Q_{ij}^{0.37966}}{S_{f_{ij}}^{0.205}}$$

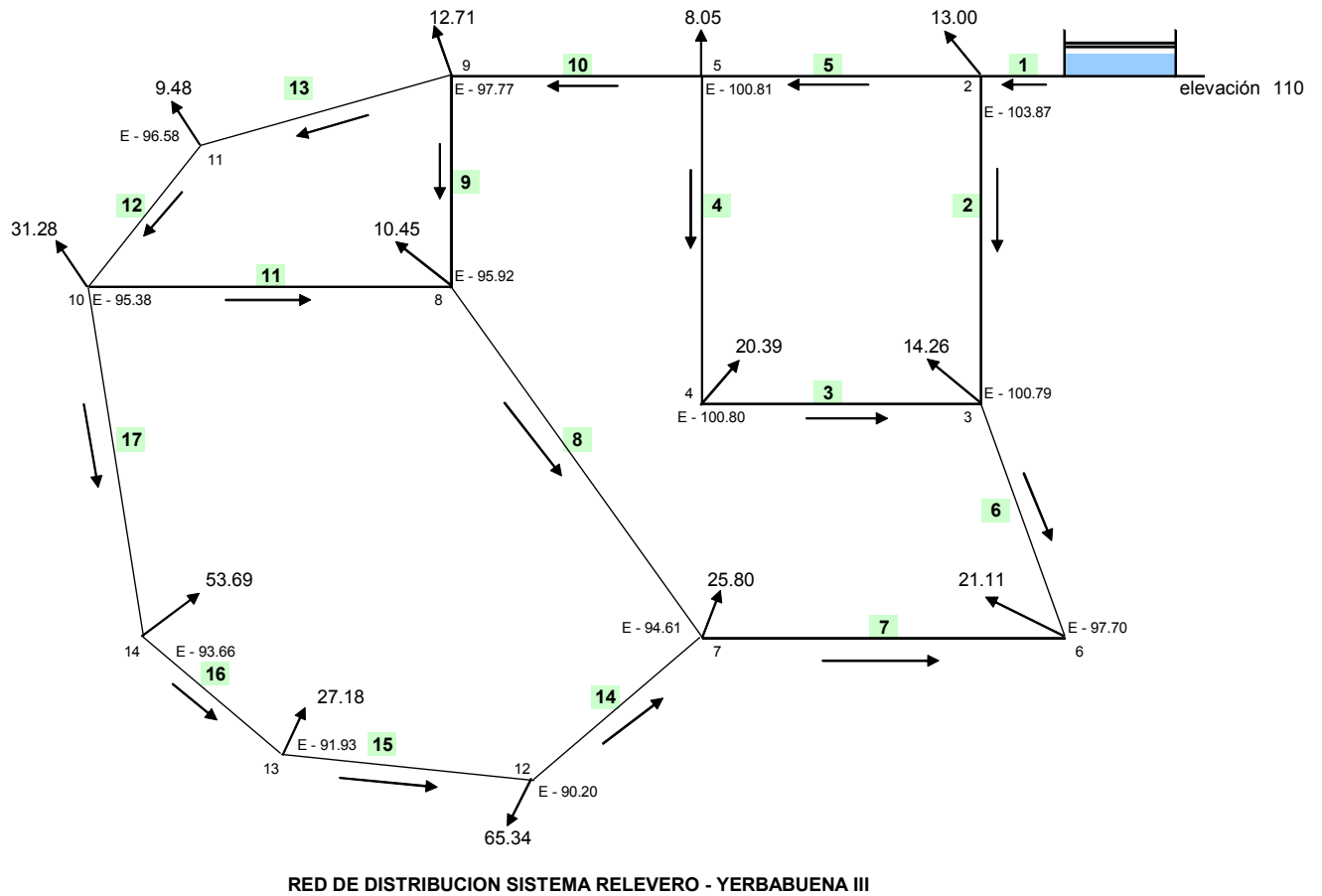
TUBO	$Q_{ij}$ (L/s)	$Q_{ij}$ (m <sup>3</sup> /s)	$S_{f_{ij}}$	$D_{ij}$ (m)
1	312.74	0.31300	0.00450	0.49830
2	20.84	0.20840	0.00920	0.15390
3	7.52	0.00752	0.00120	0.15870
4	27.91	0.02791	0.00180	0.24020
5	278.90	0.27890	0.00530	0.46130
6	14.10	0.01410	0.00720	0.13950
7	7.01	0.00701	0.00180	0.14220
8	15.35	0.01535	0.00170	0.19370
9	18.14	0.01814	0.00280	0.18630
10	242.94	0.24294	0.00380	0.46870
11	7.66	0.00766	0.00050	0.19120
12	202.61	0.20261	0.00080	0.60210
13	212.09	0.21209	0.00070	0.62960
14	17.46	0.01746	0.00220	0.19290
15	82.80	0.82280	0.00080	0.42870
16	109.98	0.10998	0.00070	0.49070
17	163.67	0.16367	0.00050	0.61140

CALCULO DEL COSTO TOTAL

OPCION A

TUBO	D <sub>ij</sub> (m)	LONGITUD (m)	\$ / m	\$
1	0.4983	1,530.00	1,395.82	2,135,604.60
2	0.1539	453.00	248.15	112,411.95
3	0.1587	651.00	248.15	161,545.65
4	0.2402	438.00	438.49	192,058.62
5	0.4613	501.00	1,395.82	699,305.82
6	0.1395	686.00	248.15	170,230.90
7	0.1422	1,033.00	248.15	256,338.95
8	0.1937	876.00	336.41	294,695.16
9	0.1863	471.00	336.41	158,449.11
10	0.4687	495.00	1,395.82	690,930.90
11	0.1912	978.00	336.41	329,008.98
12	0.6021	748.00	1,773.01	1,326,211.48
13	0.6296	795.00	2,509.15	1,994,774.25
14	0.1929	550.00	336.41	185,025.50
15	0.4287	520.00	1,107.72	576,014.40
16	0.4907	600.00	1,395.82	837,492.00
17	0.6114	956.00	1,773.01	1,694,997.56
			<b>TOTAL</b>	<b>11,815,095.83</b>

OPCION B



**Fig. 5.1. Red simplificada sistema Relevero – Yerbabuena III**

OPCION B

TABLA 5.B ECUACIONES DE CONTINUIDAD EN FORMA MATRICIAL DE LA RED REVELERO - YERBABUENA III

hi \ Ec	h <sub>2</sub>	h <sub>3</sub>	h <sub>4</sub>	h <sub>5</sub>	h <sub>6</sub>	h <sub>7</sub>	h <sub>8</sub>	h <sub>9</sub>	h <sub>10</sub>	h <sub>11</sub>	h <sub>13</sub>	h <sub>14</sub>	b <sub>j</sub>	h <sub>j</sub>
2	3	-1		-1									110.00	103.87
3	-1	3	-1		-1									100.79
4		-1	2	-1										100.80
5	-1		-1	3				-1						100.81
6		-1			2	-1								97.70
7					-1	3	-1						90.20	94.61
8						-1	3	-1	-1					95.92
9				-1			-1	3		-1				97.77
10							-1		3	-1		-1		96.38
11								-1	-1	2				96.58
13											2	-1	90.20	91.93
14									-1		-1	2		93.66

$$h_1 = 110$$

$$h_{13} = 90.20 \text{ m}$$



CALCULO DEL COSTO TOTAL

OPCION B

TUBO	D <sub>ij</sub> (m)	LONGITUD (m)	\$ / m	\$
1	0.5103	1,530.00	1,773.01	2,712,705.30
2	0.1472	453.00	248.15	112,411.95
3	0.4124	651.00	1,107.72	721,125.72
4	0.2446	438.00	438.49	192,058.62
5	0.4512	501.00	1,007.70	504,857.70
6	0.2653	686.00	574.89	394,374.54
7	0.2443	1,033.00	438.49	452,960.17
8	0.2469	876.00	438.49	384,117.24
9	0.3174	471.00	759.63	357,785.73
10	0.3927	495.00	918.18	454,499.10
11	0.3846	978.00	918.18	897,980.04
12	0.3784	748.00	918.18	686,798.64
13	0.3992	795.00	918.18	729,953.10
14	0.2022	550.00	336.41	185,025.50
15	0.2050	520.00	336.41	174,933.20
16	0.2779	600.00	574.89	344,934.00
17	0.3994	956.00	918.18	877,780.08
			<b>TOTAL</b>	<b>10,235,328.83</b>

CALCULO DEL DIAMETRO

OPCION B

Mediante la fórmula de Hazen – Williams para la obtención del diámetro.

$$D = \left| \frac{\alpha \frac{Q}{CH}}{Sf} \right|^{0.205}$$

CH = 130 (Coeficiente de rugosidad para tubo Asbesto – Cemento nuevo)

$\alpha = 10.65$

$$D_{ij} = 2.52 \times 10^{-1} \frac{Q_{ij}^{0.37966}}{Sf_{ij}^{0.205}}$$

Desarrollando tenemos:

TUBO	Q <sub>ij</sub> (L/s)	Q <sub>ij</sub> (m <sup>3</sup> /seg)	Sf <sub>ij</sub>	D <sub>ij</sub> (m)
1	312.74	0.31274	0.00400	0.51030
2	15.74	0.01574	0.00680	0.14720
3	58.03	0.58030	0.00050	0.41240
4	78.42	0.07842	0.01120	0.24460
5	284.00	0.28400	0.00610	0.45120
6	59.51	0.05951	0.00450	0.26530
7	38.40	0.03840	0.00300	0.24430
8	27.14	0.02714	0.00150	0.24690
9	88.52	0.08852	0.00390	0.31730
10	197.53	0.19753	0.00610	0.39270
11	50.93	0.05090	0.00060	0.38460
12	86.82	0.08682	0.00160	0.37840
13	96.30	0.09630	0.00150	0.39920
14	39.74	0.03974	0.00800	0.20220
15	25.60	0.02560	0.00330	0.20500
16	52.78	0.05278	0.00290	0.27790
17	106.47	0.10650	0.00180	0.39940

DETERMINACION DEL DIAMETRO

OPCION B

$$Sf = \frac{h_j - h_i}{L_{ji}} \text{ (Pendiente Hidráulica)}$$

TUBO	$h_j$ (m)	$h_i$ (m)	$L_{ji}$ (m)	$Sf_{ij}$
1	110.00	103.87	1,530.00	0.00401
2	103.87	100.79	453.00	0.00680
3	100.80	100.79	651.00	0.00002
4	100.81	95.92	438.00	0.01116
5	103.87	100.81	501.00	0.00611
6	100.79	97.70	686.00	0.00450
7	97.70	94.61	1,033.00	0.00299
8	95.92	94.61	876.00	0.00150
9	99.77	95.92	471.00	0.00817
10	100.81	97.77	495.00	0.00614
11	95.92	95.38	978.00	0.00055
12	96.58	95.38	748.00	0.00160
13	97.77	96.58	795.00	0.00150
14	94.61	90.20	550.00	0.00802
15	91.93	90.20	520.00	0.00333
16	93.66	91.93	600.00	0.00288
17	95.38	93.66	956.00	0.00180

Pendiente de Fricción Mínimo 0.0005

Pendiente de Fricción Máximo 0.5

$h_1 = 110$  m

$h_{13} = 90.20$  m

OPCION C

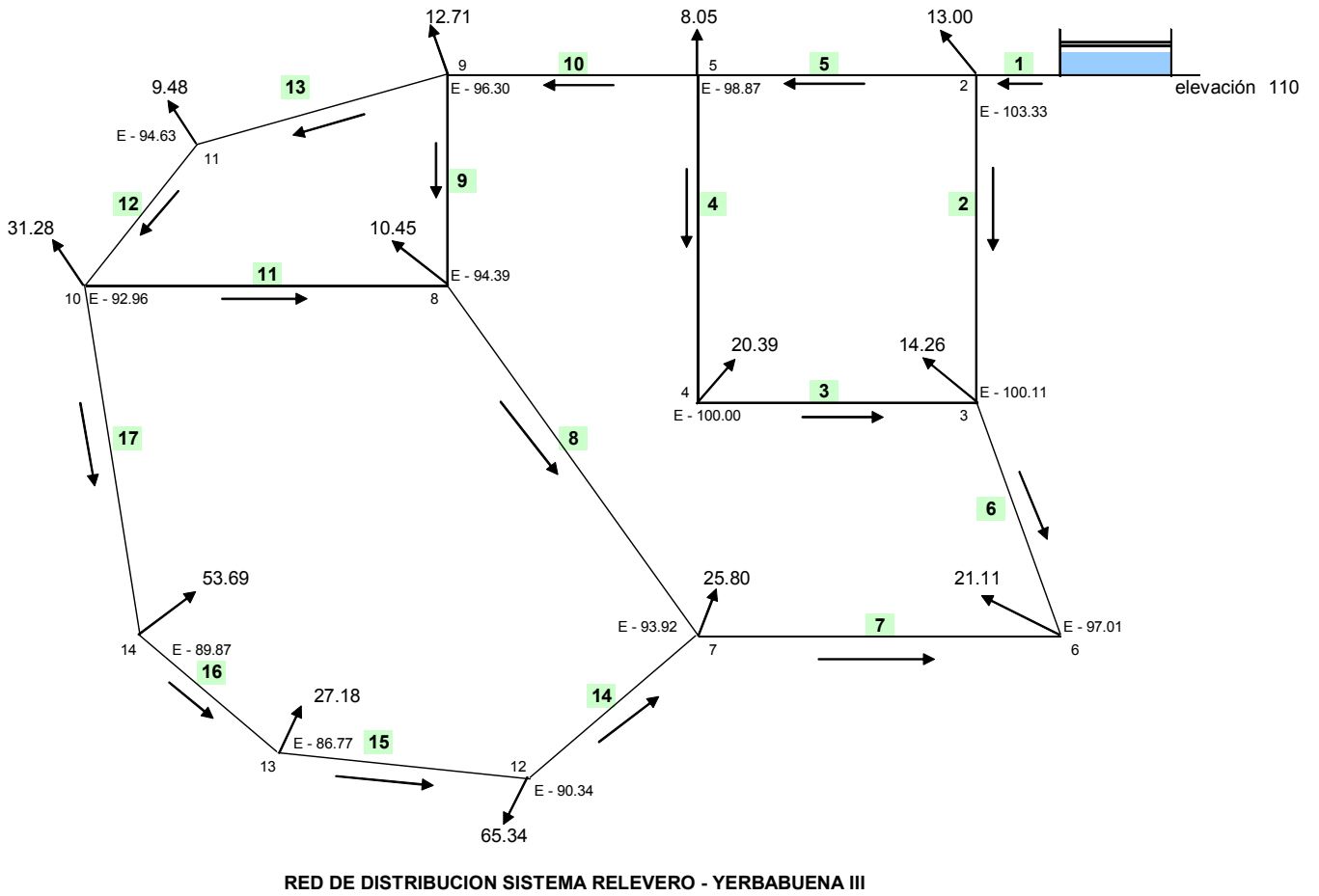


Fig. 5.1. Red simplificada sistema Relevero – Yerbabuena III

OPCION C

TABLA 5.C ECUACIONES DE CONTINUIDAD EN FORMA MATRICIAL DE LA RED REVELERO - YERBABUENA III

$E_c$ \ $h_i$	$h_2$	$h_3$	$h_4$	$h_5$	$h_6$	$h_7$	$h_8$	$h_9$	$h_{10}$	$h_{11}$	$h_{12}$	$h_{14}$	$b_j$	$h_j$
2	3	-1		-1									110.00	103.33
3	-1	3	-1		-1									100.11
4		-1	2	-1										100.00
5	-1		-1	3				-1						98.87
6		-1			2	-1								97.01
7					-1	3	-1				-1			93.92
8						-1	3	-1	-1					94.39
9				-1			-1	3		-1				96.30
10							-1		3	-1	-1			92.96
11								-1	-1	2				94.63
12						-1					2		86.77	90.34
14									-1			2	86.77	899.87

$$h_1 = 110$$

$$h_{13} = 86.77 \text{ m}$$

## Determinación del Diámetro

Opción C

TUBO	$h_j$ (m)	$h_i$ (m)	$L_{ji}$ (m)	$S_{f_{ij}}$
1	110.00	103.33	1,530.00	0.004359
2	103.33	100.11	453.00	0.007108
3	100.11	100.00	651.00	0.000169
4	100.00	98.87	438.00	0.002580
5	103.33	98.87	501.00	0.008902
6	100.11	97.01	686.00	0.004519
7	97.01	93.92	1,033.00	0.002991
8	94.39	93.92	876.00	0.000537
9	96.30	94.39	471.00	0.004055
10	98.87	96.30	495.00	0.005192
11	94.39	92.96	978.00	0.001462
12	94.63	92.96	748.00	0.002233
13	96.30	94.63	795.00	0.002101
14	93.92	90.34	550.00	0.006509
15	90.34	86.77	520.00	0.006865
16	89.87	86.77	600.00	0.005167
17	92.96	89.87	956.00	0.003232

Pendiente de Fricción Mínimo 0.0005

Pendiente de Fricción Máximo 0.5

$h_1 = 110$  m

$h_{13} = 86.77$  m

## CALCULO DEL DIAMETRO

Mediante la fórmula de Hazen – Williams para la obtención del diámetro

$$D = \left| \frac{\alpha \frac{Q}{CH}}{Sf} \right|^{0.205}$$

CH = 130 (Coeficiente de rugosidad para tubo Asbesto – Cemento nuevo)

$$\alpha = 10.65$$

$$D_{ij} = 2.52 \times 10^{-1} \frac{Q_{ij}^{0.37966}}{Sf_{ij}^{0.205}}$$

Desarrollando tenemos:

TUBO	Q <sub>ij</sub> (L/s)	Q <sub>ij</sub> (m <sup>3</sup> /seg)	Sf <sub>ij</sub>	D <sub>ij</sub> (m)
1	310.71	0.31071	0.00436	0.50030
2	187.71	0.18781	0.00711	0.37380
3	79.55	0.07955	0.00017	0.46490
4	59.16	0.05916	0.00258	0.29680
5	109.90	0.10990	0.00890	0.29130
6	94.00	0.09400	0.00452	0.31540
7	72.89	0.07229	0.00299	0.31170
8	30.88	0.03088	0.00054	0.31990
9	84.96	0.08496	0.00406	0.31040
10	161.01	0.16101	0.00519	0.37610
11	43.63	0.04363	0.00146	0.29700
12	53.92	0.05392	0.00223	0.29510
13	63.40	0.06340	0.00210	0.31780
14	77.97	0.77970	0.00651	0.27260
15	14.55	0.01455	0.00687	0.14260
16	12.63	0.01263	0.00517	0.14320
17	66.27	0.06627	0.00323	0.29590

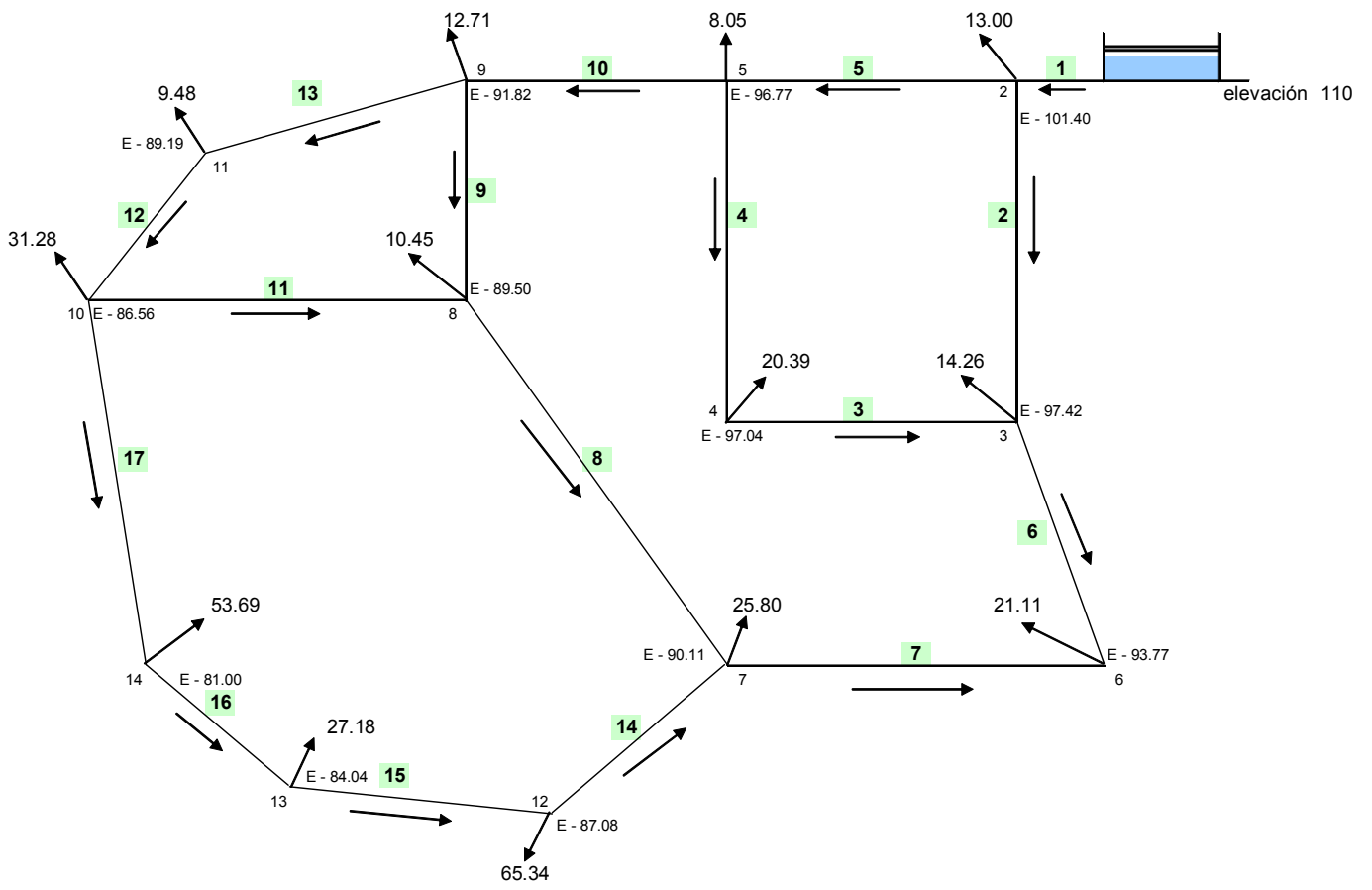
CALCULO DEL COSTO TOTAL

OPCION C

TUBO	D <sub>ij</sub> (m)	LONGITUD (m)	\$ / m	\$
1	0.5003	1,530.00	1,395.82	2,135,604.60
2	0.3738	453.00	918.18	415,935.54
3	0.4649	651.00	1,395.82	908,678.82
4	0.2968	438.00	574.89	251,801.82
5	0.2913	501.00	574.89	288,019.89
6	0.3154	686.00	759.63	521,106.18
7	0.3112	1,033.00	759.63	784,697.79
8	0.3199	876.00	759.63	665,435.88
9	0.3104	471.00	759.63	357,785.73
10	0.3761	495.00	918.18	454,499.10
11	0.2970	978.00	574.89	562,242.42
12	0.2951	748.00	574.89	430,017.72
13	0.3178	795.00	759.63	603,905.85
14	0.2726	550.00	336.41	185,025.50
15	0.1426	520.00	248.15	129,038.00
16	0.1432	600.00	248.15	148,890.00
17	0.2959	956.00	574.89	549,594.84
<b>TOTAL</b>				<b>9,939,279.68</b>



OPCION D



RED DE DISTRIBUCION SISTEMA RELEVERO - YERBABUENA III

Fig. 5.1. Red simplificada sistema Relevero – Yerbabuena III

OPCION D

TABLA 5.D ECUACIONES DE CONTINUIDAD EN FORMA MATRICIAL DE LA RED REVELERO - YERBABUENA III

Ec \ hi	h <sub>2</sub>	h <sub>3</sub>	h <sub>4</sub>	h <sub>5</sub>	h <sub>6</sub>	h <sub>7</sub>	h <sub>8</sub>	h <sub>9</sub>	h <sub>10</sub>	h <sub>11</sub>	h <sub>12</sub>	h <sub>13</sub>	b <sub>j</sub>	h <sub>j</sub>
2	3	-1		-1									110.00	101.40
3	-1	3	-1		-1									97.42
4		-1	2	-1										97.09
5	-1		-1	3				-1						96.77
6		-1			2	-1								93.77
7					-1	3	-1				-1			90.11
8						-1	3	-1	-1					89.50
9				-1			-1	3		-1				91.82
10							-1		3	-1			81.00	86.56
11								-1	-1	2				89.19
12						-1					2	-1		87.08
14											-1	2	81.00	84.04

$$h_1 = 110$$

$$h_{14} = 81.00 \text{ m}$$

DETERMINACION DEL DIAMETRO

OPCION D

$$Sf = \frac{h_j - h_i}{L_{ji}} \text{ (Pendiente Hidráulica)}$$

TUBO	$h_j$ (m)	$h_i$ (m)	$L_{ji}$ (m)	$Sf_{ij}$
1	110.00	101.40	1,530.00	0.005621
2	101.40	97.42	453.00	0.008786
3	97.42	97.04	651.00	0.000584
4	97.04	96.77	438.00	0.000616
5	101.40	96.77	501.00	0.009242
6	97.44	93.77	686.00	0.005350
7	93.77	90.11	1,033.00	0.003543
8	90.11	89.50	876.00	0.000696
9	91.82	89.50	471.00	0.004926
10	96.77	91.82	495.00	0.010000
11	89.50	86.56	978.00	0.003006
12	89.19	86.56	748.00	0.003516
13	91.82	89.19	795.00	0.003308
14	90.11	87.08	550.00	0.005509
15	87.08	84.04	520.00	0.005846
16	84.04	81.00	600.00	0.005067
17	86.56	81.00	956.00	0.005816

Pendiente de Fricción Mínimo 0.0005

Pendiente de Fricción Máximo 0.5

$h_1 = 110$  m

$h_{14} = 81.00$  m

## CALCULO DEL DIAMETRO

Mediante la fórmula de Hazen – Williams para la obtención del diámetro.

$$D = \left| \frac{\alpha \frac{Q}{CH}}{Sf} \right|^{0.205}$$

CH = 130 (Coeficiente de rugosidad para tubo Asbesto – Cemento nuevo)

$$\alpha = 10.65$$

$$D_{ij} = 2.52 \times 10^{-1} \frac{Q_{ij}^{0.37966}}{Sf_{ij}^{0.205}}$$

Desarrollando tenemos:

TUBO	Q <sub>ij</sub> (L/s)	Q <sub>ij</sub> (m <sup>3</sup> /seg)	Sf <sub>ij</sub>	D <sub>ij</sub> (m)
1	312.74	0.31274	0.00562	0.47000
2	228.83	0.22883	0.00879	0.38000
3	38.50	0.03850	0.00058	0.33500
4	18.11	0.01811	0.00062	0.25100
5	70.91	0.07091	0.00924	0.24100
6	176.07	0.17607	0.00535	0.38200
7	154.96	0.15496	0.00354	0.39600
8	10.64	0.01064	0.00070	0.19900
9	28.16	0.02816	0.00493	0.19400
10	89.97	0.08997	0.01000	0.25000
11	28.35	0.02835	0.00301	0.21500
12	30.62	0.03062	0.00352	0.21400
13	40.10	0.04010	0.00331	0.24000
14	118.52	0.11852	0.00551	0.32600
15	53.18	0.05318	0.00585	0.24000
16	26.00	0.02600	0.00507	0.18600
17	27.69	0.02769	0.00582	0.18600

CALCULO DEL COSTO TOTAL

OPCION D

TUBO	D <sub>ij</sub> (m)	LONGITUD (m)	\$ / m	\$
1	0.47000	1,530.00	1,395.82	2,135,604.60
2	0.38000	453.00	918.18	415,935.54
3	0.33500	651.00	759.63	494,519.13
4	0.25100	438.00	438.49	192,058.62
5	0.24100	501.00	438.49	219,683.49
6	0.38200	686.00	918.18	629,871.48
7	0.39600	1,033.00	919.18	949,512.94
8	0.19900	876.00	336.41	294,695.16
9	0.19400	471.00	336.41	158,449.11
10	0.25000	495.00	438.49	217,052.55
11	0.21500	978.00	438.49	428,843.22
12	0.21400	748.00	438.49	327,990.52
13	0.24000	795.00	438.49	348,599.55
14	0.32600	550.00	759.66	417,814.65
15	0.24000	520.00	438.49	228,014.80
16	0.18600	600.00	336.41	201,846.00
17	0.18600	956.00	336.41	321,607.96
<b>TOTAL</b>				<b>7,981,048.17</b>

#### 5.1.4. - COMPARACION DE RESULTADOS

Mediante la calculadora programable HP 41C, se obtienen los valores de  $h_j$  en cada nudo que resuelven la matriz de las tablas 5.8, 5.9, 5.10 y 5.11 obtenidos al resolver las ecuaciones de continuidad que se establecen para cada caso.

Al completar el cálculo de costos para cada opción en la tabla 5.12 se muestra el costo total de la red mediante este método y en donde el valor que representa la mayor economía es la de la opción "D". Este valor resulta ser mayor al obtenido por el método del Profesor Ramón Domínguez al revisar mediante cualquier método ya sea el propuesto en el capítulo IV o por el de Cross. Se puede reducir aún más este valor, pero el objetivo del método de Criterio de Diseño Económico es mostrar, de una manera simple y realizable manualmente un método que es capaz de resolver una red de distribución de agua potable sin más que una calculadora programable que puede resolver sistemas de ecuaciones cuando el presupuesto para adquirir una Micro – Computadora no es suficiente por el costo de adquisición de estos sistemas.

Tabla 5.12 Costo total de las opciones analizadas

COSTO OPCION TOTAL	A	B	C	D
A	11,486,086.85			
B		10,235,328.83		
C			9,938,279.68	
D				7,981,048.17

El valor de la opción "D" (\$7,981,048.17) es mayor con respecto a la obtenida mediante el método del Profesor Ramón Domínguez, que es de \$ 6´748,334.50 (Tabla 5.6), y menor que el obtenido por el método tradicional (Tabla 5.5 - \$8,558,501.41)

## **6. - CONCLUSIONES**

En el capítulo anterior se observa la gran diferencia que hay entre el precio de la red calculado por un método tradicional y los que se obtienen por el método del profesor Ramón Domínguez y el criterio económico.

Quedando descartando el método tradicional ya que es un procedimiento de solución muy largo y laborioso y que requiere de una computadora y un ingeniero con experiencia, ya que se tienen que proponer diámetros y realizar una gran cantidad de iteraciones.

En lo que concierne al método de cálculo del Profesor Ramón Domínguez, la facilidad que tiene con respecto a un método tradicional, es que con una calculadora de bolsillo programable que pueda resolver sistemas de ecuaciones que sería lo más significativo del método puede darse la solución de un problema por lo que el método es de fácil aplicación y no necesita de una Micro – computadora, pudiéndose realizar con este método una revisión de la red económica calculada con el criterio de diseño económico y ajustar esta a un costo más bajo.

En el último capítulo no se realiza la revisión debido a la pequeña diferencia que existe entre los métodos del profesor Ramón Domínguez y criterio económico.

## **BIBLIOGRAFIA**

### **Manual de Agua Potable, Alcantarillado y Saneamiento**

Ver 3.0, 2001

Comisión Nacional del Agua

Subdirección General Técnica

Gerencia de Ingeniería Básica y Normas Técnicas