



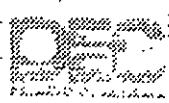
CURSO

CA032 PLANEACIÓN, PROGRAMACIÓN Y CONTROL DE OBRA

TEMAS:

- ▣ BASES DE LA PLANEACIÓN DE OBRA
- ▣ PROGRAMACIÓN DE OBRA
- ▣ CONTROL DE OBRA

EXPOSITOR: M. EN I. ENRIQUE A. HERNÁNDEZ RUIZ
PALACIO DE MINERÍA: MAYO 2004



DIVISIÓN DE
TIPIFICACIÓN
CONTENIDO

Programa 2004

ÍNDICE

I. Bases de la Planeación de Obras	2
I.1. La Planeación Estratégica	3
I.2. Un Modelo de Planeación	5
I.2.1. Premisas de Planeación	5
I.2.2. Implantación y Revisión	8
I.2.3. Observaciones a este Modelo	9
I.2.4. Beneficios de la Planeación	10
I.3. Un Modelo de Programación	11
II. Programación de Obras	15
II.1. La Estadística Descriptiva	17
II.2. El Método PERT	24
II.3. El Método CPM	29
II.4. El Método de GANTT	41
II.5. El Método FEP	46
III. Control de Obras	53
III.1. La Bitácora de Obra	53

I. BASES DE LA PLANEACIÓN DE OBRAS

La planeación formal con sus características modernas fue introducida por primera vez en algunas empresas comerciales a mediados de 1950, denominándose en ese entonces como sistemas de planeación a largo plazo; y desde entonces, la planeación se ha ido perfeccionando al grado que en la actualidad un número cada vez mayor de empresas del sector privado y público está siguiendo este ejemplo.

La planeación será entendida como un proceso que estructura y ordena información, variables e indicadores involucrados en un proceso de toma de decisiones.

Planear significa diseñar un futuro deseado e identificar las formas para lograrlo, por lo que la planeación es el apoyo determinante para la gerencia de un proyecto, es esencial para ayudar a los directivos a cumplir con sus responsabilidades de la dirección y ha sido dividida principalmente en dos ramas: la *planeación estratégica* y la *planeación operacional*, las cuales están fuertemente ligadas.

La planeación estratégica proporciona guía, dirección y límites para las operaciones cuando el problema más importante es el cómo usar eficientemente aquellos recursos que son cada vez más escasos para producir bienes y servicios, lo cual es una de las preocupaciones principales de la dirección de cualquier proyecto.

La planeación es una función ejecutiva a cualquier nivel de un proyecto, y para poderla llevar a cabo es necesario que se determine la estructura del proyecto y se promueva el desarrollo de la filosofía del mismo con las creencias, valores, actitudes y lineamientos que señalan "cómo se hacen las cosas en este proyecto".

Así mismo será necesario buscar y seleccionar al personal adecuado que posea el talento para ocupar los puestos determinados en la planeación del proyecto.

También se deben establecer los procedimientos que determinen y prescriban cómo se llevarán a cabo todas las actividades importantes y rutinarias. Estos procedimientos serán indicados en un documento llamado "manual de procedimientos".

Por otro lado, habrá que garantizar que se contará con equipo e instalaciones físicas adecuadas para desarrollar las actividades del proyecto y, por supuesto, con el capital de trabajo suficiente para sufragar los gastos necesarios para su realización.

Lo anterior de ninguna manera soslaya la motivación al personal que procurará se siga la filosofía del proyecto y el establecimiento de normas que fijen las medidas de su desempeño.

A su vez, en la planeación estratégica existen dos formas importantes que deben ser estimadas para ayudar a los altos directivos a cumplir con sus responsabilidades: la **planeación de anticipación intuitiva** y la planeación *sistemática formal*. Sin embargo, en muchos sitios de ambas formas existen conflictos, ya que se encuentran involucrados dos diferentes procesos de pensamiento, pero la planeación sistemática formal no puede llevarse a cabo sin la intuición de la dirección. Si el sistema de planeación formal se adapta correctamente a las características directivas puede contribuir a mejorar la intuición de los directores.

I.1. LA PLANEACIÓN ESTRATÉGICA

La planeación general trata con el porvenir de las decisiones actuales; esto significa que la *planeación estratégica* observa durante un tiempo establecido la cadena de causas, consecuencias y efectos relacionada con una decisión que tomará el responsable de ello.

La planeación estratégica también observa las posibles alternativas de los cursos de acción en el futuro; y al escoger unas alternativas, éstas se convierten en el nuevo fundamento para tomar decisiones presentes. La esencia de la planeación estratégica consiste en la identificación sistemática de las oportunidades y peligros que surgen en el futuro, los cuales combinados con otros datos importantes proporcionan la base para que una empresa tome mejores decisiones en el presente para explotar las oportunidades y evitar los peligros.

La planeación estratégica es un proceso que se inicia con el establecimiento de una misión organizacional, con la que se definirán políticas para cumplir con la misma, y desarrolla programas detallados para asegurar el éxito de sus proyectos.

La planeación estratégica es sistemática en el sentido de que es organizada y conducida con base en una realidad entendida. También es un proceso para decidir de antemano qué tipo de esfuerzos deben hacerse, cuándo y cómo deben realizarse, quien los llevará a cabo, y qué se hará con los resultados.

Para la mayoría de las empresas, la planeación estratégica representa una serie de programas producidos después de un periodo de tiempo específico, durante el cual se elabora un plan; sin embargo debería entenderse como un proceso continuo, especialmente en cuanto a la formulación de políticas y estrategias, ya que los cambios en el ambiente del negocio son continuos.

La idea no es que los planes deberían cambiarse a diario, sino que la planeación debe efectuarse en forma continua y ser apoyada por acciones apropiadas cuando sea necesario.

Puede decirse entonces que la planeación estratégica es una actitud, una forma de vida; requiere de dedicación para actuar con base en la observación del futuro, y una determinación para planear constante y sistemáticamente como una parte íntegra de la dirección. Además, representa un proceso mental, un ejercicio intelectual, más que una serie de procesos, procedimientos, estructuras o técnicas prescritos.

Para lograr mejores resultados, los directivos y el personal involucrado en un proyecto deben creer en el valor de la planeación estratégica y deben tratar de desempeñar sus actividades lo mejor posible.

La planeación estratégica no trata de tomar decisiones futuras, que ya que éstas sólo pueden tomarse en el presente; por supuesto que una vez tomadas, pueden generar fuertes consecuencias irrevocables a largo plazo:

La planeación estratégica no realiza pronósticos para después determinar qué medidas tomar con el fin de asegurar la realización de tal pronóstico. La planeación estratégica va más allá de pronósticos actuales y formula preguntas mucho más fundamentales como: ¿tenemos la misión adecuada?, ¿cuáles son nuestros objetivos básicos?, ¿cuándo serán obsoletas nuestras acciones actuales?, ¿están aumentando o disminuyendo nuestros mercados?

La planeación estratégica no representa una programación del futuro, ni tampoco el desarrollo de una serie de planes que sirvan de molde para usarse diariamente sin cambiarlos en el futuro lejano. Una gran parte de empresas del sector público y privado revisan sus planes estratégicos en forma periódica, en general una vez al año. La planeación estratégica debe ser flexible para poder aprovechar el conocimiento acerca del medio ambiente.

En realidad, no consiste en la preparación de varios programas detallados y correlacionados, aunque en algunas organizaciones grandes y descentralizadas así se producen. Pero, la naturaleza conceptual básica de la planeación estratégica, abarca una amplia variedad de sistemas de planeación que va desde el más sencillo hasta el más complejo.

La planeación estratégica no representa un esfuerzo para sustituir la intuición y criterio de los directores, punto que debe ser acentuado.

I.2. UN MODELO DE PLANEACIÓN

Un modelo conceptual de planeación es aquel que presenta una idea de lo que algo debería ser en lo general, o una imagen de algo formado mediante la generalización de particularidades.

Un modelo conceptual claro representa una herramienta poderosa, ya que proporciona la guía adecuada para un funcionamiento adecuado en la práctica.

El modelo que se induce está integrado por tres secciones principales: premisas, formulación de planes, e implantación y revisión. Cada una de ellas será abordada a continuación.

I.2.1. Premisas de Planeación

Premisas significa literalmente lo que va antes, lo que se establece con anterioridad, o lo que se declara como introductorio, postulado o implicado. Las premisas están divididas en dos tipos: el plan para planear, y la información sustancial, necesaria para el desarrollo e implantación de los planes.

Antes de llevar a cabo un plan estratégico es importante que las personas involucradas en él tengan un amplio conocimiento de lo que tiene en mente el alto directivo y cómo operará el sistema.

La información acumulada durante la formulación de premisas es llamada "análisis de situación", pero también se usan otros términos para denominar esta parte de la planeación; por ejemplo: evaluación corporativa, análisis de posición, evaluación de la posición actual, y premisas de planeación.

Ninguna organización sin importar cuán grande o lucrativa sea, puede examinar en forma minuciosa todos los elementos que posiblemente están incluidos en el análisis de la situación. Por esto cada organización debe identificar aquellos elementos, pasados, presentes y futuros, que son de gran importancia para su crecimiento, prosperidad y bienestar, y debe concentrar su pensamiento y sus esfuerzos para entenderlos.

Sin embargo, otros elementos pueden ser estimados o supuestos sin ser investigados o sacados de documentos publicados al respecto.

Los directores y empleados de las organizaciones tienen intereses que también deben ser apreciados y considerados en el proceso de planeación, especialmente aquellos que provienen de sus sistemas de valores y los cuales son premisas fundamentales.

En esta parte de la planeación se pondrá atención en los fines más importantes y fundamentales buscados por una organización, y en los enfoques principales para lograrlos.

Con base en las premisas antes mencionadas, el siguiente paso en el proceso de planeación estratégica es formular cada uno de los siguientes puntos que posteriormente serán explicados:

- Misión,
- Políticas,
- Análisis interno,
- Análisis externo,
- Matriz DAFO,
- Visión, y
- Programas.

▪ **Misión:**

Enunciará la dedicación primordial y general de la organización o del proyecto integral, así como los factores importantes que lo guiarán y caracterizarán durante su crecimiento continuo. Su naturaleza carece de límite de tiempo, es decir, la misión será permanente.

▪ **Políticas:**

Son enunciados orales que rigen las creencias, valores, actitudes y lineamientos que pueden definir o describir cómo se harán las cosas en el proyecto o en la organización, según sea el caso.

▪ **Análisis interno:**

Es un proceso que tiene como fin el señalar dos aspectos esenciales desde el punto de vista endógeno de la organización o del proyecto:

- Debilidades, y
- Fortalezas.

Las debilidades señalarán las carencias y aspectos deficientes del proyecto o de la organización como sistema, mientras que las fortalezas señalarán sus abundancias y sus aspectos robustos, también desde una concepción sistémica.

▪ **Análisis externo:**

Este proceso señala, desde una concepción exógena, dos aspectos que cobran especial importancia:

- Amenazas, y

- Oportunidades.

Las amenazas son los factores que tienden a dañar elementos específicos del proyecto o de la organización como sistema, y las oportunidades son aspectos que beneficiarán o robustecerán la integralidad como sistema.

- **Matriz "DAFO":**

Conjuntando ambos análisis, el interno y el externo, se obtendrá la integración de los factores que favorecerán y perjudicarán de una forma o de otra al proyecto u organización desde el punto de vista endógeno y exógeno con el siguiente esquema:

	ENDÓGENO	EXÓGENO
PERJUICIOS	<u>D</u> ebilidades • • • • •	<u>A</u> menazas • • • • •
BENEFICIOS	<u>F</u> ortalezas • • • • •	<u>O</u> pportunidades • • • • •

La finalidad de este análisis es definir y potenciar las posibilidades tratando de:

- a) Aprovechar oportunidades.
- b) Potenciar las fortalezas.
- c) Contrarrestar amenazas.
- d) Disminuir debilidades.

- **Visión:**

Es el planteamiento de una situación futura, que presente la idea de lo que será conforme los desempeños del plan. Este planteamiento futuro debe presentarse en dos vertientes:

1. Tendencial, y
2. Normativa.

La *visión tendencial* es el planteamiento que se espera encontrar en el futuro en caso de continuar las circunstancias actuales, es decir, que existirá si no se emprenden las acciones que señala el plan. La *visión normativa* presentará el escenario que se considera viable y posible de alcanzar en el futuro, siempre y cuando se lleven a cabo las acciones propuestas del plan.

- **Programas:**

Son los elementos fundamentales del plan que aportan los aspectos estructurales de fondo en materia cualitativa y cuantitativa, señalando así la parte operativa del plan estratégico. Su estructura será tratada más adelante dentro de la programación.

II.2.2. Implantación y Revisión

Una vez que los planes son elaborados deben ser puestos en marcha. El proceso de implantación cubre toda la gama de actividades directivas, incluyendo la motivación, compensación, evaluación directiva y proceso de control.

Los planes deben ser revisados y evaluados. No existe mejor manera para producir planes por parte de los subordinados que cuando los altos directivos muestran un interés profundo en éstos y en los resultados que pueden producir.

Cuando fue desarrollada por primera vez la planeación formal en la década de los cincuenta, las organizaciones tendían a hacer planes por escrito y no revisarlos hasta que obviamente eran obsoletos. En la actualidad, la gran mayoría de las organizaciones pasan por un ciclo anual de planeación, durante el cual se revisan los planes y programas existentes. Este proceso debería contribuir significativamente al mejoramiento de la planeación del siguiente ciclo.

En todo el proceso será necesario aplicar las normas de decisión y evaluación que hayan sido establecidas. El desarrollo y desempeño mismos de las actividades representan normas de decisión cualitativas importantes pero, por otra parte, con el desarrollo de los programas, las normas de decisión se convierten en más cuantitativas, o sea, en fórmulas de sustitución de parámetros.

Habrà de tenerse presente que la buena planeación de un proyecto debe evitar que las personas que forman parte de él carezcan del conocimiento exacto sobre qué hacer y quién es el responsable, por lo que necesario será, al implantar o revisar el desempeño de cualquier plan, el empleo de talentos humanos que sustentan fundamentalmente a la planeación, como son: el sentido común, la habilidad para comunicarse con otras personas, y la capacidad para negociar soluciones que coadyuven a la solución de los problemas que comúnmente se presentan. Esto evitará también que el grupo directivo pida soluciones que no se

adecuen a la organización vigente del proyecto, lo cual no significa que éste pueda y deba ser modificado según las circunstancias que se presenten

1.2.3. Observaciones a este Modelo

El modelo conceptual es una representación simplificada de la operación y debe contener aquellos aspectos que son de fundamental importancia en el problema que se examina. Es muy útil para el análisis de una operación.

Íntimamente relacionado con el modelo conceptual del sistema se debe tener una medida de la efectividad con la cual se pueda evaluar si las modificaciones a la operación están logrando lo esperado.

Generalmente, el modelo conceptual se construye con base en observaciones, experiencias y datos. En algunas ocasiones dependerá notablemente de suposiciones "a priori" de la situación. En cualquier caso, la teoría que describe la operación del sistema se debe poder verificar en forma experimental. Dos tipos de experimento tienen gran importancia en este proceso: el primero está diseñado simplemente para obtener información; el segundo tiene carácter más crítico y se diseña para probar la validez de las conclusiones.

Por otra parte, el planeador utiliza los métodos estadísticos cuando son necesarios, pero está restringido por ellos. La estadística se preocupa principalmente por las relaciones entre los datos; la planeación estratégica trata de entender la operación del sistema básico que esos datos representan, pero como consecuencia de esto, los resultados muchas veces pueden diferir significativamente.

El modelo comprende más de una dimensión de tiempo. La gente muchas veces habla de un plan de tres a cinco años, pero generalmente los sistemas de planeación estratégica carecen de una dimensión de tiempo fijo.

En la mayoría de las empresas, la misión y los propósitos básicos de la misma tienen una dimensión de tiempo ilimitado y son manejados sin ningún cambio durante mucho tiempo. Por otro lado, puede tomarse una decisión en el proceso de creación de una política para eliminar a una división poco rentable al día de mañana, o contratar un científico experimentado lo más pronto posible.

Dentro de la misión de una organización o proyecto pueden existir múltiples fines consignados en forma distinta y que tienen diferente importancia en su planeación y en sus operaciones.

No existe un sólo modelo de planeación para cualquier organización o proyecto. El sistema de planeación estratégica formal debe ser diseñado para satisfacer las características únicas de cada empresa. Los sistemas de planeación formal

pueden ser situados en un espectro, el cual en un extremo indica sistemas sencillos y en el otro sistemas extremadamente complejos y completos

I.2.4. Beneficios de la Planeación

Para aquellos directores que sienten que su intuición no es la única manera para tomar decisiones, la planeación debe llegar a formar una parte integral de sus actividades directivas, especialmente en aquellas organizaciones de actividades diversificadas, por las siguientes razones:

1. La planeación es indispensable para que los directivos puedan cumplir con sus responsabilidades en forma eficiente.
2. La planeación exige al director que formule y conteste preguntas claves para su organización, y a las cuales debería prestar su atención.
3. La planeación puede simular el futuro en papel, experiencia que no sólo es relativamente económica, sino que también permite a los corporativos tomar mejores decisiones acerca de las medidas a tomar en cuanto a oportunidades y peligros futuros, en vez de esperar hasta que sucedan las cosas. La planeación en sí aclara las oportunidades y peligros futuros de una corporación.
4. La planeación es una manera efectiva de considerar a un proyecto como un sistema, y así evitar la suboptimación de partes del sistema a costa de todo.
5. La planeación estimula el desarrollo de fines apropiados de la organización o del proyecto, los cuales a su vez son factores poderosos para la motivación de las personas.
6. La planeación proporciona una estructura para la toma de decisiones en toda la organización. Así mismo, permite que los ejecutivos de nivel inferior tomen sus decisiones de acuerdo con los deseos de la alta dirección.
7. La planeación es necesaria para el mejor desempeño de la mayoría de las demás funciones directivas.
8. La planeación proporciona una base para medir el desempeño de la empresa y sus principales partes integrantes.
9. La planeación señala a la alta dirección los asuntos claves y ayuda a establecer las prioridades adecuadas para tratar a los mismos.

-
10. Los sistemas de planeación estratégica son canales perfectos de comunicación, mediante los cuales el personal en toda la organización habla el mismo lenguaje al tratar con problemas sustanciales tanto para ellos como para la misma empresa.
 11. La planeación estratégica ayuda a capacitar a los directivos como directores. Además contribuye a desarrollar habilidades directivas y del personal que facilitarán la reacción apropiada frente a eventos desconocidos.
 12. Los sistemas de planeación proporcionan una oportunidad para la gente que integra una organización de contribuir con sus talentos en el proceso de la toma de decisiones, dándole al mismo tiempo un sentido de participación y satisfacción único.
 13. Investigaciones muestran que la planeación beneficia. Aquellos corporativos que la aplican han superado a los que no la utilizan.
 14. Es posible que una organización tenga éxito sin la planeación formal, pero en la mayoría de los casos el éxito se obtiene más fácilmente con la planeación.
 15. La planeación tiene limitaciones: los pronósticos en los cuales se basa, pueden estar equivocados; la resistencia interna puede reducir su eficacia; es cara y difícil; requiere de un cierto tipo de talento que puede no estar a la mano; no puede sacar de una crisis a una organización; existen muchos peligros latentes que debe evitar.
 16. La planeación no es adecuada para cualquier persona. Existen algunas razones válidas, aunque no muchas, acerca del porqué una empresa puede preferir no adoptar un sistema de planeación formal.
 - 17. La planeación no garantiza el éxito, pero considerando todos los factores, los directivos en la mayoría de las empresas harán mejor en utilizarla. Para asegurar su resultado positivo será necesario adaptar el sistema de planeación a las características particulares de cada organización.

1.3. UN MODELO DE PROGRAMACIÓN

Hoy en día, un sistema de planeación estratégica formal integra y une tres tipos de programas: a corto o de plazo inmediato, a mediano o mediano plazo, y a largo plazo. Aunque en cuanto al tiempo de vigencia de estos hay indefinición, generalmente se acepta que los programas de corto plazo tienen una vigencia de

menos de un año, los de mediano plazo entre uno y tres años, y los de largo plazo más de tres.

El periodo típico de planeación es de cinco años, pero existe una tendencia en organizaciones avanzadas en el rubro tecnológico de planear sobre un horizonte de siete a diez años. Las empresas que se enfrentan a ambientes problemáticos reducen la perspectiva de planeación a cuatro o tres años.

La programación a mediano plazo es un proceso mediante el cual se preparan e interrelacionan programas específicos a largo plazo con aquellos que son de corto.

Una vez desarrollados los programas de plazo mediano, el siguiente paso es, con base en éstos, desarrollar los programas a corto plazo; por supuesto, los programas de plazo inmediato serán mucho más detallados que los de mediano plazo.

En algunas organizaciones los números obtenidos durante el primer año con los programas a mediano plazo son los mismos que aquellos logrados con los de corto plazo, aunque en otras empresas no existe la misma similitud.

Un conjunto de programas constituye la parte operativa de un plan y su integración es conocida con el nombre de *planeación operativa*. La formulación de cada plan se realiza con base en los siguientes puntos:

- Objetivos,
- Metas,
- Estrategias,
- Acciones concretas,
- Responsables,
- Instancias de apoyo,
- Calendarización,
- Indicadores para evaluación,
- Periodicidad de evaluación,
- Prioridad en el plan, y
- Presupuesto.

▪ **Objetivos:**

Son los logros pretendidos por el programa constituidos en términos cualitativos.

▪ **Metas:**

Este punto complementará al anterior, pues aquí se expresarán los logros pretendidos por el programa en términos cuantitativos. Sin embargo, las metas

también pueden formularse como una sucesión de eventos consecutivos, con los cuales serán cumplidos los objetivos de manera completa.

- **Estrategias:**

Expresan las disposiciones generales con las que serán alcanzados los objetivos y cumplidas las metas, enfocadas a expresar el cómo. Para evitar confundir este concepto debe tenerse presente el siguiente enunciado: "con tácticas se encaran batallas, y con las estrategias se enfrentan guerras".

- **Acciones concretas:**

Son los mecanismos operativos específicos con los cuales será cumplido el programa y la parte correspondiente del plan. Estos mecanismos pueden formularse como tácticas, pero jamás deben semejarse a las estrategias.

- **Responsables:**

Son los entes físicos o morales responsables de cumplir, supervisar, o bien de llevar a cabo las acciones concretas.

- **Instancias de apoyo:**

Entes físicos o morales que pueden coadyuvar para que los responsables cumplan su encomienda.

- **Calendarización:**

En este apartado se señalarán con toda claridad la fecha de inicio de cada actividad y su duración, o bien la fecha de inicio y de término de cada una de ellas. La fecha de inicio podrá ser determinada con el auxilio del método de la ruta crítica que será expuesto más adelante.

- **Indicadores para evaluación:**

Serán elementos que deberán valuarse en términos cuantitativos para ser comparados con las metas fijadas, de este modo podrá determinarse el cumplimiento, avance, o bien, carencias de las mismas.

- **Periodicidad de la evaluación:**

Expresará los lapsos que deberán transcurrir para evaluar el desempeño del programa y del plan.

- **Prioridad en el plan:**

Éste será un valor numérico, preferentemente expresado en escala del uno al cien, que indicará la importancia de cada uno de los programas respecto de los demás; con esta calificación será posible ajustar aquellos programas que posean menor importancia en caso de que se disminuyan los recursos disponibles o que exista una reducción presupuestal. Para apoyar esta calificación se puede tomar en cuenta la relación beneficio sobre costo de los proyectos. Cabe destacar que la suma de las prioridades de todos los programas que integran un plan debe ser "normalizada", es decir, igual a cien en caso de seguir la escala que se ha recomendado.

- **Presupuesto:**

Es la cantidad de dinero que se requiere para realizar el programa, la cual estará constituida por la suma de los importes de todas las acciones concretas que deban ejecutarse para lograr y alcanzar los objetivos y metas fijados.

Por lo general existe una considerable repetición entre la creación de objetivos concretos de planeación a largo plazo y las estrategias para lograrlos. Si un director establece un objetivo y no puede desarrollar estrategias adecuadas para su logro, entonces el objetivo debe ser cambiado por uno más factible. De otra manera, al buscar las alternativas para obtener un objetivo particular, un ejecutivo puede descubrir una estrategia útil que funcionará mejor. Indudablemente el alcance de las metas en este caso debería ser aumentado.

II. PROGRAMACIÓN DE OBRAS

Históricamente han sido empleados diversos métodos para programar y controlar las actividades de un proyecto de construcción. Hasta antes del año de 1870 el hombre acudía a la experiencia adquirida al paso de los años y a su intuición, pero en ese año Federico Taylor realizó los primeros estudios formales de temporización de movimientos.

En el año de 1915, posterior a los estudios de Taylor, surgió la teoría de Gantt, aplicable prácticamente a cualquier tipo de operación de cualquier tipo de industria, aunque con algunas limitaciones. Henry Gantt se basó en sencillos pero objetivos diagramas de barras, usando su sistema por primera vez durante la Primera Guerra Mundial para construir un arsenal en 1917, y en febrero de 1918 publicó un artículo sobre este tema en "Industrial Management".

A la muerte de Henry Gantt, Wallace Clark siguió desarrollando la técnica de diagramas de barras para la ejecución de trabajos específicos en proyectos de índole industrial.

En el año de 1956, surgió otra técnica que es complementaria a la desarrollada por Gantt para efectos de programación y control de proyectos, la cual recibe el nombre de *Método de la Ruta Crítica*, identificado por sus siglas en idioma inglés: CPM (Critical Path Method).

El CPM fue desarrollado por Morgan R. Walker de la División de Ingeniería de la Du Pont y por James E. Kelly, quien a la sazón trabajaba en la Remington Rand, desarrollando el sistema que originalmente se denominó PPS (Project Planning and Scheduling), el cual evolucionó en lo que constituye actualmente el CPM (Critical Path Method), con la intención de estructurar un mecanismo para la programación y el control de un plan muy amplio de construcción de plantas industriales en los Estados Unidos de Norteamérica.

Walker y Kelly se dedicaron a la resolución del problema de mejorar las técnicas de programación de algunos proyectos, como la construcción de una planta piloto modelo o el cierre de una planta destinada a la revisión y mantenimiento. Partiendo de la base de que todas las actividades de tales proyectos debían realizarse en un orden bien definido, encontraron que la manera más lógica de representar las interrelaciones existentes entre las tareas de cualquier proyecto era mediante los "diagramas de flechas".

El diagrama de flechas y el método de cálculo del camino crítico o más largo son análogos a las redes PERT y al procedimiento de determinación del camino crítico; sin embargo, Kelly y Walker utilizaban una sola estimación del tiempo y no abordaron el problema de lo impreciso de la duración del tiempo de los trabajos individuales.

El Método de la Ruta Crítica es una técnica "determinística" que procura identificar en una "red de actividades", aquellas cuyo retraso repercute en la duración de ejecución del proyecto. El término calificativo "determinístico" indica que existe plena certidumbre en lo que se refiere a la duración de cada actividad de una red y por tanto se utilizará un solo valor en el método.

Sin embargo, no siempre es posible tener certidumbre del tiempo en que se ejecutará una o un conjunto de actividades, por lo que las estimaciones de tiempos, y consecuentemente de costos, deben hacerse con base en "probabilidades", dando así lugar a una Técnica de Evaluación y de Revisión de Programas conocida por sus siglas en el idioma inglés: PERT (Program Evaluation and Review Technique).

Este método (PERT), originalmente llamado Program Evaluation Research Task y posteriormente Program Evaluation and Review Technique, fue desarrollado por la Oficina de Proyectos Especiales de la Marina Armada de los Estados Unidos de Norteamérica al iniciar la ejecución del proyecto comúnmente conocido como Sistemas de proyectiles "Polaris", proyecto que consistió en el diseño y construcción de submarinos impulsados por energía atómica capaces de lanzar misiles con cabezas nucleares por debajo del mar, donde además de dificultades de tipo científico y tecnológico se enfrentaron problemas de coordinación entre más de 250 contratistas directos y más de 9,000 subcontratistas encargados de algún aspecto específico de todo el trabajo.

Así pues, la Técnica de Evaluación y Revisión de Programas (PERT) es un método probabilístico análogo al Método de la Ruta Crítica (CPM), pero que supone el desarrollo de tres escenarios básicamente: uno optimista, uno pesimista, y otro esperado, el cual puede ser determinado con técnicas de simulación acotadas por los primeros dos escenarios.

No obstante que tanto el PERT como el CPM serán expuestos más adelante, podemos decir que hicieron su aparición en el mundo industrial aproximadamente al mismo tiempo (el trabajo fundamental sobre el CPM fue realizado en 1957 y sobre el PERT en 1958) como consecuencia de investigaciones esencialmente independientes una de otra, razón por la que las notaciones utilizadas en ambos sistemas son distintas, aunque sus conceptos son similares y por tal motivo, son utilizadas indistintamente en la actualidad. Como ejemplo obsérvese la siguiente equivalencia entre las notaciones utilizadas en el PERT y en el CPM:

PERT	CPM
Red	Diagrama de flechas
Suceso	Nudo
Actividad	Trabajo
Tiempo	Duración
Holgura	Juego

Hoy en día, un sistema de planeación estratégica formal integra y une tres tipos de programas: a corto o de plazo inmediato, a mediano o mediano plazo, y a largo plazo. Aunque en términos del tiempo de vigencia de estos hay indefinición, generalmente se acepta que los programas de corto plazo tienen una vigencia de menos de un año, los de mediano plazo entre uno y tres años, y los de largo plazo más de tres.

El periodo típico de planeación es de cinco años, pero existe una tendencia en organizaciones avanzadas en el rubro tecnológico de planear sobre un horizonte de siete a diez años. Las empresas que se enfrentan a ambientes problemáticos reducen la perspectiva de planeación a cuatro o tres años.

La programación a mediano plazo es un proceso mediante el cual se preparan e interrelacionan programas específicos a largo plazo con aquellos que son de corto.

Una vez desarrollados los programas de plazo mediano, el siguiente paso es, con base en éstos, desarrollar los programas a corto plazo; por supuesto, los programas de plazo inmediato serán mucho más detallados que los de mediano plazo.

En algunas organizaciones los números obtenidos durante el primer año con los programas a mediano plazo son los mismos que aquellos logrados con los de corto plazo, aunque en otras empresas no existe la misma similitud.

II.1. LA ESTADÍSTICA DESCRIPTIVA

Para analizar un conjunto de datos, como por ejemplo los obtenidos de una indagación de precios en un mercado específico de bienes, y efectuar inferencias sobre ellas, es preciso:

1. Formar clases estadísticas con los datos elegidos, estableciendo un intervalo o amplitud que sea conveniente en las mismas; posteriormente se calculará el valor medio en cada clase, la frecuencia con que se presentó cada clase en el conjunto seleccionado, la frecuencia relativa y la frecuencia relativa acumulada, tal como se ejemplifica en la siguiente tabla:

Valor Medio del Estrato de la Variable "X"	Frecuencia	Frecuencia Relativa P(X)	Frecuencia Relativa Acumulada
200	11	0.1058	0.1058
250	27	0.2596	0.3654
300	34	0.3269	0.6923
350	16	0.1538	0.8462
400	9	0.0865	0.9327
450	5	0.0481	0.9808
500	2	0.0192	1.0000
Suma	104	1.0000	

Clasificación de un conjunto de datos

2. Considerar que la frecuencia, frecuencia relativa y frecuencia relativa acumulada deberán cumplir las siguientes condiciones:

$$n = \sum_{i=1}^k f_i,$$

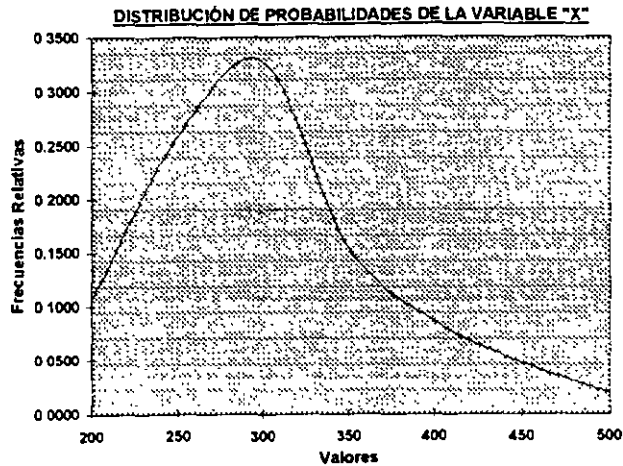
$$fr_i = f_i / n,$$

$$fra_i = \sum_{k=1}^i fr_k,$$

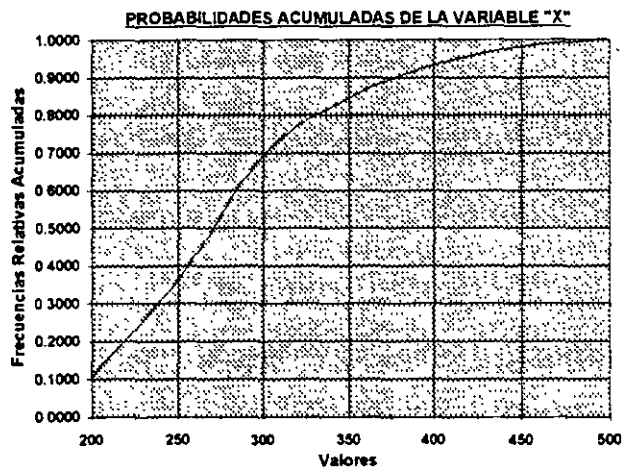
$$\sum_{i=1}^k fr_i = 1$$

donde "n" es el número de elementos que integra el conjunto en estudio, "f_i" el número de elementos del conjunto en estudio que incurren en el estrato "i", "fr_i" y "fra_i" la frecuencia relativa "i" y la frecuencia relativa acumulada que corresponden al estrato "i".

3. Con la frecuencia relativa calculada puede conocerse la distribución de probabilidades de los parámetros tratados, la cual se apreciará en una representación como la mostrada en la gráfica siguiente:



4. Complementariamente, se representará la frecuencia relativa acumulada como se ha hecho en esta gráfica:



El resultado de un experimento estadístico puede registrarse como un valor numérico o como una representación descriptiva, y es por eso que la estadística se interesa principalmente por el análisis de datos numéricos.

La totalidad de las observaciones que interesan, sea su número finito o infinito, constituye lo que se llama una "población"; esta palabra considera las observaciones acerca de algo de interés, ya sean grupos de personas, animales u objetos, y el número de observaciones en la población se define como el tamaño de ésta.

En otros términos, se llamará población al conjunto formado por la totalidad de resultados obtenidos, o posibles, al realizar un experimento cualquiera.

Como ejemplo de una población de tamaño finito podemos citar, entre otros, los números de los naipes de la baraja, las estaturas de los residentes de una ciudad y las longitudes de los peces atrapados en un lago. El experimento de lanzar dados, las observaciones obtenidas al medir la presión atmosférica todos los días, desde el pasado remoto hasta el futuro, o todas las mediciones de la profundidad de un lago en cualquier punto concebible, son ejemplos de poblaciones de tamaño infinito. Algunas poblaciones finitas son tan grandes, que en teoría se supone que son infinitas.

En el campo de la inferencia estadística, interesa lograr conclusiones concernientes a una población cuando es imposible o impráctico observar el conjunto total que forma a la población, y es por eso que se depende de un subconjunto de ésta para poder realizar estudios relativos a la misma. Esto ha conducido al desarrollo de la teoría del muestreo.

A los datos obtenidos al realizar un experimento determinado número de veces se le conocerá como "muestra de la población", por lo que una muestra será entendida como un subconjunto de su población, y para que sean válidas las inferencias que se realicen se deben obtener "muestras representativas" de la citada población.

Siempre que se trabaje con una muestra, se debe contar con un plan preciso para delimitar el tamaño de la muestra que deseamos extraer de una población para cumplir con los objetivos de la investigación. Un error muy común consiste en pensar que una muestra debe ser grande para que realmente sea representativa de la población, pero quizá esto no suministre información adecuada sobre el parámetro en cuestión; sin embargo, sí mermará en mucho los recursos económicos que se empleen para llevar al cabo esta actividad.

Con frecuencia, al elegir una muestra se seleccionan los elementos que se consideran más convenientes de la población; pero tal procedimiento puede conducir a inferencias erróneas. Los procedimientos de muestreo que generan inferencias que sobrestimen o subestimen de manera consistente algunas características de la población reciben el nombre de "sesgados".

Para eliminar cualquier posibilidad de sesgo en el procedimiento de muestreo, es deseable recurrir al manejo de "muestras aleatorias", las cuales se seleccionan de modo independiente y al azar, cuyo principal objeto es presentar información representativa acerca de los parámetros de la población que son desconocidos.

Para analizar características específicas de una muestra aleatoria, misma que se considerará representativa de una población, se emplearán los parámetros conocidos como estadísticos, mismos que reciben también el nombre de "medidas de tendencia central". Un estadístico o medida de tendencia central será cualquier función (expresión matemática) que involucre a las variables aleatorias que constituyen una muestra aleatoria.

Los estadísticos más comunes utilizados para determinar el punto medio de un conjunto de datos, dispuestos en orden de magnitud, son la media, la mediana y la moda.

Si X_1, X_2, \dots, X_n constituyen una muestra aleatoria de tamaño "n", donde cada una de ellas tiene la misma probabilidad de ocurrencia, entonces la "media muestral" se define con el estadístico:

$$\mu_x = 1/n \sum_{i=1}^n X_i,$$

y en caso de que cada una de estas variables posea su propia y respectiva probabilidad de ocurrencia, el estadístico de la media muestral será:

$$\mu_x = \sum_{i=1}^n P(X_i) X_i.$$

Si X_1, X_2, \dots, X_n constituyen una muestra aleatoria de tamaño "n", dispuesta en orden creciente de magnitud, entonces la "mediana de la muestra" se define con el estadístico siguiente:

$$m_x = X_{(n+1)/2} \text{ si "n" es impar, y} \\ m_x = 1/2 (X_{n/2} + X_{(n/2)+1}) \text{ si "n" es par.}$$

Si X_1, X_2, \dots, X_n , que no son necesariamente diferentes, constituyen una muestra aleatoria de tamaño "n", entonces la "moda muestral" es el valor de la observación que ocurre más a menudo o con la mayor frecuencia. La moda será referida con la letra " M_x ", la cuál puede no existir y cuando existe no es necesariamente única, de hecho, cuando exista una sola moda se dirá que la muestra será unimodal, cuando sean dos será bimodal, y cuando sean tres o más la muestra será multimodal.

De las tres medidas de tendencia central definidas anteriormente, será la media en la que centraremos nuestra atención, pues servirá para definir otras características de índole estadística que referirá la dispersión que existe de los datos muestrales respecto de su media, definiendo así a las "medidas de dispersión". Esta información que es referida recibe el nombre de momento de orden "k" con respecto a la media y; el cuál, cuando los valores de la muestra tienen la misma probabilidad de ocurrencia, es definido de la siguiente manera:

$$m_k = 1/n \sum_{i=1}^n (X_i - \mu_x)^k,$$

pero cuando los valores de dicha muestra poseen distintas probabilidades de ocurrencia, la expresión aplicable será:

$$m_{xk} = \sum_{i=1}^n P(X_i) (X_i - \mu_x)^k$$

En lo sucesivo, será el momento de orden dos con respecto a la media el que nos interesará, el cuál será denominado como varianza de la muestra y se determinará con la siguiente expresión cuando exista la misma probabilidad de ocurrencia en los valores de la muestra:

$$m_2 = \sigma_x^2 = 1/n \sum_{i=1}^n (X_i - \mu_x)^2$$

y como se ha venido señalando, en caso de que los valores que integran la muestra tengan distinta probabilidad de ocurrencia, la expresión anterior será modificada del siguiente modo:

$$m_{x2} = \sigma_x^2 = \sum_{i=1}^n P(X_i) (X_i - \mu_x)^2$$

A la raíz cuadrada de la varianza se le conocerá con el nombre de desviación estándar, misma que se expresará de la forma siguiente:

$$\sigma_x = (\sigma_x^2)^{1/2}$$

Adicionalmente es posible determinar de una manera relativa o porcentual la dispersión de los datos analizados en una muestra con respecto de su media, la cual se fundamenta en la determinación de un índice conocido como "coeficiente de variación", mismo que guarda la siguiente equivalencia:

$$v_x = \sigma_x / \mu_x$$

No obstante, existe una cuarta medida de dispersión que no depende de la media de la muestra, ésta recibe el nombre de "rango de la muestra aleatoria". Si X_1, X_2, \dots, X_n son elementos de una muestra aleatoria, el rango se define como $X_n - X_1$, donde X_n y X_1 son, respectivamente, las observaciones mayor y menor de la muestra.

En adición a lo expuesto, es posible calificar a una muestra con base en su distribución simétrica respecto de su media y con base en su aplanamiento o

exceso (kurtosis), es decir, podemos inducir el cálculo de dos índices: el primero denominado coeficiente de simetría, y el segundo llamado coeficiente de kurtosis.

El coeficiente de simetría se calcula con la siguiente relación:

$$\beta_1 = m_3^2 / m_2^3.$$

Si el valor de este coeficiente es igual a cero, significará que la curva de distribución de la muestra es simétrica, es decir, que existe el mismo número de elementos a la derecha y a la izquierda de la media. En cambio, si el valor del coeficiente de simetría es mayor que cero, se dirá que existe una asimetría "positiva", e indicará que el valor de la moda es menor que el de la media; si por el contrario, el valor del coeficiente es menor que cero, la asimetría será "negativa", y el valor de la moda será mayor que el de la media de la muestra,

Por su parte, el coeficiente de kurtosis o de aplanamiento se determinará con este cociente:

$$\beta_2 = m_4 / m_2^2.$$

Para calificar el grado de aplanamiento de la distribución de una muestra, se le comparará con una distribución teórica de gran importancia, la cual es llamada "normal estándar". El valor del coeficiente de kurtosis para la distribución normal es equivalente a tres unidades (mezokúrtica), por lo que, si éste coeficiente resulta ser menor que tres, la distribución de la muestra será "platokúrtica", es decir, más aplanada que la curva de la distribución normal; si por el contrario, el valor calculado fuera mayor que tres, la curva de distribución de la muestra será "leptokúrtica", o sea, menos aplanada que la distribución normal.

Una curva de distribución platokúrtica (achatada) indica que los datos muestrales se encuentran muy dispersos respecto de su media, ya que su altura es menor que la curva de distribución normal, en cambio, una curva leptokúrtica (alta y estrecha en el centro) indica que los elementos de la muestra son concentrados, es decir, poseen valores cercanos a la media.

Con base en lo anteriormente explicado, cabe destacar que la media es fácil de calcular y emplea toda la información disponible, por esa razón los métodos utilizados en inferencia estadística se basan en la media de la muestra. La única desventaja importante de la media es que puede ser afectada en forma nociva por los valores extremos.

La mediana tiene la ventaja de ser fácil de calcular si el número de observaciones es relativamente pequeño, y no es influida por valores extremos. Al considerar muestras tomadas de poblaciones, las medias muestrales por lo general no varían tanto de una muestra a otra como lo harían las medianas, por consiguiente, la media es más estable que la mediana si se intenta estimar el punto central de una

población con base en un valor de muestra. En consecuencia, una media muestral ha de estar probablemente más próxima a la media de la población que la mediana de su muestra.

La moda es la medida menos utilizada de las tres medidas de tendencia central ya referidas. Para conjuntos pequeños de datos su valor es casi inútil, si es que existe. Tiene un valor significativo sólo en el caso de una gran cantidad de datos. Sus dos principales ventajas son que:

1. no requiere cálculo y que,
2. se puede utilizar para evaluar datos cualitativos o cuantitativos.

Sin embargo, las tres medidas de tendencia central definidas no dan por sí solas una descripción adecuada de los datos. Se necesita saber en qué grado las observaciones se apartan del promedio, y es entonces donde cobran relevancia las medidas de dispersión, ya que es posible tener dos conjuntos de observaciones con la misma media o mediana que difieran considerablemente en la variabilidad de sus mediciones con respecto a su respectiva media.

El rango puede ser una medida de variabilidad deficiente, en particular si el tamaño de la muestra o población es grande. Tal medida considera sólo los valores extremos y no expresa nada acerca de la distribución de valores comprendidos entre ellos.

La varianza contrarresta la desventaja del rango, y estas dos medidas de dispersión las complementa la desviación estándar, junto con los coeficientes de variación, de simetría y kurtosis.

II.2. EL MÉTODO PERT

Esta es una Técnica de Evaluación y de Revisión de Programas, la cual es referida mediante el acrónimo formado por su nombre en inglés (Program Evaluation and Review Technique -PERT-). "PERT" es un método probabilístico que supone el desarrollo y análisis de un escenario optimista, uno pesimista y otro esperado, este último acotado por los dos primeros.

En la técnica CPM, que será abordada más adelante, se requiere de una estimación única del tiempo de duración de cada actividad, pero con ello no se considera el problema de la imprecisión de la estimación de las duraciones, aunque se suele incluir en las estimaciones efectuadas el "tiempo muerto" suficiente para compensar esta imprecisión. Este procedimiento da buenos resultados en algunas aplicaciones específicas, tales como los proyectos de construcción, en los que se dispone de tiempos estándar para valorar las

actividades individuales, o bien de gran cantidad de datos estadísticos referentes a actividades análogas a las que se consideran.

No obstante, es posible trabajar con una estimación única, la cual puede ser obtenida a través de las "duraciones esperadas" que pueden establecerse mediante el método PERT, el cual considera las posibles variaciones que pueden existir en la ejecución de las actividades, pero obviamente con la programación se trata de establecer el mejor ordenamiento de un conjunto de actividades que deberán ser emprendidas en el futuro, con las cuales se pretende llevar a cabo un proyecto, sin embargo, por ser eventos futuros se tratará inherentemente con incertidumbre respecto de las condiciones en que serán realizadas.

Es precisamente este hecho el que hace que las cosas resulten de manera distinta a la que se supuso de manera determinística, debido a que la ocurrencia de eventos futuros es una cuestión aleatoria, es decir, puede depender del azar; por esta razón es recomendable prepararse para las mejores y las peores condiciones.

El escenario optimista se formulará con la determinación de las mejores condiciones en que pueden ser desarrolladas las actividades del proyecto, o sea, se considerarán los menores costos y mínimas duraciones de las actividades, así como también la mayor disposición de recursos económicos y humanos.

Por el contrario, el escenario pesimista se formará determinando la ocurrencia de las peores condiciones de trabajo en el proyecto, es decir, se supondrá que se alcanzarán los mayores costos y máximas duraciones, además de la menor disposición de los recursos en general.

En el ámbito de la construcción, considerando que las cantidades de obra por ejecutar son constantes, el escenario optimista se generará a partir de la consideración de los rendimientos respectivos que presenten mayor valor, es decir, aquellos que logren mejor avance; mientras que el escenario pesimista surgirá con la aplicación de rendimientos con menor valor, o sea, los que representarán el peor avance. Esto debido a que la duración de las actividades se determinarán a través del cociente que resulte de dividir la cantidad de obra "Q" entre el rendimiento que corresponda "R", es decir:

$$d = Q / R$$

El escenario esperado resulta ser uno intermedio de los dos anteriores obviamente; su generación se logra considerando el acontecimiento de las situaciones "más probables" que pueden ocurrir en el futuro, por eso mismo es que este escenario también puede ser llamado "escenario más probable".

Estos tres escenarios se integrarán con las duraciones respectivas (optimistas, pesimistas y más probables) de cada actividad que deberá desarrollarse en el

proyecto, y una vez que se han obtenido las tres estimaciones de duración o tiempo se admite que éstas pertenecen a una distribución de probabilidades unimodal en la que el tiempo esperado corresponde al valor modal o más frecuente.

Como la relación entre el tiempo más probable y el optimista puede variar, así como también la relación entre este primero y el tiempo pesimista, el método PERT adoptó para los tiempos la "distribución beta de probabilidad", por ser la que mejor se ajusta a estas características generales, empleándola como modelo para la determinación del tiempo medio o esperado y de la desviación típica o estándar, correspondientes a las tres estimaciones del tiempo que hemos referido.

Tras un análisis matemático, en el que se admiten ciertas hipótesis sobre la relación existente entre el recorrido y la desviación típica y una relación aproximada entre la media y la moda de la distribución beta, se deducen las siguientes fórmulas generales para el tiempo esperado y la desviación estándar, a saber:

$$d_e = (d_o + 4d_{mp} + d_p) / 6$$

$$\sigma = (d_p - d_o) / 6$$

donde:

- d_e : Duración o tiempo esperado
- d_o : Duración o tiempo optimista
- d_{mp} : Duración o tiempo más probable
- d_p : Duración o tiempo pesimista
- σ : Desviación estándar o típica de la duración o tiempo esperado

Para afirmar lo anterior partimos de la distribución beta de la duración esperada, cuya expresión es:

$$f(d_e) = k(d_e - a)^\alpha (b - d_e)^\gamma,$$

siendo "k", " α " y " γ " funciones de las tres estimaciones de duración o tiempos " d_o ", " d_{mp} " y " d_p ". Para igualar el valor de esta función de la densidad de la distribución a uno, comenzamos por hacer que el recorrido valga la unidad, esto es:

$$d_p - d_o = 1,$$

y haciendo un cambio de variable:

$$x = (d_e - d_o) / (d_p - d_o)$$

La moda o valor normal vendrá dada entonces por la siguiente expresión:

$$r = (d_{mp} - d_o) / (d_p - d_o)$$

Introduciendo ahora las funciones "α" y "γ", tales que:

$$\alpha = d_{mp} - d_o$$

$$\gamma = d_p - d_{mp}$$

se obtiene para la moda la expresión:

$$r = \alpha / (\alpha + \gamma)$$

La varianza de "x" estará dada por la siguiente fórmula:

$$\sigma_x^2 = (\alpha + 1) (\gamma + 1) / [(\alpha + \gamma + 2)^2 (\alpha + \gamma + 3)]$$

y admitiendo la *hipótesis simplificativa* de que la desviación típica o estándar "s" es igual a la sexta parte del recorrido:

$$\sigma = d_p - d_o / 6$$

$$\sigma = 1 / 6$$

se obtiene que:

$$1 / 36 = (\alpha + 1) (\gamma + 1) / [(\alpha + \gamma + 2)^2 (\alpha + \gamma + 3)]$$

Ahora, considerando el valor "r" obtenido para la moda, resulta la ecuación cúbica mostrada enseguida:

$$\alpha^3 + (36r^2 - 36r^2 + 7r)\alpha^2 - 20r^2\alpha - 24r^3 = 0$$

Sabiendo que el valor medio de "x" viene dado por la expresión:

$$E(x) = (\alpha + 1) / (\alpha + \gamma + 2)$$

y conociendo los valores de "d_o", "d_{mp}" y "d_p", se puede determinar el valor de "E(x)" mediante la aplicación de las ecuaciones respectivas expuestas anteriormente, que representa el valor de la duración esperada o "media" que será empleada en el método de la ruta crítica expuesto más adelante.

Sin embargo, este procedimiento supone la resolución de la ecuación cúbica expuesta, pero si para distintos valores de "r" obtenemos los correspondientes de

" α ", posteriormente, en función de éstos los de " $E(x)$ ", y los llevamos a un gráfico, cuyos ejes representen valores de " r " y " $E(x)$ ", se apreciará que la función que los relaciona es prácticamente "lineal", pudiéndolo sustituir por la recta:

$$E(x) = (4r + 1) / 6$$

Sustituyendo en esta expresión el valor de " r " ya expuesto, e igualando al valor de " $E(x)$ " dado por la fórmula:

$$E(x) = (d_e - d_o) / (d_p - d_o)$$

Llegamos al resultado ya expuesto:

$$d_e = (d_o + 4d_{mp} + d_p) / 6$$

Con esta base nos referiremos ahora a la probabilidad de cumplir una fecha programada de terminación " T_p " de un proyecto, considerando que con el método PERT se determine una fecha esperada de terminación del mismo " T_E " distinta (hay que recordar que la fecha programada de terminación suele determinarse efectuando una planificación general determinística y que de ella se deduce la fecha objetiva, aunque otras veces ésta puede haber sido fijada arbitrariamente como una "meta a alcanzar"). Si el tiempo esperado tiene un valor superior al tiempo programado, cabe preguntarse qué probabilidad habrá de terminar el proyecto en la fecha prevista.

El razonamiento estadístico de este cálculo establece que, aunque la distribución de los posibles tiempos de terminación de cada una de las actividades que componen el camino crítico puede variar, la distribución de los posibles tiempos de terminación correspondientes al suceso o evento final alrededor del tiempo esperado de terminación se aproxima a la distribución normal o de Gauss. Esta hipótesis es una consecuencia del teorema del límite central aplicado al caso en que el camino crítico esté compuesto por un gran número de actividades que responden a una distribución aleatoria o al azar, por ejemplo, superior a trece.

El valor de la probabilidad de que se cumpla una duración total programada o de que se termine el proyecto en una fecha programada " T_p " es igual a la siguiente relación que debe ser consultada en una tabla de distribución normal:

$$Z = (T_p - T_E) / \sigma$$

II.3. EL MÉTODO CPM

Este método presenta “el programa de obra” mediante la representación gráfica de todas las operaciones o acciones concretas que intervienen en el proyecto, coordinándolas y relacionándolas de acuerdo con exigencias, restricciones o condicionamientos de tipo tecnológicos, económicos, tácticos, políticos, sociales, ambientales, físicos, de seguridad, financieros, o de disponibilidad y utilización de recursos en general como son: de mano de obra, materiales, equipo, maquinaria, dinero, etc.

La representación gráfica que ha sido aludida anteriormente es conocida con el nombre de *red de actividades*, la cual, desarrollada integralmente con las técnicas de la Ruta Crítica, constituye un modelo matemático para la programación de un proyecto. Con este modelo es posible determinar el tiempo óptimo de realización de cada una de las *cadena de actividades* que integran la red con el fin de aprovechar en forma económica todos los recursos disponibles.

El CPM (Critical Path Method) supone que las experiencias pasadas nos liberan de la incertidumbre de tiempos de ejecución, pero no así del problema de los costos, por ello se requiere de estimaciones realistas de ellos con relación al tiempo.

La relación costo-tiempo tiene normalmente un número grande de puntos que logran la optimización de recursos. Si no considerar al factor tiempo no tuviera consecuencias, cada actividad podría ser ejecutada de manera que originara el menor costo posible; y si el costo no tuviese importancia, cada proceso podría ser acelerado con el fin de lograrlo en el menor tiempo. Entre estos dos límites se encuentra la solución más económica del problema, pero encontrarla implica recurrir a técnicas de programación matemática.

No obstante lo anterior, este método ofrece amplias ventajas como son las siguientes:

1. Suministra una base disciplinada y metódica para la programación de un proyecto.
2. Permite obtener una visión de conjunto muy clara en cuanto a los alcances, grado de complejidad, limitaciones, restricciones tecnológicas y de uso de recursos del proyecto.
3. Es una herramienta importante para controlar el proyecto, pues aporta elementos concretos para evaluar los objetivos y las metas del proyecto, y para efectuar la correcta selección de alternativas de corrección.

-
4. Reduce significativamente, desde el punto de vista de control del proyecto, la posibilidad de omitir un trabajo específico del mismo.
 5. Mostrando las interrelaciones entre las diferentes actividades, señala y ubica las responsabilidades de las diferentes personas, grupos o departamentos involucrados en el proyecto.
 6. Hace posible la "dirección por excepción", llamando la atención del ejecutivo sobre aquellas actividades que en realidad lo requieren por presentar mayores dificultades y riesgo.
 7. En la etapa de control forma un útil y completo registro del desarrollo de los proyectos para aprovechar las experiencias en el futuro.
 8. Es lo suficientemente flexible para permitir que durante la ejecución del proyecto se realicen ajustes o actualizaciones del programa original.
 9. Permite cuantificar y valorar la magnitud de las consecuencias de las desviaciones respecto del programa original.
 10. Proporciona al tomador de decisiones información objetiva sobre el desarrollo del programa.

El uso de una red de actividades permite, de una forma gráfica, establecer la secuencia e interrelación entre las actividades que se deben realizar como ya ha sido inducido anteriormente, siempre y cuando éstas estén perfectamente definidas, tengan inicios y terminaciones independientes de las demás, y quedan ser ordenadas con una secuencia condicionada por los requerimientos propios del proyecto.

El primer paso para elaborar la red de actividades de un programa consiste en detectar, configurar y separar las distintas operaciones o procesos necesarios para la ejecución de un proyecto, con fundamento en los objetivos, metas y estrategias establecidas en el programa.

Una vez elaborada la lista completa de estas actividades, el siguiente paso consiste en definir las relaciones esenciales entre todas las actividades, su secuencia y sus dependencias.

Cada "actividad" será representada con una flecha. El inicio de cada actividad constituirá un evento, así como también su culminación, el cual quedará representado generalmente con un círculo. La representación gráfica de una actividad y de sus eventos inicial y final es la siguiente:



Las flechas carecen de un significado integral vectorial; esto es, la dirección no es relevante y su magnitud tampoco, salvo los casos de representación de una red a escala. En cambio, el sentido indicado por la cabeza de la flecha sí tiene significado, pues indica que la acción se desarrolla del inicio al final de la flecha mientras que el tiempo transcurre.

Debe entenderse que las actividades consumen tiempo, los eventos no. Los primeros implican una acción y los segundos marcan un hecho; el momento del inicio de una acción será denominado como evento inicial o evento de origen, y el instante de su culminación será llamado evento final.

Cada vez que se va a trazar una flecha deben hacerse tres preguntas esenciales:

1. ¿Qué otra(s) actividad(es) debe(n) estar terminada(s) antes de que pueda iniciar ésta?
2. ¿Qué actividad(es) puede(n) efectuarse simultáneamente con ésta?
3. ¿Qué actividad(es) debe(n) seguir a ésta?

Con un conocimiento completo del proyecto por efectuarse las respuestas a estas preguntas son sencillas, y con ellas se pueden desarrollar una Red de actividades completa, que representa un esquema lógico para el desarrollo del proyecto.

La liga y secuencia de las diversas actividades identificadas (flechas) formarán "cadenas" o áreas de acción. La unión de todas las cadenas de actividades constituirá la Red de actividades, representada por un diagrama de flechas.

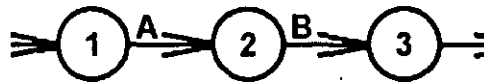
Para que la red de actividades de un programa determinado sea representativa, deberá incluir todas las actividades por realizar, habrá de incorporar todos los elementos y factores que intervienen en el proyecto como son recursos y procesos y, además, habrá de considerar todas las limitantes y restricciones tecnológicas, de procedimiento, de seguridad, ambientales, etc., así como consideraciones especiales como son la urgencia del proyecto, sus implicaciones económicas, políticas, o sociales, por citar algunos ejemplos.

El grado de desglose de las actividades y, en consecuencia, el tamaño de la red reflejado en el número de actividades que la constituyan deberá determinarse prudentemente para cada proyecto en particular. Dicho desglose dependerá de factores tales como: la naturaleza de los trabajos e importancia de los mismos, complejidad de las operaciones, grado del control de calidad y avance que se especifique, localización y finalidad del proyecto, y periodo esperado para su ejecución.

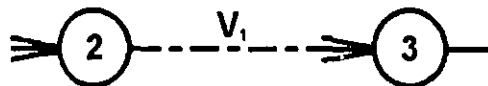
Es conveniente señalar que una red de actividades debe constituir una ayuda para quien tiene la responsabilidad de programar y controlar un proyecto; de ninguna manera debe incrementar sus problemas ni complicar su trabajo. Por otro lado la red debe tener objetividad para ayudar a visualizar la problemática que representa la realización del proyecto y debe carecer de una magnitud y complejidad que hagan que su manejo e interpretación signifique un consumo alto e innecesario de recursos.

Por otro lado, la preparación de un diagrama de flechas o red de actividades tiene reglas básicas que deberán respetarse, toda vez que constituyen la "lógica" de cualquier red.

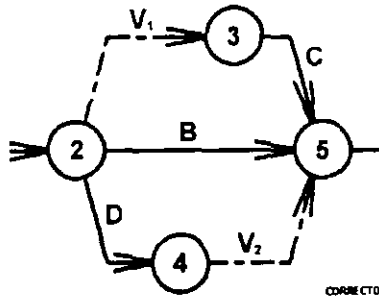
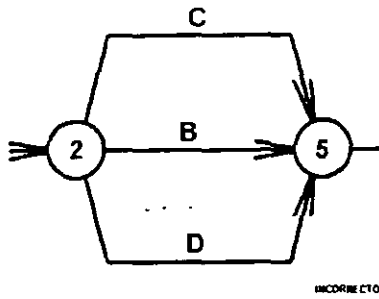
1. Los eventos serán identificados con números arábigos o romanos. Las actividades con nombres, letras mayúsculas, o bien, con números arábigos.
2. Todas las actividades tendrán un evento de origen o inicial y un evento final como se ejemplifica en la figura, donde la actividad "A" tiene su origen en el evento "1" y su término en el evento "2", y la actividad "B" tiene un origen en el evento "2" y finaliza en el evento "3".



3. La numeración de eventos deberá ser tal, que siempre el número en el evento final de cada actividad debe ser mayor que el del evento inicial. El evento inicial de la primera actividad puede numerarse con el uno o con el cero.
4. Las actividades de tiempo cero y costo nulo se denominarán *actividades ficticias*, y se usan para mantener la secuencia correcta. Estas actividades se indicarán con flechas de líneas discontinuas como la que se ejemplifica en la figura, pero también tendrán eventos inicial y final.



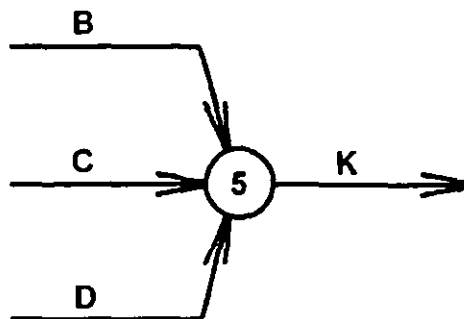
5. Cuando dos o más actividades tengan los mismos eventos inicial y final, se utilizarán actividades ficticias para todas las ramas con excepción de una; esto con el fin de que cada actividad pueda identificarse separadamente por los números de los eventos inicial y final. La primera figura muestra la forma incorrecta, y la segunda la correcta.



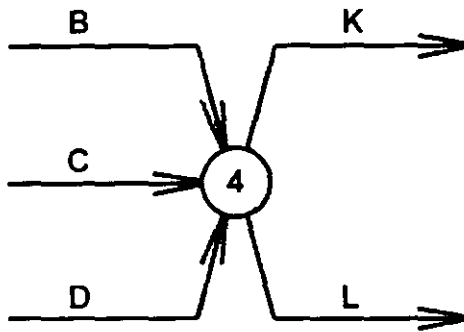
6. Las actividades que consuman tiempo pero no recursos, como por ejemplo el secado de pintura, o fraguado del concreto, o bien, que consuman recursos pero no tiempo en términos prácticos, como es el caso de los suministros, se conocerán como *actividades virtuales* o "dummy", representándose de la misma manera que las actividades ficticias. En otras palabras, las actividades virtuales son aquellas con costo o tiempo igual a cero, aunque se utilizan mayormente para simplemente representar periodos de espera obligados por cualquier circunstancia ajena a la ejecución del trabajo propiamente dicho.

Es evidente que cada proyecto tiene secuencias propias y diversas relaciones entre sus diferentes actividades; de hecho, esas situaciones son las que llegan a caracterizarlos. Sin pretender señalar todas las clases de relaciones factibles de existir entre las diversas actividades de un proyecto, a continuación se ejemplifican las más típicas, mismas que podrán combinarse para establecer relaciones complejas:

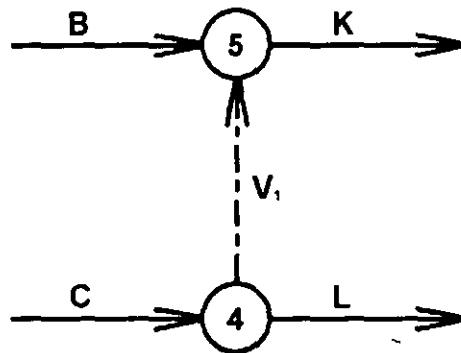
- a) La actividad "K" depende de las actividades "B", "C" y "D".



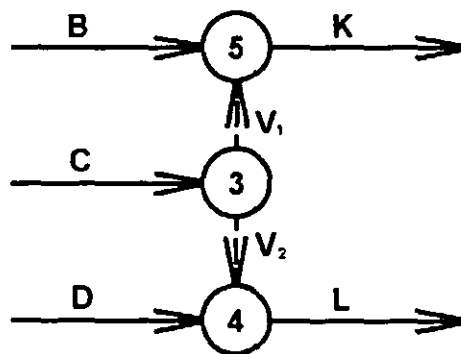
b) Las actividades "K" y "L" dependen de las actividades "B", "C" y "D".



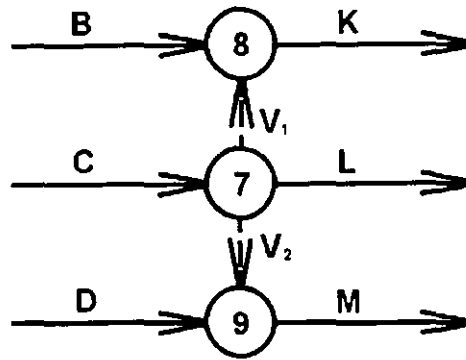
c) La actividad "K" depende de las actividades "B" y "C", y la actividad "L" depende solamente de "C".



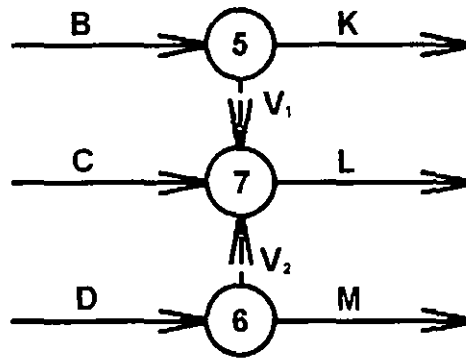
d) La actividad "K" depende de las actividades "B" y "C", y la actividad "L" depende de las actividades "C" y "D".



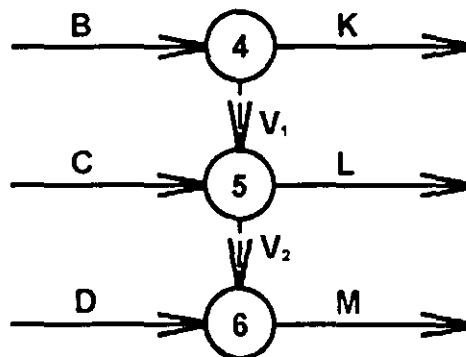
e) La actividad "K" depende de las actividades "B" y "C", la actividad "L" depende de la actividad "C" solamente, y la actividad "M" depende de las actividades "C" y "D".



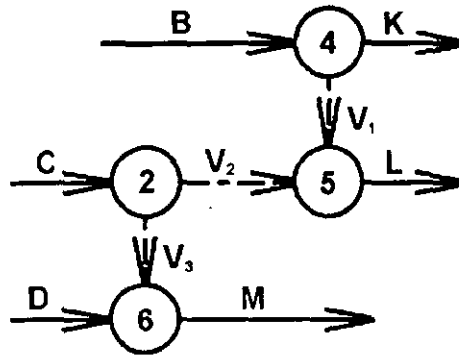
- f) La actividad "K" sólo depende de la actividad "B", la actividad "L" depende de las actividades "B", "C" y "D", y la actividad "M" depende de la actividad "D" solamente.



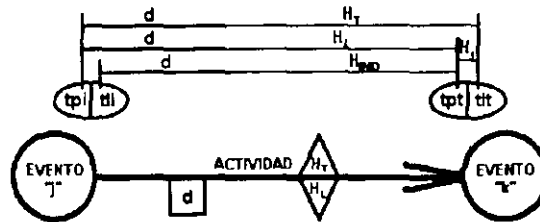
- g) La actividad "K" depende de la actividad "B", la actividad "L" depende de las actividades "B" y "C", y la actividad "M" depende de las actividades "B", "C" y "D".



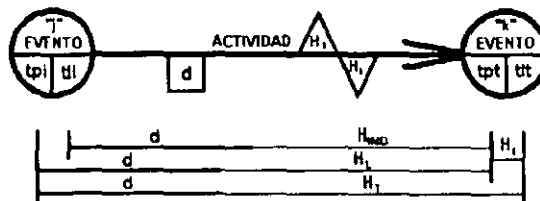
- h) La actividad "K" depende de la actividad "B", la actividad "L" depende de las actividades "B" y "C", y la actividad "M" depende de las actividades "C" y "D".



En adición a lo anteriormente expuesto habrá que considerar el empleo de la siguiente nomenclatura que complementará la información que es posible incluir en una red de actividades:



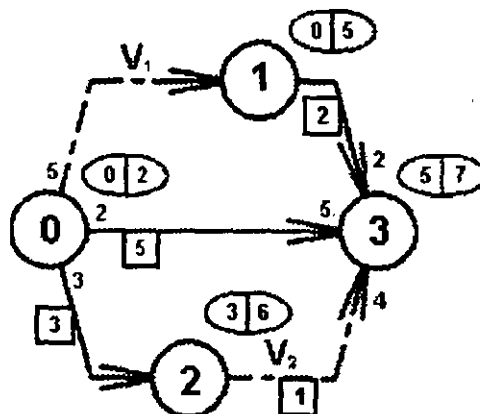
Donde el evento "j" es aquel que da origen a la actividad, el evento "k" es el generado al término de la misma, "d" es el tiempo que dura su ejecución (mismo que puede ser establecido por el método PERT como "d_e"), "tpi" y "tli" son el tiempo próximo de inicio y el tiempo lejano de inicio respectivamente en los que puede comenzar la actividad, mientras que "tpt" y "ttt" son el *tiempo próximo de término* y el *tiempo lejano de término* en que puede concluir ésta, "H_T", "H_L", "H_I" y "H_{IND}" representan a la *holgura total*, a la *holgura libre*, a la *holgura de interferencia* y a la *holgura independiente*, las cuales serán explicadas más adelante. Sin embargo, si se desea, puede emplearse la siguiente representación gráfica con la nomenclatura ya expuesta:



El cálculo de los números cardinales que se deben asentar del lado izquierdo y derecho de los eventos que integran una red de actividades, mismos que, según la actividad que se esté tratando, representarán al tpi, tli, tpt, ttt de la misma, se calcularán de la siguiente manera:

- a) Primeramente se determinará el lado izquierdo de cada evento, comenzando por anotar un cero en el evento inicial del proyecto, para posteriormente avanzar en el sentido indicado por las flechas, sumando las duraciones indicadas en cada actividad y colocando el resultado en la "cabeza" de la flecha.
- b) Cuando un evento final sea concurrido por más de una flecha, se colocará el número mayor de los anotados en cada "cabeza" de flecha.
- c) El lado izquierdo del resto de los eventos se determinará de la misma manera descrita en el inciso a), pero partiendo del número anotado en el evento inicial de cada actividad. Se procederá de este modo hasta llegar al evento final del proyecto.
- d) Una vez que se completó el cálculo de los lados izquierdos de todos los eventos, habrá que decidir sobre cuál será el tiempo lejano para la terminación del proyecto, es decir, se deberá elegir la "holgura" máxima que podrá disponerse para la conclusión de sus actividades, y se le sumará este número al lado izquierdo del evento final del proyecto, anotando el resultado del lado derecho del mismo.
- e) Los números de los lados derechos de cada evento se determinarán retrocediendo a partir del evento final del proyecto, restando las duraciones anotadas en cada actividad y se asentará el resultado en el inicio de flecha respectiva.
- f) Cuando de un evento inicial diverjan dos o más actividades, se anotará el menor número anotado en el inicio de cada flecha durante el retroceso.
- g) Finalmente, se verificará que la diferencia entre el lado derecho e izquierdo del evento inicial del proyecto sea la misma que la dispuesta como "holgura" del mismo.

Este procedimiento descrito, fue aplicado como ejemplo en la figura que a continuación se muestra:



Con base en lo anteriormente explicado y en lo mostrado por la figura, podrá verse en la red de actividades que los tiempos próximos y lejanos ya referidos guardan la siguiente relación:

$$t_{pt} = t_{pi} + d$$

$$t_{lt} = t_{li} + d$$

Para el cálculo de las holguras también ya mencionadas, se deberán aplicar las siguientes equivalencias por cada una de las actividades de la red:

$$H_T = t_{lt} - t_{pi} - d$$

$$H_T = t_{li} - t_{pi}$$

$$H_L = t_{pt} - t_{pi} - d \text{ (}^1\text{)}$$

$$H_I = H_T - H_L$$

$$H_{IND} = t_{pt} - t_{li} - d \text{ (}^2\text{)}$$

Para esto, es conveniente realizar una tabulación en la que se apliquen los siguientes pasos:

1. Se anotarán las duraciones asignadas a cada actividad.
2. Se extraerán de la red de actividades los tiempos próximos de inicio de cada actividad y se anotarán en la tabla, pero sumándoles la unidad.
3. Se calculará el tiempo próximo de término de cada actividad sumándole a su tiempo próximo de inicio la duración correspondiente y se le restará al valor obtenido la unidad.
4. Se extraerá de la red y se anotará en la tabla el tiempo lejano de término de cada actividad.
5. El tiempo lejano de inicio se calculará restando la duración de cada actividad de su tiempo lejano de término y se le adicionará la unidad.

¹ Estos valores serán tomados de la red de actividades y se omitirá la aplicación de la expresión que calcula el tiempo próximo de término de forma tabular.

² Estos valores serán tomados de la red de actividades, se omitirá la aplicación de las expresiones que calculan el tiempo próximo de término y el tiempo lejano de inicio de manera tabular, y habrá que considerar que el lapso entre estos tiempos puede ser insuficiente para cubrir la duración de la actividad, por lo que es posible que los valores de esta holgura sean negativos, en cuyo caso serán ignorados y considerados como equivalentes a cero

-
6. La holgura total de las actividades se determinará realizando la diferencia entre los respectivos tiempos lejanos de inicio y próximos de inicio, o bien, restándole al tiempo lejano de término el próximo de término.
 7. La ruta o cadena crítica la integrará aquella secuencia de actividades cuya holgura total sea equivalente a la "holgura" seleccionada para el proyecto, misma que suele ser igual a "cero".
 8. La holgura libre de las actividades deberá ser calculada en la red de actividades y de ninguna manera en la tabla que se está generando, pues esto provocaría incoherencias; al tiempo próximo de término de cada actividad se le restará su tiempo próximo de inicio y su duración, lo cual corresponde a la aplicación de la expresión señalada con anterioridad.
 9. Correspondientemente también a las expresiones aritméticas señaladas para determinar las distintas holguras, la de interferencia se calculará restándole a la holgura total de cada actividad, su holgura libre.
 10. Al igual que el cálculo de la holgura libre, el de la independiente se realizará sobre la red de actividades, restando del tiempo próximo de término de cada actividad, el lejano de inicio y la duración de la propia actividad, igualmente de conformidad con las expresiones ya anotadas. Deberá tomarse en cuenta que, las características conceptuales de esta holgura hacen posible que en su cálculo se obtengan valores negativos, en cuyo caso serán ignorados y se anotará un "cero".

La holgura total es el máximo tiempo que dispone una actividad en adición al necesario para su ejecución para ser llevada al cabo, es decir, es el máximo tiempo que puede retrasarse sin afectar la duración total del proyecto, aunque sí puede causar que se alteren los tiempos de iniciación de algunas de las actividades subsecuentes.

En cambio, la holgura libre es la parte de la holgura total que una actividad puede consumir sin retrasar el proyecto y sin impedir que ninguna de las actividades subsecuentes se comiencen en sus tiempos próximos de inicio.

Si una actividad se retrasara un lapso mayor al señalado por la holgura libre, pero menor o igual al de la holgura total, habrá también retraso en alguna actividad subsiguiente relativo a su tiempo próximo de inicio, aunque el proyecto mantendrá su fecha de terminación.

La situación anterior define entonces a la holgura de interferencia, que en caso de ser consumida completa o parcialmente, se hará necesario reprogramar las actividades subsecuentes y analizar las consecuencias de esa interferencia; de hecho, si un retraso consumiera un tiempo mayor al indicado por la holgura de interferencia, la conclusión del proyecto será postergada en la misma medida.

La holgura independiente es el tiempo adicional con que cuenta una actividad, independientemente de los tiempos más lejanos de inicio de las actividades precedentes y de los tiempos más próximos de término de las subsecuentes; en otras palabras, es el tiempo en exceso a la duración de una actividad que puede consumirse sin retardar la terminación del proyecto ni la iniciación de la siguiente actividad, y que no puede ser retardada a su vez por las actividades precedentes. Por esta razón, la expresión señalada con que se calcula la holgura independiente considera que la actividad precedente termine en su tiempo lejano de término y la actividad subsecuente inicie en su tiempo próximo de inicio.

La holgura independiente puede considerarse como una medida de la mínima holgura de una actividad, ya que representa el margen adicional de una actividad en las condiciones más ajustadas para llevarse a cabo.

Pasando a otro concepto, aquellas actividades consecutivas que posean holgura total con el mismo valor numérico recibirán el nombre conjunto de "cadena de actividades". Este conjunto de dos o más actividades en serie con la misma holgura total puede clasificarse en dos tipos: cadenas simples y cadenas complejas o ramificadas.

Una cadena de actividades será simple si a cada evento intermedio llega una sola actividad y de cada uno de ellos se genera una sola actividad; pero cuando más de una actividad es originada o más de una actividad concurre al mismo evento, se dirá que la cadena es compleja o ramificada.

La "ruta crítica", que da nombre a este método, se formará con aquella serie o cadena de actividades que tenga su origen en el evento inicial del proyecto, su término en el evento final o conclusión del mismo y, cuyas holguras totales coincidan con la establecida en el proyecto (generalmente iguales a cero). Esta cadena particular de actividades también recibirá el nombre de *cadena crítica*.

Con lo anterior se deduce que el conjunto de actividades no críticas tendrá una holgura total mayor que la del proyecto (generalmente mayor de cero, si es que éste valor fue elegido como holgura del proyecto); sin embargo, si se llegara a consumir toda la holgura de interferencia de una actividad, todas las actividades subsecuentes se convertirán en críticas, dando lugar así a una nueva cadena crítica.

El concepto de holgura es aplicable tanto a cada actividad de la red como a cadenas de actividades de la misma, ya que se pueden observar relaciones entre las holguras que son directamente aplicables a las cadenas de actividades.

Cabe señalar que la holgura libre, la de interferencia y la independiente son parte de la holgura total, por lo que ninguna de ellas podrá tener un valor numérico mayor a esta última.

Adicionalmente a esto, debe tenerse presente que las holguras sirven como margen de seguridad para posibles e inevitables retrasos, pero también pueden ser empleadas y consumidas intencionalmente de forma razonada para balancear o equilibrar el empleo de los diversos recursos que se invierten en un proyecto. Concretamente, del hecho que indica que la holgura libre puede consumirse sin afectar a las actividades subsecuentes, se desprende su importancia para dicho equilibrio o balanceo de recursos.

II.4. DIAGRAMAS DE GANTT

Claro es que durante las fases operativas de un proyecto se buscará facilitar las instrucciones sobre lo que se debe hacer y cómo se debe hacer para tener un control adecuado del mismo; con lo cual se procurará obtener los resultados esperados en el proyecto, así como también concluirlo con los recursos previstos en el tiempo especificado.

La pretensión de esta situación da origen a esta forma de control de proyecto, la cual busca evitar problemas de comunicación y el retraso de acciones por parte del personal que intervenga en cualquier proyecto.

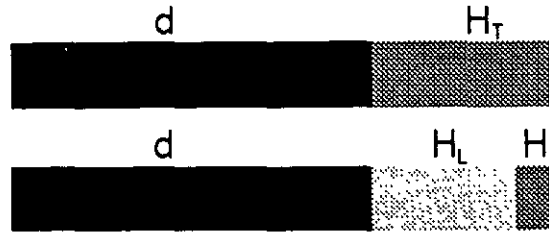
Durante la ejecución de un proyecto existe la posibilidad de que se presenten diversos factores que dificulten la ejecución del mismo, por ejemplo, que exista disidencia entre las personas que trabajan en él, que las actividades no provean los resultados óptimos que se esperaban, o que el proyecto consuma más recursos de los previstos. Por tales motivos es necesario diseñar mecanismos de control que procuren eficacia y eficiencia al respecto.

Un sistema de control debe ser simple y sencillo de seguir, con el fin de evitar que el personal y sus supervisores pasen la mayor parte del tiempo llenando y revisando papeles de distintos trámites.

Sin embargo, los documentos que se generen por el proyecto deben ser archivados sistemáticamente para facilitar su búsqueda en los momentos necesarios. En el futuro proveerán la retroalimentación de datos con los que será posible generar mayor y mejor información; con ello se conseguirá que las personas se especialicen, teniendo la experiencia y los conocimientos prácticos indispensables para analizar, diseñar, ejecutar y/o controlar proyectos de tipo específico.

A este respecto, los *diagramas de Gantt* resultan ser un mecanismo adecuado debido a su flexibilidad y claridad con que puede presentarse la información relativa al proyecto para su seguimiento y control.

Un diagrama de Gantt será sustentado en el método de la *ruta crítica*, donde la información relativa a cada actividad se representará mediante una barra horizontal que tendrá cualquiera de las dos siguientes características:



Estas barras tendrán una escala determinada y serán colocadas sobre un esquema análogo al de un calendario, donde el principio de cada barra coincidirá con la fecha o momento en que deba iniciarse la actividad que se está representando.

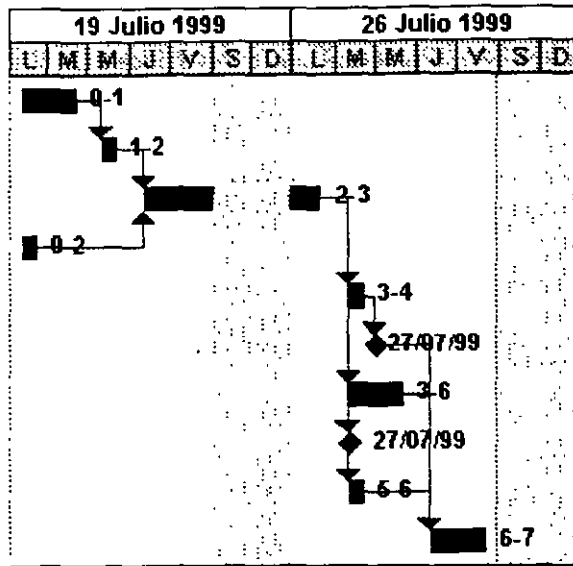
Si se selecciona la primera forma de las barras, la holgura total se presentará concentrada al final de cada cadena de actividades, es decir, se sumarán los valores de todas las holguras totales de las actividades que integran la cadena y se representará esta suma al final de la cadena, en la última actividad de la misma. Obviamente estas cadenas serán no críticas, pues las que sí son críticas carecen de holgura.

En cambio, si se selecciona la segunda forma, la holgura libre se colocará al final de la duración de cada actividad, y la suma de las holguras de interferencia de las actividades se concentrará al final de la cadena de la misma manera que la suma de las holguras totales en el caso anterior.

Es necesario señalar que la holgura total y la holgura de interferencia son holguras "compartidas", pues éstas pueden ser consumidas parcial o totalmente por una o varias de las actividades que forman una cadena.

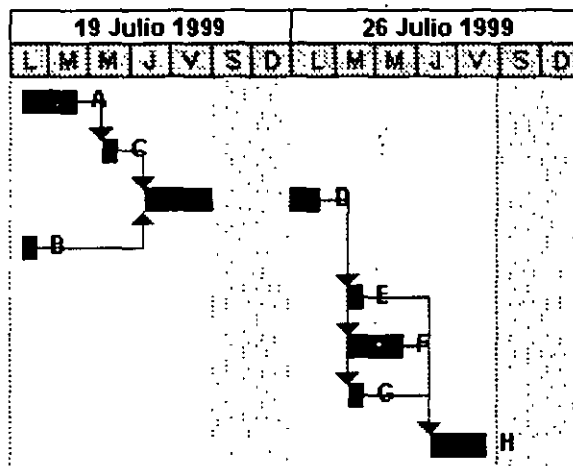
En una cadena simple, la holgura total y la suma de las holguras de interferencia de las actividades que la integran podrán considerarse pertenecientes a la cadena misma, pues aunque ambas se encontrarán concentradas al final de ésta, pueden ser compartidas por las actividades que la forman, tal como fue mencionado, causando este caso una reprogramación de las actividades de la misma. Con base en esto, puede afirmarse que la holgura de interferencia equivaldrá a la holgura total de la última actividad de una cadena.

Por otro lado, la holgura independiente de una actividad no puede ser compartida con ninguna otra. Existirá normalmente en actividades no críticas aisladas conectadas en su inicio y en su terminación con la ruta crítica, o bien, en las actividades finales de cadenas no críticas que terminen en otras cadenas más críticas. A continuación se presenta un ejemplo manejando un diagrama de Gantt:



En este ejemplo se expuso una red de actividades mediante la segunda representación de barras; pero la holgura libre se presentó mediante un alargamiento horizontal de las flechas que indican la secuencia de las actividades. Las actividades virtuales se presentaron con rombos, lo cual indica una duración de valor cero.

Lo anterior obedece a los principios expuestos por el método de la ruta crítica, sin embargo, también es posible la siguiente representación, la cual corresponde al mismo ejemplo esquematizado:



En este ejemplo las actividades son referidas por sus nombres, o bien por letras, pero si fueran referidas por sus eventos de inicio y término se tendría que emplear el primer caso expuesto con actividades virtuales.

Desde el punto de vista de control del proyecto, las actividades críticas deberán realizarse rigurosamente iniciando y terminando precisamente en sus tiempos

próximos de inicio y de término, los cuales coincidirán con los tiempos lejanos de inicio y término; esta característica específica es la que hace que carezcan de holgura y por tanto sean críticas. De ocurrir un retraso en cualquiera de estas actividades críticas, se producirá un retraso de la misma magnitud en todo el proyecto.

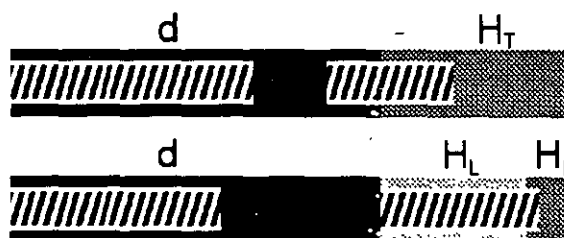
En contraposición, las actividades no críticas, sí tendrán un tiempo disponible para su ejecución mayor que el estrictamente necesario para su realización, y podrán moverse, desplazarse, o bien "flotar" dentro de ese tiempo más amplio disponible.

Sin embargo, si se dispone de las holguras de cada actividad para balancear y optimar los recursos del proyecto, habrá entonces que respetar estrictamente también sus tiempos de inicio y término. Esta situación deberá ser informada y especificada a los ejecutores y supervisores del proyecto.

A medida que la holgura total de una actividad o de una cadena de actividades sea más pequeña, el riesgo de convertirse en crítica es mayor. Las cadenas de actividades con holgura total pequeña deberán ser vigiladas con mayor cuidado durante la ejecución del proyecto, ya que un pequeño retraso puede convertirlas en críticas.

Hablando ahora de otra actividad inherente al control de un proyecto, el desarrollo operativo del mismo será seguido sobre su respectivo diagrama de Gantt, marcando sobre las barras el avance que se presente día a día cada actividad.

Este marcaje puede realizarse de una forma similar a la que a continuación se indica:



Debe observarse que solamente será colocada la marca referida en los días en que efectivamente sea ejecutada la actividad, esperando que la longitud de dicha marca sea equivalente a la duración esperada de la misma.

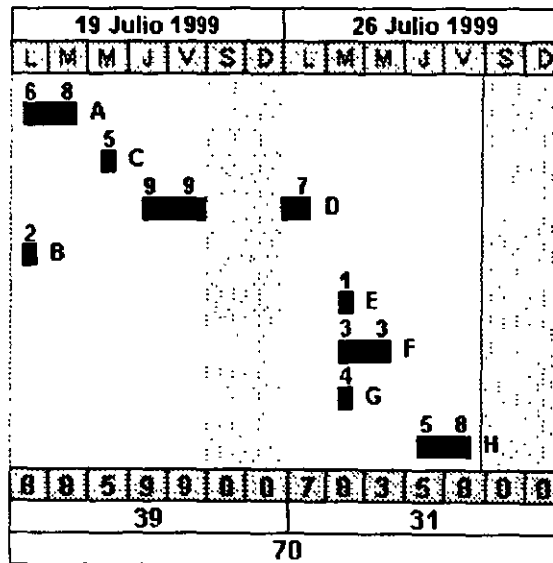
En caso de que la duración real de la actividad sea menor que la programada, podrán adelantarse los tiempos próximos de inicio de aquellas subsecuentes. Si esta duración menor se presenta en una actividad crítica, significará una conclusión anticipada del proyecto.

Por el contrario, también la duración real podría ser mayor que la prevista, por lo tanto, la longitud de la marca será entonces más grande que la duración indicada en la barra, consumiéndose necesariamente así las holguras que correspondan.

Existe además la posibilidad de que se genere un retraso operativo que haga que una o más actividades duren un lapso mayor que el indicado en las barras incluyendo sus holguras, por lo que se causará una reprogramación de las actividades subsecuentes que podrían convertirse en críticas, e incluso del proyecto mismo si se trata de actividades que ya son críticas como ha sido referido anteriormente; esta situación debe ser señalada en el diagrama de Gantt respectivo para efectos de memoria del proyecto. Las causas que pueden dar origen a una situación como ésta son diversas y su exposición es obvia.

Adicionalmente al control operativo que puede lograrse empleando diagramas de Gantt, este mecanismo puede auxiliar también en el manejo de una mayor y mejor información durante el proceso de programación de presupuestos; dicha información es relativa a la administración y consumo de los recursos financieros y humanos que deben invertirse en el proyecto. En este sentido, un diagrama de Gantt es un magnífico auxiliar para el proceso de *presupuestación*, con el cual es posible aplicar técnicas cuantitativas de evaluación de proyectos.

Para lo anterior, basta con colocar la cantidad de recursos que consumirá cada actividad de manera tal que se concuerde con el esquema de calendario que se esté empleando, y después sumar todos los valores por unidad de tiempo que procedan. Por ejemplo:



En este ejemplo se han acumulado en la parte inferior los valores de los recursos que serán consumidos por cada unidad de tiempo; por supuesto, si se efectúa una suma en sentido horizontal, se obtendrán los recursos que se destinarán o que consumirá cada actividad.

con éste el valor con el que inicie el estado de la chequera del proyecto; el saldo virtual del periodo se calculará sumando los ingresos y los productos financieros de éste, pero restando de esta suma los egresos y los costos financieros del mismo; la aportación de crédito del periodo corresponderá con las cantidades de dinero que deberán aportarse como préstamo o mutuo para que el proyecto mantenga su continua ejecución, o bien, con la cantidad de recursos que devolverá el proyecto al mutuante, es decir, a quien ha prestado en favor del proyecto, aunque este valor podrá ser, ocasionalmente, igual a cero; el saldo del crédito en el periodo contendrá la acumulación de las aportaciones de crédito ocurridas en todos los periodos anteriores más la propia del que esté en estudio; y el saldo final del periodo tendrá la equivalencia que resulte de la suma del saldo virtual del periodo más la aportación de crédito del mismo.

Con base en lo anterior, el proceso de cálculo para cada periodo de análisis puede describirse de la siguiente manera, acotándose las condicionantes generales respectivas:

1. Como esta técnica es prospectiva, se fijarán las tasas efectivas de interés activa y pasiva, mismas que permanecerán constantes en todos los periodos de análisis:

$$\text{TEA} = \text{cte.}$$

$$\text{TEP} = \text{cte.}$$

2. Se anotará el saldo inicial del periodo considerando:

- Que si se trata del periodo inicial, este saldo será igual a cero:

$$SI_0 = 0$$

- Que si se trata de cualquier otro periodo, dicho saldo inicial será equivalente al saldo final del periodo inmediato anterior:

$$SI_j = SF_{j-1}$$

3. El ingreso acumulado del periodo será equivalente a la suma de los ingresos correspondientes a todos los periodos anteriores, más el ingreso propio del periodo:

$$IA_j = \sum_{k=0}^j I_k$$

4. El egreso acumulado del periodo será igual a la adición de los egresos de todos los periodos anteriores y del que se esté tratando.

$$EA_j = \sum_{k=0}^j E_k$$

5. Se calculará el producto financiero del periodo tomando en cuenta que:

- Si el saldo inicial del periodo tiene valor de cero, el producto financiero será igual a cero:

$$\text{Si } SI_j = 0 \rightarrow PF_j = 0$$

- Si el saldo inicial del periodo es mayor que cero, el producto financiero será equivalente a la multiplicación de la tasa efectiva pasiva de interés, por dicho saldo inicial del periodo:

$$\text{Si } SI_j > 0 \rightarrow PF_j = (TEP) (SI_j)$$

6. Se calculará el costo financiero del periodo tomando en cuenta que:

- Si el saldo del crédito en el periodo inmediato anterior es equivalente a cero, el costo financiero del periodo será de cero.

$$\text{Si } SC_{j-1} = 0 \rightarrow CF_j = 0$$

- Si el saldo del crédito en el periodo inmediato anterior es mayor que cero, el costo financiero será igual al producto de la tasa efectiva activa de interés por el saldo del crédito en el periodo inmediato anterior.

$$\text{Si } SC_{j-1} > 0 \rightarrow CF_j = (TEA) (SC_{j-1})$$

7. El saldo virtual del periodo será igual al ingreso del periodo, menos el egreso del periodo, más el producto financiero del periodo, menos el costo financiero del periodo.

$$SV_j = I_j - E_j + PF_j - CF_j$$

8. Se determinará la aportación de crédito del periodo con las siguientes bases:

- Cuando el saldo virtual del periodo tenga un valor negativo será necesario realizar una aportación de crédito equivalente a dicho saldo.

$$\text{Si } SV_j < 0 \rightarrow AC_j = -SV_j$$

Así mismo, se obtuvo el total de recursos que se invertirán en el proyecto acumulando las sumas obtenidas en cada unidad de tiempo. Dichos recursos pueden ser de tipo monetario o de tipo humano, los cuales deberán ser evaluados mediante los métodos que sean convenientes para cada caso.

II.5. EL MÉTODO FEP

El flujo de efectivo de un proyecto es el seguimiento financiero del comportamiento, al paso del tiempo, de la "chequera" en la que serán depositados y retirados los recursos monetarios necesarios para la ejecución de un proyecto; la técnica empleada para ello es de orden contable, en la que se registrarán las percepciones derivadas de los ingresos y productos financieros, y las erogaciones causadas por los egresos y costos financieros.

Con este orden de ideas se hace necesario definir los conceptos de producto y costo financiero. El primero corresponde a las ganancias generadas por la inversión de los recursos monetarios excedentes del proyecto, es decir, cuando en la chequera de éste exista dinero que no requiera ser erogado existirá la posibilidad de invertirlo para producir nuevos recursos en favor del mismo; por su parte, el segundo se refiere al pago que se reclame por concepto de un préstamo o mutuo (contrato por el cual el mutuante se obliga a transferir la propiedad de una suma de dinero o de otras cosas fungibles al mutuario, quien se obliga a devolver otro tanto de la misma especie y calidad), siendo que esto ocurrirá cuando en la chequera no exista dinero suficiente para procurar la continua ejecución del proyecto, haciéndose necesario solicitar recursos monetarios ajenos. Ambos conceptos refieren el cálculo de un "interés", sea que éste represente una percepción en el caso del producto financiero, o bien una erogación en el caso del costo financiero.

Un producto financiero se calculará a través de la aplicación, sobre la cantidad monetaria que se invierta, de una tasa efectiva de interés que sea coherente con la magnitud del periodo durante el cual esto se realice; dicha tasa recibirá el nombre de "tasa efectiva de interés pasiva del periodo". Un costo financiero se determinará con el producto que resulte de multiplicar la cantidad de dinero involucrada en el préstamo o mutuo en el periodo que se trate, por otra tasa efectiva de interés que corresponda con la ofrecida por el ente que ofreció los recursos para el proyecto, la cual será denominada "tasa efectiva de interés activa del periodo".

Antes de aplicar esta técnica es importante determinar el "precio del proyecto", el cual se integrará con estos cuatro elementos:

-
- I.- Costo directo del proyecto: formado por los costos de todas las actividades que lo constituyen, mismos que representarán cantidades que se aplicarán en materiales y mano de obra.
 - II.- Costo indirecto del proyecto: éste suele presentarse como una proporción del anterior, representando la erogación necesaria para administrar y controlar preventiva y correctivamente el proyecto.
 - III.- Financiamiento del proyecto: es la cantidad de dinero que se destinará a cubrir los costos financieros no compensados por los productos financieros en el proyecto, la cual se expresará como función de la suma del costo directo e indirecto.
 - IV.- Utilidad del proyecto: Ésta se fijará en términos porcentuales de la suma del costo directo, indirecto y financiamiento, siendo la ganancia que le corresponderá al ejecutante del proyecto por el simple hecho de llevarlo a cabo y responsabilizarse por él.

Conceptualmente la palabra "financiamiento" no debe entenderse como el dinero que externamente se le aporta al proyecto para mantener su continua ejecución, sino como la diferencia de los costos y los productos financieros cuando los primeros son superiores a los segundos; diferencia que debe repercutirse en el precio del proyecto para que sea pagado por quien encargue la ejecución de éste y no sea absorbido por quien lo ejecute a través de su utilidad. El concepto de la aportación de recursos monetarios al proyecto por una fuente externa se definirá un poco más adelante.

Evidentemente, al inicio del proceso se desconocerá si el proyecto requerirá financiamiento o carecerá del mismo, pues de hecho y entre otras cosas, el método servirá para establecer la existencia o ausencia de financiamiento, y en ese sentido, deberá formularse una hipótesis de inicio con la que se pueda integrar debidamente el precio del proyecto.

Para establecer el mecanismo de seguimiento del flujo de efectivo es necesario contar, primeramente, con la sucesión de ingresos y egresos periódicos del proyecto, mismos que se acumularán en cada periodo de análisis, y definir, posteriormente, algunas variables temporales, o sea, relativas al tiempo, ya que éstas cambiarán en los distintos periodos que dure el proyecto en cuestión; tales son: el saldo inicial, el saldo virtual, la aportación de crédito, el saldo del crédito y el saldo final.

Obviamente la sucesión de ingresos será establecida con base en el precio del proyecto, mientras que los egresos en función de la suma de los costos directos e indirectos del proyecto.

El saldo inicial del periodo se constituirá con la traslación del saldo final del periodo inmediato anterior, excepto el primero, el cual equivaldrá a cero, pues será

- Cuando al saldo virtual del periodo le corresponda un valor positivo, habrá que revisarse lo siguiente:
 - Si el saldo del crédito en el periodo inmediato anterior es igual a cero corresponderá una aportación de crédito del periodo también igual a cero.

$$\text{Si } SV_j \geq 0; SC_{j-1} = 0 \rightarrow AC_j = 0$$

- Si el saldo del crédito en el periodo inmediato anterior es mayor que cero, deberá considerarse:
 - Que en el caso de ser el saldo virtual del periodo mayor que el saldo del crédito inmediato anterior del mismo, o igual, la aportación de crédito será negativa, e igual al saldo del crédito del periodo inmediato anterior referido.

$$\text{Si } SV_j \geq 0; SC_{j-1} > 0; SV_j \geq SC_{j-1} \rightarrow AC_j = -SC_{j-1}$$

- Que en el caso de ser el saldo virtual del periodo menor que el saldo del crédito inmediato anterior del mismo, la aportación de crédito también será negativa, pero en esta ocasión equivalente a este saldo virtual del periodo.

$$\text{Si } SV_j \geq 0; SC_{j-1} > 0; SV_j < SC_{j-1} \rightarrow AC_j = -SV_j$$

9. Deberán sumarse las aportaciones de crédito de todos los periodos anteriores y la del periodo que se esté tratando para establecer el saldo del crédito en el mismo.

$$SC_j = \sum_{k=0}^j AC_k$$

10. Para establecer el saldo final del periodo en la chequera del proyecto se deberá sumar el saldo virtual y la aportación de crédito del periodo.

$$SF_j = SV_j + AC_j$$

La nomenclatura empleada en la descripción anterior es la siguiente:

TEA: Tasa efectiva activa de interés.
TEP: Tasa efectiva pasiva de interés.

-
- j : Número del periodo que se esté tratando, variando de cero a "n".
 - SI_j : Saldo inicial del j-ésimo periodo.
 - I_j : Ingreso del periodo "j".
 - IA_j : Ingresos acumulados al periodo "j".
 - E_j : Egreso del j-ésimo periodo.
 - EA_j : Egresos acumulados al j-ésimo periodo.
 - PF_j : Producto financiero del periodo "j".
 - CF_j : Costo financiero del periodo "j".
 - SV_j : Saldo virtual del j-ésimo periodo.
 - AC_j : Aportación de crédito en el periodo "j".
 - SC_j : Saldo del crédito en el j-ésimo periodo.
 - SF_j : Saldo final del periodo "j".

Es importante destacar que a lo largo de este proceso deberás cumplirse estas cuatro condiciones:

- a) El saldo del crédito del último periodo deberá ser igual a cero, lo cual querrá decir que el proyecto puede liquidar los recursos monetarios provenientes de fuentes externas que le sean proporcionados:

$$SC_n = 0$$

donde:

SC_n : Representa al saldo del crédito en el último periodo del análisis.

n : Es el número de periodos integrados para el análisis del flujo de efectivo del proyecto.

- b) En el último periodo, el saldo final del mismo representará a la utilidad producida por el proyecto, misma que deberá coincidir con la establecida en el precio del proyecto; de no ocurrir así, significará que con la utilidad se estará compensando el déficit en los costos financieros del proyecto y que la integración de su precio es incorrecta en lo que respecta al rubro de financiamiento:

$$SF_n = U$$

donde:

SF_n : Constituye el saldo final en el último periodo analizado del flujo.

U : Es la utilidad del proyecto generada.

- c) En ningún periodo podrán tener, el costo y el producto financiero, valores simultáneos diferentes de cero, es decir, en cualquier periodo pueden tener ambos valor de cero, o bien, uno igual a cero y el otro mayor.

-
- d) La existencia de financiamiento al proyecto se definirá cuando la suma de los costos financieros supere a la de los productos financieros, y su magnitud quedará establecida con la diferencia que exista de los segundos respecto de los primeros, o sea:

$$\text{Si } \sum_{j=0}^n \text{PF}_j \geq \sum_{j=0}^n \text{CF}_j \rightarrow F = 0$$

$$\text{Si } \sum_{j=0}^n \text{CF}_j \geq \sum_{j=0}^n \text{PF}_j \rightarrow F = \sum_{j=0}^n \text{CF}_j - \sum_{j=0}^n \text{PF}_j$$

Si ocurre que el financiamiento calculado de esta forma no coincide con la hipótesis hecha al comienzo del método, deberá formularse una nueva, recomendándose que esta sea equivalente al calculado por la expresión anterior, procediendo con el proceso de nueva cuenta y de manera recursiva hasta que el financiamiento determinado coincida con la hipótesis realizada.

III. CONTROL DE OBRAS

Es una función consistente en evaluar y corregir el desempeño de los recursos invertidos en un proyecto de construcción (materiales, humanos y financieros) para asegurar que lo planeado sea posible, teniendo presente que un sistema de control debe justificarse en relación con las ventajas económicas que aporte.

Debe aplicarse preferentemente sobre las actividades representativas, a fin de reducir costos y tiempo, como por ejemplo sobre todas las actividades críticas y sobre aquellas que reclamen fuertes erogaciones; siendo importante destacar que las personas que realicen el control de una obra no deben estar involucradas con las actividad mismas.

Una ventaja destacada de los sistemas de control de obra es que permiten, en los diferentes niveles y áreas, evaluar los desempeños de las actividades de manera genérica o específica, según se requiera, para así establecer y aplicar las acciones preventivas o correctivas que sean necesarias.

Los mecanismos de control pueden ser:

- Estadísticos,
- Gráficos, y
- Documentales.

Los mecanismos estadísticos y gráficos han sido ya inducidos en este texto, pues ya se ha referido la estadística descriptiva y los métodos CPM y de Gantt; respecto de los documentales podemos referir la bitácora de obra, la cual será descrita a continuación.

II.1. LA BITÁCORA DE OBRA

La palabra "bitácora" refiere, originalmente, al armario o caja cilíndrica donde se guardan los instrumentos de navegación, entre los cuales se encuentra un libro en el que se anotan rumbos, velocidades, orígenes, destinos, maniobras e incidentes de viaje; no obstante esto, en materia de control se entenderá por bitácora al documento utilizado para anotar en él cualquier situación que se presente durante el desarrollo de los trabajos de un proyecto de construcción que sean diferentes a lo supuesto o establecido durante los procesos de planeación o programación.

La bitácora de obra es un medio oficial y legal de comunicación entre las partes que intervienen en la ejecución del mismo. Su objetivo es oficializar los

comunicados y decisiones que se tomen, pues durante el desarrollo del proyecto de construcción será un documento vigente.

Cabe destacar que éste es un documento sumamente importante, por tanto debe ser utilizado únicamente para asentar notas trascendentes y relativas al proyecto de construcción mismo, de ninguna manera debe emplearse para hacer observaciones de carácter personal o como "buzón de quejas".

Evidentemente la bitácora es una herramienta importante para el control de una obra, de hecho, esa es la razón principal por la que es empleada. Además permite dar seguimiento al desarrollo del mismo durante su avance para así procurar que se logren y alcancen los objetivos y metas esperados.

Por tal motivo, habrá que seguir para su elaboración un conjunto de reglas que normarán las anotaciones que ahí se realicen:

1. Las fojas que integren el documento deberán ser foliadas con números arábigos consecutivos e iniciando con el uno. En caso de contar también con copias, éstas deberán tener los mismos folios e indicar que son una copia fiel de su original.
2. En la parte superior de cada foja deberá indicarse, al menos, la obra a la que refieren las notas contenidas, fecha de inicio, plazo de ejecución, quien lo realiza y el personal responsable.
3. La apertura de la bitácora se realiza con un primer asiento en el cual se exprese de la manera más precisa posible los generales del proyecto de construcción, la misión que se pretende cumplir, los objetivos y metas que se deben alcanzar, la ubicación física de la obra, los responsables de las actividades, las firmas autógrafas autorizadas para emitir notas de bitácora, etcétera.
4. Las personas que deben firmar la nota de apertura son aquellas que tengan capacidad técnica, jurídica y legal para hacerlo, ende la responsabilidad de tomar las decisiones. Quien en primera instancia debe firmar es el coordinador general del proyecto de construcción, y en segunda instancia aquellas personas que él mismo ha designado y autorizado como responsables de realizar las acciones concretas, así como aquellas que las supervisarán.
5. Con el objeto de evitar posibles contradicciones en los trabajos, la participación de un mando superior en la bitácora debe restringirse al caso exclusivo de autorizar, o bien de desautorizar la intervención de los subordinados, pues al final de las cuentas, los asientos en la bitácora de obra es responsabilidad de las personas autorizadas.

-
6. Todas las notas deben seriarse consecutivamente con números arábigos y seguidamente se colocará la fecha de su asiento, respetando el orden sin excepción alguna. En caso de que alguna nota carezca de esto deberá ser invalidada.
 7. Se deberá evitar el uso de abreviaturas, sin embargo sí se permite el uso de acrónimos, siempre y cuando se señale en una nota el significado del término formado por las primeras letras de las palabras de la expresión compuesta.
 8. Habrá que respetar un margen izquierdo para que en él se anote el número de nota que proceda y su fecha de escritura.
 9. La escritura de las notas debe efectuarse con tinta indeleble, a mano y con letra de molde para que sea completamente legible.
 10. Al final de cada una de las notas de bitácora deberá aparecer la firma autógrafa de quien la emitió. Dicha firma deberá pertenecer a alguna de las personas autorizadas en la nota de apertura para realizar los asientos ~~que procedan, tal como ya fue referido.~~
 11. Cuando se cometa un error de ortografía o de redacción la nota debe invalidarse colocando una leyenda que diga: "esta nota es inválida por presentar errores". De inmediato se asentará la siguiente sustituyendo a la anterior.
 12. Una nota con tachaduras o enmendaduras es ilegal, por tal razón debe ser anulada como se indica en el punto inmediato anterior.
 13. Es ilícito sobreponer o añadir algún escrito a una nota de bitácora, así como escribir entre renglones y en los márgenes, por lo que en este caso de detectar esta situación la nota debe ser invalidada como ya se ha establecido.
 14. Cuando cambien los responsables de un programa, sea porque se les asignó otra tarea o porque dejan de prestar sus servicios para la obra, será necesario que el coordinador general del proyecto de construcción desautorice sus funciones mediante el asentamiento de la nota correspondiente, indicando quienes los sustituirán. Los sustitutos deberán firmar esta nota que se genere para que sea autorizada y validada su firma.
 15. Al completar el uso de cada una de las fojas de la bitácora, se cancelará el espacio restante en ellas rayándolos diagonalmente para inutilizarlos.

-
16. La bitácora de obra es un documento que debe estar encuadernado con pastas duras y resistentes al mal trato, con lo cual esta bitácora estará contenida en una libreta.
 17. El tamaño de las libretas de bitácora es difícil de determinar; en ocasiones las fojas encuadernadas son insuficientes y en otras son demasiadas. En el primer caso será necesario abrir otra libreta e indicar en cada una de sus fojas el volumen que corresponde con número romano, así como también en las libretas anteriores; si ocurriera lo segundo, las fojas desocupadas se cruzarán con líneas diagonales con el fin de inutilizarlas.
 18. Cuando sea necesario emplear más de una libreta para la bitácora de obra, todas las fojas de cada uno de estos volúmenes serán foliadas también con números arábigos consecutivos e iniciando, en cada caso, con el uno.
 19. Al momento de terminar el proyecto de construcción, se efectuará el cierre de la bitácora mediante el asiento de la nota final, misma que expresará este hecho junto con la indicación del número de volúmenes que la integran y el número de fojas contenidas en cada uno de ellos. Deberá ser firmada por el coordinador general del proyecto de construcción y por las personas que, como responsables, lo hayan concluido.

Como en su momento se mencionó, la bitácora de obra nunca debe utilizarse para discutir asuntos intrascendentes, insensateces y mucho menos para agraviar o agredir, por eso cabe destacar la conveniencia de meditar y pensar cuidadosamente lo que se quiere decir y cómo debe expresarse antes de asentar alguna nota.

Es conveniente primero hacer un borrador por separado para asegurar que se escribirá una nota pertinente y adecuada. Debe evitarse en la medida de lo posible realizar una nota directamente en la bitácora.

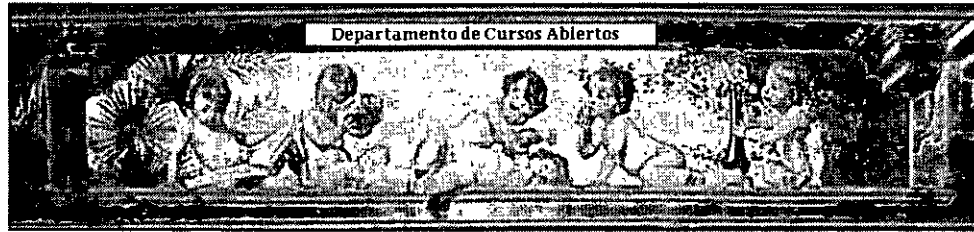
Así mismo, es importante cuidar la ortografía y semántica de las palabras, pues esta cuestión es la que da seriedad al documento.

Por su lado la redacción es un asunto también de vital importancia, pues la descripción de hechos u órdenes debe ser clara y precisa para evitar futuras interrogantes o dudas al respecto.

Se recomienda que en cada nota se especifique primeramente si se trata de una orden, de un informe o si se trata de dar constancia de un hecho, por ejemplo; después expresar una breve descripción del asunto o problema, su ubicación, las causas que han dado origen al problema, la solución necesaria, el plazo para realizarla, medidas futuras de prevención, posibles consecuencias económicas,

sanciones procedentes, croquis explicativos, nuevos mecanismos de seguimiento y control, etcétera.

Como puede notarse, la bitácora es un excelente mecanismo de "memoria" de un proyecto de construcción, además de constituir una buena herramienta para el seguimiento y control del mismo; por tal motivo es preciso que siempre sea referido en ella todo hecho que se considere de singular importancia o que signifique un logro o un retraso en el avance de las acciones concretas. El uso y manejo de una bitácora de obra jamás deben ser omitidos.



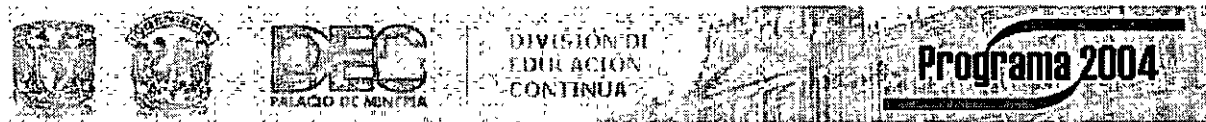
CURSO

CA032 PLANEACIÓN, PROGRAMACIÓN Y CONTROL DE OBRA

TEMA:

ADMINISTRACIÓN DE OBRA

EXPOSITOR: M. EN I. ENRIQUE A. HERNÁNDEZ RUIZ
PALACIO DE MINERÍA: MAYO 2004



UNIVERSIDAD NACIONAL AUTÓNOMA DE MÉXICO
FACULTAD DE INGENIERÍA
DIVISIÓN DE EDUCACIÓN CONTINUA
DEPARTAMENTO DE CURSOS ABIERTOS

ADMINISTRACIÓN INTEGRAL DE PROYECTOS

ADMINISTRACIÓN

Técnica que busca obtener, primeramente, resultados de eficacia y, posteriormente, de máxima eficiencia mediante la coordinación de personas, insumos y sistemas que forman una empresa.

ADMINISTRACIÓN

Una empresa será expresada simplemente como la unidad de producción de bienes y servicios para un mercado específico, es decir, se tratará de una unidad económica determinada.

ADMINISTRACIÓN

El fin de una empresa siempre será generar nueva riqueza para incrementar el patrimonio de sus inversionistas.

ADMINISTRACIÓN

La generación de nueva riqueza se realizará con base en la satisfacción o mitigación de una necesidad específica de una sociedad dispuesta a consumir.

ADMINISTRACIÓN

En otras palabras, una empresa comercializa su potencial para producir bienes y/o servicios, a cambio de una retribución económica que satisfaga a sus inversionistas.

ADMINISTRACIÓN

Con base en lo anterior,
puede entenderse que
la administración se
encargará del
suministro, manejo y
disposición de los
recursos empleados
por una empresa.

ADMINISTRACIÓN

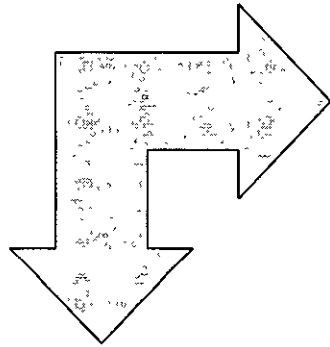
Recursos empleados
por una empresa:

- ◆ Humanos,
- ◆ Materiales y,
- ◆ Financieros.

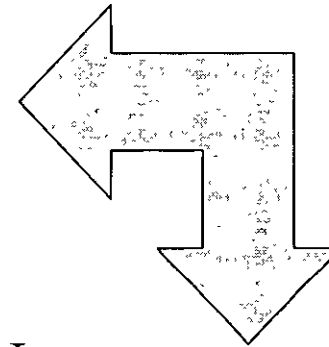
ADMINISTRACIÓN

SISTEMAS

SISTEMAS



HUMANOS

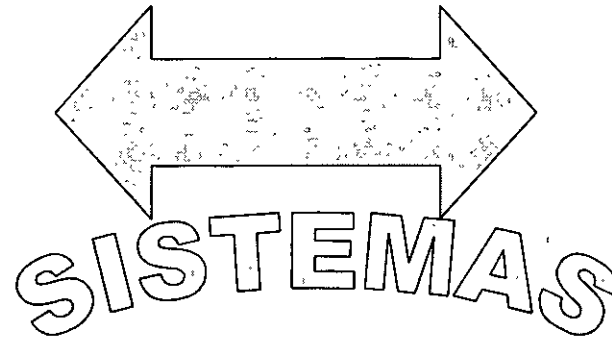


COORDINACIÓN

MATERIALES



FINANCIEROS



ADMINISTRACIÓN

Un sistema será entendido como la integración de diversos elementos que interactúan para lograr el mismo fin.

ADMINISTRACIÓN

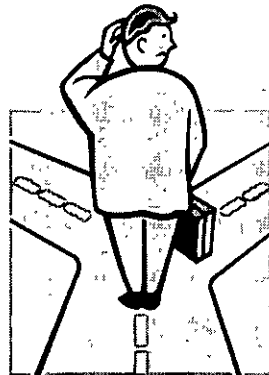
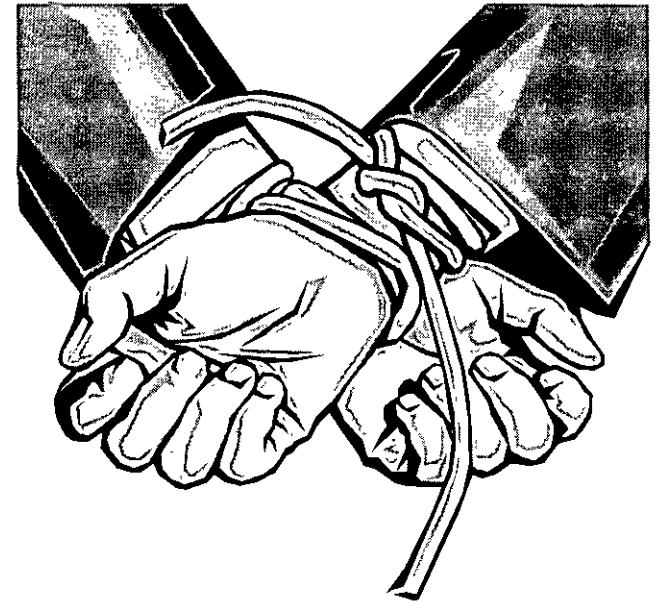
Un administrador debe ser una persona que desarrollará actividades de coordinación, es decir, será un "facilitador".

ADMINISTRACIÓN

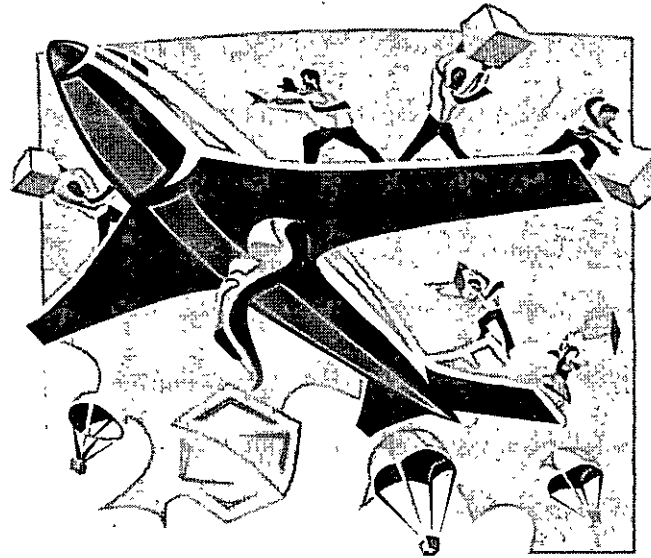
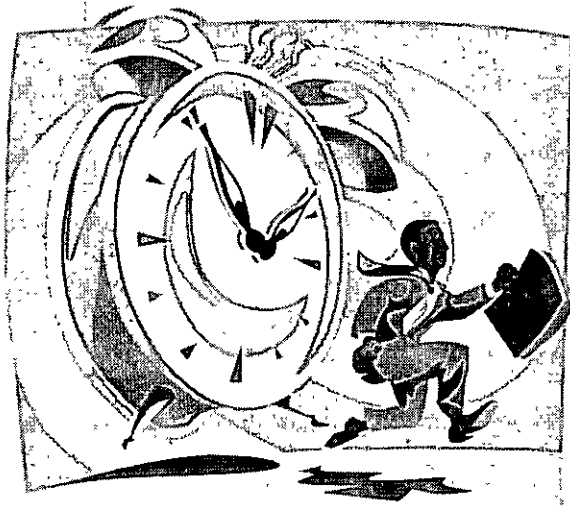
Sin embargo, su labor
no debe ser
entendida de la
siguiente manera:



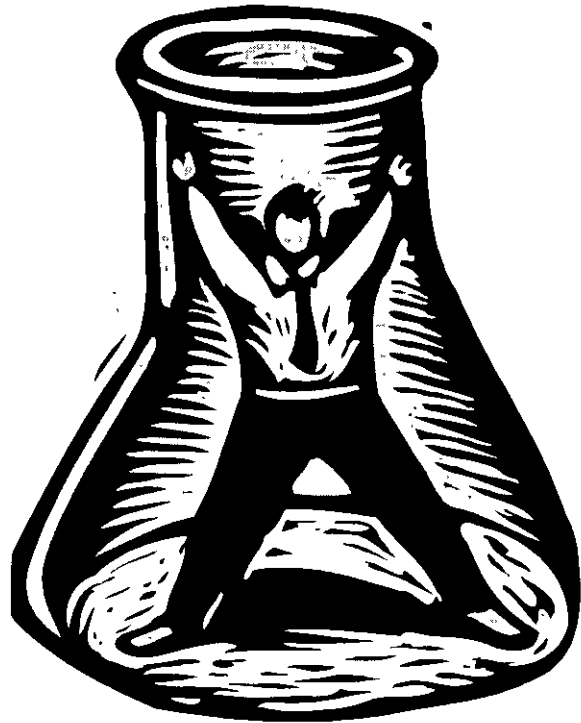
ADMINISTRACIÓN



ADMINISTRACIÓN



ADMINISTRACIÓN



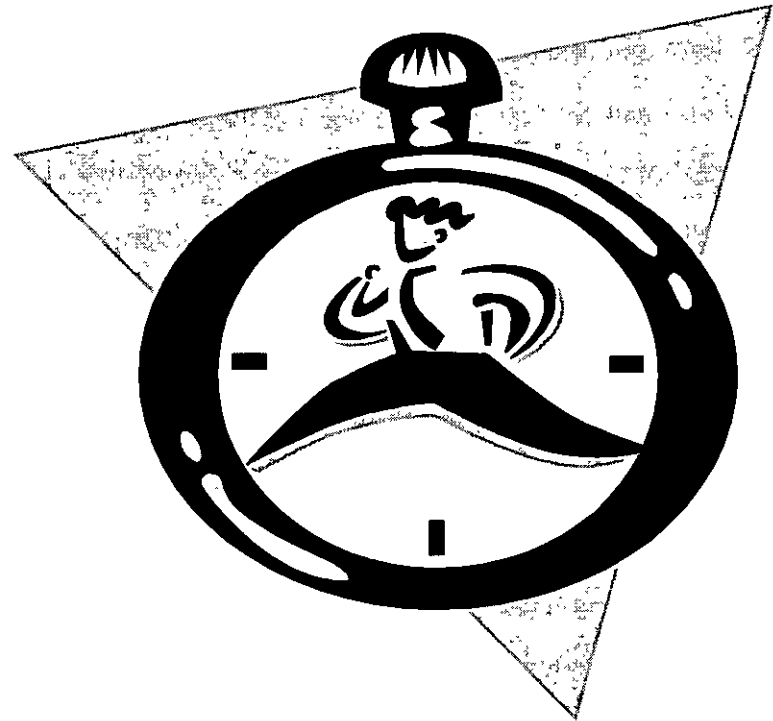
ADMINISTRACIÓN

Es difícil describir la totalidad de las habilidades que debe lograr un buen administrador, no obstante, siempre será deseable que sea:

ADMINISTRACIÓN



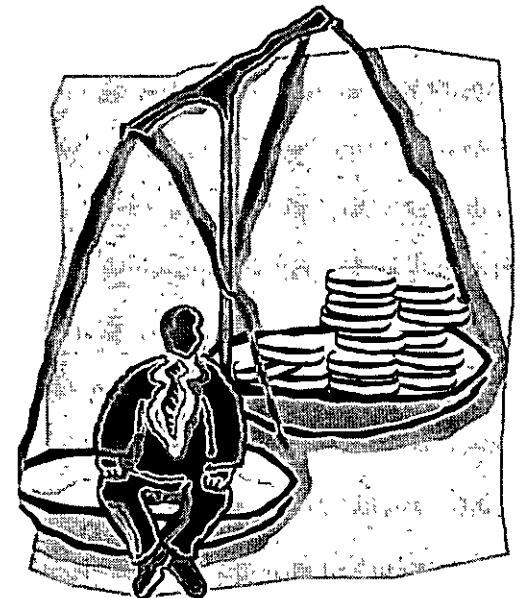
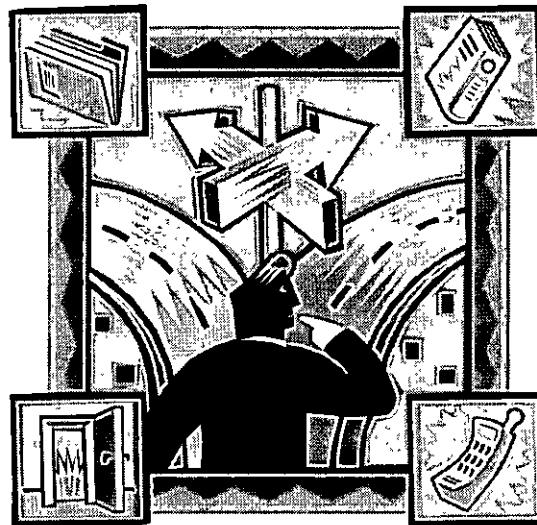
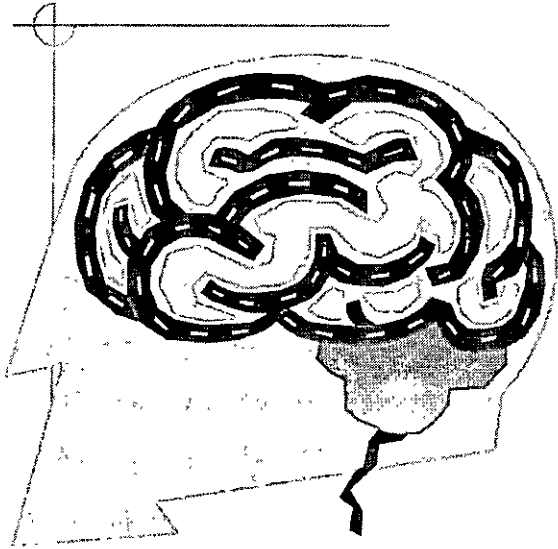
ADMINISTRACIÓN



ADMINISTRACIÓN

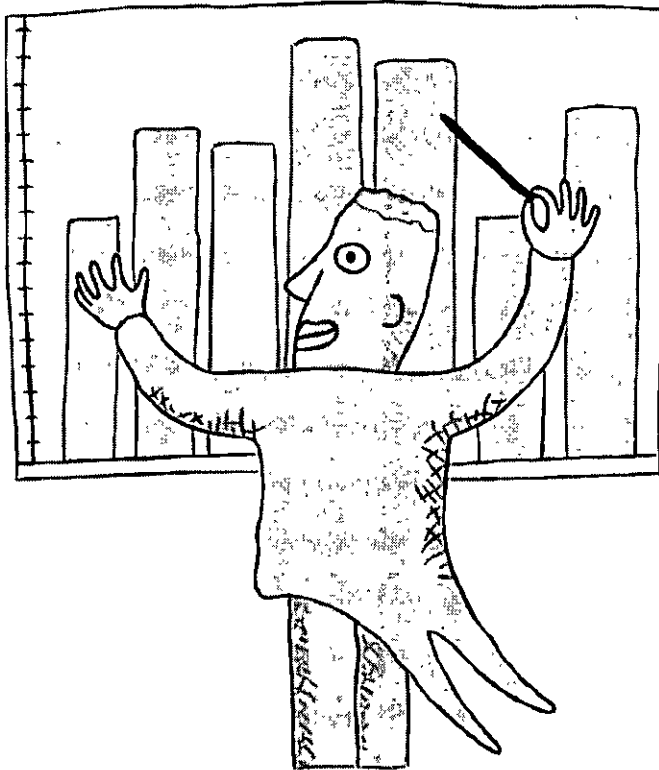


ADMINISTRACIÓN



ADMINISTRACIÓN

EN RESUMEN:



ADMINISTRACIÓN

La coordinación de los recursos de una empresa debe realizarse con elementos razonados mediante la teoría de toma de decisiones.

TOMA DE DECISIONES

Una decisión es la contestación a una interrogante cuyos sucesos a su alrededor tienen tanta incertidumbre que la respuesta no resulta obvia.

TOMA DE DECISIONES

En la actividad de una empresa hay tantos aspectos inciertos que deberán tomarse en cuenta, como son los que a continuación se mencionan:

TOMA DE DECISIONES

- ◆ La demanda,
- ◆ Los competidores,
- ◆ El proceso de fabricación,
- ◆ La escala de producción,
- ◆ El financiamiento,

TOMA DE DECISIONES

- ◆ La comercialización,
- ◆ Las condiciones generales del mercado,
- ◆ Los responsables de cada acción,
- ◆ Etcétera.

TOMA DE DECISIONES

Vamos a considerar
como una toma de
decisión en los
proyectos, aquélla
cuyas consecuencias
pueden ser
determinantes para el
mismo si no se actúa
adecuadamente.

TOMA DE DECISIONES

Tomar decisiones debe ser una de las habilidades clave de los ejecutivos de una empresa; por lo que este curso tiene como fin que éstos mejoren dicha habilidad.

TOMA DE DECISIONES

Se deberá tomar una decisión cuando exista un problema que se quiera resolver.

Un problema es la diferencia que existe entre un estado real y otro que es deseado.

TOMA DE DECISIONES

Para que un individuo pueda ejercer su capacidad de toma de decisiones será necesario que parta de dos elementos básicos:

- ◆ Datos,
- ◆ Información

TOMA DE DECISIONES

Los datos son
elementos
cognoscitivos
carentes de valor y
significado para
tomar una decisión.

TOMA DE DECISIONES

La información esta
integrada por elementos
cognoscitivos
homologados, tipificados
y clasificados; por lo que
cobran relevancia para
la toma de decisiones.

TOMA DE DECISIONES

Para transformar un conjunto de datos en información será necesario someterlos a un proceso ordenado que los homologue, es decir, que los seleccione y discrimine.

TOMA DE DECISIONES

Dicho proceso ordenado será de índole analítica, y procurará que la transformación de los datos conserve una naturaleza, ya sea cualitativa, o cuantitativa.

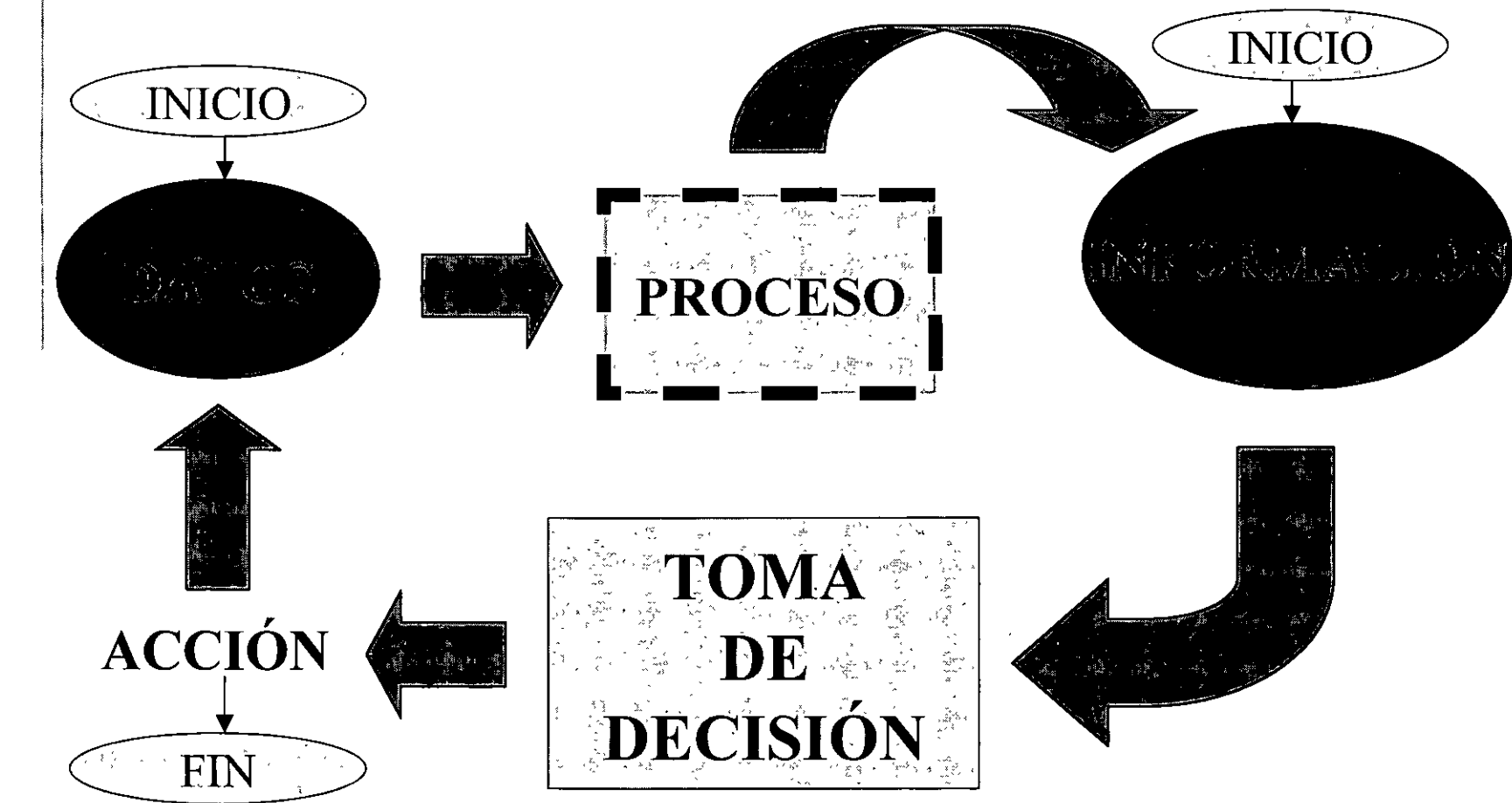
TOMA DE DECISIONES

Un individuo compara indicadores para tomar una decisión; sin embargo, el proceso comparativo se establece aplicando una selección sucesiva de dos elementos a la vez.

TOMA DE DECISIONES

Los indicadores de decisión se establecen con antelación, de manera acorde a las conveniencias, preferencias y gustos del tomador de decisiones.

TOMA DE DECISIONES (EL PROCESO)



PLANEACIÓN

El apoyo fundamental para la toma de decisiones en materia de evaluación de proyectos lo constituye la PLANEACIÓN.

PLANEACIÓN

La Planeación será entendida como un proceso que estructura y ordena información, variables e indicadores involucrados en un proceso de toma de decisiones.

PLANEACIÓN

La planeación fue introducida por primera vez en 1950, denominándose en ese entonces como sistemas de planeación a largo plazo.

PLANEACIÓN

Desde entonces, un número mayor de empresas del sector privado y público está siguiendo este ejemplo para controlar sus proyectos, en especial los de inversión.

PLANEACIÓN

La planeación vigila la cadena de consecuencias de causas y efectos durante el tiempo, así como las posibles alternativas de los cursos de acción en el futuro.

PLANEACIÓN

Al escoger unas alternativas de todo un conjunto, éstas se convierten en la base para tomar decisiones presentes, procurando seleccionar aquellas que sean opciones.

PLANEACIÓN

La planeación proporciona una guía, dirección y límites para la operación de un proyecto de inversión, por lo que resulta más fácil su seguimiento y control ejecutivo.

PLANEACIÓN

El problema más importante que enfrenta la planeación es cómo usar y transformar eficientemente los recursos que son cada vez más escasos.

PLANEACIÓN

La optimación de los recursos es una de las preocupaciones principales al ejecutar cualquier proyecto, pues se procura que éste aporte los mayores y mejores beneficios.

PLANEACIÓN

Para procurar que un proyecto de inversión logre su finalidad se deberá integrar cada una de sus partes dentro de un esquema al que denominaremos **PLAN.**

PLANEACIÓN

Integración de un Plan:

- ◆ Misión,
- ◆ Políticas,
- ◆ Diagnóstico,
- ◆ Visión, y
- ◆ Programas.

PLANEACIÓN

◆ Misión:

Enunciará la dedicación primordial y general del proyecto, así como los factores importantes que lo guiarán. Su naturaleza carece de límite de tiempo.

PLANEACIÓN

◆ Políticas:

Enunciados orales que rigen las creencias, valores, actitudes y lineamientos que pueden definir o describir cómo se harán las cosas en el proyecto.

PLANEACIÓN

- ◆ Diagnóstico:

Corresponde a la presentación del estado real de la entidad. También suele conocerse como "visión retrospectiva" y se divide en dos puntos:

- ◆ Análisis interno, y
- ◆ Análisis externo.

PLANEACIÓN

◆ Análisis interno:

Es un proceso que tiene como fin señalar dos aspectos esenciales desde el punto de vista endógeno:

- ◆ Debilidades, y
- ◆ Fortalezas.

PLANEACIÓN

◆ Análisis interno (Debilidades):

Señalarán las carencias y aspectos deficientes del proyecto como sistema y que son susceptibles de ser mejorados.

PLANEACIÓN

- ◆ Análisis interno (Fortalezas):
Señalarán las abundancias del proyecto y sus aspectos robustos, también desde una concepción sistémica del mismo.

PLANEACIÓN

- ◆ Análisis externo:

Este proceso señala, desde una concepción exógena, dos aspectos que cobran especial importancia:

- ◆ Amenazas, y
- ◆ Oportunidades.

PLANEACIÓN

◆ Análisis externo (Amenazas):

Son los factores que
tienden a dañar
elementos específicos
del proyecto como
sistema.

PLANEACIÓN

◆ Análisis externo
(Oportunidades):
Son aspectos que
beneficiarán
integralmente al
proyecto, o bien, que
lo robustecerán como
sistema.

PLANEACIÓN

Conjuntando ambos análisis, el interno y el externo, obtendremos la integración de los factores que favorecerán y perjudicarán de alguna forma al proyecto.

PLANEACIÓN

Perjuicios al proyecto:

- ◆ Debilidades y

- ◆ Amenazas.

Beneficios al proyecto:

- ◆ Fortalezas y

- ◆ Oportunidades.

" D A F O "

PLANEACIÓN

Matriz de DAFO o de diagnóstico

	<i>ENDÓGENO</i>	<i>EXÓGENO</i>
<i>PERJUICIOS</i>	<u>D</u> ebilidades • • • •	<u>A</u> menazas • • • •
<i>BENEFICIOS</i>	<u>F</u> ortalezas • • • •	<u>O</u> portunidades • • • •

PLANEACIÓN

◆ Visión:

Es el planteamiento de una situación futura, que presente la idea de lo que debe lograrse conforme los seguimientos y desempeños del plan.

PLANEACIÓN

◆ Visión:

Este planteamiento futuro, también llamado "visión prospectiva", puede presentarse en dos vertientes:

- ◆ Tendencial, y
- ◆ Normativa.

PLANEACIÓN

◆ Visión tendencial:

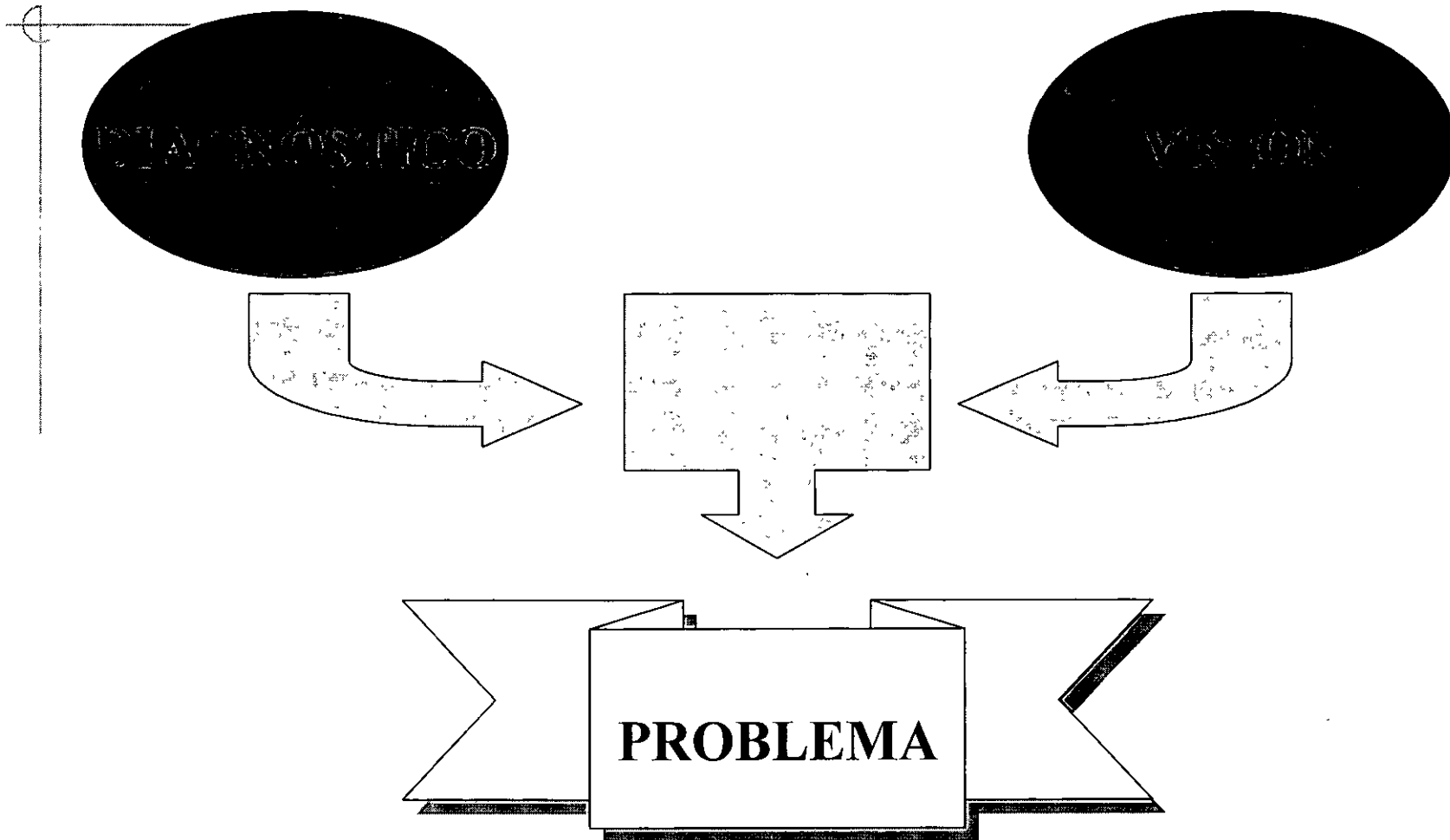
Es el planteamiento que espera encontrarse en el futuro bajo las circunstancias actuales, es decir, en caso de no emprender las acciones por el plan.

PLANEACIÓN

◆ Visión normativa:

Es el escenario que se considera viable y posible de alcanzar en el futuro, siempre y cuando se lleven a cabo las acciones propuestas por el plan.

PLANEACIÓN



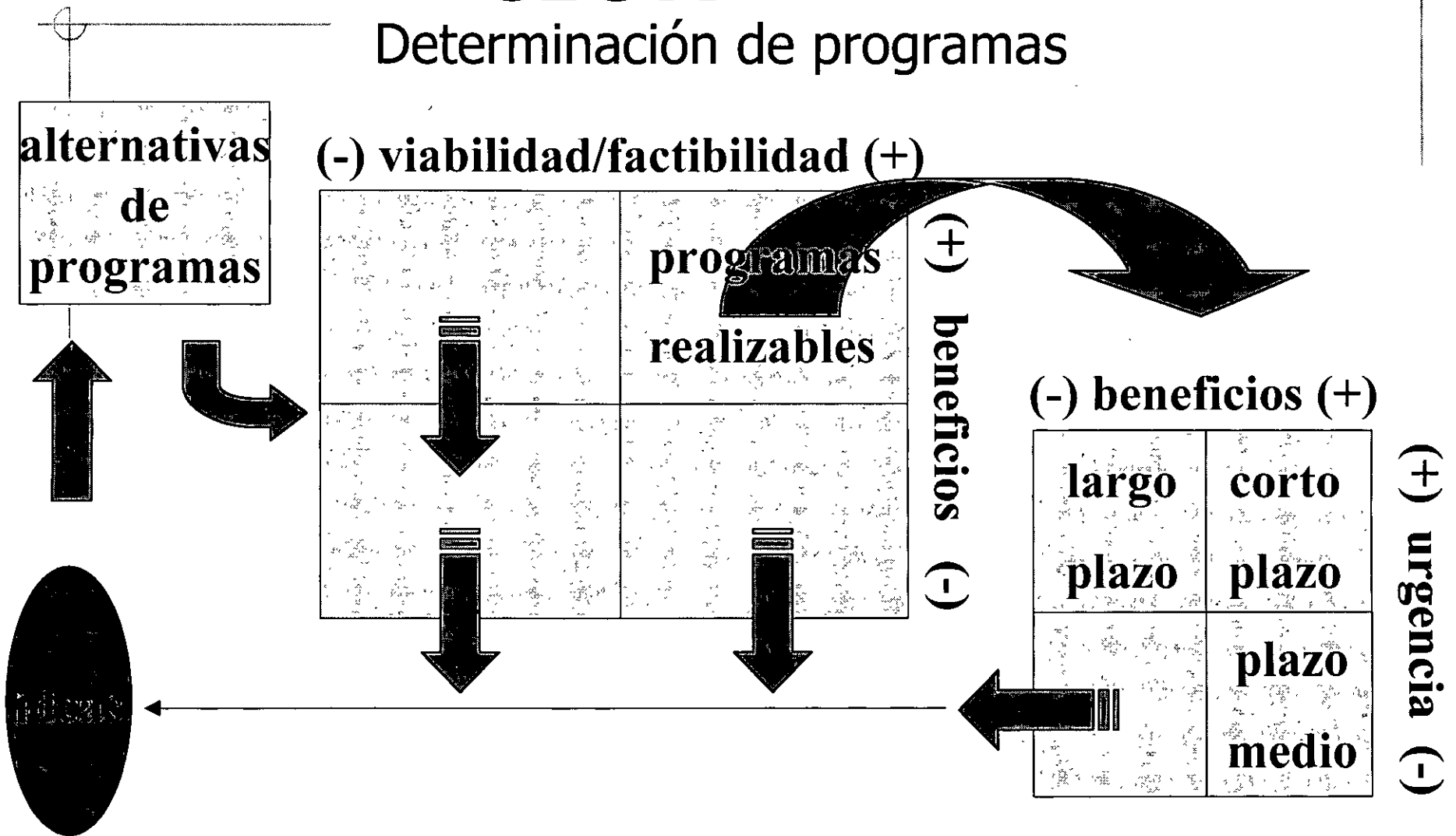
PLANEACIÓN

◆ Programas:

Son elementos fundamentales del plan, aportan los aspectos estructurales de fondo cualitativos y cuantitativos que se pretenden controlar.

PLANEACIÓN

Determinación de programas



PROGRAMACIÓN

Integración de un programa:

- ◆ Objetivos,
- ◆ Metas,
- ◆ Estrategias,
- ◆ Acciones concretas,
- ◆ Instancias de apoyo,

PROGRAMACIÓN

- ◆ Calendarización,
- ◆ Responsables,
- ◆ Indicadores para evaluación,
- ◆ Periodicidad de las evaluaciones, y
- ◆ Prioridad en el plan.

PROGRAMACIÓN

◆ Objetivos:

Es la expresión de los logros pretendidos por el programa, constituidos en términos cualitativos.

PROGRAMACIÓN

◆ Metas:

Este punto complementará al anterior, pues aquí se expresarán los logros pretendidos por el programa en términos cuantitativos.

PROGRAMACIÓN

◆ Metas:

Sin embargo, éstas pueden formularse como una sucesión de eventos consecutivos, con los cuales serán cumplidos los objetivos de manera completa.

PROGRAMACIÓN

◆ Estrategias:

Expresan disposiciones generales con las que serán alcanzados los objetivos y cumplidas las metas, enfocadas a expresar el cómo.

PROGRAMACIÓN

◆ Estrategias:

Para evitar confundir este concepto debe tenerse presente que:
"con tácticas se encaran batallas, y con las estrategias se enfrentan guerras".

PROGRAMACIÓN

◆ Responsables:

Son los entes físicos o morales encargados de cumplir, supervisar, o bien de llevar a cabo las acciones concretas.

PROGRAMACIÓN

◆ Acciones concretas:

Son los mecanismos operativos específicos con los cuales será cumplido el programa y la parte correspondiente del plan.

PROGRAMACIÓN

- ◆ Acciones concretas:
Estos mecanismos pueden formularse como tácticas, pero jamás como estrategias.

PROGRAMACIÓN

- ◆ Instancias de apoyo:
Son los entes físicos o morales que pueden coadyuvar a que los responsables desarrollen su encomienda.

PROGRAMACIÓN

◆ Calendarización:

Aquí se señalarán con toda claridad la fecha de inicio de cada actividad y su duración, o bien la fecha de inicio y de término de cada una de ellas.

PROGRAMACIÓN

◆ Calendarización:

La fecha de inicio y término podrán ser determinadas con auxilio de métodos como el de la ruta crítica (CPM).

PROGRAMACIÓN

◆ Indicadores para
evaluación:

Serán elementos que
se valuarán en
términos
cuantitativos para ser
comparados con las
metas fijadas.

PROGRAMACIÓN

◆ Indicadores para evaluación:

De este modo será posible determinar el cumplimiento, avance, o bien, carencias del programa o plan según sea el caso.

PROGRAMACIÓN

◆ Periodicidad de la evaluación:

Expresará los lapsos que deberán transcurrir para evaluar el desempeño del programa y del plan.

PROGRAMACIÓN

- ◆ **Prioridad en el plan:**
Será un valor numérico que indicará la importancia de cada programa respecto de los demás.

PROGRAMACIÓN

- ◆ Prioridad en el plan:
De esta manera será posible realizar ajustes razonadamente de los programas en caso de una disminución presupuestal.

CONTROL

Es una función consistente en evaluar y corregir el desempeño de los recursos invertidos en un proyecto (materiales, humanos y financieros) para asegurar que lo planeado se alcance.

CONTROL

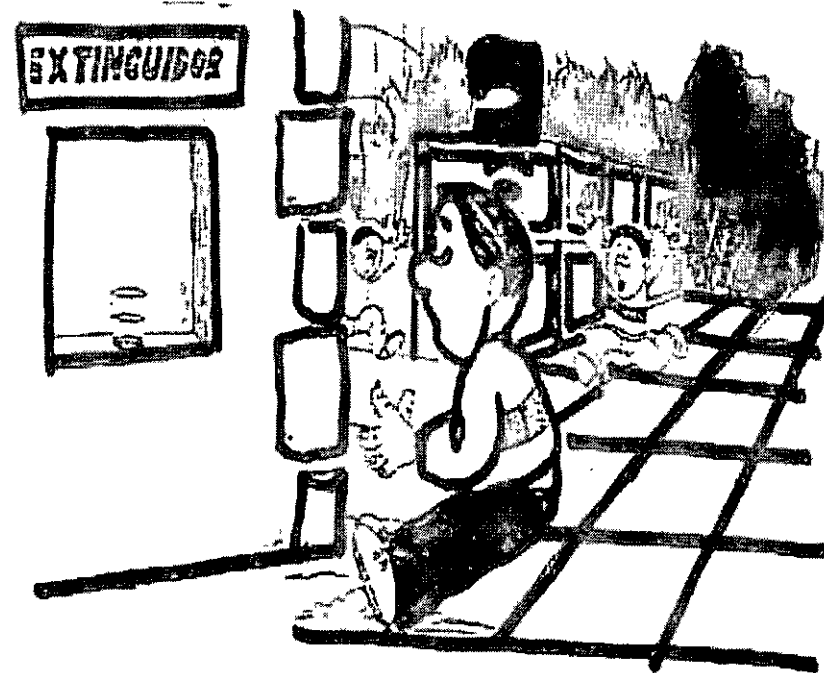
Éste deberá adecuarse a los programas, es decir, el control no es un fin, sino un medio para alcanzar los objetivos y metas establecidos en ellos.

CONTROL

Para que sea eficaz necesita ser oportuno, o sea, debe aplicarse antes que ocurran desviaciones, a efecto de tomar medidas preventivas o correctivas, según sea el caso.

CONTROL

Se deben evitar situaciones como ésta:



Figueroa C. A.

CONTROL

Las variaciones y desviaciones deben ser analizadas para conocer las causas que las originan, y así tomar las medidas precisas para evitarlas en el futuro.

CONTROL

Ese análisis deberá ser minucioso.



CONTROL

Un sistema de control debe justificarse en relación con las ventajas económicas que aporte.



CONTROL

Debe aplicarse preferentemente sobre las actividades representativas, a fin de reducir costos y tiempo.

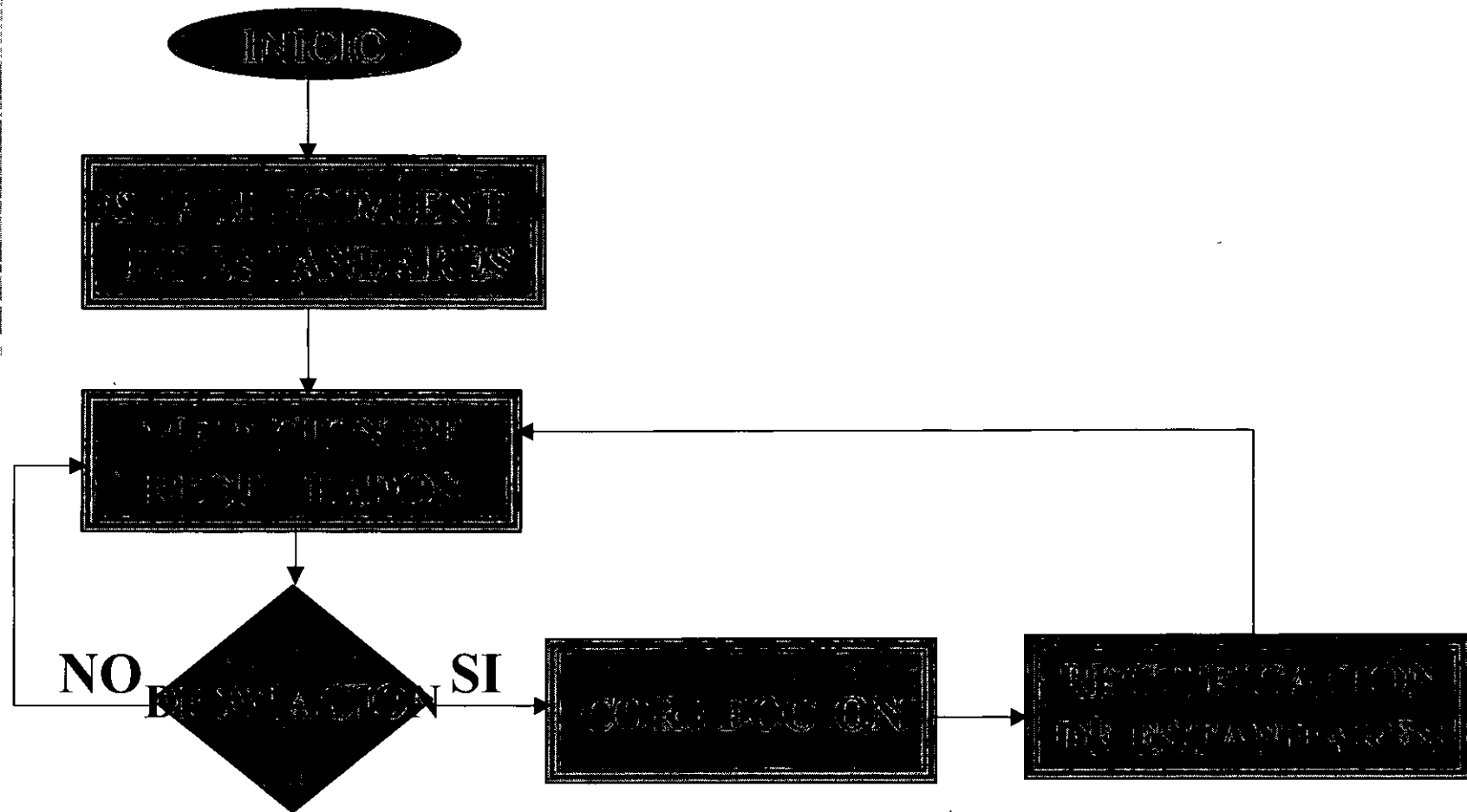


CONTROL

La persona que realiza el control
no debe estar involucrada con
la actividad misma por
controlar.



CONTROL (EL PROCESO)



CONTROL

Los mecanismos de control pueden ser:

- ◆ Documental
- ◆ Diagramas y gráficas
- ◆ Métodos estadísticos

CONTROL

Una ventaja importante de los sistemas de control es que permiten, en los diferentes niveles y áreas, evaluar los desempeños de manera genérica o específica, para así determinar la acción correctiva necesaria.



**FACULTAD DE INGENIERÍA UNAM
DIVISIÓN DE EDUCACIÓN CONTINUA**



CA032 PLANEACIÓN, PROGRAMACIÓN Y CONTROL DE OBRA

TEMA:

EJEMPLO Y ANEXO 1

**EXPOSITOR: M. EN I. ENRIQUE A. HERNÁNDEZ RUIZ
PALACIO DE MINERÍA: MAYO 2004**

Programa 2004

ACTIVIDAD	DESCRIPCIÓN	d		ACTIVIDAD
Red primaria de drenaje y colector:				
(A)	Elaboración de estudios preliminares y proyecto civil de red	20	-	(B), (J)
(B)	Trazo y nivelación de red.	7	(A)	(C), (D)
(C)	Corte de concreto y/o asfalto	6	(B)	(E), (F)
(D)	Excavación por medios manuales.	15	(B)	(E), (F)
(E)	Construcción de plantilla para tendido de tubería	10	(C), (D)	(G)
(F)	Construcción de estructuras complementarias	10	(C), (D)	(I)
(G)	Tendido y junteo de tubería.	12	(E)	(H), (Z)
(H)	Relleno y compactación con material producto de la excavación.	8	(G)	(I)
(I)	Pavimentación en la zona de obra.	4	(F), (H)	-
(J)	Supervisión de los trabajos de construcción de red. (d=?)	56	(A)	-
Planta de tratamiento de aguas residuales:				
(K)	Elaboración de estudios preliminares y proyecto civil de planta de tratamiento.	24	-	(L), (M), (N), (R), (BB)
(L)	Fabricación de equipo de tratamiento y aireación.	8	(K)	(O)
(M)	Fabricación de equipo electromecánico para tratamiento.	6	(K)	(P)
(N)	Fabricación de equipo de laboratorio y control.	4	(K)	(Q)
(O)	Suministro de equipo de tratamiento y aireación	2	(L)	(W)
(P)	Suministro de equipo electromecánico para tratamiento.	3	(M)	(X), (Y)
(Q)	Suministro de equipo de laboratorio y control.	1	(N)	(Y)
(R)	Trazo y nivelación de las instalaciones de la planta de tratamiento.	6	(K)	(S)
(S)	Cimentación de estructuras.	21	(R)	(T), (U), (V)
(T)	Construcción de registros.	4	(S)	(W), (X), (Y)
(U)	Construcción de las estructuras de tanques.	45	(S)	(W), (X), (Y)
(V)	Construcción de obras complementarias de planta de tratamiento.	12	(S)	(W), (X), (Y)
(W)	Instalación de equipo de tratamiento y aireación	10	(O), (T), (U), (V)	(Z), (AA)
(X)	Instalación de equipo electromecánico para tratamiento.	13	(P), (T), (U), (V)	(Z), (AA)
(Y)	Instalación de equipo de laboratorio y control.	5	(P), (Q), (T), (U), (V)	(Z), (AA)
(Z)	Prueba de motores y calibración de equipos.	3	(G), (W), (X), (Y)	(LL), (KK)
(AA)	Capacitación y entrenamiento a operadores de tratamiento.	6	(W), (X), (Y)	(LL), (KK)
(BB)	Supervisión de los trabajos de construcción de planta de tratamiento. (d=?)	91	(K)	(LL), (KK)
Planta de bombeo aguas residuales tratadas:				
(CC)	Elaboración de estudios preliminares y proyecto civil de planta de bombeo.	15	-	(DD), (FF), (MM)
(DD)	Fabricación de equipo electromecánico para bombeo.	7	(CC)	(EE)
(EE)	Suministro de equipo electromecánico para bombeo.	1	(DD)	(JJ)
(FF)	Trazo y nivelación de las instalaciones de la planta de bombeo.	3	(CC)	(GG)
(GG)	Cimentación de estructuras y de equipos electromecánicos para bombeo.	9	(FF)	(HH), (II)
(HH)	Construcción de las estructuras de tanques.	30	(GG)	(JJ)
(II)	Construcción de obras complementarias de planta de bombeo	15	(GG)	(JJ)
(JJ)	Instalación de equipo electromecánico para bombeo.	6	(EE), (HH), (II)	(KK), (LL)
(KK)	Prueba de bombas y calibración de equipos.	1	(Z), (AA), (BB), (JJ)	-
(LL)	Capacitación y entrenamiento a operadores de bombeo.	4	(Z), (AA), (BB), (JJ)	-
(MM)	Supervisión de los trabajos de construcción de planta de bombeo. (d=?)	104	(CC)	-

ACTIVIDADES ANTERIORES

- (A)
- (B)
- (C)
- (D)
- (E)
- (F)
- (G)
- (H)
- (I)
- (J)
- (K)
- (L)
- (M)
- (N)
- (O)
- (P)
- (Q)
- (R)
- (S)
- (T)
- (U)
- (V)
- (W)
- (X)
- (Y)
- (Z)
- (AA)
- (BB)
- (CC)
- (DD)
- (EE)
- (FF)
- (GG)
- (HH)
- (II)
- (JJ)
- (KK)
- (LL)
- (MM)

consecuente

antecedente

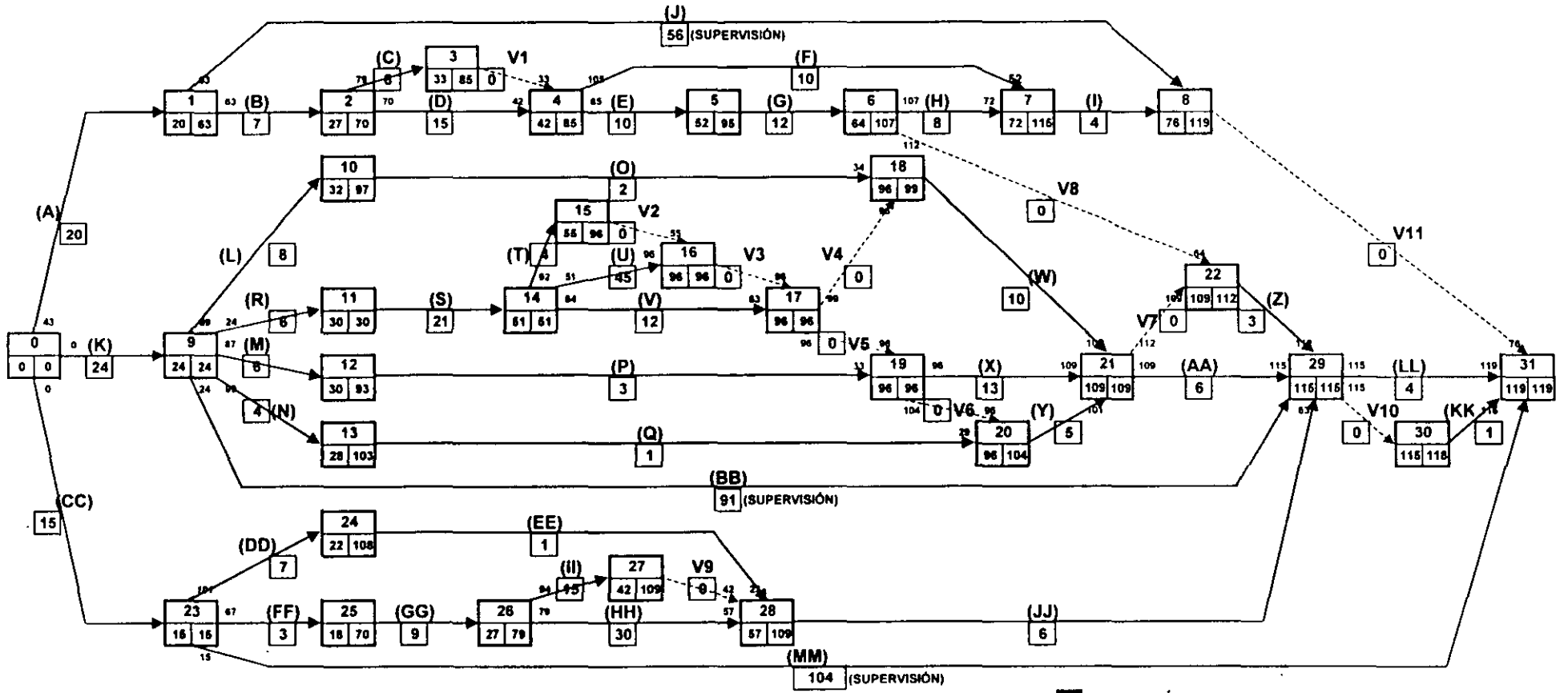
nomenclatura

	(A)	(B)	(C)	(D)	(E)	(F)	(G)	(H)	(I)	(J)	(K)	(L)	(M)	(N)	(O)	(P)	AC
(A)		X								X							
(B)			X	X													
(C)					X	X											
(D)					X	X											
(E)							X										
(F)									X								
(G)								X									
(H)									X								
(I)										X							
(J)																	
(K)																	
(L)												X					
(M)												X					
(N)													X				
(O)														X			
(P)																X	

(II) (JJ) (KK) (LL) (MM)

		X	X	
		X	X	
		X	X	
				X
	X			
X				
	X			
	X			
		X	X	

RED DE ACTIVIDADES (DIAGRAMA DE FLECHAS)



EVENTO	IZQUIERDA	DERECHA
0	0	0
1	20	63
2	27	70
3	33	85
4	42	85
5	52	95
6	64	107
7	72	115
8	76	119
9	24	24
10	32	97
11	30	30
12	30	93
13	28	103
14	51	51
15	55	96
16	96	96
17	96	96
18	96	99
19	96	96
20	96	104
21	109	109
22	109	112
23	15	15
24	22	108
25	18	70
26	27	79
27	42	109
28	57	109
29	115	115
30	115	118
31	119	119

ACTIVIDAD	DESCRIPCIÓN	d	tpi	tpf	tl	tt	Ht	HI	HI	Hin	1	2	3	4	5	6	7	8	9	10	11	12	13	14	15	16
(A) 01-11	Elaboración de estudios preliminares y proyecto civil de red.	20	1	20	44	63	43	0	43	0																
(K) 01-19	Elaboración de estudios preliminares y proyecto civil de planta de tratamiento.	24	1	24	1	24	0	0	0	0																
(CC) 01-23	Elaboración de estudios preliminares y proyecto civil de planta de bombeo.	15	1	15	1	15	0	0	0	0																
(B) 11-12	Trazo y nivelación de red.	7	21	27	64	70	43	0	43	0																
(J) 11-18	Supervisión de los trabajos de construcción de red. (d=?)	56	21	76	64	119	43	0	43	0																
(C) 21-13	Corte de concreto y/o asfalto.	6	28	33	80	85	52	0	52	0																
(D) 21-14	Excavación por medios manuales	15	28	42	71	85	43	0	43	0																
V1 31-14	ACTIVIDAD FICTICIA	0	34	33	86	85	52	9	43	0																
(E) 41-15	Construcción de plantilla para tendido de tubería.	10	43	52	86	95	43	0	43	0																
(F) 41-17	Construcción de estructuras complementarias.	10	43	52	106	115	63	20	43	0																
(G) 51-16	Tendido y junteo de tubería	12	53	64	96	107	43	0	43	0																
(H) 61-17	Relleno y compactación con material producto de la excavación.	8	65	72	108	115	43	0	43	0																
V8 61-22	ACTIVIDAD FICTICIA	0	65	64	113	112	48	45	3	2																
(I) 71-18	Pavimentación en la zona de obra	4	73	76	116	119	43	0	43	0																
V11 81-31	ACTIVIDAD FICTICIA	0	77	76	120	119	43	43	0	0																
(L) 91-10	Fabricación de equipo de tratamiento y aireación	8	25	32	90	97	65	0	65	0																
(R) 91-11	Trazo y nivelación de las instalaciones de la planta de tratamiento	6	25	30	25	30	0	0	0	0																
(M) 91-12	Fabricación de equipo electromecánico para tratamiento.	6	25	30	88	93	63	0	63	0																
(N) 91-13	Fabricación de equipo de laboratorio y control	4	25	28	100	103	75	0	75	0																
(BB) 91-29	Supervisión de los trabajos de construcción de planta de tratamiento. (d=?)	91	25	115	25	115	0	0	0	0																
(O) 101-18	Suministro de equipo de tratamiento y aireación.	2	33	34	98	99	65	62	3	0																
(S) 111-14	Cimentación de estructuras.	21	31	51	31	51	0	0	0	0																
(P) 121-19	Suministro de equipo electromecánico para tratamiento.	3	31	33	94	96	63	63	0	0																
(Q) 131-20	Suministro de equipo de laboratorio y control.	1	29	29	104	104	75	67	8	0																
(T) 141-15	Construcción de registros.	4	52	55	93	96	41	0	41	0																
(U) 141-16	Construcción de las estructuras de tanques.	45	52	96	52	96	0	0	0	0																
(V) 141-17	Construcción de obras complementarias de planta de tratamiento	12	52	63	85	96	33	33	0	33																
V2 151-16	ACTIVIDAD FICTICIA	0	56	55	97	96	41	41	0	0																
V3 161-17	ACTIVIDAD FICTICIA	0	97	96	97	96	0	0	0	0																
V4 171-18	ACTIVIDAD FICTICIA	0	97	96	100	99	3	0	3	0																
V5 171-19	ACTIVIDAD FICTICIA	0	97	96	97	96	0	0	0	0																
(W) 181-21	Instalación de equipo de tratamiento y aireación	10	97	106	100	109	3	3	0	0																
V6 191-20	ACTIVIDAD FICTICIA	0	97	96	105	104	8	0	8	0																
(X) 191-21	Instalación de equipo electromecánico para tratamiento.	13	97	109	97	109	0	0	0	0																
(Y) 201-21	Instalación de equipo de laboratorio y control.	5	97	101	105	109	8	8	0	0																
V7 211-22	ACTIVIDAD FICTICIA	0	110	109	113	112	3	0	3	0																
(AA) 211-29	Capacitación y entrenamiento a operadores de tratamiento.	6	110	115	110	115	0	0	0	0																
(Z) 221-29	Prueba de motores y calibración de equipos.	3	110	112	113	115	3	3	0	0																
(DD) 231-24	Fabricación de equipo electromecánico para bombeo.	7	16	22	102	108	86	0	86	0																
(FF) 231-25	Trazo y nivelación de las instalaciones de la planta de bombeo.	3	16	18	68	70	52	0	52	0																
(MM) 231-31	Supervisión de los trabajos de construcción de planta de bombeo. (d=?)	##	16	119	16	119	0	0	0	0																
(EE) 241-28	Suministro de equipo electromecánico para bombeo.	1	23	23	109	109	86	34	52	0																
(GG) 251-26	Cimentación de estructuras y de equipos electromecánicos para bombeo.	9	19	27	71	79	52	0	52	0																
(II) 261-27	Construcción de obras complementarias de planta de bombeo.	15	28	42	95	109	67	0	67	0																
(HH) 261-28	Construcción de las estructuras de tanques.	30	28	57	80	109	52	0	52	0																
V9 271-28	ACTIVIDAD FICTICIA	0	43	42	110	109	67	15	52	0																
(JJ) 281-29	Instalación de equipo electromecánico para bombeo.	6	58	63	110	115	52	52	0	0																
V10 291-30	ACTIVIDAD FICTICIA	0	116	115	119	118	3	0	3	0																
(LL) 291-31	Capacitación y entrenamiento a operadores de bombeo	4	116	119	116	119	0	0	0	0																
(KK) 301-31	Prueba de bombas y calibración de equipos.	1	116	116	119	119	3	3	0	0																

ACTIVIDAD	17	18	19	20	21	22	23	24	25	26	27	28	29	30	31	32	33	34	35	36	37	38	39	40	41	42	43	44	45	46	47	48	49	50	51	52	53	54	55	56	57	58	59															
(A)	0	-	1																																																							
(K)	0	-	9																																																							
(CC)	0	-	23																																																							
(B)	1	-	2																																																							
(J)	1	-	8																																																							
(C)	2	-	3																																																							
(D)	2	-	4																																																							
V1	3	-	4																HL	HL	HL	HL	HL	HL	HL	HL	HL																															
(E)	4	-	5																																																							
(F)	4	-	7																																																							
(G)	5	-	16																																																							
(H)	6	-	7																																																							
V8	6	-	22																																																							
(I)	7	-	8																																																							
V11	8	-	31																																																							
(L)	9	-	10																																																							
(R)	9	-	11																																																							
(M)	9	-	12																																																							
(N)	9	-	13																																																							
(BB)	9	-	29																																																							
(O)	10	-	18																	HL	HL	HL	HL	HL	HL	HL	HL	HL	HL	HL	HL	HL	HL	HL	HL	HL	HL	HL	HL	HL	HL	HL	HL	HL	HL	HL	HL	HL	HL	HL	HL	HL	HL	HL				
(S)	11	-	14																																																							
(P)	12	-	19																																																							
(Q)	13	-	20																	HL	HL	HL	HL	HL	HL	HL	HL	HL	HL	HL	HL	HL	HL	HL	HL	HL	HL	HL	HL	HL	HL	HL	HL	HL	HL	HL	HL	HL	HL	HL	HL	HL	HL	HL				
(T)	14	-	15																																																							
(U)	14	-	16																																																							
(V)	14	-	17																																																							
V2	15	-	16																																																							
V3	16	-	17																																																							
V4	17	-	18																																																							
V5	17	-	19																																																							
(W)	18	-	21																																																							
V6	19	-	20																																																							
(X)	19	-	21																																																							
(Y)	20	-	21																																																							
V7	21	-	22																																																							
(AA)	21	-	29																																																							
(Z)	22	-	29																																																							
(DD)	23	-	24																																																							
(FF)	23	-	25																																																							
(MM)	23	-	31																																																							
(EE)	24	-	28																																																							
(GG)	25	-	26																																																							
(II)	26	-	27																																																							
(HH)	26	-	28																																																							
V9	27	-	28																																																							
(JJ)	28	-	29																																																							
V10	29	-	30																																																							
(LL)	29	-	31																																																							
(KK)	30	-	31																																																							

ACTIVIDAD	103	104	105	106	107	108	109	110	111	112	113	114	115	116	117	118	119
(A) 01 - 1																	
(K) 01 - 9																	
(CC) 01 - 23																	
(B) 1 - 2																	
(J) 1 - 8																	
(C) 2 - 3																	
(D) 2 - 4																	
V1 3 - 4																	
(E) 4 - 5																	
(F) 4 - 7																	
(G) 5 - 6																	
(H) 6 - 7																	
V8 6 - 22	HL	HL	HL	HL	HL	HL	HL										
(I) 7 - 8																	
V11 8 - 31	HL	HL	HL	HL	HL	HL	HL	HL	HL	HL	HL	HL	HL	HL	HL	HL	HL
(L) 9 - 10																	
(R) 9 - 11																	
(M) 9 - 12																	
(N) 9 - 13																	
(BB) 9 - 29																	
(O) 10 - 18																	
(S) 11 - 14																	
(P) 12 - 19																	
(Q) 13 - 20																	
(T) 14 - 15																	
(U) 14 - 16																	
(V) 14 - 17																	
V2 15 - 16																	
V3 16 - 17																	
V4 17 - 18																	
V5 17 - 19																	
(W) 18 - 21					HL	HL	HL										
V6 19 - 20																	
(X) 19 - 21																	
(Y) 20 - 21	HL	HL	HL	HL	HL	HL	HL										
V7 21 - 22																	
(AA) 21 - 29																	
(Z) 22 - 29										HL	HL	HL					
(DD) 23 - 24																	
(FF) 23 - 25																	
(MM) 23 - 31																	
(EE) 24 - 28																	
(GG) 25 - 26																	
(II) 26 - 27																	
(HH) 26 - 28																	
V9 27 - 28																	
(JJ) 28 - 29	HL	HL	HL	HL	HL	HL	HL	HL	HL	HL	HL	HL					
V10 29 - 30																	
(LL) 29 - 31																	
(KK) 30 - 31															HL	HL	HL

ACTIVIDAD	DESCRIPCIÓN	SEMANA DE TÉRMINO	COSTO DIRECTO (\$)	MATERIALES (%)	1	2	3	4	5
(A)	0 - Elaboración de estudios preliminares y proyecto civil de red.	4	105,000 00	10	15,225 00	4,725 00	4,725 00	4,725 00	4,725 00
(K)	0 - Elaboración de estudios preliminares y proyecto civil de planta de tratamiento	4	252,000 00	10	34,650 00	9,450 00	9,450 00	9,450 00	9,450 00
(CC)	0 - Elaboración de estudios preliminares y proyecto civil de planta de bombeo	3	127,000 00	10	20,320 00	7,620 00	7,620 00	7,620 00	7,620 00
(B)	1 - Trazo y nivelación de red	5	88,000 00	15					
(J)	1 - Supervisión de los trabajos de construcción de red (d=?)	13	47,000 00	0					
(C)	2 - Corte de concreto y/o asfalto	6	136,000 00	30					
(D)	2 - Excavación por medios manuales	7	302,000 00	0					
V1	3 - ACTIVIDAD FICTICIA	6	-	0					
(E)	4 - Construcción de plantilla para tendido de tubería	9	623,000 00	60					
(F)	4 - Construcción de estructuras complementarias	9	466,000 00	60					
(G)	5 - Tendido y junteo de tubería	11	1,365,000 00	50					
(H)	6 - Relleno y compactación con material producto de la excavación	12	537,000 00	40					
V8	6 - ACTIVIDAD FICTICIA	11	-	0					
(I)	7 - Pavimentación en la zona de obra	13	456,000 00	70					
V11	8 - ACTIVIDAD FICTICIA	13	-	0					
(L)	9 - Fabricación de equipo de tratamiento y aireación	6	3,900,000 00	80					
(R)	9 - Trazo y nivelación de las instalaciones de la planta de tratamiento	5	119,000 00	15					
(M)	9 - Fabricación de equipo electromecánico para tratamiento	5	790,000 00	80					
(N)	9 - Fabricación de equipo de laboratorio y control	5	479,000 00	80					
(BB)	9 - Supervisión de los trabajos de construcción de planta de tratamiento (d=?)	20	71,000 00	0					
(O)	10 - Suministro de equipo de tratamiento y aireación.	6	-	0					
(S)	11 - Cimentación de estructuras	9	207,000 00	60					
(P)	12 - Suministro de equipo electromecánico para tratamiento	6	-	0					
(Q)	13 - Suministro de equipo de laboratorio y control	5	-	0					
(T)	14 - Construcción de registros	10	88,000 00	50					
(U)	14 - Construcción de las estructuras de tanques	16	844,000 00	60					
(V)	14 - Construcción de obras complementarias de planta de tratamiento	11	68,000 00	70					
V2	15 - ACTIVIDAD FICTICIA	10	-	0					
V3	16 - ACTIVIDAD FICTICIA	16	-	0					
V4	17 - ACTIVIDAD FICTICIA	16	-	0					
V5	17 - ACTIVIDAD FICTICIA	16	-	0					
(W)	18 - Instalación de equipo de tratamiento y aireación	18	90,000 00	10					
V6	19 - ACTIVIDAD FICTICIA	19	-	0					
(X)	19 - Instalación de equipo electromecánico para tratamiento	16	303,000 00	40					
(Y)	20 - Instalación de equipo de laboratorio y control	17	27,000 00	40					
V7	21 - ACTIVIDAD FICTICIA	19	-	0					
(AA)	21 - Capacitación y entrenamiento a operadores de tratamiento	20	20,000 00	0					
(Z)	22 - Prueba de motores y calibración de equipos	19	34,000 00	0					
(DD)	23 - Fabricación de equipo electromecánico para bombeo	4	680,000 00	80					
(FF)	23 - Trazo y nivelación de las instalaciones de la planta de bombeo	3	85,000 00	15					
(MM)	23 - Supervisión de los trabajos de construcción de planta de bombeo (d=?)	20	42,000 00	0					
(EE)	24 - Suministro de equipo electromecánico para bombeo	4	-	0					
(GG)	25 - Cimentación de estructuras y de equipos electromecánicos para bombeo	5	138,000 00	60					
(II)	26 - Construcción de obras complementarias de planta de bombeo	7	54,000 00	70					
(HH)	26 - Construcción de las estructuras de tanques	10	740,000 00	50					
V9	27 - ACTIVIDAD FICTICIA	7	-	0					
(JJ)	28 - Instalación de equipo electromecánico para bombeo.	11	113,000 00	40					
V10	29 - ACTIVIDAD FICTICIA	20	-	0					
(LL)	29 - Capacitación y entrenamiento a operadores de bombeo	20	20,000 00	0					
(KK)	30 - Prueba de bombas y calibración de equipos	20	25,000 00	0					
			13,441,000 00		\$70,195.00	\$21,795.00	\$21,795.00	\$21,795.00	\$21,795.00
					\$179,170.00				

ACTIVIDA	6	7	8	9	10	11	12	13	14	15	16	17	18	
(A) 0 -	4,725.00	4,725.00	4,725.00	4,725.00	4,725.00	4,725.00	4,725.00	4,725.00	4,725.00	4,725.00	4,725.00	4,725.00	4,725.00	
(K) 0 -	9,450.00	9,450.00	9,450.00	9,450.00	9,450.00	9,450.00	9,450.00	9,450.00	9,450.00	9,450.00	9,450.00	9,450.00	9,450.00	
(CC) 0 -	7,620.00	7,620.00	7,620.00	7,620.00	7,620.00	7,620.00	7,620.00	7,620.00	7,620.00	7,620.00	7,620.00			
(B) 1 -														
(J) 1 -														
(C) 2 -														
(D) 2 -														
V1 3 -														
(E) 4 -														
(F) 4 -														
(G) 5 -														
(H) 6 -														
V8 6 -														
(I) 7 -														
V11 8 -														
(L) 9 -														
(R) 9 -														
(M) 9 -														
(N) 9 -														
(BB) 9 -														
(O) 10 -														
(S) 11 -														
(P) 12 -														
(Q) 13 -														
(T) 14 -														
(U) 14 -														
(V) 14 -														
V2 15 -														
V3 16 -														
V4 17 -														
V5 17 -														
(W) 18 -														
V6 19 -														
(X) 19 -														
(Y) 20 -														
V7 21 -														
(AA) 21 -														
(Z) 22 -														
(DD) 23 -											563,428.57	19,428.57	19,428.57	
(FF) 23 -											36,833.33	24,083.33	24,083.33	
(MM) 23 -											403.85	403.85	403.85	
(EE) 24 -														
(GG) 25 -														
(II) 26 -														
(HH) 26 -														
V9 27 -														
(JJ) 28 -														
V10 29 -														
(LL) 29 -														
(KK) 30 -														
	\$21,795.00	\$21,795.00	\$21,795.00	\$21,795.00	\$21,795.00	\$21,795.00	\$21,795.00	\$21,795.00	\$21,795.00	\$21,795.00	\$21,795.00	\$614,840.75	\$58,090.75	\$58,090.75
	\$130,770.00						\$796,407.25							

ACTIVIDA	19	20	21	22	23	24	25	26	27	28	29	30	31
(A) 0 -	4,725 00	4,725 00											
(K) 0 -	9,450 00	9,450 00	9,450 00	9,450 00	9,450 00	9,450 00							
(CC) 0 -													
(B) 1 -			23,885 71	10,685 71	10,685 71	10,685 71	10,685 71	10,685 71	10,685 71				
(J) 1 -			839 29	839 29	839 29	839 29	839 29	839 29	839 29	839 29	839 29	839 29	839 29
(C) 2 -										56,666 67	15,866 67	15,866 67	15,866 67
(D) 2 -										20,133 33	20,133 33	20,133 33	20,133 33
V1 3 -													
(E) 4 -													
(F) 4 -													
(G) 5 -													
(H) 6 -													
V8 6 -													
(I) 7 -													
V11 8 -													
(L) 9 -							3,217,500 00	97,500 00	97,500 00	97,500 00	97,500 00	97,500 00	97,500 00
(R) 9 -							34,708 33	16,858 33	16,858 33	16,858 33	16,858 33	16,858 33	16,858 33
(M) 9 -							658,333 33	26,333 33	26,333 33	26,333 33	26,333 33	26,333 33	26,333 33
(N) 9 -							407,150 00	23,950 00	23,950 00	23,950 00			
(BB) 9 -							780 22	780 22	780 22	780 22	780 22	780 22	780 22
(O) 10 -													
(S) 11 -													128,142 86
(P) 12 -													
(Q) 13 -													
(T) 14 -													
(U) 14 -													
(V) 14 -													
V2 15 -													
V3 16 -													
V4 17 -													
V5 17 -													
(W) 18 -													
V6 19 -													
(X) 19 -													
(Y) 20 -													
V7 21 -													
(AA) 21 -													
(Z) 22 -													
(DD) 23 -	19,428 57	19,428 57	19,428 57	19,428 57									
(FF) 23 -													
(MM) 23 -	403 85	403 85	403 85	403 85	403 85	403 85	403 85	403 85	403 85	403 85	403 85	403 85	403 85
(EE) 24 -													
(GG) 25 -	88,933 33	6,133 33	6,133 33	6,133 33	6,133 33	6,133 33	6,133 33	6,133 33	6,133 33				
(II) 26 -										38,880 00	1,080 00	1,080 00	1,080 00
(HH) 26 -										382,333 33	12,333 33	12,333 33	12,333 33
V9 27 -													
(JJ) 28 -													
V10 29 -													
(LL) 29 -													
(KK) 30 -													
	\$122,940.75	\$40,140.75	\$60,140.75	\$46,940.75	\$27,512.18	\$27,512.18	\$4,336,534.07	\$183,484.07	\$183,484.07	\$664,678.35	\$192,128.35	\$192,128.35	\$277,079.54
	\$325,187.36						\$5,752,437.25						

ACTIVIDAD	32	33	34	35	36	37	38	39	40	41	42	43	44	
(A) 0 -														
(K) 0 -														
(CC) 0 -														
(B) 1 -														
(J) 1 -	839 29	839 29	839 29	839 29	839 29	839 29	839 29	839 29	839 29	839 29	839 29	839 29	839 29	
(C) 2 -	15,866 67	15,866 67												
(D) 2 -	20,133 33	20,133 33	20,133 33	20,133 33	20,133 33	20,133 33	20,133 33	20,133 33	20,133 33	20,133 33	20,133 33			
V1 3 -														
(E) 4 -												398,720 00	24,920 00	
(F) 4 -												298,240 00	18,640 00	
(G) 5 -														
(H) 6 -														
V8 6 -														
(I) 7 -														
V11 8 -														
(L) 9 -	97,500 00													
(R) 9 -														
(M) 9 -														
(N) 9 -														
(BB) 9 -	780 22	780 22	780 22	780 22	780 22	780 22	780 22	780 22	780 22	780 22	780 22	780 22	780 22	
(O) 10 -														
(S) 11 -	3,942 86	3,942 86	3,942 86	3,942 86	3,942 86	3,942 86	3,942 86	3,942 86	3,942 86	3,942 86	3,942 86	3,942 86	3,942 86	
(P) 12 -														
(Q) 13 -														
(T) 14 -														
(U) 14 -														
(V) 14 -														
V2 15 -														
V3 16 -														
V4 17 -														
V5 17 -														
(W) 18 -														
V6 19 -														
(X) 19 -														
(Y) 20 -														
V7 21 -														
(AA) 21 -														
(Z) 22 -														
(DD) 23 -														
(FF) 23 -														
(MM) 23 -	403 85	403 85	403 85	403 85	403 85	403 85	403 85	403 85	403 85	403 85	403 85	403 85	403 85	
(EE) 24 -														
(GG) 25 -														
(II) 26 -	1,080 00	1,080 00	1,080 00	1,080 00	1,080 00	1,080 00	1,080 00	1,080 00	1,080 00	1,080 00	1,080 00	1,080 00	1,080 00	
(HH) 26 -	12,333 33	12,333 33	12,333 33	12,333 33	12,333 33	12,333 33	12,333 33	12,333 33	12,333 33	12,333 33	12,333 33	12,333 33	12,333 33	
V9 27 -														
(JJ) 28 -														
V10 29 -														
(LL) 29 -														
(KK) 30 -														
	\$152,879.54	\$55,379.54	\$39,512.88	\$39,512.88	\$39,512.88	\$39,512.88	\$39,512.88	\$39,512.88	\$39,512.88	\$39,512.88	\$39,512.88	\$715,259.54	\$61,859.54	
	\$603,877.25						\$237,077.25							

ACTIVIDAD	45	46	47	48	49	50	51	52	53	54	55	56	57
(A) 0 -													
(K) 0 -													
(CC) 0 -													
(B) 1 -													
(J) 1 -	839 29	839 29	839 29	839 29	839 29	839 29	839 29	839 29	839 29	839 29	839 29	839 29	839 29
(C) 2 -													
(D) 2 -													
V1 3 -													
(E) 4 -	24,920 00	24,920 00	24,920 00	24,920 00	24,920 00	24,920 00	24,920 00	24,920 00					
(F) 4 -	18,640 00	18,640 00	18,640 00	18,640 00	18,640 00	18,640 00	18,640 00	18,640 00					
(G) 5 -									739,375 00	56,875 00	56,875 00	56,875 00	56,875 00
(H) 6 -													
V8 6 -													
(I) 7 -													
V11 8 -													
(L) 9 -													
(R) 9 -													
(M) 9 -													
(N) 9 -													
(BB) 9 -	780 22	780 22	780 22	780 22	780 22	780 22	780 22	780 22	780 22	780 22	780 22	780 22	780 22
(O) 10 -													
(S) 11 -	3,942 86	3,942 86	3,942 86	3,942 86	3,942 86	3,942 86	3,942 86						
(P) 12 -													
(Q) 13 -													
(T) 14 -								55,000 00	11,000 00	11,000 00	11,000 00		
(U) 14 -								513,902 22	7,502 22	7,502 22	7,502 22	7,502 22	7,502 22
(V) 14 -								49,300 00	1,700 00	1,700 00	1,700 00	1,700 00	1,700 00
V2 15 -													
V3 16 -													
V4 17 -													
V5 17 -													
(W) 18 -													
V6 19 -													
(X) 19 -													
(Y) 20 -													
V7 21 -													
(AA) 21 -													
(Z) 22 -													
(DD) 23 -													
(FF) 23 -													
(MM) 23 -	403 85	403 85	403 85	403 85	403 85	403 85	403 85	403 85	403 85	403 85	403 85	403 85	403 85
(EE) 24 -													
(GG) 25 -													
(II) 26 -													
(HH) 26 -	12,333 33	12,333 33	12,333 33	12,333 33	12,333 33	12,333 33	12,333 33	12,333 33	12,333 33	12,333 33	12,333 33	12,333 33	12,333 33
V9 27 -													
(JJ) 28 -													
V10 29 -													
(LL) 29 -													
(KK) 30 -													
	\$61,859.54	\$61,859.54	\$61,859.54	\$61,859.54	\$61,859.54	\$61,859.54	\$61,859.54	\$676,118.91	\$773,933.91	\$91,433.91	\$91,433.91	\$80,433.91	\$80,433.91
	\$1,024,557.25							\$1,727,065.35				\$535,	

ACTIVIDAD	58	59	60	61	62	63	64	65	66	67	68	69	70
(A) 0 -													
(K) 0 -													
(CC) 0 -													
(B) 1 -													
(J) 1 -	839 29	839 29	839 29	839 29	839 29	839 29	839 29	839 29	839 29	839 29	839 29	839 29	839 29
(C) 2 -													
(D) 2 -													
V1 3 -													
(E) 4 -													
(F) 4 -													
(G) 5 -	56,875 00	56,875 00	56,875 00	56,875 00	56,875 00	56,875 00	56,875 00						
(H) 6 -								255,075.00	40,275 00	40,275 00	40,275 00	40,275 00	40,275 00
V8 6 -													
(I) 7 -													
V11 8 -													
(L) 9 -													
(R) 9 -													
(M) 9 -													
(N) 9 -													
(BB) 9 -	780 22	780 22	780 22	780 22	780 22	780 22	780 22	780 22	780 22	780 22	780 22	780 22	780 22
(O) 10 -													
(S) 11 -													
(P) 12 -													
(Q) 13 -													
(T) 14 -													
(U) 14 -	7,502 22	7,502 22	7,502 22	7,502 22	7,502 22	7,502 22	7,502 22	7,502 22	7,502 22	7,502 22	7,502 22	7,502 22	7,502 22
(V) 14 -	1,700 00	1,700 00	1,700 00	1,700 00	1,700 00	1,700 00	1,700 00						
V2 15 -													
V3 16 -													
V4 17 -													
V5 17 -													
(W) 18 -													
V6 19 -													
(X) 19 -													
(Y) 20 -													
V7 21 -													
(AA) 21 -													
(Z) 22 -													
(DD) 23 -													
(FF) 23 -													
(MM) 23 -	403 85	403 85	403 85	403 85	403 85	403 85	403 85	403 85	403 85	403 85	403 85	403 85	403 85
(EE) 24 -													
(GG) 25 -													
(H) 26 -													
(HH) 26 -													
V9 27 -													
(JJ) 28 -	56,500 00	11,300 00	11,300 00	11,300 00	11,300 00	11,300 00	11,300 00						
V10 29 -													
(LL) 29 -													
(KK) 30 -													
	\$124,600.57	\$79,400.57	\$79,400.57	\$79,400.57	\$79,400.57	\$79,400.57	\$66,400.57	\$264,600.57	\$49,800.57	\$49,800.57	\$49,800.57	\$49,800.57	\$49,800.57
703.44							\$619,003.44						\$298,803.44
	\$13,441,000.00												

ACTIVIDA.	71	72	73	74	75	76	77	78	79	80	81	82	83
(A) 0 -													
(K) 0 -													
(CC) 0 -													
(B) 1 -													
(J) 1 -	839 29	839 29	839 29	839 29	839 29	839 29							
(C) 2 -													
(D) 2 -													
V1 3 -													
(E) 4 -													
(F) 4 -													
(G) 5 -													
(H) 6 -	40,275 00	40,275 00											
V8 6 -													
(I) 7 -			353,400 00	34,200 00	34,200 00	34,200 00							
V11 8 -													
(L) 9 -													
(R) 9 -													
(M) 9 -													
(N) 9 -													
(BB) 9 -	780 22	780 22	780 22	780 22	780 22	780 22	780 22	780 22	780 22	780 22	780 22	780 22	780 22
(O) 10 -													
(S) 11 -													
(P) 12 -													
(Q) 13 -													
(T) 14 -													
(U) 14 -	7,502 22	7,502 22	7,502 22	7,502 22	7,502 22	7,502 22	7,502 22	7,502 22	7,502 22	7,502 22	7,502 22	7,502 22	7,502 22
(V) 14 -													
V2 15 -													
V3 16 -													
V4 17 -													
V5 17 -													
(W) 18 -													
V6 19 -													
(X) 19 -													
(Y) 20 -													
V7 21 -													
(AA) 21 -													
(Z) 22 -													
(DD) 23 -													
(FF) 23 -													
(MM) 23 -	403 85	403 85	403 85	403 85	403 85	403 85	403 85	403 85	403 85	403 85	403 85	403 85	403 85
(EE) 24 -													
(GG) 25 -													
(II) 26 -													
(HH) 26 -													
V9 27 -													
(JJ) 28 -													
V10 29 -													
(LL) 29 -													
(KK) 30 -													
	\$49,800.57	\$49,800.57	\$362,925.57	\$43,725.57	\$43,725.57	\$43,725.57	\$8,686.29	\$8,686.29	\$8,686.29	\$8,686.29	\$8,686.29	\$8,686.29	\$8,686.29
				\$511,474.87							\$52,117.73		

ACTIVIDAD	84	85	86	87	88	89	90	91	92	93	94	95	96
(A) 0 -													
(K) 0 -													
(CC) 0 -													
(B) 1 -													
(J) 1 -													
(C) 2 -													
(D) 2 -													
V1 3 -													
(E) 4 -													
(F) 4 -													
(G) 5 -													
(H) 6 -													
V8 6 -													
(I) 7 -													
V11 8 -													
(L) 9 -													
(R) 9 -													
(M) 9 -													
(N) 9 -													
(BB) 9 -	780 22	780 22	780 22	780 22	780 22	780 22	780 22	780 22	780 22	780 22	780 22	780 22	780 22
(O) 10 -													
(S) 11 -													
(P) 12 -													
(Q) 13 -													
(T) 14 -													
(U) 14 -	7,502 22	7,502 22	7,502 22	7,502 22	7,502 22	7,502 22	7,502 22	7,502 22	7,502 22	7,502 22	7,502 22	7,502 22	7,502 22
(V) 14 -													
V2 15 -													
V3 16 -													
V4 17 -													
V5 17 -													
(W) 18 -													
V6 19 -													
(X) 19 -													
(Y) 20 -													
V7 21 -													
(AA) 21 -													
(Z) 22 -													
(DD) 23 -													
(FF) 23 -													
(MM) 23 -	403 85	403 85	403 85	403 85	403 85	403 85	403 85	403 85	403 85	403 85	403 85	403 85	403 85
(EE) 24 -													
(GG) 25 -													
(II) 26 -													
(HH) 26 -													
V9 27 -													
(JJ) 28 -													
V10 29 -													
(LL) 29 -													
(KK) 30 -													
	\$8,686.29	\$8,686.29	\$8,686.29	\$8,686.29	\$8,686.29	\$8,686.29	\$8,686.29	\$8,686.29	\$8,686.29	\$8,686.29	\$8,686.29	\$8,686.29	\$8,686.29
	\$52,117.73						\$52,117.73						

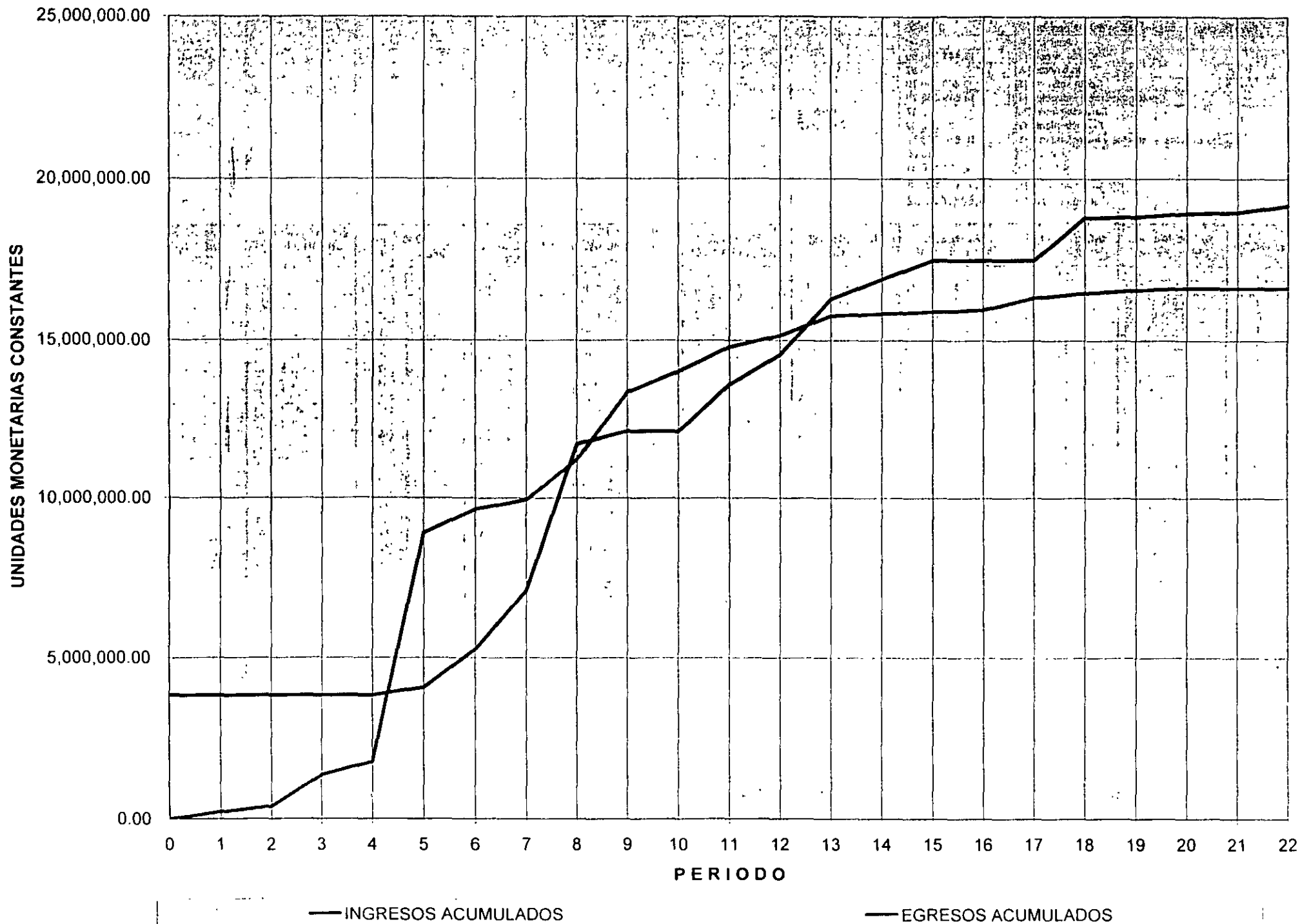
ACTIVIDAD	97	98	99	100	101	102	103	104	105	106	107	108	109
(A) 0 -													
(K) 0 -													
(CC) 0 -													
(B) 1 -													
(J) 1 -													
(C) 2 -													
(D) 2 -													
V1 3 -													
(E) 4 -													
(F) 4 -													
(G) 5 -													
(H) 6 -													
V8 6 -													
(I) 7 -													
V11 8 -													
(L) 9 -													
(R) 9 -													
(M) 9 -													
(N) 9 -													
(BB) 9 -	780 22	780 22	780 22	780 22	780 22	780 22	780 22	780 22	780 22	780 22	780 22	780 22	780 22
(O) 10 -													
(S) 11 -													
(P) 12 -													
(Q) 13 -													
(T) 14 -													
(U) 14 -													
(V) 14 -													
V2 15 -													
V3 16 -													
V4 17 -													
V5 17 -													
(W) 18 -	17,100 00	8,100 00	8,100 00	8,100 00	8,100 00	8,100 00	8,100 00	8,100 00	8,100 00	8,100 00			
V6 19 -													
(X) 19 -	135,184 62	13,984 62	13,984 62	13,984 62	13,984 62	13,984 62	13,984 62	13,984 62	13,984 62	13,984 62	13,984 62	13,984 62	13,984 62
(Y) 20 -	14,040 00	3,240 00	3,240 00	3,240 00	3,240 00								
V7 21 -													
(AA) 21 -													
(Z) 22 -													
(DD) 23 -													
(FF) 23 -													
(MM) 23 -	403 85	403 85	403 85	403 85	403 85	403 85	403 85	403 85	403 85	403 85	403 85	403 85	403 85
(EE) 24 -													
(GG) 25 -													
(II) 26 -													
(HH) 26 -													
V9 27 -													
(JJ) 28 -													
V10 29 -													
(LL) 29 -													
(KK) 30 -													
	\$167,508.68	\$26,508.68	\$26,508.68	\$26,508.68	\$26,508.68	\$23,268.68	\$23,268.68	\$23,268.68	\$23,268.68	\$23,268.68	\$15,168.68	\$15,168.68	\$15,168.68
	\$296,812.09						\$123,412.09						

ACTIVIDAD	110	111	112	113	114	115	116	117	118	119
(A) 0 -										
(K) 0 -										
(CC) 0 -										
(B) 1 -										
(J) 1 -										
(C) 2 -										
(D) 2 -										
V1 3 -										
(E) 4 -										
(F) 4 -										
(G) 5 -										
(H) 6 -										
V8 6 -										
(I) 7 -										
V11 8 -										
(L) 9 -										
(R) 9 -										
(M) 9 -										
(N) 9 -										
(BB) 9 -	780 22	780 22	780 22	780 22	780 22	780 22				
(O) 10 -										
(S) 11 -										
(P) 12 -										
(Q) 13 -										
(T) 14 -										
(U) 14 -										
(V) 14 -										
V2 15 -										
V3 16 -										
V4 17 -										
V5 17 -										
(W) 18 -										
V6 19 -										
(X) 19 -										
(Y) 20 -										
V7 21 -										
(AA) 21 -	3,333 33	3,333 33	3,333 33	3,333 33	3,333 33	3,333 33				
(Z) 22 -	11,333 33	11,333 33	11,333 33							
(DD) 23 -										
(FF) 23 -										
(MM) 23 -	403 85	403 85	403 85	403 85	403 85	403 85	403 85	403 85	403 85	403 85
(EE) 24 -										
(GG) 25 -										
(II) 26 -										
(HH) 26 -										
V9 27 -										
(JJ) 28 -										
V10 29 -										
(LL) 29 -							5,000 00	5,000 00	5,000 00	5,000 00
(KK) 30 -							25,000 00			
	\$15,850.73	\$15,850.73	\$15,850.73	\$4,517.40	\$4,517.40	\$4,517.40	\$30,403.85	\$5,403.85	\$5,403.85	\$5,403.85
		\$71,755.68						\$51,132.78		

Tasa efectiva de interés activa del subperíodo [%]	0.38462										
Tasa efectiva de interés pasiva del subperíodo [%]	0.12500										
Anticipo [%]	20.00										
Costo directo [\$]	13,441,000.00										
Indirectos [%]	23.87										
Costo indirecto [\$]	3,208,366.70										
Costos directos e indirectos [\$]	16,649,366.70										
Financiamiento [%]	0.17	0.16518									
Financiamiento [\$]	27,502.02	27,502.02									
Costos directos, indirectos y financiamiento [\$]	16,676,868.72										
Utilidad [%]	15.00										
Utilidad [\$]	2,501,530.31										
Precio del proyecto [\$]	19,178,399.03										
Línea de crédito [\$]	4,801,769.32										

PERIODO	SALDO INICIAL DEL PERIODO	INGRESOS DEL PERIODO	INGRESOS ACUMULADOS	EGRESOS DEL PERIODO	EGRESOS ACUMULADOS	PRODUCTO FINANCIERO DEL PERIODO	COSTO FINANCIERO DEL PERIODO	SALDO VIRTUAL DEL PERIODO	APORTACIÓN DE CRÉDITO EN EL PERIODO	SALDO DEL CRÉDITO AL PERIODO	SALDO FINAL DEL PERIODO
0	0.00	3,835,679.81	3,835,679.81	0.00	0.00	0.00	0.00	3,835,679.81	0.00	0.00	3,835,679.81
1	3,835,679.81		3,835,679.81	221,937.88	221,937.88	4,794.60	0.00	3,618,536.53	0.00	0.00	3,618,536.53
2	3,618,536.53		3,835,679.81	161,984.80	383,922.68	4,523.17	0.00	3,461,074.90	0.00	0.00	3,461,074.90
3	3,461,074.90	0.00	3,835,679.81	986,509.66	1,370,432.34	4,326.34	0.00	2,478,891.58	0.00	0.00	2,478,891.58
4	2,478,891.58	0.00	3,835,679.81	402,809.59	1,773,241.93	3,096.61	0.00	2,079,180.61	0.00	0.00	2,079,180.61
5	2,079,180.61	241,995.12	4,077,674.93	7,125,544.02	8,898,785.95	2,598.98	0.00	-4,801,769.32	4,801,769.32	4,801,769.32	0.00
6	0.00	1,183,721.44	5,261,396.37	748,022.75	9,646,808.71	0.00	18,468.34	417,230.34	-417,230.34	4,384,538.98	0.00
7	0.00	1,842,359.11	7,103,755.48	293,667.59	9,940,476.30	0.00	16,863.61	1,531,827.91	-1,531,827.91	2,852,711.07	0.00
8	0.00	4,607,039.27	11,710,794.74	1,269,119.07	11,209,595.37	0.00	10,971.97	3,326,948.23	-2,852,711.07	0.00	474,237.16
9	474,237.16	406,369.17	12,117,163.92	2,139,315.85	13,348,911.21	592.80	0.00	-1,258,116.72	1,258,116.72	1,258,116.72	0.00
10	0.00	0.00	12,117,163.92	663,575.86	14,012,487.07	0.00	4,838.91	-668,414.77	668,414.77	1,926,531.48	0.00
11	0.00	1,479,366.42	13,596,530.34	766,759.57	14,779,246.63	0.00	7,409.74	705,197.12	-705,197.12	1,221,334.36	0.00
12	0.00	945,150.77	14,541,681.11	370,127.83	15,149,374.46	0.00	4,697.44	570,325.51	-570,325.51	651,008.85	0.00
13	0.00	1,764,738.03	16,306,419.15	633,563.92	15,782,938.38	0.00	2,503.88	1,128,670.23	-651,008.85	0.00	477,661.38
14	477,661.38	612,978.22	16,919,397.36	64,558.23	15,847,496.61	597.08	0.00	1,026,678.44	0.00	0.00	1,026,678.44
15	1,026,678.44	574,167.68	17,493,565.04	64,558.23	15,912,054.85	1,283.35	0.00	1,537,571.24	0.00	0.00	1,537,571.24
16	1,537,571.24	0.00	17,493,565.04	64,558.23	15,976,613.08	1,921.96	0.00	1,474,934.97	0.00	0.00	1,474,934.97
17	1,474,934.97	0.00	17,493,565.04	367,661.13	16,344,274.21	1,843.67	0.00	1,109,117.50	0.00	0.00	1,109,117.50
18	1,109,117.50	1,309,284.95	18,802,849.99	152,870.55	16,497,144.76	1,368.40	0.00	2,266,918.29	0.00	0.00	2,266,918.29
19	2,266,918.29	30,820.13	18,833,670.12	88,893.76	16,586,028.52	2,833.65	0.00	2,211,688.32	0.00	0.00	2,211,688.32
20	2,211,688.32	102,733.78	18,936,403.90	63,338.18	16,649,366.70	2,764.61	0.00	2,253,848.53	0.00	0.00	2,253,848.53
21	2,253,848.53	38,810.54	18,975,214.44	0.00	16,649,366.70	2,817.31	0.00	2,295,476.38	0.00	0.00	2,295,476.38
22	2,295,476.38	203,184.59	19,178,399.03	0.00	16,649,366.70	2,869.35	0.00	2,501,530.31	0.00	0.00	2,501,530.31
		19,178,399.03		16,649,366.70		38,251.87	65,753.89				

ACUMULADO DE INGRESOS Y EGRESOS





**FACULTAD DE INGENIERÍA UNAM
DIVISIÓN DE EDUCACIÓN CONTINUA**



CA032 PLANEACIÓN, PROGRAMACIÓN Y CONTROL DE OBRA

**TEMA:
CONTRATOS**

**EXPOSITOR: ING. FERNANDO ACERO HERNÁNDEZ
PALACIO DE MINERÍA: MAYO 2004**

Programa 2004

C O N T R A T O S

DE OBRA PÚBLICA

INTRODUCCIÓN

LOS SIGUIENTES ARTICULOS HACEN MENCIÓN A LOS CONTRATOS DE OBRA PÚBLICA.

- **ART. 21 EN LA FRACCION**

XII. La ejecución, que deberá incluir el costo estimado de las obras públicas y servicios relacionados con las mismas que se realicen por contrato y, en caso de realizarse por administración directa, los costos de los recursos necesarios; las condiciones de suministro de materiales, de maquinaria, de equipos o de cualquier otro accesorio relacionado con los trabajos; los cargos para pruebas y funcionamiento, así como los indirectos de los trabajos.

- **ART. 26. Las dependencias y entidades podrán realizar las obras públicas y servicios relacionados con las mismas por alguna de las dos formas siguientes:**

- I. Por contrato, o

- II. Por administración directa.

- **ART. 27. Las dependencias y entidades, bajo su responsabilidad, podrán contratar obras públicas y servicios relacionados con las mismas, mediante los procedimientos de contratación que a continuación se señalan:**

- I. Licitación pública;

- II. Invitación a cuando menos tres personas, o

- III. Adjudicación directa.

INTRODUCCIÓN

- **ART. 33 EN LA FRACCIÓN**

XVIII. Modelo de contrato al que se sujetarán las partes;

XIX. Tratándose de contratos a precio alzado o mixtos en su parte correspondiente, a las condiciones de pago;

XX. Tratándose de contratos a precios unitarios o mixtos en su parte correspondiente, el procedimiento de ajuste de costos que deberá aplicarse, así como el catálogo de conceptos, cantidades y unidades de medición, debe ser firmado por el responsable del proyecto; y la relación de conceptos de trabajo más significativos, de los cuales deberán presentar análisis y relación de los costos básicos de materiales, mano de obra, maquinaria y equipo de construcción que intervienen en dichos análisis. En todos los casos se deberá prever que cada concepto de trabajo esté debidamente integrado y soportado, preferentemente, en las especificaciones de construcción y normas de calidad solicitadas, procurando que estos conceptos sean congruentes con las cantidades de trabajo requeridos por el proyecto.

TITULO CUARTO DE LOS CONTRATOS

- **CAPITULO I**

- DE LA CONTRATACION**

- **ART. 45** Para los efectos de esta Ley, los contratos de obras públicas y de servicios relacionados con las mismas podrán ser de tres tipos:

- I. Sobre la base de precios unitarios, en cuyo caso el importe de la remuneración o pago total que deba cubrirse al contratista se hará por unidad de concepto de trabajo terminado;

- II. A precio alzado, en cuyo caso el importe de la remuneración o pago total fijo que deba cubrirse al contratista será por los trabajos totalmente terminados y ejecutados en el plazo establecido.

Las proposiciones que presenten los contratistas para la celebración de estos contratos, tanto en sus aspectos técnicos como económicos, deberán estar desglosadas por lo menos en cinco actividades principales, y

- III. Mixtos, cuando contengan una parte de los trabajos sobre la base de precios unitarios y otra, a precio alzado.

Las dependencias y entidades podrán incorporar en las bases de licitación las modalidades de contratación que tiendan a garantizar al Estado las mejores condiciones en la ejecución de los trabajos, siempre que con ello no desvirtúen el tipo de contrato que se haya licitado.

Los trabajos cuya ejecución comprendan más de un ejercicio presupuestal deberán formularse en un solo contrato, por la vigencia que resulte necesaria para la ejecución de los trabajos, quedando únicamente sujetos a la autorización presupuestal para cada ejercicio, en los términos del artículo 30 de la Ley de Presupuesto Contabilidad y Gasto Público Federal.

TITULO CUARTO

DE LOS CONTRATOS

- ART. 46 Los contratos de obras públicas y servicios relacionados con las mismas contendrán, como mínimo, lo siguiente:
 - I. La autorización del presupuesto para cubrir el compromiso derivado del contrato y sus anexos;
 - II. La indicación del procedimiento conforme al cual se llevó a cabo la adjudicación del contrato;
 - III. El precio a pagar por los trabajos objeto del contrato. En el caso de contratos mixtos, la parte y su monto que será sobre la base de precios unitarios y la que corresponda a precio alzado;
 - IV. El plazo de ejecución de los trabajos determinado en días naturales, indicando la fecha de inicio y conclusión de los mismos, así como los plazos para verificar la terminación de los trabajos y la elaboración del finiquito referido en el artículo 64 de esta Ley, los cuales deben ser establecidos de acuerdo con las características, complejidad y magnitud de los trabajos;
 - V. Porcentajes, número y fechas de las exhibiciones y amortización de los anticipos que se otorguen;
 - VI. Forma y términos de garantizar la correcta inversión de los anticipos y el cumplimiento del contrato;
 - VII. Plazos, forma y lugar de pago de las estimaciones de trabajos ejecutados y, cuando corresponda, de los ajustes de costos;
 - VIII. Penas convencionales por atraso en la ejecución de los trabajos por causas imputables a los contratistas, determinadas únicamente en función de los trabajos no ejecutados conforme al programa convenido, las que en ningún caso podrán ser superiores, en su conjunto, al monto de la garantía de cumplimiento. Las dependencias y entidades deberán fijar los términos, forma y porcentajes para aplicar las penas convencionales;

TITULO CUARTO DE LOS CONTRATOS

IX. Términos en que el contratista, en su caso, reintegrará las cantidades que, en cualquier forma, hubiere recibido en exceso por la contratación o durante la ejecución de los trabajos, para lo cual se utilizará el procedimiento establecido en el artículo 55 de este ordenamiento;

X. Procedimiento de ajuste de costos que deberá ser el determinado desde las bases de la licitación por la dependencia o entidad, el cual deberá regir durante la vigencia del contrato;

XI. Causales y procedimiento mediante los cuales la dependencia o entidad podrá dar por rescindido el contrato en los términos del artículo 61 de esta Ley;

XII. La descripción pormenorizada de los trabajos que se deban ejecutar, debiendo acompañar como parte integrante del contrato, en el caso de las obras, los proyectos, planos, especificaciones, programas y presupuestos; tratándose de servicios, los términos de referencia, y

XIII. Los procedimientos mediante los cuales las partes, entre sí, resolverán las discrepancias futuras y previsibles, exclusivamente sobre problemas específicos de carácter técnico y administrativo que, de ninguna manera, impliquen una audiencia de conciliación.

Para los efectos de esta Ley, el contrato, sus anexos y la bitácora de los trabajos son los instrumentos que vinculan a las partes en sus derechos y obligaciones.

TITULO CUARTO DE LOS CONTRATOS

ART. 47 La adjudicación del contrato obligará a la dependencia o entidad y a la persona en quien hubiere recaído, a formalizar el documento relativo dentro de los treinta días naturales siguientes al de la notificación del fallo. No podrá formalizarse contrato alguno que no se encuentre garantizado de acuerdo con lo dispuesto en la fracción II del artículo 48 de esta Ley.

Si el interesado no firmare el contrato por causas imputables al mismo, dentro del plazo a que se refiere el párrafo anterior, la dependencia o entidad podrá, sin necesidad de un nuevo procedimiento, adjudicar el contrato al participante que haya presentado la siguiente proposición solvente más baja, de conformidad con lo asentado en el dictamen a que se refiere el artículo 38 de esta Ley, y así sucesivamente en caso de que este último no acepte la adjudicación, siempre que la diferencia en precio con respecto a la propuesta que inicialmente hubiere resultado ganadora, no sea superior al diez por ciento.

Si la dependencia o entidad no firmare el contrato respectivo, el licitante ganador, sin recurrir en responsabilidad, no estará obligado a ejecutar los trabajos. En este supuesto, la dependencia o entidad, a solicitud escrita del licitante, cubrirá los gastos no recuperables en que hubiere incurrido para preparar y elaborar su propuesta, siempre que éstos sean razonables, estén debidamente comprobados y se relacionen directamente con la licitación de que se trate.

El contratista a quien se adjudique el contrato, no podrá hacerlo ejecutar por otro; pero, con autorización previa del titular del área responsable de la ejecución de los trabajos en la dependencia o entidad de que se trate, podrá hacerlo respecto de partes del contrato o cuando adquiriera materiales o equipos que incluyan su instalación en las obras. Esta autorización previa no se requerirá cuando la dependencia o entidad señale específicamente en las bases de la licitación, las partes de los trabajos que podrán ser objeto de subcontratación. En todo caso el contratista seguirá siendo el único responsable de la ejecución de los trabajos ante la dependencia o entidad.

TITULO CUARTO DE LOS CONTRATOS

Los derechos y obligaciones que se deriven de los contratos no podrán cederse en forma parcial o total en favor de cualesquiera otra persona, con excepción de los derechos de cobro sobre las estimaciones por trabajos ejecutados, en cuyo caso se deberá contar con el consentimiento de la dependencia o entidad de que se trate.

- **ART. 48** Los contratistas que celebren los contratos a que se refiere esta Ley deberán garantizar:
 - I. Los anticipos que, en su caso, reciban. Estas garantías deberán constituirse dentro de los quince días naturales siguientes a la fecha de notificación del fallo y por la totalidad del monto de los anticipos, y
 - II. El cumplimiento de los contratos. Esta garantía deberá constituirse dentro de los quince días naturales siguientes a la fecha de notificación del fallo.

Para los efectos de este artículo, los titulares de las dependencias o los órganos de gobierno de la entidades fijarán las bases, la forma y el porcentaje a los que deberán sujetarse las garantías que deban constituirse. En los casos señalados en los artículos 42, fracciones IX y X, y 43 de esta Ley, el servidor público facultado para firmar el contrato, bajo su responsabilidad, podrá exceptuar a los contratistas de presentar la garantía del cumplimiento.
- **ART. 49** Las garantías que deban otorgarse conforme a esta Ley se constituirán en favor de:
 - I. La Tesorería de la Federación, por actos o contratos que se celebren con las dependencias;
 - II. Las entidades, cuando los actos o contratos se celebren con ellas, y
 - III. Las Tesorerías de los Estados y Municipios, en los casos de los contratos celebrados al amparo de la fracción VI del artículo 1 de esta Ley.

TITULO CUARTO DE LOS CONTRATOS

- **ART. 50** El otorgamiento del anticipo se deberá pactar en los contratos y se sujetará a lo siguiente:
 - I. El importe del anticipo concedido será puesto a disposición del contratista con antelación a la fecha pactada para el inicio de los trabajos; el atraso en la entrega del anticipo será motivo para diferir en igual plazo el programa de ejecución pactado. Cuando el contratista no entregue la garantía de anticipo dentro del plazo señalado en el artículo 48 de esta Ley, no procederá el diferimiento y, por lo tanto, deberá iniciar los trabajos en la fecha establecida originalmente;
 - II. Las dependencias y entidades podrán otorgar hasta un treinta por ciento de la asignación presupuestal aprobada al contrato en el ejercicio de que se trate para que el contratista realice en el sitio de los trabajos la construcción de sus oficinas, almacenes, bodegas e instalaciones y, en su caso, para los gastos de traslado de la maquinaria y equipo de construcción e inicio de los trabajos; así como, para la compra y producción de materiales de construcción, la adquisición de equipos que se instalen permanentemente y demás insumos que deberán otorgar.

Tratándose de servicios relacionados con las obras públicas, el otorgamiento del anticipo será determinado por la convocante atendiendo a las características, complejidad y magnitud del servicio; en el supuesto de que la dependencia o entidad decida otorgarlo, deberá ajustarse a lo previsto en este artículo;
 - III. El importe del anticipo deberá ser considerado obligatoriamente por los licitantes para la determinación del costo financiero de su propuesta;
 - IV. Cuando las condiciones de los trabajos lo requieran, el porcentaje de anticipo podrá ser mayor, en cuyo caso será necesaria la autorización escrita del titular de la dependencia o entidad o de la persona en quien éste haya delegado tal facultad;

TITULO CUARTO DE LOS CONTRATOS

V. Cuando los trabajos rebasen más de un ejercicio presupuestal, y se inicien en el último trimestre del primer ejercicio y el anticipo resulte insuficiente, las dependencias o entidades podrán, bajo su responsabilidad, otorgar como anticipo hasta el monto total de la asignación autorizada al contrato respectivo durante el primer ejercicio, vigilando que se cuente con la suficiencia presupuestal para el pago de la obra por ejecutar en el ejercicio de que se trate.

En ejercicios subsecuentes, la entrega del anticipo deberá hacerse dentro de los tres meses siguientes al inicio de cada ejercicio, previa entrega de la garantía correspondiente. El atraso en la entrega de los anticipos será motivo para ajustar el costo financiero pactado en el contrato, y

VI. No se otorgarán anticipos para los convenios que se celebren en términos del artículo 59 de esta Ley, salvo para aquéllos que alude el último párrafo del mismo; ni para los importes resultantes de los ajustes de costos del contrato o convenios que se generen durante el ejercicio presupuestal de que se trate.

Para la amortización del anticipo en el supuesto de que sea rescindido el contrato, el saldo por amortizar se reintegrará a la dependencia o entidad en un plazo no mayor de diez días naturales, contados a partir de la fecha en que le sea comunicada al contratista la determinación de dar por rescindido el contrato.

El contratista que no reintegre el saldo por amortizar en el plazo señalado cubrirá los cargos que resulten conforme con lo indicado en el párrafo primero del artículo 55 de esta Ley.

TITULO CUARTO DE LOS CONTRATOS

- **ART. 51** Las dependencias y entidades se abstendrán de recibir propuestas o celebrar contrato alguno en las materias a que se refiere esta Ley, con las personas siguientes:
 - I. Aquéllas en que el servidor público que intervenga en cualquier etapa del procedimiento de contratación tenga interés personal, familiar o de negocios, incluyendo aquellas de las que pueda resultar algún beneficio para él, su cónyuge o sus parientes consanguíneos hasta el cuarto grado, por afinidad o civiles, o para terceros con los que tenga relaciones profesionales, laborales o de negocios, o para socios o sociedades de las que el servidor público o las personas antes referidas formen o hayan formado parte;
 - II. Las que desempeñen un empleo, cargo o comisión en el servicio público, o bien, las sociedades de las que dichas personas formen parte, sin la autorización previa y específica de la Contraloría conforme a la Ley Federal de Responsabilidades de los Servidores Públicos; así como las inhabilitadas para desempeñar un empleo, cargo o comisión en el servicio público;
 - III. Aquellos contratistas que, por causas imputables a ellos mismos, la dependencia o entidad convocante les hubiere rescindido administrativamente un contrato dentro de un lapso de un año calendario contado a partir de la notificación de la rescisión. Dicho impedimento prevalecerá ante la propia dependencia o entidad convocante durante un año calendario contado a partir de la notificación de la rescisión;
 - IV. Las que se encuentren inhabilitadas por resolución de la Contraloría, en los términos del Título Séptimo de este ordenamiento y Título Sexto de la Ley de Adquisiciones, Arrendamientos y Servicios del Sector Público;
 - V. Aquéllas que hayan sido declaradas en suspensión de pagos, estado de quiebra o sujetas a concurso de acreedores;

TITULO CUARTO DE LOS CONTRATOS

- VI. Los licitantes que participen en un mismo procedimiento de contratación, que se encuentren vinculados entre sí por algún socio o asociado común;
- VII. Las que pretendan participar en un procedimiento de contratación y previamente, hayan realizado o se encuentren realizando por sí o a través de empresas que formen parte del mismo grupo empresarial, en virtud de otro contrato, el proyecto; trabajos de dirección, coordinación, supervisión y control de obra e instalaciones; laboratorio de análisis y control de calidad, geotecnia, mecánica de suelos y de resistencia de materiales; radiografías industriales; preparación de especificaciones de construcción; presupuesto de los trabajos; selección o aprobación de materiales, equipos y procesos, o la elaboración de cualquier otro documento vinculado con el procedimiento, en que se encuentran interesadas en participar;
- VIII. Aquéllas que por sí o a través de empresas que formen parte del mismo grupo empresarial, pretendan ser contratadas para la elaboración de dictámenes, peritajes y avalúos, cuando éstos hayan de ser utilizados para resolver discrepancias derivadas de los contratos en los que dichas personas o empresas sean partes, y
- IX. Las demás que por cualquier causa se encuentren impedidas para ello por disposición de ley.

BITACORA DE OBRA

- EN LO QUE SE REFIERE A LA LEY DE OBRAS PÚBLICAS, NOS DICE EN SU ÚLTIMO PÁRRAFO DEL ART. 46 DEL CAPÍTULO I DE LA CONTRATACION, TÍTULO IV:

PARA LOS EFECTOS DE ESTA LEY, EL CONTRATO, SUS ANEXOS Y LA BITÁCORA DE LOS TRABAJOS SON LOS INSTRUMENTOS QUE VINCULAN A LAS PARTES EN SUS DERECHOS Y OBLIGACIONES.

DONDE ENCONTRAMOS MÁS INFORMACIÓN AL RESPECTO ES EL REGLAMENTO DE LA LEY DE OBRAS PÚBLICAS EN LOS SIGUIENTES ARTICULOS:

BITACORA DE OBRA

- **ART. 93** El uso de la bitácora es obligatorio en cada uno de los contratos de obras y servicios; debiendo permanecer en la residencia de obra, a fin de que las consultas requeridas se efectúen en el sitio, sin que la bitácora pueda ser extraída del lugar de los trabajos.
- **ART. 94** La bitácora se ajustará a las necesidades de cada dependencia o entidad, y deberá considerar como mínimo lo siguiente:
 - I. Las hojas originales y sus copias deben estar siempre foliadas y estar referidas al contrato de que se trate;
 - II. Se debe contar con un original para la dependencia o entidad y al menos dos copias, una para el contratista y otra para la residencia de obra o la supervisión;
 - III. Las copias deberán ser desprendibles no así las originales, y
 - IV. El contenido de cada nota deberá precisar, según las circunstancias de cada caso: número, clasificación, fecha, descripción del asunto, y en forma adicional ubicación, causa, solución, prevención, consecuencia económica, responsabilidad si la hubiere, y fecha de atención, así como la referencia, en su caso, a la nota que se contesta.
- **ART. 95** Las dependencias y entidades así como el contratista deberán observar las siguientes reglas generales para el uso de la bitácora:
 - I. Se deberá iniciar con una nota especial relacionando como mínimo la fecha de apertura, datos generales de las partes involucradas, nombre y firma del personal autorizado, domicilios y teléfonos, datos particulares del contrato y alcances descriptivos de los trabajos y de las características del sitio donde se desarrollarán, así como la inscripción de los documentos que identifiquen oficialmente al personal técnico que estará facultado como representante de la contratante y del contratista, para la utilización de la bitácora, indicando a quién o a quiénes se delega esa facultad;
 - II. Todas las notas deberán numerarse en forma seriada y fecharse consecutivamente respetando, sin excepción, el orden establecido;
 - III. Las notas o asientos deberán efectuarse claramente, con tinta indeleble, letra de molde legible y sin abreviaturas;

BITACORA DE OBRA

IV. Cuando se cometa algún error de escritura, de intención o redacción, la nota deberá anularse por quien la emita, abriendo de inmediato otra nota con el número consecutivo que le corresponda y con la descripción correcta;

V. La nota cuyo original y copias aparezcan con tachaduras y enmendaduras, será nula;

VI. No se deberá sobreponer ni añadir texto alguno a las notas de bitácora, ni entre renglones, márgenes o cualquier otro sitio, de requerirse, se deberá abrir otra nota haciendo referencia a la de origen;

VII. Se deberán cancelar los espacios sobrantes de una hoja al completarse el llenado de las mismas;

VIII. Una vez firmadas las notas de la bitácora, los interesados podrán retirar sus respectivas copias;

IX. Cuando se requiera, se podrán validar oficios, minutas, memoranda y circulares, refiriéndose al contenido de los mismos, o bien, anexando copias;

X. El compromiso es de ambas partes y no puede evadirse esta responsabilidad. Asimismo, deberá utilizarse la bitácora para asuntos trascendentes que deriven del objeto de los trabajos en cuestión;

XI. Todas las notas deberán quedar cerradas y resueltas, o especificarse que su solución será posterior, debiendo en este último caso, relacionar la nota de resolución con la que le dé origen, y

XII. El cierre de la bitácora, se consignará en una nota que dé por terminados los trabajos.

BITACORA DE OBRA

- **ART.96** Para cada una de las bitácoras se deberá especificar y validar el uso de este instrumento, precisando como mínimo los siguientes aspectos, los cuales deberán asentarse inmediatamente después de la nota de apertura.
 - I. Horario en el que se podrá consultar y asentar notas, el que deberá coincidir con las jornadas de trabajo de campo;
 - II. Establecer un plazo máximo para la firma de las notas, debiendo acordar las partes que se tendrán por aceptadas vencido el plazo;
 - III. Prohibir la modificación de las notas ya firmadas, así sea por el responsable de la anotación original, y
 - IV. Regular la autorización y revisión de estimaciones, números generadores, cantidades adicionales o conceptos no previstos en el contrato, así como lo relativo a las normas de seguridad, higiene y protección al ambiente que deban implementarse.
- **ART. 97** Por lo que se refiere a contratos de servicios, la bitácora deberá contener como mínimo las modificaciones autorizadas a los alcances del contrato, las ampliaciones o reducciones de los mismos y los resultados de las revisiones que efectúe la dependencia o entidad, así como las solicitudes de información que tenga que hacer el contratista, para efectuar las labores encomendadas.

ESTIMACIONES DE OBRA

- PRIMERAMENTE SE VERA LO QUE MARCA LA LEY DE OBRAS PÚBLICAS QUE SE ENCUENTRA REFERIDO EN EL TÍTULO IV, CAPÍTULO II, DENOMINADO DE LA EJECUCIÓN.

ESTIMACIONES DE OBRA

- **ART. 54** Las estimaciones de los trabajos ejecutados se deberán formular con una periodicidad no mayor de un mes. El contratista deberá presentarlas a la residencia de obra dentro de los seis días naturales siguientes a la fecha de corte para el pago de las estimaciones que hubiere fijado la dependencia o entidad en el contrato, acompañadas de la documentación que acredite la procedencia de su pago; la residencia de obra para realizar la revisión y autorización de las estimaciones contará con un plazo no mayor de quince días naturales siguientes a su presentación. En el supuesto de que surjan diferencias técnicas o numéricas que no puedan ser autorizadas dentro de dicho plazo, éstas se resolverán e incorporarán en la siguiente estimación.

Las estimaciones por trabajos ejecutados deberán pagarse por parte de la dependencia o entidad, bajo su responsabilidad, en un plazo no mayor a veinte días naturales, contados a partir de la fecha en que hayan sido autorizadas por la residencia de la obra de que se trate.

Los pagos de cada una de las estimaciones por trabajos ejecutados son independientes entre sí y, por lo tanto, cualquier tipo y secuencia será sólo para efecto de control administrativo.

En los proyectos de infraestructura productiva de largo plazo, la forma de estimar los trabajos y los plazos para su pago deberán establecerse en las bases de licitación y en el contrato correspondiente.

- **ART. 55** En caso de incumplimiento en los pagos de estimaciones y de ajustes de costos, la dependencia o entidad, a solicitud del contratista, deberá pagar gastos financieros conforme al procedimiento establecido en el Código Fiscal de la Federación, como si se tratara del supuesto de prórroga para el pago de créditos fiscales. Dichos gastos se calcularán sobre las cantidades no pagadas y se computarán por días naturales desde que se venció el plazo hasta la fecha en que se ponga efectivamente las cantidades a disposición del contratista.

ESTIMACIONES DE OBRA

Tratándose de pagos en exceso que haya recibido el contratista, éste deberá reintegrar las cantidades pagadas en exceso más los intereses correspondientes, conforme a lo señalado en el párrafo anterior. Los cargos se calcularán sobre las cantidades pagadas en exceso en cada caso y se computarán por días naturales, desde la fecha del pago hasta la fecha en que se pongan efectivamente las cantidades a disposición de la dependencia o entidad.

No se considerará pago en exceso cuando las diferencias que resulten a cargo del contratista sean compensadas en la estimación siguiente:

- ART. 56 Cuando a partir de la presentación de propuestas ocurran circunstancias de orden económico no previstas en el contrato que determinen un aumento o reducción de los costos de los trabajos aún no ejecutados conforme al programa pactado, dichos costos, cuando procedan, deberán ser ajustados atendiendo al procedimiento de ajuste de costos acordado por las partes en el contrato, de acuerdo con lo establecido por el artículo 57 de esta Ley. El aumento o reducción correspondientes deberá constar por escrito.

No darán lugar a ajuste de costos, las cuotas compensatorias a que, conforme a la ley de la materia, pudiera estar sujeta la importación de bienes contemplados en la realización de los trabajos.

- ART. 57 EL ajuste de costos podrá llevarse a cabo mediante cualesquiera de los siguientes procedimientos:
 - I. La revisión de cada uno de los precios del contrato para obtener el ajuste;
 - II. La revisión por grupo de precios, que multiplicados por sus correspondientes cantidades de trabajo por ejecutar, representen cuando menos el ochenta por ciento del importe total faltante del contrato, y
 - III. En el caso de trabajos en los que se tenga establecida la proporción en que intervienen los insumos en el total del costo directo de los mismos, el ajuste respectivo podrá determinarse mediante la actualización de los costos de los insumos que intervienen en dichas proporciones.

ESTIMACIONES DE OBRA

- **ART. 58** La aplicación de los procedimientos de ajuste de costos a que se refiere el artículo anterior se sujetará a lo siguiente:
 - I. Los ajustes se calcularán a partir de la fecha en que se haya producido el incremento o decremento en el costo de los insumos, respecto de los trabajos pendientes de ejecutar, conforme al programa de ejecución pactado en el contrato o, en caso de existir atraso no imputable al contratista, con respecto al programa que se hubiere convenido.

Cuando el atraso sea por causa imputable al contratista, procederá el ajuste de costos exclusivamente para los trabajos pendientes de ejecutar conforme al programa que se hubiere convenido.
 - Para efectos de la revisión y ajuste de los costos, la fecha de origen de los precios será la del acto de presentación y apertura de proposiciones;
 - II. Los incrementos o decrementos de los costos de los insumos serán calculados con base en los índices nacionales de precios productor con servicios que determine el Banco de México. Cuando los índices que requiera el contratista y la dependencia o entidad no se encuentren dentro de los publicados por el Banco de México, las dependencias y entidades procederán a calcularlos conforme a los precios que investiguen, utilizando los lineamientos y metodología que expida el Banco de México;
 - III. Los precios originales del contrato permanecerán fijos hasta la terminación de los trabajos contratados. El ajuste se aplicará a los costos directos, conservando constantes los porcentajes de indirectos y utilidad originales durante el ejercicio del contrato; el costo por financiamiento estará sujeto a las variaciones de la tasa de interés que el contratista haya considerado en su propuesta, y
 - IV. A los demás lineamientos que para tal efecto emita la Contraloría.

ESTIMACIONES DE OBRA

- A CONTINUACION SE MENCIONARA EL PROCEDIMIENTO DE CÓMO SE INTEGRA EL PAQUETE DE ESTIMACION.
- LAS ESTIMACIONES, POR LO REGULAR LA DEPENDENCIA CUENTA CON UN FORMATO PARA SER LLENADO Y ENTREGARSE.
- EL PAQUETE DE LA ESTIMACION CUENTA :
UNA CARATULA DE PRESENTACION INDICANDO EL NUMERO DE LA ESTIMACION A COBRAR, LA OBRA, SU UBICACIÓN, NUMERO DE CONTRATO Y LA DOCUMENTACION RELACIONADA QUE SE VA A ENTREGAR.

ESTIMACIONES DE OBRA

- SE ENTREGA LA FACTURA DEBIDAMENTE LLENADA CON TODOS LOS DATOS SOLICITADOS POR LA DEPENDENCIA E INCLUYENDO LAS RESPECTIVAS DEDUCCIONES.
- LA ESTIMACIÓN DEBIDAMENTE ELABORADA INDICANDO PERFECTAMENTE, LAS CANTIDADES DE CATALOGO, COMO LO ESTIMADO ANTERIORMENTE, LO QUE SE ESTA ESTIMANDO ACTUALMENTE Y EL SALDO QUE RESTA POR COBRAR.
- ESTADO DE CUENTA.

ESTIMACIONES DE OBRA

- POSTERIORMENTE VIENE COMO RESPALDO LOS NUMEROS GENERADORES DE LA OBRA Y DE ACUERDO A LO QUE SE ESTA COBRANDO, DEBIDAMENTE FIRMADOS POR LA SUPERVISIÓN PARA AVALAR DICHAS CANTIDADES Y TRABAJOS.
- NOTAS DE BITACORA DE OBRA.
- POR ÚLTIMO UN REPORTE FOTOGRÁFICO DE TODOS LOS TRABAJOS QUE SE ESTAN COBRANDO.

ESTIMACIONES DE OBRA

- LAS ESTIMACIONES DEBEN DE IR EN ORDEN DE ACUERDO A LO QUE SE ESTA COBRANDO, SI SON CONCEPTOS DE CATALOGO Ó VOLÚMENES ADICIONALES (PREVIAMENTE AUTORIZADOS POR LA SUPERVISIÓN) Ó CONCEPTOS FUERA DE CATALOGO (DE TRABAJOS QUE SE EJECUTARON COMO EXTRAS, IGUALMENTE AVALADOS POR LA SUPERVISION).

ESTIMACIONES DE OBRA

- MUY IMPORTANTE PARA EL PAGO DE LAS ESTIMACIONES, ES SIEMPRE DARLE EL TOTAL SEGUIMIENTO DESDES SU ELABORACIÓN DE LOS NUMEROS GENERADORES, PASANDO POR LA FIRMA DE TODOS LOS DEPARTAMENTOS INVOLUCRADOS HASTA LA OBTENCIÓN DEL PAGO (CHEQUE).