



UNIVERSIDAD NACIONAL AUTÓNOMA DE MÉXICO

FACULTAD DE INGENIERÍA

Diseño y cálculo de un sistema de seguridad contra incendio para un hotel

**Tesina profesional para obtener el grado de
Especialista en Ingeniería Sanitaria
Modulo de instalaciones para edificios**

Departamento de Ingeniería Sanitaria

P R E S E N T A:

Ing. David Emmanuel Paz Lagunas

DIRECTOR DE TESINA

Guillermo Sánchez Liévano



Ciudad Universitaria, Ciudad de México Febrero 2017

ÍNDICE

| | |
|---|----|
| 1) INTRODUCCIÓN: | 5 |
| 1.1) Antecedentes: | 7 |
| 1.2) Objetivo general: | 9 |
| 1.3) Objetivos Particulares: | 9 |
| 1.4) Alcances: | 9 |
| 2.1) Ubicación: | 10 |
| 2.2) Características de la edificación: | 11 |
| 3) MARCO NORMATIVO: | 13 |
| 3.1) Reglamento de construcciones para el Distrito Federal: | 13 |
| 3.1.2) Norma Técnica Complementaria para el diseño y ejecución de obras e instalaciones hidráulicas. | 14 |
| 3.1.3) Norma Técnica Complementaria para el proyecto arquitectónico | 16 |
| 3.1.3.1) Previsiones contra incendio | 16 |
| 3.1.3.1.1) Grado de riesgo de incendio en las edificaciones | 16 |
| 3.1.3.1.2) Dispositivos para prevenir y combatir incendios | 17 |
| 3.1.3.1.2.4) Equipos fijos | 18 |
| 3.1.3.1.2.4.1) Redes de hidrantes | 18 |
| 3.1.3.1.2.4.2) Redes de rociadores | 19 |
| 3.1.6) La NFPA | 20 |
| 4) TEORÍA DEL FUEGO: | 21 |
| 4.1) Clases de fuego: | 21 |
| 4.2) Riesgos: | 21 |
| 4.2) Métodos de extinción: | 22 |
| 5) DISEÑO Y CÁLCULO DEL SISTEMA: | 24 |
| 5.1) Determinación del riesgo en la edificación | 24 |
| 5.2) Planteamiento del sistema | 24 |
| 5.2.1) Rociadores: | 24 |
| 5.2.1.1) Consideraciones para el diseño de la red de rociadores. | 25 |
| 5.2.1.1.1) Selección de rociador y área de cobertura | 25 |
| 5.2.1 Hidrantes y mangueras | 26 |
| 5.2.1.1) Consideraciones para la Red de hidrantes | 26 |

| | |
|---|----|
| 5.2.1.1.1) Selección de hidrante, manguera y área de cobertura | 27 |
| 5.3) Determinación del Gasto de diseño del sistema | 27 |
| 5.4) Determinación de la reserva de agua para el sistema de seguridad contra incendio | 28 |
| 5.4.1) Dimensionamiento de la cisterna o tanque de reserva | 29 |
| 5.5) Dimensionamiento de la red hidráulica | 29 |
| 5.6) Determinación de la carga dinámica total del sistema (CDT) | 29 |
| 5.6.1) Determinación de la carga estática: | 30 |
| 5.6.2) Determinación de la carga de velocidad: | 30 |
| 5.6.3) Determinación de carga por pérdidas por fricción. | 31 |
| 5.6.3.1) Primarias. | 31 |
| 5.6.3.2) Secundarias..... | 32 |
| 5.6.4) Determinación de carga debida a la presión de operación..... | 32 |
| 6) SELECCIÓN DE EQUIPO CONTRA INCENDIO ELÉCTRICO | 34 |
| 6.1) Selección de bomba | 34 |
| 6.2) Selección de motor: | 35 |
| 6.3) Revisión de la CNPS _D | 35 |
| 6.4) Selección de controlador | 36 |
| 7) SELECCIÓN DE EQUIPO CONTRA INCENDIO AUXILIAR..... | 37 |
| 7.1) Selección de bomba | 37 |
| 7.2) Selección de motor | 38 |
| 7.3) Revisión de la CNPS _D | 40 |
| 7.4) Selección de controlador | 40 |
| 8) SELECCIÓN DE EQUIPO CONTRA INCENDIO JOCKEY | 40 |
| 8.1) Selección de bomba | 40 |
| 8.2) Selección de controlador | 42 |
| 9) CONCLUSIONES Y RECOMENDACIONES:..... | 43 |
| ANEXOS | 45 |
| PLANOS | 46 |
| TABLAS..... | 47 |
| FICHAS TECNICAS | 48 |
| BIBLIOGRAFIA Y FUENTES DE INFORMACION | 49 |

GLOSARIO 50

1) INTRODUCCIÓN:

Desde el hombre de las cavernas, el fuego ha sido un elemento imprescindible y un potencial enemigo para toda aquella construcción o actividad hecha por el hombre. Desde la antigüedad, en algunas ciudades, siempre se han dispuesto de diversos medios para la lucha contra los incendios accidentales. Fue hasta el siglo XX donde se comenzó la investigación y uso de sistemas mecánicos de extinción por medio de un tanque de almacenamiento de agua con descarga automática o manual, dando origen al estudio de la protección contra incendio.¹

La protección contra incendio es el estudio y práctica de la mitigación de los indeseables efectos del fuego. Derivado de estos estudios, se diseñan e integran sistemas para ser instalados en las edificaciones, con la finalidad de salvaguardar la vida de los ocupantes (seres humanos, flora y fauna) de los inmuebles y áreas circunvecinas, proteger de los efectos del fuego a los bienes muebles (mobiliario y equipos o materiales) que se encuentren en dentro de éstos y proteger la integridad física del inmueble. La protección contra incendio comprende el diseño de espacios e inmuebles; el comportamiento, supresión e investigación del fuego y sus emergencias relacionadas, tales como la búsqueda y desarrollo, producción, pruebas y aplicación de sistemas de mitigación.

Se pueden distinguir entre los sistemas de protección contra incendio los sistemas pasivos y los sistemas activos (incluyendo los sistemas de detección) y los sistemas de alarma.. Los sistemas pasivos son el resultado de la integración de los componentes de la protección contra incendio estructural que intentan contener el fuego o ralentizar su propagación a través del uso de materiales resistentes a las altas temperaturas y las llamas; con los cuáles se construyen paredes, pisos, puertas, etc.; El uso de este tipo de protección está regulada en su totalidad por los códigos contra incendio internacionales que se complementan con las instituciones que listan y aprueban los productos para su uso final, tales como laboratorios de certificación.

Dentro de los sistemas pasivos se incluyen los programas de prevención de incendios en edificaciones que suelen integrar señalamientos, códigos de colores, capacitación e información a los usuarios de los inmuebles.

Los sistemas de protección contra incendio activos son aquellos sistemas donde es necesario de la actuación de diversos elementos que requieren movimiento, ya sea para ser transportados y/o para ser activados, de forma automática o manual. Dentro de los sistemas activos de protección podemos clasificarlos en dos categorías:

1. De supresión de incendio. Los cuales tienen la finalidad es controlar y/o extinguir el fuego, ya sea de forma manual mediante el uso de extintores, hidrantes de manguera y/o hidrantes de banquetas; o de forma

¹ Capítulo 11, Sistemas de agua contra incendio, [en línea] documento electrónico en internet [fecha de consulta: 6 de septiembre 2016]. Disponible en <https://www.msssi.gob.es/ciudadanos/saludAmbLaboral/agenBiologicos/pdfs/11_leg.pdf>

automática mediante el uso de un sistema de rociadores, un agente gaseoso de limpieza, o un sistema de espuma.

2. De detección de incendio. Los incendios pueden detectarse mediante el humo, flamas o calor y una alarma es activada para la evacuación de los ocupantes así como el aviso al departamento de bomberos.

Los sistemas de alarma están constituidos por elementos eléctricos y electrónicos, con la finalidad de dar aviso a los ocupantes y brigadas de protección contra incendio de la existencia de fuego en los inmuebles. Estos pueden estar integrados a los sistemas activos automáticos para una mitigación eficiente y oportuna del fuego.

1.1) Antecedentes:

Los siniestros ocasionados por el fuego ocurren generalmente por descuidos, fallas humanas o instalaciones en mal estado. Los incendios, son factibles de prevenirse fomentando una cultura de prevención y protección. Cuando se suscita el fuego en un lugar o instalación donde no se tenía contemplado tenerlo, de forma imprevista o por accidente, se dice que se tiene un conato de incendio, el cuál es producto de la falta de aplicación de los sistemas de seguridad pasivos. Un incendio es un fuego fuera de control y puede iniciarse de manera instantánea o gradual y ocasiona grandes daños a la salud, economía y productividad de las personas, así como al medio ambiente.

En México, los incendios, a diferencia de los sismos o huracanes, se presentan con más frecuencia de lo que parece. Tan sólo en las tres ciudades más importantes: México, Guadalajara y Monterrey, en 2014, se registraron un total de 15 mil incendios de acuerdo a la Asociación Mexicana de Jefes de Bomberos (AMJB).

Las estadísticas de la Asociación Mexicana de Rociadores Automáticos Contra Incendio A.C (AMRACI) revelan que los incendios ocasionan el 31.2 por ciento de los desastres en México y el 26.9 por ciento de la totalidad de la mortalidad asociada (humo, gases tóxicos, etc.). El 47.1 por ciento de las muertes por incendios ocurrió en casas o apartamentos. El 7.4 por ciento se suscitó en residencias públicas temporales; el 4.3 por ciento, en instituciones dedicadas al cuidado de la salud; y el 0.9 por ciento, en lugares públicos.

En México, la falta de cultura referente al tema de protección contra incendio nos vuelve vulnerables y susceptibles a la ocurrencia de estos siniestros, los cuales han ido aumentando de forma gradual, 10% cada año ocasionando un gran impacto a la sociedad, como:

- **Pérdida de vidas**
- **Impactos sociales:** Severas consecuencias para las víctimas, para su familia y para la sociedad, que incluyen el costoso cuidado médico, el desempleo temporal o permanente y, sobre todo, las secuelas físicas o mentales.
- **Económicas:** Pérdidas por 4.8 billones reportadas por la Asociación Mexicana de Instituciones de Seguros en 2014.
- **Ambientales:** Se liberaron millones de toneladas de CO₂ a la atmosfera a causa de cada incendio.

Además, De acuerdo con datos de la Cámara Nacional de Manufacturas Eléctricas (CANAME), la Asociación Mexicana de Instituciones de Seguros (AMIS) y el Instituto Nacional de Estadística y Geografía (INEGI) se estima que en México, 60% de los incendios suscitados entre 2007 y 2010 el costo de los daños fue de casi \$8,300 millones de pesos.

| COSTO DE DAÑOS | | |
|-----------------------|----------------------------|---|
| Año | Número de incendios | Prima de seguro paga por incendios |
| 2007 | 18,983 | 3,894,117,539 |
| 2008 | 27,024 | 3,149,052,130 |
| 2009 | 22,711 | 988,302,918 |
| 2010 | 23,180 | 252,416,409 |

Tabla 1: Costos de daños provocados por incendios que hubo entre el año 2007 y 2010 según la CANAME, AMIS e INEGI.

De acuerdo con la Asociación Nacional de Protección Contra el Fuego de los Estados Unidos de América (E.U.A) cuyas siglas en inglés son NFPA, de cada 100 incendios en zonas urbanas, el 63.5 por ciento ocurren en casa habitación; el 34.1 por ciento, en comercios o usos mixtos de vivienda; el 21.1 por ciento, en casa habitación de una sola familia; el 3 por ciento, en hoteles y moteles; otro 3 por ciento en edificios industriales u oficinas; y el 4.3 por ciento en otros edificios.

Problemática:

Los hoteles poseen características propias que los hacen especialmente vulnerables a los incendios, siendo generalmente amplios, con muchos y muy diversos materiales potencialmente inflamables, cuentan con pasillos largos que permiten la propagación del fuego, son lugares donde se concentran una gran cantidad de personas (mismas que no conocen a la perfección las instalaciones), etc. Asimismo, existen riesgos o condiciones adicionales que podrían provocar este tipo de accidentes, los más comunes son el fumar en las habitaciones, cigarrillos mal apagados cerca de cortinas, manteles o papeleras, eventos o espectáculos especiales que incluyan grandes equipos eléctricos, iluminación adicional no contemplada en las especificaciones de las instalaciones eléctricas, etc.

Por otra parte, las bajas especificaciones de seguridad de las autoridades y los requerimientos mínimos de construcción locales, resultan insuficientes para brindar un grado mínimo de protección a este tipo de inmueble. Quedando en manos de las compañías aseguradoras el análisis exhaustivo de la protección contra incendio en las edificaciones. De esta forma, el presente estudio presenta los siguientes objetivos.

1.2) Objetivo general:

- ✓ Diseñar un sistema de seguridad contra incendio para un hotel que garantice la protección de vidas, muebles y del inmueble en ese orden de prioridad en caso de presentarse un incendio.

1.3) Objetivos Particulares:

- ✓ Evaluar e identificar el tipo de riesgo que le corresponde a la edificación.
- ✓ Calcular y diseñar una red de protección contra incendio a base de agua por medio del uso de rociadores e hidrantes en base a la normatividad aplicable de tal forma que se garantice la presión, gasto y continuidad suficiente para su adecuado funcionamiento.
- ✓ Calcular y seleccionar el equipo de bombeo necesario para que el funcionamiento del sistema de seguridad sea adecuado.
- ✓ Sugerir medidas adicionales de seguridad.

1.4) Alcances:

El presente trabajo se enfocara en el diseño de un sistema de seguridad contra incendios a base de agua por medio de rociadores e hidrantes, los cuales serán diseñados y calculados de acuerdo a la normatividad disponible.

2) DESCRIPCIÓN DEL PROYECTO:

El proyecto consiste en la instalación de un sistema de seguridad contra incendio de tipo red húmeda, a base de hidrantes y rociadores, complementado con el uso de extintores.

2.1) Ubicación:

El inmueble es un hotel de 5 estrellas que se encontrara en la zona hotelera de Ixtapa-Zihuatanejo, en el Estado de Guerrero, frente al Boulevard Paseo Ixtapa.



Imagen 1: Ubicación del hotel.

2.2) Características de la edificación:

El edificio cuenta con un total de 5 áreas, de las cuales 4 tienen un total de 7 pisos (Ala Norte, Ala sur, Ala Este y Ala Oeste) donde a partir del piso 1 son habitaciones para los huéspedes.

La Planta baja se caracteriza por contar con áreas recreativas y áreas comunes para los hospedados (piscina, restaurantes, barras de bebidas, centro nocturno, salón de usos múltiples vestíbulo, recepción etc.), así como áreas para los servicios, empleados y administradores (sala de juntas, recursos humanos, área de lockers, comedores, almacenes de limpieza, etc.

La distribución de las distintas habitaciones disponibles del hotel es la siguiente:

Nivel 1 y 2: Con 32 habitaciones sencillas y 24 dobles

Nivel 3,4 y 5: con 69 Habitaciones dobles

Nivel 6: Con 20 habitaciones Junior

Nivel 7: Con 8 Habitaciones Junior y 2 Presidenciales

Las características de cada habitación son:

Habitación sencilla:

- 1 cama matrimonial
- 1 televisor
- 1 sillón individual
- 1 baño que incluye 1 W.C, 1 regadera, 1 lavabo y 1 jacuzzi
- 1 closet

Habitación doble:

- 2 camas matrimoniales
- 1 televisor
- Sala de 3 piezas y mesa.
- 1 baño que incluye 1 W.C, 1 regadera, 1 lavabo y 1 jacuzzi
- 1 closet

Habitación Junior:

- 2 camas matrimoniales
- 1 televisor
- 1 comedor para 4 personas
- Sala de 3 piezas, mesa y accesorios.
- 1 baño que incluye 1 W.C, 1 regadera, 1 lavabo y 1 jacuzzi
- 1 closet

Habitación Presidencial:

- 3 camas matrimoniales
- 4 televisores
- 9 Salas de 3 piezas, mesa y accesorios.
- 1 cantina
- 1 comedor para 6 personas
- 3 baños que incluye 1 W.C, 1 tina, 2 lavabos y 3 jacuzzi
- 3 closet

3) MARCO NORMATIVO:

El presente trabajo se realizara con base a la información que se encuentra disponible en las normas, leyes y reglamentos locales, nacionales e internaciones con el fin de lograr un sistema óptimo que permita realizar el cálculo, diseño y adecuada ubicación de equipos (rociadores e hidrantes)

3.1) Reglamento de construcciones para el Distrito Federal²:

Es de orden público e interés social el cumplimiento y observancia de las disposiciones de este Reglamento, de sus normas técnicas complementarias y de las demás disposiciones legales y reglamentarias aplicables en materia de desarrollo urbano, planificación, seguridad, estabilidad e higiene, así como las limitaciones y modalidades que se impongan al uso de los terrenos o de las edificaciones de propiedad pública o privada, en los programas parciales y las declaratorias correspondientes.

3.1.1) Previsiones contra incendio.

Artículo 116.- Las edificaciones deberán contar con las instalaciones y los equipos necesarios para prevenir y combatir los incendios. Los equipos y sistemas contra incendios deberán mantenerse en condiciones de funcionar en cualquier momento para lo cual deberán ser revisados y probados periódicamente.

Artículo 117.- Para efectos de esta sección, la tipología de edificaciones establecida en el artículo 5 de este Reglamento, se agrupa de la siguiente manera:

I. De riesgo menor son las edificaciones de hasta 25.00 m. de altura, hasta 250 ocupantes y hasta 3,000 m²

II. De riesgo mayor son las edificaciones de más de 25.00 m. de altura o más de 250 ocupantes o más de 3,000 m² y, además, las bodegas, depósitos e industrias de cualquier magnitud, que manejen madera, pinturas, plásticos, algodón y combustibles o explosivos de cualquier tipo.

Artículo 122.- Las edificaciones de riesgo mayor deberán disponer, además de lo requerido para las de riesgo menor a que se refiere el artículo anterior, de las siguientes instalaciones, equipos y medidas preventivas:

I. Redes de hidratantes, con las siguientes características:

a) Tanques o cisternas para almacenar agua en proporción a cinco litros por metro cuadrado construido, reservada exclusivamente a surtir a la red interna para combatir incendios. La capacidad mínima para este efecto será de veinte mil litros;

b) Dos bombas automáticas autocebantes cuando menos, una eléctrica y otra con motor de combustión interna, con succiones independientes para surtir a la red con una presión constante entre 2.5 y 4.2 kilogramos/cm²;

c) Una red hidráulica para alimentar directa y exclusivamente las mangueras contra incendio, dotadas de toma siamesa de 64 mm de diámetro con válvulas de no retorno en ambas entradas, 7.5 cuerdas por cada

² Diario Oficial de la Federación [en línea], Reglamento de construcción del Distrito Federal [Fecha de consulta 19 de Septiembre del 2016]. Disponible en: < <http://www.dof.gob.mx>>

25 mm cople movable y tapón macho. Se colocará por lo menos una toma de este tipo en cada fachada y, en su caso, una a cada 90 m. lineales de fachada, y se ubicará al paño del alineamiento a un metro de altura sobre el nivel de la banqueta. Estará equipada con válvula de no retorno, de manera que el agua que se inyecte por la toma no penetre a la cisterna; la tubería de la red hidráulica contra incendio deberá ser de acero soldable o fierro galvanizado C-40, y estar pintadas con pintura de esmalte color rojo;

d) En cada piso, gabinetes con salidas contra incendios dotados con conexiones para mangueras, las que deberán ser en número tal que cada manguera cubra una área de 30 m. de radio y su separación no sea mayor de 60 m. Uno de los gabinetes estará lo más cercano posible a los cubos de las escaleras;

e) Las mangueras deberán ser de 38 mm. de diámetro, de material sintético, conectadas permanente y adecuadamente a la toma y colocarse plegadas para facilitar su uso. Estarán provistas de chiflones de neblina, y

f) Deberán instalarse los reductores de presión necesarios para evitar que en cualquier toma de salida para manguera de 38 mm. se exceda la presión de 4.2 kg./cm².

Artículo 286.- Los equipos de extinción de fuego deberán someterse a las siguientes disposiciones relativas a su mantenimiento:

II. Las mangueras contra incendio deberán probarse cuando menos cada seis meses, salvo indicación contraria del Departamento, y

III. Los equipos de bombeo deberán probarse por lo menos mensualmente, bajo las condiciones de presión normal, por un mínimo de tres minutos, utilizando para ello los dispositivos necesarios para no desperdiciar el agua.

3.1.2) Norma Técnica Complementaria para el diseño y ejecución de obras e instalaciones hidráulicas.³

3.1.2.1) Instalaciones contra incendio.

Cuando se trate de edificaciones clasificadas como de riesgo mayor, deberá proveerse de una capacidad de almacenamiento de agua para cisternas contra incendio, de acuerdo con lo estipulado en el Artículo 122 del Reglamento de Construcciones para el Distrito Federal vigente. Para satisfacer esta demanda podrán aprovecharse las aguas pluviales captadas dentro de la edificación (previo filtrado).

El sistema contra incendio debe contar con una estructura almacenadora de cuando menos cinco litros de agua por metro cuadrado de construcción tomando en cuenta losas de techo y piso así como muros pero no menor de 20,000 l siempre y cuando se trate de edificaciones de hasta 4,000 m² de construcción; este volumen debe mezclarse con el volumen destinado a servicios con el fin de permitir la renovación del agua potable, ambos volúmenes estarán en la misma cisterna dejando siempre el tirante de agua destinado exclusivamente al sistema contra incendio.

Se deberá proyectar y construir una red hidráulica para alimentar directa y exclusivamente las mangueras contra incendio instaladas en los gabinetes respectivos

³ Diario Oficial de la Federación [en línea], Normas Técnicas Complementarias para el diseño y ejecución de obras e instalaciones hidráulicas. [Fecha de consulta 19 de Septiembre del 2016]. Disponible en: < <http://www.dof.gob.mx> >

Se deberá colocar una toma siamesa por fachada o bien una por cada 90 m de fachada.

Se deberán colocar gabinetes con salidas y mangueras contra incendio, las cuales deberán cubrir un área de 15 y 30 m radiales, de acuerdo con las necesidades del inmueble.

La ubicación de los gabinetes será tal, que al punto donde se inicie el siniestro, se llegue con cualquiera de los hidrantes ubicados en esa zona.

A) Gastos de diseño

Se considerará un gasto de 2.82 l/s por cada hidrante, suponiendo, en función del área construida del edificio, el número de hidrantes en uso simultáneo, de acuerdo con la tabla 2:

| Área construida (m ²) | No. de hidrantes |
|-----------------------------------|------------------|
| 2500 - 5000 | 2 |
| 5000 - 7500 | 3 |
| más de 7500 | 4 |

Tabla 2-Hidrantes simultáneos en uso

B) Diámetros de las tuberías de distribución

Los diámetros de las tuberías de alimentación a un hidrante serán de 50 mm; a dos hidrantes, de 64 mm; a tres hidrantes, de 75 mm, y a cuatro hidrantes, de 75 mm hasta 1000 m de longitud y de 100 mm para longitudes mayores.

Las tuberías de 50 mm serán de cobre tipo M y las de 64 mm y mayores serán de acero cédula 40, sin costura, con uniones soldadas con soldadura eléctrica de baja temperatura de fusión, 50 % plomo y 50 % estaño, con fundente no corrosivo, o bridadas. Todos los tubos deberán pintarse con pintura de aceite color rojo.

C) Válvulas

Para la alimentación a cada hidrante se usará una válvula de compuerta angular roscada si es de 50 mm de diámetro, o bridada si es de 64 mm o mayor, todas ellas clase 8.8 kg/cm².

D) Reductores de presión

Cuando se tenga una presión del lado de la manguera del hidrante mayor de 4.2 kg/cm², se utilizará un dispositivo de orificio calibrado para reducir la presión y dejar pasar 2.8 l/s; el diámetro del orificio calibrado se calculará con la expresión

$$d = \frac{36.155}{(c - 42)^{0.25}}$$

Donde:

d diámetro del orificio

c carga disponible en la válvula angular del hidrante, en m.c.a.

La presión máxima en la red de distribución de agua contra incendio será de 8 kg/cm²; en caso de que por desnivel topográfico se tenga una mayor presión, se dividirá la red en dos o más zonas de distribución

3.1.3) Norma Técnica Complementaria para el proyecto arquitectónico ⁴

3.1.3.1) Previsiones contra incendio

3.1.3.1.1) Grado de riesgo de incendio en las edificaciones

Con base en el artículo 90 del Reglamento de Construcciones para el Distrito Federal, las edificaciones se clasifican en función al grado de riesgo de incendio, de acuerdo a sus dimensiones, uso y ocupación conforme lo que establecen las Tablas 3 y 4

| CONCEPTO | GRADO DE RIESGO PARA EDIFICACIONES NO HABITACIONALES | | |
|--|--|-------------------|--------------------|
| | BAJO | MEDIO | ALTO |
| Altura de la edificación (en metros) | Hasta 25 | No aplica | Mayor a 25 |
| Número total de personas que ocupan el local incluyendo trabajadores | Menor de 15 | Entre 15 y 250 | Mayor a 250 |
| Superficie construida (en metros cuadrados) | Menor de 300 | Entre 300 y 3000 | Mayor a 3000 |
| Inventario de gases inflamables (en litros) | Menor de 500 | Entre 500 y 3000 | Mayor a 3000 |
| Inventario de líquidos inflamables (en litros) | Menor de 250 | Entre 250 y 1000 | Mayor a 1000 |
| Inventario de líquidos combustibles (en litros) | Menor de 500 | Entre 500 y 2000 | Mayor a 2000 |
| Inventario de sólidos combustibles (en kilogramos) | Menor de 1000 | Entre 1000 y 5000 | Mayor a 5000 |
| Inventario de materiales pirofóricos y explosivos | No existen | No existen | Cualquier cantidad |

Tabla 3

| CONCEPTO | GRADO DE RIESGO PARA EDIFICACIONES CON VIVIENDA | | |
|---|---|----------------------------------|---------------------|
| | BAJO | MEDIO | ALTO |
| Edificaciones con uso exclusivo de vivienda | Hasta seis niveles | Más de seis y hasta diez niveles | Más de diez niveles |
| Usos mixtos | De acuerdo al riesgo del uso no habitacional | | |

Tabla 4

I. La clasificación para un inmueble se determinará por el grado de riesgo de incendio más alto que se tenga en cualquiera de los edificios, áreas o zonas que existan en un mismo predio;

II. En caso de que un inmueble presente zonas con diversos grados de riesgo, los dispositivos o medidas de previsión y control deben aplicarse en cada zona de acuerdo a sus características constructivas y al elemento que genera el riesgo;

⁴ Diario Oficial de la Federación [en línea], Normas Técnicas Complementarias para el proyecto arquitectónico. [Fecha de consulta 19 de Septiembre del 2016]. Disponible en: < <http://www.dof.gob.mx> >

III. Las edificaciones que tengan una zona clasificada con grado de riesgo alto, ésta se debe aislar de las demás zonas con riesgo medio o bajo en el mismo inmueble y con la colindancia. De la misma se debe aislar las zonas o áreas de grado de riesgo medio de las demás áreas con riesgo bajo y las colindancias. En caso de no existir este aislamiento, los dispositivos y medidas de control se deben aplicar de acuerdo al grado de riesgo más alto que se presente en toda la zona;

IV. En cada inmueble se delimitará físicamente cada una de las áreas o zonas con características similares para los efectos de la propagación de fuego y calor, conforme a lo que se determina en estas normas, de acuerdo a la separación entre edificios, las características de las losas entre los niveles de construcción o las áreas delimitadas por muros y puertas cortafuego.

3.1.3.1.2) Dispositivos para prevenir y combatir incendios

Las edificaciones en función al grado de riesgo, contarán como mínimo de los dispositivos para prevenir y combatir incendios que se establecen en la tabla 5:

| DISPOSITIVOS | GRADO DE RIESGO | | |
|-------------------------|--|---|---|
| | BAJO | MEDIO | ALTO |
| EXTINTORES | Un extintor en cada nivel. Excepto en vivienda unifamiliar | Un extintor por cada 300 m ² en cada nivel o zona de riesgo | Un extintor por cada 200 m ² en cada nivel o zona de riesgo |
| DETECTORES | Un detector de incendio en cada nivel del tipo detector de humo. Excepto en vivienda | Un detector de humo por cada 80 m ² o fracción o uno por cada vivienda | Un sistema de detección de incendios en la zona de riesgo (un detector de humo por cada 80 m ² o fracción con control central) y detectores de fuego en caso que se manejen gases combustibles. En viviendas plurifamiliar, uno por cada vivienda y no se requiere control central |
| ALARMAS | Alarma sonora asociada o integrada al detector. Excepto vivienda | Sistema de alarma sonoro con activación automática. Excepto en vivienda. | Dos sistemas independientes de alarma, uno sonoro y uno visual, activación automática y manual (Un dispositivo cada 200.00 m ²) y repetición en control central. Excepto en vivienda. |
| EQUIPOS FIJOS | | | Red de hidrantes, tomas siamesas y depósito de agua |
| SEÑALIZACIÓN DE EQUIPOS | | El equipo y la red contra incendio se identificarán con color rojo | Señalizar áreas peligrosas, el equipo y la red contra incendio se identificarán con color rojo; código de color en todas las redes de instalaciones |

Tabla 5

3.1.3.1.2.4) Equipos fijos

Los equipos fijos comprenden: Redes de Hidrantes, Redes de Rociadores y Redes de Inundación.

Las redes de hidrantes serán obligatorias para todas las edificaciones de grado de riesgo alto en las que se manejen almacenamientos de productos o materiales inflamables. Su uso es contraindicado en el caso de solventes, aceites y combustibles líquidos, así como en zonas de equipos eléctricos y electrónicos, por lo que se prohíbe su instalación en estaciones de servicio y en locales o áreas de equipos eléctricos.

Las redes de rociadores automáticos se permitirán con el objeto de incrementar la seguridad, que ofrecen las redes de hidrantes sin que puedan sustituir a estas últimas.

Las redes de inundación automática de gases o elementos inhibidores de la combustión, solo se permitirán para casos especiales en que se justifique plenamente su uso, en base al alto valor que representa el equipo o material a proteger y la imposibilidad de hacerlo por otros medios y cuando se garantice que se activarán las alarmas necesarias con el tiempo suficiente para el desalojo del personal en el recinto en que se apliquen.

3.1.3.1.2.4.1) Redes de hidrantes

Tendrán los siguientes componentes y características:

I. Tanques o cisternas para almacenar agua en proporción a 5lt/m² construido, reservada exclusivamente a surtir a la red interna para combatir incendios. La capacidad mínima para este efecto será de 20,000L;

II. Dos bombas automáticas autocebantes cuando menos, una eléctrica y otra con motor de combustión interna, con succiones independientes para surtir a la red con una presión constante entre 2.5 y 4.2 kg/cm² en el punto más desfavorable;

III. Una red hidráulica para alimentar directa y exclusivamente las mangueras contra incendios, dotadas de tomas siamesas y equipadas con válvula de no retorno, de manera que el agua que se inyecte por la toma no penetre a la cisterna; la tubería de la red hidráulica contra incendio debe ser de acero soldable o fierro galvanizado C-40, y estar pintada con pintura de esmalte color rojo;

IV. Tomas Siamesas de 64mm de diámetro, 7.5 cuerdas por cada 25mm, cople movable y tapón macho, equipadas con válvula de no retorno, de manera que el agua de la red no escape por las tomas siamesas. Se colocará por lo menos una toma de este tipo en cada fachada, y en su caso, una a cada 90m lineales de fachada y se ubicará al paño del alineamiento a un metro de altura sobre el nivel de la banqueta;

V. La red alimentará en cada piso, gabinetes o hidrantes con salidas dotadas con conexiones para mangueras contra incendios, las que deben ser en número tal que cada manguera cubra una área de 30m de radio y su separación no sea mayor de 60m. Uno de los gabinetes estará lo más cercano posible a los cubos de las escaleras;

VI. Las mangueras deben ser de 38mm de diámetro, de material sintético, conectadas permanentemente y adecuadamente a la toma y colocarse plegadas o en dispositivos especiales para facilitar su uso. Estarán provistas de Pitones de paso variables de tal manera que se pueda usar como chiflones de neblina, cortina o en forma de chorro directo;

VII. Deben instalarse los reductores de presión necesarios para evitar que en cualquier toma de salida para manguera de 38mm se exceda la presión de 4.2 kg/cm²;

VIII. La red de distribución debe ser calculada para permitir la operación simultanea de al menos 2 hidrantes por cada 3,000 m² en cada nivel o zona, y garantizar una presión que no podrá ser nunca menor 2.5 kg/cm² en el punto más desfavorable. En dicho cálculo se debe incluir además de la presión requerida en el sistema de bombeo, la de los esfuerzos mecánicos que resista la tubería, tales como golpe de ariete y carga estática;

IX. El troncal principal no debe ser menor de 3" (75mm). Los ramales secundarios tendrán un diámetro mínimo de 2" (51 mm), excepto las derivaciones para salidas de hidrante que deben ser de 1½" (38 mm) de diámetro y rematar con una llave de globo en L, a 1.85 m s.n.p.t., cople para manguera de 1½" (38 mm) de diámetro y reductor de presiones, en su caso.

3.1.3.1.2.4.2) Redes de rociadores

Se instalarán únicamente con el objeto de incrementar la seguridad que ofrecen las redes de hidrantes sin que puedan sustituir a estas últimas y tendrán las siguientes características:

I. Tanques o cisternas para almacenar agua en un volumen adicional a la reserva para la red de hidrantes en función al gasto nominal del 10% del total de los hidrantes instalados en un nivel, que garantice un periodo de funcionamiento mínimo de una hora;

II. Dos bombas automáticas autocebantes cuando menos, una eléctrica y otra con motor de combustión interna, con succiones independientes para surtir a la red con la presión nominal de los rociadores, en el punto más desfavorable, que pueden ser las mismas del sistema de hidrantes. Se requiere además obligatoriamente de una bomba jockey (de presurización de línea) que mantenga presión continua en la red;

III. Una red hidráulica para alimentar directa y exclusivamente la red de rociadores, la red hidráulica contra incendio debe ser de acero soldable o fierro galvanizado C-40 y estar pintada con pintura de esmalte color rojo;

IV. La red alimentará en cada piso, o zona, líneas de rociadores que se activarán en forma automática e independiente por detectores de temperatura integrados;

V. Deben instalarse los reductores de presión necesarios para evitar que en cualquier rociador se exceda la presión de trabajo de los mismos y válvulas normalmente abiertas que permitan el mantenimiento o reposición de rociadores sin suspender el funcionamiento de la red de hidrantes;

VI. La red de distribución debe ser calculada para permitir la operación simultánea de al menos 5 hidrantes por cada 500 m² en cada nivel y garantizar una presión que no podrá ser nunca menor 2.5 kg/cm² en el punto más desfavorable, sin reducir las condiciones de operación de la red de hidrantes. En dicho cálculo se debe incluir además de la presión requerida en el sistema de bombeo, la de los esfuerzos mecánicos que resista la tubería;

VII. Las redes de rociadores automáticos deben estar provistas de sistema de alarma que permita al personal de vigilancia percatarse del evento;

VIII. Los rociadores no deben emplearse en áreas con riesgo de shock eléctrico, como la cercanía a tableros, motores o cables eléctricos, o en la proximidad a material contraindicado para el uso de agua. El Director Responsable de Obra y el Corresponsable en Instalaciones, en su caso, deben vigilar que el funcionamiento automático de estos sistemas, no pongan en riesgo la seguridad física de las personas

3.1.6) La NFPA

La NFPA es una organización fundada en Estados Unidos encargada de crear y mantener las normas y requisitos mínimos para la prevención, capacitación, instalación, uso y recomendaciones de medios de protección contra incendio. Esta asociación es reconocida internacionalmente debido a sus altos estándares que exige.

El diseño del sistema contra incendio propuesto en el presente trabajo se basó en las siguientes normas dictadas por la NFPA debido a la relevancia que contienen estas:

- NFPA 13: Norma para la instalación de rociadores.
- NFPA 14: Norma para la instalación de Sistemas de tubería Vertical y mangueras.
- NFPA 20: Norma para la instalación de Bombas estacionarias de protección contra incendio.
- NFPA 70: Código Eléctrico Nacional

4) TEORÍA DEL FUEGO:

El fuego es una reacción química de oxidación rápida que tiene como producto el desprendimiento de partículas que emiten energía en forma de luz y calor, para que se pueda llevar a cabo la combustión es necesario (según el tetraedro del fuego) 4 elementos que son: El combustible, El comburente, la fuente de calor y una reacción en cadena. Un incendio es la manifestación de una combustión no controlada.

4.1) Clases de fuego:

De acuerdo a la Secretaría del trabajo y prevención social, en la NOM-002 condiciones de seguridad-prevenición y protección contra incendios en los centros de trabajo, clasifica al fuego de la siguiente manera:

Fuego clase A: Es aquel que se presenta en material combustible sólido, generalmente de naturaleza orgánica, y que su combustión se realiza normalmente con formación de brasas.

Fuego clase B: Es aquel que se presenta en líquidos combustibles y gases inflamables.

Fuego clase C: Es aquel que involucra aparatos, equipos e instalaciones eléctricas energizadas.

Fuego clase D: Es aquel en el que intervienen metales combustibles, tales como magnesio, titanio, circonio, sodio, litio y potasio.

Fuego clase K: Es aquel que se presenta básicamente en instalaciones de cocina, que involucra sustancias combustibles, tales como aceites y grasas vegetales o animales.

4.2) Riesgos:

En toda edificación en la cual se pretenda instalar un sistema de seguridad contra incendio será necesario hacer una evaluación del riesgo, es decir, evaluar la posibilidad de que exista o se presente un incendio y/o explosión en función de la combustibilidad de los materiales que se encuentren dentro del mismo, para ello, podemos tomar en cuenta la siguiente tabla que clasifica el nivel de riesgo en 3 (Riesgo ligero, riesgo ordinario, riesgo extraordinario)

| | | Combustibilidad | | |
|-------------|-------|-----------------|---------------|----------------|
| | | Baja | Media | Alta |
| Temperatura | Baja | LIGERO | ORDINARIO I | ORDINARIO II |
| | Media | ORDINARIO I | ORDINARIO II | ORDINARIO III |
| | Alta | ORDINARIO II | ORDINARIO III | EXTRAORDINARIO |

Tabla 6- Determinación de riesgo de una edificación, Recomendaciones NFPA-13.⁵

⁵ Fuente: "Protección contra incendio". Carlos Farías de la Garza. AMERIC. 1982.

La tabla mostrada está en función de dos componentes, que son la combustibilidad, es decir, cuanto combustible tenemos en el lugar, y de la temperatura que puede alcanzar el inmueble si este se inflama, y clasificándose como baja (no mayor a 200°C), media (entre 200°C y 400°C) y alta (por arriba de 400°C).

Las interpretaciones de los riesgos serán las siguientes:

Riesgo ligero: Son los que la cantidad y/o combustibilidad de su contenido es bajo y que se espera tener incendios con rangos bajos de elevación de temperatura. Por ejemplo: Templos, clubes, Escuelas, Hospitales, Museos, Guarderías, Oficinas, Restaurantes, Bibliotecas (pequeñas), Teatros, Residencias, Auditorios.

Riesgo Ordinario I: Son aquellos en que la combustibilidad es baja, la cantidad de combustibles, moderada; el almacenamiento vertical no es mayor a 2.4 m y que se supone habrá incendios con moderada radiación de calor. Por ejemplo: Estacionamientos, Panaderías, Embotelladoras, Enlatadoras, Procesadoras de Leche, Plantas electrónicas, Manufacturas de vidrio, Lavanderías, Áreas de servicio de restaurantes.

Riesgo Ordinario II: En los que la cantidad y combustibilidad del contenido es moderada. El almacenamiento vertical es no mayor a 3.7 m y que esperan tener fuegos con radiación moderada de calor. Por ejemplo: Molinos de cereales, Plantas químicas, Talleres de maquinaria, Talleres de metales, Almacenes frigoríficos, Fabricas de dulces, Bibliotecas grandes con estanterías, Imprentas, Fábricas textiles, Elaboración de tabaco, Madererías, Mueblerías, Destilerías, Tiendas mercantiles.

Riesgo Ordinario III: Aquellos en los que la cantidad y/o la combustibilidad de sus contenidos es alta y en los que se espera tener incendios con alta radiación de calor. Por ejemplo: Molinos de alimentos, Procesadoras de papel, Talleres Automotrices, Almacenes con contenidos inflamables como papel, muebles, pinturas, licores, Molinos de pulpa y papel, Muelles y embarcaderos, Fabricas de llantas, Almacenes en general, Talleres de madera

Riesgo Extraordinario: En los que la cantidad y combustibilidad del contenido es muy alta y en los que se encuentran combustibles y líquidos inflamables así como polvos, pelusa y otros materiales que pueden provocar rápido desarrollo de incendios con alta radiación de calor. Por ejemplo: Áreas con líquidos combustibles, Troqueladoras, Extrusión de metales, Imprentas con tintas inflamables, Aserraderos, Talleres textiles con carda y mezclas de algodones sintéticos, lanas, etc., Fabricas de triplay y similares, Vulcanizadoras, Talleres de vestidura con espuma plástica.

4.2) Métodos de extinción:

Para que un fuego pueda ser controlado y extinguido de forma parcial o total se recurre comúnmente a la supresión de algún de los elementos del tetraedro del fuego, por lo tanto existen 4 métodos o formas de realizarlo y son:

Sofocación: Es un método que pretende eliminar el oxígeno (comburente), por ejemplo se utiliza tierra para ahogar a las llamas, los sistemas de espumas especiales actúan también de esta forma.

Enfriamiento: Es un método en el que se intenta bajar la temperatura de los materiales combustibles para evitar su pirólisis, generalmente para este método se ocupa agua.

Dispersión o aislamiento del combustible: Es un método que utiliza barreras (cortafuegos) para que el fuego no llegue a los materiales combustibles, este método generalmente se ocupa en incendios forestales.

Inhibición de la reacción en cadena: Es un método en el cual se utilizan sustancias químicas para cortar la reacción en cadena, los extintores de polvo químico y de halon funcionan de esta forma.

5) DISEÑO Y CÁLCULO DEL SISTEMA:

5.1) Determinación del riesgo en la edificación

La evaluación del riesgo en las edificaciones es un factor preponderante para la determinación de los criterios de diseño del sistema de seguridad contra incendio. Este proceso puede implicar la aplicación de diferentes metodologías, dependiendo del tipo de inmueble y el ramo al que esté dedicado. Para este estudio, se optó por tomar las recomendaciones de la NFPA en su código 13, 14, 20 y 70⁶; que cubren los requerimientos de las normas locales aplicables al proyecto.

De acuerdo a lo anterior y lo enunciado en el apartado denominado “Riesgos” y dada a la magnitud del presente proyecto se considerara que la edificación tendrá un riesgo de ORDINARIO II debido a que como se mencionó en los capítulos anteriores, los hoteles poseen características propias que los hacen vulnerables a este tipo de siniestros debido a que es una estructura amplia, y por lo general, compleja con muchos y distintos materiales potencialmente inflamables, cuentan con largos pasillos que permiten la propagación del fuego de forma rápida y violenta, además son lugares donde se concentran grandes cantidades de personas, mismas que en ocasiones por el desconocimiento de las instalaciones pueden llegar a provocar un incendio.

5.2) Planteamiento del sistema

Con el fin de garantizar el salvaguardar la vida (seres humanos y animales), muebles e inmuebles, en ese orden de prioridad, y además el obtener una mejor póliza de seguro para edificios de negocios y patrimonio, se propone el diseño de un sistema de rociadores e hidrantes,

5.2.1) Rociadores:

De acuerdo a la NFPA 13 el sistema de rociadores se define como “Un sistema integrado de tubería subterránea y elevada, diseñada de acuerdo con las normas de ingeniería de protección contra incendio. Esta instalación incluye un abastecimiento de agua, tal como un tanque elevado de abastecimiento por gravedad, una bomba de incendio, un tanque elevado de almacenamiento o de presión y/o la conexión subterránea de tubería de abastecimiento municipal de agua”

Así mismo, dentro de los sistemas por medio de rociadores se encuentra una clasificación, la cual es la siguiente:

- a) Sistema de tubo húmedo
- b) Sistema de tubo seco

6

NFPA 13: Standard for the Installation of Sprinkler Systems.

NFPA 14: Standard for the Installation of Standpipe and Hose Systems.

NFPA 20: Standard for de Installation of Stationary Pumps for Fire Protection.

NFPA 70: National Electrical Code.

- c) Sistema de pre-acción
- d) Sistema de diluvio
- e) Sistema combinado.

“El sistema de rociadores de tubo húmedo se define como un sistema para protección contra incendio, que emplea rociadores automáticos instalados en una red de tubería que contiene agua, conectada a un sistema automático de abastecimiento de agua, lo que permite que el agua pueda descargar de forma instantánea, a través de aquellos rociadores que cubren debido a la acción del fuego.

5.2.1.1) Consideraciones para el diseño de la red de rociadores.

Para los sistemas de rociadores de tubo húmedo, la NFPA 13 indica que la red deberá tener ciertas características que estarán en función del riesgo que se le haya asignado al inmueble, las cuales son las siguientes.

- a) La distancia máxima entre ramales y rociadores para riesgo ordinario será de 4.572 m.
- b) La distancia entre los muros y los últimos rociadores de cada ramal (para todo tipo de riesgos) no deberá exceder del 50% de la distancia entre ramales.
- c) El área de protección de cada rociador no excederá los 12.08 m²

De acuerdo a las consideraciones mencionadas anteriormente se diseñó una red de rociadores la cual se puede apreciar en los planos denominados “Distribución de rociadores y área de cobertura-planta baja” y “Distribución de rociadores y área de cobertura-planta tipo”

5.2.1.1.1) Selección de rociador y área de cobertura.

La selección de rociadores se realizara por medio del desempeño que muestra entre sus características (ver ficha técnica) buscando aquel que consumiera un gasto menor a los 30 GPM pero que cumpliera con el área de cobertura recomendada por la NFPA.

El rociador seleccionado fue de la marca “Tyco” que presenta las siguientes características

| Rociador Tyco (Series EC-5_5.6 K-factor. Extended Coverage (Light Hazard) Pendent and Recessed Pendent Sprinklers | |
|--|----------|
| Factor K | 5.6 |
| Gasto | 25 GPM |
| Área de Cobertura | 16x16 ft |
| Presión de Operación | 21.6 Psi |

Características del rociador Tyco Serie EC-5

El área de cobertura de la red de rociadores queda definida como se muestra en el planos “Distribución de rociadores y área de cobertura-planta baja” y “Distribución de rociadores y área de cobertura-planta tipo” (Ver Anexo-PLANOS)

5.2,1 Hidrantes y mangueras

Los sistemas alimentadores y mangueras se utilizan con el fin de abastecer de agua a las mangueras de los gabinetes de incendio instalados en cada piso de un edificio, pudiendo haber varios gabinetes en cada piso para protegerlo adecuadamente.

5.2.1.1) Consideraciones para la Red de hidrantes

Para la red de hidrantes se tomaron en cuenta la NFPA 14

- a) Las mangueras deberán ser de 63 mm (2 ½ ") para las tomas siamesas de uso exclusivo de los bomberos
- b) Los hidrantes interiores para uso de las brigadas de incendio, deberán ser de 38 mm (1-1/2")
- c) Los tubos alimentadores se calcularan para un mínimo de 500 GPM
- d) Los gabinetes o compartimientos para mangueras serán de tamaño suficiente para contener el equipo requerido, en forma tal no obstruccion el uso de válvulas, mangueras y otros equipos, en el caso de incendio.
- e) Las válvulas deberán estar a una altura no mayor de 1.8 m.
- f) El chiflón deberá estar adaptado a una manguera no mayor de 30.5 m de longitud.

Asimismo se tomó en cuenta los siguientes puntos de la Norma Técnica complementaria para el diseño y ejecución de obras e instalaciones hidráulicas, específicamente el apartado de instalaciones contra incendio, en donde se menciona lo siguiente:

- a) Los diámetros de las tuberías de alimentación a un hidrante serán de 50 mm; a dos hidrantes, de 64 mm; a tres hidrantes, de 75 mm, y a cuatro hidrantes, de 75 mm hasta 1000 m de longitud y de 100 mm para longitudes mayores.
- b) Las tuberías de 50 mm serán de cobre tipo M y las de 64 mm y mayores serán de acero cédula 40, sin costura, con uniones soldadas con soldadura eléctrica de baja temperatura de fusión, 50 % plomo y 50 % estaño, con fundente no corrosivo, o bridadas. Todos los tubos deberán pintarse con pintura de aceite color rojo.

De acuerdo a las consideraciones mostradas anteriormente se diseñó una red de hidrantes, donde los gabinetes fueron ubicados estratégicamente, de tal forma que las mangueras puedan llegar a cualquier punto donde se inicie el siniestro, tanto la red como la ubicación se puede apreciar en los planos denominados "Distribución de hidrantes y área de cobertura-planta baja" y "Distribución de hidrantes y área de cobertura-planta tipo"

5.2.1.1.1) Selección de hidrante, manguera y área de cobertura.

Se selecciona un gabinete empotrable o de pared contra incendio tipo II que tiene las siguientes características.

| Gabinete contra incendio tipo I con contenido | |
|--|------------------------------|
| Material | Lamina calibre 20 color rojo |
| Dimensiones [cm] | 77x77x24 |
| Manguera | 1 ½" |
| Boquilla de chorro Neblina en bronce | 1 ½" |
| Hacha pico | 4 ½ lb |

Características del Gabinete seleccionado

En los gabinetes serán colocados los hidrantes con sus respectivas mangueras, para este caso se propondrán mangueras de 20 m de longitud, el área de cobertura de las mangueras queda definida por esta distancia con un rango de ± 2 metros ya que es la efectividad que tiene el chiflón o boquilla de la manguera.

El área de cobertura que proporciona los hidrantes con sus respectivas mangueras queda definida como se muestra en el planos "Distribución de hidrantes y área de cobertura-planta baja" y "Distribución de hidrantes y área de cobertura-planta tipo"

5.3) Determinación del Gasto de diseño del sistema

El gasto de diseño se calcula en función del área más desfavorable (la más grande) que es la planta baja ubicada en la Ala Norte, esta área cuenta con un total de 34 rociadores, por lo tanto, el gasto de diseño para cubrir esta área queda definido de la siguiente manera:

$$Q_{\text{diseño}} = Q_{\text{rociador}} * \# \text{rociadores}$$

$$Q_{\text{diseño}} = 26 \text{ GPM} * 34 \text{ rociadores} = 884 \text{ GPM}$$

La siguiente tabla muestra el gasto de diseño que se requeriría en caso de aumentar el rango de acción del sistema en 2 y hasta 3 pisos.

| ALA NORTE | | | | | | |
|------------------|-----------------|---------|---------|---------|--------|----|
| Rociadores | Rango de acción | | | | | |
| | 3 pisos | | 2 pisos | | 1 piso | |
| | N. Roc | 84 | N. Roc | 59 | N. Roc | 34 |
| Q (GPM) | 2184 | Q (GPM) | 1534 | Q (GPM) | 884 | |

Tabla 7-Calculo del gasto de diseño

Debido a que el gasto obtenido para cubrir la Ala Norte es muy grande, es necesario realizar un ajuste que nos permita reducir el gasto del sistema por medio de la instalación de la red de hidrantes, estos dispositivos tendrán un cobertura de protección y que en caso de presentarse un incendio podrán ser utilizados para extinguir al fuego.

El ajuste se realiza tomando las siguientes consideraciones:

- a) Longitud de la manguera que se utilizara en los hidrantes (20 metros para este caso)
- b) Chorro efectivo del chiflón de la manguera
- c) Ubicación de los hidrantes

El ajuste de gasto se realiza de manera esquemática (Ver planos de área de cobertura de rociadores e hidrantes), y solo se contabilizara el gasto de aquellos rociadores que no estén dentro del área efectiva del hidrante con su respectiva manguera.

Considerando lo anterior, la tabla 6 “Calculo del gasto de diseño” queda redefinida de la siguiente manera.

| ALA NORTE | | | | | | |
|---------------------------------|-----------------|------|---------|-----|---------|-----|
| | Rango de acción | | | | | |
| | 3 pisos | | 2 pisos | | 1 piso | |
| Rociadores + 2 hidrantes (20 m) | N. Roc | 35 | N. Roc | 25 | N. Roc | 15 |
| | N.Hidr | 6 | N.Hidr | 4 | N.Hidr | 2 |
| | Q (GPM) | 1210 | Q (GPM) | 850 | Q (GPM) | 490 |

Tabla 8- Ajuste del cálculo del gasto de diseño

Por lo tanto:

$$Q_{diseño} = 490 \text{ GPM} \approx 500 \text{ GPM}$$

De acuerdo a lo anterior, hemos optado por un sistema que cubrirá un área efectiva equivalente a un piso completo, ajustando así el proyecto a un costo-efectivo del sistema, con una cobertura total y un rango de acción aceptable.

5.4) Determinación de la reserva de agua para el sistema de seguridad contra incendio

De acuerdo a la NFPA 13, la duración del suministro de agua en los sistemas de seguridad contra incendio, no debe ser menor de 60 min.

Por lo tanto, el volumen de la reserva de incendio, que deberá estar disponible en el depósito específicamente determinado para el uso de este sistema, queda definido de la siguiente manera.

$$V_{cisterna} = Q_{diseño} * 60min$$

$$V_{cisterna} = 500 \text{ GPM} * 60 \text{ min} = 30,000 \text{ Galones} = 113.56 \text{ m}^3$$

5.4.1) Dimensionamiento de la cisterna o tanque de reserva

Para obtener las medidas de la cisterna se propone una altura mínima de 2 m más .2m de colchón de aire para poder darle mantenimiento cuando se requiera, por lo tanto el largo y el ancho quedan definidos de la siguiente manera.

Largo: 9 m Ancho: 7 m Alto: 2.2 m

5.5) Dimensionamiento de la red hidráulica

Los diámetros de la red de tubería fueron seleccionados de acuerdo a las tablas proporcionadas por el Instituto de Hidráulica de los Estados Unidos (Acero cedula 40, Ver Anexo "Tabla de pérdidas por fricción en tuberías"). Para seleccionar los diámetros es necesario conocer los gastos que conduce cada elemento de la red. Este instituto recomienda que las tuberías de descarga deberán tener una velocidad de flujo promedio de 5 a 10 ft/s, mientras que las tuberías que se utilizan en la succión de las bombas deberán tener velocidades entre 2 y 5 ft/s.

Sabiendo que el rociador requiere de un gasto de 26 GPM y que el hidrante necesita 50 GPM se realiza una acumulación de gastos tomado en cuenta la normatividad aplicable, la acumulación de gastos se realizó para la planta baja de la Ala Norte (área más desfavorable) mismos que se pueden apreciar en el plano denominado "Isométrico de Diámetros de la red de rociadores e hidrantes". Para el dimensionamiento de los demás tramos de la red se utilizó el mismo procedimiento.

5.6) Determinación de la carga dinámica total del sistema (CDT)

Para realizar el cálculo de la CDT es necesario recurrir a la ecuación de Bernoulli, la cual se plantea desde el punto de alimentación (punto 1) al punto más alejado horizontal y verticalmente respecto al mencionado, tomando en cuenta aquella presión de funcionamiento que requiere un rociador o hidrante (punto 2).

La ecuación de Bernoulli se presenta a continuación:

$$CDT + z_1 + \frac{p_1}{\gamma} + \frac{V_1^2}{2g} = z_2 + \frac{p_2}{\gamma} + \frac{V_2^2}{2g} + \sum_1^2 Hf$$

La ecuación anterior se puede simplificar de la siguiente manera.

$$CDT = \frac{p_2 - p_1}{\gamma} + \frac{V_2^2 - V_1^2}{2g} + z_2 - z_1 + \sum_1^2 Hf$$

Donde:

CDT= Carga dinámica total [mca]

z_1 = Altura con respecto a un Plano Horizontal de Comparación (PHC) a la que se encuentra el punto 1 [mca]

z_2 = Altura con respecto a un Plano Horizontal de Comparación (PHC) a la que se encuentra el punto 2 [mca]

$\frac{p_1}{\gamma}$ = Carga de Presión presente en el punto 1. [mca]

$\frac{p_2}{\gamma}$ = Carga de Presión presente en el punto 2, o también conocida como presión de operación del rociador o hidrante. [mca]

$\frac{V_1^2}{2g}$ = Carga de Velocidad en el punto 1 [mca]

$\frac{V_2^2}{2g}$ = Carga de Velocidad en el punto 2 [mca]

$\sum_1^2 Hf$ = Sumatoria de pérdidas debido a la fricción y accesorios en la tubería [mca]

5.6.1) Determinación de la carga estática:

Para determinar la carga estática, es necesario identificar aquel dispositivo (hidrante o rociador) que se encuentra más alejado tanto horizontal como verticalmente a partir de la alimentación de nuestro sistema, en este caso de nuestra cisterna o cuarto de máquinas donde se encontrara el equipo de bombeo.

El cuarto de máquinas se ubicara en la cota +1.64 m, mientras que el hidrante o rociador más alejado a partir de la alimentación se encuentra en el último piso de la Ala Norte, con una cota de +33.60m

La carga estática queda definida como:

$$z_2 - z_1 = 33.60 \text{ m} - 1.64 \text{ m} = 31.96 \text{ [m]}$$

5.6.2) Determinación de la carga de velocidad:

Conociendo los diámetros de la tubería y el punto más desfavorable del sistema se plantea

$$\frac{V_2^2 - V_1^2}{2g}$$

Donde V_1 corresponde la velocidad en la salida del cuarto de máquinas y V_2 es la velocidad de nuestro dispositivo (rociador o hidrante) que se encuentra más alejado tanto horizontal como verticalmente a partir de la alimentación de nuestro sistema, en este caso del hidrante ubicado en el último piso.

Por lo tanto, tenemos el siguiente planteamiento:

$$V = \frac{Q}{A}$$

$$V_1 = \frac{0.0315}{\frac{\pi * 0.1615^2}{4}} = 1.54 \text{ m/s}$$

$$V_2 = \frac{0.00315}{\frac{\pi * 0.0669^2}{4}} = 0.8961 \text{ m/s}$$

Por consiguiente:

$$\frac{V_2^2 - V_1^2}{2g} = \frac{1.54^2 - 0.896^2}{2 * 9.81} = 0.08 \text{ [mca]}$$

5.6.3) Determinación de carga por pérdidas por fricción.

5.6.3.1) Primarias.

De acuerdo a la NFPA 14, Las pérdidas por fricción en tubería deben ser determinadas sobre las bases de la formula Hazen-Williams

Ecuacion de Hazen-Williams:

$$P = \frac{4.52Q^{1.85}}{C^{1.85}d^{4.87}}$$

Donde:

P= perdida por fricción en psi por pie de tubería

Q= flujo en GPM

C= Coeficiente de perdida por fricción (Para Acero = 110)

d= diámetro interior real en pulgadas. (Catalogo "Tubería contra incendio Sprinkler")

Se obtiene la siguiente tabla, donde el nombre de los tramos se puede apreciar en el plano "Isométrico de Diámetros de la red de rociadores e hidrantes"

| DESDE | - | HASTA | Gasto (GPM) | C | Diámetro exterior (in) | Diámetro interior (in) | p (psi/ft) | Longitud del tramo en [m] | Longitud del tramo en [ft] | Perdida de fricción por tramo (psi) | Perdida de fricción por tramo (mca) |
|-------|---|-------|-------------|-----|------------------------|------------------------|------------|---------------------------|----------------------------|-------------------------------------|-------------------------------------|
| A | - | B | 500 | 110 | 6 | 6.357 | 0.0091 | 88.74 | 291.14 | 2.654133 | 1.87 |
| B | - | C | 500 | 110 | 6 | 6.357 | 0.0091 | 31.96 | 104.86 | 0.95589464 | 0.67 |
| C | - | D | 50 | 110 | 2 1/2 | 2.635 | 0.0094 | 46.67 | 153.12 | 1.4370693 | 1.01 |
| | | | | | | | | | | TOTAL | 3.55 |

Tabla 9-Pérdidas en la red de distribución debido a la fricción.

5.6.3.2) Secundarias.

Las pérdidas por accesorios, se calculan con ayuda de la tabla “carta de longitud equivalente de tubería para accesorios y válvulas” que se encuentra disponible en la NFPA 14, con esta tabla se convierten aquellos accesorios que intervienen en la red (codos, tes, etc.) en tramos de longitud de tubería y así es posible determinar la perdidas que ocasionan estos accesorios por medio de la ecuación de Hazen-Williams.

Se obtiene la siguiente tabla, donde la cantidad de accesorios se puede apreciar en el plano “Isométrico de Diámetros de la red de rociadores e hidrantes”

| DESDE | - | HASTA | Gasto (GPM) | C | Diámetro exterior (in) | Diámetro interior (in) | p (psi/ft) | Accesorios | # | Longitud equivalente [ft] | Perdida de fricción por tramo (psi) | Perdida de fricción por tramo (mca) |
|-------|---|-------|-------------|-----|------------------------|------------------------|------------|-------------|----|---------------------------|-------------------------------------|-------------------------------------|
| A | - | B | 500 | 110 | 6 | 6.357 | 0.0091 | Codo a 45 | 3 | 7 | 0.19144212 | 0.13 |
| | | | 500 | 110 | 6 | 6.357 | 0.0091 | codo a 90 | 2 | 14 | 0.25525616 | 0.18 |
| | | | 500 | 110 | 6 | 6.357 | 0.0091 | Tee (recto) | 2 | 6 | 0.1093955 | 0.08 |
| B | - | C | 500 | 110 | 6 | 6.357 | 0.0091 | Tee (recto) | 16 | 6 | 0.87516399 | 0.62 |
| C | - | D | 50 | 110 | 2 1/2 | 2.635 | 0.0094 | codo a 90 | 2 | 6 | 0.11262534 | 0.08 |
| | | | 50 | 110 | 2 1/2 | 2.635 | 0.0094 | Tee (recto) | 2 | 3 | 0.05631267 | 0.04 |
| | | | | | | | | | | TOTAL | 1.13 | |

Tabla 10-Pérdidas en la red de distribución debido a los accesorios

5.6.4) Determinación de carga debida a la presión de operación.

La presión en el punto 1 es considerada como 0 debido a que la cisterna se debe encontrar a la presión atmosférica del lugar, mientras que la presión en el punto 2 (presión de operación) estará compuesta por dos elementos que son la presión de operación del rociador o hidrante (proporcionada por el fabricante) más una presión residual (De acuerdo a la NFPA 13 y 14 la presión residual para este tipo de clasificación de nuestra edificación debe ser de 15 psi en el caso de rociadores y de 65 para para la de hidrantes) seleccionándose la que resulte mayor de ambos elementos mencionados.

Rociador:

$$Pop + Pres = 21.6 \text{ psi} + 15 \text{ psi} = 36.6 \text{ psi} = 25.75 \text{ [mca]}$$

Hidrante:

$$Pop + Pres = 35 \text{ psi} + 65 \text{ psi} = 100 \text{ psi} = 70.35 \text{ [mca]}$$

Se selecciona la presión que requiere el hidrante por ser el accesorio más desfavorable.

Sustituyendo todos los valores obtenidos, la ecuación queda resuelta de la siguiente forma.

$$CDT = 70.35 - 0 + 0.08 + 31.96 + 3.55 + 1.13 = 107.07 \text{ [mca]} = 152 \text{ [psi]}$$

Con lo anterior se determinó que las condiciones de operación del sistema, según las recomendaciones de la NFPA-20 son:

Para el punto 1: CDT = 155 PSI y Q= 500 GPM

Para el punto 2: CDT > 99 PSI y Q = 750 GPM

Además la presión máxima en el punto de cierre (shutoff) de la bomba no deberá exceder 217 PSI.

6) SELECCIÓN DE EQUIPO CONTRA INCENDIO ELÉCTRICO

6.1) Selección de bomba

De acuerdo a la NFPA 20, el equipo de bombeo deberá suministrar un Gasto no menor del 150% de la capacidad de diseño y deberá proporcionar una presión no menor que el 65% de a presión de diseño.

Se selecciona una bomba “Pentair” proporcionada por Aurora Pumps en su apartado de “bombas contra incendio”

| | |
|--------|-----------|
| Serie | 912 |
| Tamaño | 3-492-10A |
| Modelo | 492 |
| RPM | 3535 |

Características de la bomba seleccionada. Aurora Pump, PENTAIR. EUA.

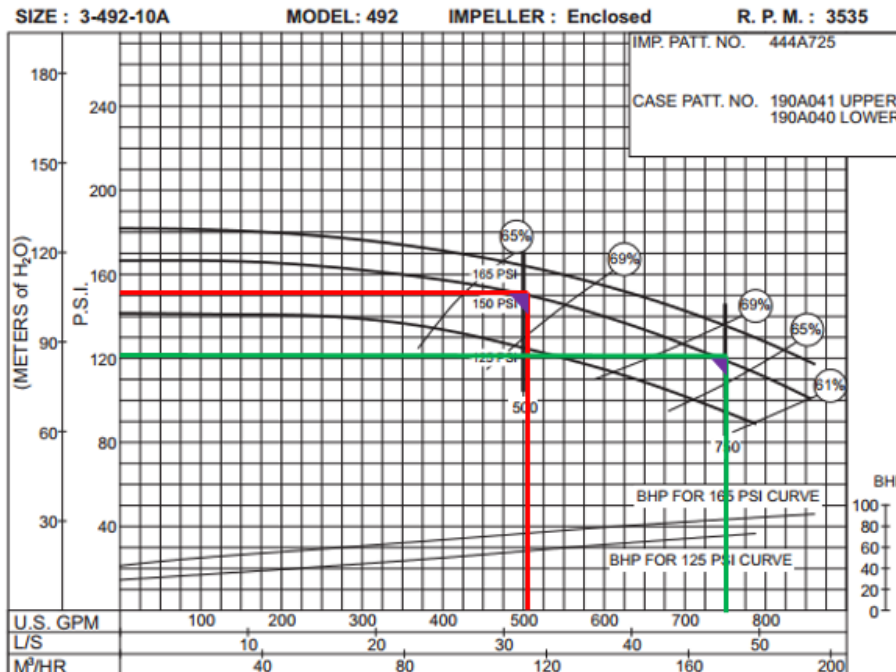
Dicha bomba, cuenta con la siguiente curva característica, en la cual se han trazado los siguientes puntos para verificar que cumpla con la normatividad mencionada.

| | PUNTO 1 | PUNTO 2 |
|-----------|---------|---------|
| Q (GPM) | 500 | 750 |
| CDT (PSI) | 152 | >99 |

Parámetros de selección

Section **912** Page **402**
 Date **October 2005**
 Supersedes Section 912 Page 402
 Dated April 2000

500 G.P.M. 912 SERIES ELECTRIC MOTOR DRIVE



Curva característica de la bomba eléctrica de la serie 912 de Aurora Pumps..

Por lo tanto cumple con lo que la NFPA 20 menciona.

6.2) Selección de motor:

El motor debe seleccionarse a partir de su potencia al freno que proporciona en el punto 2 de operación.

La fórmula para calcular la potencia al freno es:

$$BHP = \frac{Q(GPM) * CDT(ftca) * GE}{3960 * n}$$

Donde:

n = eficiencia del punto 2 (adimensional)

Q = Gasto en el punto 2 en GPM

CDT =Carga dinámica Total en ftca

GE = gravedad específica (para el agua a 4°C es igual a 1.0)

Sustituyendo los valores en la ecuación anterior, se obtiene lo siguiente:

$$BHP = \frac{750 * 276.79}{3960 * 0.67} = 78.24 HP \approx 80 HP$$

El motor eléctrico seleccionado es de 75 HP (55.9 kW) nominales, que de acuerdo con la NFPA-20, deberá ser Clase NEMA B, con factor de servicio de 1.15 como máximo, por lo que el motor podrá entregar una potencia de hasta 86 HP sin presentar problemas de calentamiento. Para este caso se optó por un motor certificado de 75 HP con carcasa abierta a prueba de goteo.

6.3) Revisión de la CNPS_D

La carga neta positiva de succión, se puede definir como la energía mínima que requiere el ojo del impulsor para que el líquido llegue a este mismo; es decir; es la energía mínima requerida para establecer un flujo a través del elemento de succión al ojo del impulsor de una bomba y cuyo valor no deberá reducirse al correspondiente a la presión de vapor del líquido manejado. Se expresa en m.c.a o ft.c.a.

En toda instalación y para cualquier condición de trabajo, la CNPS_D, deberá ser mayor o igual a la CNPS_R de la bomba, es decir.

$$CNPS_D > CNPS_R$$

Donde la segunda no la provee el equipo de bombeo y la primera se obtiene de la siguiente manera:

$$CNPS_D = \frac{P_{ABS} - P_V}{\rho g} + h_{Est} - h_{FS}$$

Donde:

P_{ABS} = presión del lugar en Pascales

P_V = Presión de vaporización del agua a cierta temperatura

h_{Est} = Carga estática de la succión (0 m)

h_{FS} = Perdidas de fricción en la succión (0.1 m)

La presión atmosférica del lugar es 1 atm (nivel del mar) y considerando que la temperatura del agua en Ixtapa es aproximadamente de 25 °C (Dato proporcionado por la CONAGUA), la expresión anterior queda de la siguiente manera:

$$CNPS_D = \frac{101325 - 3130}{9810} - 0 - 0.1 = 9.9 [mca]$$

El fabricante deberá proveer una $CNPS_R$ mayor o igual a 9.9 [mca]

6.4) Selección de controlador



Los controladores para el equipo de bombeo serán de la marca Metron debido a que cumplen con los últimos requisitos del Estándar para Bombas Centrifugas de Incendio de la National Fire Protection Association, adoptado por Underwriters Laboratories y Factory Mutual. Son soportados y listados por Underwriters Laboratories y aprobados por Factory Mutual Research Corporation.

Para este caso se optó por un controlador de la serie MP700 con un arrancador tipo estado sólido o voltaje reducido para una conexión a 220 Voltios, 3 fases, 60 Hz, con un gabinete tipo NEMA 3R adecuado a la corriente máxima del motor.

Las especificaciones del controlador pueden apreciarse en las fichas técnicas.

Controlador para bomba eléctrica

7) SELECCIÓN DE EQUIPO CONTRA INCENDIO AUXILIAR

7.1) Selección de bomba

De acuerdo a la NFPA 20, el equipo de bombeo debe suministrarse por un arreglo confiable de dos o más fuentes aprobadas independientes, por lo tanto se propone una segunda bomba impulsada por un motor Diésel. Dicha bomba debe cumplir con las mismas características con que fue seleccionada la bomba eléctrica.

Se selecciona una bomba "Pentair" proporcionada por Aurora Pumps en su apartado de "bombas contra incendio"

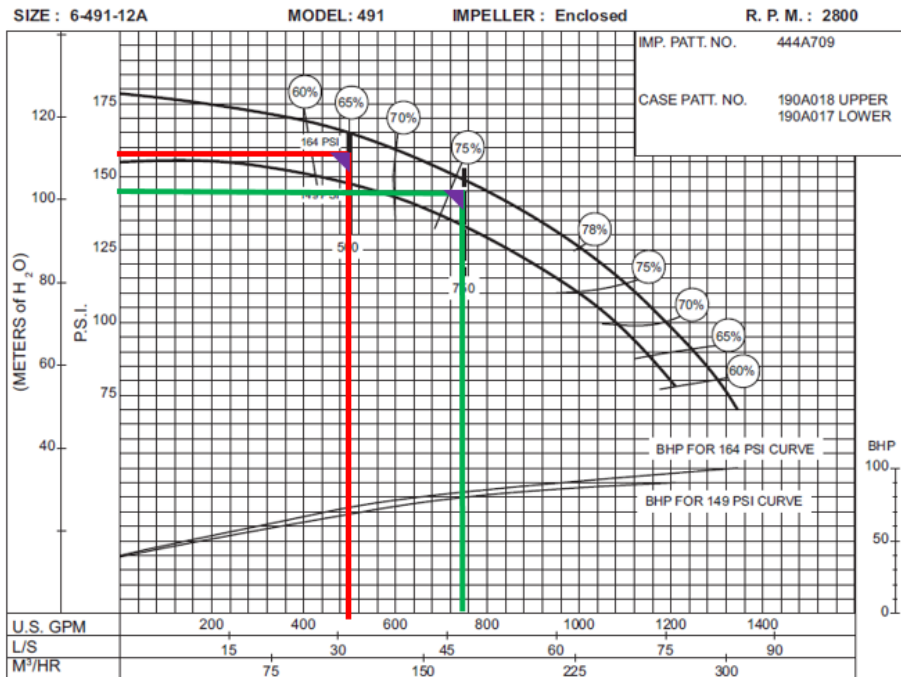
| | |
|--------|------------------------|
| Serie | 913 |
| Tamaño | 4-481-11C 6-491-12A |
| Modelo | 490 |
| RPM | 2800 |

Características de la bomba seleccionada

Dicha bomba, cuenta con la siguiente curva característica, en la cual se han trazado los siguientes puntos para verificar que cumpla con la normatividad mencionada

| | PUNTO 1 | PUNTO 2 |
|-----------|---------|---------|
| Q (GPM) | 500 | 750 |
| CDT (PSI) | 152 | >99 |

Parámetros de selección



Curva característica de la bomba Diésel de la serie 913 de Aurora Pumps.

7.2) Selección de motor

El motor debe seleccionarse a partir de su potencia al freno que proporciona el punto 2 de operación,

$$BHP = \frac{750 * 311.4}{3960 * 0.754} = 78.22 \text{ HP}$$

Esta potencia al freno del motor, de acuerdo a la NFPA 20 deberá ser corregida con un factor de altura y de temperatura debido a que estas dos condiciones modifican la eficiencia del motor

El sistema al estar instalado en una playa no se requiere una corrección por altura pero si por temperatura la cual se define como:

$$F.C.T = \frac{T_{amb} - 77^{\circ}\text{F}}{10^{\circ}\text{F}} (0.01)$$

La temperatura ambiente promedio de Ixtapa-Zihuatanejo (según CONAGUA) es de 31°C (87.8°F)

$$F.C.T = \frac{87.8 - 77^{\circ}\text{F}}{10^{\circ}\text{F}} (0.01) = 0.0108$$

Por lo tanto:

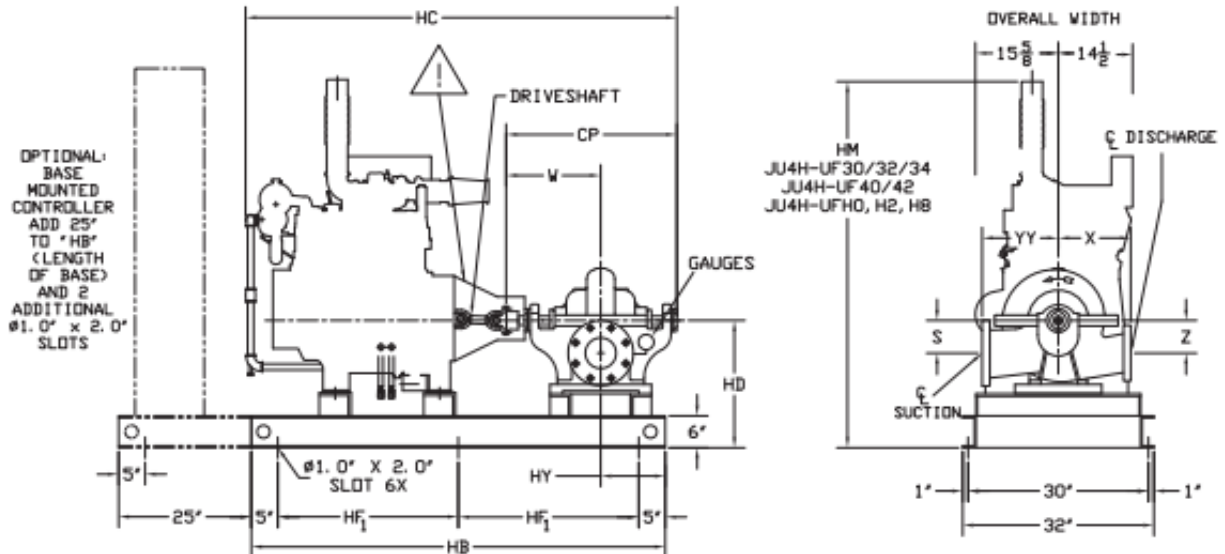
$$Pot. \text{ nom} = \frac{Pot. \text{ real}}{1 - F.C.T} = \frac{78.22}{(1 - 0.0108)} = 79.07 \text{ HP}$$

El motor debe tener una potencia nominal mínima de 79.07 HP para que pueda cumplir con los requerimientos de la bomba.

El motor seleccionado será un JU4H-UF34, de Clake Fire con una potencia nominal (SAE) de 104 HP a un régimen de 2800 rpm, con un sistema de inyección de diesel mecánica y enfriado por intercambiador de calor conectado a la descarga de la bomba por un sistema de derivación (by-pass) de acuerdo con NFPA-20 (ver ilustración siguiente)

AURORA® PUMPS
SINGLE-STAGE HSC FIRE PUMPS
CLARKE MODELS JU4H-UF30, UF32, UF34
UF40, UF42, JU4H-UFH0, UFH2, UFH8

Section **913** Page **203**
 Date **JULY 2013**



| | |
|--|--------------------------|
| | LISTED DRIVESHAFT |
| ENGINE MODEL | DRIVESHAFT MODEL |
| JU4H-UF30, 32, 34, 40, 42, HD, H2, HB | CDS20-SC |

| PUMP SIZE | | | SUCTION | POWER SERIES | S | W | X | Z | CP | HB | HC | HD | HF1 | HM | HY | YY |
|-----------|-------|-----------|---------|--------------|-------|--------|--------|--------|----------|----|----------|----|-----|--------|--------|--------|
| DISCH | MODEL | CASE BORE | | | | | | | | | | | | | | |
| 3 | 491 | 9 | 5 | - | 6-1/8 | 14-5/8 | 11 | 6-1/8 | 25-15/16 | 78 | 78-5/8 | 20 | 34 | 65-3/8 | 15-3/8 | 12 |
| 4 | 491 | 14 | 6 | - | 6-7/8 | 17-5/8 | 13 | 8-3/8 | 31-11/16 | 88 | 81-3/8 | 20 | 39 | 65-3/8 | 22-3/8 | 15-1/4 |
| 4 | 491 | 8 | 6 | - | 5-3/4 | 14-5/8 | 10 | 5-1/2 | 25-15/16 | 78 | 75-5/8 | 20 | 34 | 65-3/8 | 15-3/8 | 11-1/4 |
| 4 | 491 | 11 | 6 | - | 6-7/8 | 16-5/8 | 11-1/4 | 7-1/8 | 29-11/16 | 78 | 79-3/8 | 21 | 34 | 66-3/8 | 13-3/8 | 14 |
| 4 | 492 | 14 | 5 | - | 7-3/8 | 18-3/8 | 13-1/2 | 7-3/8 | 33-3/16 | 78 | 82-7/8 | 20 | 34 | 65-3/8 | 11-5/8 | 14 |
| 4 | 492 | 18 | 5 | - | 9-1/2 | 18-3/8 | 14 | 9-1/2 | 33-1/4 | 88 | 82-15/16 | 22 | 39 | 67-3/8 | 21-5/8 | 14 |
| 4 | 492 | 10 | 6 | - | 6-1/2 | 16-7/8 | 10-1/4 | 6-1/2 | 29-13/16 | 78 | 79-1/2 | 20 | 34 | 65-3/8 | 13-1/8 | 11 |
| 5 | 491 | 14 | 8 | - | 8-1/4 | 17-5/8 | 13-1/2 | 9-3/4 | 31-11/16 | 88 | 81-3/8 | 23 | 39 | 68-3/8 | 22-3/8 | 17-1/4 |
| 5 | 491 | 18 | 8 | - | 8-1/8 | 18-7/8 | 15 | 10-5/8 | 33-3/8 | 88 | 83-1/16 | 23 | 39 | 68-3/8 | 21-1/8 | 18-3/4 |
| 5 | 492 | 10 | 8 | - | 8 | 20 | 12-1/2 | 7 | 35-1/2 | 88 | 85-3/16 | 23 | 39 | 68-3/8 | 20 | 13 |
| 6 | 491 | 14 | 10 | - | 9-3/8 | 20-1/8 | 13-1/4 | 10 | 35-7/8 | 88 | 85-9/16 | 25 | 39 | 70-3/8 | 19-7/8 | 18 |
| 6 | 491 | 12 | 10 | - | 6-7/8 | 16-5/8 | 20-1/2 | 7-1/8 | 29-11/16 | 78 | 79-3/8 | 23 | 34 | 68-3/8 | 13-3/8 | 14 |
| 6 | 492 | 15 | 8 | - | 8-3/4 | 22-1/2 | 15-1/2 | 8-3/4 | 40-1/4 | 88 | 89-15/16 | 23 | 39 | 68-3/8 | 17-1/2 | 15 |

7.3) Revisión de la CNPS_D

La bomba impulsada por el motor Diésel al estar en las mismas condiciones que la bomba eléctrica tiene la misma CNPS_D

$$CNPS_D = \frac{101325 - 3130}{9810} - 0 - 0.1 = 9.9 \text{ [mca]}$$

De igual forma el fabricante deberá proveer una CNPSR mayor o igual a 9.9 [mca]



Controlador para bomba Diésel

7.4) Selección de controlador

Los controladores para el equipo de bombeo serán de la marca Metron debido a que cumplen con los últimos requisitos del Estándar para Bombas Centrífugas de Incendio de la National Fire Protection Association, adoptado por Underwriters Laboratories y Factory Mutual. Son soportados y listados por Underwriters Laboratories y aprobados por Factory Mutual Research Corporation.

Para este caso se optó por un controlador de la serie FD4

Las especificaciones del controlador pueden apreciarse en las fichas técnicas

8) SELECCIÓN DE EQUIPO CONTRA INCENDIO JOCKEY

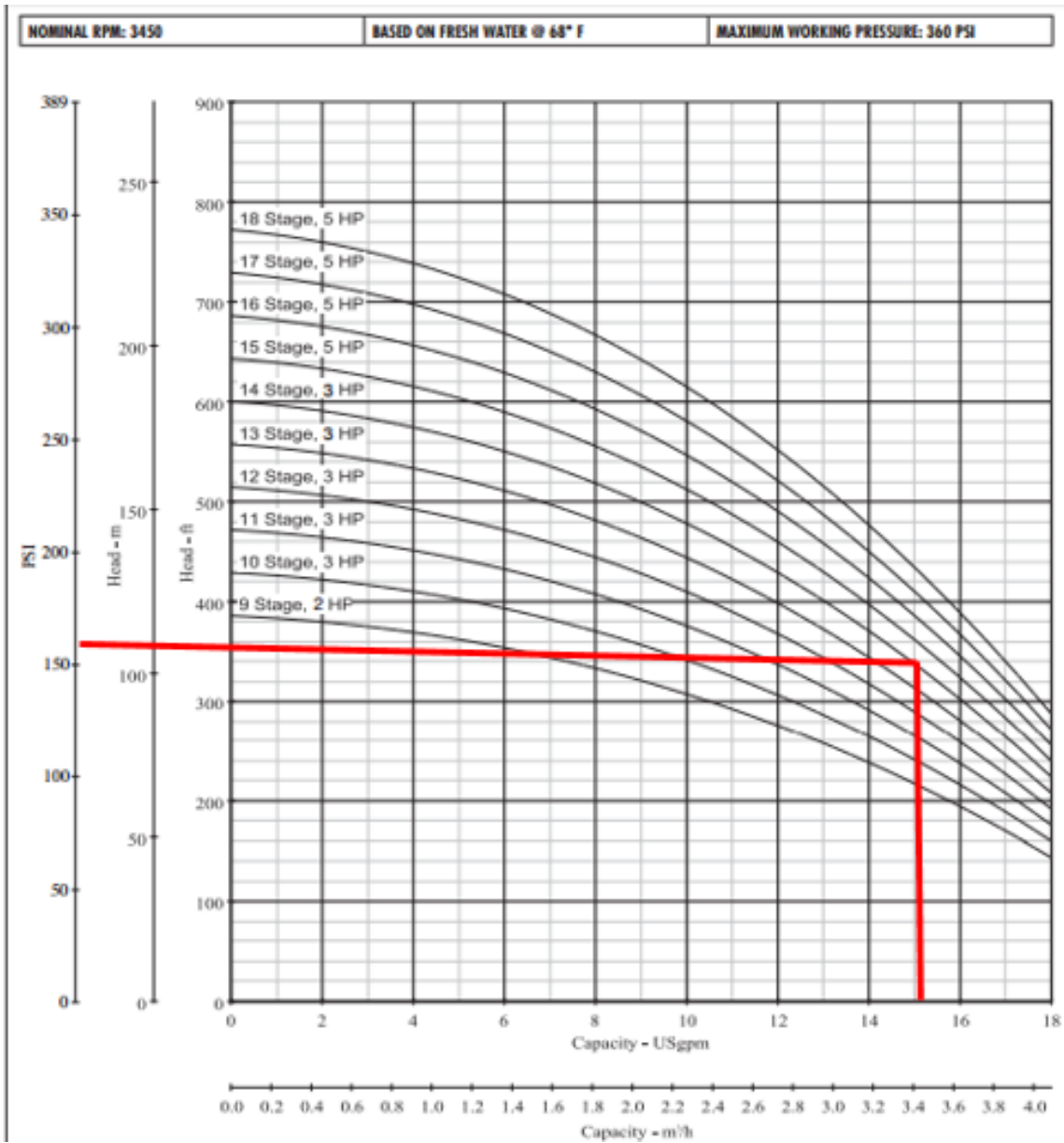
8.1) Selección de bomba

La bomba Jockey es una bomba que está diseñada con la finalidad de mantener la presión en la red de distribución, evitando que las bombas principales (Eléctrica o Diésel) entren en operación cuando se presenta una caída de presión pequeña.

La bomba Jockey, deberá brindar entre el 1% y 5% del gasto de diseño y este deberá ser menor al gasto requerido por cualquier dispositivo instalado (hidrante o rociador) y la presión deberá ser mayor en 5 psi a la de diseño

$$Q_{Jockey} = 500 \text{ GPM} * 0.03 = 15 \text{ GPM}$$

$$CDT_{Jockey} = 152 \text{ psi} + 5 \text{ psi} = 157 \text{ psi}$$



Curva característica de Bomba Jockey.

Por lo tanto, se requiere una bomba Jockey de 3 HP.

8.2) Selección de controlador



Controlador para bomba Jockey

Los controladores para el equipo de bombeo serán de la marca Metron debido a que cumplen con los últimos requisitos del Estándar para Bombas Centrífugas de Incendio de la National Fire Protection Association, adoptado por Underwriters Laboratories y Factory Mutual. Son soportados y listados por Underwriters Laboratories y aprobados por Factory Mutual Research Corporation.

Para este caso se optó por un controlador de la Mod. MP15 con un arrancador tipo estado sólido o voltaje reducido para una conexión a 120-600 v, 3 FASES, 60 Hz, con un gabinete tipo NEMA 3R adecuado a la corriente máxima del motor.

Las especificaciones del controlador pueden apreciarse en las fichas técnicas

9) CONCLUSIONES Y RECOMENDACIONES:

En México, la falta de cultura y normatividad con respecto al tema de los sistemas de seguridad contra incendio hace vulnerables a las construcciones que día a día se realizan en las ciudades.

Tanto la red de rociadores como la de hidrantes del presente proyecto se diseñó en base a la normatividad de la NFPA, por tanto, el sistema cumple con la normatividad disponible en México y otros estándares que aseguran la protección de vidas, muebles y del inmueble en ese orden de prioridad en caso de presentarse un incendio, recordando que cualquier edificación es susceptible a este tipo de siniestros, ya sea por alguna falla eléctrica o incidente antropogénico. Para este proyecto en específico el tamaño del inmueble, la cantidad de ocupantes, el tipo de mobiliario y acabados, etc. Presentan un grado de riesgo importante, por lo que sugerimos, después de realizar este estudio, el siguiente sistema:

| EQUIPO | CONSIDERACIONES |
|--|--|
| SISTEMA CONTRA INCENDIO ELÉCTRICO | ENSABLE BOMBA Y MOTOR LISTADOS Y CERTIFICADOS UL/FM BOMBA 3-492-10A CON SUCCION DE 4" Y DESCARGA DE 3" MOTOR ELÉCTRICO DE 75 HP NEMA CLASE B, F.S. 1.15, ABIERTO A PRUEBA DE GOTEO CONTROLADOR MARCA METRON MOD. MP700 CON ARRANCADOR TIPO ESTADO SOLIDO PARA TRABAJAR CON UNA ALIMENTACIÓN ELECTRICA DE 220 VOLTS 3 FASES 60 HZ |
| SISTEMA CONTRA INCENDIO AUXILIAR | ENSABLE BOMBA Y MOTOR LISTADOS Y CERTIFICADOS UL/FM BOMBA 6-491-12A CON SUCCION DE 4" Y DESCARGA DE 6" MOTOR DIESEL JU4H-UF34, CLAKE FIRE CON POTENCIA NOMINAL (SAE) 104 HP A UN REGIMEN DE 3800 RPM, ENFRIADO POR INTERCAMBIADOR DE CALOR A LA DESCARGA DE LA BOMBA POR UN SISTEMA DE DERIVACION (BY-PASS) DE ACUERDO A LA NFPA CONTROLADOR MARCA METRON MOD. FD4. CON ARRANCADOR TIPO ESTADO SOLIDO PARA TRABAJAR CON UNA ALIMENTACIÓN ELECTRICA DE 120-600 VOLTS 3 FASES 60 HZ |
| SISTEMA CONTRA INCENDIO PILOTO (JOCKEY) | ENSABLE BOMBA Y MOTOR LISTADOS Y CERTIFICADOS UL/FM BOMBA JOCKEY DE AURORA PUMPS CON POTENCIA DE 3 H.P CONTROLADOR MARCA METRON MOD. M15. |

Es importante mencionar que los equipos seleccionados (bombas, controladores, tuberías) pueden ser sustituidos por algunos de otras marcas, siempre y cuando estos cumplan con las certificaciones de "UL" "FM" y en algunos casos de la "NEMA"

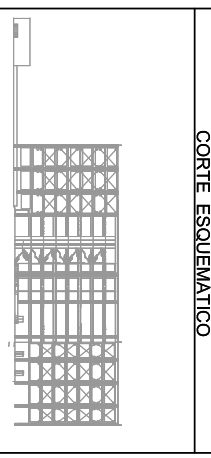
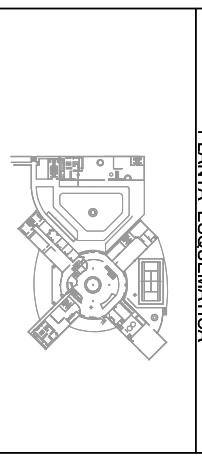
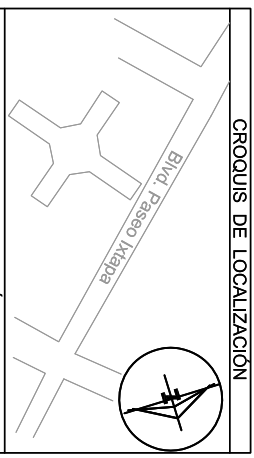
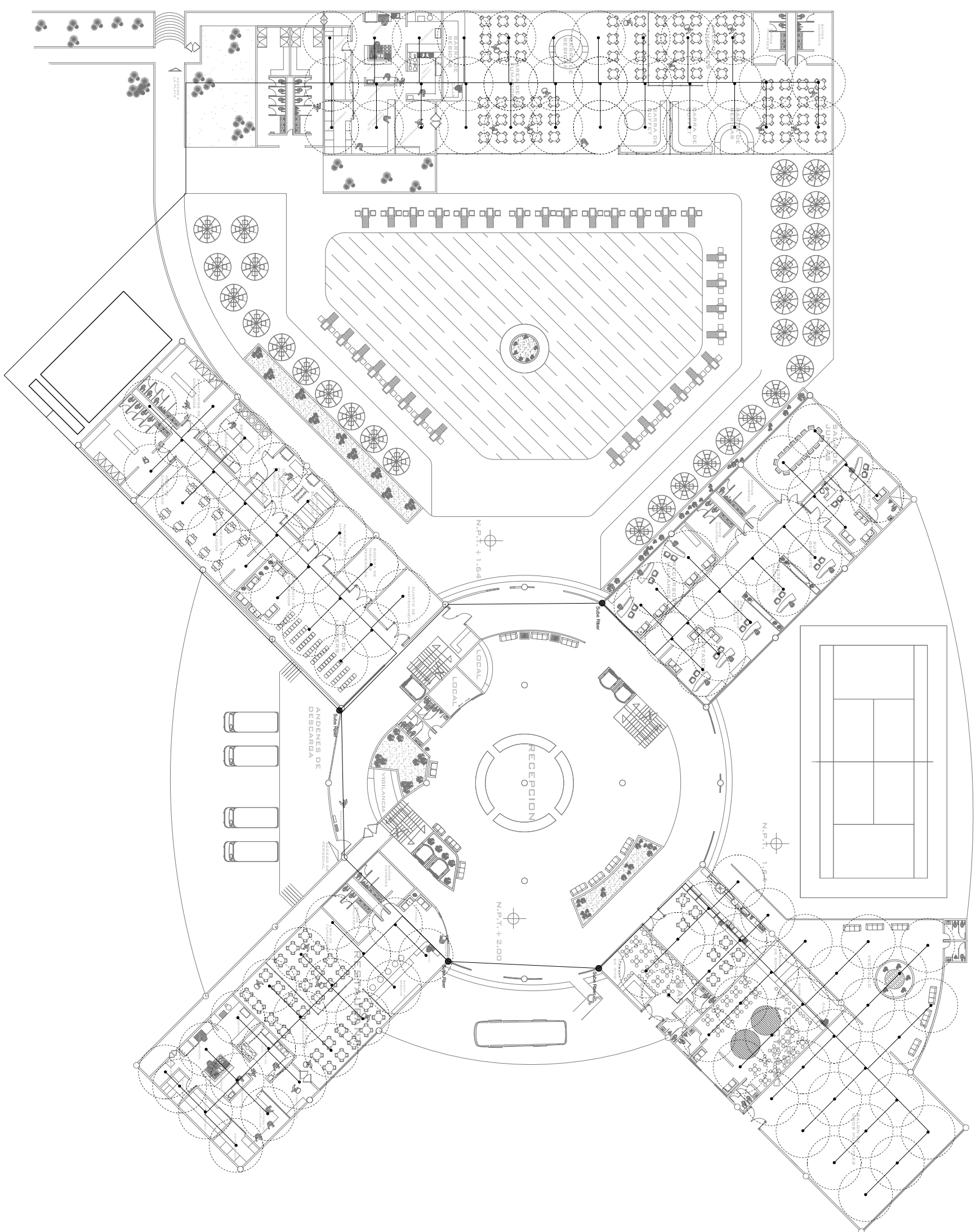
Los sistemas de seguridad contra incendio pueden ser muy especializados de acuerdo con las especificaciones del proyectista del inmueble, la finalidad de este trabajo es determinar un sistema básico fundamentado en las recomendaciones mínimas de la NFPA 13, 14, 20 y 70. Otros aspectos del diseño, así como sistemas complementarios, quedan fuera del alcance de este trabajo.

Las recomendaciones son:

- ✓ La instalación del sistema deberá ser realizado por personal capacitado y que cuente con la experiencia suficiente para la ejecución de la obra.
- ✓ Se deberá realizar mantenimiento semanal, en la cual se realizaran pruebas que permitan identificar el funcionamiento adecuado de la red de rociadores e hidrantes.
- ✓ Tanto los extintores, botes areneros e hidrantes deberán estar visibles con su respectiva señalización.
- ✓ instalación de un sistema de alarmas que permita alertar o avisar a los huéspedes la presencia de algún incendio.
- ✓ Instalación de un sistema de iluminación de emergencia.

ANEXOS

PLANOS



SIMBOLOGIA

NOTAS

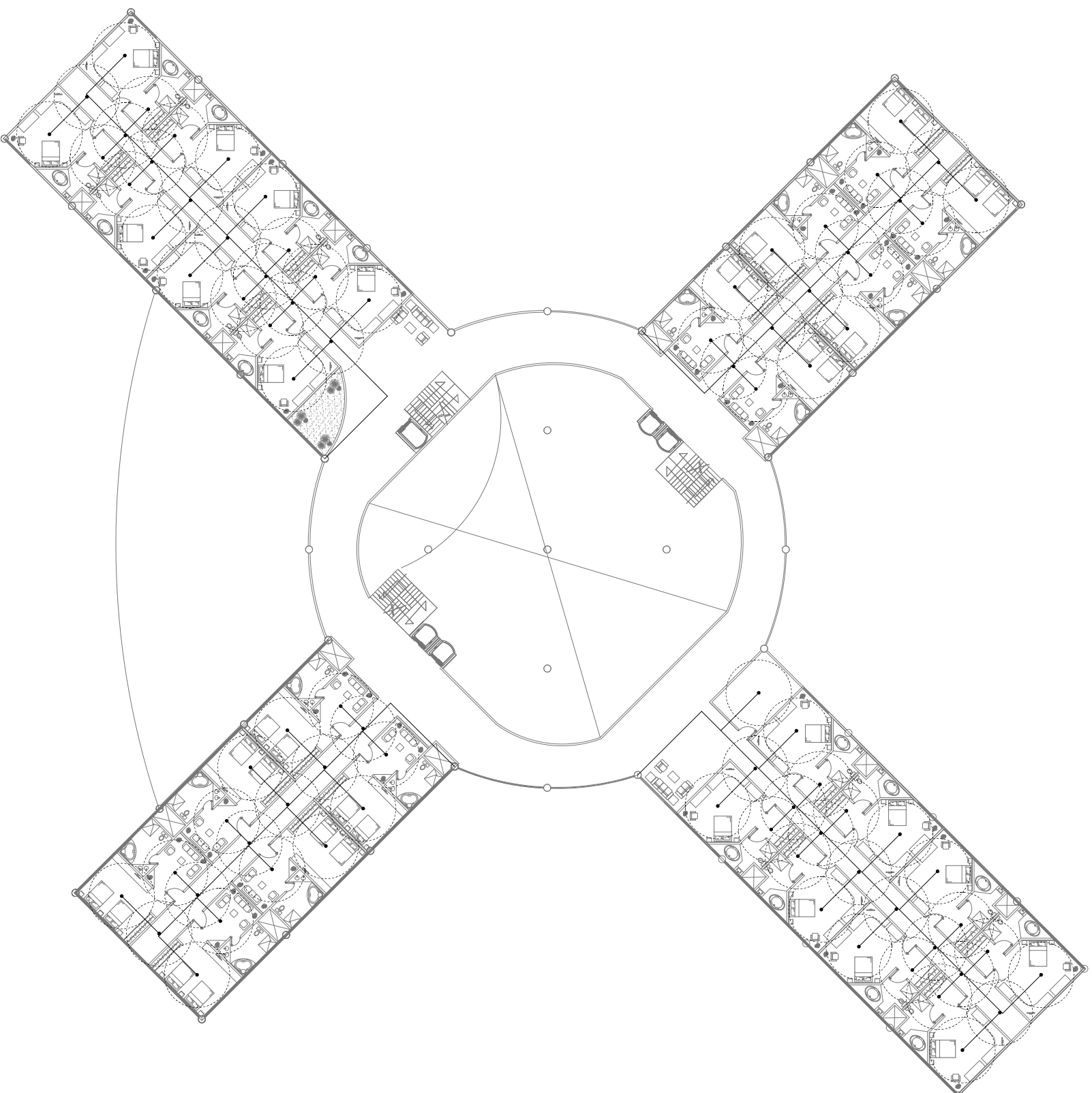
OBSERVACIONES:

RESPONSABLES

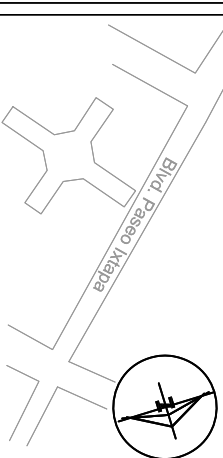
ING. DAVID EMANUEL PÉZ LAGUNAS

PROYECTO: DISEÑO DE CONDICIONES Y ÁREAS DE COBERTURA PARA SALA

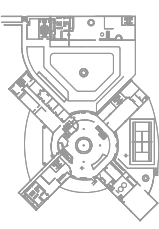
| | | |
|--|---|-------------------|
| | SISTEMA DE SEGURIDAD CONTRA INCENDIOS DEL PALACIO BANCU, Paseo Itapúa Número 534 Ciudad de Guatemala, Guatemala | FECHA: DISEÑO: |
| | REVISIÓN | DISEÑO: |



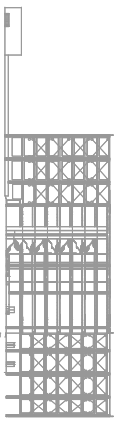
CROQUIS DE LOCALIZACION



PLANTA ESQUEMATICA



CORTE ESQUEMATICO



SIMBOLOGIA

NOTAS

OBSERVACIONES:

RESPONSABLES

ING. DAVID EMANUEL PAZ LAGUNA

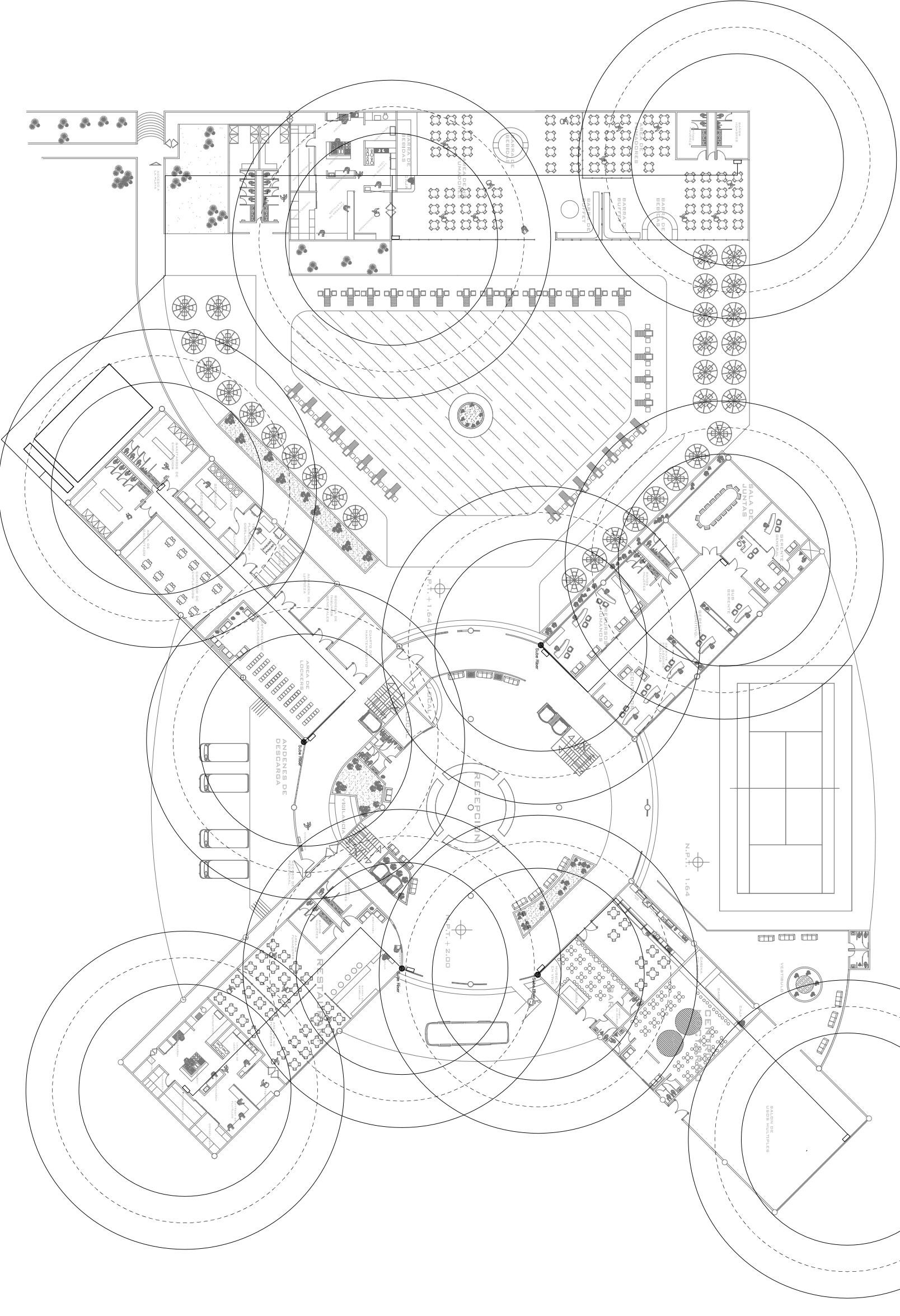
REVISION

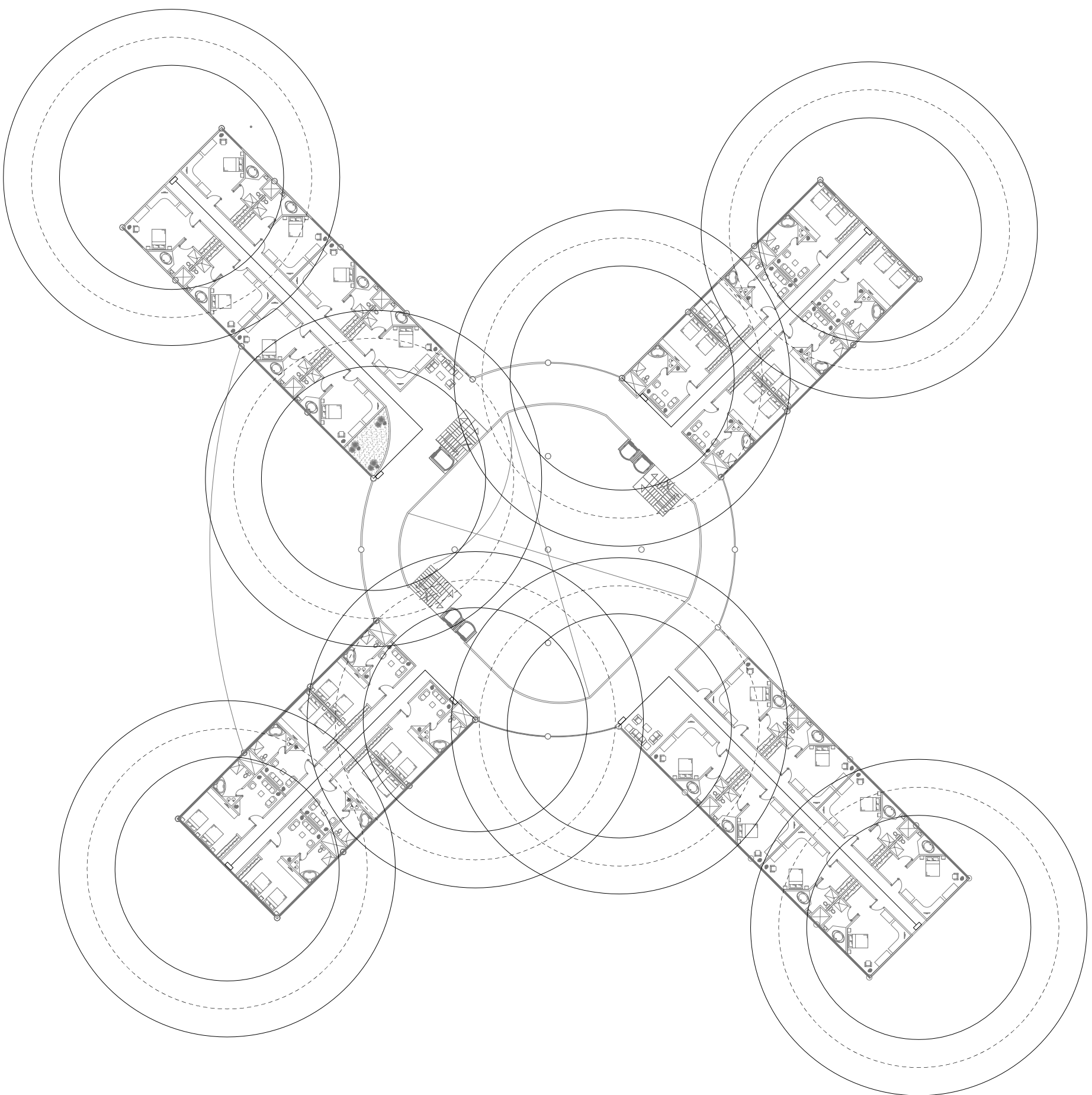


REVISION

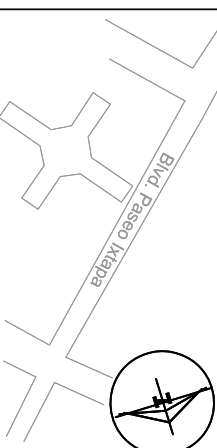
INSTITUCION DE EDUCACION SUPERIOR TECNICA Y PROFESIONAL
 SISTEMA ESCOLAR CENTRO MEXICANO DE PALACE
 Blvd. Paseo Itzapa Numero 534
 Itzapa Zihuatlanero, Guerrero
 FROM: DICIEMBRE 2016

| | |
|--|--|
| CROQUIS DE LOCALIZACIÓN | |
| | |
| Blvd. Paseo Itiapa | |
| PLANTA ESQUEMÁTICA | |
| | |
| CORTE ESQUEMÁTICO | |
| | |
| SIMBOLOGÍA | |
| | |
| NOTAS | |
| OBSERVACIONES: | |
| RESPONSABLES | |
| <p>ING. DAVID EMANUEL PÍZ LAGUINS</p> <p>_____</p> <p>_____</p> <p>_____</p> | |
| <p>Ámbito: INTERLOCUTORIO, TÉCNICO Y REG. DE COOPERACIÓN SOCIAL</p> <p>PROYECTO: CENTRO DE INFORMACIÓN, REG. DE COOPERACIÓN SOCIAL</p> <p>SECTOR: Paseo Itiapa, Número 534</p> <p>DIRECCIÓN: Zona 13, Ciudad Guatemala</p> <p>FECHA: DICIEMBRE/2016</p> | |
| <p>REVISIÓN</p> | |

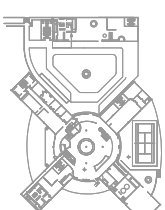




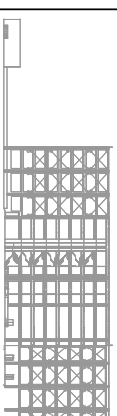
CROQUIS DE LOCALIZACIÓN



PLANTA ESQUEMÁTICA



CORTE ESQUEMATICO



SIMBOLOGIA

NOTAS

OBSERVACIONES:

RESPONSABLES

ING. DAVID EMANUEL PAZ LAGUNA

DISTRIBUCIÓN DE RESERVISTAS Y ÁREA DE COBERTURA PARA 390

SISTEMA DE SEGURIDAD CONTRA INKENDOS AUTOMÁTICO

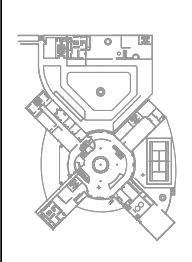
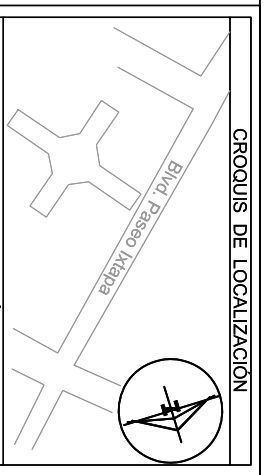
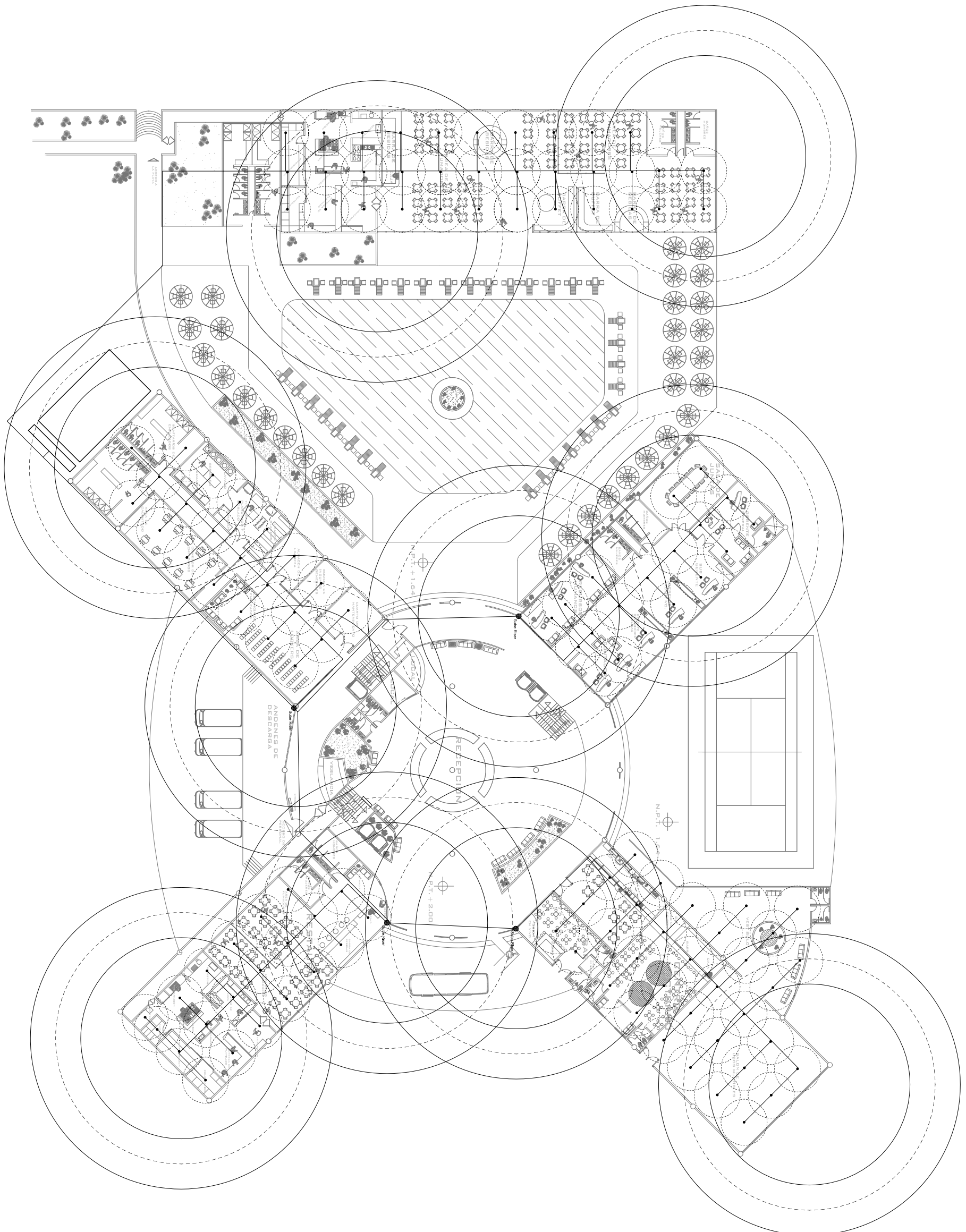
Bvd. Paseo Itzapa Numero 534

Itzapa Zihuatanejo, Guerrero

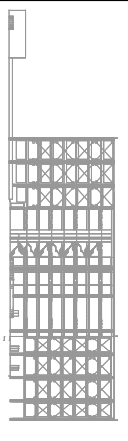
DICIEMBRE/2018

REVISION





CORTE ESQUEMATICO



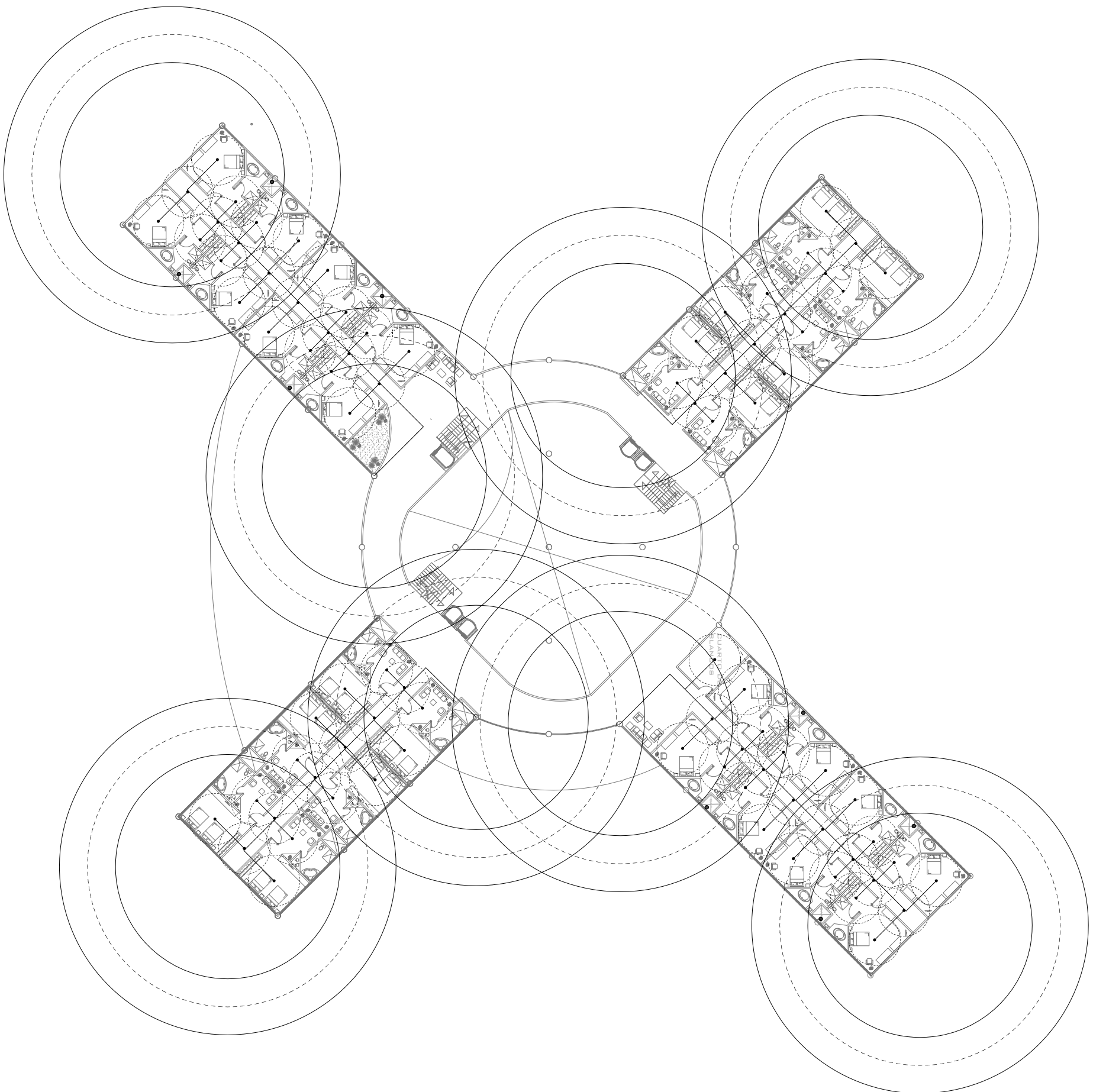
NOTAS

OBSERVACIONES:

RESPONSABLES

ING. DAVID EMANUEL PAZ LAZARUS

| | |
|---|-----------|
| REVISION | FECHA |
| FECHA: 10/11/2016 | |
| DISEÑADOR: INGENIERO CIVIL Y ARQUITECTO | |
| PROYECTO: SISTEMA DE SEGURIDAD CONTRA INUNDACIONES EN LA ZONA DE CALLES Y PASADIZOS DEL MUNICIPIO DE SAN JUAN DEL RIOSO | |
| CLIENTE: MUNICIPIO DE SAN JUAN DEL RIOSO | |
| Lugar: Calle 21 y 22, Zona Centro, San Juan del Rioso, Guatemala | |
| FECHA: 10/11/2016 | PROYECTO: |

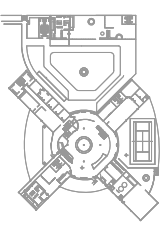


CROQUIS DE LOCALIZACIÓN

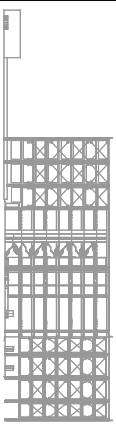
Bvd. Paseo Ixtapa



PLANTA ESQUEMÁTICA



CORTE ESQUEMÁTICO



SIMBOLOGIA

NOTAS

OBSERVACIONES:

RESPONSABLES

ING. DAVID EMANUEL PÉZ LAGIMIS

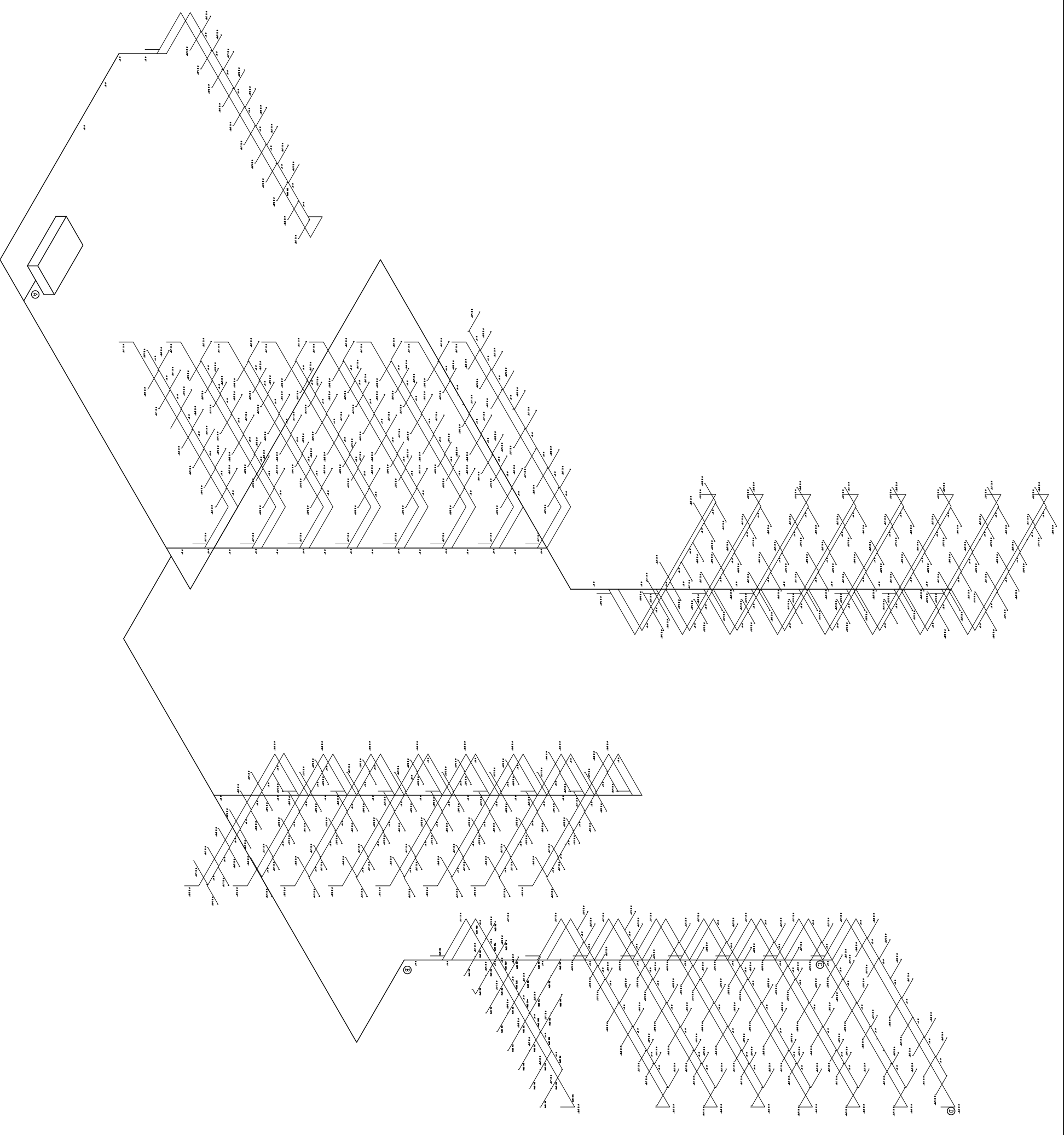
| |
|--|
| |
| |
| |
| |
| |



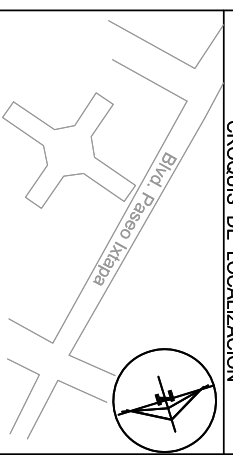
REVISION

PROYECTO
 Bvd. Paseo Ixtapa Número 534
 Ixtapa, Zihuatanejo, Guerrero
FECHA
 DICIEMBRE/2016

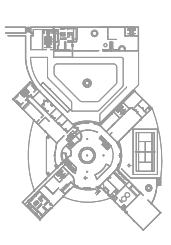
PROYECTO
 ASISTE: COSETH OAJ DE SOCORROS E INGENIEROS S.A. DE CV



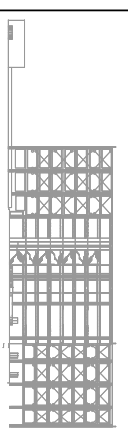
CROQUIS DE LOCALIZACION



PLANTA ESQUEMÁTICA



CORTE ESQUEMÁTICO



SIMBOLOGIA

NOTAS

OBSERVACIONES:

RESPONSABLES

ING. DAVID EMANUEL PAZ LAQUINAS

INSTRUMENTOS: INSTRUMENTOS DE LA RED DE CONDOMINIOS E-ARABIES

| | | |
|--|---|---|
| | | REGION ICA REGIONAL GOVERNMENT OF ICA |
| PROYECTO: SISTEMA DE RESERVOIRIO CON UNA RED DRENANTE "PALAZO" | CLIENTE: Bvtd. Paseo Itapa Numero 534 Itapa Zilutataniego, Quinterro | FECHA: DICIEMBRE 2018 |
| PROYECTISTA: ING. DAVID EMANUEL PAZ LAQUINAS | REVISOR: | APROBADO: |

TABLAS

Tablas de pérdidas por fricción en tuberías.

Pérdidas por fricción para agua en 100 pies de longitud para tubería nueva de hierro forjado y de acero cédula 40.* Para consultar la página del *Hydraulic Institute* de los Estados Unidos de América haz clic en el siguiente vínculo <http://pumps.org/>

| 1/4" 0.364" Diám. Interior | | | | 3/8" 0.493" Diám. Interior | | | |
|---|--------------------------|---|---|---|--------------------------|---|---|
| U.S. G.P.M. | Vel. v Pies/s | Carga vel. v²/2g pies | Pérdidas por fricción h_f pies | U.S. G.P.M. | Vel. v Pies/s | Carga vel. v²/2g pies | Pérdidas por fricción h_f pies |
| 0.8 | 2.47 | 0.09 | 12.7 | 1.4 | 2.35 | 0.09 | 7.85 |
| 1.0 | 3.08 | 0.15 | 19.1 | 1.6 | 2.68 | 0.11 | 10.1 |
| 1.2 | 3.70 | 0.21 | 26.7 | 1.8 | 3.02 | 0.14 | 12.4 |
| 1.4 | 4.32 | 0.29 | 35.3 | 2.0 | 3.36 | 0.18 | 15.0 |
| 1.6 | 4.93 | 0.38 | 45.2 | 2.5 | 4.20 | 0.27 | 22.6 |
| 1.8 | 5.55 | 0.48 | 56.4 | 3.0 | 5.04 | 0.39 | 31.8 |
| 2.0 | 6.17 | 0.59 | 69.0 | 3.5 | 5.88 | 0.54 | 42.6 |
| 2.5 | 7.71 | 0.92 | 105.0 | 4.0 | 6.72 | 0.70 | 54.9 |
| 3.0 | 9.25 | 1.33 | 148.0 | 5.0 | 8.40 | 1.10 | 83.5 |
| 3.5 | 10.79 | 1.81 | 200.0 | 6.0 | 10.08 | 1.58 | 118.0 |
| 4.0 | 12.33 | 2.36 | 259.0 | 7.0 | 11.80 | 2.15 | 158.0 |
| 5.0 | 15.42 | 3.69 | 398.0 | 8.0 | 13.40 | 2.81 | 205.0 |
| | | | | 9.0 | 15.10 | 3.56 | 258.0 |
| | | | | 10.0 | 16.80 | 4.39 | 316.0 |
| 1/2" 0.622" Diám. Interior | | | | 3/4" 0.824" Diám. Interior | | | |
| 2.0 | 2.11 | 0.07 | 4.78 | 3.0 | 1.81 | 0.05 | 2.50 |
| 2.5 | 2.64 | 0.11 | 7.16 | 3.5 | 2.11 | 0.07 | 3.30 |
| 3.0 | 3.17 | 0.16 | 10.0 | 4.0 | 2.41 | 0.09 | 4.21 |
| 3.5 | 3.70 | 0.21 | 13.3 | 5.0 | 3.01 | 0.14 | 6.32 |
| 4.0 | 4.22 | 0.28 | 17.1 | 6.0 | 3.61 | 0.20 | 8.87 |
| 5.0 | 5.28 | 0.43 | 25.8 | 7.0 | 4.21 | 0.28 | 11.8 |
| 6.0 | 6.34 | 0.62 | 36.5 | 8.0 | 4.81 | 0.36 | 15.0 |
| 7.0 | 7.39 | 0.85 | 48.7 | 9.0 | 5.42 | 0.46 | 18.8 |
| 8.0 | 8.45 | 1.11 | 62.7 | 10.0 | 6.02 | 0.56 | 23.0 |
| 9.0 | 9.50 | 1.40 | 78.3 | 12.0 | 7.22 | 0.81 | 32.6 |
| 10.0 | 10.56 | 1.73 | 95.9 | 14.0 | 8.42 | 1.10 | 43.5 |
| 12.0 | 12.70 | 2.49 | 136.0 | 16.0 | 9.63 | 1.44 | 56.3 |
| 14.0 | 14.80 | 3.40 | 183.0 | 18.0 | 10.80 | 1.82 | 70.3 |
| 16.0 | 16.90 | 4.43 | 235.0 | 20.0 | 12.00 | 2.25 | 86.1 |

Precaución. No se incluye ninguna tolerancia por el envejecimiento, diferencias en el diámetro como resultado de las tolerancias de manufactura, ni de cualquier condición anormal en la superficie interior del tubo. Es recomendable que para las aplicaciones comerciales, se reserve un margen de seguridad que cubra éstos efectos y que debe ser agregado a los valores mostrados en las tablas. Donde no sea necesario hacer un análisis cuidadoso de éstos efectos, se recomienda que la reserva mencionada sea de un 15%.

* Cortesía del Instituto de Hidráulica.

| 1" 1.049" Diám. Interior | | | | 1 1/4" 1.380" Diám. Interior | | | |
|---|------------------------------|---|---|---|------------------------------|---|---|
| U.S. G.P.M. | Vel. v Pies/s | Carga vel. v²/2g pies | Pérdidas por fricción h_f pies | U.S. G.P.M | Vel. v Pies/s | Carga vel. v²/2g pies | Pérdidas por fricción h_f pies |
| 6 | 2.23 | 0.08 | 2.68 | 10 | 2.15 | 0.72 | 1.77 |
| 8 | 2.97 | 0.14 | 4.54 | 12 | 2.57 | 0.10 | 2.48 |
| 10 | 3.71 | 0.21 | 6.86 | 14 | 3.00 | 0.14 | 3.28 |
| 12 | 4.45 | 0.31 | 9.62 | 16 | 3.43 | 0.18 | 4.20 |
| 14 | 5.20 | 0.42 | 12.8 | 18 | 3.86 | 0.23 | 5.22 |
| 16 | 5.94 | 0.55 | 16.5 | 20 | 4.29 | 0.29 | 6.34 |
| 18 | 6.68 | 0.69 | 20.6 | 22 | 4.72 | 0.35 | 7.58 |
| 20 | 7.42 | 0.86 | 25.1 | 24 | 5.15 | 0.41 | 8.92 |
| 22 | 8.17 | 1.04 | 30.2 | 25 | 5.36 | 0.45 | 9.6 |
| 24 | 8.91 | 1.23 | 35.6 | 30 | 6.44 | 0.64 | 13.6 |
| 25 | 9.27 | 1.34 | 38.7 | 35 | 7.51 | 0.87 | 18.2 |
| 30 | 11.1 | 1.93 | 54.6 | 40 | 8.58 | 1.14 | 23.5 |
| 35 | 13.0 | 2.63 | 73.3 | 45 | 9.65 | 1.44 | 29.4 |
| 40 | 14.8 | 3.43 | 95.0 | 50 | 10.7 | 1.79 | 36.0 |
| 45 | 16.7 | 4.34 | 119.0 | 55 | 11.8 | 2.16 | 43.2 |
| 50 | 18.6 | 5.35 | 146.0 | 60 | 12.9 | 2.57 | 51.0 |
| 55 | 20.4 | 6.46 | 176.0 | 65 | 13.9 | 3.02 | 59.6 |
| 60 | 22.3 | 7.71 | 209.0 | 70 | 15.0 | 3.50 | 68.8 |
| 65 | 24.2 | 9.10 | 245.0 | 75 | 16.1 | 4.03 | 78.7 |
| 70 | 26.0 | 10.49 | 283.0 | 80 | 17.2 | 4.58 | 89.2 |
| 75 | 27.9 | 12.10 | 324.0 | 85 | 18.2 | 5.15 | 100.0 |
| 80 | 29.7 | 13.7 | 367.0 | 90 | 19.3 | 5.79 | 112.0 |
| | | | | 95 | 20.4 | 6.45 | 125.0 |
| | | | | 100 | 21.5 | 7.15 | 138.0 |
| | | | | 120 | 25.7 | 10.3 | 197.0 |
| | | | | 140 | 30.0 | 14.0 | 267.0 |
| 1 1/2" 1.610" Diám. Interior | | | | | | | |
| 14 | 2.21 | 0.08 | 1.53 | 65 | 10.24 | 1.63 | 27.1 |
| 16 | 2.52 | 0.10 | 1.96 | 70 | 11.03 | 1.89 | 31.3 |
| 18 | 2.84 | 0.12 | 2.42 | 75 | 11.8 | 2.16 | 35.8 |
| 20 | 3.15 | 0.15 | 2.94 | 80 | 12.6 | 2.47 | 40.5 |
| 22 | 3.47 | 0.19 | 3.52 | 85 | 13.4 | 2.79 | 45.6 |
| 24 | 3.78 | 0.22 | 4.14 | 90 | 14.2 | 3.13 | 51.0 |
| 25 | 3.94 | 0.24 | 4.48 | 95 | 15.0 | 3.49 | 56.5 |
| 30 | 4.73 | 0.38 | 6.26 | 100 | 15.8 | 3.86 | 62.2 |
| 35 | 5.51 | 0.47 | 8.37 | 120 | 18.9 | 5.56 | 88.3 |
| 40 | 6.30 | 0.62 | 10.79 | 140 | 22.1 | 7.56 | 119.0 |
| 45 | 7.04 | 0.78 | 13.45 | 160 | 25.2 | 9.88 | 156.0 |
| 50 | 7.88 | 0.97 | 16.4 | 180 | 28.4 | 12.50 | 196.0 |
| 55 | 8.67 | 1.17 | 19.7 | 200 | 31.5 | 15.40 | 241.0 |
| 60 | 9.46 | 1.39 | 23.2 | | | | |

| 2" 2.067" Diám. Interior | | | | 2 1/2" 2.469" Diám. Interior | | | |
|---|--------------------------|---|---|---|--------------------------|---|---|
| U.S. G.P.M. | Vel. v Pies/s | Carga vel. v²/2g pies | Pérdidas por fricción h_f pies | U.S. G.P.M | Vel. v Pies/s | Carga vel. v²/2g pies | Pérdidas por fricción h_f pies |
| 24 | 2.29 | 0.08 | 1.20 | 25 | 1.68 | 0.04 | 0.54 |
| 25 | 2.39 | 0.09 | 1.29 | 30 | 2.01 | 0.06 | 0.75 |
| 30 | 2.87 | 0.13 | 1.82 | 35 | 2.35 | 0.09 | 1.00 |
| 35 | 3.35 | 0.17 | 2.42 | 40 | 2.68 | 0.11 | 1.28 |
| 40 | 3.82 | 0.23 | 3.10 | 45 | 3.02 | 0.14 | 1.60 |
| 45 | 4.30 | 0.29 | 3.85 | 50 | 3.35 | 0.17 | 1.94 |
| 50 | 4.78 | 0.36 | 4.67 | 60 | 4.02 | 0.25 | 2.72 |
| 55 | 5.25 | 0.43 | 5.51 | 70 | 4.69 | 0.34 | 3.63 |
| 60 | 5.74 | 0.51 | 6.59 | 80 | 5.36 | 0.45 | 4.66 |
| 65 | 6.21 | 0.60 | 7.70 | 90 | 6.03 | 0.57 | 5.82 |
| 70 | 6.69 | 0.70 | 8.86 | 100 | 6.70 | 0.70 | 7.11 |
| 75 | 7.16 | 0.80 | 10.15 | 120 | 8.04 | 1.00 | 10.0 |
| 80 | 7.65 | 0.91 | 11.40 | 140 | 9.38 | 1.37 | 13.5 |
| 85 | 8.11 | 1.03 | 12.6 | 160 | 10.7 | 1.79 | 17.4 |
| 90 | 8.60 | 1.15 | 14.2 | 180 | 12.1 | 2.26 | 21.9 |
| 95 | 9.09 | 1.29 | 15.8 | 200 | 13.4 | 2.79 | 26.7 |
| 100 | 9.56 | 1.42 | 17.4 | 220 | 14.7 | 3.38 | 32.2 |
| 120 | 11.5 | 2.05 | 24.7 | 240 | 16.1 | 4.02 | 38.1 |
| 140 | 13.4 | 2.78 | 33.2 | 260 | 17.4 | 4.72 | 44.5 |
| 160 | 15.3 | 3.64 | 43.0 | 280 | 18.8 | 5.47 | 51.3 |
| 180 | 17.2 | 4.60 | 54.1 | 300 | 20.1 | 6.28 | 58.5 |
| 200 | 19.1 | 5.68 | 66.3 | 350 | 23.5 | 8.55 | 79.2 |
| 220 | 21.0 | 6.88 | 80.0 | 400 | 26.8 | 11.2 | 103.0 |
| 240 | 22.9 | 8.18 | 95.0 | | | | |
| 260 | 24.9 | 9.60 | 111.0 | | | | |
| 280 | 26.8 | 11.14 | 128.0 | | | | |
| 300 | 28.7 | 12.8 | 146.0 | | | | |

Precaución. No se incluye ninguna tolerancia por el envejecimiento, diferencias en el diámetro como resultado de las tolerancias de manufactura, ni de cualquier condición anormal en la superficie interior del tubo. Es recomendable que para las aplicaciones comerciales, se reserve un margen de seguridad que cubra éstos efectos y que debe ser agregado a los valores mostrados en las tablas. Donde no sea necesario hacer un análisis cuidadoso de éstos efectos, se recomienda que la reserva mencionada sea de un 15%.

*Cortesía del Instituto de Hidráulica.

| 3" 3.068" Diám. Interior | | | | | | | |
|---|--------------------------|---|---|-------------------|--------------------------|---|---|
| U.S. G.P.M. | Vel. v Pies/s | Carga vel. v²/2g pies | Pérdidas por fricción h_f pies | U.S. G.P.M | Vel. v Pies/s | Carga vel. v²/2g pies | Pérdidas por fricción h_f pies |
| 50 | 2.17 | 0.07 | 0.66 | 220 | 9.55 | 1.42 | 10.7 |

| | | | | | | | |
|-----|------|------|------|-----|------|------|-------|
| 60 | 2.60 | 0.11 | 0.92 | 240 | 10.4 | 1.69 | 12.6 |
| 70 | 3.04 | 0.14 | 1.22 | 260 | 11.3 | 1.98 | 14.7 |
| 80 | 3.47 | 0.19 | 1.57 | 280 | 12.2 | 2.29 | 16.9 |
| 90 | 3.91 | 0.24 | 1.96 | 300 | 13.0 | 2.63 | 19.2 |
| 100 | 4.34 | 0.29 | 2.39 | 350 | 15.2 | 3.58 | 26.1 |
| 120 | 5.21 | 0.42 | 3.37 | 400 | 17.4 | 4.68 | 33.9 |
| 140 | 6.08 | 0.57 | 4.51 | 500 | 21.7 | 7.32 | 52.5 |
| 160 | 6.94 | 0.75 | 5.81 | 550 | 23.8 | 8.85 | 63.2 |
| 180 | 7.81 | 0.95 | 7.28 | 600 | 26.0 | 10.5 | 71.8 |
| 200 | 8.68 | 1.17 | 8.90 | 700 | 30.4 | 14.3 | 101.0 |

| 4" 4.026" Diám. interior | | | | 5" 5.047" Diám. Interior | | | |
|---|--------------------------|---|---|---|--------------------------|---|---|
| U.S. G.P.M. | Vel. v Pies/s | Carga vel. v²/2g pies | Pérdidas por fricción h_f pies | U.S. G.P.M | Vel. v Pies/s | Carga vel. v²/2g pies | Pérdidas por fricción h_f pies |
| 90 | 2.27 | 0.08 | 0.52 | 140 | 2.25 | 0.08 | 0.380 |
| 100 | 2.52 | 0.10 | 0.62 | 160 | 2.57 | 0.10 | 0.487 |
| 120 | 3.02 | 0.14 | 0.88 | 180 | 2.89 | 0.13 | 0.606 |
| 140 | 3.53 | 0.19 | 1.17 | 200 | 3.21 | 0.16 | 0.736 |
| 160 | 4.03 | 0.25 | 1.49 | 220 | 3.53 | 0.19 | 0.879 |
| 180 | 4.54 | 0.32 | 1.86 | 240 | 3.85 | 0.23 | 1.035 |
| 200 | 5.04 | 0.40 | 2.27 | 260 | 4.17 | 0.27 | 1.200 |
| 220 | 5.54 | 0.48 | 2.72 | 280 | 4.49 | 0.31 | 1.38 |
| 240 | 6.05 | 0.57 | 3.21 | 300 | 4.81 | 0.36 | 1.58 |
| 260 | 6.55 | 0.67 | 3.74 | 350 | 5.61 | 0.49 | 2.11 |
| 280 | 7.06 | 0.77 | 4.30 | 400 | 6.41 | 0.64 | 2.72 |
| 300 | 7.56 | 0.89 | 4.89 | 450 | 7.22 | 0.81 | 3.41 |
| 350 | 8.82 | 1.21 | 6.55 | 500 | 8.02 | 1.00 | 4.16 |
| 400 | 11.0 | 1.58 | 8.47 | 550 | 8.81 | 1.21 | 4.94 |
| 450 | 11.4 | 2.00 | 10.65 | 600 | 9.62 | 1.44 | 5.88 |
| 500 | 12.6 | 2.47 | 13.0 | 700 | 11.20 | 1.96 | 7.93 |
| 550 | 13.9 | 3.00 | 15.7 | 800 | 12.80 | 2.56 | 10.22 |
| 600 | 15.1 | 3.55 | 18.6 | 900 | 14.40 | 3.24 | 12.90 |
| 700 | 17.6 | 4.84 | 25.0 | 1000 | 16.00 | 4.00 | 15.80 |
| 800 | 20.2 | 6.32 | 32.4 | 1200 | 19.20 | 5.76 | 22.50 |
| 900 | 22.7 | 8.00 | 40.8 | 1400 | 22.50 | 7.83 | 30.40 |
| 1000 | 25.2 | 9.87 | 50.2 | 1600 | 25.7 | 10.2 | 39.5 |
| | | | | 1800 | 28.80 | 12.90 | 49.70 |

Precaución. No se incluye ninguna tolerancia por el envejecimiento, diferencias en el diámetro como resultado de las tolerancias de manufactura, ni de cualquier condición anormal en la superficie interior del tubo. Es recomendable que para las aplicaciones comerciales, se reserve un margen de seguridad que cubra éstos efectos y que debe ser agregado a los valores mostrados en las tablas. Donde no sea necesario hacer un análisis cuidadoso de éstos efectos, se recomienda que la reserva mencionada sea de un 15%. *Cortesía del Instituto de Hidráulica.

| 6" 6.065" Diám. Interior | | | | | | | |
|---|--------------------------|---|---|-------------------|--------------------------|---|---|
| U.S. G.P.M. | Vel. v Pies/s | Carga vel. v²/2g pies | Pérdidas por fricción h_f pies | U.S. G.P.M | Vel. v Pies/s | Carga vel. v²/2g pies | Pérdidas por fricción h_f pies |
| 200 | 2.22 | 0.08 | 0.30 | 800 | 8.88 | 1.23 | 4.03 |

| | | | | | | | |
|-------------------------------|------------------------------|---|---|-------------------------------|------------------------------|---|---|
| 220 | 2.44 | 0.09 | 0.357 | 850 | 9.43 | 1.39 | 4.50 |
| 240 | 2.66 | 0.11 | 0.419 | 900 | 9.99 | 1.55 | 5.05 |
| 260 | 2.89 | 0.13 | 0.487 | 950 | 10.55 | 1.73 | 5.61 |
| 280 | 3.11 | 0.15 | 0.56 | 1000 | 11.10 | 1.92 | 6.17 |
| 300 | 3.33 | 0.17 | 0.637 | 1100 | 12.20 | 2.32 | 7.41 |
| 350 | 3.89 | 0.24 | 0.851 | 1200 | 13.30 | 2.76 | 8.76 |
| 400 | 4.44 | 0.31 | 1.09 | 1300 | 14.40 | 3.24 | 10.2 |
| 450 | 5.00 | 0.39 | 1.36 | 1400 | 15.50 | 3.76 | 11.8 |
| 500 | 5.55 | 0.48 | 1.66 | 1500 | 16.70 | 4.31 | 13.5 |
| 600 | 6.66 | 0.69 | 2.34 | 1600 | 17.80 | 4.91 | 15.4 |
| 650 | 7.21 | 0.81 | 2.72 | 1700 | 18.90 | 5.54 | 17.3 |
| 700 | 7.77 | 0.94 | 3.13 | 1800 | 20.00 | 6.21 | 19.4 |
| 750 | 8.32 | 1.08 | 3.59 | 1900 | 21.10 | 6.92 | 21.6 |
| | | | | 2000 | 22.20 | 7.67 | 23.8 |
| 8" | | | | 10" | | | |
| 7.981" Diám. interior | | | | 10.020" Diám. Interior | | | |
| U.S. G.P.M. | Vel. v Pies/s | Carga vel. v²/2g pies | Pérdidas por fricción h_f pies | U.S. G.P.M | Vel. v Pies/s | Carga vel. v²/2g pies | Pérdidas por fricción h_f pies |
| 400 | 2.57 | 0.10 | 0.279 | 600 | 2.44 | 0.093 | 0.190 |
| 450 | 2.89 | 0.13 | 0.348 | 650 | 2.64 | 0.108 | 0.224 |
| 500 | 3.21 | 0.16 | 0.424 | 700 | 2.85 | 0.126 | 0.256 |
| 600 | 3.85 | 0.23 | 0.597 | 750 | 3.05 | 0.145 | 0.291 |
| 650 | 4.16 | 0.27 | 0.694 | 800 | 3.25 | 0.164 | 0.328 |
| 700 | 4.49 | 0.31 | 0.797 | 850 | 3.46 | 0.187 | 0.366 |
| 750 | 4.80 | 0.36 | 0.911 | 900 | 3.66 | 0.209 | 0.410 |
| 800 | 5.13 | 0.41 | 1.02 | 950 | 3.87 | 0.233 | 0.455 |
| 850 | 5.45 | 0.46 | 1.13 | 1000 | 4.07 | 0.257 | 0.500 |
| 900 | 5.77 | 0.52 | 1.27 | 1100 | 4.48 | 0.311 | 0.600 |
| 950 | 6.10 | 0.58 | 1.42 | 1200 | 4.88 | 0.370 | 0.703 |
| 1000 | 6.41 | 0.64 | 1.56 | 1300 | 5.29 | 0.435 | 0.818 |
| 1100 | 7.05 | 0.77 | 1.87 | 1400 | 5.70 | 0.505 | 0.94 |
| 1200 | 7.70 | 0.92 | 2.20 | 1500 | 6.10 | 0.579 | 1.07 |
| 1300 | 8.34 | 1.08 | 2.56 | 1600 | 6.51 | 0.659 | 1.21 |
| 1400 | 8.98 | 1.25 | 2.95 | 1700 | 6.92 | 0.743 | 1.36 |
| 1500 | 9.62 | 1.44 | 3.37 | 1800 | 7.32 | 0.835 | 1.52 |
| 1600 | 10.3 | 1.64 | 3.82 | 1900 | 7.73 | 0.930 | 1.68 |
| 1700 | 10.9 | 1.85 | 4.29 | 2000 | 8.14 | 1.030 | 1.86 |
| 1800 | 11.5 | 2.07 | 4.79 | 2100 | 8.55 | 1.135 | 2.05 |
| 1900 | 12.2 | 2.31 | 5.31 | 2200 | 8.94 | 1.240 | 2.25 |
| 2000 | 12.8 | 2.56 | 5.86 | 2500 | 10.2 | 1.62 | 2.86 |
| 2100 | 13.5 | 2.83 | 6.43 | 3000 | 12.2 | 2.31 | 4.06 |
| 2200 | 14.1 | 3.08 | 7.02 | 3500 | 14.2 | 3.14 | 5.46 |
| 2500 | 16.0 | 4.00 | 8.90 | 4000 | 16.3 | 4.12 | 7.07 |
| 3000 | 19.2 | 5.75 | 12.8 | 4500 | 18.3 | 5.20 | 8.91 |
| 3500 | 22.4 | 7.84 | 17.5 | 5000 | 20.3 | 6.42 | 11.00 |
| 4000 | 25.7 | 10.2 | 22.6 | 6000 | 24.4 | 9.29 | 15.90 |
| 12" | | | | | | | |
| 11.938" Diám. interior | | | | | | | |
| U.S. G.P.M. | Vel. v Pies/s | Carga vel. v²/2g pies | Pérdidas por fricción h_f pies | U.S. G.P.M | Vel. v Pies/s | Carga vel. v²/2g pies | Pérdidas por fricción h_f pies |
| 800 | 2.29 | 0.08 | 0.140 | 2000 | 5.73 | 0.51 | 0.776 |
| 850 | 2.44 | 0.09 | 0.154 | 2100 | 6.01 | 0.56 | 0.853 |
| 900 | 2.58 | 0.10 | 0.173 | 2200 | 6.29 | 0.61 | 0.936 |
| 950 | 2.72 | 0.12 | 0.191 | 2500 | 7.17 | 0.80 | 1.187 |

| | | | | | | | |
|------|------|------|-------|------|------|------|-------|
| 1000 | 2.87 | 0.13 | 0.210 | 3000 | 8.60 | 1.15 | 1.68 |
| 1100 | 3.15 | 0.15 | 0.251 | 3500 | 10.0 | 1.56 | 2.25 |
| 1200 | 3.44 | 0.18 | 0.296 | 4000 | 11.5 | 2.04 | 2.92 |
| 1300 | 3.73 | 0.22 | 0.344 | 4500 | 12.9 | 2.59 | 3.65 |
| 1400 | 4.01 | 0.25 | 0.395 | 5000 | 14.3 | 3.19 | 4.47 |
| 1500 | 4.30 | 0.29 | 0.450 | 6000 | 17.2 | 4.60 | 6.39 |
| 1600 | 4.59 | 0.33 | 0.509 | 7000 | 20.1 | 6.26 | 8.63 |
| 1700 | 4.87 | 0.37 | 0.572 | 8000 | 22.9 | 8.17 | 11.20 |
| 1800 | 5.16 | 0.41 | 0.636 | 9000 | 25.8 | 10.3 | 14.10 |
| 1900 | 5.45 | 0.46 | 0.704 | | | | |

Precaución. No se incluye ninguna tolerancia por el envejecimiento, diferencias en el diámetro como resultado de las tolerancias de manufactura, ni de cualquier condición anormal en la superficie interior del tubo. Es recomendable que para las aplicaciones comerciales, se reserve un margen de seguridad que cubra éstos efectos y que debe ser agregado a los valores mostrados en las tablas. Donde no sea necesario hacer un análisis cuidadoso de éstos efectos, se recomienda que la reserva mencionada sea de un 15%.

*Cortesía del Instituto de Hidráulica.

accesorios no listados en la Tabla 4.3.1 deben ser usados en los cálculos hidráulicos donde estas pérdidas o longitudes de tubería equivalente son diferentes de aquellos mostrados en la Tabla 8.3.1.3. [13:14.4.3.4]

8.3.2 Ajustes.

8.3.2.1 La Tabla 8.3.1.3 debe ser usada solo donde el factor C Hazen-Williams es 120.

8.3.2.2 Para otros valores de C, los valores en la Tabla 8.3.1.3 deben ser multiplicados por los factores indicados en la Tabla 8.3.2.2.

8.3.2.3 La Tabla 8.3.2.3 indica factores C típicos que deben ser usados para materiales de tubería usados comúnmente.

8.3.2.4 Debe permitirse que la autoridad competente requiera otros valores C.

8.3.3 Fórmulas.

8.3.3.1 Fórmula de Pérdida por Fricción.

8.3.3.1.1 Las pérdidas por fricción en tubería deben ser determinadas sobre las bases de la fórmula Hazen-Williams, como sigue:

$$p = \frac{4.52Q^{1.85}}{C^{1.85}d^{4.87}}$$

donde:

- p = pérdida por fricción en psi por pie de tubería
- Q = flujo en gpm
- C = coeficiente de pérdida por fricción
- d = diámetro interno real de tubería en pulgadas [13:14.4.2.1.1]

Tabla 8.3.1.3 Carta de Longitud Equivalente de Tubería. Para C=120

| Accesorios y Válvulas Expresados en Pies Equivalentes de Tubería | | | | | | | | | | | | | | |
|---|-----------|---------|-------------|-------------|---------|-------------|---------|-------------|---------|---------|---------|---------|----------|----------|
| Accesorios y Válvulas | 3/4 Pulg. | 1 Pulg. | 1 1/4 Pulg. | 1 1/2 Pulg. | 2 Pulg. | 2 1/2 Pulg. | 3 Pulg. | 3 1/2 Pulg. | 4 Pulg. | 5 Pulg. | 6 Pulg. | 8 Pulg. | 10 Pulg. | 12 Pulg. |
| Codo de 45 grados | 1 | 1 | 1 | 2 | 2 | 3 | 3 | 3 | 4 | 5 | 7 | 9 | 11 | 13 |
| Codo de 90 grados estandar | 2 | 2 | 3 | 4 | 5 | 6 | 7 | 8 | 10 | 12 | 14 | 18 | 22 | 27 |
| Codo de vuelta larga de 90 grados | 1 | 2 | 2 | 2 | 3 | 4 | 5 | 5 | 6 | 8 | 9 | 13 | 16 | 18 |
| Tee o cruz con cambio de dirección del flujo de 90 grados | 3 | 5 | 6 | 8 | 10 | 12 | 15 | 17 | 20 | 25 | 30 | 35 | 50 | 60 |
| Válvula mariposa | | | | | 6 | 7 | 10 | | 12 | 9 | 10 | 12 | 19 | 21 |
| Válvula de compuerta | | | | | 1 | 1 | 1 | 1 | 2 | 2 | 3 | 4 | 5 | 6 |
| Anti-retorno giratorio* | | 5 | 7 | 9 | 11 | 14 | 16 | 19 | 22 | 27 | 32 | 45 | 55 | 65 |
| Válvula de globo | | | | 46 | | 70 | | | | | | | | |
| Válvula de ángulo | | | | 20 | | 31 | | | | | | | | |

Para unidades SI, 1 PG. = 25.4 mm

* Debido a las variaciones en diseño de las válvulas anti-retorno giratorias, los equivalentes de tubería indicados en esta tabla son considerados promedio.

| Temperatura °C | Presión de vapor (Pa) | Temperatura °C | Presión de vapor (Pa) |
|-------------------|-----------------------------|-------------------|-----------------------------|
| 0 | 600 | 19 | 2170 |
| 2 | 700 | 20 | 2310 |
| 4 | 800 | 21 | 2450 |
| 6 | 920 | 22 | 2610 |
| 8 | 1060 | 23 | 2770 |
| 10 | 1210 | 24 | 2940 |
| 11 | 1300 | 25 | 3130 |
| 12 | 1380 | 26 | 3320 |
| 14 | 1580 | 27 | 3520 |
| 15 | 1680 | 28 | 3730 |
| 16 | 1790 | 29 | 3950 |
| 17 | 1920 | 30 | 4190 |
| 18 | 2040 | | |

FICHAS TECNICAS

Series EC-5 — 5.6 K-factor Extended Coverage (Light Hazard) Pendent and Recessed Pendent Sprinklers

General Description

The Series EC-5 Extended Coverage Pendent Sprinklers are decorative glass bulb sprinklers designed for use in light hazard occupancies. They are intended for use in automatic sprinkler systems designed in accordance with standard installation rules (e.g., NFPA 13) for a maximum coverage area of 400 ft² (37,2 m²), as compared to the maximum coverage area of 225 ft² (20,6 m²) for standard coverage sprinklers used in light hazard occupancies.

The recessed version of the EC-5, intended for use in areas with a finished ceiling, uses the two-piece Style 50 Recessed Escutcheon. The Style 50 Recessed Escutcheon provides up to 3/8 inch (9,5 mm) of total adjustment from the flush pendent position. The adjustment provided by the Recessed Escutcheon reduces the accuracy to which the fixed pipe drops to the sprinklers must be cut.

Corrosion resistant coatings, where applicable, are utilized to extend the life of copper alloy sprinklers beyond that which would otherwise be obtained when exposed to corrosive atmospheres. Although corrosion resistant coated sprinklers have passed the standard corrosion tests of the applicable approval agencies, the testing is not representative of all possible corrosive atmospheres. Consequently, it is recommended that the end user be consulted with respect to the suitability of these corrosion resistant coatings for any given corrosive environment.

IMPORTANT

Always refer to Technical Data Sheet TFP700 for the "INSTALLER WARNING" that provides cautions with respect to handling and installation of sprinkler systems and components. Improper handling and installation can permanently damage a sprinkler system or its components and cause the sprinkler to fail to operate in a fire situation or cause it to operate prematurely.

The effects of ambient temperature, concentration of chemicals, and gas/chemical velocity, should be considered, as a minimum, along with the corrosive nature of the chemical to which the sprinklers will be exposed.

NOTICE

The Series EC-5 Extended Coverage Pendent Sprinklers described herein must be installed and maintained in compliance with this document, as well as with the applicable standards of the National Fire Protection Association, in addition to the standards of any other authorities having jurisdiction. Failure to do so may impair the performance of these devices.

The owner is responsible for maintaining their fire protection system and devices in proper operating condition. Contact the installing contractor or product manufacturer with any questions.

Sprinkler Identification Number

TY3232 - Pendent, 5.6K

TY3232 is a re-designation for C3232

Technical Data

Approvals

UL and C-UL Listed
FM Approved
NYC Approved

Refer to Table A for complete approval information including corrosion resistant status. The approvals apply to the service conditions indicated in the Design Criteria section.

Maximum Working Pressure

175 psi (12,1 bar)

Pipe Thread Connection

1/2 inch NPT

Discharge Coefficients

K = 5.6 GPM/psi^{1/2}
(K = 80,6 LPM/bar^{1/2})



Temperature Ratings
135°F (57°C) and 155°F (68°C)

Finish

Sprinkler: Refer to Table A

Recessed Escutcheon: Brass Plated,
Signal White, or Chrome Plated

Physical Characteristics

FrameBronze
ButtonBronze
Sealing Assembly . . .Beryllium Nickel w/TEFLON
Bulb Glass (3 mm dia.)
Compression ScrewBronze
DeflectorBrass

Operation

The glass bulb contains a fluid that expands when exposed to heat. When the rated temperature is reached, the fluid expands sufficiently to shatter the glass bulb, allowing the sprinkler to activate and flow water.

| HAZARD | TYPE | TEMP. | BULB LIQUID | SPRINKLER FINISH* | | |
|--|---------------------------------|--------------|-------------|-------------------|---------------|------------|
| | | | | NATURAL BRASS | CHROME PLATED | POLYESTER* |
| LIGHT Refer to Table B for UL and C-UL Sensitivity Rating and Refer to Table C for FM Sensitivity Rating | PENDENT | 135°F (57°C) | Orange | 1, 2, 5 | | |
| | | 155°F (68°C) | Red | 1, 2, 3, 5 | | |
| | REC. PENDENT w/Style 50 Esc. | 135°F (57°C) | Orange | 1, 2, 5 | | |
| | | 155°F (68°C) | Red | 1, 2, 3, 5 | | |

NOTES:

1. Listed by Underwriters Laboratories, Inc. (UL).
 2. Listed by Underwriters Laboratories, Inc. for use in Canada (C-UL).
 3. Approved by Factory Mutual Research Corporation (FM).
 4. Approved by the City of New York under MEA 113-04-E.
- * Where Polyester Coated Sprinklers are noted to be UL and C-UL Listed, the sprinklers are UL and C-UL Listed as Corrosion Resistant Sprinklers. Polyester Coating on Frame and Deflector only.

TABLE A
LABORATORY LISTINGS AND APPROVALS
(REFER TO THE DESIGN CRITERIA SECTION)

Design Criteria

The Series EC-5 Extended Coverage Pendant Sprinklers must only be installed in accordance with the applicable UL and C-UL Listing or FM Approval requirements as indicated below. Only the Style 50 Recessed Escutcheon is to be used for recessed installation, as applicable (Ref. Table A, B, and C).

UL and C-UL Listing Requirements

1. The Series EC-5 Sprinklers may be used for the coverage areas shown in Table D, based on maintaining the minimum specified flow rate as a function of coverage area and hazard group for all of the sprinklers in the design area.
2. With respect to heat sensitivity, the Series EC-5 Sprinklers are permitted to be used with unobstructed construction consisting of flat, smooth ceilings with a pitch of one in six as defined and permitted by NFPA 13.
3. The minimum allowable spacing between the Series EC-5 Sprinklers, to prevent cold soldering, is 8 feet (2,4 m).
4. The Series EC-5 Sprinklers are to be installed in accordance with all other requirements of NFPA 13 for extended coverage pendant sprinklers.

FM Approval Requirements

The Series EC-5 Extended Coverage Sprinklers are to be installed in accordance with the applicable Factory Mutual Loss Prevention Data Sheet. Information provided in the FM Loss Prevention Data Sheets relate to, but are not limited to, hydraulic design, ceiling slope and obstructions, minimum and maximum allowable spacing, and deflector-to-ceiling distance.

| AREA | STYLE | 135°F (57°C) | 155°F (68°C) |
|---------|-------------------|--------------|--------------|
| 16 x 16 | Pendent | QR | QR |
| 16 x 16 | Style 50 Recessed | QR | QR |
| 18 x 18 | Pendent | QR | QR |
| 18 x 18 | Style 50 Recessed | QR | QR |
| 20 x 20 | Pendent | QR | N/A |
| 20 x 20 | Style 50 Recessed | QR | N/A |

QR: Quick Response
N/A: Not Applicable

TABLE B
SENSITIVITY RATING FOR UL AND C-UL LISTING
OF SERIES EC-5 SPRINKLERS

| AREA | STYLE | 135°F (57°C) | 155°F (68°C) |
|---------|-------------------|--------------|--------------|
| 16 x 16 | Pendent | QR | QR |
| 16 x 16 | Style 50 Recessed | QR | QR |
| 18 x 18 | Pendent | QR | QR |
| 18 x 18 | Style 50 Recessed | QR | QR |
| 20 x 20 | Pendent | QR | QR |
| 20 x 20 | Style 50 Recessed | QR | QR |

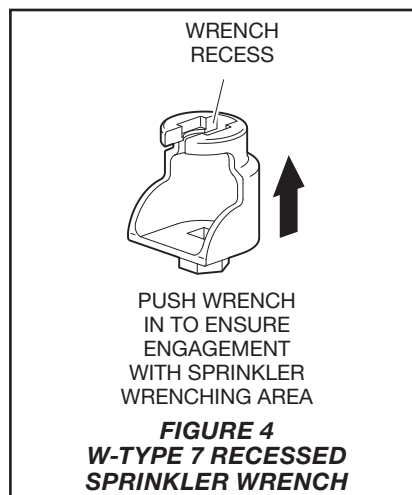
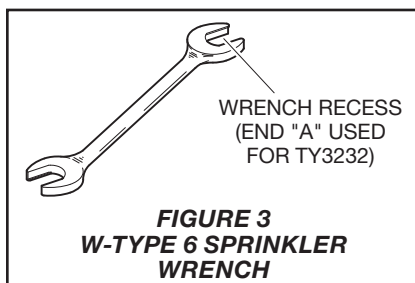
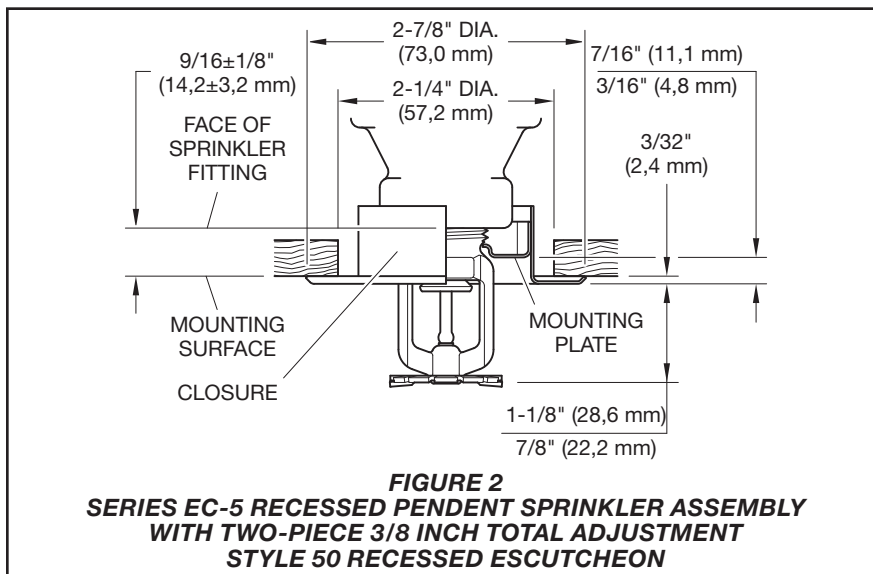
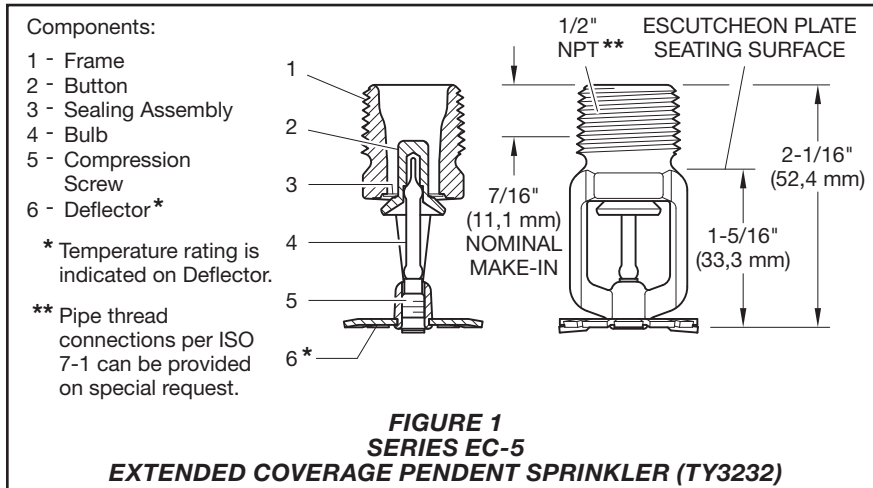
QR: Quick Response

TABLE C
SENSITIVITY RATING FOR FM APPROVAL
OF SERIES EC-5 SPRINKLERS

| DESCRIPTION | AREA | GPM | PSI |
|-----------------------------------|---------|-----|------|
| TY3232 (K=5.6) PENDENT | 16 x 16 | 26 | 21.6 |
| | 18 x 18 | 33 | 34.7 |
| | 20 x 20 | 40 | 51.0 |

1 ft = 0.3048 m
1 ft² = 0.093 m²
1 gpm = 3.785 lpm
1 psi = 0.06895 bar
1 gpm/ft² = 40.74 mm/min

TABLE D
FLOW CRITERIA FOR UL AND C-UL LISTING
OF SERIES EC-5 SPRINKLERS



Installation

The Series EC-5 Extended Coverage Pendent Sprinklers must be installed in accordance with this section.

General Instructions

Do not install any bulb type sprinkler if the bulb is cracked or there is a loss of liquid from the bulb. With the sprinkler held horizontally, a small air bubble should be present. The diameter of the air bubble is approximately 1/16 in. (1,6 mm).

A leak-tight 1/2 inch NPT sprinkler joint should be obtained by applying a minimum-to-maximum torque of 7 to 14 lbs.-ft. (9,5 to 19,0 Nm). Higher levels of torque can distort the sprinkler inlet with consequent leakage or impairment of the sprinkler.

Do not attempt to compensate for insufficient adjustment in an Escutcheon Plate by under- or over-tightening the Sprinkler. Re-adjust the position of the sprinkler fitting to suit.

Pendent Sprinklers

The Series EC-5 Pendent Sprinklers must be installed in accordance with the following instructions.

Step 1. With pipe-thread sealant applied to the pipe threads, hand-tighten the sprinkler into the sprinkler fitting.

Step 2. Tighten the sprinkler into the sprinkler fitting using only the W-Type 6 Sprinkler Wrench (Ref. Figure 3). With reference to Figure 1, apply the W-Type 6 Sprinkler Wrench to the wrench flats. Torque sprinklers 7 to 14 ft.-lbs. (9,5 to 19,0 Nm).

Recessed Pendent Sprinklers

The Series EC-5 Recessed Pendent Sprinklers must be installed in accordance with the following instructions.

Step A. After installing the Style 50 Mounting Plate over the sprinkler threads and with pipe-thread sealant applied to the pipe threads, hand-tighten the sprinkler into the sprinkler fitting.

Step B. Tighten the sprinkler into the sprinkler fitting using only the W-Type 7 Recessed Sprinkler Wrench (Ref. Figure 4). With reference to Figure 1, apply the W-Type 7 Recessed Sprinkler Wrench to the sprinkler wrench flats. Torque sprinklers 7 to 14 ft.-lbs. (9,5 to 19,0 Nm).

Step C. After the ceiling is installed or the finish coat is applied, slide on the Style 50 Closure over the Series EC-5 Sprinkler and push the Closure over the Mounting Plate until its flange contacts the ceiling (Ref. Figure 2).

Care and Maintenance

The Series EC-5 Extended Coverage Pendent Sprinklers must be maintained and serviced in accordance with this section.

Before closing a fire protection system main control valve for maintenance work on the fire protection system that it controls, permission to shut down the affected fire protection systems must be obtained from the proper authorities and all personnel who may be affected by this action must be notified.

Sprinklers that are found to be leaking or exhibiting visible signs of corrosion must be replaced.

Automatic sprinklers must never be painted, plated, coated, or otherwise altered after leaving the factory. Modified sprinklers must be replaced. Sprinklers that have been exposed to corrosive products of combustion, but have not operated, should be replaced if they cannot be completely cleaned by wiping the sprinkler with a cloth or by brushing it with a soft bristle brush.

Care must be exercised to avoid damage to the sprinklers before, during, and after installation. Sprinklers damaged by dropping, striking, wrench twist/slippage, or the like, must

be replaced. Also, replace any sprinkler that has a cracked bulb or that has lost liquid from its bulb. (Ref. Installation Section).

Frequent visual inspections are recommended to be initially performed for corrosion resistant coated sprinklers, after the installation has been completed, to verify the integrity of the corrosion resistant coating. Thereafter, annual inspections per NFPA 25 should suffice; however, instead of inspecting from the floor level, a random sampling of close-up visual inspections should be made, so as to better determine the exact sprinkler condition and the long term integrity of the corrosion resistant coating as it may be affected by the corrosive conditions present.

The owner is responsible for the inspection, testing, and maintenance of their fire protection system and devices in compliance with this document, as well as with the applicable standards of the National Fire Protection Association (e.g., NFPA 25), in addition to the standards of any other authorities having jurisdiction. Contact the installing contractor or product manufacturer with any questions.

It is recommended that automatic sprinkler systems be inspected, tested, and maintained by a qualified Inspection Service in accordance with local requirements and/or national codes.

Limited Warranty

For warranty terms and conditions, visit www.tyco-fire.com.

Ordering Procedure

Contact your local distributor for availability. When placing an order, indicate the full product name and Part Number (P/N).

Sprinkler Assemblies with NPT Thread Connections

Specify: Series EC-5 (TY3232), K=5.6, Extended Coverage Pendent Sprinkler, (specify) temperature rating, (specify) finish, P/N (specify):

| | |
|----------------------------------|--------------|
| 135°F (57°C) | |
| Natural Brass | 51-051-1-135 |
| Pure White (RAL9010)* | |
| Polyester | 51-051-3-135 |
| Signal White (RAL9003) | |
| Polyester | 51-051-4-135 |
| Chrome Plated | 51-051-9-135 |
| 155°F (68°C) | |
| Natural Brass | 51-051-1-155 |
| Pure White (RAL9010)* | |
| Polyester | 51-051-3-155 |
| Signal White (RAL9003) | |
| Polyester | 51-051-4-155 |
| Chrome Plated | 51-051-9-155 |

*Eastern Hemisphere sales only

Recessed Escutcheon

Specify: Style 50 Recessed Escutcheon, (specify*) finish, P/N (specify*)

*Refer to Technical Data Sheet TFP770

Sprinkler Wrench

Specify: W-Type 6 Sprinkler Wrench, P/N 56-000-6-387

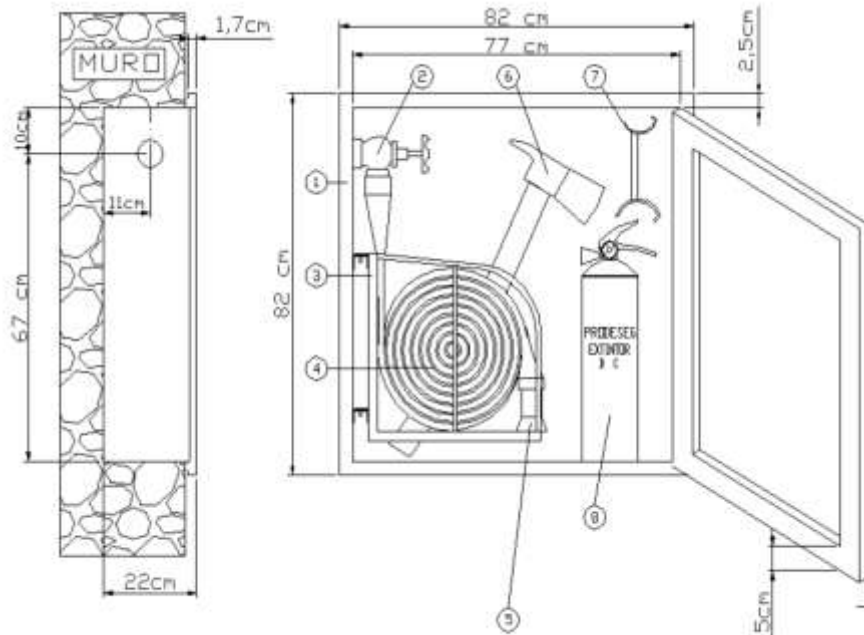
Specify: W-Type 7 Recessed Sprinkler Wrench, P/N 56-850-4-001

GABINETE CONTRA INCENDIO CLASE I

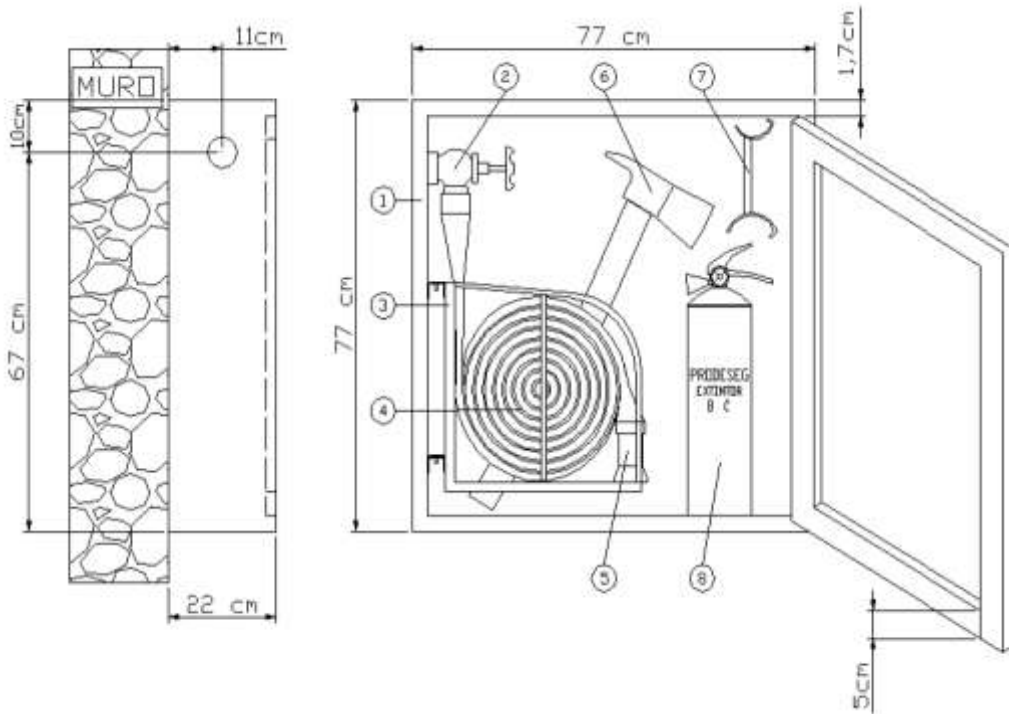


GABINETE CLASE I DE INCRUSTAR O SOBREPONER CON PINTURA ANTICORROSIVA, ELECTROSTATICA O EN ACERO INOXIDABLE

- Gabinete Lamina CR.20 77x77x22 Chapa pintura anticorrosivo sin vidrio.
- Válvula Globo en ángulo 1½" H-M en Bronce Importada.
- Soporte Canastilla Manguera 1½" X 100 Pies CR18 Pintura Horneable.
- Manguera Chaqueta Sencilla de 1½" x 50 Pies con acoples.
- Hacha pico 4.1/2 libras en hierro pintado con cabo de madera.
- Llave Spanner 2 Servicios, Cromada.



INCRUSTAR



SOBREPONER



TUBERÍA CONTRA INCENDIO SPRINKLER

Resiste altas presiones.
Es un hecho.



TUBERÍA CONTRA INCENDIO SPRINKLER

Resiste altas presiones.
Es un hecho.



Presentación barnizado, extremo liso o ranurado.

Tubería de alta resistencia fabricada en acero negro y recubierta de barniz protector. Está especialmente diseñado para soportar presiones hidrodinámicas muy altas, necesarias en los sistemas contra incendio con aspersores y rociadores.

Los diámetros van desde 1" a 6" en presentación barnizado, extremo liso o ranurado para ser utilizado por el sistema Victaulic.

En Villacero fabricamos nuestra tubería contra incendio mediante un proceso de formado en frío. En los procesos de fabricación se llevan a cabo diferentes inspecciones de calidad como análisis químico del material, pruebas mecánicas y no destructivas (prueba hidrostática y corrientes Eddy) que nos ayudan a asegurar el óptimo desempeño del producto.



VENTAJAS

Cuenta con las aprobaciones de los organismos Underwriters Laboratories (UL) y Factory Mutual (FM), certificadores mundiales de estos productos.



BARNIZADO

Facilita el proceso de pintado y brinda una protección adicional contra la corrosión.



COMBINACIÓN DE RESISTENCIA Y MALEABILIDAD IDEAL

Fácil de cortar en secciones y fácil de instalar. Presentaciones en extremo liso y ranurado.



ALTA HERMETICIDAD

Cero fugas en el cuerpo y uniones.

ALTA RESISTENCIA

Soporta presiones de hasta 1,200 lb/ft.

CUMPLE Y EXCEDE LAS NORMAS

ASTM-A-795

ALGUNAS APLICACIONES

ESTACIONAMIENTOS

BODEGAS

TIENDAS DEPARTAMENTALES

AEROPUERTOS

EDIFICIOS

ENTRE OTROS

FICHA TÉCNICA

ESPECIFICACIONES TUBERÍA SPRINKLER, (ASTM A795), NORMA FM 1630, CERTIFICADO FM 3022373, CERTIFICADO UL EX5162

| DIÁMETRO | DIÁMETRO EXTERIOR NOMINAL | | ESPELOR NOMINAL | | PRESIÓN | HIDROSTÁTICA | | PESO | | | EMPAQUE | |
|----------|---------------------------|--------|-----------------|-------|---------|--------------------|--------------------|--------|-------|------------|---------|--------------|
| | pulg | mm | pulg | mm | | lb/in ² | kg/cm ² | lb/pie | kg/m | kg x 6.40m | | lb x 21 pies |
| 1 | 1.315 | 33.40 | 0.109 | 2.616 | 700 | 50 | 1.33 | 2.00 | 12.80 | 28.024 | 1164.80 | 91 |
| 1 1/4 | 1.660 | 42.16 | 0.109 | 2.616 | 1000 | 70 | 1.71 | 2.55 | 16.33 | 36.002 | 1485.96 | 91 |
| 1 1/2 | 1.900 | 48.26 | 0.109 | 2.616 | 1000 | 70 | 1.98 | 2.94 | 18.85 | 41.551 | 1715.01 | 91 |
| 2 | 2.375 | 60.33 | 0.109 | 2.616 | 1000 | 70 | 2.50 | 3.72 | 23.83 | 52.534 | 1453.63 | 61 |
| 2 1/2 | 2.875 | 73.03 | 0.120 | 3.048 | 1000 | 70 | 3.53 | 5.26 | 33.66 | 74.216 | 1245.42 | 37 |
| 3 | 3.500 | 88.90 | 0.120 | 3.048 | 1000 | 70 | 4.34 | 6.45 | 41.30 | 91.053 | 784.68 | 19 |
| 4 | 4.500 | 114.30 | 0.120 | 3.048 | 1200 | 85 | 5.62 | 8.36 | 53.52 | 117.992 | 1016.83 | 19 |
| 6 | 6.625 | 168.28 | 0.134 | 3.404 | 1000 | 70 | 9.30 | 13.84 | 88.56 | 195.260 | 885.64 | 10 |

Nota: Tolerancias en diámetro exterior y espesor basadas en norma correspondiente.

ESPECIFICACIONES TEX-FLOW, (ASTM A795)

| DIÁMETRO | DIÁMETRO EXTERIOR | | ESPELOR NOMINAL | | PRESIÓN | HIDROSTÁTICA | | PESO | | | EMPAQUE | |
|----------|-------------------|--------|-----------------|-------|---------|--------------------|--------------------|--------|-------|------------|---------|--------------|
| | pulg | mm | pulg | mm | | lb/in ² | kg/cm ² | lb/pie | kg/m | kg x 6.40m | | lb x 21 pies |
| 2 1/2 | 2.875 | 73.03 | 0.075 | 1.905 | 300 | 21 | 2.24 | 3.34 | 21.38 | 47.143 | 384.89 | 18 |
| 3 | 3.500 | 88.90 | 0.095 | 2.413 | 300 | 21 | 3.46 | 5.15 | 32.94 | 72.617 | 625.80 | 19 |
| 4 | 4.500 | 114.30 | 0.095 | 2.413 | 300 | 21 | 4.47 | 6.66 | 42.61 | 93.943 | 809.59 | 19 |

ESPECIFICACIONES TEX-TUBE (SPRINKLER), (ASTM A795)

| DIÁMETRO | DIÁMETRO EXTERIOR | | ESPELOR NOMINAL | | PRESIÓN | HIDROSTÁTICA | | PESO | | | EMPAQUE | |
|----------|-------------------|--------|-----------------|-------|---------|--------------------|--------------------|--------|--------|------------|---------|--------------|
| | pulg | mm | pulg | mm | | lb/in ² | kg/cm ² | lb/pie | kg/m | kg x 6.40m | | lb x 21 pies |
| 6 | 6.625 | 168.28 | 0.134 | 3.404 | 1000 | 70 | 9.30 | 13.84 | 88.56 | 195.260 | 885.64 | 10 |
| 8 | 8.625 | 219.08 | 0.188 | 4.775 | 800 | 56 | 16.96 | 25.24 | 161.51 | 356.076 | 1130.54 | 7 |

NORMA DE TUBERÍA

| ESPECIFICACIÓN | DESCRIPCIÓN |
|----------------|---|
| ASTM-A-795 | TUBOS DE ACERO AL CARBÓN CON Y SIN COSTURA PARA APLICACIÓN DE CONTRA INCENDIO |

GRADO A COMPOSICIÓN QUÍMICA MÁX. (%)

| | |
|------|-------|
| % C | 0.25 |
| % MN | 0.95 |
| % P | 0.035 |
| % S | 0.035 |



REPRESENTANTES DE VENTAS
EN TODA LA REPÚBLICA MEXICANA

T 01 800 220 4040
info@villacero.com
WWW.VILLACERO.COM

MONTERREY, N.L.
TORRE VILLACERO
AVE. OCAMPO 250 PTE
ZONA CENTRO C.P. 64000
T (81) 8989 8989
F (81) 8989 8988

MÉXICO, D.F.
PONIENTE 128 NO. 672
FRACC. INDUSTRIAL VALLEJO
C.P. 02300
T (55) 3000 6000
F (55) 3000 6091

GUADALAJARA, JAL.
PROLONGACIÓN COLÓN, NO. 4700
COL. PARQUES DE COLÓN
C.P. 45608
T (33) 3881 1070

CÓRDOBA, VER.
KM 10 CARRETERA FEDERAL
CÓRDOBA-VERACRUZ
AMATLÁN DE LOS REYES
C.P. 94946
T (271) 716 6595



PROCESOS CERTIFICADOS
BAJO NORMA ISO 9001:2008
FM 354351



Across-the-Line

SERIES MP300

Combined Manual and Automatic



Metron Fire Pump Controllers conform to the latest requirements of National Fire Protection Association's Standard for Centrifugal Fire Pumps as adopted by Underwriters Laboratories and Factory Mutual. They are short circuit withstand rated and listed by Underwriters Laboratories and approved by Factory Mutual Research Corporation.

Sizes range from 15 to 600 horsepower, 200 to 600 volts (480 volts max. when supplied with transfer switch), 50 or 60 Hz. These controllers are for use on Across-the-Line type installations.

Only the highest quality components, all UL listed or UL recognized, are used throughout to assure the best possible reliability. The cabinet is fabricated of heavy gauge reinforced steel with drip-proof hood. All field wiring and service connections may be made from the front, allowing the controller to be mounted flush against a wall.



Controllers are completely wired, assembled, and tested at the factory before shipment and ready for immediate installation.





Standard and Optional Features



Standard Features

- » NEMA Type 2 drip proof metal freestanding enclosure
- » Operator Interface Device (OID) with 4 lines by 20 character display with large character backlit Liquid Crystal Display (LCD) capable of being read in both direct sunlight or dark lighting conditions
- » 10 pushbuttons for easy screen navigation, LED lamp test, alarm reset, controller test and horn silencing
- » Removable labels to allow for easy field language changes
- » All controller settings are programmable through the OID. All features are enabled or disabled through the OID, no jumpers or external wires are needed allowing easy field modification
- » The system status data is displayed on the OID. The displayed items include: System pressure, Phase to Phase (AB, BC, AC) voltage, Phase current (A, B, C), Current time and date, System Events and Notifications such as Remote Start, Local Start etc., Number of starts, Total motor run hours, Time remaining on sequential motor start and motor stop timers, Status of automatic stop setting.
- » Auxiliary alarm functions displayed on the OID LCD screen
- » Audible horn with silence feature for silenceable alarms
- » Lamp test feature
- » Foreign languages selectable through the OID
- » Microprocessor based logic with real time/date clock capable of running a minimum of 14 days without AC power connected to controller
- » SD Memory card used to record pressure log, event and log, and auxiliary user programs. Pressure log is stored in separate comma delimited ASCII text files with each file containing data for one day. The SD card is removable and can be read by any PC equipped with an SD card reader.
- » Input and output status LED's provide visual indication of each discrete input's or output's on/off status
- » One RS485 Serial Port
- » MODBUS Communication Protocol via RS485 port
- » Service Entrance Rated

Standard Auxiliary Alarms

The controller includes as standard six (6) discrete auxiliary inputs, nine (9) form 'C' auxiliary relay outputs. These auxiliary inputs and outputs are in addition to those mandated by NFPA 20. All auxiliary inputs, outputs, and OID Display can be field programmed through the OID.

Nine (9) of the following auxiliary alarms can be programmed and recorded in the event/alarm logs and annunciated on the OID display screen and/or output relay contact(s). These alarm conditions include:

| | |
|----------------------------|-----------------------|
| LOW PUMP ROOM TEMP | LOW PURGE PRESSURE |
| RESERVOIR LOW | LOW GEAR OIL PRESSURE |
| RESERVOIR EMPTY | HIGH GEAR OIL TEMP |
| RESERVOIR HIGH | GAS DETECTION |
| FLOW METER ON | HIGH VIBRATION |
| RELIEF VALVE OPEN | EMERGENCY POWER ON |
| LOW SUCTION PRESSURE | PUMP ROOM DOOR OPEN |
| LOW FIREWATER PRESSURE | |
| HIGH PUMP ROOM TEMPERATURE | |





Standard and Optional Features

Data Logging

The controller includes two (2) separate data logs for storing system data that is readable through the OID or copied to a computer equipped with an SD card reader. The 2 data logs are as follows:

Pressure Log: The pressure log provides a continuous pressure record for 30 days. The pressure log samples shall be time and date stamped and stored in permanent non-volatile SD memory card. The pressure log can be searched by each sample, by minute, or by hour through the OID.

Event Log: The event log will store up to 300 of the most current events. These events can include, but is not limited to, any of the following events/alarms:

- PUMP RUNNING
- POWER AVAILABLE
- PHASE REVERSAL
- MOTOR OVERLOAD
- REMOTE START
- LOCAL START
- PUMP ON DEMAND
- SYSTEM FAULT
- PRESSURE TRANSDUCER FAULT
- PUMP FAILED TO START
- LOW INTAKE SHUTDOWN ALARM
- SUPERVISORY POWER FAILURE
- LOW PRESSURE
- AUTO WEEKLY TEST START
- UNDER FREQUENCY
- OVER FREQUENCY
- LOW ZONE/ HIGH ZONE CONTACTS
- HIGH DISCHARGE PRESSURE
- NO LOAD CONDITION

Model Number Designation

Example: MP300-H-75-480C

MP300 -- Model Type

X -- Option Designation(s)

-XXX -- Horsepower Rating: 15-600

-XXX -- Voltage Rating: 200-600 VAC

X -- Withstand Rating: B - 22,000 (@575 VAC) 50,000 (200-480 VAC)
C - 100,000 (200-480 VAC)

Information required with order: 1) Model Type 2) Motor Horsepower 3) Line Voltage, phase and frequency 4) Options, if any (complete description)

Options

Option H: Space Heater

If the ambient atmosphere is especially damp, a space heater rated at 100 watts may be supplied to reduce moisture in the cabinet. A thermostat is supplied as standard with this option. A humidistat may be substituted if specified.

Option W: Omit Legs

For systems where the controller is mounted on a common skid with the pump and motor, the legs of the controller may be omitted, 3" (76.2mm) channels or wall mounting brackets can be supplied. If specified, lifting eyes may also be supplied.

Enclosure

The following NEMA type enclosures are also available: 3R, 4, 4X (Painted Cold Rolled Steel), 4X (304 or 316 Stainless Steel), and 12.

Consult factory for additional options.

Standard Withstand Ratings

| VOLTS | HP -- RMS SYMMETRICAL |
|---------|-----------------------|
| 200-208 | 15-150 -- 100kA |
| 220-240 | 15-200 -- 100kA |
| 380-415 | 15-300 -- 100kA |
| 460-480 | 15-400 -- 100kA |
| 200-208 | 200-250 -- 50kA |
| 220-240 | 250-300 -- 50kA |
| 380-415 | 350-350 -- 50kA |
| 460-480 | 500-600 -- 50kA |
| 550-600 | 15-400 -- 22kA |





Specifications

General Controller Description

The Fire Pump Controller shall be factory assembled, wired and tested as a unit and shall conform to all requirements of the latest edition of NFPA 20 and by Third Party Listed by Underwriters Laboratories (UL) and Approved by Factory Mutual (FM). The controller shall be available for 208, 230, 380-415, 480, or 575-600 volt three phase power.

Controller Equipment Features

The controller shall include the following standard features:

- » NEMA Type 2 drip proof metal freestanding enclosure
- » Operator Interface Device (OID) with 4 lines by 20 character display with large character backlit LCD capable of being read in both direct sunlight or dark lighting conditions
- » 10 pushbuttons for easy screen navigation, system test, lamp test, alarm reset, and horn silencing
- » Multicolored LED's for alarm and mode annunciation
- » LEDs shall be labeled with removable labels to allow for easy field modification of language changes
- » All controller settings shall be programmable through the OID and shall be protected by two password levels
- » All features shall be enabled or disabled through the OID, no jumpers or external wires shall be needed or allowed to activate or deactivate a feature
- » The system status data shall be displayed on the OID. The displayed items shall include: System pressure, Phase to Phase (AB, BC, AC) voltage, Phase current (A, B, C), System Events and Notifications, Current time and date, Number of starts, Total motor run hours, Displayed countdown timers for: Sequential motor start and motor stop, Status of Automatic Stop Setting.
- » Audible horn with silence feature for silencable alarms
- » Lamp test feature
- » Foreign languages selectable through the OID
- » One RS485 Serial Port
- » MODBUS Communication Protocol via RS485 port
- » All wiring terminals on PCB's shall be removable type
- » Service Entrance Rated

- » Microprocessor based logic with real time/ date clock capable of running a minimum of 14 days without AC power connected to controller and non-volatile flash memory to permanently store the continuous pressure log, event log, alarm log and all user changeable set points and system data. Battery backup of any kind not allowed.
- » Input and output status LED's to provide visual indication of each discrete input's or output's on/off status

Auxiliary Alarms

As standard the controller shall include 6 discrete auxiliary inputs, 9 form 'C' auxiliary relay outputs. These auxiliary inputs and outputs are in addition to those mandated by NFPA 20. All auxiliary inputs, outputs, and OID screens shall be field programmable through the OID. This permits a multitude of customizable controller configurations to meet each installations unique needs without adding cost to the controller. The use of jumpers, soldering, or other external components are not allowed.

The user can select any 9 of the following auxiliary alarms that can be programmed and recorded in the event log and annunciated with an OID screen and output relay contact for conditions such as but not limited to:

- LOW PUMP ROOM TEMP
- RESERVOIR LOW
- RESERVOIR EMPTY
- RESERVOIR HIGH
- FLOW METER ON
- RELIEF VALVE OPEN
- LOW SUCTION PRESSURE
- HIGH PUMP ROOM TEMPERATURE
- LOW FIREWATER PRESSURE
- LOW PURGE PRESSURE
- LOW GEAR OIL PRESSURE
- HIGH GEAR OIL TEMPERATURE
- GAS DETECTION
- HIGH VIBRATION
- EMERGENCY POWER ON
- PUMP ROOM DOOR OPEN

Data Logging

The controller shall have separate data logs for storing system data that is readable through the OID.

Pressure Log: The controller shall have a Pressure log with continuous pressure recording of 30 days of data. The pressure log samples shall be time and date stamped and stored on a removable SD card memory. The pressure log shall be searchable by each sample, by minute, or by hour. Each days entries shall be stored in a separate file on the SD card. SD memory shall be readable by any PC equipped with an SD memory card reader.

Event Log: The event log shall be capable of storing no less than 3000 events. These events shall include, but is not limited to, any of the following events/alarms:

- PUMP RUNNING
- POWER AVAILABLE
- PHASE REVERSAL
- MOTOR OVERLOAD
- REMOTE START
- LOCAL START
- PUMP ON DEMAND
- SYSTEM FAULT
- PRESSURE TRANSDUCER FAULT
- PUMP FAILED TO START
- LOW INTAKE SHUTDOWN ALARM
- SUPERVISORY POWER FAILURE
- LOW PRESSURE
- AUTO WEEKLY TEST START
- UNDER FREQUENCY
- OVER FREQUENCY
- LOW ZONE / HIGH ZONE CONTACTS
- HIGH DISCHARGE PRESSURE
- NO LOAD CONDITION

Each event or alarm recorded in the event log shall have the following data recorded with the event/alarm:

- Time and Date of Event or Alarm
- System Pressure
- Descriptive Text Message of the Event/ Alarm
- Motor Running Status
- Phase to Phase Volts
- Phase Amps

The internal logic of the controller shall be capable of operation in a temperature range of 4.4°C to 50°C and high, non-condensing, humidity levels.

Controllers shall be manufactured by Metron - A Division of Hubbell Industrial Controls, Inc.

www.metroninc.com



Hubbell Industrial Controls, Inc. • 4301 Cheyenne Dr., Archdale, NC 27263
PH: 336-434-2800 • FAX: 336-434-2809 • Email: salesmail@metroninc.com





Automatic Transfer Switches

SERIES MTS For Electric Motor Driven Fire Pumps



MP435 Fire Pump Controller with Automatic Transfer Switch

Metron MTS Automatic Transfer Switch provides operation of electric fire pump motors from an alternate source of power when the normal source fails. They may be used with any Metron electric fire pump controller— Across the Line, Primary Resistance, Part Winding, Wye-Delta, Auto Transformer or Solid State Reduced Voltage Types. These transfer switches are an integral part of the fire pump controller. They are factory assembled, shipped and installed as a part of the controller.

The combination fire pump controller/transfer switch is listed by Underwriters Laboratories, Factory Mutual, and meets all the latest requirements of NFPA's Standard for Installation of Centrifugal Fire Pumps.

The MTS Automatic Transfer Switch is a mechanically held double throw switch with a fast acting drive mechanism. Operating coils are momentarily energized from the source to which the load is being transferred. The switch is interlocked electrically and mechanically to prevent both services from feeding the load at the same time. The transfer switch is capable of manual (non-electrical) operation.

Under voltage sensing devices are supplied which monitor each phase of normal service. When the voltage of any phase falls below the pre-set level the transfer switch automatically transfers to the alternate source. Voltage and frequency sensing devices are provided to monitor one phase of the alternate source and will inhibit transfer to the alternate source until adequate voltage and frequency are available.

The transfer switch provides a special circuit that de-energizes the motor control circuit five (5) second prior to transfer in either direction to prevent high current transients due to an out-of-phase condition between the motor and the source to which it is being connected.

A contact is provided to actuate the engine starting circuit when normal source fails. To prevent false starts, a time delay (factory set at 1/2 to 3 seconds) is provided between normal source failure and actuation of the engine start contact.

An isolation switch ahead of the alternate source input terminals of the transfer switch is provided. When the switch is opened, auxiliary contacts in the generator start circuit prevent starting if commanded to by the transfer switch. An additional auxiliary contact on the isolation switch is provided for remote annunciation of isolation switch position.

An adjustable time delay (0-30 min.) prevents restoration to normal service for a preset period of time to assure normal line stabilization. An auxiliary N.O. contact is provided for remote annunciation of transfer to emergency. This contact is operated by the transfer mechanism as a direct indication of switch position. Pilot lights for indication of Switch in Normal position, Switch in Emergency position, and Emergency Isolation Switch in Off. Audible indication of Emergency Isolation Switch in Off is also included.

A test switch is also provided which simulates loss of normal power so that the transfer switch operation can be checked without interrupting normal service to the fire pump controller.





Specifications

Controller Equipment Features

The controller shall include the following standard features:

- » NEMA Type 2 drip proof metal freestanding enclosure
- » Operator Interface Device (OID) with 4 lines by 20 character display with large character backlit LCD capable of being read in both direct sunlight or dark lighting conditions
- » 10 pushbuttons for easy screen navigation, system test, lamp test, alarm reset, and horn silencing
- » Multicolored LED's for alarm and mode annunciation
- » LEDs shall be labeled with removable labels to allow for easy field modification of language changes
- » All controller settings shall be programmable through the OID and shall be protected by two password levels
- » All features shall be enabled or disabled through the OID, no jumpers or external wires shall be needed or allowed to activate or deactivate a feature
- » The system status data shall be displayed on the OID. The displayed items shall include: System pressure, Phase to Phase (AB, BC, AC) voltage, Phase current (A, B, C), System Events and Notifications, Current time and date, Number of starts, Total motor run hours, Displayed countdown timers for: Sequential motor start and motor stop, Status of Automatic Stop Setting.
- » Audible horn with silence feature for silencable alarms
- » Lamp test feature
- » Foreign languages selectable through the OID
- » One RS485 Serial Port
- » MODBUS Communication Protocol via RS485 port
- » All wiring terminals on PCB's shall be removable type
- » Service Entrance Rated

- » Microprocessor based logic with real time/date clock capable of running a minimum of 14 days without AC power connected to controller and non-volatile flash memory to permanently store the continuous pressure log, event log, alarm log and all user changeable set points and system data. Battery backup of any kind not allowed.
- » Input and output status LED's to provide visual indication of each discrete input's or output's on/off status

Auxiliary Alarms

As standard the controller shall include 6 discrete auxiliary inputs, 9 form 'C' auxiliary relay outputs. These auxiliary inputs and outputs are in addition to those mandated by NFPA 20. All auxiliary inputs, outputs, and OID screens shall be field programmable through the OID. This permits a multitude of customizable controller configurations to meet each installations unique needs without adding cost to the controller. The use of jumpers, soldering, or other external components are not allowed.

The user can select any 9 of the following auxiliary alarms that can be programmed and recorded in the event log and annunciated with an OID screen and output relay contact for conditions such as but not limited to:

- LOW PUMP ROOM TEMP
- RESERVOIR LOW
- RESERVOIR EMPTY
- RESERVOIR HIGH
- FLOW METER ON
- RELIEF VALVE OPEN
- LOW SUCTION PRESSURE
- HIGH PUMP ROOM TEMPERATURE
- LOW FIREWATER PRESSURE
- LOW PURGE PRESSURE
- LOW GEAR OIL PRESSURE
- HIGH GEAR OIL TEMPERATURE
- GAS DETECTION
- HIGH VIBRATION
- EMERGENCY POWER ON
- PUMP ROOM DOOR OPEN

Data Logging

The controller shall have separate data logs for storing system data that is readable through the OID.

Pressure Log: The controller shall have a Pressure log with continuous pressure recording of 30 days of data. The pressure log samples shall be time and date stamped and stored on a removable SD card memory. The pressure log shall be searchable by each sample, by minute, or by hour. Each days entries shall be stored in a separate file on the SD card. SD memory shall be readable by any PC equipped with an SD memory card reader.

Event Log: The event log shall be capable of storing no less than 3000 events. These events shall include, but is not limited to, any of the following events/alarms:

- PUMP RUNNING
- POWER AVAILABLE
- PHASE REVERSAL
- MOTOR OVERLOAD
- REMOTE START
- LOCAL START
- PUMP ON DEMAND
- SYSTEM FAULT
- PRESSURE TRANSDUCER FAULT
- PUMP FAILED TO START
- LOW INTAKE SHUTDOWN ALARM
- SUPERVISORY POWER FAILURE
- LOW PRESSURE
- AUTO WEEKLY TEST START
- UNDER FREQUENCY
- OVER FREQUENCY
- LOW ZONE / HIGH ZONE CONTACTS
- HIGH DISCHARGE PRESSURE
- NO LOAD CONDITION

Each event or alarm recorded in the event log shall have the following data recorded with the event/alarm:

- Time and Date of Event or Alarm
- System Pressure
- Descriptive Text Message of the Event/ Alarm
- Motor Running Status
- Phase to Phase Volts
- Phase Amps

The internal logic of the controller shall be capable of operation in a temperature range of 4.4°C to 50°C and high, non-condensing, humidity levels.

Controllers shall be manufactured by Metron - A Division of Hubbell Industrial Controls, Inc.

www.metroninc.com

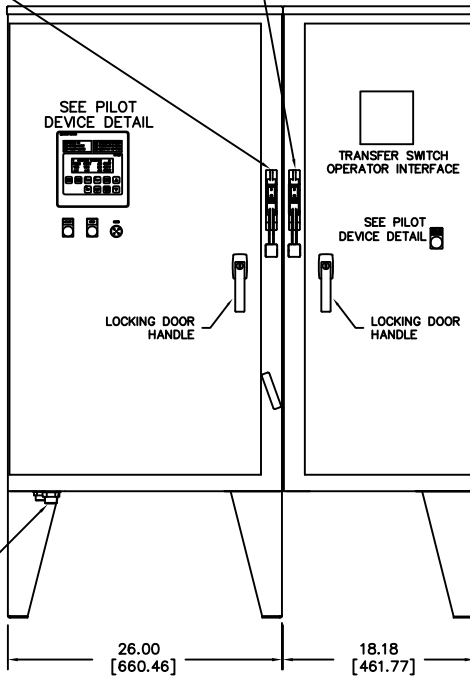


Hubbell Industrial Controls, Inc. • 4301 Cheyenne Dr., Archdale, NC 27263
PH: 336-434-2800 • FAX: 336-434-2809 • Email: salesmail@metroninc.com

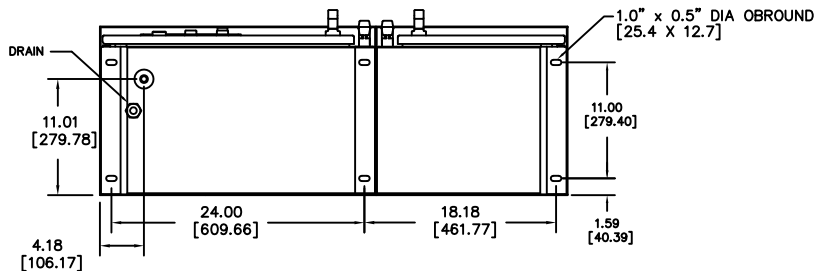
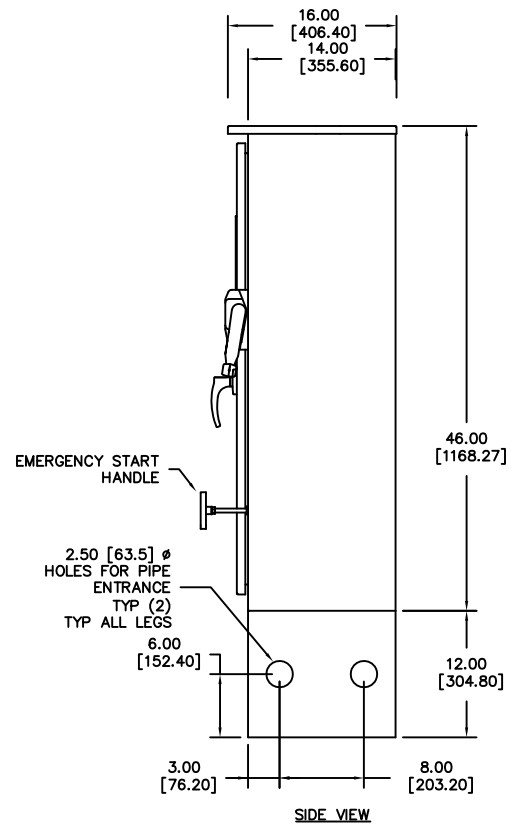


ISOLATION SWITCH/
CIRCUIT BREAKER
OPERATOR
NORMAL POWER

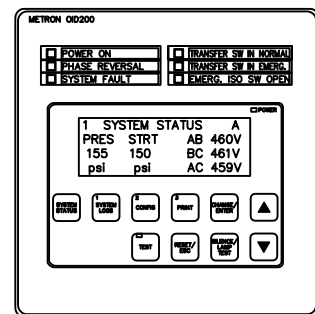
OPERATOR
EMERGENCY POWER



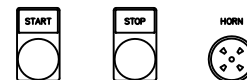
PRESSURE CONNECTION
1/2" N.P.T - FEMALE



PILOT DEVICE DETAIL



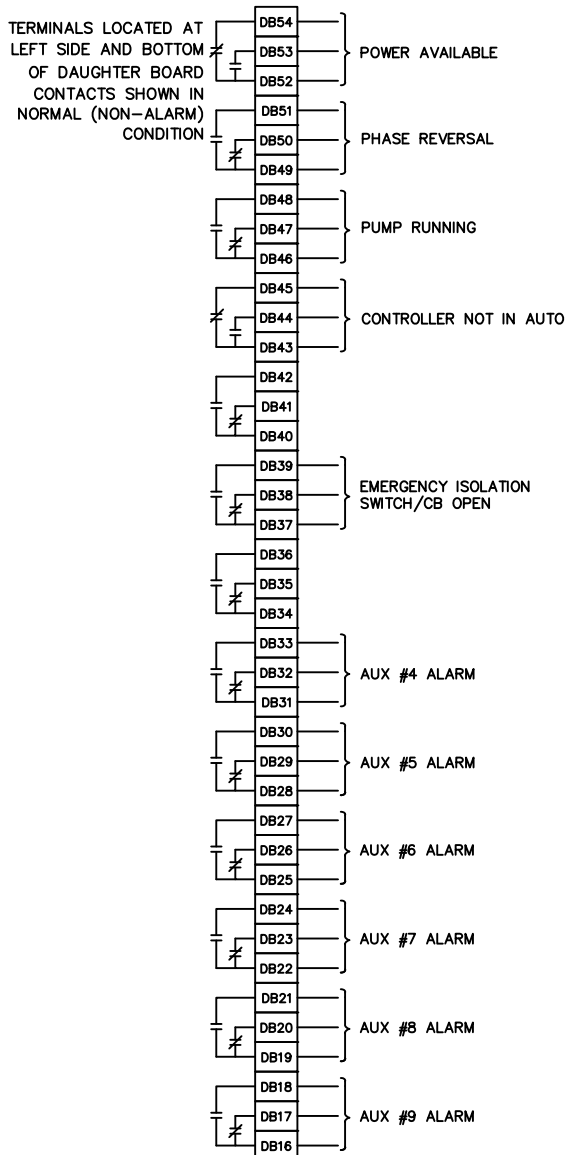
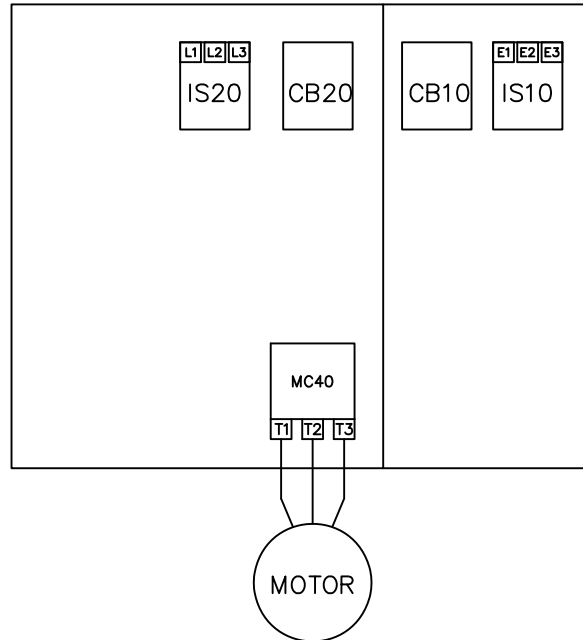
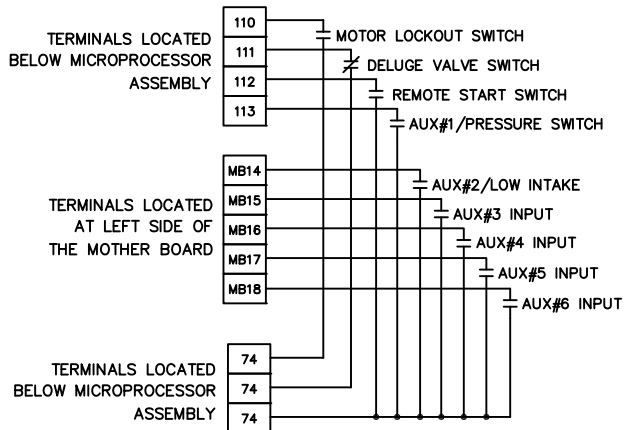
| VOLTAGE | HORSEPOWER |
|---------|------------|
| 200V | 15-60 HP. |
| 208V | 15-75 HP. |
| 230V | 15-75 HP. |
| 380V | 15-125 HP. |
| 460V | 15-150 HP. |



NOTES:
1. ALL DIMENSIONS IN INCHES AND MILLIMETERS ([]).

NEMA 2 ENCLOSURE.

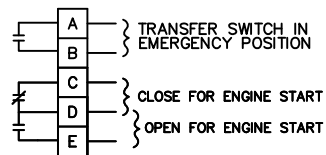
| | | | |
|--|-----|---------|--|
| DRAWN | MLK | 3-20-05 | <p>METRON A Division of: Hubbell ICD, Inc. 4301 Cheyenne Dr., Archdale, NC 27263</p> |
| CHECK | ML | 3-25-05 | |
| APPD | JB | 3-25-05 | |
| ENCLOSURE DIMENSIONS MODEL MP300 WITH MTS 44"x46" CABINET ELECTRIC FIRE PUMP CONTROLLER | | | <p>OPTIONS: CD33989F</p> <p>SCALE N.T.S. SHEET 1 OF 1</p> |



NOTES:

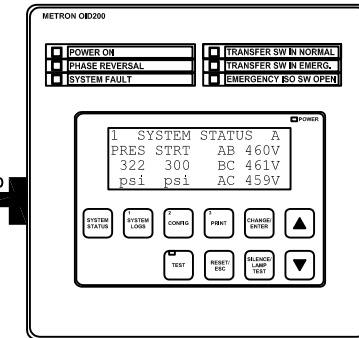
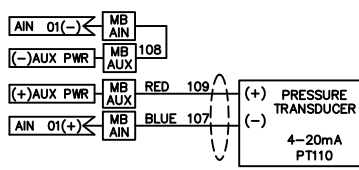
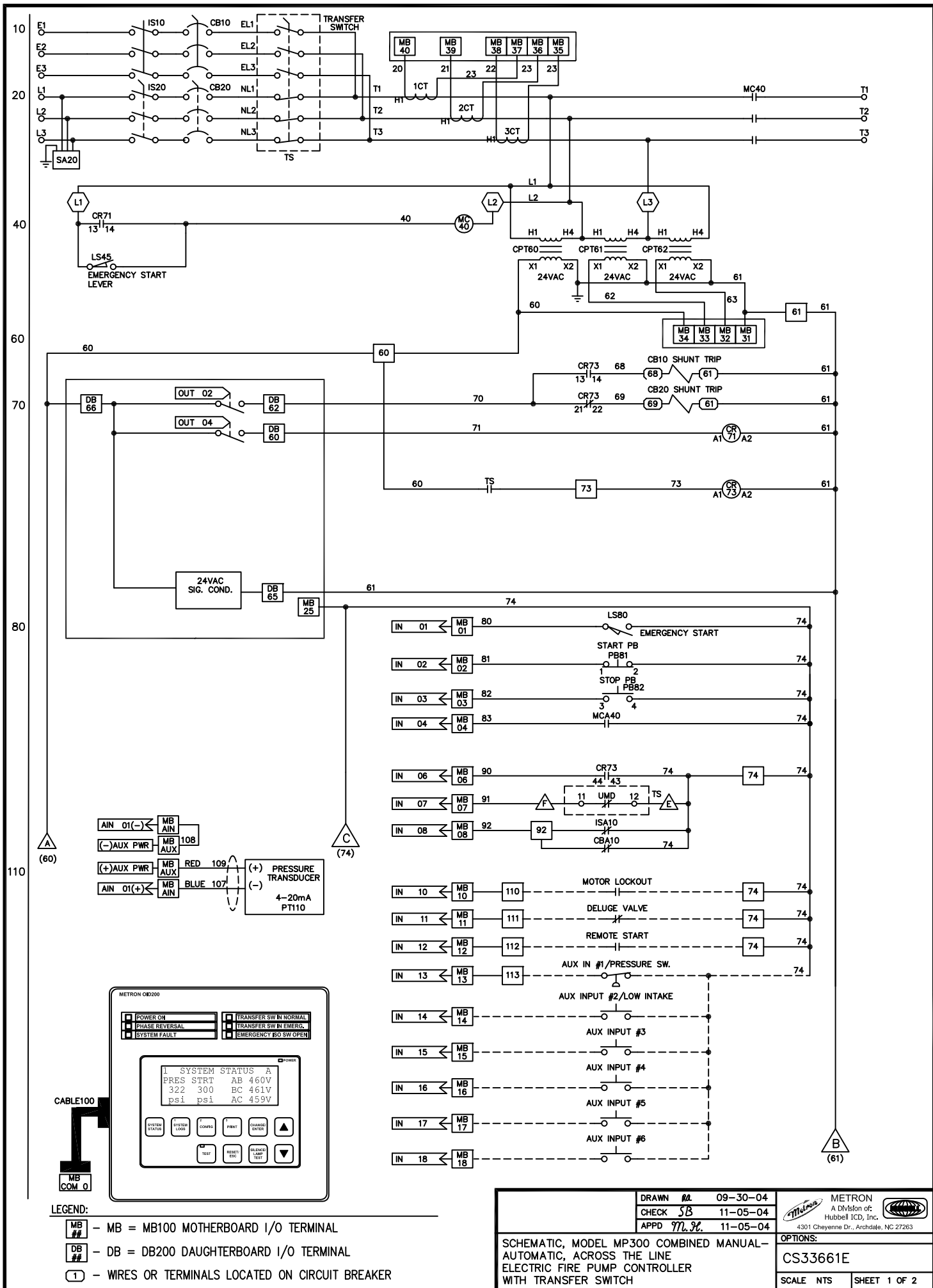
1. FIELD TERMINALS WILL ACCEPT COPPER WIRE ONLY
2. MOTOR TERMINATIONS VARY WIDELY BETWEEN MANUFACTURERS. PLEASE REFER TO MOTOR CONNECTION DIAGRAM ON THE MOTOR FOR VERIFICATION.
3. PROPER PHASE SEQUENCE MUST BE OBSERVED. A,B,C - L1,L2,L3 AS CONTROLLER IS PHASE SEQUENCE SENSITIVE
4. INCOMING CABLE SIZE TO BE 125% OF MOTOR FULL LOAD CURRENT. REFER TO WIRE SIZE TABLES IN NFPA 70.

TERMINALS LOCATED IN TRANSFER SWITCH SECTION



| MAXIMUM MOTOR HORSEPOWER | VOLTS AC | | | | | PRIMARY WIRE SIZE | |
|--------------------------|----------|-------|-------------|-------------|--------------|-----------------------------------|---------------------------------------|
| | 200V | 208V | 220V - 240V | 380V - 415V | 440V - 480V | LINE TERMINAL WIRE SIZE PER PHASE | SERVICE ENTRANCE GROUND LUG WIRE SIZE |
| 25 HP | 25 HP | 30 HP | 50 HP | 60 HP | #14-1/0 AWG | (2) #10-1/0 AWG | |
| 40 HP | 40 HP | 50 HP | 75 HP | 100 HP | #4-3/0 AWG | (2) #10-1/0 AWG | |
| 60 HP | 75 HP | 75 HP | 125 HP | 150 HP | #3/0-350 MCM | (2) #10-1/0 AWG | |
| | | | | | | | |

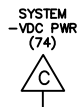
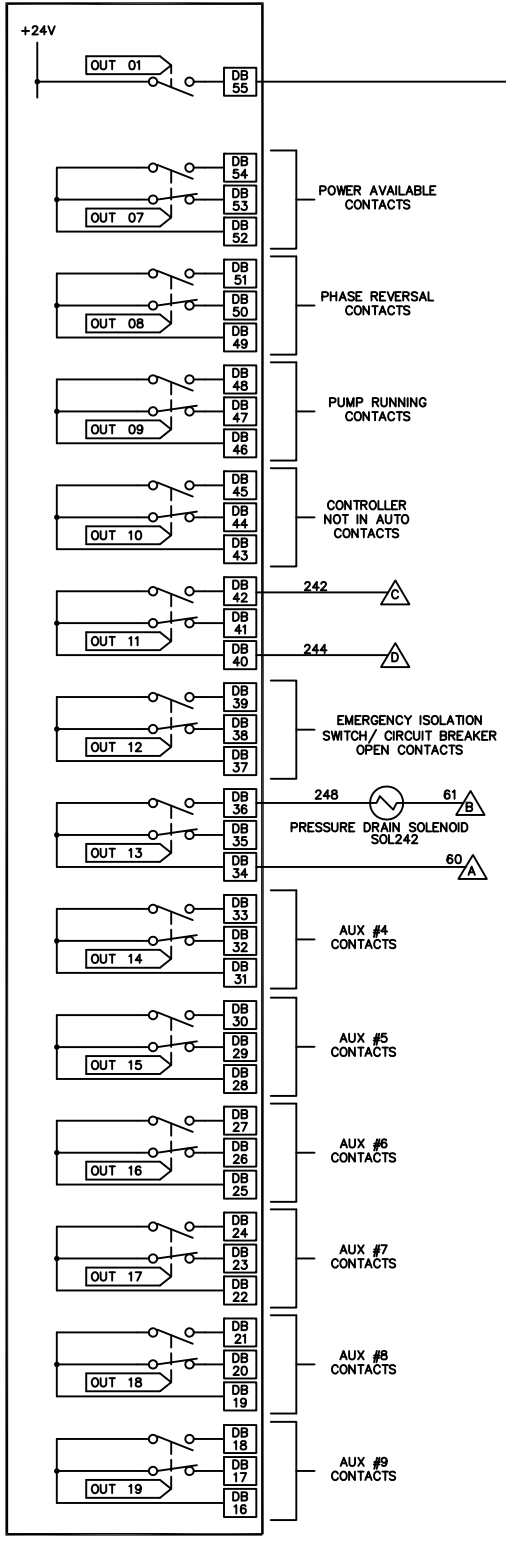
| | |
|--|---|
| DRAWN <i>RA</i> 03-25-05 CHECK <i>WJ</i> 03-31-05 APPD <i>JB</i> 03-31-05 | METRON A Division of: Hubbell ICD, Inc. <small>4301 Cheyenne Dr., Archdale, NC 27263</small> |
| | OPTIONS: CH34010F |
| | SCALE N.T.S SHEET 1 OF 1 |
| EXTERNAL HOOKUP DIAGRAM MODEL MP300 WITH MTS ELECTRIC FIRE PUMP CONTROLLER | |



- LEGEND:**
- MB ## - MB = MB100 MOTHERBOARD I/O TERMINAL
 - DB ## - DB = DB200 DAUGHTERBOARD I/O TERMINAL
 - (1) - WIRES OR TERMINALS LOCATED ON CIRCUIT BREAKER

| | | |
|--|----------|--|
| DRAWN <i>BA</i> | 09-30-04 | METRON A Division of Hubbell ICD, Inc. <small>4301 Cheyenne Dr., Archdale, NC 27263</small> |
| CHECK <i>SB</i> | 11-05-04 | |
| APPD <i>M.L.</i> | 11-05-04 | |
| SCHEMATIC, MODEL MP300 COMBINED MANUAL-AUTOMATIC, ACROSS THE LINE ELECTRIC FIRE PUMP CONTROLLER WITH TRANSFER SWITCH | | OPTIONS: CS33661E |
| SCALE NTS | | SHEET 1 OF 2 |

200
230
240
250
260
270



225
HORN225

74

POWER AVAILABLE CONTACTS

PHASE REVERSAL CONTACTS

PUMP RUNNING CONTACTS

CONTROLLER NOT IN AUTO CONTACTS

EMERGENCY ISOLATION SWITCH/ CIRCUIT BREAKER OPEN CONTACTS

PRESSURE DRAIN SOLENOID SOL242

AUX #4 CONTACTS

AUX #5 CONTACTS

AUX #6 CONTACTS

AUX #7 CONTACTS

AUX #8 CONTACTS

AUX #9 CONTACTS

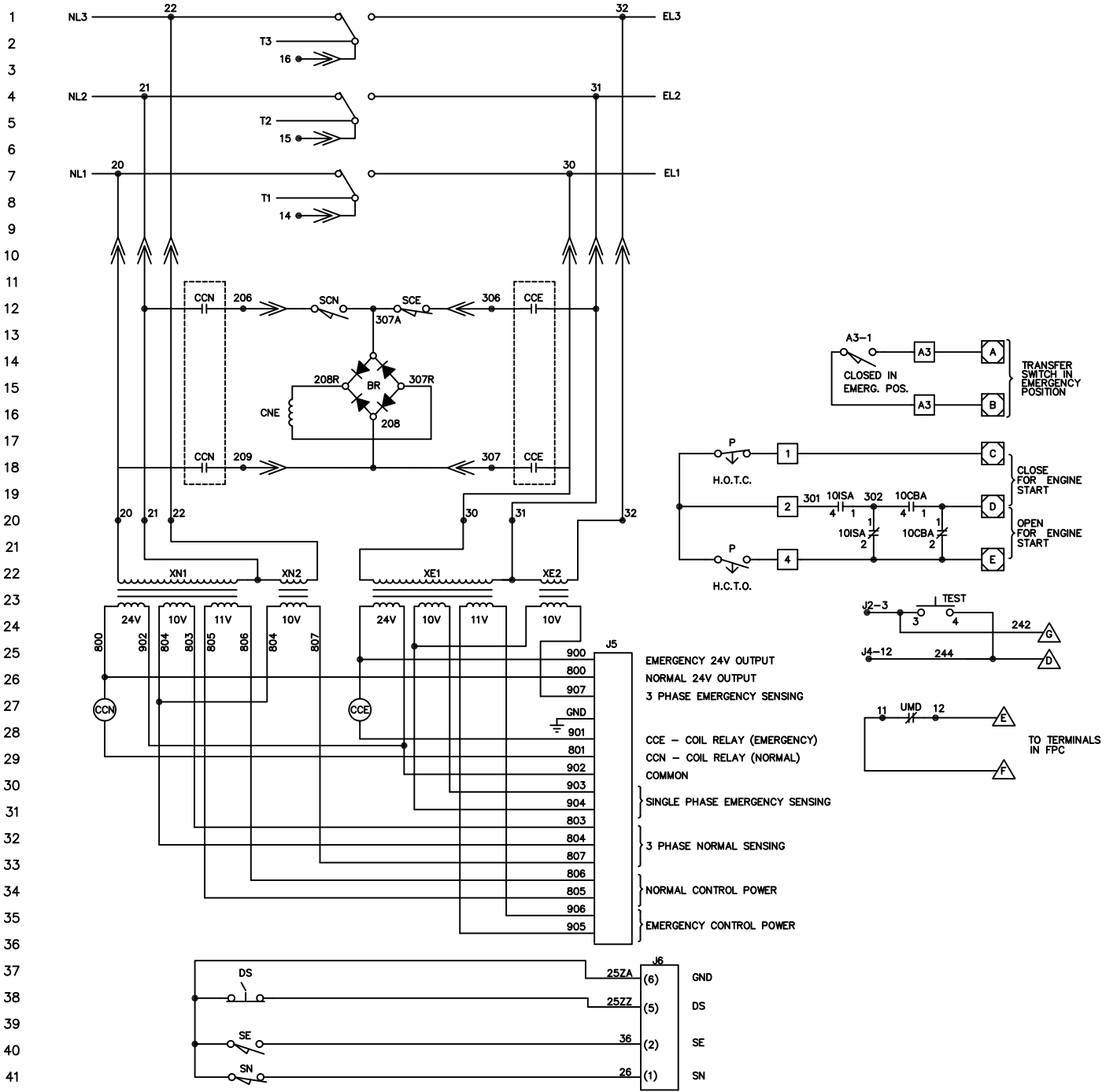
| | | |
|--|---------------------------|--|
| | DRAWN <i>RL</i> 09-30-04 | METRON A Division of: Hubbell ICD, Inc. 4301 Cheyenne Dr., Archdale, NC 27263 |
| | CHECK <i>SB</i> 11-05-04 | |
| | APPD <i>M.G.</i> 11-05-04 | |
| SCHEMATIC, MODEL MP300 COMBINED MANUAL-AUTOMATIC, ACROSS THE LINE ELECTRIC FIRE PUMP CONTROLLER WITH TRANSFER SWITCH | | OPTIONS: CS33661E |
| SCALE NTS | | SHEET 2 OF 2 |

| COMPONENT | FUNCTION | LOCATION | CONTACTS |
|-----------|-----------------------------|----------|----------|
| A3-1 | LIMIT SWITCH EMERGENCY POS. | | 14 |
| A4-1 | LIMIT SWITCH NORMAL POS. | | 35 |
| BR | BRIDGE RECTIFIER | | 15 |
| CNE | TRANSFER SOLENOID | 16 | 1,4,7 |
| CCN | CONTROL COIL RELAY (NORM) | 27 | 12,18 |
| CCE | CONTROL COIL RELAY (EMERG) | 27 | 12,18 |
| DS | ON-OFF SELECTOR SWITCH | | 38 |
| P | ENG. START RELAY | | 18,21 |
| R1 | MOTOR DISC NORMAL | 15 | 28 |
| R2 | MOTOR DISC EMERGENCY | 28 | 30 |
| RT | TIMER T BYPASS RELAY | 27 | 13 |
| SCE | LIMIT SWITCH EMERGENCY | | 12 |
| SCN | LIMIT SWITCH NORMAL | | 12 |
| XE1 | CONTROL TRANS., EMERGENCY | 23 | |
| XN1,2 | CONTROL TRANS., NORMAL | 23 | |

NOTES:

- EMERGENCY ISOLATION SWITCH AUXILIARY CONTACTS SHOWN WITH ISOLATION SWITCH IN OPEN POSITION.
- CONTACTS R1 OR R2 OPEN 5 SECONDS PRIOR TO TRANSFER IN EITHER DIRECTION.
- CONTACT 25-25B "RETURN INHIBIT" CAN BE USED TO PREVENT RETRANSFER TO NORMAL UNTIL CONTACT CLOSES.
- DEVICE WITHIN DASHED AREAS ARE LOCATED ACCORDING TO THE FOLLOWING DESIGNATIONS:
C-CONTROL PANEL, F-CABINET FRONT, P-POWER PANEL
- SEE FIRE PUMP CONTROLLER CONTROL SCHEMATIC IN RIGHT DOOR.
- △ DENOTES MATCH POINT ON FIRE PUMP CONTROLLER SCHEMATIC LOCATED IN RIGHT DOOR.
- ISOLATION SWITCH NOT USED ON MODEL MP30 CONTROLLERS

10ISA ISOLATION SWITCH AUXILIARY (SEE NOTE 7) 19,20
10CBA CIRCUIT BREAKER AUXILIARY 19,20



EMERGENCY 24V OUTPUT
NORMAL 24V OUTPUT
3 PHASE EMERGENCY SENSING

CCE - COIL RELAY (EMERGENCY)
CCN - COIL RELAY (NORMAL)
COMMON

SINGLE PHASE EMERGENCY SENSING
3 PHASE NORMAL SENSING

NORMAL CONTROL POWER
EMERGENCY CONTROL POWER

| | | | |
|--|------|----------|---|
| DRAWN | RA | 10-20-03 | METRON A Division of Hubbell ICD, Inc. 4301 Cheyenne Dr., Archdale, NC 27263 |
| CHECK | RA | 12-05-03 | |
| APPD | M.K. | 12-05-03 | |
| SCHEMATIC, THREE PHASE ZENITH TRANSFER SWITCH FOR ELECTRIC FIRE PUMP CONTROLLERS | | | OPTIONS: CS33591C |
| SCALE | | | SHEET |

Metron Electric Fire Pump Controller Load Terminal Capacity

MP300, MP400, MP450, MP800

| HP | Vts | Terminal Capacity |
|--------|---------|-------------------|
| 15-40 | 200 | #8 - 250MCM |
| 15-40 | 208 | |
| 15-50 | 240 | |
| 15-75 | 380-415 | |
| 15-100 | 480 | |

| HP | Vts | Terminal Capacity |
|-----|---------|-------------------|
| 50 | 200 | #6 - 3/0 |
| 50 | 208 | |
| 60 | 240 | |
| 100 | 380-415 | |
| 125 | 480 | |

| HP | Vts | Terminal Capacity |
|---------|---------|-------------------|
| 60-75 | 200 | #6 - 300MCM |
| 60-75 | 208 | |
| 75-100 | 240 | |
| 125-200 | 380-415 | |
| 150-200 | 480 | |

| HP | Vts | Terminal Capacity |
|-----|---------|-------------------|
| 100 | 200 | #4 - 500MCM |
| 100 | 208 | |
| 125 | 240 | |
| 250 | 380-415 | |
| 250 | 480 | |

| HP | Vts | Terminal Capacity |
|---------|---------|-------------------|
| 125-150 | 200 | (2) #2 - 600MCM |
| 125-150 | 208 | |
| 150-200 | 240 | |
| 300 | 380-415 | |
| 300-400 | 480 | |

| HP | Vts | Terminal Capacity |
|---------|---------|-------------------|
| 200-250 | 200 | (3) #2 - 600MCM |
| 200-250 | 208 | |
| 250-300 | 240 | |
| 350-400 | 380-415 | |
| 500-600 | 480 | |

MP420

| HP | Vts | Terminal Capacity |
|--------|---------|-------------------|
| 15-60 | 200 | #8 - 250MCM |
| 15-75 | 208 | |
| 15-75 | 240 | |
| 15-125 | 380-415 | |
| 15-150 | 480 | |

| HP | Vts | Terminal Capacity |
|-----|-----|-------------------|
| 75 | 200 | #14 - 2/0 |
| 150 | 380 | |

| HP | Vts | Terminal Capacity |
|---------|---------|-------------------|
| 100 | 200 | #6 - 3/0 |
| 100 | 208 | |
| 100-125 | 240 | |
| 200 | 380-415 | |
| 200-250 | 480 | |

| HP | Vts | Terminal Capacity |
|---------|---------|-------------------|
| 125-150 | 200 | #6 - 300MCM |
| 125-150 | 208 | |
| 150-200 | 240 | |
| 250-350 | 380-415 | |
| 300-400 | 480 | |

| HP | Vts | Terminal Capacity |
|---------|---------|-------------------|
| 200-250 | 200 | #4 - 500MCM |
| 200-300 | 208 | |
| 250-300 | 240 | |
| 400-500 | 380-415 | |
| 500-600 | 480 | |

| HP | Vts | Terminal Capacity |
|-----|---------|-------------------|
| 300 | 200 | (2) #2 - 600MCM |
| 600 | 380-415 | |
| 700 | 480 | |
| 700 | 380 | |

| HP | Vts | Terminal Capacity |
|-----|-----|-------------------|
| 700 | 380 | (3) #2 - 600MCM |

MP430, MP435

| HP | Vts | Terminal Capacity |
|--------|---------|-------------------|
| 15-60 | 200 | #8 - 250MCM |
| 15-75 | 208 | |
| 15-75 | 240 | |
| 15-125 | 380-415 | |
| 15-150 | 480 | |

| HP | Vts | Terminal Capacity |
|--------|---------|-------------------|
| 75-100 | 200 | #6 - 3/0 |
| 100 | 208 | |
| 100 | 240 | |
| 150 | 380-415 | |
| 200 | 480 | |

| HP | Vts | Terminal Capacity |
|---------|---------|-------------------|
| 125-150 | 200 | #6 - 300MCM |
| 125-150 | 208 | |
| 125-200 | 240 | |
| 200-350 | 380-415 | |
| 250-400 | 480 | |

| HP | Vts | Terminal Capacity |
|---------|---------|-------------------|
| 200-250 | 200 | #4 - 500MCM |
| 200-250 | 208 | |
| 250 | 240 | |
| 400 | 380-415 | |
| 500 | 480 | |

| HP | Vts | Terminal Capacity |
|---------|---------|-------------------|
| 300 | 200 | (2) #2 - 600MCM |
| 300 | 208 | |
| 300 | 240 | |
| 500-600 | 380-415 | |
| 600-700 | 480 | |

MP700

| HP | Vts | Terminal Capacity |
|-------|---------|-------------------|
| 15 | 240 | #8 Max |
| 15-25 | 380-415 | |
| 15-30 | 480 | |

| HP | Vts | Terminal Capacity |
|--------|---------|-------------------|
| 15-50 | 200 | #2/0 Max |
| 15-50 | 208 | |
| 20-60 | 240 | |
| 30-100 | 380-415 | |
| 40-125 | 480 | |

| HP | Vts | Terminal Capacity |
|-----|-----|-------------------|
| 60 | 200 | #6 - 250MCM |
| 60 | 208 | |
| 75 | 240 | |
| 150 | 480 | |

| HP | Vts | Terminal Capacity |
|---------|---------|-------------------|
| 75-100 | 200 | #4 - 500MCM |
| 75-100 | 208 | |
| 100 | 240 | |
| 125-250 | 380-415 | |
| 200-250 | 480 | |

| HP | Vts | Terminal Capacity |
|-----|-----|-------------------|
| 125 | 200 | (2) #6-250MCM |
| 125 | 208 | |

| HP | Vts | Terminal Capacity |
|-----|-----|-------------------|
| 125 | 240 | (2) #4-350MCM |

| HP | Vts | Terminal Capacity |
|---------|---------|-------------------|
| 150-200 | 200 | (2) #2-600MCM |
| 150-250 | 208 | |
| 150-300 | 240 | |
| 300-400 | 380-415 | |
| 300-600 | 480 | |

Fire Pump Controller

For Diesel Driven Fire Pumps



Series FD4



The Metron Model FD4 controller is designed to specifically meet the latest NFPA 20 and UL 218 standards for Diesel Engine Fire Pump Controllers.

This controller implements the latest component and microprocessor logic technology available. It incorporates years of experience in the design and manufacture of fire pump control systems.

The components are installed in a NEMA 2 dust and drip proof enclosure with optional NEMA 3R, 4, 4X, or 12 ratings available. The Operator Interface Device (OID), manual start pushbuttons, stop push button and Auto-Off-Manual selector switch are located on the exterior door for easy access. The battery disconnect switches are located on the main mounting panel inside the enclosure.

The controller's logic is based on discrete components using the latest technology with high quality, highly reliable printed circuit boards (PCBs) and PCB mounted relays. The controller uses a microprocessor to control automatic engine and alternation between batteries during cranking. It also monitors and records system alarms and pressure, battery voltage and engine functions. This controller is suitable for all engine types with either 'energized to run' or 'energize to stop' fuel solenoids.



Inside the controller are two independent fully automatic microprocessor controlled battery chargers rated at 10 Amps each. The battery chargers operate in such a manner as to ensure that the engine batteries are fully charged within 24 hours. PCB mounted LED's are provided for indication of AC Power On, and Battery Power On.

The controller is supplied with wall mounting brackets as standard. It may be supplied with optional 24" (609.6 mm) legs for free standing floor or skid mounting.

Standard and Optional Features

Standard Features

Operator Interface Device (OID) with LED Annunciator and Digital Display:



General Controller Description

The Fire Pump Controller conforms to all requirements of the latest edition of NFPA 20, NFPA 70 and is Listed by Underwriters Laboratories (UL) and Approved by Factory Mutual (FM).

The controller is available for either 12VDC or 24VDC operation. Included as standard, the controller is suitable for 120VAC or 208/240VAC input power at no additional cost.

Controller Standard Features

- The controller includes two 10 Amp battery chargers that are temperature compensated and includes integral LED's for indication of charge AC Failure, and Battery Power On.
- Two outer door mounted manual crank pushbuttons and two battery on/off switches located on the interior back panel.
- Outer door mounted AUTO, OFF, MANUAL selector switch with mode condition illuminated on OID with colored LED's
- Operator Interface Device (OID) with 4 lines by 20 character display with large character backlit LCD capable of being read in both direct sunlight or dark lighting conditions. English or Spanish languages are standard and selectable through the OID. Additional languages available upon request.

- The OID includes 12 pushbuttons for easy screen navigation, system mode changes, alarm reset, horn silencing, and lamp test.
- The built in annunciator includes multicolored LED's for alarm and mode indications. The annunciation LED's have removable labels that allow the user to easily make changes, if additional alarms and/or language changes are needed.
- All controller settings are programmable through the OID. Programming changes are protected by two levels of passwords to prevent unauthorized modification.
- All features are enabled or disabled through the OID, so no jumpers or external wires are needed, making control logic field modification very easy.
- The OID displays System Pressure, Start Pressure, Battery 1 Voltage, Battery 2 Voltage, Battery 1 Charger Amps, and Battery 2 Charger Amps providing the operator instant system status, Status of Automatic Stop Setting. LED indication of Loss of DC Power. A detailed Battery Voltage and Charging Current screen is also supplied. Current time and date, Number of starts, Total engine run hours, Displayed countdown timers for: Sequential engine start and engine stop, and Time until AC Power fail start.
- The state of the art microprocessor based logic includes a real time/date clock that can operate for a minimum of 14 days without DC power connected to controller.
- An SD Memory card is used to record pressure log, event log, and auxiliary user programs. The pressure log is stored in separate comma delimited ASCII text files with each file containing data for one day. The SD card is removable and can be read by any PC equipped with an SD card reader.
- One RS485 data port is included as standard.
- MODBUS Communication Protocol via RS485 port
- If there is ever a need to change the internal components all wiring to the internal board is removable without the use of any special tools or soldering.

Auxiliary alarms and contacts

As standard the controller includes 6 discrete auxiliary inputs, 8 form 'C' auxiliary relay outputs. These auxiliary inputs and outputs are in addition to those mandated by NFPA 20. All auxiliary inputs, outputs, and OID LED's are field programmable making it very easy to make changes to the controller in the field. Through the OID the operator can select any 8 of the following auxiliary alarms which will be recorded in the event/alarm logs and annunciated with an LED and/or output relay contact:

| | |
|---------------------------|------------------------|
| ENGINE QUIT FAULT | HIGH ENGINE OIL TEMP |
| PRESSURE TRANSDUCER FAULT | LOW JACKET WATER FLOW |
| PUMP ON DEMAND | LOW JACKET WATER LEVEL |
| LOW DISCHARGE PRESSURE | LOW HYDRAULIC PRESSURE |
| HIGH DISCHARGE PRESSURE | GAS DETECTION |
| REMOTE START SIGNAL | LOW FIREWATER PRESSURE |
| DELUGE VALVE START | AIR DAMPER CLOSED |
| HIGH FUEL LEVEL | AIR DAMPER OPEN |



| | |
|----------------------|-----------------------|
| FUEL SPILL | LOW PURGE PRESSURE |
| FUEL TANK RUPTURE | LOW GEAR OIL PRESSURE |
| LOW PUMP ROOM TEMP | LOW COOLANT LEVEL |
| RESERVOIR LOW | HIGH GEAR OIL TEMP |
| RESERVOIR EMPTY | HIGH VIBRATION |
| RESERVOIR HIGH | LOW FUEL PRESSURE |
| FLOW METER ON | HIGH EXHAUST TEMP |
| RELIEF VALVE OPEN | HIGH FUEL TEMP |
| LOW SUCTION PRESSURE | PUMP ON DEMAND |

Data logging:

Pressure Log: The Pressure log provides a continuous pressure recording for one month of data. Each time the pressure log records a pressure it includes the time and date of the reading and is stored on the SD memory card.

The data recorded in the pressure log can be searched by each sample, by minute, or by hour allowing for easy access to specific data.

Event Log: The event log is also stored on the SD memory card. It will hold a maximum of 3000 events. These events include any of the following events/alarms:

| | |
|----------------------------|------------------------------|
| BATTERY 1 FAULT | SYSTEM AUTO MODE |
| BATTERY 2 FAULT | ENGINE LOCKOUT SIGNAL |
| BATTERY 1 LOW VOLTAGE | SYSTEM AUTO MODE |
| BATTERY 2 LOW VOLTAGE | SYSTEM MANUAL MODE |
| CHARGER 1 FAULT | SYSTEM OFF MODE |
| CHARGER 2 FAULT | SYSTEM TEST RUN |
| AC POWER FAIL | ALARM RESET |
| ENGINE OVERSPEED | LOW PRESSURE CONDITION |
| ENGINE FAILED TO START | LOW PRESSURE START |
| ENGINE QUIT | DELUGE START |
| ENGINE LOW OIL PRESSURE | REMOTE START |
| ENGINE HIGH WATER TEMP | AC POWER FAIL START |
| PRESSURE DROP | HORN SILENCED |
| STOP PUSHBUTTON PRESSED | PRESSURE TRANSDUCER FAULT |
| SPEED SWITCH FAILURE | CONTACTOR COIL FAILURE |

Plus any of the 8 programmable auxiliary alarms listed above

Every event or alarm that is recorded includes the following data with the recorded event or alarm:

- Time and Date of Event or Alarm
- System Pressure
- Descriptive Text Message of the Event/Alarm
- System Auto Mode Status
- Engine Running Status
- Charger 1 Status
- Charger 2 Status
- Battery 1 Status
- Battery 2 Status

Controller Operation

Automatic Mode:

Starting conditions such as pressure drop, and deluge valve start, will cause the user adjustable sequential start delay timer to begin operation. After start delay is completed the engine will start and the operation will be recorded in the event log. In addition to the sequential start timer the Automatic Weekly Test Start, AC Power Fail Start are programmable by the user through the OID. All system statistics are continuously monitored and changes are logged into the internal logs. System statistics include, but are not limited to, battery charger volts/amps, battery voltage, and system pressure are continuously monitored and changes are logged.

Stopping conditions: Auto engine stop delay, engine lockout, low suction shutdown, automatic stop during automatic weekly test for low oil pressure and high water temperature are all OID user programmable features.

Manual Mode:

If a control logic failure occurs, two crank pushbuttons are provided that will bypass all internal logic and allow manual operation of the engine.

Options

Option H: Space Heater

If the ambient atmosphere is especially damp or humid, a space heater rated at 100 watts may be supplied to reduce moisture in the cabinet. A thermostat is supplied as standard with this option. A humidistat may be substituted at no additional charge.

Option N: Step-down Transformer

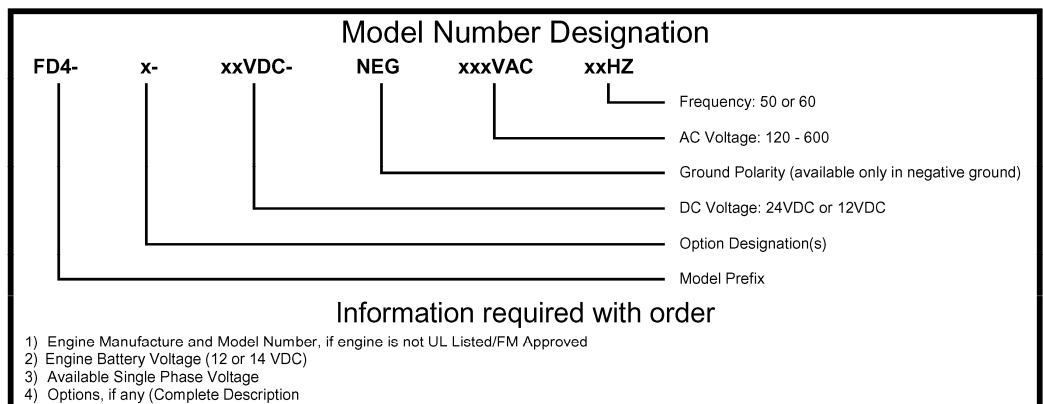
When AC voltage exceeds 240 VAC single phase, an integral transformer may be provided for operation from 380 to 600 VAC 50/60 Hz input. Exact voltage and frequency must be specified when ordering.

Option W: 24 Inch (609.6 mm) Legs

Provided for free standing installations when wall mounting is not practical. If specified, lifting eyes may also be supplied.

Enclosure

The following NEMA type enclosures are also available: 3R, 4, 4X (Painted Cold Rolled Steel), 4X (304 or 316 Stainless Steel), and 12.



Fire Pump Controller

For Diesel Driven Fire Pumps



Specifications

General Controller Description

The Fire Pump Controller shall be factory assembled, wired and tested as a unit and shall conform to all requirements of the latest edition of NFPA 20, NFPA 70 and be Third Party Listed by Underwriters Laboratories (UL) and Approved by Factory Mutual (FM). The controller shall be available for either 12VDC or 24VDC systems.

Controller Equipment Features

The controller shall include the following standard features:

- NEMA Type 2 drip proof metal wall mount enclosure
- Dual Battery chargers, 10 amp microprocessor temperature compensated with integral volt/amp digital display and integral LEDs for indication of AC Power On and Battery Power On
- Two outer door mounted crank pushbuttons and two inner panel mounted battery on/off switches
- Outer door mounted key operated AUTO, OFF, MANUAL, mode selector switch
- Operator Interface Device (OID) with 4 lines by 20 character display with large character backlit LCD capable of being read in both direct sunlight or dark lighting conditions
- 12 pushbuttons for easy screen navigation, alarm reset, and horn silencing
- Multicolored LED's for alarm and mode annunciation
- LEDs shall be labeled with removable labels to allow for easy field modification if additional alarms and/or language changes
- All controller settings shall be programmable through the OID and shall be protected by two password levels
- All features shall be enabled or disabled through the OID, no jumpers or external wires shall be needed or allowed to activate or deactivate a feature
- The system status data shall be displayed on the OID. The displayed items shall include: Speed Switch Failure, Contactor Coil Failure, System pressure, Battery 1 Voltage, Battery 2 Voltage, Battery 1 Charger Amps, Battery 2 Charger Amps, Current time and date, Number of starts, Total engine run hours, Displayed countdown timers for:
Sequential engine start and engine stop, and Time until AC Power fail start, Status of Automatic Stop Setting. LED indication of Loss of DC Power.
- Audible horn with horn silence feature for silenceable alarms
- Lamp test feature
- English or Spanish languages selectable through the OID
- Microprocessor based logic with real time/date

clock capable of running a minimum of 14 days without DC power connected to controller and non-volatile flash memory to permanently store the continuous pressure log, event log, alarm log and all user changeable set points and system data. Battery backup of any kind not allowed.

- Input and output status LED's to provide visual indication of each discrete input's or output's on/off status
- One RS485 Serial Port
- MODBUS Communication Protocol via RS485 port
- All wiring terminals on PCB's shall be removable type

Auxiliary alarms:

As standard the controller shall include 6 discrete auxiliary inputs, 8 form 'C' auxiliary relay outputs. These auxiliary inputs and outputs are in addition to those mandated by NFPA 20. All auxiliary inputs, outputs, and OID LED's shall be field programmable through the OID. This permits a multitude of customizable controller configurations to meet each installations unique needs without adding cost to the controller. The use of jumpers, soldering, or other external components is not allowed.

The user can select any 8 of the following auxiliary alarms that can be programmed and recorded in the event/alarm logs and annunciated with an LED and output relay contact:

| | |
|---------------------------|-----------------------------|
| ENGINE QUIT FAULT | HIGH ENGINE OIL TEMPERATURE |
| PRESSURE TRANSDUCER FAULT | LOW JACKET WATER FLOW |
| PUMP ON DEMAND | LOW JACKET WATER LEVEL |
| LOW DISCHARGE PRESSURE | LOW HYDRAULIC PRESSURE |
| HIGH DISCHARGE PRESSURE | GAS DETECTION |
| REMOTE START SIGNAL | LOW FIREWATER PRESSURE |
| DELUGE VALVE START | AIR DAMPER CLOSED |
| HIGH FUEL LEVEL | AIR DAMPER OPEN |
| FUEL SPILL | LOW PURGE PRESSURE |
| FUEL TANK RUPTURE | LOW GEAR OIL PRESSURE |
| LOW PUMP ROOM TEMPERATURE | LOW COOLANT LEVEL |
| RESERVOIR LOW | HIGH GEAR OIL TEMPERATURE |
| RESERVOIR EMPTY | HIGH VIBRATION |
| RESERVOIR HIGH | LOW FUEL PRESSURE |
| FLOW METER ON | HIGH EXHAUST TEMPERATURE |
| RELIEF VALVE OPEN | HIGH FUEL TEMPERATURE |
| LOW SUCTION PRESSURE | PUMP ON DEMAND |

Data logging:

The controller shall have separate data logs for storing system event and pressure data that is readable through the OID or printable on the internal printer. The data logs shall be stored on a removable SD memory card. The file format shall be standard ASCII text. These logs shall be as follows:

Pressure Log: The controller shall have a Pressure log with continuous pressure recording one month of data. Each day's data shall be in a separate file. The pressure log samples shall be time and date stamped and stored in permanent non-volatile flash memory. The pressure log shall be searchable by each sample, by minute, or by hour.

Event Log: The event log shall be capable of storing no less than 3000 events. These events shall include any of the following events/alarms:

| | |
|---------------------------|------------------------|
| BATTERY 1 FAULT | SYSTEM AUTO MODE |
| BATTERY 2 FAULT | ENGINE LOCKOUT SIGNAL |
| BATTERY 1 LOW VOLTAGE | SYSTEM AUTO MODE |
| BATTERY 2 LOW VOLTAGE | SYSTEM MANUAL MODE |
| CHARGER 1 FAULT | SYSTEM OFF MODE |
| CHARGER 2 FAULT | SYSTEM TEST RUN |
| AC POWER FAIL | ALARM RESET |
| ENGINE OVERSPEED | LOW PRESSURE CONDITION |
| ENGINE FAILED TO START | LOW PRESSURE START |
| ENGINE QUIT | DELUGE START |
| ENGINE LOW OIL PRESSURE | REMOTE START |
| ENGINE HIGH WATER TEMP | AC POWER FAIL START |
| PRESSURE TRANSDUCER FAULT | HORN SILENCED |
| STOP PUSHBUTTON PRESSED | PRESSURE DROP |
| SPEED SWITCH FAILURE | CONTACTOR COIL FAILURE |

(PLUS ANY OF THE 8 PROGRAMMABLE AUXILIARY ALARMS LISTED ABOVE)

Each event or alarm recorded in the either event log or alarm logs shall have the following data recorded with the event/alarm:

- Time and Date of Event or Alarm
- System Pressure
- Descriptive Text Message of the Event/Alarm
- System Auto Mode Status
- Engine Running Status
- Charger 1 Status
- Charger 2 Status
- Battery 1 Status
- Battery 2 Status

The internal logic of the controller shall be capable of operation in a temperature range of 4.4°C to 40°C and high, non-condensing, humidity levels.

The controller shall be manufactured by Metron Inc.



Full Voltage, Across-the-Line

SERIES MP15

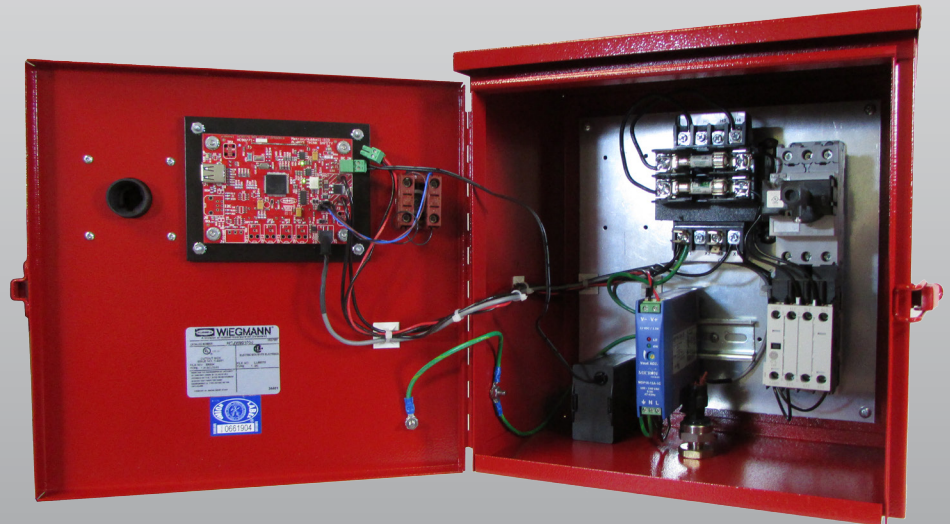
Microprocessor Jockey Pump Controller



Metron's Series MP15 Jockey Pump is small, lightweight, technologically advanced microprocessor based controller intended for across-the-line starting of squirrel cage motors. MP15 controllers are for fire protection system applications where it is desirable to maintain uniform system water pressure by the use of an automatic pressure maintenance pump.

The MP15 Jockey Pump Controller serves over-all system efficiency by detecting minor fire protection water system leakage. By bringing jockey or make-up pumps on line, they maintain pressure within set point limits without unnecessary cycling of the main fire pump.

Controllers are completely wired, assembled, and tested at the factory before shipment and ready for immediate installation.





Standard Features

- » Solid State contactor drive for increased reliability
- » Field updatable via USB
- » Multilingual
- » System pressure readout without opening the door
- » Combination motor protector through door disconnect provides overload and short circuit protection without fuses
- » Horsepower rated motor starter
- » HAND-OFF-AUTO selector switch
- » Minimum Run timer
- » Pump Start Delay timer
- » Power Available LED
- » Pump Running LED
- » Event history data log - capable of storing no less than 3000 events
- » Door mounted backlit LCD display/user interface with adjustable back lighting.
- » Control transformer
- » Diagnostic LED's
- » NEMA Type 3R drip proof metal freestanding enclosure

Options

- » USB enhanced data logging capability
- » Space heater with thermostat
- » Type 4 & 4X enclosures
- » Tropicalization
- » CE approved (standard on Eledyne models)
- » Four user programmable output relays

Consult factory for additional options.

Specifications

The Fire Jockey Pump Controller shall be factory assembled, wired and tested as a unit and shall conform to all requirements of the latest edition of NFPA 20 and be Third Party Listed by Underwriters Laboratories (UL) 508A standards for industrial controls. The controller shall be available for 208, 230, 380-415, or 480 volt three phases and 115, 208, 240 single phase.

Ratings

- » 120V-600V, 50/60Hz, single phase or 3 phase
- » Short circuit rating: 100KA @ 115-240VAC, 50 KA @ 380-480VAC, 25KA @ 575-600 VAC
- » 0-600 PSI Pressure Transducer

The internal logic of the controller shall be capable of operation in a temperature range of 4.4°C to 50°C and high, non-condensing, humidity levels.

Controllers shall be manufactured by Metron - A Division of Hubbell Industrial Controls, Inc.

www.metroninc.com



Hubbell Industrial Controls, Inc. • 4301 Cheyenne Dr., Archdale, NC 27263
PH: 336-434-2800 • FAX: 336-434-2801 • Email: salesmail@metroninc.com



BIBLIOGRAFIA Y FUENTES DE INFORMACION

- Sistemas de seguridad contra incendio [en línea]: documento electrónico en internet. [Fecha de consulta: 6 de Septiembre 2016]. Disponible en: <http://www.msssi.gob.es/ciudadanos/saludAmbLaboral/agenBiologicos/pdfs/11_leg.pdf>.
- AMRACI [Pagina de consulta en línea]: Estadísticas de incendios en México. [Fecha de consulta 9 de septiembre 2016]. Disponible en: <<http://www.amraci.org/>>
- NOM-002-STPS-2010 [en línea]: Norma de la secretaria del trabajo y prevención social [Fecha de consulta: 11 de Octubre 2016]. Disponible en: <<http://www.stps.gob.mx/bp/secciones/dgsst/normatividad/normas/Nom-002.pdf>>.
- Métodos de extinción de un fuego [Pagina de consulta en línea]: [Fecha de consulta 30 de septiembre 2016]. Disponible en: < <http://www.miliarium.com/monografias/Incendios/Metodos.asp>>
- Guía para el cálculo rápido de sistema contra incendio por medio de rociadores [Pagina de consulta en línea]: [Fecha de consulta 19 de Octubre 2016]. Disponible en: < <https://www.dspace.espol.edu.ec/bitstream/123456789/21047/1/Articulo%20tesis%20grado.pdf>>
- Reglamento de construcción para el distrito Federal, Editorial Trillas, reimpresión: marzo 2014.
- Normas técnicas complementarias para el diseño y ejecución de obras e instalaciones hidráulicas
- Normas 13, 14 y 20 de la NFPA, edición 1999.

GLOSARIO

| Abreviatura / Sigla | Significado |
|----------------------------|--|
| AMIS | Asociación Mexicana de Instituciones de Seguros |
| AMJB | Asociación Mexicana de Jefes de Bomberos |
| AMRACI | Asociación Mexicana de Rociadores Automáticos Contra Incendios |
| CANAME | Cámara Nacional de Manufacturas Eléctricas |
| CDT | Carga Dinamica Total |
| CDTJockey | Carga dinámica total de la la bomba Jockey |
| CERTIFICADOS FM | Asegura que los clientes reciban un producto o servicio que se haya sometido a pruebas objetivas y que cumpla con las normas nacionales e internacionales más estrictas. |
| CERTIFICADOS UL | Se utilizan para evaluar los productos; componentes de la prueba, materiales, sistemas y el rendimiento; y evaluar productos ambientalmente sostenible, las energías renovables, productos de alimentos y agua, sistemas de reciclaje y otras tecnologías innovadoras. |
| CNPSD | Carga Neta Positiva de Succión Disponible |
| CNPSR | Carga Neta Positiva de Succión Requerida |
| CONAGUA | Comisión Nacional del Agua |
| F.C.T. | Factor de Corrección por Temperatura |
| FM | Ofrece soluciones de seguros de propiedad comercial e industrial de forma global, cuya misión es reducir al mínimo la posibilidad de pérdida de las propiedades de sus clientes. Además, ofrece servicios de certificación y pruebas de productos industriales y comerciales de todo el mundo a través de FM Approvals®. |
| ft.c.a. | Pies Columna de Agua |
| GPM | Galones por Minuto |
| Halon | Es un gas extintor de incendios usado anteriormente, el que actualmente se utiliza es el gas inergén. |
| Hidrantes | Es una toma de agua diseñada para proporcionar un caudal considerable en caso de incendio. |

| | |
|-----------|---|
| HP | Horse Power Caballos de Fuerza |
| INEGI | Instituto Nacional de Estadística y Geografía |
| m.c.a. | Metros Columna de Agua |
| NEMA | National Electrical Manufacturers Association - Asociación Nacional de Fabricantes Eléctricos |
| NFPA | (National Fire Protection Association - Asociación Nacional de Protección contra el Fuego) |
| NOM | Normas Oficiales Mexicanas |
| PHC | Plano Horizontal de Comparación |
| Pirólisis | Es la descomposición química de materia orgánica y todo tipo de materiales, excepto metales y vidrios, causada por el calentamiento a altas temperaturas en ausencia de oxígeno (y de cualquier halógeno). |
| Pop | Presión de Operación |
| psi | Pounds-force per square inch - Libra-fuerza por pulgada cuadrada |
| Qdiseño | Gasto del Diseño |
| QJockey | Gasto de la Bomba Jockey |
| Qrociador | Gasto del Rociador |
| RPM | Revoluciones por Minuto |
| SAE | Society of Eutomotive Engineers - Sociedad de Ingenieros Automotrices |
| STPS | Secretaría del Trabajo y Previsión Social |
| Tamb | Temperatura Ambiente del Lugar |
| UL | Ayuda a las empresas a demostrar la seguridad, confirmar el cumplimiento, mejorar la sostenibilidad, gestionar la transparencia, ofrecer calidad y rendimiento, reforzar la seguridad, proteger la reputación de la marca, construir la excelencia lugar de trabajo, y avanzar en el bienestar social |
| Vcisterna | Volumen de Cisterna |
| W.C. | Water Closet - Inodoro |