



**UNIVERSIDAD NACIONAL  
AUTÓNOMA DE MÉXICO**



FACULTAD DE INGENIERÍA

PROGRAMA ÚNICO DE ESPECIALIZACIONES DE INGENIERÍA

CAMPO DE CONOCIMIENTO: INGENIERÍA CIVIL

**“CIMENTACIÓN DE UN ANUNCIO ELEVADO EN LA AUTOPISTA  
MÉXICO – QUERÉTARO, EN EL MUNICIPIO DE CUAUTITLÁN  
IZCALLI, EDO. DE MÉXICO”**

**T E S I N A**

QUE PARA OPTAR POR EL GRADO DE:

**ESPECIALISTA EN GEOTECNIA**

PRESENTA:

**ING. MENDOZA SEGURA DAVID**

DIRECTOR DE TESINA: M. en I. Germán López Rincón

CIUDAD DE MÉXICO.

MARZO 2017

*A mis padres,  
mis hermanos  
y mis amigos,  
Gracias.*

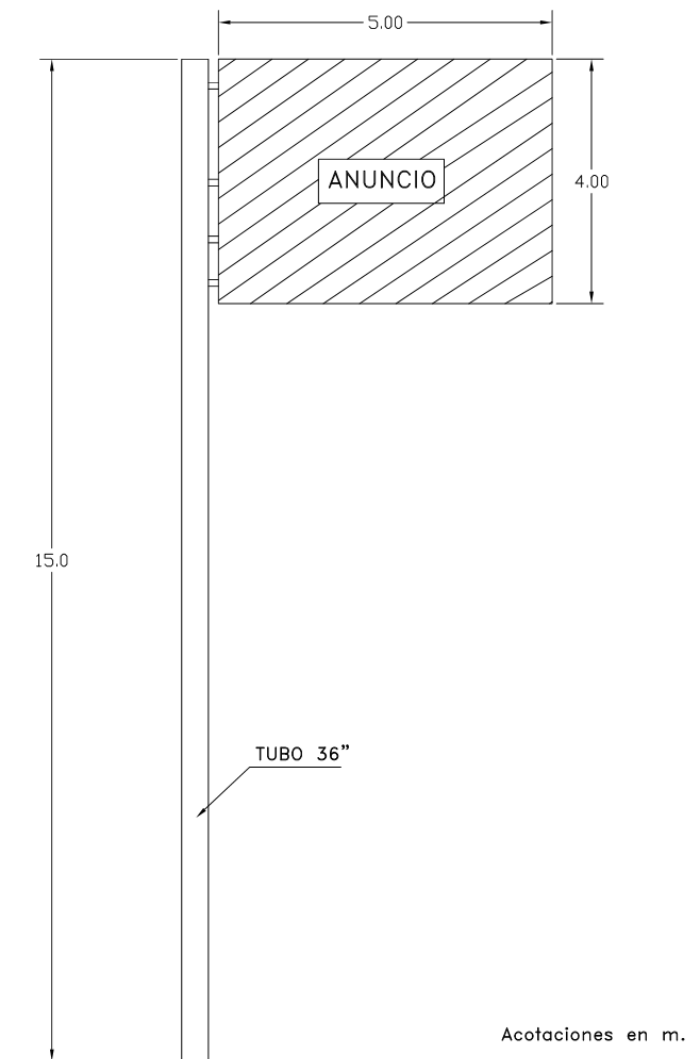
# ÍNDICE

<b>I. INTRODUCCIÓN .....</b>	<b>IV</b>
<b>II. OBJETIVO.....</b>	<b>VI</b>
<b>1. TRABAJOS DE CAMPO Y LABORATORIO .....</b>	<b>1</b>
1.1 TRABAJOS DE CAMPO .....	1
1.1.1 Pozo a cielo abierto .....	1
1.2 ESTUDIOS DE LABORATORIO .....	1
1.2.1 Contenido de agua o Humedad .....	2
1.2.2 Límites de consistencia.....	2
1.3 PRUEBAS DE LABORATORIO .....	2
1.3.1 Prueba de compresión simple.....	3
1.3.2 Prueba de compresión triaxial no consolidada – no drenada (UU).....	3
1.3.3 Determinación del módulo de deformación $M_z$ en compresión triaxial .....	4
<b>2. ESTRATIGRAFÍA Y PROPIEDADES.....</b>	<b>5</b>
<b>3. ANÁLISIS Y DISEÑO DE LA CIMENTACIÓN.....</b>	<b>7</b>
3.1 CAPACIDAD DE CARGA .....	9
3.1.1 Efecto del viento.....	11
3.1.2 Efecto del sismo .....	17
3.2 ASENTAMIENTOS .....	17
<b>4. DISEÑO ESTRUCTURAL DE LA CIMENTACIÓN .....</b>	<b>20</b>
4.1 ELEMENTOS MECÁNICOS .....	20
4.2 DISEÑO DE DIAFRAGMAS.....	22
4.3 DISEÑO DE LOSAS .....	24
4.3.1 Losa tapa .....	24
4.3.2 Losa de fondo.....	26
<b>5. CONCLUSIONES .....</b>	<b>28</b>
<b>BIBLIOGRAFÍA.....</b>	<b>30</b>

## I. INTRODUCCIÓN

Se proyecta la instalación de un anuncio espectacular en forma de bandera al norte de la Ciudad de México.

El anuncio tiene una altura de 15 metros, con dimensiones de 4 x 5 metros de la zona de propaganda como se muestra en la Figura I.1.



*Figura I. 1 Esquema del anuncio en proyecto*



## **II. OBJETIVO**

Determinar el tipo de cimentación más adecuado para la colocación de un anuncio elevado ubicado en la autopista México – Querétaro, en el municipio de Cuautitlán Izcalli, Estado de México.

# 1. TRABAJOS DE CAMPO Y LABORATORIO

## 1.1 Trabajos de campo

### 1.1.1 Pozo a cielo abierto

Para la exploración del subsuelo de este proyecto se utilizó la técnica de pozo a cielo abierto, de la cual se obtuvieron muestras representativas y alteradas de cada estrato visible en la excavación, así como muestras cúbicas inalteradas que representan las condiciones del sitio para poder determinar sus propiedades mecánicas de compresibilidad y resistencia al esfuerzo cortante.

Se decidió hacer un pozo a cielo abierto debido a la zonificación geotécnica en la que se encuentra el proyecto, es por eso que su profundidad fue de solo 2.2 metros, ya que a partir de esa profundidad se encuentra un suelo competente para el desplante de la cimentación.

Gracias a este tipo de exploración y muestreo de suelos, es posible ver el material en el sitio y poder hacer una caracterización inicial del suelo en sus condiciones naturales. Mientras que la muestra cúbica inalterada podrá dar los parámetros mecánicos del suelo que se requieren para el diseño de la cimentación.

## 1.2 Estudios de Laboratorio

Las muestras alteradas recolectadas se utilizaron en el laboratorio para la caracterización del suelo del lugar y la obtención de sus propiedades índice tales como.

### *1.2.1 Contenido de agua o Humedad*

Es importante determinar la humedad de una muestra, ya que (Braja M. Das, 2013) la presencia de agua en el suelo puede determinar su comportamiento, puesto que el agua determina el estado en el que se encuentra el suelo.

Fundamentalmente, en un suelo fino es muy importante la cantidad de agua que contiene, pues si esta es una cantidad grande, el suelo puede comportarse como un fluido mientras que si tiene una cantidad muy pequeña puede comportarse como una masa quebradiza.

### *1.2.2 Límites de consistencia*

La presencia de materiales arcillosos en la masa de suelo es de suma importancia, debido al comportamiento que ésta tiene principalmente al contacto con el agua.

Los Límites de Consistencia o también conocidos como Límites de Atterberg dan parámetros del nivel de plasticidad de un suelo fino y de la cantidad de material arcilloso que éste tiene. Son una herramienta fundamental para la buena clasificación de suelos finos, dando como resultado su posicionamiento dentro de la carta de plasticidad.

## **1.3 Pruebas Mecánicas de Laboratorio**

Para conocer las propiedades mecánicas de un suelo es necesario realizar distintos tipos de pruebas de laboratorio, es el Ingeniero Geotecnista quien se encarga de la selección de las pruebas a realizar, teniendo en cuenta en todo



momento las condiciones naturales de la muestra de suelo y procurando de cada prueba sea representativa de éstas.

Para el caso de este proyecto, se realizaron las pruebas que a continuación se mencionan.

#### *1.3.1 Prueba de compresión simple*

Esta prueba fue realizada con la finalidad de tener rápidamente un parámetro de resistencia de los estratos encontrados en el sitio, es una prueba que aporta idea de forma rápida de la capacidad de carga del suelo ensayado.

Para este proyecto se realizaron 2 pruebas de compresión simple, realizadas en las profundidades de 1.20 a 1.40 m y de 1.40 a 1.65m.

#### *1.3.2 Prueba de compresión triaxial no consolidada – no drenada (UU)*

Se realizó una serie triaxiales no consolidadas no drenadas para este proyecto, tomadas de la muestra recabada a la profundidad de 1.40 a 1.65m.

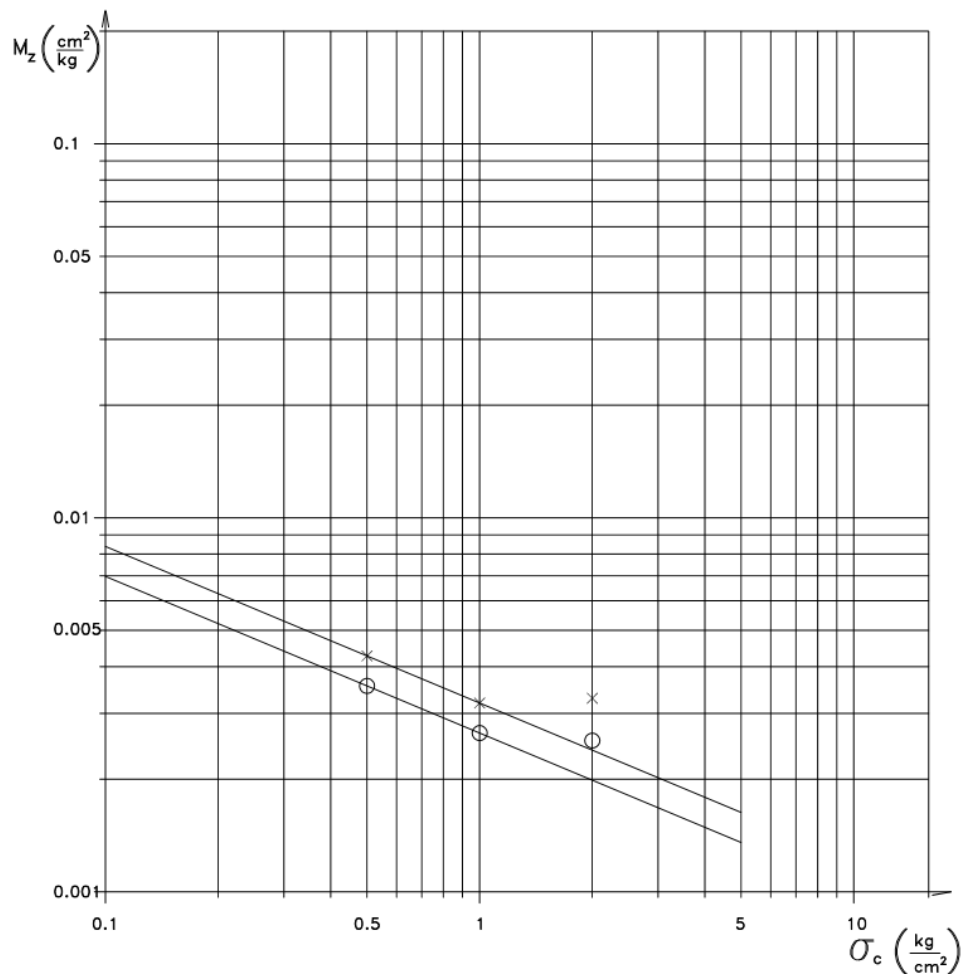
La serie constó de 3 probetas ensayadas con esfuerzos de confinamiento diferentes, que en este caso tuvieron el valor de 0.5. 1.0 y 2.0 kg/cm<sup>2</sup>, gracias a la realización de esta prueba fue posible la determinación de los parámetros de resistencia al esfuerzo cortante del suelo ensayado.

### 1.3.3 Determinación del módulo de deformación $M_z$ en compresión triaxial

La determinación de este módulo es de ayuda para poder conocer las deformaciones que sufrirá el suelo al momento de incrementar la carga que este recibe normalmente.

Este módulo nos permite conocer la magnitud de los asentamientos provocados por la estructura y el si estos se presentan de forma inmediata.

Los valores de  $M_z$  se calcularon considerando el módulo secante para el 50% de la resistencia  $\sigma_d$  para cada esfuerzo de confinamiento  $\sigma_c$ . La gráfica siguiente demuestra los valores de  $M_z$ .



## 2. ESTRATIGRAFÍA Y PROPIEDADES

Derivado de la exploración mediante al pozo a cielo abierto anteriormente mencionado, se tiene el perfil estratigráfico mostrado en la Figura 2.1, del cual se puede destacar la presencia de dos estratos de importancia y de una capa superficial de relleno que no es benéfico clasificar debido a su composición.

El estrato superior se define como una arcilla limosa de plasticidad media y de resistencia semirrígida y el estrato inferior se define como una arena limo-arcillosa en estado compacto.



Figura 2. 1 Perfil estratigráfico del sitio

De acuerdo a lo encontrado, se determina como competente para el desplante de la cimentación del espectacular el estrato de arena compacta que se encuentra a partir de los 1.40 metros aproximadamente, ya que de acuerdo a la zonificación, lo

típico es encontrar estratos de mayor resistencia a mayor profundidad por tratarse de la Zona I.

Con base en los resultados de las pruebas de resistencia y compresibilidad, el estrato que se encuentra a partir de los 1.40 metros hasta la profundidad explorada se clasifica como un estrato de alta resistencia y baja compresibilidad, obteniendo los parámetros de resistencia al esfuerzo cortante siguientes:

$$C = 7.9 \text{ ton / m}^2 \text{ (cohesión)}$$

$$\Phi = 34.5^\circ \text{ (ángulo de fricción interna)}$$

En cuanto a la compresibilidad del estrato, la ley de comportamiento del módulo de deformación vertical  $M_z$  resultó:

$$M_z = M_{ep} (1 + k_v)$$

Donde:

$$M_{ep} = 0.0027 \sigma_c^{-0.245}$$

$\sigma_c$ : esfuerzo de confinamiento

$k_v$ : factor tiempo entre la deformación inmediata y a largo plazo

Debido a que el valor resultante de  $k_v$  se encuentra entre 0.2 y 0.27, se puede definir que las deformaciones en el estrato se presentan de manera inmediata.

### 3. ANÁLISIS Y DISEÑO DE LA CIMENTACIÓN

El anuncio que se pretende instalar tiene una altura de 15 m y un área de exhibición de 20 m<sup>2</sup>. El peso estimado del anuncio y su columna soporte es de 6.5 toneladas.

De acuerdo a la estratigrafía del lugar se ve factible que la cimentación sea desplantada a partir de los 1.5m de profundidad, siendo así como se comenzará la elección de una cimentación adecuada.

Se propone como cimentación una zapata tipo cajón desplantada a 1.6m de profundidad, que tenga los huecos rellenos de material producto de la excavación para asegurar su buen comportamiento ante la acción del viento (Figura 3.1).

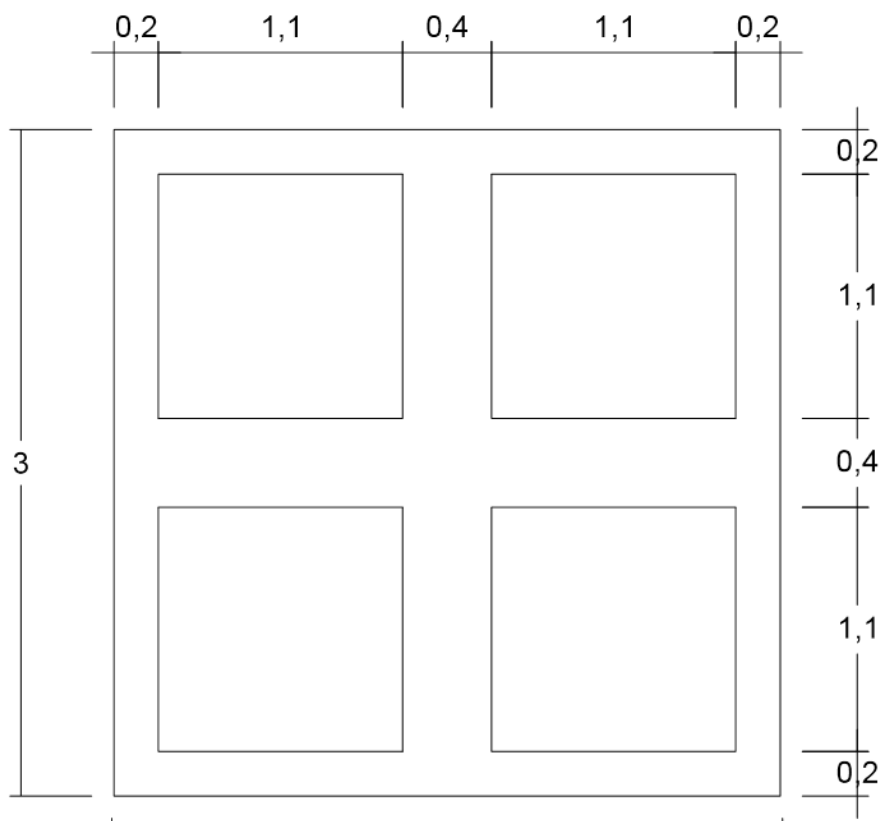
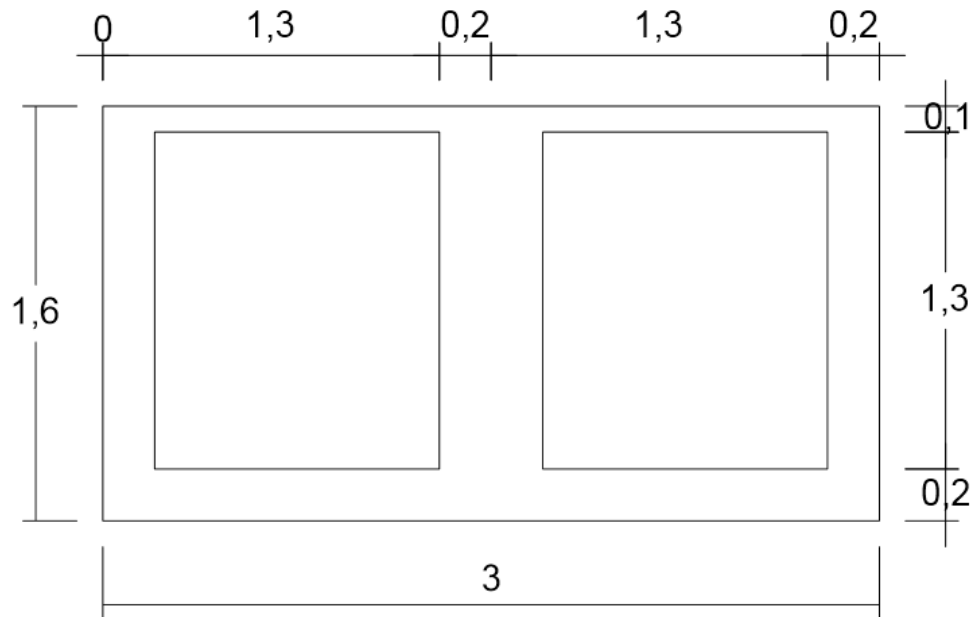


Figura 3. 1 Vista en planta de la cimentación



acotaciones en m

*Figura 3. 2 Vista de perfil de la cimentación*

Para fines de cálculo es bueno realizar el análisis del peso de la cimentación.

De acuerdo a las dimensiones propuestas para la cimentación, esta ocupará un volumen de  $14.4 \text{ m}^3$ , los cuales se encuentran repartidos entre el volumen de concreto y el volumen de los huecos que serán rellenos con material producto de la excavación a realizar.

Tomando en cuenta que el material de relleno tiene un peso volumétrico de  $1.72 \text{ t/m}^3$ , el peso del lastre será de  $10.82 \text{ t}$ , mientras que el peso del concreto será de  $19.46 \text{ t}$ , teniendo como total del peso de la cimentación la cantidad de  $30.28 \text{ t}$  que para fines de los cálculos subsecuentes se tomará igual a  $30.30 \text{ t}$ .

### 3.1 Capacidad de Carga

La capacidad de carga del estrato de apoyo se calculó, de acuerdo a las NTCDCC, por medio de ecuación.

$$q_d = \left[ \bar{p}_v (N_q - 1) + \frac{\gamma B N_\gamma}{2} \right] F_R + p_v \text{-----} (1)$$

donde:

$\bar{p}_v$ : presión Vertical efectiva a la profundidad de desplante.

$N_q$ : coeficiente de capacidad de carga dado por

$$N_q = e^{\pi \tan \phi} \tan^2 \left( 45^\circ + \frac{\phi}{2} \right) \text{-----} (2)$$

$\gamma$ : peso volumétrico del suelo.

$B$ : ancho de la cimentación

$N_\gamma$ : coeficiente de capacidad de carga dado por

$$N_\gamma = 2(N_q + 1) \tan \phi \text{-----} (3)$$

$F_R$ : factor de resistencia igual a 0.35

$p_v$ : presión vertical total a la profundidad de desplante

Sustituyendo los valores en (2) tenemos:

$$N_q = e^{\pi \tan(34.5^\circ)} \tan^2 \left( 45^\circ + \frac{34.5^\circ}{2} \right)$$

$$N_q = 31.29$$

Sustituyendo los valores en (3) tenemos:

$$N_\gamma = 2(31.29 + 1)\tan(34.5^\circ)$$

$$N_\gamma = 44.38$$

No se encontró el nivel freático dentro de la exploración realizada, esto quiere decir que la presión vertical total y la efectiva son iguales, misma que para el cálculo se tomará igual a 2.75 T/m<sup>2</sup> tomando en cuenta el peso volumétrico del material y la profundidad de 1.6m.

Sustituyendo los valores en (1) tenemos:

$$q_d = \left[ (2.75)(31.29 - 1) + \frac{(1.95)(3)(44.38)}{2} \right] (0.35) + 2.75$$

$$q_d = 77.33 \text{ t/m}^2$$

De acuerdo a las NTCDCC, se debe cumplir la desigualdad  $\frac{\Sigma Q \cdot F_c}{A} < q_d$  para asegurar que la capacidad de carga del suelo es mayor a la presión total ejercida por la estructura.

En la expresión anteriormente mencionada:

$\Sigma Q \cdot F_c$ : suma de las acciones verticales a tomar en cuenta en las combinaciones consideradas en el nivel de desplante, afectado por su respectivo factor de carga.



donde:

$F_c$ : toma el valor de 1.4, tomado de las Normas Técnicas Complementarias sobre Criterios y Acciones Para el Diseño Estructural de las Edificaciones.

A: Área de la cimentación

$$\frac{(36.8)(1.4)}{9} < 77.33 \text{ t/m}^2$$
$$5.72 \text{ t/m}^2 < 77.33 \text{ t/m}^2$$

Cumpléndose esta desigualdad, es aceptable la carga transmitida al suelo de acuerdo a la capacidad de carga del mismo.

### *3.1.1 Efecto del viento*

Debido al efecto del viento sobre este tipo de estructuras, es necesario recurrir a las Normas Técnicas Complementarias para Diseño por Viento (NTCDV) del Reglamento del RCDF para cumplir con los estándares mínimos requeridos por la legislación vigente.

La clasificación de la estructura analizada de acuerdo a la respuesta que tiene ante la acción del viento es la siguiente.

“Tipo 2. Comprende las estructuras cuya esbeltez o dimensiones reducidas de su sección transversal las hace especialmente sensibles a las ráfagas de corta duración y cuyos periodos naturales largos favorecen la ocurrencia de oscilaciones importantes. Se cuentan en este tipo, los edificios con esbeltez, definida como la

relación entre la altura y la mínima dimensión en planta, mayor que 5, o con período fundamental mayor que 1 segundo.

Se incluyen también las torres atirantadas o en voladizo para líneas de transmisión, antenas, tanques elevados, parapetos, anuncios y en general estructuras que presentan dimensión muy corta paralela a la dirección del viento.”<sup>1</sup>

De la misma manera, de acuerdo a la NTCDV, se determina que el sitio de estudio se encuentra en una topografía clasificada como tipo R3 y se encuentra en un terreno tipo T3 que se describen de la siguiente manera.

Terreno tipo R3: Zona típica urbana y suburbana. El sitio está rodeado predominantemente por construcciones de mediana y baja altura y por áreas arboladas.

Topografía tipo T3: Terreno prácticamente plano, campo abierto, ausencia de cambios topográficos importantes, con pendientes menores de 5%.

a) Determinación de la velocidad de Diseño,  $V_D$

Para el cálculo de la velocidad de diseño se utiliza la siguiente ecuación.

$$V_D = F_{TR} F_{\alpha} V_R \text{ ----- (4)}$$

---

<sup>1</sup> NTC Viento del RCDF

donde:

$F_{TR}$  Factor de corrección que toma en cuenta las condiciones locales relativas a la topografía y a la rugosidad del terreno en los alrededores del sitio de desplante.

$F_{\alpha}$  Factor que toma en cuenta la variación de la velocidad con la altura.

:

$V_R$ : Velocidad regional según la zona que le corresponde al sitio donde se construirá la estructura.

Aceptando los valores de:

- $F_{TR} = 0.88$ , por estar en una topografía tipo T3 y tratarse de un terreno tipo R3 de acuerdo a las Normas Técnicas Complementarias para Diseño por Viento del Reglamento de Construcciones para el Distrito Federal.
- $F_{\alpha} = 1.065$ , de la expresión  $F_{\alpha} = (Z/10)^{\alpha}$  siendo  $z=15\text{m}$  y  $\alpha=0.156$  por tratarse de terreno tipo R3.
- $V_R = 36$ , debido a la zonificación geotécnica y la importancia de la estructura.

Y sustituyéndolos en (4) tenemos:

$$V_D = (0.88)(1.065)(36)$$

$$V_D = 33.74 \text{ m/s}^2$$

b) Determinación de la presión de diseño,  $P_z$

$$p_z = 0.048 C_p V_D^2 \text{-----} \quad (5)$$

donde:

$C_p$ : coeficiente local de presión, que depende de la forma de la estructura

$V_D$ : velocidad de diseño a la altura  $z$

De acuerdo a las NTCDV, el coeficiente local de presión  $C_p$  se tomó igual a 1.5, ya que la relación entre la altura de exhibición del anuncio y su altura total está comprendida entre  $0.2 \leq h_e / H \leq 0.7$

Sustituyendo e (5) los valores ya conocidos tenemos

$$p_z = 0.048(1.5)(33.74)^2$$
$$p_z = 81.96 \text{ kg/m}^2$$

Para efectos de cálculo es aceptable tomar el valor de  $p_z = 82 \text{ kg/m}^2$

c) Calculo de la excentricidad

Para el cálculo de la excentricidad durante el efecto del viento es necesario conocer el momento de volteo debido a la acción del viento.

La fuerza que actuará sobre el anuncio en su área de exhibición será

$$F = p_z A \text{-----} \quad (6)$$

donde:

A: área de exhibición del anuncio,

P<sub>z</sub>: Presión de diseño

Sustituyendo en (6) los valores conocidos tenemos:

$$F = (82)(20)$$

$$F = 1640 \text{ kg}$$

$$F = 1.64T$$

Determinando que la acción de dicha fuerza se encuentra en el centro del área de exhibición y éste está a una altura de 13m, el momento de volteo en condiciones dinámicas de carga queda definido por.

$$M_v = (1.6)(13)$$

$$M_v = 20.8 \text{ T} \cdot \text{m}$$

El cálculo de la excentricidad durante la acción del viento se define por la expresión

$$e = \frac{M_v}{w} \text{-----} (7)$$

donde:

$M_v$  : momento de volteo en condiciones dinámicas,

$w$  : peso total de la estructura

Tomando en cuenta que la cimentación tiene un peso aproximado de 30.30 t, y sustituyendo en (7) los valores conocidos tenemos:

$$e = \frac{20.8}{30.3 + 6.5}$$

$$e = 0.56m$$

d) Determinación de la presión máxima de contacto.

Debido a que la excentricidad de carga durante la acción del viento resulta de 0.52m, la cual es mayor que B/6, el cálculo de la presión máxima de contacto en la orilla de la zapata se realizó con la siguiente expresión.

$$q_{\max} = \frac{2W}{3\left(\frac{B}{2} - e\right)L} \text{-----} (8)$$

donde:

$W$  : peso total de la estructura

$B$  : ancho de la zapata

$e$  : excentricidad de carga en condiciones dinámicas

$L$  : largo de la zapata

Sustituyendo en (8) los valores conocidos tenemos:

$$q_{\max} = \frac{2(36.8)}{3\left(\frac{3}{2} - 0.56\right)(3)}$$

$$q_{\max} = 8.70 T/m^2$$

La presión máxima de contacto resulta inferior a la capacidad de carga del suelo.

### 3.1.2 Efecto del sismo

De acuerdo a las NTCDS del RCDF, el coeficiente sísmico ( $c$ ) para la zona geotécnica en que se encuentra el proyecto tiene un valor de 0.16, y es aceptable un factor de comportamiento sísmico  $Q=2$ .

Con los datos anteriores, la fuerza generada durante un sismo resulta

$$F_s = 6.5 \left( \frac{0.16}{2} \right)$$
$$F_s = 0.52T$$

Aceptando que el centro de masa de la estructura soporte del anuncio se encuentra a la misma altura que la fuerza del viento, el momento de volteo resultante es menor al resultante durante el efecto del viento, por lo que se determina que el diseño de la cimentación se encuentra regido por el efecto del viento.

### 3.2 Asentamientos

El hundimiento de la cimentación se calculó con la siguiente expresión. (Bowles, 1996)

$$\Delta H = qB \frac{1-\nu^2}{E_s} \left( I_1 + \frac{1-2\nu}{1-\nu} I_2 \right) I_F \text{ ----- (9)}$$

donde:

$q$ : intensidad de la presión de contacto

$B$ : ancho de la cimentación

$E_s, \nu$ : parámetros elásticos del suelo

$I_i$  : factores de influencia

$$M = \frac{L}{B} \qquad N = \frac{H}{B}$$

$$M = \frac{3}{3} \qquad N = \frac{0.8}{3}$$

$$M = 1 \qquad N = 0.27$$

$$I_1 = \frac{1}{\pi} \left[ M \ln \left( \frac{(1 + \sqrt{M^2 + 1}) \sqrt{M^2 + N^2}}{M(1 + \sqrt{M^2 + N^2 + 1})} \right) + \ln \left( \frac{(M + \sqrt{M^2 + 1}) \sqrt{1 + N^2}}{M + \sqrt{M^2 + N^2 + 1}} \right) \right]$$

$$I_1 = 0.015$$

$$I_2 = \frac{N}{2\pi} \tan^{-1} \left( \frac{M}{N \sqrt{M^2 + N^2 + 1}} \right)$$

$$I_2 = 0.052$$

$$I_F = 0.65$$

Sustituyendo los valores conocidos, el hundimiento máximo calculado con la expresión (9) resulta de 2.6 mm, que se consideran despreciables desde el punto de vista práctico.

Debido a las condiciones de la estructura, durante la acción del viento ésta tiende a girar. El giro presentado es calculable con la ecuación

$$\Delta \theta_e = \frac{3}{\pi} \frac{M_v}{B^2} M_z \text{ ----- (10)}$$

donde:

$\Delta \theta_e$  : Giro producido en la estructura debido a la acción del viento

$M_v$  : Momento de volteo debido a la acción del viento



$B$  : Ancho de la cimentación

$M_z$  : Modulo de deformación vertical

Sustituyendo los valores conocidos en (10) tenemos

$$\Delta\theta_e = \frac{3 \cdot 20.8}{\pi \cdot 3^2} \cdot 0.002893$$
$$\Delta\theta_e = 0.0063 \text{ rad}$$

El giro correspondiente resultante debido a la acción del viento en la estructura se puede traducir como un desplazamiento en la parte superior de la estructura de 9.4 cm, la cual se considera aceptable.

## 4. DISEÑO ESTRUCTURAL DE LA CIMENTACIÓN

Antes de conocer los elementos mecánicos actuantes en la cimentación del anuncio espectacular, se calculó la influencia que la estructura tiene en el suelo para poder determinar la profundidad a la cual está es de solo un 10%.

Para dicho cálculo se utilizó el método de Boussinesq, dando como resultado una profundidad aproximada de 6 metros, suponiendo así tres estratos de dos metros de espesor con características similares a las exploradas para el estrado encontrado entre 1.40 y 2.20 metros de profundidad.

Esto con la finalidad de poder construir la matriz de hundimientos del suelo, para poder obtener asentamientos más cercanos a la realidad.

### 4.1 Elementos mecánicos

Para la obtención de los elementos mecánicos de la cimentación fue necesario un análisis de interacción suelo estructura que involucra el uso de la Ecuación Matricial de Asentamiento (EMA) y el uso de la Ecuación Matricial de Interacciones (EMI), este es un método iterativo que tiene como propósito el definir las constantes de resorte que representan al suelo y su comportamiento durante la acción de las cargas de la estructura.

$$[\delta_{ij}] + \{q_i\} = \{\delta_i\} \text{ ----- (EMA)}$$

$$\left\{ [\delta_{ij}] + \left[ \frac{1}{k_{ii}} \right] \right\} \{R_i\} = \{\delta_{0i}\} \text{ ----- (EMI)}$$

El cálculo de las constantes de resorte iniciales  $k_i$  se realiza con la relación entre el peso total de la estructura y el área de contacto.

Con ayuda del programa de diseño estructural STAAD Pro, se pueden determinar los elementos mecánicos que actúan sobre la cimentación, introduciendo datos de la cimentación y cargas que esta tendrá, también sustituyendo el suelo por las constantes de resorte calculadas.

Una vez ingresada la información al programa, se toman las reacciones resultantes para introducirlas en (EMI) y así poder calcular nuevas constantes de resorte.

Este procedimiento se repite varias veces, hasta que las constantes de resorte converjan con una tolerancia aceptable.

Como resultado del análisis de Interacción Suelo Estructura descrito con anterioridad, se obtuvieron los siguientes elementos mecánicos actuantes en la cimentación.

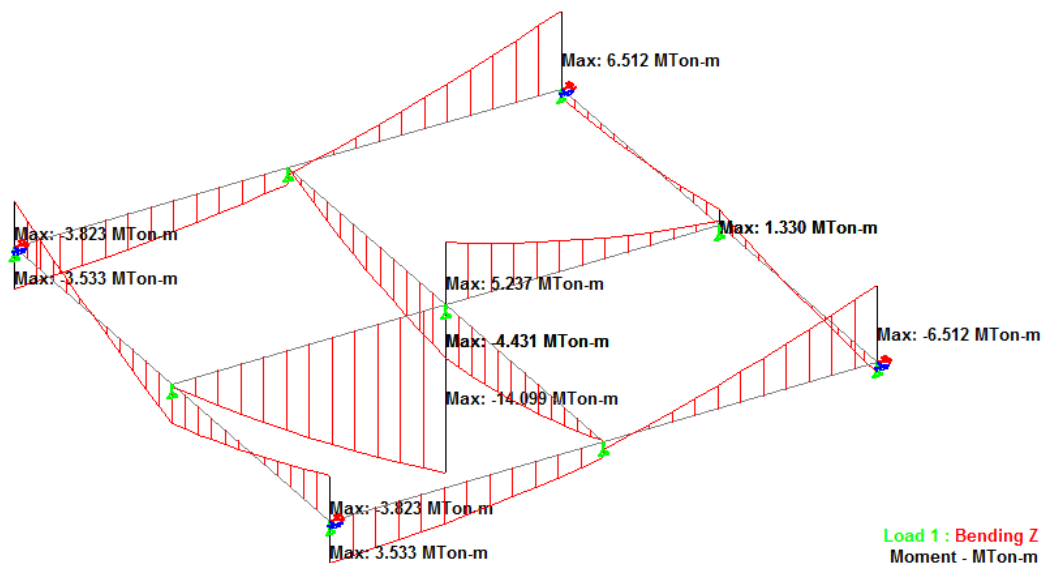


Figura 4. 1 Diagrama de Momentos

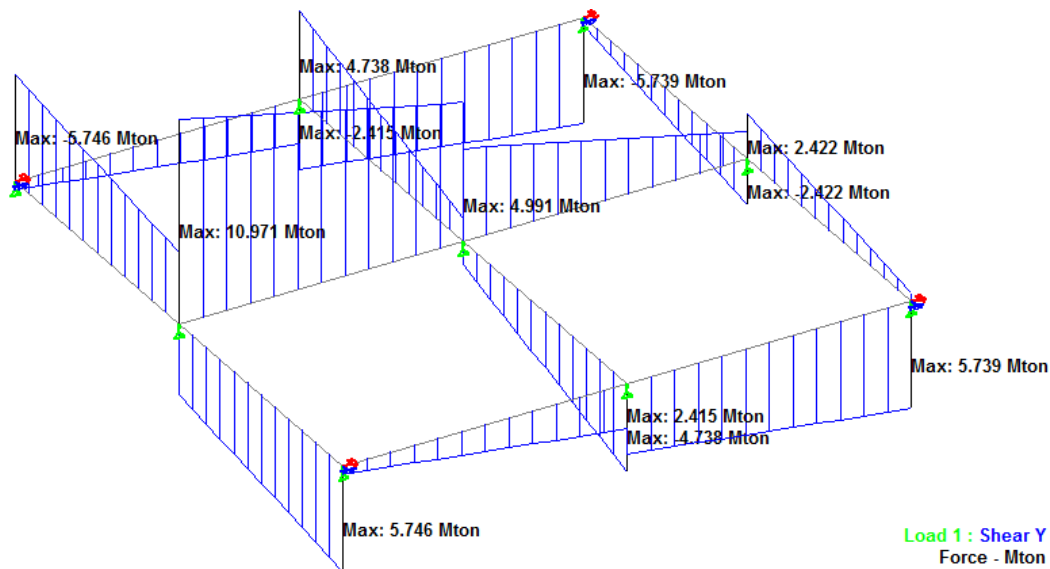


Figura 4. 2 Diagrama de Fuerzas Cortantes

El análisis de interacción suelo estructura se puede consultar en el Anexo 1.

## 4.2 Diseño de diafragmas

Utilizando los resultados de la interacción suelo estructura, se pueden diseñar estructuralmente los diafragmas de la cimentación, tomando en cuenta el momento y cortante máximo actuante y el diafragma central de la cimentación.

Se supone que el acero de compresión y de tensión en el diafragma será el mismo debido a la forma en que actúa el momento en la cimentación. Para su cálculo se utiliza la siguiente formula:

$$T = C = \frac{M_{maz}}{d}$$

$$T = C = \frac{14.099t - m}{1.5m}$$

$$T = C = 9.399t$$

$$T = C = 9399kg$$

El área de acero necesaria para resistir el momento máximo actuante será:

$$A_s = \frac{1.1T}{0.9 \times f_y}$$

$$A_s = \frac{1.1(9399 \text{ kg})}{0.9(4200 \text{ kg/cm}^2)}$$

$$A_s = 2.74 \text{ cm}^2$$

Para la distribución del acero se proponen varillas de # 4, que tienen un Área transversal igual a 1.29 cm<sup>2</sup>, por lo que el número de varillas que se utilizarán para la compresión como para la tensión serán 2.

Para el cálculo del acero mínimo es necesarios conocer la cuantía de acero mínima, que se calcula con la siguiente expresión.

$$\rho_{\min} = \frac{0.7\sqrt{f'c}}{f_y}$$

$$\rho_{\min} = \frac{0.7\sqrt{250}}{4200}$$

$$\rho_{\min} = 0.0026$$

$$A_{s,\min} = \rho b d$$

$$A_{s,\min} = (0.0026)(40)(150)$$

$$A_{s,\min} = 15.6 \text{ cm}^2$$

Dando como resultado una distribución de 3 varillas del #8.

- Revisión por cortante:

$$V_u = (1.4)(V_{\max}) = (1.4)(10.97) = 15.36t$$

$$p_{\min} = \frac{0.7\sqrt{f'c}}{f_y} = \frac{(0.7)(250)}{4200} = 0.042$$

$$V_R = F_R b d (0.2 + 20p)\sqrt{f * c}$$

$$V_R = (0.8)(120)(40)[0.2 + 20(0.042)]\sqrt{200}$$

$$V_R = 56478 \text{ kg}$$

$$V_R = 56.47t$$

$$V_R > V_u \therefore \text{pasa la revisión}$$

El cálculo del acero mínimo de acuerdo a las NTC para diseño de estructuras de concreto se define por la siguiente expresión.

$$A_{v,\min} = 0.30\sqrt{f^*c} \frac{b s}{f_y}$$

Proponiendo una separación entre estribos de 35 cm, el cálculo de acero mínimo resulta de 1.41 cm<sup>2</sup>, el cual se satisface con una varilla #4

### 4.3 Diseño de losas

El diseño de las losas fue realizado de acuerdo al método de la norma NTC-87 del Reglamento del Distrito Federal para diseño de losas perimetralmente apoyadas (González Cuevas, 1994).

#### 4.3.1 Losa tapa

El peralte efectivo mínimo (d) de la losa es igual al perímetro de la losa (en cm) entre 300, para el cálculo del perímetro se debe incrementar un 50% de cada lado discontinuo.

$$d = \frac{p}{300} = \frac{150 + 150 + 150 + 150 + 2(0.5 * 150)}{300} = \frac{750}{300} = 2.5cm$$

El peralte propuesto para la losa es de 10cm, el cual está por encima del mínimo, por lo que es factible su construcción.

De acuerdo a los tipos de losas, la losa a analizar es una losa cuadrada considerada de esquina, esta clasificación permite la obtención de los coeficientes para cálculo de los momentos que actuarán en ella.

Se deben calcular las cargas a las que la losa se encuentra sometida, para este caso, la losa se encuentra sometida únicamente a su peso propio, dando como resultado.

$$w_{total} = (0.10m)(1400kg / m^3)$$

$$w_{total} = 240kg / m^2$$

$$w_u = (1.4)(240) = 336kg / m^2$$

Una vez calculada la carga actuando sobre la losa, se calculan los momentos en la franja central de la losa

$$M = w_u a_1^2 \times 10^{-4}$$

$$M = (336)(1.1^2) \times 10^{-4}$$

$$M = 0.040kg \cdot m$$

De acuerdo a los coeficientes para la obtención de los momentos que actuarán sobre la losa se obtiene la siguiente distribución del acero.

	$\alpha$	M (kg - m)	$Q = \frac{M}{F_r b d^2 f''_c}$	$\rho_{min}$	$A_s$ (cm <sup>2</sup> / m)	s (cm)
Negativo en bordes interiores	314	12.56	0.0012827	0.002	1.6	80.63
Negativo en bordes discontinuos	190	7.6	0.0007761	0.002	1.6	80.63
Positivo	137	5.48	0.0009949	0.002	1.2	107.50

Debido a que el momento actuante es mucho menor al momento resistente, se tomará la cuantía de acero mínima para el cálculo del área de acero.

Los cálculos del acero en este caso son realizados con varillas del #4.

La separación máxima del acero de refuerzo no puede ser mayor a 50 cm o 3.5 h, por lo que no puede ser mayor a 35 cm para el caso de la losa tapa de la cimentación.

También es necesario hacer una revisión por cortante para saber si el cortante último actuante es menor que el resistente por el concreto.

$$V_u = \frac{\left(\frac{a_1}{2} - d\right)w}{1 + \left(\frac{a_1}{a_2}\right)^6}$$

$$V_u = \frac{\left(\frac{1.1}{2} - 0.08\right)(336)}{1 + \left(\frac{1.1}{1.1}\right)^6}$$

$$V_u = 78.96t$$

$$V_c = 0.5F_R db \sqrt{f^*c}$$

$$V_c = (0.5)(0.8)(100)(8)(\sqrt{200})$$

$$V_c = 4525.48t$$

$V_c > V_u \therefore$  Pasa la revisión por cortante

#### 4.3.2 Losa de fondo

El espesor de la losa de fondo de la cimentación se propone de 20 cm.

Realizando el procedimiento anteriormente descrito para la losa de fondo se obtienen los siguientes resultados:

$$w_u = 3466.4 \text{ kg/m}^2$$

$$M = 4.19 \text{ kg-m}$$

	$\alpha$	M (kg - m)	$Q = \frac{M}{F_R b d^2 f''_c}$	$\rho_{\text{min}}$	$A_s$ (cm <sup>2</sup> / m)	s (cm)
Negativo en bordes interiores	314	1317.02402	0.0265679	0.002	3.6	35.83
Negativo en bordes discontinuos	190	796.92536	0.0160761	0.002	3.6	35.83
Positivo	137	574.625128	0.0146708	0.002	3.2	40.31



Debido a que el momento actuante es mucho menor al momento resistente, se tomará la cuantía de acero mínima para el cálculo del área de acero.

Los cálculos del acero en este caso son realizados con varillas del #4.

$$V_u = 641.28t \qquad V_c = 10182.34t \qquad V_c > V_u \therefore \text{pasa la revisión}$$

En la Figura 4.3 se muestra un esquema con la distribución de acero en la cimentación.

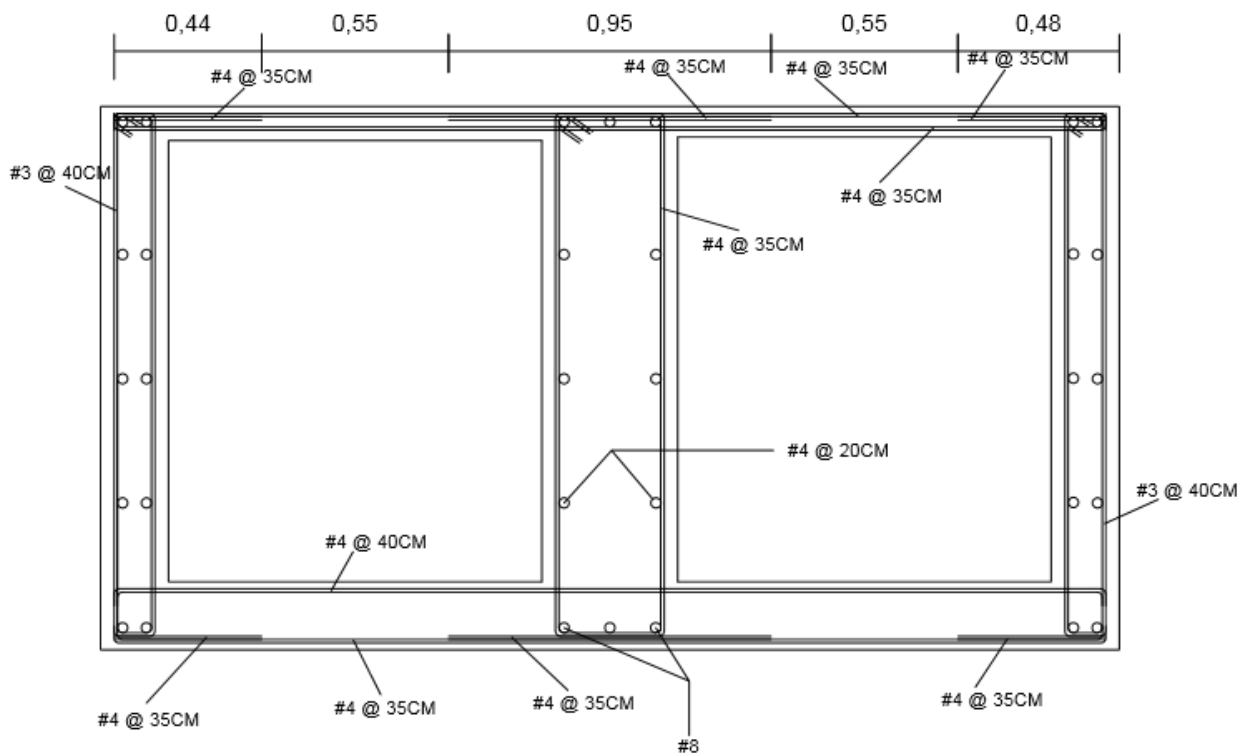


Figura 4. 3 Distribución de acero en la cimentación

## 5. CONCLUSIONES

Con el fin de definir el tipo de cimentación más apropiado para la estructura soporte de un anuncio de 15 metros de altura que se proyecta instalar en un predio ubicado a un costado de la Autopista México – Querétaro, en el municipio de Cuautitlán Izcalli, en el Estado de México, se llevó a cabo el análisis de la cimentación con las consideraciones anteriormente mencionadas derivadas de un estudio consistente en exploración y muestreo del subsuelo.

Con base a los resultados proporcionados de dichos análisis se llegó a lo siguiente:

- La cimentación encontrada como apropiada para el desplante de la estructura en cuestión consiste en una zapata tipo cajón hueco, desplantado a 1.6 m de la superficie natural del terreno, sobre un estrato de arena limo arcillosa de color café en estado compacto que se localiza a partir de los 1.40 m de profundidad.
- La capacidad de carga del terreno de apoyo es mucho mayor a la cantidad de carga que se pretende instalar con el anuncio y su cimentación, por lo que se determina factible la colocación del anuncio en el sitio.
- El diseño de la cimentación se encuentra completamente regido por las condiciones dinámicas de carga, debido al comportamiento de la estructura durante la acción del viento, dando como resultado una dimensión de ancho y lado de la zapata de 3 x 3 factible para su construcción y garantizando su estabilidad.

- Se encontró necesario el lastre de los huecos de la zapata tipo cajón para garantizar la estabilidad del anuncio al volteo debido a la acción del viento, proponiéndose que éste se realice con material producto de la excavación realizada para la construcción de la zapata.

En las condiciones anteriores se garantiza el buen comportamiento de la cimentación en las condiciones dinámicas y estáticas de carga.

## BIBLIOGRAFÍA

- Arnal, L. & Betancourt, M.. (2014). Reglamento de Construcciones para el Distrito Federal. México: Trillas.
- Bowles, J. (1996). Foundation Analysis and Design. U.S.A.: McGraw-Hill.
- Braja M. Das. (2013). Fundamentos de Ingeniería Geotécnica. Impreso en México: CENGAGE Learning.
- González, O. (1994). Aspectos Fundamentales del Concreto Reforzado, México: LIMUSA
- Juárez, E. & Rico, A.. (1981). Mecánica de Suelos Tomo I: Fundamentos de Mecánica de Suelos. México: LIMUSA.
- Zeevaert, L. (1983). Foundation Engineering for Difficult Subsoil Conditions, USA: VNR.

## INDICE DE FIGURAS

FIGURA I. 1 ESQUEMA DEL ANUNCIO EN PROYECTO.....	IV
FIGURA I. 2 ZONIFICACIÓN GEOTÉCNICA DEL VALLE DE MÉXICO .....	V
FIGURA 2. 1 PERFIL ESTRATIGRÁFICO DEL SITIO .....	5
FIGURA 3. 1 VISTA EN PLANTA DE LA CIMENTACIÓN .....	7
FIGURA 3. 2 VISTA DE PERFIL DE LA CIMENTACIÓN .....	8
FIGURA 4. 1 DIAGRAMA DE MOMENTOS .....	21
FIGURA 4. 2 DIAGRAMA DE FUERZAS CORTANTES .....	22
FIGURA 4. 3 DISTRIBUCIÓN DE ACERO EN LA CIMENTACIÓN.....	27

# **ANEXOS**

# ANEXO 1

CÁLCULO DE LA MATRIZ DE HUMIDIMIENTOS DEL SUELO  
CONSIDERANDO LA DISTRIBUCIÓN EN AMBAS DIRECCIONES  
INTRODUZCA LOS DATOS EN COLOR

**ANTES DE EJECUTAR "COORD1" O "hundim", GUARDE LA HOJA CON OTRO NOMBRE  
POR EJEMPLO CON EL NOMBRE DEL PROYECTO. DESPUÉS EJECUTE  
EN SECUENCIA "COORD1" Y "hundim"**

**INFORMACIÓN DEL SUBSUELO:**  
Número de estratos compresibles (máx. 20):

estrato	Prof.f.med.	$\alpha_{1N}$	$\Delta \delta_j$	$\lambda_c$	Boussinesq	$V =$	$x_p$	$yp$	$Z$
No.	m	m <sup>3</sup> /ton	m <sup>3</sup> /ton	-	m	m	m	m	m
1	1,000	0,00068	1,157E-04	0,20002	2,250	2,250	3,000	3,000	3,400
2	3,000	0,00068	5,346E-05	0,09239	3,000	2,250	3,000	3,000	0,000
3	5,000	0,00068	0,02149	1,244E-05	3,000	3,000	3,000	3,000	0,000
4			0,00000	0,000E+00	2,250	3,000			0,000
5			0,00000	0,000E+00					
6			0,00000	0,000E+00					
7			0,00000	0,000E+00					
8			0,00000	0,000E+00					
9			0,00000	0,000E+00					
10			0,00000	0,000E+00					
11			0,00000	0,000E+00					
12			0,00000	0,000E+00					
13			0,00000	0,000E+00					
14			0,00000	0,000E+00					
15			0,00000	0,000E+00					
16			0,00000	0,000E+00					
17			0,00000	0,000E+00					
18			0,00000	0,000E+00					
19			0,00000	0,000E+00					
20			0,00000	0,000E+00					

$\delta_j = 1,816E-04$

Doñela	L	B	Z	Xo	Yo	Xc	Yc
No.	m	m	m	m	m	m	m
1	0,750	0,750	1,6	0,000	0,000	0,000	0,000
2	1,500	0,750	1,6	0,750	0,000	1,500	0,000
3	0,750	0,750	1,6	2,250	0,000	3,000	0,000
4	0,750	1,500	1,6	0,000	0,750	0,000	1,500
5	1,500	1,500	1,6	0,750	0,750	1,500	1,500
6	0,750	1,500	1,6	2,250	0,750	3,000	1,500
7	0,750	0,750	1,6	0,000	2,250	0,000	3,000
8	1,500	0,750	1,6	0,750	2,250	1,500	3,000
9	0,750	0,750	1,6	2,250	2,250	3,000	3,000

NOTA: SI LA DISTRIBUCIÓN ES UNIFORME PULSE "COORD1"  
SI LA DISTRIBUCIÓN NO ES UNIFORME INTRODUZCA  
LAS COORDENADAS EN LAS COLUMNAS CORRESPONDIENTES

Longitud: 3,00 m No. Dov. (top): 3  
Ancho prof Za: 1,6 m No. Dov. (trans): 3  
 $\lambda:$  1,000 m  
 $\beta:$  1,000 m

NOMENCLATURA:  
L: largo de la doñela  
B: anchura de la doñela  
Z: profundidad de asentamiento de la doñela  
Xo: coordenada Xo de la esquina inferior de la doñela  
Yo: coordenada Yo del punto donde se quiere calcular el hundimiento  
Xc: coordenada Xc del punto donde se quiere calcular el hundimiento  
Yc: coordenada Yc del punto donde se quiere calcular el hundimiento  
 $\lambda:$  largo de la doñela para distribución uniforme  
 $\beta:$  ancho de la doñela para distribución uniforme

MATRIZ DE HUMIDIMIENTOS)

0,0001615235	0,00055227	0,000062004	0,00055227	0,000478334	0,000087288	0,000062004	0,000087288	0,000023991
0,000413004	0,003831470	0,000413004	0,000315449	0,000104378	0,0000595930	0,000023943	0,0000595930	0,000065950
0,000062004	0,000352277	0,0000595930	0,00007290	0,000102391	0,000031288	0,000085204	0,000031288	0,000065950
0,000071459	0,000025789	0,000031549	0,000025789	0,000182379	0,000052789	0,000021459	0,000052789	0,000014589
0,0000595930	0,000031549	0,000104378	0,000031549	0,0000595930	0,000031549	0,0000413004	0,000031549	0,000062004
0,000062004	0,000087288	0,000023991	0,000552277	0,0000478334	0,000087288	0,0001815235	0,000087288	0,000062004
0,0000595930	0,000123943	0,0000595930	0,000031549	0,000104378	0,000031549	0,0000413004	0,000031549	0,000062004
0,000023991	0,000087288	0,000062004	0,000552277	0,0000478334	0,000087288	0,0001815235	0,000087288	0,000062004

$R_{i+1}$	t	$R_{i+1}$	$t$	Ki	$t$	$K_{i+1}$	$t$
5,306	9,43	0,0022782625	2,2995	1511,41	5,306	9,43	0,0022782625
3,366	2,99	0,0022782625	4,589	1752,73	3,366	2,99	0,0022782625
1,176	0,720	0,0022782625	2,165	1751,41	1,176	0,720	0,0022782625
0,476	0,172	0,0022782625	1,858	1751,41	0,476	0,172	0,0022782625
0,188	0,048	0,0022782625	9,188	1856,60	0,188	0,048	0,0022782625
0,072	0,018	0,0022782625	4,589	1752,73	0,072	0,018	0,0022782625
0,028	0,007	0,0022782625	2,2995	1511,41	0,028	0,007	0,0022782625
0,009	0,002	0,0022782625	4,589	1752,73	0,009	0,002	0,0022782625
0,004	0,001	0,0022782625	2,2995	1511,41	0,004	0,001	0,0022782625
0,001	0,000	0,0022782625	4,589	1752,73	0,001	0,000	0,0022782625
0,000	0,000	0,0022782625	2,2995	1511,41	0,000	0,000	0,0022782625