



UNIVERSIDAD NACIONAL AUTÓNOMA DE MÉXICO

FACULTAD DE INGENIERÍA

**POLARIZADOR REFLECTIVO DE BANDA ANCHA
BASADO EN SUPERFICIE DE ANILLOS
DIVIDIDOS PARA LAS BANDAS KA Y U**

TESIS

QUE PARA OBTENER EL TÍTULO DE:

INGENIERO EN TELECOMUNICACIONES

P R E S E N T A

ROBERTO XCHEL GALICIA VALVERDE



DIRECTOR DE TESIS

DR. OLEKSANDR MARTYNYUK

Ciudad Universitaria, Cd. Mx., 2017

Jurado Asignado

Presidente: **Dr. Jorge Rodríguez Cuevas**

Vocal: **Dr. Olexandr Martynyuk**

Secretario: **Dr. José Ismael Martínez López**

1er. Suplente: **M. I. Juventino Cuéllar González**

2do Suplente: **Dr. Matías Maruri José María**

Lugar donde se realizó la tesis: CIUDAD UNIVERSITARIA, MÉXICO, D. F.

Agradecimientos:

A mi Señor y Salvador Jesucristo, por su infinito y asombroso amor.

A mis padres Carmen Valverde y Roberto Galicia, por su amor, por sus sacrificios y por todo su apoyo en cada momento de mi vida. Este logro es de ustedes.

A mi hermano Roberto Tonatiuh, por todos los momentos que hemos vivido juntos.

A mi tío Alfonso Galicia (qepd), por todo tu amor, apoyo y enseñanzas de vida; siempre te llevo en mi mente y en mi corazón.

A mis abuelos, tíos y primos; por su apoyo y cariño.

A mi director de tesis Dr. Olexandr Martynyuk, por su invaluable tiempo, apoyo y dedicación para guiarme en el desarrollo de este trabajo.

A los miembros de mi Jurado, por su tiempo dedicado a la revisión de este trabajo y por sus valiosas observaciones.

A mi alma mater, la Universidad Nacional Autónoma de México, a la Facultad de Ingeniería y a todos los profesores que han contribuido en mi formación como profesional.

Investigación realizada gracias al Programa de Apoyo a Proyectos de Investigación e Innovación Tecnológica (PAPIIT) de la UNAM. Proyectos IN117814, IN116517, IN115016 y IN114116. Agradezco a la DGAPA-UNAM la beca recibida.

Agradezco también al Consejo Nacional de Ciencia y Tecnología (CONACYT) por el apoyo recibido por medio del proyecto 166106.

Roberto X. Galicia

Índice General

REFERENCIAS DE FIGURAS	A
REFERENCIAS DE TABLAS.	D
INTRODUCCIÓN GENERAL.....	I
OBJETIVO.....	III
ORGANIZACIÓN DE TESIS.....	III
CAPÍTULO 1. POLARIZADORES.	1
1.1. POLARIZACIÓN ELECTROMAGNÉTICA	1
1.1.1. <i>Definición</i>	1
1.1.2. <i>Tipos de polarización</i>	2
1.1.2.1. Polarización lineal.....	4
1.1.2.2. Polarización circular	6
1.1.2.3. Polarización elíptica.....	9
1.2. ESTADO DEL ARTE DE LOS POLARIZADORES	14
1.2.1. <i>Definición de polarizador</i>	14
1.2.2. <i>Necesidad de polarizadores en los sistemas de telecomunicaciones.</i>	14
1.2.3. <i>Principio de operación de un polarizador.</i>	15
1.2.4. <i>Tipos de polarizadores</i>	16
1.2.4.1. Comparación entre polarizadores.	25
1.2.5. <i>Ventajas de los polarizadores basados en superficies refractivas</i>	27
1.3 CONCLUSIONES DEL CAPÍTULO	28
CAPÍTULO 2. DISEÑO DEL POLARIZADOR.....	29
2.1. RESPUESTA EN FRECUENCIA DE LOS ELEMENTOS REACTIVOS.	29
2.1.1. <i>Capacitor</i>	29
2.1.2. <i>Inductor</i>	31
2.2. MODELO CIRCUITAL DEL POLARIZADOR.....	33
2.2.1. <i>Circuito equivalente del anillo resonante</i>	34
2.2.2. <i>Circuito equivalente del anillo dividido</i>	34
2.2.3. <i>Circuito equivalente del anillo dividido bisecado por una cinta metálica</i>	35

2.2.4. Circuito equivalente para las componentes X y Y del polarizador.....	36
2.3. PARÁMETROS PARA CARACTERIZAR AL POLARIZADOR.....	36
2.3.1. Diferencia de fases.....	37
2.3.2. Razón Axial (AR).....	37
2.3.3. Polarización cruzada (XP).....	39
2.4. SIMULACIÓN EN MICROWAVE OFFICE.....	41
2.4.1. Circuitos equivalentes y sus valores.....	42
2.4.2. Cálculo de los parámetros $\Delta\phi$, ϕ_{err} , AR y XP.....	44
2.4.3. Frecuencia de resonancia de los circuitos equivalentes.....	46
2.5. GEOMETRÍA DEL POLARIZADOR.....	50
2.6. CONCLUSIONES DEL CAPÍTULO.....	51
CAPÍTULO 3. SIMULACIÓN ELECTROMAGNÉTICA DEL POLARIZADOR.....	53
3.1. PARÁMETROS PREVIOS A LA SIMULACIÓN.....	53
3.2. SIMULACIÓN DEL RESONADOR DE ANILLO.....	56
3.3. SIMULACIÓN DEL ANILLO DIVIDIDO.....	57
3.4. SIMULACIÓN DEL ANILLO DIVIDIDO CON CINTA METÁLICA.....	58
3.6. SIMULACIÓN DE LA ESTRUCTURA CON PLANO DE TIERRA.....	60
3.7. CÁLCULO DE LOS PARÁMETROS $\Delta\phi$, ϕ_{err} , AR Y XP.....	61
3.7.1. Diferencia de fases y error de fases.....	61
3.7.2. Razón axial y polarización cruzada.....	62
3.8. COMPARACIÓN ENTRE LOS RESULTADOS DE MWO Y DEL SIMULADOR ELECTROMAGNÉTICO.....	64
3.9. ELIPSES DE POLARIZACIÓN PARA DIFERENTES NIVELES DE POLARIZACIÓN.....	65
3.10. RESPUESTA DEL POLARIZADOR A LA VARIACIÓN DEL ÁNGULO DE INCIDENCIA θ	68
3.11. CONCLUSIONES DEL CAPÍTULO.....	72
CAPÍTULO 4. OPTIMIZACIÓN DEL POLARIZADOR.....	74
4.1. TEOREMA DE FLOQUET PARA ANALIZAR ESTRUCTURAS PERIÓDICAS.....	74
4.1.1. Modos TE.....	78
4.1.2. Modos TM.....	79
4.2. PROPAGACIÓN DE MODOS FLOQUET DE ALTO ORDEN.....	80
4.2.1. Modos Floquet de alto orden en el polarizador.....	81
4.3. POLARIZADOR CON CELDA UNITARIA DE 3 [MM].....	84
4.3.1. Respuesta a la variación del ángulo de incidencia (θ , ϕ) del polarizador con celda unitaria de 3 mm.....	85
4.3.1.1. Razón de polarización circular y razón axial cuando $\phi \neq 0^\circ$	85

4.3.1.2. Respuesta del polarizador cuando $\phi = 0^\circ$ (<i>Einc</i> con polarización circular).....	87
4.3.1.3. Respuesta del polarizador cuando $\phi = 30^\circ$	92
Ángulo de elevación θ [°].....	95
Ancho de banda [GHz].....	95
$AR \geq 20$ [dB]	95
Porcentaje de ancho de banda.....	95
$AR \geq -20$ [dB]	95
Ancho de banda [GHz].....	95
$RPC \leq 3$ [dB].....	95
Porcentaje de ancho de banda.....	95
$RPC \leq 3$ [dB].....	95
4.3.1.4. Respuesta del polarizador cuando $\phi = 45^\circ$	96
4.3.1.5. Respuesta del polarizador cuando $\phi = 90^\circ$	99
4.4. CONCLUSIONES DEL CAPÍTULO.	102
CONCLUSIONES GENERALES.....	104
REFERENCIAS	106
GLOSARIO DE ABREVIATURAS	108

Referencias de figuras

- FIGURA 1.1: TIPOS DE POLARIZACIÓN: (A)LINEAL, (B)CIRCULAR Y (C)ELÍPTICA.
- FIGURA 1.2: POLARIZACIÓN LINEAL: (A)LINEAL VERTICAL, (B)LINEAL HORIZONTAL Y (C)LINEAL OBLICUA.
- FIGURA 1.3: POLARIZACIÓN CIRCULAR: (A)CIRCULAR DERECHA, (B)CIRCULAR IZQUIERDA [2].
- FIGURA 1.4: ONDA CON POLARIZACIÓN ELÍPTICA CON INCLINACIÓN τ [1].
- FIGURA 1.5: POLARIZACIÓN ELÍPTICA DERECHA CON EJE MAYOR ORIENTADO EN: (A) EL EJE x Y (B) EL EJE y [1].
- FIGURA 1.7: POLARIZADOR BASADO EN GUÍA DE ONDA CIRCULAR. [5]
- FIGURA 1.8: MODELO EQUIVALENTE DE LÍNEAS DE TRANSMISIÓN DEL POLARIZADOR DE DOBLE BANDA. [6]
- FIGURA 1.9: CELDA UNITARIA DEL POLARIZADOR DE DOBLE BANDA (DIMENSIONES EN MM). [6]
- FIGURA 1.10: RAZÓN AXIAL DE LA ONDA REFLEJADA USANDO $\theta = 30^\circ$.
- FIGURA 1.11: CELDA UNITARIA DEL POLARIZADOR MULTIFUNCIONAL, (A) VISTA EN PERSPECTIVA, (B) VISTA SUPERIOR Y (C) VISTA LATERAL. [7]
- FIGURA 1.12: RAZÓN AXIAL DEL POLARIZADOR MULTIFUNCIONAL. [7]
- FIGURA 1.13: CELDA UNITARIA PROPUESTAS PARA EL POLARIZADOR. [8]
- FIGURA 1.14: MODELO EQUIVALENTE DEL POLARIZADOR MULTICAPA: (A) PARA LA COMPONENTE X, (B) PARA LA COMPONENTE Y. [8]
- FIGURA 1.15: RAZÓN AXIAL DEL POLARIZADOR MULTICAPA: (A) SIMULADA, (B) MEDIDA. [8]
- FIGURA 1.16: (A) GEOMETRÍA DE CELDA UNITARIA. (B) ONDA INCIDENTE POLARIZADA LINEALMENTE ORIENTADA A 45° . [9]
- FIGURA 1.18: RESULTADOS DE LA SIMULACIÓN DEL PROTOTIPO DE CUATRO CAPAS. [9]
- FIGURA 1.19: RESULTADOS DE LA MEDICIÓN DEL PROTOTIPO DE CUATRO CAPAS. [9]
- FIGURA 2.1: CIRCUITO EQUIVALENTE DE UN CAPACITOR A ALTAS FRECUENCIAS. [16]
- FIGURA 2.2: VALOR ABSOLUTO DE LA IMPEDANCIA DE UN CAPACITOR COMO FUNCIÓN DE LA FRECUENCIA. [16]
- FIGURA 2.4: VALOR ABSOLUTO DE LA IMPEDANCIA DE UN INDUCTOR COMO FUNCIÓN DE LA FRECUENCIA [16].
- FIGURA 2.6: CIRCUITO EQUIVALENTE DE UN ANILLO RESONANTE.
- FIGURA 2.7: CIRCUITO EQUIVALENTE DE UN ANILLO RESONANTE CON ABERTURA VERTICAL.
- FIGURA 2.8: CIRCUITO EQUIVALENTE DE UN ANILLO RESONANTE CON ABERTURAS Y CINTA METÁLICA.
- FIGURA 2.9: CIRCUITO EQUIVALENTE DEL POLARIZADOR PARA: (A) LA COMPONENTE E_y . (B) LA COMPONENTE E_x .
- FIGURA 2.11: AR EN FUNCIÓN DE ϕ_{err} .
- FIGURA 2.12: XP EN FUNCIÓN DE AR.
- FIGURA 2.13: XP EN FUNCIÓN DE $\Delta\phi$.
- FIGURA 2.14: XP EN FUNCIÓN DE ϕ_{err} .
- FIGURA 2.15: DIAGRAMAS DE LOS CIRCUITOS EQUIVALENTES EN MWO: (A) PARA LA COMPONENTE E_y . (B) PARA LA COMPONENTE E_x .
- FIGURA 2.16: RESPUESTA EN FRECUENCIA DE LA DIFERENCIA DE FASES ($\Delta\phi$) EN LA SIMULACIÓN.
- FIGURA 2.17: RESPUESTA EN FRECUENCIA DEL ERROR DE FASES (ϕ_{err}) EN LA SIMULACIÓN.
- FIGURA 2.19: RESPUESTA EN FRECUENCIA DEL NIVEL DE POLARIZACIÓN CRUZADA EN LA SIMULACIÓN.

FIGURA 2.20: CIRCUITO EQUIVALENTE PARA EL ANILLO RESONANTE (CIRCUITO TANQUE).

FIGURA 2.21: RESPUESTA EN FRECUENCIA DEL CIRCUITO TANQUE.

FIGURA 2.22: CIRCUITO EQUIVALENTE PARA LA POLARIZACIÓN VERTICAL (CAPACITOR EQUIVALENTE).

FIGURA 2.23: RESPUESTA EN FRECUENCIA DEL CIRCUITO EQUIVALENTE PARA LA POLARIZACIÓN VERTICAL.

FIGURA 2.24: CIRCUITO EQUIVALENTE PARA LA POLARIZACIÓN HORIZONTAL (INDUCTOR EQUIVALENTE).

FIGURA 2.25: RESPUESTA EN FRECUENCIA DEL CIRCUITO EQUIVALENTE PARA LA POLARIZACIÓN HORIZONTAL.

FIGURA 2.26: ISOMÉTRICO DE LA GEOMETRÍA PROPUESTA DEL POLARIZADOR.

FIGURA 2.27: ONDA INCIDENTE CON POLARIZACIÓN LINEAL A 45° DEL EJE X.

FIGURA 3.1: CELDA UNITARIA DE LA ESTRUCTURA A DIBUJAR.

FIGURA 3.2: (A) ESTRUCTURA DEL POLARIZADOR MOSTRANDO SU PERIODICIDAD. (B) DIBUJO DE LA CELDA UNITARIA.

FIGURA 3.3: RESPUESTA EN FRECUENCIA DEL ANILLO RESONANTE SINTONIZADO.

FIGURA 3.4: ANILLO RESONANTE CON ABERTURA HORIZONTAL.

FIGURA 3.5: RESPUESTA EN FRECUENCIA DEL ANILLO RESONANTE CON ABERTURA HORIZONTAL.

FIGURA 3.6: ANILLO RESONANTE CON CINTA METÁLICA Y ABERTURAS.

FIGURA 3.7: RESPUESTA EN FRECUENCIA DEL ANILLO RESONANTE CON CINTA METÁLICA Y ABERTURAS.

FIGURA 3.8: CELDA UNITARIA DEL POLARIZADOR SINTONIZADO.

FIGURA 3.9: RESPUESTA EN FRECUENCIA DE LA DIFERENCIA DE FASES.

FIGURA 3.10: RESPUESTA EN FRECUENCIA DEL ERROR DE FASE.

FIGURA 3.11: RESPUESTA EN FRECUENCIA DE LA RAZÓN AXIAL DEL POLARIZADOR.

FIGURA 3.12: RESPUESTA EN FRECUENCIA DE LA POLARIZACIÓN CRUZADA DEL POLARIZADOR.

FIGURA 3.13: RESPUESTA EN FRECUENCIA DE LA POLARIZACIÓN CRUZADA CON ALGUNOS PUNTOS RESALTADOS.

FIGURA 3.14: ELIPSES DE POLARIZACIÓN: (A) 23.65 [GHZ]. (B) 26.1 [GHZ]. (C) 28.75 [GHZ]. (D) 30.3 [GHZ]. (E) 35.6 [GHZ]. (F) 40.9 [GHZ].

FIGURA 3.15: DEFINICIÓN DE LOS ÁNGULOS ϕ Y θ EN EL SIMULADOR ELECTROMAGNÉTICO.

FIGURA 3.16: RESPUESTA EN FRECUENCIA DE LA POLARIZACIÓN CRUZADA CON $\phi = 0$ Y $\theta = 0^\circ - 10$.

FIGURA 3.17: RESPUESTA EN FRECUENCIA DE LA POLARIZACIÓN CRUZADA CON $\phi = 0$ Y $\theta = 15^\circ - 25$.

FIGURA 3.18: RESPUESTA EN FRECUENCIA DE LA RAZÓN AXIAL CON $\phi = 0$ Y $\theta = 0^\circ - 10$.

FIGURA 3.19: RESPUESTA EN FRECUENCIA DE LA RAZÓN AXIAL CON $\phi = 15$ Y $\theta = 0^\circ - 25$.

FIGURA 4.1: ARREGLO INFINITO DE GUÍAS DE ONDA.

FIGURA 4.2: FRECUENCIAS DE CORTE DEL MODO FLOQUET M=1 N=0 CON B=D=4.5 [MM].

FIGURA 4.3: FRECUENCIAS DE CORTE DEL MODO FLOQUET M=1 N=0 PARA DIFERENTES VALORES DEL ÁNGULO θ VARIANDO EL PERIODO DE LA CELDA.

FIGURA 4.4: FRECUENCIAS DE CORTE DEL MODO FLOQUET M=0 ,N=1 PARA DIFERENTES VALORES DEL ÁNGULO θ VARIANDO EL ÁNGULO ϕ .

FIGURA 4.5: FRECUENCIAS DE CORTE DEL MODO FLOQUET M=1,N=0 PARA DIFERENTES VALORES DEL ÁNGULO θ VARIANDO EL ÁNGULO ϕ .

FIGURA 4.6: CELDA UNITARIA DEL POLARIZADOR CON B=3 [MM]

FIGURA 4.7: RESPUESTA EN FRECUENCIA DE LA RAZÓN AXIAL CON $\phi = 0^\circ$ Y $\theta = 0^\circ, 5^\circ, 10^\circ, 15^\circ, 20^\circ$.

FIGURA 4.8: RESPUESTA EN FRECUENCIA DE LA RAZÓN AXIAL CON $\phi = 0^\circ$ Y $\theta = 25^\circ, 30^\circ, 35^\circ$.

FIGURA 4.9: RESPUESTA EN FRECUENCIA DE RPC CON $\phi = 0^\circ$ Y $\theta = 0^\circ, 5^\circ, 10^\circ, 15^\circ, 20^\circ$.

FIGURA 4.10: RESPUESTA EN FRECUENCIA DE RPC CON $\phi = 0^\circ$ Y $\theta = 25^\circ, 30^\circ, 35^\circ$.

FIGURA 4.11: ELIPSES DE POLARIZACIÓN DE LA ONDA REFLEJADA CUANDO SE INCIDE UNA ONDA CIRCULAR IZQUIERDA.

FIGURA 4.12: RESPUESTA EN FRECUENCIA DE LA RAZÓN AXIAL CON $\phi = 30^\circ$ Y $\theta = 0^\circ, 5^\circ, 10^\circ, 15^\circ, 20^\circ$.

FIGURA 4.13: RESPUESTA EN FRECUENCIA DE LA RAZÓN AXIAL CON $\phi = 30^\circ$ Y $\theta = 25^\circ, 30^\circ, 35^\circ, 40^\circ$.

FIGURA 4.14: RESPUESTA EN FRECUENCIA DE RPC CON $\phi = 30^\circ$ Y $\theta = 0^\circ, 5^\circ, 10^\circ, 15^\circ, 20^\circ$.

FIGURA 4.15: RESPUESTA EN FRECUENCIA DE RPC CON $\phi = 30^\circ$ Y $\theta = 25^\circ, 30^\circ, 35^\circ, 40^\circ$.

FIGURA 4.16: RESPUESTA EN FRECUENCIA DE LA RAZÓN AXIAL CON $\phi = 45^\circ$ Y $\theta = 0^\circ, 5^\circ, 10^\circ, 15^\circ, 20^\circ$.

FIGURA 4.17: RESPUESTA EN FRECUENCIA DE LA RAZÓN AXIAL CON $\phi = 45^\circ$ Y $\theta = 25^\circ, 30^\circ, 35^\circ, 40^\circ, 45^\circ$.

FIGURA 4.18: RESPUESTA EN FRECUENCIA DE RPC CON $\phi = 45^\circ$ Y $\theta = 0^\circ, 5^\circ, 10^\circ, 15^\circ, 20^\circ$.

FIGURA 4.19: RESPUESTA EN FRECUENCIA DE RPC CON $\phi = 45^\circ$ Y $\theta = 25^\circ, 30^\circ, 35^\circ, 40^\circ, 45^\circ$.

FIGURA 4.20: RESPUESTA EN FRECUENCIA DE LA RAZÓN AXIAL CON $\phi = 90^\circ$ Y $\theta = 0^\circ, 5^\circ, 10^\circ, 15^\circ, 20^\circ$.

FIGURA 4.21: RESPUESTA EN FRECUENCIA DE LA RAZÓN AXIAL CON $\phi = 90^\circ$ Y $\theta = 25^\circ, 30^\circ, 35^\circ, 40^\circ$.

FIGURA 4.22: RESPUESTA EN FRECUENCIA DE RPC CON $\phi = 90^\circ$ Y $\theta = 0^\circ, 5^\circ, 10^\circ, 15^\circ, 20^\circ$.

FIGURA 4.22: RESPUESTA EN FRECUENCIA DE RPC CON $\phi = 90^\circ$ Y $\theta = 25^\circ, 30^\circ, 35^\circ, 40^\circ, 45^\circ$.

Referencias de tablas.

TABLA I. BANDAS DE FRECUENCIA DE MICROONDAS. [2]

TABLA II: DIMENSIONES DEL POLARIZADOR MULTIFUNCIONAL [7]

TABLA III: DIMENSIONES DE LA CELDA UNITARIA DEL PROTOTIPO [9]

TABLA IV: CUADRO COMPARATIVO DEL COMPORTAMIENTO DE AR DE DIFERENTES POLARIZADORES

TABLA V: PARÁMETROS DE LOS CIRCUITOS DE LA FIGURA 2.13.

TABLA VI: MAGNITUD DEL PARÁMETRO S_{21} ALREDEDOR DE LA FRECUENCIA DE RESONANCIA DE CADA CIRCUITO EQUIVALENTE.

TABLA VII: PARÁMETROS DE LA ESTRUCTURA

TABLA VIII: RESULTADOS DE LOS RADIOS DEL ANILLO

TABLA IX: PARÁMETROS DEL POLARIZADOR SINTONIZADO.

TABLA X: COMPARACIÓN DE LOS ANCHOS DE BANDA Y FRECUENCIAS DE RESONANCIA OBTENIDOS CON MWO Y CON EL SIMULADOR ELECTROMAGNÉTICO

TABLA XI: DIFERENCIA ENTRE LOS ANCHOS DE BANDA Y FRECUENCIAS DE RESONANCIA OBTENIDOS CON MWO Y CON EL SIMULADOR ELECTROMAGNÉTICO

TABLA XII: COMPARACIÓN DE LOS PARÁMETROS DEL POLARIZADOR OBTENIDOS CON MWO Y CON EL SIMULADOR ELECTROMAGNÉTICO

TABLA XIII: RESULTADOS OBTENIDOS PARA $\phi = 0$ Y $\theta = 0^\circ - 25^\circ$

TABLA XIV: PARÁMETROS DEL POLARIZADOR SINTONIZADO.

TABLA XV: RESULTADOS DE RPC Y AR OBTENIDOS PARA $\phi = 0$ Y $\theta = 0^\circ, 5^\circ, 15^\circ, 20^\circ, 25^\circ$ PARA EL POLARIZADOR CON CELDA UNITARIA DE 3 [MM]

TABLA XVI: RESULTADOS DE RPC Y AR OBTENIDOS PARA $\phi = 30^\circ$ Y $\theta = 0^\circ, 5^\circ, 15^\circ, 20^\circ, 25^\circ$

TABLA XVII: RESULTADOS DE RPC Y AR OBTENIDOS PARA $\phi = 45^\circ$ Y $\theta = 0^\circ, 5^\circ, 15^\circ, 20^\circ, 25^\circ$

TABLA XVIII: RESULTADOS PARA AR Y RPC OBTENIDOS PARA $\phi = 90^\circ$ Y $\theta = 0^\circ, 5^\circ, 15^\circ, 20^\circ, 25^\circ, 30^\circ, 35^\circ, 40^\circ, 45^\circ$

Introducción General

La radiación electromagnética es una combinación de campos eléctricos y magnéticos oscilantes que se propagan en el espacio transportando energía en forma de ondas. La radiación electromagnética es representada matemáticamente a partir de la solución del sistema de ecuaciones diferenciales de Maxwell y es clasificada en función de su frecuencia en el espectro llamado *espectro electromagnético*.

El espectro electromagnético es la distribución energética de un conjunto de ondas, éste espectro incluye todas las formas existentes de radiación electromagnética, desde las ondas con frecuencias radioeléctricas hasta los rayos gamma.

En las propuestas a exponer en esta investigación, son de particular interés las ondas denominadas como microondas, las cuales son ondas electromagnéticas definidas en el rango de frecuencias entre 300 MHz y 300 GHz, cuya longitud de onda en el espacio libre abarca desde 1 m hasta 1 mm. En el uso de frecuencias de microondas, la longitud física de los dispositivos diseñados es comparable con la longitud de onda de su frecuencia de operación, originando que las señales viajando a lo largo de los dispositivos sufran gran desfase y atenuación, haciendo más complejo los diseños y la fabricación de los dispositivos que trabajan en estas frecuencias.

A pesar de los retos de diseño y fabricación que se presentan al utilizar altas frecuencias como son las microondas, también existen grandes ventajas, tales como:

- Alta ganancia de antena: la ganancia de una antena es proporcional a $\left(\frac{D}{\lambda}\right)^2$ donde D es el diámetro de la antena y λ es la longitud de onda, por lo tanto, entre más alta sea la frecuencia de operación, mayor será la ganancia.
- Mayor ancho de banda: En altas frecuencias se tiene un mayor ancho de banda. Por ejemplo, el 1% de un ancho de banda operando a 500 MHz son 5MHz mientras tanto el 1% de un ancho de banda operando a 5 GHz, equivalen a 500 MHz, la diferencia es 100 veces mayor por el uso de altas frecuencias.
- Mayores tasas de transmisión: Con mayor ancho de banda se pueden obtener tasas de transmisión más altas.

- Las señales de microondas viajan en línea de vista y no son reflejadas por la ionosfera como las señales de baja frecuencia, lo cual las hace ideales para ciertos tipos de comunicaciones terrestres y satelitales.

Las microondas tienen varias aplicaciones como: radio y televisión, radares, meteorología, comunicaciones satelitales, telemetría, entre otras. Estos servicios se distribuyen en bandas de microondas, las cuales se muestran en la tabla 1.

Las bandas de frecuencias relevantes en esta investigación son las bandas Ka y U, estas bandas poseen un abundante espectro, lo cual las hace atractivas para servicios que no se pueden encontrar en bajas frecuencias.

Tabla I. Bandas de frecuencia de microondas. [2]	
Banda	Rango de frecuencia [GHz]
L	1-2
S	2-4
C	4-8
X	8-12
Ku	12-18
K	18-26
Ka	26-40
U	40-60
V	50-75
E	60-90
W	75-110
F	90-140

En un sistema de telecomunicaciones una variable fundamental a considerar es la frecuencia de operación del sistema porque diferentes aplicaciones de telecomunicaciones usan diferentes frecuencias; otra variable esencial es el tipo de polarización de la onda electromagnética a utilizar puesto que manejando polarizaciones ortogonales se pueden reutilizar frecuencias y así administrar eficientemente el espectro electromagnético que tiene cualidades finitas.

Objetivo

Diseñar, simular y optimizar un polarizador reflectivo de banda ancha que opere en las bandas Ka y U. El dispositivo diseñado transformará ondas polarizadas linealmente a ondas polarizadas circularmente y viceversa, de ondas con polarización circular a ondas con polarización lineal. El nivel de polarización cruzada del dispositivo diseñado deberá ser menor a los -20 dB, y el nivel de razón axial menor a los 3 dB en sus bandas de operación.

Organización de tesis

Este trabajo de tesis está constituido por cuatro capítulos. En el primer capítulo se justifica la realización de la tesis, explicando de manera general el concepto de polarización electromagnética y el principio de operación de un polarizador. También, se presenta un análisis de algunos polarizadores basados en superficies selectivas de frecuencias publicados en IEEE en los últimos 3 años. Posteriormente, con base en el análisis se selecciona el tipo de estructura para diseñar el polarizador y alcanzar los objetivos planteados.

En el segundo capítulo se desarrolla un análisis de los modelos equivalentes de circuitos de la estructura seleccionada para el polarizador, además, se presentan los parámetros que sirven para caracterizar a los polarizadores y las relaciones que existen entre ellos. Finalmente, se presenta una primera aproximación a la respuesta del polarizador encontrada con el modelo equivalente de circuitos del polarizador.

En el tercer capítulo se muestran la simulación y la sintonización del polarizador usando un programa especializado en simulación electromagnética; la sintonización se hizo de tal manera que la respuesta del polarizador fuera lo más parecida a la respuesta obtenida con los modelos equivalentes de circuitos del capítulo anterior. También, en este capítulo se evalúa la respuesta del polarizador a la variación del ángulo de elevación.

En el capítulo cuatro se describe el proceso de optimización del polarizador, este proceso comienza con un estudio de la propagación de las ondas que se propagan a lo largo

del dispositivo con la finalidad de evitar la propagación de modos de alto orden. Después en este proceso se identifican los parámetros que se deben modificar de la estructura para mejorar su respuesta, se presentan las curvas que describen el comportamiento del polarizador y finalmente se resumen todas las características teóricas del diseño optimizado del polarizador.

Capítulo 1. Polarizadores.

Este capítulo tiene como propósito estudiar el concepto de polarización electromagnética, repasar la importancia de los polarizadores en los sistemas de comunicaciones, describir el principio de operación de un polarizador y analizar las características de algunos polarizadores existentes.

1.1. Polarización Electromagnética

1.1.1. Definición

En el estándar de definiciones de antenas del IEEE (Institute of Electrical and Electronics Engineers), la polarización de una onda radiada es definida como "la propiedad de la onda electromagnética radiada de describir la dirección y magnitud relativa del vector campo eléctrico con respecto al tiempo; específicamente, la figura trazada como función de tiempo por el extremo del vector de campo eléctrico localizado en un punto fijo de interés en el espacio y el sentido en el que está trazado, que se observa a lo largo de la dirección de propagación"[1].

Resumiendo, la polarización de una onda electromagnética es la variación de la magnitud y dirección del campo eléctrico en función del tiempo, esta variación es observada a lo largo de la dirección de propagación de la onda.

Profundizando en el concepto de polarización, se debe considerar la expresión matemática que describe a una onda electromagnética que se propaga en el espacio, esta expresión se obtiene al resolver el sistema de ecuaciones de Maxwell. Para fines prácticos se utilizará una onda plana que se propaga a lo largo del eje Z y en dirección positiva (z^+). Además, el campo eléctrico (\vec{E}) y magnético (\vec{H}) se analizarán como la suma de sus proyecciones con los ejes X y Y. Con estas condiciones los campos quedan definidos con las siguientes expresiones.

$$\vec{E} = \vec{E}_x + \vec{E}_y = \hat{a}_x E_x^+ \cos(\omega t - \beta z + \phi_x) + \hat{a}_y E_y^+ \cos(\omega t - \beta z + \phi_y) \left[\frac{V}{m} \right] \quad (1.1)$$

$$\vec{H} = \vec{H}_x + \vec{H}_y = \hat{a}_x \frac{E_x^+}{\eta} \cos(\omega t - \beta z + \phi_x) + \hat{a}_y \frac{E_y^+}{\eta} \cos(\omega t - \beta z + \phi_y) \left[\frac{A}{m} \right] \quad (1.2)$$

donde:

ω es la frecuencia angular,

β es la constante de fase,

η es la impedancia del medio y,

ϕ_x, ϕ_y son las fases de las componentes X y Y de los campos.

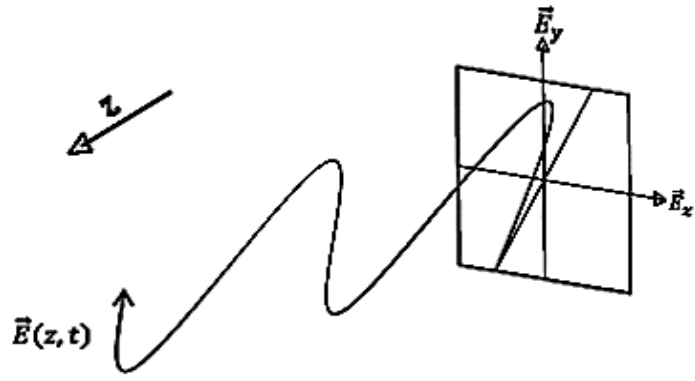
Por otra parte E_x^+ y E_y^+ son constantes de amplitud.

En la ecuación 1.1 se puede observar que el campo eléctrico es representado como la suma de dos ondas ortogonales (\vec{E}_x y \vec{E}_y) propagándose en dirección z^+ ; variando las condiciones de esta ecuación se pueden obtener todos los tipos de polarizaciones existentes.

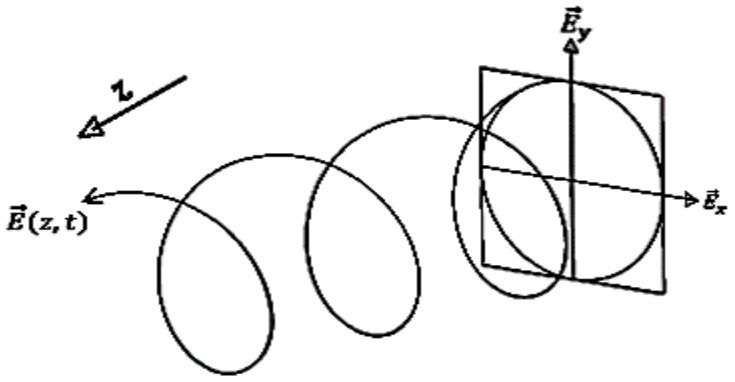
1.1.2. Tipos de polarización

De acuerdo a la forma trazada sobre un plano fijo por el vector de campo eléctrico, podemos clasificar a la polarización en tres tipos (figura 1.1):

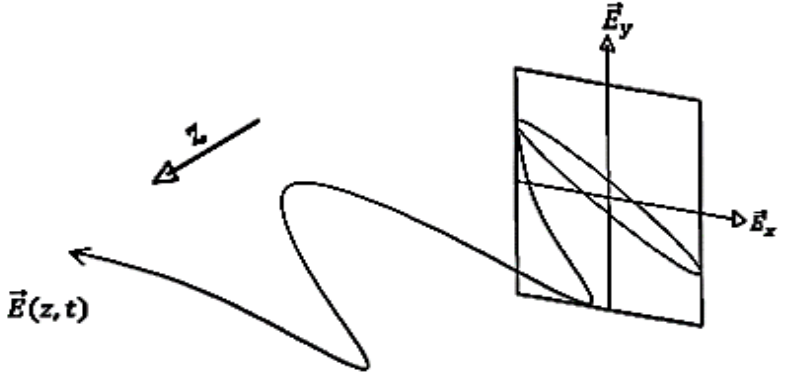
- Polarización lineal
- Polarización circular
- Polarización elíptica.



(a)



(b)



(c)

Figura 1.1: Tipos de polarización: (a)lineal, (b)circular y (c)elíptica.

1.1.2.1. Polarización lineal

Cuando el vector de campo eléctrico varía en el espacio trazando una línea recta se dice que la onda tiene una polarización lineal. Este tipo de polarización se puede clasificar en polarización lineal vertical, polarización lineal horizontal y polarización lineal oblicua.

- **Polarización lineal vertical**

Para describir la polarización lineal vertical se utiliza la ecuación 1.1 y se considera que la componente \vec{E}_x debe ser igual a cero, con estas condiciones el campo eléctrico en $z = 0$ queda expresado de la siguiente forma:

$$\vec{E}(z = 0) = \hat{a}_y E_y^+ \cos(\omega t + \phi_y) \quad (1.3)$$

La expresión 1.3 representa una línea recta en el plano XY que tiene como extremos los puntos $(0, -E_y^+)$ y $(0, E_y^+)$, es decir, está sobre el eje Y (figura 1.2(a)). Cuando esto se cumple la onda tiene una polarización lineal vertical.

- **Polarización lineal horizontal**

Para que una onda tenga una polarización lineal horizontal la componente \vec{E}_y debe ser nula; con esta condición y ubicados en el plano $z = 0$ el campo eléctrico se describe de la siguiente forma:

$$\vec{E}(z = 0) = \hat{a}_x E_x^+ \cos(\omega t + \phi_x) \quad (1.4)$$

La ecuación 1.4 representa una línea recta en el plano XY con extremos en los puntos $(-E_x^+, 0)$ y $(E_x^+, 0)$, es decir, está sobre el eje X (figura 1.2(b)). Cuando esta condición se cumple la onda electromagnética tiene una polarización lineal horizontal.

- **Polarización lineal oblicua**

Nuevamente consideremos el campo eléctrico descrito en la ecuación 1.1 con $z = 0$, pero ahora supongamos que $\phi_x = \phi_y = \phi$; además, en este caso ninguna de las dos componentes del campo eléctrico es nula, de lo anterior obtenemos:

$$\vec{E}(z = 0) = \hat{a}_x E_x^+ \cos(\omega t + \phi) + \hat{a}_y E_y^+ \cos(\omega t + \phi) \quad (1.5)$$

El modulo y la dirección del vector de la ecuación 1.5 está dado por:

$$|\vec{E}| = \sqrt{[E_x^+ \cos(\omega t + \phi)]^2 + [E_y^+ \cos(\omega t + \phi)]^2} = \cos(\omega t + \phi) \sqrt{E_x^+{}^2 + E_y^+{}^2} \quad (1.6)$$

$$\psi = \arctan\left(\frac{|\vec{E}_x|}{|\vec{E}_y|}\right) = \arctan\left(\frac{E_x^+}{E_y^+}\right) \quad (1.7)$$

Bajo estas condiciones en el plano XY el campo eléctrico dibuja una línea recta con una inclinación de ψ grados (figura 1.2(c)) y se obtiene que la onda tiene polarización lineal oblicua con dirección ψ .

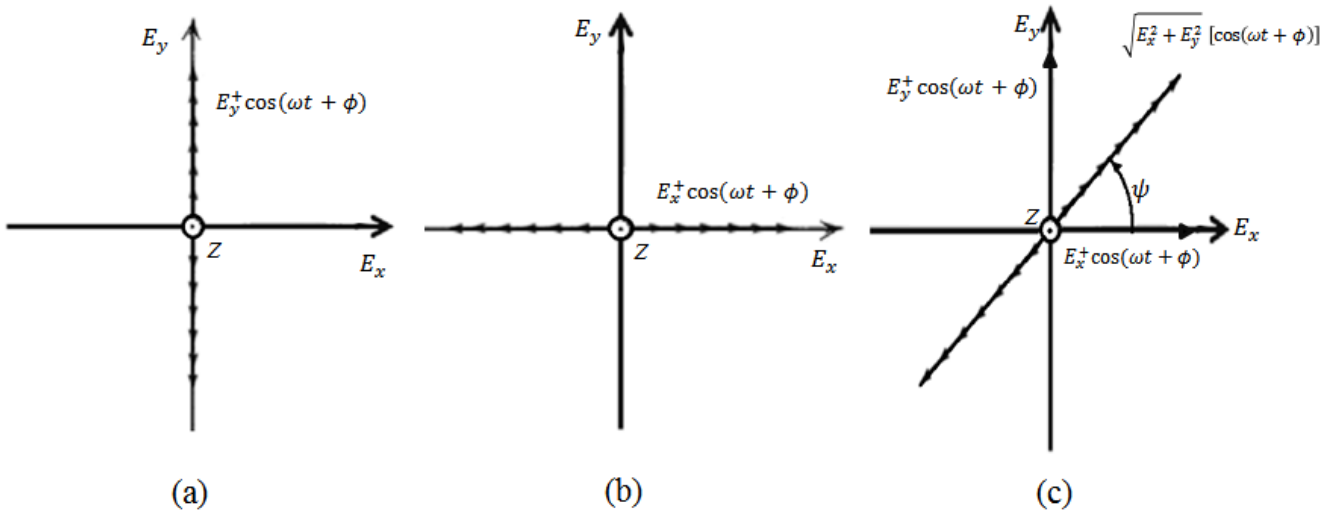


Figura 1.2: Polarización lineal: (a)lineal vertical, (b)lineal horizontal y (c)lineal oblicua.

1.1.2.2. Polarización circular

Si el vector de campo eléctrico gira 360° recorriendo una longitud de onda en el espacio y con una magnitud constante, la onda electromagnética tiene una polarización circular. Para que exista la polarización circular se deben cumplir las siguientes condiciones:

1. El campo eléctrico debe tener dos componentes ortogonales con polarización lineal.
2. Las dos componentes deben tener la misma magnitud.
3. La diferencia de fase entre las dos componentes debe ser $n\frac{\pi}{2}$ con n impar.

Matemáticamente, estas condiciones se pueden representar de la siguiente forma:

$$E_0 = |\vec{E}_x| = \pm j |\vec{E}_y|; \quad \text{donde } j = \sqrt{-1} \quad (1.8)$$

Utilizando la ecuación 1.1 podemos representar al campo eléctrico como:

$$\vec{E}(z = 0) = \hat{a}_x E_0 \cos(\omega t + \phi) \pm \hat{a}_y E_0 \sin(\omega t + \phi) \quad (1.9)$$

La expresión 1.9 es la ecuación vectorial de una circunferencia en el plano XY con centro en el origen y radio E_0 .

El sentido de rotación es determinado por el giro de la componente adelantada en fase hacia la componente retrasada en fase y observando la rotación cuando la onda viaja alejándose del observador. De acuerdo al sentido de giro del campo eléctrico podemos clasificar a la polarización circular en: polarización circular derecha y polarización circular izquierda (figura 1.3).

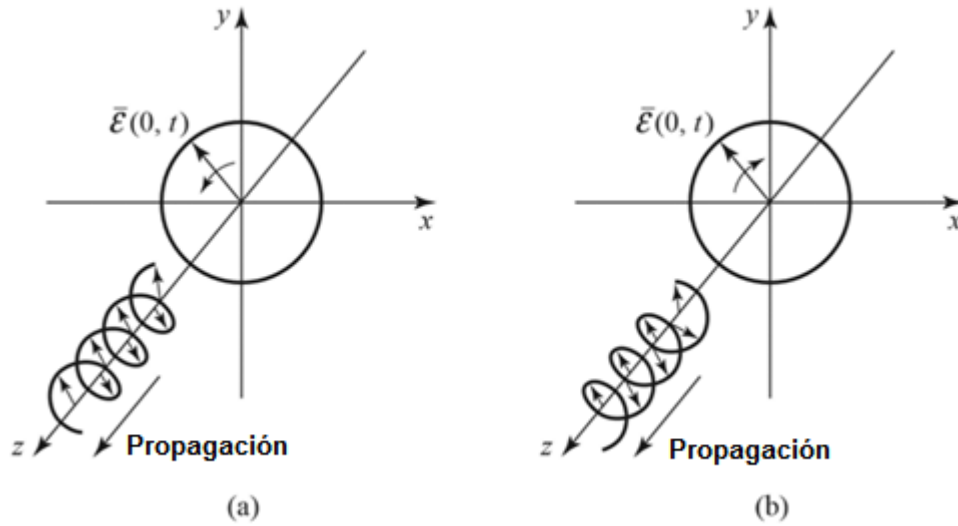


Figura 1.3:

Polarización circular: (a)circular derecha, (b)circular izquierda [2].

- **Polarización circular derecha**

Una onda electromagnética tiene polarización circular derecha si el vector de campo eléctrico gira en sentido de las manecillas del reloj cuando es observado a lo largo del eje de propagación. Para este caso se deben aplicar las siguientes condiciones a la ecuación 1.1:

$$\begin{aligned}\phi_x &= \phi \\ \phi_y &= \phi - \frac{\pi}{2} \\ E_x^+ &= E_y^+ = E_R\end{aligned}$$

En consecuencia, las componentes del campo eléctrico para $z = 0$ quedan expresadas como:

$$\vec{E}_x = \hat{a}_x E_R \cos(\omega t + \phi) \quad (1.10)$$

$$\vec{E}_y = \hat{a}_y E_R \cos\left(\omega t + \phi - \frac{\pi}{2}\right) = \hat{a}_y E_R \sin(\omega t + \phi) \quad (1.11)$$

De esta manera la magnitud del campo eléctrico es:

$$\begin{aligned}
|\vec{E}| &= \sqrt{[E_R \cos(\omega t + \phi)]^2 + [E_R \sin(\omega t + \phi)]^2} \\
&= \sqrt{E_R^2 (\cos^2(\omega t + \phi) + \sin^2(\omega t + \phi))} = E_R
\end{aligned} \tag{1.12}$$

Por otra parte, la dirección de este vector está en función del tiempo:

$$\psi = \arctan\left(\frac{|\vec{E}_y|}{|\vec{E}_x|}\right) = \arctan\left(\frac{E_R \cos(\omega t + \phi)}{E_R \sin(\omega t + \phi)}\right) = \arctan(\tan(\omega t + \phi)) = \omega t + \phi \tag{1.13}$$

Al trazar el vector campo eléctrico en diferentes instantes de tiempo se dibuja una circunferencia con radio E_R en sentido horario y con una frecuencia angular ω como lo muestra la figura 1.3(a). Con estas condiciones se verifica que la onda tiene una polarización circular derecha.

- **Polarización circular izquierda**

Una onda electromagnética tiene polarización circular izquierda si el vector de campo eléctrico gira en sentido contrario de las manecillas del reloj cuando es observado a lo largo del eje de propagación. para este caso se deben aplicar las siguientes condiciones:

$$\begin{aligned}
\phi_x &= \phi \\
\phi_y &= \phi + \frac{\pi}{2} \\
E_x^+ &= E_y^+ = E_L
\end{aligned}$$

Por lo tanto, la magnitud del campo eléctrico queda expresada de la siguiente forma:

$$\begin{aligned}
|\vec{E}| &= \sqrt{[E_L \cos(\omega t + \phi)]^2 + [-E_L \sin(\omega t + \phi)]^2} \\
&= \sqrt{E_L^2 (\cos^2(\omega t + \phi) + \sin^2(\omega t + \phi))} = E_L
\end{aligned} \tag{1.14}$$

Además, la dirección de este vector está dada por:

$$\psi = \arctan\left(\frac{|\vec{E}_y|}{|\vec{E}_x|}\right) = \arctan\left(\frac{E_R \cos(\omega t + \phi)}{-E_R \sin(\omega t + \phi)}\right) = \arctan(-\tan(\omega t + \phi)) = -(\omega t + \phi) \quad (1.15)$$

Al trazar el vector campo eléctrico en función del tiempo se dibuja una circunferencia de radio E_L en el sentido anti horario con una frecuencia angular igual a ω (figura 1.3(b)). bajo estas circunstancias la onda tiene una polarización circular izquierda.

1.1.2.3. Polarización elíptica

En la polarización elíptica el vector de campo eléctrico describe una elipse al propagarse en el espacio. Al igual que en la polarización circular el vector de campo eléctrico puede ir girando en sentido horario o en sentido anti horario, es decir, con polarización elíptica derecha o polarización elíptica izquierda.

Para que una onda este polarizada elípticamente, se deben cumplir las siguientes condiciones matemáticas:

$$\begin{aligned} \phi_x &= \phi + \frac{\pi}{2} \\ \phi_y &= \phi \\ E_x^+ &= (E_R + E_L) \\ E_y^+ &= (E_R - E_L) \end{aligned}$$

Por lo tanto, las componentes de la ecuación 1.1 son:

$$|\vec{E}_x| = (E_R + E_L) \cos\left(\omega t + \phi + \frac{\pi}{2}\right) = -(E_R + E_L) \sin(\omega t + \phi) \quad (1.18)$$

$$|\vec{E}_y| = (E_R - E_L) \cos(\omega t + \phi) \quad (1.19)$$

En consecuencia, la amplitud del campo eléctrico es:

$$\begin{aligned}
 |\vec{E}|^2 &= |\vec{E}_x|^2 + |\vec{E}_y|^2 = [-(E_R + E_L) \text{sen}(\omega t + \phi)]^2 + [(E_R - E_L) \text{cos}(\omega t + \phi)]^2 \\
 &= E_R^2 \text{sen}^2(\omega t + \phi) + E_L^2 \text{sen}^2(\omega t + \phi) + 2E_L E_R \text{sen}^2(\omega t + \phi) + E_R^2 \text{cos}^2(\omega t + \phi) \\
 &\quad + E_L^2 \text{cos}^2(\omega t + \phi) - 2E_L E_R \text{cos}^2(\omega t + \phi)
 \end{aligned}$$

$$|\vec{E}_x|^2 + |\vec{E}_y|^2 = E_R^2 + E_L^2 + 2E_L E_R [\text{sen}^2(\omega t + \phi) - \text{cos}^2(\omega t + \phi)] \quad (1.20)$$

Tomando en cuenta las ecuaciones 1.18 y 1.19:

$$\text{sen}(\omega t + \phi) = -\frac{|\vec{E}_x|}{(E_R + E_L)} \quad (1.21)$$

$$\text{cos}(\omega t + \phi) = \frac{|\vec{E}_y|}{(E_R - E_L)} \quad (1.22)$$

Sustituyendo las ecuaciones (1.21) y (1.22) en (1.20) y reduciendo términos obtenemos:

$$\left[\frac{|\vec{E}_x|}{(E_R + E_L)} \right]^2 + \left[\frac{|\vec{E}_y|}{(E_R - E_L)} \right]^2 = 1 \quad (1.23)$$

La ecuación 1.23, es la expresión de una elipse con eje mayor $|\vec{E}_{max}| = (E_R + E_L)$ y eje menor $|\vec{E}_{min}| = (E_R - E_L)$.

Existe un parámetro que relaciona al eje mayor de una elipse con su eje menor; este parámetro es llamado razón axial (AR) y está definido como la razón del eje mayor con respecto al eje menor.

$$AR = -\frac{|\vec{E}_{max}|}{|\vec{E}_{min}|} = -\frac{(E_R + E_L)}{(E_R - E_L)} \quad (1.24)$$

De la expresión anterior es fácil identificar los valores que puede tomar AR , los cuales son reales y positivos, esto es:

$$1 \leq |AR| < \infty$$

Los valores extremos de $|AR|$ resultan en casos particulares de una elipse, por ejemplo, cuando $|AR|$ es igual a uno la elipse se convierte en una circunferencia, por otra parte, cuando $|AR|$ tiende a infinito la elipse se transforma en una recta.

De forma general, la razón axial de una elipse con inclinación τ (figura 1.4) se expresa como [1]:

$$AR = \pm \frac{\text{eje mayor}}{\text{eje menor}} = \pm \frac{OA}{OB} \quad (1.25)$$

$$\tau = \frac{\pi}{2} - \frac{1}{2} \tan^{-1} \left[\frac{2E_x^+ E_y^-}{(E_x^+)^2 - (E_y^+)^2} \cos \Delta\phi \right] \quad (1.26)$$

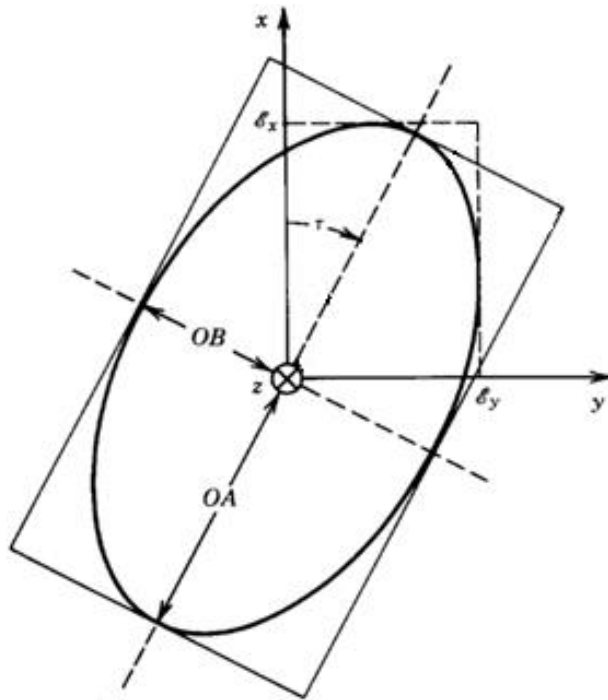


Figura 1.4: Onda con polarización elíptica con inclinación τ [1].

Donde:

$$2 \cdot OA^2 = (E_x^+)^2 + (E_y^+)^2 + \left[(E_x^+)^4 + (E_y^+)^4 + 2(E_x^+)^2(E_y^+)^2 \cos(2\Delta\phi) \right]^{\frac{1}{2}} \quad (1.27)$$

$$2 \cdot OB^2 = (E_x^+)^2 + (E_y^+)^2 - \left[(E_x^+)^4 + (E_y^+)^4 + 2(E_x^+)^2(E_y^+)^2 \cos(2\Delta\phi) \right]^{\frac{1}{2}} \quad (1.28)$$

$$E_x^+ = E_R + E_L \quad (1.29)$$

$$E_y^+ = E_R - E_L \quad (1.30)$$

$$\Delta\phi = \phi_x - \phi_y \neq n \frac{\pi}{2}; \quad \text{donde } n = 0,1,2 \dots \quad (1.29)$$

Con lo anterior podemos deducir que cualquier onda polarizada elípticamente puede ser representada como la suma de una onda con polarización circular derecha y otra con polarización circular izquierda.

- **Polarización elíptica derecha**

Si $E_R > E_L$, la razón axial será positiva y la componente con polarización circular derecha será mayor que la de polarización circular izquierda, por lo que el vector de campo eléctrico girará en sentido horario; en esta situación la onda tiene una polarización elíptica derecha (figura 1.5).

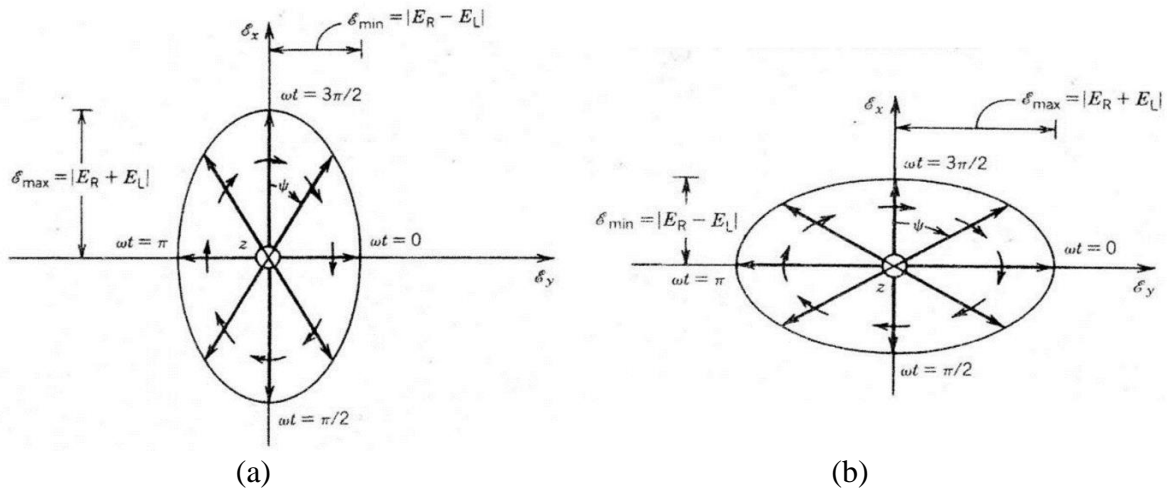


Figura 1.5: Polarización elíptica derecha con eje mayor orientado en: (a) el eje x y (b) el eje y [1].

- **Polarización elíptica izquierda**

Si $E_R < E_L$, la razón axial será positiva y la componente con polarización circular izquierda será mayor que la de polarización circular derecha, por lo que el vector de campo eléctrico girará en sentido anti-horario; en esta situación la onda tiene una polarización elíptica izquierda (figura 1.6).

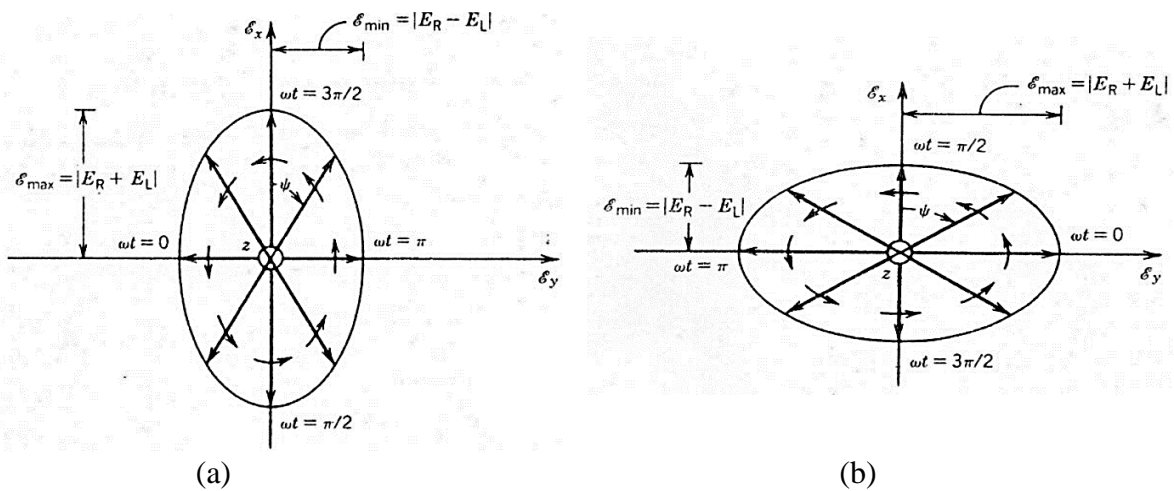


Figura 1.6: Polarización elíptica izquierda con eje mayor orientado en: (a) el eje x y (b) el eje y [1].

1.2. Estado del arte de los polarizadores

1.2.1. Definición de polarizador

Un polarizador es un dispositivo que cambia la polarización de las ondas electromagnéticas, en particular un polarizador circular transforma una onda polarizada linealmente en otra onda polarizada circularmente.

1.2.2. Necesidad de polarizadores en los sistemas de telecomunicaciones.

El uso de ondas polarizadas circularmente ha sido un factor esencial para mejorar el desempeño de los sistemas de telecomunicaciones, por ejemplo, en sistemas de comunicación que implican enlaces satelitales una onda linealmente polarizada experimenta una rotación impredecible a medida que se propaga a través de la ionosfera; esta rotación puede causar incompatibilidad de polarización en el receptor que afecta el presupuesto del enlace del sistema [3], el problema puede solucionarse al utilizar ondas polarizadas circularmente.

Además, las ondas polarizadas circularmente son usadas debido a sus ventajas como baja sensibilidad al desvanecimiento por multitrayecto, rotación de Faraday, absorción atmosférica y reflexión [4].

En las últimas décadas, en la literatura y publicaciones se han descrito diversos diseños de antenas que radian ondas con polarización circular; pero, una forma alternativa de generar una antena de polarización circular es radiar una onda polarizada linealmente y utilizar de un convertidor de polarización (polarizador circular) para transformar la onda.

Usar un polarizador para obtener ondas con polarización circular es una técnica particularmente atractiva en situaciones en las que el sistema de radiación del sistema consta de un arreglo plano y generar ondas polarizadas circularmente a el nivel de elemento no es conveniente o es imposible.

Por estas razones, existe la necesidad de contar con polarizadores que puedan operar en las diferentes bandas de microondas.

1.2.3. Principio de operación de un polarizador

El principio de operación de los polarizadores circulares consiste en descomponer el campo incidente en dos componentes ortogonales; una de las componentes es adelantada en fase mientras que la otra es retrasada hasta que la diferencia entre las fases sea igual a $\pm 90^\circ$ mientras que las amplitudes de las componentes son iguales [5]. Para describir el principio de operación consideremos la figura 1.7 .

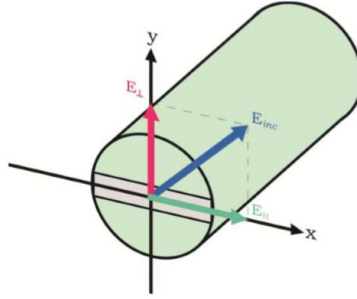


Figura 1.7: Polarizador basado en guía de onda circular. [5]

La figura 1.7 presenta un polarizador de guía de onda circular y una placa dielectrica, esta estructura descompone el campo electrico incidente con ángulo de inclinación igual a 45° (respecto al eje x) en dos componentes ortogonales, una componente paralela a la placa incrustada en la guia de onda (\vec{E}_{\parallel}) y otra perpendicular a la placa (\vec{E}_{\perp}) :

$$\vec{E}_{inc} = \vec{E}_{\parallel} + \vec{E}_{\perp} \quad (1.30)$$

$$\vec{E}_{\parallel} = E_{\parallel} e^{jkz} \quad ; \quad \vec{E}_{\perp} = E_{\perp} e^{jkz} \quad \text{con } j = \sqrt{-1} \quad (1.31)$$

Idealmente, a lo largo de la guía de onda la componente \vec{E}_{\parallel} solo experimenta un retraso en fase de 90° con respecto a la componente \vec{E}_{\perp} provocado por la placa incrustada en la guía de onda; entonces las componentes transmitidas son:

$$\vec{E}_{\perp}^{Tx} = E_{\perp}^{Tx} e^{jkz} \quad y \quad \vec{E}_{\parallel}^{Tx} = E_{\parallel}^{Tx} e^{jkz - \frac{\pi}{2}} \quad \text{con} \quad E_{\parallel}^{Tx} = E_{\perp}^{Tx} \quad (1.32)$$

Las expresiones anteriores indican que las componentes del campo transmitido cumplen con las condiciones de una onda polarizada circularmente por lo que concluimos que la estructura convierte ondas polarizadas linealmente en ondas con polarización circular.

1.2.4. Tipos de polarizadores

Existen diferentes métodos para asegurar una diferencia de fase igual a $\pm 90^\circ$ entre las componentes ortogonales del campo eléctrico, algunas de ellas son: la introducción de elementos en una guía de onda y la utilización de superficies reflectivas compuestas de diferentes materiales, los cuales pueden ser sustratos dieléctricos y estructuras metálicas, que simulan comportamientos capacitivos e inductivos para atrasar o adelantar la onda.

Los polarizadores basados en superficies selectivas de frecuencias operan en anchos de banda más grandes que los basados en guías de onda, esto es porque se debe evitar la propagación de modos de alto orden lo que limita a trabajar en un régimen unimodal.

Los polarizadores de superficies selectivas de frecuencia pueden clasificarse en: Polarizadores que trabajan en modo de transmisión y polarizadores trabajando en modo de reflexión.

A continuación, se presenta un análisis de algunos polarizadores implementados con superficies selectivas de frecuencia y publicados en los últimos 3 años.

- **Polarizador circular de tipo reflectivo de doble banda basado en superficie de impedancia anisotrópica.**

En el artículo “*Dual-Band Reflection-Type Circular Polarizers Based on Anisotropic Impedance Surfaces*” [6] se describe un método para diseñar polarizadores circulares de doble banda basados en superficies con impedancia anisotrópica. Una separación de aire es usada entre el sustrato dieléctrico y el plano de tierra para controlar la frecuencia de operación de la superficie sin cambiar el espesor del sustrato. La susceptancia requerida de la superficie

para producir la polarización circular fue calculada utilizando el modelo de líneas de transmisión equivalente (figura 1.8).

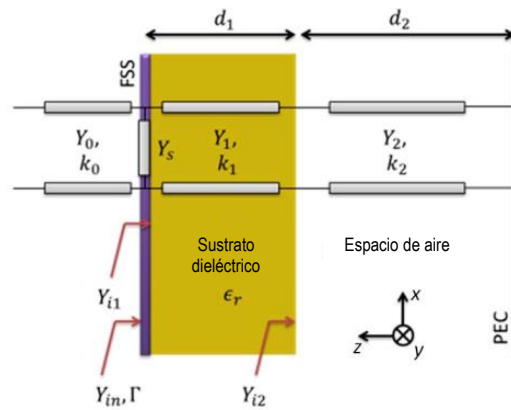


Figura 1.8: Modelo equivalente de líneas de transmisión del polarizador de doble banda. [6]

La superficie consiste de parches pequeños dentro de parches grandes ranurados para obtener un polarizador circular con dos bandas de frecuencia: 1.9-2.3 GHz y 7.9 - 8.3 GHz (figura 1.9). Los tamaños de los parches se obtienen mediante fórmulas analíticas.

En adición, se muestra que el ancho de banda de las dos bandas se puede incrementar reduciendo el ángulo de incidencia θ . El polarizador con θ reducido tiene anchos de banda de 52% y 9,8% para una ración axial menor a 3 dB con $\theta_{max} = 39^\circ$ y $\theta_{min} = 25^\circ$.

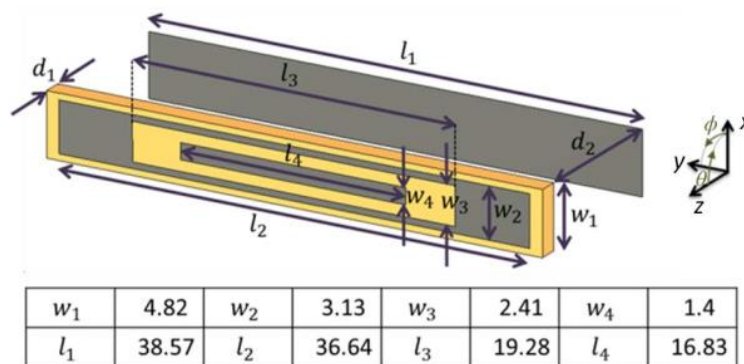


Figura 1.9: Celda unitaria del polarizador de doble banda (dimensiones en mm). [6]

Este tipo de estructura cuenta con la ventaja de operar en dos bandas separadas, sin embargo, las frecuencias de operación son de relativamente bajas frecuencias y la segunda banda es estrecha (figura 1.10).

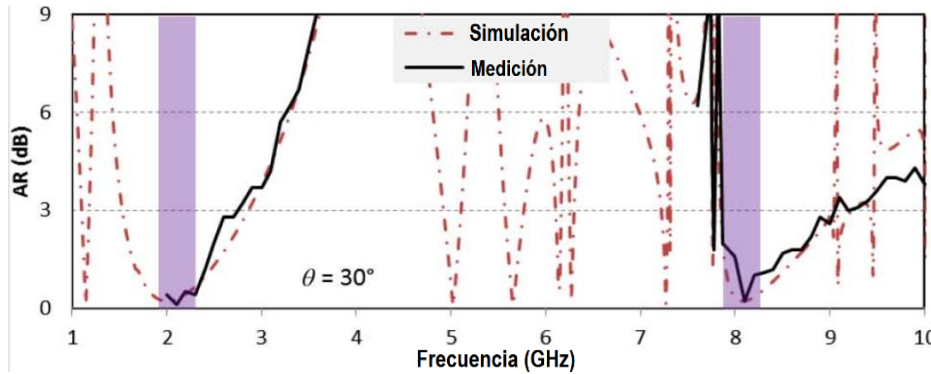


Figura 1.10: Razón axial de la onda reflejada usando $\theta = 30^\circ$.

- **Polarizador reflectivo multifuncional basado en metasuperficies anisótropicas.**

El polarizador propuesto en el artículo “*Reflective Multi-functional Polarization Converter Based on Anisotropic Metasurfaces*” [7] está compuesto de un arreglo periódico de parches cuadrados con esquinas truncadas colocados sobre un sustrato dieléctrico seguido del plano de tierra, la celda unitaria se presenta en la figura 1.11.

La magnitud y la fase de las ondas reflejadas por la meta-superficie son diferentes en dos direcciones ortogonales. Por lo tanto, la polarización lineal incidente puede ser convertida a la polarización lineal ortogonal o a las polarizaciones circulares derecha o izquierda en diferentes bandas de frecuencia.

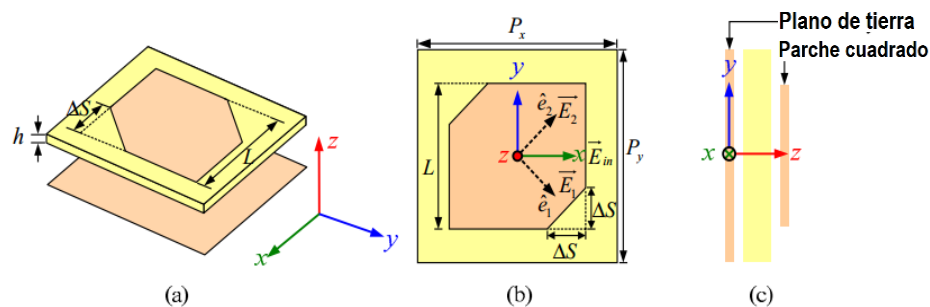


Figura 1.11: Celda unitaria del polarizador multifuncional, (a) vista en perspectiva, (b) vista superior y (c) vista lateral. [7]

Los parámetros de la estructura optimizada son presentados en la siguiente tabla:

Tabla II: Dimensiones del polarizador multifuncional [7].	
Parámetro	Valor
P_x	15 [mm]
P_y	15 [mm]
L	10 [mm]
ΔS	2.7 [mm]
h	1.5 [mm]
ϵ_r	2.65

La multifuncionalidad de este dispositivo lo hace atractivo para muchas aplicaciones, sin embargo, el ancho de banda en el cual la estructura se comporta como un polarizador circular es bastante pequeño como se muestra en la figura 1.12.

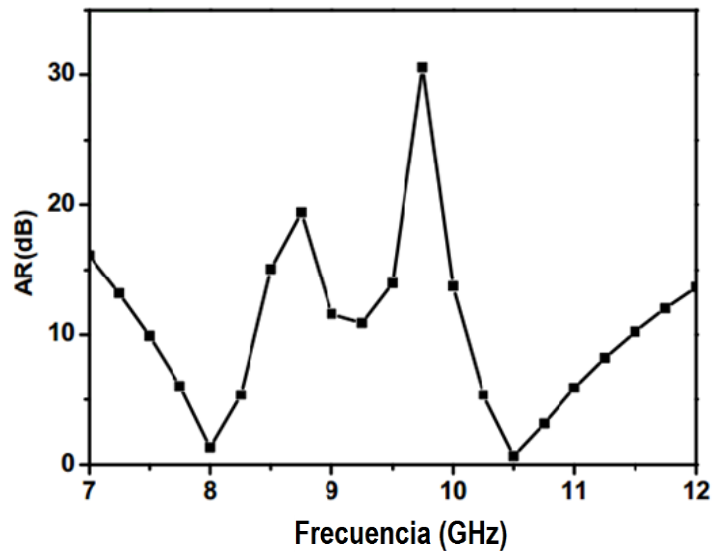


Figura 1.12: Razón axial del polarizador multifuncional. [7]

La figura 1.12 muestra que el polarizador se comporta como un polarizador circular alrededor de 8 GHz y 10.5 GHz, pero estas dos bandas de frecuencias tienen un pequeño ancho de banda bajo el nivel de 3 dB de AR.

- **Polarizador de banda ancha basado en superficies selectivas de frecuencias con elementos miniaturizados.**

En la publicación “*Wideband Linear-to-Circular Polarization Converters Based on Miniaturized-Element Frequency Selective Surfaces*” [8], se presenta un polarizador con una estructura de varias capas en cascada, las estructuras usan parches que están colocados en forma de rejilla para simular comportamientos capacitivos o inductivos (figura 1.13).

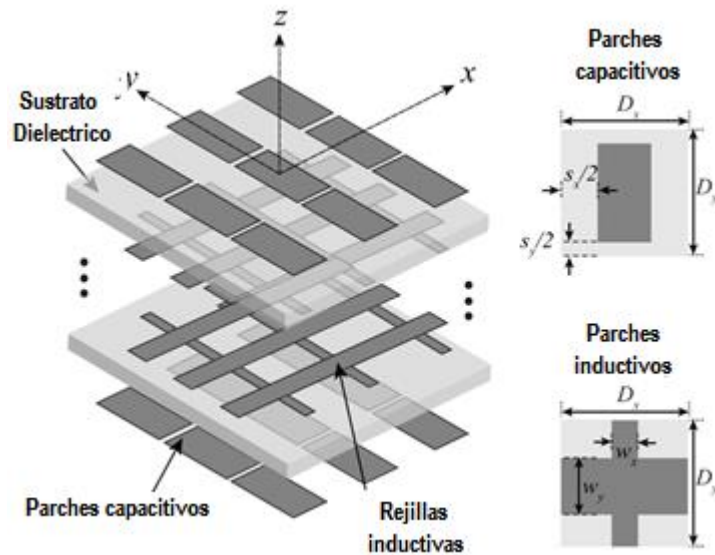


Figura 1.13: Celda unitaria propuestas para el polarizador. [8]

El dispositivo fue optimizado mediante su modelo de líneas de transmisión (figura 1.14) para operar en la banda X.

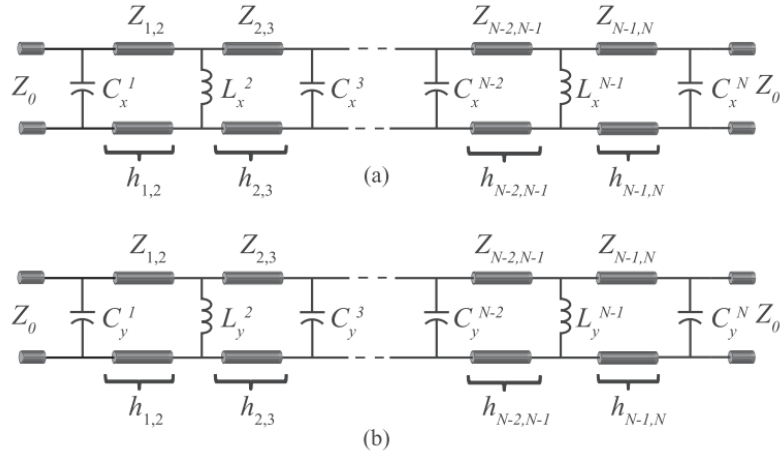


Figura 1.14: Modelo equivalente del polarizador multicapa: (a) para la componente X, (b) para la componente Y. [8]

Los resultados reportados indican que la razón axial permanece debajo de los 3 dB entre los 8.00 GHz y 12.50 GHz en la simulación y entre 7.63 GHz y 10.84 GHz en las mediciones del prototipo. Estos resultados se presentan en la figura 1.15.

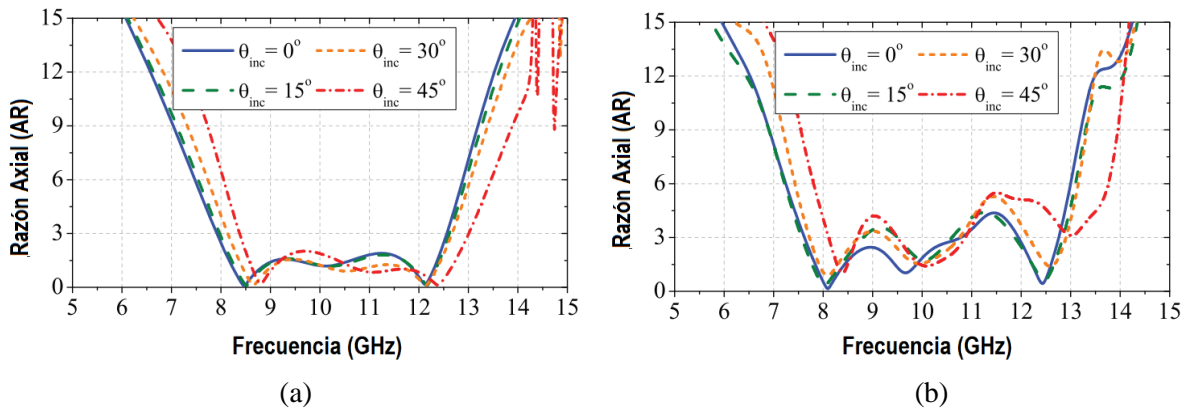


Figura 1.15: Razón Axial del polarizador multicapa: (a) simulada, (b) medida. [8]

El porcentaje de ancho de banda medido para el cuál la razón axial es menor a 3 dB es 34.76%; a pesar de que este porcentaje no es muy grande, es suficiente para cubrir prácticamente toda la banda X.

- **Polarizador circular multicapa basado en superficies selectivas de frecuencia de anillos divididos.**

El polarizador propuesto en “*A Multilayer Circular Polarizer Based on Bisected Split-Ring Frequency Selective Surfaces*” [9], se presenta un polarizador circular usando una superficie selectiva de frecuencia basada en anillos divididos cortados por una cinta metálica. Esta geometría tiene la ventaja de poseer un bajo nivel de polarización cruzada.

Para validar el diseño propuesto se construyó y midió un prototipo de cuatro capas operando en la banda Ka. Los resultados experimentales muestran que una razón axial menor a 3dB es obtenida para ángulos menores a 25° en el rango de frecuencias de 25.5 GHz a 36.5 GHz. La celda unitaria propuesta se presenta en la figura 1.16 y las dimensiones de la celda del prototipo en la tabla III.

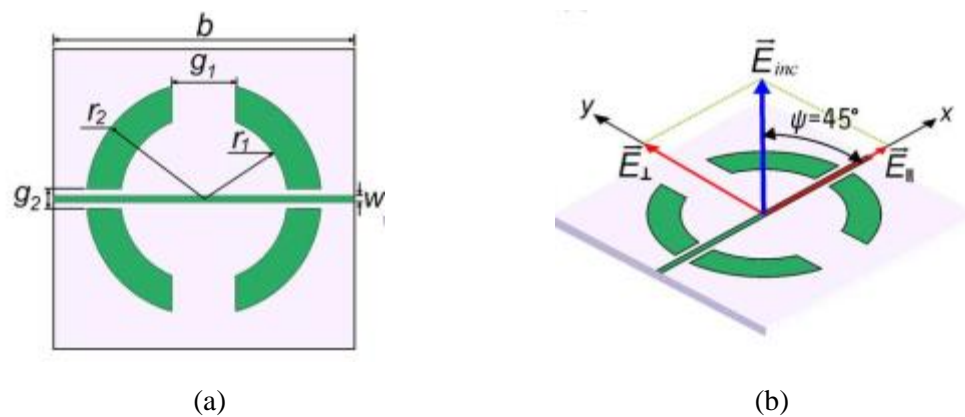


Figura 1.16: (a) Geometría de celda unitaria. (b) Onda incidente polarizada linealmente orientada a 45° . [9]

Tabla III: Dimensiones de la celda unitaria del prototipo [9]						
Capa	b [mm]	r_1 [mm]	r_2 [mm]	g_1 [mm]	g_2 [mm]	w [mm]
Interior	5	1.5	2.2	2.0	0.5	0.1
Exterior	5	1.2	1.9	1.0	0.5	0.1

Para agregar un grado de libertad, el prototipo propuesto (figura 1.17) cuenta con geometrías distintas para las dos celdas exteriores y las dos celdas interiores; tal y como lo muestra la tabla III.

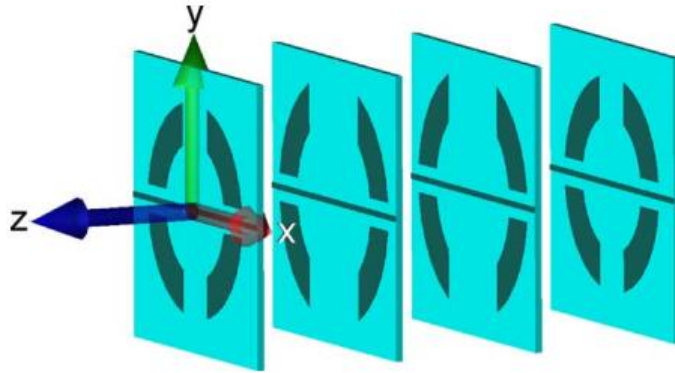


Figura 1.17: Celda unitaria del prototipo de cuatro capas. [9]

Con respecto a la geometría de la celda unitaria, la principal propiedad de un resonador de anillo es la respuesta resonante de su coeficiente de reflexión. Esta reflexión resonante ocurre cuando la longitud de la circunferencia del anillo es aproximadamente igual a la longitud de onda λ de la onda incidente. Las secciones cortadas de los anillos junto con la cinta metálica permiten tener diferentes características de transmisión para las componentes horizontales y verticales.

Para la componente de campo eléctrico perpendicular a la banda metálica (E_{\perp}) el dispositivo tiene un comportamiento capacitivo debido a los espacios horizontales, mientras que para la componente (E_{\parallel}) muestra un comportamiento inductivo debido a la banda metálica. Estas características permiten que las ondas transmitidas (T_{\perp} y T_{\parallel}) tengan una diferencia de fases $\Delta\varphi = -90^{\circ}$.

Los anillos fueron grabados mediante un proceso de fotolitografía en un sustrato Rogers 5880 ($\epsilon_r=2.2$, $\tan \delta=0.0009$) de 0.127 [mm] de espesor. Por otro lado, la separación entre las placas es de 2.5 [mm].

Los resultados del dispositivo simulados se presentan en la figura 1.18, en ellos se muestra que el ancho de banda de razón axial menor a los 3 dB está entre los 22.84 GHz y los 41.28 GHz lo que corresponde a un porcentaje de ancho de banda igual al 57.50% (figura 1.18(b)).

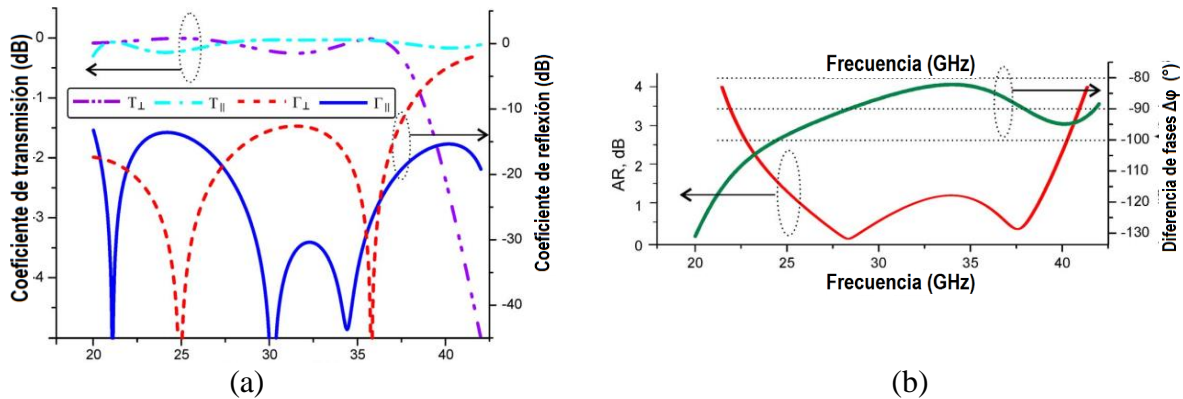


Figura 1.18: Resultados de la simulación del prototipo de cuatro capas. [9]

Por otra parte, los resultados medidos se encuentran en la figura 1.19, estas curvas muestran que el ancho de banda de razón axial menor a los 3 dB es desde 23.35 GHz hasta 37.65 GHz lo que corresponde a un porcentaje de ancho de banda igual al 39.05% para un ángulo de incidencia de 0° .

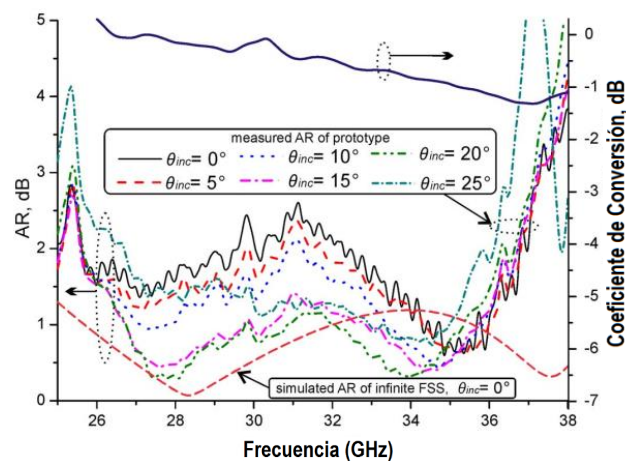


Figura 1.19: Resultados de la medición del prototipo de cuatro capas. [9]

1.2.4.1. Comparación entre polarizadores.

La tabla IV muestra un cuadro comparativo del comportamiento de la razón axial de diferentes polarizadores presentados en artículos del IEEE, incluyendo a los dispositivos analizados en los puntos anteriores. Los anchos de banda presentados en el cuadro son aquellos en donde el valor de razón axial es menor a 3 dB y menor a 1.75 dB; este último valor corresponde a un nivel de -20 dB en polarización cruzada.

Tabla IV: Cuadro comparativo del comportamiento de AR de diferentes polarizadores									
Polarizador	Ángulo de incidencia [°]	Simulado				Medido			
		BW (AR≤1.75 [dB])	%BW (AR ≤ 1.75 [dB])	BW (AR≤ 3 [dB])	%BW (AR ≤ 3 [dB])	BW (AR≤1.75 [dB])	%BW (AR ≤ 1.75 [dB])	BW (AR≤3 [dB])	%BW (AR ≤ 3 [dB])
[6] Primera banda	20°	(1.79 - 2.19) 0.4 [GHz]	19.88 %	(1.61 – 2.52) 0.91 [GHz]	44.18 %	(1.79 - 2.14) 0.35 [GHz]	17.79 %	(1.61 - 2.60) 0.99 [GHz]	47.00 %
[6] Segunda banda	20°	--	--	(7.84 - 8.28) 0.44 [GHz]	5.47 %	--	--	(7.87 - 8.34) 0.47 [GHz]	5.82 %
[6] Primera banda	30°	(1.62 - 2.58) 0.97 [GHz]	46.03 %	(1.52 - 2.85) 1.33 [GHz]	61.07 %	(1.62 - 2.45) 0.83 [GHz]	40.98 %	(1.52 - 2.72) 1.20 [GHz]	56.69 %
[6] Segunda banda	30°	(7.93 – 8.53) 0.6 [GHz]	7.29 %	(7.85 – 9.02) 1.17 [GHz]	13.83 %	(7.93 – 8.70) 0.77 [GHz]	9.22 %	(7.85 – 9.02) 1.17 [GHz]	13.83 %
[8]	0°	(8.13 – 10.89) 2.76 [GHz]	29.05 %	(8.00 – 12.50) 4.50 [GHz]	43.90 %	(7.84 – 9.95) 2.11 [GHz]	23.67 %	(7.63 – 10.84) 3.21 [GHz]	34.76 %

[9]	0°	(24.63 – 40.23) 15.60 [GHz]	48.12 %	(22.84 – 41.28) 18.44 [GHz]	57.50 %	(33.00 – 37.00) 4.00 [GHz]	11.43 %	(25.35 – 37.65) 12.30 [GHz]	39.05 %
[10] Primera banda	45°	(1.71 – 2.67) 0.97 [GHz]	44.09 %	(1.65 – 2.88) 1.23 [GHz]	54.32 %	(1.71 – 2.67) 0.97 [GHz]	44.09 %	(1.65 – 2.97) 1.23 [GHz]	56.94 %
[10] Segunda banda	45°	(6.13 – 811.92) 2.80 [GHz]	37.17 %	(5.76 – 9.17) 3.41 [GHz]	45.69 %	(6.18 – 9.06) 2.88 [GHz]	37.80 %	(5.76 – 9.33) 3.57 [GHz]	47.27 %
[11] Primera banda	--	(13.24- 22.61) 9.37 [GHz]	52.27%	(12.72 - 22.73) 10.01[GHz]	56.47%	(13.24 - 20.88) 7.64 [GHz]	30.67%	(12.84- 20.99) 8.14 [GHz]	48.17%
[11] Segunda banda	--	(26.30 – 31.59) 5.30 [GHz]	18.30%	(26.03 – 31.65) 5.62 [GHz]	19.49%	(26.62 – 31.05) 4.43 [GHz]	15.37%	(26.19- 32.24) 6.05 [GHz]	20.72%
[12]	45°	(19.79 - 21.38) 1.58 [GHz]	7.69 %	(19.08 – 21.96) 2.88 [GHz]	14.01%	(19.96 – 20.92) 0.96 [GHz]	4.69 %	(19.54 – 21.33) 1.79 [GHz]	8.77%
[13]	0°	(21.02 – 25.47) 4.45 [GHz]	19.16 %	(18.00 – 27.96) 9.96 [GHz]	43.35 %	(21.02 – 24.42) 3.40 [GHz]	14.95 %	(18.00 – 28.94) 10.94 [GHz]	46.62 %
[14]	18°	(10.05 – 16.2) 6.15 [GHz]	46.86 %	(9.71 – 16.53) 6.82 [GHz]	51.98 %	--	--	--	--

El cuadro anterior muestra que el polarizador con mayor ancho de banda de los que se investigaron es el presentado en [10], el cuál es un polarizador reflectivo con una separación de aire entre el sustrato y el plano de tierra, una estructura similar al dispositivo presentado en [6].

1.2.5. Ventajas de los polarizadores basados en superficies refractivas

De acuerdo con la investigación anterior, podemos identificar que los polarizadores que trabajan con una superficie en modo de reflexión poseen muchas ventajas sobre los que trabajan en modo de transmisión y los basados en guías de onda, por ejemplo:

1. En los polarizadores de guía de onda mientras mayor es la frecuencia de operación, como ejemplo en la banda Ka y bandas mayores, las dimensiones de la guía de onda son bastante pequeñas; por lo que se tienen desventajas en su desempeño ocasionados por los errores de fabricación [5].
2. Diseñando polarizadores circulares que trabajan en transmisión es muy importante cuidar que la magnitud del coeficiente de transmisión sea igual para las componentes ortogonales en el mayor ancho de banda posible. En los polarizadores reflectivos la magnitud del coeficiente de reflexión tiende a uno para todas las componentes (ignorando las pérdidas), lo cual incrementa la posibilidad de que el ancho de banda de operación crezca debido a que únicamente se debe cuidar que la diferencia entre las fases ortogonales sea igual a -90° para el mayor ancho de banda.
3. Usar un plano de tierra separado del sustrato dieléctrico permite cambiar la frecuencia de operación de los polarizadores reflectivos sin necesidad de sustituir el sustrato dieléctrico o modificar la geometría de la celda unitaria [6].
4. Un polarizador basado en la tecnología de fabricación de circuitos puede ser fabricada fácilmente y a aún bajo costo mediante a un proceso de fotolitografía, independiente del número de elementos que la estructura contenga [15].

1.3 Conclusiones del capítulo

1. En los sistemas de comunicaciones el uso de ondas polarizadas circularmente posee ventajas sobre el de ondas polarizadas linealmente mejorando el desempeño del sistema, un ejemplo de estas ventajas es que en comunicaciones satelitales y de navegación las ondas polarizadas circularmente tienen menor sensibilidad al desvanecimiento por multitrayecto y baja sensibilidad al efecto de rotación de Faraday. Además, usar múltiples polarizaciones permite utilizar de manera eficiente al espectro electromagnético mediante el reúso de frecuencias por polarización ortogonal. Por lo anterior, se crea la necesidad de dispositivos que puedan generar ondas polarizadas circularmente.
2. Una manera de generar ondas polarizadas circularmente es mediante antenas que radian ondas polarizadas circularmente, sin embargo, en muchas aplicaciones es necesario el uso de polarizadores circulares de banda ancha y altamente eficientes.
3. Se realizó una investigación en artículos del IEEE sobre polarizadores basados en superficies selectivas de frecuencia y en base en ella se determinó que los polarizadores reflectivos funcionan en anchos de banda más amplios que los polarizadores que trabajan en modo de transmisión. También se concluyó que la geometría más conveniente de celda unitaria de la superficie es una basada en anillo resonante por su tolerancia a los ángulos de incidencia.

Finalmente se propone diseñar un polarizador que trabaje en modo reflectivo con un estilo de geometría como el del prototipo presentado en “*A Multilayer Circular Polarizer Based on Bisected Split-Ring Frequency Selective Surfaces*” [9]. Con este tipo de estructura junto con las ventajas de un polarizador reflectivo se pretende alcanzar los objetivos planteados.

Capítulo 2. Diseño del Polarizador

Cuando se diseñan dispositivos que operan en bandas de microondas es común representarlos mediante su modelo de equivalente de circuitos, este modelo está constituido por elementos resistivos, elementos reactivos y líneas de transmisión; esta representación facilita el diseño y la optimización de los dispositivos.

Por otra parte, sabemos del capítulo anterior que los polarizadores basados en superficies reflectivas están compuestos de diferentes materiales que simulan comportamientos capacitivos e inductivos para atrasar o adelantar las fases de las componentes ortogonales de la onda; considerando lo anterior, es fundamental conocer el comportamiento en altas frecuencias de un capacitor y de un inductor.

2.1. Respuesta en frecuencia de los elementos reactivos.

2.1.1. Capacitor

La capacitancia de un elemento es una medida de la cantidad de energía eléctrica que puede almacenar para una diferencia de potencial eléctrico dada; el elemento eléctrico que utiliza esta propiedad es llamado capacitor. Un capacitor está compuesto por dos superficies conductoras sometidas a una diferencia de potencial y separadas por un material dieléctrico [16].

La capacitancia de un capacitor compuesto por dos placas planas y paralelas puede ser descrita de la siguiente forma:

$$C = \frac{\epsilon A}{d} = \epsilon_0 \epsilon_r \frac{A}{d} \quad (2.1)$$

Donde:

C es la capacitancia del elemento;

A es el área de las placas;

d es la separación entre las placas y;

ϵ_0, ϵ_r son la permitividad eléctrica del vacío y del material respectivamente.

En la expresión 2.1 es claro que la capacitancia está en función de la geometría de los conductores y también del material dieléctrico, pero no de la diferencia de potencial que se aplique a los conductores.

De forma ideal no existe flujo de corriente entre las placas, sin embargo, en altas frecuencias los materiales dieléctricos tienen asociados un valor de conductividad en función de la frecuencia, lo que implica que existe una corriente de fuga entre las placas en función de la frecuencia, por lo tanto, la impedancia capacitiva puede escribirse como la suma en paralelo de la conductancia G_e y la susceptancia ωC :

$$Z = \frac{1}{G_e + j\omega C} \quad (2.2)$$

De esta manera, el circuito equivalente de un capacitor en altas frecuencias es el mostrado en la figura 2.1. En este modelo R_s es la resistencia propia de las terminales y las placas, L la inductancia de las terminales, R_e la resistencia de pérdidas del dieléctrico y C la capacitancia.

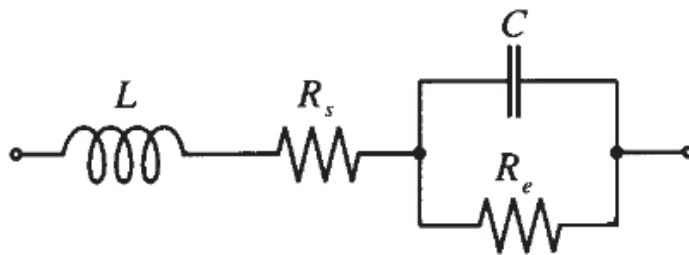


Figura 2.1: Circuito equivalente de un capacitor a altas frecuencias. [16]

La respuesta en frecuencia de un capacitor como el de la figura 2.1, comparado con un capacitor ideal, es mostrado en la figura 2.3. en ella se ve que en bajas frecuencias un capacitor tiende a ser ideal, pero en altas frecuencias la impedancia cambia y el capacitor se comienza a comportar como un inductor.

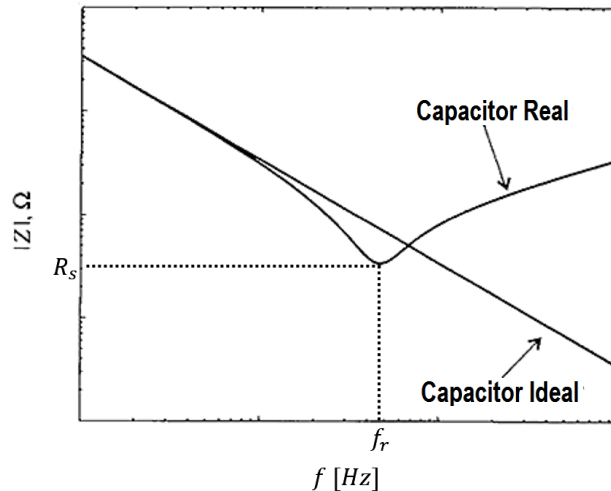


Figura 2.2: Valor absoluto de la impedancia de un capacitor como función de la frecuencia. [16]

2.1.2. Inductor

La inductancia es la propiedad de los circuitos eléctricos por la cual se produce una fuerza electromotriz cuando varía la corriente que circula por ellos; los componentes eléctricos diseñados para presentar una determinada inductancia son llamados inductores o bobinas.

Un inductor es básicamente un material conductor enrollado o bobinado ocasionando un incremento en el flujo magnético originado por la corriente que circula por las espiras, este incremento de flujo magnético genera un incremento en la inductancia propia del cable.

La inductancia de una bobina depende únicamente de sus dimensiones, del número de espiras y de la permeabilidad magnética del núcleo; esto se ve expresado en la ecuación 2.3.

$$L = \frac{\mu N^2 A}{l} \quad (2.3)$$

Donde:

L es la inductancia del elemento,

μ la permeabilidad magnética del núcleo,

N el número de espigas del devanado,

A el área de la sección transversal y

l la longitud de la bobina.

Idealmente, no existe resistencia o capacitancia asociada a un inductor, sin embargo, todos los materiales conductores poseen una resistencia debido a sus pérdidas, además, a partir de la definición de capacitor descrita en el punto anterior podemos deducir que existe una capacitancia originada por el devanado del material conductor. De esta manera, el circuito equivalente de un inductor real es el presentado en la figura 2.3.

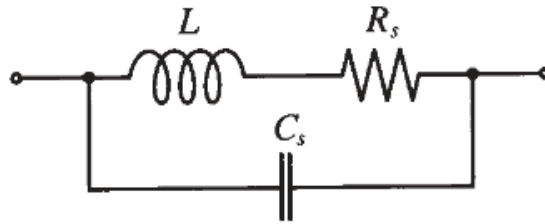


Figura 2.3: Circuito equivalente de un inductor real. [16]

Consecuentemente, la impedancia de un inductor real es expresada de la siguiente manera:

$$Z \approx \frac{R}{(1-\omega^2 LC)^2} + \frac{j\omega L}{(1-\omega^2 LC)} \quad (2.4)$$

Finalmente, la respuesta en frecuencia de la ecuación (2.4) muestra el comportamiento de la impedancia de un inductor en función de su frecuencia figura 2.4. en ella se ve que el un inductor real a bajas frecuencias tiende a tener un comportamiento ideal.

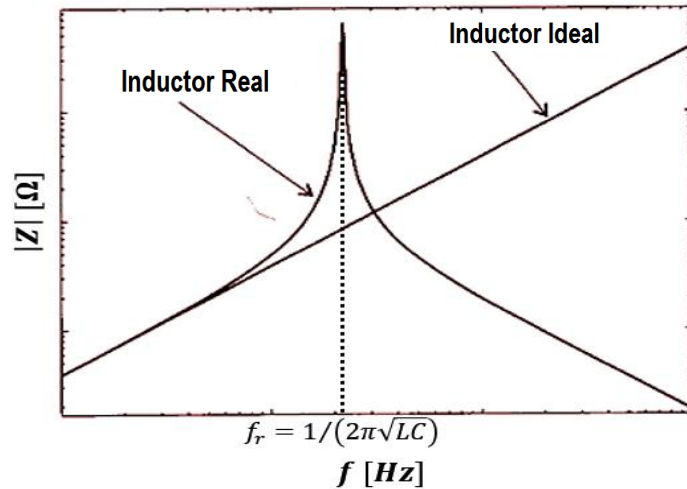


Figura 2.4: Valor absoluto de la impedancia de un inductor como función de la frecuencia [16].

En la figura 2.4 se observa que un inductor real antes de su frecuencia de resonancia tiene un comportamiento cercano al inductor ideal pero después de esta frecuencia se comporta como un capacitor.

2.2. Modelo circuital del polarizador

El polarizador a diseñar está constituido por una superficie reflectiva periódica cuya celda unitaria se basada en anillos divididos (figura 2.5); esta estructura permite tener diferentes desfases para las componentes \vec{E}_x y \vec{E}_y para obtener una diferencia de fases de -90° entre ellas.

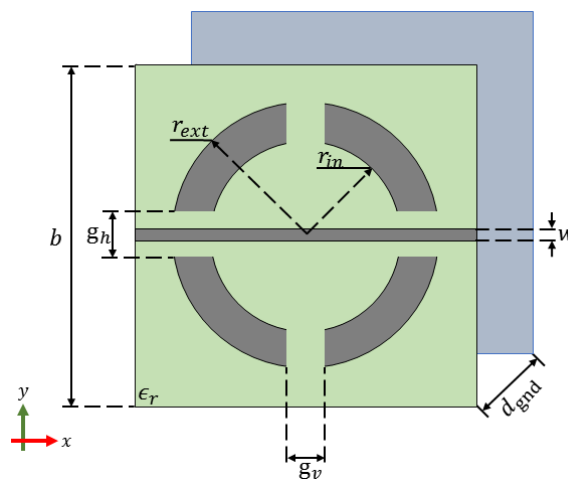


Figura 2.5: Celda unitaria propuesta para el polarizador

2.2.1. Circuito equivalente del anillo resonante

La propiedad principal de un resonador de anillo es el comportamiento resonante de su coeficiente de reflexión, esta resonancia ocurre cuando la longitud de onda λ de la onda incidente es aproximadamente igual al perímetro de la circunferencia del anillo.

De acuerdo a la teoría de circuitos un resonador es un circuito LC, consecuentemente, un anillo puede ser representado por una red LC (figura 2.6).

Esta representación es adecuada a la estructura de anillo porque cuando una onda incide se presenta un efecto inductivo debido a la corriente que circula alrededor del anillo y un efecto capacitivo debido a la vecindad de los anillos metálicos en las celdas vecinas.

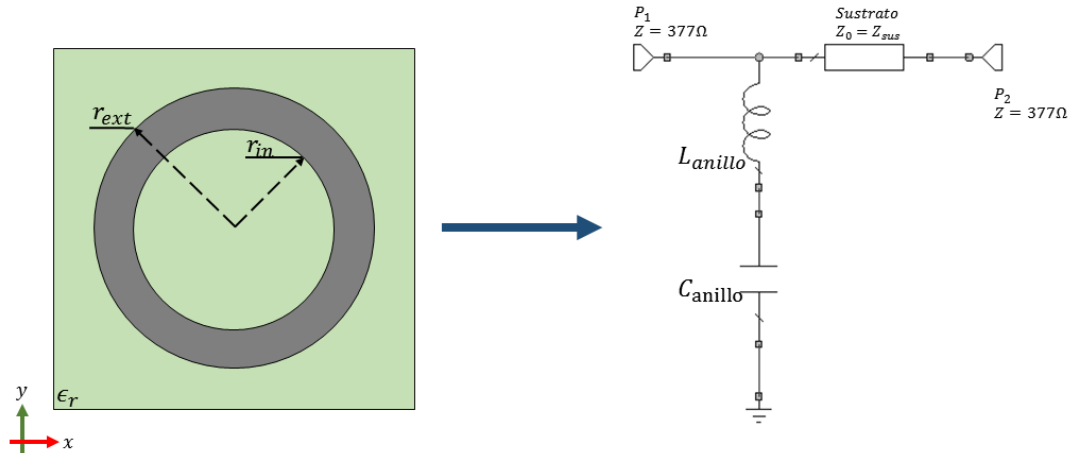


Figura 2.6: Circuito equivalente de un anillo resonante.

2.2.2. Circuito equivalente del anillo dividido

Haciendo una abertura en el anillo se agrega un efecto capacitivo en la estructura, por ejemplo, en la figura 2.7 la componente \vec{E}_x experimentará el efecto capacitivo provocado por la abertura vertical, sin embargo, para la componente \vec{E}_y el efecto de la abertura será prácticamente nulo.

Para agregar este efecto en el circuito equivalente de la estructura se añade un capacitor en serie “dividiendo” al circuito resonante.

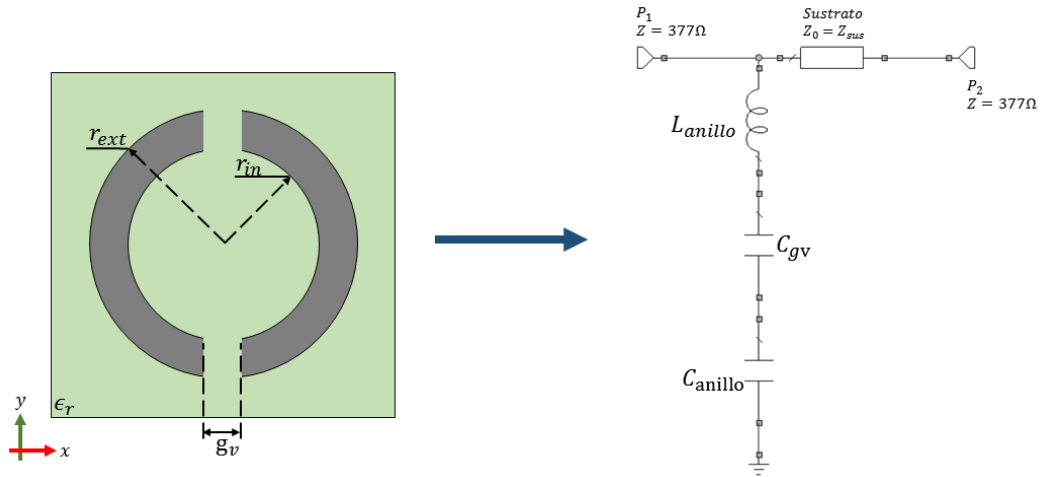


Figura 2.7: Circuito equivalente de un anillo resonante con abertura vertical.

2.2.3. Circuito equivalente del anillo dividido bisecado por una cinta metálica

Agregar una cinta metálica a la estructura es equivalente a sumar un efecto inductivo a la celda unitaria, por ejemplo, en la figura 2.8 la componente \vec{E}_x induce una corriente que circula a través de la cinta metálica horizontal, por otra parte, la cinta tiene un bajo efecto sobre la componente \vec{E}_y debido a las condiciones de frontera de campo eléctrico.

Esta corriente puede ser representada como un inductor en paralelo al circuito LC.

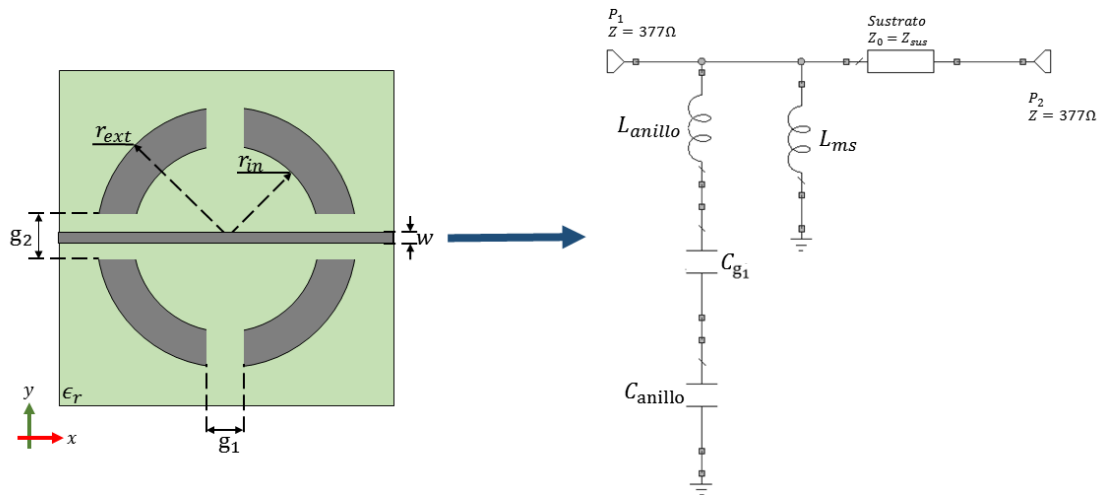


Figura 2.8: Circuito equivalente de un anillo resonante con aberturas y cinta metálica.

2.2.4. Circuito equivalente para las componentes X y Y del polarizador

El polarizador de la figura 2.5 tiene un plano de tierra separado del sustrato dieléctrico, considerando el espacio de aire y el plano de tierra en los modelos anteriores se debe agregar una línea de transmisión con impedancia característica igual a la impedancia intrínseca del aire η_0 (figura 2.9).

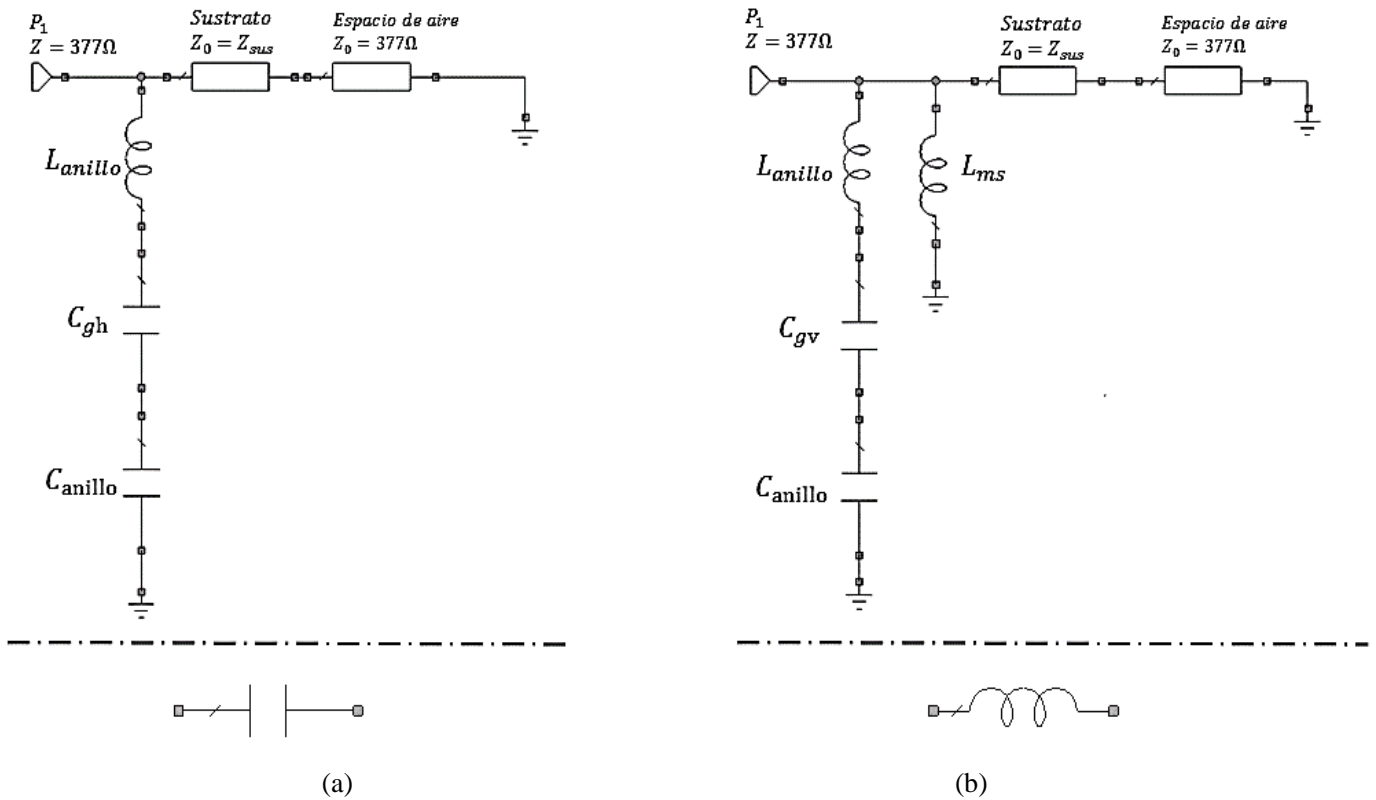


Figura 2.9: Circuito equivalente del polarizador para: (a) La componente \vec{E}_y . (b) La componente \vec{E}_x .

2.3. Parámetros para caracterizar al polarizador

Para evaluar el desempeño de un polarizador circular se utilizan los siguientes parámetros:

- Diferencia de fases igual a $\pm 90^\circ$ y error de fase
- Razón axial (AR)
- Polarización cruzada (XP)

2.3.1. Diferencia de fases

El polarizador impone una diferencia de fases igual a -90° entre las componentes reflejadas X y Y de campo eléctrico; matemáticamente:

$$\Delta\varphi = \varphi_y - \varphi_x \quad (2.5)$$

Como la polarización circular requiere una diferencia de fases igual a -90° , también se puede definir un parámetro denominado error de fase (φ_{err}) el cual es igual a la diferencia de fases esperada menos la diferencia de fases provocada por el polarizador:

$$\varphi_{err} = -90^\circ - \Delta\varphi \quad (2.6)$$

Se pretende que el polarizador genere una diferencia de fases igual a -90° en el mayor ancho de banda posible dentro de las bandas de interés.

2.3.2. Razón Axial (AR)

Como se definió en el capítulo anterior la razón axial un parámetro que relaciona al eje mayor de una elipse de polarización con su eje menor. La razón axial puede ser representada mediante las componentes ortogonales de campo eléctrico de la siguiente forma [5]:

$$AR = \left(\frac{|\vec{E}_x|^2 + |\vec{E}_y|^2 + \sqrt{a}}{|\vec{E}_x|^2 + |\vec{E}_y|^2 - \sqrt{a}} \right)^{\frac{1}{2}} \quad (2.7)$$

$$a = |\vec{E}_x|^4 + |\vec{E}_y|^4 + 2|\vec{E}_x|^2|\vec{E}_y|^2 \cos(2\Delta\varphi) \quad (2.8)$$

En las ecuaciones anteriores \vec{E}_x y \vec{E}_y son las componentes reflejadas paralela y perpendicular a la cinta metálica del polarizador.

Al ser un dispositivo trabajando en modo reflectivo podemos considerar que $|\vec{E}_x| = |\vec{E}_y| \approx 1$, consecuentemente, AR está únicamente en función de la diferencia de fases ($\Delta\varphi$). Con esta simplificación es posible trazar las gráficas de las figuras 2.10 y 2.11, estas curvas permiten caracterizar el desempeño del polarizador en función de AR, $\Delta\varphi$ y φ_{err} .

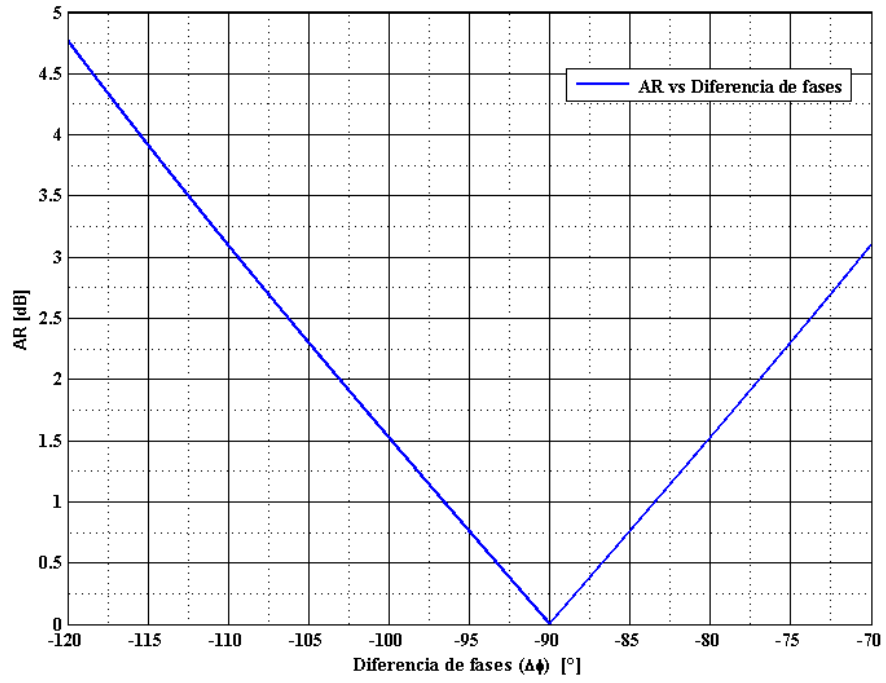


Figura 2.10: AR en función de $\Delta\phi$.

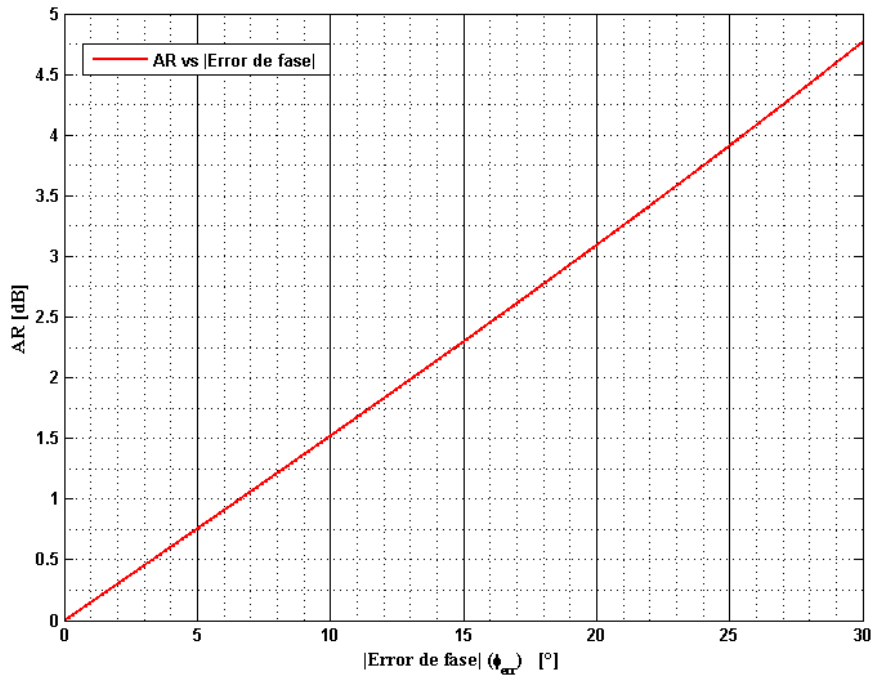


Figura 2.11: AR en función de ϕ_{err} .

2.3.3. Polarización cruzada (XP)

De acuerdo con el IEEE [17], la polarización cruzada (XP por su escritura en ingles cross polarization) es “la polarización ortogonal a una polarización de referencia”, esta definición es conveniente para ondas con polarización circular [17], consecuentemente es adecuada para el desarrollo de este trabajo.

Siguiendo la definición de XP del IEEE, podemos representar al nivel de polarización cruzada como la razón entre la magnitud de una onda con polarización circular derecha y otra con polarización lineal izquierda esto es:

$$XP = \frac{|\vec{E}_R|}{|\vec{E}_L|} \quad (2.9)$$

Utilizando la ecuación 1.24 podemos obtener el nivel de XP en función de AR de la siguiente forma:

$$AR = -\frac{(|E_R|+|E_L|)}{(|E_R|-|E_L|)} = -\frac{\left(\frac{|E_R|}{|E_L|}+1\right)|E_L|}{\left(\frac{|E_R|}{|E_L|}-1\right)|E_L|} = -\frac{XP+1}{XP-1} \quad (2.10)$$

$$XP = \frac{AR-1}{AR+1} \quad (2.11)$$

Si se quiere expresar el valor de XP en decibeles la ecuación es:

$$XP[dB] = 20 \log\left(\frac{AR-1}{AR+1}\right) = 20 \log(XP) \quad (2.12)$$

Con las ecuaciones 2.11 y 2.12 podemos trazar las curvas de la polarización cruzada en función de los parámetros de los puntos anteriores (figura 2.12 - figura 2.14).

Considerando las relaciones entre los parámetros podemos diseñar el polarizador para el menor nivel de XP posible y estar seguros que los otros parámetros también tendrán un nivel óptimo.

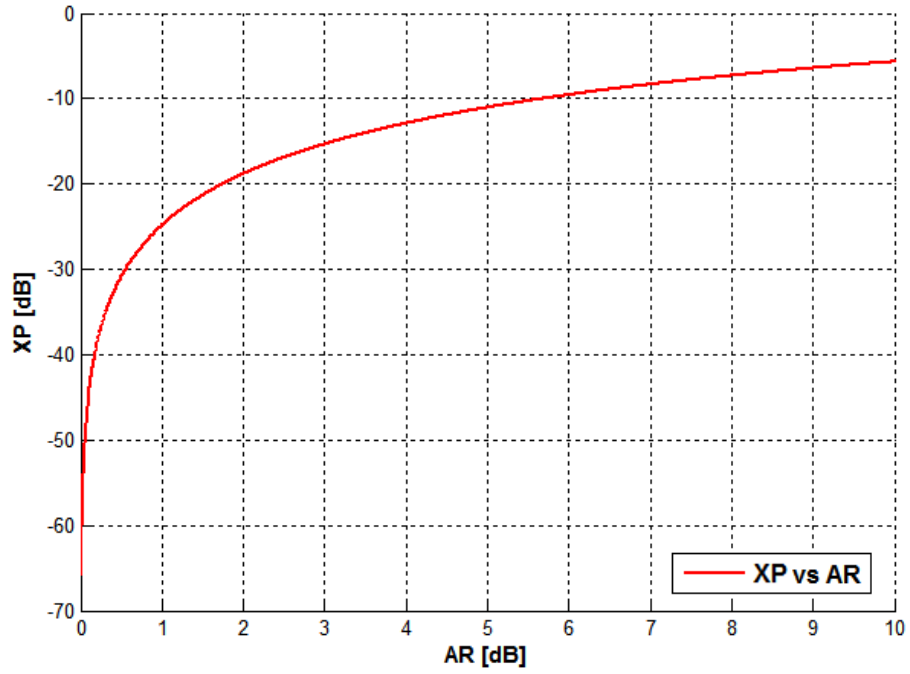


Figura 2.12: XP en función de AR.

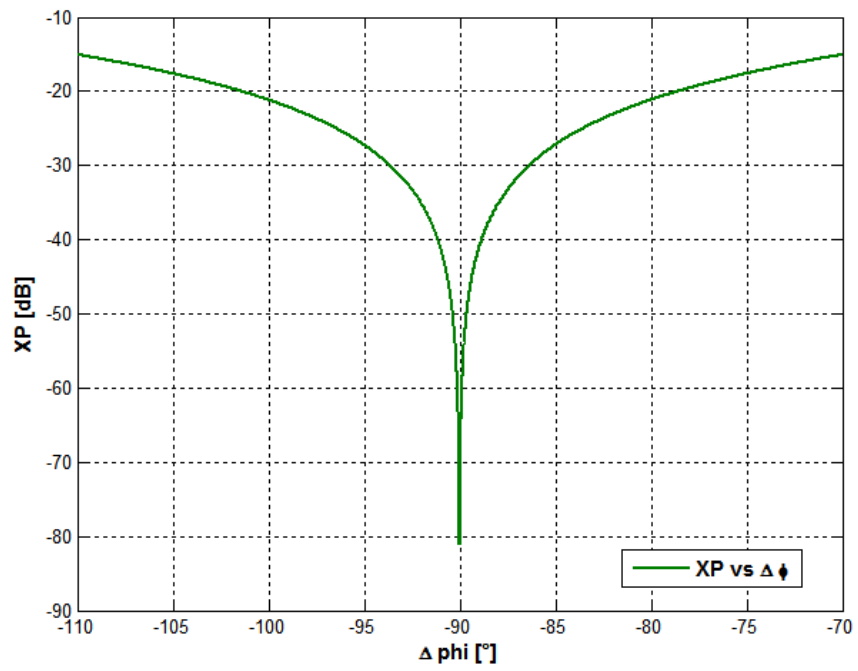


Figura 2.13: XP en función de $\Delta\phi$.

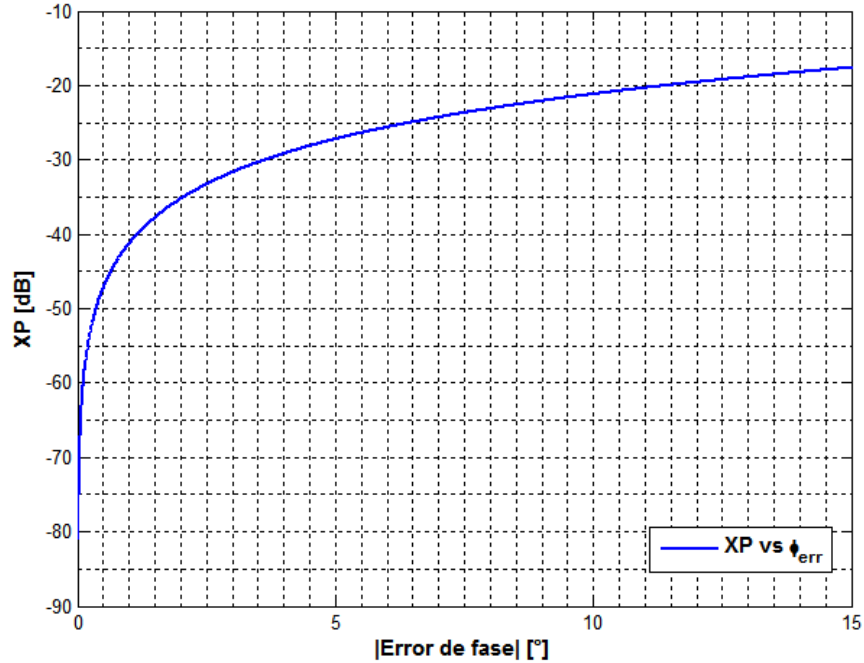


Figura 2.14: XP en función de ϕ_{err} .

2.4. Simulación en Microwave Office

Simulamos los circuitos equivalentes del polarizador para determinar una aproximación a la respuesta que debe de tener el dispositivo; el programa de simulación que se utilizó en este punto fue Microwave Office (MWO).

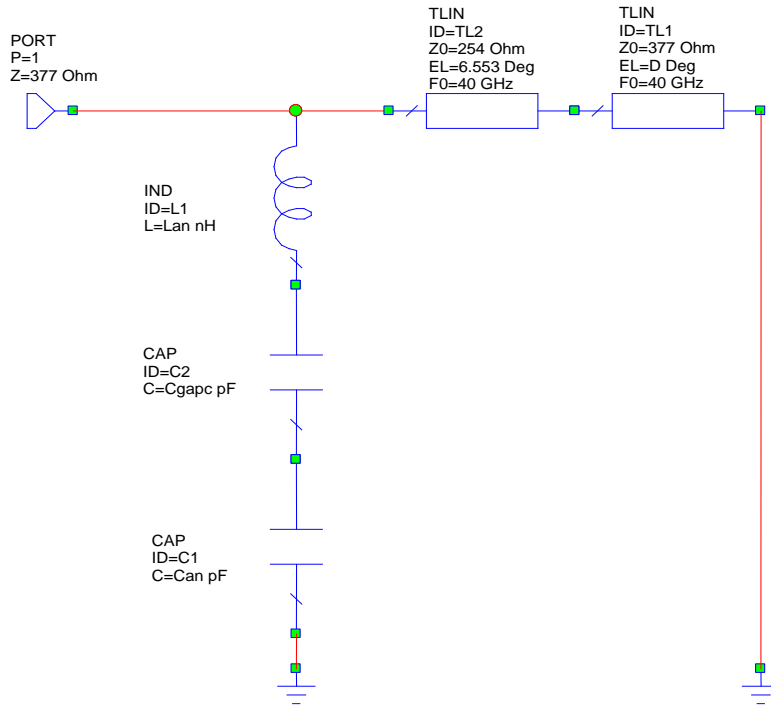
Para encontrar la mejor respuesta del dispositivo se utilizó la herramienta de optimización automática de MWO con el algoritmo Random (Global) fijando una meta para que la diferencia de fases entre las componentes ortogonales sea igual a -90° y el nivel de polarización cruzada menor a los -20 dB en el mayor ancho de banda posible en el rango de 25 GHz a 60 GHz.

Después de encontrar la respuesta óptima se trazaron las respuestas en frecuencia para cada componente, esto es necesario para identificar la frecuencia de resonancia de los circuitos y encontrar las dimensiones físicas para una celda unitaria óptima.

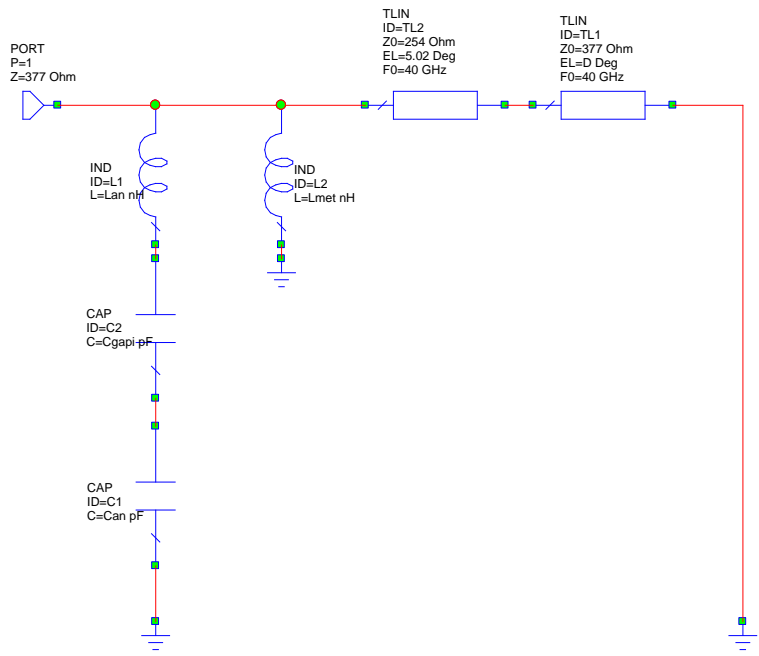
2.4.1. Circuitos equivalentes y sus valores

Los diagramas dibujados en MWO se muestran en la figura 2.15 y los parámetros asociados están en la tabla V; es necesario mencionar que la línea de transmisión correspondiente al sustrato dieléctrico corresponde a un sustrato Rogers 5880 de 0.127 mm de espesor y una permitividad eléctrica $\epsilon_r = 2.2$. La tabla V también muestra los valores posibles y óptimos de los circuitos, estos valores fueron alcanzados por la optimización automática de los circuitos.

Tabla V: Parámetros de los circuitos de la figura 2.15.				
Parámetro	Descripción	Límite inferior	Límite superior	Valor óptimo
P1	Puerto uno del circuito	-	-	377 Ω
L_{an}	Inductancia del circuito LC que representa al anillo	0.3 nH	2.0 nH	0.78 nH
C_{an}	Capacitancia del circuito LC que representa al anillo	0.01 pF	1.0 pF	0.0368 pF
C_{gapc}	Capacitancia asociada a la abertura horizontal	0.001 pF	0.03 pF	0.0059 pF
C_{gapi}	Capacitancia asociada a la abertura vertical	0.001 pF	0.03 pF	0.0053 pF
L_{met}	Inductancia asociada a la línea metálica	0.5 nH	2.5 nH	2.142 nH
TL1(Z_0)	Impedancia característica de la línea de aire que separa al sustrato dieléctrico del plano de tierra	-	-	377 Ω
TL1(D)	Longitud eléctrica de la línea de aire que separa al sustrato dieléctrico del plano de tierra	10°	180°	82.16°
TL2(Z_0)	Impedancia característica de la línea de transmisión que representa al sustrato dieléctrico.	-	-	254 Ω
TL2(EL)	Longitud eléctrica de la línea de transmisión que representa al sustrato dieléctrico.	-	-	5.02°



(a)



(b)

Figura 2.15: Diagramas de los circuitos equivalentes en MWO: (a) Para la componente \vec{E}_y . (b) Para la componente \vec{E}_x .

2.4.2. Cálculo de los parámetros $\Delta\phi$, φ_{err} , AR y XP

Para encontrar en la simulación los parámetros que ayudan a caracterizar al polarizador se elaboró el siguiente código en el mismo programa MWO:

```
fase1 = Capacitor eq S11:AngU(S(1,1))
ffase2 = Inductor eq S11:AngU(S(1,1))

Dphi=180*(fase_1-fase_2)/3.14159
phi_err=-90-Dphi

a=Ep^4 + Et^4 + 2*cos(2*Dphi)*(Ep*Et)^2
ARn=(Ep^2 + Et^2 +sqrt(a))
ARd=(Ep^2 + Et^2 -sqrt(a))

AR=sqrt(ARn/ARd)
XP=20*log10((AR-1)/(AR+1))
```

Los parámetros del código que se graficaron fueron: AR , XP , Φ_{err} y $D\phi$

Las figuras 2.16 y 2.17 muestran los resultados óptimos de la simulación para la diferencia de fases y el error de fase respectivamente. Los resultados indican que el polarizador cumple con una diferencia de fases igual a $-90^\circ \pm 10^\circ$ en el rango de frecuencias desde 26.55 GHz hasta 42.49 GHz ($BW = 12.94$ GHz).

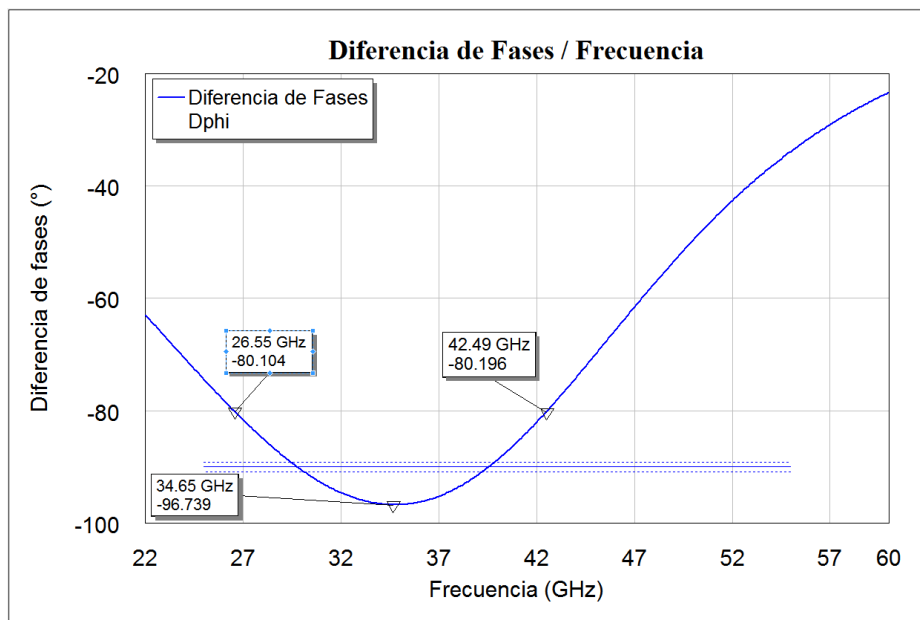


Figura 2.16: Respuesta en frecuencia de la diferencia de fases ($\Delta\phi$) en la simulación.

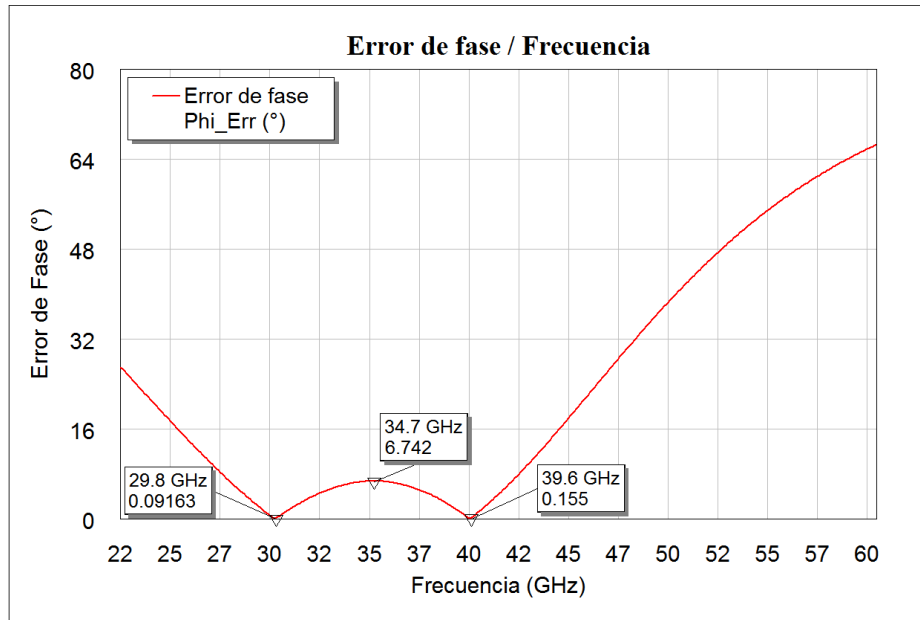


Figura 2.17: Respuesta en frecuencia del error de fases (ϕ_{err}) en la simulación.

Las curvas en las figuras 2.18 y 2.19 muestran los resultados simulados de la razón axial y polarización cruzada del polarizador. En los resultados se puede observar que los circuitos tienen un nivel de razón axial menor a 3dB en el rango de 23.97 GHz a 44.86 GHz (20.89 GHz) y un nivel de polarización cruzada menor -20 dB en el intervalo de 26.12 GHz a 42.9 GHz (16.78 GHz).

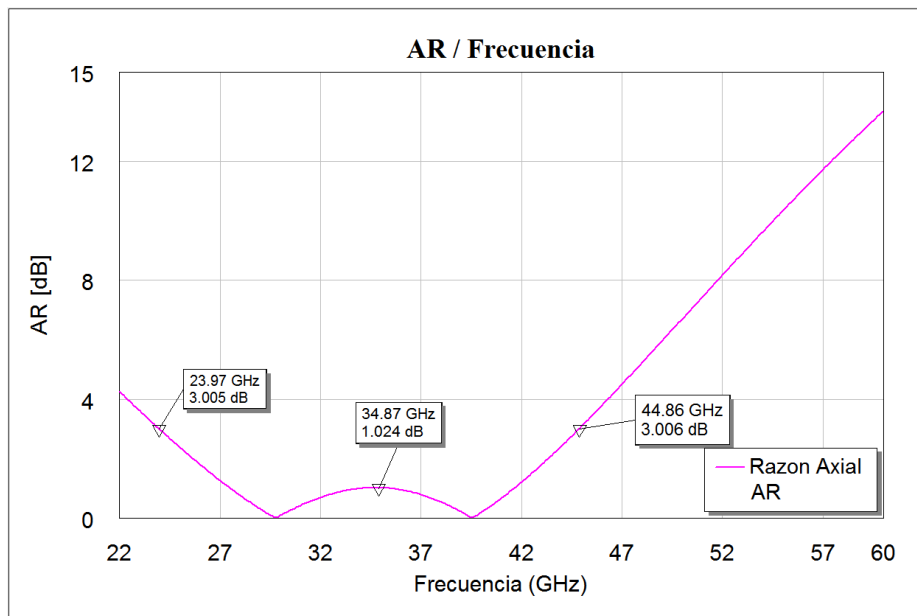


Figura 2.18: Respuesta en frecuencia de la razón axial en la simulación.

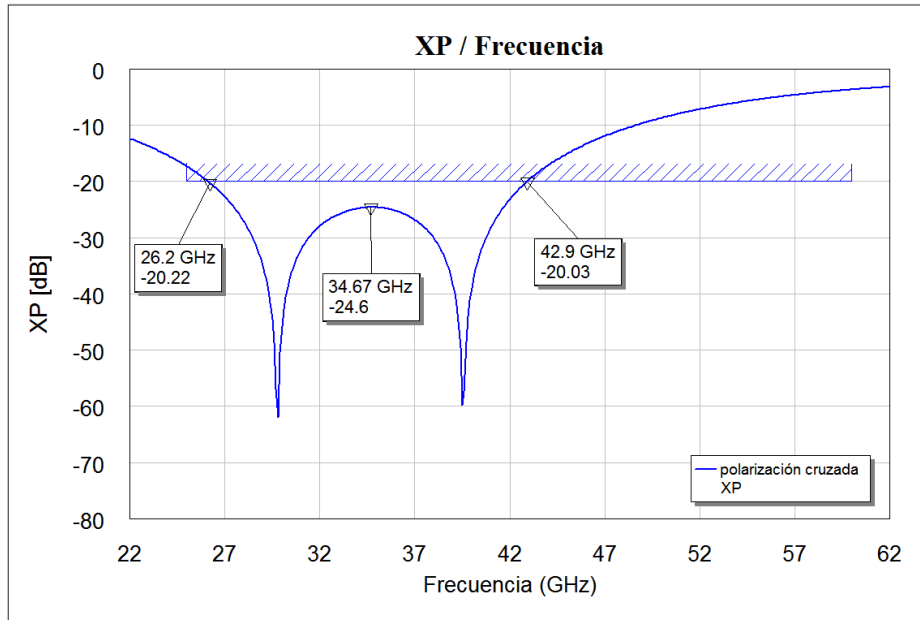


Figura 2.19: Respuesta en frecuencia del nivel de polarización cruzada en la simulación.

2.4.3. Frecuencia de resonancia de los circuitos equivalentes

Para obtener la frecuencia de resonancia de los circuitos no se consideró el plano de tierra en los modelos equivalentes; además, se utilizaron los valores óptimos de los elementos encontrados en el punto anterior y se trazó la magnitud del parámetro S_{21} de cada circuito.

El primer circuito corresponde al circuito de tanque (figura 2.20) y su respuesta en frecuencia (figura 2.21) indica que la resonancia ocurre en 29.7 GHz.

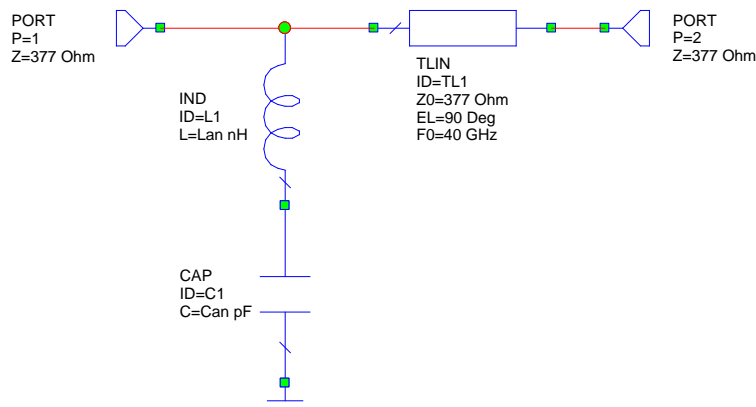


Figura 2.20: Circuito equivalente para el anillo resonante (circuito tanque).

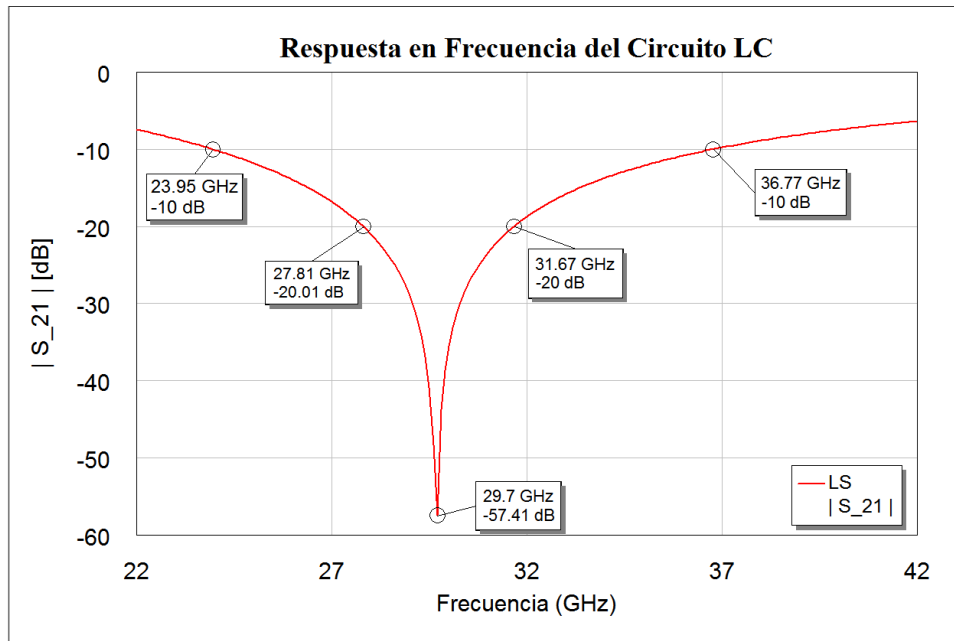


Figura 2.21: Respuesta en frecuencia del circuito tanque.

La figura 2.22 muestra el circuito equivalente para la polarización vertical (capacitor equivalente) y su respuesta en frecuencia (figura 2.23) indica que su frecuencia de resonancia es 79.696 GHz.

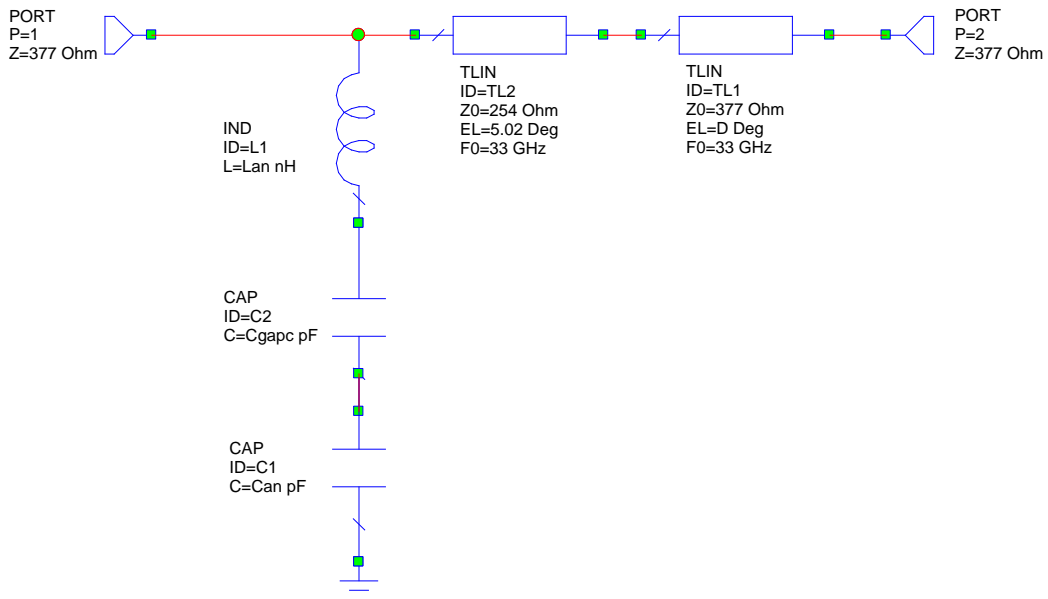


Figura 2.22: Circuito equivalente para la polarización vertical (capacitor equivalente).

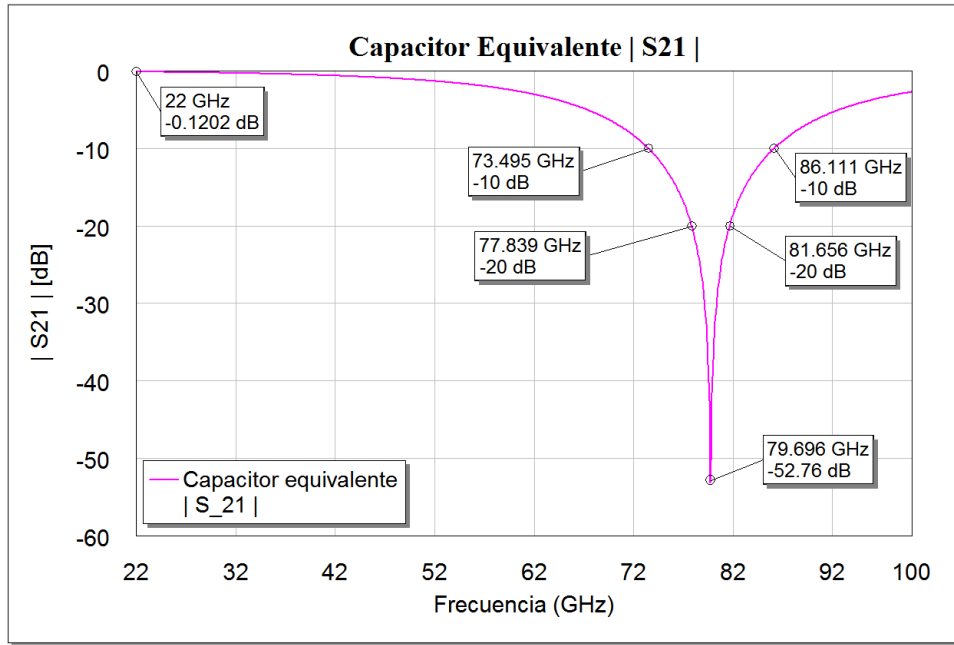


Figura 2.23: Respuesta en frecuencia del circuito equivalente para la polarización vertical.

En la figura 2.24 se encuentra el circuito equivalente para la polarización horizontal (inductor equivalente), su respuesta en frecuencia (figura 2.25) indica que su frecuencia de resonancia es 79.696 GHz, además, a 22 GHz la magnitud del parámetro S_{21} es de -0.971 dB.

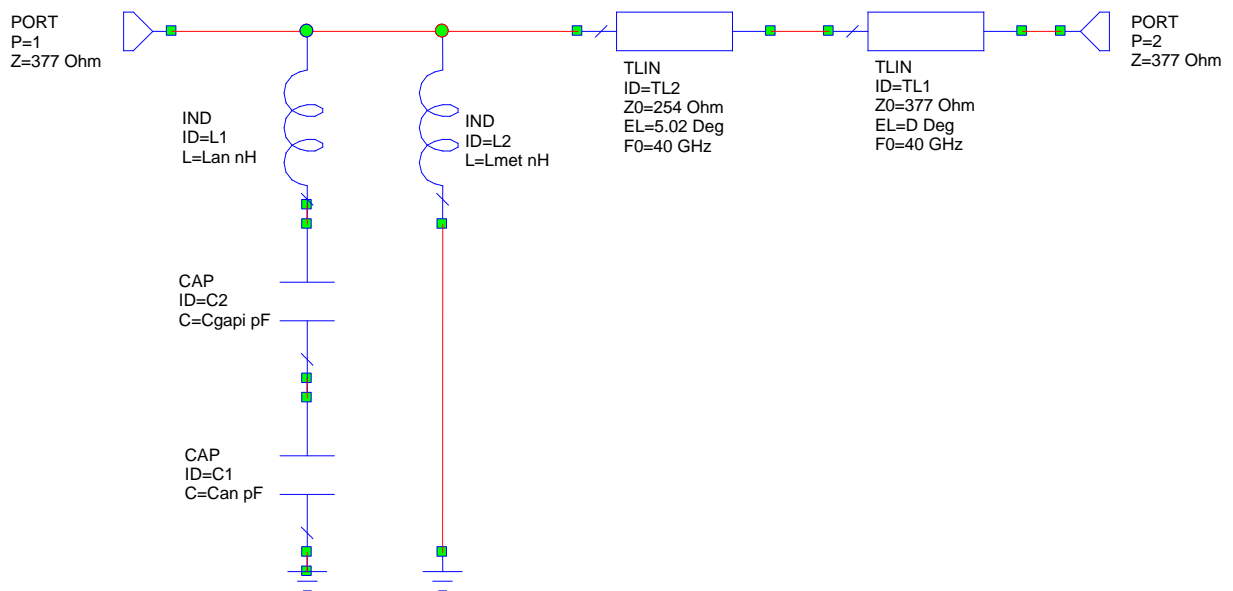


Figura 2.24: Circuito equivalente para la polarización horizontal (inductor equivalente).

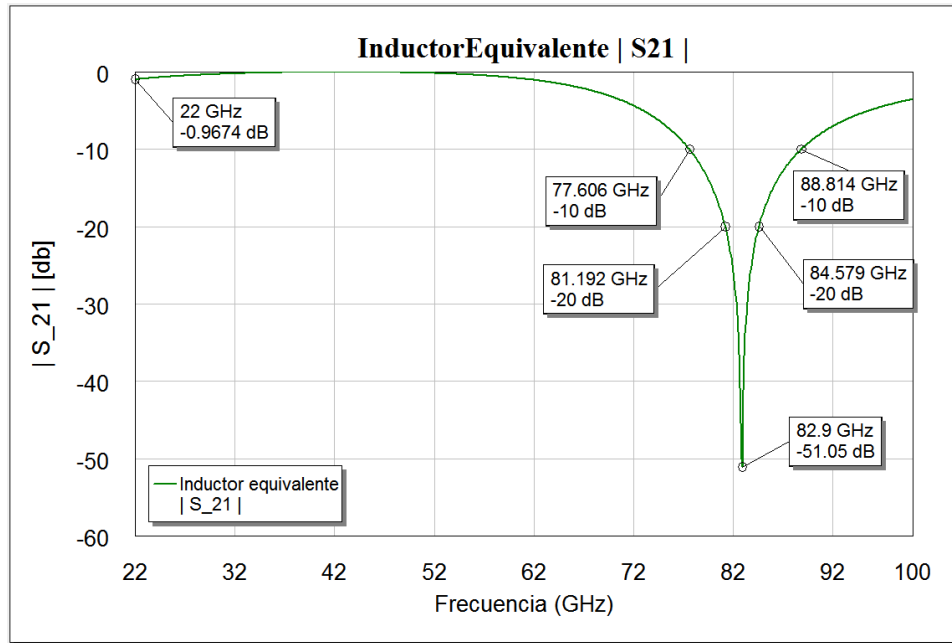


Figura 2.25: Respuesta en frecuencia del circuito equivalente para la polarización horizontal.

Con las curvas anteriores se elaboró la tabla VI, la cual nos ayudó a determinar las dimensiones físicas de la celda unitaria en las siguientes fases del diseño.

Tabla VI: Magnitud del parámetro S_{21} alrededor de la frecuencia de resonancia de cada circuito equivalente.				
Circuito	Nivel de referencia [dB]	Límite inferior [GHz]	Límite superior [GHz]	Ancho de banda [GHz]
LC	-10	23.95	36.77	12.82
	-20	27.81	31.67	4.86
Capacitor equivalente	-10	73.495	86.111	12.616
	-20	77.839	81.656	3.817
Inductor equivalente	-10	77.606	88.814	11.204
	-20	81.192	84.579	3.387

2.5. Geometría del polarizador

La geometría completa de la celda unitaria propuesta del polarizador se encuentra en la figura 2.26; en esta imagen se encuentran todos los parámetros que servirán para dibujar al polarizador en el programa de simulación electromagnética en las siguientes fases del diseño.

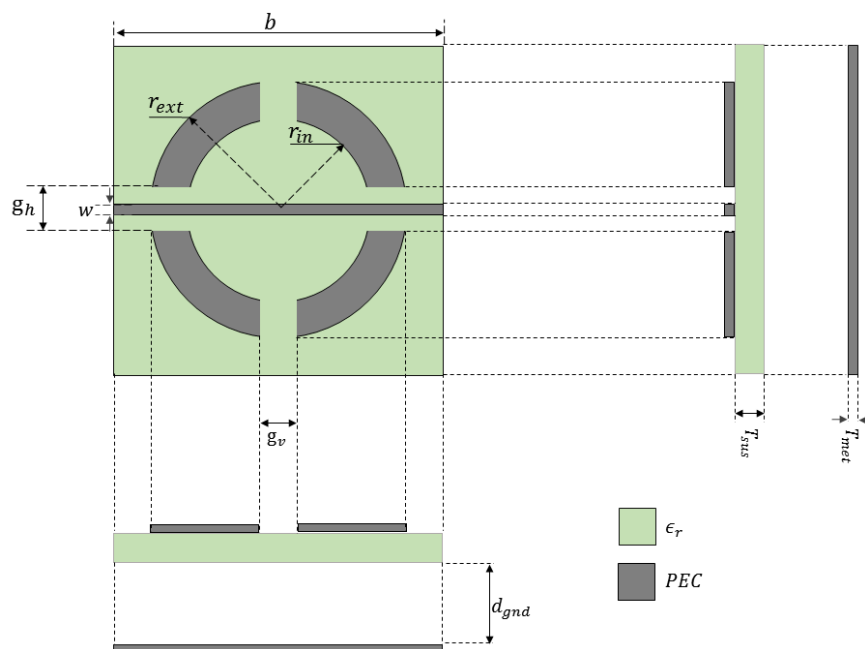


Figura 2.26: Isométrico de la geometría propuesta del polarizador.

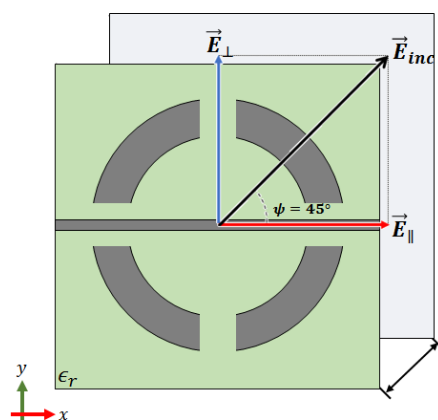


Figura 2.27: Onda incidente con polarización lineal a 45° del eje x.

2.6. Conclusiones del capítulo

1. Se propuso la geometría de la celda unitaria del polarizador y se encontraron los circuitos equivalentes que modelan su comportamiento para las componentes \vec{E}_x y \vec{E}_y determinando que:
 - El comportamiento del anillo resonante es análogo al comportamiento de un circuito LC en serie.
 - El circuito equivalente para la componente \vec{E}_x tiene un comportamiento principalmente inductivo debido a la cinta metálica de la estructura, esta cinta es representada como un inductor paralelo al circuito LC.
 - El circuito para la componente \vec{E}_y posee un comportamiento esencialmente capacitivo debido a la abertura horizontal del anillo, esta abertura es representada como un capacitor en serie de al circuito LC.
 - El espacio entre el plano de tierra y el sustrato dieléctrico, así como el propio sustrato son representados mediante líneas de transmisión con impedancias características iguales a 377Ω y 254Ω respectivamente.
2. Se estudiaron los conceptos de diferencia de fases, error de fase, razón axial y polarización cruzada como parámetros que permiten evaluar el desempeño de un polarizador. También se determinaron las relaciones entre todos esos parámetros para el caso de un polarizador refractivo con $|\Gamma| = 1$ por ejemplo:
 - Si $XP = -20 [dB]$ entonces $AR = 1.743 [dB]$ y $\phi_{err} = 11.42^\circ$
 - Si $AR = 3 [dB]$ entonces $XP = -15.34 [dB]$ y $\phi_{err} = 19.41^\circ$
3. Determinamos una aproximación a la respuesta del capacitor por medio de una simulación de circuitos, la respuesta del polarizador cumple con $XP < -20 [dB]$ para el rango de frecuencias entre los 42.9 GHz y 26.12 GHz (16.78 GHz) y con $AR < 3 [dB]$ para el rango de frecuencias entre los 44.862 GHz y 23.971 GHz (20.891 GHz).

4. Encontramos la frecuencia de resonancia del circuito equivalente para anillo resonante y las componentes ortogonales las cuáles fueron:

- $f_{0_{anillo}} = 29.7 \text{ GHz}$
- $f_{0_{\vec{E}_y}} = 79.696 \text{ GHz}$
- $f_{0_{\vec{E}_x}} = 82.9 \text{ GHz}$

Estas frecuencias ayudarán a encontrar las dimensiones físicas del anillo y de sus aberturas.

5. Se identificaron todos los parámetros de la celda unitaria para poder dibujarla en el programa de simulación electromagnética. Se identificó que el campo incidente al polarizador debe ser uno polarizado linealmente y orientado a 45° respecto a la cinta metálica para que las componentes ortogonales incidan paralelamente a las aberturas del anillo.

Capítulo 3. Simulación Electromagnética del Polarizador

En este capítulo se presenta la fase del diseño en la cual se simuló la estructura del polarizador mediante un programa especializado en simulación electromagnética, esta simulación permitió sintonizar la estructura a los resultados encontrados con MWO y tener una mejor perspectiva del comportamiento de la estructura en presencia de un campo electromagnético.

3.1. Parámetros previos a la simulación.

Antes de realizar el dibujo de la estructura en el simulador se deben configurar algunos parámetros básicos para obtener los resultados deseados, a continuación, se presentan las configuraciones iniciales:

- **Unidades:** Es necesario definir las unidades de las magnitudes involucradas en la simulación. Las magnitudes y sus unidades son las siguientes:
 - Longitud (dimensiones): milímetros (mm)
 - Frecuencia: Giga Hertz (GHz)
 - Tiempo: segundos (s)
- **Materiales:**
 - **Material de fondo (background material):** Es el material del entorno en el cual está ubicada la estructura, en este caso material de fondo es el espacio libre ($\epsilon_r = 1$ y $\mu_r = 1$), este tipo de material es definido en el simulador como “Normal”.
 - **Sustrato dieléctrico:** El sustrato dieléctrico que se simula es el RO-5880 de la compañía Rogers Corporation, este material tiene los siguientes parámetros [18]: $\epsilon_r = 2.2$, *espesor* = 0.127 mm y $\tan \delta = 0.0009$.

- Material conductor: El material conductor para las simulaciones es considerado como un conductor eléctrico perfecto, PEC por sus iniciales en inglés; este es un material ideal con una conductividad eléctrica infinita (o resistividad nula) [19].
- Rango de frecuencias: Las simulaciones se realizaron dentro del rango de frecuencias de los 22 GHz a los 100 GHz.
- Dimensiones de la estructura: Una buena práctica al usar programas de simulación es parametrizar la mayor cantidad de dimensiones de la estructura que se desea estudiar, esto con el fin de evitar futuros problemas en la optimización. En este caso la figura 3.1 contiene un dibujo de la estructura a simular y la tabla VII la descripción de cada parámetro de la estructura.

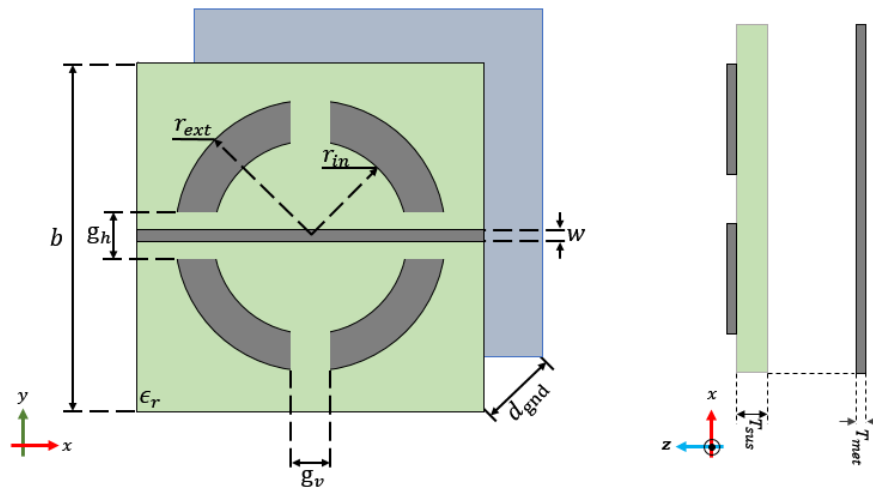


Figura 3.1: Celda unitaria de la estructura a dibujar.

Tabla VII: parámetros de la estructura	
Parámetro	Descripción
b	Longitud de la celda unitaria
r_{ext}	Radio exterior del anillo
r_{in}	Radio interior del anillo
g_v	Longitud de la abertura vertical

g_h	Longitud de la abertura horizontal
w	Grosor de la cinta metálica
d_{gnd}	Distancia entre el sustrato dieléctrico y el plano de tierra
T_{sus}	Espesor del sustrato dieléctrico
T_{met}	Espesor del metal
ϵ_r	Permitividad eléctrica del sustrato dieléctrico

- Forma de simulación y condiciones de frontera: La estructura fue simulada en el dominio de la frecuencia (Frequency Domain Solver), esta forma de simulación es necesaria debido a que el polarizador a diseñar es una estructura periódica, en el dominio del tiempo no se pueden simular estructuras con condiciones de frontera periódica o de celda unitaria [19].

Las condiciones de frontera seleccionadas fueron las de celda unitaria para las direcciones X y Y; mientras que para la dirección Z se eligió como abierta.

- Puertos: El número de modos de Floquet que se configura en los puertos son 2, un modo TE y un modo TM, los cuales representan las ondas incidentes con polarización lineal vertical y lineal horizontal respectivamente [19].

Finalmente, con el simulador configurado se puede elaborar el dibujo del polarizador en el programa de simulación electromagnética (figura 3.2).

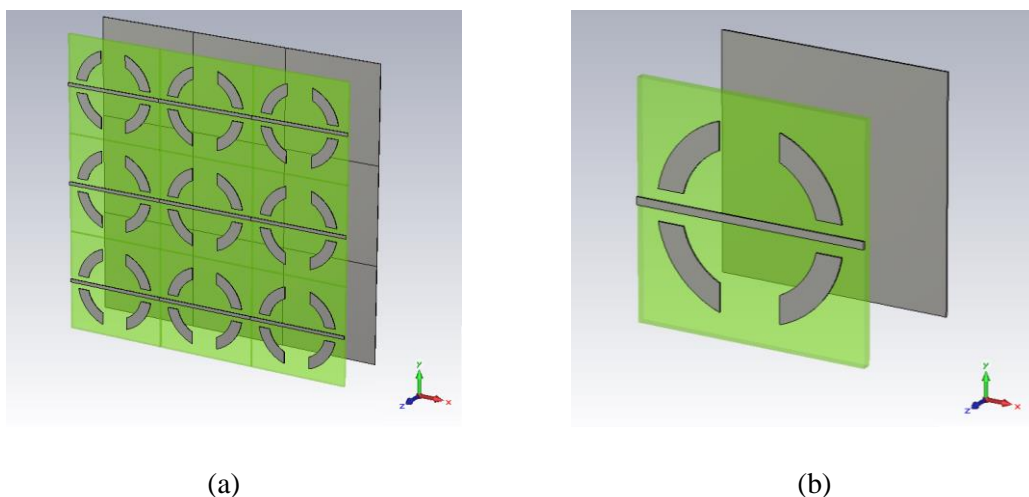


Figura 3.2: (a) Estructura del polarizador mostrando su periodicidad. (b) Dibujo de la celda unitaria.

3.2. Simulación del resonador de anillo

El primer paso para alcanzar la respuesta deseada del polarizador es tratar de que el comportamiento del anillo resonante sea lo más cercano al comportamiento del circuito LC en serie encontrado en MWO. Para lograr sintonizar la respuesta del anillo se debe considerar que su resonancia ocurre cuando la longitud de onda λ de la onda incidente es aproximadamente igual al perímetro de la circunferencia del anillo [5], esto es:

$$\lambda_{inc} \approx 2\pi r_{an} \quad (3.1)$$

De acuerdo con los resultados encontrados con el programa MWO, la frecuencia de resonancia del anillo es $f_r = 29.7$ GHz, esto implica que el radio del anillo debe ser $r_{an} \approx 1.607$ [mm].

La estructura de anillo se sintonizó variando los parámetros r_{ext} y r_{in} de tal forma que su promedio fuera cercano al valor encontrado de r_{an} . Los resultados de las simulaciones se encuentran en la tabla VIII y la curva más cercana al comportamiento del circuito LC en serie se presenta en la figura 3.3.

Tabla VIII: Resultados de los radios del anillo						
	r_{ext} [mm]	r_{in} [mm]	$\frac{r_{ext}+r_{in}}{2}$ [mm]	$r_{ext} - r_{in}$ [mm]	f_r [GHz]	$f_r - f_r(MWO)$ [GHz]
Parámetros iniciales	1.95	1.25	1.6	0.7	35.85	7.15
Parámetros Finales	2.1	1.4	1.75	0.7	31.25	1.55

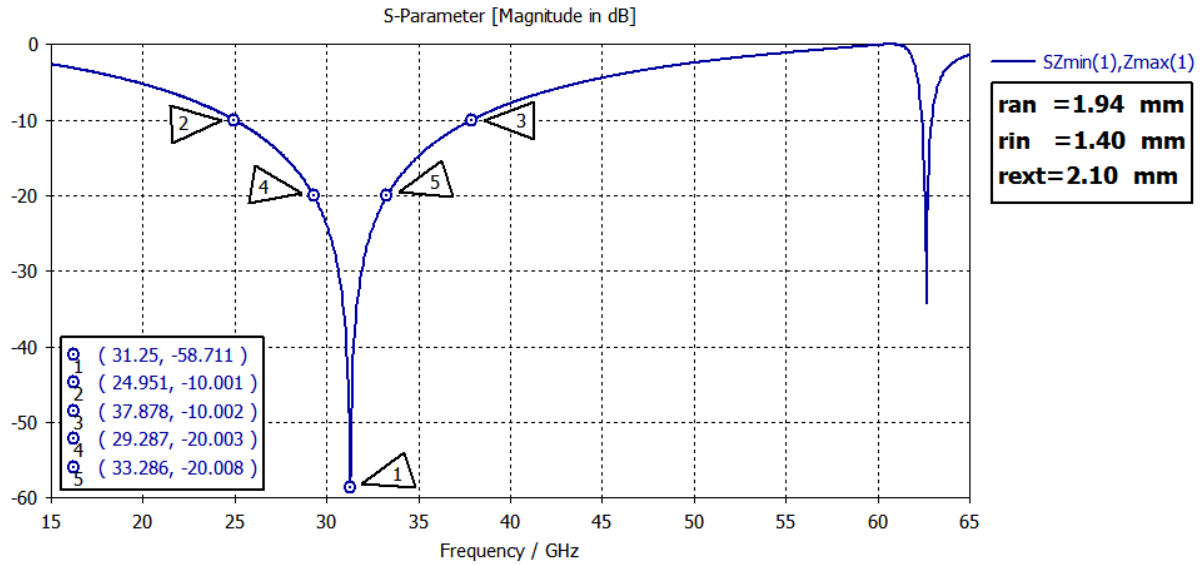


Figura 3.3: Respuesta en frecuencia del anillo resonante sintonizado.

3.3. Simulación del anillo dividido

Para agregar un efecto capacitivo que actúe sobre la componente \vec{E}_y es necesario hacer una abertura horizontal en el anillo, el ancho de la abertura debe ser aquel que mueva la frecuencia de resonancia de la estructura hasta 79.686 GHz para la componente vertical.

La geometría de la estructura con abertura vertical sintonizada se muestra en la figura 3.4 y su respuesta en frecuencia en la figura 3.5.

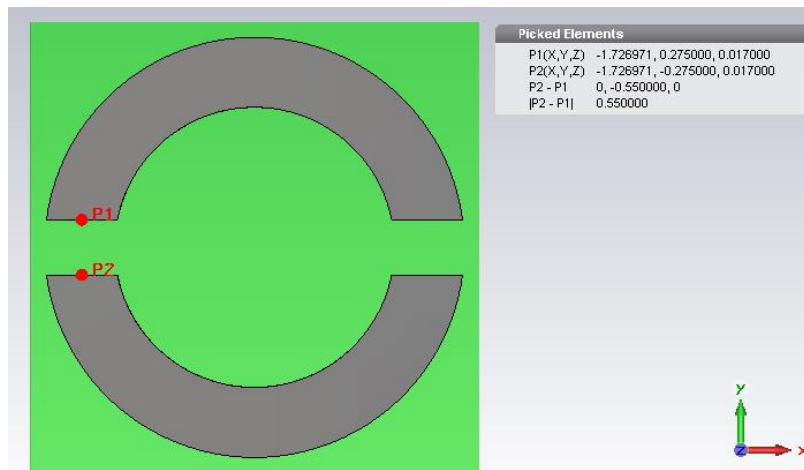


Figura 3.4: Anillo resonante con abertura horizontal.

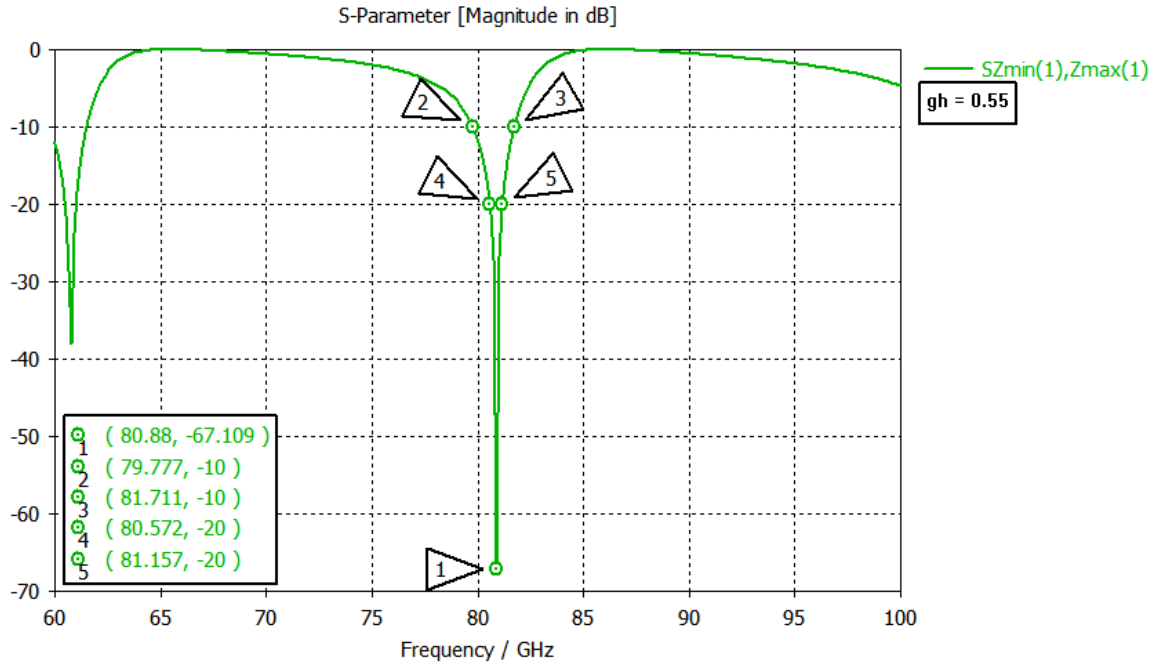


Figura 3.5: Respuesta en frecuencia del anillo resonante con abertura horizontal.

La frecuencia de resonancia de la curva en figura 3.5 es 80.88 GHz, esta frecuencia es 1.194 GHz más alta que la frecuencia de resonancia que se encontró con el modelo equivalente en MWO para la componente vertical.

3.4. Simulación del anillo dividido con cinta metálica

Para lograr una respuesta semejante a la encontrada en MWO para la componente \vec{E}_x es necesario agregar una cinta metálica horizontal y una abertura vertical a la estructura. El ancho de la cinta metálica y el de la abertura deben ser aquellos que muevan la frecuencia de resonancia del anillo a la encontrada en MWO para la componente horizontal (82.9 GHz).

La geometría de la estructura sintonizada se muestra en la figura 3.6 y su respuesta en frecuencia en la figura 3.7.

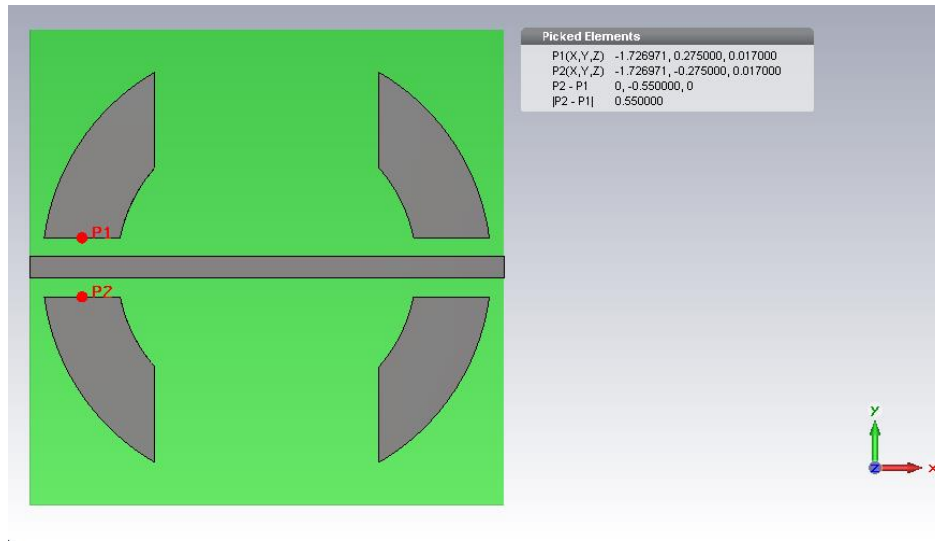


Figura 3.6: Anillo resonante con cinta metálica y aberturas.

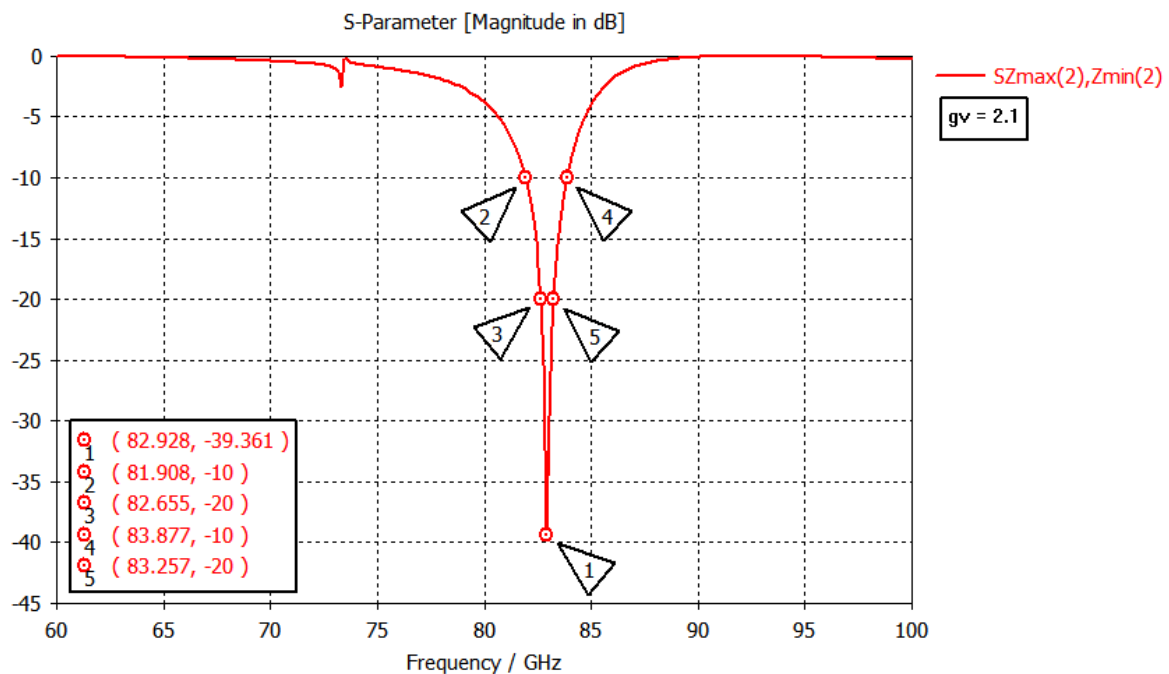


Figura 3.7: Respuesta en frecuencia del Anillo resonante con cinta metálica y aberturas.

La frecuencia de resonancia de la curva en la figura 3.7 es 82.928 GHz, esta frecuencia es solo 0.28 GHz más alta que la frecuencia de resonancia que se encontró con el modelo equivalente en MWO para la componente horizontal.

3.6. Simulación de la estructura con plano de tierra

De acuerdo con las simulaciones de MWO, el espacio entre el sustrato dieléctrico y el plano de tierra es una línea de transmisión con impedancia característica $Z_0 = 377\Omega$ y longitud eléctrica $EL = 82.16^\circ @40[\text{GHz}]$, con esta información es posible calcular la distancia ente el sustrato dieléctrico y el plano de tierra (d_{gnd}) de la siguiente forma:

$$\lambda_g = \frac{c}{f} = \frac{3 \times 10^8 \left[\frac{m}{s} \right]}{40 \times 10^9 [Hz]} = 7.5 [mm]$$

$$d_{gnd_{MWO}} = \left(\frac{82.16^\circ}{360^\circ} \right) (\lambda_g) = 1.71 [mm]$$

El dibujo completo de la estructura es el mostrado en la figura 3.8; optimizando esta estructura la distancia d_{gnd} resultó ser $d_{gnd_{SEM}} = 1.79 [mm]$ este valor es solo $0.08 [mm]$ más grande al encontrado con MWO.

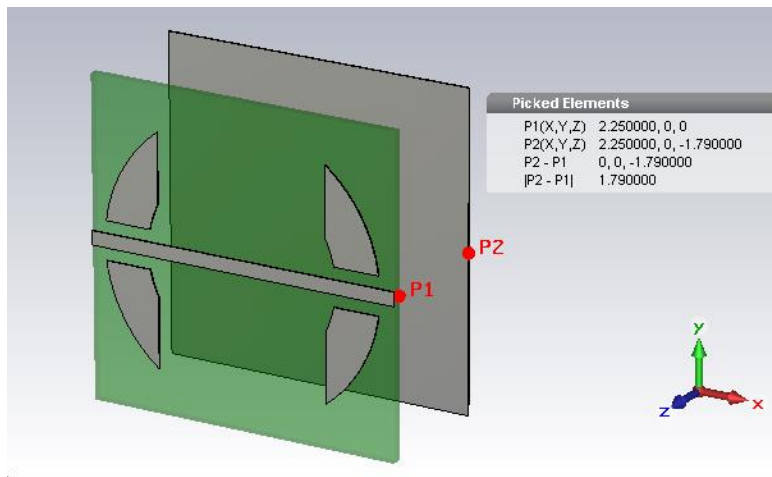


Figura 3.8: Celda unitaria del polarizador sintonizado.

Los parámetros de la estructura sintonizada se presentan en la tabla IX, y el cálculo de la diferencia de fases, error de fases, razón axial y polarización cruzada se presentan en las siguientes secciones del capítulo.

Tabla IX: Parámetros del polarizador sintonizado.		
Parámetro	Descripción	Valor
b	Periodo de la celda unitaria	4.50 [mm]
r_{ext}	Radio exterior del anillo	2.05 [mm]
r_{in}	Radio interior del anillo	1.40 [mm]
g_v	Longitud de la abertura vertical	2.50 [mm]
g_h	Longitud de la abertura horizontal	0.55 [mm]
w	Grosor de la cinta metálica	0.20 [mm]
d_{gnd}	Distancia entre el sustrato dieléctrico y el plano de tierra	1.79 [mm]
T_{sus}	Espesor del sustrato dieléctrico	0.127 [mm]
T_{met}	Espesor del metal	17.00 [μm]
ϵ_r	Permitividad eléctrica del sustrato dieléctrico	2.2

3.7. Cálculo de los parámetros $\Delta\phi$, ϕ_{err} , AR y XP

Para calcular los parámetros ϕ_{err} , AR y XP , se utilizó la herramienta de post procesamiento del simulador electromagnético y se implementaron las ecuaciones para cada parámetro.

3.7.1. Diferencia de fases y error de fases

Primero, la diferencia de fases es mostrada en la figura 3.9, mientras que el error de fase en la figura 3.10; en ambas curvas se puede observar que el error de fases es igual a $\pm 10^\circ$ en el intervalo de 26.53 GHz -44.343 GHz.

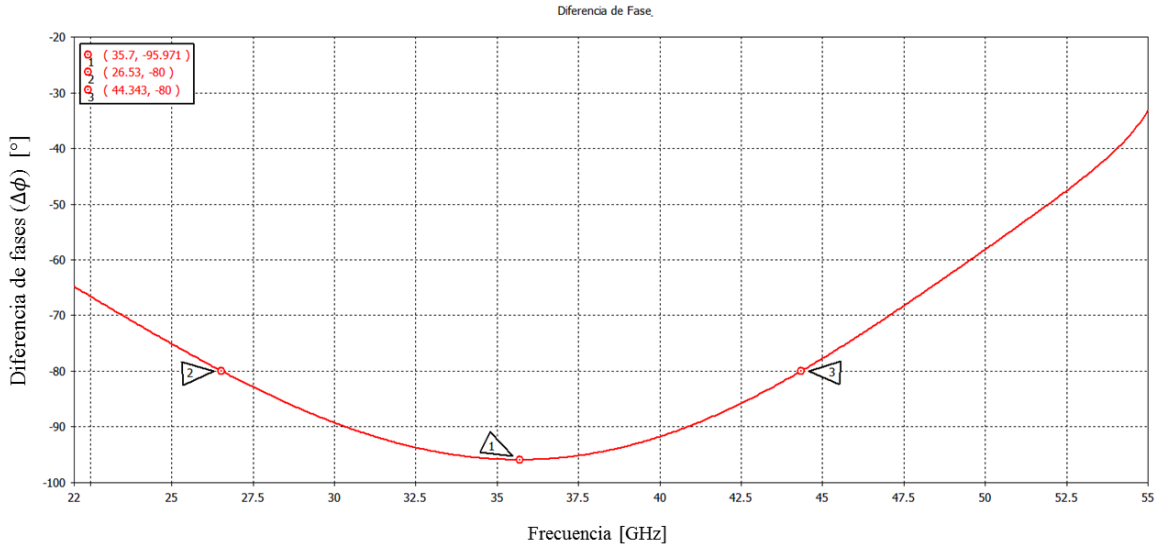


Figura 3.9: Respuesta en frecuencia de la diferencia de fases.

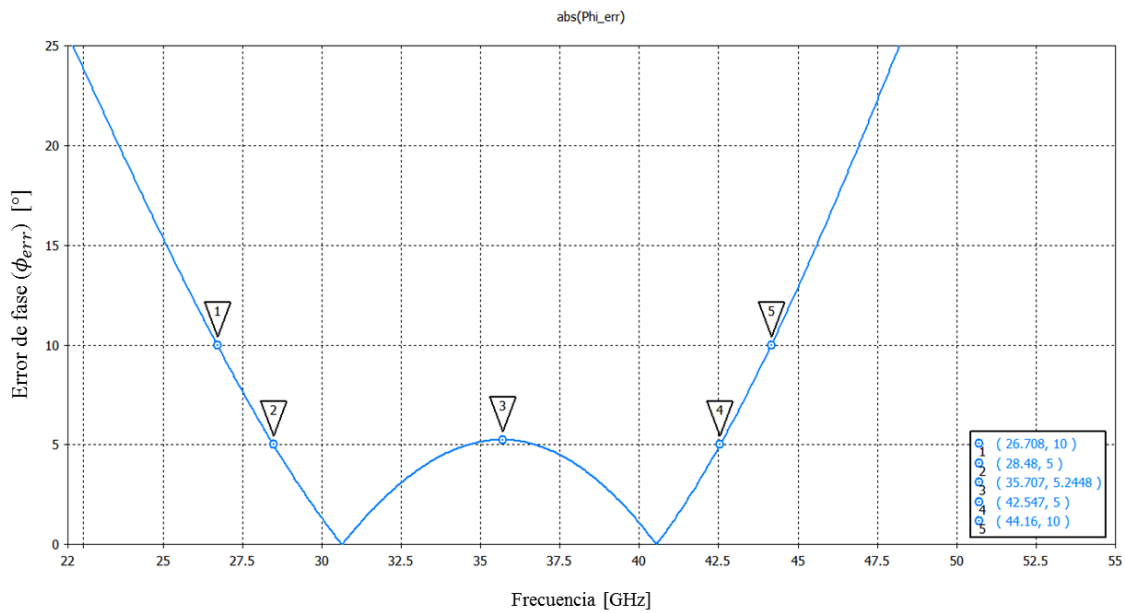


Figura 3.10: Respuesta en frecuencia del error de fase.

3.7.2. Razón axial y polarización cruzada

Los parámetros de razón axial (AR) y polarización cruzada (XP) se muestran en las figuras 3.11 y 3.12 respectivamente, en estas gráficas se muestra que AR tiene un nivel menor

a los 3 dB en el intervalo de 23.79 GHz – 46.765 GHz y que XP tiene un nivel menor a los -20 dB en el intervalo de 26.242 GHz – 44.58 GHz.

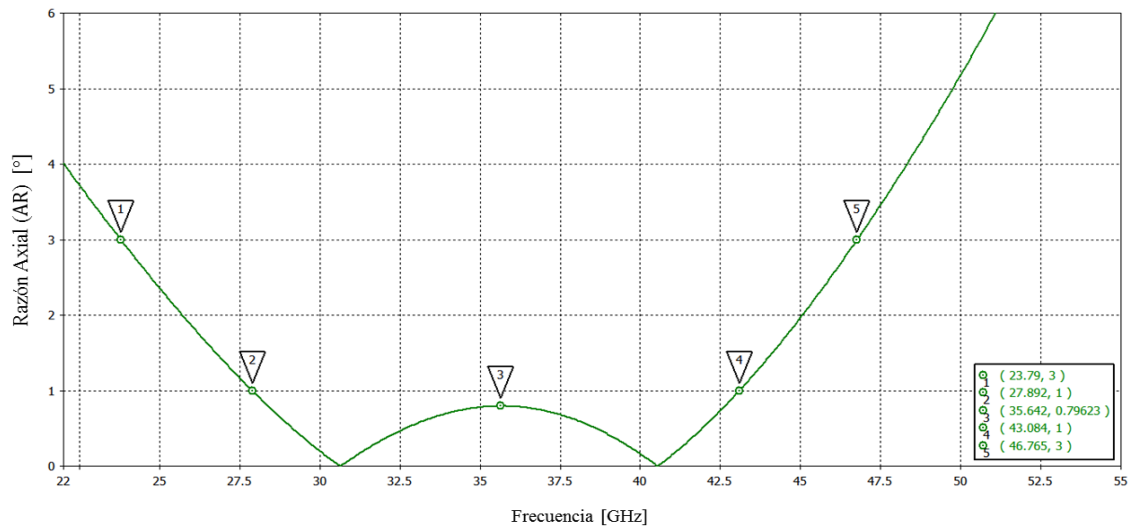


Figura 3.11: Respuesta en frecuencia de la razón axial del polarizador.

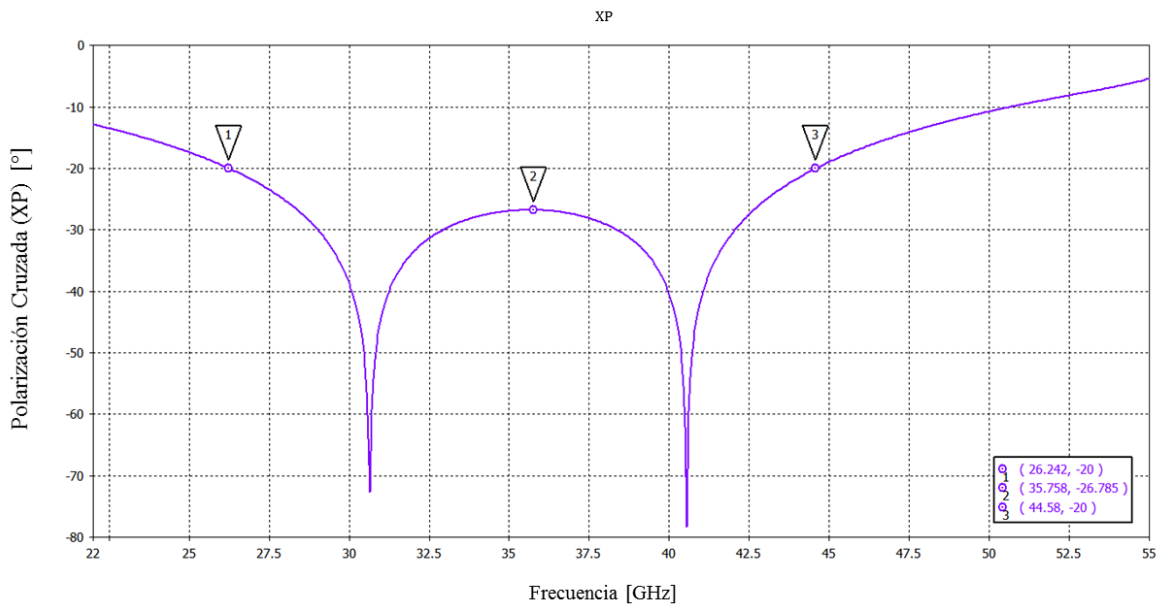


Figura 3.12: Respuesta en frecuencia de la polarización cruzada del polarizador.

3.8. Comparación entre los resultados de MWO y del simulador electromagnético

Las respuestas del coeficiente de transmisión de las estructuras de anillo obtenidas con el programa de simulación electromagnética son muy cercanas a las obtenidas con el programa de simulación de circuitos (MWO), esto se puede verificar con las tablas X y XI, las cuales muestran una comparación de los anchos de banda de cada respuesta a diferentes niveles de referencia alrededor de su frecuencia de resonancia (-10 [dB] y -20 [dB])

Tabla X: Comparación de los anchos de banda y frecuencias de resonancia obtenidos con MWO y con el Simulador Electromagnético						
	MWO			Simular Electromagnético		
Circuito	Frecuencia de resonancia	Nivel de referencia a -10 [dB]	Nivel de referencia a -20 [dB]	Frecuencia de resonancia	Nivel de referencia a -10 [dB]	Nivel de referencia a -20 [dB]
LC (Anillo)	29.7 GHz	23.95-36.77 (12.82 GHz)	27.81 – 31.67 (3.86 GHz)	31.25 GHz	24.951 – 37.878 (12.927 GHz)	29.287 – 33.286 (3.999 GHz)
\vec{E}_{\perp} (Anillo dividido)	83.6 GHz	77.674 – 90.333 (12.659 GHz)	81.706 – 85.536 (3.83 GHz)	82.928 GHz	81.908 – 83.877 (1.969 GHz)	82.655 – 83.257 (0.602 GHz)
\vec{E}_{\parallel} (Anillo con cinta metálica)	79.70 GHz	73.49 – 86.11 (12.62 GHz)	77.83 – 81.65 (3.82 GHz)	80.88 GHz	79.777 - 81.711 (1.934 GHz)	80.57 – 81.15 (0.58 GHz)

Tabla XI: Diferencia entre los anchos de banda y frecuencias de resonancia obtenidos con MWO y con el Simulador Electromagnético			
Circuito	Δf_r	$\Delta BW@ -10 \text{ dB}$	$\Delta BW@ -20 \text{ dB}$
LC	1.55 GHz	0.107 GHz	0.139 GHz
\vec{E}_{\perp}	1.184 GHz	10.686 GHz	3.25 GHz
\vec{E}_{\parallel}	0.028 GHz	9.235 GHz	3.268 GHz

Los datos de la tabla XI muestran que la diferencia entre las frecuencias de resonancia de los circuitos y de las estructuras es muy pequeña, esto indica que se logró sintonizar la estructura a las respuestas de los circuitos.

Por otra parte, la tabla XII muestra la comparación entre los parámetros XP, AR y ϕ_{err} calculados en MWO y los calculados con el simulador electromagnético.

Tabla XII: Comparación de los parámetros del polarizador obtenidos con MWO y con el Simulador Electromagnético			
Parámetro	MWO	Simular Electromagnético	Diferencia
$XP \leq -20$ [dB]	26.12 – 42.9 (16.78 GHz)	26.242 – 44.58 (18.338 GHz)	1.558 GHz
$AR \leq 3$ [dB]	23.97 – 44.86 (20.89 GHz)	23.79 – 46.765 (22.975 GHz)	2.085 GHz
$\phi_{err} \leq 10^\circ$	26.55 – 42.49 (15.94 GHz)	26.708 – 44.16 (17.451 GHz)	1.511 GHz

Con los resultados anteriores se puede argumentar que los modelos equivalentes de circuitos presentados en el capítulo anterior son adecuados para modelar al polarizador.

3.9. Elipses de polarización para diferentes niveles de polarización

Para visualizar el tipo de polarización que refleja el dispositivo se pueden trazar las elipses de polarización de la onda reflejada a determinados niveles de XP; estas elipses de polarización se pueden trazar conociendo el semieje menor y el semieje mayor (OA y OB), los cuales, se pueden calcular por medio de las ecuaciones 1.27 y 1.28. Considerando que $|\vec{E}_x^\Gamma| = |\vec{E}_y^\Gamma| \approx 1$ las ecuaciones para OA y OB quedan únicamente en función de la diferencia de fases:

$$OA = \left[1 + \frac{1}{2} \sqrt{2 + 2 \cos(\Delta\phi)} \right]^{\frac{1}{2}} \quad (3.1)$$

$$OB = \left[1 - \frac{1}{2} \sqrt{2 + 2 \cos(\Delta\phi)} \right]^{\frac{1}{2}} \quad (3.2)$$

Las ecuaciones 3.1 y 3.2 muestran que si $\Delta\phi = -90$ entonces $OA = OB = 1$. Por otra parte, la orientación de la elipse es definida por la ecuación 1.26, en este caso se considera que la magnitud de ambas ondas reflejadas tiende a uno, esto implica que el ángulo de inclinación de la elipse (τ) sea $\pm 45^\circ$.

La figura 3.13 muestra la respuesta en frecuencia de la polarización cruzada, pero en este caso se resaltan algunos puntos para los cuáles se trazó la elipse de polarización.

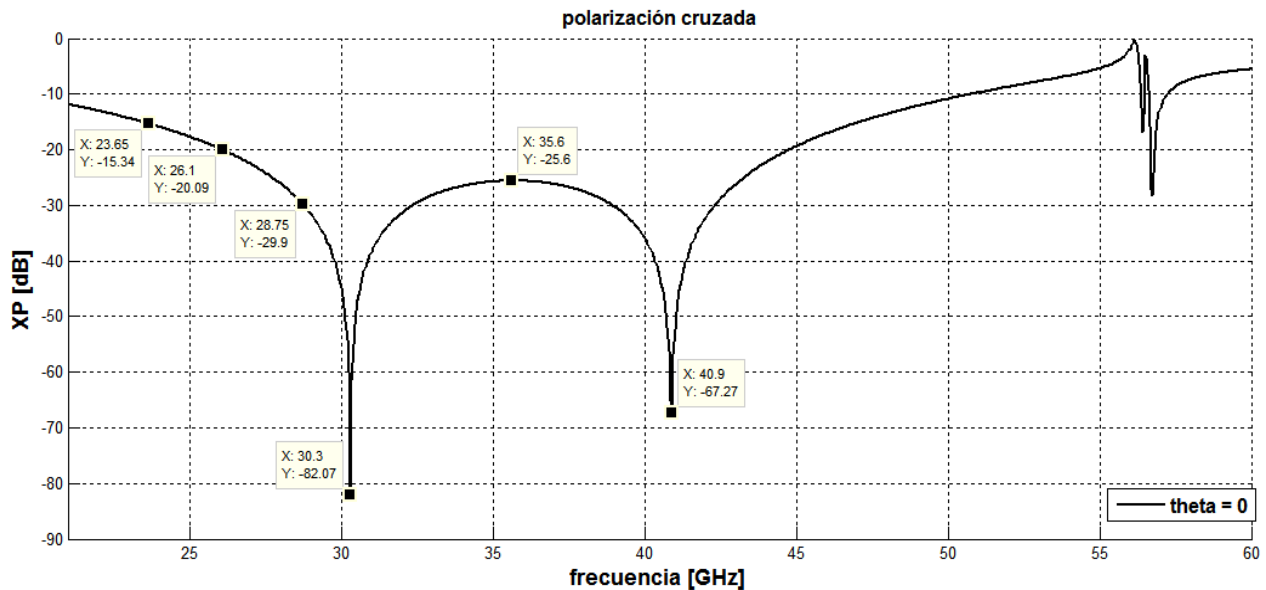
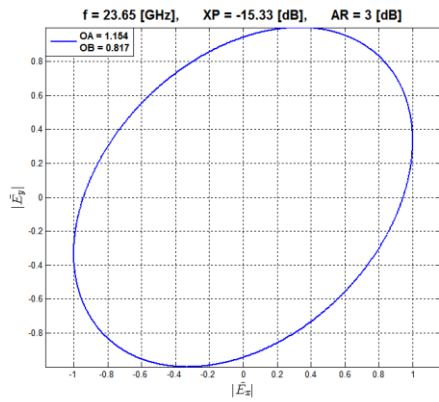
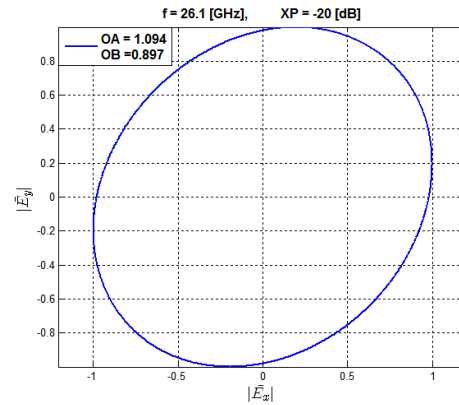


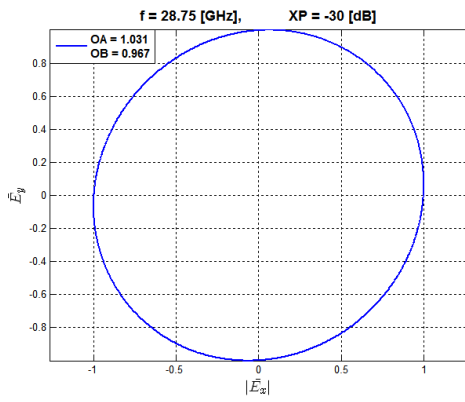
Figura 3.13: Respuesta en frecuencia de la polarización cruzada con algunos puntos resaltados.



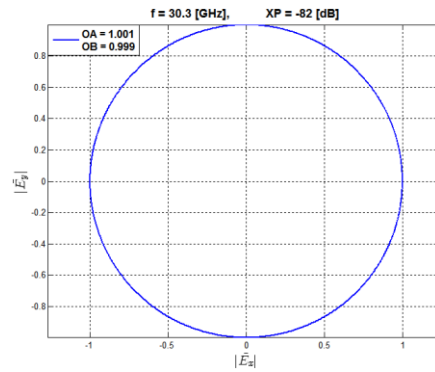
(a)



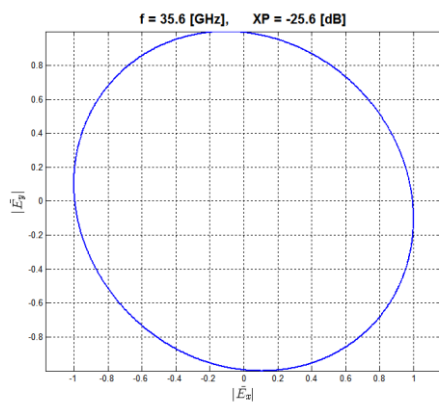
(b)



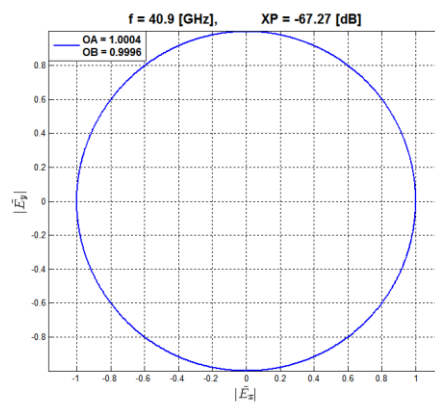
(c)



(d)



(e)



(f)

Figura 3.14: Elipses de polarización: (a) 23.65 [GHz]. (b) 26.1 [GHz]. (c) 28.75 [GHz]. (d) 30.3 [GHz]. (e) 35.6 [GHz]. (f) 40.9 [GHz].

La figura 3.14 muestra las elipses de polarización para los puntos indicados en la figura 3.13; en estas curvas se puede verificar que cuando disminuye el nivel de polarización cruzada la elipse de polarización tiende a convertirse en una circunferencia y que en los niveles elevados de polarización cruzada la respuesta del polarizador es deteriorada.

3.10. Respuesta del polarizador a la variación del ángulo de incidencia θ

Es necesario evaluar el desempeño de la estructura cuando es modificado el ángulo de la onda incidente, es decir, cuando cambia el ángulo de elevación (θ) y el ángulo de azimut (ϕ). La figura 3.15 muestra la representación de estos dos ángulos en el simulador electromagnético.

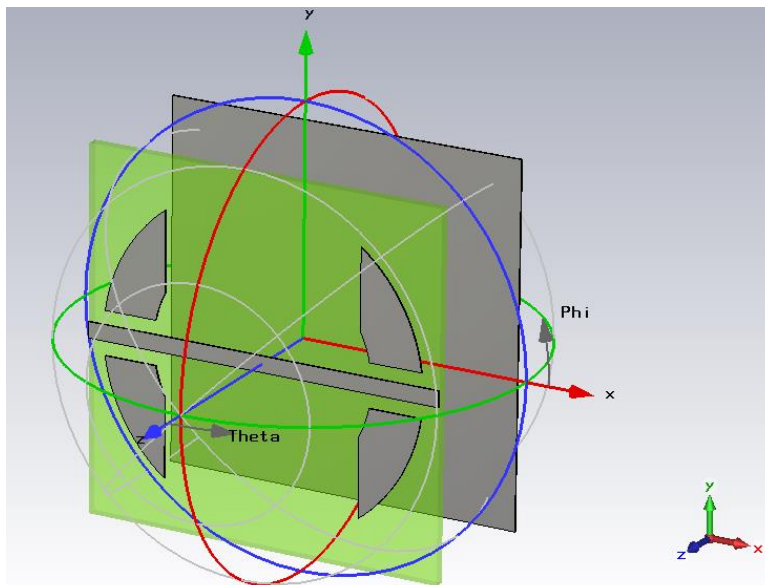


Figura 3.15: Definición de los ángulos ϕ y θ en el simulador electromagnético.

En esta sección únicamente se modificará el ángulo de elevación θ , manteniendo constante el ángulo de azimut ϕ con un valor de 0° . La figura 3.16 y 3.17 muestran la respuesta en frecuencia de la polarización cruzada del polarizador para los valores de $\theta = 0^\circ$ hasta $\theta = 25^\circ$.

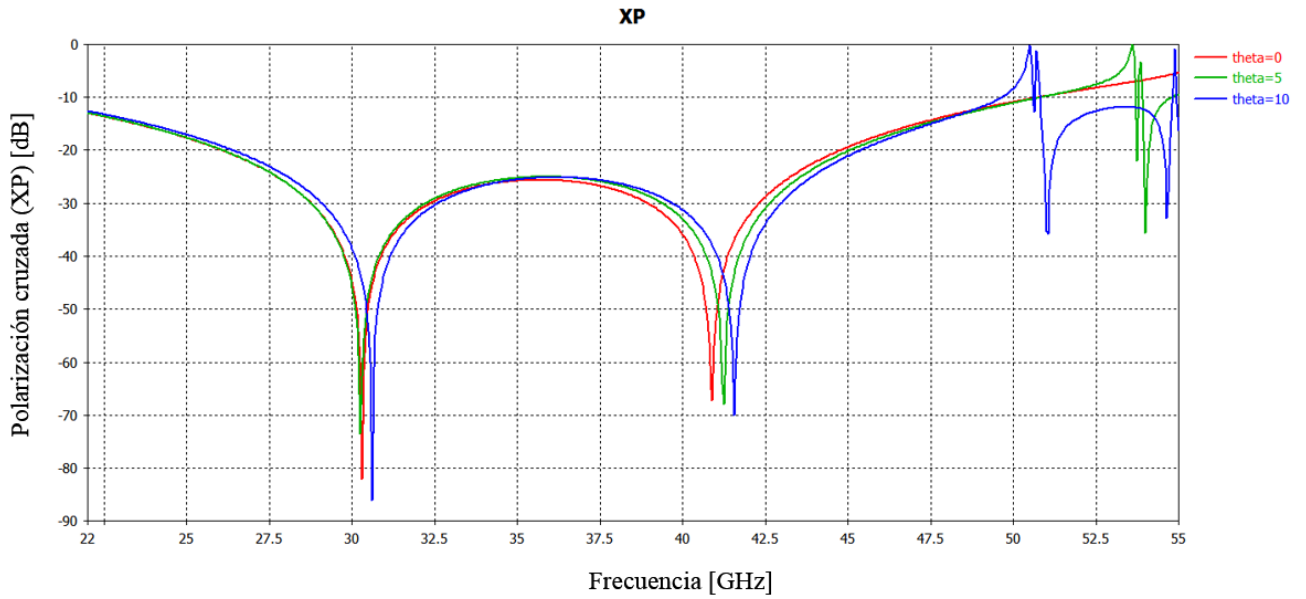


Figura 3.16: Respuesta en frecuencia de la polarización cruzada con $\phi = 0$ y $\theta = 0^\circ, 5^\circ, 10^\circ$.

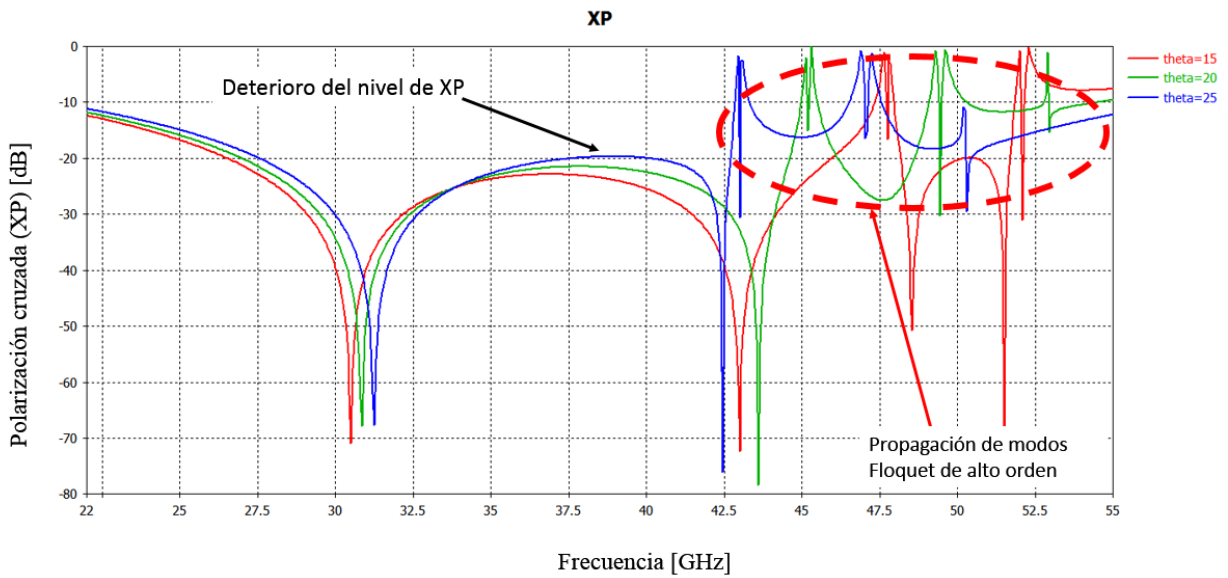


Figura 3.17: Respuesta en frecuencia de la polarización cruzada con $\phi = 0$ y $\theta = 15^\circ, 20^\circ, 25^\circ$.

Las curvas anteriores muestran que para los ángulos de incidencia entre 0° y 10° el ancho de banda se conserva o incluso presenta un pequeño aumento, pero para los ángulos superiores a 15° la respuesta del polarizado es bastante deteriorada. En $\theta = 25^\circ$ el nivel de polarización cruzada presenta un nivel mayor a los 20 dB en el ancho de banda de interés.

En las imágenes 3.18 y 3.19 se presenta la respuesta de la razón axial para los ángulos de elevación desde $\theta = 0^\circ$ hasta $\theta = 25^\circ$. Es evidente que al igual que el parámetro XP la respuesta de la razón axial es deteriorada para ángulos θ de magnitud elevada.

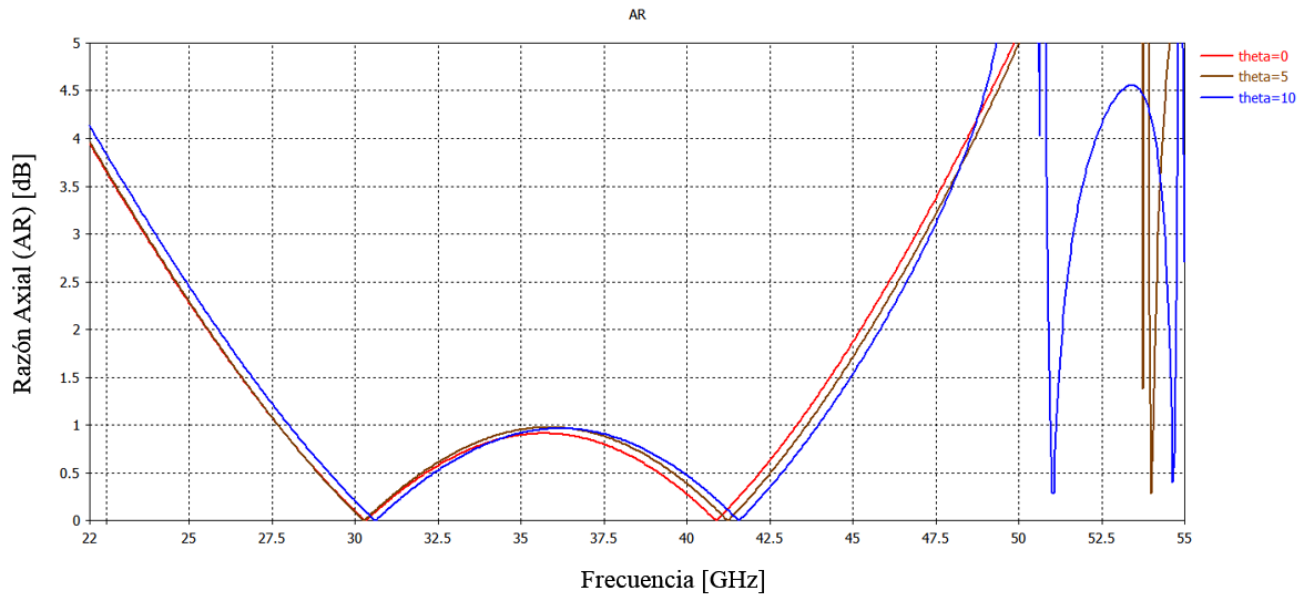


Figura 3.18: Respuesta en frecuencia de la razón axial con $\phi = 0$ y $\theta = 0^\circ, 5^\circ, 10^\circ$.

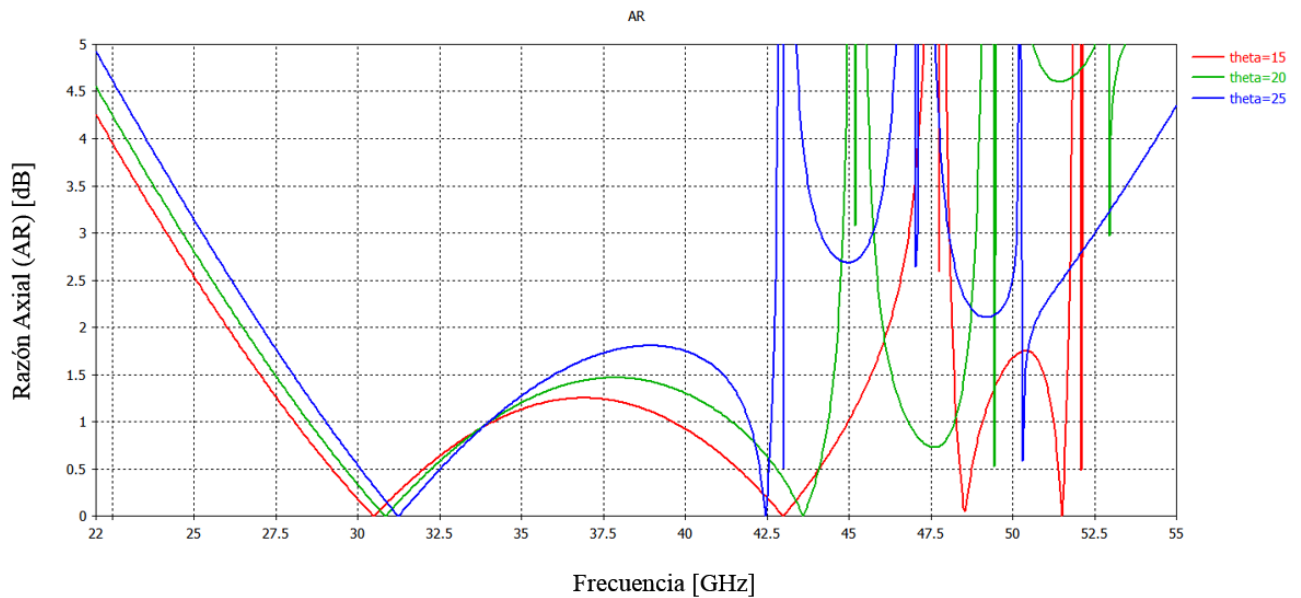


Figura 3.19: Respuesta en frecuencia de la razón axial con $\phi = 15$ y $\theta = 15^\circ, 20^\circ, 25^\circ$.

La tabla XIII muestra los resultados de los anchos de banda de la razón axial menor a 3 dB y polarización cruzada menor a los -20 dB para los ángulos $\theta = 0^\circ$ hasta $\theta = 25^\circ$.

Tabla XIII: Resultados obtenidos para $\phi = 0$ y $\theta = 0^\circ, 5, 10^\circ, 15^\circ, 20^\circ, 25^\circ$				
Ángulo de elevación θ [°]	Ancho de banda [GHz] $XP \leq -20$ [dB]	Porcentaje de ancho de banda $XP \leq -20$ [dB]	Ancho de banda [GHz] $AR \leq 3$ [dB]	Porcentaje de ancho de banda $AR \leq 3$ [dB]
0	18.699 (26.064 - 44.763)	52.80%	23.26 (23.65 - 46.91)	65.92%
5	18.967 (26.083 - 45.05)	53.32%	23.567 (23.65 - 47.217)	66.51%
10	18.977 (26.391 - 45.368)	52.89%	23.375 (23.977 - 47.352)	65.54%
15	19.437 (26.517 - 45.954)	53.64%	22.669 (24.157 - 46.826)	63.85%
20	17.655 (26.982 - 44.637)	49.30%	20.164 (24.643 - 44.807)	58.06%
25	10.085 (27.548 - 37.633)	30.94 %	17.527 (25.243 - 42.771)	51.54%

Los resultados muestran que la respuesta del polarizador es deteriorada cuando θ toma valores relativamente elevados (por ejemplo $\theta = 20^\circ$), este deterioro puede ser causado por la propagación de modos Floquet de alto orden por lo que es necesario estudiar la propagación de estas ondas y determinar sus frecuencias de corte con el fin de optimizar la estructura del polarizador para ángulos de mayor magnitud.

Por otra parte, los datos la tabla XIII y las curvas de AR y XP sugieren que cuando θ aumenta, también lo hace el ancho de banda de operación del polarizador, por ejemplo, el porcentaje de ancho de banda para $XP \leq -20 \text{ dB}$ cuando $\theta = 0^\circ$ es 52.8% y para $\theta = 15^\circ$ es 53.64%; por lo tanto, es probable que una estructura optimizada para ángulos de elevación más altos pueda alcanzar anchos de banda más grandes y cubrir las bandas de frecuencias deseadas.

3.11. Conclusiones del capítulo

1. Se simularon y sintonizaron las estructuras del anillo resonante, anillo dividido y anillo dividido con cinta metálica. Las simulaciones comprobaron que el anillo resonante puede ser representado mediante un circuito LC en serie, que las aberturas vertical y horizontal añaden un efecto capacitivo a la estructura y que la cinta metálica añade un efecto inductivo.
2. Con los resultados de la simulación de la estructura sintonizada se realizaron los cálculos de ϕ_{err} , AR y XP, estos parámetros muestran que:
 - $\phi_{err} \leq 10^\circ$ desde 26.708 [GHz] hasta 44.16 [GHz].
 - $AR \leq 3 \text{ [dB]}$ desde 23.79 [GHz] hasta 46.765 [GHz].
 - $XP \leq -20 \text{ [dB]}$ desde 26.242 [GHz] hasta 44.58 [GHz].

Estos valores son bastante cercanos a los obtenidos con MWO; para ϕ_{err} la diferencia es de 1.511 [GHz], para AR es 2.085 [GHz] y para XP es 1.558 [GHz]. Estos valores comprueban que los modelos circuítiles descritos en el capítulo anterior son adecuados para modelar al polarizador.

3. Se trazaron las elipses de polarización a diferentes niveles de polarización cruzada, de esta forma se mostró explícitamente el tipo de polarización que el dispositivo refleja. Con este tipo de análisis se verificó que, si el nivel de polarización cruzada del dispositivo es menor, la onda reflejada tendrá una polarización más cercana a la circular.
4. Al variar el ángulo de elevación desde $\theta = 0^\circ$ hasta $\theta = 25^\circ$ se determinó que la respuesta del polarizador se deteriora conforme aumenta el ángulo θ . Este deterioro se puede deber a la propagación de modos Floquet de alto orden por lo cual en el próximo capítulo se deberá determinar la frecuencia de corte de los modos de alto orden con el fin de optimizar la estructura para ángulos θ grandes.
5. Los resultados de la variación del ángulo de elevación también ayudaron a determinar que conforme θ crece, también lo hace el ancho de banda de operación; para la estructura de este capítulo los mejores resultados de ancho de banda fueron para $\theta = 15^\circ$:
 - Para $XP \leq -20 [dB]$ el ancho de banda fue $BW = 19.437 [GHz]$ desde 26.517 [GHz] hasta 45.95 [GHz].
 - Para $AR \leq 3 [dB]$ el ancho de banda fue $BW = 22.669 [GHz]$ desde 24.157 [GHz] hasta 46.826 [GHz].
 - Para $\phi_{err} \leq 10^\circ$ el ancho de banda fue $BW = 18.756 [GHz]$ desde 26.957 [GHz] hasta 45.713 [GHz].

Con esta información se puede concluir que una estructura optimizada para ángulos de elevación de mayor magnitud puede alcanzar mayores anchos de banda y operar en el rango de frecuencias deseado (desde 26 [GHz] hasta 60 [GHz]).

Capítulo 4. Optimización del polarizador

En este capítulo se describe el proceso de optimización del polarizador para tratar de alcanzar el ancho de banda deseado (de 26 [GHz] a 60 [GHz]) para ángulos θ grandes.

Para lograr optimizar la estructura del polarizador fue necesario estudiar el comportamiento de las ondas electromagnéticas propagándose en una estructura periódica. La herramienta matemática que permite describir los campos en una estructura periódica es el Teorema de Floquet; por esta razón en la siguiente sección se presenta un estudio de este teorema para la descripción de campos electromagnéticos en estructuras periódicas.

4.1. Teorema de Floquet para analizar estructuras periódicas ¹.

De acuerdo con [21], el Teorema de Floquet es esencialmente una extensión de las series de Fourier para funciones periódicas. Esta extensión permite una descripción modal de cualquier campo que se repita periódicamente excepto por un factor exponencial. Tal función periódica es una descripción apropiada para los campos (eléctricos o magnéticos) en cada celda de un arreglo periódico infinito excitado uniformemente, por ejemplo, el arreglo de guías de onda de la figura 4.1.

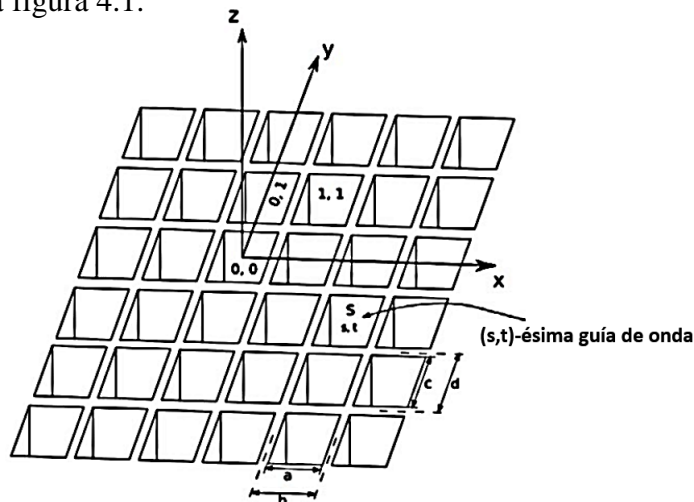


Figura 4.1: Arreglo infinito de guías de onda.

¹ Un análisis un análisis de los modos Floquet más detallado se puede ver en [21].

Si en el arreglo de la figura 4.1 el elemento (s,t)-ésimo es excitado con un modo con coeficiente:

$$V_{00} e^{-j(s\varphi_x + t\varphi_y)} \quad (4.1)$$

Donde V_{00} es la magnitud del modo en la celda (0,0) y φ_x, φ_y son desplazamientos de fase fijos entre los elementos en las direcciones X y Y respectivamente, entonces este decremento lineal excitará un haz radiado en la dirección (θ, ϕ) dado por:

$$\varphi_x = kb \operatorname{sen}\theta \cos\phi \quad (4.2)$$

$$\varphi_y = kd \operatorname{sen}\theta \operatorname{sen}\phi \quad (4.3)$$

Donde k es el número de onda ($k = \frac{2\pi}{\lambda}$), siendo lambda la longitud de onda en el espacio libre.

Los elementos del arreglo de la figura 4.1 son excitados por modos con coeficientes dados por 4.1. Luego, si queremos encontrar una expresión para los campos en la región $z > 0$ debemos recordar que, en coordenadas cartesianas, cualquier componente cartesiana de campo (\vec{E} o \vec{H}) es una solución de la ecuación homogénea de Helmholtz:

$$(\nabla^2 + k^2) \xi(x, y, z) = 0 \quad (4.4)$$

Donde k es el número de onda y ξ es la función que representa al campo. Se asume que el campo se propaga en dirección z, por lo tanto, podemos escribir la solución $\xi(x, y, z)$ como:

$$\xi(x, y, z) = e^{-j\Gamma z} \xi(x, y) \quad (4.5)$$

Después, considerando una excitación como la de la ecuación 4.1 y la periodicidad de la estructura, podemos observar que las componentes del campo (ξ) se comportan de la siguiente forma:

$$\xi(x + b, y + d, z) = \xi(x, y, z) e^{-j(\varphi_x + \varphi_y)} \quad (4.6)$$

Sustituyendo la ecuación 4.5 en 4.4:

$$[\nabla_t^2 + (k^2 - \Gamma^2)] \xi(x, y) = 0 \quad (4.7)$$

$$\text{donde: } \nabla_t^2 = \frac{\partial^2}{\partial x^2} + \frac{\partial^2}{\partial y^2}$$

La ecuación (4.7) es separable suponiendo que las soluciones son de la forma $\xi(x, y) = f(x)g(y)$; con la condición que:

$$\Gamma^2 = k^2 - k_x^2 - k_y^2 \quad (4.8)$$

donde k_x y k_y son constantes de separación para $f(x)$ y $g(y)$, respectivamente.

Considerando la condición de periodicidad salvo el factor exponencial se tiene que

$$f(x + b) = f(x)e^{-j\varphi_x} \quad (4.9 \text{ a})$$

$$g(y + d) = g(y)e^{-j\varphi_y} \quad (4.9 \text{ b})$$

Luego definimos las funciones:

$$F(x) = f(x)e^{j\frac{\varphi_x}{b}x} \quad (4.10 \text{ a})$$

$$G(y) = g(y)e^{j\frac{\varphi_y}{d}y} \quad (4.10 \text{ b})$$

Las funciones $F(x)$ y $G(y)$ son funciones periódicas en el espacio, con períodos iguales a b y d , respectivamente, donde b y d son las dimensiones de las celdas del arreglo de la figura 4.1:

$$F(x + b) = f(x + b)e^{j\frac{\varphi_x}{b}(x+b)} = (f(x)e^{-j\varphi_x})e^{j\frac{\varphi_x}{b}(x+b)} = f(x)e^{j\frac{\varphi_x}{b}x} = F(x)$$

$$G(y + d) = g(y + d)e^{j\frac{\varphi_y}{d}(y+d)} = (g(y)e^{-j\varphi_y})e^{j\frac{\varphi_y}{d}(y+d)} = g(y)e^{j\frac{\varphi_y}{d}y} = G(y)$$

Como las funciones $F(x)$ y $G(y)$ son periódicas, se pueden representar por medio de series de Fourier y de esta forma encontrar las funciones $f(x)$ y $g(x)$:

$$F(x) = \sum_{m=-\infty}^{\infty} A_m e^{(j\frac{2\pi m}{b})x} \quad (4.11 \text{ a})$$

$$G(y) = \sum_{n=-\infty}^{\infty} B_n e^{(j\frac{2\pi n}{d})y} \quad (4.11 \text{ b})$$

Entonces:

$$f(x) = \sum_{m=-\infty}^{\infty} A_m e^{(j\frac{2\pi m - \varphi_x}{b})x} \quad (4.12 \text{ a})$$

$$g(y) = \sum_{n=-\infty}^{\infty} B_n e^{(j\frac{2\pi n - \varphi_y}{d})y} \quad (4.12 \text{ b})$$

Por lo tanto, podemos expresar la función $\xi(x, y)$ como

$$\xi(x, y) = \sum_{m=-\infty}^{\infty} \sum_{n=-\infty}^{\infty} A_m B_n e^{(j\frac{2\pi m - \varphi_x}{b})x} e^{(j\frac{2\pi n - \varphi_y}{d})y} \quad (4.13)$$

Por lo que:

$$\xi_{mn}(x, y, z) = e^{jk_{xm}x} e^{jk_{yn}y} e^{-j\Gamma_{mn}z} \quad (4.14)$$

Donde:

$$k_x = k_{x_m} = \frac{2\pi m - \varphi_x}{b} \quad k_y = k_{y_n} = \frac{2\pi n - \varphi_y}{d} \quad (4.15)$$

Lo que implica que:

$$\Gamma_{mn}^2 = k^2 - \left(\frac{2\pi m - \varphi_x}{b}\right)^2 - \left(\frac{2\pi n - \varphi_y}{d}\right)^2 \quad (4.16)$$

La ecuación (4.14), junto con las condiciones de periodicidad dadas por las ecuaciones (4.9) conforman, esencialmente, el enunciado del teorema de Floquet.

Entonces, si los campos son periódicos excepto por un desfaseamiento en X o en Y en cada celda, podemos describir los campos en toda la superficie resolviéndolos solamente en una celda arbitraria utilizando el teorema de Floquet.

Para facilitar el análisis podemos normalizar la parte transversal de la ecuación (4.14):

$$\xi_{mn}(x, y) = \sqrt{\frac{1}{bd}} e^{jk_{x_m}x} e^{jk_{y_n}y} \quad (4.17)$$

4.1.1. Modos TE.

De la ecuación (4.17), si $\xi(x, y) = H_{z_{mn}}(x, y)$ y $E_z = 0$, entonces las componentes transversales del campo (en direcciones \hat{x} y \hat{y}) se pueden derivar a partir de $H_{z_{mn}}$ como:

$$\vec{E}_{t_{mn}} = \frac{j\omega\mu}{k_{r_{mn}}^2} \hat{a}_z \times \nabla_t H_{z_{mn}} \quad (4.18)$$

$$\vec{H}_{t_{mn}} = \frac{j\Gamma_{mn}}{k_{r_{mn}}^2} \nabla_t H_{z_{mn}} \quad (4.19)$$

Donde:

$$k_{r_{mn}}^2 = k_{x_m}^2 + k_{y_n}^2 = k^2 - \Gamma_{mn}^2 \quad (4.20)$$

es el número de onda transversal y:

$$\nabla_t = \hat{a}_x \frac{\partial}{\partial x} + \hat{a}_y \frac{\partial}{\partial y} = j(k_{x_m} \hat{a}_x + k_{y_n} \hat{a}_y) \quad (4.21)$$

Ahora sustituyendo la expresión de $H_{z_{mn}}$ dada por la ecuación (4.17) en la ecuación (4.18) se obtiene:

$$\vec{E}_{t_{mn}} = \frac{\omega\mu}{k_{r_{mn}}^2} \sqrt{\frac{1}{bd}} (k_{y_n} \hat{a}_x + k_{x_m} \hat{a}_y) e^{j(k_{x_m}x + k_{y_n}y)} \quad (4.22)$$

Si definimos

$$\vec{\Psi}_{mn}^{TE}(x, y) = \sqrt{\frac{1}{bd}} \left\{ \frac{k_{y_n} \hat{a}_x + k_{x_m} \hat{a}_y}{k_{r_{mn}}} \right\} e^{j(k_{x_m}x + k_{y_n}y)} \quad (4.23)$$

la ecuación (4.22) queda expresada como:

$$\vec{E}_{t_{mn}} = \frac{\omega\mu}{k_{r_{mn}}} \vec{\Psi}_{mn}^{TE}(x, y) \quad (4.24)$$

A los modos descritos por la ecuación (4.23) se les define como modos Floquet TE.

4.1.2. Modos TM.

Para obtener los modos TM se tiene que considerar que $\xi(x, y) = E_{zmn}(x, y)$ y $H_z = 0$, por lo cual las componentes transversales del campo se pueden derivar a partir de E_{zmn} como:

$$\vec{E}_{tmn} = \frac{-j\Gamma_{mn}}{k_{r_{mn}}^2} \nabla_t E_{zmn} \quad (4.25)$$

$$\vec{H}_{tmn} = \frac{j\omega\varepsilon}{k_{r_{mn}}^2} \times \nabla_t E_{zmn} \quad (4.26)$$

De forma análoga al caso de los modos TE, sustituimos la expresión (4.17) en la ecuación (4.25) encontrando que:

$$\vec{E}_{tmn} = \frac{\Gamma_{mn}}{k_{r_{mn}}^2} \sqrt{\frac{1}{bd}} (k_{x_m} \hat{a}_x + k_{y_n} \hat{a}_y) e^{j(k_{x_m}x + k_{y_n}y)} \quad (4.27)$$

Si de la ecuación (4.27) definimos:

$$\Psi_{mn}^{TM}(x, y) = \sqrt{\frac{1}{bd}} \left\{ \frac{\hat{a}_x k_{x_m} + \hat{a}_y k_{y_n}}{k_{r_{mn}}} \right\} e^{j(k_{x_m}x + k_{y_n}y)} \quad (4.28)$$

Entonces el campo \vec{E}_{tmn} se puede expresar como:

$$\vec{E}_{tmn} = \frac{\Gamma_{mn}}{k_{r_{mn}}} \Psi_{mn}^{TM}(x, y) \quad (4.29)$$

A los modos dados por la ecuación (4.28) se les conoce como modos Floquet TM.

Los modos Floquet TE y TM cumplen con la siguiente propiedad:

$$\int_S \vec{\Psi}_{kl} \vec{\Psi}_{mn}^* ds = \delta_{kmln} \quad (4.30)$$

Donde δ es la función delta de Kronecker, y S la superficie de una celda en el arreglo de la figura 4.1. La función delta de Kronecker muestra que los modos TE y TM forman un conjunto ortogonal.

4.2. Propagación de modos Floquet de alto orden.

Para poder optimizar la estructura del polarizador es necesario encontrar la frecuencia de corte de los modos Floquet de alto orden para diferentes ángulos de incidencia y realizar los cambios necesarios en la estructura para evitar la propagación de estos modos de alto orden.

De la sección anterior se sabe que la constante de propagación del (m, n) -ésimo modo está dada por la siguiente expresión.

$$\Gamma_{mn} = \pm \sqrt{k^2 - k_{xm}^2 - k_{yn}^2} \quad (4.31)$$

Recordando que una onda se propaga cuando su constante de propagación es real y que φ_x y φ_y están en función de k donde $k = \frac{2\pi}{\lambda} = 2\pi \left(\frac{f}{c}\right)$, se puede calcular la frecuencia de corte del (m, n) -ésimo modo Floquet igualando a cero la expresión (4.31) y despejando f .

La ecuación (4.32) es la ecuación de la frecuencia de corte del (m, n) -ésimo modo Floquet; esta ecuación involucra las dimensiones de la celda unitaria y el ángulo de incidencia con las variables k_{xm} y k_{yn} .

$$f_{c_{mn}} = \left(\frac{c}{2\pi}\right) \sqrt{k_{xm}^2 + k_{yn}^2} = \left(\frac{c}{2\pi}\right) \sqrt{\left(\frac{2\pi m - \varphi_x}{b}\right)^2 + \left(\frac{2\pi n - \varphi_y}{d}\right)^2} \quad (4.32)$$

Donde:

$f_{c_{mn}}$: es la frecuencia de corte del (m,n) -esimo modo Floquet,

b y d : las dimensiones de la celda unitaria, y

c : la velocidad de la luz en el espacio libre.

4.2.1. Modos Floquet de alto orden en el polarizador.

La estructura del polarizador que se sintonizó con el simulador electromagnético tiene una celda unitaria cuadrada con periodo $b=4.5$ [mm], utilizando la ecuación (4.32) trazamos la curva del modo superior con la menor frecuencia de corte que se propaga en la estructura cuando $\phi = 0$ (figura 4.2).

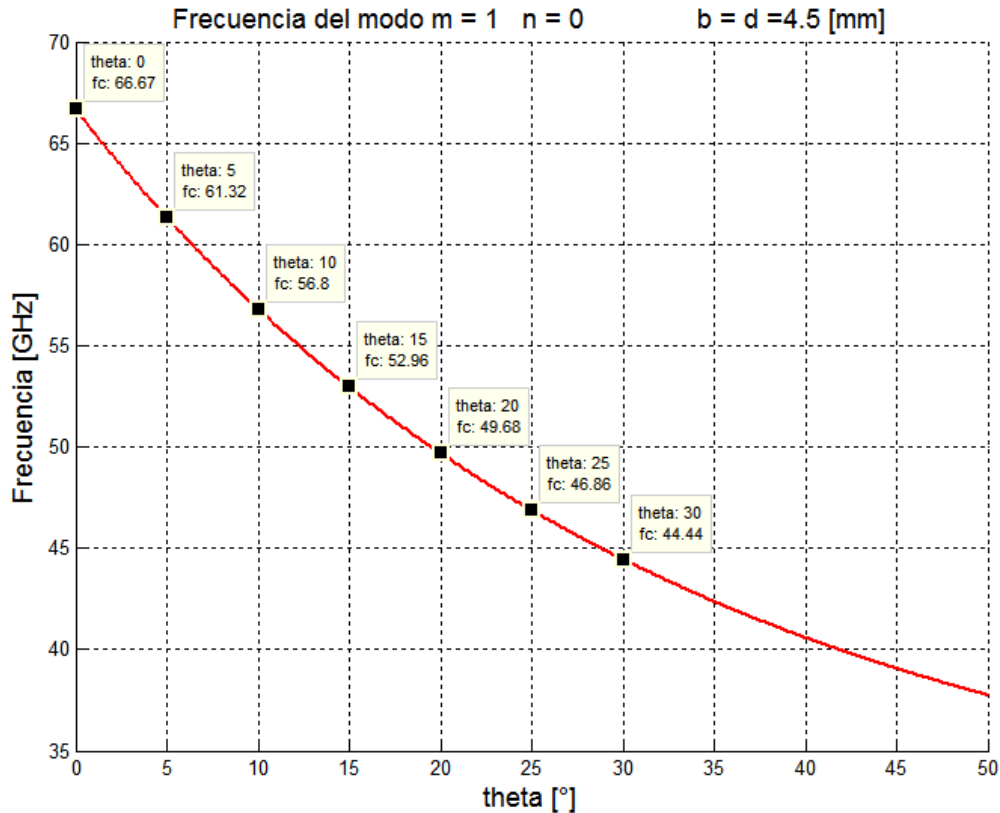


Figura 4.2: Frecuencias de corte del modo Floquet $m=1$ $n=0$ con $b=d=4.5$ [mm].

La figura 4.2 muestra que el modo Floquet $m=1$, $n=0$, se propaga en las bandas de frecuencia donde se desea que opere el polarizador, además, se puede ver que las frecuencias de corte de este modo para diferentes valores de θ coinciden con las frecuencias en donde se deteriora la respuesta del polarizador para diferentes ángulos (Figuras (3.16 - 3.19)).

De acuerdo con la ecuación para $f_{c_{mn}}$ se deben disminuir las dimensiones de la celda unitaria para evitar que este modo se propague.

Trazando curvas de la frecuencia de corte de este modo para diferentes periodos de celda unitaria podemos determinar su tamaño óptimo para evitar la propagación de estos modos en ángulos θ grandes cuando $\phi = 0$.

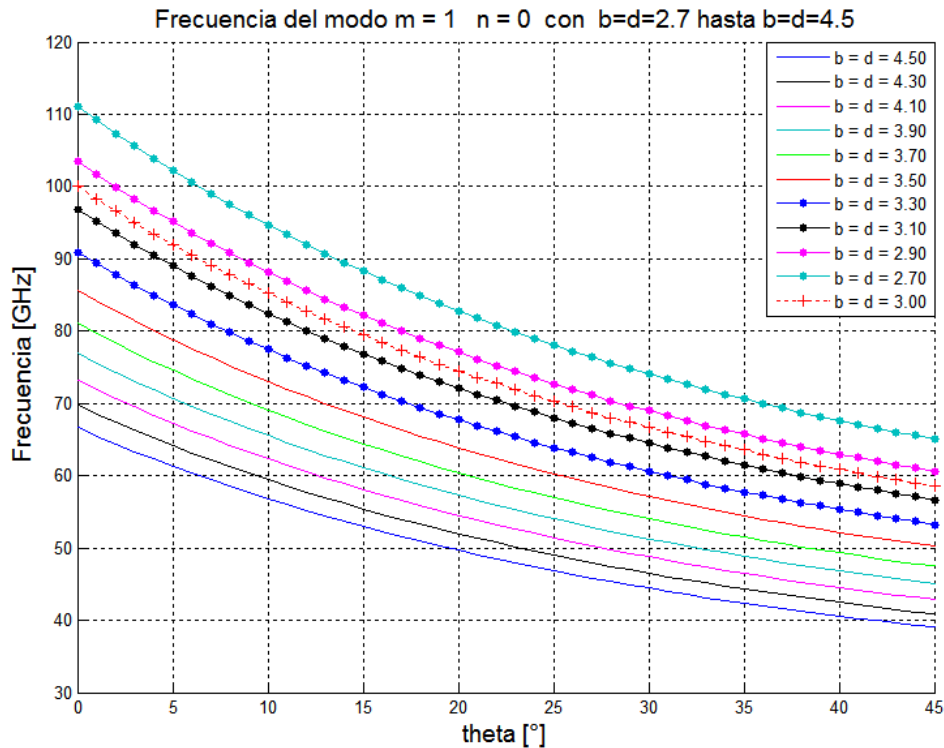


Figura 4.3: Frecuencias de corte del modo Floquet $m=1$ $n=0$ para diferentes valores del ángulo θ variando el periodo de la celda.

La figura 4.3 indica que el periodo de celda para el cuál no se propaga el modo de alto orden es 3 [mm] (cuando $\theta = 0^\circ$ hasta $\theta = 45^\circ$ y $\phi = 0$) por lo tanto se debe disminuir la dimensión de la celda unitaria hasta un periodo $b \leq 3$ [mm].

Es necesario determinar cuál es el mejor valor del ángulo de azimut (ϕ) para encontrar el mejor ángulo de incidencia y elevar aún más la frecuencia de propagación de modos de alto orden. Las figuras 4.4 y 4.5 muestran que los mejores ángulos de incidencia son en el intervalo $25^\circ \leq \phi \leq 55^\circ$; pues en ese rango no se propaga ningún modo de alto orden.

Con esta información es posible optimizar la estructura del polarizador y tratar de alcanzar el ancho de banda de 26 GHz a 60 GHz.

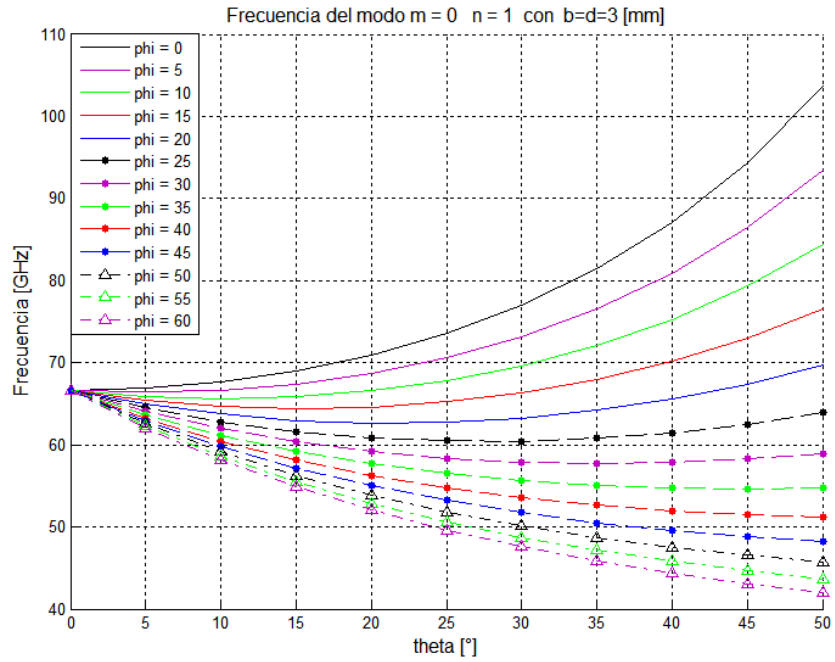


Figura 4.4: Frecuencias de corte del modo Floquet $m=0$, $n=1$ para diferentes valores del ángulo θ variando el ángulo ϕ .

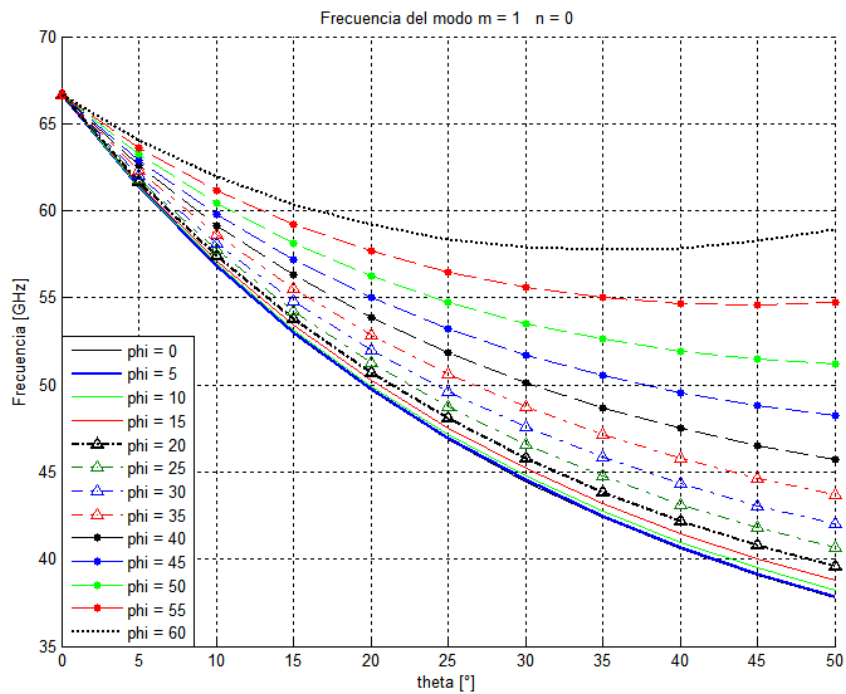


Figura 4.5: Frecuencias de corte del modo Floquet $m=1$, $n=0$ para diferentes valores del ángulo θ variando el ángulo ϕ .

4.3. Polarizador con celda unitaria de 3 [mm]

Fijando el tamaño de la celda unitaria cuadrada ($b = 3$ [mm]) y usando la herramienta de optimización del simulador electromagnético obtuvimos una mejor respuesta del polarizador comparada con la alcanzada en el capítulo anterior. Enseguida se presentan los resultados para la estructura modificada del polarizador.

Tabla XIV: Parámetros del polarizador sintonizado.		
Parámetro	Descripción	Valor
b	Periodo de la celda unitaria	3.00 [mm]
r_{ext}	Radio exterior del anillo	1.23 [mm]
r_{in}	Radio interior del anillo	0.90 [mm]
g_v	Longitud de la abertura vertical	1.50 [mm]
g_h	Longitud de la abertura horizontal	0.70 [mm]
w	Grosor de la cinta metálica	0.20 [mm]
d_{gnd}	Distancia entre el sustrato dieléctrico y el plano de tierra	1.80 [mm]
T_{sus}	Espesor del sustrato dieléctrico	0.127 [mm]
T_{met}	Espesor del metal	17.00 [μm]
ϵ_r	Permitividad eléctrica del sustrato dieléctrico	2.2

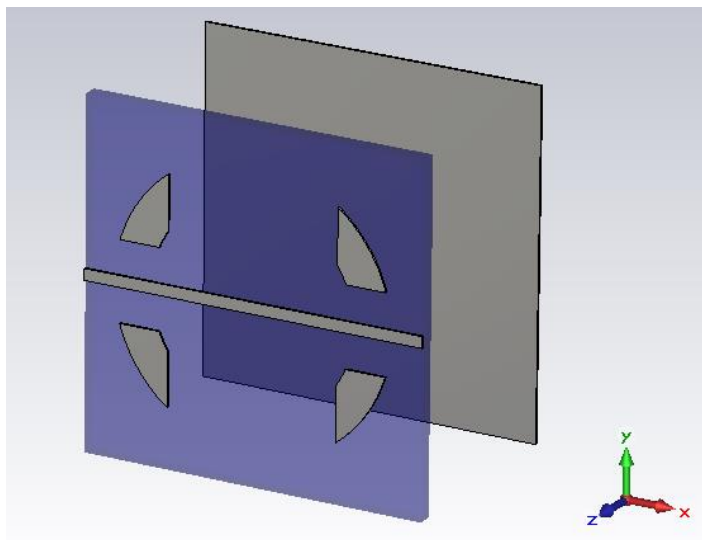


Figura 4.6: Celda unitaria del polarizador con $b=3$ [mm]

4.3.1. Respuesta a la variación del ángulo de incidencia (θ , ϕ) del polarizador con celda unitaria de 3 mm.

En el capítulo anterior se realizaron simulaciones para caracterizar al polarizador cuando se varia únicamente el ángulo de elevación θ ; en esta sección se evaluará el desempeño del polarizador cuando se varía el ángulo θ y también el ángulo de azimut ϕ .

4.3.1.1. Razón de polarización circular y razón axial cuando $\phi \neq 0^\circ$.

En las simulaciones anteriores el valor del ángulo de azimut ϕ era igual a cero, de esta forma se podía considerar que los modos $\vec{\Psi}_{00}^{TE}$ y $\vec{\Psi}_{00}^{TM}$ se comportaban como ondas planas con polarización lineal vertical y lineal horizontal respectivamente, pero cuando $\phi \neq 0^\circ$ (o $\phi \neq 90^\circ$) los modos están polarizados de forma oblicua [15] por lo que el método para calcular la razón axial y polarización cruzada utilizado anteriormente ya no es útil.

Para poder solucionar este problema, se debe excitar al polarizador con una onda polarizada circularmente; de esta manera la polarización reflejada será una onda con polarización lineal a $\pm 45^\circ$.

En este análisis se debe tener en cuenta que la onda reflejada en el simulador se puede escribir de la siguiente forma [15]:

$$\vec{E}_\Gamma = \left[\dot{\Gamma}_{11} \left(\frac{\hat{a}_x + j\hat{a}_y}{\sqrt{2}} \right) + \dot{\Gamma}_{21} \left(\frac{\hat{a}_x - j\hat{a}_y}{\sqrt{2}} \right) \right] \quad (4.33)$$

Donde:

$\dot{\Gamma}_{11}$: Es el coeficiente de reflexión cuando la onda reflejada tiene una polarización circular derecha y la onda incidente también tiene una polarización circular derecha.

$\dot{\Gamma}_{21}$: Es el coeficiente de reflexión cuando la onda reflejada tiene una polarización circular izquierda y la onda incidente una polarización circular derecha.

Por lo cual el subíndice 1 se refiere a una onda con polarización circular derecha y el subíndice 2 se refiere a una onda con polarización circular izquierda.

Por otra parte, de la ecuación (1.24) sabemos que la razón axial esta expresada de la siguiente forma [1]:

$$AR = - \frac{|\bar{E}_{max}|}{|\bar{E}_{min}|} = - \frac{|E_R + E_L|}{|E_R - E_L|}$$

Como en la expresión anterior E_R y E_L son ondas con polarización circular derecha y circular izquierda respectivamente, entonces se puede escribir a la razón axial en función de los parámetros de reflexión como:

$$AR = - \frac{|\dot{\Gamma}_{11}| + |\dot{\Gamma}_{21}|}{|\dot{\Gamma}_{11}| - |\dot{\Gamma}_{21}|} \quad (4.34)$$

Otro parámetro que se puede definir en función de los parámetros de reflexión y que ayuda a discriminar el tipo de polarización de la onda reflejada, es la relación de polarización circular (RPC):

$$RPC = \frac{|\dot{\Gamma}_{21}|}{|\dot{\Gamma}_{11}|} \quad (4.35)$$

RPC toma valores entre 0 e infinito; para ondas con polarización circular derecha es 0, para ondas con polarización lineal es 1, y para ondas con polarización circular izquierda es infinito.

Es importante mencionar que el comportamiento de AR en este caso es análogo al de XP cuando incidía una onda con polarización lineal a 45° ; esto se debe al comportamiento dual de la estructura y se podrá visualizar mejor en las siguientes secciones del capítulo.

4.3.1.2. Respuesta del polarizador cuando $\phi = 0^\circ$ (\vec{E}_{inc} con polarización circular)

En estas simulaciones las ondas incidentes son ondas con polarización circular derecha y la onda reflejada es una onda con polarización lineal a 45° . Se considera que la respuesta deja de ser óptima cuando $AR > 20$ [dB].

En las figuras 4.7 y 4.8 se encuentran la respuesta en frecuencia del nivel de razón axial para θ desde 0° hasta 35° y en las figuras 4.9 y 4.10 la respuesta en frecuencia de la relación de polarización circular. En estas imágenes se puede ver que cuando $\theta = 35^\circ$ se presenta el mayor ancho de banda (para el cual $AR \geq 20$ [dB]), este ancho de banda es desde 32.087 GHz hasta 58.276 GHz ($BW = 26.585$ GHz).

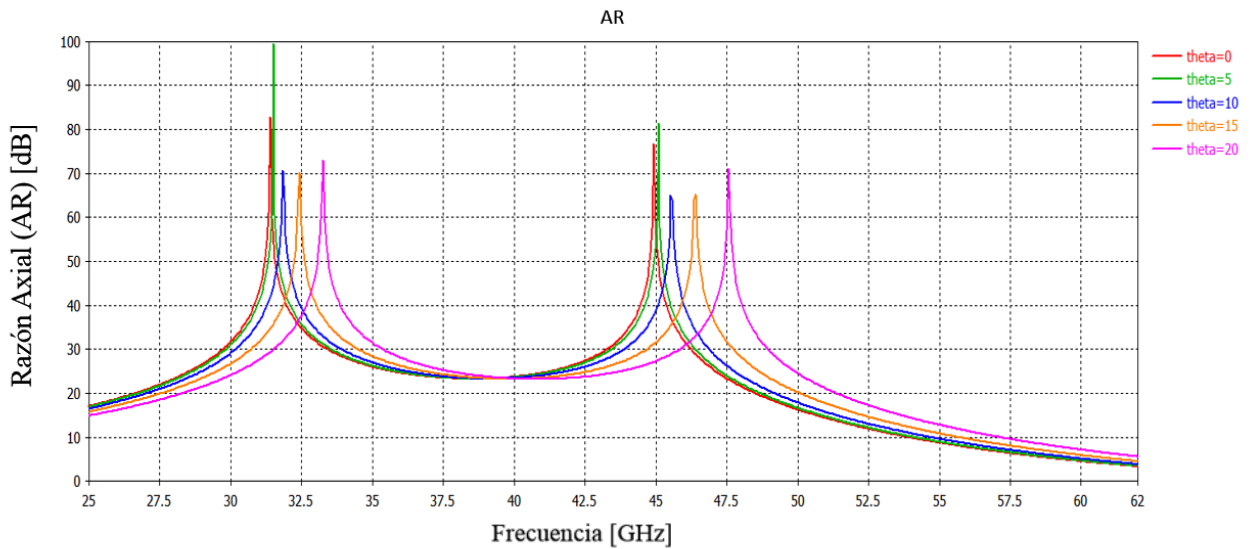


Figura 4.7: Respuesta en frecuencia de la razón axial con $\phi = 0^\circ$ y $\theta = 0^\circ, 5^\circ, 10^\circ, 15^\circ, 20^\circ$.

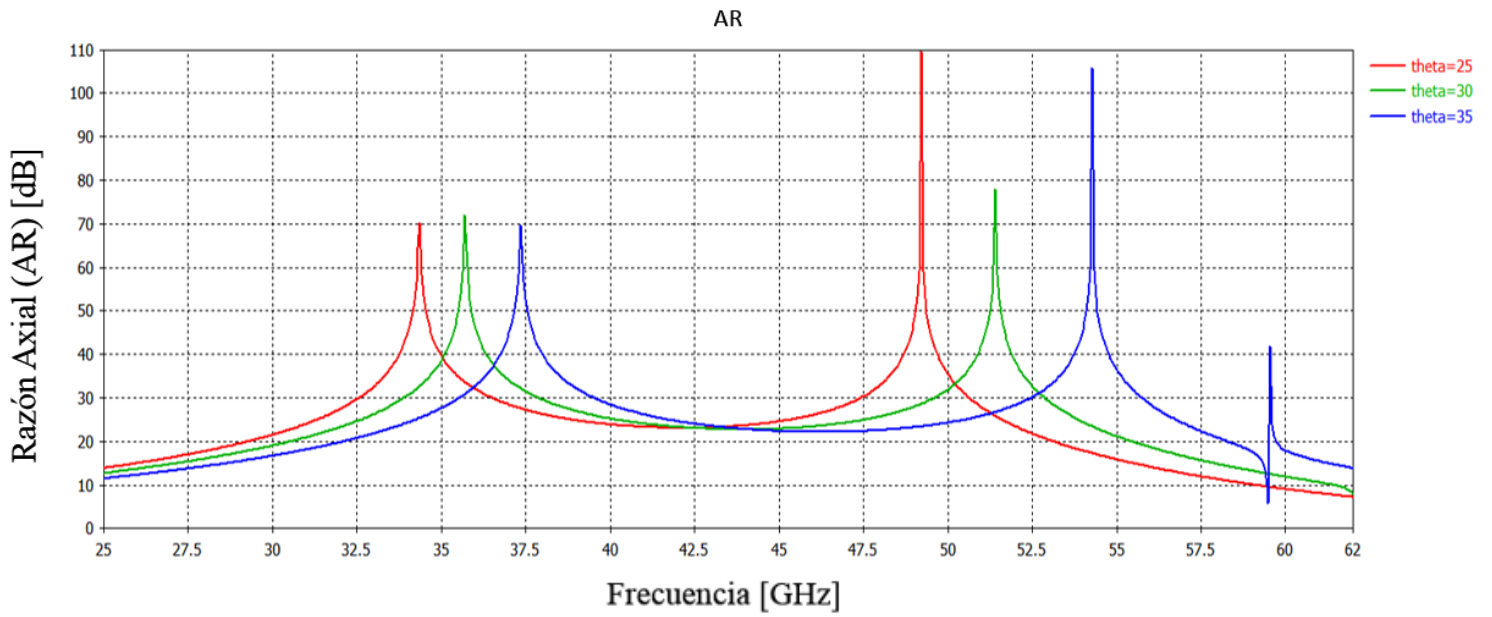


Figura 4.8: Respuesta en frecuencia de la razón axial con $\phi = 0^\circ$ y $\theta = 25^\circ, 30^\circ, 35^\circ$.

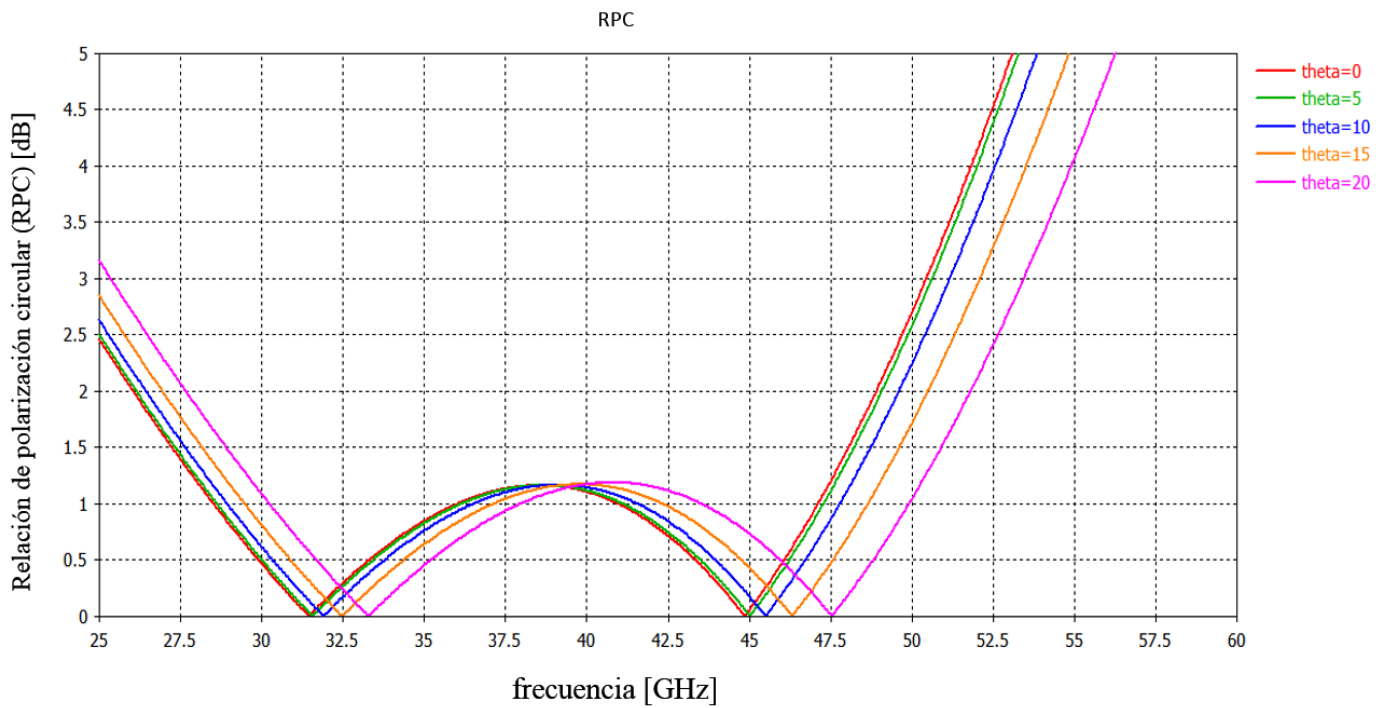


Figura 4.9: Respuesta en frecuencia de RPC con $\phi = 0^\circ$ y $\theta = 0^\circ, 5^\circ, 10^\circ, 15^\circ, 20^\circ$.

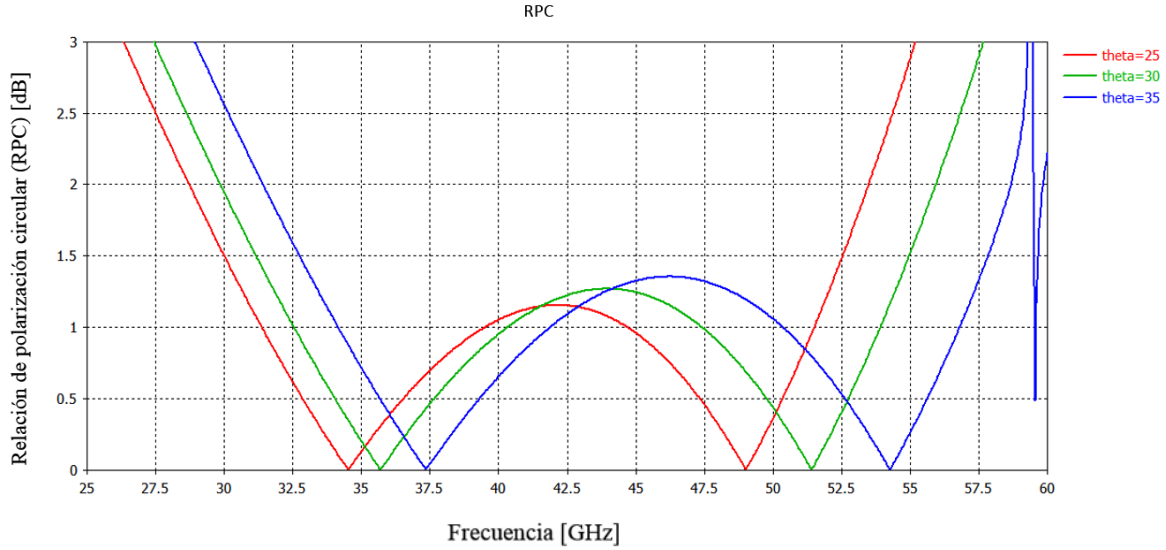


Figura 4.10: Respuesta en frecuencia de RPC con $\phi = 0^\circ$ y $\theta = 25^\circ, 30^\circ, 35^\circ$.

Los resultados de las imágenes anteriores se encuentran resumidos en la tabla XV; en esta tabla se puede ver que el ancho de banda para el cuál AR es mayor a 20 [dB] no es constante y aumenta conforme θ crece. El porcentaje de ancho de banda promedio en el barrido de θ es:

$$\text{para } AR \geq 20[\text{dB}] \quad \overline{BW} = 58.06 \%$$

$$\text{para } RPC \leq 3[\text{dB}] \quad \overline{BW} = 70.96 \%$$

Estos anchos de banda son considerablemente amplios comparados con los alcanzados con el polarizador con celda unitaria $b = 4.5 [\text{mm}]$ los cuales presentaban los siguientes valores máximos:

$$\text{para } XP_{b=4.5[\text{mm}]} \leq -20[\text{dB}] \quad BW_{b=4.5[\text{mm}]} = 48.815 \%$$

$$\text{para } AR_{b=4.5[\text{mm}]} \leq 3[\text{dB}] \quad BW_{b=4.5[\text{mm}]} = 61.903\%$$

Los resultados de este polarizador también muestran que el dispositivo puede operar desde $\theta = 0^\circ$ hasta $\theta = 35^\circ$ estos son 15° más que los ángulos de operación del dispositivo con celda unitaria con $b=4.5 [\text{mm}]$. Por lo tanto, disminuir el tamaño de la celda unitaria también ayuda a mejorar la tolerancia a la variación de los ángulos de incidencia θ .

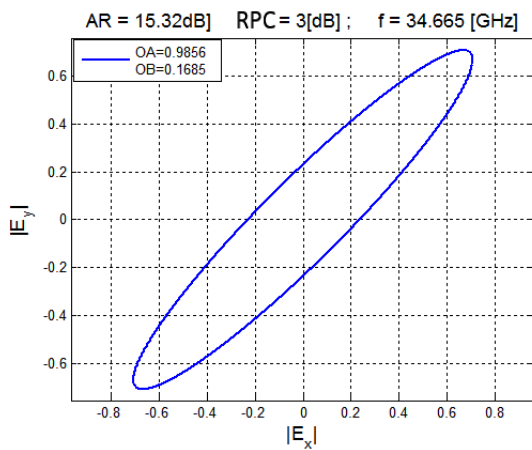
Tabla XV: Resultados de RPC y AR obtenidos para $\phi = 0$ y $\theta = 0^\circ, 5^\circ, 15^\circ, 20^\circ, 25^\circ$ para el polarizador con celda unitaria de 3 [mm]

Ángulo de elevación θ [°]	Ancho de banda [GHz] AR ≥ 20 [dB]	Porcentaje de ancho de banda AR ≥ 20 [dB]	Ancho de banda [GHz] RPC ≤ 3 [dB]	Porcentaje de ancho de banda RPC ≤ 3 [dB]
0	26.646 – 48.475 (21.890)	58.23%	23.826 – 50.443 (26.617)	71.68%
5	26.745 – 48.646 (21.901)	58.10%	23.902 – 50.633 (26.731)	71.72%
10	27.047 – 49.164 (22.118)	58.04%	24.248 – 51.186 (26.938)	71.42%
15	27.469 – 50.045 (22.575)	58.25%	24.697 – 52.084 (27.387)	71.13%
20	28.35 – 51.348 (22.998)	57.71%	25.422 – 53.431 (28.009)	71.04%
25	29.336 – 53.002 (23.667)	57.48%	26.335 – 55.257 (28.922)	70.89%
30	30.498 – 55.467 (24.97)	58.10%	27.476 – 57.729 (30.253)	71.01%
35	32.087 – 58.276 (26.585)	58.58%	28.932 – 59.288 (30.356)	68.82%

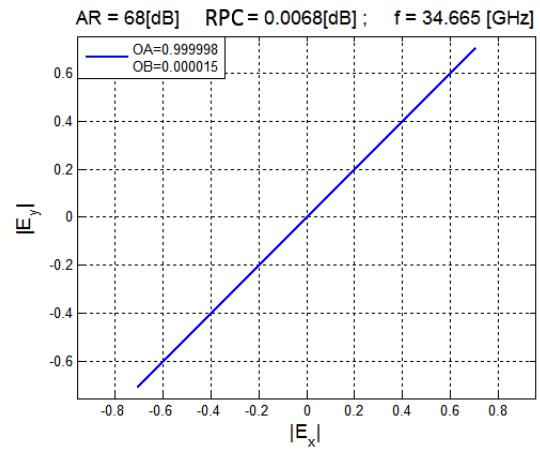
- **Elipses de polarización de la onda reflejada**

Con las ecuaciones (1.7 y 1.28) se pueden encontrar los semiejes de las elipses de polarización de la onda reflejada y con ellos trazar esa elipse. Para ejemplificar el comportamiento del polarizador cuando incide una onda con polarización circular se trazaron las elipses de polarización para los siguientes niveles de AR:4.54[dB], 8.66[dB], 15.3 [dB], 24[dB] y 68[dB].

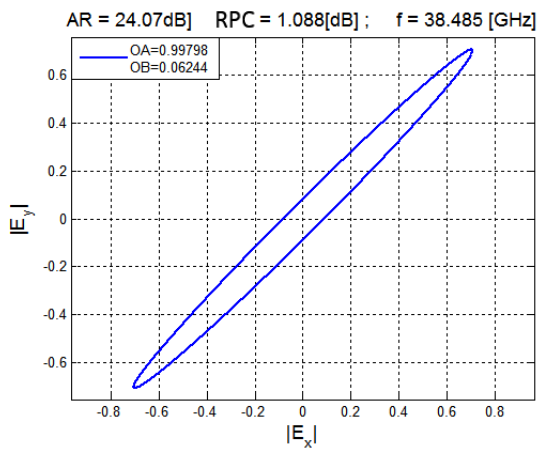
Con estas imágenes se puede verificar que el polarizador tiene un mejor comportamiento cuando RCP tiende a uno (0 [dB]); también estas imágenes muestran que cuando se incide una onda polarizada circularmente el polarizador refleja una onda con polarización lineal a 45°, lo que comprueba que el polarizador tiene un comportamiento dual.



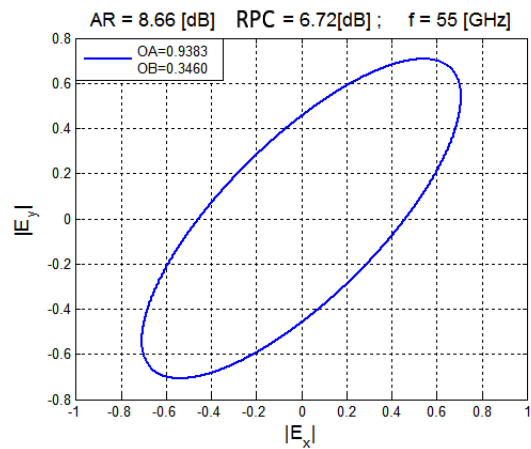
(a)



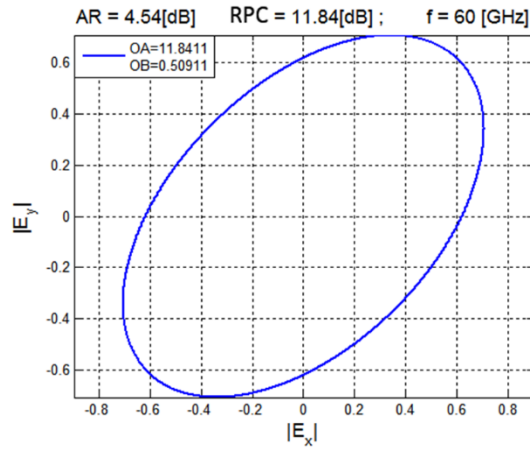
(b)



(c)



(d)



(e)

Figura 4.11: Elipses de polarización de la onda reflejada cuando se incide una onda circular izquierda.

4.3.1.3. Respuesta del polarizador cuando $\phi = 30^\circ$

Como se analizó en la sección 4.2.1, los ángulos de incidencia óptimos son cuando $25^\circ \leq \phi \leq 56$; por ello se trazaron las respuestas en frecuencia de AR y RPC para ángulos ϕ que pertenecieran a ese intervalo; los ángulos seleccionados fueron $\phi = 30^\circ$ y $\phi = 45$. En esta sección se presentan los resultados para $\phi = 30^\circ$

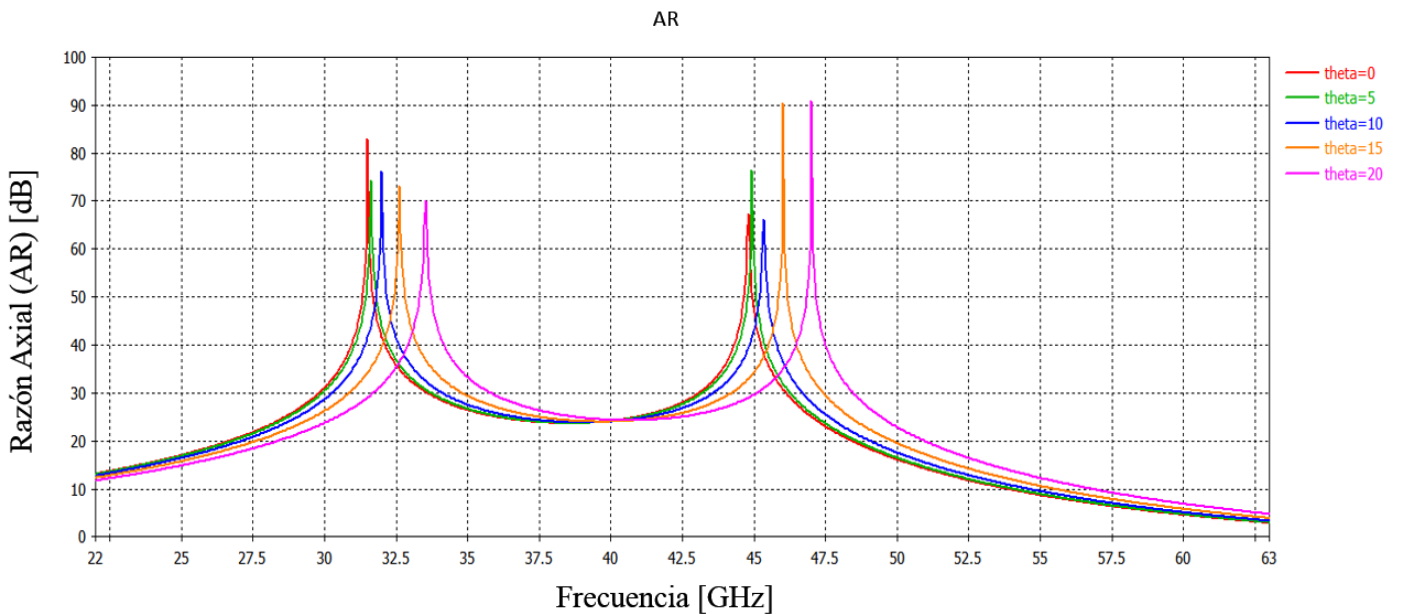


Figura 4.12: Respuesta en frecuencia de la razón axial con $\phi = 30^\circ$ y $\theta = 0^\circ, 5^\circ, 10^\circ, 15^\circ, 20^\circ$.

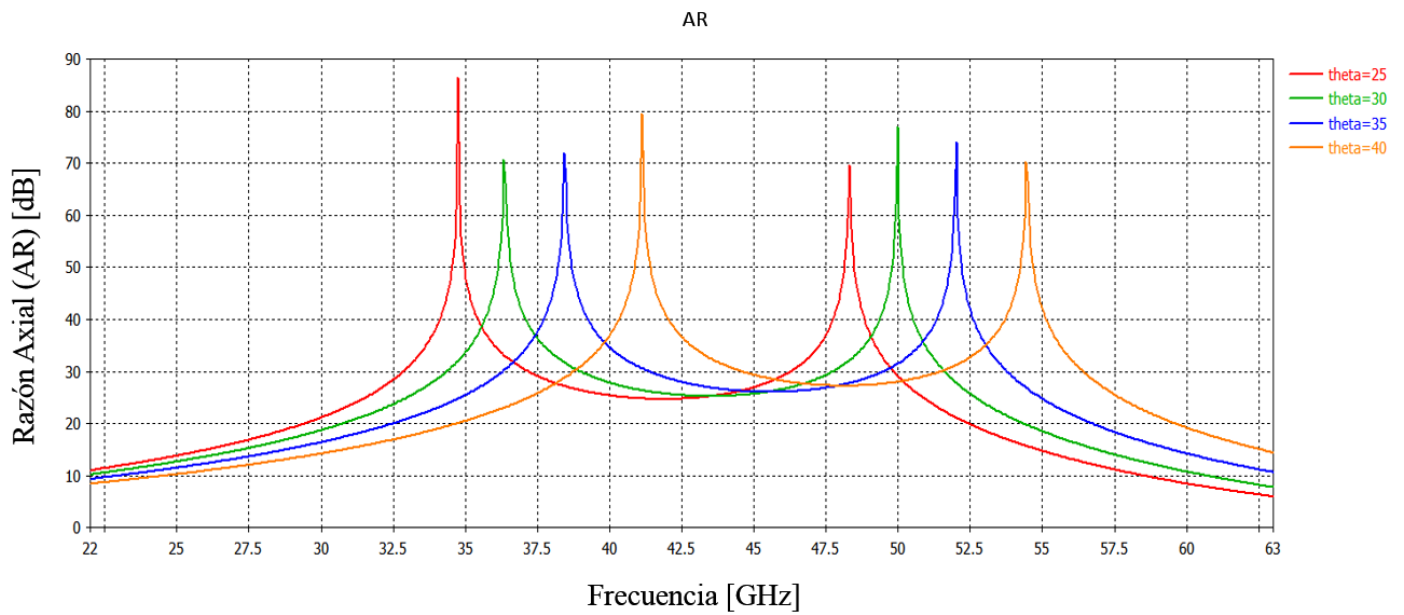


Figura 4.13: Respuesta en frecuencia de la razón axial con $\phi = 30^\circ$ y $\theta = 25^\circ, 30^\circ, 35^\circ, 40^\circ$.

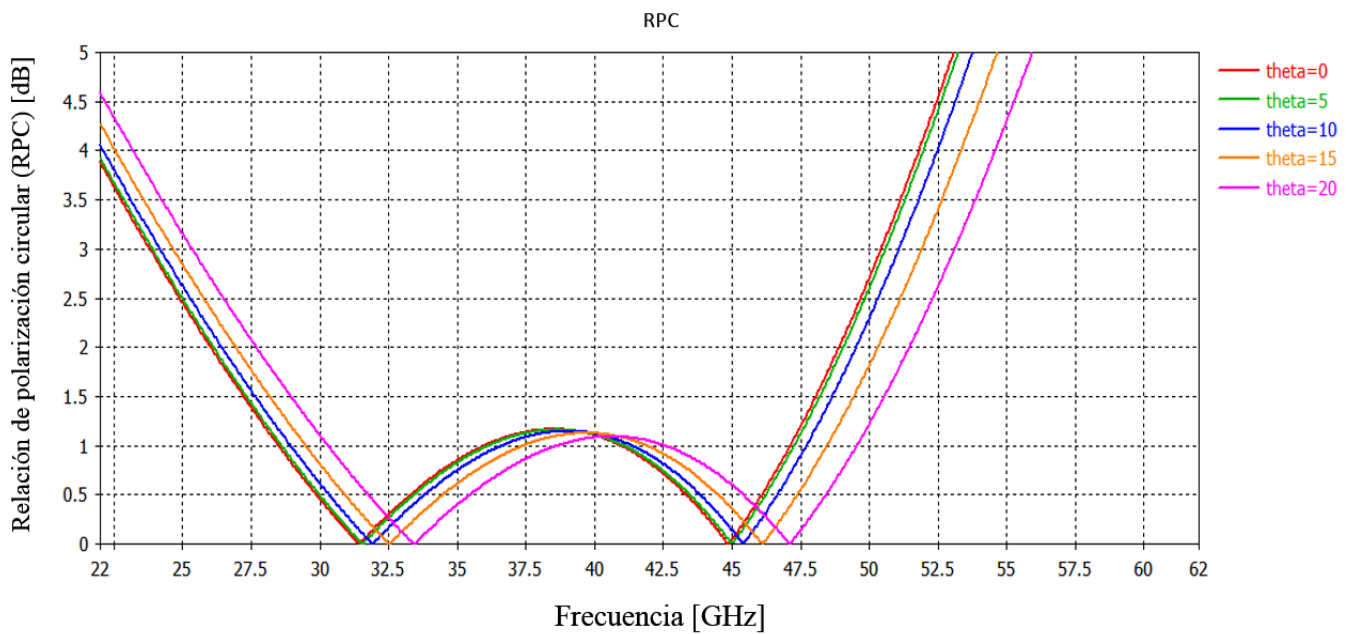


Figura 4.14: Respuesta en frecuencia de RPC con $\phi = 30^\circ$ y $\theta = 0^\circ, 5^\circ, 10^\circ, 15^\circ, 20^\circ$.

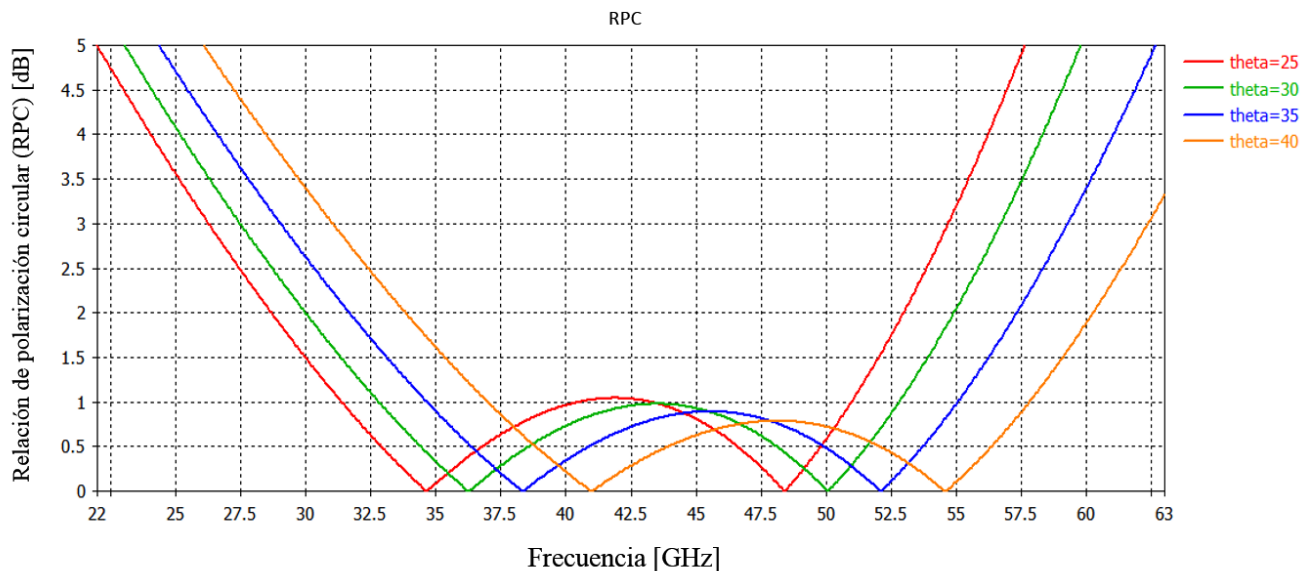


Figura 4.15: Respuesta en frecuencia de RPC con $\phi = 30^\circ$ y $\theta = 25^\circ, 30^\circ, 35^\circ, 40^\circ$.

Las figuras 4.12 y 4.13 muestran los resultados de la razón axial mientras que las figuras 4.14 y 4.15 los resultados de la razón de polarización circular. Por otra parte, la tabla XVI contiene un resumen de los resultados.

Las curvas anteriores confirman que para $\phi = 30^\circ$ no se presenta una propagación de modos de alto orden, sin embargo, para un ángulo de incidencia $\phi = 30^\circ$ no hay incremento en el ancho de banda de operación.

El porcentaje de ancho de banda promedio en el barrido de θ para este caso es:

$$\text{para } AR \geq 20[dB] \quad \overline{BW} = 56.56 \%$$

$$\text{para } RPC \leq 3[dB] \quad \overline{BW} = 70.23 \%$$

Con esta información podemos afirmar que para $\phi = 30^\circ$ hubo una pequeña disminución en el ancho de banda de la estructura con respecto a cuándo $\phi = 0^\circ$ (1.5% en AR), sin embargo, el polarizador es más tolerable a la variación de θ pues no se presenta propagación de modos de alto orden.

Tabla XVI: Resultados de RPC y AR obtenidos para $\phi = 30^\circ$ y $\theta = 0^\circ, 5^\circ, 15^\circ, 20^\circ, 25^\circ$				
Ángulo de elevación θ [$^\circ$]	Ancho de banda [GHz] AR ≥ 20 [dB]	Porcentaje de ancho de banda AR ≥ -20 [dB]	Ancho de banda [GHz] RPC ≤ 3 [dB]	Porcentaje de ancho de banda RPC ≤ 3 [dB]
0	26.636 – 48.464 (21.828)	58.13%	23.802 – 50.431 (26.629)	71.74%
5	26.735 – 48.616 (21.881)	58.08%	23.904 – 50.61 (26.706)	71.68%
10	27.044 – 49.108 (22.064)	57.94%	24.22 – 51.121 (26.901)	71.41%
15	27.55 – 49.991 (22.442)	57.88%	24.661 – 51.916 (27.255)	71.18%
20	28.358 – 51.124 (22.756)	57.25%	25.367 – 53.107 (27.74)	70.69%
25	29.502 – 52.476 (23.155)	56.37%	26.319 -54.758 (28.449)	70.17%
30	30.695 – 54.406 (23.711)	55.68%	27.466 – 56.798 (29.332)	69.62%
35	32.42 – 56.773 (24.353)	54.60%	29.055 – 59.314 (30.259)	68.48%
40	34.616 – 56.667 (25.051)	53.14%	31.085 – 62.447 (31.362)	67.06%

4.3.1.4. Respuesta del polarizador cuando $\phi = 45^\circ$

Enseguida se presentan los resultados de la respuesta del polarizador para $\phi = 45^\circ$. Las figuras 4.16 y 4.17 muestran la respuesta en frecuencia de la razón axial y las figuras 4.18 y 4.19 la respuesta en frecuencia de la razón de polarización circular.

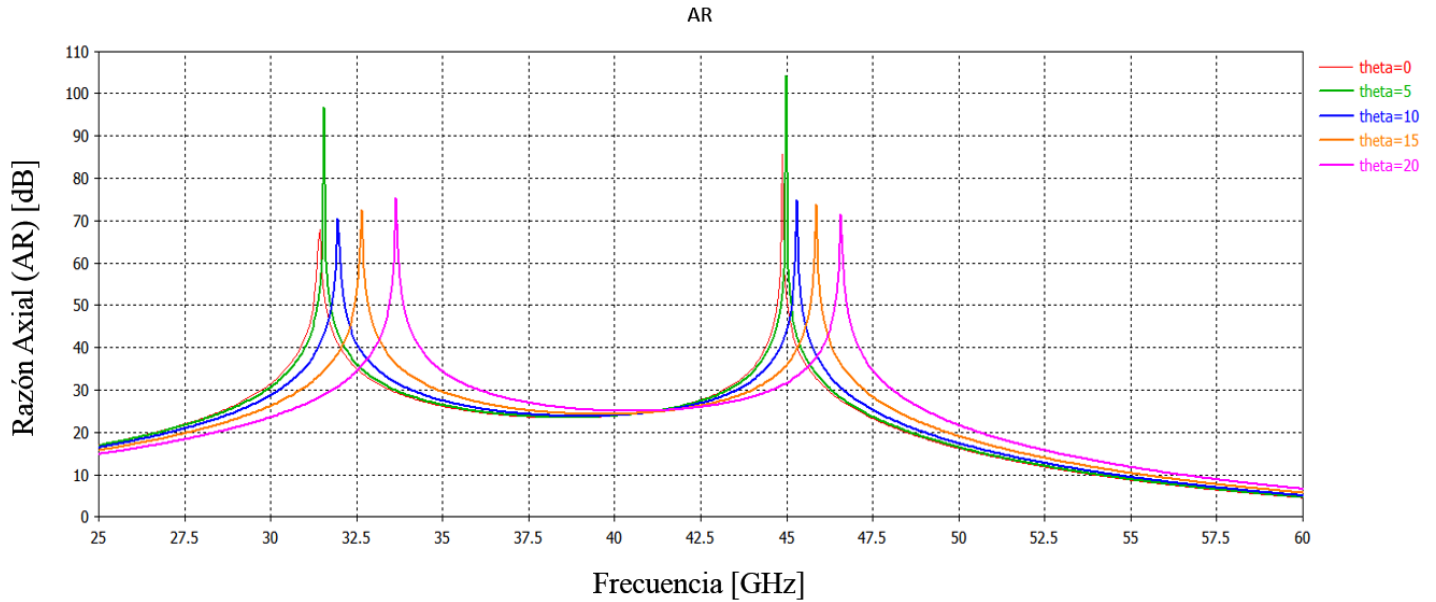


Figura 4.16: Respuesta en frecuencia de la razón axial con $\phi = 45^\circ$ y $\theta = 0^\circ, 5^\circ, 10^\circ, 15^\circ, 20^\circ$.

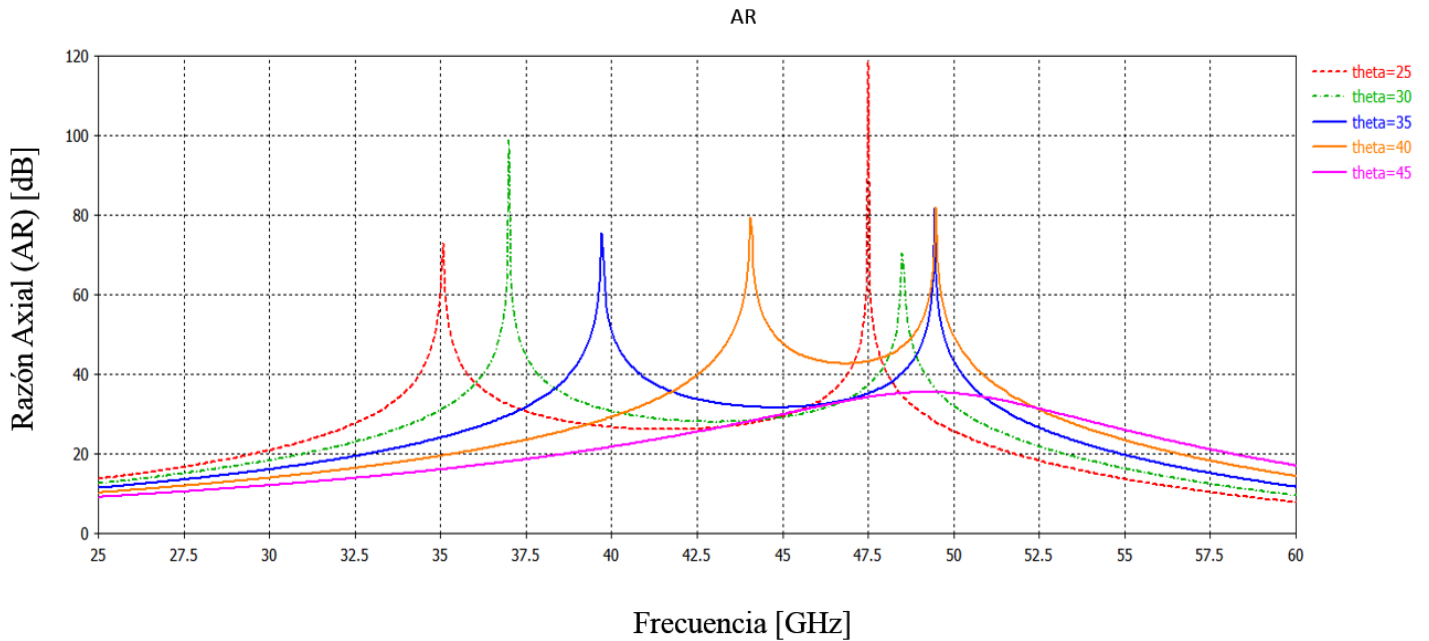


Figura 4.17: Respuesta en frecuencia de la razón axial con $\phi = 45^\circ$ y $\theta = 25^\circ, 30^\circ, 35^\circ, 40^\circ, 45^\circ$.

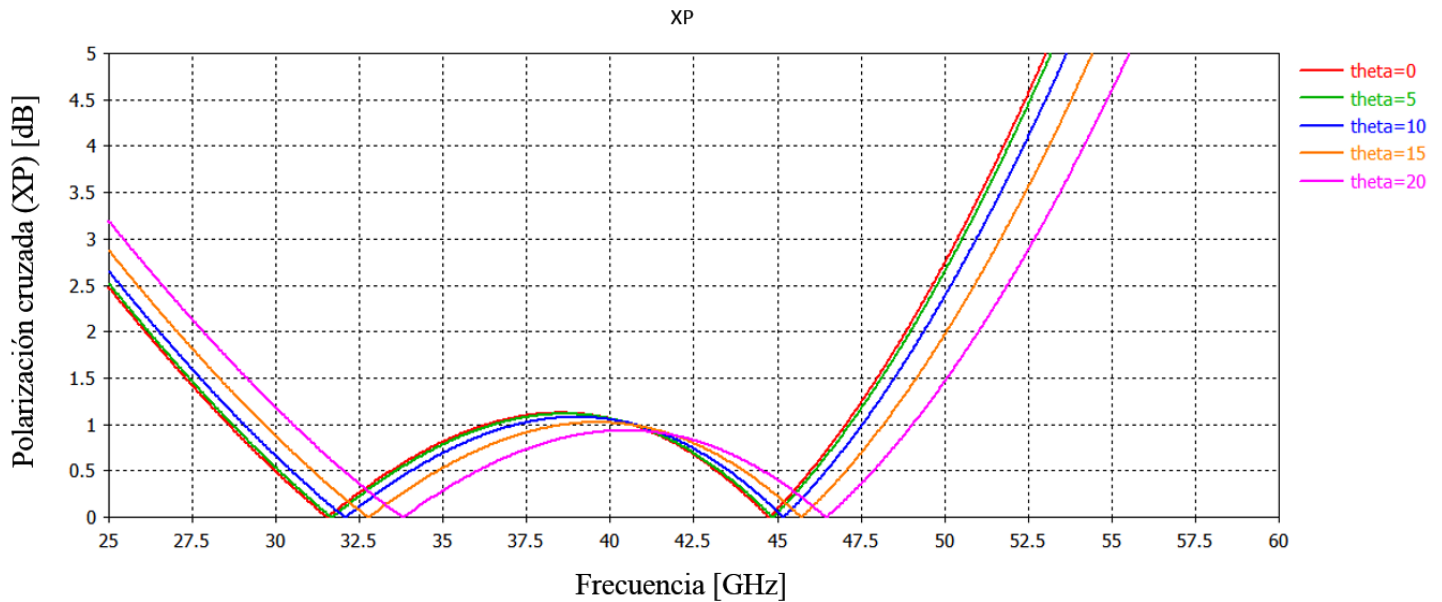


Figura 4.18: Respuesta en frecuencia de RPC con $\phi = 45^\circ$ y $\theta = 0^\circ, 5^\circ, 10^\circ, 15^\circ, 20^\circ$.

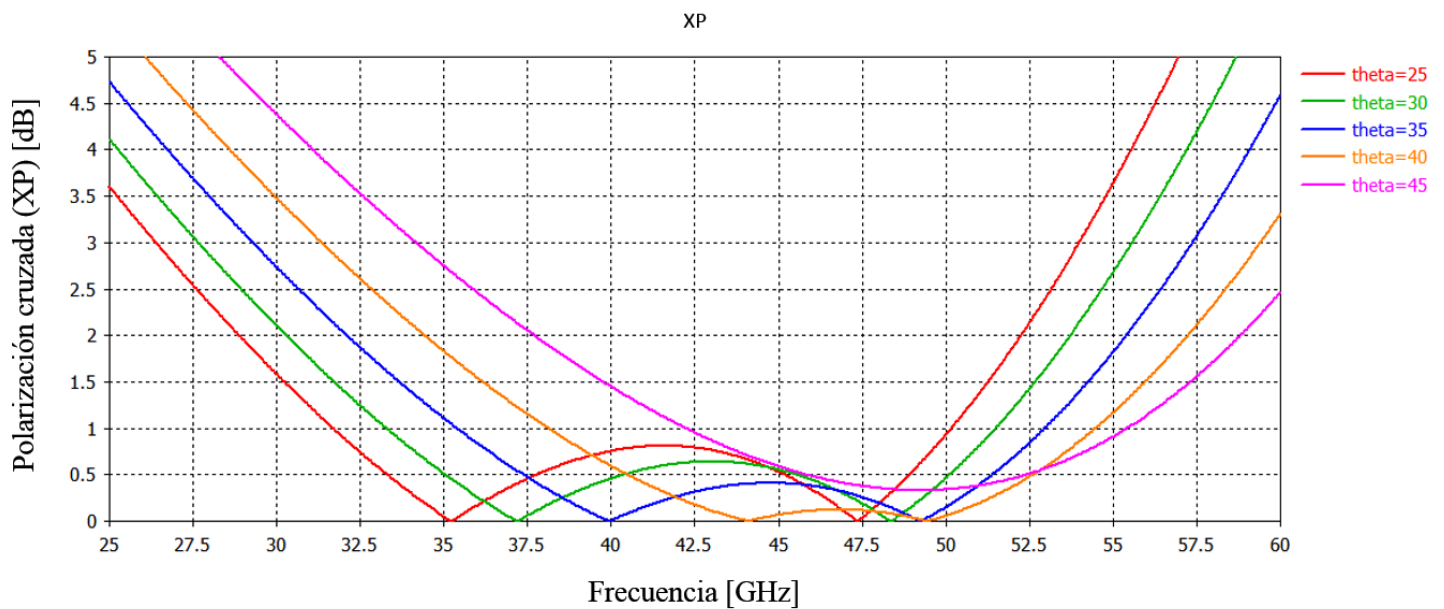


Figura 4.19: Respuesta en frecuencia de RPC con $\phi = 45^\circ$ y $\theta = 25^\circ, 30^\circ, 35^\circ, 40^\circ, 45^\circ$.

Los resultados anteriores son resumidos en la tabla XVII; esta información muestra que con forme aumenta el valor de θ , el nivel de razón axial mejora, sin embargo, también disminuye el ancho de banda de operación de tal forma que después de 35° la respuesta del polarizador ya está muy deteriorada.

Los resultados muestran que el porcentaje de ancho de banda promedio en el barrido de θ para este caso es:

$$\text{para } AR \geq 20[dB] \quad \overline{BW}=50.85 \%$$

$$\text{para } RPC \leq 3[dB] \quad \overline{BW}=67.30 \%$$

Estos resultados son casi 10% menores que cuando ϕ tenia un valor de 30° .

Tabla XVII: Resultados de RPC y AR obtenidos para $\phi = 45^\circ$ y $\theta = 0^\circ, 5^\circ, 15^\circ, 20^\circ, 25^\circ$				
Ángulo de elevación θ [°]	Ancho de banda [GHz] AR ≥ 20 [dB]	Porcentaje de ancho de banda AR ≥ 20 [dB]	Ancho de banda [GHz] RPC ≤ 3 [dB]	Porcentaje de ancho de banda RPC ≤ 3 [dB]
0	26.713 – 48.408 (21.695)	57.75%	23.926 – 50.36 (26.434)	71.16%
5	26.794 – 48.53 (21.737)	57.72%	23.965 – 50.514 (26.549)	71.29%
10	27.118 – 48.928 (21.813)	57.37%	24.243 – 50.954 (26.771)	71.04%
15	27.763 – 49.576 (21.813)	56.40%	24.723 – 51.674 (26.951)	70.56%
20	28.458 – 50.619 (22.161)	56.05%	25.504 (27.191)	69.54%
25	29.6 – 51.661 (22.061)	54.29%	26.405 - 54.016 (27.611)	68.70%
30	31.04 – 53.25 (22.21)	52.70%	27.688 – 55.663 (27.975)	67.13%
35	32.877 – 54.789 (21.912)	49.99%	29.355 – 57.465 (28.08)	64.70%
40	35.16 – 56.626 (21.465)	46.77%	31.388 – 59.572 (28.184)	61.97%
45	38.685 – 58.165 (19.48)	19.48%	34.15 – 61.291 (27.142)	56.88%

4.3.1.5. Respuesta del polarizador cuando $\phi = 90^\circ$

Finalmente se realizaron las simulaciones para cuando $\phi = 90^\circ$, los resultados de esta simulación se encuentran en las siguientes imágenes; en las figuras 4.20 y 4.21 se encuentran los resultados para RPC y en las figuras 4.22 y 4.23 los resultados para AR.

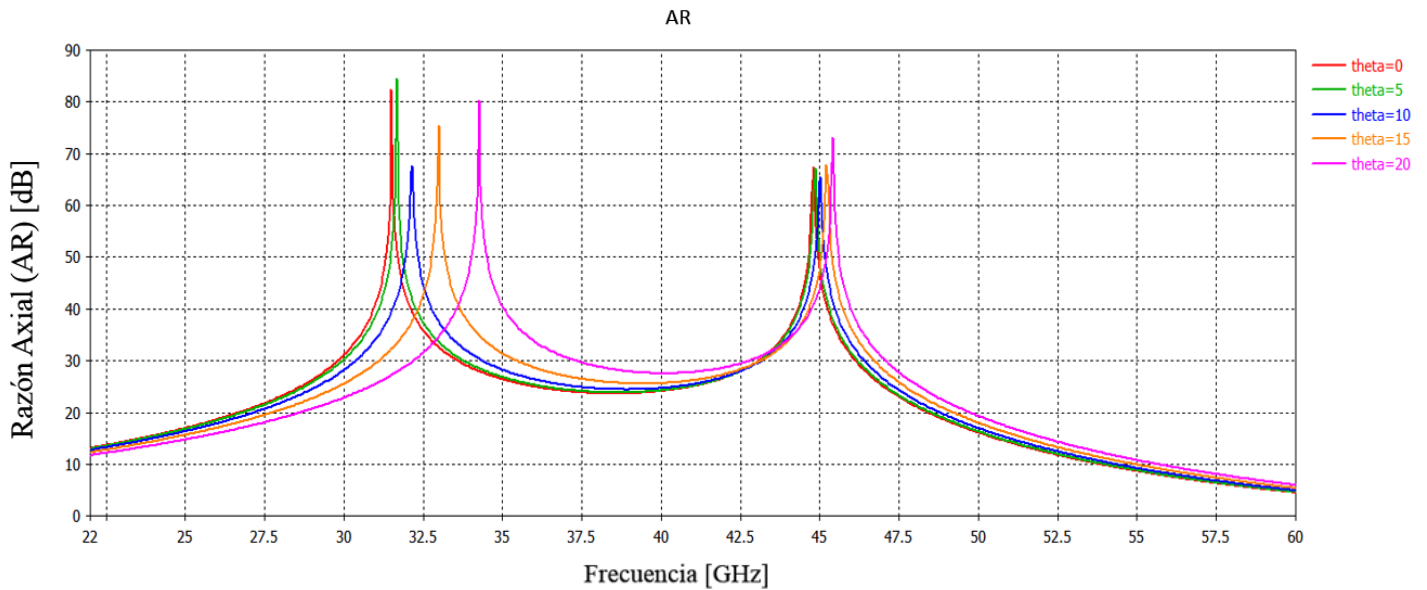


Figura 4.20: Respuesta en frecuencia de la razón axial con $\phi = 90^\circ$ y $\theta = 0^\circ, 5^\circ, 10^\circ, 15^\circ, 20^\circ$.

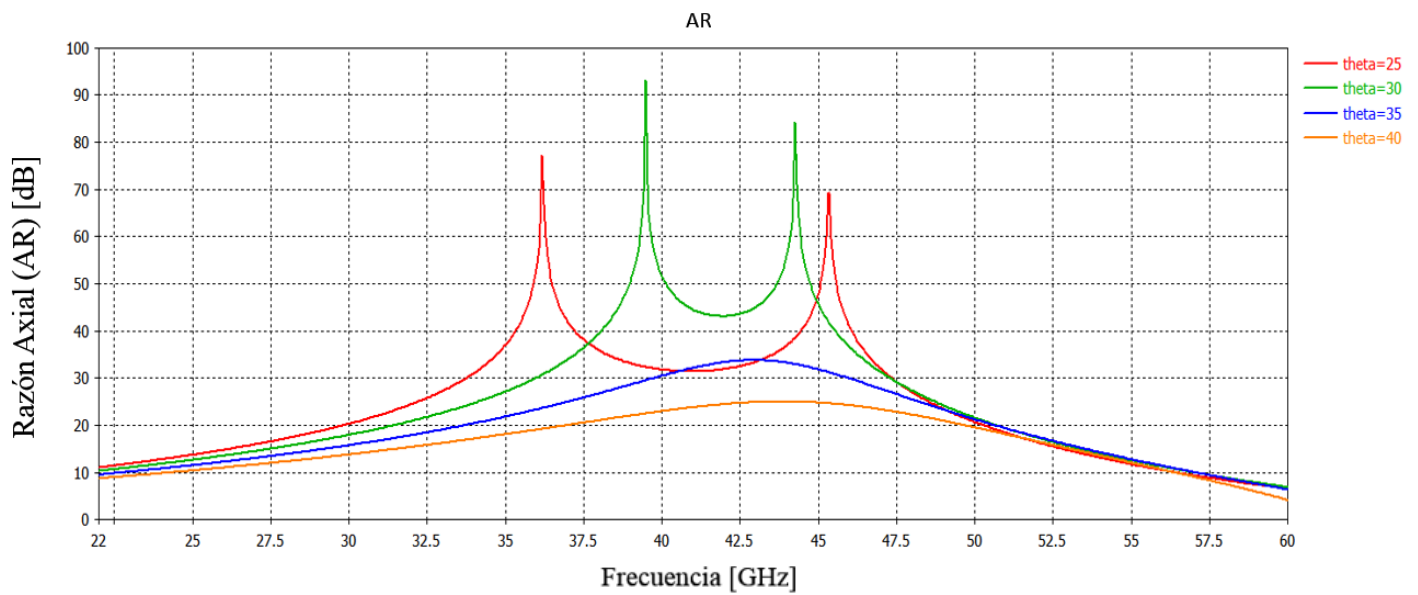


Figura 4.21: Respuesta en frecuencia de la razón axial con $\phi = 90^\circ$ y $\theta = 25^\circ, 30^\circ, 35^\circ, 40^\circ$.

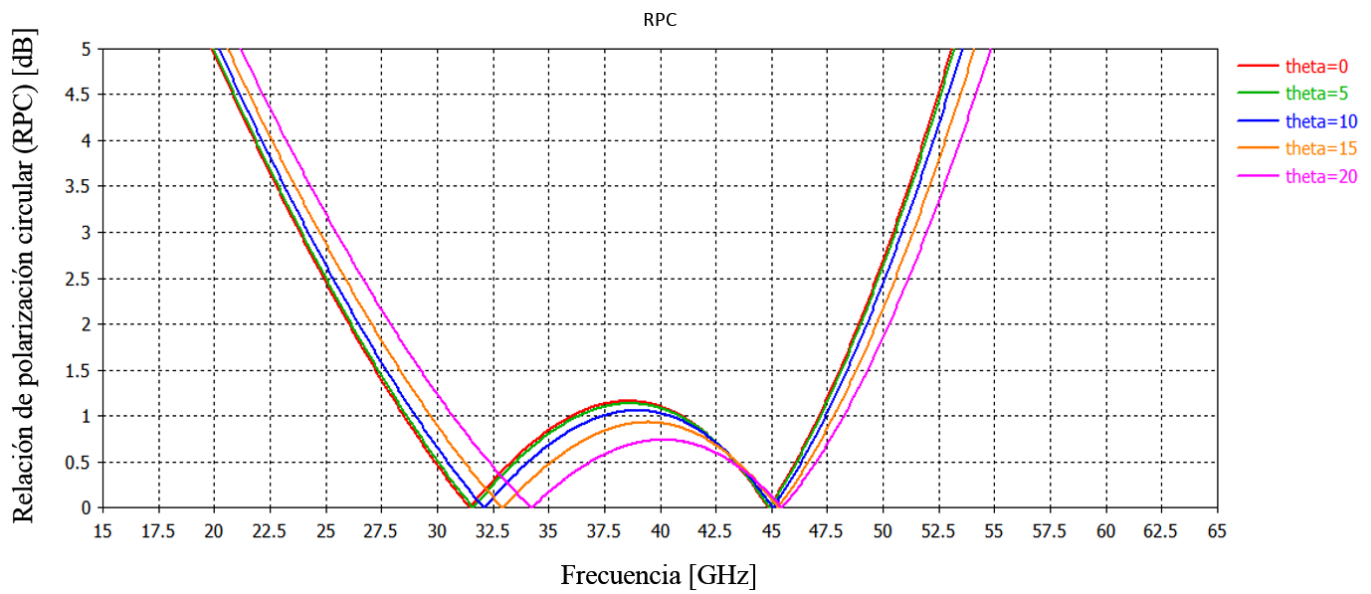


Figura 4.22: Respuesta en frecuencia de RPC con $\phi = 90^\circ$ y $\theta = 0^\circ, 5^\circ, 10^\circ, 15^\circ, 20^\circ$.

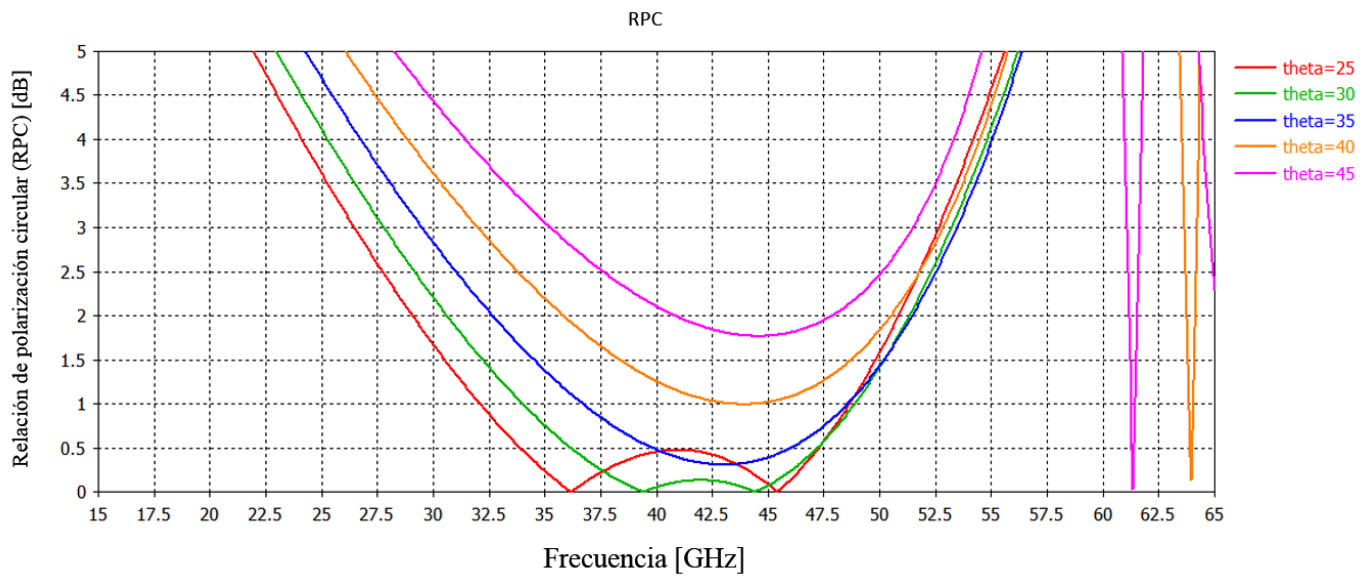


Figura 4.22: Respuesta en frecuencia de RPC con $\phi = 90^\circ$ y $\theta = 25^\circ, 30^\circ, 35^\circ, 40^\circ, 45^\circ$

Por otra parte, los resultados de las curvas anteriores están resumidos en la tabla XVIII, en ellos se puede ver que la respuesta del polarizador deja de ser óptima cuando $\theta > 30^\circ$.

Tabla XVIII: Resultados para AR y RPC obtenidos para $\phi = 90^\circ$ y $\theta = 0^\circ, 5^\circ, 15^\circ, 20^\circ, 25^\circ, 30^\circ, 35^\circ, 40^\circ, 45^\circ$

Ángulo de elevación θ [°]	Ancho de banda [GHz] AR ≥ 20 [dB]	Porcentaje de ancho de banda AR ≥ 20 [dB]	Ancho de banda [GHz] RPC ≤ 3 [dB]	Porcentaje de ancho de banda RPC ≤ 3 [dB]
0	26.644 – 48.475 (21.831)	58.12%	23.873 – 50.449 (26.576)	71.52%
5	26.758 – 48.57 (21.812)	57.91%	23.926 – 50.551 (26.624)	71.50%
10	27.111 – 48.832 (21.721)	57.20%	24.256 – 50.963 (26.707)	71.01%
15	27.7 – 49.256 (21.555)	56.02%	24.794 – 51.394 (26.6)	69.82%
20	28.587 – 49.788 (21.2)	54.10%	25.494 – 52.04 (26.546)	68.47%
25	29.799 – 50.336 (20.537)	51.26%	26.57 – 52.686 (26.115)	65.90%
30	31.314 – 50.336 (19.022)	46.59%	27.755 – 53.224 (25.469)	62.90%
35	33.577 – 50.836 (17.259)	40.89%	29.584 – 53.463 (23.878)	57.51%
40	37.04 – 49.664 (12.624)	28.88%	32.06 – 52.834 (20.774)	48.94%
45	--	--	35.236 – 51.481 (16.245)	10.72%

Los resultados muestran que el porcentaje de ancho de banda promedio en el barrido de θ para este caso es:

$$\begin{array}{ll} \text{para } AR \geq 20[dB] & \overline{BW}=52.76 \% \\ \text{para } RPC \leq 3[dB] & \overline{BW}=67.33 \% \end{array}$$

Estos resultados junto con los presentados anteriormente indican que para ángulos ϕ grandes la respuesta del polarizador se deteriora conforme varía el ángulo θ . Por lo tanto, el polarizador tiene una mejor respuesta cuando $\theta = 0^\circ$.

4.4. Conclusiones del capítulo.

1. Se analizó la propagación de los modos Floquet de alto orden en la estructura diseñada y se determinó que, para evitar su propagación en el rango de frecuencias de interés (desde 26 GHz hasta 60 GHz) se debía reducir el tamaño de la celda unitaria mínimo a 3 [mm]. Con esta dimensión se logró evitar la propagación de los modos de alto orden para una variación del ángulo θ desde 0° hasta 40° .
2. También, se determinó que los mejores valores para el ángulo ϕ para evitar la propagación de los modos de alto orden son $25^\circ \leq \phi \leq 56^\circ$; esto se comprobó con las simulaciones del polarizador para los ángulos $\phi = 45^\circ$ y $\phi = 30^\circ$ en las cuales se puede ver que no se presenta deterioro por propagación de estos modos para cuando $0^\circ \leq \theta \leq 45^\circ$.
3. Se determinó que cuando $\phi \neq 0^\circ$ o $\phi \neq 90^\circ$ los modos $\overline{\Psi}_{00}^{TE}$ y $\overline{\Psi}_{00}^{TM}$ están polarizados de forma oblicua, por lo cual fue necesario excitar al polarizador con una onda polarizada circularmente. En este caso, las elipses de polarización de la onda reflejada ayudaron a verificar que el polarizador es una estructura dual pues también transforma ondas polarizadas circularmente a ondas polarizadas linealmente. Con estos resultados se concluyó que entre menor sea el valor de RPC la onda reflejada se aproximará más a tener una polarización lineal a 45° .

4. Las simulaciones del polarizador con celda unitaria con $b = 3[\text{mm}]$ mostraron una mejor respuesta que el polarizador con celda unitaria con $b=4.5[\text{mm}]$ tanto en ancho de banda como en la tolerancia a diferentes ángulos de incidencia.

Los mejores resultados del polarizador con celda de $3[\text{mm}]$ fueron con $\phi = 0^\circ$ y $\theta = 30^\circ$, alcanzando los siguientes valores:

- Para $AR \geq 20[\text{dB}]$: $BW = 26.585[\text{GHz}]$ desde $32.087[\text{GHz}]$ hasta $58.276[\text{GHz}]$ lo que corresponde a un porcentaje de ancho de banda de 58.58% .
- Para $RPC \leq 3[\text{dB}]$: $BW = 30.356[\text{GHz}]$ desde $28.932[\text{GHz}]$ hasta $59.288[\text{GHz}]$ lo que corresponde a un porcentaje de ancho de banda de 68.82% .

Estas simulaciones ayudaron a concluir que el polarizador puede funcionar para ángulos θ grandes cuando ϕ tiene valores pequeños, pero cuando el ángulo ϕ incrementa, la respuesta del polarizador se deteriora con forme aumenta θ .

Conclusiones Generales

Después de analizar los diferentes tipos de polarizadores basados en superficies selectivas de frecuencias publicados por el IEEE en los últimos tres años, se determinó que una estructura reflectiva basada en anillos divididos y bisecados por una cinta metálica horizontal, puede alcanzar mayores anchos de banda y posee una mejor tolerancia angular que otras estructuras.

Posterior a seleccionar la estructura de anillos divididos, se encontraron y simularon en MWO los modelos equivalentes de circuitos para las componentes horizontal y vertical de campo eléctrico; en ese proceso se determinó que las aberturas en los anillos son equivalentes a un efecto capacitivo y que agregar una cinta metálica de forma horizontal es equivalente a agregar un efecto inductivo sobre la componente de campo eléctrico paralela a esta cinta metálica.

Después de obtener los circuitos equivalentes para cada componente, con MWO se encontraron los mejores valores de los inductores y capacitores equivalentes para que el polarizador tuviera el mayor ancho de banda con un nivel de $XP < -20 [dB]$ y $AR \leq 3 [dB]$ cuando convierte ondas polarizadas linealmente a ondas con polarización circular. Luego, se encontraron las frecuencias de resonancia de los circuitos para cada componente, esas frecuencias ayudaron a determinar las dimensiones del dispositivo.

Usando el simulador electromagnético se optimizó la estructura del polarizador y se encontró que en este caso el mejor tamaño para la celda unitaria cuadrada es $b \leq 3 [mm]$ pues con esas dimensiones se evita la propagación de modos Floquet de alto orden. También se determinó que el mejor ángulo de incidencia es cuando $\phi = 0^\circ$ y $\theta = 30^\circ$.

Las características teóricas del dispositivo diseñado son las siguientes:

- Las dimensiones geométricas del dispositivo son las siguientes: El periodo de la celda unitaria es 3[mm], el radio exterior del anillo es 1.23[mm] y el radio interior 0.9[mm]; la longitud de la apertura vertical es 1.50 [mm] y la apertura horizontal 0.7[mm]; el ancho de la cinta metálica es 1[mm] y finalmente la distancia entre el sustrato y el plano de tierra es 1.8[mm].

- En el mejor ángulo de incidencia ($\theta = 30^\circ$ y $\phi = 0^\circ$), el polarizador tiene un nivel de polarización cruzada ≤ -20 [dB] en la banda de 24.970 GHz a 55.467 GHz lo que corresponde a un ancho de banda de 24.97 GHz y a un porcentaje de ancho de banda de 58.10%.
- El polarizador tiene una diferencia de fases igual a $-90^\circ \pm 11.42^\circ$ en la banda mencionada.
- En el mejor ángulo de incidencia el polarizador mantiene un nivel de razón axial ≤ 3 [dB] en la banda de 27.476 GHz a 57.729 GHz lo que corresponde a un ancho de banda de 30.253 GHz y a un porcentaje de ancho de banda de 71.01%.
- Para ondas que inciden con ángulos $0^\circ \leq \theta \leq 20^\circ$ el polarizador mantiene un ancho de banda de 20.125 GHz que cubre desde 28.35 GHz hasta 48.475 GHz.

En general estos anchos de banda no cubren el ancho de banda que se desea (desde 26 GHz hasta 60 GHz), sin embargo, con el análisis presentado en este trabajo es posible sintonizar una estructura que cumpla con el ancho de banda deseado.

Es importante resaltar que los anchos de banda alcanzados con el dispositivo diseñado son más grandes que los anchos de banda reportados en el capítulo uno. Concretamente el polarizador de este diseño es 12.07% más grande para el nivel de $AR \leq 1.75$ que corresponde a un nivel de $XP \leq -20$ [dB] y un 9.94% más grande para el nivel de $AR \leq 3$ [dB], en comparación con el polarizador con ancho de banda más grande reportado en el capítulo uno.

Referencias

- [1] C.A. Balanis, *Advanced Engineering Electromagnetics*, Jhon Wiley & Sons, 1989.
- [2] D.M. Pozar, *Microwave Engineering*, Jjhon Wilwy & Sons, 2012.
- [3] D. M. Le Vine and S. Abraham, "The effect of the ionosphere on remote sensing of sea surface salinity from space: Absorption and emission at L band," *IEEE Trans. Geosci. Remote Sens.*, vol. 40, no. 4, pp. 771–782, Apr. 2002.
- [4] B. A. Munk, *Finite Antenna Arrays and FSS*, IEEE Press, John Wiley & Sons, Inc. Publication, Wiley-Interscience, 2003
- [5] Martínez López, L., & Martynyuk, O. (2015). Arreglos de fase reflectivos basados en anillos seccionados para la banda ka.
- [6] M. Fartookzadeh and S. H. Mohseni Armaki, "Dual-Band Reflection-Type Circular Polarizers Based on Anisotropic Impedance Surfaces," in *IEEE Transactions on Antennas and Propagation*, vol. 64, no. 2, pp. 826-830, Feb. 2016.
- [7] Y. Li and L. Li, "Reflective multi-functional polarization converter based on anisotropic metasurfaces," 2016 IEEE MTT-S International Microwave Workshop Series on Advanced Materials and Processes for RF and THz Applications (IMWS-AMP), Chengdu, China, 2016, pp. 1-3.
- [8] S. M. A. Momeni Hasan Abadi and N. Behdad, "Wideband Linear-to-Circular Polarization Converters Based on Miniaturized-Element Frequency Selective Surfaces," in *IEEE Transactions on Antennas and Propagation*, vol. 64, no. 2, pp. 525-534, Feb. 2016.
- [9] L. Martinez-Lopez, J. Rodriguez-Cuevas, J. I. Martinez-Lopez and A. E. Martynyuk, "A Multilayer Circular Polarizer Based on Bisected Split-Ring Frequency Selective Surfaces," in *IEEE Antennas and Wireless Propagation Letters*, vol. 13, no. , pp. 153-156, 2014.
- [10] M. Fartookzadeh and S. H. Mohseni Armaki, "Enhancement of Dual-Band Reflection-Mode Circular Polarizers Using Dual-Layer Rectangular Frequency Selective Surfaces," in *IEEE Transactions on Antennas and Propagation*, vol. 64, no. 10, pp. 4570-4574, Oct. 2016.

- [11] N. J. G. Fonseca and C. Mangenot, "High-Performance Electrically Thin Dual-Band Polarizing Reflective Surface for Broadband Satellite Applications," in *IEEE Transactions on Antennas and Propagation*, vol. 64, no. 2, pp. 640-649, Feb. 2016.
- [12] R. Orr, G. Goussetis, V. Fusco and E. Saenz, "Linear-to-Circular Polarization Reflector With Transmission Band," in *IEEE Transactions on Antennas and Propagation*, vol. 63, no. 5, pp. 1949-1956, May 2015.
- [13] P. Fei, Z. Shen, X. Wen and F. Nian, "A Single-Layer Circular Polarizer Based on Hybrid Meander Line and Loop Configuration," in *IEEE Transactions on Antennas and Propagation*, vol. 63, no. 10, pp. 4609-4614, Oct. 2015.
- [14] X. Liu; J. Zhang; w. li; R. Lu; L. Li; Z. Xu; A. Zhang, "Three-band polarization converter based on reflective metasurface," in *IEEE Antennas and Wireless Propagation Letters*, vol. PP, no. 99, pp. 1-1
- [15] Briseño Ojeda, A. A., Gómez Bravo, G. (2016). Polarizador basado en superficie reflectiva para la banda U. Tesis de licenciatura. UNAM.
- [16] Reinhold, L., & Pavel, B. (2000). RF circuit design: theory and applications.
- [17] IEEE Standard for Definitions of Terms for Antennas," in *IEEE Std 145-2013 (Revision of IEEE Std 145-1993)*, vol., no., pp.1-50, March 6 2014
- [18] ©2016 Rogers Corporation, "RT/duroid® 5870/ 5880 Data Sheet, Publication #92-101", ficha técnica.
- [19] Henyey, Frank S. "Distinction between a Perfect Conductor and a Superconductor." *Physical Review Letters* 49.6 (1982): 416.
- [20] Computer Simulation Technology AG, "CST MICROWAVE STUDIO® 2010 - Workflow and Solver Overview", descripción de software.
- [21] N. Amitay, V. Galindo, and C. Pang Wu, *Theory and Analysis of Phased Array Antennas*, John Wiley & Sons Inc, 1972.

Glosario de abreviaturas

- AR:** Razón Axial de una elipse de polarización, AR por las iniciales en inglés de *“Axial Ratio”*.
- BW:** Ancho de banda, BW por las iniciales en inglés de *“bandwidth”*.
- CP:** Polarización circular, CP por las iniciales en inglés de *“circular polarization”*.
- dB:** Decibeles.
- Dphi:** Diferencia de fases.
- EL:** Longitud eléctrica de una línea de transmisión, EL por las siglas en inglés de *“electrical length”*.
- FSS:** Superficie Selectiva de Frecuencia, FSS por sus iniciales en inglés *“Frequency Selective Surfaces”*.
- GHz:** Giga Hertz.
- Gnd:** Tierra o potencial de referencia, gnd por la abreviatura de la palabra en inglés *“ground”*.
- Hz:** Hert, unidad de frecuencia del Sistema Internacional de Unidades.
- IEEE:** Leído i-triple-e, es el Instituto de Ingeniería Eléctrica y Electrónica, en inglés en inglés *“Institute of Electrical and Electronics Engineers”*.
- LHCP:** Polarización circular izquierda, LHCP por las iniciales en inglés de *“left hand circular polarization”*.
- m:** metro, unidad de longitud del Sistema Internacional de Unidades.
- MHz:** Mega Hertz.
- mm:** milímetro.
- MWO:** Micro Wave Office, programa de simulación de circuitos de microondas.
- OA:** Eje mayor de una elipse de polarización.
- OB:** Eje menor de una elipse de polarización.
- RHCP:** Polarización circular derecha, RHCP por las iniciales en inglés de *“right hand circular polarization”*.
- RPC:** Razón de polarización circular.
- s:** segundo, unidad de tiempo del Sistema Internacional de Unidades.
- SEM:** Simulador electromagnético.
- TE:** Transversal eléctrico.
- TM:** Transversal magnético.
- XP:** Polarización cruzada, XP por la abreviación en ingles de *“Cross Polarization”*.