



centro de educación continua
facultad de ingeniería, unam



DIRECTORIO DE PROFESORES DEL CURSO PREFABRICACION
Y REFUERZO DE ESTRUCTURAS DE CONCRETO

1. Ing. José Luis Camba Castañeda
Calculista
DIRAC
Empresa 136-4° Piso
México 8, D.F.
2. Ing. Bernardo Ardavín Migoni
Universidad La Salle
Secretario General
Benjamín Franklin, 47
México, D.F.
3. Ing. Modesto Armijo Mejía
Cia. Mex. de Consultores en
Ingeniería, S.A.
Director General
Insurgentes Sur 1844-3° Piso
México, D.F.
4. Ing. José Ma. Riobóo Martín
Jefe de la Sec. de Estructuras del
Depto. de Ing. Civil de la UNAM y
Jefe del Depto. Técnico de PREMESA
México, D.F.
5. Ing. Francisco Robles Fernández
Profesor
Facultad de Ingeniería
U. N. A. M.
6. Ing. Francisco Torres Ruiz
Cumbres de Acultzingo 26
Despacho 303
Pre-Cret, S.A.
Director General
México, D.F.

INTRODUCCION AL DISEÑO DE ESTRUCTURAS PREFABRICADAS DE CONCRETO

1. CONSIDERACIONES GENERALES

Ing. Francisco Robles Fernández

Para diseñar una estructura prefabricada se recurre a los mismos principios de mecánica de materiales y de análisis estructural que se aplican en el diseño de estructuras convencionales. Sin embargo, la naturaleza particular de la prefabricación obliga a considerar factores que en los proyectos ordinarios no intervienen.

Al desarrollar un proyecto, además de los aspectos técnicos relacionados con la resistencia de la estructura y su funcionamiento en condiciones de servicio, se deben hacer otras consideraciones que pueden influir bastante en la solución que se adopte. Por ejemplo, hay que determinar si conviene establecer una planta provisional en el lugar de la obra, o si es preferible adquirir los elementos prefabricados en una planta fija especializada en este tipo de productos. En el primer caso se eliminan los gastos de transporte y se disminuye a un mínimo el manejo de las piezas, lo que reduce el riesgo de roturas accidentales. Además, se puede trabajar con elementos de grandes proporciones, que no podrían ser transportados por carretera. Sin embargo, suponen una inversión en instalaciones que debe amortizarse muy rápidamente, ya que éstas, generalmente solo sirven en la obra para la que fueron construidas. Cuando se opta por utilizar los productos de una planta fija de elementos

prefabricados, es necesario investigar qué problemas de transporte puede haber. En México, por ejemplo, resulta difícil transportar por carretera o ferrocarril elementos estructurales de más de 25 metros de longitud y unas 30 toneladas de peso. La disponibilidad de quipo para montaje es otra consideración importante, ya que esta circunstancia puede imponer un límite al peso de las piezas prefabricadas.

Al escoger o diseñar un elemento, el proyectista debe prever no solamente las fuerzas que actúan sobre él en la estructura terminada, sino también las que deberá soportar durante su transporte y montaje. En algunos edificios es necesario diseñar sistemas de rigidización temporal que garanticen la estabilidad de la estructura frente a la acción del viento o de los sismos durante la etapa de montaje, en que las uniones definitivas entre los elementos prefabricados aún no han sido realizados.

También deben analizarse las ventajas relativas de usar elementos de concreto reforzado ordinario o de concreto presforzado. Es conveniente usar concreto presforzado cuando es necesario salvar claros grandes.

Por último, conviene insistir en que la labor del proyectista debe abarcar, además de los aspectos ya señalados, otros que en el caso de obras convencionales suelen quedar

~~?~~ ~~constructivos.~~ a cargo de los contratistas que llevan a cabo la construcción. Entre ~~estos~~ ^{los} aspectos complementarios ~~se~~ destacan la programación general de la construcción, (elección de -

los métodos de montaje más adecuados y, en el caso de plantas provisionales estableci

das en el lugar de la obra, el diseño de las instalaciones necesarias (moldes; mesas

~~de colado, etc.).~~ ^{A veces, estas facetas} Estos aspectos del diseño de estructuras prefabricadas ~~a veces~~ tienen

una influencia decisiva en la economía de una obra y, como están muy ligados a los

problemas propiamente estructurales, es recomendable que sean estudiados conjuntamen

te con ellos, de preferencia bajo una dirección técnica única.

Comisión

~~Es conveniente~~ disponer de bastante libertad en lo que se refiere a la posibilidad de mo-

dular y estructurar adecuadamente las estructuras prefabricadas. Es importante que ~~exista~~

~~una colaboración íntima~~ ^{colaboren íntimamente} entre el arquitecto y el proyectista estructural desde las etapas

^{Así,} iniciales del proyecto. ~~En esta forma~~ resulta relativamente sencillo conciliar las necesi-

dades arquitectónicas ~~con~~ ^y los requisitos constructivos. Desgraciadamente, en muchos -

casos, el proyecto arquitectónico llega ya totalmente definido al técnico que va a pro -

poner un diseño a base de prefabricación, y ~~este~~ se ve obligado a ajustarse a los requisitos fijados. Esta falta de libertad siempre hace difícil sacar un buen partido de las ventajas de la prefabricación.

Como resumen, puede decirse que el éxito de la prefabricación se basa no solamente en la realización de un diseño técnicamente correcto, sino en una programación adecuada del proceso constructivo, junto con el empleo de procedimientos de fabricación en serie.

Estas ideas generales sobre el proyecto de estructuras prefabricadas indican que éste requiere más estudio y permite menos improvisación que el de estructuras convencionales de concreto reforzado. La labor de diseño y programación, que en la técnica de la prefabricación es necesariamente bastante prolija, en nuestro medio, tan aficionado a la improvisación, suele resultar poco grata. Quizá sea esto uno de los motivos por los cuales este sistema constructivo todavía no esté muy generalizado en México. Sin embargo, este trabajo preparatorio es imprescindible, y, cuando se lleva a cabo concienzudamente, es ampliamente compensada por los notables beneficios que se obtienen. Si se descuida, puede significar el fracaso de una obra que quizá desde el punto de vista estructural esté

bien resuelta.

Los problemas generales del diseño de estructuras prefabricadas de concreto se tratan

/46 en las refs 2 y 46 a 50. Las refs 11, 44 y 45 son manuales que contienen abundantes recomendaciones y ayudas de diseño útiles.

2. PRINCIPIOS DE DISEÑO

Pueden establecerse algunos principios generales para el diseño de estructuras prefabricadas, que son aplicables en la mayoría de las situaciones.

Es conveniente que el número de elementos diferentes utilizado sea el menor posible.

Uno de los medios para lograr esto consiste en diseñar los elementos de manera que puedan realizar diversas funciones indistintamente, como la losa de la fig. 1 aligerada, - que puede usarse como elemento de piso o de techo. Esto simplifica tanto la fabricación de los elementos como su montaje.

Se debe procurar que el número de conexiones entre piezas prefabricadas sea el menor posible y que éstas sean uniformes y sencillas. La realización de las conexiones es uno de los aspectos más delicados de la construcción de estructuras prefabricadas. Cuanto más se simplifique, menor será el riesgo de errores.

En el diseño de los elementos prefabricados suele ser recomendable el uso de concretos de alta resistencia para disminuir peso, aunque esto suponga un consumo algo mayor de acero. El costo adicional del acero puede quedar parcialmente compensado por el menor costo de cimbra. El ahorro de peso también puede lograrse utilizando concretos ligeros.

El uso de concreto ligero está especialmente indicado en los elementos en los que la resistencia no es un factor crítico, como sucede frecuentemente en fachadas y muros. En vigas no es tan ventajoso, puesto que las resistencias que pueden alcanzarse en concretos ligeros son inferiores a las que se logran con un concreto de peso normal. Esto hace necesario el uso de secciones proporcionalmente mayores, con la cual se pierde parte de la ventaja de la ligera del material.

Otro recurso que permite reducir peso, al mismo tiempo que disminuye el consumo de acero, es el prefuerzo. El prefuerzo es tanto más ventajoso cuanto mayor es el clara del elemento. Por otra parte, la técnica del prefuerzo se presta a su empleo en los métodos mecanizados que suelen caracterizar a la producción de elementos prefabricados.

Una variante del concreto reforzado que puede aprovecharse con ventaja en ciertas modalidades de prefabricación es el ferrocemento. Este material fue desarrollado por el arquiecto ingeniero italiano, P.L. Neris, hace tres décadas, que lo utilizó con éxito en una

51
serie de estructuras notables 4b. En esencia el ferrocemento es un material compuesto formado por dos o más capas de malja de acero galvanizado, protegidas por mortero de cemento. A veces se utiliza, junto con las mallas, un refuerzo complementario ^{ante} consiste en varillas de pequeño diámetro.

Es rasgo distintivo del ferrocemento el escaso espesor de los elementos construídos con el; rara vez excede de unos tres centímetros. Otra característica notable del material es su comportamiento casi homogéneo, ya que su resistencia a tensión es muy semejante a su resistencia en compresión. El ferrocemento se presta a la fabricación de elementos por medio de geometrías convenientes, de gran eficiencia estructural por la facilidad con que es posible lograr resistencias y rigideces considerables con un consumo bajo de materiales, ~~por medio de geometrías convenientes.~~

Una aplicación de especial interés ^{en la} es construcción compuesta, cumpliendo los elementos de ferrocemento una doble función: como cimbra y como elemento resistente de la estructura terminada. La fabricación de elementos de ferrocemento implica un costo de mano de obra relativamente alto, pero requiere poca inversión en equipo. Las refs 51

a 55 contienen consideraciones fundamentales sobre el diseño y comportamiento de elementos de ferrocemento. En la fig. 2 se ilustran algunas aplicaciones.

En cuanto a la forma de los elementos prefabricados, conviene tender a secciones estructuralmente eficientes que permitan el mejor aprovechamiento de los materiales. -

Así, una sección I es preferible a una sección rectangular*. Sin embargo, las secciones estructuralmente eficientes suelen ser de forma complicada, de manera que su fabricación requiere moldes costosos y procedimientos de colado cuidadosos. Por lo tanto,

al buscar diseños económicos, debe sopesarse la influencia relativa de estos factores en

el costo. En general, la mayor eficiencia de las secciones es tanto más significativa -

cuanto mayor el claro, debido a la importancia creciente del peso propio. En elementos pequeños, muchas veces es preferible sacrificar eficiencia estructural en aras de una ma-

yor sencillez en la fabricación, aunque ello suponga consumos de materiales algo mayo-

res. Otra consideración de peso en la elección de sección es la facilidad con que se pres-

te a la aplicación de métodos mecanizados de producción.

Desde el punto de vista de montaje, es ventajoso que todos los elementos que integran una

* Para consideraciones sobre la eficiencia de secciones, véase la sección 7-7 de la ref. 1 y la p. 193 de la ref. 2.

estructura prefabricada tengan pesos parecidos, a fin de que puedan ser montados eficientemente y económicamente por un solo tipo de grúa. Cuesta prácticamente lo mismo montar de determinadas características con una grúa dada, un elemento que pesa quince toneladas que uno que pesa dos toneladas.

Es conveniente tender a usar elementos del máximo tamaño compatible con los medios de transporte y montaje de que se disponga. Esto se justifica por diversas razones. Por una parte, una viga grande contiene menos material que dos pequeñas cuya capacidad de carga combinada sea igual a la de la viga grande. Esto puede apreciarse en la gráfica de la fig. 3 en donde se aprecia que el momento resistente de una serie de vigas ^{de peralte} creciente aumenta más rápidamente que el área de su sección transversal. Esta comparación está basada en la capacidad a flexión; la capacidad en fuerza cortante no aumenta en la misma proporción. Además, el costo de montar una viga grande es aproximadamente la mitad del costo de montar dos de la mitad de peso. Por otra parte, el tiempo de montaje disminuye notablemente. Por último, el número de juntas requerido es menor.

3. CRITERIOS DE ESTRUCTURACION

En cuanto se habla de prefabricación piensa uno en los castillos de naipes. La idea de ir

colocando elemento sobre elemento, sin grandes preocupaciones por las uniones entre ellos, es sugestiva desde el punto de vista del constructor y del fabricante. Sin embargo, no hay que olvidar que la continuidad de las estructuras y la posibilidad de redistribuciones de fuerzas es lo que a menudo ha protegido de las consecuencias de usar métodos de cálculo excesivamente simplistas que no toman en cuenta muchas acciones de importancia. Las estructuras isostáticas y los castillos de naipes en regiones sísmicas deben tratarse con muchas precauciones.

Sin embargo, si huyendo de las soluciones isostáticas, se intenta reproducir el monolitismo de las estructuras coladas en el lugar, se puede caer en soluciones con uniones complicadas y costosas. Parece indicado buscar soluciones intermedias con conexiones sencillas que aseguren resistencia y ductilidad adecuadas, aunque sin reproducir idénticamente las condiciones de las estructuras monolíticas. Otra forma de evitar el costo y la complejidad de las conexiones continuas consiste en confiar la resistencia a las fuerzas laterales a muros convencionales que rigidicen adecuadamente la estructura de manera que los momentos que tengan que resistir las uniones de los elementos prefabricados sean pequeños. Es aconsejable en general buscar sistemas estructurales que contengan una doble línea de defensa,

(11)

de manera que el sistema básico quede respaldado por un sistema secundario que proporcione una seguridad adicional.

Cualquiera que sea la solución adoptada, el dimensionamiento de las conexiones es uno de los aspectos del diseño de estructuras prefabricadas que más atención requiere. A continuación se describen algunos de los sistemas estructurales más comúnmente usados en edificios prefabricados. Véanse también las refs 3, 4 y 46 a 50.

3.1 Columnas en voladizo que soportan vigas correspondientes a estructuras libremente apoyadas o articuladas (fig 4)

Este sistema es muy común en naves de edificios industriales. Las columnas actúan como voladizos que deben resistir todas las fuerzas horizontales como elementos isostáticos.

Puesto que no puede contarse con las reservas de resistencia típicas de las estructuras continuas, los criterios de seguridad deben ser más conservadores ^{que} en estas últimas, que suelen contar con considerable ductilidad.

Aún cuando no exista continuidad entre columnas y trabes, éstas deben quedar amarradas por varillas de algún tipo (Véase el detalle A₁ de la fig 41).

Este sistema ha sido usado con éxito en México aunque no está claro si sería preferible

Sacrificar sencillez constructiva, creando cierto grado de continuidad entre trabe y columna, con el fin de resistir las fuerzas laterales más eficientemente. Desgraciadamente cualquier intento de este tipo dificulta el desarrollo de sistemas constructivos a base de elementos prefabricados estándar. Cómo lograr cierta continuidad sin sacrificar las ventajas de la estandarización es precisamente uno de los problemas de la prefabricación que requiere más estudio. Por el momento en México sigue pareciendo adecuada la solución isostática en naves y bodegas con sistemas de techo ligero en donde las columnas son relativamente cortas. Es interesante la experiencia en Rumania (4), donde los edificios industriales prefabricados han evolucionado de soluciones isostáticas a soluciones continuas. Sin embargo, en países como Suecia, donde no se necesita considerar los sismos en el diseño, persisten las soluciones isostáticas.

3.2. Estructuras rigidizadas por muros (fig 5)

Para rigidizar una estructura prefabricada se puede recurrir a muros de concreto colados en el lugar, convenientemente distribuidos. La fig 5 muestra tres alternativas típicas. Es frecuente aprovechar los muros de los cubos de escalera, elevadores o servicios como muros rigidizantes (Figs 5b y 5c). Tanto los sistemas de piso como las columnas pueden ser parcial

o totalmente prefabricadas. En este tipo de estructuración los muros rigidizantes o muros de cortante deben diseñarse para resistir las fuerzas horizontales debidas al viento o a los sismos, que se transmiten a ellos a través de los sistemas de piso, actuando como dia-

fragmas. (Véase la sección 6.) La función de las columnas se limita a la de transmitir cargas verticales. Una ventaja importante es la de poder conservar el mismo peralte el mismo tipo de elementos estructurales estandar y los mismos detalles de conexión en todos los niveles, ya que los efectos de las fuerzas horizontales no se transmiten a los elementos estructurales de los pisos. Esto es ventajoso también para el dimensionamiento de las conexiones, que sólo deberán transmitir momentos pequeños e incluso nulos. Puede re-

sultar ^{útil} ~~ventajoso~~ postensar tanto los diafragmas horizontales como los muros. ⁵ Fig. 5

El sistema tiene ventajas constructivas evidentes que permiten reducir los tiempos de ejecución considerablemente. Los muros pueden construirse con cimbra deslizante. Una variante posible consistiría en construir las muros con placas prefabricadas debidamente unidas. Se utilizan los muros de los cubos de servicio como elementos rigidizantes, y pueden aprovecharse para soportar sobre ellos una grúa torre para el montaje de los elementos prefabricados y para las demás operaciones constructivas (fig 6).

El peso de los elementos prefabricados queda subordinado a la capacidad de la grúa disponible.

El diseño de estos edificios presenta todavía aspectos dudosos. No existe mucha información sobre el comportamiento de diafragmas horizontales formados por elementos prefabricados. ¿Cómo detallar las conexiones entre éstos? ¿Cómo tener en cuenta la contribución de los firmes colados en lugar? ¿Cómo reforzar estos firmes? ¿Cómo lograr que funcionen monolíticamente con los precolados? Estas son preguntas que todavía no tienen respuesta del todo satisfactorias. En la ref. 6 se dan algunas recomendaciones de tipo empírico. Los problemas del diseño de muros rigidizantes de concreto son bien conocidos. La importancia de cimentarlos correctamente es obvia. La influencia de la interacción entre los muros y la cimentación puede ser significativa por su efecto sobre la rigidez relativa de los muros. Las conexiones entre los diafragmas y los muros ameritan todavía mucho estudio. Lo mismo puede afirmarse de las conexiones entre las columnas y los elementos del sistema de piso. Es dudoso también el criterio que debe seguirse en el diseño de columnas. A pesar de estas dificultades de diseño el sistema es de uso bastante común. Véanse, por ejemplo, las refs: 5 a 8 en que se describen algunas aplicaciones típicas. Parece probable

que se recurra a él cada vez en mayor frecuencia.

Existe una abundante literatura sobre el análisis de estructuras rigidizadas por muros. De especial interés son las refs. 9 y 57. Las refs. 62-77 también son útiles.

3.3. Estructuras continuas de traves y columnos (fig 7)

En este sistema de estructuración se intenta conservar el monolitismo de las estructuras co ladas en el lugar. Esto implica el empleo de conexiones rígidos que garanticen la conti n uidad. Cuando la estructura debe diseñarse para resistir fuerzas sísmicas importantes, es te tipo de solución, requiere conexiones complicadas. Sin embargo, en Europa el sistema se aplica con relativa frecuencia aún en edificios de bastantes niveles. En México es de uso común en edificios industriales de un solo nivel. En algunas ocasiones se ha utilizado para edificios con un número reducido de pisos refs. ~~58~~ ^{58, 59} y ~~59~~. Existen diversas variantes.

En el caso más sencillo las unidades prefabricadas son tramos rectos de columnas y traves.

Este es el sistema usual en muchas naves industriales.

En algunos casos los columnas se hacen en tramos de varios niveles con objeto de simplifi car las conexiones y las operaciones de montaje.

Un inconveniente serio de las soluciones descritas es que las conexions de las trabes quedan en las regiones donde los momentos debidos a fuerzas horizontales son máximos.

Una forma de aliviar el problema, consiste en diseñar los elementos prefabricados de manera que las conexiones queden en regiones donde los momentos son pequeños. Por ejemplo, puede estructurarse un marco con elementos en cruz unidos por articulaciones.

En la fig. 7 se presentan algunas variantes estructurales posibles. Generalmente se recurre a colados en el lugar para lograr el monolitismo.

3.4 Estructuras de placas de concreto (fig 8)

En Europa es común el empleo de placas de concreto prefabricadas, a veces aligeradas en alguna forma, como únicos elementos estructurales. Las placas precoladas se usan para formar pisos y techos, y como elementos de carga verticales que al mismo tiempo resisten las fuerzas horizontales y encierran espacios, actuando como fachadas o muros interiores.

hasta la fecha, este tipo de prefabricación ha tenido poca aceptación en México. Su análisis y diseño se trata ampliamente en las refs. 48 y 60.

3.5. Sistemas estructurales para edificios altos.

Las innovaciones en concepción estructural desarrolladas en los últimos años han hecho posible la construcción de edificios de concreto reforzado ordinario de más de 60 pisos. Fazlur R. Khan considera ^{los nuevos} que con sistemas estructurales es posible alcanzar alturas del orden de 100 pisos ~~fig. 9~~.

Uno de los sistemas que más éxito han tenido es el de "tubo en tubo". Sus características esenciales se aprecian en la fig. 9. Las fachadas forman el tubo externo y los muros de el evador, el interno.

→ Las fachadas se diseñan de manera que puede considerarse que forman un tubo perforado.

→ Las fuerzas exteriores son resistidas esencialmente por este tubo. Las cargas verticales son transmitidas por los muros de los tubos exterior e interior, conjuntamente. El sistema de piso se diseña de manera que no forme una estructura continua con los tubos. Las características estructural es de este sistema, más rígido que el de muros de cortante, son tales que los incrementos de esfuerzos debidos a las fuerzas horizontales son poco significativos. En las soluciones más económicas, las plantas tienden a ser cuadradas. Puesto que los elementos del sistema de piso no son afectados por

las fuerzas sísmicas, pueden lograrse claros, dentro de límites económicos, del orden de 12 metros. Esto hace el sistema especialmente atractivo en edificios - para oficinas donde es importante contar con espacios libres amplios, que permitan libertad en las distribuciones arquitectónicas. Otras variantes estructurales adecuadas para edificios altos de concreto se describen en la ref. 61.

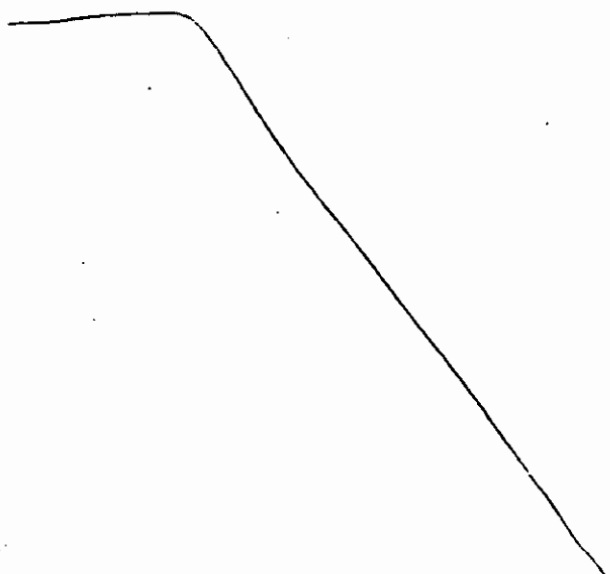
Cabe preguntarse si es factible recurrir a la prefabricación en la construcción de edificios de esta clase. En relación con los sistemas de piso las consideraciones - hechas para los edificios con muros de cortante son aplicables. En lo que se refiere a los muros de fachada puede pensarse en ^{alternativas} ~~formulas~~ la base de paneles prefabricados, siempre que los detalles de conexión entre los paneles garanticen que el muro actuará como un conjunto monolítico. En la fig. 10 se muestran algunas alternativas posibles.

3.5 Sistemas mixtos

No siempre son convenientes los sistemas totalmente prefabricados. Puede resultar económico combinar la prefabricación con métodos convencionales de construcción, buscando soluciones que permitan obtener ^{la máxima} ~~más y más~~ ventaja de los diversos sistemas utilizados. Se han mencionado ya las estructuras para edificios consistentes en muros

colados con cimbra deslizable y sistemas de piso prefabricados. El empleo de los elementos prefabricados para formar los pisos de estructuras de acero es común en muchos países (fig. 11). En esta aplicación se debe procurar que los elementos prefabricados formen sección compuesta con las vigas de acero de manera que contribuyan a la rigidez de la estructura.

En las condiciones particulares de nuestro medio parece de especial interés la combinación de muros de carga con sistemas de piso prefabricados. En muros se aprovechan los métodos tradicionales, como economía es difícil de superar, mientras que la prefabricación se utiliza en los sistemas de piso, lo que ^{de mampostería} ¹⁰⁷ ^{cuya} ^{permite} ~~permitiría~~ ~~ahorramos~~ ~~de~~ ~~los~~ ~~tiempos~~ ~~de~~ ~~construcción.~~ ^{ahorran importaciones} ^{postes de cimbra y reduce considerablemente} los tiempos de construcción. El procedimiento descrito parece particularmente apropiado para edificios para vivienda de interés social. El sistema ha sido ya utilizado con éxito (fig. 12).



4.- UNIONES

Se desprende de la sección anterior que el diseño de las uniones entre componentes es uno de los aspectos del diseño de estructuras prefabricadas que más atención requiere.

En efecto, puede afirmarse que uno de los factores más críticos en el éxito funcional y económico de una estructura prefabricada es el dimensionamiento de los detalles de unión entre los diversos elementos que la integran. La mayoría de los fracasos de estructuras prefabricadas es atribuible a detalles de unión mal concebidos.

Pueden distinguirse dos tipos de uniones: aquellas cuya función esencial es la transmisión de fuerzas y aquellas con finalidades, tales como las de aislar ruidos o vibraciones, lograr impermeabilidad y permitir expansiones o contracciones.

Suele convenirse en llamar conexiones a las primeras y juntas, a las segundas.

En la fig. 13 se muestra una conexión entre trabe y columna diseñada para transmitir momento y fuerza cortante.

En la fig. 14 se muestra un detalle típico de una junta que permite absorber los movimientos ocasionados por cambios volumétricos.

El dimensionamiento de una conexión comprende dos aspectos fundamentales: la determinación de las fuerzas que la conexión debe transmitir y la elección de la dimensio -
 nes requeridas para lograr el comportamiento deseado. La conexión no sólo debe contar
 con una resistencia que garantice un grado de seguridad aceptable, sino que también -
 debe exhibir un comportamiento adecuado bajo condiciones de servicio; es decir que no
 sufra agrietamientos o daños locales indeseables bajo las cargas de trabajo ordinarias.

Desgraciadamente la determinación de las fuerzas que actúan sobre la junta, en particu -
 lar en lo que se refiere a las originadas por los cambios volumétricos, no es sencilla. /a

Por otra parte, la presencia de concentraciones de esfuerzos, el desconocimiento del
 grado de restricción y otras factores de incertidumbre, contribuyen a la complejidad del
 problema. Dadas estas dificultades todavía no ha sido posible desarrollar una teoría gene
 ral de diseño de conexiones. Por lo tanto, el dimensionamiento suele realizarse por medio
 de reglas empíricas basadas en investigaciones experimentales de alcances limitados y en
 métodos simplistas conservadores.

Una consideración de suma importancia en el dimensionamiento de conexiones es la
 ductilidad. Los detalles de las conexiones deben encogerse de manera que aseguren un

comportamiento dúctil y que cuenten con una gran capacidad para absorber energía. Es

to constituye una protección contra condiciones imprevistas de carga e incertidumbres e

en al mismo tiempo que inexactitudes con el análisis, y aumenta la seguridad general de la estructura.

Suele convenirse que las conexiones deben dimensionarse con factores de seguridad mayo

10 res que los de los elementos que unen, para garantizar que, en caso de fallas, éstas no se presenten primero en las conexiones, lo que podría tener consecuencias catastróficas. Sin

embargo, no existe acuerdo en cuanto a los valores de los factores de seguridad aconseja

bles. Los valores recomendados varían entre el 100 y 133 % de los indicado para el dimensionamiento de vigas.

Los aspectos constructivos desempeñan un papel importante en el dimensionamiento de y arquitectónicos co

nexiones. Una consideración de peso es la conveniencia de de detalles ~~fallar~~ las conexiones de ma

nera que no se requiera sostener la pieza por medio del equipo de montaje o de obra fal

sa mientras se realiza la conexión. Es conveniente procurar que los detalles de la cone

nexión sean sencillos así como estandarizar en la medida en que esto sea posible. Además Además ~~de esas~~ consideraciones las restricciones de tipo arquitectónico que pudieran existir.

91 [Los ahorros de materiales resultan poco significativos comparados con las ventajas que se

rapidez

derivan de detalles que permitan rigidez en el montaje y sencillez en la fabricación.

¶ Las conexiones pueden clasificarse de muchas maneras. Así por ejemplo, puede distinguirse entre conexiones secas y húmedas.

Las conexiones secas son aquellas que pueden efectuarse sin necesidad de hacer colados en el lugar. Estas conexiones suelen realizarse por medio de detalles soldados (Fig 15) o por medio de pernos o tornillos (Fig 16). Pueden utilizarse también tendones o pernos-presforzados de alta resistencia. Las conexiones a base de soldadura requieren especial cuidado, ya que un detalle inadecuado o una ejecución de mala calidad pueden conducir a un comportamiento frágil, poco deseable.

Las conexiones húmedas son aquellas que requieren un colado en el lugar para llevar a cabo la unión. De este tipo es la representada en la fig 13. La ventaja de este tipo de conexión es la facilidad con que puede lograrse continuidad.

Otra clasificación posible de las conexiones es en continuas y no continuas. Las primeras transmiten movimiento y fuerza cortante, mientras que las segundas solo transmiten fuerza cortante. En las figs 13 y 15 se representan conexiones continuas típicas. La fig 16 muestra una conexión sin capacidad para transmitir momento.

Las refs 4, 26, 44 a 50, 85 y 86 contienen recomendaciones generales sobre el dimensionamiento de conexiones. Otras referencias con información interesante son las 32 y 78 a 84.

Los problemas del diseño de juntas se tratan en las refs. 87 y 88.

5.- EFFECTOS DE LOS CAMBIOS VOLUMETRICOS

Los elementos de concreto reforzado sufren cambios volumétricos debido a tres causas:

las variaciones de temperatura, ^{la} contracción y el flujo plástico.

Los cambios volumétricos afectan ^{dos} aspectos del comportamiento de las estructuras de -

concreto: las deformaciones transversales o deflexiones de los diversos componentes

estructurales y las deformaciones longitudinales, que pueden ser acortamiento o, en - los

algunos casos, alargamientos.

Son conocidas las dificultades ocasionadas por estos cambios en la predicción de deflexiones. Los métodos de cálculo de deflexiones han sido tratados extensamente en la literatura reciente sobre la especialidad. Son interesantes las referencias 89 a 94. Se presentan a continuación algunas consideraciones sobre los efectos de las deformaciones longitudinales, ~~producidas por los cambios volumétricos.~~

Existen dos formas de tratar el problema de las deformaciones longitudinales de miembros

1e Estructurales. Según un criterio, las uniones se detallan de manera que los movimientos de los miembros estructurales no quedan restringidos. En este caso los acortamientos o alargamientos no inducen esfuerzos en la estructura. Este tipo de solución requiere detalles cuidadosos en las conexiones y sacrifica hiperestaticidad. De acuerdo con el segundo enfoque las uniones se detallan como continuas, resultando estructuras prácticamente monolíticas. Los miembros quedan restringidos de manera que los cambios volumétricos pueden ocasionar momentos, fuerzas cortantes y cargas axiales de importancia. La estimación de la magnitud de estas acciones presentan dificultades considerables por el número y la naturaleza aleatoria de las variables que intervienen. Los cambios volumétricos, además de acortamientos o alargamientos, *en determinadas* *producen* ~~determinan~~ circunstancias, ~~no tienen~~ cambios de curvatura, y, por lo tanto, rotaciones en los extremos de los miembros estructurales. Estas rotaciones pueden ocasionar problemas graves en algunos tipos de conexiones.

5.1 EFFECTOS TERMICOS

minúsculas

Los efectos que producen los cambios de temperatura dependen del coeficiente térmico, el intervalo y la distribución de la temperatura, su rapidez de variación, la geometría,

el grado de restricción, las características esfuerzo-deformación del concreto, la cantidad y distribución del refuerzo y la influencia del flujo plástico.

5.2 CONTRACCION

Mínimas

El concreto tiene la propiedad de contraerse aun cuando no está sujeto a carga. ^{La} ~~su~~ mag

de la contracción

nitud depende de factores tales como el tipo de agregado, el tipo de cemento, el método de curado, las proporciones de la mezcla, el refuerzo y la edad. La mayor parte de la contracción se produce a una edad temprana. Esto resulta ventajoso en elementos prefabricados porque, cuando pueden mantenerse almacenados durante algún tiempo, una gran parte de la contracción se realiza antes de que el elementos se integra a la estructura a que está destinado.

5.3 FLUJO PLASTICO

Mínimas

Como es sabido la deformación, del concreto bojo carga constante aumenta con el tiempo, hasta estabilizarse al ^{cabo} ~~por el~~ de un plazo que puede ser de varios años.

Además de los factores mencionados en relación con la contracción, influyen en la magnitud del flujo, la edad del concreto al ser aplicada la carga y el nivel de esfuerzo.

Mismos

5.4 OBSERVACIONES GENERALES SOBRE EL DISEÑO POR CAMBIOS VOLUMETRICOS

Los cambios volumétricos ^{no} suelen afectar la resistencia última de las estructuras si éstas son lo suficientemente dúctiles. Sin embargo, sí pueden ocasionar problemas en el comportamiento bajo condiciones de servicio.

Los efectos de los cambios volumétricos son tanto más importantes cuanto ⁹ la mayor la rigidez. Desde este punto de vista es deseable hacer las estructuras flexibles, lo que puede estar en contraposición con otras condiciones de funcionamiento que exijan rigidez.

Puede ser conveniente recurrir a juntas convenientemente distribuidas que reduzcan los efectos de los cambios. Si se opta por utilizar juntas debe recordarse que una junta mal diseñada puede ocasionar mayores perjuicios que los que habrían resultado de no haberla previsto.

Es difícil tratar los efectos de la temperatura, la contracción y el flujo plástico por separado. Por ello es frecuente que los efectos de los cambios se traten globalmente. Al respecto, véanse las recomendaciones de las refs. 43 y 44 que contienen ayudas de diseño útiles para la cuantificación de los cambios volumétricos y sus efectos sobre las estructura?

Los efectos de los cambios volumétricos y los problemas que estos ocasionan se estudian ampliamente en las refs. 95 y 96.

6.- DIAFRAGAMAS FORMADOS POR ELEMENTOS PRECOLADOS

Cuando se describieron las distintas soluciones estructurales que pueden tener los edificios prefabricados, se mencionó la importancia que tienen los diafragmas horizontales - en la distribución de las fuerzas laterales originadas por los sismos o por el viento, tanto en las estructuras en que los elementos resistentes son muros como en aquellas en que son marcos formados por traveses y columnas.

Los diafragmas pueden analizarse como vigas sustentadas sobre apoyos elásticos, constituyendo estos apoyos elásticos los muros y marcos que resisten las fuerzas horizontales. El efecto del sismo sobre los diafragmas puede idealizarse como una carga cuya magnitud y distribución dependerá del coeficiente sísmico y de la distribución de las masas soportadas por el diafragma. Cuando las masas están distribuidas en forma relativamente homogénea, como es frecuente, puede considerarse una carga lineal uniformemente repartida (fig. 17).

Según la relación entre el peralte y la longitud entre apoyos, para efectos de dimensionamiento pueden considerarse como diafragmas o como vigas ordinarias.

El diseño de diafragmas ha sido tratado en forma sencilla y practica por Leonhardt ¹².

Sus recomendaciones se reflejan en un estudio ¹³ sobre diafragmas de concreto prepa-

rado por el Comité Europeo de Concreto. Otra exposición sencilla es la del Texto IMCYC

de Concreto Reforzado ¹⁴. Son también de interés los trabajos de Crist ¹⁵, de Paiva ¹⁶, y

Untrafer ¹⁷, así como las recomendaciones de la Sección 11.9 de la referencia ¹⁸.

El diseño de diafragmas formados por elementos precolados presenta varios aspectos parti-

culares que se reseñan brevemente en los párrafos siguientes. ⁴ [Es necesario garantizar que

las uniones entre precolados sean capaces de transmitir eficientemente las fuerzas cortantes

producidas por la acción del viento o de los sismos. Esto puede hacerse utilizando juntas

de concreto colado en el lugar en las que quedan ahogadas barras de refuerzo que sobre-

salen de los precolados y se unen por medio de traslape o soldadura (fig. 18-a). Más co-

mún es efectuar la conexión soldando piezas metálicas que se dejan ahogadas en los ele-

mentos por ligar (¹⁸ figs 18-b y 18-c). Algunos proyectistas prefieren no confiar la trans-

misión de fuerzas horizontales a los precolados, evitando así la necesidad de unirlos, y

proporcionan la resistencia requerida por medio de una armadura acostada formada por so-

lidas que quedan ahogadas en un firme apoyado sobre los precolados (fig. 19). Como pa-

ra que actúe la armadura deben producirse deformaciones de cierta importancia, es recomendable reforzar el firme con un armado nominal para controlar el agrietamiento.

Es frecuente también utilizar firme estructural con un espesor mínimo de unos cinco centímetros, que forma una sección compuesta con los precolados. Si se asegura el monolitismo entre los precolados y el firme mediante anclajes adecuados, se puede suponer que las fuerzas cortantes son transmitidas por el firme sin necesidad de conectar los precolados, siempre que la resistencia de aquel sea adecuada. Cuando existo incertidumbre respecto al monolitismo, es recomendable suponer que tanto el firme como los precolados debidamente unidos, son capaces de transmitir las fuerzas cortantes independientemente. Una práctica bastante extendida aunque no muy prudente consiste en suponer que puede desarrollarse acción compuesta por simple adherencia entre los precolados y el concreto del firme. Más conveniente es recurrir a anclas de algún tipo. En algunos casos se utilizan sustancias adhesivas como las resinas epóxicas para asegurar la unión entre los precolados y el concreto colado en el lugar.

Es recomendable que los bordes libres de los diafragmas queden limitados por un elemento

de concreto perimetral de manera que el diafragma quede confinado. A veces puede aprovecharse este elemento como pretil, formando parte de la fachada. El diafragma tendrá entonces una sección I, simétrica o asimétrica. En la referencia citada se recomienda que el elemento de borde tenga una sección mínima de unos 800 cm². El armado dependerá de la flexión producida por la acción sísmica, pero no debe ser inferior a cuatro varillas del No.5 colocadas en forma continua a lo largo del elemento. En la fig. 20 se muestran soluciones típicas.

Otro problema es el de la unión entre diafragmas y muros, donde la fuerza cortante puede ser importante. Una herramienta útil para dimensionar el detalle correspondiente es la teoría de resistencia a fuerza cortante por fricción¹⁴.

7.- CONSTRUCCION COMPUESTA

Una modalidad común de la prefabricación consiste en la combinación de piezas prefabricadas con concreto colado en el lugar de manera que se formen elementos estructurales que actúan como un conjunto monolítico para resistir cargas. Esta técnica suele recibir el nombre de construcción compuesta. Las piezas prefabricadas pueden ser de concreto reforzado ordinario o de concreto presforzado. En las figs 2 y 21 se ilustran algunas apli-

caciones usuales.

El diseño de secciones compuestas difiere del de secciones monolíticas ordinarias en varios aspectos que se reseñan a continuación.

La secuela de construcción tiene una influencia importante en el dimensionamiento. Así, en unos casos, el precolado se dimensiona para que soporte su peso propio y el del concreto fresco y demás cargas que actúen antes de que fragüe el concreto y sea efectiva la sección compuesta. En otros, el elemento prefabricado se apuntala de manera que antes del fraguado del concreto colado en el lugar solamente, tiene que resistir su peso propio en el claro entre puntales; la carga total es soportada por la sección compuesta una vez fraguado el concreto y retirados los puntales. La alternativa adoptada depende de las condiciones constructivas y económicas de cada caso. Cuando se dimensionan los precolados para que puedan soportar las cargas permanentes por sí solas, se elimina la necesidad de apuntalar, lo que simplifica el proceso constructivo y permite una mayor rapidez en la construcción. El empleo de puntales exige una secuela constructiva más larga pero hace posible el empleo de elementos prefabricados más ligeros.

Para que las piezas precoladas y el concreto colado en el lugar actúen como sección compuesta es necesario evitar el deslizamiento entre ambos componentes; es decir, debe ser posible transferir ^o _o a través de las superficies de contacto las fuerzas rasantes originadas en ellas al flexionarse el miembro compuesto.

Existen varios métodos para asegurar la transferencia de fuerza rasante. El más común consiste en unir los precolados con el concreto colado en el lugar mediante amarres verticales que se dejan ahogados en el precolado. El amarre más efectivo se logra haciendo sobresalir del precolado los estribos utilizados como refuerzo transversal de éste. En lo fig. 22 se aprecian algunos detalles típicos. Los amarres verticales evitan que el concreto colado en el lugar llegue a separarse de los precolados y además favorece el desarrollo de fricción entre ambos componentes. Resisten también una pequeña parte de la fuerza cortante directamente, pero su contribución a la resistencia total no es significativa. La capacidad para transmitir fuerza cortante varía de acuerdo con el acabado de la superficie de contacto. El acabado ideal es una superficie rugosa obtenida mediante un escobillado, por ejemplo. Sin embargo, si los amarres verticales son adecuados, puede desarrollarse una resistencia apreciable a las fuerzas rasantes aún

con una superficie lisa. A veces se forman superficies escalonadas como la de la Fig 23.

Existe alguna incertidumbre respecto a la efectividad de esta alternativa. El Reglamento del ACI, por ejemplo, no da recomendaciones específicas para este caso, basándose en experiencias que parecen indicar que debe producirse cierto deslizamiento para que los escalones actúen, lo que podría reflejarse en deformaciones excesivas de la sección com
 puesta. ^{19, 20}

→ Sin embargo, indica que son útiles como una segunda línea de defensa que proporciona una reserva de seguridad. También es posible lograr un funcionamiento adecuado mediante sustancias adhesivas especiales. En este caso cabe la posibilidad de eliminar los amarres verticales. Sin embargo este tipo de tratamiento todavía no está respaldado por mucha experiencia y debe utilizarse con precauciones. El prescindir totalmente de amarres verticales y de productos adhesivos es arriesgado y es prudente sólo en estructuras de poca importancia. Si se opta por ello debe cuidarse que la superficie esté rugosa y limpia de materiales que puedan disminuir la adherencia.

Generalmente el concreto del precolado y el colado en el lugar son de calidad distinta y

Por lo tanto tienen un módulo de elasticidad diferente. Esto debe tenerse en cuenta en el dimensionamiento. La diferencia en las propiedades de los concretos utilizados y en su edad puede también ocasionar algunas dificultades en el comportamiento de este tipo de elemento bajo condiciones de servicio. Debido a que sus características de contracción y flujo plástico son distintas, pueden originarse movimientos diferenciales entre ambos concretos que produzcan fuerzas rasantes excesivas. Además pueden originarse curvaturas que afecten a la deflexión. La influencia de la contracción y el flujo plástico sobre el comportamiento de elementos de sección compuesta ha sido tratado por diversos autores como Wrycza²¹, Viest²², Wipke²³, Robertson²⁴, Borkeland²⁵ y Basler y Witte²⁶.

Afortunadamente en muchos casos el problema no es significativo y es frecuente despreciarlo.

El caso particular de secciones compuestas en que el precolado está presforzado se trata en el Capítulo 9 del texto de concreto presforzado de Khachaturian y Gurfinkel¹⁴.

Estos autores analizan también la resistencia última de secciones compuestas, y proponen

criterios de diseño con base en esta condición de carga.

Las referencias 18, 19 y 27 proporcionan recomendaciones útiles para dimensionamiento de elementos compuestos. Otras referencias interesantes, además de las mencionadas, son el capítulo 7 de la referencia 28, de las secciones 5.7 y 6.7 de la ref. 29 y las referencias 31, 32 y 33

8.- AGUJEROS EN ELEMENTOS PREFABRICADOS

Los elementos estructurales utilizados en estructuras prefabricadas suelen ser relativamente esbeltos y en algunas ocasiones están presforzados. Esto significa que la improvisación de agujeros para ductos de instalaciones de distintos tipos puede provocar problemas graves. Por lo tanto es importante que los agujeros requeridos se prevean desde un principio en el diseño y la fabricación de las piezas. En la Fig. 24 pueden apreciarse algunos ejemplos de piezas prefabricadas con agujeros para ductos. La influencia de los ductos en el comportamiento de los elementos prefabricados debe tenerse en cuenta en el diseño. La información respecto a criterios de dimensionamiento no es todavía muy amplia. Pueden ser útiles las referencias 34 a 38 .

En caso de estructuras de importancia en las que existen dudas respecto al efecto de un agujero es recomendable realizar pruebas a escala natural.

9.- LAS ESTRUCTURAS PREFABRICADAS Y LOS SISMOS

Es bastante frecuente la prevención contra el uso de sistemas constructivos a base de prefabricación en regiones de alta sismicidad. La preocupación principal suele ser la falta de continuidad en algunos sistemas estructurales prefabricados y la efectividad de las conexiones en otros sistemas concebidos como continuos.

Algunas de las dificultades han sido reseñadas en los incisos siguientes. En efecto, se requiere contar con mayor información sobre el comportamiento de estructuras prefabricadas y la realización de una amplia labor experimental, sobre todo en relación con conexiones, para poder afinar los criterios de diseño actualmente en uso. Sin embargo a pesar de lo rudimentario del estado actual del conocimiento en este campo existen ya bastantes experiencias que indican la posibilidad de lograr soluciones aceptables. Muchos edificios prefabricados, diseñados sobre bases ingenieriles razonables, que han soportado sismos de cierta importancia, se han comportado satisfactoriamente. Los fracasos de los que se tiene conocimiento casi siempre se han debido a detalles incorrectos en las conexiones;

por ejemplo, pisos constituidos por viguetas, sin un firme formando un conjunto monolítico, y apoyados libremente sobre muros sin ninguna clase de amarre.

Las referencias 3, 5, 7, 9, 10, 40-43, proporcionan información útil en relación con el comportamiento, diseño y análisis de estructuras prefabricadas sujetas a sismos. De especial interés son el inciso 3.4 de la referencia 44 y la parte 10 de la referencia 45.

REFERENCIAS

- 1.- N. Khachaturion y G. Gurfinkel, "Prestressed Concrete", Mc Graw Hill Book Co., Nueva York (1969)
- 2.- S Kiehne y P. Bonatz, "Construcción con prefabricados de hormigón armado", Editorial Reverté, S. A., Barcelona (1954)
- 3.- J.M. Riobóo M. y F. Robles F.V., "Criterios de diseño de estructuras prefabricadas sujetas a sismo", Revista IMCYC, México (sep-oct 1968)
- 4.- M. Popovici, "Development of precast, reinforced and prestressed concrete elements for industrial ^{storey} single-story buildings in Rumania", Journal of the American Concrete Institute, (sep 1967)
- 5.- T.Y. Lin, "Design of Prestressed Concrete Buildings for Earthquake Resistance", Journal of the Prestressed Concrete Institute (dic 1964)
- 6.- V.J. de Simone y J. F. Camellerie, "Novel Structural Frame Combined with Slip-Forma Construction Results in Record Breaking Construction Time", Journal of the American Concrete Institute (^{oct} oct-1965)
- 7.- T.Y. Lin, F. Kulka y Y. C. Yang, "Edificio pretensado de nueve pisos para oficinas, con columnas largas precoladas", Revista IMCYC (México, mar 1964)
- 8.- T.Y. Lin y J. W. Kelly, editores, "Proceedings of the Western Conference on Prestressed Concrete Buildings", Garden and Breach, Science Publishers, Inc. Nueva York (1962)

- 9.- J. A. Blume, N.M. Newmark y L. H. Corning, "Design of Multistory Reinforced Concrete Buildings for Earthquake Motions", Portland Cement Association, Chicago (1961).
- 10.- J. R. Benjamin, "Statically Indeterminate Structures", Mc. Graw Hill Book Co., Nueva York, (1959)
- 11.- J. L. Peterson, "Design and Construction guide for Precast Structural Concrete", Journal of the American Institute (sep 1962)
- 12.- F. Leanhardt, "Vigas de gran peralte, estructuras planas cargadas paralelamente en su plano medio", Revista IMCYC, México publicado en tres partes en los números de marzo-abril, mayo-junio y julio-agosto 1971.
- 13.- "Poutres-cloisons", Boletín, No.65, Comité Européen du Béton, Paris, (feb 1968)
- 14.- O. M. González Cuevas, F. Robles F.V., J. Casillas G. de L., y R. Díaz de Cossio, "Texto IMCYC de Concreto Reforzado", Capítulo 10, México, (1971)
- 15.- R. A. Crist, "Shear Behavior of Deep Reinforced Beams", Symposium on the Effects of Repeated Loading of Materials and Structural Elements, Proceedings, Rilem, México, D. F., sep. 1966.
- 16.- H. A. R. De Paiva y C.P. Siess, "Strength and Behavior of Deep Beams in Shear", Proceedings, ASCE, V. 91, No. ST 5, Parte 1, (oct. 1965)
- 17.- R. E. Untrauer y C.P. Siess, "Strength and Behavior in Flexure of Deep Reinforced Concrete Beams under Static and Dynamic Loading", Civil Engineering Studies, Structural Research Series, No.230, Universidad de Illinois, Urbana, III, (oct. 1961)

- 18.- "Building Code Requirements for Reinforced Concrete (ACI 318-71)", American Concrete Institute, Detroit, Michigan, (1971) [19.-
"Commentary on Building Code -- Requirements for Reinforced Concrete (ACI-318-63)", Publication SP 10, American Concrete Institute, Detroit, Michigan, (1965)]
- 19.- Comité ACI-ASCE, "Tentative Recommendations for Design of Composite Beams and Girders for Buildings", Journal of the American Concrete Institute, (dic 1960)
- 20.- W. Wryceza, "Verbundträger im Hochbau", Bauingenieur-Praxis, Heft 4, Wilhelm Ernst und Sohn, Berlin-München, (1968)
- 21.- I.M. Viest, R. S. Fountain y R. C. Singleton, "Composite Construction in Steel and Concrete", Mc Graw-Hill Book Co., Nueva York, (1958)
- 22.- H. Wippel, "Berechnung von Verbund-Konstruktionen aus Stahl und Beton", Springer Verlag, Berlin, (1963)
- 23.- W.T. Robertson, "Composite Girders and Cylinder Piles", Journal of the Prestressed Concrete Institute, (oct 1964)
- 24.- H.W. Birkeland, "Differential Shrinkage in Composite Beams", Journal of the American Concrete Institute, (may 1960)
- 25.- E. Basler y E. Witta, "Grundlagen für Kraftschlüssige Verbindungen in der Vorfabrikation", Technische Forschungs-und Beratungsstelle der Schweizerischen Zementindustrie, Wildeg, (1966)
- 26.- "CP 117, Composite Construction in Structural Steel and Concrete", Parts 1 and 2 British Standards Institution, Londres, (1967)

- 27.- F. Robles, "Manual de diseño de obras civiles, Sección H: concreto reforzado", Comisión Federal de Electricidad, México (1970)
- 28.- R. H. Evans y E.W. Bennett, "Prestressed Concrete", Chapman and Hall Ltd., Londres (1958).
- 29.- T.Y. Lin, "Diseño de Estructuras de Concreto Presforzado", traducción de la segunda edición en Inglés, CECSA, México (1969).
- 30.- J. C. Saemann y G. W. Washa, "Horizontal Shear Connections Between Precast Beams and Cast-in-Place Slabs", Journal of the American Concrete Institute (nov 1964).
- 31.- A.A. Yee, "Composite Precast Concrete Connections", Journal of the Prestressed Concrete Institute (abril 1962)
- 32.- Y. L Wang, "A Direct Method for Designing Composite Sections in Prestressed Concrete" Journal of the Prestressed Concrete Institute, (oct. 1965)
- 33.- F. D. Segner, "Reinforcement Requirements for Girderweb Openings", Journal of the Structural División, ASCE, Vol. 90, No. ST3, (junio 1964).
- 34.- H. S. Ragan y J. Warwaruk, "Tee Members with large Web Openings", Journal of the Prestressed Concrete Institute, (ago 1967)
- 35.- K.W. Nasser, A. Acavalos y H.R. Daniel, "Behavior and Design of Large Openings in Reinforced Concrete Beams", Journal of the American Concrete Institute, (ene 1967)
- 36.- M. Lorentsen, "Holes in Reinforced Concrete Girders", Byggmästaren, (jul 1962)

(Existe traducción del sueco al inglés preparada por la Portland Cement Association de Skokie, Ill.)

38.- J. M. Hanson, "Square Openings in Webs of ^{continuous} Joists", Research and Development Bulletin, Portland Cement Association, Skokie, Ill.

1/e/ 39.- L. Antunes, "Le scosse sismiche en le strutture degli edifici ", L'Industria Italiana de Cemento, Vol. 36, No. 7, (Jul, 1966)

40.- PCI Seismic Committee, "Principles of the Design and Construction of Earthquake Resistant Prestressed Concrete Structures", Journal of the Prestressed Concrete Institute (jun 1966)

41.- W.E. Kiunze, J. A. Sbarounis y J. A. Amrhein, "Behavior of Prestressed Concrete Structures during the Alaskan Earthquake", Journal of the Prestressed Concrete Institute, (abr 1965)

42.- M. A. Sozen, "Daños estructurales causados por el sismo de Skapje de 1963 ", Revista IMCYC (jul-ago 1965)

1/g 43.- M. J. Despeyroux, "Notre experience du comportement des constructions soumises a un ébranlemente sismigue", Annales de l'Institut Technique du Batiment et des Travaux Publics, (feb 1964)

44.- "Canadian Prestressed Concrete Institute Handbook", Prestressed Concrete Institute, Don Mills, Ontario (1964)

45.- "PCI Design Handbook", Prestressed Concrete Institute, Chicago, (1971)

46.- T. Koncz, "Manual de la Construcción prefabricada, Tomo 1: Cimentaciones, elementos de cubiertas y techos, tableros para paredes", Editorial Blume, Madrid-Barcelona (1968)

- 47.- T. Kancz, "Manual de la Construcción prefabricada, Tomo II: Naves y edificaciones de una planta, construcciones especiales, Editorial Blume, Madrid-Barcelona (1968)
- 48.- T. Kancz, "Manual de la Construcción prefabricada", Tomo III: Edificios industriales de varias plantas, edificios públicos, escuelas y universidades, edificios de varias plantas para viviendas", Editorial Blume, Madrid-Barcelona (1969)
- 49.- L. Makk, "Construcciones con materiales prefabricados de hormigón armado", Editorial Urmo, Bilbao, 1969
- 50.- C. W. Glover "Structural Precast Concrete", C. R. Books Limited, Londres (1964)
- 51.- P. L. Nervi, "Structures", F. W. Dodge Corporation, Nueva York (1956)
- 52.- S. P. Shah, "Ferrocemento, un material de construcción", trabajo presentado en el Seminario Internacional de dos días sobre control de calidad del concreto y técnicas de construcción, IMCYC, México, D. F. (21-22 abr 1971)
- 53.- A. Kamasundara Rao y C. S. Kallapa Gowder, "A Study of Ferrocement in Divest Compression", Cement and Concrete, Nueva Delhi (oct-dic 1969)
- 54.- R. Walkus y T. G. Kowalski, "Ferrocement: A survey", Concrete, Vol. 5, No.2, Londres (feb 1971)
- 55.- G. K. Khaidukov, "Development of armocent structures", Bull 36 , International Association of Shell Structures, Madrid (dic 68)
- 56.- F. Robles F. V. y L. F. Torres R., "La prefabricación aplicada a la construcción de edificios de varios niveles", Revista IMCYC, México (ene-feb 1968)

57- A Coull y B. Stafford Smith, editores, " Tall Buildings, Proceedings of a Symposium with particular reference to Shear Wall Structures, held in Southampton, 1966 ", Pergamon Press, Oxford (1967)

58- R. Zamora L., "Estructuras prefabricadas de la Preparatoria de Mixcoac", Revista IMCYC, México (may-jun 1965), ✓

59- J.M. Riobóo M., "Estructuras prefabricadas para el Instituto Mexicano del Petróleo", Revista IMCYC, México (ene-feb 1965), ✓

60- B. Lewicki, "Edificios de viviendas prefabricadas con elementos de grandes dimensiones", Instituto Eduardo Torroja, Madrid (1968) ✓

61- Fazlur R. Khan, " Current Trends in Concrete High-Rise Buildings", Appendix 1, Tall Buildings, Proceedings of a Symposium held at the University of Southampton. Apr 1966, Pergamon Press, Oxford (1967)

62- H. Bech y G. König, "Criteria for judging the stiffness of framed structures", en "Design philosophy and its application to precast concrete", Proceedings of a Symposium held at London, May 1967, CACA, Londres (1968)

63- A. Coull y J. R. Choudbury, "Analysis of Coupled Shear Walls", ~~(sep 1967)~~ Journal of the American Concrete Institute (sep 1967)

64- A. Winokar y J. Gluck, "Ultimate Strength of Coupled Shear Walls", Journal of the American Concrete Institute (dic 1968)

65- D. Magnus, "The Analysis and Design of Pierced Shear Walls", Concrete Publications Ltd (1968)

65 - P. R. Barnard, "Simplified Analysis of Shear Walls", Engineering Journal,
Engineering Institute of Canada, Montreal (jul-ago 1969)

mu 67 - T. Panlay, "Reinforced Concrete Shear Walls", New Zealand Engineering,
No.10, Wellington (oct 15, 1969)

68 - J. P. Colaco, "Preliminary Design of high Rise Buildings with Shear Walls"
Journal of the American Concrete Institute (ene 1971)

69 - S. Mackey y K. Y. Wai, "A simplified approach to elastic analysis of
coupled shear walls under lateral loading", Indian Concrete Journal, Bombay
(mar 1969)

70 - J. Gluck, "Lateral Load Analysis of Irregular Shear Wall Multistory Structures",
Journal of the American Concrete Institute (jul 1970)

71 - R. Rosman, "Analysis of spatial concrete shear walls", Proceedings, Institution
of Civil Engineers, Supplement VI, 1970, pp 131-152

mu 72 - Fazlar R. khan y J. A. Sharounis, "Interaction of Shear Walls and Frames",
Journal of the Structural Division, Proceedings ASCE, Vol. 20, No. ST3
(jun 1964)

mu 73 - S. J. Madwadowski, " Lateral Force Distribution in a Randon Systems of
Shear Elements"; Journal of the American Concrete Institute (ene 1969)

74 - L. Esteva "Análisis elástico de edificios altos con muros esbeltos", Revista Socie-
dad Mexicana de Ingeniería Sismica, Vol. II, No.2 (dic 1964)

- 75.- "Analysis of Small Reinforced Concrete Buildings for Earthquake Forces", *fh*
Portland Cement Association, Skokie, ILL (1955)
- 76.- E. Rosenblueth y L. Esteva, "Folleto complementario diseño sísmico de edificios",
CNIC, México (1970)
- 77.- L. A. Briggs y O. M. Bloch, "Distribution of Lateral Forces in Small Buildings",
1~ 2a. Ed., Briggs Publishing Co., glendale 5, Calif. (1955)
- 78.- Birkeland y Birkeland, "Connections in Precast Concrete Construction", Journal
of the American Concrete Institute (Mar 1966)
- ix* *Tio* 79.- R. F. Mast, "Auxiliar y Reinforcement in Concrete Connections", Journal of the
re Structural Division, Proceedings ASCE (jun 1968)
- ju* 80.- P. Burhonse, "Conexiones en concreto estructural", Revista IMCYC
(mar-abr 1969)
- 81.- Birkeland, "Connections for Multistor y Buildings and Folded Plates", Journal of
the Prestressed Concrete Institute, (abr 1962)
- 82.- R. W. LaFraugh y D. P. Magura, "Conexiones en estructuras de concreto prefa-
bricadas" Revista IMCYC (ener-feb 1967)
- 83.- J. M. Riobóo M. y F. Moreno Derbez, "Canexiones entre elementos horizontales
y verticales en estructuras prefabricadas de concreto.
- 84.- T. A. Hanson, "Anclaje estructural en concreto presforzado y prefabricado",
Revista IMCYC (jul-ago 1970)

84.- H. C. Walker, "Summary of Basic Information on Precast Concrete Connections"
Journal of the Prestressed Concrete Institute (dic 1969)

85.- "Detalles de conexiones para edificios de concreto de elementos presforzados
precolados
premezclados", versión en español de "Connection Details for precast-prestressed
concrete buildings", editado por el IMCYC (1966)

87.- W. Ritter von Meng B. Schweigert, "Fugen and Fugenkonstruktionen im Betri-
und Stahlbetonbau" *Beton*
Beton-Verlag GmbH, Düsseldorf (1966)

88.- M. Moaillon, "El movimiento de juntas", Revista IMCYC (may-jun 1971)

89.- W. Yu y G. Winter "Instantaneous and Long Time Deflections of Reinforced
Concrete Beams under Working Loads", Journal of the American Concrete -
Institute (Jul 1960)

90.- D.E. Branson, "Design Procedures for Computing Deflections", Journal of the
American Concrete Institute (Sep 1968)

91.- Comité ACI 435, "Deflections of Reinforced Concrete Flexural Members",
Journal of the American Concrete Institute (Jun 1966)

92.- D.E.Branson y AM.Ozell, "Camber in Prestressed Concrete Beams", Journal
of the American Concrete Institute (Jun 1961)

93.- Subcommitte 5, ACI Committee 435, "Deflections of Prestressed Concrete
Members", Journal of the American Concrete Institute (Dic 1963)

94.- D.E. Branson "Design Procedures for Computing Deflections", Journal of the
American Concrete Institute (Sep 1968)

95.- *Lin Y.*
Lin Y. Lin Haang, "Temperature Loads", ASCE-IABSE International Conference
Preprints: Reports, Vol. 1b-5, Lehigh (1971)

96.- "Designing for Effects of Creep, Shrinkage and Temperature in Concrete Structures", ACI SP-27, American Concrete Institute, Detroit (1971) /r

15 97.- Technical Committee 25, "Creep, Shrinkage and Temperature Effects",
ACCE-IABSE International Conference Preprints: Reports, Vol. III-25,
Lehigh (1972)

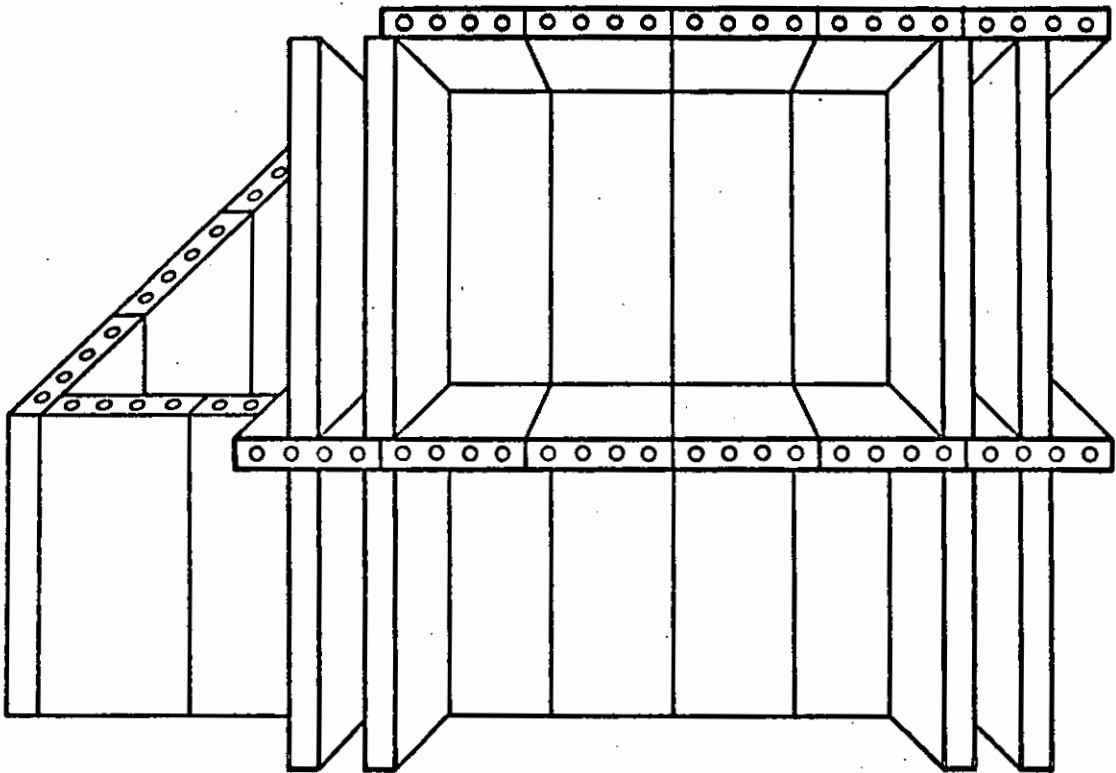
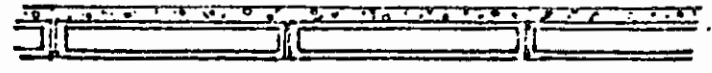
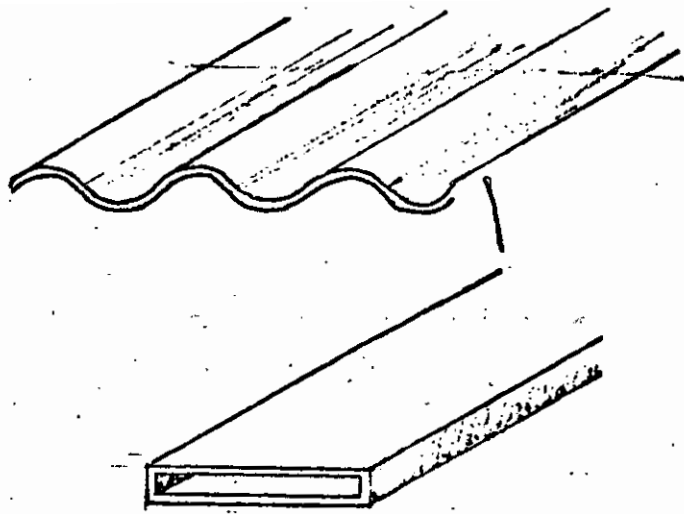
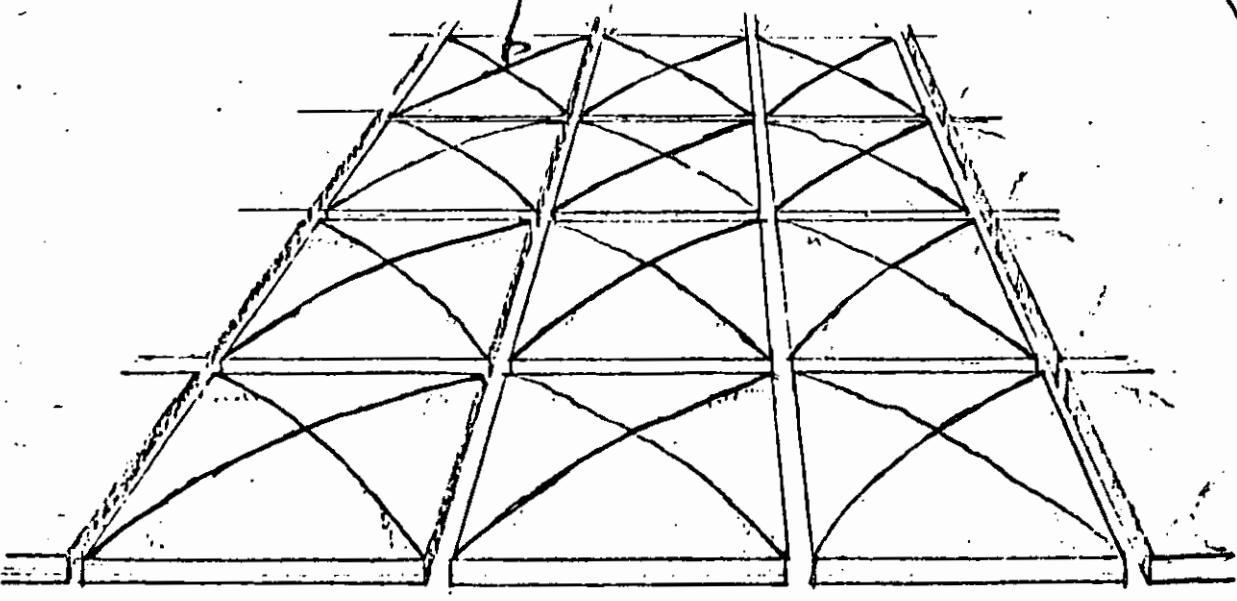
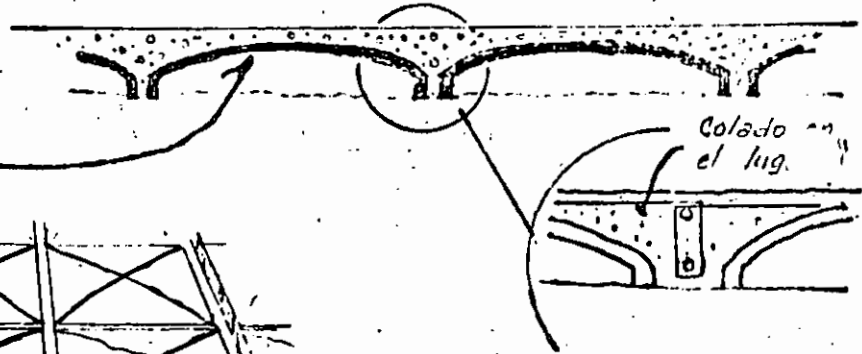
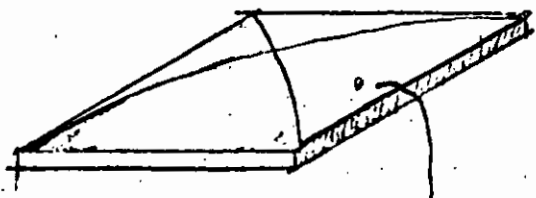


Fig 1 Diversas aplicaciones estructurales de losas prefabricadas aligeradas



a) Elementos prefabricados de ferrocemento

b) Construcción compuesta con elementos prefabricados de ferrocemento



c) Sistema de piso con prefabricados de ferrocemento

Fig 2 Aplicaciones estructurales del ferrocemento

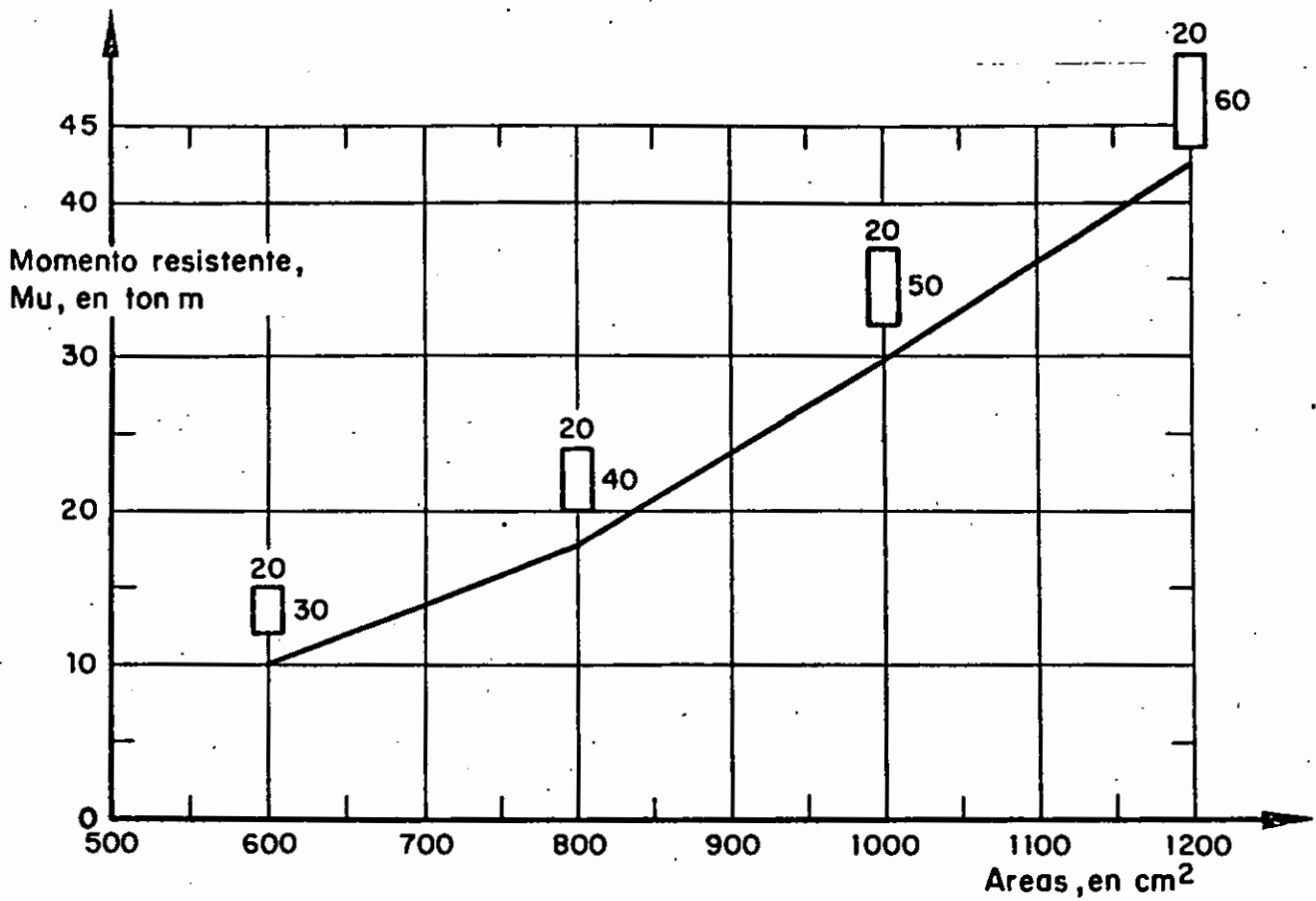


Fig 3 Relación entre el área de la sección de una serie típica de vigas rectangulares presforzadas y su momento resistente

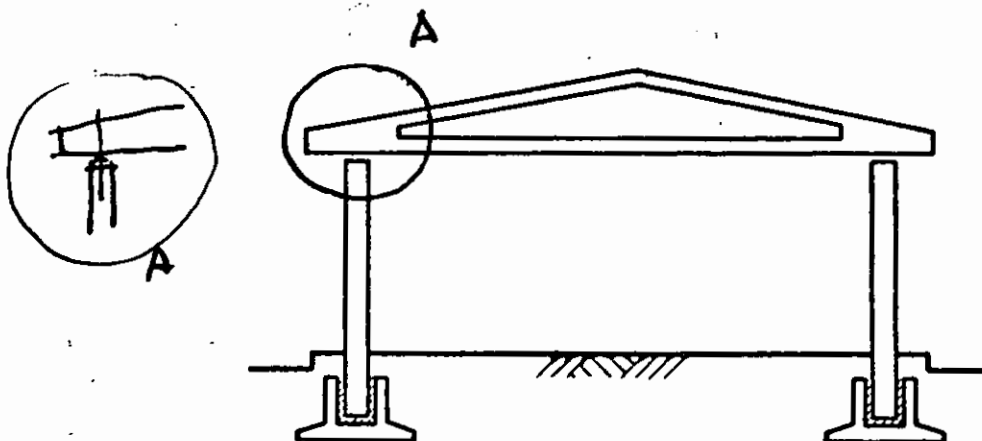
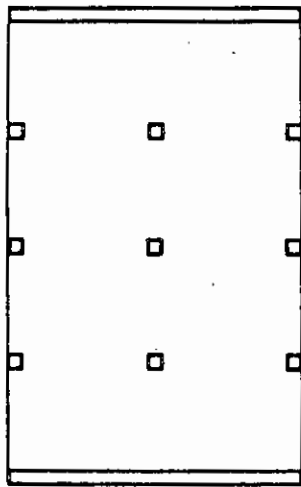
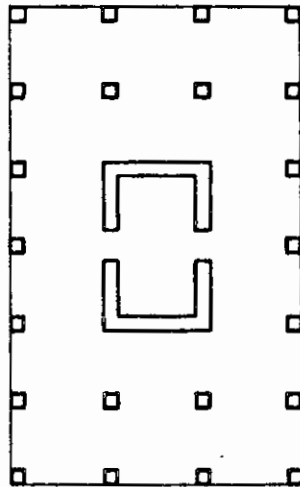


Fig 4 Estructuración con columnas en voladizo soportando vigas libremente apoyadas

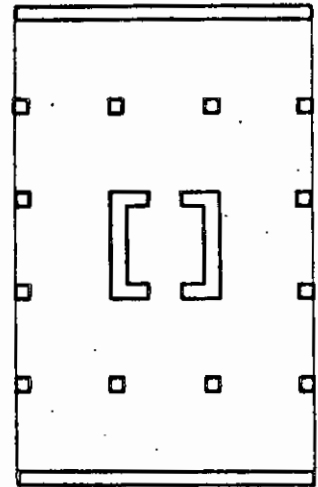
S
14



(a)



(b)



(c)

Fig 5 Distintas formas de rigidizar estructuras por medio de ~~stiffeners~~ ^{muros}

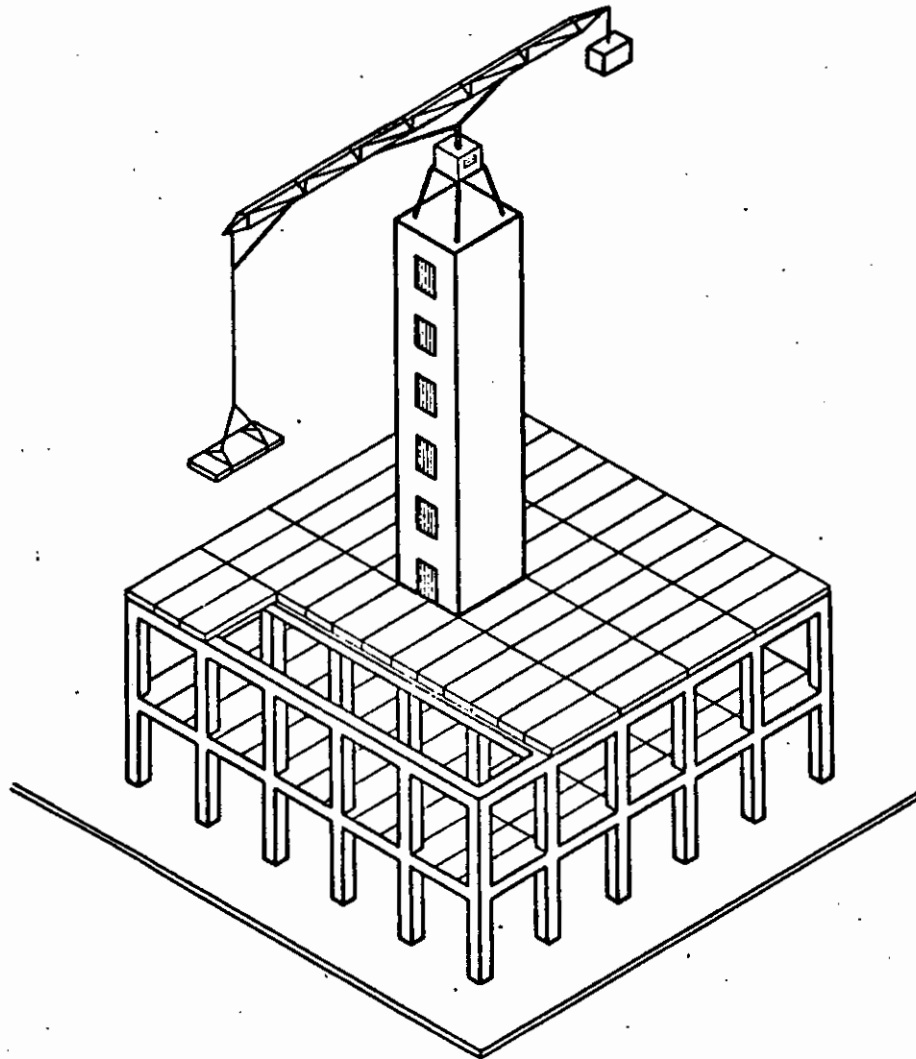


Fig 6 Utilización del núcleo rigidizante para apoyar una grua para el montaje de elementos prefabricados

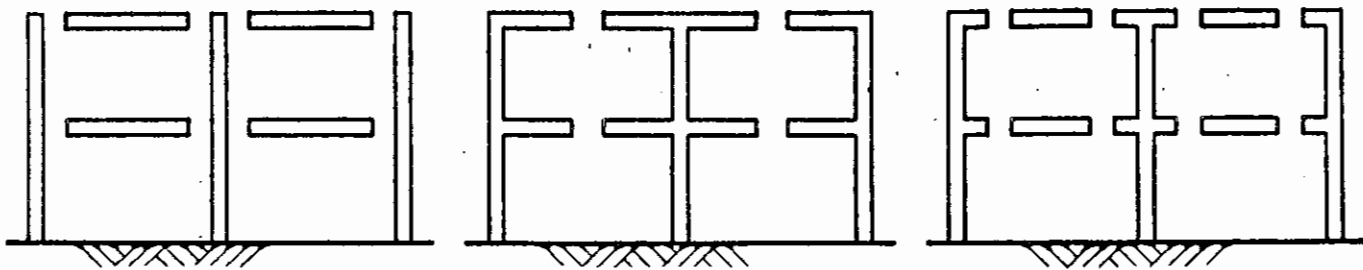


Fig 7 Diversas maneras de formar marcos con elementos prefabricados. Las uniones pueden consistir en articulaciones o en detalles que den continuidad por medio de colados en el lugar

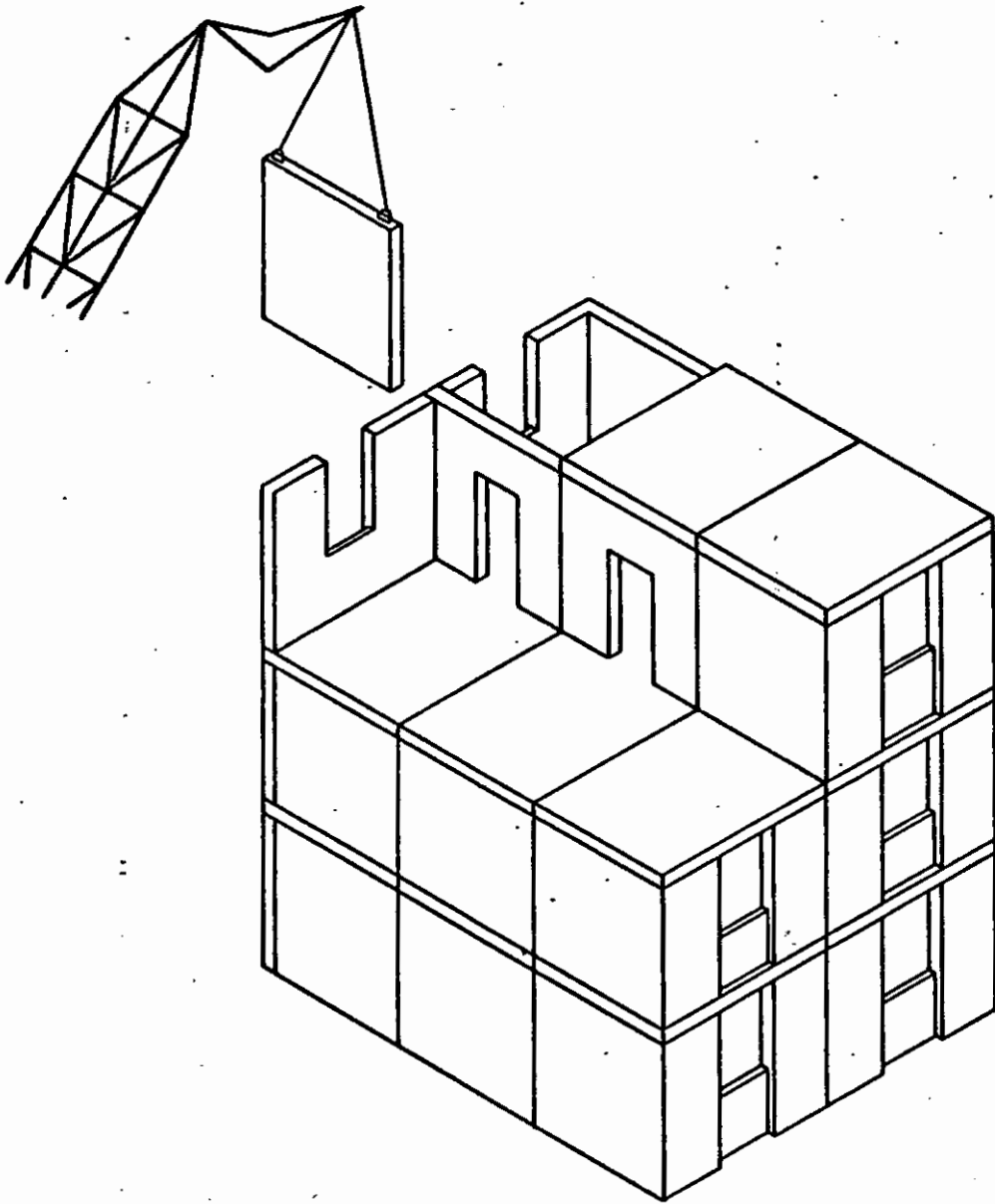


Fig 8 Estructura de placas prefabricadas de concreto

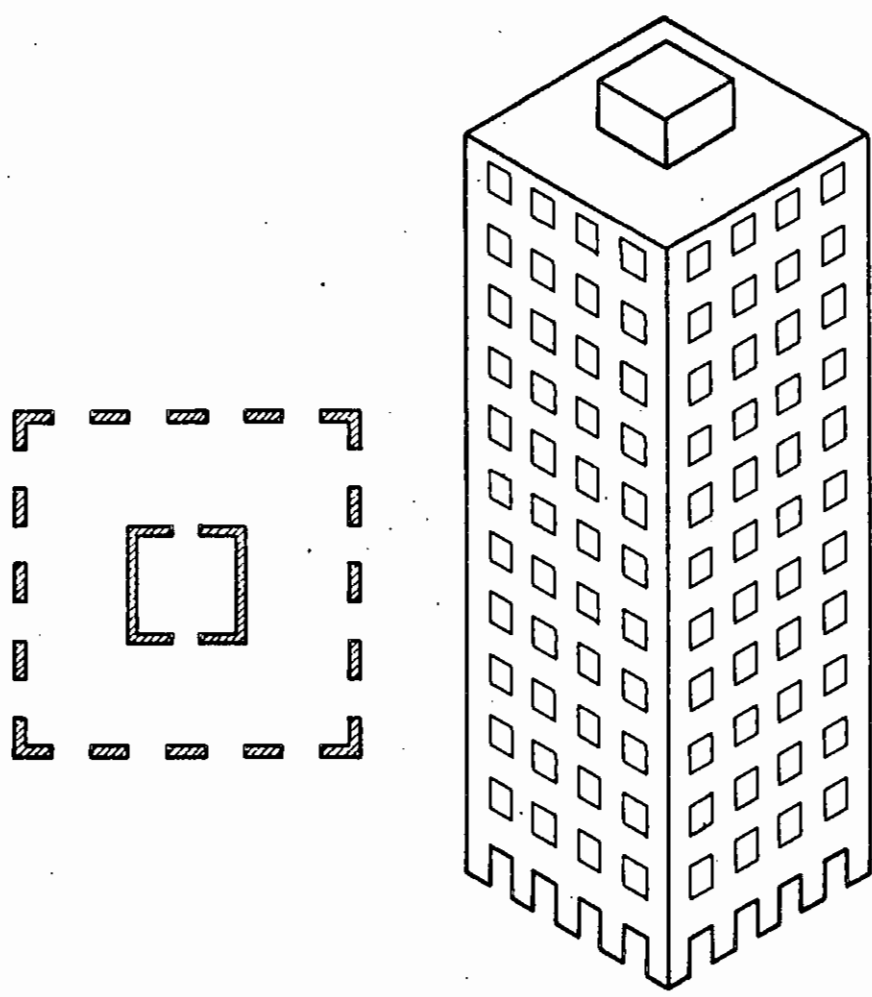


Fig 9 Estructura de "tubo en tubo" para edificios altos

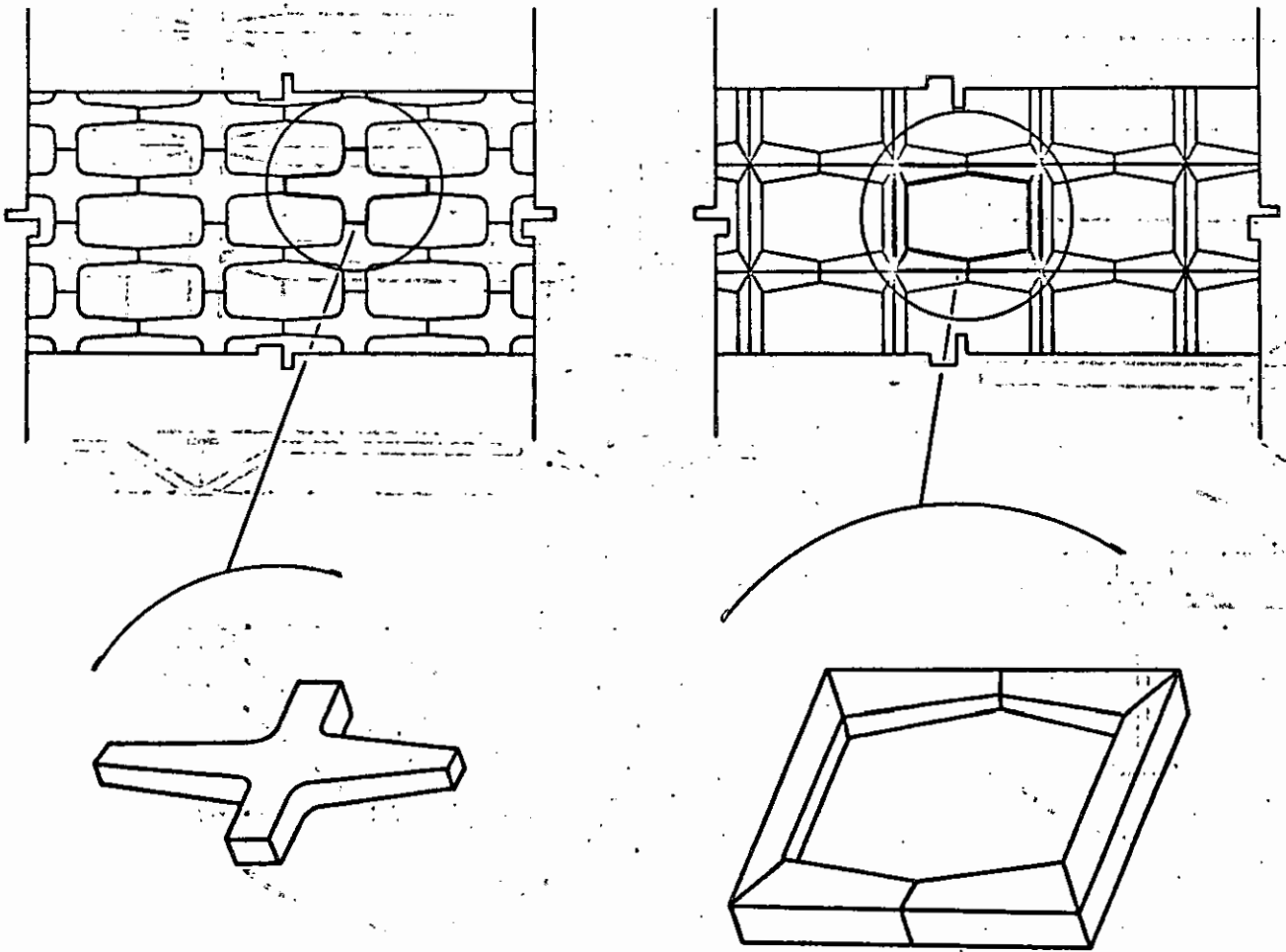


Fig 10 Elementos precolados para fachada, resistente a cargas verticales y horizontales

121
13

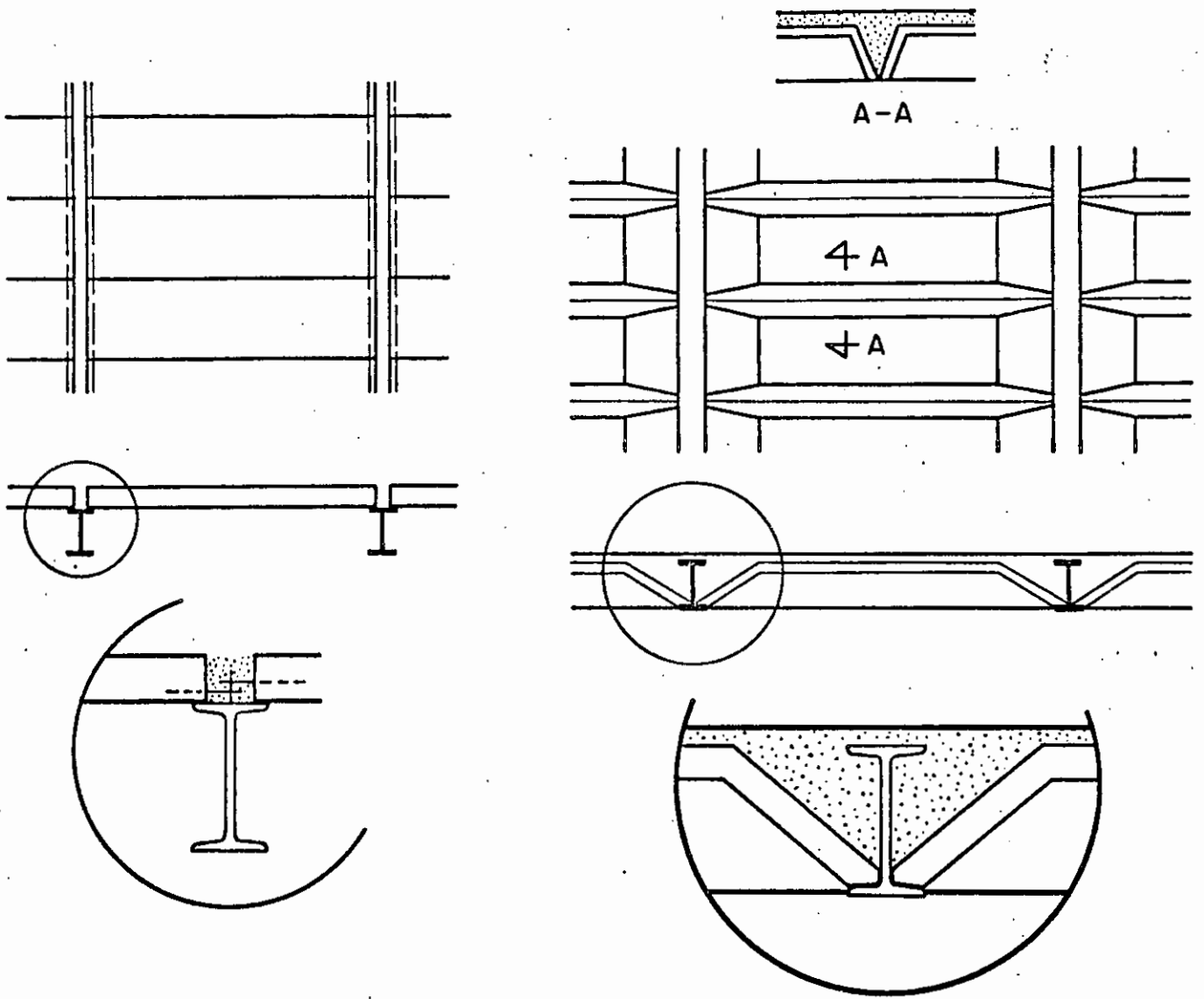


Fig 11 Uso de precolados de concreto para formar sistemas de piso en estructuras de *acero*

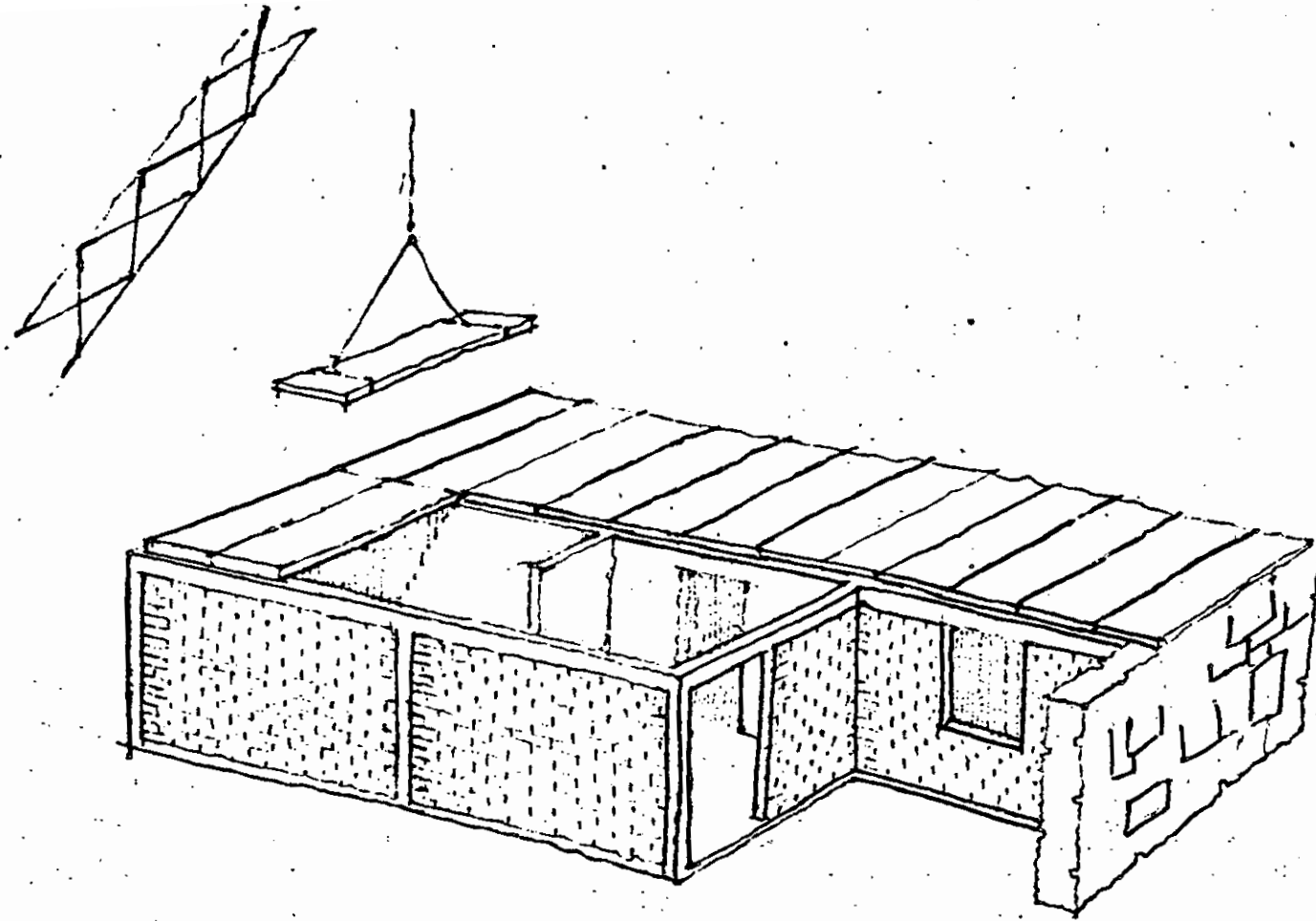


Fig 12 Combinación de muros de mampostería con
elementos de concreto prefabricado

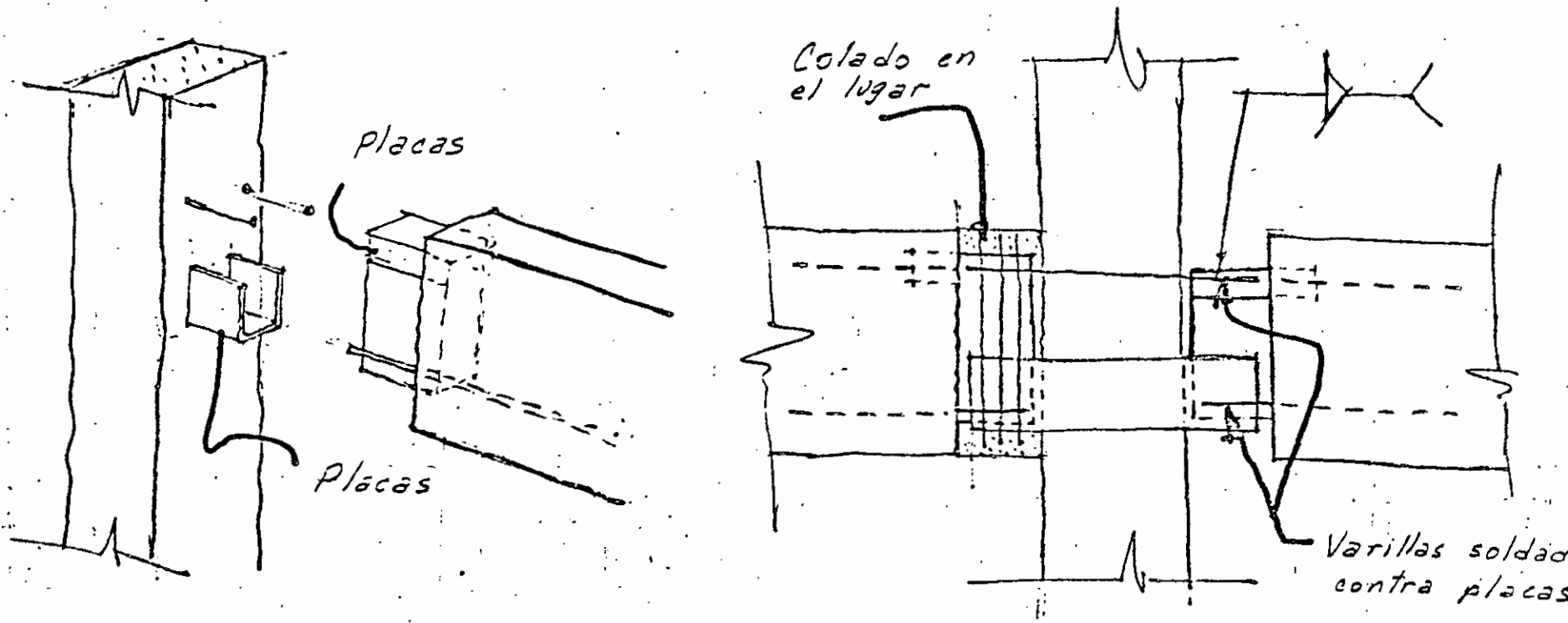


Fig 13 Detalle de conexión continua
entre trabe y columna

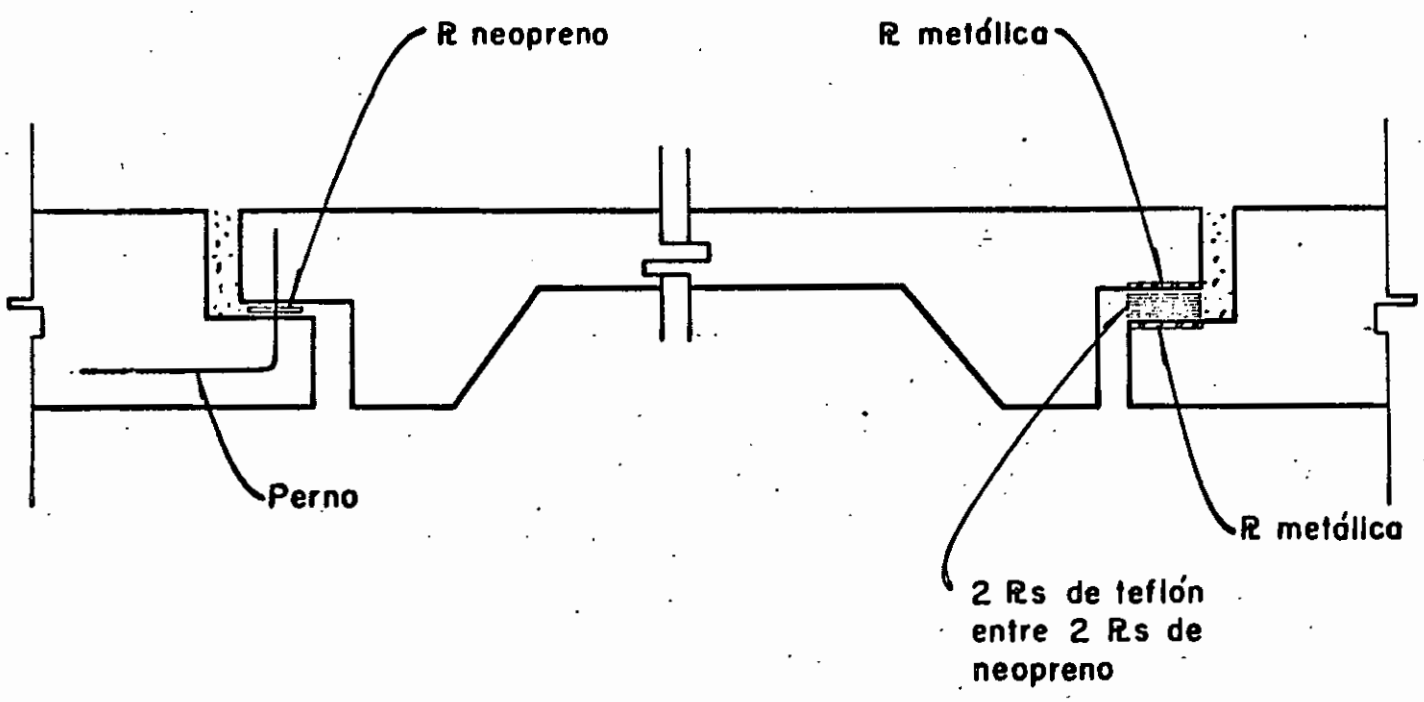


Fig 14 Junta para permitir movimientos por cambios volumétricos

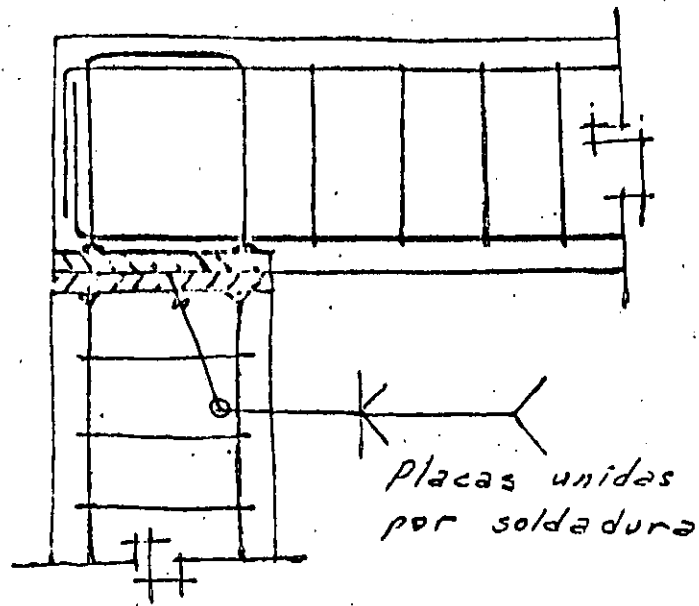


Fig 15 Conexión por medio de soldadura

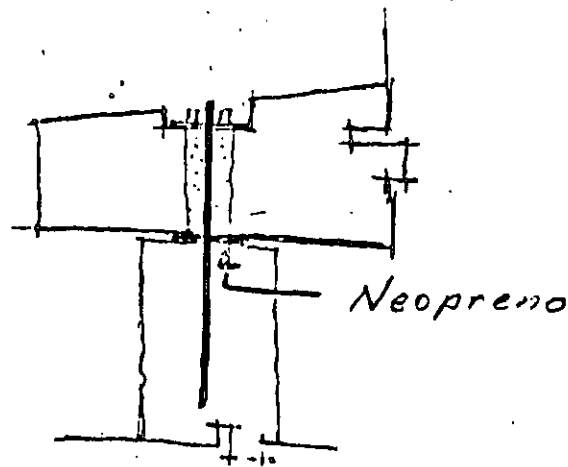


Fig 16 Conexión por medio de perno

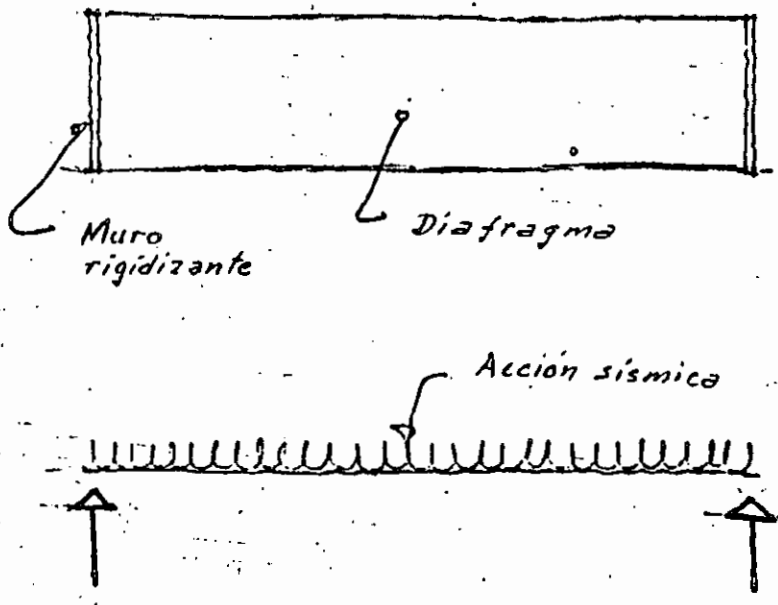


Fig 17 Idealización de un diafragma apoyado sobre muros rigidizantes

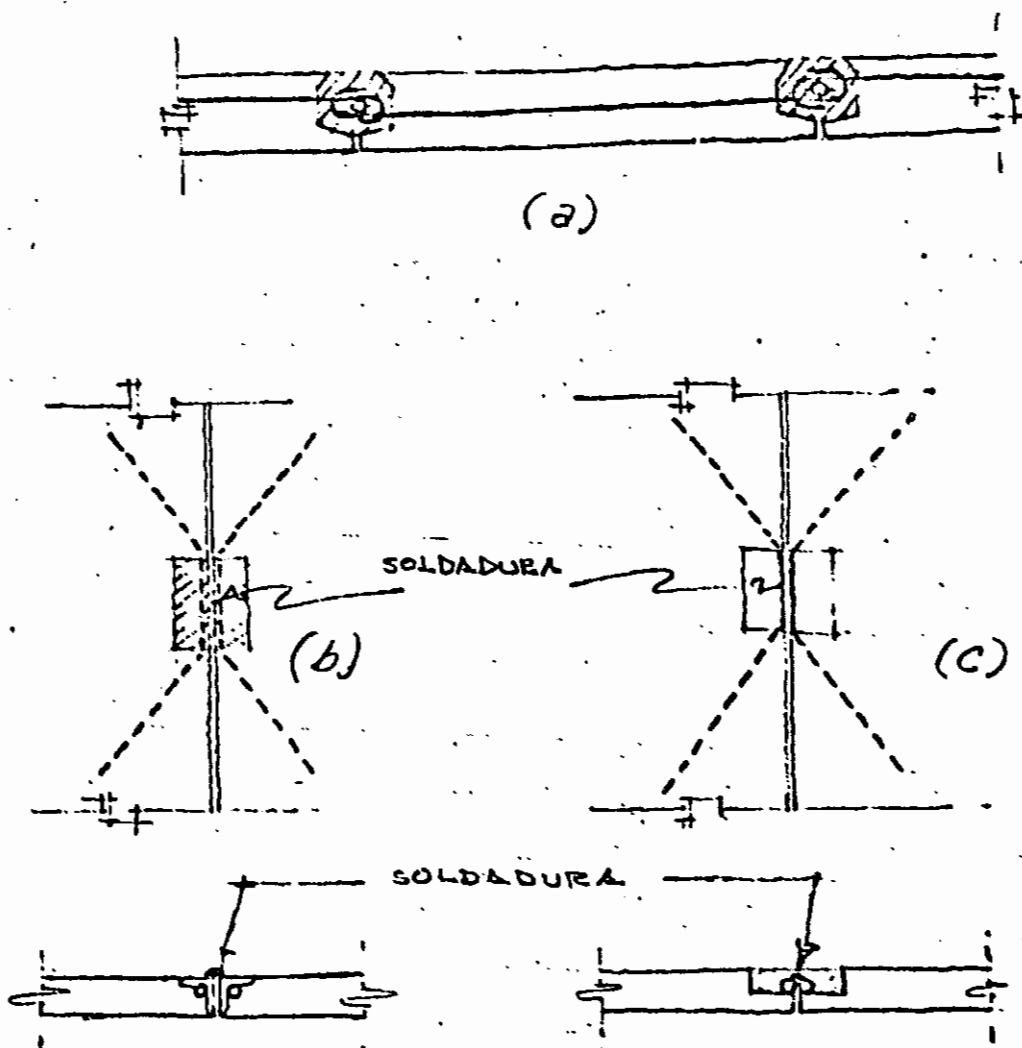


Fig 18 Unión entre elementos prefabricados para sistemas de piso formando diafragma

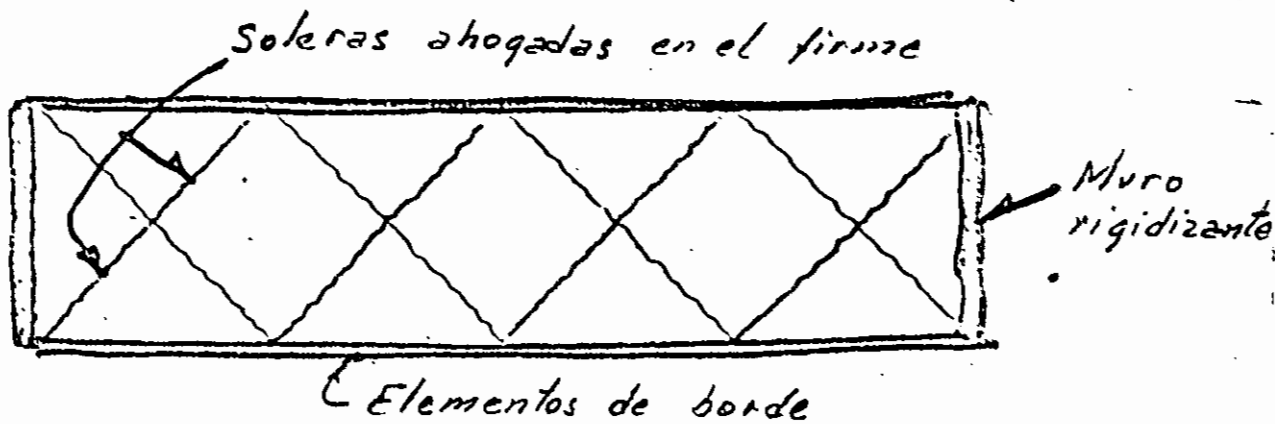


Fig 19 Diafragma horizontal rigidizado por medio de armaduras ahogadas en el firme

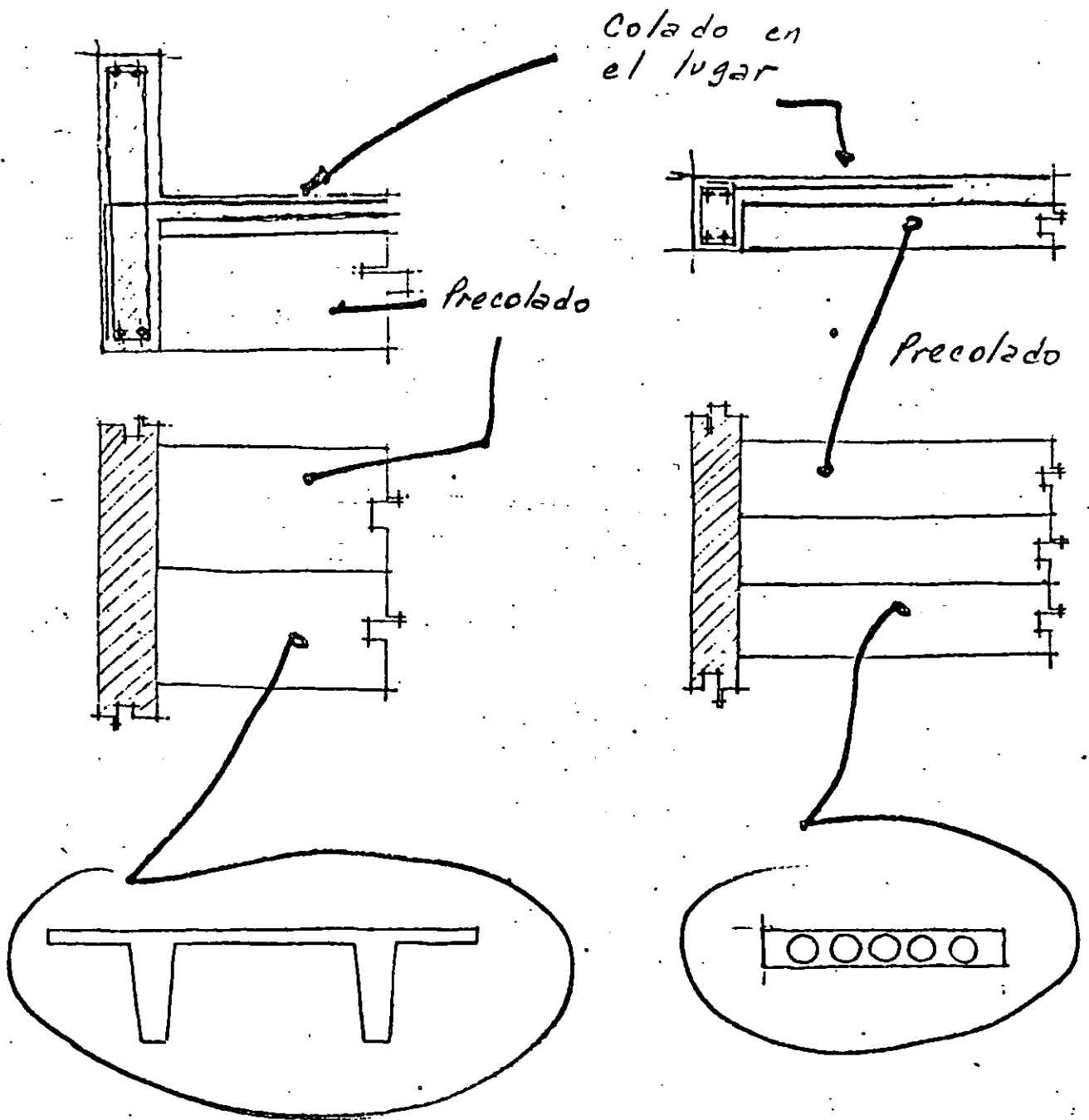


Fig 20 Detalles de borde para diafragmas formados por elementos precolados

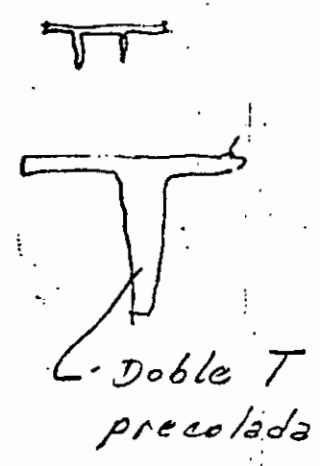
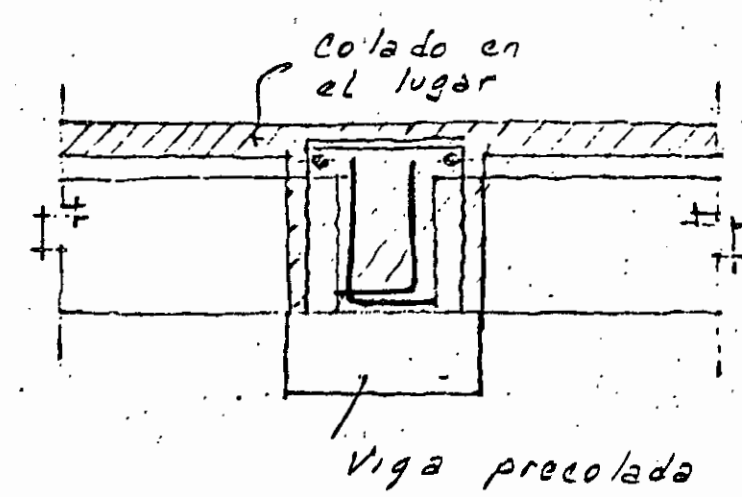
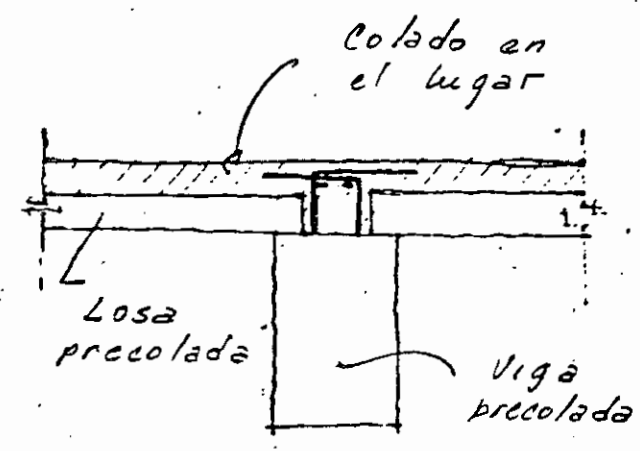
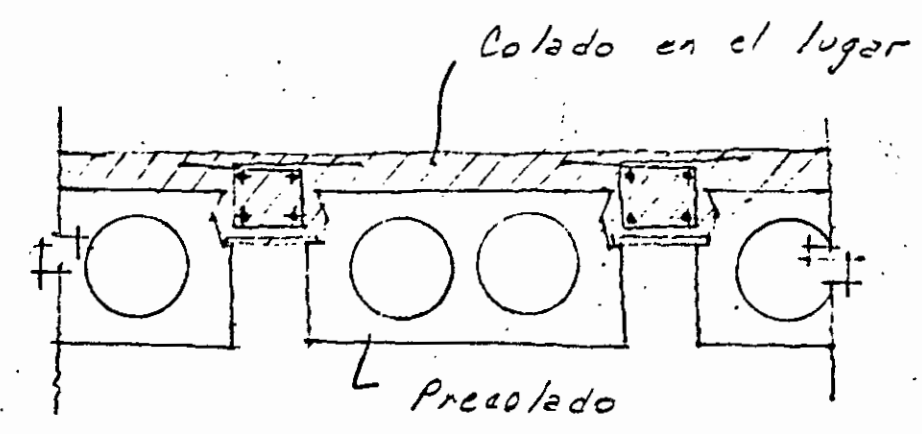
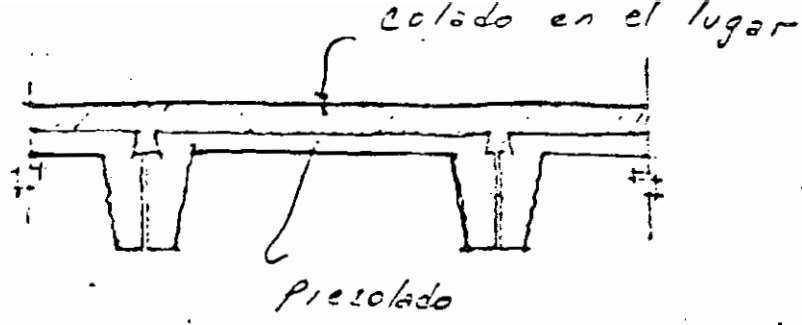
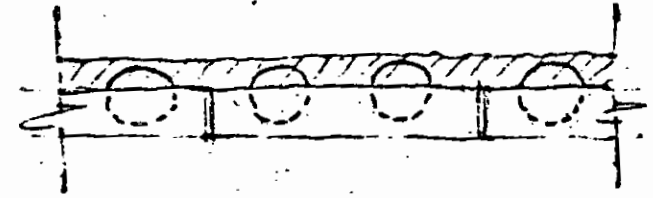
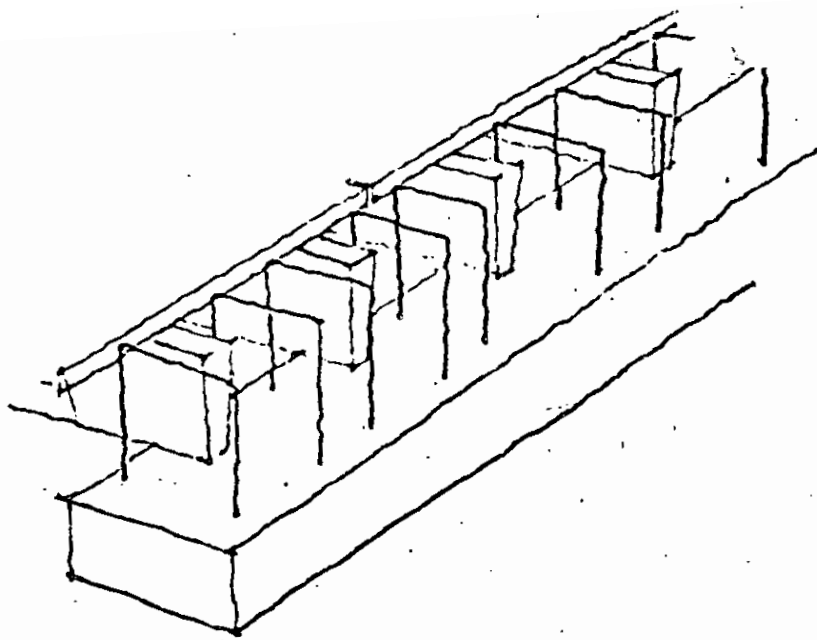
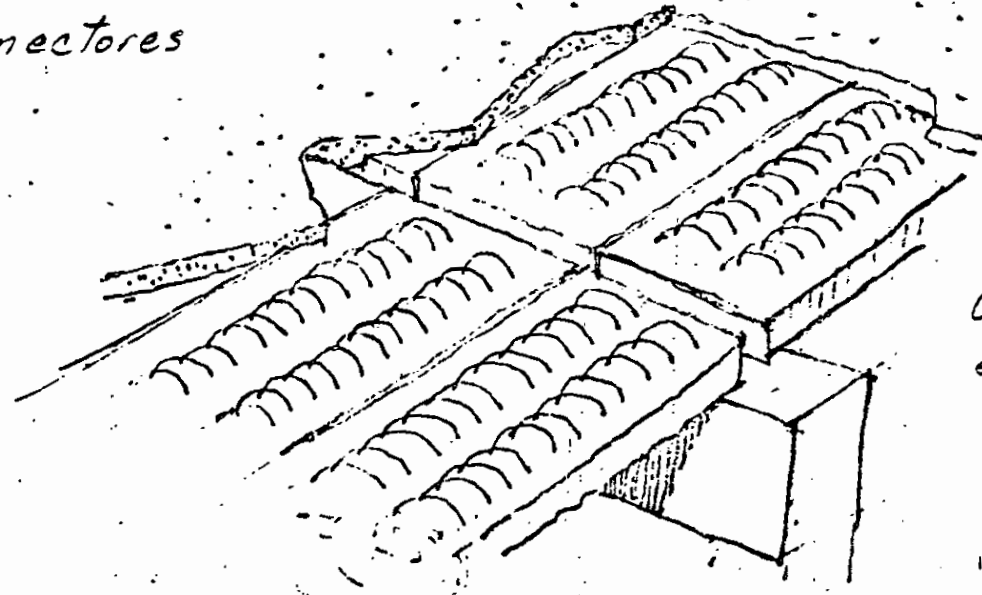


Fig 21 Ejemplos de construcción compuesta



Estribos como conectores



Conectores en espiral

Fig 22. Conectores para construcción compuesta

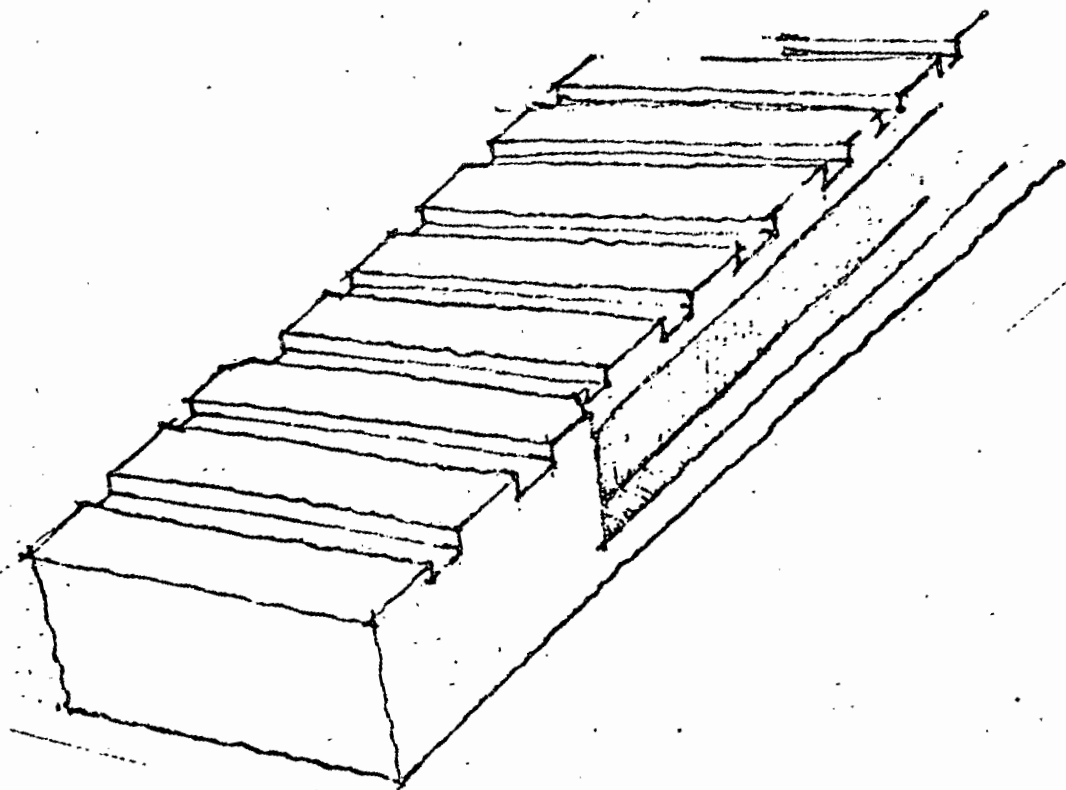


Fig 23 Elemento con escalonamiento
para transferencia de
fuerza rasante

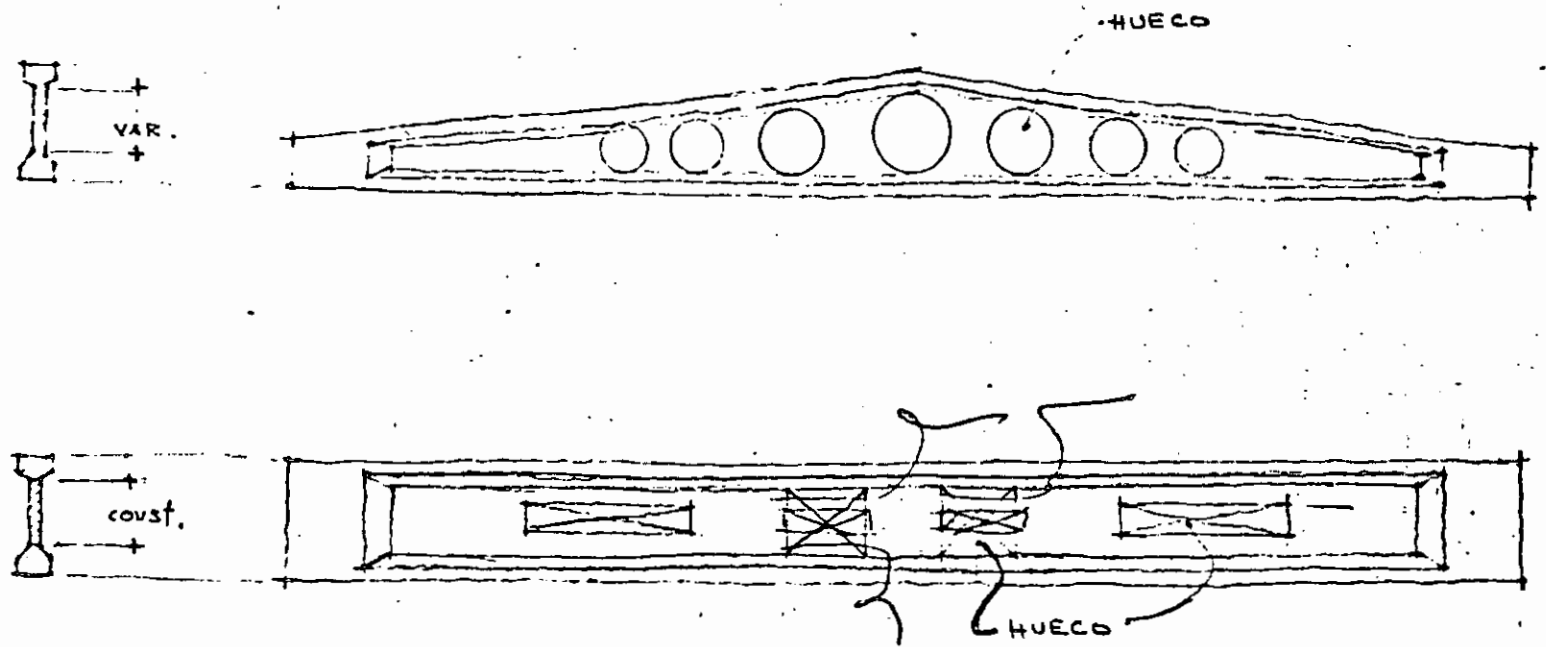


Fig 24 Elementos precolados con
agujeros para ductos

UNDERSTANDING THE LOSSES IN PRESTRESSING

This paper discusses losses that occur in prestressed concrete and attempts to place them in proper perspective to each other. Loss of prestress due to relaxation of steel, shrinkage, elastic deformation and creep in the concrete, anchorage slip and tendon friction are discussed; methods of evaluating these losses are presented. Temporary overstressing and higher initial stress values are reviewed as means of reducing losses and effecting higher net remaining stresses.

Walter Podolny, Jr.
United States Steel Corporation
Pittsburgh, Pennsylvania

The analysis and understanding of prestress losses is important to both designers and fabricators of prestressed structures. The designer's prime concern is the final prestress force after all losses are accounted for, so that he may predict the behavior of the member or structure under the service loads that will be applied. The fabricator's principal concern is with the initial prestress force to be applied to meet the objectives or use the member or structure will be expected to perform. It is therefore apparent that the calculated loss of initial prestressing force is a very important consideration in the design and fabrication of prestressed concrete.

Because of technological changes that are taking place in both the steel and cement industries, it behooves both the designer and the fabricator to understand the various conditions that effect the loss of pre-

stress and what impact technological change will have upon them.

SOURCES OF PRESTRESS LOSSES

Loss of prestress accrues from a number of sources and conditions that are in some respects dependent upon the materials and in other respects dependent upon fabrication practices and methods.

The initial prestressing force is that force imparted to the steel tendon by the jacking force. From the moment that the force is imparted to the tendon by the jacking mechanism, stress in the tendon diminishes with time and eventually reaches a near-stable condition considered to be permanent which becomes the final or effective prestress force.

The loss of prestress is due to the following causes:

1. Relaxation of prestressing steel
2. Curing of the concrete
3. Shrinkage of the concrete

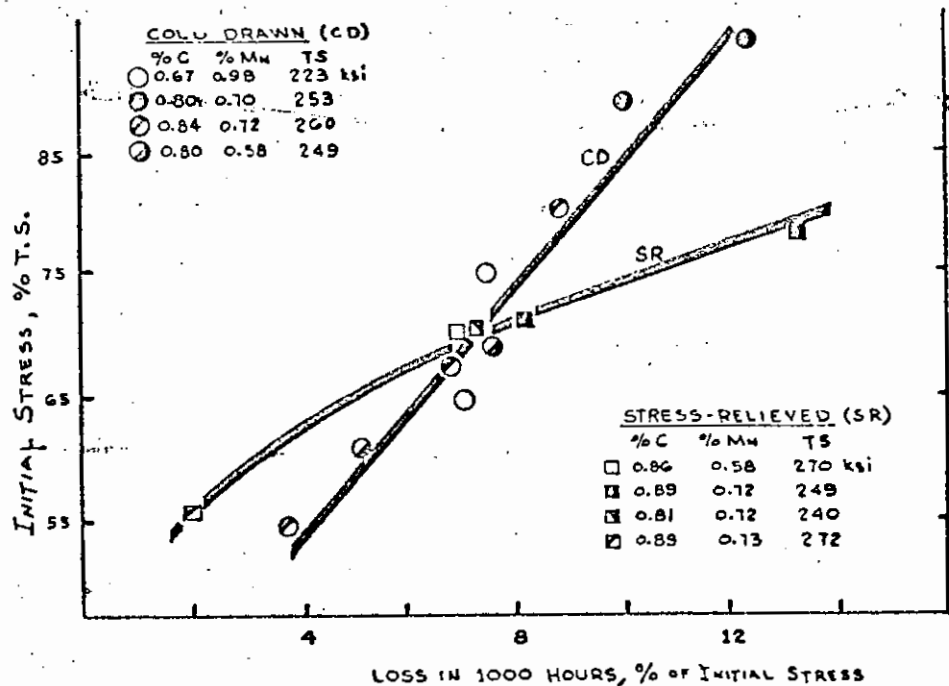


Fig. 1. Relaxation of several types of high-strength, 0.196-in. diameter wire

4. Elastic deformation of the member
5. Creep of the concrete
6. Anchorage slip
7. Tendon friction

All of the above factors may or may not be present. The factors present depend on whether the member is to be pretensioned or post-tensioned.

CURING LOSSES

In the production of precast prestressed concrete members, economics dictate a daily production cycle with members being taken from the forms 16 to 18 hours after placement of the concrete. Curing at relatively high temperatures is a practical and economical method of obtaining high-strength concrete at an early age and therefore a greater re-use of forms for curing purposes is generally provided by a steam, hot water or hot oil system.

Steam curing of precast units at atmospheric pressure has long been used for accelerating early strength. Oil or water heated to approximately 150 deg. F (66 deg. C) and forced through piping surrounding the concrete forms may also be used to supply heat for curing.

During this curing period a loss takes place in the prestressing force due to the steel tendon being at an elevated temperature; however, on subsequent cooling, a large percentage of this loss is recoverable.

RELAXATION OF PRESTRESSING STEEL

Creep is defined as the continuing elongation of the steel under constant load; that is, for a constant load the steel will increase its

length as time progresses. Because of the conditions prevailing in prestressed concrete, a more valid approach is the measurement of stress relaxation⁽¹⁾, defined as the stress (or load) loss in the steel when the strain (elongation) does not vary⁽²⁾.

For a given steel, it has been determined that the amount or rate of relaxation is a function of initial stress, temperature and duration of load application. Relaxation is normally expressed in percentage loss of initial stress in 1000 hours at a specified temperature.

Relaxation losses of high-strength, stress-relieved wire at room temperature (20-22 deg. C) may be approximated from Figs. 1 and 2 as follows^(1,3,4):

% of tensile strength	70	65	60	55	50
% relaxation loss/1000 hr.	7	5	3	2	1

Elevated temperatures have the effect of increasing the rate of stress relaxation of steel. Relaxation losses are shown in Fig. 3 for Grade ST 150/170, 0.2 percent proof stress nominal yield point 150 kg/mm² (213,000 psi) and nominal tensile strength 170 kg/mm² (242,000 psi), steel wire of 6.7 mm (0.264 in.) diameter, drawn and tempered (stress-relieved), for initial stresses of 43 to 96 percent of the tensile strength and at temperatures ranging from 22 to 100 deg. C (72 to 212 deg. F) plotted against load duration. Values above 1000 hours were obtained by extrapolation⁽⁵⁾.

If the data shown in Fig. 3 are plotted as a three-dimensional diagram, Fig. 4, the influence of temperature and initial stress level on relaxation may be more clearly visualized.

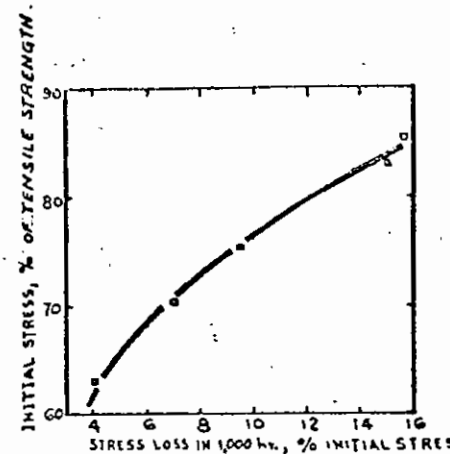


Fig. 2. Relaxation of 0.25-in. diameter, stress-relieved wire

SHRINKAGE OF CONCRETE

Shrinkage of concrete occurs when the moisture content within the mass is reduced. It is affected by the size of the member, the mix composition and the atmospheric conditions of exposure. In general, shrinkage is proportional to water content of the mix. Curing delays shrinkage to an age when the concrete has sufficient strength that it is less susceptible to shrinkage cracking.

British Code of Practice, CP 115^(6,7), recommends that for pretensioned members unit shrinkage strain may be taken as 0.0003 in./in. For post-tensioned members in which the prestress transfer occurs two to three weeks after concreting unit shrinkage strain may be taken as 0.0002 in./in. Shrinkage losses are:

$$\Delta f_s = 0.0003 E_s \text{ for pretensioned concrete}$$

$$\Delta f_s = 0.0002 E_s \text{ for post-tensioned concrete} \quad (1)$$

ACI-ASCE Joint Committee 323⁽⁸⁾ stated that the shrinkage strain may vary from 0 to 0.0005 in./in. but

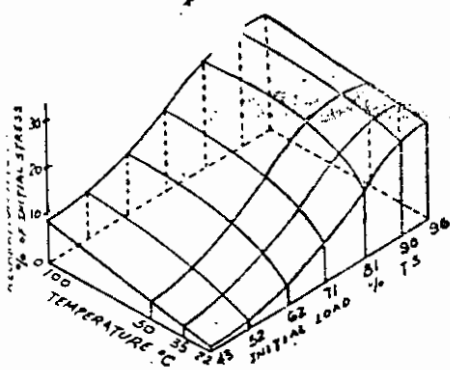


Fig. 4. Three-dimensional relaxation diagram

Strength to cube strength may be taken as follows⁹:

$$\text{Cylinder/cube} = 0.76 + 0.2 \log_{10} \frac{\sigma_{cc}}{2840} \quad (4)$$

A tabulation of cube and cylinder strength is given in Table 1.

ELASTIC DEFORMATION

Loss of prestress force due to elastic shortening of the member at transfer of prestress force is a function of the stress in the concrete and its modulus of elasticity.

Using the transformed section method, the loss of prestress may be determined by the following⁽⁷⁾:

$$\Delta f_s = \frac{n F_t}{A_t} \quad (5)$$

here n = modular ratio at time of transfer

F_t = transferred prestressing force

A_t = transformed area, $A_c + n A_s$

A_s = steel area

This relationship suggested by R. L'Hermit, "Idées Actuelles sur la Technologie du Béton," Documentation Technique du Bâtiment et des Travaux Publics, Paris, 1955.

A_c = actual concrete area (gross area can be used with little error)

In post-tensioned work, where tendons are not stressed simultaneously, the losses due to elastic deformation may be taken as one-half that calculated by Equation 5, due to the progressive loss of prestressing force in the tendons which are stressed in the initial stages of the tensioning operation.

Loss of prestress due to elastic shortening may also be calculated by the following expression⁽¹⁰⁾:

$$\Delta f_s = n \times f_b (\Sigma_1) \frac{f_{ce}}{f_b} \quad (6)$$

where $f_b (\Sigma_1) \frac{f_{ce}}{f_b}$ is the concrete stress

at the centroid of the prestressing steel for pretensioned members, and in post-tensioned members it is the average concrete stress along one prestressing tendon from end to end of the beam caused by subsequent post-tensioning of adjacent elements. Based on the assumption that, in post-tensioning, the tendons are stressed individually and in turn, and that all tendons are extended by the same amount with respect to the end of the member being stressed, this loss is equal to the average of the loss in the first and last tendons stressed and the above equation then becomes⁽¹⁰⁾:

$$\Delta f_s = \frac{1}{2} n f_b (\Sigma_1) \frac{f_{ce}}{f_b} \quad (7)$$

The term $\frac{f_{ce}}{f_b}$ may be taken as 0.8 and

$f_b (\Sigma_1)$ as $0.60 f'_{ci}$ for both pretensioning and post-tensioning.

ANCHORAGE SLIP

Friction wedges will slip a small

amount before the tendon can be gripped. The amount of slippage is a function of load in the tendon and type of anchorage. An average value is about 0.1 in. Since the amount of slippage is a definite amount, the percentage loss of prestressing force is a function of length and will be higher for short lengths than for long lengths. In direct bearing anchorages the heads or nuts may deform approximately 0.03 in. Where shims are used, the deformation may be of the order of 0.001 in. per inch of thickness⁽⁷⁾.

Loss of prestress may be calculated as follows:

$$\Delta f_s = \frac{\Delta_a E_s}{L} \quad (8)$$

where Δ_a is the total anchorage deformation.

TENDON FRICTION

Friction losses occur in post-tensioning systems due to curvature of the tendon, wobble, friction in the jack and friction at the anchorages. Friction between the prestressing steel and duct is a function of the

angle, α , through which the tendon is turned, and the coefficient of friction, μ , between the duct and the tendon.

Because of physical construction problems, it is impossible to maintain a straight alignment of the duct and a number of undulations or "wobbles" occur along the length of the duct. The "wobbles" produce additional friction which is expressed as a coefficient, K . The value of K is a function of the type of tendon and type of duct or sheath. Suggested values of K and μ are tabulated in Table 2⁽¹¹⁾.

The ACI Building Code⁽¹¹⁾, Sect. 2607 (b), states that friction losses shall be calculated by the following equation:

$$T_o = T_x e^{(KL + \mu\alpha)} \quad (9)$$

when $(KL + \mu\alpha)$ is not greater than 0.3, the following equation may be used:

$$T_o = T_x (1 + KL + \mu\alpha) \quad (10)$$

where T_o is the force in the steel at the jacking end, T_x is the steel force at any point x , L is the length of

Table 2. Friction coefficients for post-tensioning tendons

Type of tendon	Wobble coefficient K	Curvature coefficient μ
Grouted tendons in metal sheathing		
Wire tendons	0.0010 - 0.0015	0.15 - 0.25
7-wire strand	0.0005 - 0.0020	0.15 - 0.25
High-strength bars	0.0001 - 0.0006	0.05 - 0.30
Unbonded tendons (pre-greased)		
Wire tendons and 7-wire strand	0.0003 - 0.0020	0.05 - 0.15
Unbonded tendons (mastic-coated)		
Wire tendons and 7-wire strand	0.0010 - 0.0020	0.05 - 0.15

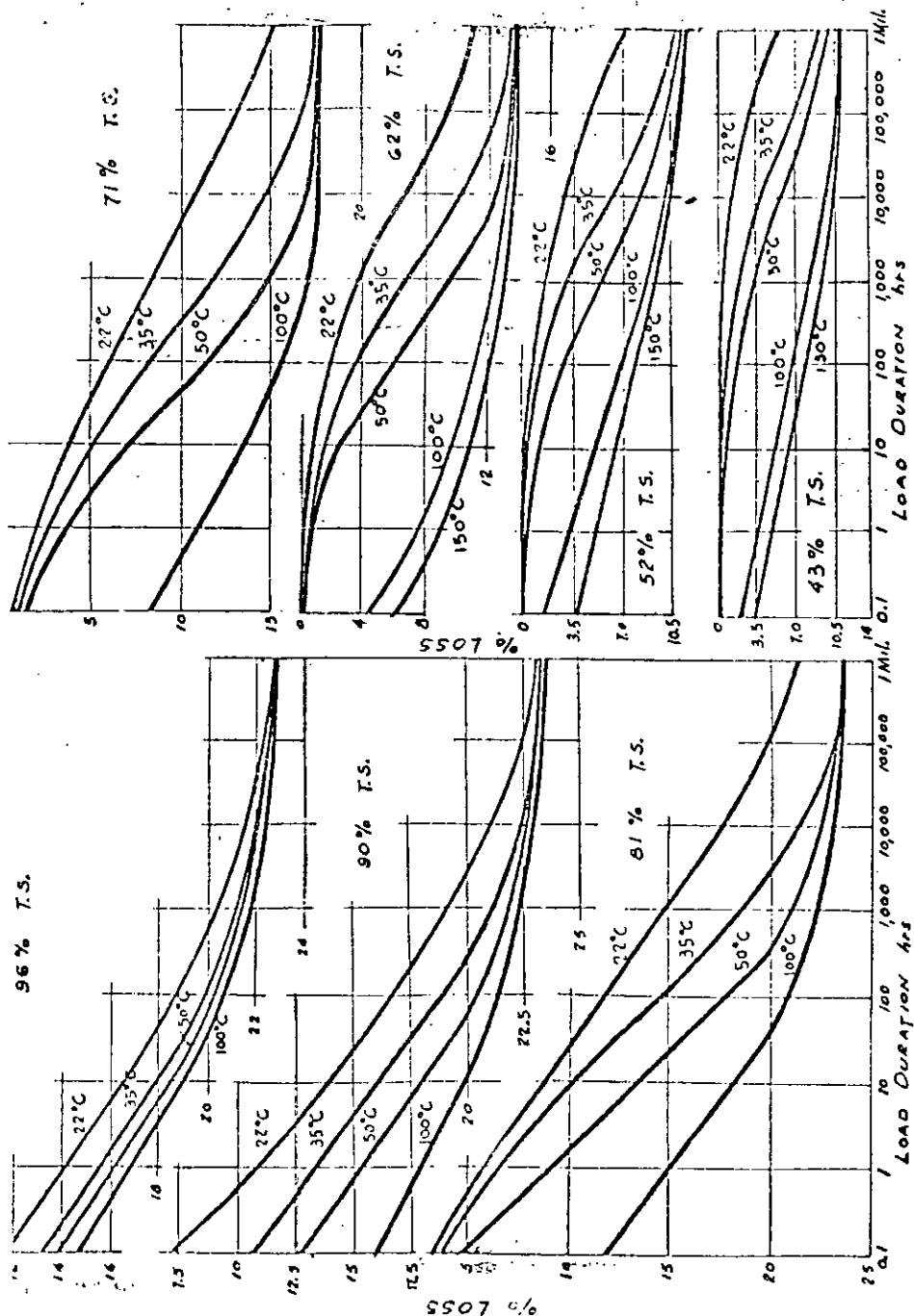


Fig. 3. Relaxation diagrams at varying initial stress and temperature

that a value between 0.0002 and 0.0003 in./in. is commonly used for the calculation of loss.

CREEP OF CONCRETE

Creep varies with time and load, i.e., duration of load, and is detectable at all magnitudes of stress. A number of factors have an effect on creep. For example, members with a small cross-section and weak concrete mixes having high water/cement ratios creep more than rich mixes. The environment surrounding the structure with respect to dampness or humidity is important. Very damp conditions will produce less creep than dry air. The German Code of Practice makes an allowance for this by introducing the following "exposure" coefficients^(7,8):

	Creep coefficient, C_c
Under water	1.5 - 2.0
In very moist air	2.5 - 3.0
In ordinary atmosphere	3.0 - 4.0
In dry air	4.0 - 5.0

Prestress loss due to concrete creep is equal to⁽⁷⁾:

$$\Delta f_c = (C_c - 1) f_c E_s / E_c$$

$$\Delta f_c = (C_c - 1) n f_c \quad (2)$$

Table 1. Strength of cubes and cylinders

Compressive strength psi		Ratio of strengths cylinder/cube	Difference of strengths psi
Cube	Cylinder		
4000	3160	0.790	840
4200	3330	0.794	870
4300	3420	0.796	880
5200	4220	0.812	980
5300	4310	0.814	990
6100	5040	0.826	1060
6400	5310	0.830	1090
7000	5870	0.838	1130
7600	6430	0.846	1170

where C_c is a creep coefficient usually taken in this country as 2.5 for good concrete of dense aggregate. Here, f_c is taken as the concrete stress at the centroid of the prestressing steel.

The age of the concrete at transfer of prestress force affects the prestress loss due to creep. Since pretensioned elements are stressed at an early age with a lower E_c than post-tensioned members, they will have larger losses.

British Code of Practice CP 115 recommends that creep, measured in inches per lineal foot, be taken as⁽⁶⁾:

$$4 \times 10^{-6} \times \frac{6000}{\sigma_{cu}} \text{ for pretensioned members}$$

$$3 \times 10^{-6} \times \frac{6000}{\sigma_{cu}} \text{ for post-tensioned members} \quad (3)$$

where σ_{cu} is the cube strength of the concrete at transfer in psi.

From the above it can be seen that the determination of the effects of creep differs in various countries and is dependent upon concrete modulus which in itself may be difficult to determine other than empirically.

In using CP 115 recommendations it must be remembered that cube strength and cylinder strength are not the same. A ratio of cylinder

country. However, the usual condition is the requirement that the initial stress be not more than 70 percent of the specified minimum tensile strength with a temporary allowable overstress of 80 percent of the specified tensile strength.

Relaxation losses can be reduced by temporary overstressing. A recent British publication⁽¹³⁾ states the following: "If a 0.276-in. pre-straightened and stress-relieved wire is stressed to 80 percent of the tensile strength and the load immediately reduced to 70 percent, the relaxation loss after 1000 hours is reduced by 25 to 30 percent in comparison with the relaxation loss for the same wire stressed initially to 70 percent without overstressing."

In some instances it may be practical to apply an initial prestress force higher than 70 percent of minimum tensile strength. Initial stresses up to 75 and 80 percent have been used. Some European practices allow an initial stress as high as 90 to 95 percent. However, the designer must be aware of the higher relaxation values at these ranges of percentage of tensile strength, Fig. 1.

Table 4. Typical changes in steel stress

Initial stress tons*/in. ²	Temporary overstress tons*/in. ²	Residual stress tons*/in. ²
70	—	67.4
70	80	68.2
75	—	71.0

* Long tons

Greater relaxation losses at high initial stress may not be a sufficient disadvantage to the use of a higher initial stress. This procedure may be a more efficient way of achieving a higher net remaining stress than by temporary overstress.

Table 4 shows a comparison of

initial stress and temporary overstress values based on 1000 hr. relaxation losses⁽¹³⁾.

In certain structures it may be more practical to restress after a period of time for reasons other than relaxation. Tests have shown that the relaxation loss is considerably less after restressing than the loss that occurs after the first stressing. British tests show that for an initial stress of 70 percent with a relaxation loss of 3.9 percent after 1000 hours (temperature level not disclosed), the loss after another 1000 hours was reduced to 1.2 percent after restressing⁽¹³⁾. Other tests indicate that at 250 deg. F (121 deg. C) and an initial tension of 70 percent of tensile strength, the relaxation loss approached 20 percent. When the same material was restressed after 500 hr., a further 1000 hr. relaxation value was reduced to approximately 9 percent.

The restressing approach may be questionable, unless other losses are simultaneously compensated as well.

CONCLUSION

Loss in prestressed concrete results from a variety of reasons and the amount of loss from these causes varies considerably in magnitude. As technology develops, it becomes necessary for the designer to evaluate and attach a proper perspective to these changes.

It becomes mandatory for the designer to have a knowledge of the reasons and causes for the losses that occur and to be able to apply material data from all sources in a logical manner. For example, when attempting to apply relaxation data to a structure under consideration, he must understand how the data were obtained and then apply them to the actual conditions in the structure un-

der consideration with some rational reasoning. Steel relaxation data do not account for any losses that may be superimposed by other causes. It should also be noted that these data are obtained for the steel material acting alone. In an actual structure several losses are occurring simultaneously and are affecting each other, becoming variables that are dependent on each other, rather than acting independently. Therefore, the percentages given in the last two lines of Table 3 are somewhat erroneous in that they represent a summation of losses and do not account for an interaction of losses. However, the designer should be aware of the source and relative magnitude of all losses so as to preclude unsatisfactory deflections and premature cracking, especially in specialized structures.

ACKNOWLEDGMENTS

The writer would like to thank Professor T. Y. Lin, Professor of Civil Engineering, University of California, and Dr. J. B. Scalzi, General Manager, Marketing Technical Services, United States Steel Corporation, for their encouragement, suggestions and review during the writing of this paper.

REFERENCES

1. Everling, W. O., "Steel Wire for Prestressed Concrete", First National Prestressed Concrete Short Course, Oc-

- tober 10-12, 1969, Maritime Base, St. Petersburg, Fla.
2. Podolny, W., Jr. and Melville, T., "Understanding the Relaxation in Prestressing", *Journal of the Prestressed Concrete Institute*, August 1969, pp. 43-54.
3. Spare, Gordon T., "Prestressing Wire—Stress-Relaxation and Stress-Corrosion Up to Date", *Wire and Wire Products*, December 1954.
4. Podolny, Walter, Jr. "Understanding the Steel in Prestressing", *Journal of the Prestressed Concrete Institute*, October 1957, pp. 54-66.
5. Papsdorf, W. and Schwier, F., "Creep and Relaxation of Steel Wire, Particularly at Slightly Elevated Temperatures", *Stahl und Eisen*, Vol. 78, No. 14, July 1958, Cement and Concrete Association, London, No. 84, Translation by C. V. Amerongen.
6. British Standard Code of Practice for Prestressed Concrete, CP 115:1959.
7. Lin, T. Y., "Design of Prestressed Concrete Structures", John Wiley & Sons, Inc., New York, N.Y., Second Edition, 1963.
8. "Tentative Recommendations for Prestressed Concrete," ACI-ASCE Joint Committee 323, *Journal of the American Concrete Institute*, January 1958.
9. German Specifications, DIN 4227, Spannbeton, 1953.
10. "Canadian Prestressed Concrete Handbook", Canadian Prestressed Concrete Institute, 1964.
11. "ACI Standard Building Code Requirements for Reinforced Concrete (ACI 318-63)," American Concrete Institute, 1963.
12. Cooley, E. H., "Estimation of Friction in Prestressed Concrete", Cement and Concrete Association, London, April 1954.
13. "Wire and Strand for Prestressed Concrete", 3rd Edition, British Ropes Limited, Doncaster, England.

Discussion of this paper is invited. Please forward your decision to PCI Headquarters by April 1 to permit publication in the June 1970 issue of the PCI JOURNAL.

restressing steel from jacking end to any point x , and e is equal to the use of Napierian logarithms.

The loss of prestress for the entire length of a tendon may be considered from section to section. The reduced stress at the end of a segment may be used to compute the frictional loss for the next segment, etc.⁽⁷⁾. Dooley has shown⁽¹²⁾ that the tension, T_x , in the tendon at a distance x from the jack can be determined by the following expression:

$$T_x = T_o \left[1 - \left(KL_x + \frac{\mu L}{R} \right) \right] \quad (11)$$

where R and L_x are the radius of curvature and length of the section of tendon being considered.

When applying the above equations, the designer must bear in mind whether the jacking is being done from one end or both ends. If the jacking is done from both ends, in the case of symmetrical tendons, the friction loss will be equal from each jack to the center. When jacked from one end the friction loss may be twice, or more, than that by jacking from both ends.

LOSSES FOR A TYPICAL PRETENSIONED MEMBER

Assume that a 1/2 in. diameter, 270 K, stress-relieved strand is to be initially stressed to 70 percent of its specified minimum tensile strength in a 250-ft. long pretensioning bed. Area of steel is 0.1535 sq. in., minimum tensile strength is 269,100 psi and E_s is 28.2×10^6 psi.

$$\begin{aligned} \text{Initial stress} &= 0.70 \times 269,100 \\ &= 188,370 \text{ psi} \end{aligned}$$

Assume a slippage of the anchorage in the transfer of force from the jacks to the pretensioning bed abutments of 0.1 in., then the loss due to anchorage slip is:

$$\Delta f_s = \frac{\Delta_c E_s}{L}$$

$$= \frac{0.1 \times 28.2 \times 10^6}{250 \times 12} = 940 \text{ psi}$$

percentage loss of initial stress = 0.5%

net remaining stress = 187,430 psi

percentage of initial stress remaining = 99.5%

percentage of ultimate tensile stress = 69.4%

If it is assumed that during the next 24 hours in the curing life of the member an average temperature of 35 deg. C will be reached in the prestressing steel due to curing operations, then a thermal loss of 5 percent can be approximated. However, upon subsequent cooling, perhaps as much as 95 percent of this loss is recoverable, leaving a loss of 0.25 percent.

net remaining stress = 186,961 psi

percentage initial stress remaining = 99.25%

percentage ultimate tensile stress = 69.3%

Section 2605(a) of the ACI Building Code allows a temporary compression stress in the concrete at time of transfer of $0.60 f'_{ci}$ where f'_{ci} is the concrete strength at time of transfer.

Section 1102(a) of the ACI Building Code gives E_c for concrete as $w^{1.5} 33\sqrt{f'_c}$. The term w for normal weight concrete is taken as 145 lb. per cu. ft.

Values for elastic shortening, creep of concrete and shrinkage for various values of concrete strength at transfer are tabulated in Table 3.

At this point the designer must "recalibrate" his thinking in regard to steel relaxation losses. Due to the superimposed losses of elastic shortening, creep and shrinkage (anchorage and curing losses may be neglected when compared to the magnitude of other losses), the steel tendon can no longer be considered

Table 3. Losses at various concrete strength.

f'_{ci} , concrete strength at release (psi)	3500	4000	4500
$f_{ci} = 0.60 f'_{ci}$ (psi)	2100	2400	2700
E_c , at transfer (psi $\times 10^6$)	3.41	3.64	3.87
$n, E_s/E_c$	8.3	7.7	7.3
Compressive stress in concrete along axis of tendon (psi)	1680	1920	2160
Elastic deformation, Eq. 6 (psi)	13,940	14,780	15,770
Concrete creep, Eq. 2 (psi)	20,920	22,180	23,650
Shrinkage, Eq. 1 (psi)	8460	8460	8460
Total loss—elastic shortening, creep and shrinkage (psi)	43,320	45,420	47,880
Loss, percent initial stress, %	23.0	24.1	25.4
Net remaining stress* (psi)	143,640	141,540	139,080
Percent initial stress remaining, %	76.2	75.1	73.8
Percent tensile strength remaining, %	53.4	52.6	51.7

*Includes anchorage slip and curing

to be acting at an initial stress level of 70 percent of tensile strength, but rather at a range 50 to 55 percent of tensile strength, Table 3. At this level the relaxation losses may be estimated from Fig. 3 at approximately 5.0 percent, at 20 years at room temperature ($269,100 \times 0.55 \times 0.05 = 7400$ psi) or 3.92 percent of initial prestressing force.

LOW RELAXATION STEEL

Recently there has appeared on the scene material referred to as "stabilized" or "thermalized" wire or strand that has lower relaxation values than the stress-relieved wire or strand that is now commonly used in the United States. This material shows a considerable difference in relaxation loss values, when compared with stress-relieved wire, at high percentages of tensile strength and high temperatures. For normal structures at normal temperatures,

however, the difference in losses between the two wire types is slight. For example, at a range of 50 percent of tensile strength, a temperature of 20 to 22 deg. C (68 to 72 deg. F) and at 1000 hr. the percentage loss of initial stress differs by approximately 0.5 percent. Assuming that "stabilized" material lowered the relaxation value by 60 percent, it would change the percentage loss of initial prestress in the example above from 3.92 percent to 1.71 percent. Because of the high percentage losses due to creep, shrinkage and elastic deformation, and the inaccuracies in determining these values, relaxation is of relatively minor significance. However, at elevated temperatures, losses due to relaxation may be of more significance and should be investigated.

STRESSING LOADS

Recommendations for initial stressing loads vary from country to

FLEXION DE TRABES ISOSTATICAS

- I.- Introducción
- II.- Diseño por resistencia
- III.- Diseño elástico
- IV.- Trazo de cables
- V.- Deformaciones y Agrietamiento
- VI.- Optimización de secciones

ING. JOSE LUIS CAMBA C.

I.- INTRODUCCION.

En elementos sujetos a presfuerzo, éste se realiza mediante la aplicación de fuerzas exteriores a los mismos, provocando compresiones en dichos elementos (sean pre o postensados) cuya finalidad sería la limitación (o supresión) de esfuerzos de tensión, lo cual se traduce en el caso del concreto en mejorar el comportamiento del mismo al limitar agrietamientos y deformaciones.

La aplicación del presfuerzo en traveses de concreto mediante fuerzas artificiales se realiza en virtud de la ley acción-reacción:

"toda acción en el cable o alambre (tensión) está equilibrada por la reacción del concreto (compresión)"
por tanto se concluye que el presfuerzo produce únicamente esfuerzos internos en la trabe.

El análisis del presfuerzo en una trabe, se puede realizar en dos formas: el método directo y el método interno, que a continuación se describen brevemente.

a) Método directo.

Este método consiste en considerar el presfuerzo como una sollicitación exterior aplicada a la trabe como lo serían las cargas externas (peso propio, cargas vivas).

Dichas sollicitaciones serían esfuerzos en los anclajes (debidos a fuerzas y momentos) y esfuerzos a lo largo del cable (si es curvo). (ver fig. 1)

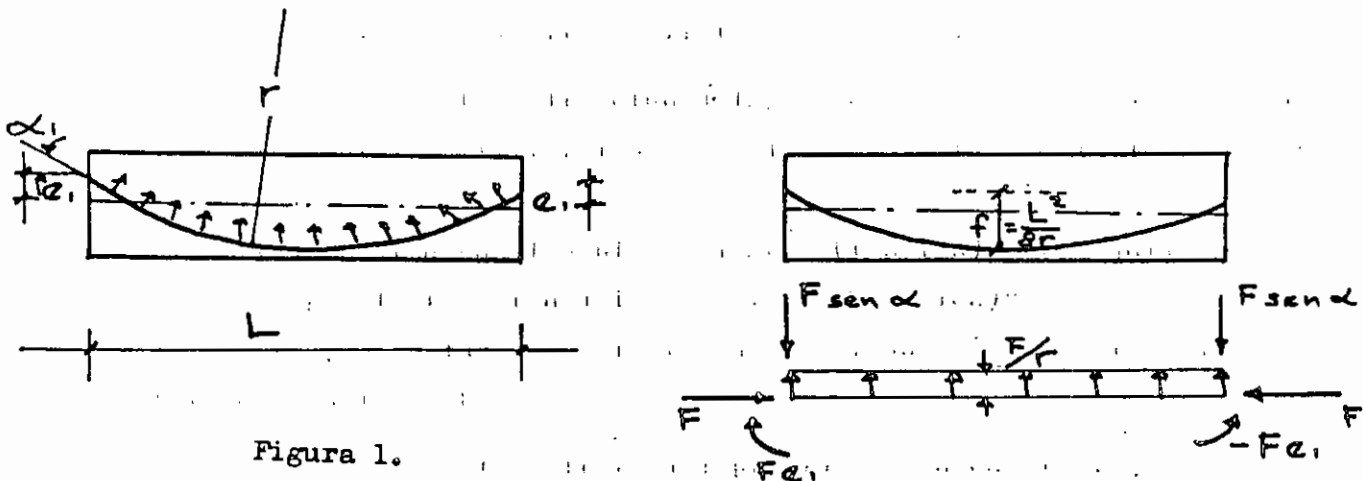


Figura 1.

De acuerdo con la fig. 1 el momento flexionante debido al presfuerzo, en una sección x será:

$$M_x = Fe_1 - xF\text{sen}\alpha + \frac{F}{r} \frac{x^2}{2} = F \left(e_1 - x\text{sen}\alpha + \frac{x^2}{2r} \right) \dots (1)$$

$$V_x = -F\text{sen}\alpha + \frac{F}{r} x = -F \left(\text{sen}\alpha + \frac{x}{r} \right) \dots (2)$$

(Si el presfuerzo hubiese sido rectilíneo, solo habrían intervenido los efectos de los anclajes ya que $\frac{F}{r} = 0$)

NOTA.- Dado que los valores del ángulo α son relativamente pequeños, se considerará que $F \approx F \cos \alpha$.

b) Método interno.

En este método, la trabe está sujeta a la acción del cable, es decir en cada sección un esfuerzo de compresión F en la sección A y aplicado en el punto donde el cable o alambre pasa por A.

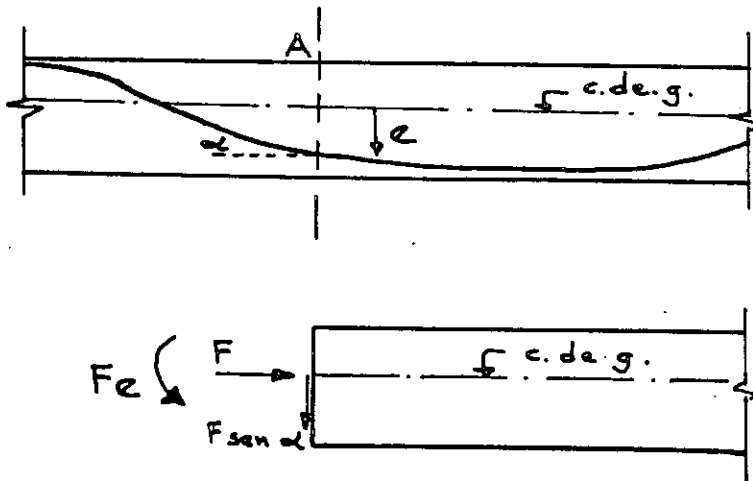


Figura 2.

De acuerdo con la fig. 2. la acción del cable sobre el concreto equivale en cada sección a la suma de las acciones internas siguientes:

- una fuerza normal aplicada en el centro de gravedad
($F \approx F \cos \alpha$)

- un momento flexionante: Fe (3)

- una fuerza cortante: $- F \text{sen} \alpha$ (4)

Suponiendo que $\text{sen } \alpha = \tan \alpha$, se demuestra que las ecuaciones (1) y (2) son iguales a las (3) y (4); (basta con probar que la parábola pasa por tres puntos dados.

Se distinguirán tres tipos de concreto presforzado, de acuerdo con la calidad exigida por la construcción:

Tipo I.- Construcciones en las cuales el agrietamiento debe evitarse.

Tipo II.- Cuando el agrietamiento debe ser limitado (permite cierta deformación de alargamiento del concreto).

Tipo III.- Cuando no hay ningún límite para el agrietamiento (ocorre al llamado concreto armado presforzado).

En el presente curso se estudiarán solamente los tipos I y II, por considerarse de mayor importancia para los objetivos fijados por el mismo.

Antes de pasar al dimensionamiento de secciones (plástica o elásticamente), se hará hincapié en la necesidad de una verificación a la ruptura, mismo si el criterio de diseño utilizado es el elástico y esto por las razones siguientes:

En una trabe de concreto armado los esfuerzos de compresión en el concreto y de tensión en el acero, aumentan en proporción del momento flexionante, incluso al sobrepasar las cargas de servicio; mientras que, en una trabe presforzada, los esfuerzos varían en función lineal de las cargas pero no proporcionalmente a ellas, debido a la acción del presfuerzo que compensa el efecto de dichas cargas, por lo cual el hecho de limitar los esfuerzos de servicio no garantiza la seguridad de la obra debido a un aumento en las cargas, siendo indispensable en los elementos presforzados hacer siempre una verificación a la ruptura.

(De hecho esta característica del concreto presforzado es semejante a un arco cuya forma es un funicular de la carga permanente y cuyos esfuerzos no son proporcionales a las solicitaciones e implican necesariamente una verificación de resistencia debido a un aumento de las cargas vivas).

A continuación se expondrá brevemente los criterios de diseño por resistencia (plástico) y el diseño mediante esfuerzos permisibles (elástico).

NOTA.- Para diseños de traveses con un cierto grado de dificultad más avanzado (secciones variables, trazo de cables muy numeroso y no constante), será necesario profundizar las notas descritas a continuación, para lo cual se indica bibliografía al final del capítulo.

II.- DISEÑO POR RESISTENCIA.

Mediante el criterio por resistencia (diseño plástico), se puede calcular el momento último que provoca la falla del elemento presforzado en cuestión.

Las hipótesis de base para el cálculo de dicho momento último son:

a) Conservación plana de las secciones es decir que la deformación en una sección es proporcional a la distancia del punto considerado al eje neutro (fig. 3).

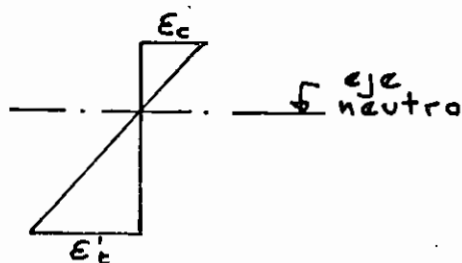
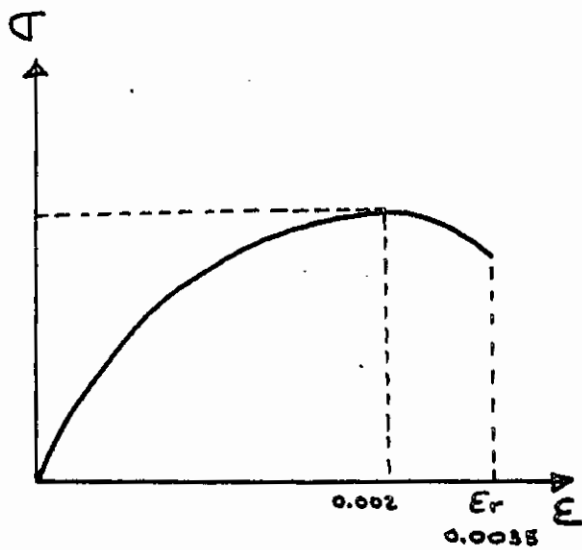


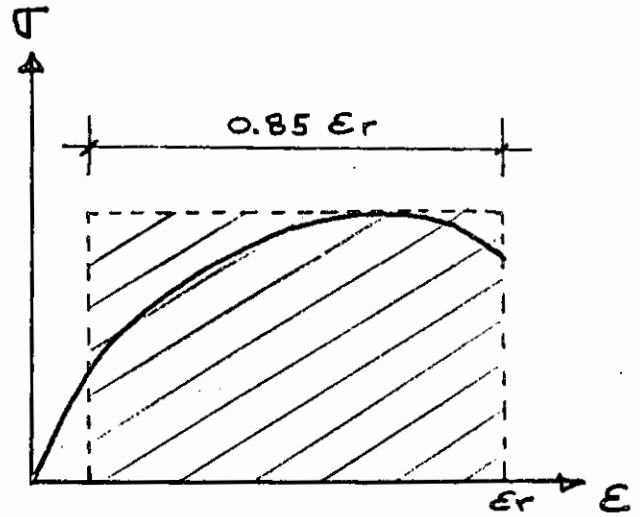
Figura 3.

b) Diagramas esfuerzo-deformación del concreto.

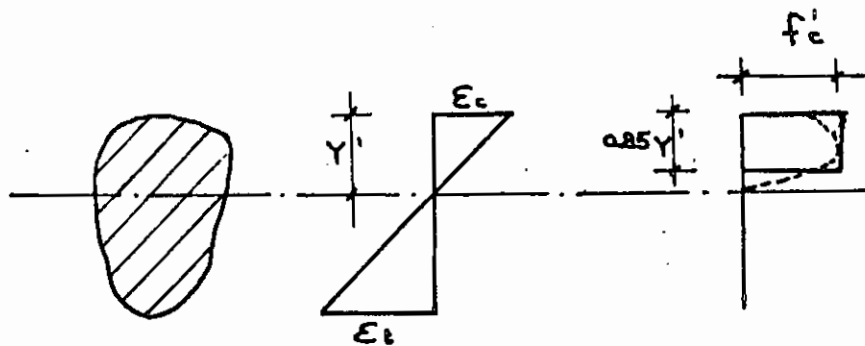
El diagrama real de deformación del concreto se puede ver en la fig. 4-a, produciéndose la ruptura a una deformación unitaria cuyo valor se toma igual a 0.0035, según la teoría de Whitney que supone una distribución uniforme de esfuerzos de compresión en una zona igual a 0.85 (varía de acuerdo con el valor de f_o') de la distancia del eje neutro a la fibra más deformada en compresión. En la fig. 4-c se aprecian los valores de dichos diagramas en una sección de forma cualquiera.



(a)
Diagrama real



(b)
Diagrama simplificado



(c)

Figura 4.

NOTA.- El hecho de adoptar cualquiera de los dos diagramas (el real o el simplificado), implica que se desprecia la resistencia del concreto a la tensión.

c) Diagrama esfuerzo-deformación del acero.

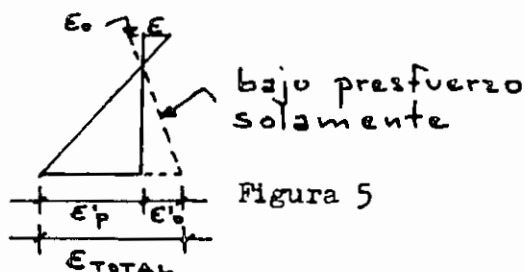
En este diagrama, si se designa por σ_{rs} el esfuerzo de ruptura del acero, se supondrá que en el momento de la ruptura de la trabe, dicho acero alcanzará dicho valor, por lo cual será una ruptura de tipo dúctil, es decir, irá acompañada de grandes deformaciones, que es el caso de ruptura más frecuente.

Si por el contrario el presfuerzo es excesivo la ruptura se producirá por aplastamiento del concreto y será una ruptura de tipo frágil, que deberá evitarse.

Es difícil precisar un valor del porcentaje de armado de presfuerzo para determinar si se trata de una falla dúctil es decir por fluencia del acero (trabes subreforzadas) o falla frágil (caso poco frecuente) debida al aplastamiento del concreto (trabes sobrerreforzadas); sin embargo, para tener una idea aproximada, un porcentaje de 1% ó más, producirá la falla por aplastamiento del concreto. En general - en trabes presforzadas el porcentaje de acero varía entre 0.3 y 0.8%.

De acuerdo con lo anterior, para revisar o dimensionar una trabe de concreto por resistencia se supondrá que la falla es por fluencia del acero y posteriormente se comprobará mediante el diagrama de deformaciones que la suposición fue correcta; si la comprobación demuestra que la suposición fue incorrecta, tendrá que calcularse el momento de ruptura del concreto ya que la falla será por aplastamiento del mismo antes que ocurra la fluencia del acero, es decir, será una falla frágil, que deberá evitarse en la medida de lo posible.

NOTA.- Es conveniente señalar que al trazar el diagrama de deformaciones unitarias en una sección y hacer las proporciones entre ellas, habrá que agregar a la deformación unitaria correspondiente al acero, la deformación del mismo bajo la acción del presfuerzo solamente ϵ'_i (inoluyendo todas las pérdidas). (En la parte superior de la trabe la deformación ϵ'_o , se desprecia por ser muy pequeña, ver figura 5).



ϵ'_o puede ser positiva o negativa pero su valor es muy pequeño y puede despreciarse

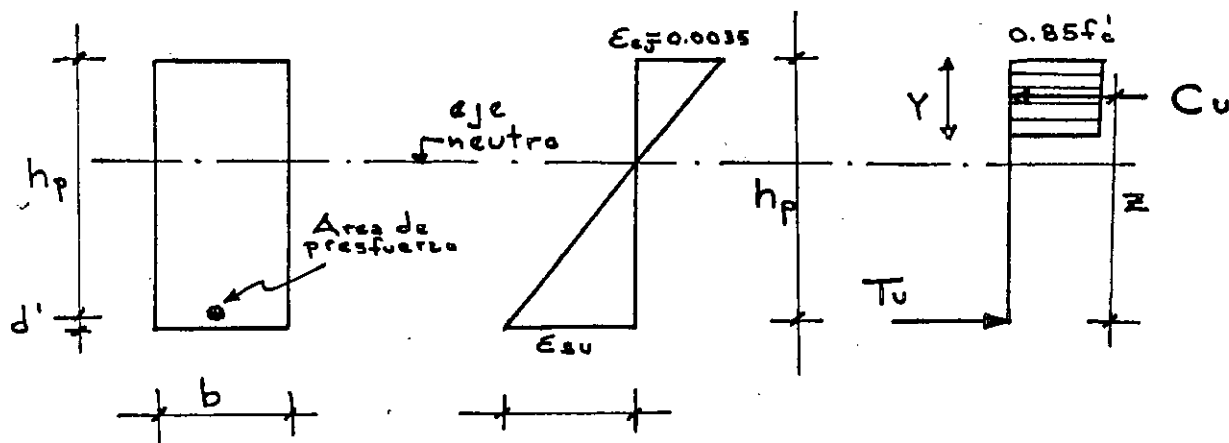


Figura 6

En la fig. 6 se muestran las hipótesis supuestas para deducir el momento resistente del acero de una sección rectangular.

$$T_u = A_p f'_s$$

$$C_u = 0.85 f'_c b y$$

Por suma de fuerzas horizontales:

$$C_u = T_u$$

$$0.85 f'_c b y = A_p f'_s \dots\dots\dots(1)$$

De esta ecuación se obtiene y , por lo cual el momento resistente será:

$$M_{rs} = T_u \cdot z = A_s f'_s \left(h - \frac{y}{2} \right) \dots\dots\dots(2)$$

Fórmulas en las cuales:

ϵ_{cu} = deformación del concreto en la ruptura

ϵ_{su} = deformación del acero en la ruptura

y = altura del bloque de concreto plastificado

f'_s = 0.9 de la tensión de ruptura del acero de presfuerzo

z = brazo resistente del par en la ruptura

Cuando se hace intervenir el armado normal (no presforzado) en la zona de tensión se incluirá el término $A_s f_y$ en el segundo miembro de la ecuación (1).

A_s = área de dicho armado

f_y = límite de fluencia

Las deducciones de las ecuaciones (1) y (2) se hicieron en base a una sección rectangular pero puede extenderse a una sección en T (si el valor de y cae abajo del patín) ó a cualquier otra (ver fig. 7).

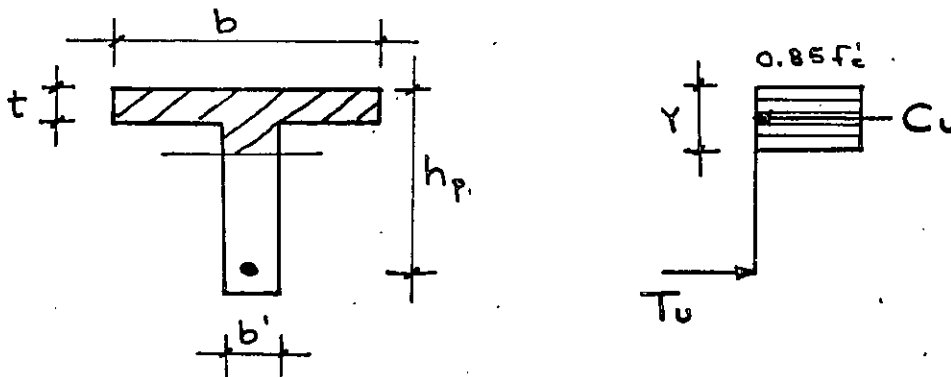


Figura 7

$$C_u = 0.85 f'_c b y + 0.85 f'_c (b - b') t$$

$$T_u = A_s f'_s$$

del equilibrio de fuerzas se obtiene el valor y , por lo tanto el del momento resistente.

El valor del momento resistente calculado según la forma descrita, deberá ser igual o mayor que el momento de cargas muertas y vivas afectado por los siguientes factores de carga.

$$M_r \geq 1.4 M_{c.p.} + 1.6 M_{c.vivas}$$

fórmula en la cual:

M_r = momento resistente de la sección.

$M_{c.p.}$ = momento de cargas permanentes

$M_{c.v.}$ = momento de cargas vivas

Ejemplo 1.-

Dimensionar una trabe rectangular que sea capaz de resistir un momento flexionante de 45 tm. ya afectado por sus respectivos factores de carga.

Las características de los materiales empleados son:

$$f'c = 300 \text{ Kg/cm}^2$$

$$f's = 14,000 \text{ Kg/cm}^2$$

$$f_y = 4,000 \text{ Kg/cm}^2$$

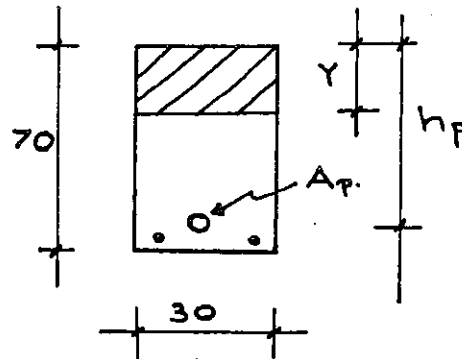
Se supondrá como primera tentativa las siguientes secciones:

$$A_p = 4.6 \text{ cm}^2$$

$$A_s = 2\#6 = 5.74 \text{ cm}^2$$

$$h_p = 0.62 \text{ m}$$

$$h_s = 0.65 \text{ m}$$



$$C_u = 0.85 \times 300 \times 30 \times y$$

$$= 7,600 y$$

$$T_u = 4.6 \times 14,000 + 5.74 \times 4,000$$

$$= 87,100 \text{ Kg.}$$

$$7,600y = 87,100$$

$$y = 11.4 \text{ cm}$$

(dado el pequeño valor de y, es obvio que la ruptura es de tipo dúctil)

$$Z_p = 62 - 5.7 = 56.3 \text{ cm.}$$

$$Z_s = 65 - 5.7 = 59.3 \text{ cm.}$$

$$M_r = 63.4 \times 0.563 + 22.9 \times 0.593$$

$$= 35.5 + 13.5 = 49 \text{ tm.}$$

$$49 > 45 \quad \text{O.K.}$$

Si el resultado hubiera sido menor que 45 tm. ó muy superior a éste, se tendría que hacer una nueva tentativa, hasta lo--

grar una aproximación semejante a la obtenida.

Es conveniente trazar un diagrama comparando los valores del momento resistente de la trabe y los momentos afectados por los factores de carga en varias secciones de la trabe (por ejemplo a $L/8$, $L/4$ y $L/2$) para garantizar que los primeros son mayores que los segundos en toda la longitud de la misma.

NOTA.- Cuando el dimensionamiento o verificación se haya hecho por resistencia, se requiere una verificación en servicio para garantizar el buen funcionamiento de la estructura.

Viene a continuación el estudio del análisis y diseño elástico.

III.- DISEÑO ELASTICO.

Un elemento de concreto armado sujeto a flexión trabajará normalmente agrietado (mismo si la grieta es imperceptible a simple vista), por lo tanto debido a su baja resistencia a la tensión y a la incertidumbre que introduce en los cálculos el valor de n (relación entre módulo de elasticidad del acero al de concreto), la teoría elástica es prácticamente desechada para el concreto reforzado.

En cambio un elemento de concreto presforzado debido a la limitación parcial o total de esfuerzos de tensión, permite al concreto así tratado, seguir las leyes de la elasticidad en condiciones de servicio.

De lo anterior se puede concluir la justificación de la aplicación del método elástico par el concreto presforzado e inclusive una verificación por este método aún cuando el dimensionamiento se efectúe por resistencia, para poder garantizar el buen comportamiento del elemento presforzado en condiciones de servicio.

Los esfuerzos permisibles en compresión de elementos presforzados son:

$$f_c = 0.55 f'_c \text{ a } 0.60 f'_c \text{ al tensar}$$

$$f_c = 0.42 f'_c \text{ a } 0.45 f'_c \text{ en servicio}$$

(los primeros valores son especificados por el C. E. B., Comité Europeo del Concreto).

Los esfuerzos permisibles de tensión son función del tipo de concreto utilizado.

Tipo I no admite tensiones

Tipo II $1.6 \sqrt{f'_c}$ en las fibras extremas

y $0.8 \sqrt{f'_c}$ en el punto de aplicación del presfuerzo

Tipo III No tiene limitación

Viene a continuación la descripción de los conceptos que se utilizan para el dimensionamiento elástico.

Los parámetros del presfuerzo son la fuerza de presfuerzo F y la excentricidad de la misma e con respecto al centro de gravedad de la sección; por lo tanto, para calcular los esfuerzos debidos a la fuerza de presfuerzo se harán mediante la superposición de compresión y flexión, (ya que las deformaciones son pequeñas al permanecer dentro del rango elástico) quedando las secciones sujetas a flexo-compresión.

La ecuación que representa la superposición de esfuerzos de flexión y de compresión es:

$$\sigma = \frac{F}{A} \pm \frac{My}{I} \quad (a)$$

aplicado al presfuerzo se tendrá:

$$M = Fe$$

$$\sigma_p = \frac{F}{A} - \frac{Fev}{I} = \frac{F}{A} \left(1 - \frac{ev}{r^2}\right) \quad \text{fibra superior} \quad (b)$$

$$\sigma_{p'} = \frac{F}{A} + \frac{Fev'}{I} = \frac{F}{A} \left(1 + \frac{ev'}{r^2}\right) \quad \text{fibra inferior} \quad (c)$$

las notaciones empleadas son:

F = fuerza de presfuerzo

A = Area neta de la sección de concreto

e = excentricidad del cable con respecto al centro de gravedad de la sección

I = momento de inercia de la sección total

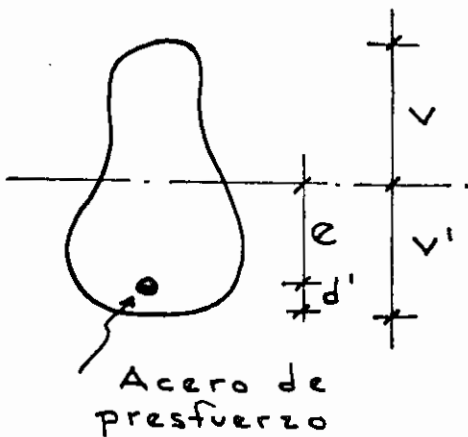
r = radio de giro de la sección = $\sqrt{\frac{I}{A}}$

M.c.p. = momento de cargas permanentes

Mo.v. = momento de cargas vivas

$\sigma_p, \sigma_{o.p.}, \sigma_{c.v.}$; esfuerzos en la fibra superior debidos al -
presfuerzo, cargas permanentes y cargas vivas.

$\sigma'_p, \sigma'_{o.p.}, \sigma'_{o.v.}$; esfuerzos en la fibra inferior debidos a
los mismos efectos



$$d' = v' - e$$

Fig. 8

Cable equivalente.- Cuando una sección de concreto presforza do contenga varios cables, se puede reemplazar el conjunto de fuerzas de presfuerzo, por una resultante F aplicada en un punto e , tangente a la línea de acción de dichas fuerzas. A dicho cable resultante se le llama cable equivalente.

Cuando no todos los cables son corridos entre ambos extremos de la trabe, el cable equivalente se presenta como una línea quebrada, cuyos quiebres coinciden con la salida de los cables que no son corridos.

Centro y línea de presión.- El centro de presión es el punto de aplicación resultante de los esfuerzos de compresión.

Dicho centro de presión coincide con el cable equivalente cuando actúa solamente el presfuerzo y se irá desplazando según la influencia del momento exterior M (debido a cargas permanentes y a cargas vivas).

Por lo tanto el valor del desplazamiento del centro de presión será igual a $\frac{M}{F}$.

Al lugar geométrico de puntos del centro de presión a lo largo de una trabe se le llama línea de presión.

Núcleo central.- En una sección de la trabe, la zona a través de la cual al aplicarle una fuerza provoca esfuerzos del mismo signo en toda la sección, se le llama núcleo central.

Aplicando esta definición a una trabe presforzada, será la zona la cual debe pasar el centro de presión para que no haya tracciones, (zona AA' de la fig. 9).

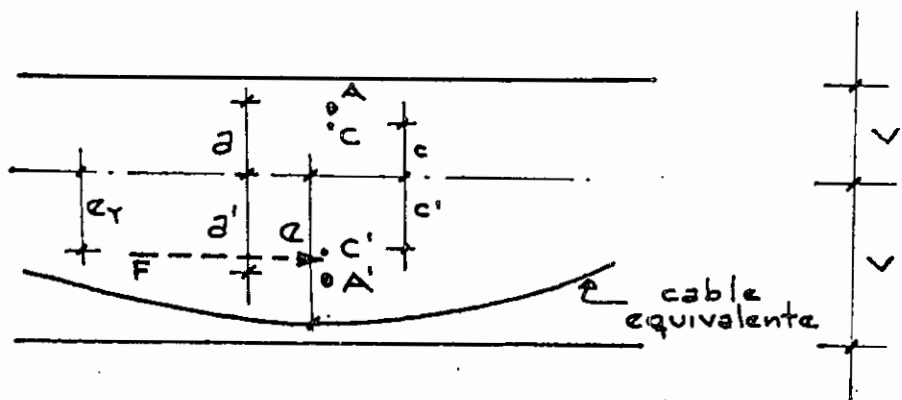


Figura 9

$$\begin{aligned} \text{si } e_y \text{ está entre } A \text{ y } A' &\rightarrow \sigma_y \sigma'_y > 0 \\ \text{si } e_y \text{ está en } A &\sigma'_y = 0 \\ \text{si } e_y \text{ está en } A' &\sigma_y = 0 \end{aligned}$$

Si en la fórmula de flexión compuesta

$$\sigma = 0$$

$$\frac{F}{A} = -F e_y \frac{V}{I} \quad e_y = -\frac{I}{Av} = -\frac{r^2}{v} = a'$$

$$\sigma' = 0$$

$$\frac{F}{A} = F e_y \frac{v'}{I} \quad e_y = \frac{r^2}{v'} = a$$

Los valores límites del núcleo central serán:

$$a = \frac{r^2}{v'} \quad ; \quad a' = \frac{r^2}{v}$$

En secciones rectangulares:

$$v = v' = \frac{h}{2} \quad a = a' = \frac{h}{6}$$

NOTA.- Como se aprecia, el núcleo central depende únicamente de las características geométricas de la sección.

Núcleo Límite.- El núcleo límite en una sección, es la zona en la cual debe pasar el centro de presión para que los esfuerzos sean menores o iguales que los esfuerzos permisibles, (zona c-o' fig. 9).

A continuación se describen las zonas límites de -
trabes presforzadas.

1a. Zona límite.- Es la zona en la cual debe estar comprendido el cable equivalente para que no haya tensiones (o en el concreto tipo II para que no excedan los esfuerzos de tensiones permisibles).

Para determinar dicha zona, se supone que debido -
al momento M o.p., la fuerza F tendrá una excentricidad ec.p. del centro de presión y debido a Mo.p. + Mo.v. una ec.p. + o.v.

Los límites de estos valores son los límites del núcleo central.

Por lo tanto los límites de la excentricidad del cable equivalente serán:

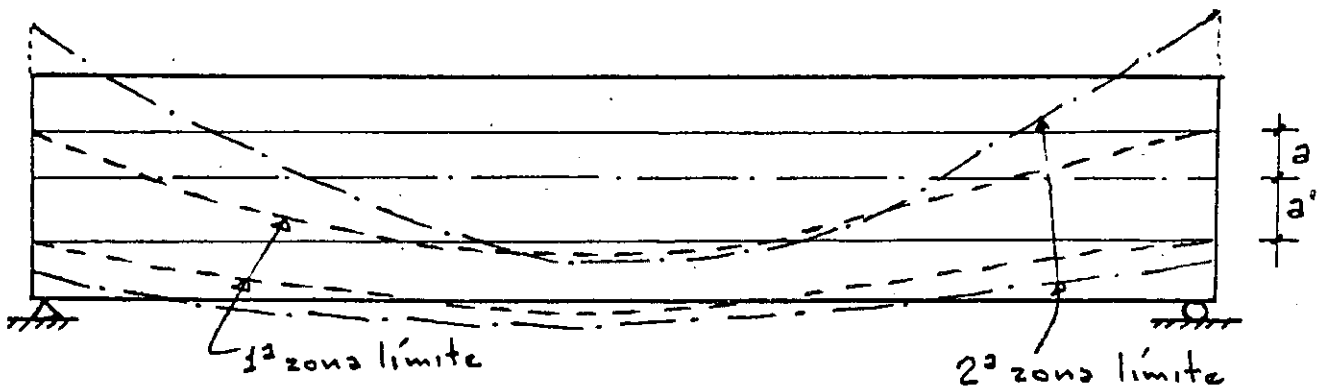
$$e = a' - \frac{Mc.p.}{F} \dots\dots\dots(1)$$

$$e = a - \left(\frac{Mc.p. + Mc.v.}{F} \right) \dots\dots\dots(2)$$

fórmulas en las cuales a y a' son el límite superior e inferior del núcleo central.

Si se trazan a lo largo de una trabe los límites del núcleo central (que serán dos rectas paralelas si la trabe es de sección constante) y a partir de a se disminuye el valor de $\frac{Mc.p.+Mc.v.}{F}$ y a partir de a' se disminuye el valor de $\frac{Mc.p.}{F}$ se obtendrán las dos líneas -punteadas que limitan la zona, (ver fig. 10). En caso que se trate de concreto tipo II, se substituirá el valor de tensión admisible en la ecuación del núcleo central).

Figura 10



2a. zona límite.- Es la zona en la cual debe estar comprendido el cable equivalente para que el esfuerzo máximo de compresión sea menor o igual que el admisible.

Para eso se requiere:

$$\sigma_p + \sigma_{c.p.} + \sigma_{c.v.} \leq f_0 \quad (\text{en servicio en la fibra superior})$$

$$\text{y que } \sigma'_p + \sigma'_{c.p.} \leq f_c \quad (\text{al tensar en la fibra inferior})$$

sustituyendo los valores del presfuerzo y los esfuerzos debidos a $M_{c.p.}$ y $M_{c.v.}$ se obtiene:

$$e \leq \left(\frac{f_c A}{F} - 1 \right) \frac{r^2}{v} - \left(\frac{M_{c.p.} + M_{c.v.}}{F} \right) \text{ de la ecuación (1)}$$

$$e \leq - \left(\frac{f_c A}{F} - 1 \right) \frac{r'^2}{v'} - \frac{M_{c.v.}}{F} \text{ de la ecuación (2)}$$

que son los valores que limitan la 2a. zona límite.

(línea -.-.-.-.- en fig. 10)

En conclusión, para que no haya tensiones y que las compresiones sean menores ó iguales que las admisibles, el cable equivalente debe quedar en la zona común a la trabe y las dos zonas límites.

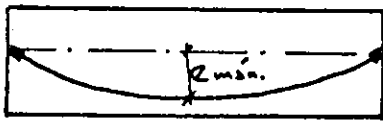
Quando el trazo de cables es simple y cubren toda la longitud de la trabe, bastará el cálculo de algunos puntos además del situado en el centro del claro, (por ejemplo $L/4$ y el apoyo).

IV.- TRAZO DE CABLES.-

Para dimensionar una trabe, se determinan las secciones más solicitadas en flexión. Los cables deberán colocarse con una excentricidad del lado en el cual las cargas exteriores (permisible y vivas) produzcan tensiones.

En seguida, hay que determinar su trazo. Como quedó aclarado, los parámetros del presfuerzo F y e deben combinarse en tal forma'

que haya un cierto equilibrio entre el momento debido al presfuerzo y el momento debido a las solicitaciones. Con base a lo anterior, en una trabe apoyada en sus dos extremos, los momentos flexionantes son máximos en la zona central, por lo tanto la excentricidad del presfuerzo será máxima y en los apoyos donde los momentos son nulos, la excentricidad será muy pequeña o nula, (fig. 11 - a).



(a)

Figura 11



(b)

Además el hecho de elevar el cable en los apoyos, ayuda a disminuir la fuerza cortante actuando en la trabe.

Cuando la sección central necesita un número elevado de cables, puede disminuirse el número de ellos al acercarse al apoyo, sacándolos en la parte superior de la trabe en cuestión, (fig. 11-b).

Cuando los cables son de una potencia del orden de 40 ton. y son numerosos, se pueden agrupar en paquetes, (generalmente son de 4 cables).

El recubrimiento mínimo de un cable es de ϕ ó mayor que 4 cm., siendo ϕ el diámetro del ducto del cable. Cuando se trata de un paquete de cables la separación máxima entre ellos así como su recubrimiento mínimo será 1.5ϕ ó 6 cm.

Los radios de curvatura mínimos a respetar en el caso de cables curvos será igual o mayor que 800ϕ , (siendo ϕ_1 el diámetro del alambre que constituye el cable) (ver fig. 12).

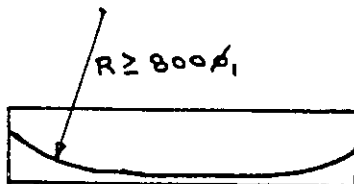


Figura 12

El ángulo α de los cables levantados en el apoyo debe estar limitado a 30° . No hay que olvidar que las sinuosidades de los cables aumentan considerablemente las pérdidas de presfuerzo por fricción.

Para cargas uniformemente repartidas el trazo de cables se asemeja a una parábola cuya flecha máxima está al centro.

Cuando se trata de traveses pretensados con alambres rectos es necesario proveer a dichos alambres de un material que impida la adherencia en las zonas próximas a los apoyos donde los momentos exteriores son nulos.

En los extremos de los cables, debe preverse una separación suficiente para que el gato pueda tensarlos sin problema de espacio.

Para el trazo definitivo de cables a lo largo de la trabe, deberán calcularse las zonas límites en las cuales debe quedar ubicado el cable equivalente para cumplir con las especificaciones de esfuerzos admisibles tanto de tensión como de compresión. Cuando el trazo de las zonas límites presenta una zona común a éstas y a la trabe en las secciones críticas (centro del claro por ejemplo), la posición del cable equivalente cumplirá con las especificaciones de esfuerzos y de recubrimiento mínimo, (fig. 13 - a).

Si por el contrario las zonas límite no tienen una zona común con la trabe en las secciones críticas de esfuerzos, (fig. 13-b); el cable equivalente saldría de la sección de la trabe, esto significa que la sección de la trabe o el presfuerzo son escasos, por lo cual se requiere un aumento del presfuerzo, de la sección o de ambos.

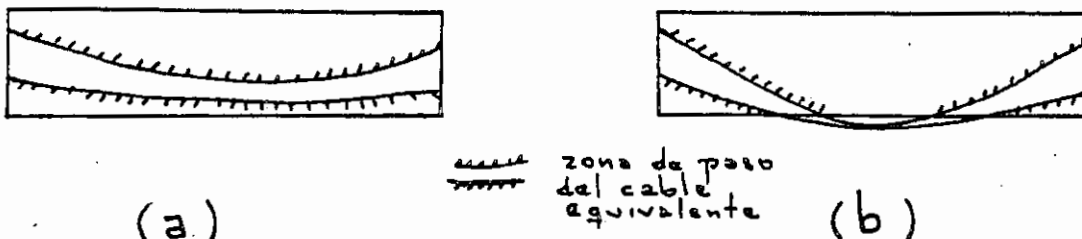


Figura 13

V.- AGRIETAMIENTO Y DEFORMACIONES.-

Agrietamiento.- En una gráfica de carga-deflexión de una trabe presforzada tipo 1, se puede observar que la carga que produce el agrietamiento (fig. 14) es siempre mayor que la carga de servicio, por lo cual el análisis para calcular la carga de agrietamiento puede basarse en la teoría elástica.

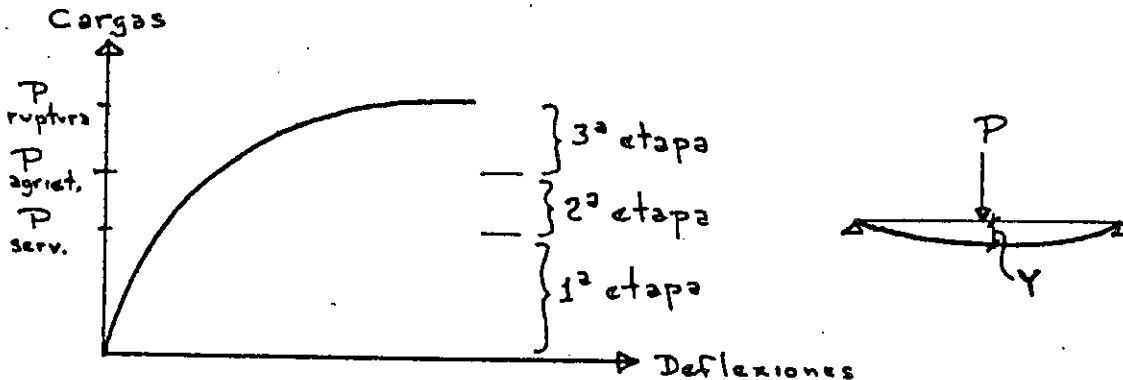


Diagrama carga-deflexión

Fig. 14

Cuando la carga P es la carga de agrietamiento, las grietas del concreto en tensión son visibles (generalmente la tensión en el concreto es variable, se puede considerar un valor promedio de 30 Kg/cm^2). Si la carga P se sigue incrementando la longitud de las grietas aumenta y atraviesa la zona de paso de los cables (éstos siguen adheridos al concreto debido a la lechada de cemento) que tienen un alargamiento igual al ancho de la grieta. Dicho comportamiento es semejante al acero de refuerzo en una trabe de concreto armado.

Sin embargo en esta segunda etapa, las grietas se cierran cuando se suprime la carga, por lo tanto una trabe de concreto presforzado sometida accidentalmente a una carga mayor que la del agrietamiento, no queda automáticamente inutilizable, siempre y cuando su deformación permanente no sea exoesiva.

Al sobrepasar la carga más allá del agrietamiento la deflexión de la trabe es importante, debido a la plastificación gradual

del concreto en compresión y al acero excesivamente alargado. Las grietas permanecen abiertas al descargar la trabe y se repite el ciclo de carga, la ruptura se produce cuando una de las grietas se abre considerablemente y crece fallando el concreto por aplastamiento debido a las grandes deformaciones del acero (tipo de falla dúctil, que es la más frecuente).

Sin embargo, es difícil analizar la carga que produce el agrietamiento ya que de acuerdo con las experiencias de laboratorio realizado con trabes presforzadas indican una gran dispersión de dichos valores cuando no existe una cierta cantidad de refuerzo normal que distribuya la tensión de una manera uniforme y además debido a que el esfuerzo de agrietamiento es mayor que la resistencia real de tensión en el concreto.

Para calcular el valor del momento de agrietamiento (con las imprecisiones ya mencionadas), se supondrá de acuerdo con el C.E.B. que la primera grieta aparece cuando la tensión del concreto en la fibra extrema es de σ'_t , siendo σ'_t la resistencia a la tensión del concreto.

El momento de agrietamiento se calculará haciendo la suma del momento de descompresión del presfuerzo debido a cargas permanentes y cargas vivas y el momento que provoca en la fibra extrema el valor de σ'_t .

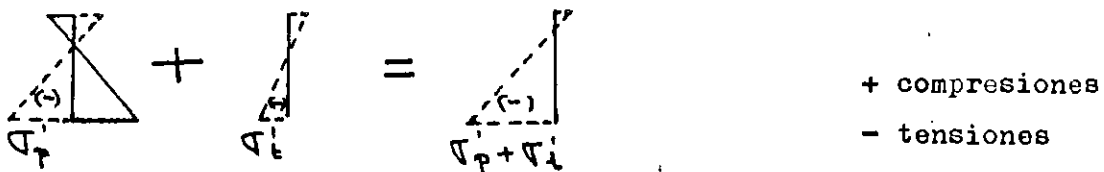


Fig. 15

$$\frac{M_{agr} v'}{I} = \sigma'_p + \sigma'_t$$

$$M_{agr} = \frac{\sigma'_p + \sigma'_t}{I}$$

en la expresión anterior:

M_{agr} = momento de agrietamiento

$'p$ = compresión en el concreto debido al presfuerzo efectivo

σ'_t = esfuerzo máximo de tensión en el concreto

$$= 7 + \frac{6}{100} f'_c \quad (\text{según el C.E.B.})$$

Deformaciones.- Dado que el presfuerzo en una trabe produce efectos contrarios a las sollicitaciones (cargas permanentes y vivas), contrarrestará total o parcialmente las flechas producidas por ellas. Además en el caso de la sección no agrietada se tomará en cuenta toda la sección para el cálculo del momento de inercia.

Quando existan varias etapas de tensado y por consiguiente de colado, deberá calcularse la flecha debida a cada una de las etapas correspondientes para obtener por superposición de las mismas, la flecha final resultante.

En general en las trabes presforzadas las fibras inferiores están normalmente más comprimidas que las superiores debido a la presencia eventual de las cargas vivas, por lo que el flujo del concreto será importante y tenderá a aumentar la curvatura de la trabe por lo que ciertos reglamentos especifican una flecha hacia abajo en la cimbra cuyo valor aproximado es de 1/1000 del claro.

NOTA.- Es importante subrayar el hecho de que las deformaciones no pueden calcularse con una precisión matemática, debido a la incertidumbre del valor del módulo de elasticidad del concreto y a la variación del presfuerzo debido a las pérdidas, por lo que deberán adoptarse algunas hipótesis simplificadoras para dicho cálculo.

Para el cálculo de las flechas debidas al presfuerzo, se podrá emplear cualquiera de los métodos clásicos de la Resistencia de Materiales (por ejemplo los teoremas de Mohr, la viga conjugada, Newmark, etc.) y se trabajará con el diagrama de momentos debido al presfuerzo $M=Fe$, a lo largo de la trabe.

Lo anterior se ilustrará mediante el ejemplo siguiente:

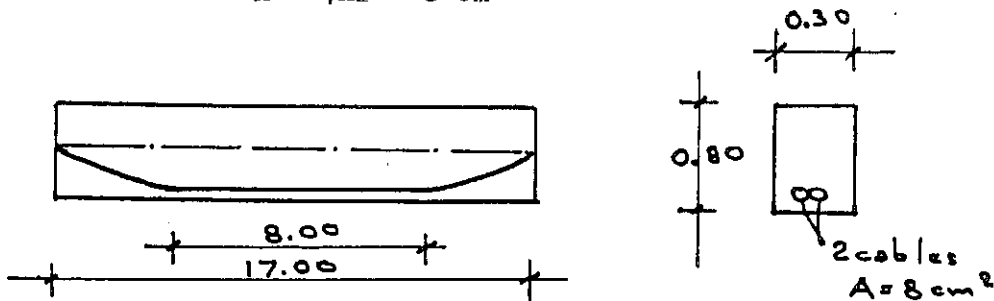
Ejemplo 2.- Calcular la flecha debido al presfuerzo de la trabe con las siguientes características:

tensión de presfuerzo inicial al centro $\sigma = 120 \text{ Kg/mm}^2$

tensión en servicio $\sigma = 90 \text{ Kg/mm}^2$

$f'c = 350 \text{ Kg/cm}^2$

$A = 4 \times 2 = 8 \text{ cm}^2$



El esfuerzo promedio del presfuerzo será:

$$\sigma_p = \frac{120 + 90}{2} = 105 \text{ Kg/mm}^2$$

$$F = 10,500 \times 8 = 84,000 = 84 \text{ ton.}$$

$$E = 7,000 \sqrt{350} = 130,000 \text{ Kg/cm}^2 = 1.3 \times 10^6 \text{ ton/m}^2$$

$$I = \frac{0.3 (0.8)^3}{12} = 0.0127 \text{ m}^4.$$

Por el método del área-momento:



la flecha máxima será:

$$Y = \frac{\frac{27.7 \times 4.50}{2} \times 3.00 + 27.7 \times 4 \times 6.50}{1.3 \times 10^6 \times 0.0127} = 0.055 \text{ m}$$

$$= 5.5 \text{ cm. } \uparrow$$

la flecha debida al peso propio de la trabe sería:

$$f = \frac{5}{384} \frac{pL^4}{EI} = \frac{5}{384} \times \frac{0.0057 (17)^4}{1.3 \times 10^6 \times 0.0127} = 0.04 \text{ cm. } \downarrow$$

VI.- OPTIMIZACION DE SECCIONES.

En el dimensionamiento de elementos presforzados, además de los parámetros relativos a la sección; hay que agregar los debidos al presfuerzo: la fuerza F y la excentricidad de la misma.

Dada la diversidad de formas y dimensiones posibles es frecuente suponer una sección determinada y verificarla posteriormente mediante el análisis elástico y a la ruptura.

Es necesario que la sección escogida en definitiva, después de algunas tentativas preliminares, cumpla lo mejor posible los requisitos relativos a su comportamiento adecuado, con un grado de seguridad razonable y con la máxima economía posible.

Respecto a los criterios de diseño: plástico o elástico, utilizado para el dimensionamiento de traveses, como ya se dijo en párrafos anteriores, es necesario la comprobación de ambos para garantizar el buen funcionamiento de la trabe en condiciones de servicio y así mismo el grado de seguridad a la ruptura, por lo que se considera fuera del alcance de estos apuntes la discusión entre las ventajas y desventajas entre ambos criterios.

A continuación se describen algunos factores para la optimización de secciones y de la fuerza del presfuerzo.

a) Características de las secciones.- Si el dimensionamiento se hace en base a los esfuerzos permisibles (criterio elástico), la sección trabajará en su forma óptima cuando haya una inversión de diagramas, de la etapa al tensar a la etapa de servicio porque se habrán alcanzado los esfuerzos permisibles en ambas etapas, (ver fig. 16)

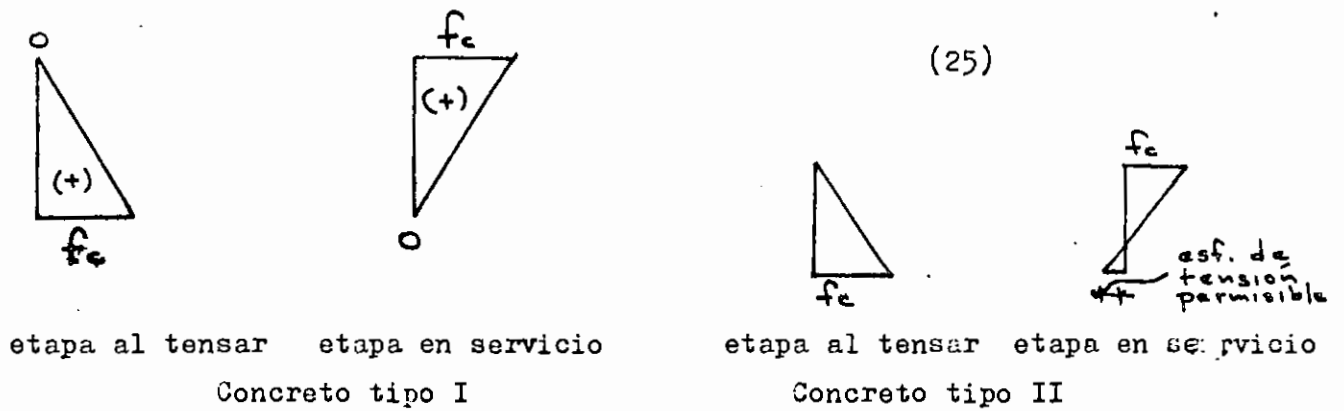


Fig. 16

Para lograr este tipo de sección se requiere que la relación entre el momento de cargas permanentes y el de cargas vivas sea relativamente pequeño (por ejemplo, para secciones rectangulares este valor es aproximadamente de 0.7 y es menor para las secciones I ó T \approx 0.3 a 0.4), cuando la relación entre dichos momentos sea mayor, que es el caso que se presenta con mayor frecuencia, se procurará que la sección trabaje al máximo en la etapa de servicio, que será la etapa que controlará el diseño.



Figura 17

Cuando se ha fijado el peralte h de la trabe por motivos arquitectónicos o de cualquier otra índole, faltará por determinar su sección transversal "A" de la trabe, sus valores de I/v , I/v' y enseguida los parámetros del presfuerzo: F y e .

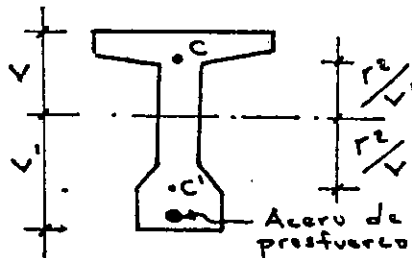
Si el peralte h es mínimo, habrá que excentrar al máximo el cable equivalente y hacer trabajar el concreto a la compresión máxima admisible.

Cuando el peralte h es libre, desde el punto de vista económico es mejor no limitarlo demasiado. (Para tener una idea aproximada de los peraltes h en miembros de concreto presforzado, estos son

del orden de 40 a 50 % menores que los peraltes que requerirían traveses de concreto reforzado en condiciones similares).

Una vez fijado el peralte h de la sección, para obtener el máximo rendimiento, bajo el punto de vista económico, se requiere que los módulos de sección I/v e I/v' sean lo más grande posible y así mismo que la sección transversal A sea mínima, ya que esto último implica una economía en concreto.

Al aumentar los valores de r^2/v y r^2/v' , implica una economía en la fuerza de presfuerzo (ver ecuaciones b y c, en pag. 12)



Por otra parte el valor de r^2/v es siempre inferior a v' , se puede entonces definir la economía de la sección en la relación :

$$\frac{\frac{r^2}{v}}{v'} = \frac{r^2}{vv'}$$

y ese mismo procedimiento se aplicará a r^2/v .

Por lo tanto se definirá como rendimiento de la sección a la relación:

$$\text{rend.} = \frac{r^2}{vv'}$$

Si la sección se reduce únicamente a un estado virtual de dos patines unidos por un alma de espesor despreciable, el rendimiento sería máximo o sea igual a 1.

Dicho rendimiento disminuye rápidamente cuando se aumentan los espesores del alma y los patines, como el caso de una sección

rectangular cuyo rendimiento es de 0.33.

De lo anterior se puede concluir que las secciones en I o en oajón, son las de mayor rendimiento.

Sin embargo no hay que olvidar que el disminuir en exceso el alma, ocasionará problemas con el esfuerzo cortante y por el costo de la cimbra para este tipo de secciones cuando no es posible la prefabricación de las mismas.

Se requiere entonces una cierta experiencia para poder conjugar todos estos parámetros y obtener la sección que trabaje en la mejor forma posible y con un costo mínimo; sin embargo son factores que intervendrían en el dimensionamiento de una trabe metálica de concreto armado o de cualquier otro material.

b) Características de la fuerza de presfuerzo.- Una vez determinadas las características de la sección (quizás con algún ajuste posterior), se procederá a calcular el valor y la excentricidad del presfuerzo.

Como se describió en el párrafo anterior la sección se aprovechará al máximo cuando haya inversión de diagramas. Esto se logra cuando el centro de presiones sube un valor $M_c.p./F$ y coincide con el núcleo límite inferior y un valor de $e = M_c.p. + M_c.v./F$ con el núcleo límite superior.

Si llamamos z dicho valor total (fig. 18) y M el valor del momento total $M_c.p. + M_c.v.$, el valor aproximado de la fuerza de presfuerzo efectivo (ya descontadas las pérdidas) será:

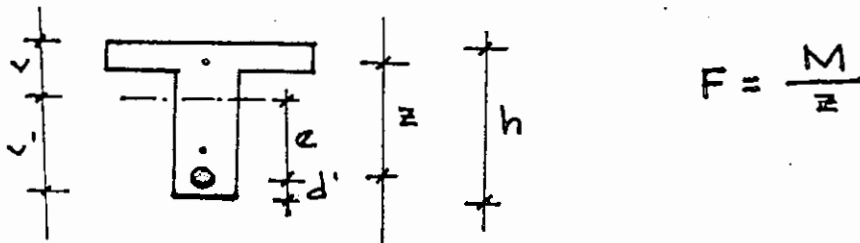


Fig. 18

Cuando $v=v'$ (sección rectangular), el valor de $z=0.65 h$ y para secciones en I o T el valor de $z \approx 0.7 h$

En esta forma se calcula el valor aproximado de la fuerza efectiva del presfuerzo (ya descontadas las pérdidas).

Quando el peso propio sea importante en relación con la carga viva, la sección trabajará al máximo sólo en la etapa de servicio y no en la etapa de tensar.

Si al verificar los esfuerzos en la trabe; presfuerzo + peso propio en la 1a. etapa y presfuerzo + peso propio + carga viva en la segunda (fig. 19) los valores de éstos exceden a los permisibles será necesario incrementar el área de concreto para incrementar los valores de I/v e I/v'

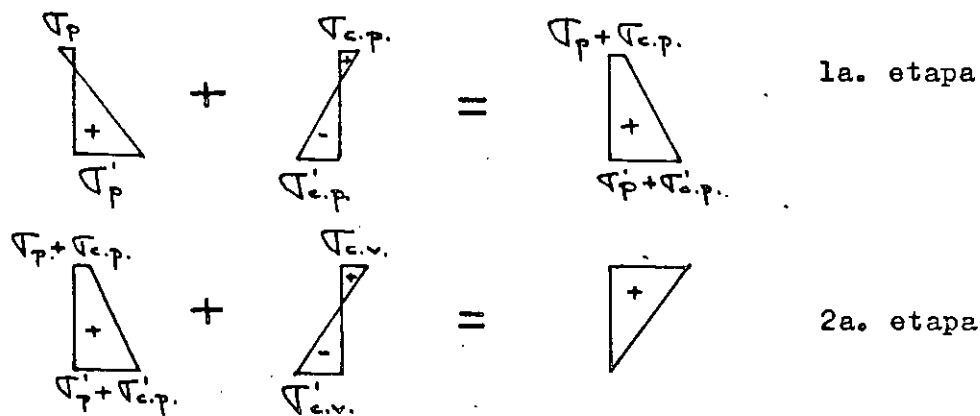


Figura 19.

Otra forma de calcular la fuerza de presfuerzo sería a partir de los esfuerzos de tensión creados por la carga permanente y la carga viva, haciendo que la fuerza de presfuerzo excentrada al máximo anule total o parcialmente dichas tensiones.

Quando la fuerza de presfuerzo se dimensiona mediante el criterio de resistencia (criterio plástico) el brazo de palanca z vale aproximadamente $0.9 h_p$. (figura 20).

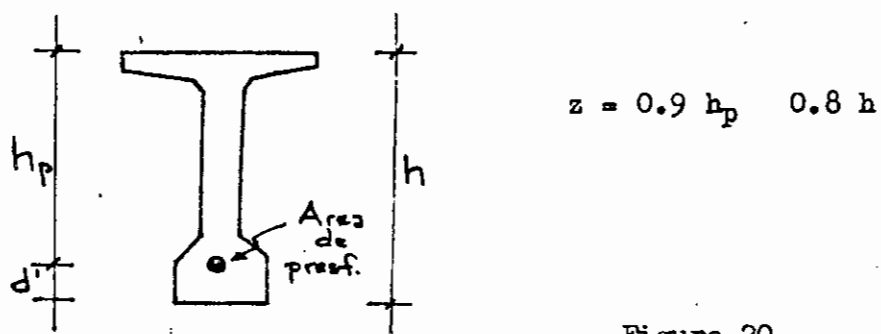


Figura 20

Cuando se trate de secciones compuestas es decir de una parte pretensada prefabricada que se combinara con una losa colocada en el lugar, deberá analizarse y diseñarse para las diferentes etapas de colado superponiendo los valores de los esfuerzos calculados en cada una de ellas.

Generalmente en este tipo de secciones el presfuerzo toma el efecto total de las cargas permanentes y una parte de las cargas vivas. Los procedimientos descritos son válidos para ellas haciendo hincapié en el hecho de tomar en cada etapa la sección que se trate: la prefabricada y la final, (ver fig. 21)

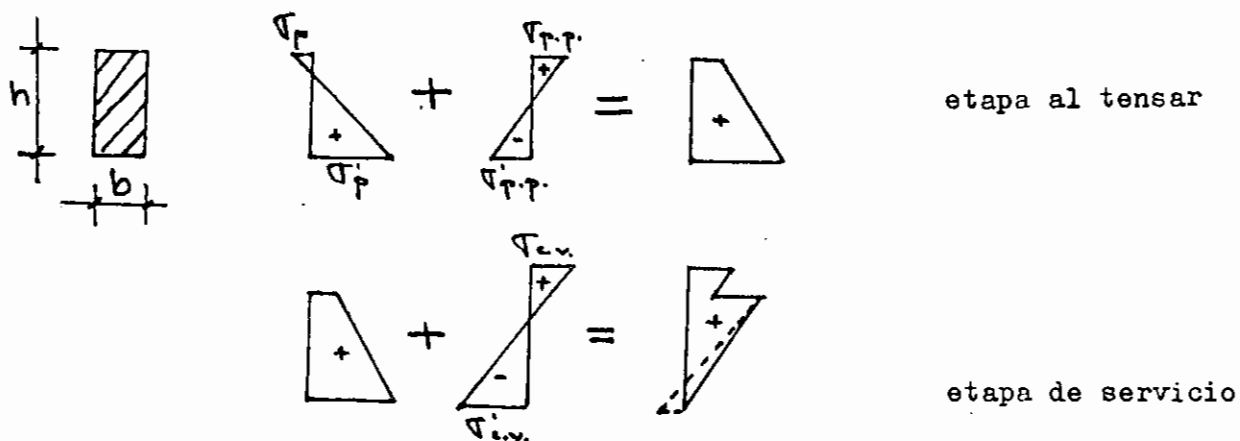


Figura 21

BIBLIOGRAFIA.-

FAUCHART, J., 1969. "Béton Précontraint". Eyrolles. Paris.

GUYON, Y., 1966. "Constructions en Béton Précontraint" .
Eyrolles. Paris.

LEONHART, F., 1963. "Der Spannbeton für die Praxis".
Ernst und Sohn. Berlin.

LIN, T. Y., 1969. Diseño de Estructuras de Concreto Pres
forzado. C.E.C.S.A. México.

- - - - -

FLEXION DE TRABES HIPERESTATICAS

I.- Trabes pretensadas de sección compuesta y refuerzo ordinario para momentos negativos

- a) Introduucción
- b) Diseño por resistencia

II.- Trabes postensadas

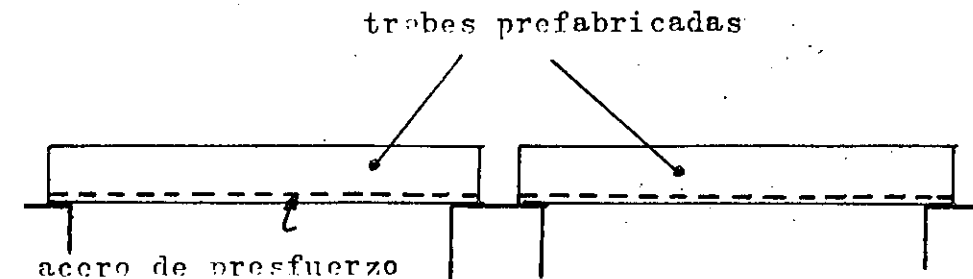
- a) Introduucción
- b) Trazo de cables
- c) Cálculo del presfuerzo
- d) Diseño por resistencia

ING. JOSE LUIS CANBA C.

I.- Trabes pretensadas con refuerzo ordinario para momentos negativos.

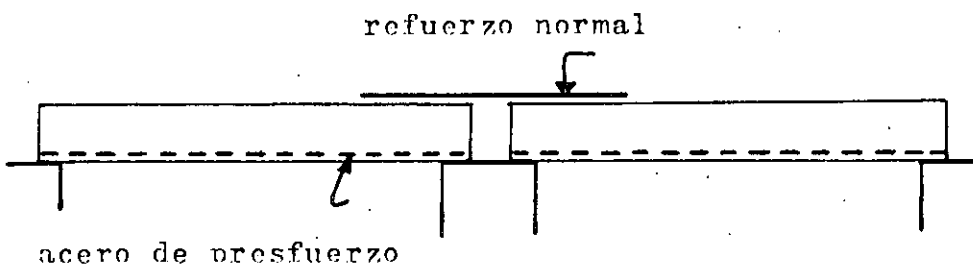
a) Introducción.-

El estudio de este tipo de continuidad en trabes, supone un estado inicial de prefabricación de las mismas en el cual trabajan isostáticamente y que en su estado final trabajarán como continuas mediante una losa colada in situ y con refuerzo normal para momento negativo (ver fig. 1).

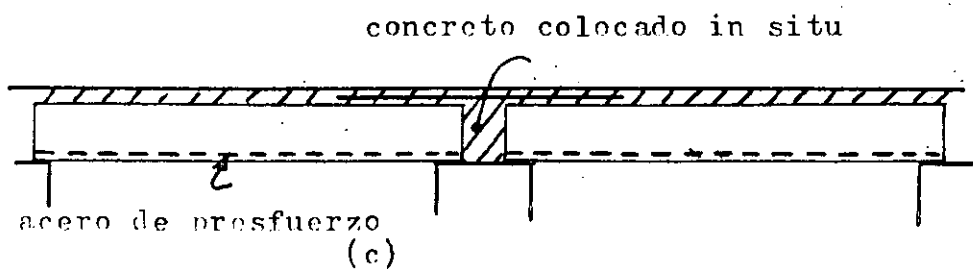


(a)

Fig. 1



(b)



(c)

En su estado inicial de prefabricación las traveses pueden ser pre o postensadas (ver fig. 2) siendo más comunmente el uso de las primeras.

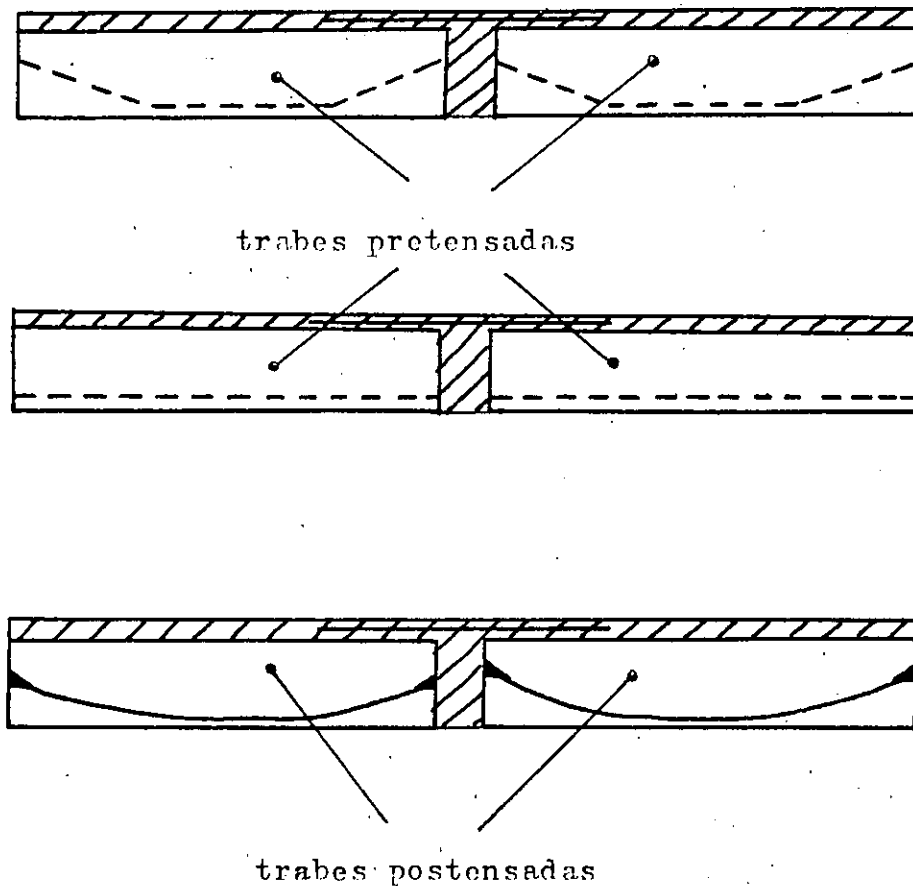


Fig. 2.

Este tipo de continuidad a base de refuerzo ordinario se traduce en una economía considerable en las construcciones, comparada con traveses libremente apoyadas y además amplía el campo de la utilización de la prefabricación, al proporcionar a los elementos prefabricados la capacidad para tomar momentos negati-

vos y efectos de fuerzas horizontales (viento y sismo) al formar marcos rígidos con las columnas.

Cuando la continuidad en trabes prefabricadas se realiza mediante el refuerzo ordinario, las secciones prefabricadas deben ser capaces de resistir su peso propio y la losa que será colada posteriormente in situ; una vez fraguado el concreto de dicha losa, la sección se lo llamará compuesta y es ésta última la que va a resistir el resto de la carga permanente y la carga viva total. (Para mayores detalles ver el capítulo de secciones -- compuestas de estos apuntes).

De acuerdo con esto último, la economía que se realice será mayor mientras la relación entre carga viva y muerta sea más grande.

NOTA.- En estos apuntes se despreciarán los momentos positivos en los apoyos debidos al flujo y a la contracción del concreto en las trabes prefabricadas pretensadas cuyo efecto es pequeño y disminuido por los momentos negativos debidos a la contracción entre la losa colada in situ y las trabes prefabricadas. Además se supone que al diseñar la conexión en los apoyos las trabes pretensadas ya efectuaron una parte importante de las deformaciones debidas al flujo y a la contracción del concreto.

b) Diseño por resistencia.

Cuando la continuidad en traveses pretensados se realiza con acero ordinario y que el presfuerzo no actúe en las zonas extremas de las mismas por no estar ahí adherido, el cálculo de dicho refuerzo se hará en idéntica forma al diseño plástico de una sección en concreto reforzado, (ver diseño por resistencia en capítulo de flexión isostática).

A continuación se describe el criterio de diseño plástico para el cálculo y verificación de secciones compuestas pretensadas al hacerlas continuas.

Se supondrá un diagrama simplificado de esfuerzo-deformación para el acero grado duro, suponiendo un valor del límite de fluencia del mismo $f_y = 4,000 \text{ Kg/cm}^2$ (ver fig. 3) y que la deformación unitaria en la fluencia tiene un valor de 0.002

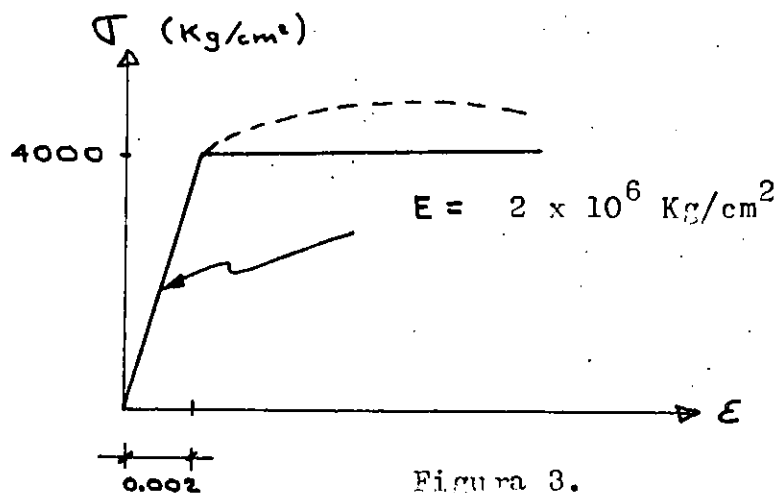


Figura 3.

Las etapas de diseño plástico son semejantes a las indicadas en el capítulo de flexión isostática; la diferencia básica que existe en este caso con el procedimiento citado, se debe a la presencia de una compresión ya existente en el concreto debida al pretensado, (ver fig. 4).

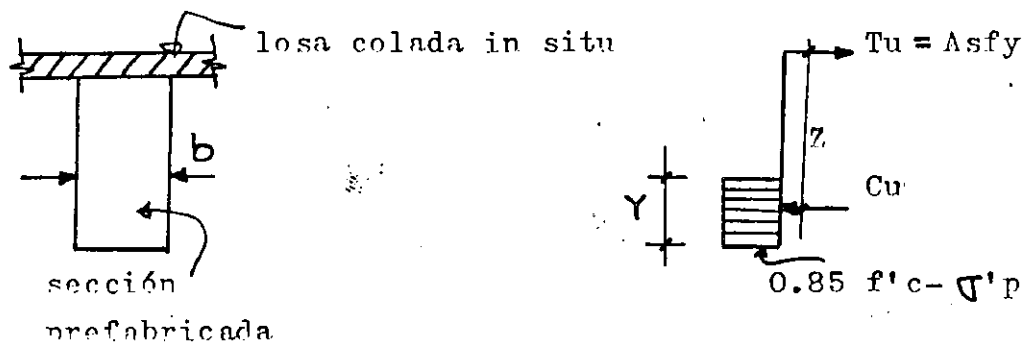


Figura 4.

es decir que el bloque de compresión del concreto valdrá:

$$C_u = (0.85 f'_c - \sigma'_p) b y$$

$$T_u = A_s f_y$$

$$M_r = T_u \times z$$

en las expresiones anteriores todos los términos han sido definidos, subrayando solamente que σ'_p es la compresión en el concreto debida al presfuerzo, que deberá disminuirse del valor de $0.85 f'_c$ de Whitney.

Como el valor de σ'_p depende del diagrama de deformaciones en la sección del apoyo y que aún no se conoce, el procedimiento más expedito consiste en suponer un valor de σ'_p (cuyo valor inicial para el primer tanteo puede ser 100 Kg/cm^2 para travesaños pre-tensados) y verificar posteriormente que la suposición fué correcta. Si la diferencia entre el valor supuesto y el encontrado de σ'_p se considera importante (10% o más) bastará con tomar un valor intermedio a la diferencia y así calcular de nuevo el valor de "y" (profundidad del bloque resistente de compresión del concreto) y por lo tanto el momento resistente. Dicho momento resis-

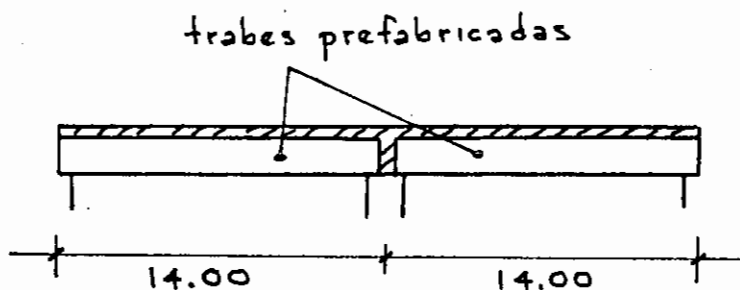
tente deberá ser mayor que el momento último actuante, cuyo valor se calculará con los factores de carga indicados en el capítulo de flexión isostática, que son 1.4 para cargas permanentes y 1.6 para cargas vivas.

Deberá siempre verificarse que el tipo de falla es dúctil, o sea que la ruptura es producida por la fluencia del acero; --- (secciones sobreforzadas); de no ser así tendrá que modificarse la sección de concreto.

Para las secciones en los centros de claros, el momento positivo debido al resto de cargas permanentes y al total de cargas vivas se hará en la forma indicada en el capítulo de secciones compuestas, solo se analizará en este capítulo la sección sujeta a momento negativo.

A continuación viene un ejemplo de diseño por flexión, de una sección compuesta, derivada de la continuidad de dos traveses isostáticos.

Ejemplo 1.

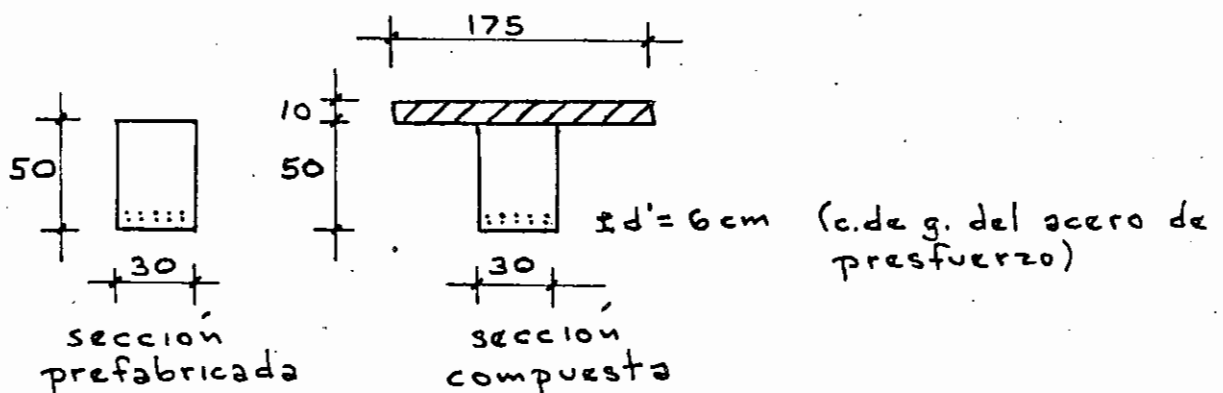


$$f'_{c \text{ trabe}} = 300 \text{ Kg/cm}^2$$

$$f'_{c \text{ losa}} = 200 \text{ Kg/cm}^2$$

$$\text{piso y firme} = 120 \text{ Kg/cm}^2$$

$$\text{carga viva} = 200 \text{ Kg/cm}^2$$



(8)

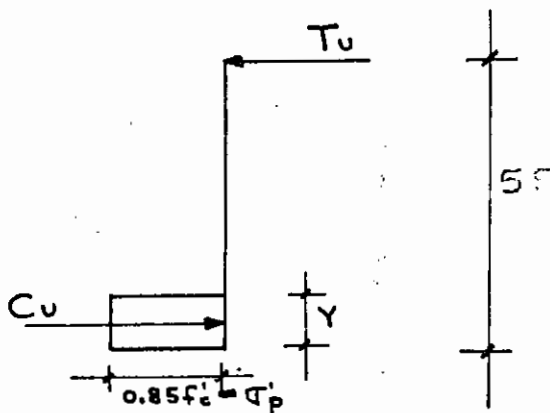
Se supone que el cálculo del presfuerzo de la trabe isostática (bajo las cargas de su peso propio y la losa colada in situ) ya está determinado, y que el área necesaria fue de 5.2 cm^2 (10 alambres de $\varnothing 3/8"$) cuya posición resultante de dicho presfuerzo está localizada a 6 cm de la parte inferior de la trabe.

Calculo de momentos flexionantes

$$M_{c.p.} = - \frac{(1.75 \times 0.12) (14)^2}{8} = - 5.1 \text{ tm.}$$

$$M_{c.v.} = - \frac{(1.75 \times 0.20) (14)^2}{8} = - 8.5 \text{ tm}$$

Estableciendo el equilibrio del par resistente en la ruptura:



$$T_u = A_s f_y$$

con 4 varillas # 6 $A_s = 4 \times 2.87 = 11.5 \text{ cm}^2$

$$T_u = 11.5 \times 4,000 = 46,000 \text{ Kg.}$$

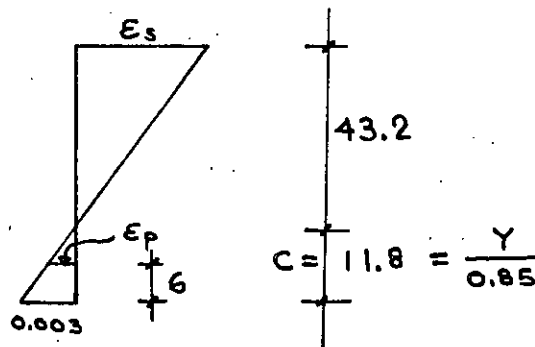
$$C_u = 30y (0.85 \times 300 - \varnothing_n) = T_u$$

(9)

suponiendo que el presfuerzo en la fibra inferior de la sección extrema sea $\sigma'p = 100 \text{ Kg/cm}^2$:

$$y = \frac{46,000}{1.55 \times 3.0} = 10 \text{ cm.}$$

verificando ahora el tipo de falla:



$$\frac{\epsilon_s}{43.2} = \frac{0.003}{11.8}$$

$\epsilon_s = 0.011 > 0.002$, por lo tanto el acero fluye y la falla es dúctil.

Antes de calcular el momento resistente de la sección, es preciso verificar el valor supuesto de $\sigma'p$.

$$\frac{\epsilon_p}{5.8} = \frac{0.003}{11.8} \quad \epsilon_p = 0.00148$$

por la relación de proporcionalidad $\sigma - \epsilon$ y suponiendo que el acero de presfuerzo al tensarse tuvo una deformación unitaria $\epsilon_i = 0.0056$

$$\begin{aligned} \sigma_p &= \epsilon E \\ &= (0.0056 - 0.00148) 2 \times 10^6 \\ &= 8,240 \text{ Kg/cm}^2 \end{aligned}$$

la fuerza de presfuerzo valdrá:

(10)

$$F = 8,240 \times 10 \times 0.516 = 41,600 \text{ Kg.}$$

la compresión en el concreto será:

$$\sigma'_p = \frac{41,600}{300} = 138 \text{ Kg/cm}^2 \neq 100 \text{ kg/cm}^2 \text{ supuestos}$$

como la diferencia es considerable se hará un 2o. tanteo con el σ'_p promedio, 119 kg/cm^2 .

$$y = \frac{46,000}{136 \times 30} = 11.3 \text{ cm}$$

$$c = \frac{11.3}{0.85} = 13.3 \text{ cm}$$

$$\epsilon_s = 0.093 > 0.002$$

$$\epsilon_n = 0.00164$$

$$\sigma_p = 7900 \text{ kg/cm}^2$$

$$F = 7900 \times 5.16 = 40,600 \text{ kg}$$

$$\sigma'_p = \frac{40600}{340} = 119 \text{ kg/cm}^2$$

que fue sensiblemente el valor supuesto

El momento resistente valdrá:

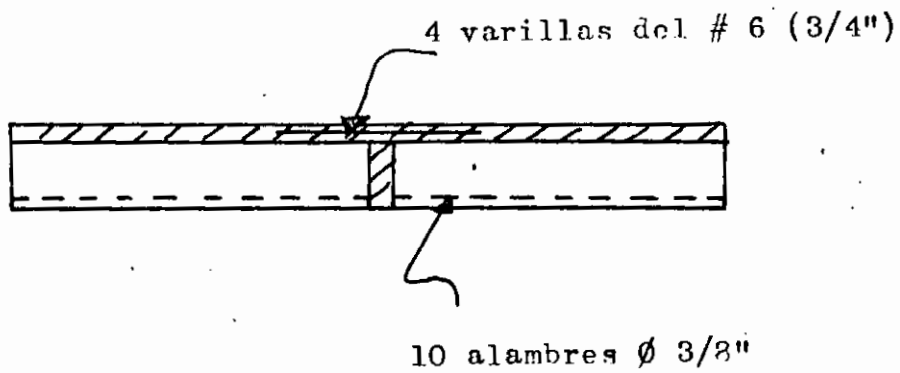
$$M_r = T_u \times z = 46,000 \left(55 - \frac{11.3}{2} \right) = 22.6 \text{ tm}$$

El momento último actuante vale:

$$\begin{aligned} M_u &= 1.4 M.c.p. + 1.6 M.c.vivas \\ &= 1.4 \times 5.1 + 1.6 \times 8.5 \\ &= 20.7 \text{ tm} \end{aligned}$$

$$22.6 > 20.7 \quad \text{O.K.}$$

NOTA.- Si el presfuerzo no hubiera intervenido por no estar adherido al concreto en la zona de apoyos, el procedimiento hubiera sido mas sencillo al suprimirse el término $\sigma'p$ y por lo tanto la verificación del valor supuesto para éste.



II.- Trabes postensadas continuas

a) Introducción.-

En la flexión isostática de trabes presforzadas quedó aclarado que debido a la ley acción-reacción, la acción del cable -- sobre el concreto estaba en equilibrio con la reacción que éste opone al cable, es decir que el presfuerzo solamente producía esfuerzos internos y por lo tanto las reacciones de apoyo de la estructura bajo la acción del presfuerzo eran nulas.

Bajo la acción del presfuerzo la trabe se deforma. Si dicha trabe es isostática se deformará libremente pero si se trata de una trabe hiperestática, va a encontrar ciertas restricciones para hacerlo, provocando en los apoyos reacciones debidas al presfuerzo. Dichas reacciones se les llamará hiperestáticas y los momentos debidos a dichas reacciones serán llamados momentos hiperestáticos de presfuerzo.

El efecto producido por las mencionadas reacciones hiperestáticas deberá agregarse a la acción isostática del cable.

El conjunto de reacciones hiperestáticas de presfuerzo forman un sistema de fuerzas nulo.

Para aclarar los conceptos mencionados, la trabe del ejemplo 2. es de sección constante de longitud $AC=L$ (ver fig. 5) y se considerará la acción debida solamente al presfuerzo.

Dicho presfuerzo F es horizontal y tiene una excentricidad e_1 constante a todo lo largo de la trabe.

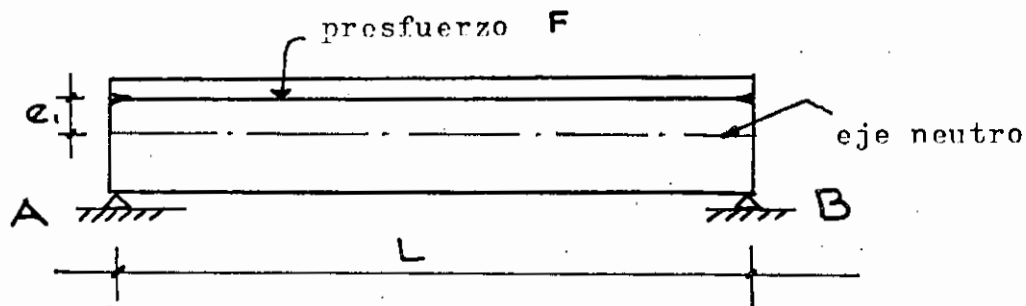
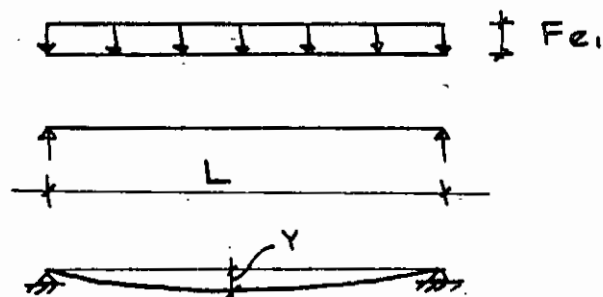
Ejemplo 2.-

Figura 5.

La trabe está libremente apoyada, por lo tanto si calculamos la flecha al centro del claro debida al presfuerzo se tendrá:



usando el método de la viga conjugada (fig. 6.)

Figura 6.

El momento al centro de la viga conjugada será:

$$M = \frac{Fe_1 L}{2} \times \frac{L}{2} - \frac{Fe_1 L}{2} \times \frac{L}{4} = \frac{Fe_1 L^2}{8}$$

por lo tanto, la flecha al centro será:

$$y = \frac{Fe_1 L^2}{4 E I}$$

si la trabe de la fig. 5 está apoyada en A, C y en B (fig. 7) la trabe será hiperestática y por lo tanto la flecha en el punto B debe ser nula.

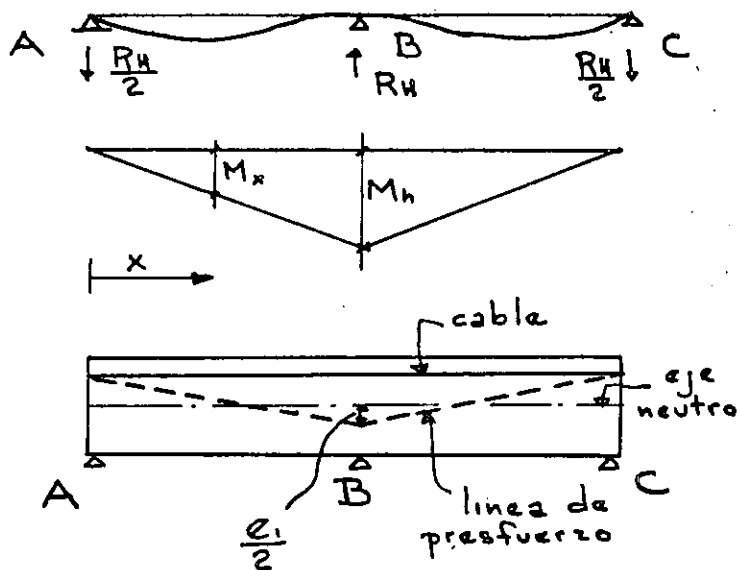


Figura 7.

de donde:

$$Rh_B = \frac{6 Fc_1}{L}$$

Por simetría y por suma de fuerzas verticales

$$Rh_A = Rh_C = - \frac{3 Fc_1}{L}$$

Para nulificar la flecha al centro, el apoyo B debe provocar una reacción hiperestática de presfuerzo que anule la flecha anteriormente calculada o sea:

$$\frac{Rh_B L^3}{48 E I} = \frac{F c_1 L^2}{8 E I}$$

(El primer miembro representa la flecha al centro del claro, de una carga concentrada en dicho punto y libremente apoyada).

Por lo tanto si analizamos una sección cualquiera x , siendo $0 \leq x \leq L/2$ tendremos, además del efecto isotático del cable, las acciones hiperestáticas de:

$$M_{Hx} = - R_{HA} x$$

$$V_{Hx} = - R_{HA}$$

De donde el momento total debido al presfuerzo será:

$$M_x = F \cdot e_1 + M_{Hx} = Fe_1 - \frac{3 Fe_1}{L} x = Fe_1 \left(\frac{1-3x}{L} \right)$$

la línea de presfuerzo tiene una excentricidad:

$$e_x^* = \frac{M_x}{F} = e_1 \left(\frac{1-3x}{L} \right)$$

al centro del claro valdrá:

$$e^* = e_1 \left(1 - \frac{3L}{2L} \right) = - \frac{1}{2} e_1$$

resultando e^* una línea quebrada como se indica en la fig. 7, que es la línea de presfuerzo.

Comparando los resultados así obtenidos con los de la trabe isostática se pueden hacer las siguientes conclusiones:

- 1) La línea de presfuerzo e^* no coincide con el cable o alambré equivalente, debido al momento hiperestático de presfuerzo.
- 2) Los esfuerzos provocados por el presfuerzo en el concreto, serán debidos a la excentricidad e^* de la línea de presfuerzo y NO a la excentricidad e_1 del cable, es decir que en una estructura hiperestática, el presfuerzo no pasa donde se coloca el cable (salvo un caso particular que se verá más adelante).

3) En una estructura hiperestática deberá considerarse el conjunto de la misma y no podrá considerarse una sección aislada como se hace en una trabe isostática.

Por todo lo anterior, se podría decir aparentemente que las reacciones hiperestáticas de presfuerzo tienen una intervención desfavorable (por ejemplo en el caso que acabamos de ver, mientras más subamos el cable en el apoyo para comprimir el concreto, más lo pondremos en tensión, ya que bajará aún más la línea de presfuerzo).

Sin embargo, las dificultades que se presentan en las estructuras hiperestáticas presforzadas pueden resolverse tomando en cuenta dichas reacciones hiperestáticas y tratando de obtener de las mismas la mayor ventaja posible.

NOTA.- El caso del ejemplo 2, se utilizó para hacer notar en forma sencilla, la presencia de los momentos hiperestáticos; sin embargo la posición que se escogió para colocar el presfuerzo fue arbitraria y no corresponde a un caso frecuente que requiere dicho trazo.

Como se vió en el capítulo de flexión isostática, se puede considerar el presfuerzo en dos formas: el directo (considerado como sistema de cargas exterior a la trabe) y el interno.

Ambos métodos podrán utilizarse para calcular las reacciones hiperestáticas debidas al presfuerzo. En la fig. 8 se observa una trabe continua con un cable ondulado y la forma como se presentan las solicitaciones debidas al presfuerzo usando el método directo.

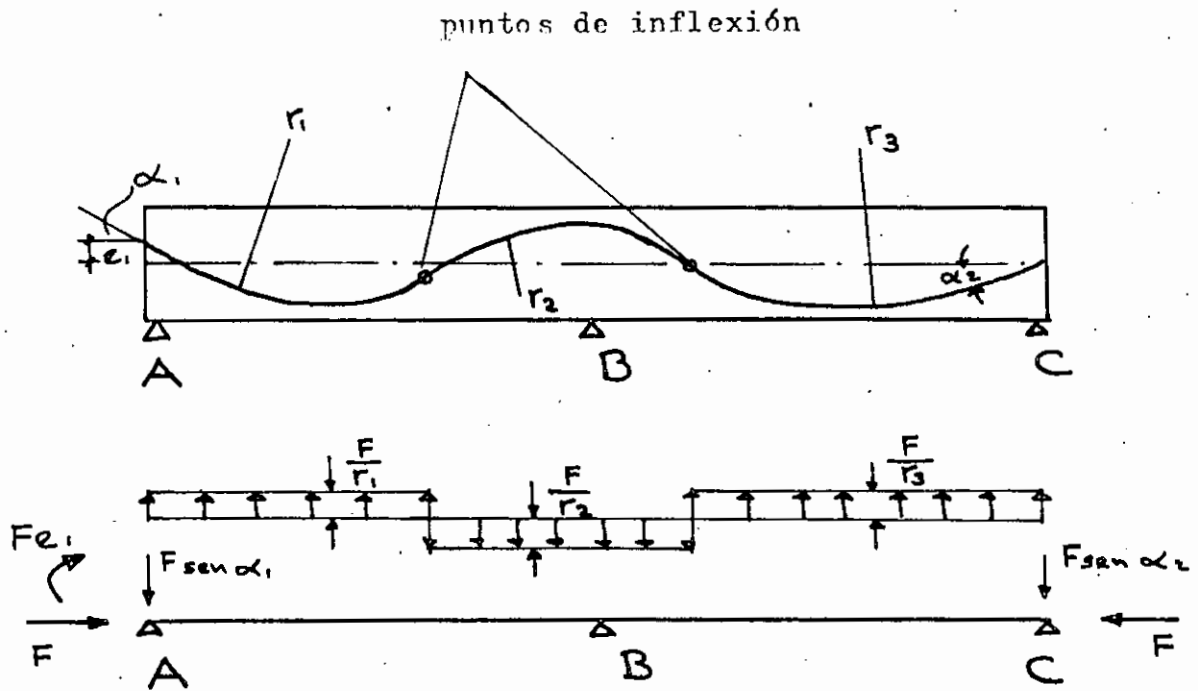


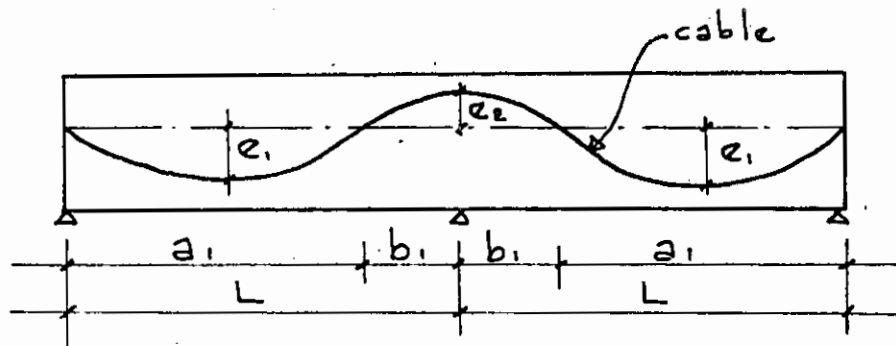
Figura 8.

Las reacciones hiperestáticas debidas al presfuerzo se calcularán por cualquiera de los métodos utilizados para resolver estructuras hiperestáticas (teorema de los tres momentos, deflexión-pendiente, método de Cross, ... etc.).

La traba del ejemplo 3, describe el cálculo de las reacciones hiperestáticas debidas al presfuerzo, por el método interno.

Se empleará el método del área momento (Fig. 9).

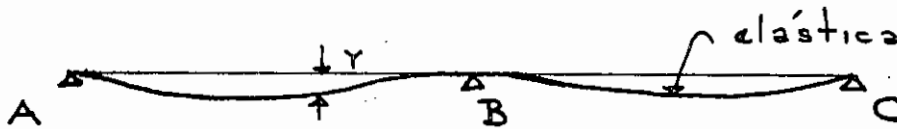
Se supondrá que el trazo del cable es parabólico y que las excentricidades del mismo están de acuerdo a las sollicitaciones de cargas (permanentes y vivas).

Ejemplo 3.-

Fuerza de
presfuerzo
constante

Figura 9.

Dada la forma asimétrica del trazo del cable se tendrá, por el método del área momento:



$$\Delta_A = \left(\frac{2}{3} Fe_2 b_1\right) \left(\frac{5}{8} b_1 + a_1\right) - \left(\frac{2}{3} Fe_1 a_1\right) \frac{a_1}{2} + \frac{(M_h L_1)}{2} \left(\frac{2}{3} L_1\right) = 0$$

De la ecuación anterior se obtiene el momento hiperestático de presfuerzo M_h y por lo tanto las reacciones R_h en los apoyos.

Una vez obtenidos los momentos hiperestáticos, el efecto total de los momentos debidos al presfuerzo será la suma algebraica de los isostáticos e hiperestáticos como se ilustra en la fig. 10.

Cuando el trazo del cable equivalente difiera notablemente de una parábola, tendrá que fraccionarse el diagrama de momentos y trabajar con su área correspondiente, (por ejemplo con un cable equivalente semejante al utilizado en el ejemplo de deformaciones en el capítulo de flexión isostática).

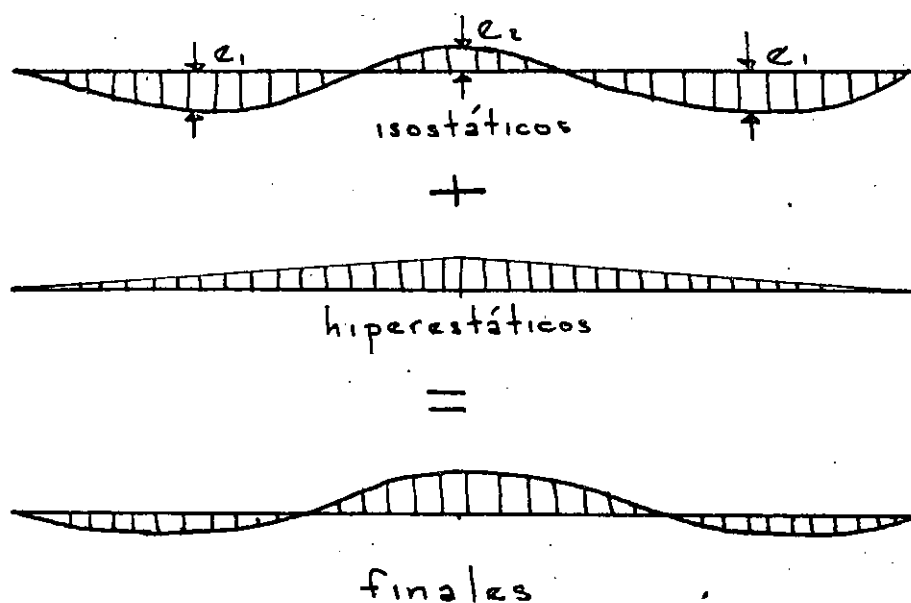


Figura 10.

b) Trazo de cables.

De los ejemplos anteriores se puede concluir que el valor de los momentos hiperestáticos de presfuerzo, son debidos al trazo de los cables.

Quando dicho trazo es de tal forma, que no produce efectos hiperestáticos se le llama trazo concordante, (es decir -- que dicho trazo no provocaría giros extremos en la trabe, si esta fuera libremente apoyada). Sin embargo este caso se presenta con muy poca frecuencia debido a que en general las secciones críticas (las mas solicitadas por momento) el presfuerzo se excetra al máximo ya que el uso predominante en el diseño es en la etapa de servicio, es decir se busca la optimización del uso del presfuerzo y además no se traduce el cálculo del cable concordante en una solución mas económica.

Para el trazo del cable equivalente en una trabe continua, el proceso es semejante al indicado en el capítulo de traves isostáticas, salvo la participación del momento hiperestático, que una vez calculado su valor, intervendrá en las zonas límite en la forma siguiente:

1a. zona límite:

$M+$ hacia abajo

$M-$ hacia arriba

$$e = a' - \frac{Mc.p. + M_h}{F}$$

$$e = a - \frac{(Mc.p. + M_h + Mc.v.)}{F}$$

2a. zona límite:

$M+$ hacia abajo

$M-$ hacia arriba

$$e \leq \left(\frac{fc \cdot A}{F} - 1 \right) \frac{r^2}{v} - \frac{(Mc.p. + M_h + Mc.v.)}{F}$$

$$e \leq \left(\frac{fc \cdot A}{F} - 1 \right) \frac{r^2}{v'} - \frac{(Mc.p. + M_h)}{F}$$

Cuando la carga viva sea importante en relación a la permanente, se harán diversas etapas de carga y en las expresiones de las zonas límite se cambiará $Mc.p.$ y $Mc.p. + c.v.$ en M_{min} y M_{max} , siendo M_{min} y M_{max} las variaciones máximas de momentos en la sección considerada en el sentido algebraico (ver fig. 11).

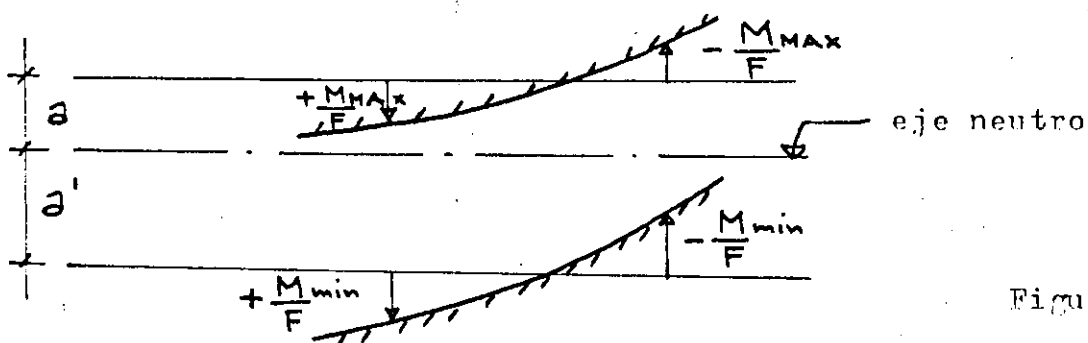


Figura 11.

(La nomenclatura se encuentra en el capítulo de flexión isostática salvo el significado de M_h que es el momento hiperestático de presfuerzo).

Como se observa en las ecuaciones anteriores, M_h modifica las curvas representativas de las zonas límite; para el concreto tipo I la línea de presfuerzo debe quedar dentro de las zonas comunes a la trabe y a las zonas límite. En general se trazan las zonas límite sin tomar en cuenta el momento hiperestático de presfuerzo y por separado se hacen las correcciones a éstas debidas a dicho momento.

Según quedó aclarado (ver pag. 15), la línea de presfuerzo no coincide con el cable equivalente; la diferencia entre esas dos líneas en cada sección es M_h/F , siendo M_h el momento hiperestático debido al presfuerzo en la sección considerada. Dado que la línea de presfuerzo y el cable varían linealmente, tienen la misma forma intrínseca.

Una propiedad importante del trazo de cables en trabes hiperestáticas, es que si se cambia de posición el cable equivalente sin cambiar su forma intrínseca (curvatura o quiebres) ni los puntos extremos del cable (anclajes), dicho cable queda transformado linealmente y en ambos casos la línea de presfuerzo no sufre ninguna alteración, por lo tanto los esfuerzos en el concreto tampoco se alteran.

Para comprobar esto último, bastará con demostrar (fig. 12) que el trazo del cable ABCD y el cable AB'C'D tienen la misma línea de presfuerzo AMND.

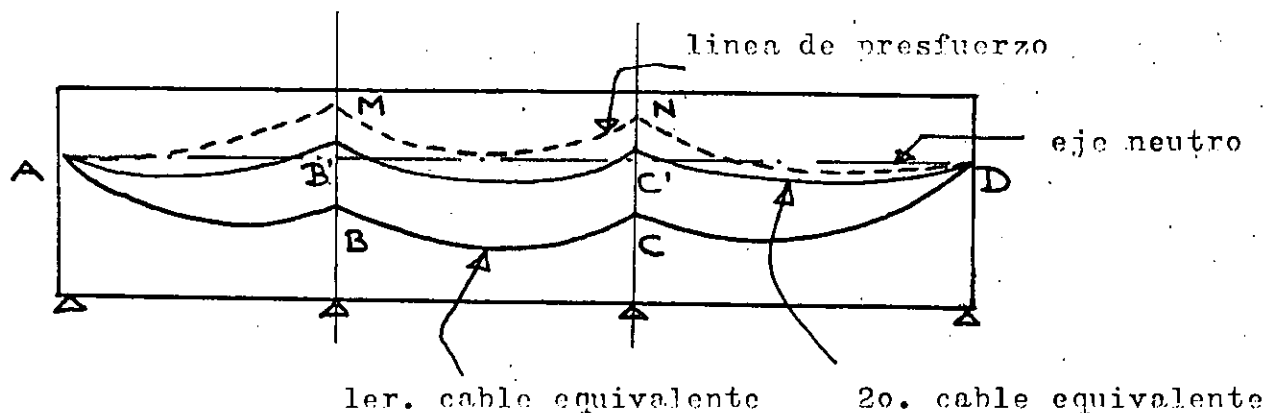


Figura 12.

Esto se comprueba fácilmente mediante el método directo ya que la carga uniformemente distribuida F/r es la misma por no variar la curvatura de ambos cables y que la fuerza vertical que variaría sensiblemente en los anclajes, $F \operatorname{sen} \alpha$, se transmite directamente al apoyo.

En conclusión a lo anterior se puede decir que de todos los cables deducidos linealmente a partir de uno de ellos, aquél que coincida con la línea de presfuerzo será el cable concordante e inversamente aquellos cables deducidos linealmente del concordante, provoca reacciones hiperestáticas pero con la misma línea de presfuerzo.

La transformación lineal, permite una serie de ajustes definitivos para la posición final del cable, en una forma muy sencilla; sin embargo es necesario subrayar el hecho de que los trazos de las zonas límites son de forma semejante a las de momentos flexionantes, es decir, presentarán quiebres en los apoyos, cosa que en la práctica sólo se puede realizar cruzando los cables en el apoyo (fig. 13 - a) solución poco utilizada por duplicar el número de anclajes; por lo que en general se procura dar a los cables una cierta curvatura mínima (6.00 m) en los apoyos, verificando en este punto los esfuerzos permisibles debidos a este ajuste.

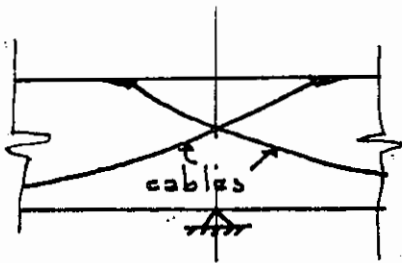


Figura 13 - a.

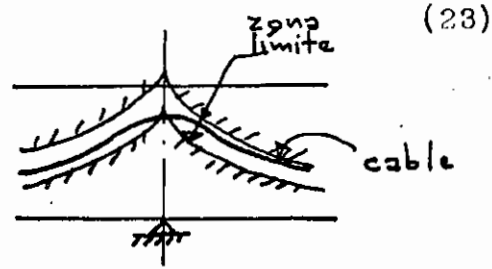


Figura 13-b.

Una vez analizados los efectos hiperestáticos debidos al -- presfuerzo en trabes continuas y las características de transformación lineal del cable equivalente, se procederá al cálculo de la fuerza de presfuerzo.

c) Cálculo del presfuerzo.-

Las formas de calcular la fuerza de presfuerzo será semejante a las utilizadas en las de trabes isostáticas pero haciendo intervenir el momento hiperestático de presfuerzo; como éste a su vez depende del trazo del cable, será necesario proceder por tanteos hasta lograr obtener la fuerza de presfuerzo óptima bajo el punto de vista estructural y económico, (con un poco de experiencia, -- dos tanteos bastarán para obtener esto último).

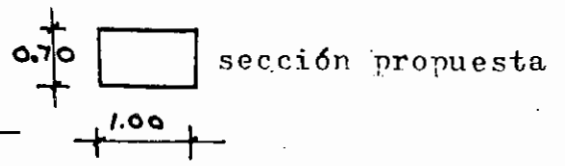
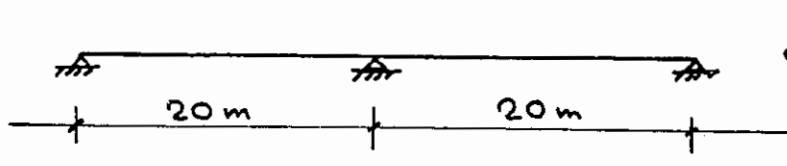
De acuerdo con lo dicho anteriormente se pueden resumir las etapas necesarias para el diseño de una trabe continua postensada en la forma siguiente:

- 1) Suposición de la sección transversal.
- 2) Cálculo aproximado de la fuerza de presfuerzo en las secciones críticas de momento (apoyos y centros de claros) y ver la compatibilidad de esta con las secciones supuestas.
- 3) Trazo de las zonas límites y de la línea de presfuerzo en dichas zonas.
- 4) Correcciones y ajustes.

A continuación viene un ejemplo de trabe continua, para apreciar mejor la aplicación de los conceptos mencionados.

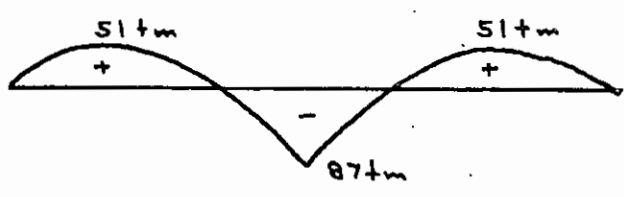
Ejemplo 4.-

Diseñar una trabe presforzada de dos claros iguales como se ve en la figura con una carga viva de 2 ton/m.l.

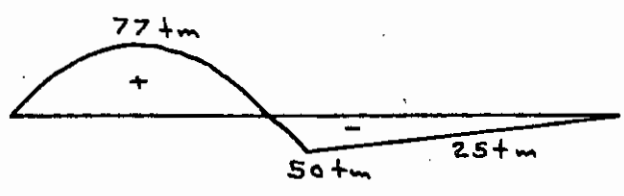


a) Cálculo de momentos

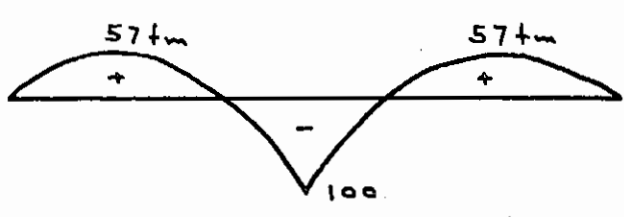
$f'c = 300\text{kg/cm}^2$
concreto tipo I



p. propio



c. viva en un lado



c. viva total

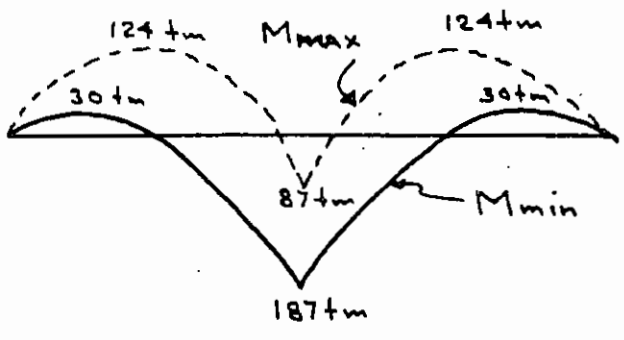


diagrama final

b) Características de la sección

$$A = 0.7 \text{ m}^2$$

$$v = v' = 0.35$$

$$I = \frac{1.0 (0.7)^3}{12} = 0.0285 \text{ m}^4$$

$$\frac{r^2}{v} = \frac{r'^2}{v'} = \frac{h}{6} = 0.12 \text{ m}$$

c) Cálculo del presfuerzo

$$F_{\text{apoyo}} \approx \frac{M}{Z} = \frac{187}{0.65 \times 0.7} = 420 \text{ ton.}$$

$$4 \text{ cables } 12 \text{ T } 1/2'' \quad A = 11.3 \text{ cm}^2 \times 4 = 45.2 \text{ cm}^2$$

-(dicho presfuerzo es el efectivo, es decir ya descontadas las pérdidas)

- dada la forma de la sección no hay ningún problema para colocar los 4 cables

d) Zonas límites

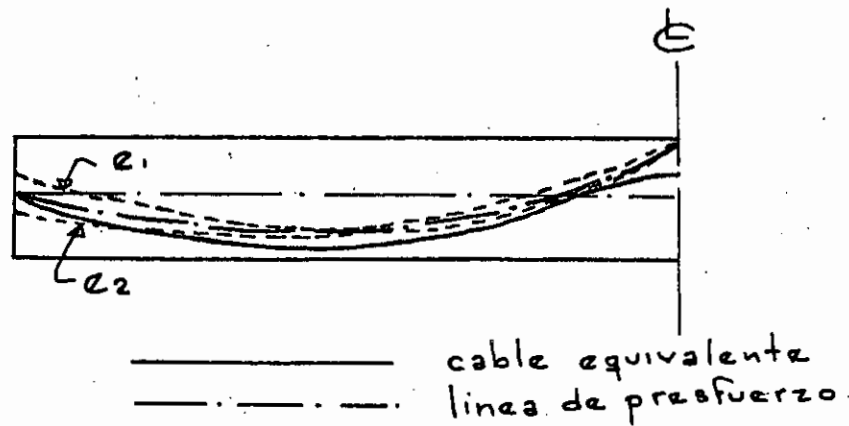
$$e_1 = a - \frac{M_{\text{max}}}{F} = \frac{r^2}{v} - \frac{M_{\text{max}}}{F}$$

$$e_2 = a' - \frac{M_{\text{min}}}{F} = \frac{r'^2}{v'} - \frac{M_{\text{min}}}{F}$$

-como el valor de $\left(\frac{f_c A}{F} - 1\right) \frac{r^2}{v} = \left(\frac{12600}{600} - 1\right) 0.12 = 0.13$ mayor

que $\frac{r^2}{v}$, bastará con trazar la la. zona límite y automáticamente será la zona común a las dos zonas límites

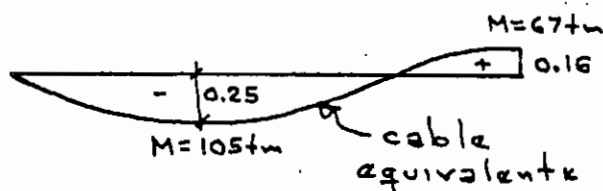
sección 0.42 L	sección apoyo
$e_1 = 0.12 - \frac{124}{420} = -0.17$;	$0.12 + \frac{87}{420} = 0.33$
$e_2 = -0.12 - \frac{30}{420} = -0.19$;	$-0.12 + \frac{187}{420} = 0.32$



Si el presfuerzo o la sección hubiesen sido escasos, la zona límite saldría de la sección o se cruzarían. Si por el contrario en las secciones críticas la zona fuera de un ancho considerable, significaría un exceso de presfuerzo o de concreto.

Si trazamos dentro de esta zona la línea de presfuerzo (no el cable equivalente) a la mitad de la zona límite y la suponemos concordante, no tiene suficiente recubrimiento en el apoyo por lo que se puede hacer una transformación lineal y además suprimir el quiebre del cable, lo que equivale a aumentar un poco el presfuerzo, (de hecho los 4 cables de 12 T 1/2" dan como 440 ton).

Si el cable equivalente una vez hecha la transformación lineal queda como se indica en la figura, el momento hiperestático de presfuerzo valdrá:



aplicando el método del área momento :

$$\Delta_A = - \left(\frac{2}{3} \times 105 \times 17 \right) 8.5 + \left(\frac{2}{3} \times 67 \times 3 \right) 18.8 + \left(\frac{20 M_h}{2} \right) 13.3 = 0$$

$$- 10100 + 2520 + 133 M_h = 0$$

$$M_h = 58 \text{ tm}$$

Por lo tanto la posición final de la línea de presfuerzo será:

$$e_x^* = e + \frac{x}{L} M_p$$

que es sensiblemente la supuesta inicialmente ya que solo se hizo una pequeña corrección a la transformación lineal.

d) Diseño por resistencia.-

La diferencia en la ruptura de una trabe hiperestática y una isostática es que en la primera al alcanzar una sección el momento de ruptura se forma una articulación plástica reduciendo solamente su grado de hiperestaticidad en cambio en la segunda, se transforma en un mecanismo libremente deformable (hipostática) -- produciéndose la ruptura.

En la fig. 14 se puede ver una trabe hiperestática, suponiendo su funcionamiento perfectamente elasto-plástico.

Una vez que la carga P sigue aumentando más allá de la zona elástica, la primera articulación se presenta en D (máximo momento), habiendo una readaptación debido al nuevo sistema. Al seguir aumentando la carga P hasta formar otra articulación plástica en el apoyo B, provocándose así el mecanismo de ruptura.

La hipótesis del funcionamiento elástico no permite darse cuenta del comportamiento de una estructura en la fase de ruptura (no hay proporcionalidad de cargas-esfuerzos, el número de articulaciones plásticas no siempre es de $n+1$, siendo n el grado de hiperestaticidad de la estructura).

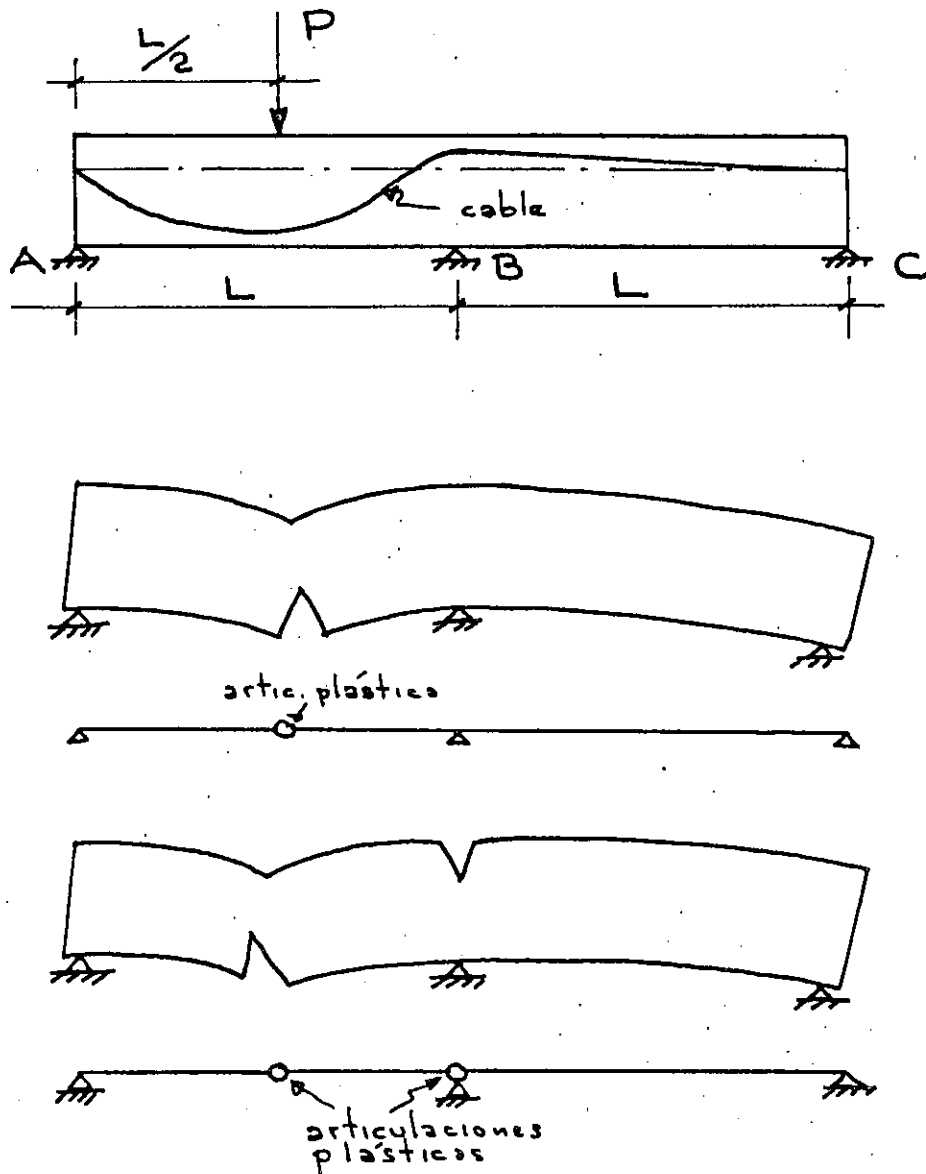


Figura 14.

Sin embargo se conocen en la mayoría de sistemas hiperestáticos simples, el sistema de ruptura, por lo cual puede aplicarse el método estático o de trabajos virtuales.

Dado que las trabes pretensadas continuas tienen permanentemente un sistema de esfuerzos debidos a la acción del pretensado, en el proceso de carga y descarga, habrá esfuerzos residuales si se llegó al límite elástico (Teoría de Kijanytsin). Si en el caso

de la fig. 14 se varía la carga P hasta formar la articulación plástica en D y después se suprime, repitiendo de nuevo este ciclo de cargas, se provocaría la ruptura de la trabe por fatiga, aunque el valor de $P < P_r$.

(El ciclo de carga podría repetirse indefinidamente si no se sobrepasa el rango plástico).

De lo anterior se puede concluir lo siguiente:

a) En la ruptura, las trabes presforzadas tienen un comportamiento semejante a las de concreto reforzado.

b) La ruptura no depende de los valores elásticos iniciales de los momentos hiperestáticos de presfuerzo ya que el estado inicial de esfuerzos va a transformarse debido a la adaptación plástica de la estructura, por lo tanto los momentos resistentes en cada sección de la trabe pueden calcularse con la posición del cable equivalente, sin tomar en cuenta si la posición de éste coincide o no con la línea de presfuerzo.

Para dimensionar una trabe presforzada a la ruptura (no solo la verificación), se deben trazar los momentos flexionantes con sus respectivos valores y calcular los momentos resistentes de las secciones cuyos valores deberán ser mayores que los primeros (ver pag. 11, capítulo de flexión isostática).

La presencia de acero ordinario en las trabes proporciona mayor resistencia a la ruptura y una mejor distribución en la eventual aparición de grietas (ver ejemplo en pag. 10 del capítulo de flexión isostática).

Deberá hacerse una verificación en la etapa de servicio mediante el método de esfuerzos permisibles.

Note.- En algunos casos será necesario calcular las deformaciones antes de la ruptura, para verificar que el acero y principalmente el concreto no alcancen sus deformaciones de ruptura, antes que los valores teóricos calculados de las cargas de ruptura.

BIBLIOGRAFIA.-

FAUCHART, J., 1969. "Béton Précontraint". Eyrolles.
Paris.

LACROIX, R., 1970. "Eléments de Béton Précontraint.
Ecole de Ponts et Chaussées. Paris.

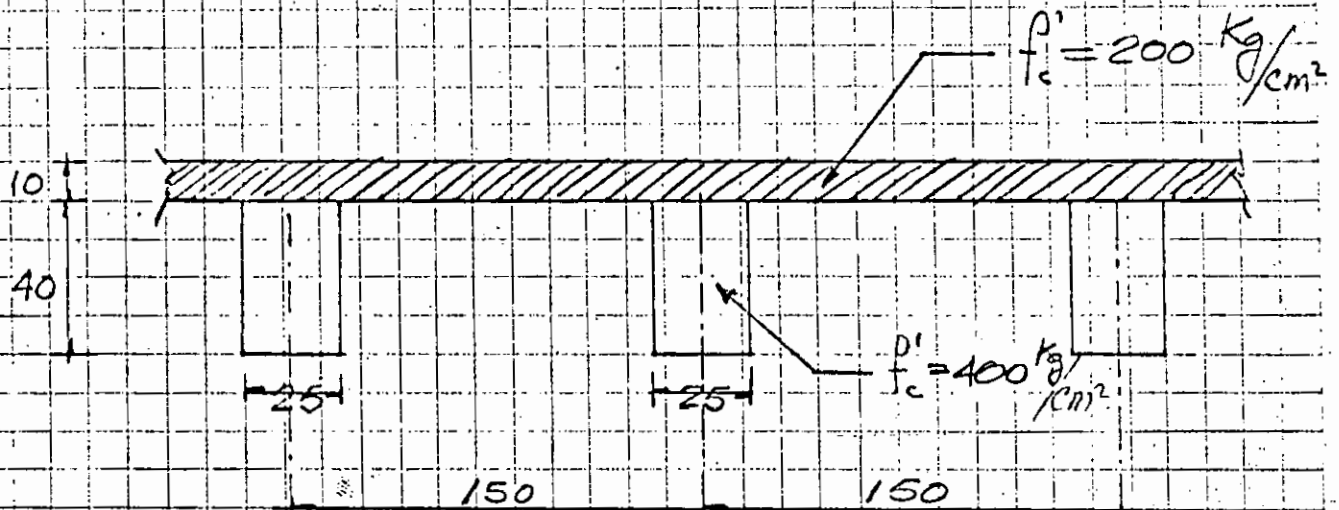
LEONHART, F., 1963. "Der Spannbeton für die Praxis".
Ernst und Sohn. Berlin.

LIN, T. Y., 1969. Diseño de Estructuras de Concreto
Presforzado. C.E.C.S.A. México.

- - - - -

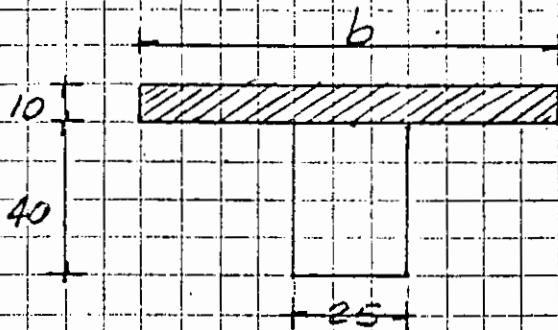
Diseño de una trabe de concreto pretensado por cortante y por flexión la cual trabaja en sección compuesta con una losa colada en sitio, libremente apoyada y con continuidad empleando para ello el acero de refuerzo ordinario en la losa.

1er caso: Libremente apoyada. -
claro de cálculo: $L = 10$ mts.



Por lo que el ancho tributario de la trabe es de 150 cm.

Calculando la sección resistente:



Cálculo de b :

$$b = 8t + b'$$

$$b = \frac{L}{4}$$

$$b = \frac{\text{Dist. c.a.c.}}{2}$$

$$8t + b' = 8 \times 10 + 25 = 105 \text{ cm}$$

$$\frac{L}{4} = \frac{1000}{4} = 250 \text{ cm}$$

$$\frac{\text{Dist. c.a.c.}}{2} = \frac{150}{2} = 75 \text{ cm}$$

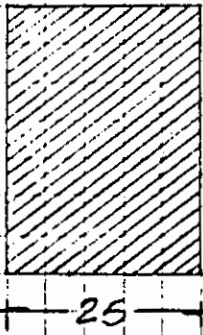
$$b = 75$$

Transformándola a concreto de 350 Kg/cm^2

$$F_c = \sqrt{\frac{200}{400}} = 0.708$$

$$b_1 = 75 \times 0.708 = 53 \text{ cm}$$

Propiedades geométricas en sección simple. -



$$A = 1000 \text{ cm}^2$$

$$y_{i_{ss}} = y_{s_{ss}} = 20 \text{ cm.}$$

$$\bar{I}_{ss} = 133500 \text{ cm}^4$$

$$S_{i_{ss}} = S_{s_{ss}} = 6675 \text{ cm}^3$$

Calculando los esfuerzos producidos por las cargas en sección simple:

$$P_o P_o \text{ — } 0.10 \times 2.4 = 0.240 \text{ ton/m}$$

$$\text{losa de } 10 \text{ cm. — } 0.150 \times 2.4 = 0.360 \text{ ton/m}$$

$$\Sigma = 0.600 \text{ ton/m.}$$

Calculando el momento máximo. -

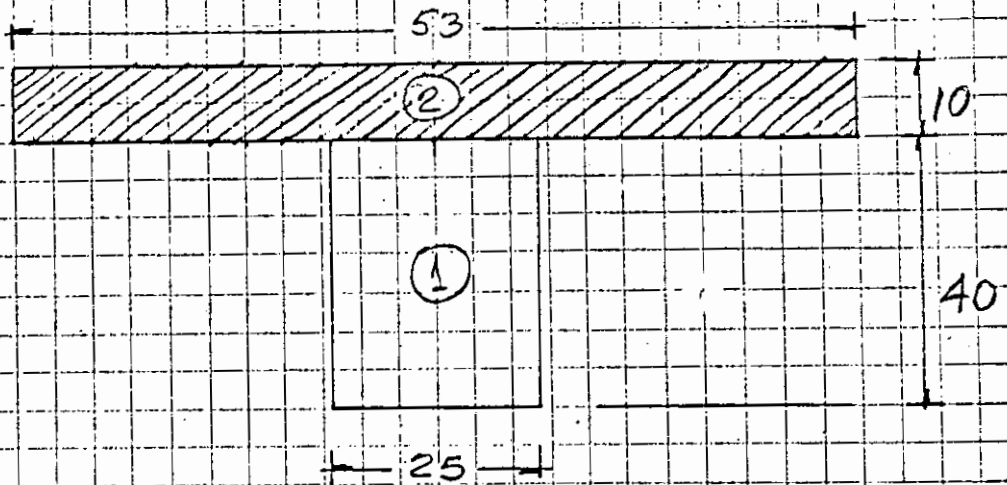
$$M_{\text{e}} = \frac{wl^2}{8} = \frac{0.60 \times 10^2}{8} = 7.5 \text{ ton-m}$$

y sus esfuerzos.

$$f_i = f_s = \frac{M}{S} = \frac{750000}{6675} = 112.5 \text{ Kg/cm}^2$$

(tensión ó compresión.)

Calculando las propiedades geométricas en Sección compuesta:



Elemento	AREA	\bar{Y}	$A\bar{Y}$	d	d^2	Ad^2	\bar{I}
(1)	1000	20	20000	12.5	156	156000	133500
(2)	530	45	23850	10.0	100	53300	4420
SUMAS	1530		43850			209300	137920

$$A_{ss} = 1530 \text{ cm}^2$$

$$y_{isc} = 30 \text{ cm}$$

$$y_{ssc} = 50 - 30 = 20 \text{ cm}$$

$$\bar{I}_{tsc} = 347220 \text{ cm}^4$$

$$S_{isc} = 11,580 \text{ cm}^3$$

$$S_{ssc} = 17,400 \text{ cm}^3$$

Las cargas que se tienen en sección compuesta

son:

$$\text{C.M.} \quad \underline{\quad\quad} \quad 150 \text{ kg/cm}^2$$

$$\text{C.V.} \quad \underline{\quad\quad} \quad 100 \text{ "}$$

$$\text{Suma} \quad \underline{\quad\quad} \quad 250 \text{ "}$$

$$W = 0.25 \times 1.5 = 0.375 \text{ ton/m}$$

El momento máximo:

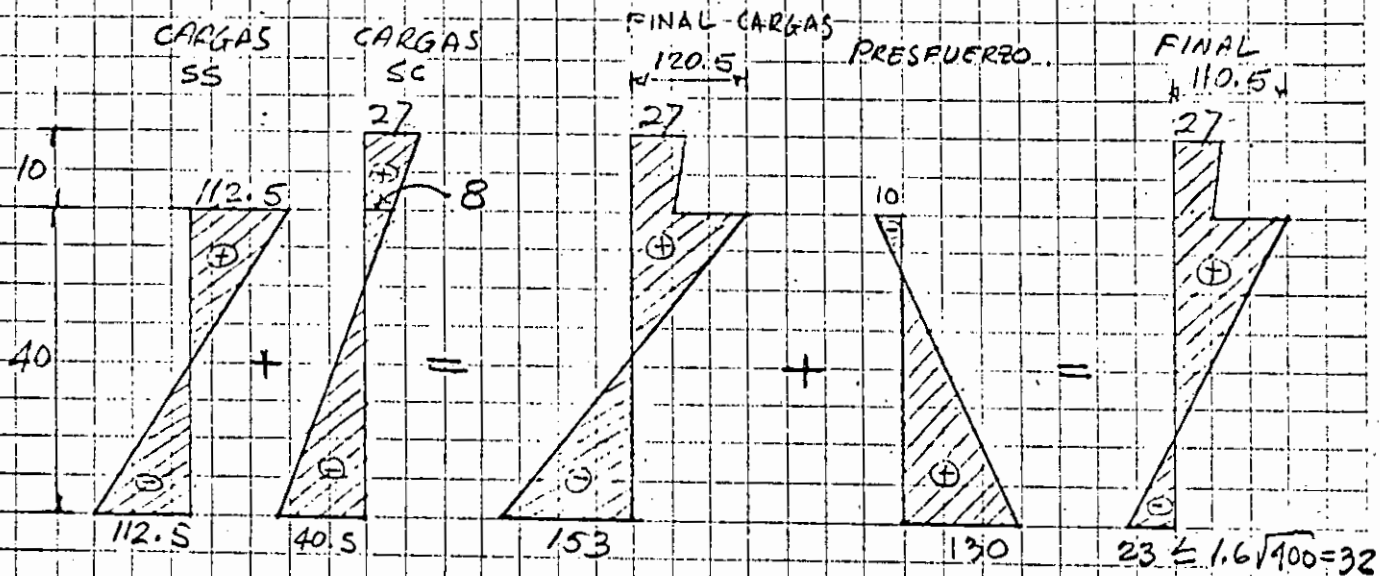
$$M_E = \frac{0.375 \times 10^2}{8} = 4.69 \text{ ton-m.}$$

y esfuerzos de:

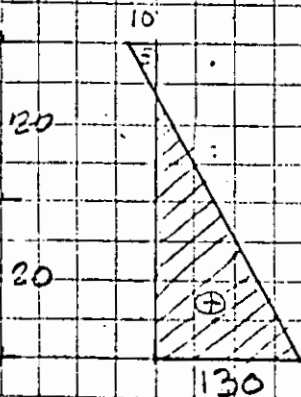
$$f_t = \frac{469000}{11580} = 40.5 \text{ Kg/cm}^2 \text{ (Tensión)}$$

$$f_s = \frac{469000}{17400} = 27.00 \text{ Kg/cm}^2 \text{ (compresión)}$$

Dibujando diagramas:



Del diagrama de presfuerzo -



$$\frac{P}{A} = \frac{140}{2} - 10$$

$$\frac{P}{A} = 60 \text{ Kg/cm}^2$$

$$P = 60 \times 1000 = 60000 \text{ Kg}$$

con 12 torones de 3/8" φ

$$P = 62300 \text{ Kg. OK}$$

Calculando w e teórica. -

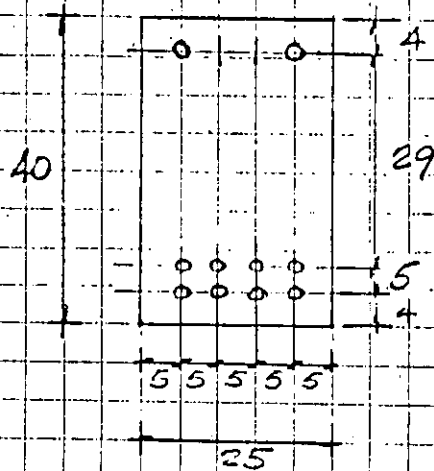
$$e = \frac{S_{i,ss}}{P} \left(f_{i,ss} - \frac{P}{A_{ss}} \right)$$

$$e = \frac{6675}{62300} \left(130 - \frac{62300}{1000} \right)$$

$$e = 0.107 (130 - 62.3) = 0.107 \times 67.7 = 7.24 \text{ cm}^2.$$

$$e' = y_i - e = 20 - 7.24 = 12.76 \text{ cm}.$$

Proponiendo la siguiente distribución de presfuerzo. -



$$e' = \frac{4 \times 4 + 4 \times 9 + 2 \times 36}{10} = 12.40 \text{ cm}.$$

$$e = y_i - e' = 20 - 12.4 = 7.60 \text{ cm}$$

Calculando los esfuerzos:

$$f_i = \frac{62300}{1000} + \frac{62300 \times 7.6}{6675} = 62.3 + 71$$

$$f_i = 133$$

$$153 - 133 = 20 < 32 \text{ OK}$$

$$f_s = 11 \text{ Kg/cm}^2$$

Diseño por cortante.

Las cargas son:

$$P_o P_o \text{ ————— } 0.240 \text{ ton/m}$$

$$\text{losa de } 10 \text{ cm ————— } 0.360 \text{ ton/m}$$

$$\text{C.M. ————— } 0.225 \text{ "}$$

$$\text{C.V. ————— } 0.150 \text{ "}$$

$$\text{Suma = } 0.975 \text{ ton/m}$$

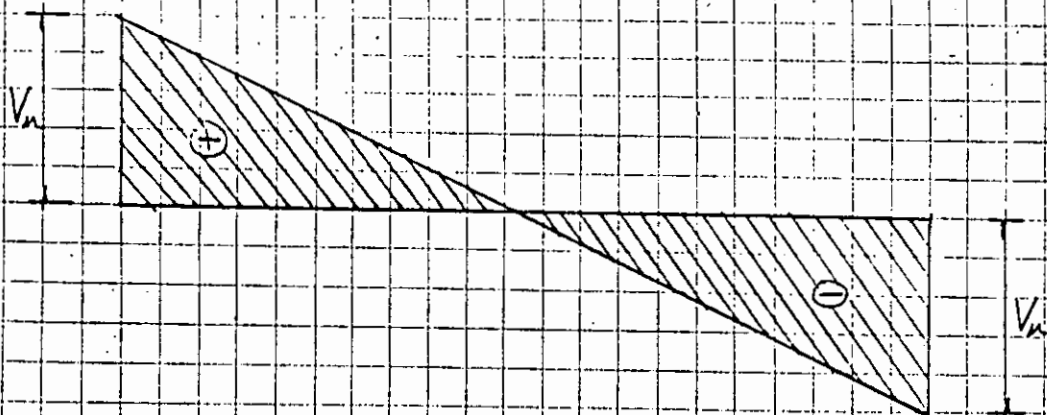
$$W_{em} = 0.825 \text{ ton/m}$$

$$W_{cv} = 0.150 \text{ ton/m}$$

$$W_u = 1.4 \times 0.825 + 1.7 \times 0.150 = 1.15 + 0.26 = 1.41 \frac{\text{ton}}{\text{m}}$$

El diagrama de cortantes es:

$$V_u = \frac{W_u L}{2} = 1.41 \times 5 = 7.05 \text{ ton.}$$



Cálculo de los cortantes que toma el concreto

1.- Cálculo de V_{cw}

$$V_{cw} = b'd (0.93 \sqrt{f'_c} + 0.3 f_{pc}) + V_p$$

$$V_{cw} = 25 \times 33.5 (0.93 \times 20.0 + 0.3 \times 60)$$

$$V_{cm} = 835 \times 36.6 = 30500 \text{ kg} = 30.5 \text{ ton.}$$

2.- CÁLCULO DEL V_{ci}

$$V_{ci} = 0.16 b'd \sqrt{f'_c} + \frac{M_{cr}}{\frac{I}{V} - \frac{d}{2}} + V_d$$

$$\text{Donde } M_{cr} = \frac{I}{y} (1.60 \sqrt{f'_c} + f_{pe} - f_d)$$

pero no menor que $0.45 b'd \sqrt{f'_c}$

Calculando.

$$M_{cr} = \frac{347220}{30} (1.6 \times 20' + 132 - 136)$$

$$M_{cr} = 116 (28) = 324,000 \text{ kg-cm.}$$

$$V_{ci} = 0.16 \times 25 \times 33.5 \times 20.0 + \frac{347220}{\frac{1219}{4.87} - \frac{33.5}{2}} + 4125$$

$$V_{ci} = 2680 + 1490 + 4125 = 8295 \text{ Kg.}$$

$$0.45 \times 25 \times 33.5 \times 20.0 = 7530 \text{ Kg.}$$

El cortante V_{cw} gobierna cerca del apoyo; calculando el cortante último a un peralte producido por las cargas

$$V_{ud} = \frac{4.665}{5.000} \times 7050 = 6580 \text{ Kg.}$$

Calculando:

$$0.85 V_{cw} = 0.85 \times 30.5 = 25900 \text{ Kg}$$

no hay problema en el apoyo.

El cortante V_{ci} gobierna a los cuartos del claro para vigas libremente apoyadas. Calculando el cortante último producido por las cargas al cuarto del claro:

$$V_{u \frac{1}{4}} = 7050 \times 0.5 = 3530 \text{ Kg}$$

Calculando el

$$0.85 V_{ci} = 0.85 \times 8295 = 7030 \text{ Kg}$$

no hay problema en los cuartos del claro

Se pondrá el $A_{r \text{ mín}}$ con la $S_{\text{mín}}$ por especificación.

$$A_r = \frac{A_s}{80} \frac{f'_s}{f_y} \cdot \frac{S}{d} \sqrt{\frac{d}{b}}$$

$$A_r = \frac{0.516 \times 10}{80} \times \frac{18000}{2530} \frac{S}{33.5} \sqrt{\frac{33.5}{25}}$$

$$A_r = 0.0158 S$$

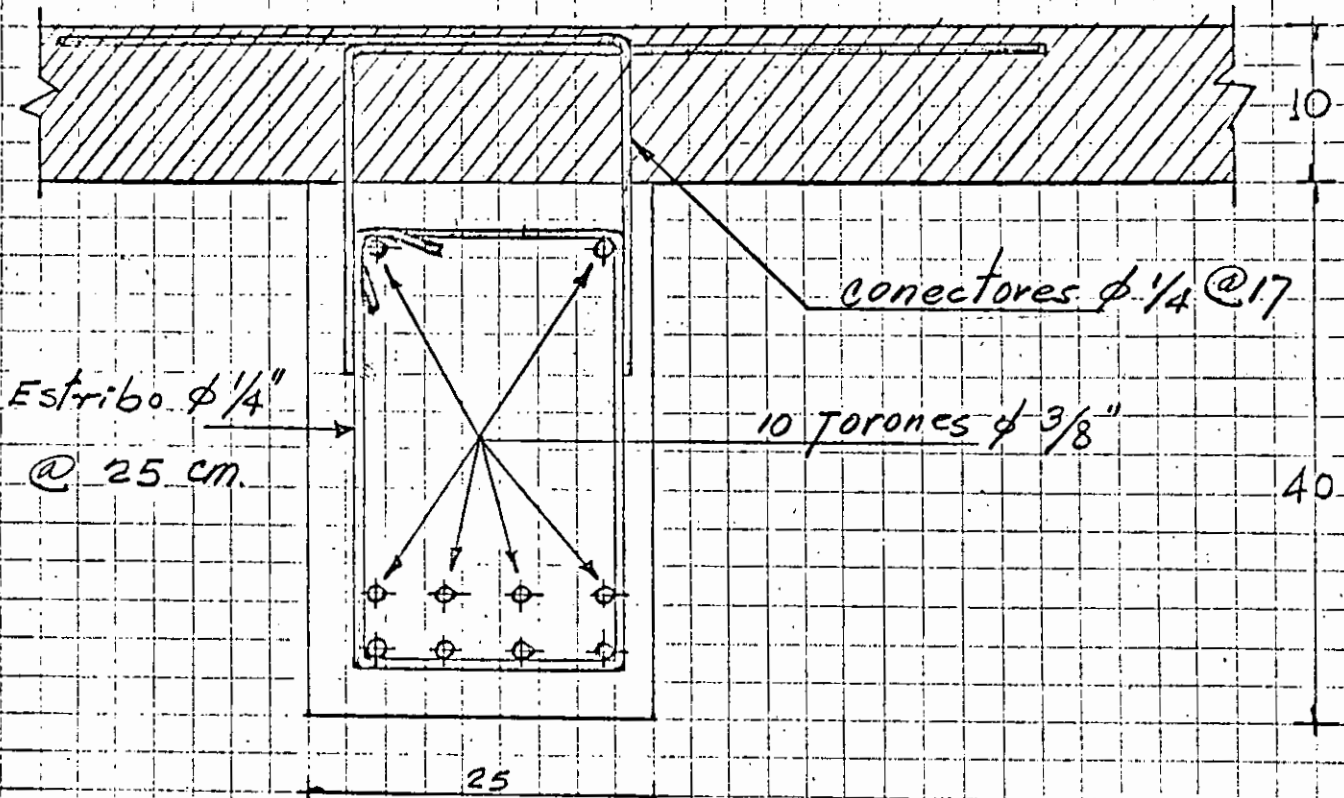
$$\text{Como } S \leq \frac{3}{4} d \text{ ó } \leq 60 \text{ cm}$$

$$\frac{3}{4} d = 25 \text{ cm}$$

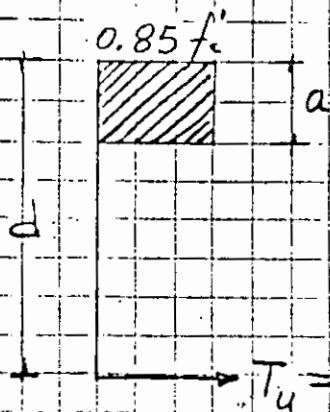
Con estribos $\phi 1/4$ 2 ramas $A_v = 0.64 \text{ cm}^2$.

$$A_v = 0.0158 \times 25 = 0.395 < 0.64 \quad \underline{\underline{ok}}$$

por lo que el armado es:



Revisión a la ruptura (para el centro del claro)



$$T_u = 8 \times 0.516 \times 18,000$$

$$T_u = 74,200 \text{ Kg.}$$

Como $T_u = C_u = 0.85 ab f'_c$

$$a = \frac{T_u}{0.85 b f'_c} = \frac{74200}{0.85 \times 53 \times 350} = 4.7 \text{ cm.}$$

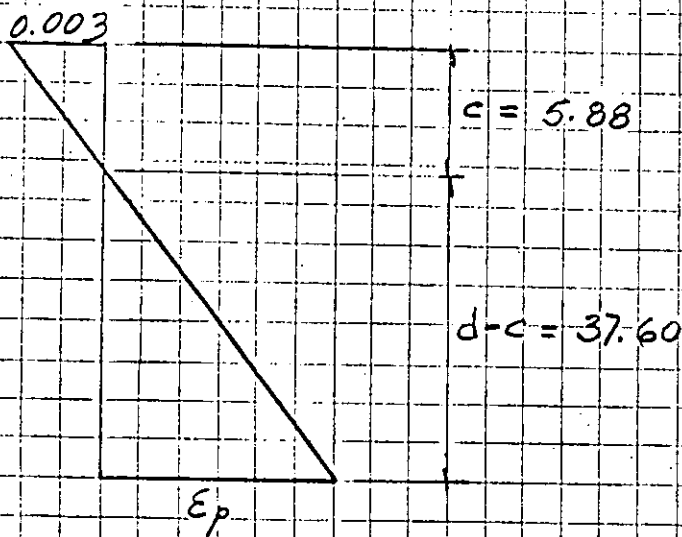
Como $a = 4.7 \text{ cm} < 10 \text{ cm}$ el valor de $b = 53 \text{ cm.}$ es correcto.

$$c = \frac{a}{0.8} = \frac{4.7}{0.8} = 5.88 \text{ cm.}$$

Tomando el peralte efectivo al centroide del pretuerzo inferior se tiene:

$$d = h - 6.5 = 50 - 6.5 = 43.5 \text{ cm.}$$

por lo que en el diagrama de deformaciones unitarias se tiene:



Por triángulos semejantes:

$$\frac{0.003}{5.88} = \frac{\epsilon_p}{37.60} \quad \epsilon_p = \frac{37.60 \times 0.003}{5.88}$$

$$\underline{\epsilon_p = 0.0192}$$

Como la deformación inicial del presfuerzo es:

$$\epsilon_{su} = 0.0056$$

$$\epsilon_p + \epsilon_{su} = 0.0248 > 1.10\%$$

El acero de presfuerzo fluye y la sección es Subreforzada. -

Cálculo del momento último resistente. -

$$M_{ur} = \phi T (d - z) \quad \text{pero } z = \frac{a}{2} = 2.35 \text{ cm.}$$

$$M_{ur} = 74,200 \times 0.85 (43.50 - 2.35) = 63,100 \times 41.15$$

$$M_{ur} = 2,600,000 \text{ Kg-cm.} = 26.0 \text{ Ton-m.}$$

El momento actuante por los factores de carga es:

$$M_{ua} = 7.5 \times 1.40 + 4.69 \times 1.7 = 10.5 + 8.0 = 18.5 \text{ T-m}$$

$$M_{ur} > M_{ua} \quad \underline{\text{ok}}$$

Diseño de los conectores por rasante.

$$W_u = 0.225 \times 1.4 + 0.150 \times 1.7 = 0.32 + 0.26,$$

$$W_u = 0.58 \text{ ton/m}$$

$$V_u = \frac{0.58 \times 10.00}{2} = 2.90 \text{ ton}$$

El esfuerzo cortante horizontal originado entre la losa y la trabe trabajando en sección compuesta a flexión está dado por la expresión siguiente:

$$U_{dh} = \frac{V_u}{\phi b_w d}$$

$$U_{dh} = \frac{2900}{0.85 \times 25 \times 33.5} = 4.08 \text{ Kg/cm}^2 < 5.5 \text{ Kg/cm}^2$$

Si las superficies de contacto están limpias se debe colocar acero mínimo.

Acero mínimo: $A_{min} = \frac{3.5 b_w s}{f_y}$

Utilizando vars #2 en 2 ramas $A_{min} = 0.64 \text{ cm}^2$

Despejando s de la ecuación anterior:

$$s = \frac{A_{min} f_y}{3.5 b_w}$$

$$S = \frac{0.64 \times 2530}{3.5 \times 25} = \underline{18 \text{ cm}}$$

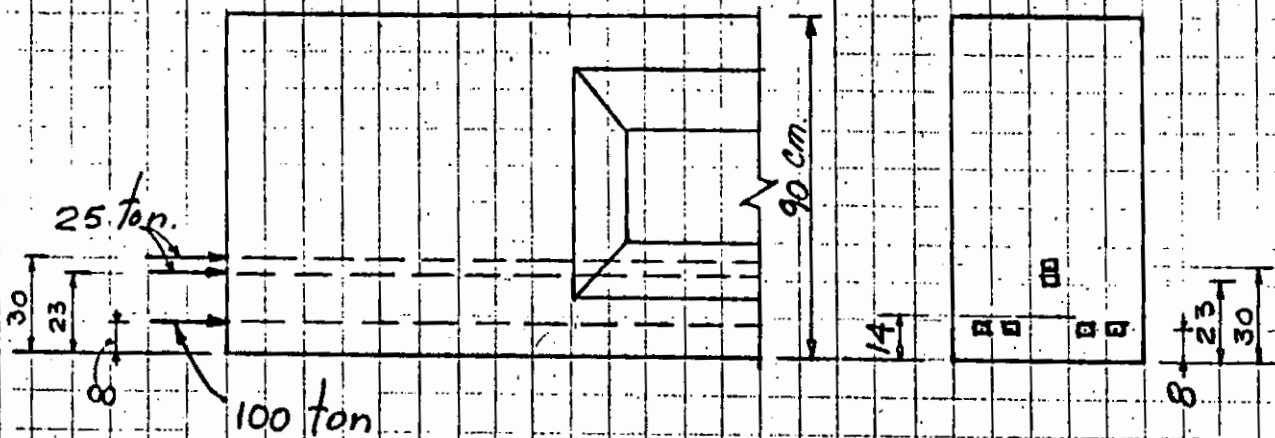
Se colocan, por tanto, conectores #2 @ 18.0 cm c.a.c.
Por otra parte tenemos que S no debe exceder a
ninguna de las dos cantidades siguientes:

$$4t = 4 \times 10 = 40 \text{ cm.} \quad \text{ó} \quad 60 \text{ cm}$$

por lo tanto: o.k.

Se tiene una viga postensada de concreto - cuyas partes extremas son de sección rectangular sólida con acero de postensado actuando como se muestra en la figura.

Se requiere diseñar el refuerzo vertical para una de dichas partes extremas (la otra será igual).



En la solución se despreciarán los efectos de la reacción vertical y de cualquier componente vertical de la fuerza de presfuerzo.

Podemos calcular el momento en varias secciones - horizontales.

Para $0 \leq y \leq 8$ cm el momento flexionante lo podemos obtener por medio de la expresión siguiente:

$$M = P e \left[2 \left(\frac{y}{h} \right)^3 - \left(3 + \frac{h}{2e} \right) \left(\frac{y}{h} \right)^2 \right]$$

considerando P como la suma de las tres cargas debidas al acero de postensado; es decir, 150 ton., $e = 30.8$ cm (distancia del c.g. de los puntos de aplicación de las cargas al punto medio del peralte h)
y $h = 90$ cms. —

Sustituyendo valores:

$$M = -150 \times 30.8 \left[2 \left(\frac{y}{90} \right)^3 + \left(3 + \frac{90}{2 \times 30.8} \right) \left(\frac{y}{90} \right)^2 \right]$$

$$M = -4615 \left[2 \frac{y^3}{729000} + (3 + 1.46) \left(\frac{y^2}{8100} \right) \right]$$

$$M = -4615 \left(\frac{y^3}{364500} + \frac{y^2}{1815} \right)$$

$$M = -0.0127 y^3 + 2.54 y^2$$

Cuando $8 < y < 23$

$$M = -0.0127 y^3 + 2.54 y^2 - 100 y + 800$$

Cuando $23 < y < 30$

$$M = -0.0127 y^3 + 2.54 y^2 - 125 y + 1375$$

y cuando $y > 30$ cm.

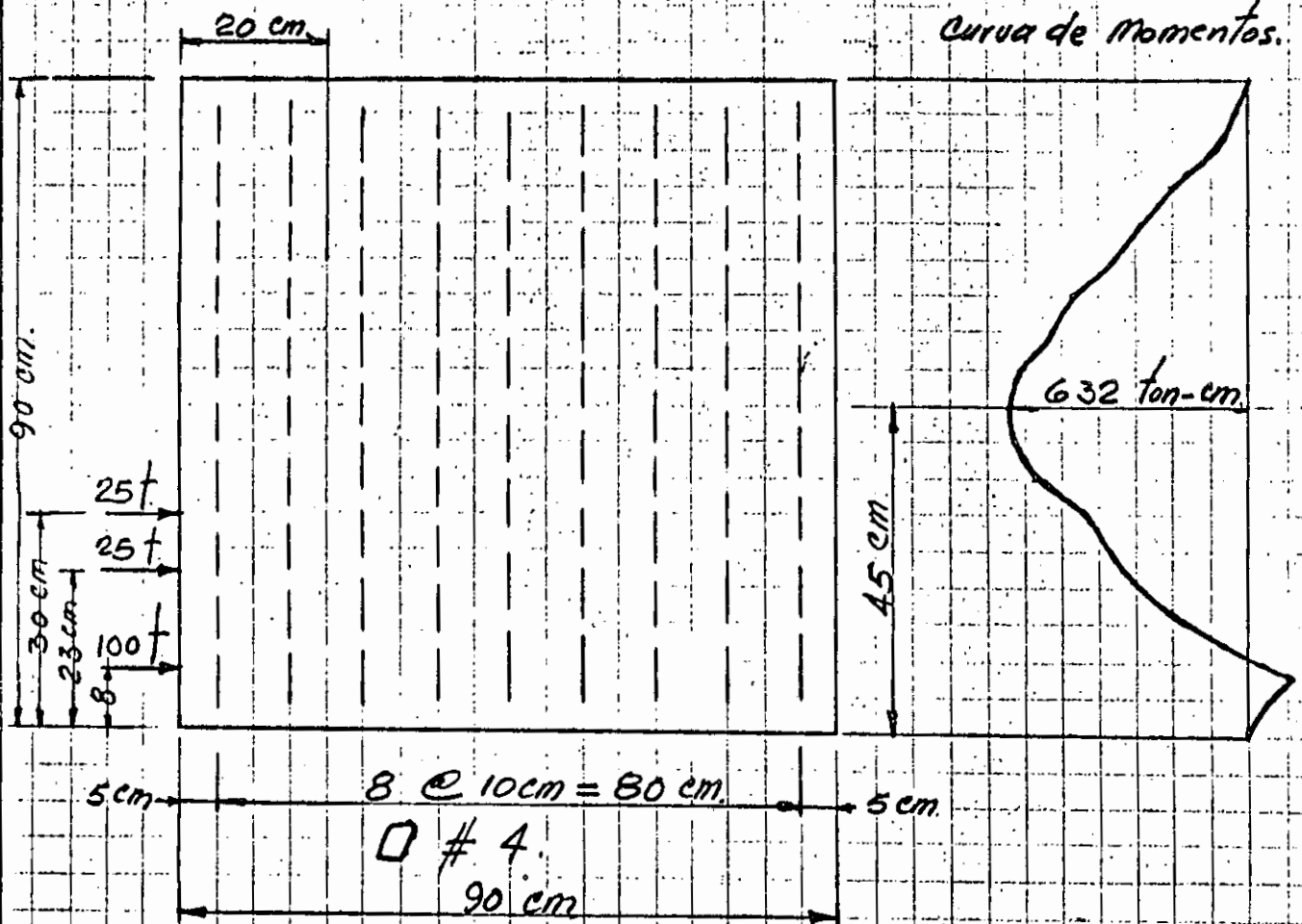
$$M = -0.0127 y^3 + 2.54 y^2 - 150 y + 2125$$

TABLA.- Momentos en secciones longitudinales @ 5 cms.-

y (cm)	M (ton-cm)
0	0.00
5	+ 55.58
10	+ 41.30
15	- 171.85
20	- 285.60
25	- 363.00
30	- 433.00
35	- 570.00
40	- 627.00
45	- 632.00
50	- 610.00
55	- 515.00
60	- 475.00
65	- 355.00
70	- 285.00
75	- 205.00
80	- 75.00
85	- 35.00
90	- 0.00

El siguiente dibujo muestra un diagrama de los momentos calculados a lo largo de todo el peralte de la trabe. Del diagrama y de la tabla de momentos podemos ver que el momento máximo es 632 t-en y ocurre, en este caso particular, justo a la mitad del peralte de la sección.

Detalle del refuerzo en el extremo.



Se usarán varillas del # 4 con $A_s = 1.27 \text{ cm}^2$.

y supondremos: $f'_c = 350 \text{ Kg/cm}^2$.

$E_s = 2 \times 10^6 \text{ Kg/cm}^2$ y $w = \text{ancho de grieta} = 0.013 \text{ cm}$.

La siguiente expresión nos da el esfuerzo permisible en los estribos:

$$f_s = 1.67 \left(\frac{E_s \sqrt{f'_c} w}{A_s} \right)^{1/2}$$

Substituyendo valores tenemos:

$$f_s = 1.67 \left(\frac{2 \times 10^6 \sqrt{350} \times 0.013}{1.27} \right)^{1/2}$$

$$\therefore \underline{f_s = 1033 \text{ Kg/cm}^2}$$

Supondremos $z = 20 \text{ cm}$ y calcularemos la fuerza total de tensión en los estribos.

$$F_T = \frac{632}{90-20} = 9.03 \text{ ton.}$$

El número total de estribos cerrados del #4 es:

$$\frac{9.03}{1.033 \times 1.27 \times 2} = \frac{9.03}{2.62} \approx 4$$

Estos cuatro estribos se colocarán en la parte extrema del bloque (tramo extremo de la trabe de una longitud igual al peralte).

Si dejamos para el primer estribo un recubrimiento de 5 cm y 10 cm de separación entre estribos tenemos que $z = 20 \text{ cm}$ es adecuado y por tanto no es necesario hacer más tanteos.

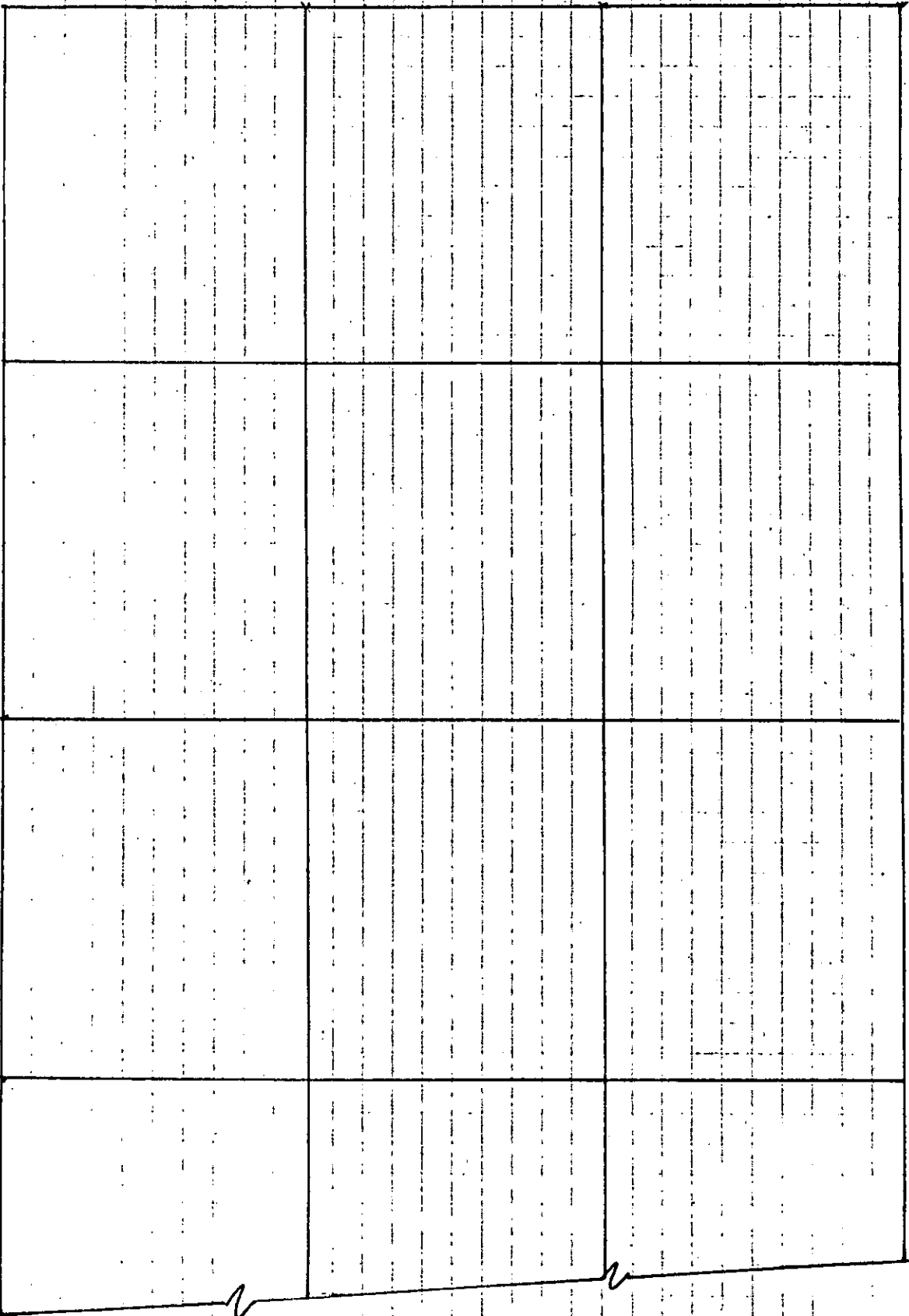
La figura anterior muestra en detalle el arreglo de los estribos. Se puede observar que se han

colocado estribos hasta cubrir el bloque completo, esto se hizo debido a la existencia de momentos de signo contrario en las fibras inferiores lo cual produce esfuerzos de tensión en el extremo interior del bloque.

Por razones prácticas, siempre que se presente este caso de aumento de refuerzo transversal, se especificará el mismo tipo, diámetro y espaciamiento de los estribos.

①

← 1200 × 1200 × 1200 →



1500

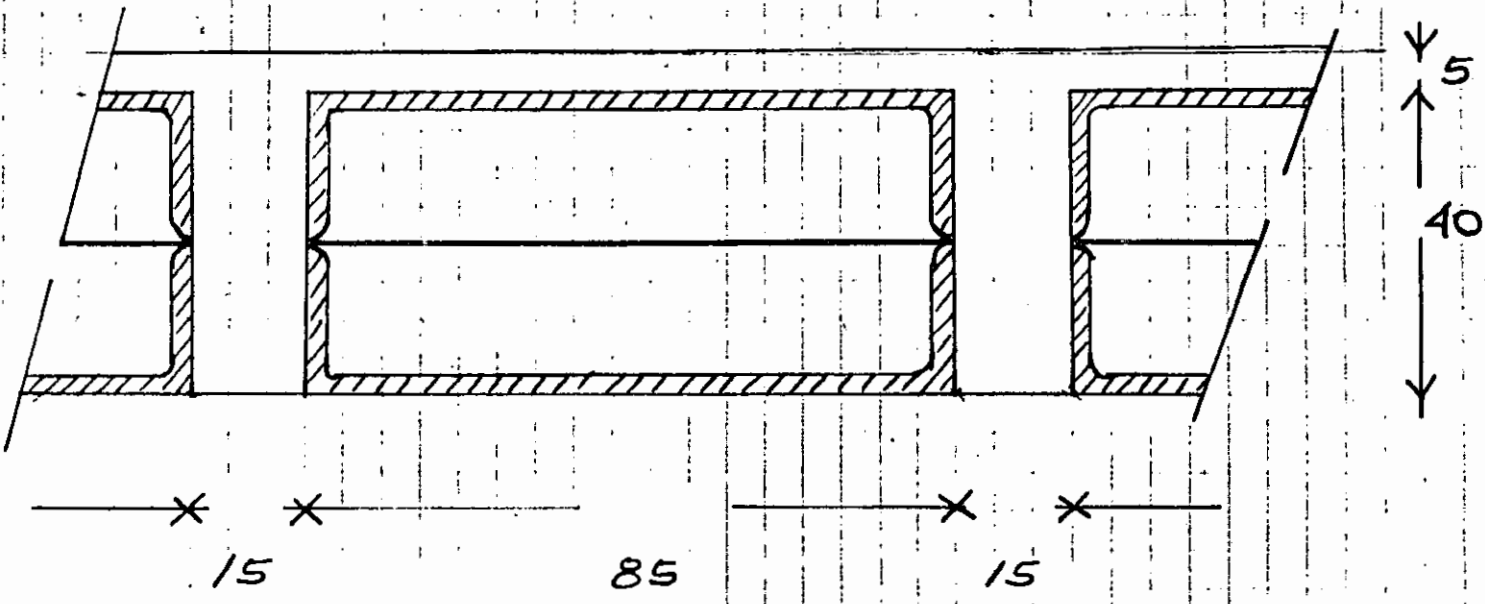
x

1500

x

1500

x



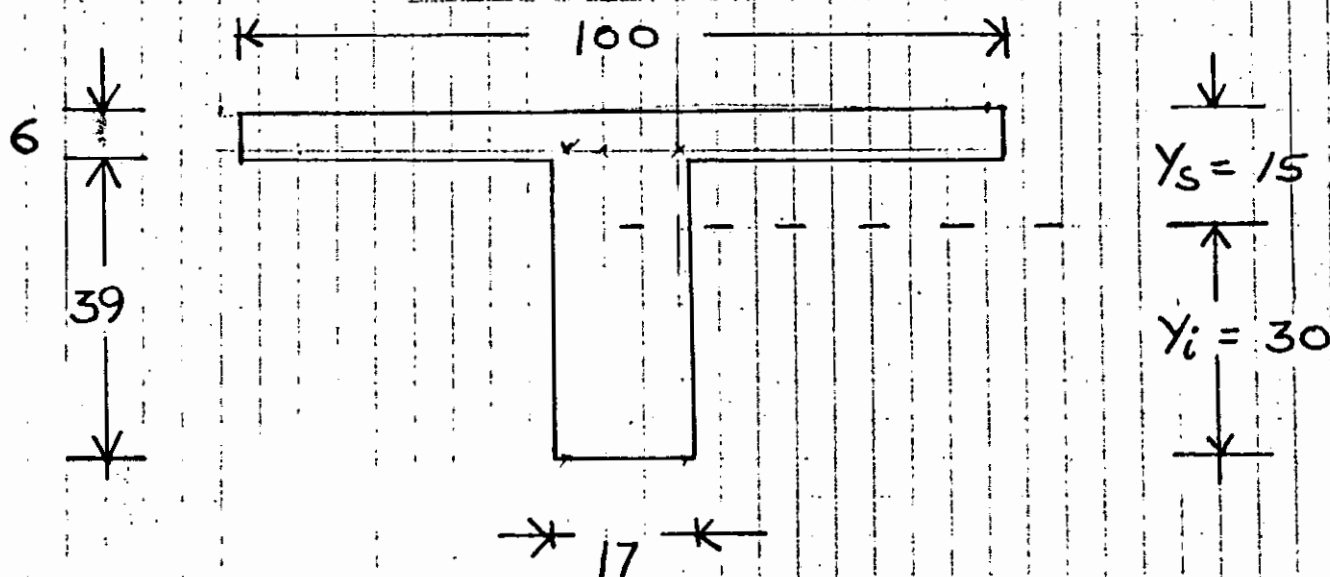
DEFINICION DE CARGAS

Peso propio:			
block	$76 \times 2 =$	152	Kg/m^2
concreto	450		
	$-.85 \times .85 \times .40 = 290$		
	$0.160 \times 2,400 =$	385	Kg/m^2
	impermeabilizante	<u>25</u>	Kg/m^2
Carga muerta total		560	Kg/m^2
Carga viva		<u>100</u>	Kg/m^2
Carga total		660	Kg/m^2

PRIMER TANTEO DE COMPENSACION DE CARGAS

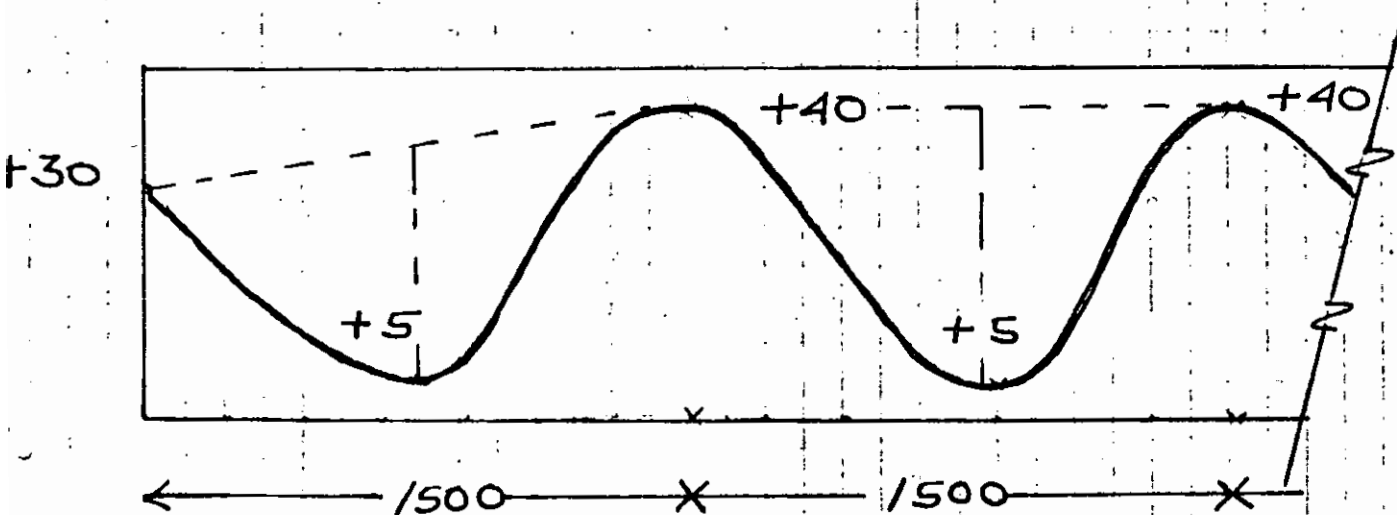
El 80% de la carga total = 530 kg/m²
En el sentido de los 1500 cm.

CARACTERISTICAS DE LA SECCION RESISTENTE



$A = 1263 \text{ cm}^2$
 $I = 2.45 \times 10^5 \text{ cm}^4$
 $k^2 = 194 \text{ cm}^2$

POSICION POSIBLE DEL CABLE DE PRESTFUERZO



$$P_1 \text{ (claro extremo)} = \frac{25}{\frac{35}{60/2}} = 30$$

$$P_2 \text{ (claro intermedio)} = 35$$

DEFINICION DE CARGA POR NERVIO

Franja de columna	70%
Franja central	30%

Número de nervios en el claro = 12, SEIS DE COLUMNA Y SEIS CENTRALES

70% ÷ 6 = 11.7% carga total /nervio de columna
 30% ÷ 6 = 5.0% carga total /nervio central

DEFINICION DEL PRESFUERZO

tomando la flecha mas desfavorable $f = 30 \text{ cm}$

$$P_1 = \frac{12 \times 0.53 \times 225}{8 \times 0.30} \times 0.117 = 70 \text{ ton /nervio de columna}$$

$$P_2 = \frac{12 \times 0.53 \times 225}{8 \times 0.30} \times 0.05 = 30 \text{ ton /nervio central}$$

$$P_1 / \Delta = 55 \text{ Kg/cm}^2$$

$$P_2 / \Delta = 24 \text{ Kg/cm}^2$$

CALCULO DE LOS ESFUERZOS PROYOCAADOS POR LA CARGA NO COMPENSADA + PRESFUERZO

$$M = (12 \times 0.13 \times 225 \times 0.117) / 10 = -4.1 \text{ Txm}$$

$$/16 = +2.6 \text{ Txm}$$

$$f_c = \frac{-4.1}{2.45} \begin{pmatrix} +15 \\ -30 \end{pmatrix} = \begin{pmatrix} -25 \\ +50 \end{pmatrix} \left. \vphantom{\begin{pmatrix} -25 \\ +50 \end{pmatrix}} \right\} + 55 = \begin{matrix} +30 \\ +105 \end{matrix}$$

$$f_c = \frac{+2.6}{2.45} \begin{pmatrix} +15 \\ -30 \end{pmatrix} = \begin{pmatrix} +16 \\ -32 \end{pmatrix} \left. \vphantom{\begin{pmatrix} +16 \\ -32 \end{pmatrix}} \right\} + 55 = \begin{matrix} +71 \\ +23 \end{matrix}$$

QUEDAN COMPRESIONES REMANENTES MUY ALTAS, ESTA SOBADO EL PRESFUERZO, PROBAREMOS COMPENSANDO MENOS CARGA.

COMPENSAREMOS EL 70% del total DE LA CARGA
∴ 460 Kg/m²

tendriamos P₁ = 61.3 ton / nervio columna
P₂ = 26.2 ton / nervio central

Esfuerzos de carga no compensada

$$M = \frac{0.20}{0.13} \begin{pmatrix} 4.1 \\ 2.6 \end{pmatrix} = \begin{matrix} -6.3 \\ +4.0 \end{matrix} \text{ ton xm.}$$

$$\begin{array}{r}
 P_c = \begin{array}{l} -38 \\ +77 \end{array} \left. \vphantom{\begin{array}{l} -38 \\ +77 \end{array}} \right\} + 48.5 = \begin{array}{l} +10 \\ +125 \end{array} \\
 P_c = \begin{array}{l} +24 \\ -49 \end{array} \left. \vphantom{\begin{array}{l} +24 \\ -49 \end{array}} \right\} + 48.5 = \begin{array}{l} +72 \\ 0 \end{array}
 \end{array}$$

DEFINICION DEL NUMERO DE ALAMBRES / NERVIO

Alambre de 7 mm ϕ

Esfuerzo permanente máximo permisible 9,600 Kg/cm²

Area ϕ alambre 0.385 cm²

$\therefore \phi$ alambre $0.385 \times 9,600 = 3,700 \text{ Kg}$

Suponiendo una fricción del 10%

Nervios de columna $\frac{61.3 \times 1.10}{3.7} = 18.2 \doteq 18 \text{ alambres}$

Nervios centrales $\frac{26.2 \times 1.10}{3.7} = 7.8 \doteq 8 \text{ alambres}$

\therefore Area en columnas ϕ nervio 6.93 cm²

Area central ϕ nervio 3.08 cm²

SEMINARIO DE CONCRETO PRESFORZADO		
COORDINADOR: ING. JOSE MA. RIOBOO	TEMA: 7	PAGINA (1) de (1)

Diseño de un largero pretensado con tendones rectos, por flexión y cortante. Cálculo elemental de deformaciones

a) Características de los materiales

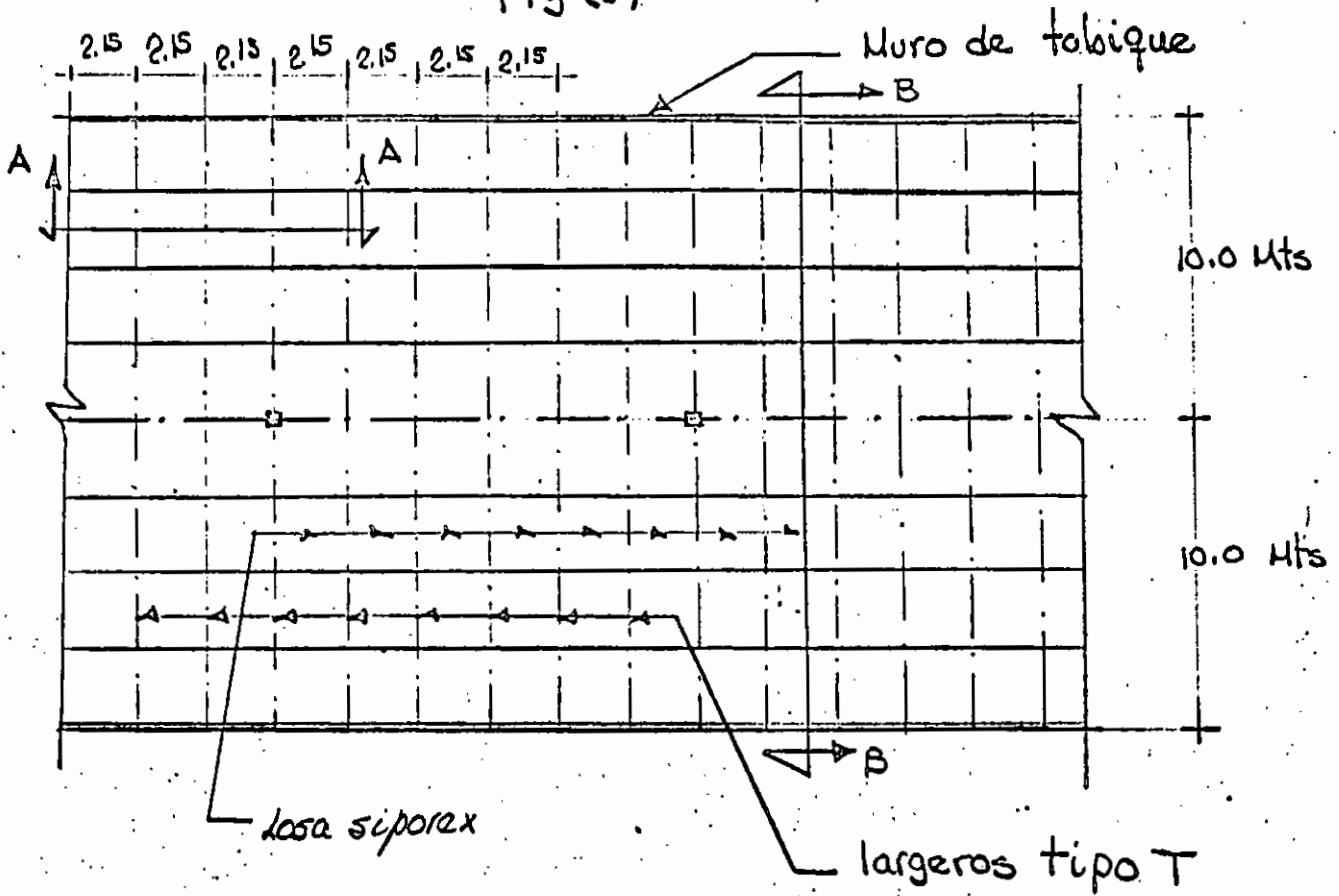
Las características son las mismas que los del tema -5-

b) Cargas

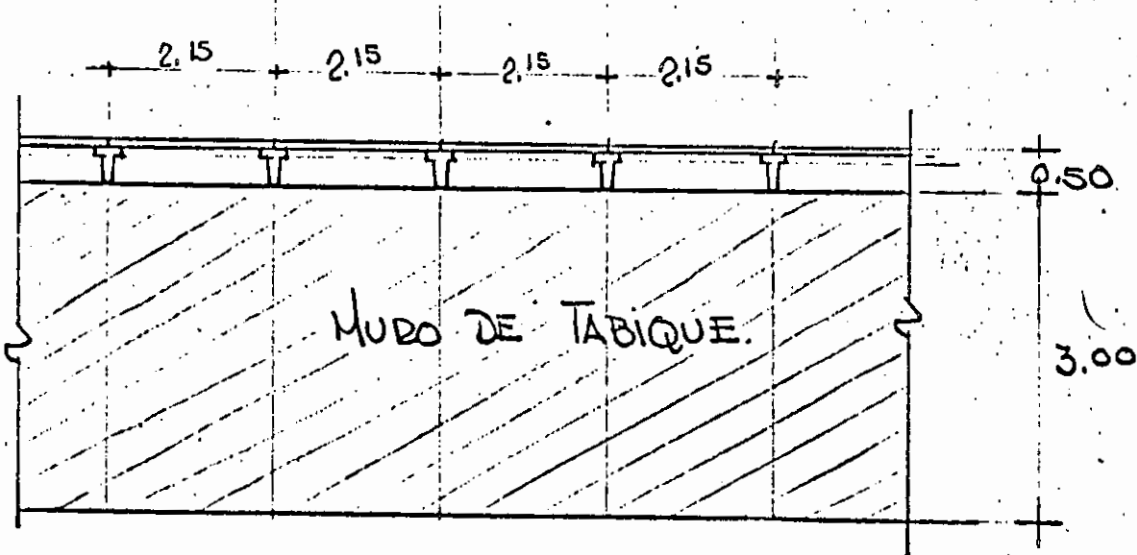
losa siporex ——— 65 kg/m²
Impermeabilizante — 15 " "
C.V. azotea ——— 100 " "

Las condiciones de estabilidad son largeros libremente apoyados de una cubierta de azotea como se muestra en la fig (e).

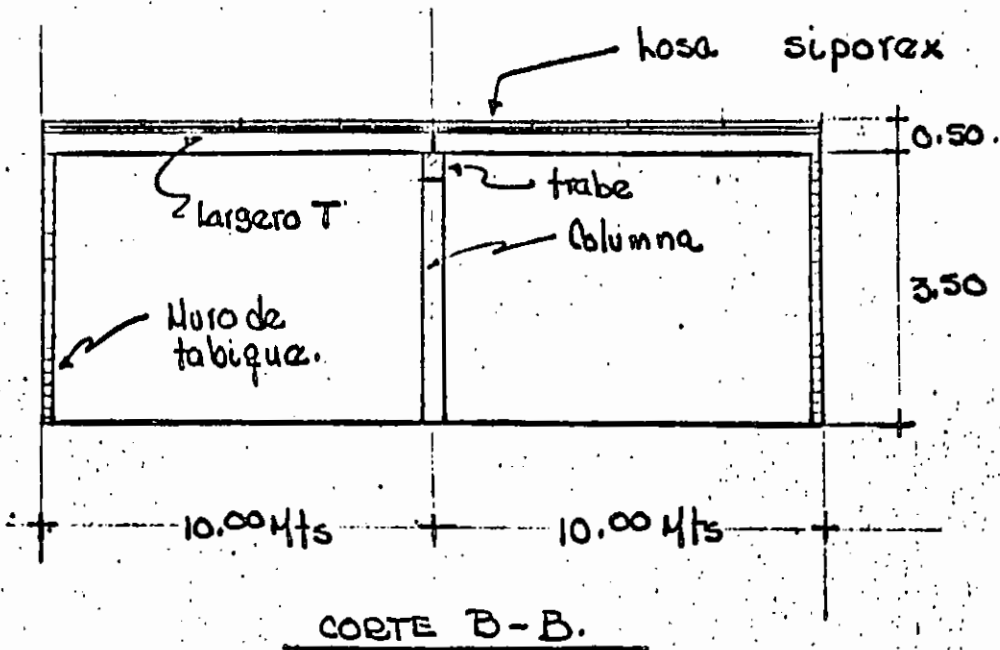
Fig (e)



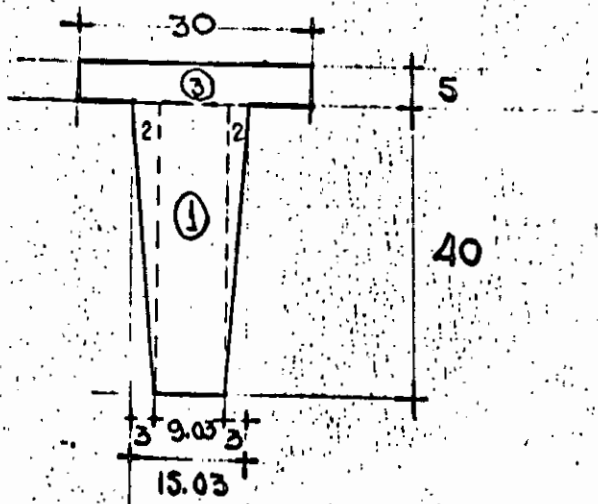
CORTE A-A.



SEMINARIO DE CONCRETO PRESFORZADO COORDINADOR: ING. JOSE MA. RIBOO	TEMA: 7	PAGINA (3) DE (15)
--	------------	-----------------------



b) Cálculo de las propiedades geométricas.



ELEMENTO	AREA	\bar{y}	$A\bar{y}$	d	d^2	Ad^2	\bar{I}
①	361.2	20	7224	6.6	43.5	15,700	48,200
②	120.0	26.6	3200	0.0	0.0	0.0	10,650
③	150.0	42.5	6375	15.9	253.0	37,950	313
Σ	631.2		16,799			53,650	59,163

$$\therefore y_i = \frac{16,799}{631.2} = 26.6 \text{ cm} \quad \text{Area} = 631 \text{ cm}^2$$

$$y_s = 45.0 - 26.6 = 18.4 \text{ cm} \quad \bar{I}_T = 112,813 \text{ cm}^4$$

$$S_i = \frac{\bar{I}_T}{y_i} = \frac{112,813}{26.6} = 4240 \text{ cm}^3$$

$$S_s = \frac{\bar{I}_T}{y_s} = \frac{112,813}{18.4} = 6130 \text{ cm}^3$$

Cálculo de momentos y esfuerzos

$$a) P_0B = 0.0631 \times 2.4 = 0.152 \text{ ton/m.}$$

$$M_0 = \frac{0.152 \times 100}{8} = 1.90 \text{ ton} \times \text{m}$$

los esfuerzos de

$$f_i = \frac{190,000}{4240} = 45.0 \text{ kg/cm}^2 \text{ (tensión)}$$

$$f_s = \frac{190,000}{6130} = 31.0 \text{ kg/cm}^2 \text{ (compresión)}$$

SEMINARIO DE CONCRETO PRESFORZADO COORDINADOR: ING. JOSE MA. RIOSOO	TEMA: 7	PAGINA (5) de (1)
---	------------	----------------------

b) Momento y esfuerzos por cargas exteriores.

$$w = 2.15 \times 180 = 386 \text{ Kg/m.}$$

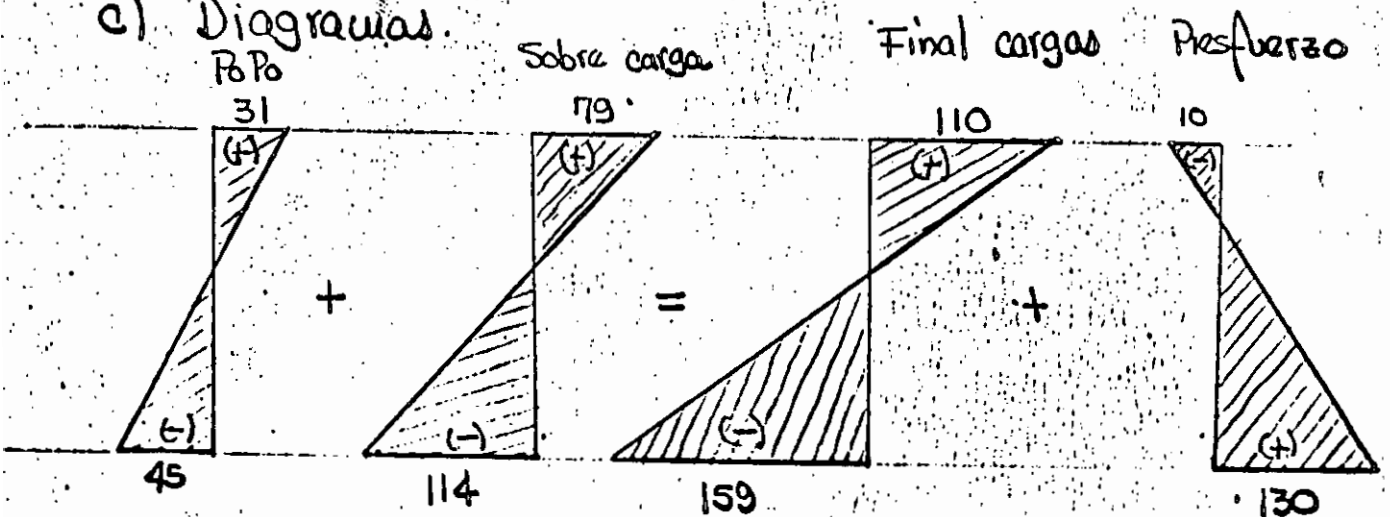
$$M_e = \frac{386 \times 100}{8} = 4840 \text{ Kg x m.}$$

los esfuerzos de

$$f_i = \frac{484000}{4240} = 114 \text{ Kg/cm}^2 \text{ (tension)}.$$

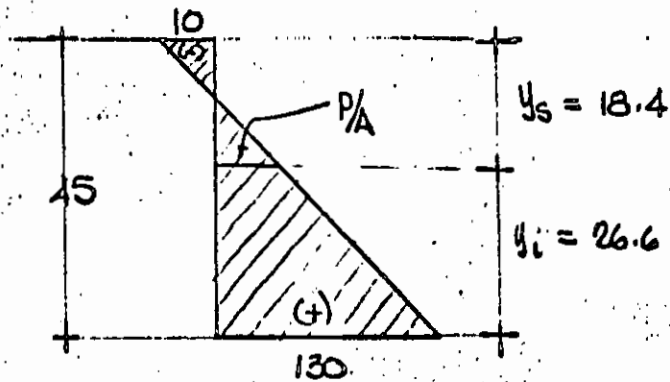
$$f_s = \frac{484000}{6130} = 79 \text{ Kg/cm}^2 \text{ (comp.)}.$$

c) Diagramas.



FINAL
 $100 < 158 \text{ Kg/cm}^2 \text{ (comp.)}$

$29 < 30 \text{ Kg/cm}^2 \text{ (tension)}$



Por triángulos semejantes

$$\frac{140}{45} = \frac{P/A + 10}{18.4} ; \quad P/A = \frac{18.4}{45} (140 - 10)$$

$$P/A = 57 - 10 = 47.0 \text{ kg/cm}^2 \text{ (comp.)}$$

$$P = 47 \times 631 = 29,700 \text{ kg}$$

$$\text{N}^\circ \text{ torones} = \frac{29,700}{5200} = 5.73 = 6 \text{ torones}$$

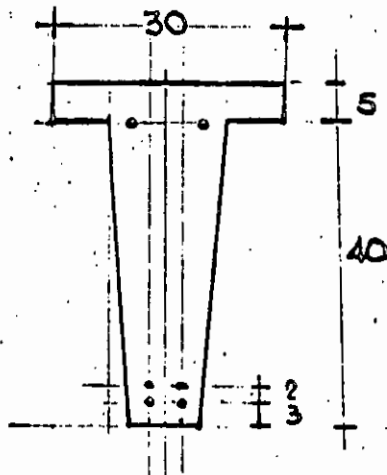
$$\therefore P = 5200 \times 6 = 31,200 \text{ kg}$$

La excentricidad teórica

$$e = \frac{4240}{31,200} (130 - 47) = 0.136 \times 83 = 11.3 \text{ cm}$$

$$\therefore e' = y_i - e = 26.6 - 11.3 = 15.3 \text{ cm}$$

Proponiendo la sig. distribución se tiene:



Verificando los esfuerzos de presfuerzo

$$e' = \frac{4 \times 4 + 40 \times 2}{6} = \frac{96}{6} = 16 \text{ cm}$$

$$\therefore e = y_i - e' = 26.6 - 16.0 = 10.6 \text{ cm}$$

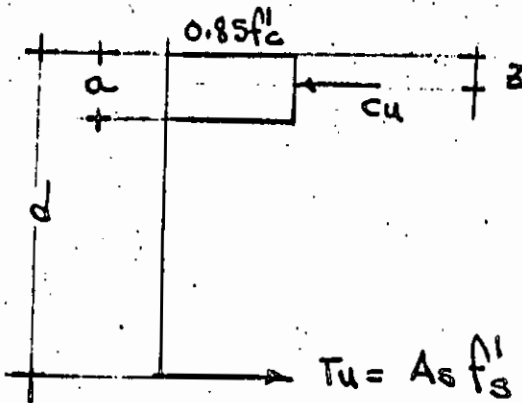
$$f_i = \frac{31200}{631} + \frac{31200 \times 10.6}{4240} = 49 + 78$$

$$f_i = 127 < 132 \text{ kg/cm}^2 \text{ (Compresión)}$$

$$f_s = \frac{31200}{631} - \frac{31200 \times 10.6}{6130} = 49 - 57$$

$$f_s = 8 \text{ kg/cm}^2 \text{ tensión} < 11 \text{ kg/cm}^2 \text{ OK}$$

Revisión a la ruptura



$$\text{Calculando } T_u = A_s f'_s = 4 \times 9300 = 37200 \text{ kg.}$$

$$\text{Si } b = 30 \text{ cm entonces } a \leq 5 \text{ cm}$$

$$C_u = a \cdot 0.85 f'_c = T_u$$

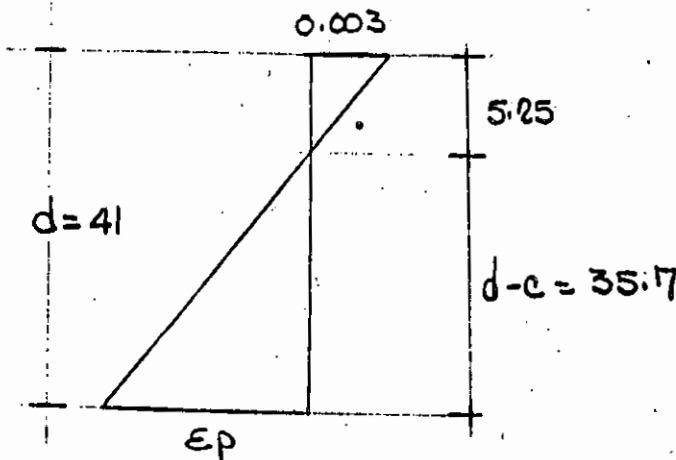
$$a = \frac{T_u}{b \cdot 0.85 f'_c} = \frac{37200}{30 \times 297} = 4.2 \text{ cm } \text{ok}$$

$$\text{Por lo tanto } z = \frac{a}{2} = \frac{4.2}{2} = 2.1 \text{ cm.}$$

Checando el tipo de falla

$$c = \frac{a}{k_i} \quad ; \quad c = \frac{4.2}{0.8} = 5.25cy$$

En el diagrama de deformaciones unitarias.



Por triángulos semejantes

$$\frac{\epsilon_p}{35.7} = \frac{0.003}{5.25} \quad \epsilon_p = \frac{35.7}{5.25} 0.003 = 0.0205$$

Como la deformación inicial del presfuerzo

es $\epsilon_{su} = 0.0056$

$$\epsilon_p + \epsilon_{su} = 0.0261 > 0.011 \quad \underline{\underline{OK}}$$

El acero de presfuerzo fluye y la sección es subreforzada.

Verificación del factor de carga

El momento último resistente de la sección

$$es: M_{up} = \phi T_u \left(d - \frac{a}{2} \right)$$

$$M_{up} = 0.9 \times 37200 (41 - 2.1)$$

$$M_{up} = 0.9 \times 37200 (38.9)$$

$$M_{up} = 1,480,000 \text{ Kg} \times \text{cm}$$

$$M_{up} = 14.80 \text{ ton} \times \text{m}$$

El momento actuante por los factores de carga es:

$$W_u = W_{cm} \times 1.5 + W_{c.v.} \times 1.8$$

$$W_u = 1.5 \times 324 + 1.8 \times 215 = 486 + 386 = 872$$

$$M_u = \frac{W_u \times l^2}{8} = \frac{872 \times 100}{8} = 10,900 \text{ Kg} \times \text{m}$$

$$M_u = 10.9 \text{ ton} \times \text{m} < 14.80 \text{ ton} \times \text{m} \quad \text{OK}$$

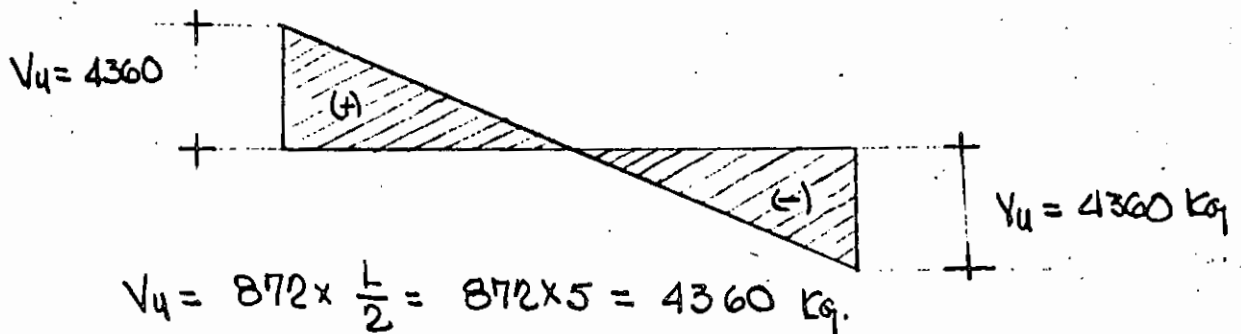
Diseño por cortante

$$W_D = 324 \text{ kg/m}$$

$$W_{c.v.} = 215 \text{ kg/m}$$

$$W_u = W_D \times 1.5 + W_{c.v.} \times 1.8 = 872 \text{ kg/m.}$$

El diagrama de cortantes es:



Cálculo del V_{cw}

$$V_{cw} = b'd (0.93 \sqrt{f'_c} + 0.3 f_{pd}) + V_p$$

$$b' = 12 \text{ cm} \quad d = 30 \text{ cm} \quad (\text{al centroide del pretensionado})$$

$$f_{pd} = \frac{P}{A} = 47 \text{ kg/cm}^2 \quad V_p = 0$$

$$V_{cw} = 12 \times 30 (0.93 \times \sqrt{350} + 0.3 \times 47)$$

$$V_{cw} = 360 (17.4 + 14.1)$$

$$V_{cw} = 360 \times 31.5 = 11,400 \text{ kg}$$

Cálculo del V_{ci}

$$V_{ci} = 0.16 b'd \sqrt{f'_c} + \frac{M_{cr}}{\frac{M}{V} - \frac{d}{2}} + V_d$$

$$\text{donde } M_{cr} = \frac{I}{y} (1.60 \sqrt{f'_c} + f_{pe} - f_d)$$

Pero no menor que

$$0.45 b'd \sqrt{f'_c}$$

Cálculo de M_{cr}

$$M_{cr} = \frac{112,813}{26.6} (1.60 \times 18.7 + 130 - 86)$$

$$M_{cr} = 4240 (29.9 + 34) = 4240 \times 63.9 = 271,000$$

$$M_{cr} = 271,000 \text{ Kg}\cdot\text{cm}$$

$$\frac{M}{V} = \frac{10,900,000}{4360} = 250 \text{ cm}$$

$$V_{ci} = 0.16 \times 12 \times 30 \times 18.7 + \frac{271,000}{250 - 15} + 2430$$

$$V_{ci} = 1080 + 1150 + 2430 = 4660 \text{ Kg.}$$

$$0.45 \times 12 \times 30 \times 18.7 = 3030 \text{ Kg.}$$

El cortante V_{ud} gobierna cerca del apoyo calculando el cortante último a un peralte se tiene

$$V_{ud} = \frac{4.70}{5.00} 4360 = 4100 \text{ Kg}$$

Ahora el $0.85 V_{ud} = 0.85 \times 11400 = 9700$
no hay problema

El cortante V_{ci} gobierna a los cuartos del claro

Calculando el cortante último a $\frac{L}{4}$.

$$V_{u \frac{L}{4}} = 4360 \times 0.5 = 2180 \text{ Kg}$$

Ahora el $0.85 V_{ci} = 0.85 \times 4660 = 3960 \text{ Kg}$
no hay problema

Se pondrá el $A_{s \text{ min}}$ por especificación de la S_{minima} .

$$A_s = \frac{A_s}{80} \cdot \frac{f'_s}{f_y} \cdot \frac{S}{d} \sqrt{\frac{d}{b'}}$$

$$A_s = \frac{3.10}{80} \cdot \frac{18000}{2530} \cdot \frac{S}{30} \sqrt{\frac{30}{12}}$$

$$A_s = 0.0387 \times 7.10 \times 0.033(S) \times 1.58$$

$$A_s = 0.0143 S$$

Como $S \leq \frac{3}{4}d$ ó $\leq 60 \text{ cm}$

$$\frac{3}{4}d = 0.75 \times 30 = 22.5 \text{ cm}$$

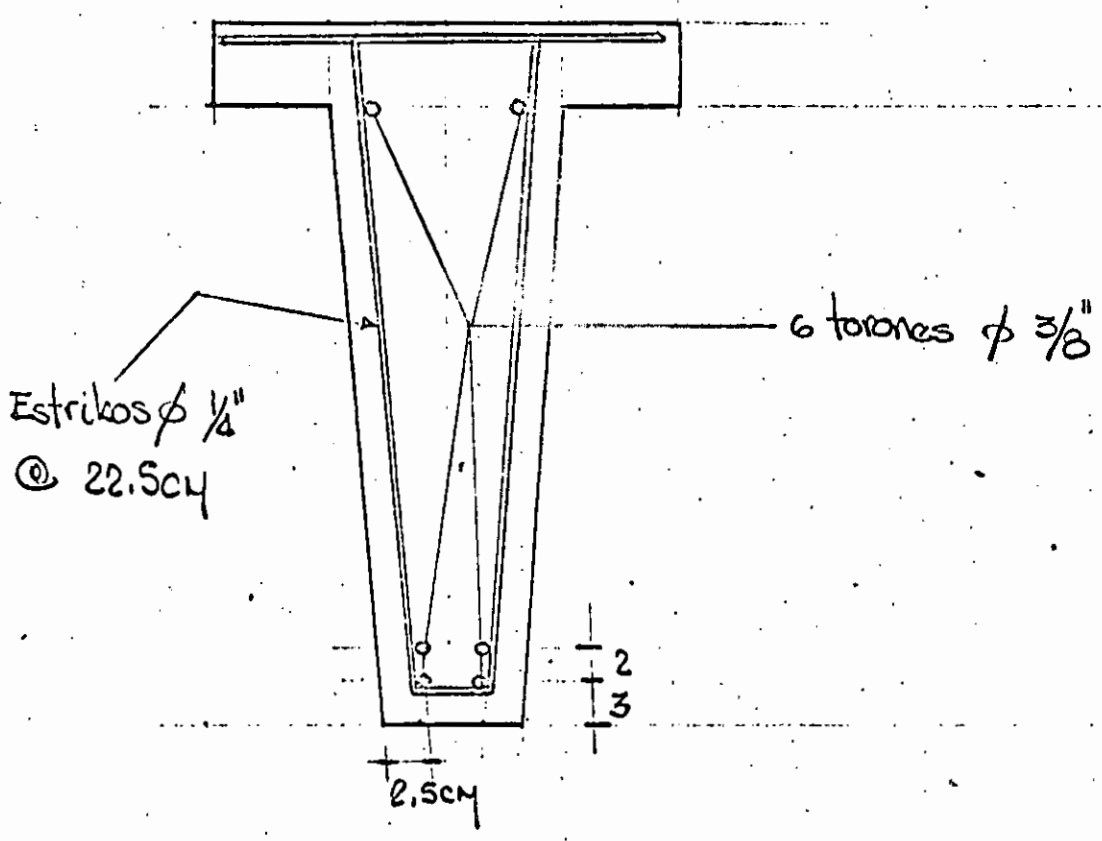
Tomando estribos $\phi \frac{1}{4}$ dos ramas

$$A_s = 0.64 \text{ cm}^2$$

Por otro lado

$$A_s = 0.0143 \times 22.5 = 0.33 \text{ cm}^2 < 0.64 \text{ cm}^2 \quad \text{OK}$$

Por lo que el armado es:



Cálculo elemental de deformaciones

$$\text{Usaremos } E_c = 10,000 \sqrt{f_c'} = 187,000 \text{ Kg/cm}^2$$

$$E_f = 3,000 \sqrt{f_c'} = 56,000 \text{ Kg/cm}^2$$

1.- Para carga muerta

$$\Delta = \frac{5 w l^4}{384 EI}$$

$$w = 324 \text{ Kg/m} = 3.24 \text{ Kg/cm}$$

$$l^4 = (60 \times 10^2)^4 = 10^4 \times 10^8 = 10^{12} \text{ cm}^4$$

$$E_f = 5.6 \times 10^4 \text{ Kg/cm}^2$$

$$I = 1.12 \times 10^5 \text{ cm}^4$$

$$\Delta = \frac{5 \times 3.24 \times 10^{12}}{0.384 \times 5.6 \times 1.12 \times 10^{12}} = 6.71 \text{ cm}$$

2.- Para carga viva

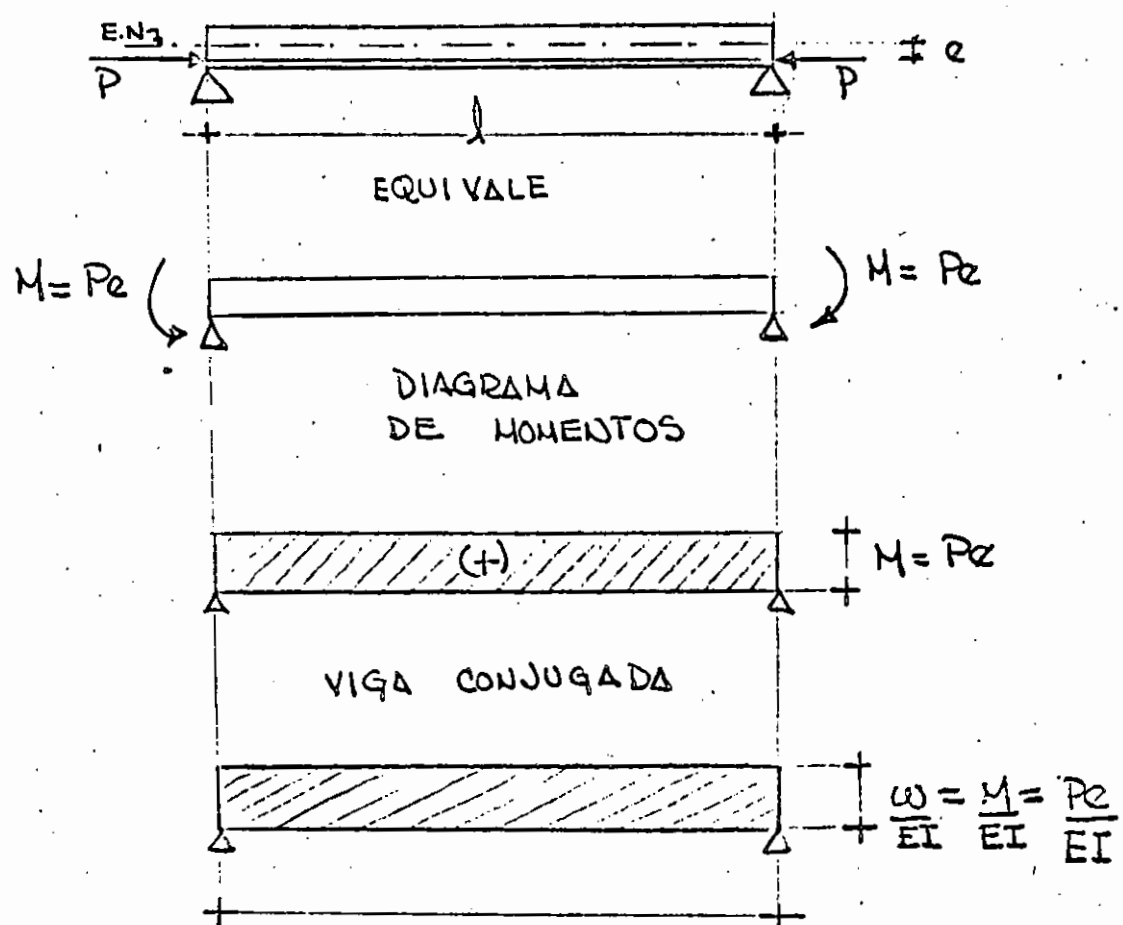
$$\text{Varia } w = 2.15 \text{ Kg/cm}$$

$$E_c = 18.7 \times 10^4 \text{ Kg/cm}^2$$

$$\therefore \Delta = 6.71 \times \frac{2.15}{3.24} \times \frac{5.6}{18.7} = 1.34 \text{ cm}$$

3.7 Contraflecha

Considerando el sig caso



Como el momento máximo para una viga libremente apoyada y con carga uniformemente repartida es

$$M_c = \frac{w l^2}{8}$$

Para la viga conjugada

$$\Delta_{max} = \frac{w l^2}{8} ; \frac{P e l^2}{8 E I}$$

$$\Delta = \frac{P a l^2}{8 E p I}$$

$$P = 31200 \text{ Kg} = 3.12 \times 10^4 \text{ Kg}$$

$$a = 10.6 \text{ cm}$$

$$l^2 = (1 \times 10^3)^2 = 10^6 \text{ cm}^2$$

$$E p = 5.6 \times 10^4 \text{ Kg/cm}^2$$

$$I = 1.12 \times 10^5 \text{ cm}^4$$

$$\Delta = \frac{3.12 \times 10.6 \times 10^{10}}{0.8 \times 5.6 \times 1.12 \times 10^{10}} = 6.55 \text{ cm}$$

Resumen

1.- Carga muerta $\Delta = 6.71$

2.- Carga viva $\Delta = 1.34$

$\Delta = 8.05$

3.- Contraflecha $\Delta = 6.55$

$\Delta = 1.50 \text{ cm}$

La deflexión permisible Δ :

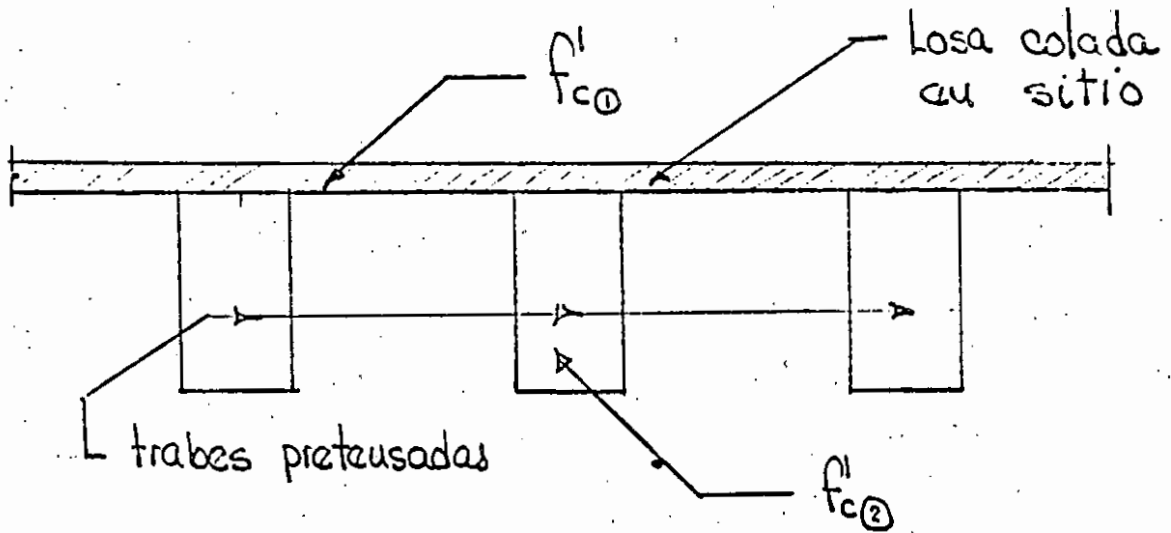
R.D.F. $\Delta_{perm.} = \frac{L}{500} + 0.5$

$\Delta_{perm.} = \frac{1000}{500} + 0.5 = 2.5 > 1.50 \text{ cm OK}$

Σ

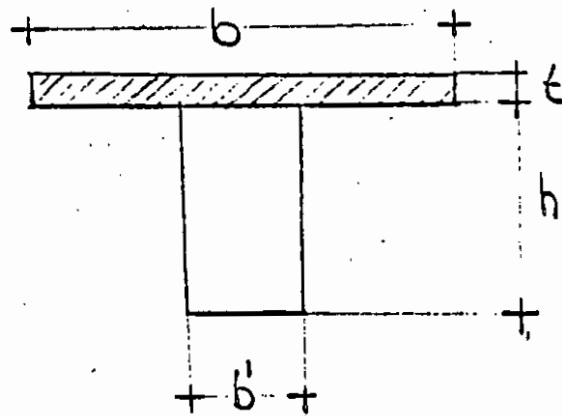
VIGAS COMPUESTAS.

Cuando se va a formar sección compuesta con la losa colada en sitio se tiene:



En donde casi siempre se tiene
que $f'_{c2} > f'_{c0}$

1.- Determinación del ancho b



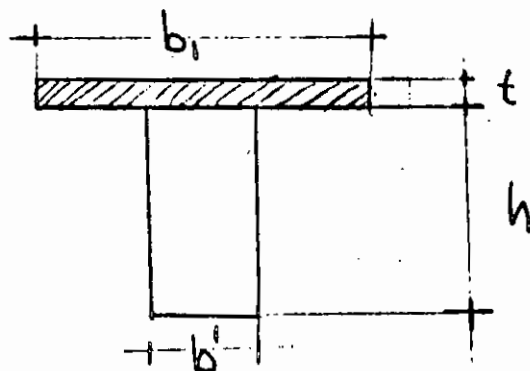
$$b = \left\{ \begin{array}{l} 8t + b' \\ \frac{\text{long. trabes}}{4} = \frac{L}{4} \\ \left(\frac{1}{2} \text{ Separación centro a centro} \right. \\ \left. \text{de trabes} = ca/2 \right) \end{array} \right\} \text{ la menor rige}$$

2.- Una vez determinado el ancho (b) se convertirá a un ancho proporcional al ancho b' por la diferencia de calidad de concretos y dicho factor es:

$$F_c = \sqrt{\frac{f_{c(1)}}{f_{c(2)}}}$$

De donde $b_1 = b \times F_c$.

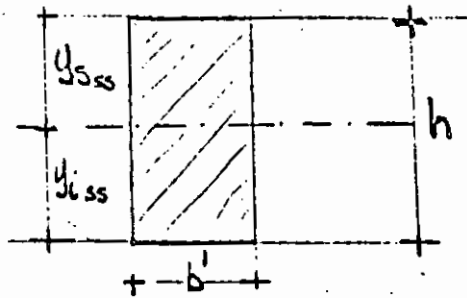
∴ la sección resistente compuesta es:



3.- Elementos mecánicos

- a) trabajando en sección simple
para peso propio
y losa colada en sitio antes de fraguar

Por lo que las propiedades geométricas son:



$$A_{ss} = b'h$$

$$y_{i,ss} ; y_{s,ss}$$

$$\bar{I}_{ss} = \frac{b'h^3}{12}$$

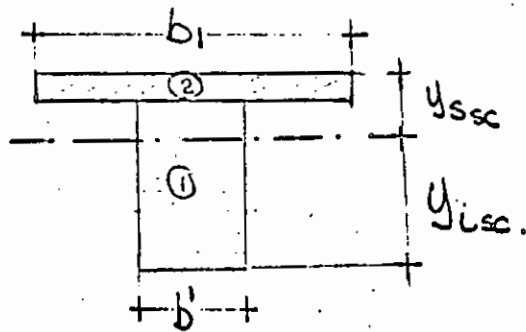
$$S_{i,ss} = \frac{\bar{I}_{ss}}{y_{i,ss}}$$

$$S_{s,ss} = \frac{\bar{I}_{ss}}{y_{s,ss}}$$

y se leerá por ejemplo A_{ss} = área de la sección transversal en sección simple

b) trabajando en sección compuesta

Para las cargas muertas y vivas posteriores al fraguado de la losa



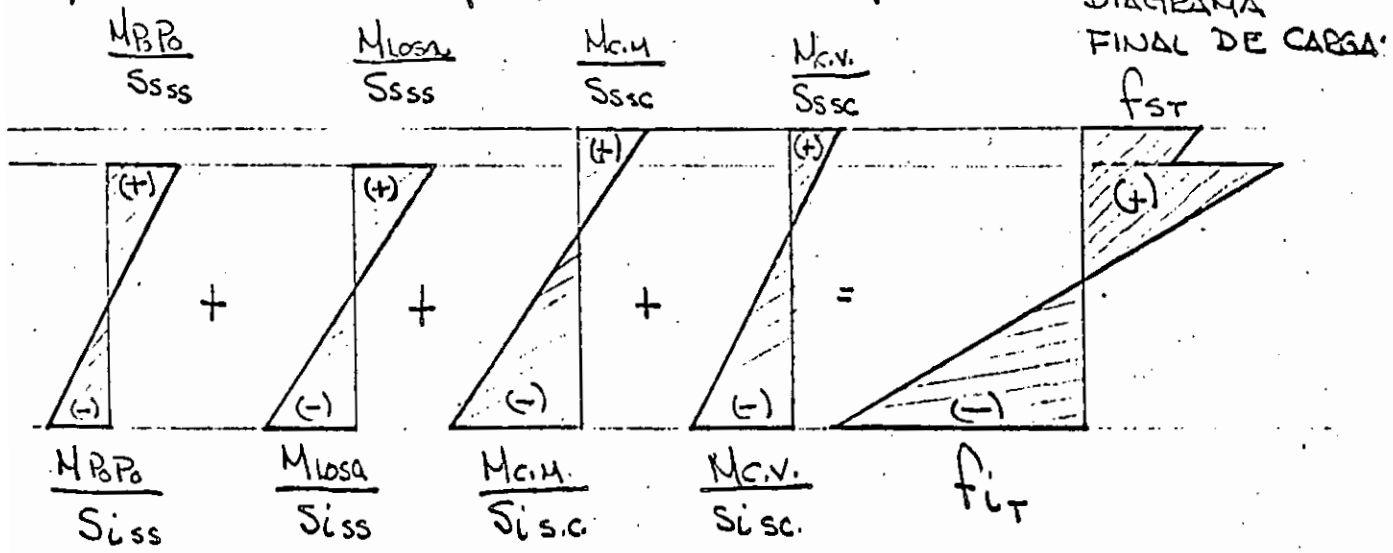
y_{ssc} ; y_{isc} ; A_{sc} ; \bar{I}_{sc} ; S_{isc} ; S_{ssc} .

c) Diagramas

Sección simple

Sección compuesta

DIAGRAMA FINAL DE CARGA:



El esfuerzo cortante horizontal que se origina entre 2 elementos que trabajan en sección compuesta a flexión vale:

$$V_{dh} = \frac{V_u}{\phi b_v d}$$

en donde:

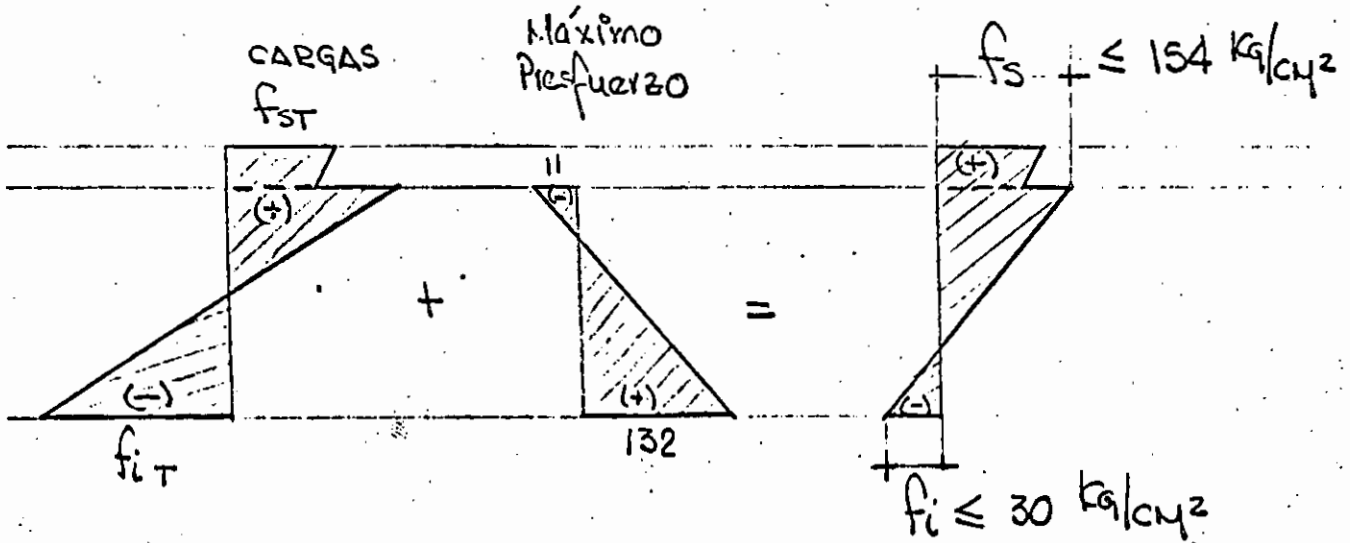
V_u = Fuerza cortante total de diseño aplicada en cualquier sección

d = Peralte efectivo de la sección compuesta

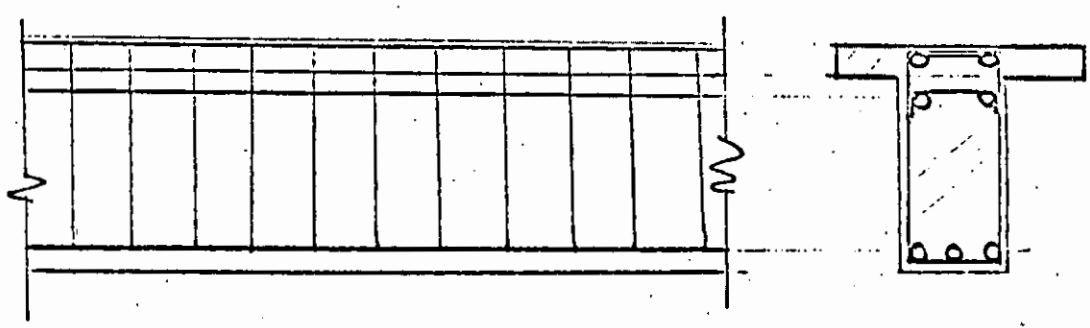
b_v = Ancho de la sección transversal en que se investiga el cortante horizontal

$\phi = 0.85$

Como el presfuerzo se da en secci6n simple.



4.- Cálculo de conectores para garantizar la secci6n compuesta



ESFUERZOS CORTANTES HORIZONTALES PERMISIBLES (ACI-71)

- a).- Cuando no se colocan conectores, pero las superficies de contacto están limpias y se han dejado intencionalmente rugosas; $U_h \leq 5 \text{ Kg/cm}^2$.
- b).- Cuando se ha proporcionado el mínimo de conectores requeridos y las superficies de contacto están limpias pero no rugosas; $U_h \leq 5.5 \text{ Kg/cm}^2$.
- c).- Cuando se ha proporcionado el mínimo de conectores requeridos y las superficies de contacto están limpias y se han dejado intencionalmente rugosas
 $U_h \leq 24.5 \text{ Kg/cm}^2$.
- d).- Si se excede de 24.5 cm² el diseño por cortante horizontal debe efectuarse de acuerdo con la teoría de fricción por cortante

CONECTORES MINIMOS

El área del conector deberá ser:

$$A_v \geq \frac{3.5 b_w s}{f_y}$$
$$s \leq 4t$$
$$s \leq 60 \text{ cm.}$$

RUGOSIDAD

Puede suponerse la rugosidad intencional solamente cuando se ha logrado una superficie rugosa con una amplitud total de aproximadamente 6 mm.

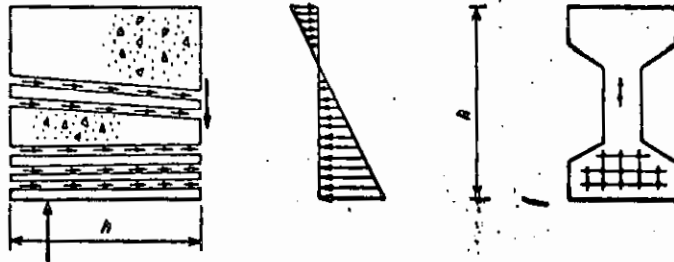
TEMA 10.- ANCLAJE DE PRESFUERZO

El presfuerzo crea esfuerzos considerables en las zonas de anclaje los cuales si no se toman las precauciones adecuadas puede ocasionarse fallas en el elemento presforzado, esta falla se manifiesta por medio de grietas longitudinales visibles en los extremos de las piezas. Fallas notables han aparecido en vigas pretensadas en las cuales se ha omitido el refuerzo vertical en la pieza.

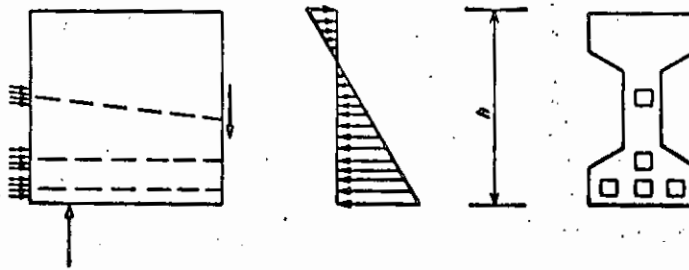
Es un problema difícil el poder determinar la magnitud de los esfuerzos y las condiciones son diferentes si la viga es pretensada o postensada en la Fig. 1-a, se muestra el diagrama de cuerpo libre de todas las fuerzas que intervienen en el extremo de una viga de concreto pretensado de sección rectangular y en la Fig. 1-b, se muestra un diagrama similar pero para una viga postensada, de las figuras se puede observar que las fuerzas que actúan en el concreto en los extremos son fuerzas de transferencia del presfuerzo y la reacción vertical del apoyo, además en dicha sección aparecen esfuerzos cortantes y normales que no están dibujados. De las fuerzas anteriores la que produce efectos críticos es la de transferencia que normalmente es varias veces mayor que la reacción vertical del apoyo.

El problema consiste en determinar los esfuerzos creados en las zonas de anclaje por las fuerzas mostradas en las Figs. 1-a y 1-b. Esta concentración que se desarrolla en los extremos de la viga se considera en una longitud igual a un peralte de la sección, más allá de este peralte se considera que el presfuerzo se ha transmitido y que los efectos de concentración de esfuerzos son despreciables.

En realidad los esfuerzos varían apreciablemente de valor y de naturaleza a lo largo -



a).- Viga pretensada



b).- Viga postensada

FIG. 1.- FUERZAS DE ANCLAJE

del claro del peralte y del ancho de la viga en la zona de transferencia.

Existe una gran variedad de soluciones empíricas para este problema, uno de ellos es el siguiente: Se desprecia la influencia de la reacción vertical y se considera que la fuerza del presfuerzo se distribuye como una carga lineal a lo largo del ancho de la viga, con estas simplificaciones el problema se reduce a considerar esfuerzos en una sola dimensión. Como resultado de la idealización anterior la fuerza de presfuerzo queda distribuida según la Fig. 2.

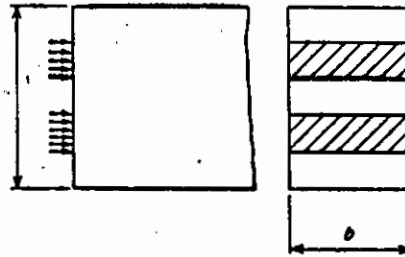


FIG.2.-IDEALIZACION DE LA ZONA DE ANCLAJE.

Claramente se ha demostrado que la fuerza de prefuerzo origina esfuerzos de tensión en varias zonas del bloque de transferencia. La Fig. 3 muestra una idealización típica de los extremos de anclaje sujeto a dos fuerzas concentradas simétricas con respecto a su sección transversal. Los esfuerzos de tensión (que el concreto no es capaz de resistir), aparecen en las siguientes dos regiones:

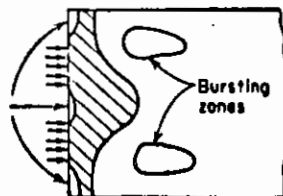


FIG.3.- ESFUERZOS DE TENSION EN LAS ZONAS DE ANCLAJE

- 1.- Posterior al punto de aplicación a la fuerza de presfuerzo en la zona de transferencia la posición exacta depende del área relativa de la placa de apoyo.
- 2.- En el extremo de la sección de la viga entre las placas de anclaje y cercanos a la parte superior e inferior de la sección.

La Fig. 3, muestra cualitativamente las regiones donde ocurren estos esfuerzos y el área sombreada representa la región donde aparecen esfuerzos de compresión. Se han hecho innumerables estudios sobre los esfuerzos de tensión que origina el anclaje debido al presfuerzo y todos ellos han tenido como propósito fundamental determinar la cantidad de refuerzo que debe colocarse en la zona de transferencia y se ha observado que el propósito fundamental del refuerzo es impedir que el agrietamiento horizontal aumente y se propague a lo largo de la viga ya que se ha comprobado que el refuerzo solo trabaja cuando aparecen las grietas horizontales. Trabajos experimentales sobre secciones I y secciones rectangulares, han demostrado que la solución rectangular en el extremo no tiene una clara ventaja respecto a la sección I.

Determinación del Refuerzo Transversal

Vigas postensadas

Consideremos el bloque extremo mostrado en la Fig. 4, la distancia B, representa la dimensión la cual determina la sección A-A que se considera suficientemente lejana para no quedar influenciada por las concentraciones de esfuerzos debidos al anclaje. Se desprecia la reacción vertical y se considera que la fuerza de presfuerzo actúa a una distan-

cia (g) de la fibra inferior de la viga, cualquier sección longitudinal a través de la zona de anclaje a una distancia (y) de la fibra inferior está sujeta a un momento flexionante que puede determinarse por medio de las fuerzas que actúan en el extremo del bloque. El momento flexionante puede obtenerse en cualquier sección longitudinal fácilmente, y para el bloque mostrado en la Fig. 4, se considerarán dos casos:

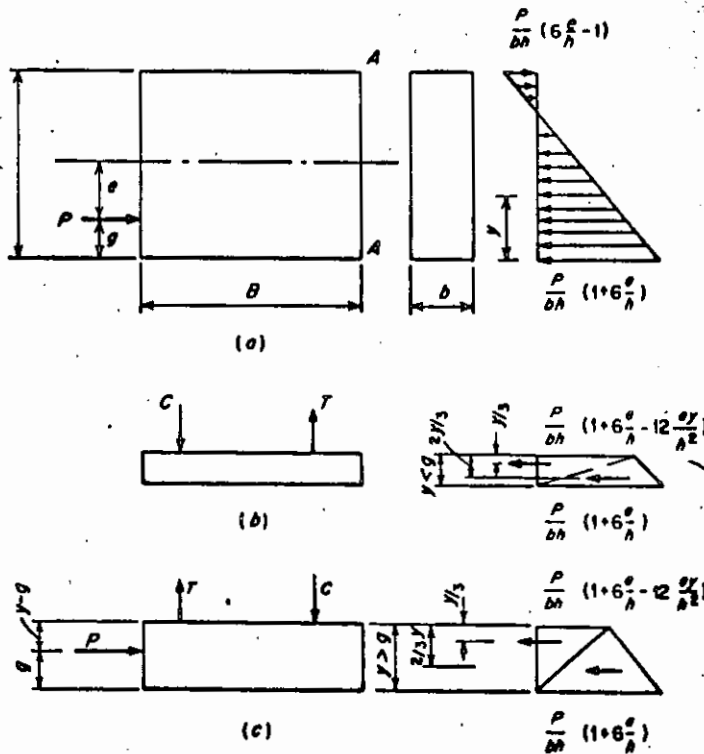


FIG. 4.- MOMENTOS FLEXIONANTES EN UNA SECCION LONGITUDINAL

1).- Si $y < g$. La Fig. 4-b muestra el diagrama de cuerpo libre de una sección longitudinal en donde $y < g$; el momento flexionante en esta sección de la Fig. 4-b es:

$$M = \left[2 \left(\frac{y}{h} \right)^3 - \left(3 + \frac{h}{2e} \right) \left(\frac{y}{h} \right)^2 \right] P_e$$

tomando la convención de momentos positivos según las manecillas del reloj, poniendo la ecuación anterior en forma adimensional nos queda:

$$\frac{M}{P_e} = \left(\frac{y}{h} \right)^2 \left[2 \frac{y}{h} - \left(3 + \frac{h}{2e} \right) \right] \quad (1)$$

2).- Si $y > g$. La Fig. 4c. muestra el diagrama de cuerpo libre en donde intervienen las fuerzas longitudinales. Para este caso, el momento flexionante en forma adimensional es:

$$\frac{M}{P_e} = 2 \left(\frac{y}{h} \right)^3 - \left(3 + \frac{h}{2e} \right) \left(\frac{y}{h} \right)^2 + \frac{h y}{e h} + \left(1 - \frac{h}{2e} \right) \quad (2)$$

en general las fuerzas de presfuerzo de una viga postensada se aplican en diferentes niveles y en este caso será necesario dibujar los diagramas de cuerpo libre y obtener las expresiones que nos den la variación del momento con respecto al peralte, en la Fig. 5 se encuentran graficadas las ecuaciones (1) y (2) para valores de e/h que varían desde 0.2 a 0.5. El momento negativo corresponde al de la ecuación (1) y el momento positivo corresponde a la ecuación (2).

Con las ecuaciones anteriores se obtienen los momentos en una sección longitudinal pero no indican la distribución exacta de la variación de los esfuerzos en dicha sección, pero

se puede obtener la fuerza total de tensión o de compresión debido al momento flexionante, esto se consigue estimando un brazo de palanca en dicha sección.

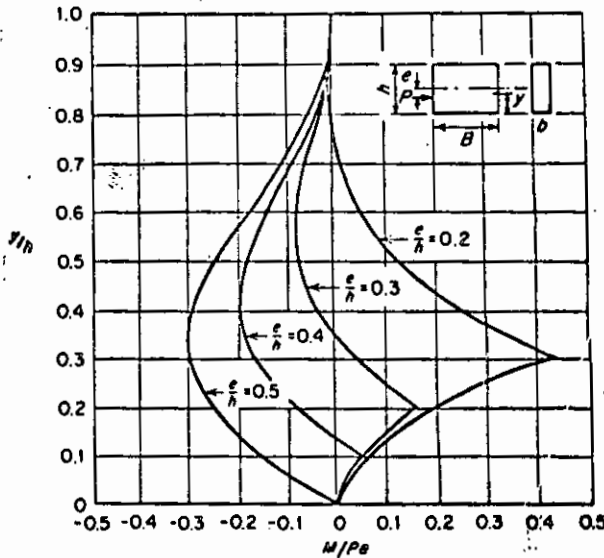


FIG. 5.-MOMENTOS FLEXIONANTES EN SECCIONES LONGITUDINALES.

Los estribos deberán dimensionarse para soportar toda la fuerza de tensión y el esfuerzo permisible en los estribos deberá limitarse con el fin de controlar el ancho de las grietas longitudinales.

Para fines de diseño se recomiendan las siguientes expresiones para obtener el refuerzo transversal en las zonas de anclaje:

El refuerzo transversal debe suministrarse a una distancia igual al peralte de la viga a ba

se de estribos cerrados que pueden tomar la fuerza total F_t dada por la siguientes expresiones:

$$F_t = \frac{M_m}{h - z} \quad (3)$$

donde:

F_t = Fuerza de tensión total

M_m = Momento máximo longitudinal

z = Distancia entre el extremo de la viga y el centroide de los estribos que deberán es tar a una distancia de $h/2$ con respecto al extremo de la viga.

El esfuerzo permisible en los estribos no deberá exceder de la siguiente expresión:

$$F_s = 1.67 \left(\frac{E_s \sqrt{f'_c} w}{A_s} \right)^{\frac{1}{2}} \quad (4)$$

Donde:

f_s = Esfuerzo permisible en el estribo en kg/cm^2 .

w = Ancho de la grieta en cm .

A_s = Area del estribo en cm^2 .

La expresión anterior es totalmente empírica y no relaciona el ancho de grietas con el esfuerzo permisible en el estribo.

VIGAS PRETENSADAS

En el caso de vigas pretensadas se han hecho diferentes pruebas para vigas de sección I una de las formulas más conocidas es la del PCA cuya expresión es:

$$A_t = 0.21 \frac{T}{f_s} \cdot \frac{h}{L} \quad (5)$$

donde:

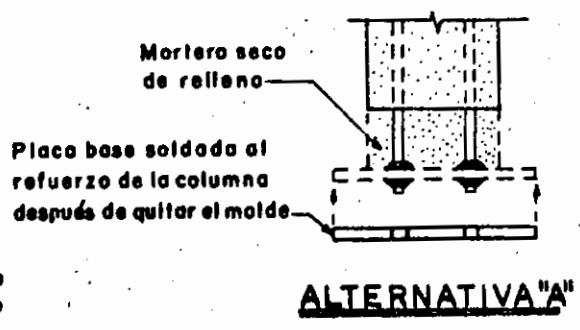
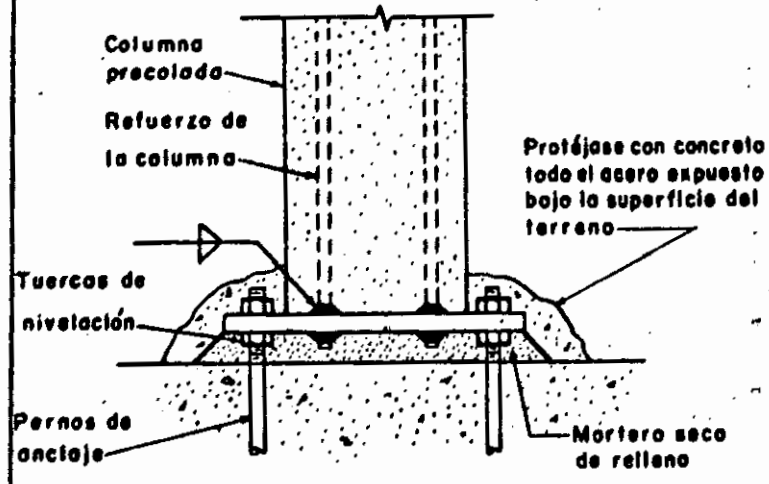
A_t = Area total requerida de estribos en el extremo de la viga y deberá ser distribuida uniformemente en una longitud igual a un quinto del peralte de la viga.

T = Presfuerzo total efectivo en kg.

F_s = Esfuerzos permisibles del estribo en kg/cm².

H = Peralte de la viga

L = Longitud de transferencia la cual se considera aproximadamente igual a 50 veces el diámetro para torones y 100 veces el diámetro para alambre liso en cm.



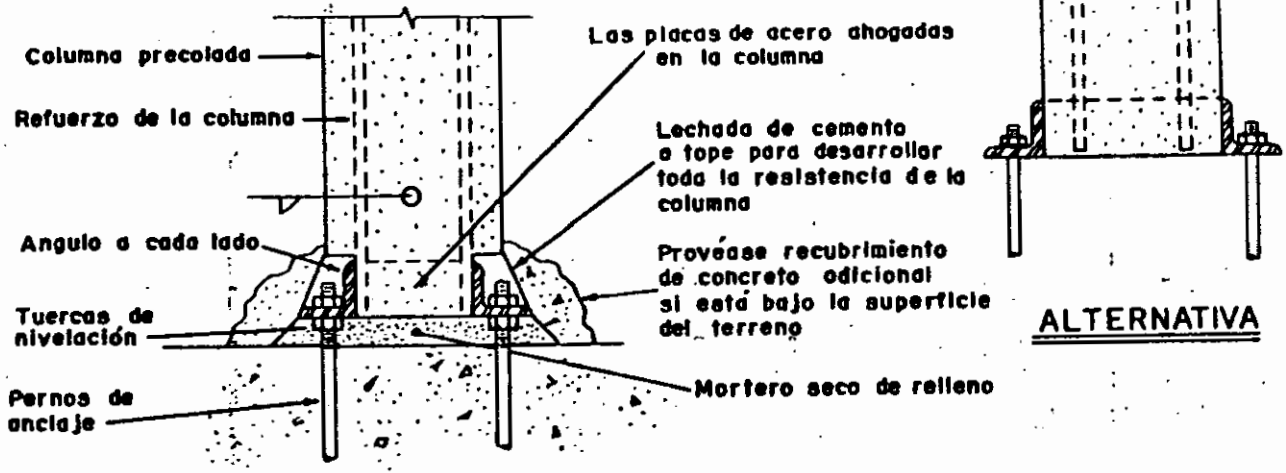
CB-1 PLACA BASE EXTENDIDA CON PERNOS DE ANCLAJE

Esta es la conexión de base de columna más popular puesto que proporciona estabilidad inmediata al terminar el montaje y permite ajustar la columna de una manera fácil tanto por verticalidad como por elevación. Puede admitirse que la conexión es capaz de transmitir una cantidad limitada de momento si se cuenta con placa base, pernos y refuerzo de dimensiones adecuadas. Cuando se tienen momentos grandes en la base de la columna, deben preferirse otros tipos de conexiones.

1. Si las columnas son coladas en cimbras continuas es aconsejable soldar la placa base al refuerzo de la columna después de que ésta ha sido removida de las cimbras, como se muestra en la Alternativa A. Se rellena el espacio arriba de la placa base con mortero seco como se muestra en el esquema, utilizando una mezcla que tenga una resistencia a compresión igual a la del concreto de la columna.
2. La placa base puede ser soldada a barras de anclaje las que a su vez se empalman con las barras principales de la columna como se muestra en la Alternativa B. Esto permite un proceso de soldado más cuidadoso puesto que se sustituye la soldadura de campo por la soldadura de banco.

CB-1 (Continuación)

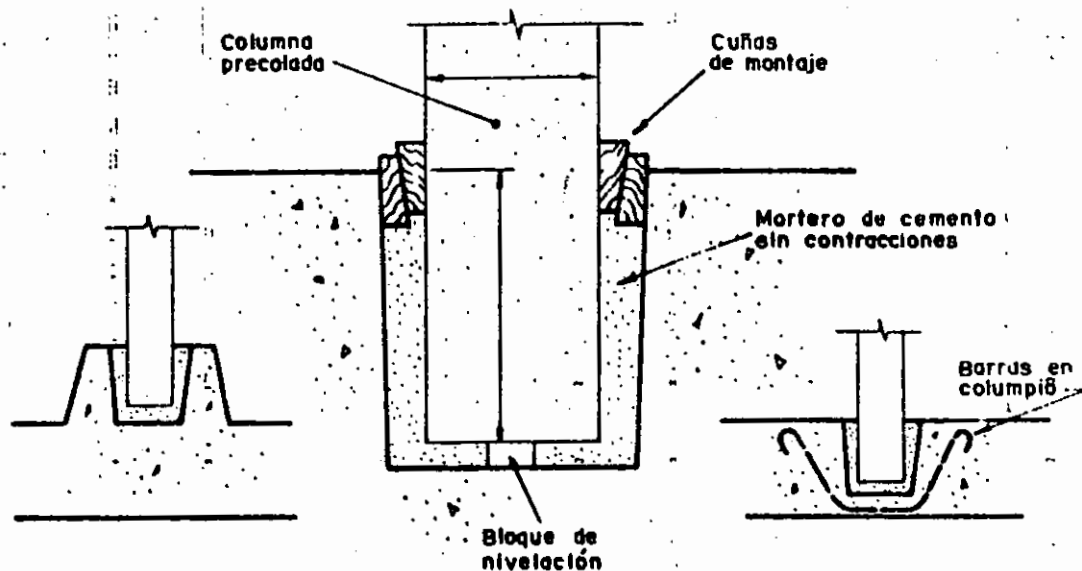
3. Debe tenerse cuidado en comprobar las condiciones que existen antes de efectuar el relleno tales como cargas axiales de construcción y flexión debida a viento o a otras cargas laterales.
4. Cuando se aplican a la columna cargas importantes de montaje antes de efectuar el relleno, pueden colocarse en el centro de la misma cuñas de acero o cojines de relleno de 15 x 15 cm y darle la elevación adecuada antes del montaje; con esto se puede colocar verticalmente la columna más fácil y más rápidamente y se evitan además las deflexiones de la placa base debidas a cargas muertas y a cargas de montaje.



CB-2 ANGULOS SOLDADOS

Esta es una variación del Tipo CB-1, y es preferida por algunos fabricantes. La cantidad de acero empleada es pequeña, y la soldadura es más fácil de realizar.

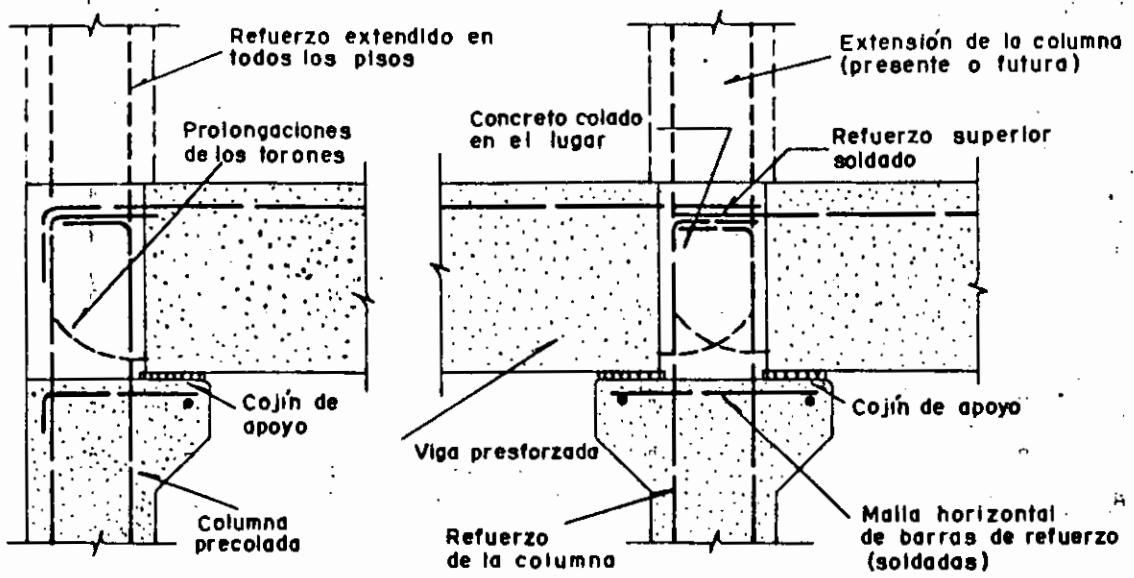
1. Pueden utilizarse atiesadores para reducir los esfuerzos de flexión en la pata sobresaliente del ángulo.
2. Los ángulos en caras opuestas son conectados a través de la columna por medio de placas de acero.
3. Para proporcionar estabilidad adicional y no disminuir la resistencia de la columna, las placas de acero ahogadas en la columna pueden extenderse hasta la cara de la misma, como se muestra en el detalle alternativo.
4. Debe tenerse cuidado en comprobar las condiciones que existen antes de efectuar el relleno tales como cargas axiales de construcción y flexión debida a viento o a otras cargas laterales.
5. Cuando se aplican a la columna cargas importantes de montaje antes de efectuar el relleno, pueden colocarse en el centro de la misma cuñas de acero o cojines de relleno de 15 x 15 cm y darle la elevación adecuada antes del montaje; con esto se puede colocar verticalmente la columna más fácil y más rápidamente y se evitan además las deflexiones de la placa base debidas a cargas muertas y a cargas de montaje.



CB-5 CONEXION AHOGADA O DE BOQUILLA

Puede usarse esta conexión cuando deban transmitirse momentos grandes a la cimentación. Los ensayos realizados en un número reducido de pruebas han mostrado que una longitud de empotramiento de vez y media el ancho de la columna es suficiente para desarrollar el momento.

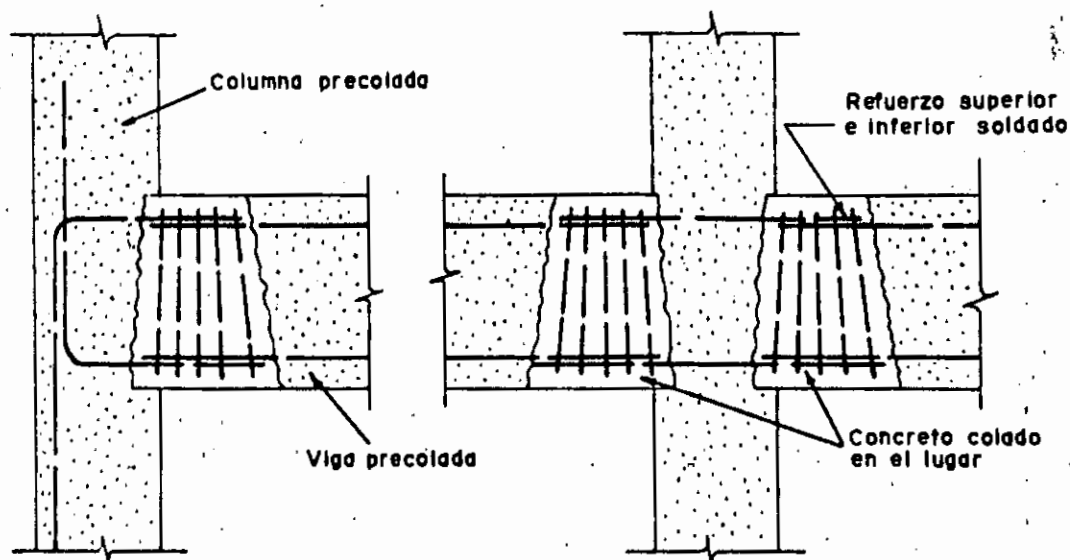
1. El bloque de nivelación debe colocarse a la elevación exacta antes de colocar la columna en la boquilla.
2. Las cuñas de montaje proporcionan estabilidad mientras se cura el mortero. Las cuñas de madera deben quitarse y los agujeros dejados por ellas deben ser rellenados con mortero. Las cuñas de acero pueden permanecer en su posición.
3. Cuando la boquilla se forma arriba de la cimentación en la parte superior de pilas coladas en el lugar por medio de perforaciones, la parte superior debe reforzarse para resistir el momento de la columna. (Véase el esquema del lado izquierdo).
4. Cuando la boquilla se forma en la cimentación, el esfuerzo cortante de penetración puede llegar a ser considerable. Si se tiene una losa delgada bajo la columna, es recomendable utilizar barras en columpio diseñadas para resistir la carga total de la columna. (Véase el esquema del lado derecho).



BC-3 CONEXIONES SOLDADAS, CLAROS CONTINUOS

Este detalle proporciona un comportamiento monolítico entre las vigas y las columnas y permite realizar fácilmente extensiones de la columna, presentes o futuras, para los pisos superiores.

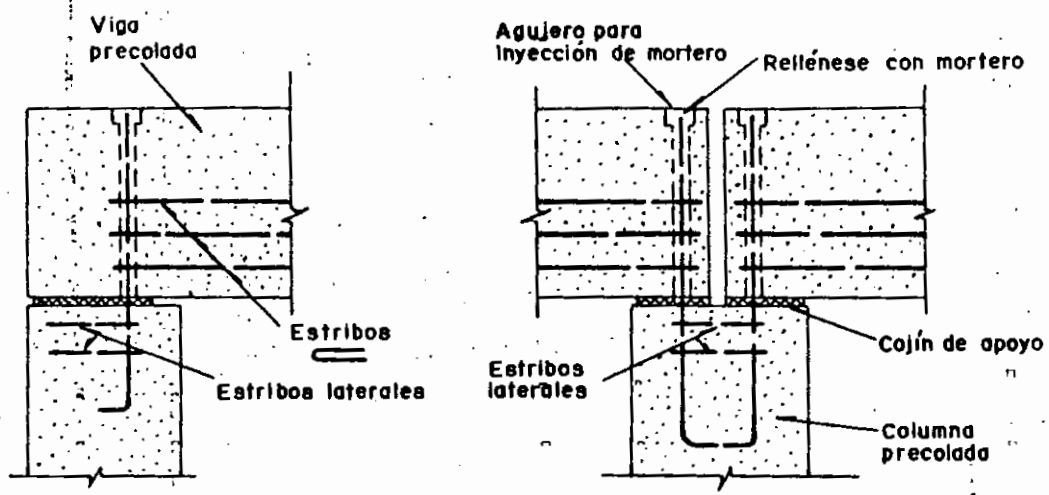
1. La soldadura del refuerzo superior puede ser de empalme longitudinal o de empalme angular.
2. Los torones de presfuerzo deben prolongarse en el concreto colado en el lugar lo suficiente para resistir las inversiones de momento y el acortamiento axial de las vigas.
3. La columna debe ser diseñada para resistir los momentos de continuidad que se le transfieran.
4. Este detalle puede usarse para vigas precoladas o preforzadas. En las vigas precoladas el acero suave de la parte inferior se extenderá hasta la conexión.
5. Los bordes exteriores de las ménsulas de concreto pueden protegerse contra despostilladuras haciéndoles un pequeño chaflán. Asimismo el uso de placas de apoyo de 0.63 cm de espesor (1/4"), ayudará a evitar el agrietamiento de las esquinas exteriores.



BC-5 CONEXION COLADA EN EL LUGAR, CLAROS CONTINUOS

El comportamiento y la apariencia de esta conexión son como la de una estructura monolítica. Las vigas deben ser apuntaladas durante el montaje.

1. Los extremos de las vigas deben ser ásperos para obtener una mejor transferencia del cortante.
2. La soldadura debe ser adecuada para poder desarrollar la resistencia máxima de las varillas. Pueden usarse soldaduras de traslape o empalmes angulares.
3. Deben diseñarse estribos a separaciones pequeñas en la porción colada en el lugar para resistir cuando menos las dos terceras partes del cortante total.
4. Cuando se usa este detalle, las vigas deben estar bien curadas antes del montaje.



BC-7 CONEXION CON BARRAS DE ANCLAJE, CLAROS SIMPLEMENTE APOYADOS
(Solamente en la parte superior de la columna)

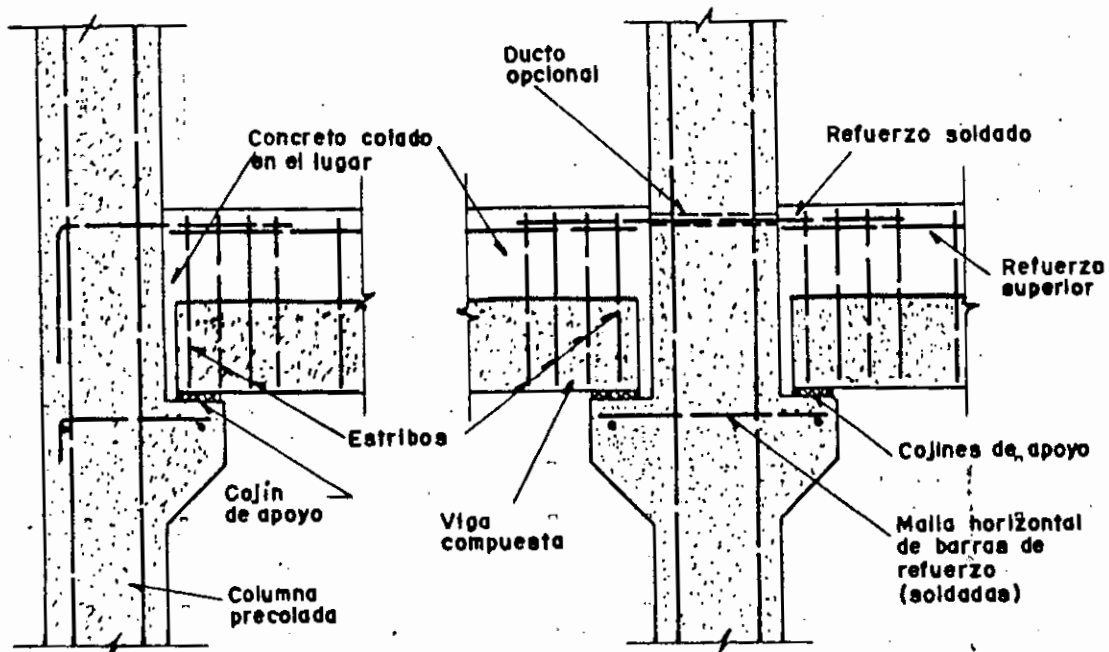
Este es uno de los tipos de conexiones de techo más simples, y por lo tanto uno de los más baratos. Si se utilizan pernos en lugar de barras de anclaje, la conexión es inmediata, y proporciona además seguridad durante el montaje.

1. Si se desea tener la posibilidad de permitir pequeños movimientos, la parte inferior del agujero para la barra de anclaje debe rellenarse con masique.
2. El agujero no debe dejarse sin rellenar si el perno puede estar sujeto a deterioro.
3. Deben colocarse estribos horizontales alrededor de los agujeros de las barras de anclaje para resistir tensiones axiales debidas a disminucion de la temperatura y a acortamientos por flujo plástico de las vigas presforzadas que ocurran después del montaje.
4. El agujero para la barra de anclaje debe ser lo suficientemente grande para permitir tolerancia en la colocación de la viga.

Continúa

BC-7 (Continuación)

5. Si las deflexiones de la viga son grandes, los movimientos resultantes en la parte superior de la viga pueden dañar el material con que se construye el techo. El techo debe ser diseñado teniendo en cuenta este movimiento, o bien debe considerarse un detalle en donde exista continuidad. (Véase la discusión sobre cojines de apoyo que se presenta en el inciso BW(a) 3.



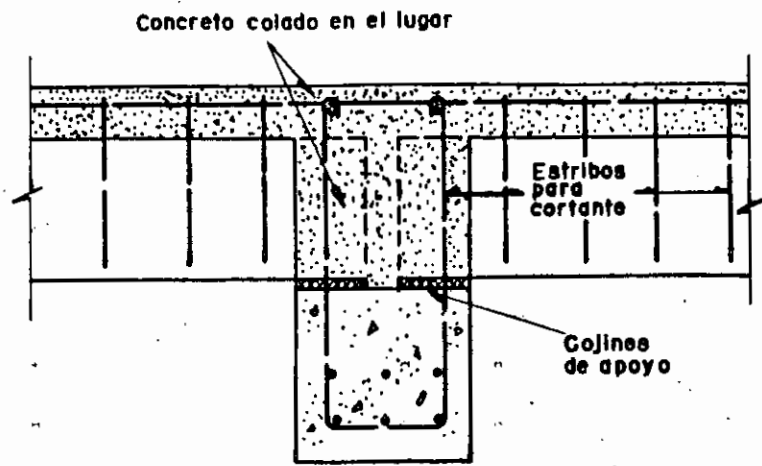
BC-10 CONEXION PARA VIGAS COMPUESTAS, CLAROS CONTINUOS
(Tipo general)

Este tipo de conexión se empleará cuando se coloquen vigas doble T sobre vigas presforzadas, de las cuales la parte superior es colada en el lugar. Normalmente se requiere apuntalar la viga presforzada, de manera que los cortantes en los extremos de la misma durante la construcción sean bajos. Esta conexión tiene la apariencia y el comportamiento de construcción monolítica.

1. En la conexión interior, las barras superiores pueden ser lo suficientemente largas para cubrir toda el área de momento negativo, o bien, pueden ser empalmadas con traslapes o soldadas como se muestra.
2. Cuando se utilizan traslapes de barras, pueden colocarse barras de longitud corta en la columna, o bien pueden insertarse a través de un ducto. El uso de ductos simplifica en gran parte la cimbra.
3. Debe investigarse el cortante horizontal entre la parte inferior presforzada y el concreto colado en el lugar, para proporcionar estribos de acuerdo con los requisitos del reglamento.

BC-10 (Continuación)

4. Es esencial llenar completamente con mortero el espacio entre el extremo de la viga presforzada y la columna para transferir adecuadamente los esfuerzos de compresión.
5. Si se prevee la posibilidad de inversión de momentos debe proporcionarse una conexión de tensión en la base de la viga.



BG-6 CONEXION PARA VIGAS COMPUESTAS, CLAROS CONTINUOS

Quando se usa una losa compuesta es más simple colocar el acero de tensión encima de la viga. Cuando la viga es también compuesta, se obtiene de esta manera una construcción casi monolítica.

1. La parte inferior de la viga principal y de las vigas secundarias puede ser precolada o presforzada.
2. Deberán proporcionarse estribos en la viga principal y en las vigas secundarias capaces de desarrollar la sección compuesta completa.
3. Debe investigarse el cortante horizontal entre la parte inferior precolada y el concreto colado en el lugar, para proporcionar estribos de acuerdo con los requisitos del reglamento.

PROBLEMAS ESPECIALES DE ANALISIS Y
DISEÑO DE ESTRUCTURAS PREFABRICADAS

CONEXIONES

DIAPHRAGMAS

CAMBIOS VOLUMETRICOS.

LOIS FRANCISCO TORRES R
ING. CIVIL

Lo que vamos a tratar a continuación es sólo una aproximación del diseño estructural aplicado al diseño de conexiones. Representa la experiencia colectiva de los miembros del R.C.I. Committee on Connection Details.

Las ecuaciones fueron desarrolladas en el campo de la experiencia, basadas en pruebas de laboratorio y en el análisis estructural

la mayoría de las recomendaciones, que son sólo una guía para el diseño de conexiones, son el producto de trabajos de gabinete y de campo

Con contadas excepciones tales como el de placas de apoyo, las expresiones están basadas en el diseño al límite y tomando en cuenta los factores de carga recomendados por ACI

2

En los casos en que una pequeña variación en las dimensiones de diseño tenga lugar, debido a tolerancias en la fabricación o construcción y que produzca efectos importantes en el diseño, o donde puedan ocurrir sobrecargas no previstas el PCI Committee on Connection Details recomienda la aplicación de un factor adicional de carga de $4/3$.

El ACI permite que las fuerzas resultantes de escurrimiento plástico, contracción y temperatura se traten como cargas muertas y se multipliquen por 0.75 para efectos de diseño excepto cuando se trate de ménsulas o cartelas.

Dado que tratándose de elementos precolados de concreto pretensado, las fuerzas anteriores pueden ser más importantes, se recomienda un factor mínimo de carga de 1.6 , aplicado a las fuerzas resultantes de cambios volumétricos.

En el diseño de muelas, las fuerzas debidas a cambios volumétricos deben tratarse como cargas vivas

FUERZAS ORIGINADAS POR CAMBIOS DE VOLUMEN

Las fuerzas que se originan por restringir el crecimiento plástico, las contracciones y las deformaciones debidas a cambios de temperatura, deben considerarse en su totalidad, en el diseño de conexiones.

and plant practice and are intended as conservative guidelines for the analysis and design of connections. Other types of connections have been extensively tested and used, so engineers should not necessarily be limited to the design equations or connection details explained in this part.

Practical and economical connection design must consider production of the units and construction situations pertinent to precast concrete buildings, as well as the performance of the connections in service. Detailed discussions and recommendations of these aspects may be found in the PCI publications, "Manual for the Design of Connections," "Manual for Quality Control for Plants and Production of Precast, Prestressed Concrete Products," and "Manual for Quality Control for Plants and Production of Architectural Precast Concrete Products."

6.1.3 Load Factors

With certain noted exceptions, such as bearing pad design, the equations in this section are based on ultimate strength design relationships, and the applicable load factors specified in ACI 318-71 are applied. In cases where small deviation from design dimensions due to fabrication or construction tolerances can have significant effect on the design (such as clip angles, corbels, etc.) or where loads in excess of those anticipated can occur, the PCI Committee on Connection Details recommends an additional load factor of 4/3 be applied.

Section 9.3.7 of ACI 318-71 allows forces resulting from creep, shrinkage, and temperature change to be treated as dead load and a multiplier of 0.75 applied when these effects are considered in the design, except in brackets or corbels (Section 11.14.2). For the reason cited above, and because these forces may be more significant in precast and prestressed concrete construction, it is recommended that a minimum load factor of 1.6* be used for forces resulting from volume change movements. In the design of brackets and corbels, the requirements of Section 11.14.2 where volume change forces are treated as live load (load factor = 1.7) should be followed.

6.1.4 Volume Change Forces

Forces resulting from the restraint of creep, shrinkage, and temperature change strains should be fully considered in the design of connections. Part 9 of this Handbook provides a method for calculating these strains, and a more detailed treatment of the subject. For uncomplicated prestressed structures or for preliminary designs, the average values of Table 6.1.1 may be used. The

* This is the average of dead and live load factors for structures with the normal ratio of dead to live loads.

Fig. 6.1.1 Volume/surface ratios of standard precast-prestressed members

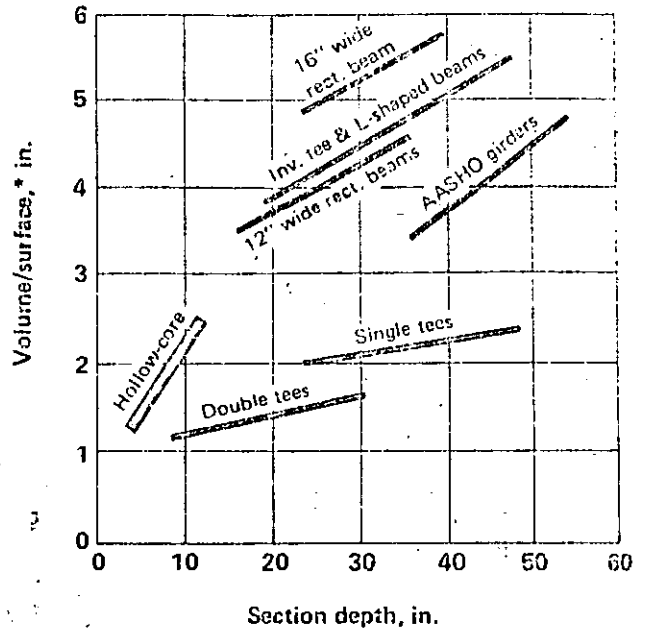


Table 6.1.1 Approximate axial volume change for unrestrained prestressed members

Volume* Surface	Normal Weight Concrete Strain† in./in.	Lightweight Concrete Strain† in./in.
1.0	0.00062	0.00081
1.5	0.00067	0.00089
2.0	0.00069	0.00091
3.0	0.00080	0.00105
4.0	0.00086	0.00113
5.0	0.00089	0.00116
6.0	0.00089	0.00116

* Cross-sectional area divided by perimeter.

† Difference between time of erection and final.

values in this table include average shrinkage, creep, and temperature strains based on a stress/strength ratio at time of prestressing of 0.25, and a temperature decrease of 30F.

Example 6.1:

Determine the unrestrained volume change movement at each end of a 16" x 28" beam 30 ft. long of normal weight concrete.

Solution:

From Fig. 6.1.1 Volume/surface = 5:1

From Table 6.1.1 strain = 0.00089

Unrestrained movement at each end =

$$\frac{30 (12)}{2} (0.00089) = 0.16 \text{ in.}$$

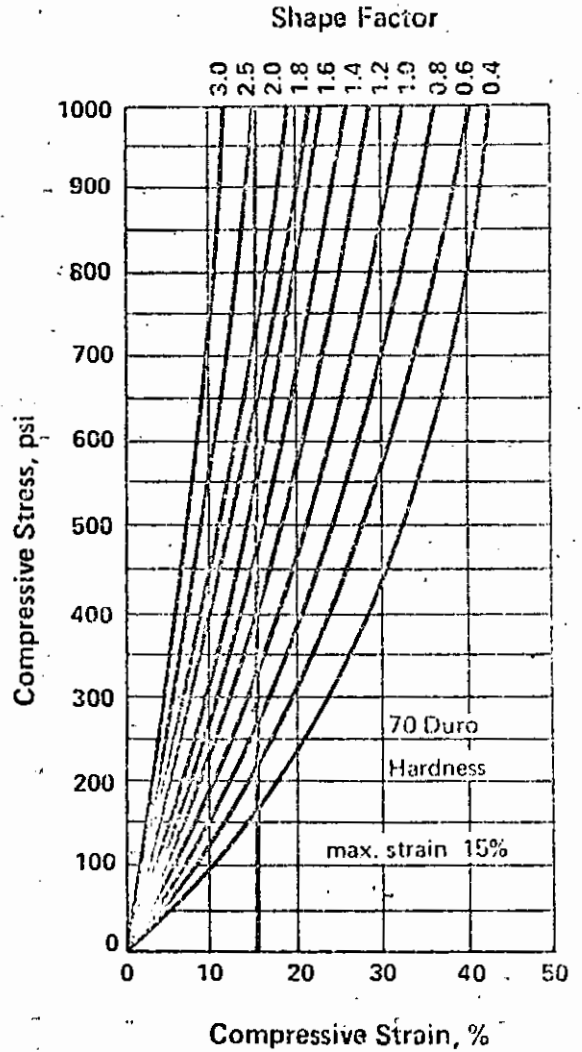
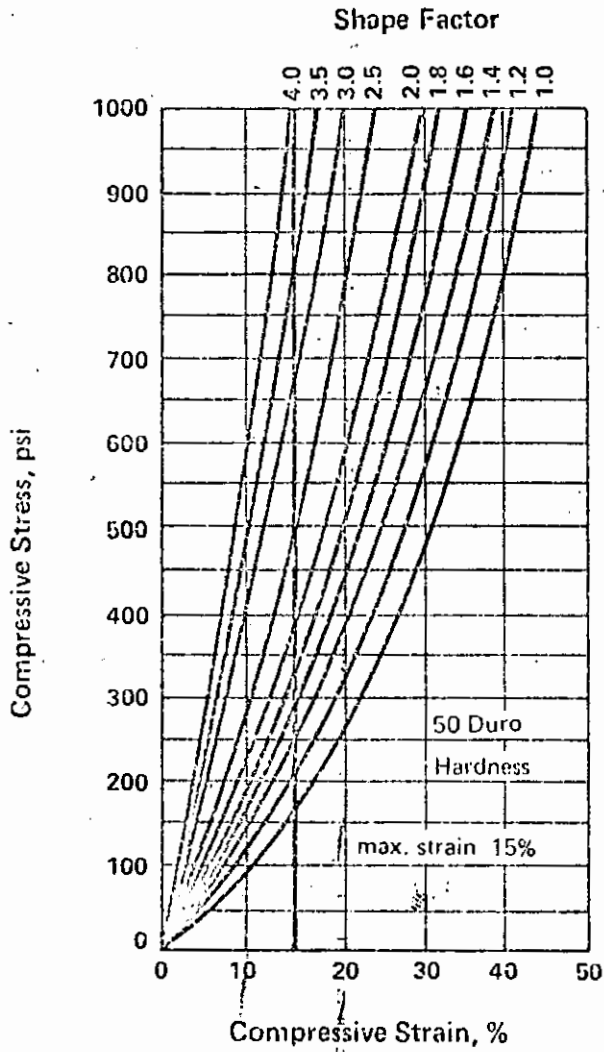
PLACAS DE APOYO

Las placas de apoyo se usan en las conexiones de elementos prefabricados de concreto para proporcionar un apoyo uniforme. - Algunos tipos también contribuyen a reducir de esfuerzos originados por restringir rotación y deformaciones por cambios volumétricos, así como por deslizamiento o deformaciones debidos a cortantes en el área del apoyo. - Un criterio adecuado debe basarse en un criterio de cargas de servicio

Placas de elastómeros

Las placas de elastómeros tienen un módulo G relativamente bajo y libera fuerzas horizontales por medio de la deformación. Se emplean para apoyos de vigas de puentes, de acuerdo con las especificaciones ASTM correspondientes.

Fig. 6.1.5 Properties of elastomeric bearing pads

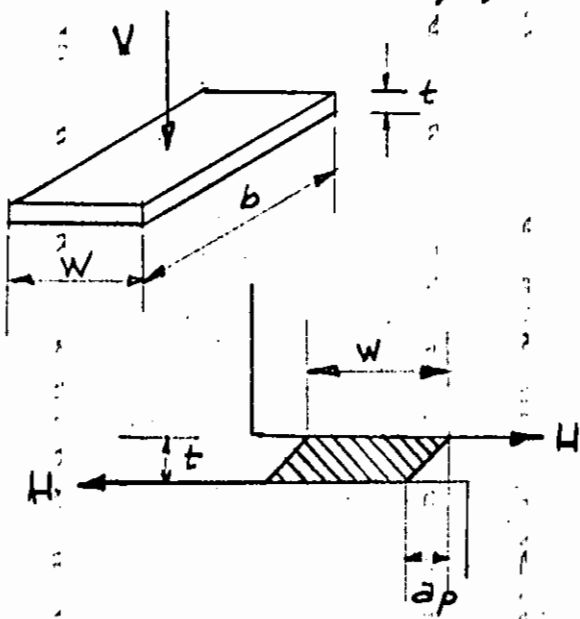


Shear Modulus G	
50 Duro	70 Duro
110 psi at 70F	215 psi at 70F
121 psi at 20F	236 psi at 20F
138 psi at 0F	269 psi at 0F
209 psi at -20F	408 psi at -20F

Diseño de placas de apoyo de elastomeros

Recomendaciones de diseño

- 1.- Usar cargas de servicio para el diseño
- 2.- Esfuerzo máximo de compresión = 1000 psi.
- 3.- Esfuerzo cortante máximo = 100 psi.
- 4.- Deformación máxima por cortante = $t/2$
- 5.- Deformación máxima por compresión = 15 %
- 6.- $w \geq 5"$ a $4"$
- 7.- $t \geq 1/4"$ para nervaduras, $3/8"$ para vigas



Compresión

$$\text{Factor de forma} = \frac{wb}{2(w+b)t}$$

$$f = \frac{V}{wb}$$

w = Dimensión paralela al claro de la viga

b = Dimensión perpendicular al claro de la viga

t = espesor de la placa

V = Reacción debida a cargas de servicio

f = Esfuerzo de compresión

Esfuerzo Cortante

$$\Delta_p = \frac{Ht}{wb(G)}$$

Δ_p = Deformación horizontal

G = módulo al cortante... Para deformaciones debidas a cargas prolongadas (tales como cambios de volumen) usese $G_1 = 0.5G$

Ejemplo: Diseñar la placade apoyo de elastómeros duro 50 para tomar las siguientes cargas

D.L. $V = 25 \text{ kips}$

L.L $V = 30 \text{ ''}$

T.L $V = 55 \text{ ''}$

$\Delta L = 0.16 \text{ ''}$

sección: 16" x 28"

Solución:

Para 16" de ancho usese 15" de ancho de placa.

$$f = \frac{V}{w(b)} = 1000 \text{ psi max}$$

$$w = \frac{V}{f(b)} = \frac{55000}{1000(15)} = 3.7 \text{ ''}, \text{ usese } 4 \text{ ''}$$

Para vigas el minimo espesor recomendable es 3/8"

$$\text{Factor de forma} = \frac{4(15)}{2(4+15)(3/8)} = 4.3$$

Deformación por compresión < 15%

Refuerzo de los miembros en las conexiones

Los elementos prefabricados de concreto están sujetos a concentraciones de esfuerzo en las conexiones. En elementos con cargas pesadas o en los cuales las fuerzas horizontales son importantes, ~~los~~ se exceden los límites para el concreto simple, por lo que se hace necesario un refuerzo auxiliar, que debe diseñarse de acuerdo con la teoría cortante-fricción.

La hipótesis fundamental para la aplicación del concepto cortante fricción es que el concreto en el área de la conexión se agrieta en la forma menos deseada. El acero de refuerzo se coloca de tal forma que cruce las grietas para que la tensión desarrollada por las barras de acero proporcione una fuerza normal a la grieta. Esta fuerza en combinación con la fricción entre las caras de la grieta proporcionan la resistencia al cortante

El refuerzo requerido puede calcularse mediante la siguiente fórmula

$$A_v f_v = \frac{V_u}{\phi (f_{yv} \mu)} \quad \text{en } \text{cm}^2$$

$$\phi = 0.85$$

$A_v f_v$ = Área del refuerzo para cortante-fricción

f_{yv} = Resistencia en la fluencia de $A_v f_v$

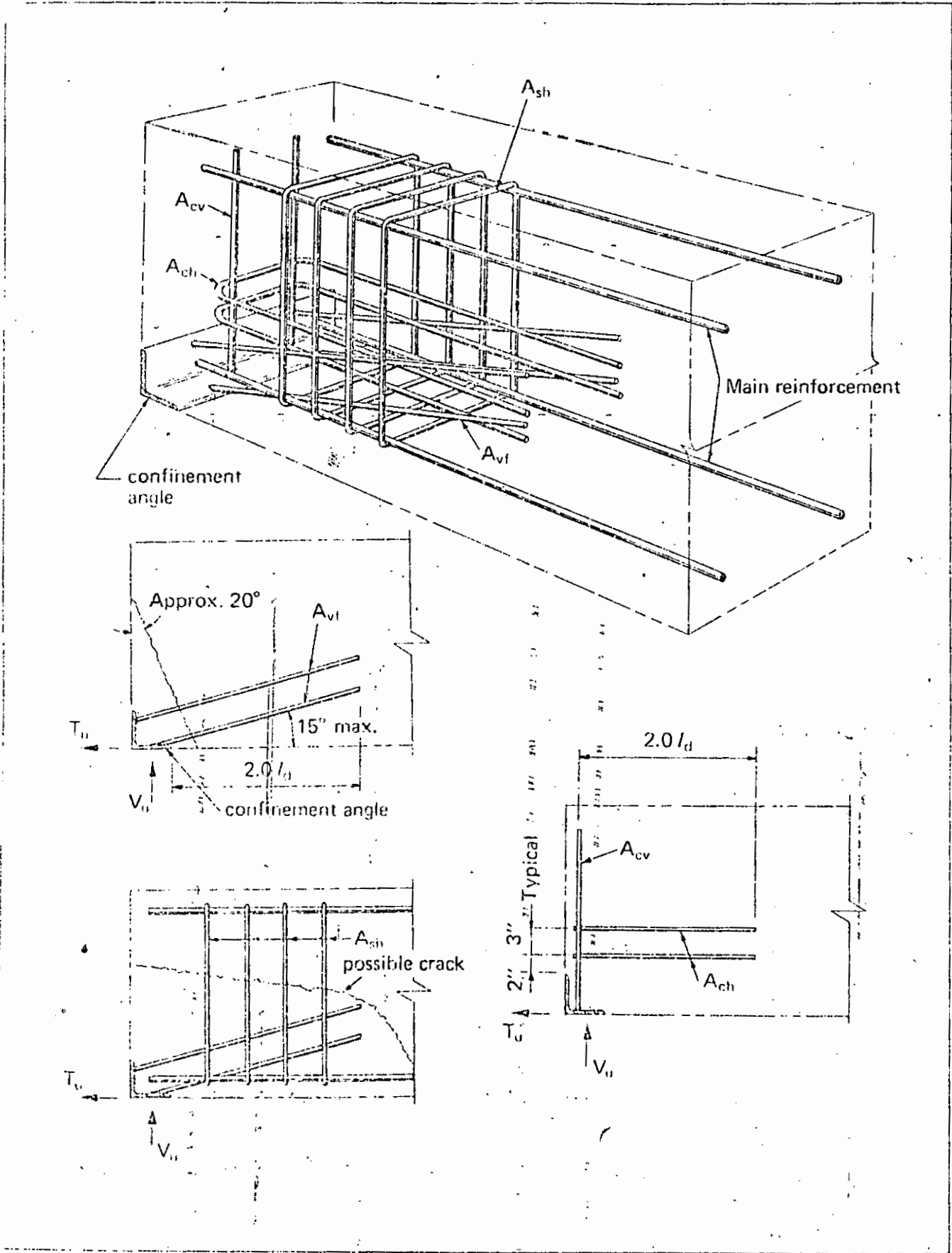
μ = coeficiente cortante fricción

Coefficientes cortante-fricción

Condiciones

Condiciones	μ
1.- Concreto con concreto colado monolíticamente	1.4 - 1.7
2.- Concreto con concreto endurecido, rugoso y $\frac{1}{4}$ "	1.0
3.- Concreto con acero con anclas soldadas	1.0
4.- Concreto con concreto, superficies lisas.	0.7

Fig. 6.1.8 Member reinforcement at connections



mensulas o carteles de concreto

la resistencia al cortante de mensulas o carteles de concreto puede calcularse mediante la fórmula

$$V_u = \phi b d \sqrt{f'_c} C_1 C_2 \text{ en donde}$$

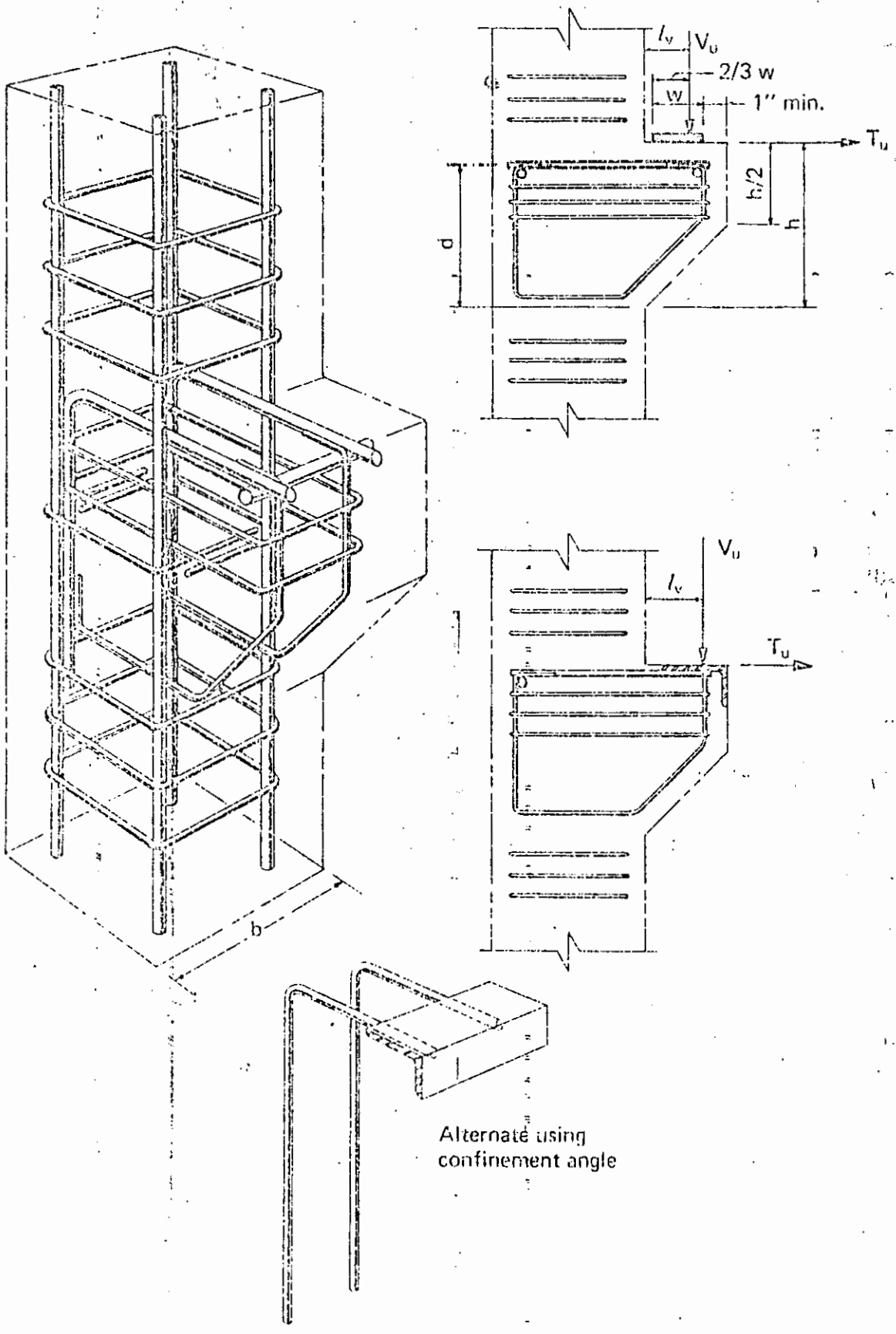
$$\phi = 0.85$$

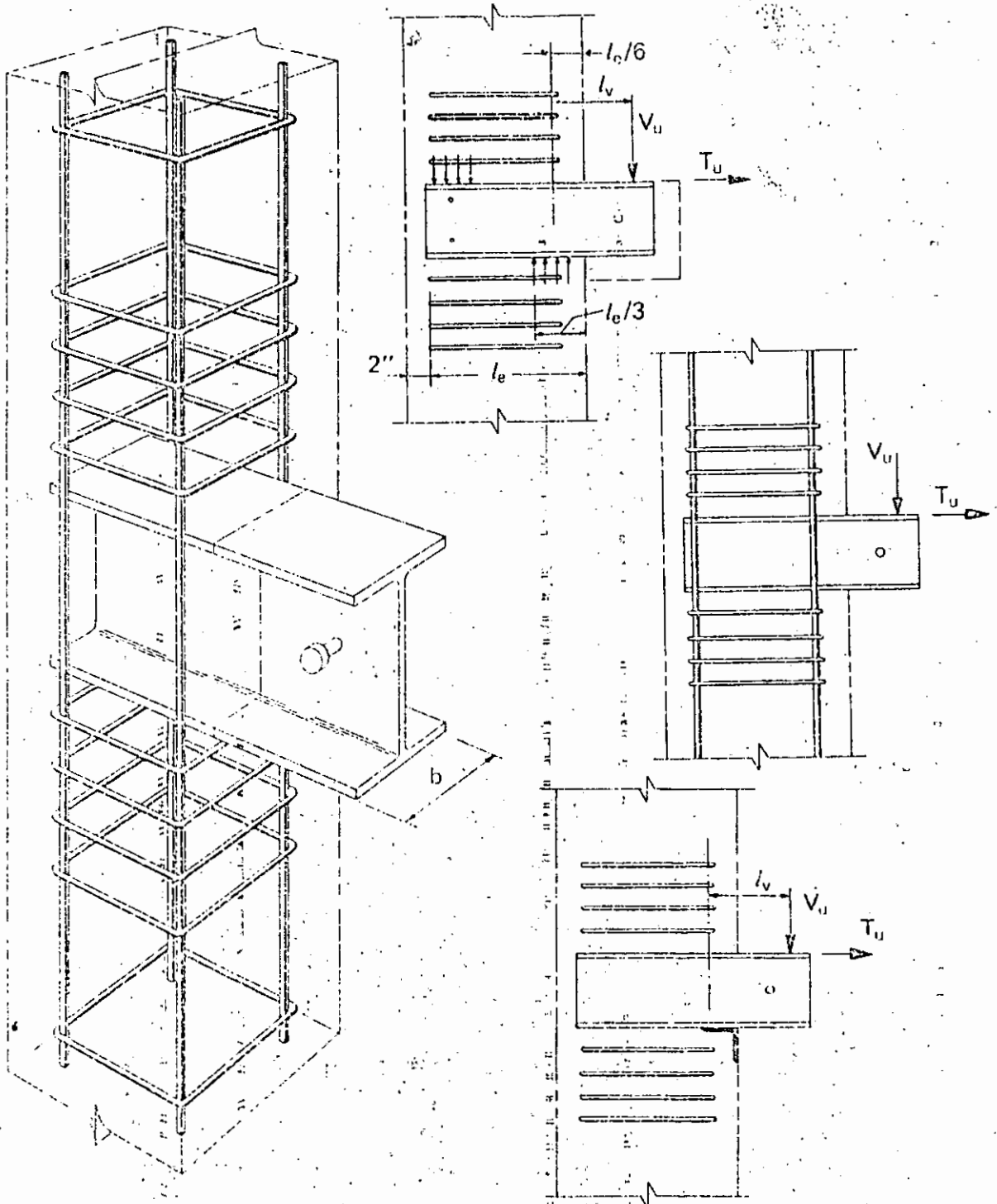
$$C_1 = 6.5 (1 - 0.5 \frac{d}{l_v})$$

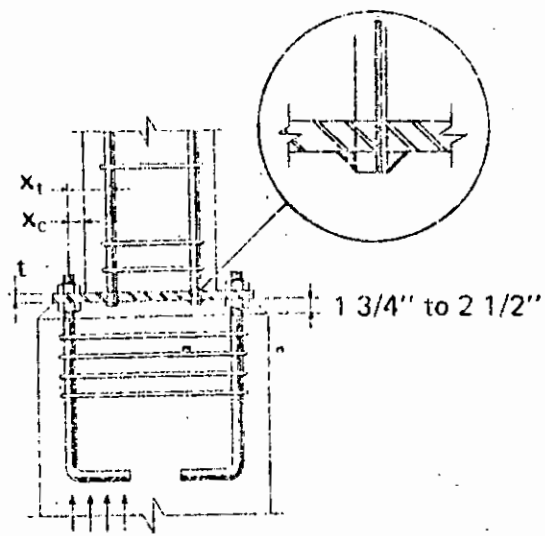
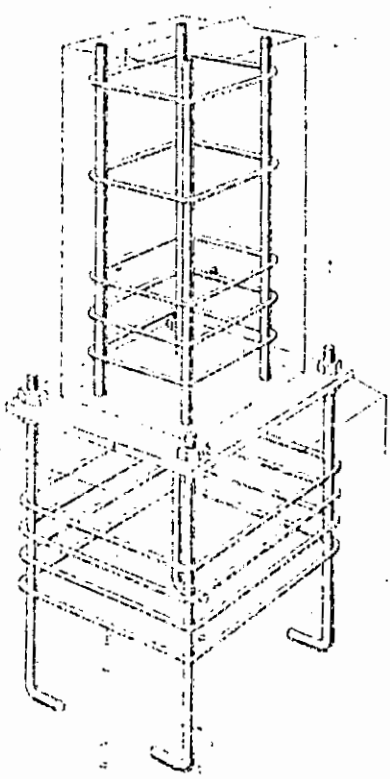
$$C_2 = \frac{(1000 \rho_v f)^{1/3} (\frac{1}{3} + 0.4 T_u/V_u)}{40 (0.8 T_u/V_u)}$$

T_u se determina por el análisis pero se recomienda que no sea menor que $0.2 V_u$. El refuerzo principal de tensión debe anclarse adecuadamente cerca de la cara exterior mediante soldadura, con las barras transversales o ángulo embebidos en el concreto. Deben colocarse estribos horizontales A_{vh} , iguales a $A_{vf}/2$, colocados en las $2/3$ superiores del acartelamiento. El punto de aplicación de la fuerza vertical debe suponerse en el tercio exterior del área de contacto. El esfuerzo de contacto será menor de $0.5 f'_c$.

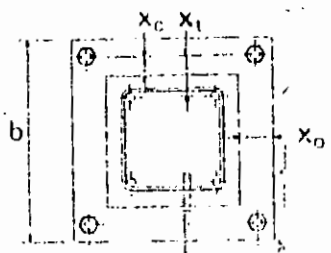
Fig. 6.1.10 Concrete bracket (corbel)







(a) Base plate larger than column



(b) Flush base plate

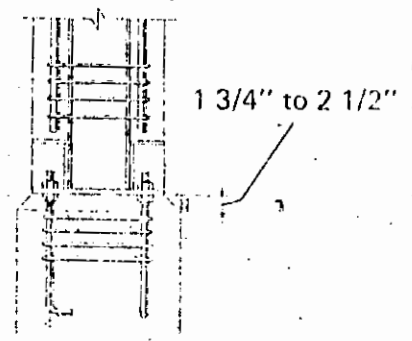
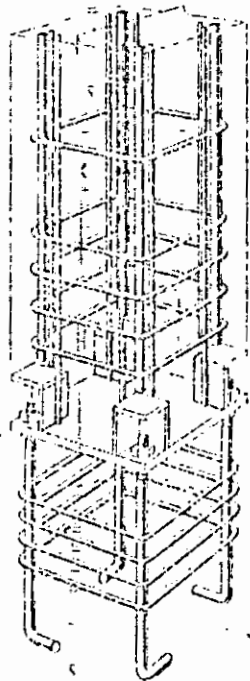
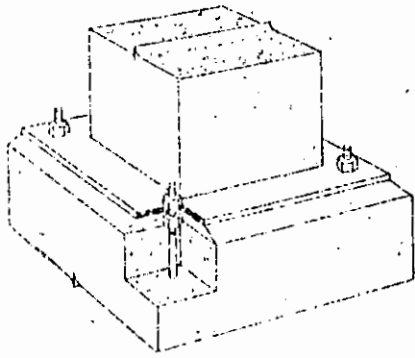
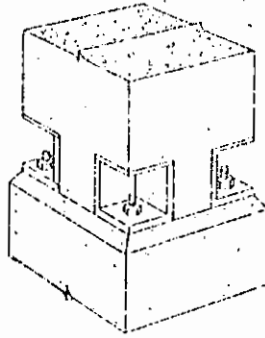


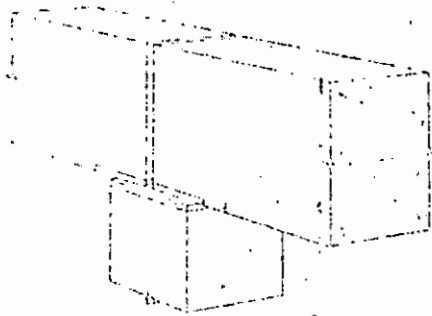
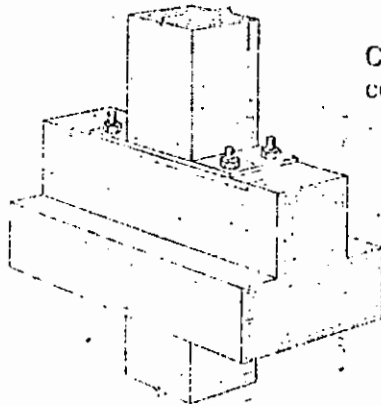
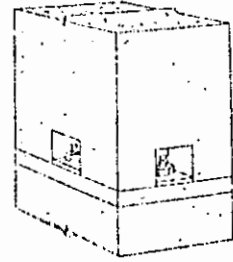
Fig. 6.3.1 Typical connection details



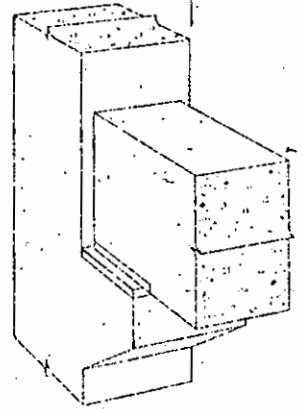
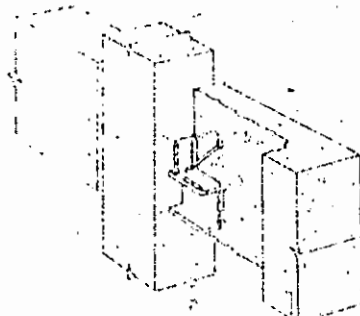
Column to foundation



Column to column



Beam to column



Deck unit to beam

Fig. 6.3.2 Typical connection details

