



**UNIVERSIDAD NACIONAL AUTÓNOMA DE MÉXICO**

---

**FACULTAD DE INGENIERÍA**

**ETAPAS DE PRODUCCIÓN DEL INSERTO DE  
POLEA INDUCIDA PARA KOBLENZ ELÉCTRICA  
POR MEDIO DE METALURGIA DE POLVOS**

**INFORME DE ACTIVIDADES PROFESIONALES**

Que para obtener el título de

**Ingeniero Mecánico**

**P R E S E N T A**

Martín David González Moreno

**ASESOR DE INFORME**

M. en C. Jorge Luis Romero Hernández



Ciudad Universitaria, Cd. Mx., Marzo 2017



TITULO: ETAPAS DE PRODUCCIÓN DEL INSERTO DE POLEA INDUCIDA PARA KOBLENZ ELÉCTRICA POR MEDIO DE METALURGIA DE POLVOS

## INDICE TEMÁTICO

<b>1.- TÍTULO .....</b>	<b>3</b>
<b>2.- INTRODUCCIÓN .....</b>	<b>3</b>
2.1.- OBJETIVO.....	7
<b>3.- ANTECEDENTES DE LA EMPRESA Y DESCRIPCIÓN DE PUESTO.....</b>	<b>7</b>
3.1.- ANTECEDENTES DE LA EMPRESA ALEACIONES SINTERIZADAS DE MÉXICO. ....	7
3.2.- UBICACIÓN DE LA EMPRESA. ....	7
3.3.- ORGANIGRAMA GENERAL.....	7
3.4.- DESCRIPCIÓN DE PUESTO DE TRABAJO.....	9
3.4.1.- Nombre del puesto.....	9
3.4.2.- Personal superior inmediato. ....	9
3.4.3.- Personal a cargo. ....	9
3.4.4.- Propósito general del puesto. ....	9
3.4.5.- Principales funciones. ....	9
<b>4.- ANTECEDENTES DE PROYECTO. ....</b>	<b>10</b>
<b>5.- CONTEXTO DE PARTICIPACIÓN PROFESIONAL. ....</b>	<b>12</b>
5.1.- ANÁLISIS DE FACTIBILIDAD.....	12
5.1.1- Opción de material sinterizado para fabricación.....	12
5.1.2.- Análisis geométrico. ....	13
5.1.3.- Capacidad de prensado. ....	14
5.1.4.- Tolerancias especificadas en plano de fabricación. ....	15
5.1.5.- Propuesta de acabado superficial. ....	15



TITULO: ETAPAS DE PRODUCCIÓN DEL INSERTO DE POLEA INDUCIDA PARA KOBLENZ ELÉCTRICA POR MEDIO DE METALURGIA DE POLVOS

<b>6.- METOLOGÍA UTILIZADA EN EL PROCESO DE DISEÑO.</b> .....	15
6.1.- DATOS TÉCNICOS DE MATERIA PRIMA.....	15
6.2.- PROCESO DE DISEÑO. ....	17
6.3.- HERRAMIENTA DE DIBUJO PARA REALIZAR PLANOS. ....	26
6.4.- PROCESOS DE MANUFACTURA. ....	27
6.5.- DETERMINACIÓN DE PARÁMETROS DE PROCESO. ....	30
6.6.- TRATAMIENTO SUPERFICIAL.....	30
<b>7.-RESULTADOS.</b> .....	32
7.1.- RESULTADOS OBTENIDOS EN LA FUNCIONALIDAD DEL MOLDE. ....	32
7.2.- PARÁMETROS DE PROCESO.....	33
7.3.-CUMPLIMIENTO EN ESPECIFICACIONES DEL CLIENTE.....	34
<b>8.- CONCLUSIONES.</b> .....	34
<b>9. - BIBLIOGRAFÍA.</b> .....	36
<b>10.- ANEXOS.</b> .....	37
<b>11.- GLOSARIO.</b> .....	51



## 1.- TÍTULO.

ETAPAS DE PRODUCCIÓN DEL INSERTO DE POLEA INDUCIDA PARA KOBLENZ ELÉCTRICA POR MEDIO DE METALURGIA DE POLVOS.

## 2.-INTRODUCCIÓN.

La búsqueda de la mejora continua de los productos y así como la reducción en los costos de fabricación, ha llevado a las empresas a buscar procesos de conformado que se adapten fácilmente a sus líneas de producción, a la vez de satisfacer sus necesidades.

Esto ha sido un motivo para que empresas como Koblenz Eléctrica adopte esta política de mejora en sus productos con diseños más eficientes, además de buscar procesos de fabricación que ayuden a satisfacer las exigencias de los nuevos cambios; considerando además una disminución en los costos con proceso adoptado.

Por ejemplo un elemento específico, que por cuestiones de diseño se ha visto modificado es el de la polea de transmisión empleada en sus lavadoras redondas. Koblenz Eléctrica tuvo la necesidad de buscar una opción de fabricación para la parte central de dicha polea, el cual tenía que adaptarse a la demanda requerida y satisfacer las características propias del producto.

Para satisfacer su necesidad Koblenz Eléctrica vio en la metalurgia de polvos (PM) una opción de fabricación, debido a la competitividad y versatilidad que tiene el proceso con respecto con otros procesos de conformado.

La formación de un componente sinterizado, comienza con la densificación del metal en polvo en una matriz rígida que tiene una cavidad con el contorno requerido. En esta operación, se ejercen altas presiones (usualmente  $650 \text{ N/mm}^2$ ) sobre el polvo, simultáneamente desde arriba y desde la parte inferior a través de dos o más movimientos verticales de compactación que la prensa pueda ejercer para realizar el compactado.

Bajo la influencia de tales presiones de compactación, las partículas de polvo son comprimidas tan estrechamente que sus irregularidades superficiales se entrelazan para generar una cierta unión mecánica.

Después de la expulsión de la matriz, el compacto posee una resistencia suficiente (denominada fuerza verde) para soportar la manipulación sin daños.

Existen diferentes formas de producir polvos metálicos dependiendo de las características físicas y químicas de los metales utilizados. Existe una relación muy clara entre un método específico de producción de polvo y las propiedades que se obtienen en el proceso final. Se utilizan muchos métodos mecánicos y químicos con el fin de producir polvos para aplicaciones específicas, pero los métodos más importantes son la atomización, la reducción de óxidos y la depositación electrolítica.



La atomización consiste en la aspersión del metal y su enfriamiento en aire o en agua, conforme el metal líquido se fuerza a través de un pequeño orificio, una corriente de aire comprimido hace que el metal se desintegre y solidifique en partículas finamente divididas. Los productos atomizados suelen estar en la forma de partículas esféricas.

Un amplio intervalo de distribuciones de tamaño de la partícula puede obtenerse variando la temperatura del metal, la presión y la temperatura del gas de atomización, la rapidez del flujo del metal a través del orificio y el diseño del orificio. La principal ventaja del método de atomización es su flexibilidad; puede producir polvos de diferente grado de finura.

La reducción de óxidos proporciona un método adecuado, económico y flexible de producir polvos. Los óxidos producidos en acerías se reducen con monóxido de carbono o hidrógeno, y el polvo reducido se esmerila más tarde. La naturaleza, el tamaño de la partícula, la distribución de la materia y las condiciones de reducción influyen bastante en la forma de las partículas depositadas. Si el polvo de óxido se clasifica antes que la reducción, se puede obtener un alto grado de uniformidad de tamaño en el polvo reducido. Las partículas producidas por este método son de estructura esponjosa e ideales para moldear. La forma es generalmente irregular y las partículas son porosas. La reducción de óxido es también un método económico para producir polvos de hierro, níquel, cobalto y cobre.

El método de la electrólisis es más adecuado para producir polvos muy puros, principalmente hierro y cobre. Este proceso consiste en la inmersión del metal a pulverizar, como ánodos, en tinajas con un electrolito, los tanques actúan como cátodos, el hierro o metal a pulverizar se mueve de los ánodos hacia los cátodos depositándose como un polvo fino que puede posteriormente utilizarse con facilidad. Mediante la regulación de la corriente eléctrica, de la temperatura y de la circulación y adecuada selección del electrolito, el polvo que se obtiene es el adecuado. El depósito obtenido puede ser una sustancia suave y esponjosa, esmerilada posteriormente hasta obtener un polvo.

La mayoría del polvo producido por depositación electrolítica para aplicaciones comerciales es del tipo esponjoso. La forma de polvo electrolítico suele ser dendrítica. Aunque el polvo resultante tiene baja densidad aparente, la estructura dendrítica tiende a dar buenas propiedades de moldeo, debido a la intersujeción de las partículas durante el compactado.

La atomización ha demostrado ser la técnica más favorable para la obtención de polvos, debido a la posibilidad de un buen control de la composición química, tamaño, forma y distribución granulométrica de los mismos. Estas características obtenidas son importantes para la posterior compactación, añadidas a la posibilidad de obtener una microestructura fina con un elevado contenido en solutos, han hecho de la atomización el proceso de obtención de polvo de mayor implantación industrial.



Con el fin de facilitar la operación, se mezcla un lubricante (usualmente estearato de zinc) con el polvo antes de su compactación. La lubricación es esencial, porque reduce la fricción entre el compactado y los componentes del molde cuando se realiza la compactación.

La presión de expulsión de la pieza es extremadamente alta debido al agarre del polvo compactado en la superficie del molde, ocasionando un desgaste excesivo de la herramienta.

El ciclo de compactación consta de tres etapas: llenado del dado o matriz, densificación del polvo, y la extracción del compacto de la matriz. Cada una de estas etapas se caracteriza por posiciones o movimientos específicos de los miembros individuales de la herramienta.

En el proceso de sinterización se rige por parámetros que determinan las propiedades finales del producto. La importancia práctica de estos parámetros se puede describir brevemente como:

- a) Temperatura y tiempo.

Cuanto mayor sea la temperatura de sinterización, menor será el tiempo de sinterización requerido para lograr el grado deseado de unión entre las partículas del polvo compacto.

Desde el punto de vista de la eficiencia productiva, tiempos de sinterización más cortos sería preferible; pero las temperaturas de sinterización mayores, son menos económicas debido a un mayor mantenimiento.

- b) Estructura geométrica de las partículas de polvo.

En condiciones de sinterización dadas, los polvos que consisten en partículas finas sinterizan más rápido que los polvos consistentes en partículas compactas gruesas.

Polvos finos son generalmente más difíciles de compactar que los polvos gruesos y los compactados hechos de polvo fino se contraen más durante la sinterización que los compactos hechos de polvo con partículas más gruesas.

- c) Densidad de compactado de polvo.

Cuanto mayor es la densidad de un compacto de polvo, mayor es el contacto total entre partículas de polvo y más eficientes son la unión y por tanto la aleación.

- d) Durante la sinterización de la atmósfera protectora.

La atmósfera protectora tiene que cumplir varias funciones durante la sinterización, por un lado; el ambiente es para proteger los productos de sinterización de la oxidación y reducir eventualmente óxidos residuales presentes; por otra parte, es evitar la descarburación del material cuando este contiene carbono y viceversa, evitan la carburación del material libre de carbono.



En la metalurgia del polvo de hierro, las atmósferas más comunes son:

- Tipo reducción-descarburación: hidrógeno ( $H_2$ ), amoníaco disociado (75% de  $H_2$ , 25% de  $N_2$ )
- Tipo de reducción de carburación: endogas (32%  $H_2$ , 23%  $CO$ , 0-0,2%  $CO_2$ , 0 - 0,5% de  $CH_4$ )
- Tipo neutro: nitrógeno criogénico (90 % de  $N_2$ ), si se desea con adiciones menores de 10% de  $H_2$  para cuidar los óxidos residuales.

Un factor importante en la metalurgia de polvos, es la correcta elección del material a utilizar; ya que de ello depende el comportamiento que se tenga en el proceso, así como las propiedades finales deseadas del producto.

Algunas propiedades de los polvos se controlan mediante procesos específicos (naturaleza del polvo, atmósfera y temperatura de sinterizado etc.), mientras que otras están relacionadas con las especificaciones definidas en los planos, como son la aleación, la densidad final de la pieza o en su caso acabados superficiales y tratamientos térmicos.

La aleación y la densidad determinada no son consideradas como inamovibles debido a que el mismo nivel de propiedades y el requisito en las condiciones de servicio, puede conseguirse por modificación de la materia prima y el ajuste en la densidad, consiguiendo con esto, la estabilidad dimensional requerida y las propiedades mecánicas solicitadas al final del proceso.

Existe una gran diversidad de materiales base hierro (desde el Fe-C, hasta aceros de alta aleación con Cu, Ni, Mo, Cr o Mn.) que hacen posible conseguir componentes de elevada precisión y prestaciones mecánicas, eliminando en muchos casos la necesidad de operaciones secundarias de maquinados.

Debido a todos estos factores la metalurgia de polvos fue el proceso que Koblenz Eléctrica estaba buscando para la producción del inserto central de la polea inducida.

En el presente reporte se exponen las etapas de fabricación de dicho núcleo que compone la parte central de una polea de transmisión denominado *Inserto de Polea Inducida*, por medio del proceso de pulvimetalurgia. Abarcando desde la recepción del plano proporcionado por Koblenz Eléctrica, las diferentes fases del proceso de producción, hasta la obtención final del producto y su aprobación por parte del cliente.





## 2.1.-OBJETIVO.

Presentar el proceso de diseño y fabricación de un molde utilizado para la producción de la pieza denominada Inserto de Polea Inducida para Koblenz Eléctrica, así como los parámetros de proceso que son necesarios para la obtención del producto terminado; bajo la especificaciones señaladas por Koblenz.

## 3.- ANTECEDENTES DE LA EMPRESA Y DESCRIPCIÓN DE PUESTO.

### 3.1.-ANTENCEDENTES DE LA EMPRESA ALEACIONES SINTERIZADAS DE MÉXICO.

Aleaciones Sinterizadas de México S.A de C.V fue fundada en 1984. Utilizando la tecnología de metalurgia de polvos (compactación de polvo metálico y posteriormente sinterizado a altas temperaturas para unir las partículas entre sí, sin llegar a la fusión).

En sus inicios la empresa orientó su producción principalmente al mercado de bujes autolubricados para el sector automotriz y electrodomésticos. En la primera década de actividades la empresa, obtuvo el éxito deseado, a pesar de que empezó siendo pequeña, esta logro tener altos niveles de competitividad en su ramo y una amplia variedad de productos.

Debido al entorno socio político y económico que vivió el país en el año de 1994, la empresa resintió esta situación en la disminución de ingresos, llevándola a una crisis. Debido a esta situación se tomaron tomar decisiones drásticas, generándose planes de recuperación para reactivar la producción de la empresa.

Para esto se buscaron nuevos mercados, no solo dentro del ámbito nacional; sino también el mercado internacional (principalmente en el sur del continente), se amplió la gama de productos a piezas estructurales y a otros sectores que sus inicios no se habían considerado.

Las acciones resultaron en un paulatino crecimiento en los siguientes años llevando a una gradual recuperación de la empresa. A pesar de los esfuerzos realizados, gran parte del mercado en el que en inicialmente se tenía una gran participación, se ha ido disminuyendo.

En la actualidad la empresa está desarrollado nuevos proyectos que la han dado una participación activa en el mercado de piezas sinterizadas, generando nuevas expectativas para clientes que están interesados en trabajar juntamente con Aleaciones Sinterizadas.

### 3.2. UBICACIÓN DE LA EMPRESA.

La empresa Aleaciones Sinterizadas de México S.A de C.V desarrolla sus actividades en Antiguo camino a Culhuacán 116 Col. Santa Isabel Industrial Iztapalapa.

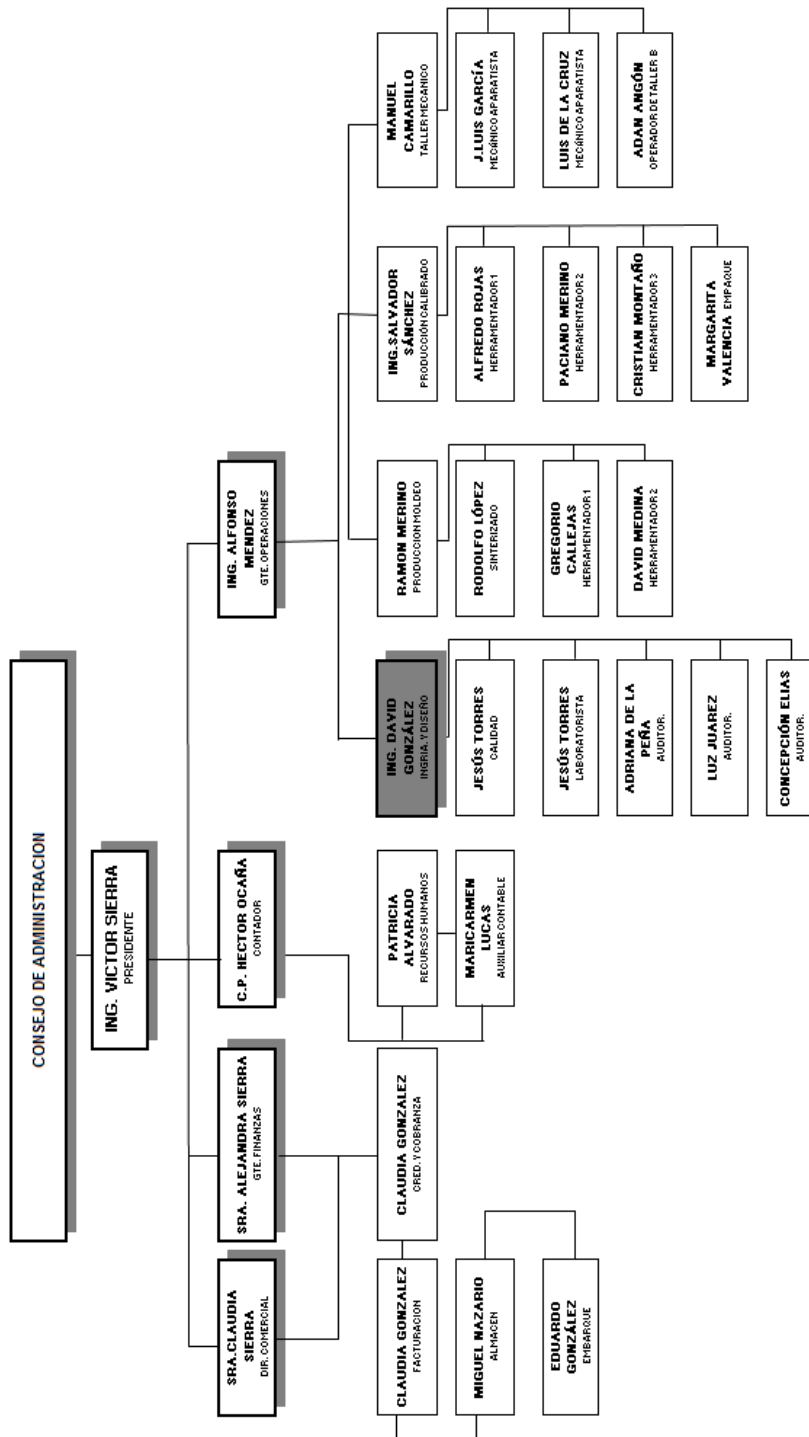




TITULO: ETAPAS DE PRODUCCIÓN DEL INSERTO DE POLEA INDUCIDA PARA KOBLENZ ELÉCTRICA POR MEDIO DE METALURGIA DE POLVOS

3.3.-ORGANIGRAMA GENERAL.

ORGANIGRAMA GENERAL DE ALEACIONES SINTERIZADAS





### 3.4.-DESCRIPCIÓN DEL PUESTO DE TRABAJO.

#### 3.4.1.- Nombre del puesto.

Responsable de ingeniería del producto, proceso y diseño de moldes.

#### 3.4.2.- Personal Superior Inmediato.

Gerente de Operaciones.

#### 3.4.3.- Personal a Cargo.

- i) Un Técnico en calidad.
- ii) Tres auditoras de calidad del producto.

#### 3.4.4.- Propósito General del Puesto.

Es el responsable de la revisión, difusión e implementación de todas las normas y especificaciones técnicas del cliente, así como de los controles del producto y de los procesos de producción. Controlar la información del diseño de los herramientas, así como la requerida para la ingeniería del producto.

#### 3.4.5.-Principales Funciones.

1. Elaboración de estudios de factibilidad de acuerdo con los requisitos del cliente, con el fin de determinar y asegurar su cumplimiento.
2. Elaboración del dibujo de moldes de acuerdo con el análisis de factibilidad aprobado.
3. Elaboración de información de ingeniería para la manufactura del producto: dibujo del molde, práctica de fabricación e información para carpeta con el fin de asegurar se cumplan con los requerimientos del cliente.
4. Elaboración de cambios de ingeniería del proceso, y verificación de su correcta implementación.
5. Coordinación y verificación la elaboración de información previa para la corrida experimental.
6. Aseguramiento del cumplimiento de los planes de control mediante auditorias periódicas a la planta, con el fin de garantizar que las piezas cumplan con las especificaciones del cliente.
7. Desviaciones de los productos dentro de los procesos internos de producción.



#### 4.-ANTECEDENTES DE PROYECTO.

La necesidad de reducir el costo de fabricación de la transmisión empleada en sus lavadoras redondas, llevó a Koblenz Eléctrica a rediseñar la polea transmisión que maneja en su línea de ensamble. Este cambio trajo consigo la necesidad de buscar un proveedor en la fabricación de un inserto que forma parte del núcleo central de la polea, el cual originalmente era fabricado con una aleación base zinc (zamac) pero proporcionando un menor costo.

Se presenta este proyecto a la empresa Aleaciones Sinterizadas (Figura 1), con el fin de desarrollar este producto por medio de metalurgia de polvos; considerando que la fabricación por medio de este proceso sería más rentable con respecto al que manejaban hasta ese momento.

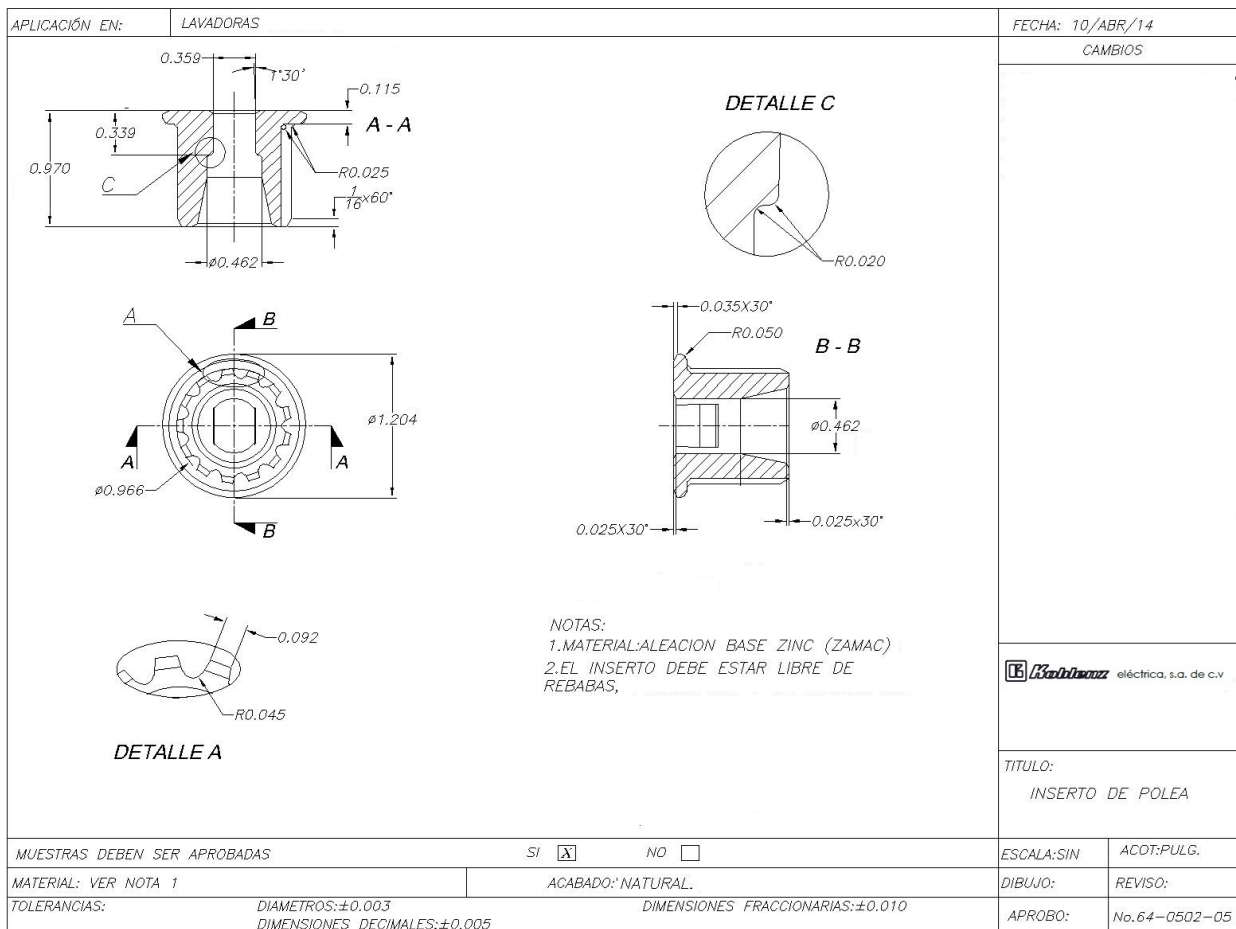


Figura 1. Inserto de polea Inducida (64-0502-05)





## 5.-CONTEXTO DE PARTICIPACIÓN PROFESIONAL.

Por procedimiento interno, para cada plano que llega a la empresa con la posibilidad de fabricación; es necesario realizarle un estudio de evaluación para conocer las diferentes características solicitadas, verificar si es posible la fabricación por medio de metalurgia de polvos, y si se cuenta con la capacidad operativa para poder cumplir con lo requerido.

Para el plano del inserto de polea inducida proporcionado por Koblenz no fue la excepción, por lo cual realicé el estudio de factibilidad correspondiente, así como las observaciones propias del análisis. (Anexo 1)

### 5.1.- ANÁLISIS DE FACTIBILIDAD.

El análisis de factibilidad enmarca a grandes rasgos la posibilidad de fabricación basándose en los siguientes puntos:

#### 5.1.1- Opción de Material sinterizado para fabricación.

El material de fabricación que Koblenz Eléctrica indica, era una aleación a base de zinc denominada zamac. El proceso de conformado utilizado para este material, es principalmente fundición por inyección en cámara fría o caliente.

Por tal motivo, producir esta pieza mediante los procesos de conformado empleados típicamente para el material especificado, quedaba fuera de los procesos de producción manejados dentro de la empresa.

En base a la experiencia con productos con características similares, se determinó la viabilidad para poder realizar producción por medio de metalurgia de polvos; realizando una propuesta para cambiar la especificación del material original. Para el caso del inserto de polea inducida, propuse un material de hierro con especificación según la MPIF (Metal Powder Industries Federation) designado como F-0000-15, Este material se caracteriza por tener un porcentaje del 0.0 a 0.3% de carbono en su composición química [1]. En las designaciones que realiza la MPIF para materiales ferrosos en pulvimetalurgia, se incluye un prefijo de una o más letras. La primer letra indica el material base de la aleación, la segunda letra especifica el principal componente aleante y el porcentaje de este es indicado por los dos primeros dígitos, el tercer y cuarto dígito nos indica la cantidad de carbono en el compactado; la designación "00" indica un porcentaje del 0% al 0.3%. Los últimos dos dígitos designan el mínimo esfuerzo de cedencia del material expresado en  $10^3$  psi.

La aleación F-0000-15 es designada en la metalurgia de polvos como una aleación de densidad media, por lo cual este material es típicamente usado cuando se requieren cargas estructurales ligeras, cuando la resistencia no es un factor crítico al que será sometido; además este material puede ser tratado por medio de vapor.



Debido a las propiedades mecánicas que presenta este material, se consideró como una opción atractiva para la fabricación del producto solicitado. En la tabla 1 se registran las propiedades del hierro F-0000-15.

Tabla 1. Propiedades características del material F-0000-15, evaluadas según el estándar 35 de la MPIF [1]

Código de Designación	Esfuerzo Último	Esfuerzo de Cedencia (0.2%)	Elongación en 25.4 mm	Módulo de Young	Relación de Poisson	Esfuerzo de ruptura Transversal	Dureza aparente	Densidad
F-0000-15	Mpa	Mpa	%	Gpa		Mpa	Rockwell F (HRF)	gr/cm <sup>3</sup>
	170	120	2.5	120	0.25	340	60	6.7

### 5.1.2.-Análisis geométrico.

En el diseño para metalurgia de polvos, la geometría es un factor muy importante porque determina la factibilidad de fabricación por medio de este proceso.

El análisis geométrico que realicé, me dio la pauta para determinar la posibilidad de fabricación por medio de este proceso.

Las características que evalué para dar este veredicto fueron las siguientes [2,3]:

- La relación entre el espesor de ceja (h) y la distancia entre el diámetro exterior de cuerpo hacia el diámetro de ceja (b), cumplen la relación de  $b/h < 5$ , en este caso esta relación es de 1.03; esta relación es considerada para poder generar una compresión homogénea y que no se generen fracturas en verde al momento de extraer la pieza del molde, debido a la fuerza de adhesión del material a las paredes del mismo. (Figura 3)

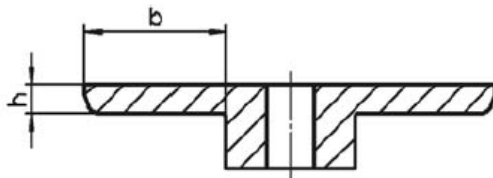


Figura 3. Relación entre el espesor de ceja (h) y la distancia (b) que debe ser considerada para la viabilidad de fabricación. [3]

- La relación de la longitud con respecto al espesor es menor a 8:1, lo que ayuda a un llenado uniforme del polvo metálico en el molde.
- La geometría permite que la expulsión fuera de forma vertical, sin salientes o barrenos que impidieran que se realizara correctamente esta etapa en el proceso de prensado.



### 5.1.3.-Capacidad de prensado.

Un factor importante que consideré en el análisis de esta pieza, fue la fuerza requerida para el compactado. Si el tonelaje requerido para prensar esta pieza excede la capacidad de operativa de la maquinaria con la que cuenta la empresa, no sería posible la fabricación de esta pieza. [2, 5]

La carga total requerida para prensar, es una función de la presión de compactación para alcanzar la densidad deseada; y el área proyectada a ser compactada (Figura 4).

Para este caso en específico, consideré los siguientes valores para determinar el tonelaje de prensado:

- Una densidad media en verde de  $6.6 \text{ gr/cm}^3$ ; tomando como base la densidad promedio que tiene el zamac (aprox.  $6.6 \text{ gr/cm}^3$ )
- Material propuesto hierro F-0000-15 (Materia prima base hierro clasificado por nuestro proveedor de materia prima como AHC100.29)
- Para alcanzar una densidad mínima de  $6.6 \text{ gr/cm}^3$  en el polvo de hierro AHC100.29, se requiere una presión de compactación de  $30 \text{ Ton/in}^2$  (tsi). (Ver Figura 4)
- El área de compactación proyectada  $0.9915 \text{ pulg}^2$
- Las capacidades de prensas varían desde las 4 toneladas hasta las 200 toneladas.

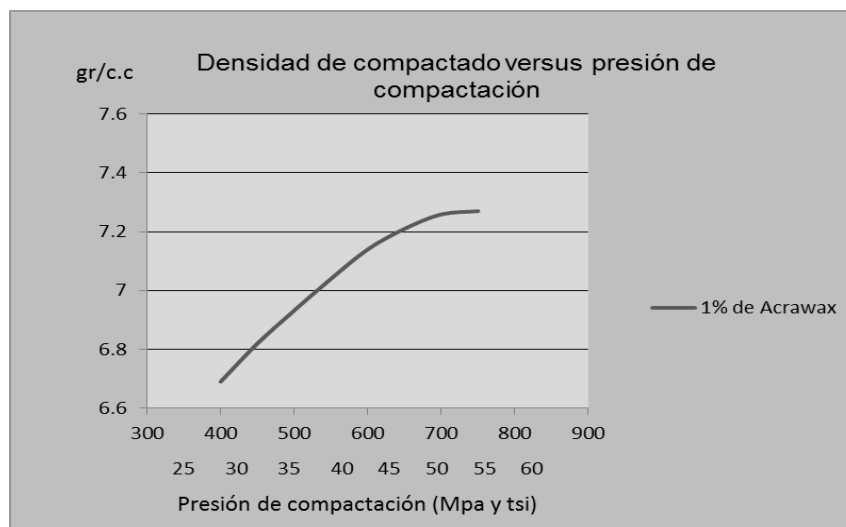


Figura 4. Valores característicos de densidad en verde de hierro AHC100.29, con respecto a la presión de compactación. [4]





Por tanto la fuerza total de presión es:

Fuerza total de presión (FTP) = Fuerza de compactación x Área proyectada

FTP = 30 tsi x 0.9915 pulg<sup>2</sup> = 29.7 Ton.

#### 5.1.4.- Tolerancias especificadas en plano de fabricación.

Realizando un análisis en el rango de tolerancias mínimas especificadas, pude determinar el número de etapas requeridas para cumplir las dimensiones solicitadas. Durante el proceso de sinterizado se generan distorsiones en el material, ya sea dilataciones o contracciones; si el rango de tolerancia establecido en los planos de fabricación no es lo suficientemente amplio para absorber estas deformaciones, es necesario un segundo proceso para ajustar estos cambios a las dimensiones requeridas (calibrado).

En este caso, el rango de tolerancia mínimo es de  $\pm 0.003$ " en diámetros con lo cual, sería posible absorber la deformación que sufre el material al ser sinterizado, y trabajar dentro de la especificación requerida sin necesidad de recurrir a un segundo proceso de ajuste en las dimensiones finales.

#### 5.1.5- Propuesta de acabado superficial.

Mi propuesta para el acabado superficial utilizando el material de hierro sinterizado F-0000-15, era a través de un tratamiento de vapor, que genera una capa de magnetita en la superficie del material; ésta ayuda a tener mejor la resistencia a la corrosión, aumenta propiedades mecánicas, además de darle una presentación visual más atractiva. [1, 5, 6]

## 6.- METOLOGÍA UTILIZADA EN EL PROCESO DE DISEÑO.

El diseño de un molde en la metalurgia de polvos lleva sus bases en la geometría requerida, la facilidad de desmolde, así como en las diferentes propiedades de la materia prima que se utiliza. Las cuales determinan su funcionalidad, así como las dimensiones mínimas que son requeridas para fabricar un producto dentro de las especificaciones solicitadas por el cliente.

A continuación, describo las propiedades físicas de la materia prima en los cuales está sustentado mi diseño:

### 6.1. DATOS TÉCNICOS DE MATERIA PRIMA. (Anexo 2)

La base principal de mi diseño fue el comportamiento de la materia prima para la fabricación del producto, básicamente existieron tres datos importantes que tomé como referencia:

- Densidad aparente del polvo.
- Análisis de granulometría.
- Cambio dimensional.



a) Densidad aparente del polvo.

La densidad aparente de un polvo metálico, es el peso de una unidad de volumen; ésta se expresa en gramos por centímetro cúbico, es una propiedad fundamental de los polvos.

Esta característica define el volumen ocupado por la masa de polvo requerida [4, 5, 7]. La densidad aparente es el factor que determina la relación de compresión o relación de llenado en el molde para realizar el compactado.

Esta características del polvo metálico fue fundamental para el diseño del molde, ya que a partir de ésta, definí la relación de volumen de polvo ocupado en el molde con respecto del volumen de la pieza compactada; con esta relación determiné la profundidad de llenado necesaria para asegurar que la cantidad de masa del polvo metálico, fuera la adecuada en relación con la densidad requerida.

Los datos técnicos que presenta el proveedor acerca del polvo de hierro AHC100.29, determina que este polvo puede alcanzar una densidad máxima en la compactación de  $7.4 \text{ gr/cm}^3$ , con lo cual si sería posible trabajar con la densidad propuesta.

b) Análisis de granulometría.

El análisis de granulometría realizado al polvo metálico, me permitió conocer el tamaño y la cantidad de la partícula más pequeña que contiene el polvo. Conociendo este porcentaje pude determinar las tolerancias máximas que podría manejar en la fabricación del molde. Estas tolerancias son importantes debido a que si la holgura entre componentes es mayor que el tamaño de partícula mínima, las partículas se filtraran entre los espacios de cada componente, ocasionando que el molde no realice su función correctamente. [6,7]

Cuando existe una holgura entre los componentes que permite que las partículas de polvo se filtren entre estos espacios, el atascamiento es algo común en este proceso; debido básicamente a la laminación que sufre el polvo filtrado debido a la fricción que se genera entre componentes.

c) Cambio dimensional del polvo.

La homogeneidad de la estructura sinterizada afecta las propiedades finales de las piezas, para que esta estructura sea la adecuada, existen gran variedad de mezclas de polvos metálicos para satisfacer las necesidades requeridas.

Los polvos metálicos al ser sometidos a los diferentes parámetros de procesos pulvimetalúrgicos (temperatura y tiempo de sinterizado), tienden a contraerse o sufrir crecimientos en su microestructura. [4,6]

Por esta razón es importante considerar el comportamiento que tendrá el material durante el proceso de sinterizado (Figura 5), ya que en base a esto, se tendrá los parámetros dimensionales del diseño del molde.



Generalmente el cambio dimensional se define como una diferencia proporcional, entre la dimensión de la pieza compactada en verde, y la dimensión de la pieza sinterizada.

Existen variedad de factores en el proceso de producción que afectan el cambio dimensional de las piezas compactadas, sin embargo, básicamente para el diseño de moldes tome en consideración el porcentaje de cambio dimensional que sufren las piezas de pasar del estado compactado en relación con la pieza sinterizada.

La capacidad de controlar o predecir los cambios es una faceta importante en el diseño del molde, porque permite determinar las dimensiones sobre las cuales se debe diseñar; para que al sufrir el cambio dimensional previsto, el producto obtenido se encuentre dentro de las especificaciones requeridas.

Debido al costo de los moldes para este tipo de proceso, el principal atractivo económico en la fabricación de un molde; es la vida útil de los componentes para producir una gran cantidad de piezas, antes de proceder a la reposición de algún componente por desgaste.

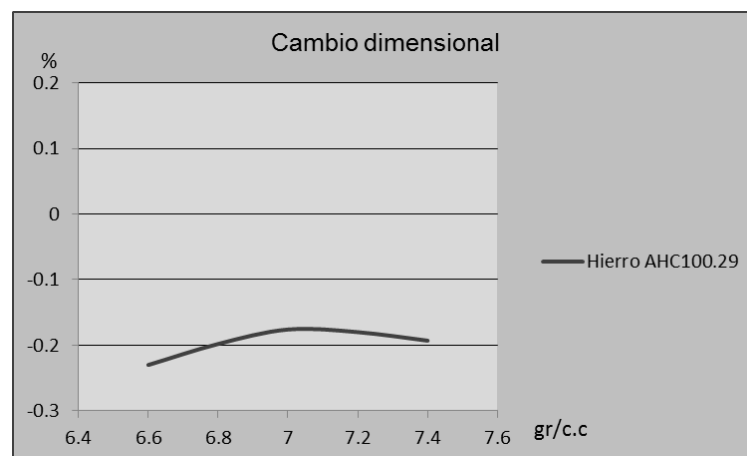


Figura 5. Valores típicos de cambio dimensional del hierro AHC100.29, al ser sinterizado a 1120°C durante un tiempo de 30 minutos. [4]

## 6.2. PROCESO DE DISEÑO.

Un principio básico en el diseño realizado fue determinar la posición en la cual se debería prensar la pieza [8]. Debido a las restricciones de movimiento de la maquinaria, y las restricciones geométricas del producto, era necesario que la pieza una vez compactada dentro del molde fuera expulsada en dirección axial sin sufrir fracturas. Considerando este principio, y analizando geometría de la pieza; llegué a la conclusión de que la mejor posición para ser prensada era con la parte que corresponde al diámetro de 0.966" (cota 5) como base para la expulsión y el diámetro 1.204" (cota 4) para ser compactado en la parte superior del molde (Figura 2).

Una vez que determiné la posición de presado, el siguiente paso era delimitar el contorno de los componentes que conforman el molde; para ello realicé un esbozo del producto en papel de dibujo, prolongando todos los límites verticales de la sección hacia arriba y hacia abajo, obteniendo los contornos verticales; punzones y la barra del núcleo (Figura 10a). Los límites horizontales de la sección indican las posiciones de las caras del molde en la etapa de compactación [2,8,].

Realizar una plantilla del dibujo para el molde ayuda a determinar las dimensiones físicas (longitud y espesores) de los componentes. Un esbozo preliminar ayuda a determinar las posiciones de llenado (Figura 6), compactación (Figura 7a) y expulsión del material (Figura 7b) eliminando la interferencia en entre estas posiciones y los componentes.

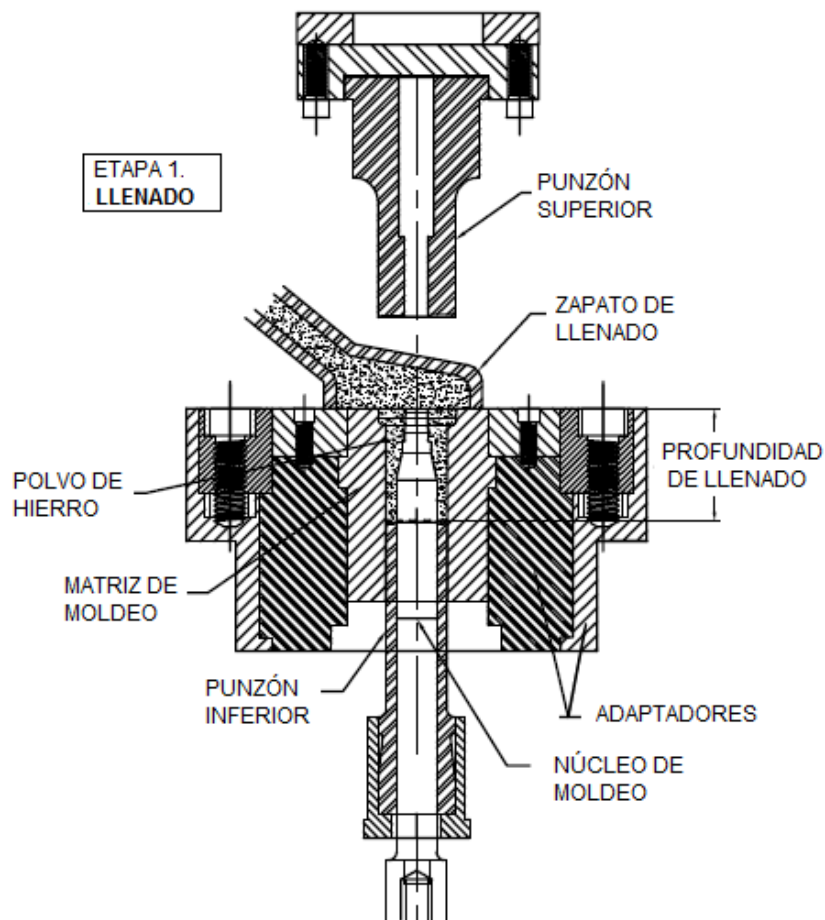


Figura 6. Diagrama del molde montado en la máquina ejemplificando la primera etapa del ciclo; cuando realiza el llenado de polvo en la matriz para compactar.

TÍTULO: ETAPAS DE PRODUCCIÓN DEL INSERTO DE POLEA INDUCIDA PARA KOBLENZ ELÉCTRICA POR MEDIO DE METALURGIA DE POLVOS

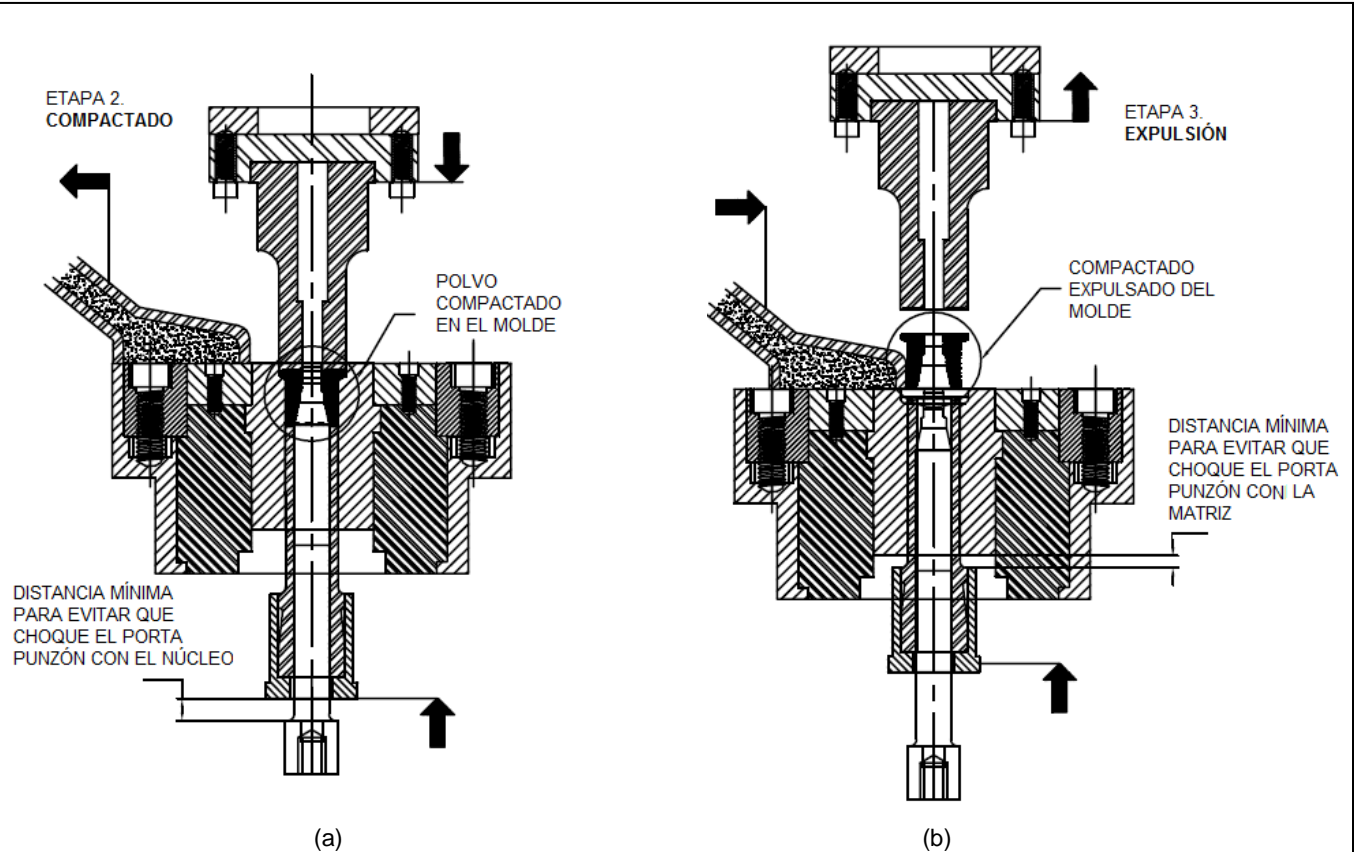


Figura 7. (a) Desplazamiento de los punzones para realizar el compactado del material. (b) Movimiento de los punzones al realizar la expulsión de la pieza.

En el cálculo de la profundidad de llenado, la geometría de la pieza me permite establecer dos secciones; las cuales están conformadas por la caja (H1) y el cuerpo de la pieza (H2)

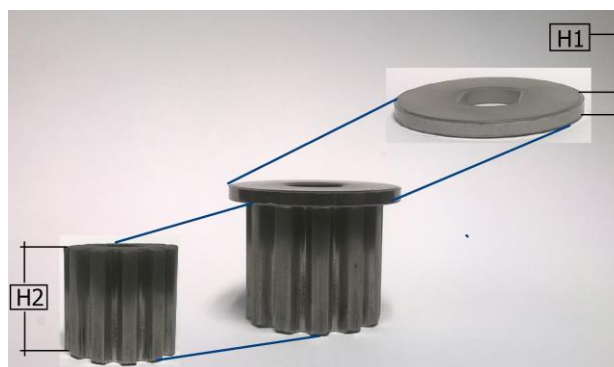


Figura 8. Debido a que la pieza no es uniforme en su geometría (diámetros) para el cálculo de llenado de polvo en la matriz se debe considerar la altura de caja H1 y la altura de cuerpo H2.



Para este cálculo es necesario utilizar la relación de compresión (Q) que está en función de las densidades de compactado y del polvo [2, 8,9,]; por lo tanto esta relación (Figura 9) está determinada por la siguiente expresión:

$Q = \text{Densidad del compactado} / \text{Densidad aparente del polvo}.$

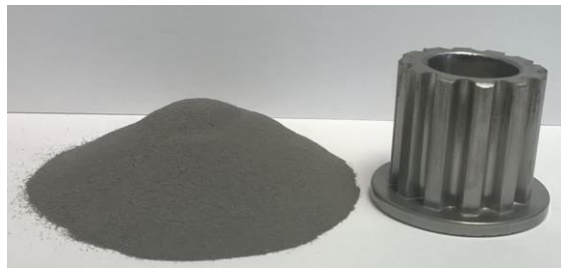


Figura 9. Relación de compresión vincula la densidad aparente del polvo y la densidad final de la pieza al ser compactada.

El polvo de hierro utilizado en la fabricación de este producto; es un polvo atomizado denominado AHC100.29 fabricado por Högänas. El polvo AHC100.29 tiene una densidad aparente promedio de  $2.98 \text{ gr/cm}^3$  y la densidad media utilizada en la pieza sería de  $6.6 \text{ gr/cm}^3$ ; por lo tanto, la relación de compresión es igual a:

$$Q = 6.6(\text{gr/cm}^3) / 2.98(\text{gr/cm}^3) = 2.21.$$

Para obtener la profundidad de llenado para las porciones H1 y H2 (Figura 10b), es necesario multiplicar las alturas correspondientes por este factor. Las alturas que se requieren para el cálculo de la profundidad de llenado, están relacionadas con la tolerancias máximas que se marcan en el plano para estas dimensiones (Figura 2), para esta relación  $H1 = 0.115''$  (cota 7) y  $H2 = 0.855''$  resultado de la diferencia entre cota 6 (máximo valor) y cota 7 (mínimo valor).

Los respectivos valores de las profundidades de llenado que obtuve fueron:

$$F1 = 0.115'' \times 2.21 = 0.255''$$

$$F2 = 0.855'' \times 2.21 = 1.890''$$



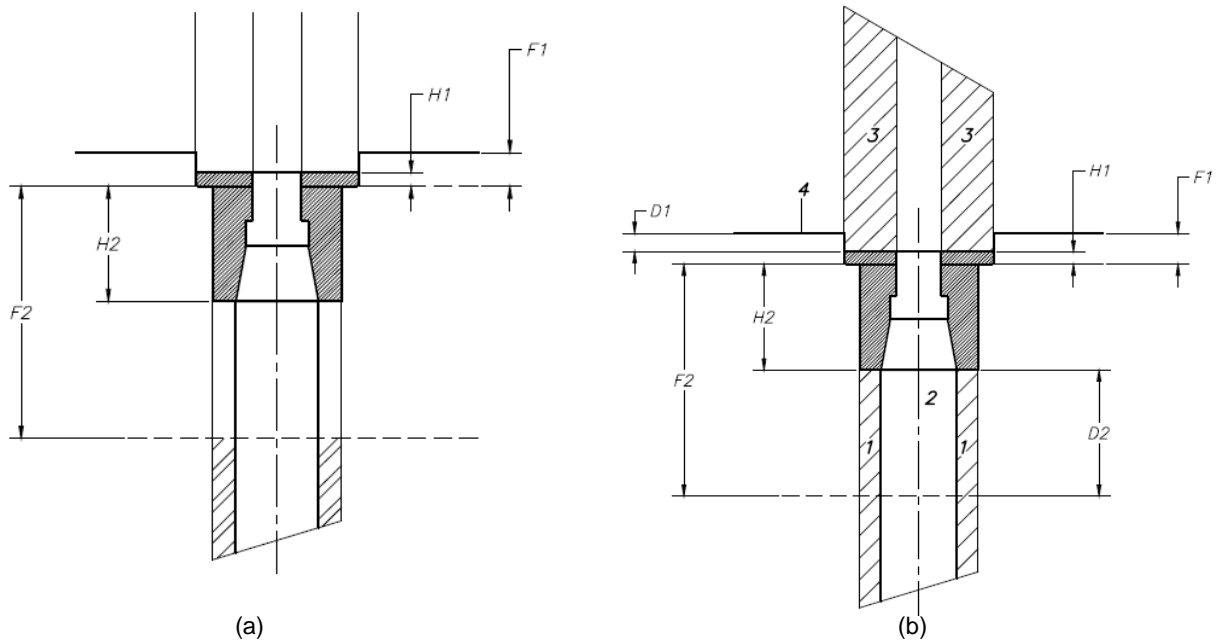


Figura 10. (a) Trazado de líneas que determinan los límites del molde y alturas del compactado. (b) Profundidad de llenado, y distancias de recorrido de los punzones (D1, D2).

Longitud de compactado

$$H1=0.115''$$

$$H2=0.855''$$

Profundidad de llenado

$$F1=Q \times H1=0.255''$$

$$F2=Q \times H2=1.890''$$

Distancia recorrida para compactar

$$D1= F1-H1=0.140''$$

$$D2= F2-H2=1.035''$$

1=Punzón Inferior de Moldeo (PIM), 2=Núcleo de Moldeo (NM), 3=Punzón Superior de Moldeo,  
4= Matriz de Moldeo (MM)

Para la orientación del Punzón Inferior de Moldeo (PIM) al realizar el movimiento de expulsión y llenado, se recomienda considerar una distancia mínima del 50% de la profundidad máxima de llenado que se tenga en la pieza [3,8] por lo tanto, en la longitud de la matriz se debe realizar este ajuste para completar la dimensión final.

Por lo cual el borde inferior mínimo (Figura 12) que se necesita en el diseño, sería igual a:

$$BIM=F1 + F2 + (0.50 \times 1.890) =3.090''$$

Por lo tanto, la longitud total de la matriz será de 3.000'', ajustando la dimensión a las medidas estándar que se usan en la empresa.



Debido a que el punzón inferior debe tener la capacidad de expulsar la pieza hasta el borde de la matriz, la longitud mínima que debe tener el cuerpo del punzón inferior es de 3.000" (Figura 11); más el cuerpo de sujeción que se requiera para fijarlo en la prensa, además de considerar un porcentaje de vida en caso de desgaste (se recomienda un tercio de la longitud total de la matriz). [8]

En este caso la longitud del punzón inferior (PIM) se obtendría mediante las siguientes longitudes:

$PIM = \text{longitud de la matriz} + \text{longitud de sujeción} + \text{longitud de vida del punzón}$

$$PIM = 3.000" + 1.500" + (1/3)(3.000") = 5.500"$$

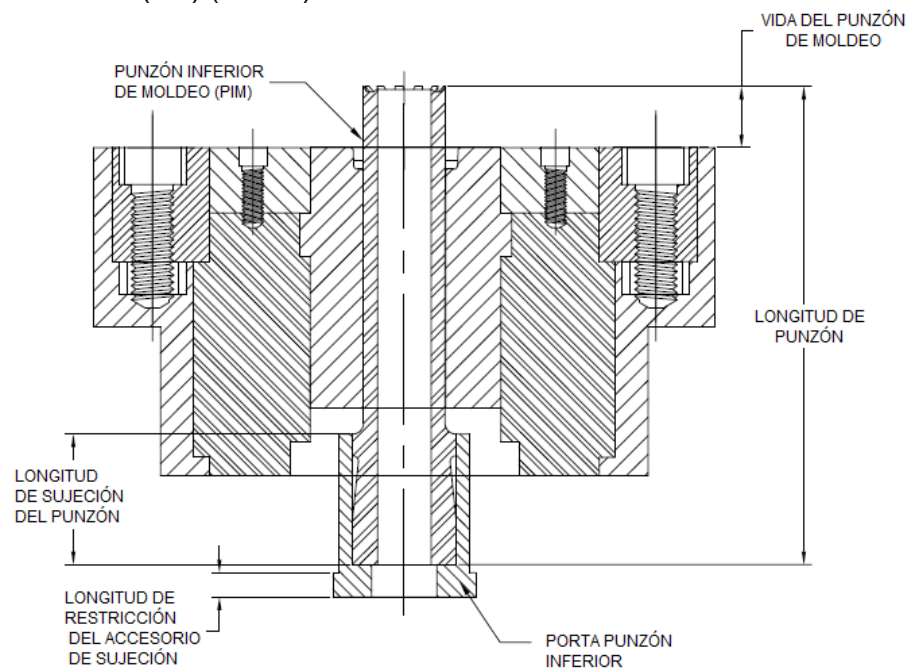


Figura 11. Esquema del Punzón Inferior de Moldeo, representando el porcentaje de vida que se debe considerar.

La longitud del núcleo (NM), tiene que absorber el desplazamiento que realiza el punzón inferior al realizar el llenado de polvo para compactación; además del desplazamiento para la expulsión. [3,8]

La longitud mínima para el núcleo, debe permitir estos desplazamientos sin que la base del PIM golpee la base de sujeción del NM; además de esto, es necesario aumentar un porcentaje en la vida útil del componente. (Figura 7a y 12)

Por tanto, la longitud del núcleo está dada por la relación de las longitudes:

$NM = \text{Longitud total de llenado} + \text{Longitud del PIM} + \text{Longitud de sujeción} + \text{Longitud de vida de uso} + \text{Longitud de restricción de accesorio de sujeción}$ .

$NM = (1.890'' + 0.255'') + 5.500'' + 0.950'' + 1.100'' + 0.625'' = 10.320''$  ajustando el núcleo a 10.250'' medida estándar utilizado en la empresa.

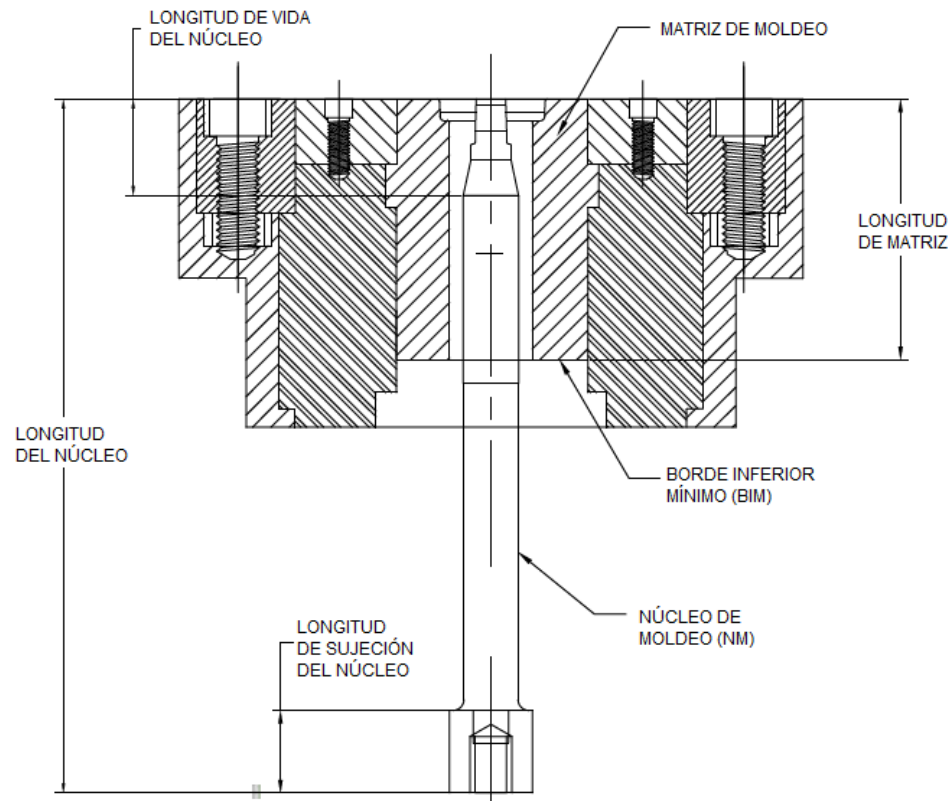


Figura 12. Esquema del Núcleo de Moldeo, sus límites de ensamble en el molde y la posición de trabajo.

Dado que la matriz debe llevar una caja de 0.255'' de profundidad, la penetración máxima del Punzón Superior de Moldeo (PSM); debe estar relacionada con profundidad de llenado menos la longitud del compactado. Es decir, su longitud tiene que ser al menos  $F1 - H1 = 0.140''$  más la altura del cuerpo de sujeción que se requiera para fijarlo en la prensa (Figura 10).

Para este caso, la longitud del punzón está determinada básicamente por la restricción de la carrera de la maquinaria al realizar el compactado final, ya que con esta longitud se absorbe la longitud de penetración del punzón en la caja.



Por lo tanto, para la longitud del PSM el ajuste correspondiente de la longitud, lo establecí en base a las dimensiones estándar utilizadas en las máquinas donde se prensarán estas piezas.

Debido al costo de los moldes para el proceso de pulvimetalurgia, el diseño debe considerar un porcentaje de vida útil en la fabricación del molde; esto es para producir la mayor cantidad de piezas, antes de tener que sustituir algún componente que ha sufrido desgaste. Por lo tanto, para el diseño realizado se considera una vida útil del 20% en las dimensiones transversales [8].

Para las dimensiones finales de los diversos componentes, no sólo se debe considerar las medidas finales y tolerancias que especifica el dibujo del producto terminado; sino también, deben ser considerados los cambios dimensionales de la materia prima al ser sinterizada.

Para obtener el cambio dimensional que sufre el material en el proceso, los parámetros de trabajo a los cuales es sometido el material; son un factor fundamental en el comportamiento dimensional de interés. En este contexto, hay que tener en cuenta que los cambios dimensionales durante la sinterización, son sensibles no solamente a las variaciones de temperatura y tiempo de sinterización, también lo es a las variaciones en la composición química del polvo y la densidad del compactado.

Los cambios dimensionales que registra el material en las medidas longitudinales del compactado; no constituyen ningún problema debido a que pueden ser compensados de forma relativamente fácil por pequeños ajustes de posiciones y movimientos del molde.

Los cambios dimensionales de las medidas transversales del compactado son críticas, porque no se pueden ajustar sin desmontar la herramienta. Por lo tanto, antes de establecer las dimensiones y tolerancias transversales de los miembros del herramental, es más importante determinar cuidadosamente los cambios dimensionales del compactado bajo las condiciones de compresión y sinterización.

Para obtener un valor representativo en el cambio dimensional del compactado del material, los parámetros que determiné, y a los cuales iba a ser sometido el material en el proceso de sinterizado, fueron los siguientes:

- Temperatura de sinterizado de 1120 °C durante 30 minutos en una zona de sinterizado de 120 pulgadas.
- Atmósfera de sinterización neutra de 90% de N<sub>2</sub> y 10 % de H<sub>2</sub>.
- Presión de compactación de 29.6 tsi. (Aproximadamente 400MPa)

En base a los valores mencionados el material tendrá un comportamiento característico, el cual está registrado por medio de gráficas; que proporcionan valores de referencia para diseño. Para el hierro AHC100.29 obtuve el valor del cambio dimensional que sufre este material en la gráfica correspondiente, el cual es aproximadamente -0.25%. [4,10]



TITULO: ETAPAS DE PRODUCCIÓN DEL INSERTO DE POLEA INDUCIDA PARA KOBLENZ ELÉCTRICA POR MEDIO DE METALURGIA DE POLVOS

Se espera que debido al desgaste durante la producción, el diámetro interior de la matriz (MM) aumente y el diámetro exterior del de núcleo (NM) disminuya, este principio es fundamental en el diseño para trabajar con las tolerancias máximas en el núcleo y tolerancias mínimas en la matriz. [8]

Por lo tanto, las dimensiones interiores de la matriz y las dimensiones exteriores de la barra de núcleo, son determinadas mediante las ecuaciones 1 y 2 respectivamente; las siguientes expresiones determinan dichos valores en la expresión mínima utilizable.

$$D_m = (D_i + 0.2\Delta T) / (1 + e + s) \quad (1)$$

$$d_k = (d_i - 0.2\Delta t) / (1 + e + s) \quad (2)$$

Donde **D<sub>i</sub>** es el límite inferior en las dimensiones que puede dar forma la matriz, **D<sub>s</sub>** es el límite superior  $\Delta T$  es el rango de tolerancia que marca el plano del producto.

Para la ecuación 2 se tiene que **d<sub>s</sub>** es el límite superior en las dimensiones que están relacionadas con el núcleo, **d<sub>i</sub>** es el límite inferior en las dimensiones del núcleo y  $\Delta t$  es el rango de tolerancia que marca el plano del producto para estas dimensiones.

Los valores promedio de la recuperación elástica después de la compactación (**e =%**), y el cambio dimensional promedio durante sinterización = **s%** (+ para la expansión, - la contracción) son datos obtenidos partir de las especificaciones del fabricante del polvo en relación con el comportamiento característico del polvo AHC100-29 al ser compactado aproximadamente a 400 Mpa (Aprox. 30 tsi) y sinterizado a 1120°C [4]

Las dimensiones del molde a ser calculados son: dimensiones interiores de la matriz (D<sub>m</sub>), y las dimensiones del núcleo (d<sub>k</sub>)

TABLA 2. Valores utilizados para el cálculo de las dimensiones finales en el diseño de la matriz de moldeo.

Cálculo de dimensiones de la Matriz de Moldeo								
Cota	Límite Inferior	Media	Límite Superior	Tolerancia	Cambio dimensional	Recuperación elástica	Dimensión calculada	Ajuste dimensional para diseño
	D <sub>i</sub>	(D <sub>i</sub> +D <sub>s</sub> )/2	D <sub>s</sub>	ΔT	s	e	D <sub>m</sub>	
	pulg.	pulg.	pulg.	pulg.	%	%	pulg.	pulg.
4	1.201	1.204	1.207	0.006	-0.25	0.10	1.204	1.204
5	0.963	0.966	0.969	0.006	-0.25	0.10	0.9656	0.966
8	0.087	0.092	0.097	0.010	-0.25	0.10	0.0891	0.090
9	0.040	0.045	0.050	0.010	-0.25	0.10	0.0421	0.045



TABLA 3 Valores utilizados para el cálculo de las dimensiones en el diseño del núcleo de moldeo.

Cálculo de dimensiones del Núcleo de Moldeo								
Cota	Límite Inferior	Media	Límite Superior	Tolerancia	Cambio dimensional	Recuperación elástica	Dimensión calculada	Ajuste dimensional para diseño
	di	(di+ds)/2	ds	$\Delta t$	s	e	dk	
	pulg.	pulg.	pulg.	pulg.	%	%	pulg.	pulg.
1	0.459	0.462	0.465	0.006	-0.25	0.10	0.4645	0.465
2	0.354	0.359	0.364	0.010	-0.25	0.10	0.3625	0.3635
3	0.459	0.462	0.465	0.006	-0.25	0.10	0.4645	0.465

En las Tablas 2 y 3 presento las posibles dimensiones transversales de diseño obtenidas a partir de las ecuaciones 1 y 2, en estas se muestran únicamente las dimensiones que conforman la figura del compactado tanto en su interior (Núcleo de Moldeo) como en el exterior (Matriz de Moldeo).

Se asume un cambio dimensional del -0.25% debido al proceso de sinterizado y una recuperación elástica del material del 0.10% [8].

Cabe aclarar que los límites inferior y superior, así como las tolerancias; son obtenidas del plano aprobado proporcionado por Koblenz.

Se espera que, debido al desgaste durante la producción, las medidas interiores de la Matriz (Dm) vayan en aumento y las dimensiones exteriores del de Núcleo (dk) disminuyan; con lo cual, si las dimensiones calculadas anteriormente aceptan un ajuste dimensional que favorezca la vida del componente, es recomendable considerarlo en el diseño.

Este ajuste se realiza, siempre y cuando no se afecte las dimensiones finales del producto y se tenga un beneficio en la vida del componente.

Para el caso de mi diseño, realicé el ajuste que considere pertinentes en el Núcleo y la Matriz, los cuales se presentan en la tabla 2 y 3 respectivamente.

### 6.3. HERRAMIENTA DE DIBUJO PARA REALIZAR PLANOS.

Una vez que determinadas las dimensiones que caracterizan a cada componente, el siguiente paso a seguir es plasmar estas dimensiones en planos de fabricación, los cuales antes de proceder a ser distribuidos para la fabricación del molde, es necesario que sean aprobados.

La herramienta con la cual generé los planos y realicé el dimensionamiento correspondiente; fue mediante paquetería comercial de dibujo AUTOCAD 2013<sup>®</sup>. Con esta herramienta, realicé los planos de cada uno de los cuatro componentes que conforman el molde de prensado. (Anexo 3)

#### 6.4. PROCESOS DE MANUFACTURA.

Una vez autorizados los planos de fabricación, se comienza con el proceso de maquinado de cada componente del molde. El tipo de material comúnmente usado para este tipo de moldes es el designado según AISI (American Iron and Steel Institute) como D2 o en su caso D3, el cual debe de llevar un tratamiento térmico para tener las propiedades requeridas para el proceso. [2,6]

En este caso, el material utilizado para la fabricación de cada componente fue un acero D2. Como mencione anteriormente este tipo de acero debe llevar un tratamiento térmico para ser habilitado para el proceso; los componentes fueron templados por medio de inducción para alcanzar una dureza promedio de 60 -64 HRC.

Debido a las características del proceso de pulvimetalurgia, es necesario que cada superficie que tenga contacto con la materia prima tenga un acabado superficial de  $0.10\mu\text{m}$  ( $4\mu\text{in}$ ), el cual nos ayudara a evitar que las partículas de polvo se adhieran a la superficie del herramental, ocasionado laminación del material en las superficies de contacto. El acabado superficial se logra a través de diversos procesos; básicamente cada componente es rectificado en las superficies exteriores con una piedra de grano 60, con la cual se aproxima a la dimensión final de  $0.001''-0.002''$ .

El acabado fino se realiza por medio del proceso de honeado (Figura 13), el cual consiste en desbastar el material por medio de piedras con diferentes materiales, y tamaños de grano para obtener el acabado superficial requerido.

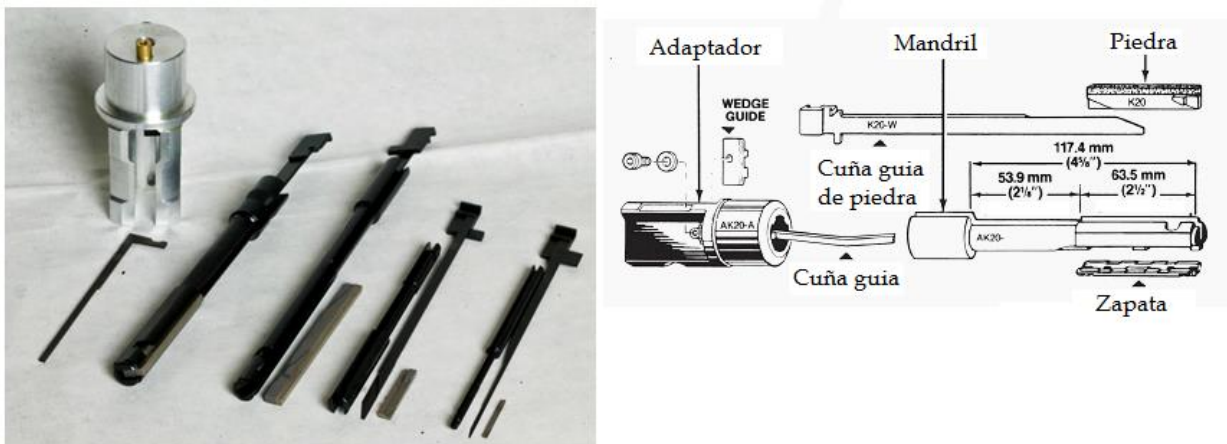


Figura 13. Adaptadores y piedras que son utilizadas en el honeado de interiores.



No solamente se utilizaron los procesos anteriormente mencionados, fue necesario apoyarse en la electroerosión por penetración y el corte por hilo de algunos componentes que por su geometría a si lo requirieron.

A continuación se describe los procesos de manufactura empleados en los diversos componentes que conforman el molde:

1.-Matriz de moldeo (MM). (Figura 14a.)

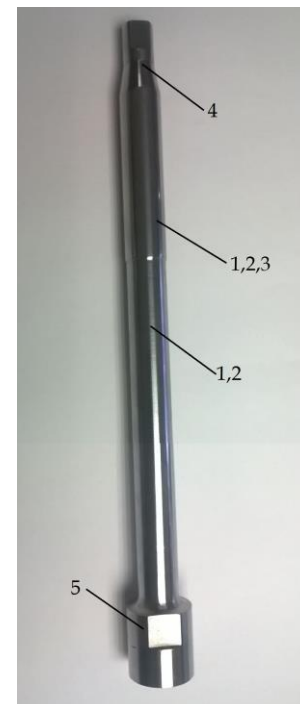
- 1.-Maquinado de diámetros exteriores, con torno de bancada horizontal.
- 2.-Maquinado de caja, con torno de bancada horizontal
- 3.- Rectificados de las caras perpendiculares a la dirección de presión.
- 4.-Corte por hilo del contorno que formaría el cuerpo de la pieza.

2.- Núcleo de moldeo (NM). (Figura 14b.)

- 1.-Maquinado de diámetro exterior, en torno de bancada horizontal.
- 2.-Rectificado de diámetro exterior mediante rectificadora horizontal.
- 3.-Honeado de diámetro exterior.
- 4.-Maquinado en torno horizontal para formar figura.
- 5.-Maquinado de mamelón, en torno de bancada horizontal.



(a)



(b)

Figura 14. Componentes del molde utilizados en metalurgia de polvos (a) Matriz de Moldeo; (b) Núcleo de Moldeo.

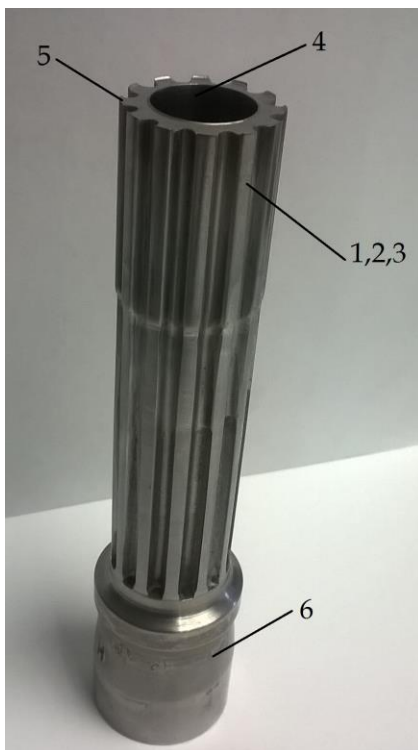


### 3.- Punzón Inferior de moldeo (PIM). (Figura 15a.)

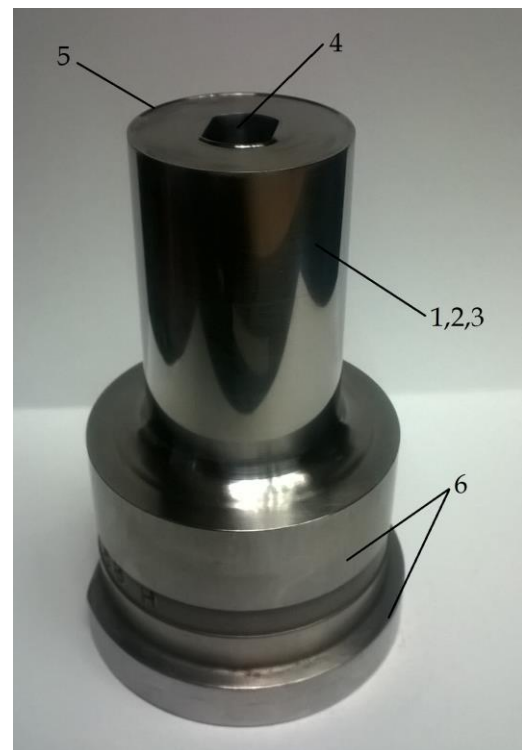
- 1.-Maquinado de diámetros exteriores, con torno de bancada horizontal.
- 2.-Rectificado de diámetro exterior mediante rectificadora horizontal.
- 3.-Erosión por penetración de diámetro exterior para poder formar la figura.
- 4.-Honeado de diámetro interior que ajusta con el núcleo de moldeo.
- 5.-Maquinado de chaflán, con torno de bancada horizontal.
- 6.-Maquinado de mamelón, en torno de bancada horizontal.

### 4.- Punzón superior de moldeo (PSM). (Figura 15b.)

- 1.-Maquinado de diámetros exteriores, con torno de bancada horizontal.
- 2.-Rectificado de diámetro exterior mediante rectificadora horizontal.
- 3.-Honeado de diámetro exterior que ajusta con la Matriz de moldeo.
- 4.-Corte por hilo de la parte central donde ajustaría el Núcleo de Moldeo.
- 5.-Maquinado de chaflán, con torno de bancada horizontal.
- 6.-Maquinado de mamelón, en torno de bancada horizontal.



(a)



(b)

Fig. 15. (a) Punzón Superior de Moldeo y (b) Punzón inferior de Moldeo.



#### 6.5. DETERMINACIÓN DE PARÁMETROS DE PROCESO.

Habilitado el molde, realicé el dimensionamiento de los componentes para comprobar su adecuada fabricación. Una vez que aprobé la funcionalidad del molde, el siguiente paso es mandar el molde a producción para realizar la corrida experimental.

Cada área de producción debe guiarse por parámetros de proceso establecidos (Anexo 4), los cuales, controlan las propiedades que definen el comportamiento del material en la siguiente etapa del proceso. Los parámetros de trabajo fueron proporcionados a cada departamento mediante un plan de control para el proceso de fabricación involucrado para cada área. Los parámetros de trabajo, básicamente tienen su fundamento en el cambio dimensional que sufre el material compactado en verde.

En base al cambio dimensional que sufre el material, determiné principalmente las alturas que se debían manejar en el prensado del material, ya que éstas, son una variable que no depende de las dimensiones del molde; pero es afectada por las variaciones que pueda tener la maquinaria al realizar el compactado del material.

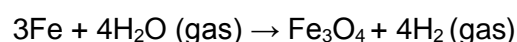
Por otra parte, mantener el peso de trabajo dentro de un rango establecido, es esencial para obtener la densidad de trabajo requerida, la cual ayudará a mantener los cambios dimensionales según el comportamiento del material al ser sinterizado.

Para la tolerancia de trabajo en el peso del inserto de polea Inducida, establecí un peso mínimo de trabajo de 48.900 gramos y un peso máximo de 52.000 gramos, con lo cual queda establecido un rango de densidad de 6.5 a 6.6 gr/cm<sup>3</sup>. Con este rango de trabajo, la variación en peso que se pueda generar en la prensa al producir este producto, puede ser controlada por el operador.

El plan de control proporcionó una herramienta útil, para agrupar todos los parámetros del proceso, con los cuales el diseño del molde realizó la función correspondiente en producción. Además de esto, se mantuvo el control de los parámetros necesarios para obtener la mayor eficiencia al cumplir con las especificaciones finales del producto.

#### 6.6. TRATAMIENTO SUPERFICIAL.

Un requisito adicional que se generó en la producción del inserto de polea inducida, fue el acabado superficial que debían llevar las piezas. El cual consiste en exponer el material ferroso a una atmósfera controlada de vapor. Durante la exposición el material reacciona con el vapor generando un óxido de hierro en la superficie de color azul – gris, llamado magnetita (Fe<sub>3</sub>O<sub>4</sub>). [1, 5,10]





En la historia de la empresa nunca se había dado un tratamiento de vapor a un material de hierro F-0000-15. El tratamiento de vapor, se había trabajado principalmente con aleaciones de hierro, cobre y carbono para aumentar su resistencia a la corrosión, aumentar su dureza aparente, e incrementar la resistencia a la deformación compresiva. Los parámetros de trabajo establecidos para este tipo de material son los presentados a continuación:

- Temperatura del horno de vaporizado 400 °C
- Temperatura de funcionamiento de la caldera 165° C
- Tiempo de exposición del material a la atmosfera con vapor 3 Horas.

Cabe mencionar que el vapor que se utiliza para obtener el acabado requerido debe ser vapor seco, el cual se trata de obtener trabajando en la máxima temperatura de operación de la caldera (165°C) para obtener el vapor requerido.

Inicialmente para el proceso de vaporizado con el material de hierro F-0000-15, utilicé estos parámetros como base y con los cuales el resultado obtenido fue totalmente deficiente, debido a la aparición de óxido férrico en toda la superficie de las piezas (Figura 16), creando una problemática en este proceso. Por lo cual era necesario realizar los ajustes en los parámetros en el proceso para obtener el resultado deseado.



Fig. 16. Piezas del Inserto de Polea Inducida con tratamiento de vapor deficiente, se genera una capa de óxido férrico en la superficie. [Piezas producidas en Aleaciones Sinterizadas]

Básicamente los parámetros a modificar eran la temperatura y el tiempo de estabilidad en la atmosfera de vapor, con lo cual fue necesario realizar diferentes pruebas con estas dos variables, hasta lograr obtener los ajustes necesarios para obtener un resultado favorable en la formación del acabado superficial requerido (Figura 17). Los parámetros con los cuales se obtuvo el acabado superficial deseado fueron los siguientes:

- Temperatura del horno de vaporizado 450 - 500°C
- Temperatura de la caldera 165° C
- Tiempo de exposición 5- 6 Horas



Fig. 17. Tratamiento de vaporizado en material de hierro F-0000-15 con los nuevos parámetros establecidos se genera una capa delgada de un óxido azul-gris (Magnetita  $Fe_3O_4$ ), con este tratamiento se incrementa la dureza y la resistencia a la corrosión.

## 7.-RESULTADOS.

### 7.1.-RESULTADOS OBTENIDOS EN LA FUNCIONALIDAD DEL MOLDE.

La funcionalidad del molde al realizar el compactado del Inserto de Polea Inducida, tuvo resultados satisfactorios en producción, cumplió con la función esperada en la etapa de prensado, cada componente realizó la función requerida una vez ensamblado y ajustado en la maquinaria. La funcionalidad de mi diseño se vio reflejada en la obtención del compactado sin presentarse los problemas propios de esta etapa (Anexo 5), como son: atascamientos entre componentes, fracturas de compactado en verde, y problemas de ajuste; los cuales son muy frecuentes por las características del proceso.

La adecuada elección dimensional de los componentes, dio como resultado un compactado con las dimensiones y características establecidas en el plan de control; el cual, al ser sinterizado cumplió con las especificaciones que inicialmente se contemplaron, manteniendo además el margen de vida útil requerido para el molde.

El diseño cumplió con la geometría requerida del producto, además de esto el correcto dimensionamiento de los componentes, ayudo a solucionar el problema de empalme entre la parte cónica del núcleo con la parte más vulnerable del punzón inferior de moldeo (PIM); que es el chaflán. Al momento que se realiza la compactación era uno de los principales puntos críticos a solucionar, ya que si este empalme no era el correcto, el chaflán del PIM no tendría respaldo en el núcleo lo que ocasionaría que se fracturara. A pesar de la variación de la maquinaria este empalme se trabajó dentro de lo esperado.

## 7.2.- PARÁMETROS DE PROCESO.

Los parámetros de proceso establecidos para cada área de producción, fue un factor fundamental en el cumplimiento de las especificaciones del producto.

Se logró controlar aquellas características que por la naturaleza del proceso tienden generar variaciones como son el peso y la altura, y que dependen básicamente del ajuste de la maquinaria.

La variación de peso fue absorbida trabajando en el rango de peso de 49.200 grs a 50.000 grs La variación en las alturas se pudo controlar con una tolerancia de 0.010" en altura total y 0.007" en la altura de ceja. (Figura 18)

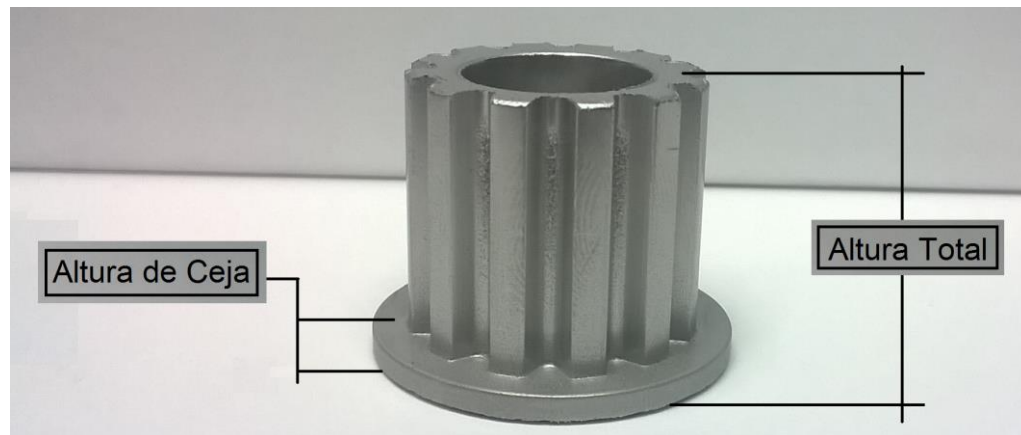


Figura 18. Representación gráfica de lo que se define como altura de ceja y altura total

El control en el comportamiento de desgaste que se genera en el molde, se puede determinar en base al rango dimensional en el cual se debe mantener el producto. Al detectar alguna característica fuera de los límites establecidos en el plan de control, se da por entendido que es necesario el cambio de algún componente. Al analizar el comportamiento dimensional del producto se obtiene que componente está sufriendo desgaste y será necesario reemplazar, con lo cual se realiza la orden de reposición del componente antes de que se encuentre fuera de especificación; para que al momento de requerir el cambio se encuentre habilitado.

En el proceso de sinterizado los parámetros de operación fueron el factor clave para correcta sinterización del material; con lo cual se cumplió con lo previsto referente al cambio dimensional del material. Se optimizó el flujo de gases en el porcentaje mínimo de operación. Se trabajó con un flujo de 1 m<sup>3</sup>/hr de hidrógeno y 9 m<sup>3</sup>/hr de nitrógeno, con resultados



favorables al generar la atmósfera óptima para el proceso; el tiempo de sinterizado fue de 28 a 30 minutos, con una velocidad de avance de 4pulg/min de manera continua.

El resultado obtenido al ajustar los parámetros en el tratamiento de vapor en la temperatura del horno de 450 – 500 °C y el tiempo de exposición de 5-6 horas, fueron óptimos al obtener la capa de óxido de hierro superficial, que se requería para este proceso con las características de resistencia a la corrosión y apariencia deseada.

### 7.3.-CUMPLIMIENTO CON ESPECIFICACIONES DEL CLIENTE.

El análisis dimensional realizado a algunas muestras representativas del Inserto de Polea Inducida, dio como resultado el cumplimiento en las dimensiones establecidas del producto (Anexo 6), cada dimensión estuvo dentro de las tolerancias permisibles según las especificaciones dadas por Koblenz; a excepción de la cota (10) la cual debido a la limitación de movimiento de la maquinaria dio como resultado, baja densidad en el interior de la pieza lo cual origino desmoronamiento, no conformando correctamente esta dimensión, por lo cual no se pudo satisfacer la especificación requerida.

Debido a este problema, fue necesario solicitar a Koblenz una desviación en donde se aceptará este desmoronamiento, así como el valor obtenido de la cota (10) una vez medido con el desmoronamiento.

Al realizar el comparativo de la densidad teórica de trabajo ( $6.6 \text{ gr/cm}^3$ ), con respecto de la densidad real obtenida en las piezas finales mediante la prueba ASTM B 328-96, se obtuvo un resultado favorable a lo establecido. El producto terminado antes de llevar el tratamiento de vapor tenía una densidad promedio de  $6.64 \text{ gr/cm}^3$  cumpliendo básicamente con la densidad media del zamac.

Se obtiene una capa de óxido de hierro azul – gris (magnetita  $\text{Fe}_3\text{O}_4$ ) que recubre la superficie. El cual se aplica típicamente para aumentar la resistencia a la compresión del componente, para sellar su porosidad superficial y para mejorar su resistencia a la corrosión debido al ambiente.

### 8.- CONCLUSIONES.

El haber generado un buen desarrollo en la producción del inserto de polea inducida, se vio reflejado en la aprobación del producto por parte de Koblenz en las muestras iniciales. (Anexo 7)

Se logró negociar una desviación en la cota 10 (Figura 2), debido al incumplimiento de esta cota respecto a la especificación solicitada (Anexo 8). A pesar de no cumplir dimensionalmente esta cota, la funcionalidad del producto fue validada en los laboratorios de Koblenz, con lo cual el producto fue aceptado.





TITULO: ETAPAS DE PRODUCCIÓN DEL INSERTO DE POLEA INDUCIDA PARA KOBLENZ ELÉCTRICA POR MEDIO DE METALURGIA DE POLVOS

El correcto funcionamiento de este producto en las transmisiones utilizadas por Koblenz (Anexo 9), y el ahorro que represento el cambio de zamac a un material de hierro sinterizado, marcó la pauta para la apertura en las órdenes de compra, aumentando las cantidades mensuales que en un inicio se tenían contempladas. (Figura 19)

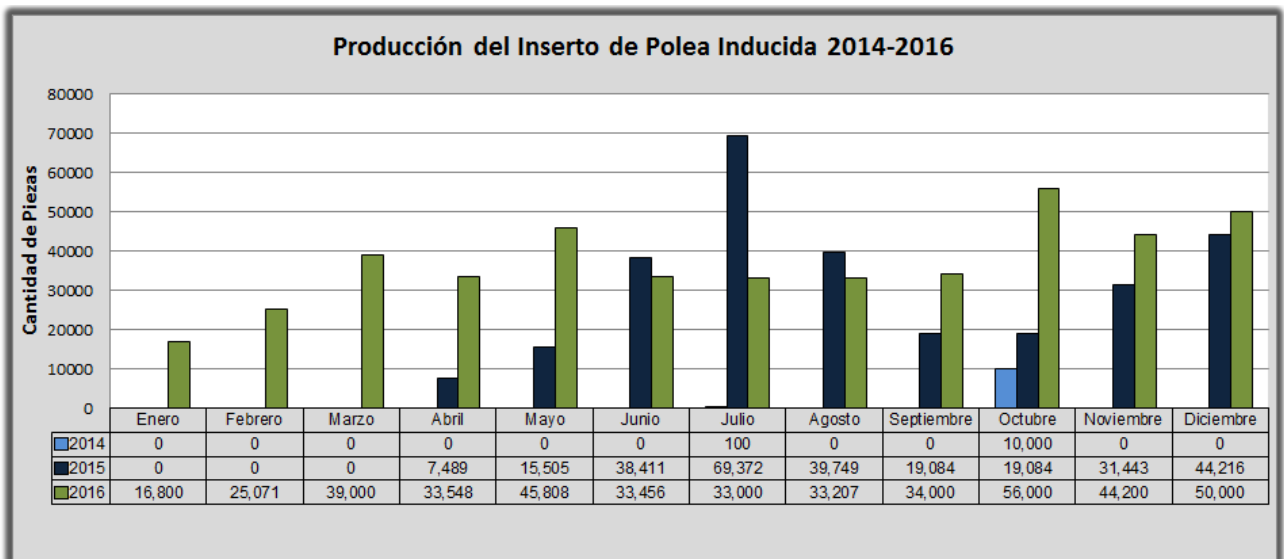


Figura 19. Producción del inserto de polea inducida en los años 2014-2016. [Datos obtenidos de las órdenes de pedido que solicita Koblenz a la empresa Aleaciones Sinterizadas]





## 9. - BIBLIOGRAFÍA.

- [1] Metal Powder Industries Federation; Materials Standards for PM Structural Parts. ,2012; p.12-13
- [2] American Society of Metals Handbook vol. 7: Powder Metal Technologies and Applications, "Mechanical Behavior of Metal Powders and Powder Compaction Modeling" ASM International, Materials Park, Ohio, 1998.
- [3] Powder Metallurgy Design Manual, 2a ed; Metal Powder Industries Federation, 1995; p.25-35
- [4] Manual de polvo de hierro y acero Höganäs para componentes sinterizados pp.80-83
- [5] Bradbury S., Powder Metallurgy Equipment Manual, 3a ed, Metal Powder Industries Federation, 1986; p.11-14, 19-26, 33-42
- [6] American Society of Metals Handbook vol. 7: Powder Metallurgy, 9a ed. pp.290-292,308-320,329-364,463-466,480-484
- [7] American Society for Testing and Materials. Metallic and Inorganic Coatings; Metal Powder, Sintered Structural Parts vol. 02.05, 2005 p. 111-114
- [8] Höganäs Handbook for Sintered Components, Production of Sintered Components, 2013; p.p. 38-60
- [9] G. S. Upadhyaya, Powder Metallurgy Technology 1a ed, 2002, Cambridge International Science Publishing p.p 42-43,47-56, 68-74
- [10] Mosca E., Powder Metallurgy Criteria for design and inspection,1984 13,17-21,67-78



TITULO: ETAPAS DE PRODUCCIÓN DEL INSERTO DE POLEA INDUCIDA PARA KOBLENZ ELÉCTRICA POR MEDIO DE METALURGIA DE POLVOS

ANEXO 1. El análisis factibilidad es un estudio para verificar las características del producto, a fin de que cumpla con los requisitos mínimos para su fabricación por medio de metalurgia de polvos. La siguiente figura muestra el análisis de factibilidad realizado al plano del Inserto de Polea Inducida.

AS aleaciones sinterizadas de México, S.A. de C.V.				ANÁLISIS DE FACTIBILIDAD DEL PRODUCTO			
CLIENTE:	KOBLENZ ELÉCTRICA S.A DE C.V	NO. DE PARTE:	64-0502-05	NO. DE PARTE ASM:	N/A		
DESCRIPCIÓN:	INSERTO DE POLEA INDUCIDA	VOL. DE CONSUMO ANUAL:		MATERIAL:	HIERRO SINTERIZADO (PROPUESTA)		
FECHA DE RECEPCIÓN DE INFORMACIÓN POR PARTE DE INGENIERIA:	22-abr-14	NO. DE FOLIO:	1528-1				
CARACTERÍSTICAS DEL PRODUCTO							
PESO:	61.800 gr.	DUREZA:	N/A	DENSIDAD:	6.6 - 6.8 gr/cm <sup>3</sup>		
SELLADO DE POROSIDAD:	N/A	ACABADO:	VAPORIZADO	LONGITUD TOTAL:	0.970 pulg		
CARACTERÍSTICAS DEL PROCESO							
TONELAJE REQUERIDO:	29 TONELADAS	NÚMERO DE NIVELES REQUERIDOS EN LA PRENSA:	1	ÁREA DE PRENSADO:	0.995 pulg <sup>2</sup>		
TEMPERATURA DE SINTERIZADO:	1115°C	TIPO DE EMPAQUE:	N/A	DIÁMETRO MÁXIMO:	1.204 pulg.		
OPERACIONES DE MAQUINADO:	N/A	TRATAMIENTO TÉRMICO:			SI		
CARACTERÍSTICA DE LA HERRAMIENTA							
NO. DE PUNZONES:	2 (UNO INFERIOR Y UNO SUPERIOR)	ESPESOR MÍNIMO DE PUNZÓN:		LONGITUD MÁXIMA DE PUNZÓN:	0.170 pulg.		
TIEMPO APROX. DE FABRICACIÓN:	4 - 6 SEMANAS	DISPOSITIVO DE ENSAMBLE:			6.00 pulg.		
FACTIBLE:	SI (VER OBSERVACIONES)				N/A		
OBSERVACIONES							
1. LA ESPECIFICACION DE TOLERANCIA MINIMA EN EL PLANO ES DE +- 0.003" EN DIAMETROS 2. SE CALCULA PESO CON DENSIDAD DE 6.8 GR/C. 3. SE PROPONE HIERRO SINTERIZADO COMO MATERIAL PARA PRENSADO EL CLIENTE ESPECIFICA ZAMAC. 4. ES NECESARIO LA FABRICACION DE MOLDE PARA PRENSADO. 5. SE PROPONE TRATAMIENTO DE VAPOR COMO ACABADO SUPERFICIAL.							
 M. David González ELABORACION DE MATERIAL				 Ing. Alfonso Méndez VO BO GERENTE DE OPERACIONES			
NO REV. DEL PLANO				RECIPIENTENAS			
N/A				22/04/2014			
				HORA			
DESCRIPCIÓN DE REVISIÓN		REVISIÓN		FECHA DE APROBACIÓN		COMENTARIO	
NUEVA EMISION		00					
REVISIÓN DEL S.G.C		01				AC/FI02-001	



TITULO: ETAPAS DE PRODUCCIÓN DEL INSERTO DE POLEA INDUCIDA PARA KOBLENZ ELÉCTRICA POR MEDIO DE METALURGIA DE POLVOS

ANEXO 2. El certificado de materia prima proporcionado por HÖGANÄS; da a conocer las propiedades físicas y químicas del hierro AHC100.29 que se utiliza en la fabricación del Inserto de Polea Inducida.

**North American Höganäs**

**CERTIFICATE OF ANALYSIS**

Page: 1(1)

Item name  
**AHC100.29**  
Item number  
**613071**

Lot number **2199080** Print date **2016-03-29**  
Order no **1812839** Delivery **3311301** Shipment **3311301**

Customer **08025**  
**ALEACIONES SINTERIZADAS DE M· EXICO S**  
**Antiguo Camino a Culhuac n # 116**  
**Colonia Santa Isabel Industrial**  
**09820 Mexico D.F., Mexico**

Quantity **6000** Kg Your reference **4847**

Production date **2016-03-11** Produced qty **37826** Kg

	Test result	Unit	Specification		ISSUE 2
			MIN	MAX	
<b>CHEMICAL PROPERTIES</b>					
C	0.003	%		0.024	%
O-tot	0.09	%		0.17	%
Fe is Base					
<b>PHYSICAL PROPERTIES</b>					
Apparent density	3.00	g/cm3	2.90	3.05	g/cm3
Flow Hall	24.0	sec/50g		28.0	sec/50g
GD (600 MPa)	7.17	g/cm3	7.09		
<b>SIEVE ANALYSIS</b>					
+70 mesh Base Powder (>212µ)	0.0	%			
-70/+80 mesh (-212µ/+180µ)	1.6	%		2.0	%
-80/+100 mesh (-180µ/+150µ)	7.1	%			
-70/+100 mesh (-212µ/+150µ)	8.7	%		12.0	%
-100/+140 mesh (-150µ/+106µ)	16.2	%			
-140/+200 mesh (-106µ/+75µ)	22.1	%			
-200/+325 mesh (-75µ/+45µ)	26.0	%			
-325 mesh (-45µ)	27.0	%	10.0	30.0	%

Approved by

Tom Lavis  
Quality Control Manager

Inspection certificate  
EN 10 204 3.1

Postal address  
North American Höganäs, Inc  
111 Höganäs Way  
Hollisople, PA 15935

Telephone  
(814) 479-3500  
Telefax  
(814) 479-2003

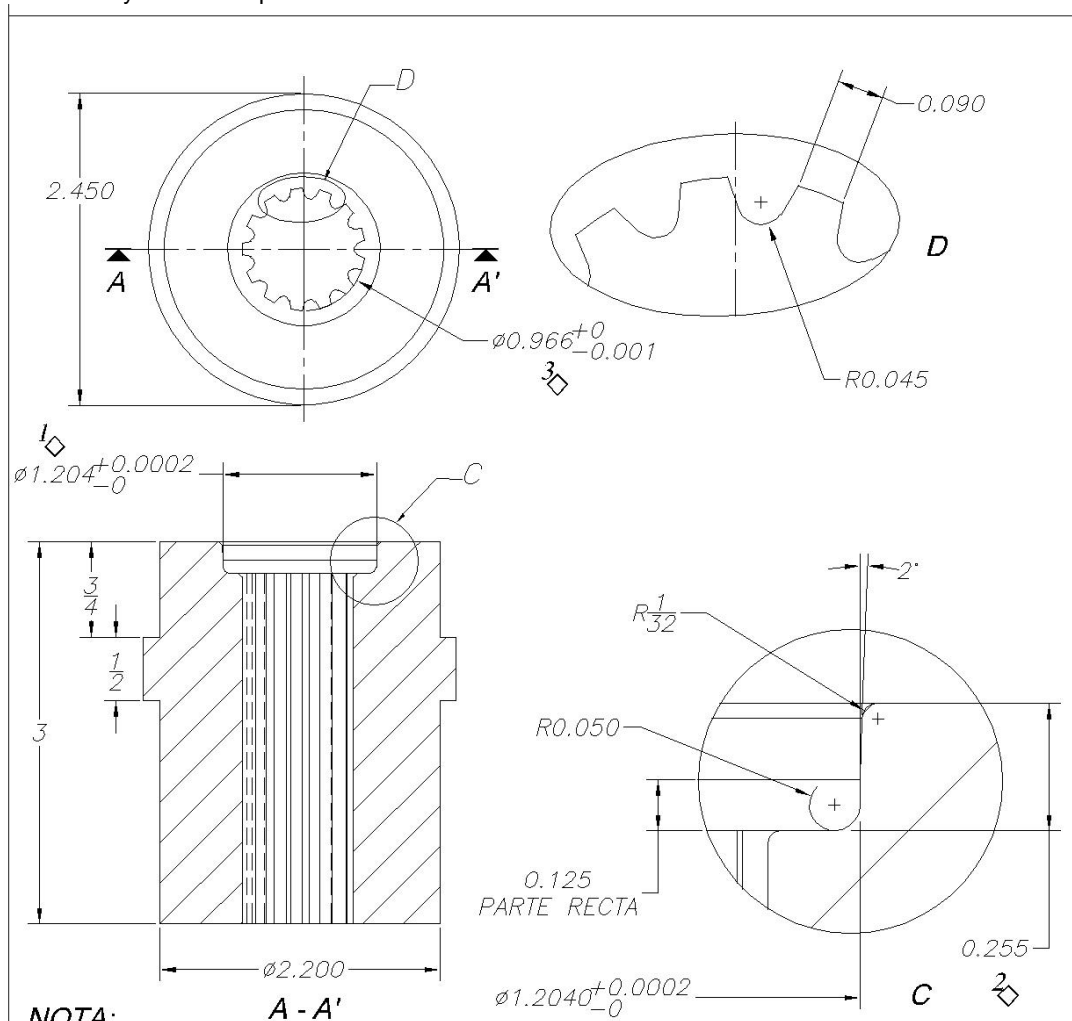
Mail check to:  
North American Hoganas  
P.O. Box 644790  
Pittsburgh, PA 15264-4790

Send ACH payments to:  
ABA# 043000096  
ACCA# 1030429582  
PNC Bank

For more information  
please contact  
Customer service or  
Accounts Receivable  
(814) 479-3500



ANEXO 3. Planos de los componentes del molde de prensado, Matriz de Moldeo (1), Núcleo de Moldeo (2), Punzón Inferior de Moldeo y Punzón Superior de Moldeo.



NOTA:

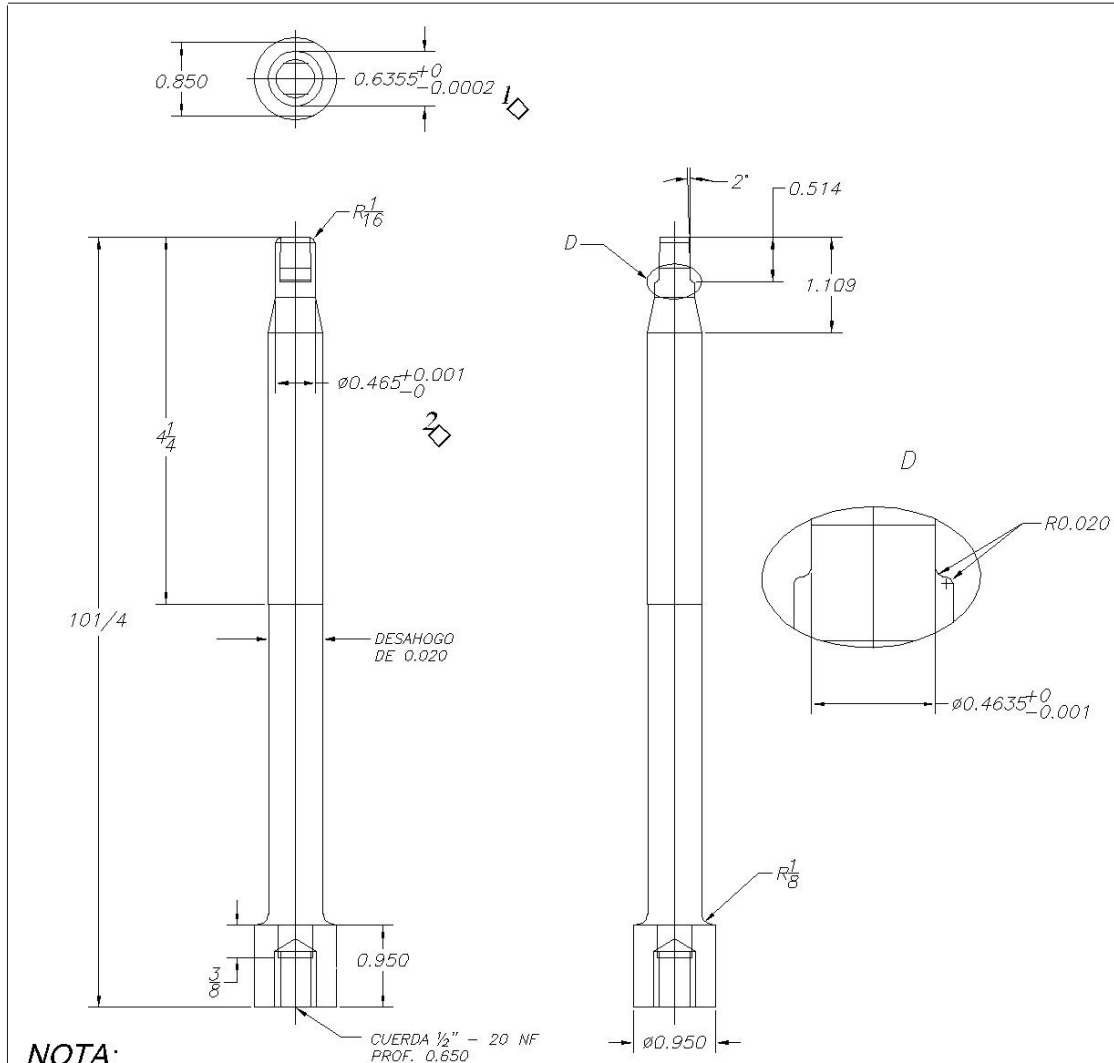
A - A'

1. EL  $\diamond$  SIGNIFICA CARACTERISTICA RELEVANTE.

	<b>AS</b> aleaciones sinterizadas de México s.a. de c.v.	MATERIAL:	DUREZA:	
		ACERO D2	61-62 HRC	
		ACABADO: BRUÑIDO A 5 MICROPULGADAS		
	TOLERANCIAS NO ESPECIFICADAS	DISEÑO Y REVISO:	APROBO:	
	DEC. XXXX $\pm 0.001$	M.DAVID GONZALEZ	Ing. ALFONSO MENDEZ	
	DEC. XXX $\pm 0.002$	FECHA:	N° HOJAS:	HOJA N°
	FRACCIONES $\pm 1/64$	06/JUN/14	1	1
	ANGULARES $\pm 1/2^\circ$	ESCALA:	ACOTACIONES:	PROCESO:
		S/E	PULG.	ACABADO
REV:		NOMBRE:	N° DE PARTE:	
		MATRIZ DE MOLDEO	KOB-85-H 64-0502-05	



TITULO: ETAPAS DE PRODUCCIÓN DEL INSERTO DE POLEA INDUCIDA PARA KOBLLENZ ELÉCTRICA POR MEDIO DE METALURGIA DE POLVOS



NOTA:

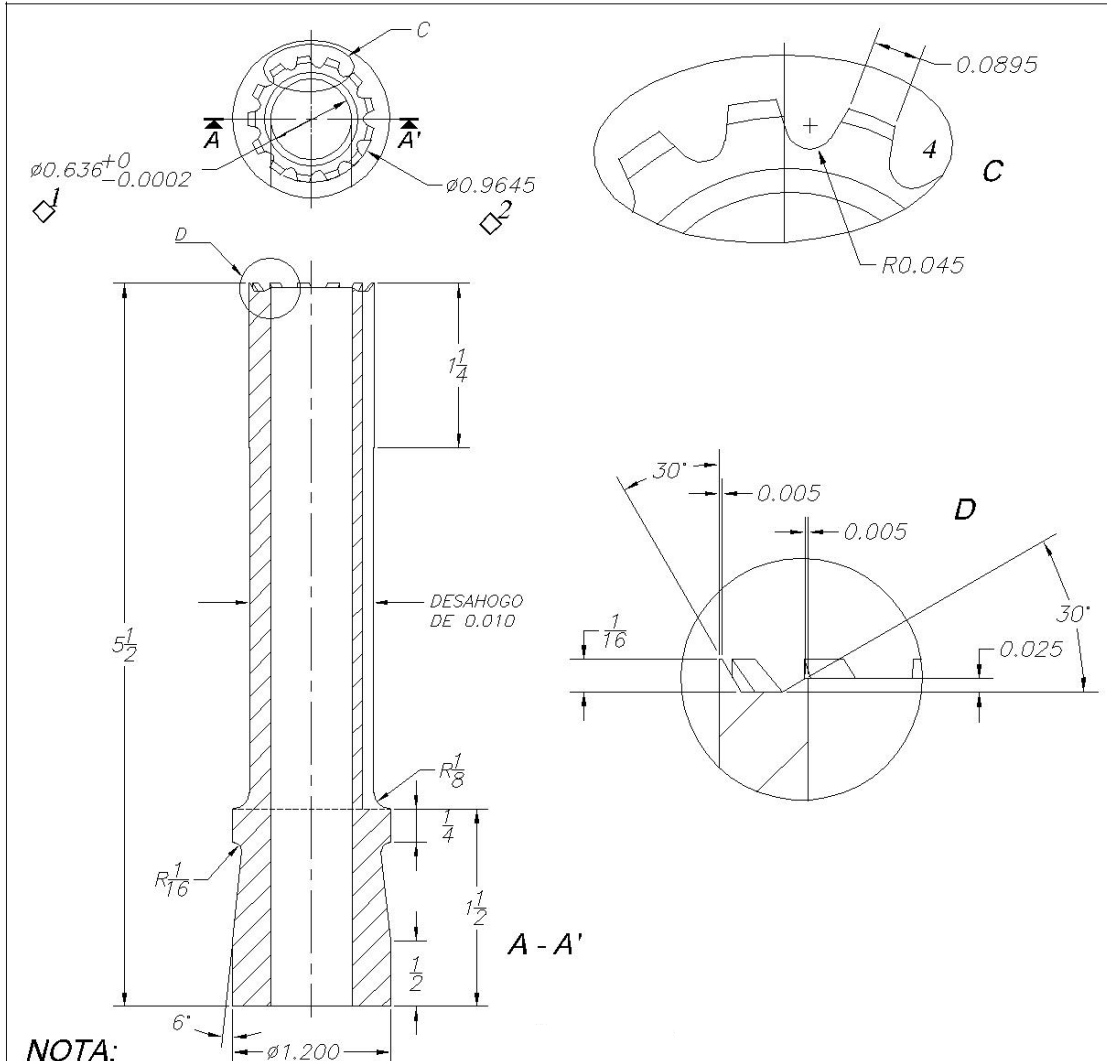
1. EL  $\diamond$  SIGNIFICA CARACTERISTICA RELEVANTE.

	<b>AS</b> aleaciones sinterizadas de México s.a. de c.v.	MATERIAL:	DUREZA:		
		ACERO D2	61-62 HRC		
		ACABADO: BRUÑIDO A 5 MICROPULGADAS			
	TOLERANCIAS NO ESPECIFICADAS	DISEÑO Y REVISO:		APROBO:	
	DEC. XXXX $\pm 0.001$	M.DAVID GONZALEZ		Ing. ALFONSO MENDEZ	
	DEC. XXX $\pm 0.002$	FECHA:	N° HOJAS:	HOJA N°	FECHA:
	FRACCIONES $\pm \frac{1}{64}$	07/JUN/14	1	1	07/JUN/14
	ANGULARES $\pm \frac{1}{2}^\circ$	ESCALA:		ACOTACIONES:	PROCESO:
REV:		S/E		PULG.	ACABADO
		NOMBRE:	N° DE PARTE:		
		NUCLEO DE MOLDEO	KOB-85-H		64-0502-05





TITULO: ETAPAS DE PRODUCCIÓN DEL INSERTO DE POLEA INDUCIDA PARA KOBLLENZ ELÉCTRICA POR MEDIO DE METALURGIA DE POLVOS



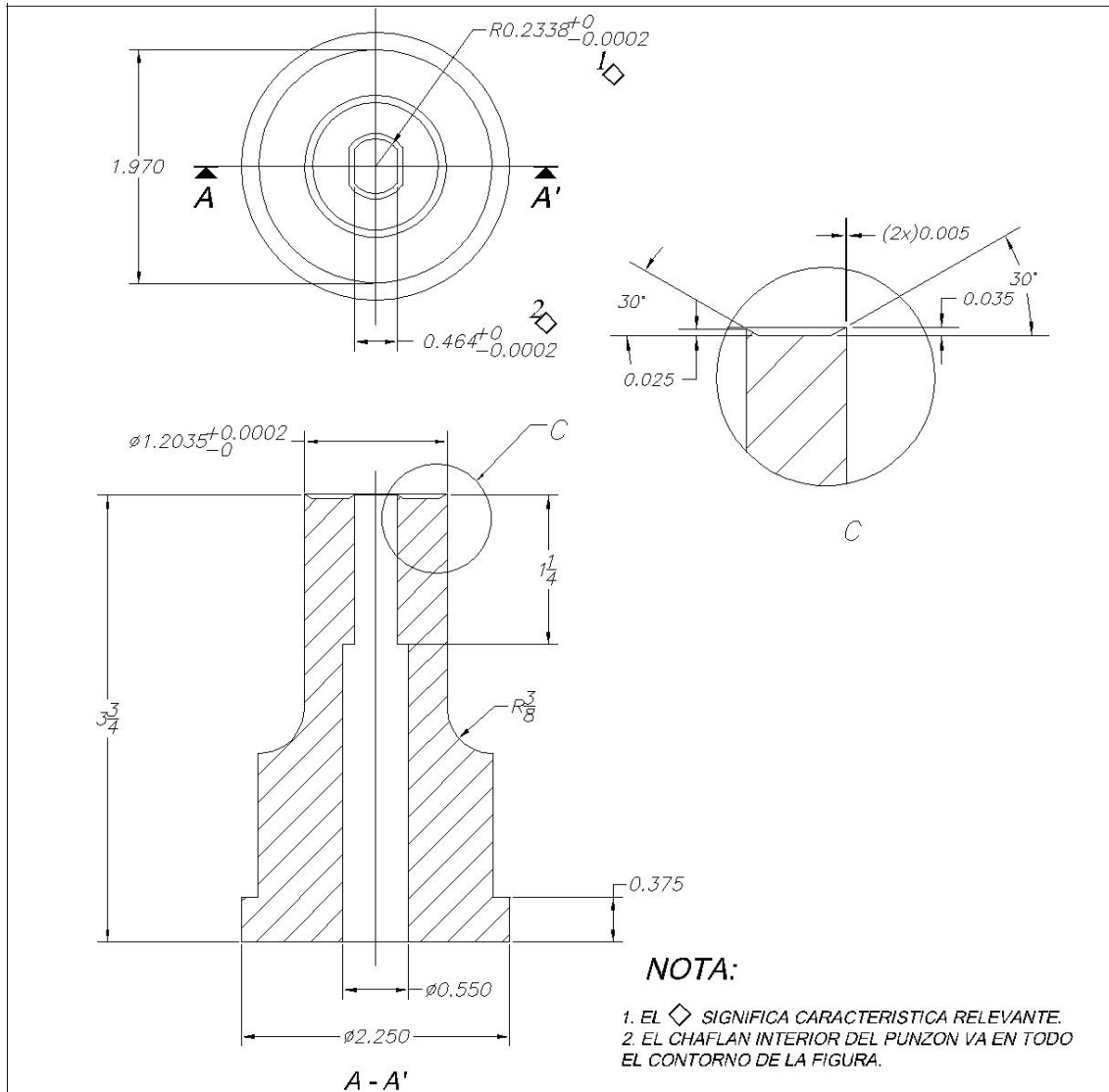
NOTA:

1. EL ◊ SIGNIFICA CARACTERÍSTICA RELEVANTE.

	<b>AS</b> aleaciones sinterizadas	MATERIAL:	DUREZA:
		ACERO D2	61-62 HRC
	de México s.a. de c.v.	ACABADO: BRUÑIDO A 5 MICROPULGADAS	
	TOLERANCIAS NO ESPECIFICADAS	DISEÑO Y REVISO:	APROBO:
	DEC. XXXX ± 0.0005	M. DAVID GONZÁLEZ	Ing. ALFONSO MENDEZ
	DEC. XXX ± 0.002	FECHA:	N° HOJAS:
	FRACCIONES ± 1/64	07/JUN/14	1
	ANGULARES ± 1/2°	ESCALA:	ACOTACIONES:
		S/E	PULG.
REV:		NOMBRE:	PROCESO:
		PUNZON INFERIOR DE MOLDEO	ACABADO
			N° DE PARTE: KOB-85-H 64-0502-05



TITULO: ETAPAS DE PRODUCCIÓN DEL INSERTO DE POLEA INDUCIDA PARA KOBLENZ ELÉCTRICA POR MEDIO DE METALURGIA DE POLVOS



	<b>AS</b> aleaciones sinterizadas de méxico s.a. de c.v.	MATERIAL:	DUREZA:
		ACERO D2	61-62 HRC
		ACABADO: BRUÑIDO A 5 MICROPULGADAS	
	TOLERANCIAS NO ESPECIFICADAS	DISEÑO Y REVISO:	APROBO:
	DEC. XXXX ± 0.001	M.DAVID GONZALEZ	Ing. ALFONSO MENDEZ
	DEC. XXX ± 0.002	FECHA:	N° HOJAS:
	FRACCIONES ± 1/64	07/JUN/14	1
	ANGULARES ± 1/2°	ESCALA:	HOJA N°:
REV:		S/E	1
		NOMBRE:	FECHA:
		PUNZON SUPERIOR DE MOLDEO	07/JUN/14
			ACOTACIONES: PULG.
			PROCESO: ACABADO
			N° DE PARTE: KOB-85-H
			64-0502-05





TITULO: ETAPAS DE PRODUCCIÓN DEL INSERTO DE POLEA INDUCIDA PARA KOBLENZ ELÉCTRICA POR MEDIO DE METALURGIA DE POLVOS

ANEXO 4. Plan de control con los parámetros de trabajo para cada área. Materias Primas (Hoja1), Moldeo, (Hoja 2 y 3), Sinterizado (Hoja 3,4 y 5), Operaciones varias (5 y 6).

Hoja 1

PLAN DE CONTROL DE PRODUCCION														
			Prototipo		Prelanzamiento		Producción							
No. de Plan de Cont. 80			Integrantes del Equipo				Fecha Original del Documento 20/JUN/14							
Descripción: INSERTO DE POLEA INDUCIDA			Ing. Alfonso Méndez López				Fecha de Última Rev. del documento 22/SEP/15							
No. de Parte y Última revisión: 64-0502-05 S/R			Tel. 56-70-54-85				Revisión del Documento 3							
No de A.S.M. KOB-85-H			M. David González				Fecha de Aprob. De Ing. Del Cliente N/A							
			Tel. 55-82-06-00				Fecha de aprob. De Calidad del Cliente N/A							
Hoja 1 de 6														
PROCESO No.	NOMBRE DEL PROCESO	MAQUINA, EQUIPO O DISPOSITIVO	No.	CARACTERÍSTICA Producto	PROCESO	CARACT ESPECIAL	ESPECIFICACIÓN	EVALUACIÓN	MUESTRA TAMAÑO	FRECUENCIA DE CONTROL	METODO DE CONTROL A PRUEBA DE ERROR	PLAN DE REACCIÓN	DISP.	
15	Mezclado	Mezcladora M-1		Aleación		☆	98.5% HIERRO 147.45 kg 1.5% LUBRICANTE 2.55 kg  F-0000-15	Báscula	150 kg	C/Lote	I.V.A	NO	Enviar a recuperación	5
Fecha de Emisión de Formato: 19-oct-03			Última Revisión de Formato: 00			Fecha de Última Revisión: 19-oct-03								
<b>NOTAS:</b> ◇ Característica Relevante ☆ Característica Relevante del Proceso □ Característica de seguridad H.I.R. Hoja de Inspección y Registro H.P.P. Hoja de Primera Pieza Buena X-R Gráfica de Promedios y Rangos N-P Gráfica por atributos I.V.A Identificación- Verificación de Atributos														
<b>DISPOSICIÓN</b> 1.- Selección 100%. 2.- Se Reprocesa. 3.- Se va al Desperdicio. 4.- Recuperación. 5.- Otra Aplicación. 6.- Se Reinspecciona.														
AC/FI02-003														

Hoja 2

PLAN DE CONTROL DE PRODUCCION														
			Prototipo		Prelanzamiento		Producción							
No. de Plan de Cont. 80			Integrantes del Equipo				Fecha Original del Documento 20/JUN/14							
Descripción: INSERTO DE POLEA INDUCIDA			Ing. Alfonso Méndez López				Fecha de Última Rev. del documento 22/SEP/15							
No. de Parte y Última revisión: 64-0502-05 S/R			Tel. 56-70-54-85				Revisión del Documento 3							
No de A.S.M. KOB-85-H			M. David González				Fecha de Aprob. De Ing. Del Cliente N/A							
			Tel. 55-82-06-00				Fecha de aprob. De Calidad del Cliente N/A							
Hoja 2 de 6														
PROCESO No.	NOMBRE DEL PROCESO	MAQUINA, EQUIPO O DISPOSITIVO	No.	CARACTERÍSTICA Producto	PROCESO	CARACT ESPECIAL	ESPECIFICACIÓN	EVALUACIÓN	MUESTRA TAMAÑO	FRECUENCIA DE CONTROL	METODO DE CONTROL A PRUEBA DE ERROR	PLAN DE REACCIÓN	DISP.	
30	Moldeo	Prensa S5-5 Y S5-3	1	Diámetro Interior 1		☆	0.461" - 0.465"	Calibrador	5	Cambio de Hrs.	Liberación	NO	Corregir Herramienta	4
			2	Ancho de planos		☆	0.3595" - 0.3635"	Calibrador	5	Cambio de Hrs.	Liberación	NO	Corregir Herramienta	4
			3	Diámetro Interior 2		☆	0.461" - 0.465"	Calibrador	5	Cambio de Hrs.	H.I.R.	NO	Corregir Herramienta	4
			4	Diámetro de ceja		☆	1.204" - 1.209"	Micrómetro	5	C/Turno	H.I.R.	NO	Corregir Herramienta	4
			5	Diámetro de cuerpo		☆	0.965" - 0.970"	Micrómetro	5	C/2 Hrs.	H.I.R.	NO		4
			6	Altura Total		☆	0.968" - 0.978"	Micrómetro	5	Cambio de Hrs.	Liberación	NO	Ajustar Prensa	4
			7	Altura de ceja		☆	0.116" - 0.123"	Micrómetro	2	C/Turno	H.I.R.	NO	Ajustar Prensa	4
			10	Altura de planos		☆	0.338" - 0.346"	Comparador ÓPTICO	2	C/Turno	H.I.R.	NO	Corregir Hta. Ajustar prensa	4
			11	Altura 1		☆	0.560" - 0.568"	Comparador ÓPTICO	2	C/Turno	H.I.R.	NO	Corregir Hta. Ajustar prensa	4
Fecha de Emisión de Formato: 19-oct-03			Última Revisión de Formato: 00			Fecha de Última Revisión: 19-oct-03								
<b>NOTAS:</b> ◇ Característica Relevante ☆ Característica Relevante del Proceso □ Característica de seguridad H.I.R. Hoja de Inspección y Registro H.P.P. Hoja de Primera Pieza Buena X-R Gráfica de Promedios y Rangos N-P Gráfica por atributos H.A.E. Hoja de Auditoría de Empaque														
<b>DISPOSICIÓN</b> 1.- Selección 100%. 2.- Se Reprocesa. 3.- Se va al Desperdicio. 4.- Recuperación. 5.- Otra Aplicación. 6.- Se Reinspecciona.														
AC/FI02-003														



TITULO: ETAPAS DE PRODUCCIÓN DEL INSERTO DE POLEA INDUCIDA PARA KOBLENZ ELÉCTRICA POR MEDIO DE METALURGIA DE POLVOS

Hoja 3

PLAN DE CONTROL DE PRODUCCION														
			Prototipo		Prelanzamiento		Producción							
No. de Plan de Cont. 80			Integrantes del Equipo				Fecha Original del Documento 20/JUN/14							
Descripción: INSERTO DE POLEA INDUCIDA			Ing. Alfonso Méndez López Tel. 56-70-54-85				Fecha de Última Rev. del documento 22/SEP/15							
No. de Parte y Última revisión: 64-0502-05 S/R			M. David González Tel. 55-82-06-00				Revisión del Documento 3							
No de A.S.M.: KOB-85-H							Fecha de Aprob. De Ing. Del Cliente N/A							
							Fecha de aprob. De Calidad del Cliente N/A							
Hoja 3 de 6														
PROCESO No.	NOMBRE DEL PROCESO	MAQUINA, EQUIPO O DISPOSITIVO	No.	CARACTERÍSTICA Producto	Proceso	CARACT. ESPECIAL	ESPECIFICACIÓN	EVALUACIÓN	MUESTRA TAMAÑO	FRECUENCIA DE CONTROL	METODO A PRUEBA DE ERROR	PLAN DE REACCIÓN	DISP.	
30	Moldeo	Prensa	12	concentricidad		☆	Dentro de 0.005" Max.	Verificador de conchas	2	Ciclos de Hta.	LIBERACION	NO	Corregir Herramienta	4
				Sin Fracturas		☆	Sin Rebabas	Visual	5	C/2 Hrs.	H.I.R.	NO	Corregir Herramienta	4
				Peso		☆	Sin Fracturas	Visual	5	C/2 Hrs.	H.I.R.	NO	Ajustar Prensa	4
				Peso de caja		☆	49.200 - 50.000 grs.	Báscula	5	C/2 Hrs.	H.I.R.	NO	Ajustar Prensa	4
						☆	11.000 - 11.150 grs.	Báscula	2	C/Turno	H.I.R.	NO	Ajustar Prensa	4
3. EL DIÁMETRO DE LA COTA 4 DEBE SER CONCÉNTRICO CON EL DIÁMETRO DE LA COTA 5 DE ACUERDO CON LA ESPECIFICACIÓN REQUERIDA (12)														
50	Sinterizado	Horno H-2	1	Diámetro Interior 1		☆	0.459" - 0.465"	Calibrador	5	C/2 Hrs.	H.I.R.	NO	Corregir Herramienta	4
			2	Ancho de planos		☆	0.354" - 0.364"	Calibrador	5	C/2 Hrs.	H.I.R.	NO	Corregir Herramienta	4
			3	Diámetro Interior 2		☆	0.459" - 0.465"	Calibrador	5	C/2 Hrs.	H.I.R.	NO	Corregir Herramienta	4
Fecha de Emisión de Formato: 19-oct-03			Última Revisión de Formato: 00			Fecha de Última Revisión: 19-oct-03								
<b>NOTAS:</b> ◇ Característica Relevante ☆ Característica Relevante del Proceso □ Característica de seguridad H.I.R. Hoja de Inspección y Registro H.P.P. Hoja de Primera Pieza Buena X-R Gráfica de Promedios y Rangos N-P Gráfica por atributos H.A.E. Hoja de Auditoría de Empaque														
Elaboró: <i>M. David González</i> Ingeniería														
Aprobó: <i>Ing. Alfonso Méndez</i> Gte. de Operaciones														
DISPOSICIÓN 1.- Selección 100%. 2.- Se Reprocesa. 3.- Se va al Desperdicio. 4.- Recuperación. 5.- Otra Aplicación. 6.- Se Reinspecciona.														
AC/F102-003														

Hoja 4

PLAN DE CONTROL DE PRODUCCION														
			Prototipo		Prelanzamiento		Producción							
No. de Plan de Cont. 80			Integrantes del Equipo				Fecha Original del Documento 20/JUN/14							
Descripción: INSERTO DE POLEA INDUCIDA			Ing. Alfonso Méndez López Tel. 56-70-54-85				Fecha de Última Rev. del documento 22/SEP/15							
No. de Parte y Última revisión: 64-0502-05 S/R			M. David González Tel. 55-82-06-00				Revisión del Documento 3							
No de A.S.M.: KOB-85-H							Fecha de Aprob. De Ing. Del Cliente N/A							
							Fecha de aprob. De Calidad del Cliente N/A							
Hoja 4 de 6														
PROCESO No.	NOMBRE DEL PROCESO	MAQUINA, EQUIPO O DISPOSITIVO	No.	CARACTERÍSTICA Producto	Proceso	CARACT. ESPECIAL	ESPECIFICACIÓN	EVALUACIÓN	MUESTRA TAMAÑO	FRECUENCIA DE CONTROL	METODO A PRUEBA DE ERROR	PLAN DE REACCIÓN	DISP.	
50	Sinterizado	Horno H-2	4	Diámetro de caja		☆	1.201" - 1.207"	Micrómetro	5	C/2 Hrs.	H.I.R.	NO	Corregir Herramienta	4
			5	Diámetro de cuerpo		☆	0.963" - 0.969"	Micrómetro	5	C/2 Hrs.	H.I.R.	NO	Corregir Herramienta	4
			6	Altura Total		☆	0.965" - 0.975"	Micrómetro	5	C/2 Hrs.	H.I.R.	NO	Ajustar Prensa	4
			7	Altura de caja		☆	0.110" - 0.120"	Calibrador	5	C/2 Hrs.	H.I.R.	NO	Ajustar Prensa	4
			8	Ancho de Diente		☆	0.087" - 0.097"	Comparador Óptico	2	C/2 Hrs.	H.I.R.	NO	Corregir Herramienta	4
			9	Radio de valle		☆	0.040 - 0.050	Comparador Óptico	2	C/2 Hrs.	H.I.R.	NO	Corregir Herramienta	4
			10	Altura de planos		☆	0.334" - 344"	Probador Pasa/No Pasa	5	C/2Hrs.	H.I.R.	NO	Corregir Hta. Ajustar prensa	4
			11	Altura 1		☆	0.559"- 0.566	Comparador óptico	1	Cambio de Hta.	Liberación	NO	Corregir Hta. Ajustar prensa	4
						☆		Calibrador	1	Cambio de Hta.	Liberación	NO	Corregir Hta. Ajustar prensa	4
Fecha de Emisión de Formato: 19-oct-03			Última Revisión de Formato: 00			Fecha de Última Revisión: 19-oct-03								
<b>NOTAS:</b> ◇ Característica Relevante ☆ Característica Relevante del Proceso □ Característica de seguridad H.I.R. Hoja de Inspección y Registro H.P.P. Hoja de Primera Pieza Buena X-R Gráfica de Promedios y Rangos N-P Gráfica por atributos H.A.E. Hoja de Auditoría de Empaque														
Elaboró: <i>M. David González</i> Ingeniería														
Aprobó: <i>Ing. Alfonso Méndez</i> Gte. de Operaciones														
DISPOSICIÓN 1.- Selección 100%. 2.- Se Reprocesa. 3.- Se va al Desperdicio. 4.- Recuperación. 5.- Otra Aplicación. 6.- Se Reinspecciona.														
AC/F102-003														



TITULO: ETAPAS DE PRODUCCIÓN DEL INSERTO DE POLEA INDUCIDA PARA KOBLENZ ELÉCTRICA POR MEDIO DE METALURGIA DE POLVOS

Hoja 5

PLAN DE CONTROL DE PRODUCCIÓN													
			Prototipo		Prelanzamiento		Producción						
No. de Plan de Cont. 80			Integrantes del Equipo				Fecha Original del Documento 20/JUN/14						
Descripción: INSERTO DE POLEA INDUCIDA			Ing. Alfonso Mendez López Tel. 56-70-54-85				Fecha de Última Rev. del documento 22/SEP/15						
No. de Parte y Última revisión: 64-0502-05 S/R			M. David González Tel. 55-82-06-00				Revisión del Documento 3						
No de A.S.M. KOB-85-H							Fecha de Aprob. De Ing. Del Cliente N/A						
							Fecha de aprob. De Calidad del Cliente N/A						
Hoja 5 de 6													
PROCESO	NOMBRE DEL PROCESO	MAQUINA, EQUIPO O DISPOSITIVO	CARACTERÍSTICA		CARACT. ESPECIAL	ESPECIFICACIÓN	EVALUACIÓN	MUESTRA		METODO		PLAN DE REACCIÓN	DISP.
50	Sinterizado	Horno H-2	No.	Producto		Ref.	Durómetro	Tamaño	Frecuencia	De Control	A Prueba de Error	Ajustar Temperatura	2,6
		12	Dureza		☆	60 RHF	Verificador de concentricidad	1	C/cambio de Hta.	Liberación	NO	Corregir Herramienta	4
			Concentricidad		☆	Dentro de 0.005"Max.		3	C/cambio de Hta.	Liberación	NO		
10. EL DIÁMETRO DE LA COTA 4 DEBE SER CONCÉNTRICO CON EL DIÁMETRO DE LA COTA 5 DE ACUERDO CON LA ESPECIFICACIÓN REQUERIDA (12)													
			Temperatura		☆	1115 - 1125 °C	Pirómetro	1	C/carga	Liberación	NO	Ajustar Temperatura	4
			TIEMPO EN ZONA DE SINTERIZADO		☆	30 - 45 minutos							
			Velocidad		☆	3 - 4 pulg/min	Cronómetro	1	C/carga	Liberación	NO	Ajustar Velocidad	2,6
			Atmósfera		☆	N2 9 - 20 m <sup>3</sup> /hr H2 1 - 3.5 m <sup>3</sup> /hr	Rotómetro	1	C/carga	Liberación	NO	Ajustar Rotómetro	2,6
11. ES NECESARIO QUE LAS PIEZAS CUMPLAN CON LAS ESPECIFICACIONES REQUERIDAS ANTES DE SINTERIZAR LA PRODUCCIÓN													
70	Barrilado	Barriladora B-1	Sin rebabas			Sin Rebabas	Visual	5	C/Carga	H.I.R.	NO	Ajustar Tiempo de Barrilado	2,6
			Tiempo de Barrilado			5 - 10 Max.	Cronómetro	5	C/Carga	H.I.R.	NO	Ajustar Tiempo de Barrilado	2,6
Fecha de Emisión de Formato: 19-oct-03			Última Revisión de Formato: 00			Fecha de Última Revisión: 19-oct-03							
<b>NOTAS:</b> ◇ Característica Relevante ☆ Característica Relevante del Proceso □ Característica de seguridad H.I.R. Hoja de Inspección y Registro H.P.P. Hoja de Primera Pieza Buena X-R Gráfica de Promedios y Rangos N-P Gráfica por atributos H.A.E. Hoja de Auditoría de Empaque													
<b>DISPOSICIÓN</b> 1.- Selección 100%. 2.- Se Reprocesa. 3.- Se va al Desperdicio. 4.- Recuperación. 5.- Otra Aplicación. 6.- Se Reinspecciona.													
Elaboró: M. David González Ingeniería										Probó: Ing. Alfonso Mendez Gte. de Operaciones		AC/FI02-003	

Hoja 6

PLAN DE CONTROL DE PRODUCCIÓN													
			Prototipo		Prelanzamiento		Producción						
No. de Plan de Cont. 80			Integrantes del Equipo				Fecha Original del Documento 20/JUN/14						
Descripción: INSERTO DE POLEA INDUCIDA			Ing. Alfonso Mendez López Tel. 56-70-54-85				Fecha de Última Rev. del documento 22/SEP/15						
No. de Parte y Última revisión: 64-0502-05 S/R			M. David González Tel. 55-82-06-00				Revisión del Documento 3						
No de A.S.M. KOB-85-H							Fecha de Aprob. De Ing. Del Cliente N/A						
							Fecha de aprob. De Calidad del Cliente N/A						
Hoja 6 de 6													
PROCESO	NOMBRE DEL PROCESO	MAQUINA, EQUIPO O DISPOSITIVO	CARACTERÍSTICA		CARACT. ESPECIAL	ESPECIFICACIÓN	EVALUACIÓN	MUESTRA		METODO		PLAN DE REACCIÓN	DISP.
110	Tratamiento de vapor	Horno de vapor HV-1	No.	Producto		Temperatura de horno	Pirómetro	C/Carga	C/Lote	Liberación	No	Ajustar temperatura	2,6
			Temperatura de caldera			160 °C Min.	Pirómetro	C/Carga	C/Lote	Liberación	No	Ajustar temperatura	2,6
			Tiempo de vaporizado			10 Minutos . Min.	Cronómetro	C/Carga	C/Lote	Liberación	No	Ajustar tiempo	2,6
			Tiempo de exposición			5 - 6 horas	Cronómetro	C/Carga	C/Lote	Liberación	No	Ajustar tiempo	2,6
130	Empaque	Contadora Shartorius	Cantidad			100 Pzas. X Bolsa 200 Pzas. X Caja	Muestreo	Ver tabla de Muestreo	C/Lote	H.A.E.	NO	Ajustar Contadora	2,6
			Peso por Caja			10.380 - 10.800 Kg	Báscula	Ver tabla de Muestreo	C/Lote	H.A.E.	NO	Ajustar Contadora	2,6
			Material del Empaque			Bolsa 25X35cm Cal. 0.006" Caja RM-41	Muestreo	Ver tabla de Muestreo	C/Lote	H.A.E.	NO	Ajustar Contadora	2,6
LA VERIFICACIÓN DE ALTURA TOTAL COTA 4 SE TIENE QUE REALIZAR EN CADA CANASTILLA DE PIEZAS VAPORIZADAS													
Fecha de Emisión de Formato: 19-oct-03			Última Revisión de Formato: 00			Fecha de Última Revisión: 19-oct-03							
<b>NOTAS:</b> ◇ Característica Relevante ☆ Característica Relevante del Proceso □ Característica de seguridad H.I.R. Hoja de Inspección y Registro H.P.P. Hoja de Primera Pieza Buena X-R Gráfica de Promedios y Rangos N-P Gráfica por atributos H.A.E. Hoja de Auditoría de Empaque													
Elaboró: M. David González Ingeniería										Probó: Ing. Alfonso Mendez Gte. de Operaciones		AC/FI02-003	



TITULO: ETAPAS DE PRODUCCIÓN DEL INSERTO DE POLEA INDUCIDA PARA KOBLENZ ELÉCTRICA POR MEDIO DE METALURGIA DE POLVOS

ANEXO 5. Molde utilizado en la fabricación del inserto de Polea Inducida. Componentes del molde (1), ensamble de Punzón inferior, matriz y núcleo (2); molde montado en prensa realizando producción.



(1)



(2)



(3)



TITULO: ETAPAS DE PRODUCCIÓN DEL INSERTO DE POLEA INDUCIDA PARA KOBLENZ ELÉCTRICA POR MEDIO DE METALURGIA DE POLVOS

ANEXO 6. Reporte de análisis dimensional realizado por Koblenz, validando las dimensiones referentes al plano aprobado del Inserto de Polea Inducida (64-0502-05).

REVISADO EN KOBLENZ POR: (Reviewed in Koblenz by)
NOTAS: (Notes)
1. CAMBIO DE TRAZO DE VARIAS DIMENSIONES DE LA MISMA PARTE SE DEBEA ELABORAR Y REPORTAR EL DISEÑO DE LA MISMA PARTE COMO SI FUERA UNA NUEVA PARTE. (When a change of drawing of various dimensions of the same part, there should be a report per part.)
2. PARA UNA MODIFICACION MENCIONAR LA DIMENSIONES, NOTAS Y ESCRIBIRLO EN EL CAMPO DE OBSERVACIONES DEL DISEÑO DE LA MISMA PARTE. (When a modification mention the dimensions, notes and condition from the drawing.)

FIRMA: ING. BRENDA MORENO
NOMBRE: ING. BRENDA MORENO

PUESTO: (Position) ING. DEL PRODUCTO

FECHA: (Date) 21 - 07 - 14

A: ACEPTADO (Accepted)
R: RECHAZADO (Rejected)

Table with columns: ITEM, ESPECIFICACION (Specification), TOLERANCIA (Tolerance), RESULTADO PROVEEDOR (Supplier result), PROVEEDOR (Supplier), KOBLENZ (Koblenz), MODIFICACION AL DISEÑO (Drawing update), OBSERVACIONES (Observations). Rows 1-18 detailing dimensions and tolerances.



REPORTE DE EVALUACION DE MUESTRAS (SAMPLE EVALUATION REPORT)

PROVEEDOR O DEPARTAMENTO: ALEACIONES SINTERIZADAS DE MEXICO
DESCRIPCION DE LA PARTE: INSERTO DE POLEA
NIVEL DE CAMBIO: 64-0502-05
FOLIO KOBLENZ: (Control number)
LABORIO: ELI NIERRA.
INGENIERIA

FECHA: 21 - 07 - 14
FOLIO: 36 - 07



TITULO: ETAPAS DE PRODUCCIÓN DEL INSERTO DE POLEA INDUCIDA PARA KOBLENZ ELÉCTRICA POR MEDIO DE METALURGIA DE POLVOS

ANEXO 7. Aprobación de producto en base al de análisis dimensional y la funcionalidad del producto.

**DEPARTAMENTO DE PRODUCTO  
CONTRC DE MUESTRAS**

**Koblenz**

		FECHA RECIBIDO	2 JULIO 2014	FOLIO No	410
CAMPOS QUE DEBE LLENAR EL SOLICITANTE	SOLICITANTE		DEPARTAMENTO		
	ALEACIONES SINTERIZADAS DE MEXICO,S.A. DE C.V.		COMPRAS		
	No. PARTE	CAMBIO	DESCRIPCIÓN	CANTIDAD	USADO EN
	64-0502-05	*	INSERTO DE POLEA	10 PZ.	LAVADORA
FABRICANTE		PROVEEDOR			
ALEACIONES SINTERIZADAS DE MEXICO,S.A. DE C.V.		ALEACIONES SINTERIZADAS DE MEXICO,S.A. DE C.V.			
MOTIVO DE PRESENTACIÓN DE LA MUESTRA					
EVALUACIÓN DE MUESTRA.					

<b>RESPONSABLE INGENIERIA.DE PRODUCTO</b>	<b>RESULTADO</b>
	RECHAZADO <input type="radio"/> ACEPTADO <input checked="" type="radio"/>
FIRMA <u>[Firma]</u> <u>01/07/14</u>	<i>SE ENTREGA REPORTE DIMENSIONAL</i>
NOMBRE ING. BRENDA MORENO      FECHA	
<b>RESPONSABLE</b>	
FIRMA <u>[Firma]</u> <u>[Fecha]</u>	
NOMBRE <u>[Nombre]</u> FECHA	
<b>REPORTE RECIBIDO POR</b>	
FIRMA _____	
NOMBRE _____	
FECHA _____      DEPTO. _____	
<b>REPORTE RECIBIDO POR</b>	
FIRMA <u>[Firma]</u> <u>[Fecha]</u>	
NOMBRE <u>[Nombre]</u>	
FECHA <u>[Fecha]</u> DEPTO. _____	



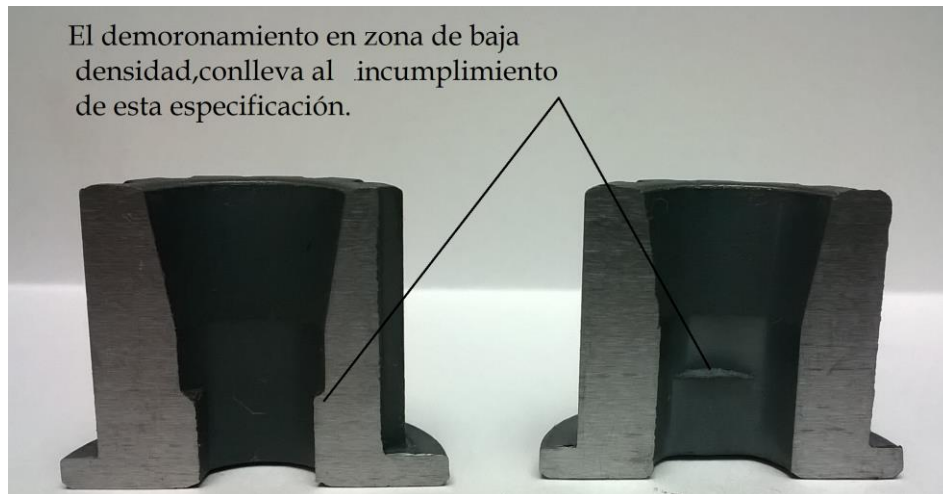
TITULO: ETAPAS DE PRODUCCIÓN DEL INSERTO DE POLEA INDUCIDA PARA KOBLENZ ELÉCTRICA POR MEDIO DE METALURGIA DE POLVOS

ANEXO 8.Desviación solicitada (1), debido al incumplimiento de la cota 10, por desmoronamiento en parte de baja densidad (2).

DEPARTAMENTO DE PRODUCTO  
**Koblenz** CONTRC DE MUESTRAS

FECHA RECIBIDO 31 DE JULIO 2015		61-16	
SOLICITANTE ALEACIONES SINTERIZADAS DE MEXICO SA DE CV		DEPARTAMENTO COMPRAS	
No. PARTE 64-05 02-05	CAMBIO <input checked="" type="checkbox"/>	DESCRIPCIÓN INSERTO DE POLEA	CANTIDAD 5 pzas
FABRICANTE ALEACIONES SINTERIZADAS DE MEXICO SA DE CV		PROVEEDOR ALEACIONES SINTERIZADAS DE MEXICO SA DE CV	
MOTIVO DE PRESENTACIÓN DE LA MUESTRA MODIFICACION DE ALTURA			
RESPONSABLE INGENIERIA DE PRODUCTO		RESULTADO RECHAZADO <input type="radio"/> ACEPTADO <input checked="" type="checkbox"/>	
FIRMA	<i>[Firma]</i>	OBSERVACIONES	
NOMBRE	ING. BRENDA MORENO	<i>SE EVALUA LA COTA DE 0.339"</i>	
FECHA	03/08/15		
RESPONSABLE			
FIRMA	<i>[Firma]</i>		
NOMBRE			
FECHA			
REPORTE RECIBIDO POR			
FIRMA	<i>[Firma]</i>		
NOMBRE		<i>Tiene: 0.314 ± 0.005 (0.309 - 0.319) ACEPTABLE</i>	
FECHA	03/08/15	<i>MOE: 0.339 ± 0.005</i>	
REPORTE RECIBIDO			
FIRMA	<i>[Firma]</i>		
NOMBRE			
FECHA	5/08/15		
COMPRAS			
DEPTO.			

(1)



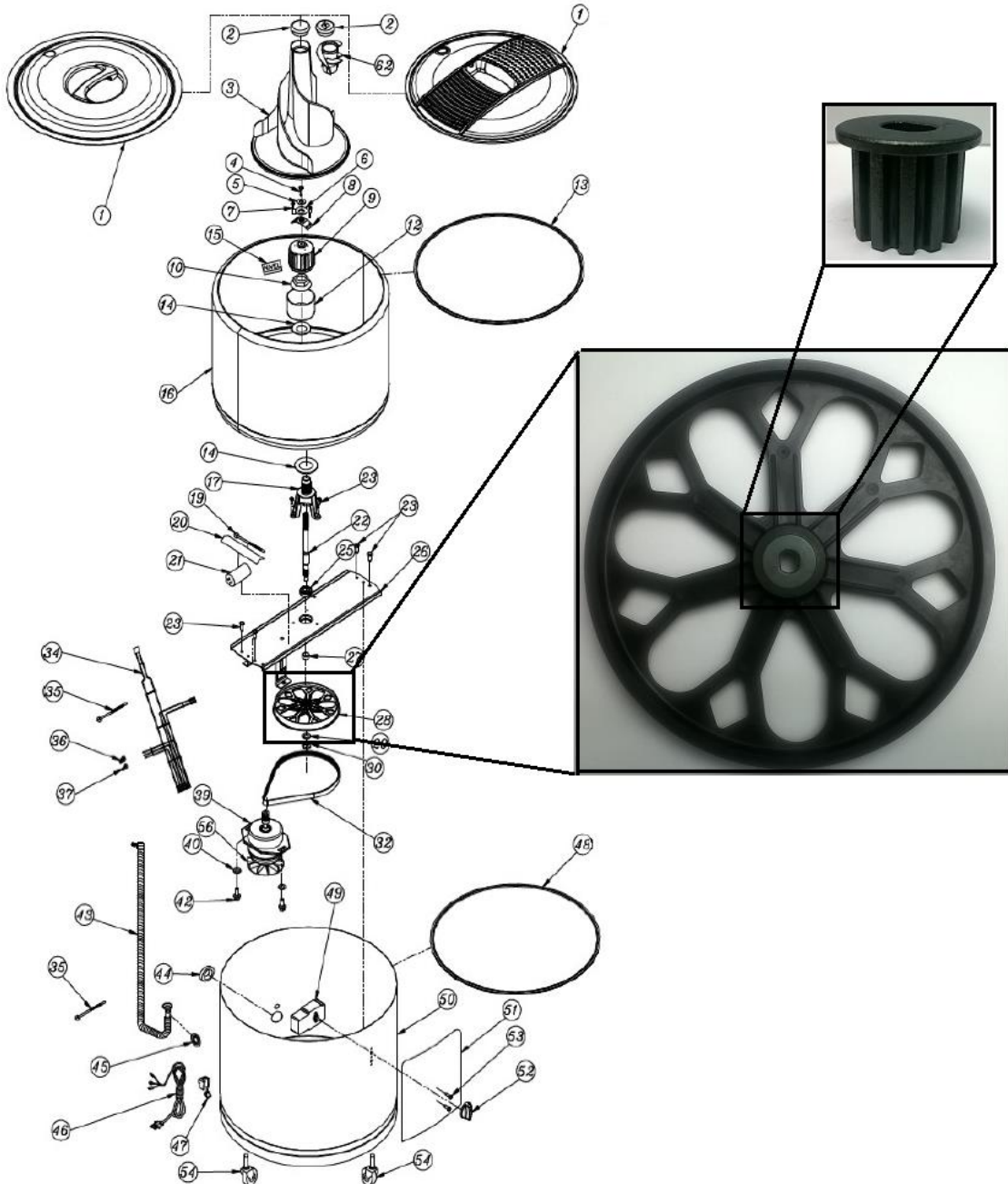
(2)





TITULO: ETAPAS DE PRODUCCIÓN DEL INSERTO DE POLEA INDUCIDA PARA KOBLENZ ELÉCTRICA POR MEDIO DE METALURGIA DE POLVOS

ANEXO 9. Plano propiedad de Koblenz México, donde se muestra la polea de transmisión inducida, junto con el inserto de hierro sinterizado.





## 11. - GLOSARIO.

**Atmósfera de Sinterizado.** Atmósfera en el horno de sinterizado designada a proteger los componentes de oxidación u otros contaminantes del ambiente.

**Honeado.** Es un desbaste de material con piedras de diversos tamaños de grano, hasta llegar a un pulido en la pieza, obteniendo un acabado superficial de menores a 4 micras.

**Compactado.** Es la parte producida por compresión de un polvo metálico, generalmente confinado en una matriz

**Fuerza de compactación.** La fuerza que actúa sobre el polvo para ser densificado expresada en newtons o toneladas.

**Matriz.** Parte del molde donde se confina el polvo para ser compactado con una forma determinada.

**Prueba ASTM B 328-96.** Esta prueba describe el método para determinar la densidad, contenido de aceite y porosidad de bujes sinterizados y piezas estructurales.

**Núcleo.** Componente del molde usado para formar una cavidad en un compactado.

**Presión de compactación.** La fuerza de compactación aplicada al área de contacto con la presión del punzón, expresada en megapascales, meganewtons por metro o toneladas por pulgada cuadrada.

**Punzón.** Parte del molde que transmite presión al polvo dentro de la cavidad de la matriz, dependiendo de la posición en la cual trabaje se denominan punzón inferior o punzón superior.

**Relación de compresión.** La relación de volumen de polvo suministrado en la matriz con respecto al volumen del compactado.

**Sinterizado.** Unión de partículas adyacentes en una masa de polvo o compactado que es calentado a una temperatura menor al punto de fusión del constituyente principal.

**Temperatura de sinterizado.** La máxima temperatura a la cual el compactado es sinterizado.

**Tiempo de sinterizado.** Periodo de tiempo durante el cual el compactado se encuentra en contacto con la temperatura de sinterizado.

**Zamac.** Aleaciones de zinc, aluminio, cobre y magnesio, donde el zinc es el participante mayoritario. Contenido el 1 % de cobre en su composición que le otorga mayor dureza y resistencia. Su densidad promedio es de  $6.6 \text{ gr/cm}^3$



**UNIVERSIDAD NACIONAL  
AUTÓNOMA DE MÉXICO**

**FACULTAD DE INGENIERÍA**



REPORTE DE TRABAJO PROFESIONAL PARA TRÁMITE DE TITULACIÓN

FECHA: MARZO 2017

HOJA 52 DE 51

TITULO: ETAPAS DE PRODUCCIÓN DEL INSERTO DE POLEA INDUCIDA PARA KOBLENZ ELÉCTRICA POR MEDIO DE METALURGIA DE POLVOS