



UNIVERSIDAD NACIONAL AUTÓNOMA DE MÉXICO

FACULTAD DE INGENIERÍA

**Análisis de modos
electromagnéticos en fibras
ópticas de tipos especiales**

TESIS

Que para obtener el título de

Ingeniero en Telecomunicaciones

P R E S E N T A

Fernando Gálvez Mendoza

DIRECTOR DE TESIS

M. en I. María del Carmen López
Bautista



Ciudad Universitaria, Cd. Mx., 2017

JURADO ASIGNADO:

Presidente: FÍS. SALVADOR ENRIQUE VILLALOBOS PEREZ
Secretario: MTRA. MARIA DEL CARMEN LOPEZ BAUTISTA
Vocal: DR. OLEKSANDR MARTYNYUK
1° Suplente: DR. SERGIY KHOTYAINSEV
2° Suplente: DR. RAMON GUTIERREZ CASTREJON

Lugar o lugares donde se realizó la tesis: Facultad de Ingeniería, UNAM.

TUTOR DE TESIS:

MTRA. MARIA DEL CARMEN LOPEZ BAUTISTA

FIRMA

“La vida es como andar en bicicleta. Para mantener el equilibrio debes estar en movimiento”

- Albert Einstein

DEDICATORIA

Este trabajo está dedicado a mi abuelo León, quien fue un segundo padre para mí y me enseñó con el ejemplo que la responsabilidad es la base fundamental del éxito en la vida, ejemplo que veo también en mi padre, quien aprendió de usted.

Sé que uno de sus grandes anhelos fue ver a sus nietos titulados, empezando una familia y siendo felices. Aunque ya no está para acompañarme y ver esta etapa de mi vida, quiero decirle que lo logré, seguiré trabajando duro y no olvidaré ninguno de los consejos que alguna vez me dio.

Le dedico los años de esfuerzo que han culminado en este trabajo, los desvelos, y no sólo las que han pasado, sino las que vendrán. Espero que en algún momento y algún lugar podremos volver a encontrarnos.

AGRADECIMIENTOS

La más grande fortuna en esta vida es haber nacido en las condiciones que nací, porque para mí no hay mayor logro o satisfacción que ser parte de esta familia y aunque no hice nada para merecer ese don, le estoy agradecido a la vida por ello.

A mis padres les estoy enormemente agradecido, porque todo lo que soy, lo que he logrado hasta ahora y lo que llegaré a hacer es gracias a ellos. Les debo todo, y una vida no me alcanzará para terminar de pagárselos. A mi padre, Fernando, gracias por ser la persona más responsable y fuerte que conozco, por tus consejos, por tus regañíos y por apoyarme cuando lo he necesitado. Estoy muy orgulloso de lo que eres y lo que has logrado. Eres mi modelo a seguir. A mi madre, Silvia, no es posible expresar con palabras cuán agradecido estoy, por darme la vida, por enseñarme a vivirla, por tu tiempo, por tu dedicación, por tu cariño, y por estar conmigo cuando más lo necesitaba aunque a veces no te lo pidiera. A mi hermanas, muchas gracias por acompañarme en este camino, por compartir la vida conmigo. Mimi, eres el primer amigo que recuerdo, hemos estado juntos desde siempre y me siento muy feliz por ello aunque a veces no pareciera. Espero que encuentres tu camino hacia la felicidad y podamos compartirla. Mary, aunque has crecido aún te veo pequeña, vulnerable e inocente. Demuéstrame que estas lista para enfrentar la vida. Sabes que siempre te voy a apoyar y cuidar, al igual que a Noemi. Las quiero.

Le agradezco a mi directora de tesis, la Dra. María del Carmen López Bautista, todo el apoyo durante este proceso e incluso antes de comenzarlo. Anticipadamente pongo el grado correcto, porque sé que cuando leas esto ya lo habrás obtenido. Muchas gracias por la paciencia, la ayuda, tus enseñanzas y por convertirte en una amiga sin la cual este proyecto no habría sido completado.

Al Dr. Sergiy Khotyaintsev le doy las gracias por haberme dado la oportunidad de trabajar con él, con su grupo de trabajo y su laboratorio. Gracias por confiar en mí y permitirme aprender un poco de usted. Sus enseñanzas, observaciones y claro, sus clases, han sido parte fundamental de lo aprendido y plasmado en este trabajo.

Agradezco a los miembros de mi Jurado por sus consejos, recomendaciones y críticas a mi trabajo, ya que lo enriquecieron y me ayudaron a mejorar mi propio aprendizaje.

Muchas gracias a todos mis amigos: Gera, Chris, Elías, Adriana, Mike, Luis, Meza, Omar, Karen, Bruno, Rodrigo, Carlos, Lalo, Aban, David, que me han animado y apoyado tanto tiempo. Ha sido una excelente casualidad el habernos cruzado en el camino.

Gracias a todos mis profesores y compañeros de la universidad. Sin duda, aunque sea sólo por un momento, han sido parte de mi vida y la han enriquecido de alguna manera.

Agradezco a la DGAPA de la UNAM, por los recursos brindados para la realización de mi trabajo a través de los proyectos listados a continuación:

PAPIME-DGAPA “Nuevas prácticas de laboratorio con actividades y experimentos virtuales y reales para el mejoramiento de la enseñanza y aprendizaje en dos asignaturas de la carrera de Ingeniería en Telecomunicaciones”, con número de referencia PE101616.

PAPIIT-DGAPA “Implementación de un nuevo método de monitoreo de comportamiento de estructuras hasta su falla de elementos de concreto y materiales compuestos con arreglos de fibras ópticas”, con número de referencia IT102515.

También, agradezco al proyecto “Sistemas de detección temprano de riesgos en edificios históricos”, de colaboración conjunta del Fondo de Colaboración del Instituto de Ingeniería y la Facultad de Ingeniería.

Finalmente, gracias a la Universidad Nacional Autónoma de México, por brindarme una casa en donde he aprendido incontables cosas y me he desarrollado como persona y profesionalista. Es un orgullo pertenecer a la más grande casa de estudios en el país.

ÍNDICE DE CONTENIDO

CAPÍTULO 1. INTRODUCCIÓN	1
1.1. Justificación.....	2
1.2. Objetivos	3
1.3. Metodología.....	3
CAPÍTULO 2. REVISIÓN DEL ESTADO DEL ARTE: ANÁLISIS ELECTROMAGNÉTICO DE LA PROPAGACIÓN DE LA RADIACIÓN ÓPTICA EN FIBRAS ÓPTICAS DE TIPO ESPECIAL	5
2.1 Modos electromagnéticos	5
2.1.1. Modos longitudinales.....	5
2.1.2. Modos transversales.....	6
2.1.3. Modos en una fibra óptica.....	8
2.1.4. Modos linealmente polarizados.....	12
2.1.5. Nomenclatura de modos LP.....	14
2.2 Fibras ópticas de tipos especiales.....	16
2.2.1. Problema de la dispersión en fibras ópticas	16
2.2.1. Fibras que mantienen la polarización	19
2.2.2. Fibras microestructuradas y de cristal fotónico.....	23
2.3 Interferencia modal	24
2.4 Conclusiones	25
CAPÍTULO 3. MODELADO NUMÉRICO DE LOS MODOS DE PROPAGACIÓN DE EN FIBRAS ÓPTICAS ESPECIALES 27	
3.1. Introducción.....	27
3.2. Modelado de una fibra óptica multimodo.....	27
3.2.1. Modelo.....	27
3.2.2. Definiciones/Parámetros	28
3.2.3. Geometría	28
3.2.1. Materiales	28
3.2.1. Ajustes de física.....	28
3.2.2. Puertos	28
3.2.3. Estudio I. Paso I: Análisis de modo de contorno.....	32

3.2.4.	Resultados.....	32
3.3.	Modelado de una fibra óptica monomodo.....	34
3.3.1	Definiciones.....	34
3.3.2	Geometría	34
3.3.3	Materiales	35
3.3.4	Ecuación de onda. Envoltura de rayo.....	35
3.3.5	Conductor eléctrico perfecto	35
3.3.1	Puertos	37
3.3.2	Resultados.....	37
3.4.	Fibra óptica de núcleo elíptico.....	41
3.4.1.	Definiciones.....	41
3.4.2.	Geometría	42
3.4.3.	Materiales	48
3.4.4.	Malla	51
3.4.5.	Capa perfectamente acoplada.....	51
3.4.6.	Física.....	52
3.4.7.	Puertos.....	53
3.4.8.	Estudio	55
3.4.9.	Resultados.....	56
3.5.	Fibra microestructurada	58
3.5.1.	Definiciones.....	59
3.5.1.	Malla	59
3.5.2.	Geometría	60
3.5.3.	Materiales	67
3.6.	Conclusiones	67
CAPÍTULO 4. ESTUDIO EXPERIMENTAL: VISUALIZACIÓN DE MODOS ELECTROMAGNÉTICOS EN FIBRAS ÓPTICAS DE TIPO ESPECIALES (SMF, PANDA, MSF).....		69
4.1.	Descripción de la instalación experimental.....	69
4.1.1.	Fuente Láser.....	69
4.1.2.	Cubo divisor de haz.....	71
4.1.3.	Espejos	71
4.1.4.	Bases para espejos y lente.....	71
4.1.5.	Objetivo de microscopio	71

4.1.6.	Estaciones MicroBlock	74
4.1.7.	Bases con abrazadera en “V”	74
4.1.8.	Soporte para fibra óptica	74
4.1.9.	Pinza para fibra óptica	74
4.1.10.	Lente	76
4.1.11	Pantalla para proyección.....	76
4.1.12	Fibra óptica bajo estudio	76
4.2.	Procedimiento.....	80
4.2.1.	Acoplamiento en distancia focal.....	81
4.3.	Resultados.....	83
4.3.1.	Fibra SM-27 (monomodo).....	83
4.3.2.	Fibra PM-1150HP (PANDA)	84
4.3.3.	Fibra HC-800B (microestructurada)	86
4.3.4.	Fibra HC-1550 (microestructurada)	86
4.4.	Conclusiones	88
CAPÍTULO 5.	CONCLUSIONES GENERALES	90
REFERENCIAS	92

ÍNDICE DE FIGURAS

Figura 1.1	Atenuación en distintos medios de transmisión utilizados en sistemas de comunicaciones [1]	1
Figura 2.1.	Curva de Ganancia del Láser, y anchuras de banda emitidas. [3].....	6
Figura 2.2.	Sistema de referencia en una fibra óptica [4].....	7
Figura 2.3.	Variación de la función de Bessel para los tres primeros órdenes: J ₀ , J ₁ y J ₂ [4]	10
Figura 2.4.	Distribución de polarización en los modos de bajo orden. TM, TE: Transversal magnético. HE: Híbrido eléctrico [7]	11
Figura 2.5.	Gráficas de la constante de propagación (β/k) como función de la frecuencia normalizada V para algunos modos de bajo orden [4].....	12
Figura 2.6.	Composición de dos modos LP ₁₁ con dos modos exactos y sus distribuciones e intensidad de campo eléctrico [4]	14
Figura 2.7.	Cuatro posibles componentes de campo eléctrico y magnético y sus correspondientes distribuciones de intensidad para el modo LP ₁₁ [4].....	14
Figura 2.8.	Sistema de coordenadas cilíndricas con respecto del sistema cartesiano tradicional [1].....	15

Figura 2.9. Nomenclatura de algunos modos linealmente polarizados (LP) [9]	15
Figura 2.10 Sección transversal, perfil de índice de refracción y trayectoria de rayos en fibras multimodo de índice gradual (a), de índice escalonado (b) y en fibra de modo único (c) [10].....	17
Figura 2.11. Característica de dispersión en los distintos tipos de fibras monomodo [10].....	19
Figura 2.12 (a) Dimensiones del núcleo elíptico de una fibra. Patrones de radiación en campo lejano para (b) el modo LP ₀₁ (a λ = 600 nm), (c) el modo LP ₁₁ (a λ = 488 nm), (d) el modo LP ₁₁ (a λ = 457 nm) [13]	21
Figura 2.13. Proceso de fabricación de una fibra con núcleo elíptico mediante el método de corte lateral de preforma [12].....	21
Figura 2.14. Distribuciones de estrés alrededor del núcleo de una fibra PANDA. <-> indica estrés de tensión y -><- indica estrés de compresión [12].....	22
Figura 2.15. Fabricación de fibra PANDA mediante el método de introducción en preforma.....	23
Figura 2.16. Micrografía electrónica de una fibra microestructurada (MSF) [15].....	24
Figura 2.17. Diagrama de una fibra microestructurada y parámetros de diseño [21].	24
Figura 2.18. Ejemplo de un patrón de manchas producido al hacer incidir un haz láser en una fibra multimodo [4]	25
Figura 3.1 Geometría de la simulación de MMF, vista transversal de la fibra.	29
Figura 3.2 Geometría de la simulación de MMF, vista longitudinal de la fibra.	29
Figura 3.3 Geometría de la simulación de MMF, vista en perspectiva	30
Figura 3.4 Asignación de material Corning 7940 (fused silica) [solid,GE 214 - Type I] para el núcleo de la fibra	30
Figura 3.5 Asignación del material Silica glass para el revestimiento y PML de la fibra.	30
Figura 3.6 Definición del primer puerto de la fibra óptica.	31
Figura 3.7 Definición del segundo puerto de la fibra óptica.....	31
Figura 3.8 Modo LP ₁₁ en puerto 1 (a) y 2 (b), de la fibra óptica. Es el primer modo visto en ambos puertos.....	32
Figura 3.9 Modo LP₁₁ en los puertos 1 (a) y 2 (b), son los segundos modos vistos en esos puertos, y muestran una variación de 90° de giro respecto a los mostrados en la figura 11.	33
Figura 3.10 Modo LP₀₁ en los puertos 1 (a) y 2 (b), son los terceros modos vistos en esos puertos.	33
Figura 3.11 Modo LP₀₁ en los puertos 1 (a) y 2 (b), son los cuartos modos vistos en esos puertos.	34
Figura 3.12 Geometría de la fibra óptica monomodo SMF-128-100.....	36
Figura 3.13 Malla establecida para realizar cálculos en la geometría. Existe una concentración mayor en el área del núcleo para, pese a sus dimensiones, obtener resultados precisos.	36
Figura 3.14 Capa perfectamente ajustada donde se aplica la condición de conductor eléctrico perfecto.	36
Figura 3.15 Modo LP ₂₁ en fibra monomodo. Primer modo encontrado.....	38
Figura 3.16 Modo LP ₂₁ en fibra monomodo. Segundo modo encontrado.....	38
Figura 3.17 Modo LP ₂₁ en fibra monomodo. Tercer modo encontrado.	38
Figura 3.18 Modo LP ₂₁ en fibra monomodo. Cuarto modo encontrado.....	39
Figura 3.19 Modo LP ₁₁ en fibra monomodo. Quinto modo encontrado.	39
Figura 3.20 Modo LP ₁₁ en fibra monomodo. Sexto modo encontrado.....	39
Figura 3.21 Modo LP ₁₁ en fibra monomodo. Séptimo modo encontrado.	40
Figura 3.22 Modo LP ₁₁ en fibra monomodo. Octavo modo encontrado.	40
Figura 3.23 Modo LP ₀₁ en fibra monomodo. Noveno modo encontrado.	40

Figura 3.24 Modo LP ₀₁ en fibra monomodo. Décimo modo encontrado.	41
Figura 3.25. Configuraciones para construcción de elipse.	42
Figura 3.26. Vista frontal de elipse 1.	43
Figura 3.27. Configuraciones de extrusión 1.	44
Figura 3.28. Cilindro de cara elíptica.....	44
Figura 3.29. Capas del cilindro: núcleo y PML.....	44
Figura 3.30. Estructura preliminar de fibra óptica con núcleo elíptico, vista frontal (a) y en perspectiva (b).....	45
Figura 3.31. Ajustes de la diferencia 1.	46
Figura 3.32. Geometría obtenida después de realizar la diferencia entre los cilindros iniciales.	46
Figura 3.33. Ajustes de extrusión 2 en la construcción geométrica de la fibra óptica con núcleo elíptico.	47
Figura 3.34. Geometría final de la fibra óptica con núcleo elíptico.....	48
Figura 3.35. Ajustes del material Silica glass.....	49
Figura 3.36. Dominios asignados con el material Silica glass en la fibra óptica con núcleo elíptico	50
Figura 3.37. Ventana de ajustes del material Corning 7940	50
Figura 3.38. Dominio asignado con el material Corning 7940 en la fibra óptica con núcleo elíptico	50
Figura 3.39. Malla creada para la geometría de la fibra con núcleo elíptico.....	52
Figura 3.40. Dominio de la capa perfectamente acoplada (PML) en la fibra óptica de núcleo elíptico.....	52
Figura 3.41. Parámetros de la primera onda de la física empleada	53
Figura 3.42. Dominio del puerto 1 en la fibra óptica de núcleo elíptico.	54
Figura 3.43. Dominio del puerto 2 de la fibra óptica de núcleo elíptico.	54
Figura 3.44. Configuración del paso 1 del estudio.....	55
Figura 3.45. Primeros modos electromagnéticos en la fibra óptica de núcleo elíptico @545 nm en diferentes índices de modo efectivo: 1.4691 (a), 1.4698 (b), 1.4702 (c) y 1.4706 (d).....	58
Figura 3.46. (a) Malla de cálculo utilizada en el modelado de MSF en 2D. (b) Acercamiento a la zona central donde se observa la concentración de nodos en cada elemento de la microestructura.....	60
Figura 3.47. Configuración de parámetros para el círculo base de microestructura	61
Figura 3.48 Configuración del primer arreglo periódico para microestructura	61
Figura 3.49. Configuración de transformación “espejo” para construcción de microestructura.....	63
Figura 3.50. Configuración de transformación “copia” para construcción de microestructura.....	63
Figura 3.51. Configuración de transformación copia usada para agregar un círculo adicional al arreglo base para construcción de microestructura	63
Figura 3.52. Configuración de operación “arreglo” donde se repite estructura base para construcción de microestructura	63
Figura 3.53. Configuración de borrado de entidades para eliminar elementos innecesarios del arreglo.	65
Figura 3.54. Configuración de la segunda operación “espejo” utilizada para crear la mitad faltante de microestructura.	65
Figura 3.55. Configuración de parámetros del segundo círculo que simula el revestimiento de la MSF.	65
Figura 3.56. Configuraciones de extrusión 1 para obtener la forma tridimensional de la MSF.	65
Figura 3.57. Geometría en cada uno de los pasos para la construcción de una MSF. (a) Círculo 1 como base, (b) Arreglo 1, (c) Espejo 1, (d) Copia 1, (e) Copia 2, (f) Arreglo 2, (g) Borrado de elementos 1, (h)	

Espejo 2, (i) Círculo 2 como revestimiento y (j) Extrusión 1 para obtener la forma tridimensional final de la fibra microestructurada.	66
Figura 3.58. Asociación de materiales a dominios del modelo de MSF. (a) Dominio de <i>Silica glass</i> y (b) Dominio de aire.....	67
Figura 4.1 Diagrama a bloques de la instalación 1.....	70
Figura 4.2 Láser de HeNe 1135/P.....	70
Figura 4.3 (a) Esquema y (b) fotografía del cubo divisor de haz.....	70
Figura 4.4 Espejo de aluminio de 1".	72
Figura 4.5 Reflectancia vs longitud de onda de espejos.	72
Figura 4.6 Base para espejos y lente.....	72
Figura 4.7 Fotografías del objetivo para microscopio.....	73
Figura 4.8 Soporte para objetivo de microscopio.....	73
Figura 4.9 Estación MicroBlock MTB616/M	73
Figura 4.10 Base con abrazadera en "V" C1503/M.....	75
Figura 4.11 Soporte de latón para fibra óptica	75
Figura 4.12 Pinza para fibra óptica con sujetador "V"	76
Figura 4.13 Diagrama de una lente cóncava-convexa	77
Figura 4.14 Transmisión vs longitud de onda en una lente cóncava-convexa	77
Figura 4.15 Lente plano-convexa utilizada en el experimento, vista frontal (a) y lateral (b)	77
Figura 4.16 Esquemático de sección transversal de fibra HC-800B.....	78
Figura 4.17 Atenuación y dispersión vs longitud de onda de la fibra HC-800B.....	79
Figura 4.18 Esquemático de sección transversal de fibra HC-1550.....	79
Figura 4.19 Atenuación y dispersión vs longitud de onda	80
Figura 4.20. Microscopias ópticas de la fibra HC-800B, (a) sección transversal, (b) corte longitudinal correcto, e (c) iluminación de la fibra con un láser He-Ne.	81
Figura 4.21 Fibra óptica ubicada en el punto focal del objetivo de microscopio.	82
Figura 4.22 Transmisión de luz a través fibra óptica con acoplamiento mejorado	82
Figura 4.23. Modos de propagación linealmente polarizados en fibra DMF-28-100. LP ₁₁ horizontal (a), LP ₁₁ vertical (b), LP ₀₁ (c) y un modo parecido a LP ₂₁	83
Figura 4.24 Micrografía del corte transversal de una fibra tipo PANDA	84
Figura 4.25 Radiación de un láser de HeNe en una fibra tipo PANDA.....	85
Figura 4.26 Proyección de los modos de propagación en fibra tipo PANDA. (a) Modo fundamental LP ₀₁ , (b) Modo LP ₁₁ , (c), (d) y (f) Variaciones del modo LP ₁₁ obtenidos al doblar la fibra.	85
Figura 4.27 Vista del corte realizado a fibra HC-800B en microscopio.....	86
Figura 4.28 Proyección de haz láser con fibra HC-800B después del acoplamiento.	86
Figura 4.29 Faceta del corte a fibra HC-1550 (a) y faceta iluminada (b)	87
Figura 4.30 Proyección de haz láser con fibra HC-1550 después del acoplamiento	87
Figura 4.31. Fotografías de la radiación láser directamente en la faceta de las fibras ópticas microestructuradas HC-800B (a) y HC-1550B (b).....	88

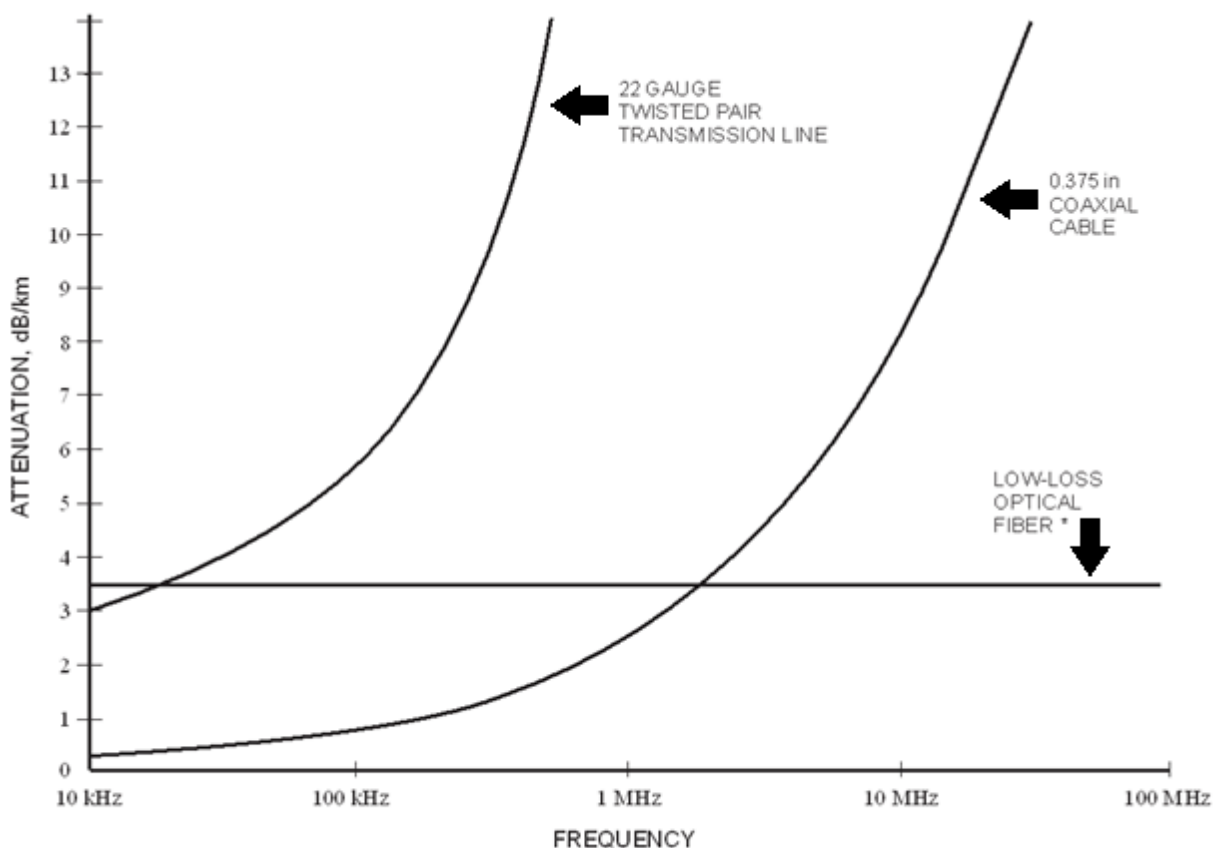
ÍNDICE DE TABLAS

Tabla 2.1. Composición de los modos LP	13
Tabla 2.2. Algunas características de fibras que mantienen la polarización [12]	20
Tabla 3.1 Parámetros para simulación de MMF.....	29
Tabla 3.2 Parámetros para simulación de SMF.....	35
Tabla 3.3 Parámetros del puerto 1	37
Tabla 3.4. Parámetros para modelado de fibra óptica con núcleo elíptico.....	41
Tabla 3.5 Modos de propagación en una fibra óptica con núcleo elíptico.....	57
Tabla 3.6. Parámetros para modelado de fibra óptica microestructurada	59
Tabla 4.1 Características del láser de HeNe 1135/P	69
Tabla 4.2 Características del cubo divisor de haz	71
Tabla 4.3 Características de la estación MicroBlock MBT616/M	74
Tabla 4.4 Rango de diámetros aceptados por la pinza para fibra óptica.....	75
Tabla 4.5 Características de la fibra HC-800B	78
Tabla 4.6 Características de la fibra HC-1550	79

CAPÍTULO 1. INTRODUCCIÓN

Las fibras ópticas tienen el potencial para ser utilizadas en cualquier lugar donde el par trenzado y el cable coaxial son usados como medio de transmisión en un sistema de comunicaciones. Esto debido a que la fibra cuenta con pérdidas bajas y un amplio ancho de banda, lo cual se puede apreciar en una curva de atenuación de señal contra frecuencia para diferentes medios de transmisión, como se muestra en la figura 1.1. La fibra óptica tiene una función de transferencia plana hasta 100 MHz. En comparación con el par trenzado o el cable coaxial, la fibra óptica tiene pérdidas mucho menores para señales con frecuencias superiores a unos cuantos megahertz (MHz). Esta es una característica importante que influye fuertemente en el diseño de un sistema, económicamente hablando, ya que permite al diseñador incrementar la distancia entre amplificadores en un sistema de comunicaciones.

Debido a su naturaleza dieléctrica, las fibras ópticas evitan numerosos problemas tales como interferencia radioeléctrica, bucles de tierra y, cuando son instaladas en cables sin metal, daños causados por relámpagos; problemas existentes al utilizar otros medios de transmisión. [1]



* FIBER LOSS AT A CARRIER WAVELENGTH OF 0.82 μ m

Figura 1.1 Atenuación en distintos medios de transmisión utilizados en sistemas de comunicaciones [1]

Tanto los sistemas de comunicaciones actuales como la creciente demanda de conectividad requieren el desarrollo de nuevos sistemas de transmisión, donde se pueda enviar una gran cantidad de información a través de grandes distancias, a una velocidad alta y con el mayor ahorro posible de recursos. Por ello, es necesario tener la capacidad de estudiar el comportamiento de los nuevos tipos de fibra óptica con el fin de conocer el comportamiento esperado ante distintas condiciones.

Las fibras ópticas monomodo convencionales tienen un núcleo circular. Al propagarse la luz o una onda electromagnética por el núcleo el campo eléctrico y el campo magnético sufren un desfase en su propagación a través del núcleo de la fibra óptica. Este fenómeno limita el ancho de banda y la tasa de transmisión de información en enlaces de fibra óptica.

Una solución a este problema consiste en utilizar fibras ópticas de núcleo elíptico, las cuales mantienen la polarización de la señal que se propaga a través de ellas. Además, existe un conjunto o clase de fibras microestructuradas, entre las cuales existe una gran variedad de tipos según el diseño de la microestructura del núcleo y del revestimiento. Por ejemplo, las fibras "Holey," tienen un núcleo hueco mientras que las fibras denominadas de cristal fotónico tienen un núcleo sólido. Las fibras microestructuradas todavía se encuentran en la etapa de desarrollo e investigación científica, pero presentan un gran interés a las telecomunicaciones e instrumentación óptica.

Este tipo de fibras ópticas especiales ofrecen nuevas posibilidades en áreas tales como óptica no lineal y sensado, debido al control amplio de los parámetros ópticos de la fibra cambiando la geometría de la microestructura. Al controlar estos parámetros ópticos es posible implementar diversos dispositivos ópticos basados en este tipo de fibras.

En la actualidad existen diversos dispositivos ópticos comerciales (circuladores ópticos, acopladores, aisladores, rejillas de Bragg o de periodo largo, interferómetros, etc.) basados en fibras ópticas convencionales con características ampliamente estudiadas en la literatura existente. Existe la posibilidad de desarrollar estos dispositivos utilizando fibras ópticas especiales como fibras ópticas de núcleo elíptico, fibras PANDA, fibras que mantienen la polarización y fibras microestructuradas.

1.1. Justificación

Las características de propagación de luz en una fibra óptica convencional han sido ampliamente estudiadas, a fin de mejorar continuamente su funcionamiento y desarrollar nuevas tecnologías en lo que refiere a su fabricación, diseño y aplicaciones.

En términos generales, una fibra óptica convencional está formada por dos cilindros circulares concéntricos, cada uno constituido por un material diferente, a fin de que los índices de refracción sean distintos y se cumplan las condiciones de propagación de la luz a través de la fibra. El cilindro de diámetro menor se denomina *núcleo* de la fibra, mientras que el más externo es llamado *revestimiento* de la fibra.

El modelado resulta entonces relativamente sencillo y basta con considerar un cilindro con dos capas axiales de distinto material. Sin embargo, cuando se estudian fibras con características especiales, este proceso tiene un grado de dificultad mayor. Tal es el caso de las fibras ópticas con núcleo elíptico, con

faceta tipo *panda* o *bow tie* y fibras microestructuradas. Esto debido a que las características geométricas de cada una de ellas son singularmente únicas, aumentando las variables a considerar desde el punto de vista geométrico y electromagnético. No obstante, es preciso estudiar las propiedades de propagación en este tipo de fibras con el fin de determinar el alcance y posibilidades para futuras aplicaciones científicas y tecnológicas.

Es bien sabido que la realización de experimentos y pruebas donde el fin es estudiar el comportamiento de dispositivos o materiales de reciente desarrollo o fabricación para conocer sus características asociadas ante distintas condiciones de entrada puede ser sumamente laboriosa e incluso costosa. En situaciones de esta índole, conviene aplicar alternativas que permitan ahorrar tanto tiempo como recursos. Una de estas alternativas es el modelado mediante simuladores con los que es posible conocer la respuesta del objeto o fenómeno bajo estudio mediante la resolución de complejos modelos matemáticos por medio de métodos numéricos. De esta forma, se permite aprovechar el gran potencial de las computadoras actuales para realizar una gran cantidad de cálculos numéricos en poco tiempo por lo que, haciendo uso de una interfaz adecuada, se puede reproducir virtualmente casi cualquier fenómeno físico. Esta práctica se lleva a cabo en gran medida para cuestiones de diseño en el ámbito industrial, científico, e incluso en el ámbito educativo, ya que es posible realizar experimentos para los cuales son necesarios materiales e instrumentos que son de difícil acceso y algunas instituciones educativas y empresas no poseen.

El análisis teórico de las fibras de tipos especiales presenta muchos retos. En el mercado existen varios paquetes de software electromagnético; sin embargo, en nuestra experiencia, no todos brindan las herramientas para el análisis electromagnético de fibras ópticas de tipos especiales y aquellos que sí, no resultan del todo eficientes.

El presente trabajo de tesis tiene como objetivo encontrar algunas respuestas teóricas y prácticas a estos problemas.

1.2. Objetivos

- a. Verificar que el programa COMSOL Multiphysics pueda modelar y visualizar los modos de propagación en fibras especiales (núcleo elíptico, fibras *panda* y fibras Microestructuradas).
- b. Determinar las ventajas y desventajas en el empleo de un programa comercial especializado para el modelado matemático de la propagación de la radiación óptica a través de fibras ópticas de tipo especial y en elementos ópticos basados en éstas.
- c. Diseñar e implementar una instalación experimental y visualizar los modos electromagnéticos de algunas fibras ópticas especiales.

1.3. Metodología

En primera instancia, se ubicarán las fuentes de información donde se describa el análisis matemático de la propagación de la radiación óptica en fibras ópticas convencionales y en fibras ópticas especiales.

En segundo término, se realizará un estudio y evaluación práctica de un paquete de software especializado para el análisis electromagnético para identificar las herramientas teóricas más eficientes para el modelado de las fibras ópticas convencionales y de tipo especial y de algunos elementos basados en las mismas.

Finalmente, con base en la información recabada y problemas identificados, se desarrollará una parte experimental, en la que se diseñará una instalación para visualizar los modos electromagnéticos en fibras ópticas convencionales y de tipo especial, con el fin de hacer una comparación de resultados entre el modelado teórico y el experimental.

CAPÍTULO 2. REVISIÓN DEL ESTADO DEL ARTE: ANÁLISIS ELECTROMAGNÉTICO DE LA PROPAGACIÓN DE LA RADIACIÓN ÓPTICA EN FIBRAS ÓPTICAS DE TIPO ESPECIAL

A fin de realizar un estudio detallado de las características y modos de propagación, conviene definir los conceptos básicos de modos electromagnéticos y características ópticas y geométricas de las fibras ópticas consideradas, que difieren de las fibras ópticas convencionales utilizadas ampliamente en los sistemas de comunicaciones.

2.1 Modos electromagnéticos

Un modo electromagnético o de propagación es una configuración particular de un campo electromagnético. Para un problema electromagnético dado, bajo ciertas condiciones de contorno, existen muchas distribuciones del campo que satisfacen las ecuaciones de onda, o lo que es lo mismo, las ecuaciones de Maxwell sometidas a dichas condiciones de contorno.

Todas esas diferentes configuraciones (soluciones) del campo se denominan habitualmente modos electromagnéticos y son clasificados dependiendo de la variación de la dirección del campo electromagnético [2]. Es importante resaltar una cuestión de nomenclatura importante. Las componentes de frecuencia a las que emite una fuente óptica coherente son llamadas “modos longitudinales”, de los cuales, pese a estar fuera del contenido de este trabajo, se dará una breve explicación de los mismos.

2.1.1. Modos longitudinales

Un láser es una fuente óptica que genera radiación coherente, de alta directividad y densidad de potencia por unidad de superficie. La radiación que emite puede tener modos de propagación de tipo longitudinal y de tipo transversal.

Los modos longitudinales o axiales de un láser, son aquellos que pueden resonar en la dirección del eje axial del láser. Ello es posible únicamente para aquellas longitudes de onda que en un recorrido completo del resonador avanzan un número entero de longitudes de onda. Cada modo longitudinal, entonces, corresponde a una longitud de onda, como puede observarse en la figura 2.1. Es por ello que los modos longitudinales se pueden visualizar como componentes de frecuencia [1].

A diferencia de los modos longitudinales, los modos transversales son identificables de manera visual, esto debido a que la visión humana no es capaz de detectar cambios pequeños en la longitud de onda de una señal luminosa.

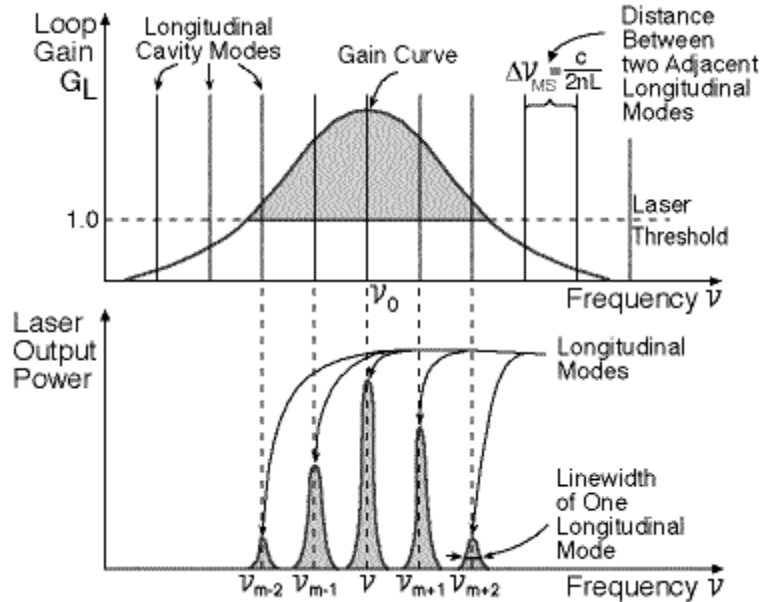


Figura 2.1. Curva de Ganancia del Láser, y anchuras de banda emitidas. [3]

2.1.2. Modos transversales

La propagación de luz a lo largo de una fibra óptica puede ser descrita en términos de un conjunto de ondas electromagnéticas, llamadas modos guiados. Cada modo guiado es un patrón de líneas de campo eléctrico y magnético que se repite a intervalos iguales a lo largo de la fibra óptica. Se denominan modos transversales debido a que presentan las variaciones de campo electromagnético en el plano normal a la dirección de propagación de la onda guiada.

Solamente un cierto número discreto de modos son capaces de propagarse a lo largo de la guía; lo cual resulta natural al ser estos modos las ondas electromagnéticas que satisfacen la ecuación de onda homogénea en la fibra y la condición de frontera en las superficies de la guía de onda. [4]

Con el fin de comprender de mejor manera el concepto de modos electromagnéticos transversales, es necesario conocer las ecuaciones que modelan este fenómeno, así como las consideraciones pertinentes que permiten reducir la complejidad matemática empleada.

Las ecuaciones de Maxwell describen la relación entre los campos eléctricos y magnéticos. Asumiendo un material dieléctrico, lineal, isotrópico, que no tiene corrientes ni cargas libres, dichas ecuaciones toman la forma:

$$\nabla \times \mathbf{E} = -\frac{\partial \mathbf{B}}{\partial t} \quad \text{Ec. 1}$$

$$\nabla \times \mathbf{H} = \frac{\partial \mathbf{D}}{\partial t} \quad \text{Ec. 2}$$

CAPÍTULO 2. REVISIÓN DEL ESTADO DEL ARTE: ANÁLISIS ELECTROMAGNÉTICO DE LA PROPAGACIÓN DE LA RADIACIÓN ÓPTICA EN FIBRAS ÓPTICAS DE TIPO ESPECIAL

$$\nabla \cdot \mathbf{D} = 0 \text{ Ec. 3}$$

$$\nabla \cdot \mathbf{B} = 0 \text{ Ec. 4}$$

Donde $\mathbf{D} = \epsilon \mathbf{E}$ y $\mathbf{B} = \mu \mathbf{H}$. El parámetro ϵ es la permitividad o constante dieléctrica del medio y μ es la permeabilidad del medio.

Relacionando las ecuaciones mostradas y haciendo uso de identidades vectoriales, se obtienen las ecuaciones de onda estándar:

$$\nabla^2 \mathbf{E} = \epsilon \mu \frac{\partial^2 \mathbf{E}}{\partial t^2} \text{ Ec. 5}$$

$$\nabla^2 \mathbf{H} = \epsilon \mu \frac{\partial^2 \mathbf{H}}{\partial t^2} \text{ Ec. 6}$$

En el análisis de la propagación de la luz en una fibra óptica, como se muestra en la figura 2.2, se considera un sistema de coordenadas cilíndricas $\{r, \phi, z\}$, cuyo eje z es coincidente con el eje axial de la fibra óptica. Si las ondas electromagnéticas se propagan en dirección del eje z , tienen una dependencia funcional de la forma:

$$\mathbf{E} = \mathbf{E}_0(r, \phi) e^{j(\omega t - \beta z)} \text{ Ec. 7}$$

$$\mathbf{H} = \mathbf{H}_0(r, \phi) e^{j(\omega t - \beta z)} \text{ Ec. 8}$$

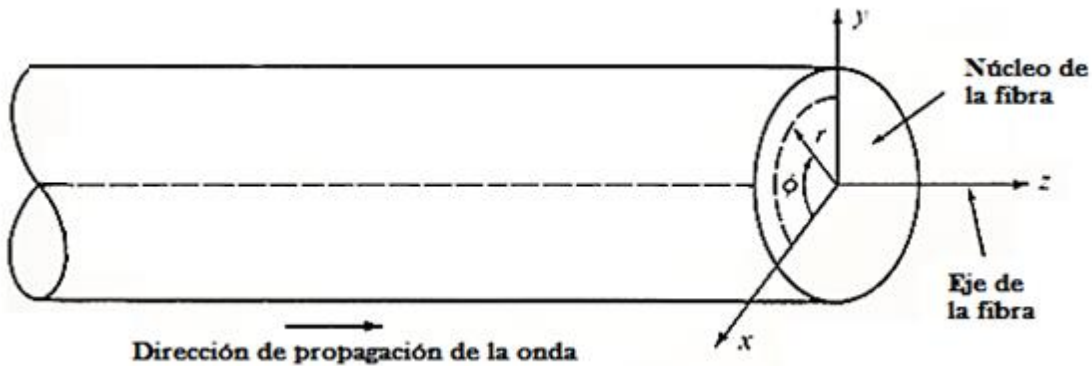


Figura 2.2. Sistema de referencia en una fibra óptica [4]

El parámetro β es la componente del vector de propagación en la dirección del eje z , que se determina por las condiciones de frontera de los campos electromagnéticos en la interfaz núcleo-revestimiento. Por lo anterior, es posible expresar las ecuaciones de onda en coordenadas cilíndricas:

$$\frac{\partial^2 E_z}{\partial r^2} + \frac{1}{r} \frac{\partial E_z}{\partial r} + \frac{1}{r^2} \frac{\partial^2 E_z}{\partial \phi^2} + q^2 E_z = 0 \text{ Ec. 9}$$

$$\frac{\partial^2 H_z}{\partial r^2} + \frac{1}{r} \frac{\partial H_z}{\partial r} + \frac{1}{r^2} \frac{\partial^2 H_z}{\partial \phi^2} + q^2 H_z = 0 \text{ Ec. 10}$$

CAPÍTULO 2. REVISIÓN DEL ESTADO DEL ARTE: ANÁLISIS ELECTROMAGNÉTICO DE LA PROPAGACIÓN DE LA RADIACIÓN ÓPTICA EN FIBRAS ÓPTICAS DE TIPO ESPECIAL

$$\text{Donde } q^2 = \omega^2 \epsilon \mu - \beta^2 = k^2 - \beta^2$$

Aunque estas ecuaciones contienen únicamente las funciones E_z y H_z , lo cual lleva a pensar que las componentes longitudinales del campo eléctrico y el campo magnético son desacopladas y que pueden ser escogidas arbitrariamente siempre que sean solución de las ecuaciones 9 y 10, la realidad es que en general se requiere que cumplan con las condiciones de frontera en una fibra óptica, a menos que se obtengan soluciones cuando alguna de esas componentes es nula, esto es $E_z = 0$ o $H_z = 0$.

Cuando $E_z = 0$, los modos se denominan *transversal eléctrico* (TE) e implica que no se presentan componentes de campo eléctrico en la dirección de propagación. A su vez, cuando $H_z = 0$ los modos se denominan *transversal magnético* (TM) y no presentan componentes de campo magnético en la dirección de propagación.

Con base en lo anterior, se entiende que los modos tipo *transversa- electromagnético* (TEM) no tienen componentes de campo eléctrico y campo magnético en la dirección de propagación de la onda.

Estos últimos presentan particularidades importantes que se deben tener presentes:

- Para que su propagación sea posible, es necesario que existan dos conductores y un medio dieléctrico, como el caso de la línea bifilar.
- La impedancia de la onda para estos modos de propagación es igual a la relación entre el campo eléctrico y el campo magnético.
- El campo eléctrico y el campo magnético que forman la onda, son perpendiculares a la dirección de propagación.
- La constante de fase de la onda es igual al número de onda, por lo que la velocidad de fase de la onda no depende de su frecuencia ni de la geometría de la línea de transmisión.
- Para este tipo de propagación no se presenta dispersión. [5]

En el caso que E_z y H_z sean diferentes de cero, se dice que existen modos *híbridos* que se designan como EH o HE, dependiendo de qué campo (E_z o H_z , respectivamente) realice una contribución mayor al campo transversal. El hecho de que en fibras ópticas se presenten modos híbridos, hace que el análisis sea más complejo que en el simple caso de guías de onda metálicas donde sólo se encuentran modos TE y TM. [4]

Cuando no se cumplen las condiciones de propagación para la ausencia de componentes de campo en la dirección de propagación, los modos se conocen como “modos híbridos” y en la práctica son los más comunes; sin embargo, para su estudio usualmente se considera una aproximación a alguno de los modos transversales mencionados anteriormente, teniendo así, una relativa sencillez de modelado y cálculos.

2.1.3. Modos en una fibra óptica

El caso más simple de fibras ópticas es la fibra de índice escalonado, en la cual se tienen índices de refracción uniformes tanto en el núcleo como revestimiento de la misma.

CAPÍTULO 2. REVISIÓN DEL ESTADO DEL ARTE: ANÁLISIS ELECTROMAGNÉTICO DE LA PROPAGACIÓN DE LA RADIACIÓN ÓPTICA EN FIBRAS ÓPTICAS DE TIPO ESPECIAL

Tomando en cuenta las consideraciones establecidas anteriormente, como la dependencia espacial-temporal en una guía de onda cilíndrica y asumiendo que, debido a la simetría circular de la guía de onda, cada componente de campo no cambia cuando se incrementa la coordenada ϕ en 2π radianes, la ecuación de onda se expresa en la siguiente forma:

$$\frac{\partial^2 F_1}{\partial r^2} + \frac{1}{r} \frac{\partial F_1}{\partial r} + \left(q^2 - \frac{v^2}{r^2} \right) F_1 = 0 \text{ Ec. 11}$$

Esta ecuación es una bien conocida ecuación diferencial para funciones de Bessel. El parámetro F_1 representa tanto a E_z como a H_z , ya que las ecuaciones son prácticamente idénticas. La constante v puede ser positiva o negativa, pero debe ser estrictamente un entero para satisfacer la periodicidad de 2π .

Se considera una fibra óptica de índice escalonado, con un núcleo homogéneo de índice de refracción n_1 y un radio a , rodeado por un revestimiento infinito de índice de refracción n_2 . El revestimiento se asume infinito debido a que los modos guiados en el núcleo sufren un decaimiento exponencial al salir del núcleo por lo que los valores del campo se vuelven insignificantes y no alcanzan la frontera entre el revestimiento y el medio externo.

La ecuación anterior es resuelta en dos intervalos o regiones: dentro y fuera del núcleo de la fibra óptica. Por tanto, se tienen las siguientes condiciones de frontera dentro del núcleo:

- Las soluciones para modos guiados deben ser finitas en $r \rightarrow 0$
- Las soluciones decaen a cero para $r \rightarrow \infty$
- Para $r < a$ las soluciones son funciones de Bessel de primer tipo: $J_v(ur)$
 - o En este caso $u^2 = k_1^2 - \beta^2$, con $k_1 = 2\pi n_1/\lambda$
 - o Las expresiones de E_z y H_z dentro del núcleo son, por lo tanto:

$$E_z(r < a) = A J_v(ur) e^{jv\phi} e^{j(\omega t - \beta z)} \text{ Ec. 12}$$

$$H_z(r < a) = B J_v(ur) e^{jv\phi} e^{j(\omega t - \beta z)} \text{ Ec. 13}$$

Con A y B siendo constantes arbitrarias.

Fuera del núcleo se tienen las siguientes consideraciones:

- Para $r > a$ las soluciones son funciones de Bessel modificadas de segundo tipo: $K_v(wr)$
 - o Donde $w^2 = \beta^2 - k_2^2$, con $k_2 = 2\pi n_2/\lambda$
 - o Las expresiones de E_z y H_z fuera del núcleo son:

$$E_z(r > a) = C K_v(wr) e^{jv\phi} e^{j(\omega t - \beta z)} \text{ Ec. 14}$$

$$H_z(r > a) = D K_v(wr) e^{jv\phi} e^{j(\omega t - \beta z)} \text{ Ec. 15}$$
- Con C y D como constantes arbitrarias
- De acuerdo con la definición de la función modificada de Bessel, se tiene que:
 - o Cuando $wr \rightarrow \infty$, $K_v(wr) \rightarrow e^{-wr}$
 - o Ya que $K_v(wr)$ debe ser cero para $r \rightarrow \infty$, es necesario que $w = 0$
 - o $w = 0$ implica que $\beta \geq k_2$, lo cual es llamado *condición de corte*

CAPÍTULO 2. REVISIÓN DEL ESTADO DEL ARTE: ANÁLISIS ELECTROMAGNÉTICO DE LA PROPAGACIÓN DE LA RADIACIÓN ÓPTICA EN FIBRAS ÓPTICAS DE TIPO ESPECIAL

Es posible deducir una segunda condición de corte para β de acuerdo con el comportamiento de $J_\nu(ur)$, ya que dentro del núcleo el parámetro u debe ser real para que la función F_1 sea real también; lo cual implica $k_1 \geq \beta$.

Considerando las dos condiciones de corte, se obtiene el rango permisible de β :

$$n_2 k = k_2 \leq \beta \leq k_1 = n_1 k$$

Donde $k = 2\pi/\lambda$ es la constante de propagación en el espacio libre.

Las condiciones de frontera en la fibra óptica requieren que las componentes tangenciales del campo eléctrico dentro y fuera del núcleo ($r=a$) sean las mismas y a su vez similares a las componentes tangenciales del campo magnético.

Con dichas condiciones establecidas, se resuelven las ecuaciones correspondientes mediante la evaluación de un determinante igualado a cero; ya que con ello se asegura la existencia de una solución. Resulta entonces, la ecuación característica para β :

$$(J_\nu + \mathcal{K}_\nu)(k_1^2 J_\nu + k_2^2 \mathcal{K}_\nu) = \left(\frac{\beta v}{a}\right)^2 \left(\frac{1}{u^2} + \frac{1}{w^2}\right)^2 \quad \text{Ec. 16}$$

Con

$$\mathcal{J}_\nu = \frac{J'_\nu(ua)}{u J_\nu(ua)} \quad \text{y} \quad \mathcal{K}_\nu = \frac{K'_\nu(wa)}{w K_\nu(wa)}$$

Se aprecia que dicha ecuación contiene términos que se refieren a las funciones de Bessel de primer y segundo tipo, J_ν y K_ν respectivamente. La figura 2.3 representa la gráfica de la función J_ν para los tres primeros órdenes de ν , se observa su comportamiento oscilatorio, lo cual indica que existen m raíces para un valor de ν dado.

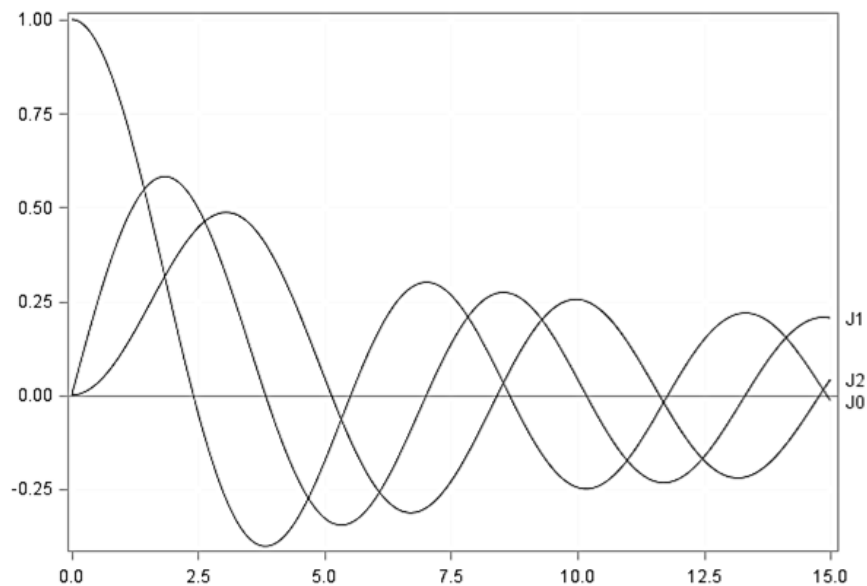


Figura 2.3. Variación de la función de Bessel para los tres primeros órdenes: J0, J1 y J2 [4]

Es posible agrupar las soluciones en dos casos particulares, cuando ν es igual a cero y cuando es diferente de cero. Cuando $\nu = 0$, la ecuación característica puede ser separada en dos ecuaciones características más sencillas, debido a que la parte derecha se vuelve igual a cero.

De cada una de las ecuaciones obtenidas, se obtienen modos TE_{0m} ($E_z = 0$) y TM_{0m} ($H_z = 0$).

Cuando $\nu \neq 0$, los modos que satisfacen la ecuación característica son híbridos, lo cual aumenta la complejidad de la solución. Sin embargo, es posible aplicar aproximaciones muy precisas para simplificar la resolución aprovechando que la diferencia entre los índices de refracción del núcleo y revestimiento difieren muy poco, esto es $n_1 - n_2 \ll 1$, lo cual ha sido referido como modos *débilmente guiados* [6]. En la figura 2.4 se muestran las vistas transversales de los vectores de campo eléctrico para los cuatro modos de menor orden en una fibra óptica después del modo fundamental.

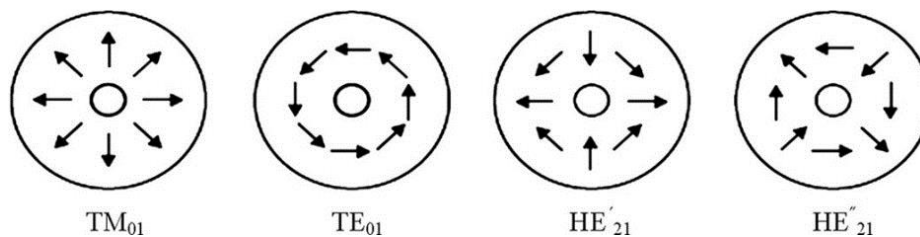


Figura 2.4. Distribución de polarización en los modos de bajo orden. TM, TE: Transversal magnético. HE: Híbrido eléctrico [7]

Una fibra óptica se puede clasificar como monomodo o multimodo en función del número de modos que es capaz de transmitir; esto depende de las propiedades geométricas y ópticas de la fibra y de la longitud de onda de la luz que viaja a través de ella.

Un parámetro importante relacionado con la condición de corte de los modos guiados en una fibra óptica es la frecuencia normalizada V , la cual se define como sigue:

$$V^2 = (u^2 + w^2)a^2 = \left(\frac{2\pi a}{\lambda}\right)^2 (n_1^2 - n_2^2) \text{ Eq. 17}$$

La frecuencia normalizada es un número adimensional que determina cuantos modos se propagan en una fibra óptica a una longitud de onda determinada. Cuando V es mayor a 2.405, la fibra óptica es multimodo en la longitud de onda en la que se realizó el cálculo. Por consiguiente, cuando la frecuencia normalizada es menor a 2.405, la fibra es considerada "monomodo", concepto que se tratara de nuevo en la sección 2.2 de este capítulo. En la figura 2.5, se puede apreciar la cantidad y tipo de modos para determinados valores de V . [8]

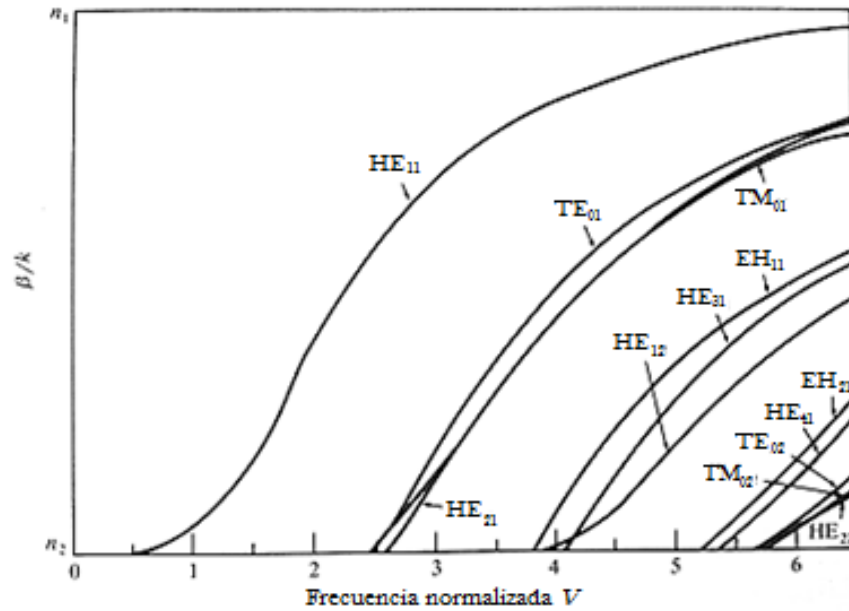


Figura 2.5. Gráficas de la constante de propagación (β/k) como función de la frecuencia normalizada V para algunos modos de bajo orden [4]

Debido a la complejidad que conlleva el análisis exacto de los modos electromagnéticos en una fibra óptica, frecuentemente se utiliza la aproximación de modos débilmente guiados que, aunque es más simple, es altamente precisa. Dado que la diferencia entre los índices de refracción del núcleo y revestimiento de la fibra es bastante pequeña ($\Delta \ll 1$), los patrones de campo electromagnético y las constantes de propagación de los modos principales son muy similares [4].

2.1.4. Modos linealmente polarizados

Con base en la aproximación de modos débilmente guiados, se tienen los grupos de modos $\{HE_{11}\}$, $\{TE_{01}, TM_{01}, HE_{21}\}$, $\{HE_{31}, EH_{11}\}$, $\{HE_{12}\}$, $\{HE_{41}, EH_{21}\}$ y $\{TE_{02}, TM_{02}, HE_{22}\}$, que como se observa en la Figura 2.5, tienen constantes de propagación similares en ciertas frecuencias normalizadas. Como resultado, solo se necesitan cuatro componentes de campo en lugar de seis, simplificando además el análisis al usar el sistema de coordenadas cartesianas en lugar de cilíndricas.

Con $\Delta \ll 1$ se tiene que $k_1^2 \cong k_2^2 \cong \beta^2$, con lo cual Ec. 16 puede ser escrita como:

$$J_v + \mathcal{K}_v = \pm \frac{v}{a} \left(\frac{1}{u^2} + \frac{1}{w^2} \right)^2 \quad \text{Ec. 18}$$

Donde utilizando el signo positivo se obtiene un grupo de modos llamados modos EH y con el signo negativo modos HE. Si se define un nuevo parámetro:

CAPÍTULO 2. REVISIÓN DEL ESTADO DEL ARTE: ANÁLISIS ELECTROMAGNÉTICO DE LA PROPAGACIÓN DE LA RADIACIÓN ÓPTICA EN FIBRAS ÓPTICAS DE TIPO ESPECIAL

$$j = \begin{cases} 1 & \text{para modos TE y TM} \\ v + 1 & \text{para modos EH} \\ v - 1 & \text{para modos HE} \end{cases}$$

La ecuación resultante es:

$$\frac{uJ_{j-1}(ua)}{J_j(ua)} = -\frac{wK_{j-1}(wa)}{K_j(wa)} \text{ Ec. 19}$$

Dichas ecuaciones muestran que, utilizando la aproximación de modos débilmente guiados, todos los modos caracterizados por un conjunto de j y m , satisfacen la misma ecuación característica, lo que significa que dichos modos son degenerados. Dicho en otras palabras, si un modo $HE_{v+1,m}$ es degenerado con un modo $EH_{v-1,m}$, entonces cualquier combinación entre ellos constituirá un modo guiado de la fibra.

En el artículo “Dispersion in Weakly Guiding Fibers”, D. Gloge propuso llamar a los modos degenerados: *modos linealmente polarizados* (LP), mediante la nomenclatura LP_{jm} , sin importar su configuración de campo TE, TM, HE o EH (ver la Figura 2.6). Se establecen pues, de forma general las siguientes aseveraciones:

1. Cada modo LP_{0m} se deriva de un modo HE_{1m}
2. Cada modo LP_{1m} se deriva de modos HE_{2m} , TE_{0m} y TM_{0m} .
3. Cada modo LP_{vm} se deriva de un modo $HE_{v+1,m}$ y un modo $EH_{v-1,m}$

La correspondencia entre los modos LP con menor frecuencia de corte y los modos TM, TE, EH y HE que los componen, así como el número de modos degenerados se presenta en la Tabla 2.1:

Tabla 2.1. Composición de los modos LP.

Modo LP	Designación tradicional y número de modos	Número de modos degenerados
LP ₀₁	HE ₁₁ × 2	2
LP ₁₁	TE ₀₁ , TM ₀₁ , HE ₂₁ X 2	4
LP ₂₁	EH ₁₁ X 2, HE ₃₁ X 2	4
LP ₀₂	HE ₁₂ X 2	2
LP ₃₁	EH ₂₁ X 2, HE ₄₁ X 2	4
LP ₁₂	TE ₀₂ , TM ₀₁ , HE ₂₂ X 2	4
LP ₄₁	EH ₃₁ X 2, HE ₅₁ X 2	4
LP ₂₂	EH ₁₂ X 2, HE ₃₂ X 2	4
LP ₀₃	HE ₁₃ X 2	2
LP ₅₁	EH ₄₁ X 2, HE ₆₁ X 2	4

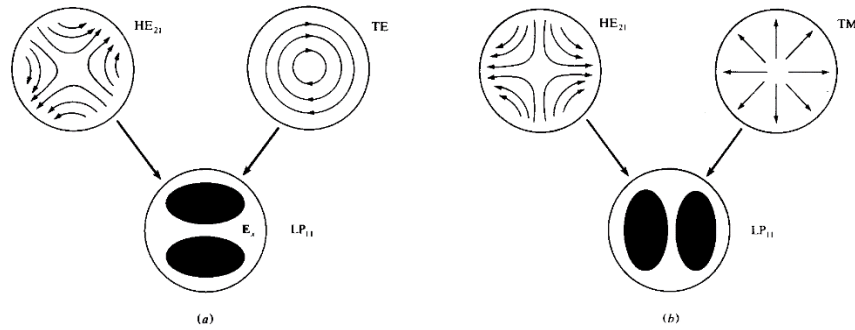


Figura 2.6. Composición de dos modos LP_{11} con dos modos exactos y sus distribuciones e intensidad de campo eléctrico [4]

Una enorme ventaja de la nomenclatura de modos LP es la facilidad para visualizar un modo de acuerdo a su nombre. En un conjunto completo de modos, solo es significativa una componente de campo eléctrico y una de campo magnético. Si se designa al vector de campo eléctrico \mathbf{E} como colineal a un eje arbitrario, el vector de campo magnético \mathbf{H} es perpendicular a él. Adicionalmente, existen soluciones equivalentes con polaridades de campo invertidas y, dado que cada una de las dos posibles direcciones de polarización puede ser acoplada con una dependencia azimutal $\cos j\phi$ o $\sin j\phi$, se pueden obtener cuatro patrones de modo discretos con una simple etiqueta LP_{jm} . Esto se ilustra en la figura 2.7.

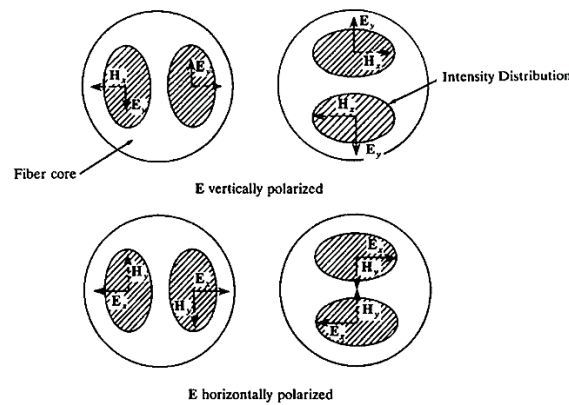


Figura 2.7. Cuatro posibles componentes de campo eléctrico y magnético y sus correspondientes distribuciones de intensidad para el modo LP_{11} [4]

2.1.5. Nomenclatura de modos LP

Como se mencionaba anteriormente, es sumamente sencillo identificar visualmente un modo linealmente polarizado de acuerdo a su nombre, sin embargo, es preciso conocer la nomenclatura utilizada para dicho fin. De este modo es posible aprovechar esta cualidad de esta designación de modos y para ello es preciso observar la variación de campo eléctrico desde el punto de vista de las coordenadas cilíndricas.

CAPÍTULO 2. REVISIÓN DEL ESTADO DEL ARTE: ANÁLISIS ELECTROMAGNÉTICO DE LA PROPAGACIÓN DE LA RADIACIÓN ÓPTICA EN FIBRAS ÓPTICAS DE TIPO ESPECIAL

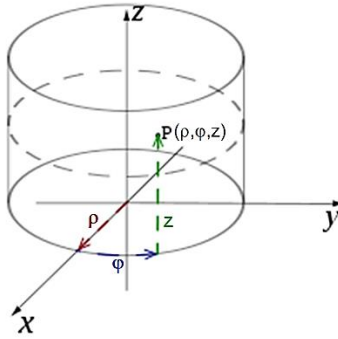


Figura 2.8. Sistema de coordenadas cilíndricas con respecto del sistema cartesiano tradicional [1]

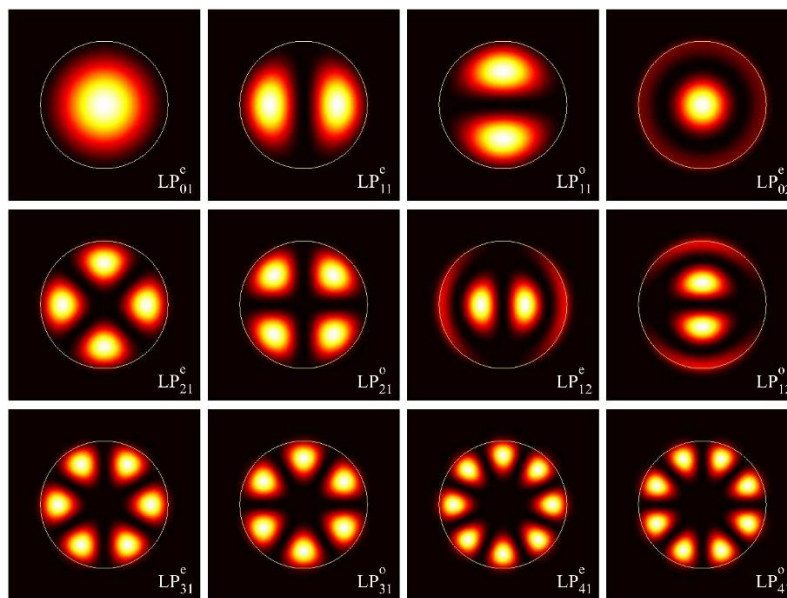


Figura 2.9. Nomenclatura de algunos modos linealmente polarizados (LP) [9]

Un sistema de coordenadas cilíndricas (Figura 2.8) es muy conveniente para modelar fenómenos en fibras ópticas debido a que las componentes de una fibra (núcleo y revestimiento) son en sí mismas cilindros coaxiales. La posición de un punto en coordenadas cilíndricas se define con tres variables:

- Coordenada vertical, $z(-\infty, \infty)$
- Coordenada radial, $\rho(0, \infty)$
- Coordenada azimutal, $\varphi(0, 2\pi)$

En general, se establece que un modo LP_{mn} tiene $2m$ máximos locales en dirección azimutal y n máximos locales en dirección radial, como se observa en la Figura 2.9. De ese modo, basta con observar la distribución geométrica de la proyección del modo en una cara transversal de la fibra óptica y contar el número de lóbulos en dirección azimutal y dividir dicho número entre dos para obtener el primer

CAPÍTULO 2. REVISIÓN DEL ESTADO DEL ARTE: ANÁLISIS ELECTROMAGNÉTICO DE LA PROPAGACIÓN DE LA RADIACIÓN ÓPTICA EN FIBRAS ÓPTICAS DE TIPO ESPECIAL

subíndice del modo (m). Un caso particular que puede resultar confuso es $m = 0$, donde no se observan variaciones de campo en dirección azimutal, teniendo como resultado una distribución de campo uniforme cuya figura recuerda un anillo.

El segundo índice es igual al número de componentes que se observan desde el centro de la proyección en dirección radial.

2.2 Fibras ópticas de tipos especiales.

Una fibra óptica es de tipo especial, cuando sus características ópticas y geométricas difieren de las fibras ópticas comunes, utilizadas ampliamente en la industria de telecomunicaciones: fibras “monomodo” (SMF, por sus siglas en inglés) y fibras “multimodo” (MMF, por sus siglas en inglés).

Dichas denominaciones se refieren al número de modos electromagnéticos que se propagan en la fibra a la longitud de onda de operación establecida por el fabricante, cuando este número es igual a uno, la fibra se denomina “de modo único” o “monomodo” y cuando es mayor a uno, la fibra es “multimodo”. Esto se encuentra sumamente relacionado con el concepto de frecuencia normalizada V , explicado en la sección 2.1.3 de este capítulo.

Nótese que una fibra óptica monomodo puede ser multimodo, y viceversa, dependiendo de la longitud de onda de operación usada. Considerando la longitud de onda de operación utilizada en comunicaciones (alrededor de 1550 nm, [4]), las fibras monomodo comerciales tienen un núcleo cuya longitud de diámetro se encuentra entre 8 y 10 μm , y un revestimiento con longitud de diámetro de 125 μm , a diferencia de las fibras multimodo comerciales, con un núcleo de diámetro igual a 62.5 μm y revestimiento de diámetro igual a 125 μm .

La señal que viaja a través de la fibra óptica, además de atenuación, experimenta una serie de fenómenos que afectan en gran medida el desempeño de las redes ópticas actuales, limitando en cierto punto la tasa de transmisión máxima de información a utilizar. Muchos de ellos pueden ser estudiados bajo una misma categoría, denominada dispersión, que se tratara con mayor detalle en el capítulo siguiente.

Las fibras ópticas de tipo especial tienen aplicaciones específicas que pueden cumplir debido a las características que presentan y no pueden ser encontradas en las fibras comerciales comunes. Tal es el caso de las fibras ópticas que presentan una respuesta particular a la dispersión, que resultan benéficas de acuerdo al tipo de dispersión que se presente en el sistema de comunicaciones en cuestión.

2.2.1. Problema de la dispersión en fibras ópticas

La dispersión en fibras ópticas es un fenómeno cuyo efecto provoca deformación, como ensanchamiento, en un pulso a medida que viaja a través de una fibra. De forma general, este fenómeno es causado por la diferencia en la forma que las distintas componentes de una señal óptica se propagan en la fibra. Desde el punto de vista de la óptica geométrica, este ensanchamiento se atribuye a que los diferentes rayos que

CAPÍTULO 2. REVISIÓN DEL ESTADO DEL ARTE: ANÁLISIS ELECTROMAGNÉTICO DE LA PROPAGACIÓN DE LA RADIACIÓN ÓPTICA EN FIBRAS ÓPTICAS DE TIPO ESPECIAL

componen una señal óptica siguen diferentes caminos entre dos extremos de una fibra causando que los mismos alcancen el extremo final a diferentes tiempos. En la descripción modal esto se relaciona con los diferentes índices de modo asociados a los modos que se propagan en la fibra óptica, ya que cada uno se asocia a una velocidad de grupo distinta. A este tipo de dispersión se le conoce como dispersión modal o intermodal [4].

Este tipo de dispersión no afecta a las fibras monomodo debido a que, al propagarse un único modo electromagnético, un pulso está conformado únicamente por este modo y, por tanto, no experimenta deformación. Cuando no es posible utilizar fibra monomodo en la longitud de onda de operación deseada, es recomendable fibras con índice de refracción del núcleo con característica gradual o no constante [8].

Si se recuerda que el índice de refracción de un material representa la relación entre la velocidad de la luz en el vacío con respecto a la velocidad de la luz al propagarse a través del material, el tener una variación gradual en el índice de refracción del núcleo implica que la señal se propaga a velocidades distintas en función de su posición con respecto del núcleo por lo que la velocidad de grupo es menor para las ondas que viajan en el centro del núcleo y mayor cuanto más cerca se encuentren de la interfaz núcleo-revestimiento. En otras palabras, el rayo cuya trayectoria es igual al eje de la fibra toma el camino más corto, pero viaja más lentamente debido a que el índice de refracción es mayor en ese camino. Por otro lado, los rayos con trayectorias oblicuas toman un camino más largo en un medio con índice de refracción menor, donde viajan más rápido. Debido al diseño de este tipo de fibras, con la apropiada variación en el índice de refracción, es posible para todos los rayos alcanzar la salida de la fibra al mismo tiempo.

En la figura 2.10 se presenta un corte transversal y el perfil de índice de refracción para fibras de índice gradual y escalonado donde se observa que, mientras que el índice de refracción en una fibra de índice escalonado es constante, en una fibra de índice gradual el índice de refracción decrece gradualmente desde su valor máximo n_1 en el centro del núcleo hasta su valor mínimo n_2 en la interfaz núcleo-revestimiento.

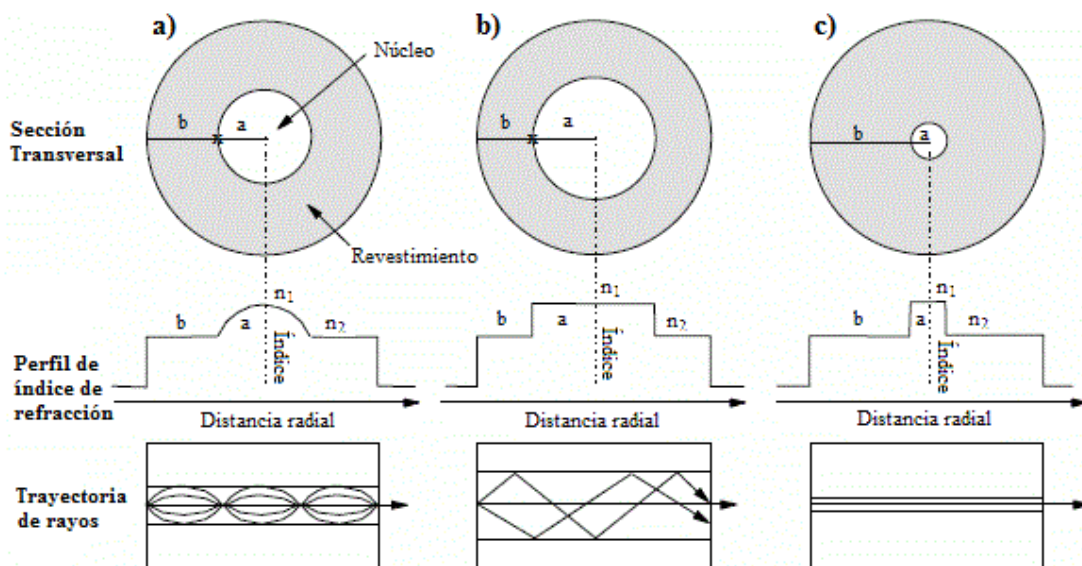


Figura 2.10 Sección transversal, perfil de índice de refracción y trayectoria de rayos en fibras multimodo de índice gradual (a), de índice escalonado (b) y en fibra de modo único (c) [10]

CAPÍTULO 2. REVISIÓN DEL ESTADO DEL ARTE: ANÁLISIS ELECTROMAGNÉTICO DE LA PROPAGACIÓN DE LA RADIACIÓN ÓPTICA EN FIBRAS ÓPTICAS DE TIPO ESPECIAL

No obstante, la dispersión no es producida únicamente por la existencia de múltiples modos electromagnéticos en una fibra óptica, sino que, pese a que sus efectos son menores comparados con la dispersión modal, también afectan significativamente el rendimiento de los sistemas de comunicaciones ópticas modernos.

La dispersión intermodal es el ensanchamiento de pulsos que ocurre en un modo de propagación. Es causada principalmente por la inherente dispersión asociada a cualquier material, que se presenta debido a la variación del índice de refracción del material del núcleo de la fibra en función de la longitud de onda de la señal que viaja a través de él. En general es llamada dispersión cromática o dispersión espectral, ya que este es el mismo efecto por el cual un prisma separa un espectro, fenómeno denominado difracción. Esto ocasiona que la velocidad de grupo de cualquier modo presente una dependencia a la longitud de onda, por tanto, el ensanchamiento de un pulso ocurrirá incluso cuando diferentes longitudes de onda sigan el mismo camino a través de la fibra. De ese modo, este fenómeno afecta también a las fibras de modo único.

Con el fin de combatir sus efectos, es necesario utilizar fibras ópticas cuya característica de dispersión cromática en la longitud de onda utilizada sea adecuada de acuerdo a las necesidades del sistema de comunicaciones en cuestión, ya que en ocasiones es deseable que la fibra presente cierto valor de difracción en la longitud de onda de operación. Dichas fibras son: Fibra de dispersión desplazada (DSF), Fibra de dispersión desplazada sin cero (NZ-DSF), Fibra de dispersión aplanada (DFF), cuyas curvas de dispersión se observan en la Figura 2.11. También es posible adicionar segmentos de fibra óptica cuya característica de dispersión contra frecuencia tenga un comportamiento inverso al nominal, estas fibras se denominan: Fibras para compensación de la dispersión (DCF).

Otra fuente potencial de ensanchamiento en los pulsos de una señal óptica se relaciona con la birrefringencia de la fibra óptica, la cual es una propiedad de algunos materiales transparentes no isotrópicos, donde el índice de refracción es dependiente de la dirección de polarización de la señal óptica. En el caso de la fibra óptica, cualquier imperfección que cause asimetría cilíndrica ocasiona birrefringencia debido a que los diferentes índices de modo asociados con las componentes ortogonalmente polarizadas del modo fundamental tienen velocidades de grupo distintas.

La birrefringencia varía de forma aleatoria a través de fibras convencionales, causando que el análisis del ensanchamiento inducido del pulso sea muy complejo debido a su naturaleza estadística. Este fenómeno es denominado *Dispersión por Modos de Polarización* (PMD, por sus siglas en inglés) y ha sido ampliamente estudiado, de modo que es posible reducir casi completamente sus efectos haciendo uso de fibras con birrefringencia constante, o fibras que mantienen la polarización (PMF, por sus siglas en inglés) [8].

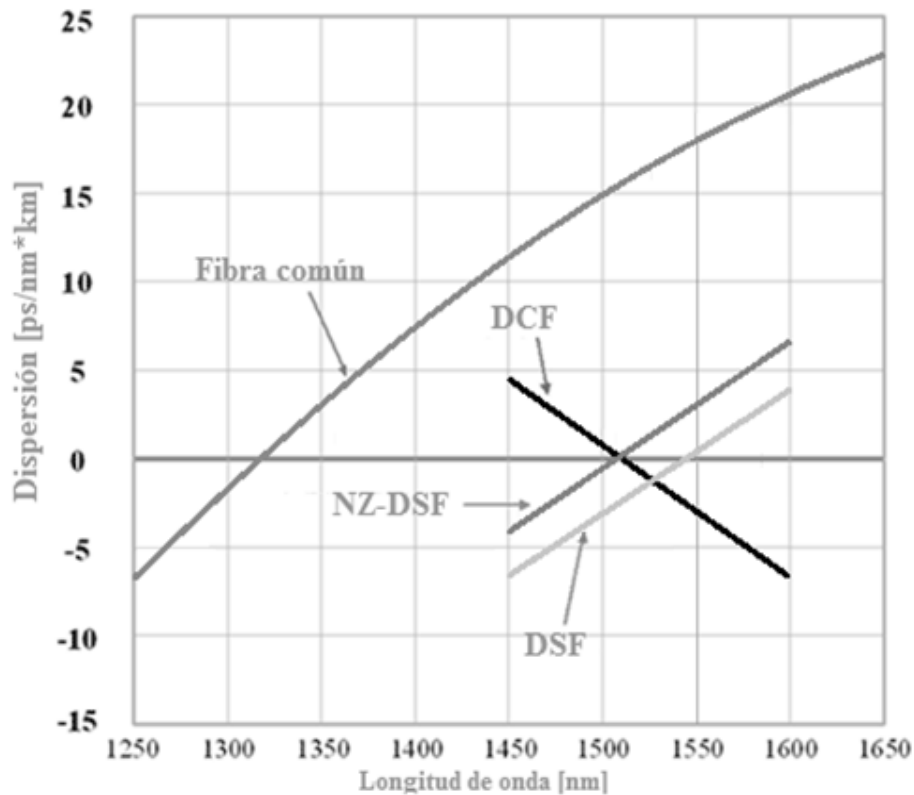


Figura 2.11. Característica de dispersión en los distintos tipos de fibras monomodo [10]

2.2.1. Fibras que mantienen la polarización

Desde su desarrollo en la década de los 80's, este tipo especial de fibras ópticas ha ayudado al desarrollo de múltiples aplicaciones como tecnología aeroespacial, de navegación, de manufactura industrial y comunicaciones [11].

De acuerdo a la forma en que mantienen la polarización, las fibras ópticas se clasifican principalmente en dos categorías, fibras con birrefringencia baja y fibras altamente birrefringentes. En las fibras con birrefringencia baja, como una fibra monomodo convencional, puede propagarse una onda con polarización lineal y otra con polarización circular con baja PMD, sin embargo, el estado de polarización es sensiblemente dependiente de condiciones externas como presión transversal, dobleces de la fibra y temperatura [12].

En fibras altamente birrefringentes, el estado de polarización lineal se mantiene de manera forzada [12]. En este tipo de fibras, es posible estimar el ensanchamiento que sufre un pulso utilizando el retraso en el tiempo que se observa entre dos modos ortogonalmente polarizados y la longitud de la fibra. La relación entre esos dos parámetros está dada por la diferencia entre las constantes de propagación de cada uno de los modos ortogonalmente polarizados y es grande cuando ambas componentes son igualmente excitadas

CAPÍTULO 2. REVISIÓN DEL ESTADO DEL ARTE: ANÁLISIS ELECTROMAGNÉTICO DE LA PROPAGACIÓN DE LA RADIACIÓN ÓPTICA EN FIBRAS ÓPTICAS DE TIPO ESPECIAL

en la entrada de la fibra. Sin embargo, se puede reducir a cero si la señal óptica utilizada sólo viaja a través de uno de los ejes principales de la fibra [8].

Aunque existen muchos tipos de fibras altamente birrefringentes, es posible agruparlas en dos géneros de acuerdo al mecanismo utilizado para obtener la birrefringencia interna de la fibra: por efecto geométrico en el núcleo o por estrés alrededor del núcleo. En la Tabla 2.2 se muestra un resumen de algunas características de cada tipo de fibra óptica.

Tabla 2.2. Algunas características de fibras que mantienen la polarización [12]

Tipo	Nombre	Método de fabricación	Longitud de onda [μm]
Efecto geométrico	Núcleo elíptico	MCVD	0.85
	Pozo lateral	MCVD	1.15
	Túnel lateral	Preforma perforada	1.06
Efecto de estrés	Revestimiento elíptico	MCVD	0.63
	“Jacket” elíptico	MCVD	1.55
	PANDA	Preforma Perforada	1.55/1.3
	“Bow-tie”	Grabado con gas	0.85/0.82
	Revestimiento aplanado	Preforma aplanada	0.85/0.63

MCVD: Siglas en inglés para Deposición química modificada en fase de vapor

Entre las mencionadas PMFs, las fibras ópticas de polarización inducida por estrés han sido ampliamente utilizadas debido a su mejor rendimiento, menores pérdidas y alta capacidad de mantener la polarización de una señal óptica que se propaga a través de ellas [11]. A continuación, se presenta más a detalle una descripción de las principales propiedades de las fibras ópticas de núcleo elíptico, tipo PANDA y tipo “Bow-tie”

- *Fibra óptica de núcleo elíptico*

Estrictamente, toda fibra óptica tiene un núcleo elíptico, pese a que ha intentado fabricar el núcleo casi perfectamente redondo, resultando en una elipticidad de menos de 0.1 utilizando el método MCVD [12]. Para lograr un efecto de alta birrefringencia, se utilizan fibras ópticas con una elipticidad de núcleo alta, con el fin de que la diferencia en las velocidades de grupo de los modos de polarización sea alta [13]. En la figura 2.12 se puede apreciar un diagrama con las dimensiones del núcleo en una fibra de núcleo elíptico y los patrones de radiación para los dos primeros modos de propagación, LP_{01} y LP_{11} en sus dos polarizaciones.

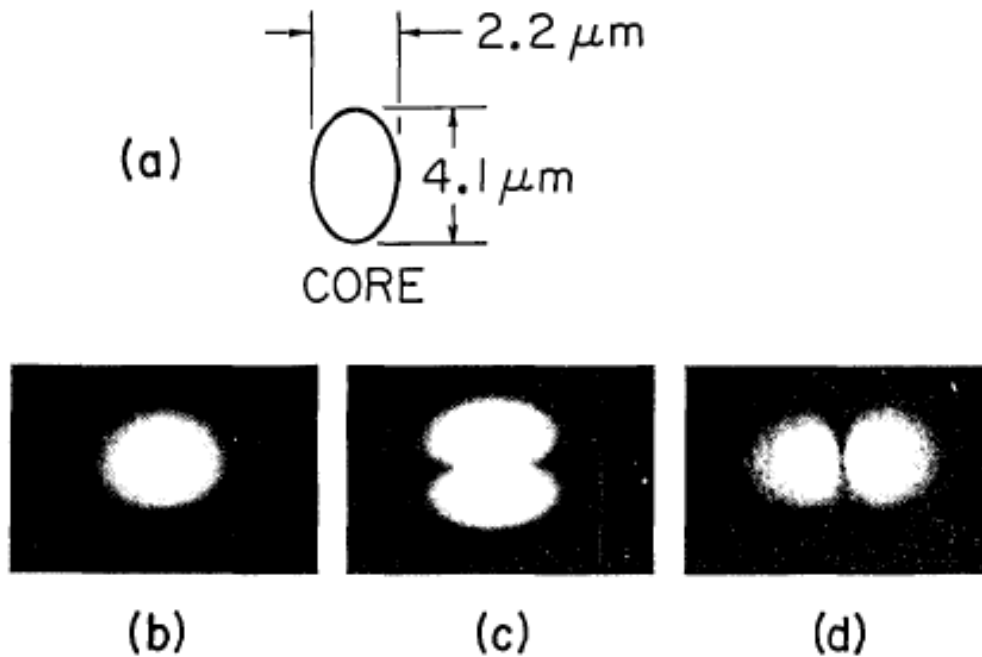


Figura 2.12 (a) Dimensiones del núcleo elíptico de una fibra. Patrones de radiación en campo lejano para (b) el modo LP_{01} ($\lambda = 600$ nm), (c) el modo LP_{11} ($\lambda = 488$ nm), (d) el modo LP_{11} ($\lambda = 457$ nm) [13]

Las fibras ópticas de núcleo elíptico que mantienen la polarización han atraído considerablemente el interés de la comunidad científica debido a sus múltiples potenciales aplicaciones, incluyendo la medición de diversas cantidades físicas. Para aplicaciones de este tipo, es importante conocer la dispersión de la fase y birrefringencia modal de la fibra [14].

La forma más simple de fabricar una fibra óptica de núcleo elíptico es mediante la presión ejercida en una fibra con núcleo circular cuya preforma ha sido previamente cortada por dos lados. Posteriormente es expuesta a una alta temperatura y estirada, tal como se fabrica una fibra convencional. Este proceso se ejemplifica en el diagrama de la figura 2.13 [12].

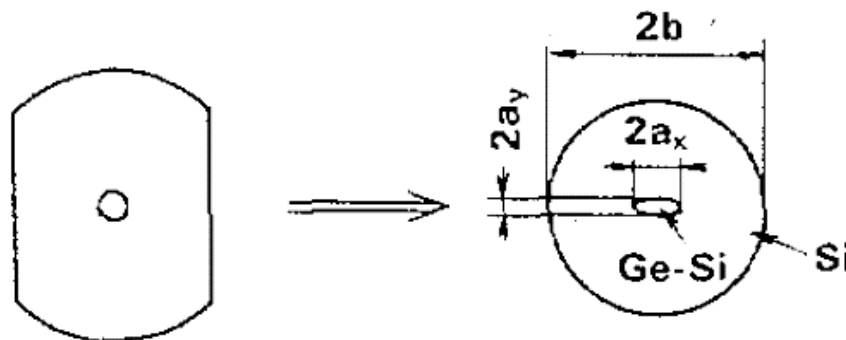


Figura 2.13. Proceso de fabricación de una fibra con núcleo elíptico mediante el método de corte lateral de preforma [12]

CAPÍTULO 2. REVISIÓN DEL ESTADO DEL ARTE: ANÁLISIS ELECTROMAGNÉTICO DE LA PROPAGACIÓN DE LA RADIACIÓN ÓPTICA EN FIBRAS ÓPTICAS DE TIPO ESPECIAL

- *Fibra óptica tipo panda*

A diferencia de las fibras ópticas de núcleo elíptico, las fibras tipo PANDA se basan en el efecto del estrés ejercido en uno de sus ejes para generar una alta birrefringencia. Este tipo de fibras presentan bajas pérdidas ópticas en comparación con las fibras birrefringentes de efecto geométrico. Entre las fibras birrefringentes por estrés, la fibra tipo PANDA presenta la mayor birrefringencia modal [12].

Estas fibras se componen por un núcleo de silicio dopado con germanio (Ge-Si) con dos barras paralelas de silicio dopado con germanio y boro (B-Ge-Si).

La función de las barras es pre-aplicar estrés mediante tensión y compresión alrededor del núcleo de la fibra, propiciando de ese modo una alta birrefringencia. La figura 2.14 muestra la distribución de estrés que se ejerce alrededor del núcleo. Como se puede observar, en el eje donde se encuentran las barras se produce un estrés de tensión, mientras que en el eje perpendicular se ejerce compresión.

Para fabricar estas fibras, se utiliza una preforma preparada con agujeros para introducir las barras, hechas mediante el método MCVD, para proceder después con el proceso habitual de calentado y estirado. Esto se muestra en el diagrama de la figura 2.15.

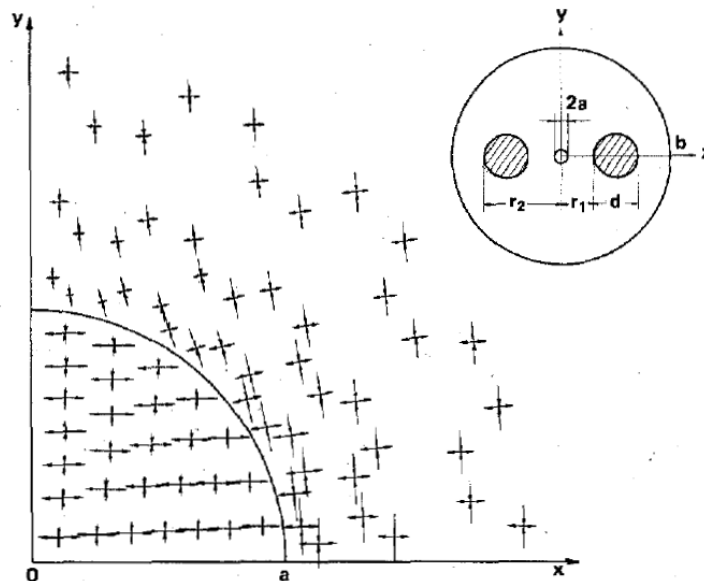


Figura 2.14. Distribuciones de estrés alrededor del núcleo de una fibra PANDA. \leftrightarrow indica estrés de tensión y \rightarrow y \leftarrow indica estrés de compresión [12]

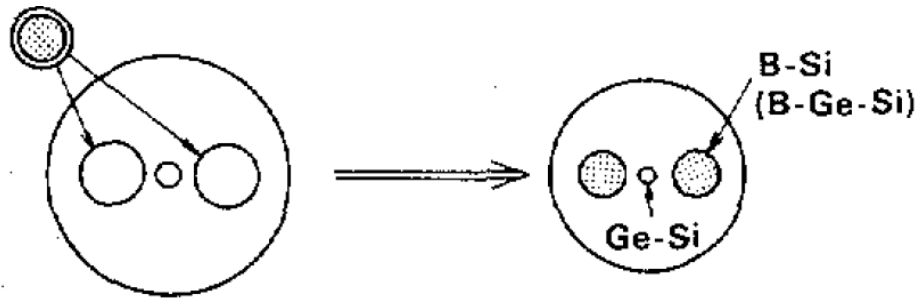


Figura 2.15. Fabricación de fibra PANDA mediante el método de introducción en preforma

2.2.2. Fibras microestructuradas y de cristal fotónico

Las fibras ópticas microestructuradas (MSF, por sus siglas en inglés) son fibras puramente de silicio con múltiples huecos de aire, ordenados alrededor del núcleo [15]. La Figura 2.16 muestra una micrografía electrónica de la primera fibra microestructurada. Han ganado gran interés en la comunidad científica principalmente debido a sus propiedades dispersivas y aplicaciones únicas. Por ejemplo, fibras con uno o dos anillos de largos huecos de aire, tienen un índice escalonado Δn muy grande, por lo que permiten la generación de supercontinuo de baja potencia [16].

Existen diversos tipos de fibras microestructuradas, por ejemplo: fibras de cristal fotónico, fibras “de panal”, y fibras “agujereadas”, y usualmente son de un solo material que incorpora numerosos huecos de aire en el revestimiento de la fibra y que corren a lo largo de toda la longitud de la misma. Como resultado, de las grandes variaciones de índice controlables es posible obtener características únicas en dichas fibras que permiten un amplio rango de propiedades de guiado con diferentes mecanismos.

El guiado de una señal óptica puede ocurrir como resultado de una banda fotónica creada por una cuidadosa selección de arreglos periódicos de huecos de aire en la región de revestimiento. En dichas fibras, la luz es confinada a una región de bajo índice en el centro de la fibra y el guiado ocurre en un rango de frecuencias en el cual la luz no puede propagarse en el revestimiento periódico [17]. El principio de operación para confinar y transmitir la luz a través de estos elementos se basa en el fenómeno de reflexión total interna, al igual que en una fibra convencional [18].

Las fibras de cristal fotónico (PCF) son de gran interés para comunicaciones ópticas en nuevas regiones de longitudes de onda y para nuevos dispositivos de funcionamiento óptico. Es también posible realizar fibras altamente birrefringentes con una estructura de cristal fotónico. Las fibras de cristal fotónico que mantienen la polarización tienen diferentes huecos rellenos de aire a lo largo de dos ejes cercanos al núcleo de la fibra los cuales proveen un índice de refracción efectivo entre dos modos de polarización ortogonales. Se ha demostrado que su birrefringencia se encuentra en el orden de 10^{-3} , el cual es considerablemente más grande que las convencionales fibras que mantienen la polarización. Como consecuencia se esperan mejores características en la capacidad de mantener la polarización. Sin embargo, no se han reportado experimentos con alguna fibra de cristal fotónico que mantenga la polarización y tenga bajas pérdidas en altas tasas de transmisión [19].

CAPÍTULO 2. REVISIÓN DEL ESTADO DEL ARTE: ANÁLISIS ELECTROMAGNÉTICO DE LA PROPAGACIÓN DE LA RADIACIÓN ÓPTICA EN FIBRAS ÓPTICAS DE TIPO ESPECIAL

Para definir la geometría de las fibras microestructuradas, son necesarios dos parámetros: el diámetro de los orificios de aire d y el espaciado entre orificios Λ , como se ilustra en la figura 2.17. Variando los parámetros d , Λ y el número de orificios de la microestructura se pueden obtener diferentes propiedades en la fibra. Típicamente el diseño de la microestructura es hexagonal, sin embargo, diferentes grupos de investigación diseñan estructuras con forma de panal, triangular, octagonal, con núcleo sólido o hueco [20].

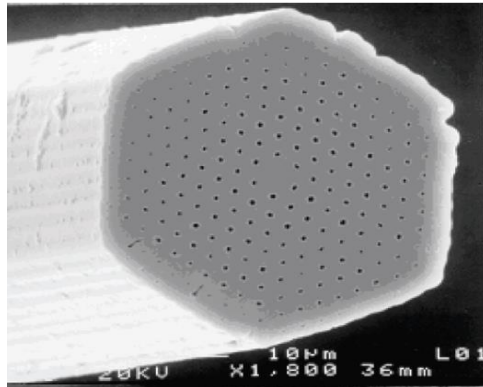


Figura 2.16. Micrografía electrónica de una fibra microestructurada (MSF) [15]

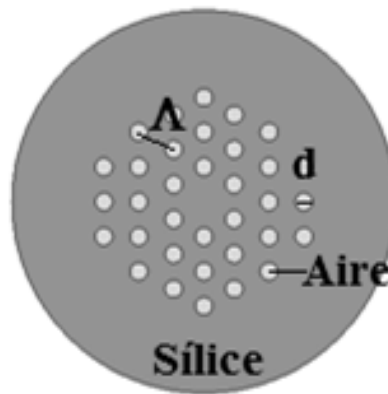


Figura 2.17. Diagrama de una fibra microestructurada y parámetros de diseño [21].

2.3 Interferencia modal

Cuando un haz de luz proveniente de un láser coherente se hace incidir en una fibra multimodo, éste excita un número de modos de propagación de la fibra. Si dichos modos mantienen su coherencia de fase relativa, el patrón de radiación visto en el extremo final de la fibra (o en cualquier punto a lo largo de la misma) toma la forma de un patrón moteado como resultado de la interferencia constructiva y destructiva

entre modos de propagación en cualquier plano, como puede apreciarse en el diagrama de la Figura 2.18. Las fuentes no coherentes, como los LED, no producen interferencia modal, al igual que el uso de fibras monomodo [4].

Como la luz viaja a través de la fibra, se presentan distintos fenómenos como la combinación de pérdidas dependientes de modo, cambios en la fase entre modos, y fluctuaciones en la distribución de energía entre los distintos modos de la fibra cambiara la interferencia modal. La mezcla de estos fenómenos resulta en un patrón de manchas distinto. El patrón es extremadamente sensible a cualquier influencia a la fibra como vibración, un toque ligero e incluso el calor de la palma de una mano aún sin tocar la fibra. Cualquier perturbación hace que el patrón cambie rápidamente, tal como un caleidoscopio, razón por la cual es posible fabricar sensores de fibra óptica basados en este efecto [22]. Este efecto ha sido también utilizado para mejorar la resolución de una imagen tomada por microscopio aprovechando el efecto Moire [23].

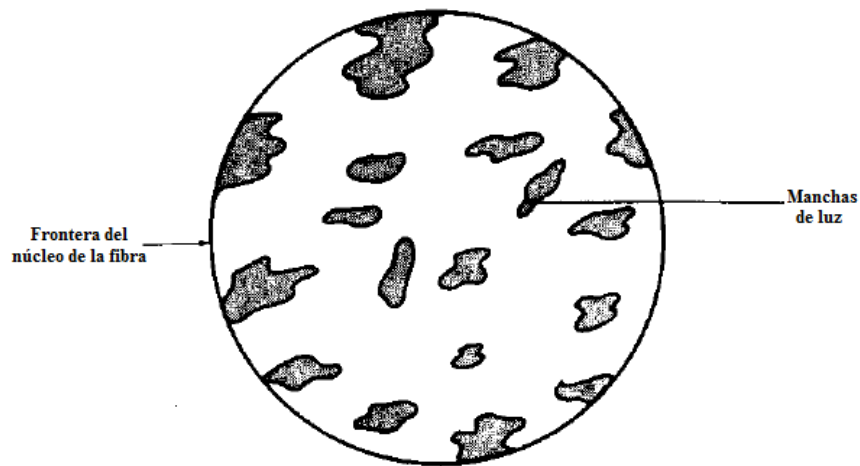


Figura 2.18. Ejemplo de un patrón de manchas producido al hacer incidir un haz láser en una fibra multimodo [4]

2.4 Conclusiones

Los modos transversales en una fibra óptica son distribuciones del campo electromagnético que se repiten a intervalos iguales a través de la fibra y que satisfacen las ecuaciones de onda sometidas a las condiciones de frontera inherentes a la fibra como un material dieléctrico, isotrópico, carente de cargas libres y corrientes. El caso más sencillo de análisis es para los modos transversal eléctrico o magnético, nombrados en función de las componentes de campo electromagnético ausentes en la dirección de propagación de la onda. Esto no se presenta en las fibras ópticas ya que existen componentes de campo en la dirección de propagación de la onda, por lo que los modos se denominan híbridos y cuyo análisis representa un mayor reto.

CAPÍTULO 2. REVISIÓN DEL ESTADO DEL ARTE: ANÁLISIS ELECTROMAGNÉTICO DE LA PROPAGACIÓN DE LA RADIACIÓN ÓPTICA EN FIBRAS ÓPTICAS DE TIPO ESPECIAL

La aproximación de modos débilmente guiados permite aproximar de forma muy precisa el cálculo de modos híbridos aprovechando la diferencia muy pequeña entre los índices de refracción del núcleo y revestimiento de la fibra. Agrupando los modos con constantes de propagación similares, o modos degenerados, se establece que cualquier combinación de ellos es también un modo guiado. Los modos degenerados han sido llamados modos linealmente polarizados, cuya nomenclatura facilita su identificación visual debido a que hace uso del número de máximos en direcciones azimutal y radial para nombrar a cada modo.

Buscando enfrentar los problemas presentes en los sistemas de comunicaciones actuales debido a las limitantes físicas de las fibras ópticas convencionales, se han desarrollado nuevos tipos de fibras ópticas con propiedades particulares. Específicamente se han desarrollado fibras ópticas que mantienen la polarización de la radiación óptica que se propaga a través de ellas o que tienen características en frecuencia distintas a las fibras convencionales. Esto ayuda a disminuir los efectos de los distintos tipos de dispersión, fenómeno que causa el ensanchamiento en los pulsos que se propagan a través de una fibra.

CAPÍTULO 3. MODELADO NUMÉRICO DE LOS MODOS DE PROPAGACIÓN DE EN FIBRAS ÓPTICAS ESPECIALES

3.1. Introducción

Para observar los modos de propagación en las fibras ópticas de tipos especiales, se utilizó el software COMSOL Multiphysics v.5.0 con licencia de prueba.

COMSOL Multiphysics es una plataforma de software de propósito general, basada en métodos numéricos avanzados, para el modelado y simulación de problemas basados en física e ingeniería. Con esta plataforma es posible estudiar fenómenos que involucran varias ramas de la física como eléctrica, mecánica, flujo de fluidos, deformación de materiales por calentamiento, aplicaciones químicas, entre otras. Adicionalmente, es posible interactuar con interfaces de otros programas de CAD y CAE como MATLAB o AutoCAD. El análisis y resolución de ecuaciones y sistemas de ecuaciones diferenciales parciales se basa en el método de elementos finitos y las ecuaciones pueden ingresarse directamente o utilizando su forma débil, propia de este método. Los paquetes ofrecidos son multiplataforma, lo cual significa que es posible utilizarlos en Windows, Linux, Mac o UNIX.

Inicialmente, se realizó la simulación de una fibra óptica multimodo y de una multimodo para observar los modos obtenidos en fibras de uso más común. Posteriormente se realizó la simulación de las fibras con núcleo elíptico y tipo Panda.

Se utilizaron como parámetros de simulación los datos obtenidos de las hojas de datos técnicos de cada fibra óptica, proporcionados por la empresa fabricante, THORLABS, en su página web [24]. Además, para establecer la longitud de onda en la simulación, se utilizó el valor que proporciona el láser utilizado en la parte experimental de este proyecto, igual a $\lambda = 633 \text{ nm}$.

3.2. Modelado de una fibra óptica multimodo

El modelado de esta fibra óptica resultó el más sencillo al tratarse de una fibra óptica convencional con dimensiones grandes en comparación con los otros tipos de fibra que requieren un proceso de construcción más complejo y un mayor número de operaciones a realizar por el software.

3.2.1. Modelo

El primer paso para realizar la simulación, fue definir el tipo de simulación deseada en el programa. Se seleccionó la opción 3D, posteriormente se definió la *Física* seleccionando las opciones siguientes: *Optics* > *Wave Optics* > *Electromagnetic Waves, Beam Envelopes (ewbe)*.

Finalmente se seleccionó el estudio a realizar con las opciones: *Preset Studies > Boundary Mode Analysis*.

3.2.2. Definiciones/Parámetros

Se definieron los parámetros para crear la geometría y definir los materiales involucrados en el modelo. Los parámetros introducidos en el programa se presentan en la Tabla 3.1.

3.2.3. Geometría

La geometría tiene la función de ser el dominio de cálculo sobre el cual se aplicarán las ecuaciones de análisis correspondientes. La fibra óptica consiste en un cilindro orientado en el eje X, de radio igual a r_{cl} y largo igual a L . Contiene tres capas, desde la externa hasta la más interna, la primera con grosor de $10 \mu m$ es llamada PML (capa perfectamente acoplada) y su función es evitar la transmisión de potencia fuera de los dominios de la fibra óptica. La segunda es el revestimiento de la fibra y tiene un grosor de $r_{cl} - r_{co}$. Finalmente, al construir la geometría se observa perfectamente cada una de las capas con las medidas especificadas para su creación, ver las Figuras 3.1, 3.2 y 3.3.

3.2.1. Materiales

Se seleccionaron los materiales *Silica glass* y *Corning 7940 (fused silica)* desde la librería de materiales que provee el programa. La capa PML y al revestimiento están conformadas por *Silica* con un índice de refracción de 1.46. Mientras que el núcleo está compuesto por el material *Corning 7940 (fused silica)* con un índice de refracción de 1.45. Las asignaciones del material a cada estructura se muestran en las Figuras 3.4 y 3.5.

3.2.1. Ajustes de física

Ya que se deseaba que no existieran ondas reflejadas en este modelo, lo mejor fue seleccionar propagación unidireccional en la sección de ajustes de física, *Wave vectors>Number of directions>Unidireccional*. Además, el vector k_1 se definió como $ewbe.beta_1$ en su componente x para establecer el vector de onda como el modo de guía de onda más corto.

3.2.2. Puertos

Se definió un puerto para cada extremo de la fibra óptica mediante la selección de las siguientes opciones:

- i. En la barra de herramientas se seleccionó *Boundaries* y se escogió *Port*.
- ii. Haciendo clic en el modelo 3D se seleccionaron los dominios en los cuales quedaría definido el puerto, correspondientes a uno de los extremos de la fibra.
- iii. En las configuraciones del puerto se designó como Numérico y se definió la excitación en él como *On*, ver la Figura 3.6.
- iv. Se realizó el mismo procedimiento para el otro extremo, difiriendo en la excitación en él como *Off*, ver la Figura 3.7.

Tabla 3.1 Parámetros para simulación de MMF.

Nombre	Expresión	Valor	Descripción
rco	$62.5[\mu\text{m}]/2$	3.13E-05	Diámetro core
rcl	$125[\mu\text{m}]/2$	6.25E-05	Diámetro cladding
L	$20*rcl$	0.00125	Longitud de fibra
wl	1300[nm]	1.30E-06	Longitud de onda
f	c_const/wl	2.31E+14	Frecuencia de operación
nco	1.46	1.60E+00	Índice de refracción del núcleo
ncl	1.45	1.45E+00	Índice de refracción del revestimiento

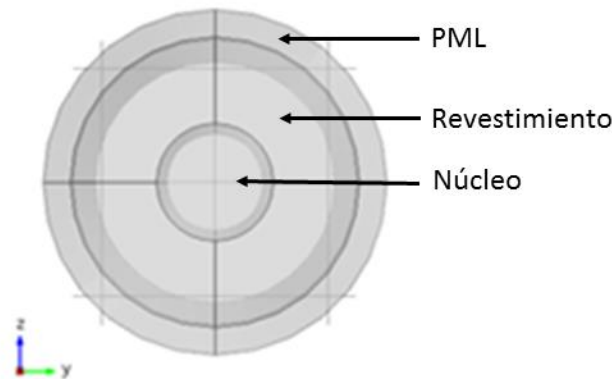


Figura 3.1 Geometría de la simulación de MMF, vista transversal de la fibra.

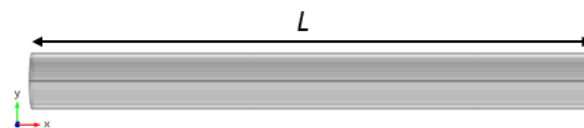


Figura 3.2 Geometría de la simulación de MMF, vista longitudinal de la fibra.

CAPÍTULO 3. MODELADO NUMÉRICO DE LOS MODOS DE PROPAGACIÓN DE EN FIBRAS ÓPTICAS ESPECIALES

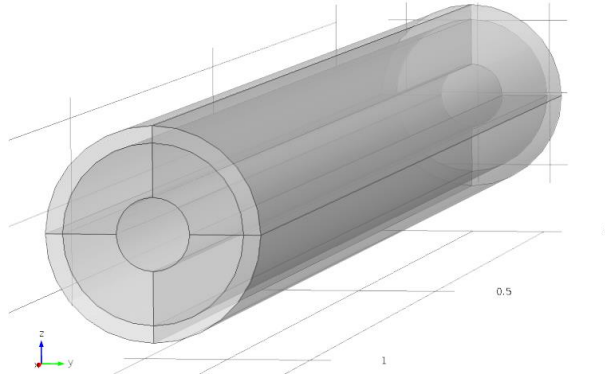


Figura 3.3 Geometría de la simulación de MMF, vista en perspectiva

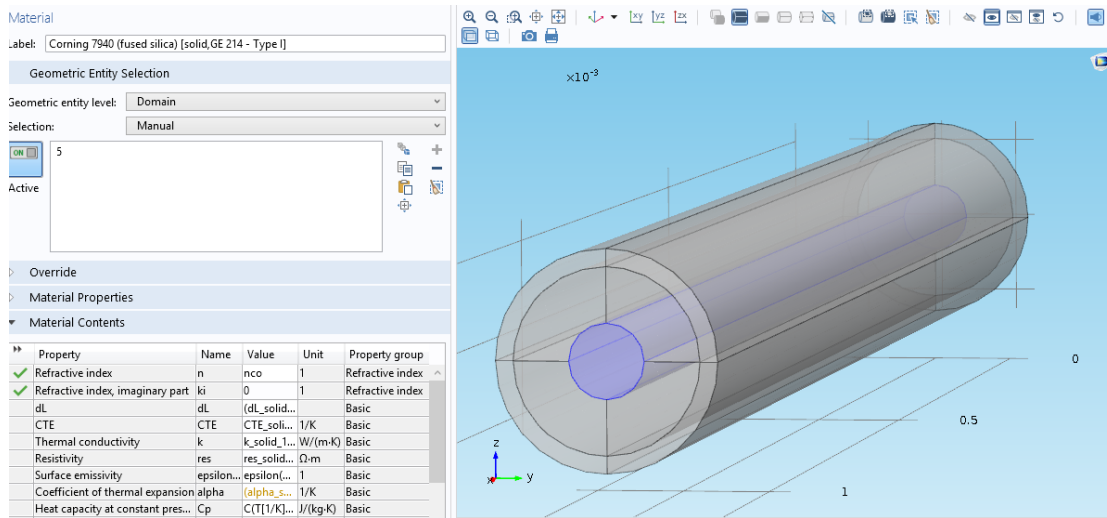


Figura 3.4 Asignación de material *Corning 7940 (fused silica) [solid,GE 214 - Type I]* para el núcleo de la fibra

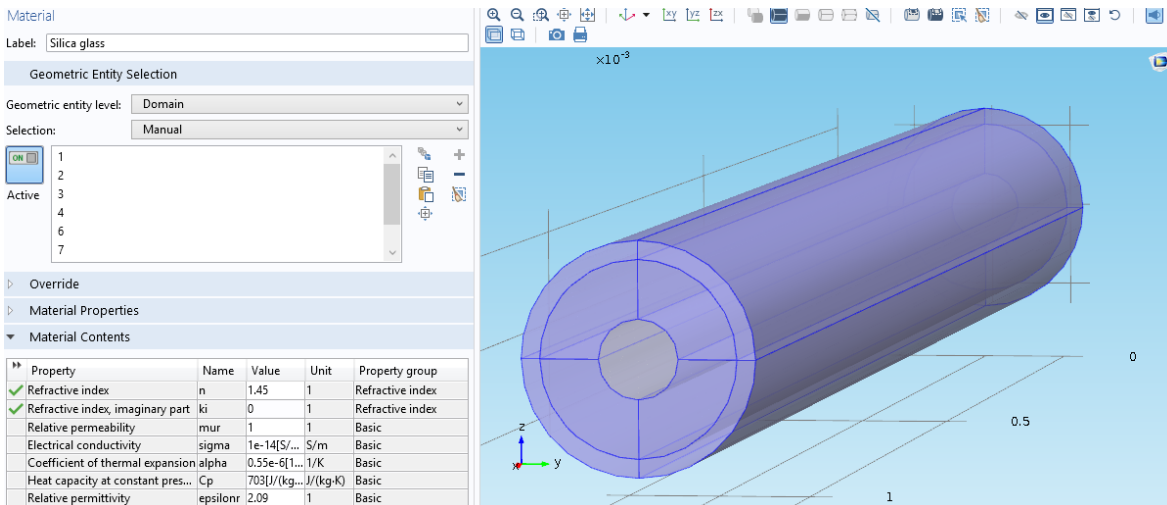


Figura 3.5 Asignación del material *Silica glass* para el revestimiento y PML de la fibra.

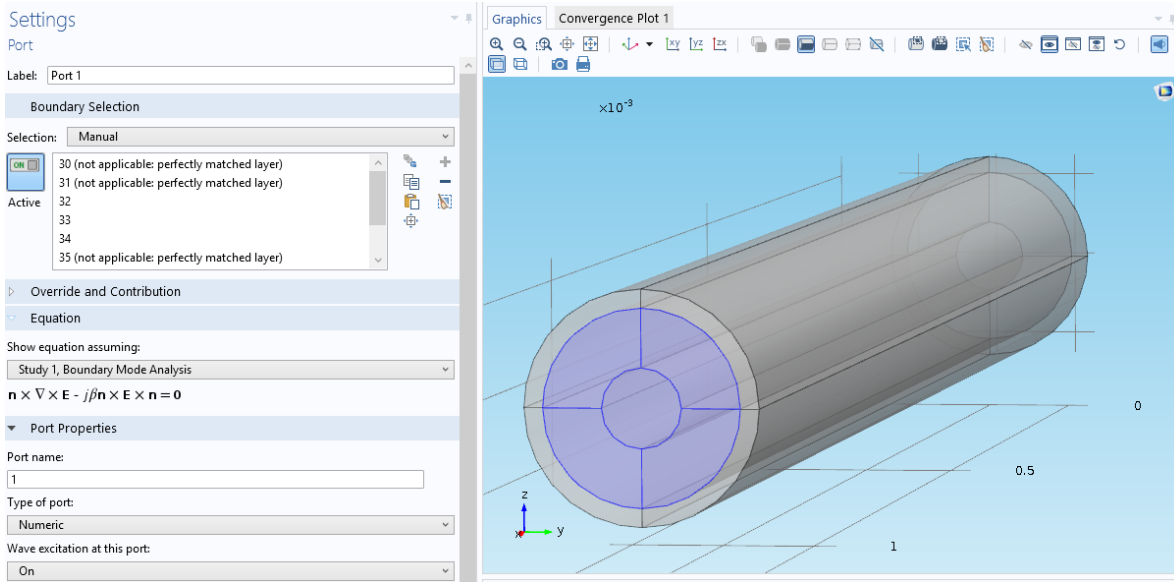


Figura 3.6 Definición del primer puerto de la fibra óptica.

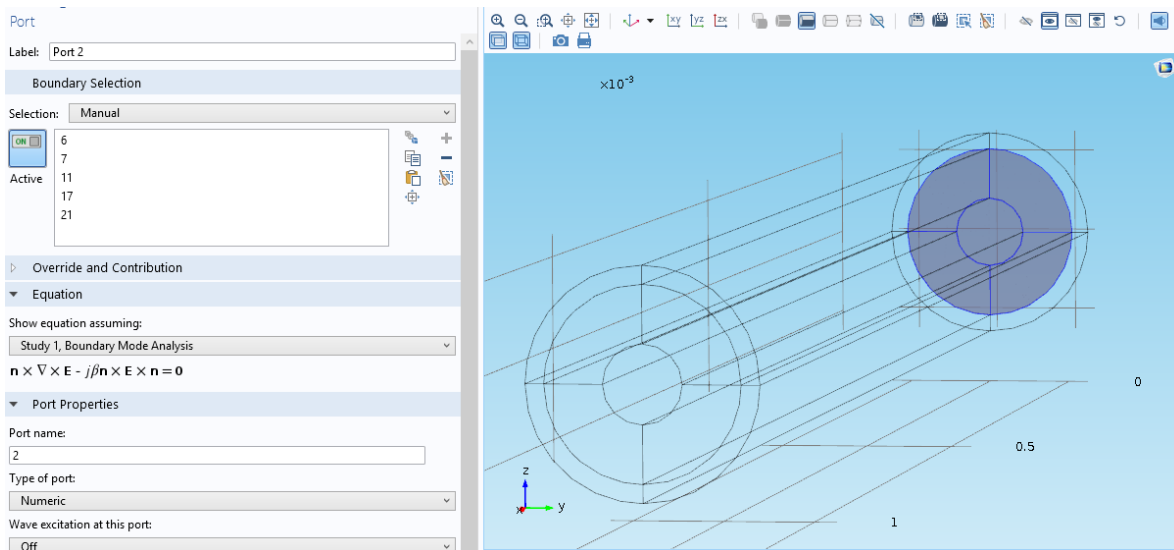


Figura 3.7 Definición del segundo puerto de la fibra óptica.

3.2.3. Estudio I. Paso I: Análisis de modo de contorno

Para visualizar únicamente los resultados que fueron de utilidad para este proyecto, se desmarcó la opción de generar gráficas por defecto en la sección *Step 1: Boundary Mode Analysis*.

En las configuraciones del estudio, se seleccionó un valor de 4 para el número de modos deseados y se estableció la búsqueda de modos alrededor del índice de refracción del núcleo de la fibra óptica. La frecuencia seleccionada fue la que se definió en los parámetros al inicio de las configuraciones generales. Finalmente se seleccionó la opción de *Compute the selected step*.

3.2.4. Resultados

Con el fin de visualizar los resultados de la simulación, se creó una gráfica de superficie en 3D, mediante la opción *Add Plot Group*, en la barra de tareas *Model*. A ese grupo gráfico se le añadió la superficie utilizando para el despliegue de resultados la expresión: *Model>Component 1>Electromagnetic Waves, Beam Envelopes>Boundary mode analysis>Tangential boundary mode electric field>ewbe.tEbm1z - Tangential boundary mode electric field, z component*.

En la sección de ajustes del grupo de gráficas 3D se seleccionó el grupo de datos de interés y presionando el botón *Plot* se graficó cada uno de los modos obtenidos. Se realizó el mismo proceso para el puerto número dos, obteniendo resultados muy similares. Se hallaron, en total, dos modos diferentes para cada puerto, mismos que adquirirían cierto giro o cambio de fase, por lo que se visualizan 4 en cada puerto. Los modos de propagación para cada puerto se muestran en las Figuras 3.8, 3.9, 3.10 y 3.11.

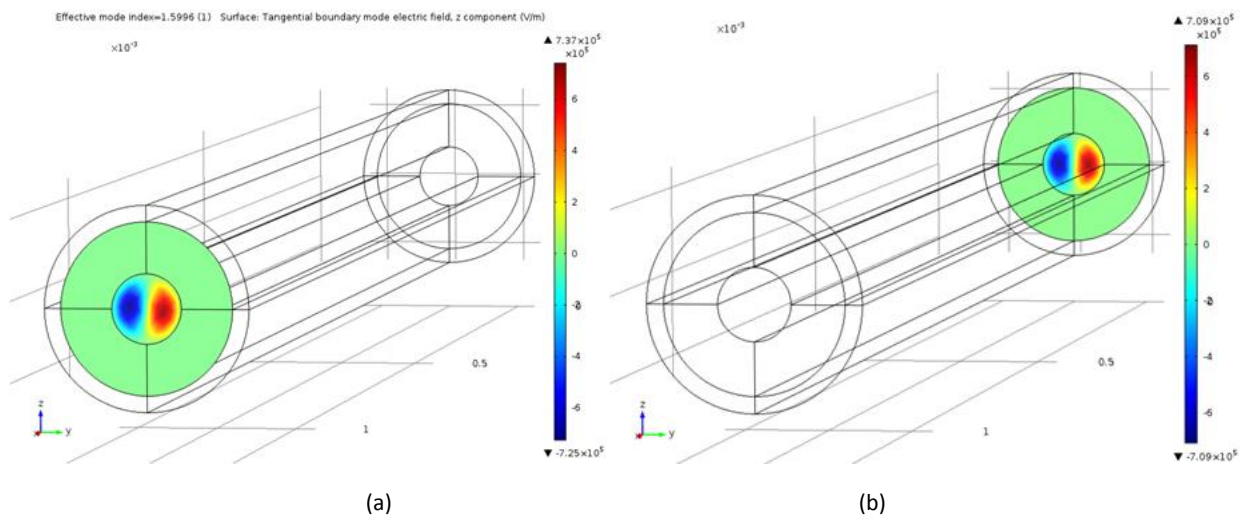


Figura 3.8 Modo LP₁₁ en puerto 1 (a) y 2 (b), de la fibra óptica. Es el primer modo visto en ambos puertos.

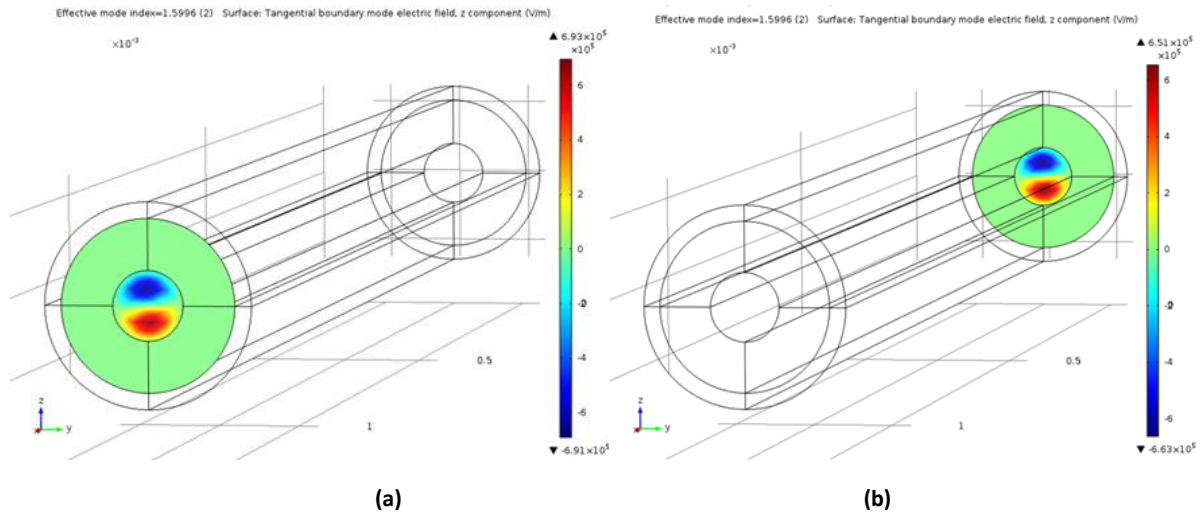


Figura 3.9 Modo LP_{11} en los puertos 1 (a) y 2 (b), son los segundos modos vistos en esos puertos, y muestran una variación de 90° de giro respecto a los mostrados en la figura 11.

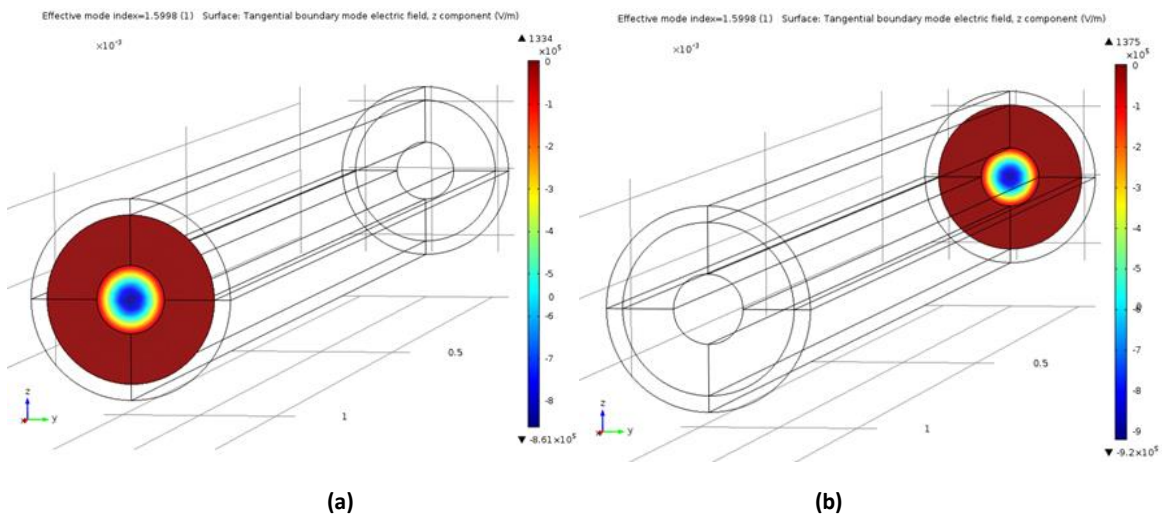


Figura 3.10 Modo LP_{01} en los puertos 1 (a) y 2 (b), son los terceros modos vistos en esos puertos.

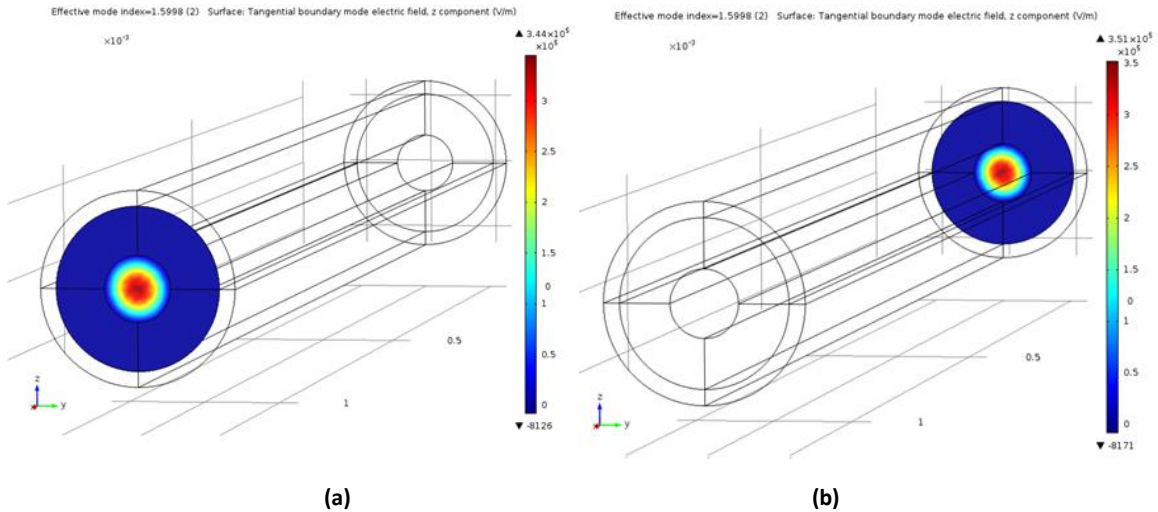


Figura 3.11 Modo LP_{01} en los puertos 1 (a) y 2 (b), son los cuartos modos vistos en esos puertos.

3.3. Modelado de una fibra óptica monomodo

El procedimiento para la simulación de este tipo de fibra fue bastante similar al anterior, por tanto, se hará mención de los procedimientos que difieran únicamente.

3.3.1 Definiciones

Los parámetros geométricos introducidos en el programa se basan principalmente en la hoja de datos de la SMF 28-100, correspondiente a la fibra monomodo utilizada para realizar la parte experimental. La lista de parámetros y valores puede observarse en la

Tabla 3.2.

3.3.2 Geometría

La geometría consiste en un cilindro con tres capas al igual que en el caso de la MMF, sin embargo, esta fibra óptica posee un núcleo de diámetro mucho menor, como se observa en las Figuras 3.12 y 3.13. Además, los índices de refracción para la fibra monomodo son diferentes que los del caso anterior.

3.3.3 Materiales

Los materiales seleccionados para el núcleo y revestimiento de esta fibra óptica son los mismos que en el caso de la fibra multimodo, con la peculiaridad de que los índices de refracción asignados en esta fibra fueron asignados de acuerdo a la información técnica proporcionada por la empresa fabricante. Dichos valores pueden observarse en la

Tabla 3.2 como n_{cl} , para el índice de refracción del revestimiento y n_{co} , para el índice de refracción del núcleo.

3.3.4 Ecuación de onda. Envolvente de rayo

Es importante mencionar las ecuaciones que se aplican al modelo y, a partir de las cuales, se obtienen las gráficas y resultados en cada simulación.

Las ecuaciones 20 y 21 se aplican sobre todos los dominios del modelo y se calcula el resultado para cada nodo generado por la malla establecida en la geometría. Por esta razón, se realizó un ajuste a la malla con el objetivo de aumentar la precisión de los resultados sin resultar afectados por el tamaño tan pequeño del núcleo de la fibra.

$$(\nabla - i\mathbf{k}_1) \times ((\nabla - i\mathbf{k}_1) \times \mathbf{E1}) - k_{\text{eff}}^2 \mathbf{E1} = \mathbf{0} \quad \text{Ec. 20}$$

$$\lambda = -j\beta - \delta_z \quad \text{Ec. 21}$$

3.3.5 Conductor eléctrico perfecto

Se aplicó esta condición a la capa más externa de la fibra óptica (ver la Figura 3.14), denominada PML y consiste en hacer cumplir la ecuación 22.

$$\mathbf{n} \times \mathbf{E} = \mathbf{0} \quad \text{Ec. 22}$$

Tabla 3.2 Parámetros para simulación de SMF.

Name	Expression	Value	Description
rco	8.2[um]/2	4.1000E-6 m	Diámetro core
rcl	125[um]/2	6.2500E-5 m	Diámetro cladding
L	20*rcl	0.0012500 m	Longitud de fibra
wl	633[nm]	6.3300E-7 m	Longitud de onda
f	c_const/wl	4.7361E14 1/s	Frecuencia de operación
nco	1.47214	1.4721	Índice de refracción del núcleo
ncl	1.46720	1.4672	Índice de refracción del revestimiento

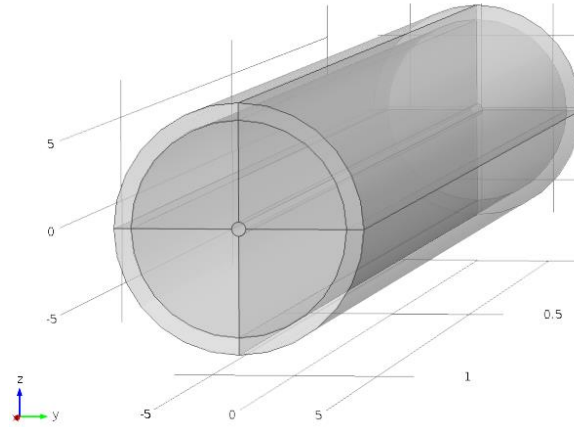


Figura 3.12 Geometría de la fibra óptica monomodo SMF-128-100

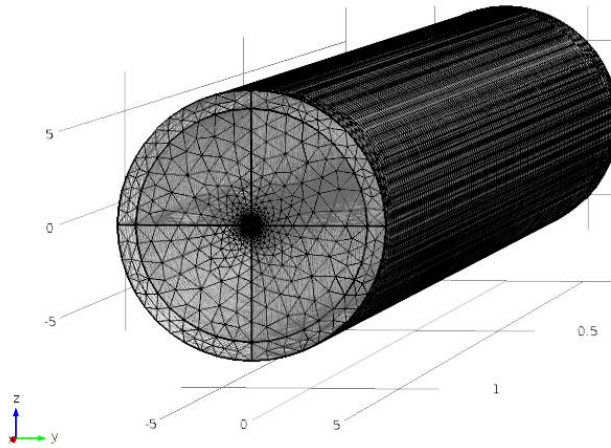


Figura 3.13 Malla establecida para realizar cálculos en la geometría. Existe una concentración mayor en el área del núcleo para, pese a sus dimensiones, obtener resultados precisos.

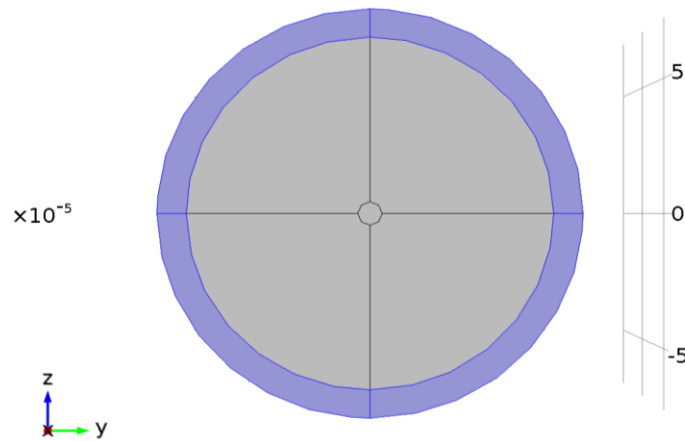


Figura 3.14 Capa perfectamente ajustada donde se aplica la condición de conductor eléctrico perfecto.

3.3.1 Puertos

Como en el caso de la fibra multimodo, se definió un puerto para cada extremo de la fibra óptica. Cada uno de ellos debió cumplir con la ecuación 5.

$$\mathbf{n} \times \nabla \times \mathbf{E} - j\beta \mathbf{n} \times \mathbf{E} \times \mathbf{n} = \mathbf{0} \quad \text{Ec. 23}$$

Ya que el puerto 1 se encontraba en estado activo, se definieron las características de la excitación generada a partir de él, mismas que se encuentran en la Tabla 3.3.

Tabla 3.3 Parámetros del puerto 1

Descripción	Valor
Port name	1
Wave excitation at this port	On
Port input power	1[W]
Port phase	0
Specify deposited power	Off
Type of port	Numeric
Azimuthal mode number from	0
Angle of incidence	0

3.3.2 Resultados

Se estableció que el programa buscara diez modos de propagación alrededor del índice de refracción del núcleo, encontrando tres diferentes con variaciones en giro y fase como en el caso anterior. En esta fibra se lograron visualizar el modo LP₀₁, LP₁₁ y LP₂₁. Los modos de propagación encontrados se muestran en las Figuras 3.15 – 3.24.

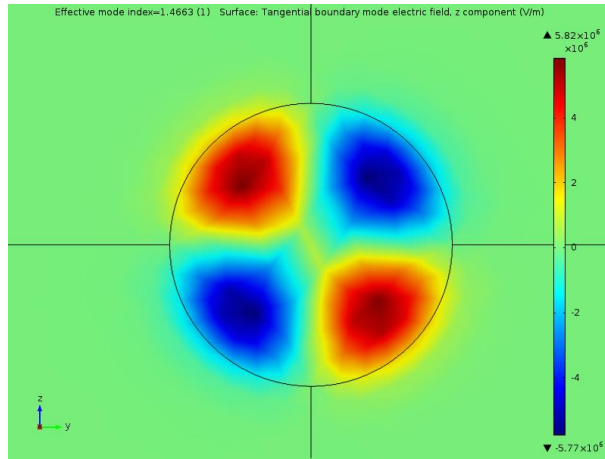


Figura 3.15 Modo LP₂₁ en fibra monomodo. Primer modo encontrado.

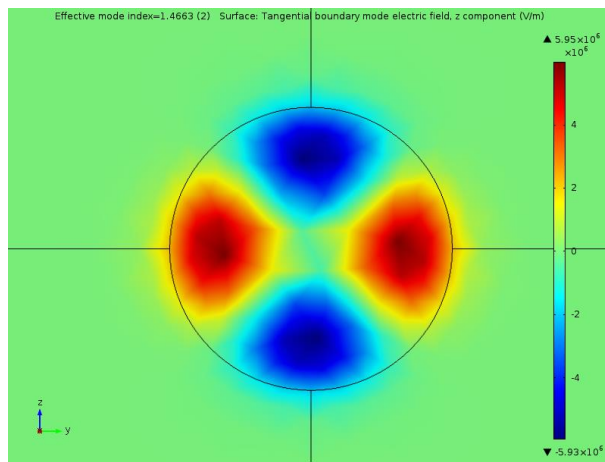


Figura 3.16 Modo LP₂₁ en fibra monomodo. Segundo modo encontrado.

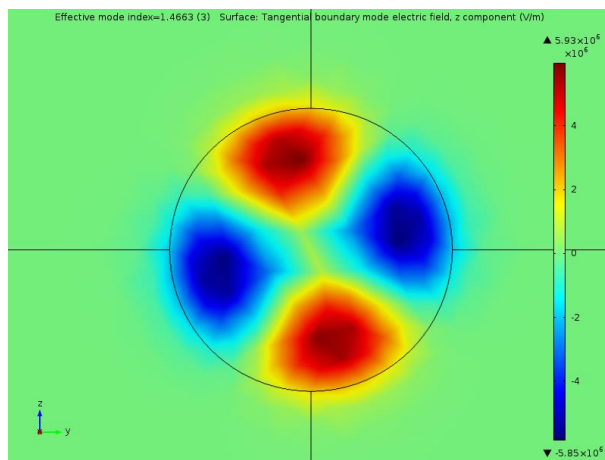


Figura 3.17 Modo LP₂₁ en fibra monomodo. Tercer modo encontrado.

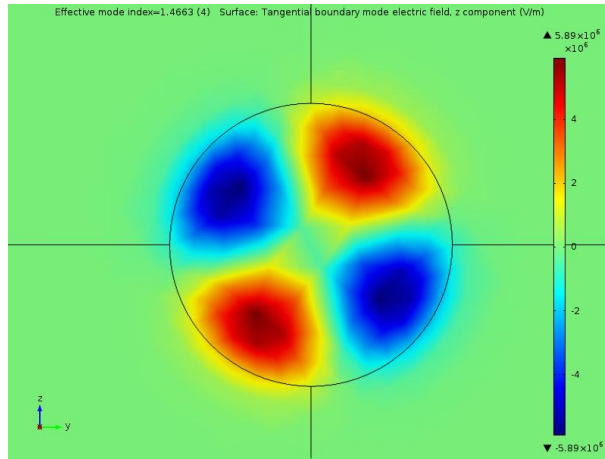


Figura 3.18 Modo LP_{21} en fibra monomodo. Cuarto modo encontrado.

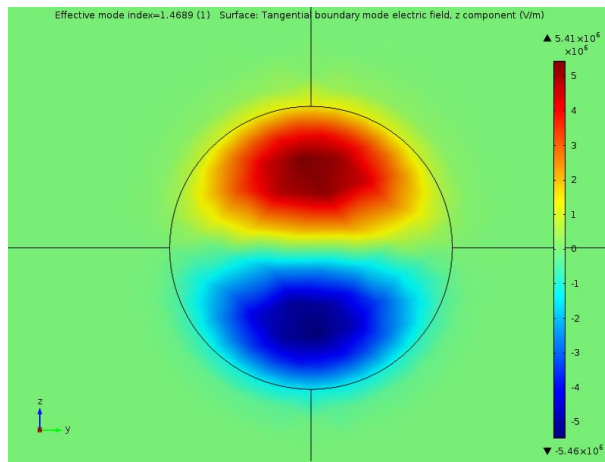


Figura 3.19 Modo LP_{11} en fibra monomodo. Quinto modo encontrado.

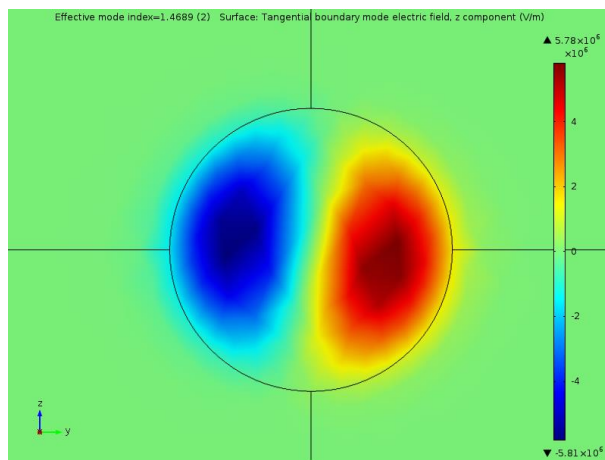


Figura 3.20 Modo LP_{11} en fibra monomodo. Sexto modo encontrado.

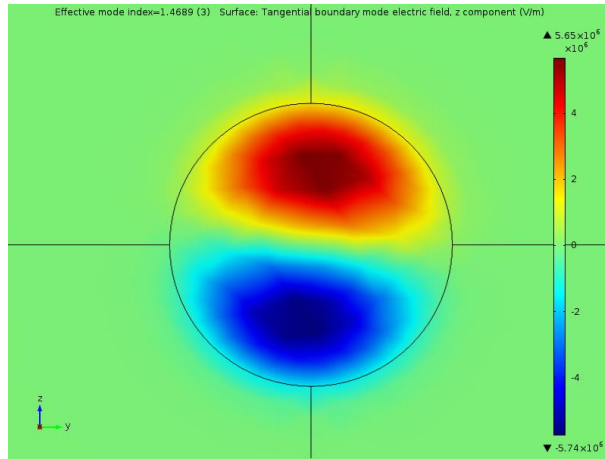


Figura 3.21 Modo LP_{11} en fibra monomodo. Séptimo modo encontrado.

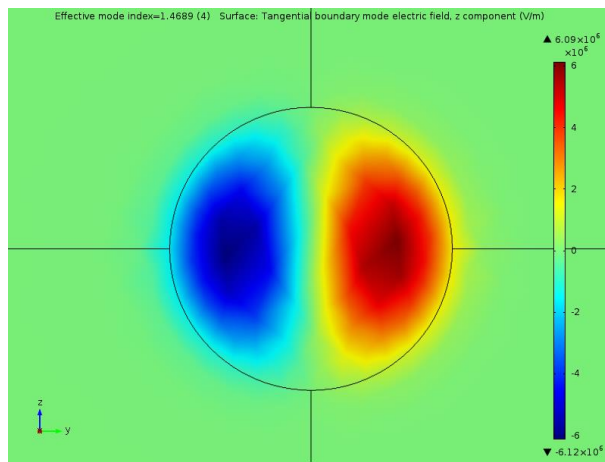


Figura 3.22 Modo LP_{11} en fibra monomodo. Octavo modo encontrado.

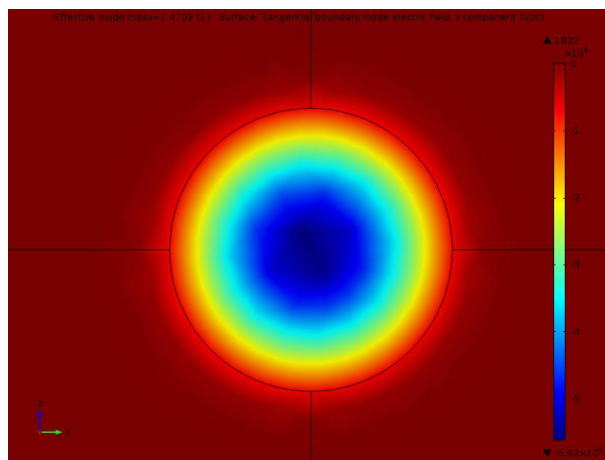


Figura 3.23 Modo LP_{01} en fibra monomodo. Noveno modo encontrado.

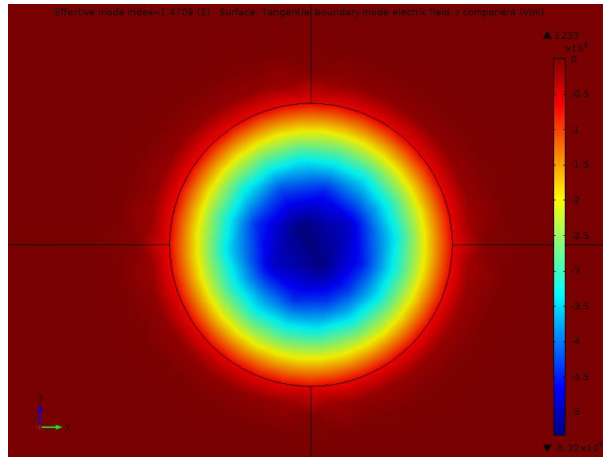


Figura 3.24 Modo LP₀₁ en fibra monomodo. Décimo modo encontrado.

3.4. Fibra óptica de núcleo elíptico

3.4.1. Definiciones

Se definen los parámetros necesarios para la creación del modelo y asignación de las características de los materiales a utilizar:

1. En la barra **Model**, hacer clic en **Parameters**.
2. En la ventana **Settings** de los parámetros, localizar la sección **Parameters**.
3. En la tabla, introducir los siguientes valores indicados en la Tabla 3.4.

Tabla 3.4. Parámetros para modelado de fibra óptica con núcleo elíptico.

Name	Expression	Description
rco1	2.35[um]	Eje menor de elipse
rcl	123[um]/2	Diámetro cladding
L	20*rcl	Longitud de fibra
wl	633[nm]	Longitud de onda
f	c_const/wl	Frecuencia de operación
nco	1.47214	Índice de refracción del núcleo
ncl	1.4672	Índice de refracción del revestimiento
rco2	3.55[um]	Eje mayor de elipse

3.4.2. Geometría

➤ Núcleo

Ya que el software no cuenta con la forma tridimensional de un cilindro con base elíptica, para la construcción del núcleo de la fibra, es preciso hacer uso de una elipse ubicada sobre un plano bidimensional y realizar su extrusión al espacio tridimensional.

Elipse 1.

1. En la barra **Geometry**, hacer clic en **Work Plane**.
2. En la ventana de ajustes de **Work Plane**, en la opción **Plane** seleccionar **xy-plane**.
3. En la ventana **Model Builder**, en la sección **Component 1>Geometry 1>Work Plane 1**, hacer clic en **Plane Geometry** y habilitar la casilla **View work plane geometry in 3D**.
4. En la vista jerárquica **Geometry 1>Work Plane 1**, hacer clic derecho en **Plane Geometry** y seleccionar la opción **Elipse**.
5. En la ventana de ajustes de elipse, colocar los parámetros como se muestra en la figura 3.25.
6. Hacer clic en la opción **Build Selected** en la ventana de ajustes de elipse. Finalmente, ubicando en la ventana **Graphics** la vista en el plano YZ y realizando el acercamiento necesario, se puede observar la geometría, tal con en la figura 3.26.

Ellipse

Build Selected Build All

Label: Ellipse 1

Object Type

Type: Solid

Size and Shape

a-semiaxis: rco2 m

b-semiaxis: rco1 m

Sector angle: 360 deg

Position

Base: Center

xw: 0 m

yw: 0 m

Rotation Angle

Rotation: 0 deg

Layers

Figura 3.25. Configuraciones para construcción de elipse.

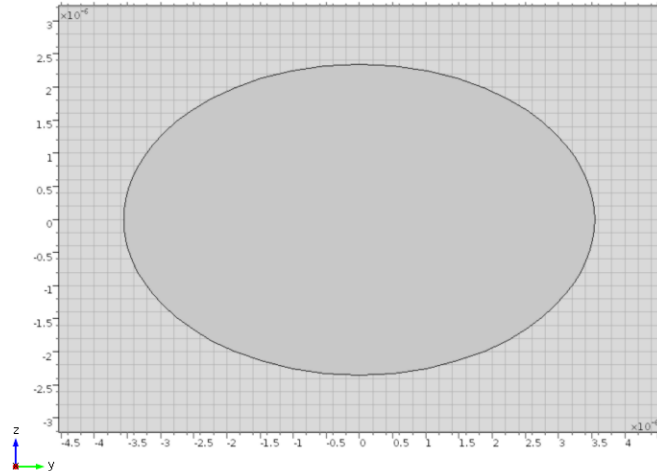


Figura 3.26. Vista frontal de elipse 1.

Extrusión 1

A partir de la geometría plana se crea un cilindro con base elíptica haciendo uso de la herramienta **Extrude**, lo cual permite obtener la forma que se requiere para el núcleo de este tipo de fibra. Los pasos a seguir son los siguientes:

1. En la barra **Geometry**, hacer clic en **Extrude**.
2. En la ventana de ajustes de **Extrude**, en la sección **Distances from Plane**, en la tabla **Distances**, teclear el parámetro "L", tal como se indica en la figura 3.27.
3. Hacer clic en la opción **Build Selected** en la ventana de ajustes de extrusión. Finalmente, ubicando en la ventana **Graphics** una vista en perspectiva y realizando el acercamiento necesario, se puede observar la geometría mostrada en la figura 3.28.

➤ *Revestimiento*

Cilindro 1.

Se construye un cilindro que constituirá el revestimiento de la fibra óptica. Al cilindro se le añade una capa extra para ser configurada como una capa perfectamente acoplada (PML, por sus siglas en inglés), la cual permite confinar la luz dentro de la fibra y evitar propagación fuera de ella. El procedimiento es el siguiente:

1. En la barra **Geometry**, hacer clic en **Cylinder**.
2. En la ventana de ajustes de **Cylinder**, en la sección **Size and Shape**, en la opción **Radius**, teclear "rcl+10[um]" y en la opción **Height**, teclear "L".
3. Los parámetros de la sección **Position** deben contener valores iguales a 0.
4. En la sección **Axis**, seleccionar **x-axis**.
5. En la sección **Layers**, la tabla debe contener los parámetros mostrados en la figura 3.29.
6. Hacer clic en la opción **Build Selected** en la ventana de ajustes de extrusión. Finalmente, en la ventana **Graphics** es posible observar la geometría mostrada en las figuras 3.30a y 3.30b.

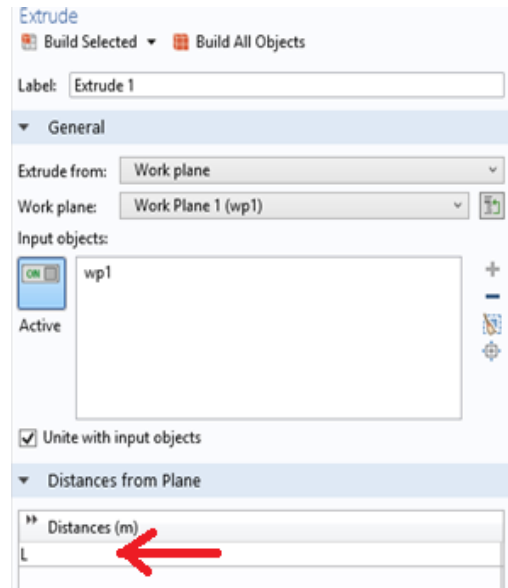


Figura 3.27. Configuraciones de extrusión 1.

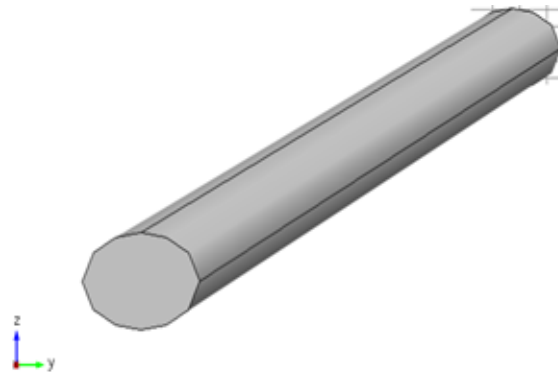


Figura 3.28. Cilindro de cara elíptica.

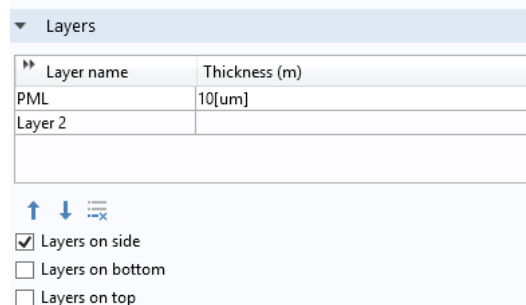


Figura 3.29. Capas del cilindro: núcleo y PML.

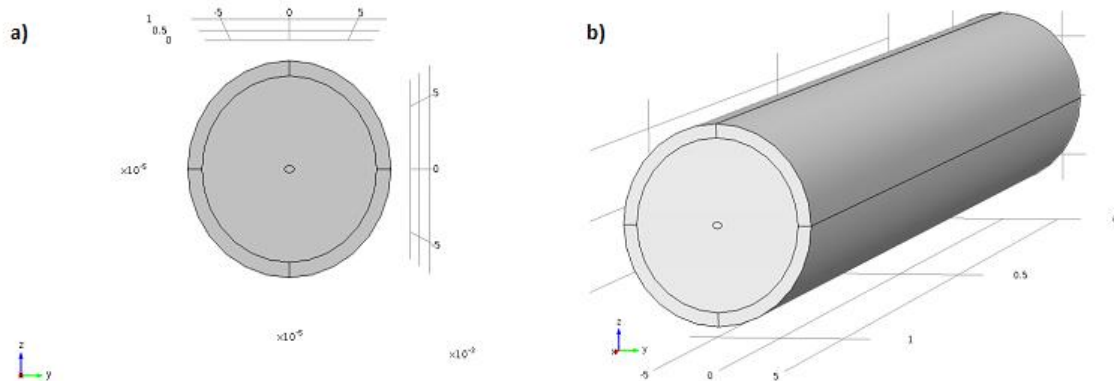


Figura 3.30. Estructura preliminar de fibra óptica con núcleo elíptico, vista frontal (a) y en perspectiva (b).

➤ Ensamblado

Hasta este punto, se tiene una forma muy cercana a lo que será finalmente la fibra; sin embargo, es bien sabido que el funcionamiento de una fibra óptica se basa en el confinamiento de la luz en el núcleo de la misma debido a la diferencia entre los índices de refracción entre el núcleo y revestimiento. Por ello, es preciso que el núcleo de la fibra y su revestimiento sean de materiales diferentes, lo cual no se puede obtener con la estructura actual.

Para resolver este problema, se requiere que tanto el núcleo como el revestimiento sean estructuras distintas, con dominios que no intervengan entre sí para asociar a cada uno el material apropiado. Esto se logra realizando una operación booleana entre las dos estructuras, llamada “diferencia” y, posteriormente, creando un nuevo núcleo para la fibra.

Diferencia 1.

Se realiza la diferencia entre el Cilindro 1 y la Extrusión 1, de tal forma que el resultado es un cilindro hueco cuya cavidad central tiene la forma de un cilindro con base elíptica. Los pasos a seguir son los siguientes:

1. En la barra **Geometry**, hacer clic en **Booleans and Partitions**.
2. En la ventana desplegada, hacer clic en **Difference**.
3. En la ventana de ajustes de **Difference**, asegurarse de obtener la configuración mostrada en la siguiente imagen. Para seleccionar los objetos en las secciones **Objects to add** y **Objects to subtract**, basta con dar clic sobre ellos en la figura deseada sobre la ventana **Graphics**, tal como se aprecia en la figura 3.31.
4. Hacer clic en la opción **Build Selected**. Finalmente, en la ventana **Graphics**, con una vista en el plano YZ y con el acercamiento adecuado, es posible observar la geometría mostrada en la figura 3.32.

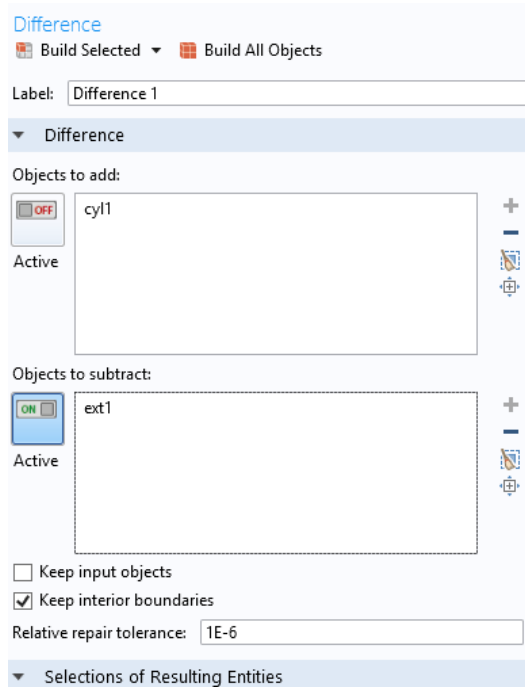


Figura 3.31. Ajustes de la diferencia 1.

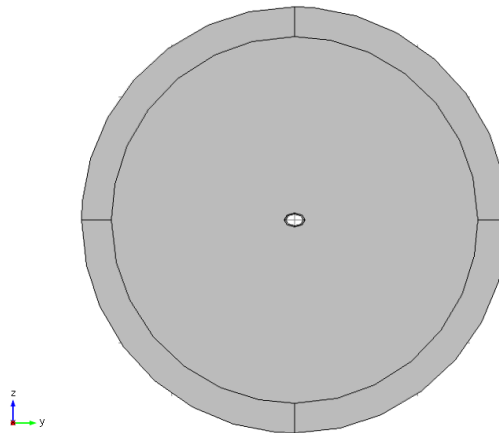


Figura 3.32. Geometría obtenida después de realizar la diferencia entre los cilindros iniciales.

Elipse 2.

Se crea una elipse idéntica a la elipse 1 con el fin de rellenar el espacio en el interior del cilindro después de realizar la diferencia 1.

1. Hacer clic derecho en **Component 1 (comp 1)>Geometry 1>Work Plane 1 (wp 1)** y elegir la opción **Duplicate**.
2. En la ventana de ajustes de **Work Plane 2**, hacer clic en la opción **Build Selected**.

Extrusión 2.

Una nueva extrusión formará el nuevo núcleo de la fibra óptica con lo que tanto el revestimiento como el núcleo serán estructuras independientes. Los pasos a seguir son los siguientes:

1. En la barra **Geometry**, hacer clic en **Extrude**.
2. En la ventana de ajustes de **Extrude**, en la sección **Distances from Plane**, en la tabla **Distances**, teclear el parámetro "L". La configuración debe quedar como se aprecia en la figura 3.33.
3. Hacer clic en la opción **Build Selected** en la ventana de ajustes de extrusión. Finalmente, ubicando en la ventana **Graphics** una vista en perspectiva, aplicando la opción **Transparency** y realizando el acercamiento necesario, se puede observar la geometría de la figura 3.34.

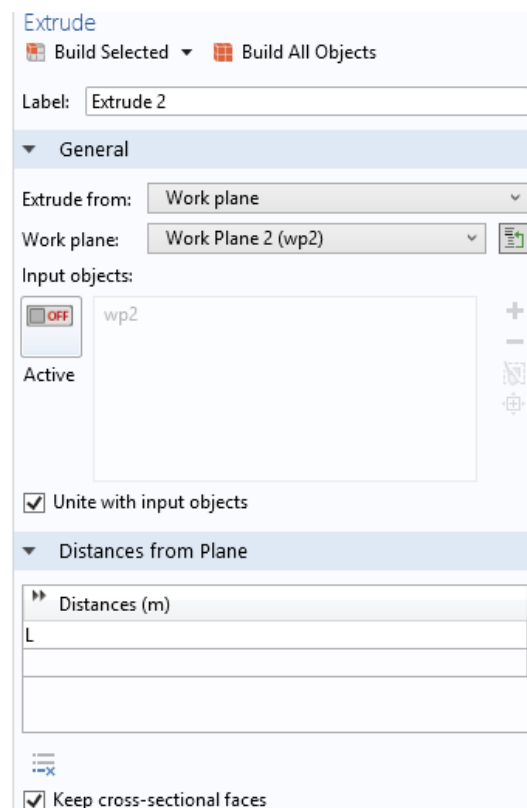


Figura 3.33. Ajustes de extrusión 2 en la construcción geométrica de la fibra óptica con núcleo elíptico.

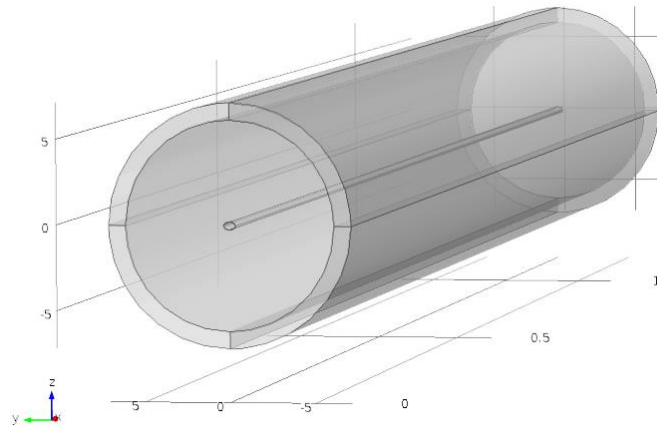


Figura 3.34. Geometría final de la fibra óptica con núcleo elíptico.

3.4.3. Materiales

Después de realizar los procedimientos anteriores, se ha finalizado la construcción de la geometría de un segmento de fibra óptica con núcleo elíptico. El siguiente paso es asignar los materiales adecuados a cada sección de la fibra óptica.

➤ *Silica glass (mat 1)*

El revestimiento de la fibra óptica normalmente está compuesto por silicio, el cual se encuentra en la biblioteca de materiales que incorpora este software. Para simular la propagación de modos electromagnéticos, se resuelven ecuaciones donde están involucrados los índices de refracción como constantes; por ello, es necesario incluir el valor de índice de refracción en las propiedades de cada material ya que no se encuentra incluido por defecto.

1. En la ventana **Model Builder**, bajo **Component 1 (comp 1)**, hacer clic derecho en **Materials** y seleccionar **Add Material**.
2. En el cuadro de búsqueda, escribir **Silica glass** y presionar **Search**.
3. Hacer clic en la pestaña del lado izquierdo de la opción **Built-In** y seleccionar **Silica glass**.
4. Hacer clic en **Add to Component**.
5. En la ventana de ajustes de material *Silica glass*, en la sección **Material contents**, modificar el valor del parámetro **refractive index** reemplazándolo por **ncl**.
6. En la ventana **Graphics**, seleccionar los dominios a los que se les asigna el material haciendo clic sobre ellos, de tal manera que la ventana de ajustes esté configurada como se muestra en la figura 3.35.

De esta forma, las secciones correspondientes al revestimiento de la fibra quedan constituidas por silicio, lo cual se puede observar en la figura 3.36.

➤ *Corning 7940 (fused silica) [solid,GE 214 – Type I] (mat 2)*

El núcleo de la fibra óptica se compone por silicio dopado con germanio. Al igual que con el material anterior, se debe introducir el valor del índice de refracción deseado en las propiedades de este material.

1. En la ventana **Model Builder**, bajo **Component 1 (comp 1)**, hacer clic derecho en **Materials** y seleccionar **Add Material**.
2. En el cuadro de búsqueda, escribir **Corning 7940** y presionar **Search**.
3. Hacer clic en **Material Library>Glasses and Metallic Glasses>Corning 7940 (fused silica)>Corning 7940 (fused silica) [solid]>Corning 7940 (fused silica) [solid,GE 214 – Type I]**.
4. Hacer clic en **Add to Component**.
5. En la ventana de ajustes de material *Corning 7940 (fused silica) [solid,GE 214 – Type I]*, en la sección **Material contents**, modificar el valor del parámetro **refractive index** reemplazándolo por **nco**.
6. En la ventana **Graphics**, seleccionar el núcleo de la fibra haciendo clic sobre él, de tal manera que la ventana de ajustes esté configurada como se muestra en la figura 3.37.
7. De esta forma, la sección correspondiente al núcleo de la fibra queda constituidas por silicio dopado con germanio, lo cual se puede observar en la figura 3.38.

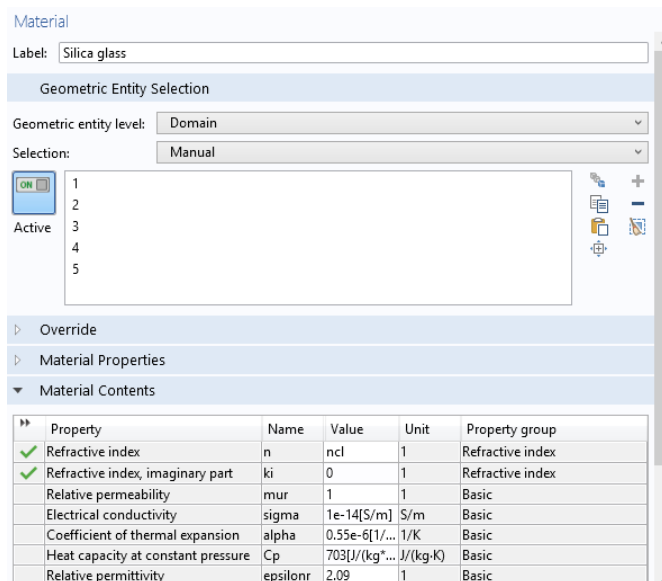


Figura 3.35. Ajustes del material Silica glass.

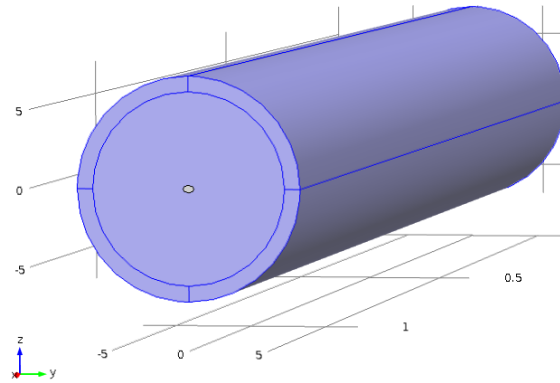


Figura 3.36. Dominios asignados con el material Silica glass en la fibra óptica con núcleo elíptico

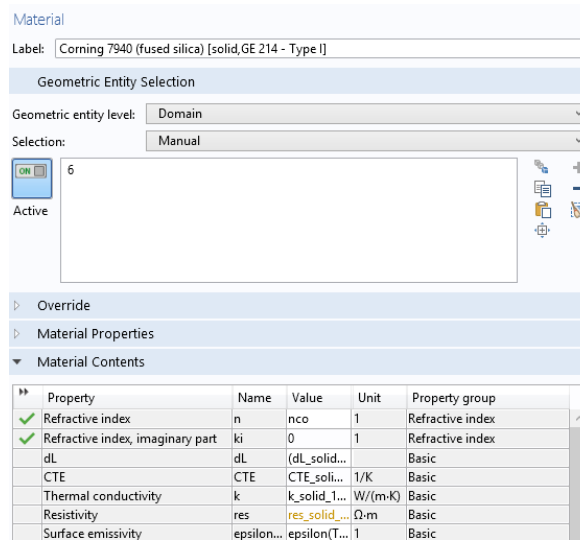


Figura 3.37. Ventana de ajustes del material Corning 7940

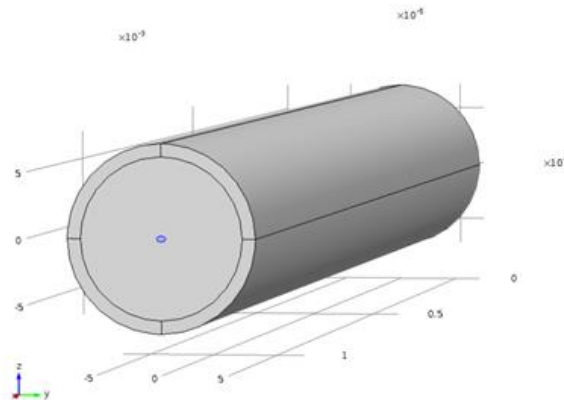


Figura 3.38. Dominio asignado con el material Corning 7940 en la fibra óptica con núcleo elíptico

3.4.4. Malla

La malla es una estructura que define los nodos de cálculo en los cuales el software encontrará valores que satisfagan las ecuaciones definidas en la física utilizada. Entre más nodos de cálculo tenga la estructura, mayor será la exactitud de las soluciones a obtener; es por ello que el tamaño de la malla se presenta como un parámetro de alta importancia en programas que operan con el método de diferencias finitas o elementos finitos, como COMSOL.

Ligado a lo anterior, existe un inconveniente en la definición de mallas demasiado finas, ya que entre más fina sea la malla, mayor será el tiempo empleado para calcular las soluciones requeridas llegando incluso a durar varias horas, dependiendo de las características de procesamiento de cada computadora. En resumen, se debe realizar una valoración para llegar a un equilibrio y utilizar el tamaño de malla adecuado para la exactitud requerida en el menor tiempo posible.

Para esta simulación, una malla de tamaño promedio bastará para mostrar resultados ilustrativos, ya que no se requiere tener una alta exactitud.

1. Hacer clic en **Component 1 (comp 1)>Mesh 1**.
2. En la ventana de ajustes de **Mesh**, en la opción **Sequence type**, seleccionar **Physics-controlled mesh**.
3. En la opción **Element size**, seleccionar **Normal**.
4. Hacer clic en la opción **Build All**.
5. En la ventana **Graphics**, puede observarse la estructura de la figura 3.39.

3.4.5. Capa perfectamente acoplada

PML son las siglas en inglés de *perfectly matched layer*, una capa perfectamente acoplada el cual es un concepto ampliamente utilizado en la simulación de ecuaciones de ondas con métodos numéricos, especialmente *diferencias finitas en el dominio del tiempo* (FDTD) y *elemento finito* (FE). Se trata de una capa artificial absorbente cuya principal característica es que está diseñada para que las ondas incidentes en un medio PML desde un medio no-PML no se reflejen en la interface. Esto permite a la capa perfectamente acoplada absorber todas las ondas salientes de la región computacional sin que exista reflexión alguna.

Ya se había definido una región de la geometría, designada a ser la capa perfectamente ajustada. Por ello sólo falta asociarla en la sección de configuraciones correspondiente.

1. Hacer clic en **Component 1>Definitions>Perfectly Matched Layer (pml 1)**.
2. En la ventana de ajustes de **Perfectly Matched Layer**, en la opción **Selection**, seleccionar **Manual**.
3. En la ventana **Graphics**, seleccionar las cuatro secciones más externas del cilindro haciendo clic sobre ellas, de manera que en el cuadro **Domain Selection** se encuentren los dominios 1, 2, 4 y 5.
4. En la ventana **Graphics**, debe poderse observar la figura 3.40.

3.4.6. Física

Se desea que la propagación de ondas en esta simulación sea unidireccional, para definir esto en el software se deben seguir los siguientes pasos.

1. Hacer clic en **Component 1>Electromagnetic Waves, Beam Envelopes (ewbe)**.
2. Localizar la sección **Wave Vectors** y en la sección **Number of directions**, seleccionar **Unidirectional**.
3. En la sección **Wave vector, first wave**, ajustar los parámetros como se muestra en la figura 3.41.

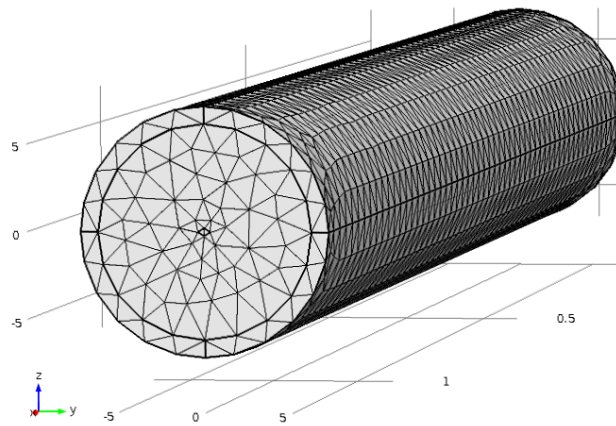


Figura 3.39. Malla creada para la geometría de la fibra con núcleo elíptico.

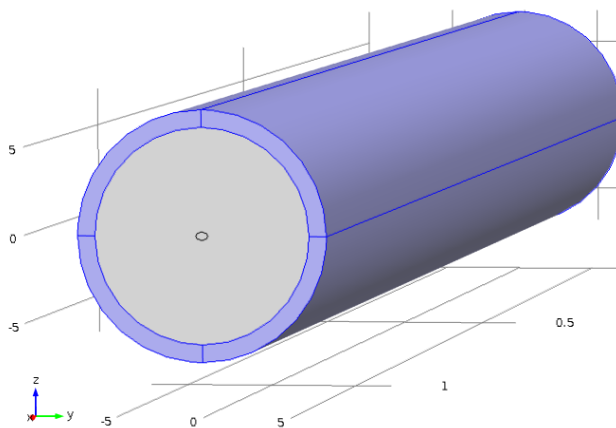


Figura 3.40. Dominio de la capa perfectamente acoplada (PML) en la fibra óptica de núcleo elíptico.

Wave vector, first wave:

	ewbe.beta_1	x	
k_1	0	y	rad/m
	0	z	

Figura 3.41. Parámetros de la primera onda de la física empleada

3.4.7. Puertos

Se agregan dos puertos numéricos en las facetas de la estructura, que actuarán como entrada y salida de la fibra óptica.

Puerto 1

1. En la barra de herramientas **Physics**, hacer clic en **Boundaries** y seleccionar **Port**.
2. Seleccionar la faceta frontal de la fibra, correspondiente a las fronteras 24 y 32, haciendo clic sobre ellas en la ventana **Graphics**.
3. En la ventana de ajustes **Port**, en la sección **Port Properties**, ajustar la opción **Type of port** a **Numeric**.
4. En la opción **Wave excitation at this port**, seleccionar **On**. El dominio del puerto 1 debe observarse de la misma forma que la figura 3.42.

Puerto 2

El procedimiento para definir el puerto 2 es sumamente sencillo, ya que basta con duplicar el puerto 1 y ajustar las configuraciones.

1. Hacer clic derecho en **Component 1>Electromagnetic Waves, Beam Envelopes (ewbe)>Port1** y seleccionar la opción **Duplicate**.
2. Seleccionar la faceta posterior de la fibra, correspondiente a las fronteras 6 y 27, haciendo clic sobre ellas en la ventana **Graphics**.
3. En la ventana de ajustes **Port**, en la sección **Port Properties**, ajustar la opción **Type of port** a **Numeric**.
4. En el campo **Label**, escribir **Port 2**.
5. En la opción **Wave excitation at this port**, seleccionar **Off**. El dominio del puerto 2 debe observarse de la misma forma que la figura 3.43.

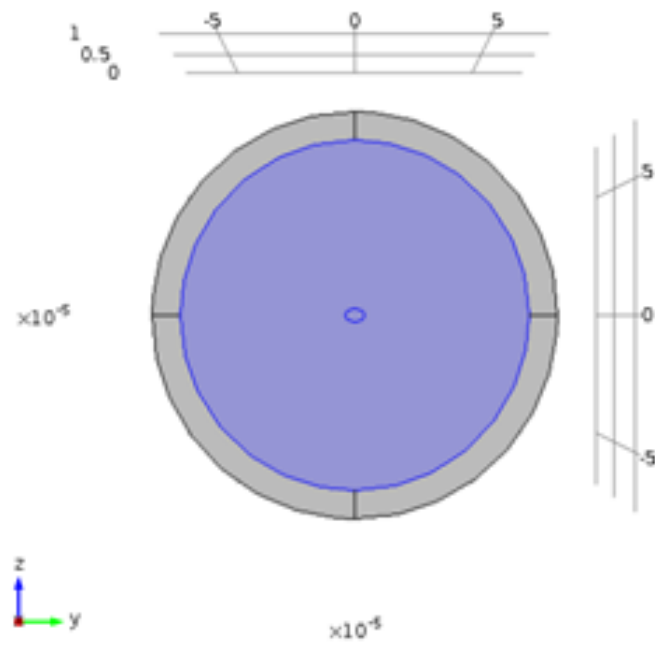


Figura 3.42. Dominio del puerto 1 en la fibra óptica de núcleo elíptico.

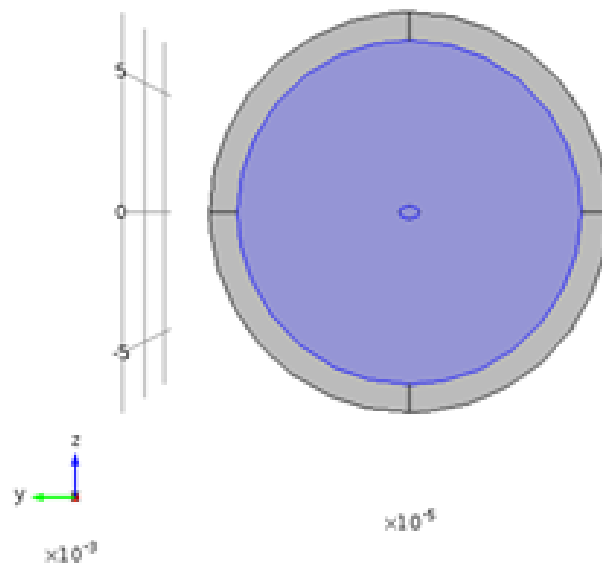


Figura 3.43. Dominio del puerto 2 de la fibra óptica de núcleo elíptico.

3.4.8. Estudio

Ya que sólo se requiere el análisis de modos, la simulación debe ser ajustada para generar únicamente las gráficas de interés.

1. En la ventana **Model Builder**, hacer clic en **Study 1**.
2. En la ventana de ajustes de **Study 1**, desmarcar la casilla **Generate default plots.**}

Paso 1: Análisis de modo de contorno.

Se desea visualizar los principales modos de propagación presentes en la fibra óptica con núcleo elíptico, para ello se debe precisar el número de modos que el programa debe calcular, la frecuencia, cerca de qué índice de refracción buscarlos y en qué puerto visualizarlos. Estas configuraciones se realizan de la siguiente manera:

1. En la ventana **Model Builder**, hacer clic en **Study 1>Step 1: Boundary Mode Analysis**.
2. En la ventana de ajustes de **Boundary Mode Analysis**, en la opción **Port name**, teclear "1".
3. En la opción **Mode analysis frequency**, teclear "f".
4. En la opción **Desired number of modes**, colocar "10".
5. En la opción **Search for modes around**, teclear "nco".
6. Si todas las opciones se han ajustado correctamente, la ventana de ajustes debe verse tal como la figura 3.44.

Paso 2: Dominio de la frecuencia.

En este caso no es necesario realizar un estudio de este tipo, por ello este paso es desactivado de la siguiente forma:

1. Hacer clic derecho sobre **Study 1>Step 2: Frequency Domain**.
2. Seleccionar la opción **Disable**.

Una vez desactivado el paso 2 del estudio, se debe hacer clic en la opción **Compute**, en la ventana de ajustes de **Study 1**.

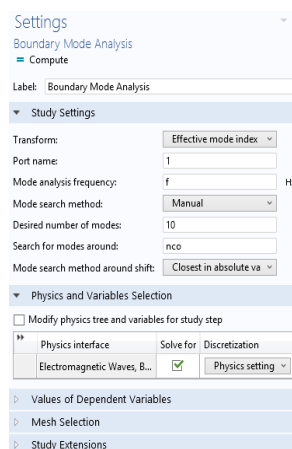


Figura 3.44. Configuración del paso 1 del estudio.

3.4.9. Resultados

Se crean dos gráficas de superficie 3D para visualizar los diferentes modos en el puerto, orientados en el eje x y en el eje y.

Grupo de gráficas 3D 1

1. En la barra de herramientas **Model**, hacer clic en **Add Plot Group** y escoger **3D Plot Group**.
2. En la ventana **Model Builder**, bajo **Results**, hacer clic derecho en **3D Plot Group 1** y escoger **Surface**.
3. En la ventana de ajustes para **Surface**, hacer clic en **Replace Expression** en la esquina superior derecha de la sección **Expression** y seleccionar **Model>Component 1>Electromagnetic Waves, Beam Envelopes>Boundary mode analysis>Tangential boundary mode electric field>ewbe.tEbm1z - Tangential boundary mode electric field, z component**.
4. Hacer clic en **Plot**, en la ventana de configuraciones de **3D Plot Group 1**.

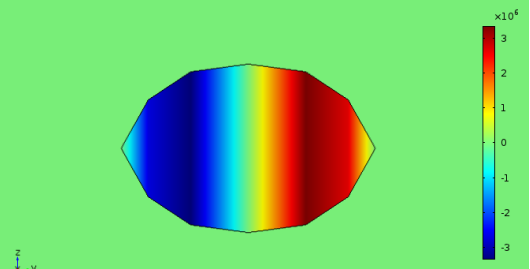
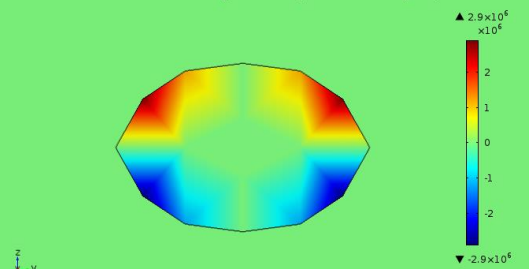
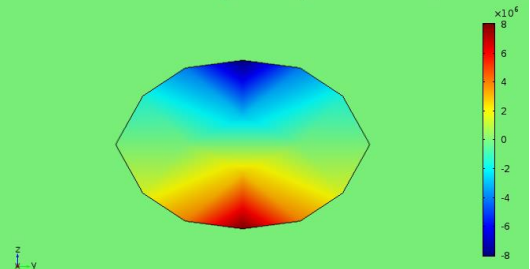
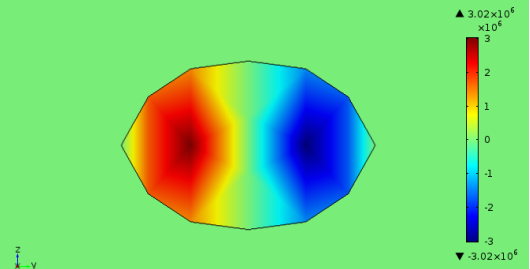
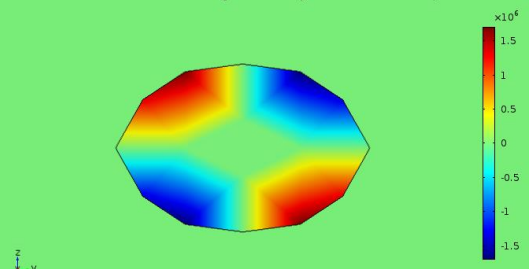
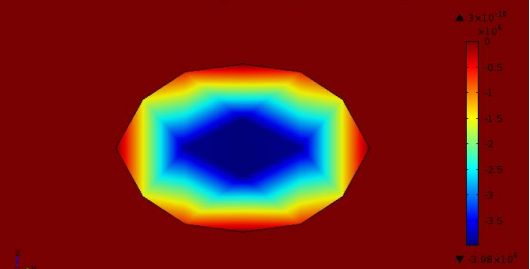
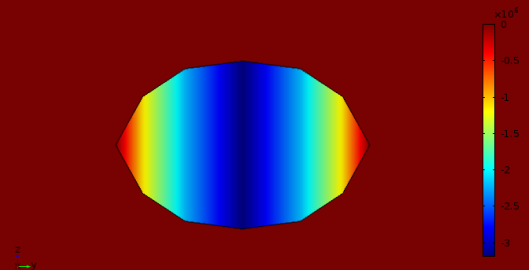
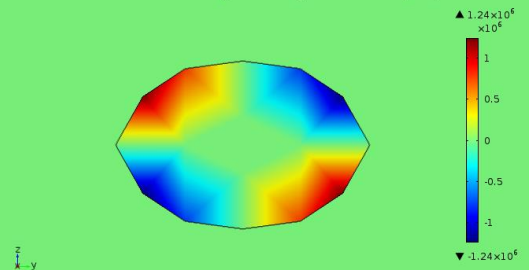
Grupo de gráficas 3D 2

1. En la barra de herramientas **Model**, hacer clic en **Add Plot Group** y escoger **3D Plot Group**.
2. En la ventana **Model Builder**, bajo **Results**, hacer clic derecho en **3D Plot Group 2** y escoger **Surface**.
3. En la ventana de ajustes para **Surface**, hacer clic en **Replace Expression** en la esquina superior derecha de la sección **Expression** y seleccionar **Model>Component 1>Electromagnetic Waves, Beam Envelopes>Boundary mode analysis>Tangential boundary mode electric field>ewbe.tEbm1y - Tangential boundary mode electric field, y component**.
4. Hacer clic en **Plot**, en la ventana de configuraciones de **3D Plot Group 2**.

Realizado lo anterior, es posible observar los modos de propagación presentes en la fibra, mediante la variación del parámetro **Effective mode index**, presente en la ventana de ajustes de cada **3D Plot Group** y haciendo clic en la opción **Plot**.

Ya que la propagación que resulta de interés es aquella que se da a través del núcleo de la fibra, es preciso realizar un acercamiento del mismo para observar los modos encontrados en el puerto 1, mostrados en la Tabla 3.5.

Tabla 3.5 Modos de propagación en una fibra óptica con núcleo elíptico

Índice de modo	Orientado en z	Orientado en y
1.4685	Effective mode index=1.4685 Surface: Tangential boundary mode electric field, z component (V/m) 	Effective mode index=1.4685 Surface: Tangential boundary mode electric field, y component (V/m) 
1.4693	Effective mode index=1.4693 Surface: Tangential boundary mode electric field, z component (V/m) 	Effective mode index=1.4693 Surface: Tangential boundary mode electric field, y component (V/m) 
1.4701	Effective mode index=1.4701 Surface: Tangential boundary mode electric field, z component (V/m) 	Effective mode index=1.4701 Surface: Tangential boundary mode electric field, y component (V/m) 
1.4711	Effective mode index=1.4711 Surface: Tangential boundary mode electric field, z component (V/m) 	Effective mode index=1.4711 Surface: Tangential boundary mode electric field, y component (V/m) 

Si se desea observar los modos en el otro puerto, basta con cambiar a número dos el número de puerto de estudio de la siguiente forma:

1. En la ventana **Model Builder**, hacer clic en **Study 1>Step 1: Boundary Mode Analysis**.
2. En la ventana de ajustes de **Boundary Mode Analysis**, en la opción **Port name**, teclear "2".

Así, de la misma forma que para el puerto anterior, es posible observar la distribución de modos del segundo puerto de la fibra óptica que resultan exactamente iguales a los mostrados anteriormente.

➤ *Resultados con diferentes longitudes de onda.*

Si se desea conocer el comportamiento del fenómeno estudiado cuando se utiliza una señal de excitación con distinta longitud de onda a la mostrada anteriormente, basta con modificar el valor **wl**, de la tabla 1 en la sección **Parameters** y colocar el valor deseado. Posteriormente se vuelve a hacer clic en la opción **Compute** en la sección **Study 1**.

Se muestran algunos resultados encontrados en una longitud de onda de 545 nm en la figura 3.45.

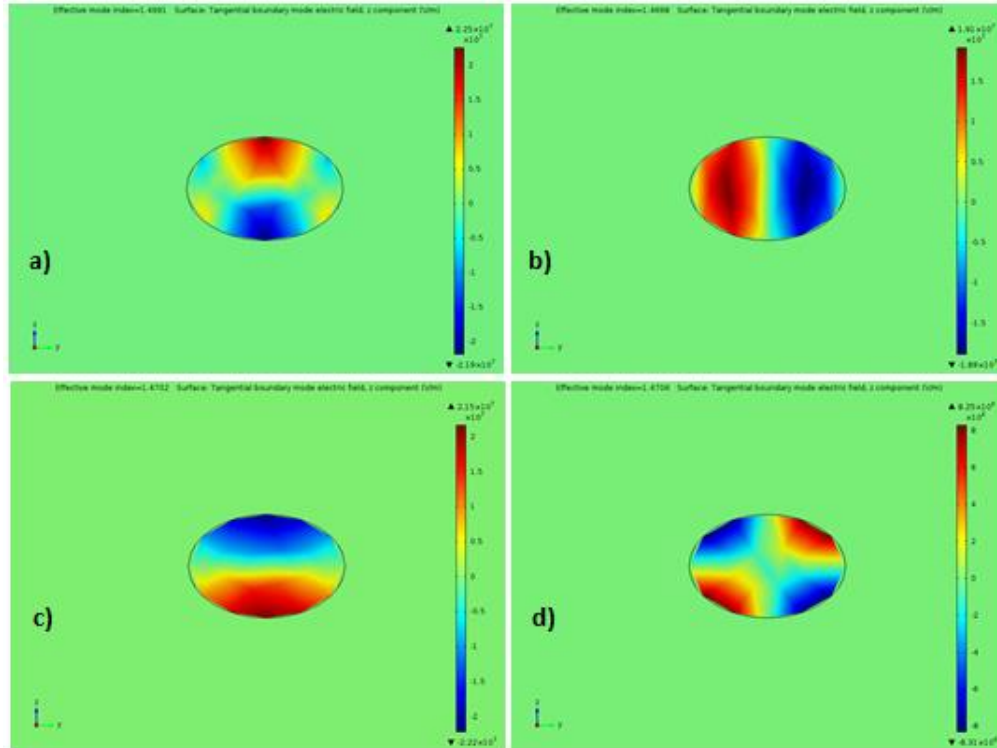


Figura 3.45. Primeros modos electromagnéticos en la fibra óptica de núcleo elíptico @545 nm en diferentes índices de modo efectivo: 1.4691 (a), 1.4698 (b), 1.4702 (c) y 1.4706 (d).

3.5. Fibra microestructurada

El software de simulación no cuenta con una herramienta o forma predefinida de un arreglo periódico de cilindros paralelos para formar la microestructura de una MSF, por lo que es preciso realizar su construcción de manera manual haciendo uso de las herramientas “arreglo”, “espejo”, “copia” y “borrado”. Partiendo de un plano bidimensional donde se define el arreglo, se realiza la extrusión del mismo dando lugar a los microcanales de la fibra.

3.5.1. Definiciones

Se definen los parámetros necesarios para la creación del modelo y asignación de las características de los materiales a utilizar:

1. En la barra **Model**, hacer clic en **Parameters**.
2. En la ventana **Settings** de los parámetros, localizar la sección **Parameters**.

En la tabla, introducir los siguientes valores indicados en la Tabla 3.6.

Tabla 3.6. Parámetros para modelado de fibra óptica microestructurada

Name	Expression	Description
rh	1.15 [um]	Radio por hueco
rcl	60[um]	Radio de revestimiento
wl	633[nm]	Longitud de onda
f	c_const/wl	Frecuencia de operación
ncl	1.46720	Índice de refracción revestimiento
ext	3.55[um]	Espacio entre huecos
pitch	2*rh+ext	Distancia entre centros de huecos
Lat	(cos(pi/6))*pitch	Desplazamiento lateral entre huecos
L	20*rcl	Longitud de fibra

3.5.1. Malla

En la definición de la malla que establece los nodos de cálculo utilizados por el software se encontró una limitación del mismo. Debido a las dimensiones de los capilares de la microestructura, es necesario que la malla sea extremadamente fina; de lo contrario, los resultados presentan un error grande asociado a la baja densidad de nodos de cálculo por capilar. Para obtener una buena resolución de nodos de cálculo, el programa automáticamente ajusta el tamaño de elemento requerido y su distribución en la estructura.

Sin embargo, por la gran cantidad de nodos de cálculo, el sólo generado de la malla tomaba un tiempo considerablemente mayor comparado con los tipos de fibra anteriores (aproximadamente una relación 10:1), causando además que no se completara el cálculo requerido debido a que el programa entraba en una excepción, por lo que el cálculo de modos no pudo ser completado.

La figura 3.46a muestra la malla de cálculo utilizada al cambiar estructura a dos dimensiones, donde se observa que la concentración de nodos de cálculo en la microestructura es muy alta, confirmado mediante un acercamiento a la sección central en la figura 3.46b.

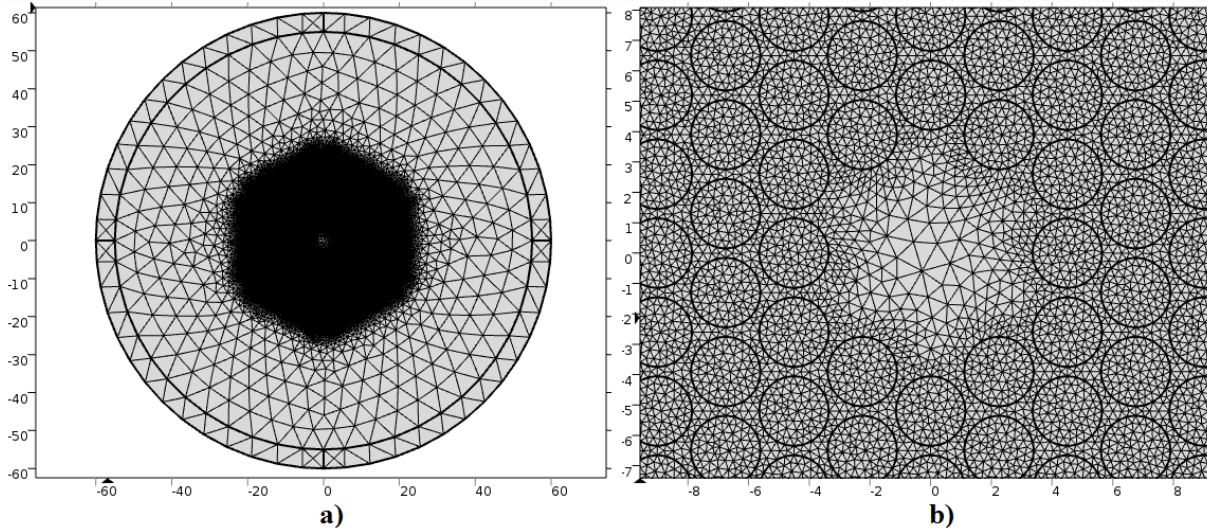


Figura 3.46. (a) Malla de cálculo utilizada en el modelado de MSF en 2D. (b) Acercamiento a la zona central donde se observa la concentración de nodos en cada elemento de la microestructura.

3.5.2. Geometría

➤ *Microestructura*

Círculo 1

Este círculo sirve como base para la construcción de la microestructura periódica de la fibra que se obtiene al operar al mismo mediante transformaciones y operaciones booleanas. Los pasos para su definición se listan a continuación.

1. En la pestaña **Geometry**, hacer clic en **Work Plane**.
2. En la ventana de ajustes de **Work Plane**, en la opción **Plane** seleccionar **xy-plane**.
3. En la ventana **Model Builder**, en la sección **Component 1>Geometry 1>Work Plane 1**, hacer clic en **Plane Geometry** y habilitar la casilla **View work plane geometry in 3D**.
4. En la vista jerárquica **Geometry 1>Work Plane 1**, hacer clic derecho en **Plane Geometry** y seleccionar la opción **Circle**.
5. En la ventana de ajustes de elipse, colocar los parámetros como se muestra en la figura 3.47.
6. Hacer clic en la opción **Build Selected** en la ventana de ajustes de elipse. Finalmente, ubicando en la ventana **Graphics** la vista en el plano yz y realizando el acercamiento necesario, se puede observar la geometría, tal con en la figura 3.57a.

Arreglo 1

1. En la pestaña **Geometry**, hacer clic en **Transforms** y seleccionar **Array**.
2. En la ventana de ajustes de arreglo, colocar los parámetros como se muestra en la figura 3.48.

3. Hacer clic en la opción **Build Selected** en la ventana de ajustes de elipse. Finalmente, ubicando en la ventana **Graphics** la vista en el plano yz y realizando el acercamiento necesario, se puede observar la geometría, tal con en la figura 3.57b.

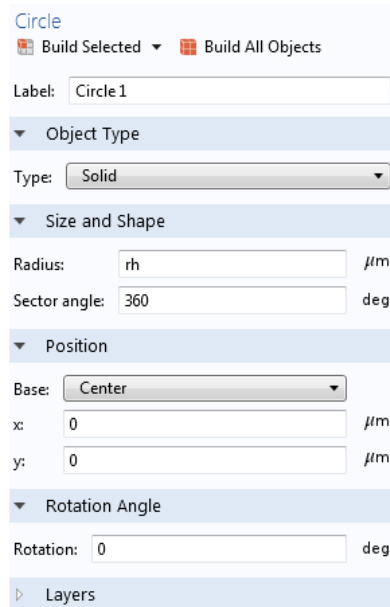


Figura 3.47. Configuración de parámetros para el círculo base de microestructura

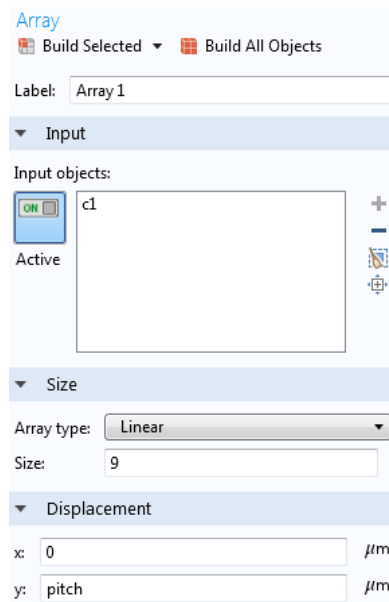


Figura 3.48 Configuración del primer arreglo periódico para microestructura

Espejo 1

1. En la pestaña **Geometry**, hacer clic en **Transforms** y seleccionar **Mirror**.
En la ventana de ajustes de espejo, colocar los parámetros como se muestra en la figura 3.49.
2. Hacer clic en la opción **Build Selected** en la ventana de ajustes de elipse. Finalmente, ubicando en la ventana **Graphics** la vista en el plano yz y realizando el acercamiento necesario, se puede observar la geometría, tal con en la figura 3.57c.

Copia 1

1. En la pestaña **Geometry**, hacer clic en **Transforms** y seleccionar **Copy**.
2. En la ventana de ajustes de espejo, colocar los parámetros como se muestra en la figura 3.50.
Incluir como argumentos de entrada los elementos arr1(1-9) y mir1(1-8)
3. Hacer clic en la opción **Build Selected** en la ventana de ajustes de elipse. Finalmente, ubicando en la ventana **Graphics** la vista en el plano yz y realizando el acercamiento necesario, se puede observar la geometría, tal con en la figura 3.57d.


Copia 2

1. En la pestaña **Geometry**, hacer clic en **Transforms** y seleccionar **Copy**.
2. En la ventana de ajustes de espejo, colocar los parámetros como se muestra en la figura 3.51.
3. Hacer clic en la opción **Build Selected** en la ventana de ajustes de elipse. Finalmente, ubicando en la ventana **Graphics** la vista en el plano yz y realizando el acercamiento necesario, se puede observar la geometría, tal con en la figura 3.57e.

Arreglo 2

1. En la pestaña **Geometry**, hacer clic en **Transforms** y seleccionar **Array**.
2. En la ventana de ajustes de arreglo, colocar los parámetros como se muestra en la figura 3.52.
Incluir todos los elementos como argumentos de entrada.
3. Hacer clic en la opción **Build Selected** en la ventana de ajustes de elipse. Finalmente, ubicando en la ventana **Graphics** la vista en el plano yz y realizando el acercamiento necesario, se puede observar la geometría, tal con en la figura 3.57f.

Borrado de elementos 1

1. En la pestaña **Geometry**, seleccionar **Delete** .
2. En la ventana de ajustes de arreglo, colocar los parámetros como se muestra en la figura 3.53.
Incluir como argumentos de entrada los elementos arr2(1,1-2), arr2(1,10), arr2(1,19), arr2(1,28), arr2(2,18), arr2(2,27), arr2(3,9), arr2(3,17-18), arr2(3,26-27), arr2(3,35), arr2(4,8-9), arr2(4,16-18), arr2(4,25-27), arr2(4,34-35), arr2(5,7-9), arr2(5,14-18), arr2(5,23-27) y arr2(5,33-35).
3. Hacer clic en la opción **Build Selected** en la ventana de ajustes de elipse. Finalmente, ubicando en la ventana **Graphics** la vista en el plano yz y realizando el acercamiento necesario, se puede observar la geometría, tal con en la figura 3.57g.

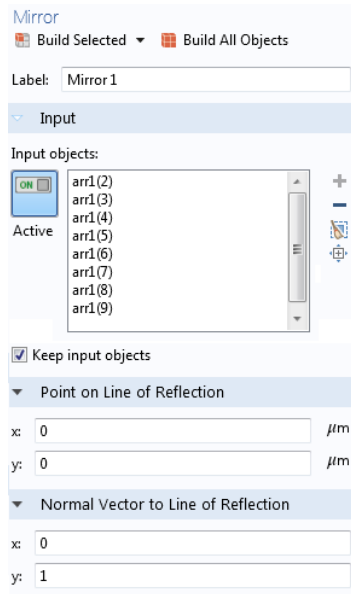


Figura 3.49. Configuración de transformación “espejo” para construcción de microestructura

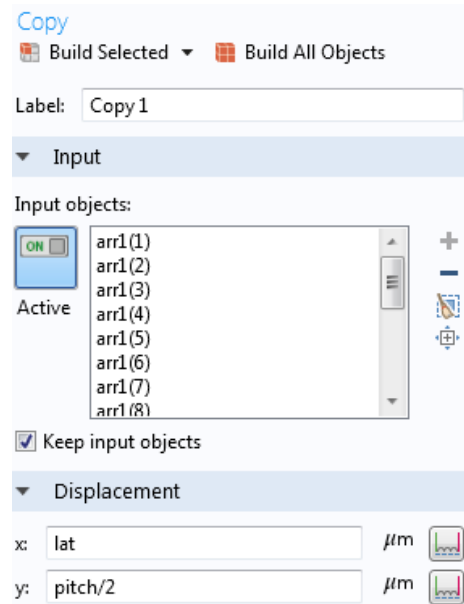


Figura 3.50. Configuración de transformación “copia” para construcción de microestructura

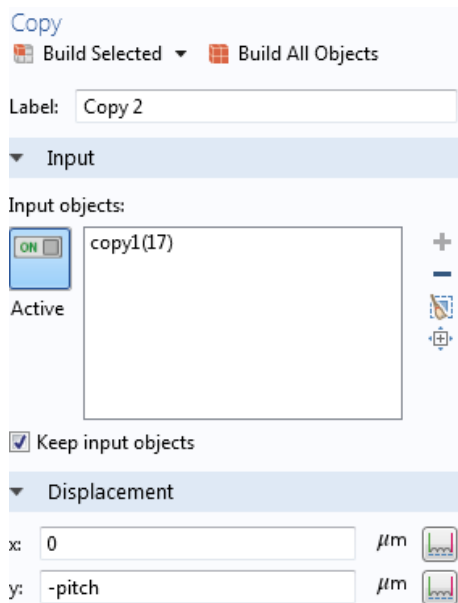


Figura 3.51. Configuración de transformación copia usada para agregar un círculo adicional al arreglo base para construcción de microestructura

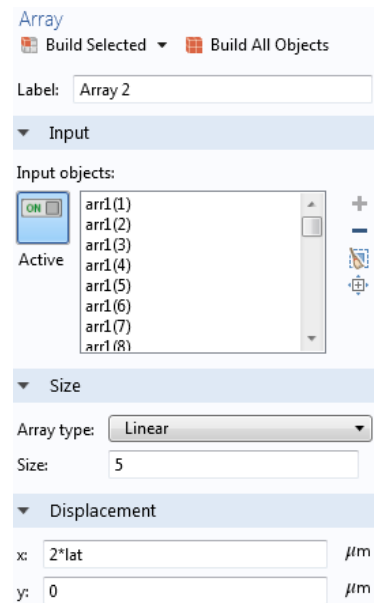


Figura 3.52. Configuración de operación “arreglo” donde se repite estructura base para construcción de microestructura

Espejo 2

1. En la pestaña **Geometry**, hacer clic en **Transforms** y seleccionar **Mirror**.
2. En la ventana de ajustes de arreglo, colocar los parámetros como se muestra en la figura 3.54. Incluir como argumentos de entrada todos los elementos a excepción de los que conforman la primera hilera del arreglo visto de derecha a izquierda.
3. Hacer clic en la opción **Build Selected** en la ventana de ajustes de elipse. Finalmente, ubicando en la ventana **Graphics** la vista en el plano yz y realizando el acercamiento necesario, se puede observar la geometría, tal con en la figura 3.57h.

➤ *Revestimiento*

Una vez que el patrón de círculos ha sido creado, se define un círculo adicional para actuar como revestimiento de la fibra. El procedimiento en detalle es descrito a continuación.

Círculo 2

1. En la vista jerárquica **Geometry 1>Work Plane 1**, hacer clic derecho en **Plane Geometry** y seleccionar la opción **Circle**.
2. En la ventana de ajustes de círculo, colocar los parámetros como se muestra en la figura 3.55. Se define una capa de 5 μm de grosor que será designada PML posteriormente.
3. Hacer clic en la opción **Build Selected** en la ventana de ajustes de elipse. Finalmente, ubicando en la ventana **Graphics** la vista en el plano yz y realizando el acercamiento necesario, se puede observar la geometría, tal con en la figura 3.57i.

Extrusión 1

A partir de la geometría plana se crea un cilindro con base elíptica haciendo uso de la herramienta **Extrude**, lo cual permite obtener la forma que se requiere para el núcleo de este tipo de fibra. Los pasos a seguir son los siguientes:

1. En la barra **Geometry**, hacer clic en **Extrude**.
2. En la ventana de ajustes de **Extrude**, en la sección **Distances from Plane**, en la tabla **Distances**, teclear el parámetro "L", tal como se indica en la figura 3.56.
3. Hacer clic en la opción **Build Selected** en la ventana de ajustes de extrusión. Finalmente, ubicando en la ventana **Graphics** una vista en perspectiva y realizando el acercamiento necesario, se puede observar la geometría mostrada en la figura 3.57j.

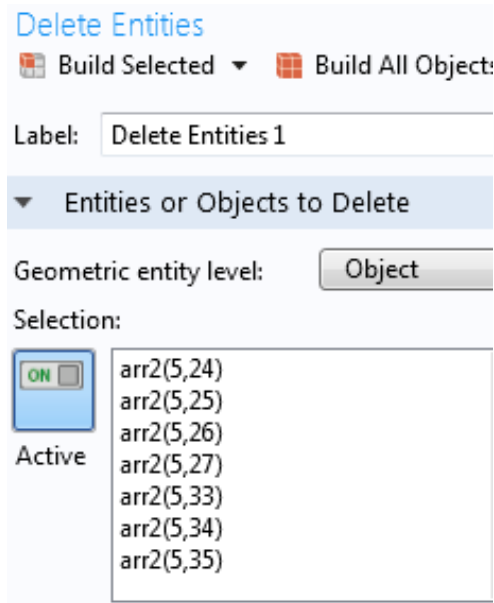


Figura 3.53. Configuración de borrado de entidades para eliminar elementos innecesarios del arreglo.

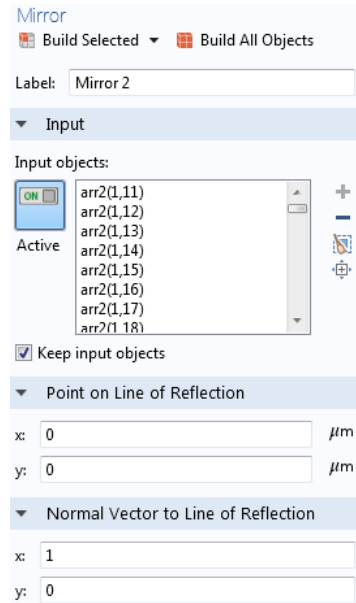


Figura 3.54. Configuración de la segunda operación “espejo” utilizada para crear la mitad faltante de microestructura.

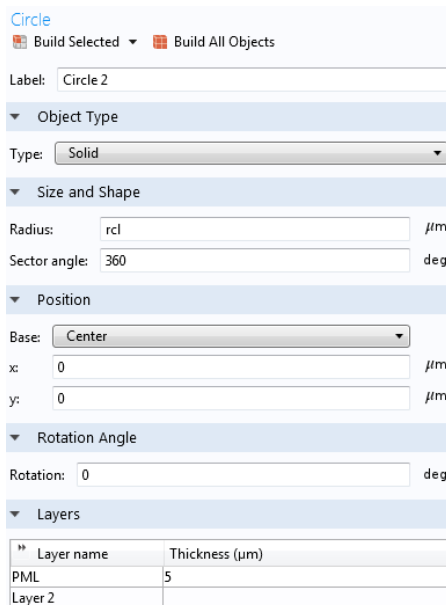


Figura 3.55. Configuración de parámetros del segundo círculo que simula el revestimiento de la MSF.

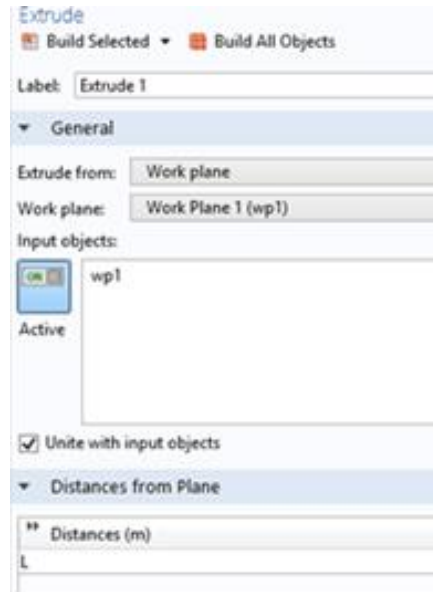


Figura 3.56. Configuraciones de extrusión 1 para obtener la forma tridimensional de la MSF.

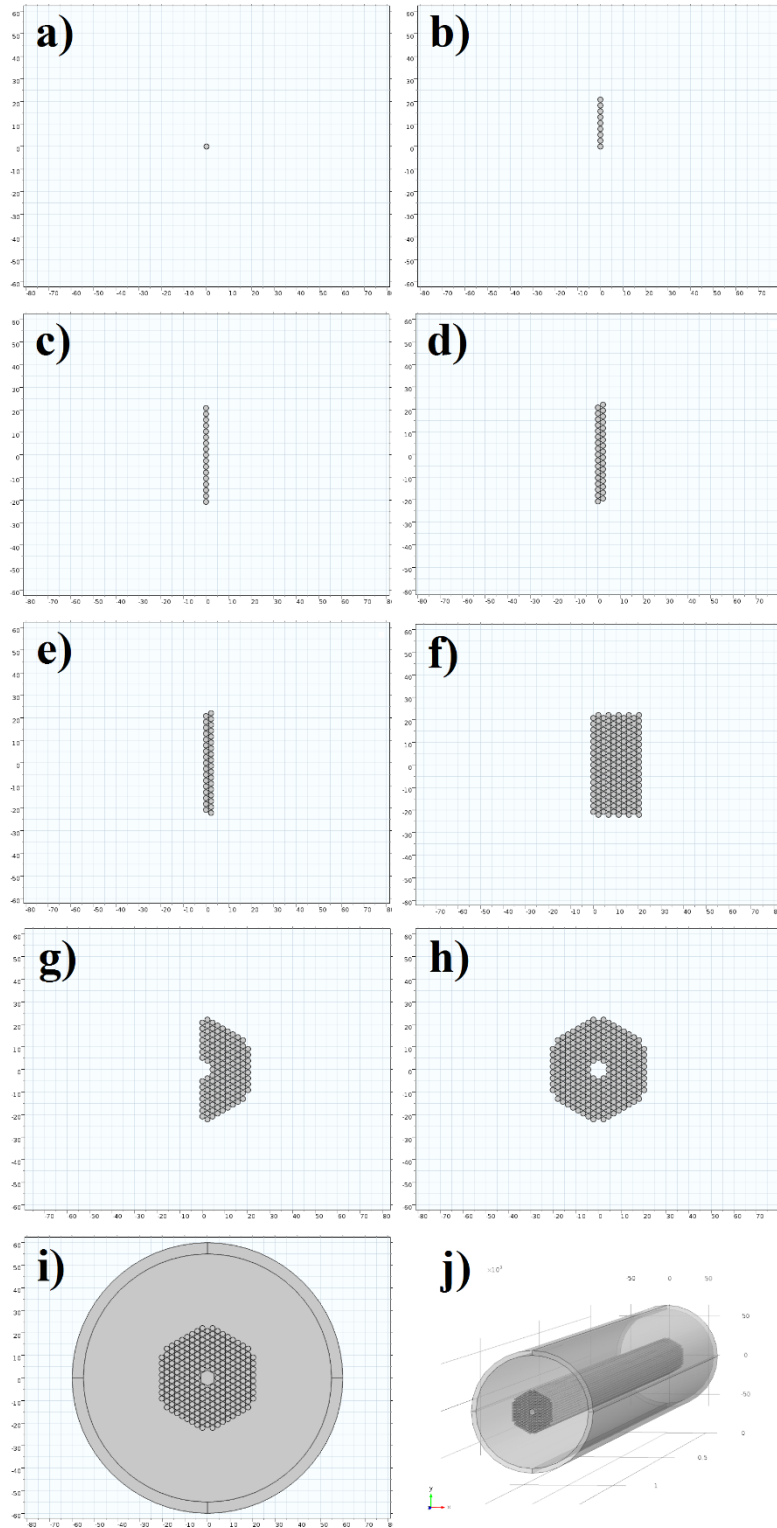


Figura 3.57. Geometría en cada uno de los pasos para la construcción de una MSF. (a) Círculo 1 como base, (b) Arreglo 1, (c) Espejo 1, (d) Copia 1, (e) Copia 2, (f) Arreglo 2, (g) Borrado de elementos 1, (h) Espejo 2, (i) Círculo 2 como revestimiento y (j) Extrusión 1 para obtener la forma tridimensional final de la fibra microestructurada.

3.5.3. Materiales

La definición de materiales se realizó considerando que una fibra microestructurada se compone de un solo material, con la particularidad de tener una estructura periódica de capilares huecos. Por consiguiente, se utilizó *Silica glass* al igual que en las anteriores simulaciones de fibras, y un material personalizado con índice de refracción igual a 1, simulando aire al interior de los capilares. La asociación de materiales con su dominio geométrico se muestra en la figura 3.58.

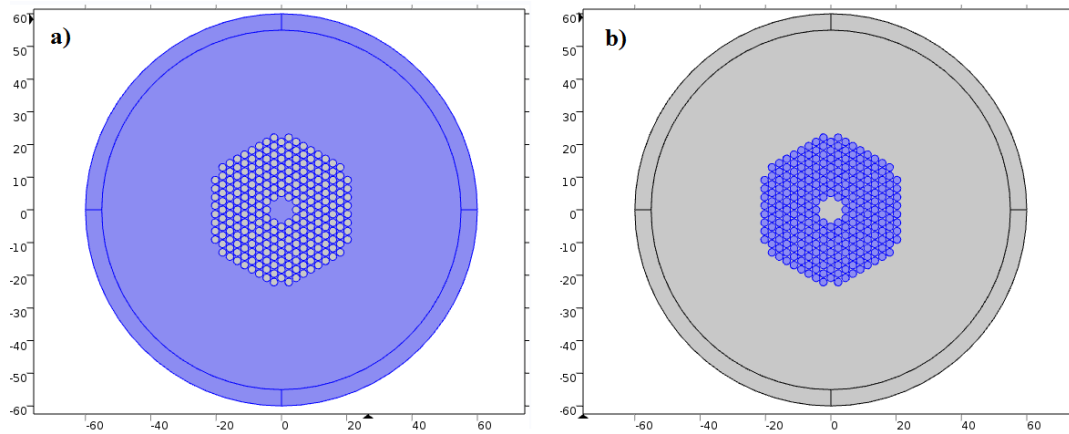


Figura 3.58. Asociación de materiales a dominios del modelo de MSF. (a) Dominio de *Silica glass* y (b) Dominio de aire.

3.6. Conclusiones

Es posible utilizar el software de simulación para modelar una fibra óptica convencional y algunos tipos de fibra óptica especial. Ya que la documentación del software de simulación no cuenta con información específica sobre modelado de fibras ópticas, el proceso inicial de configuración puede resultar complicado. Por ello se realizó la captura de la información con el mayor detalle posible buscando obtener una guía sistemática para experimentos futuros similares.

Una gran ventaja de la simulación experimental radica en el hecho de que permite realizar cambios significativos en el experimento tan solo cambiando los parámetros de entrada, tales como dimensiones de la fibra, longitud de onda de señal de excitación, número de respuestas deseadas a obtener, etc. Adicionalmente, es posible obtener una gran cantidad de información además de la distribución de campo eléctrico en la fibra para cada modo, como el índice efectivo de cada modo, el efecto de calentamiento en la fibra, flujo de potencia, polarización, así como presentar los resultados en formas visualmente didácticas como gráficas en dos y tres dimensiones con los datos obtenidos del cálculo deseado y estudios estadísticos de una prueba que se repite más de una vez con diferentes parámetros, por mencionar algunos.

Se encontraron varias similitudes entre la información presentada en las gráficas obtenidas mediante las simulaciones y la distribución teórica de los modos linealmente polarizados presentada el capítulo anterior. Se observaron claramente el modo fundamental y algunos modos de bajo orden y sus variaciones de posición e intensidad en la fibra multimodo, monomodo y d núcleo elíptico.

Desafortunadamente, este no fue el caso para la simulación de la fibra microestructurada, cuyo estudio no fue realizable debido al enfoque utilizado para estudiar las fibras, el cual requería una gran cantidad de cálculos por el arreglo de los capilares que forman el revestimiento. Sin embargo la construcción geométrica de la fibra microestructurada se realizó exitosamente, por lo que futuros experimentos que requieran la construcción de una geometría similar podrán tomar como base el algoritmo descrito en esta sección.

CAPÍTULO 4. ESTUDIO EXPERIMENTAL: VISUALIZACIÓN DE MODOS ELECTROMAGNÉTICOS EN FIBRAS ÓPTICAS DE TIPO ESPECIALES (SMF, PANDA, MSF)

4.1. Descripción de la instalación experimental

El objetivo de los experimentos fue validar las distintas distribuciones de campo encontradas en la literatura, así como diseñar una estación funcional que pudiera ser utilizada para distintos tipos de fibra óptica sin la necesidad de realizar un rediseño o ajuste mayor.

Los experimentos se llevaron a cabo en el laboratorio del Área de Investigaciones Ópticas y de Microondas de la Facultad de Ingeniería de la UNAM, en una instalación diseñada especialmente para estos experimentos, cuyo diagrama se muestra en la figura 4.1.

4.1.1. Fuente Láser

Láser de Helio-Neón modelo 1135/P, fabricado por la empresa JDS Uniphase. Entre sus características principales se encuentran las mostradas en la Tabla 4.1 y en la figura 4.2 se muestra una fotografía del mismo.

Tabla 4.1 Características del láser de HeNe 1135/P

Potencia de salida mínima, TEM₀₀ (mW)	10.0
Número de modelo	1135P
Diámetro del haz (mm)	0.68 ±3%
Divergencia del haz (mrad)	1.20 ±3%
Relación de polarización	500:1
Ruido eficaz	30 Hz - 10 MHz: 0.1%
Longitud de onda de salida (nm)	632.8
Modo espacial	TEM ₀₀
Diámetro (pulgadas)	1.74
Longitud (pulgadas)	19.13
Peso (Libras)	1.5
Temperatura de operación (°C)	-40 to +70

CAPÍTULO 4. ESTUDIO EXPERIMENTAL: VISUALIZACIÓN DE MODOS ELECTROMAGNÉTICOS EN FIBRAS ÓPTICAS DE TIPO ESPECIALES (SMF, PANDA, MSF)

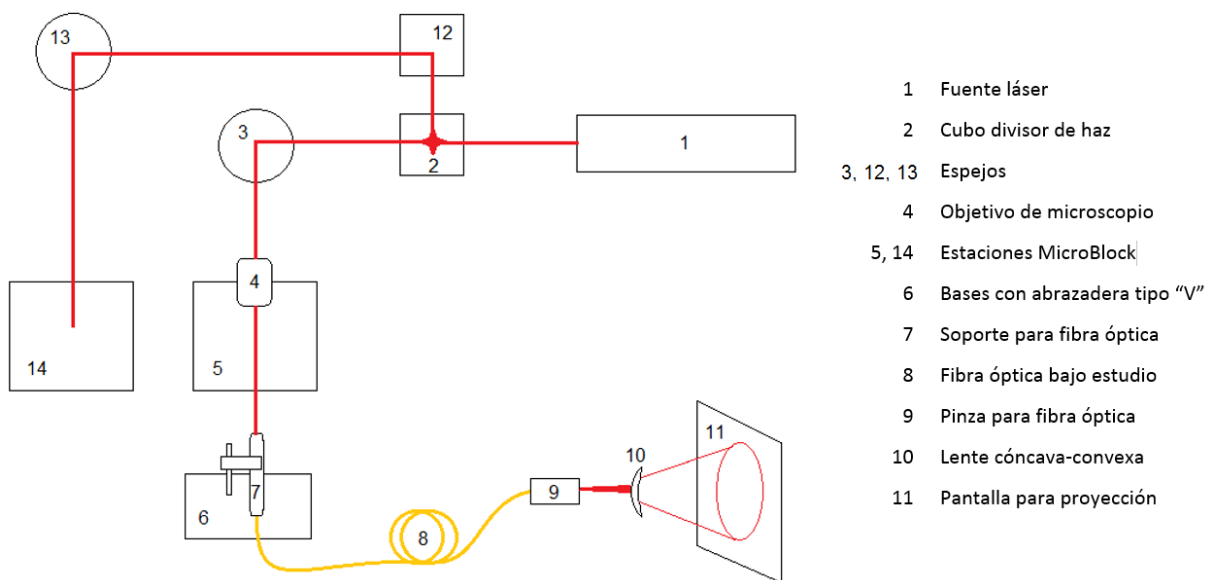


Figura 4.1 Diagrama a bloques de la instalación 1



Figura 4.2 Láser de HeNe 1135/P

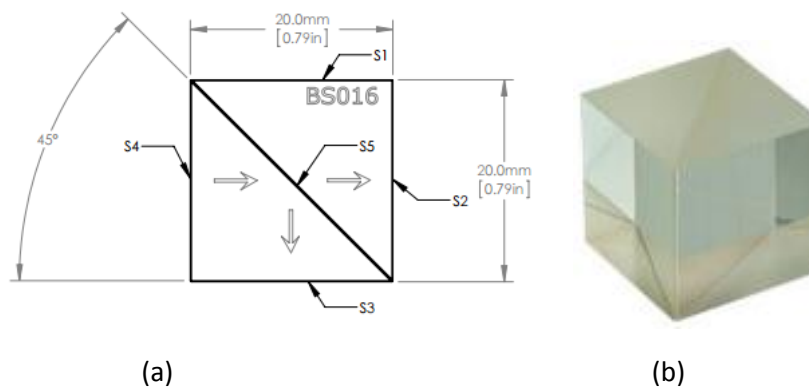


Figura 4.3 (a) Esquema y (b) fotografía del cubo divisor de haz.

4.1.2. Cubo divisor de haz

Un cubo que permite dividir en dos el haz incidente en una de sus caras. Sus características principales se muestran en la tabla 4.2 y en la figura 4.3 se muestra una imagen del mismo.

Tabla 4.2 Características del cubo divisor de haz

Material	Longitud de lado (mm)	Relación de división	Desviación de haz reflejado	Desviación de haz reflejado
N-BK7	20	50:50	90° arcmin	±5 0° ±5 arcmin

4.1.3. Espejos

Dos espejos de aluminio de 1" de diámetro y 3.2 mm de espesor, como se muestra en la Figura 4.4, con una curva de reflectancia promedio de 90% en el rango de 450 nm a 20 um. El valor de reflectancia tiene una característica espectral mostrada en la figura 4.5.

4.1.4. Bases para espejos y lente.

Tres bases ajustables para elementos de hasta 3.5 mm de espesor. Su rango angular es de ±4° y su resolución de 0.5°. La figura 4.6 muestra una imagen del mismo.

4.1.5. Objetivo de microscopio

Un objetivo de microscopio de la marca лomo, con una distancia focal aproximada de 20.1 mm, apertura numérica de 0.20 y x8 de magnificación. En la figura 4.7 se muestran dos vistas del objetivo utilizado.

Soporte para objetivo de microscopio

Un soporte compatible con la estación MicroBlock, con rosca interna SM05 (0.535" -40). Compatible con dispositivos ópticos de diámetro igual a ½". En la figura 4.8 se muestra una imagen de este soporte.



Figura 4.4 Espejo de aluminio de 1".

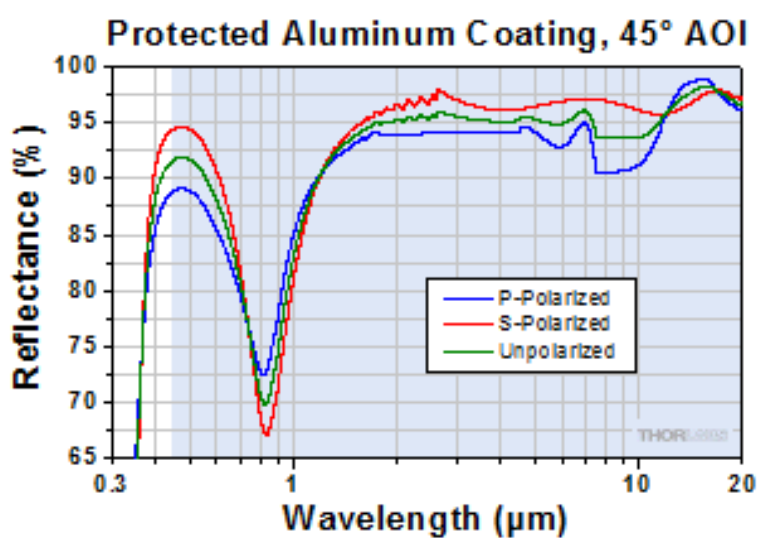


Figura 4.5 Reflectancia vs longitud de onda de espejos.



Figura 4.6 Base para espejos y lente.



Figura 4.7 Fotografías del objetivo para microscopio



Figura 4.8 Soporte para objetivo de microscopio



Figura 4.9 Estación MicroBlock MTB616/M

4.1.6. Estaciones MicroBlock

Dos estaciones MicroBlock MBT616/M, los cuales poseen ajustadores diferenciales en 3 ejes, preconfigurados con micrómetros diferenciales para ajuste grueso y fino. Incluyen un soporte métrico para dispositivos ópticos. Sus características técnicas son las mostradas en la tabla número 4.3.

Tabla 4.3 Características de la estación MicroBlock MBT616/M

Altura de la cubierta	62.5 mm (2.46")
Altura del eje óptico (Nominal)	75 mm (2.95")
Capacidad de carga (Máx)	1 kg (2.2 lbs)
Rango de desplazamiento	Grueso 4 mm (0.16")
	Fino 300 μ m
Ajuste grueso	500 μ m/rev
Ajuste fino (con Escala Vernier)	50 μ m/rev

4.1.7. Bases con abrazadera en "V"

Dos bases con abrazadera en V, modelo C1503/M de Thorlabs. Poseen la capacidad de ajuste de $\pm 3^\circ$ de inclinación mediante dos perillas frontales. Diseñadas para utilizarse con postes de 1.5" de diámetro y postes con sujetador modelo PM4/M.

Una de ellas se utilizó para sujetar la fuente láser, mientras que la otra se usó para sujetar el soporte para fibra óptica. El dispositivo se muestra en la figura 4.10.

4.1.8. Soporte para fibra óptica

Un soporte estándar para fibra óptica desnuda de hasta 200 μ m de diámetro, hecho de latón, con una longitud de 70 mm y diámetro de 6.4 mm. Una vez colocada, la fibra se asegura mediante un mecanismo de presión ajustado con rosca. Éste soporte se muestra en la figura 4.11.

4.1.9. Pinza para fibra óptica

Una pinza para fibra óptica montable en poste de $\frac{1}{2}$ ". Cuenta con una ranura en V de precisión y goma anti derrape, diseñada para sujetar fibras multimodo o monomodo con buffer sin dañarlas. Los diámetros de fibras aceptados por esta pinza se muestran en la tabla 4.4, mientras que la pinza se muestra en la figura 4.12.



Figura 4.10 Base con abrazadera en "V" C1503/M



Figura 4.11 Soporte de latón para fibra óptica

Tabla 4.4 Rango de diámetros aceptados por la pinza para fibra óptica

D_{\min}	D_{\max}
150 μm	341 μm



Figura 4.12 Pinza para fibra óptica con sujetador "V"

4.1.10. Lente

Una lente esférica cóncava-convexa, cuyo diámetro es de 20 mm y su distancia focal aproximada es de 16.44mm. La figura 4.13 muestra el perfil de una lente de este tipo, cuya transmisión es dependiente de la longitud de onda, lo cual es posible apreciar en la figura 4.14. La Figura 4.15 muestra una fotografía de la lente empleada en el experimento.

4.1.11 Pantalla para proyección

Con el fin de observar la proyección de los modos electromagnéticos de la MSF, se requiere de una superficie plana. Se eligió el color blanco con el fin de observar sin mucho esfuerzo las proyecciones realizadas. Por lo anterior, bastó con utilizar una hoja de papel bond color blanco colocada fija en un extremo de la instalación.

4.1.12 Fibra óptica bajo estudio

La primera fibra óptica en ser evaluada, fue la fibra monomodo SMF-28-100, seguida por la fibra óptica tipo PANDA PM1150-HP.

Fibra óptica microestructurada

La fibra óptica microestructurada que se utilizó, fue fabricada por la empresa Thorlabs, como se ilustra en la Figura 4.16, y se realizaron pruebas con dos modelos similares pero diseñados para operar a distintas longitudes de onda:

- HC-800B

CAPÍTULO 4. ESTUDIO EXPERIMENTAL: VISUALIZACIÓN DE MODOS ELECTROMAGNÉTICOS EN FIBRAS ÓPTICAS DE TIPO ESPECIALES (SMF, PANDA, MSF)

Fibra de núcleo hueco de banda fotónica prohibida. Es una fibra de silicio cuyo núcleo está formado por un conjunto de huecos dispuestos en forma de estructura hexagonal.

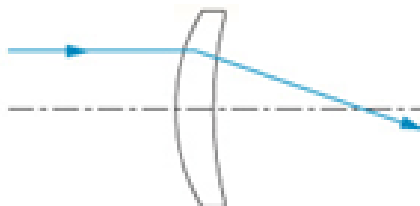


Figura 4.13 Diagrama de una lente cóncava-convexa

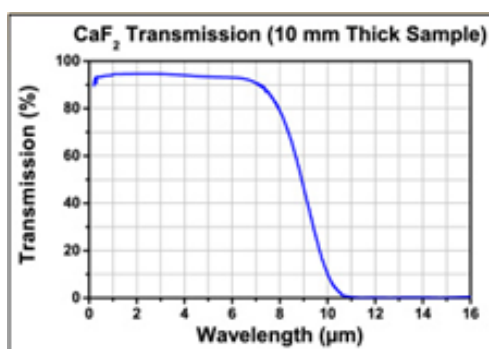


Figura 4.14 Transmisión vs longitud de onda en una lente cóncava-convexa

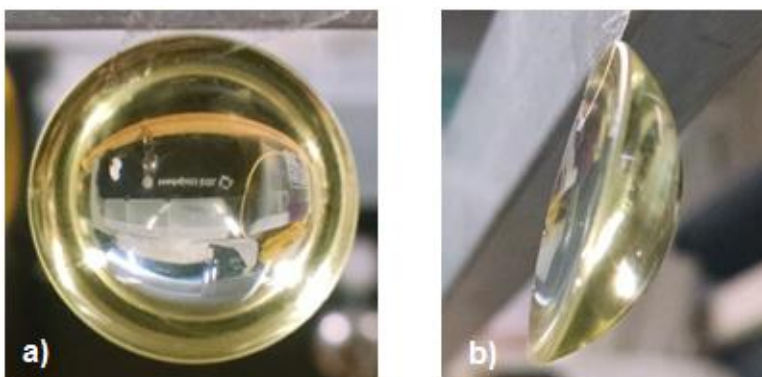


Figura 4.15 Lente plano-convexa utilizada en el experimento, vista frontal (a) y lateral (b)

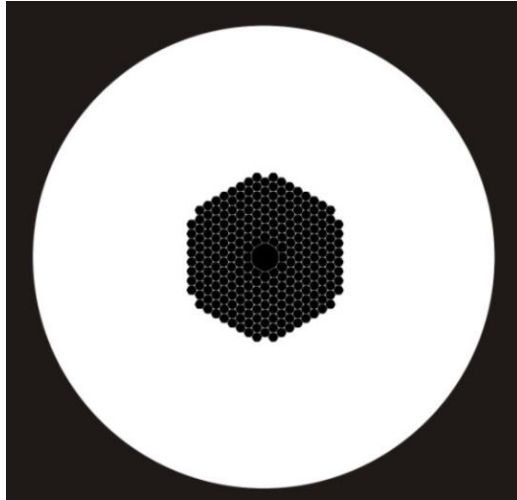


Figura 4.16 Esquemático de sección transversal de fibra HC-800B

Su apertura numérica es aproximadamente igual a 0.2. Ya que sólo una pequeña fracción de la luz se propaga en el silicio, el efecto de las no-linealidades del material es significativo, por tanto, la fibra no sufre la misma limitación en pérdidas como las convencionales fabricadas con materiales sólidos.

En la tabla 4.5 se presentan las propiedades físicas y ópticas más importantes de esta fibra, mientras que en la figura 4.17 se muestran la atenuación y dispersión en función de la longitud de onda de la onda que se propaga a través de la fibra óptica.

Tabla 4.5 Características de la fibra HC-800B

Physical properties	
Core diameter	$7.5 \pm 1 \mu\text{m}$
Cladding pitch	$2.3 \pm 0.1 \mu\text{m}$
Diameter of PCF region	$45 \pm 5 \mu\text{m}$
Cladding diameter	$130 \pm 5 \mu\text{m}$
Coating diameter	$220 \pm 50 \mu\text{m}$
Coating material	Single layer acrylate
Optical properties	
Design wavelength	800 nm
Attenuation @ 820 nm	$< 250 \text{ dB/km}$
Typical GVD @ 820 nm	$100 \text{ ps}^2/\text{nm/km}$
Operating wavelength ⁽¹⁾	770-870 nm
Mode field diameter @ 850 nm ⁽²⁾	$5.5 \pm 1 \mu\text{m}$

CAPÍTULO 4. ESTUDIO EXPERIMENTAL: VISUALIZACIÓN DE MODOS ELECTROMAGNÉTICOS EN FIBRAS ÓPTICAS DE TIPO ESPECIALES (SMF, PANDA, MSF)

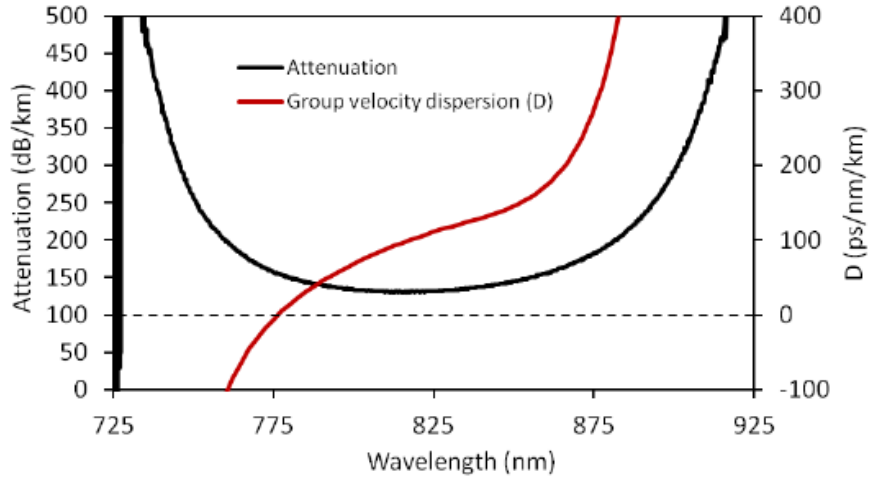


Figura 4.17 Atenuación y dispersión vs longitud de onda de la fibra HC-800B.

- HC-1550

Al igual que la HC-800B, cuenta con una microestructura de huecos para formar el núcleo, con la diferencia de que el tamaño de la misma, en esta fibra, es mayor con el fin de transmitir longitudes de onda distintas. La figura 4.18 ilustra la distribución de huecos en el núcleo de la fibra, la tabla 4.6 presenta sus principales características ópticas y físicas y la figura 4.19 muestra su atenuación y dispersión características en función de la longitud de onda.

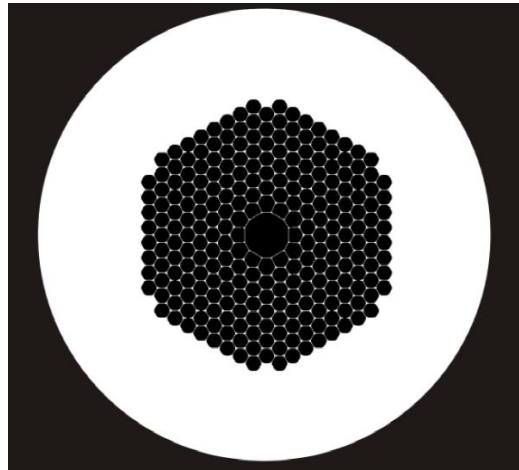


Figura 4.18 Esquemático de sección transversal de fibra HC-1550

Tabla 4.6 Características de la fibra HC-1550

CAPÍTULO 4. ESTUDIO EXPERIMENTAL: VISUALIZACIÓN DE MODOS ELECTROMAGNÉTICOS EN FIBRAS ÓPTICAS DE TIPO ESPECIALES (SMF, PANDA, MSF)

Physical properties	
Core diameter	10 ± 1 μm
Cladding pitch	3.8 ± 0.1 μm
Diameter of PCF region	70 ± 5 μm
Cladding diameter	120 ± 2 μm
Coating diameter	220 ± 30 μm
Coating material	Single layer acrylate

Optical properties	
Design wavelength	1550 nm
Attenuation @ 1550 nm	< 30 dB/km
Typical GVD @ 1550 nm	90 ps/nm/km
Operating wavelength ⁽¹⁾	1490-1680 nm
Mode field diameter @ 1550 nm ⁽²⁾	9 ± 1 μm

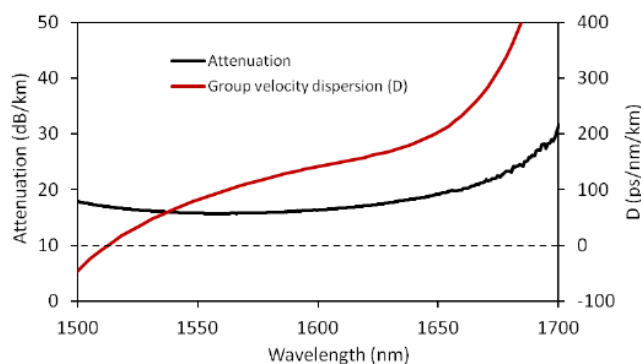


Figura 4.19 Atenuación y dispersión vs longitud de onda

4.2. Procedimiento

El procedimiento general para visualizar los modos en una fibra óptica es el siguiente:

1. Realizar en las facetas de la fibra un corte correcto, evitando las zonas rugosas en cada cara de la fibra. Para ello se utiliza la herramienta stripper y la cortadora de fibra, procurando realizar el corte con el mayor cuidado posible. Es posible verificar en la Figura 4.20 la calidad de un corte de manera visual con ayuda de un microscopio para fibras ópticas.

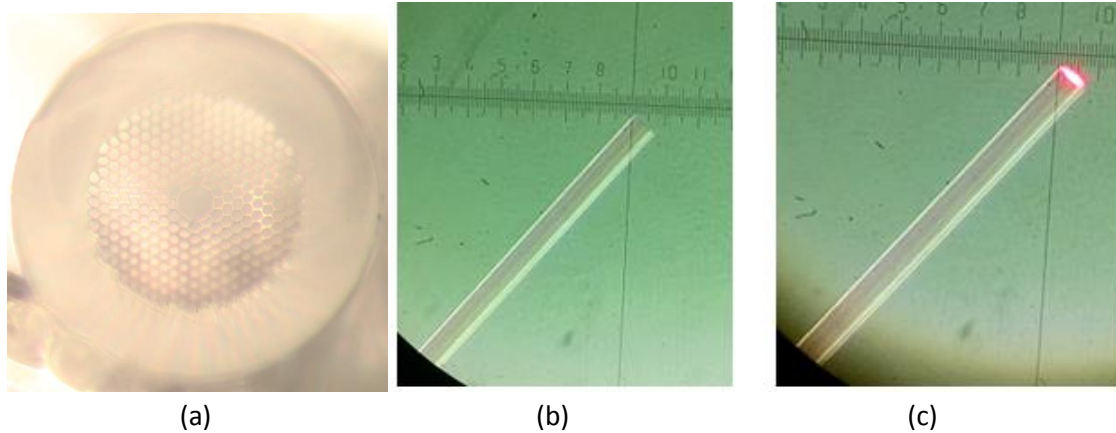


Figura 4.20. Microscopías ópticas de la fibra HC-800B, (a) sección transversal, (b) corte longitudinal correcto, e (c) iluminación de la fibra con un láser He-Ne.

2. Posteriormente, se debe acoplar la luz del haz láser a la cara de la fibra óptica, procurando que entre en ella la máxima intensidad de luz posible, para ello se hace uso del espejo, el cual es capaz de modificar la dirección del rayo de forma precisa, mediante dos perillas que controlan su posición relativa. Este procedimiento se trata con mayor detalle en la siguiente sección.
3. Verificar que en el extremo final de la fibra se presente emisión de luz. De no ser así, es necesario verificar si el acoplamiento del láser con la fibra es adecuado. En algunos casos es necesario realizar el corte y preparación de la fibra en repetidas ocasiones.
4. Fijar la fibra óptica en el sujetador V y proyectar la luz hacia la pantalla formada por la superficie color blanco. Es necesario que no exista en el área de trabajo alguna otra fuente de radiación lumínica para conseguir una mejor apreciación de la proyección, por ello, es recomendable mantener todas las luces apagadas durante el experimento.
5. Evaluar la calidad, intensidad y nitidez de la proyección, de ser necesario, se debe realizar la amplificación de la imagen a proyectar mediante una lente adicional.
6. Una vez que se obtiene una adecuada proyección, es necesario aplicar fuerzas de tensión y compresión en la fibra para excitar los modos de alto orden. Esto se logra doblando algún segmento mientras se encuentra transmitiendo luz. De este modo debería de ser evidente la variación en la distribución de luz en la proyección.

4.2.1. Acoplamiento en distancia focal

Para mejorar el acoplamiento entre la luz del láser y la fibra óptica se utilizó un soporte móvil para colocar la fibra y ubicar la faceta en el punto focal del objetivo de microscopio utilizado, logrando que la potencia óptica introducida en la fibra fuera mucho mayor, como se observa en la Figura 4.21. Se realizó desplazamiento longitudinal del objetivo de microscopio manteniendo fija la fibra óptica, con ello se logró que la cantidad de luz introducida en ella aumentara bastante.

CAPÍTULO 4. ESTUDIO EXPERIMENTAL: VISUALIZACIÓN DE MODOS ELECTROMAGNÉTICOS EN FIBRAS ÓPTICAS DE TIPO ESPECIALES (SMF, PANDA, MSF)

Al haber realizado dicho ajuste al sistema, se observó inmediatamente que la cantidad de luz transmitida a través de la fibra aumentó, llegando a iluminarse una gran parte del segmento total de la misma. Esto puede apreciarse en la figura 4.22.

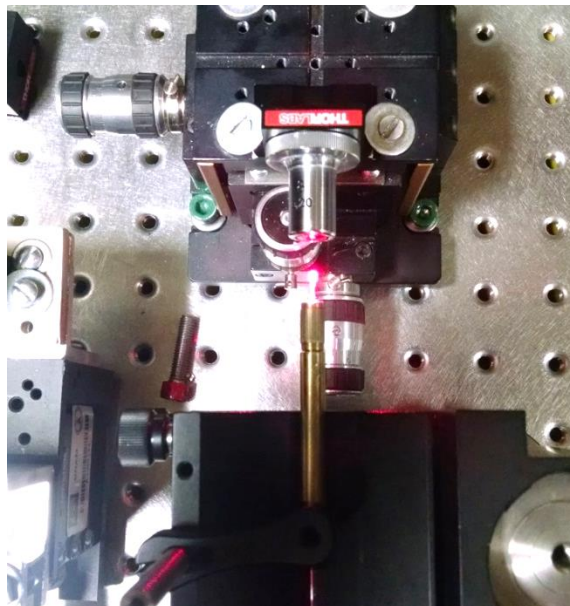


Figura 4.21 Fibra óptica ubicada en el punto focal del objetivo de microscopio.

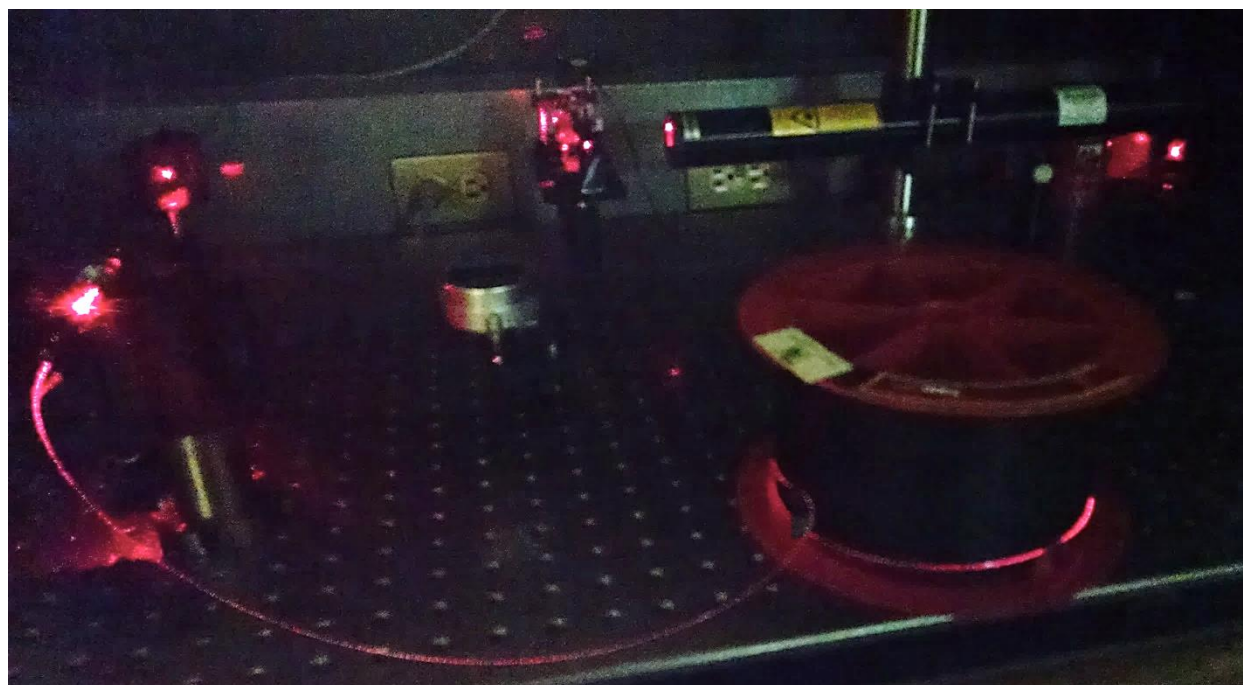


Figura 4.22 Transmisión de luz a través fibra óptica con acoplamiento mejorado

4.3. Resultados

Las pruebas se realizaron utilizando la misma estación, únicamente cambiando la fibra óptica bajo prueba en uso. Primeramente se utilizó la fibra óptica monomodo, posteriormente la fibra óptica tipo PANDA y finalmente los dos modelos disponibles de fibra óptica microestructurada. Las proyecciones obtenidas se presentan a continuación.

4.3.1. Fibra SM-27 (monomodo)

Este tipo de fibra óptica es convencional, por lo que su manejo y preparación resultaron realmente sencillos.

Inicialmente se observó el modo fundamental LP_{01} , el cual se mantuvo de manera estable mientras no se presentara alguna alteración en la fibra. Una vez que se procedió a aplicar estrés en la misma, mediante dobleces, la imagen proyectada cambiaba demostrando que los modos de alto orden estaban siendo excitados, tal como es mostrado en la figura 4.23.

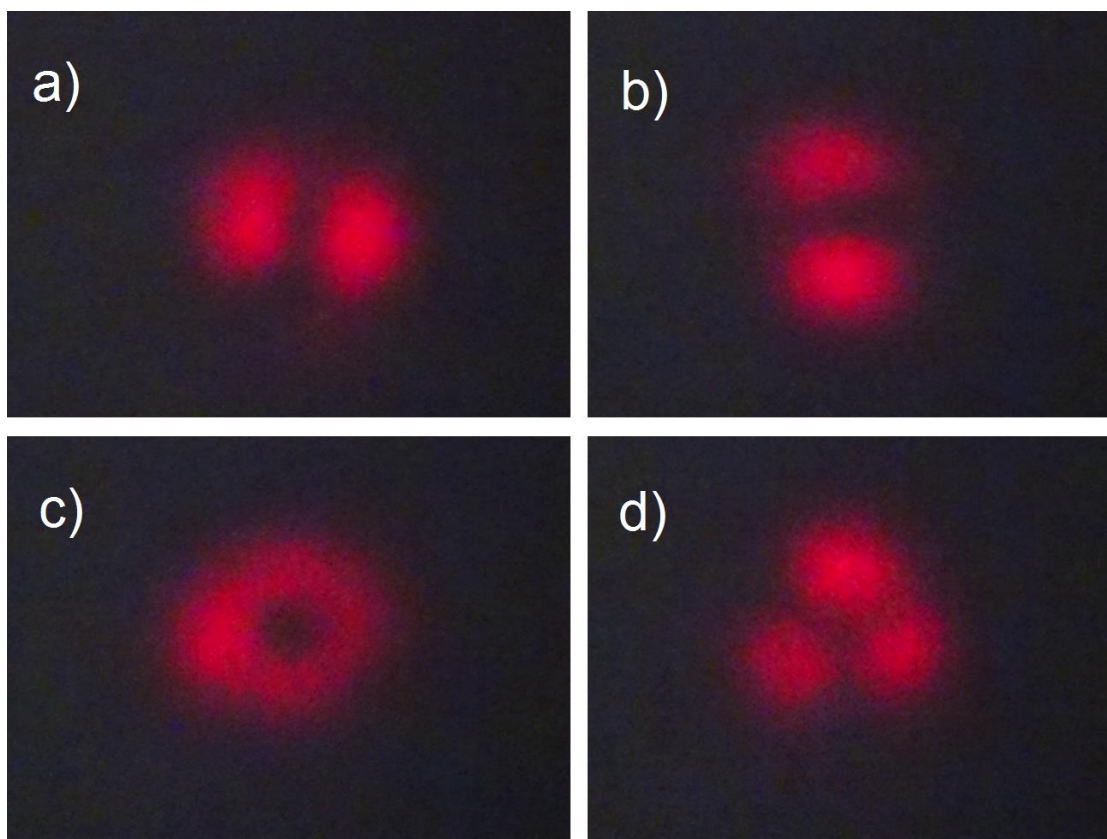


Figura 4.23. Modos de propagación linealmente polarizados en fibra DMF-28-100. LP_{11} horizontal (a), LP_{11} vertical (b), LP_{01} (c) y un modo parecido a LP_{21}

4.3.2. Fibra PM-1150HP (PANDA)

Para validar que el corte en la fibra óptica tipo PANDA había sido realizado de manera correcta, se procedió a tomar una micrografía de la faceta después del corte y limpieza, mientras se iluminaba el extremo opuesto de la misma. Esta micrografía se muestra en la figura 4.24.

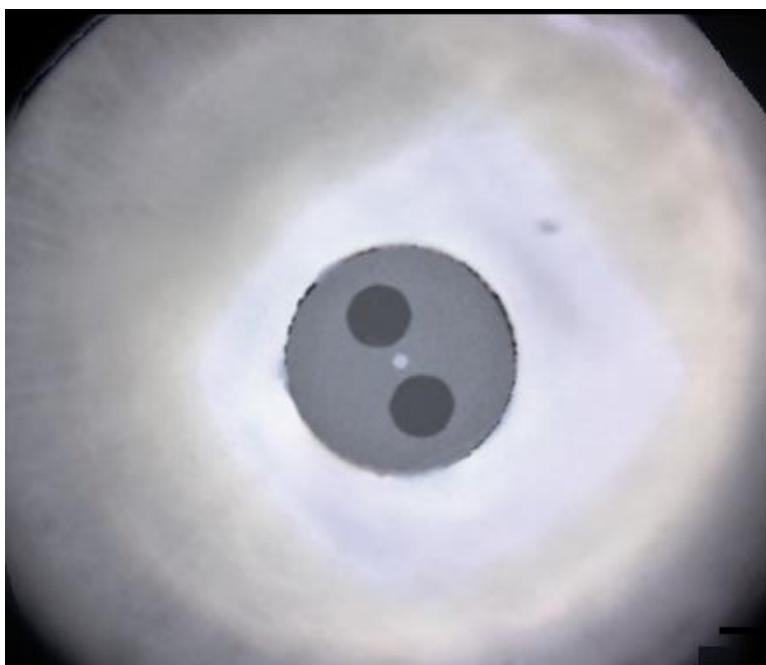


Figura 4.24 Micrografía del corte transversal de una fibra tipo PANDA

Al hacer incidir la radiación del haz de HeNe en la faceta de la fibra no se observó una imagen nítida en la proyección, por lo que se tomó una segunda micrografía para validar que el haz láser era capaz de alcanzar la faceta de salida de la fibra óptica demostrando que no existía un daño en alguna parte de la misma, lo cual fue comprobado exitosamente como se muestra en la figura 4.25.

Posteriormente, tras un reajuste en la posición de la fibra con respecto al haz incidente, fue posible apreciar dos modos de propagación, LP_{01} y LP_{11} con algunas variaciones a medida que se excitaban los modos de alto orden mediante dobleces en la fibra. Las imágenes obtenidas se muestran y clasifican en la figura 4.26.



Figura 4.25 Radiación de un láser de HeNe en una fibra tipo PANDA.

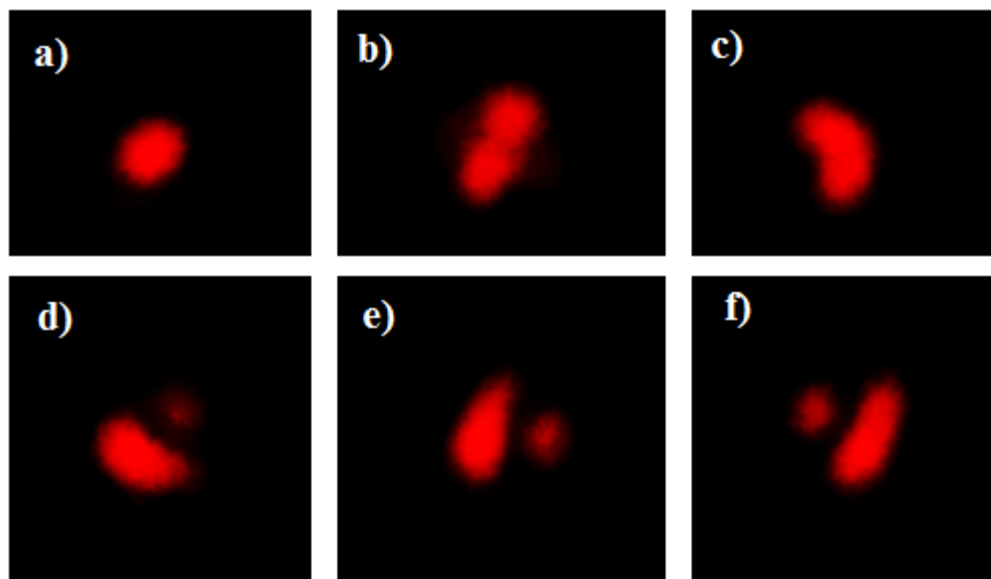


Figura 4.26 Proyección de los modos de propagación en fibra tipo PANDA. (a) Modo fundamental LP_{01} , (b) Modo LP_{11} , (c), (d) y (f) Variaciones del modo LP_{11} obtenidos al doblar la fibra.

CAPÍTULO 4. ESTUDIO EXPERIMENTAL: VISUALIZACIÓN DE MODOS ELECTROMAGNÉTICOS EN FIBRAS ÓPTICAS DE TIPO ESPECIALES (SMF, PANDA, MSF)

4.3.3. Fibra HC-800B (microestructurada)

En la figura 4.27 se observa una imagen de la faceta de la fibra después de realizado el corte. En la figura 4.28 se observa la proyección del haz con esta fibra óptica, donde no es posible apreciar un patrón definido como en los casos anteriores, sino un patrón manchado el cual era sumamente sensible a cambios externos a la fibra, como movimiento, presión y temperatura, lo cual podemos asociar al efecto de “ruido modal”, el cual fue descrito al final del capítulo 2.



Figura 4.27 Vista del corte realizado a fibra HC-800B en microscopio.

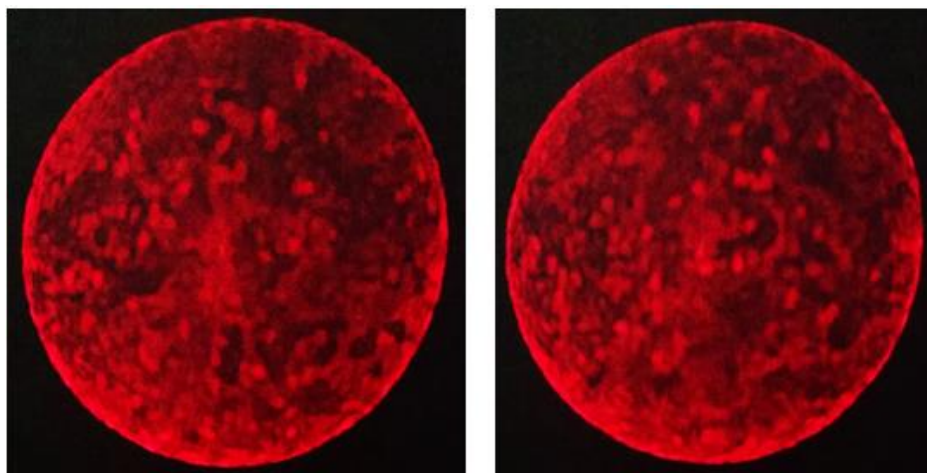


Figura 4.28 Proyección de haz láser con fibra HC-800B después del acoplamiento.

4.3.4. Fibra HC-1550 (microestructurada)

CAPÍTULO 4. ESTUDIO EXPERIMENTAL: VISUALIZACIÓN DE MODOS ELECTROMAGNÉTICOS EN FIBRAS ÓPTICAS DE TIPO ESPECIALES (SMF, PANDA, MSF)

Se realizó el mismo procedimiento utilizado con la fibra HC-800B. En la figura 4.29a puede observarse la faceta del corte realizado a la fibra y en la figura 4.29b se muestra que el corte fue realizado correctamente al iluminarse completamente con una completa ausencia de zonas de oscuridad. En la figura 4.30 se observa la proyección del haz con esta fibra óptica, donde se observa también un patrón de interferencia causado por la interferencia modal en la fibra óptica microestructurada.

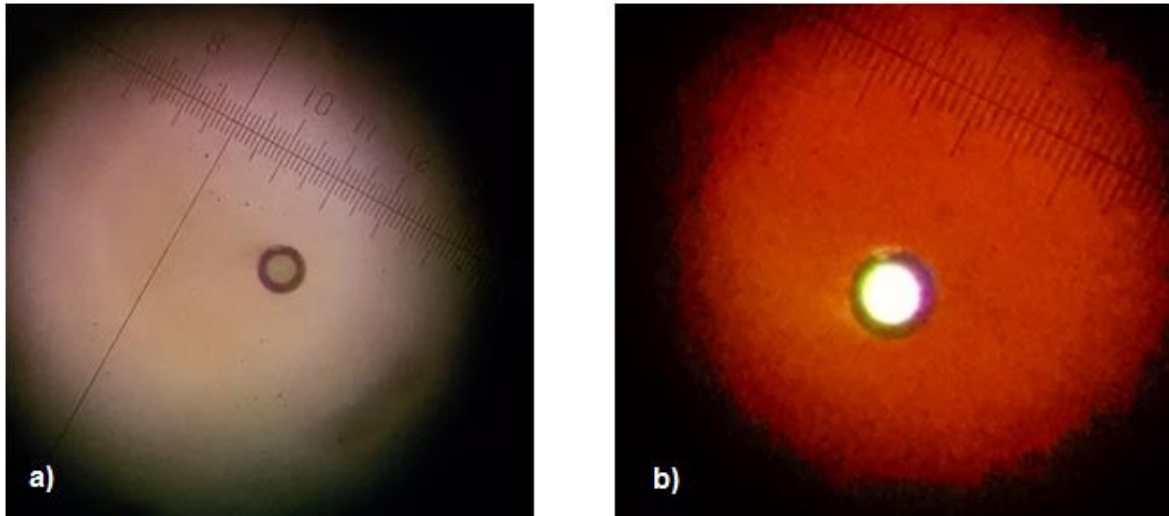


Figura 4.29 Faceta del corte a fibra HC-1550 (a) y faceta iluminada (b)

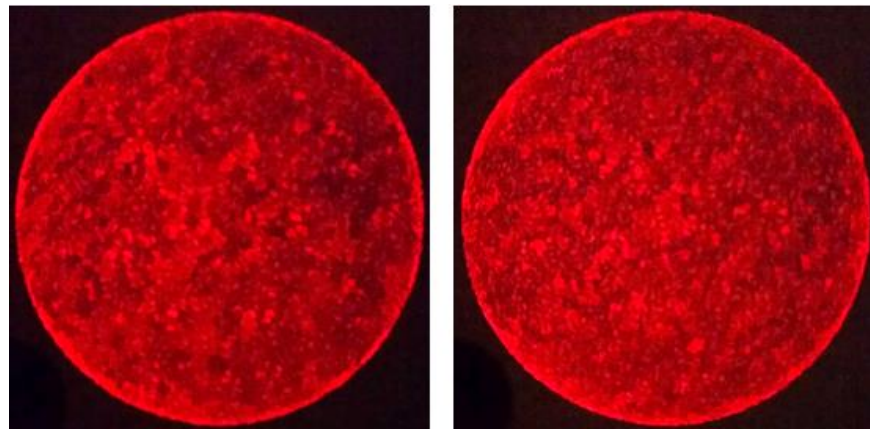


Figura 4.30 Proyección de haz láser con fibra HC-1550 después del acoplamiento

Para obtener una mayor resolución de la distribución de la radiación electromagnética en una fibra óptica microestructurada, se realizó una toma de la imagen directamente en la faceta de salida de la fibra, mostrada en la figura 4.31, con lo cual se puede apreciar que existe una mayor concentración de “manchas” con la fibra HC-1550.

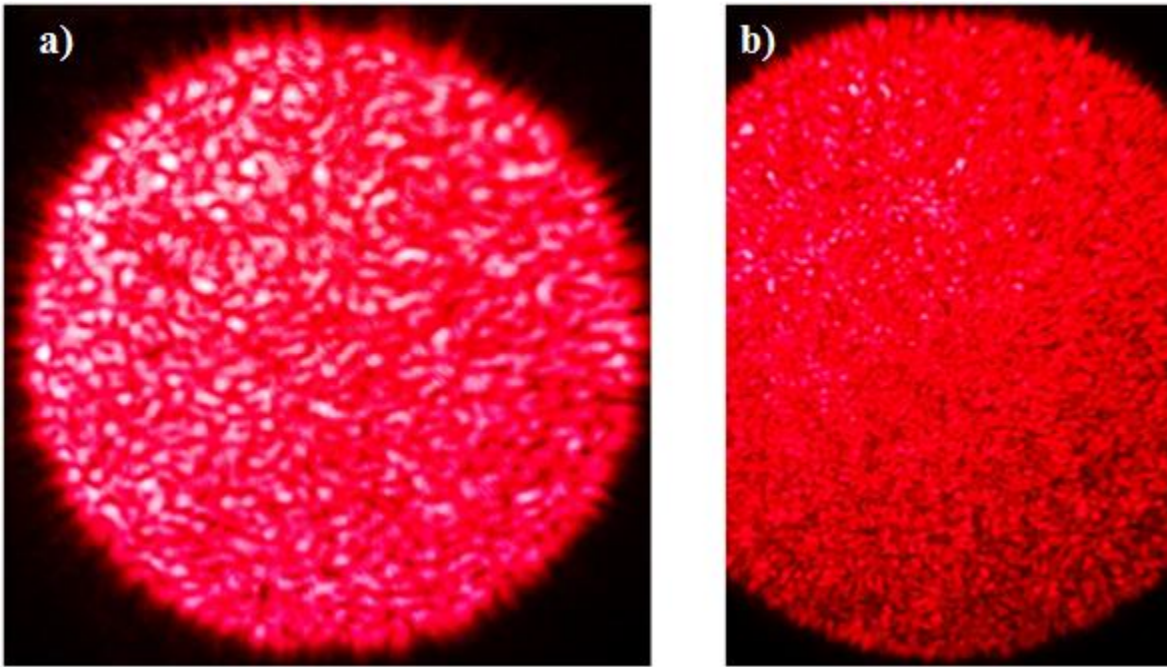


Figura 4.31. Fotografías de la radiación láser directamente en la faceta de las fibras ópticas microestructuradas HC-800B (a) y HC-1550B (b)

4.4. Conclusiones

Experimentalmente se obtuvo la proyección de algunos modos electromagnéticos en algunas fibras ópticas convencionales y no convencionales. Se apreciaron resultados similares en fibras ópticas monomodo y tipo PANDA son similares cuando se comparan los modos de menor orden, como el modo fundamental LP_{01} . A medida que se excitaban los modos de mayor orden mediante la aplicación de estrés en la fibra, se observaron ligeras diferencias en la forma proyectada, lo cual indica que la distribución del campo electromagnético es distinta para modos de mayor orden.

Para obtener mejores resultados experimentales es necesario realizar una preparación adecuada de la fibra óptica tanto en el proceso de corte como limpieza. Entre más precisa y cuidadosa sea la preparación mayor será la cantidad de luz que se introducirá en la fibra. Para aumentar la nitidez de la imagen proyectada, es necesario evitar que otras fuentes luminosas se encuentren presentes en el lugar del experimento, por lo que es recomendable su realización en una zona con poca o nula iluminación exterior.

Adicionalmente, es necesario ubicar la faceta de entrada de la fibra óptica bajo prueba coincidente con el punto focal de la lente anterior, a fin de que el enfoque permita que la mayor cantidad posible de energía pueda entrar dentro de la fibra.

Las proyecciones de los modos obtenidos experimentalmente son similares a las descritas en la literatura en el caso de las fibras monomodo y PANDA, y a las obtenidas mediante el modelado por simulación. Sin

CAPÍTULO 4. ESTUDIO EXPERIMENTAL: VISUALIZACIÓN DE MODOS ELECTROMAGNÉTICOS EN FIBRAS ÓPTICAS DE TIPO ESPECIALES (SMF, PANDA, MSF)

embargo, no fue posible realizar pruebas experimentales con una fibra óptica de núcleo elíptico por la falta de este tipo de fibra óptica en el laboratorio. De cualquier manera, la simulación proporciona información suficiente para verificar experimentalmente los modos electromagnéticos en este tipo de fibra.

Otro aspecto sumamente importante consiste en conocer las propiedades específicas de los instrumentos, equipo y materiales que componen el experimento. De ese modo es posible adecuar la instalación experimental a los fines del experimento con la seguridad de que el experimento deseado es realizable y cuál es la mejor forma de ejecutarlo. Esto se comprobó en el momento de determinar la posición de la fibra óptica bajo prueba con respecto a la lente de enfoque para coincidir con su punto focal.

Las pruebas realizadas con MSF no mostraron un patrón coincidente con algún modo electromagnético descrito en la literatura o encontrado mediante simulación. Se observó una imagen moteada la cual es asociada al ruido modal en la fibra, causado por la interferencia entre los distintos modos de propagación existentes en la fibra, lo cual no es considerado completamente un error o algo indeseable, dado que puede aprovecharse para distintos fines en la industria e investigación, tal como fue descrito al final del capítulo 2.

CAPÍTULO 5. CONCLUSIONES GENERALES

1. Con base en la información contenida en el estado del arte, es posible afirmar que el estudio de las propiedades electromagnéticas en fibras ópticas no convencionales es un campo que, pese a no ser tan nuevo, aún presenta numerosos retos, entre los cuales el mayor es el análisis de los modos electromagnéticos y las variaciones que presentan al someter la fibra a condiciones ambientales, en el caso estudiado en este trabajo, aplicación estrés de tensión y compresión.
2. Se verificó la utilidad de empleo de un software especializado para la visualización de los modos electromagnéticos en fibras ópticas convencionales y de tipo especial, comparando los resultados numéricos con los existentes en la literatura y los obtenidos experimentalmente.
3. Se diseñó e implementó una configuración experimental en el laboratorio de Láseres y Fibra óptica del Departamento de Ingeniería en Telecomunicaciones, UNAM, adecuada para visualizar los modos de propagación de fibras convencionales y fibras de tipo especial. Además, al hacer cambios menores en la instalación es posible realizar pruebas de interferometría, así como pruebas de la variación en la radiación óptica a través de una fibra óptica, cuando ésta es sometida a diversos parámetros externos, tales como temperatura, presión, macrocurvaturas, índice de refracción externo, vibración, etcétera.
4. En cuanto a la simulación de las fibras convencionales monomodo y multimodo, se obtuvieron los patrones del modo fundamental y los primeros dos modos de alto orden, LP01, LP11 y LP21, respectivamente. Asimismo, mediante la experimentación, se verificaron estos modos de propagación al someter a las fibras ópticas a diversos tipos de estrés.
5. Por su parte, se realizó el análisis teórico y visualización de la propagación de los modos en fibras de tipo especial, entre las cuales se encuentran la fibra de núcleo elíptico, y la fibra microestructurada. Los resultados teóricos obtenidos con el software de la fibra de núcleo elíptico mostró la propagación del modo fundamental y los tres primeros modos de alto orden. El modelado de la fibra microestructurada fue el que más mostró dificultades, sin embargo, una vez que se contaba con el modelo físico, el programa no logró calcular los modos de propagación debido a la limitación con el tamaño de la microestructura de la fibra, de unos cuantos micrómetros.
6. Mediante el trabajo experimental se verificaron los modos de propagación de las fibras birrefringente y microestructurada. Los patrones modales de la fibra birrefringente (PM-1550HP) fueron muy similares a los de la fibra monomodo. Principalmente se identificaron el modo fundamental LP01 y algunas variaciones del modo LP11, con la diferencia de que se presenta una concentración de intensidad mayor en uno de los lóbulos y que varía de acuerdo al estrés inducido en la fibra.
7. Referente a las pruebas experimentales de la fibra microestructurada, se observó un patrón de “manchas de luz” sumamente sensible a variaciones en la fibra (posición, orientación, presión, temperatura, vibración). Este comportamiento se asocia a los efectos del ruido modal. Para evitarlo y poder apreciar los modos que se propagan en este tipo de fibras, es recomendable

utilizar una fuente óptica no coherente o un láser operando a una longitud de onda de 800 o 1550 nm, ya que son las longitudes de onda de operación que especifica el fabricante.

8. Se comprobó que el uso de un software especializado para la obtención de resultados teóricos permite simular fenómenos físicos, que para su comprobación experimental pudieran contener dispositivos y materiales costosos y de difícil acceso o manejo, por lo que el uso de una herramienta teórica reduce el costo de insumos y mantenimiento de los equipos especializados.
9. Si bien el software resulta una herramienta teórica bastante fiable, la documentación referente al estudio de los efectos de la radiación electromagnética en fibras ópticas de tipo especial empleando este software es escasa, y en algunas simulaciones se comprobó que el programa no puede completar el cálculo numérico debido a las limitaciones tanto del propio software como del hardware empleado.

REFERENCIAS

- [1] A. H. Cherin, *An Introduction to optical fibers*, Bell Laboratories: McGraw Hill, 1983.
- [2] M. A. Solano, «Tema 4. Estudio de ondas electromagnéticas planas,» [En línea]. Available: grupos.unican.es/electromagnetismo/OLD.../tema4-ondasplanas.pdf. [Último acceso: 7 Mayo 2015].
- [3] R. ARIELI, «The Laser Adventure,» Kansas State University Physics Education Research, [En línea]. Available: <https://perg.phys.ksu.edu/vqm/laserweb/Ch-5/F5s1p5.htm>. [Último acceso: 12 Marzo 2016].
- [4] G. Keiser, *Optical Fiber Communications*, Second ed., McGraw Hill, 1983.
- [5] D. M. Pozar, *Microwave engineering*. 4th ed., University of Massachusetts at Amherst, 2011.
- [6] D. Gloge, «Weakly Guiding Fibers,» *Appl. Opt.*, vol. 10, pp. 2252-2258, 1971.
- [7] R. Z. C. G. A. W. a. H. M. Lixin Xu, «All-fiber laser generates cylindrical vector beams,» *SPIE Newsroom*, vol. 10.1117, 2011.
- [8] G. P. Agrawal, *Fiber-Optic Communication Systems*, John Wiley & Sons, 2010.
- [9] R.-D. R. Gómez-Castellanos I, «Intensity distributions and cutoff frequencies of linearly polarized modes for a step-index elliptical optical fiber,» *Opt. Eng.*, vol. 46(4), nº 045003, 2007.
- [10] E. Twain, «Single-mode Fiber Standard and Selection,» *Fiber Optic Solution*, 1 Junio 2016. [En línea]. Available: <http://opticalfiberalsa.over-blog.com/2016/06/single-mode-fiber-standard-and-selection.html>. [Último acceso: 20 01 2017].
- [11] F. Z. Z. G. D. H. Rongfeng Guan, «Stress birefringence analysis of polarization,» *Optical Fiber Technology*, vol. 11, pp. 240-254, 2005.
- [12] K. O. Y. S. Juichi Noda, «Polarization-Maintaining Fibers and Their Applications,» *Journal of Lightwave Technology*, Vols. %1 de %2LT-4, nº 8, pp. 1071-1089, 1986.
- [13] J. N. B. S. Y. H. H. J. S. B. Y. Kim, «Use of highly elliptical core fibers for two-mode fiber devices,» *Optics Letters*, vol. 12, nº 9, pp. 729-731, 1987.
- [14] P. Hlubina, «Dispersion of group and phase modal birefringence in elliptical-core fiber measured by white-light spectral interferometry,» *Optics Express*, vol. 11, nº 22, pp. 2793-2798, 2003.
- [15] P. J. R. e. al., «All-silica single-mode optical fiber with photonic crystal cladding,» *Opt. Lett.*, vol. 21, pp. 1547-1549, 1996.

- [16] T. P. W. C. M. R. C. M. P. L. C. B. M. J. Steel, «Symmetry and degeneracy in microstructured optical fibers,» *Opt. Lett.*, vol. 26, nº 8, 2001.
- [17] P. W. C. W. C. K. R. W. G. B. B. J. Eggleton, «Cladding-Mode resonances in Air-Silica Microstructure Optical Fibers,» *Jour. LW. Tech.*, vol. 18, nº 8, 2000.
- [18] D. Monzón-Hernández, «Las fibras huecas, tecnología óptica de frontera,» C. y D. CONACYT, Abril 2006. [En línea]. Available: http://www.cyd.conacyt.gob.mx/194/Articulos/Optica_Fibras.html.
- [19] K. S. S. K. M. N. M. T. y. M. F. H. Kubota, «Optical properties of a low-loss polarization-maintaining photonic crystal fiber,» *Opt. Exp. OSA*, vol. 9, nº 13, pp. 676-680, 2001.
- [20] S. L. R. K. C.-A. B. Sven Loquai, «10.7-Gb/s Discrete Multitone Transmission Over 25-m Bend-Insensitive Multicore Polymer Optical Fiber,» *IEEE Photonics Technology Letters*, vol. 22, nº 21, pp. 1604-1606, 2010.
- [21] S. K. María del Carmen López-Bautista, «Herramientas para el modelado de fibras ópticas microestructuradas,» de *Foro Académico, F. I. UNAM*, México, 2015.
- [22] V. Makarov, «Photo: Speckle pattern from multimode fiber,» 1999. [En línea]. Available: <http://www.vad1.com/photo/stock/a8-31.html>. [Último acceso: 20 Enero 2017].
- [23] G. Volpe, «A Rather Random Microscope,» *Optics & Photonic Focus*, vol. 17, nº 7, 2012.
- [24] Thorlabs, Inc, «Fiber,» Thorlabs, Inc, [En línea]. Available: https://www.thorlabs.com/navigation.cfm?guide_id=2265. [Último acceso: Junio 2016].