



UNIVERSIDAD NACIONAL AUTÓNOMA DE MÉXICO

FACULTAD DE INGENIERÍA

**Prototipo de mano
mecatrónica con juntas
hipermóviles**

TESIS

Que para obtener el título de
Ingeniero Mecatrónico

P R E S E N T A

Adrián Gutiérrez Padrón

DIRECTOR DE TESIS

M.I. Hernando Ortega Carrillo



Ciudad Universitaria, Cd. Mx., 2016

Agradecimientos:

A mi familia:

Mis padres, Irma y Arturo.

Mis hermanos, Alejandro y Arturo.

Por su ejemplo, amor y apoyo incondicional.

A la Universidad Nacional Autónoma de México, por brindarme experiencias únicas en la vida y una formación integral.

Al M.I. Hernando Ortega Carrillo, por darme la oportunidad de realizar esta tesis bajo su dirección, confiar en mi trabajo y permitirme aprender de las actividades que desarrolla.

Al grupo de trabajo GIDETEC, por sus comentarios para mejorar el presente trabajo, en especial a Alethya Jara por sus revisiones hechas tanto a la tesis como a los documentos de patente.

A mis amigos, por acompañarme en mis estudios, entender las veces que no pude estar con ustedes y por todos los momentos que pasamos y pasaremos juntos.

A mis sinodales por darse el tiempo de revisar éste trabajo y guiarme para mejorarlo.

Contenido

Glosario	1
Objetivos.....	2
Alcances	2
Introducción.	3
Capítulo 1: Introducción a sistemas de sujeción.	4
1.1 <i>Grippers</i> en la robótica industrial.	4
1.1.1 <i>Gripper</i> paralelo.....	5
1.1.2 <i>Gripper</i> angular rígido.....	5
1.1.3 Ventosas.....	6
1.1.4 <i>Grippers</i> adaptables.	7
1.2 <i>Grippers</i> en la robótica de servicio.....	10
1.2.1 <i>Gripper</i> angular.....	10
1.2.2 <i>Gripper</i> similar a la mano humana	11
1.3 Introducción a prótesis de miembro superior.....	12
1.3.1 Prótesis mecánicas	13
1.3.2 Prótesis eléctricas	13
1.3.3 Prótesis mioeléctricas.....	14
1.3.4 Configuración mecánica de manos protésicas.....	14
1.4 Tendencias en dispositivos de sujeción.....	20
1.5 Características de la mano humana.	21
1.5.1 Anatomía.....	21
1.5.2 Tipos de prensión.....	23
1.5.3 Condición de hipermovilidad articular.....	23
1.6 Conclusiones de capítulo.	24
Capítulo 2: Propuesta de diseño.	25
2.1 Necesidad.	25
2.2 Requerimientos y especificaciones.....	25
2.2.1 Requerimientos.	25
2.2.2 Especificaciones objetivo.	26
2.3 Diseño conceptual.....	27
2.3.1 Sistema mecánico.	28
2.3.2 Sistema electrónico.	37
2.3.3 Selección de concepto.	39

2.4 Diseño de configuración.....	41
2.4.1 Base de la mano.....	41
2.4.2 Dedos.	43
2.5 Principio de funcionamiento.	45
2.6 Cualidades del diseño.....	48
2.6.1 Comparación con sistemas existentes.	48
2.7 Conclusiones de capítulo.	49
Capítulo 3: Construcción	51
3.1 Base de la mano.	51
3.2 Dedos.....	58
3.4 Conclusiones de capítulo.	63
Capítulo 4: Pruebas.....	64
4.1 Funcionamiento.....	65
4.2 Comportamiento de los dedos.	71
4.3 Mantenimiento.....	73
4.4 Conclusiones de capítulo.	73
Capítulo 5: Resultados y conclusiones.....	75
5.1 Resultados	75
5.2 Conclusiones.....	77
Referencias.....	79
Mesografía.....	81
Fuentes de imágenes utilizadas	83
Anexos.....	85
Anexo 1. Especificaciones de los servomotores utilizados.....	85

Glosario

Actuador: Dispositivo que proporciona la fuerza necesaria para mover un cuerpo.

Antropometría: Medición del cuerpo humano.

Antropomorfo: Que tiene forma o apariencia humana.

Automatización fija: Utilizada cuando el volumen de producción es muy alto y la variedad del producto es baja.

Cinemática: Ciencia que trata el movimiento sin considerar las fuerzas que lo ocasionan.

Efactor final: Sistema que se encuentra en el extremo libre de la cadena de vínculos que conforman el manipulador.

Grados de Libertad: Número de variables de posición independientes que tendrían que especificarse para poder localizar todas las piezas de un mecanismo.

Grados de Movilidad: Indican la cantidad de articulaciones accionadas directamente por actuadores.

Gripper: Dispositivo que permite sostener el objeto a ser manipulado, también conocido como pinza robótica.

Hiper-: 'exceso' o 'grado superior al normal'.

Manipulador: Consiste de vínculos rígidos los cuales están conectados por articulaciones que permiten el movimiento relativo de los vínculos adyacentes.

Motricidad fina: Habilidad para producir movimientos pequeños y precisos, como recoger un objeto con el dedo índice y el pulgar.

Motricidad gruesa: Habilidad para realizar movimientos generales grandes, tales como agitar un brazo al saludar.

Muñón: Parte de un miembro cortado que permanece adherida al cuerpo.

Prótesis: Dispositivo externamente aplicado, usado para reemplazar completamente, o en parte, un segmento de la extremidad ausente o deficiente.

Robot: Mecanismo programable accionado en dos o más ejes, con un grado de autonomía, que moviéndose dentro de su entorno realiza tareas previstas.

Robot de servicio: Robot que realiza tareas útiles para los humanos o equipo, excluyendo aplicaciones de automatización industrial.

Sistema subactuado: Sistema caracterizado por que el número de grados de movilidad es menor al de grados de libertad.

Objetivos

Objetivo general:

Diseñar la configuración de un *gripper* antropomorfo para robot humanoide de servicio, que le permita ser empleado indistintamente como derecho o izquierdo.

Objetivos particulares:

- Construir el prototipo del diseño realizado.
- Realizar pruebas de su funcionamiento.

Alcances

Se busca que el prototipo a generar en el presente trabajo tenga la posibilidad de aplicarse de forma inmediata en un proyecto de robótica ya construido, asimismo se puede investigar la posibilidad de registrar el prototipo como patente o modelo de utilidad. De realizarse estos alcances, ayudaría a complementar el prototipo generado.

Por otra parte, independientemente de los materiales a utilizar para la construcción del prototipo, se darán a conocer las características cualitativas que deben cumplir los elementos con los que se genere éste, con el fin de que sea completamente repetible en funcionalidad.

Introducción.

El presente trabajo muestra el desarrollo realizado para obtener un prototipo de mano mecatrónica, ésta es formada por un sistema de tendones, accionados mediante servomotores, que le permiten presentar comportamiento tanto de mano derecha como de mano izquierda.

El prototipo de mano está catalogado en el campo de la robótica de servicio y robots humanoides de forma general. Su diseño tiene potencial para ser utilizado en prótesis de miembro superior, manipulador para la industria o utilizarse en general para aplicaciones que requieran manipulación de objetos por medio de sistemas automáticos o robóticos.

En el diseño del prototipo se presenta la cualidad de que un sólo actuador puede mover más de un dedo en ambos sentidos. Por otra parte, el diseño de sus dedos posibilita que puedan ser reproducidos tanto con materiales comerciales de bajo costo, como con elementos impresos en tercera dimensión o manufacturados mediante control numérico.

El proyecto más parecido a lo que se realizó en el presente trabajo, por la característica de tener articulaciones hipermóviles, es el mostrado en [1] (imagen 1.1), que fue desarrollado en el año 2013 en la universidad de *Brunel* de Londres. La comparación entre dicha mano y el prototipo generado en éste trabajo es detallada en la sección 2.6.1.

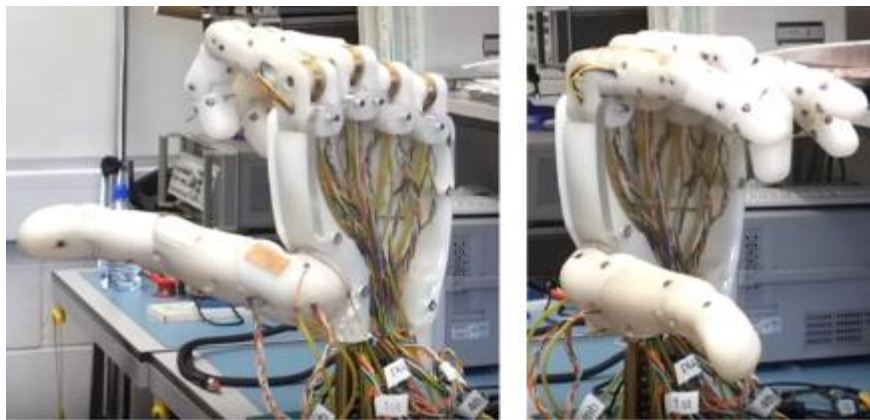


Imagen 1.1.- Mano robótica ambidiestra desarrollada en la universidad de Brunel. [37]

En el primer capítulo se hace una revisión de los diferentes dispositivos empleados para manipulación de objetos. Se incluyen *grippers* industriales, *grippers* de robots de servicio y prótesis de miembro superior. Por último se muestra parte de la anatomía de la mano. El segundo capítulo muestra el proceso de diseño empleado con el que se obtuvo la configuración del prototipo, cuya construcción y pruebas son mostradas en los capítulos tercero y cuarto respectivamente.

Capítulo 1: Introducción a sistemas de sujeción.

El sistema de manipulación es una parte importante de todo sistema que interactúe con objetos, cambiando su posición, ya que es éste mediante el cual se realiza dicha actividad. Sistemas de manipulación siguen siendo empleados como apoyo en las industrias para llevar a cabo tareas peligrosas, cansadas o repetitivas para los trabajadores. El mejor ejemplo de industrias que emplean estos sistemas son las dedicadas a realizar automatización fija, en la que los efectores finales utilizados son diseñados con el fin de manipular un sólo tipo de objeto, lo que permite que tengan alta eficiencia.

Por otra parte, con el desarrollo de robots empleados fuera de la industria, los manipuladores tomaron un papel prioritario para tener interacción con los objetos de su entorno. Un ejemplo de estos robots son los de servicio, como los mostrados en [2] y [3], los cuales poseen sistema de visión, navegación, audición, habla y manipulación. Es en éste último en el que los *grippers* toman importancia ya que, aunque se tiene conocimiento de las características generales de los objetos a sujetar, se desconocen sus particularidades. Razón que implica tener un *gripper* que manipule, de la mejor manera posible, cada uno de estos objetos.

Ahora bien, independientemente de si se trata de *grippers* de carácter industrial o aquellos empleados en investigación, el desarrollo más significativo ha sido la integración de sensores para mejorar su control. Es aquí en donde se centra uno de los objetivos del presente trabajo, en diseñar una configuración mecánica que permita aprovechar al máximo los elementos con los que cuenta un *gripper* antropomorfo.

Cabe aclarar que para ser empleado como *gripper* derecho o izquierdo, implica que sus articulaciones deben de tener mayor libertad de rotación que las presentes en la mano humana promedio. De ahí el nombre de articulaciones hipermóviles, que son las que tendrá el prototipo.

En lo que resta del presente capítulo se darán a conocer diferentes tipos de *grippers*, tanto industriales como los empleados en robots de servicio, describiendo las cualidades y limitaciones de cada uno de ellos. Por otra parte se darán a conocer las características de la mano humana que se tratan de imitar tanto en desarrollos de robótica, como en prótesis de miembro superior, las cuales se describirán más adelante.

Esto con el fin de identificar las características que permiten que la funcionalidad de un dispositivo sea tan similar como sea posible a la de la mano humana. Dichas características son parte del diseño del prototipo presentado.

1.1 *Grippers* en la robótica industrial.

Dentro de las aplicaciones de automatización industrial se encuentran las de manufactura, inspección, empaquetado y ensamble. Es en estas últimas en las que los manipuladores industriales tienen una función importante, ya que se necesita un constante cambio de

posición de las piezas trabajadas, lo que es logrado por los manipuladores y sus respectivos *grippers*.

Existe gran diversidad de *grippers* industriales, así que la decisión de cuál usar depende principalmente de las características físicas del objeto a sujetar y la fuente de energía a emplear.

Enseguida se presentan algunos tipos de *grippers* industriales, abarcando desde los más usados debido a su eficacia y sencillez de operación, hasta algunos desarrollos innovadores respecto a lo que se ha empleado durante años en la automatización industrial.

1.1.1 *Gripper* paralelo.

Si consideramos la analogía entre la mano humana y una pinza robótica, a los elementos que transmiten el movimiento del actuador a la pieza, se les podría también denominar dedos. La principal característica de éste tipo de *grippers* es, como su nombre lo indica, que ya sea para sujetar o para liberar el objeto, sus dedos siempre se mantienen paralelos entre sí (imagen 1.2).

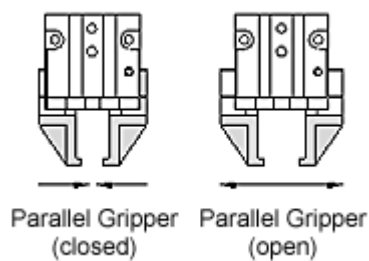


Imagen 1.2.- *Gripper* paralelo, movimientos de apertura y cierre. [4]

La orientación desde la que se acerca al objeto depende en gran medida de la forma en que éste se sostendrá. Existen tres principales formas de sujeción (imagen 1.3): rodeando la pieza, por retención y por fricción. Las dos primeras son las más utilizadas debido a que permiten sujetar el objeto de manera estable y requieren menos fuerza para ello, sin embargo necesitan recorrer una carrera adicional. Por otra parte la sujeción por medio de fricción depende completamente de la fuerza del *gripper*. [4]

Para poder realizar una determinada forma de sujeción se emplean diferentes tipos de mordazas, las cuales se unen mecánicamente a los dedos de la pinza robótica.

1.1.2 *Gripper* angular rígido.

Los *grippers* angulares cuentan con dedos que presentan la característica de que se abren y cierran en relación a un eje fijo, realizando movimientos circulares para poder tomar la pieza (imagen 1.4), por lo que necesitan mayor espacio de trabajo [4].

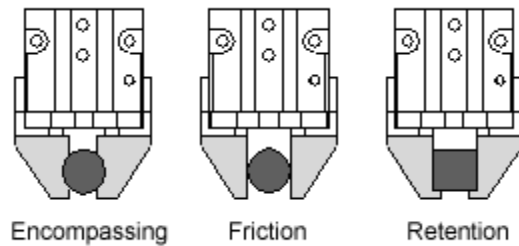


Imagen 1.3.- Formas de sujeción de un gripper paralelo, de izquierda a derecha: rodeando la pieza, fricción y retención. [4]

Mantienen semejanzas con los *grippers* paralelos, especialmente en las formas de sujeción de las piezas y la necesidad de mordazas especiales para diferentes aplicaciones.

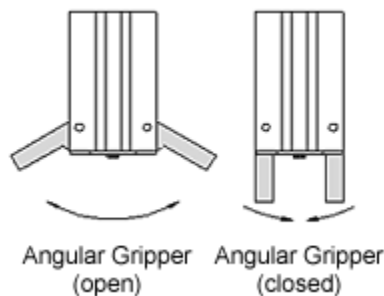


Imagen 1.4.- Gripper angular, movimientos de apertura y cierre. [4]

1.1.3 Ventosas.

Empleadas principalmente en operaciones de montaje, manipulación y embalaje, especialmente si los objetos a manipular son caracterizados por tener superficies lisas de gran área.

Las ventosas sujetan la pieza a manipular gracias al principio Venturi, en donde aire comprimido pasa por una tobera a gran velocidad, generando vacío en su sección más estrecha (imagen 1.5). [5]

Existe gran variedad de ventosas (imagen 1.6), lo que posibilita su aplicación en el manejo de distintos materiales, por mencionar algunos: vidrio, madera, chapa, papel y productos compuestos de fibras. Por otra parte, también existen ventosas para ser empleadas en procesos específicos, en donde se pueden encontrar las ventosas para aplicaciones a alta temperatura y las ventosas redondas u ovaladas, con o sin fuelle.

Cada ventosa presenta alta eficiencia, ya que fue diseñada con el fin de utilizarse en un mismo tipo de producto y bajo las mismas condiciones de trabajo, por ejemplo acercarse a la pieza siempre por la parte superior para poder sujetarla. No obstante, si el producto a

manipular sufre un cambio significativo en sus propiedades será necesario, en la mayoría de los casos, cambiar el tipo de ventosa que se esté empleando.

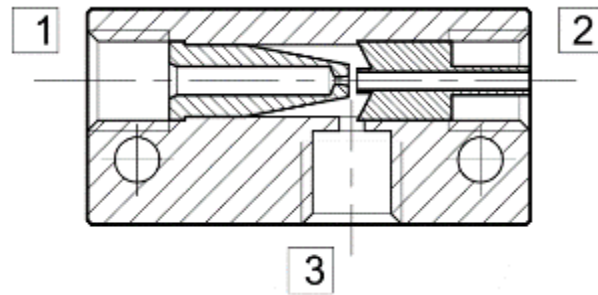


Imagen 1.5.- Representación del principio Venturi. (1) Alimentación, (2) Escape, (3) Vacío. [38]



Imagen 1.6.- Diferentes tipos de vetosas industriales. [39]

1.1.4 **Grippers** adaptables.

El gran problema de los sistemas de manipulación industriales es que, si en el proceso en el que se encuentran existe un cambio significativo en las propiedades de los objetos a operar, es necesario modificar el sistema de sujeción para poder seguir trabajando. Dicho problema está siendo resuelto gracias al desarrollo de *grippers* con la cualidad de poder sujetar objetos de diferente forma, tamaño y material. Se conocen como *grippers* adaptables y enseguida se describen los principales.

1.1.4.1 **Grippers** de múltiples dedos.

Son accionados bajo el principio de funcionamiento de los *grippers* angulares con la diferencia de que, en este caso, se trata de dedos poliarticulados que se asemejan a los de la mano humana. Presentando la característica de poder adaptarse a objetos de diferente forma y tamaño, sin la necesidad de realizar modificaciones a los elementos del sistema.

Los más utilizados son los formados por un sistema de tres dedos, como los desarrollados por la empresa *Robotiq* (imagen 1.7). [6]



Imagen 1.7.-Gripper de 3 dedos sujetando diferentes objetos. [40]

De forma general, el desarrollo de *grippers* de múltiples dedos, presenta la complejidad de realizar el análisis cinemático de cada uno de sus dedos. Además de la necesidad de medir la fuerza aplicada a los objetos para sujetarlos de manera segura sin provocarles daño. [7]

1.1.4.2 *Gripper Universal*.

Es conocido también como *gripper* de succión de aire. Como se muestra en [7], está compuesto de un saco flexible relleno de material granular, café por ejemplo, que cuando es presionado sobre el objeto a sujetar, fluye alrededor de éste conforme a su forma (imagen 1.8). Para retener la pieza solamente es necesario retirar el aire presente en el saco, esto se hace generando vacío mediante el uso del principio Venturi, el mismo usado en las ventosas. Por otra parte, para soltar el objeto debe entrar nuevamente aire al saco, haciendo que los granos de café se separen permitiendo la liberación de la pieza.

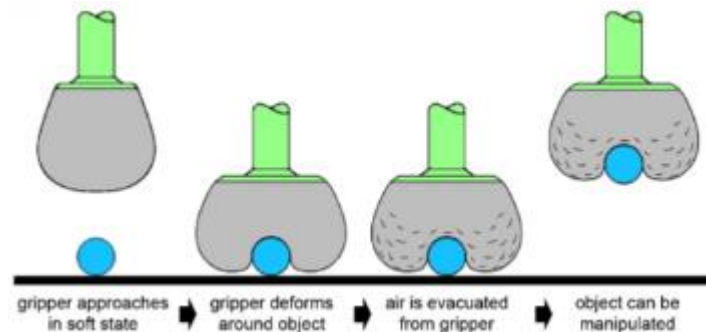


Imagen 1.8.- Proceso de manipulación del gripper universal. [7]

Presentan desventajas en cuanto a su operación, ya que necesitan un segundo cuerpo rígido sobre el cual presionar para que el material granular envuelva la pieza a sujetar. Otra

desventaja es que muestran problemas al retener objetos planos, asimismo presentan el riesgo de sufrir accidentes ocasionando que el saco se rasgue, imposibilitando su función de contener el material granular.

1.1.4.3 *Gripper* de electroadhesión.

Tienen la principal característica de no poseer piezas rígidas, que no sean de soporte, para manipular los objetos con los que trabajan. Por ello cuentan con superficies de electroadhesión que son láminas flexibles de materiales, como poliamida con revestimiento de cobre encapsulado por polímeros, lo cual permite que al aplicarles voltaje se genere fuerza electrostática, que es usada para sujetar la pieza a manipular.

Como se describe en [8], cuando cargas positivas y negativas alternadas son inducidas en electrodos planos adyacentes en una superficie de electroadhesión, los campos eléctricos provocan cargas opuestas en el objeto y causan adhesión electrostática entre los electrodos y las cargas inducidas (imagen 1.9).

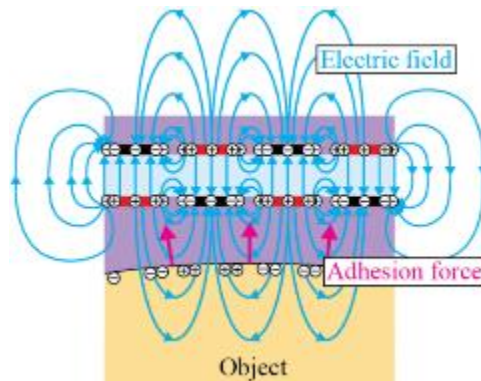


Imagen 1.9.- Principio de funcionamiento de los grippers de electroadhesión. [41]

Debido a la flexibilidad de los materiales de las superficies de electroadhesión, los *grippers* que las contienen no poseen una forma característica pero optan por tener similitud a la mano humana. Un ejemplo es el “*Each-Pick Gripper*” (imagen 1.10) desarrollado por la empresa *GrabIt* [9], el cual posee un sistema de ocho superficies de electroadhesión, suficientes para rodear el objeto a sujetar. Por otra parte, tienen la desventaja de presentar dificultades para retener piezas que contengan materiales como madera o metales pintados.



Imagen 1.10.- Gripper de electroadhesión adaptándose a la forma del objeto a sujetar. [42]

1.2 *Grippers* en la robótica de servicio.

De acuerdo con la Federación Internacional de Robótica [10], los robots de servicio se clasifican en dos grupos: robots de servicio personal y robots de servicio profesional.

Los robots de servicio personal son usados para tareas no comerciales, usualmente por personas no expertas en el funcionamiento de éstos. Como ejemplos están los robots de servicio doméstico, sillas de ruedas automáticas y robots de asistencia a la movilidad personal.

Los robots de servicio profesional son empleados para tareas comerciales, usualmente operados por personas propiamente entrenadas para ello. Algunos ejemplos son los robots que realizan limpieza en espacios públicos, los de entrega en oficinas u hospitales, los que combaten el fuego y robots para rehabilitación y cirugía en hospitales. En este contexto un operador es una persona designada para iniciar, monitorear y detener la operación predestinada de un robot.

En los robots de servicio que tienen manipuladores, el uso de *grippers* que puedan sujetar objetos de diferente forma y tamaño es importante. Ofreciendo así mayor flexibilidad en cuanto a las tareas que puede desarrollar.

1.2.1 *Gripper* angular.

Operan de igual forma que los *grippers* angulares industriales, con la diferencia de que en los robots de servicio la mayoría funcionan mediante motores eléctricos no mediante válvulas neumáticas como en la industria.

Son usados cuando el robot lleva a cabo operaciones en las que se sabe que los elementos a manipular pueden ser sujetados correctamente por el *gripper*. Algunos ejemplos de robots de servicio que emplean éste tipo de *gripper* son los siguientes:

- *PR2*: Robot personal desarrollado por la empresa *Willow Garage*, diseñado como una plataforma de desarrollo e investigación para aplicaciones que ayuden en las actividades diarias de las personas [11]. Como ejemplo de las actividades que se han realizado mediante el uso de su *gripper* (imagen 1.11) se encuentran: limpiar mesas, doblar toallas, abrir puertas, sacar bebidas del refrigerador y verter el contenido de diferentes botellas en vasos.



Imagen 1.11.- *Gripper* del robot *PR2*. [43]

- **Cosero:** Como se describe en [1] es un robot de servicio creado por la universidad de *Bonn* en Alemania, participante de la competencia "*Robocup@Home*". Caracterizado por emplear *grippers* angulares flexibles (imagen 1.12) patentados por la empresa Festo, lo que permite que puedan adaptarse de mejor manera a los objetos a sujetar. Ha sido empleado para realizar actividades como regar una planta o hacer uso de un destapador de botellas.



Imagen 1.12.- Gripper del robot Cosero. [44]

Cabe resaltar que, dependiendo de los objetos a sujetar, en ocasiones es necesario desarrollar elementos intermedios entre el *gripper* y el objeto, para tener la capacidad de realizar la tarea predefinida dadas las carencias del *gripper*. Un ejemplo se muestra en la imagen 1.13 en donde el objeto es un simple destapador de botellas, pero debido a la forma del *gripper* fue necesario desarrollar un elemento intermedio para facilitar la sujeción del objeto.



Imagen 1.13.- Interacción entre el gripper y el objeto a través de un elemento intermedio. [1]

1.2.2 Gripper similar a la mano humana

Son usados en robots humanoides, tienen como característica principal sujetar la mayor variedad de objetos posibles manteniendo similitud a la forma de la mano humana. Algunos ejemplos de robots que usan estos *grippers* son los siguientes:

- *Reem*: Producto de la empresa *PAL Robotics*, es un robot humanoide de servicio del tamaño de una persona, usado en eventos, seguridad y vigilancia, aeropuertos, museos, competencias de robótica e investigación en universidades. Debido a los diferentes sectores en los que es usado, puede sujetar una amplia gama de objetos. Cada *gripper* con el que cuenta (imagen 1.14) posee siete grados de libertad. [12]



Imagen 1.14.- Gripper del robot Reem. [45]

- *Pepper*: Desarrollado por la empresa *Aldebaran*, es un robot con forma humanoide pensado para ser el compañero del día a día de las personas, es usado como una forma de recibir, informar y entretener a los clientes de los negocios donde es utilizado. Además, de acuerdo a la página oficial de la empresa que lo desarrolló, se convirtió en el primer robot humanoide en ser adoptado en hogares japoneses [13]. El *gripper* que utiliza (imagen 1.15) tiene la capacidad de manipular diferentes objetos gracias a su semejanza con la mano humana.



Imagen 1.15.- Gripper del robot Pepper. [46]

1.3 Introducción a prótesis de miembro superior.

De acuerdo con la Academia Americana de Ortesistas y Protesistas (AAOP) [14], una prótesis es un dispositivo externamente aplicado, usado para reemplazar completamente,

o en parte, un segmento de la extremidad ausente o deficiente. Incluye cualquier dispositivo que tenga una parte dentro del cuerpo humano para propósitos estructurales o funcionales.

Las prótesis de miembro superior pueden ser clasificadas en cosméticas (pasivas) y funcionales (activas). Como se menciona en [15], toda prótesis artificial activa necesita una fuente de energía de donde tomar su fuerza, un sistema de transmisión de esta fuerza, un sistema de mando o acción y un dispositivo prensor.

La diferencia entre las prótesis activas se centra en el tipo de control que se emplea para moverlas, los más comunes se muestran a continuación.

1.3.1 Prótesis mecánicas

Son dispositivos que se utilizan con la función de apertura o cierre voluntario por medio de un arnés, el cual se sujeta alrededor de los hombros, parte del pecho y parte del brazo controlado por el usuario. Su funcionamiento se basa en la extensión de una liga por medio del arnés para su apertura o cierre (imagen 1.16). Sus elementos se recubren con un guante para dar apariencia más estética, lo que limita el desarrollo de motricidad fina, ya que el guante estorba al querer sujetar objetos pequeños. [15]

Aunque no posean un guante que las cubra, tienen la ventaja de necesitar mantenimiento mínimo si es que entran en contacto con líquidos o polvos.

1.3.2 Prótesis eléctricas

Como se describe en [15] usan motores eléctricos para mover las articulaciones necesarias, por lo que requieren el empleo de baterías recargables. Se controlan ya sea mediante botón pulsador, botón con interruptor de arnés o con el uso de servocontrol. Usan un *socket*, que es un dispositivo intermedio entre la prótesis y el muñón, logrando la suspensión de éste por succión.

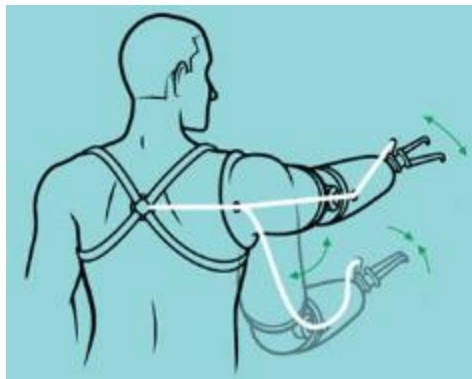


Imagen 1.16.- Funcionamiento de una prótesis mecánica. [47]

A comparación de las prótesis mecánicas, es más costosa su adquisición y mantenimiento, además de que se debe cuidar que la prótesis no entre en contacto con medios húmedos.

1.3.3 Prótesis mioeléctricas

Prótesis controladas mediante impulsos eléctricos generados por el cuerpo al contraer o flexionar los músculos del muñón del usuario. Dichos impulsos son registrados por electrodos que entran en contacto con la superficie de la piel. Una vez registrados son amplificados electrónicamente y procesados mediante un controlador que conmuta los motores encendiéndolos y apagándolos para producir los movimientos de la articulación correspondiente. Los elementos que constituyen una prótesis mioeléctrica se pueden observar en la imagen 1.17:

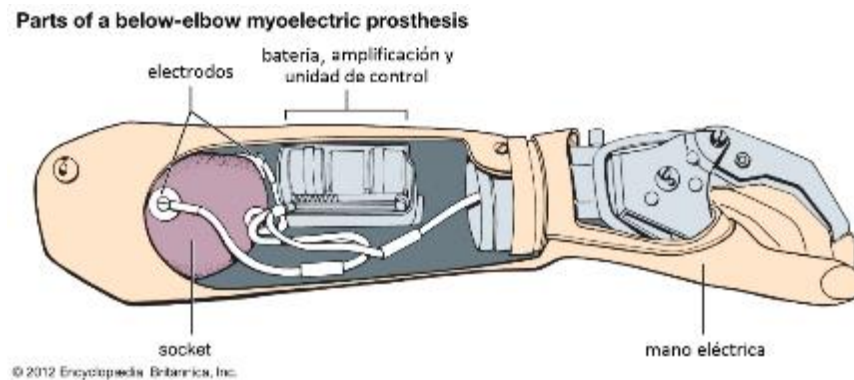


Imagen 1.17.- Partes de una prótesis mioeléctrica. [48]

Este tipo de prótesis tiene la ventaja de que presenta el mejor aspecto estético, tiene gran fuerza y velocidad de prensión, así como muchas posibilidades de combinación y ampliación. Presentan la desventaja de usar un sistema de batería que requiere mantenimiento para su recarga, desecho y eventual reemplazo. Debido al peso del sistema de batería, de control y de los motores eléctricos, tienden a ser más pesadas que otras opciones protésicas. [15]

1.3.4 Configuración mecánica de manos protésicas.

A continuación, se muestran algunos ejemplos de prótesis actuales desarrolladas en diferentes sectores. Se hace énfasis en su configuración mecánica para saber cómo es que los actuadores con los que cuentan logran dar funcionalidad a las articulaciones, especialmente a las de los dedos, que es el punto de interés para el presente trabajo.

1.3.4.1 Configuración mecánica de prótesis comerciales.

Se centran en proporcionar al usuario una experiencia lo más parecida posible a contar con la parte del cuerpo faltante, involucrando factores funcionales, estéticos y de control.

Algunos ejemplos de éste tipo de prótesis son los siguientes:

- *I-limb quantum* (imagen 1.18): Diseñada por la empresa *Touch Bionics*, con funcionamiento mioeléctrico, es la primera prótesis de miembro superior en cambiar formas de agarre con un simple gesto [16]. Posee 11 grados de libertad [17] y 6 grados de movilidad, de los cuales dos son para el pulgar y uno para cada dedo restante.



Imagen 1.18.- Mano protésica *i-limb quantum*. [18]

Como cada dedo cuenta con su propio motor, estos se pueden mover libremente hasta entrar en contacto con el objeto a tomar. El resultado de esto es que la mano toma la forma de dicho objeto [18]. Para realizar el movimiento de los dedos se hace uso tanto de tendones, que son tensados mediante el uso de motores de corriente directa, como de los motores mismos. La ubicación de estos se observa en la imagen 1.19:

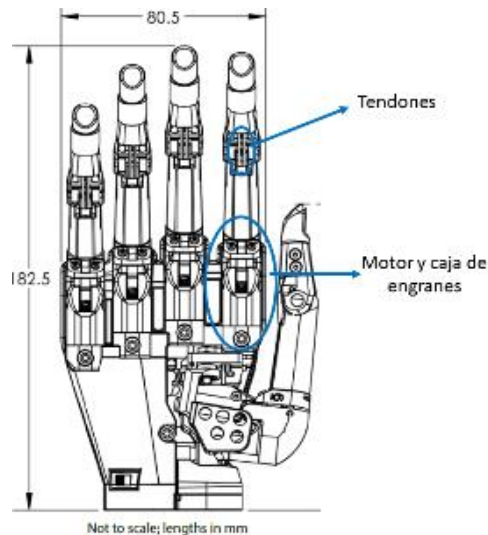


Imagen 1.19.- Configuración mecánica de mano *i-limb quantum*. [16]

- *Michelangelo* (imagen 1.20): Desarrollada por la empresa *Ottobock*, es una prótesis mioeléctrica que ofrece nuevas posibilidades de movimiento para el usuario y hace más fácil de manejar muchas tareas cotidianas [19]. Posee 6 grados de libertad y 2 grados de movilidad [17].

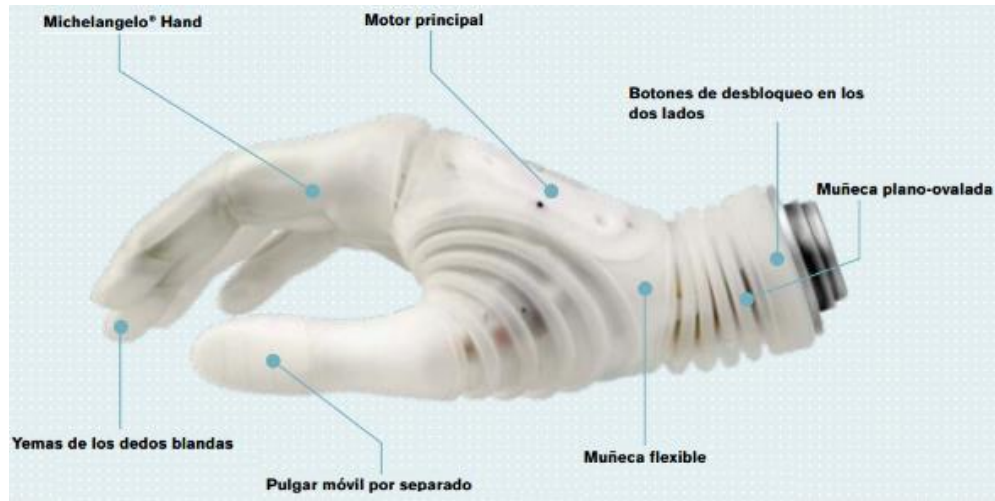


Imagen 1.20.- Mano protésica Michelangelo. [19]

El motor principal es el responsable del movimiento y fuerza de agarre, mientras que el motor del pulgar permite posicionar al mismo electrónicamente en un eje de movimiento adicional (imagen 1.21). De ello resultan siete posturas diferentes de la mano. Los dedos pulgar, índice y medio son elementos accionados de forma activa, mientras que los dedos anular y meñique se mueven de forma pasiva siguiendo a los otros dedos. [19]

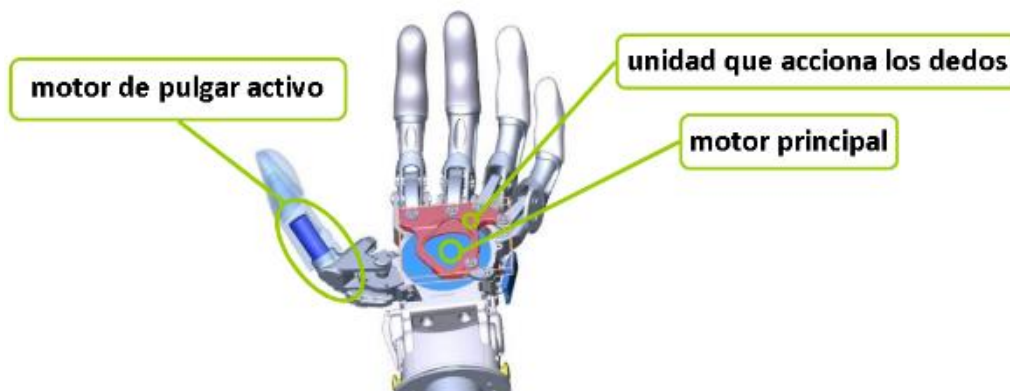


Imagen 1.21.- Configuración mecánica de mano Michelangelo. [49]

En la imagen 1.22 [17] se detalla el movimiento generado por los actuadores para que los dedos de las manos mencionadas se puedan mover como lo hacen. Se muestran dedos de otras dos manos protésicas para tener mayor rango de comparación.



Imagen 1.22.- Imágenes de dedos comerciales (arriba) y mecanismo de sus articulaciones (abajo).
 (a) Vincent (Vincent Systems), (b) i-limb (Touch Bionics), (c) Bebionic (RSL Steeper), (d) Michelangelo (Otto Bock). [17]

1.3.4.2 Configuración mecánica de manos protésicas para investigación.

Buscan la mayor similitud posible a las características de la mano humana, principalmente funcionales. Para conocer las características de varias manos protésicas que se han desarrollado, se recurrió a la tabla 1.1 de la que se destacan los datos del número de actuadores, el método de acoplamiento de las articulaciones y si permiten adaptarse a la forma del objeto a sujetar.

La mayoría de las manos mostradas son sistemas subactuados, lo que se asemeja a las manos del sector comercial. En cuanto al método de acoplamiento de las articulaciones se observa que se hace uso de tendones, lo que posibilita que puedan adaptarse a la forma del objeto.

A diferencia de las manos comerciales, en las de investigación es común que los actuadores se encuentren posicionados fuera de la mano.

	Developer	Weight (g)	Overall Size	Number of Joints	Degrees of Freedom	Number of Actuators	Actuation Method	Joint Coupling Method	Adaptive Grip
TBM Hand* (1999) [24]	University of Toronto	280	146 mm long, 65 mm wide, 25 mm thick	15	6	1	DC Motor with Linear Ball Screw	Compliant springs	Yes
Remedi Hand (2000) [22]	University of Southampton	400	Similar to human hand	14	6	6	DC Motor (Maxon)	Coupled MCP, DIP, PIP	No
RTR II (2002) [25]	ARTS/Mitech Laboratories (Pisa Italy)	350	—	9	9	2	DC Motors	Tendon and free-spinning pulleys	Yes
MANUS-Hand (2004) [20]	Spain/Belgium/Israel	1200	—	9	3	2	Brushless DC Motors	Fixed coupling of MCP, PIP, and DIP	No [†]
DLR/HIT I (2004) [26]	DLR German Space Agency, Harbin Institute of Technology	2,200	1.5× human hand	17	13	13	Brushless DC Motors with Planetary Drive	1:1 coupling of two distal flexion joints	No
DLR/HIT II (2008) [26–27]	DLR German Space Agency	1,500	Human hand size	20	15	15	Brushless DC Motors with Harmonic Drive	1:1 coupling of two distal flexion joints	No
UB Hand 3 (2005) [28]	University of Bologna, Italy	—	Human hand size	18	15	16	HiTec Servos	PIP and DIP coupled in ring, little, and thumb	No
UNB Hand (2010) [29–30]	University of New Brunswick	—	Size 7.5	10	5	3 [†]	DC Motors (MicroMo 1724)	Fixed coupling of PIP to MCP	Yes
FluidHand III (2009) [31]	Forschungszentrum Karlsruhe GmbH (KIT)	400	Similar to human hand	8	8	1 pump, 5 valves	Pressurized fluid	Distributed pressure	Yes
Smarthand (2009) [2,32]	ARTS Laboratory, Pontedera Italy	520	12 mm longer and 8 mm thicker than 50% male	16	16	4	DC Motors (Faulhaber)	Tendon/spring based	Yes
Keio Hand (2008) [33]	Keio University, Yokohama, Japan	730	320 mm length (with motor), 120 mm fingers	15	15	1	Ultrasonic Motor	Single tendon for each finger	Yes
Vanderbilt Hand (2009) [34]	Vanderbilt University	580	190 mm long, 330 mm with motors, 75 mm wide	16	16	5	Brushed DC Servomotors mounted in Forearm	Single cable for each finger	Yes
LO/SH Hand (2001) [35]	University of Southampton	—	—	8	4	2	DC Motors	Wiffle tree along finger	Yes

*Designed for children.

[†]Two degrees of freedom of thumb controlled through single motor.

DC = direct current, DIP = distal interphalange, MCP = metacarpal phalange, PIP = proximal interphalange.

Tabla 1.1.- Características generales publicadas de 13 manos de investigación con aplicaciones en prótesis. [17]

1.3.4.3 Configuración mecánica de prótesis impresas en 3D.

Permiten tener prótesis funcionales con un costo menor a comparación de las comerciales. Como ejemplo están:

- *Flexy Hand* (imagen 1.23): Uno de los modelos desarrollados por la comunidad e – *NABLE* [20] y catalogada dentro de las prótesis funcionales, es accionada mediante el movimiento de flexión de la muñeca. Dicho movimiento permite que se

ejerza tensión sobre los tendones de la prótesis, flexionando los dedos para cerrar la mano. Cuando la muñeca regresa a su posición original, la mano se abre gracias a sus articulaciones flexibles que funcionan como resorte. Se puede regular la tensión inicial de los tendones gracias a los tornillos presentes en la prótesis.



Imagen 1.23.- Mano protésica Flexy Hand. [50]

- *Ada* (imagen 1.24): Desarrollada por *openbionics* puede ser ensamblada en 1 hora aproximadamente usando herramientas estándar. Posee 10 grados de libertad y 5 grados de movilidad. [21]

Los motores se encuentran en la base de cada dedo (imagen 1.25), producen movimiento lineal para que se puedan tensar los tendones y así flexionar la mano. Los dedos regresan a su posición original gracias a la deformación elástica del material con el que están hechos, poliuretano (TPU).

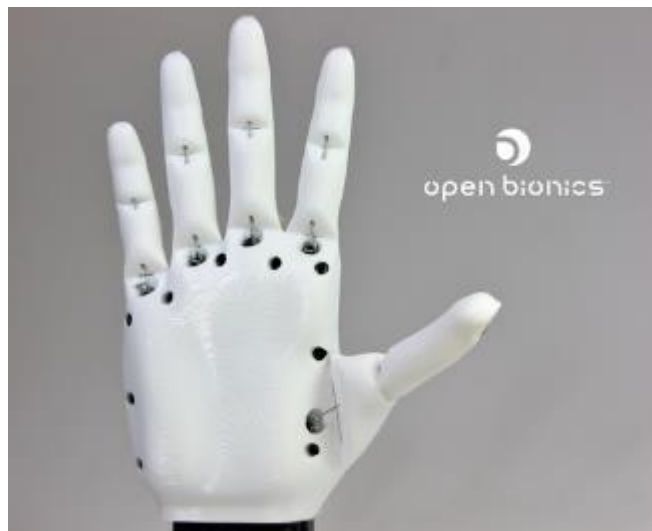


Imagen 1.24.- Mano protésica Ada. [51]

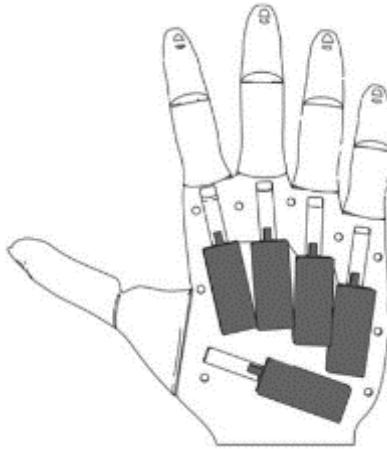


Imagen 1.25.- Ubicación de los motores (zonas oscuras) de la mano protésica Ada. [51]

1.4 Tendencias en dispositivos de sujeción.

- *Grippers* industriales: Actualmente existen desarrollos de sistemas conocidos como *soft-robotics* (imagen 1.26), los cuales llegarán a tener aplicaciones industriales mayores a las que ya se tienen, debido a que ha habido un interés creciente en el uso de estructuras suaves y deformables en sistemas robóticos. Estructuras que son cruciales en los sistemas que se ocupan de tareas en ambientes inciertos y dinámicos, por ejemplo la manipulación de objetos desconocidos o el contacto físico con células vivas y organismos humanos. [22]

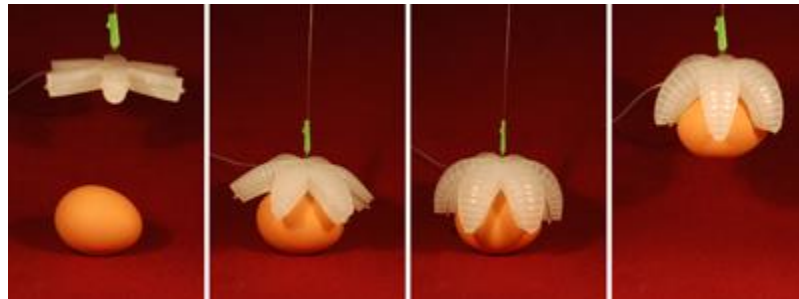


Imagen 1.26.- Sistema *soft-robotics* empleado como gripper. [52]

- *Grippers* en la robótica de servicio: Específicamente en los robots de servicio con forma humanoide, la tendencia es tener la mayor similitud posible a las manos protésicas comerciales que se desarrollen. Buscando un punto óptimo entre funcionalidad, estética, control y recursos para fabricarlo.
- Manos para sistemas protésicos: Como se menciona en [23] se espera que la tendencia sea seguir mejorando las prótesis en diferentes aspectos tales como el peso, apariencia, movilidad, adaptabilidad, precisión y fuerza, destreza y materiales.

Todo esto con el fin de que la prótesis del futuro pueda brindarle al paciente gran parte de las funciones que la mano real otorga.

1.5 Características de la mano humana.

El estudio de la mano humana permite el diseño de manos robóticas antropomórficas y ayudas protésicas. También su análisis permite tener una idea acerca de cómo llevar un dispositivo tan complejo como la mano humana en términos que puedan ser reproducidos en un efector final. [24]

1.5.1 Anatomía.

La mano humana tiene 27 huesos (8 en el carpo, 5 metacarpos y las falanges) (imagen 1.27) y posee 26 grados de libertad impulsados por cerca de 40 músculos. Cada dedo consiste de una falange proximal, media y distal, a excepción del pulgar que sólo posee proximal y distal. [24]

El dedo humano está compuesto de tres principales articulaciones:

- Articulación metacarpofalángica (MCP): Une el metacarpo de cada dedo con su respectiva falange proximal.
- Articulación interfalángica proximal (PIP): Localizada entre las falanges media y proximal de cada dedo, exceptuando el pulgar que carece de falange media.
- Articulación interfalángica distal (DIP): Ubicada entre las falanges media y distal de cada dedo. Para el caso del pulgar existe la articulación interfalángica (IP) que conecta las falanges proximal y distal.

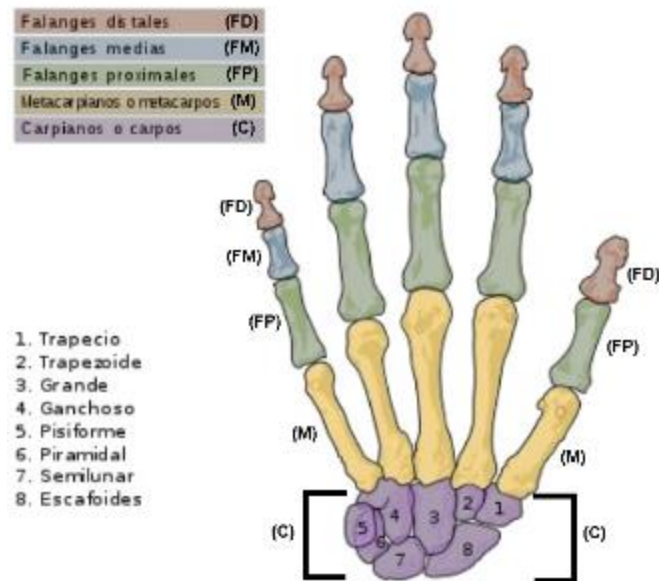


Imagen 1.27.- Estructura ósea de la mano humana. [53]

Las articulaciones de los dedos permiten realizar movimientos de flexión y extensión, pero solamente las falanges proximales exhiben aducción y abducción según sea el caso. El pulgar que es el que tiene la estructura más compleja se mueve a manera de flexión, extensión, aducción, abducción y oposición. Los movimientos descritos se muestran en la imagen 1.28.

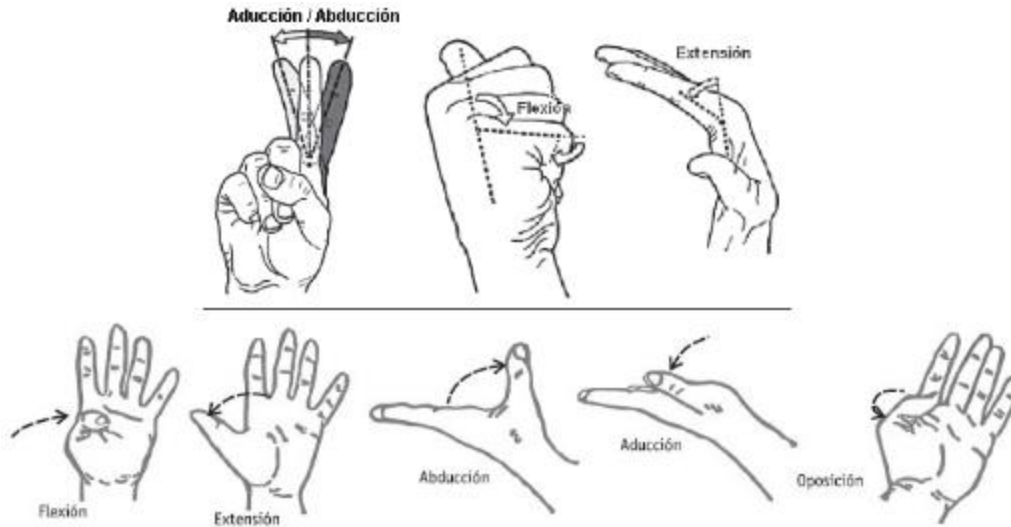


Imagen 1.28.- Movimientos de los dedos (Arriba) y el pulgar (Abajo). [54]

El movimiento de los dedos se debe a que tendones, conectados a las distintas falanges, son tensados por músculos presentes en el antebrazo (músculos extrínsecos) y dentro de la mano (músculos intrínsecos).

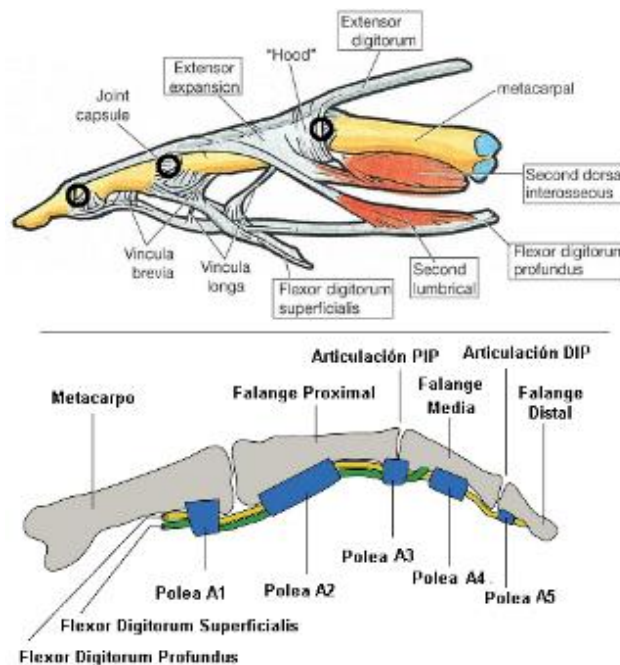


Imagen 1.29.- Tendones y músculos del dedo medio (arriba). Poleas y flexores del dedo (Abajo). [55]

Los dedos poseen elementos en forma de túnel llamados poleas por los que atraviesan los tendones flexores, permitiendo mantener al tendón en su lugar junto a los huesos. El pulgar, por ejemplo, es flexionado por músculos intrínsecos y extendido por músculos extrínsecos. La imagen 1.29 muestra los tendones y músculos que se ocupan de mover el dedo, así como las poleas del mismo.

1.5.2 Tipos de prensión.

Conocer los tipos de prensión que efectúa la mano es de suma importancia ya que combinadas cumplen con todos los movimientos realizados por ésta [15]. Las formas básicas de prensión son las siguientes:

- Prensión en pinza fina: los dedos pulgar e índice se encuentran opuestos para sujetar objetos pequeños como un tornillo.
- Prensión con la punta de los dedos: también conocida como prensión esférica, involucra el uso todos los dedos de la mano.
- Prensión en puño o cilíndrica: sujeta los objetos con los dedos que poseen falange media y emplea el pulgar como apoyo.
- Prensión en gancho: retiene los objetos con el brazo colgando y con todos los dedos exceptuando el pulgar.
- Prensión en llave: sujeta los objetos con el dedo pulgar opuesto a la parte lateral del dedo índice.

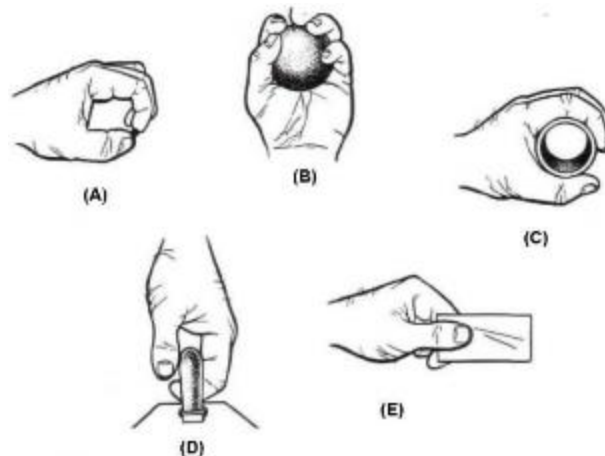


Imagen 1.30.- Formas de prensión de la mano. (A) Pinza fina, (B) esférica, (C) en puño, (D) en gancho, (E) en llave. [56]

1.5.3 Condición de hipermovilidad articular.

Las proteínas de los tejidos conectivos le dan al organismo su fortaleza y resistencia intrínseca. Cuando están formadas de manera diferente, los resultados se notan principalmente en las partes móviles del cuerpo [25]. El resultado es la hiperlaxitud articular

que les permite a las personas mover sus articulaciones más allá del rango normal con poco esfuerzo.

Existen ventajas cuando se tiene la condición de laxitud articular aislada (sin síntomas acompañantes), ya que para muchos sujetos hiperlaxos constituye un elemento facilitador para el desarrollo de una amplia variedad de actividades artísticas y deportivas. [26]

1.6 Conclusiones de capítulo.

Realizada la descripción de los sistemas de sujeción que existen en diversos sectores, se pueden dar a conocer las características que permiten que la funcionalidad de un dispositivo pueda ser tan similar como sea posible a la de la mano humana. Esto tomando en cuenta las limitaciones del sistema en el que se encuentra el dispositivo.

Para fines del presente trabajo se rescatan las siguientes características de los sistemas de sujeción descritos:

- *Grippers* industriales:
 - Uso de múltiples dedos para sujetar de mejor forma los objetos.
 - Tendencia de no emplear elementos con superficies rígidas para sujetar la pieza.

- *Grippers* de robots de servicio:
 - Similitud a la mano humana.
 - Adaptabilidad a los objetos para poder desempeñarse de la mejor manera posible en cualquier tarea que desarrolle.

- Manos de sistemas protésicos:
 - Ligereza.
 - Alto número de grados de libertad.
 - Sistemas subactuados.
 - Motores posicionados dentro de la mano, lo que posibilita que la mano se pueda separar del antebrazo fácilmente.
 - Uso de tendones.
 - Facilidad de construcción en el caso de las impresas en 3D.

Capítulo 2: Propuesta de diseño.

De acuerdo con la revisión de autores que describen diferentes metodologías de diseño e innovación [27] [28] [29], se identificaron los puntos principales con los cuales se llevó a cabo el diseño del prototipo de mano con juntas hipermóviles. Dichos puntos son los siguientes:

- Necesidad.
- Requerimientos y especificaciones.
- Diseño conceptual.
- Diseño de configuración.

2.1 Necesidad.

El prototipo a generar en el presente trabajo surge de dos principales necesidades identificadas en los robots de servicio, específicamente los de forma humanoide:

- Sujetar objetos de los que se tiene conocimiento de sus características generales pero se desconocen sus particularidades. Cualidad que implica que el dispositivo que se realice tenga la capacidad de sujetar objetos de diferente forma y tamaño.
- Aprovechar de mejor manera los elementos con los que cuentan sus *grippers*.

2.2 Requerimientos y especificaciones.

De acuerdo con [28] las especificaciones constituyen una traducción técnica de los requerimientos del cliente. Además de que deben ser medibles en una escala cuantitativa o cualitativa, estas últimas son empleadas cuando las escalas cuantitativas no pueden ser aplicables y en muchas ocasiones son definidas por el equipo de trabajo.

2.2.1 Requerimientos.

Debido a que para el prototipo a desarrollar no existe como tal un cliente, los requerimientos se dan de acuerdo a los aspectos que se consideraron importantes tomar en cuenta. Esto en relación a las necesidades identificadas en la sección 2.1 y a las conclusiones de la revisión realizada en el primer capítulo. Dichos requerimientos son los siguientes:

1. Debe ser capaz de tomar objetos de diferente forma, tamaño y peso por ambos lados de la mano.
2. El mantenimiento tanto preventivo como correctivo debe poder realizarse de forma rápida.

3. Los materiales con los que se realice tienen que ser baratos.
4. Debe poder ensamblarse por una persona sin herramientas especiales.
5. Tiene que ser ligero.
6. No debe sobrecalentarse.

Es importante señalar que no se estableció importancia relativa de las necesidades, ya que al tratarse de un prototipo, se buscó encontrar las áreas de oportunidad en las que se pueden realizar mejoras en posteriores proyectos.

2.2.2 Especificaciones objetivo.

La definición de las especificaciones se realiza con base a los requerimientos mostrados en la sección anterior. Se muestran de forma separada en las tablas 2.1 y 2.2 de acuerdo a si las métricas establecidas podían calificarse de forma cuantitativa o cualitativa respectivamente.

Mantenimiento.

Considerando que se tendrán elementos extras de la mano, a manera de refacciones, el tiempo de mantenimiento es referenciado a cuánto llevaría remplazar un elemento de la mano. De ésta forma el tiempo máximo es el equivalente a desarmar y armar la mano completamente.

Costo de materia prima.

Se establece que el costo de los elementos del prototipo fuera menor al de la mano protésica *Ada* de *OpenBionics* descrita en la sección 1.3.4.3. Se elige dicha mano debido a que es construida mediante impresión 3D, cualidad de tener bajo costo, y su funcionamiento es parecido a lo que se espera por parte del prototipo.

Masa.

Se determina la masa máxima del prototipo en base a la masa promedio de algunas prótesis comerciales. Para esto se realiza un promedio de los datos de masa mostrados en [17].

Seguridad.

Se identifica que la temperatura interna de los actuadores debe ser medible con el fin de que estos no se dañen y dejen de funcionar permanentemente. Se define una temperatura

interna máxima de 50 °C, aproximadamente el doble de la temperatura ambiente, durante 1 hora de funcionamiento. La temperatura interna máxima es dependiente de los actuadores a emplear.

Cabe aclarar que el prototipo está pensado para manipular objetos que no necesiten condiciones especiales de temperatura para manipulación, como medicamentos especiales por ejemplo, por lo que la temperatura externa de los actuadores no tiene un valor específico, solamente se sabe que será menor que la temperatura interna del actuador cuando esté en funcionamiento.

Desempeño.

Se define que el prototipo será capaz de reproducir al menos 4 formas básicas de prensión de la mano con el fin de tener funcionalidad similar a ésta.

Ensamble.

Se establece que para conseguir que el tiempo de mantenimiento sea reducido, se necesita que el ensamble del prototipo pueda ser realizado con herramientas simples, desarmadores por ejemplo.

Núm.	Categoría	Requerimiento del que surge	Métrica	Unidades	Valor
1	Mantenimiento	2	Tiempo de desensamble/ensamble para mantenimiento	min	≤ 60
2	Costo de materia prima	3	Costo de los elementos del prototipo	MX\$	≤ 8000
3	Masa	5	Masa total	g	≤ 470
4	Seguridad	6	Temperatura interna de los actuadores del prototipo funcionando durante 1 hora.	°C	≤ 50

Tabla 2.1.- Especificaciones del prototipo con métricas cuantitativas.

2.3 Diseño conceptual.

El concepto de un producto es una descripción concisa de la forma en que el producto va a satisfacer las necesidades del cliente [29]. Para fines del presente proyecto un concepto se entiende como qué se puede utilizar para que el prototipo cumpla con sus especificaciones. Para generar conceptos adecuados al prototipo, es necesario hacer una clasificación de las partes que lo componen (imagen 2.1).

Núm.	Categoría	Requerimiento del que surge	Métrica	Escala	Valor
5	Desempeño	1	Núm. de formas de prensión básica que puede hacer	1 - 5	4
6	Ensamble	4	Puede ensamblarse por una persona sin herramientas especiales	Sí / No	Sí

Tabla 2.2.- Especificaciones del prototipo con métricas cualitativas.

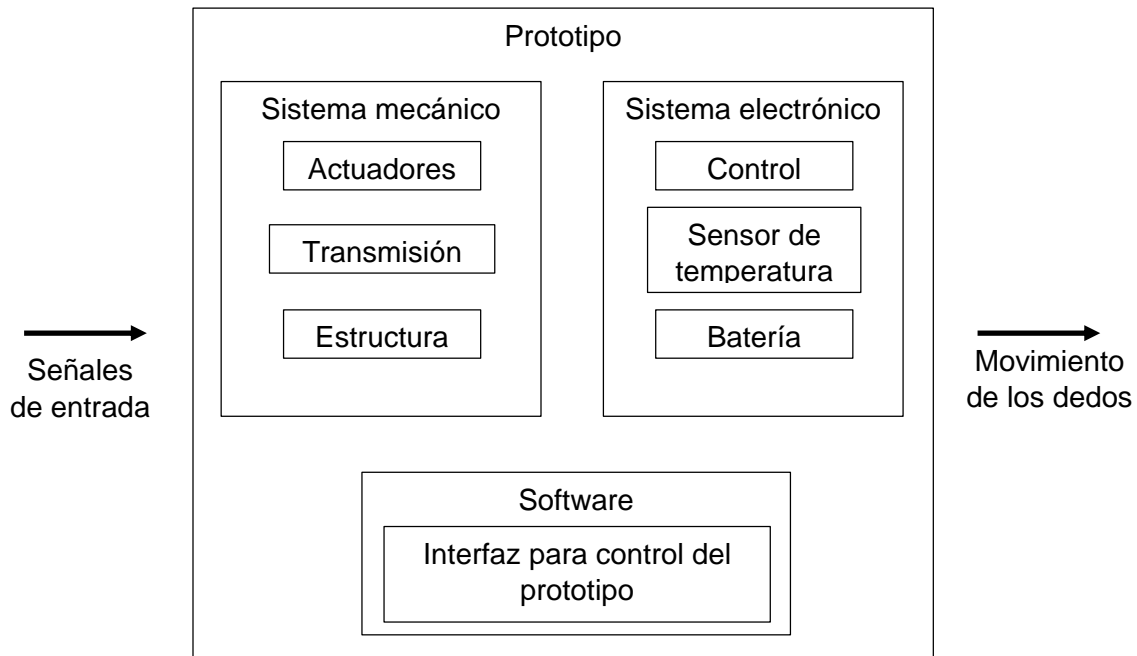


Imagen 2.1.-Diagrama de función y subsistemas del prototipo.

Las señales de entrada del prototipo describen qué movimiento se desea hacer y si éste debe ser en forma de mano derecha o izquierda. Dichas señales de entrada son traducidas en movimientos de los dedos mediante los subsistemas del prototipo.

2.3.1 Sistema mecánico.

Actuadores.

Son los dispositivos que proporcionan la fuerza necesaria para mover los dedos del prototipo.

- **Motorreductores** (imagen 2.2): Basado en un motor de corriente directa, la corriente que se le suministra fluye por bobinas formando un electroimán. Esto

genera un campo magnético que reacciona contra imanes permanentes ubicados dentro del motor, logrando que el eje comience a moverse. Acoplado al eje se encuentra un tren de engranes que disminuye la velocidad y aumenta el par de fuerza del motor, comercialmente existen motorreductores con diferente velocidad angular.



Imagen 2.2.- Motorreductor con engranes de plástico. [57]

Son motores pequeños, baratos y fáciles de usar. Con el tiempo algunos factores afectan su rendimiento, como la fricción mecánica que provoca que energía se disipe en forma de calor. La velocidad del motor puede ser controlada gracias a una técnica llamada modulación de ancho de pulso (PWM). Esto se logra prendiendo y apagando el motor rápida y repetitivamente. [30]

- **Motores a pasos** (imagen 2.3): Son ideales para la construcción de mecanismos en donde se requieren movimientos muy precisos. La característica principal de estos motores es el hecho de poder moverlos un paso a la vez por cada pulso que se le aplique. Este paso puede variar dependiendo del motor y el tipo de control utilizado.

Estos motores poseen la habilidad de poder quedar enclavados en una posición o bien totalmente libres. Si al menos una de sus bobinas está energizada, el motor estará enclavado en la posición correspondiente y por el contrario quedará completamente libre si no circula corriente por ninguna de sus bobinas. [31]

Los motores a pasos están constituidos por un rotor que es un imán permanente y por un estator que tiene diferente número de bobinas dependiendo de los pasos del motor. Dichas bobinas tienen que ser activadas externamente mediante el uso de controladores.

Existen dos tipos de motores a pasos, bipolares y unipolares (imagen 2.4). Los primeros poseen generalmente cuatro cables para su control y necesitan cambio de dirección del flujo de corriente para cumplir con la secuencia correcta de movimiento.



Imagen 2.3.- Motor a pasos. [31]

Los unipolares suelen tener 5 o 6 cables dependiendo de su conexionado interno, gracias a que cuentan con terminales comunes para voltaje, su control es más sencillo en comparación con los bipolares. Ambos tipos de motores emplean circuitos de potencia extras aparte de su correspondiente controlador. [31]

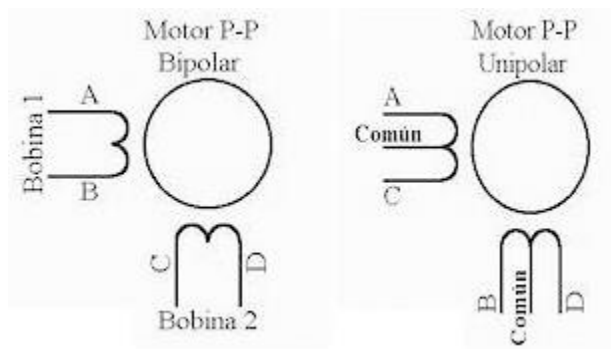


Imagen 2.4.- Representación de motores a pasos bipolar y unipolar. [31]

- **Servomotores** (imagen 2.5): Consta de tres conexiones (alimentación, tierra y control). Para hacerlo funcionar es necesario utilizar un controlador debido a que los pulsos de la señal de control son del orden de milisegundos. Existe una amplia gama de servomotores, distinguiéndose de acuerdo a la velocidad y par de fuerza que proporcionan, tamaño y a la restricción de su giro, por ejemplo 180° o 200°.



Imagen 2.5.- Servomotor. [30]

Constan de un motor de corriente directa, una unidad de engranaje para reducir la velocidad, un potenciómetro o dispositivo para sensar posición y un circuito de control [30]. El servomotor recibe una señal de control característica que representa la posición deseada, el circuito energiza el motor moviendo a su vez el engranaje y al mismo tiempo que éste gira, el potenciómetro se mueve, de ésta forma el circuito conoce la posición actual del servomotor. El funcionamiento descrito se puede observar en la imagen 2.6:

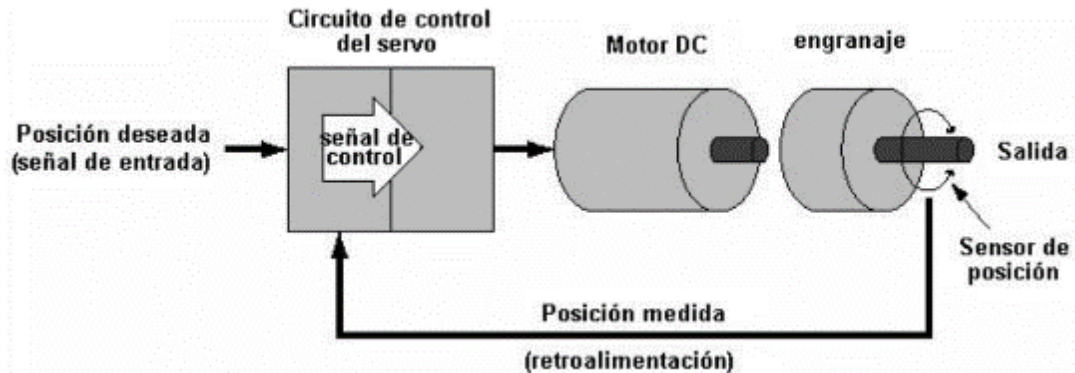


Imagen 2.6.- Representación del control de un servomotor. [30]

- **Alambre muscular:** Está hecho de nitinol que es una aleación con memoria de forma también conocido como SMA (*Shape Memory Alloy*). El alambre muscular se contrae cuando se calienta y es posible hacer que “recuerde” una forma en particular, contrario a lo que pasa con los metales. Una vez que se recuerda esa forma, la aleación se puede deformar y vuelve a su forma original calentándola por encima de una temperatura específica, 70 °C en el caso de la aleación de nitinol que se suele utilizar para robótica.

El alambre muscular tiene la ventaja de que, gracias a su tamaño, es posible usar varios alambres en paralelo para obtener la fuerza deseada. El movimiento físico del alambre se genera a nivel molecular debido a la reestructuración de sus moléculas con la temperatura. Se calienta debido a corriente eléctrica que fluye a través de éste, se comporta como resistor dentro de un circuito; para enfriarlo generalmente se ventila o se espera a que baje su temperatura con el ambiente.

El nitinol se puede estirar hasta un 8% por encima del total de su longitud, pero se recomienda un estiramiento menor, entre 3% y 6% de la longitud para que su vida útil sea mayor. [32]

Transmisión

Es la forma en que la fuerza proporcionada por los actuadores se transmite hacia los dedos del prototipo para que puedan moverse.

- **Engranos:** Ruedas dentadas utilizadas para transmitir potencia desde un eje a otro, cuando se emplean más de dos engranes se denomina tren de engranes o engranaje. El tren de engranes simple es aquel en el que cada eje tiene un sólo engrane, por otra parte el tren de tipo compuesto es en el que al menos un eje tiene más de un engrane. Algunos tipos de engranes se muestran en la imagen 2.7 y son los siguientes:
 - o Los engranes rectos tienen dientes paralelos al eje de rotación y se emplean para transmitir movimiento de un eje a otro eje paralelo.
 - o Los engranes helicoidales poseen dientes inclinados con respecto al eje de rotación, se utilizan para las mismas aplicaciones que los engranes rectos, teniendo la característica de ser menos ruidosos debido al engranado más gradual de los dientes durante el acoplamiento.
 - o Los engranes cónicos presentan dientes formados en superficies cónicas y se emplean para transmitir movimiento entre ejes que se intersecan.
 - o El tornillo sinfín se emplea cuando las relaciones de velocidad de los ejes son altas. [33]

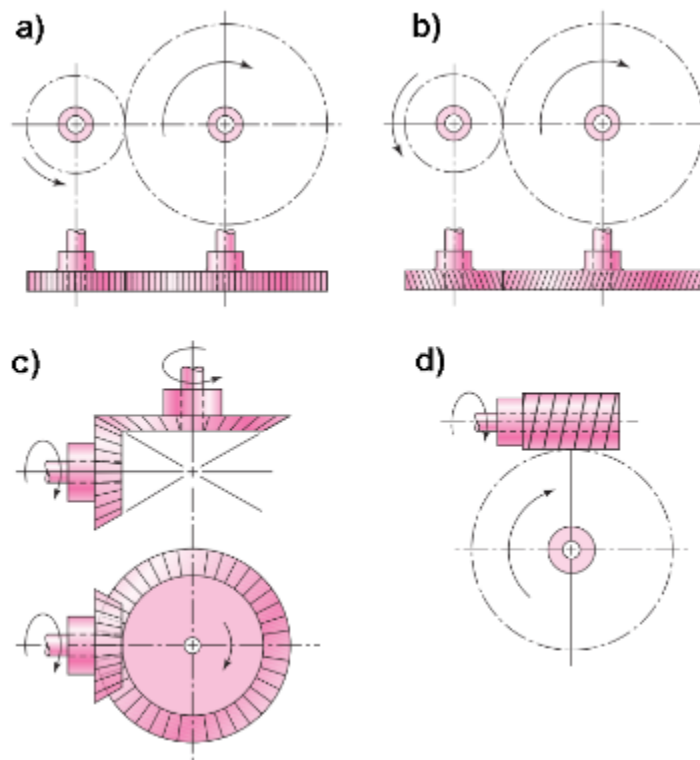


Imagen 2.7.- Engranos. a) Rectos, b) Helicoidales, c) Cónicos, d) Tornillo sinfín. [33]

- **Mecanismos de barras** (imagen 2.8): Están conformados por un ensamble de eslabones y articulaciones, conectados de tal manera que tienen la capacidad de generar un determinado movimiento de salida, en respuesta a un movimiento de entrada proporcionado.

Los mecanismos de cuatro barras son los más simples que existen y tienen la característica de que, de acuerdo con el análisis realizado, pueden seguir trayectorias definidas. Por otra parte, transmiten fuerzas de baja intensidad, lo que implica que deben ser ensamblados de manera precisa para que su movimiento no quede bloqueado.

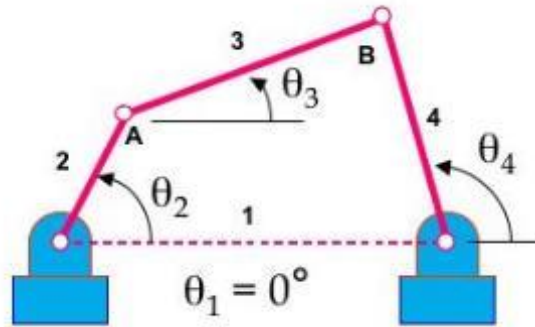


Imagen 2.8.- Representación de un mecanismo de 4 barras. [58]

- **Cables:** Elementos de transmisión flexibles de estructura abierta, es decir que se distinguen por tener ambos extremos libres que después se fijan al actuador y al elemento a mover respectivamente.

Los cables pueden ser construidos de cualquier material dependiendo de la aplicación que se les dará y las condiciones bajo las cuales trabajarán. Generalmente se emplean materiales cuya deformación elástica sea prácticamente nula, esto para que el movimiento del actuador se transmita de manera inmediata al elemento a mover.

De acuerdo con [33], de manera general los elementos flexibles suelen ser largos, tienen una función importante en la absorción de cargas de impacto y en el amortiguamiento y aislamiento de los efectos de las vibraciones, lo que es una ventaja para la vida de la máquina donde se encuentran instalados.

Dado que los cables, al igual que otros elementos flexibles, no tienen vida infinita; cuando se emplean, es importante establecer un programa de inspección para protegerlos contra desgaste y envejecimiento. Los elementos se deben reemplazar a la primera señal de deterioro.

- **Bandas** (imagen 2.8): Con frecuencia se usan como reemplazos de engranes, ejes y otros dispositivos de transmisión de potencia relativamente rígidos. En muchos casos su empleo simplifica el diseño de una máquina y reduce en gran medida el costo.

Existen cuatro tipos principales de bandas: planas, redondas, tipo V y de sincronización, distinguiéndose principalmente por su sección transversal. Se emplean poleas abombadas para las bandas planas y poleas ranuradas o acanaladas para las bandas redondas y en V. El diámetro de las poleas define si la velocidad se aumenta, disminuye o se mantiene.

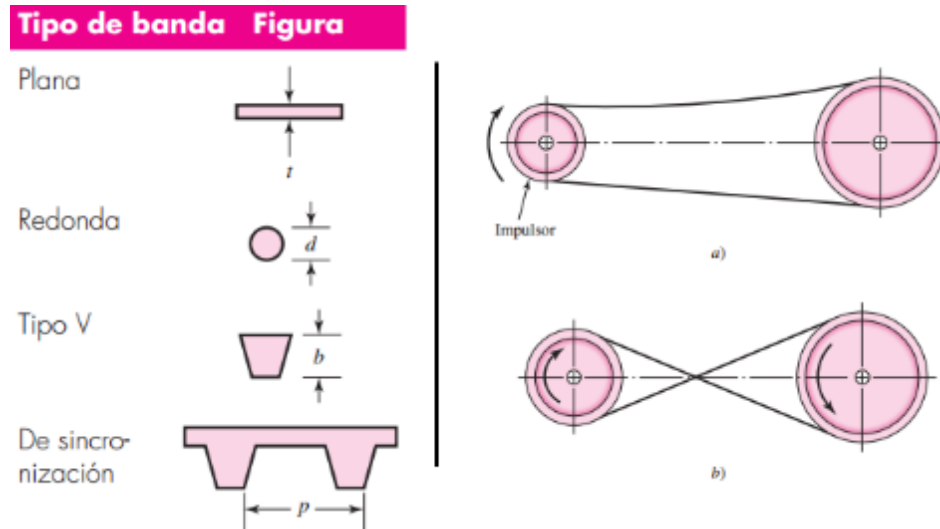


Imagen 2.9.- Izquierda: Representación de tipos principales de bandas. Derecha: Transmisiones de banda a) no inversora, b) inversora. [33]

En algunos casos se requiere de una polea guía o tensora para evitar ajustes en la distancia entre centros, que por lo general se necesitan debido al envejecimiento o a la instalación de bandas nuevas.

El uso de bandas hace posible la transmisión de potencia entre ejes que se encuentran paralelos, o bien entre ejes que se cruzan y que no necesitan estar a ángulos rectos. [33]

Estructura

Es el sistema de referencia fijo sobre el que se mueven los dedos, permite la interacción entre los actuadores del prototipo y proporciona la forma base de éste.

- **Aluminio:** Metal no ferroso caracterizado por su ligereza, por lo que es empleado principalmente en industrias dedicadas a construcción y transporte, además de su uso en proyectos de robótica. Posee densidad de $2.7 \text{ [g/cm}^3\text{]}$. Debido a un proceso denominado pasivación, el aluminio posee una capa de óxido de aluminio que lo protege de sufrir posterior corrosión.

Se encuentra disponible comercialmente en diferentes formas como canales, ángulos, lámina y perfiles en general (imagen 2.10). Teniendo la característica de

que para armar estructuras con perfiles de aluminio se requieren solamente herramientas de fácil acceso.

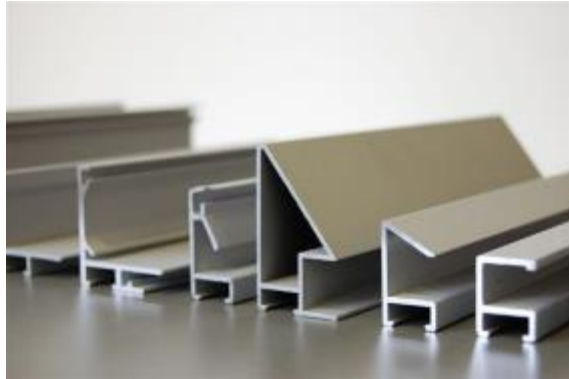


Imagen 2.10.- Diversos perfiles de aluminio. [59]

- **ABS** (imagen 2.11): Conocido como Acrilonitrilo Butadieno Estireno, es un material termoplástico con alta resistencia al impacto, perfecto para la realización de piezas como engranes, tuercas u otras piezas que ameriten ser sometidas a esfuerzos. Su densidad es de $1.05 \text{ [g/cm}^3\text{]}$.

Uno de los grandes problemas de manejar ABS es que dado que es derivado del petróleo, el material al ser llevado a su punto de fusión, desprende gases nocivos para la salud. Por esta razón se recomienda mantener ventilado el lugar en el que se alcance su punto de fusión. El ABS reacciona perfectamente a trabajos post-producción que se necesiten en la pieza, ya sea mecanizar, pulir, lijar, limar, perforar, pintar, pegar, etc. [34]

Se propuso como concepto el empleo de ABS debido a su uso en impresoras tridimensionales, empleadas para la generación de prototipos, posibilitando de ésta manera la creación de un diseño completamente propio.



Imagen 2.11.- Filamento de ABS para impresora en 3D. [34]

- **PLA** (imagen 2.12): Conocido como poliláctico, es un termoplástico derivado de recursos renovables, que es utilizado por la facilidad que presenta al imprimir piezas, es perfecto para piezas con impresión fina. Su densidad es de 1.25 [g/cm³].

Se propuso como concepto debido a su uso en impresoras tridimensionales y a que la velocidad de impresión es más rápida en comparación con el ABS, además de que no emite gases nocivos para la salud. Debido a que su punto de fusión es más bajo comparado con el ABS, presenta problemas con trabajos post-producción principalmente con procesos de barrenado. [34]



Imagen 2.12.- Filamentos de PLA para impresión en 3D. [34]

- **PVC espumado** (imagen 2.13): También llamado Sintra (Sintra es un nombre comercial), es un material ligero y su superficie se puede pintar, imprimir, grabar o fresar. Es fácil de cortar, adherir, clavar y atornillar, características por las que se propuso como concepto para la creación de la estructura del prototipo.

Otra característica es que al ser un material termodeformable, se puede doblar al calentarlo y mantener esa forma al enfriarse. Comercialmente se encuentra en forma de hojas con densidad de 0.7 [g/cm³] de diversos espesores que van desde 1 mm hasta 19 mm. [35]



Imagen 2.13.- Láminas de PVC espumado. [60]

- **Elementos comerciales de acuerdo al actuador empleado:** Se propusieron como conceptos para la estructura del prototipo, esto debido a que la mayoría de los actuadores ya cuentan con elementos que sirven para mantenerlos fijos a la estructura en la cual se desean soportar.

La ventaja de usar éste tipo de elementos es que se evitan problemas de ensamble con los actuadores, la construcción del prototipo y su posterior mantenimiento se realizan de forma rápida y permiten hacer modificaciones en su diseño para adaptarse a la estructura a realizar. La principal desventaja es su precio, lo que imposibilita su uso cuando el presupuesto es bajo.

Los elementos comerciales son fabricados de aluminio o de algún tipo de polímero, caracterizados por ser ligeros y resistentes. Existen elementos que son modulares, permitiendo el ensamble de más de dos actuadores, estos son más comunes en los servomotores.



Imagen 2.14.- Elementos de sujeción para actuadores comerciales. [61]

2.3.2 Sistema electrónico.

En éste sistema, tanto la forma de control de los actuadores como el sensor de temperatura dependen de qué actuador se utilice, esto debido a las diferencias en su control y a que algunos actuadores ya tienen integrados sensores de temperatura.

Batería.

Es la encargada de suministrar la potencia eléctrica necesaria para poder mover los actuadores y hacer funcionar toda la parte electrónica. Como conceptos se escogieron únicamente baterías recargables.

- **Batería de níquel – cadmio (Ni-Cd):** Son las baterías más empleadas en equipos electrónicos, utilizan los cátodos hechos de níquel y los ánodos de cadmio. Su característica más importante es la capacidad de soportar un gran número de ciclos completos de carga/descarga, en la gama de 500 a 1000 sin deterioro. [36]

- **Batería de litio - ion (Li-ion):** Ofrece ventajas respecto a las baterías de níquel – cadmio, como mayor duración, ser más ligera y valores más altos de voltaje. Proporciona la base para la mayoría de los sistemas compactos de almacenaje de energía para computadoras portátiles. [36]
- **Batería de polímero de litio (LiPo):** Estas baterías tienen un tamaño más reducido respecto a otras. Su tamaño y peso las hace útiles para equipos pequeños que requieran potencia y larga duración. Al no ser compuesta por ningún tipo de líquido, las baterías sólidas de polímero de litio no requiere los empaques cilíndricos de las baterías convencionales. [36]
- **Batería de plomo:** Está constituida por electrodos de plomo y como electrolito ácido sulfúrico, éste se encuentra en forma de pasta, lo cual hace más seguro y cómodo su empleo. Se caracterizan por ser más pesadas que los otros tipos de baterías. [36]

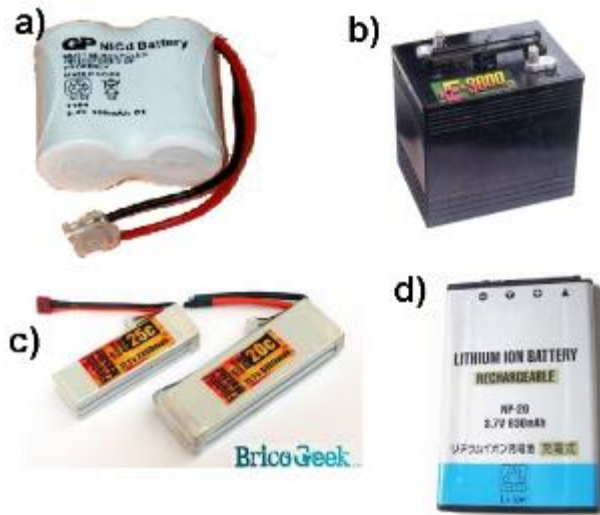


Imagen 2.15.- Diferentes tipos de baterías recargables, a) Ni-Cd, b) plomo, c) LiPo, d) Li-Ion. [62]

Tipo	Energía / peso	Tensión por elemento (V)	Duración (número de recargas)	Tiempo de carga
Plomo	30-50 Wh/kg	2 V	20-30	8-16h
Ni-Cd	48-80 Wh/kg	1,25 V	500	10h
Li-ion	110-160 Wh/kg	3,16 V	4000	2h-4h
Li-Po	100-130 Wh/kg	3,16 V	5000	1h-1.5h

Tabla 2.3.- Comparación técnica de los diferentes tipos de baterías. [36]

En la tabla 2.3 se puede observar la comparación entre las características principales de los diferentes tipos de baterías mencionadas.

2.3.3 Selección de concepto.

La selección es el proceso para evaluar conceptos con respecto a las necesidades y otros criterios, comparando los puntos relativamente fuertes y débiles de los conceptos y seleccionando uno o más para su posterior prueba o desarrollo. [29]

La selección del concepto se hizo a través de matrices de decisión, para esto se tomaron en cuenta diferentes escalas de calificación para evaluar cada uno de los conceptos. La escala que predomina está basada en la descripción de los conceptos hecha en las secciones 2.3.1 y 2.3.2, tomando en cuenta las especificaciones y considerando la experiencia adquirida con el manejo de algunos de los conceptos. Dicha escala califica a los conceptos de la siguiente forma:

Escala (Clasificación)	Calificación
Malo	2
Regular	4
Bueno	6

Para todos los conceptos, exceptuando los correspondientes al sistema de transmisión, la segunda escala con la cual se evaluaron se refiere a la disponibilidad de cada uno, esto se hizo considerando que se estaba generando un prototipo funcional. La escala es la siguiente:

Escala (Disponibilidad)	Calificación
Se puede comprar de localidades foráneas	.3
Se puede comprar localmente	.6
Ya se tiene	.9

La forma de seleccionar los conceptos fue realizando la multiplicación de las dos calificaciones obtenidas de acuerdo a las escalas descritas, de ésta manera el concepto ganador es el que obtuvo la calificación final más alta.

Actuadores.

Concepto	Clasificación	Disponibilidad	Calificación final
Motorreductores	6	0.6	3.6
Motores a pasos	4	0.6	2.4
Servomotores	4	0.9	3.6
Alambre muscular	2	0.3	0.6

Tabla 2.4.- Matriz de decisión para los actuadores.

En éste caso los conceptos de motorreductores y de servomotores obtuvieron la misma calificación final. Se optó por emplear servomotores debido a que tienen integrados parte de los elementos electrónicos necesarios para su funcionamiento, aparte de que cuentan sensor de temperatura interno, lo que resulta útil para cumplir con la especificación relacionada con la medición de temperatura.

Estructura.

El concepto descrito como “elementos comerciales de acuerdo al actuador empleado”, se enfocó ya a los servomotores, que fue el concepto ganador relacionado a los actuadores.

Concepto	Clasificación	Disponibilidad	Calificación final
Aluminio	4	0.6	2.4
ABS	6	0.6	3.6
PLA	6	0.6	3.6
PVC espumado	4	0.6	2.4
Elementos comerciales de servomotores	6	0.9	5.4

Tabla 2.5.- Matriz de decisión para la estructura.

Batería.

Concepto	Clasificación	Disponibilidad	Calificación final
Níquel-Cadmio	4	0.6	2.4
Litio-Ion	6	0.6	3.6
Polímero de litio	6	0.6	3.6
Plomo	2	0.6	1.2

Tabla 2.6.- Matriz de decisión para la batería.

Las baterías de litio-Ion y de polímero de litio obtuvieron la misma calificación final. Se escogieron las baterías de polímero de litio con base en las características mencionadas en la tabla 2.3, esto es por ser más ligeras y tener mayor vida útil.

Transmisión.

Para éste caso la escala de disponibilidad se cambió por otra referida a la facilidad de construcción y ensamble del concepto. La escala empleada fue la siguiente:

Escala (Facilidad de construcción y ensamble)	Calificación
Necesidad de análisis más complejo.	.3
Necesita análisis básico.	.6
No presenta problemas en construcción y ensamble.	.9

Concepto	Clasificación	Facilidad de construcción y ensamble	Calificación final
Engranajes	4	0.3	1.2
Mecanismos de barras	4	0.3	1.2
Cables	6	0.9	5.4
Bandas	4	0.6	2.4

Tabla 2.7.- Matriz de decisión para el sistema de transmisión.

Los conceptos ganadores para la construcción del prototipo fueron los siguientes:

- Servomotores.
- Transmisión mediante cables.
- Estructura para los servomotores hecha con elementos comerciales especiales para estos.
- Batería de polímero de litio.

2.4 Diseño de configuración.

Es la etapa en la cual se define el mejor arreglo de los diferentes conceptos seleccionados. La batería y tarjetas electrónicas de control extra se consideraron externos al diseño de configuración de la mano, de esta manera, las propuestas de configuración que se hicieron tienen las siguientes características, definidas dentro de las especificaciones y de los objetivos del prototipo:

- Tienen un arreglo de cinco dedos.
- Pueden realizar al menos cuatro formas de prensión básica.
- Presentan comportamiento de mano derecha e izquierda.

2.4.1 Base de la mano

Es donde se encuentran presentes todos los actuadores y la estructura. Para las posteriores imágenes de configuración, la línea punteada representa la división entre la base de la mano y los dedos.

Configuración 1 (imagen 2.16):

Las partes más representativas de ésta configuración son las siguientes:

- A, B, C y D: Servomotores.
- E y F: Base móvil para los dedos, exceptuando el pulgar.
- G: *Socket* para poder adaptarse a un brazo robótico.

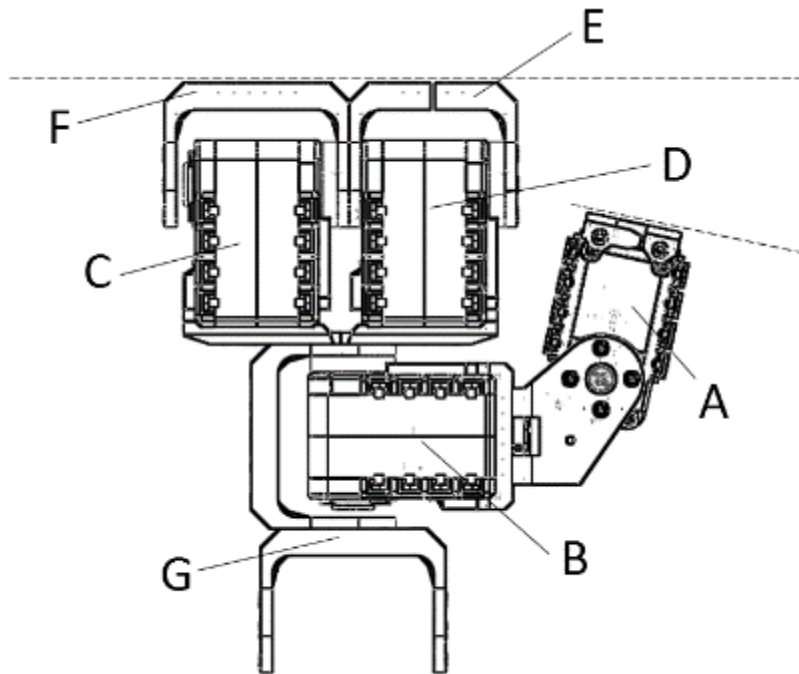


Imagen 2.16.- Configuración 1 de la base de la mano. Vista como palma de mano derecha o dorso de mano izquierda.

En ésta configuración se emplean dos servomotores para el pulgar, uno (B) para realizar el movimiento de oposición hacia ambos lados de la mano y otro (A) para realizar los movimientos de flexión y extensión. El pulgar es unido al extremo libre del servomotor (A).

El dedo índice unido a la base móvil (E), presenta los movimientos de flexión y extensión hacia ambos lados de la mano, generados por el servomotor (D).

El movimiento de flexión y extensión de los dedos meñique, anular y medio, hacia ambos lados de la mano, es generado por el servomotor (C). Dichos dedos están fijos a la base móvil (F).

Configuración 2 (imagen 2.17):

Se tienen partes representativas similares a las de la configuración 1:

- A, B, C y D: Servomotores.
- E y F: Base para los dedos, exceptuando el pulgar.
- G: Socket para poder adaptarse a un brazo robótico.

Los movimientos del pulgar son iguales a los de la configuración 1, mediante los servomotores (A) y (B).

A la base (E) que gira junto al servomotor (D), son unidos los dedos índice y medio. Mientras que el servomotor (C) mueve los dedos anular y meñique, los cuales se encuentran fijos a la base (F).

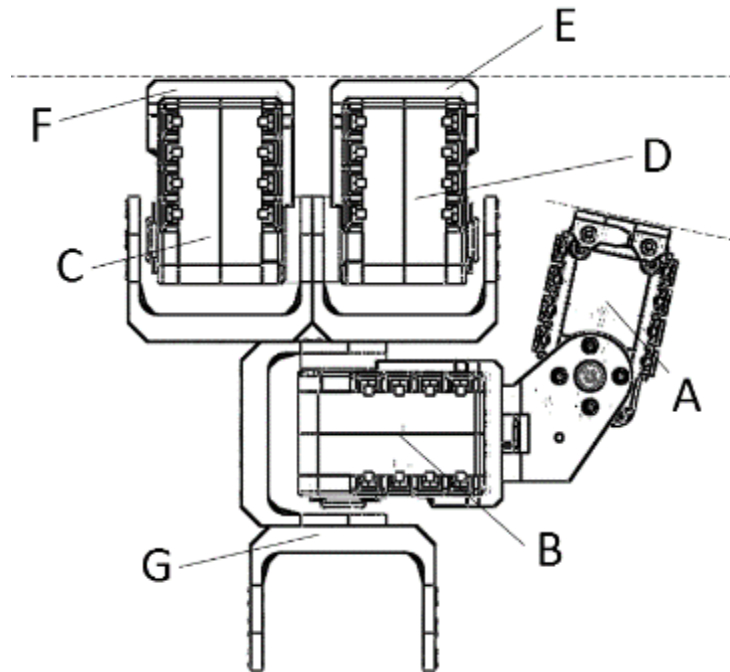


Imagen 2.17.- Configuración 2 de la base de la mano. Vista como palma de mano derecha o dorso de mano izquierda.

Selección de configuración.

Se optó por utilizar la configuración 1 debido a que permite que el dedo índice se mueva de forma independiente a los otros dedos. Dicha característica posibilita realizar de manera correcta la prensión en pinza fina, dedica toda la fuerza de un servomotor para el índice y se manejan los dedos medio, anular y meñique como conjunto de soporte para tomar los objetos. Por otra parte con la configuración seleccionada se tiene un comportamiento más parecido al de la mano humana, característica importante en los robots humanoides.

2.4.2 Dedos.

El concepto que se aplicó para los dedos es el de usar la transmisión mediante cables. Tomando en cuenta que el prototipo se asemeja a la mano humana, los cables se emplearon a manera de tendones para que los dedos se pudieran flexionar.

La composición de los dedos comprende tres elementos:

- Tendones (A): Son los encargados de transmitir la fuerza necesaria para flexionar los dedos.
- Sistema de resorte (B): Permite la extensión de los dedos.
- Falanges (C): Definen la forma en que los dedos se flexionan, sirviendo de apoyo a los tendones para realizar su cambio de dirección.

Las configuraciones que a continuación se muestran son adaptables también al dedo pulgar.

Configuración 1 (imagen 2.18):

Para ésta configuración el sistema de resorte (B) tiene forma de prisma rectangular, lo que permite que los tendones (A) tengan espacio suficiente para moverse libremente. Por otra parte, la forma tanto de las falanges (C) como del sistema de resorte (B) debe ser tal que permita que se mantenga el espacio entre falanges.

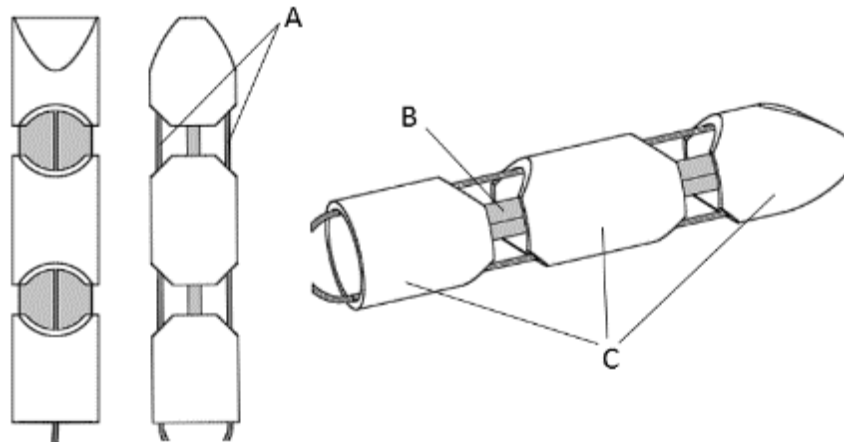


Imagen 2.18.- Configuración 1 de los dedos. El extremo izquierdo muestra la vista palmar o dorsal dependiendo del comportamiento de la mano.

Configuración 2 (imagen 2.19):

Tanto las falanges (C) como los tendones (A) se mantienen igual a la configuración 1. El cambio está en el sistema de resorte (B), que tiene forma de tubo y presenta dos reducciones de área en lo que corresponde a la articulación interfalángica proximal (PIP) e interfalángica distal (DIP).

Debido a las características de ésta configuración, se emplearon elementos extra a manera de conductos (D) para los tendones (A) (imagen 2.20). Evitando así la fricción entre el sistema de resorte (B) y los tendones (A), lo que impedía transmitir de manera correcta la fuerza hacia las falanges (C).

Selección de configuración.

Mediante pruebas de funcionamiento realizadas con ambas configuraciones, se eligió la configuración 2 debido a que no se necesitó ningún elemento de unión entre el sistema de resorte y las falanges, la forma de éstos bastó para mantener la distancia entre éstas últimas. Por otra parte, al estar ocupado todo el espacio interno del dedo, no se presentaron problemas de que algún elemento se saliera de su lugar. Otra característica por la que se

eligió fue por su apariencia más robusta, cualidad importante al buscar aplicarse en robots humanoides.

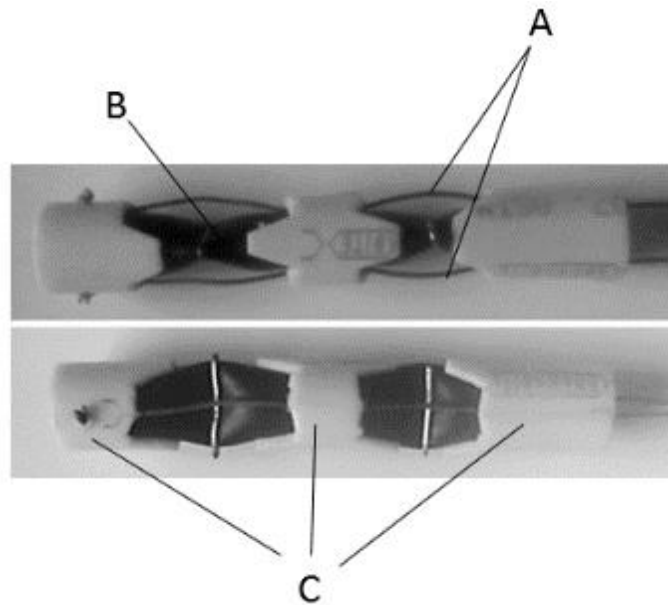


Imagen 2.19.- Configuración 2 de los dedos. La parte inferior muestra la vista palmar o dorsal dependiendo del comportamiento de la mano.

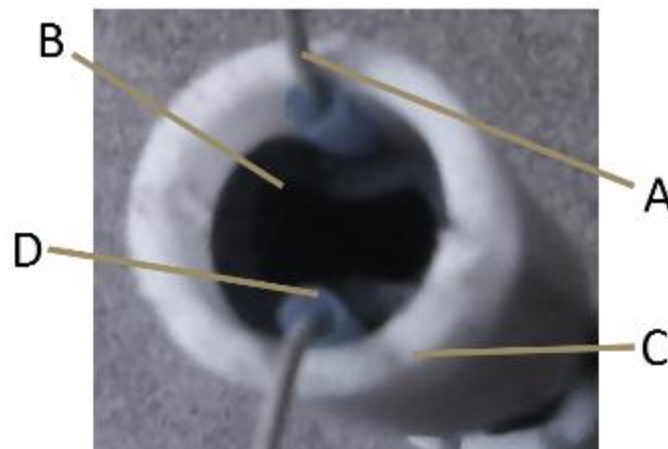


Imagen 2.20.- Detalle de la configuración 2 de los dedos.

2.5 Principio de funcionamiento.

Una vez seleccionadas las configuraciones empleadas, se muestra cómo es que se relaciona la base de la mano con los dedos para que estos puedan realizar los movimientos

de flexión y extensión. La descripción del principio de funcionamiento se hace de manera general, por lo que las imágenes mostradas en éste apartado son empleadas de forma descriptiva. Para cada dedo (imagen 2.21), la falange media (4b) está conectada a la proximal (4a) mediante un sistema que permite la flexión del dedo y su posterior restauración, también llamado resorte (5), de la misma forma se vinculan las falanges media (4b) y distal (4c).

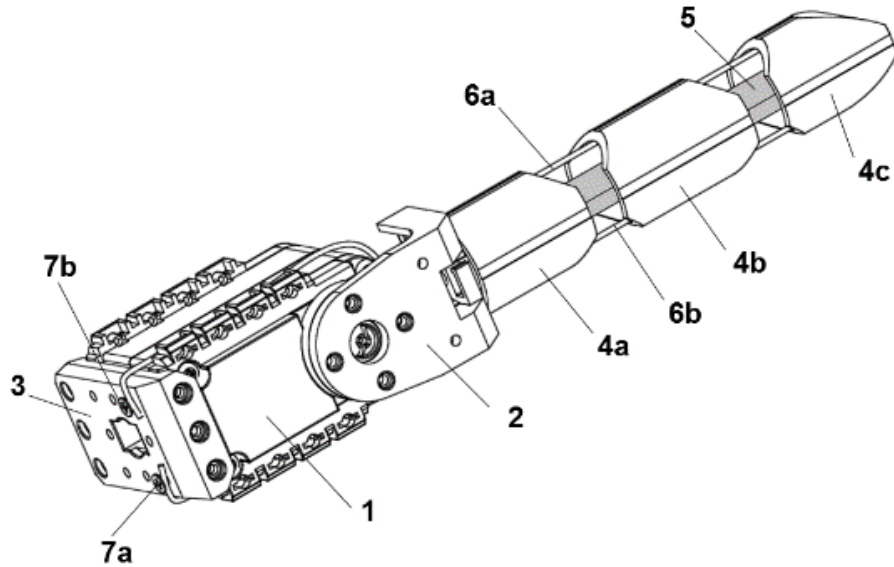


Imagen 2.21.- Representación general de los elementos del prototipo.

En la falange distal (4c) es donde se fija un extremo de cada tendón (6a) (6b), cuya trayectoria pasa por dentro de todas las falanges (4c) (4b) (4a) y de la base móvil (2). Los tendones cruzan sus trayectorias como se muestra en la imagen 2.22, rodeando una parte del servomotor (1), siendo retenidos en la base (3) mediante elementos de sujeción (7a) (7b) que permiten regular su tensión.

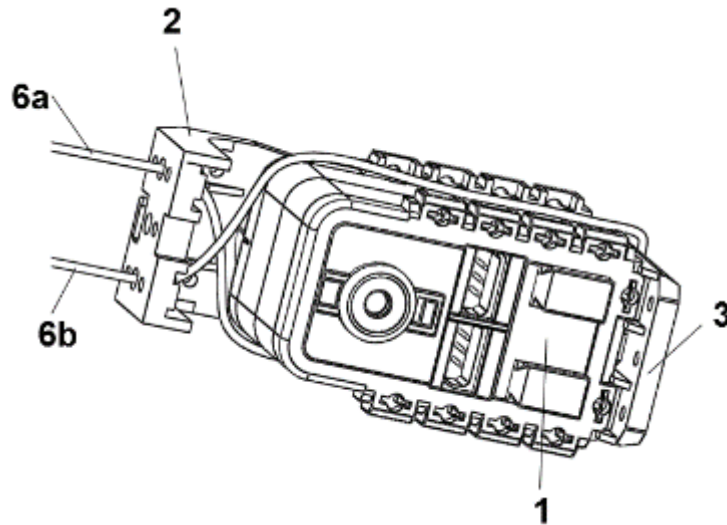


Imagen 2.22.- Detalle del cruce de trayectorias de los tendones (6a) y (6b) del prototipo.

El principio de funcionamiento es el siguiente:

- La base (3) es la encargada de mantener fijo el servomotor (1) a las demás partes de la mano, constituyendo el sistema de referencia fijo sobre el que cambia de posición él o los dedos a mover.
- Al realizarse el movimiento angular por parte del servomotor (1), gira la base móvil (2) al igual que la falange proximal (4a), las cuales mantienen su posición relativa. Simultáneamente el tendón respectivo del lado al que se quiere girar el dedo (6a o 6b) se adapta al contorno del actuador (1), ejerciendo tensión sobre las falanges media y distal (4b) (4c), permitiendo que el dedo se flexione (imagen 2.23).
- Cuando el servomotor (1) gira a su posición inicial, el resorte (5) permite que tanto las falanges media y distal como los tendones (6a) (6b) regresen también a su posición inicial.

El principio de funcionamiento es similar para el pulgar, con la característica de que solamente se usa un tendón y no se emplea la base móvil (2), en cambio la estructura del servomotor es la que se mueve para ejercer fuerza sobre el tendón y flexionar el pulgar.

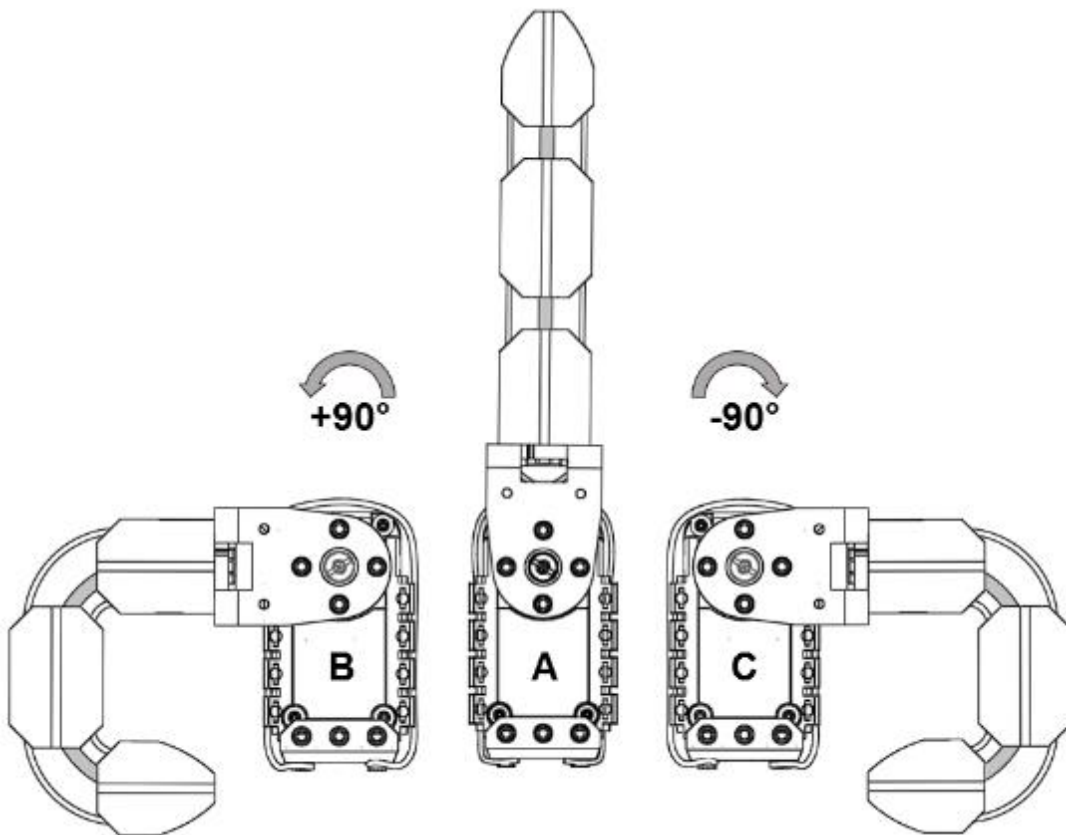


Imagen 2.23.- Posición central (A) y extremas (B) (C) de los elementos del prototipo.

2.6 Cualidades del diseño

A continuación se mencionan las cualidades del diseño del prototipo, cuyo sistema de tendones, que tiene la capacidad de duplicar el rango de movimiento de elementos sin agregar actuadores, puede implementarse tanto para proyectos de investigación como industriales, artísticos o de otra índole.

La principal característica del diseño realizado es que puede ser utilizado en cualquier manipulador robótico, particularmente con características de antropomorfismo. Asimismo, la versatilidad proporcionada por su diseño, posibilita la manufactura de manos robóticas que pueden ser empleadas como mano derecha o izquierda.

Otra cualidad del diseño del prototipo es que los actuadores se encuentran en la palma de la mano y no en el antebrazo, como en otros sistemas que también emplean tendones, lo que permite que la mano pueda ser adaptada a cualquier manipulador ya construido.

Los actuadores además de dar soporte, mediante la base móvil, a la falange proximal de los dedos, son empleados de manera íntegra aprovechando la ventaja de que pueden girar libremente en ambos sentidos y que un actuador puede mover varios dedos.

La cualidad de los dedos, es su resistencia a impactos que puedan presentarse durante su uso, esto debido a que las falanges no están conectadas mediante elementos rígidos, permitiendo así la flexión del dedo y su posterior restablecimiento a la posición original. Además, el diseño de las falanges posibilita que puedan ser reproducidas tanto con materiales comerciales de bajo costo como con elementos impresos en tercera dimensión o manufacturados mediante control numérico.

2.6.1 Comparación con sistemas existentes.

Como se mencionó en la introducción del presente trabajo, se tiene conocimiento previo solamente de una mano con la característica de presentar comportamiento tanto de mano derecha como de mano izquierda.

En la tabla 2.8 se muestra una tabla comparativa entre las características de dicha mano [1] y del prototipo generado.

El proyecto “*Ambidextrous Robotic Hand*” que fue apoyado por empresas como *Festo* y *Shadow Robot Company*, se controlaba a través de internet, recibiendo video en streaming como retroalimentación.

El prototipo generado en el presente proyecto muestra ventajas comparándolo con la “*Ambidextrous Robotic Hand*”. Destaca la portabilidad del prototipo ya que no necesita de una fuente de aire comprimido para funcionar, aparte de que el espacio que ocupa totalmente ensamblado es menor. Por otra parte el tener menor cantidad de actuadores facilita el control.

Característica	Ambidextrous Robotic Hand	Prototipo
N° de dedos	5	5
N° de actuadores	18	4
N°. de articulaciones	15	15
N° de articulaciones con movimiento independiente	10	4
Tipo de actuadores	Músculos neumáticos	Servomotores
Posición de actuadores	Fuera de la mano	Dentro de la mano
Tipo de transmisión	Tendones	Tendones
Material de la estructura	ABS impreso en 3D y acero	Elementos comerciales de polímero
Instrumentación	Sensores de posición en articulación MCP y de presión	Posición y temperatura en servomotores
Aplicación principal	Rehabilitación de personas con dolor miembro fantasma	Robots humanoides
Participantes en el proyecto	23	2

Tabla 2.8.- Comparación entre Ambidextrous Robotic Hand [1] y el prototipo construido.

2.7 Conclusiones de capítulo.

- El proceso de diseño realizado en éste capítulo es totalmente repetible y sirve como guía para posteriores trabajos que requieran la generación de un prototipo.
- La selección de conceptos tiene como factor de importancia la disponibilidad de los componentes, esto con el fin de generar el prototipo de manera rápida para realizar el estudio y pruebas correspondientes, identificando las áreas de oportunidad en las que se puede mejorar.
- El enfoque de los conceptos en la base de la mano permitió que el material de los dedos pudiera ser cualquiera, siempre y cuando cumpliera con las especificaciones dadas y el principio de funcionamiento mostrado.
- La configuración del prototipo es un ejemplo de cómo un diseño con un arreglo diferente a lo que se conoce, en éste caso las manos para robots, es capaz de homogeneizar la manufactura de elementos de dos tipos.
- Dado que el diseño no considera la realización de movimientos de aducción y abducción de los dedos, tiene la posibilidad de simular cuatro prensiones básicas

de la mano, las cuales se detallarán en el capítulo de pruebas. Cumpliendo la especificación de desempeño definida al inicio del presente capítulo.

Capítulo 3: Construcción

Con el objetivo de que el prototipo fuera totalmente repetible, en el presente capítulo se muestra la forma en que se construyó, los materiales que se emplearon y la descripción de los materiales que se pueden utilizar para generar un prototipo similar completamente funcional.

3.1 Base de la mano.

De acuerdo con la selección de conceptos presentada en el capítulo anterior, la base de la mano se construyó únicamente con elementos comerciales basados en la forma de los servomotores utilizados. Todas las piezas usadas para la construcción de la base de la mano son de la marca "Robotis". Algunas piezas fueron modificadas para cumplir con el diseño propuesto.

Los elementos necesarios para la construcción de la base de la mano fueron los siguientes:

- Servomotor (AX-12A) (x3).
- Servomotor (AX-18A) (x1).
- Pieza *Bioid Frame* (F2) (x5).
- Pieza *Bioid Frame* (F3) (x2).
- Pieza *Bioid Frame* (F6) (x2).
- Buje (BU) (x4).
- Arandela (WA) (x3).
- Tornillo (S-B) (x4).
- Tornillo (S1) (x16).
- Tornillo (S2) (x31).
- Tuerca (N1) (x28).

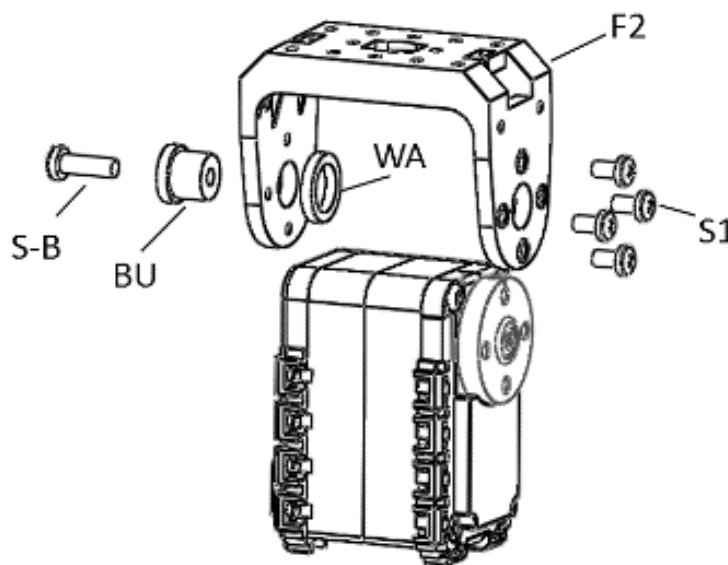


Imagen 3.1.- Ensamble básico de los servomotores AX-12A y AX-18A.

El ensamble básico de un servomotor AX-12A o AX-18A con la pieza F2 es el mostrado en la imagen 3.1, se especifica ya que fue el ensamble más utilizado; requiere de los siguientes elementos:

- Tornillo (S-B) (x1).
- Buje (BU) (x1).
- Arandela (WA) (x1).
- Tornillo (S1) (x4).

Ensamble 1, estructura central con primer servomotor del pulgar.

Para éste ensamble fue necesario modificar la pieza F2 correspondiente al *socket* (imagen 3.2), dicha modificación se realizó con el fin de que uno de los bujes (BU) pudiera ensamblar en dicha pieza.

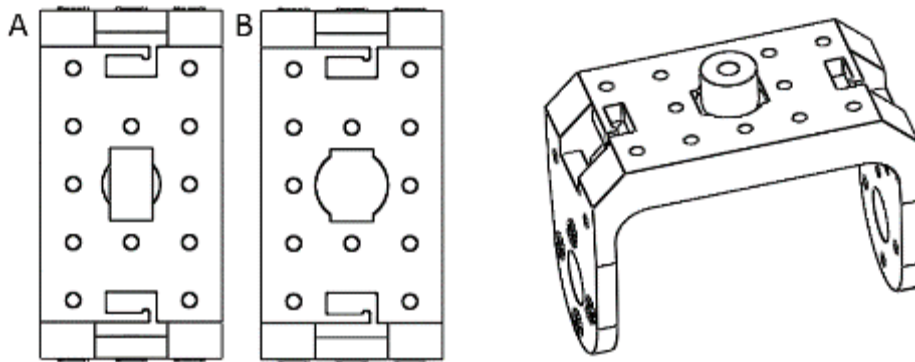


Imagen 3.2.- Pieza F2 modificación 1. Izquierda (Vista superior): A) pieza F2 original, B) pieza F2 modificada. Derecha: Ensamble del socket con un buje (BU).

La segunda modificación (imagen 3.3) para éste ensamble se realizó a otra pieza F2, esto para que la configuración hecha, entre las piezas F2 y F6, pudiera ser unida mediante tornillos.

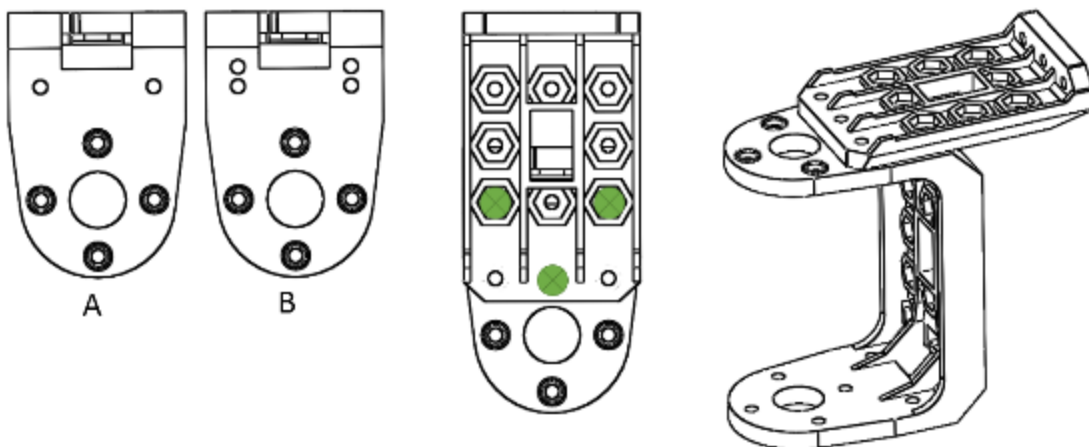


Imagen 3.3.- Pieza F2 modificación 2. Izquierda (Vista superior): A) pieza F2 original, B) pieza F2 modificada. Centro: Orificios concéntricos del ensamblaje. Derecha: Piezas F2 y F6 ensambladas.

Con las anteriores modificaciones realizadas, el ensamble de la estructura de la mano con el primer servomotor del pulgar es mostrado en la imagen 3.4. Para dicho ensamble fueron necesarias las siguientes piezas:

- Servomotor (AX-12A) (x1).
- Pieza *Bioid Frame* (F2) (x2, modificación 1 y 2).
- Pieza *Bioid Frame* (F6) (x2).
- Tornillo (S-B) (x1).
- Buje (BU) (x1).
- Arandela (WA) (x1).
- Tornillo (S1) (x6).
- Tornillo (S2) (x11).
- Tuerca (N1) (x12).

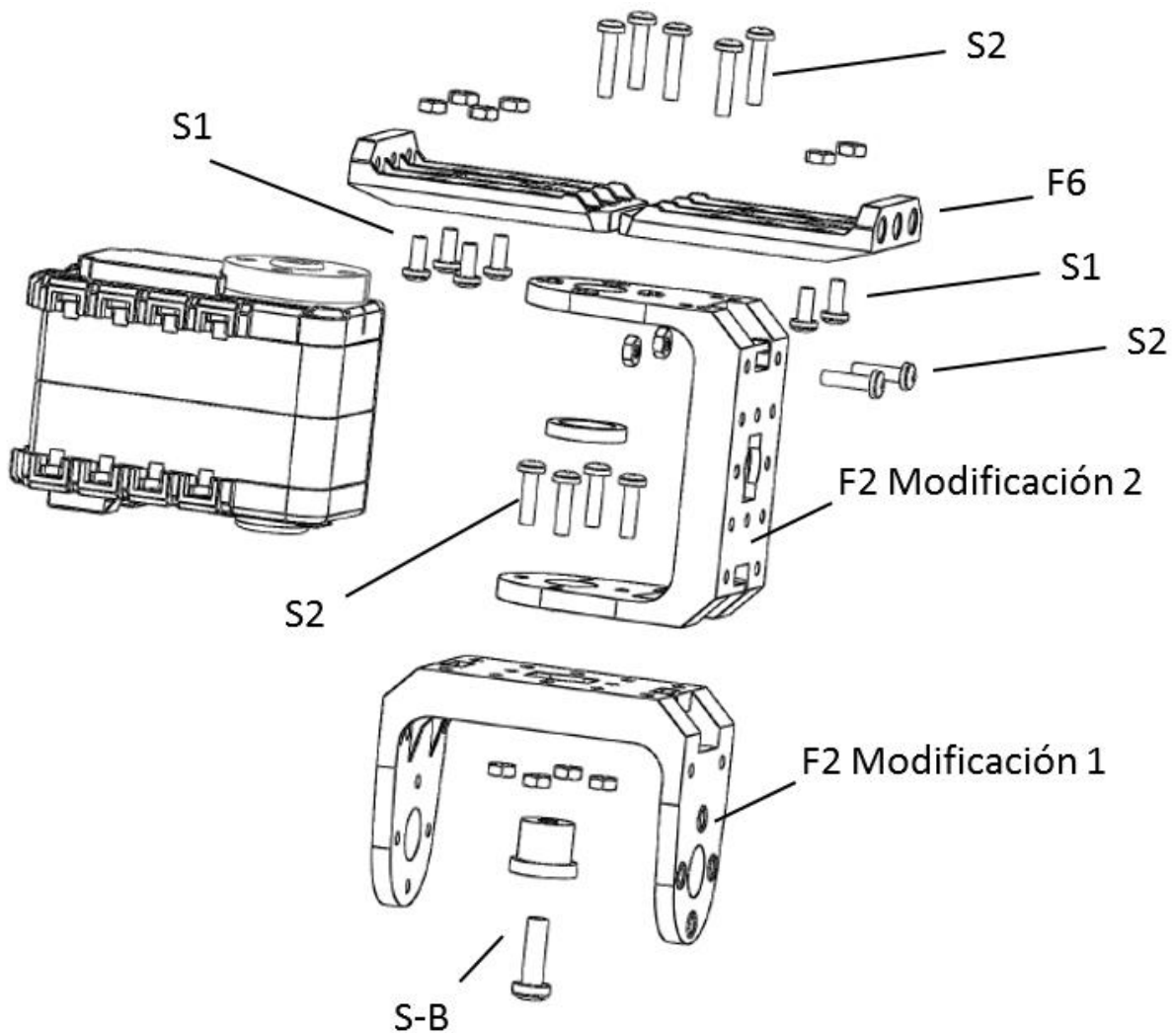


Imagen 3.4.- Ensamble de estructura de la mano con primer servomotor del pulgar.

Ensamble 2, servomotor de los dedos medio, anular y meñique.

Para cumplir con la configuración de éste ensamble se modificó una pieza F2, básicamente lo que se hizo fue dividirla en 2 partes iguales, dejando un espacio de separación entre estas de 6mm aproximadamente, como se muestra en la imagen 3.5:

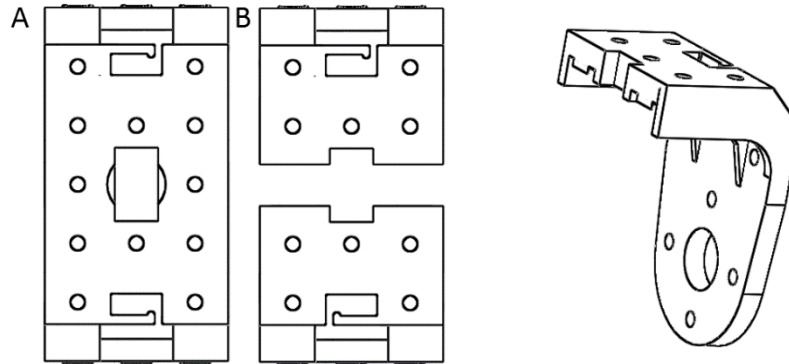


Imagen 3.5.- Pieza F2 modificación 3. Izquierda (Vista superior): A) pieza F2 original, B) pieza F2 modificada.

El armado del servomotor se basó en el ensamble básico mostrado en la imagen 3.1, sustituyendo los tornillos S1 por tornillos S2, debido a que se agregó la pieza F2 modificación 3. El ensamble realizado se puede observar en la imagen 3.6:

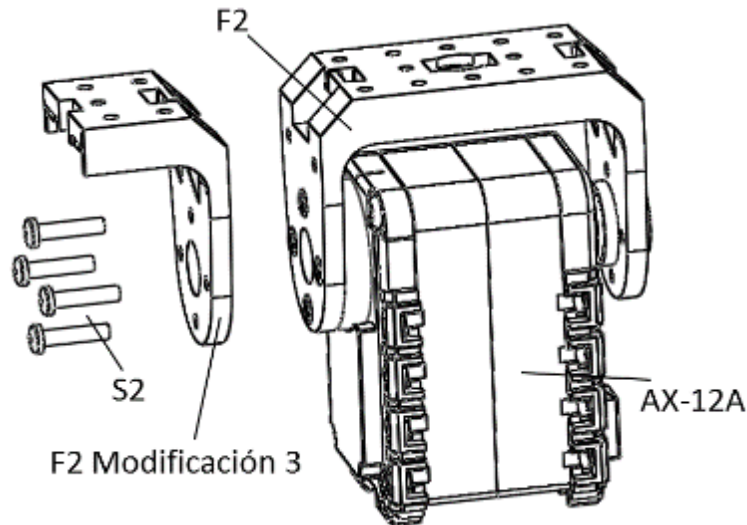


Imagen 3.6.- Ensamble del servomotor de los dedos medio, anular y meñique.

Ensamble 3, unión entre ensambles 1 y 2.

Se muestra en la imagen 3.7, para realizarla se emplearon solamente dos tornillos (S2) con sus correspondientes tuercas (N1).

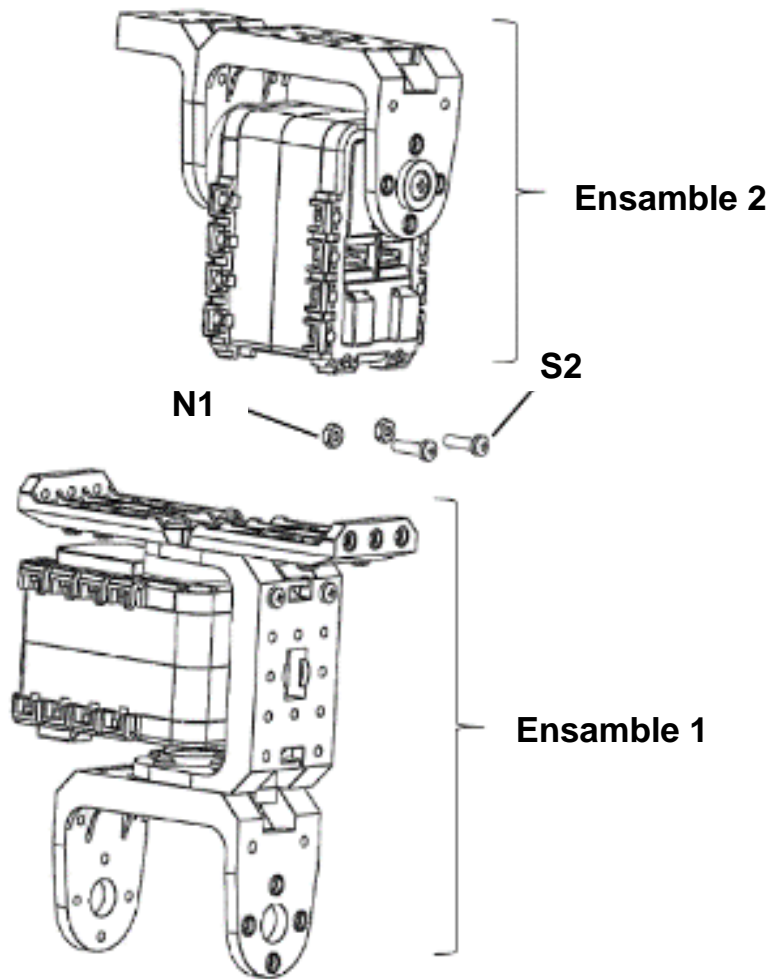


Imagen 3.7.- Ensamble 3. Unión entre ensambles 1 y 2.

Ensamble 4, servomotor de dedo índice.

En éste ensamble se realizó una modificación a uno de los bujes (BU) (imagen 3.8) para que se pudiera unir al ensamble 3. La pieza se lijó de la parte superior externa para obtener un diámetro constante.

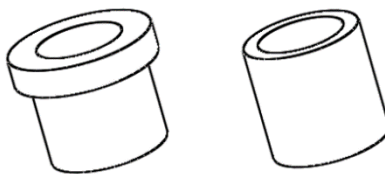


Imagen 3.8.- Buje modificado. Izquierda: buje original.

El ensamble del servomotor del dedo índice (imagen 3.9) es prácticamente idéntico al ensamble básico mostrado en la imagen 3.1, con la diferencia de que utiliza la pieza F2 modificación 3 y el buje modificado.

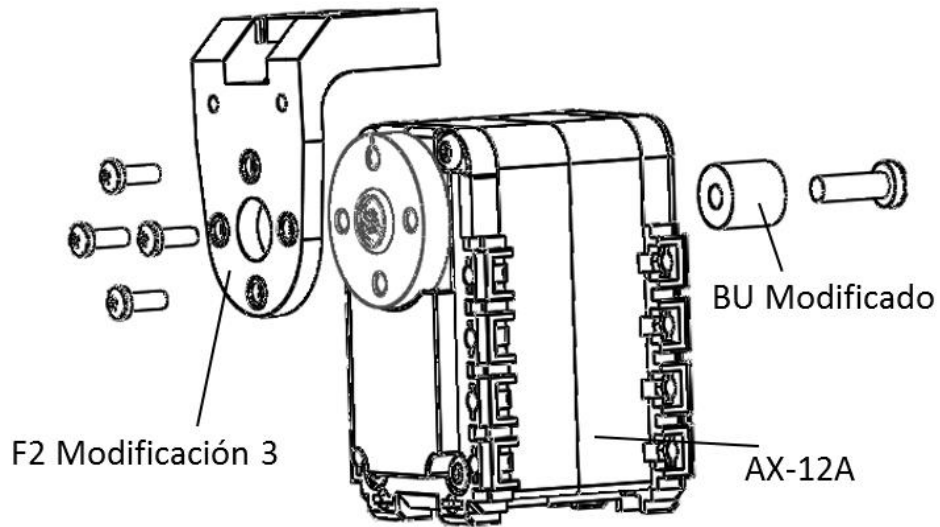


Imagen 3.9.- Ensamble del servomotor del dedo índice.

Ensamble 5, unión entre ensambles 3 y 4.

Realizado en el lado opuesto al del ensamble 3, emplea los mismos elementos de unión.

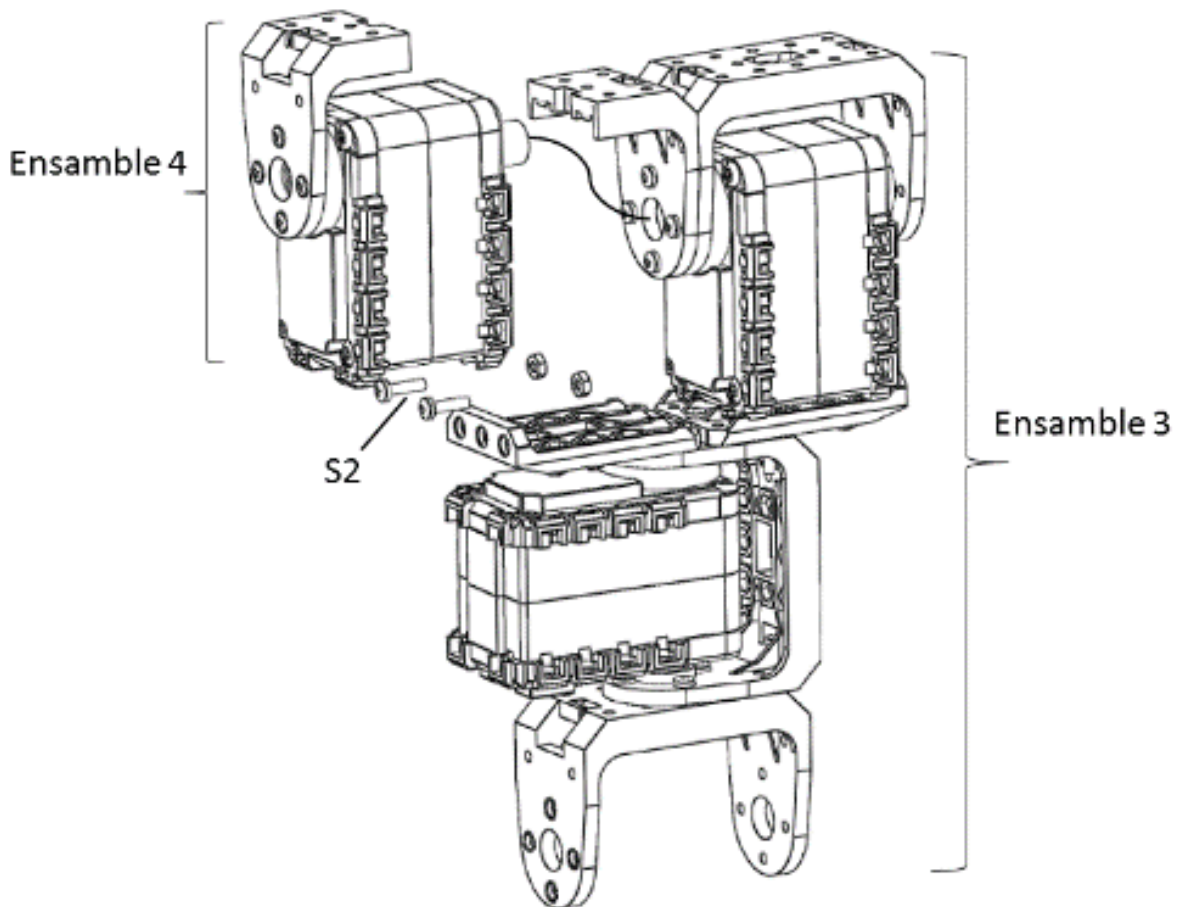


Imagen 3.10.- Ensamble 5. Unión entre ensambles 3 y 4.

Ensamble 6, segundo servomotor del pulgar.

Se compone del ensamble básico mostrado en la imagen 3.1 más las siguientes piezas:

- Servomotor (AX-18A) (x1).
- Pieza Bioloid Frame (F3) (x2).
- Tornillo (S2) (x8).
- Tuerca (N1) (x8).

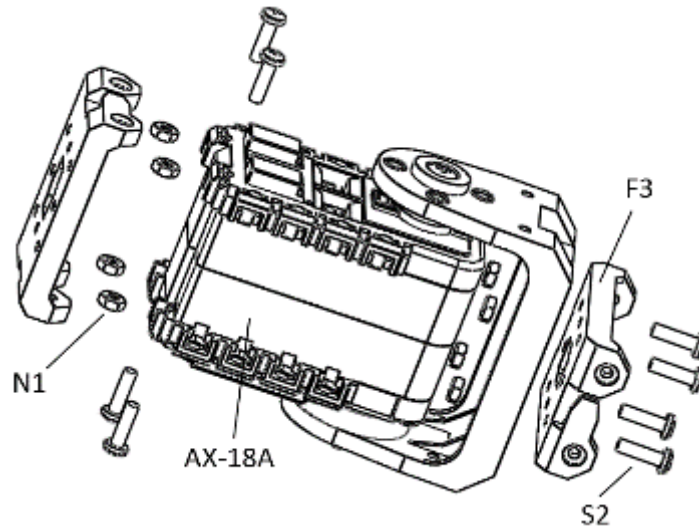


Imagen 3.11.- Ensamble del segundo servomotor del pulgar.

Se empleó el servomotor (AX-18A) debido a que desarrolla más par de fuerza que el servomotor (AX-12A), utilizado para los otros dedos, capacidad importante ya que éste ensamble permite que el pulgar de la mano realice los movimientos de flexión y extensión.

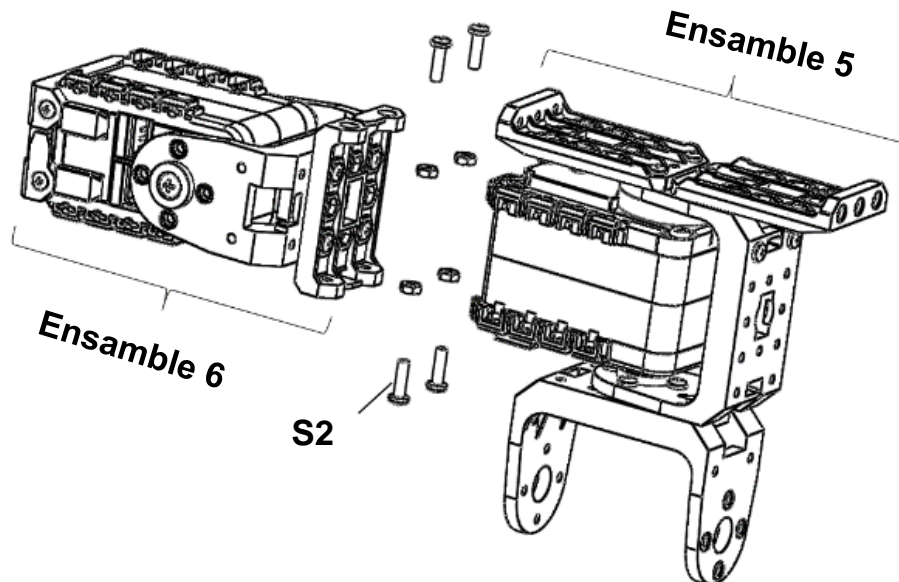


Imagen 3.12.- Ensamble 7. Unión entre ensambles 5 y 6. Se visualiza solamente una parte del ensamble 5.

Ensamble 7, unión entre ensambles 5 y 6.

Es el último ensamble de la base de la mano, para realizarlo se emplearon solamente cuatro tornillos (S2) con sus respectivas tuercas (N1), se muestra en la imagen 3.12. Para su mejor apreciación se visualiza solamente una parte del ensamble 5.

La base de la mano completa es mostrada en la imagen 3.13:

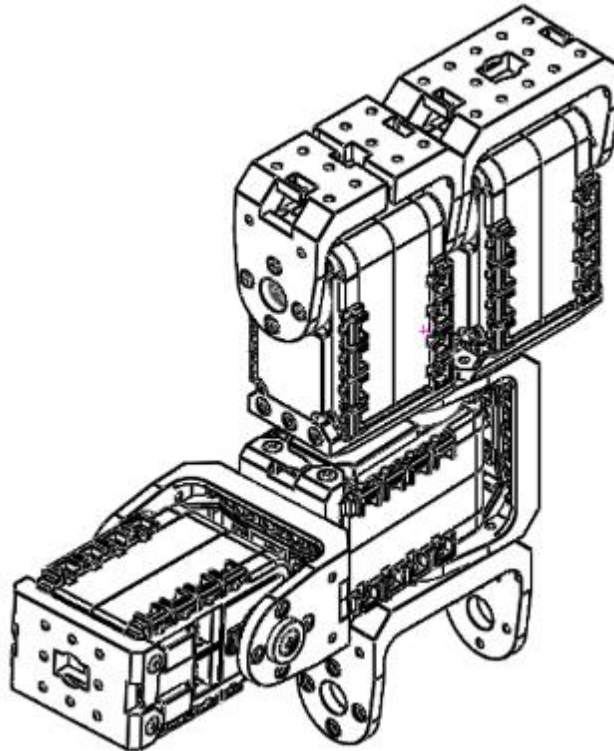


Imagen 3.13.- Ensamble completo de la base de la mano.

3.2 Dedos.

Su construcción se basó en el diseño de configuración mostrado en el capítulo anterior. Aprovechando una de las cualidades del diseño, se decidió construir las falanges de los dedos con elementos comerciales de bajo costo.

De forma general, los materiales que pueden ser empleados para la construcción básica de los dedos son los siguientes:

- Las falanges pueden ser construidas de cualquier material rígido y ligero, por ejemplo algún tipo de polímero. Se recomienda realizar un recubrimiento con material, como goma o silicón, que aumente la fricción entre las falanges y los objetos a manipular.
- El resorte debe ser construido de cualquier elemento, o sistema que permita flexionar completamente el dedo hacia ambos lados, silicón por ejemplo, y que

presente la característica de regresar a su posición original, independientemente del tiempo que haya sido sometido a flexión.

- El material de los tendones debe resistir la tensión ejercida por el actuador, ser lo menos elástico posible y evitar dañar los demás elementos de la mano por la fricción presentada. Se pueden usar polímeros o algún material compuesto.

Obtención de falanges.

Para el prototipo desarrollado se emplearon fragmentos de tubería de polietileno reticulado (PEX) de media pulgada de diámetro interno (imagen 3.14). Su elección se basó en que tiene las características de rigidez y ligereza buscadas para las falanges.

Para definir las medidas de las falanges se buscó que en conjunto se asemejaran a la proporción del tamaño de los dedos humanos, basándose en el objetivo de crear un *gripper* antropomorfo. Se recurrió específicamente a la forma debido a que el *gripper* es diseñado para ser parte de un robot de servicio, no de una prótesis de miembro superior, por lo que no fue necesario contar con medidas antropométricas de alguna población para su diseño. Las medidas empleadas fueron las mostradas en la tabla 3.1:

Dedo	Falange	Medida [cm]
Índice	Proximal	2.2
	Media	2.5
	Distal	2.1
Medio	Proximal	3.2
	Media	2.5
	Distal	2.1
Anular	Proximal	2.6
	Media	2.5
	Distal	2.1
Meñique	Proximal	1.7
	Media	2.1
	Distal	2.1

Tabla 3.1.- Medidas de las falanges del prototipo.

Debido a que las falanges definen la forma en que los dedos se flexionan, fueron limadas algunas de estas. Se limó la parte superior e inferior, por el lado palmar y dorsal, de las falanges medias. Se limaron de tal forma que la superficie, superior e inferior, describiera una curva que coincidiera con la superficie de la tubería de PEX utilizada (imagen 3.15).

Se hicieron dos perforaciones a cada falange distal, con el fin de que en estas se retuvieran los dos tendones empleados por dedo.



Imagen 3.14.- Fragmentos de PEX para las falanges.

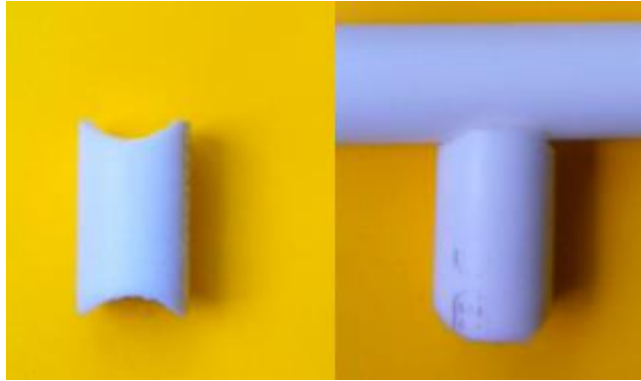


Imagen 3.15.- Falange media limada, coincidente con la superficie de la tubería empleada.

Ensamble entre falanges y sistema de resorte e inserción de conductos.

Se empleó manguera de hule de media pulgada de diámetro exterior y grapas metálicas para realizar las reducciones de área especificadas en el diseño conceptual. El espacio entre falanges fue el mínimo permitido por el ensamble mismo (imagen 3.16).



Imagen 3.16.- Ensamble entre falanges y sistema de resorte.

Una vez ensambladas las falanges y el sistema de resorte, se introdujeron los conductos plásticos empleados para evitar la fricción entre los tendones y el sistema de resorte. En éste caso se emplearon tubos plásticos de dos milímetros de diámetro exterior y longitud equivalente a la falange en la que se introdujeron, fueron necesarios solamente en las falanges media y proximal.

Unión entre dedos y base de la mano.

Para adaptar cada uno de los dedos a la base de la mano se usó un tapón de policloruro de vinilo (PVC) de tres cuartos de pulgada de diámetro exterior, con una perforación en el centro y en cada extremo de la base (imagen 3.17) para poder unirse mediante un tornillo S2 a la base móvil de la mano y para permitir el paso de los tendones.



Imagen 3.17.- Ensamble unión entre dedo y base de la mano.

Se realizaron las perforaciones correspondientes a las piezas de la base móvil de la mano para que los dedos quedaran centrados.

Inserción de tendones.

Una vez ensamblados los dedos con la base de la mano, se insertaron los tendones y se reguló su tensión mediante los tornillos dispuestos para eso, presentes en la base de la mano (imagen 3.18).

Pulgar

Para el pulgar se hizo un procedimiento similar al de los demás dedos, adaptado a que se contaba solamente con falange distal y proximal, pero debido a que la configuración de la base de la mano lo permitía, se empleó solamente un tendón. Los materiales usados fueron los siguientes:

- Falange distal: Tubo de PEX de media pulgada de diámetro interno dentro de otro tubo del mismo material de 7/8 de pulgada de diámetro exterior, ambos de 3.5 centímetros de largo.

- Falange proximal: Tubo de PEX de media pulgada de diámetro interno de 1.5 cm de largo.
- Sistema de resorte: Tubo de hule de media pulgada de diámetro exterior y 7 centímetros de largo.
- Unión entre dedo y base de la mano: Tapón de PVC de 7/8 de pulgada de diámetro interno.



Imagen 3.18.- Sujeción de tendones en la base de la mano.



Imagen 3.19.- Pulgar del prototipo. Vistas frontal y lateral.

Mano completa

La estructura completa de la mano es mostrada en la imagen 3.20:

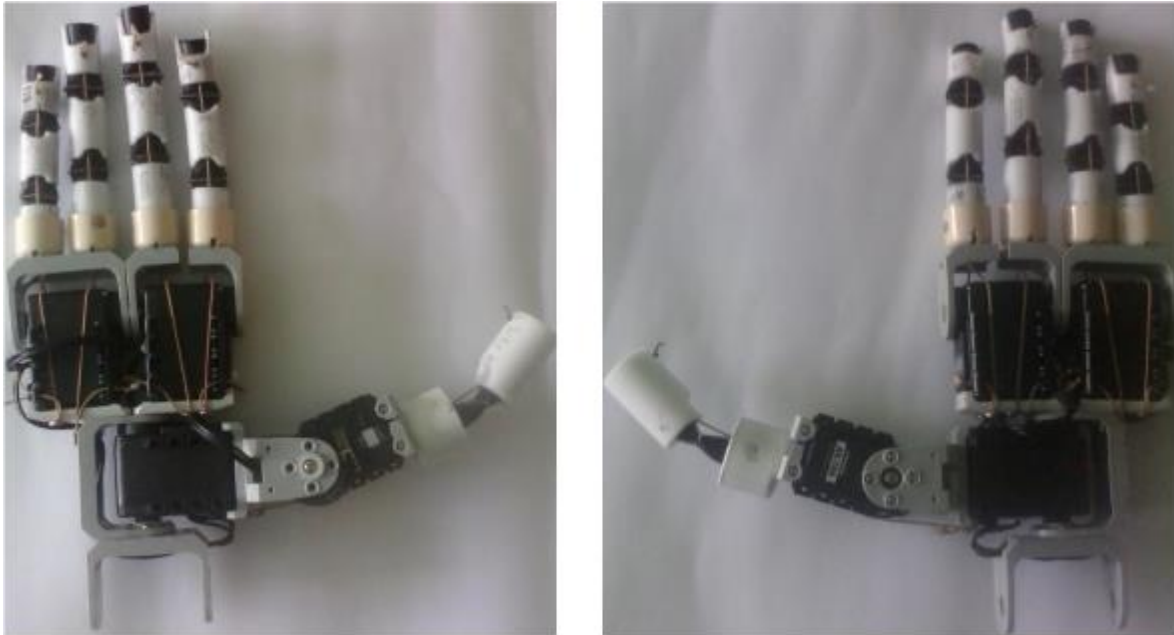


Imagen 3.20.- Prototipo completamente construido. Vista palmar como mano izquierda y derecha.

3.4 Conclusiones de capítulo.

- La construcción del prototipo es totalmente repetible.
- Para el caso de los dedos, la descripción de las características generales de los elementos básicos utilizados, permite generar dedos con diferentes materiales y formas de manufactura, manteniendo la misma funcionalidad.
- Se comprobó que los dedos pueden ser construidos con elementos comerciales de bajo costo.
- La construcción de la mano permite que se tengan elementos extra, a manera de refacción, para reemplazar a los que se puedan dañar debido al uso de la mano o posibles accidentes.
- El prototipo cumple con la especificación de que puede ser ensamblado sin herramientas especiales, solamente se empleó un destornillador para el ensamble.

Capítulo 4: Pruebas.

Las pruebas dan a conocer si el diseño y la construcción fueron correctos de acuerdo a los objetivos y las especificaciones, o bien, muestran qué cambios se pueden realizar para mejorar el prototipo.

Para poder desarrollar las pruebas del prototipo generado, fue necesario tener un sistema de control para accionar los servomotores responsables del movimiento de los dedos. Se buscó que dicho sistema tuviera como señales de entrada movimientos de una mano humana, para poder observar las diferencias entre el comportamiento de ésta y del prototipo.

El sistema de control empleado se basó en elementos comerciales de la marca “*Robotis*”, ya que estos cumplen con las especificaciones de los servomotores usados, los elementos empleados fueron los siguientes:

- Controlador programable CM-700 (imagen 4.1): Encargado de almacenar y ejecutar el programa que se le carga. Se eligió ya que provee la comunicación necesaria para poder definir el identificador de cada servomotor, enviar valores de posición a los mismos y también recibir el valor de temperatura interna. Asimismo gracias a que permite almacenar el programa que se le carga, da oportunidad de tener las posiciones de las prensiones básicas de la mano pregrabadas para un control de las mismas más rápido.
- Tarjeta CM-700 *SUB Board* (imagen 4.1): Se eligió porque posee las conexiones necesarias para que el controlador pueda comunicarse con la computadora, servomotores y sensores en la misma placa. Tiene además integrado el interruptor para la batería, un sistema de interfaz para el usuario mediante dos botones y los reguladores de voltaje para proveer al controlador de su voltaje necesario.



Imagen 4.1.- Controlador CM-700 y tarjeta CM-700 SUB Board. [63]

- Sensor AX-S1 (imagen 4.2): Contiene sensores de infrarrojos y de sonido, empleados como señales de entrada para el controlador, se eligió ya que funciona

bajo el mismo protocolo de comunicación que los servomotores, lo que lo hace totalmente compatible con el controlador usado.



Imagen 4.2.- Sensor Dynamixel AX-S1. [64]

De forma general y a manera de información, para controlar los servomotores utilizados se puede recurrir a cualquier elemento o combinación de elementos que cumplan con el protocolo de comunicación de los servomotores “TTL half duplex asynchronous serial communication”, por ejemplo una tarjeta Arduino UNO en combinación de un buffer tri-estado 74LS241 [65]. Cabe resaltar que aparte de los componentes electrónicos sería necesario crear el programa para generar la comunicación con los servomotores y así poder enviar y leer datos.

La conexión general del sistema para las pruebas realizadas fue la mostrada en la imagen 4.3:

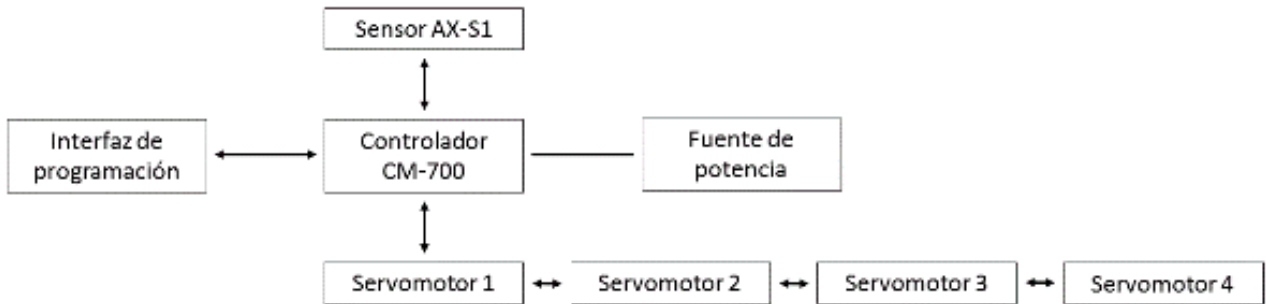


Imagen 4.3.- Conexión general del sistema.

4.1 Funcionamiento.

Con el objetivo de mostrar la funcionalidad del prototipo generado, se desarrollaron tres pruebas. Como fuente de potencia eléctrica se empleó una fuente de voltaje constante de 12V.

Primer prueba:

Se realizó el movimiento de los dedos de una mano humana, de tal forma que pudieran ser interpretados por el sensor utilizado y así servir de señales de entrada para el control de los

servomotores. Mostrando de ésta manera una de las posibles formas de controlar el prototipo.

Tomando en cuenta que el sensor utilizado posee tres sensores infrarrojos y se necesitaba controlar cuatro servomotores, se decidió que los servomotores del pulgar se movieran de manera conjunta. Realizando simultáneamente los movimientos de oposición y flexión. El prototipo se usó con comportamiento de mano izquierda, puesto que se buscaba mostrar solamente una opción de control.

En la imagen 4.4 se muestra la forma de control realizada:

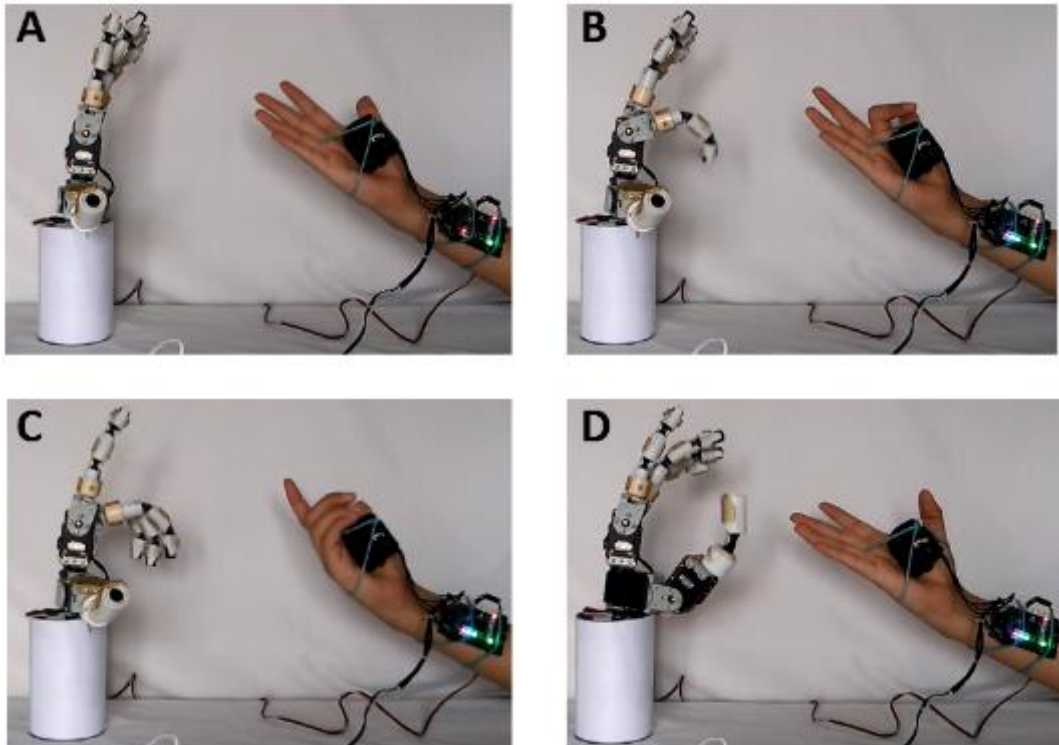


Imagen 4.4.- Control del prototipo como mano izquierda. A) Posición de reposo, B) Dedo índice flexionado, C) Dedos medio, anular y meñique flexionados, D) Dedo pulgar flexionado.

Para desarrollar el programa del controlador, se realizó una relación entre los valores obtenidos por los sensores infrarrojos y los valores de posición del servomotor, esto con el fin de que el movimiento del prototipo fuera proporcional al movimiento de la mano humana.

Segunda prueba:

Se simuló con el prototipo cada una de las cuatro prensiones básicas que éste puede desarrollar, realizándolas por ambos lados de la mano, esto para probar que presenta comportamiento tanto de mano derecha como de mano izquierda.

La conexión para esta prueba fue la misma que la mostrada en la imagen 4.3. El programa generado fue similar al de la anterior prueba, usando el sensor de sonido como interruptor

para escoger si el comportamiento era como mano derecha o izquierda y si la presión a realizar era o no la presión en llave, en cuyo caso el servomotor encargado de la oposición del pulgar quedaba estático en su posición central.

Se identificó el valor de posición de cada servomotor en las distintas formas que tomó la mano, con el fin de tenerlas de referencias como posiciones predefinidas para futuras formas de control.

La imagen 4.5 muestra cada una de las formas de presión simuladas con el prototipo:

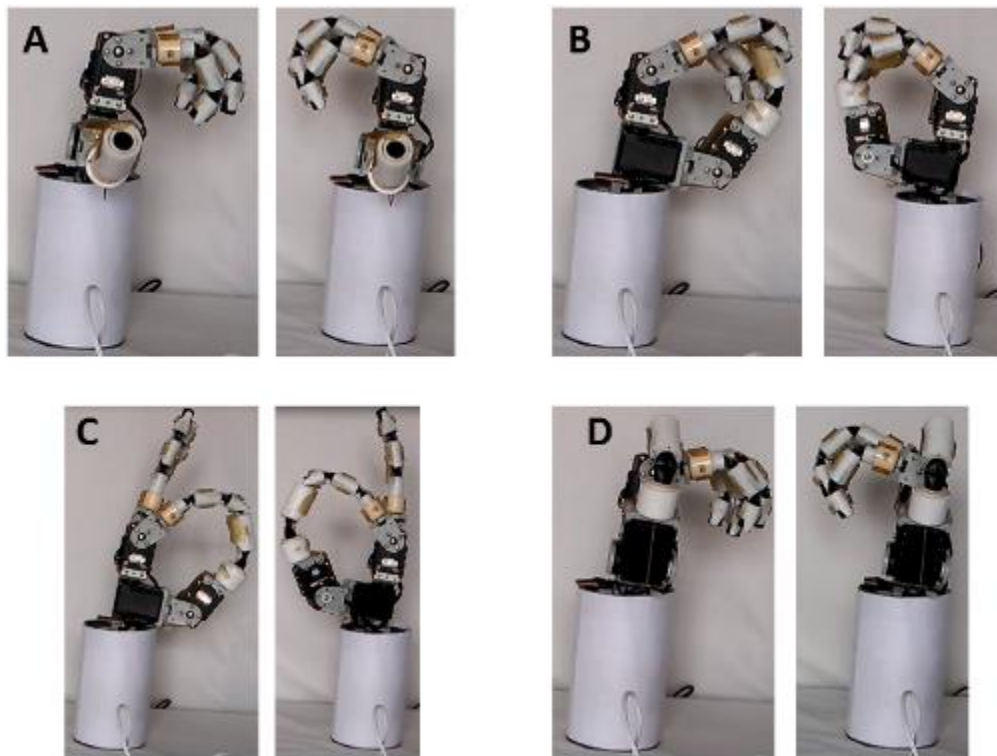


Imagen 4.5.- Formas básicas de presión simuladas con el prototipo. A) Presión en gancho, B) Presión en puño, C) Presión en pinza fina, D) Presión en llave.

En la tabla 4.1 se muestran los valores de posición de los servomotores indicados mediante el controlador usado en las pruebas, utilizados para lograr las posiciones mostradas en la imagen 4.5. Los valores mostrados son la representación del ángulo de los servomotores, usados como posición objetivo en la programación del prototipo.

El identificador de los servomotores fue el siguiente:

- Servomotor 1: Encargado de la flexión y extensión del pulgar.
- Servomotor 2: Usado para el movimiento de oposición del pulgar.
- Servomotor 3: Realiza la flexión y extensión del índice.
- Servomotor 4: Realiza la flexión y extensión de los dedos medio, anular y meñique.

Tipo de prensión	Servomotor	Valor para mano derecha	Valor para mano izquierda
Pinza fina	1	315	305
	2	750	235
	3	655	355
	4	520	520
Llave	1	235	235
	2	510	510
	3	820	190
	4	820	190
Gancho	1	320	320
	2	510	510
	3	690	290
	4	670	305
Puño	1	380	380
	2	820	190
	3	820	190
	4	820	190

Tabla 4.1.- Valores de posición usados en los servomotores para simular las distintas formas de prensión.

Tercer prueba:

Con el fin de probar su funcionalidad como *gripper* de robot humanoide de servicio, se tomaron 10 objetos diferentes mediante el siguiente proceso:

- Tomar el objeto en reposo desde un área "A" con el prototipo como mano derecha.
- Liberar el objeto en un área "B".
- Tomar el objeto en reposo desde el área "B" con el prototipo como mano izquierda
- Liberar el objeto en el área "A".

La conexión y el control del prototipo fue igual que en la prueba anterior. En las siguientes imágenes (imagen 4.6 a imagen 4.9) se muestran algunos de los objetos usados durante esta prueba, especificando la forma de prensión utilizada. La secuencia de cuadros (A, B, C, D) corresponde al proceso de la prueba.

Realizando la prensión en puño o cilíndrica, el objeto más pesado usado en la prueba fue un cilindro con 24 onzas de agua en su interior, siendo una masa total de 825 gramos.

En lo que respecta a la prensión en gancho, el objeto más pesado utilizado fue un casco de motociclista, con masa de 1.37 Kilogramos.

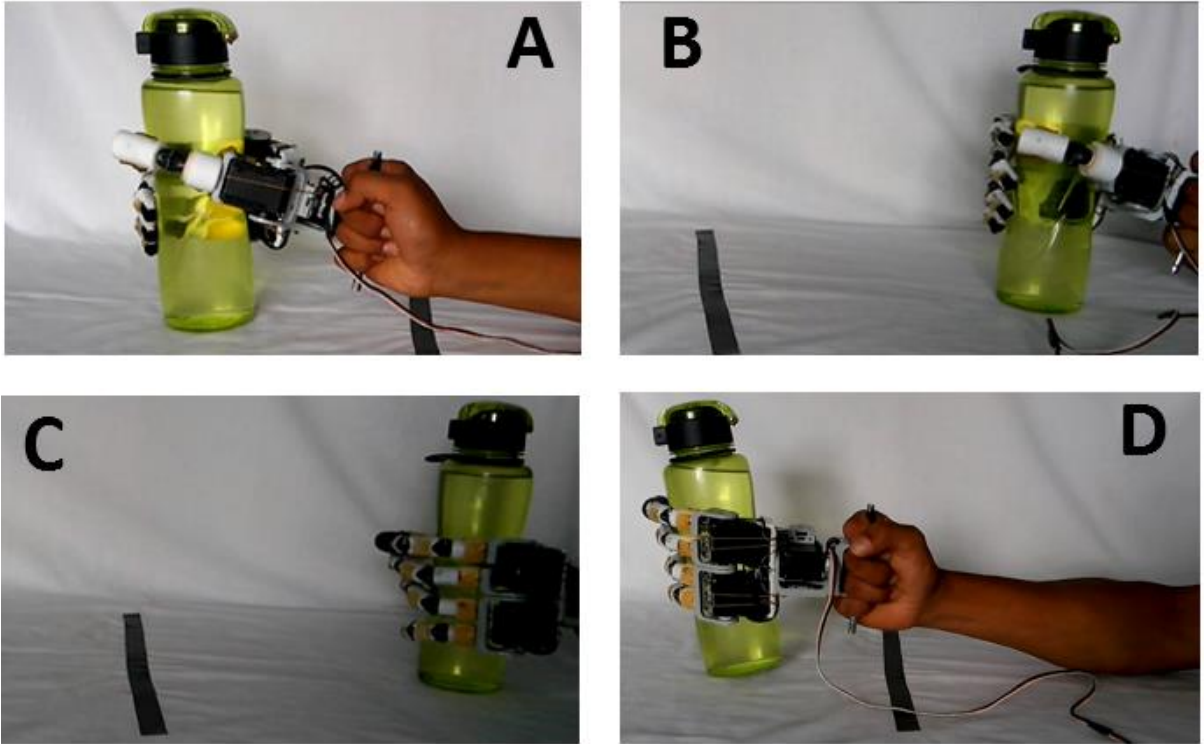


Imagen 4.6.- Prueba realizada mediante presión en puño o cilíndrica.

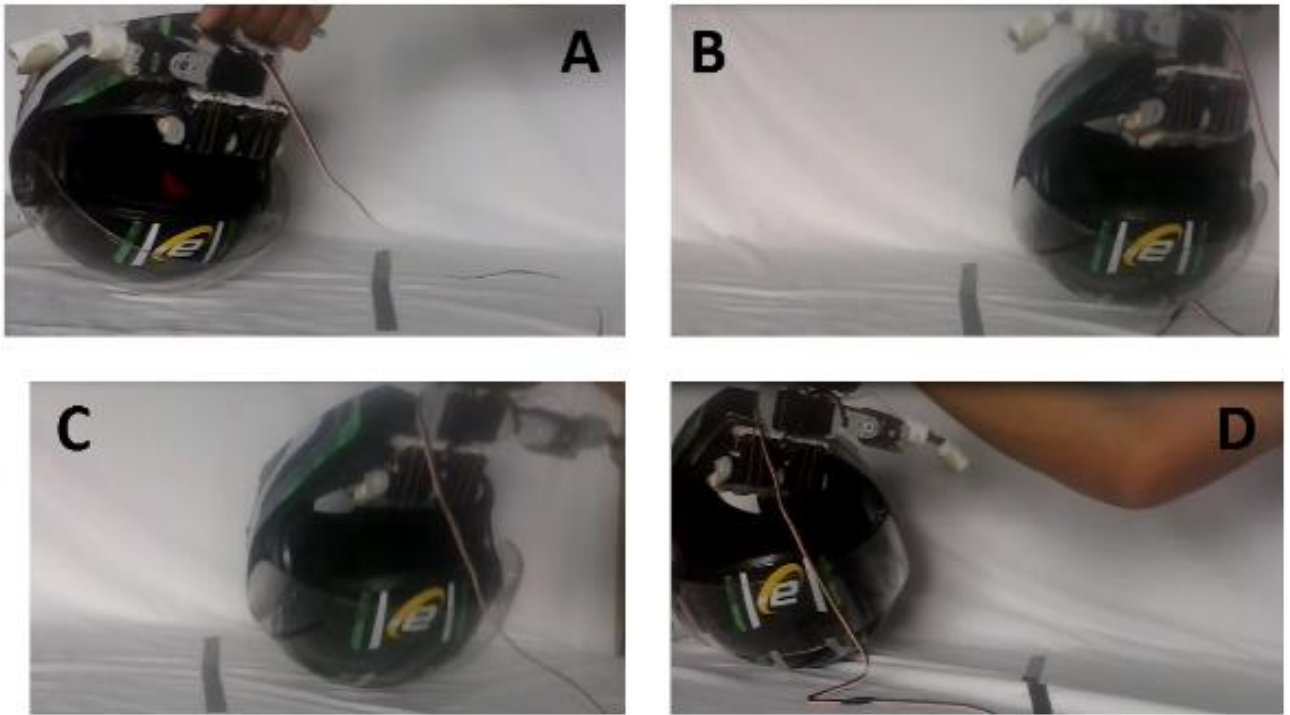


Imagen 4.7.- Prueba realizada mediante presión en gancho.

Para probar la funcionalidad de la presión en pinza fina, se usó una memoria USB con dimensiones de 57 x 20 x 12 mm. En la prueba se identificó falta de fricción entre la falange distal del índice y el objeto utilizado, por lo que fue necesario emplear un dedal en el índice para aumentar la fricción y lograr levantar el objeto.

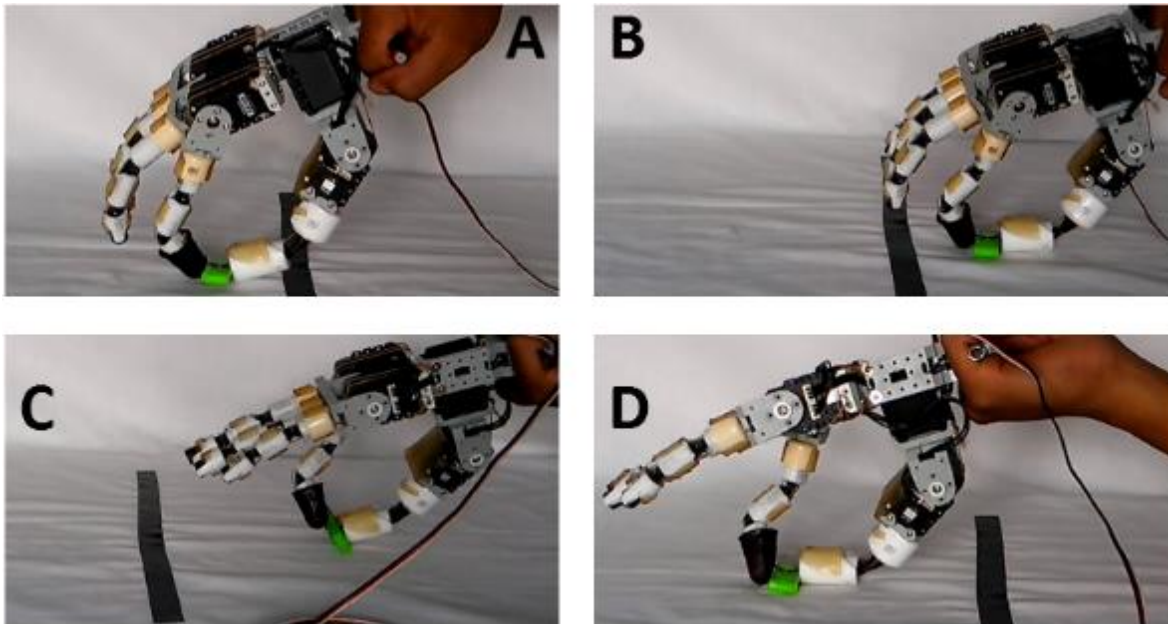


Imagen 4.8.- Prueba realizada mediante presión en pinza fina.

La posibilidad de simular la presión en llave fue utilizada para tomar objetos cilíndricos difíciles de sujetar con la presión cilíndrica del prototipo. Logrando sujetar un medicamento con forma cilíndrica de 2.5 cm de diámetro y 7.5 cm de altura.

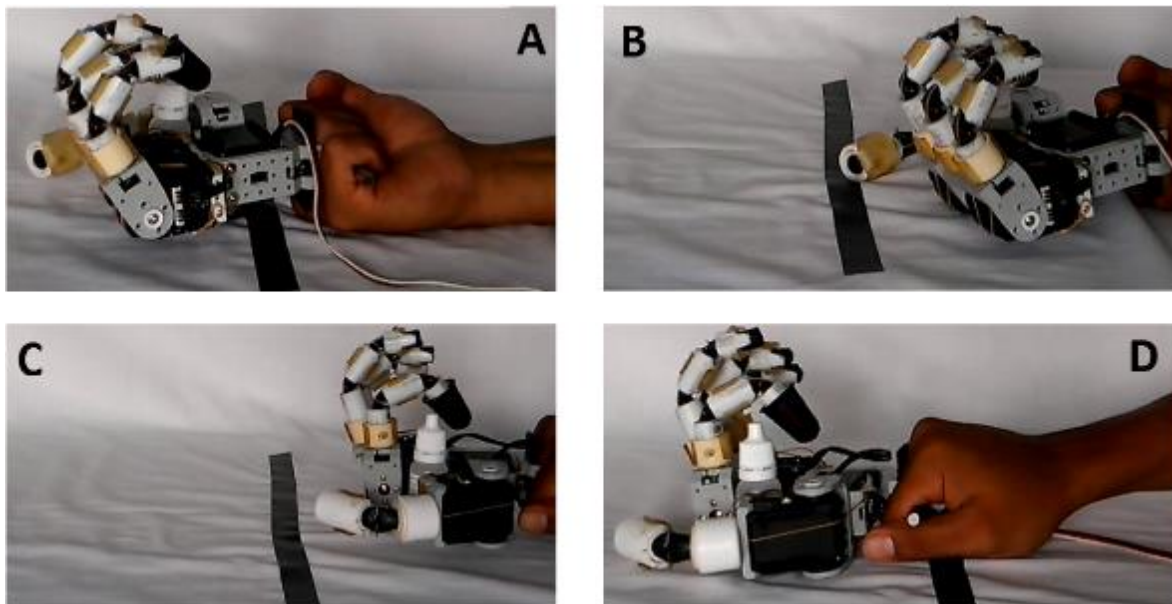


Imagen 4.9.- Prueba realizada mediante presión en llave.

Algunos otros objetos que se pudieron sujetar con el prototipo fueron de forma esférica, cubica y prismática rectangular.

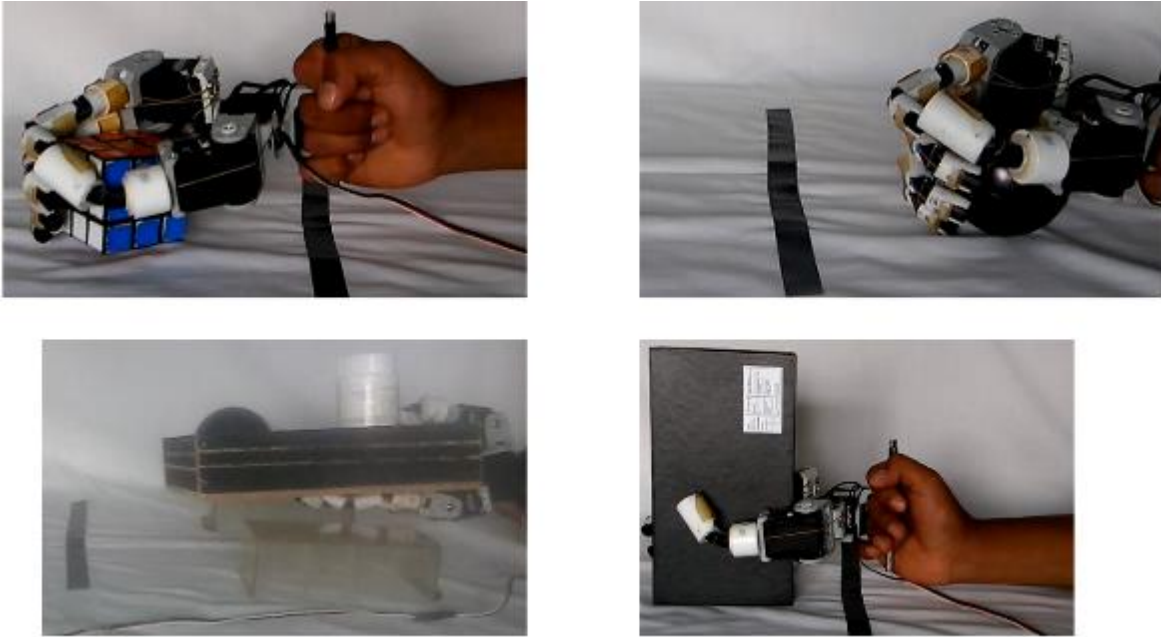


Imagen 4.10.- Ejemplo de variedad de objetos usados para la prueba.

Tomando en cuenta la especificación relacionada con seguridad, se monitoreó la temperatura de los servomotores durante toda la prueba para observar el nivel máximo que alcanzaron, obteniendo los siguientes resultados y tomando en cuenta que el prototipo cuenta solamente con dos tipos de servomotores, la prueba se hizo en 60 minutos:

Temperatura máxima de servomotor AX-12A: 61 °C, 9 °C por debajo de su temperatura máxima de operación, correspondiente al servomotor 4 que realiza la flexión y extensión de los dedos medio, anular y meñique.

Temperatura máxima de servomotor AX-18A: 75 °C, 10 °C por debajo de su temperatura máxima de operación, correspondiente al servomotor 1 encargado de la flexión y extensión del pulgar.

Basada en las pruebas realizadas se obtiene como especificación final de seguridad, que la temperatura interna de los servomotores del prototipo durante 1 hora de funcionamiento será como máximo de 75 °C. Para ayudar a proteger los servomotores de sobrecalentamiento, al finalizar la prueba se programaron para que se deshabilitara su funcionamiento cuando la temperatura alcanzara los niveles de 75 °C para el servomotor 1 y de 60 °C para los servomotores restantes.

4.2 Comportamiento de los dedos.

Con el fin de tener una referencia del comportamiento de los dedos del prototipo, ante la

ejecución de varios ciclos de flexión – extensión y tiempo en estado estático, se realizaron las siguientes pruebas:

Primer prueba:

Consistió en repetir ciclos de flexión – extensión hacia ambos lados de un dedo de prueba, de manera consecutiva.

Se realizó un programa que permitiera mover el servomotor a sus posiciones extremas, contando los ciclos que realizaba y monitoreando la temperatura. Para no dañar el servomotor, los ciclos se realizaron hasta una temperatura máxima de 60 °C, 10 °C por debajo de la temperatura máxima de operación del motor. Dado que el servomotor no tardaba en aumentar su temperatura, se repitió la prueba 5 veces para observar el comportamiento del dedo bajo un número mayor de ciclos.

Evento	Temperatura inicial [°C]	Ciclos realizados	Tiempo de funcionamiento
1	33	115	19 min, 10 s
2	31	105	17 min, 30 s
3	32	107	17 min, 50 s
4	31	110	18 min, 20 s
5	34	113	18 min, 50 s

Tabla 4.2.- Ciclos realizados por el dedo de prueba.

El dedo de prueba no mostró algún tipo de deterioro visible después de realizar 550 ciclos en total, equivalente a flexionar y extender completamente la mano, el mismo número de ciclos, como mano derecha y como mano izquierda respectivamente. Aunque con la prueba realizada se observa un indicio de larga vida útil del prototipo, siempre es recomendable hacer una inspección a sus dedos, para detectar cualquier problema relacionado con su uso.



Imagen 4.11.- Dedo de prueba. Posición central y extremas.

Segunda prueba:

Consistió en dejar un dedo de prueba totalmente flexionado hacia la izquierda, por un tiempo determinado, para observar si después de dicho tiempo el dedo realizaba su extensión de forma correcta. Lo mismo se hizo con el dedo hacia la derecha.

Después de dejar el dedo flexionado durante 100 horas en sus posiciones extremas, no se observó problema alguno en la extensión del dedo. Cualidad que permite al prototipo no sufrir cambios en su comportamiento si por alguna razón los dedos quedan flexionados hacia cualquier lado por un tiempo aproximado de 100 horas.

4.3 Mantenimiento.

Prueba utilizada para dar a conocer el cumplimiento de una de las especificaciones objetivo restantes, o bien definir la especificación final.

Primer prueba:

Relacionada al mantenimiento del prototipo, específicamente al tiempo de ensamble y desensamble requerido para hacer el reemplazo de piezas. La prueba consistió en medir el tiempo utilizado en desensamblar y volver a ensamblar completamente el prototipo.

Se hicieron las siguientes consideraciones:

- El ensamble completo de cada uno de los dedos (falanges, sistema de resorte, tendones y unión entre dedos y base de la mano) corresponde a una sola pieza.
- El pulgar incluye el servomotor 4.
- Las tuercas en los servomotores y la estructura dispuestas para su unión, no se retiraron durante la prueba.

Como resultado de la prueba se obtuvo lo siguiente:

- Tiempo de desensamble: 15 minutos.
- Tiempo de ensamble: 40 minutos.

Considerando un tiempo extra de 20 minutos, requerido como inspección para detectar el problema que tuviera el prototipo, la mejor forma de solucionarlo y la diferencia de tiempo, dependiendo las habilidades de la persona encargada del mantenimiento, la especificación final de mantenimiento se definió de la siguiente forma:

El tiempo máximo para reemplazar alguna de las piezas del prototipo es de 1 hora con 15 minutos.

4.4 Conclusiones de capítulo.

- El peso máximo de un objeto que puede ser sujetado por el prototipo depende su forma, textura de su superficie y la forma de presión realizada por el prototipo. El

brazo en el que sea colocado el prototipo debe tener la capacidad de levantar tanto el peso del objeto como el del prototipo.

- La libertad de giro de los dedos sobre el eje normal a su base, permite que se adapten de mejor manera al objeto a sujetar. Si el giro afecta al correcto funcionamiento del prototipo, específicamente en el pulgar al realizar la prensión en pinza fina, se tiene que corregir manualmente.
- Modificar la forma de las falanges distales del prototipo, aumentando la fricción en el área de contacto, permite mejorar la ejecución de las formas de prensión, principalmente de la prensión en pinza fina. De igual forma, agregar elementos que aumenten la fricción en la superficie del prototipo permite mejoras en su funcionamiento.
- Una manera de aumentar la eficiencia de las distintas formas de prensión del prototipo es buscando estrategias de manipulación, para permitir que los objetos se sujeten de mayor forma por retención que por fricción.
- Como estrategia de control para las formas de prensión en gancho, en llave y en pinza fina se recomienda definir rangos de posiciones predefinidas y controlar la flexión y extensión de los dedos dentro de dichos rangos. En lo que respecta a prensión cilíndrica, la mejor secuencia identificada para realizarla fue:
 - Flexionar parcialmente los dedos medio, anular y meñique.
 - Flexionar y oponer parcialmente el pulgar
 - Flexionar completamente los dedos medio, anular y meñique.
 - Flexionar y oponer completamente el pulgar.
 - Flexionar completamente el índice.
- Aunque con las pruebas realizadas no se observó deterioro permanente en los dedos del prototipo, es recomendable su revisión periódica para evitar que alguno de sus elementos falle, principalmente el sistema de resorte y los tendones.
- La forma en la que está armado el prototipo ocasiona que para reemplazar el *socket*, de forma correcta, sea necesario desensamblar prácticamente la mitad del prototipo. Esta acción puede ser realizada en menor tiempo, modificando la forma de ensamble, considerando que el *socket* es el extremo del prototipo y una de las piezas más propensa a fallar debido a que es usada como soporte.

Capítulo 5: Resultados y conclusiones.

5.1 Resultados

Se generó un prototipo funcional de mano para robot humanoide de servicio, que presenta comportamiento tanto de mano derecha como de mano izquierda. Las características aplicadas al doble comportamiento del prototipo son las siguientes:

Características funcionales:

- Simula cuatro prensiones básicas de la mano humana (en gancho, en puño, en pinza fina y en llave).
- Los movimientos de flexión y extensión de los dedos medio, anular y meñique se realizan mediante el mismo servomotor.
- Los movimientos de flexión y extensión de los dedos índice y pulgar, así como el movimiento de oposición del pulgar, se realizan mediante servomotores independientes.
- Los dedos del prototipo son resistentes a impactos que se puedan generar durante su uso, esto debido a que no usan elementos de transmisión rígidos.
- Por motivos de seguridad, los servomotores son programados para deshabilitarse cuando alcanzan la temperatura máxima de operación predefinida. Dicha temperatura puede modificarse tomando en cuenta que el valor máximo para el servomotor encargado de la flexión y extensión del pulgar es de 85°C, mientras que para los servomotores restantes es de 70 °C.

Especificaciones cuantitativas finales:

- El tiempo máximo para reemplazar alguna de las piezas del prototipo es de 75 minutos.
- El costo de materia prima del prototipo es de MX\$7500.
- La masa del prototipo es de 440 g.
- La temperatura interna máxima de los servomotores durante 1 hora de funcionamiento es de 75 °C.

Características técnicas del prototipo:

- Dimensiones:

Estado del prototipo	Largo [cm]	Ancho [cm]	Profundidad [cm]
Dedos extendidos	26.5		
Dedos flexionados	16.5		
Pulgar extendido		24	
Pulgar flexionado		15.5	
Pulgar en posición central			5
Pulgar opuesto y extendido			21.5
Pulgar opuesto y flexionado			12

Tabla 5.1.- Dimensiones del prototipo.

- Masa máxima, probada, que puede levantar:

Características	Valor [g]
Mediante prensión cilíndrica, sujetando al objeto mayormente por fricción.	825
Mediante prensión en gancho, sujetando al objeto mayormente por retención.	1370
Solamente con el dedo índice y sujetando al objeto mayormente por retención.	825

Tabla 5.2.- Masa que puede levantar el prototipo.

Se tomó mayor importancia a la masa soportada mediante la prensión cilíndrica y de gancho, ya que éstas serán las más empleadas por el prototipo debido a que se diseñó para formar parte de un robot de servicio.

La aplicación inmediata del prototipo, mencionada en los alcances del presente trabajo, se hizo en el robot de servicio Golem-III del Instituto de Investigaciones en Matemáticas Aplicadas y en Sistemas (IIMAS), robot que posee brazos con funcionalidad hipermóvil en los hombros. Dichos brazos tienen la capacidad de comportarse como derecho e izquierdo, pero tienen la limitante de no poseer manos que completen su funcionamiento. Con el prototipo de mano generado, se resuelve esa limitante, haciendo íntegra la funcionalidad de los brazos del robot.

En la imagen 5.1 se muestra la aplicación del prototipo de mano en los brazos del robot Golem-III.



Imagen 5.1.- Aplicación del prototipo en el robot de servicio Golem-III.

Para corroborar que las falanges del prototipo podían ser construidos también con elementos impresos en 3D, se diseñaron e imprimieron las falanges de un dedo. Dichas falanges pueden ser unidas mediante el mismo sistema de resorte utilizado para el prototipo construido.



Imagen 5.2.- Falanges impresas en 3D. De izquierda a derecha, falange distal, media y proximal.

En base al alcance referido a buscar la solicitud del diseño del prototipo como patente, o en su defecto, modelo de utilidad, la solicitud ya ha sido asignada por la coordinación de innovación y desarrollo de la UNAM, específicamente por la dirección de transferencia tecnológica, al ingeniero que se encargará de redactarla. El presente trabajo de tesis, junto con un borrador de la solicitud, fue entregado al ingeniero con el fin de servirle de guía durante la redacción de solicitud de la patente. De igual forma se ha mantenido la comunicación con el ingeniero para apoyarlo en cuestiones relativas a la solicitud de patente.

5.2 Conclusiones

- El prototipo generado es factible de convertirse en un producto comercial, esto debido a su repetitividad, funcionalidad, facilidad de ensamblaje y a la falta de un *gripper* antropomorfo comercial para robots de servicio, especialmente con forma humanoide.
- Tanto el costo de fabricación del prototipo como su tamaño, son factibles de reducirse usando otro tipo de actuadores, como motorreductores por ejemplo. Tomando en cuenta que si los actuadores utilizados cambian, las especificaciones finales de la mano cambian también.
- El prototipo generado no sustituye el movimiento de “roll” o “alabeo” con el que cuentan algunos robots en la muñeca, a su vez dicho movimiento no puede reproducir la característica hipermóvil del prototipo.

- El rango de movilidad del prototipo generado permite tener más opciones de sujeción de objetos, lo que permitirá a los robots de servicio generar mejores estrategias de manipulación de objetos, permitiéndoles realizar sus actividades de manera más eficiente.
- Al observar las características de antropomorfismo y funcionalidad del prototipo, se propone que su diseño sea usado como parte de un sistema de prótesis de miembro superior. Para esto se tendrían que mejorar aspectos como el tamaño, masa y control. En el caso del tamaño, para establecer un diseño adecuado, se tendría que recurrir a tablas antropométricas de la población a la que fuera dirigida la prótesis.
- Si el prototipo se lograra emplear como mano protésica, se desarrollaría una nueva línea de investigación centrada en el factor psicológico que representaría para el paciente tener la funcionalidad de dos manos en un sólo brazo.

Trabajo a futuro.

- Cambiar los servomotores por otros de menor tamaño, o bien utilizar motorreductores con su respectiva tarjeta de control, es el primer paso para realizar la reducción de tamaño del prototipo de mano.
- Realizar pruebas de funcionalidad con un robot humanoide de servicio, en diferentes ambientes, para visualizar las ventajas que ofrece el doble comportamiento de la mano y probar diferentes formas de control.
- Realizar mejoras en el diseño de los dedos en 3D para imprimir todo el dedo y parte del sistema de resorte al mismo tiempo.
- Integración de sensores como retroalimentación al sistema de control, utilizados ya sea para detectar la posición exacta de los objetos a sujetar, o bien para saber que el objeto sujetado no se resbala de la mano.
- Creación de un guante que realice dos principales funciones, hacer resistente la mano al contacto con líquidos (permitiendo su limpieza) y servir para incrementar la fricción entre la mano y los objetos a sujetar.
- Aunque para éste trabajo no se consideró en gran medida la estética, mejorar en ese aspecto es importante para la implementación del prototipo como producto.

Referencias

[1] E. Akyürek et al., "Design and Development of Low Cost 3D Printed Ambidextrous Robotic Hand Driven by Pneumatic Muscles", *IJETR*, vol. 2, no. 10, pp. 179-188, October 2014. [Online]. Consultada en Noviembre de 2015:

https://www.erppublication.org/admin/vol_issue1/upload%20Image/IJETR022678.pdf

[2] M. Schwartz et al., "NimbRo@Home 2014 Team Description", Computer Science Institute VI: Autonomous Intelligent Systems, Rheinische Friedrich-Wilhelms-Universität Bonn, Germany, 2014. [Online]. Consultada en Octubre de 2015:

http://fei.edu.br/rcs/2014/TeamDescriptionPapers/RoboCup@Home/TDP_NimbRo_Home_2014.pdf

[3] L. A. Pineda et al., "The Golem Team, RoboCup@Home 2013", Instituto de Investigaciones en Matemáticas Aplicadas y en Sistemas, Universidad Nacional Autónoma de México, México, 2013. [Online]. Consultada en Octubre de 2015:

http://turing.iimas.unam.mx/~golem/pubs/tdp_Golem-II+_2013.pdf

[7] E. Brown et al., "Universal robotic gripper based on the jamming of granular material", *PNAS*, vol. 107, no. 44, pp. 18809-18814, November 2010. [Online]. Consultada en Diciembre de 2015:

<http://www.pnas.org/content/107/44/18809.full.pdf>

[8] T. Bryan, T. Macleod, L. Gagliano, S. Williams, B. McCoy, "Innovative Electrostatic Adhesion Technologies" in Advanced Maui Optical and Space Surveillance Technologies Conference, Maui, HI, 2015. [Online]. Consultada en Diciembre de 2015:

<http://ntrs.nasa.gov/archive/nasa/casi.ntrs.nasa.gov/20150021399.pdf>

[14] C. M. Schuch, C. H. Pritham, "International Standards Organization Terminology: Application to Prosthetics and Orthotics", *JPO*, vol. 6, no. 1, pp. 29-33, 1994. [Online]. Consultada en Diciembre de 2015:

http://www.oandp.org/jpo/library/1994_01_029.asp

[15] J. M. Dorador, P. Rios, I. Flores, A. Juárez, "Robótica y Prótesis Inteligentes", *Revista Digital Universitaria*, vol. 6, no 1, Enero 2004. [Online]. Consultada en Diciembre de 2015:

http://www.revista.unam.mx/vol.6/num1/art01/art01_enero.pdf

[16] Catálogo, Touch Bionics. Part Number: MA01044, Issue No. 2. July 2015, pp. 4,5. [Online]. Consultada en Marzo de 2016:

<http://www.touchbionics.com/sites/default/files/files/Touch%20Bionics%20Product%20Catalog%20July%202015.pdf>

[17] J. T. Belter, J. L. Segil, A. M. Dollar, R. F. Weir, "Mechanical design and performance specifications of anthropomorphic prosthetic hands: A review", *JRRD*, vol. 50, no. 5, pp. 601-609, 2013. [Online]. Consultada en Marzo de 2016:

<http://www.rehab.research.va.gov/jour/2013/505/pdf/belter505.pdf>

[18] Manual de usuario, i-limb quantum, Touch Bionics. Part Number: MA01334, Issue No. 1. July 2015, p. 4. [Online]. Consultada en Marzo de 2016:

<http://www.touchbionics.com/sites/default/files/files/i-limb%20quantum%20user%20manual%20July%202015.pdf>

[19] Michelangelo brochure. Ottobock, “Fascinated with Michelangelo. Perfect use of precisión technology”, 2014. [Online]:

<http://www.ottobockus.com/media/local-media/prosthetics/upper-limb/michelangelo/files/michelangelo-brochure.pdf>

[23] J. C. Díaz, J. M. Dorador, “El futuro en las prótesis de mano” en XVI Congreso Internacional Anual de la SOMIM, Monterrey, N. L., 2010. [Online]. Consultada en Enero de 2016:

http://somim.org.mx/articulos2010/memorias/memorias2010/A1/A1_214.pdf

[24] E. N. Gama, O. F. Avilés, D. Amaya, “Manos robóticas antropomórficas: una revisión”, Ingeniería y Desarrollo, vol. 32, no. 2, pp. 281-284, 2014. [Online]. Consultada en Marzo de 2016:

<http://www.scielo.org.co/pdf/inde/v32n2/v32n2a07.pdf>

[26] F. M. Menéndez, “De la laxitud a la hipermovilidad articular”, Revista Cubana de reumatología, vol. 7, 2005 [Online]. Consultada en Diciembre de 2015:

http://www.socreum.sld.cu/bvrmig_revista_electronica/v7_n7y8/hipermovilidad.pdf

[28] V. Borja, A. C. Ramírez, “Innovación de producto”. Cuadernos de gestión tecnológica. Premio Nacional de Tecnología. México 2006. [Online]. Consultada en Marzo de 2016:

<http://www.contactopyme.gob.mx/Cpyme/archivos/metodologias/FP2005-1521/cuaderno.pdf>

[29] K. T. Ulrich, S. D. Eppinger, *Diseño y desarrollo de productos*. Quinta edición. México: Mc Graw Hill Education, 2013. pp. 93-159.

[33] R. G. Budynas, J. k. Nisbett, *Diseño en ingeniería mecánica de Shigley*. Octava edición. México: Mc Graw Hill Interamericana, 2008. pp. 654, 655, 860, 861.

[36] K. Rodríguez, “Análisis de desempeño entre una batería AGM y plomo ácido”, tesis de licenciatura, Ingeniería en comunicaciones y electrónica, IPN, Ciudad de México, 2011. [Online]. Consultada en Abril de 2016:

<http://tesis.ipn.mx/bitstream/handle/123456789/13021/ice334.pdf?sequence=1>

Mesografía

[4] Omega. Introducción a las pinzas (*grippers*) (Noviembre 2015):

<http://mx.omega.com/prodinfo/pinzas-grippers.html>

[5] Micro automatión. Equipos para vacío (Noviembre 2015):

<http://www.microautomacion.com/catalogo/Equiposparavaco.pdf>

[6] Robotiq. Adaptive Robot Gripper 3-Finger (Noviembre 2015):

<http://robotiq.com/products/industrial-robot-hand/>

[9] Grabl. Applications, Each Pick (Noviembre 2015):

<https://grabitinc.com/products/#eachpick>

[10] International Federation of Robotics. Definition of Service Robots (Diciembre 2015):

<http://www.ifr.org/service-robots/>

[11] Willow Garage. PR2 Overview (Diciembre 2015):

<https://www.willowgarage.com/pages/pr2/overview>

[12] PAL Robotics. Reem Especificaciones técnicas (Diciembre 2015):

<http://pal-robotics.com/es/products/reem/>

[13] Aldebaran. Who is Pepper? (Diciembre 2015):

<https://www.aldebaran.com/en/cool-robots/pepper>

[20] Enabling the Future, Global Network Of Passionate Volunteers Using 3D Printing To Give The World A "Helping Hand." (Enero 2016):

<http://enablingthefuture.org/upper-limb-prosthetics/>

[21] Openbionics. Ada Hand Kit (Enero 2016):

<http://www.openbionics.com/shop/ada>

[22] IEEE, Robotics & Automation Society. Soft Robotics (Febrero 2016):

<http://www.ieee-ras.org/soft-robotics>

[25] Asociación Síndromes de Ehlers-Danlos e Hiperlaxitud (Enero 2016):

<http://asedh.org/quesh.php>

[27] Métodos de diseño (Marzo 2016):

<http://www.ingenieria.unam.mx/~guiaindustrial/disenio/info/3/6.htm>

[30] Tecnológico de monterrey. Motores DC vs servomotores (Marzo 2016):

http://cs.mty.itesm.mx/lab/robotica/practicas/Pra2_Motores.pdf

[31] Todo Robot. Tutorial sobre stepper motors (Abril 2016):

<http://www.todorobot.com.ar/tutorial-sobre-motores-paso-a-paso-stepper-motors/>

[32] Eduardo J. Carletti. Músculos de Alambre / Alambre termocontraible (Abril 2016):

http://robots-argentina.com.ar/Actuadores_musculosalambre.htm

[34] Rogelio Letechipia. Filamento de impresión ¿ABS o PLA? (Abril 2016):

<http://3dfactory.mx/filamento-de-impresion-abs-o-pla/>

[35] LetterSystems. ¿Qué es el PVC Sintra? (Abril 2016):

<http://lettersystems.com.ar/noticias/que-es-el-pvc-sintra>

[65] Josué Alejandro Savage. Arduino y Dynamixel AX-12 (Octubre 2016):

<http://savageelectronics.blogspot.mx/2011/01/arduino-y-dynamixel-ax-12.html>

Fuentes de imágenes utilizadas

[37] Imagen 1.1: <http://ambi-hand.brunel.ac.uk/>

[38] Imagen 1.5: <http://www.microautomacion.com/catalogo/Equiposparavaco.pdf>

[39] Imagen 1.6:
<http://www.abina.com/Detalle.aspx?ps=4&pn=1&po=orden%20DESC&ip=107&no=&nom=&nomb=&de=&des=&desc=&im=&th=&ic=30&is=44&or=0&ie=2>

[40] Imagen 1.7: <http://www.zacobria.com/robotiq-zacobria-universal-robot-grippers.html>

[41] Imagen 1.9: <http://lmts.epfl.ch/electroadhesion>

[42] Imagen 1.10:
http://www.roboticsbusinessreview.com/article/grabit_each_pick_gripper/Grabit_Inc.

[43] Imagen 1.11:
<http://www.pressureprofile.com/application-blog/2014/8/4/giving-pr2-robotic-grippers-the-sense-of-touch>

<https://www.willowgarage.com/pages/pr2/overview>

[44] Imagen 1.12: http://www1.cs.columbia.edu/~allen/S16/perception_grasp_stuckler.pdf

[45] Imagen 1.14: <http://blog.pal-robotics.com/page/5/>

[46] Imagen 1.15: <http://www.engadget.com/2014/06/12/home-robot-pepper/>

[47] Imagen 1.16: http://www.wired.com/2012/03/ff_prosthetics/

[48] Imagen 1.17:
<http://kids.britannica.com/comptons/art-167510/The-myoelectric-prosthesis-such-as-the-below-elbow-model-fits>

[49] Imagen 1.21:
<http://www.ottobockus.com/media/local-media/prosthetics/upper-limb/michelangelo/files/jpowebinar.pdf>

[50] Imagen 1.23: <http://3dprint.com/39351/flexy-hand-2-filaflex-remix/>

[51] Imagen 1.24, 1.25: <http://www.openbionics.com/obtutorials/ada-v1-assembly>

[52] Imagen 1.26: <http://gmwgroup.harvard.edu/research/index.php?page=23>

[53] Imagen 1.27: http://es.slideshare.net/dips_10/huesos-de-la-mano

[54] Imagen 1.28: [24]
<http://gsdl.bvs.sld.cu/greenstone/collect/enfermeria/index/assoc/HASHfe82.dir/fig3.3g.png>

[55] Imagen 1.29:
<https://www.studyblue.com/notes/note/n/anatomy-lecture-6-elbow-jointforearm/deck/1007944>
<http://willanglin.squarespace.com/climbingtraining/2015/7/28/a-comparative-review-of-pulley-injury-literature>

- [56] Imagen 1.30: <http://www.unicauca.edu.co/deic/Documentos/Tesis%20Quinay%E1s.pdf>
- [57] Imagen 2.2: <http://dsunshop.com/products/motorreductor-6v>
- [58] Imagen 2.8: <http://bdml.stanford.edu/twiki/bin/view/Rise/LegDesign.html>
- [59] Imagen 2.10: <http://guayaquil-gu.all.biz/perfiles-de-aluminio-g11037#.Vx6RyPnhDIU>
- [60] Imagen 2.13: <http://avanceytec.com.mx/productos/plasticos/lamina-de-pvc-espumado-fomiflex/>
- [61] Imagen 2.14: <http://silicio.mx/soporte-de-servo-motor-9g>
<http://www.cosasdeingenieria.com/esp/items/119/pololu>
- [62] Imagen 2.15:
http://juankavinjoy123456789.blogspot.mx/2015/10/baterias-existentes-en-el-mercado_20.html
- [63] Imagen 4.1: http://support.robotis.com/en/product/auxdevice/controller/cm700_manual.htm
- [64] Imagen 4.2: http://support.robotis.com/en/product/auxdevice/sensor/dxl_ax_s1.htm

Anexos

Anexo 1. Especificaciones de los servomotores utilizados.

Servomotor AX-12A

AX-12A Stats	
Operating Voltage	12V
Stall Torque*	15.3 kg·cm 212 oz·in
No-load Speed	59 RPM 0.169sec/60°
Weight	55g
Size	32 x 50 x 40 mm
Resolution	0.29°
Reduction Ratio	1/254
Operating Angle	300° or Continuous Turn
Operating Voltage	9-12V (Recommended Voltage 11.1V)
Max Current	900 mA
Standby Current	50 mA
Internal Operating Temp	-5°C ~ 70°C
Protocol	TTL Half Duplex Async Serial
Module Limit	254 valid addresses
Com Speed	7343bps ~ 1Mbps
Position Feedback	Yes
Temp Feedback	Yes
Load Voltage Feedback	Yes
Input Voltage Feedback	Yes
Compliance/PID	Yes
Material	Plastic Gears and Body
Motor	Cored Motor

Fuente: <http://www.trossenrobotics.com/dynamixel-ax-12-robot-actuator.aspx>

Servomotor AX-18A

AX-18A Stats	
Operating Voltage	12V
Stall Torque*	18.3 kg-cm 254.9 oz-in 1.8 Newton Meter
No-load Speed	97rpm 0.103 sec/60°
Weight	54.5g
Size	32 x 50 x 40mm
Resolution	0.29°
Reduction Ratio	1/254
Operating Angle	300° or Continuous Turn
Max Current	2200 mA
Standby Current	50 mA
Operating Temp	-5°C ~ 85°C
Protocol	TTL Half Duplex Async Serial
Module Limit	254 valid addresses
Com Speed	7343bps ~ 1Mbps
Position Feedback	Yes
Temp Feedback	Yes
Load Voltage Feedback	Yes
Input Voltage Feedback	Yes
Compliance/PID	Yes
Material	Plastic Gears and Body
Motor	Cored Motor

Fuente: <http://www.trossenrobotics.com/dynamixel-ax-18A-robot-actuator.aspx>