



**UNIVERSIDAD NACIONAL
AUTÓNOMA DE MÉXICO**



FACULTAD DE INGENIERÍA

PROGRAMA ÚNICO DE ESPECIALIZACIONES DE INGENIERÍA

CAMPO DE CONOCIMIENTO: INGENIERÍA CIVIL

**ANÁLISIS Y DISEÑO SÍSMICO DE UN EDIFICIO PARA OFICINAS,
ESTRUCTURADO CON MARCOS DÚCTILES DE CONCRETO
REFORZADO, UBICADO EN LA ZONA SÍSMICA IIIb DEL DISTRITO
FEDERAL**

T E S I N A

QUE PARA OPTAR POR EL GRADO DE:

ESPECIALISTA EN ESTRUCTURAS

PRESENTA:

ALEJANDRO JONATHAN GARCÍA SÁNCHEZ

DIRECTOR DE TESINA: ING. MIGUEL ÁNGEL GUZMÁN ESCUDERO

MÉXICO, D.F.

NOVIEMBRE 2016



ÍNDICE

I.- OBJETIVO.

II.- INTRODUCCIÓN.

III.- DESARROLLO Y CONTENIDO.

III.A.- BASES DE DISEÑO.

- 1.- Alcances.
- 2.- Memoria descriptiva.
- 3.- Normatividad y reglamento.
- 4.- Materiales.
- 5.- Factor de comportamiento sísmico.
- 6.- Espectro de diseño sísmico.
- 7.- Mecánica de suelos.
- 8.- Vida útil.

III.B.- METODOLOGÍA DE ANÁLISIS.

- 1.- Estructuración e idealización.
- 2.- Paquetería de análisis y diseño.
- 3.- Criterios de diseño.
- 4.- Análisis de cargas.
- 5.- Combinaciones de carga.
- 6.- Análisis sísmico dinámico espectral.
- 7.- Análisis sísmico estático.

III.C.- REVISIÓN DE CONDICIONES DE SERVICIO.

- 1.- Distorsiones de entrepiso.
- 2.- Deflexiones de trabes.

III.D.- DIMENSIONAMIENTO DE ELEMENTOS ESTRUCTURALES.

- 1.- Cimentación.
 - 1.1.- Losa de cimentación.
 - 1.2.- Trabes principales de cimentación.
 - 1.3.- Trabes secundarias de cimentación.



- 2.- Muros.
 - 2.1.- Muros perimetrales de sótano.
- 3.- Trabes.
 - 3.1.- Trabe principal paralela a trabes secundarias.
 - 3.2.- Trabe principal ortogonal a trabes secundarias.
 - 3.3.- Trabe principal en volado.
 - 3.4.- Trabe secundaria.
 - 3.5.- Trabe portante.
 - 3.6.- Trabe prefabricada.
- 4.- Columnas.
 - 4.1.- Columna interior en sótano.
 - 4.2.- Columna de borde en sótano.
 - 4.3.- Columna interior en planta baja.
 - 4.4.- Columna de borde en planta baja.
- 5.- Unión viga-columna.
- 6.- Sistema de piso.
 - 6.1.- Tablero interior (todos los bordes continuos).
 - 6.2.- Tablero de borde (un lado corto discontinuo).
 - 6.3.- Tablero de borde (un lado largo discontinuo).
 - 6.4.- Tablero de esquina (dos lados adyacentes discontinuos).

IV.- CONCLUSIONES

V.- BIBLIOGRAFÍA

VI.- ANEXOS Y APÉNDICES



I.- OBJETIVO.

Implementar y desarrollar los conocimientos teórico-prácticos adquiridos durante los estudios de especialización, en la solución de un problema específico de análisis y diseño estructural de un proyecto de construcción típico de concreto reforzado.

Durante el desarrollo del proyecto se aplicarán los criterios y filosofías de diseño establecidos en los reglamentos y normatividad vigentes, y se implementará el uso de herramientas de cómputo para analizar el comportamiento de la cimentación y superestructura del edificio en estudio ante acciones estáticas y dinámicas.



II.- INTRODUCCIÓN.

En la presente tesina se definirán las bases de diseño estructural que acrediten que el edificio en estudio cuenta con un sistema estructural adecuado que permita el flujo de las fuerzas que generan las acciones de diseño, de manera continua y eficiente hasta la cimentación y que ésta garantice la correcta transferencia al suelo.

Las estructuras aplicadas y sus partes componentes se diseñan para cumplir con los requisitos siguientes:

- I. Seguridad adecuada contra la aparición cualquier estado límite de falla posible ante las combinaciones de carga que puedan presentarse durante su vida esperada, y
- II. No exceden ningún estado límite de servicio ante las combinaciones de carga que corresponden a condiciones normales de operación.

Se define el **estado límite de falla** a la situación que corresponda: al agotamiento de la capacidad de carga de la estructura o de sus componentes, a daños irreversibles de éstos que afecten su resistencia y a modos de comportamiento que ponen en peligro la estabilidad de la construcción o de una parte de ella.

Se revisa que para las distintas combinaciones y distribuciones de carga y para cualquier estado límite de falla posible, la resistencia de diseño sea mayor o igual al efecto de las acciones que intervienen en la combinación de cargas en estudio, multiplicado por los factores de carga correspondientes. La resistencia se expresa en términos de la fuerza interna o asociación de fuerzas internas, que corresponden a la capacidad de las secciones de los elementos de la estructura; y, se entenderá por fuerzas internas a: las fuerzas axiales y cortantes, y momentos de flexión y torsión.

El **estado límite de servicio** es la ocurrencia de desplazamientos, agrietamientos, vibraciones o daños que afecten el funcionamiento de la estructura, pero que no afecten su capacidad para soportar cargas; también se incluye la ocurrencia de daños económicos o la presentación de condiciones que impiden el desarrollo adecuado de las funciones para las que se haya proyectado la construcción.

Se revisa que no se rebase ningún estado límite de servicio bajo el efecto de las posibles combinaciones de acciones, multiplicadas por los factores de cargas de trabajo correspondientes. Se verificarán los estados límite de desplazamientos, agrietamiento y vibración.



III.- DESARROLLO Y CONTENIDO.

III.A.- BASES DE DISEÑO.

1.- Alcances.

Se revisan los elementos que integran la estructura de manera general por el criterio de estado límite de falla para su dimensionamiento y por el criterio de estado límite de servicio para prevenir un deficiente funcionamiento en condiciones de servicio, los resultados obtenidos permiten confirmar, complementar y en ciertos casos ajustar las conclusiones.

Es importante mencionar que el dimensionamiento de elementos se realizará con hojas de cálculo para tener mayor sensibilidad en el diseño.

2.- Memoria descriptiva.

El proyecto a desarrollar es una edificación para uso de oficinas, se localizará en la colonia Narvarte de la delegación Benito Juárez, en la Ciudad de México. Debido a que el reglamento menciona que las edificaciones cuya falla estructural podría causar la pérdida de un número elevado de vidas o pérdidas económicas o culturales excepcionalmente altas entonces la estructura será clasificada como del grupo A.

El edificio consta de cuatro niveles a partir de nivel de terreno con una altura tipo de entrepiso de 4.42 m, más tres niveles subterráneos para uso de estacionamiento con una altura tipo de 3.00 m. La estructura consta de una geometría sensiblemente regular con plantas aproximadamente de 42.85 x 27.60 m.

De acuerdo con el proyecto arquitectónico en los distintos niveles que serán descritos posteriormente, se cuenta con cajones de estacionamiento, rampas, escaleras, cubos de elevador, cubículos para diversos usos propios del inmueble entre los cuales destaca una sala de alto impacto en la planta baja.

Como sistema estructural se utilizarán marcos dúctiles de concreto reforzado ortogonales a base de columnas y trabes, como sistema de piso se usará una losa maciza monolítica de concreto reforzado, la cual tendrá comportamiento de diafragma rígido en cada entrepiso, para reducir el peralte de la losa se utilizarán vigas secundarias en direcciones ortogonales principales.

La mayoría de los elementos serán colados in situ, a excepción de la sala de alto impacto donde se requiere elementos que soporten un claro mayor al tipo, por lo que se utilizarán trabes prefabricadas y presforzadas.

No se contemplará la resistencia ni rigidez que puedan aportar los muros divisorios mostrados en el proyecto arquitectónico, por lo que el total de las fuerzas gravitacionales y laterales serán resistidas por los marcos de concreto reforzado.

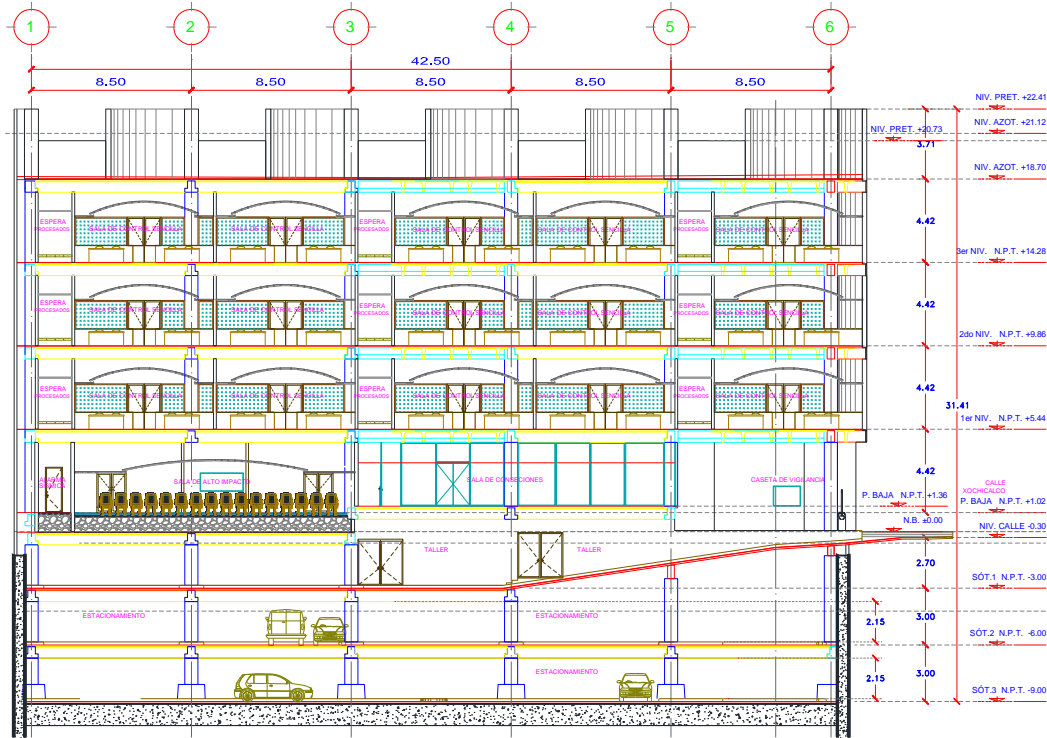


Figura 1. Elevación arquitectónica de edificio.

El nivel subterráneo Sótano 1 cuenta con rampas, escaleras, cubo de elevador, cajones de estacionamiento y cuartos para diversos usos como taller, alojar tableros, tanque de diésel y planta de emergencia.

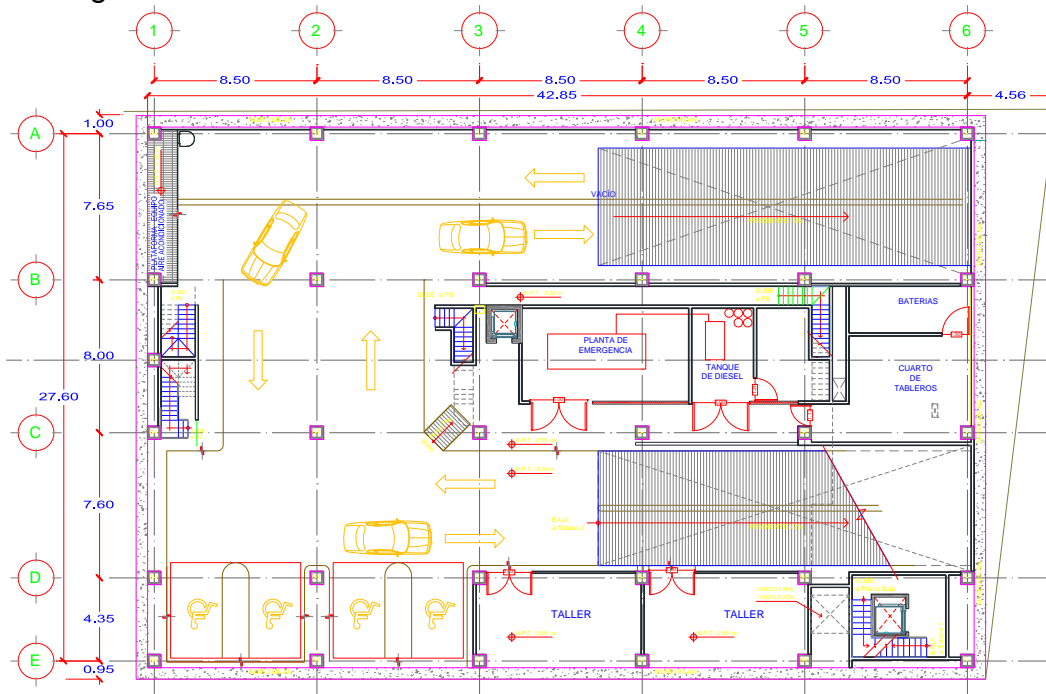


Figura 2. Planta arquitectónica Sótano 1.

Los niveles subterráneos Sótano 2 y 3, cuentan con rampas, escaleras, cubo de elevador y cajones de estacionamiento.

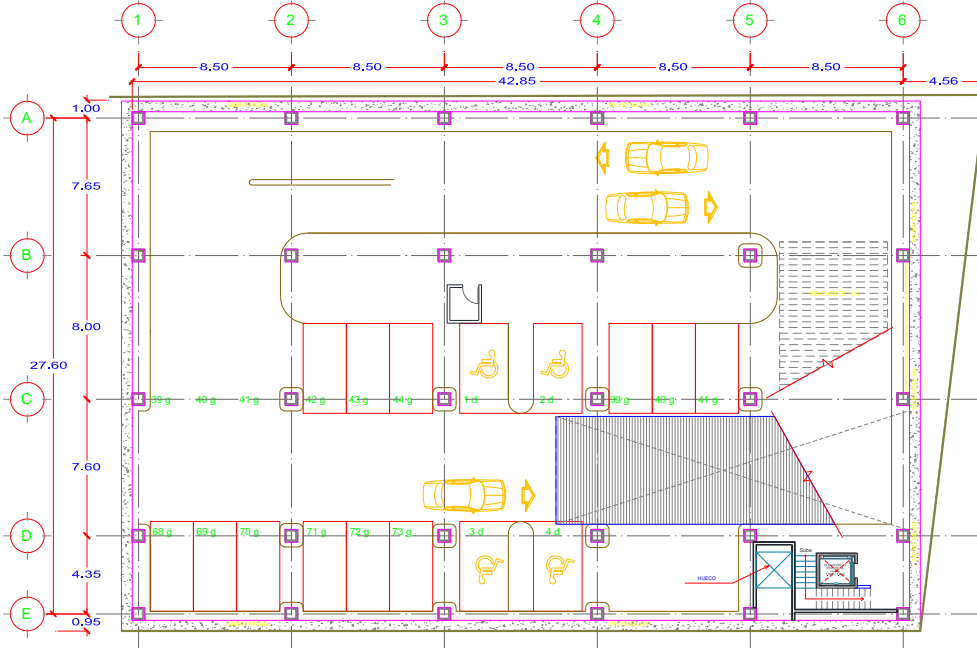


Figura 3. Planta arquitectónica Sótano 2 Y 3.

La planta baja cuenta con diversos espacios para uso de oficinas como la unidad informática, servicio médico, vigilancia, subestación eléctrica y destaca una sala de alto impacto, además de contar con escaleras y cubo de elevador.

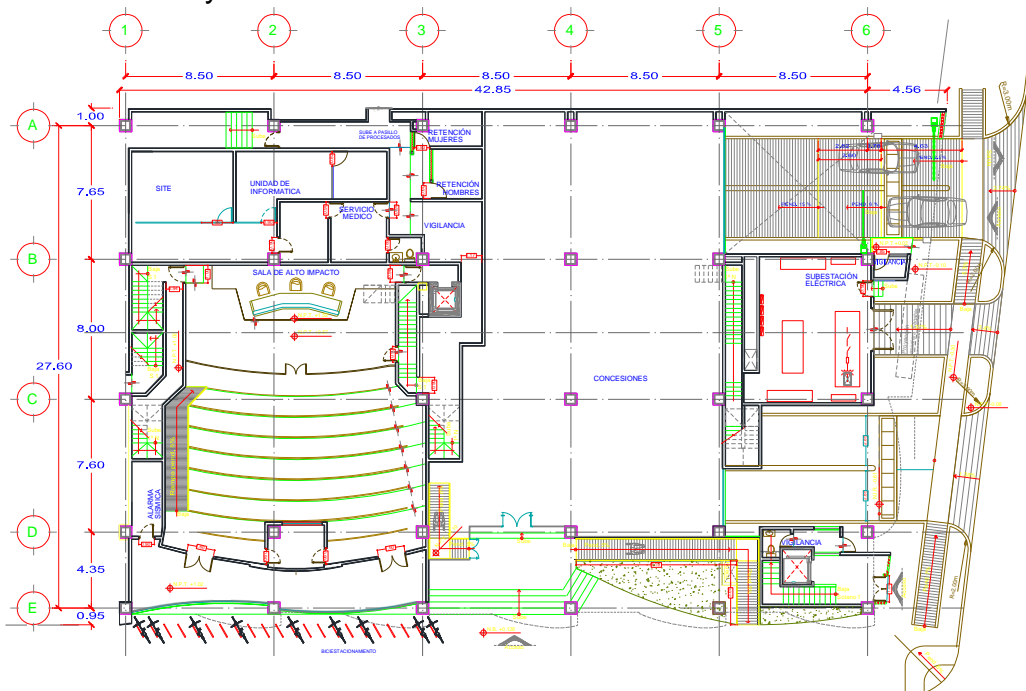


Figura 4. Planta arquitectónica Planta baja.



3.- Normatividad y reglamento.

El cumplimiento de los requisitos de estados límite se comprueba con los procedimientos establecidos en este documento y con las especificaciones aplicables de la siguiente **normatividad**.

- Normas Técnicas complementarias sobre criterios y acciones para el diseño estructural de edificaciones del Reglamento de Construcciones para el Distrito Federal edición 2004 (RCDF-04).
- Normas Técnicas complementarias para diseño por sismo del Reglamento de Construcciones para el Distrito Federal edición 2004 (RCDF-04).
- Normas Técnicas complementarias para diseño y construcción de estructuras de concreto del Reglamento de Construcciones para el Distrito Federal edición 2004 (RCDF-04).
- Normas Técnicas complementarias para diseño y construcción de cimentaciones del Reglamento de Construcciones para el Distrito Federal edición 2004 (RCDF-04).

4.- Materiales.

4.1.- Concreto.

Las características de los concretos por aplicar en los elementos componentes del sistema estructural resistente a continuación se presentan.

Resistencia Especificada del Concreto a Compresión.

Resistencia del concreto, f'_c [kg/cm ²]	Elemento
250	Losa de cimentación
250	Trabes
250	Columnas
250	Losas de entrepiso
250	Muros
350	Trabes presforzadas
100	Plantillas



Pesos Volumétricos del Concreto

Tipo de Concreto	Peso Volumétrico, ton/m ³
Simple (sin refuerzo)	2.20
Reforzado	2.40
Presforzado	2.40

Módulo de Elasticidad del Concreto

El módulo de elasticidad del concreto se estima a partir de las expresiones siguientes, según su $f'c$.

$$\text{Para } f'c < 400 \text{ kg/cm}^2, \quad E = 14000 (f'c)^{0.5}$$

, donde el módulo de elasticidad, E , está en kg/cm^2 .

4.2.- Acero de Refuerzo.

$$\text{Esfuerzo de fluencia,} \quad f_y = 4200 \text{ kg/cm}^2$$

$$\text{Módulo de Elasticidad,} \quad E = 2,000,000 \text{ kg/cm}^2$$

$$\text{Peso Volumétrico,} \quad \gamma = 7.85 \text{ ton/m}^3$$

4.3.- Acero de Presfuerzo.

Como acero de presfuerzo se emplean torones de siete alambres de baja relajación, con 3.5% de alargamiento máximo después de 1000 horas de aplicada una carga del 80% del límite de ruptura, considerando éste no menor de $19,000 \text{ kg/cm}^2$.

$$\text{Esfuerzo de ruptura,} \quad f_{sr} = 18,920 \text{ kg/cm}^2$$

$$\text{Esfuerzo de fluencia,} \quad f_{py} = 0.9 f_{sr} = 17,028 \text{ kg/cm}^2$$

$$\text{Módulo de Elasticidad,} \quad E = 1,980,000 \text{ kg/cm}^2$$

$$\text{Área de torón de } 3/8", \quad a_{sp} = 0.55 \text{ cm}^2$$

$$\text{Área de torón de } 1/2", \quad a_{sp} = 0.98 \text{ cm}^2$$

$$\text{Área de torón de } 5/8", \quad a_{sp} = 1.40 \text{ cm}^2$$



4.4.- Acero Estructural.

Esfuerzo de fluencia A-36,	$f_y = 2530 \text{ kg/cm}^2$
Módulo de Elasticidad,	$E = 2,100,000 \text{ kg/cm}^2$
Módulo de Poisson,	$\nu = 0.30$
Peso Volumétrico,	$\gamma = 7.85 \text{ ton/m}^3$

5.- Factor de comportamiento sísmico.

Para el diseño de la estructura se propone utilizar un $Q = 4$, por lo cual se debe verificar que se cumpla con los requisitos estipulados en el punto 5.1 de las NTC-04 para sismo.

6.- Espectro de diseño sísmico.

Factor / grupo A =	1.50	Ta =	0.85
Factor / Regularidad =	1.00	Tb =	3.00
Q =	4.00	r =	2.00
		c =	0.45
		ao =	0.11

No.	T [s]	q	Q'	a cal	grupo A	
					a	a/Q'
1	0.01	90000.00	1.0	0.114	0.171	0.165
2	0.10	900.00	1.4	0.150	0.225	0.166
3	0.20	225.00	1.7	0.190	0.285	0.167
4	0.30	100.00	2.1	0.230	0.345	0.168
5	0.40	56.25	2.4	0.270	0.405	0.168
6	0.50	36.00	2.8	0.310	0.465	0.168
7	0.60	25.00	3.1	0.350	0.525	0.168
8	0.70	18.37	3.5	0.390	0.585	0.169
9	0.80	14.06	3.8	0.430	0.645	0.169
10	0.85	12.46	4.0	0.450	0.675	0.169
11	3.00	1.00	4.0	0.450	0.675	0.169
12	3.10	0.94	4.0	0.421	0.632	0.158
13	3.20	0.88	4.0	0.396	0.593	0.148
14	3.30	0.83	4.0	0.372	0.558	0.139
15	3.40	0.78	4.0	0.350	0.526	0.131
16	3.50	0.73	4.0	0.331	0.496	0.124



17	3.60	0.69	4.0	0.313	0.469	0.117
18	3.70	0.66	4.0	0.296	0.444	0.111
19	3.80	0.62	4.0	0.280	0.421	0.105
20	3.90	0.59	4.0	0.266	0.399	0.100
21	4.00	0.56	4.0	0.253	0.380	0.095
22	4.10	0.54	4.0	0.241	0.361	0.090
23	4.20	0.51	4.0	0.230	0.344	0.086
24	4.30	0.49	4.0	0.219	0.329	0.082
25	4.40	0.46	4.0	0.209	0.314	0.078
26	4.50	0.44	4.0	0.200	0.300	0.075
27	5.00	0.36	4.0	0.162	0.243	0.061
28	6.00	0.25	4.0	0.113	0.169	0.042
29	7.00	0.18	4.0	0.083	0.124	0.031
30	8.00	0.14	4.0	0.063	0.095	0.024

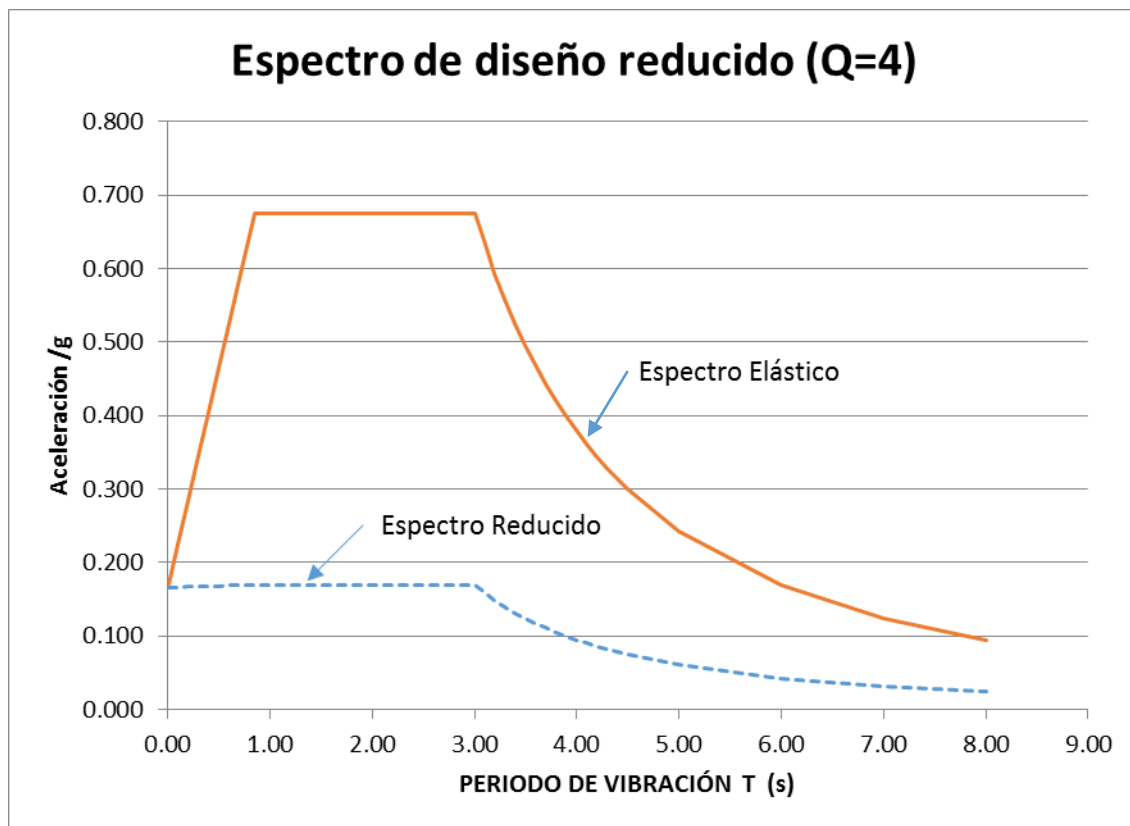


Figura 6. Espectro para diseño sísmico.

7.-Mecánica de Suelos.

La Estructura estará localizada en una zona lacustre por lo que la capacidad de carga del suelo es de 5 ton/m².

Se tienen tres niveles subterráneos por los que se aplicará un sistema de cimentación que empleará una losa con contratrabes de manera que ésta reparta uniformemente el peso de la estructura sobre el suelo.

La losa de cimentación estará a una profundidad de 8.70 m de acuerdo al proyecto arquitectónico. Las dimensiones finales se revisarán durante el diseño de la cimentación.

El diagrama de empuje activo de terreno sobre la estructura se muestra a continuación:

DIAGRAMA DE EMPUJES

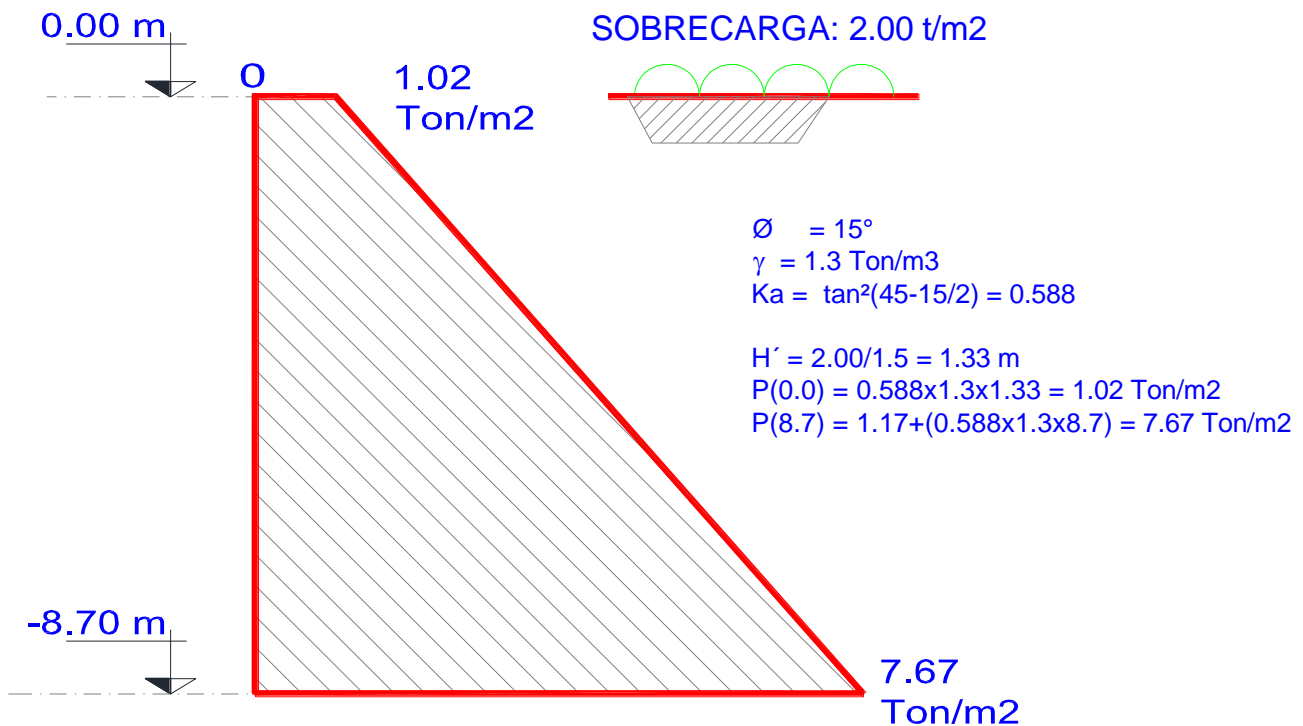


Figura 7. Diagrama de empujes de terreno sobre la estructura.



De acuerdo a la tabla 7.2 de libro "DISEÑO ESTRUCTURAL, Roberto Meli", el módulo de reacción se presenta a continuación

Tipo de Suelo	Es (kg/cm ²)	Ks1 (kg/cm ³)
Suelo fangoso	11.00	0.50

Módulo de reacción para cargas de corta duración

Módulo de Reacción= 500 Ton/m³ (horizontal)

Módulo de reacción para cargas permanentes

Módulo de Reacción= 125 Ton/m³ (vertical)

8.- Vida útil.

De acuerdo Normas Técnicas complementarias para diseño y construcción de estructuras de concreto del Reglamento de Construcciones para el Distrito Federal edición 2004 (RCDF-04), deberán diseñarse para una vida útil de al menos 50 años.



III.B.- METODOLOGÍA DE ANÁLISIS.

1.- Estructuración e idealización.

1.1.- Estructuración.

El sistema estructural del edificio estará basado en marcos dúctiles de concreto reforzado en las dos direcciones ortogonales principales, conformados por trabes y columnas de sección transversal rectangular y contará con un sistema de piso que funcione como diafragma rígido a base de losa maciza con trabes secundarias.

Para aportar rigidez lateral se cuenta con muros de concreto reforzado cuidando que los marcos resistan cuando menos el 50% de las fuerzas sísmicas totales en cada entrepiso.

La mayoría de los elementos serán colados en sitio. No se contemplará la resistencia ni la rigidez que puedan aportar los muros divisorios de mampostería que el proyecto arquitectónico contempla por lo que el total de las fuerzas gravitacionales y laterales serán resistidas por los marcos y muros de concreto reforzado.

1.2.- Idealización.

Se consideraron los planos arquitectónicos para obtener un modelo de análisis tridimensional, con el fin de representar un comportamiento de la estructura lo más real posible.

La estructura idealizada está representada por nudos, barras, y diafragmas con ejes ubicados en los centroides de las secciones transversales. A éstos elementos se les asignan cargas y propiedades y se hace un análisis, de los resultados del análisis se obtienen elementos mecánicos y desplazamientos para la revisión estructural.

La idealización cuenta con los siguientes sistemas estructurales:

-Columnas:

Para modelar las columnas, se traza un elemento frame con una longitud igual a la altura de entrepiso definida entre centroide de la trabe del entrepiso inferior y centroide de la trabe del entrepiso inmediato superior, además se le asigna una sección con la geometría y propiedades de los materiales que conforman el elemento.

-Trabes:

Para modelar las trabes, se traza un elemento frame con una longitud igual al claro entre columnas, además se le asigna una sección con la geometría y propiedades de los materiales que conforman el elemento.



-Losas:

Para modelar las losas, se traza un elemento shell horizontal con dimensiones iguales al claro tablero entre trabes que lo contiene, además se le asigna una sección con la geometría y propiedades de los materiales que conforman el **elemento**.

-Muros:

Para modelar los muros, se traza un elemento shell horizontal con dimensiones iguales al claro del tablero entre trabes que lo contiene, además se le asigna una sección con la geometría y propiedades de los materiales que conforman el elemento.

2.- Software de análisis y diseño.

Como software de análisis se utilizará ETABS 2015, aunque el software es capaz de realizar análisis inelásticos y considerar efectos de segundo orden (P- delta) el análisis de la estructura se efectuará bajo condiciones de análisis elástico lineal de primer orden.

El modelo se resuelve por el método de rigideces y se aplica un análisis modal espectral para determinar la respuesta dinámica de la estructura ante un sismo.

Se toman en cuenta alrededor de 12 formas modales (por eigen vectores) para la obtención de los efectos dinámicos sobre la estructura, aplicando el método CQC.

El diseño de los elementos que conforma la estructura se realizará de manera “manual” mediante la ayuda de hojas de cálculo electrónicas y ayudas de diseño de diferentes tipos.

3.- Criterios de diseño.

El diseño de las secciones de concreto de los distintos miembros estructurales se basará en el criterio de estados límite.



3.1.- La revisión de los estados límite de falla es mediante la relación siguiente:

$$F_R R_n \geq F_C P_a$$

Factores de resistencia

F_R	Estado límite de falla
0.9	Flexión
0.8	Cortante y torsión
0.7	Transmisión de flexión y cortante, en losas o zapatas
	Flexocompresión:
0.8	Si el núcleo está confinado
0.8	Cuando el elemento falla en tensión
0.7	Si el núcleo no está confinado y falla en compresión
0.7	Aplastamiento

La clasificación de la estructura según Reglamento de Construcciones para el Distrito Federal es del Grupo A.

Factores de carga que se utilizaran en las diversas combinaciones de cargas de diseño:

$F_c=1.5$ Para la combinación: Cargas muertas + Cargas vivas

$F_c=1.1$ Para la combinación: Cargas muertas + Cargas vivas + Carga accidental

3.2.- La revisión de los estados límite de servicio es satisfactoria siempre que no excedan valores permisibles.

Deflexiones y desplazamientos

3.2.1.- Valor permisible de deflexión:

a) Un desplazamiento vertical en el centro de trabes, en el que si incluyen efectos a largo plazo, igual al claro entre 240 más 5 mm.

b) En miembros en los cuales sus desplazamientos afecten a elementos no estructurales, como muros de mampostería, que no sean capaces de soportar desplazamientos apreciables, se considerará como estado límite a un desplazamiento vertical, medido después de colocar los elementos no estructurales, igual al claro de la trabe entre 480 más 3 mm.

b) En elementos en voladizo los valores permisibles anteriores se duplicaran.



3.2.2.- Valor permisible de desplazamiento lateral:

Las diferencias entre los desplazamientos laterales de pisos consecutivos (distorsión) producidos por las fuerzas cortantes sísmicas de entrepiso, no excederán en ningún caso 0.006 veces la diferencia de elevaciones correspondientes salvo que no haya elementos incapaces de soportar deformaciones apreciables, como muros de mampostería, o éstos estén separados de la estructura principal de manera que no sufran daños por sus deformaciones. En tal caso, el límite en cuestión será de 0.012.

4.- Análisis de cargas.

4.1.- Acciones Permanentes.

Cargas muertas.

Aportadas por el peso propio de la estructura. Empleando para su evaluación, las dimensiones especificadas de los miembros estructurales y los pesos unitarios de los materiales.

- Para determinar el peso propio de los elementos estructurales, el peso unitario del concreto reforzado en estado seco es 2.4 ton/m^3 .
- El peso de la losa se incrementará 20 kg/m^2 debido a que el colado se realizó en el lugar de obra.
- El peso de la losa se incrementará 20 kg/m^2 debido a la colocación de firmes de concreto.

Para éste caso los pesos propios de los elementos estructurales que conforman la estructura serán calculados por el software de análisis empleado.

Sobrecargas muertas.

Aportadas por el peso propio de los elementos no estructurales: muros divisorios, rellenos, acabados, instalaciones, etc. Empleando para su evaluación, las dimensiones especificadas de los elementos no estructurales y los pesos unitarios de los materiales.

a) Cálculo de Sobrecargas muertas para Azotea:

Descripción de Carga	Carga por Área (kg/m ²)
Impermeabilizante	10
Relleno por pendiente (2%)	170



Plafón e Instalaciones	40
Pretil perimetral	50
Sobrecarga por Firme	20
Sobrecarga por Losa	20
TOTAL	310

b) Cálculo de Sobrecargas muertas para Entrepiso Tipo:

Descripción de Carga	Carga por Área (kg/m ²)
Piso de loseta	20
Firme de cemento y arena	44
Plafón e Instalaciones	50
Muros divisorios de tablaroca	50
Sobrecarga por Firme	20
Sobrecarga por Losa	20
TOTAL	204

c) Cálculo de Sobrecargas muertas para Estacionamiento:

Descripción de Carga	Carga por Área (kg/m ²)
Superficie de rodamiento	88
Instalaciones	40
Sobrecarga por Firme	20
Sobrecarga por Losa	20
TOTAL	168

Empuje estático de Tierras.

Aportadas por el empuje estático del suelo o relleno en contacto con los elementos estructurales: Empleando para su evaluación, las dimensiones especificadas de los miembros estructurales.



4.2.- Acciones Variables.

Carga viva

Cargas debidas a la operación y uso distintivo de cada edificación, aportadas por: el peso de muebles, mercancías, equipos y personas, se definen a continuación:

- **Carga viva máxima (CVm).** Valor máximo probable durante la vida útil de la edificación. Esta carga se empleara para el diseño estructural por fuerzas gravitacionales, calcular asentamientos inmediatos en el suelo y para el diseño estructural de los cimientos ante cargas gravitacionales.
- **Carga viva instantánea (CVa).** Valor máximo probable en el lapso en que pueda presentarse una acción accidental. Esta carga se empleara para un diseño sísmico y/o por viento.
- **Carga viva media (CV).** Valor medio que puede tomar la acción en un lapso de varios años. Esta carga se empleara para el cálculo de asentamientos diferidos y para el cálculo de flechas diferidas.

A sí mismo las Normas Técnicas Complementarias del Reglamento de Construcción del Distrito Federal (2004) especifica una tabla con los valores de las cargas vivas que deberán emplearse en el diseño dependiendo del uso de la construcción, las cargas consideradas se presentan en la siguiente tabla.

Cargas vivas unitarias (kg/m ²)			
Destino de piso o cubierta.	CV	CVa	CVm
Oficinas, despachos y laboratorios.	100	180	250
Otros lugares de reunión (bibliotecas, templos, cines, teatros, gimnasios, salones de baile, restaurantes, salas de juego y similares).	40	250	350
Comercios, fábricas y bodegas.	280	315	350



Azoteas con pendiente no mayor de 5 %.	15	70	100
Volados en vía pública (marquesinas, balcones y similares).	15	70	300
Garajes y estacionamientos (exclusivamente para automóviles).	40	100	250

5.- Combinaciones de carga.

La seguridad de la estructura se verifica para las combinaciones de las acciones consideradas aplicando los factores de carga del reglamento, tanto para el criterio de factores de carga (estado límite de falla) como para el criterio de cargas de trabajo (estado límite de servicio).

Factores de carga que se utilizaran en las diversas combinaciones de cargas de diseño:

$F_c=1.5$ Para la combinación: Cargas muertas + Cargas vivas

$F_c=1.1$ Para la combinación: Cargas muertas + Cargas vivas + Carga accidental

Nomenclatura.

Clave	Caso de Carga
CM	Carga Muerta
SCM	Sobre Carga Muerta
CVm	Carga Viva Máxima
CVa	Carga Viva Instantánea
DX	Sismo dinámico en Dirección X
DY	Sismo dinámico en Dirección Y
SX	Sismo estático en Dirección X
SY	Sismo estático en Dirección Y
ET	Empuje de Terreno o Rellenos

Combinaciones

de carga.

#	Combinación
1	1.5 (CM + SCM + CVm)
2	1.1 (CM + SCM + CVa + DX + 0.3DY)
3	1.1 (CM + SCM + CVa + DX - 0.3DY)
4	1.1 (CM + SCM + CVa + 0.3DX + DY)



5	1.1 (CM + SCM + CVa + 0.3DX - DY)
6	1.1 (CM + SCM + CVa - DX - 0.3DY)
7	1.1 (CM + SCM + CVa - DX + 0.3DY)
8	1.1 (CM + SCM + CVa - 0.3DX - DY)
9	1.1 (CM + SCM + CVa - 0.3DX + DY)

a) Combinaciones para revisión por resistencia.

b) Combinaciones para revisión de deflexiones verticales.

#	Combinación
10	(CM + SCM + CVm)

c) Combinaciones para revisión de desplazamientos laterales.

#	Combinación
11	(CM + SCM + CVa + Q DX + 0.3Q DY)
12	(CM + SCM + CVa + Q DX - 0.3Q DY)
13	(CM + SCM + CVa + 0.3Q DX + Q DY)
14	(CM + SCM + CVa + 0.3Q DX - Q DY)
15	(CM + SCM + CVa - Q DX - 0.3Q DY)
16	(CM + SCM + CVa - Q DX + 0.3Q DY)
17	(CM + SCM + CVa - 0.3Q DX - Q DY)
18	(CM + SCM + CVa - 0.3Q DX + Q DY)

6.- Análisis sísmico dinámico espectral.

El análisis sísmico se realizó con las consideraciones del diseño por sismo, del Reglamento de Construcciones del Distrito Federal 2004 , las cuales tienen como propósito obtener una seguridad adecuada tal forma que, para el sismo máximo probable, no habrá pérdidas de vidas, aunque pueden presentarse daños que lleguen a afectar el funcionamiento de la estructura y requerir reparaciones importantes.

El procedimiento usado consiste en un análisis elástico con fuerzas reducidas. Se acepta que parte de la energía introducida en la estructura por el sismo, se disipe por deformaciones

inelásticas y por esta razón, las fuerzas que debe resistir la estructura son menores que las que se introducirían si su comportamiento fuera elástico-lineal.

El RCDF especifica un espectro de diseño elástico para el diseño de estructuras que además permite que las fuerzas sean reducidas por un factor de comportamiento Q , que depende del tipo de estructura y su capacidad de disipación de energía inelástica, o de ductilidad.

El coeficiente sísmico c es un índice de la acción sísmica de diseño, que representa la fuerza cortante horizontal V_s , que actúa en la base de las columnas, como una fracción del peso total del mismo, W .

$$c = V_s / W$$

El método dinámico, el cual se usa en este diseño, considera la participación de varios modos de vibración y mediante la combinación de las respuestas modales se obtiene la respuesta máxima de la estructura (la respuesta pueden ser desplazamientos, elementos mecánicos o reacciones en el modelo tridimensional).

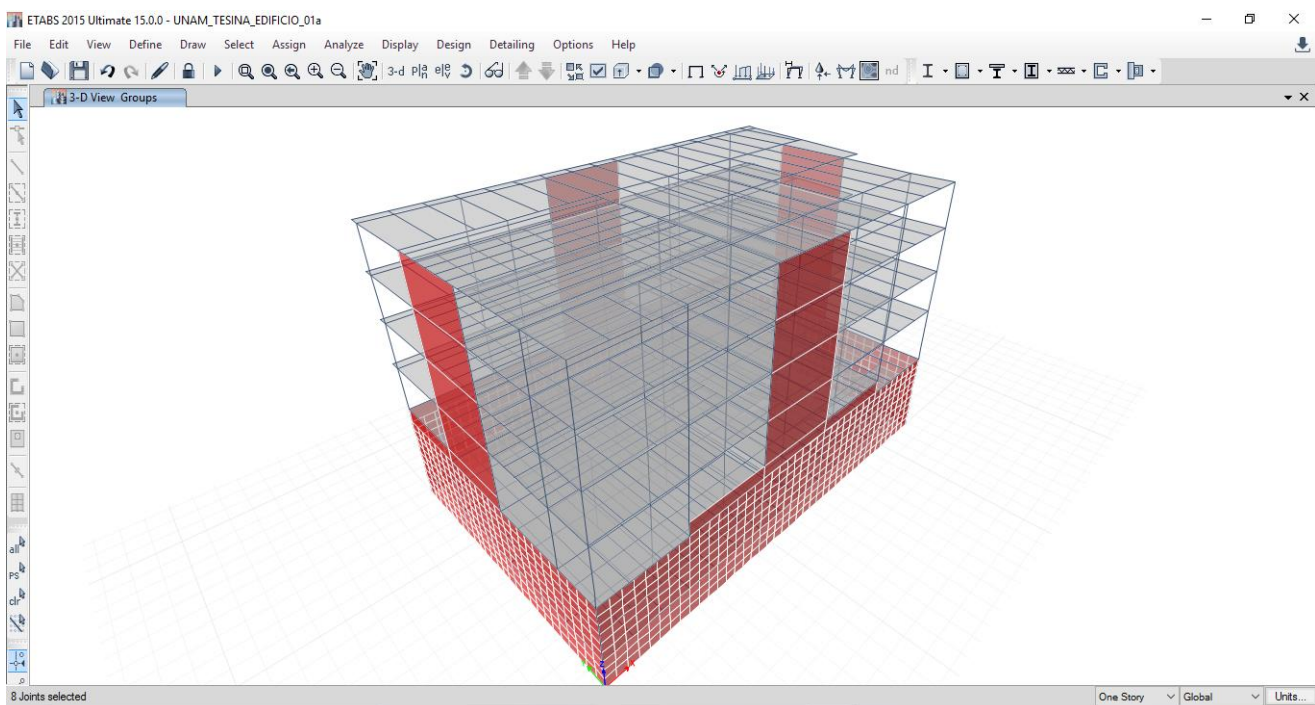


Figura 8. Modelo tridimensional en ETABS 2015.

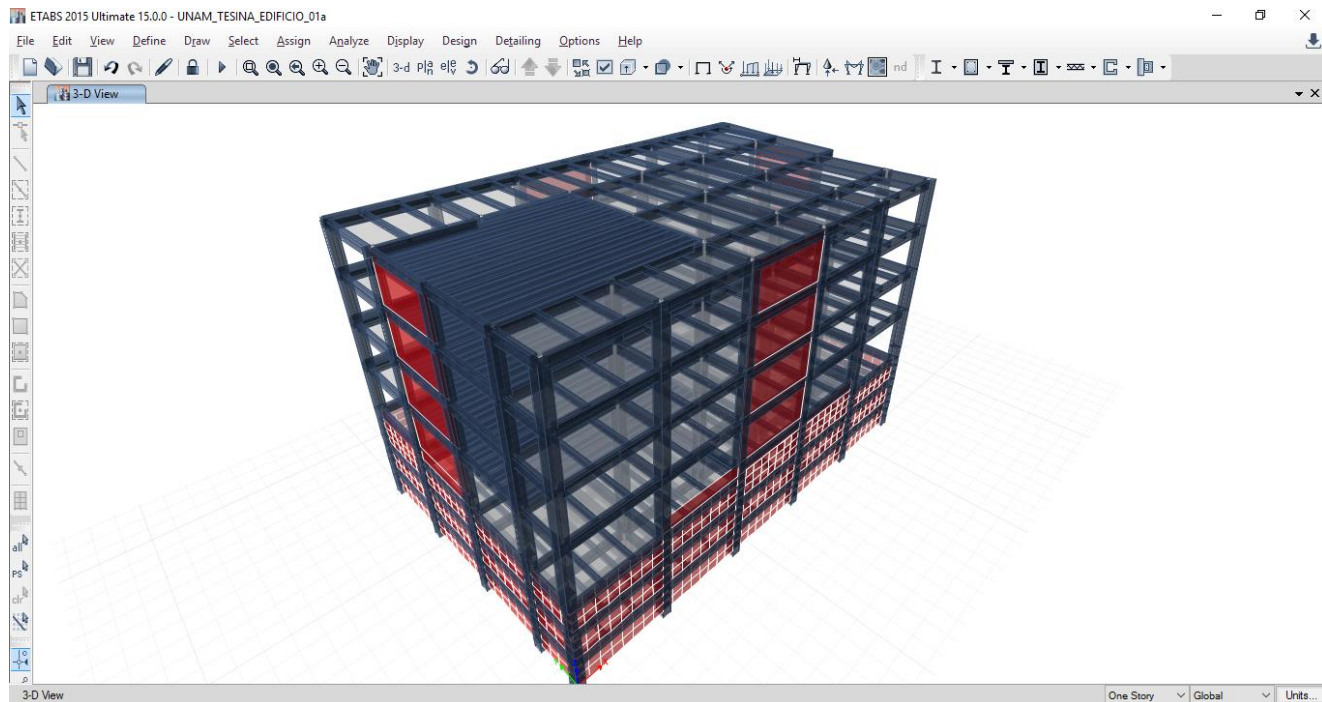


Figura 9. Modelo tridimensional extruido.

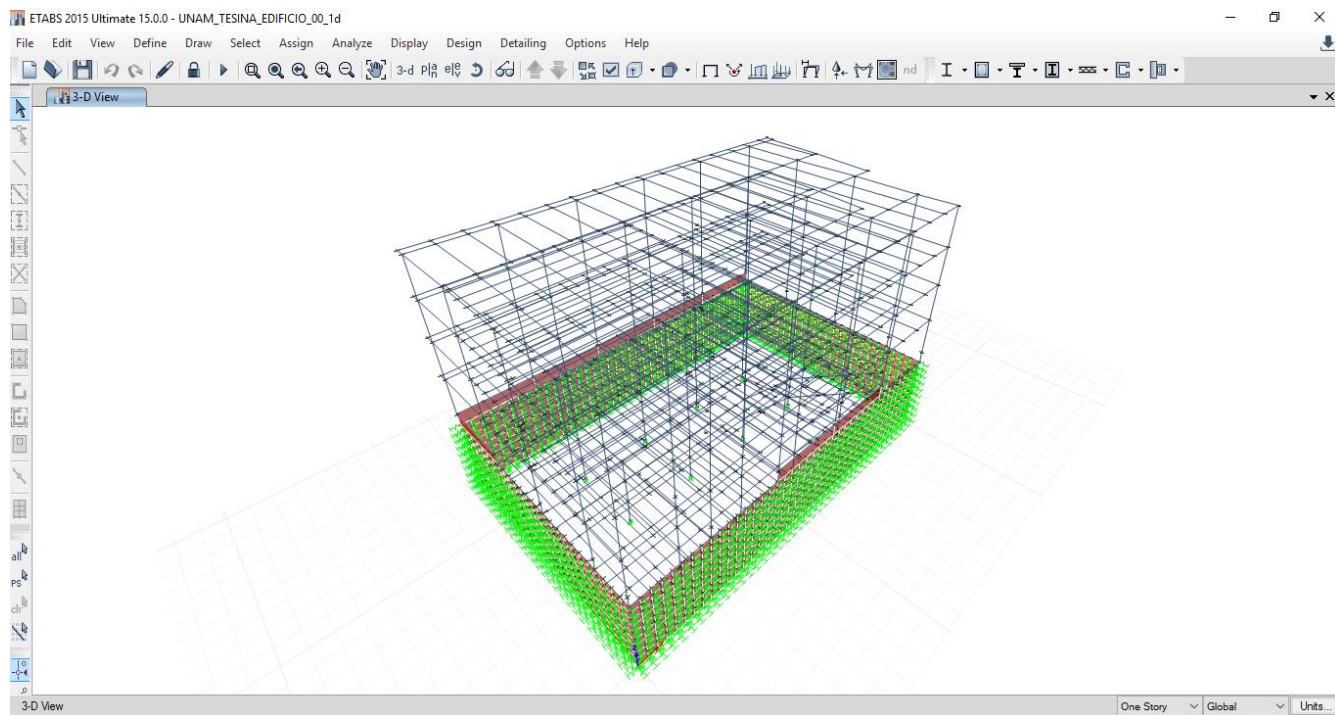


Figura 10. Modelo con interacción suelo-estructura.

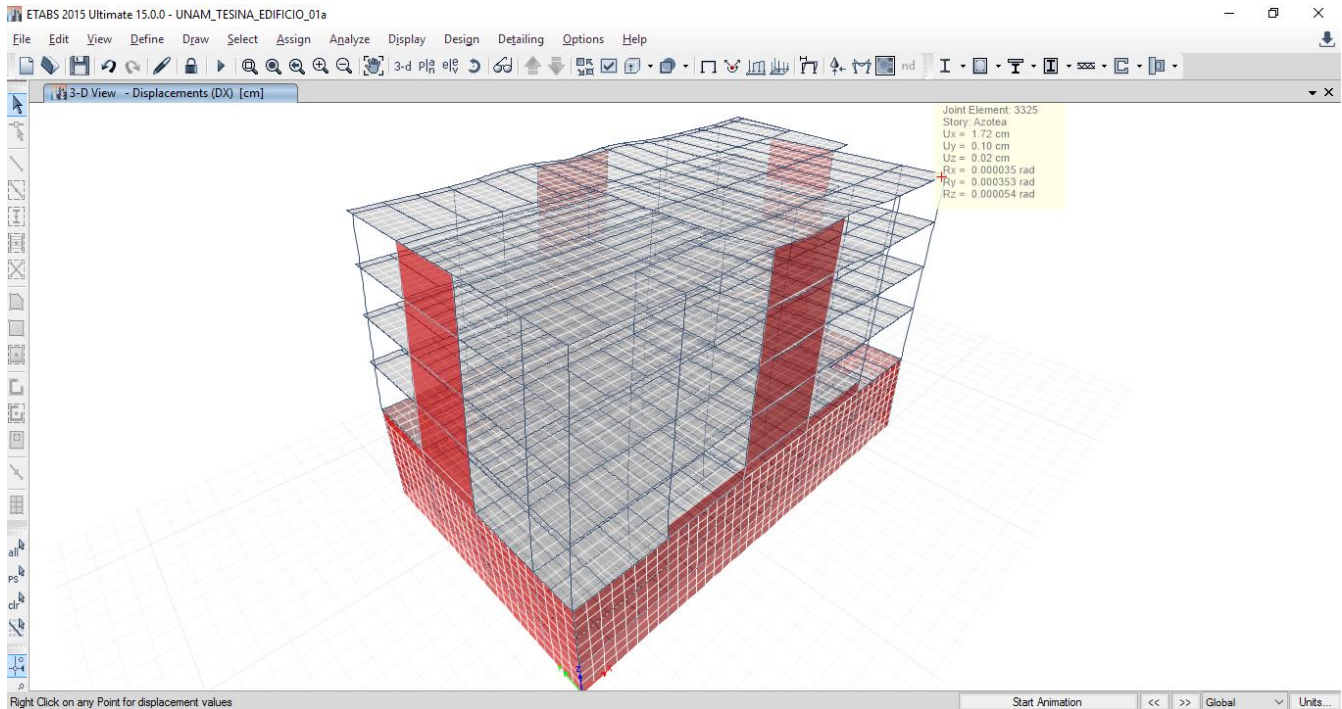


Figura 11. Modelo deformado por sismo dinámico en la dirección X.

7.- Análisis sísmico estático.

El análisis sísmico estático se realizará con la ayuda de hojas de cálculo y de manera manual calculando todas las cargas que han sido inducidas al modelo y los resultados obtenidos se compararán con los resultados del modelo para análisis dinámico con el fin de hacer los ajustes pertinentes a fin de tener un modelo que arroje resultados confiables.

En la siguiente tabla se presentan las cargas gravitacionales inducidas al modelo.

Tipo	Resumen de Cargas (Ton/m2)		
	SCM	CVm	Cva
Azotea	0.310	0.100	0.070
Volados	0.204	0.300	0.070
Oficinas	0.204	0.250	0.180
Sala	0.204	0.350	0.250
Bodegas	0.204	0.350	0.315
Estacionamientos	0.170	0.250	0.100



Tabla para cálculo de cargas muertas.

Sección	Elemento	Carga Muerta Total (Ton)							
		b (m)	h (m)	Ar (m2)	longitud (m)	Peso Vol. (Ton/m3)	Peso (Ton)	Cantidad (Unidades)	Total (Ton)
S3-S1	Columnas	0.80	0.80	0.64	8.70	2.40	13.36	30	400.90
Sala-Azotea	Columnas	0.80	0.80	0.64	19.04	2.40	29.25	29	848.12
S3-PB	Trabe Ppal.	0.40	0.80	0.32	389.12	2.40	298.84	3	896.53
N1-Azotea	Trabe Ppal.	0.40	0.80	0.32	405.27	2.40	311.25	4	1244.99
S3-PB	Trabes Sec.	0.30	0.60	0.18	262.20	2.40	113.27	3	339.81
N1-Azotea	Trabes Sec.	0.30	0.60	0.18	220.50	2.40	95.25	4	381.02
N1-Azotea	Trabes presf.	---	---	0.23	17.00	2.40	9.26	40	370.46
S3-S1	Muros	0.50	8.70	4.35	140.20	2.40	1463.69	1	1463.69
S3-Azotea	Losa	---	---	8549.46	0.12	2.40	2462.24	1	2462.24
Peso Total =									8407.76

Tabla para cálculo de sobre carga muerta, carga viva máxima y carga viva instantánea.

Nivel	Área por tipo de carga (m2)							Carga Total (Ton)		
	Azotea	Volados	Oficinas	Salas	Bodegas	Esto.	Total	SCM	CVm	CVa
Azotea	1274.19	0	0	0	0	0	1274.19	398.95	129.97	90.09
Nivel 3	0	58.69	1215.50	0	0	0	1274.19	262.53	327.91	225.13
Nivel 2	0	58.69	1215.50	0	0	0	1274.19	262.53	327.91	225.13
Nivel 1	0	58.69	1215.50	0	0	0	1274.19	262.53	327.91	225.13
Planta baja	0	0	599.25	0	0	0	599.25	123.47	152.81	108.94
Sala	0	0	0	339.15	104.98	63.32	507.45	102.38	174.70	125.43
Sótano 1	0	0	0	0	314.93	858.08	1173.00	212.22	331.24	186.86
Sótano 2	0	0	0	0	0	1173	1173.00	201.40	299.12	118.47
Sótano 3	0	0	0	0	0	0	0.00	0.00	0.00	0.00
suma =							8549.46	1826.02	2071.56	1305.17



Tabla resumen de cargas.

Caso	Carga (Ton)
CM	8407.76
SCM	1826.02
CVm	2071.56
CVa	1305.17

Tabla resumen de cargas obtenidas con el modelo.

	Load Case/Combo	FX tonf	FY tonf	FZ tonf
▶	CM	0	0	8450.398
	SCM	0	0	1818.22
	CVm	0	0	2082.2595
	CVa	0	0	1314.8743

Se puede observar que los valores obtenidos con las hojas de cálculo son similares a los que obtenidos con el programa por lo que el modelo se considera confiable para análisis por cargas gravitacionales.

Cortante en la base.

Tabla resumen de cargas consideradas para el análisis sísmico.

Caso	Carga (Ton)
CM	8407.76
SCM	1826.02
CVa	1305.17

Por lo que el total de carga considerada para el análisis sísmico es:

$$W=11538.95 \text{ Ton}$$

$$\text{Si } c = V_s / W, \text{ entonces } V_s = c W$$

$$\text{Con } c = 0.169$$



$$V_s = (0.169) (11538.95)$$

Por lo tanto el cortante estático en la base es:

$$V_s = 1950.08 \text{ Ton}$$

Se debe verificar que se cumpla con los requisitos estipulados en el punto 9.3 de las NTC-04 para sismo, la fuerza cortante basal debe ser:

$$V_o > 0.8a (W_o / Q')$$

Entonces del análisis modal se obtuvieron los periodos fundamentales de la estructura en las dos direcciones principales

$$T_x = 0.855 \text{ seg.}$$

$$T_y = 0.838 \text{ seg.}$$

Por lo tanto $a=c$ y $Q'=Q$, entonces:

$$V_o > 0.8 \times 0.45 \times 1.5 (11538.95) / 4$$

$$V_o > 0.135 (11538.95)$$

$$V_o > 1557.76 \text{ Ton}$$

Por lo tanto con el método de análisis dinámico el cortante en la base debe ser al menos éste valor, por lo que si no cumple deberán incrementarse en una porción tal que al menos V_o iguale ese valor.

A continuación se presenta la tabla de cortantes en la base obtenida en el modelo para caso de sismo estático y dinámico.

	Load Case/Combo	FX tonf	FY tonf
	DX Max	1300.3513	37.4192
	DY Max	37.4192	1362.2244
	SX	-1934.2457	0
	SY	0	-1934.2457



Se observa que los valores obtenidos por el programa son similares para el caso de sismo estático en las dos direcciones (SX y SY), pero los valores obtenidos para el caso de sismo dinámico son menores en las dos direcciones (DX y DY) por lo deberán ser incrementados para cumplir con la condición.

$$V_{ox} = 1300.35 \text{ Ton} < 1557.76 \text{ Ton}$$

$$V_{oy} = 1362.22 \text{ Ton} < 1557.76 \text{ Ton}$$

Por lo que se deben calcular los factores de incremento en cada dirección.

$$\text{Dirección X } 1557.76 / 1300.35 = 1.198$$

$$\text{Dirección Y } 1557.76 / 1362.22 = 1.144$$

En el modelo de análisis se incrementa para cada caso de cargas sísmicas dinámicas el valor obtenido anteriormente y con eso se puede considerar que se tiene un modelo confiable para análisis sísmico dinámico.

En la siguiente tabla se presentan los cortantes en la base obtenidos en el modelo para caso de sismo estático y dinámico, dónde se verifica que se cumple que:

$$V_o > 0.8a (W_o / Q')$$

	Load Case./Combo	FX tonf	FY tonf	FZ tonf
▶	DX Max	1558.3015	44.8421	0
	DY Max	42.8084	1558.4143	0
	SX	-1934.2457	0	0
	SY	0	-1934.2457	0



III.C.- REVISIÓN DE CONDICIONES DE SERVICIO.

1.- Distorsiones de entrepiso.

$$\text{Distorsión} = (\Delta_2 - \Delta_1) / h$$

$$\text{Distorsión admisible} = 0.006$$

A continuación se presentan las tablas de cálculo de distorsiones para cada combinación de cargas.

Combinación: **11.- (CM + SCM + CVa + Q DX + 0.3Q DY)**

Nivel	Elevación (cm)	Entrepiso h (cm)	Desplaz. Δx (cm)	Desplaz. Δy (cm)	Distorsión X	Distorsión Y	Revisión X	Revisión Y
Azotea	+1904	442	8.33	3.21	0.00445	0.00169	Admisible	Admisible
Nivel 3	+1462	442	6.36	2.46	0.00498	0.00187	Admisible	Admisible
Nivel 2	+1020	442	4.16	1.64	0.00483	0.00182	Admisible	Admisible
Nivel 1	+578	442	2.02	0.84	0.00388	0.00149	Admisible	Admisible
P. B.	+136	136	0.31	0.18	0.00073	0.00049	Admisible	Admisible
Sala	0	270	0.21	0.11	0.00033	0.00016	Admisible	Admisible
Sótano 1	-270	300	0.12	0.07	0.00018	0.00011	Admisible	Admisible
Sótano 2	-570	300	0.07	0.03	0.00022	0.00011	Admisible	Admisible
Sótano 3	-870	0	0.00	0.00	---	---	---	---

Combinación: **12.- (CM + SCM + CVa + Q DX - 0.3Q DY)**

Nivel	Elevación (cm)	Entrepiso h (cm)	Desplaz. Δx (cm)	Desplaz. Δy (cm)	Distorsión X	Distorsión Y	Revisión X	Revisión Y
Azotea	+1904	442	8.33	3.21	0.00445	0.00169	Admisible	Admisible
Nivel 3	+1462	442	6.36	2.46	0.00498	0.00187	Admisible	Admisible
Nivel 2	+1020	442	4.16	1.64	0.00483	0.00182	Admisible	Admisible
Nivel 1	+578	442	2.02	0.84	0.00388	0.00149	Admisible	Admisible
P. B.	+136	136	0.31	0.18	0.00073	0.00049	Admisible	Admisible
Sala	0	270	0.21	0.11	0.00033	0.00016	Admisible	Admisible
Sótano 1	-270	300	0.12	0.07	0.00018	0.00011	Admisible	Admisible
Sótano 2	-570	300	0.07	0.03	-0.00720	-0.00296	Admisible	Admisible
Sótano 3	-870	0	2.23	0.92	---	---	---	---



Combinación: 13.- (CM + SCM + CVa + 0.3Q DX + Q DY)

Nivel	Elevación (cm)	Entrepiso h (cm)	Desplaz. Δx (cm)	Desplaz. Δy (cm)	Distorsión X	Distorsión Y	Revisión X	Revisión Y
Azotea	+1904	442	2.85	9.01	0.00149	0.00465	Admisible	Admisible
Nivel 3	+1462	442	2.19	6.95	0.00167	0.00518	Admisible	Admisible
Nivel 2	+1020	442	1.45	4.66	0.00162	0.00505	Admisible	Admisible
Nivel 1	+578	442	0.74	2.43	0.00134	0.00433	Admisible	Admisible
P. B.	+136	136	0.14	0.52	0.00024	0.00146	Admisible	Admisible
Sala	0	270	0.11	0.32	0.00024	0.00049	Admisible	Admisible
Sótano 1	-270	300	0.04	0.19	0.00007	0.00033	Admisible	Admisible
Sótano 2	-570	300	0.02	0.09	0.00007	0.00029	Admisible	Admisible
Sótano 3	-870	0	0.00	0.00	---	---	---	---

Combinación: 14.- (CM + SCM + CVa + 0.3Q DX - Q DY)

Nivel	Elevación (cm)	Entrepiso h (cm)	Desplaz. Δx (cm)	Desplaz. Δy (cm)	Distorsión X	Distorsión Y	Revisión X	Revisión Y
Azotea	+1904	442	2.85	9.01	0.00149	0.00465	Admisible	Admisible
Nivel 3	+1462	442	2.19	6.95	0.00167	0.00518	Admisible	Admisible
Nivel 2	+1020	442	1.45	4.66	0.00162	0.00505	Admisible	Admisible
Nivel 1	+578	442	0.74	2.43	0.00134	0.00433	Admisible	Admisible
P. B.	+136	136	0.14	0.52	0.00024	0.00146	Admisible	Admisible
Sala	0	270	0.11	0.32	0.00024	0.00049	Admisible	Admisible
Sótano 1	-270	300	0.04	0.19	0.00007	0.00033	Admisible	Admisible
Sótano 2	-570	300	0.02	0.09	0.00007	0.00029	Admisible	Admisible
Sótano 3	-870	0	0.00	0.00	---	---	---	---

Combinación: 15.- (CM + SCM + CVa - Q DX - 0.3Q DY)

Nivel	Elevación (cm)	Entrepiso h (cm)	Desplaz. Δx (cm)	Desplaz. Δy (cm)	Distorsión X	Distorsión Y	Revisión X	Revisión Y
Azotea	+1904	442	8.33	3.21	0.00445	0.00169	Admisible	Admisible
Nivel 3	+1462	442	6.36	2.46	0.00498	0.00187	Admisible	Admisible
Nivel 2	+1020	442	4.16	1.64	0.00483	0.00182	Admisible	Admisible
Nivel 1	+578	442	2.02	0.84	0.00388	0.00149	Admisible	Admisible
P. B.	+136	136	0.31	0.18	0.00073	0.00049	Admisible	Admisible
Sala	0	270	0.21	0.11	0.00033	0.00016	Admisible	Admisible
Sótano 1	-270	300	0.12	0.07	0.00018	0.00011	Admisible	Admisible
Sótano 2	-570	300	0.07	0.03	0.00022	0.00011	Admisible	Admisible
Sótano 3	-870	0	0.00	0.00	---	---	---	---



Combinación: 16.- (CM + SCM + CVa - Q DX + 0.3Q DY)

Nivel	Elevación (cm)	Entrepiso h (cm)	Desplaz. Δx (cm)	Desplaz. Δy (cm)	Distorsión X	Distorsión Y	Revisión X	Revisión Y
Azotea	+1904	442	8.33	3.21	0.00445	0.00169	Admisible	Admisible
Nivel 3	+1462	442	6.36	2.46	0.00498	0.00187	Admisible	Admisible
Nivel 2	+1020	442	4.16	1.64	0.00483	0.00182	Admisible	Admisible
Nivel 1	+578	442	2.02	0.84	0.00388	0.00149	Admisible	Admisible
P. B.	+136	136	0.31	0.18	0.00073	0.00049	Admisible	Admisible
Sala	0	270	0.21	0.11	0.00033	0.00016	Admisible	Admisible
Sótano 1	-270	300	0.12	0.07	0.00018	0.00011	Admisible	Admisible
Sótano 2	-570	300	0.07	0.03	0.00022	0.00011	Admisible	Admisible
Sótano 3	-870	0	0.00	0.00	---	---	---	---

Combinación: 17.- (CM + SCM + CVa - 0.3Q DX - Q DY)

Nivel	Elevación (cm)	Entrepiso h (cm)	Desplaz. Δx (cm)	Desplaz. Δy (cm)	Distorsión X	Distorsión Y	Revisión X	Revisión Y
Azotea	+1904	442	2.85	9.01	0.00149	0.00465	Admisible	Admisible
Nivel 3	+1462	442	2.19	6.95	0.00167	0.00518	Admisible	Admisible
Nivel 2	+1020	442	1.45	4.66	0.00162	0.00505	Admisible	Admisible
Nivel 1	+578	442	0.74	2.43	0.00134	0.00433	Admisible	Admisible
P. B.	+136	136	0.14	0.52	0.00024	0.00146	Admisible	Admisible
Sala	0	270	0.11	0.32	0.00024	0.00049	Admisible	Admisible
Sótano 1	-270	300	0.04	0.19	0.00007	0.00033	Admisible	Admisible
Sótano 2	-570	300	0.02	0.09	0.00007	0.00029	Admisible	Admisible
Sótano 3	-870	0	0.00	0.00	---	---	---	---

Combinación: 18.- (CM + SCM + CVa - 0.3Q DX + Q DY)

Nivel	Elevación (cm)	Entrepiso h (cm)	Desplaz. Δx (cm)	Desplaz. Δy (cm)	Distorsión X	Distorsión Y	Revisión X	Revisión Y
Azotea	+1904	442	2.85	9.01	0.00149	0.00465	Admisible	Admisible
Nivel 3	+1462	442	2.19	6.95	0.00167	0.00518	Admisible	Admisible
Nivel 2	+1020	442	1.45	4.66	0.00162	0.00505	Admisible	Admisible
Nivel 1	+578	442	0.74	2.43	0.00134	0.00433	Admisible	Admisible
P. B.	+136	136	0.14	0.52	0.00024	0.00146	Admisible	Admisible
Sala	0	270	0.11	0.32	0.00024	0.00049	Admisible	Admisible
Sótano 1	-270	300	0.04	0.19	0.00007	0.00033	Admisible	Admisible
Sótano 2	-570	300	0.02	0.09	0.00007	0.00029	Admisible	Admisible
Sótano 3	-870	0	0.00	0.00	---	---	---	---



2.- Deflexiones en trabes.

Deflexión vertical al centro del claro admisible $L/240+0.5$ en centímetros, para elementos en voladizo los límites se duplicarán.

Combinación para la revisión de deflexión 10.- (CM + SCM + CVm)

Deflexiones inmediatas.

2.1.- Trabe principal.

Deflexión vertical al centro del claro admisible es $850 / 240 + 0.5 = 4.04$ cm

La trabe que presenta la mayor deflexión en el modelo es la que se ubica en el nivel 3 (+14.62 m) en el eje C, entre los ejes 5 y 6, con una deflexión de 0.93 cm que es una deflexión vertical admisible.

2.2.-Trabe secundaria.

Deflexión vertical al centro del claro admisible es $800 / 240 + 0.5 = 3.83$ cm

La trabe que presenta la mayor deflexión en el modelo es la que se ubica en el nivel 3 (+14.62 m) después del eje 3, entre los ejes B y C, con una deflexión de 1.12 cm que es una deflexión vertical admisible.

2.3.-Trabe principal en volado.

Deflexión vertical admisible en el volado es $771 / 240 + 0.5 = 3.71 \times 2 = 7.42$ cm

La trabe que presenta la mayor deflexión en el modelo es la que se ubica en el nivel 3 (+14.62 m) después del eje 6, entre los ejes A y B, con una deflexión de 0.99 cm que es una deflexión vertical admisible.

2.4.-Trabe secundaria en volado.

Deflexión vertical admisible en el volado es $765 / 240 + 0.5 = 3.68 \times 2 = 7.36$ cm

La trabe que presenta la mayor deflexión en el modelo es la que se ubica en el nivel 3 (+14.62 m) después del eje 6, entre los ejes A y B, con una deflexión de 0.83 cm que es una deflexión vertical admisible.



Deflexiones en la trabe principal con sección transformada.

Calculo de agrietamiento

$$\begin{aligned} b &= 40 & [\text{cm}] & & f_y &= 4200 & [\text{kg/cm}^2] \\ h &= 80 & [\text{cm}] & & E_s &= 200000.0 & [\text{kg/cm}^2] \\ \text{rec} &= 7 & [\text{cm}] & & & & \\ d &= 73 & [\text{cm}] & & & & \\ & & & & f'c &= 250 & [\text{kg/cm}^2] \\ & & & & f^*c &= 200.00 & [\text{kg/cm}^2] \\ & & & & f''c &= 170.00 & [\text{kg/cm}^2] \\ \beta_1 &= 0.85 & & & & & \\ E_c &= 221359.44 & [\text{kg/cm}^2] & & & & \end{aligned}$$

Refuerzo de trabes

Lecho sup.	3	Vars. #	8	A's =	15.20	[cm ²]
Lecho Inf.	6	Vars. #	8	As =	30.40	[cm ²]

$$n = E_s/E_c = 9.04$$

$$\begin{aligned} A's &= 137.34 & [\text{cm}^2] \\ A_s &= 274.69 & [\text{cm}^2] \end{aligned}$$

Profundidad del eje neutro

Suma de momentos respecto al eje neutro.

$$b c^2/2 + A's (c-r) = A_s (d-c)$$

$$b c^2/2 + A's (c-r) - A_s (d-c) = 0$$

$$1 c^2 + 20.60 c + -1050.69 = 0$$

Resolviendo

$$c = 23.71 \quad [\text{cm}]$$

Inercia sección trasformada



$$I_e = b c^3 / 3 + A's c^2 + As (d-c)^2$$

$$I_e = 922289.05 \text{ [cm}^4\text{]}$$

$$I_e = 0.0092229 \text{ [m}^4\text{]}$$

Inercia sección completa

$$I_g = 1706666.67 \text{ [cm}^4\text{]}$$

$$I_g = 0.0170667 \text{ [m}^4\text{]}$$

$$I_e / I_g = 1.85$$

Deflexión inmediata

La trabe que presenta la mayor deflexión en el modelo es la que se ubica en el nivel 3 (+14.62 m) en el eje C, entre los ejes 5 y 6, con una deflexión de 0.93 cm considerando la sección completa, por lo que considerando la sección transformada la deflexión será:

$$\delta_{inm} = 1.58 \text{ [cm]}$$

Deflexión diferida

$$\delta_{dif} = F \delta_{inm}$$

$$F = T / (1 + 50p')$$

$$T = 2 \text{ (concreto clase 1)}$$

$$p' = A's / bd = 0.0052$$

$$F = 1.59$$

$$\delta_{dif} = 2.51 \text{ [cm]}$$

Deflexión total

$$\delta_{tot} = \delta_{dif} + \delta_{inm}$$

$$\delta_{tot} = 4.09 \text{ [cm]}$$

La cual podemos considerar como una flecha admisible.

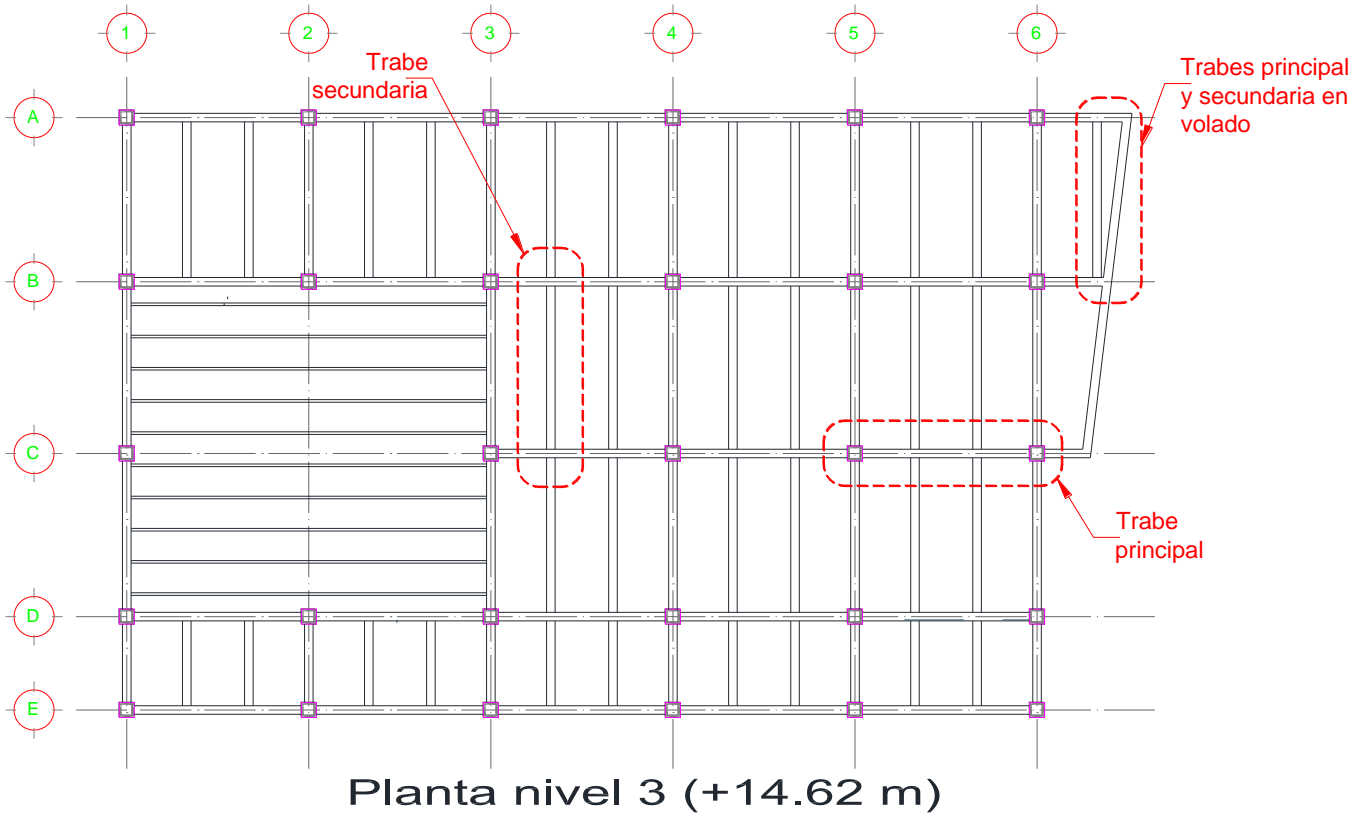


Figura 12. Ubicación de traves con las mayores deflexiones verticales.

Las deflexiones en traves presforzadas de calcularán en el siguiente capítulo en el apartado de dimensionamiento de traves presforzadas.



III.D.- DIMENSIONAMIENTO DE ELEMENTOS ESTRUCTURALES.

Cargas en las columnas

Caso	Carga (Ton)
CM	8407.76
SCM	1826.02
CV	669.45

Cargas sobre la cimentación

Caso	Carga (Ton)
CM	1487.066
SCM	199.41
CV	46.92

Total estructura (W) = 12636.63 Ton

Dimensiones de la excavación

largo L = 42.50 m
ancho A = 27.60 m
área = 1173.00 m²

profundidad h = 8.70 m
volumen = 10205.10 m³
peso volumétrico γ = 1.30 Ton/m³

Total suelo (W) = 13266.63 Ton

W suelo > W estructura

por lo tanto, se trata de una cimentación:
SOBRE COMPENSADA

Para poder tener una cimentación totalmente compensada de deberá colocar bajo la cimentación relleno fluido como lastre con las siguientes características:

peso volumétrico γ = 1.80 Ton/m³
Espesor de lastre = 0.30 m

1.- Cimentación.

1.1.- Losa de cimentación.

Para la revisión de la losa de cimentación se realizará un modelo con interacción suelo-estructura con la inclusión de módulos de rigidez vertical y horizontal, en el cual la losa de cimentación se modelará con elemento shell y las trabes con elemento frame, asignándole propiedades geométricas y materiales correspondientes a cada elemento.

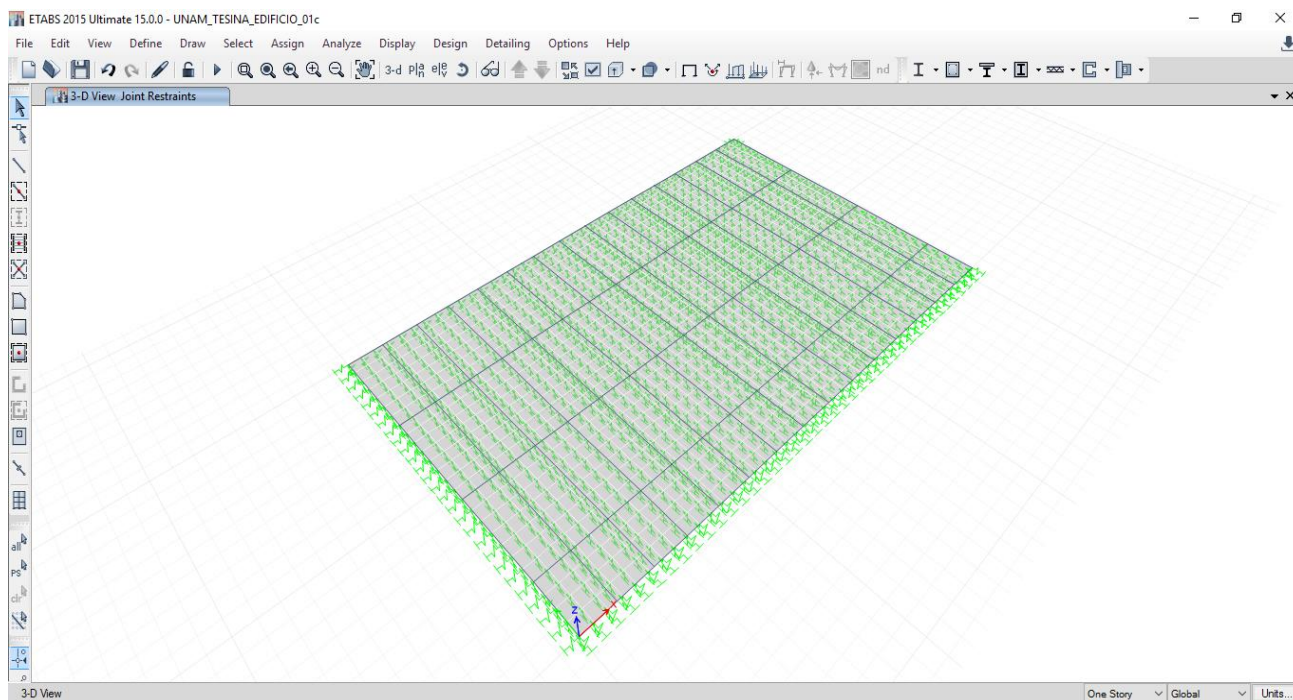


Figura 13. Vista únicamente de la cimentación en el modelo.

Los elementos mecánicos en la losa y en las trabes se obtendrán leyendo del modelo para cada combinación de carga y éstos resultados se utilizarán para el diseño.

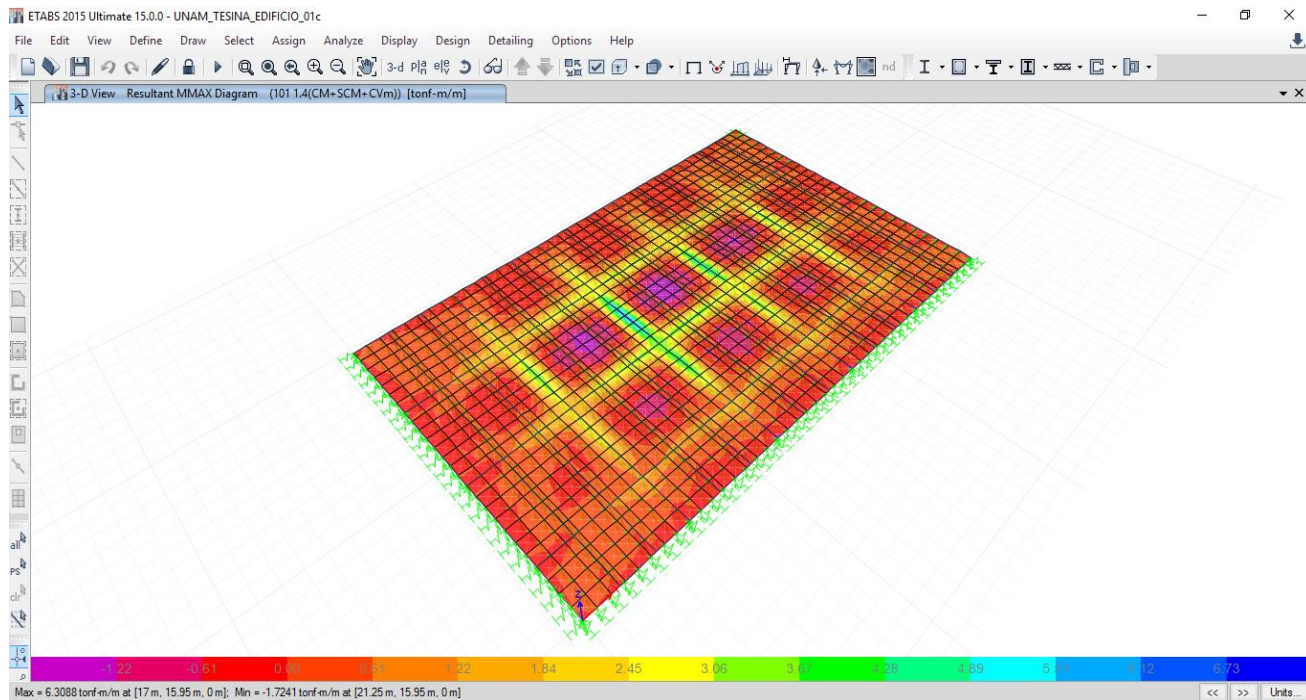


Figura 14. Elementos mecánicos para losa de cimentación.

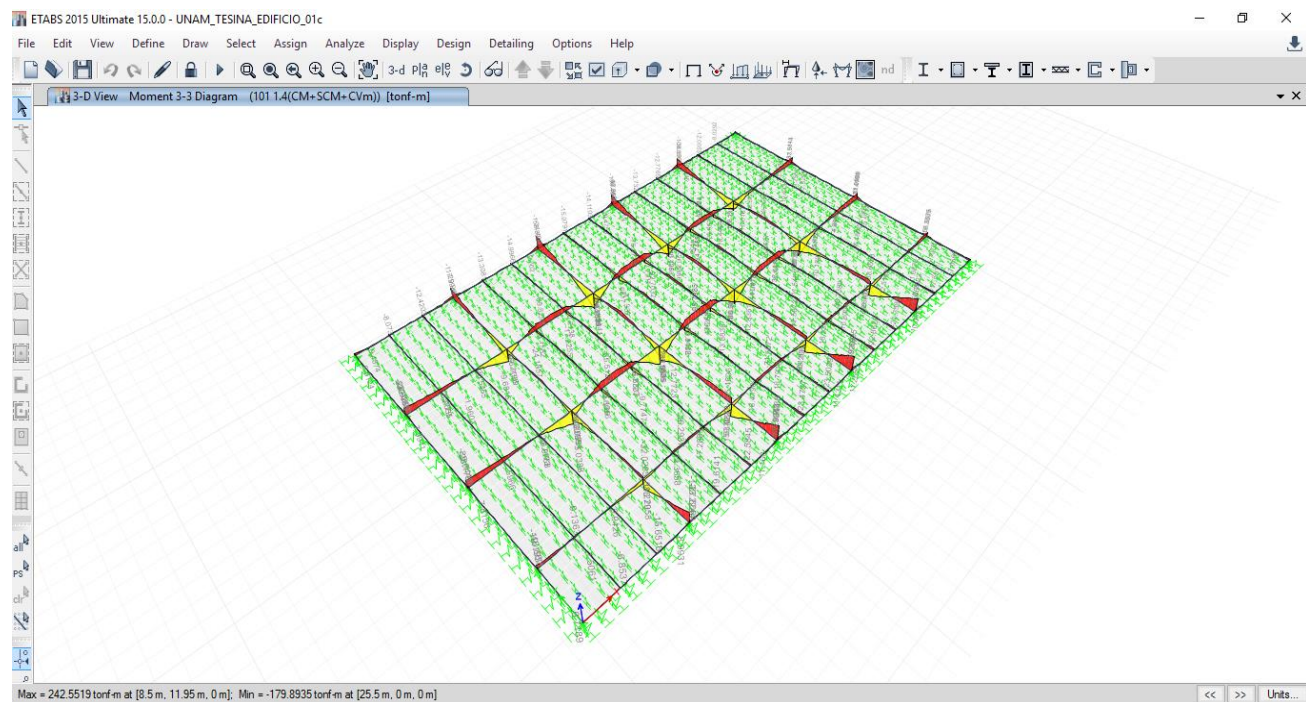


Figura 15. Elementos mecánicos para traves de cimentación.



Datos geométricos de losa

ancho de losa $b =$	100.00	cm
peralte $h =$	30.00	cm
recubrimiento $r =$	5.00	cm
peralte efectivo $d =$	25.00	cm

Factores de resistencia

FR a flexión $=$	0.90
FR a cortante $=$	0.80

Materiales

resistencia del concreto $f'c =$	250.00	[kg/cm ²]
$f^*c =$	200.00	[kg/cm ²]
$f''c =$	170.00	[kg/cm ²]
$\beta_1 =$	0.85	
fluencia del acero $f_y =$	4200.00	[kg/cm ²]

Diseño a flexión

área de acero mínima $A_s \text{ min} =$	6.59	[cm ²]
porcentaje mínimo $\rho \text{ min} =$	0.0026	
área de acero máxima $A_s \text{ max} =$	37.95	[cm ²]
porcentaje máximo $\rho \text{ max} =$	0.0152	

Refuerzo a Emplear

para momento positivo $M(+)$	vars# (+) =	4	
	$A_s (+) =$	1.27	cm ²
para momento negativo $M(-)$	vars# (-) =	3	
	$A_s (-) =$	0.71	cm ²



Diseño para momento positivo.

Comb #	Mu (+) (ton-m)	As req (cm2)	> As mín ?	< As máx ?	As calc cm ²	Var cant.	sep @
1	6.12	6.70	bien	bien	6.70	6	16
2	4.59	4.98	incrementar	bien	6.59	6	16
3	4.59	4.98	incrementar	bien	6.59	6	16
4	4.58	4.97	incrementar	bien	6.59	6	16
5	4.58	4.97	incrementar	bien	6.59	6	16
6	4.59	4.98	incrementar	bien	6.59	6	16
7	4.59	4.98	incrementar	bien	6.59	6	16
8	4.58	4.97	incrementar	bien	6.59	6	16
9	4.58	4.97	incrementar	bien	6.59	6	16

Diseño para momento negativo.

Comb #	Mu (-) (ton-m)	As req (cm2)	> As mín ?	< As máx ?	As calc cm ²	Var cant.	sep @
1	2.04	2.18	incrementar	bien	2.90	5	20
2	1.71	1.83	incrementar	bien	2.43	4	25
3	1.71	1.83	incrementar	bien	2.43	4	25
4	1.70	1.82	incrementar	bien	2.41	4	25
5	1.70	1.82	incrementar	bien	2.41	4	25
6	1.71	1.83	incrementar	bien	2.43	4	25
7	1.71	1.83	incrementar	bien	2.43	4	25
8	1.70	1.82	incrementar	bien	2.41	4	25
9	1.70	1.82	incrementar	bien	2.41	4	25

Resumen.

En el lecho inferior para momento positivo M(+) se requieren varillas del # 4@16
En el lecho superior para momento negativo M(-) se requieren varillas del # 3@20



Diseño a cortante.

Comb #	Vu (ton)	Vcr (ton)	Revisión ?	Vcr máx (ton)
1	5.71	14.14	bien	70.71
2	3.71	14.14	bien	70.71
3	3.71	14.14	bien	70.71
4	3.70	14.14	bien	70.71
5	3.70	14.14	bien	70.71
6	3.71	14.14	bien	70.71
7	3.71	14.14	bien	70.71
8	3.70	14.14	bien	70.71
9	3.70	14.14	bien	70.71

La sección soporta satisfactoriamente la fuerza cortante sin requerir refuerzo adicional.

1.2.- Trabes principales de cimentación.

Datos geométricos de trabe

ancho de trabe b =	50.00	cm
peralte h =	120.00	cm
recubrimiento r =	5.00	cm
peralte efectivo d =	115.00	cm

Factores de resistencia

FR a flexión =	0.90
FR a cortante =	0.80

Materiales

resistencia del concreto f_c =	250.00	[kg/cm ²]
f^*c =	200.00	[kg/cm ²]
$f''c$ =	170.00	[kg/cm ²]
β_1 =	0.85	
fluencia del acero f_y =	4200.00	[kg/cm ²]



Diseño a flexión

área de acero mínima $A_s \text{ min} = 15.15 \text{ [cm}^2\text{]}$
 porcentaje mínimo $\rho \text{ min} = 0.0026$

área de acero máxima $A_s \text{ max} = 87.28 \text{ [cm}^2\text{]}$
 porcentaje máximo $\rho \text{ max} = 0.0152$

Refuerzo a Emplear

para momento positivo $M(+)$ vars# (+) = **8**
 $A_s (+) = 5.07 \text{ cm}^2$

para momento negativo $M(-)$ vars# (-) = **8**
 $A_s (-) = 5.07 \text{ cm}^2$

Diseño para momento positivo.

Comb #	Mu (+) (ton-m)	As req (cm2)	> As mín ?	< As máx ?	As calc cm ²	Var cant.
1	195.57	50.46	bien	bien	50.46	10
2	146.53	36.58	bien	bien	36.58	8
3	146.53	36.58	bien	bien	36.58	8
4	145.48	36.30	bien	bien	36.30	8
5	145.48	36.30	bien	bien	36.30	8
6	146.53	36.58	bien	bien	36.58	8
7	146.53	36.58	bien	bien	36.58	8
8	145.48	36.30	bien	bien	36.30	8
9	145.48	36.30	bien	bien	36.30	8



Diseño para momento negativo.

Comb #	Mu (-) (ton-m)	As req (cm ²)	> As mín ?	< As máx ?	As calc cm ²	Var cant.
1	179.27	45.73	bien	bien	45.73	10
2	141.23	35.14	bien	bien	35.14	7
3	141.23	35.14	bien	bien	35.14	7
4	140.21	34.87	bien	bien	34.87	7
5	140.21	34.87	bien	bien	34.87	7
6	141.23	35.14	bien	bien	35.14	7
7	141.23	35.14	bien	bien	35.14	7
8	140.21	34.87	bien	bien	34.87	7
9	140.21	34.87	bien	bien	34.87	7

Resumen.

En el lecho inferior para momento positivo M(+) se requieren 10 varillas del # 8
En el lecho superior para momento negativo M(-) se requieren 10 varillas del # 8

Diseño a cortante

$$\rho \text{ de acero a flexión} = 0.0088$$

$$\text{Si } \rho < 0.015$$

$$V_{cr1} = 24.48 \text{ Ton}$$

$$\text{Si } \rho \geq 0.015$$

$$V_{cr2} = 32.53 \text{ Ton}$$

Refuerzo a emplear

$$\text{estribos \#} = 3$$

$$A_{sv} = 0.71 \text{ cm}^2$$

$$\text{\# ramas} = 4$$



Comb #	Vu (ton)	Vcr (ton)	VsR = Vu - Vcr (ton)	sep req @
1	117.64	24.48	93.16	12
2	87.02	24.48	32.53	34
3	87.02	24.48	32.53	34
4	86.74	24.48	32.53	34
5	86.74	24.48	32.53	34
6	87.02	24.48	32.53	34
7	87.02	24.48	32.53	34
8	86.74	24.48	32.53	34
9	86.47	24.48	32.53	34

Reforzar con 4 ramas de estribos del #3@12

1.3.- Trabes secundarias de cimentación.

Datos geométricos de trabe

ancho de trabe b =	30.00	cm
peralte h =	80.00	cm
recubrimiento r =	5.00	cm
peralte efectivo d =	75.00	cm

Factores de resistencia

FR a flexión =	0.90
FR a cortante =	0.80

Materiales

resistencia del concreto f'_c =	250.00	[kg/cm ²]
f^*c =	200.00	[kg/cm ²]
$f''c$ =	170.00	[kg/cm ²]
β_1 =	0.85	
fluencia del acero f_y =	4200.00	[kg/cm ²]



Diseño a flexión

$$\begin{aligned} \text{área de acero mínima } A_s \text{ min} &= 5.93 \quad [\text{cm}^2] \\ \text{porcentaje mínimo } \rho \text{ min} &= 0.0026 \end{aligned}$$

$$\begin{aligned} \text{área de acero máxima } A_s \text{ max} &= 34.15 \quad [\text{cm}^2] \\ \text{porcentaje máximo } \rho \text{ max} &= 0.0152 \end{aligned}$$

Refuerzo a Emplear

$$\begin{aligned} \text{para momento positivo } M(+) \quad \text{vars\# (+)} &= 6 \\ A_s (+) &= 2.85 \quad \text{cm}^2 \end{aligned}$$

$$\begin{aligned} \text{para momento negativo } M(-) \quad \text{vars\# (-)} &= 6 \\ A_s (-) &= 2.85 \quad \text{cm}^2 \end{aligned}$$

Diseño para momento positivo.

Comb #	Mu (+) (ton-m)	As req (cm ²)	> As mín ?	< As máx ?	As calc cm ²	Var cant.
1	39.07	15.02	bien	bien	15.02	6
2	28.77	10.79	bien	bien	10.79	4
3	28.77	10.79	bien	bien	10.79	4
4	28.87	10.83	bien	bien	10.83	4
5	28.87	10.83	bien	bien	10.83	4
6	28.77	10.79	bien	bien	10.79	4
7	28.77	10.79	bien	bien	10.79	4
8	28.87	10.83	bien	bien	10.83	4
9	28.87	10.83	bien	bien	10.83	4



Diseño para momento negativo.

Comb #	Mu (-) (ton-m)	As req (cm ²)	> As mín ?	< As máx ?	As calc cm ²	Var cant.
1	22.37	8.27	bien	bien	8.27	3
2	16.36	5.97	bien	bien	5.97	3
3	16.36	5.97	bien	bien	5.97	3
4	16.41	5.99	bien	bien	5.99	3
5	16.41	5.99	bien	bien	5.99	3
6	16.36	5.97	bien	bien	5.97	3
7	16.36	5.97	bien	bien	5.97	3
8	16.41	5.99	bien	bien	5.99	3
9	16.41	5.99	bien	bien	5.99	3

Resumen.

En el lecho inferior para momento positivo M(+) se requieren **6 varillas del # 6**
En el lecho superior para momento negativo M(-) se requieren **3 varillas del # 6**

Diseño a cortante

$$\rho \text{ de acero a flexión} = 0.0076$$

$$\text{Si } \rho < 0.015 \quad V_{cr1} = 8.96 \quad \text{Ton}$$

$$\text{Si } \rho \geq 0.015 \quad V_{cr2} = 12.73 \quad \text{Ton}$$

Refuerzo a emplear

$$\begin{aligned} \text{estribos \#} &= 3 \\ \text{Asv} &= 0.71 \quad \text{cm}^2 \\ \text{\# ramas} &= 2 \end{aligned}$$

Comb #	Vu (ton)	Vcr (ton)	VsR = Vu - Vcr (ton)	sep @
1	31.91	8.96	22.95	16
2	23.46	8.96	12.73	28
3	23.46	8.96	12.73	28
4	23.51	8.96	12.73	28
5	23.51	8.96	12.73	28
6	23.46	8.96	12.73	28
7	23.46	8.96	12.73	28
8	23.51	8.96	12.73	28
9	23.51	8.96	12.73	28

Reforzar con 2 ramas de estribos del #3@16

Esquemas de refuerzo.

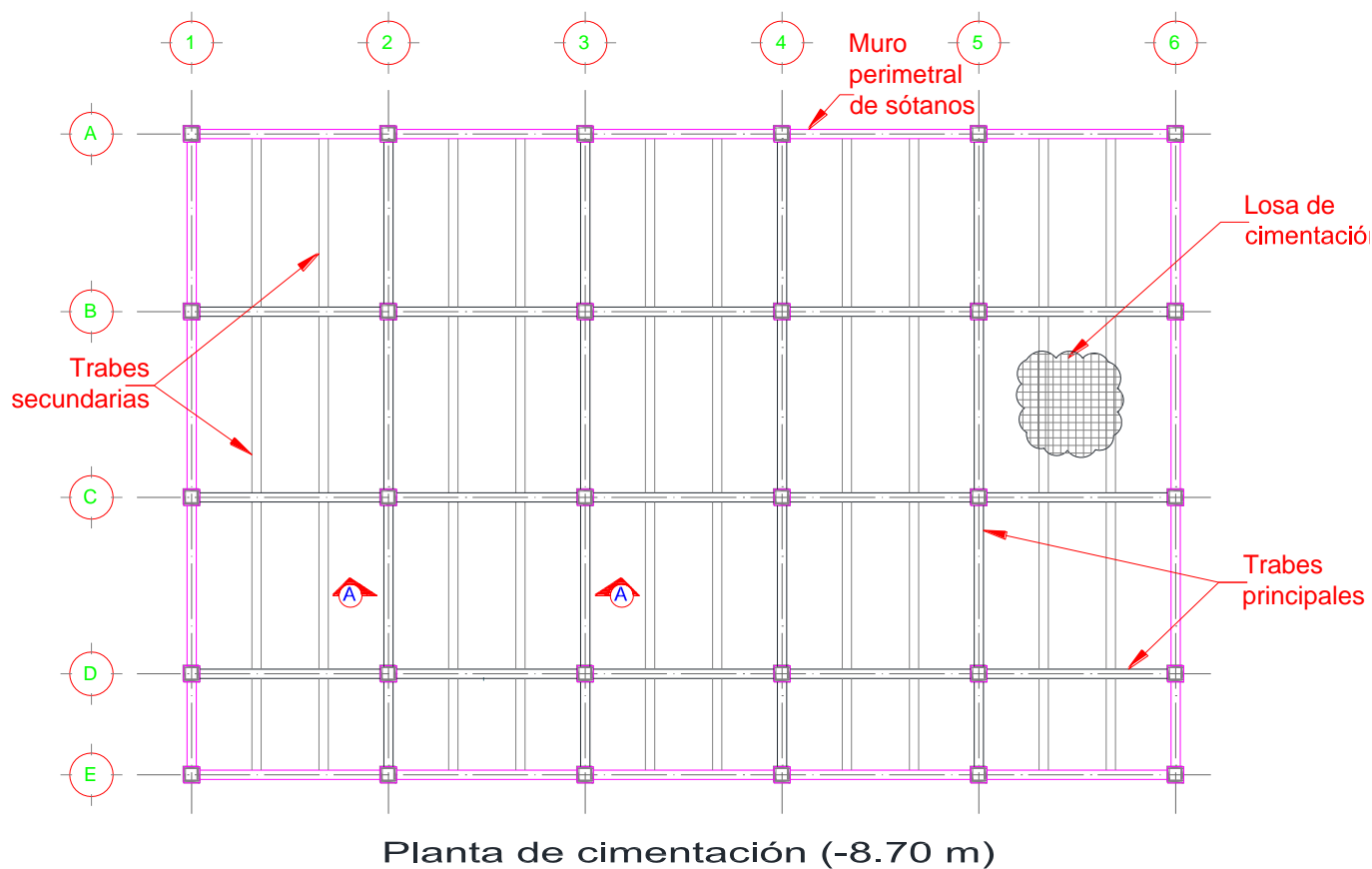


Figura 16. Planta de losa y trabes de cimentación.

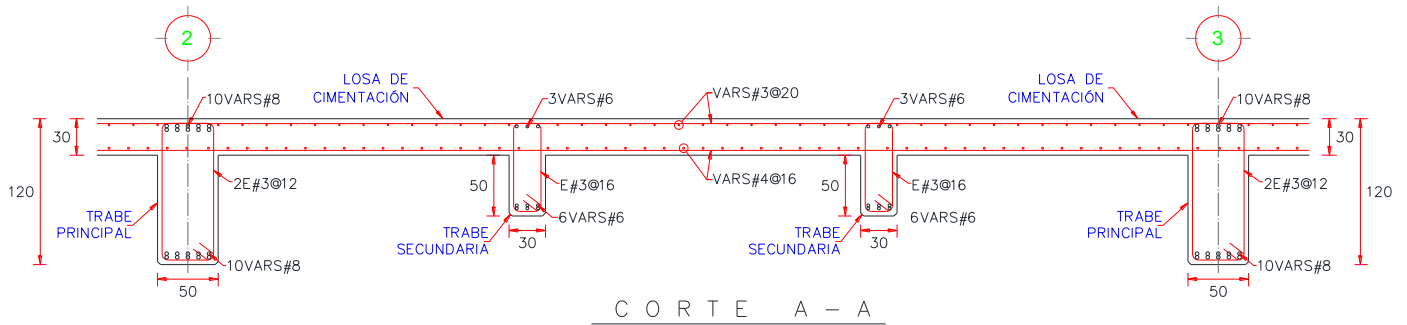


Figura 17. Corte tipo para refuerzo de losa y traveses de cimentación.

2.- Muros.

2.1.- Muros perimetrales de sótano.

La revisión del muro perimetral de sótano se realizará considerando que tiene un comportamiento similar a una viga continua donde cada entrepiso de sótano es un apoyo y estará sometido a la acción del empuje lateral de terreno como se muestra en la siguiente figura.

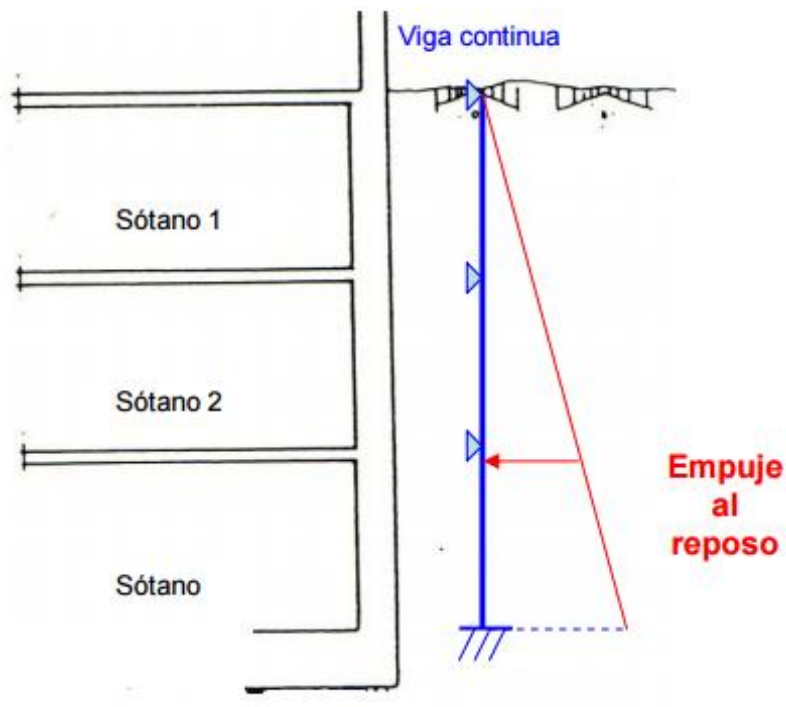


Figura 18. Esquema de viga continua para muros de sótano.

Para obtener los efectos del empuje en la estructura, al modelo base se cargarán con los empujes laterales de terreno en el muro de sótano y se fijará en la base de las columnas despreciando la interacción suelo estructura, obteniendo así un segundo modelo.

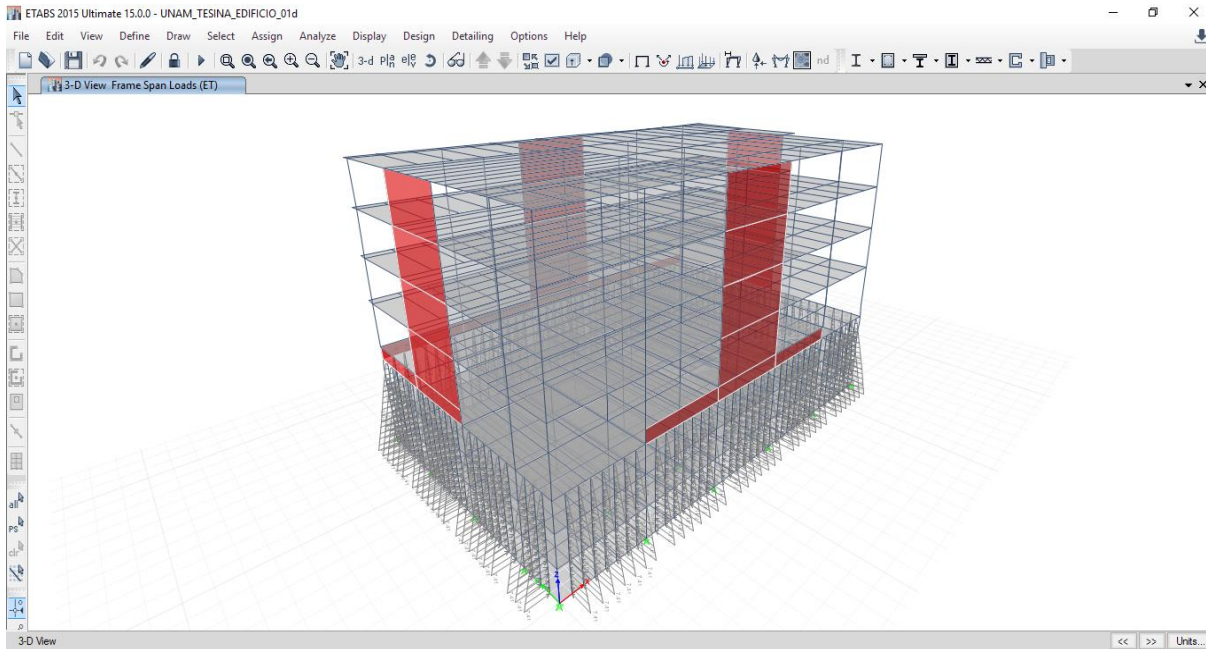


Figura 19. Cargas en el modelo debido a empuje de terreno.

El primer modelo se tienen los elementos mecánicos de todas las combinaciones de diseño que producen sobre el muro, a éstos se les suma los elementos mecánicos que produce el empuje de terreno sobre el muro y los resultados se utilizarán para el diseño, por lo que las combinaciones de diseño para éste caso se muestran en la siguiente tabla.

#	Combinación
1a	1.5 (CM + SCM + CVm + ET)
2a	1.1 (CM + SCM + CVa+ ET + DX + 0.3DY)
3a	1.1 (CM + SCM + CVa+ ET + DX - 0.3DY)
4a	1.1 (CM + SCM + CVa+ ET + 0.3DX + DY)
5a	1.1 (CM + SCM + CVa + ET+ 0.3DX - DY)
6a	1.1 (CM + SCM + CVa+ ET - DX - 0.3DY)
7a	1.1 (CM + SCM + CVa + ET- DX + 0.3DY)
8a	1.1 (CM + SCM + CVa+ ET - 0.3DX - DY)
9a	1.1 (CM + SCM + CVa + ET- 0.3DX + DY)

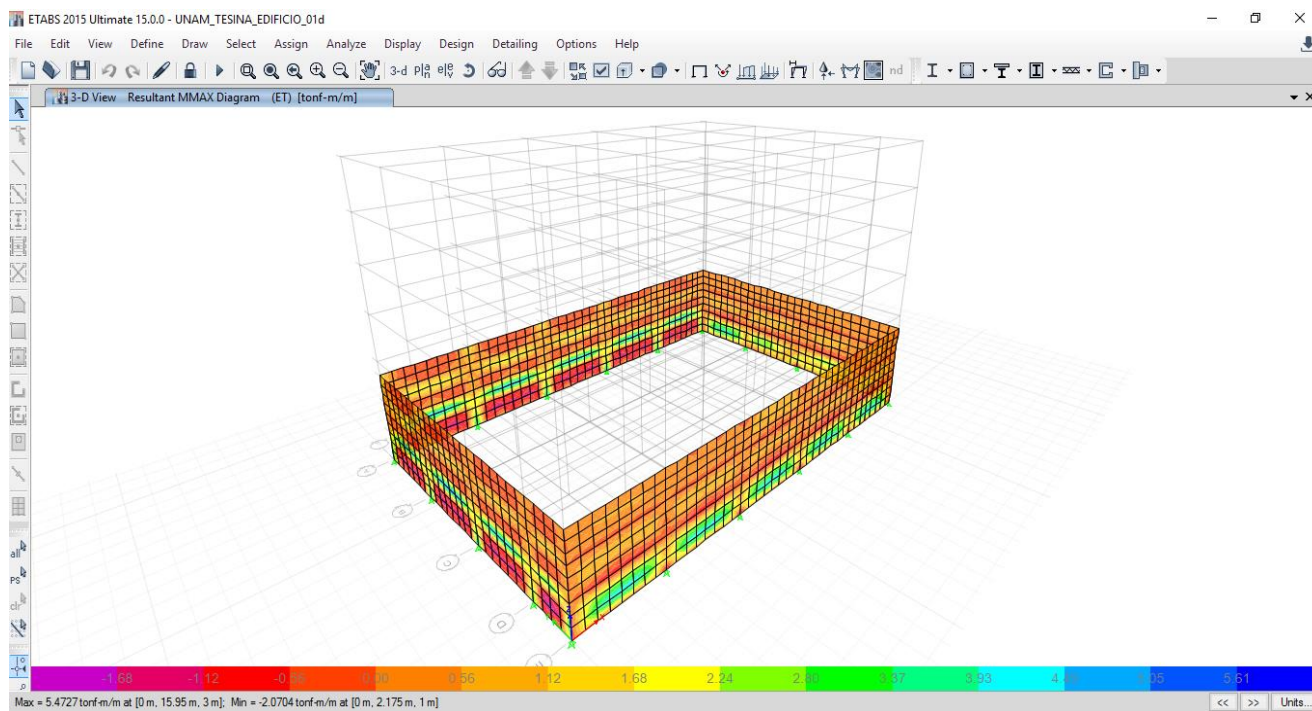


Figura 20. Elementos mecánicos en muro perimetral.

Datos geométricos del muro

ancho de análisis de muro $b = 100.00$ cm
 peralte $h = 50.00$ cm
 recubrimiento $r = 5.00$ cm
 peralte efectivo $d = 45.00$ cm

Factores de resistencia

FR a flexión = 0.90
 FR a cortante = 0.80

Materiales

resistencia del concreto $f'c = 250.00$ [kg/cm²]
 $f^*c = 200.00$ [kg/cm²]
 $f''c = 170.00$ [kg/cm²]
 $\beta_1 = 0.85$
 fluencia del acero $f_y = 4200.00$ [kg/cm²]



Diseño a flexión

área de acero mínima $A_s \text{ min} = 11.86 \text{ [cm}^2\text{]}$
porcentaje mínimo $\rho \text{ min} = 0.0026$

área de acero máxima $A_s \text{ max} = 68.30 \text{ [cm}^2\text{]}$
porcentaje máximo $\rho \text{ max} = 0.0152$

Refuerzo a emplear

para momento positivo $M(+)$ vars# (+) = **8**
(intrados) $A_s (+) = 5.07 \text{ cm}^2$

para momento negativo $M(-)$ vars# (-) = **8**
(trados) $A_s (-) = 5.07 \text{ cm}^2$

Diseño para momento positivo (intrados).

Comb #	Mu (+) (ton-m)	As req (cm ²)	> As mín ?	< As máx ?	As calc cm ²	Var cant.	sep @
1a	32.35	20.13	bien	bien	20.13	4	25
2a	31.67	19.68	bien	bien	19.68	4	25
3a	36.77	23.08	bien	bien	23.08	5	20
4a	31.67	19.68	bien	bien	19.68	4	25
5a	29.07	17.98	bien	bien	17.98	4	25
6a	36.77	23.08	bien	bien	23.08	5	20
7a	31.67	19.68	bien	bien	19.68	4	25
8a	29.07	17.98	bien	bien	17.98	4	25
9a	31.67	19.68	bien	bien	19.68	4	25



Diseño para momento negativo (trados).

Comb #	Mu (-) (ton-m)	As req (cm ²)	> As mín ?	< As máx ?	As calc cm ²	Var cant.	sep @
1a	38.30	24.11	bien	bien	24.11	5	20
2a	28.95	17.90	bien	bien	17.90	4	25
3a	28.95	17.90	bien	bien	17.90	4	25
4a	28.55	17.64	bien	bien	17.64	4	25
5a	28.55	17.64	bien	bien	17.64	4	25
6a	28.95	17.90	bien	bien	17.90	4	25
7a	28.95	17.90	bien	bien	17.90	4	25
8a	28.55	17.64	bien	bien	17.64	4	25
9a	28.55	17.64	bien	bien	17.64	4	25

Resumen.

En el intrados para momento positivo M(+) se requieren varillas del # 8@20

En el trados para momento negativo M(-) se requieren varillas del # 8@20

Diseño a cortante.

Comb #	Vu (ton)	Vcr (ton)	Revisión ?	Vcr máx (ton)
1a	25.29	25.46	bien	127.28
2a	22.19	25.46	bien	127.28
3a	22.19	25.46	bien	127.28
4a	22.19	25.46	bien	127.28
5a	22.19	25.46	bien	127.28
6a	22.19	25.46	bien	127.28
7a	22.19	25.46	bien	127.28
8a	22.19	25.46	bien	127.28
9a	22.19	25.46	bien	127.28

La sección soporta satisfactoriamente la fuerza cortante sin requerir refuerzo adicional.

Esquemas de refuerzo.

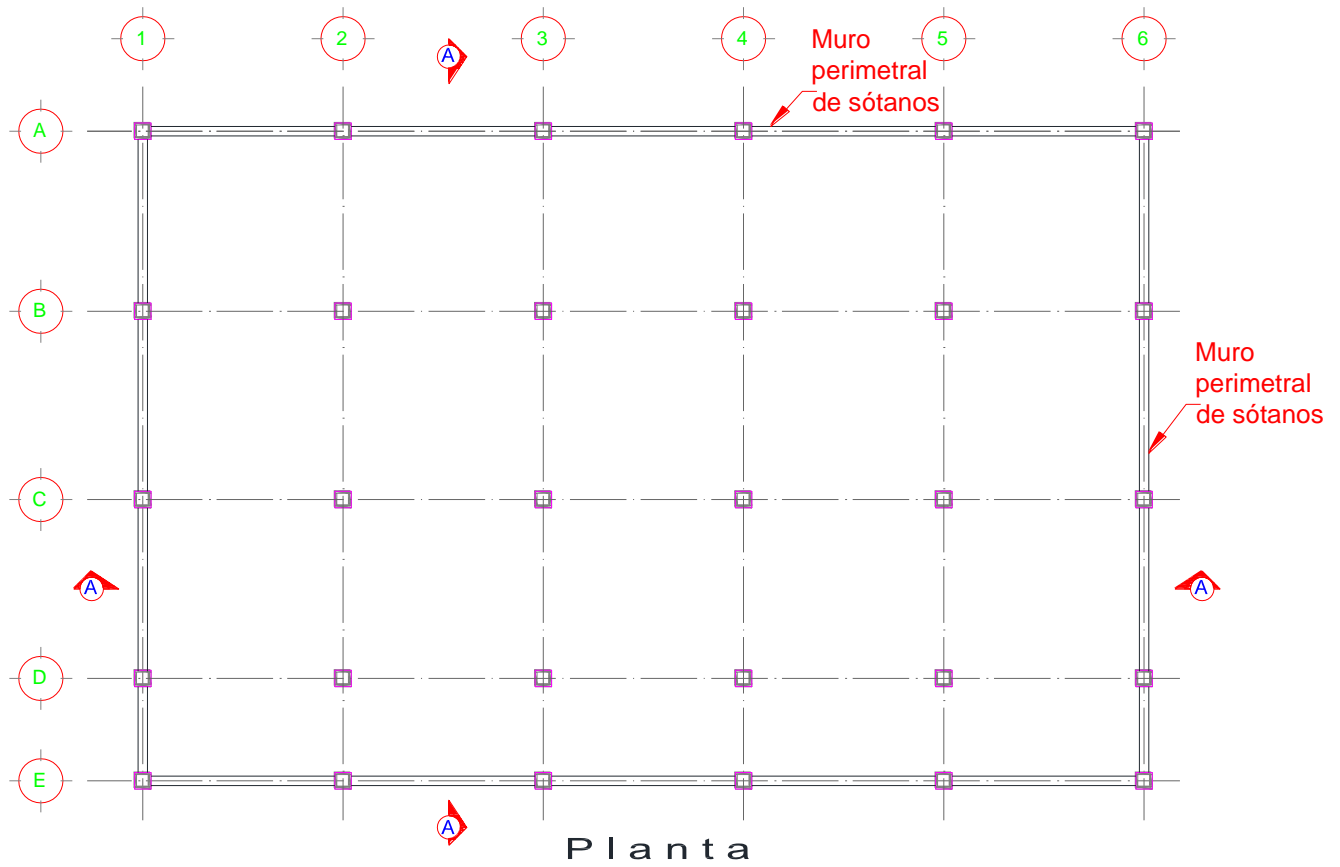


Figura 21. Planta de muro perimetral de sótano.

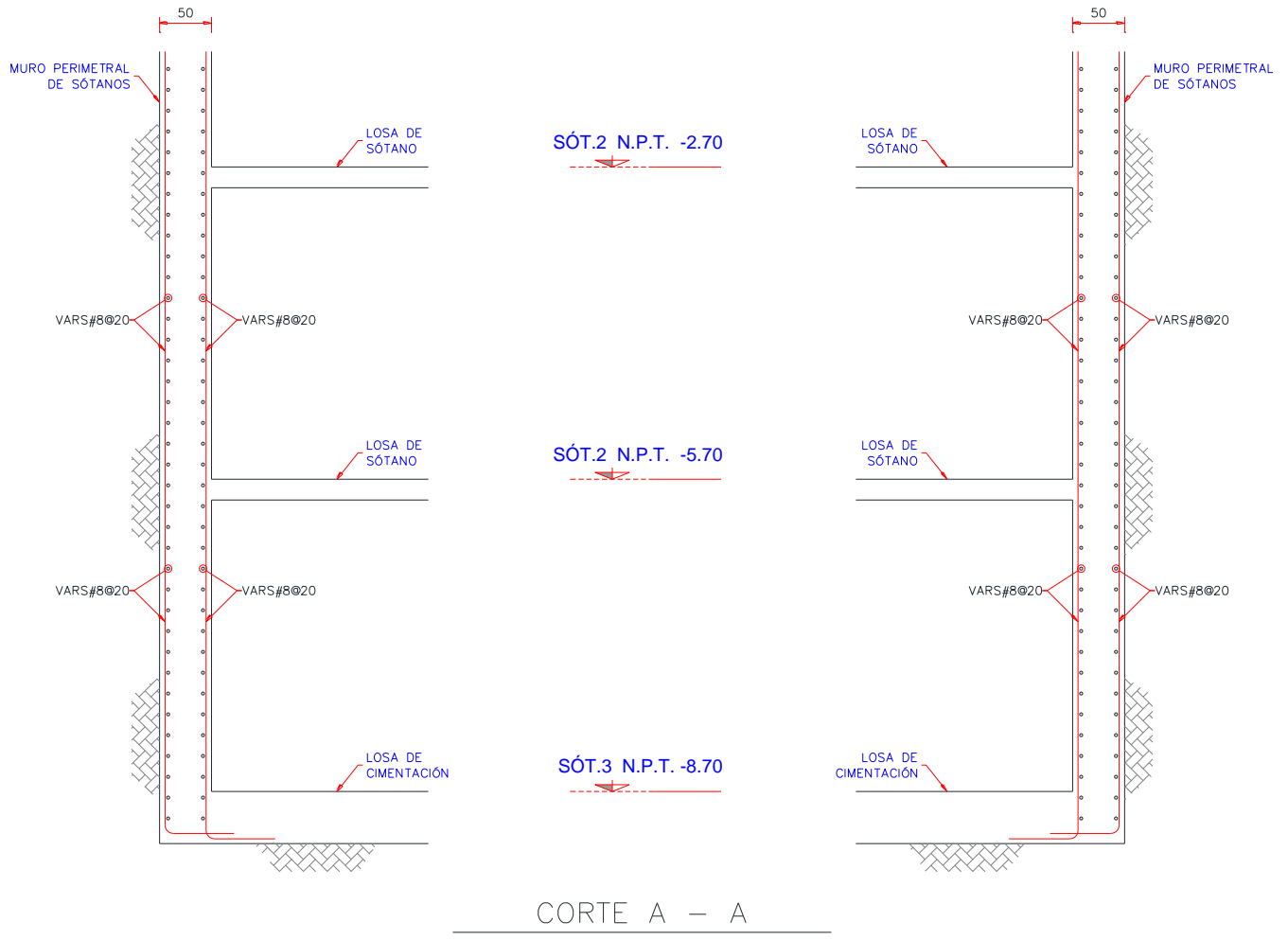


Figura 22. Corte tipo para refuerzo de muro perimetral de sótano.



3.- Trabes.

El diseño se hará por flexión y cortante cumpliendo con los requisitos necesarios para marcos dúctiles, el diseño por flexión se hará de análisis, generando una envolvente de combinaciones para obtener los momentos positivos $M(+)$ y negativos $M(-)$ más severos en los extremos y al centro de todas las trabes del tipo y calculando el área de acero necesaria para soportar ese cada uno de esos momentos, con base al diseño por flexión, se calcularán los momentos resistentes de la trabe y se revisará que cumplan con los requisitos para marco dúctil.

El diseño por cortante se realizará calculando primero el cortante V_u en función de los momentos resistentes y después en función de la envolvente de combinaciones del análisis, se revisará que la sección cumpla con los requisitos para marco dúctil.

Las trabes representativas a diseñar serán seis (trabe principal paralela a trabe secundaria, trabe principal ortogonal a trabe secundaria, trabe principal en volado, trabe secundaria, trabe portante y trabe prefabricada), de esta manera al diseñar estas trabes se estará garantizando el adecuado comportamiento estructural de las trabes similares restantes del edificio.

3.1.- Trabe principal paralela a trabes secundarias.

Elementos mecánicos últimos del análisis en valor absoluto para fines de diseño y obtenidos de la envolvente de combinaciones para el centro y uno de los extremos de la trabe.

Ubicación	P_u (ton)	$M (+)$ (ton-m)	$M (-)$ (ton-m)	V_u (ton)
En el extremo	0.66	26.28	55.29	17.25
En el centro	0.66	19.18	6.29	14.95

Datos geométricos de trabe

ancho de trabe $b =$	40.00	[cm]
peralte $h =$	80.00	[cm]
recubrimiento $r =$	5.00	[cm]
peralte efectivo $d =$	75.00	[cm]



Factores de resistencia

FR a flexión = 1.00

Materiales

resistencia del concreto

$f'c = 250.00$ [kg/cm²]

$f^*c = 200.00$ [kg/cm²]

$f''c = 170.00$ [kg/cm²]

$\beta_1 = 0.85$

fluencia del acero $f_y = 4200.00$ [kg/cm²]

3.1.1.- Condiciones geométricas para marco dúctil.

a) $P_u \leq A_g f'c / 10$;

$P_u = 0.66$ [Ton]
 $A_g f'c / 10 = 80.00$ [Ton] por lo tanto **Cumple**

b) $L \geq 4d$;

$L = 760$ [cm]
 $4d = 300$ [cm] por lo tanto **Cumple**

$b = 40.00$

$c) \geq h/3 = 26.67$ [cm] **Cumple**
 $d) \geq L/30 = 25.33$ [cm] **Cumple**
 $e) \geq 25.00$ [cm] **Cumple**
 $f) \leq c_2 = 90.00$ [cm] **Cumple**
 excentricidad $\leq 0.1 c_2$

3.1.2.- Diseño por flexión.

1.- Áreas de acero

área de acero mínima $A_{s \text{ min}} = 7.91$ [cm²]

porcentaje mínimo $\rho_{\text{min}} = 0.0026$

área de acero máxima $A_{s \text{ max}} = 45.54$ [cm²]



porcentaje máximo $\rho_{max} = 0.0152$

2.- Refuerzo a emplear

para momento positivo M(+) vars# (+) = 8
 As (+) = 5.07 [cm²]
 db = 2.54 [cm]

para momento negativo M(-) vars# (-) = 8
 As (-) = 5.07 [cm²]
 db = 2.54 [cm]

3.- Cálculo del área de acero necesaria por flexión

$$A_{s\ nec} = \frac{b d f''_c}{f_y * 1.25} \left[1 - \sqrt{1 - \frac{2 M_u}{F_R b d^2 f''_c}} \right]$$

3.1.- Área necesaria en el extremo (E)

para momento positivo M(+) As nec = 6.92 [cm²]
 Cantidad (+E) = 2 varillas # 8

para momento negativo M(-) As nec = 15.24 [cm²]
 Cantidad (-E) = 4 varillas # 8

3.2.- Área necesaria en el centro (C)

para momento positivo M(+) As nec = 5.00 [cm²]
 Cantidad (+C) = 2 varillas # 8

para momento negativo M(-) As nec = 1.61 [cm²]
 Cantidad (-C) = 2 varillas # 8

3.1.3.- Revisiones por marco dúctil

1.- Cálculo de momentos resistentes

$$a = \frac{A_s 1.25 f_y}{b f''_c} \quad M_R = F_R 1.25 A_s f_y \left(d - \frac{a}{2} \right)$$



1.1.- Momentos resistentes en el extremo (E)

para momento positivo	$A_{s \text{ real}} = 10.13$	[cm ²]
	$a = 7.82$	[cm]
	$MR (+E) = 37.82$	[Ton-m]
para momento negativo	$A_{s \text{ real}} = 20.27$	[cm ²]
	$a = 15.65$	[cm]
	$MR (-E) = 71.48$	[Ton-m]

1.2.- Momentos resistentes en el centro (C)

para momento positivo	$A_{s \text{ real}} = 10.13$	[cm ²]
	$a = 7.82$	[cm]
	$MR (+C) = 37.82$	[Ton-m]
para momento negativo	$A_{s \text{ real}} = 10.13$	[cm ²]
	$a = 7.82$	[cm]
	$MR (-C) = 37.82$	[Ton-m]

2.- Comparaciones de momentos resistentes en las secciones

a) En los extremos $MR (+E) \geq 0.5 MR (-E)$

$MR (+E) =$	37.82	[Ton-m]	
$0.5 MR (-E) =$	35.74	[Ton-m]	Cumple

b) En cualquier sección $MR \geq 0.25 MR \text{ máx (E)}$

$MR =$	37.82	[Ton-m]	
$0.25 MR \text{ máx (E)} =$	17.87	[Ton-m]	Cumple



3.1.4.- Diseño por cortante.

1.- Cálculo de la fuerza cortante por momentos resistentes

$$V = \frac{M^+ + M^-}{\ell} + \frac{w_u}{2}$$

$$MR (+E) = 37.82 \quad [\text{Ton-m}]$$

$$MR (-E) = 71.48 \quad [\text{Ton-m}]$$

$$\ell = 7.60 \quad [\text{m}]$$

$$W_u = 3.50 \quad [\text{Ton/m}]$$

$$V_u = 27.68 \quad [\text{Ton}]$$

si $V_{\text{sismo}} \geq 0.5 V_u$, entonces $V_{cR} = 0$

$$V_{\text{sismo}} = 14.38 \quad [\text{Ton}]$$

$$0.5 V_u = 13.84 \quad [\text{Ton}]$$

V_{sismo} es > que $0.5 V_u$
por lo tanto $V_{cR} = 0$

2.- Cálculo del refuerzo transversal necesario en la sección.

$$V_{sR} = V_u - V_{cR}$$

$$V_u = 27.68 \quad [\text{Ton}]$$

$$V_{cR} = 0 \quad [\text{Ton}]$$

$$V_{sR} = 27.68 \quad [\text{Ton}]$$

3.- Separación de refuerzo transversal necesaria.

$$FR \text{ a cortante} = 0.80$$

Refuerzo a emplear

$$\text{estribos } \# = 3$$

$$d_b = 0.95 \quad [\text{cm}]$$

$$A_{sv} = 0.71 \quad [\text{cm}^2]$$

$$\# \text{ ramas} = 2$$

$$A_v = 1.43 \quad [\text{cm}^2]$$



$$Separación = \frac{F_R A_v f_y d}{V_s}$$

$$S = 12.98 \quad [cm]$$

Separación máxima permitida por a un distancia de dos peraltes, medida a partir del paño del nudo

$$s \leq \left\{ \begin{array}{l} d/4 = 18.75 \quad [cm] \\ 8 \text{ dbl} = 20.32 \quad [cm] \\ 24 \text{ dbt} = 22.86 \quad [cm] \\ = 30.00 \quad [cm] \end{array} \right.$$

Separación de refuerzo transversal en otras secciones

$$s \leq 37.50 \quad [cm]$$

3.1.5.- Diseño a cortante del análisis

$$FR \text{ a cortante} = 0.60$$

Las formulas de la fuerza cortante que toma el concreto VcR son:

$$\text{Si } p < 0.015 \quad V_{cR} = F_R b d (0.2 + 20p) \sqrt{f_c^*}$$

$$\text{Si } p \geq 0.015 \quad V_{cR} = 0.5 F_R b d \sqrt{f_c^*}$$

$$\rho (E) = 0.0095 \quad \text{es < que} \quad 0.015 \quad \rho (C) = 0.0063 \quad \text{es < que} \quad 0.015$$

$$V_{cR} (E) = 9.93 \quad [Ton] \quad V_{cR} (C) = 8.32 \quad [Ton]$$



1.- Cálculo de la fuerza cortante que toma el refuerzo transversal.

$$V_{sR} = V_u - V_{cR}$$

A dos peraltes de los extremos

V_u (E) =	17.25	[Ton]
V_{cR} (E) =	9.93	[Ton]
V_{sR} (E) =	7.32	[Ton]

En cualquier otra sección

V_u (C) =	14.95	[Ton]
V_{cR} (C) =	8.32	[Ton]
V_{sR} (C) =	6.63	[Ton]

2.- Separación de refuerzo transversal necesaria.

Refuerzo a emplear

estribos # =	3
db =	0.95 [cm]
A_{sv} =	0.71 [cm ²]
# ramas =	2
A_v =	1.43 [cm ²]

$$Separación = \frac{F_R A_v f_y d}{V_s}$$

$$S (E) = 36.79 \quad [cm]$$

$$S (C) = 40.60 \quad [cm]$$

3.- Separación de refuerzo transversal necesaria entre el análisis y los requerimientos para marco dúctil.

A dos peraltes de los extremos

$$S (E) = 12.98 \quad [cm]$$

E # 3 @ 12

En cualquier otra sección

$$S (C) = 37.50 \quad [cm]$$

E # @ 30

3.1.6.- Esquemas de refuerzo.

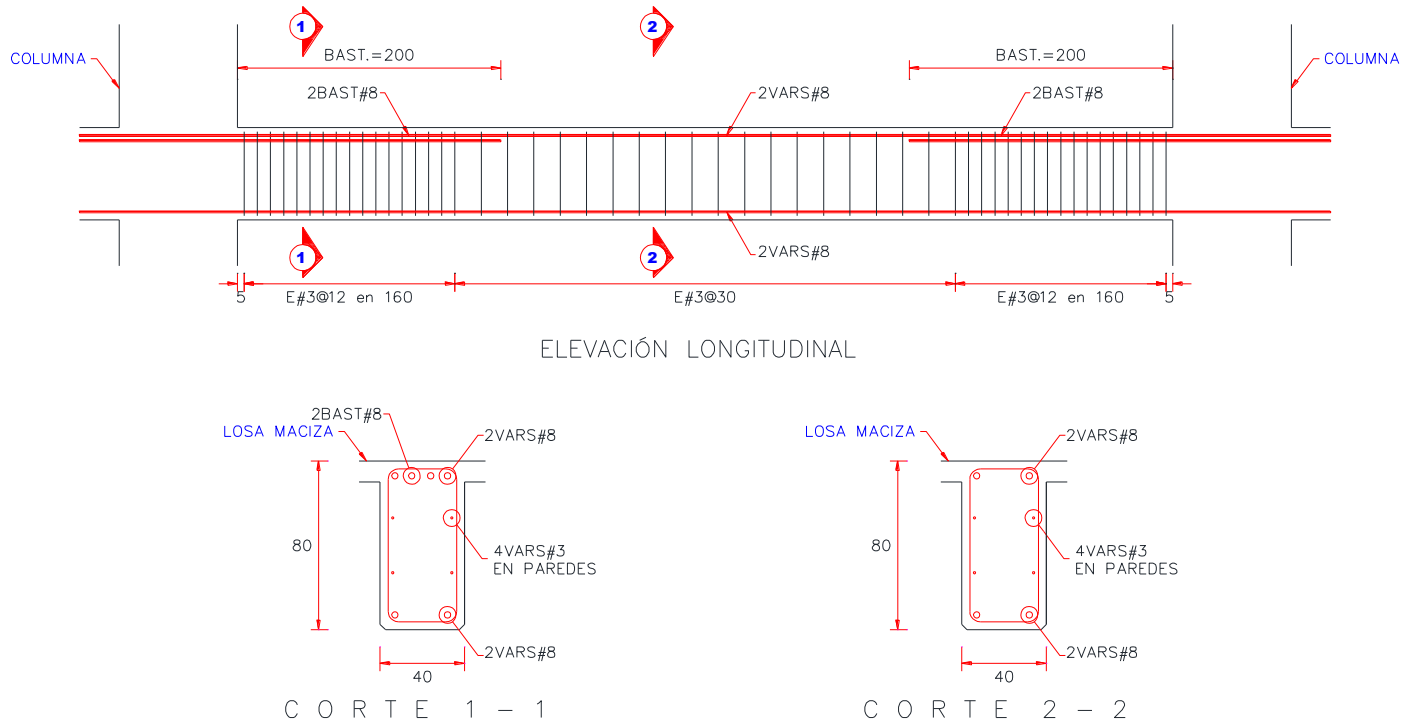


Figura 23. Esquemas de refuerzo para trabe principal paralela a trabe secundaria.



3.2.- Trabe principal ortogonal a traves secundarias.

Elementos mecánicos últimos del análisis en valor absoluto para fines de diseño y obtenidos de la envolvente de combinaciones para el centro y uno de los extremos de la trabe.

Ubicación	Pu (ton)	M (+) (ton-m)	M (-) (ton-m)	Vu (ton)
En el extremo	1.96	38.68	86.92	31.17
En el centro	1.96	29.24	10.10	19.97

Datos geométricos de trabe

ancho de trabe b =	40.00	[cm]
peralte h =	80.00	[cm]
recubrimiento r =	5.00	[cm]
peralte efectivo d =	75.00	[cm]

Factores de resistencia

$$FR \text{ a flexión} = 1.00$$

Materiales

resistencia del concreto		
$f'c =$	250.00	[kg/cm ²]
$f^*c =$	200.00	[kg/cm ²]
$f''c =$	170.00	[kg/cm ²]
$\beta_1 =$	0.85	
fluencia del acero $f_y =$	4200.00	[kg/cm ²]

3.2.1.- Condiciones geométricas para marco dúctil.

$$a) P_u \leq A_g f'c / 10 ; \quad \begin{array}{l} P_u = 1.96 \text{ [Ton]} \\ A_g f'c / 10 = 80.00 \text{ [Ton]} \end{array} \quad \text{por lo tanto} \quad \text{Cumple}$$

$$b) L \geq 4d ; \quad L = 760 \text{ [cm]}$$



4d = 300 [cm] por lo tanto **Cumple**

b = 40.00

{	c) ≥ h/3 = 26.67 [cm] Cumple
	d) ≥ L/30 = 25.33 [cm] Cumple
	e) ≥ 25.00 [cm] Cumple
	f) ≤ c2 = 90.00 [cm] Cumple
	excentricidad ≤ 0.1 c2

3.2.2.- Diseño por flexión.

1.- Áreas de acero

área de acero mínima $A_s \text{ min} = 7.91$ [cm²]
 porcentaje mínimo $\rho \text{ min} = 0.0026$

área de acero máxima $A_s \text{ max} = 45.54$ [cm²]
 porcentaje máximo $\rho \text{ max} = 0.0152 \leq .025$

2.- Refuerzo a Emplear

para momento positivo M(+) vars# (+) = **8**
 $A_s (+) = 5.07$ [cm²]
 db = 2.54 [cm]

para momento negativo M(-) vars# (-) = **8**
 $A_s (-) = 5.07$ [cm²]
 db = 2.54 [cm]

3.- Cálculo del área de acero necesaria por flexión

$$A_s \text{ nec} = \frac{b d f''_c}{f_y * 1.25} \left[1 - \sqrt{1 - \frac{2 M_u}{F_R b d^2 f''_c}} \right]$$

3.1.- Área necesaria en el extremo (E)

para momento positivo M(+) $A_s \text{ nec} = 10.38$ [cm²]
 Cantidad (+E) = 3 varillas # 8



para momento negativo M(-) $A_s \text{ nec} = 25.39 \text{ [cm}^2\text{]}$
 Cantidad (-E) = 6 varillas # 8

3.2.- Área necesaria en el centro (C)

para momento positivo M(+) $A_s \text{ nec} = 7.73 \text{ [cm}^2\text{]}$
 Cantidad (+C) = 2 varillas # 8

para momento negativo M(-) $A_s \text{ nec} = 2.60 \text{ [cm}^2\text{]}$
 Cantidad (-C) = 2 varillas # 8

3.2.3.- Revisiones por marco dúctil

1.- Cálculo de momentos resistentes

$$a = \frac{A_s 1.25 f_y}{b f''_c} \qquad M_R = F_R 1.25 A_s f_y \left(d - \frac{a}{2} \right)$$

1.1.- Momentos resistentes en el extremo (E)

para momento positivo $A_s \text{ real} = 15.20 \text{ [cm}^2\text{]}$
 $a = 11.74 \text{ [cm]}$
 MR (+E) = 55.17 [Ton-m]

para momento negativo $A_s \text{ real} = 30.40 \text{ [cm}^2\text{]}$
 $a = 23.47 \text{ [cm]}$
 MR (-E) = 100.98 [Ton-m]

1.2.- Momentos resistentes en el centro (C)

para momento positivo $A_s \text{ real} = 10.13 \text{ [cm}^2\text{]}$
 $a = 7.82 \text{ [cm]}$
 MR (+C) = 37.82 [Ton-m]

para momento negativo $A_s \text{ real} = 10.13 \text{ [cm}^2\text{]}$
 $a = 7.82 \text{ [cm]}$
 MR (-C) = 37.82 [Ton-m]



2.- Comparaciones de momentos resistentes en las secciones

a) En los extremos $MR (+E) \geq 0.5 MR (-E)$

$$\begin{array}{lll} MR (+E) = & 55.17 & [\text{Ton-m}] \\ 0.5 MR (-E) = & 50.49 & [\text{Ton-m}] \end{array} \quad \text{Cumple}$$

b) En cualquier sección $MR \geq 0.25 MR \text{ máx (E)}$

$$\begin{array}{lll} MR = & 37.82 & [\text{Ton-m}] \\ 0.25 MR \text{ máx (E)} = & 25.24 & [\text{Ton-m}] \end{array} \quad \text{Cumple}$$

3.2.4.- Diseño por cortante.

1.- Cálculo de la fuerza cortante por momentos resistentes

$$V = \frac{M^+ + M^-}{\ell} + \frac{w_u}{2}$$

$$\begin{array}{lll} MR (+E) = & 55.17 & [\text{Ton-m}] \\ MR (-E) = & 100.98 & [\text{Ton-m}] \\ \ell = & 7.60 & [\text{m}] \\ W_u = & 5.40 & [\text{Ton/m}] \\ \\ Vu = & 41.07 & [\text{Ton}] \end{array}$$

si $V_{sismo} \geq 0.5 Vu$, entonces $V_{cR} = 0$

$$\begin{array}{lll} V_{sismo} = & 20.55 & [\text{Ton}] \\ 0.5 Vu = & 20.53 & [\text{Ton}] \end{array}$$

V_{sismo} es > que $0.5 Vu$
por lo tanto $V_{cR} = 0$

2.- Cálculo del refuerzo transversal necesario en la sección.

$$V_{sR} = V_u - V_{cR}$$



$$\begin{aligned} V_u &= 41.07 & [\text{Ton}] \\ V_{cR} &= 0 & [\text{Ton}] \\ V_{sR} &= 41.07 & [\text{Ton}] \end{aligned}$$

3.- Separación de refuerzo transversal necesaria.

$$\text{FR a cortante} = 0.80$$

Refuerzo a emplear

$$\begin{aligned} \text{estribos \#} &= 3 \\ \text{db} &= 0.95 & [\text{cm}] \\ \text{Asv} &= 0.71 & [\text{cm}^2] \\ \text{\# ramas} &= 4 \\ \text{Av} &= 2.85 & [\text{cm}^2] \end{aligned}$$

$$\text{Separación} = \frac{F_R A_v f_y d}{V_s}$$

$$S = 17.49 \quad [\text{cm}]$$

Separación máxima permitida por a un distancia de dos peraltes, medida a partir del paño del nudo

$$s \leq \left\{ \begin{array}{ll} d/4 = & 18.75 \quad [\text{cm}] \\ 8 \text{ dbl} = & 20.32 \quad [\text{cm}] \\ 24 \text{ dbt} = & 22.86 \quad [\text{cm}] \\ = & 30.00 \quad [\text{cm}] \end{array} \right.$$

Separación de refuerzo transversal en otras secciones

$$s \leq 37.50 \quad [\text{cm}]$$

3.2.5.- Diseño a cortante del análisis

$$\text{FR a cortante} = 0.60$$

Las formulas de la fuerza cortante que toma el concreto V_{cR} son:



si $p < 0.015$
$$V_{cR} = F_R b d (0.2 + 20p) \sqrt{f_c^*}$$

si $p \geq 0.015$
$$V_{cR} = 0.5 F_R b d \sqrt{f_c^*}$$

$\rho (E) =$	0.0143		$\rho (C) =$	0.0063	
	es < que	0.015		es < que	0.015
$V_{cR} (E) =$	12.35	[Ton]	$V_{cR} (C) =$	8.32	[Ton]

1.- Cálculo de la fuerza cortante que toma el refuerzo transversal.

$$V_{sR} = V_u - V_{cR}$$

A dos peraltes de los extremos

En cualquier otra sección

$V_u (E) =$	31.17	[Ton]	$V_u (C) =$	19.97	[Ton]
$V_{cR} (E) =$	12.35	[Ton]	$V_{cR} (C) =$	8.32	[Ton]
$V_{sR} (E) =$	18.82	[Ton]	$V_{sR} (C) =$	11.65	[Ton]

2.- Separación de refuerzo transversal necesaria.

Refuerzo a emplear

estribos # =	3	
db =	0.95	[cm]
Asv =	0.71	[cm ²]
# ramas =	4	
Av =	2.85	[cm ²]

$$Separación = \frac{F_R A_v f_y d}{V_s}$$

S (E) =	28.62	[cm]	S (C) =	46.22	[cm]
---------	-------	------	---------	-------	------

3.- Separación de refuerzo transversal necesaria entre el análisis y los requerimientos para marco dúctil.

A dos peraltes de los extremos

$$S(E) = 17.49 \text{ [cm]}$$

$$E \# 3 @ 15$$

En cualquier otra sección

$$S(C) = 37.50 \text{ [cm]}$$

$$E \# @ 20$$

3.2.6.- Esquemas de refuerzo.

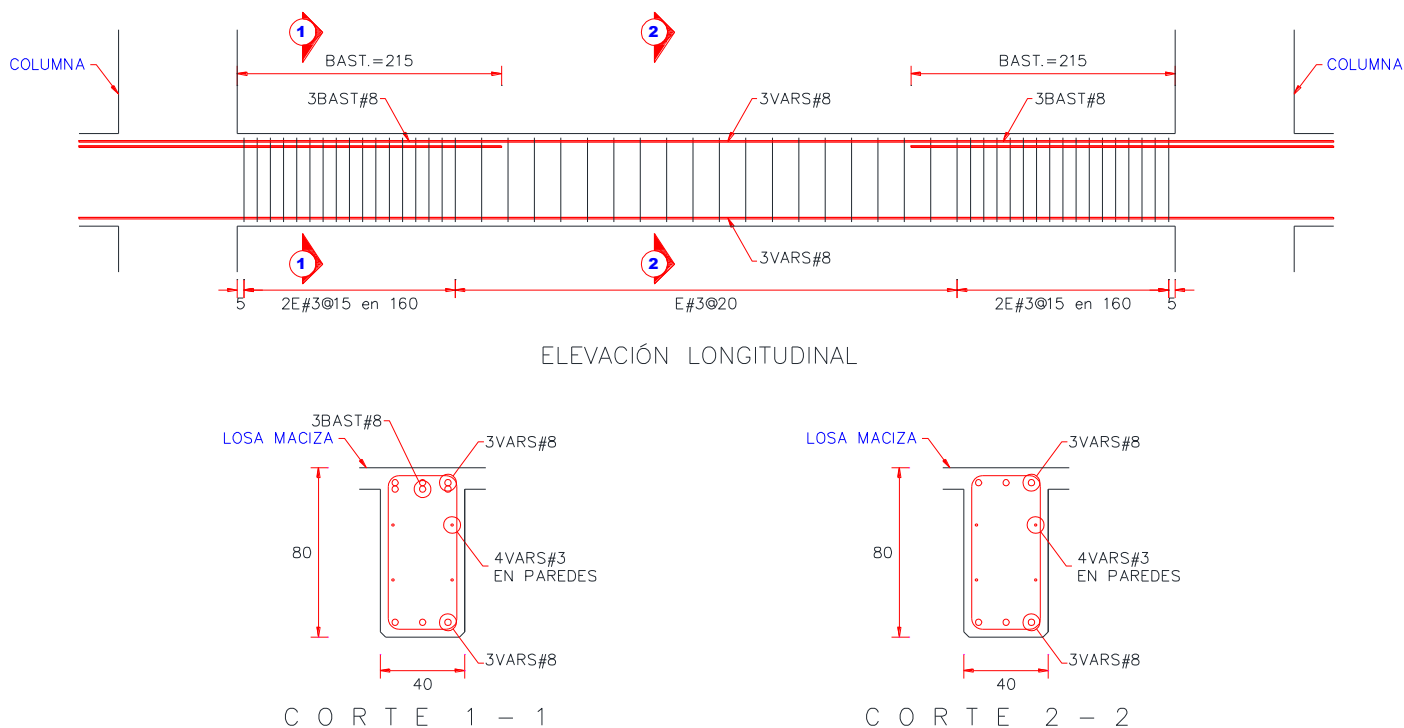


Figura 24. Esquemas de refuerzo para trabe principal ortogonal a trabe secundaria.



3.3.- Trabe principal en volado.

Elementos mecánicos últimos del análisis en valor absoluto para fines de diseño y obtenidos de la envolvente de combinaciones para el paño y a la mitad del volado de la trabe.

Ubicación	Pu (ton)	M (+) (ton-m)	M (-) (ton-m)	Vu (ton)
En el paño.	1.24	0.00	70.43	30.69
En la mitad.	1.24	0.00	32.50	14.46

Datos geométricos de trabe

ancho de trabe b =	40.00	[cm]
peralte h =	80.00	[cm]
recubrimiento r =	5.00	[cm]
peralte efectivo d =	75.00	[cm]

Factores de resistencia

FR a flexión = 1.00

Materiales

resistencia del concreto		
f'c=	250.00	[kg/cm ²]
f*c=	200.00	[kg/cm ²]
f"=	170.00	[kg/cm ²]
β ₁ =	0.85	
fluencia del acero fy=	4200.00	[kg/cm ²]

3.3.1.- Condiciones geométricas para marco dúctil.

a) $P_u \leq A_g f'_c / 10$;

$P_u =$	1.24	[Ton]	
$A_g f'_c / 10 =$	80.00	[Ton]	por lo tanto Cumple

b) $L \geq 4d$;

$L =$	663	[cm]
-------	-----	------



4d = 300 [cm] por lo tanto **Cumple**

b = 40.00

{	c) ≥ h/3 =	26.67	[cm]	Cumple
	d) ≥ L/30 =	22.10	[cm]	Cumple
	e) ≥	25.00	[cm]	Cumple
	f) ≤ c2 =	90.00	[cm]	Cumple
	excentricidad ≤ 0.1 c2			

3.3.2.- Diseño por flexión.

1.- Áreas de acero

área de acero mínima $A_s \text{ min} = 7.91$ [cm²]
 porcentaje mínimo $\rho \text{ min} = 0.0026$

área de acero máxima $A_s \text{ max} = 45.54$ [cm²]
 porcentaje máximo $\rho \text{ max} = 0.0152 \leq .025$

2.- Refuerzo a Emplear

para momento positivo M(+) vars# (+) = **8**
 $A_s (+) = 5.07$ [cm²]
 db = 2.54 [cm]

para momento negativo M(-) vars# (-) = **8**
 $A_s (-) = 5.07$ [cm²]
 db = 2.54 [cm]

3.- Cálculo del área de acero necesaria por flexión

$$A_s \text{ nec} = \frac{b d f''_c}{f_y * 1.25} \left[1 - \sqrt{1 - \frac{2 M_u}{F_R b d^2 f''_c}} \right]$$

3.1.- Área necesaria en el paño (E)

para momento positivo M(+) $A_s \text{ nec} = 0.00$ [cm²]
 Cantidad (+E) = 2 varillas # 8



para momento negativo M(-) $A_s \text{ nec} = 19.93 \text{ [cm}^2\text{]}$
Cantidad (-E) = 4 varillas # 8

3.2.- Área necesaria en el centro (C)

para momento positivo M(+) $A_s \text{ nec} = 0.00 \text{ [cm}^2\text{]}$
Cantidad (+C) = 2 varillas # 8

para momento negativo M(-) $A_s \text{ nec} = 8.64 \text{ [cm}^2\text{]}$
Cantidad (-C) = 2 varillas # 8

3.3.3.- Revisiones por marco dúctil

1.- Cálculo de momentos resistentes

$$a = \frac{A_s 1.25 f_y}{b f''_c} \qquad M_R = F_R 1.25 A_s f_y \left(d - \frac{a}{2} \right)$$

1.1.- Momentos resistentes en el extremo (E)

para momento positivo $A_{s \text{ real}} = 10.13 \text{ [cm}^2\text{]}$
 $a = 7.82 \text{ [cm]}$
MR (+E) = 37.82 [Ton-m]

para momento negativo $A_{s \text{ real}} = 20.27 \text{ [cm}^2\text{]}$
 $a = 15.65 \text{ [cm]}$
MR (-E) = 71.48 [Ton-m]

1.2.- Momentos resistentes en el centro (C)

para momento positivo $A_{s \text{ real}} = 10.13 \text{ [cm}^2\text{]}$
 $a = 7.82 \text{ [cm]}$
MR (+C) = 37.82 [Ton-m]

para momento negativo $A_{s \text{ real}} = 10.13 \text{ [cm}^2\text{]}$
 $a = 7.82 \text{ [cm]}$
MR (-C) = 37.82 [Ton-m]



2.- Comparaciones de momentos resistentes en las secciones

a) En los extremos $MR (+E) \geq 0.5 MR (-E)$

MR (+E) =	37.82	[Ton-m]	
0.5 MR (-E) =	35.74	[Ton-m]	Cumple

b) En cualquier sección $MR \geq 0.25 MR \text{ máx (E)}$

MR =	37.82	[Ton-m]	
0.25 MR máx (E) =	17.87	[Ton-m]	Cumple

3.3.4.- Diseño por cortante.

1.- Cálculo de la fuerza cortante por momentos resistentes

$$V = \frac{M^-}{\ell} + w_u \ell$$

MR (+E) =	37.82	[Ton-m]
MR (-E) =	71.48	[Ton-m]
$\ell =$	6.63	[m]
$w_u =$	4.96	[Ton/m]
$V_u =$	32.94	[Ton]

si $V_{sismo} \geq 0.5 V_u$, entonces $V_{cR} = 0$

$V_{sismo} =$	16.49	[Ton]
$0.5 V_u =$	16.47	[Ton]

V_{sismo} es > que $0.5 V_u$
por lo tanto $V_{cR} = 0$

2.- Cálculo del refuerzo transversal necesario en la sección.

$$V_{sR} = V_u - V_{cR}$$



$$\begin{aligned} V_u &= 32.94 & [\text{Ton}] \\ V_{cR} &= 0 & [\text{Ton}] \\ V_{sR} &= 32.94 & [\text{Ton}] \end{aligned}$$

3.- Separación de refuerzo transversal necesaria.

$$\text{FR a cortante} = 0.80$$

Refuerzo a emplear

$$\begin{aligned} \text{estribos \#} &= 3 \\ db &= 0.95 & [\text{cm}] \\ A_{sv} &= 0.71 & [\text{cm}^2] \\ \# \text{ ramas} &= 4 \\ A_v &= 2.85 & [\text{cm}^2] \end{aligned}$$

$$\text{Separación} = \frac{F_R A_v f_y d}{V_s}$$

$$S = 21.80 \quad [\text{cm}]$$

Separación máxima permitida por a un distancia de dos peraltes, medida a partir del paño del nudo

$$s \leq \left[\begin{array}{ll} d/4 = & 18.75 \quad [\text{cm}] \\ 8 \text{ dbl} = & 20.32 \quad [\text{cm}] \\ 24 \text{ dbt} = & 22.86 \quad [\text{cm}] \\ & = 30.00 \quad [\text{cm}] \end{array} \right.$$

Separación de refuerzo transversal en otras secciones

$$s \leq 37.50 \quad [\text{cm}]$$

3.3.5.- Diseño a cortante del análisis

$$\text{FR a cortante} = 0.60$$

Las formulas de la fuerza cortante que toma el concreto V_{cR} son:



si $p < 0.015$
$$V_{cR} = F_R b d (0.2 + 20p) \sqrt{f_c^*}$$

si $p \geq 0.015$
$$V_{cR} = 0.5 F_R b d \sqrt{f_c^*}$$

$\rho (E) =$	0.0095		$\rho (C) =$	0.0063	
	es < que	0.015		es < que	0.015

$V_{cR} (E) =$	9.93	[Ton]	$V_{cR} (C) =$	8.32	[Ton]
----------------	------	-------	----------------	------	-------

1.- Cálculo de la fuerza cortante que toma el refuerzo transversal.

$$V_{sR} = V_u - V_{cR}$$

A dos peraltes del volado

En cualquier otra sección

$V_u (E) =$	30.69	[Ton]	$V_u (C) =$	14.46	[Ton]
$V_{cR} (E) =$	9.93	[Ton]	$V_{cR} (C) =$	8.32	[Ton]
$V_{sR} (E) =$	20.76	[Ton]	$V_{sR} (C) =$	6.14	[Ton]

2.- Separación de refuerzo transversal necesaria.

Refuerzo a emplear

estribos # =	3	
db =	0.95	[cm]
Asv =	0.71	[cm ²]
# ramas =	2	
Av =	1.43	[cm ²]

$$Separación = \frac{F_R A_v f_y d}{V_s}$$

S (E) =	12.97	[cm]	S (C) =	43.84	[cm]
---------	-------	------	---------	-------	------

3.- Separación de refuerzo transversal necesaria entre el análisis y los requerimientos para marco dúctil

A dos peraltes del volado

S (E) = 12.97 [cm]

E # 3 @ 12

En cualquier otra sección

S (C) = 37.50 [cm]

E # @ 30

3.3.6.- Esquemas de refuerzo.

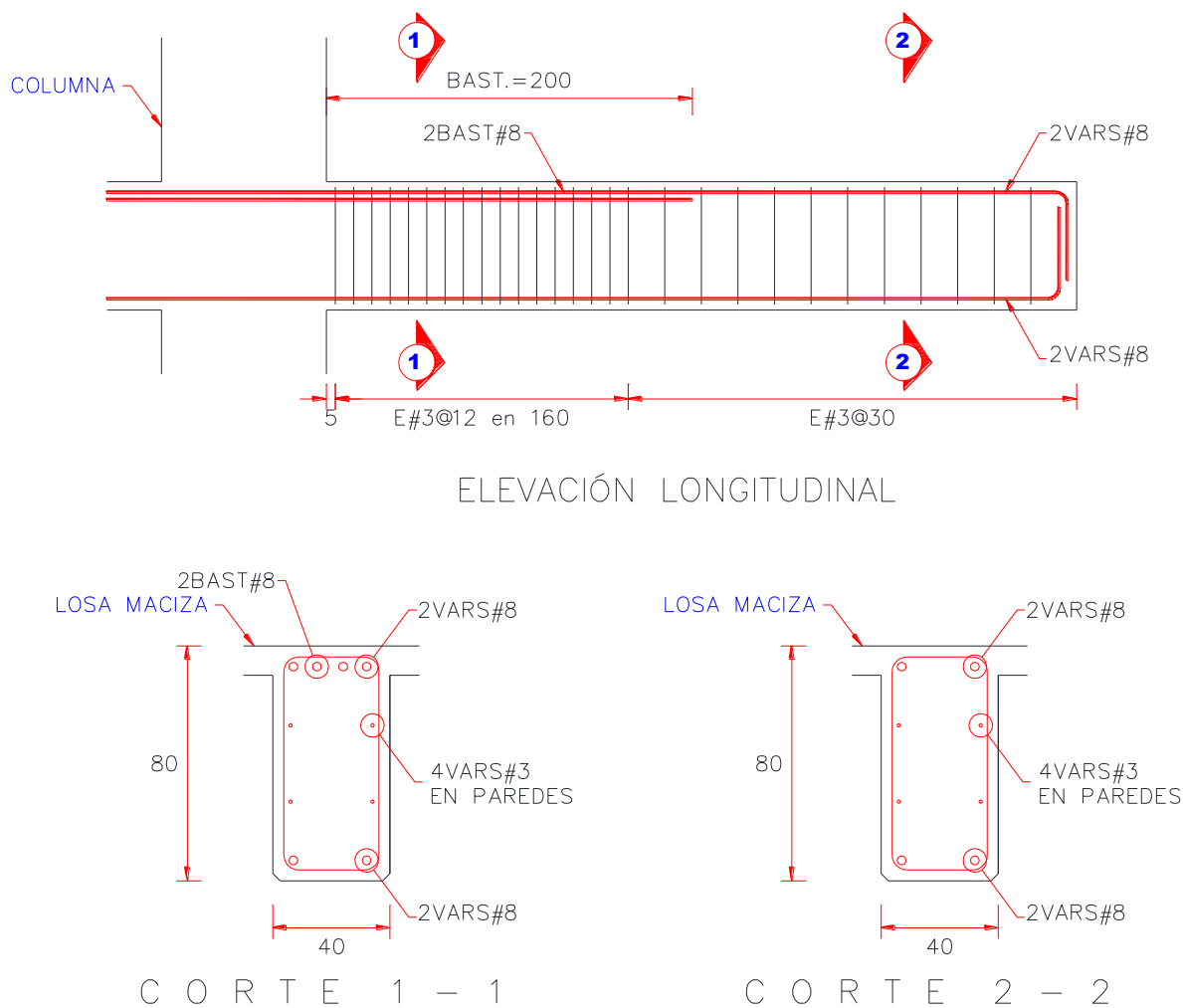


Figura 25. Esquemas de refuerzo para trabe principal en volado.



3.4.- Trabe secundaria.

Elementos mecánicos últimos del análisis en valor absoluto para fines de diseño y obtenidos de la envolvente de combinaciones para el centro y uno de los extremos de la trabe.

Ubicación	Pu (ton)	M (+) (ton-m)	M (-) (ton-m)	Vu (ton)
En el extremo	0.50	0.00	15.01	8.78
En el centro	0.50	7.67	0.00	2.92

Datos geométricos de trabe

ancho de trabe b =	30.00	[cm]
peralte h =	60.00	[cm]
recubrimiento r =	5.00	[cm]
peralte efectivo d =	55.00	[cm]

Factores de resistencia

$$FR \text{ a flexión} = 1.00$$

Materiales

resistencia del concreto		
$f'c =$	250.00	[kg/cm ²]
$f^*c =$	200.00	[kg/cm ²]
$f''c =$	170.00	[kg/cm ²]
$\beta_1 =$	0.85	
fluencia del acero $f_y =$	4200.00	[kg/cm ²]

3.4.1.- Diseño por flexión.

1.- Áreas de acero

área de acero mínima $A_s \text{ min} =$	4.35	[cm ²]
porcentaje mínimo $\rho \text{ min} =$	0.0026	



área de acero máxima $A_s \max = 25.04$ [cm²]
porcentaje máximo $\rho \max = 0.0152 \leq .025$

2.- Refuerzo a emplear

para momento positivo M(+) vars# (+) = 8
As (+) = 5.07 [cm²]
db = 2.54 [cm]

para momento negativo M(-) vars# (-) = 8
As (-) = 5.07 [cm²]
db = 2.54 [cm]

3.- Cálculo del área de acero necesaria por flexión

$$A_{s \text{ nec}} = \frac{b d f'_{c}}{f_y * 1.25} \left[1 - \sqrt{1 - \frac{2 M_u}{F_R b d^2 f'_{c}}} \right]$$

3.1.- Área necesaria en el extremo (E)

para momento positivo M(+) As nec = 0.00 [cm²]
Cantidad (+E) = 2 varillas # 8

para momento negativo M(-) As nec = 5.48 [cm²]
Cantidad (-E) = 2 varillas # 8

3.2.- Área necesaria en el centro (C)

para momento positivo M(+) As nec = 2.73 [cm²]
Cantidad (+C) = 2 varillas # 8

para momento negativo M(-) As nec = 0.00 [cm²]
Cantidad (-C) = 2 varillas # 8

3.4.2.- Diseño por cortante.

1.- Separación máxima permitida por a un distancia de dos peraltes, medida a partir del paño del nudo



$$s \leq \begin{cases} d/4 = & 13.75 & [\text{cm}] \\ 8 \text{ dbl} = & 20.32 & [\text{cm}] \\ 24 \text{ dbt} = & 22.86 & [\text{cm}] \\ & = & 30.00 & [\text{cm}] \end{cases}$$

Separación de refuerzo transversal en otras secciones

$$s \leq 27.50 \quad [\text{cm}]$$

2.- Diseño a cortante del análisis

$$\text{FR a cortante} = 0.60$$

Las formulas de la fuerza cortante que toma el concreto V_{cR} son:

$$\text{si } p < 0.015 \quad V_{cR} = F_R b d (0.2 + 20p) \sqrt{f_c^*}$$

$$\text{si } p \geq 0.015 \quad V_{cR} = 0.5 F_R b d \sqrt{f_c^*}$$

$$\rho (E) = 0.0113$$

es < que 0.015

$$\rho (C) = 0.0113$$

es < que 0.015

$$V_{cR} (E) = 5.95 \quad [\text{Ton}]$$

$$V_{cR} (C) = 5.95 \quad [\text{Ton}]$$

3.- Cálculo de la fuerza cortante que toma el refuerzo transversal.

$$V_{sR} = V_u - V_{cR}$$

A dos peraltes de los extremos

En cualquier otra sección

$$\begin{aligned} V_u (E) &= 8.78 \quad [\text{Ton}] \\ V_{cR} (E) &= 5.95 \quad [\text{Ton}] \\ V_{sR} (E) &= 2.83 \quad [\text{Ton}] \end{aligned}$$

$$\begin{aligned} V_u (C) &= 2.92 \quad [\text{Ton}] \\ V_{cR} (C) &= 5.95 \quad [\text{Ton}] \\ V_{sR} (C) &= 0.10 \quad [\text{Ton}] \end{aligned}$$

4.- Separación de refuerzo transversal necesaria.

Refuerzo a emplear

$$\begin{aligned} \text{estribos } \# &= 3 \\ d_b &= 0.95 \quad [\text{cm}] \\ A_{sv} &= 0.71 \quad [\text{cm}^2] \\ \# \text{ ramas} &= 2 \\ A_v &= 1.43 \quad [\text{cm}^2] \end{aligned}$$

$$\text{Separación} = \frac{F_R A_v f_y d}{V_s}$$

$$S(E) = 69.87 \quad [\text{cm}] \qquad S(C) = 1975.21 \quad [\text{cm}]$$

5.- Separación de refuerzo transversal necesaria entre el análisis y las separaciones máximas.

A dos peraltes de los extremos

En cualquier otra sección

$$\begin{aligned} S(E) &= 13.75 \quad [\text{cm}] & S(C) &= 27.50 \quad [\text{cm}] \\ E \# 3 @ 12 & & E \# @ 25 & \end{aligned}$$

3.4.3.- Esquemas de refuerzo.

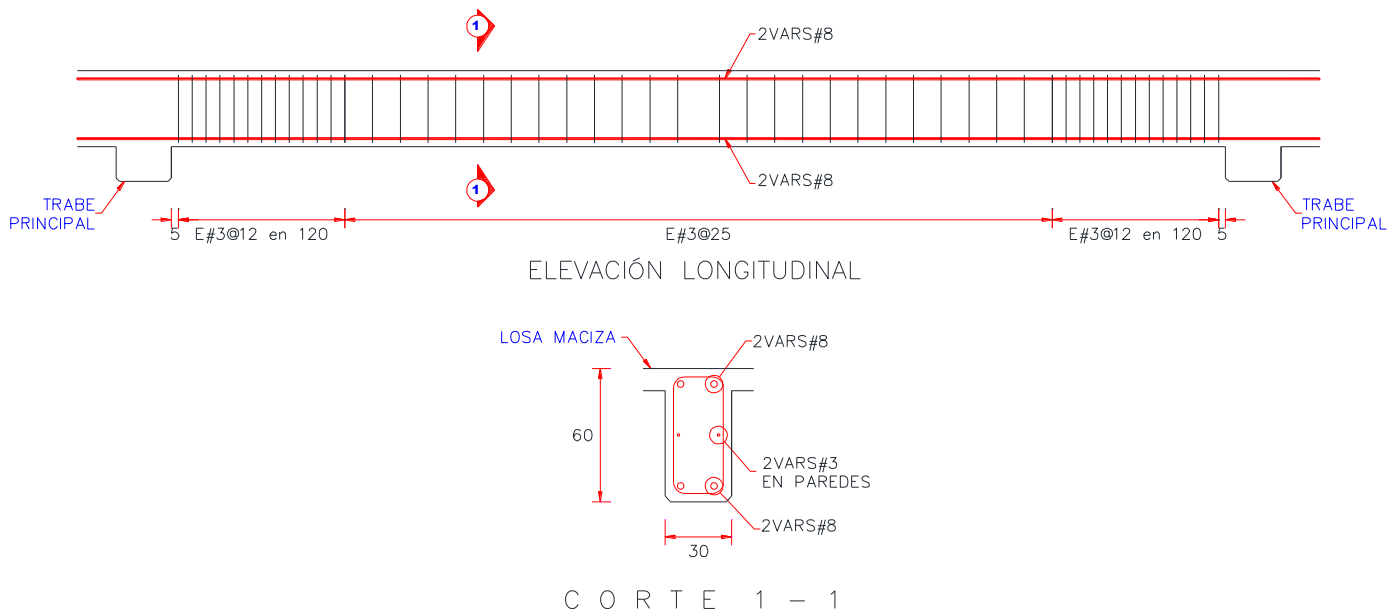


Figura 26. Esquemas de refuerzo para trabe secundaria.



3.5.- Trabe portante.

Elementos mecánicos últimos del análisis en valor absoluto para fines de diseño y obtenidos de la envolvente de combinaciones para el centro y uno de los extremos de la trabe.

Ubicación	Pu (ton)	M (+) (ton-m)	M (-) (ton-m)	Vu (ton)
En el extremo	0.22	61.64	118.14	62.14
En el centro	0.22	62.34	14.53	33.43

Datos geométricos de trabe

ancho de trabe b =	40.00	[cm]
peralte h =	100.00	[cm]
recubrimiento r =	5.00	[cm]
peralte efectivo d =	95.00	[cm]

Factores de resistencia

$$FR \text{ a flexión} = 1.00$$

Materiales

resistencia del concreto		
$f'c =$	250.00	[kg/cm ²]
$f^*c =$	200.00	[kg/cm ²]
$f''c =$	170.00	[kg/cm ²]
$\beta_1 =$	0.85	
fluencia del acero $f_y =$	4200.00	[kg/cm ²]

3.5.1.- Condiciones geométricas para marco dúctil.

$$a) Pu \leq Ag f'c / 10 ;$$

$$Pu = 0.22 \text{ [Ton]}$$
$$Ag f'c / 10 = 100.00 \text{ [Ton]} \quad \text{por lo tanto } \text{Cumple}$$



b) $L \geq 4d$;

$$L = 760 \quad [\text{cm}]$$

$$4d = 380 \quad [\text{cm}] \quad \text{por lo tanto Cumple}$$

$$b = 40.00$$

$$\left\{ \begin{array}{l} \text{c) } \geq h/3 = 33.33 \quad [\text{cm}] \quad \text{Cumple} \\ \text{d) } \geq L/30 = 25.33 \quad [\text{cm}] \quad \text{Cumple} \\ \text{e) } \geq 25.00 \quad [\text{cm}] \quad \text{Cumple} \\ \text{f) } \leq c_2 = 90.00 \quad [\text{cm}] \quad \text{Cumple} \\ \text{excentricidad } \leq 0.1 c_2 \end{array} \right.$$

3.5.2.- Diseño por flexión.

1.- Áreas de acero

$$\begin{array}{l} \text{área de acero mínima } A_{s \text{ min}} = 10.01 \quad [\text{cm}^2] \\ \text{porcentaje mínimo } \rho_{\text{ min}} = 0.0026 \end{array}$$

$$\begin{array}{l} \text{área de acero máxima } A_{s \text{ max}} = 57.68 \quad [\text{cm}^2] \\ \text{porcentaje máximo } \rho_{\text{ max}} = 0.0152 \leq .025 \end{array}$$

2.- Refuerzo a Emplear

$$\begin{array}{l} \text{para momento positivo } M(+) \quad \text{vars\# } (+) = 8 \\ A_s (+) = 5.07 \quad [\text{cm}^2] \\ db = 2.54 \quad [\text{cm}] \end{array}$$

$$\begin{array}{l} \text{para momento negativo } M(-) \quad \text{vars\# } (-) = 8 \\ A_s (-) = 5.07 \quad [\text{cm}^2] \\ db = 2.54 \quad [\text{cm}] \end{array}$$

3.- Cálculo del área de acero necesaria por flexión

$$A_{s \text{ nec}} = \frac{b d f'_{c}}{f_y * 1.25} \left[1 - \sqrt{1 - \frac{2 M_u}{F_R b d^2 f'_{c}}} \right]$$

3.1.- Área necesaria en el extremo (E)

$$\begin{array}{l} \text{para momento positivo } M(+) \quad A_{s \text{ nec}} = 13.05 \quad [\text{cm}^2] \\ \text{Cantidad } (+E) = 3 \quad \text{varillas \# } 8 \end{array}$$



para momento negativo M(-) $A_s \text{ nec} = 26.55 \text{ [cm}^2\text{]}$
Cantidad (-E) = 6 varillas # 8

3.2.- Área necesaria en el centro (C)

para momento positivo M(+) $A_s \text{ nec} = 13.21 \text{ [cm}^2\text{]}$
Cantidad (+C) = 3 varillas # 8

para momento negativo M(-) $A_s \text{ nec} = 2.95 \text{ [cm}^2\text{]}$
Cantidad (-C) = 2 varillas # 8

3.5.3.- Revisiones por marco dúctil

1.- Cálculo de momentos resistentes

$$a = \frac{A_s 1.25 f_y}{b f'' c} \qquad M_R = F_R 1.25 A_s f_y \left(d - \frac{a}{2} \right)$$

1.1.- Momentos resistentes en el extremo (E)

para momento positivo $A_{s \text{ real}} = 15.20 \text{ [cm}^2\text{]}$
 $a = 11.74 \text{ [cm]}$
MR (+E) = 71.13 [Ton-m]

para momento negativo $A_{s \text{ real}} = 30.40 \text{ [cm}^2\text{]}$
 $a = 23.47 \text{ [cm]}$
MR (-E) = 132.90 [Ton-m]

1.2.- Momentos resistentes en el centro (C)

para momento positivo $A_{s \text{ real}} = 15.20 \text{ [cm}^2\text{]}$
 $a = 11.74 \text{ [cm]}$
MR (+C) = 71.13 [Ton-m]

para momento negativo $A_{s \text{ real}} = 10.13 \text{ [cm}^2\text{]}$
 $a = 7.82 \text{ [cm]}$
MR (-C) = 48.46 [Ton-m]



2.- Comparaciones de momentos resistentes en las secciones

a) En los extremos $MR (+E) \geq 0.5 MR (-E)$

	MR (+E) =	71.13	[Ton-m]	
	0.5 MR (-E) =	66.45	[Ton-m]	Cumple

b) En cualquier sección $MR \geq 0.25 MR$
máx (E)

	MR =	48.46	[Ton-m]	
	0.25 MR máx (E) =	33.22	[Ton-m]	Cumple

3.5.4.- Diseño por cortante.

1.- Cálculo de la fuerza cortante por momentos resistentes

$$V = \frac{M^+ + M^-}{\ell} + \frac{w_u}{2}$$

	MR (+E) =	71.13	[Ton-m]	
	MR (-E) =	132.90	[Ton-m]	
	$\ell =$	7.60	[m]	
	$w_u =$	5.40	[Ton/m]	
	$V_u =$	47.37	[Ton]	

si $V_{sismo} \geq 0.5 V_u$, entonces
 $V_{cR} = 0$

	V sismo =	26.85	[Ton]	
	0.5 $V_u =$	23.69	[Ton]	

V sismo es > que 0.5 V_u
 por lo tanto V_{cR} = 0

2.- Cálculo del refuerzo transversal necesario en la sección.

$$V_{sR} = V_u - V_{cR}$$



$$\begin{aligned} V_u &= 47.37 \quad [\text{Ton}] \\ V_{cR} &= 0 \quad [\text{Ton}] \\ V_{sR} &= 47.37 \quad [\text{Ton}] \end{aligned}$$

3.- Separación de refuerzo transversal necesaria.

$$\text{FR a cortante} = 0.80$$

Refuerzo a emplear

$$\begin{aligned} \text{estribos \#} &= 3 \\ \text{db} &= 0.95 \quad [\text{cm}] \\ \text{Asv} &= 0.71 \quad [\text{cm}^2] \\ \text{\# ramas} &= 4 \\ \text{Av} &= 2.85 \quad [\text{cm}^2] \end{aligned}$$

$$\text{Separación} = \frac{F_R A_v f_y d}{V_s}$$

$$S = 19.21 \quad [\text{cm}]$$

Separación máxima permitida por a un distancia de dos peraltes, medida a partir del paño del nudo

$$s \leq \left\{ \begin{array}{ll} d/4 = 23.75 & [\text{cm}] \\ 8 \text{ dbl} = 20.32 & [\text{cm}] \\ 24 \text{ dbt} = 22.86 & [\text{cm}] \\ = 30.00 & [\text{cm}] \end{array} \right.$$

Separación de refuerzo transversal en otras secciones

$$s \leq 47.50 \quad [\text{cm}]$$

3.5.5.- Diseño a cortante del análisis

$$\text{FR a cortante} = 0.60$$



Las formulas de la fuerza cortante que toma el concreto V_{cR} son:

si $p < 0.015$
$$V_{cR} = F_R b d (0.2 + 20p) \sqrt{f_c^*}$$

si $p \geq 0.015$
$$V_{cR} = 0.5 F_R b d \sqrt{f_c^*}$$

ρ (E) =	0.0114		ρ (C) =	0.0063
	es < que	0.015		es < que 0.015
V_{cR} (E) =	13.80	[Ton]	V_{cR} (C) =	10.53 [Ton]

1.- Cálculo de la fuerza cortante que toma el refuerzo transversal.

$$V_{sR} = V_u - V_{cR}$$

A dos peraltes de los extremos

En cualquier otra sección

V_u (E) =	62.14	[Ton]	V_u (C) =	33.43	[Ton]
V_{cR} (E) =	13.80	[Ton]	V_{cR} (C) =	10.53	[Ton]
V_{sR} (E) =	48.34	[Ton]	V_{sR} (C) =	22.90	[Ton]

2.- Separación de refuerzo transversal necesaria.

Refuerzo a emplear

estribos # =	3	
db =	0.95	[cm]
Asv =	0.71	[cm ²]
# ramas =	4	
Av =	2.85	[cm ²]

$$Separación = \frac{F_R A_v f_y d}{V_s}$$

S (E) =	14.12	[cm]	S (C) =	29.80	[cm]
---------	-------	------	---------	-------	------

3.- Separación de refuerzo transversal necesaria entre el análisis y los requerimientos para marco dúctil.

A dos peraltes de los extremos

En cualquier otra sección

$S(E) = 14.12 \text{ [cm]}$

$S(C) = 29.80 \text{ [cm]}$

$E \# 3 @ 12$

$E \# @ 25$

3.5.6.- Esquemas de refuerzo.

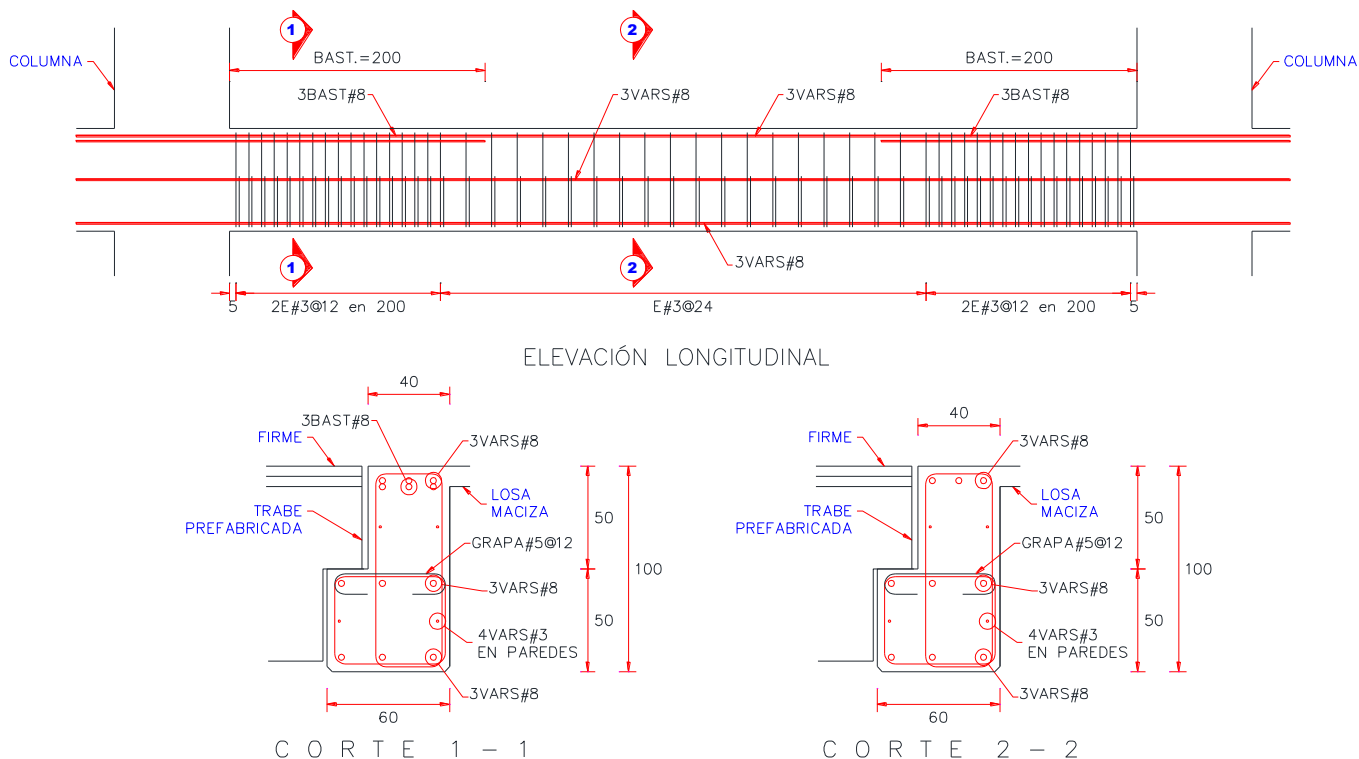


Figura 27. Esquemas de refuerzo para trabe portante.

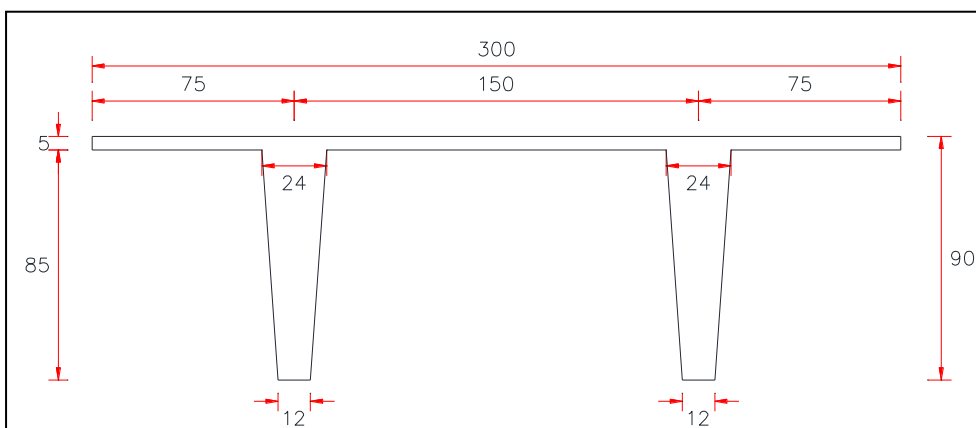


3.6.- Trabe Presforzada.

DATOS

Concreto en prefabricado	$f'c =$	400	(kg/cm ²)
Concreto en firme	$f'c =$	250	(kg/cm ²)
Peso Volumétrico	$\gamma =$	2.40	(Ton/m ³)
Acero de refuerzo	$f_y =$	4,200	(kg/cm ²)
Acero de presfuerzo	$f_{sr} =$	19,000	(kg/cm ²)
	$E_{ps} =$	1,900,000	(kg/cm ²)

GEOMETRÍA DE SECCIÓN SIMPLE



Ancho =	300	(cm)
Peralte =	90	(cm)
Espesor de alero =	5	(cm)
Ancho menor de nervadura =	12	(cm)
Ancho mayor de nervadura =	24	(cm)
Firme de sobre prefabricado =	5	(cm)

Segmento	b inf (cm)	b sup (cm)	h (cm)	H acum (cm)	yc I (cm)
1	24	36	42.5	42.5	22.67
2	36	48	42.5	85	22.26
3	300	300	5	90	2.50

b min = 24 36 90



Y I (cm)	Área (cm ²)	A YI (cm ³)	A (Yc -yi) ² (cm ⁴)	Inercia (cm ⁴)
22.67	1,275.00	28,900.00	1,822,236.07	189,355.21
64.76	1,785.00	115,600.00	32,857.65	266,851.93
87.50	1,500.00	131,250.00	1,095,810.43	3,125.00

A = 4,560.00 (cm²)
 Yc = 60.47 (cm)
 I = 3,410,236.29 (cm⁴)

GEOMETRÍA DE SECCIÓN COMPUESTA

E firme = 221,359.44 (kg/cm²)
 E trabe = 280,000.00 (kg/cm²)
 n = 0.7906
 b = 300 (cm)

Segmento	b inf (cm)	b sup (cm)	h (cm)	H acum (cm)	yc I (cm)
Trabe			90	90	60.47
Firme	237.17	237.17	5	95	2.5

Y I (cm)	Área (cm ²)	A YI (cm ³)	A (Yc -yi) ² (cm ⁴)	Inercia (cm ⁴)
60.47	4,560.00	275750	199246.92	3,410,236.29
92.5	1,185.85	109691.5063	766170.10	2,470.53

A = 5,745.85 (cm²)
 Yc = 67.08 (cm)
 I = 4,378,123.85 (cm⁴)

Resumen de propiedades geométricas

	Simple	Compuesta	
Peralte =	90	95	(cm)
Área =	4,560.00	5,745.85	(cm ²)
Inercia =	3,410,236.29	4,378,123.85	(cm ⁴)
Yi =	60.47	67.08	(cm)
Ys =	29.53	27.92	(cm)
Yst =		22.92	(cm)



Ss =	115,489.62	156,818.99	(cm3)
Si =	56,394.12	65,265.57	(cm3)
S st =		191,031.56	(cm3)

ANÁLISIS DE CARGAS

Longitud de trabe = 17.00 (m)
 Ancho de trabe = 3.00 (m)

	Carga (Ton/m ²)	Uniforme w (Ton/m)
Peso Propio (PP)		1.09
Carga Muerta (CM)	0.120	0.360
Sobre Carga Muerta (SCM)	0.310	0.930
Carga Viva Máxima (CVm)	0.350	1.050
Carga Viva Media (CV)	0.250	0.750

ELEMENTOS MECÁNICOS

-Cortante

Comb 1

X (m)	V PP (Ton)	V CM (Ton)	V SCM (Ton)	V CVm (Ton)	Vu (Ton)
0.00	9.30	3.06	7.91	8.93	40.87
1.00	8.21	2.70	6.98	7.88	36.06
2.00	7.11	2.34	6.05	6.83	31.25
3.00	6.02	1.98	5.12	5.78	26.44
4.00	4.92	1.62	4.19	4.73	21.64
5.00	3.83	1.26	3.26	3.68	16.83
6.00	2.74	0.90	2.33	2.63	12.02
7.00	1.64	0.54	1.40	1.58	7.21
8.00	0.55	0.18	0.47	0.53	2.40
8.50	0.00	0.00	0.00	0.00	0.00
9.00	-0.55	-0.18	-0.47	-0.53	-2.40
10.00	-1.64	-0.54	-1.40	-1.58	-7.21
11.00	-2.74	-0.90	-2.33	-2.63	-12.02
12.00	-3.83	-1.26	-3.26	-3.68	-16.83
13.00	-4.92	-1.62	-4.19	-4.73	-21.64
14.00	-6.02	-1.98	-5.12	-5.78	-26.44
15.00	-7.11	-2.34	-6.05	-6.83	-31.25



16.00	-8.21	-2.70	-6.98	-7.88	-36.06
17.00	-9.30	-3.06	-7.91	-8.93	-40.87

-Momento					Comb 1
X (m)	M PP (Ton-m)	M CM (Ton-m)	M SCM (Ton-m)	M CVm (Ton-m)	Mu (Ton-m)
0.00	0.00	0.00	0.00	0.00	0.00
1.00	8.76	2.88	7.44	8.40	38.47
2.00	16.42	5.40	13.95	15.75	72.12
3.00	22.98	7.56	19.53	22.05	100.97
4.00	28.45	9.36	24.18	27.30	125.01
5.00	32.83	10.80	27.90	31.50	144.24
6.00	36.12	11.88	30.69	34.65	158.67
7.00	38.30	12.60	32.55	36.75	168.29
8.00	39.40	12.96	33.48	37.80	173.09
8.50	39.54	13.01	33.60	37.93	173.69
9.00	39.40	12.96	33.48	37.80	173.09
10.00	38.30	12.60	32.55	36.75	168.29
11.00	36.12	11.88	30.69	34.65	158.67
12.00	32.83	10.80	27.90	31.50	144.24
13.00	28.45	9.36	24.18	27.30	125.01
14.00	22.98	7.56	19.53	22.05	100.97
15.00	16.42	5.40	13.95	15.75	72.12
16.00	8.76	2.88	7.44	8.40	38.47
17.00	0.00	0.00	0.00	0.00	0.00

CÁLCULO DE ESFUERZOS PERMISIBLES

Compresión (+)
 Tensión (-)

1.- En la transferencia del presfuerzo.

Efectuar la transferencia al **80** % de $f'c$
 $f'ci = 320.00$ (kg/cm²)

Compresión al centro	$0.60 f'ci = 192.00$ (kg/cm ²)
Compresión en extremos	$0.70 f'ci = 224.00$ (kg/cm ²)
Tensión al centro	$0.8 \sqrt{f'ci} = -14.31$ (kg/cm ²)
Tensión en extremos	$1.6 \sqrt{f'ci} = -28.62$ (kg/cm ²)



2.- En servicio después de ocurridas las pérdidas.

Compresión (cargas sostenidas)	$0.45 f'c = 180.00$ (kg/cm ²)
Compresión (cargas totales)	$0.60 f'c = 240.00$ (kg/cm ²)
Tensión	$1.6 \sqrt{f'c} = -32.00$ (kg/cm ²)

ESFUERZOS EN LA TRABE POR CARGAS GRAVITACIONALES

-Fibra superior

X (m)	fs PP (kg/cm ²)	fs CM (kg/cm ²)	fs SCM (kg/cm ²)	fs W sostenida (kg/cm ²)	fs CVm (kg/cm ²)	fs Wgrav (kg/cm ²)
0.00	0.00	0.00	0.00	0.00	0.00	0.00
1.00	7.58	2.49	3.89	13.97	4.40	18.37
2.00	14.21	4.68	7.30	26.19	8.24	34.44
3.00	19.90	6.55	10.22	36.67	11.54	48.21
4.00	24.64	8.10	12.66	45.40	14.29	59.69
5.00	28.43	9.35	14.60	52.38	16.49	68.87
6.00	31.27	10.29	16.07	57.62	18.14	75.76
7.00	33.17	10.91	17.04	61.12	19.24	80.35
8.00	34.11	11.22	17.53	62.86	19.79	82.65
8.50	34.23	11.26	17.59	63.08	19.86	82.94
9.00	34.11	11.22	17.53	62.86	19.79	82.65
10.00	33.17	10.91	17.04	61.12	19.24	80.35
11.00	31.27	10.29	16.07	57.62	18.14	75.76
12.00	28.43	9.35	14.60	52.38	16.49	68.87
13.00	24.64	8.10	12.66	45.40	14.29	59.69
14.00	19.90	6.55	10.22	36.67	11.54	48.21
15.00	14.21	4.68	7.30	26.19	8.24	34.44
16.00	7.58	2.49	3.89	13.97	4.40	18.37
17.00	0.00	0.00	0.00	0.00	0.00	0.00



-Fibra inferior

X (m)	fi PP (kg/cm ²)	fi CM (kg/cm ²)	fi SCM (kg/cm ²)	fi W sostenida (kg/cm ²)	fi CVm (kg/cm ²)	fi Wgrav (kg/cm ²)
0.00	0.00	0.00	0.00	0.00	0.00	0.00
1.00	-15.53	-5.11	-11.40	-32.03	-4.40	-36.43
2.00	-29.11	-9.58	-21.37	-60.06	-8.24	-68.30
3.00	-40.75	-13.41	-29.92	-84.08	-11.54	-95.63
4.00	-50.46	-16.60	-37.05	-104.10	-14.29	-118.39
5.00	-58.22	-19.15	-42.75	-120.12	-16.49	-136.61
6.00	-64.04	-21.07	-47.02	-132.13	-18.14	-150.27
7.00	-67.92	-22.34	-49.87	-140.14	-19.24	-159.38
8.00	-69.86	-22.98	-51.30	-144.14	-19.79	-163.93
8.50	-70.11	-23.06	-51.48	-144.64	-19.86	-164.50
9.00	-69.86	-22.98	-51.30	-144.14	-19.79	-163.93
10.00	-67.92	-22.34	-49.87	-140.14	-19.24	-159.38
11.00	-64.04	-21.07	-47.02	-132.13	-18.14	-150.27
12.00	-58.22	-19.15	-42.75	-120.12	-16.49	-136.61
13.00	-50.46	-16.60	-37.05	-104.10	-14.29	-118.39
14.00	-40.75	-13.41	-29.92	-84.08	-11.54	-95.63
15.00	-29.11	-9.58	-21.37	-60.06	-8.24	-68.30
16.00	-15.53	-5.11	-11.40	-32.03	-4.40	-36.43
17.00	0.00	0.00	0.00	0.00	0.00	0.00

Esfuerzos en firme por cargas gravitacionales

X (m)	fs SCM (kg/cm ²)	fs CVm (kg/cm ²)	fs total (kg/cm ²)
0.00	0.00	0.00	0.00
1.00	4.74	5.36	10.10
2.00	8.90	10.04	18.94
3.00	12.45	14.06	26.51
4.00	15.42	17.41	32.83
5.00	17.79	20.09	37.88
6.00	19.57	22.10	41.67
7.00	20.76	23.43	44.19
8.00	21.35	24.10	45.45
8.50	21.42	24.19	45.61
9.00	21.35	24.10	45.45
10.00	20.76	23.43	44.19
11.00	19.57	22.10	41.67
12.00	17.79	20.09	37.88



13.00	15.42	17.41	32.83
14.00	12.45	14.06	26.51
15.00	8.90	10.04	18.94
16.00	4.74	5.36	10.10
17.00	0.00	0.00	0.00

ESFUEZOS EN LA TRABE DEBIDO AL PRESFUERZO

Datos de presfuerzo

Tensión inicial

ϕ Torón = 1/2" (pulg) f tensado = 0.75 Fpu
 As = 0.987 (cm²) f tensado = 14250 (kg/cm²)
 Fpu = 19,000 (kg/cm²)
 Esp = 1.90E+06 (kg/cm²)

Se consideran varias secciones con diferentes longitudes de torones

Sección 1 X > 0.00 (m)

LECHO	# TOR	yi (cm)	#TOR yi (cm)
1	6	6	36
2	0	11	0
3	0	16	0
4	0	21	0
5	0	26	0
6	0	31	0

SUMA = 6
 yg = 6.00 cm
 e = 54.47 cm

Sección 2 X ≥ 1.00 (m)

LECHO	# TOR	yi (cm)	#TOR yi (cm)
1	6	6	36
2	0	11	0
3	0	16	0
4	0	21	0



5	0	26	0
6	0	31	0

SUMA = 6
yg = 6.00 cm
e = 54.47 cm

Sección 3 $X \geq 2.00$ (m)

LECHO	# TOR	yi (cm)	#TOR yi (cm)
1	6	6	36
2	6	11	66
3	0	16	0
4	0	21	0
5	0	26	0
6	0	31	0

SUMA = 12
yg = 8.50 cm
e = 51.97 cm

Sección 4 $X \geq 3.00$ (m)

LECHO	# TOR	yi (cm)	#TOR yi (cm)
1	6	6	36
2	6	11	66
3	0	16	0
4	0	21	0
5	0	26	0
6	0	31	0

SUMA = 12
yg = 8.50 cm
e = 51.97 cm

Sección 5 $X \geq 4.00$ (m)

LECHO	# TOR	yi (cm)	#TOR yi (cm)
1	6	6	36



2	6	11	66
3	0	16	0
4	0	21	0
5	0	26	0
6	0	31	0

SUMA = 12
yg = 8.50 cm
e = 51.97 cm

Sección 6 $X \geq 5.00$ (m)

LECHO	# TOR	yi (cm)	#TOR yi (cm)
1	6	6	36
2	6	11	66
3	4	16	64
4	0	21	0
5	0	26	0
6	0	31	0

SUMA = 16
yg = 10.38 cm
e = 50.10 cm

Sección 7 $X \geq 6.00$ (m)

LECHO	# TOR	yi (cm)	#TOR yi (cm)
1	6	6	36
2	6	11	66
3	4	16	64
4	0	21	0
5	0	26	0
6	0	31	0

SUMA = 16
yg = 10.38 cm
e = 50.10 cm



Sección 8 $X \geq 7.00$ (m)

LECHO	# TOR	yi (cm)	#TOR yi (cm)
1	6	6	36
2	6	11	66
3	4	16	64
4	0	21	0
5	0	26	0
6	0	31	0

SUMA = 16
 yg = 10.38 cm
 e = 50.10 cm

Esfuerzos del presfuerzo

X (m)	Pi (kg)	e (cm)	Pi / A (kg/cm ²)	Pi e / Ss (kg/cm ²)	Pi e / Si (kg/cm ²)	fs Presf (kg/cm ²)	fi Presf (kg/cm ²)
0.00	85,500.00	54.47	18.75	-40.33	82.59	-21.58	101.34
1.00	85,500.00	54.47	18.75	-40.33	82.59	-21.58	101.34
2.00	85,500.00	54.47	18.75	-40.33	82.59	-21.58	101.34
3.00	171,000.00	51.97	37.50	-76.95	157.59	-39.45	195.09
4.00	171,000.00	51.97	37.50	-76.95	157.59	-39.45	195.09
5.00	171,000.00	51.97	37.50	-76.95	157.59	-39.45	195.09
6.00	228,000.00	50.10	50.00	-98.90	202.54	-48.90	252.54
7.00	228,000.00	50.10	50.00	-98.90	202.54	-48.90	252.54
8.00	228,000.00	50.10	50.00	-98.90	202.54	-48.90	252.54
8.50	228,000.00	50.10	50.00	-98.90	202.54	-48.90	252.54
9.00	228,000.00	50.10	50.00	-98.90	202.54	-48.90	252.54
10.00	228,000.00	50.10	50.00	-98.90	202.54	-48.90	252.54
11.00	228,000.00	50.10	50.00	-98.90	202.54	-48.90	252.54
12.00	171,000.00	51.97	37.50	-76.95	157.59	-39.45	195.09
13.00	171,000.00	51.97	37.50	-76.95	157.59	-39.45	195.09
14.00	171,000.00	51.97	37.50	-76.95	157.59	-39.45	195.09
15.00	85,500.00	54.47	18.75	-40.33	82.59	-21.58	101.34
16.00	85,500.00	54.47	18.75	-40.33	82.59	-21.58	101.34
17.00	85,500.00	54.47	18.75	-40.33	82.59	-21.58	101.34



REVISIÓN DE ESFUERZOS

1.- En etapa de transferencia

Efectuar la transferencia al **80** % de f'c
 f'ci = 320.00 kg/cm²
 Pérdidas de presfuerzo = **15** %

-Fibra superior

X (m)	fs PP (kg/cm ²)	fs Presf (kg/cm ²)	fs Total (kg/cm ²)	fc perm (kg/cm ²)	ft perm (kg/cm ²)	Revisión ?
0.00	0.00	-18.34	-18.34	224.00	-28.62	Pasa
1.00	7.58	-18.34	-10.76	192.00	-14.31	Pasa
2.00	14.21	-18.34	-4.13	192.00	-14.31	Pasa
3.00	19.90	-33.53	-13.63	192.00	-14.31	Pasa
4.00	24.64	-33.53	-8.90	192.00	-14.31	Pasa
5.00	28.43	-33.53	-5.11	192.00	-14.31	Pasa
6.00	31.27	-41.57	-10.29	192.00	-14.31	Pasa
7.00	33.17	-41.57	-8.40	192.00	-14.31	Pasa
8.00	34.11	-41.57	-7.45	192.00	-14.31	Pasa
8.50	34.23	-41.57	-7.33	192.00	-14.31	Pasa
9.00	34.11	-41.57	-7.45	192.00	-14.31	Pasa
10.00	33.17	-41.57	-8.40	192.00	-14.31	Pasa
11.00	31.27	-41.57	-10.29	192.00	-14.31	Pasa
12.00	28.43	-33.53	-5.11	192.00	-14.31	Pasa
13.00	24.64	-33.53	-8.90	192.00	-14.31	Pasa
14.00	19.90	-33.53	-13.63	192.00	-14.31	Pasa
15.00	14.21	-18.34	-4.13	192.00	-14.31	Pasa
16.00	7.58	-18.34	-10.76	192.00	-14.31	Pasa
17.00	0.00	-18.34	-18.34	224.00	-28.62	Pasa

-Fibra inferior

X (m)	fi PP (kg/cm ²)	fi Presf (kg/cm ²)	fi Total (kg/cm ²)	fc perm (kg/cm ²)	ft perm (kg/cm ²)	Revisión ?
0.00	0.00	101.34	101.34	224.00	-28.62	Pasa
1.00	-15.53	101.34	85.81	192.00	-14.31	Pasa
2.00	-29.11	101.34	72.23	192.00	-14.31	Pasa
3.00	-40.75	195.09	154.34	192.00	-14.31	Pasa
4.00	-50.46	195.09	144.63	192.00	-14.31	Pasa



5.00	-58.22	195.09	136.87	192.00	-14.31	Pasa
6.00	-64.04	252.54	188.50	192.00	-14.31	Pasa
7.00	-67.92	252.54	184.62	192.00	-14.31	Pasa
8.00	-69.86	252.54	182.68	192.00	-14.31	Pasa
8.50	-70.11	252.54	182.43	192.00	-14.31	Pasa
9.00	-69.86	252.54	182.68	192.00	-14.31	Pasa
10.00	-67.92	252.54	184.62	192.00	-14.31	Pasa
11.00	-64.04	252.54	188.50	192.00	-14.31	Pasa
12.00	-58.22	195.09	136.87	192.00	-14.31	Pasa
13.00	-50.46	195.09	144.63	192.00	-14.31	Pasa
14.00	-40.75	195.09	154.34	192.00	-14.31	Pasa
15.00	-29.11	101.34	72.23	192.00	-14.31	Pasa
16.00	-15.53	101.34	85.81	192.00	-14.31	Pasa
17.00	0.00	101.34	101.34	224.00	-28.62	Pasa

2.- En etapa de servicio

Efectuar la transferencia al $f'_{ci} = 80$ % de f'_c
 $f'_{ci} = 320.00$ kg/cm²
 Pérdidas de presfuerzo = 20 %

2.1.- Para cargas sostenidas

-Fibra superior

X (m)	fs W sostenida (kg/cm ²)	fs Presf (kg/cm ²)	fs Total (kg/cm ²)	fc perm (kg/cm ²)	ft perm (kg/cm ²)	Revisión ?
0.00	0.00	-17.26	-17.26	180.00	-32.00	Pasa
1.00	13.97	-17.26	-3.29	180.00	-32.00	Pasa
2.00	26.19	-17.26	8.93	180.00	-32.00	Pasa
3.00	36.67	-31.56	5.11	180.00	-32.00	Pasa
4.00	45.40	-31.56	13.84	180.00	-32.00	Pasa
5.00	52.38	-31.56	20.82	180.00	-32.00	Pasa
6.00	57.62	-39.12	18.50	180.00	-32.00	Pasa
7.00	61.12	-39.12	22.00	180.00	-32.00	Pasa
8.00	62.86	-39.12	23.74	180.00	-32.00	Pasa
8.50	63.08	-39.12	23.96	180.00	-32.00	Pasa
9.00	62.86	-39.12	23.74	180.00	-32.00	Pasa
10.00	61.12	-39.12	22.00	180.00	-32.00	Pasa
11.00	57.62	-39.12	18.50	180.00	-32.00	Pasa
12.00	52.38	-31.56	20.82	180.00	-32.00	Pasa



13.00	45.40	-31.56	13.84	180.00	-32.00	Pasa
14.00	36.67	-31.56	5.11	180.00	-32.00	Pasa
15.00	26.19	-17.26	8.93	180.00	-32.00	Pasa
16.00	13.97	-17.26	-3.29	180.00	-32.00	Pasa
17.00	0.00	-17.26	-17.26	180.00	-32.00	Pasa

-Fibra inferior

X (m)	fi W sostenida (kg/cm2)	fi Presf (kg/cm2)	fi Total (kg/cm2)	fc perm (kg/cm2)	ft perm (kg/cm2)	Revisión ?
0.00	0.00	81.07	81.07	180.00	-32.00	Pasa
1.00	-32.03	81.07	49.04	180.00	-32.00	Pasa
2.00	-60.06	81.07	21.01	180.00	-32.00	Pasa
3.00	-84.08	156.07	71.99	180.00	-32.00	Pasa
4.00	-104.10	156.07	51.97	180.00	-32.00	Pasa
5.00	-120.12	156.07	35.95	180.00	-32.00	Pasa
6.00	-132.13	202.03	69.90	180.00	-32.00	Pasa
7.00	-140.14	202.03	61.89	180.00	-32.00	Pasa
8.00	-144.14	202.03	57.89	180.00	-32.00	Pasa
8.50	-144.64	202.03	57.39	180.00	-32.00	Pasa
9.00	-144.14	202.03	57.89	180.00	-32.00	Pasa
10.00	-140.14	202.03	61.89	180.00	-32.00	Pasa
11.00	-132.13	202.03	69.90	180.00	-32.00	Pasa
12.00	-120.12	156.07	35.95	180.00	-32.00	Pasa
13.00	-104.10	156.07	51.97	180.00	-32.00	Pasa
14.00	-84.08	156.07	71.99	180.00	-32.00	Pasa
15.00	-60.06	81.07	21.01	180.00	-32.00	Pasa
16.00	-32.03	81.07	49.04	180.00	-32.00	Pasa
17.00	0.00	81.07	81.07	180.00	-32.00	Pasa

2.2.- Para cargas totales

-Fibra superior

X (m)	fs Wgrav (kg/cm2)	fs Presf (kg/cm2)	fs Total (kg/cm2)	fc perm (kg/cm2)	ft perm (kg/cm2)	Revisión ?
0.00	0.00	-17.26	-17.26	240.00	-32.00	Pasa
1.00	18.37	-17.26	1.11	240.00	-32.00	Pasa
2.00	34.44	-17.26	17.18	240.00	-32.00	Pasa
3.00	48.21	-31.56	16.65	240.00	-32.00	Pasa



4.00	59.69	-31.56	28.13	240.00	-32.00	Pasa
5.00	68.87	-31.56	37.31	240.00	-32.00	Pasa
6.00	75.76	-39.12	36.64	240.00	-32.00	Pasa
7.00	80.35	-39.12	41.23	240.00	-32.00	Pasa
8.00	82.65	-39.12	43.53	240.00	-32.00	Pasa
8.50	82.94	-39.12	43.82	240.00	-32.00	Pasa
9.00	82.65	-39.12	43.53	240.00	-32.00	Pasa
10.00	80.35	-39.12	41.23	240.00	-32.00	Pasa
11.00	75.76	-39.12	36.64	240.00	-32.00	Pasa
12.00	68.87	-31.56	37.31	240.00	-32.00	Pasa
13.00	59.69	-31.56	28.13	240.00	-32.00	Pasa
14.00	48.21	-31.56	16.65	240.00	-32.00	Pasa
15.00	34.44	-17.26	17.18	240.00	-32.00	Pasa
16.00	18.37	-17.26	1.11	240.00	-32.00	Pasa
17.00	0.00	-17.26	-17.26	240.00	-32.00	Pasa

-Fibra inferior

X (m)	fi Wgrav (kg/cm2)	fi Presf (kg/cm2)	fi Total (kg/cm2)	fc perm (kg/cm2)	ft perm (kg/cm2)	Revisión ?
0.00	0.00	81.07	81.07	240.00	-32.00	Pasa
1.00	-36.43	81.07	44.64	240.00	-32.00	Pasa
2.00	-68.30	81.07	12.76	240.00	-32.00	Pasa
3.00	-95.63	156.07	60.45	240.00	-32.00	Pasa
4.00	-118.39	156.07	37.68	240.00	-32.00	Pasa
5.00	-136.61	156.07	19.46	240.00	-32.00	Pasa
6.00	-150.27	202.03	51.76	240.00	-32.00	Pasa
7.00	-159.38	202.03	42.66	240.00	-32.00	Pasa
8.00	-163.93	202.03	38.10	240.00	-32.00	Pasa
8.50	-164.50	202.03	37.53	240.00	-32.00	Pasa
9.00	-163.93	202.03	38.10	240.00	-32.00	Pasa
10.00	-159.38	202.03	42.66	240.00	-32.00	Pasa
11.00	-150.27	202.03	51.76	240.00	-32.00	Pasa
12.00	-136.61	156.07	19.46	240.00	-32.00	Pasa
13.00	-118.39	156.07	37.68	240.00	-32.00	Pasa
14.00	-95.63	156.07	60.45	240.00	-32.00	Pasa
15.00	-68.30	81.07	12.76	240.00	-32.00	Pasa
16.00	-36.43	81.07	44.64	240.00	-32.00	Pasa
17.00	0.00	81.07	81.07	240.00	-32.00	Pasa



MOMENTO RESISTENTE PARA CADA SECCIÓN CON DIFERENTES ENGRASES

<p>Acero de presfuerzo</p> <p>fsr = 19,000 (kg/cm²)</p> <p>Eps = 1,900,000 (kg/cm²)</p> <p>φ Torón= 1/2" (pulg)</p> <p>As = 0.987 (cm²)</p> <p>fpy = 16,150 (kg/cm²)</p> <p>Pérdidas de presfuerzo = 20 %</p> <p>f tensado = 0.75 Fpu</p> <p>f tensado = 14250 (kg/cm²)</p> <p>ε = 0.0060</p> <p>Concreto</p> <p>f'c = 400 (kg/cm²)</p> <p>f*c = 320 (kg/cm²)</p> <p>f''c = 272 (kg/cm²)</p> <p>β = 0.82</p>	<p>Acero de refuerzo</p> <p>Vars # 4</p> <p>db = 1.27 (cm)</p> <p>as = 1.27 (cm²)</p> <p>cantidad 2</p> <p>As = 2.53 (cm²)</p> <p>recubrimiento r = 5 (cm)</p> <p>peralte efectivo ds = 90 (cm)</p> <p>Ancho b' = 237.17 (cm)</p>
--	---

X (m)	yg (cm)	dps (cm)	b (cm)	c (cm)	a (cm)	ε _s	f s (kg/cm ²)
0.00	6.00	89.00	237.17	2.01	1.65	0.1313	4200
1.00	6.00	89.00	237.17	2.01	1.65	0.1313	4200
2.00	6.00	89.00	237.17	2.01	1.65	0.1313	4200
3.00	8.50	86.50	237.17	2.01	1.65	0.1313	4200
4.00	8.50	86.50	237.17	3.80	3.12	0.0681	4200
5.00	8.50	86.50	237.17	3.80	3.12	0.0681	4200
6.00	10.38	84.63	237.17	5.01	4.12	0.0509	4200
7.00	10.38	84.63	237.17	5.01	4.12	0.0509	4200
8.00	10.38	84.63	237.17	5.01	4.12	0.0509	4200
8.50	10.38	84.63	237.17	5.01	4.12	0.0509	4200
9.00	10.38	84.63	237.17	5.01	4.12	0.0509	4200
10.00	10.38	84.63	237.17	5.01	4.12	0.0509	4200
11.00	10.38	84.63	237.17	5.01	4.12	0.0509	4200
12.00	8.50	86.50	237.17	3.80	3.12	0.0681	4200
13.00	8.50	86.50	237.17	3.80	3.12	0.0681	4200
14.00	8.50	86.50	237.17	2.01	1.65	0.1313	4200
15.00	6.00	89.00	237.17	2.01	1.65	0.1313	4200
16.00	6.00	89.00	237.17	2.01	1.65	0.1313	4200
17.00	6.00	89.00	237.17	2.01	1.65	0.1313	4200



X (m)	ϵ_{ps}	f ps (kg/cm ²)	T s (Ton)	Tors	T ps (Ton)	T=Ts+Tps (Ton)	C= a b f''c (Ton)
0.00	0.1358	16150	10.64	6	95.64	106.28	106.51
1.00	0.1358	16150	10.64	6	95.64	106.28	106.51
2.00	0.1358	16150	10.64	6	95.64	106.28	106.51
3.00	0.1321	16150	10.64	12	191.28	201.92	106.51
4.00	0.0713	16150	10.64	12	191.28	201.92	201.36
5.00	0.0713	16150	10.64	12	191.28	201.92	201.36
6.00	0.0537	16150	10.64	16	255.04	265.68	265.48
7.00	0.0537	16150	10.64	16	255.04	265.68	265.48
8.00	0.0537	16150	10.64	16	255.04	265.68	265.48
8.50	0.0537	16150	10.64	16	255.04	265.68	265.48
9.00	0.0537	16150	10.64	16	255.04	265.68	265.48
10.00	0.0537	16150	10.64	16	255.04	265.68	265.48
11.00	0.0537	16150	10.64	16	255.04	265.68	265.48
12.00	0.0713	16150	10.64	12	191.28	201.92	201.36
13.00	0.0713	16150	10.64	12	191.28	201.92	201.36
14.00	0.1321	16150	10.64	12	191.28	201.92	106.51
15.00	0.1358	16150	10.64	6	95.64	106.28	106.51
16.00	0.1358	16150	10.64	6	95.64	106.28	106.51
17.00	0.1358	16150	10.64	6	95.64	106.28	106.51

X (m)	Mn (Ton-m)	ϕ	ϕ Mn (Ton-m)	Mu (Ton-m)	RM Mu / ϕ Mn	Revisión ?
0.00	93.82	0.90	84.44	0.00	0.00	Pasa
1.00	93.82	0.90	84.44	38.47	0.46	Pasa
2.00	93.82	0.90	84.44	72.12	0.85	Pasa
3.00	172.24	0.90	155.01	100.97	0.65	Pasa
4.00	171.87	0.90	154.68	125.01	0.81	Pasa
5.00	171.87	0.90	154.68	144.24	0.93	Pasa
6.00	219.93	0.90	197.94	158.67	0.80	Pasa
7.00	219.93	0.90	197.94	168.29	0.85	Pasa
8.00	219.93	0.90	197.94	173.09	0.87	Pasa
8.50	219.93	0.90	197.94	173.69	0.88	Pasa
9.00	219.93	0.90	197.94	173.09	0.87	Pasa
10.00	219.93	0.90	197.94	168.29	0.85	Pasa
11.00	219.93	0.90	197.94	158.67	0.80	Pasa
12.00	171.87	0.90	154.68	144.24	0.93	Pasa
13.00	171.87	0.90	154.68	125.01	0.81	Pasa
14.00	172.24	0.90	155.01	100.97	0.65	Pasa



15.00	93.82	0.90	84.44	72.12	0.85	Pasa
16.00	93.82	0.90	84.44	38.47	0.46	Pasa
17.00	93.82	0.90	84.44	0.00	0.00	Pasa

CORTANTE RESISTENTE

bmin =	12	(cm)	Estribos #	3
ds =	90	(cm)	db =	0.95 (cm)
FR a			as =	0.71 (cm ²)
cortante =	0.80		# ramas =	2
Concreto			Av =	1.43 (cm ²)
f'c =	400	(kg/cm ²)	fyt =	4,200 (kg/cm ²)
f*c =	320	(kg/cm ²)	λ =	1
f''c =	272	(kg/cm ²)	35 bv ds =	37.8
VcR =	7.73	(Ton)	$V_{cR} = 0.5 F_R b d \sqrt{f_c^*}$	
VcR max=	38.64	(Ton)		

X (m)	Vu (Ton)	VsR = Vu - VcR (Ton)	sep @	Cortante Horizontal		
				ρ v	Vnh (Ton)	< 35 bv ds ?
0.00	40.87	33.14	13.00	0.0091	44.30	Revisar
1.00	36.06	28.33	15.21	0.0078	40.69	Revisar
2.00	31.25	23.53	18.32	0.0065	37.08	Bien
3.00	26.44	18.72	23.02	0.0052	33.48	Bien
4.00	21.64	13.91	30.00	0.0040	30.21	Bien
5.00	16.83	9.10	30.00	0.0040	30.21	Bien
6.00	12.02	4.29	30.00	0.0040	30.21	Bien
7.00	7.21	0.00	30.00	0.0040	30.21	Bien
8.00	2.40	0.00	30.00	0.0040	30.21	Bien
8.50	0.00	0.00	30.00	0.0040	30.21	Bien
9.00	2.40	0.00	30.00	0.0040	30.21	Bien
10.00	7.21	0.00	30.00	0.0040	30.21	Bien
11.00	12.02	4.29	30.00	0.0040	30.21	Bien
12.00	16.83	9.10	30.00	0.0040	30.21	Bien
13.00	21.64	13.91	30.00	0.0040	30.21	Bien
14.00	26.44	18.72	23.02	0.0052	33.48	Bien
15.00	31.25	23.53	18.32	0.0065	37.08	Bien
16.00	36.06	28.33	15.21	0.0078	40.69	Revisar
17.00	40.87	33.14	13.00	0.0091	44.30	Revisar



Cortante horizontal en función de la variación de las fuerzas de tensión y compresión en cada sección

X (m)	Vh = C (kg)	q = Vh / Lvh	# ramas	sep @
0.00	106511.38	1065113.84	4	0.01
1.00	106511.38	1065.11	4	12.59
2.00	106511.38	532.56	4	25.18
3.00	106511.38	355.04	4	37.76
4.00	201364.81	503.41	2	13.32
5.00	201364.81	402.73	2	16.65
6.00	265483.60	442.47	2	15.15
7.00	265483.60	379.26	2	17.68
8.00	265483.60	331.85	2	20.20
8.50	265483.60	312.33	2	21.46
9.00	265483.60	331.85	2	20.20
10.00	265483.60	379.26	2	17.68
11.00	265483.60	442.47	2	15.15
12.00	201364.81	402.73	2	16.65
13.00	201364.81	503.41	2	13.32
14.00	106511.38	355.04	4	37.76
15.00	106511.38	532.56	4	25.18
16.00	106511.38	1065.11	4	12.59
17.00	106511.38	1065113.84	4	0.01

CÁLCULO DE LA DEFLEXIÓN AL CENTRO DEL CLARO

Datos

	Uniforme w (Kg/cm)
Peso Propio (PP)	10.94
Carga Muerta (CM)	3.60
Sobre Carga Muerta (SCM)	9.30
Carga Viva Máxima (CVm)	10.50
Carga Viva Media (CV)	7.50

L = 1,700 (cm)
 Po = 14,065 (kg)
 # Tors = 16
 Pi = 191,281 (kg)
 Pe = 180,029 (kg)
 e = 50.10 (cm)
 (kg/cm²)
 E = 280,000)
 3,410,23 (cm⁴)
 I = 6
 Cu = 2.40



Deflexión inmediata

$$\Delta i = -\Delta P_i + \Delta o$$

$$\begin{aligned}\Delta P_i &= P_i e L^2 / 8EI = & -3.63 & \text{(cm)} \\ \Delta o &= 5 W_{pp} L^4 / 384EI = & 1.25 & \text{(cm)} \\ \Delta i &= & -2.38 & \text{(cm)}\end{aligned}$$

Deflexión diferida

Deflexión por presfuerzo + peso propio

$$\Delta_{P+0} = -\Delta_{P_e} - \frac{\Delta_{P_i} + \Delta_{P_e}}{2} C_u + \Delta_0(1+C_u)$$

$$\Delta_{P_e} = \Delta_{P_i} \frac{P_e}{P_i} = -3.41 \text{ (cm)}$$

$$[(\Delta_{P_i} + \Delta_{P_e})/2] * C_u = 8.44 \text{ (cm)}$$

$$\Delta_0(1+C_u) = 4.24 \text{ (cm)}$$

$$\Delta_{P+0} = -7.62 \text{ (cm)}$$

Deflexión total por presfuerzo + peso propio + cargas externas

$$\Delta_T = -\Delta_{P_e} - \frac{\Delta_{P_i} + \Delta_{P_e}}{2} C_u + (\Delta_0 + \Delta_{CM})(1+C_u) + \Delta_{CV_{m\acute{a}x}} + \Delta_{CV_{med}} C_u$$

$$\Delta_{P+0} = -7.62 \text{ (cm)}$$

$$\Delta_{CM}(1+C_u) = 7.49 \text{ (cm)}$$

$$\Delta_{CV_{m\acute{a}x}} = 1.79 \text{ (cm)}$$

$$\Delta_{CV_{med}} C_u \quad \Delta_{CV_{med}} = 3.08 \text{ (cm)}$$

$$\Delta_T = 4.74 \text{ (cm)}$$

Deflexión admisible

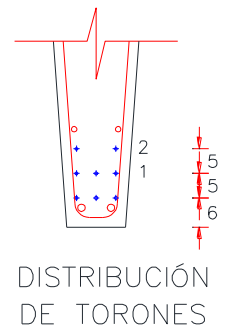
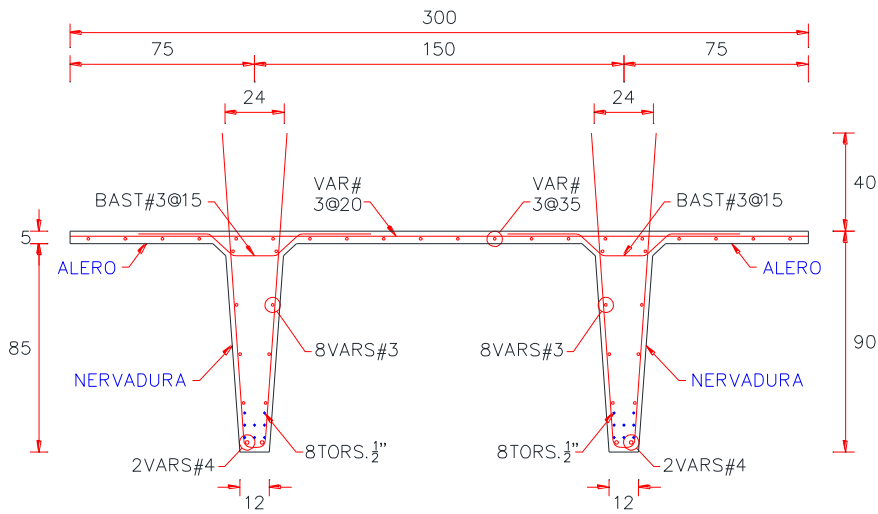
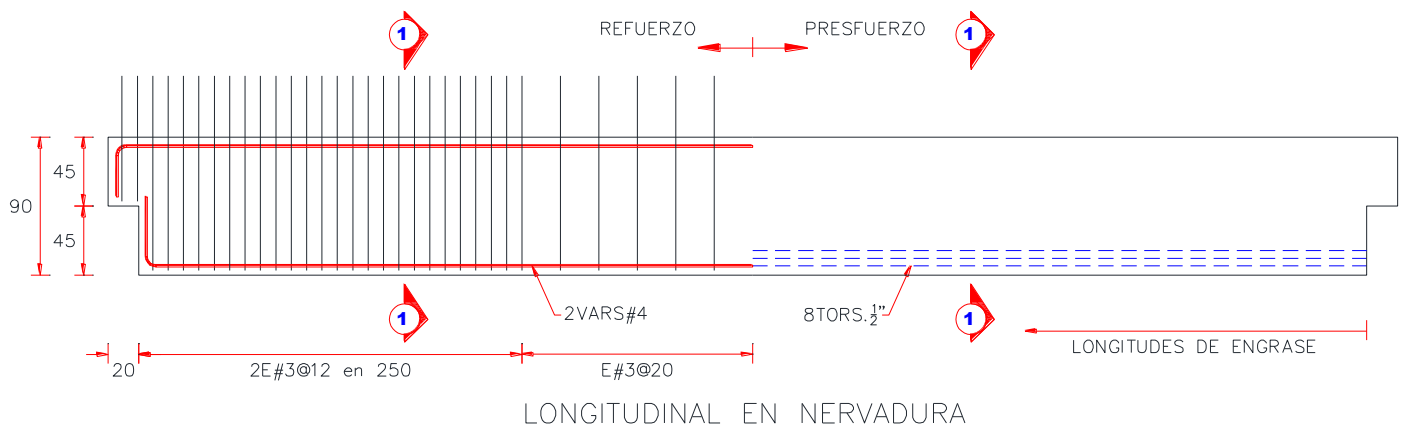
$$\Delta a = L / 240 + 0.5 \text{ (cm)}$$

$$\Delta a = 7.13 \text{ (cm)}$$

Revisión

$$\Delta \tau < \Delta a, \text{ por lo tanto } \text{Bien}$$

ESQUEMAS DE REFUERZO



ENGRASE DE TORONES	
TORÓN	LONG. ENGRASE (cm)
1	200
2	500

Figura 28. Esquemas de refuerzo para trabe presforzada.



4.- Columnas.

El diseño se hará por flexocompresión y cortante, para el diseño por flexocompresión se elegirán las columnas que del análisis presenten los elementos mecánicos más desfavorables para carga axial P_u y momentos flexionantes M_x y M_y con su carga axial asociada, y para el diseño por cortantes se elegirán las columnas que presenten del análisis los cortantes más severos V_x y V_y , todos esto en las direcciones X y Y para las distintas combinaciones de carga.

Las columnas representativas a diseñar serán cuatro (columna interior en sótano, columna de borde en sótano, columna interior en planta baja y columna de borde en planta baja), de las cuales únicamente se presentará el procedimiento de diseño en la primera, las demás se muestra el resumen de la última iteración.

4.1.- Columna interior en sótano.

4.1.a.-Diseño por flexocompresión.

Elementos mecánicos últimos del análisis en valor absoluto para fines de diseño.

Comb #	P_u (ton)	M_x (ton-m)	M_y (ton-m)
1	823.75	0.09	0.61
3	540.83	23.19	14.12
4	496.40	2.50	22.84

Datos geométricos de Columna

(dimensión paralela a X) $b = 90.00$ [cm]
(dimensión paralela a Y) $h = 90.00$ [cm]
recubrimiento $r = 5.00$ [cm]

Dimensión efectiva $d_x = 85.00$ [cm]

Dimensión efectiva $d_y = 85.00$ [cm]

Materiales

resistencia del concreto $f'_c = 250.00$ [kg/cm²]



$$f^*c = 200.00 \quad [\text{kg/cm}^2]$$

$$f''c = 170.00 \quad [\text{kg/cm}^2]$$

$$\text{fluencia del acero } f_y = 4200.00 \quad [\text{kg/cm}^2]$$

Factores de resistencia

$$\text{FR flexocompresión} = 0.70$$

1.- Obtener las relaciones **d/h** en las direcciones X y Y

$$d_x / h_x = 0.94$$

$$d_y / h_y = 0.94$$

2.- Calcular los parámetros **K** y **R** en las direcciones X y Y

$$K = \frac{P_u}{F_R b h f'_c}$$

$$R = \frac{M_u}{F_R b h^2 f'_c}$$

$$K_x = 0.191$$

$$R_x = 0.009$$

$$K_y = 0.175$$

$$R_y = 0.000$$

3.- Determinar las excentricidades en las direcciones X y Y

$$e_x = M_u / P_u = 0.04 \quad [\text{m}]$$

$$e_y = M_u / P_u = 0.05 \quad [\text{m}]$$

4.- Determinar la relación **e/h** para las direcciones X y Y

$$e_x / h_x = 0.05$$

$$e_y / h_y = 0.05$$

5.- Con éstas relaciones y el parámetros **R** y **K** calculados anteriormente, se obtiene **q** de las grafica de interacción

$$d_x / h_x = 0.94$$

$$d_y / h_y = 0.94$$

$$K_x = 0.19$$

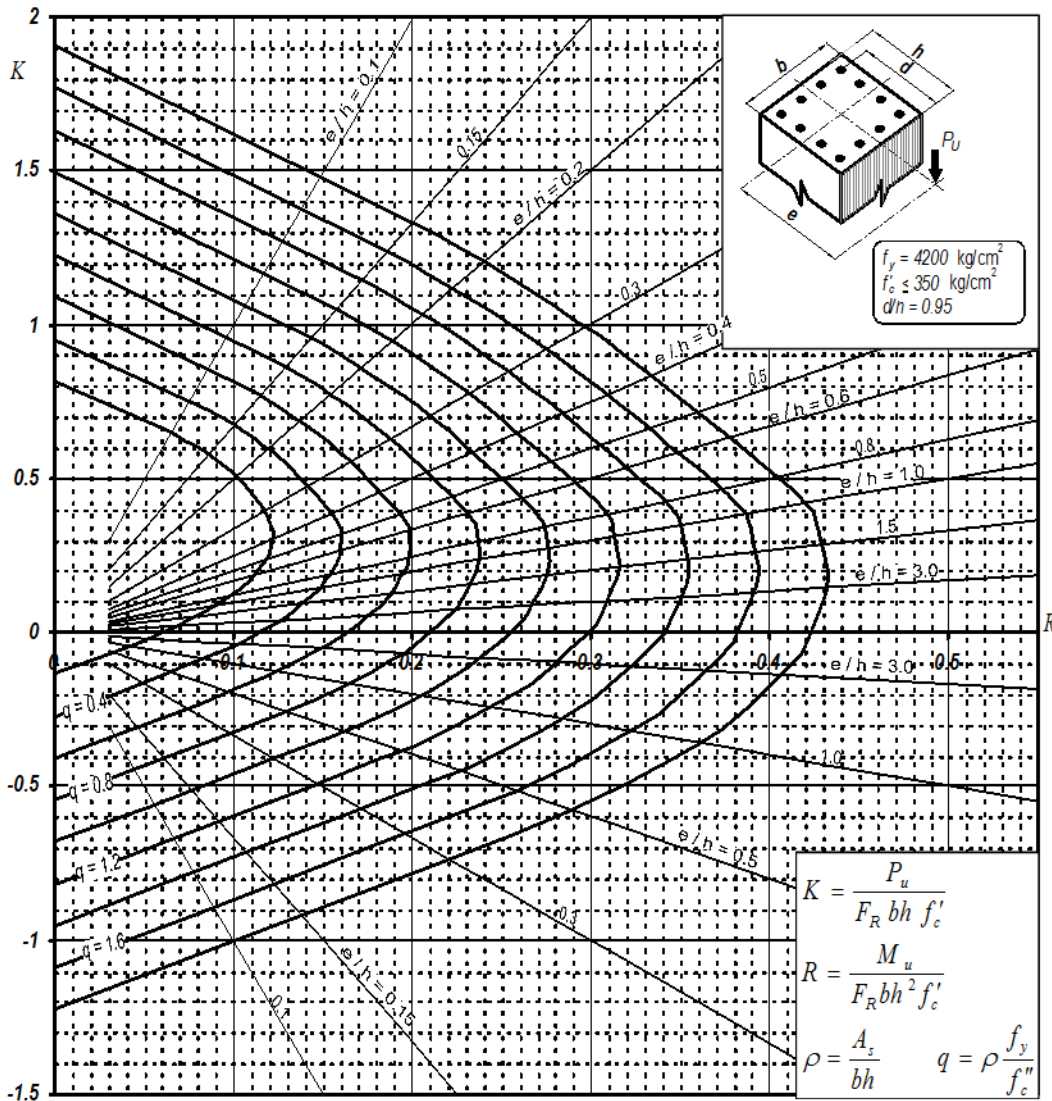
$$K_y = 0.18$$

$$R_x = 0.01$$

$$R_y = 0.00$$

$$e_x / h_x = 0.05$$

$$e_y / h_y = 0.05$$



Por lo tanto se tiene que:

$q_x = 0.05$

$q_y = 0.05$

6.- Obtener la cuantía para las direcciones X y Y despejando de la siguiente fórmula

$$q = \rho \frac{f_y}{f'_c}$$



entonces:

$$\rho = q \frac{f''_c}{f_y} =$$

$$\rho_x = 0.0020$$

$$\rho_y = 0.0020$$

7.- Obtener el área de acero en función de la cuantía

$$A_s = \rho b d$$

$A_{sx} =$	16.39	[cm ²]	$A_{sy} =$	16.39	[cm ²]
A_{sx} (cada cara) =	8.20	[cm ²]	A_{sy} (cada cara) =	8.20	[cm ²]
usar vars# =	10		usar vars# =	10	
As var =	7.92	[cm ²]	As var =	7.92	[cm ²]
Cada cara x =	2	varillas	Cada cara y =	2	varillas
Total de Varillas =		4			
As (columna) =		31.67	[cm ²]		
(% As) =		0.39	Incrementar acero de refuerzo al 1%		

8.- Revisar la capacidad de carga con el refuerzo propuesto

A_{sx} (colocado) =	31.67	[cm ²]	A_{sy} (colocado) =	31.67	[cm ²]
$\rho_x =$	0.0039		$\rho_y =$	0.0039	
$q_x =$	0.10		$q_y =$	0.10	
$e_x / h_x =$	0.05		$e_y / h_y =$	0.05	

9.- Con los valores obtenidos de **q** y **e/h** se ingresa a las graficas de interacción y se obtiene el parámetro **K**.

$$K_x = 0.21$$

$$K_y = 0.19$$



10.- Calculo de cargas axiales resistentes P_R

$$P_u = K F_R b h f'_c$$

$P_{ux} = 297.68$ [Ton] $P_{uy} = 269.33$ [Ton]

$$P_{Ro} = F_R [b h f''_c + A_s f_y]$$

$P_{Ro} = 1057.01$ [Ton]

11.- Aplicar la fórmula de Bresler

$$P_R = \frac{1}{\frac{1}{P_{Rx}} + \frac{1}{P_{Rz}} - \frac{1}{P_{Ro}}}$$

$P_R = 163.23$ [Ton]

$P_u = 823.75$ [Ton]

P_R es < que P_U

Por la tanto: Reforzar o incrementar la sección

12.- Como la sección no pasa, se propone incrementar el refuerzo de manera que sea mayor al 1% y se realizan los cálculos de manera similar.

usar vars# = 10
 As var = 7.92 [cm²]

usar vars# = 10
 As var = 7.92 [cm²]

Cada cara x = 4 varillas

Cada cara y = 4 varillas

Total de Varillas = 12
 As (columna) = 95.01 [cm²]



(% As) = 1.17 Porcentaje adecuado

A_{Sx} (colocado) =	63.34	[cm ²]	A_{Sy} (colocado) =	63.34	[cm ²]
ρ_x =	0.0078		ρ_y =	0.0078	
q_x =	0.19		q_y =	0.19	
e_x / h_x =	0.05		e_y / h_y =	0.05	
K_x =	0.70		K_y =	0.70	
P_{Rx} =	992.25	[Ton]	P_{Ry} =	992.25	[Ton]
P_{RO} =	1243.22	[Ton]			
P_R =	825.59	[Ton]			
P_u =	823.75	[Ton]			

P_R es > que P_u

Por la tanto: La sección es adecuada

4.1.b.-Diseño por cortante.

Elementos mecánicos últimos del análisis en valor absoluto para fines de diseño.

Comb #	P_u (ton)	V_x (ton-m)	V_y (ton-m)
2	343.88	43.03	5.19
4	378.74	0.95	31.31

Datos geométricos de Columna

(dimensión paralela a X) b =	90.00	[cm]
(dimensión paralela a Y) h =	90.00	[cm]
recubrimiento r =	5.00	[cm]
Dimensión efectiva bc_x =	80.00	[cm]
Dimensión efectiva bc_y =	80.00	[cm]



$$\begin{aligned} A_s &= 95.01 & [\text{cm}^2] \\ A_{s_x \text{ (cara)}} &= 31.67 & [\text{cm}^2] \\ A_{s_y \text{ (cara)}} &= 31.67 & [\text{cm}^2] \end{aligned}$$

Materiales

$$\begin{aligned} \text{resistencia del concreto } f'_c &= 250.00 & [\text{kg/cm}^2] \\ f^*c &= 200.00 & [\text{kg/cm}^2] \\ f''c &= 170.00 & [\text{kg/cm}^2] \\ \text{fluencia del acero } f_y &= 4200.00 & [\text{kg/cm}^2] \end{aligned}$$

Factores de resistencia

$$\text{FR cortante} = 0.70$$

1.- Comparar la magnitud de la carga aplicada **P_u** con un parámetro el cual está dado con la fórmula dada por:

$$F_R (0.7 f'_c * A_g + 2000 A_s) = 926.81 \text{ [Ton]}$$

$$P_{u_x} = 343.88 \text{ [Ton]} \qquad P_{u_y} = 378.74 \text{ [Ton]}$$

$$P_{u_x} \text{ es } < \text{ que } F_R (0.7 f'_c A_g + 2000 A_s)$$

$$P_{u_y} \text{ es } < \text{ que } F_R (0.7 f'_c A_g + 2000 A_s)$$

Si se cumple que **P_u < FR (0.7 f'_c A_g + 2000 A_s)**, entonces a las formulas de la fuerza cortante que toma el concreto **V_{cR}** se le podrá aplicar un factor de incremento dado por la siguiente expresión:

$$1 + 0.007 P_u / A_g$$

Las formulas de la fuerza cortante que toma el concreto V_{cR} son:

$$\text{si } p < 0.015 \qquad V_{cR} = F_R b d (0.2 + 20p) \sqrt{f'_c}$$



si $p \geq 0.015$

$$V_{cR} = 0.5 F_R b d \sqrt{f_c^*}$$

2.- Calcular la cuantía del acero de refuerzo en tensión p y en función de ésta calcular el valor de la fuerza cortante que toma el concreto V_{cR} .

$$p_x = 0.004 \quad \text{es } < \text{ que } \quad 0.015$$

$$p_y = 0.004 \quad \text{es } < \text{ que } \quad 0.015$$

$$1 + 0.007 P_u / A_g = 1.33$$

$V_{cR_x} 1 =$	29.61	[Ton]	$V_{cR_y} 1 =$	29.61	[Ton]
$V_{cR_x} 2 =$	53.22	[Ton]	$V_{cR_y} 2 =$	53.22	[Ton]
$V_{cR_x} =$	29.61	[Ton]	$V_{cR_y} =$	29.61	[Ton]

3.- Cálculo del refuerzo transversal necesario en la sección.

$$V_{sR} = V_u - V_{cR}$$

$V_{u_x} =$	43.03	[Ton]	$V_{u_y} =$	31.31	[Ton]
$V_{cR_x} =$	29.61	[Ton]	$V_{cR_y} =$	29.61	[Ton]
$V_{sR_x} =$	13.42	[Ton]	$V_{sR_y} =$	1.70	[Ton]

4.- Cálculo de las separaciones máximas de refuerzo transversal necesario en la sección.

4.a.- Separación de refuerzo transversal necesaria de acuerdo al análisis.

Refuerzo a emplear

estribos #		
=	3	
db =	0.95	[cm]
Asv =	0.71	[cm ²]
# ramas =	2	
Av =	1.43	[cm ²]



$$\text{Separación} = \frac{F_R A_v f_y d}{V_s}$$

$$S_x = 26.54 \quad [\text{cm}] \qquad S_x = 209.34 \quad [\text{cm}]$$

$$\text{Rige } s = 26.54 \quad [\text{cm}]$$

4.b.- Separación máxima en los extremos.

$$s_1 \leq \begin{cases} \text{a) } b_{\text{mín}}/4 \\ \text{b) } 6d_{b, \text{longitudinal}} \\ \text{c) } 100 \text{ mm} \end{cases}$$

$$\text{a) } s = 22.50 \quad [\text{cm}]$$

$$\text{b) } s = 19.05 \quad [\text{cm}]$$

$$\text{c) } s = 10.00 \quad [\text{cm}]$$

$$\text{Rige } s = 10.00 \quad [\text{cm}]$$

4.c.- Separación máxima en el centro de la columna.

$$s_2 \leq \begin{cases} \frac{850d_{b, \text{longitudinal}}}{\sqrt{f_y}} \\ 48d_{b, \text{estribo}} \\ b_{\text{mín}}/2 \end{cases}$$

$$\text{a) } s = 41.64 \quad [\text{cm}]$$

$$\text{b) } s = 45.72 \quad [\text{cm}]$$

$$\text{c) } s = 45.00 \quad [\text{cm}]$$

$$\text{Rige } s = 41.64 \quad [\text{cm}]$$



5.- Revisión de la cuantía mínima de refuerzo transversal de la columna en zonas de confinamiento.

5.a.- Longitud de zona de confinamiento.

$$L \geq \begin{cases} b_{m\acute{a}x} & 90.00 & [\text{cm}] \\ H/6 & 50.00 & [\text{cm}] \\ 600 \text{ mm} & 60.00 & [\text{cm}] \end{cases}$$

Rige $L = 90.00$ [cm]

5.b.- Área total de estribos en zona de confinamiento de la columna **Ash**.

$$\begin{aligned} s &= 10.00 & [\text{cm}] \\ L &= 90.00 & [\text{cm}] \\ A_{sv} &= 1.43 & [\text{cm}^2] \\ A_{sh} &= 12.83 & [\text{cm}^2] \end{aligned}$$

$$\begin{aligned} A_g &= 8100.00 & [\text{cm}^2] \\ A_c &= 6400.00 & [\text{cm}^2] \\ b_{cx} &= 80.00 & [\text{cm}] \\ b_{cy} &= 80.00 & [\text{cm}] \end{aligned}$$

$$A_{sh} > 0.3 \left(\frac{A_g}{A_c} - 1 \right) \frac{f_c'}{f_{yh}} s b_c = 3.79 \quad \text{Cumple}$$

$$A_{sh} > 0.09 \frac{f_c'}{f_{yh}} s b_c = 4.29 \quad \text{Cumple}$$

4.1.c.- Esquemas de refuerzo.

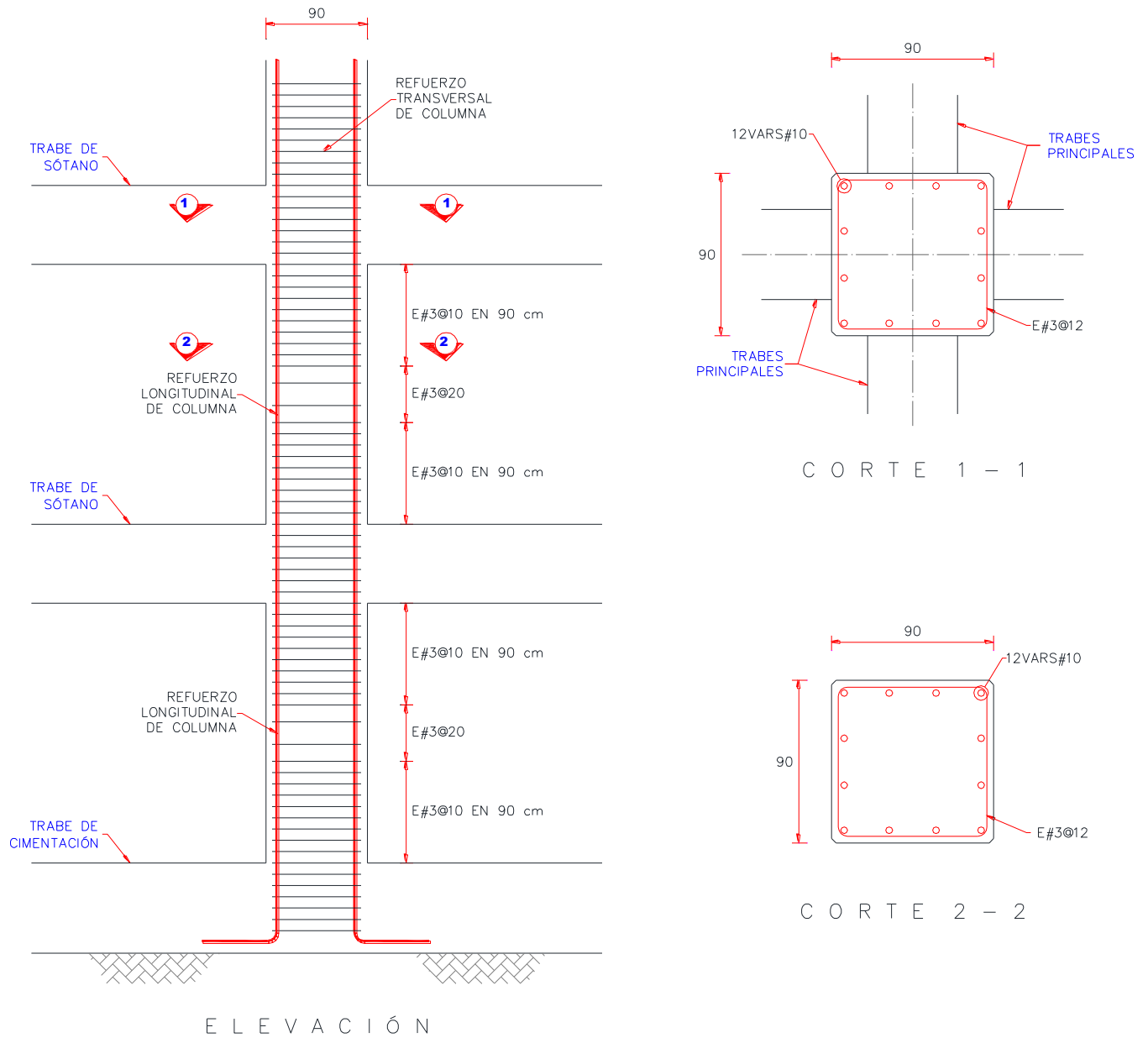


Figura 29. Esquemas de refuerzo para columna interior en sótano.



4.2.- Columna de borde en sótano.

4.2.a.-Diseño por flexocompresión.

Elementos mecánicos últimos del análisis en valor absoluto para fines de diseño.

Comb #	Pu (ton)	Mx (ton-m)	My (ton-m)
1	598.88	0.23	20.52
2	392.31	29.50	0.84
4	588.44	11.79	28.22

Datos geométricos de Columna

(dimensión paralela a X) b =	90.00	[cm]
(dimensión paralela a Y) h =	90.00	[cm]
recubrimiento r =	5.00	[cm]
Dimensión efectiva d_x =	85.00	[cm]
Dimensión efectiva d_y =	85.00	[cm]

Materiales

resistencia del concreto f'_c =	250.00	[kg/cm ²]
f^*_c =	200.00	[kg/cm ²]
f''_c =	170.00	[kg/cm ²]
fluencia del acero f_y =	4200.00	[kg/cm ²]

Factores de resistencia

$$FR \text{ flexocompresión} = 0.70$$

1.- Obtener las relaciones **d/h** en las direcciones X y Y

$$d_x / h_x = 0.94$$

$$d_y / h_y = 0.94$$

2.- Calcular los parámetros **K** y **R** en las direcciones X y Y



$$K = \frac{P_u}{F_R b h f_c'}$$

$$R = \frac{M_u}{F_R b h^2 f_c'}$$

$$K_x = 0.138$$

$$K_y = 0.208$$

$$R_x = 0.012$$

$$R_y = 0.000$$

3.- Determinar las excentricidades en la direcciones X y Y

$$e_x = M_{u_x}/P_{u_x} = 0.08 \quad [m] \quad e_y = M_{u_y}/P_{u_y} = 0.05 \quad [m]$$

4.- Determinar la relación e/h para las direcciones X y Y

$$e_x / h_x = 0.08$$

$$e_y / h_y = 0.05$$

5.- Con éstas relaciones y el parámetros R y K calculados anteriormente, se obtiene q de las grafica de interacción

$$d_x / h_x = 0.94$$

$$K_x = 0.14$$

$$R_x = 0.01$$

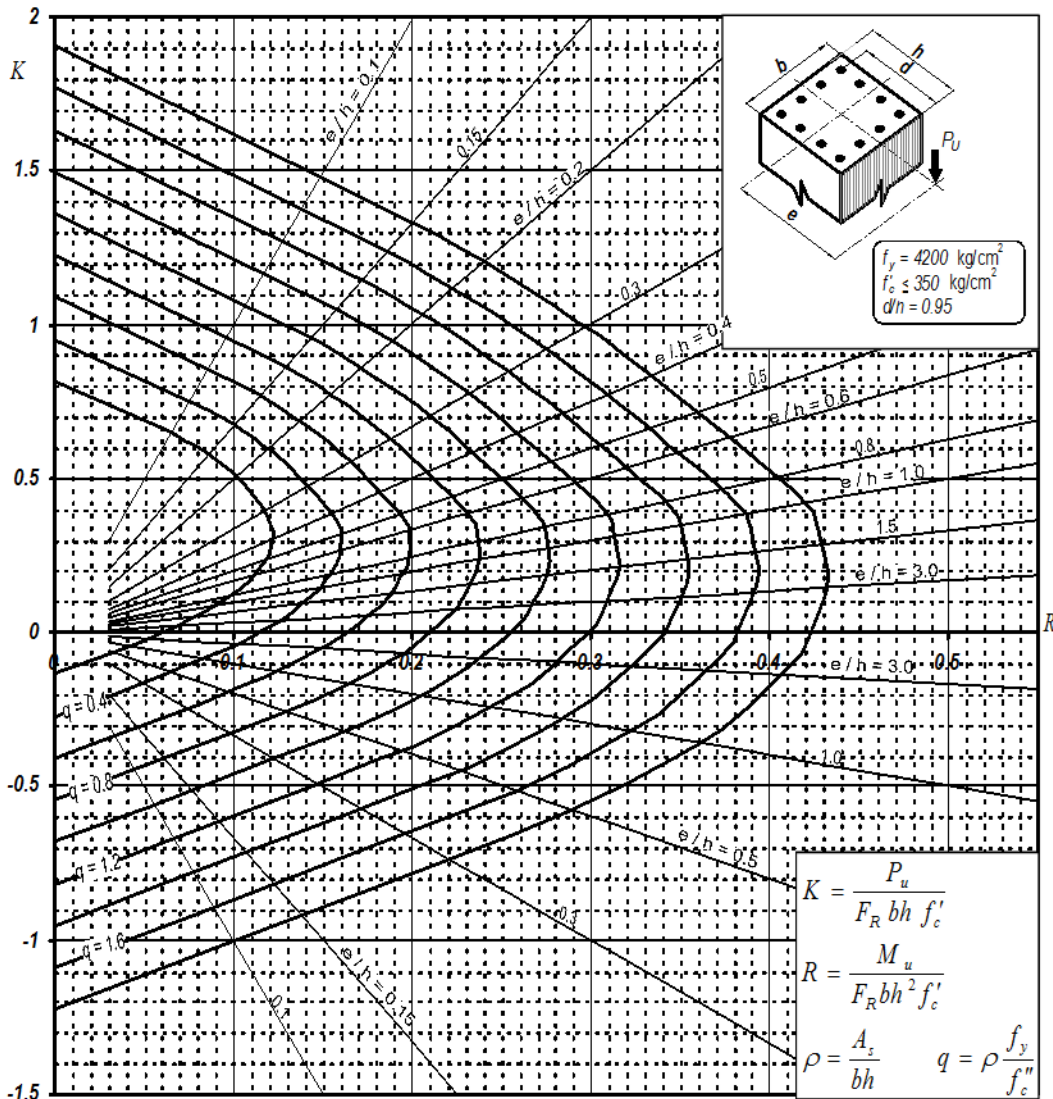
$$e_x / h_x = 0.08$$

$$d_y / h_y = 0.94$$

$$K_y = 0.21$$

$$R_y = 0.00$$

$$e_y / h_y = 0.05$$



Por lo tanto se tiene que:

$q_x = 0.1$

$q_y = 0.1$

6.- Obtener la cuantía para las direcciones X y Y despejando de la siguiente fórmula

$$q = \rho \frac{f_y}{f'_c}$$

entonces:

$$\rho = q \frac{f'_c}{f_y} =$$



$$\rho_x = 0.0040$$

$$\rho_y = 0.0040$$

7.- Obtener el área de acero en función de la cuantía

$$A_s = \rho b d$$

$A_{sx} =$	32.79	[cm ²]	$A_{sy} =$	32.79	[cm ²]
A_{sx} (cada cara) =	16.39	[cm ²]	A_{sy} (cada cara) =	16.39	[cm ²]
usar vars# =	10		usar vars# =	10	
As var =	7.92	[cm ²]	As var =	7.92	[cm ²]
Cada cara x =	3	varillas	Cada cara y =	3	varillas
Total de Varillas =		8			
As (columna) =	63.34	[cm ²]	Incrementar acero de refuerzo al 1%		
(% As) =	0.78				

8.- Revisar la capacidad de carga con el refuerzo propuesto

A_{sx} (colocado) =	47.50	[cm ²]	A_{sy} (colocado) =	47.50	[cm ²]
$\rho_x =$	0.0059		$\rho_y =$	0.0059	
$q_x =$	0.14		$q_y =$	0.14	
$e_x / h_x =$	0.08		$e_y / h_y =$	0.05	

9.- Con los valores obtenidos de **q** y **e/h** se ingresa a las graficas de interacción y se obtiene el parámetro **K**.

$$K_x = 0.15$$

$$K_y = 0.23$$



10.- Cálculo de cargas axiales resistentes P_R

$$P_u = K F_R b h f'_c$$

$P_{ux} = 212.63$ [Ton] $P_{uy} = 326.03$ [Ton]

$$P_{Ro} = F_R [b h f''_c + A_s f_y]$$

$P_{Ro} = 1150.12$ [Ton]

11.- Aplicar la fórmula de Bresler

$$P_R = \frac{1}{\frac{1}{P_{Rx}} + \frac{1}{P_{Rz}} - \frac{1}{P_{Ro}}}$$

$P_R = 144.91$ [Ton]

$P_u = 598.88$ [Ton]

P_R es < que P_U

Por la tanto: Reforzar o incrementar la sección

12.- Como la sección no pasa, se propone incrementar el refuerzo de manera que sea mayor al 1% y se realizan los cálculos de manera similar.

usar vars# = 10
 As var = 7.92 [cm²]

usar vars# = 10
 As var = 7.92 [cm²]

Cada cara x = 4 varillas

Cada cara y = 4 varillas

Total de
 Varillas = 12



$$\begin{aligned} A_s (\text{columna}) &= 95.01 \quad [\text{cm}^2] \\ (\% A_s) &= 1.17 \quad \text{Porcentaje adecuado} \end{aligned}$$

$A_{Sx} (\text{colocado}) =$	63.34	[cm ²]	$A_{Sy} (\text{colocado}) =$	63.34	[cm ²]
$\rho_x =$	0.0078		$\rho_y =$	0.0078	
$q_x =$	0.19		$q_y =$	0.19	
$e_x / h_x =$	0.08		$e_y / h_y =$	0.05	
$K_x =$	0.70		$K_y =$	0.70	
$PR_x =$	992.25	[Ton]	$PR_y =$	992.25	[Ton]
$PR_O =$	1243.22	[Ton]			
$PR =$	825.59	[Ton]			
$P_u =$	598.88	[Ton]			

PR es > que P_u

Por la tanto: La sección es adecuada

4.2.b.-Diseño por cortante.

Elementos mecánicos últimos del análisis en valor absoluto para fines de diseño.

Comb #	P_u (ton)	V_x (ton-m)	V_y (ton-m)
3	193.32	38.44	0.69
4	266.65	1.52	37.37

Datos geométricos de Columna

$$\begin{aligned} (\text{dimensión paralela a X}) b &= 90.00 \quad [\text{cm}] \\ (\text{dimensión paralela a Y}) h &= 90.00 \quad [\text{cm}] \\ \text{recubrimiento } r &= 5.00 \quad [\text{cm}] \end{aligned}$$

$$\text{Dimensión efectiva } bc_x = 80.00 \quad [\text{cm}]$$



Dimensión efectiva $b_{cy} =$	80.00	[cm]
$A_s =$	95.01	[cm ²]
$A_{s_x} \text{ (cara)} =$	31.67	[cm ²]
$A_{s_y} \text{ (cara)} =$	31.67	[cm ²]

Materiales

resistencia del concreto $f'_c =$	250.00	[kg/cm ²]
$f^*_c =$	200.00	[kg/cm ²]
$f''_c =$	170.00	[kg/cm ²]
fluencia del acero $f_y =$	4200.00	[kg/cm ²]

Factores de resistencia

$$FR \text{ cortante} = 0.70$$

1.- Comparar la magnitud de la carga aplicada P_u con un parámetro el cual está dado con la fórmula dada por:

$$F_R (0.7 f'_c A_g + 2000 A_s) = 926.81 \text{ [Ton]}$$

$$P_{ux} = 193.32 \text{ [Ton]} \quad P_{uy} = 266.65 \text{ [Ton]}$$

$$P_{ux} \text{ es } < \text{ que } FR (0.7 f'_c A_g + 2000 A_s)$$

$$P_{uy} \text{ es } < \text{ que } FR (0.7 f'_c A_g + 2000 A_s)$$

Si se cumple que $P_u < FR (0.7 f'_c A_g + 2000 A_s)$, entonces a las formulas de la fuerza cortante que toma el concreto V_{cR} se le podrá aplicar un factor de incremento dado por la siguiente expresión:

$$1 + 0.007 P_u / A_g$$

Las formulas de la fuerza cortante que toma el concreto V_{cR} son:

$$\text{si } p < 0.015 \quad V_{cR} = F_R b d (0.2 + 20p) \sqrt{f'_c}$$



si $p \geq 0.015$ $V_{cR} = 0.5 F_R b d \sqrt{f_c^*}$

2.- Calcular la cuantía del acero de refuerzo en tensión p y en función de ésta calcular el valor de la fuerza cortante que toma el concreto V_{cR} .

$p_x = 0.004$ es < que 0.015
 $p_y = 0.004$ es < que 0.015

$1 + 0.007 P_u / A_g = 1.23$

$V_{cR_x 1} =$	27.45	[Ton]	$V_{cR_y 1} =$	27.45	[Ton]
$V_{cR_x 2} =$	49.33	[Ton]	$V_{cR_y 2} =$	49.33	[Ton]
$V_{cR_x} =$	27.45	[Ton]	$V_{cR_y} =$	27.45	[Ton]

3.- Cálculo del refuerzo transversal necesario en la sección.

$V_{sR} = V_u - V_{cR}$

$V_{u_x} =$	38.44	[Ton]	$V_{u_y} =$	37.3674	[Ton]
$V_{cR_x} =$	27.45	[Ton]	$V_{cR_y} =$	27.45	[Ton]
$V_{sR_x} =$	10.99	[Ton]	$V_{sR_y} =$	9.92	[Ton]

4.- Cálculo de las separaciones máximas de refuerzo transversal necesario en la sección.

4.a.- Separación de refuerzo transversal necesaria de acuerdo al análisis.

Refuerzo a emplear

estribos #		
=	3	
db =	0.95	[cm]
Asv =	0.71	[cm ²]



$$\begin{aligned} \# \text{ ramas} &= 2 \\ A_v &= 1.43 \quad [\text{cm}^2] \end{aligned}$$

$$\text{Separación} = \frac{F_R A_v f_y d}{V_s}$$

$$S_x = 32.41 \quad [\text{cm}] \qquad S_x = 35.90 \quad [\text{cm}]$$

$$\text{Rige } s = 32.41 \quad [\text{cm}]$$

4.b.- Separación máxima en los extremos.

$$s_1 \leq \begin{cases} \text{a) } b_{\text{mín}}/4 \\ \text{b) } 6d_{b, \text{longitudinal}} \\ \text{c) } 100 \text{ mm} \end{cases}$$

$$\text{a) } s = 22.50 \quad [\text{cm}]$$

$$\text{b) } s = 19.05 \quad [\text{cm}]$$

$$\text{c) } s = 10.00 \quad [\text{cm}]$$

$$\text{Rige } s = 10.00 \quad [\text{cm}]$$

4.c.- Separación máxima en el centro de la columna.

$$s_2 \leq \begin{cases} \frac{850d_{b, \text{longitudinal}}}{\sqrt{f_y}} \\ 48d_{b, \text{estribo}} \\ b_{\text{mín}}/2 \end{cases}$$

$$\text{a) } s = 41.64 \quad [\text{cm}]$$

$$\text{b) } s = 45.72 \quad [\text{cm}]$$

$$\text{c) } s = 45.00 \quad [\text{cm}]$$

$$\text{Rige } s = 41.64 \quad [\text{cm}]$$



5.- Revisión de la cuantía mínima de refuerzo transversal de la columna en zonas de confinamiento.

5.a.- Longitud de zona de confinamiento.

$$L \geq \begin{cases} b_{\text{máx}} & 90.00 & [\text{cm}] \\ H/6 & 50.00 & [\text{cm}] \\ 600 \text{ mm} & 60.00 & [\text{cm}] \end{cases}$$

Rige $L = 90.00$ [cm]

5.b.- Área total de estribos en zona de confinamiento de la columna **Ash**.

$$\begin{aligned} s &= 10.00 & [\text{cm}] \\ L &= 90.00 & [\text{cm}] \\ A_{sv} &= 1.43 & [\text{cm}^2] \\ A_{sh} &= 12.83 & [\text{cm}^2] \end{aligned}$$

$$\begin{aligned} A_g &= 8100.00 & [\text{cm}^2] \\ A_c &= 6400.00 & [\text{cm}^2] \\ b_{cx} &= 80.00 & [\text{cm}] \\ b_{cy} &= 80.00 & [\text{cm}] \end{aligned}$$

$$A_{sh} > 0.3 \left(\frac{A_g}{A_c} - 1 \right) \frac{f_c'}{f_{yh}} s b_c = 3.79 \quad \text{Cumple}$$

$$A_{sh} > 0.09 \frac{f_c'}{f_{yh}} s b_c = 4.29 \quad \text{Cumple}$$

4.2.c.- Esquemas de refuerzo.

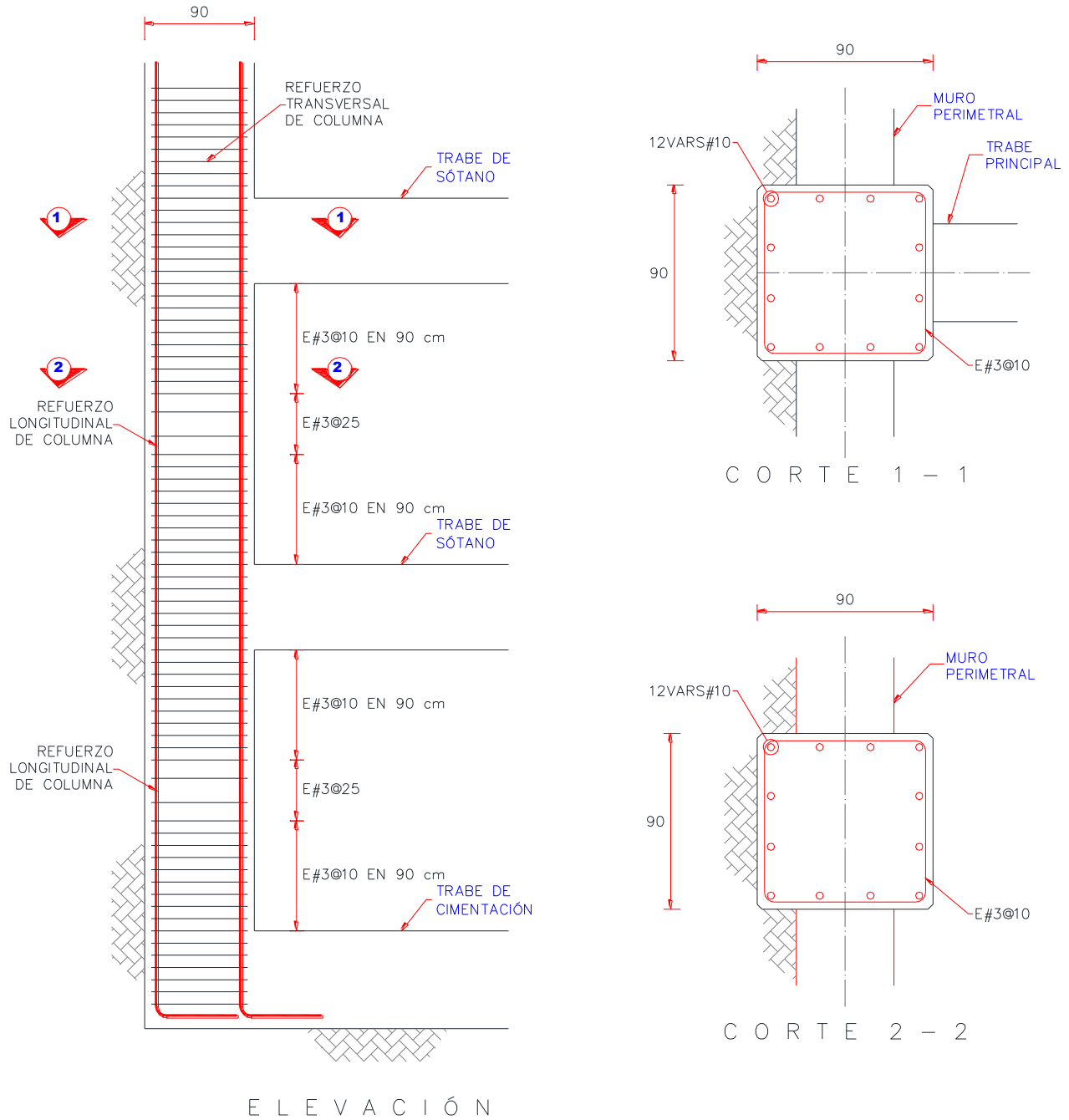


Figura 30. Esquemas de refuerzo para columna de borde en sótano.



4.3.- Columna interior en planta baja.

4.3.a.-Diseño por flexocompresión.

Elementos mecánicos últimos del análisis en valor absoluto para fines de diseño.

Comb #	Pu (ton)	Mx (ton-m)	My (ton-m)
1	605.25	30.93	2.02
3	329.74	48.97	10.04
4	308.27	5.16	59.03

Datos geométricos de Columna

(dimensión paralela a X) b =	90.00	[cm]
(dimensión paralela a Y) h =	90.00	[cm]
recubrimiento r =	5.00	[cm]
Dimensión efectiva d_x =	85.00	[cm]
Dimensión efectiva d_y =	85.00	[cm]

Materiales

resistencia del concreto f'_c =	250.00	[kg/cm ²]
f^*_c =	200.00	[kg/cm ²]
f''_c =	170.00	[kg/cm ²]
fluencia del acero f_y =	4200.00	[kg/cm ²]

Factores de resistencia

FR flexocompresión =	0.70
----------------------	------



Ultima iteración.

usar vars# =	10		usar vars# =	10	
As var =	7.92	[cm ²]	As var =	7.92	[cm ²]
Cada cara x =	10	varillas	Cada cara y =	10	varillas

Total de Varillas =	36	
As (columna) =	285.02	[cm ²]
(% As) =	3.52	Porcentaje adecuado

As _x (colocado) =	158.35	[cm ²]	As _y (colocado) =	158.35	[cm ²]
ρ _x =	0.0195		ρ _y =	0.0195	
q _x =	0.48		q _y =	0.48	
e _x / h _x =	0.17		e _y / h _y =	0.21	
K _x =	0.67		K _y =	0.64	
PR _x =	949.73	[Ton]	PR _y =	907.20	[Ton]
PRO =	1801.87	[Ton]			
PR =	624.90	[Ton]			
Pu =	605.25	[Ton]			

PR es > que Pu

Por la tanto: La sección es adecuada

4.3.b.-Diseño por cortante.

Elementos mecánicos últimos del análisis en valor absoluto para fines de diseño.

Comb #	Pu (ton)	Vx (ton-m)	Vy (ton-m)
3	314.37	44.77	31.93
4	282.46	1.33	44.74



Datos geométricos de Columna

(dimensión paralela a X) b =	90.00	[cm]
(dimensión paralela a Y) h =	90.00	[cm]
recubrimiento r =	5.00	[cm]
Dimensión efectiva bc _x =	80.00	[cm]
Dimensión efectiva bc _y =	80.00	[cm]
As =	285.02	[cm ²]
As _x (cara) =	79.17	[cm ²]
As _y (cara) =	79.17	[cm ²]

Materiales

resistencia del concreto f' c=	250.00	[kg/cm ²]
f* c=	200.00	[kg/cm ²]
f" c=	170.00	[kg/cm ²]
fluencia del acero fyh=	4200.00	[kg/cm ²]

Factores de resistencia

$$FR \text{ cortante} = 0.70$$

1.- Comparar la magnitud de la carga aplicada Pu con un parámetro el cual está dado con la fórmula dada por:

$$F_R (0.7 f_c^* A_g + 2000 A_s) = 1192.83 \text{ [Ton]}$$

$$P_{Ux} = 314.37 \text{ [Ton]} \qquad P_{Uy} = 282.46 \text{ [Ton]}$$

$$P_{Ux} \text{ es } < \text{ que } FR (0.7 f_c^* A_g + 2000 A_s)$$

$$P_{Uy} \text{ es } < \text{ que } FR (0.7 f_c^* A_g + 2000 A_s)$$

Si se cumple que **Pu < FR (0.7 f*c Ag + 2000 As)**, entonces a las formulas de la fuerza cortante que toma el concreto **V_{CR}** se le podrá aplicar un factor de incremento dado por la siguiente expresión:



$$1 + 0.007 P_u / A_g$$

Las formulas de la fuerza cortante que toma el concreto VcR son:

si $p < 0.015$ $V_{cR} = F_R b d (0.2 + 20p) \sqrt{f_c^*}$

si $p \geq 0.015$ $V_{cR} = 0.5 F_R b d \sqrt{f_c^*}$

2.- Calcular la cuantía del acero de refuerzo en tensión p y en función de ésta calcular el valor de la fuerza cortante que toma el concreto VcR.

$p_x = 0.010$ es < que 0.015
 $p_y = 0.010$ es < que 0.015

$$1 + 0.007 P_u / A_g = 1.27$$

$V_{cR_x} 1=$	40.33	[Ton]	$V_{cR_y} 1=$	40.33	[Ton]
$V_{cR_x} 2=$	50.99	[Ton]	$V_{cR_y} 2=$	50.99	[Ton]
$V_{cR_x} =$	40.33	[Ton]	$V_{cR_y} =$	40.33	[Ton]

3.- Cálculo del refuerzo transversal necesario en la sección.

$$V_{sR} = V_u - V_{cR}$$

$V_{u_x} =$	44.77	[Ton]	$V_{u_y} =$	44.7432	[Ton]
$V_{cR_x} =$	40.33	[Ton]	$V_{cR_y} =$	40.33	[Ton]
$V_{sR_x} =$	4.44	[Ton]	$V_{sR_y} =$	4.41	[Ton]



4.- Cálculo de las separaciones máximas de refuerzo transversal necesario en la sección.

4.a.- Separación de refuerzo transversal necesaria de acuerdo al análisis.

Refuerzo a emplear

$$\begin{aligned} \text{estribos \#} &= 3 \\ d_b &= 0.95 \quad [\text{cm}] \\ A_{sv} &= 0.71 \quad [\text{cm}^2] \\ \text{\# ramas} &= 2 \\ A_v &= 1.43 \quad [\text{cm}^2] \end{aligned}$$

$$\text{Separación} = \frac{F_R A_v f_y d}{V_s}$$

$$S_x = 80.27 \quad [\text{cm}] \qquad S_x = 80.67 \quad [\text{cm}]$$

$$\text{Rige } s = 80.27 \quad [\text{cm}]$$

4.b.- Separación máxima en los extremos.

$$s_1 \leq \begin{cases} \text{a) } b_{\min}/4 \\ \text{b) } 6d_b, \text{ longitudinal} \\ \text{c) } 100 \text{ mm} \end{cases}$$

$$\text{a) } s = 22.50 \quad [\text{cm}]$$

$$\text{b) } s = 19.05 \quad [\text{cm}]$$

$$\text{c) } s = 10.00 \quad [\text{cm}]$$

$$\text{Rige } s = 10.00 \quad [\text{cm}]$$

4.c.- Separación máxima en el centro de la columna.

$$s_2 \leq \begin{cases} \frac{850d_b, \text{ longitudinal}}{\sqrt{f_y}} \\ 48d_b, \text{ estribo} \\ b_{\min}/2 \end{cases}$$



$$\begin{aligned} \text{a) } s &= 41.64 & [\text{cm}] \\ \text{b) } s &= 45.72 & [\text{cm}] \\ \text{c) } s &= 45.00 & [\text{cm}] \end{aligned}$$

$$\text{Rige } s = 41.64 \quad [\text{cm}]$$

5.- Revisión de la cuantía mínima de refuerzo transversal de la columna en zonas de confinamiento.

5.a.- Longitud de zona de confinamiento.

$$L \geq \begin{cases} b_{\text{máx}} & = 90.00 & [\text{cm}] \\ H/6 & = 50.00 & [\text{cm}] \\ 600 \text{ mm} & = 60.00 & [\text{cm}] \end{cases}$$

$$\text{Rige } L = 90.00 \quad [\text{cm}]$$

5.b.- Área total de estribos en zona de confinamiento de la columna **Ash**.

$$\begin{aligned} s &= 10.00 & [\text{cm}] \\ L &= 90.00 & [\text{cm}] \\ A_{sv} &= 1.43 & [\text{cm}^2] \end{aligned}$$

$$A_{sh} = 12.83 \quad [\text{cm}^2]$$

$$A_g = 8100.00 \quad [\text{cm}^2]$$

$$A_c = 6400.00 \quad [\text{cm}^2]$$

$$bc_x = 80.00 \quad [\text{cm}]$$

$$bc_y = 80.00 \quad [\text{cm}]$$

$$A_{sh} > 0.3 \left(\frac{A_g}{A_c} - 1 \right) \frac{f_c'}{f_{yh}} s b_c = 3.79 \quad \text{Cumple}$$

$$A_{sh} > 0.09 \frac{f_c'}{f_{yh}} s b_c = 4.29 \quad \text{Cumple}$$



4.3.c.- Revisión de la columna fuerte / trabe débil.

Condición: $\Sigma M_e \geq 1.5 \Sigma M_g$

donde,

$$\Sigma M_e$$

Suma al paño del nudo de los momentos resistentes calculados con factor de resistencia igual a uno, de las columnas que llegan a ese nudo.

$$\Sigma M_g$$

Suma al paño del nudo de los momentos resistentes calculados con factor de resistencia igual a uno, de las trabes que llegan a ese nudo.

Resumen de momentos resistentes de las columnas.

Columna	PR [Ton]	e _x [m]	e _y [m]	MR _x [Ton-m]	MR _y [Ton-m]
interior en planta baja	624.90	0.20	0.19	249.96	237.46

Resumen de momentos resistentes en los paños de las trabes.

Trabe	MR (+E) [Ton-m]	MR (-E) [Ton-m]	MR [Ton-m]
a) principal paralela a trabe secundaria	37.82	71.48	109.30
b) principal ortogonal a trabe secundaria	55.17	100.98	156.15
c) principal en volado	37.82	71.48	109.30
d) trabe portante	55.17	100.98	156.15

Tabla comparativa de momentos resistentes en trabes contra momentos resistentes en columnas

Columna interior en planta baja

Trabe	MR _{Trabe} [Ton-m]	Columna		$\Sigma MR_{col} / \Sigma MR_{trabe}$
		MR _{Col X} [Ton-m]	MR _{Col Y} [Ton-m]	
a) principal paralela a trabe secundaria	109.30	----	237.46	2.17
b) principal ortogonal a trabe secundaria	156.15	249.96	----	1.60
c) principal en volado	109.30	249.96	----	2.29
d) trabe portante	156.15	----	237.46	1.52

$\Sigma MR_{col} / \Sigma MR_{trabe} = 1.52$ cumple

4.3.d.- Esquemas de refuerzo.

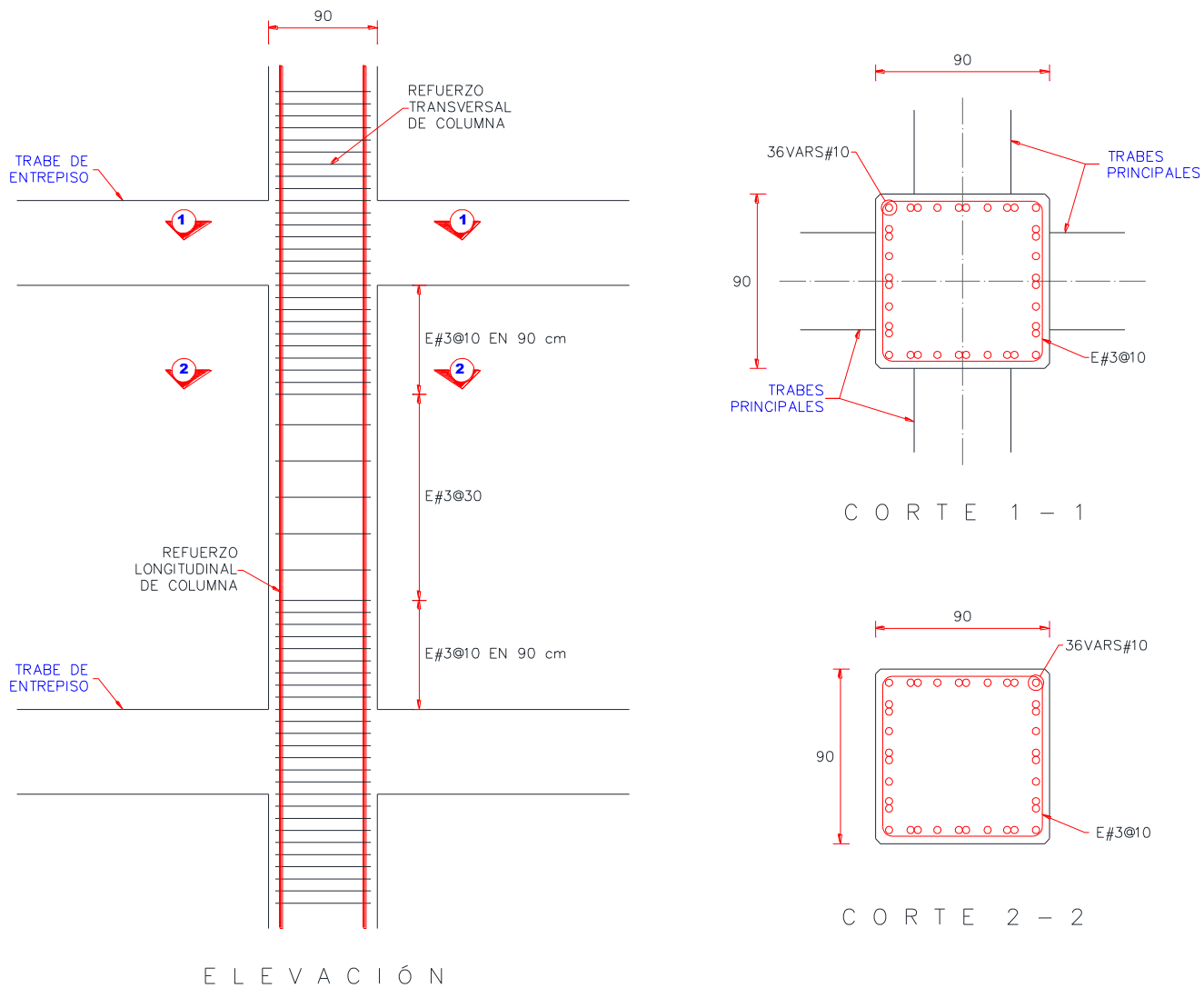


Figura 31. Esquemas de refuerzo para columna interior en planta baja.



4.4.- Columna de borde en planta baja.

4.4.a.-Diseño por flexocompresión.

Elementos mecánicos últimos del análisis en valor absoluto para fines de diseño.

Comb #	Pu (ton)	Mx (ton-m)	My (ton-m)
4	539.47	8.02	57.47
1	454.44	102.37	0.44
5	253.32	29.52	54.29

Datos geométricos de Columna

(dimensión paralela a X) b =	90.00	[cm]
(dimensión paralela a Y) h =	90.00	[cm]
recubrimiento r =	5.00	[cm]
Dimensión efectiva d_x =	85.00	[cm]
Dimensión efectiva d_y =	85.00	[cm]

Materiales

resistencia del concreto f'_c =	250.00	[kg/cm ²]
f^*c =	200.00	[kg/cm ²]
$f''c$ =	170.00	[kg/cm ²]
fluencia del acero f_y =	4200.00	[kg/cm ²]

Factores de resistencia

FR flexocompresión =	0.70
----------------------	------

Última iteración

usar vars# =	10		usar vars# =	10	
As var =	7.92	[cm ²]	As var =	7.92	[cm ²]
Cada cara x =	10	varillas	Cada cara y =	10	varillas



Total de Varillas = 36
 As (columna) = 285.02 [cm²]
 (% As) = 3.52 Porcentaje adecuado

AS _x (colocado) =	158.35	[cm ²]	AS _y (colocado) =	158.35	[cm ²]
ρ _x =	0.0195		ρ _y =	0.0195	
q _x =	0.48		q _y =	0.48	
e _x / h _x =	0.25		e _y / h _y =	0.24	
K _x =	0.60		K _y =	0.62	
PR _x =	850.50	[Ton]	PR _y =	878.85	[Ton]
PR _O =	1801.87	[Ton]			
PR =	568.62	[Ton]			
Pu =	539.47	[Ton]			

PR es > que Pu

Por la tanto: La sección es adecuada

4.4.b.-Diseño por cortante.

Elementos mecánicos últimos del análisis en valor absoluto para fines de diseño.

Comb #	Pu (ton)	Vx (ton-m)	Vy (ton-m)
3	54.44	65.08	0.38
4	444.87	9.96	59.47

Datos geométricos de Columna

(dimensión paralela a X) b = 90.00 [cm]
 (dimensión paralela a Y) h = 90.00 [cm]
 recubrimiento r = 5.00 [cm]



Las formulas de la fuerza cortante que toma el concreto V_{cR} son:

$$\text{si } p < 0.015 \quad V_{cR} = F_R b d (0.2 + 20p) \sqrt{f_c^*}$$

$$\text{si } p \geq 0.015 \quad V_{cR} = 0.5 F_R b d \sqrt{f_c^*}$$

2.- Calcular la cuantía del acero de refuerzo en tensión p y en función de ésta calcular el valor de la fuerza cortante que toma el concreto V_{cR} .

$$\begin{aligned} p_x &= 0.010 && \text{es } < \text{ que } && 0.015 \\ p_y &= 0.010 && \text{es } < \text{ que } && 0.015 \end{aligned}$$

$$1 + 0.007 P_u / A_g = 1.38$$

$V_{cR_x} 1 =$	43.90	[Ton]	$V_{cR_y} 1 =$	43.90	[Ton]
$V_{cR_x} 2 =$	55.51	[Ton]	$V_{cR_y} 2 =$	55.51	[Ton]
$V_{cR_x} =$	43.90	[Ton]	$V_{cR_y} =$	43.90	[Ton]

3.- Cálculo del refuerzo transversal necesario en la sección.

$$V_{sR} = V_u - V_{cR}$$

$V_{u_x} =$	65.08	[Ton]	$V_{u_y} =$	59.4674	[Ton]
$V_{cR_x} =$	43.90	[Ton]	$V_{cR_y} =$	43.90	[Ton]
$V_{sR_x} =$	21.17	[Ton]	$V_{sR_y} =$	15.56	[Ton]

4.- Cálculo de las separaciones máximas de refuerzo transversal necesario en la sección.

4.a.- Separación de refuerzo transversal necesaria de acuerdo al análisis.

Refuerzo a emplear

$$\text{estribos } \# = 3$$



$$\begin{aligned} db &= 0.95 && [\text{cm}] \\ Asv &= 0.71 && [\text{cm}^2] \\ \# \text{ ramas} &= 2 \\ Av &= 1.43 && [\text{cm}^2] \end{aligned}$$

$$\text{Separación} = \frac{F_R A_v f_y d}{V_s}$$

$$\begin{aligned} S_x &= 16.82 && [\text{cm}] && S_x = 22.88 && [\text{cm}] \\ \text{Rige } s &= 16.82 && [\text{cm}] \end{aligned}$$

4.b.- Separación máxima en los extremos.

$$s_1 \leq \begin{cases} \text{a) } b_{\min}/4 \\ \text{b) } 6d_{b, \text{ longitudinal}} \\ \text{c) } 100 \text{ mm} \end{cases}$$

$$\begin{aligned} \text{a) } s &= 22.50 && [\text{cm}] \\ \text{b) } s &= 19.05 && [\text{cm}] \\ \text{c) } s &= 10.00 && [\text{cm}] \\ \text{Rige } s &= 10.00 && [\text{cm}] \end{aligned}$$

4.c.- Separación máxima en el centro de la columna.

$$s_2 \leq \begin{cases} \frac{850d_{b, \text{ longitudinal}}}{\sqrt{f_y}} \\ 48d_{b, \text{ estribo}} \\ b_{\min}/2 \end{cases}$$

$$\begin{aligned} \text{a) } s &= 41.64 && [\text{cm}] \\ \text{b) } s &= 45.72 && [\text{cm}] \\ \text{c) } s &= 45.00 && [\text{cm}] \\ \text{Rige } s &= 41.64 && [\text{cm}] \end{aligned}$$



5.- Revisión de la cuantía mínima de refuerzo transversal de la columna en zonas de confinamiento.

5.a.- Longitud de zona de confinamiento.

$$L \geq \begin{cases} b_{m\acute{a}x} & = & 90.00 & [\text{cm}] \\ H/6 & = & 50.00 & [\text{cm}] \\ 600 \text{ mm} & = & 60.00 & [\text{cm}] \end{cases}$$

Rige $L = 90.00$ [cm]

5.b.- Área total de estribos en zona de confinamiento de la columna **Ash**.

$$\begin{aligned} s &= 10.00 & [\text{cm}] \\ L &= 90.00 & [\text{cm}] \\ A_{sv} &= 1.43 & [\text{cm}^2] \end{aligned}$$

$$A_{sh} = 12.83 \quad [\text{cm}^2]$$

$$\begin{aligned} A_g &= 8100.00 & [\text{cm}^2] \\ A_c &= 6400.00 & [\text{cm}^2] \\ b_{cx} &= 80.00 & [\text{cm}] \\ b_{cy} &= 80.00 & [\text{cm}] \end{aligned}$$

$$A_{sh} > 0.3 \left(\frac{A_g}{A_c} - 1 \right) \frac{f_c'}{f_{yh}} s b_c = 3.79 \quad \text{Cumple}$$

$$A_{sh} > 0.09 \frac{f_c'}{f_{yh}} s b_c = 4.29 \quad \text{Cumple}$$



4.4.c.- Revisión de la columna fuerte / trabe débil.

Condición: $\Sigma M_e \geq 1.5 \Sigma M_g$

donde,

$$\Sigma M_e$$

Suma al paño del nudo de los momentos resistentes calculados con factor de resistencia igual a uno, de las columnas que llegan a ese nudo.

$$\Sigma M_g$$

Suma al paño del nudo de los momentos resistentes calculados con factor de resistencia igual a uno, de las trabes que llegan a ese nudo.

Resumen de momentos resistentes de las columnas.

Columna	PR [Ton]	e_x [m]	e_y [m]	MRx [Ton-m]	MRy [Ton-m]
exterior en planta baja	568.62	0.23	0.21	261.57	238.82

Resumen de momentos resistentes en los paños de las trabes.

Trabe	MR (+E) [Ton-m]	MR (-E) [Ton-m]	MR [Ton-m]
a) principal paralela a trabe secundaria	37.82	71.48	109.30
b) principal ortogonal a trabe secundaria	55.17	100.98	156.15
c) principal en volado	37.82	71.48	109.30
d) trabe portante	55.17	100.98	156.15

Tabla comparativa de momentos resistentes en trabes contra momentos resistentes en columnas

Columna exterior en planta baja

Trabe	MR _{Trabe} [Ton-m]	Columna		$\Sigma MR_{col} / \Sigma MR_{trabe}$
		MR _{Col X} [Ton-m]	MR _{Col Y} [Ton-m]	
a) principal paralela a trabe secundaria	109.30	----	238.82	2.18
b) principal ortogonal a trabe secundaria	156.15	261.57	----	1.68
c) principal en volado	109.30	261.57	----	2.39
d) trabe portante	156.15	----	238.82	1.53

$\Sigma MR_{col} / \Sigma MR_{trabe} = 1.53$ cumple

4.4.d.- Esquemas de refuerzo.

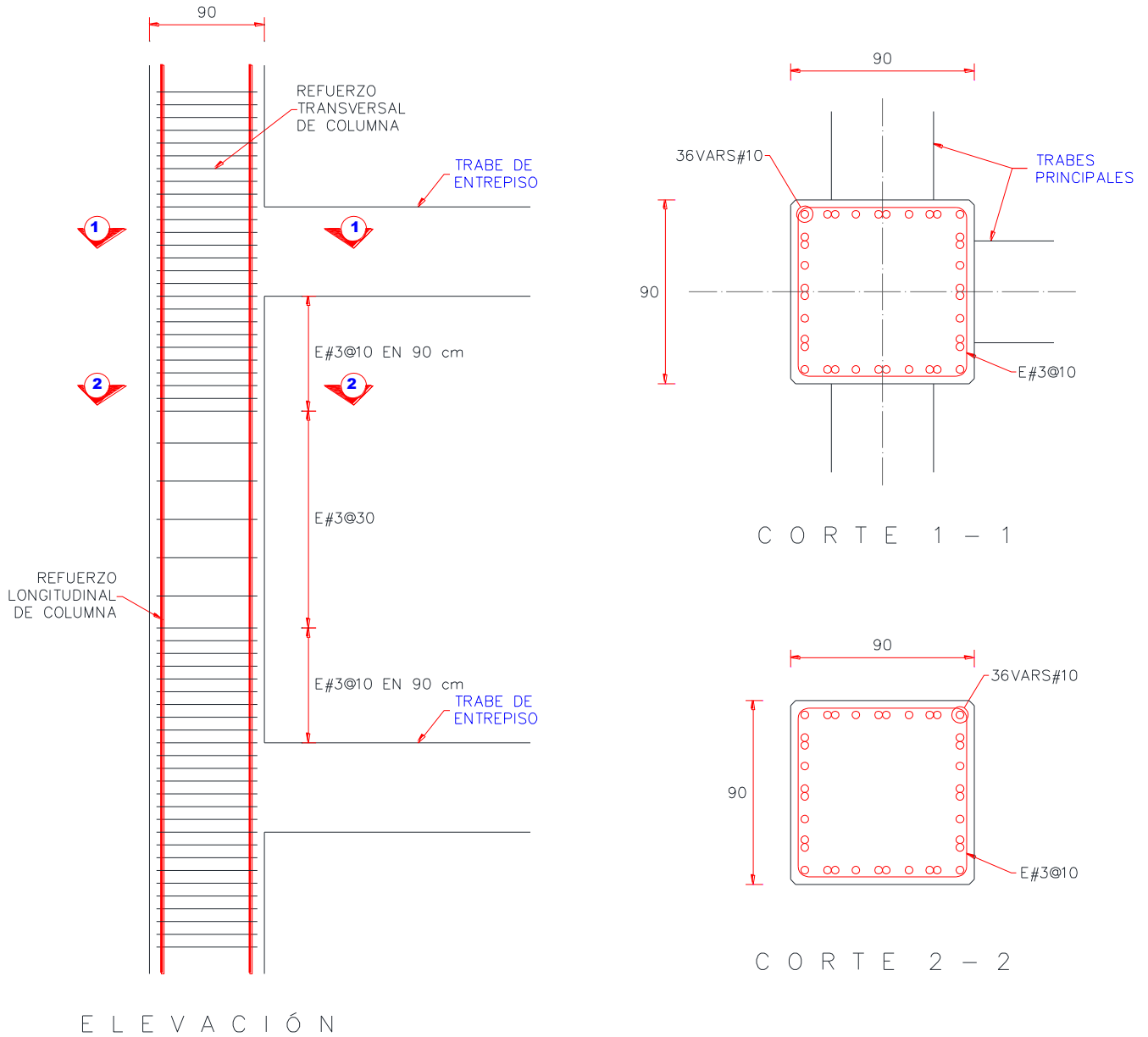


Figura 32. Esquemas de refuerzo para columna de borde en planta baja.



5.- Unión viga-columna.

1.- Resistencia a cortante en nudos de marcos dúctiles.

Datos geométricos de Trabe

$$\begin{aligned} \text{peralte } h &= 80.00 \text{ [cm]} \\ \text{ancho de trabe } b &= 40.00 \text{ [cm]} \\ \text{recubrimiento } r &= 5.00 \text{ [cm]} \\ \text{peralte efectivo } d &= 75.00 \text{ [cm]} \end{aligned}$$

Datos geométricos de Columna

$$\begin{aligned} H \text{ (altura)} &= 4.20 \text{ [m]} \\ \text{(dimensión paralela a X) } C1 &= 90.00 \text{ [cm]} \\ \text{(dimensión paralela a Y) } C2 &= 90.00 \text{ [cm]} \end{aligned}$$

Materiales

$$\begin{aligned} \text{resistencia del concreto } f'c &= 250.00 \text{ [kg/cm}^2\text{]} \\ f^*c &= 200.00 \text{ [kg/cm}^2\text{]} \\ f''c &= 170.00 \text{ [kg/cm}^2\text{]} \\ \beta_1 &= 0.85 \end{aligned}$$

$$\text{fluencia del acero } f_y = 4200.00 \text{ [kg/cm}^2\text{]}$$

Áreas de acero en la trabes

Trabe	Cantidad L. Sup	Cantidad L. Inf	As LS [cm ²]	As LI [cm ²]
a) principal paralela a trabe secundaria	4vars#8	2vars#8	20.28	10.14
b) principal ortogonal a trabe secundaria	6vars#8	3vars#8	30.42	15.21
c) principal en volado	4vars#8	2vars#8	20.28	10.14
d) trabe portante	6vars#8	3vars#8	30.42	15.21

Tomando las más desfavorables.

$$\begin{aligned} \text{As LS} &= 30.42 \text{ [cm}^2\text{]} \\ \text{As LI} &= 15.21 \text{ [cm}^2\text{]} \end{aligned}$$



Resistencia a cortante

$$T1 = 1.25 A_s L_S f_y = 159.705 \quad [\text{Ton}]$$

$$T2 = C2 = 1.25 A_s L_I f_y = 79.8525 \quad [\text{Ton}]$$

$$\Sigma MR_{trabe} = 156.15 \quad [\text{Ton-m}]$$

$$V_{Columna} = \frac{\Sigma MR_T}{H_{Columna}}$$

V col = 37.18 [Ton]

Cortante de diseño

$$V_u = T1 + C2 - V_{col}$$

$$V_u = 202.38 \quad [\text{Ton}]$$

Para comprobar si la trabe esta confinando a la columna, se deberá comprobar que el ancho de la trabe cumpla con 0.75 de la dimensión de la columna.

$$\begin{aligned} \text{ancho de trabe } b &= 40.00 \quad [\text{cm}] \\ \text{ancho de columna } C &= 90.00 \quad [\text{cm}] \\ b / C &= 0.44 \quad \text{Las trabes no confinan} \end{aligned}$$

2.- Resistencia de diseño a fuerza cortante de la unión viga-columna se calculará con la siguiente fórmula:

$$V_R = 3.5 F_R \sqrt{f_c} b_e h$$

$$FR \text{ a cortante} = 0.80$$

$$b_e \leq \left\{ \begin{aligned} 1/2 (b + C) &= 65 \quad [\text{cm}] \\ b + h &= 120 \quad [\text{cm}] \\ C &= 90 \quad [\text{cm}] \end{aligned} \right.$$

$$b_e = 65 \quad [\text{cm}]$$

$$V_R = 205.91 \quad [\text{Ton}]$$

$$V_u = 202.38 \quad [\text{Ton}]$$



VR es > que Vu

Por la tanto: La sección es adecuada

3.- Revisión de Anclaje del Refuerzo

Varillas de la columna

$$\begin{aligned} \text{vars\#} &= 10 \\ \text{db col} &= 3.18 \quad [\text{cm}] \end{aligned}$$

Varillas de la trabe

$$\begin{aligned} \text{vars\#} &= 8 \\ \text{db tra} &= 2.54 \quad [\text{cm}] \end{aligned}$$

Barras continuas a través del nudo

a) $h \text{ col} / \text{db tra} \geq 20$

$$\begin{aligned} h \text{ col} &= 90.00 \quad [\text{cm}] \\ \text{db tra} &= 2.54 \quad [\text{cm}] \end{aligned}$$

$$h \text{ col} / \text{db tra} = 35.43 \quad \text{es > que} \quad 20 \quad \text{cumple}$$

b) $h \text{ tra} / \text{db col} \geq 20$

$$\begin{aligned} h \text{ tra} &= 80.00 \quad [\text{cm}] \\ \text{db col} &= 3.18 \quad [\text{cm}] \end{aligned}$$

$$h \text{ tra} / \text{db col} = 25.20 \quad \text{es > que} \quad 20 \quad \text{cumple}$$

4.- Esquemas de refuerzo

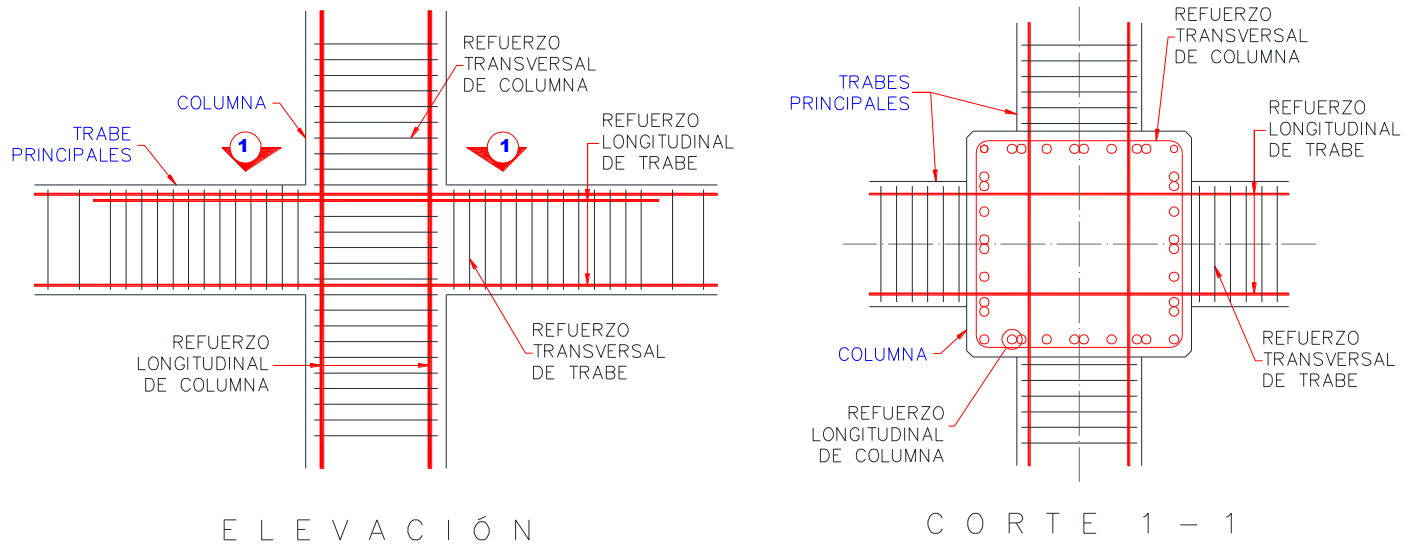


Figura 33. Esquemas de refuerzo para la unión viga-columna.

6.- Sistema de piso.

El sistema de piso elegido es losa maciza de concreto reforzado y el método de diseño será por coeficientes de momentos especificado en las NTC-04 para diseño y construcción de estructuras de concreto.

Para el dimensionamiento de las losas, se han seleccionado cuatro tableros tipo, con las cargas y dimensiones más desfavorables a fin de que éstos tableros sean representativos de todo el edificio, los tableros son: Tablero interior (todos los bordes continuos), Tablero de borde I (un lado corto discontinuo), Tablero de borde II (un lado largo discontinuo), Tablero de esquina (dos lados adyacentes discontinuos).

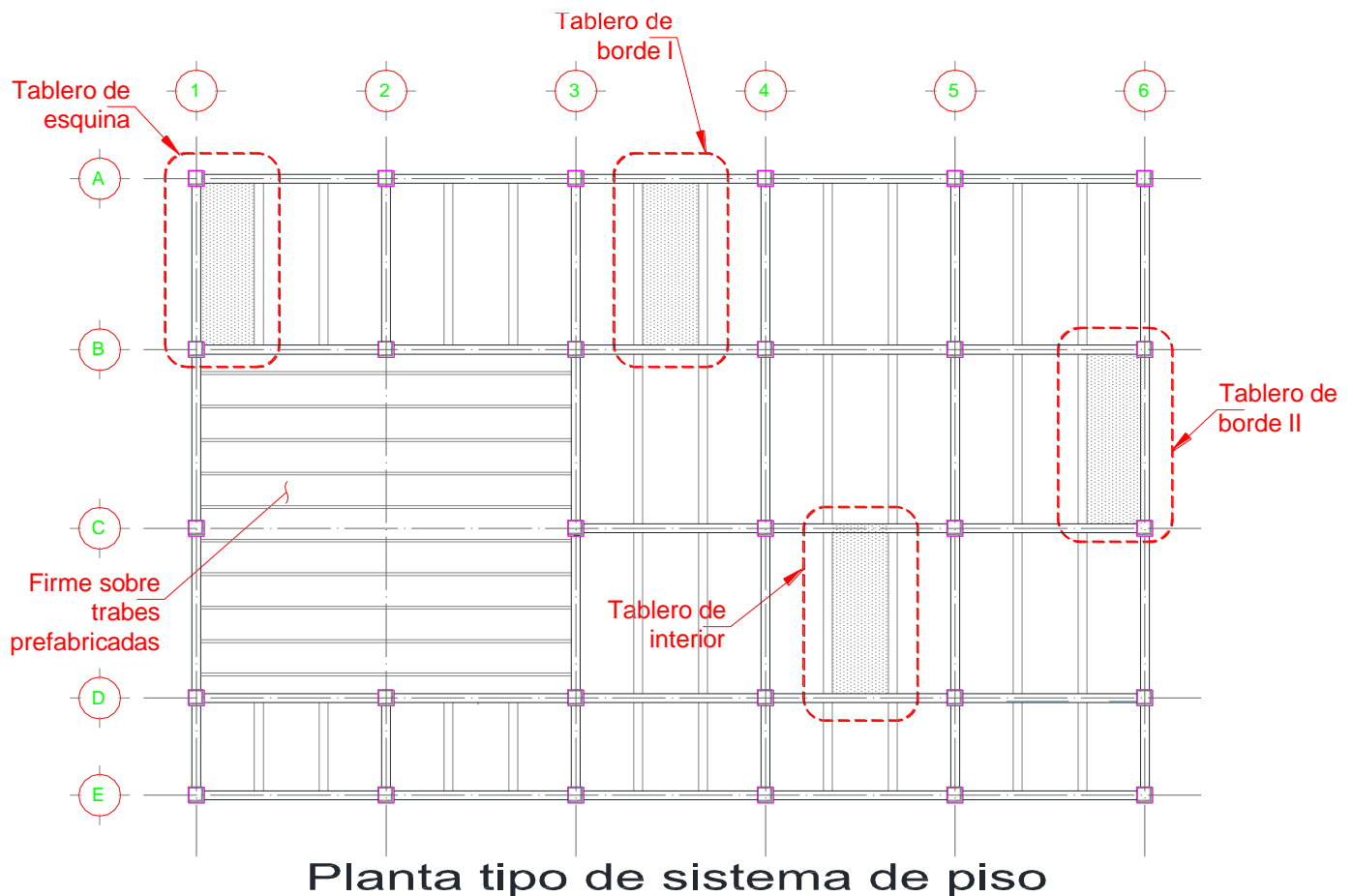


Figura 34. Ubicación de tableros tipo para diseño.



6.1.- Tablero interior (todos los bordes continuos).

Materiales

resistencia del concreto $f'c =$	250.00	[kg/cm ²]
Peso volumétrico de concreto $\gamma =$	2.40	[Ton/cm ³]
fluencia del acero $f_y =$	4200.00	[kg/cm ²]

Claros libres del tablero

Claro corto $a_1 =$	250.00	[cm]
Claro largo $a_2 =$	500.00	[cm]
$P =$	1500.00	[cm]
Peralte efectivo de la losa $d =$	6.00	[cm]
recubrimiento $r =$	2.00	[cm]
Peralte total de la losa $h =$	8.00	[cm]
usar $h =$	10.00	[cm]

Cargas

	Carga [kg/m ²]
Carga Muerta (CM)	240
Sobre Carga Muerta (SCM)	310
Carga Viva Máxima (CVm)	350
Total $W_t =$	
	900

Para que el peralte efectivo de la losa sea el calculado anteriormente, se debe cumplir que:

- | | | | |
|----|---------------------------|------------------------------------|-----------|
| 1) | $f_s = 0.6 f_y \leq 2520$ | $f_s = 2520$ [kg/cm ²] | Cumple |
| 2) | $W_t \leq 380$ | $W_t = 900$ [kg/m ²] | No cumple |

Para otras combinaciones de f_s y w , el peralte calculado se multiplicará por el siguiente factor:

$$0.032 \sqrt[4]{f_s w} = 1.24$$



Finalmente queda

Peralte efectivo de la losa $d = 7.45$ [cm]
 recubrimiento $r = 2.00$ [cm]
 Peralte total de la losa $h = 9.45$ [cm]
 usar $h = 10.00$ [cm]

Revisión del estado límite de falla por flexión

Factor de carga $FC = 1.50$
 Total $W_u = 1350$ [kg/m²]
 Factor de resistencia $FR = 0.90$

$$m = a1 / a2 = 0.50$$

De la tabla 6.1 de la NTC-04, se obtienen los siguientes coeficientes para el cálculo de los momentos para la losa colada monolíticamente con los apoyos.

Momento	Claro	m			Mu 10-4 Wt a1 ² [kg-m/m]	d [cm]
		inferior	superior	calculada		
		0	0.5	0.50		
Negativo en bordes interiores	corto	998	553	553	466.59	6.00
	largo	516	409	409	345.09	6.00
Positivo	corto	630	312	312	263.25	8.00
	largo	175	139	139	117.28	8.00

As [cm ²]	As min [cm ²]	As Temp [cm ²]	As diseño [cm ²]	S vars#3 [cm]	S diseño [cm]
2.29	1.58	2.00	2.29	31.06	30
1.69	1.58	2.00	2.00	35.50	35
0.97	2.11	2.00	2.11	33.68	30
0.43	2.11	2.00	2.11	33.68	30

Revisión del estado límite de falla por cortante.

La fuerza cortante que actúa en un ancho unitario se calcula con la expresión

$$V_u = \left(\frac{a_1}{2} - d \right) \left(0.95 - 0.5 \frac{a_1}{a_2} \right) w_u$$

$V_u = 1105.65$ [kg/m]

La resistencia de la losa a fuerza cortante se calcula con la expresión

Factor de resistencia $FR = 0.80$

$$V_{cR} = 0.5 F_R b d \sqrt{f_c^*}$$

$V_{cR} = 4525.48$ [kg/m]

por lo tanto

$V_{cR} > V_u$ **Bien**

Esquemas de refuerzo

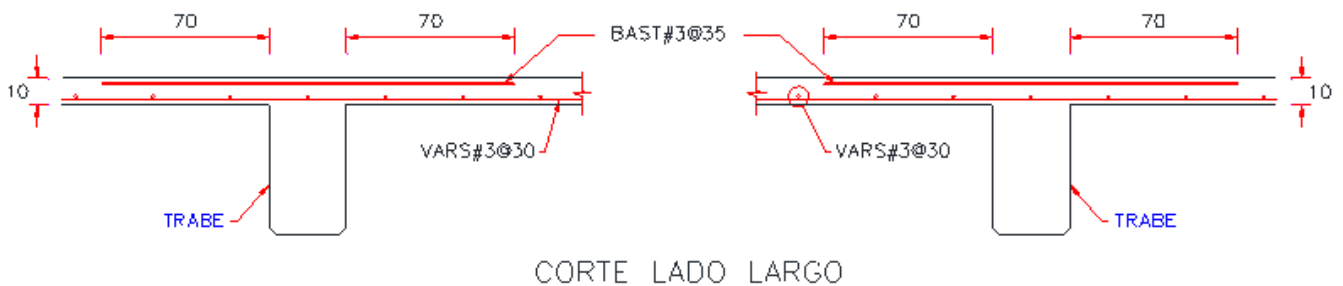
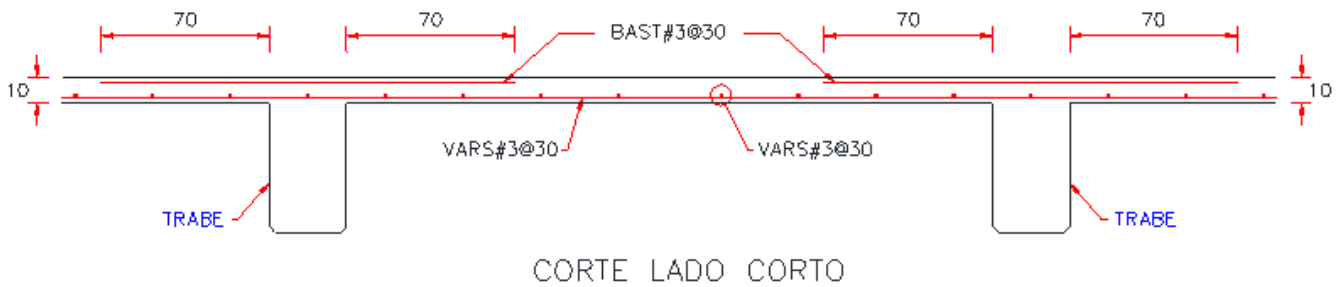


Figura 35. Esquemas de refuerzo para tablero interior (todos los bordes continuos).



6.2.- Tablero de borde I (un lado corto discontinuo).

Materiales

resistencia del concreto $f'c =$	250.00	[kg/cm ²]
Peso volumétrico de concreto $\gamma =$	2.40	[Ton/cm ³]
fluencia del acero $f_y =$	4200.00	[kg/cm ²]

Claros libres del tablero

Claro corto $a_1 =$	250.00	[cm]
Claro largo $a_2 =$	500.00	[cm]
$P =$	1500.00	[cm]
Peralte efectivo de la losa $d =$	6.00	[cm]
recubrimiento $r =$	2.00	[cm]
Peralte total de la losa $h =$	8.00	[cm]
usar $h =$	10.00	[cm]

Cargas

	Carga [kg/m ²]
Carga Muerta (CM)	240
Sobre Carga Muerta (SCM)	310
Carga Viva Máxima (Cvm)	350
Total Wt =	900

Para que el peralte efectivo de la losa sea el calculado anteriormente, se debe cumplir que:

- | | | | |
|----|---------------------------|------------------------------------|-----------|
| 1) | $f_s = 0.6 f_y \leq 2520$ | $f_s = 2520$ [kg/cm ²] | Cumple |
| 2) | $Wt \leq 380$ | $Wt = 900$ [kg/m ²] | No cumple |

Para otras combinaciones de f_s y w , el peralte calculado se multiplicará por el siguiente factor:

$$0.032 \sqrt[4]{f_s w} = 1.24$$



Finalmente queda

Peralte efectivo de la losa $d = 7.45$ [cm]
 recubrimiento $r = 2.00$ [cm]
 Peralte total de la losa $h = 9.45$ [cm]
 usar $h = 10.00$ [cm]

Revisión del estado límite de falla por flexión

Factor de carga $FC = 1.50$
 Total $W_u = 1350$ [kg/m²]
 Factor de resistencia $FR = 0.90$

$m = a_1 / a_2 = 0.50$

De la tabla 6.1 de la NTC-04, se obtienen los siguientes coeficientes para el cálculo de los momentos para la losa colada monolíticamente con los apoyos.

Momento	Claro	m			Mu 10-4 Wt a1 ² [kg-m/m]	d [cm]
		inferior	superior	calculada		
		0	0.5	0.50		
Negativo en bordes interiores	corto	998	568	568	479.25	6.00
	largo	516	409	409	345.09	6.00
Negativo en bordes discontinuos	largo	326	258	258	217.69	6.00
Positivo	corto	630	329	329	277.59	8.00
	largo	179	142	142	119.81	8.00

As [cm ²]	As min [cm ²]	As Temp [cm ²]	As diseño [cm ²]	S vars#3 [cm]	S diseño [cm]
2.35	1.58	2.00	2.35	30.24	30
1.69	1.58	2.00	2.00	35.50	35
1.07	1.58	2.00	2.00	35.50	35
1.02	2.11	2.00	2.11	33.68	30
0.44	2.11	2.00	2.11	33.68	30

Revisión del estado límite de falla por cortante.

La fuerza cortante que actúa en un ancho unitario se calcula con la expresión

$$V_u = \left(\frac{a_1}{2} - d \right) \left(0.95 - 0.5 \frac{a_1}{a_2} \right) w_u$$

$V_u = 1105.65$ [kg/m]

La resistencia de la losa a fuerza cortante se calcula con la expresión

Factor de resistencia $FR = 0.80$

$$V_cR = 0.5 F_R b d \sqrt{f_c^*}$$

$V_cR = 4525.48$ [kg/m]

por lo tanto

$V_cR > V_u$ Bien

Esquemas de refuerzo

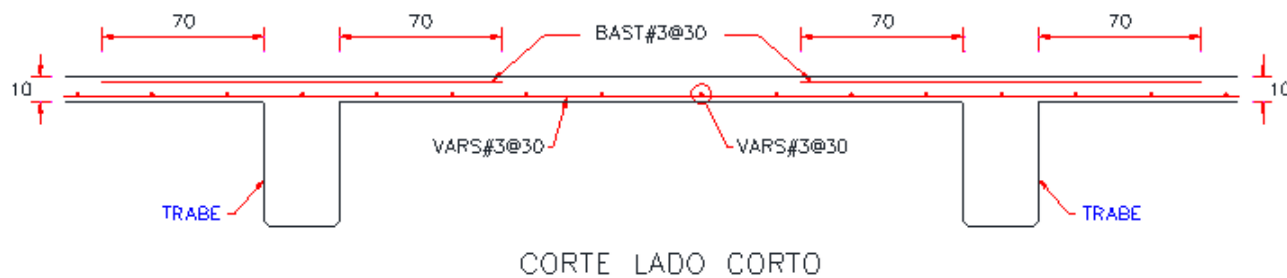


Figura 36. Esquemas de refuerzo para tablero de borde (un lado corto discontinuo).



6.3.- Tablero de borde II (un lado largo discontinuo).

Materiales

resistencia del concreto $f_c = 250.00$ [kg/cm²]
 Peso volumétrico de concreto $\gamma = 2.40$ [Ton/cm³]
 fluencia del acero $f_y = 4200.00$ [kg/cm²]

Claros libres del tablero

Claro corto $a_1 = 250.00$ [cm]
 Claro largo $a_2 = 500.00$ [cm]
 $P = 1500.00$ [cm]
 Peralte efectivo de la losa $d = 6.00$ [cm]
 recubrimiento $r = 2.00$ [cm]
 Peralte total de la losa $h = 8.00$ [cm]
 usar $h = 10.00$ [cm]

Cargas

	Carga [kg/m ²]
Carga Muerta (CM)	240
Sobre Carga Muerta (SCM)	310
Carga Viva Máxima (CVm)	350
Total Wt =	900

Para que el peralte efectivo de la losa sea el calculado anteriormente, se debe cumplir que:

- 1) $f_s = 0.6 f_y \leq 2520$ $f_s = 2520$ [kg/cm²] Cumple
- 2) $Wt \leq 380$ $Wt = 900$ [kg/m²] No cumple

Para otras combinaciones de f_s y w , el peralte calculado se multiplicará por el siguiente factor:

$$0.032 \sqrt[4]{f_s w} = 1.24$$



Finalmente queda

Peralte efectivo de la losa $d = 7.45$ [cm]
 recubrimiento $r = 2.00$ [cm]
 Peralte total de la losa $h = 9.45$ [cm]
 usar $h = 10.00$ [cm]

Revisión del estado límite de falla por flexión

Factor de carga $FC = 1.50$
 Total $W_u = 1350$ [kg/m²]
 Factor de resistencia $FR = 0.90$

$$m = a_1 / a_2 = 0.50$$

De la tabla 6.1 de la NTC-04, se obtienen los siguientes coeficientes para el cálculo de los momentos para la losa colada monolíticamente con los apoyos.

Momento	Claro	m			Mu 10-4 Wt a ¹² [kg-m/m]	d [cm]
		inferior	superior	calculada		
		0	0.5	0.50		
Negativo en bordes interiores	corto	1060	583	583	491.91	6.00
	largo	587	465	465	392.34	6.00
Negativo en bordes discontinuos	corto	651	362	362	305.44	6.00
Positivo	corto	751	334	334	281.81	8.00
	largo	185	147	147	124.03	8.00

As [cm ²]	As min [cm ²]	As Temp [cm ²]	As diseño [cm ²]	S vars#3 [cm]	S diseño [cm]
2.41	1.58	2.00	2.41	29.46	25
1.92	1.58	2.00	2.00	35.50	35
1.50	1.58	2.00	2.00	35.50	35
1.04	2.11	2.00	2.11	33.68	30
0.46	2.11	2.00	2.11	33.68	30

Revisión del estado límite de falla por cortante.

La fuerza cortante que actúa en un ancho unitario se calcula con la expresión

$$V_u = \left(\frac{a_1}{2} - d \right) \left(0.95 - 0.5 \frac{a_1}{a_2} \right) w_u$$

$V_u = 1105.65$ [kg/m]

La resistencia de la losa a fuerza cortante se calcula con la expresión

Factor de resistencia $FR = 0.80$

$$V_{cR} = 0.5 F_R b d \sqrt{f_c^*}$$

$V_{cR} = 4525.48$ [kg/m]

por lo tanto

$V_{cR} > V_u$ **Bien**

Esquemas de refuerzo

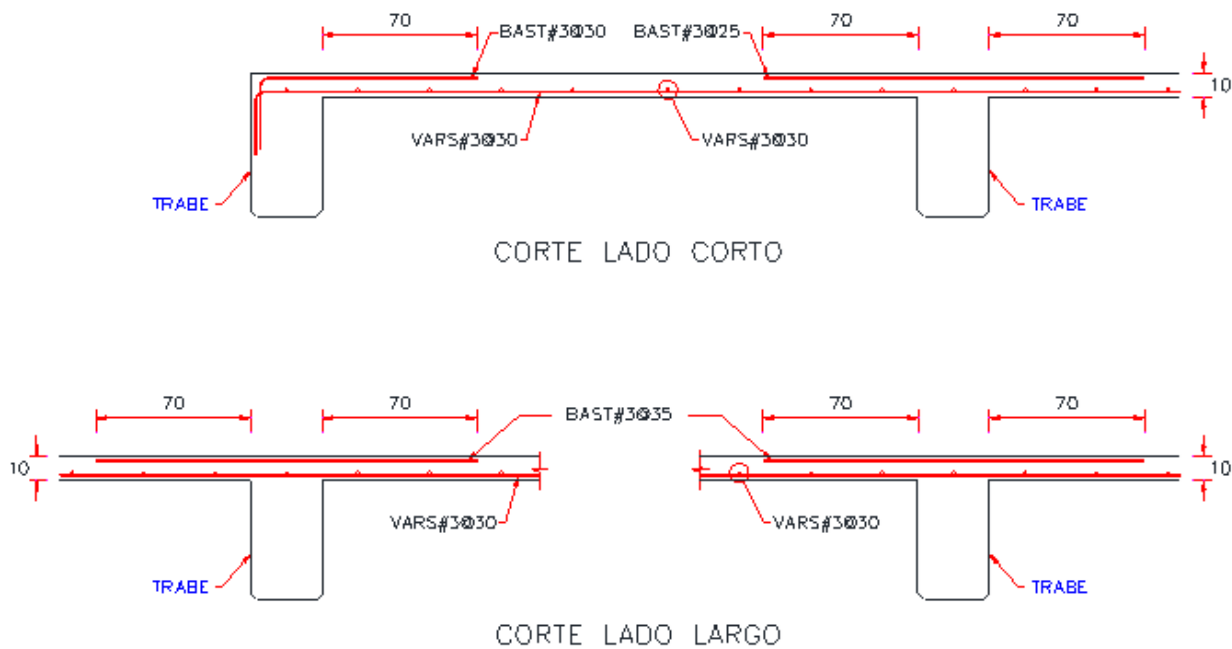


Figura 37. Esquemas de refuerzo para tablero de borde (un lado largo discontinuo).



6.4.- Tablero de esquina (dos lados adyacentes discontinuos).

Materiales

resistencia del concreto $f_c = 250.00$ [kg/cm²]
 Peso volumétrico de concreto $\gamma = 2.40$ [Ton/cm³]
 fluencia del acero $f_y = 4200.00$ [kg/cm²]

Claros libres del tablero

Claro corto $a_1 = 250.00$ [cm]
 Claro largo $a_2 = 500.00$ [cm]
 $P = 1500.00$ [cm]
 Peralte efectivo de la losa $d = 6.00$ [cm]
 recubrimiento $r = 2.00$ [cm]
 Peralte total de la losa $h = 8.00$ [cm]
 usar $h = 10.00$ [cm]

Cargas

	Carga [kg/m ²]
Carga Muerta (CM)	240
Sobre Carga Muerta (SCM)	310
Carga Viva Máxima (CVm)	350
Total Wt = 900	

Para que el peralte efectivo de la losa sea el calculado anteriormente, se debe cumplir que:

- 1) $f_s = 0.6 f_y \leq 2520$ $f_s = 2520$ [kg/cm²] Cumple
- 2) $Wt \leq 380$ $Wt = 900$ [kg/m²] No cumple

Para otras combinaciones de f_s y w , el peralte calculado se multiplicará por el siguiente factor:

$$0.032 \sqrt[4]{f_s w} = 1.24$$



Finalmente queda

Peralte efectivo de la losa $d = 7.45$ [cm]
 recubrimiento $r = 2.00$ [cm]
 Peralte total de la losa $h = 9.45$ [cm]
 usar $h = 10.00$ [cm]

Revisión del estado límite de falla por flexión

Factor de carga $FC = 1.50$
 Total $W_u = 1350$ [kg/m²]
 Factor de resistencia $FR = 0.90$
 $m = a_1 / a_2 = 0.50$

De la tabla 6.1 de la NTC-04, se obtienen los siguientes coeficientes para el cálculo de los momentos para la losa colada monolíticamente con los apoyos.

Momento	Claro	m			Mu 10-4 Wt a ¹² [kg-m/m]	d [cm]
		inferior	superior	calculada		
		0	0.5	0.50		
Negativo en bordes interiores	corto	1060	598	598	504.56	6.00
	largo	600	475	475	400.78	6.00
Negativo en bordes discontinuos	corto	651	362	362	305.44	6.00
	largo	326	258	258	217.69	6.00
Positivo	corto	751	358	358	302.06	8.00
	largo	191	152	152	128.25	8.00

As [cm ²]	As min [cm ²]	As Temp [cm ²]	As diseño [cm ²]	S vars#3 [cm]	S diseño [cm]
2.47	1.58	2.00	2.47	28.72	25
1.96	1.58	2.00	2.00	35.50	35
1.50	1.58	2.00	2.00	35.50	35
1.07	1.58	2.00	2.00	35.50	35
1.11	2.11	2.00	2.11	33.68	30
0.47	2.11	2.00	2.11	33.68	30

Revisión del estado límite de falla por cortante.

La fuerza cortante que actúa en un ancho unitario se calcula con la expresión

$$V_u = \left(\frac{a_1}{2} - d \right) \left(0.95 - 0.5 \frac{a_1}{a_2} \right) w_u$$

$V_u = 1105.65$ [kg/m]

La resistencia de la losa a fuerza cortante se calcula con la expresión

Factor de resistencia $FR = 0.80$

$$V_{cR} = 0.5 F_R b d \sqrt{f_c^*}$$

$V_{cR} = 4525.48$ [kg/m]

por lo tanto

$V_{cR} > V_u$ Bien

Esquemas de refuerzo

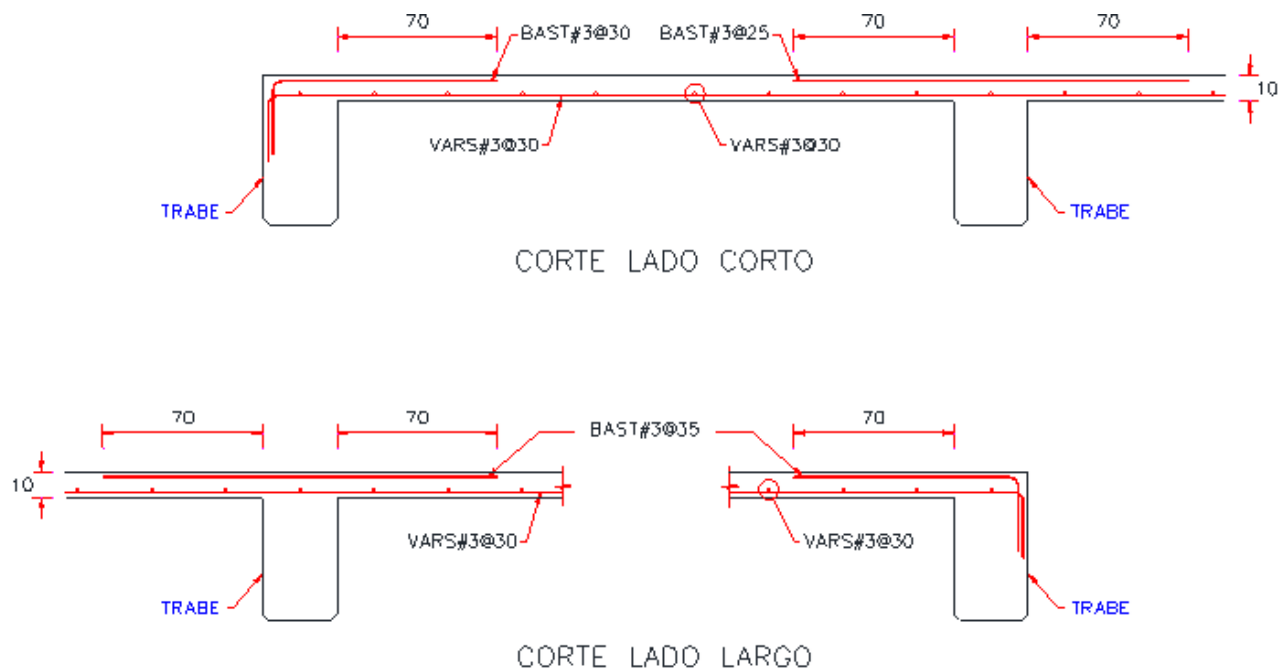


Figura 38. Esquemas de refuerzo para tablero de esquina (dos lados adyacentes discontinuos).



IV.- CONCLUSIONES.

Conclusiones del proyecto.

- Resulto satisfactorio el dimensionamiento de los principales elementos que conforman la estructura, de manera que no se rebasó ningún estado límite de falla posible para cualquiera de las combinaciones y distribuciones de carga, esto conlleva a que la resistencia de diseño sea mayor o igual al efecto de las acciones que intervienen en la combinación de cargas en estudio, multiplicándolas por los factores de carga correspondientes.
- Se revisó y comprobó, que la estructura y sus componentes, no rebasaron ningún estado límite de servicio bajo el efecto de las posibles combinaciones de acciones, multiplicadas por los factores de cargas de carga correspondientes.
- Se dio solución estructural a la edificación con un sistema estructural eficiente ante acciones estáticas y dinámicas, aplicando los criterios y filosofías de diseños establecidas en los reglamentos y normatividad vigentes, buscando la economía en el dimensionamiento y sin afectar significativamente el concepto arquitectónico.

Conclusiones generales.

- Al implementar una solución de un problema específico de análisis y diseño estructural para un proyecto de construcción típico de concreto reforzado, y poder para cumplir con los criterios y filosofías de diseño establecidos en los reglamentos y normatividad vigentes, es necesario guiarse de diversas fuentes de información bibliográfica especializada, y por supuesto es importante tomar en cuenta la experiencia que brinda el asesor.
- Es importante entender que los conocimientos adquiridos durante la especialización se deben complementar con un trabajo práctico, el cual involucra diversas disciplinas diferentes a la ingeniería estructural como lo son la arquitectura, la geotecnia, la topografía y la hidráulica, por mencionar solo algunas, al tener noción de estas disciplinas y su interacción con el campo de la ingeniería estructural, se pueden contemplar los efectos que pudieran afectar o beneficiar comportamiento de la estructura.
- En la actualidad es importante el dominio de software especializado en estructuras y algunos otros programas relacionados, los cuales son una herramienta poderosa siempre y cuando se cuente con la experiencia necesaria en el área de las estructuras, estas herramientas facilitan el análisis e incluso el diseño, acortando tiempos de trabajo.



V.- BIBLIOGRAFÍA

- González Cuevas, Aspectos fundamentales del concreto reforzado, Cuarta edición, México, Editorial Limusa, 2005.
- Roberto Meli Piralla, Diseño estructural, Segunda edición, México, Editorial Limusa, 2002.
- Francisco Méndez Chamorro, Criterios de dimensionamiento estructural, México, Editorial Trillas, 1991 (reimpresión 2010).
- Vicente Pérez Alamá, Diseño y cálculo de estructuras de concreto reforzado, Segunda edición, México, Editorial Trillas, 2008
- Apuntes del curso de estructuras de concreto reforzado, Especialización en Estructuras de la UNAM, Ciudad de México, 2016.
- Gobierno de la Ciudad de México, Normas Técnicas complementarias sobre criterios y acciones para el diseño estructural de edificaciones, Gaceta oficial de la Ciudad de México, Edición 2016.
- Gobierno del Distrito Federal, Normas Técnicas complementarias para diseño por sismo, Gaceta oficial del Distrito Federal, Edición 2004 (RCDF-04).
- Gobierno del Distrito Federal, Normas Técnicas complementarias para diseño y construcción de estructuras de concreto, Gaceta oficial del Distrito Federal, Edición 2004 (RCDF-04).
- Gobierno del Distrito Federal, Normas Técnicas complementarias para diseño y construcción de cimentaciones, Gaceta oficial del Distrito Federal, Edición 2004 (RCDF-04).



VI.- ANEXOS Y APÉNDICES

ANEXO 1.- Resumen de Modelo.

ETABS 2015 Ultimate 64-bit 15.0.0 Build 1221 (Analysis Build 9340/64)

BEGIN ANALYSIS 2016/09/28 16:45:51

RUNNING ANALYSIS AS A SEPARATE PROCESS

USING THE ADVANCED SOLVER (PROVIDES LIMITED INSTABILITY INFORMATION)

NUMBER OF JOINTS	=	11977
WITH RESTRAINTS	=	39
WITH MASS	=	10845
WITH SPRINGS	=	2565
NUMBER OF FRAME/CABLE/TENDON ELEMENTS	=	12274
NUMBER OF SHELL ELEMENTS	=	11005
NUMBER OF CONSTRAINTS/WELDS	=	90
NUMBER OF LOAD PATTERNS	=	11
NUMBER OF ACCELERATION LOADS	=	6
NUMBER OF LOAD CASES	=	12

ELEMENT FORMATION 16:46:02

NUMBER OF COUPLED CONSTRAINT EQUATIONS = 0

LINEAR EQUATION SOLUTION 16:46:11



FORMING STIFFNESS AT ZERO (UNSTRESSED) INITIAL CONDITIONS

TOTAL NUMBER OF EQUILIBRIUM EQUATIONS = 68178

NUMBER OF NON-ZERO STIFFNESS TERMS = 1849173

NUMBER OF EIGENVALUES BELOW SHIFT = 0

LINEAR STATIC CASES 16:46:22

USING STIFFNESS AT ZERO (UNSTRESSED) INITIAL CONDITIONS

TOTAL NUMBER OF CASES TO SOLVE = 9

NUMBER OF CASES TO SOLVE PER BLOCK = 9

LINEAR STATIC CASES TO BE SOLVED:

CASE: ~LLRF

CASE: CM

CASE: SCM

CASE: CVM

CASE: CVA

CASE: ET

CASE: SX

CASE: SY

CASE: CV

EIGEN MODAL ANALYSIS 16:46:43



CASE: MODAL

USING STIFFNESS AT ZERO (UNSTRESSED) INITIAL CONDITIONS

NUMBER OF STIFFNESS DEGREES OF FREEDOM = 68178
NUMBER OF MASS DEGREES OF FREEDOM = 21639
MAXIMUM NUMBER OF EIGEN MODES SOUGHT = 12
MINIMUM NUMBER OF EIGEN MODES SOUGHT = 1
NUMBER OF RESIDUAL-MASS MODES SOUGHT = 0
NUMBER OF SUBSPACE VECTORS USED = 24
RELATIVE CONVERGENCE TOLERANCE = 1.00E-09

FREQUENCY SHIFT (CENTER) (CYC/TIME) = .000000
FREQUENCY CUTOFF (RADIUS) (CYC/TIME) = -INFINITY-
ALLOW AUTOMATIC FREQUENCY SHIFTING = YES

Original stiffness at shift : EV= 0.0000000E+00, f= .000000, T= -INFINITY-

Number of eigenvalues below shift = 0

Iteration Approximations to next 5 eigenvalues, from shift EV= 0.0000000E+00

1 1.8165785E+02 2.2272080E+02 4.1769327E+02 2.5241992E+03 2.9784762E+03
2 1.8155063E+02 2.2230867E+02 4.1753586E+02 2.4901584E+03 2.9446098E+03
3 1.8155063E+02 2.2230867E+02 4.1753586E+02 2.4901522E+03 2.9446037E+03

Found mode 1 of 12: EV= 1.8155063E+02, f= 2.144465, T= 0.466317



Iteration Approximations to next 5 eigenvalues, from shift EV= 0.0000000E+00

4 2.2230867E+02 4.1753586E+02 2.4901522E+03 2.9446037E+03 5.8905266E+03

Found mode 2 of 12: EV= 2.2230867E+02, f= 2.373003, T= 0.421407

Found mode 3 of 12: EV= 4.1753586E+02, f= 3.252123, T= 0.307491

Found mode 4 of 12: EV= 2.4901522E+03, f= 7.942058, T= 0.125912

Found mode 5 of 12: EV= 2.9446037E+03, f= 8.636416, T= 0.115789

Iteration Approximations to next 5 eigenvalues, from shift EV= 0.0000000E+00

5 5.8905266E+03 7.8315333E+03 9.8285975E+03 1.2337664E+04 1.4898475E+04

Found mode 6 of 12: EV= 5.8905266E+03, f= 12.215105, T= 0.081866

Iteration Approximations to next 5 eigenvalues, from shift EV= 0.0000000E+00

6 7.8315333E+03 9.8285975E+03 1.2337664E+04 1.4898475E+04 1.9954938E+04

Found mode 7 of 12: EV= 7.8315333E+03, f= 14.084568, T= 0.071000

Found mode 8 of 12: EV= 9.8285975E+03, f= 15.778507, T= 0.063377

Iteration Approximations to next 5 eigenvalues, from shift EV= 0.0000000E+00

7 1.2337664E+04 1.4898475E+04 1.9954938E+04 2.0269497E+04 2.1288520E+04

Found mode 9 of 12: EV= 1.2337664E+04, f= 17.678142, T= 0.056567

Found mode 10 of 12: EV= 1.4898475E+04, f= 19.426342, T= 0.051476

Found mode 11 of 12: EV= 1.9954938E+04, f= 22.482538, T= 0.044479

Iteration Approximations to next 5 eigenvalues, from shift EV= 0.0000000E+00

8 2.0269497E+04 2.1288520E+04 2.5731165E+04 2.8980815E+04 3.9688967E+04



Found mode 12 of 12: EV= 2.0269497E+04, f= 22.659046, T= 0.044132

NUMBER OF EIGEN MODES FOUND = 12

NUMBER OF ITERATIONS PERFORMED = 8

NUMBER OF STIFFNESS SHIFTS = 0

RESPONSE - SPECTRUM ANALYSIS 16:47:14

CASE: DX

TYPE OF EXCITATION = STANDARD GROUND ACCELERATION

USING MODES FROM CASE: MODAL

NUMBER OF DYNAMIC MODES TO BE USED = 12

RESPONSE - SPECTRUM ANALYSIS 16:47:14

CASE: DY

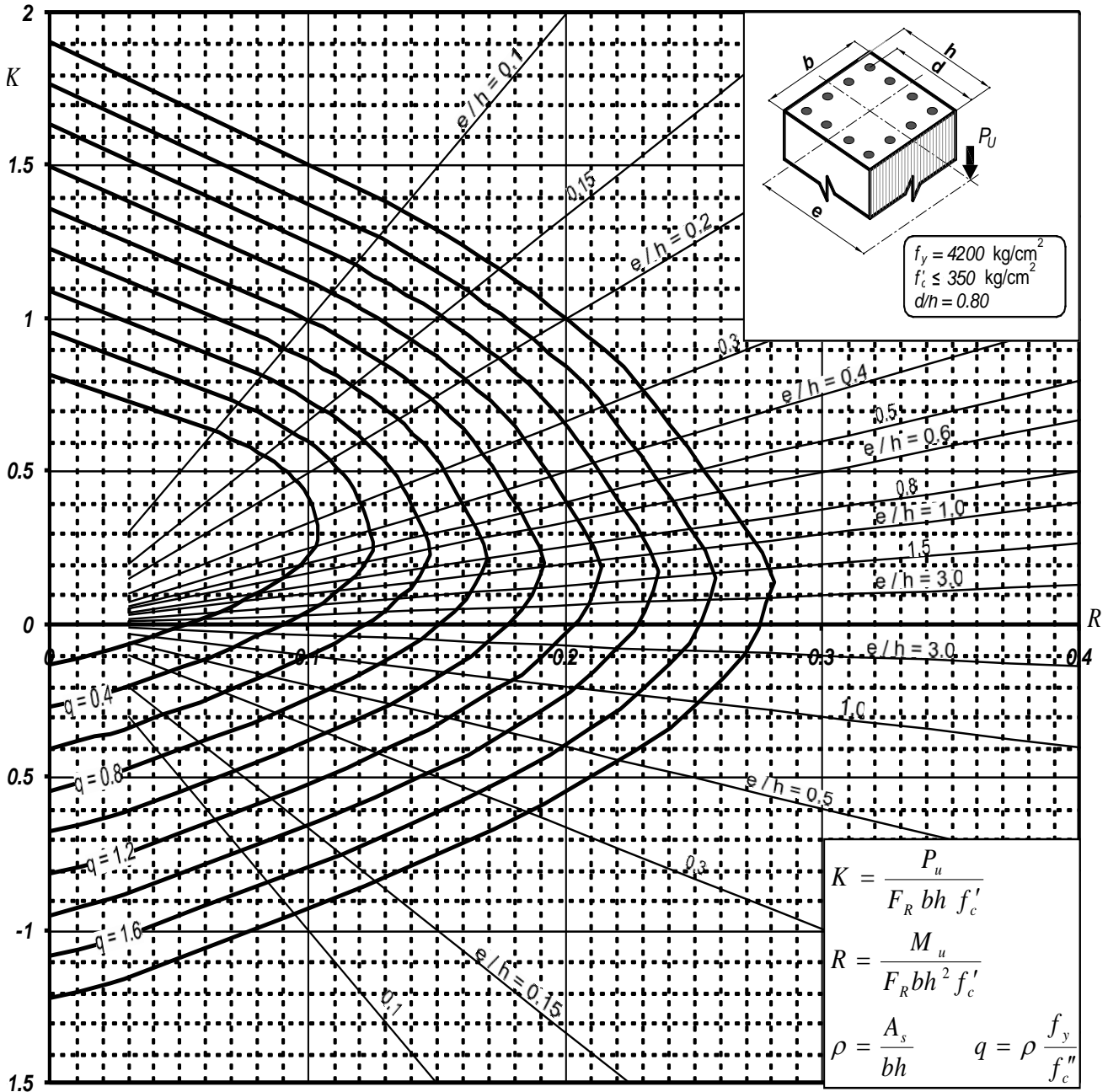
TYPE OF EXCITATION = STANDARD GROUND ACCELERATION

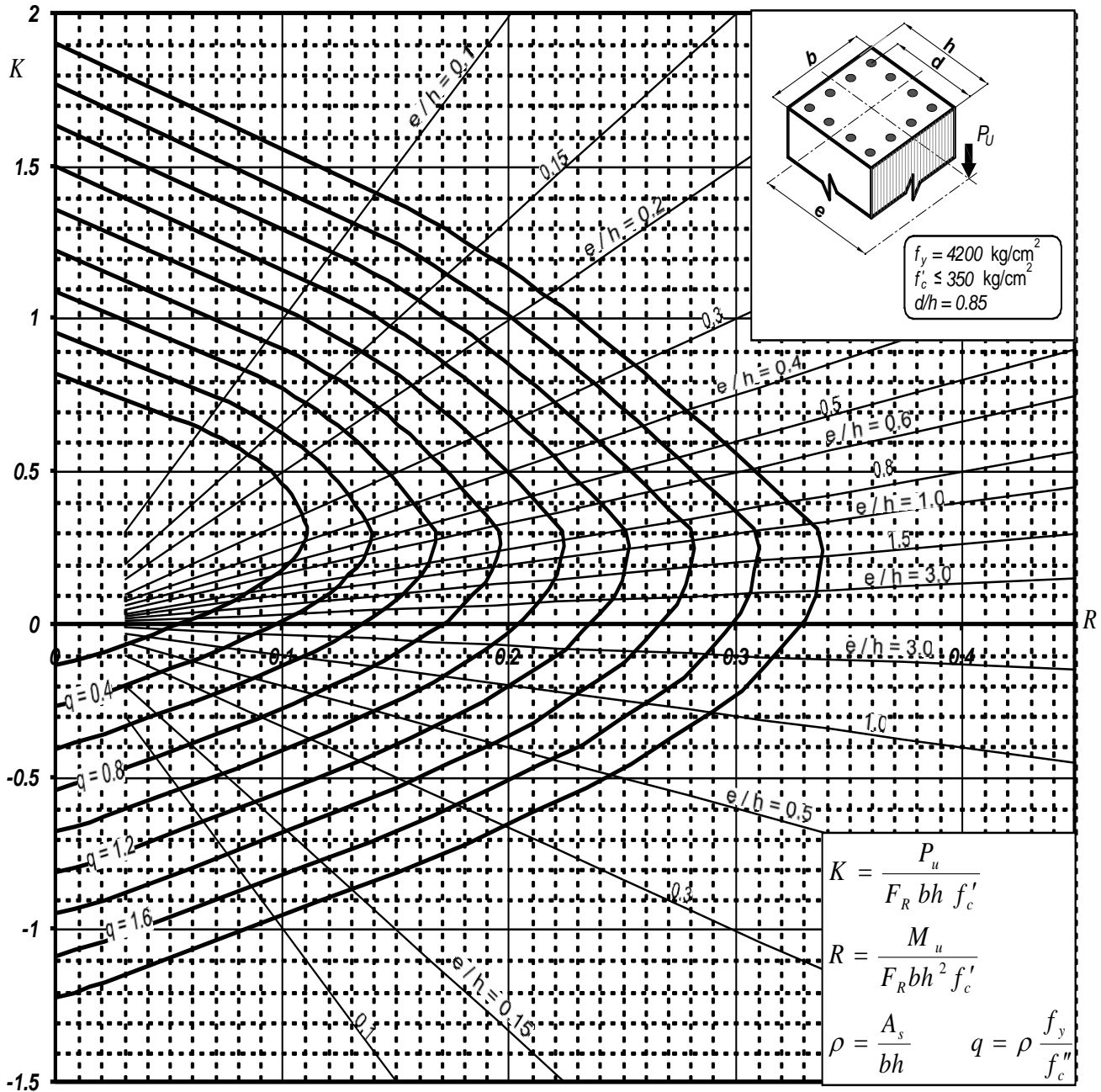
USING MODES FROM CASE: MODAL

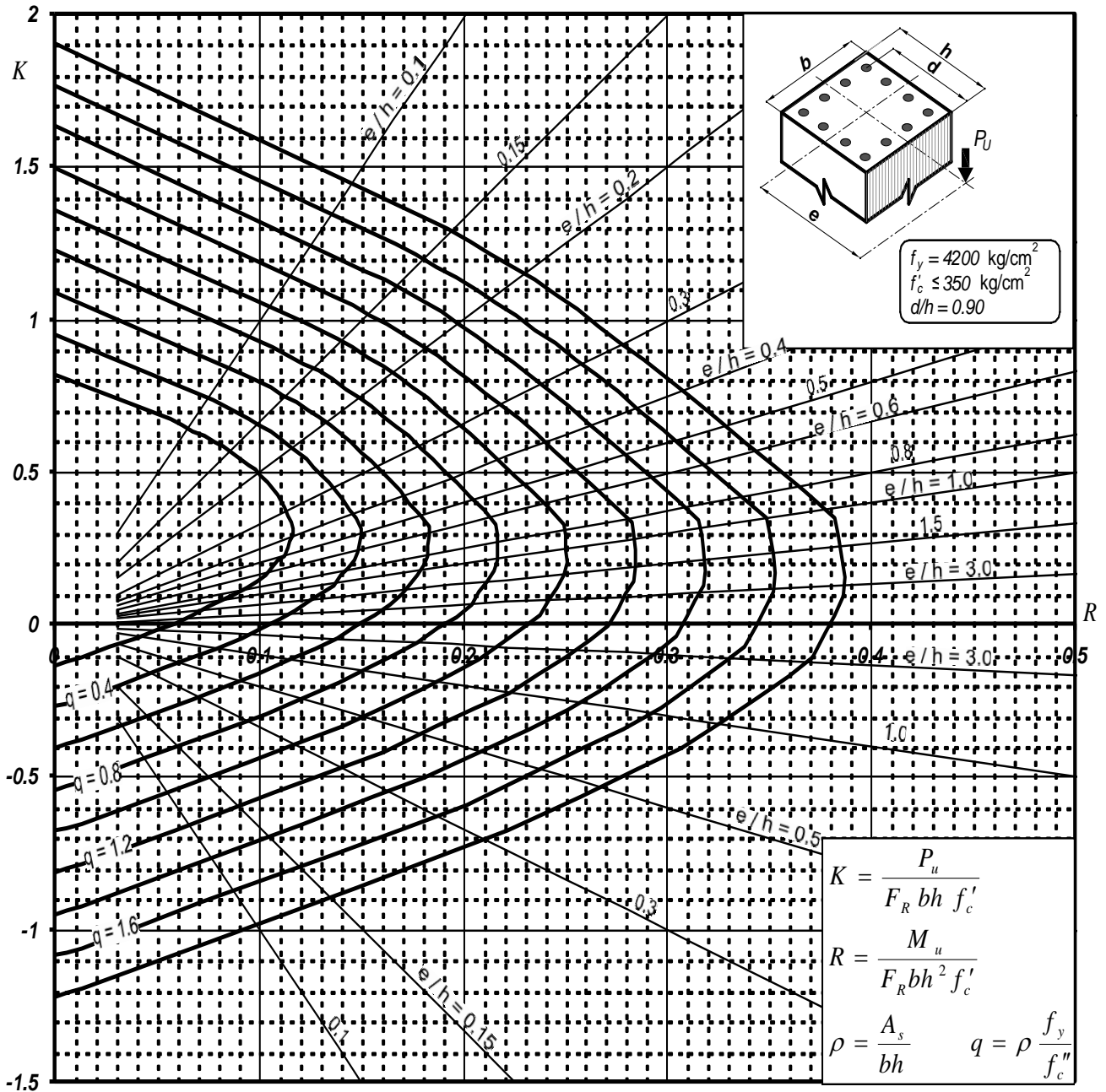
NUMBER OF DYNAMIC MODES TO BE USED = 12

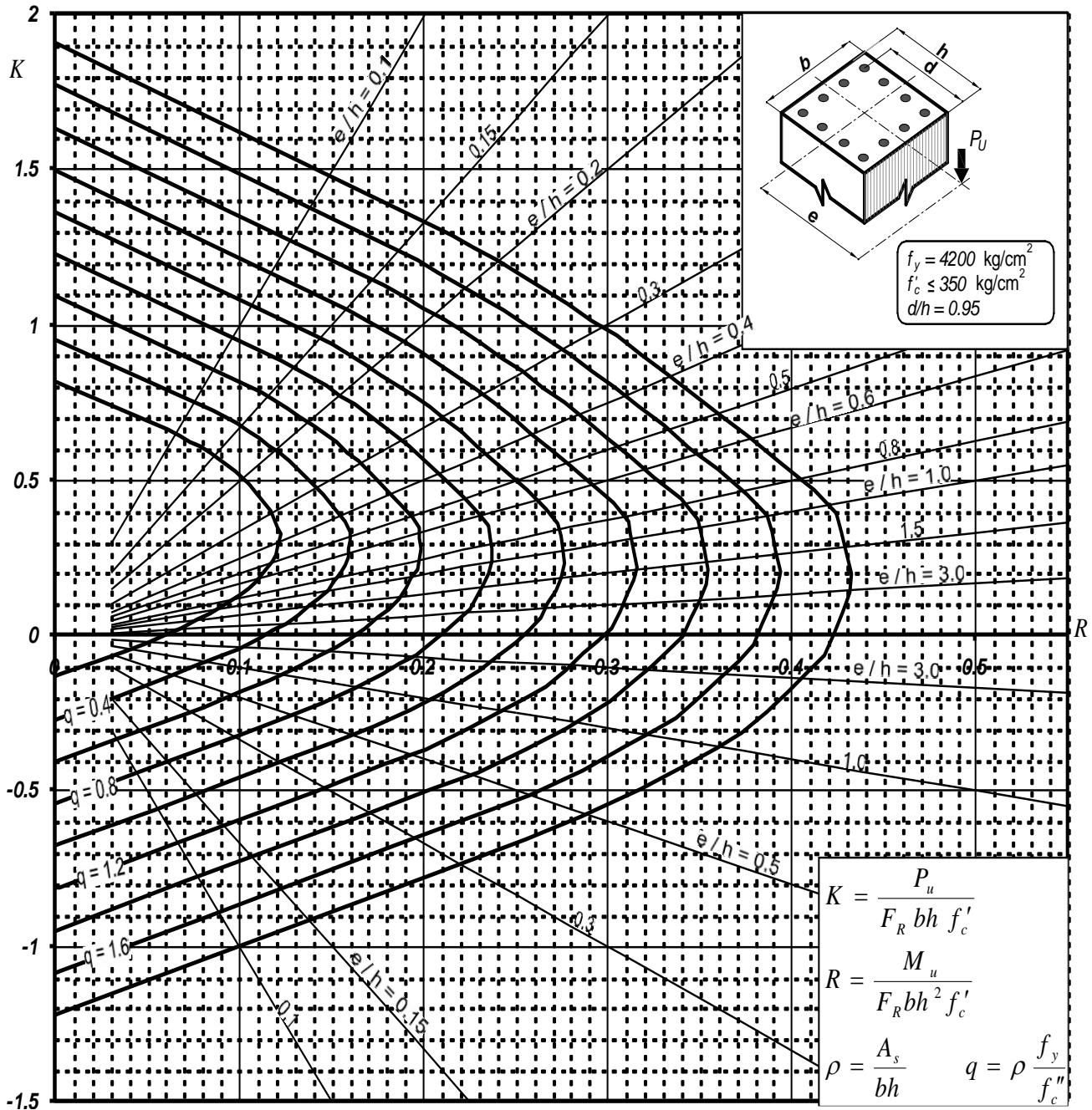
ANALYSIS COMPLETE 2016/09/28 16:47:26

APÉNDICE 1.- Gráficas de interacción para columnas de concreto reforzado.











APÉNDICE 2.- Tabla de coeficientes de momentos flexionantes para tableros.

Tablero	Momento	Claro	Relación de lados corto a largo, $m = a_1/a_2$													
			0		0.5		0.6		0.7		0.8		0.9		1.0	
			I ²	II ³	I	II	I	II	I	II	I	II	I	II	I	II
Interior Todos los bordes continuos	Neg. en bordes interiores	corto	998	1018	553	565	489	498	432	438	381	387	333	338	288	292
		largo	516	544	409	431	391	412	371	388	347	361	320	330	288	292
	Positivo	corto	630	668	312	322	268	276	228	236	192	199	158	164	126	130
		largo	175	181	139	144	134	139	130	135	128	133	127	131	126	130
De borde Un lado corto discontinuo	Neg. en bordes interiores	corto	998	1018	568	594	506	533	451	478	403	431	357	388	315	346
		largo	516	544	409	431	391	412	372	392	350	369	326	341	297	311
	Neg. en bordes dis.	largo	326	0	258	0	248	0	236	0	222	0	206	0	190	0
		Positivo	corto	630	668	329	356	292	306	240	261	202	219	167	181	133
De borde Un lado largo discontinuo	Neg. en bordes interiores	corto	1060	1143	583	624	514	548	453	481	397	420	346	364	297	311
		largo	587	687	465	545	442	513	411	470	379	426	347	384	315	346
	Neg. en bordes dis.	corto	651	0	362	0	321	0	283	0	250	0	219	0	190	0
		Positivo	corto	751	912	334	366	285	312	241	263	202	218	164	175	129
De esquina Dos lados adyacentes discontinuos	Neg. en bordes interiores	corto	1060	1143	598	653	530	582	471	520	419	464	371	412	324	364
		largo	600	713	475	564	455	541	429	506	394	457	360	410	324	364
	Neg. en borde discontinuos	corto	651	0	362	0	321	0	277	0	250	0	219	0	190	0
		largo	326	0	258	0	248	0	236	0	222	0	206	0	190	0
Extremo Tres bordes discontinuos un lado largo continuo	Neg. en borde cont.	corto	1060	1143	970	1070	890	1010	810	940	730	870	650	790	570	710
		largo	651	0	370	0	340	0	310	0	280	0	250	0	220	0
	Positivo	corto	751	912	730	800	670	760	610	710	550	650	490	600	430	540
		largo	185	200	430	520	430	520	430	520	430	520	430	520	430	520
Extremo Tres bordes discontinuos un lado corto continuo	Neg. en borde cont.	largo	570	710	570	710	570	710	570	710	570	710	570	710	570	710
		Positivo	corto	1100	1670	960	1060	840	950	730	850	620	740	540	660	430
	Neg. en borde disc.	corto	570	0	480	0	420	0	370	0	310	0	270	0	220	0
		largo	330	0	220	0	220	0	220	0	220	0	220	0	220	0
Aislado Cuatro lados discontinuos	Neg. en bordes discontinuos	corto	570	0	550	0	530	0	470	0	430	0	380	0	330	0
		largo	330	0	330	0	330	0	330	0	330	0	330	0	330	0
	Positivo	corto	1100	1670	830	1380	800	1330	720	1190	640	1070	570	950	500	830
		largo	200	250	500	830	500	830	500	830	500	830	500	830	500	830

¹ Para las franjas extremas multiplíquense los coeficientes por 0.60.

² Caso I. Losa colada monolíticamente con sus apoyos.

³ Caso II. Losa no colada monolíticamente con sus apoyos.

Los coeficientes multiplicados por $10^{-4} w a_1^2$, dan momentos flexionantes por unidad de ancho; si w está en kN/m^2 (en kg/m^2) y a_1 en m, el momento da en $kN-m/m$ (en $kg-m/m$)

Para el caso I, a_1 y a_2 pueden tomarse como los claros libres entre paños de vigas; para el caso II se tomarán como los claros entre ejes, pero sin exceder del claro libre más dos veces el espesor de la losa.