



**UNIVERSIDAD NACIONAL AUTÓNOMA DE MÉXICO**

---

**FACULTAD DE INGENIERÍA**

**DISEÑO DE ESQUELETO  
ANIMATRÓNICO**

**TESIS**

Que para obtener el título de

**Ingeniero Mecatrónico**

**P R E S E N T A**

Raynack Valencia Ordoñez

**DIRECTORA DE TESIS**

Rosa Itzel Flores Luna



Ciudad Universitaria, Cd. Mx., 2016

## **Agradecimientos**

A mis padres por ser el pilar fundamental en todo lo que soy, en toda mi educación, tanto académica, como de la vida, por su incondicional apoyo perfectamente mantenido a través del tiempo.

### **A mi madre Elizabeth Ordoñez Sánchez**

Por haberme apoyado en todo momento, por cuidarme siempre, por sus consejos, sus valores, por las enseñanzas que me han permitido ser una persona de bien, pero más que nada, por su amor.

### **A mi padre Gonzalo Valencia Dávila.**

Por los ejemplos de honestidad, respeto, trabajo y constancia que lo caracterizan y que me ha infundado siempre, por el valor mostrado para salir adelante y por su amor.

Todo este trabajo ha sido posible gracias a ellos.

### **A mis familiares.**

A mi hermano Medin por ser el hermano menor que siempre está conmigo en buenas y malas, mejor compañero de juego y con el cual aprendí aciertos y sobrepase momentos difíciles; a mi tía Rosa María, a mi tío José Luis, a mi tío Raúl y a todos aquellos que participaron directa o indirectamente en la elaboración de esta tesis.

### **A mis maestros.**

Finalmente a los maestros, aquellos que marcaron cada etapa del camino universitario, por su tiempo compartido y por impulsar la formación profesional de alumnos que tienen la motivación para crear proyectos nuevos, y por apoyarme en asesorías y dudas presentadas en la escritura de la tesis.

¡Gracias!

## ÍNDICE

Índice Tablas .....	3
Índice de Ilustraciones .....	4
Introducción .....	7
Definición del problema .....	8
Objetivo general .....	8
Alcance e importancia del proyecto .....	8
CAPÍTULO 1. ANTECEDENTES DE DISEÑO .....	9
1.1 Animatrónica .....	9
1.2 Tyrannosaurus Rex .....	13
1.3 Locomoción Bípeda .....	20
CAPÍTULO 2. PLANTEAMIENTO DE DISEÑO .....	27
2.1 Planteamiento del Problema .....	27
2.2 Requerimientos de diseño .....	30
2.3 Especificaciones de Diseño .....	31
2.4 Metas específicas .....	31
CAPÍTULO 3. DISEÑO CONCEPTUAL .....	32
3.1 División de los Subsistemas .....	33
3.2 Alternativas estructurales .....	34
3.2.1 Alternativas de Material .....	35
3.3 Alternativas sistema mecánico .....	38
3.3.1 Mecanismo de las piernas .....	39
3.3.2 Mecanismo de la cola .....	50
3.3.3 Mecanismo cráneo y cuello .....	52
3.3.4 Alternativas de actuador .....	57
3.4 Sistema de control .....	59
CAPÍTULO 4. DISEÑO DE CONFIGURACIÓN .....	61
4.1 Esqueleto I .....	61
4.2 Esqueleto II .....	63

CAPÍTULO 5.	DISEÑO DE DETALLE.....	66
5.1	Posiciones clave y dimensiones máximas.....	66
5.2	Diseño sistema mecánico.....	69
5.2.1	Diseño de mecanismo bípedo.....	69
5.2.2	Análisis estático.....	79
5.2.3	Energía del sistema.....	89
5.2.4	Diseño de módulo A.....	91
5.2.5	Diseño de módulo B.....	92
5.2.6	Diseño de módulo C.....	95
5.2.7	Diseño de módulo D.....	101
5.2.8	TRAIR completo.....	103
5.3	Diseño del sistema de control remoto.....	108
5.3.1	Señal infrarroja.....	108
5.3.2	Elección del microcontrolador.....	111
5.3.3	Arquitectura de control remoto.....	114
5.3.4	Diseño del ciclo de marcha.....	116
5.3.5	Programación del control.....	121
CAPÍTULO 6.	PRUEBAS FUNCIONALES.....	130
6.1	Resultados y observaciones.....	131
CAPÍTULO 7.	CONCLUSIONES.....	136
7.1	Trabajo a futuro y mejoras posibles.....	137
	Fuentes de Información.....	138
	Anexos.....	140

## Índice Tablas

Tabla 1.1 Símbolos de ciclo de marcha.....	21
Tabla 2.1 Especificaciones del proyecto “Tyrannosaurus Rex Animatrónico a control Infrarrojo” = TRAIR.....	31
Tabla 3.1 Material MDF.....	36
Tabla 3.2 Material Aluminio .....	36
Tabla 3.3 Material Policarbonato.....	37
Tabla 3.4 Observaciones y conclusiones del prototipo de 5 barras .....	44
Tabla 3.5 Analisis del prototipo rápido 4 barras.....	48
Tabla 5.1 Cálculos de proporcionalidad .....	68
Tabla 5.2 Puntos de las posiciones clave de la pierna .....	75
Tabla 5.3 Servomotores comerciales para los módulos A-B .....	85
Tabla 5.4 Servomotores comerciales para los módulos C-D .....	86
Tabla 5.5 Corriente nominal de servos.....	89
Tabla 5.6 Posiciones angulares para posicionar al TRAIR en postura unipodal.....	108
Tabla 5.7 Estados del TRAIR: posición angular de los servomotores .....	119
Tabla 5.8 Entradas de control.....	121
Tabla 5.9 Salidas de control.....	122
Tabla 5.10 Ancho de pulso para los servos del TRAIR .....	124
Tabla 6.1 Especificaciones del Prototyranos .....	131

## Índice de Ilustraciones

Ilustración 1.1 Otto Animatronic [7] .....	10
Ilustración 1.2 T-Rex Jurassic Park Animatronic [8] .....	10
Ilustración 1.3 Partes que conforman un sistema animatrónico .....	12
Ilustración 1.4 Tyrannosaurus Rex [9] .....	13
Ilustración 1.5 Características Generales del Tyrannosaurus Rex [9].....	14
Ilustración 1.6 Medidas del Tyrannosaurus Rex [10] .....	14
Ilustración 1.7 Esqueleto de Tyrannosaurus Rex [11] .....	15
Ilustración 1.8 Huesos de cráneo, pierna y brazo [11].....	15
Ilustración 1.9 Postura de tres puntos de apoyo [12] .....	16
Ilustración 1.10 Postura correcta del T.Rex [13] .....	16
Ilustración 1.11 Localización del COM en un T.Rex [14] .....	17
Ilustración 1.12 Diagramas de cuerpo libre de los pollos con cola artificial [15] .....	17
Ilustración 1.13 Análisis de un paso del pollo con cola artificial [15] .....	18
Ilustración 1.14 Posibles posturas de la pierna de un T.Rex [16] .....	19
Ilustración 1.15 Animación del paso de un T.Rex [16] .....	19
Ilustración 1.16 Planos cinemáticos [17].....	20
Ilustración 1.17 Fases de marcha humana [17] .....	21
Ilustración 1.18 Secuencia del ciclo de marcha [17]. .....	22
Ilustración 1.19 Polígono de soporte.....	23
Ilustración 1.20 Caminante pasivo de 3 pies [19].....	24
Ilustración 1.21 Biped Scout de LynxMotion [21] .....	26
Ilustración 1.22 Toddler by Parallax [21].....	26
Ilustración 1.23 Hovis Lite humanoid robot [21] .....	26
Ilustración 2.1 T-Rex con postura científicamente correcta modelo base .....	27
Ilustración 2.2 Idea de diseño inicial concepto de caminante .....	28
Ilustración 3.1 Módulos del esqueleto animatrónico .....	32
Ilustración 3.2 Los 3 huesos que conforman la pierna de un T.Rex .....	39
Ilustración 3.3 Trayectoria del ciclo de marcha de un T.Rex.....	40
Ilustración 3.4 Configuración serial para la pierna.....	41
Ilustración 3.5 Mecanismo de 5 barras 2GDL .....	42
Ilustración 3.6 Prototipo de 5 barras.....	43
Ilustración 3.7 Mecanismos experimentales .....	45
Ilustración 3.8 Implementación del mecanismo de 4 barras en el TRAIR .....	46
Ilustración 3.9 Prototipo rápido del mecanismo de las piernas. ....	47
Ilustración 3.10 Prototipo rápido de mecanismos de 4 barras .....	47
Ilustración 3.11 Mecanismos para el módulo D .....	50
Ilustración 3.12 Mecanismo de la cola .....	51
Ilustración 3.13 Maquinas con movimiento espacial en 3 dimensiones.....	53
Ilustración 3.14 Prototipo mecanismo cuello .....	54
Ilustración 3.15 Mecanismo espacial con 2GDL .....	55
Ilustración 3.16 Mecanismo de mandíbula 1GDL.....	56

Ilustración 3.17 Arduino UNO .....	59
Ilustración 4.1 Esqueleto I.....	62
Ilustración 4.2 Esqueleto II .....	64
Ilustración 5.1 Posiciones clave de la pierna.....	66
Ilustración 5.2 Escala del TRAIR.....	67
Ilustración 5.3 Primera aproximación.....	70
Ilustración 5.4 Miembros del mecanismo .....	70
Ilustración 5.5 Diversas síntesis.....	72
Ilustración 5.6 Mecanismo elegido de 4 barras.....	73
Ilustración 5.7 Trayectoria del mecanismo de la pierna.....	74
Ilustración 5.8 Posición angular de la manivela de accionamiento .....	77
Ilustración 5.9 Mecanismo elegido completo.....	78
Ilustración 5.10 Mecanismo bípedo en el plano.....	78
Ilustración 5.11 Posturas clave del mecanismo de 4 barras.....	80
Ilustración 5.12 Primer Caso.....	80
Ilustración 5.13 DCL caso uno .....	81
Ilustración 5.14 Datos PosPa .....	82
Ilustración 5.15 Segundo caso .....	83
Ilustración 5.16 DCL caso dos .....	83
Ilustración 5.17 Datos PosAd.....	84
Ilustración 5.18 Caja torácica .....	91
Ilustración 5.19 Cople de unión general.....	92
Ilustración 5.20 Eslabón tierra.....	92
Ilustración 5.21 Estudio de movimiento.....	93
Ilustración 5.22 Área aproximada del polígono de soporte .....	93
Ilustración 5.23 Módulo A + B .....	94
Ilustración 5.24 Mecanismo espacial módulo C .....	95
Ilustración 5.25 Mecanismo módulo C sin cráneo .....	96
Ilustración 5.26 Cráneo del TRAIR.....	98
Ilustración 5.27 Mecanismo mandíbula .....	99
Ilustración 5.28 Vigas en voladizo .....	99
Ilustración 5.29 Estática módulo C.....	100
Ilustración 5.30 Mecanismo de la cola .....	102
Ilustración 5.31 Estática módulo D .....	102
Ilustración 5.32 Módulo D .....	103
Ilustración 5.33 TRAIR postura inicial .....	103
Ilustración 5.34 Postura unipodal .....	104
Ilustración 5.35 Clasificación de los servomotores .....	105
Ilustración 5.36 Identificación de la posición angular de los servomotores .....	105
Ilustración 5.37 Posición angular de los eslabones de accionamiento .....	107
Ilustración 5.38 Espectro electromagnético .....	108
Ilustración 5.39 Comunicación IR.....	109

Ilustración 5.40 Protocolo NEC.....	110
Ilustración 5.41 Control comercial IR.....	111
Ilustración 5.42 Receptor IR .....	111
Ilustración 5.43 Localización de los sensores posición clave.....	112
Ilustración 5.44 Funciones del control IR .....	114
Ilustración 5.45 Botones decodificados.....	115
Ilustración 5.46 Arquitectura de control .....	116
Ilustración 5.47 Visión general del ciclo de marcha .....	118
Ilustración 5.48 PWM de control .....	123
Ilustración 6.1 Prototyranos.....	130
Ilustración 6.2 Posición angular del cráneo .....	132
Ilustración 6.3 Abertura de mandíbula.....	132
Ilustración 6.4 Posición angular de la cola $Q_1=65^\circ$ .....	133
Ilustración 6.5 Postura unipodal del Prototyranos .....	134
Ilustración 6.6 Posturas clave de la pierna izquierda .....	135



## Introducción

En este escrito se presenta el proceso de diseño para la creación de un esqueleto animatrónico con forma de un *Tyrannosaurus Rex* (*T. Rex*). Una explicación paso a paso se expone, a partir de la estructuración del problema y objetivos, un análisis del estado del arte, y cómo se aplicaron conocimientos de ingeniería Mecatrónica para lograr las metas planteadas; también se exponen los factores más importantes para la toma de decisiones y los aspectos distintivos para la estructuración de los sistemas que conforman el esqueleto animatrónico.

La idea de crear un esqueleto animatrónico con forma de dinosaurio surgió de un deseo e imaginación, este proyecto antes que nada es una oportunidad para obtener experiencia en el diseño y construcción de este tipo de sistemas, y por otra parte poner en práctica parte del conocimiento adquirido en la carrera. El proyecto que se presenta en esta tesis no fue financiado ni encomendado al creador por ninguna organización, se trata de un diseño independiente construido con ideas y recursos personales.

El sistema que se presenta es una maquina bípeda pero su funcionamiento fue inspirado por la forma en que caminaban los reptiles terópodos, en teoría estos seres eran capaces de controlar su centro de masa durante la marcha por medio del movimiento de la cola y cuello, aprovechando esta capacidad se mantenían en equilibrio y se estabilizaban al correr. El modelo a seguir es un dinosaurio terópodo llamado *Tyrannosaurus Rex*, fue un animal que vivió hace 65 millones de años, era un reptil carnívoro con un cráneo enorme y una larga cola.

Un sistema animatrónico cuenta con características que le permiten tener aplicación en áreas como el entretenimiento, aprendizaje y la investigación, sin embargo al profundizar en el conocimiento de las maquinas bípedas se obtuvo una visión más completa sobre las capacidades e importancia del proyecto, por lo tanto el diseño que se presenta se complementó y ahora se puede asegurar que este prototipo de esqueleto mecánico, puede evolucionar para realizar otras tareas aparte de hacer caminar una figura de dinosaurio.

El propósito de este esqueleto es generar las bases para una aplicación práctica, los resultados podrán ser aprovechados en el diseño de un animatrónico completo y de mayor escala. Con base en lo anterior se inicia el diseño del presente proyecto.

## Definición del problema

Proporcionar movimiento y controlar remotamente un esqueleto animatrónico, considerando capacidades de movimiento definidas con base a las restricciones del modelo seleccionado y del creador.

## Objetivo general

Diseñar el cuerpo, mecanismos y sistema de control para un esqueleto animatrónico con forma de un *Tyrannosaurus Rex*.

## Alcance e importancia del proyecto

Actualmente la animatrónica tiene aplicación en parques de diversiones, museos, cine, centros de investigación, juguetes y cualquier proyecto donde se requiere simular el aspecto y comportamiento de los seres vivos. Existe una gran competitividad en el mercado, algunas figuras animatrónicas ya contemplan el uso de actuadores hidráulicos y neumáticos con gran capacidad de movimiento, sin embargo no hay una técnica definida ni proceso que garantice una alta calidad en el modelo, por lo que dependerá de cómo se usen los recursos y se apliquen los conocimientos de los diseñadores para obtener un producto de alta calidad.

En este escrito se presenta un modelo específico a diseñar, donde se desarrolla una capacidad de movimiento que no todos los animatrónicos de su tipo presentan y es la caminata bípeda, esta capacidad no es fácil de implementar por la cantidad de elementos que deben considerarse para lograr tal acción. El prototipo que se expone en este trabajo muestra una alternativa para poner en marcha un sistema bípedo, combinando sinérgicamente conocimientos de electrónica, mecánica y programación. La meta es crear un sistema funcional cuyo diseño pueda ser usado como base en la creación de nuevos animatrónicos, además el resultado no solo servirá para modelos parecidos al que se presenta, sino que los principios de funcionamiento, podrán ser usados en el diseño de esqueletos con formas diferentes y requieran moverse de una forma parecida.

## CAPÍTULO 1. ANTECEDENTES DE DISEÑO

Con el propósito de tener un panorama general en la elaboración del diseño se incluye información relacionada a tres aspectos que se consideran relevantes. Primero una explicación sobre el concepto de animatrónica para tener un contexto más claro sobre cómo se conforma el proyecto y entender lo que es un ser animatrónico. La segunda parte muestra una pequeña investigación sobre el modelo (dinosaurio) seleccionado y sus características principales. Tercero, se hace una revisión sobre la locomoción bípeda y las características que hacen posible la marcha en un robot bípedo.

### 1.1 Animatrónica

*"La palabra animatrónico se toma de la palabra audio-animatronics que se utilizó en la década de 1960 para describir los modelos y figuras que se mueven en la tierra de Disney creados por Walt Disney Imagineering Company".* La animatrónica es el conjunto de técnicas, procesos y conocimientos que se usan para crear maquinas que simulan el aspecto y comportamiento de los seres vivos, empleando conocimiento de varias disciplinas como anatomía, diseño gráfico, electrónica, mecánica, psicología y robótica. [1], [2], [3].

Actualmente la animatrónica tiene aplicación en muchos lugares como: museos, cine, laboratorios de investigación, juguetes, parques de diversión por mencionar algunos. El valor principal que otorga es que cuando es riesgoso y no es rentable designar una persona o usar un animal en ciertas condiciones de trabajo, se puede sustituir con un animatrónico, sin embargo debe quedar claro que solo es adecuado el uso de un animatrónico, si se requiere de un bajo nivel de versatilidad para realizar acciones y se tiene como objetivo principal simular un ser vivo.

Si se requiere de un sistema con alta versatilidad, debe considerarse otras opciones para el trabajo como: un androide, un sistema con inteligencia artificial, un sistema de automatización o un robot industrial. Un animatrónico no es un robot, aunque puede convertirse en uno, a continuación se definen algunos conceptos de importancia que servirán para comprender mejor este escrito.

- *"Mecanismo: dispositivo que transforma el movimiento en un patrón deseable"*[4].
- *"Maquina: conjunto de mecanismos que están diseñados para producir y transmitir fuerzas significativas según su propósito"*[4].
- *"Robótica: convergencia de conocimientos teóricos y prácticos de todas las disciplinas y ciencias que permiten concebir, diseñar, programar y automatizar sistemas basados en estructuras mecánicas poli articuladas, dotados de un determinado grado de inteligencia y destinados a la producción industrial a la sustitución del hombre en muy diversas tareas.*
- *Robot: Maquina o ingenio electrónico programable, capaz de manipular objetos y realizar operaciones antes reservadas solo a las personas"* [5], [6].

Los conceptos descritos son solo una parte de un extenso estudio que tiene muchas raíces y derivaciones que no serán expuestas en este escrito. Es importante comprender que hay diferencias entre un animatrónico y un sistema robótico.

En la actualidad existen varias empresas en el mundo con el objetivo de crear animatrónicos, según el espectáculo que se tenga planeado se fabrican piezas y modelos adecuados a los requerimientos de los clientes. Es un campo bastante competido en los espectáculos de gran audiencia como son el cine, teatro y museos. Algunas de las empresas que se dedican al desarrollo de animatrónicos son:

- Disney
- Garner Holt Production, Inc.
- Sally Corporation
- Lifeformations
- StanWinston
- Animatronix
- AnimaFX
- Humanoides

La mayoría de estas industrias se encuentran en Estados Unidos, hablando de avances importantes en el diseño de animatrónicos se puede destacar a Disney y StanWinston, estas empresas han logrado desarrollar modelos con una calidad de detalle excepcional, algunos de sus trabajos se pueden observar en películas como Jurassic Park, Star Wars, Alien, Terminator etc.

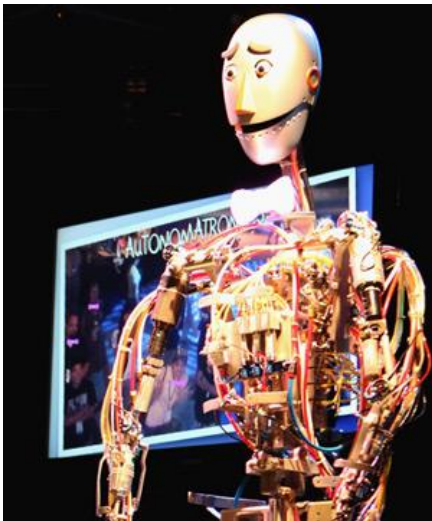


Ilustración 1.1 Otto Animatronic [7]



Ilustración 1.2 T-Rex Jurassic Park Animatronic [8]

En la ilustración 1.1 se puede observar a Otto el primer autumatronic diseñado por Disney, este es capaz de imitar expresiones faciales, hacer mímica, hablar, mover su torso y brazos, pero lo más interesante es que ya no es solo un animatrónico con programación de movimiento secuencial repetitiva, sino que gracias a los sensores de movimiento, sonido y cámaras de visión el sistema es capaz de hacer decisiones sobre que decir o cómo actuar dependiendo del ambiente que lo rodea.

El concepto de autumatronic es una marca de Disney, el nombre se debe a que el sistema presenta cierta autonomía en sus acciones, Otto es un ejemplo claro de los alcances que puede tener un animatrónico al implementar elementos que permitan obtener retroalimentación del ambiente y aprovechar los datos obtenidos para controlar las funciones del animatrónico.

El T.Rex de ilustración 1.2 se encuentra junto al equipo de diseño StanWinston, el animatrónico es de tamaño real y fue usado en la película de Jurassic Park, el sistema tenía la capacidad de mover el cuello, la cola, la mandíbula, los brazos y mover ciertos músculos del cráneo. La síntesis de conocimiento de varios especialistas dieron como resultado, un sistema con mucha calidad de apariencia y funcionamiento, este es un ejemplo de como las capacidades del modelo deben enfocarse al objetivo, en este caso el animatrónico no contaba con piernas, su libertad de movimiento se enfocó a la parte superior del cuerpo para ser tele operado con precisión.

Durante las escenas de acción el sistema estaba sostenido por una base móvil que transportaba los conectores de los actuadores hidráulicos y cables de energía, al grabar la parte inferior se ocultó por medio de software y truco de cámara, para que todo saliera como en la película. Este proyecto fue muy costoso pues además del animatrónico el espectáculo se complementó con efectos de sonido, luces, cámaras especiales y artistas de fondo, por lo que no se debe olvidar que un animatrónico puede expresar con mayor calidad su funcionamiento al combinarse con elementos externos de imagen.

Lo que diferencia principalmente el trabajo de estas empresas es que han logrado reunir equipos multidisciplinarios de diseño con mucha experiencia, en estos grupos además de trabajar con ingenieros electrónicos, mecánicos y artistas gráficos, también participan especialistas con conocimiento sobre el modelo a simular, esto significa que si por ejemplo, el modelo es un insecto gigante, se contratan especialistas en texturas, biología, geógrafos e investigadores de insectos, esto con el objetivo de tomar en cuenta todo el contexto que rodea a la figura seleccionada y poder simular de manera más detallada su comportamiento y aspecto.

Por otra parte en México no hay muchas empresas reconocidas en el campo, de la lista mostrada Animatronix, AnimaFX y Humanoides son de origen mexicano, estas empresas ya cuentan con sitios online y talleres donde exponen sus servicios, además muestran videos de sus modelos ya probados.

Como se ha mencionado, el desarrollo de un sistema animatrónico será de mejor calidad mientras se pueda reprogramar su comportamiento y el conocimiento del modelo sea amplio. En el presente trabajo no se trabajara a profundidad el contexto de la figura, pues el objetivo que se ha planteado no es crear una simulación completa del comportamiento y aspecto del modelo, sino crear un esqueleto mecánico con capacidades definidas, aplicando los conocimientos de la ingeniería mecatrónica.

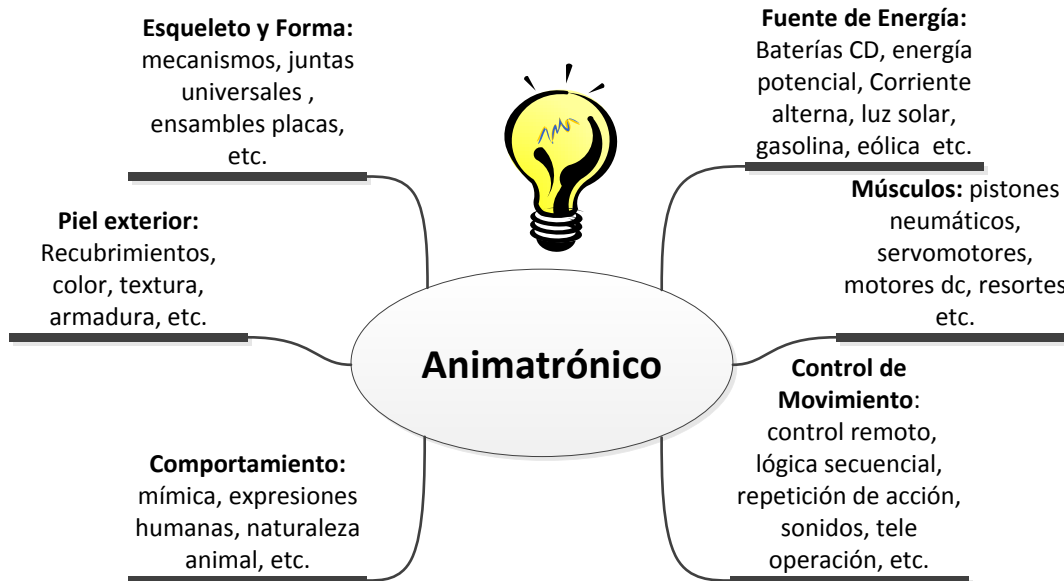


Ilustración 1.3 Partes que conforman un sistema animatrónico

En la ilustración 1.3 se muestran las partes que constituyen un sistema animatrónico, lo que se expone surge de investigar en los sitios online de algunas empresas, proyectos y algunos escritos donde se describe como se estructuran este tipo de sistemas, sin embargo puede cambiar según el proceso de diseño y el modelo que se trabaje.

En la presente tesis se desarrollara un esqueleto con actuadores electromecánicos y control de movimiento remoto, la apariencia exterior y el comportamiento natural del animatrónico no se trataran, pues se requiere invertir tiempo y dinero con otras áreas de estudio que no son parte de la ingeniería mecatrónica, por lo que se planea como un desarrollo futuro.

## 1.2 Tyrannosaurus Rex

El Tyrannosaurus Rex es uno de los dinosaurios más estudiados en el mundo, por lo que se tienen muchas teorías sobre cómo actuaba cuando estaba vivo, además es el más reconocido por la cultura popular. Su nombre viene del griego Tyranno, que significa literalmente tirano, que era quien tenía poder absoluto y la palabra Saurus, que significa lagarto, así que es un lagarto tirano al que además se le agrega el Rex, por lo que su nombre completo es: Rey de los tiranos lagartos. Pertenece al suborden de los terópodos que son un variado y amplio grupo de dinosaurios saurisquios caracterizados por tener una dieta carnívora y el andar bípedo [9].



Ilustración 1.4 Tyrannosaurus Rex [9]

La elección del Tyrannosaurus Rex ilustración 1.4 como modelo, fue principalmente por su fama mundial, por otra parte es un animal que se extinguió hace 65 millones años aproximadamente y no existe la posibilidad de verlo con vida actualmente, lo que da un valor agregado el hecho de regresar a la vida un fósil y ofrecer un espectáculo único, por otra parte es una figura que causa gran interés en todo el mundo.

Para tener una mejor comprensión sobre el aspecto, tamaño y movimientos que caracterizaban al Tyrannosaurus Rex, se debe analizar la forma de su esqueleto y complementar con descubrimientos que se han hecho sobre su biomecánica, por lo tanto en esta sección se muestra una pequeña investigación sobre el dinosaurio, los datos que se exponen están enfocados a lograr el objetivo del proyecto, sin embargo el estudio de este animal es muy amplio.



Ilustración 1.5 Características Generales del Tyrannosaurus Rex [9]

### Tamaño y medidas principales del T. Rex

La ilustración 1.5 muestra las características principales del dinosaurio, es importante tomar en cuenta las dimensiones del modelo, se puede observar que un Tyrannosaurus Rex es un animal gigante, al diseñar un animatrónico se debe tomar en cuenta los recursos disponibles para su construcción, pues podría ser necesario obtener un modelo a escala del dinosaurio por ello conocer las longitudes de las partes del cuerpo es importante. En varias investigaciones se han obtenido medidas de huesos, para el proyecto se tomó como referencia una proyección de la sombra de un Tyrannosaurus Rex adulto sobre una cuadrícula graduada.

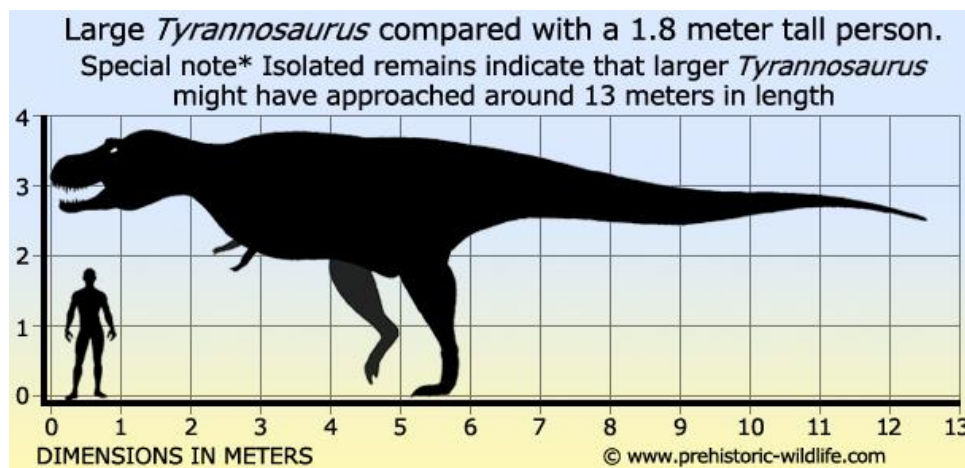


Ilustración 1.6 Medidas del Tyrannosaurus Rex [10]

En la ilustración 1.6 se puede apreciar de mejor manera las dimensiones del dinosaurio, gracias a la posición de la sombra. La altura del dinosaurio dependerá de la posición que adopte, pero en esta ilustración se puede definir de manera sencilla las longitudes de interés de manera aproximada como son:



- Cola: 6 m longitud
- Pierna: 2.2 m longitud
- Cabeza: 1.2 m longitud
- Cuello: 1.8 m altura
- Caja torácica 2.5 m longitud

## Forma y estructura ósea

Como no existe una imagen de la verdadera forma del T.Rex, se decidió tomar como referencia su estructura ósea, las restauraciones del fósil servirán para tener una idea más clara de las articulaciones y partes del cuerpo que podrían contener los mecanismos claves del animatrónico.

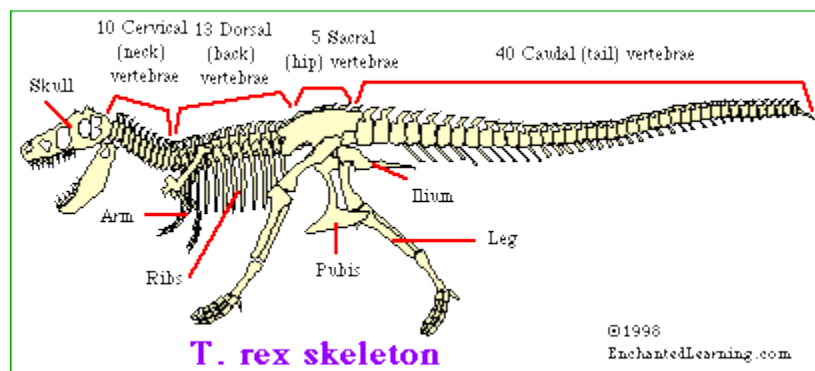


Ilustración 1.7 Esqueleto de Tyrannosaurus Rex [11]

En la ilustración 1.7 se puede apreciar cómo está conformado el esqueleto de un T.Rex, sin embargo no se ha encontrado un fósil con todos los huesos completos hasta la fecha, por lo que la reconstrucción de la imagen se fundamenta en los estudios y descubrimientos que han realizado los paleontólogos. Según el objetivo general del proyecto las partes de mayor interés son el cráneo, las piernas y la cola.

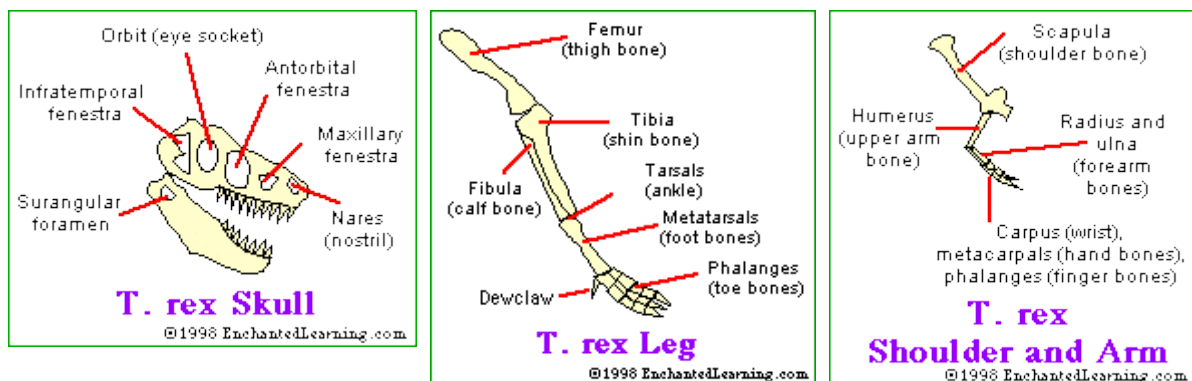


Ilustración 1.8 Huesos de cráneo, pierna y brazo [11]

En la ilustración 1.8 se pueden observar los huesos que conforman las extremidades y cráneo del T.Rex, el animal contaba con 2 pequeños brazos, de los cuales no se tiene conocimiento a ciencia cierta de para que los usaba, razón por la cual no serán contemplados en las capacidades de movimiento del proyecto.

### **Postura y movimiento terópodo**

Otro dato importante es que el T.Rex era un terópodo y como todos era bípedo, sin embargo en los siglos XIX y X los paleontólogos lo describieron erróneamente con tres puntos de apoyo en el suelo, con el cuerpo a 45 grados aproximadamente, en postura vertical y la cola arrastrando por el suelo, como se puede apreciar en la ilustración 1.9, sin embargo por la década de 1970 los científicos se dieron cuenta que esa postura provocaría dislocaciones y fracturas así que era biomecánicamente imposible que tomara esta postura. La ilustración 1.10 muestra el cuerpo del dinosaurio con base en estudios recientes, donde se puede ver una postura paralela al suelo y la cola extendida por detrás para equilibrar la cabeza.

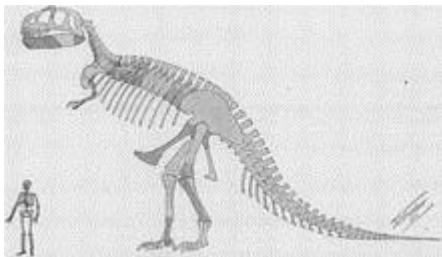


Ilustración 1.9 Postura de tres puntos de apoyo [12]

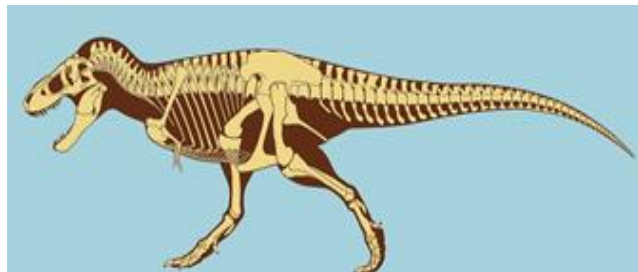


Ilustración 1.10 Postura correcta del T.Rex [13]

La forma en que andaba y corría ha sido una gran incógnita para los científicos hasta la actualidad, pues aunque se tienen esqueletos muy completos, no es posible conocer la fuerza de los músculos y como se movía la cola para balancear, por lo que varias investigaciones han coincidido en que el Tyrannosaurus se movía de manera parecida a un ave. En el artículo [14] se exponen unos diagramas de cuerpo libre tomando como base la postura correcta de T.Rex, en estos se definen las posibles localizaciones de los centros de masa y cuál era la distancia que generaba momentos de fuerza con la reacción del piso.

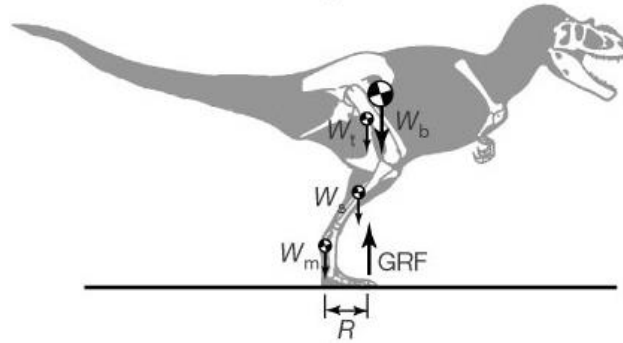


Ilustración 1.11 Localización del COM en un T.Rex [14]

En la ilustración 1.11 se muestra una vista lateral derecha (x, y) de espacio coordinado, con el origen ubicado en la articulación de la pata. La fuerza de reacción del suelo (GRF) es vertical y actúa a una distancia R de las articulaciones de los dedos. También se muestran los pesos del segmento corporal (BM, en peso,  $W_s$  y  $W_m$  para el tronco, muslo, pierna y el metatarso) [14].

En 2014, por medio de experimentos realizados en pollos [15] a los cuales se les colocó una cola artificial, se analizó la posible caminata que tenían los terópodos y se logró deducir un posible punto de localización del COM (centro de Masa). Estos experimentos tienen validez fundamentada en las muchas investigaciones que han llegado a la conclusión, de que las aves son la última evolución que tuvieron los grandes terópodos. De los resultados obtenidos el más importante fue una parametrización de ángulos de articulación, tomados mientras las aves daban una zancada. Los huesos que se tomaron en cuenta se pueden observar en la ilustración 1.12 donde se puede apreciar desde el plano sagital los diagramas de cuerpo libre.

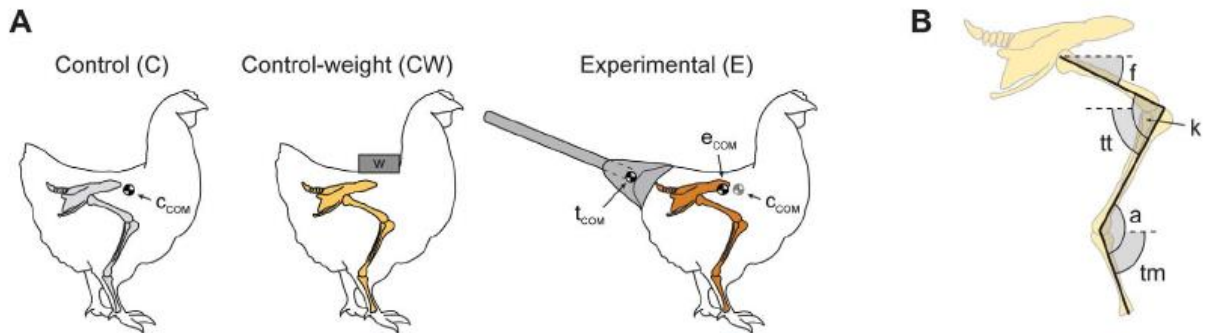


Ilustración 1.12 Diagramas de cuerpo libre de los pollos con cola artificial [15]

Por otra parte en la ilustración 1.12 se puede apreciar cómo se colocó la cola artificial al pollo y se generó un movimiento en el COM (centro de masa), lo cual permitió analizar una posible forma en que se balanceaban los dinosaurios al caminar. Un resultado importante del experimento, fue la clara observación del aumento en la inclinación vertical del fémur al dar una zancada ilustración 1.13, los experimentos permitieron obtener el grafico de ciclo de marcha de los pollos, definiendo claramente el ángulo de inclinación del fémur, las diferentes marchas y porcentajes.

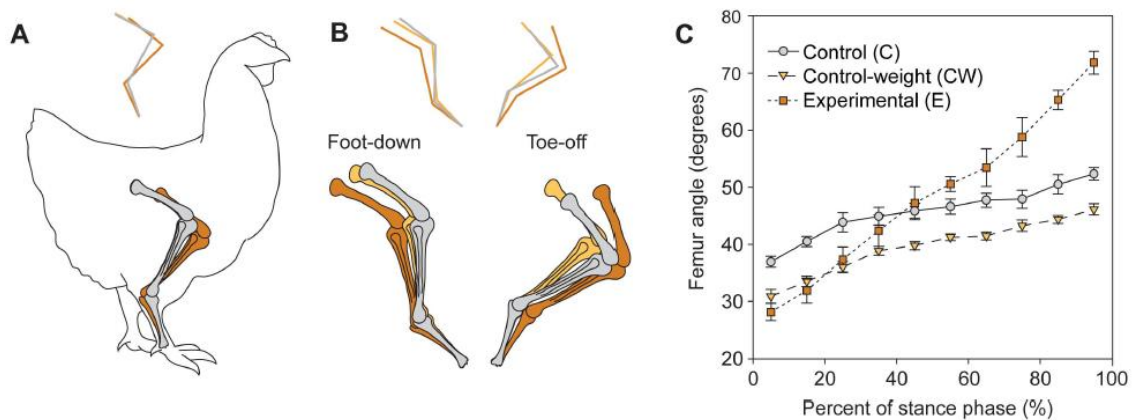


Ilustración 1.13 Análisis de un paso del pollo con cola artificial [15]

Con el experimento de los pollos se obtuvieron los ángulos de las articulaciones de la pierna los cuales se pueden revisar en [15], el resultado generó una idea aproximada de donde se concentra el peso de un dinosaurio con respecto a los huesos de la pierna, sin embargo los músculos del pollo no tienen ninguna semejanza con los de un reptil de 5 toneladas, esto genera un gran problema pues es imposible adquirir datos de movimiento y fuerzas de un organismo extinto.

A pesar de que los experimentos con aves estén fundamentados en la evolución, existe una gran discusión con los resultados obtenidos, principalmente algunos científicos han demostrado que los patrones de movimiento de las piernas e inclinación del fémur, podrían ser causados por la sobrecarga de peso en el pollo y las zancadas son más largas debido a la postura que debe adoptar el animal para corregir el desbalance de la cola artificial, en conclusión nunca será posible conocer con certeza el caminar de los dinosaurios.

Por lo anterior los científicos han recurrido a los sofisticados métodos de animación y simulación por software que existen en la actualidad, es verdad que nadie podrá saber cómo era el patrón de movimiento de un dinosaurio, pero gracias a los experimentos al menos se podrán definir movimientos y posturas que sí podrían ser mecánicamente posibles y poder simular virtualmente con datos que generen una animación lo más biológicamente correcta.

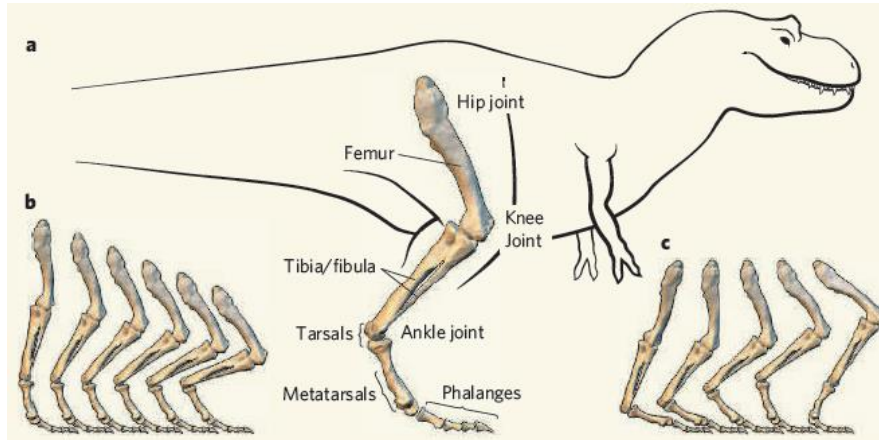


Ilustración 1.14 Posibles posturas de la pierna de un T.Rex [16]

Gracias al desarrollo de videojuegos, películas y caricaturas, los científicos ahora crean modelos animados de dinosaurios tomando en cuenta bases científicas, en el 2006 se publicó un artículo [16] donde se expone el resultado de una simulación de movimiento de un T.Rex ilustración 1.14, los diagramas resultantes de las animaciones presentaron una caminata científicamente aplicable a un ser vivo. Para lograr tal hazaña, los animadores crearon un modelo con restricciones cinemáticas y cinéticas que entraban en un rango de movimiento que fue cuidadosamente estudiado por paleontólogos y paleo biólogos.

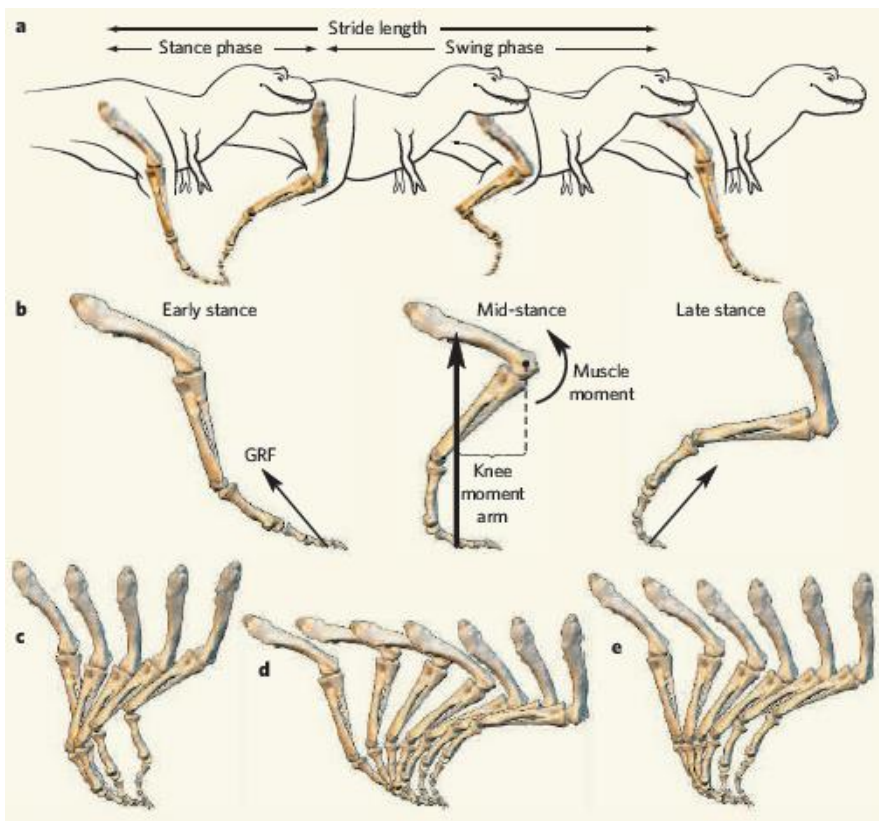


Ilustración 1.15 Animación del paso de un T.Rex [16]

La ilustración 1.15 describe gráficamente las 3 posturas que adoptaba la pierna de T. Rex en su locomoción durante un paso, los patrones de movimiento obtenidos permitieron tener una idea clara de cómo se movería un T. Rex, se puede observar como los huesos de la pierna se flexionan de manera semejante a los huesos de los pollos usados en el experimento [15], por lo que podría tomarse como válido la posición del COM obtenido en esa investigación, todo este conocimiento es aplicado de manera cualitativa a la hora de generar modelos del T.Rex.

### 1.3 Locomoción Bípeda

En esta sección se presenta una pequeña investigación sobre el marco conceptual de los principios que conforman una marcha bípeda, esta capacidad de movimiento es una función clave para poder darle movimiento al modelo elegido y cumplir el objetivo, además se incluyen datos técnicos de algunos robot bípedo a escala que fueron de interés, conocer qué tipo de componentes y piezas usaron en su construcción ayudo a definir los requerimientos del presente proyecto.

Para comprender mejor cómo funcionan los robot bípedo y aprovechar de mejor manera la investigación previa que se realizó del T. Rex, primero se debe estudiar un poco sobre la biomecánica de la marcha humana. Las técnicas de control que se usan en los sistemas que caminan en 2 pies tienen como base el estudio de la locomoción humana, a continuación se describen algunos temas claves.

Planos de cinemática: para describir los rangos de movimiento se utilizan 3 planos de referencia: frontal (longitudinal), sagital y transversal (horizontal) ilustración 1.16. Estos planos servirán para definir ciertos movimientos en el presente escrito.

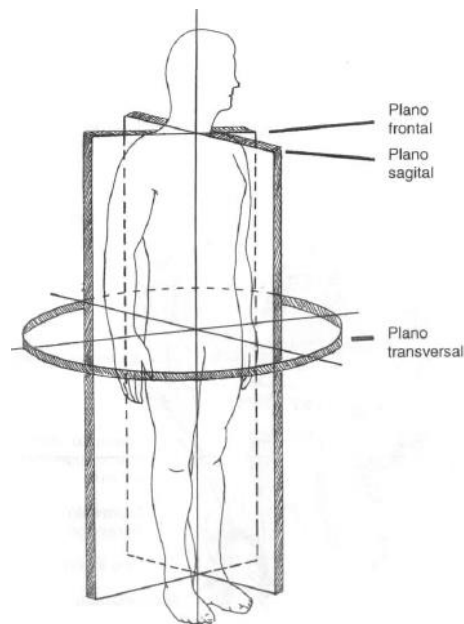


Ilustración 1.16 Planos cinemáticos [17]

## Ciclo de marcha

La locomoción bípeda es una actividad cíclica con 2 fases para cada extremidad, la fase portante y la fase oscilante. La realización cíclica de las fases mencionadas definen la marcha, en la ilustración 1.17 se expone la repartición porcentual del ciclo mencionado.

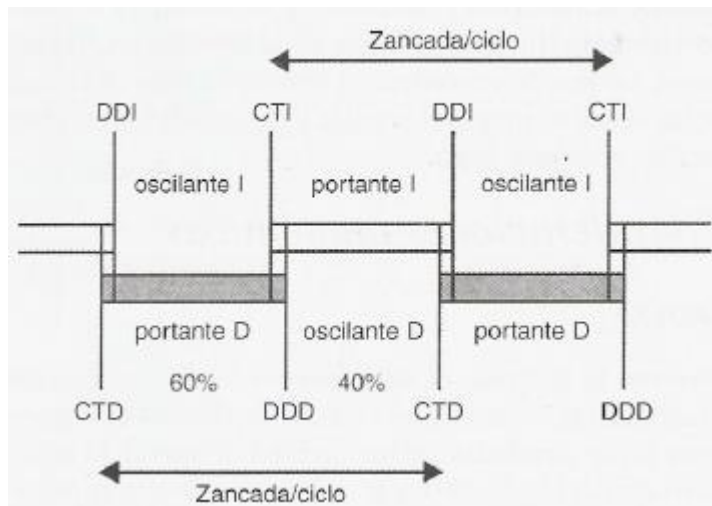


Diagrama esquemático de las zancadas izquierda y derecha (barra sombreada). CT contacto inicial del talón; DD despegue de los dedos, D derecha; I izquierda. Las áreas de solapamiento entre CT y DD representan los periodos de apoyo bipodal, que coinciden con la aparición de la pre oscilación en el miembro atrasado y la respuesta a la carga en el miembro adelantado. En el caso de la zancada derecha, el inicio del apoyo bipodal (10% del paso) tiene lugar desde el CTI hasta DDD. [17]

Ilustración 1.17 Fases de marcha humana [17]

La ilustración 1.18 muestra la secuencia espacial del ciclo de marcha desde una perspectiva sagital, se tiene la fase portante en la derecha y la fase oscilante en la izquierda. La tabla 1.1 muestra la simbología que usa.

Tabla 1.1 Símbolos de ciclo de marcha

TC	Talón contacto inicial
DD	Despegue de los dedos
D	Derecha
I	Izquierda

Fase Portante: se compone de 2 sucesos CT y DD, y se descompone en 4 periodos respuesta a la carga (pie plano 0 - 10% del paso), parte media de la fase portante (10-30% del paso), fase portante final (30- 50% del paso) y la pre oscilación (50-60% del paso).

Fase Oscilante: se compone de 2 sucesos DD y C, y se descompone en 3 periodos, la oscilación inicial (60-70% del paso), la parte media de la fase de oscilación (70-85% del paso) y la fase oscilante final (85-100% del paso).

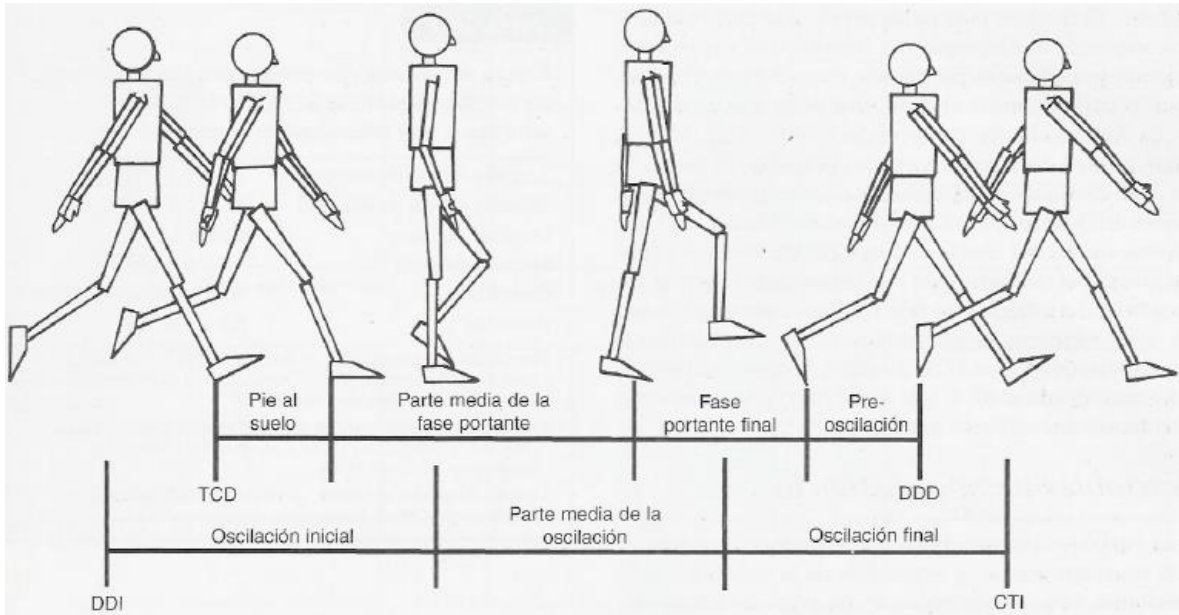


Ilustración 1.18 Secuencia del ciclo de marcha [17].

## Estabilidad

Un concepto importante en el desarrollo de sistemas bípedos es comprender la diferencia entre equilibrio y estabilidad. La estabilidad en mecánica se define como la capacidad de un sistema para mantener o recuperar un estado controlado de postura. El equilibrio en mecánica, se define como un estado controlado de postura, el cual dependiendo de la estabilidad que tenga el sistema puede definirse como estático o dinámico. Para definir con más detalle la diferencia entre tipos de equilibrio es necesario comprender el concepto de polígono de soporte (PS).

En todas las técnicas de control aplicadas a máquinas bípedas siempre tiene participación el área de soporte. El PS es la superficie poligonal delimitada por los márgenes externos del apoyo, de uno o ambos pies, en contacto con el suelo, este permite tener equilibrio estático o dinámico, ambos estados son posibles cuando el centro de gravedad del sistema tiene una proyección lineal sobre el área de apoyo. La forma del PS depende de la silueta del pie de apoyo y no tiene un área constante, varía durante la caminata al realizar el ciclo de marcha es mínima cuando el apoyo es unipodal y máxima cuando es bipodal, la ilustración 1.19 muestra un ejemplo de polígono de soporte.





Ilustración 1.19 Polígono de soporte

Además del PS hay otros factores que siempre intervienen en el equilibrio de un sistema, sin considerar perturbaciones se conocen como: la fuerza de gravedad, fuerzas inerciales y centro de gravedad, este último es importante en caso de no estar sobre la superficie terrestre.

### **Equilibrio estático**

En este caso el control de la postura es sin desplazamiento la estabilidad de este equilibrio depende de la capacidad de mantener una postura en contra de la fuerza de gravedad, se logra al mantener la proyección del centro de gravedad del sistema (COG) dentro del PS, el COG es el punto donde se concentran todas las fuerzas resultantes que intervienen en el sistema por parte de la fuerza de gravedad, mientras más centrado este la proyección horizontal del COG mayor será la estabilidad. Hay que mencionar que también debe estar el centro de masa (COM) en las condiciones mencionadas. El COM coincide con la localización del centro de gravedad siempre que el cuerpo en cuestión este dentro de un campo gravitatorio de dirección constante, por lo tanto en la tierra eso se cumple para todo objeto en su superficie. [18]

### **Equilibrio dinámico**

En este caso el control de la postura es con desplazamiento, la estabilidad del sistema dependerá de la capacidad de soportar la acción de la fuerza de gravedad y también de fuerzas inerciales que son provocadas por aceleraciones, cambios de dirección etc., se logra cuando la proyección del COG y de las fuerzas resultantes de inercia se mantienen dentro del PS, es decir la resultante de las fuerzas que tienen acción sobre el sistema. [18]

## Caminata estática y dinámica

Ahora que ya se expusieron los conceptos claves que intervienen en la locomoción bípeda, se puede explicar sobre los tipos de máquinas bípedas que existen. Según la robótica se pueden distinguir dos tipos de sistemas con capacidad de locomoción, las máquinas de caminata estática y las de caminata dinámica.

**Caminata estática:** sistemas con este tipo de locomoción tienen como principio de funcionamiento el equilibrio estático, esto supone que la máquina es estáticamente estable. Por lo tanto en cualquier momento, si todo movimiento cesa la máquina quedará indefinidamente en un estado de posición. Al realizar la caminata estática siempre la velocidad de desplazamiento debe ser baja, de modo que las fuerzas de inercia sean insignificantes, la mayoría de las máquinas que realizan esta caminata requieren grandes pies y tobillos fuertes.

Con el estudio de la caminata estática se diseñaron sistemas para desplazarse sin energía, se conocen como caminantes pasivos, los mecanismos de estos sistemas aprovechan la energía potencial del sistema, inercia y gravedad para desplazarse por un plano inclinado, los sistemas que realizan este tipo de caminata no requieren ningún tipo de actuador y tampoco de energía externa, pues la forma de sus pies está diseñada para aprovechar los impulsos que se generan durante el ciclo de marcha, la mayoría de estos sistemas solo tienen mecanismos con desplazamiento sobre el plano sagital.

La virtud de estos sistemas es que permiten estudiar ciclos de marcha con semejanza humana sin la necesidad de diseñar un control que gobierne sus movimientos, pues en todo momento conservan el equilibrio. Un ejemplo se observa en la ilustración 1.20.

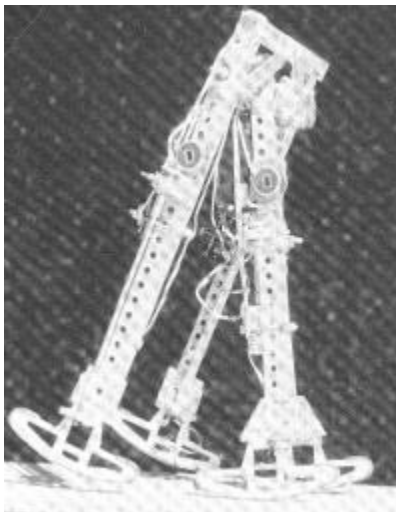


Ilustración 1.20 Caminante pasivo de 3 pies [19]

La caminata pasiva no solo es posible en un plano inclinado, la fuerza de gravedad que aprovechan estos sistemas puede ser sustituida por actuadores energizados que dan el impulso para iniciar la marcha, su control casi siempre es por medio de una lógica de encendido y apagado usando sensores de contacto, los sistemas pasivos con actuadores energizados se les llama híbridos.

**Caminata dinámica:** sistemas con este tipo de locomoción tienen como principio de funcionamiento el equilibrio dinámico. La estabilidad dinámica permite que el centro de gravedad este fuera del polígono de soporte por cierto tiempo. Si el sistema tiene articulaciones activas en el tobillo y siempre tiene un pie en el suelo, es posible usar el ZMP (Zero moment point) como un criterio de estabilidad. El ZMP es el punto donde el momento resultante con el suelo es cero.

Mientras el ZMP este dentro del PS, el sistema se considera dinámicamente estable porque es el único caso donde el pie puede controlar la postura del cuerpo. Para sistemas que no mantienen de forma continua al menos un pie en el suelo o que no tienen articulaciones en el tobillo, no existe el concepto de PS, Por lo tanto, el criterio ZMP no puede aplicarse. Análogamente a la caminata estática si cesa el movimiento la maquina tendera a rotar alrededor del ZMP.

En la actualidad hay varios robots que están siendo diseñados para realizar este tipo de caminata, estos sistemas se identifican por tener una gran cantidad de actuadores, baterías de gran capacidad, libertad de desplazamiento en el plano sagital y frontal, controladores para gobernar cada una de las articulaciones del sistema y una estructura rígida.

El valor de estos sistemas es que tienen posibilidad de modificar sus patrones de caminata y adaptarse a diferentes superficies de desplazamiento, algo que identifica los caminantes dinámicos es que siempre tendrán 6 grados de libertad o más, un ejemplo de este tipo se puede observar en la ilustración 1.21. El sistema de control de estos sistemas tiene varias posibilidades dependiendo de su diseño, objetivo y componentes sensoriales que tengan equipados, en [20] se muestra una lista de las estrategias de control que están siendo aplicadas a los sistemas bípedos.

Las estrategias de [20] son una recopilación de una investigación que toma datos de 2008 a 2013 sobre diferentes tipos de robot bípedo que ya han sido desarrollados y puestos en marcha, estos robots se desplazan en 3 tipos de superficie: plano, escalera y plano inclinado. De acuerdo con [20] aun no existe alguna estrategia de control que resuelva por completo la locomoción bípeda estable, por lo que el desarrollo de prototipos es muy importante para seguir avanzando en la investigación del movimiento bípedo.

Debido a que el problema de la estabilidad en sistemas bípedos aumenta con el tamaño y peso del robot, aun no existen modelos comerciales de gran tamaño que tengan estabilidad dinámica. La construcción y diseño de robot grandes requiere inversión de mucho capital, los humanoides de tamaño humano por lo general son propiedad de empresas o centros de investigación con muchos recursos. Por lo anterior resulta interesante investigar cómo se han estructurado prototipos a escala y analizar los componentes que tienen instalados.

Al mencionar la palabra escala nos referimos a sistemas que no tienen una altura superior a 40 cm, a continuación se muestran imágenes de algunos robots bípedos que fueron de interés. La revisión de estos sistemas fue muy superficial, el objetivo fue conocer sobre los componentes, formas y baterías que usan para funcionar. Los robots que se presentan no son de gran tamaño, sin embargo tienen una locomoción funcional, las especificaciones detalladas y materiales de construcción pueden revisarse en la bibliografía correspondiente.



Ilustración 1.21 Biped Scout de LynxMotion [21]



Ilustración 1.22 Toddler by Parallax [21]



Ilustración 1.23 Hovis Lite humanoid robot [21]

## CAPÍTULO 2. PLANTEAMIENTO DE DISEÑO

En este capítulo, se plantea el problema de diseño tomando en cuenta el marco teórico de los capítulos anteriores y con fundamentos en la investigación previa sobre los componentes y técnicas usadas en otros sistemas bípedos. Además se plantea una serie de requerimientos y especificaciones deseadas en el diseño para que sea funcional.

### 2.1 Planteamiento del Problema

A continuación se presentan varios puntos de importancia que definen el problema a resolver de manera general:

1. El modelo a seguir es un *Tyrannosaurus Rex* con la postura de la ilustración 2.1, se desea crear un esqueleto animatrónico con capacidad para realizar una caminata bípeda, movimiento de cola, cuello y mandíbula para simular al dinosaurio.

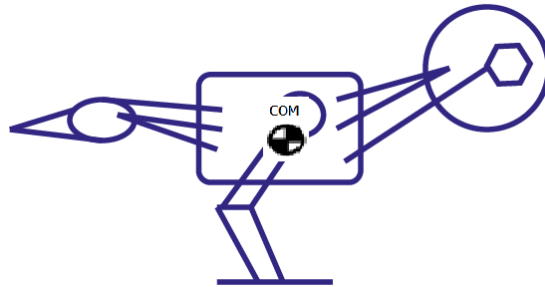


Ilustración 2.1 T-Rex con postura científicamente correcta modelo base

2. El esqueleto deberá tener un movimiento controlado remotamente, considerando capacidades definidas con base a las restricciones del modelo seleccionado y del diseñador.
3. Los sistemas bípedos pueden realizar la caminata con equilibrio estático o dinámico, los sistemas dinámicos requieren de muchos actuadores y si el tamaño aumenta la estabilidad es más difícil de conseguir. Se debe decidir qué tipo de caminata resultaría más eficiente y cumple con el objetivo y metas del proyecto.
4. Los modelos con mayor capacidad de movimiento y de fácil adaptación al entorno son preferenciales, sin embargo cuenta mucho el nivel artístico para tener un animatrónico de aspecto realista que se adapte al campo en que se va usar.

De aquí en adelante el proyecto será conocido como: **"Tyrannosaurus Rex Animatrónico a control Infrarrojo"** y tendrá el nombre clave de **TRAIR**. El concepto que se tiene para lograr la caminata bípeda es el siguiente:

El TRAIR es un sistema bípedo que moverá las piernas por medio de mecanismos que serán capaces de seguir una trayectoria parecida a la generaban las piernas de un T.Rex. También tendrá mecanismos en el cuello y cola los cuales tendrán una función análoga a los contrapesos de los caminantes estáticos, en la ilustración 2.2 se puede apreciar la idea de diseño base, la cual surgió gracias al marco teórico, la observación y la investigación previa sobre cómo se movían los dinosaurios.



El **centro de masas (COM)** de un sistema de partículas es un punto que, a muchos efectos, se mueve como si fuera una partícula de masa igual a la masa total del sistema sometida a la resultante de las fuerzas que actúan sobre el mismo, se utiliza para describir el movimiento de traslación de un sistema de partículas

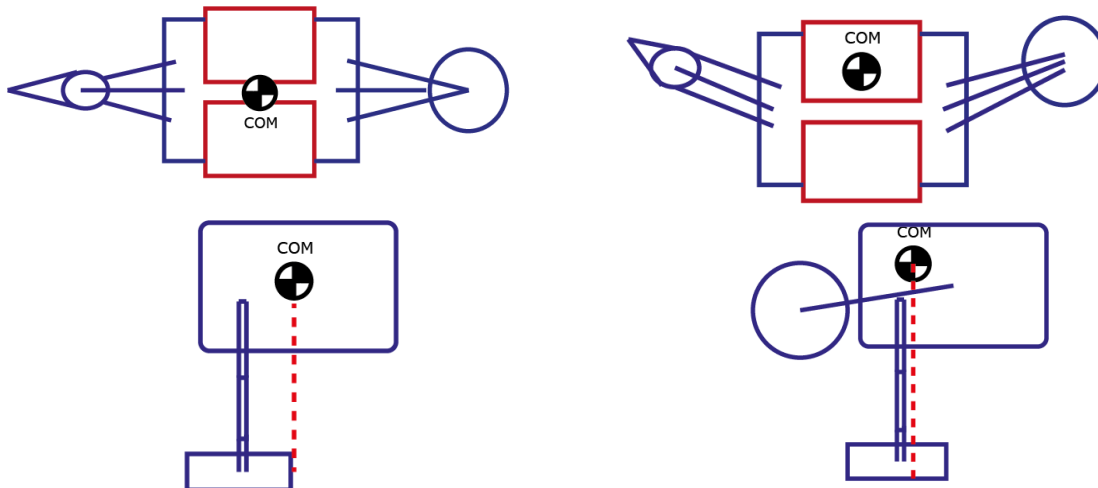


Ilustración 2.2 Idea de diseño inicial concepto de caminante

El concepto de caminante de la ilustración 2.2 tiene como principio de funcionamiento el desplazamiento del COM manteniendo una proyección sobre el PS del sistema, apoyándose en la capacidad del cuello y cola para realizar movimientos transversales.

**Requisitos:**

1. Diseñar un prototipo de esqueleto animatrónico que simule un tiranosaurio a una escala miniatura proporcionada, con un volumen restringido a (15 x 24 x 60 cm) con el propósito de ser portable y pueda operar en áreas reducidas (1m<sup>2</sup> al menos).
2. La implementación de un mecanismo capaz de mover el cuello, mandíbula y cola del dinosaurio que permitan poner a prueba el concepto de diseño.
3. Diseñar un sistema que sea capaz de caminar en trayectoria rectilínea de manera semejante a un terópodo, apoyándose solo en sus pies y con una postura científicamente correcta.
4. Desarrollar una simulación del mecanismo en algún software y construir un modelo físico que permita probar las capacidades del sistema.
5. Implementar un sistema de control para el esqueleto animatrónico para controlarlo remotamente e inalámbricamente por medio de señales IR.

## 2.2 Requerimientos de diseño

A continuación se definen algunas consideraciones importantes para tener un modelo funcional de esqueleto animatrónico de acuerdo a la investigación previa sobre sistemas con capacidades semejantes. En un futuro cuando se complemente con el aspecto y comportamiento del modelo, se podrá diseñar el producto para un cliente específico, aplicando un análisis de sus necesidades. En este escrito la estrategia de diseño se enfocara a cumplir los requisitos de diseño y el objetivo del creador.

**Movimiento controlado:** el sistema debe moverse con patrones que permitan observar la figura claramente mientras sigue la rutina que se le haya programado, además no debe realizar movimientos bruscos ni descontrolados.

**Estabilidad:** la figura deberá mantener equilibrio mientras esté funcionando o sin movimiento.

**Actuadores estratégicamente colocados:** los actuadores deberán estar posicionados de manera adecuada para interferir lo menos posible con la forma del animatrónico.

**Diseño modular:** el sistema deberá ser modular, permitiendo el armado y desarmado de la estructura en partes.

**Costo limitado por el creador:** el costo del sistema estará limitado por el presupuesto del creador.



## 2.3 Especificaciones de Diseño

Con base en la información presentada en requerimientos y planteamiento del problema, se definen las especificaciones generales de diseño las cuales deberán ser cumplidas para obtener un sistema que cumpla con los objetivos del proyecto.

Tabla 2.1 Especificaciones del proyecto “Tyrannosaurus Rex Animatrónico a control Infrarrojo” = TRAIR

	Variable	Métrica	Unidad de medida	Rango
1	Entorno operación	Superficies semiplano o plana con pocas irregularidades	m <sup>2</sup>	1 o mas
2	Operación	Caminata en línea recta	m	Mientras lo comande el operador
3	Tiempo de operación	Tiempo que dura el sistema en operación	Minutos	30 como mínimo
4	Libertad de movimiento	Capacidad de mover las extremidades del cuerpo	# GDL	5 como mínimo
5	Peso máximo	Peso total del sistema	Kg	0.5 - 1.5
6	Energía	Voltaje de batería DC	Volts	5 a 12
7	Dimensiones	Volumen máximo	cm <sup>3</sup>	15 x 24 x 60 [cm]
8	Módulos	Partes principales que conforman el esqueleto animatrónico	#Módulos	4

## 2.4 Metas específicas

1. Probar que el diseño del TRAIR tiene suficiente capacidad para caminar y fue posible poner en práctica el concepto del sistema que se presenta.
2. Probar que el sistema diseñado es capaz de mover sus extremidades superiores mientras está de pie, manteniendo el equilibrio para trabajar con las mismas.
3. Probar que el sistema diseñado con forma de dinosaurio es capaz de caminar de manera estable en línea recta y también tiene capacidad de girar.
4. Probar que el sistema puede adoptar posiciones para apoyarse de maneras unipodales en el suelo, generando una base capaz de soportar su cuerpo y las otras extremidades, dando como resultado estabilidad suficiente para una caminata estática.

### CAPÍTULO 3. DISEÑO CONCEPTUAL

En este capítulo se propondrán soluciones al problema definido anteriormente. Un punto importante será la toma de decisiones, ya que se realizará un análisis de las opciones, ponderando algunas características que resulten convenientes para la solución del problema.

Para este proyecto se ha decidido conformar una figura a escala (ver dimensiones en tabla 2.1) del dinosaurio, las varias formas que conforman al animal serán idealizadas como 4 partes móviles que a partir de este momento se nombrarán como módulos, de tal forma que puedan ser referenciados en el diseño, la ilustración 3.1 muestra el nombramiento de cada módulo.

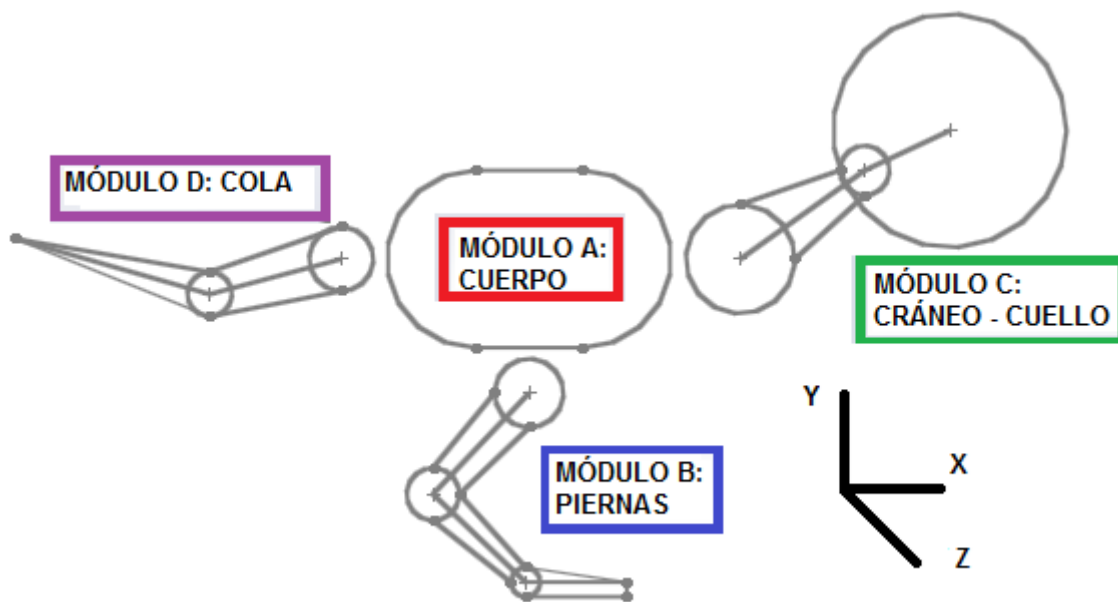


Ilustración 3.1 Módulos del esqueleto animatrónico

Aunque el cuerpo puede articularse de muchas formas distintas, se consideran las siguientes capacidades de movimiento para el presente proyecto:

Módulo A: desplazamiento con todos los módulos (caminata rectilínea) y capacidad de realizar rotación hacia izquierda o derecha.

Módulo B: desplazamiento en el plano sagital XY.

Módulo C: desplazamiento cráneo en todos los plano XYZ, agregando abre y cierre de mandíbula plano sagital.

Módulo D: desplazamiento en el plano XZ transversal.

### 3.1 División de los Subsistemas

Con la finalidad de atacar los problemas de manera aislada, se divide el proyecto en subsistemas, las soluciones que se encuentren deberán tomar en cuenta los siguientes puntos.

#### a) Estructura

Para la selección de la estructura se contemplaran los siguientes aspectos:

- Se utilizaran varios actuadores para brindar movimiento a las partes del sistema, el cual aún no tiene forma definida ni se conocen los mecanismos que tiene, por lo tanto es conveniente que la estructura este formada de piezas con geometrías simples, permitiendo ajustar las medidas de estas, para crear y deshacer ideas de diseño rápidamente.
- Se debe tener presente que la configuración del sistema tendrá como base los módulos A-B-C-D, se buscará homogenizar la estructura de todos estos y deberá cumplir los requisitos que se plantearon anteriormente.

#### b) Sistema mecánico

La función principal de este subsistema será dotar al TRAIR con las capacidades de movimiento que se definieron en los requisitos. Para el diseño del sistema mecánico deberán contemplarse los siguientes aspectos:

- Los actuadores que sean seleccionados deberán tener la fuerza suficiente para ejecutar los movimientos deseados sin dificultad, funcionando dentro de los rangos de alimentación de las especificaciones objetivo y los que indica el proveedor.
- Los mecanismos que sean elegidos como solución deberán superar o al menos permitir al TRAIR contar con las capacidades de movimiento definidas anteriormente.

#### c) Sistema de control

Tendrá como objetivo principal controlar las acciones del TRAIR, comprendiendo todos los actuadores que contenga y recibir información del control remoto. El esqueleto animatrónico deberá ser operado remotamente e inalámbricamente y se tomaran en cuenta los siguientes aspectos para la implementación del sistema de control:

- Deberá tener las capacidades necesarias para dirigir y accionar los actuadores según el algoritmo de control.
- Debe ser compatible con las señales IR o contar con elementos que permitan una conexión con este tipo de señal, la cual es requisito.
- Que tenga una memoria que permita almacenar un programa con la lógica de control y permita reprogramarse.
- Que sea capaz de recibir señales digitales y análogas de sensores.

### 3.2 Alternativas estructurales

En esta sección se proponen técnicas para conformar la estructura del esqueleto animatrónico, las propuestas que se exponen surgen de la experiencia y observación de otros artefactos con partes móviles y mecanismos motorizados.

Se construirán 4 módulos A B C D que en conjunto deberán tomar la forma de un dinosaurio, anteriormente se investigó sobre cómo está conformado el esqueleto de un Tyrannosaurus Rex, por lo que las piezas a diseñar podrían requerir de la combinación de distintos tipos de estructuras, sin embargo se buscará la forma de homogeneizar la figura y elegir una solución que pueda ser aplicada en la conformación de todas las partes del cuerpo si es posible.

#### **Cuerpo solido hueco**

La idea es construir por medio de materiales deformables, cuerpos geométricos que puedan ser ensamblados de tal forma, que además de poder instalar los mecanismos a la figura, sea posible introducir los actuadores, cables, pilas y cualquier pieza necesaria para brindarle movimiento al sistema, después recubrir y dar acabado superficial a las piezas hasta obtener el detalle deseado.

#### **Cuerpo alambrado**

En esta propuesta la idea es diseñar el cuerpo por medio de estructuras formadas de alambres entrelazados. Esta opción permitirá darle la forma que uno desee al cuerpo del sistema, además las estructuras ya estarían recubriendo y abrazando los componentes internos, los mecanismos tendrían eslabones formados de perfiles de algún material y estos estarían envueltos en mallas.

#### **Cuerpo con placas estructurales**

En esta opción la idea es construir un esqueleto por medio del ensamble de placas, en forma parecida a los esqueletos de madera comerciales, este método permite construir figuras geométricas fácilmente donde se podrían acoplar los actuadores y eslabonamientos también contruidos de placas. Todo se podría unir por juntas rotacionales, además es posible recubrir el cuerpo para darle el detalle final que uno desee, el uso de placas reduce el peso pues permite construir cuerpos de volumen y poca densidad.

#### **Cuerpo relleno**

Para esta opción la idea es utilizar las nuevas tecnologías de impresión en 3d de tal forma que se construyan partes totalmente definidas para ser las piezas de la figura, para lograr esto se tendría que usar un software de modelado de superficies e ir definiendo el cuerpo del modelo parte por parte, las piezas resultantes ya tendrían los huecos, hendiduras y hoyos necesarios para instalar los componentes electrónicos y juntas mecánicas.

### **Selección de la estructura**

Los criterios con los que se seleccionó la estructura fueron principalmente, la experiencia y las posibilidades que brinda la estructura de crear piezas con diversas características. De las opciones evaluadas las placas estructurales fueron la opción elegida, se tomó en cuenta lo siguiente:

1. Las placas estructurales permitirán ajustar de mejor manera el peso, ya que permiten la construcción de volúmenes de baja densidad ejemplo: una caja hueca.
2. La geometría plana de las piezas resultantes, permite construir cuerpos de diversas maneras, por ejemplo: los esqueletos de juguete, los cuales usan este tipo de estructura para conformar figuras de animales uniendo piezas planas.
3. Las piezas pueden fabricarse a partir de láminas solidas de diversos materiales comerciales.
4. Por otra parte el ensamble se puede realizar de muchas formas y los métodos para unir placas solo se limitan a creatividad e ingenio.
5. Ya se tiene experiencia personal diseñando esculturas por este método.

#### **3.2.1 Alternativas de Material**

Ahora se definirá el material que se usara para fabricar las placas estructurales, es posible realizar combinación de diferentes materiales, pero se ha decidido usar solo uno con el fin de aplicar una sola técnica de maquinado y disminuir costos. Se evaluaron 3 opciones comerciales de material, a continuación se describe brevemente las características que fueron de interés.

#### **Estructura fabricada en aglomerado MDF (fibra de media densidad)**

Es un aglomerado elaborado con fibras de madera aglutinadas con resinas sintéticas mediante fuerte presión y calor en seco, hasta alcanzar una densidad media. Se trabaja prácticamente igual que la madera maciza, pudiéndose fresar y tallar en su totalidad. Suele ser de color marrón medio-oscuro y es un tablero de bajo coste económico en el mercado actual, además se pueden encontrar tablas con variedad de espesores.

Tabla 3.1 Material MDF

<b>Características de interés</b>	<b>Descripción</b>
Densidad	720 kg/m <sup>3</sup>
Usos	<ul style="list-style-type: none"> <li>• Recomendable para construir todo tipo de muebles (funcionales o artísticos) en los que el peso no suponga ningún problema. Excelente como tapas de mesas y bancos de trabajo.</li> <li>• No es apto para exterior ni condiciones húmedas.</li> <li>• Las placas no se pudren ni carcomen.</li> <li>• También se pueden hacer tallas y esculturas pegando varios tableros hasta conseguir el grosor adecuado.</li> </ul>
Técnicas de mecanizado	Taladros manuales, corte laser, herramientas manuales para tallar y tratamiento por pegamentos.

### **Estructura fabricada en aluminio**

Se trata de un metal no ferromagnético, es el tercer elemento más común encontrado en la corteza terrestre. Este metal posee una combinación de propiedades que lo hacen muy útil en ingeniería de materiales, como su baja densidad y su alta resistencia a la corrosión. Es buen conductor de la electricidad y del calor, se mecaniza con facilidad teniendo la herramienta propia. Por otra parte existe comercialmente en presentación laminar por lo que se puede usar en la construcción de las placas.

Tabla 3.2 Material Aluminio

<b>Características de interés</b>	<b>Descripción</b>
Densidad	2698.4 kg/m <sup>3</sup>
Usos	<ul style="list-style-type: none"> <li>• Fabricación de latas y tetrabriks.</li> <li>• Elaboración de estructuras portantes en la arquitectura y piezas industriales de todo tipo en vehículos y calderería.</li> <li>• También está presente en productos domésticos tales como utensilios de cocina y herramientas.</li> </ul>
Técnicas de mecanizado	Máquinas herramientas de arranque de virutas en general, corte de agua, fundición, doblado y mecanizado manual.

### Estructura fabricada en termoplástico PC (policarbonato)

El PC es un grupo de termoplásticos fácil de trabajar, moldear y termo formar, es utilizado ampliamente en la manufactura moderna. El nombre "policarbonato" se basa en que se trata de polímeros que presentan grupos funcionales unidos por grupos carbonato en una larga cadena molecular. El policarbonato es muy común tanto en los hogares como en la industria y la arquitectura por sus tres principales cualidades: gran resistencia a los impactos, a la temperatura (125°C) y su transparencia. Además está disponible en láminas solidas de distintos espesores y puede ser usado para la construcción del proyecto.

Tabla 3.3 Material Policarbonato

<b>Características de interés</b>	<b>Descripción</b>
Densidad	1200 kg/m <sup>3</sup>
Usos	<ul style="list-style-type: none"><li>• Seguridad: cristales antibalas y escudos antidisturbios de la policía.</li><li>• Maquinaria: lámina (hoja) especial para aislar ventanas, puertas, terrazas, salones con los requisitos de una seguridad especiales y protecciones industriales en todo tipo de maquinaria.</li><li>• Automoción: piezas en vehículos y ventanas irrompibles.</li><li>• Juguetes: juguetes de alta resistencia sobre todo para niños de corta edad.</li></ul>
Técnicas de mecanizado	Corte laser, doblado, tratamiento por pegamentos y mecanizado manual.

### **Selección de material**

Después de analizar las características de interés de cada material se decide usar el policarbonato como material de construcción. Los siguientes puntos fundamentan el uso del policarbonato (PC) para construir el TRAIR:

1. De los 3 materiales el PC tiene una densidad intermedia, el aluminio supera por más del doble la densidad del PC, por lo que tendrá mayor impacto en el peso del sistema, este parámetro es de importancia ya que es una especificación objetivo de diseño para cumplir las metas por lo que el PC brinda mayor ventaja.
2. Usando MDF podría resultar una estructura ligera, pero al comparar las aplicaciones que tiene este contra el PC, se puede asegurar una ventaja mecánica superior por parte del PC.
3. Con el PC se podrán fabricar piezas más rápidamente y con precisión, aprovechando el corte laser como método de mecanizado. Este tipo de corte es un servicio accesible ya que la mayoría de las empresas actuales que manejan acrílicos, plásticos y materiales compuestos, cuentan con el equipo necesario para aplicarlo.
4. El PC junta 2 ventajas de los otros materiales que son la posibilidad de doblarlo y el tratamiento por pegamentos, dejando opciones extra para el diseño de piezas o reparar partes si es necesario.
5. EL PC puede ser mecanizado manualmente y en caso de ser necesario se pueden aplicar arreglos en las piezas para darles el acabado deseado.

### **3.3 Alternativas sistema mecánico**

La selección de mecanismos que moverán al sistema, deberá contemplar las capacidades de desplazamiento sobre los planos definidos en el planteamiento del problema, y también el principio de funcionamiento de las maquinas bípedas. Los mecanismos deberán apoyar directamente o indirectamente a que se logre el equilibrio necesario para la locomoción bípeda, en caso de colocarse otro mecanismo cuya función no tenga relación a esta necesidad del sistema, su acción deberá generar el mínimo de perturbación posible sobre los otros mecanismos.

El objetivo principal de los mecanismos es el de transmitir energía mecánica de los actuadores a las partes del cuerpo que están contenidas en los módulos del sistema. La transmisión dependerá del tipo de actuador, ya que según la potencia y geometría de este puede o no ser necesario, diseñar un arreglo especial que permita a los mecanismos transmitir la potencia adecuada para mover todo el cuerpo. Para empezar se mostraran las alternativas de mecanismos que se analizaron para cada módulo.



### 3.3.1 Mecanismo de las piernas

Para el diseño de cualquier robot bípedo lo principal es dotarlo de unas piernas que cumplan la cinemática deseada. En esta sección se expone la trayectoria que se desea implementar en el movimiento de las piernas y las alternativas que fueron analizadas como posibles soluciones, también se explican los puntos clave que sirvieron para elegir un mecanismo apropiado para el presente proyecto, en la ilustración 3.2 se muestra el modelo base para la creación de las piernas.

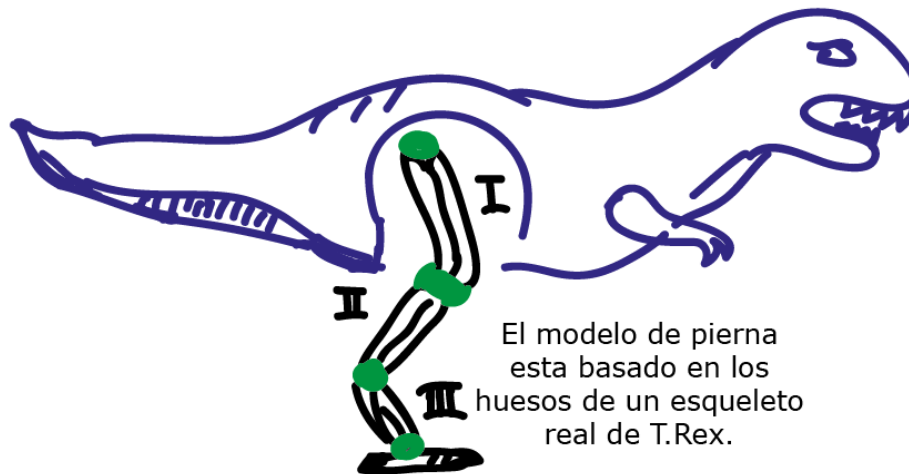
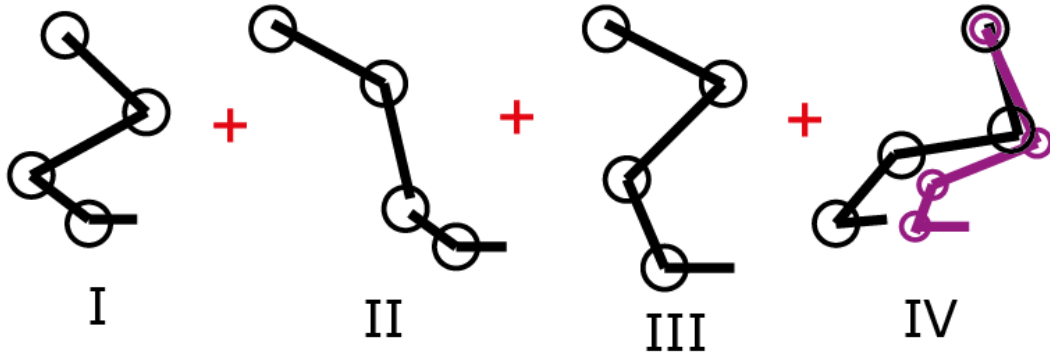
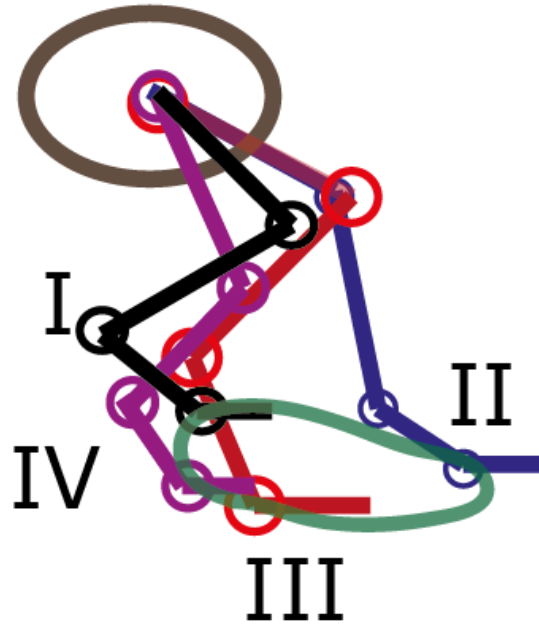


Ilustración 3.2 Los 3 huesos que conforman la pierna de un T.Rex

Con base en la investigación de la sección 1.2, se toma como base las simulaciones reportadas en la literatura para obtener una trayectoria de movimiento de la pierna. Las ilustraciones 1.14 y 1.15 exponen el ciclo de marcha de un T-Rex, el esqueleto de la extremidad se coloca en posturas científicamente posibles. Haciendo dibujos y calcas de estas imágenes se construyó un diagrama de posiciones, sobreponiendo las etapas del ciclo de marcha. El resultado es una animación congelada de la cinemática de la pierna, ilustración 3.3.



Diagramas construidos con base en las ilustraciones 1.14 y 1.15, la postura en color purpura representando el arreglo que se hizo para obtener una trayectoria con menos elevación.



La trayectoria obtenida se encuentra marcada en color verde, todas las posturas de la pierna convergen en el mismo punto, pero se debe tener en mente que el cuerpo del dinosaurio sufre un desplazamiento al pasar de la postura II -> III.

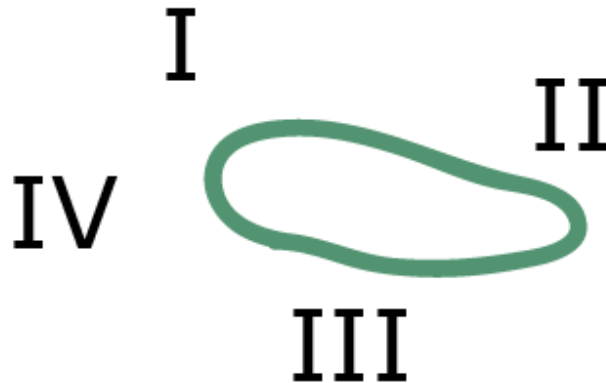


Ilustración 3.3 Trayectoria del ciclo de marcha de un T.Rex.

Se puede apreciar que las posturas de la última articulación superior al pie se forzaron para mantenerse paralelas al piso, esto con el objetivo de simplificar el movimiento del pie, ya que el movimiento natural genera una caída de los dedos al elevar la pierna, este fenómeno no será tomado en cuenta para el desarrollo del mecanismo. Sin embargo a partir de este punto la trayectoria que se marcó en verde será la referencia para el diseño de todos los mecanismos que se propongan para la pierna.

### Mecanismos lazo abierto configuración serial

En esta opción la idea es construir un mecanismo de lazo abierto, la pierna estaría articulada en cada punto de unión de los eslabones, de esta forma sería posible darle más potencia a cada articulación y controlar sus movimientos por medio de ecuaciones de cinemática inversa, la ilustración 3.4 muestra el concepto que se tenía para esta alternativa.

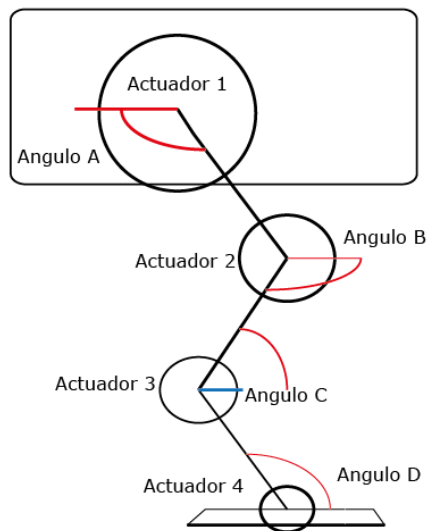


Ilustración 3.4 Configuración serial para la pierna

La pierna serial presenta una muy buena solución y brinda opciones de movimiento que superan la trayectoria deseada, sin embargo colocar muchos actuadores en las piernas tendrá como consecuencia que el peso del sistema aumente y se reparta en las extremidades del cuerpo, lo que causara un desplazamiento en el COM, afectando el concepto de caminante que se plantea y traerá dificultad para no superar el peso máximo.

Por otra parte para poner en práctica el concepto de caminante planteado, se debe concentrar el peso del sistema en el módulo A, de esta forma se asegura una posición central del COM, la cual será manipulada con el movimiento de las cargas en C y D. Otra desventaja de concentrar peso en las piernas es que aumentarían las fuerzas inerciales no deseadas, causando inestabilidad en el sistema, por lo anterior se decidió buscar otra alternativa de mecanismo.

### Mecanismo 5 barras

Esta propuesta se trata de implementar un mecanismo de 5 eslabones con 2 GDL, lo primero fue obtener un mecanismo de manera cualitativa que se asemejara a la forma que se deseaba, la ilustración 3.5 muestra la idea para conformar una pierna. Con este mecanismo se puede usar una configuración paralela de servomotores para seguir diferentes trayectorias.

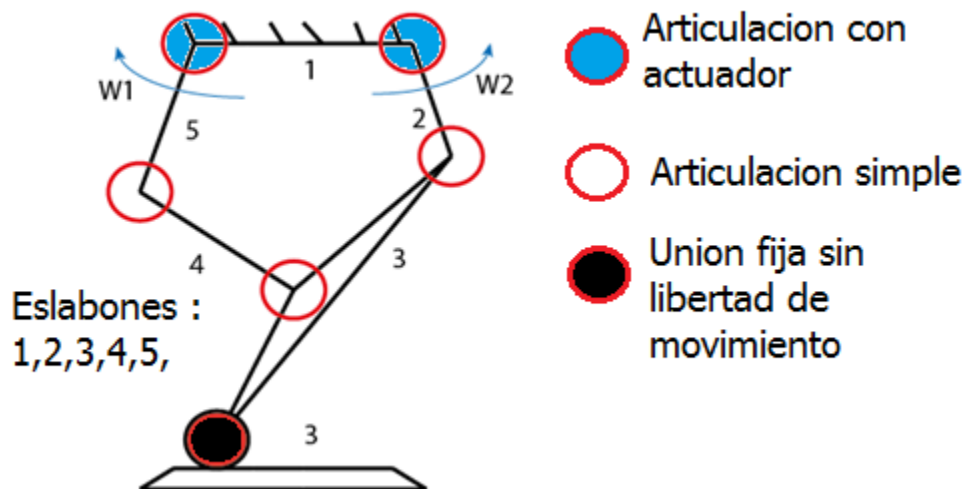
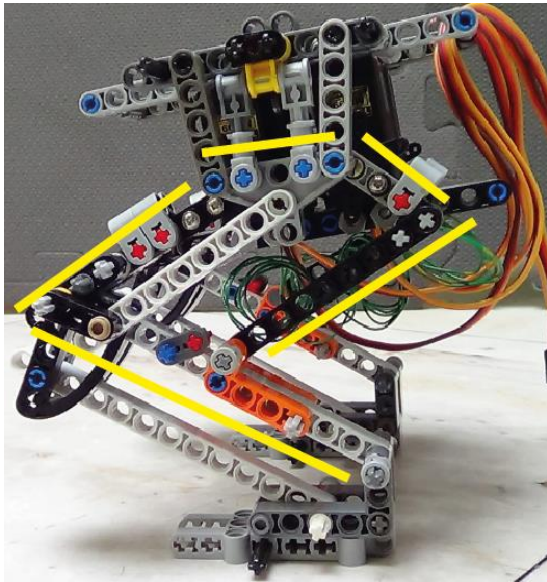


Ilustración 3.5 Mecanismo de 5 barras 2GDL

Esta alternativa ayuda a disminuir las fuerzas inerciales no deseadas generadas por las piernas, además permite aprovechar la fuerza de 2 motores para levantar el cuerpo. Con el fin de verificar que el comportamiento de esta propuesta fuera aceptable se construyó un prototipo rápido para manipular el mecanismo y razonar sus movimientos, en la ilustración 3.6 se observa el prototipo rápido del eslabonamiento de 5 barras.



El prototipo fue construido por medio de piezas LEGO técnico, tornillos y otras partes de juguetes de plástico.

Las barras amarillas que se aprecian en la foto indican la posición de los eslabones que conforman el prototipo.

Se instalaron 2 servos siguiendo el concepto de la ilustración 3.5, pero no fueron activados, solo se colocaron con el objetivo de simular el peso que tendría el sistema, los movimientos del mecanismo se controlaron manualmente.

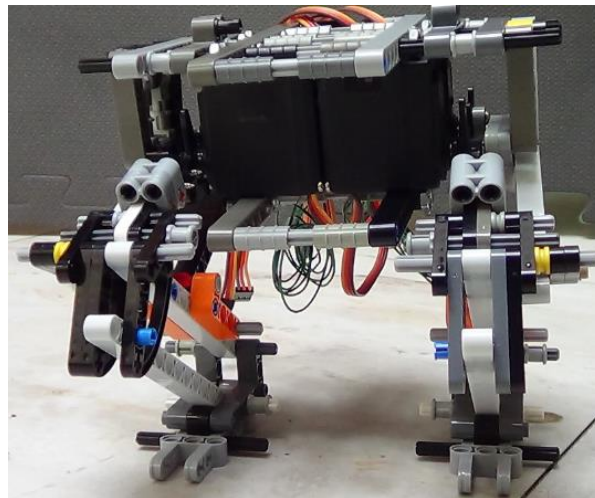


Ilustración 3.6 Prototipo de 5 barras.

No se sintetizó de manera detallada este mecanismo únicamente se analizó prácticamente y por medio de observación se sacaron conclusiones. Manualmente se aplicaron rotaciones en las juntas 1-2 y 1-5, se intentó seguir la trayectoria deseada con el fin de observar el comportamiento, al final se descubrieron ciertos fenómenos que afectaron de forma negativa al sistema.

Tabla 3.4 Observaciones y conclusiones del prototipo de 5 barras

Fenómeno	Observación	Conclusión
Desequilibrio	El prototipo sufría un desequilibrio muy notorio al dar el paso, este se generaba principalmente por que el pie esta fijo a la pierna y no tiene capacidad de apoyarse de inmediato en el piso adaptando su inclinación, ya que no cuenta con una articulación libre en el talón.	Para disminuir este fenómeno las piernas deben ser anchas y la huella del pie muy grande para mantener el equilibrio y evitar que el sistema pierda estabilidad.
Cinemática incorrecta	En algunas posturas se presentaba que 2 eslabones se posicionaban colinealmente, generando una cinemática indefinida, en esa posición no era posible manipular el mecanismo ya que el eslabón que no estaba unido al eslabón tierra, tendía a girar en la dirección incorrecta (eslabón 4-3).	Los actuadores electromecánicos pueden ser programados para evitar esas posturas problemáticas y complementar con una síntesis del mecanismo bien desarrollada.
Complejidad de arreglo Montaje en voladizo cortante simple	Los eslabones 5-2 son las partes que unen el mecanismo al cuerpo, debido a la unión en simple voladizo cortante cuando el prototipo se colocaba en postura unipodal, la pierna sufría una deformación que era generada por el peso del cuerpo.	Para instalar este mecanismo se debe diseñar una junta mecánica que asegure una unión en doble voladizo que evite la deformación de los eslabones al soportar el peso del sistema.
Movilidad limitada	El mecanismo de 5 barras permite seguir diversas trayectorias, pero el pie al no conservar una posición paralela con el plano transversal al dar un paso, limita de gran manera las posibles posturas que puede adoptar la pierna. Esto es un problema grave ya que si no se apoya bien el pie sobre el plano, el sistema no podrá mantener el equilibrio.	El pie requiere otra articulación móvil, sin embargo esto significa agregar otro actuador aumentando peso a la pierna o diseñar un arreglo que mantenga el pie paralelo durante el movimiento del mecanismo.

Con base en la tabla 3.4, se concluye que esta alternativa de mecanismo no es apta para cumplir con el objetivo del proyecto, su implementación requiere de varios arreglos que son ajenos al concepto del mecanismo, por otra parte en este momento no se tiene como prioridad diseñar extremidades que puedan seguir varias trayectorias, por lo que esta característica del mecanismo no es valiosa para esta iteración de diseño.

### Mecanismo de 4 barras

La idea de implementar el mecanismo de 4 barras no fue construida ni planeada de forma inmediata, este mecanismo fue resultado de un proceso de experimentación y construcción de prototipos virtuales. Se dibujaron varias opciones de mecanismos planos y con ayuda de software se manipularon los eslabones para observar su comportamiento, la ilustración 3.7 expone algunos ejemplos.

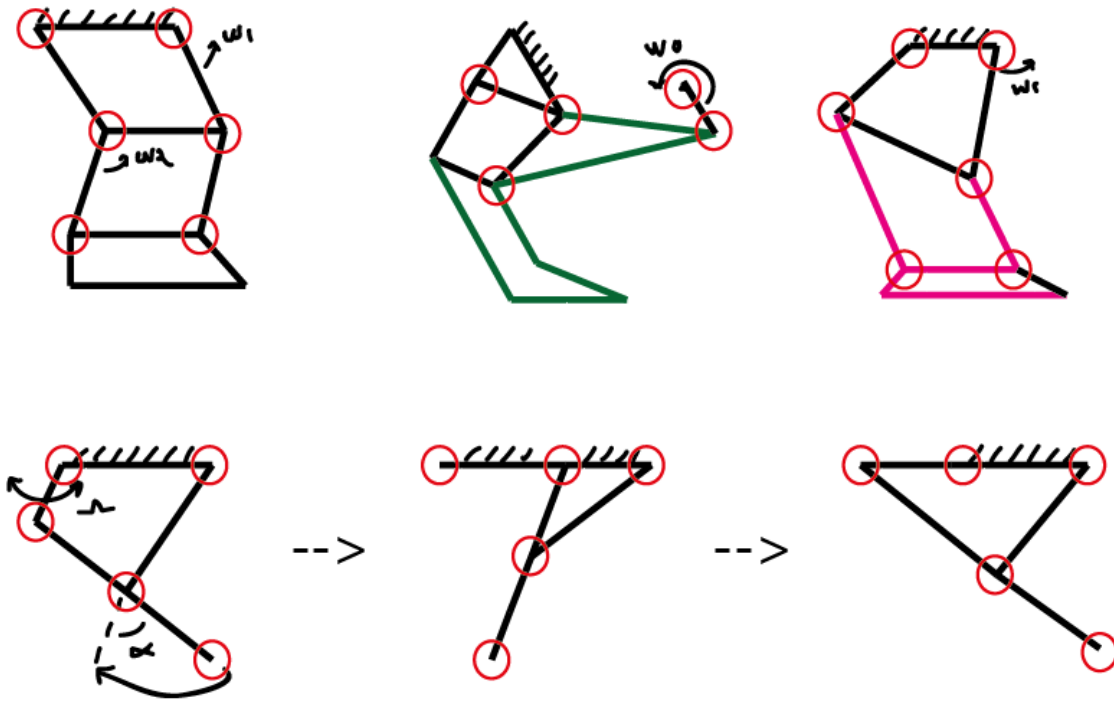


Ilustración 3.7 Mecanismos experimentales

Estas iteraciones de diseño se realizaron teniendo presente el objetivo y los siguientes puntos de importancia:

- Los mecanismos se diseñaban de tal forma que pudieran acoplarse a la forma de la pierna del T.Rex.
- Se tuvo como prioridad que los eslabones que accionaban los mecanismos, estuvieran colocados en la parte superior de la pierna, de esta forma los actuadores podrían colocarse en el módulo A.
- Los GDL no fueron limitados, lo principal era encontrar un mecanismo capaz de trazar una trayectoria similar a la deseada.
- Se dio preferencia a las soluciones con múltiples juntas de unión para fijarse al módulo A, de esta forma la estructura se reforzaría al no depender únicamente de la conexión de los eslabones con los actuadores para sostener los mecanismos.
- Se buscó que el mecanismo mantuviera el pie paralelo al plano, asegurando el apoyo durante la marcha.

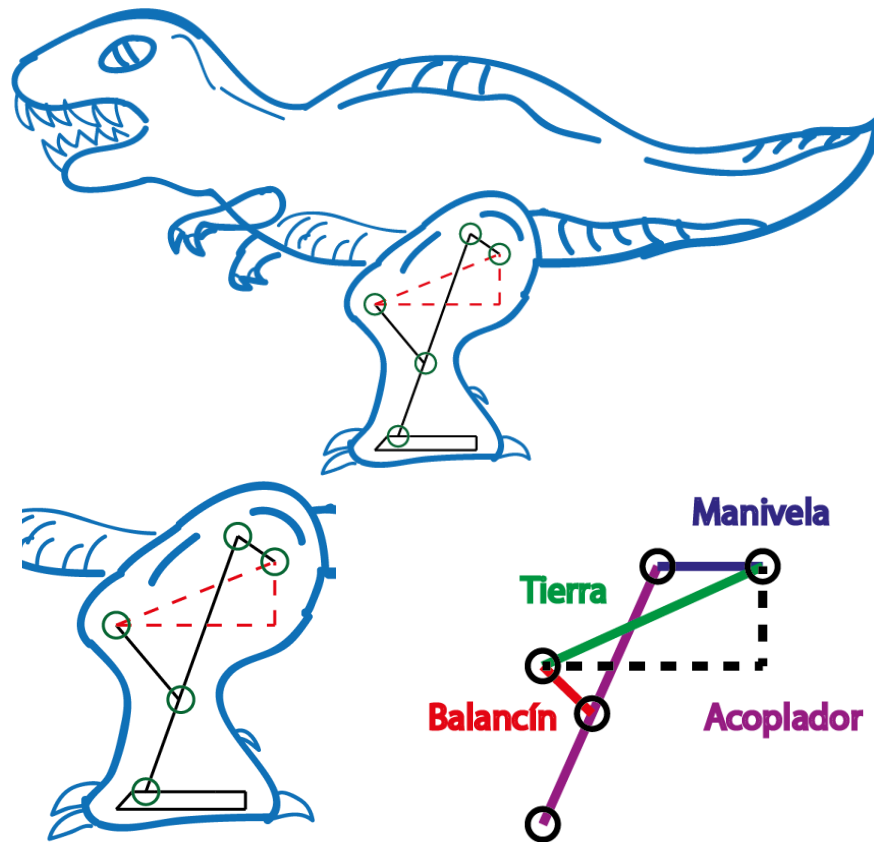


Ilustración 3.8 Implementación del mecanismo de 4 barras en el TRAIR

La ilustración 3.8 muestra el mecanismo de 4 barras en su forma pura elegido para las piernas, se expone la idea para ser implementado en la figura del dinosaurio. La forma completa del mecanismo se expone en la ilustración 3.9, donde se muestran fotos de un prototipo rápido del mecanismo completo. Se aprecia marcado en rojo los eslabones del mecanismo puro, en amarillo el eslabón tierra y en azul 4 eslabones que fueron agregados para asegurar la postura paralela del pie con el plano, este arreglo se puso a prueba por medio de experimentos.



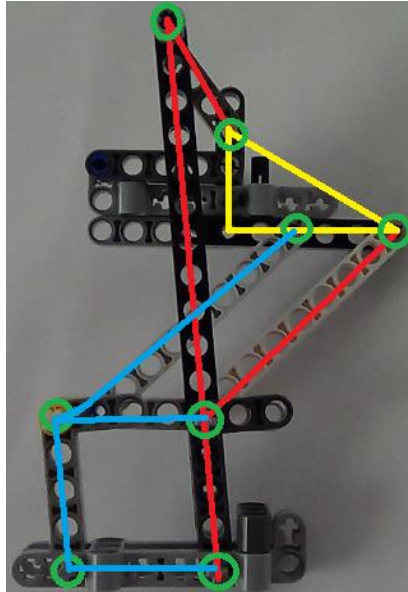


Ilustración 3.9 Prototipo rápido del mecanismo de las piernas.

Usando el mecanismo completo se construyó un prototipo del sistema con 2 piernas instaladas la ilustración 3.10 expone el prototipo utilizado. Se manipulo el prototipo rápido para analizar el comportamiento del mecanismo. Cada pierna se acciono manualmente y se puso en marcha el sistema, la tabla 3.5 contiene las observaciones y conclusiones del experimento.

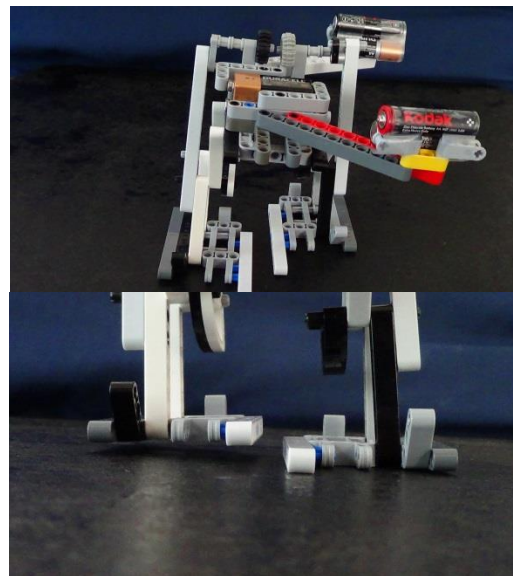
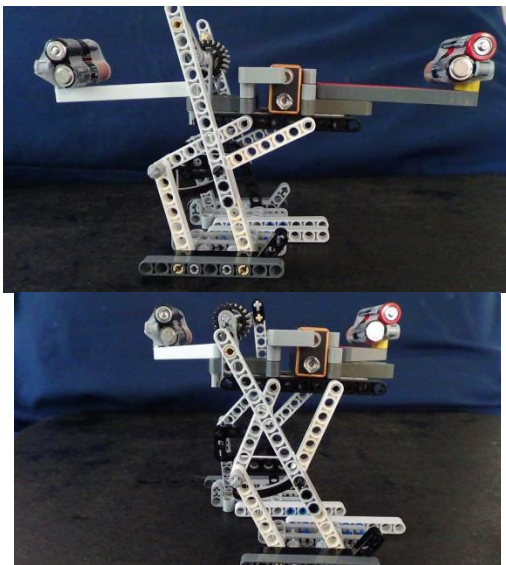


Ilustración 3.10 Prototipo rápido de mecanismos de 4 barras

Tabla 3.5 Análisis del prototipo rápido 4 barras

Fenómeno	Observación	Conclusión
Equilibrio	El prototipo era capaz de mantener el equilibrio al dar el paso, la postura del pie se mantenía paralela al plano y no generaba problemas para apoyarse en el suelo, se logró mantener posturas unipodales pero la elevación del otro pie era muy pequeña y en ocasiones deslizaba.	El mecanismo es capaz de apoyar el pie en el suelo correctamente, pero requiere eslabones con medidas apropiadas para evitar deslizamientos que afecten la marcha.
Cinemática incorrecta	El prototipo sigue una trayectoria similar a la forma deseada, pero se deben mejorar los puntos de esta para asegurar un movimiento continuo y suave.	La síntesis del mecanismo deberá tener presente la trayectoria del pie y definir posturas claves: altura del pie al elevarse, distancia de avance y curvas suaves en la trayectoria.
Complejidad de arreglo 3 juntas de unión rotacional	El mecanismo tiene 3 puntos de unión con el cuerpo, el triángulo amarillo de la ilustración 3.9 expone el caso. Dos están directamente unidos al cuerpo y otro a la manivela, las juntas rotacionales de los puntos en el cuerpo permiten un arreglo en doble voladizo que es mejor mecánicamente y refuerza la estructura.	Para instalar este mecanismo se pueden conectar las juntas rotacionales que unen al cuerpo con uniones en doble voladizo, y no depende únicamente de la unión con la manivela del mecanismo.
Movilidad limitada	El mecanismo de 4 barras no permite el seguimiento de varias trayectorias sin embargo ese punto no afecta para cumplir el objetivo, por otra parte el no requerir actuadores en la articulación del pie disminuirá el peso y las fuerzas inerciales indeseables.	El pie no requiere otra articulación móvil, ahorrando un actuador y disminuye peso a la pierna. Sin embargo solo se tendrá un patrón de movimiento posible para la marcha.

Con base en la tabla 3.5 se decide utilizar el mecanismo de 4 barras en el desarrollo del TRAIR, la decisión se toma principalmente por que el mecanismo no requiere del diseño de otros sistemas de apoyo, ni mecanismos extra para desempeñar la función que se busca en las piernas, solo requiere de un diseño de detalle considerando las conclusiones, a continuación se describen los puntos que se tomaron en cuenta para su implementación en el proyecto:

1. La configuración encontrada del mecanismo requiere un solo actuador para accionarse y no necesita de otros sistemas de articulación móvil para seguir la trayectoria deseada.
2. Se puede reforzar la estructura en las juntas rotacionales usando uniones en doble voladizo, esto es posible gracias a que el eslabón tierra hace conexión con el cuerpo del TRAIR.
3. El acomodo del mecanismo en el cuerpo permite instalar los actuadores en el módulo A, concentrando más peso del sistema en la parte central del TRAIR.
4. El mecanismo es capaz de mantener la planta del pie de forma paralela al plano transversal del cuerpo, asegurando el apoyo sobre el suelo sin la necesidad de un actuador en el talón.

### 3.3.2 Mecanismo de la cola

Este mecanismo debe tener la capacidad de mover los componentes contenidos en el módulo D de izquierda a derecha, este movimiento será necesario para poder balancear el peso de la cola y cambiar la proyección del COM sobre el polígono de soporte del TRAIR, este mecanismo es una parte esencial para poner a prueba el concepto de los péndulos descrito en capítulo 2. A continuación se presentan las consideraciones que sirvieron para elegir el mecanismo.

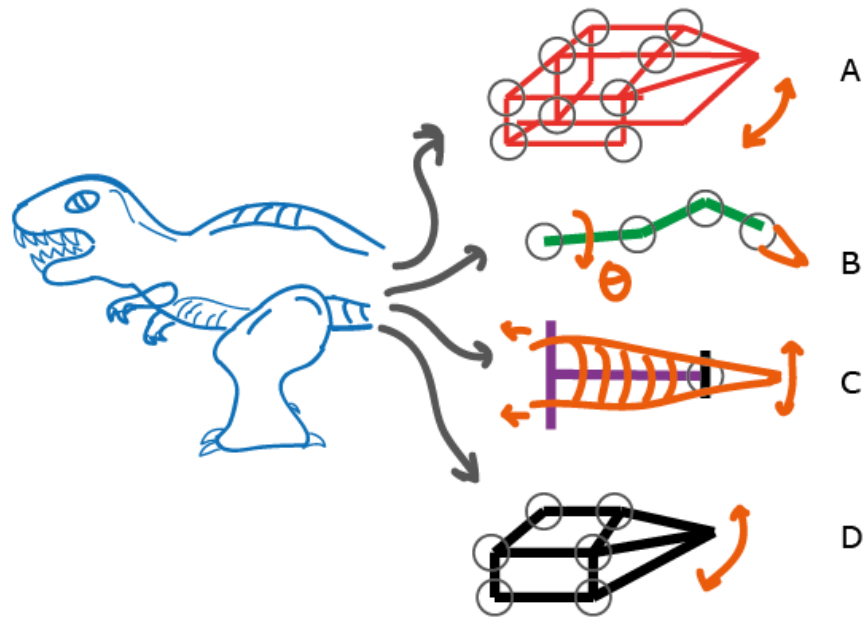


Ilustración 3.11 Mecanismos para el módulo D

Existen muchas posibilidades para este mecanismo, en este escrito se presenta una alternativa desarrollada a partir de la observación y síntesis de ideas en dibujo. Para este mecanismo no se quería seguir una trayectoria especial, tampoco que tuviera muchos GDL, la prioridad fue obtener un mecanismo que pudiera mover la cola de izquierda a derecha, en la ilustración 3.11 se presentan algunas ideas que surgieron para conformar la solución.

La opción A es un mecanismo de 5 barras de 1 GDL, la opción B es una cadena cinemática abierta cuyo funcionamiento es análogo a un brazo robot industrial con  $n$  GDL, la opción C es un sistema de poleas que jala la cola de un lado hacia otro, tiene 2GDL y finalmente el que se decidió usar es el eslabonamiento de 4 barras opción D, un mecanismo simple de 1GDL de clase III Grashof.

Los puntos para seleccionar el mecanismo de la cola fueron los siguientes:

- Que el mecanismo permitiera accionar la cola desde su base con el fin de colocar los actuadores cerca del módulo A concentrando el peso en la parte central.
- Se buscó un mecanismo con el mínimo de GDL posibles pues solo se requiere de un desplazamiento de izquierda a derecha.
- Se dio preferencia a los mecanismos con simetría en su configuración, de esta forma se tendría más versatilidad para adaptar las medidas de los eslabones a la forma del modelo.

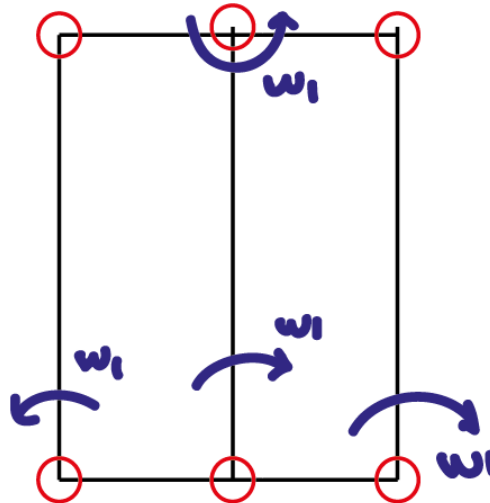


Ilustración 3.12 Mecanismo de la cola

El mecanismo de la ilustración 3.12 será usado para cumplir con la función de la cola. Los puntos que fueron tomados en cuenta para la aplicación de este mecanismo son:

1. El anclaje de este mecanismo al cuerpo se puede realizar por 3 juntas rotacionales, las dimensiones son simétricas brindando más versatilidad para adaptarlo al ancho del módulo A, variando la distancia entre juntas sin restringir al cuerpo.
2. El mecanismo tiene posibilidad de ser accionado con un movimiento rotacional (1 GDL) aplicado en cualquiera de las juntas marcadas con  $w$  (flecha azul), por lo que se tienen más opciones para posicionar el actuador.
3. Es posible aumentar y disminuir la longitud de los eslabones más largos para adecuarse a las medidas y formas del diseño, sin riesgo de alterar el comportamiento del mecanismo, esto se debe a que es un mecanismo de 4 barras de configuración especial conocido como paralelogramo.
4. Este mecanismo puede ser instalado en la base de la cola, asegurando el control de movimiento de este miembro tal y como se desea con rotaciones de  $0 - 180^\circ$ .

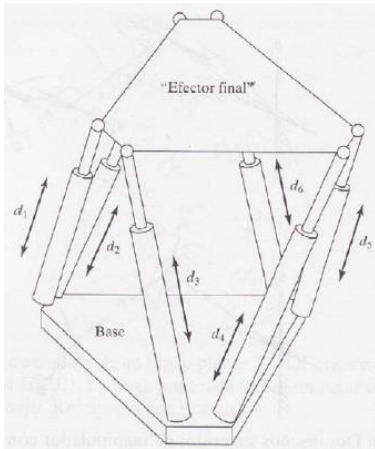
### 3.3.3 Mecanismo cráneo y cuello

Este mecanismo junto con la cola conforman el sistema de contrapesos para la caminata estática, ambos funcionan de manera similar a un péndulo siendo posible usar un mecanismo de 4 barras igual al de la cola, sin embargo en las metas se planteó que el modulo C debería ser capaz de desplazarse en los planos sagital y transversal, por lo tanto se inició la búsqueda de un mecanismo que pudiera cumplir las metas.

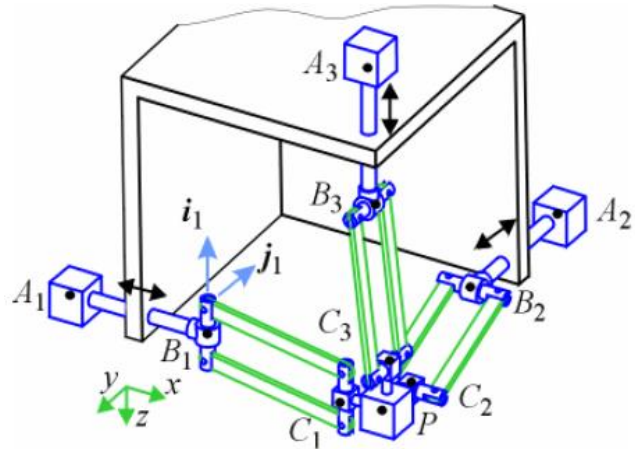
Por tanto se optara por un mecanismo que permita mover el cráneo de arriba-abajo y de derecha-izquierda. Un mecanismo parecido a la cola queda descartado como opción, las cualidades que se desean en este mecanismo son las siguientes:

- Encontrar una configuración que permita instalar los actuadores en la base del cuello cerca del módulo A o dentro de este con el fin de concentrar el peso en la parte central.
- El mecanismo con menor GDL será preferencial pues no se busca seguir una trayectoria especial únicamente 2 formas de desplazamiento (arriba-abajo, izquierda-derecha).
- Es conveniente que las uniones del mecanismo al cuerpo no dependan únicamente de la conexión con los eslabones de accionamiento, se buscara que sus eslabones se unan en varios puntos al módulo A, para reforzar la estructura.
- Que la forma del mecanismo se adapte a la del dinosaurio, si el mecanismo es simétrico se podrán adaptar las medidas versátilmente.

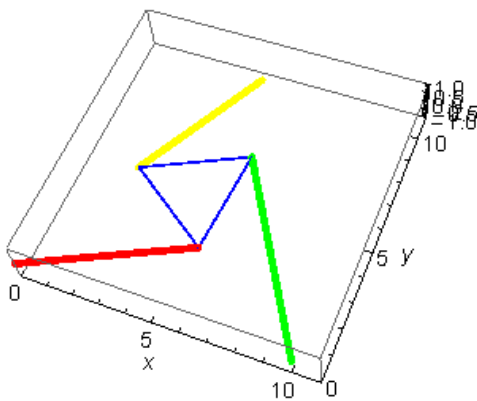
El mecanismo elegido no se encontró en la literatura ni tampoco se tomó de algún otro diseño, fue resultado de iteraciones de experimentos con prototipos rápidos, sin embargo las ideas para formar el mecanismo surgieron de observar el funcionamiento de otros sistemas, a continuación se muestran las ideas que sirvieron de inspiración para formar el mecanismo, al final se construyó una configuración que es muy parecida a la de un robot delta.



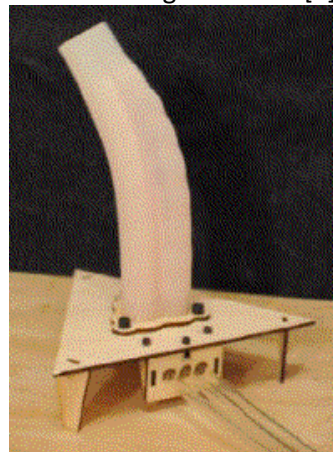
Mecanismo Stewart 6 GDL [6]



Robot Orthoglide 3 GDL [5]



Robot paralelo 3RPR



Tentáculo de chicotes

Ilustración 3.13 Maquinas con movimiento espacial en 3 dimensiones

En la ilustración 3.13 se exponen algunas ideas que sirvieron de inspiración para el desarrollo de este mecanismo, aunque este fue sintetizado de manera cualitativa, no quiere decir que se realizó al azar, ya que este mecanismo se complementó con el razonamiento obtenido de las piernas y la cola. Esto quiere decir que se consideraron las conclusiones obtenidas, las posibilidades para unirse al cuerpo, su accionamiento por medio de pocos actuadores y GDL que aseguraran los movimientos deseados.

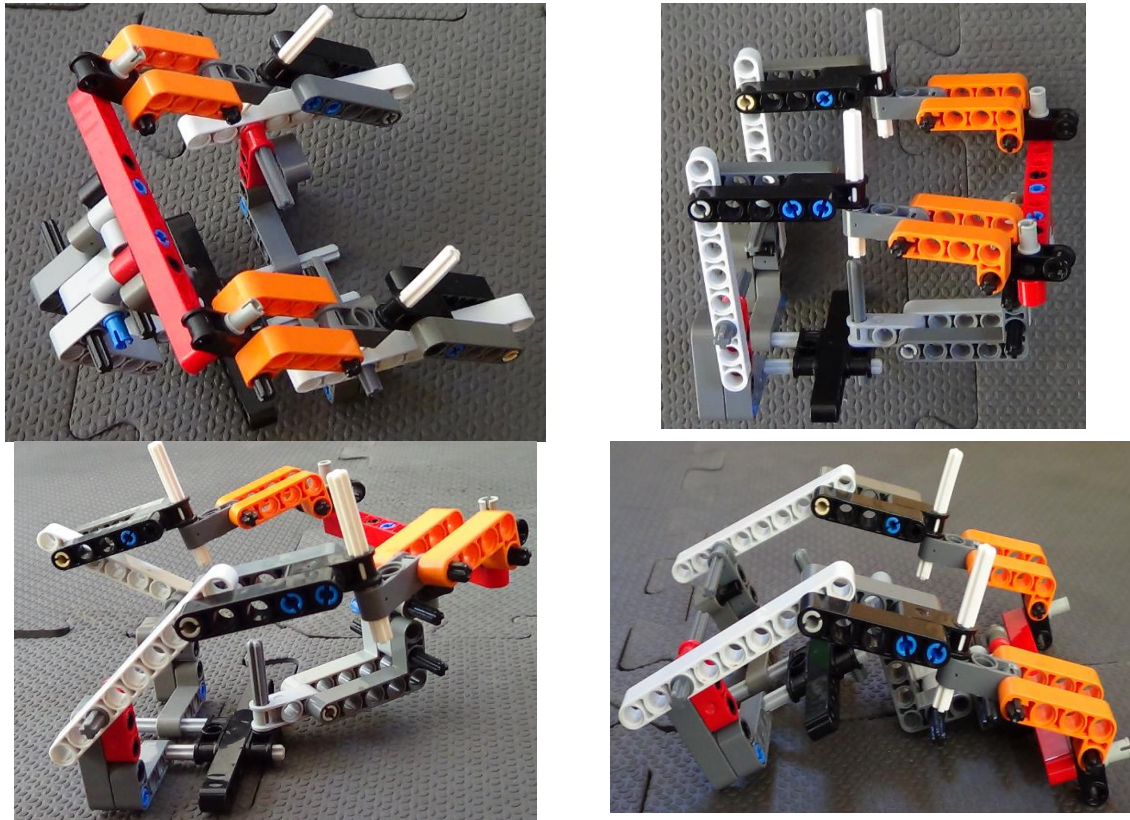


Ilustración 3.14 Prototipo mecanismo cuello

En la ilustración 3.15 se puede observar claramente donde se encuentran las juntas del mecanismo (cilindros), además se armaron prototipos rápidos que sirvieron para comprobar el comportamiento del eslabonamiento, en la ilustración 3.14 se puede apreciar la foto del prototipo en varias posiciones que exponen su movilidad. Como se puede observar en las imágenes, cumple con el desplazamiento en 3 dimensiones y solo tiene 2 GDL.



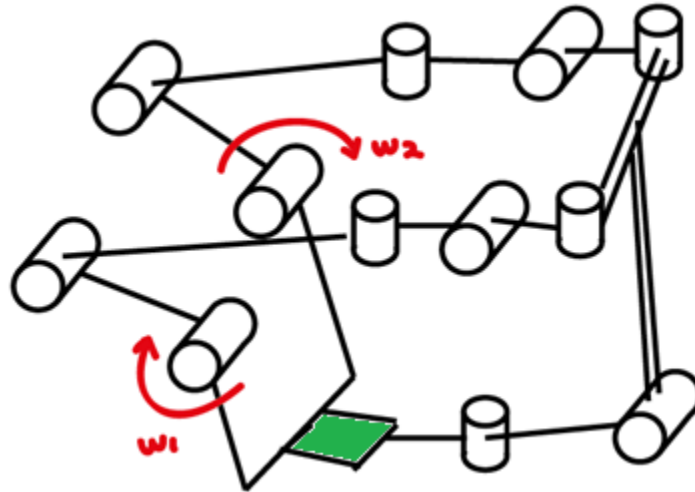


Ilustración 3.15 Mecanismo espacial con 2GDL

El mecanismo elegido puede realizar todos sus movimientos con desplazamientos de 0 - 180° en los eslabones de accionamiento marcados en la ilustración 3.15 con  $w$  y flechas rojas. Principalmente fueron 5 puntos claves los que definieron como solución al mecanismo de la ilustración 3.15 y son los siguientes:

1. Posibilidad de instalar los actuadores en la parte central del cuerpo, asegurando la concentración del peso en un mismo lugar, el modulo A.
2. Se puede controlar el movimiento en 3 dimensiones del cráneo tal y como se plantea en las metas.
3. Su conexión con el cuerpo no depende únicamente de los eslabones de accionamiento, se puede anclar por medio de soportes en la base del cuello (cuadro verde), reforzando la estructura.
4. Los actuadores al ser colocados de manera paralela se apoyaran mutuamente para realizar los movimientos del mecanismo y no serán una carga para el otro, de esta forma se aprovecha la fuerza de los 2 actuadores al funcionar cooperativamente.

### Mecanismo en el cráneo

En esta parte del cuerpo se tiene planeado colocar elementos que sean el contrapeso de la cola, de tal forma que al desplazarse de izquierda a derecha se pueda cambiar la posición del COM, además con objeto de simular a un dinosaurio se colocara un mecanismo que mueva la mandíbula (abrir y cerrar). La mandíbula en este caso representa un aspecto extra del animatrónico, este mecanismo servirá para exponer la posibilidad de instalar una herramienta de manipulación en el TRAIR.

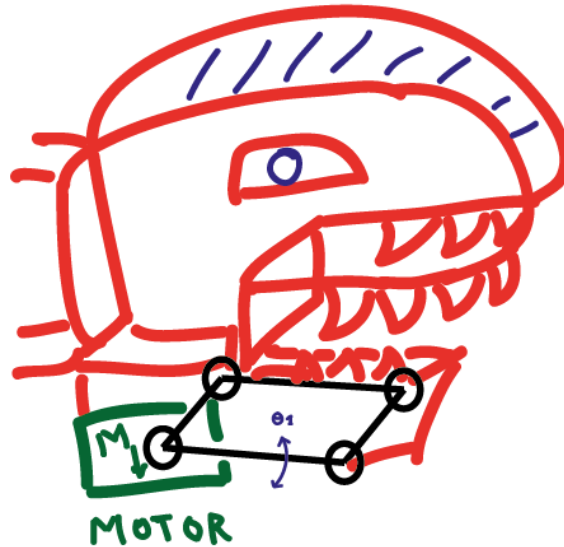


Ilustración 3.16 Mecanismo de mandíbula 1GDL

La opción que se eligió para la mandíbula fue un mecanismo de 4 barras el cual moverá su manivela en un rango de 0-90°, la ilustración 3.16 expone el concepto y forma posible de instalación en el cráneo. La mandíbula en este caso no tiene un objetivo definido pues solo es para exponer capacidad de trabajo, así que no fue necesario buscar más opciones de mecanismos que brindaran ventajas mecánicas especiales, sin embargo en otra iteración se podría colocar como prioridad el diseño de un manipulador apropiado para realizar una aplicación específica.

### 3.3.4 Alternativas de actuador

Anteriormente se definió el concepto de los mecanismos del sistema, el cual se compone totalmente de eslabonamientos planos que pueden ser accionados por movimiento rotacional, por lo que se requiere de una fuente motriz que transmita rotación. A esta se le acoplarán elementos mecánicos para transmitir la potencia y hacer girar los eslabones que controlan el movimiento de los mecanismos. A continuación se presenta la descripción de los actuadores que se conocen de tipo rotacional.

#### **Servomotor**

Es un actuador eléctrico de corriente directa al cual se le controla su posición angular del rotor mediante el ancho de pulso que se le aplique, también existen los servomotores RC que son de rotación continua, aquí el PWM controla la velocidad, el sentido de giro y el paro del motor, manteniendo su posición. Este tipo de actuador puede ser usado para accionar cualquier mecanismo del sistema, incluso si es necesario se puede implementar junto con un arreglo de engranes, y resolver el problema de fuerza.

Los servos permiten un control de posición angular, ya tienen integrados un módulo de potencia pues tienen su propio tren de engranes, algunos presentan relaciones buenas entre peso - fuerza, además existe una gran variedad comercial y funcionan con voltajes de 5 – 12 v. Se puede ver que este actuador brinda muchas ventajas sin embargo la piratería ha causado una dificultad en su adquisición ya que si no están bien fabricados sus características sufren bajas, y no es posible asegurar un buen funcionamiento.

#### **Motor de CD**

Estos actuadores son de muchas formas y tamaños, se pueden encontrar de diferentes velocidades, torque, peso, etc. algunos tienen integrada una caja de reducción de velocidad permitiendo generar grandes fuerzas, aunque drenan energía de forma irregular si se les aplica carga, por otra parte la posición de este actuador no se puede controlar por sí sólo, porque siempre está en movimiento. Sin embargo abren la posibilidad de diseñar un arreglo de engranes que se acople al motor de la manera que uno desee.

Para usarlos en nuestros mecanismos es necesario colocar sensores que nos brinden información sobre la posición angular y acondicionar esta señal para crear un control que nos brinde los resultados deseados. Adicionalmente a la colocación de sensores puede ser necesario diseñar un tren de engranes que transmita efectivamente la energía. En conclusión estos motores presentan ventajas que no son propias para el proyecto y tiene desventajas que afectarían el desempeño del TRAIR.

## **Motores a pasos**

Es un motor de corriente directa que tiene un arreglo interno de electroimanes que le permiten permanecer fijo en una posición. Para su operación se requiere enviarle una señal de control compuesta por varios pulsos. Estos pulsos pueden hacer variar su posición y su velocidad. Sin embargo esto implica que será necesario usar componentes electrónicos de potencia junto con un controlador de varias salidas, ya que dependiendo del número de pasos más pines se usaran del controlador.

Existen modelos comerciales de gran fuerza pero son muy pesados y su forma no permite una implementación de manera sencilla, los que son ligeros no pueden generar gran fuerza por lo que sería necesario diseñar un arreglo de engranes para aumentar su fuerza. Para controlar estos motores la rutina de control deberá considerar una posición de inicio (home) que asegure que la rutina de movimiento se realice de manera adecuada y los giros no sean relativos.

## **Selección de actuador rotacional.**

La fuente motriz debe ser de tipo rotacional y preferentemente con capacidad para controlar su posición angular de giro, para evitar que los mecanismos adopten posiciones límite sin solución. Por lo anterior se decide usar el servo para cumplir las necesidades del proyecto, los siguientes puntos fundamentan su aplicación:

1. El servomotor puede accionar los mecanismos del sistema de forma más precisa que los otros actuadores propuestos, evitando posturas incorrectas en los mecanismos.
2. Los servos pueden programarse para moverse lentamente y variar su velocidad si es necesario sin requerir modificaciones mecánicas.
3. Los servos se pueden controlar por medio de un micro control sin necesidad de algún componente externo.
4. Funcionan con voltaje DC.

### 3.4 Sistema de control

Ahora que ya se han definido los mecanismos y los motores que los accionan, hay que determinar un controlador adecuado para el sistema. Existen muchas opciones de controladores con la capacidad de poner en marcha a los servomotores, estos actuadores son usados en muchas aplicaciones y existen muchas formas de manejarlos. Las aplicaciones convencionales de robótica experimental a escala, hacen uso de microcontroladores.

Los microcontroladores cuentan con librerías de programación que ofrecen facilidades para programar los servos, por lo tanto este conocimiento será utilizado para desarrollar el proyecto de esta tesis. Es necesario conocer al microcontrolador y sus capacidades, para asegurar que puede satisfacer las necesidades del proyecto. A continuación se explica un poco sobre el microcontrolador y cuál de ellos será implementado.

Un microcontrolador es un chip en el que se incluye un microprocesador, una unidad de memoria programable, una memoria de datos y sus periféricos. Sus principales características son: bajo consumo de energía, autosuficiencia, espacio reducido (por ser sistemas embebidos) y costo relativo bajo. Existe una muy amplia variedad de microcontroladores que se distinguen por su capacidad, es decir algunos procesan la información más rápido que otros o bien trabajan con mayor cantidad de datos.

Dentro de la industria es muy común encontrarlos, sobre todo en dispositivos controlados automáticamente; control de motores, electrodomésticos, equipo de oficina, juguetes etc. Por las características de este dispositivo, se puede programar directamente la rutina de movimientos y emplear sus salidas digitales para controlar los actuadores. Por lo tanto el control será implementado por un microprocesador contemplando la etapa de potencia correspondiente.



Ilustración 3.17 Arduino UNO

El controlador que se usara será Arduino ilustración 3.17, es una plataforma de prototipos electrónicos basada en microcontroladores ATMEGA328 y ATMEGA168 de Atmel. Esta plataforma es de código abierto, su software y hardware son extensibles facilitando la adaptación de sus partes a las necesidades de los proyectos. El ser de código abierto a permitido que este controlador evolucione rápidamente, actualmente existen comunidades donde se comparten librerías y tutoriales.

La razón de usar esta plataforma se fundamenta en las siguientes ventajas que ofrece:

1. Arduino puede procesar información, por medio de sensores y también puede controlar servos, aunque no se ha definido el modelo de servomotor ni cuantos serán necesarios, existe una gran variedad de plataformas Arduino, por lo que una vez que se elija el actuador se buscará un controlador que se ajuste a las necesidades electrónicas y de programación.
2. Se tiene conocimiento previo y experiencia programando esta plataforma, esto quiere decir que se maneja más cómodamente las sintaxis de los comandos y arreglos básicos.
3. Software y hardware extensibles, esta plataforma ofrece una gran cantidad de circuitos pre armados que pueden combinarse con el Arduino, lo que permite ajustar sus capacidades fácilmente y probar de inmediato gracias a su librería de código abierto.
4. Conectividad, se refiere a la facilidad con la que se pueden unir varios dispositivos al controlador central, actualmente Arduino permite manejar módulos de bluetooth, IR, zigbee etc.
5. Recursos auxiliares casi innecesarios, referente a la cantidad y tipo de equipo adicional necesario para operar, por ejemplo fuentes de potencia o computadoras. Arduino puede conectarse fácilmente a cualquier equipo de cómputo y programarse por USB, además es multiplataforma por lo que puede instalarse en Windows XP, 7, 8, Linux etc.

## CAPÍTULO 4. DISEÑO DE CONFIGURACIÓN

En el capítulo 2 se expuso el concepto principal del diseño y en el capítulo 3 las características de la estructura y los mecanismos que conforman el sistema. A partir del concepto que se presentó en el planteamiento del problema, se generaran ideas y configuraciones de mecanismos que brinden al sistema la capacidad de cambiar la posición de su centro de masa, la idea es usar el movimiento de la cola y el cuello para mantener el equilibrio.

La configuración del sistema depende de las características específicas de cada módulo y los componentes que contienen. La forma en que se ensamblan los módulos no puede realizarse de muchas formas, ya que si se observa la ilustración 3.1, cada módulo es una parte esencial para construir la figura del dinosaurio. Por lo tanto al definir de qué forma se pueden instalar los componentes se mantuvo en mente las metas, especificaciones y requisitos del proyecto.

Las propuestas que se exponen a continuación son resultado de conjuntar las ideas del diseño conceptual y todo lo definido anteriormente. Principalmente la visión de diseño fue encontrar configuraciones simétricas y simples de forma. Después de ponderar las ventajas y desventajas de funcionalidad, se eligió la configuración que mejor se adaptaba al concepto deseado.

### 4.1 Esqueleto I

En esta configuración se colocaron los mecanismos de acuerdo al modelo base y la postura correcta del Tyrannosaurus Rex, se expone una propuesta para instalar los actuadores y la pieza que sirve para unir cada módulo, con las demás partes del cuerpo. El objetivo principal fue colocar los componentes de tal forma que el peso del sistema se concentrara en la parte central del cuerpo, a continuación se muestran las imágenes que exponen la idea descrita.

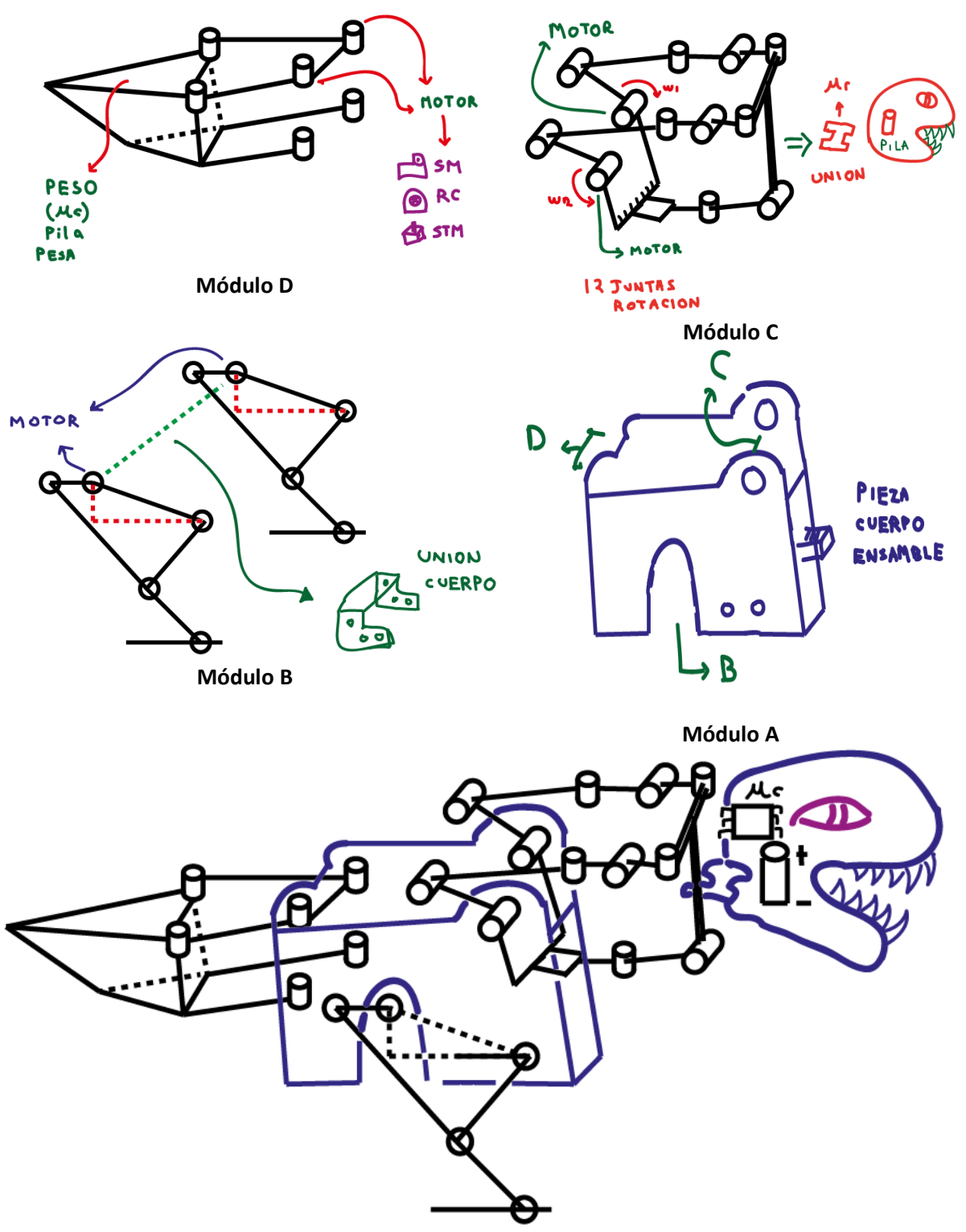


Ilustración 4.1 Esqueleto I



En la ilustración 4.1 se puede observar la configuración de cada módulo y las partes que contienen, la característica especial de esta configuración es que todas las partes tienen instalado su propio actuador y mecanismo correspondiente, por lo que ningún módulo depende de otra parte para estar completo, en esta idea el módulo A solo es una estructura que sirve para posicionar a los otros módulos y al micro control, de acuerdo con este método de ensamble el módulo A podría eliminarse.

Aunque el esqueleto I resulta una solución aceptable, se realizó un análisis cualitativo y se encontraron mejoras inmediatas las cuales se exponen en la siguiente configuración. Al final se logró obtener una configuración más propia para cumplir objetivo del proyecto. En cuanto al esqueleto I, se encontraron varios aspectos que afectan de forma negativa la funcionalidad del sistema y son los siguientes:

1. El riesgo de colocar los actuadores dentro de los módulos, es que se tendrá asimetría en el cuerpo (módulo A) provocando desbalance en la distribución del peso.
2. El actuador de la cola no está centrado por lo que el peso se distribuye desigualmente.
3. La parte central del cuerpo debe ser muy rígida, para evitar la posibilidad de que el peso se concentre sobre las piernas de manera desigual.
4. La unión adecuada entre módulos dependerá de cómo se ensamblen los mecanismos con los actuadores, ya que no tienen uniones que refuercen la conexión con la estructura central.
5. El micro control al estar en el cráneo deforma la estructura de este, pues deberá ajustarse el ancho de esa parte a las medidas del micro control, por otra parte el módulo A contiene la mayoría de los actuadores, por lo que el micro control estaría mejor posicionado en la parte central.

## 4.2 Esqueleto II

La configuración definitiva es el esqueleto II, esta permite compensar las desventajas de la primera. Principalmente la simetría que se logró en la colocación de sus componentes y el método para ensamblar los módulos, fueron los puntos que sirvieron para tomar la decisión de usar esta configuración y poner a prueba el diseño. A continuación se muestran los elementos de cada módulo y sus principales ventajas.

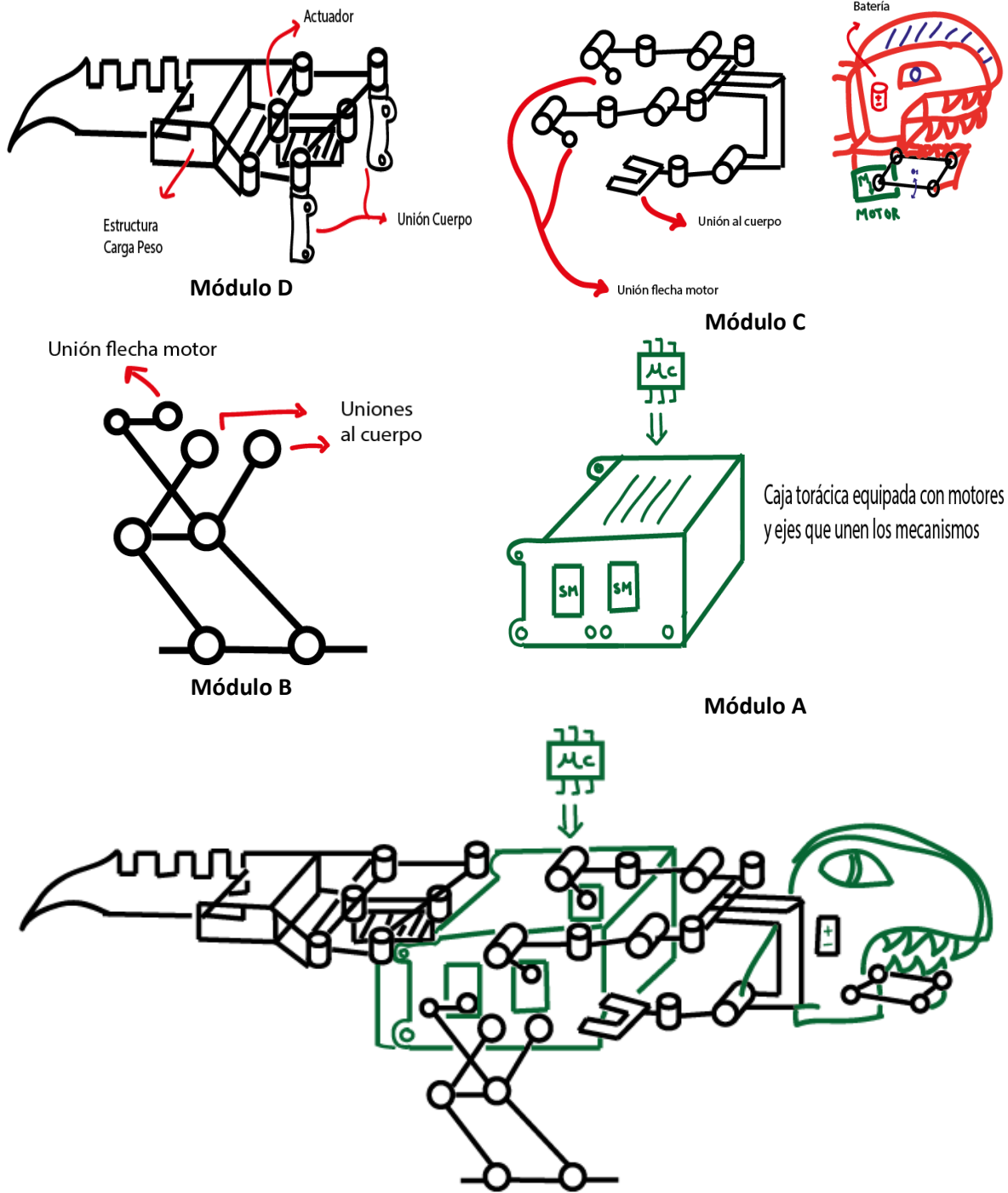


Ilustración 4.2 Esqueleto II

En la ilustración 4.2 se expone la forma final del esqueleto II, las características especiales de esta configuración son las siguientes:

1. El peso del cuerpo está concentrado en el módulo A, este tendrá instalados los motores de los módulos C y D, ambos colocados de forma simétrica.
2. El módulo A será la parte central del cuerpo donde se ensamblan todos los módulos, por medio de ejes que conectan los eslabones de los mecanismos, no requiere de ningún elemento externo o pieza extra.
3. La cola tiene su motor centrado en la base ayudando a mantener balance en la distribución del peso.
4. El sistema adquiere una postura más correcta según la investigación del T.Rex que en la configuración I y la figura del dinosaurio se respeta.
5. El micro control queda colocado en la parte central del cuerpo, por lo que las conexiones eléctricas serán más compactas y sin la necesidad de alargar líneas eléctricas a otros módulos.

## CAPÍTULO 5. DISEÑO DE DETALLE

En esta etapa de diseño se expone la convergencia de toda la investigación y conceptos que se desarrollaron en capítulos anteriores. Se definirá a cada uno de los elementos de los sistemas que integran al proyecto, en cada parte se expondrán las dimensiones y modelos específicos que fueron propuestos para formar el sistema completo del TRAIR.

Ahora que ya se conoce la configuración que tendrá el sistema es necesario detallar cómo será el movimiento de caminata y la forma en que serán controlados los módulos del TRAIR, recordando las capacidades que fueron definidas en el planteamiento del problema. Para empezar el sistema deberá ser controlado remotamente, pero antes de diseñar el sistema de control remoto se debe tener claro que movimientos se realizaran y el momento. Lo más importante es la coordinación de las piernas durante la marcha.

### 5.1 Posiciones clave y dimensiones máximas

Con base en el diseño conceptual, el estudio de ciclo de andar y los movimientos de un T.Rex mostrados en las ilustraciones 1.14 y 1.15, se pueden definir 3 posiciones clave de la pierna que a partir de este momento serán llamadas: posición parado (PosPa), adelante (PosAd) y arriba (PosAr) respectivamente, la ilustración 5.1 expone la idea. Durante la marcha las piernas toman estas posiciones de manera alternada, este movimiento será reproducido por el mecanismo que se propone en las piernas.

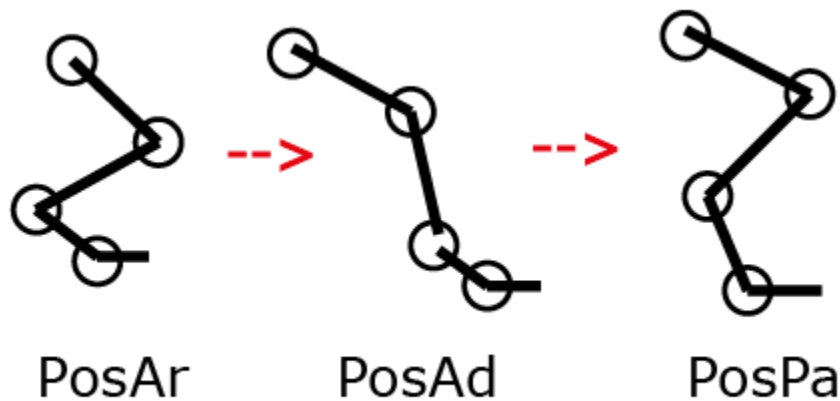
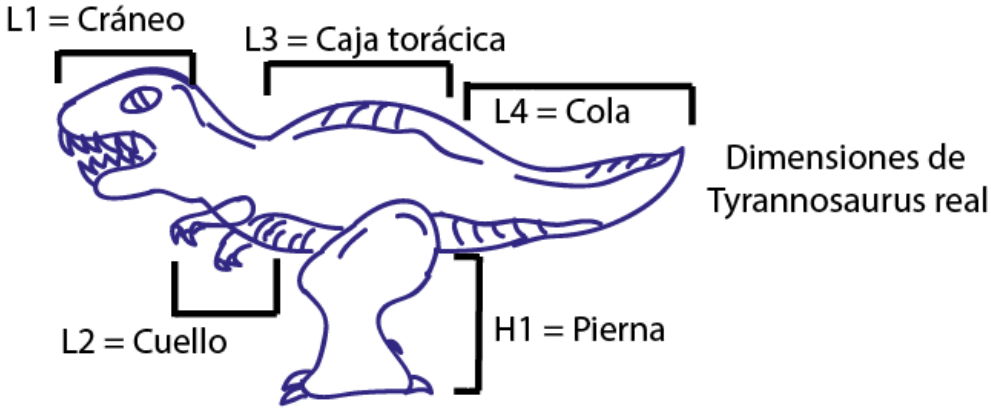


Ilustración 5.1 Posiciones clave de la pierna

En la ilustración 3.3 se propone una trayectoria para el mecanismo con base en el ciclo de marcha de un T.Rex, el eslabonamiento de las piernas deberá tener una cinemática que le permita adoptar las posiciones clave que se definieron y tener un movimiento que reproduzca una trayectoria parecida. El conocer las posturas clave que debe adoptar el mecanismo servirá para la síntesis del mismo y para diseñar el programa de control el cual tendrá como base el cambio secuencial de las posiciones de la pierna.

Antes de iniciar con el diseño de los mecanismos y estructuras, es necesario definir las dimensiones máximas que tendrá cada módulo, sino se tienen límites el sistema quedaría desbalanceado y al ensamblar las partes, la forma final no será parecida al modelo elegido como base. Aplicando la proporcionalidad de la ilustración 1.10, se tienen las medidas aproximadas de las extremidades de interés de un T.Rex real, y se conocen las medidas máximas del TRAIR, según la especificación es 60 cm largo y 24 cm de altura.



TRAIR dimensión máxima  
60 x 24 cm

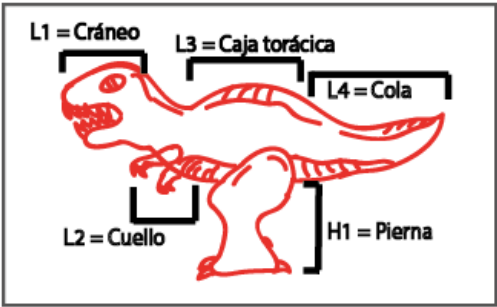


Ilustración 5.2 Escala del TRAIR

La ilustración 5.2 muestra la idea de proporcionalidad para cada extremidad, como se puede observar el ancho del sistema ya se tiene por especificación como máximo, lo que se busca es encontrar las longitudes y alturas que tendrá cada extremidad, los cálculos para obtener las medidas máximas de cada módulo se muestran a continuación en la tabla 5.1:

Tabla 5.1 Cálculos de proporcionalidad

<b>Dimensiones Máximas</b>	Longitud	Altura
Tyrannosaurus Rex REAL	13 m	4 m
Tiranosaurio Rex Animatrónico	60 cm	24 cm
<b>Alturas de Pierna:</b>	Total	Extremidad
T.Rex [m]	4	2.2
TRAIR [cm]	24	13
<b>Longitudes de Cola:</b>	Total	Extremidad
T.Rex [m]	13	6
TRAIR [cm]	60	27.7
<b>Longitudes de Caja torácica:</b>	Total	Extremidad
T.Rex [m]	13	2.5
TRAIR [cm]	60	11.5
<b>Longitudes de Cabeza:</b>	Total	Extremidad
T.Rex [m]	13	1.2
TRAIR [cm]	60	5.6
<b>Longitudes de Cuello:</b>	Total	Extremidad
T.Rex [m]	13	1.8
TRAIR [cm]	60	8.3

Finalmente si se suman todas las longitudes se obtienen 53.1 cm, por lo tanto la proporción del cuerpo obtenida cumple con la especificación objetivo que daba un máximo de 60 cm. Con estas dimensiones se puede asegurar una proporcionalidad adecuada en las dimensiones del sistema y simular de mejor manera la figura del dinosaurio.

## 5.2 Diseño sistema mecánico

En todos los módulos del sistema estará presente un eslabonamiento, sin embargo la parte más importante del cuerpo para cumplir las metas del proyecto son las piernas, ya que el peso de todos los módulos y demás componentes será soportado por esas extremidades. El sistema mecánico comprende un actuador de tipo rotacional y un mecanismo transmisor de potencia en la cual se integran los elementos necesarios para transferir el movimiento rotacional del motor a cada estructura.

Para asegurar un buen funcionamiento de los mecanismos que realizan el ciclo de andar, se requiere seleccionar un actuador apropiado, con las consideraciones y conceptos desarrollados en capítulos anteriores. Con la investigación que se realizó sobre la marcha humana, se logró definir dos posturas claves para la pierna y es en esa fase de movimiento que los mecanismos cargan todo el peso del sistema.

La posición II y III de la ilustración 3.3, representan la fase unipodal del ciclo de marcha y es cuando el peso del cuerpo se apoya en un solo pie, con base en lo anterior se tienen 2 casos de estudio PosPa y PosAd. En estos casos se aplicara un análisis estático para encontrar el par de fuerza necesario del motor que mantendrá el equilibrio. Sin embargo como aún no se conocen las medidas ni ángulos del mecanismo, se sintetizara el mecanismo definitivo de la pierna.

### Consideraciones previas

Para sintetizar el mecanismo se aprovecharan todos los conceptos desarrollados y el diseño conceptual. Existen opciones analíticas para determinar los miembros del mecanismo, sin embargo se decidió utilizar métodos gráficos apoyados de software de simulación, de esta forma se podrá evaluar de forma inmediata el comportamiento del mecanismo y decidir su aplicación. Para la síntesis se consideró lo siguiente:

- El área máxima para las piernas es de 13 x 8 cm (hablando de una imagen lateral).
- Se buscará una configuración que se asemeje la trayectoria deseada y las posturas clave.
- Se consideró una longitud máxima para la manivela de 20 mm, el objeto de esto es no dividir la fuerza del actuador en más de 2cm de distancia de par.

#### 5.2.1 Diseño de mecanismo bípedo

Para los análisis que se muestran en esta sección se utilizó WorkingModel2d, este software permite desarrollar simulaciones de mecanismos en un ambiente de programación gráfico de alto nivel, con base en las consideraciones previas, se desarrolló un proceso de síntesis y análisis, lo primero fue definir el eslabón tierra, las principales variables fueron longitud e inclinación, el control de estas variables fueron programados en el software de diseño, no se documentaron todas las pruebas aquí, pero si las más importantes.

Inicialmente, se realizó una primera aproximación del mecanismo en la que se obtuvo la trayectoria marcada en blanco mostrada en la ilustración 5.3, la parte inferior de esa trayectoria es muy importante, debido a su proximidad con el plano determinara el avance del mecanismo, más adelante se exponen los puntos que describen la parte de la curva en la que el extremo de la pata hará contacto.

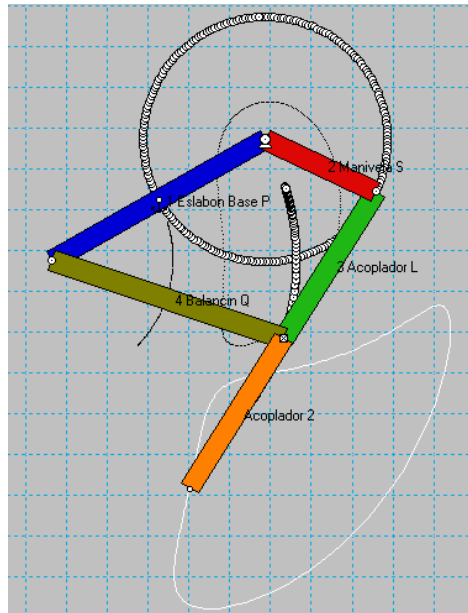


Ilustración 5.3 Primera aproximación

### Grado de movilidad

Antes de realizar cambios en el mecanismo se analizó su clasificación y los movimientos de sus eslabones, de esta manera las iteraciones de síntesis del mecanismo quedan dentro de un rango específico, para empezar se describirá el mecanismo según sus características. El eslabonamiento en cuestión está compuesto de 4 eslabones binarios unidos por juntas de revolución, solo tiene 1GDL, por lo tanto está compuesto de una manivela, un balancín, un acoplador y la tierra, ilustración 5.4.

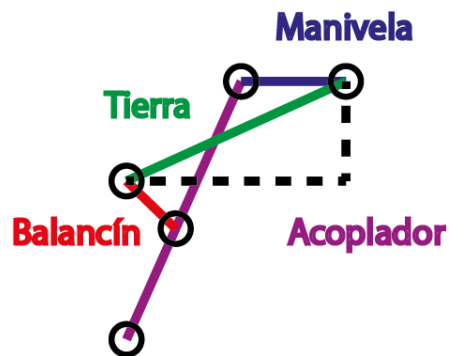


Ilustración 5.4 Miembros del mecanismo



Aplicando la ecuación de Gruebler  $M = 3L - 2J - 3G$

$$M = 3 * 4 - 2 * 4 - 3 * 1 = 1 \text{ GDL}$$

- M: grado de libertad
- L: número de eslabones
- J: número de juntas
- G: eslabones a tierra

Aplicando la condición de Grashof:  $S + L \leq P + Q$  se podrá predecir el comportamiento de rotación, con solo conocer las longitudes de los eslabones.

- S: longitud del eslabón más corto.
- L: longitud eslabón más largo.
- P: longitud eslabón restante.
- Q: longitud de otro eslabón restante.

En el caso de la cadena cinemática de la pierna, la síntesis debe dar como resultado solo mecanismos de Grashof Clase I =  $S + L < P + Q$ , de esta forma se asegura que el eslabón manivela pueda realizar una rotación completa, su código clave es GCRR que significa mecanismo manivela-balancín. Aprovechando esta relación, se pueden variar las longitudes de los eslabones y asegurar que el mecanismo seguirá un comportamiento deseado mientras se cumpla la condición clase I.

### **Síntesis cualitativa**

Ahora se aplicará un proceso de iteración entre síntesis y análisis. El mecanismo de la pierna se modeló por medio de mecanismos virtuales para observar los movimientos directamente. Aprovechando las herramientas de software se aplicó un método de diseño cualitativo mediante análisis sucesivo.

Tomando en cuenta la aproximación de la ilustración 5.3 y la condición de Grashof, se construyeron varios mecanismos para encontrar un resultado que tuviera una curva de movimiento suave (sin curvas reducidas y picos al cambiar de dirección), que mantuviera la trayectoria de desplazamiento, y también se analizaron las dimensiones de los eslabones, tomando como referencia las medidas de proporcionalidad que se obtuvieron.

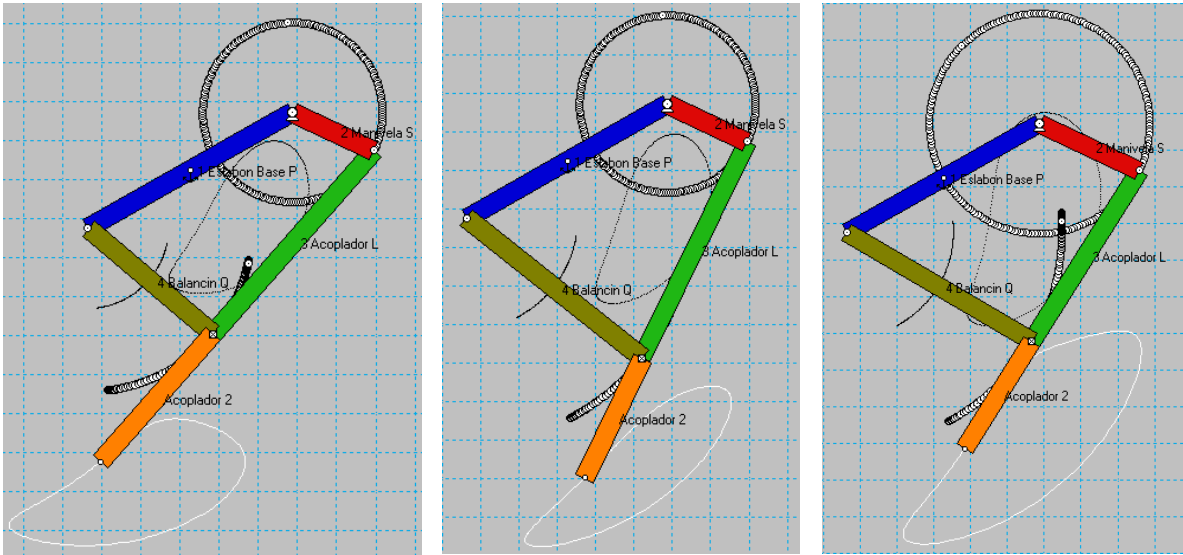
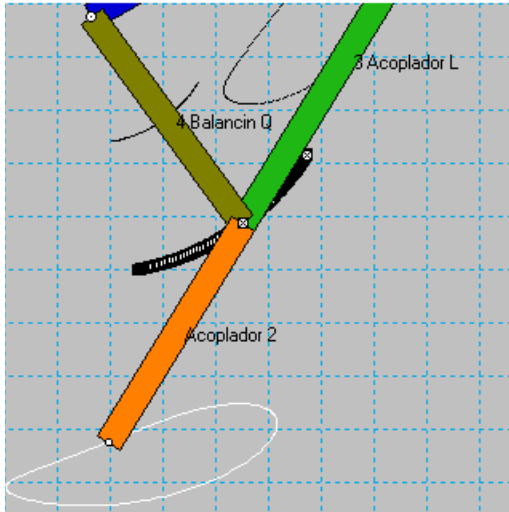


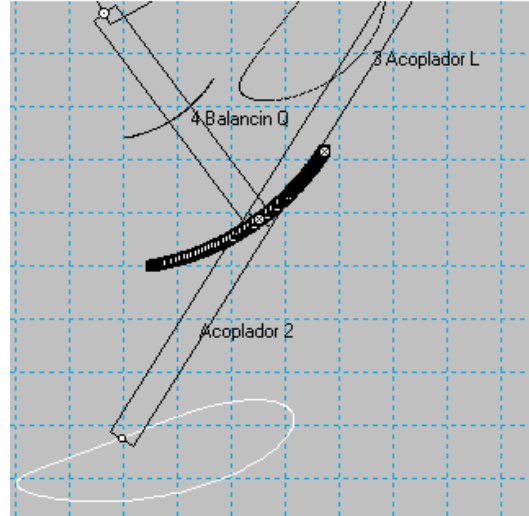
Ilustración 5.5 Diversas síntesis

Durante el proceso de síntesis se encontró que el acoplador 2 (eslabón naranja) no generaba desviaciones significativas en la trayectoria solo la reducía o ampliaba dicha curva al cambiar su longitud, por lo tanto las variables más significativas fueron las longitudes de S, L y Q, el eslabón tierra se definió con base a las consideraciones previas y se decidió darle una inclinación de  $30^\circ$ . Esta evolución puede apreciarse en la ilustración 5.5, las trayectorias mejoran de derecha a izquierda.

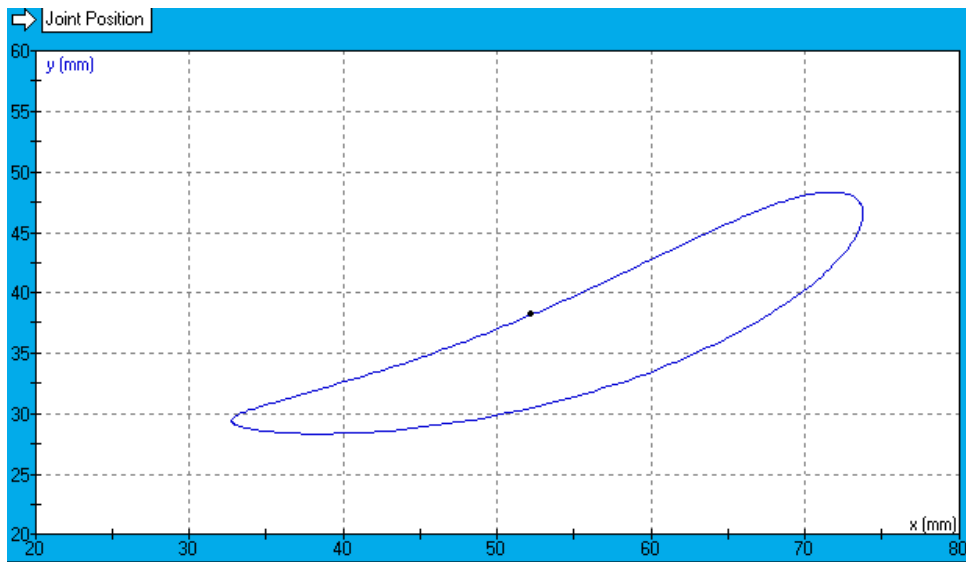
Durante el proceso de iteración, se cuidó la relación de Clase I y las consideraciones previas. En la ilustración 5.6, se puede apreciar el mecanismo elegido y su trayectoria de avance. El mecanismo fue analizado para determinar si su desplazamiento en el plano era aceptable para el proyecto.



Mecanismo elegido para el TRAIR



Curvas del acoplador y juntas de eslabonamiento



Trayectoria graficada en posiciones XY del acoplador naranja

Ilustración 5.6 Mecanismo elegido de 4 barras

Principalmente se evitó generar picos en la curva para asegurar un desplazamiento sin movimientos bruscos y que la trayectoria no se alargara demasiado hacia arriba, esto con el objetivo de que al dar el paso no se elevara el pie más de 3 cm generando momentos inerciales no deseados, esto se puede observar en la gráfica anterior pues la curva no rebasa los 3 cm de escala en el eje "Y", por otra parte se buscó que el avance (alargamiento hacia izquierda y derecha) superara por lo menos 3cm.

A continuación se describe el comportamiento del mecanismo por medio de la gráfica de posición obtenida, los parámetros de avance, las longitudes de eslabón y los puntos de referencia que fueron definidos con base a las posiciones clave de la pierna. El mecanismo de 4 barras que será implementado está definido como sigue:

$$S = 0101 \text{ mm} \quad L = 348 \text{ mm} \quad P = 993 \text{ mm}$$

$$Q = 348 \text{ mm} \quad \theta_{\text{Inclinacion Tierra}} = 50^\circ$$

$$\text{Clase I} = S + L < P + Q \rightarrow 13 + 585 < 201 + 39 \rightarrow 82 < 108$$

Anteriormente se definieron 3 posiciones clave de la pierna, se sabe que el cuerpo sufre un desplazamiento al pasar de PosAd a PosPa, por lo tanto ahora que ya se tiene la trayectoria gráficamente lo que sigue es definir qué puntos serán la referencia de las posiciones clave, teniendo esta información se podrán saber los siguientes parámetros: la altura máxima que puede alcanzar el pie, la distancia de avance al dar un paso y se podrán definir posiciones de control de la manivela.

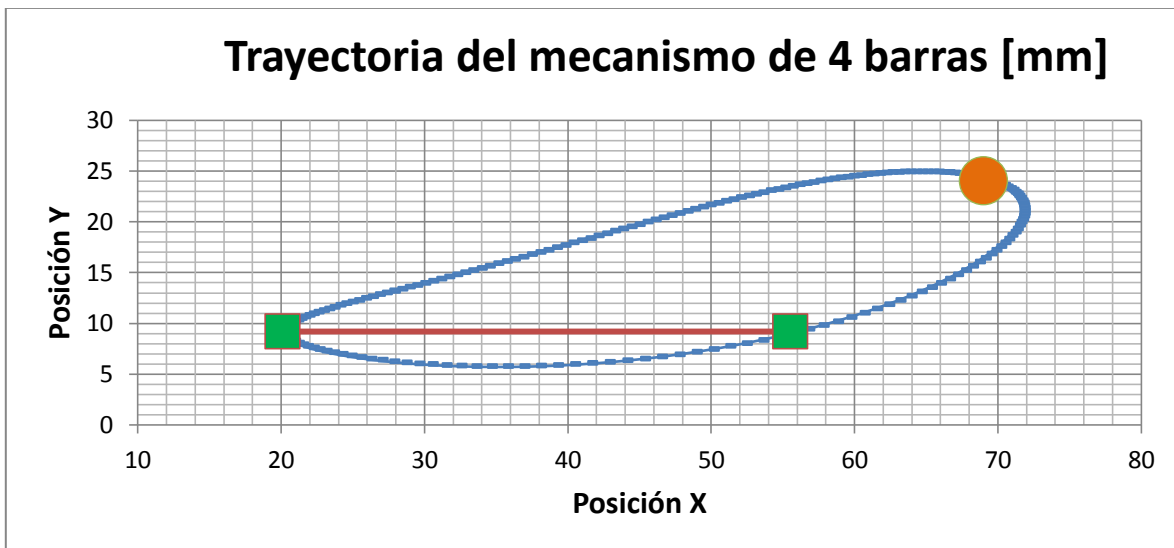


Ilustración 5.7 Trayectoria del mecanismo de la pierna

En la ilustración 5.7 se expone la trayectoria del mecanismo con los puntos de referencia más importantes, a continuación se listan las coordenadas relevantes para el diseño:

Tabla 5.2 Puntos de las posiciones clave de la pierna

Referencia	X [mm]	Y [mm]	Color punto
<b>PPosAd</b>	20.075	9.2	Verde
<b>PPosPa</b>	55.5	9.2	Verde
<b>PPosAr</b>	69	24	Naranja
<b>PaEjeX</b>	64.454	24.92	Azul
<b>PcEjeX</b>	35.5	5.7	Azul

Ahora se describe cada punto marcado en la gráfica y su respectivo significado:

- **PPosAd** (punto de posición PosAd cuadro verde más cercano al eje "Y" marcado en la gráfica): Con el fin de aprovechar el máximo avance que ofrece la curva para dar el paso se decide utilizar el punto más cercano al eje "Y", este punto será la posición del pie cuando la pierna este en PosAd.

Esta posición es muy importante ya que a partir de esta los siguientes puntos (parte inferior de la curva), conformaran la distancia de avance del sistema, el corte llegara al punto que tiene la misma coordenada "Y" que PPosAd, este será el punto PPosPa.

- **PPosPa** (punto de posición PosPa cuadro verde más alejado del eje "Y" marcado en la gráfica): PosPa y PosAd deben tener la misma altura (coordenada "Y") ya que durante el ciclo de marcha estas posiciones darán lugar a las posturas bipodales del sistema, por lo tanto ambas deben apoyar sobre el suelo.

La distancia de avance del sistema (Línea Roja marcada en la gráfica) se determina como la distancia más corta entre los puntos PPosAd y PPosPa:

$$Avance = |i PPosAd - i PPosPa| = 55.5 - 20.075 = 35.4 \text{ mm}$$

- **PPosAr** (punto de posición PosAr circulo naranja marcado en la gráfica): para determinar este punto se pudo aprovechar el punto más alejado del eje "X", sin embargo se observó que la postura de la manivela casi se alienaba a 90° de inclinación al usar tal punto, por lo tanto se decidió aprovechar este fenómeno para definir la postura de la manivela a 90° como la referencia para PosAr, más adelante se explica la conveniencia de tal arreglo.

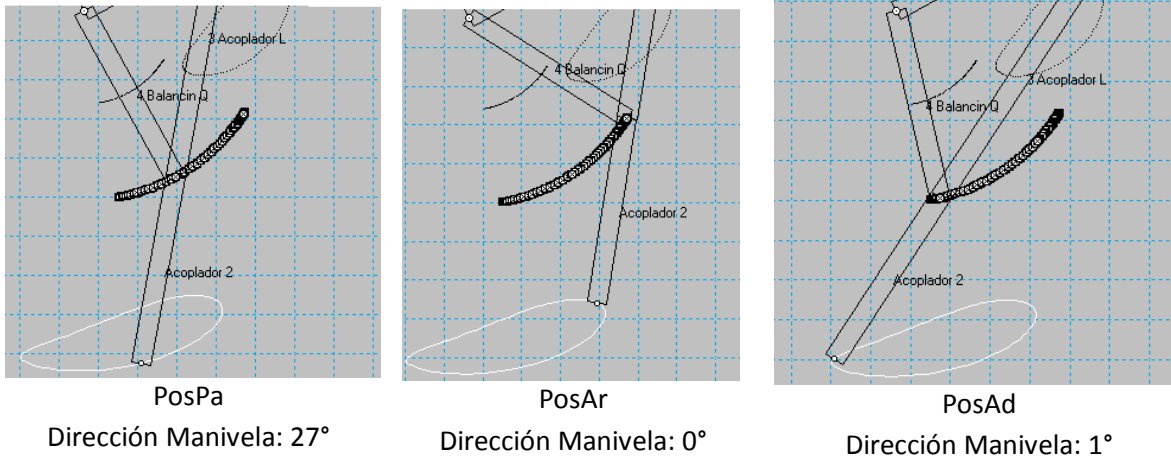
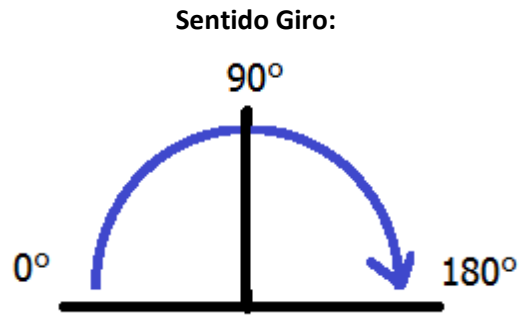
La elevación máxima que tendrá el pie durante la marcha se determina con la diferencia de altura entre los puntos PPosAr y **PcEjeX** (punto más cercano al eje "X"), y la extensión máxima de la curva en dirección de "Y" será la diferencia de altura entre PcEjeX y **PaEjeX** (punto más alejado al eje "X").

$$\begin{aligned} \textit{Extension máxima altura curva} &= |j PcEjeX - j PaEjeX| = 5.7 - 24.92 \\ &= 19.2 \textit{ mm} \end{aligned}$$

$$\begin{aligned} \textit{Elevacion maxima del pie} &= |j PPosAr - j PcEjeX| = 24 - 5.7 = 18.3 \textit{ mm} \\ \textit{Elevacion minima del pie} &= |j PPosAr - j PPosPa| = 24 - 5.7 = 14.8 \textit{ mm} \end{aligned}$$

El cálculo anterior muestra que el arreglo para posicionar la manivela a 90° solo disminuye la altura en 1mm, además esta elevación es aceptable con las consideraciones planteadas anteriormente. Todas las coordenadas y referencias explicadas pueden revisarse en las tablas de los anexos que contienen todos los puntos de la gráfica.

Con los puntos de referencia definidos se determinan las posiciones que deberá adoptar la manivela para que la pierna adopte las posturas clave. En la ilustración 5.8 se muestran las posturas clave del mecanismo y la inclinación que presenta la manivela al colocarse en los puntos PPosPa, PPosAr y PPosAd respectivamente. El conocer la postura que debe adoptar la manivela servirá para controlar las posiciones clave del mecanismo, se debe tener presente que el giro es sentido horario e inicia con referencia cero según la ilustración 5.8.



**Ilustración 5.8 Posición angular de la manivela de accionamiento**

No se colocó una restricción para la velocidad del TRAIR pero no tendría mucho sentido programar los actuadores con su máxima velocidad, pues debido a la caminata estática que desarrollara el sistema las etapas de la marcha se realizaran pausadamente y no será posible un movimiento continuo en el rotor del motor, ya que en cada etapa de movimiento las piernas deberán detenerse para cumplir la secuencia.

Para juzgar de mejor manera el comportamiento del sistema se diseña una simulación de la caminata colocando 2 mecanismos completos de la pierna en el plano ilustración 5.9, aunque primero se completó el mecanismo de acuerdo al diseño conceptual.

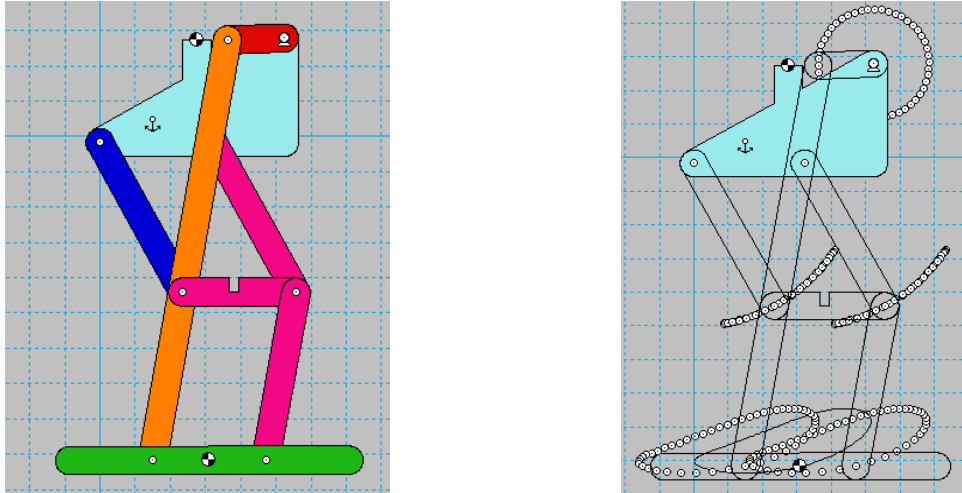


Ilustración 5.9 Mecanismo elegido completo

Para completar el mecanismo primero se colocó una pieza que sirviera de base para el pie (eslabón verde), pero el movimiento del mecanismo no generaba una trayectoria aceptable con el pie fijo al acoplador. Era necesario mantener la base del pie en forma paralela al plano transversal del cuerpo durante la marcha, a fin de limitar el ángulo de inclinación del pie se introdujo un tetrámero (eslabones color rosa) paralelamente al eslabón acoplador y el balancín, tal y como se explicó en el diseño conceptual. Esta adición se iteró hasta que el resultado fue satisfactorio ilustración 5.9.

Con la extremidad completa se generó una simulación del mecanismo con las 2 piernas instaladas, se experimentó el ciclo de marcha aplicando un desfase de movimiento de  $180^\circ$  en la manivela de cada extremidad. Después se colocó un actuador virtual con velocidad variable (rpm) y se probaron distintas velocidades, finalmente por análisis visual el mecanismo se desplazaba sin problemas con velocidades menores a 32 rpm en el rotor del motor, la ilustración 5.10 expone la caminata en el plano.

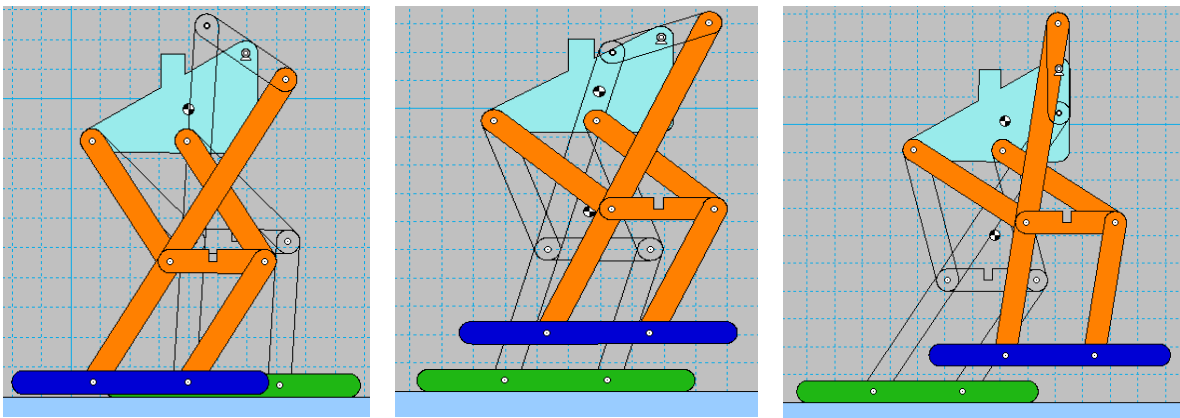


Ilustración 5.10 Mecanismo bípedo en el plano



Una vez que se tenga un modelo físico se pondrá a prueba usando la velocidad de 30 rpm en los actuadores con el fin de obtener un comportamiento parecido al de las simulaciones. Ahora que ya se tiene el mecanismo definido en todas sus medidas, se puede aplicar un análisis estático para saber la fuerza mínima requerida del actuador y pueda soportar el peso del sistema en las posturas unipodales.

### 5.2.2 Análisis estático

En los siguientes casos se aplicó la teoría de mecánica vectorial, estática. Para que un mecanismo de eslabones se encuentre en equilibrio, cada miembro que lo conforma debe estar en equilibrio, por lo tanto se debe cumplir que la suma de todas las fuerzas es igual a cero. A continuación se explica un poco sobre la teoría estática aplicada a los eslabones de mecanismos, los cálculos que se realizaron se fundamentan en estos puntos.

1.- Un miembro bajo la acción de 2 fuerzas esta en equilibrio si:

- Las fuerzas tienen igual magnitud
- Tienen la misma línea de acción
- Tienen dirección opuesta

2.- Un miembro bajo la acción de 3 fuerzas esta en equilibrio si:

- La fuerza resultante es cero
- Las líneas de acción de fuerza se intersectan en un punto de concurrencia

3.- Un miembro bajo la acción de 2 fuerzas y un momento aplicado, estará en equilibrio si:

- Las fuerzas tienen igual magnitud, dirección paralela y sentido opuesto.
- Las fuerzas forman un par de fuerzas equivalente y opuesto al momento aplicado.

Los cálculos que se muestran a continuación se realizaron por métodos gráficos, los datos de ángulos y longitudes se obtuvieron con apoyo de CAD. En la ilustración 5.11 se exponen las 3 posturas que adoptara el mecanismo de 4 barras al seguir la trayectoria deseada. Ahora ya es posible conocer las posiciones del mecanismo, cuando soporta todo el peso del sistema, también se puede visualizar de manera aproximada donde estará colocado el COM y usarlo de referencia para balancear el peso del sistema.

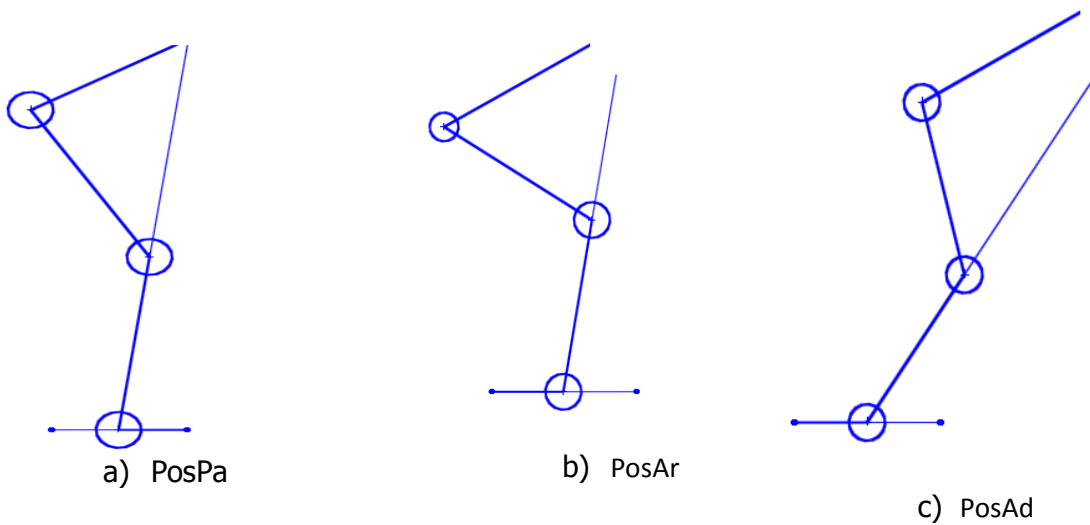


Ilustración 5.11 Posturas clave del mecanismo de 4 barras

**Primer Caso PosPa = posición parado**

Consideraciones para analizar caso crítico:

- La fuerza de reacción se aplica directamente sobre el eslabón que conecta con el pie y no se aplica en la proyección real del COM sobre la pata.
- La fuerza de reacción se considera máxima, según la especificación 1.5 Kg.
- Se conservó la forma general del mecanismo sin los eslabones de apoyo para el pie y demás uniones externas.

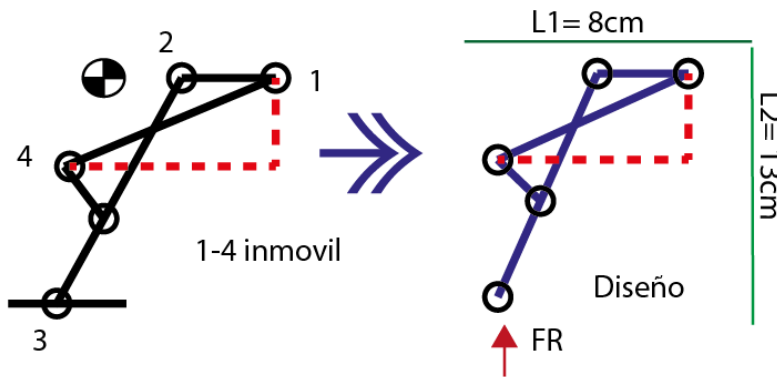


Ilustración 5.12 Primer Caso

$$\Sigma F = 0, \quad \Sigma F_x = 0, \quad \Sigma T_z = 0$$

$$\Sigma T = 0, \quad \Sigma F_y = 0$$

Diagrama de cuerpo libre: T1 es el par de fuerza necesario para mantener el equilibrio.

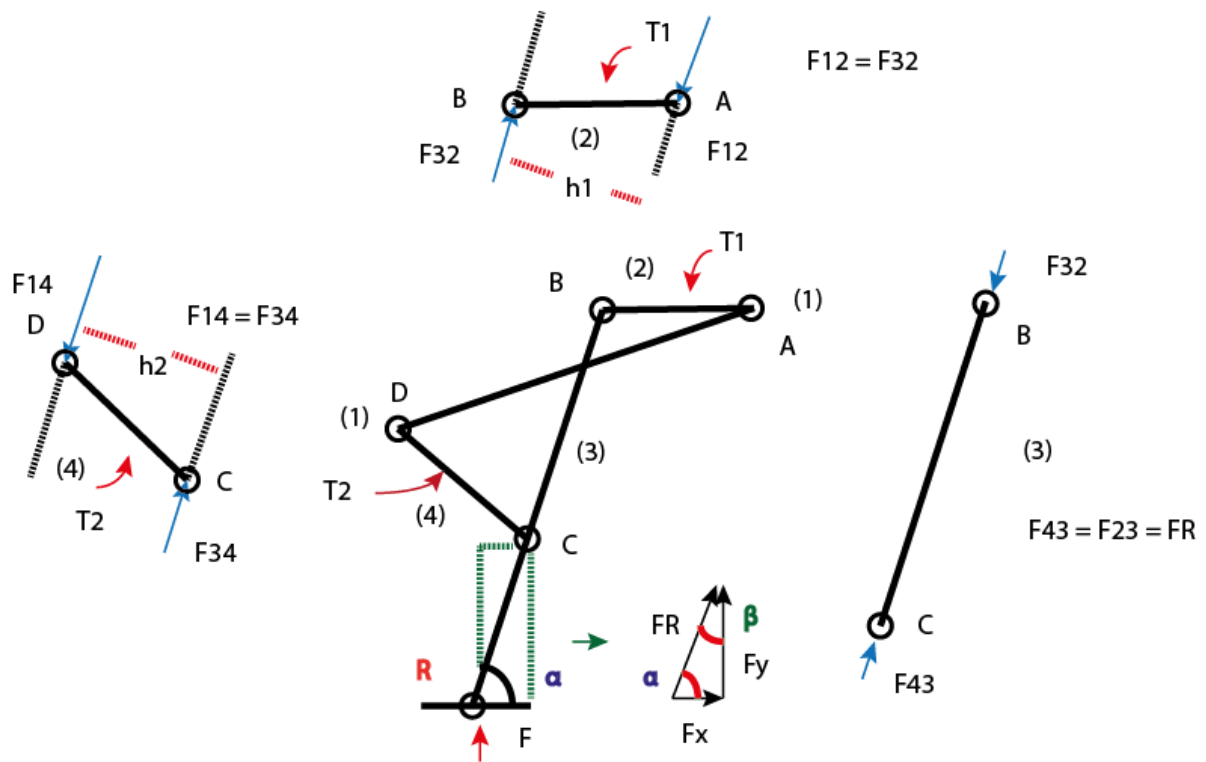


Ilustración 5.13 DCL caso uno

Ecuaciones del sistema:

$$F_{12} = F_{32} \quad F_{23} = F_{43} \quad F_{14} = F_{34} \quad F_{34} = F_{43} = F_{23} = F_{32} = F_R$$

$$T_1 = F_{12} * h_1 = F_{32} * h_1 \quad T_2 = F_{34} * h_2 = F_{14} * h_2$$

$$F_R = F_x + F_y$$

Con estas ecuaciones es posible analizar cualquier mecanismo de 4 barras que tenga la misma forma que el propuesto, se puede determinar T1 para varias opciones de mecanismos. Ahora que es posible pronosticar las necesidades del par de fuerza, se analizará el mecanismo con base a las consideraciones previas. Un punto importante es que las ecuaciones del sistema muestran que T1 depende principalmente de h1, y esta se define según la longitud de la manivela.

Los valores de las incógnitas que resuelven los triángulos de fuerza fueron obtenidos gráficamente. Los datos de la ilustración 5.14 se obtuvieron por medio de herramientas de dibujo virtual.

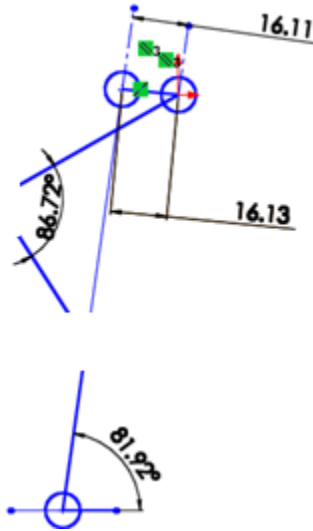


Ilustración 5.14 Datos PosPa

Datos:

$$L(2) = 16.13\text{mm} \quad Fy = 1.5 \text{ Kgf} \quad \alpha = 81.92^\circ \quad h1 = 16.11 \text{ mm} \quad T1 = ?$$

Aplicando ley de senos al triangulo de fuerza de la ilustración 5.13:

$$\frac{FR}{\text{sen}(90)} = \frac{Fy}{\text{sen}(\alpha)} = \frac{Fx}{\text{sen}(\beta)}$$

Despejando FR:

$$FR = \text{Sen}(90) * \left( \frac{Fy}{\text{sen}(\alpha)} \right) = 1.5150 \text{ Kgf}$$

Sustituyendo en la ecuación de T1:

$$T1 = 1.5150 \text{ Kgf} * 1.611 \text{ cm} = 2.440 \text{ Kgf} * \text{cm}$$

El resultado obtenido será analizado junto con el caso 2.

**-Segundo Caso PosAd = posición adelante**

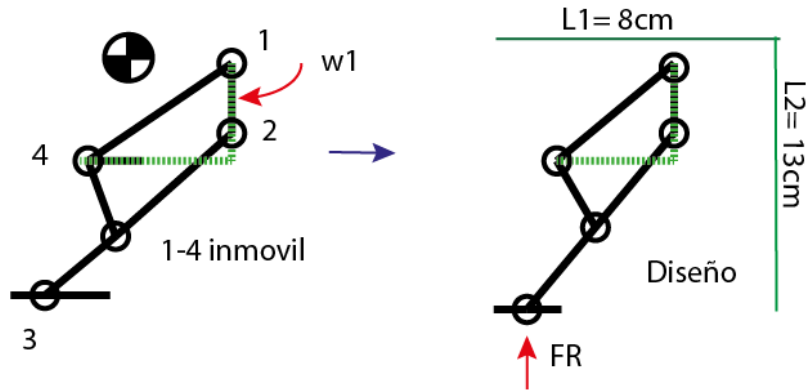


Ilustración 5.15 Segundo caso

$$\sum F = 0, \quad \sum F_x = 0, \quad \sum T_z = 0$$

$$\sum T = 0, \quad \sum F_y = 0$$

Diagrama de cuerpo libre: T1 es el par de fuerza necesario para mantener el equilibrio.

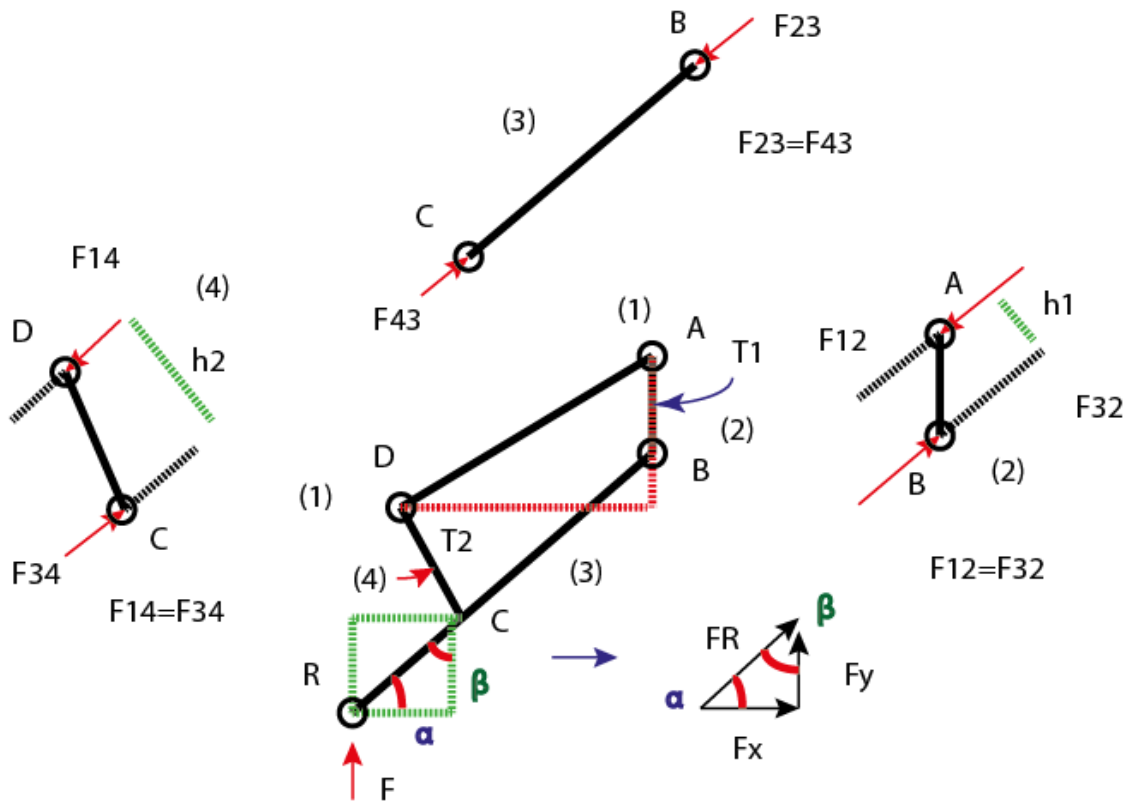


Ilustración 5.16 DCL caso dos

Ecuaciones del sistema:

$$F_{12} = F_{32} \quad F_{23} = F_{43} \quad F_{14} = F_{34} \quad F_{34} = F_{43} = F_{23} = F_{32} = FR$$

$$T_1 = F_{12} * h_1 = F_{32} * h_1 \quad T_2 = F_{34} * h_2 = F_{14} * h_2$$

$$FR = F_x + F_y$$

Como se aplico en el caso 1 se dibujó el caso 2 virtualmente los datos en la ilustración 5.17, los cálculos se muestran a continuación:

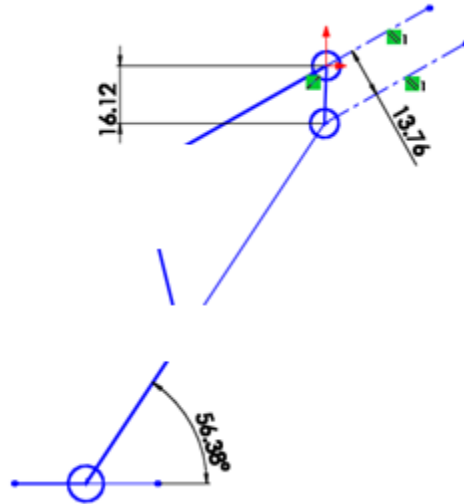


Ilustración 5.17 Datos PosAd

Datos:

$$L_2 = 16.12mm \quad F_y = 1.5 Kgf \quad \alpha = 56.38^\circ \quad h_1 = 13.76 mm \quad T_1 = ?$$

Aplicando ley de senos al triangulo de fuerza de la ilustración 5.16:

$$\frac{FR}{\text{sen}(90)} = \frac{F_y}{\text{sen}(\alpha)} = \frac{F_x}{\text{sen}(\beta)}$$

Despejando FR:

$$FR = \text{Sen}(90) * \left( \frac{F_y}{\text{sen}(\alpha)} \right) = 1.8013 Kgf$$

Sustituyendo en la ecuación de T1:

$$T_1 = 1.8013 Kgf * 1.376 cm = 2.478 Kgf * cm$$

Los resultados muestran que un motor de 2.5 kg-cm será capaz de soportar el peso del sistema en las posturas unipodales, por lo tanto este será el parámetro más importante para la selección del servomotor que accionara los mecanismos.

### Selección de servomotores

Tomando como referencia los resultados previos se buscaron servomotores comerciales cuyas características fueran aceptables para las necesidades del proyecto. El servomotor de la pierna es de tipo RC, esto es importante ya que el mecanismo solo puede funcionar con rotaciones de 360°. La tabla 5.3 muestra los servomotores que fueron considerados para el mecanismo de las piernas. Principalmente se buscaron servos comercialmente accesibles, que ofrecieran las siguientes características:

- Par de fuerza necesario.
- Carcasa de poco volumen y con geometría simétrica.
- Carcasa con elementos que permitieran la sujeción por medio de tornillos, accesorios comerciales o componentes de apoyo del mismo proveedor del servo.
- Flecha de salida con características útiles para el acoplo de los eslabones y elementos mecánicos para transmitir movimiento.
- El voltaje de alimentación dentro de los rangos descritos en las especificaciones.
- Preferentemente engranes metálicos en su caja de reducción.
- El menor costo posible.
- El menor peso posible.

Tabla 5.3 Servomotores comerciales para los módulos A-B

Marca	Modelo	Peso [Kg]	Torque@6 V [kg-cm]	Tornillo o Pija sobre flecha servo	Engranes	Precio \$
Robot Base	RB-150CS	0.055	15	Tornillo 3mm	Metal	420
SpringRC	SM-S4306R	0.044	6.2	Pija	Plástico	300
Futaba	S9252	0.050	6.6	Pija	Plástico	350
Cirrus	CS704MG	0.046	14.6	Tornillo 3mm	Metal	500

De los servomotores considerados el RB-150CS fue seleccionado como la mejor opción por los siguientes puntos:

1. Otorga la mejor ventaja en términos de par de fuerza y funciona con un voltaje dentro del rango de las especificaciones.
2. A diferencia del Futaba y SpringRC su flecha de salida y engranes son de metal, brindado mejor desempeño mecánicamente.
3. Otra ventaja sobre el Futaba y SpringRC es la flecha de salida que puede acoplar con otros accesorios por medio de tornillo y no con pija sobre flecha de plástico.

4. El RB-150CS y el Cirrus son compatibles con diversidad de accesorios para acoplar a la flecha del servo por tornillo (brazos, coples, coronas, discos etc.) que pueden acoplarse y desacoplarse sin riesgo de dañar permanentemente la flecha del servo. En cambio el Futaba y SpringRC requieren de pija para unir accesorios y dependiendo del accesorio la pija cambia de tamaño, deformando la flecha para acoplar elementos, esto no es apropiado para armar y desarmar varias veces.
5. El RB-150CS pesa 11gr más que el SpringRC, 5gr más que el Futaba y 9gr más que el Cirrus pero su par de fuerza compensa esta carga sin ningún problema.
6. El Cirrus ofrece ventajas muy similares al RB-150Cs pero su precio es mayor.

Para los módulos C-D, se debe tener presente que el diseño de todo el cuerpo esta referenciado a la configuración esqueleto II, por lo tanto para el accionamiento del cuello y cola se usaran servomotores con control de posición 0-180°, pues el mecanismo de esas partes así lo requiere. Por otra parte los servomotores del cuello deberán ser colocados en posiciones simétricas a los servos de las piernas y el servo de la cola estará localizado en una posición central de tal forma que su peso se distribuya lo más equitativamente posible en la estructura.

Con el fin de mantener un balance de pesos en la caja torácica la selección del actuador deberá considerar un peso similar a los servos de las piernas, los puntos que se tomaron para la selección de los motores del módulo A-B también se tomaron en cuenta, pero se agrega como prioridad que las dimensiones de estos servos sean iguales o similares a los usados en el módulo B, esto con el fin de poder acomodar los servos simétricamente en la estructura del módulo A.

Tabla 5.4 Servomotores comerciales para los módulos C-D

<b>Cuello y cola:</b>					
<b>Marca</b>	<b>Modelo</b>	<b>Peso [Kg]</b>	<b>Torque @ 6V [kg-cm]</b>	<b>Precio \$</b>	<b>Engranés</b>
Tower Pro	MG996R	0.055	11	300	metal
<b>Mandíbula:</b>					
<b>Marca</b>	<b>Modelo</b>	<b>Peso [Kg]</b>	<b>Torque @ 6V [kg-cm]</b>	<b>Precio \$</b>	<b>Engranés</b>
Tower Pro	SG90	0.009	1.8	70	plástico



La tabla 5.4 muestra los actuadores que se encontraron para los módulos C y D, para el cuello se eligió el MG996R los puntos que se tomaron en cuenta para su implementación fueron los siguientes:

1. Este servo tiene el mismo peso que el RB-150CS asegurando una distribución de peso más equitativa en el módulo A.
2. Trabaja correctamente con el mismo voltaje de alimentación que los servos en las piernas y posee control de posición angular de 0-180°.
3. Las dimensiones de su carcasa son iguales a las del RB-150CS, lo que permite colocar una estructura de soporte simétrica para contener ambos servos.
4. El par de fuerza de este servo asegura un desplazamiento del cráneo sin problemas, este hecho se explica como sigue:

El par de fuerza del servo se multiplica por 2 en el cuello gracias a la configuración del mecanismo. Considerando un caso crítico en que ambos servos tuvieran que levantar por si mismos una carga en el extremo de la longitud del cuello sumada a la longitud media del cráneo (8cm + 2cm según la proporción obtenida en 5.1), se tendría el siguiente caso:

$$\text{Momento} = r * F, \text{ por lo tanto } F = \frac{M}{r}$$

$$\frac{\text{Par fuerza de servo en cuello} * 2}{\text{Longitud cuello} + \text{craneo}} = \frac{11\text{kgf} - \text{cm} * 2}{10\text{cm}} = 2.2 \text{ kgf}$$

El resultado muestra una capacidad de fuerza para levantar 2.2kg, un peso superior al total que se tiene como objetivo para todo el sistema, por otra parte nunca se tendrá esa carga en el cráneo pues generaría un momento de 11kgf, algo incoherente para mantener en equilibrio el sistema.

5. En el cráneo se decidió usar un micro servo, el más ligero, pequeño y accesible comercialmente que se encontró fue el SG90, el cual tiene un control de posición angular 0-180° apropiado para accionar el mecanismo de la mandíbula. Para este mecanismo no se buscó alguna ventaja de fuerza en el servo pues solo es una representación de movilidad del TRAIR, y no se tiene pensado usar el mecanismo para manipular objetos.

Para el módulo D se utilizó también el MG996R, los puntos que se tomaron en cuenta para su implementación fueron los siguientes:

1. Este servo se coloca en el módulo D con el fin de compensar el peso del cráneo, su localización será definida en el diseño de detalle.
2. Cuenta con control de posición angular de 0-180° apropiado para accionar el mecanismo de la cola en cualquiera de los puntos descritos en el diseño conceptual.
3. El par de fuerza del servo asegura el desplazamiento de la cola sin problemas, este hecho se explica como sigue:

El par de fuerza del servo deberá mover todo el peso de la cola. Considerando un caso crítico en que el servo tuviera que mover una carga en el extremo de la longitud de la cola (27cm según la proporción obtenida en 5.1), se tendría el siguiente caso:

$$\text{Momento} = r * F, \text{ por lo tanto } F = \frac{M}{r}$$

$$\frac{\text{Par fuerza de servo}}{\text{Longitud cola}} = \frac{11\text{kgf} - \text{cm}}{27\text{cm}} = 0.407 \text{ kgf}$$

El resultado muestra una capacidad de fuerza para mover 407gr que es 27% del peso total del sistema, este parámetro será tomado como referencia para repartir cargas en el diseño, sin embargo se debe recordar que parte de esta carga se reparte en la estructura de soporte y nunca aparecerá tal carga en la cola pues generaría un momento con magnitud de 11Kgf y sería algo incoherente para mantener el equilibrio del sistema.

Todos los servos fueron elegidos para funcionar correctamente con el mismo voltaje de alimentación, además de tener peso similar se buscó que su volumen y geometría fueran muy parecidos, con el fin de aprovechar los accesorios comerciales del proveedor y acomodarlos en estructuras simétricas. A partir de este momento se consideraran las características de dichos servomotores (peso, tamaño, geometría) para el diseño de los demás subsistemas.

### 5.2.3 Energía del sistema

Conociendo el número de motores que se usaran y sus características, se puede hacer un análisis sobre la energía que será requerida por el sistema. Para el cálculo se consideran los 6 servomotores del sistema y el peso máximo de 1.5 Kg. El objetivo será obtener un pronóstico sobre el tiempo que podrá funcionar el proyecto con la pila seleccionada.

En este proyecto se buscará que el sistema pueda mantenerse activo al menos 30 min, trabajando continuamente. Se obtendrá un pronóstico de cuanto puede durar la batería, considerando la corriente requerida por el sistema en operación ideal (usando los datos de corriente nominal de los servos) y los mAh que puede suministrar la pila. Entonces, 1 mAh = un miliampere \* hr, que es la corriente que esta almacenada y mA es la potencia que puede dar, estos datos cambian según la marca de la pila y vienen indicados en la misma.

Los mAh son una referencia que los diseñadores de baterías ya han probado en laboratorios, donde la energía fue requerida irregularmente y se expuso a pérdidas causadas por fenómenos naturales, por lo tanto con este dato es posible obtener de manera más precisa el tiempo que podrá estar en operación el sistema. Esta capacidad varía según el diseño y tecnología de la batería. Primero es necesario escoger una batería que tenga características apropiadas para usarse en el proyecto.

La tecnología de baterías avanza rápidamente, actualmente existen muchos tipos de baterías con características especiales, se pueden agrupar en 5 grupos principales que son: alcalina, Plomo Ácido, LIPO, NiCd y NiMH. A pesar de que muchas baterías pueden cubrir las necesidades del proyecto en cuanto a voltaje, se debe tener en cuenta las cualidades especiales de cada una, por ejemplo una batería LIPO puede suministrar hasta 2500mAh con 7.2 V, sin embargo es difícil encontrar un proveedor de este tipo de pilas y requiere de elementos especiales para poder recargarla.

Para realizar el cálculo de duración de la batería, se debe conocer la corriente y voltaje de funcionamiento de cada componente electrónico que estará instalado en el TRAIR, sin embargo el consumo de corriente no se podrá obtener hasta realizar pruebas con el modelo físico, por lo tanto se decide obtener una aproximación de la corriente de consumo y con base en esta seleccionar una batería que pueda alimentar al sistema. La tabla 5.5 contiene la información de los actuadores y su consumo de corriente nominal a 6V.

Tabla 5.5 Corriente nominal de servos

Marca	Modelo	Consumo de corriente con flecha bloqueada @ 6V [A]
Robot Base	RB-150CS	0.6
Tower Pro	MG996R	0.5
Tower Pro	SG90	0.06

Todos los actuadores funcionan adecuadamente a 6V, con base en los datos mostrados, la corriente nominal que exige el sistema será la suma de todas las cargas. Los datos de cada motor se obtuvieron de su hoja de datos técnicos, donde el fabricante muestra el comportamiento dependiendo del voltaje de alimentación.

La corriente que exigen todos los servos en el sistema completo funcionando al mismo tiempo en condiciones ideales es:

$$0.6A * 2(\text{módulo B}) + 0.5 * 3(\text{cuello y cola}) + 0.06 A(\text{Cráneo}) = 2.76A = 2760mA$$

Ahora que ya se tiene una aproximación del consumo de corriente se procede seleccionar una batería. De las opciones comerciales y accesibles, se elige usar 5 baterías AA NiMH Duracell Recargable 1.2V 2400mAh, conectadas en serie para suministrar 6V.

La duración del sistema de acuerdo con el mAh que puede suministrar la pila seleccionada es de:

$$\textit{Tiempo de funcionamiento} = \frac{2400mAh}{2760mA} = 0.87h = 52.2min$$

El tiempo de funcionamiento calculado cumple con las especificaciones del proyecto y se asegura un voltaje de funcionamiento aceptable para los actuadores, con esto se pondrá a prueba las capacidades del proyecto.

El análisis previo solo se aplicó a la fuente de alimentación del sistema mecánico y no se tomó en cuenta el sistema de control. El micro control no fue tomado en cuenta, pues será alimentado por medio de una batería cuadrada de 9V, en el diseño se usara la plataforma Arduino, este funciona con voltajes de 7-12V.

Desde un inicio se especificó el control del TRAIR por medio de señales infrarrojas, en el diseño del controlador se explicara más sobre esta señal. Este requiere de un receptor infrarrojo y un control emisor de IR, el receptor solo consume 3mA (dato obtenido de datasheet). El Arduino solo debe alimentar este componente y las salidas digitales para los servos, estas salidas se encargaran de enviar señales de PWM generadas por software.

Para tener una idea de la duración de la batería del sistema de control se considera lo siguiente, la pila es cuadrada 9V-550mAh-2A Alcalina, y se usaran 6 salidas digitales que consumen 20mA (dato obtenido de datasheet), más la corriente para el receptor infrarrojo de 3mA, los datos de estos elementos se pueden encontrar en su hoja de datos técnicos. Con base en lo anterior se obtiene el siguiente pronóstico para la batería del sistema de control.

La corriente que exige el sistema de control es:

$$3mA(\text{receptor IR}) + 20mA * 6(\text{modulo A - B - C - D}) + 50mA(\text{Arduino}) = 173mA$$

$$\text{Tiempo de funcionamiento} = \frac{550mAh}{173mA} = 3.18h = 3hr + 11min$$

El tiempo de funcionamiento es aceptable y no sea necesario realizar un cambio de batería frecuentemente ya que esta pila es capaz de mantener alimentado el control durante más tiempo que la batería de los motores (aproximadamente 6 ciclos de vida de la pila para el sistema mecánico). Con estas baterías se pondrá a prueba el sistema físico.

#### 5.2.4 Diseño de módulo A

Con el actuador elegido ya es posible crear un modelo virtual del motor, para empezar se fija la distancia que representara el eslabón 0 (tierra) del mecanismo de 4 barras, después seguir colocando los eslabones restantes de manera exacta. Lo primero que se diseña es la caja torácica, esta parte del cuerpo tendrá instalados los servomotores que accionan el cuello y las piernas, a continuación se muestra la propuesta de estructura para esta parte del cuerpo.

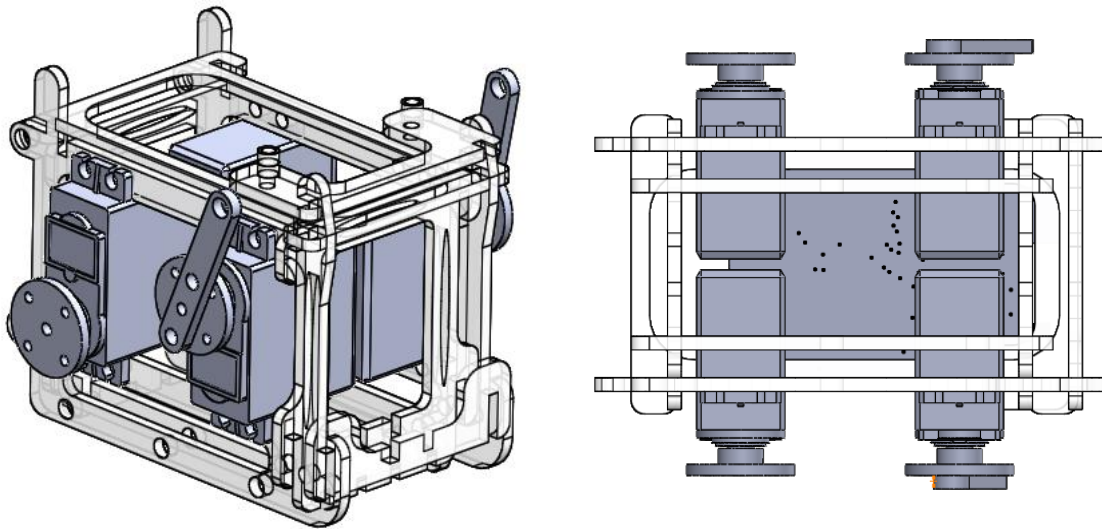


Ilustración 5.18 Caja torácica

En la ilustración 5.18 se observa que se han colocado 4 servomotores, anteriormente se definieron de que tipo son. Para la localización y distancia entre motores se usó el principio de simetría propuesto en la configuración esqueleto II, de esta forma se asegura un mejor balance y el peso del sistema se concentrara en esta parte del cuerpo. Por medio del CAD se asegura que la posición del COM este donde uno desea, ya que cada vez que se ensambla un nuevo elemento la localización del COM se actualiza.

Para unir con más facilidad y seguridad los eslabones al eje de los servos se utilizaron coples de aluminio, esta pieza permite instalar fácilmente los eslabones por medio de 2 tornillos y al mismo tiempo evita que estos sean deformados por la acción del actuador. Con el cople se suaviza el movimiento de salida al tener un mecanismo de accionamiento indirecto. A partir de este punto todos los eslabones que accionan los mecanismos estarán unidos a un cople de este tipo ilustración 5.19.

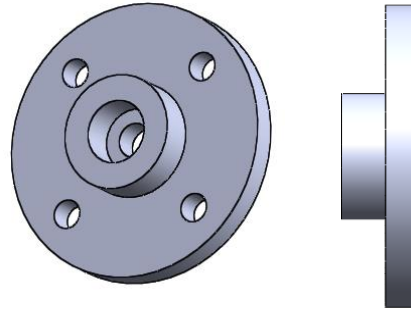


Ilustración 5.19 Cople de unión general

### 5.2.5 Diseño de módulo B

La ilustración 5.20 marca con una línea roja la distancia que representa el eslabón tierra del mecanismo bípedo, esta longitud se define según la síntesis previa del mecanismo. Se ha decidido que los eslabones tendrán 3mm de espesor (definido por el material laminar) y un ancho de 8mm, a continuación se expone el diseño del módulo B, y la propuesta de estructura para montar cada mecanismo, sin embargo no se debe olvidar que todo tiene como base el diseño conceptual y de configuración.

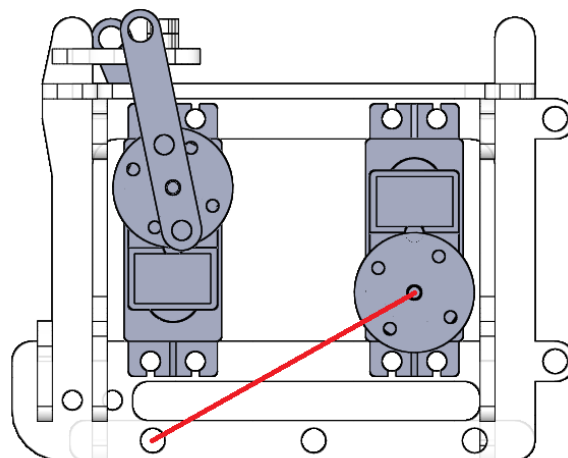
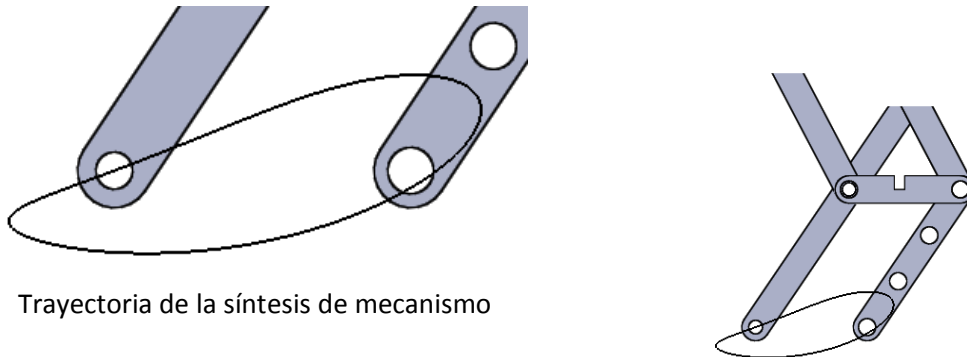


Ilustración 5.20 Eslabón tierra

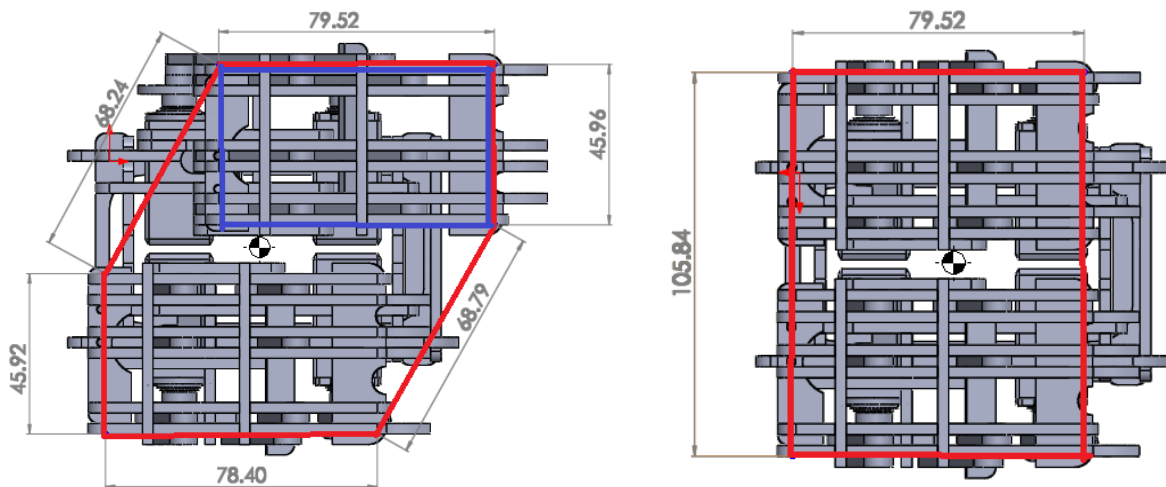
El primer paso es ensamblar el eslabonamiento de 4 barras y hacer un estudio de movimiento para asegurar que el mecanismo sigue la trayectoria de diseño, la ilustración 5.21 expone lo dicho, ya comprobada la trayectoria se construye el mecanismo de manera completa. Aprovechando el material y estructura elegidos se decide fortificar el mecanismo por medio de estructuras paralelas del mismo mecanismo. El área del pie se amplió lo suficiente para asegurar que la proyección del COM este dentro del PS.



Trayectoria de la síntesis de mecanismo

Ilustración 5.21 Estudio de movimiento

Para asegurar el comportamiento deseado se acomodó el CAD en distintas posturas y al mismo tiempo se fue variando el área de la huella del pie. En la ilustración 5.22 se muestra el área del PS que tendrá el TRAIR. Sin embargo mientras se colocan los demás elementos se tuvo presente que la proyección del COM se mantenga lo más centrada posible. Una vez posicionados los demás módulos se comprobó que la configuración esqueleto II es apropiada.

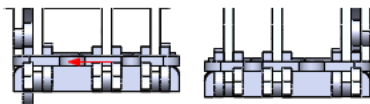
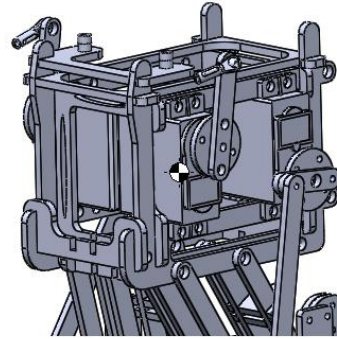
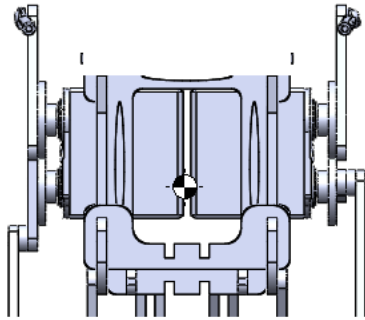


El PS de postura unipodal (azul) área = 35.55 cm<sup>2</sup>  
 Las variaciones de mm en los lados se debe al posicionamiento manual inexacto

PS inicio (rojo) área = 83.58 cm<sup>2</sup>

Ilustración 5.22 Área aproximada del polígono de soporte.

Finalmente en la ilustración 5.23 se expone la propuesta de estructura para las piernas. Cada eslabón será unido por medio de ejes de aluminio con 2.4 mm de diámetro que atraviesan todo el cuerpo del sistema, asegurando una relación de apoyo de  $L/D > 2.5$ , esto significa que la rotación de los eslabones se realizara de manera suave, a partir de aquí todo los elementos seguirán esta relación de apoyo.



Se puede apreciar la localización central del COM.

Ilustración 5.23 Módulo A + B



### 5.2.6 Diseño de módulo C

El mecanismo del cuello es un elemento muy importante en el sistema, con este se podrá cambiar la posición del centro de masa. Cambiar la proyección del COM sobre el polígono de soporte es vital para lograr una marcha estática, este mecanismo está compuesto por una cadena cinemática cerrada, cuenta con 2 grados de libertad y tiene como objeto el mover el cráneo del TRAIR sobre los planos transversal y sagital. En el diseño conceptual se expuso la idea del mecanismo y una aproximación por medio de un prototipo rápido.

Por medio de un esquema cinemático es posible determinar el número de eslabones y el tipo de juntas que permiten mover el mecanismo en el espacio, la ilustración 5.24 expone el diagrama que será usado para diseñar los eslabones más importantes. El movimiento en tres dimensiones se realiza con juntas de revolución planas, a continuación se expone el análisis que sirvió para diseñar la forma del mecanismo y las consideraciones que se tomaron para unir el eslabonamiento al cráneo del TRAIR.

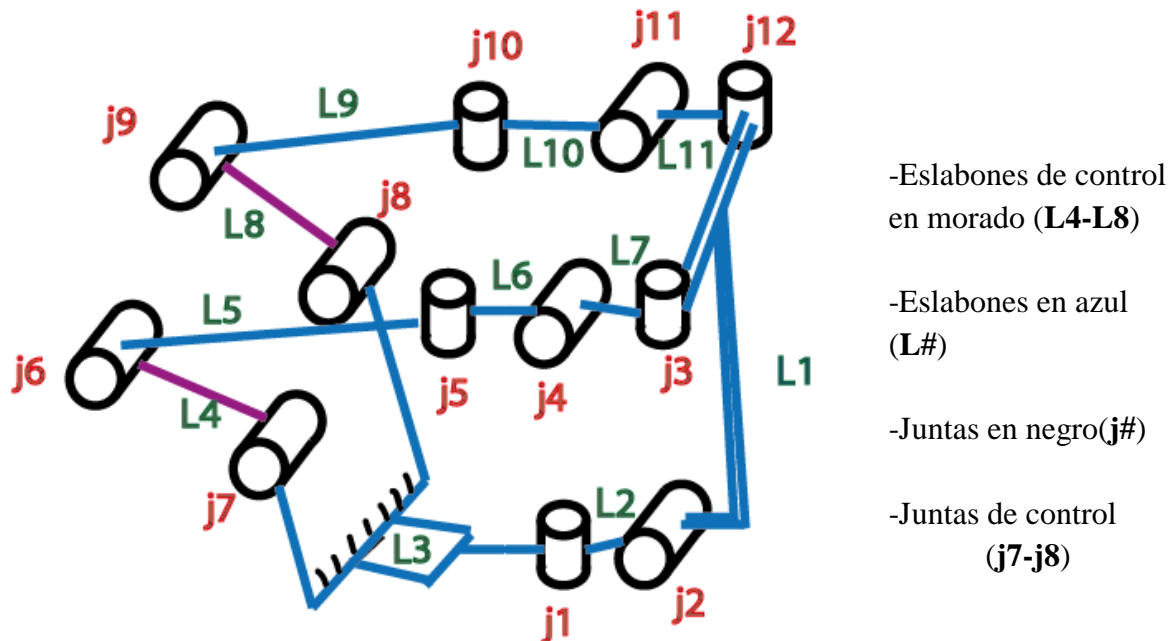


Ilustración 5.24 Mecanismo espacial módulo C

#### Grado de movilidad

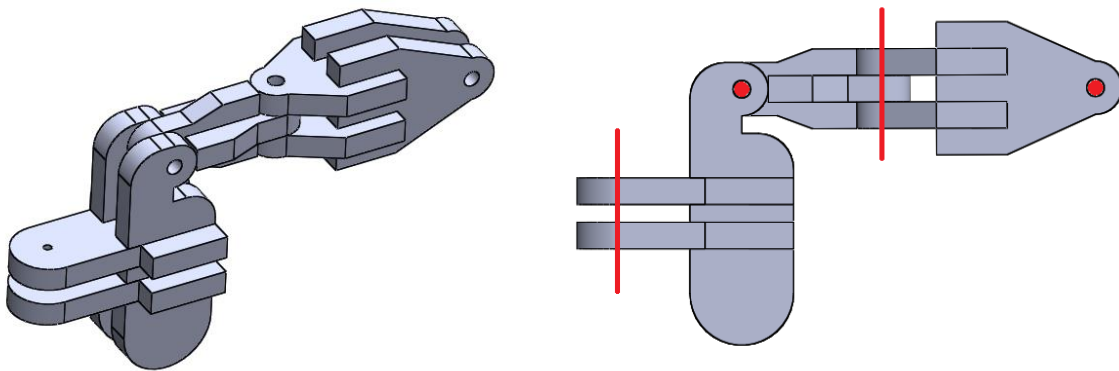
Para describir de mejor manera el mecanismo se aplicara la ecuación de movilidad de Kutzbach para eslabonamientos espaciales, los datos de esta ecuación se tomaron de la ilustración 5.24:  $M = 6(L - 1) - 5j_1 - 4j_2 - 3j_3 - 2j_4 - j_5$

- L:número de eslabones
- j:número de juntas y el subíndice es el GDL de la junta

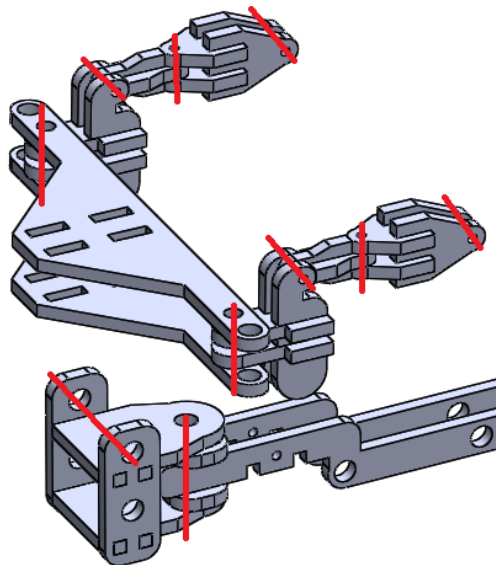
$$M = 6(11 - 1) - 5 * 12 - 4 * 0 - 3 * 0 - 2 * 0 - 0 = 0 \text{ GDL}$$

El resultado de la ecuación nos dice que el mecanismo del cuello es una estructura al no tener grados de libertad, esto se debe a que la ecuación no genera un resultado correcto sobre el carácter cinemático. No se puede cambiar de postura a menos que 2 eslabones se muevan al mismo tiempo, en este caso los que están conectados a los actuadores serán los encargados de sumar su fuerza para realizar los desplazamientos espaciales, de esta forma se aprovecha la potencia de ambos motores para mover la masa del cráneo.

La ilustración 5.25 expone la cadena cinemática que une el cuello con el cráneo, principalmente para el diseño de esta parte se encontró que al mover la extremidad de arriba – abajo, el mecanismo adoptaba posturas limite, esto se debe a la colinealidad entre eslabones que se llega a dar en cierto grado de giro por parte de los eslabones de entrada, aprovechando el modelo virtual se obtuvo el rango de ángulo en el cual es posible realizar acciones sin tomar la postura indeseable.



Las marcas rojas indican la localización de los ejes de rotación



Las marcas rojas indican la localización de los ejes de rotación

Ilustración 5.25 Mecanismo módulo C sin cráneo

Después de analizar los movimientos se obtienen rangos de movimiento angular para mover correctamente el mecanismo, sin embargo se deberá calibrar estos rangos al instalar los servomotores que serán programados para mover el módulo C. Estos rangos se definirán con más detalle en la sección 5.3.4., a partir de aquí a los actuadores se les denomina servo cabeza izquierda y servo cabeza derecha respectivamente, para no perder la orientación solo es necesario colocarse uno mismo en el lugar del dinosaurio y definir los sentidos.

Para definir las longitudes de cada eslabón y posición de las juntas se decidió que el cráneo estaría a 10 cm de separación de la caja torácica, esta medida se define con base a los límites de proporción y diseño de configuración.

### **Cráneo y mandíbula**

El diseño del cráneo está basado en el esqueleto de un T.Rex real, siguiendo la configuración esqueleto II, para el diseño del cráneo se tuvo cuidado de no construir estructuras de alta densidad, de esta forma el balance del cuerpo se pudo realizar tomando las masas de las baterías y el micro servo de la mandíbula como las más significativas. Para asegurar un equilibrio entre las cargas contenidas en los módulos C – D, se repartieron los elementos tomando en cuenta el diseño de configuración.

Las cargas que se consideraron son las siguientes:

- 5 pilas AA cada una = 30 gramos
- 1 micro servo = 9 gramos
- 1 pila 9V = 42 gramos

Antes de repartir las masas se ponderaron opciones para mantener en posición cada elemento, en las partes comerciales se encontró que existen cajas de baterías, estas mantienen unidas las pilas en paquetes de 2, 4, 6 etc. conectadas en serie, para el proyecto se decidió usar un paquete de 2 pilas y 4 pilas. Para ello se diseñó su modelo CAD y se obtuvo el peso de cada elemento respectivamente. Conociendo el peso de cada elemento se decidió repartir la carga de la siguiente manera:

***Modulo C = 1 pila 9V (42gr) + 2 pilas AA (2 \* 30gr) + 1 microservo (9gr) + caja de conexión (7gr)=118gr***

***Modulo D = 3 pilas AA (3 \* 30gr) + 1 caja de conexión (13gr) = 103gr***

Se puede observar que el mismo cráneo es un eslabón del cuello y en específico se colocó en la punta para mantener mejor control de su posición ilustración 5.26.

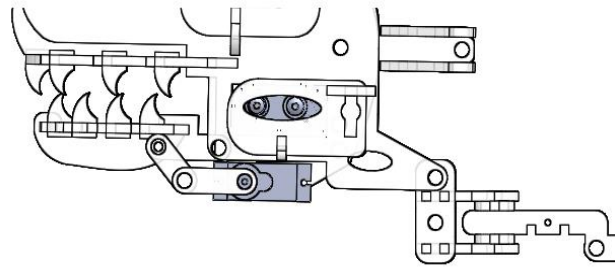
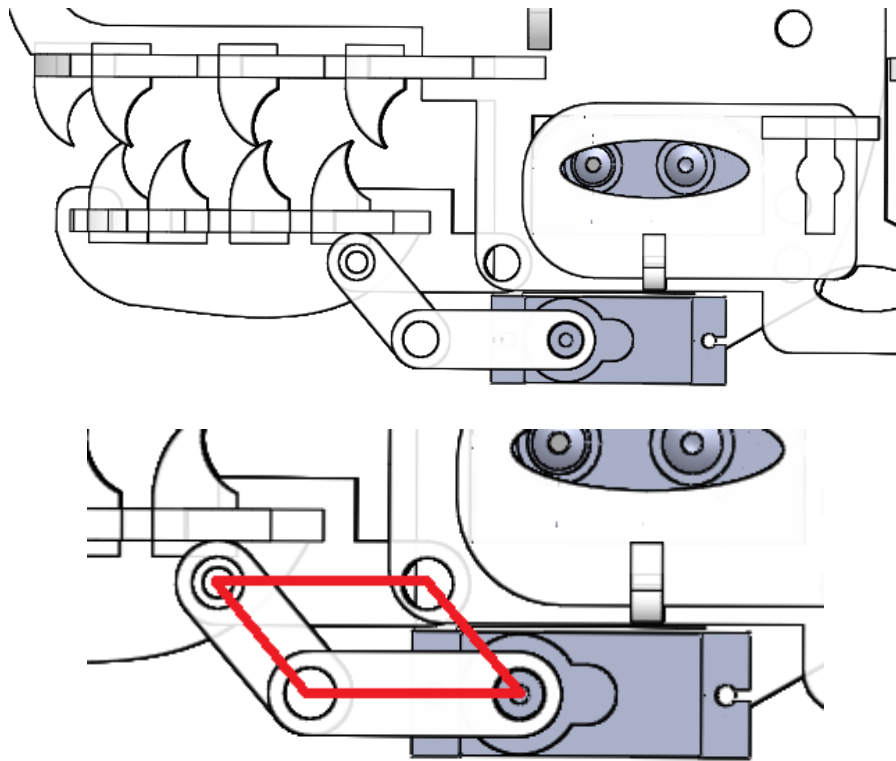


Ilustración 5.26 Cráneo del TRAIR

Para la mandíbula se implementó un mecanismo de 4 barras clase III conocida como el caso especial de Grashof, en este mecanismo la desigualdad es la siguiente:

$$S + L = P + Q$$

La configuración del caso especial que se utilizó fue la de paralelogramo, la principal característica de esta es que puede duplicar con exactitud el movimiento rotatorio de la manivela impulsora en la impulsada. Aprovechando este carácter se decidió dotar a la mandíbula con una abertura de 90°, de esta forma es posible aprovechar el rango de rotación del micro servo que es de 180°, y transmitir este movimiento a la mandíbula. La ilustración 5.27 expone la forma en que se implementó con el servomotor.



Eslabones marcados en rojo  
 Ilustración 5.27 Mecanismo mandíbula

En el diseño del cráneo se debe mencionar un punto de suma importancia, los elementos que contiene se acomodaron uno arriba del otro formando una columna, esto con el fin de concentrar la carga en un solo lugar. Las longitudes de los eslabones del cuello fueron propuestas con base en la proporcionalidad y cuidando la posición del COM, sin embargo haciendo una analogía del mecanismo en los módulos D-C con una viga empotrada en voladizo se tiene lo siguiente, ilustración 5.28.

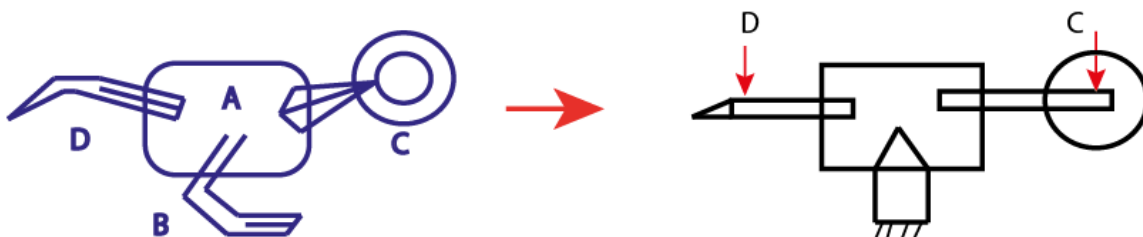


Ilustración 5.28 Vigas en voladizo

La idea que se expone en la ilustración 5.28 muestra el equilibrio que debe tenerse entre ambos módulos, el caso de estudio se presenta como 2 vigas empotradas en voladizo cuyas cargas están repartidas a diferentes distancias generando reacciones en los ejes x-y, junto con sus respectivos momentos de fuerza respecto a los puntos de apoyo. El objetivo será balancear las cargas de cada extremidad por medio de las distancias, el módulo C será la referencia pues ya se conocen todos los datos.

Aplicando la estática del sólido rígido se obtienen las ecuaciones de equilibrio para el módulo C, ahora solo será necesario encontrar la ecuación para el módulo D, teniendo como incógnita la distancia para poder igualar las fuerzas resultantes en ambas extremidades, las cargas son los elementos que están contenidos en cada parte, estos datos ya se conocen.

Aplicando análisis estático al módulo C:

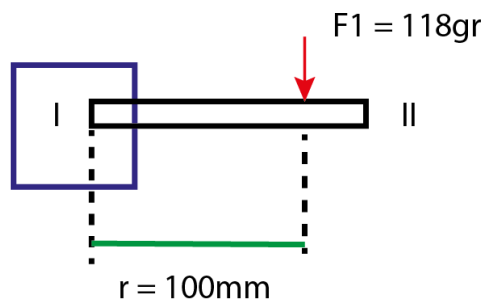


Ilustración 5.29 Estática módulo C

$$\sum F = F1 \quad \begin{matrix} \curvearrowleft \\ \curvearrowright \end{matrix}$$

$$M_I^R = \sum(r * F) = -118gr * 100mm = -11800gr * mm$$

$$R = 118gr \quad \curvearrowleft$$

El resultado de los cálculos previos será utilizado en el diseño de la cola.

### 5.2.7 Diseño de módulo D

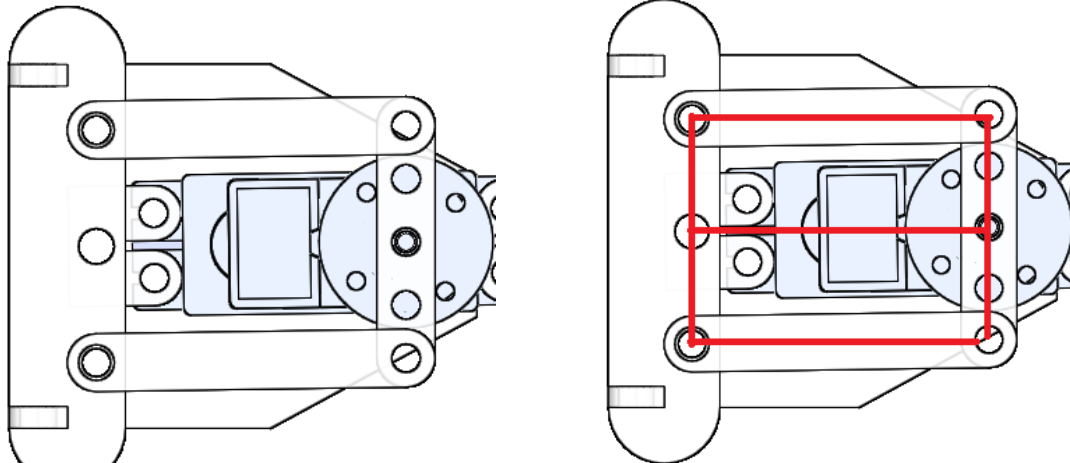
La cadena cinemática que complementa el sistema de péndulos es la cola, en esta parte se implementó un mecanismo de 4 barras de tipo paralelogramo, este se encuentra instalado en la base de la extremidad. Existe una barra más en el mecanismo esta es el mismo servomotor y permite girar la cola. Según la configuración esqueleto II, con el actuador centrado se mantiene simetría en la forma del TRAIR y el peso se distribuye equitativamente.

El mecanismo aplica un par de fuerza sobre el eslabón más alejado del cuerpo, como se explicó antes este tipo de eslabonamiento reproduce un movimiento rotatorio que es igual tanto en la manivela impulsora como en la impulsada. Esta configuración del mecanismo evita que el servo tenga que cargar el peso de los elementos de la cola, pues solo se transmite hacia la caja torácica por medio de los eslabones de unión y el mismo motor que actúa como una parte de la estructura.

El actuador en cuestión transmite toda su fuerza sobre el eslabón tierra, el cual esta sostenido en su posición gracias al peso del sistema, por lo tanto para lograr el giro de la cola bastara con tener suficiente par de fuerza para vencer la inercia de la cola y frenarla, retomando los valores de masa tenemos 103 gr a los cuales se les sumara la masa del motor que es de 55 gr, por lo tanto el par motor debe tener al menos la fuerza para mover la masa total de la cola.

$$\text{Masa total de elementos sin estructura} = 103gr + 55gr = 158gr$$

El modo en que se instaló el servomotor permitió diseñar fácilmente el mecanismo, pues únicamente se adaptaron las longitudes de los eslabones al ancho y largo del actuador, también se tomó en cuenta el espesor del cople de aluminio. Al diseñar los eslabones se mantuvo la forma del paralelogramo, la ilustración 5.30 expone el arreglo del mecanismo montado con el servo y el cople. El servo que utilizo para el diseño es un Mg996 de tower pro el cual tiene un par de 11kg-cm.



Los eslabones están marcados en rojo

Ilustración 5.30 Mecanismo de la cola

La parte final de la cola será el contrapeso que mantenga centrado el COM del cuerpo junto con el cráneo, retomando la ecuación estática del módulo C, se crea el sistema de ecuaciones con las cargas que se aplican en la extremidad trasera, de esta forma se podrá obtener que longitud es más recomendable para colocar la caja de baterías y tener mayor estabilidad en el sistema. Aplicando el análisis estático a los módulos C-D se obtiene el siguiente sistema de ecuaciones la ilustración 5.31 expone el análisis.

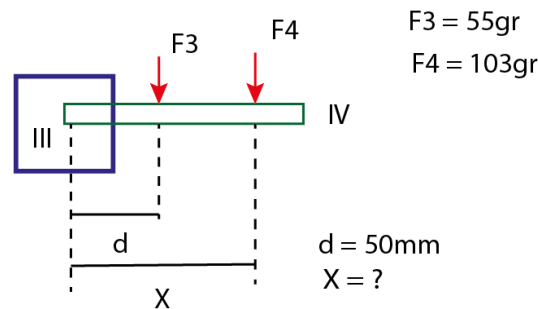


Ilustración 5.31 Estática módulo D

$$R2 = \sum F = F3 + F4 \quad \begin{matrix} - \\ + \end{matrix}$$

$$R2 = -55gr - 103gr = -158gr$$

$$M_{III}^{R2} = \sum (d * F) = -55gr * 50mm - 103gr * Xmm = -2750gr * mm - 103X gr * mm$$

Igualando momentos de los módulos C-D:

$$M_{III}^{R2} = M_I^R$$

$$-2750gr * mm - 103(x)gr * mm = -11800gr * mm \quad X = 87.86mm$$



Con las distancias obtenidas se asegura un balance apropiado de las cargas, por otra parte al retomar los cálculos de caso crítico para los actuadores elegidos en C-D se confirma su capacidad para accionar los mecanismos sin problemas ya que al repartir las cargas el momento de mayor magnitud fue de 118gr a 10cm en el cuello y 0.9kg a 9cm en la cola. Finalmente la ilustración 5.32, expone el diseño final propuesto para el módulo D.

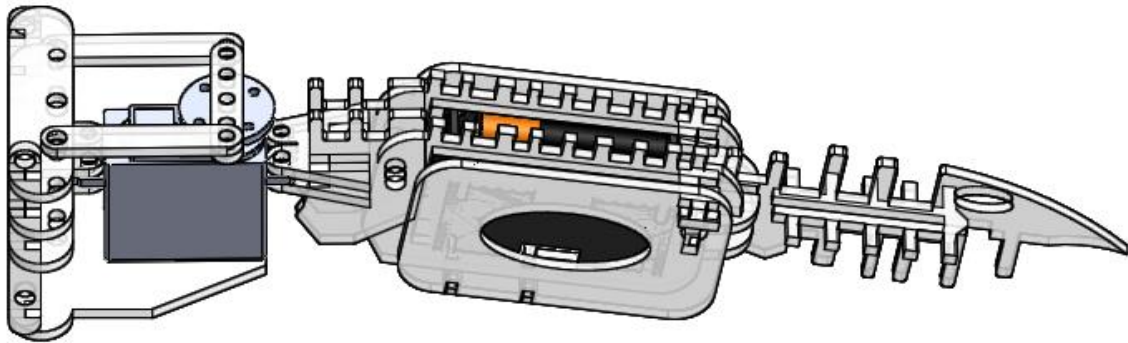
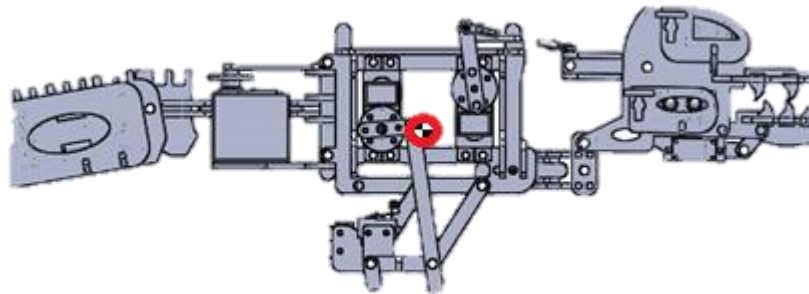


Ilustración 5.32 Módulo D

### 5.2.8 TRAIR completo

Una vez terminado el diseño de todos los módulos, se realizó un análisis virtual del modelo completo del CAD ilustración 5.33, algo importante de mencionar es que desde un inicio se introdujo al software de simulación el material y pesos respectivos de cada elemento que se ensambló en el TRAIR.

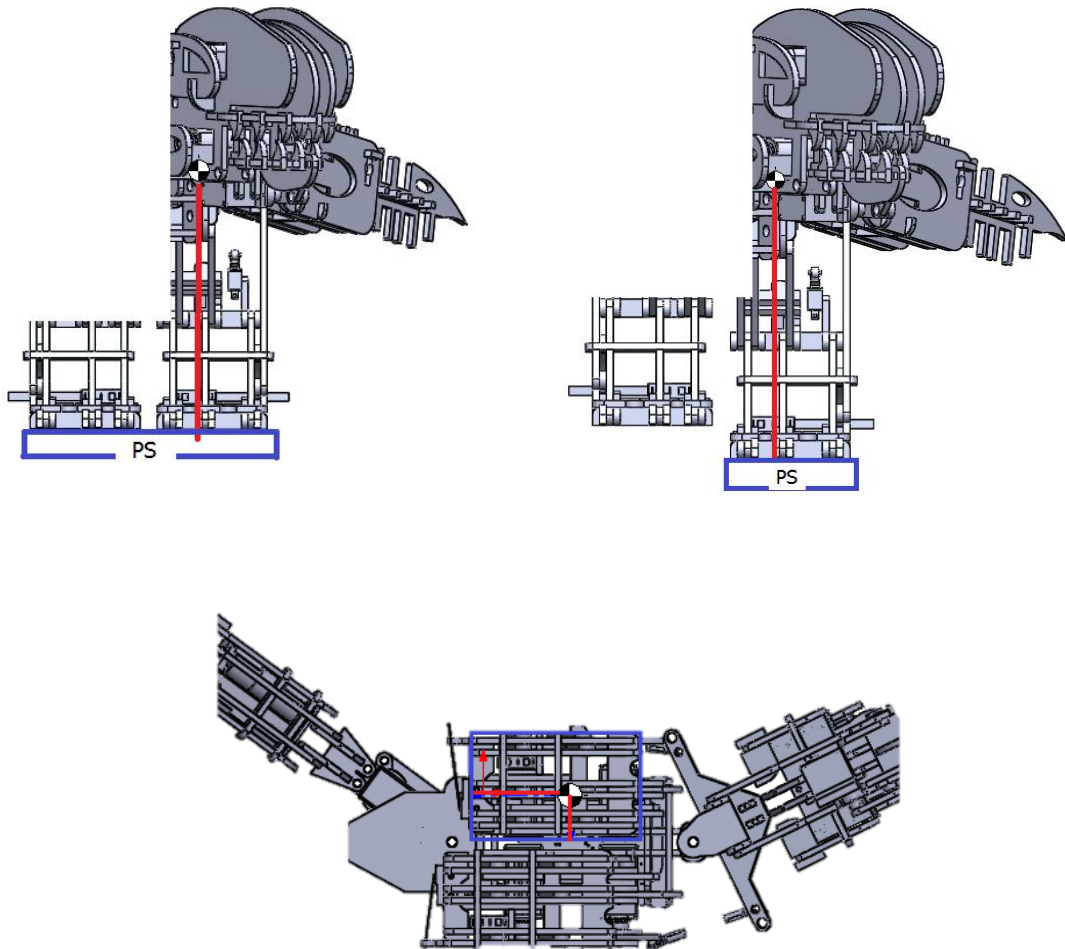


**COM: localizado en el punto rojo.**

Ilustración 5.33 TRAIR postura inicial

El objetivo del análisis fue asegurar que las cargas y el desplazamiento de los módulos C-D fueran capaces de cambiar la localización del COM hasta un punto central dentro del PS de cada pie y de esta manera asegurar equilibrio en la postura unipodal, las observaciones y resultados obtenidos se muestran como sigue:

1. En la ilustración 5.33 se puede observar que la configuración esqueleto II dio un buen resultado al mantener el COM dentro del módulo A, la proyección de este sobre el plano se puede observar en la sección 5.2.5.
2. El peso del TRAIR virtual es de: 970.24 gr, cumpliendo la especificación de diseño.
3. En la sección 5.2.5 se definió el área del PS que tiene el pie, una vez colocado el TRAIR en postura unipodal se obtuvo la localización del COM dentro del PS, las medidas se pueden observar en la ilustración 5.34, el resultado muestra una localización muy cerca del centro del PS asegurando el equilibrio. Se concluye que el desplazamiento del módulo C-D es correcto y también la distribución de cargas fue apropiada.



**PS= polígono de soporte**  
**La proyección del COM se marca en rojo**

Ilustración 5.34 Postura unipodal

1. Para definir en orden y claramente la posición angular de los servos que posicionan al TRAIR en las posturas de equilibrio se clasifican los servos del sistema de acuerdo a la ilustración 5.35.

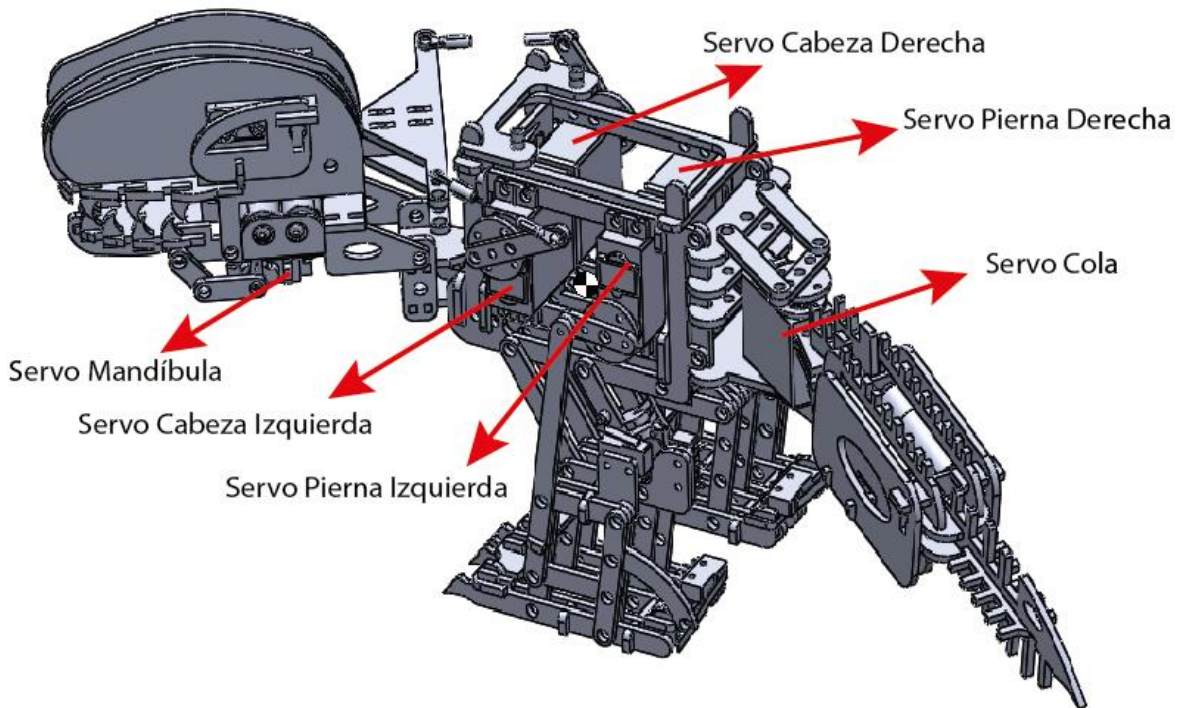


Ilustración 5.35 Clasificación de los servomotores

2. Cada mecanismo tiene un ángulo de rotación límite que debe ser respetado por el eslabón de accionamiento, para dar un seguimiento a esta rotación se toma como referencia el sentido anti horario para determinar la posición angular del servomotor, la ilustración 5.36 indica la perspectiva que se debe tomar para reconocer el ángulo.

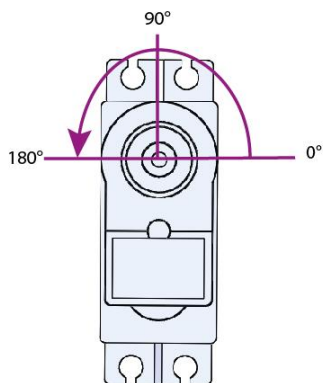


Ilustración 5.36 Identificación de la posición angular de los servomotores

3. Se definen 3 posturas de equilibrio del TRAIR: estado inicial con los 2 pies en el suelo (P2P) COM en el centro mostrada en ilustración 5.33, postura unipodal con desplazamiento del COM a la izquierda (PUIC) y postura unipodal con desplazamiento del COM a la derecha (PUDC) ilustración 5.37. Se sabe que PUIC y PUDC son reflejos una de la otra por lo tanto al analizar la posición angular de los eslabones de una, se determina la otra simétricamente.
4. Ya verificado el correcto desplazamiento del COM se obtuvo la posición angular de los eslabones de accionamiento de cada mecanismo (módulo C-D) la ilustración 5.37 expone la posición angular que fue medida (Q#), la elevación del pie que se aprecia en la ilustración 5.37 corresponde a la PosAr de la pierna, la cual fue definida a detalle en la sección 5.2.1.

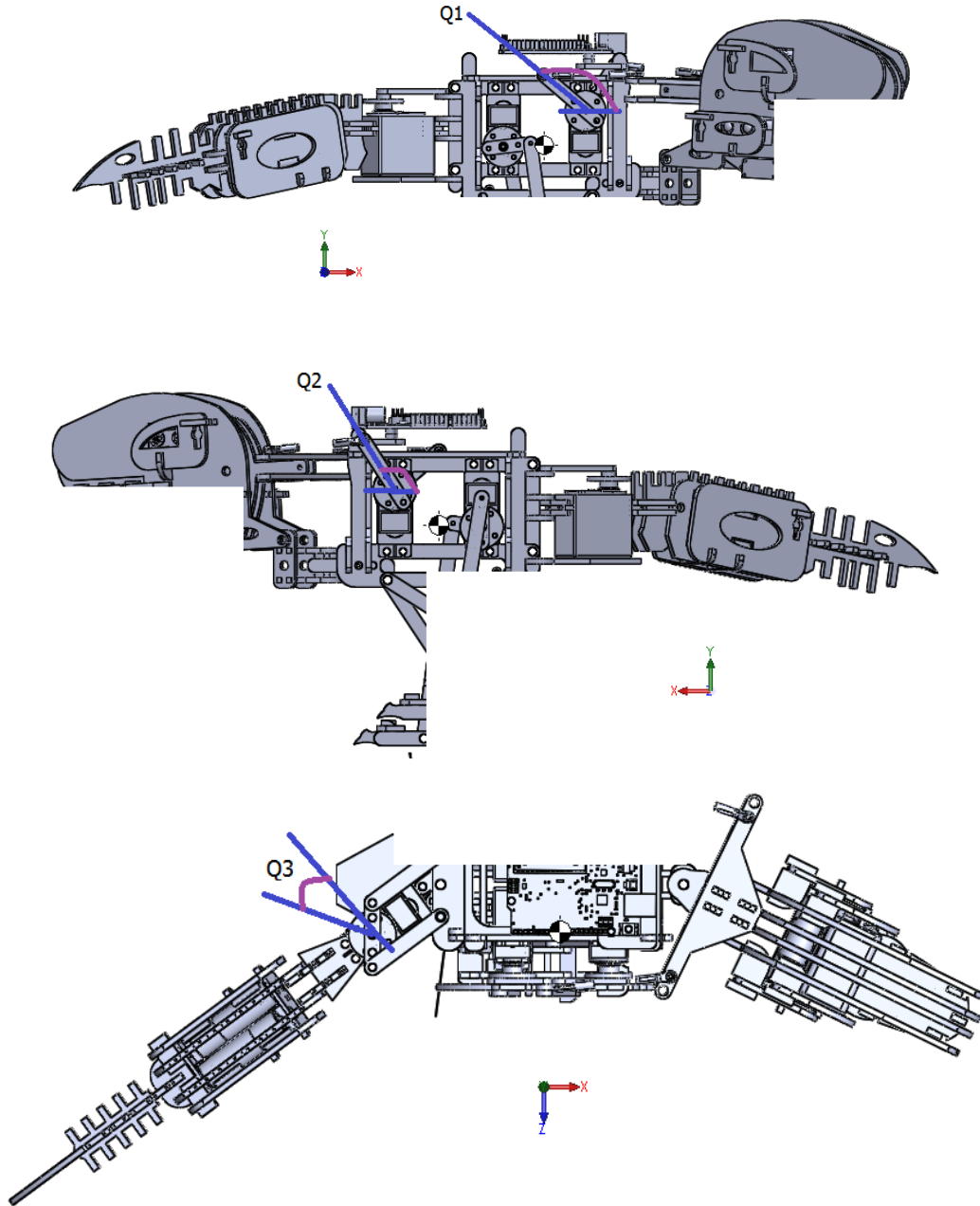


Ilustración 5.37 Posición angular de los eslabones de accionamiento

Tomando como referencia el análisis de la postura unipodal y la clasificación de los servos, se desarrolla la tabla 5.6 que indica la posición angular de los servomotores para posicionar al TRAIR en las posturas de equilibrio. Estas posiciones angulares y posturas del sistema serán utilizadas para conformar el ciclo de marcha y calibrar la programación de los servos.

Tabla 5.6 Posiciones angulares para posicionar al TRAIR en postura unipodal

Servo	Postura P2P	Postura PUIC	Postura PUDC
Cabeza Derecha	100°	55°	145°
Cabeza Izquierda	100°	55°	145°
Cola	90°	135°	45°
Pierna Derecha	PosPa ≈ 0°	PosAr ≈ 90°	PosPa ->PosAd
Pierna Izquierda	PosPa	PosPa -> PosAd≈ 270°	PosAr

### 5.3 Diseño del sistema de control remoto

En esta sección convergen todos los conceptos desarrollados en los capítulos anteriores y por medio de técnicas de programación se implementa la lógica para controlar el sistema. El TRAIR es un sistema tele operado y sus capacidades son controladas por medio de un control infrarrojo (IR), el primer paso es elegir el control y definir de qué forma se vinculara con los movimientos y funciones del proyecto.

#### 5.3.1 Señal infrarroja

Antes de diseñar el sistema de control IR fue necesario conocer sobre las señales IR, los elementos que permiten detectarlas, los receptores y como pueden ser utilizadas. La señales IR son radiaciones de tipo electromagnética y térmica, su longitud de onda es mayor que la de la luz visible su rango es de unos 0.7 hasta 1000 micrómetros la ilustración 5.38 muestra información general de todo el espectro electromagnético.

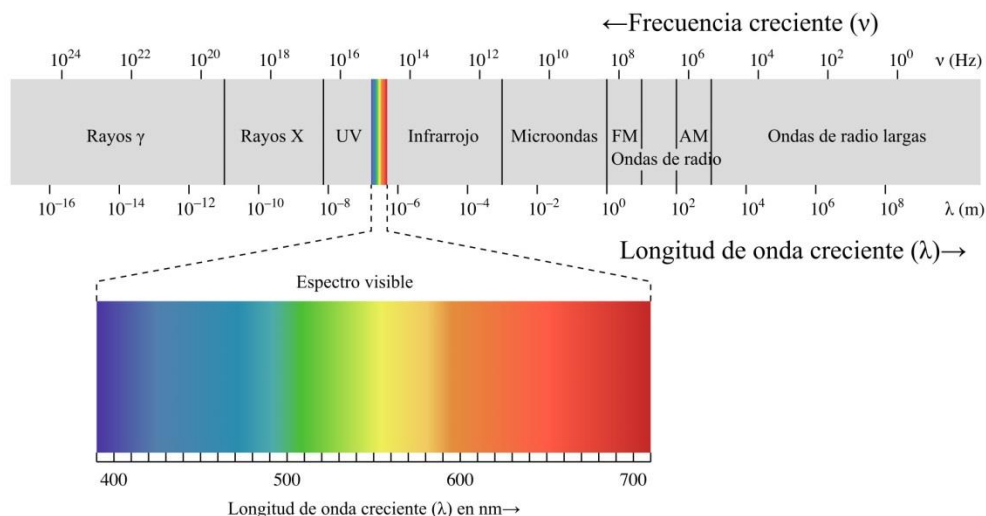
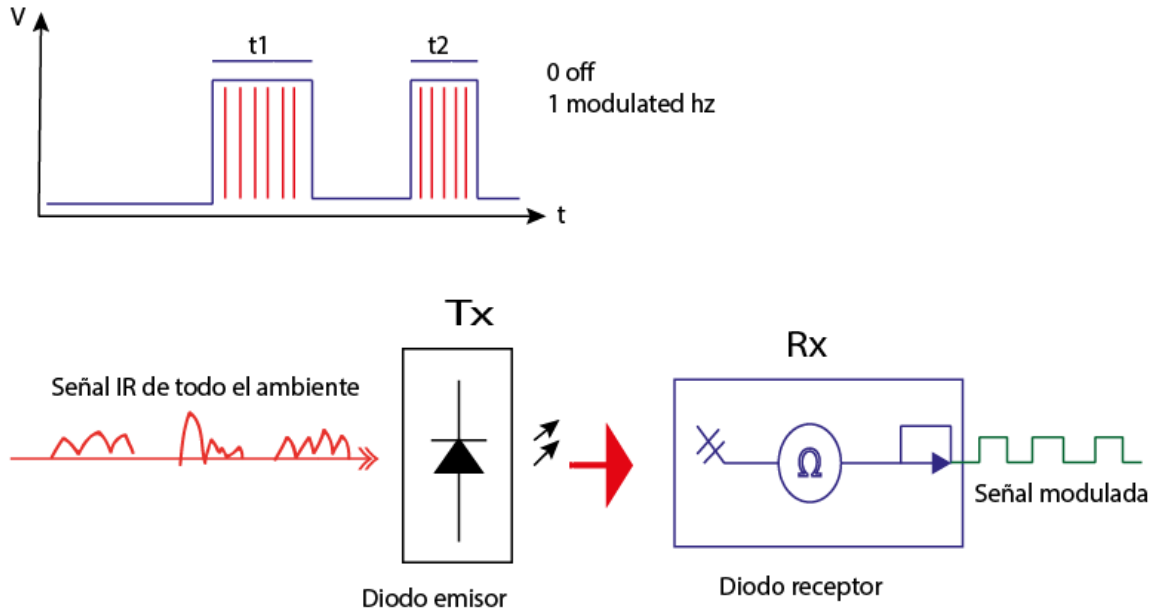


Ilustración 5.38 Espectro electromagnético

La señal IR se utiliza en muchas aplicaciones donde la comunicación es a corta distancia, por ejemplo: controles de puertas, electrodomésticos, sistemas de seguridad etc. la implementación de un control IR en el proyecto es apropiada para controlar el sistema a cortas distancias y tele operar al TRAIR, además la señal IR tiene ciertas cualidades que resultan propias para el desarrollo del proyecto. A continuación se describen algunas de importancia:

- Se puede procesar con un amplio conjunto de plataformas de hardware y software.
- La comunicación se realiza punto a punto, pero no es afectada por otro tipo de ondas fácilmente
- Requiere bajo voltaje y su velocidad de comunicación es de 9600bps hasta 4Mbps.
- Los circuitos receptores son de bajo costo y su circuitería simple.
- Su comunicación es no guiada, ósea inalámbrica direccional.

Para poder aprovechar las señales IR es necesario tomar en cuenta la forma en que pueden enviar información y como será recibida por el elemento receptor, para después ser procesada por el control del sistema. La ilustración 5.39 explica de manera general el proceso de recepción de señales IR, un punto importante es que el TRAIR será controlado por un mando a distancia pero será un control de lazo abierto, esto significa que no habrá retroalimentación por parte del TRAIR hacia el control remoto.



*Explicación: un diodo emisor (Tx) envía la señal modulada de IR hacia el diodo receptor (Rx), esta señal llega junto con todas las demás radiaciones del ambiente. El Rx pasa la señal por un filtro de ancho de banda, después lo amplifica y como resultado final demodula la información en forma de un pulso de voltaje limpio y fácil de interpretar.*

Ilustración 5.39 Comunicación IR

El proceso de comunicación siempre necesita de un elemento modulador y un demodulador. Se puede deducir que el protocolo de comunicación IR depende de los tiempos que dura activada la señal de voltaje, sin embargo definir la señal como cero y uno lógico no es trivial, existen muchos protocolos de comunicación IR que han sido diseñados por empresas dedicadas al desarrollo de mandos a distancia y comunicaciones, uno de los más utilizados es el protocolo NEC empresa japonesa.

El protocolo de cada empresa es diferente y para obtener la información de la señal IR se debe conocer el intervalo de tiempo que representa 1 y 0 lógico, por ejemplo la ilustración 5.40 expone el intervalo de tiempo que se toma de señal para la lógica del protocolo NEC, muchos de los controles comerciales usan este protocolo. Para descifrar la información de cada botón en un control, es necesario conocer el protocolo y la frecuencia de carga o portadora, de esta forma será posible detectar el número binario que envía la señal.

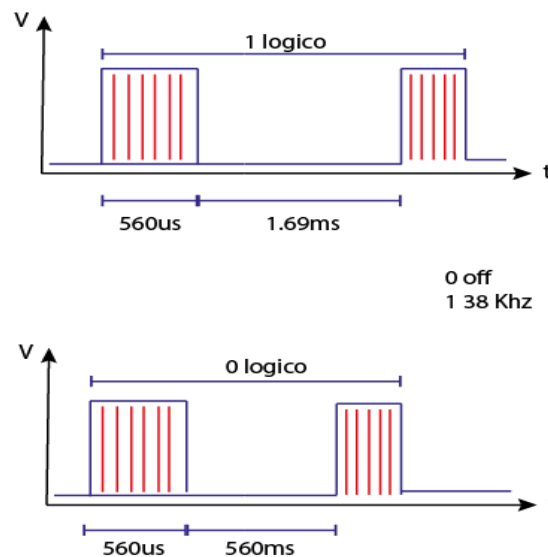


Ilustración 5.40 Protocolo NEC

Para el desarrollo del presente proyecto no se diseñara un protocolo IR ya que se utilizara un remoto comercial con un protocolo ya establecido, el primer paso es seleccionar el remoto, entre más información se tenga del dispositivo será más sencillo demodular la señal. Se quiere controlar 4 módulos, cada uno tiene mecanismos de "n" GDL al sumar estos nos da un total de 6 GDL para todo el sistema, tomando como referencia lo anterior nuestro control debe tener al menos 6 botones.



Después de analizar las opciones se elige el control de la ilustración 5.41, este tiene 9 botones y se sabe que utiliza el protocolo NEC con una frecuencia portadora de 38KHz, ahora que ya se conoce el modulador lo siguiente es seleccionar un circuito demodulador adecuado. La empresa Vishay tiene un catálogo donde se puede elegir fácilmente un receptor IR adecuado, solo es necesario revisar el encapsulado, el código de aplicación y la frecuencia de carga que uno desea.



Ilustración 5.41 Control comercial IR

Después de revisar las características de alimentación y capacidad para demodular el control elegido, se decide utilizar el receptor TSOP1838 versión metálica ilustración 5.42, con esto ya se puede realizar una comunicación exitosa por medio de señal IR, sin embargo aún falta procesar la información por medio de programación, el programa deberá ser capaz de reconocer el protocolo NEC y descifrar el número binario de los 9 botones del control remoto.

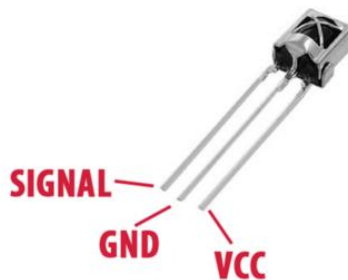


Ilustración 5.42 Receptor IR

### 5.3.2 Elección del microcontrolador

Antes de comenzar a definir qué acción tomara el TRAIR al presionar algún botón de mando es necesario definir que micro control será empleado para manipular todas las acciones del sistema. Contando con los elementos para realizar la comunicación IR y tomando en cuenta toda la información del sistema mecánico, se seleccionara un control adecuado para el sistema. Anteriormente se definió el uso de la plataforma Arduino, sin embargo existe gran variedad de modelos que varían mucho unos de otros.

### **Visión global del sistema**

Para seleccionar el Arduino apropiado se debe tener en cuenta a los elementos a ser controlados para dimensionar al microcontrolador y también la circuitería extra que será necesaria. Con referencia a lo anterior es clave tener una visión global del sistema, antes de definir las características que debe cumplir el micro control se explicara la idea que se propone para coordinar la marcha y demás movimientos. Retomando las posturas de la pierna y movimientos vistos en la sección 5.1 se propone un método para la marcha.

Se sabe que las posturas PosPa, PosAd y PosAr, deben alternarse en cada pierna y estar coordinadas con la proyección del COM sobre el polígono de soporte, después de analizar las opciones para mantener el control de estas posiciones, se propone el uso de sensores de contacto uno para cada posición, dando un total de 6 sensores 3 para cada pierna. Estos interruptores serán programados con una lógica inversa, y serán alimentados por el micro control.

Estos sensores serán activados por el mecanismo de la pierna mientras se mueve por la trayectoria definida en 5.2.4. Para lograr esto se colocaron estratégicamente sobre la estructura del mecanismo, y por medio del CAD se dimensionaron los elementos para asegurar su accionamiento en el momento que la pierna adquiriría la postura respectiva, la ilustración 5.43 expone las posiciones de los sensores, estos elementos fueron seleccionados con base a su forma y versatilidad de sujeción.

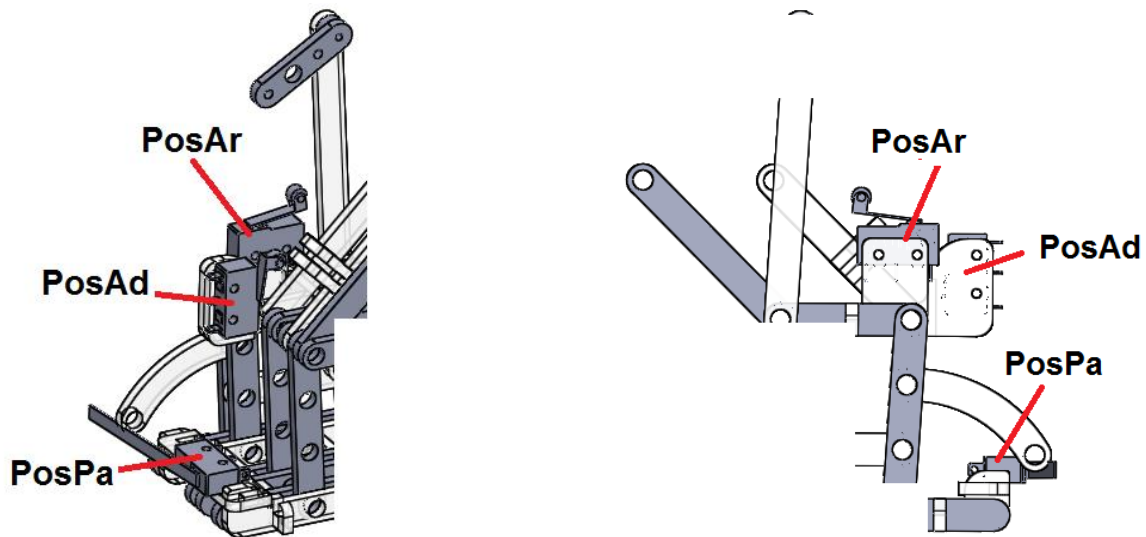


Ilustración 5.43 Localización de los sensores posición clave

Como puede apreciarse de las opciones comerciales se eligieron sensores que se adaptaran mejor a la estructura, y cuyas características aseguraban un funcionamiento propio para su localización en el mecanismo. En el diseño del programa de control se explica el tipo de controlador que se programara y como funciona.

### **Evaluación y selección de microcontrolador.**

Con base en lo anterior se definen los siguientes puntos y capacidades, que debe cumplir el micro control Arduino para ser utilizado en el sistema TRAIR:

- Deberá contar con al menos 13 pines de salidas-entradas digitales de 0 a 5 [V], este número de pines representa todos los elementos que requieren estar conectados al micro control.
- Es preferible que el voltaje en los pines sea de 5 [v] para ser compatible con el receptor IR, sin requerir otro arreglo.
- Para el diseño del prototipo deberá tener la capacidad de ser programado varias veces.
- La tarjeta electrónica deberá comunicarse con una computadora para la programación del microcontrolador, una vez concluida esta etapa la tarjeta de control podrá prescindir del puerto de comunicaciones para controlar el sistema inalámbricamente.

De las tarjetas arduino disponibles se decide utilizar el UNO R3, pues cumple con todos los puntos citados anteriormente.

### **Arduino Uno - R3**

Este microcontrolador es uno de los más usados debido a su gran versatilidad y sencillez de manejo. Existen diversas herramientas que permiten primero crear un programa, posteriormente cargarlo a la memoria interna por medio de dispositivos electrónicos especializados o incluso por medio de algún circuito que se comunica con cualquier PC por medio del puerto serial o USB. Además existen muchas librerías de recurso abierto, por lo que uno puede modificar los programas para necesidades específicas.

Puede trabajar a una frecuencia de 16 MHz, varios puertos de entradas y salidas son configurables, lo que le brinda mucha flexibilidad para diferentes aplicaciones. Adicional a sus características técnicas, esta opción tiene como ventajas los desarrollos ya realizados y la experiencia en el manejo de los mismos. Se puede encontrar más detalles de la tarjeta explicados a profundidad en la página de internet, también existen libros y su manuales virtuales donde se exponen todos sus recursos.

Algo importante de mencionar es que el número de pines de un micro control no debe ser tratado como un gran impedimento para usar esta tecnología. Es posible apoyar al control por medio de multiplexores y procesar mayor información con pocas entradas digitales, en este caso la plataforma permite que se utilicen todos los pines, pero conforme se aplican mejoras al proyecto puede que sea necesario reducir recursos del micro control, por lo tanto se debe tomar en cuenta circuitos integrados que puedan ser útiles.

### 5.3.3 Arquitectura de control remoto

Ahora que ya se tiene definida la tecnología que será empleada para controlar al TRAIR, se retomara lo visto en la sección 5.2.1 y la visión global del sistema para crear las relaciones entre el sistema mecánico y de control. Lo primero es definir las funciones de los botones, después las secuencias de movimiento que se desean controlar con cada uno y cuantos elementos estarán conectados con el controlador. La ilustración 5.44 expone los mandos del sistema y como serán repartidos.

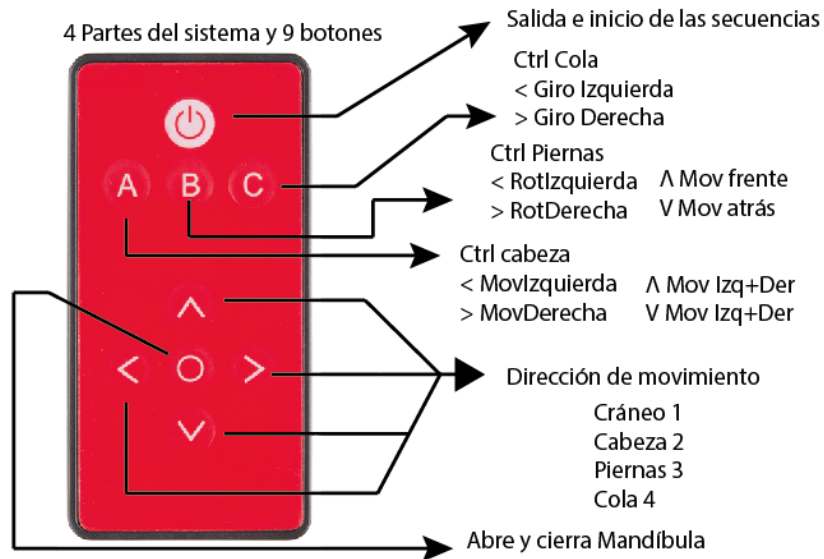


Ilustración 5.44 Funciones del control IR

### Valores hexadecimales del control IR

El control IR se sabe que utiliza el protocolo NEC y cada botón puede enviar hasta 32 bits hacia el receptor, después de investigar sobre la plataforma Arduino, se encontró una librería de recurso abierto construida por una comunidad de programación conocida como Github, el autor principal de la librería es Chris Young , esta librería es capaz de reconocer 7 protocolos de comunicación IR y decodificarlos, uno de estos es el protocolo NEC el cual es utilizado por el control IR seleccionado previamente.

La Liberia lleva el nombre de IRLib, en este proyecto se utilizó la versión 1.51 construida en marzo de 2015, se encontró en <https://github.com/cyborg5/IRLib/>. En la misma página de descarga se encuentran tutoriales para usar la librería, en este escrito solo se abordaran los comandos que fueron de utilidad y las funciones que sirvieron para desarrollar el programa de control del TRAIR. La librería no solo puede decodificar las señales IR sino que también puede codificar señales para ser enviadas.

En resumen la biblioteca IR recoge la información usando un temporizador en un buffer, y después se convierte en un valor de 32 bits, el cual puede fácilmente compararse con otro valor que se desee. IRLib se ejecuta en placas Arduino basadas en AVR de 8 bits como Uno, Leonardo, Mega y Micro. Previamente se seleccionó un receptor con filtro de ancho de banda para 38Khz que es la frecuencia de NEC, el cual demodula la señal en una serie de pulsos limpios, por lo tanto ya se tienen todos los elementos para usar IRLib.

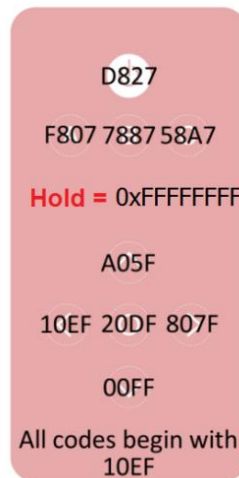


Ilustración 5.45 Botones decodificados

Por medio de la librería IR se realizó la decodificación de cada uno de los botones del control remoto, obteniendo el valor hexadecimal correspondiente. Después de las pruebas se encontró que el protocolo NEC, genera una secuencia especial cuando se deja presionado un botón por largo tiempo, cada protocolo tiene una forma distinta de operar este caso. En la ilustración 5.45 se expone el valor hexadecimal de cada botón y el caso especial, en el diseño del programa se tratara más a detalle este valor.

### **Arquitectura de control remoto global del sistema**

Todos los componentes del TRAIR ya han sido definidos, el sistema de control propuesto se describe gráficamente en la ilustración 5.46, en ella se muestra como se envía una señal para cada uno de los servomotores a ser controlados y los elementos que envían señales hacia el micro control.

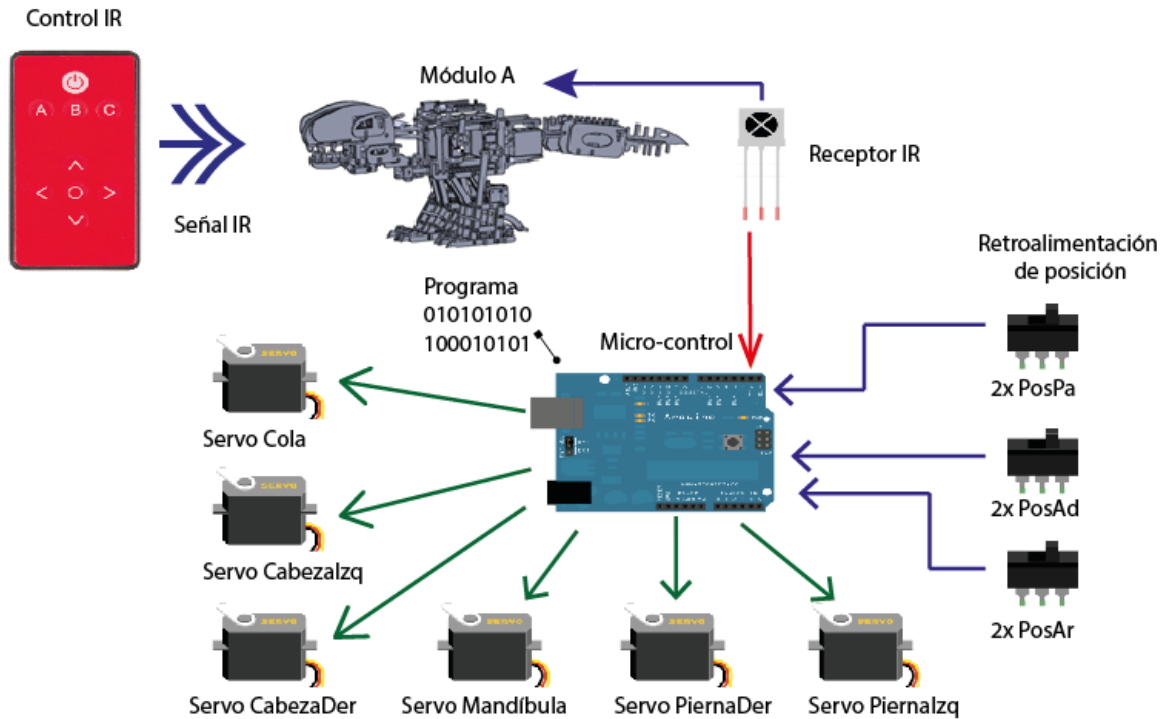


Ilustración 5.46 Arquitectura de control

La ilustración 5.46 es una representación general y simplificada de las conexiones que existen entre los elementos que controlan el sistema, en los anexos se coloca una representación técnica y completa de las conexiones eléctricas entre estos elementos. Algo importante es comprender la relación obligada que existe entre las partes mecánicas, electrónicas y la programación del sistema. Las relaciones y funciones de cada elemento dentro del sistema TRAIR se exponen en los anexos.

### 5.3.4 Diseño del ciclo de marcha

Para poner a prueba el sistema se aplicara caminata estática, retomando el diseño de las piernas y la trayectoria de andar de un T.Rex, se realizara una combinación de posturas estáticamente estables para conformar una marcha. Como resultado del estudio sobre el modelo tridimensional realizado en 5.2.8, se sabe que los servomotores cumplen la restricción de espacio y los mecanismos tienen trayectorias de movimiento adecuadas, esto significa que mientras se muevan en los rangos establecidos, no se generaran posturas incorrectas.

En cuanto a la caminata estática, se deben seguir ciertas consideraciones para mantener una estabilidad adecuada, los siguientes puntos son establecidos con base en la investigación que se realizó sobre los robot bípedo y maquinas que caminan. Estos serán de gran importancia a la hora de programar los actuadores, ya que si no se consideran se podrían generar fenómenos de desequilibrio.

### ***Caminado estáticamente estable:***

- Movimientos suficientemente lentos para poder despreciar los efectos de la inercia.
- Cada postura del robot debe ser *estáticamente balanceada* (La proyección normal del COM sobre el piso se encuentra dentro del polígono de soporte).
- Un *caminado estáticamente estable* se puede lograr interpolando algunas posturas estáticamente balanceadas.
- Si el bípedo camina rápido, su inercia podría ocasionar que la proyección del COM se mueva muy cerca del borde del polígono de soporte y el caminante caerá.

Aprovechando el sistema de péndulos conformado por el cuello y cola se desplaza la posición del COM asegurando su proyección en el PS. Con base en el análisis tridimensional sección 5.2.8 se genera la siguiente rutina para el ciclo de marcha ilustración 5.47, esta será la base para desarrollar el programa de control que será grabado en el microcontrolador, no se muestran las posiciones relativas de las demás extremidades, pero se puede deducir que dependiendo de cuál sea el pie de apoyo (izquierdo o derecho), será la dirección en que deberán desplazarse las extremidades de los módulos C-D.

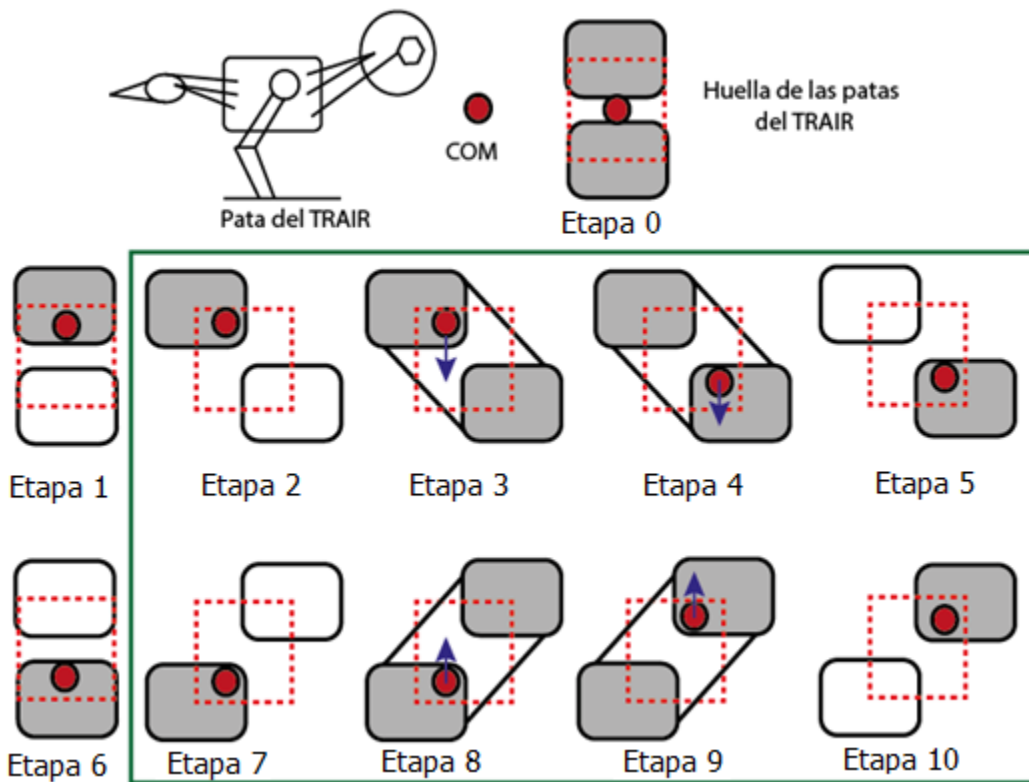


Ilustración 5.47 Visión general del ciclo de marcha

La rutina está formada por 10 etapas sin embargo una vez que el TRAIR deja la postura pasiva inicial, se puede mantener en caminata repitiendo un mini ciclo de 8 etapas la ilustración 5.47 enmarca en un cuadro verde este mini ciclo. En el programa será aprovechada esta observación, pero será necesario crear una subrutina para regresar a la posición neutral o inicio. Esto con el fin de mantener el TRAIR listo para realizar las otras funciones de control definidas en la ilustración 5.44. Con base en el análisis tridimensional sección 5.2.8 y el diseño de mecanismo sección 5.2.1, se desarrolla la tabla 5.7 que indica la posición angular de los servomotores para cumplir las etapas del ciclo de marcha planteadas.

En la siguiente tabla se debe considerar lo siguiente:

M = mandíbula

C = cola

Der = derecha

Izq =izquierda

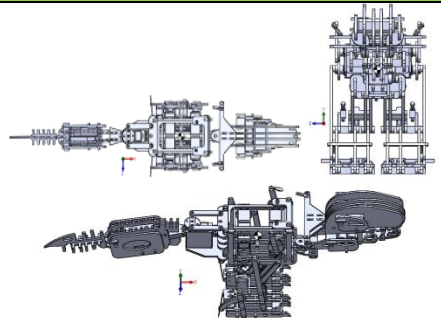
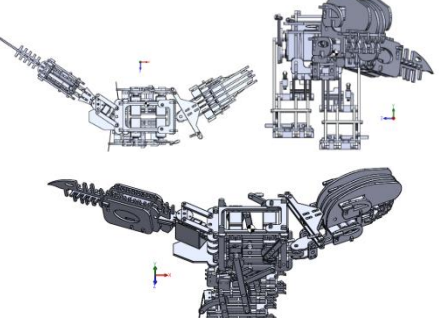
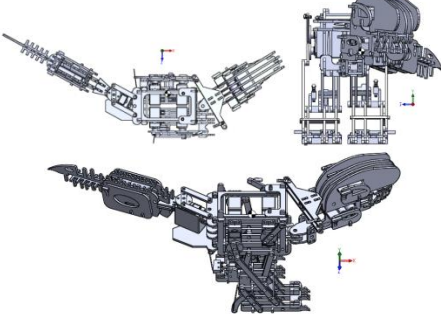
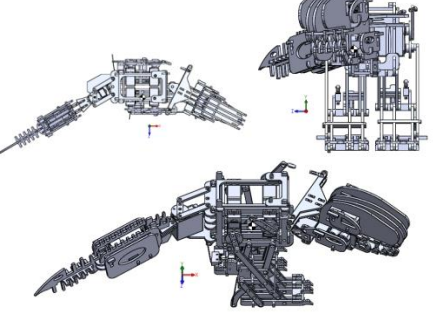
PosPa = posición parado

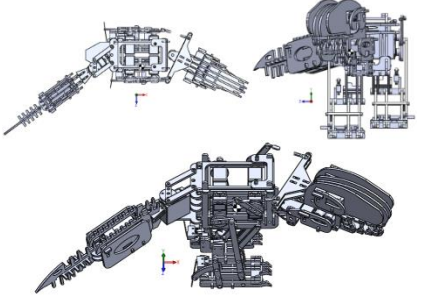
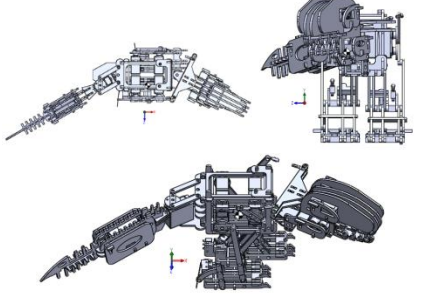
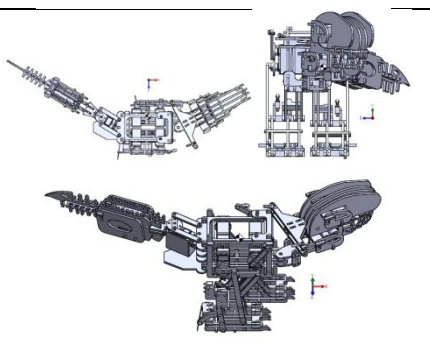
PosAr = posición arriba

PosAd = posición adelante



Tabla 5.7 Estados del TRAIR: posición angular de los servomotores

Edo	TRAIR Postura	Cabeza Der	Cabeza Izq	Pierna Izq	Pierna Der	M	C
0		100	100	90 neutro 1500 us PosPa	90 neutro 1500 us PosPa	No importa Posición (NiP)	90
1		100 ->55	100 ->145	90 neutro 1500 us PosPa	95 giro Sentido Anti horario -> PosAr  1500us	NiP	90 -> 135
2+3		55 ->145	145 -> 55	90 neutro 1500 us PosPa	95 giro Sentido Anti horario -> PosAd 1500us	NiP	135 -> 45
4+5		145	55	90 neutro 1500 us PosPa	95 giro Sentido Antihor ario - >PosPa 1500us	NiP	45

Edo	TRAIR Postura	Cabeza Der	Cabeza Izq	Pierna Izq	Pierna Der	M	C
6		145	55	85 giro Sentido Antihorario ->PosAr 1500us	90 neutro 1500 us PosPa	NiP	45
7+8		145 ->55	55 -> 145	85 giro Sentido Anti horario -> PosAd 1500us	90 neutro 1500 us PosPa	NiP	45 -> 135
9+10		55	145	85 giro Sentido Antihorario ->PosPa 1500us	90 neutro 1500 us PosPa	NiP	135

### 5.3.5 Programación del control

Antes de iniciar con la programación se explicara el modo de control que se aplicara en el sistema:

El control del TRAIR es de lazo cerrado, el controlador es de tipo encendido y apagado (On/Off), este es aplicado por medio de los sensores de contacto que se instalaron en las piernas los cuales retroalimentan la postura de la pierna (variable controlada) al micro control, este último se encarga de modificar la condición del servo (variable manipulada) que puede ser mantenerlo inmóvil o seguir en movimiento. Una vez que se alcanza la posición deseada de las piernas se accionan los demás mecanismos secuencialmente para colocar al TRAIR en la postura unipodal o bipodal que corresponde.

Aplicando el modo de control descrito se controlan las piernas del bípedo y se siguen las etapas del ciclo de marcha que se diseñó en 5.3.4. En esta sección se explica el proceso para la programación del control, análisis de entradas y salidas, señal de control para el servo y el diseño del algoritmo por diagramas de flujo. La codificación puede revisarse en los anexos.

Primero se realiza un análisis de las entradas y salidas del sistema de control, después se definen con un nombre clave las partes del sistema. En el análisis de entradas y salidas de control solo se consideran los elementos que envían información al microprocesador, los 9 botones del control IR no son entradas físicas solo llegan en código NEC al receptor IR y no usan PINES.

#### **Entradas y salidas PIO= Pin Input-Output**

En cuanto a las entradas y salidas digitales se tiene el siguiente análisis. Arduino UNO tiene 13 pines digitales y 6 analógicos estos también pueden ser usados como pines digitales, sin embargo 2 pines se utilizan para comunicarse con la computadora y no se recomienda que sean utilizados como entradas. Sumando y restando los pines resulta **13 Pin digital + 6 Analógico – 2RxTx = 17PinIO**, por lo tanto se tienen 17 pines para distribuir las señales de entrada y salida del sistema de control.

Tabla 5.8 Entradas de control

Entradas Arduino UNO		
PIN	Etiqueta	Descripción
A0	PosAdI	Sensor contacto posición adelante izquierda
A1	PosPaI	Sensor contacto posición parado izquierda
A2	PosArI	Sensor contacto posición arriba izquierda
A3	PosAdD	Sensor contacto posición adelante izquierda
A4	PosPaD	Sensor contacto posición parado izquierda
A5	PosArD	Sensor contacto posición arriba izquierda
12	IR-sensor	Receptor IR

En la tabla 5.8 se muestran las señales de entrada de los sensores colocados en las piernas, debido a que son 3 sensores por mecanismo, se necesitan 6 en total. Se agregó una letra al final de nombre clave de cada sensor, para diferenciar entre izquierda y derecha según el plano sagital y vista de la ilustración 5.35. Se debe recordar que la secuencia de estas posturas es PosPa -> PosAr -> PasAd y se repite el ciclo, de esta forma será programado el sistema.

Tabla 5.9 Salidas de control

Salidas Arduino UNO		
PIN	Etiqueta	Descripción
5	CabezaDer	Servo cabeza derecha
6	CabezaIzq	Servo cabeza izquierda
3	Mandíbula	Servo mandíbula
9	Cola	Servo cola
10	PiernaDer	Servo pierna derecha RC
11	PiernaIzq	Servo pierna izquierda RC

Las señales de salida son los pines que controlan a los servomotores, la tabla 5.9 contiene el número de pin y nombre clave con el que son reconocidos, sin embargo para tener claro de manera sencilla a cual parte del cuerpo se refiere el nombre, y encontrar la orientación de movimiento bastara con ponerse uno mismo como si fuera el dinosaurio moviendo el cuerpo. Después de distribuir las entradas y salidas el número de pines queda de la siguiente manera.

$$17PIO - 7PI - 6PO = 4PIO$$

El resultado es que se tienen 4 pines libres para usarse como uno desee.

### Señal de control para los servos

Una vez establecidos las referencias, la secuencia de posiciones y ángulos de rotación para cada uno de los motores, se define la señal de control para los actuadores elegidos. Los servomotores requieren una señal con ancho de pulso modulado (PWM), para este fin se emplearán los 6 pines digitales de Arduino UNO y la librería que ya tiene incluida llamada Servo.h. Se debe tener en cuenta las hojas de datos técnicos de los motores, pues cada marca funciona con diferente ancho de pulso.

Esta biblioteca permite controlar los servos desde un pin digital, esto es posible al generar el PWM por software, en teoría lo que hace es poner en nivel alto y bajo el pin de manera intermitente durante los tiempos establecidos. Estos pines tendrán la función de salidas digitales y las señales para los servomotores, solo requieren ser configurados en la programación. Sin embargo esta librería mantiene un mínimo y un máximo de ancho de pulso por defecto, por lo tanto se debe usar la siguiente sintaxis para modificarlos.

`servo.attach(pin)` -> por defecto max= 2400us min= 544us  
`servo.attach(pin, min, max)` -> configurable PWM.

La señal para que el servomotor funcione adecuadamente debe tener un periodo de 20 [ms]. La posición estará sujeta al ciclo de trabajo del pulso que oscilará entre 0.5 [ms] y 2.5 [ms] para 0 y 180 grados respectivamente. Casi siempre el 10% del ciclo de trabajo coloca el servo en 180° y la frecuencia normalmente es de 50Hz. En el programa es posible cambiar la velocidad a la que gira el servo, ya sea variando el incremento de la posición en los ciclos de incremento de ángulo, o cambiando el tiempo delay().

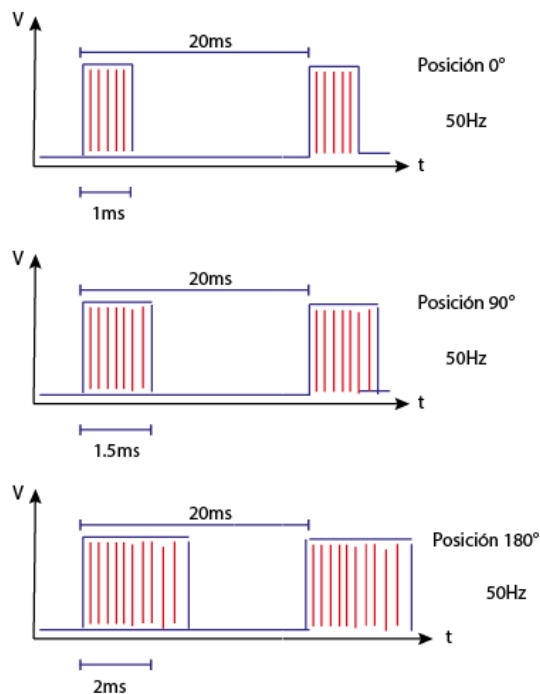


Ilustración 5.48 PWM de control

En la ilustración 5.48 se expone la posición angular del servo y como varia el ancho de la señal de control. Para el proyecto se utilizan las marcas de servomotor Robot base y Towerpro, la tabla 5.10 muestra el PWM correspondiente para cada servo, se puede ver que el servo Mg996 y el micro servo no requieren un ajuste de programación pues quedan dentro del rango de la librería Arduino, sin embargo será en las pruebas funcionales donde se ponga a prueba el comportamiento del servo y calidad.

**Tabla 5.10 Ancho de pulso para los servos del TRAIR**

<b>Robot Base</b>	<b>[us]</b>
-90°	500
Neutro	1500
+90°	2500
<b>Tower Pro</b>	<b>[us]</b>
-90°	540
Neutro	1500
+90°	2400

Las posiciones que se definieron para el ciclo de marcha, serán más precisas y exactas si se aplica el ancho del ciclo de trabajo adecuado a cada servomotor. El programa de control tiene la flexibilidad de trabajar en un ambiente orientado a objetos, por lo que es sencillo aplicar cambios a las variables del programa. Antes de proseguir con el diagrama de flujo se retomara el detalle de repetición sobre el protocolo NEC, el cual permite identificar si el usuario mantiene pulsado un botón.

El protocolo NEC utiliza una secuencia especial de marcas y espacios que significan "Sostuve pulsado el botón por lo que debe repetir lo que le envié la última vez". Por lo tanto existen dos opciones para manejar esto, la primera es permitir repetir los códigos o forzar al operador a empujar y soltar el botón cada vez. Lo más propio es la primera opción, además el tener un valor que indica repetición puede ser útil y más cómodo para el usuario, a continuación se explica cómo será manejado este caso.

IRLib devuelve un valor de 0xFFFFFFFF indicando la secuencia de repetición, al momento de recibir esta información, se pasara por alto la secuencia que obliga al usuario a liberar y reprimir el botón cada vez, en lugar de eso se aprovechara como un aviso para almacenar el código recibido previamente y procesar las acciones correspondientes cada vez que el mensaje especial de repetición aparezca. Esta función permitirá mover de manera continua las extremidades al momento de controlarlas por separado.

## Diagramas de Flujo

El programa de control se describe en los siguientes diagramas de flujo, las variables que se usaron de manera global son las siguientes:

**Enteros:** posIzq, posDer, paso1, PosAdI, PosPaI, PosArI, PosAdD, PosPaD, PosArD, Roar, Pie, Edo, poscol // variables que almacenan posición y estado de la máquina.

**Entero:** Speed // Numero de grados que se moverá el servo hacia izquierda/derecha según el botón que este presionado.

**Digito de muchas cifras:** P1, P2, P3, P4, a, b, c // P# Almacena el valor previo del IR para manejar las repeticiones del código NEC y a - b - c guardan el valor actual del botón presionado.

**IR code:** Señal infrarroja descifrada.

La programación del TRAIR se dividió en funciones que contienen subprogramas para controlar las acciones del sistema, estas funciones se programaron con base a las capacidades y movimientos definidos en la sección 5.3.3. El diagrama de flujo que se presenta en esta sección representa la parte central del programa de control, a continuación se describe de manera general las partes que integran el programa. En los anexos se puede encontrar los diagramas de flujo de cada subprograma.

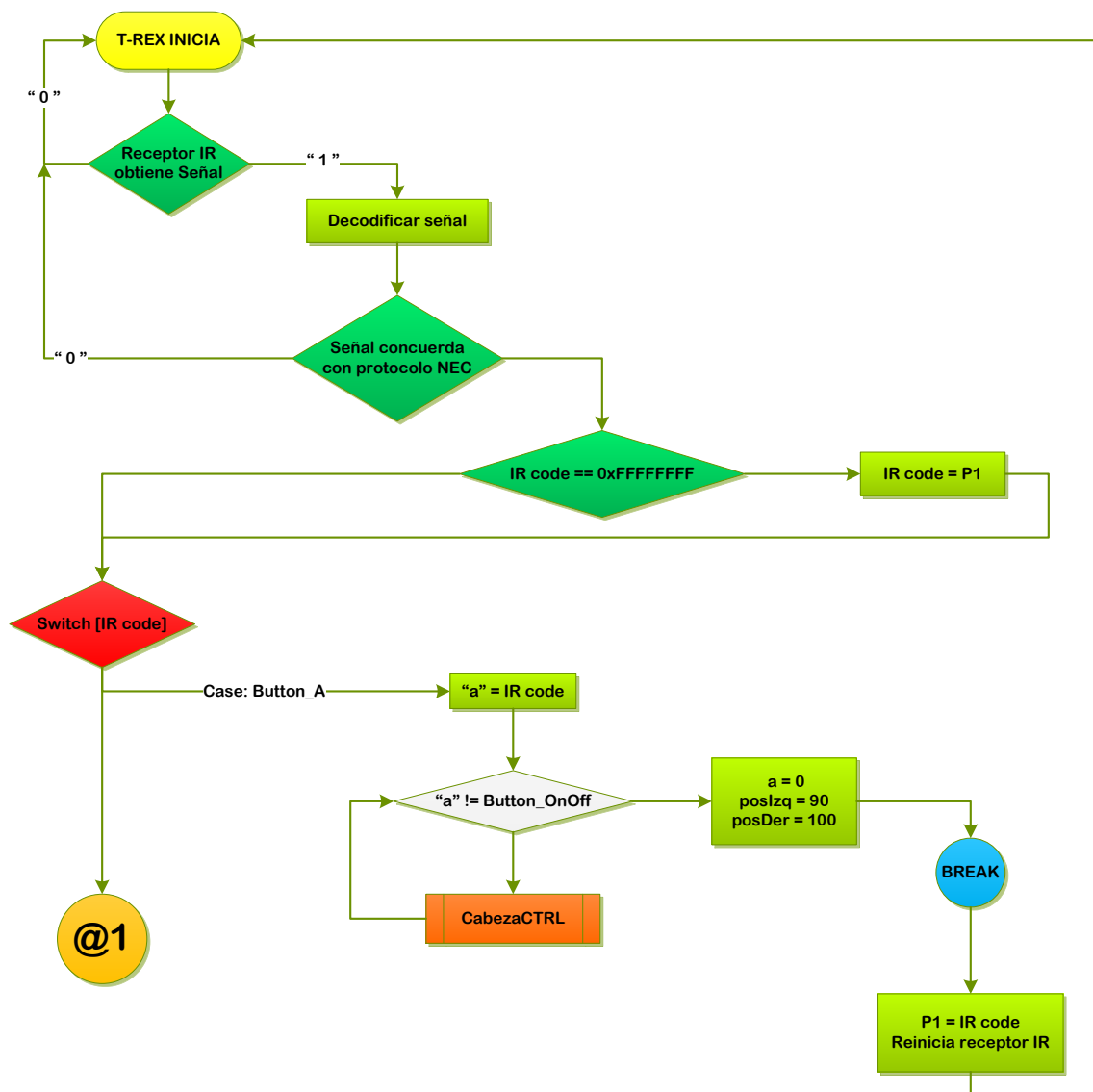
T-Rex Inicia: en esta parte del programa el sistema se encuentra listo para recibir una señal IR y realizar las siguientes acciones para regresar a esta parte se usa el botón ON-OFF:

1. Cabeza Ctrl: este subprograma se activa con el botón A y permite mover la cabeza en los planos sagital y transversal por medio de los botones izquierda y derecha.
2. Piernas Ctrl: este subprograma se activa con el botón B, por medio del botón flecha frente se le ordena al sistema caminar hacia adelante, con izquierda y derecha realiza rotaciones respectivamente, con botón central se coloca en la posición inicial.
3. Botón C: ordena al sistema abrir y cerrar la mandíbula esta acción se puede realizar en cualquier etapa del programa excepto al caminar.
4. Botón central O: ordena al sistema reiniciar sus movimientos hasta recuperar la posición inicial.
5. Cola Ctrl: este subprograma se activa con el botón abajo y permite mover la cola en el plano transversal por medio de los botones izquierda y derecha.

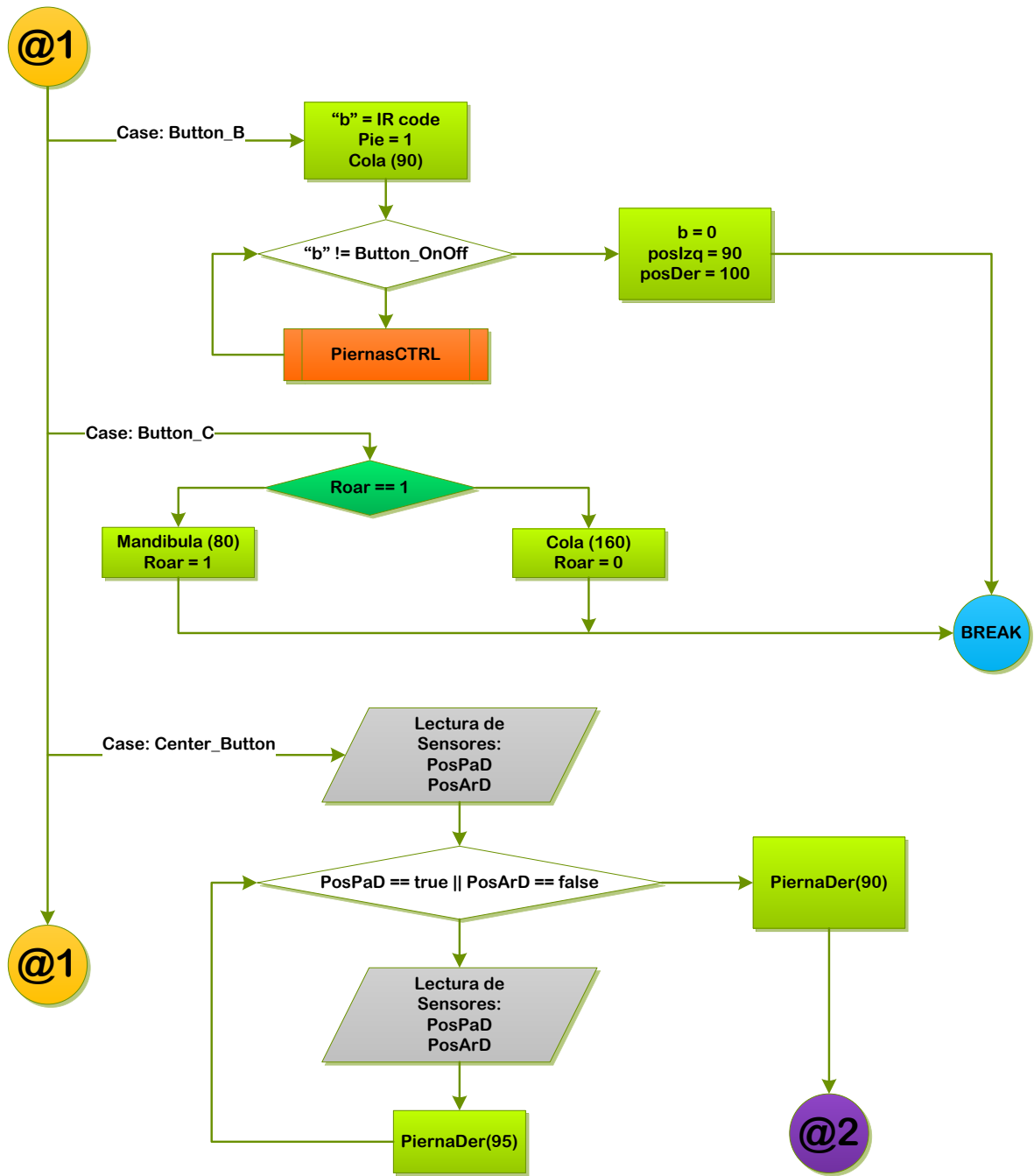
## CTRL TYRANNOSAURUS-REX ANIMATRONICO IR3 RAYNACK VALENCIA ORDOÑEZ

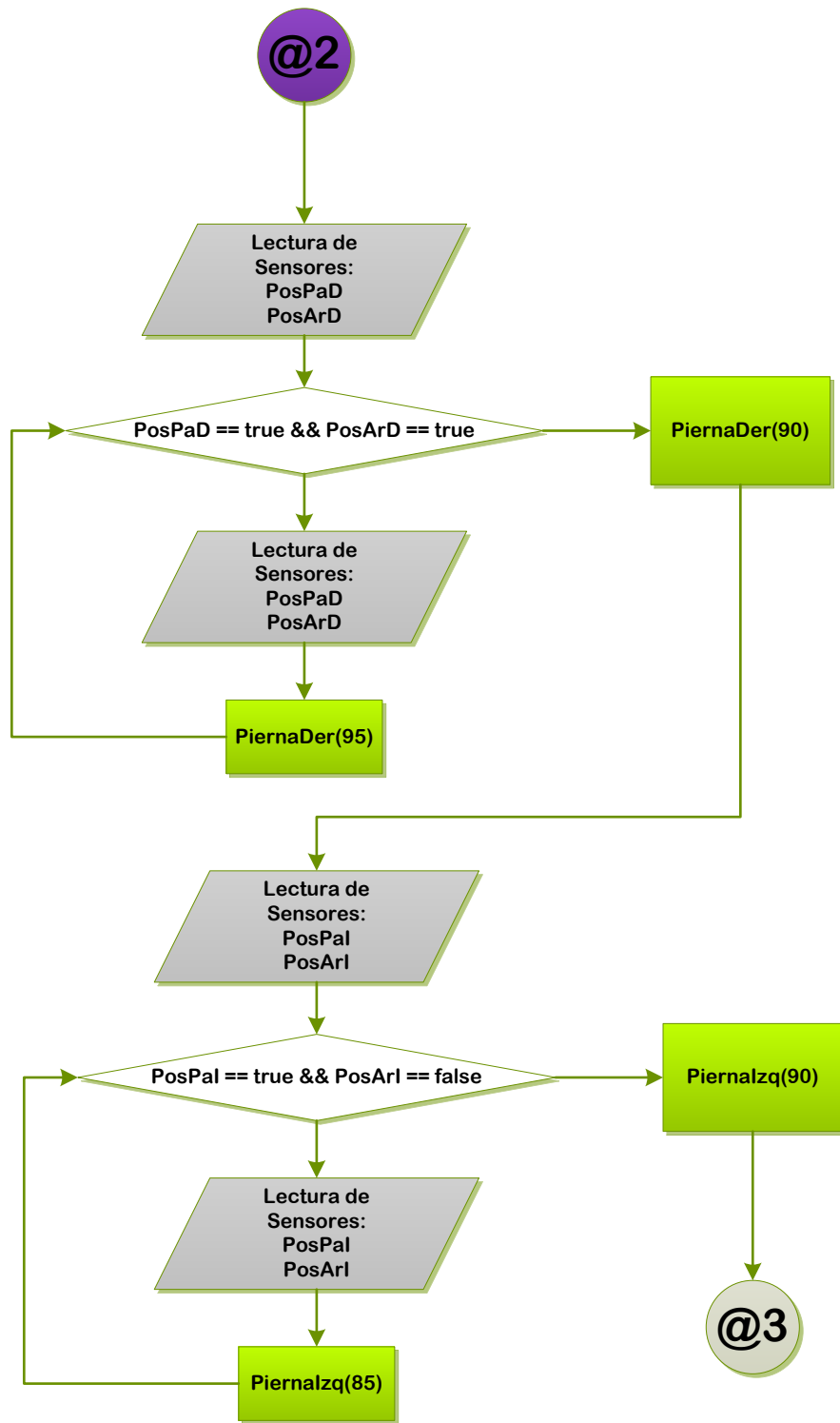
El diagrama de flujo que se presenta a continuación hace referencia a nombres y valores que fueron presentados en este capítulo. El programa se implementó en Arduino Uno, tiene declarado de manera global los siguientes objetos y variables:

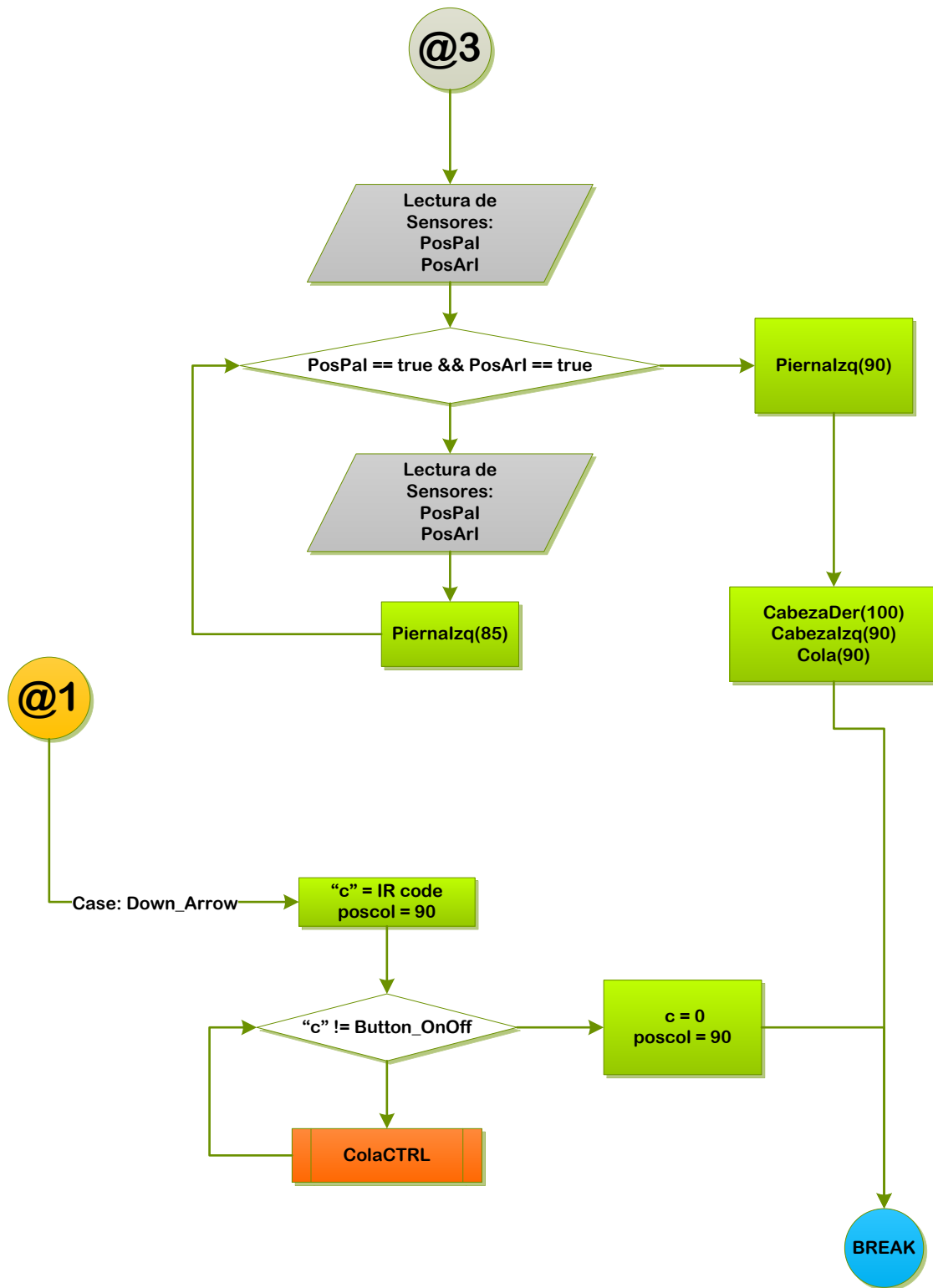
- 9 Botones del control IR
- El protocolo NEC
- Partes del TRAIR (6 servos)
- Un objeto receptor (pin 12)
- Uso de las librerías Servo.h y IRLib.h
- “ 0 ” = falso y “ 1 ” = verdadero











## CAPÍTULO 6. PRUEBAS FUNCIONALES

En esta sección se presentan las observaciones y resultados del análisis de un modelo físico demostrativo construido con base en el diseño del TRAIR, que a partir de este punto será nombrado Prototyrano. El objetivo de las pruebas realizadas fue la validación del ciclo de marcha, la cinemática del sistema y la funcionalidad del controlador. El alcance de estas pruebas consiste en la comparación de las posiciones del modelo virtual del TRAIR con las posiciones del Prototyrano en ejecución. De esta forma será podrán validar las posturas de control y las capacidades de movimiento esperadas por el diseño.

El Prototyrano se construyó usando partes de juguetes de plástico y piezas básicas LEGO Technic, todos los módulos que contiene tienen como base el diseño del TRAIR, sus piezas y articulaciones se armaron con mucho cuidado, se buscaron piezas que asemejaran lo más posible al TRAIR. El resultado fue aceptable, se cumplieron las especificaciones de diseño y también la configuración del sistema, las variaciones entre los eslabones fueron milimétricas, la ilustración 6.1 expone una foto del prototipo.

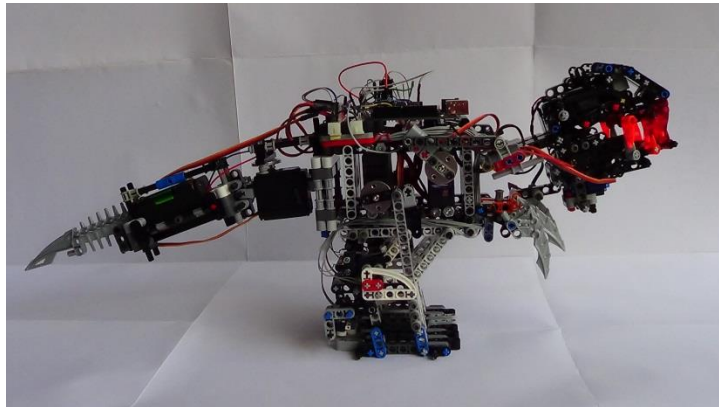


Ilustración 6.1 Prototyrano

Algo importante de mencionar es que todo componente comercial y parte electrónica del TRAIR fueron incluidos en el Prototyrano, a continuación se listan las características principales del modelo demostrativo las cuales cumplen también con las especificaciones del TRAIR:

Tabla 6.1 Especificaciones del Prototyrano

#	Característica	Unidad de medida	Rango
1	Capacidad de mover las extremidades del cuerpo	# GDL	5
2	Peso total del sistema	Kg	1.225
3	Voltaje de batería DC para los actuadores	Volts	6
4	Voltaje de batería DC para el sistema control IR	Volts	9
5	Partes principales que conforman el esqueleto animatrónico	#Módulos	4

Al tener un modelo fiel al diseño fue posible recopilar información referente a la interacción del control con dichos elementos. En los anexos se encuentran los planos de ensamble de cómo fue creado. Las pruebas se realizan en una superficie plana y dentro de un ambiente controlado se nombran como sigue:

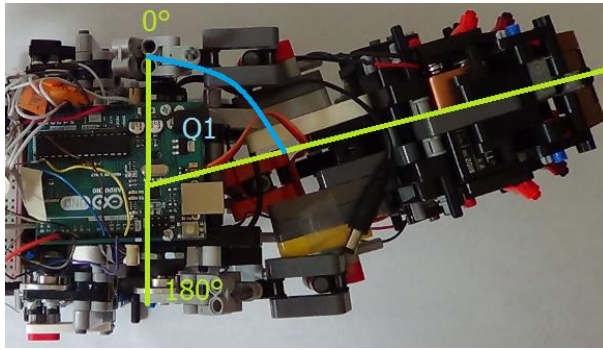
1. Operación de los módulos C y D.
2. Control del ciclo marcha.
3. Rotación.
- 4.

## 6.1 Resultados y observaciones

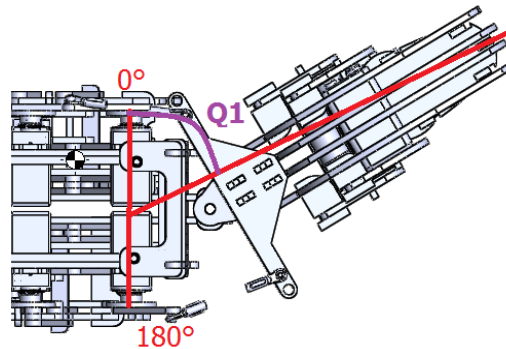
### Operación de los módulos C y D

El objetivo de esta prueba fue tele operar el módulo C y D del Prototyrano, este grupo lo comprenden las extremidades del cuello y cola, con la programación se dio posibilidad al usuario de controlar dichas partes de manera independiente, por medio de las flechas del remoto se tele operaron las acciones.

Primero se movió el cuello de arriba-abajo y de izquierda-derecha. Para asegurar una cinemática correcta y análoga al diseño del TRAIR se obtuvo el ángulo de desplazamiento del cráneo del diseño virtual y se comparó con la posición angular del cráneo Prototyrano, la ilustración 6.2 expone los datos obtenidos.



$Q1 = 71^\circ$



$Q1 = 70^\circ$

Ilustración 6.2 Posición angular del cráneo

Con la comparación de los datos se asegura un desplazamiento angular del cráneo aceptable. Durante la prueba no hubo problemas con los grados de libertad que presentaron los mecanismos del cuello, las partes que lo conforman no sufrieron algún daño ni se presentó algún fenómeno indeseable con la estructura. En cuanto al mecanismo de la mandíbula se puso a prueba abriendo de 0 a 90° y no presento algún fenómeno indeseable ilustración 6.3.

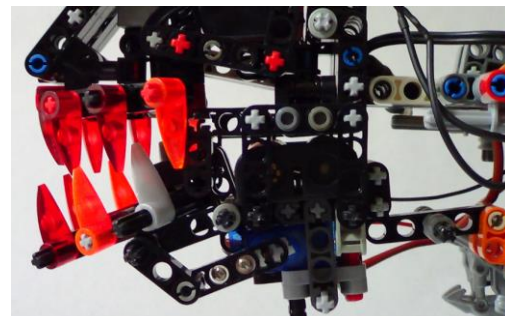
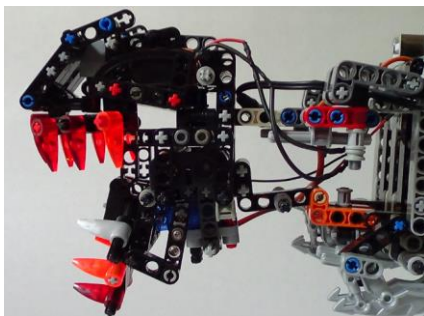


Ilustración 6.3 Abertura de mandíbula

En el módulo D se puso a prueba el desplazamiento angular de la cola y de nuevo se comparó con el diseño virtual la ilustración 6.4 muestra la posición angular que se midió, el resultado fue aceptable pues el mecanismo de la cola se desplazó de manera muy semejante al diseño virtual, sin presentar problemas en la estructura del Prototyran.

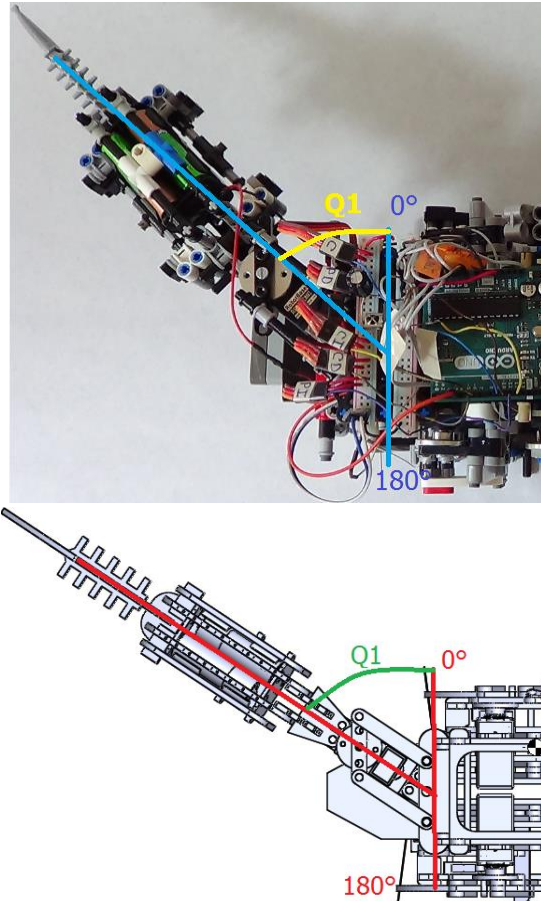


Ilustración 6.4 Posición angular de la cola  $Q_1=65^\circ$

### Control del ciclo de marcha

En esta prueba se analizó el comportamiento del controlador para las piernas, los mecanismos son accionados por rotaciones continuas de  $360^\circ$ , en este grupo podemos incluir a los motores pierna izquierda y derecha. Este experimento también fue de utilidad para comprobar si las cargas en los módulos C-D estaban colocadas apropiadamente y si su peso era suficiente para balancear y equilibrar al Prototyran. Mientras se desarrollaban las etapas de la marcha se observó el comportamiento del controlador y se verificaron las capacidades del sistema.

Capacidad del modelo para caminar: el concepto de caminante estático fue probado y se logró la caminata bípeda, el Prototyrano fue capaz de mantener posturas unipodales en equilibrio, la ilustración 6.5 expone una foto del modelo en dicha postura esto demuestra un posicionamiento aceptable de las piernas durante la secuencia de movimiento.

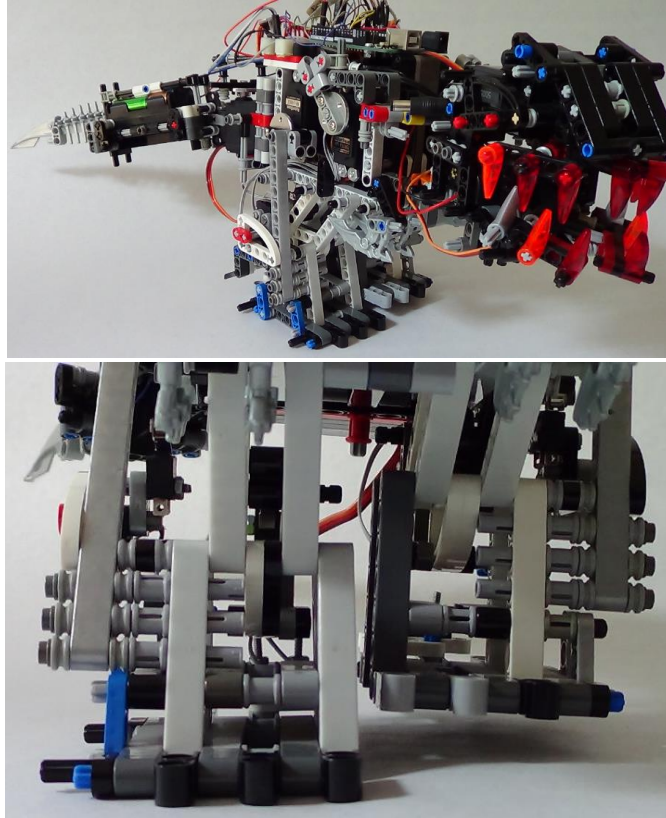


Ilustración 6.5 Postura unipodal del Prototyrano

Funcionalidad del controlador: se logró controlar la posición de las piernas pero se observó imprecisión en el control de la postura de la pierna durante el seguimiento de trayectoria, este fenómeno se debe principalmente a la inexactitud en las dimensiones de la estructura y la colocación de los sensores. Las pruebas arrojaron como resultado una postura aceptable pero imprecisa de los mecanismos de las piernas, la ilustración 6.6 expone la posición angular de la pierna izquierda para sus 3 posiciones clave mientras ejecutaba la marcha.



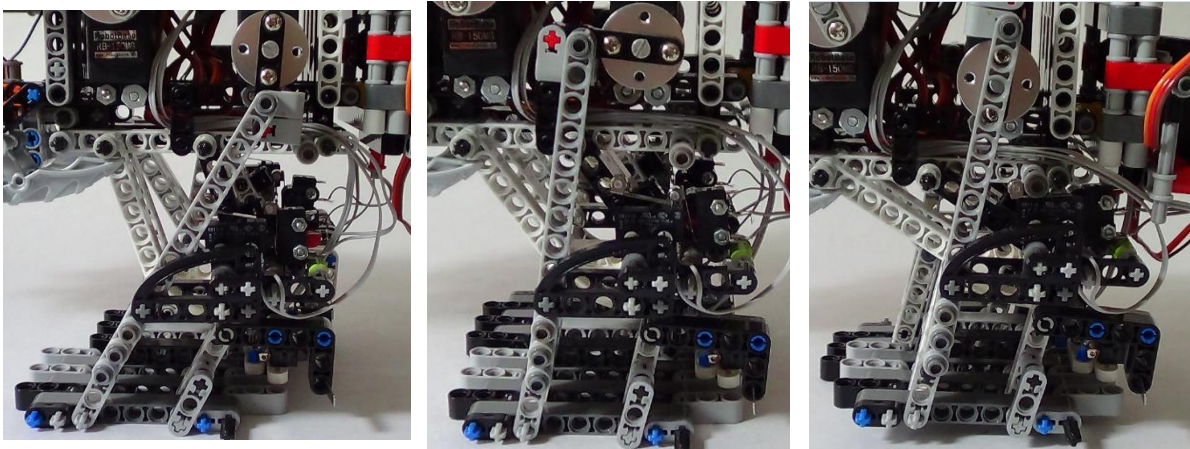


Ilustración 6.6 Posturas clave de la pierna izquierda

El fenómeno de imprecisión descrito se presentó en las dos piernas en varias ocasiones, esto no impedía el avance del mecanismo pero al colocarse la pierna en PosAd deslizaba con el suelo desviando el sistema de su camina rectilínea. Dichos fenómenos deberán ser analizados nuevamente una vez que se construya el TRAIR para ver si se solucionan al ocupar una estructura con medidas exactas de eslabón o buscar una solución por medio del control.

### Rotación

En esta prueba el Prototyranos se colocaba en postura unipodal y rotaba sobre el pie de apoyo por medio de la fricción del otro pie con el suelo la idea funciono sin problema, el objeto de este experimento era probar la capacidad del sistema para rotar sin embargo no es un método adecuado para tal acción pues desgasta la planta del pie.

Por ultimo con ayuda de una fuente de alimentación se midió el consumo de corriente del Prototyranos el cual resultado como sigue:

- Estado pasivo sin moverse la escala sufría variaciones de 0.11mA a 40mA.
- Estado activo en ciclo de marcha la escala variaba de 0.42A a 0.61A por lo tanto pensando en un accionamiento continuo consume 610mA.

Dividiendo los 2400mAh que puede ofrecer la batería instalada entre los 610mA se obtiene una duración aproximada de 3.9hr, más que suficiente para cumplir la especificación de mantener en operación al TRAIR por 30 min. El prototipo se mantuvo en accionamiento continuo durante una hora y no presento problemas para seguir en funcionamiento, después de medir con un voltímetro la batería se obtuvo una medición de 5.8V, por lo tanto se cumplió el objetivo.

## CAPÍTULO 7. CONCLUSIONES

Se demostró que es posible diseñar y poner en marcha una máquina bípeda, empleando la forma del dinosaurio terópodo, el cual aprovecha su cola y cuello para cambiar la posición del COM. También se logró diseñar e implementar un ciclo de marcha. Se definieron criterios y consideraciones que deben cumplirse para diseñar un sistema que camina. Se desarrolló una serie de pasos para encontrar curvas de acoplador tomando en cuenta la relación de Grashof, empleando el software de simulación (WorkingModel2d) y se aplicó el control IR para tele operar el sistema demostrativo (Prototyran) inalámbricamente.

En términos generales la operación del Prototyran fue la esperada, permitió poner a prueba el algoritmo programado para la marcha y el movimiento de sus extremidades cumplió con la tabla de posturas unipodales. Hace falta manufacturar el modelo virtual para evaluar con más detalle los movimientos de los mecanismos diseñados, los problemas más graves durante la operación del sistema demostrativo se derivaron de la mala calidad de las partes comerciales e inexactitud de dimensiones.

El desempeño de los servos fue muy similar en todos los módulos, pero en ocasiones los servos Towerpro se movían sin razón y durante el accionamiento de los mecanismos generaban brincos de posición, indicando que su sensor de posición no está bien calibrado. Con las pruebas del modelo físico es más claro ver este comportamiento, ya que este fenómeno solo se dio en esa marca de servos.

Un aspecto clave para el funcionamiento del sistema es que todos los servos mantuvieron una velocidad controlada, por medio de un tacómetro digital se aseguró una velocidad de 30 rpm al programar los servos, esta velocidad fue propuesta en la sección 5.2.1, y se decidió tal magnitud por el análisis de la simulación en 2D. No se realizaron pruebas a velocidades más altas, pero durante las pruebas con el Prototyran se pudo observar un momento de inercia generado por la cola capaz de girar todo el modelo, esto indica que el diseño estará limitado siempre a velocidades bajas de operación mientras no se aplique un modo de control distinto para la marcha.

Ahora que ya se probó el concepto de máquina bípeda con forma de dinosaurio, es posible experimentar con diferentes tipos de mecanismos en las piernas, y aprovechar el método de péndulos para cambiar la proyección del COM. Por otra parte los mecanismos que accionan el cuello y la cola no están limitados a una configuración única, el TRAIR puede transformarse en un robot bípedo con tarea dedicada al servicio y adquirir una forma más propia para el trabajo industrial.

## 7.1 Trabajo a futuro y mejoras posibles

La geometría del TRAIR es una representación fiel de un Tyrannosaurus Rex, pues se conservó la postura científicamente correcta y las partes del sistema tienen dimensiones proporcionadas. Sin embargo para ser usado como animatrónico aún hace falta diseñar una cubierta para el esqueleto mecánico. La estructura tiene huecos que permiten acoplar los mecanismos y cables, si el TRAIR quiere ser utilizado como figura animatrónica será conveniente realizar una revisión del diseño para reducir estos huecos y obtener una figura con más estética. Implementado eslabonamientos de más GDL en las piernas, se podría incluir otras posturas y acciones.

En el diseño de las patas del TRAIR, se propuso incrementar el espesor de cada pata agregando otro mecanismo paralelo para mejorar su estabilidad, esta solución no resultó nada estética ni ventajosa, pues el objetivo era aumentar el área de la huella en contacto con el piso y de esta manera se ensancho el pie pero también se aumentó el peso. Por lo tanto en una mejora del diseño las piernas deberán ser menos voluminosas y el pie debe aumentar su área de contacto con el piso usando otro método.

Existen otras opciones de micro control con características que permitirán al TRAIR equiparse con más actuadores y sensores para retroalimentar al control durante su funcionamiento. El modo de control aplicado (on/off) es funcional pero genera problemas de precisión en el posicionamiento del pie, en otra iteración de diseño se diseñara un controlador que reaccione de mejor manera al error y permita posicionar el pie de manera exacta.

El TRAIR se diseñó pensando en la simetría y proporcionalidad con el modelo base, pero mantenerse fiel a la forma del dinosaurio no es funcional si se desea abarcar aplicaciones prácticas de trabajo industrial, los módulos D y C pueden ser desarrollados con capacidades adecuadas para operaciones de trabajo y equiparlos con herramientas.

Para aplicar el TRAIR en trabajo industrial es necesario que desarrolle una caminata dinámica, el modo de control aplicado en este proyecto tendría que evolucionar de manera muy distinta, una visión futura del sistema sería la siguiente: el control de la marcha ya no depende de la posición de los pies, en el nuevo TRAIR las piernas pueden seguir varias trayectorias y tienen un modelo cinemático que permite coordinar sus movimientos con la posición del cuello y la cola para controlar la posición del COM, de esta manera se podrán realizar movimientos con mayor velocidad y la estabilidad del sistema será mayor.

Para concluir el TRAIR se diseñó tomando una idea en alto nivel de abstracción, el problema se dividió en módulos con el objetivo de ir dividiendo los casos de estudio, se fue incrementando el detalle en cada parte y los problemas se volvieron más sencillos de tratar. Es conveniente que se mantenga este proceso en la visión futura de rediseño, pues hoy en día se quieren diseños más complejos en menos tiempo y solo así se podrá aumentar la productividad, la fácil reutilización del diseño y la rápida detección de errores.

## Fuentes de Información

- [1] A. M. Ayala, «Autonomatronics,» *Walt Disney Imagineering Research and Development*, nº 1401, pp. 8-15, 2011.
- [2] O. University, «Oxford Dictionary,» Oxford University Press, [En línea]. Available: <http://www.oxforddictionaries.com>. [Último acceso: Septiembre 2015].
- [3] I. Digication, «ospace.otis,» 2015. [En línea]. Available: <https://ospace.otis.edu/ganimatronics/Welcome/published>. [Último acceso: Agosto 2015].
- [4] R. L. Norton, *Diseño de Maquinaria*, Quinta ed., McGraw-Hill Interamericana de España S.L., 2012, p. 624 páginas.
- [5] A. Barrientos, *Fundamentos de robótica*, Segunda ed., McGraw-Hill, 1997, p. 327 páginas.
- [6] J. J. Craig, *Robótica*, 3era Edición ed., PRENTICE-HALL, 2006, p. 310 Páginas .
- [7] T. Smith, «Disney Parks blog,» Disney, 28 Septiembre 2009. [En línea]. Available: <http://disneyparks.disney.go.com/blog/2009/09/disney-autonomatronics-figure-can-sense-if-youre-happy/>. [Último acceso: Septiembre 2015].
- [8] S. W. School, «Stan Winston School of characters art,» 2015. [En línea]. Available: <https://www.stanwinstonschool.com>. [Último acceso: Octubre 2015].
- [9] Planeta S.A. Barcelona, *Dinosaurios descubre los gigantes del mundo prehistórico*, Primera ed., vol. 1, V. Ortega, Ed., México: Planeta De Agostini S.A, 1993.
- [10] Prehistoric-wildlife community online, «Prehistoric-Wildlife,» 17 marzo 2011. [En línea]. Available: <http://www.prehistoric-wildlife.com/species/t/tyrannosaurus.html>. [Último acceso: Octubre 2015].
- [11] J. Col, «Enchanted Learning,» 1996. [En línea]. Available: <http://www.EnchantedLearning.com>. [Último acceso: Septiembre 2015].
- [12] W. D. Matthew, Artist, *The First Tyrannosaurus Skeleton*. [Art]. 1905.
- [13] S. Hartman, Artist, *The bone structure of T. rex.* [Art]. 2000.
- [14] J. R. H. a. M. Garcia, «Tyrannosaurus was not a fast runner,» *Nature*, vol. 415, 28 Febrero 2002.

- [15] J. I.-D. O. L. M. C. Bruno Grossi, «Walking Like Dinosaurs: Chickens with Artificial Tails Provide Clues about Non-Avian Theropod Locomotion,» *PLOS ONE*, vol. 9, nº 2, 5 Febrero 2014.
- [16] J. R. H. a. S. M. Gatesy, «DINOSAUR LOCOMOTION Beyond the bones,» *Nature*, vol. 440, pp. 292-294, 16 Marzo 2006.
- [17] V. F. Margareta Nordin, *Biomecanica del Sistema Musculoesqueletico*, España: Mcgraw Hill, 2004.
- [18] D. Z. Navarro, *A Biped Robot Design*, Tesis Doctorado ed., Berlin: Universität Berlin Fachbereich Mathematik und Informatik, 2006.
- [19] T. McGeer, «Passive Dinamic Walking,» *The International Journal of Robotics Research*, vol. 9, nº 2, pp. 62-82, Abril 1990.
- [20] S. G. M. / . J. M. R. S. / . E. J. A. Rodriguez, «Técnicas de control para el balance de un robot bípedo: un estado del arte,» vol. 19, nº 43, pp. pp. 133-156, 2014.
- [21] RobotShop inc., «RobotShop Putting robotics at your service,» 2015. [En línea]. Available: <http://www.robotshop.com>. [Último acceso: Septiembre 2015].

## Anexos

**Anexo A: Diagramas de flujo**

**Anexo B: Código fuente del programa de control**

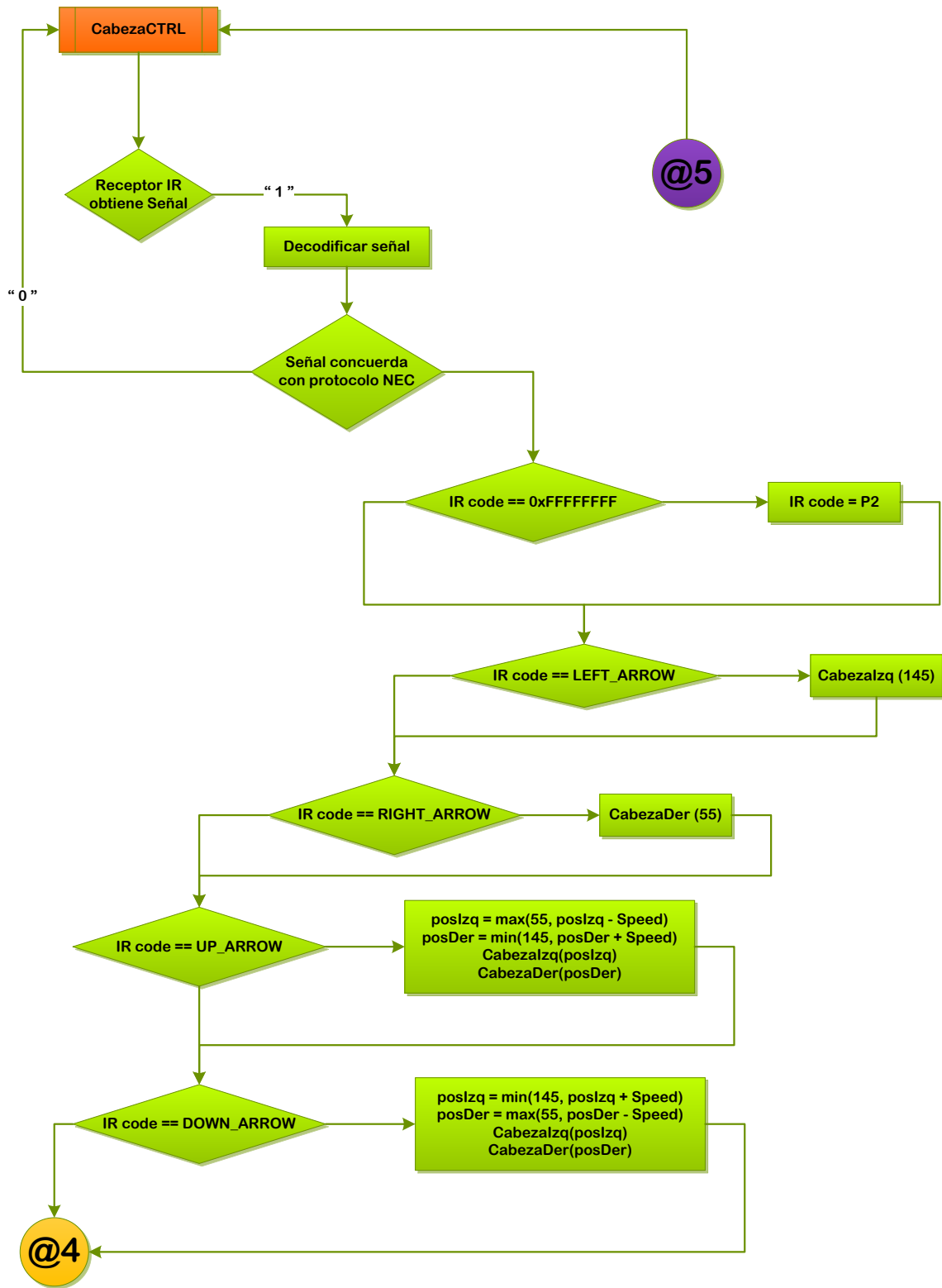
**Anexo C: Diagrama de funciones del TRAIR**

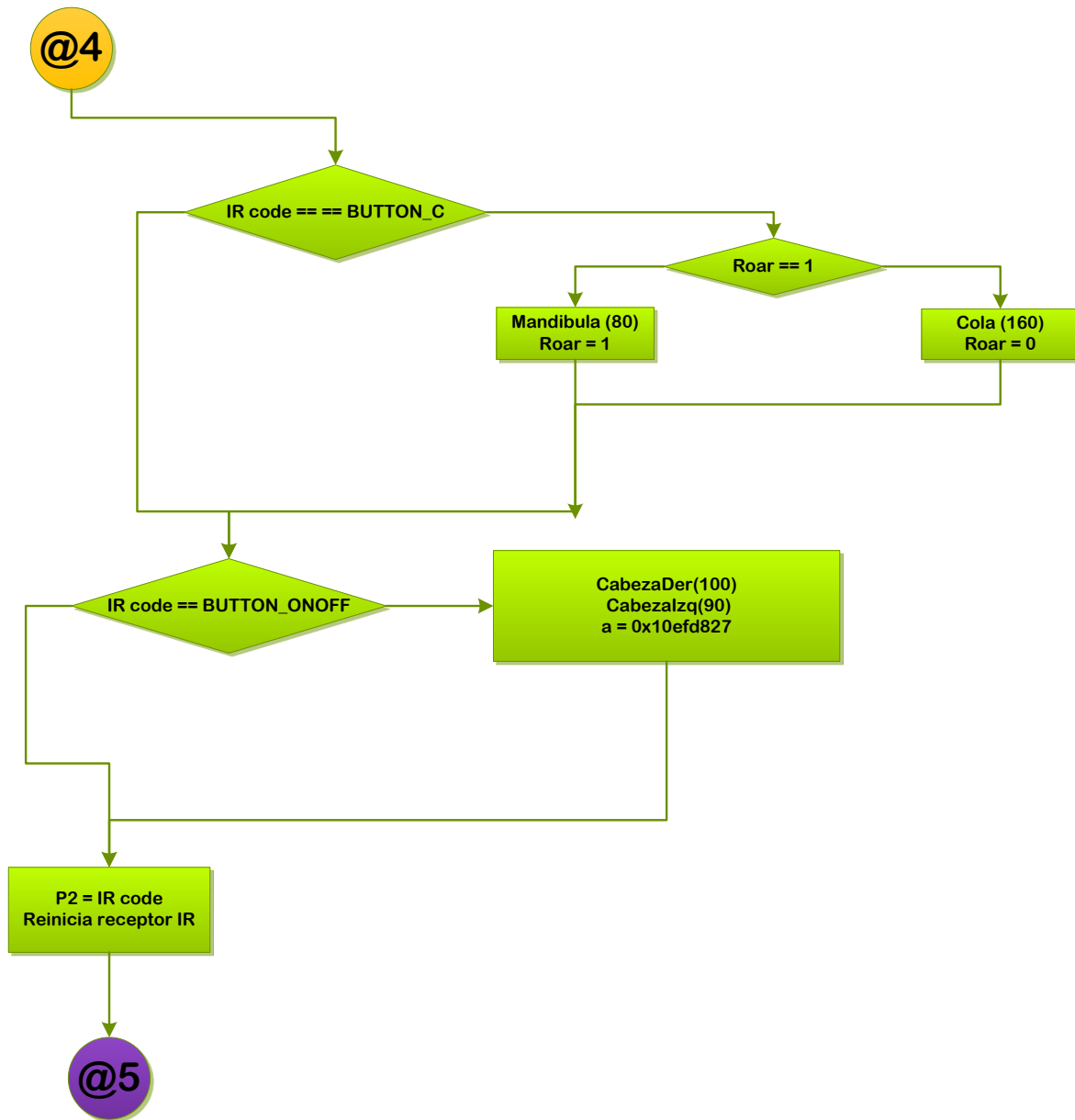
**Anexo D: Diagrama electrónico del TRAIR**

**Anexo E: Planos de ensambles**

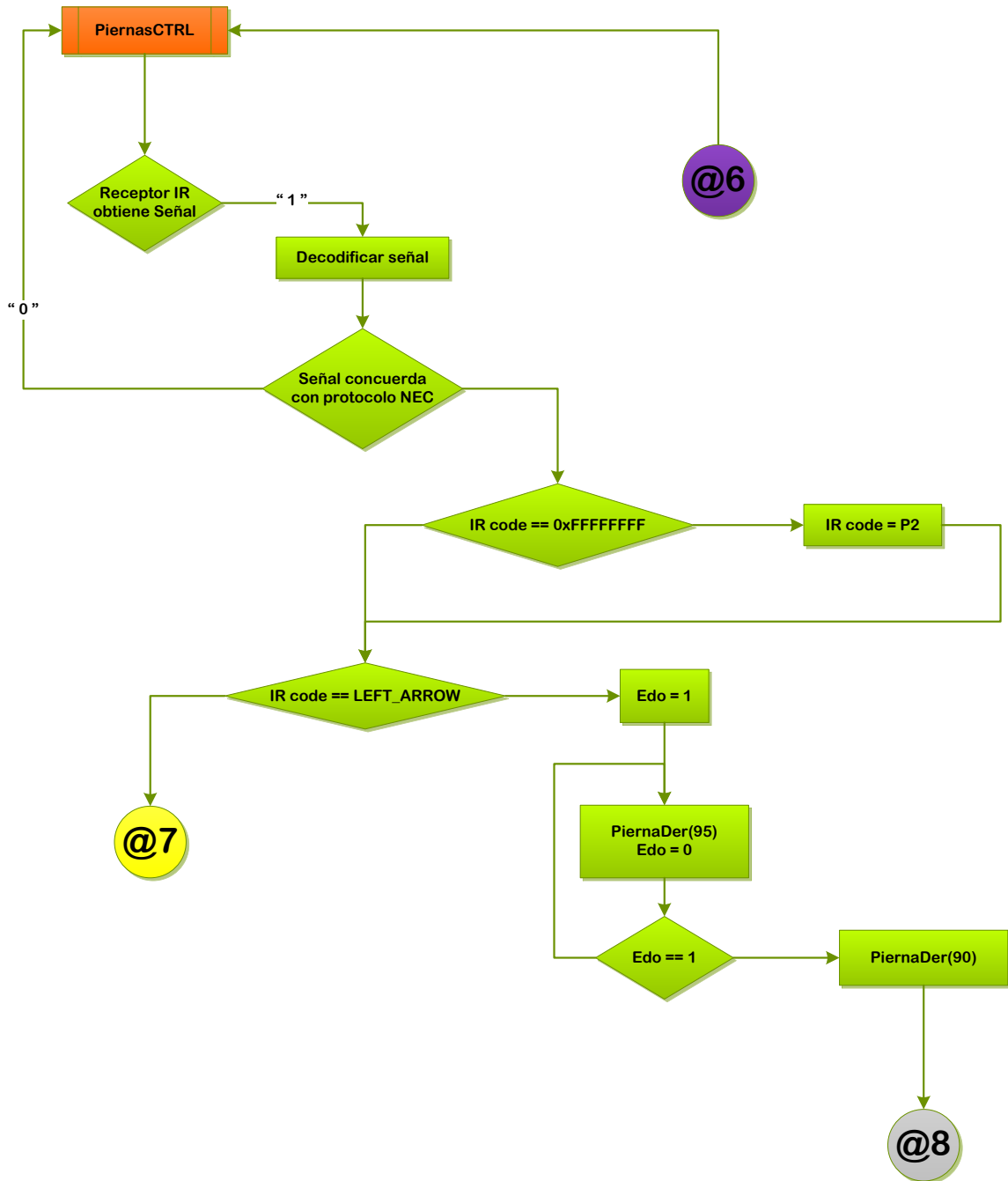
**Anexo F: Hojas de datos y graficas de trayectorias**

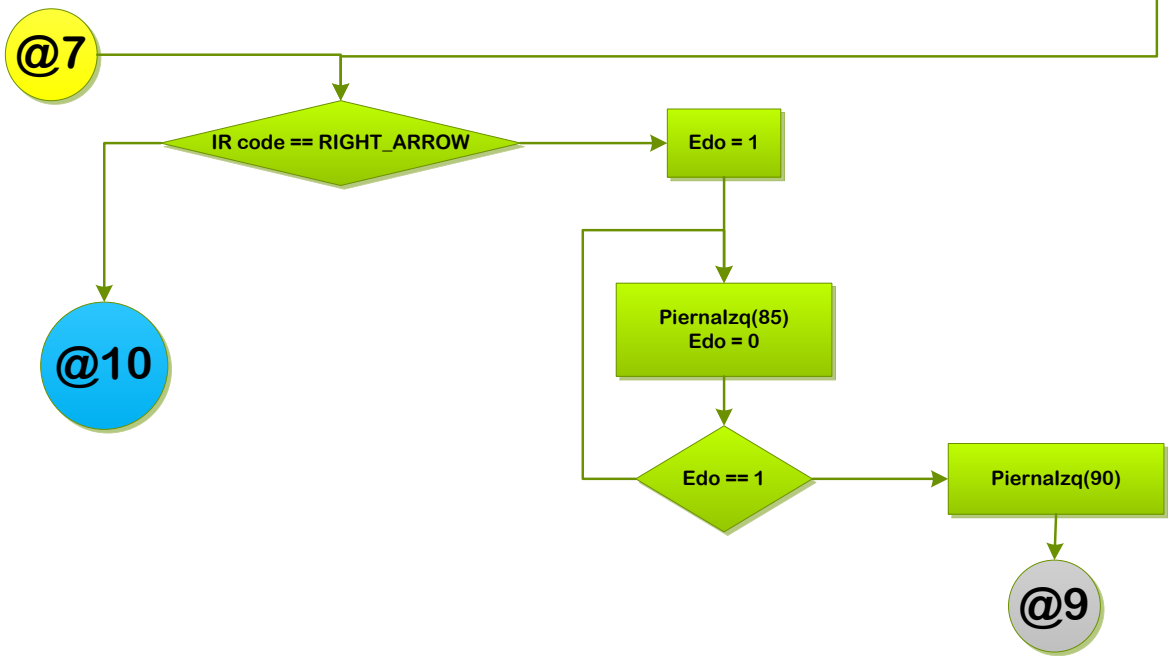
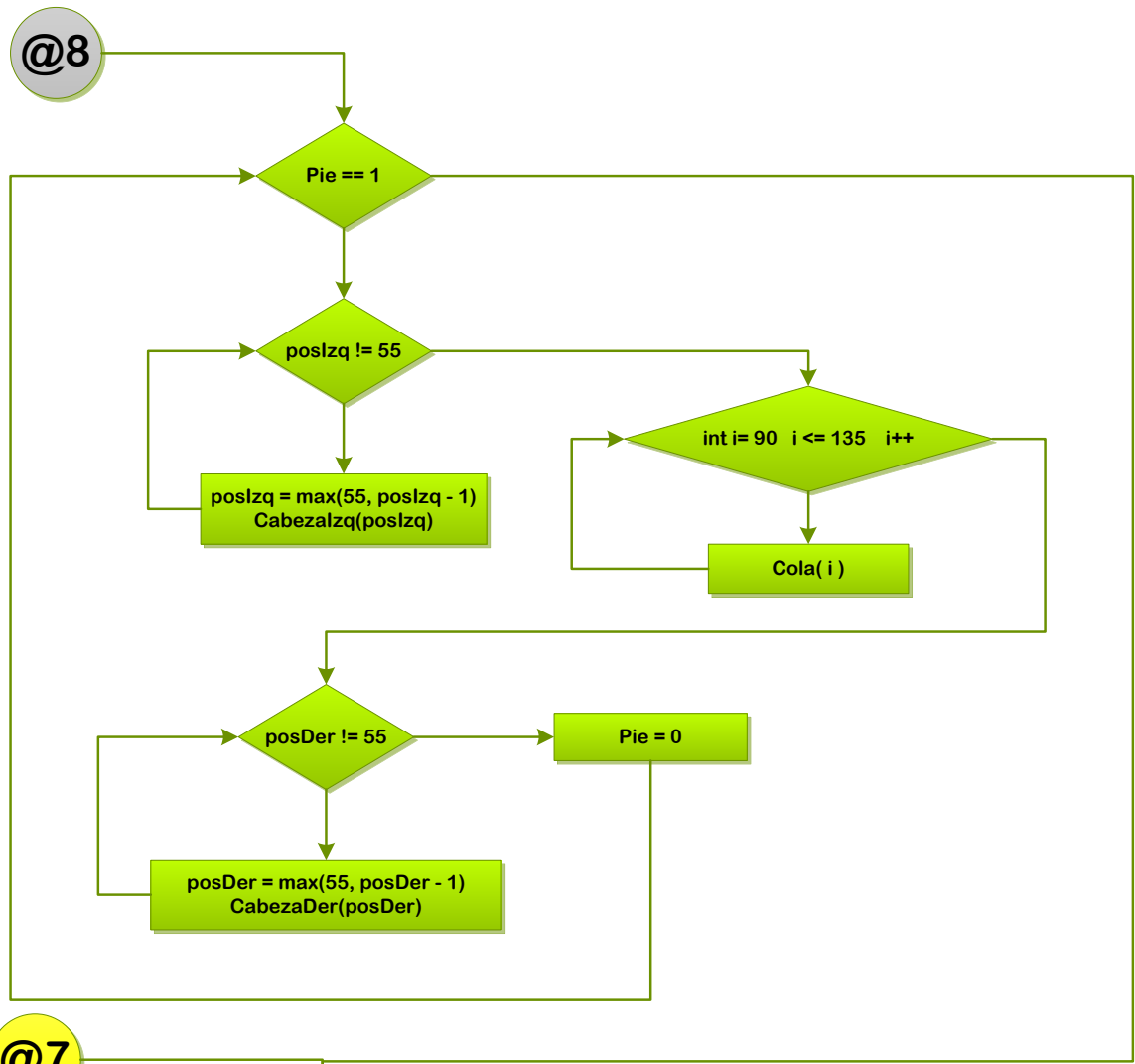
# Anexo A: Diagramas de flujo

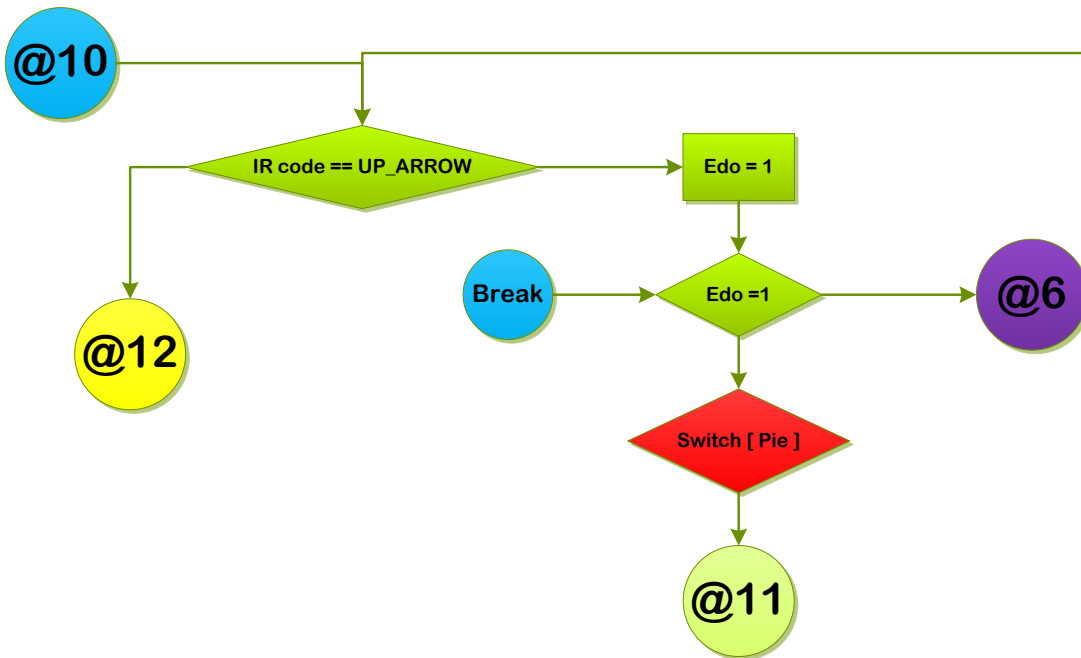
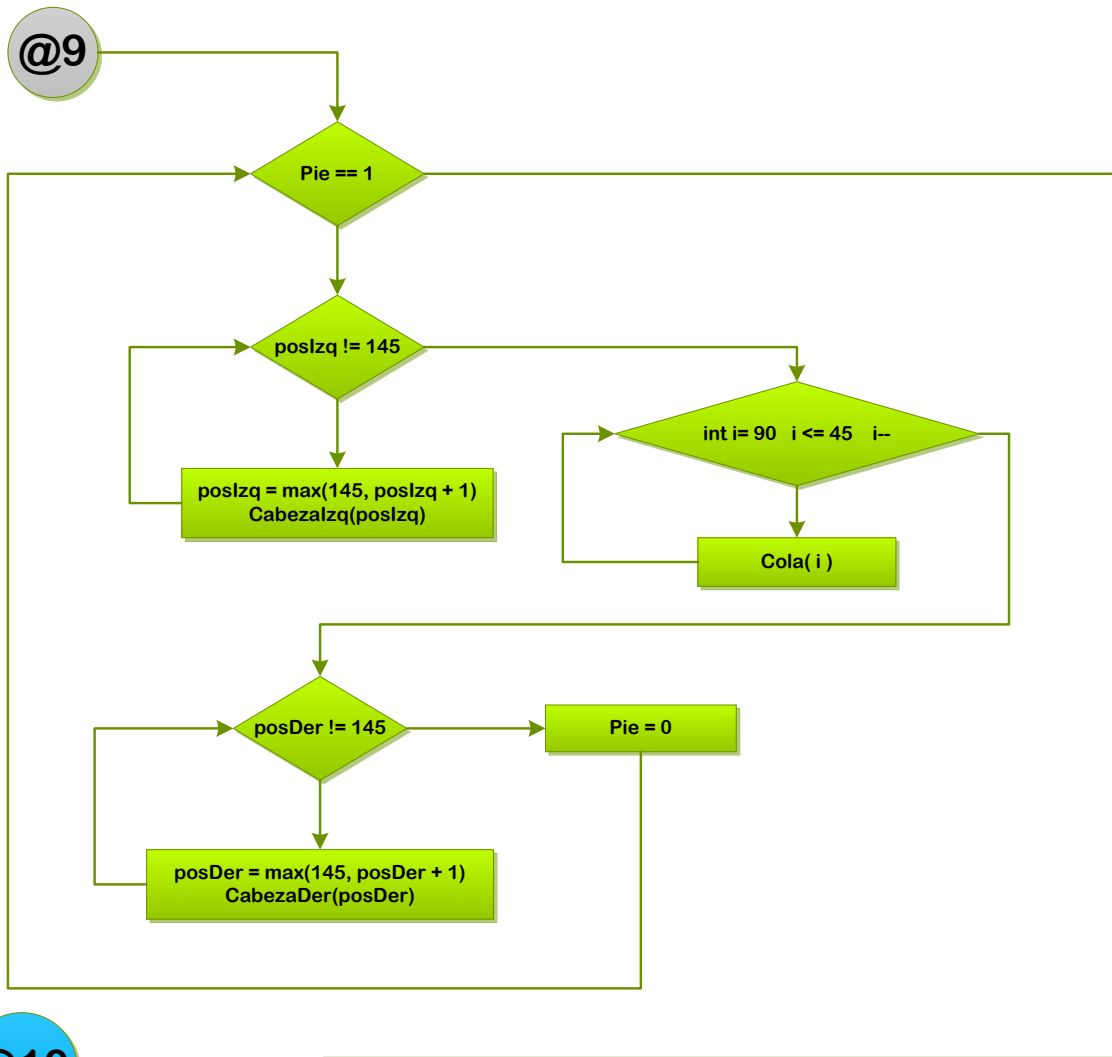


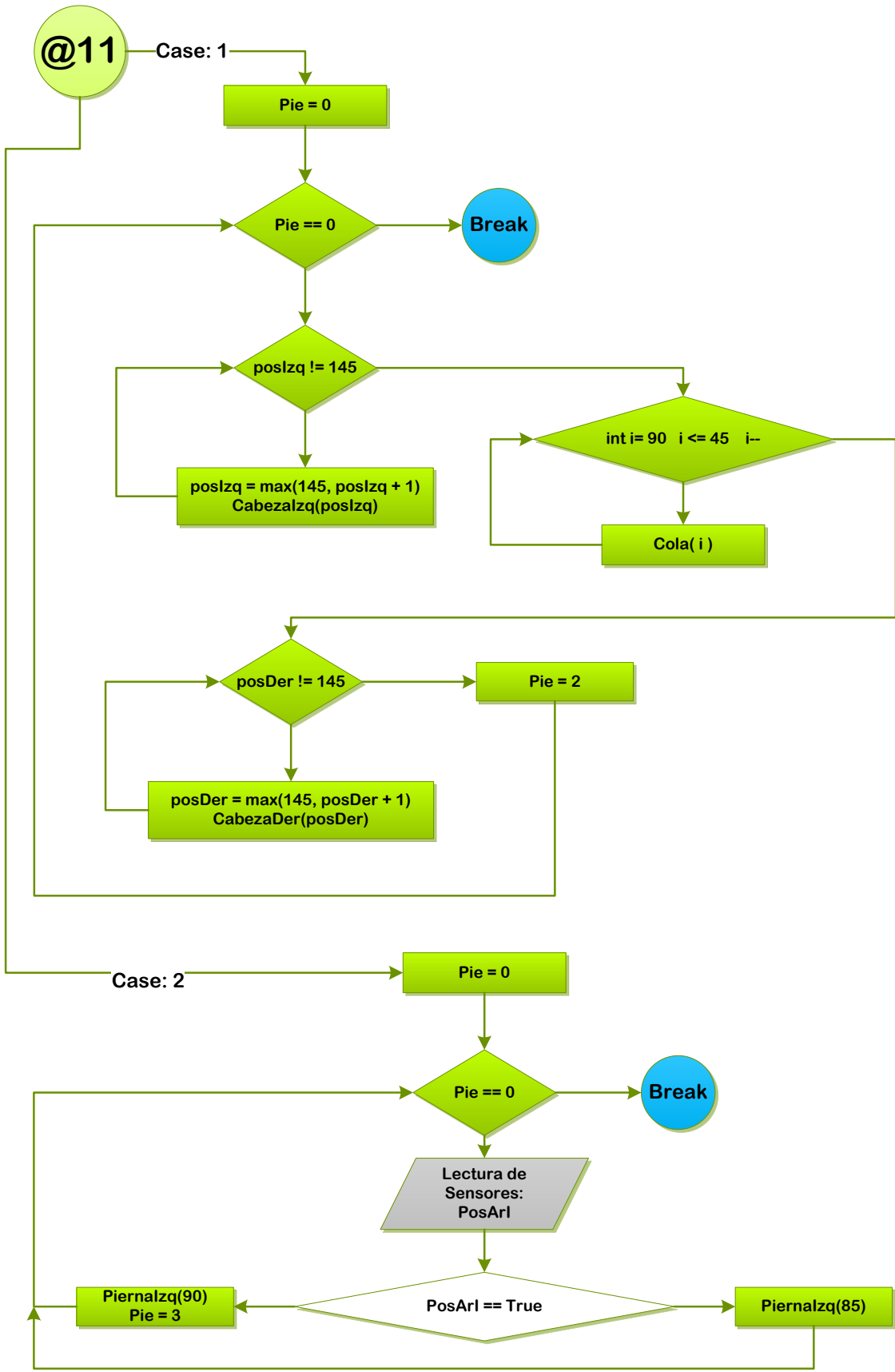


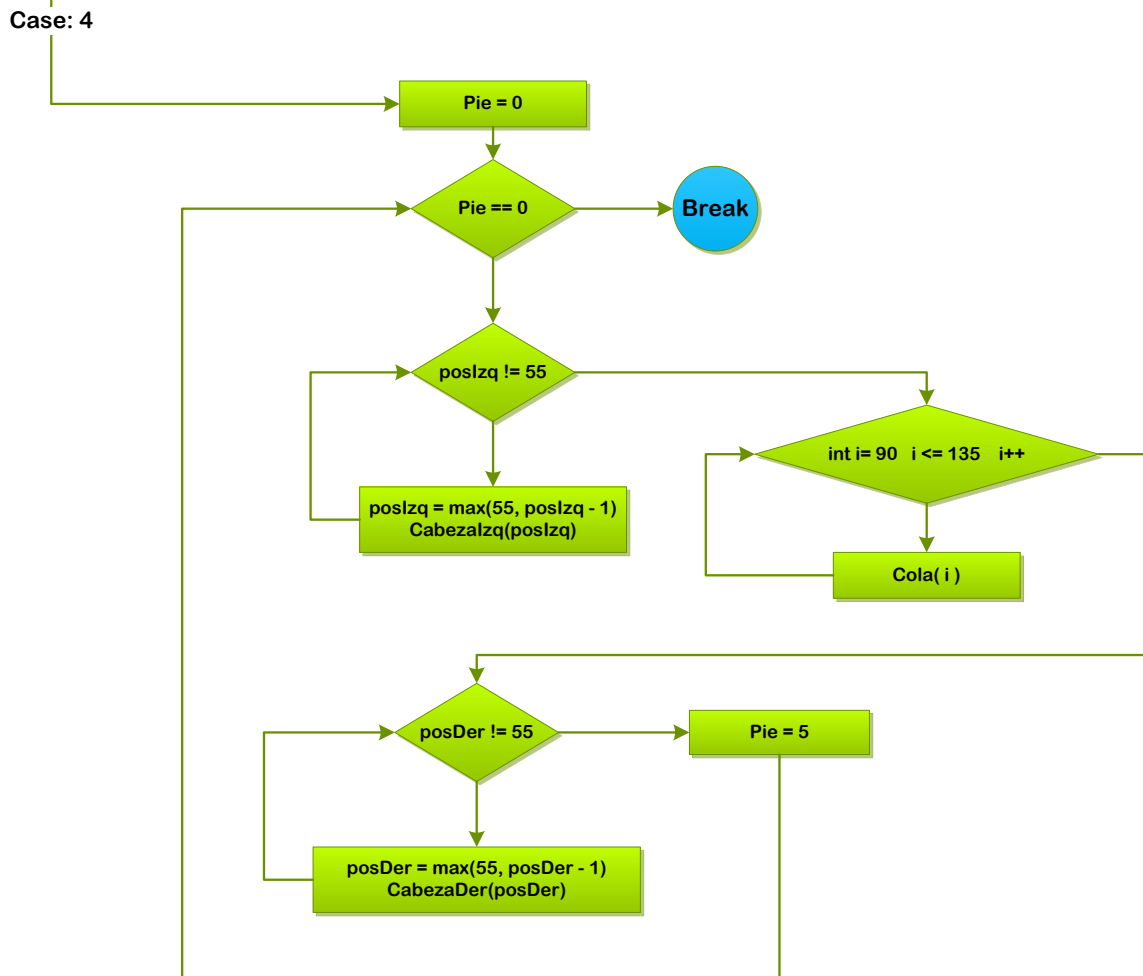
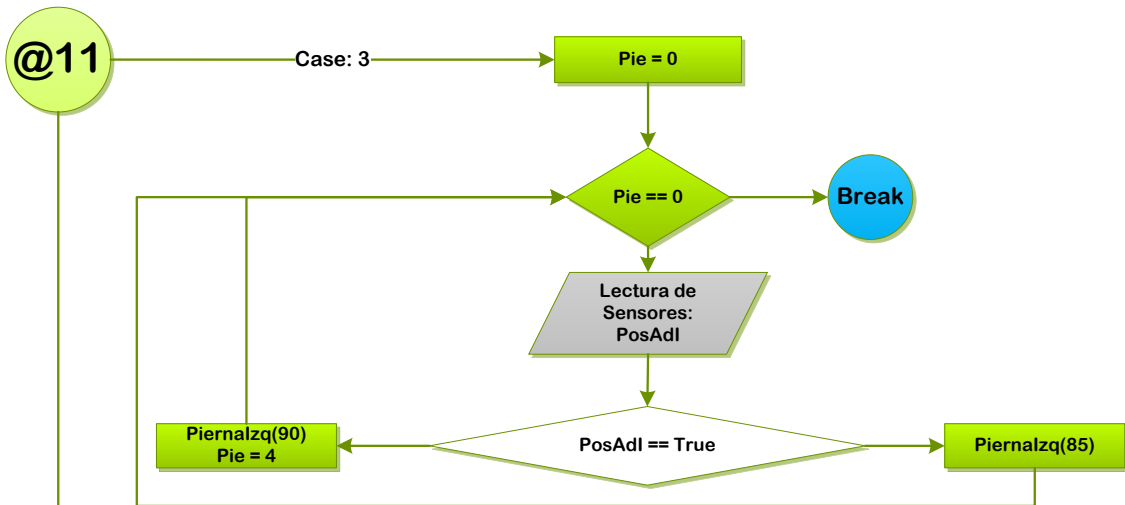


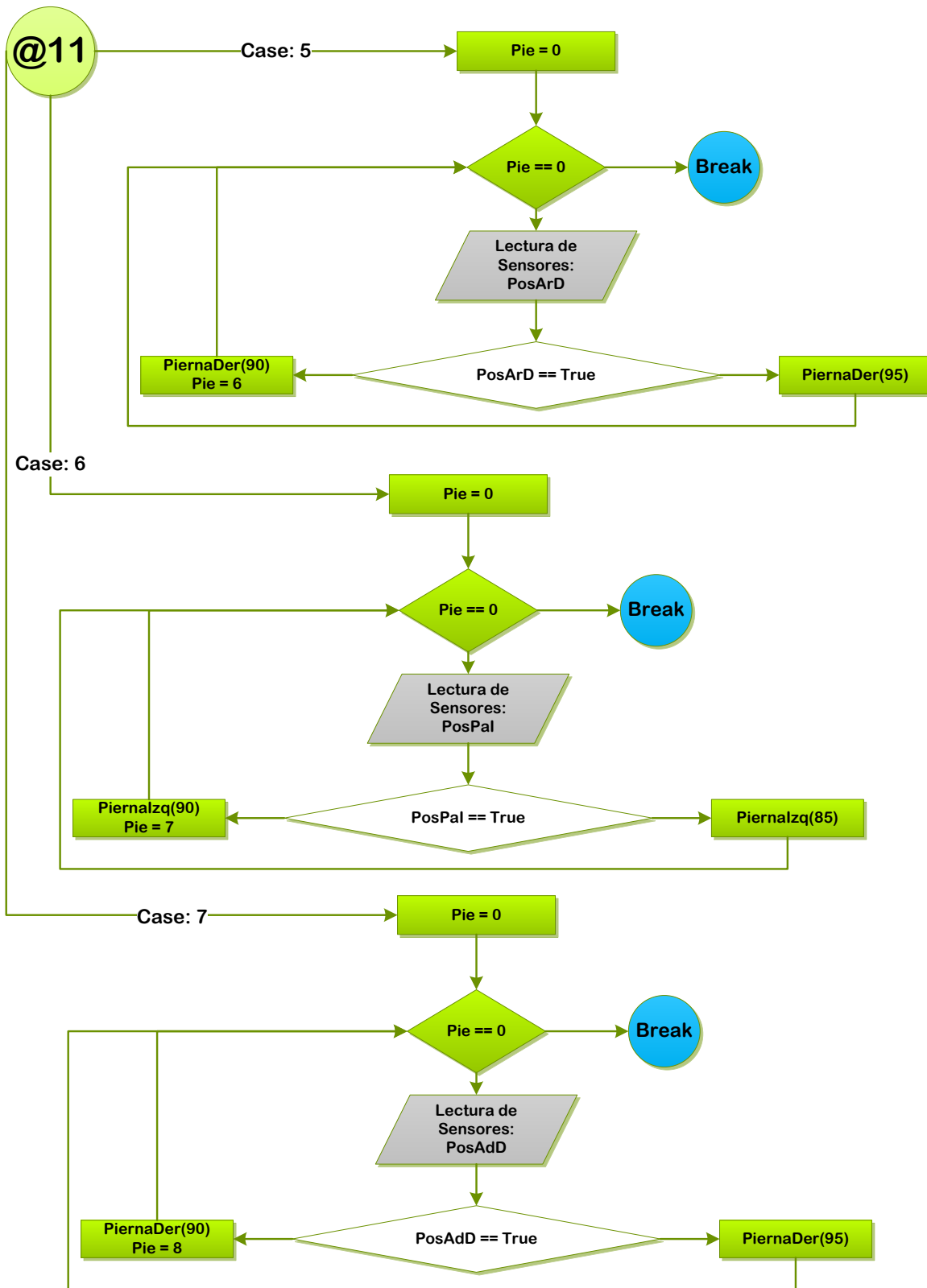


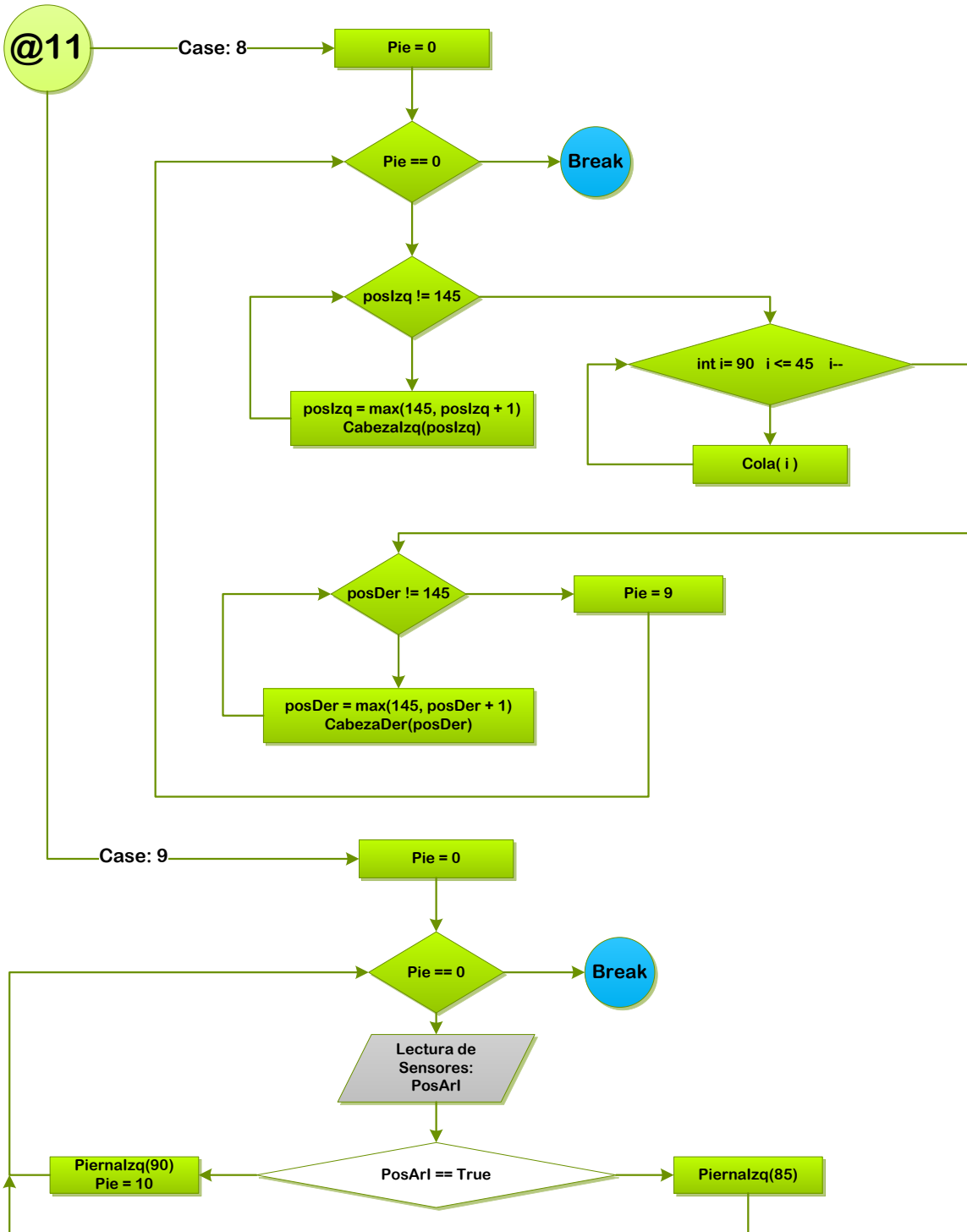


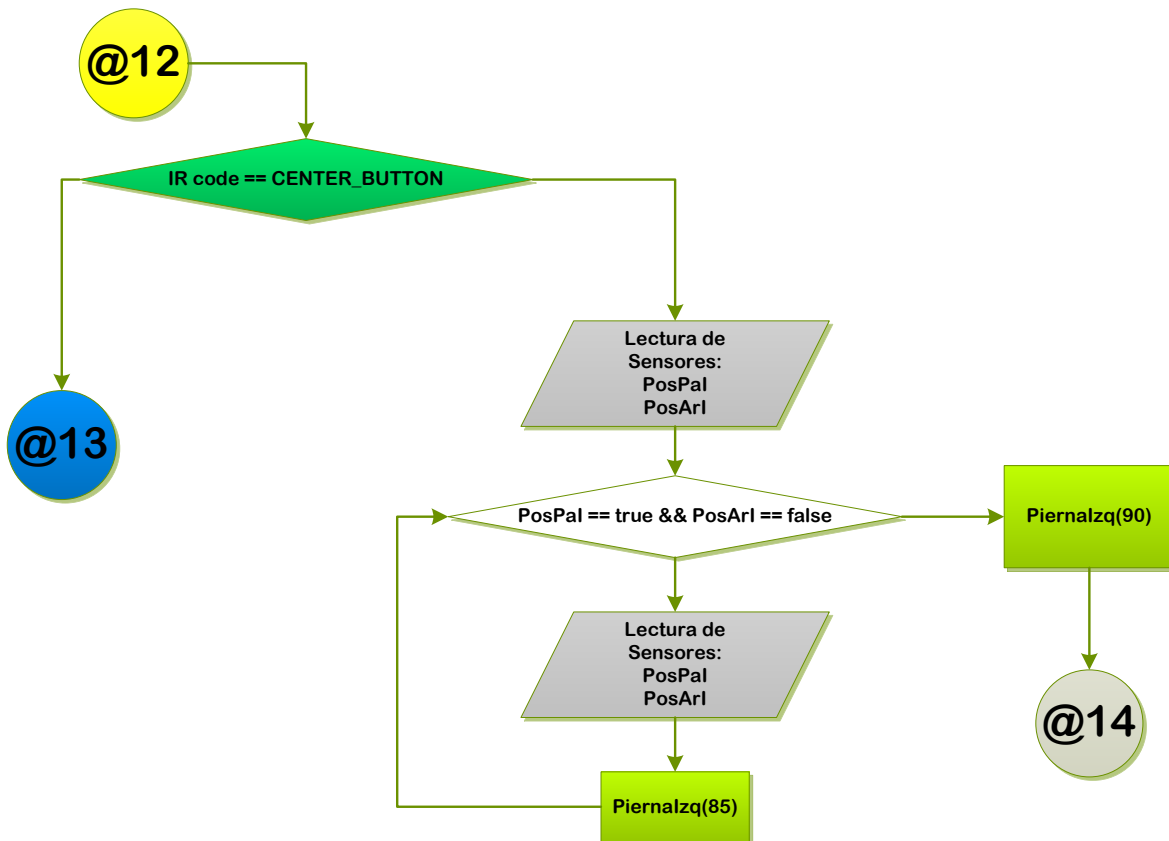
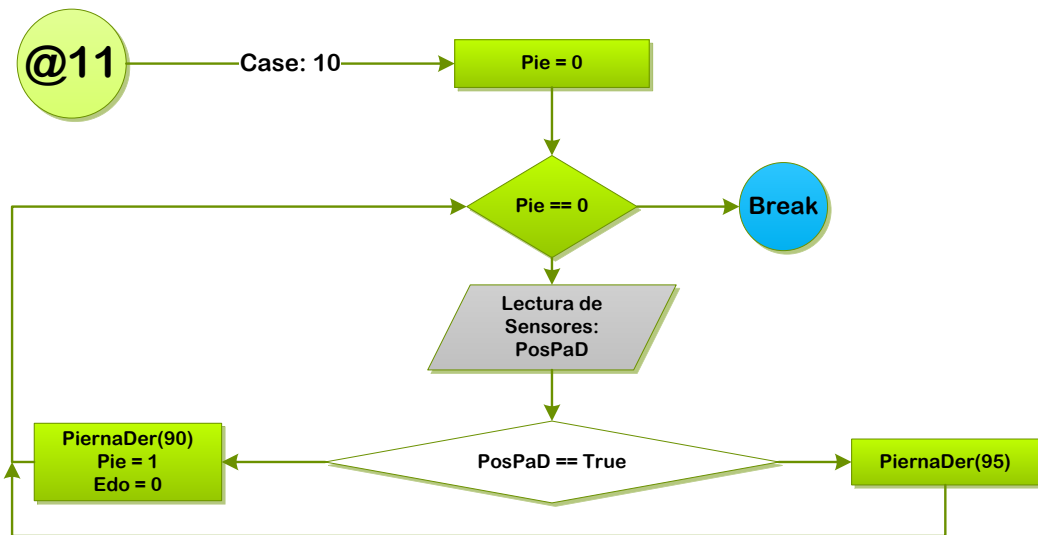




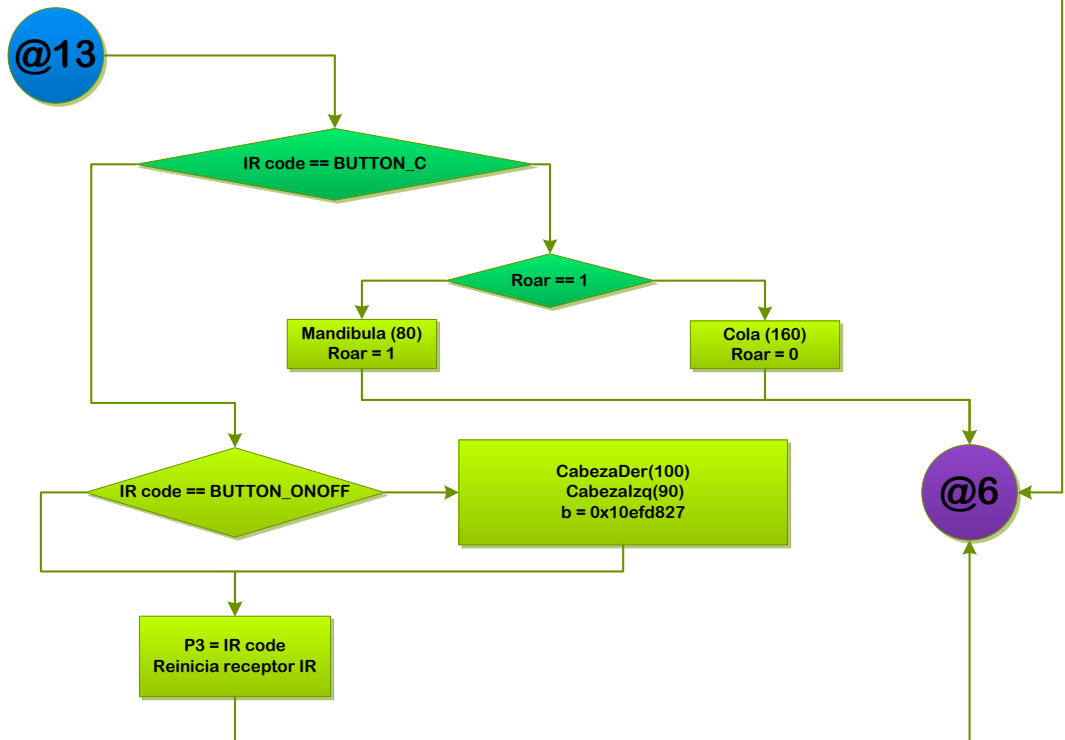
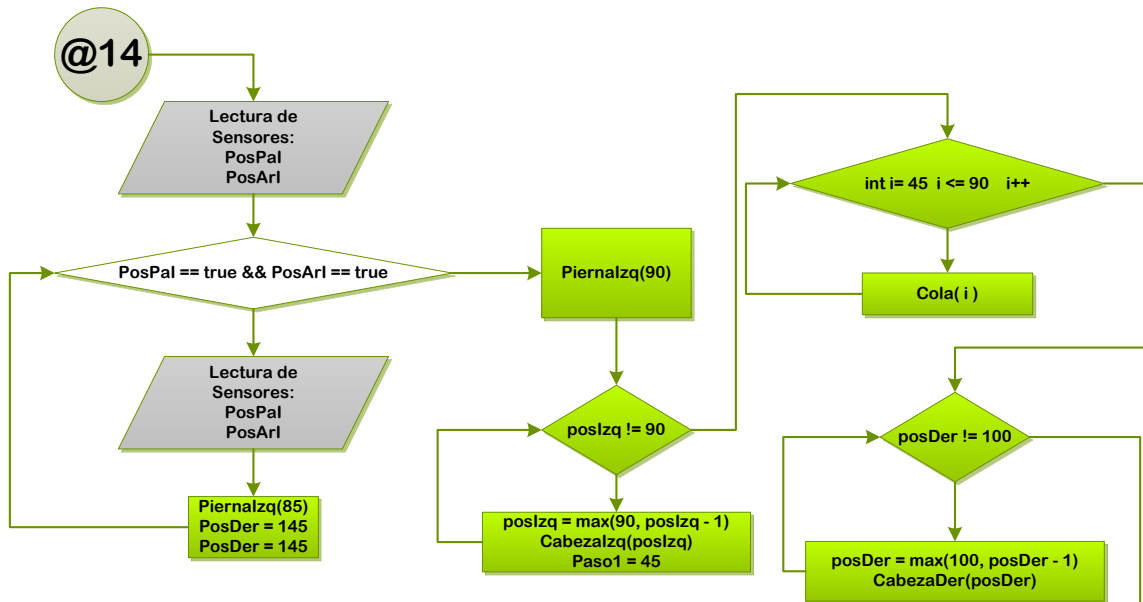


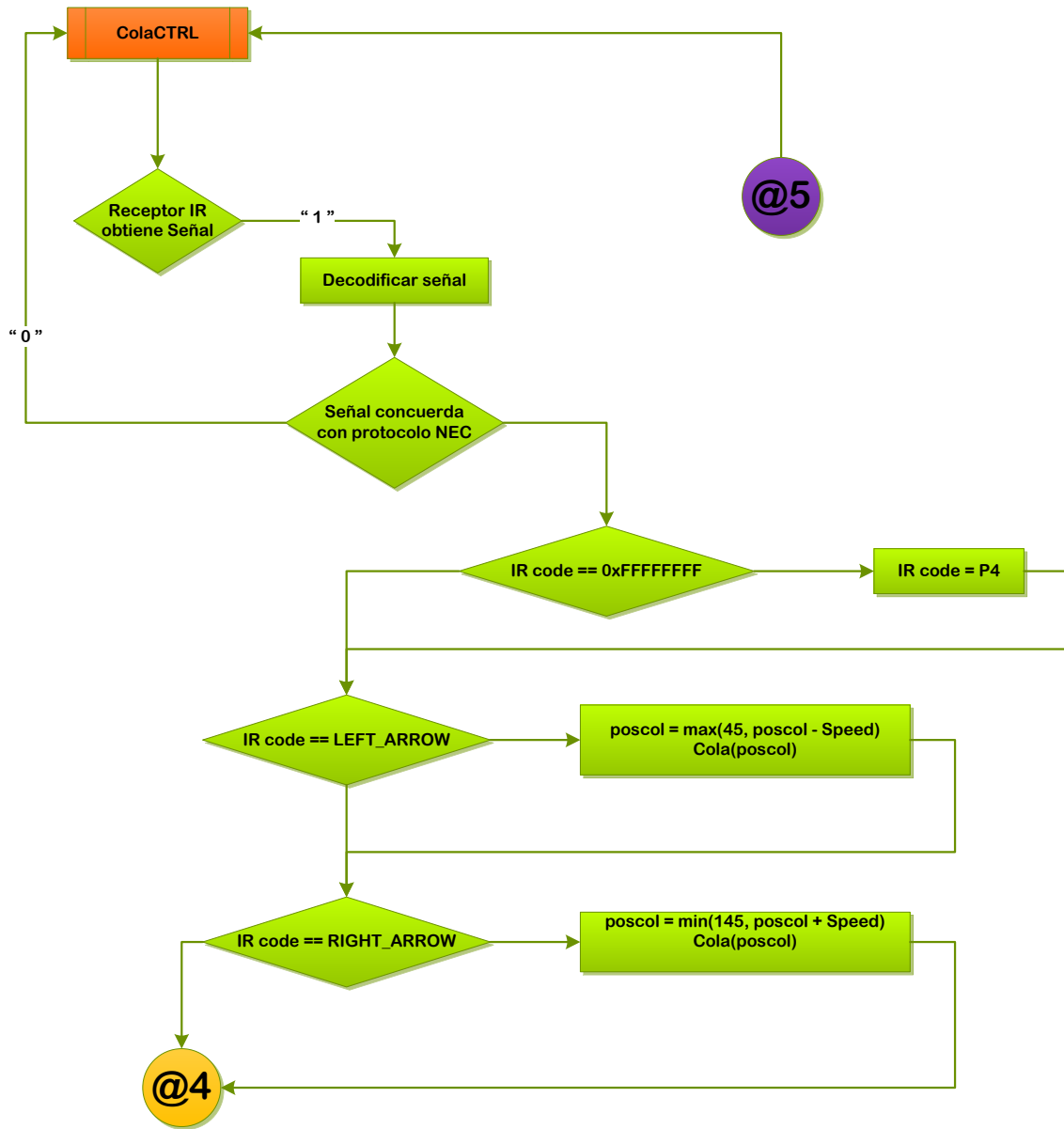


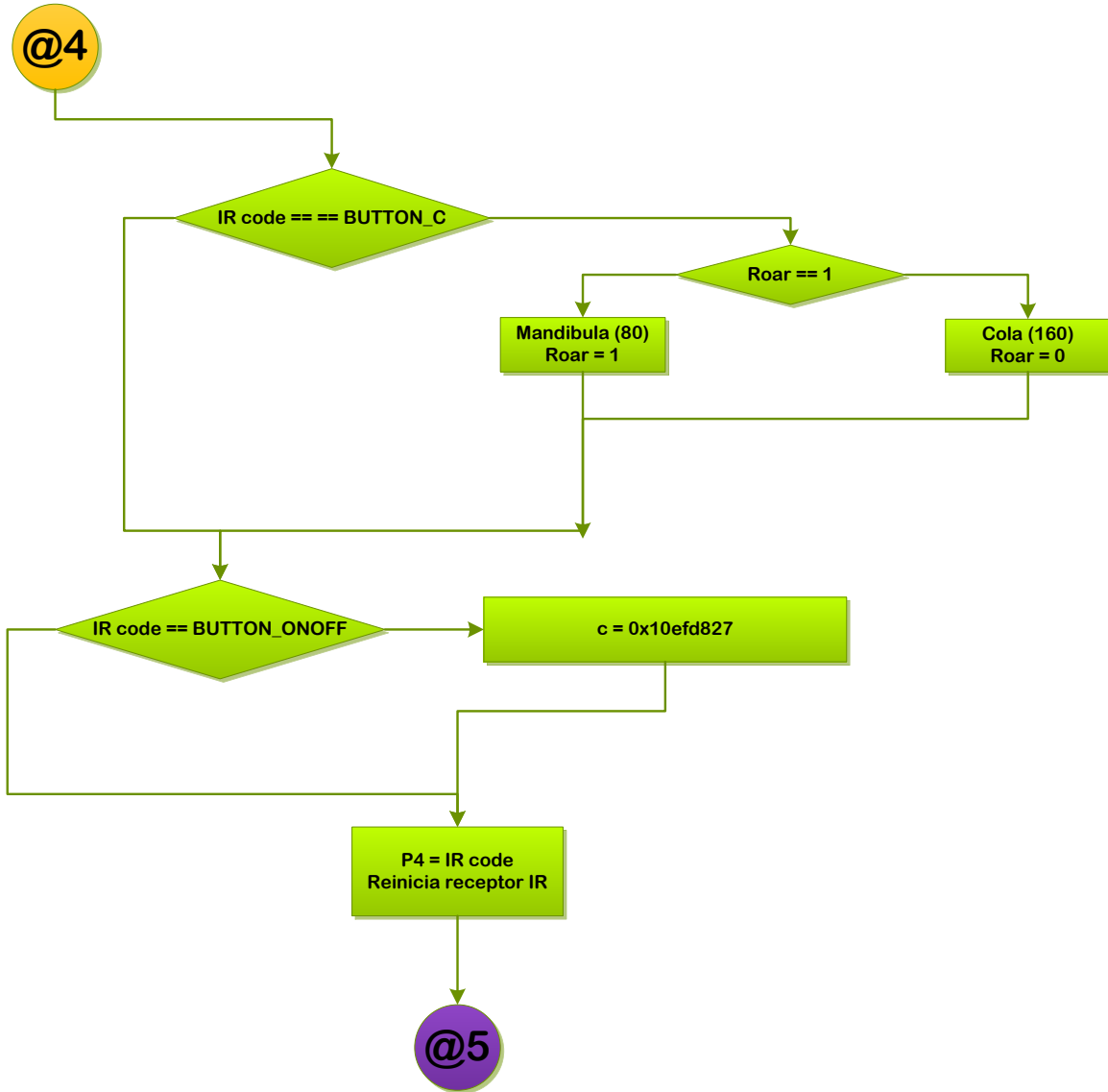












## Anexo B: Código fuente del control

```
//CTRL TYRANOSAURIO REX ANIMATRONICO IR3
//Raynack Valencia Ordoñez

#include <IRLib.h>
#include <Servo.h>

//CODIGO DEL CTRL IR EN HEXADECIMAL: CAMBIA SEGUN EL CODIGO DE COMUNICACION Y EL
TIPO DE CTRL QUE SE USE
#define MY_PROTOCOL NEC
#define RIGHT_ARROW 0x10ef807f
#define LEFT_ARROW 0x10ef10ef
#define CENTER_BUTTON 0x10ef20df
#define UP_ARROW 0x10efa05f
#define DOWN_ARROW 0x10ef00ff
#define BUTTON_A 0x10eff807
#define BUTTON_B 0x10ef7887
#define BUTTON_C 0x10ef58a7
#define BUTTON_ONOFF 0x10efd827

IRrecv My_Receiver(12); //Recibe señal IR en el pin 12
IRdecodeNEC My_Decoder;

//PARTES DEL DINOSAURIO
//*****
*****
Servo CabezaDer; // crea un objeto llamado servo el cual controla un servo en el pin que se
indique
Servo Cabezalzq;
Servo Mandibula;
Servo Cola;
Servo PiernaDer;
Servo Piernalzq;

int poslzq, posDer, paso1, PosAdl, PosPal, PosArl, PosAdd, PosPaD, PosArD, Roar, Pie, Edo, poscol;
// variables que almacenan posicion y estado de la maquina
int Speed; // Numero de grados que se movera el servo hacia izquierda/derecha segun el boton
que este presionado
long P1, P2, P3, P4, a, b, c; // P# Almacena el valor previo del IR para manejar las repeticiones del
codigo NEC y a - b - c guardan el valor actual del boton presionado

void setup()
//*****
*****
{
```

```

// OUTPUTS PARTES DEL CUERPO -----
// Serial.begin(9600);
CabezaDer.attach(5, 500, 2500); // adjunta un servo al pin # junto con el objeto servo creado
anteriormente
Cabezalq.attach(6, 500, 2500);
Mandibula.attach(3, 500, 2500);
Cola.attach(9, 500, 2500);
PiernaDer.attach(10, 500, 2500);
Piernalq.attach(11, 500, 2500);

// INPUTS POS DE PIERNA -----
//(El receptor IR pin es global esta al inicio)
pinMode(A0, INPUT_PULLUP);
pinMode(A1, INPUT_PULLUP);
pinMode(A2, INPUT_PULLUP);
pinMode(A3, INPUT_PULLUP);
pinMode(A4, INPUT_PULLUP);
pinMode(A5, INPUT_PULLUP);

poslq = 90;// start at midpoint CUELLO
posDer = 100;
a = 0;
b = 0;
Roar = 0;
Speed = 5; // servo moves 5 degrees each time left/right is pushed

// POSICION INICIAL DE DINOSAURIO -----
CabezaDer.write(100);
Cabezalq.write(90);
Mandibula.write(80);
Cola.write(90);

// RUTINA PARA REGRESAR A POSICION INICIAL LAS PIERNAS: PosPa = POSICION PARADO
/* PosPaD = digitalRead(A4);
PosArD = digitalRead(A5);
while(PosPaD == true || PosArD == false){
PosPaD = digitalRead(A4);
PosArD = digitalRead(A5);
PiernaDer.write(95); // writeMicroseconds(1530)
}PiernaDer.write(90); //1500
while(PosPaD == true && PosArD == true){
PosPaD = digitalRead(A4);
PosArD = digitalRead(A5);
PiernaDer.write(95); //1530
}PiernaDer.write(90); //1500

PosPaI = digitalRead(A1);
PosArI = digitalRead(A2);

```

```

while(PosPal == true || PosArl == false){
PosPal = digitalRead(A1);
PosArl = digitalRead(A2);
Piernalzq.write(85);//1470
}Piernalzq.write(90);//1500
while(PosPal == true && PosArl == true){
PosPal = digitalRead(A1);
PosArl = digitalRead(A2);
Piernalzq.write(85);//1470
}Piernalzq.write(90);//1500*/
delay(5);
My_Receiver.enableIRIn(); // Inicia el receptor IR
}

void loop()
//*****
*****
{
if (My_Receiver.GetResults(&My_Decoder)) {
My_Decoder.decode();
if(My_Decoder.decode_type==MY_PROTOCOL) {
if(My_Decoder.value==0xFFFFFFFF) {My_Decoder.value = P1;}
// Serial.print(a);
switch(My_Decoder.value) {

case BUTTON_A:          // CTRL CABEZA
a = My_Decoder.value;
while(a != 0x10efd827){
CabezaCTRL();
}
a = 0;
poslzq = 90;// start at midpoint CUELLO
posDer = 100;
break;

case BUTTON_B:          // CTRL PIERNAS
b = My_Decoder.value;
Pie = 1;
Cola.write(90);
while(b != 0x10efd827){
PiernasCTRL();
}
b = 0;
poslzq = 90;// start at midpoint CUELLO
posDer = 100;
break;

case BUTTON_C:          // CTRL MANDIBULA Y COLA

```

```
if(Roar == 1){/*Cola.write(120)*;/ Mandibula.write(160); Roar = 0; delay(50);}
else{/*Cola.write(60)*;/ Mandibula.write(80); Roar = 1; delay(50); }
break;
```

```
case CENTER_BUTTON:          //RESTABLECER POSICION INICIAL
```

```
PosPaD = digitalRead(A4);
PosArD = digitalRead(A5);
while(PosPaD == true || PosArD == false){
PosPaD = digitalRead(A4);
PosArD = digitalRead(A5);
PiernaDer.write(95); // writeMicroseconds(1530)
}PiernaDer.write(90); //1500
while(PosPaD == true && PosArD == true){
PosPaD = digitalRead(A4);
PosArD = digitalRead(A5);
PiernaDer.write(95); //1530
}PiernaDer.write(90); //1500
```

```
PosPal = digitalRead(A1);
PosArl = digitalRead(A2);
while(PosPal == true || PosArl == false){
PosPal = digitalRead(A1);
PosArl = digitalRead(A2);
Piernalzq.write(85);//1470
}Piernalzq.write(90);//1500
while(PosPal == true && PosArl == true){
PosPal = digitalRead(A1);
PosArl = digitalRead(A2);
Piernalzq.write(85);//1470
}Piernalzq.write(90);//1500
```

```
    CabezaDer.write(100);
    Cabezalq.write(90);
    Cola.write(90);
break;
```

```
case DOWN_ARROW:          // CTRL COLA OSCILACION
```

```
c = My_Decoder.value;
poscol = 90;
while(c != 0x10efd827){
ColaCTRL();
}
c = 0;
poscol = 90;// start at midpoint COLA
break;
```

```
}
```

```

P1 = My_Decoder.value;
}
My_Receiver.resume();
}
}

void CabezaCTRL(){ //***** CTRL CABEZA
*****
if (My_Receiver.GetResults(&My_Decoder)) {
My_Decoder.decode();
if(My_Decoder.decode_type==MY_PROTOCOL) {
if(My_Decoder.value == 0xFFFFFFFF) { My_Decoder.value = P2;}

if(My_Decoder.value == LEFT_ARROW){Cabezalzq.write(145);}//170
if(My_Decoder.value == RIGHT_ARROW){CabezaDer.write(55);}//60

if(My_Decoder.value == UP_ARROW){
//+++++
poslzq = max(55, poslzq - Speed);
posDer = min(145, posDer + Speed);
Cabezalzq.write(poslzq);
CabezaDer.write(posDer);
}
if(My_Decoder.value ==
DOWN_ARROW){//+++++
poslzq = min(145, poslzq + Speed);
posDer = max(55, posDer - Speed);
Cabezalzq.write(poslzq);
CabezaDer.write(posDer);
}
if(My_Decoder.value == BUTTON_C){ //Roar empieza en - 0 -
//+++++
if(Roar == 1){/*Cola.write(120)*/; Mandibula.write(160); Roar = 0; delay(50);}
else{/*Cola.write(60)*/; Mandibula.write(80); Roar = 1; delay(50); }
}

if(My_Decoder.value == BUTTON_ONOFF){
//+++++
CabezaDer.write(100);
Cabezalzq.write(90);
// Mandibula.write(80);
//Cola.write(90);
a = 0x10efd827;
delay(5);
}

P2 = My_Decoder.value;
}
}

```



```

My_Receiver.resume();
}
}

```

```

void PiernasCTRL(){ //***** CTRL PIERNAS
*****

```

```

if (My_Receiver.GetResults(&My_Decoder)) {
My_Decoder.decode();
if(My_Decoder.decode_type==MY_PROTOCOL) {

```

```

if(My_Decoder.value == 0xFFFFFFFF) { My_Decoder.value = P3;}

```

```

if(My_Decoder.value == LEFT_ARROW){ //+++++
ROTACION A LA IZQUIERDA
+++++

```

```

Edo = 1;
do{
PiernaDer.write(95);
Edo = 0;
}while(Edo == 1);
delay(1000);
//Edo = 0;

```

```

PiernaDer.write(90);

```

```

while(Pie == 1){
while(posIzq != 55){
posIzq = max(55, posIzq - 1);
CabezaIzq.write(posIzq); delay(10); //CABEZA IZQ MOV MAX HACIA ATRAS
}
}

```

```

for(int i= 90; i <= 135; i++){Cola.write(i);delay(15);} //COLA MOV IZQUIERDA POS RELATIVA

```

```

while(posDer != 55){
posDer = max(55, posDer - 1);
CabezaDer.write(posDer); delay(15); //CABEZA DER MOV MAX AL FRENTE
}
Pie = 0;
}
}

```

```

if(My_Decoder.value == RIGHT_ARROW){
//+++++ ROTACION A LA DERECHA
+++++

```

```

Edo = 1;
do{

```

```

Piernalzq.write(85);
Edo = 0;
}while(Edo == 1);
delay(1000);
//Edo = 0;

Piernalzq.write(90);

while(Pie == 1){
  while(poslq != 145){
    poslq = min(145, poslq + 1);
    Cabezalzq.write(poslq); delay(15); //CABEZA IZQ MOV MAX AL FRENTE
  }

  for(int i = 90; i >= 45; i--){Cola.write(i); delay(15);} //COLA MOV DERECHA POS RELATIVA

  while(posDer != 145){
    posDer = min(145, posDer + 1);
    CabezaDer.write(posDer); delay(15); //CABEZA DER MOV MAX HACIA ATRAS
  }
  Pie = 0;
}
}

//Edo = 1;
if(My_Decoder.value == UP_ARROW){
//+++++ CAMINATA BIPEDA
+++++
  Edo = 1;
  while(Edo == 1){
    switch (Pie) {

      case 1: // ESTADO 1 ***** CAMINATA INICIA CON APOYO UNIPODAL
EN PIE DERECHO EN PosPaD *****
        Pie = 0;
        while(Pie == 0){
          while(poslq != 145){
            poslq = min(145, poslq + 1); //
            Cabezalzq.write(poslq); delay(15); //CABEZA IZQ MOV MAX AL FRENTE
          }

          for(int i = 90; i >= 45; i--){Cola.write(i); delay(15);} //COLA MOV DERECHA POS RELATIVA

          while(posDer != 145){
            posDer = min(145, posDer + 1);
            CabezaDer.write(posDer); delay(15); //CABEZA DER MOV MAX HACIA ATRAS
          }
          Pie = 2;

```

```

}
break;

case 2: // ESTADO 2 *****
Pie = 0;
while(Pie == 0){
  PosArI = digitalRead(A2); //LEVANTAR PIE IZQUIERDO A PosArI
  if(PosArI == true){
    Piernalzq.write(85);
  } else{Piernalzq.write(90);
  Pie = 3; }
}
break;

case 3: // ESTADO 3 *****
Pie = 0;
while(Pie == 0){
  PosAdI = digitalRead(A0); //MOVER PIE IZQUIERDO A PosAdI
  if(PosAdI == true){
    Piernalzq.write(85);
  }else{Piernalzq.write(90);
  Pie = 4; }
}
break;

case 4: // ESTADO 4 ***** CAMBIO DE APOYO UNIPODAL
A PIE IZQUIERDO *****
Pie = 0;
while(Pie == 0){
while(posIzq != 55){
  posIzq = max(55, posIzq - 1);
  Cabezalq.write(posIzq); delay(10); //CABEZA IZQ MOV MAX HACIA ATRAS
}

for(int i = 45; i <= 135; i++){Cola.write(i);delay(15);} //COLA MOV IZQUIERDA POS RELATIVA

while(posDer != 55){
  posDer = max(55, posDer - 1);
  CabezaDer.write(posDer); delay(15); //CABEZA DER MOV MAX AL FRENTE
}
Pie = 5;
}
break;

case 5: // ESTADO 5 *****
Pie = 0;
while(Pie == 0){
PosArD = digitalRead(A5); //MOVER PIE DERECHO A PosArD

```

```

if(PosArD == true){
    PiernaDer.write(95);
} else{PiernaDer.write(90);
    Pie = 6;}
}
break;

case 6: // ESTADO 6 ***** MOV PIE IZQUIERDO AVANCE PosPal
*****
    Pie = 0;
    while(Pie == 0){
        PosPal = digitalRead(A1); //MOVER PIE IZQUIERDO A PosPal
        if(PosPal == true){
            Piernalzq.write(85);
        } else{Piernalzq.write(90);
            Pie = 7;}
        }
    break;

case 7: // ESTADO 7 *****
    Pie = 0;
    while(Pie == 0){
        PosAdD = digitalRead(A3); //MOVER PIE DERECHO A PosAdD
        if(PosAdD == true){
            PiernaDer.write(95);
        } else{PiernaDer.write(90);
            Pie = 8;}
        }
    break;

case 8: // ESTADO 8 ***** APOYO UNIPODAL A PIE DERECHO EN
PosAdD *****
    Pie = 0;
    while(Pie == 0){
        while(poslzq != 145){
            poslzq = min(145, poslzq + 1); //CABEZA IZQ MOV MAX AL FRENTE
            Cabezalzq.write(poslzq); delay(15);
        }

        for(int i = 135; i >= 45; i--){Cola.write(i); delay(15);} //COLA MOV DERECHA POS RELATIVA

        while(posDer != 145){
            posDer = min(145, posDer + 1); //CABEZA DER MOV MAX HACIA ATRAS
            CabezaDer.write(posDer); delay(15);
        }
        Pie = 9;
    }
    break;

```

```

    case 9: // ESTADO 9 *****
Pie = 0;
while(Pie == 0){
    PosArl = digitalRead(A2); //MOVER PIE IZQUIERDO A PosArl
    if(PosArl == true){
        Piernalzq.write(85);
    } else{Piernalzq.write(90);
        Pie = 10;}
    }
break;

    case 10: // ESTADO 10 ***** MOV PIE DERECHO AVANCE
PosPaD *****
    Pie = 0;
    while(Pie == 0){
        PosPaD = digitalRead(A4); //MOVER PIE DERECHO A PosPaD
        if(PosPaD == true){
            PiernaDer.write(95);
        } else{PiernaDer.write(90);
            Pie = 1;
            Edo = 0;}
        }
    break;
    }
    }
    }

    if(My_Decoder.value == CENTER_BUTTON){ //+++++++ RESET DE POSICION
INICIAL AL TERMINAR CAMINATA BIPEDA ++++++
        Edo = 1;
        while( Edo == 1){
            PosPal = digitalRead(A1);
            PosArl = digitalRead(A2);
            while(PosPal == true || PosArl == false){
                PosPal = digitalRead(A1);
                PosArl = digitalRead(A2);
                Piernalzq.write(85);//1470
            }Piernalzq.write(90);//1500
            Edo = 2;
        }
        while(Edo == 2){
            while(PosPal == true && PosArl == true){
                PosPal = digitalRead(A1);
                PosArl = digitalRead(A2);
                Piernalzq.write(85);//1470
                posDer = 145;
                poslq = 145;
            }
        }
    }

```

```

}Piernalzq.write(90);//1500
Edo = 3;
}

while(Edo == 3){
  while(poslq != 90){
    poslq = max(90, poslq - 1);
    Cabezalq.write(poslq); delay(10); //CABEZA IZQ MOV HACIA PUNTO MEDIO
    paso1 = 45;
  }

  while(paso1 >= 1){
    for(int i= 45; i <= 90; i++){Cola.write(i);delay(15); //COLA MOV HACIA PUNTO MEDIO
RELATIVO
    paso1 = paso1 - 1;}
  }

  while(posDer != 100){
    posDer = max(100, posDer - 1);
    CabezaDer.write(posDer); delay(15); //CABEZA DER MOV HACIA PUNTO MEDIO
  }

  Edo = 1;
}
}

if(My_Decoder.value == DOWN_ARROW){
//+++++
  delay(5);
}

if(My_Decoder.value == BUTTON_C){ //+++++
  if(Roar == 1){/*Cola.write(120)*; Mandibula.write(160); Roar = 0; delay(50);}
  else{/*Cola.write(60)*; Mandibula.write(80); Roar = 1; delay(50); }
}

if(My_Decoder.value == BUTTON_ONOFF){
//+++++

  b=0x10efd827;
}
  P3=My_Decoder.value;
}
My_Receiver.resume();
}
}

```

```

void ColaCTRL(){ //***** CTRL COLA
*****

if (My_Receiver.GetResults(&My_Decoder)) {
My_Decoder.decode();
if(My_Decoder.decode_type==MY_PROTOCOL) {
if(My_Decoder.value == 0xFFFFFFFF) { My_Decoder.value = P4;}

if(My_Decoder.value == LEFT_ARROW){ //+++++ MOV HACIA LA
IZQUIERDA RELATIVO ++++++
poscol = max(45, poscol - Speed);
// posDer = min(135, posDer + Speed);
Cola.write(poscol);
//Cola.write(posDer);
}
if(My_Decoder.value == RIGHT_ARROW){ //+++++ MOV HACIA LA DERECHA
RELATIVO ++++++
// poslzq = min(145, poslzq + Speed);
poscol = min(145, poscol + Speed);
//Cabezalq.write(poslzq);
Cola.write(poscol);
}
if(My_Decoder.value == BUTTON_C){ //Roar empieza en - 0 -
//+++++
if(Roar == 1){/*Cola.write(120)*/; Mandibula.write(160); Roar = 0; delay(50);}
else{/*Cola.write(60)*/; Mandibula.write(80); Roar = 1; delay(50); }
}

if(My_Decoder.value == BUTTON_ONOFF){
//+++++

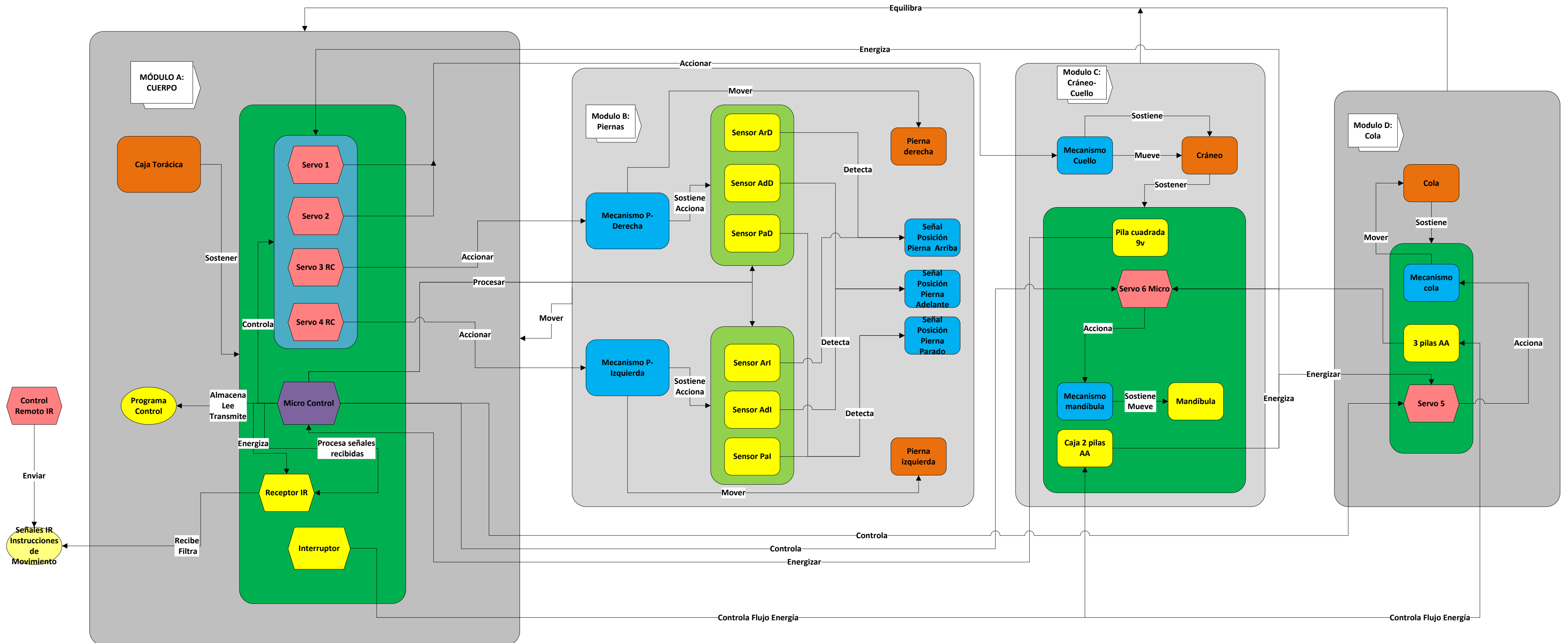
c = 0x10efd827;
}

P4 = My_Decoder.value;
}
My_Receiver.resume();
}
}

```

# Anexo C: Diagrama de funciones del TRAIR

## TYRANNOSAURUS REX ANIMATRÓNICO { TRAIR }





# Anexo D: Diagrama electrónico del TRAIR

SEÑAL IR REMOTE CTRL

IR--TX\_RX

MODFILE=IRLINK  
FC=38kHz

RAYNACK VALENCIA ORDOÑEZ

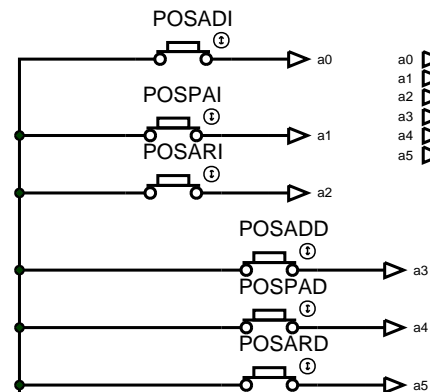
ARDUINO UNO

Servos:

Alimentación= 6Vdc

Pilas AA 1.2V 2400mAh x 5

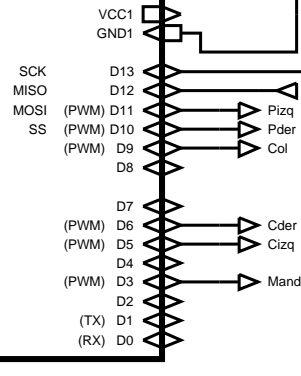
ReceptorIR= Vs1838 a Vcc Arduino  
Control= Código NEC 38khz 3.3V pila



Sensores de Posición:

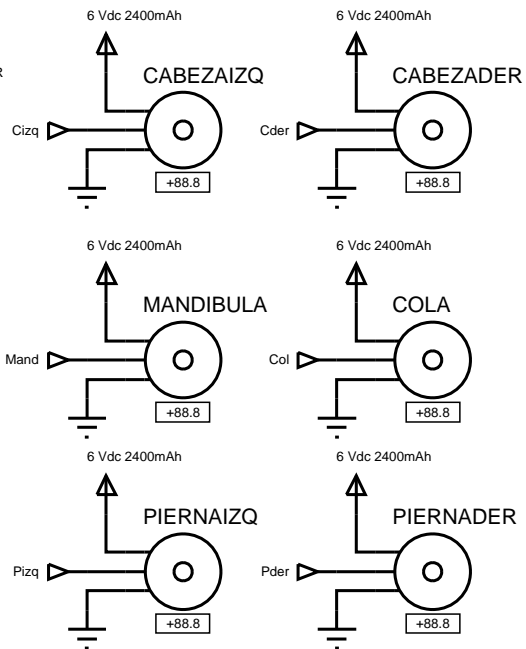
Switches de contacto = ResPullUp

Programación de pines logica inversa



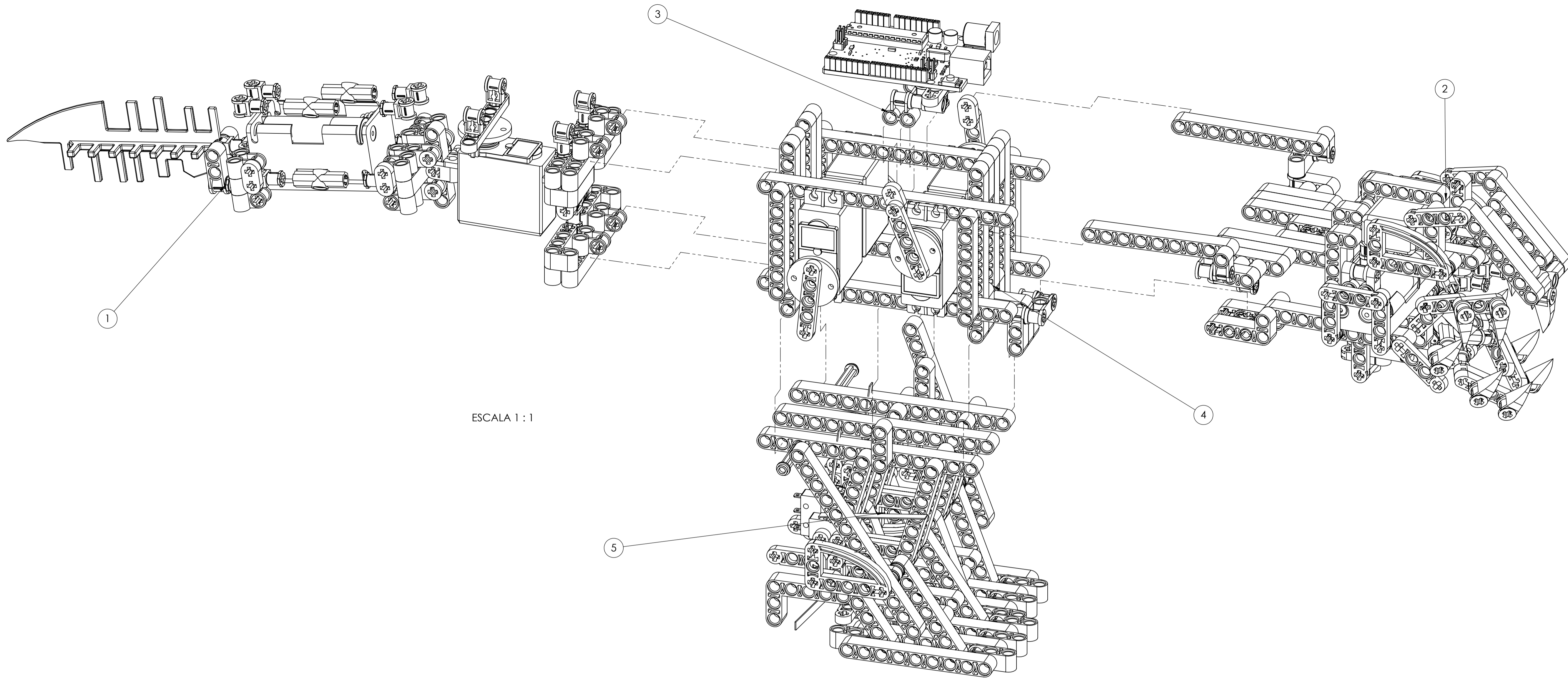
Arduino:  
Alimentación = 7.2Vdc  
Pila 9vdc Alkalina

CIRCUITO ELECTRÓNICO TRAIR

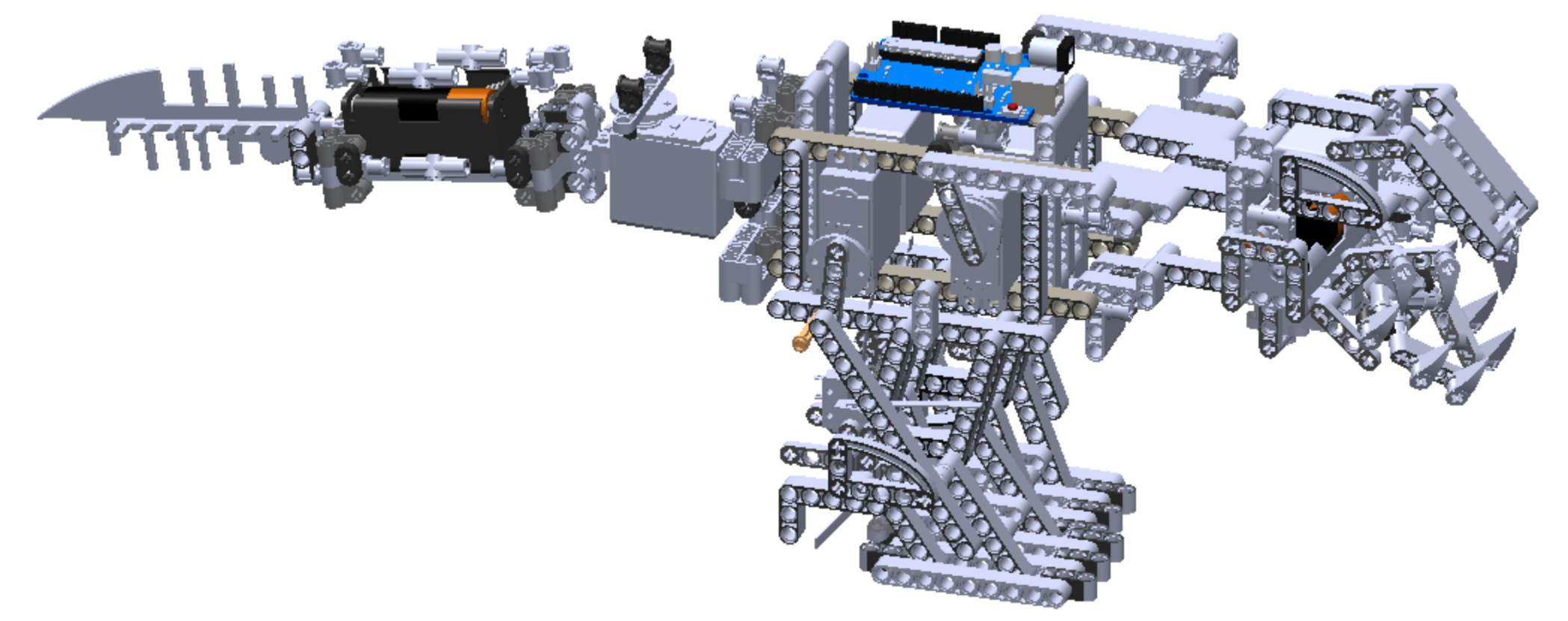
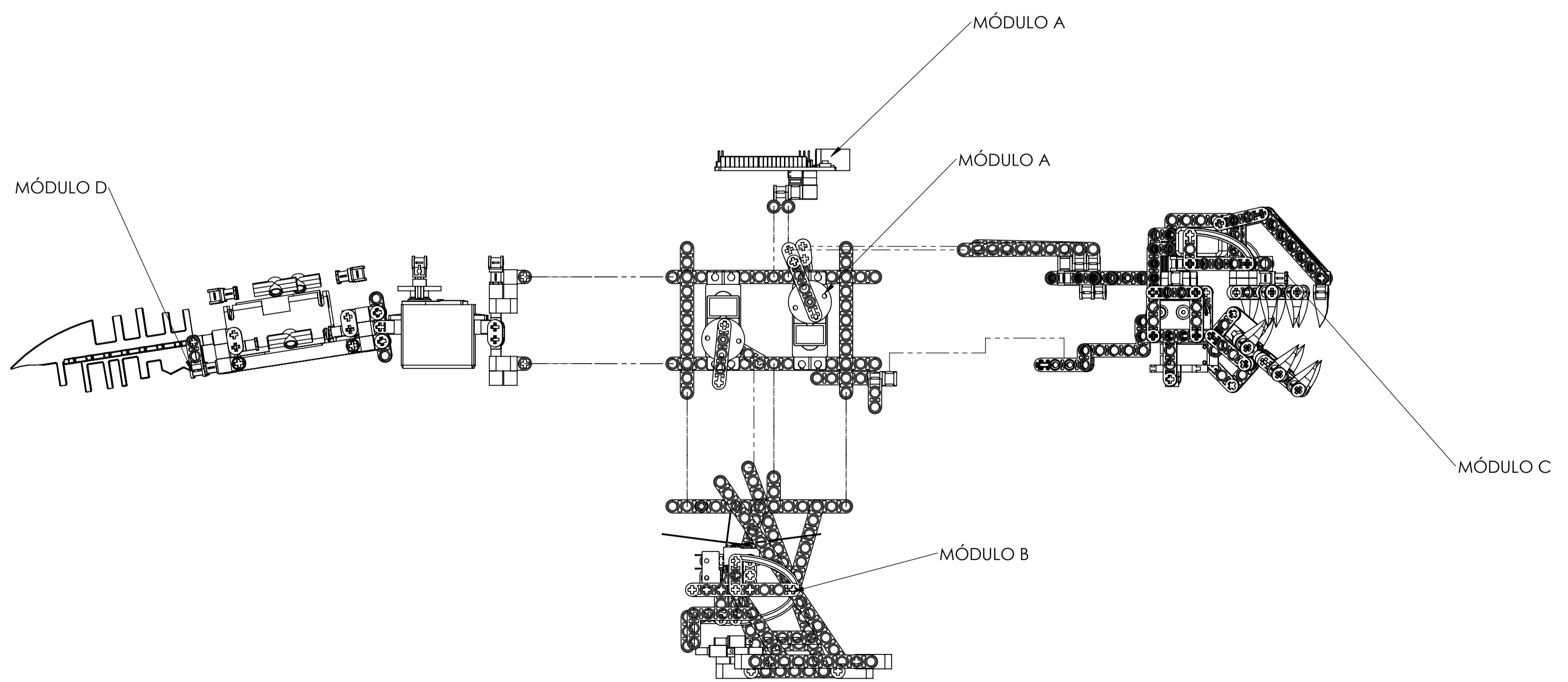


## Anexo E: Planos de ensamble

N.º DE ELEMENTO	NOMBRE DE PIEZA	N.º DE PLANO	DESCRIPCIÓN	CANTIDAD
1	ColaLego1	2	MÓDULO D	1
2	CraneoLego1	3 Y 4	MÓDULO C	1
3	ArduinoUNO_lego	5	MÓDULO A	1
4	CajaToracicaLego1	6	MÓDULO A	1
5	LegoLegs1	7	MÓDULO B	1

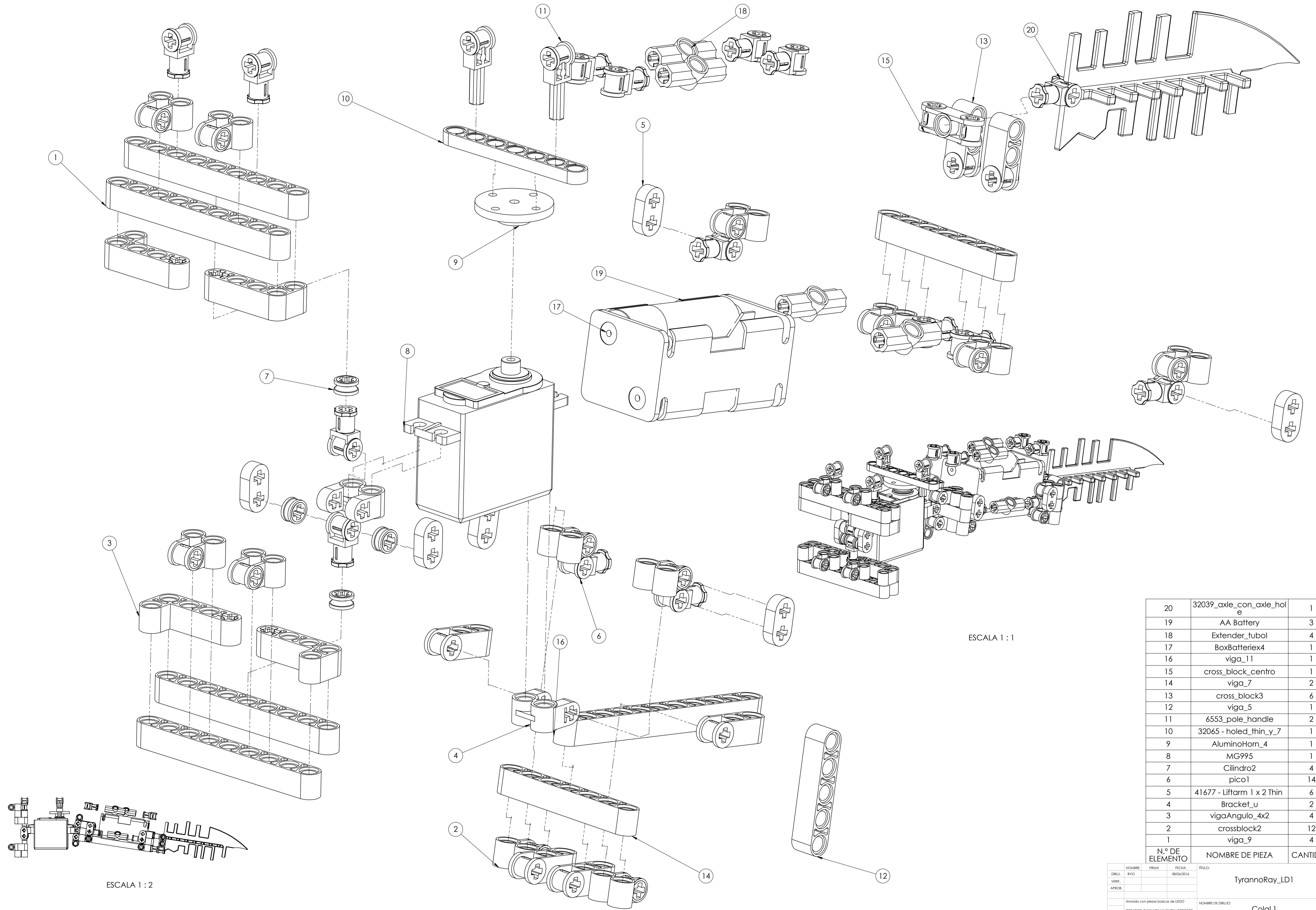


ESCALA 1 : 1



5	LegoLegs1	7	MÓDULO B	1
4	CajaToracicaLego1	6	MÓDULO A	1
3	ArduinoUNO_lego	5	MÓDULO A	1
2	CraneoLego1	3 Y 4	MÓDULO C	1
1	ColaLego1	2	MÓDULO D	1
N.º DE ELEMENTO	NOMBRE DE PIEZA	N.º DE PLANO	DESCRIPCIÓN	CANTIDAD

NOMBRE	FIRMA	FECHA	TÍTULO
DIBUJ. RVO		06/06/2016	TyrannoRay_LD1
VERIF.			
APROB.			
Armado con piezas básicas de LEGO			
DESCRIPCIÓN: FIGUERO ANIMATÓRICO FORMA: TYRANNOSAURUS REX CREADOR: RAYNACK VALENCIA ORDÓREZ			
NOMBRE DE DIBUJO: PLANO DE CONJUNTO			A1
PESO: 1.280 kg			ESCALA: 1:2
			HOJA 1 DE 7

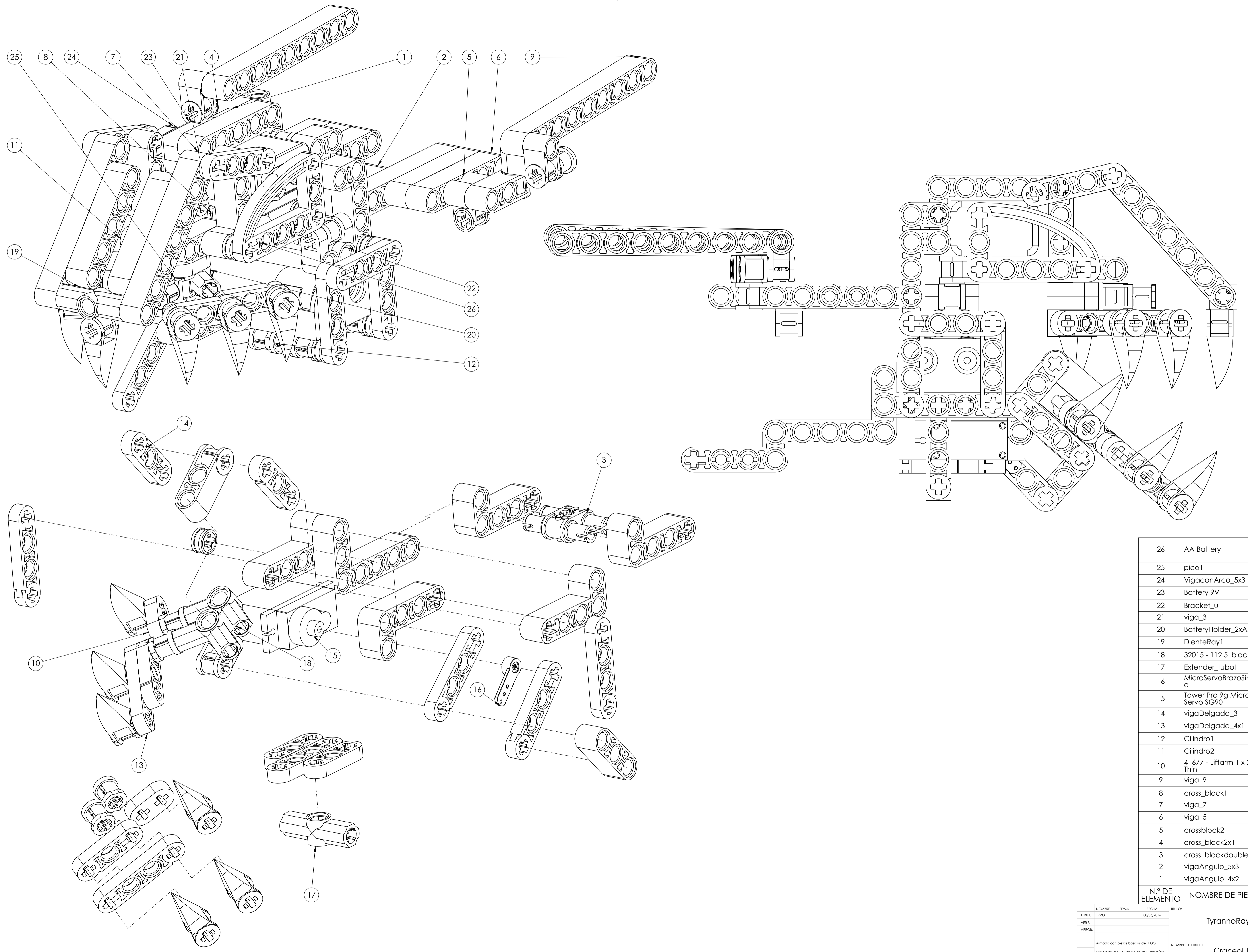


ESCALA 1 : 1

ESCALA 1 : 2

20	32039_axle_con_axle_hole	1
19	AA Battery	3
18	Extender_tubol	4
17	BoxBatteriex4	1
16	viga_11	1
15	cross_block_centro	1
14	viga_7	2
13	cross_block3	6
12	viga_5	1
11	6553_pole_handle	2
10	32065 - holed_thin_y_7	1
9	AluminoHorn_4	1
8	MG995	1
7	Cilindro2	4
6	pico1	14
5	41677 - Liftarm 1 x 2 Thin	6
4	Bracket_u	2
3	vigaAngulo_4x2	4
2	crossblock2	12
1	viga_9	4
N.º DE ELEMENTO	NOMBRE DE PIEZA	CANTIDAD

NOMBRE:	FINA:	FECHA:	TITULO:
DIRIJ.:	RVO:	08/04/2016	TyrannoRay_LD1
VERF.:			
AFROB.:			
Armado con piezas basicas de LEGO			NOMBRE DE DIBUJO:
CREADOR: RAYNACK VALENCIA ORDOÑEZ			Cola1
			A1
			ESCALA: 2:1
			HOJA 2 DE 7



N.º DE ELEMENTO	NOMBRE DE PIEZA	CANTIDAD
26	AA Battery	2
25	pico1	3
24	VigaconArco_5x3	2
23	Battery 9V	1
22	Bracket_u	2
21	viga_3	3
20	BatteryHolder_2xAAA	1
19	DienteRay1	12
18	32015 - 112.5_black	3
17	Extender_tubol	2
16	MicroServoBrazoSimpl	1
15	Tower Pro 9g Micro Servo SG90	1
14	vigaDelgada_3	10
13	vigaDelgada_4x1	16
12	Cilindro1	11
11	Cilindro2	10
10	41677 - Liftarm 1 x 2 Thin	4
9	viga_9	2
8	cross_block1	8
7	viga_7	4
6	viga_5	7
5	crossblock2	2
4	cross_block2x1	5
3	cross_blockdouble	2
2	vigaAngulo_5x3	4
1	vigaAngulo_4x2	11

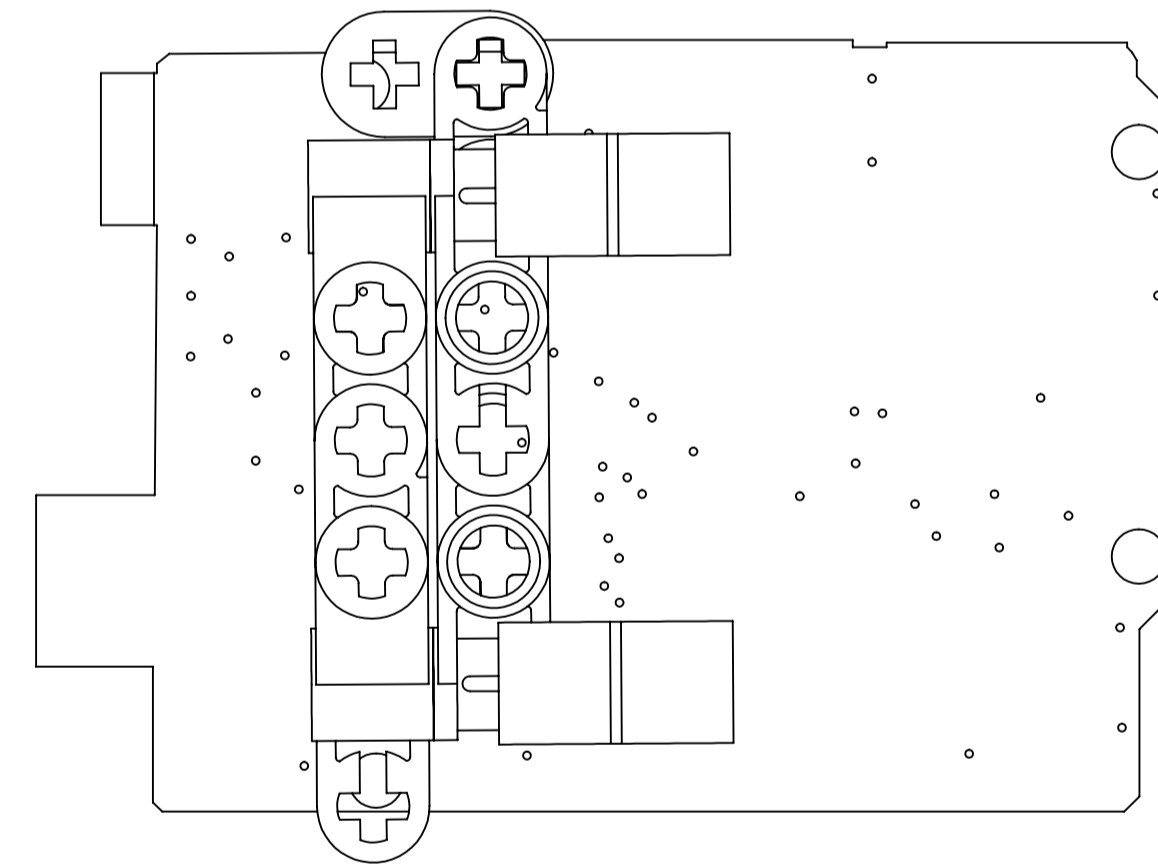
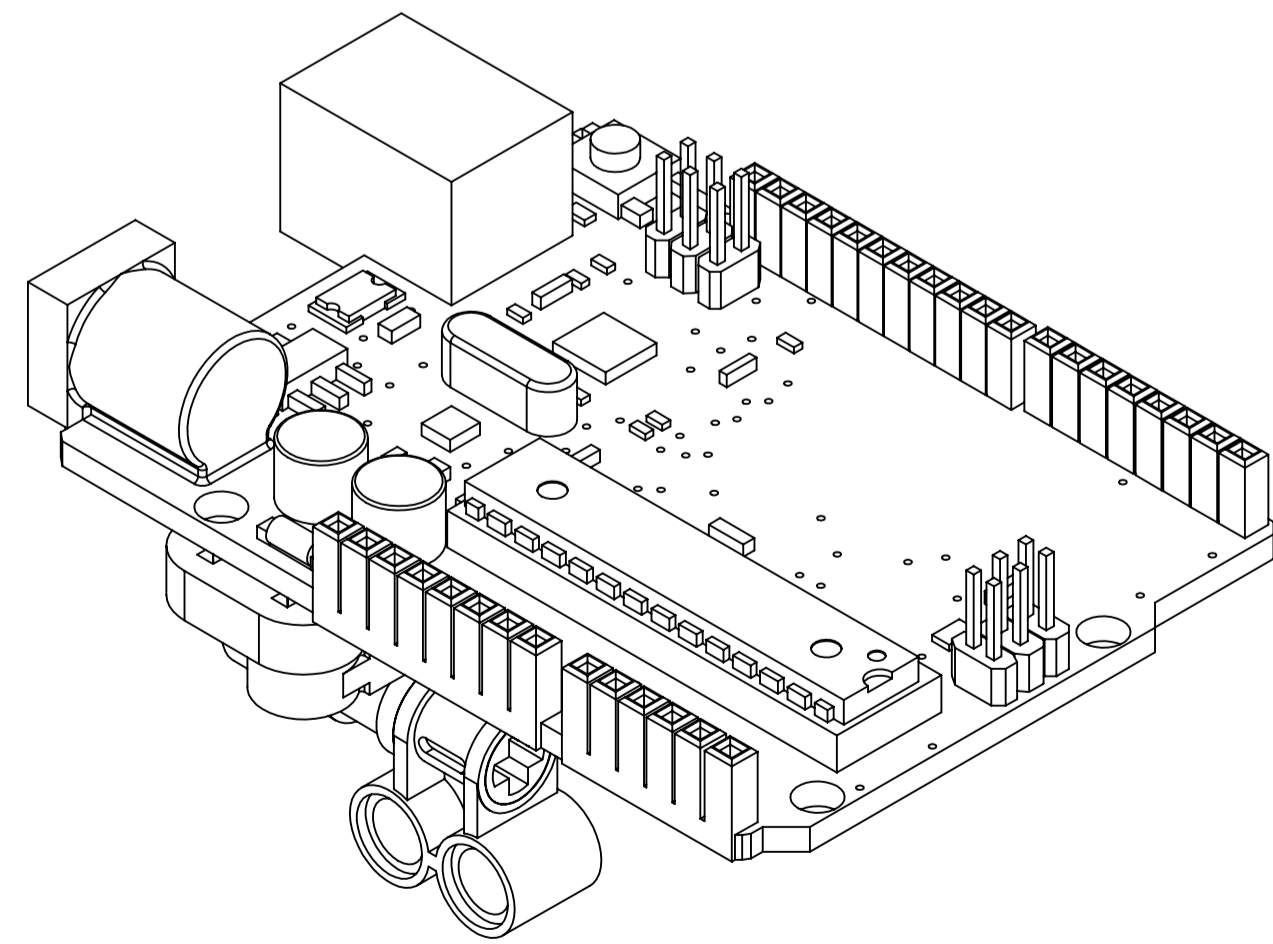
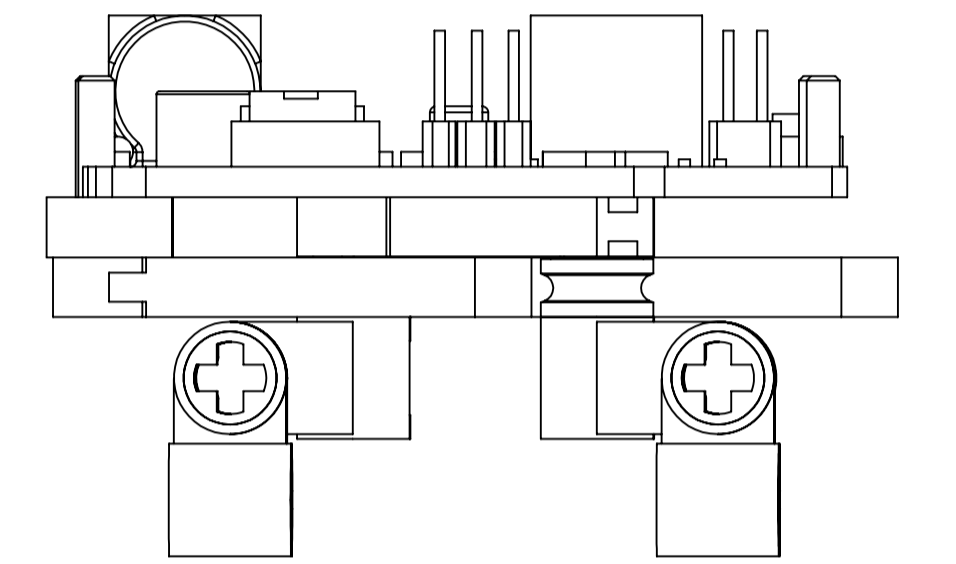
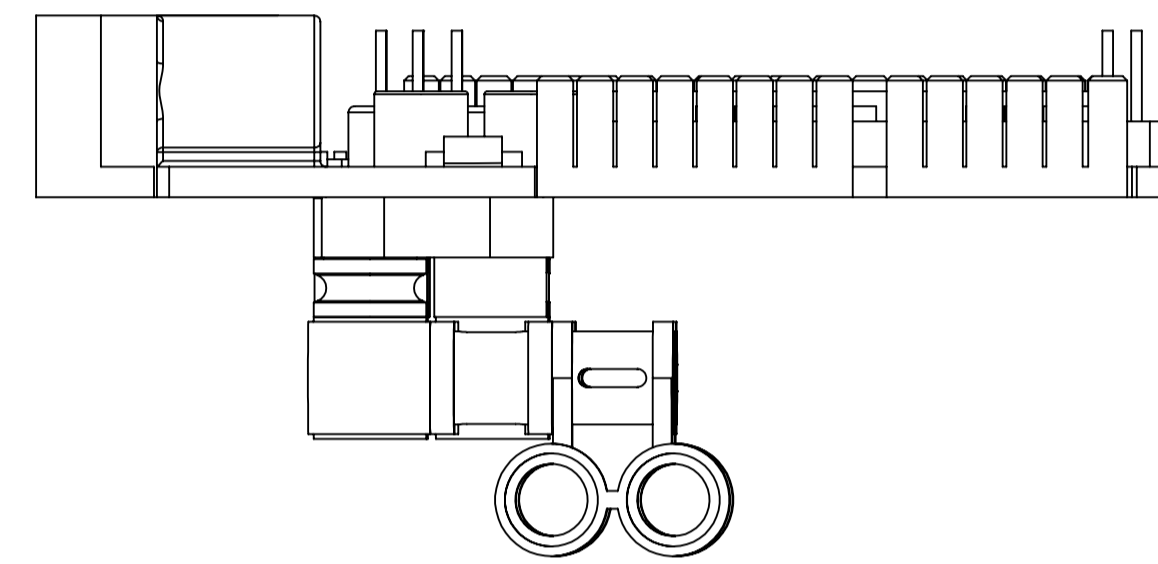
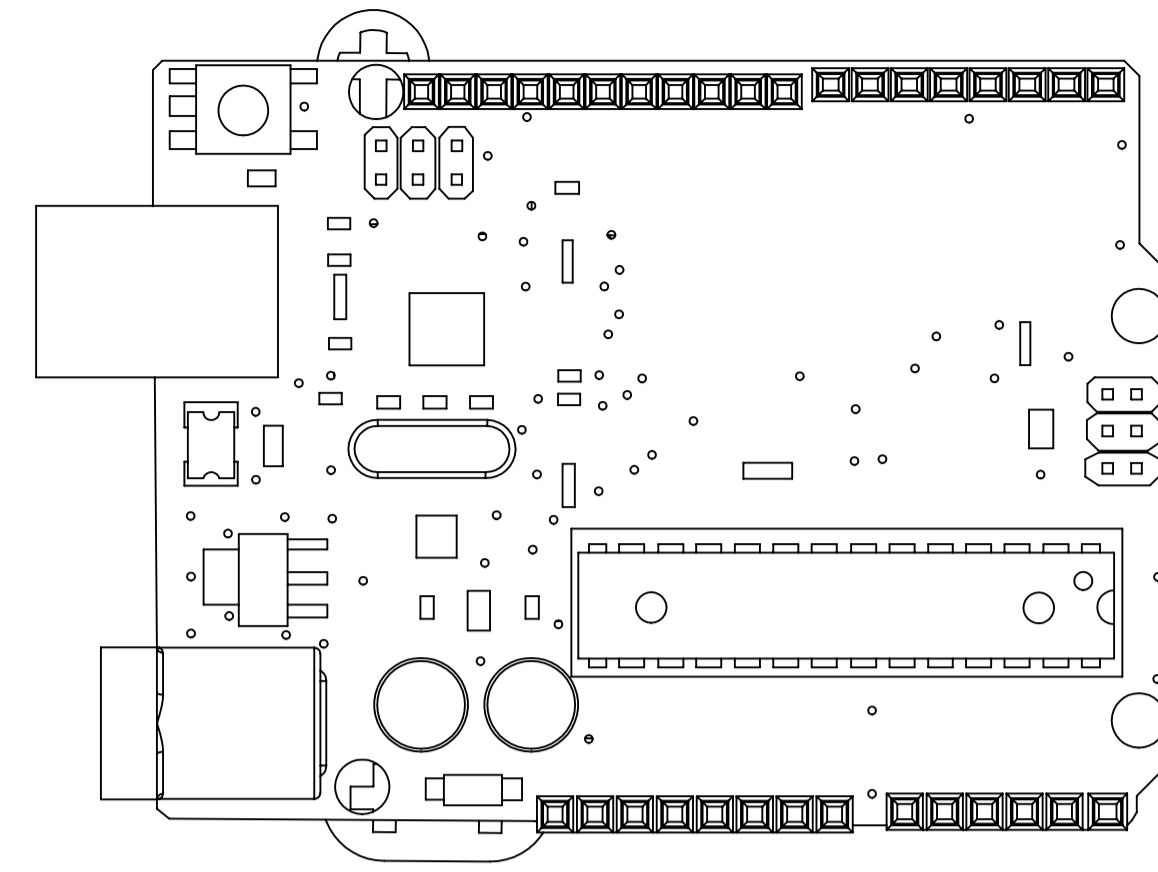
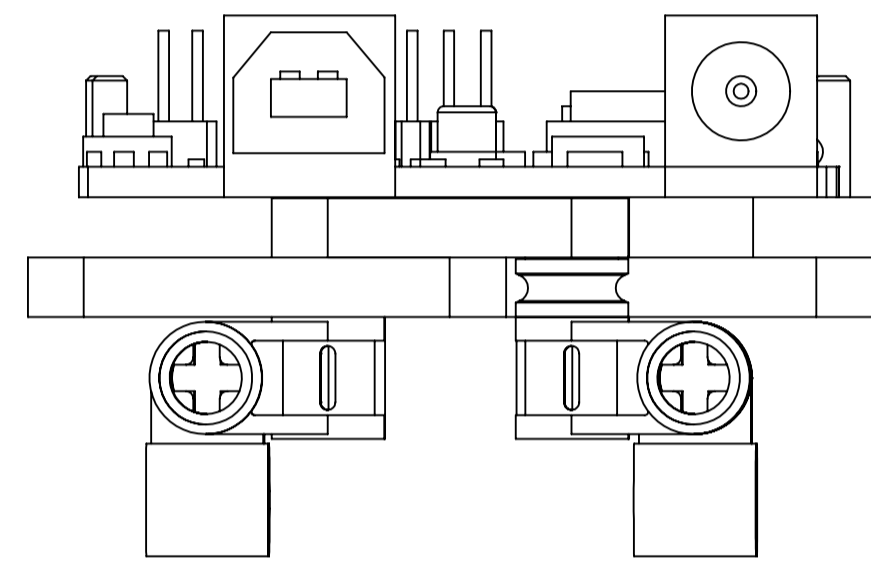
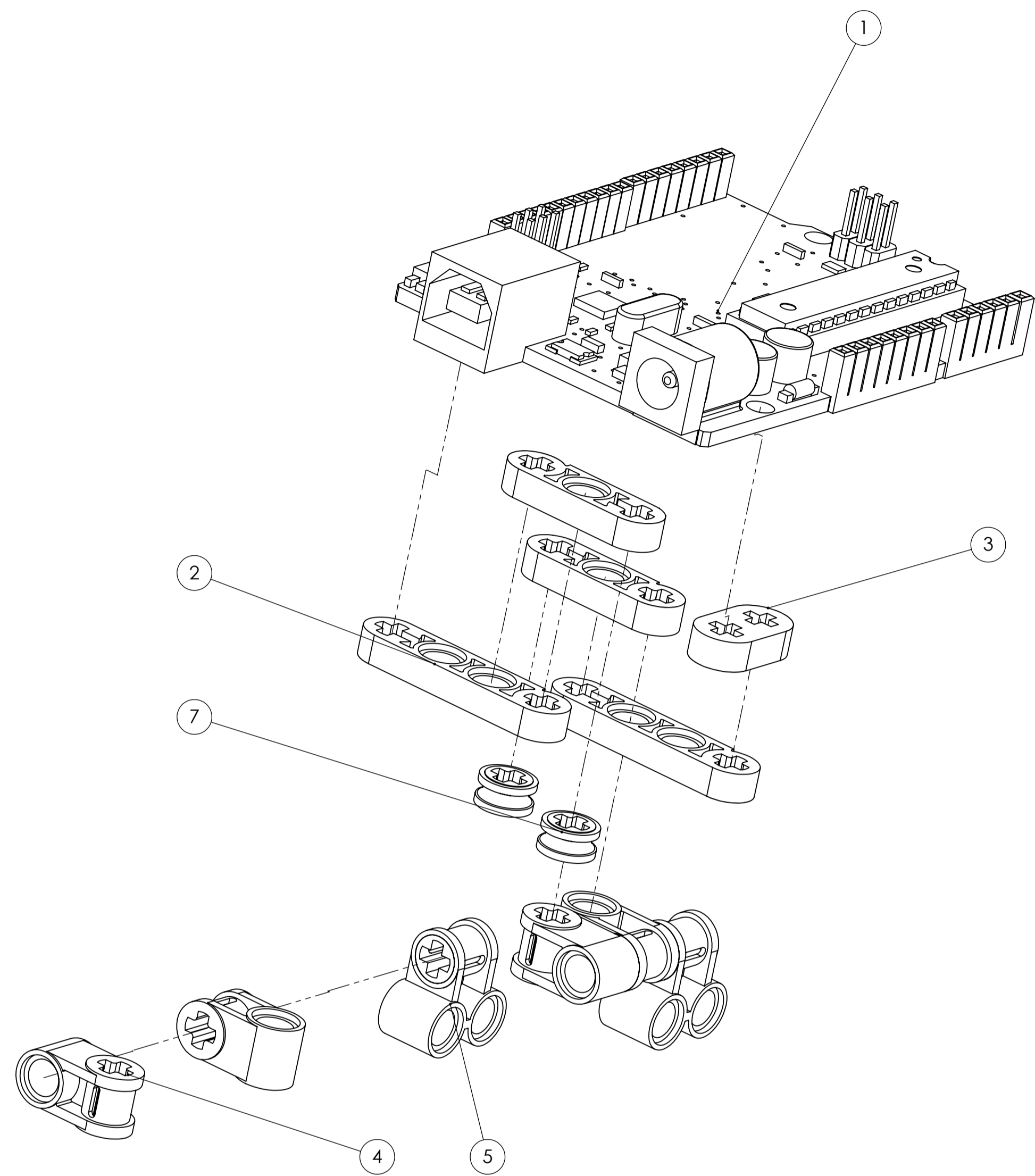
NOMBRE	FIRMA	FECHA	TITULO
DIRUL		08/04/2014	
VERIF.			
AFROB.			
Armado con piezas basicas de LEGO			NOMBRE DE DIBUJO:
CREADOR: RAYNACK VALENCIA ORDÓREZ			Craneol1
ESCALA: 2:1			HOJA 3 DE 7

TyrannoRay\_LD1

Craneol1

A1



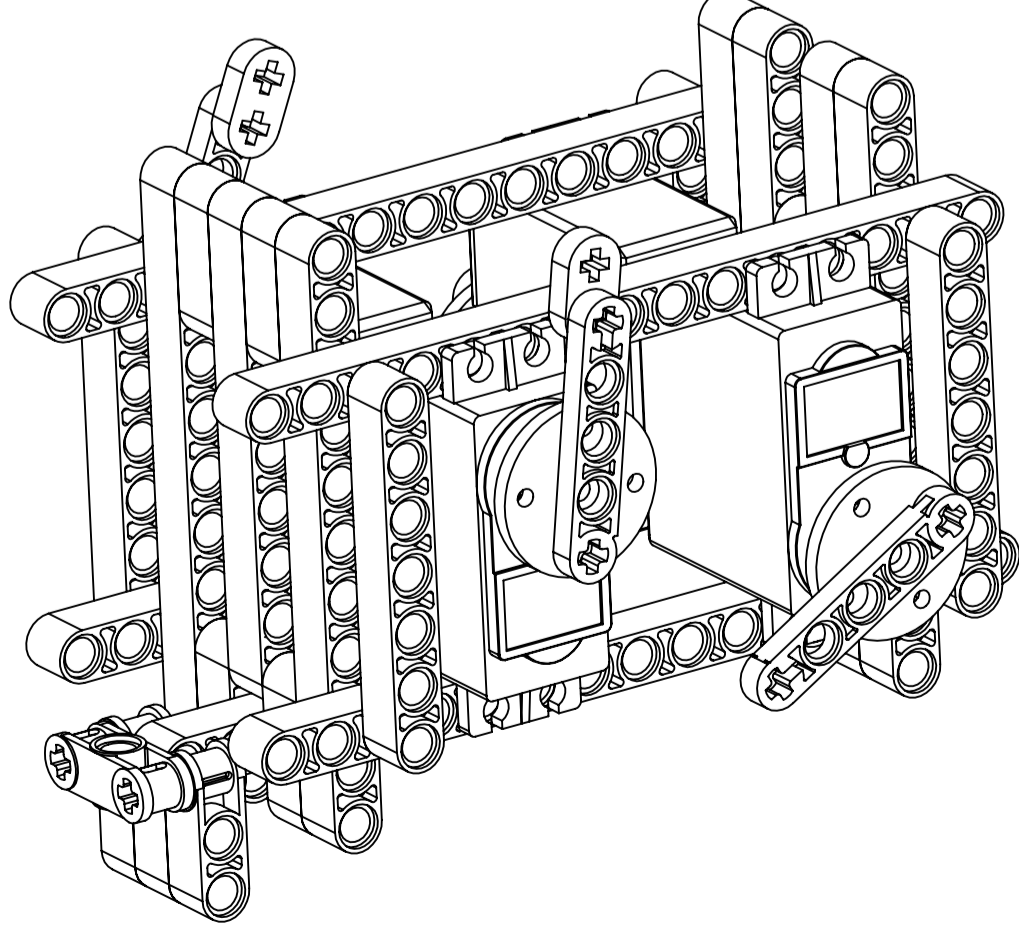
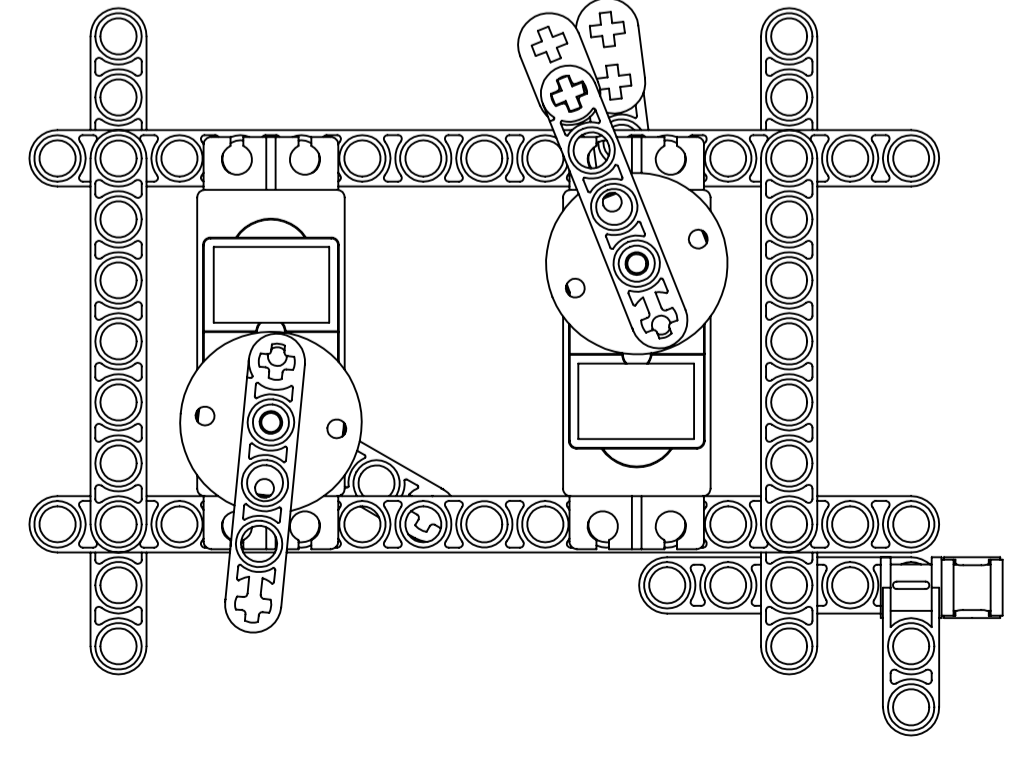
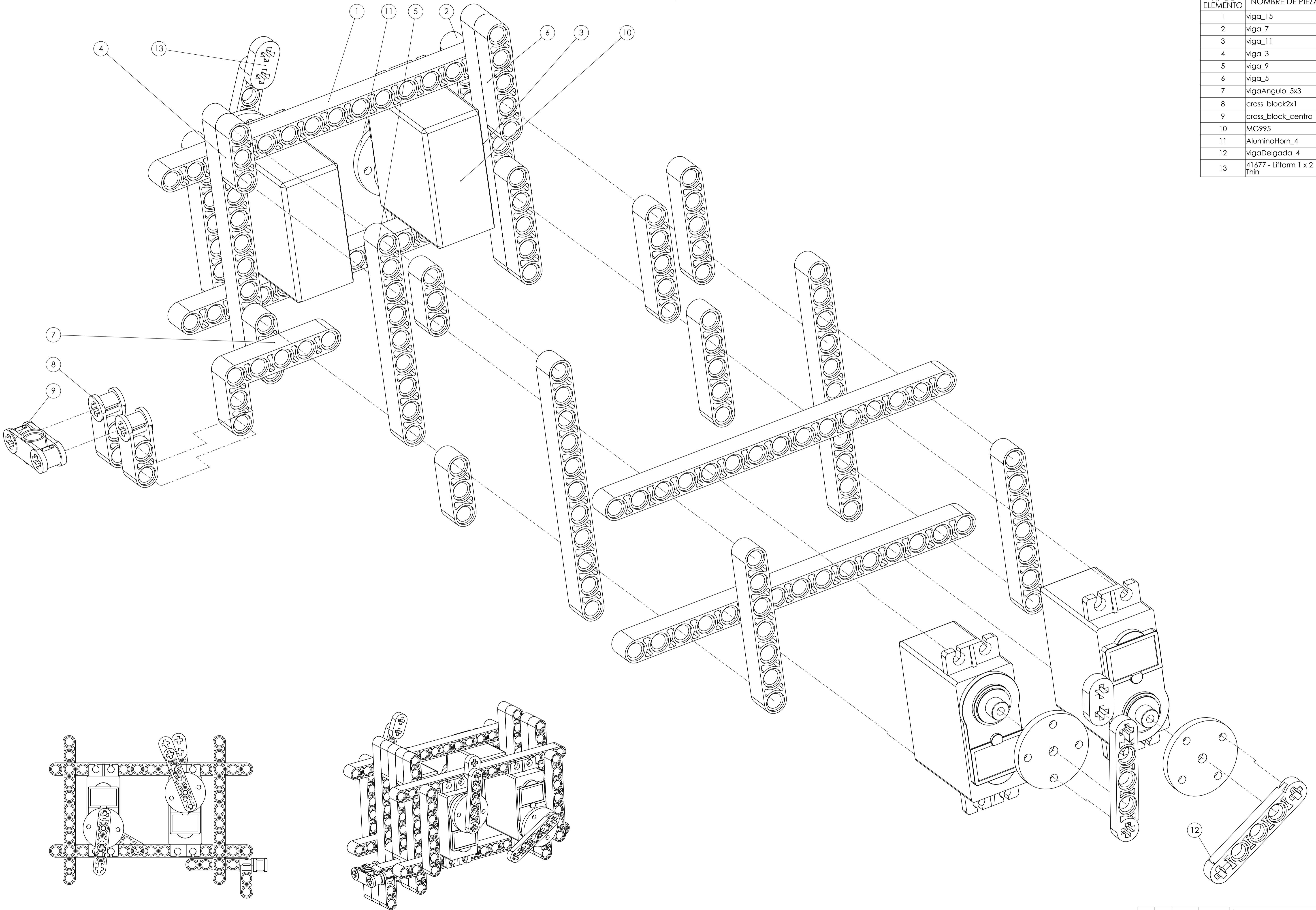


N.º DE ELEMENTO	NOMBRE DE PIEZA	CANTIDAD
7	Cilindro2	2
6	vigaDelgada_3	2
5	crossblock2	2
4	cross_block1	4
3	41677 - Liftarm 1 x 2 Thin	1
2	vigaDelgada_4x1	2
1	ArduinoUNO_lego	1

NO.	NOMBRE	FIRMA	FECHA	TITULO
1	DRUJ.		08/06/2016	
2	VERF.			
3	APROB.			

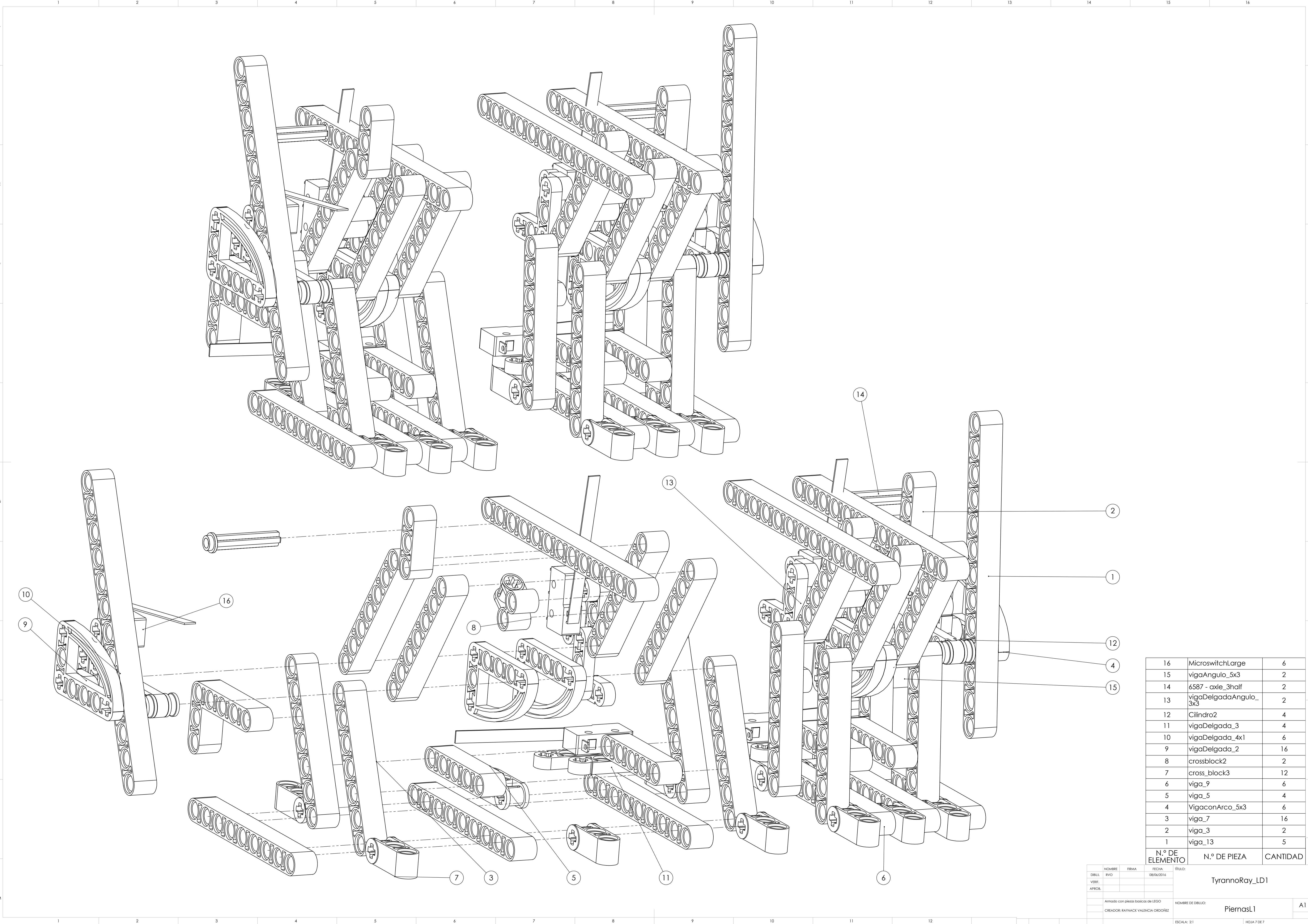
Armado con piezas basicas de LEGO  
 CREADOR: BAYNACK VALENCIA ORDOÑEZ  
 NOMBRE DE DIBUJO: TyrannoRay\_LD1  
 ArduinoUNO\_L1  
 ESCALA: 2:1  
 HOJA 5 DE 7

N.º DE ELEMENTO	NOMBRE DE PIEZA	CANTIDAD
1	viga_15	4
2	viga_7	4
3	viga_11	4
4	viga_3	4
5	viga_9	1
6	viga_5	5
7	vigaAngulo_5x3	1
8	cross_block2x1	2
9	cross_block_centro	1
10	MG995	4
11	AluminoHorn_4	4
12	vigaDelgada_4	4
13	41677 - Liftarm 1 x 2 Thin	2



NOMBRE	FIRMA	FECHA	TITULO												
<table border="1"> <tr><td>DIBUJ.</td><td>RYO</td><td>08/04/2014</td><td></td></tr> <tr><td>VERIF.</td><td></td><td></td><td></td></tr> <tr><td>APROB.</td><td></td><td></td><td></td></tr> </table>	DIBUJ.	RYO	08/04/2014		VERIF.				APROB.						TyrannoRay_LD1
DIBUJ.	RYO	08/04/2014													
VERIF.															
APROB.															
Armado con piezas basicas de LEGO CREADOR: RAYNACK VALENCIA ORDOÑEZ			NOMBRE DE DIBUJO: <b>CajaToracicaL1</b> ESCALA: 1:2 HOJA 6 DE 7												





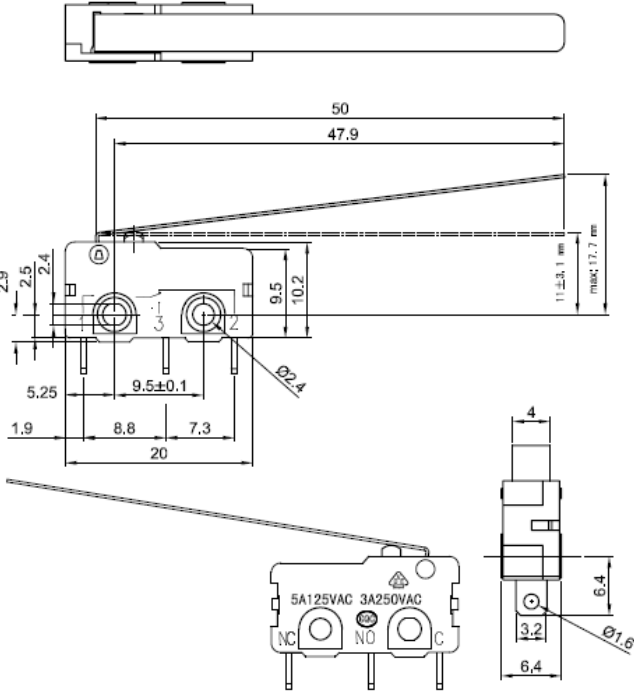
16	MicroswitchLarge	6
15	vigaAngulo_5x3	2
14	6587 - axle_3half	2
13	vigaDelgadaAngulo_3x3	2
12	Cilindro2	4
11	vigaDelgada_3	4
10	vigaDelgada_4x1	6
9	vigaDelgada_2	16
8	crossblock2	2
7	cross_block3	12
6	viga_9	6
5	viga_5	4
4	VigaconArco_5x3	6
3	viga_7	16
2	viga_3	2
1	viga_13	5
N.º DE ELEMENTO	N.º DE PIEZA	CANTIDAD

<table border="1"> <tr> <td>NOMBRE</td> <td>FECHA</td> <td>TITULO</td> </tr> <tr> <td>DIRIJ.</td> <td>08/06/2014</td> <td>TyrannoRay_LD1</td> </tr> <tr> <td>VERIF.</td> <td></td> <td></td> </tr> <tr> <td>APROB.</td> <td></td> <td></td> </tr> </table>	NOMBRE	FECHA	TITULO	DIRIJ.	08/06/2014	TyrannoRay_LD1	VERIF.			APROB.			<table border="1"> <tr> <td>NOMBRE DE DIBUJO:</td> <td>PiernasL1</td> <td>A1</td> </tr> <tr> <td>CREADOR: RAYNACK VALENCIA ORDÓÑEZ</td> <td></td> <td></td> </tr> </table>	NOMBRE DE DIBUJO:	PiernasL1	A1	CREADOR: RAYNACK VALENCIA ORDÓÑEZ		
NOMBRE	FECHA	TITULO																	
DIRIJ.	08/06/2014	TyrannoRay_LD1																	
VERIF.																			
APROB.																			
NOMBRE DE DIBUJO:	PiernasL1	A1																	
CREADOR: RAYNACK VALENCIA ORDÓÑEZ																			
ARMADO CON PIEZAS BÁSICAS DE LEGO	ESCALA: 2:1	HOJA 7 DE 7																	



This single-pole, double-throw (SPDT) momentary switch can be used as a general-purpose micro switch, but the long lever arm makes it especially useful as a tactile bump sensor for your robot (e.g whiskers or antennae). The switch body dimension is 20.0 x 6.4 x 10.2 mm, and the lever arm is 50 mm long.

This single-pole, double-throw (SPDT) momentary switch can be used as a general-purpose micro switch, but the 2"-long lever arm makes it especially useful as a simple tactile obstacle-detector for your robot. The switch body dimension is 20.0 x 6.4 x 10.2 mm (0.79" x 0.25" x 0.40"), and the lever arm is 50 mm (2") long. This three-pin switch can also be used as a two-pin single-pole, single-throw (SPST) switch that is open or closed by default, depending on which two pins are used.

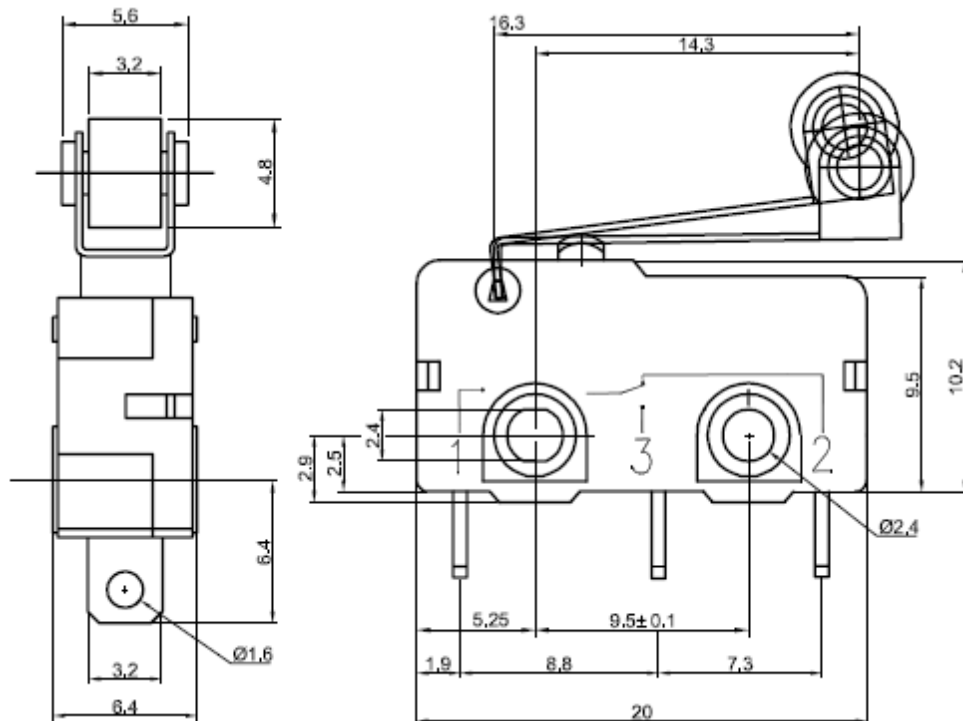


Dimensions (in mm) of snap-action switch with 50mm lever: 3-pin, SPDT, 5A.

## Snap-Action Switch with 16.3mm Roller Lever: 3-Pin, SPDT, 5A



This single-pole, double-throw (SPDT) momentary switch can be used as a general-purpose micro switch or tactile obstacle-detector for your robot. The switch body dimension is 20.0 x 6.4 x 10.2 mm (0.79" x 0.25" x 0.40"), and the 16.3mm (0.64") lever arm has a roller at the tip. This three-pin switch can also be used as a two-pin single-pole, single-throw (SPST) switch that is open or closed by default, depending on which two pins are used.



Dimensions (in mm) of snap-action switch with 16.3mm roller lever: 3-pin, SPDT, 5A.

## Graficas de trayectoria

Las siguientes tablas contienen la posición de la junta del acoplador que esta conectada al pie del TRAIR, las graficas de posición se muestran de manera independiente para los desplazamientos en el eje X e Y, además se coloca una grafica que compara ambos comportamientos.

Tiempo [s]	Pos X	Pos Y
0	27.623	13.163
0.025	27.112	12.977
0.05	26.612	12.793
0.075	26.123	12.612
0.1	25.645	12.434
0.125	25.18	12.259
0.15	24.728	12.086
0.175	24.29	11.916
0.2	23.868	11.748
0.225	23.462	11.582
0.25	23.073	11.417
0.275	22.702	11.255
0.3	22.35	11.094
0.325	22.019	10.934
0.35	21.71	10.776
0.375	21.423	10.618
0.4	21.161	10.462
0.425	20.923	10.305
0.45	20.713	10.149
0.475	20.529	9.993
0.5	20.375	9.836
0.525	20.251	9.679
0.55	20.159	9.521
0.575	20.1	9.363
0.6	20.075	9.203
0.625	20.086	9.043
0.65	20.134	8.881
0.675	20.22	8.719
0.7	20.346	8.555
0.725	20.512	8.39
0.75	20.721	8.224
0.775	20.972	8.058
0.8	21.268	7.891
0.825	21.609	7.724
0.85	21.996	7.558

0.875	22.429	7.393
0.9	22.91	7.23
0.925	23.438	7.069
0.95	24.014	6.912
0.975	24.638	6.759
1	25.311	6.612
1.025	26.03	6.471
1.05	26.797	6.338
1.075	27.609	6.214
1.1	28.466	6.1
1.125	29.367	5.999
1.15	30.308	5.91
1.175	31.289	5.836
1.2	32.308	5.778
1.225	33.361	5.737
1.25	34.446	5.714
1.275	35.56	5.711
1.3	36.7	5.728
1.325	37.862	5.767
1.35	39.042	5.828
1.375	40.238	5.912
1.4	41.446	6.019
1.425	42.661	6.149
1.45	43.881	6.303
1.475	45.101	6.48
1.5	46.317	6.68
1.525	47.527	6.902
1.55	48.727	7.147
1.575	49.913	7.412
1.6	51.082	7.698
1.625	52.231	8.002
1.65	53.358	8.325
1.675	54.46	8.663
1.7	55.535	9.017
1.725	56.581	9.385
1.75	57.595	9.765
1.775	58.577	10.156
1.8	59.525	10.556
1.825	60.436	10.963
1.85	61.312	11.377
1.875	62.15	11.796

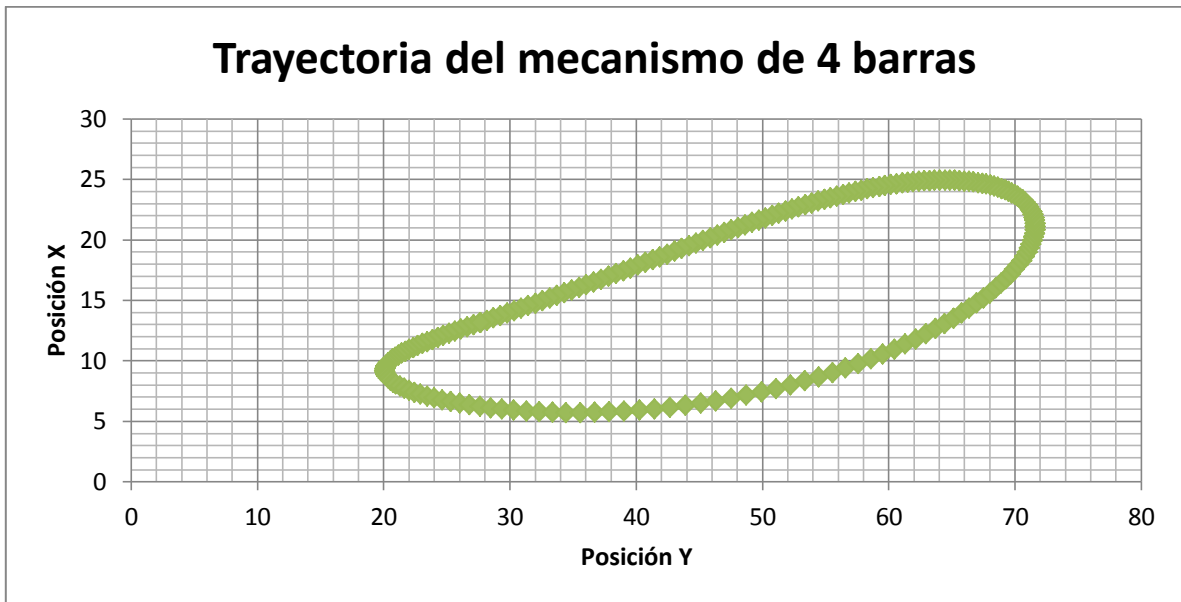
1.9	62.952	12.219
1.925	63.715	12.644
1.95	64.441	13.071
1.975	65.128	13.497
2	65.778	13.922
2.025	66.389	14.345
2.05	66.963	14.764
2.075	67.5	15.18
2.1	68	15.591
2.125	68.464	15.996
2.15	68.893	16.395
2.175	69.287	16.787
2.2	69.647	17.172
2.225	69.973	17.548
2.25	70.267	17.917
2.275	70.53	18.277
2.3	70.762	18.628
2.325	70.964	18.97
2.35	71.137	19.303
2.375	71.281	19.625
2.4	71.398	19.938
2.425	71.488	20.241
2.45	71.553	20.534
2.475	71.593	20.817
2.5	71.609	21.089
2.525	71.602	21.352
2.55	71.572	21.605
2.575	71.521	21.847
2.6	71.449	22.08
2.625	71.358	22.303
2.65	71.247	22.516
2.675	71.118	22.719
2.7	70.971	22.912
2.725	70.807	23.096
2.75	70.627	23.271
2.775	70.431	23.436
2.8	70.22	23.592
2.825	69.994	23.739
2.85	69.755	23.876
2.875	69.502	24.005
2.9	69.237	24.125

2.925	68.96	24.236
2.95	68.671	24.338
2.975	68.371	24.432
3	68.06	24.518
3.025	67.739	24.595
3.05	67.408	24.663
3.075	67.068	24.724
3.1	66.718	24.776
3.125	66.36	24.82
3.15	65.994	24.856
3.175	65.62	24.883
3.2	65.239	24.903
3.225	64.85	24.916
3.25	64.454	24.92
3.275	64.052	24.917
3.3	63.643	24.906
3.325	63.228	24.887
3.35	62.808	24.861
3.375	62.381	24.828
3.4	61.949	24.787
3.425	61.512	24.739
3.45	61.069	24.683
3.475	60.622	24.62
3.5	60.169	24.55
3.525	59.712	24.474
3.55	59.25	24.39
3.575	58.784	24.299
3.6	58.313	24.201
3.625	57.838	24.097
3.65	57.359	23.986
3.675	56.875	23.869
3.7	56.388	23.745
3.725	55.897	23.615
3.75	55.401	23.479
3.775	54.902	23.336
3.8	54.399	23.188
3.825	53.892	23.034
3.85	53.381	22.875
3.875	52.867	22.71
3.9	52.349	22.54
3.925	51.827	22.365

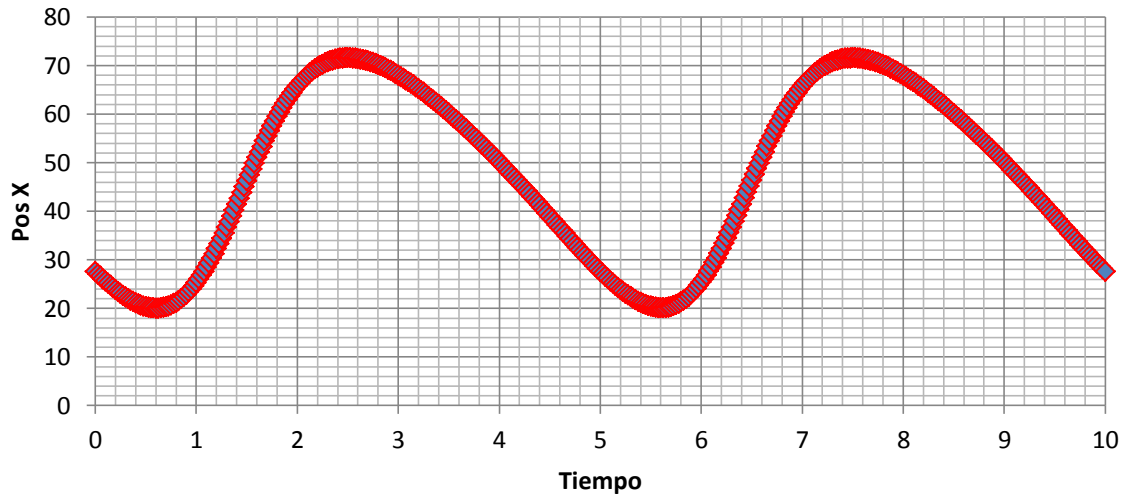


3.95	51.302	22.185
3.975	50.773	22
4	50.241	21.811
4.025	49.705	21.618
4.05	49.166	21.42
4.075	48.623	21.219
4.1	48.077	21.014
4.125	47.528	20.805
4.15	46.976	20.593
4.175	46.42	20.379
4.2	45.862	20.161
4.225	45.3	19.941
4.25	44.736	19.719
4.275	44.169	19.495
4.3	43.599	19.269
4.325	43.028	19.042
4.35	42.453	18.814
4.375	41.877	18.584
4.4	41.299	18.353
4.425	40.719	18.123
4.45	40.137	17.891
4.475	39.554	17.66
4.5	38.971	17.429
4.525	38.386	17.199
4.55	37.801	16.969
4.575	37.216	16.741
4.6	36.632	16.513
4.625	36.047	16.287
4.65	35.464	16.062
4.675	34.882	15.839
4.7	34.302	15.618
4.725	33.724	15.398
4.75	33.148	15.182
4.775	32.576	14.967
4.8	32.008	14.755
4.825	31.443	14.546
4.85	30.883	14.339
4.875	30.329	14.135
4.9	29.78	13.933
4.925	29.238	13.735
4.95	28.703	13.54

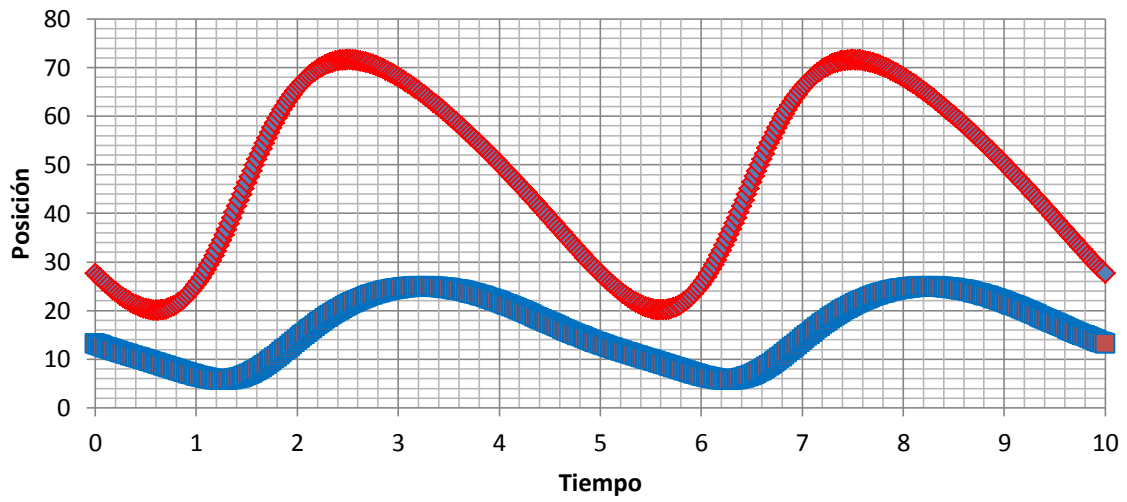
4.975	28.176	13.347
5	27.657	13.158



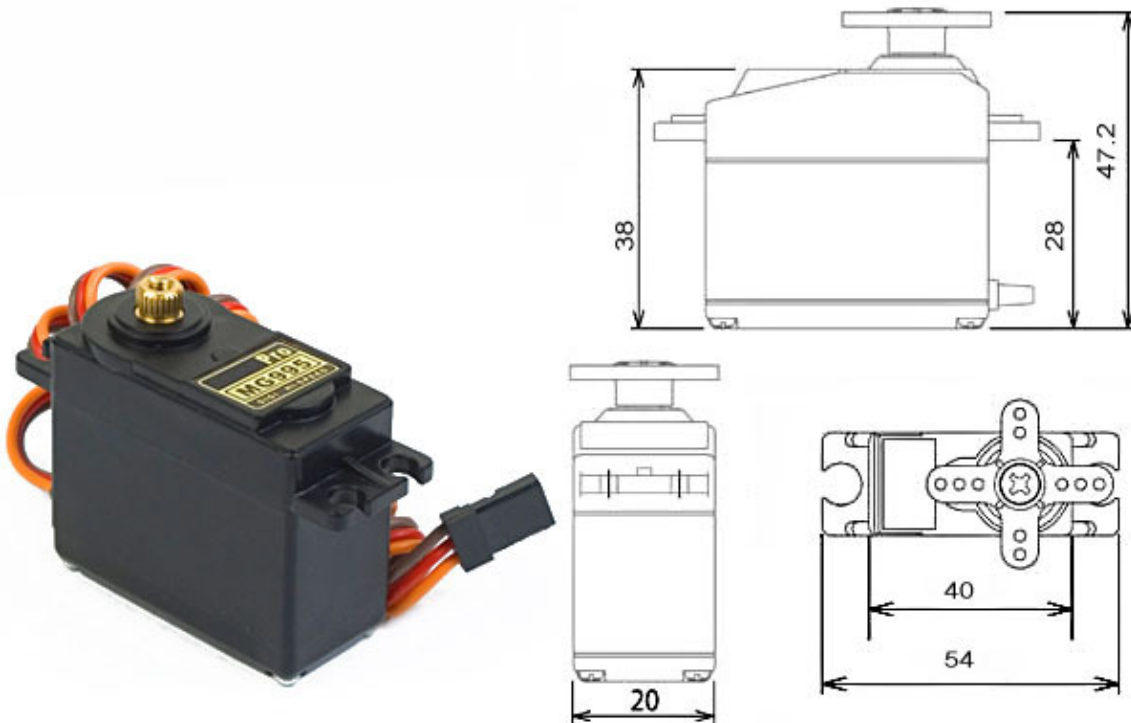
### Grafica Pos X



### Grafica Pos X-Y



# MG995 High Speed Metal Gear Dual Ball Bearing Servo



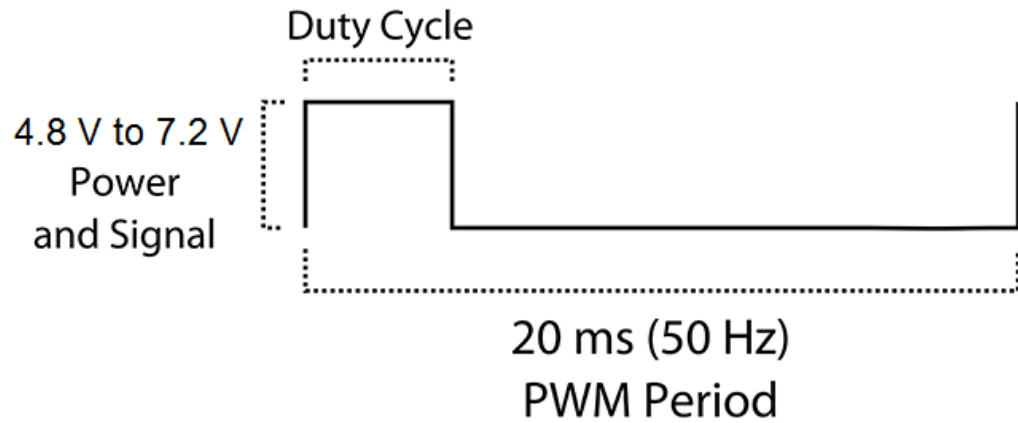
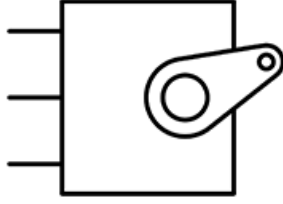
The unit comes complete with 30cm wire and 3 pin 'S' type female header connector that fits most receivers, including Futaba, JR, GWS, Cirrus, Blue Bird, Blue Arrow, Corona, Berg, Spektrum and Hitec.

This high-speed standard servo can rotate approximately 120 degrees (60 in each direction). You can use any servo code, hardware or library to control these servos, so it's great for beginners who want to make stuff move without building a motor controller with feedback & gear box, especially since it will fit in small places. The MG995 Metal Gear Servo also comes with a selection of arms and hardware to get you set up nice and fast!

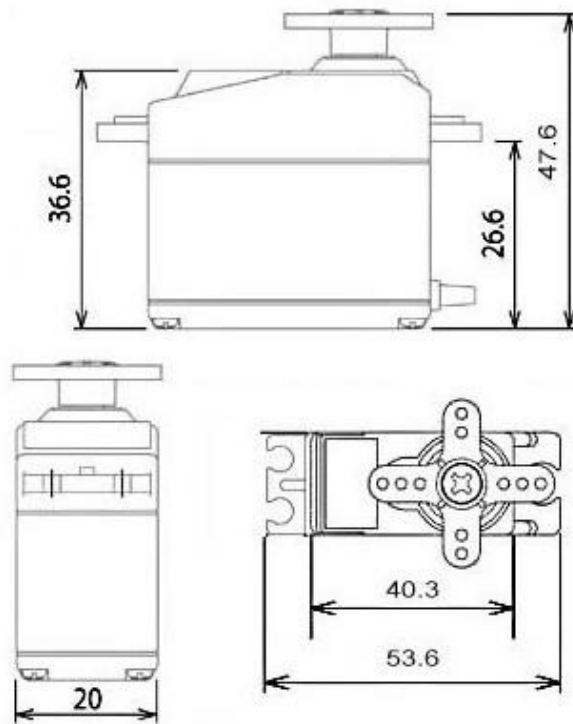
## Specifications

- Weight: 55 g
- Dimension: 40.7 x 19.7 x 42.9 mm approx.
- Stall torque: 8.5 kgf·cm (4.8 V), 10 kgf·cm (6 V)
- Operating speed: 0.2 s/60° (4.8 V), 0.16 s/60° (6 V)
- Operating voltage: 4.8 V a 7.2 V
- Dead band width: 5  $\mu$ s
- Stable and shock proof double ball bearing design
- Temperature range: 0 °C – 55 °C

PWM=Orange (  $\square$  )  
Vcc = Red ( + )  
Ground=Brown ( - )



# MG996R High Torque Metal Gear Dual Ball Bearing Servo



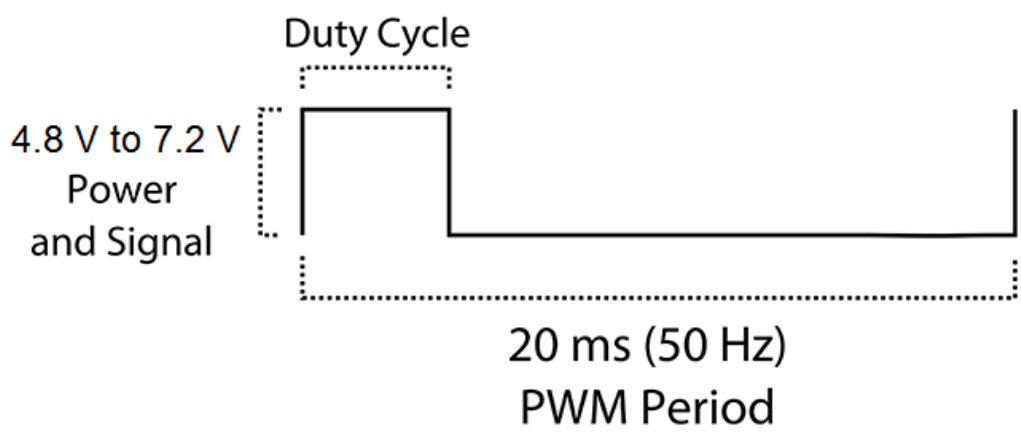
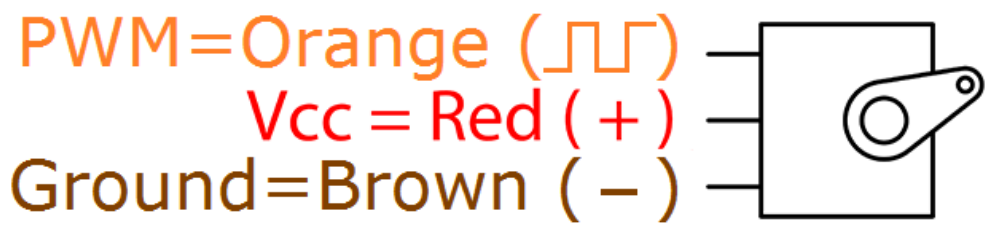
This High-Torque MG996R Digital Servo features metal gearing resulting in extra high 10kg stalling torque in a tiny package. The MG996R is essentially an upgraded version of the famous MG995 servo, and features upgraded shock-proofing and a redesigned PCB and IC control system that make it much more accurate than its predecessor. The gearing and motor have also been upgraded to improve dead bandwith and centering. The unit comes complete with 30cm wire and 3 pin 'S' type female header connector that fits most receivers, including Futaba, JR, GWS, Cirrus, Blue Bird, Blue Arrow, Corona, Berg, Spektrum and Hitec.

This high-torque standard servo can rotate approximately 120 degrees (60 in each direction). You can use any servo code, hardware or library to control these servos, so it's great for beginners who want to make stuff move without building a motor controller with feedback & gear box, especially since it will fit in small places. The MG996R Metal Gear Servo also comes with a selection of arms and hardware to get you set up nice and fast!

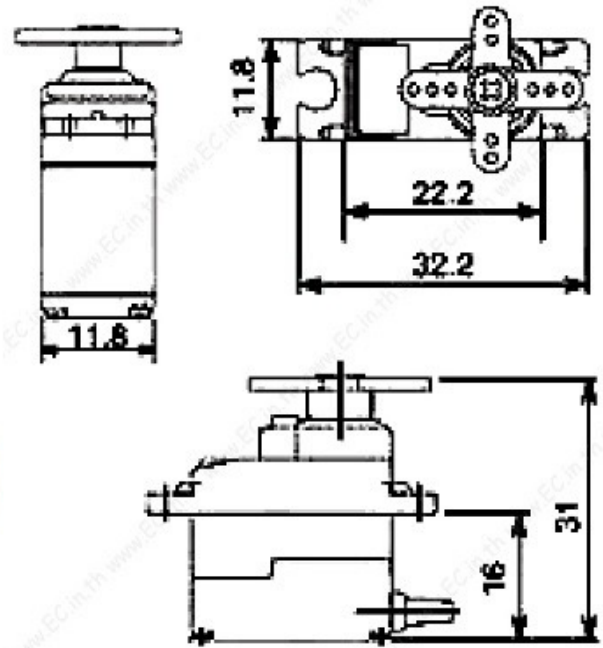
## Specifications

- Weight: 55 g
- Dimension: 40.7 x 19.7 x 42.9 mm approx.
- Stall torque: 9.4 kgf·cm (4.8 V ), 11 kgf·cm (6 V)
- Operating speed: 0.17 s/60° (4.8 V), 0.14 s/60° (6 V)

- Operating voltage: 4.8 V a 7.2 V
- Running Current 500 mA – 900 mA (6V)
- Stall Current 2.5 A (6V)
- Dead band width: 5  $\mu$ s
- Stable and shock proof double ball bearing design
- Temperature range: 0  $^{\circ}$ C – 55  $^{\circ}$ C



# SG90 9 g Micro Servo



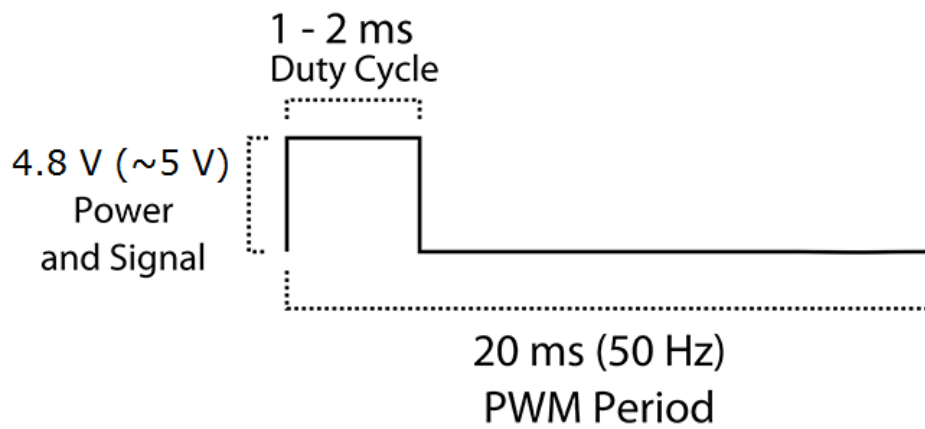
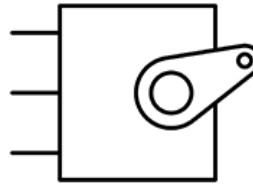
Tiny and lightweight with high output power. Servo can rotate approximately 180 degrees (90 in each direction), and works just like the standard kinds but *smaller*. You can use any servo code, hardware or library to control these servos. Good for beginners who want to make stuff move without building a motor controller with feedback & gear box, especially since it will fit in small places. It comes with a 3 horns (arms) and hardware.

## Specifications

- Weight: 9 g
- Dimension: 22.2 x 11.8 x 31 mm approx.
- Stall torque: 1.8 kgf·cm
- Operating speed: 0.1 s/60 degree
- Operating voltage: 4.8 V (~5V)
- Dead band width: 10  $\mu$ s
- Temperature range: 0 °C – 55 °C



PWM=Orange (  $\square$  )  
Vcc = Red ( + )  
Ground=Brown ( - )



Position "0" (1.5 ms pulse) is middle, "90" (~2 ms pulse) is all the way to the right, "-90" (~1 ms pulse) is all the way to the left.

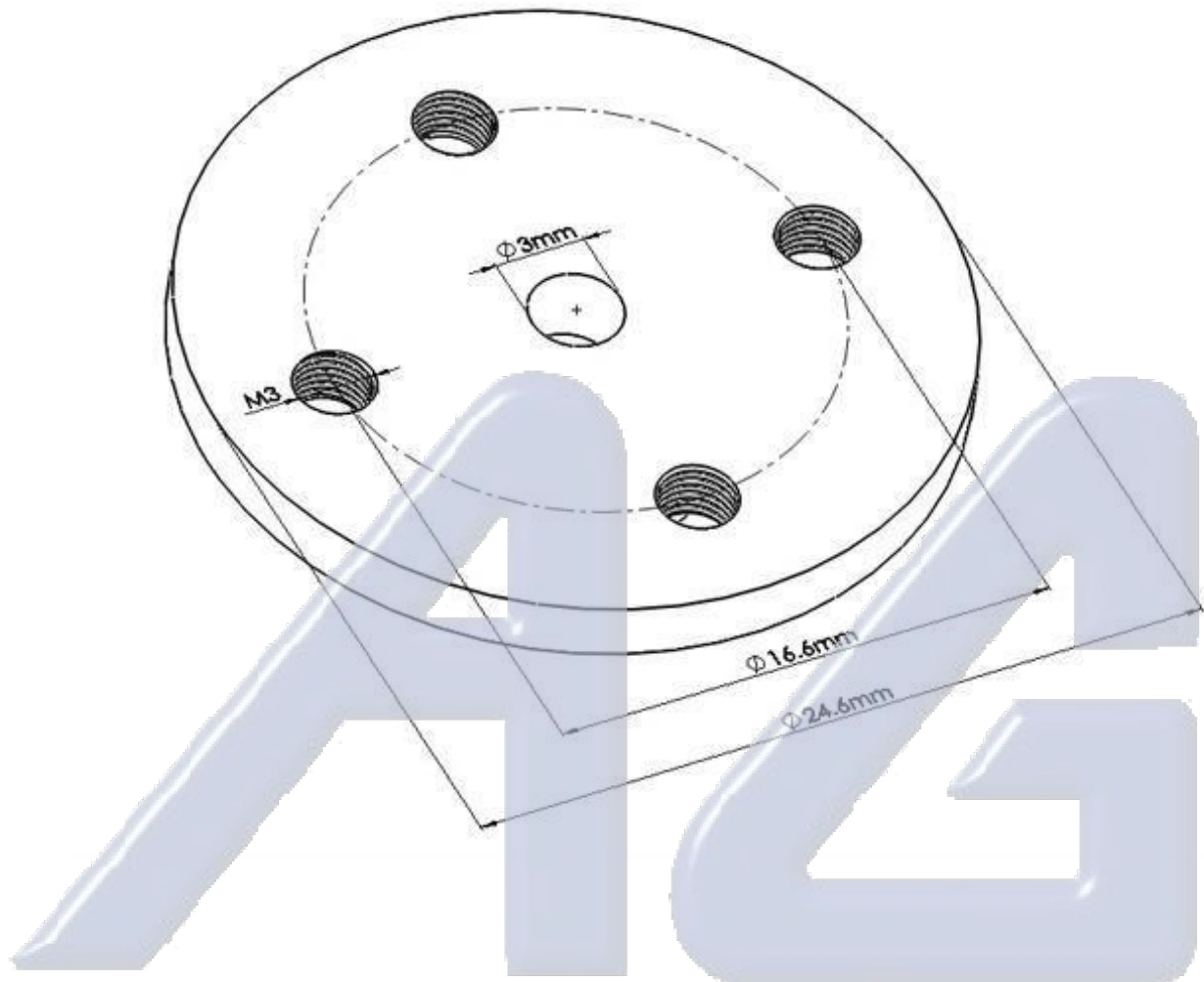
Eje redondo metálico para servomotor  
Número de parte: RB-04M024




**Introducción.**

Eje metálico redondo, ideal para crear aplicaciones de rotación continua con servomotores. Este eje ayudara a aprovechar mejor la fuerza de torque de cada motor, haciendo su ensamblaje más fácil y adaptándose a diversas aplicaciones de robótica entre otras.





*Electrónica S.A. de C.V.*

 Electrónica S.A. de C.V.	AG Electrónica S.A. de C.V. República del Salvador N° 20 Segundo Piso Teléfono: 5130 - 7210		
	Acotación: NA	<a href="http://www.agelectronica.com/">http://www.agelectronica.com/</a>	Escala NA
Tolerancia: NA	Descripción: Eje metálico para servomotor		
Tolerancia: NA	Fecha: 02 /05/2014	Número de parte: RB-04M024	

# Photo Modules for PCM Remote Control Systems

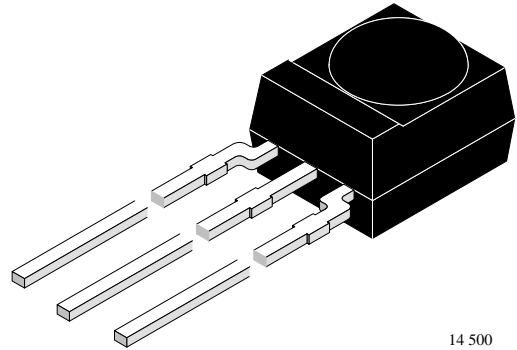
## Available types for different carrier frequencies

Type	fo	Type	fo
TSOP1830	30 kHz	TSOP1833	33 kHz
TSOP1836	36 kHz	TSOP1837	36.7 kHz
TSOP1838	38 kHz	TSOP1840	40 kHz
TSOP1856	56 kHz		

## Description

The TSOP18.. – series are miniaturized receivers for infrared remote control systems. PIN diode and preamplifier are assembled on lead frame, the epoxy package is designed as IR filter.

The demodulated output signal can directly be decoded by a microprocessor. The main benefit is the reliable function even in disturbed ambient and the protection against uncontrolled output pulses.



14 500

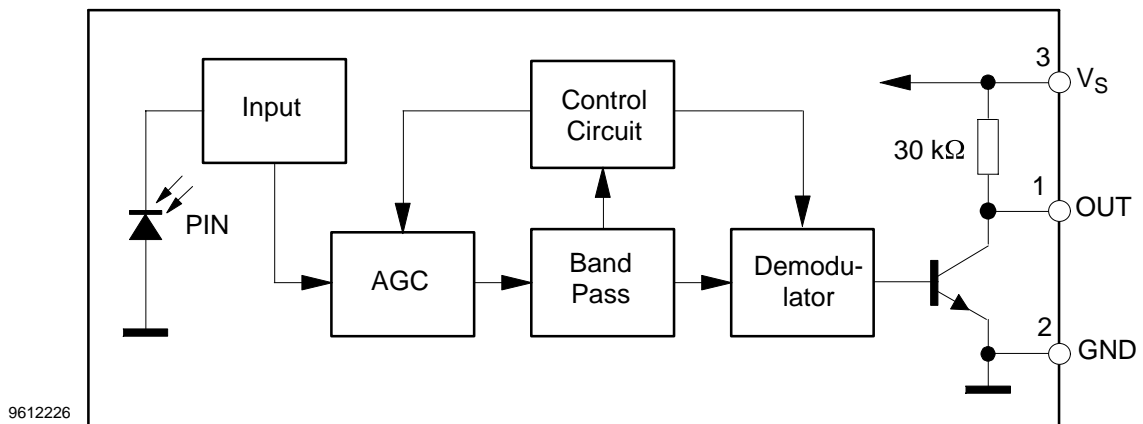
## Features

- Photo detector and preamplifier in one package
- Internal filter for PCM frequency
- TTL and CMOS compatibility
- Output active low
- Improved shielding against electrical field disturbance
- Suitable burst length  $\geq 6$  cycles/burst

## Special Features

- Small size package
- Enhanced immunity against all kinds of disturbance light
- No occurrence of disturbance pulses at the output
- Short settling time after power on ( $< 200\mu s$ )

## Block Diagram



### Absolute Maximum Ratings

$T_{amb} = 25^{\circ}\text{C}$

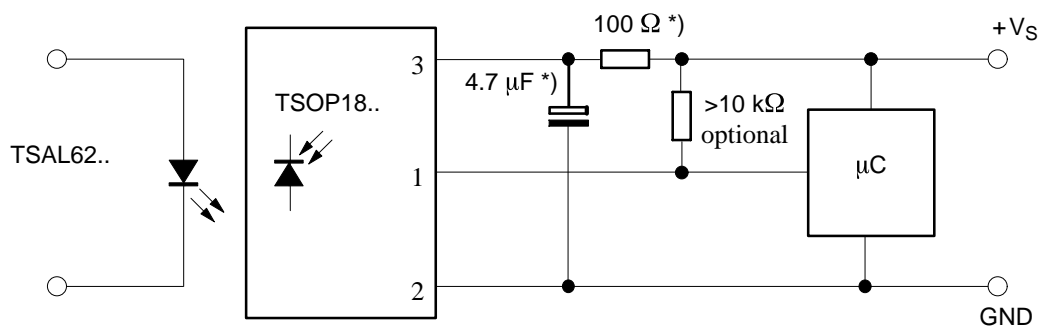
Parameter	Test Conditions	Symbol	Value	Unit
Supply Voltage	(Pin 3)	$V_S$	-0.3...6.0	V
Supply Current	(Pin 3)	$I_S$	5	mA
Output Voltage	(Pin 1)	$V_O$	-0.3...6.0	V
Output Current	(Pin 1)	$I_O$	5	mA
Junction Temperature		$T_j$	100	$^{\circ}\text{C}$
Storage Temperature Range		$T_{stg}$	-25...+85	$^{\circ}\text{C}$
Operating Temperature Range		$T_{amb}$	-25...+85	$^{\circ}\text{C}$
Power Consumption	( $T_{amb} \leq 85^{\circ}\text{C}$ )	$P_{tot}$	50	mW
Soldering Temperature	$t \leq 10\text{ s}$ , 1 mm from case	$T_{sd}$	260	$^{\circ}\text{C}$

### Basic Characteristics

$T_{amb} = 25^{\circ}\text{C}$

Parameter	Test Conditions	Symbol	Min	Typ	Max	Unit
Supply Current (Pin 3)	$V_S = 5\text{ V}$ , $E_v = 0$	$I_{SD}$	0.9	1.2	1.5	mA
	$V_S = 5\text{ V}$ , $E_v = 40\text{ klx}$ , sunlight	$I_{SH}$		1.3		
Supply Voltage (Pin 3)		$V_S$	4.5		5.5	V
Transmission Distance	$E_v = 0$ , test signal see fig.6, IR diode TSAL6200, $I_F = 300\text{ mA}$	$d$		35		m
Output Voltage Low (Pin 1)	$I_{OSL} = 0.5\text{ mA}$ , $E_e = 0.7\text{ mW/m}^2$ , $f = f_o$	$V_{OSL}$			250	mV
Irradiance (30 – 40 kHz)	Pulse width tolerance: $t_{pi} - 4/f_o < t_{po} < t_{pi} + 6/f_o$ , test signal see fig.6	$E_{e\ min}$		0.3	0.5	$\text{mW/m}^2$
Irradiance (56 kHz)				0.4	0.7	
Irradiance		$E_{e\ max}$	30			$\text{W/m}^2$
Directivity	Angle of half transmission distance	$\phi_{1/2}$		$\pm 45$		deg

### Application Circuit



\*) recommended to suppress power supply disturbances

## Suitable Data Format

The circuit of the TSOP18.. is designed in that way that unexpected output pulses due to noise or disturbance signals are avoided. A bandpassfilter, an integrator stage and an automatic gain control are used to suppress such disturbances.

The distinguishing mark between data signal ( not suppressed) and disturbance signal (supressed) are carrier frequency, burst length and Signal Gap Time (see diagram below).

The data signal should fullfill the following condition:

- Carrier frequency should be close to center frequency of the bandpass (e.g. 38kHz).
- Burst length should be 6 cycles/burst or longer.
- After each burst a gap time of at least 9 cycles is necessary.
- The data format should not make a continuous signal transmission. There must be a Signal Gap Time (longer than 15ms) at least each 90ms (see Figure A).

Some examples for suitable data format are:

NEC Code (repetitive pulse), NEC Code (repetitive data), Toshiba Micom Format, Sharp Code, RC5 Code, RECS-80 Code, R-2000 Code.

When a disturbance signal is applied to the TSOP18.. it can still receive the data signal. However the sensitivity is reduced to that level that no unexpected pulses will occur.

Some examples for such disturbance signals which are suppressed by the TSOP18.. are:

- DC light (e.g. from tungsten bulb or sunlight),
- Continuous signal at 38kHz or at any other frequency,
- Signals from fluorescent lamps (see Figure B).
- Continuous IR signal (e.g. 1ms burst, 2ms pause)

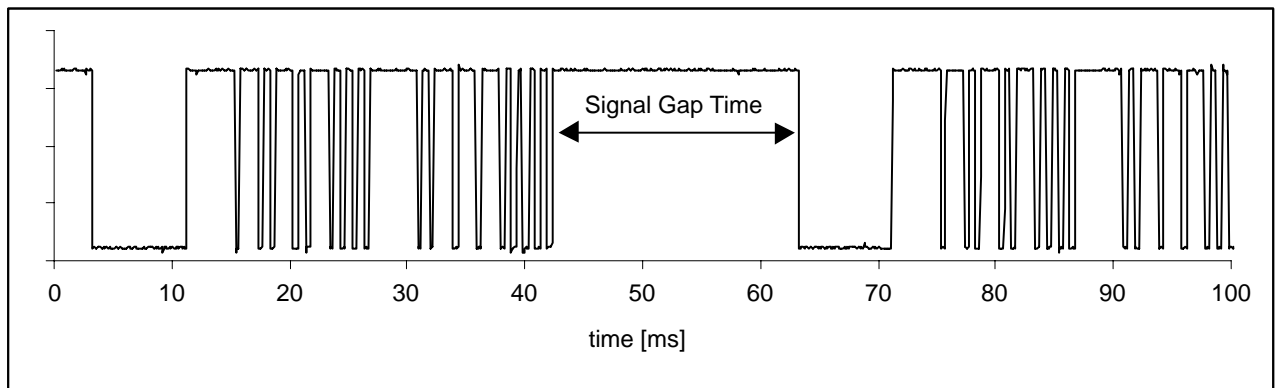


Figure A: Data Signal (Output of IR Receiver) with a Signal Gap Time of 20ms

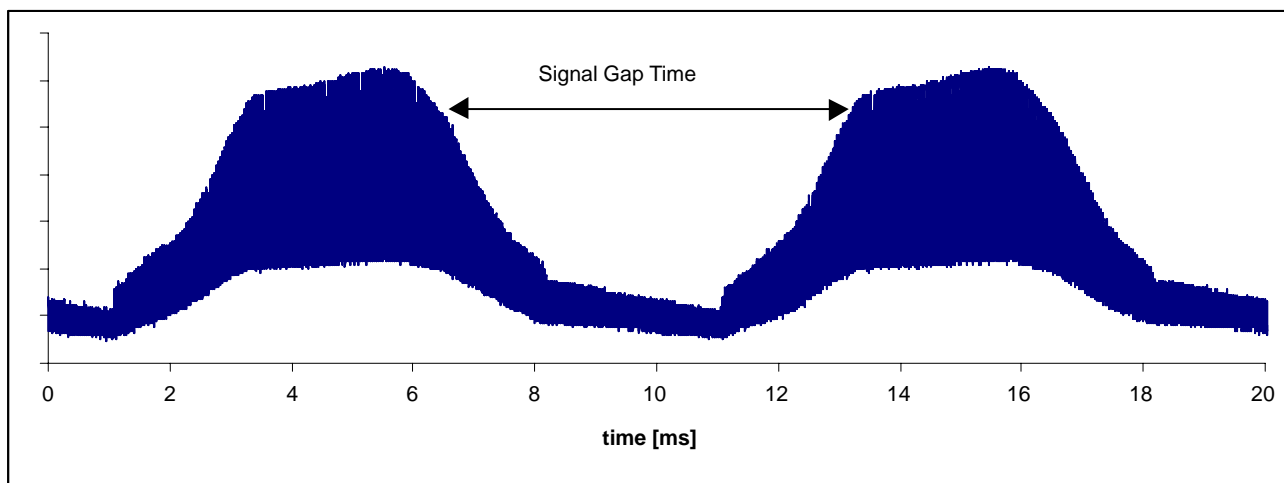


Figure B: Disturbance Signal from Fluorescent Lamp with Signal Gap Time of 7ms

Typical Characteristics ( $T_{amb} = 25^{\circ}\text{C}$  unless otherwise specified)

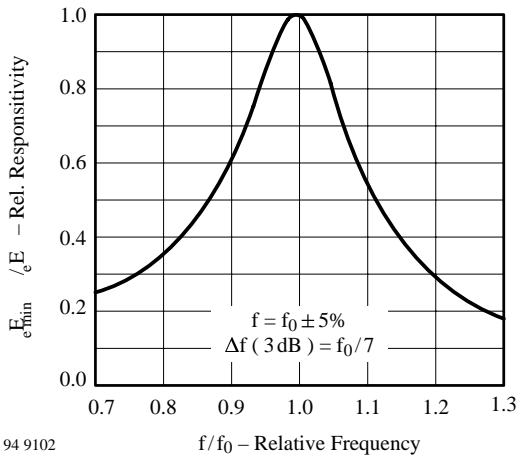


Figure 1. Frequency Dependence of Responsivity

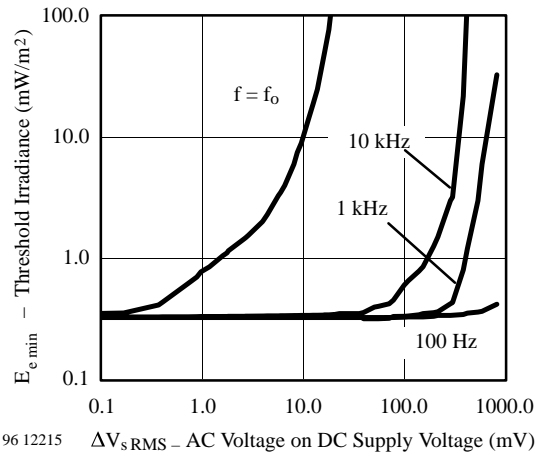


Figure 4. Sensitivity vs. Supply Voltage Disturbances

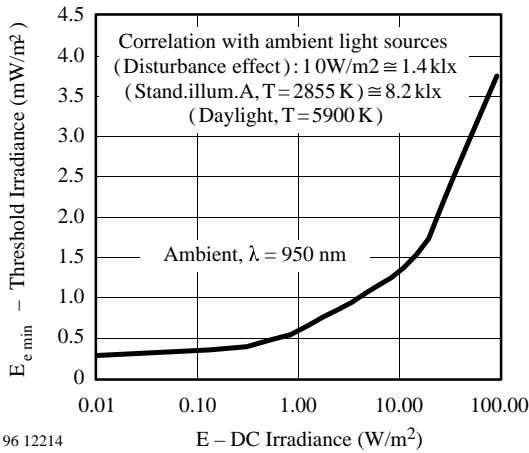


Figure 2. Sensitivity in Bright Ambient

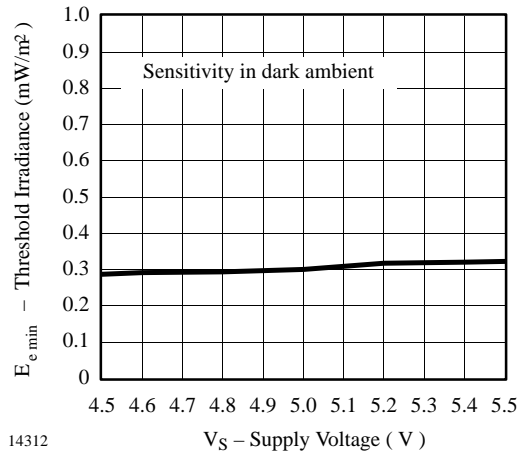


Figure 5. Sensitivity vs. Supply Voltage

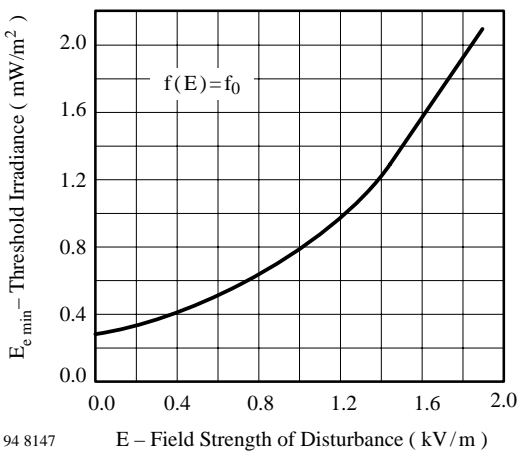


Figure 3. Sensitivity vs. Electric Field Disturbances

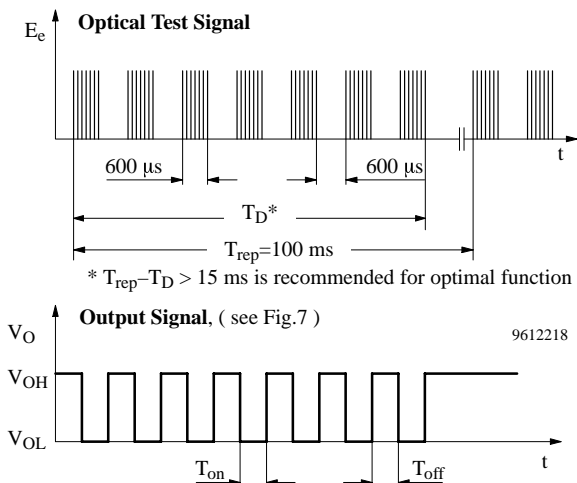


Figure 6. Output Function

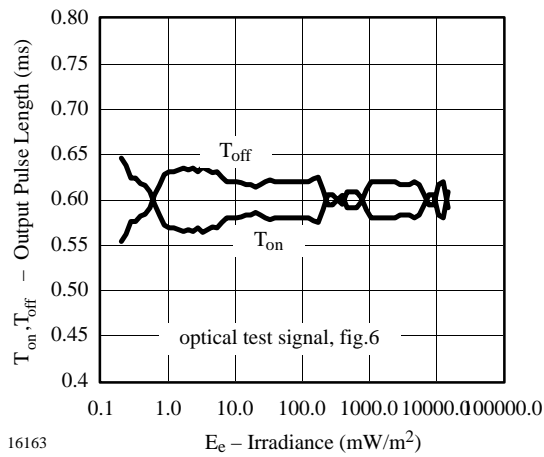


Figure 7.

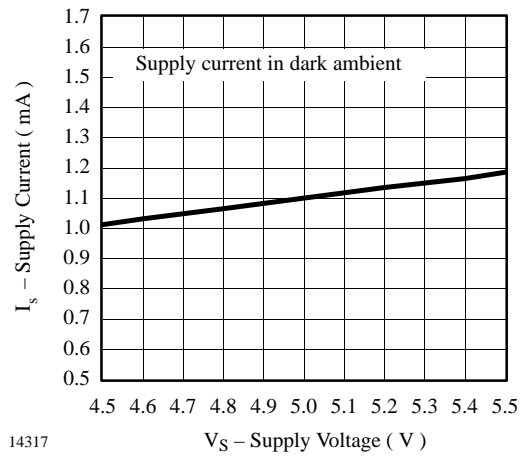


Figure 10. Supply Current vs. Supply Voltage

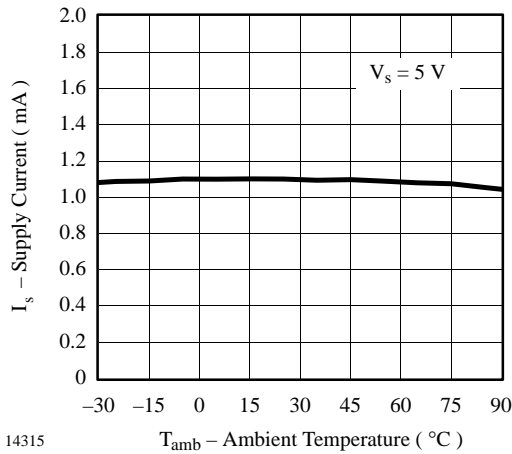


Figure 8. Supply Current vs. Ambient Temperature

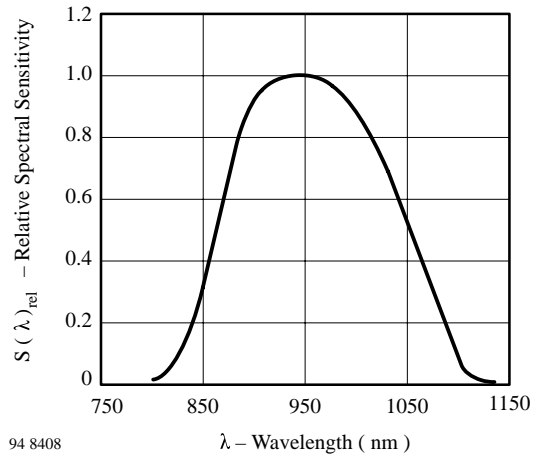


Figure 11. Relative Spectral Sensitivity vs. Wavelength

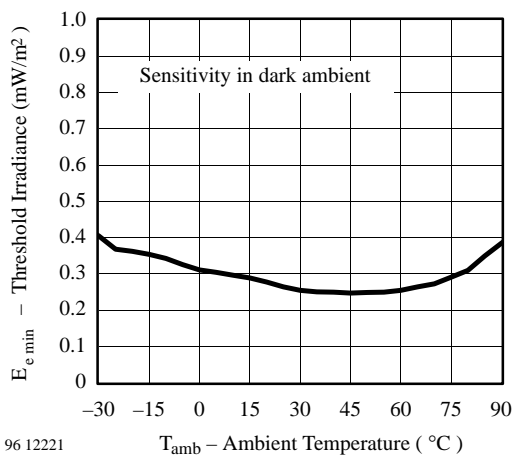


Figure 9. Sensitivity vs. Ambient Temperature

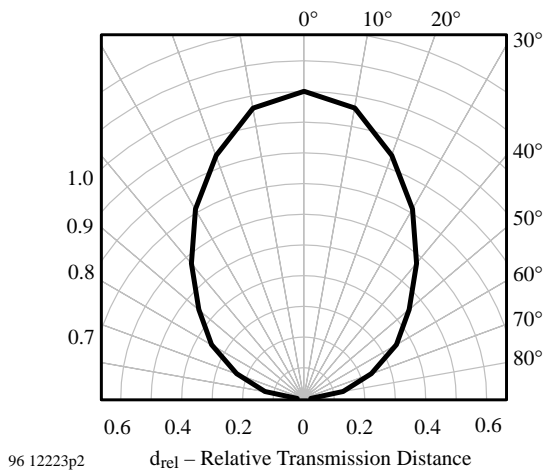


Figure 12. Directivity

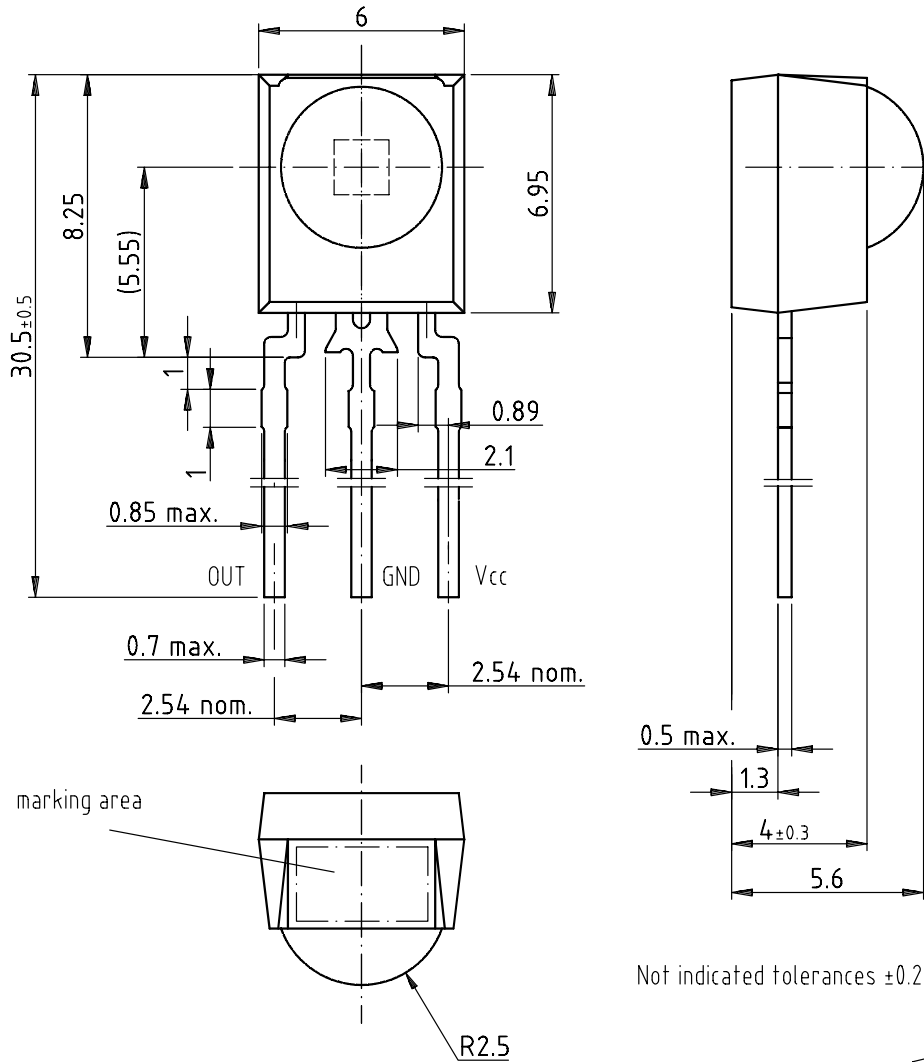


# TSOP18..

Vishay Telefunken

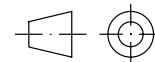


## Dimensions in mm



Not indicated tolerances ±0.2

9612211



technical drawings  
according to DIN  
specifications



## **Ozone Depleting Substances Policy Statement**

It is the policy of **Vishay Semiconductor GmbH** to

1. Meet all present and future national and international statutory requirements.
2. Regularly and continuously improve the performance of our products, processes, distribution and operating systems with respect to their impact on the health and safety of our employees and the public, as well as their impact on the environment.

It is particular concern to control or eliminate releases of those substances into the atmosphere which are known as ozone depleting substances (ODSs).

The Montreal Protocol (1987) and its London Amendments (1990) intend to severely restrict the use of ODSs and forbid their use within the next ten years. Various national and international initiatives are pressing for an earlier ban on these substances.

**Vishay Semiconductor GmbH** has been able to use its policy of continuous improvements to eliminate the use of ODSs listed in the following documents.

1. Annex A, B and list of transitional substances of the Montreal Protocol and the London Amendments respectively
2. Class I and II ozone depleting substances in the Clean Air Act Amendments of 1990 by the Environmental Protection Agency (EPA) in the USA
3. Council Decision 88/540/EEC and 91/690/EEC Annex A, B and C (transitional substances) respectively.

**Vishay Semiconductor GmbH** can certify that our semiconductors are not manufactured with ozone depleting substances and do not contain such substances.

**We reserve the right to make changes to improve technical design and may do so without further notice.**

Parameters can vary in different applications. All operating parameters must be validated for each customer application by the customer. Should the buyer use Vishay-Telefunken products for any unintended or unauthorized application, the buyer shall indemnify Vishay-Telefunken against all claims, costs, damages, and expenses, arising out of, directly or indirectly, any claim of personal damage, injury or death associated with such unintended or unauthorized use.

Vishay Semiconductor GmbH, P.O.B. 3535, D-74025 Heilbronn, Germany  
Telephone: 49 (0)7131 67 2831, Fax number: 49 (0)7131 67 2423

This datasheet has been downloaded from:

[www.DatasheetCatalog.com](http://www.DatasheetCatalog.com)

Datasheets for electronic components.