



UNIVERSIDAD NACIONAL AUTÓNOMA DE MÉXICO

FACULTAD DE INGENIERÍA

**Análisis de la suspensión y la estructura
de un vehículo UTV mediante FEM**

TESIS

Que para obtener el título de

Ingeniero Mecánico

P R E S E N T A

Armando Montes de Oca Huerta

DIRECTOR DE TESIS

M. en C. EDGAR ISAAC RAMIREZ DIAZ



Ciudad Universitaria, Cd. Mx., 2016



Análisis de la suspensión y la estructura de un vehículo UTV mediante FEM



AGRADECIMIENTOS

Por este medio quiero agradecer a todas las personas e instituciones que me apoyaron y ayudaron durante la realización de mi tesis.

A mis padres, Armando y Patricia por apoyarme durante toda mi carrera, por dedicarme la mayor parte de su vida para formarme como una buena persona de provecho y respeto.

A mis hermanos, Leonardo y Eduardo quienes son 2 de los más grandes apoyos que tengo en mi vida.

A mi novia, Valeria quien en estos últimos años me ha dado el impulso necesario para concluir mis estudios, por su amor y comprensión.

A mis amigos, quienes me apoyaron a lo largo de la carrera, gracias a ellos la carrera se hizo más amena.

Al grupo de trabajo de la Unidad de Investigación y Asistencia Técnica de Materiales (UDIATEM), particularmente al M. en C. Edgar Isaac Ramírez Díaz por su amistad, interés y asesoría para la realización de esta tesis.

Y por último a la Universidad Nacional Autónoma de México (UNAM) por permitirme estudiar en la facultad de ingeniería la cual me formó a lo largo de estos años como un buen ingeniero.

A todos ellos y a los que me faltó nombrar les doy las gracias por volverme una persona de provecho, humilde y a ser mejor cada día.



ÍNDICE

	Páginas
1. Capítulo 1: Estructuras metálicas automotrices	1
1.1 Estructuras metálicas	1
1.2 Evolución del chasis	1
1.3 Diferentes tipos de estructuras automotrices	3
1.3.1 Chasis independiente	4
1.3.2 Chasis “backbone”	5
1.3.3 Chasis tubular	6
1.3.4 Monocasco	8
2. Capítulo 2: Suspensiones automotrices	9
2.1 Suspensión	9
2.2 Historia de la suspensión	9
2.3 Partes de una suspensión	11
2.4 Tipos de sistemas de suspensión	15
2.4.1 Suspensión independiente	15
2.4.2 Suspensión semi-independiente	18
2.4.3 Suspensión de eje rígido	19
3. Capítulo 3: Dinámica vehicular	21
3.1 Consideraciones en la dinámica vehicular	21
3.1.1 Masa vehicular	21
3.1.2 Mecanismo de la suspensión	21
3.1.3 Fuerza de arrastre	22
3.1.4 Segunda ley de Newton	22
3.2 Diagrama de cuerpo libre (DCL)	23
3.3 Cálculos mediante las ecuaciones de dinámica vehicular	24



Análisis de la suspensión y la estructura de un vehículo UTV mediante FEM



4. Capítulo 4: Metodología y desarrollo del modelo	39
4.1 Generación de los elementos geométricos	39
4.1.1 Suspensión delantera	39
4.1.2 Suspensión trasera	40
4.1.3 Estructura del vehículo	41
4.2 Propiedades y perfiles de los elementos	42
4.3 Ensamble de la suspensión delantera, suspensión trasera y la estructura	43
4.4 Tipo de análisis o paso	45
4.5 Interacción	46
4.5.1 Conectores en Abaqus®	46
4.5.2 Propiedades de los conectores axiales	47
4.5 Cargas y condiciones de frontera	48
4.6 Mallado	49
5. Capítulo 5: Análisis de resultados	50
5.1 Comportamiento del vehículo sobre pendientes	50
5.2 Resultados de la suspensión delantera	53
5.2.1 Estático	53
5.2.2 Aceleración	55
5.2.3 Frenado	57
5.2.4 Curveo	59
5.3 Resultados de la suspensión trasera	64
5.3.1 Estático	64
5.3.2 Aceleración	66
5.3.3 Frenado	68
5.3.4 Curveo	69
5.4 Resultados de la estructura	73
5.4.1 Estructura bajo condición estática, aceleración y frenado	74
5.4.2 Estructura bajo condición de curveo	79
Conclusiones	83
Trabajo a futuro	85
Bibliografía	86



PRÓLOGO

La UDIATEM (Unidad De Investigación y Asistencia Técnica en Materiales) diseño y construyó un prototipo de vehículo utilitario para cumplir con tareas agrícolas; el proyecto se basó en el diseño de otros vehículos con prestaciones similares.

En el marco de lo antes expuesto esta tesis se ha desarrollado con la intención de tener un estudio del comportamiento de dicho vehículo sometido a las condiciones de operación; es decir, aceleración, frenado y curvado con diferente inclinación del terreno. El vehículo cuenta con una estructura tubular, por lo que le permite tener gran capacidad de torsión y flexión, también cuenta con suspensiones independientes de doble horquilla indispensables para mantener estable la estructura debido a las irregularidades del terreno.

A manera de introducción se incluyeron los capítulos 1 y 2, en el capítulo 1 se indican las características de las estructuras automotrices más utilizadas, mientras que en el capítulo 2 se describen las suspensiones más utilizadas, para con esto describir las capacidades con las que cuenta el vehículo, bajo cuales condiciones es óptimo su desempeño y cuáles sus desventajas.

Posteriormente se desarrolló un tercer capítulo en el que se aplicaron las ecuaciones de dinámica vehicular para condiciones de trabajo diario como es acelerar, frenar y dar vueltas. Después de considerar todos los datos para resolver las ecuaciones se obtuvieron las fuerzas que actúan en cada rueda para cada condición; y después generar un modelo del cual se pudo lograr la solución aprovechando los recursos computacionales del software especializado Abaqus®.

En el capítulo 4 se presenta la metodología que se siguió, en el cual se simplificaron las geometrías de cada elemento que conforma las suspensiones y la estructura a partir de modelos CAD 3D, en modelos CAE en Abaqus® con elementos wire (alambre), con el único objetivo de reducir el tiempo de cómputo. Generar los modelos de las suspensiones por separado a la estructura fue más sencillo debido al número de elementos que se conectan entre sí, se logró el movimiento de la suspensión con el uso de los conectores que proporciona el software. Una vez completados los modelos se realizaron diferentes tipos de análisis a las suspensiones y la estructura a partir de solo modificar las cargas a las que está sometida en cada condición. La generación de las diferentes evaluaciones se realizó de una forma sencilla y eficiente ya que las características propias del modelo así lo permitieron.

En el capítulo 5 se analizaron los resultados obtenidos de las simulaciones de los modelos de las suspensiones y de la estructura bajo las condiciones dinámicas ya mencionadas en 4 diferentes casos los cuales eran en un terreno plano, en una pendiente a 10°, 20° y 40°, donde se obtuvieron las fuerzas de reacción en la suspensión, los esfuerzos en ésta y cuáles son los elementos más críticos; también se obtuvieron los esfuerzos en la estructura y se encontraron algunas regiones que presentan esfuerzos muy altos y puntuales, sin embargo resulta evidente que dicha situación se genera de las suposiciones de las que se parte.



CAPÍTULO 1: ESTRUCTURAS METÁLICAS AUTOMOTRICES

1.1 Estructuras metálicas

Una estructura es un conjunto de partes unidas entre sí para formar un cuerpo, una forma o un todo, destinadas a soportar los efectos de las fuerzas que actúan sobre ella. Se describen como estructuras metálicas a aquellas en las que la mayor parte de los elementos que la forman son de metal (más del 80%), generalmente de acero, y que deben cumplir ciertas condiciones, como: rigidez, estabilidad y resistencia.

En el campo automotriz, la estructura metálica es el chasis (también llamado bastidor), sobre el que se montan y relacionan todos los elementos del automóvil; carrocería, motor, transmisión, dirección, suspensión, etc. Se encarga de soportar las cargas estáticas y dinámicas que tiene el vehículo.

1.2 Evolución del chasis

La palabra chasis o bastidor, se refiere a un conjunto de elementos unidos de tal manera que forman una estructura rígida. Es el elemento fundamental que da rigidez y estabilidad al vehículo en diferentes condiciones, además que permite el armado de los demás componentes. Además de conectar las cuatro ruedas en el pavimento mediante las suspensiones para minimizar el efecto de cargas dinámicas producto del contacto con superficies irregulares, recibir todas las cargas, ubicar todos los componentes en la posición más ventajosa, soportándolos sin incidir negativamente en su funcionamiento y además, hacer las veces de célula de seguridad o supervivencia, ya que esta se diseña para absorber gran cantidad de la energía que supone un impacto o colisión a altas velocidades.

Al comienzo de la era del automóvil, el chasis no era más que un esqueleto que sostenía el auto, al igual que los pies en los humanos son los que soportan el peso del cuerpo. Sin duda, los tiempos cambiaron, dado que los actuales están diseñados para estándares extremadamente altos.

La necesidad de transportar bienes y personas mediante el uso de vehículos se remonta incluso a tiempos prehistóricos cuando se comenzó el desarrollo y la implementación de carruajes tirados por animales.

Pese a su simplicidad, los componentes básicos de estos dispositivos, como sistemas de tracción, suspensión, movimiento y dirección ya eran diferenciables, así como también lo era la estructura central a la cual estaban unidos, que en adelante sería identificado como chasis o bastidor. Durante la edad media se popularizó el uso de carruajes que permitían abarcar gran cantidad de objetos dotados de armazones de madera unidos a una fuerte estructura entramada que sostenía las ruedas y los sistemas de dirección como se observa en la imagen 1.



Análisis de la suspensión y la estructura de un vehículo UTV mediante FEM



Imagen [1]: Carruaje de la edad media hecho de madera
(<https://planetadecine.wordpress.com/category/un-museo-de-cine/>)

En décadas posteriores al renacimiento, se registró un acelerado desarrollo de los carruajes tirados por caballos para diversas aplicaciones, sobresaliendo el grado de sofisticación para construir los carros destinados al transporte de personas importantes (imagen 2); como la implementación de piezas metálicas para refuerzos y elementos móviles como dirección y ejes, el diseño de cabinas para protección de los viajeros con compartimientos para carga y separados de lugares para sirvientes y posibles guardias, así como elementos de suspensión en las ruedas, todos acoplados a un bastidor de diseño simple. Los compartimientos destinados a pasajeros y carga con el tiempo madurarían el concepto de carrocería como elemento independiente al bastidor.



Imagen [2]: Carroza "State Coach" del año 1762.
(<http://nobleymreal.blogspot.mx/2011/07/carrozas-de-coronacion.html>)

Sin embargo, el concepto de chasis o bastidor cambiaría notoriamente con la revolución industrial de los siglos XVIII y XIX, dada la complejidad y más elevadas exigencias mecánicas de los nuevos vehículos que no utilizaban tracción animal para su movimiento, ya que contaban con fuentes de potencia mecánica basados en motores de vapor.



Análisis de la suspensión y la estructura de un vehículo UTV mediante FEM



Los primeros chasis para medios de transporte tipo automotor que no precisaban de vías férreas y ocupaban motores de combustión interna, se remontan a finales del siglo XIX y principios del XX. En estos vehículos las carrocerías se construían a partir de paneles prensados de acero, se diferenciaban bien del bastidor, pero posteriormente se fijarían a este. El resto de elementos se solían acondicionar con cueros y lonas acojinadas. Estos solían construirse en madera con refuerzos de acero que proporcionaban mayor rigidez y seguridad. (Imagen 3)

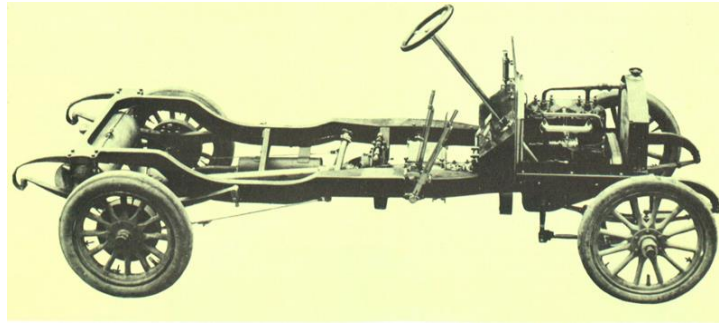


Imagen [3]: Diseño de uno de los primeros bastidores (<http://diccionario.motorgiga.com/bastidor>)

1.3 Diferentes tipos de estructuras automotrices

El desarrollo de nuevas tecnologías aplicadas a la industria automovilística ha sido constante, desde los tipos de combustibles a usar, los materiales empleados en su fabricación, el tipo de manufactura utilizada, los tipos de lubricación, las estructuras automotrices y muchos otros factores han hecho que los automóviles de hoy en día sean muy especializados, desde los diseñados para cargar (imagen 4), hasta los coches de carrera como los fórmula 1 (imagen 5).



Imagen [4]: Vehículo diseñado para cargar (https://c2.staticflickr.com/8/7078/7042075507_873df970ec.jpg)



Imagen [5]: Vehículo diseñado para altas velocidades (http://img.infocoches.com/img/mercedes/2008-McLaren-MP4-23-Formula-1-Car/mercedes_2008-McLaren-MP4-23-Formula-1-Car-004_1.jpg)



Por consiguiente, en la actualidad existen varios tipos de estructuras automotrices, las cuales derivan de 3 principalmente: chasis independiente, chasis tubular o jaula, chasis monocasco. Cada una tiene sus respectivas ventajas y desventajas, así como sus diferentes variaciones, mismas que se describen a continuación:

1.3.1 Chasis independiente

Este tipo de estructura utiliza un chasis rígido que soporta todo el peso de los distintos elementos y grupos mecánicos que componen el automóvil, además soporta las fuerzas que actúan sobre él durante su uso. La carrocería, cumple muy poca o ninguna función estructural.

Esta técnica de construcción era la única utilizada hasta 1923. Actualmente sólo los camiones, autobuses, todoterrenos para uso rudo y automóviles grandes siguen usando el chasis independiente. En su forma fundamental, estas estructuras están formadas por largueros en forma de escalera; dos travesaños paralelos longitudinales cruzados por travesaños transversales, en forma de X y de tubo que facilitan el acoplamiento de los componentes de manera más simple. Resulta de fácil construcción y no percibe grandes daños al momento de accidentes fuertes.

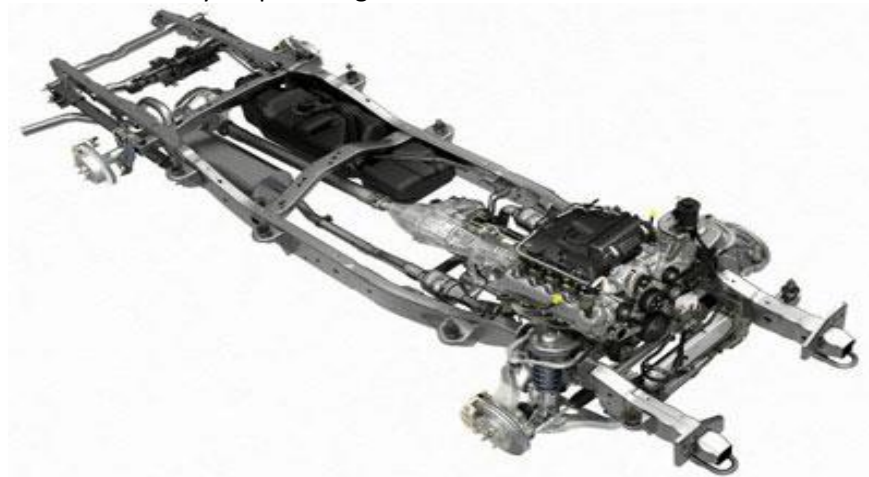


Imagen [6]: Estructura de un chasis tipo independiente

(http://www.elchapista.com/images/curso_chapa_chapista/chasis_bastidores/chasis_bastidor.jpg)

Las cargas de este tipo de estructuras debidas a la misma son las siguientes: Flexión alrededor del eje lateral plano de la estructura, torsión a lo largo del eje del elemento, cortante en la dirección normal al plano de la estructura.

Ventajas

- Facilidad de reparación
- Gran capacidad de carga
- Se ajustan a diferentes vehículos
- Sencillez en la fabricación

Desventajas

- Son inestables
- La marcha es ruidosa e incómoda
- Mayor peso
- Menor rigidez



1.3.2 Chasis “backbone”

Se compone de una columna vertebral tubular muy resistente (por lo general rectangular en sección transversal) que conecta las áreas de fijación de la suspensión delantera y trasera. La carrocería se coloca sobre esta estructura.

En la actualidad esta estructura automotriz ha sido utilizada para mejorar las cualidades de los chasis, debido a que al utilizar perfiles largos, se pueden usar elementos más delgados, con mejores propiedades mecánicas y con menor peso, lo cual también ha impactado en la potencia del motor.

Se encuentra a menudo en algunos coches deportivos. No proporciona protección contra colisiones laterales y por lo tanto tiene que ser combinado con una fuerte carrocería.

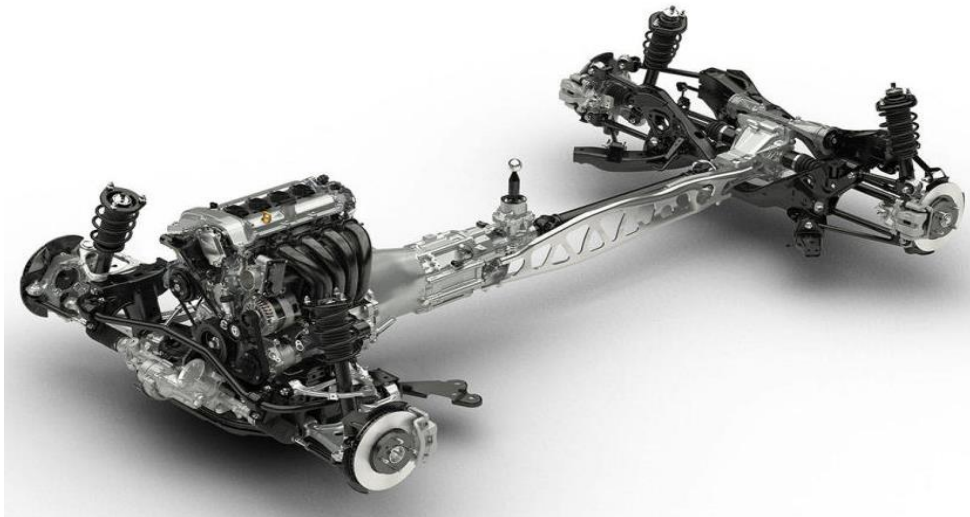


Imagen [7]: Estructura de un chasis tipo backbone

(http://roa.h-cdn.co/assets/cm/14/47/980x551/546b39a62f36a_-_p1j07859l-lg.jpg)

Esta estructura posee una elevada rigidez, debido a que al someter estructuras tubulares a torsión, las paredes de los perfiles tubulares presentan esfuerzos cortantes.

Ventajas

- Los semiejes tienen un mejor contacto con el suelo cuando se opera fuera de la carretera
- Las partes vulnerables del eje de transmisión están cubiertos por tubo grueso
- El sistema modular permite varias configuraciones en vehículos de varios ejes con diferentes distancias entre estos

Desventajas

- La fabricación de este chasis es más complicado y costoso
- Es más pesado debido a su rigidez torsional
- El chasis no proporciona ninguna protección contra impactos laterales
- La reparación es más compleja



1.3.3 Chasis tubular

El chasis tubular o superleggera ("superligera" en italiano), es un tipo de chasis utilizado en vehículos clásicos deportivos de mediados del siglo XX y por los grupos B de los años 80. Fue creada por el italiano Touring en 1937. Esta técnica utiliza como estructura del vehículo una red de finos tubos metálicos soldados, recubierta después con láminas metálicas, frecuentemente de metales como aluminio o magnesio. Este tipo de estructuras consigue una carrocería de gran rigidez y resistencia con muy poco peso, pero la fabricación es muy cara y laboriosa. La técnica todavía se utiliza en modelos deportivos hechos a mano.

Existen ciertas variantes en la construcción de este tipo de chasis, por lo cual, se mencionaran los dos más importantes, el chasis multitubular y el chasis tipo cercha.

Chasis multitubular

El nombre se refiere a un bastidor con cuatro elementos laterales y con poca o ninguna triangulación entre ellos. Tiene mayor resistencia a la torsión que el tipo escalera aunque requiere de tubería de grandes diámetros, es frágil en las juntas soldadas al estar sometidos a esfuerzos de flexión. El área más afectada en los accidentes es la destinada al conductor, ya que es prácticamente imposible utilizar diagonales en esta área.



Imagen [8]: Chasis multitubular todo terreno

(http://img.autocosmos.com/noticias/fotosprinc/0_12154849672.jpg)

Ventajas

- Es muy ligero
- Buena resistencia a la torsión

Desventajas

- El diámetro de los tubos debe ser grande
- Hay que incluir diagonales para rigidizar
- La soldadura debe ser muy buena
- La accesibilidad a los componentes es complicada
- Las cargas de flexión lo hacen frágil
- La durabilidad depende del peso
- Presenta corrosión en la parte interna del tubo
- El tiempo de producción es tardado



Chasis cercha

En ingeniería, una “cercha o estructura articulada” no es más que un bastidor o estructura formado por elementos rectos conectados entre sí, conexiones llamadas nudos, los cuales se colocan siempre en los extremos, con el objetivo de obtener una estructura rígida.

Se trata de una estructura isostática en donde todas las juntas del diseño podrían ser reemplazadas por rotulas obteniendo tracción-compresión en todos los miembros del chasis, es de los diseños más eficientes desde el punto de vista estructural, siendo muy rígido en torsión y flexión.

Por lo general, los elementos a unir suelen ser delgados y soportan poca carga lateral, porque la finalidad de la cercha es soportar cargas directamente en los nudos y no sobre los elementos.

Un chasis cercha ideal consistiría en una caja rectangular con barras diagonales en todas sus caras diagonalizadas, pero esto es completamente imposible, así que se suele dividir en 3 o 4 subchasis que se hacen a partir de estructuras articuladas.



Imagen [9]: Estructura de un chasis tipo cercha (<http://simulatori.virtualracinggroup.net/files/2012/03/002.jpg>)

Ventajas

- Es uno de los chasis más eficientes consecuencia de su bajo peso y gran resistencia a la torsión y a la flexión
- Chasis con alta durabilidad
- Al ser un chasis que está hecho de varias sub-estructuras, aguanta muy bien los impactos y la deformación es progresiva

Desventajas

- Muy difícil acceso a sus componentes
- Su costo de producción es elevado
- Se deben sellar los interiores de los tubos para evitar fallas por corrosión



1.3.4 Monocasco

Este tipo de estructura se le denomina también autoportante, es decir, una carrocería que se soporta a sí misma, están conformadas por el chasis y el habitáculo de los pasajeros en una sola pieza. El sistema de carrocería monocasco es el más usado actualmente en la fabricación de automóviles por los motivos de reducción de peso, flexibilidad y costo. Surge a partir de las estructuras aeronáuticas, después de que la manufactura avanzó y permitió la fabricación de piezas más complejas; las láminas sustituyeron parte de los perfiles además de aportar gran forma a la estructura de la carrocería del vehículo.

Casi todas las piezas de acero de las carrocerías monocasco están unidas por medio de puntos de soldadura, aunque hay infinidad de modelos que gran parte de esas piezas van unidas por medio de tornillería para una sustitución menos problemática y rápida.

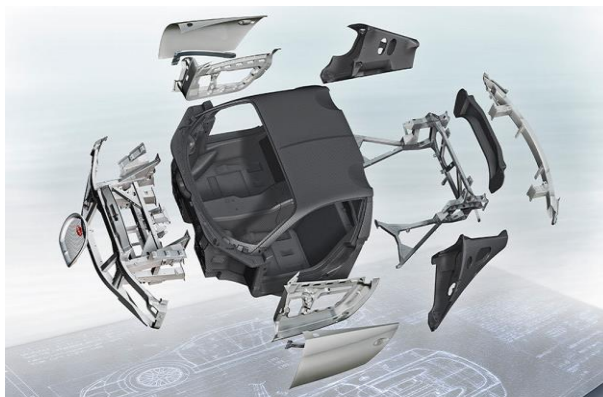


Imagen [10]: Monocasco de bugatti veyron

(<http://www2.diariomotor.com/imagenes/2013/08/posts/bugatti-veyron-estructura27.jpg>)

Ventajas

- Menor costo de fabricación
- Mayor rigidez
- Buen comportamiento dinámico
- Muy seguros en caso de colisión
- Buena aerodinámica
- Buen aislamiento
- Centro de gravedad más bajo por ende más estables

Desventajas

- Incremento del ruido de la transmisión
- Deterioro más rápido por causa de la corrosión

Para el estudio de esta tesis, se analizara la estructura de un UTV, el cual tiene una estructura multitubular fabricada en acero, esta técnica permite que sea ligera y otorga muy buena resistencia a la torsión. Para el ambiente donde se utilizan estos vehículos donde los terrenos no son nada amigables se necesitaran de buenas propiedades de torsión para que la estructura no se deforme o fracture, además de estar acompañadas de buenas suspensiones que le permitan moverse sin contratiempos y disminuyan en gran medida las cargas a la estructura.



CAPÍTULO 2: SUSPENSIONES AUTOMOTRICES

2.1 Suspensión

Se denomina suspensión al conjunto de elementos que se ubican entre los componentes suspendidos y no suspendidos. Sus funciones son:

- Absorber o amortiguar los movimientos bruscos que se producirían en la estructura, por efecto de las irregularidades que presenta el camino.
- Proporcionar control del vehículo y una marcha suave, estable y segura.
- Mantener las llantas en una dirección y camber (conocido también por ángulo de inclinación o caída de las ruedas, es el formado por el plano ecuatorial de la rueda con la vertical), adecuados respecto a la superficie del terreno.
- Mantener las llantas en el suelo procurando una mínima variación en las cargas.
- Reaccionar a las fuerzas producidas por las llantas.
- Resistencia a la volcadura del vehículo.

Para lograr sus funciones, estos componentes deben ir entre el bastidor (carrocería) y los ejes donde van las ruedas. Existen otros elementos con misión amortiguadora, como los neumáticos. Los elementos de la suspensión han de ser lo suficientemente resistentes y elásticos para resistir las cargas a las que se ven sometidos sin que se produzcan deformaciones permanentes ni fracturas y también para que el vehículo no pierda adherencia con el suelo.

2.2 Historia de la suspensión

La suspensión nació para hacer más cómodos los viajes en carruajes que posteriormente se convirtieron en carruajes motorizados y derivaron en los actuales automóviles. Se acolchonaron los asientos, se pusieron unos resortes en el pescante del cochero, para reducir esos impactos, pero el problema aún no se resolvía. Hasta que se colgó la cabina del carruaje, con unas correas de cuero, desde unos soportes de metal que venían de los ejes de modo que quedaba suspendida por cuatro soportes y cuatro correas. (Imagen 11)

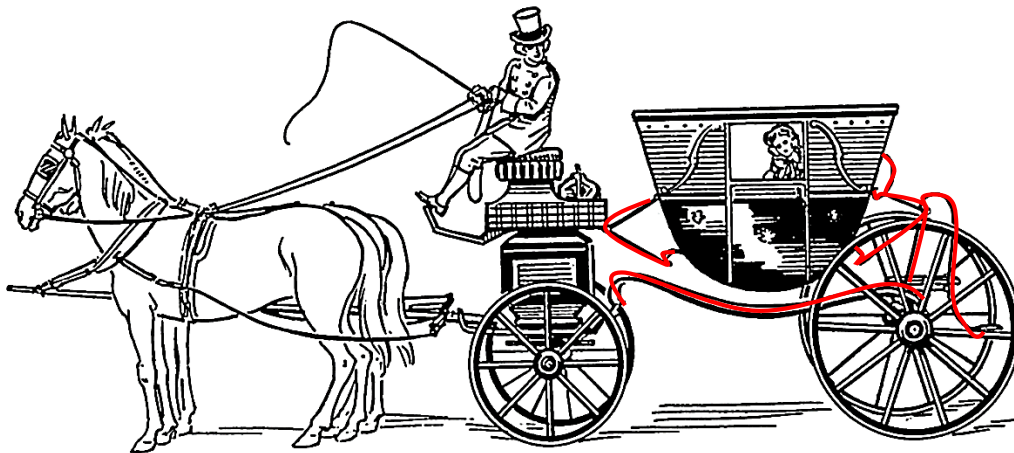


Imagen [11]: Diseño de la primera suspensión implementada para carruajes
([http://upload.wikimedia.org/wikipedia/commons/6/65/Berlin_\(PSF\).png](http://upload.wikimedia.org/wikipedia/commons/6/65/Berlin_(PSF).png))

El resultado no fue el deseado, aunque los golpes eran parcialmente absorbidos, la cabina se bamboleaba sin control. Sin embargo, se puede decir que ahí nació el concepto de suspensión.

Como la velocidad de los primeros autos era limitada, para ellos podían construirse muelles de hojas con las debidas proporciones, que lograban proporcionarles a los viajeros recorridos relativamente exentos de sacudidas.

Los primeros amortiguadores de impactos de verdad fueron instalados en una bicicleta de carreras en 1898, por un francés llamado J.M.M. Truffault. La horquilla delantera estaba suspendida sobre muelles e incorporaba un dispositivo de fricción que impedía que la bicicleta oscilara constantemente. En 1899, un norteamericano aficionado a los automóviles, llamado Edward V. Hartford, vio que una de las bicicletas de Truffault llegaba en primer lugar en un maratón celebrado en Versalles. Hartford de inmediato reconoció el potencial para la aplicación de este dispositivo de fricción en los automóviles.

Hartford y Truffault se reunieron y al año siguiente, Hartford había equipado un auto Oldsmobile con una variante del dispositivo de Truffault. Este primer amortiguador de impactos para un automóvil consistía en un par de palancas abisagradas entre sí, con una almohadilla de caucho colocada en el punto de pivote. El brazo de una palanca se fijaba al bastidor, mientras que el brazo de la otra palanca se atornillaba al muelle de hojas. (Imagen 12)

Había un perno colocado en el punto de unión, que podía apretarse o aflojarse para que aumentara o disminuyera la fricción, proporcionándole así al vehículo una marcha más rígida o más suave. La unidad Truffault-Hartford fue, por lo tanto, no sólo el primer amortiguador de impactos de automóvil, sino también el primer amortiguador ajustable.

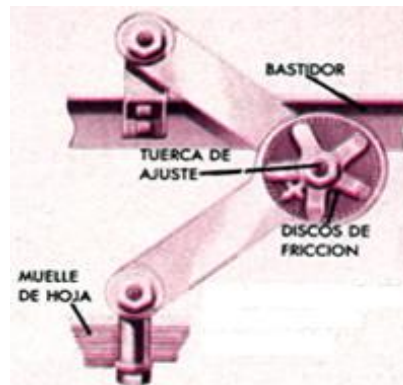


Imagen [12]: Amortiguador de fricción Hartford (Schultz, 1986)

Hartford llevó este auto a los Estados Unidos, donde estableció su propia fábrica: la Hartford Suspension Co., en Jersey City, New Jersey. Su primer contrato de importancia provino de Alanson P. Brush, quien instaló amortiguadores de impactos junto con muelles espirales delanteros en el auto Brush Runabout de 1906. Desde entonces comenzaron a aparecer toda clase de diseños de amortiguadores de impactos.

2.3 Partes de una suspensión

La suspensión es un sistema formado por muchos componentes para funcionar correctamente; a continuación se mencionaran los principales.

Soportes

Son parte del mecanismo que enlaza la llanta con el resto de la estructura, su función es garantizar los grados de libertad de las llantas y mantener su posición correcta respecto al suelo, así como determinar el movimiento relativo de éstas con respecto al cuerpo del vehículo. Los soportes también transfieren parte de las cargas recibidas por las ruedas. (Imagen 13)

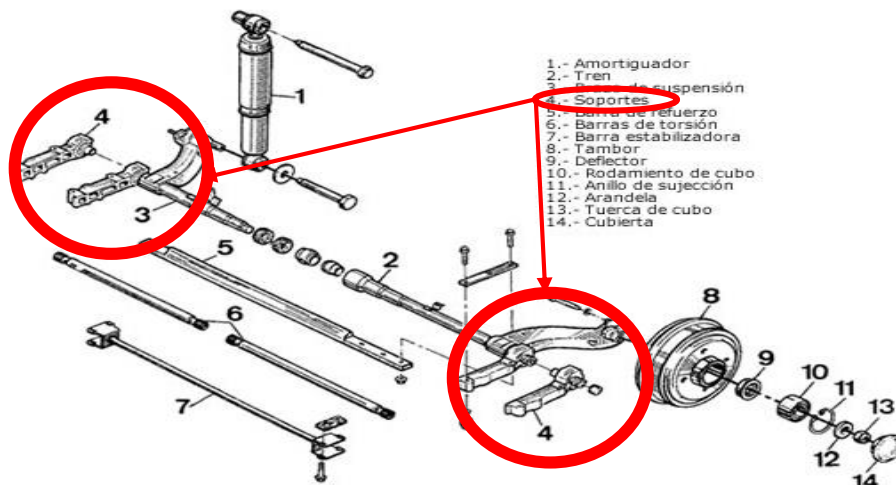


Imagen [13]: Despiece de una suspensión, donde se muestran los soportes de la suspensión (<http://www.aficionadosalamecanica.com/images-suspension-curso/barras-torsion-esquema-2.jpg>)



Elementos elásticos primarios

Dentro de estos se incluyen los resortes (helicoidales, muelles o ballestas y de aire), la barra de torsión, barras estabilizadoras y muelles de sujeción. Estos elementos son los encargados de conectar el chasis con las llantas y almacenar la energía producida por las cargas recibidas por las irregularidades del terreno.

Resorte

Son elementos colocados entre el bastidor y lo más próximo a las ruedas, recogen directamente las irregularidades del terreno, absorbiéndolas en forma de deformación. Después de que el resorte se comprime sufre el efecto contrario y comienza a extenderse. Enseguida inicia un movimiento oscilante, asegurando el confort, pero sin mucha seguridad. (Imagen 14)



Imagen [14]: Resortes desarrollados por Audi hechos de polímero reforzado con fibra de vidrio (PRFV).
(<http://www.todoautos.com.pe/portal/images/stories/audi/Audi-resortes.jpg>)

Barra de torsión

Cumplen la función de evitar que el vehículo se incline cuando se presentan cargas debidas a irregularidades del camino como topes o baches. Su funcionamiento se basa en fijar la barra al chasis y cuando está se vea sometida a una torsión (giro), la barra se retorcerá, pero una vez finalizada la carga recuperará su forma inicial. Su montaje se puede realizar transversal o longitudinalmente. La sección puede ser cuadrada o cilíndrica, siendo esta última la más común. (Imagen 15)

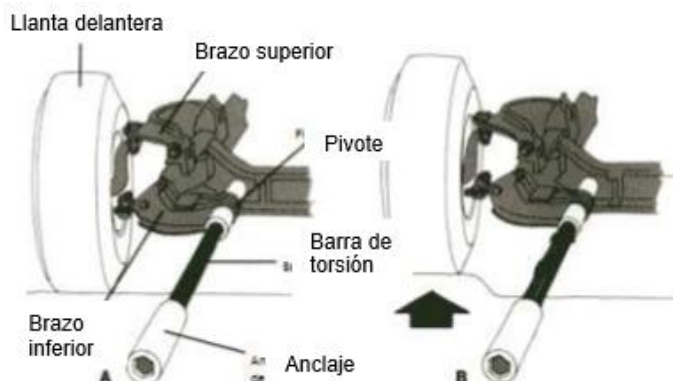


Imagen [15]: Funcionamiento de la barra de torsión (Cedeño, 2012)



Barra estabilizadora

Su función principal es evitar la volcadura en el momento del curvado, reduciendo el momento al eje x (roll). Al tomar las curvas con rapidez el coche se inclina, hacia el lado exterior, obligado por la fuerza centrífuga. Para contener esa tendencia a inclinarse se emplean los estabilizadores, que están formados por una barra de acero doblada. Por el centro, se une al bastidor mediante unos puntos de apoyo sobre los que puede girar; por sus extremos se une a cada uno de los brazos inferiores de los trapecios. La elasticidad del material trata de mantener los tres lados en el mismo plano. Al tomar una curva, uno de los lados recibe más peso que el otro y trata de aproximarse a la rueda; la barra se torsiona por este peso y ese mismo esfuerzo se transmite al otro brazo, tratando de mantener ambos lados de la carrocería a la misma distancia de las ruedas, con lo que se disminuye la inclinación al tomar las curvas.

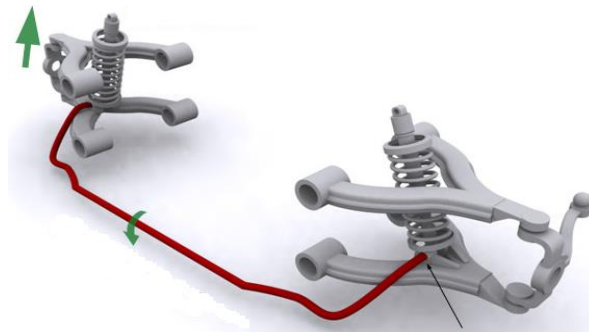


Imagen [16]: Funcionamiento de una barra estabilizadora

(http://www.senseikoche.com/uploads/2/6/6/1/26619134/8937805_orig.jpg)

Considerando que en el centro se encuentra un resorte torsional cuya constante K_T , está dada por:

$$K_T = GJ/L_r$$

Donde:

G = módulo de rigidez o corte del material (N/mm^2)

J = momento polar de inercia (mm^4)

L_r = longitud de la barra (mm)

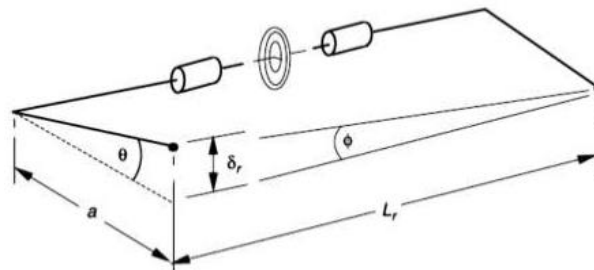


Imagen [17]: Modelo de una barra estabilizadora (Cedeño, 2012)

Si la barra está separada por la distancia L_r y gira describiendo un ángulo ϕ , la deflexión δ_r está dada por:

$$\delta_r = \alpha\theta = \phi L_r$$



Y el ángulo de giro está dado por:

$$\theta = (TL_r/GJ)$$

Donde T es el par y junto con la fuerza F_r actuando en los extremos de la barra provocan un momento M_r dado por:

$$M_r = F_r L_r = \frac{TL_r}{\alpha} = \frac{\theta GJ}{\alpha} = \frac{\phi L_r GJ}{\alpha^2}$$

Así, la resistencia a la volcadura debido a la barra estabilizadora es:

$$K_{Tr} = \frac{M_r}{\phi} = \frac{L_r GJ}{\alpha^2}$$

Elementos de amortiguación

Los amortiguadores son básicamente atenuadores de impacto, desechan la energía almacenada por los resortes. Si se considera en términos de un sistema físico de respuesta en frecuencia, permite el comportamiento oscilatorio amortiguador del vehículo, evitando vibraciones y resonancia.

Amortiguador

Los primeros eran de acción simple: operaban apenas en un sentido y por eso, no ofrecían resistencia a la compresión. El amortiguador moderno de doble acción, controla los dos movimientos del resorte: compresión y expansión. En la fase de compresión actúa como auxiliar del resorte, dividiendo con él la intensidad del choque. Eso sucede porque la presión que se ejerce dentro del amortiguador aumenta conforme sus cámaras intercambian el fluido hidráulico: con el impacto, la parte externa de la pieza desciende y presiona una cámara repleta de aceite (Imagen 18).

Enseguida, a través de válvulas y orificios, parte de ese fluido se transfiere a un segundo compartimiento que, a su vez, lo pasa a un tercero. Estos sucesivos cambios impiden que el resorte vuelva a su posición original. Ya en la extensión, o rebote, la serie de transferencias de aceite entre las cámaras sucede en sentido contrario. Con el amortiguador estirado, el resorte es empujado al estado de reposo, eliminando las oscilaciones.

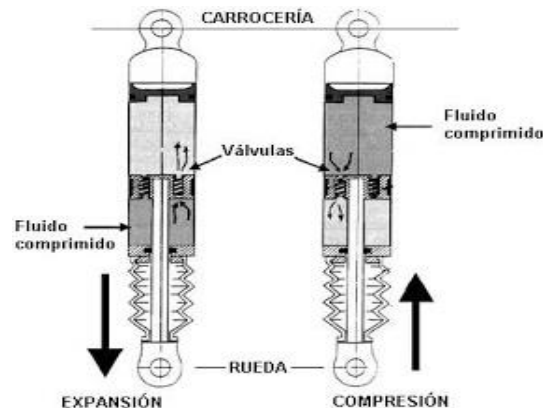


Imagen [18]: Amortiguador telescópico

(http://4.bp.blogspot.com/_cl47uEcCnvo/Scav7jSVQ5I/AAAAAAAAAKA/OwJPlvB95sY/s1600-h/amortiguador.jpg)



2.4 Tipos de sistemas de suspensión

Todos los sistemas constan de elementos elásticos (ballestas, muelles helicoidales, barras de torsión o muelles neumáticos), amortiguadores y barras estabilizadoras. En la actualidad las suspensiones que se emplean en los automóviles convencionales son muy variadas y todas están basadas en unos pocos sistemas diferenciados.

Existen básicamente tres tipos de suspensiones: Independiente, semi-independiente y eje rígido.

2.4.1 Suspensión independiente

Esta suspensión permite que cada rueda asimile ondulaciones o accidentes del piso sin transferirlas a la otra rueda. Esto reduce el balanceo de la carrocería y es posible lograr un excelente y cómodo viaje. Algunas características de este tipo de suspensión son: Mínimo espacio requerido, fácil direccionalidad, poco peso, no existe influencia mutua entre ambas llantas.

El correcto comportamiento cinemático de las llantas se refiere a mantener 5 de los 6 grados de libertad restringidos, por lo que lleva un mecanismo de 5 barras comprendido por los brazos de control (transversales y de arrastre) y el pivote. (Imagen 19)

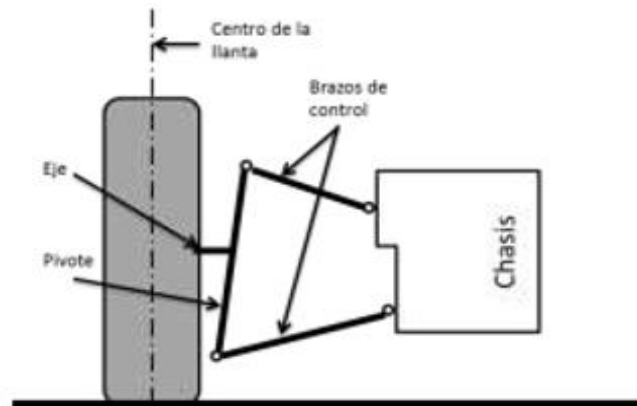


Imagen [19]: Diagrama de la suspensión independiente (Cedeño, 2012)

Suspensión de brazos en A

Este tipo de configuración se distingue por lograr recuperar el camber inicial después del curvado, ya que las llantas cambian este ángulo para absorber las fuerzas laterales ocasionando la disminución de la fuerza de tracción de las llantas. Debido a esto, esta configuración consiste en 2 brazos transversales que están unidos al chasis de tal manera que rotan respecto a éste, en el caso del eje trasero; mientras que en el eje delantero los brazos están unidos en el pivote de la dirección, los brazos superiores son más cortos que los brazos inferiores como se observa en la imagen 20.



Imagen [20]: Suspensión de brazos en A

(<http://especiales.autocosmos.com.mx/tecnologia/noticias/2013/08/23/cuales-son-los-tipos-de-suspension-mas-comunes>)

Ventajas

- Control del camber
- Reducción del asentamiento o levantamiento del eje

Desventajas

- Costo de producción alto, debido al número de elementos
- Deformación permanente de los cojinetes
- Mayor desgaste de las llantas

Suspensión McPherson

Este sistema resulta mecánicamente muy sencillo y al ser ligeras sus partes móviles, contribuye a que las ruedas superen las irregularidades del terreno sin mucha variación en el ángulo que forman con el mismo. Con este montaje la carrocería tiene que ser más resistente en los puntos donde se fijan los soportes, con el objeto de absorber las cargas transmitidas por la suspensión. (Imagen 21)



Imagen [21]: Suspensión McPherson

(<http://especiales.autocosmos.com.mx/tecnologia/noticias/2013/08/23/cuales-son-los-tipos-de-suspension-mas-comunes>)

Esta configuración combina un amortiguador con un resorte en una misma unidad, donde este último está solidariamente unido al buje de la rueda (Strut: punto donde se aloja los puntos finales del amortiguador y el resorte), de manera que el movimiento del bastidor con relación a la rueda tiene la misma dirección que el eje perpendicular del amortiguador, lo que le otorga una suspensión más compacta y ligera.



Análisis de la suspensión y la estructura de un vehículo UTV mediante FEM



Ventajas

- Las partes del control de la llanta se combinan en un solo ensamble
- Mayor espacio para el motor
- Menor cantidad de soportes

Desventajas

- El espacio entre la llanta y el amortiguador es limitado
- Es difícil aislar las vibraciones
- El amortiguador guía la llanta a lo largo de la carga recibida por la suspensión, por tanto se genera un mayor deterioro en el resorte

Suspensión multibrazo

Esta configuración usa cuatro apoyos o más (las hay de cinco) en una configuración parecida a extender la palma de la mano en la pared, donde el dedo pulgar y el meñique ayudan a controlar los movimientos longitudinales de la llanta, mientras que los restantes manipulan las oscilaciones verticales de la misma. (Imagen 22)



Imagen [22]: Suspensión multibrazo

(<http://especiales.autocosmos.com.mx/tecnologia/noticias/2013/08/23/cuales-son-los-tipos-de-suspension-mas-comunes>)

Ventajas

- Mejor estabilidad durante frenado y aceleración
- Buen control de la llanta

Desventajas

- Complejidad en el ensamble
- Alto costo de producción
- Mayor desgaste en los soportes
- Mayor volumen y peso



Suspensión de brazos tirantes

Esta configuración, a diferencia de las anteriores, tiene brazos de control que yacen longitudinalmente. Los brazos están montados en el chasis, hacia el frente, de tal manera que roten respecto al eje “y” (cabeceo). (Imagen 23)



Imagen [23]: Suspensión de brazos tirantes (Cedeño, 2012)

Ventajas

- Mecanismo simple
- Permite espacio longitudinal
- Mejor comportamiento bajo vibración, dependiendo del largo del brazo

Desventaja

- Los brazos de control presentan esfuerzos de torsión
- Tiende a sobrevirar, como resultado de la deformación de los brazos
- Poco control sobre el camber

2.4.2 Suspensión semi-independiente

También se conocen con el nombre de suspensión de eje semi-rígido o de eje de torsión, es muy parecida a la suspensión rígida, su diferencia principal es que las ruedas están unidas entre sí como en el eje rígido pero transmiten de una forma parcial de una rueda a la otra las oscilaciones que reciben de las irregularidades del terreno. Este eje soporta las cargas y momentos de flexión y torsión ocasionadas por las fuerzas que se producen por frenar y el curvado, por tanto el perfil de este eje transversal debe ser adecuado para resistir estas cargas y generar cambios mínimos en los ángulos de las ruedas. (Imagen 24)

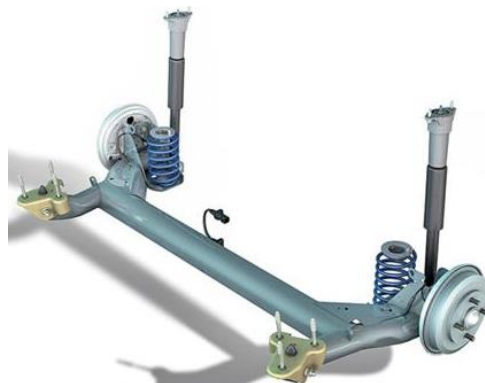


Imagen [24]: Suspensión semi-independiente

(<http://especiales.autocosmos.com.mx/tecnologia/noticias/2013/08/23/cuales-son-los-tipos-de-suspension-mas-comunes>)



Análisis de la suspensión y la estructura de un vehículo UTV mediante FEM



Ventajas

- Diseño y ensamble simple
- Menor peso en la masa no suspendida
- Recuperación total del camber al momento del curvado

Desventajas

- Tendencia a la volcadura
- Existen partes sometidas a altas solicitaciones, como el eje de torsión y las zonas donde se unen los brazos de control

Suspensión con eje "De Dion"

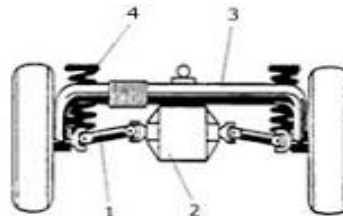
En esta configuración las ruedas van unidas mediante soportes articulados al grupo diferencial, que en esta suspensión es parte de la masa suspendida, es decir, va anclado al bastidor del automóvil. Bajo esta condición se transmite el giro a las ruedas a través de dos semiejes (palieres) como en las suspensiones independientes. A su vez ambas ruedas están unidas entre si mediante un tubo De Dion que las ancla de forma rígida permitiendo a la suspensión deslizamientos longitudinales.

Ventajas

- Disminuye la masa no suspendida
- Mantiene los parámetros de la rueda prácticamente constantes

Desventajas

- Es más cara que la suspensión rígida
- El eje torsional tiene que ser muy rígido



- 1.- Soportes articulados
- 2.- Grupo diferencial
- 3.- Travesía o tubo De Dion
- 4.- Muelles

Imagen [25]: Esquema de una suspensión de Dion

(<http://suspensionautomotriz1993.blogspot.mx/2012/09/tipos-de-suspension.html>)

2.4.3 Suspensión de eje rígido

También se conocen con el nombre de suspensiones dependientes, esta suspensión tiene unidas las ruedas mediante un eje rígido formando un conjunto, ocasionando que todos los movimientos de una rueda se transmitan a la otra. El peso de las masas no suspendidas aumenta notablemente debido al peso del eje rígido y al peso del grupo cónico diferencial en los vehículos de tracción trasera. Como principal ventaja, destaca por su sencillez de diseño y no producen variaciones significativas en los parámetros de la rueda como caída, avance, etc. El principal uso de esta disposición de suspensión se realiza sobre todo en vehículos industriales, autobuses, camiones y vehículos todo terreno.



Análisis de la suspensión y la estructura de un vehículo UTV mediante FEM



- 1.- Grupo diferencial
- 2.- Ballestas
- 3.- Trompetas o tubos
- 4.- Amortiguador

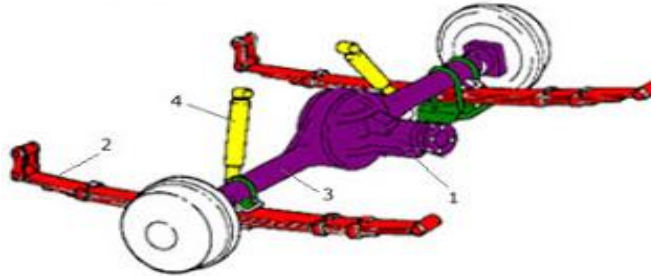


Imagen [26]: Suspensión rígida para eje trasero propulsor

(<http://suspensionautomotriz1993.blogspot.mx/2012/09/tipos-de-suspension.html>)

Dentro de las suspensiones de eje rígido se pueden encontrar 2 diferentes configuraciones principales: suspensiones con muelle o resorte de hoja y con brazos guía.

Ventajas

- Diseño simple
- Permite recuperación del camber
- Suficientemente robusto para vehículos de carga
- El resorte recibe menor carga comparada con la rueda

Desventajas

- Añade peso a la masa no suspendida
- Tiende a la volcadura
- Presenta mayor vibración

Para el estudio de esta tesis, se analizará la estructura de un UTV, el cual posee suspensiones de brazos en A en las cuatro ruedas, se eligió este tipo de suspensión debido a que no se transmiten los obstáculos de una rueda a la otra, esta característica es indispensable para este tipo de vehículo, ya que con esto se reduce el balanceo de la carrocería.



CAPÍTULO 3: DINÁMICA VEHICULAR

Para entender el funcionamiento y el comportamiento de la suspensión del vehículo es importante considerar conceptos fundamentales de la dinámica vehicular, como son las fuerzas, momentos, entre otras, y con esto entender las ecuaciones que describen estos comportamientos; para ello en este capítulo se presentaran las ecuaciones y el análisis al vehículo.

Primero se presentaran conceptos básicos de dinámica vehicular para después, con base en estos, realizar los cálculos para el vehículo a analizar.

3.1 Consideraciones en la dinámica vehicular

3.1.1 Masa vehicular

En un vehículo con suspensión la masa del vehículo se divide en 2, masa suspendida y masa no suspendida. Cuanto mayor sea la relación de masa suspendida sobre masa no suspendida, el cuerpo del vehículo y sus ocupantes se ven afectados en menor medida por baches, hoyos u otras imperfecciones de la superficie, aunque, una relación excesiva podría ir en decremento de la capacidad de control.

La masa suspendida del vehículo (M), es el conjunto de órganos del vehículo que forman la “caja” (Chasis, carrocería, pasajeros y carga), que no está en contacto rígido con la superficie del terreno por el que circula el mismo. Mientras que la masa no suspendida del vehículo (R), es el conjunto de órganos que están en contacto directo con el terreno y deben seguir el perfil del mismo en todas las circunstancias (ruedas, ejes, semiejes, dispositivos de frenado).

3.1.2 Mecanismo de la suspensión

Es el conjunto de elementos elásticos (K) y viscosos (v), que se interponen entre las masas no suspendidas y las suspendidas y que confieren a esta unión un comportamiento flexible y amortiguado al mismo tiempo. También forman parte de la suspensión los elementos estabilizadores y estructurales que posicionan las ruedas respecto a la caja del vehículo. (Imagen 27)

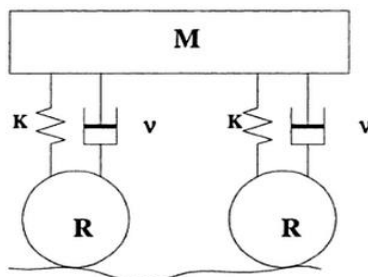


Imagen [27]: Esquema de las masas y la suspensión de un vehículo (Font et al., 2004)

El diseño de los componentes mecánicos que conforman el sistema de suspensión, como cualquier otro elemento del vehículo, comienza con la suposición realista inicial de las cargas a soportar, en las condiciones de servicio más severas.



3.1.3 Fuerza de arrastre

Un cuerpo en movimiento sumergido en un fluido experimenta fuerzas causadas por la acción de éste. El efecto total de estas fuerzas es muy complejo. Sin embargo, para propósitos de diseño o para el análisis del comportamiento de un cuerpo en un fluido, dos fuerzas importantes son consideradas: arrastre y sustentación. Las fuerzas de arrastre y sustentación son las mismas sin tomar en cuenta si el cuerpo se encuentra en movimiento en el fluido o el fluido se encuentra moviéndose sobre el cuerpo.

El arrastre es la fuerza sobre un cuerpo provocado por un fluido que resiste el movimiento en la dirección del recorrido del cuerpo. La resistencia al viento es el término utilizado con frecuencia para describir los efectos del arrastre sobre aviones, automóviles, camiones y trenes. La fuerza de arrastre debe contrarrestarse por una fuerza propulsora en la dirección opuesta para mantener o incrementar la velocidad del vehículo, por lo que es conveniente mantener el arrastre a un valor mínimo.

Las fuerzas de arrastre se expresan con frecuencia en la forma:

$$F_p = \text{arrastre} = C_p \left(\frac{\rho v^2}{2} \right) A \quad (3.1)$$

Donde:

- Cp = Coeficiente de arrastre: Es un valor adimensional, su magnitud depende básicamente de la forma física del objeto y su orientación con relación a la corriente del fluido
- ρ : Densidad del fluido bajo el cual se desplaza el vehículo
- V: Velocidad a la cual se desplaza el vehículo
- A: Área transversal proyectada

Las formas comúnmente utilizadas en los camiones caen en la categoría llamada cuerpos ásperos. Indica que la contribución aproximada de las diferentes partes de un camión a su arrastre total es de 70 % el diseño del frente, 20% el diseño de la parte trasera y 10% la fricción de arrastre sobre las superficies del cuerpo. Los camiones de carretera largos más recientes tienen coeficientes de arrastre en el rango desde 0.55 hasta 0.75. (Mott, 1996).

3.1.4 Segunda ley de Newton

Para solucionar las ecuaciones de dinámica vehicular se consideraran las ecuaciones de la segunda ley de Newton.

Sistemas de traslación:

$$\sum F_x = M * a_x \quad (3.2)$$

Donde:

- Fx: Fuerzas en la dirección x
- M: Masa del vehículo
- ax: Aceleración en la dirección x

Sistemas rotacionales:

$$\sum T_x = I_{xx} * \alpha_x \quad (3.3)$$

Donde:

- Tx: Momentos en el eje x
- Ixx: Momento de inercia en el eje x
- α_x : Aceleración angular en la dirección x



3.2 Diagrama de cuerpo libre (DCL)

Para determinar las cargas axiales que actúan sobre el vehículo se realiza un DCL de éste, en el cual actuarán las fuerzas más significativas. (Imagen 28)

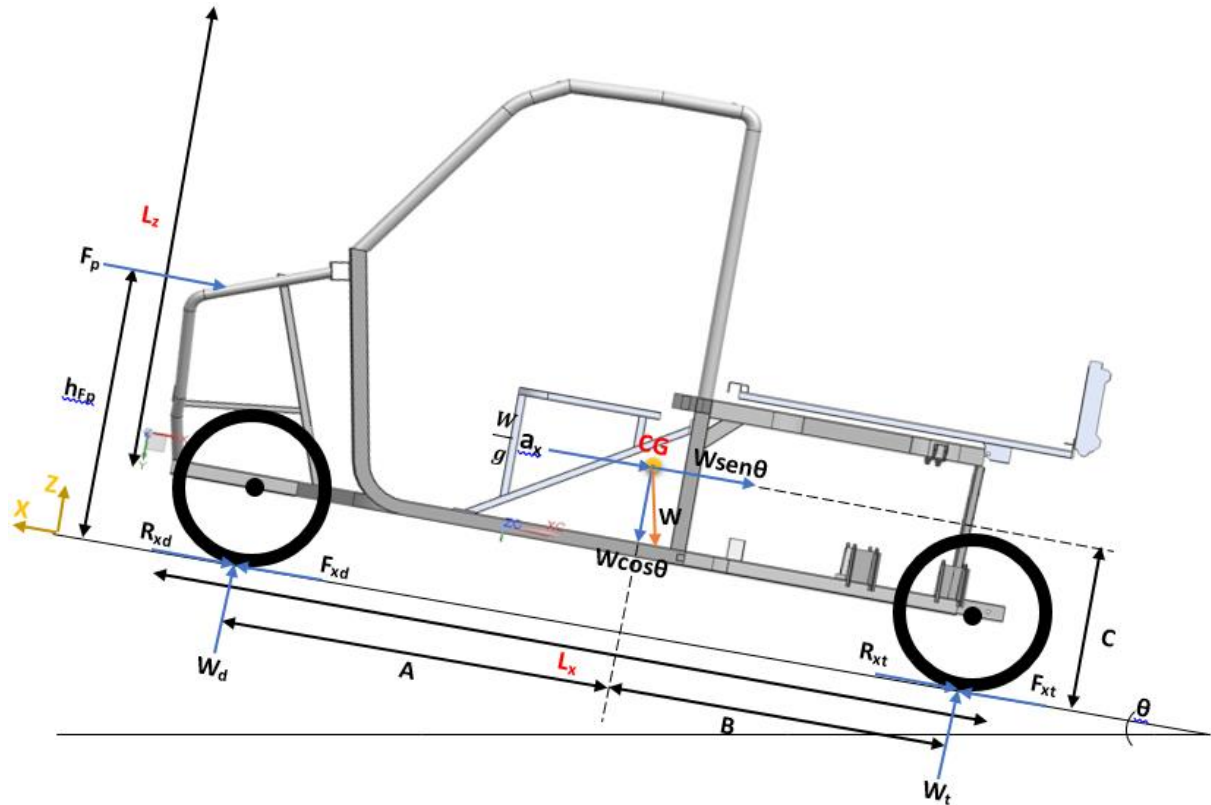


Imagen [28]: Diagrama de cuerpo libre del vehículo

Donde:

L_x	Longitud del vehículo	W_t	Peso trasero
L_z	Longitud vertical del vehículo	F_{xd}	Fuerza de tracción delantera
$CG_{análisis}$	Centro de gravedad del vehículo	F_{xt}	Fuerza de tracción trasera
$W = mg$	Peso del vehículo	F_p	Fuerza de arrastre
a_x	Aceleración longitudinal	h_{Fp}	Altura al punto donde se ejerce la fuerza de arrastre
$\frac{W}{g} a_x$	Fuerza inercial que actúa en el centro de gravedad y en dirección opuesta a a_x	A	Distancia entre eje delantero y el centro de gravedad del vehículo
R_{xd}	Resistencia a la tracción delantera	B	Distancia entre el centro de gravedad del vehículo y el eje trasero
R_{xt}	Resistencia a la tracción trasera	C	Altura al centro de gravedad del vehículo
W_d	Peso delantero	θ	Angulo de pendiente



Análisis de la suspensión y la estructura de un vehículo UTV mediante FEM



En la siguiente tabla de datos se muestran los valores de algunas propiedades del vehículo, con estos valores se resolverán las ecuaciones de dinámica vehicular; con el fin de obtener las cargas que se presentan en la suspensión para las distintas condiciones de carga. Se decidió realizar los análisis para pendientes de 0°, 10°, 20° y 40° para saber cómo se comporta el vehículo conforme la pendiente aumenta, además porque como es un UTV tendrá que subir pendientes de por lo menos 40°, ya que esa es la pendiente para la cual se prueban este tipo de vehículos. (Ellen Eubanks, 2011)

Tabla [3.1]: Propiedades del vehículo

Propiedades	Valores	Unidades
L_x	2.7147	m
L_y	1.4408	m
L_z	1.6044	m
$CG_{estructura}$	(1.5102,0.7641,0.3214)	m
$CG_{análisis}$	(1.5102,0.7641,0.5714)	m
$m_{estructura}$ (estructura y componentes del vehículo)	366.2	Kg
m_{ruedas}	80	Kg
m_{Total} (Incluyendo 3 personas de 75 Kg y una carga en la caja de 450 Kg)	1121.2	Kg
g	9.81	m/s ²
W_e	3592.42	N
W_T	10998.97	N
h_{Fp}	0.9272	m
A	1.3391	m
B	0.9321	m
C	0.5714	m
θ	0, 10, 20 y 40	Grados
a_x	2.596	m/s ²

Datos adicionales: 25 cm de altura total libre desde el terreno a la parte baja del vehículo. Neumáticos de 26 pulgadas, rines de 12 pulgadas, ancho de la llanta 9 pulgadas (26x9x12).

3.3 Cálculos mediante las ecuaciones de dinámica vehicular

Primero que nada se necesita conocer cuál es la fuerza de arrastre, para ello se utilizara el coeficiente de arrastre de $C_p = 0.75$ que es el valor máximo común en camiones, con lo cual se asegura que el vehículo este sobre diseñado y se comporte mucho mejor para las condiciones reales. (Mott, 1996).

Para obtener la fuerza de arrastre se sustituirá en la ecuación (3.1):

$$\text{Velocidad de análisis } V = 72 \left(\frac{\text{Km}}{\text{h}}\right) \longrightarrow V = 20 \left(\frac{\text{m}}{\text{s}}\right)$$

$$\text{Área proyectada } A = L_y * L_z \longrightarrow A = 1.4408 * 1.6044 \longrightarrow A = 2.31 \text{ (m}^2\text{)}$$

$$\text{Densidad del air } \rho = 1.204 \left(\frac{\text{Kg}}{\text{m}^3}\right) \text{ a } 20^\circ\text{C}$$



Análisis de la suspensión y la estructura de un vehículo UTV mediante FEM



$$F_p = (0.75) \left(\frac{(1.204 * 202)}{2} \right) (2.3117)$$

$$F_p = 417.49 \text{ (N)}$$

Ahora que se conoce la fuerza de arrastre, se necesita conocer su ubicación, que generalmente se ubica a la mitad de la altura del vehículo. Debido a la forma del área proyectada, es decir un rectángulo.

$$h_{Fp} = \frac{hv}{2} \quad (3.4)$$

Donde:

hv: La altura del vehículo incluyendo la distancia del terreno a la parte baja del vehículo

$$hv = (1.6044 + 0.25) \longrightarrow hv = 1.8544 \text{ (m)}$$

Sustituyendo en (3.4):

$$h_{Fp} = 0.9272 \text{ (m)}$$

De acuerdo con la convención SAE, el momento en sentido de las manecillas del reloj es positivo, por tanto:

Cargas en el vehículo

Se consideró la carga máxima que es la estructura, sus componentes del motor, 3 pasajeros y una carga de 450 Kg, además de la variación de la pendiente en sentido positiva (es decir, la parte delantera del automóvil se encuentra más arriba que la parte trasera), se decidió hacer los cálculos para esta condición debido a que la parte trasera es la que tendrá que soportar más peso ya que es en esta parte donde se encuentra la caja, el motor y el portaequipaje. Además de que es un vehículo tipo todo terreno y tendrá que ser capaz de subir pendientes muy pronunciadas.

Al realizar la suma de momentos del diagrama de cuerpo libre de la imagen 28 se obtiene:

En el eje trasero:

$$W_d(A + B) + F_p(h_{Fp}) + \frac{W}{g} a_x(C) + W_T \text{sen}\theta(C) - W_T \text{cos}\theta(B) = 0$$

Despejando W_d :

$$W_d = \frac{W_T(B \text{cos}\theta - C \text{sen}\theta) - \frac{W}{g} a_x(C) - F_p(h_{Fp})}{(A + B)} = 0 \quad (3.5)$$

En el eje delantero:

$$F_p(h_{Fp}) + \frac{W}{g} a_x(C) + W_T \text{sen}\theta(C) + W_T \text{cos}\theta(A) - W_t(A + B) = 0$$

Despejando W_t :

$$W_t = \frac{F_p(h_{Fp}) + \frac{W}{g} a_x(C) + W_T(C \text{sen}\theta + A \text{cos}\theta)}{(A + B)} = 0 \quad (3.6)$$



De las ecuaciones (3.5) y (3.6) se obtuvieron los siguientes valores (Tabla 3.2), los cuales muestran la distribución de la carga total en cada eje.

Tabla [3.2]: Pesos obtenidos por cada eje del vehículo

Eje	Plano	Pendiente a 10°	Pendiente a 20°	Pendiente a 40°
Delantero	3611.26 (N)	3062.17 (N)	2392.60 (N)	776.48 (N)
Trasero	7387.70 (N)	7769.69 (N)	7943.04 (N)	7649.21 (N)
Total	10998.96 (N)	10831.86 (N)	10335.64 (N)	8425.69 (N)

Como se puede observar en los resultados, las cargas en el eje trasero aumentan cuando la pendiente aumenta y las cargas en el eje delantero disminuyen, por lo que se concluye que las cargas se transfieren al eje que se encuentre en la parte más baja con respecto al otro eje del vehículo. Este resultado tiene lógica pues se esperaba una transferencia del peso hacia el eje más bajo. Aunque para la pendiente de 40° se observa una discontinuidad en el eje trasero a lo que sucedía en las pendientes anteriores, probablemente para esa pendiente el vehículo ya no subiría.

En las fuerzas totales se observa como a medida que la pendiente aumenta se pierde parte del peso del vehículo, lo que en realidad pasa es que esa fuerza es contrarrestada por la fuerza de tracción F_x que actúa en el eje horizontal (imagen 28). Es lo que normalmente sentimos cuando un vehículo le cuesta trabajo subir una pendiente.

Cargas estáticas

La carga estática del vehículo es la suma de las cargas estáticas por eje, estas cargas desprecian cualquier fuerza que actúa sobre el vehículo bajo condiciones dinámicas; por lo tanto se omite de las ecuaciones (3.5) y (3.6) la fuerza por la aerodinámica del vehículo y la fuerza inercial.

Eje delantero:

$$W_{ds} = \frac{W_T(B\cos\theta - C\sin\theta)}{(A + B)} \quad (3.7)$$

Eje trasero:

$$W_{ts} = \frac{W_T(C\sin\theta + A\cos\theta)}{(A + B)} \quad (3.8)$$

Al sustituir en las ecuaciones (3.7 y 3.8), se obtuvieron los siguientes resultados.

Tabla [3.3]: Cargas estáticas por cada eje del vehículo

Eje	Plano	Pendiente a 10°	Pendiente a 20°	Pendiente a 40°
Delantero	4513.97 (N)	3964.88 (N)	3295.31 (N)	1679.19 (N)
Trasero	6484.99 (N)	6866.98 (N)	7040.33 (N)	6746.50 (N)
Total	10998.96 (N)	10831.86 (N)	10335.64 (N)	8425.69 (N)

Como se observa en la tabla 3.3 los resultados totales son los mismos que en la tabla 3.2 por lo que para que el vehículo se mantenga en estado estático durante las pendientes tendrá que existir una fuerza que impida sus movimiento, es decir, un freno o una fuerza de tracción F_x que compense la fuerza faltante del total a 10998.96 (N).



Cuando el centro de gravedad del vehículo se encuentra fuera del centro geométrico del mismo existe una distribución no homogénea de las cargas en los costados, de tal forma que al realizar un balance de momentos en la parte transversal del vehículo se pueden obtener estas diferencias en la distribución de la carga como se muestra en la imagen (29).

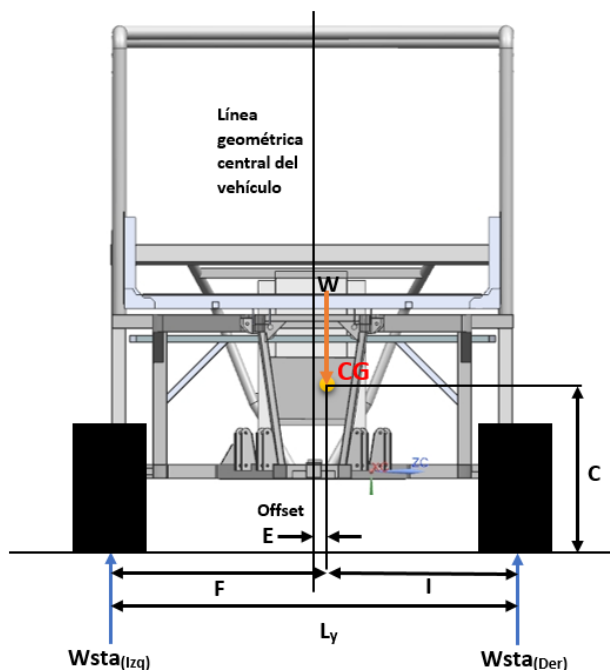


Imagen [29]: Fuerzas transversales no homogéneas del vehículo

Donde:

- CG Centro de gravedad
- L_y Longitud lateral del vehículo
- E Offset, distancia lateral entre la línea geométrica central del vehículo y el centro de gravedad
- F Longitud lateral desde el lado izquierdo del vehículo hasta el centro de gravedad
- C Altura al centro de gravedad del vehículo
- $W_{sta(izq)}$ Fuerza de reacción del lado izquierdo debido al peso del vehículo
- $W_{sta(Der)}$ Fuerza de reacción del lado derecho debido al peso del vehículo

Tabla [3.4]: Datos necesarios para resolver el análisis del vehículo de las fuerzas transversales

Propiedades	Valores	Unidades
L_y	1.4408	m
$CG_{análisis}$	(1.5102,0.7641,0.5714)	m
C	0.5714	m
E	0.0437	m
F	0.7641	m
I	0.6767	m



Análisis de la suspensión y la estructura de un vehículo UTV mediante FEM



Al realizar la suma de momentos del diagrama de cuerpo libre de la imagen (29) se obtiene:

Momento lado izquierdo:

$$W_T(F) - W_{sta(der)}(L_y) = 0$$

Despejando $W_{sta(der)}$:

$$W_{sta(der)} = \frac{W_T(F)}{L_y} \quad (3.9)$$

Momento lado derecho:

$$W_{sta(izq)}(L_y) - W_T(I) = 0$$

Despejando $W_{sta(izq)}$:

$$W_{sta(izq)} = \frac{W_T(I)}{L_y} \quad (3.10)$$

Al sustituir en las ecuaciones (3.9 y 3.10), se obtuvieron los siguientes resultados, los cuales muestran las cargas por cada llanta del vehículo.

Tabla [3.5]: Cargas estáticas por rueda obtenidas del balance de momentos en la parte transversal del vehículo

Eje	Plano	Pendiente a 10°	Pendiente a 20°	Pendiente a 40°
Delantero $W_{sta(Der)}$	2393.89 (N)	2102.69 (N)	1747.60 (N)	890.53 (N)
Delantero $W_{sta(Izq)}$	2120.07 (N)	1862.18 (N)	1547.71 (N)	788.66 (N)
Trasero $W_{sta(Der)}$	3439.18 (N)	3641.77 (N)	3733.70 (N)	3577.87 (N)
Trasero $W_{sta(Izq)}$	3045.80 (N)	3225.21 (N)	3306.63 (N)	3168.62 (N)

En los resultados se puede observar; como se esperaba, que las fuerzas del lado derecho fueran de mayor magnitud ya que el centro geométrico del vehículo se encuentra en este lado y por ende la proporción de peso es mayor hacia este lado.

Cargas debidas a la aceleración

Debido a la escasa información de la aceleración se utilizó la de un vehículo comercial (Can Am Commander 1000) el cual se obtuvo de un video; este dato se consideró con el único fin de obtener un valor sobrestimado al verdadero, de alguna manera afectara las fuerzas de aceleración, ya que serán mayores a las reales pero con esto se lograra asegurar que la estructura y suspensiones podrán soportar las cargas. Aceleración de 0 – 100 (km/h) en 10.7 (s). (Can Am Commander, 2010)

$$a_x = \frac{(vf - vi)}{t} \quad (3.11)$$

Donde:

a_x : aceleración en la dirección longitudinal

vf : velocidad final \longrightarrow $vf = 100 \left(\frac{km}{h}\right) \longrightarrow vf = 27.7778 \left(\frac{m}{s}\right)$

vi : velocidad inicial \longrightarrow $vi = 0 \left(\frac{km}{h}\right) \longrightarrow vi = 0 \left(\frac{m}{s}\right)$

t : tiempo \longrightarrow $t = 10.7 (s)$

Sustituyendo en (3.11):

$$a_x = 2.596 \left(\frac{m}{s^2}\right)$$



Análisis de la suspensión y la estructura de un vehículo UTV mediante FEM



Cuando el vehículo comienza a acelerar, las fuerzas debidas a la aerodinámica del automóvil pueden considerarse despreciables, esto es: $F_p = 0$. Con esta consideración y a partir de las ecuaciones de peso suspendido (3.5 y 3.6), las ecuaciones de aceleración son:

Eje delantero:

$$W_{da} = W_{ds} - \left(\frac{W_{T_{ax}}(C)}{g(A+B)} \right) \quad (3.12)$$

Eje trasero:

$$W_{ta} = W_{ts} + \left(\frac{W_{T_{ax}}(C)}{g(A+B)} \right) \quad (3.13)$$

En consecuencia, la distribución de cargas debidas a la aceleración depende de las cargas estáticas y de los niveles de aceleración en la dirección de movimiento del vehículo.

Al sustituir en las ecuaciones (3.12 y 3.13), se obtuvieron los siguientes resultados.

Tabla [3.6]: Cargas por eje debido a la aceleración del vehículo

Eje	Plano	Pendiente a 10°	Pendiente a 20°	Pendiente a 40°
Delantero	3781.70 (N)	3232.61 (N)	2563.04 (N)	946.92 (N)
Trasero	7217.26 (N)	7599.25 (N)	7772.60 (N)	7478.77 (N)

En esta situación se observa que cualquiera que sea la condición de la pendiente, la carga del eje delantero es transferida hacia el eje trasero; este resultado se puede interpretar que es debido al cabeceo natural del automóvil ya que cuando este acelera se puede ver como el vehículo se inclina hacia atrás, ocasionando que el peso también se mueva hacia atrás.

Al sustituir en las ecuaciones (3.9 y 3.10), se obtuvieron los siguientes resultados. Los cuales muestran las cargas por cada llanta del vehículo.

Tabla [3.7]: Cargas por rueda debido a la aceleración del vehículo

Eje	Plano	Pendiente a 10°	Pendiente a 20°	Pendiente a 40°
Delantero $W_{sta}_{(Der)}$	2005.55 (N)	1714.35 (N)	1359.26 (N)	502.18 (N)
Delantero $W_{sta}_{(Izq)}$	1776.15 (N)	1518.25 (N)	1203.78 (N)	444.74 (N)
Trasero $W_{sta}_{(Der)}$	3827.53 (N)	4030.11 (N)	4122.04 (N)	3966.22 (N)
Trasero $W_{sta}_{(Izq)}$	3389.73 (N)	3569.14 (N)	3650.55 (N)	3512.55 (N)

Cargas debidas al frenado

La distancia aproximada para detener un vehículo en movimiento es la suma de: la distancia recorrida durante el tiempo que transcurre hasta que el conductor comienza a frenar (distancia de tiempo de reacción) este valor ronda entre 0.75 – 1 segundo, y la distancia recorrida mientras se frena (distancia de frenado).

El siguiente diagrama de caracol muestra la distancia teórica de parada para un vehículo cuando las condiciones para frenar son buenas (un conductor concentrado, frenos y neumáticos en perfectas condiciones, una carretera seca y pavimentada) y cómo depende esta distancia de la velocidad.



Análisis de la suspensión y la estructura de un vehículo UTV mediante FEM

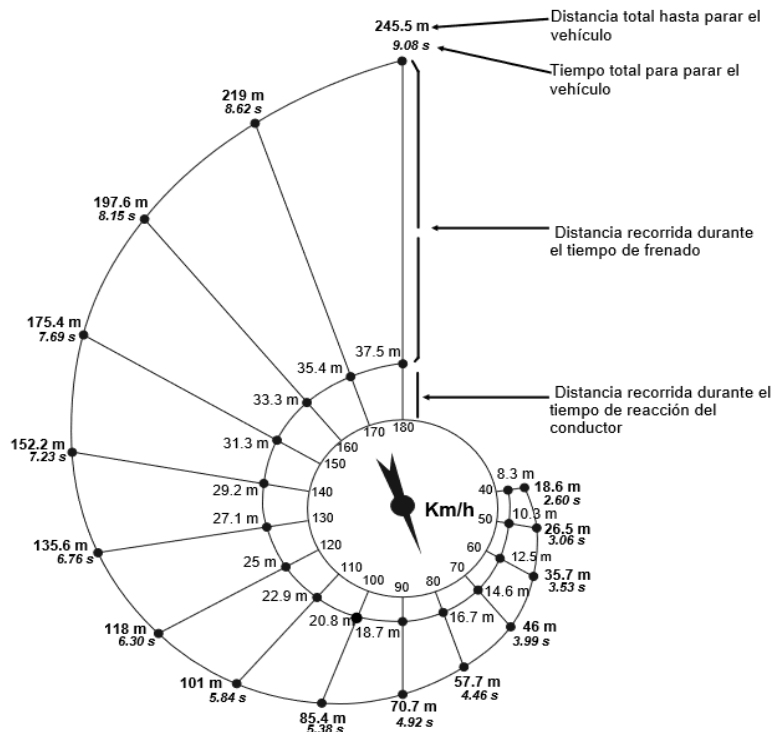


Imagen [30]: Distancia teórica de parada para un vehículo (Frenado, n.d.)

De acuerdo con la Norma FMVSS 121 la desaceleración máxima a la que se evalúan los sistemas de frenado en un vehículo es de 0.5g. (NHTSA, 2010)

Al igual que en la aceleración este valor no es el valor real, pero con este se pueden realizar cálculos concretos que lleven a un sobreestimado del real; y con ello tener un factor de seguridad mayor; asegurando que el diseño de la estructura y suspensión soportaran las cargas a las que será sometido el vehículo.

Una vez planteadas las ecuaciones dinámicas para la aceleración, es posible construir las ecuaciones pertinentes al frenado del vehículo. Considerando que las cargas de resistencia al rodado tienen magnitudes pequeñas, alrededor de 0.01g por lo que suelen no tomarse en cuenta en los cálculos durante el frenado. De manera análoga a la aceleración del vehículo, durante el frenado, las fuerzas verticales debido a la transferencia de peso entre los ejes del vehículo se obtienen:

Eje delantero:

$$W_{df} = W_{ds} + \left(\frac{W_T d_x (C)}{g(A+B)} \right) \quad (3.14)$$

Eje trasero:

$$W_{tf} = W_{ts} - \left(\frac{W_T d_x (C)}{g(A+B)} \right) \quad (3.15)$$

donde las cargas en los ejes dependerán tanto de la magnitud de la desaceleración d_x como de las cargas estáticas.



Al sustituir en las ecuaciones (3.14 y 3.15), se obtuvieron los siguientes resultados.

Tabla [3.8]: Cargas por eje debido al frenado del vehículo

Eje	Plano	Pendiente a 10°	Pendiente a 20°	Pendiente a 40°
Delantero	5897.56 (N)	5348.47 (N)	4678.90 (N)	3062.78 (N)
Trasero	5101.40 (N)	5483.40 (N)	5656.74 (N)	5362.91 (N)

A diferencia del caso de aceleración, en frenado se observa que la carga del eje trasero es transferida hacia el eje delantero; esto debido al cabeceo del automóvil. Además se observa en los resultados como las magnitudes en el eje delantero son mayores y en el eje trasero son menores a los resultados de la condición de aceleración.

Al sustituir en las ecuaciones (3.9 y 3.10), se obtuvieron los siguientes resultados. Los cuales muestran las cargas por cada llanta del vehículo.

Tabla [3.9]: Cargas por rueda debido al frenado del vehículo

Eje	Plano	Pendiente a 10°	Pendiente a 20°	Pendiente a 40°
Delantero $W_{sta(Der)}$	3127.65 (N)	2836.45 (N)	2481.36 (N)	1624.28 (N)
Delantero $W_{sta(Izq)}$	2769.90 (N)	2512.01 (N)	2197.54 (N)	1438.49 (N)
Trasero $W_{sta(Der)}$	2705.43 (N)	2908.01 (N)	2999.94 (N)	2844.11 (N)
Trasero $W_{sta(Izq)}$	2395.97 (N)	2575.38 (N)	2656.80 (N)	2518.79 (N)

Cargas de curvteo

Durante el curvteo, el vehículo se encuentra sometido a cargas laterales generadas por la trayectoria no lineal que debe mantener. Para estudiar el comportamiento y la magnitud de las fuerzas laterales, se planteó un modelo de 2 ruedas (imagen 31) considerando que la magnitud de las cargas laterales producidas en una rueda del modelo es la suma de las fuerzas laterales en ambas llantas.

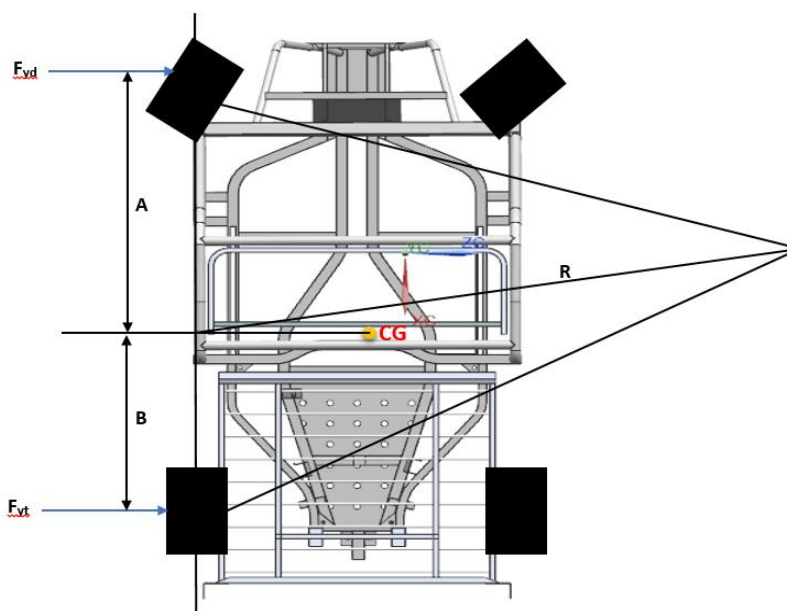


Imagen [31]: Fuerzas de curvteo



Análisis de la suspensión y la estructura de un vehículo UTV mediante FEM



Para este análisis se propuso una curva de 14 m de radio y una velocidad de 40 Km/h. Se eligieron estas consideraciones ya que no se encontraron los valores que se consideran al diseñar este tipo de vehículos bajo condiciones de curvado, por lo que se utilizaron los valores que se emplearon en un análisis similar a otro tipo de vehículo. Además por el tipo de vehículo no se pueden tomar las curvas a altas velocidades y se considera este radio de la curva porque tiene un radio de giro pequeño con lo cual permitirá obtener las cargas suficientes para realizar el análisis de la suspensión (Cedeño, 2012).

Para obtener las fuerzas laterales en el modelo, se realiza un balance de momentos:

$$F_{yd}(A) - F_{yt}(B) = 0$$

Despejando F_{yd} :

$$F_{yd} = [F_{yt}(B)] / A$$

Además la suma de las fuerzas laterales es igual a la fuerza centrípeta que actúa en el centro de masa:

$$\left(\frac{W_T V^2}{gR}\right) = F_{yd} + F_{yt}$$

Por ende la fuerza lateral está distribuida en la misma proporción que el peso. Por lo tanto:

$$F_{yd} = \left(\frac{W_d V^2}{gR}\right) \quad (3.16)$$

$$F_{yt} = \left(\frac{W_t V^2}{gR}\right) \quad (3.17)$$

Las ecuaciones anteriores representan las cargas laterales presentes en cada eje del vehículo, que dependen principalmente de la carga en el eje, velocidad y el radio de giro.

Al sustituir en las ecuaciones (3.16 y 3.17), se obtuvieron los siguientes resultados.

Tabla [3.10]: Cargas laterales por eje debido al curvado del vehículo

Eje	Plano	Pendiente a 10°	Pendiente a 20°	Pendiente a 40°
Delantero	3246.16 (N)	2752.58 (N)	2150.71 (N)	697.98 (N)
Trasero	6640.80 (N)	6984.18 (N)	7140.00 (N)	6875.87 (N)

Al sustituir en las ecuaciones (3.9 y 3.10), se obtuvieron los siguientes resultados. Los cuales muestran las cargas por cada llanta del vehículo.

Tabla [3.11]: Cargas laterales por rueda debido al curvado del vehículo

Eje	Plano	Pendiente a 10°	Pendiente a 20°	Pendiente a 40°
Delantero $F_{y(Ext)}$	1721.54 (N)	1459.78 (N)	1140.58 (N)	370.16 (N)
Delantero $F_{y(Int)}$	1524.62 (N)	1292.80 (N)	1010.12 (N)	327.82 (N)
Trasero $F_{y(Ext)}$	3521.82 (N)	3703.92 (N)	3786.55 (N)	3646.53 (N)
Trasero $F_{y(Int)}$	3118.98 (N)	3280.25 (N)	3353.44 (N)	3229.43 (N)

Aunado al efecto de las cargas laterales, se presenta una transferencia de peso en la dirección transversal del vehículo, este efecto es muy relevante y debe ser considerado para el cálculo en la suspensión. La transferencia de peso está ligada a las fuerzas laterales generadas durante el curvado y a la rigidez transversal de la suspensión, ocasionando una diferencia entre las cargas generadas en la rueda interior y exterior de la trayectoria del vehículo. (Imagen 32)

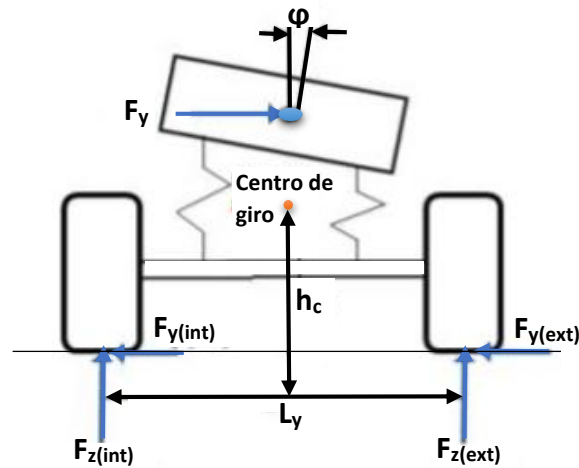


Imagen [32]: Fuerzas laterales y verticales que actúan en el vehículo durante el curqueo (Gillespie, 1992)

donde:

$$F_y = F_{y(int)} + F_{y(ext)}$$

Φ = ángulo de giro "Roll"

$F_{z(int)}$, $F_{z(ext)}$: Fuerzas verticales interna y externa, respectivamente

h_c : Distancia al centro de giro

La separación entre los resortes crea una resistencia al momento de giro dada por:

$$K_\phi = 0.5K_s S^2 \quad (3.18)$$

donde:

K_ϕ = Resistencia al momento de giro

K_s = Constante de los elementos elásticos

S = Distancia lateral entre resortes

Para la constante elástica (K_s), se obtiene a partir de la siguiente expresión:

$$K_s = \frac{\Delta F}{\Delta z} \quad (3.19)$$

donde:

K_s : Constante elástica de los elementos elásticos

ΔF : Incremento de la fuerza que origina la deformación

Δz : Incremento del alargamiento del resorte (en este caso el incremento será negativo ya que este se encontrara sometido a fuerzas de compresión).

Se sabe que el peso total del vehículo es de: $W = 10998.97$ (N), y se requiere que los resortes debido a esta fuerza no se compriman demasiado por lo que se permitirá una deformación máxima del 30% cada uno, este porcentaje de deformación máxima es permitido para cargas pesadas (CPACSA, n.d.). Debido a que las cargas no serán uniformes para cada resorte, se tomara la máxima carga que haya resultado en una de las ruedas de acuerdo a los análisis anteriores.



Análisis de la suspensión y la estructura de un vehículo UTV mediante FEM



La máxima carga se obtuvo en la condición de aceleración en una pendiente a 20° y se encuentra en el eje trasero en la rueda derecha:

$$W_{\text{Resorte}} = 4122.04 \text{ (N)}$$

Deformación del resorte: $D_{\text{Resorte}} = 30 \%$

La longitud de los elementos elásticos es 0.47 (m), mientras que la longitud del resorte es 0.30 (m).

Obteniendo el 30 % de la longitud del resorte:

$$L_{\text{deformada}} = 0.30 * 0.30$$

$$L_{\text{deformada}} = 0.09 \text{ (m)}$$

Por lo tanto:

$$D_{\text{Resorte}} = L_{\text{deformada}}$$

El desplazamiento es:

$$D_{\text{Resorte}} = 0.09 \text{ (m)}$$

Sustituyendo los datos en la ecuación (3.19):

Donde:

$$\Delta F = W_{\text{Resorte}}$$

$$\Delta x = D_{\text{Resorte}}$$

$$K_s = \frac{(4122.0476 - 0)}{(0.09 - 0)}$$

Por lo tanto:

$$K_s = 45800.52 \left(\frac{\text{N}}{\text{m}} \right)$$

La distancia lateral entre los resortes debido a la posición en la que se deben colocar, es decir, no se encuentran en una posición totalmente vertical, se tomara la distancia media de éstos.

Distancia media de los resortes delanteros:

$$S = 0.79 \text{ (m)}$$

Distancia media de los resortes traseros:

$$S = 0.80 \text{ (m)}$$

De la ecuación (3.18) se obtiene la resistencia al momento de giro para cada eje (Tabla 3.12).

Tabla [3.12]: Resistencia al momento de giro por eje

Eje	K_{ϕ}
Delantero	14299.92 (Nm)
Trasero	14755.26 (Nm)



Determinación del centro de giro

Para obtener el centro de giro RC (roll center) de la suspensión, es necesario determinarlo de una manera gráfica ya que analíticamente no se tiene el dato; para ello se debe proyectar con una línea la dirección de los brazos en forma de A (líneas amarillas), hasta que se crucen entre sí, a este punto se le llama SRC (suspension roll center), posteriormente se debe proyectar una línea (líneas naranjas) que cruce 3 puntos, el SRC con el TRC (tyre roll center) este punto se encuentra dividiendo en 2 partes iguales la cara transversal de la llanta (líneas grises) y justo en medio donde la llanta tiene contacto con el pavimento; hasta cruzar la línea transversal del vehículo BRC (body roll center).

Este proceso se realiza en ambos lados y al final donde se cruzan ambas líneas proyectadas (líneas naranjas) con el centro geométrico del vehículo (BRC) es donde se encuentra localizado el centro de giro (RC).

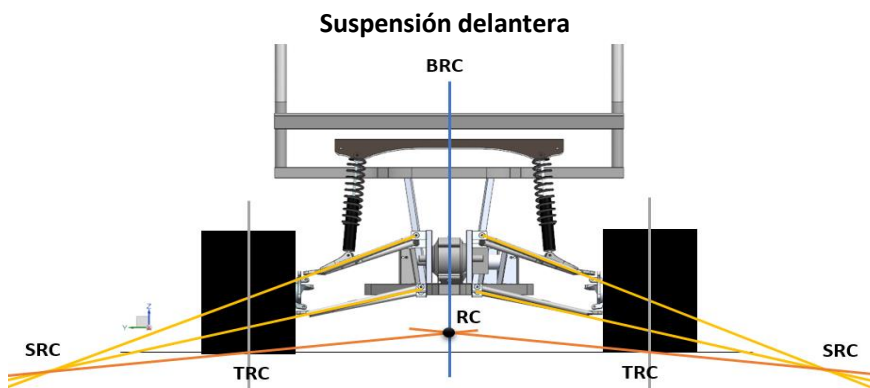


Imagen [33]: Localización del centro de giro de la suspensión delantera

Para la suspensión delantera: h_{cd} es la altura desde el terreno al centro de giro para la suspensión delantera.

$$h_{cd} = \left(\frac{1}{3}\right)(0.25)$$
$$h_{cd} = 0.08 \text{ (m)}$$

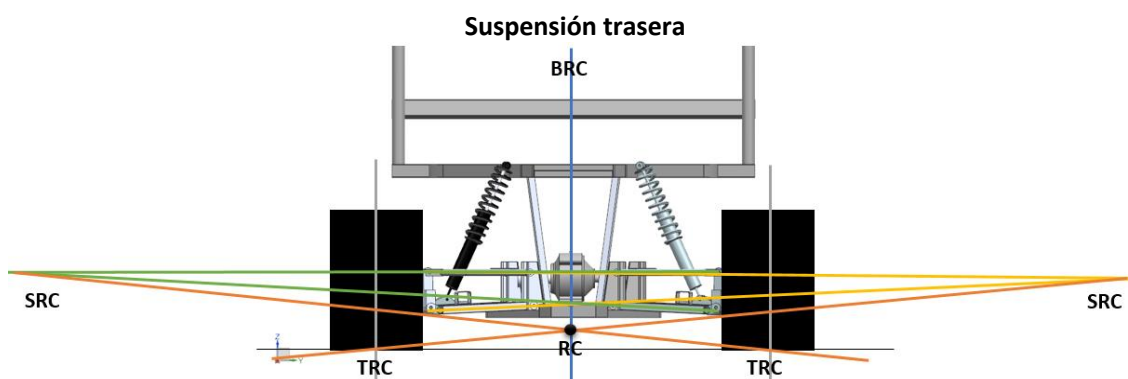


Imagen [34]: Localización del centro de giro de la suspensión trasera

Para la suspensión trasera: h_{ct} es la altura desde el terreno al centro de giro para la suspensión trasera.

$$h_{ct} = \left(\frac{1}{2}\right)(0.25)$$
$$h_{ct} = 0.12 \text{ (m)}$$



La distancia entre resortes crea resistencia que a su vez genera un momento proporcional al ángulo de giro que se toma en cuenta en las ecuaciones de equilibrio, obteniéndose así de la imagen 32:

Momento en el centro de giro:

$$F_{z(\text{int})} \left(\frac{L_y}{2}\right) - F_{z(\text{ext})} \left(\frac{L_y}{2}\right) + F_{y(\text{int})}(h) + F_{y(\text{ext})}(h) + K_\phi \phi = 0$$

$$F_{z(\text{ext})} - F_{z(\text{int})} = \left(\frac{2}{L_y}\right) [F_{y(\text{int})}(h) + F_{y(\text{ext})}(h) + K_\phi \phi]$$

donde:

$$F_{y(\text{int})} + F_{y(\text{ext})} = F_y$$

Por tanto:

$$F_{z(\text{ext})} - F_{z(\text{int})} = \left(\frac{2}{L_y}\right) [F_y(h) + K_\phi \phi]$$

$$F_{z(\text{ext})} - F_{z(\text{int})} = 2\Delta F_z$$

Despejando $F_{z(\text{ext})}$, dará las cargas verticales debido al curveto:

$$F_{z(\text{ext})} = 2\Delta F_z + F_{z(\text{int})} \quad (3.20)$$

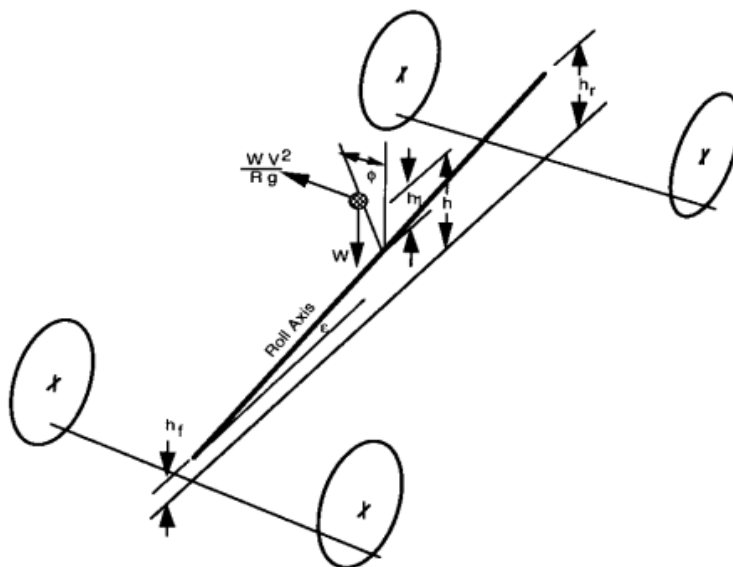


Imagen [35]: Fuerzas del vehículo durante el giro (Gillespie, 1992)

donde:

Φ = ángulo de roll

h_1 : Distancia al centro de giro

h_f : Distancia al centro de giro de la suspensión delantera (h_{cd})

h_r : Distancia al centro de giro de la suspensión trasera (h_{ct})

h : Distancia al centro de gravedad (C)



Análisis de la suspensión y la estructura de un vehículo UTV mediante FEM



Para obtener el ángulo de inclinación, debe encontrarse el eje de giro del vehículo (imagen 35), en donde h_1 es la distancia desde el eje de giro al centro de masa.

$$h_c = \frac{(h_{cd} + h_{ct})}{2}$$

Sustituyendo valores:

$$h_c = \frac{(0.0833 + 0.125)}{2}$$

$$h_c = 0.10 \text{ (m)}$$

Ahora para obtener h_1 :

$$h_1 = C - h_c \quad (3.21)$$

Sustituyendo en (3.21):

$$h_1 = 0.5714 - 0.1042$$

$$h_1 = 0.46 \text{ (m)}$$

La suma de momentos alrededor del eje de giro queda como:

$$M_\phi = [(W_T h_1) \text{sen} \phi + \left(\frac{W_T h_1 V^2}{gR}\right) \text{cos} \phi] \text{cos} \varepsilon$$

Para ángulos pequeños $\text{sen} \phi = \phi$ y $\text{cos} \phi$ y $\text{cos} \varepsilon$ se toman como la unidad, por tanto:

$$M_\phi = W_T h_1 \left(\phi + \frac{V^2}{gR}\right)$$

$$M_\phi = M_{\phi d} + M_{\phi t} = \phi (K_{\phi d} + K_{\phi t})$$

Igualando $M_\phi = M_\phi$:

$$W_T h_1 \left(\phi + \frac{V^2}{gR}\right) = \phi (K_{\phi d} + K_{\phi t})$$

Despejando ϕ se obtiene el ángulo de volcadura del vehículo:

$$\phi = \frac{\left(\frac{W_T h_1 V^2}{gR}\right)}{(K_{\phi d} + K_{\phi t} - W_T h_1)} \quad (3.22)$$

Al sustituir en (3.22), se obtuvo el siguiente resultado:

$$\phi = 0.1623^\circ$$

El momento alrededor de cada eje de giro es:

$$M_{\phi d} = K_{\phi d} \phi + \left(\frac{W_d h_d V^2}{gR}\right) = \Delta F_{zd} L_y \quad (3.23)$$

$$M_{\phi t} = K_{\phi t} \phi + \left(\frac{W_t h_t V^2}{gR}\right) = \Delta F_{zt} L_y \quad (3.24)$$



Análisis de la suspensión y la estructura de un vehículo UTV mediante FEM



Se sabe que $M_\phi = \Delta F_z L_y$, entonces se obtiene la diferencia de fuerzas interna y externa ΔF_z cuya relación para cada eje, está dada por:

$$\Delta F_{zd} = F_{z(\text{ext})d} - \left(\frac{W_d}{2}\right) = - \left(F_{z(\text{int})d} - \left(\frac{W_d}{2}\right)\right)$$

$$\Delta F_{zt} = F_{z(\text{ext})t} - \left(\frac{W_t}{2}\right) = - \left(F_{z(\text{int})t} - \left(\frac{W_t}{2}\right)\right)$$

Pero como las cargas por eje no están distribuidas homogéneamente entre las 2 ruedas, debido a que el centro de gravedad del vehículo no está exactamente a la mitad, entonces la diferencia de fuerzas interna y externa sería:

$$\Delta F_{zd} = F_{z(\text{ext})d} - \left(\frac{W_d F}{L_y}\right) = - \left(F_{z(\text{int})d} - \left(\frac{W_d I}{L_y}\right)\right) \quad (3.25)$$

$$\Delta F_{zt} = F_{z(\text{ext})t} - \left(\frac{W_t F}{L_y}\right) = - \left(F_{z(\text{int})t} - \left(\frac{W_t I}{L_y}\right)\right) \quad (3.26)$$

Al sustituir en las ecuaciones (3.23 y 3.24), se obtuvieron los momentos por eje durante el curveo.

Tabla [3.13]: Momentos por eje debido al curveo del vehículo

Eje	Plano	Pendiente a 10°	Pendiente a 20°	Pendiente a 40°
Delantero	2591.28 (Nm)	2550.17 (Nm)	2500.03 (Nm)	2379.02 (Nm)
Trasero	3224.89 (Nm)	3267.81 (Nm)	3287.29 (Nm)	3254.27 (Nm)

Al sustituir en las ecuaciones (3.25 y 3.26), se obtuvieron las cargas por rueda que se presentan en cada suspensión durante el curveo.

Tabla [3.14]: Cargas internas y externas por eje debido al curveo del vehículo

Eje	Plano	Pendiente a 10°	Pendiente a 20°	Pendiente a 40°
Delantero $F_{z(\text{ext})}$	3713.66 (N)	3393.93 (N)	3004.04 (N)	2062.97 (N)
Delantero $F_{z(\text{int})}$	-102.40 (N)	-331.75 (N)	-611.43 (N)	-1286.48 (N)
Trasero $F_{z(\text{ext})}$	6156.18 (N)	6388.56 (N)	6494.01 (N)	6315.26 (N)
Trasero $F_{z(\text{int})}$	1231.51 (N)	1381.13 (N)	1449.03 (N)	1333.94 (N)

De los resultados obtenidos en las cargas internas y externas se puede interpretar que la estructura se tuerce durante la condición de curveo, ya que en el eje delantero las dos ruedas generan un par, mientras que en el eje trasero las ruedas únicamente se oponen al peso del vehículo, también se observa como las ruedas que están del lado exterior a la curva son las que deben contrarrestar el mayor peso del vehículo para que este no vuelque.



CAPÍTULO 4: METODOLOGÍA Y DESARROLLO DEL MODELO

En este capítulo se describirá el vehículo a analizar y sus suspensiones; las condiciones a simular y los valores de las cargas por eje que se obtuvieron en el capítulo anterior para modelarlo en Abaqus®.

Como se ha mencionado, esta tesis consiste en el análisis de una estructura de un vehículo UTV, pero para realizar dicho análisis se debe saber primero que es lo que ocurre en la parte del vehículo que se encarga de recibir todas las cargas; es decir, la suspensión. Posteriormente se simulará la estructura con dichas suspensiones.

4.1 Generación de los elementos geométricos

Para elaborar las suspensiones fue necesario basarse en los modelos CAD, obteniendo las medidas de cada elemento, los perfiles de cada pieza y las restricciones de movimiento para cada pieza de la suspensión, posteriormente se dibujaron en Abaqus®. Con la intención de simplificar los modelos, se construyeron las piezas a partir de elementos wire, los cuales representan los elementos de soporte (brazos, bujes, rines y masa), a cada uno de estos se les asignó el perfil correspondiente con la suspensión del vehículo.

4.1.1 Suspensión delantera

La suspensión delantera es del tipo independiente con brazos en A, con dos arreglos resorte-amortiguador, estos se encargan de recibir las cargas debido a las variaciones del terreno, los brazos en A funcionan para mejorar la variación del camber y para tener soporte en la suspensión. (Imagen 36)

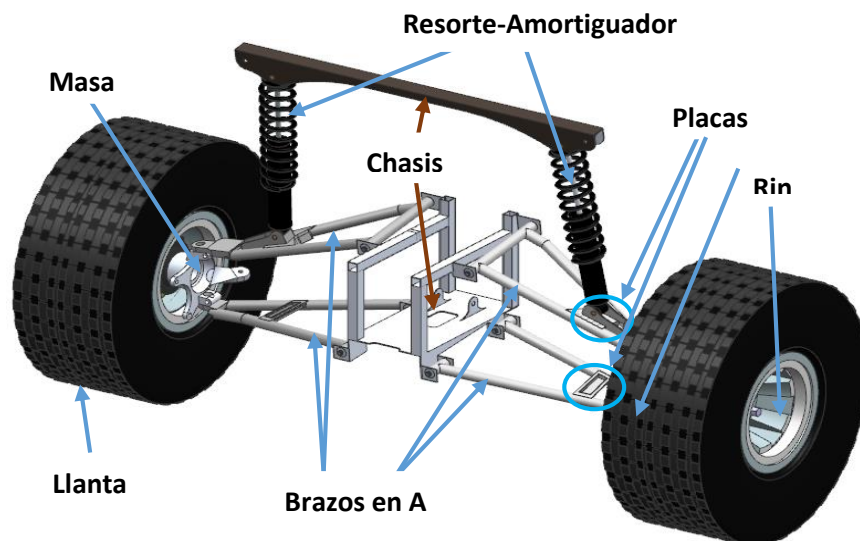


Imagen [36]: Suspensión delantera en software CAD (UDIATEM, 2014)



A continuación se muestran los elementos dibujados en Abaqus® de la suspensión delantera.

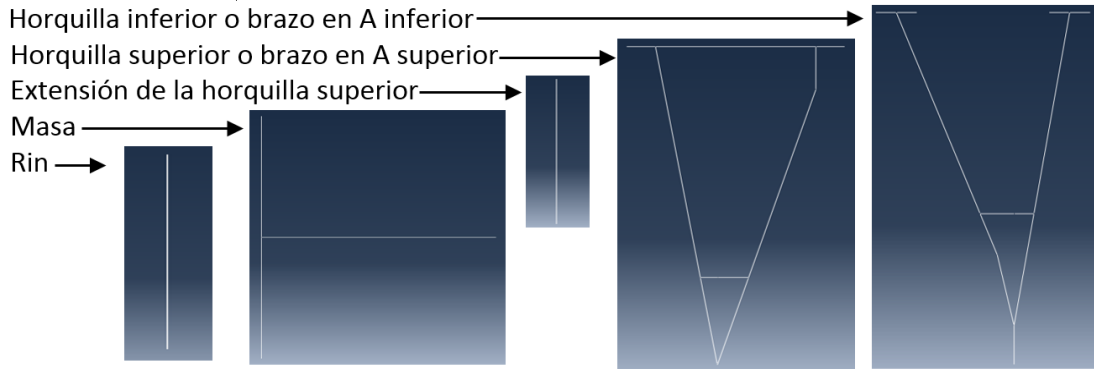


Imagen [37]: Elementos wire de la suspensión delantera

4.1.2 Suspensión trasera

La suspensión trasera es igual que la delantera, es del tipo independiente con brazos en A, con dos arreglos resorte-amortiguador que están unidos al chasis. (Imagen 38)

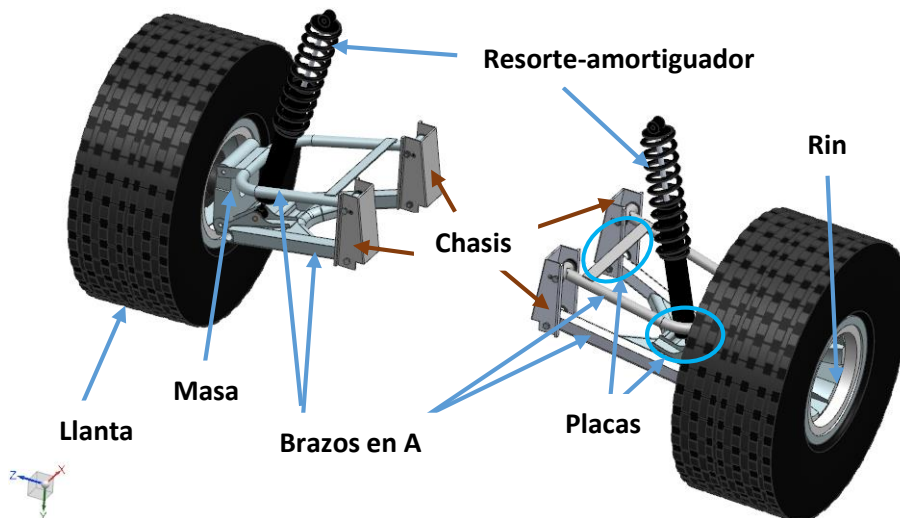


Imagen [38]: Suspensión trasera en software CAD (UDIATEM, 2014)

A continuación se muestran los elementos dibujados en Abaqus® de la suspensión trasera

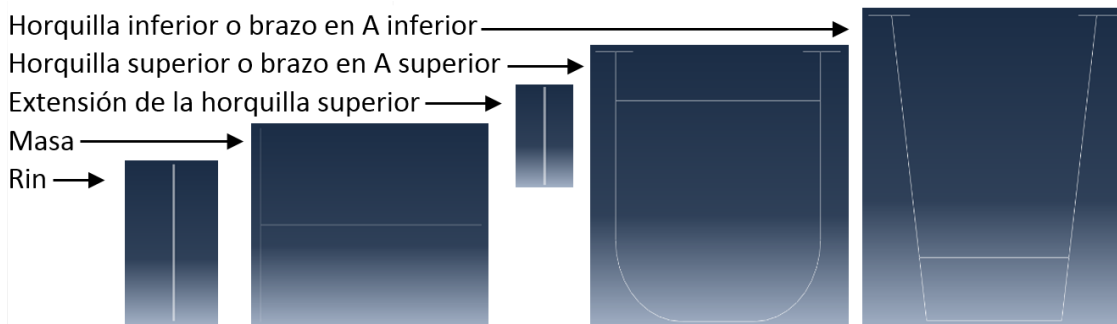


Imagen [39]: Elementos wire de la suspensión trasera



4.1.3 Estructura del vehículo

Los vehículos "Side by Side" son pequeños de tracción a las 4 ruedas, mayores que un Quad pero menores que un todo terreno pequeño. Se les llama también con los acrónimos UTV "Utility Task Vehicle" o ROV "Recreational Off highway Vehicle".

Este tipo se construyen generalmente por chasis tubular ya que permite grandes cargas a flexión y torsión; tiene suspensiones independientes de brazo en A en las cuatro ruedas, con la finalidad de que una llanta no afecte a la otra y por el buen control del camber, requerimientos esenciales debido a las condiciones del terreno por los que el vehículo transitará.

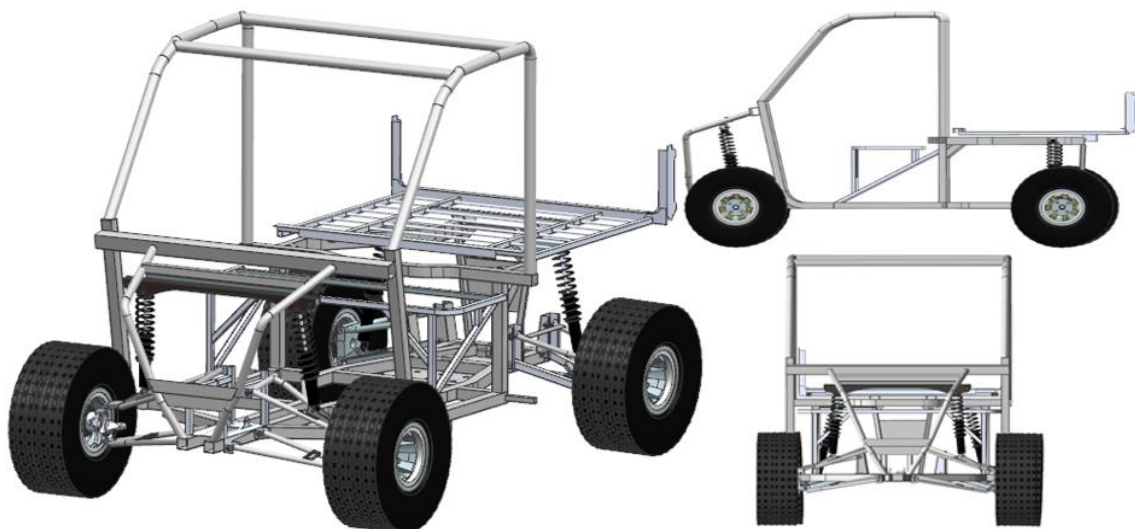


Imagen [40]: Vehículo UTV de estudio para esta tesis (UDIATEM, 2014)

Debido a que la estructura es muy compleja se exportó desde el software CAD al software Abaqus® como un archivo parasolid .x_t el cual mantiene la pieza tal cual como estaba.

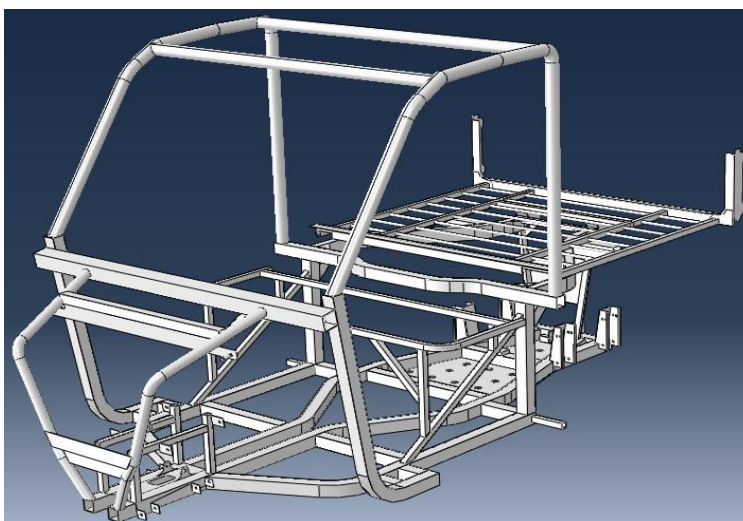


Imagen [41]: Estructura del vehículo UTV de estudio para esta tesis (UDIATEM, 2014)



Con la finalidad de disminuir el tiempo de cómputo se construyó la estructura con elementos wire basada en el modelo CAD. (Imagen 42)

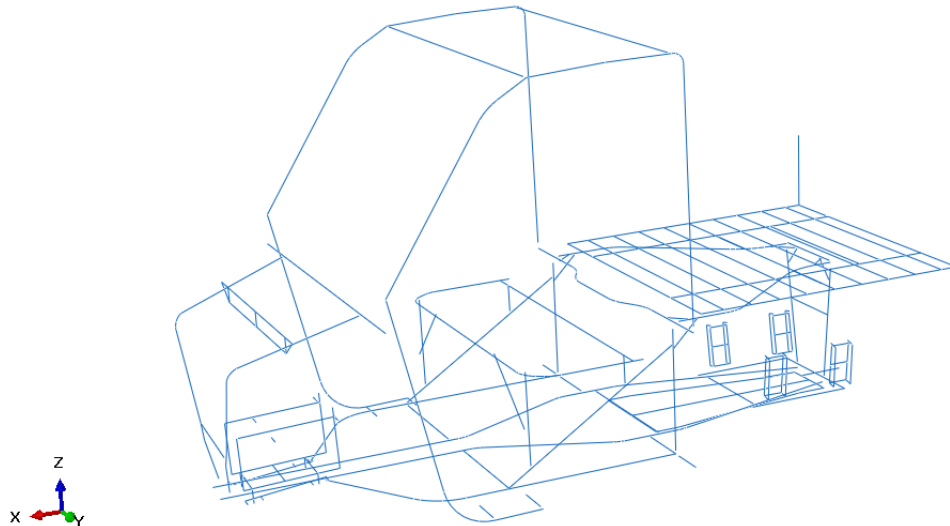


Imagen [42]: Estructura del vehículo UTV con elementos wire

4.2 Propiedades y perfiles de los elementos

En este módulo se ingresaron las características mecánicas que posee el acero, así como los perfiles de los elementos de las suspensiones y la estructura.

Como los elementos que funcionan de soporte son fabricados en acero, estas fueron las propiedades que se ingresaron al software.

Tabla [4.1]: Propiedades del acero (ASTM A36)

Densidad	7800 (Kg/m ³)
Módulo de Young	210 (GPa)
Coefficiente de Poisson	0.3
Esfuerzo de fluencia	250 (MPa)

Para representar las suspensiones en el software CAE (Abaqus®), se construyeron los resortes - amortiguadores, y las llantas con elementos elásticos. Los brazos, la masa y el rin son elementos sólidos, por ende se les asignó un perfil, tubular para los brazos en A de 2.6 cm de diámetro (elementos en color azul oscuro), excepto el brazo en A inferior de la suspensión trasera que es de perfil cuadrado de 3.2 cm por lado (elementos en color azul claro), todos los brazos en A con un espesor de 3 mm y las placas donde se colocan los amortiguadores con el brazo en A tiene un espesor de 5 mm ya que es esta parte la que recibirá mayores cargas, al rin se le asignó un perfil circular de 6 cm de diámetro (elementos en color gris) y a la masa se les asignó un perfil circular de 3 cm de diámetro (elementos en color naranja).

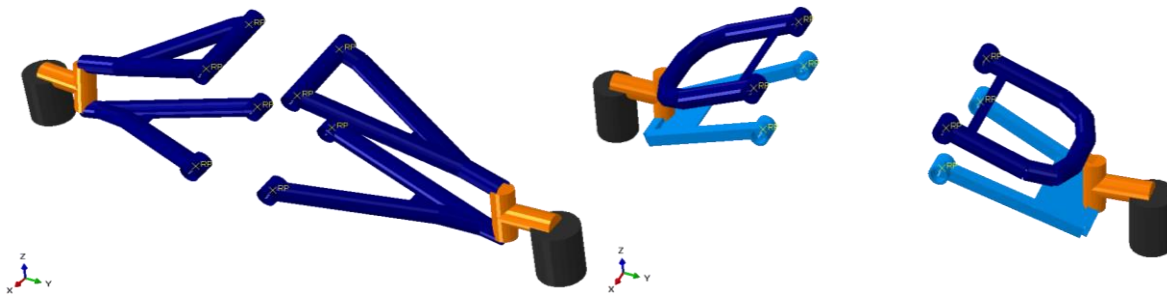


Imagen [43]: Suspensiones con sus respectivos perfiles

Igual que con las suspensiones para la estructura se utilizaron perfiles circulares, cuadrados y placas. Los espesores utilizados fueron 2.5 mm para los elementos más gruesos y 2 mm para los elementos más delgados. Los elementos más gruesos tienen un perfil de 5.08 cm de diámetro para los perfiles circulares y de lado para los perfiles cuadrados (elementos en color rojo), mientras que los elementos más delgados tienen un perfil de 2.54 cm de diámetro para los perfiles circulares y de lado para los perfiles cuadrados (elementos en color verde), las placas están en color amarillo con un espesor de 2.5 mm y la caja de carga (en color azul) tiene en los perfiles cuadrados 4.9 cm de lado y en los circulares tiene 1.27 cm de diámetro.

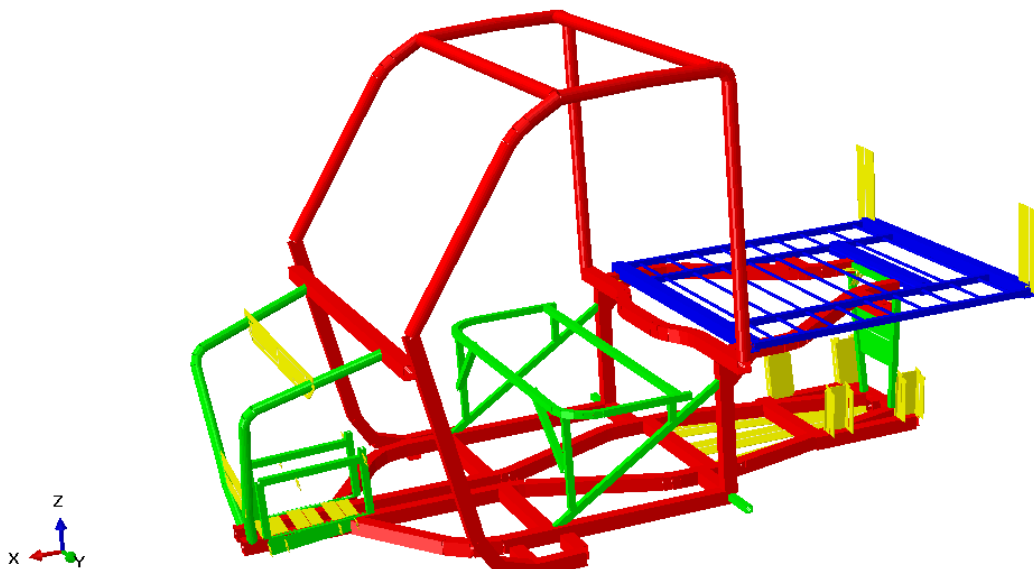


Imagen [44]: Estructura del vehículo UTV con sus respectivos perfiles

4.3 Ensamble de la suspensión delantera, suspensión trasera y la estructura

Para simular la suspensión delantera del vehículo se conformó la suspensión de cada lado de éste; después para simular la pieza original de la estructura en la que van empotradas estas suspensiones se mantuvo la separación entre los brazos en A que posee la pieza.

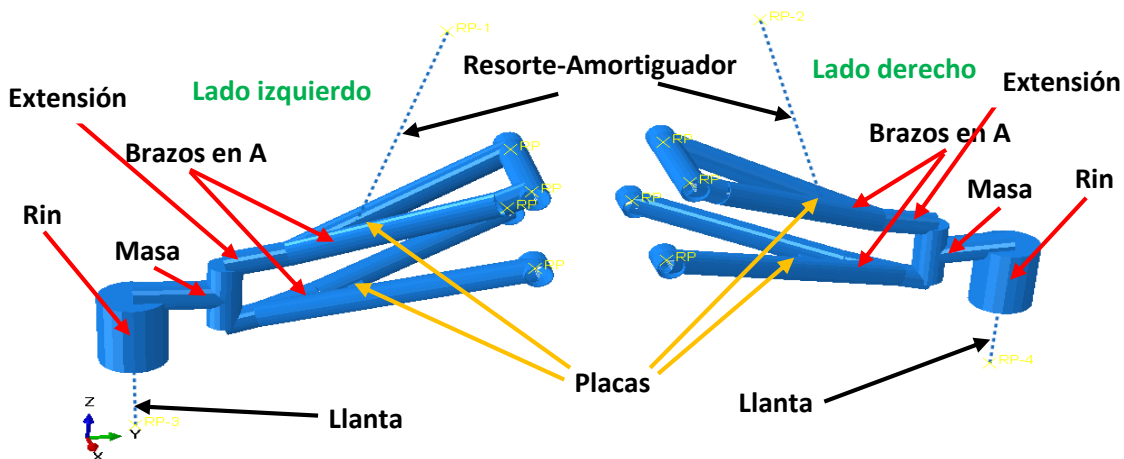


Imagen [45]: Ensamble de la suspensión delantera

Para simular la suspensión trasera del vehículo se siguió el mismo procedimiento que en la suspensión delantera, la única diferencia fue la distancia que hay entre los brazos en A, ya que en esta suspensión es mayor la separación entre suspensiones independientes.

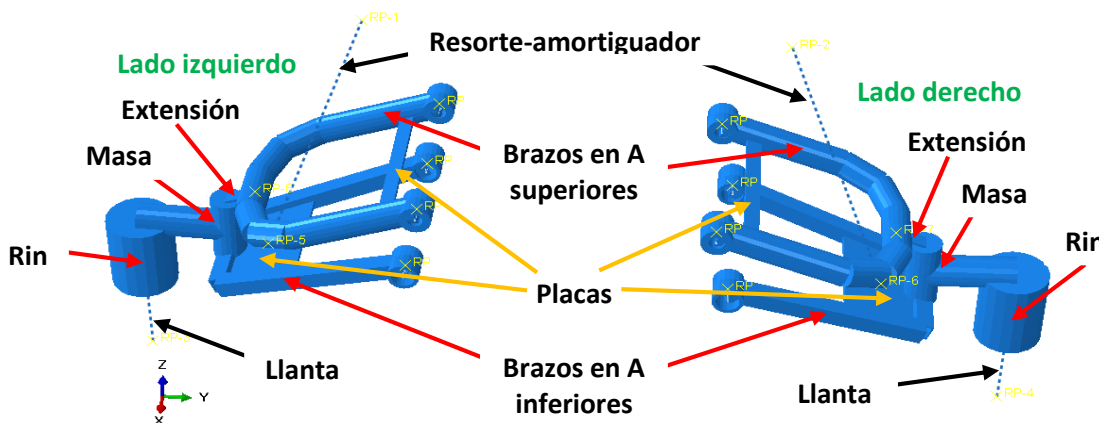


Imagen [46]: Ensamble de la suspensión trasera

El ensamble de la estructura con las suspensiones fue un poco más sencillo, ya que las suspensiones ya estaban ensambladas, solo se tuvo que recomodar a la posición donde corresponde con la estructura. Por otra parte, la geometría de la estructura requirió mucho más tiempo ya que, pese a ser una estructura definida, la identificación en el espacio de los puntos donde se unen las partes requiere de un meticuloso cuidado para evitar posibles errores al presentarse elementos no conectados.

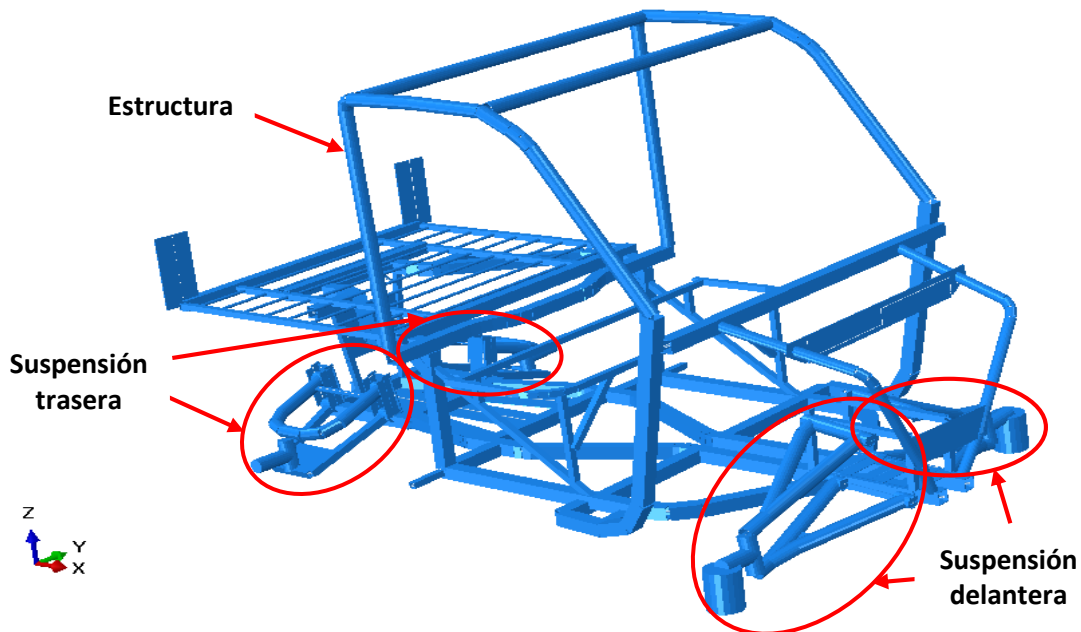


Imagen [47]: Ensamble de las suspensiones y la estructura

4.4 Tipo de análisis o paso

Para el desarrollo de esta tesis se eligió Abaqus® como paquetería de elemento finito, por la flexibilidad que ofrece de realizar un análisis estático y dinámico, así como por su accesibilidad. El análisis estático se refiere al estudio del comportamiento de una estructura cuando se le aplican cargas y los efectos inerciales son despreciados. En el caso del análisis dinámico los efectos inerciales son considerados y la respuesta varía con respecto al tiempo.

Para resolver las ecuaciones del análisis dinámico, Abaqus® utiliza dos métodos principalmente, método explícito e implícito. Este último se usa en problemas donde la dependencia del tiempo no influye de manera importante en el resultado, por ejemplo análisis estáticos y estructurales. Por otro lado, el explícito se usa para análisis donde la dependencia del tiempo es un factor muy importante para obtener resultados factibles, por ejemplo en análisis de impacto. (Hellman, 2008)

Se eligió un análisis dinámico/implícito, ya que el tiempo no es un factor que modifique los resultados dado que lo único que se quiere conocer son las fuerzas de reacción máximas y los esfuerzos máximos que se presentan en la estructura del vehículo y sus suspensiones durante las condiciones antes propuestas (estático, frenado, aceleración y curvado).



4.5 Interacción

Para relacionar elementos en un ensamble dentro de Abaqus®, puede lograrse mediante restricciones o conectores. Los primeros restringen grados de libertad en las regiones seleccionadas del modelo, mientras que los conectores relacionan dos puntos dentro del ensamble asociando un sistema de referencia local.

4.5.1 Conectores en Abaqus®

Los conectores juegan un papel muy importante en el análisis de mecanismos, ya que imponen relaciones cinemáticas, permiten la flexibilidad de las uniones, pueden modelar interacciones complicadas de contacto, como fricción, fuerzas internas, etc.

Se dividen en básicos y ensamblados. Dentro de los conectores básicos se encuentran los del tipo traslacional y rotacional, los ensamblados son combinaciones de los conectores básicos.

Los conectores que se utilizaron para ensamblar los modelos fueron:

Tabla [4.2]: Conectores utilizados en esta tesis (SIMULIA, 2012)

Conector	Descripción	Imagen
Axial	Conecta dos puntos y actúa como resortes y/o amortiguadores, solo permite un grado de libertad en la dirección paralela a la línea que une los puntos	
Soldadura	Conecta dos nodos y los enlaza, todos los grados de libertad están restringidos y sus sistemas de referencia alineados	
Bisagra	Es la combinación de los conectores unión y revolución, restringe los grados de giro, solo permite un grado de libertad	

Se utilizó el conector soldadura para enlazar los puntos donde dos elementos de la suspensión se comportan como si fueran una sola pieza, en este caso el enlace del rin con la masa y el enlace del brazo superior en A con una pieza que se llama extensión; esta pieza fue necesaria dividirla en 2 debido a la inclinación que tenía al final el brazo en A. También se utilizó este conector para enlazar todas las piezas de la estructura ya que todas funcionan como una sola.

Para obtener los movimientos que realizan los brazos en A con respecto a la estructura del vehículo y el movimiento de la masa con respecto a los brazos en A (movimiento que permiten las rotulas), se utilizó el conector bisagra. Cabe mencionar que para simular la parte de la estructura vehicular con la que tenían que interactuar los brazos en A, fue necesario agregar puntos de referencia los cuales se llamaron bujes.



Y para modelar los resortes, amortiguadores y las llantas se utilizó el conector axial, donde se colocaron los extremos para obtener las distancias originales y con este conector se unieron como un solo elemento.

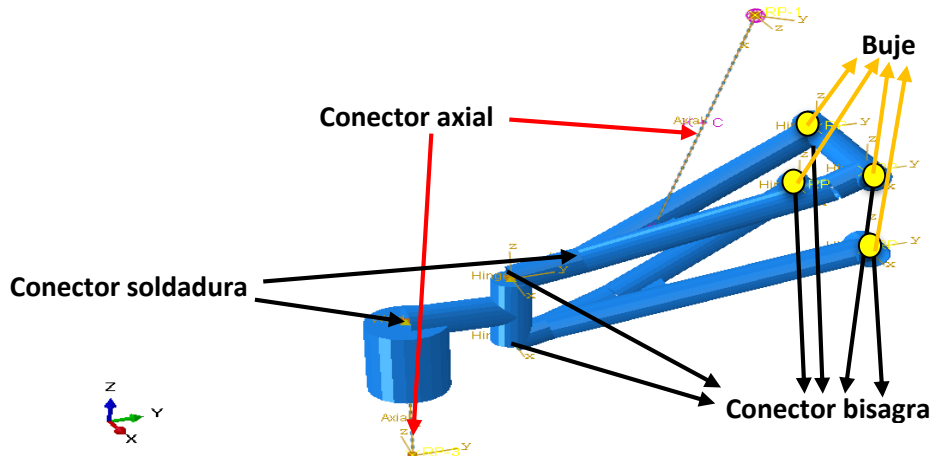


Imagen [48]: Conectores utilizados en el modelo de las suspensiones en Abaqus®

4.5.2 Propiedades de los conectores axiales

La propiedad que se ingresó al conector axial del sistema de amortiguamiento (resorte-amortiguador) fue la constante que se determinó para los requerimientos del vehículo.

Constante elástica de los elementos elásticos:

$$K_s = 45800.52 \text{ (N/m)}$$

Las propiedades de las llantas que se ingresaron en el conector axial de la llanta se dan en la siguiente tabla.

Tabla [4.3]: Propiedades del neumático (Wong, 2001)

Llanta para vehículo todo terreno	Rigidez	Coefficiente de amortiguamiento	Carga
26x12.00-12 (2 ply)	68.6 (KN/m)	0.49 (KNs/m)	1.78 (KN) a 4 (psi)

Como se observa en la tabla 4.3, la carga para la cual está diseñada esta llanta está muy por debajo de los requerimientos del vehículo, ya que las llantas necesarias para este vehículo deben soportar cargas de por lo menos 3.5 (KN), se propusieron estas llantas ya que no se encontraron los valores para el tipo de llanta adecuado, esto influirá en el análisis pero con este análisis se podrá asegurar que la suspensión tendrá un factor de seguridad mayor.



4.6 Cargas y condiciones de frontera

Se asignaron ciertas restricciones de movimiento para simular el comportamiento real de la suspensión. En los puntos donde se indica empotramiento es debido a que en esa zona es la unión de la suspensión con el chasis del vehículo, la restricción de desplazamiento para la llanta es debido a que la llanta solo puede comprimirse en dirección vertical ya que es en esta dirección donde recibe la carga del contacto con el terreno. (Imagen 49)

Las cargas que se ingresaron fueron de acuerdo a la condición que se quería simular (estático, aceleración, frenado y curqueo a 0°, 10°, 20° y 40°), las cuales se obtuvieron en el capítulo de dinámica vehicular.

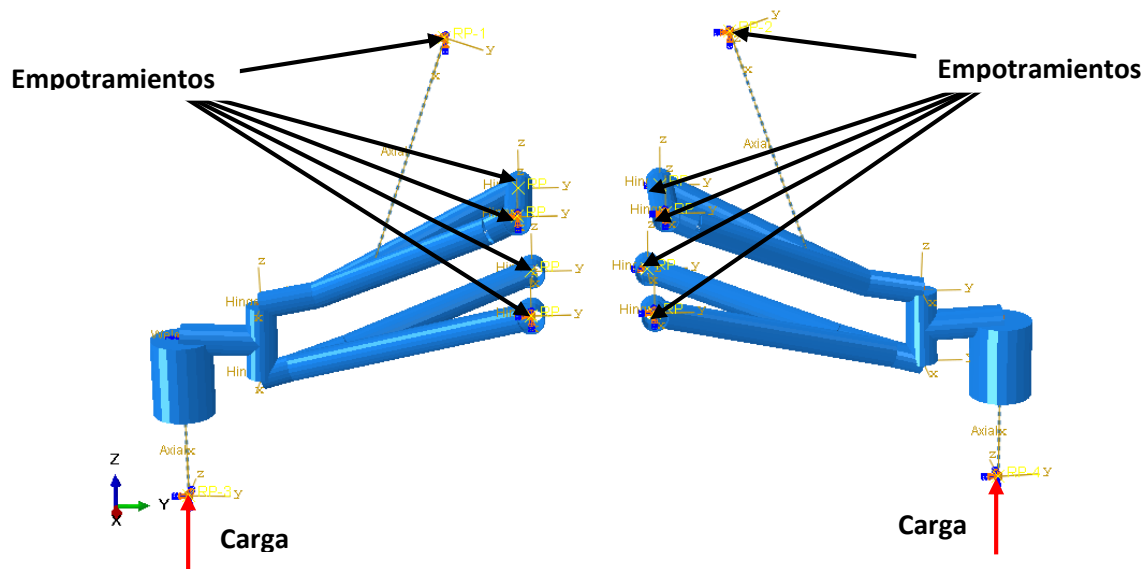


Imagen [49]: Cargas y condiciones de frontera para la simulación del modelo

Para realizar el análisis de la estructura se cambiaron las restricciones pues los empotramientos de las suspensiones se eliminaron y en su lugar se restringió el movimiento de los elementos de la estructura donde se concentran las mayores cargas, es decir; la caja donde va el equipaje, el asiento donde van los pasajeros, la placa de la parte trasera donde va el motor y la base de la parte delantera donde va la batería y el diferencial delantero. Estas zonas están marcadas en color rojo. (Imagen 50)

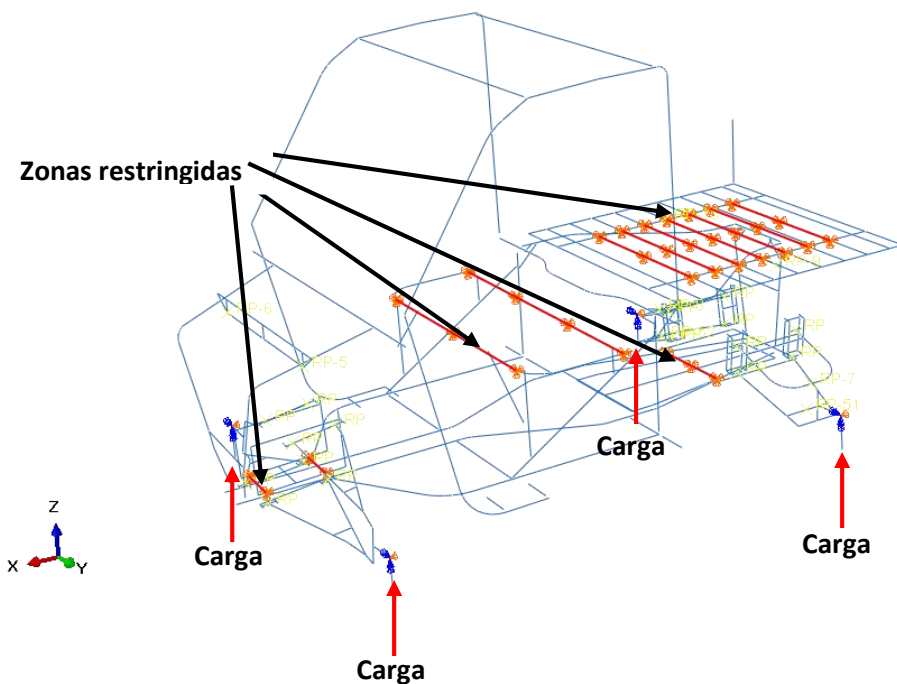


Imagen [50]: Cargas y empotramientos del modelo del vehículo

4.7 Mallado

El tamaño que se eligió fue de 5 mm (0.005 m), el número total de nodos es de 17428 y el número total de elementos es de 17383. El tipo de elementos es un elemento viga de orden geométrico lineal.



CAPÍTULO 5: ANÁLISIS DE RESULTADOS

A continuación se presentan los resultados obtenidos de las pruebas realizadas a los modelos de las suspensiones del vehículo UTV para las condiciones de estático, aceleración, frenado y curqueo. Posteriormente se presentara el análisis a la estructura del vehículo.

5.1 Comportamiento del vehículo sobre pendientes

En este punto se muestra el comportamiento de las suspensiones del vehículo de acuerdo a las sollicitaciones determinadas.

La imagen 51 muestra la localización de cada rueda del vehículo y el nombre que se le dio a cada una de éstas respecto a la curva, además de nombrar cual es el lado izquierdo y derecho del vehículo, para con esto entender cuál es la rueda y suspensión que se estará hablando más adelante.

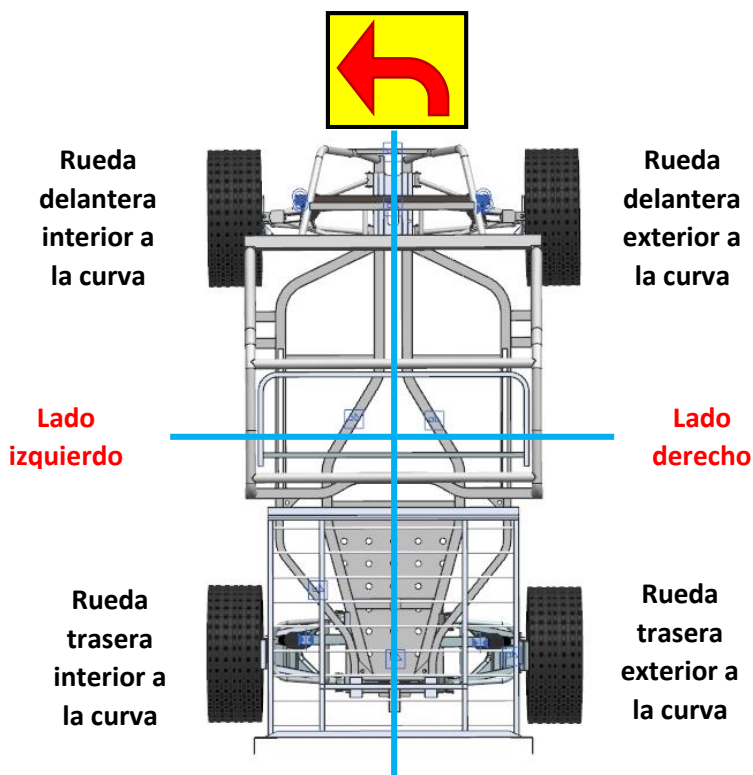
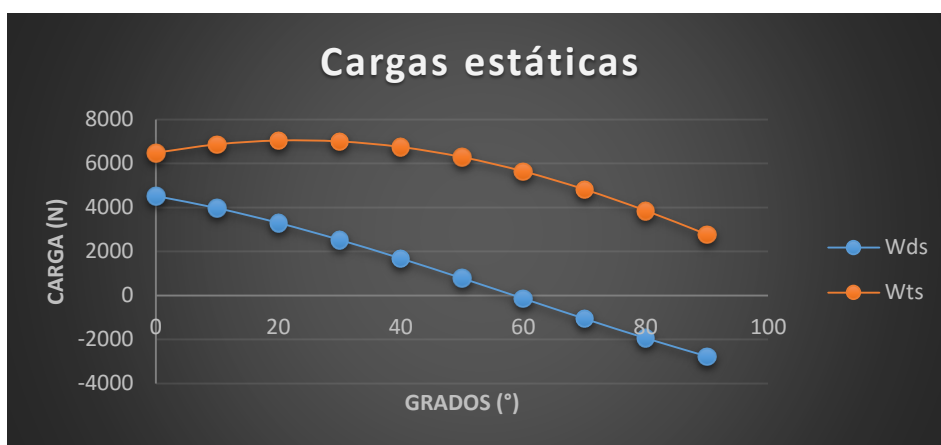


Imagen [51]: Mapa del vehículo

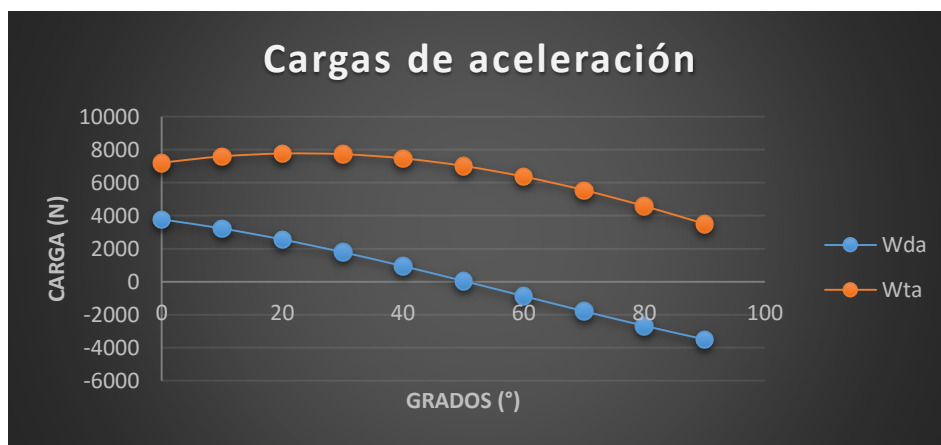


La gráfica 5.1 muestra el comportamiento de las suspensiones de acuerdo a la carga por eje y los grados de inclinación del terreno por el que circula, en donde se puede observar que la carga en el eje trasero aumenta cuando la pendiente aumenta, pero solo hasta alrededor de los 20° que es donde se presenta la mayor carga, a partir de ahí la carga comienza a disminuir, mientras que en el eje delantero la carga comienza a descender desde que la pendiente aumenta, hasta el punto en donde el eje delantero deja de tener contacto con el terreno aproximadamente a los 60°. Es lógico que el eje delantero reciba menos carga conforme la pendiente aumenta ya que es una pendiente positiva y la carga se transfiere hacia atrás, por lo que esta carga la recibe el eje trasero. Pero el eje trasero también comienza a transferir su carga hacia atrás pero en este caso ya no hay quien lo reciba por ende se considera que el vehículo solo puede ascender una pendiente de 60° a su máxima capacidad ya que más podría volcarse.



Gráfica [5.1]: Comportamiento de las suspensiones por eje en la condición estática

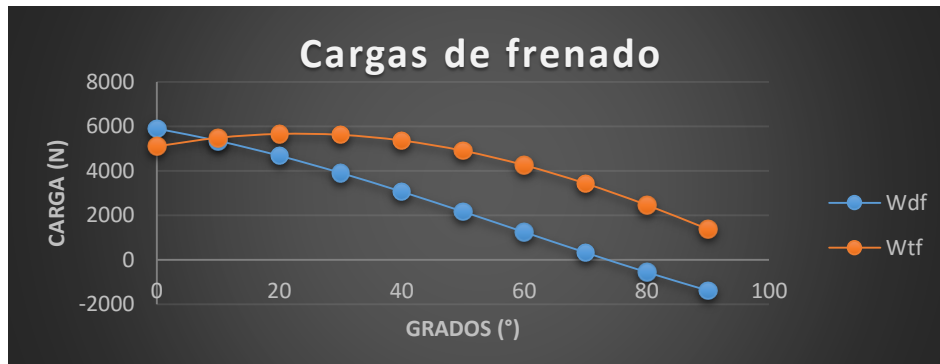
Para la condición de aceleración se presenta un comportamiento igual que al estático, con la diferencia de que el vehículo solo puede subir pendientes de 50°, es decir tuvo una disminución de la capacidad de subir pendientes, esto se debe a que cuando el vehículo acelera genera un cabeceo que hace que el vehículo se incline hacia su eje trasero por ende esto genera un par mayor al estado estático y por ende se reduce la capacidad de subir pendientes.



Gráfica [5.2]: Comportamiento de las suspensiones por eje en la condición de aceleración

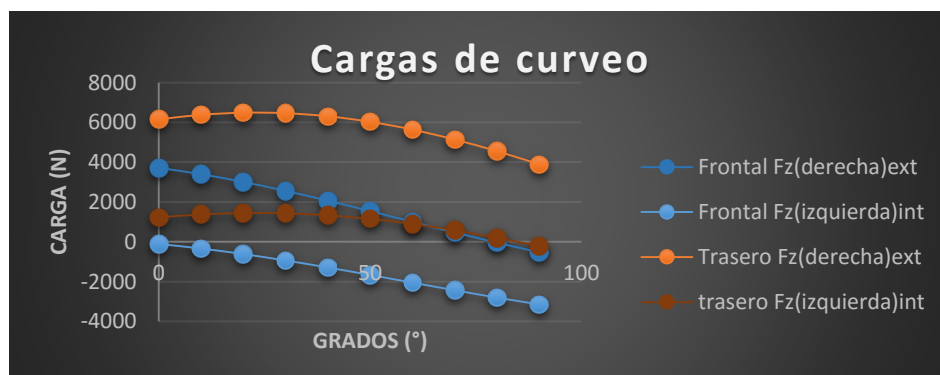


En la condición de frenado ocurre lo opuesto a cuando el vehículo acelera, es decir, cuando el vehículo frena genera un cabeceo que hace que el vehículo se incline sobre su eje delantero por lo que como es pendiente positiva aumenta la capacidad de agarre sobre pendientes empinadas de aproximadamente un 72° , aunque cabe recordar que conforme la pendiente aumenta el vehículo requiere mayor trabajo para subir dicha pendiente, por lo que frenar el vehículo en una pendiente podría resultar en que después ya no tenga la capacidad de subir dicha pendiente, ya que se habrá perdido el impulso que llevaba.



Gráfica [5.3]: Comportamiento de las suspensiones por eje en la condición de frenado

Para la condición de curvado como cada rueda se comporta diferente respecto a la otra entonces se graficó cada rueda en lugar del eje, se observa que la rueda frontal interna a la curva tiene muy poco agarre ya que la mayor parte de la carga la recibe la rueda trasera exterior a la curva, al entender el movimiento que realiza el auto en una curva con una pendiente positiva se comprende la gráfica, ya que como el vehículo está en un terreno inclinado su peso se dirigirá hacia el eje trasero por lo que las dos ruedas del eje delantero tienden a querer despegarse del terreno, ahora debido a que es curvado hacia la izquierda, las ruedas exteriores a la curva son las que reciben la mayor carga; por lo tanto de las dos exteriores la que lleva la mayor carga es la trasera por la transferencia del peso debido a la pendiente.



Gráfica [5.4]: Comportamiento de las suspensiones por rueda en la condición de curvado

Ahora, al observar las ruedas en conjunto; es decir, analizando el eje, se presenta el mismo patrón que en las condiciones anteriores, es decir, las ruedas traseras aumentan en un principio su carga hasta los 20° y después comienza a disminuir; mientras que en las ruedas delanteras la pérdida de carga ocurre desde que la pendiente aumenta.



5.2 Resultados de la suspensión delantera

5.2.1 Estático

La condición en estado estático fue necesaria ya que para cualquier vehículo este es la primera condición que deben superar.

Para realizar el modelo se aplicó el peso de la masa suspendida del vehículo en la parte inferior de las llantas en dirección perpendicular al terreno, bajo los 4 casos de estudio; es decir, donde el terreno tenía una inclinación de 0° , 10° , 20° y 40° . Como consecuencia de ésta carga se obtuvieron fuerzas de reacción en los elementos que están sujetos al chasis, donde los resortes-amortiguadores fueron los que presentaron la reacción mayor. Las reacciones de los brazos superiores se presentaron a una inclinación de alrededor de 45° y apuntando hacia afuera de la estructura, mientras que las reacciones de los brazos inferiores presentaron una inclinación menor a 45° pero apuntaron hacia adentro de la estructura (Imagen 52).

La posición en la que se presentaron las reacciones es debido al tipo de conector con el cual se encuentran restringidos los brazos.

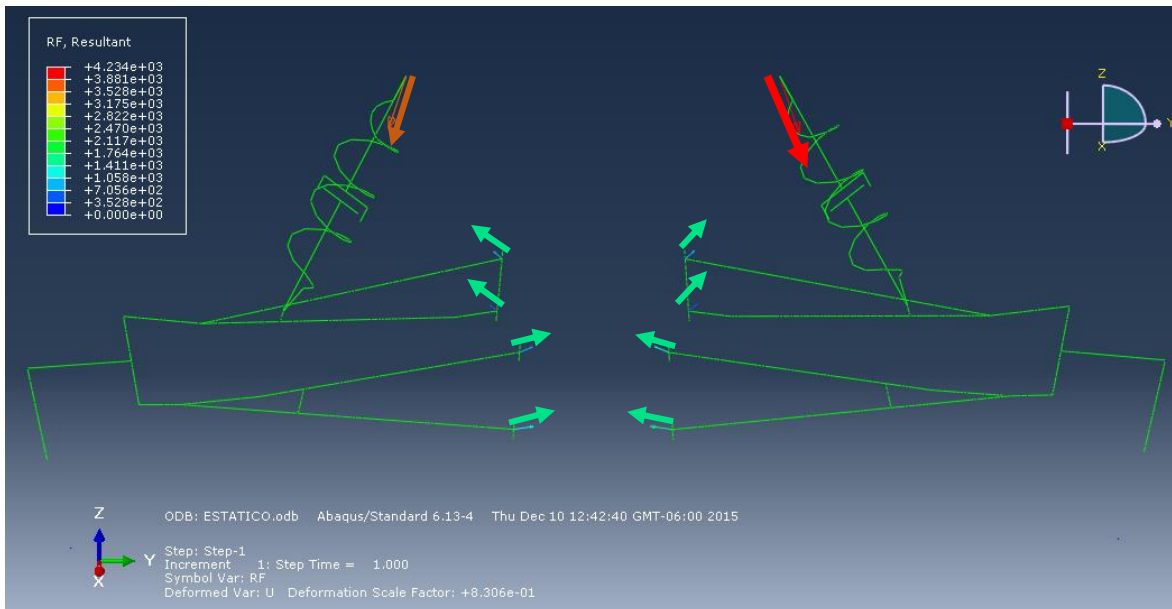


Imagen [52]: Fuerzas de reacción de la suspensión delantera

A partir de ahora a cada elemento de la suspensión se le llamará de la siguiente manera: SA – Es el sistema de amortiguamiento (resorte-amortiguador), BS – Son los brazos superiores, BI – Son los brazos inferiores. Todos estos elementos están diferenciados de acuerdo al lado del vehículo en el que se encuentran, es decir, izquierda y derecha, en los brazos se clasificó el punto donde se encuentran sujetos con la estructura, es decir, T para el punto de unión trasero y F para el punto de unión delantero.



Análisis de la suspensión y la estructura de un vehículo UTV mediante FEM

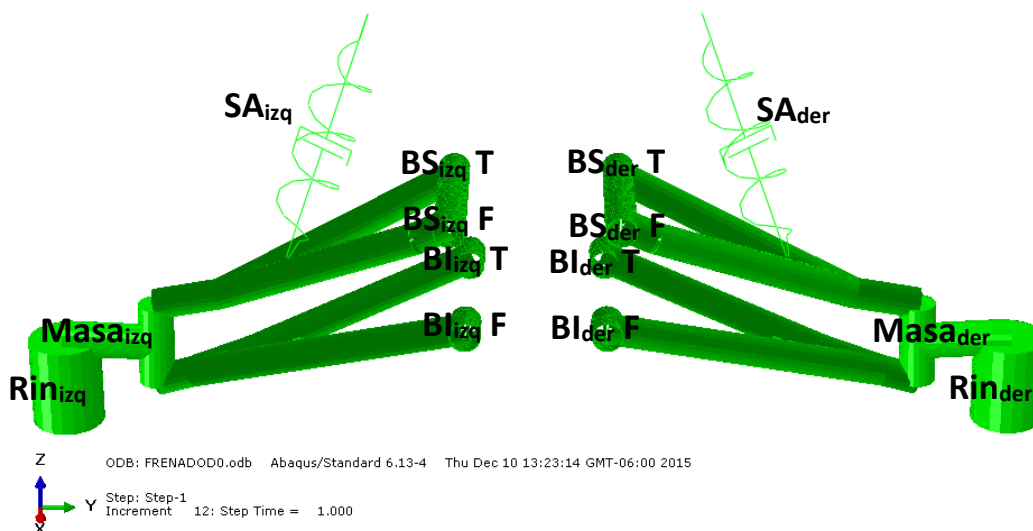


Imagen [53]: Ubicación de cada elemento en la suspensión delantera

En la condición estática de la suspensión delantera se obtuvo una disminución en las fuerzas de reacción del 12% en la pendiente de 0° a 10°, 17% de 10° a 20° y 49% de 20° a 40° de los elementos de la suspensión, los sistemas de amortiguamiento son los elementos que presentan las mayores fuerzas de reacción, aunque como se ve en la gráfica 5.5, los elementos del lado derecho del vehículo presentan reacciones mayores a los elementos del lado izquierdo, esto ocurre porque como se describió en el capítulo de dinámica vehicular, el centro de masa del vehículo está más pegado al lado derecho del vehículo, por ende las cargas de este lado son mayores.

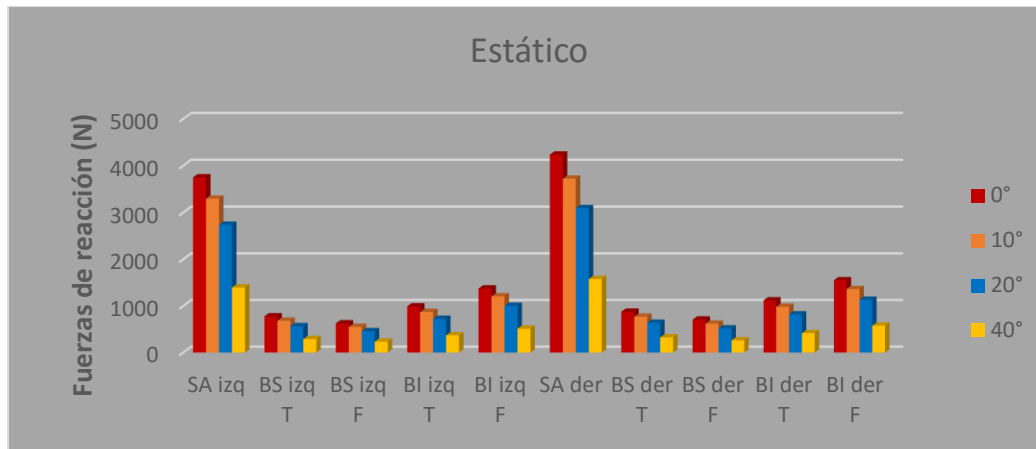
La tabla 5.1 muestra los valores de las fuerzas de reacción que se obtuvieron por cada elemento de la suspensión delantera, donde se observa que los elementos del lado derecho del vehículo presentan fuerzas de reacción del 11.5% mayores a las del lado izquierdo. Y la fuerza de reacción más alta en la condición estática fue de 4234 N y se encuentra en el sistema de amortiguamiento derecho en un terreno plano.

Tabla [5.1]: Valores de las fuerzas de reacción para la condición estática de la suspensión delantera (unidades N)

	0°	10°	20°	40°
SA izq	3749	3293	2737	1395
BS izq T	773.8	679.6	564.9	287.8
BS izq F	624.3	548.4	455.8	232.2
BI izq T	987.6	867.4	720.9	367.4
BI izq F	1371	1204	1001	510
SA der	4234	3719	3091	1575
BS der T	873.7	767.4	637.8	325
BS der F	704.9	619.2	514.6	262.2
BI der T	1115	979.5	814.1	414.8
BI der F	1548	1360	1130	575.8



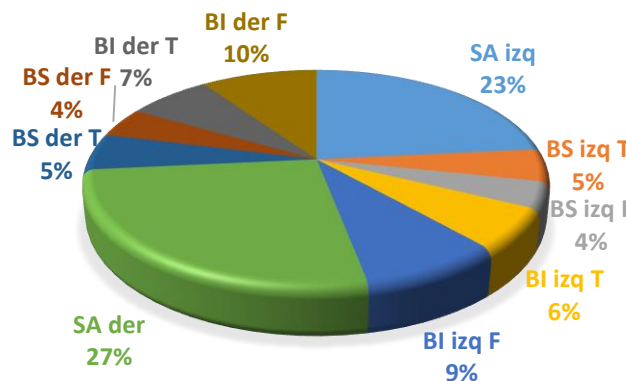
En la gráfica 5.5 se observa como a medida que la pendiente crece las fuerzas de reacción disminuyen.



Gráfica [5.5]: Fuerzas de reacción para la condición estática de la suspensión delantera

Este resultado fue el esperado, ya que como se observó en la gráfica 5.1, las fuerzas en el eje delantero tendrían que disminuir conforme la pendiente aumentaba.

La distribución de la carga entre los elementos de la suspensión delantera se muestra en la siguiente gráfica y es muy similar a las condiciones de aceleración y frenado. Se observa como el 50% de la carga la reciben los sistemas de amortiguamiento, el 32% los brazos inferiores y el 18% los brazos superiores.



Gráfica [5.6]: Distribución de la carga entre los elementos de la suspensión delantera

5.2.2 Aceleración

La prueba de aceleración se realizó de igual manera que en la prueba estática, es decir, se aplicó el peso de la masa suspendida del vehículo en la parte inferior de las llantas en dirección perpendicular al terreno, bajo los 4 casos de estudio 0°, 10°, 20° y 40° de inclinación del terreno.



Análisis de la suspensión y la estructura de un vehículo UTV mediante FEM

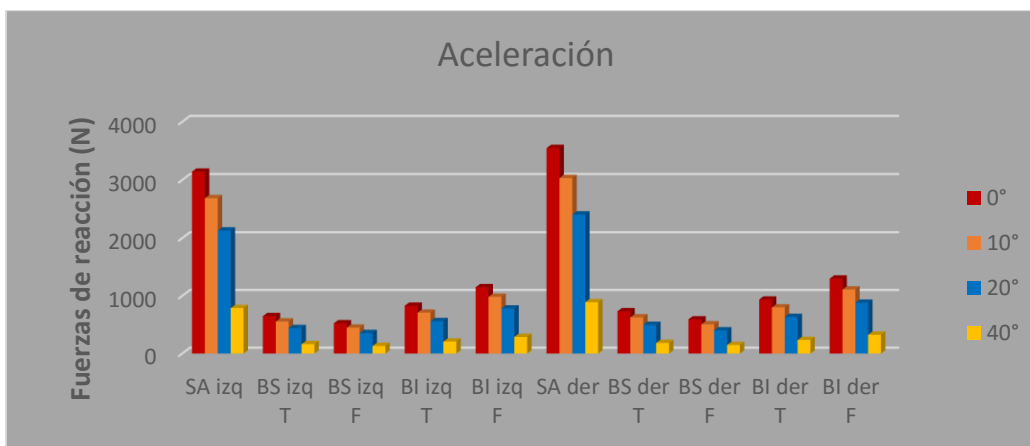


Con esto se observó que las fuerzas de reacción se presentan de la misma forma que en la condición estática. También se observó que los valores de las fuerzas de reacción disminuyen conforme la pendiente aumenta, alrededor del 14.5% de 0° a 10°, 21% de 10° a 20° y 63% de 20° a 40°.

Tabla [5.2]: Valores de las fuerzas de reacción para la condición de aceleración de la suspensión delantera (Unidades N)

	0°	10°	20°	40°
SA izq	3141	2685	2129	786.5
BS izq T	648.2	554.1	439.3	162.3
BS izq F	523	447.1	354.5	131
BI izq T	827.4	707.2	560.7	207.2
BI izq F	1148	981.7	778.4	287.6
SA der	3547	3032	2404	888.1
BS der T	732	625.7	496.1	183.3
BS der F	590.6	504.8	400.3	147.9
BI der T	934.2	798.6	633.2	233.9
BI der F	1297	1109	878.9	324.7

El valor más crítico se encuentra en el sistema de amortiguamiento derecho con un valor de 3547 N. En la gráfica 5.7 se observa como al igual que en la condición estática las fuerzas de reacción disminuyen conforme la pendiente aumenta.



Gráfica [5.7]: Fuerzas de reacción para la condición de aceleración de la suspensión delantera

Comparando esta condición con la estática se observa una disminución importante de las fuerzas de reacción para los 4 casos 0°, 10°, 20° y 40° las fuerzas de reacción son menores en un 16%, 18.5%, 22% y 43.5% respectivamente con respecto a las fuerzas de reacción estáticas, era de esperarse que las fuerzas fueran menores, ya que como se había mencionado, la masa del vehículo se transfiere al eje trasero cuando acelera.



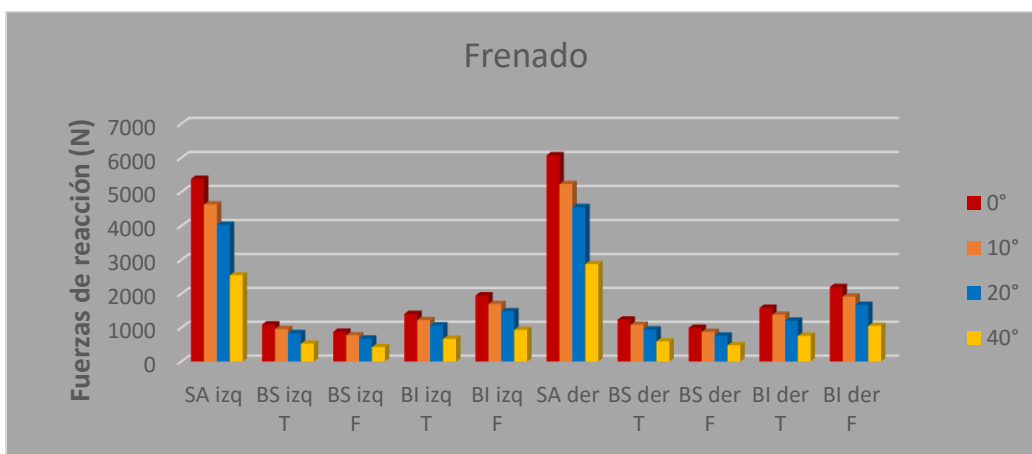
5.2.3 Frenado

La prueba de frenado se realizó igual que las pruebas anteriores, donde las fuerzas de reacción se presentaron de la misma forma que en la condición estática. También se observó que los valores de las fuerzas de reacción disminuyeron conforme la pendiente aumentaba, de alrededor del 14% de 0° a 10°, 13% de 10° a 20° y 37% de 20° a 40° (Gráfica 5.8).

Tabla [5.3]: Valores de las fuerzas de reacción para la condición de frenado de la suspensión delantera (Unidades N)

	0°	10°	20°	40°
SA izq	5379	4628	4032	2544
BS izq T	1093	958.6	836.5	525
BS izq F	879.4	773.9	675.5	423.6
BI izq T	1404	1222	1065	670.1
BI izq F	1948	1696	1479	930.2
SA der	6074	5226	4553	2873
BS der T	1234	1082	944.5	592.8
BS der F	993	873.9	762.8	478.3
BI der T	1585	1379	1203	756.6
BI der F	2199	1915	1670	1050

El valor más crítico se encuentra en el sistema de amortiguamiento derecho con un valor de 6074 N. En la gráfica 5.8 se observa como al igual que en la condición estática las fuerzas de reacción disminuyen conforme la pendiente aumenta.



Gráfica [5.8]: Fuerzas de reacción para la condición de frenado de la suspensión delantera

Comparando esta condición de frenado con la condición estática se observa un aumento importante de las fuerzas de reacción para los 4 casos 0°, 10°, 20° y 40° donde las fuerzas de reacción son mayores en un 43.5%, 40.5%, 47% y 82% respectivamente, era de esperarse que bajo esta condición se encontraran mayores fuerzas de reacción, ya que como la masa del vehículo se transfiere al eje delantero cuando frena.



Análisis de la suspensión y la estructura de un vehículo UTV mediante FEM

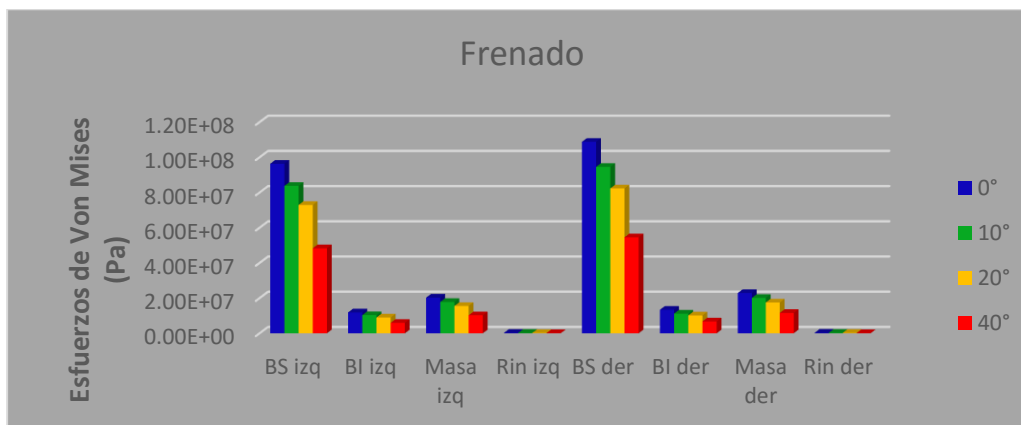


También se analizaron los esfuerzos de Von Mises que se presentaron en la condición de frenado, se decidió omitir este análisis de las 2 condiciones anteriores ya que bajo ésta condición se presentan mayores esfuerzos por la transferencia de peso del vehículo hacia este eje. Cabe mencionar que los valores que se tomaron fueron los valores más altos que se presentaron en cada elemento de la suspensión, con la intención de obtener la condición más crítica. Se observó que en los brazos es donde se encuentran los valores mayores, esto era de esperarse ya que éstos son elementos de soporte de la suspensión, se observaron concentradores de esfuerzos en las placas de los brazos superiores, ya que es ahí donde se apoya el sistema de amortiguamiento, pero se descarta ya que el modelo lo toma como si fuera una carga puntual por ende no muestra un valor real, ya que en la realidad la carga no se transfiere así, pues el sistema de amortiguamiento es más grueso y por ende distribuye la carga en una área mayor sobre la placa del brazo. También se observó que conforme la pendiente aumenta los esfuerzos disminuyen de alrededor del 13% de 0° a 10°, 13% de 10° a 20° y 34% de 20° a 40°.

Tabla [5.4]: Valores de los esfuerzos de Von Mises para la condición de frenado de la suspensión delantera (Unidades Pa)

	0°	10°	20°	40°
BS izq	9.63E+07	8.38E+07	7.29E+07	4.83E+07
BI izq	1.19E+07	1.03E+07	8.99E+06	5.96E+06
Masa izq	2.03E+07	1.78E+07	1.55E+07	1.03E+07
Rin izq	2.56E+05	2.23E+05	2.00E+05	1.28E+05
BS der	1.09E+08	9.46E+07	8.23E+07	5.45E+07
BI der	1.34E+07	1.12E+07	1.02E+07	6.72E+06
Masa der	2.29E+07	2.01E+07	1.75E+07	1.16E+07
Rin der	2.89E+05	2.52E+05	2.21E+05	1.44E+05

El valor más crítico se encuentra brazo superior derecho con un valor de 109 MPa, pero como se mencionó en realidad este valor es menor ya que en la realidad los esfuerzos no son tan puntuales. En la gráfica 5.9 se observa como al igual que con las fuerzas de reacción los esfuerzos disminuyen conforme la pendiente aumenta.



Gráfica [5.9]: Esfuerzos de Von Mises en condición de frenado de los elementos de la suspensión delantera



En la imagen 54 se muestra el lugar donde se presentan los puntos donde se concentran los esfuerzos de Von Mises.

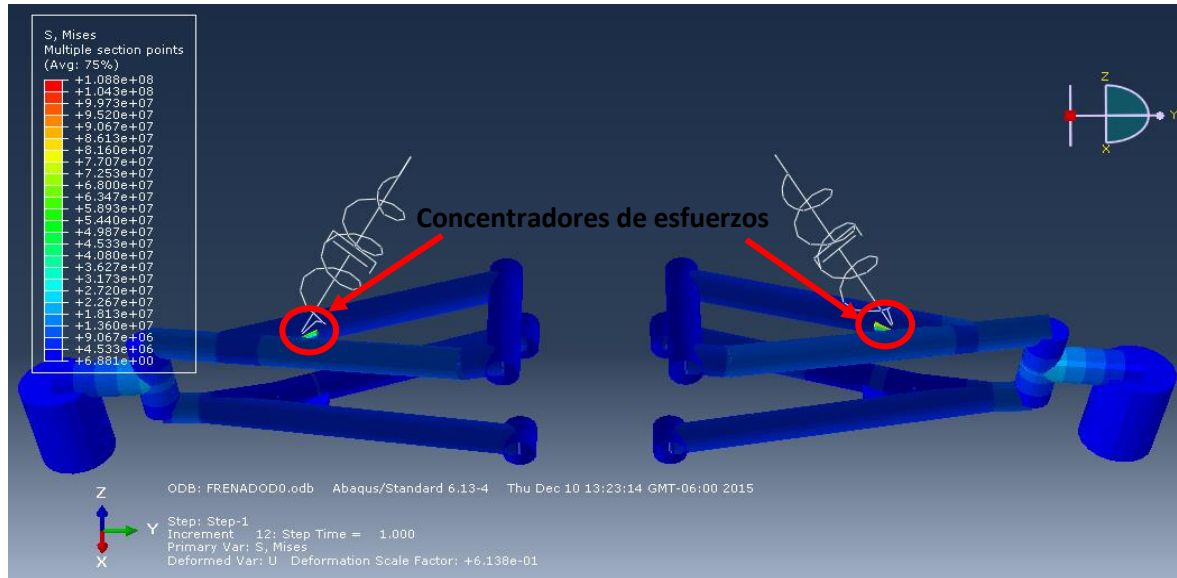


Imagen [54]: Esfuerzos de Von Mises de la suspensión delantera bajo la condición de frenado

5.2.4 Curveo

Para analizar la condición de curveo se aplicaron dos fuerzas diferentes, una horizontal aplicada en las ruedas, es decir, paralela al terreno representando la fuerza centrípeta que actúa en el centro de masa del vehículo durante la curva y otra fuerza vertical que se aplicó en la parte inferior de las llantas en dirección perpendicular al terreno que representa el peso de la masa suspendida del vehículo bajo los 4 casos de estudio 0° , 10° , 20° y 40° de inclinación del terreno. Cabe mencionar que las fuerzas verticales que se aplican debajo de las llantas son de diferentes magnitudes para esta condición, dado que durante el curveo el vehículo se inclina en uno de sus lados dependiendo la dirección de la curva, por consecuencia una rueda carga por un momento mayor peso que la otra.

Como consecuencia de la prueba se obtuvieron las fuerzas de reacción, las cuales se encuentran presentes en los elementos sujetos al chasis, donde el resorte-amortiguador de la rueda exterior a la curva fue el que presentó la reacción mayor (flecha en color rojo), también se observa que el resorte-amortiguador de la rueda interior en esta condición presenta una fuerza de reacción pequeña comparada con la de la otra rueda.

La imagen 55 muestra las fuerzas de reacción durante un curveo en un terreno plano. Las fuerzas de reacción de los brazos fue diferente a la de las condiciones anteriores ya que en el brazo exterior superior se presentaron reacciones a una inclinación de alrededor de 45° y apuntando hacia afuera de la estructura, mientras que en el brazo interior fueron pequeñas y perpendiculares al terreno. Para los brazos inferiores las fuerzas de reacción fueron muy parecidas a la de las condiciones anteriores, con una inclinación mucho menor a 45° pero apuntando hacia el centro de la suspensión, aunque el punto Bl_{int} F tiene una reacción mayor a la de los otros puntos de los brazos inferiores.



Cabe mencionar que conforme la pendiente aumenta algunas de las reacciones se presentan de una manera diferente.

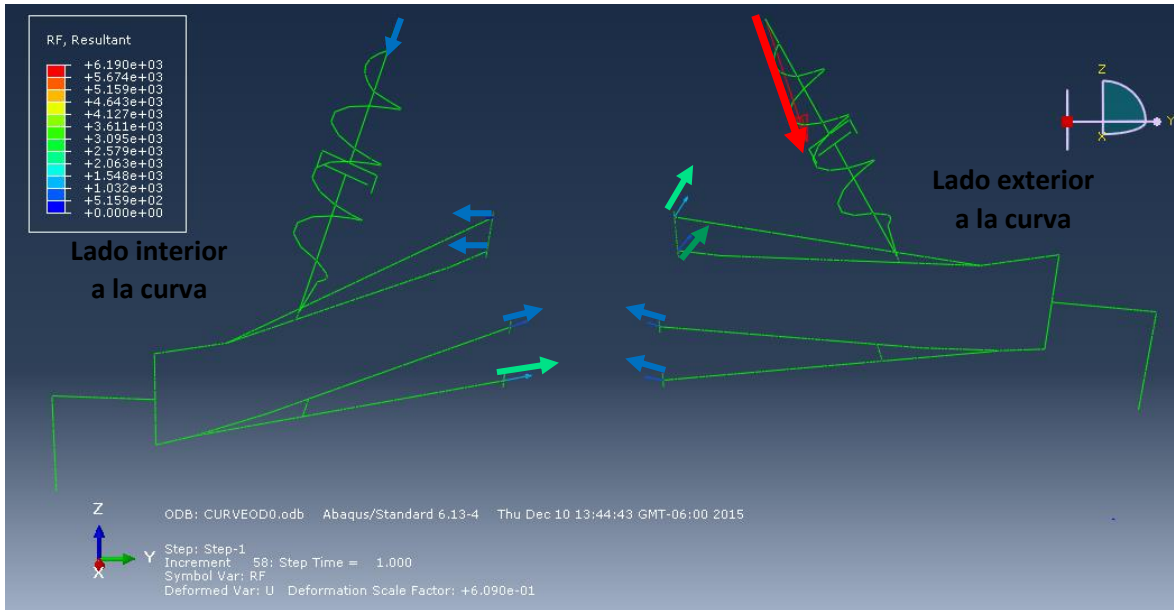


Imagen [55]: Fuerzas de reacción de la suspensión delantera para la condición de curvado a 0°

La imagen 56 muestra las fuerzas de reacción para una pendiente a 40°, se observa que todas las reacciones que se encuentran en el lado interior a la curva ahora están completamente diferentes a las del caso a 0°, este cambio en la dirección de las reacciones se debe a que la rueda interior a la curva no está tocando el terreno; por ende la dirección de las fuerzas de reacción se encuentran al revés. Pues ahora la estructura está cargando esa rueda en lugar de que la rueda cargue a la estructura como debería.

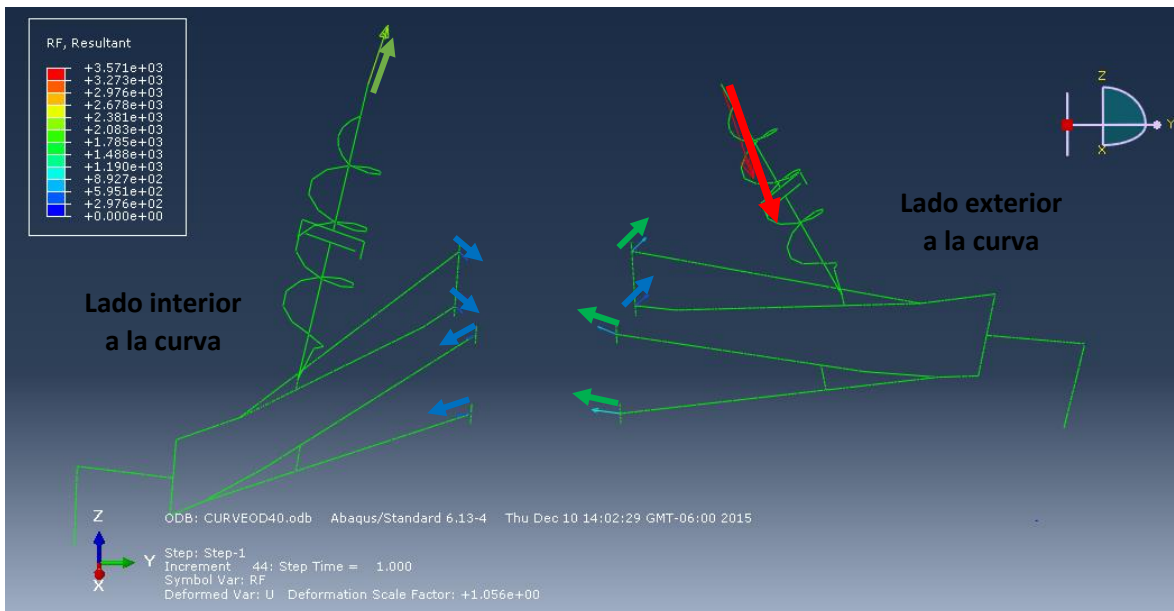


Imagen [56]: Fuerzas de reacción de la suspensión delantera para la condición de curvado a 40°



Análisis de la suspensión y la estructura de un vehículo UTV mediante FEM



Ubicación de los elementos de la suspensión delantera durante el curvado (Imagen 57).

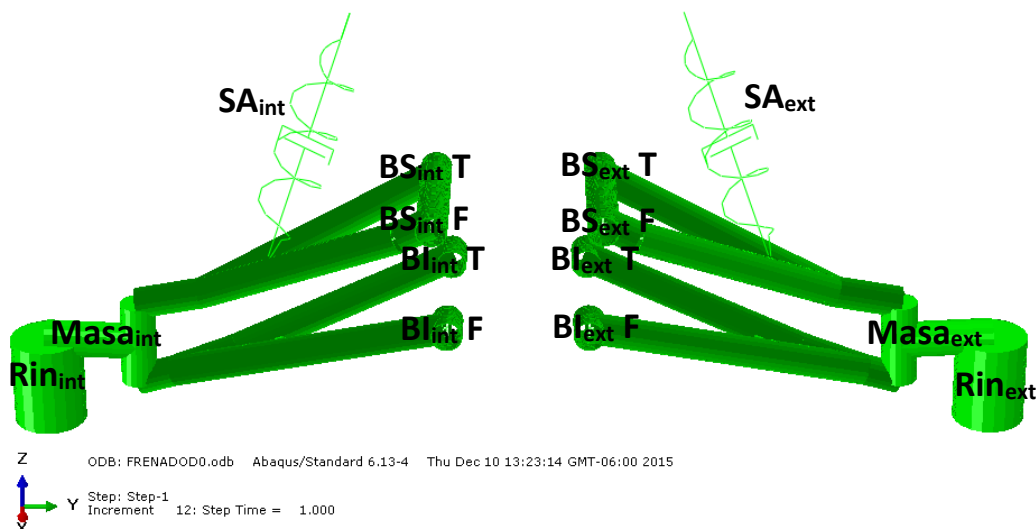


Imagen [57]: Ubicación de cada elemento de la suspensión delantera en la condición de curvado

En la tabla 5.5 se observan los valores de las fuerzas de reacción que se obtuvieron durante el curvado, donde el sistema de amortiguamiento exterior para esta condición es el que debe soportar la mayor carga en un 92% más que el sistema de amortiguamiento interior. Además los elementos del lado exterior a la curva son los que reciben mayor carga por la inclinación del vehículo hacia este lado.

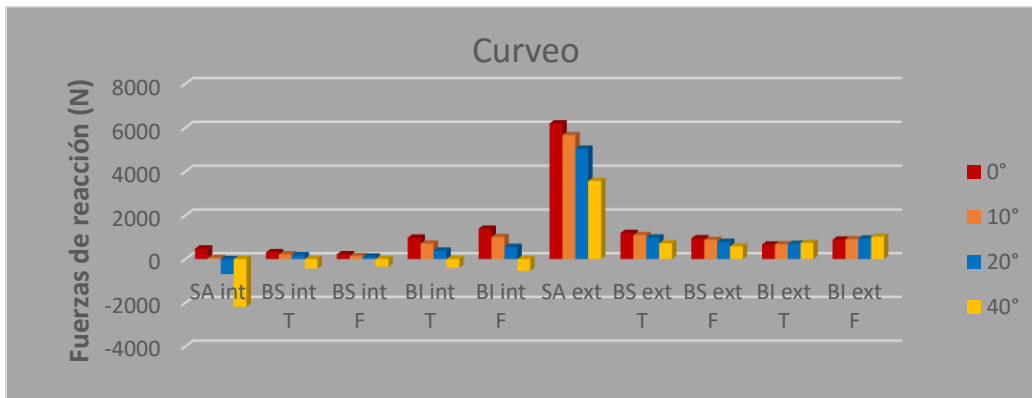
Tabla [5.5]: Valores de las fuerzas de reacción para la condición de curvado de la suspensión delantera (Unidades N)

	0°	10°	20°	40°
SA int	480.7	50.34	-687.8	-2185
BS int T	310.1	215.6	174.6	-436.1
BS int F	219.1	139.6	114.3	-351.4
BI int T	978.7	709.8	383.9	-396
BI int F	1388	1010	552.5	-543.7
SA ext	6190	5660	5038	3571
BS ext T	1194	1097	983.7	721.4
BS ext F	949.9	875.4	787.8	582.2
BI ext T	665.4	674.8	691.5	739.4
BI ext F	890.1	908.5	938	1020

El valor más crítico se encuentra en el sistema de amortiguamiento derecho con un valor de 6190 N. En la gráfica 5.10 se observa como las fuerzas de reacción disminuyen conforme la pendiente aumenta, también se observa como los elementos al interior de la curva en alguna pendiente dejan de interactuar.

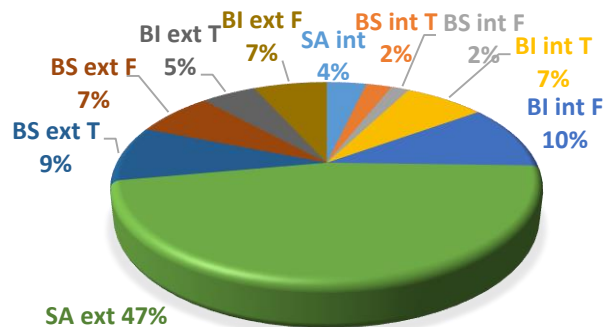


Análisis de la suspensión y la estructura de un vehículo UTV mediante FEM



Gráfica [5.10]: Fuerzas de reacción para la condición de curqueo en la suspensión delantera

A continuación se presenta la distribución de carga por cada elemento de la suspensión delantera, debido al curqueo. En esta condición el sistema de amortiguamiento exterior a la curva es el que recibe casi la mitad de la carga mientras que los brazos inferiores exteriores 16% y los brazos superiores exteriores el 12%. Y los elementos interiores a la curva se llevan tan solo el 25% de la carga.



Gráfica [5.11]: Distribución de carga de los elementos de la suspensión delantera en la condición de curqueo

Los esfuerzos que se presentan en la suspensión delantera durante la condición de curqueo se muestran en la tabla 5.6, donde se aprecia que el brazo superior de la rueda externa es el que presenta los mayores valores sobre la placa del brazo, la cual sirve de soporte al sistema de amortiguamiento.

Tabla [5.6]: Valores de los esfuerzos de Von Mises para la condición de curqueo de la suspensión delantera

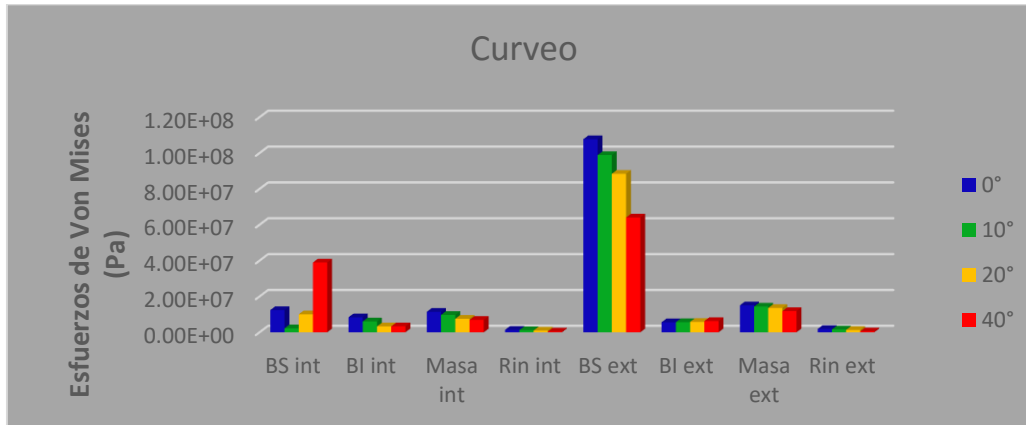
	0°	10°	20°	40°
BS int	1.24E+07	2.22E+06	1.00E+07	3.89E+07
BI int	8.35E+06	6.06E+06	3.29E+06	3.34E+06
Masa int	1.14E+07	9.67E+06	7.52E+06	6.90E+06
Rin int	1.36E+06	1.17E+06	9.47E+05	4.04E+05
BS ext	1.08E+08	9.89E+07	8.84E+07	6.40E+07
BI ext	5.58E+06	5.66E+06	5.80E+06	6.24E+06
Masa ext	1.50E+07	1.44E+07	1.36E+07	1.18E+07
Rin ext	1.85E+06	1.59E+06	1.28E+06	5.11E+05



Análisis de la suspensión y la estructura de un vehículo UTV mediante FEM



El valor más crítico se encuentra en el brazo superior exterior con un valor de 108 MPa, aunque sabemos que este valor es menor por lo mismo de que en realidad no es una carga puntual. En la gráfica 5.12 se observa como los esfuerzos disminuyen conforme la pendiente aumenta. Sin embargo en el brazo superior interior se observa como hasta los 10° disminuyen y después aumentan, este aumento es debido a que la suspensión interior a la curva después de los 10 grados ya no carga, sin embargo tiene que cargar los componentes de su suspensión cuando la estructura está cargando este lado de la suspensión delantera.



Gráfica [5.12]: Esfuerzos de Von Mises en condición de curvado de los elementos de la suspensión delantera

La imagen 58 muestra el lugar donde se encuentra la placa del brazo superior exterior que concentra los esfuerzos de Von Mises de la suspensión delantera en la condición de curvado hacia la izquierda, también se observa que debido al curvado, las masas tienen grandes esfuerzos, incluso mayores a los esfuerzos de los brazos inferiores.

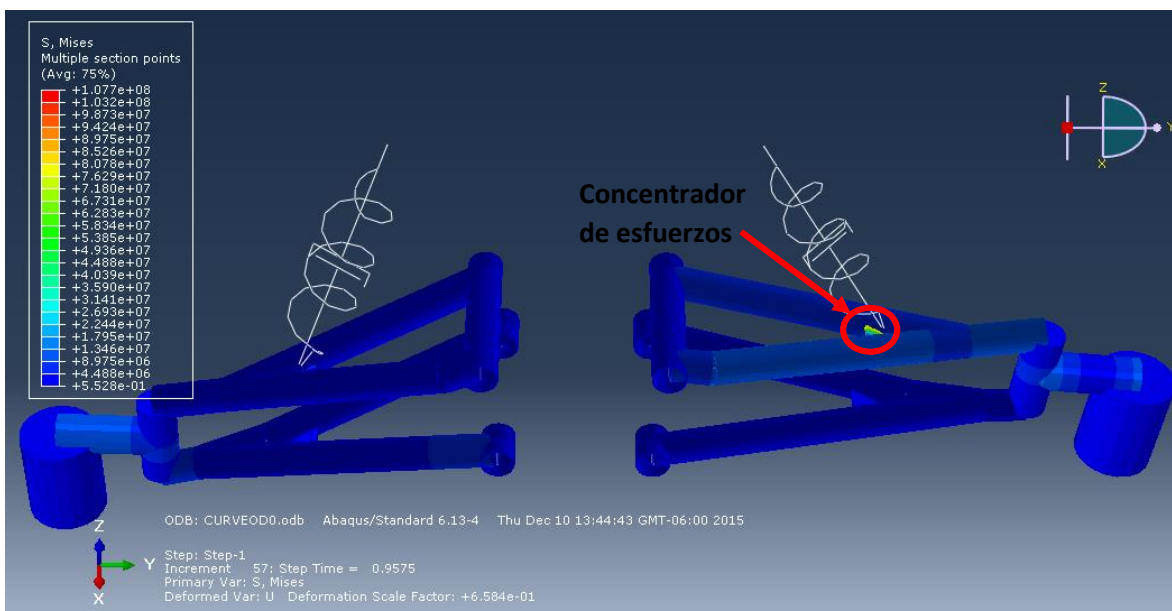


Imagen [58]: Esfuerzos de Von Mises de la suspensión delantera bajo la condición de curvado



5.3 Resultados de la suspensión trasera

5.3.1 Estático

Se utilizó la misma metodología que en la suspensión delantera, es decir, se aplicó el peso de la masa suspendida del vehículo en la parte inferior de las llantas en dirección perpendicular al terreno, bajo los 4 casos de estudio 0° , 10° , 20° y 40° de inclinación del terreno. Después se obtuvieron las fuerzas de reacción por dicha carga en los elementos sujetos al chasis, donde los resortes-amortiguadores fueron los que presentaron las mayores fuerzas de reacción. Las reacciones de los brazos superiores se presentaron a una inclinación de alrededor de -45° y apuntando hacia afuera de la estructura, mientras que las reacciones de los brazos en A inferiores presentaron una inclinación de 45° pero apuntaron hacia adentro de la estructura (Imagen 59).

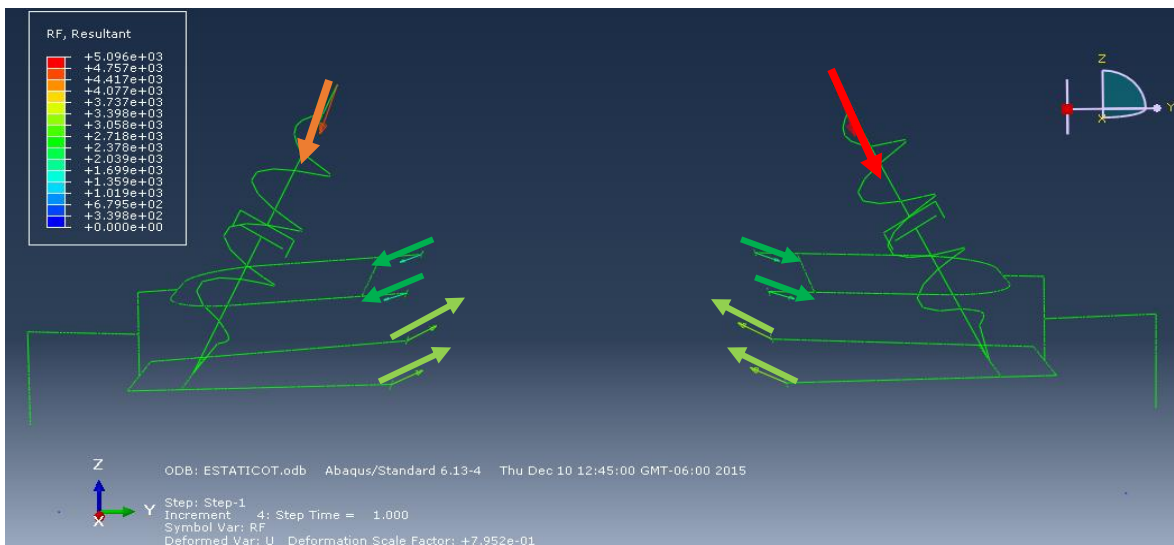


Imagen [59]: Fuerzas de reacción de la suspensión trasera

La imagen 60 muestra la ubicación de los elementos de la suspensión trasera.

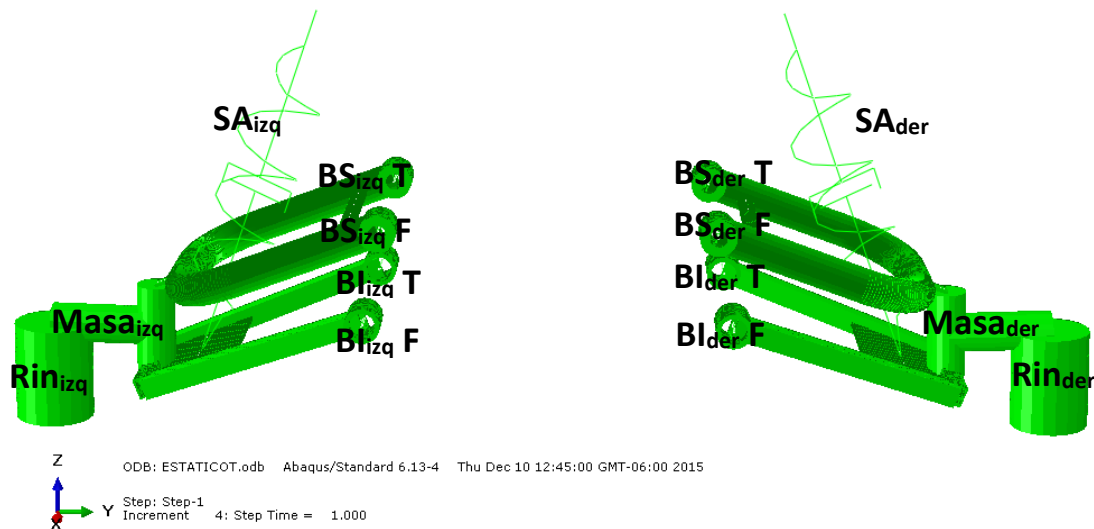


Imagen [60]: Ubicación de cada elemento de la suspensión trasera



Análisis de la suspensión y la estructura de un vehículo UTV mediante FEM

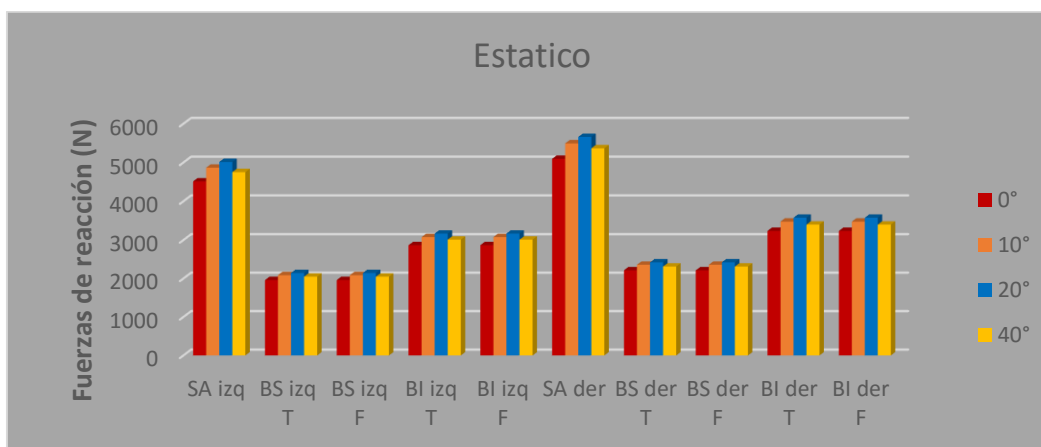


Bajo la condición estática de la suspensión trasera se observó un aumento en las fuerzas de reacción del 8% en la pendiente de 0° a 10°, 3% de 10° a 20° y una disminución del 5% en la pendiente de 20° a 40° en algunos elementos de la suspensión, el resorte amortiguador es el elemento que presenta el mayor aumento de fuerza de reacción con valor de 5662 N.

Tabla [5.7]: Valores de las fuerzas de reacción para la condición estática de la suspensión trasera (Unidades N)

	0°	10°	20°	40°
SA izq	4514	4867	5014	4754
BS izq T	1960	2088	2144	2048
BS izq F	1960	2088	2144	2048
BI izq T	2867	3078	3168	3011
BI izq F	2867	3078	3168	3011
SA der	5096	5495	5662	5368
BS der T	2214	2358	2421	2312
BS der F	2214	2358	2421	2312
BI der T	3237	3476	3577	3400
BI der F	3237	3476	3577	3400

La gráfica 5.13 se observa como al igual que en la condición estática las fuerzas de reacción aumentan conforme la pendiente aumenta hasta los 20° después las fuerzas disminuyen.



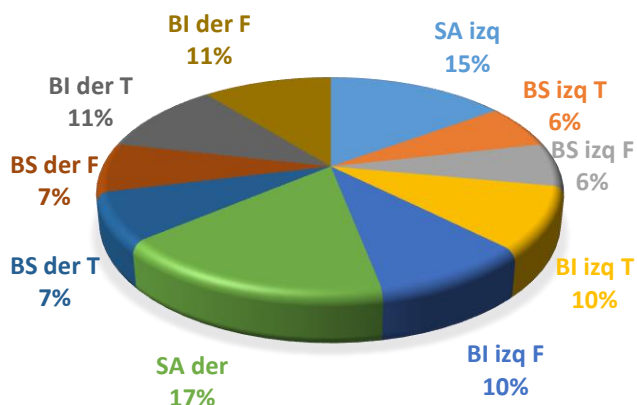
Gráfica [5.13]: Fuerzas de reacción para la condición estática de la suspensión trasera

El aumento de carga se esperaba, ya que el vehículo se estudió bajo una pendiente positiva, por lo que conforme la pendiente aumenta las cargas se transfieren al eje trasero, lo que provoca un aumento en las cargas, pero se observa en los valores que a una pendiente de 40° la carga disminuye, esto es lo que se observaba en la gráfica 5.1 donde se muestra el comportamiento de la suspensión trasera, la cual llega a su máxima carga alrededor de los 20° grados para después comenzar a decrecer conforme la pendiente sigue creciendo.

La distribución de la carga entre los elementos de la suspensión trasera se muestra en la gráfica 5.14. Ahora los sistemas de amortiguamiento cargan el 32%, los brazos inferiores 42% y los brazos superiores 26%.



Análisis de la suspensión y la estructura de un vehículo UTV mediante FEM



Gráfica [5.14]: Distribución de la carga entre los elementos de la suspensión trasera

5.3.2 Aceleración

Las fuerzas de reacción se presentaron de la misma forma que en la condición estática. Donde los valores aumentaron conforme la pendiente aumenta, alrededor del 8% de 0° a 10°, 2.5% de 10° a 20° y 5% de 20° a 40°.

Para los 4 casos 0°, 10°, 20° y 40° las fuerzas de reacción son mayores en un 14% aproximadamente con respecto a las fuerzas de reacción estáticas, éste aumento de carga se debe a la masa del vehículo que se transfiere al eje trasero cuando acelera.

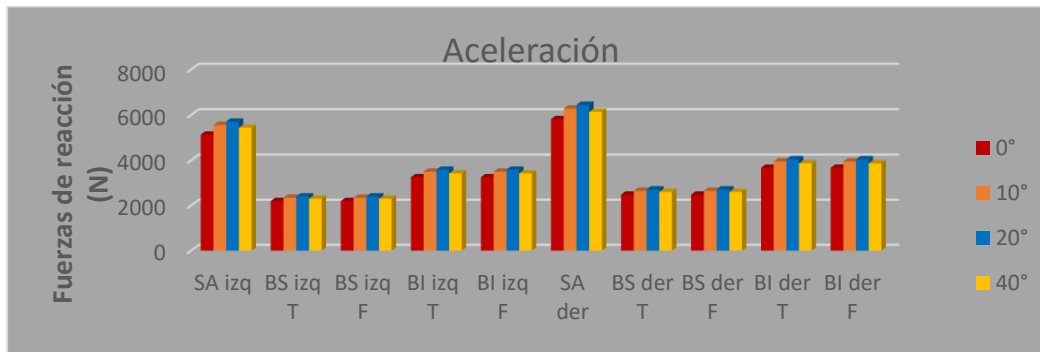
Tabla [5.8]: Valores de las fuerzas de reacción para la condición de aceleración de la suspensión trasera (Unidades N)

	0°	10°	20°	40°
SA izq	5132	5561	5706	5435
BS izq T	2197	2345	2400	2302
BS izq F	2197	2345	2400	2302
BI izq T	3252	3497	3585	3423
BI izq F	3252	3497	3585	3423
SA der	5817	6279	6443	6137
BS der T	2481	2648	2710	2599
BS der F	2481	2648	2710	2599
BI der T	3672	3949	4048	3865
BI der F	3672	3949	4048	3865

El valor más crítico se encuentra en el sistema de amortiguamiento derecho con un valor de 6443 N. En la gráfica 5.15 se observa como al igual que en la condición estática las fuerzas de reacción aumentan conforme la pendiente aumenta hasta los 20° después las fuerzas disminuyen.



Análisis de la suspensión y la estructura de un vehículo UTV mediante FEM



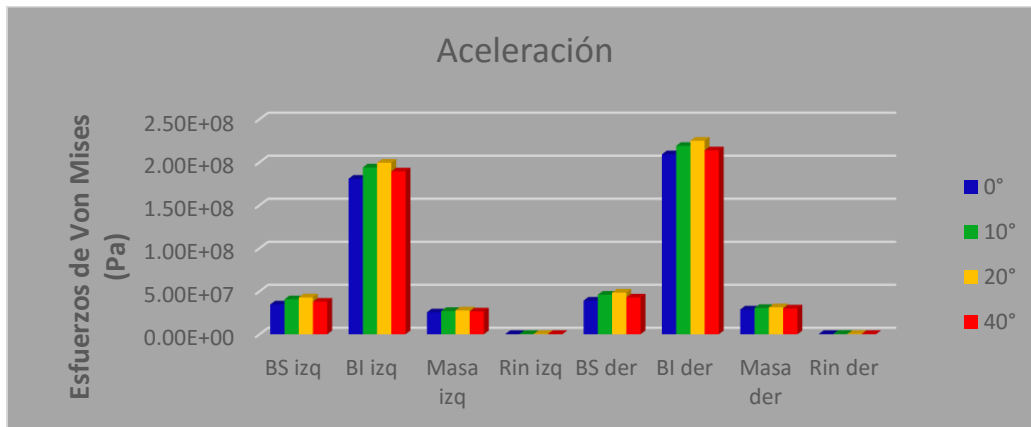
Gráfica [5.15]: Fuerzas de reacción para la condición de aceleración de la suspensión trasera

También se analizaron los esfuerzos de Von Mises que se presentaron en ésta condición, al igual que en la suspensión delantera, únicamente se analizó la peor condición a la que es sometida la suspensión; por ende se analizó la condición de aceleración ya que presenta mayores esfuerzos por la transferencia de peso del vehículo hacia este eje. Se observó que en los brazos inferiores es donde se encuentran los valores mayores, aunque se observó que existen concentradores de esfuerzo en las placas de los brazos inferiores, ya que es aquí donde se apoya el sistema de amortiguamiento. También se observó que conforme la pendiente aumenta los esfuerzos también aumentan en alrededor del 7% de 0° a 10° y del 2.5% de 10° a 20°, para la pendiente de 20° a 40° los esfuerzos decrecen en un 5%; el decremento se debe al comportamiento de la suspensión para pendientes que se muestra en la gráfica 5.2 (grafica 5.16).

Tabla [5.9]: Valores de los esfuerzos de Von Mises para la condición de aceleración de la suspensión trasera (Unidades Pa)

	0°	10°	20°	40°
BS izq	3.47E+07	4.07E+07	4.29E+07	3.79E+07
BI izq	1.81E+08	1.94E+08	1.99E+08	1.89E+08
Masa izq	2.54E+07	2.71E+07	2.78E+07	2.65E+07
Rin izq	3.02E+05	3.26E+05	3.35E+05	3.17E+05
BS der	3.91E+07	4.59E+07	4.84E+07	4.28E+07
BI der	2.09E+08	2.19E+08	2.25E+08	2.14E+08
Masa der	2.87E+07	3.06E+07	3.13E+07	2.99E+07
Rin der	3.41E+05	3.68E+05	3.78E+05	3.58E+05

El valor más crítico se encuentra en el brazo inferior derecho con un valor de 225 MPa, aunque el valor real es menor ya que no es puntual. En la gráfica 5.16 se observa como los esfuerzos aumentan conforme la pendiente aumenta hasta los 20° después los esfuerzos disminuyen.



Gráfica [5.16]: Esfuerzos de Von Mises en condición de aceleración de los elementos de la suspensión trasera

En la imagen 61 se muestra el lugar donde se presentan los puntos donde se concentran los esfuerzos de la suspensión trasera, estos puntos son debido a la transferencia de carga del sistema de amortiguamiento hacia las placas de soporte de los brazos inferiores.

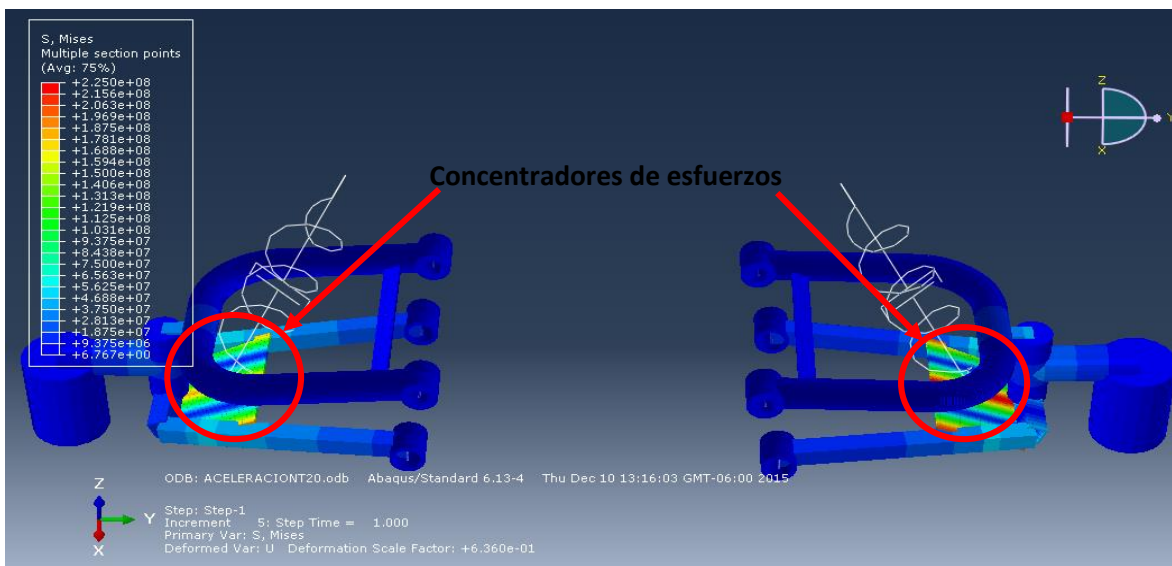


Imagen [61]: Esfuerzos de Von Mises de la suspensión trasera bajo la condición de aceleración

5.3.3 Frenado

Esta condición se analizó igual que las anteriores (imagen 59). También se observó que los valores aumentaron conforme la pendiente aumentaba, alrededor del 4.5% de 0° a 10°, 2% de 10° a 20° y decreció 1.78% en la pendiente de 20° a 40° (Gráfica 5.17).

Para los 4 casos 0°, 10°, 20° y 40° las fuerzas de reacción ahora son menores en un 19.5% aproximadamente con respecto a las fuerzas estáticas, era de esperarse que bajo esta condición se encontraran las menores fuerzas de reacción, ya que la masa del vehículo se transfiere al eje delantero del vehículo cuando éste frena.



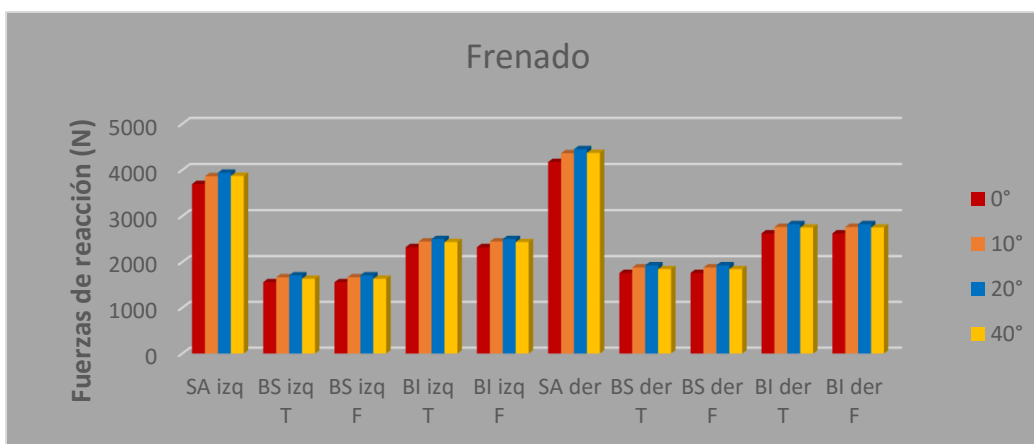
Análisis de la suspensión y la estructura de un vehículo UTV mediante FEM



Tabla [5.10]: Valores de las fuerzas de reacción para la condición de frenado de la suspensión trasera (Unidades N)

	0°	10°	20°	40°
SA izq	3693	3862	3939	3869
BS izq T	1558	1664	1707	1633
BS izq F	1558	1664	1707	1633
BI izq T	2323	2446	2500	2434
BI izq F	2323	2446	2500	2434
SA der	4170	4361	4448	4369
BS der T	1759	1879	1927	1844
BS der F	1759	1879	1927	1844
BI der T	2623	2762	2823	2749
BI der F	2623	2762	2823	2749

El valor más crítico se encuentra en el sistema de amortiguamiento derecho con un valor de 4448 N. En la gráfica 5.17 se observa como al igual que en la condición estática las fuerzas de reacción aumentan conforme la pendiente aumenta hasta los 20° después las fuerzas disminuyen.



Gráfica [5.17]: Fuerzas de reacción para la condición de frenado de la suspensión trasera

5.3.4 Curveo

De la condición de curveo se obtuvieron las fuerzas de reacción, las cuales se encuentran presentes en los elementos sujetos al chasis, donde el resorte-amortiguador de la rueda exterior a la curva fue el que presentó la reacción mayor (flecha en color rojo). Cabe mencionar que en la suspensión trasera las fuerzas de reacción se presentaron igual en todas las pendientes que se estudiaron a diferencia de la suspensión delantera donde si hubo cambios (Imagen 62).



Análisis de la suspensión y la estructura de un vehículo UTV mediante FEM

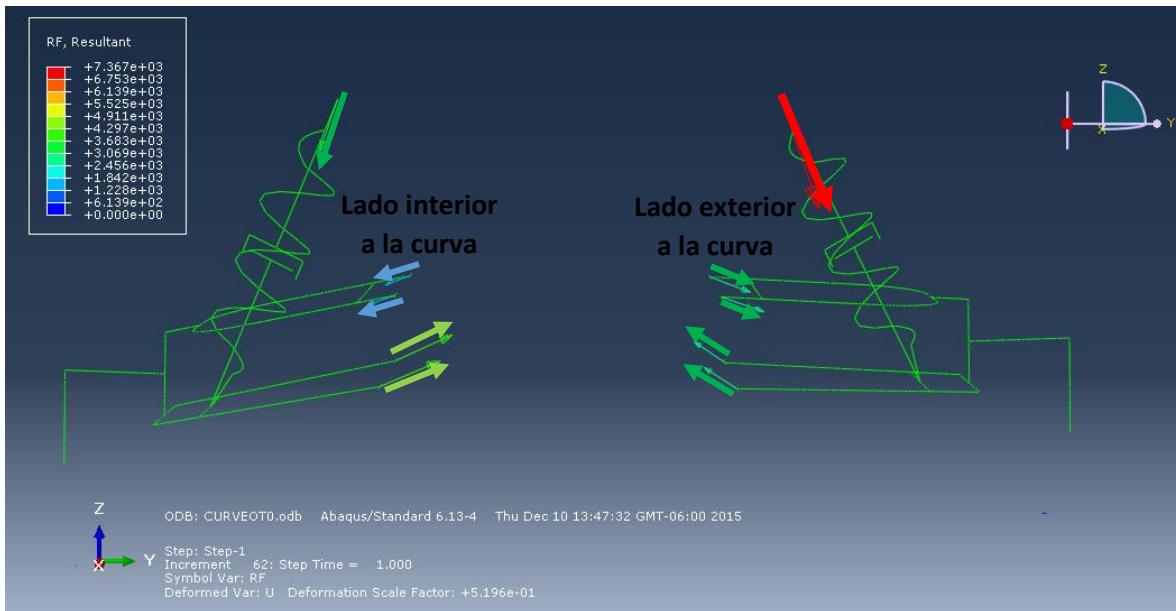


Imagen [62]: Fuerzas de reacción de la suspensión trasera para la condición de curvteo

La imagen 63 muestra la ubicación de los elementos de la suspensión durante el curvteo.

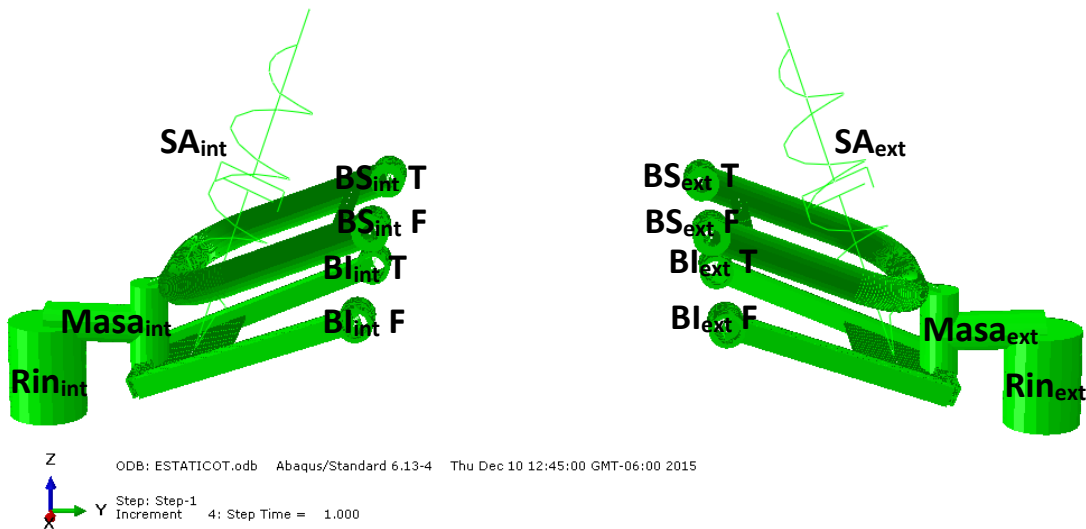


Imagen [63]: Ubicación de cada elemento de la suspensión trasera en la condición de curvteo

En la tabla 5.11 se observan los valores de las fuerzas de reacción por cada elemento de la suspensión que se obtuvieron al aplicar la carga; el sistema de amortiguamiento exterior a la curva presenta la mayor fuerza de reacción a una pendiente de 20° de inclinación; un 47% más que el sistema de amortiguamiento interior a la curva, aunque los brazos inferiores interiores a la curva presentan fuerzas de reacción mayores a los brazos exteriores, un 44% más.



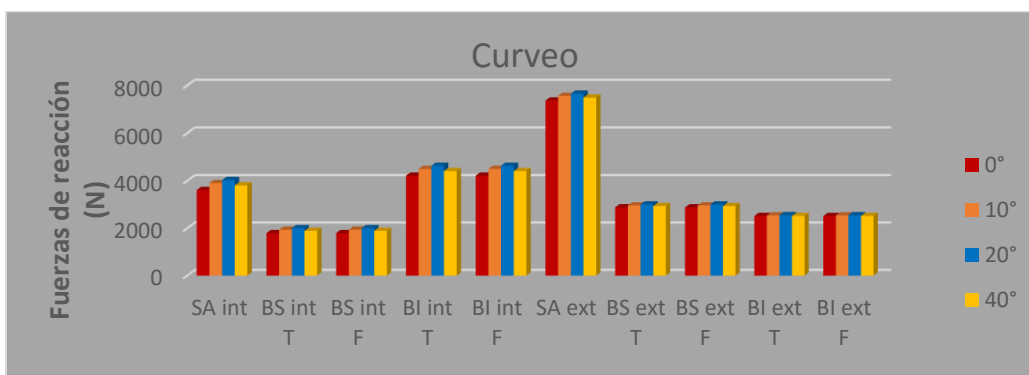
Análisis de la suspensión y la estructura de un vehículo UTV mediante FEM



Tabla [5.11]: Valores de las fuerzas de reacción para la condición de curvado de la suspensión trasera (Unidades N)

	0°	10°	20°	40°
SA int	3611	3900	4032	3805
BS int T	1792	1936	2001	1891
BS int F	1792	1936	2001	1891
BI int T	4214	4499	4629	4409
BI int F	4214	4499	4629	4409
SA ext	7367	7562	7655	7493
BS ext T	2879	2962	3001	2936
BS ext F	2879	2962	3001	2936
BI ext T	2515	2540	2552	2520
BI ext F	2515	2540	2552	2520

El valor más crítico se encuentra en el sistema de amortiguamiento derecho con un valor de 7655 N. En la gráfica 5.18 se observa como al igual que en la condición estática las fuerzas de reacción aumentan conforme la pendiente aumenta hasta los 20° después las fuerzas disminuyen.



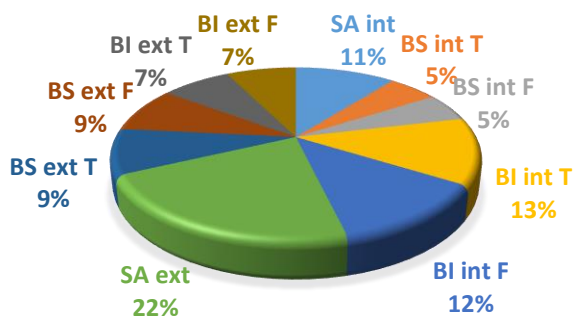
Gráfica [5.18]: Fuerzas de reacción para la condición de curvado en la suspensión trasera

La gráfica 5.19 representa los porcentajes de carga por elemento de la suspensión trasera, y en ésta ocasión al contrario de la suspensión delantera, los elementos izquierdos de la suspensión no son los que tienen las mayores fuerzas de reacción, ya que el brazo inferior interior a la curva es el que tiene las mayores fuerzas de reacción de los elementos de soporte.

Los brazos superiores interiores cargan el 10%, los brazos inferiores interiores cargan el 25%, los brazos superiores exteriores cargan el 18% y los brazos inferiores exteriores cargan el 14%.



Análisis de la suspensión y la estructura de un vehículo UTV mediante FEM



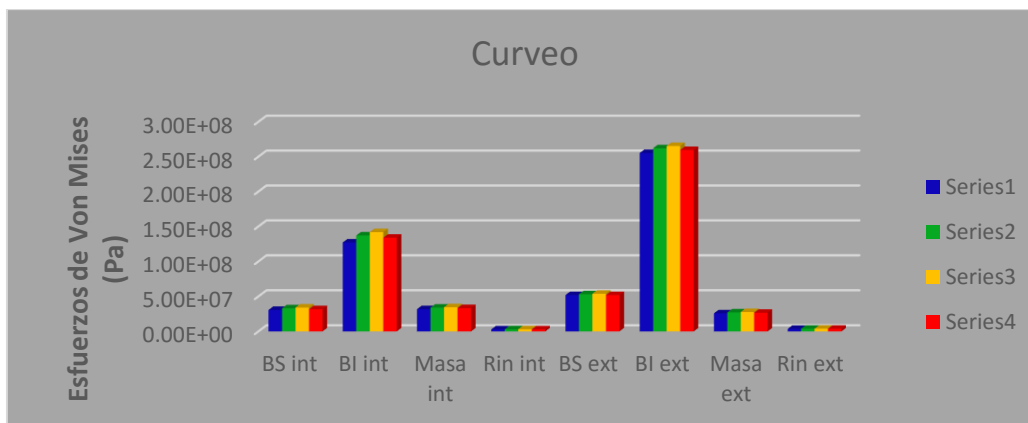
Gráfica [5.19]: Distribución de carga de los elementos de la suspensión trasera en la condición de curqueo

Los esfuerzos que se presentan en la suspensión trasera durante la condición de curqueo son los mayores que se presentaron de todas las condiciones que se analizaron a las suspensiones, justo en el brazo inferior de la rueda externa a la curva. Dado que la placa del brazo es la que recibe esta carga ya que sirve de apoyo al sistema de amortiguamiento.

Tabla [5.12]: Valores de los esfuerzos de Von Mises para la condición de curqueo de la suspensión trasera (Unidades Pa)

	0°	10°	20°	40°
BS int	3.07E+07	3.30E+07	3.41E+07	3.17E+07
BI int	1.27E+08	1.37E+08	1.42E+08	1.34E+08
Masa int	3.18E+07	3.40E+07	3.45E+07	3.33E+07
Rin int	2.84E+06	3.00E+06	3.07E+06	2.95E+06
BS ext	5.20E+07	5.32E+07	5.39E+07	5.19E+07
BI ext	2.55E+08	2.62E+08	2.65E+08	2.60E+08
Masa ext	2.58E+07	2.71E+07	2.77E+07	2.67E+07
Rin ext	3.66E+06	3.84E+06	3.92E+06	3.78E+06

El valor más crítico se encuentra en brazo inferior exterior a la curva con un valor de 265 MPa, pero de igual manera que en los casos anteriores estos esfuerzos en realidad son menores ya que no es una carga puntual. En la gráfica 5.19 se observa como los esfuerzos aumentan conforme la pendiente aumenta hasta los 20° después los esfuerzos disminuyen.



Gráfica [5.20]: Esfuerzos de Von Mises en condición de curqueo de los elementos de la suspensión trasera



Análisis de la suspensión y la estructura de un vehículo UTV mediante FEM



La imagen 64 muestra el lugar donde se encuentra la placa del brazo inferior exterior que concentra los esfuerzos de Von Mises de la suspensión trasera en la condición de curqueo hacia la izquierda. Es lógico que esta placa sea la más afectada ya que es la rueda que se encuentra exterior a la curva y por ende es en esta donde se apoya más la masa del vehículo al ser curva. Además de que este comportamiento lo habíamos ya visto en la gráfica 5.4 donde se mostraba el comportamiento de la suspensión trasera en una curva hacia la izquierda.

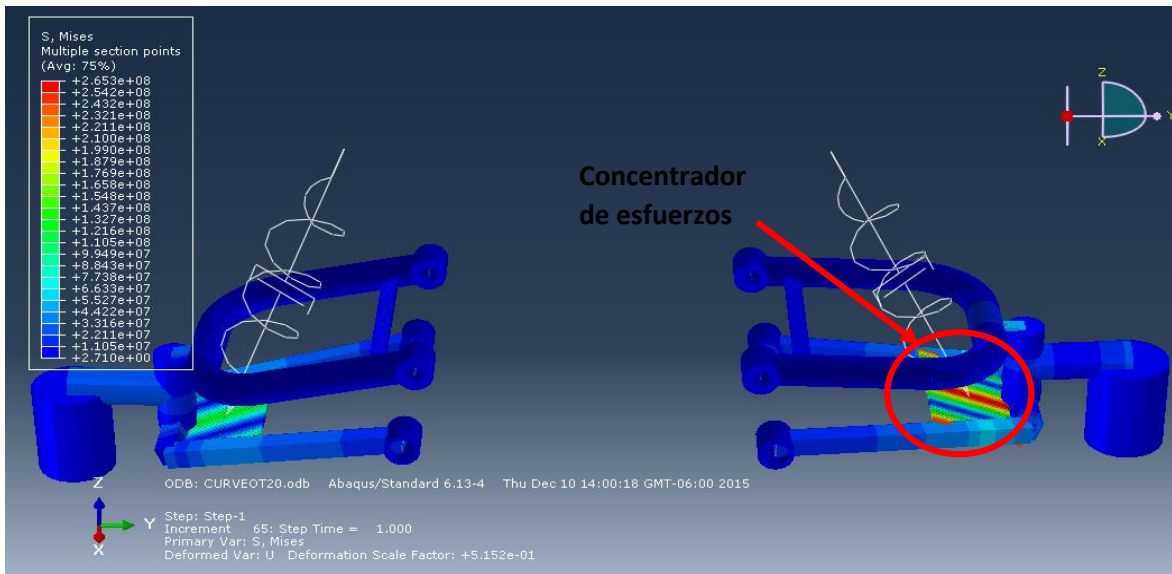


Imagen [64]: Esfuerzos de Von Mises de la suspensión trasera bajo la condición de curqueo

5.4 Resultados de la estructura automotriz

Los análisis a la estructura fueron estático, aceleración, frenado y curqueo. Estos incluyen las suspensiones para obtener mejores resultados en las condiciones antes mencionadas. Cabe mencionar que a diferencia de los análisis que se realizaron a las suspensiones donde el terreno presentaba diferentes inclinaciones, en el análisis de la estructura se tomó la condición más crítica de cada condición de acuerdo al comportamiento que presentaron las suspensiones. En las gráficas que muestran el comportamiento de las suspensiones en pendientes se observa que las mayores fuerzas de reacción que ocurren al mismo tiempo en ambas suspensiones ocurre en el caso de 0° , se sabe que en la suspensión trasera las fuerzas más grandes se encuentran en una pendiente a 20° pero para 20° en la suspensión delantera han bajado las fuerzas, por lo que el caso más crítico ocurre a 0° ; por lo tanto se realizó un análisis bajo la condición de estado estático a 0° , aceleración a 0° , frenado a 0° y curqueo a 0° .

Considerando que la carga total a la cual está sometido el vehículo es a su máxima capacidad; es decir, la suma de las cargas del equipaje, 3 pasajeros, los componentes del motor y la estructura; lo que dio un total de 1121.2 Kg. Recordando también que debido a que el centro de gravedad del vehículo no se encuentra en el centro geométrico, entonces cada rueda tiene que cargar diferente magnitud de la masa total.



5.4.1 Estructura bajo condición estática, aceleración y frenado

En la imagen 65 se muestra el comportamiento de las suspensiones con la estructura para estas 3 condiciones, el cual muestra que la altura que tendrá la parte baja del vehículo con respecto al terreno (línea en color gris) será de aproximadamente 17.5 cm (h), este valor es menor con respecto al manejo en el capítulo 3 (25 cm), pero esto se debe a que el vehículo ahora se encuentra a su máxima capacidad, por lo que es natural que ésta distancia disminuya.

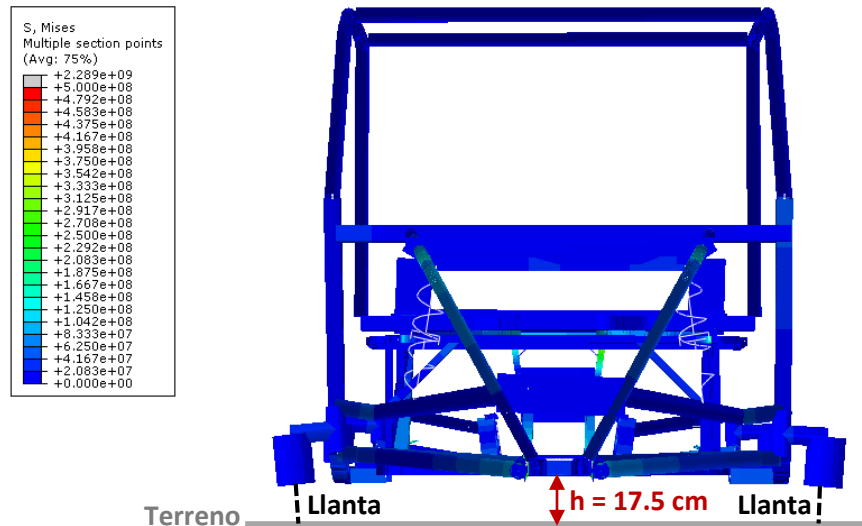


Imagen [65]: Vista frontal de la estructura para las condiciones de estático, aceleración y frenado

La imagen 66 muestra de perfil a la estructura y las suspensiones en la condición estática y se observa como la mayor carga se localiza en la parte trasera ya que la suspensión trasera (línea en color rojo) se encuentra más arriba que la suspensión delantera (línea en color negro). Además se muestra el cabeceo que hace la estructura cuando se encuentra en su máxima capacidad, levantando la parte frontal.

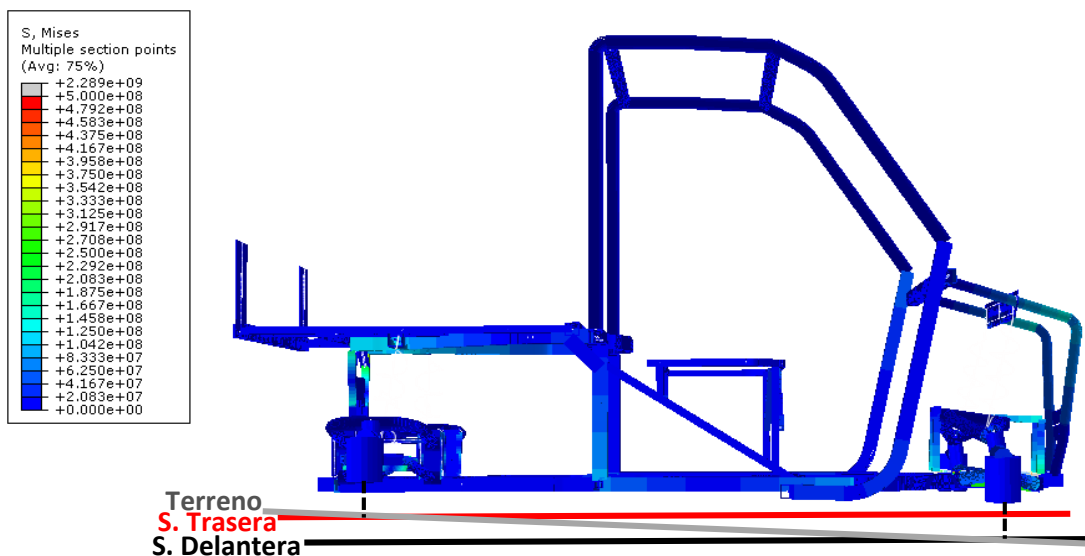


Imagen [66]: Vista lateral de la estructura para las condiciones de estático



Análisis de la suspensión y la estructura de un vehículo UTV mediante FEM



La imagen 67 muestra la condición de aceleración y se observa como la estructura presenta un aumento de esfuerzos en su parte trasera, además se observa como la suspensión trasera está un poco más levantada que la suspensión delantera con respecto a la de la condición estática. Lo cual indica que el vehículo se está comportando como debiese ya que en aceleración hay una transferencia del peso hacia la suspensión trasera. También se observa como el cabeceo aumenta ya que ahora la parte frontal está más levantada con respecto a la condición estática.

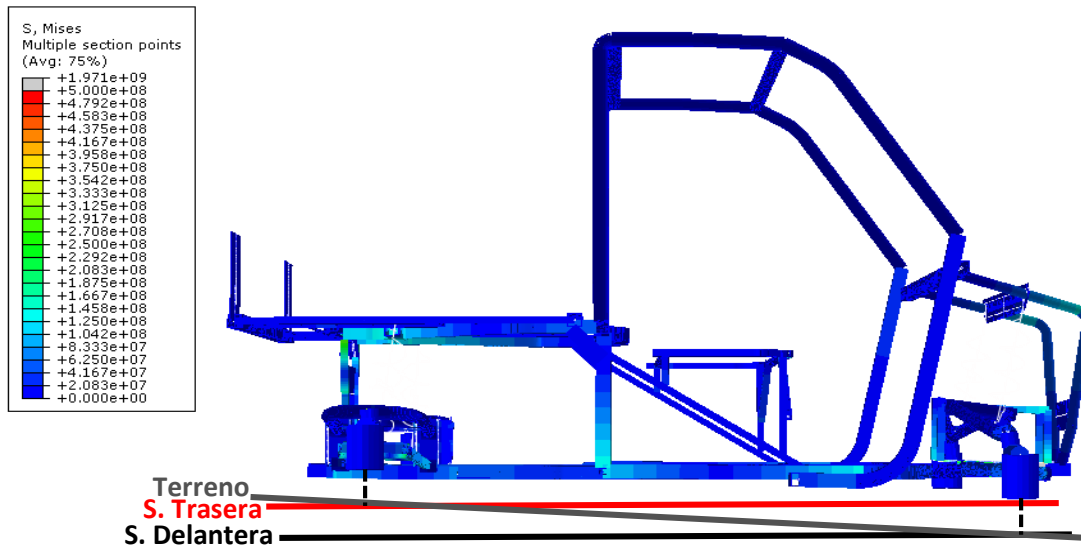


Imagen [67]: Vista lateral de la estructura para las condiciones de aceleración

La imagen 68 muestra el comportamiento para la condición de frenado y se observa como ahora hay una mayor carga en la parte delantera del vehículo debido a la transferencia del peso cuando éste frena, también como ahora las dos suspensiones están casi a la misma altura, y aunque pareciera que el cabeceo es casi nulo no es así, dado que la suspensión trasera viene desde abajo como lo muestra la imagen 66.

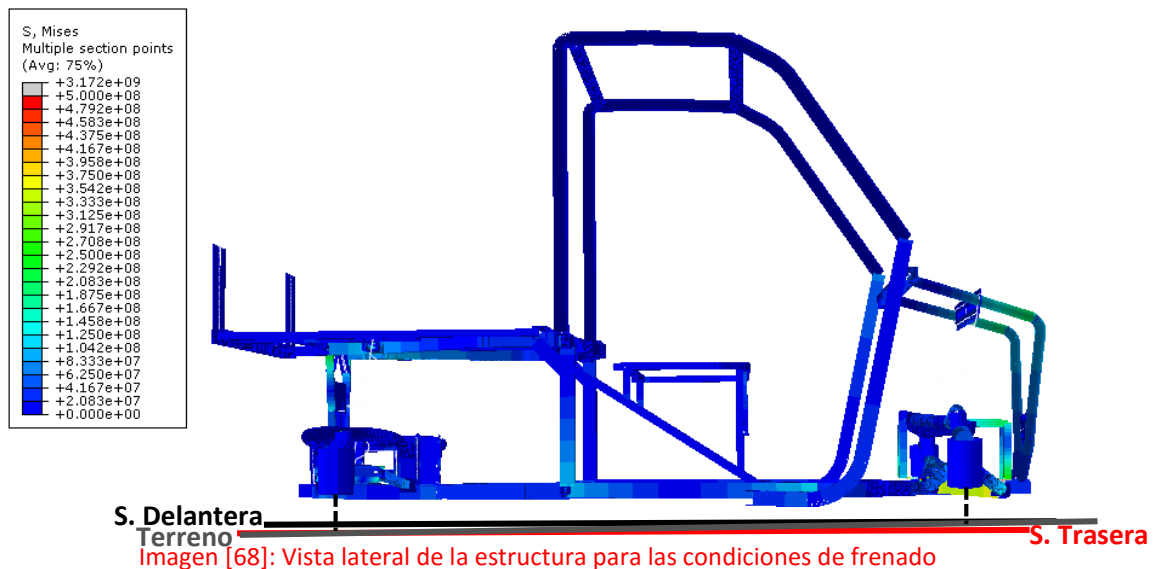


Imagen [68]: Vista lateral de la estructura para las condiciones de frenado



Análisis de la suspensión y la estructura de un vehículo UTV mediante FEM



La distribución de esfuerzos para las condiciones de estática, aceleración y frenado resultaron ser muy similares por lo que únicamente se presentará la condición estática y los valores de las otras 2 condiciones. La imagen 69 resulta suficiente para mostrar los resultados de estas pruebas.

Se observó que el máximo esfuerzo se encontró en la base de la suspensión delantera (imagen 70), reportando un valor de 2.28 GPa, este valor es excesivo e irreal que no podría soportar el material. Al reducir el límite máximo gráfico a 500 MPa en la imagen 69, se observa el trabajo de los otros elementos en la estructura, siendo la parte trasera la que presenta mayores esfuerzos, del orden de 350 MPa.

En las otras 2 condiciones, aceleración y frenado se observa el mismo comportamiento donde para la condición se aceleración se reporta un esfuerzo máximo de 1.97 GPa y para la condición de frenado se tiene un esfuerzo máximo de 3.17 GPa; ambas condiciones presentan el esfuerzo máximo en la base de la suspensión delantera (imagen 70), por lo que resulta evidente que ésta zona donde se concentran los esfuerzos presenta algún error en el diseño del modelo ya que los valores de los esfuerzos obtenidos son muy elevados e imposible de que lo soporte el material.

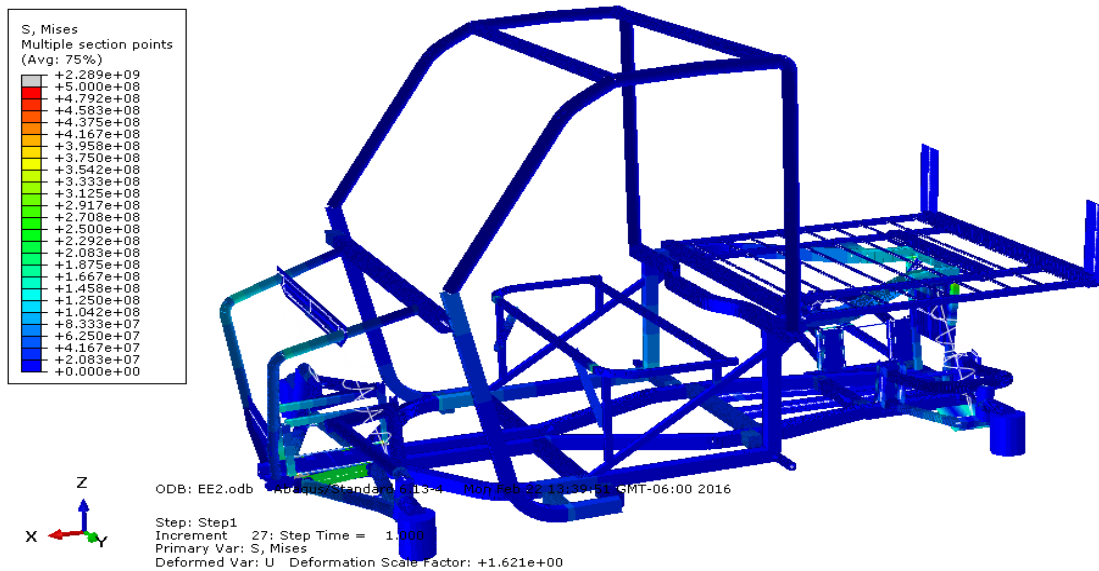


Imagen [69]: Esfuerzos de Von Mises en la estructura bajo la condición estática, aceleración y frenado

En la imagen 70 se analiza la base de la suspensión delantera, en donde se retiraron los brazos de la suspensión para apreciar mejor la zona. Al reproducir el modelo se observó como la placa de la base donde se ensamblan los brazos de la suspensión se desprende de los largueros de la estructura y esto no debería de pasar ya que estas placas están soldadas a los largueros, por esta razón éstas zonas resultan con valores de esfuerzos tan elevados. Por consecuencia estas zonas se despreciarían ya que es un error del modelo y se tomarían de referencia los valores de los mayores esfuerzos alrededor de estas zonas.



Análisis de la suspensión y la estructura de un vehículo UTV mediante FEM

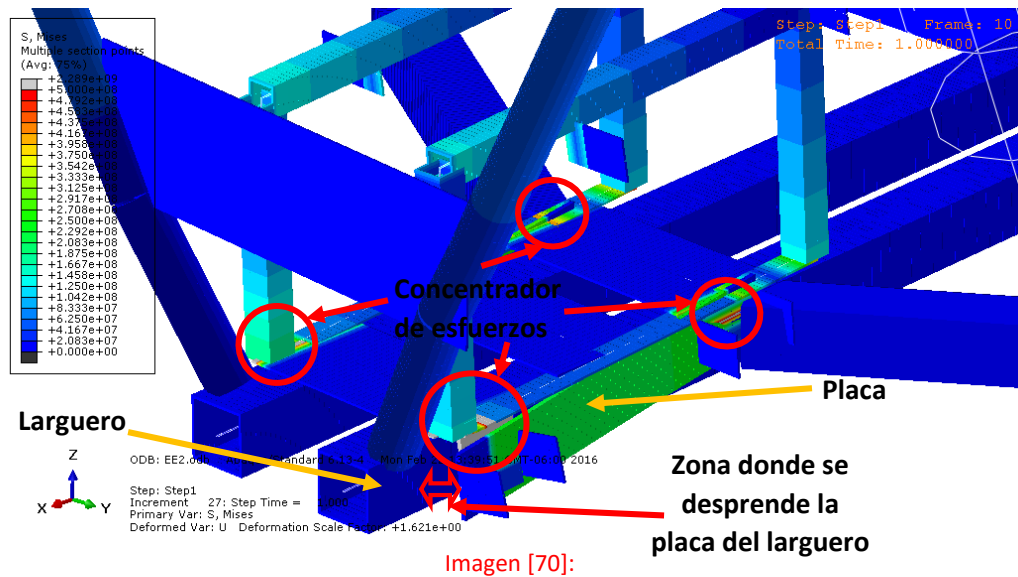


Imagen [70]:

La imagen 71 muestra el lugar de la base de la suspensión delantera donde se concentran los esfuerzos, aunque al igual que con las suspensiones es debido a un problema del modelo que a un problema real de diseño. Por consecuencia se despreja que este sea el valor real. A pesar de ello se observa como la base de la suspensión delantera es el área de mayores esfuerzos en toda la parte delantera del automóvil y no estaría de más pensar en reforzar esa región siendo tan crítica, ya que presenta esfuerzos de alrededor de 220 MPa.

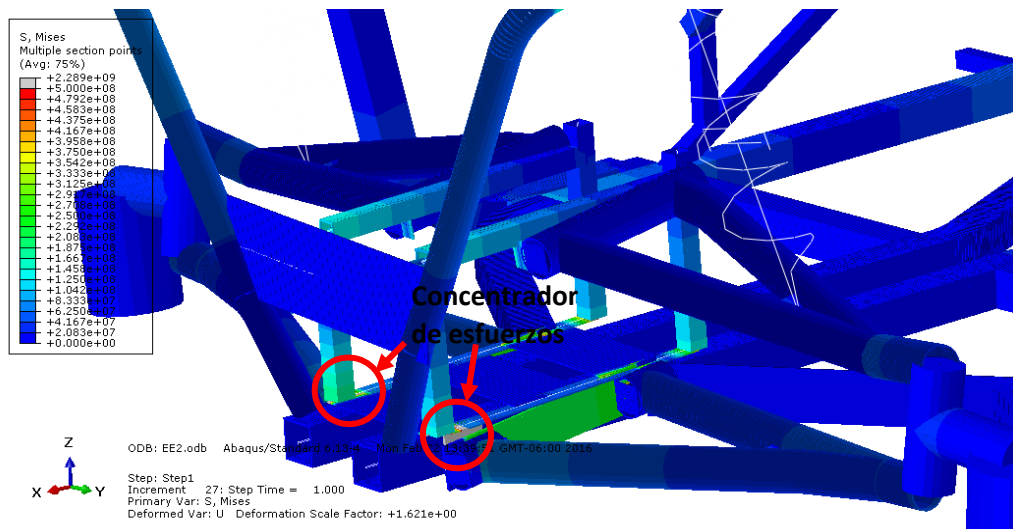


Imagen [71]: Esfuerzos en la parte delantera de la estructura bajo la condición estática, aceleración y frenado

En la imagen 72 se propone donde se podría ubicar el refuerzo para la parte delantera de la estructura ya que aunque las simulaciones no arrojen los resultados reales por el motivo que ya se mencionó, los valores son muy altos por lo que sería mejor agregar un refuerzo.



Análisis de la suspensión y la estructura de un vehículo UTV mediante FEM

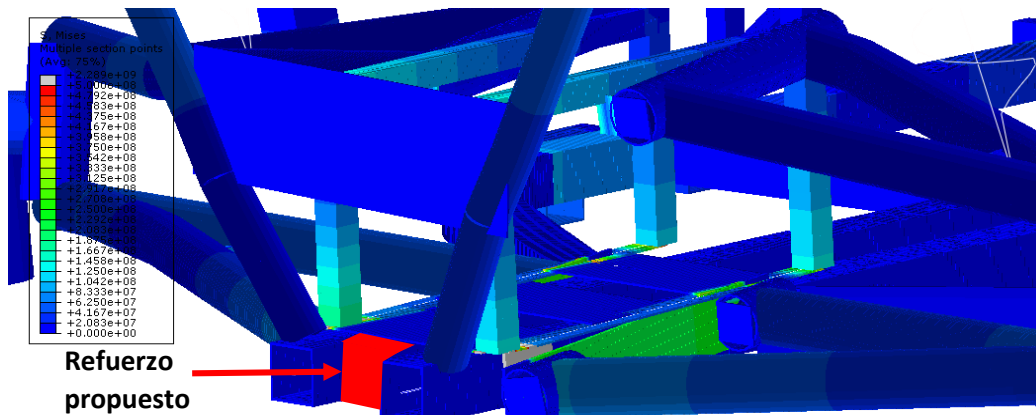


Imagen [72]: Refuerzo propuesto para la parte delantera de la estructura

La imagen 73 muestra como el asiento distribuye las cargas de los pasajeros sobre sus elementos y se tiene que en realidad ningún elemento presenta esfuerzos a considerar ya que donde se concentraron los esfuerzos son del orden de 100 MPa, aunque al igual que con la base delantera al ser tan puntual no nos arroja el resultado real. También se observa como los elementos que conforman el piso del vehículo tampoco presentan esfuerzos a considerar, de la misma forma sucede con los tubos del techo de los pasajeros y es que estos elementos son más de seguridad en caso de vuelco y para darle rigidez a la estructura.

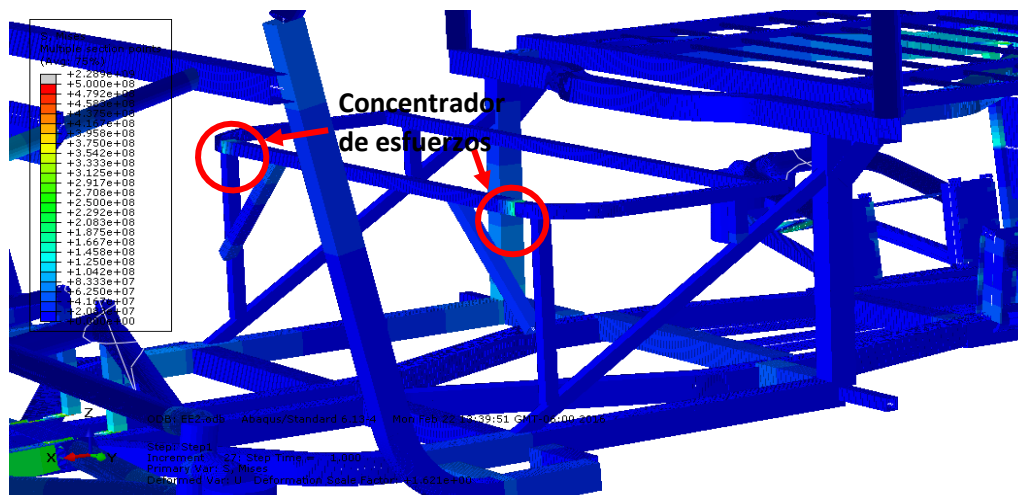


Imagen [73]: Esfuerzos en la parte del asiento de la estructura bajo la condición estática, aceleración y frenado

En la imagen 74 se observa cómo se distribuyen las cargas entre los elementos y se ve como los elementos en color rojo son los que tienen que soportar las mayores fuerzas, esto se debe a que como son los elementos más próximos a unir la caja con la parte inferior de la estructura, pues son los elementos que cargan el mayor peso de ésta. Como el valor de los esfuerzos resultó alto y la distribución de esfuerzos en este caso no es puntual, entonces se recomienda que los elementos en color rojo se cambien por unos más gruesos como los perfiles más gruesos con los que se encuentra armada la estructura, es decir, por unos tubos cuadrados de 5.08 cm por lado con un espesor de 2.5 mm, para garantizar que la estructura soportará la carga de la caja, o en su defecto dejarlos con el grosor actual pero cambiarlos por unos de un acero con mayor resistencia.

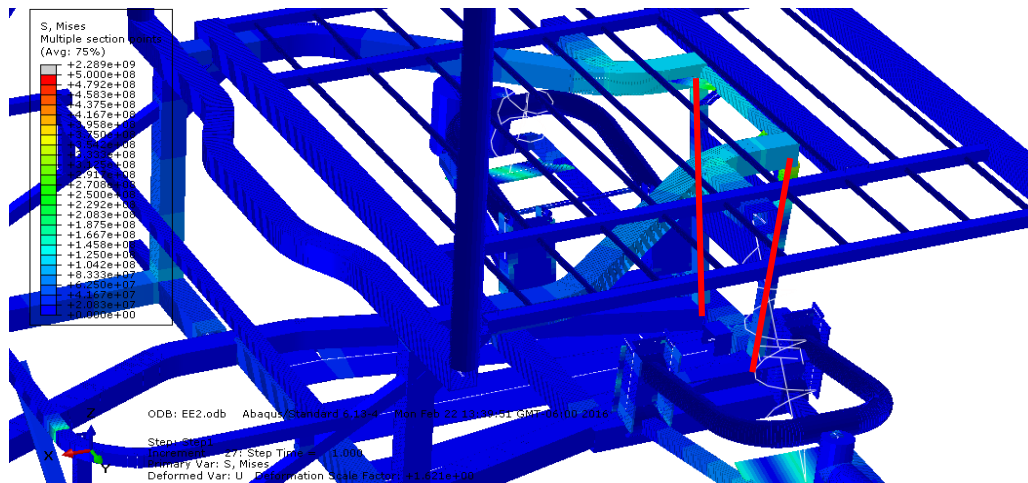


Imagen [74]: Esfuerzos en la parte trasera de la estructura bajo la condición estática, aceleración y frenado

5.4.2 Estructura bajo condición de curveto

Para la condición de curveto, se propuso una curva con vuelta a la izquierda de radio de 14 m y a una velocidad de 40 Km/h, ya que no se encontraron los valores que se consideran al diseñar este tipo de vehículos bajo condiciones de curveto. Por lo que se utilizaron los valores que se emplearon en un análisis similar a otro tipo de vehículo. Con estos valores se obtuvieron las cargas por rueda en el capítulo de dinámica vehicular, las cuales al correr el modelo arrojó los siguientes resultados.

La imagen 75 muestra una vista delantera de como la estructura se inclina sobre su lado derecho dejando observar cómo actúan los elementos delanteros durante una condición de curveto hacia el lado izquierdo, con esto se puede entender porque en el análisis de la suspensión delantera aparecía que en la distribución el lado derecho se llevaba casi toda la carga y es que los elementos izquierdos no muestran casi esfuerzos y el sistema de amortiguamiento tampoco muestra deformación. La línea gris que se muestra representa el terreno de contacto.

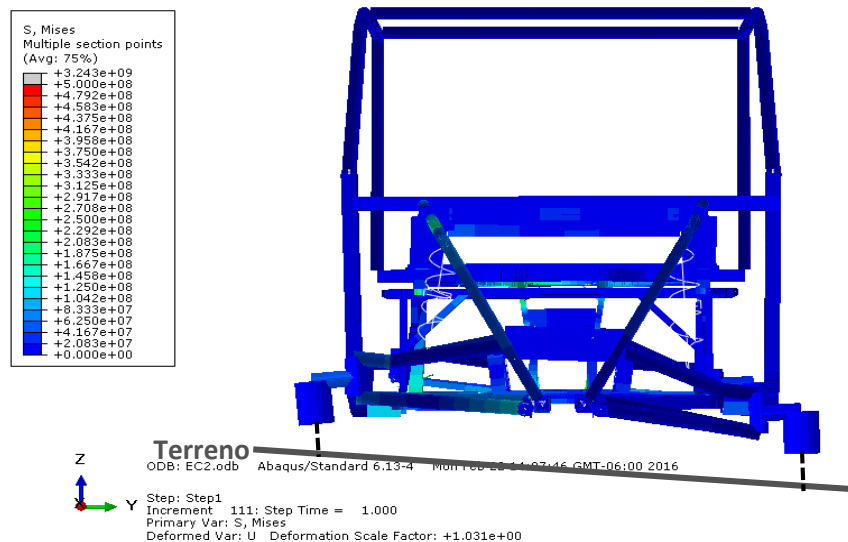


Imagen [75]: Vista frontal de la estructura para la condición de curveto



Análisis de la suspensión y la estructura de un vehículo UTV mediante FEM



La imagen 76 muestra una vista trasera de como la estructura se inclina sobre su lado derecho dejando observar cómo actúan los elementos traseros durante una condición de curvado hacia el lado izquierdo, a diferencia de la suspensión delantera en la suspensión trasera se observa una mejor distribución de los esfuerzos por ello en el análisis de la suspensión trasera se observó una distribución más homogénea. Además se observa como los elementos traseros de ambos lados tienen participación, esto debido a que es en esta parte donde se tiene el mayor peso, aunque se observa como los elementos del lado derecho tienen una mayor carga debido al curvado. La línea gris representa el terreno de contacto.

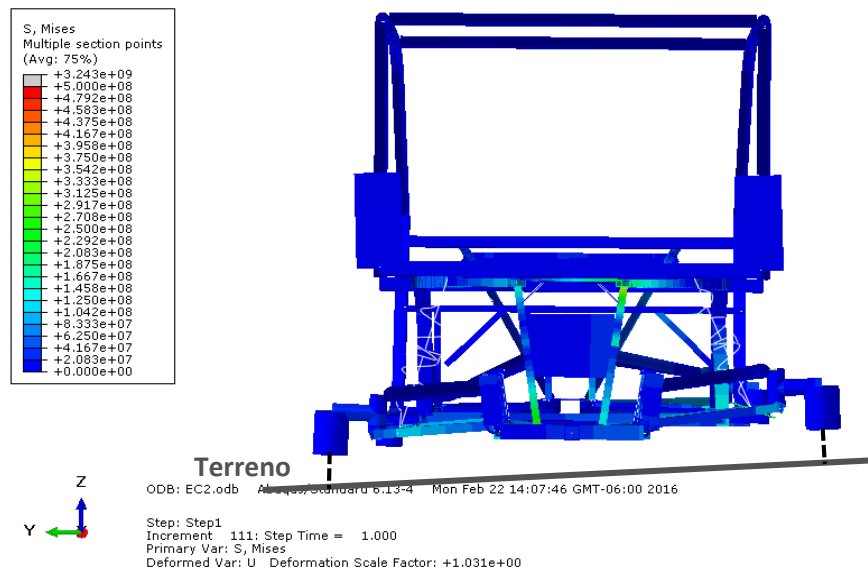


Imagen [76]: Vista trasera de la estructura para la condición de curvado

En la imagen 77 se muestran los resultados de los esfuerzos de la estructura durante el curvado, donde los elementos de la derecha de la estructura están recibiendo mayor carga que los elementos de la izquierda, esto debido a que la curva es a la izquierda, entonces el vehículo transfiere la carga de un costado al otro. Una vez más, se presentó el máximo esfuerzo en la base de la suspensión delantera (imagen 78), reportando esfuerzos de 3.24 GPa, como ya se mencionó éste valor es irreal y por ende no representa relevancia en el análisis, por lo que al reducir el límite superior visible a 500 MPa se observa que los elementos de la base delantera presentan esfuerzos de alrededor de 280 MPa, en la parte trasera de la estructura presentan valores de alrededor de 380 MPa y en los elementos de la cabina debajo del asiento se reportan valores de 150 MPa del lado derecho.

También se observa como los esfuerzos del lado izquierdo de la estructura aumentan de enfrente hacia atrás, es decir; en la parte delantera no se observan casi esfuerzos y conforme se va acercando a la parte trasera los esfuerzos van aumentando.



Análisis de la suspensión y la estructura de un vehículo UTV mediante FEM

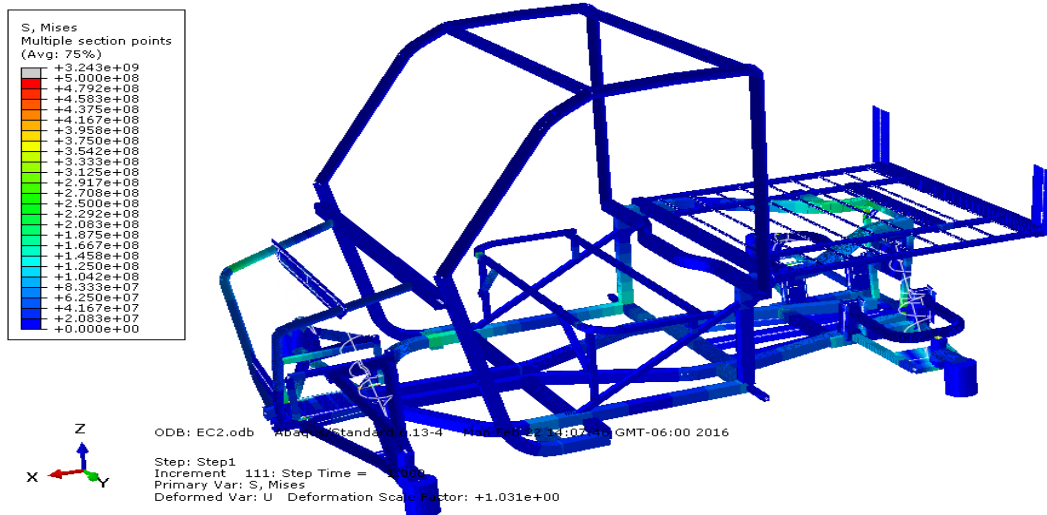


Imagen [77]: Esfuerzos de Von Mises de la estructura bajo la condición de curvado

La imagen 78 muestra las zonas de la base de la suspensión delantera donde se concentran los esfuerzos del lado en que se recarga el mayor peso debido al curvado, pero como ya se mencionó antes esto se debe más a un error del modelo que de diseño.

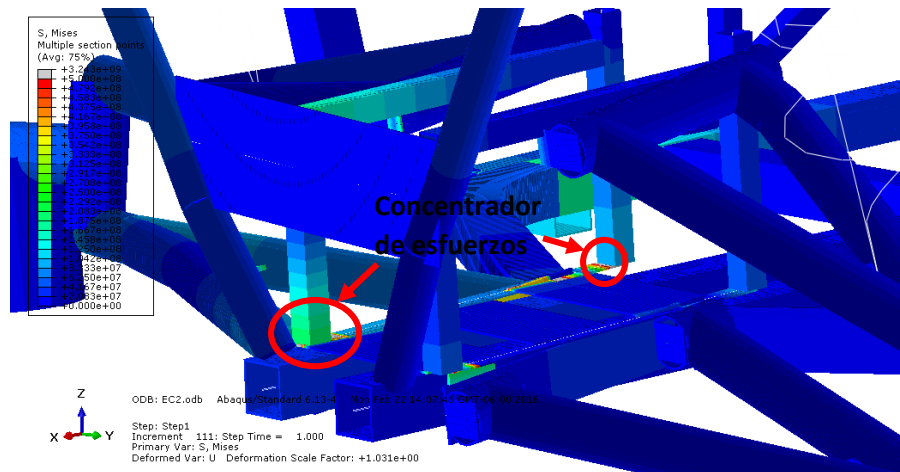


Imagen [78]: Esfuerzos en la parte delantera de la estructura bajo la condición de curvado

En las siguientes imágenes se observa más de cerca como los elementos de la parte derecha de la estructura presentan mayores esfuerzos que los elementos del lado izquierdo.



Análisis de la suspensión y la estructura de un vehículo UTV mediante FEM

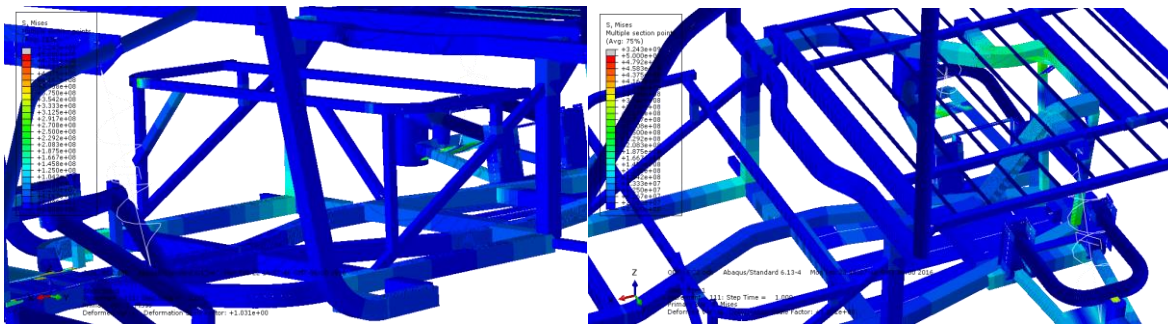


Imagen [79]: Esfuerzos en la parte del asiento y trasera de la estructura bajo la condición de curqueo

Durante los resultados obtenidos en el curqueo se mostraron los efectos que tiene esta condición sobre los elementos de la estructura, además se cumplió lo esperado en la estructura, es decir, que los elementos del lado derecho presentaran mayores esfuerzos que los elementos del lado izquierdo, ya que la curva se realiza hacia el lado izquierdo y esto ocasiona que el vehículo se incline sobre su lado derecho.

También como ya se había mencionado, debido a que los esfuerzos en la región de la base delantera son muy altos se recomendó agregar un elemento de refuerzo en esa zona imagen 71, para asegurar que la estructura será capaz de superar las pruebas aquí analizadas a su máxima capacidad.

Se recomienda seguir el protocolo que utilizan las empresas de la industria automotriz empleando diferentes materiales para la producción de sus vehículos, quienes utilizan diferentes materiales dependiendo los esfuerzos y las zonas del vehículo que se consideran más críticas, por lo que se sugiere cambiar los elementos que presentaron esfuerzos mayores a los recomendados para el tipo de acero empleado (A36), por un acero de mayor resistencia.



CONCLUSIONES

El uso de la metodología aquí presentada permitió el desarrollo adecuado de los modelos y análisis del vehículo utilitario de tareas, logrando el objetivo de obtener las fuerzas de reacción y esfuerzos en las suspensiones, además de los esfuerzos que se presentan en la estructura del vehículo cuando está a su máxima capacidad.

El desarrollo de las ecuaciones de dinámica vehicular sirvió para entender el porqué de cada fuerza, como actúa y sobre todo como contrarrestarlas; también dio pauta a entender porque las fuerzas verticales en las llantas comenzaban a descender para una pendiente mayor a 20° grados en el eje trasero y esto se debe a que no hay a quien transferir la carga ya que el eje delantero transfiere su carga al eje trasero por eso aumenta, pero como el eje trasero también transfiere su carga y como no hay a donde transferirla, entonces esa fuerza debe ser contrarrestada por la fuerza de tracción. Las fuerzas que se obtuvieron para cada rueda fue la manera más cercana de aproximar el modelo a las condiciones reales.

Con la obtención de las fuerzas de reacción en los elementos de las suspensiones, se logró obtener los valores de entrada de sus elementos de soporte, donde para las condiciones estáticas, de aceleración y frenado se tiene que los elementos críticos son los sistemas de amortiguamiento con un 50% de la carga entre los dos para la suspensión delantera y un 32% para la suspensión trasera. Por lo tanto el sistema de amortiguamiento de la suspensión delantera recibe una carga crítica de 6047 (N) y el sistema de amortiguamiento de la suspensión trasera recibe una carga crítica de 6443 (N). Para la condición de curvado el sistema de amortiguador exterior a la curva recibe casi la mitad de la carga en el eje delantero (47%) con un valor de 6190 (N), mientras que en la suspensión trasera los brazos reciben gran parte de la carga, ya que está mejor distribuida entre todos los elementos, aunque la mayor carga de 7655 (N) está en el sistema de amortiguamiento exterior.

Para los casos en los cuales fueron analizadas las suspensiones, la suspensión delantera presentó el mayor nivel de esfuerzos en el brazo superior derecho con un valor de 109 (MPa) durante la condición de frenado. Mientras que la suspensión trasera presentó el mayor nivel de esfuerzos en el brazo inferior derecho con un valor de 265 (MPa) durante la condición de curvado. Lo que nos indica que el acero empleado en los elementos traseros deberá ser de un acero de mayor resistencia que el empleado, ya que deberá resistir esfuerzos de más del doble que los elementos delanteros.



Análisis de la suspensión y la estructura de un vehículo UTV mediante FEM



Con los resultados obtenidos de los modelos se encontraron cuáles son los elementos críticos donde se concentran los esfuerzos, en las suspensiones se observó en las placas de los brazos donde se apoya el resorte-amortiguador, por lo que no necesariamente concentra los esfuerzos como lo presenta el modelo ya que en el modelo resulta ser una carga puntual pero en la realidad este elemento es más grande y por ende distribuye la carga en una área mayor sobre la placa del brazo.

Para el análisis de la estructura se encontraron 3 principales regiones donde se concentran los esfuerzos, la base de la suspensión delantera, los soportes del asiento y los soportes de la parte trasera del vehículo. Para la situación más crítica aquí analizada se reportaron los siguientes valores, la región de la base de la suspensión delantera presentó una zona irreal y de concentración excesiva de esfuerzos, del orden de 3.24 (GPa) durante la condición de curqueo, este valor es muy alto e irreal por lo que se despreció ya que en el modelo se observan muy puntuales y se sabe que en la realidad así no ocurre, los valores de esfuerzos para el resto de la base de la suspensión delantera fueron de alrededor de 280 MPa, por lo que se propuso agregar un refuerzo entre los tubos laterales por debajo de la base para disminuir los esfuerzos en esa zona. Aunque valdría la pena un análisis localizado que garantice la seguridad. En la región del asiento se observan esfuerzos con valores de 150 (MPa), aunque al igual que en la base la distribución no es homogénea sino muy puntual por lo que se debe a un error en el modelo y para los soportes traseros se observa una distribución homogénea entre sus elementos por lo que en este caso se considera real el comportamiento reportando esfuerzos con magnitud de 380 (MPa) por lo que se sugirió aumentar el tamaño de estos soportes o cambiarlos por unos de un acero de mayor resistencia.

De cualquier manera se deberán corroborar estos resultados con los obtenidos en experimentos de campo, ya que pudieran diferir con los experimentos reales, debido a la existencia de errores por la pérdida de información asociada a la simplificación del modelo. Otra desventaja de este modelo es la complejidad de establecer condiciones de frontera para un análisis dinámico en la que se consideren efectos inerciales.

Este tipo de análisis resultan de importancia ya que permiten el ahorro de material, tiempo y gastos generados al diseñar y producir un producto.



TRABAJO A FUTURO

Como complemento a este trabajo de tesis se propone obtener la rigidez de flexión y torsión de la estructura, a través de un análisis cuasiestático, lo que complementaría los análisis hechos en esta tesis.

Para obtener la rigidez a la torsión se deberán aplicar dos cargas de la misma magnitud y dirección pero en sentido contrario en los soportes de la suspensión delantera mientras la suspensión trasera es empotrada.

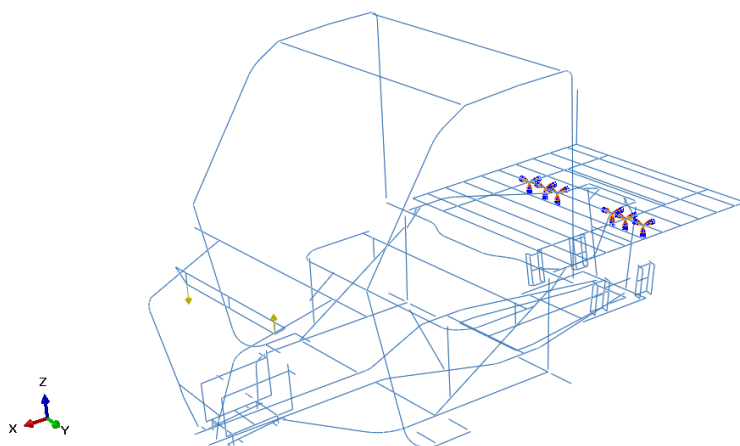


Imagen [80]: Cargas y restricciones para torsión mediante Abaqus®

Para obtener la rigidez a la flexión sería igual que en la de torsión, con la única diferencia que en éste caso el sentido de las fuerzas es el mismo.

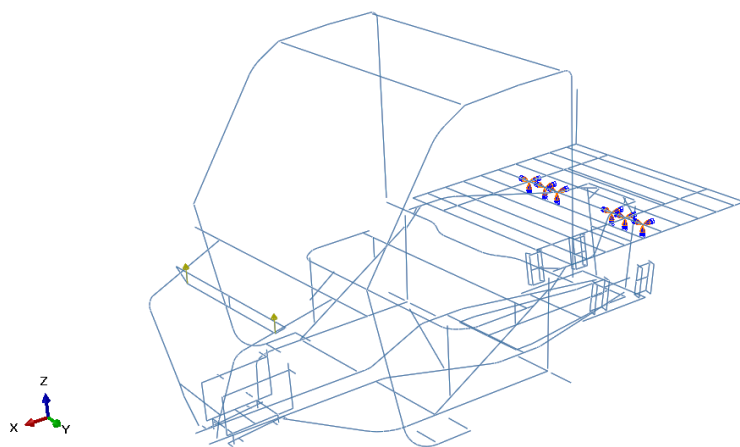


Imagen [81]: Cargas y restricciones para flexión mediante Abaqus®



BIBLIOGRAFÍA

1. Andrade Alex, Jaramillo Guido. *Diseño y construcción del chasis para un vehículo tipo buggy de la fórmula automovilística universitaria (fau)*. Tesis de grado. Escuela superior politécnica de Chimborazo. Ecuador. 2009.
2. Arroyave David. *Diseño de chasis para sistema de transporte terrestre monoplaza útil en entornos urbanos planos y pavimentados* Tesis. (EIA) Escuela de Ingeniería de Antioquia. 2013.
3. Cedeño Rebeca. *Análisis y modelado del sistema de suspensión de un autobús de tres ejes mediante paquetería de elemento finito*. Tesis. UNAM. México. 2012.
4. Crolla David. *Automotive engineering powertrain, chassis system and vehicle body*. Butterworth-Heinemann. E.U.A. 2009.
5. Ellen Eubanks. *All-Terrain and Utility Terrain Vehicle Safety: Alternative Vehicles for Towing Trail Grading Equipment*. Recreation Management Tech Tips. National Technology & Development Program. EUA. 2011.
6. Font Jose, Dols Juan. *Tratado sobre automóviles: tecnología del automóvil*. Universidad Politécnica de Valencia. Volumen 2. España. 2004.
7. Genta Giancarlo, Morello Lorenzo. *The automotive chassis. Volumen 1: Components design*. Springer Science & Business Media. London. 2008.
8. Gillespie D. *Fundamentals of vehicle dynamics*. Warrendale, Society of automotive engineers. 1992.
9. González Pedro. *Optimización topológica de la estructura de una suspensión de autobús mediante paquetería de elemento finito*. Tesis. UNAM. 2014.
10. Hellman Andreas. *Simulation of a complete vehicle dynamics using FE code Abaqus®*. s.l. 2008.
11. Jiménez Alberto. *Diseño y análisis de un chasis tipo carcass mediante el método de los elementos finitos*. Proyecto fin de carrera. Universidad Carlos III de Madrid. 2010.
12. Mott Robert. *Mecánica de fluidos aplicada*. Prentice-Hall Hispanoamericana. 4a. Edición. México. 1996.
13. National Highway Traffic Safety Administration (NHTSA). *Federal Motor Vehicle Safety Standards (FMVSS)*. Standard No. 121. 2010.



Análisis de la suspensión y la estructura de un vehículo UTV mediante FEM



14. Reyes Carlos. *Metodología para el análisis y optimización de materiales celulares y estructuras metálicas*. Tesis Maestría. UNAM. México. 2012.
15. Schultz Mort. *Carrocería y chasis 100 años de progreso*. Revista Mecánica popular. Vol. 39. s.l. 1986.
16. Schultz Mort. *Suspensión: Un siglo de progreso*. Revista Mecánica popular. Vol. 39. s.l. 1986
17. SIMULIA. D. *Abaqus 6.12. Analysis User's Manual*. s.l. 2012.
18. UDIATEM (Unidad de Investigación y Asistencia Técnica en Materiales). *Vehículo utilitario de tareas*. UNAM. 2014.
19. Vizán Gregorio. *Estructuras del vehículo*. Editex. España. 2014.
20. Wong Jo. *Theory of ground vehicles*. John Wiley & Sons, Inc. 3a. Edición. EUA. 2001.

MESOGRAFÍA

1. Backbone chassis. (n.d.). Obtenida el 28 de enero del 2015, de http://en.wikipedia.org/wiki/Backbone_chassis
2. Can Am Commander 1000 Top Speed - 74mph. (2010). Obtenida el 25 de mayo del 2015, de <https://www.youtube.com/watch?v=e-trBZIdn9g>
3. CPACSA. (n.d.). Obtenida el 13 de junio del 2015, de <http://cpacsa.com/catalogo/14.html>
4. Diseño de Chasis para vehículos de competición. (n.d.). Obtenida el 3 de febrero del 2015, de <https://es.scribd.com/doc/129483871/20314825-Diseno-y-tipos-de-chasis-pdf>
5. Frenado. (n.d.). Obtenida el 2 de junio del 2015, de http://recursostic.educacion.es/inee/pisa/matematicas/matepisa/funciones_y_graficas/funciones_y_graficas_er/308pisam_frenado_er.pdf
6. Mecánica automotriz. (2012). Obtenida el 1 de abril del 2015, de <http://suspensionautomotriz1993.blogspot.mx/2012/09/tipos-de-suspension.html>
7. Sistema de suspensión. (2009). Obtenida el 26 de marzo del 2015, de <http://mecanicayautomocion.blogspot.mx/2009/03/sistema-de-suspension.html>