

UNIVERSIDAD NACIONAL AUTÓNOMA DE MÉXICO

FACULTAD DE INGENIERÍA

PROYECTO DE TESIS PARA OBTENER EL GRADO DE **INGENIERO CIVIL**

**TEMA: PROYECTO PARA LA REHABILITACIÓN DEL DRENAJE PLUVIAL EN
MOTOZINTLA CHIAPAS.**

ALUMNO: ERIK BRAULIO DE LEÓN ACOSTA

DIRECTOR DE PROYECTO DE TESIS: M.I. ARTURO NAVA MASTACHE

MÉXICO D.F. A 30 DE OCTUBRE DE 2009.

Dedicada a:

Mis Padres,

Hermanos,

Priscyla y

Omar.

<i>INDICE</i>	<i>i</i>
INTRODUCCIÓN	1
ANTECEDENTES	2
OBJETIVOS	2
I.- MEMORIA DESCRIPTIVA DE LA LOCALIDAD	3
I.1.- SITUACIÓN ACTUAL	3
I.2.- PROBLEMÁTICA	3
I.3.- MEDIO FÍSICO Y GEOGRÁFICO	3
I.4.- ACCIÓN DEL SUELO	4
I.5.- MARCO SOCIAL	5
I.6.- MARCO ECONÓMICO	9
II.- DESCRIPCIÓN DEL SISTEMA DE AGUA POTABLE EXISTENTE.	10
II.1.- RED DE DISTRIBUCIÓN	10
II.2.- SERVICIOS	10
III.- DESCRIPCIÓN DEL SISTEMA DE ALCANTARILLADO SANITARIO EXISTENTE.	10
III.1.- RED DE ATARJEAS	10
III.2.- COLECTORES Y SUBCOLECTORES	11
III.3.- EMISORES	11

IV.- MEMORIA DESCRIPTIVA DEL PROYECTO.	11
IV.1.- EMISOR	11
IV.2.- SITIO DE VERTIDO FINAL	13
IV.3.- MEMORIA DE CÁLCULO	13
IV.4.- DATOS DEL PROYECTO	60
IV.5.- POBLACIÓN ACTUAL	60
IV.6.- CÁLCULO DEL GASTO	60
V.- TABLAS DE VOLUMENES DE OBRA.	64
VI.- TABLA DE CALSIFICACIÓN DEL TERRENO.	64
VII.- ESPECIFICACIONES PARTICULARES Y GENERALES DE CONSTUCCIÒN.	65
VIII.- MANO DE OBRA, EQUIPO Y HERRAMIENTA.	66
CONCLUSIONES	70
BIBLIOGRAFÍA	71
ANEXOS	

INTRODUCCIÓN

La ciudad de Motozintla, Chiapas, se localiza en la parte sureste del Estado, con una altitud de 1,300 m.s.n.m., en una superficie de 782 Km². La temperatura media anual es de 22° C, y la población en el año 2005 era de casi 65,000 habitantes.

Se ha convertido en los últimos años en una importante receptora de inmigrantes provenientes de las localidades de su propio municipio, así como de otras localidades ubicadas en la región sur de la sierra madre de Chiapas. Es concentradora de servicios sin que cuente con las condiciones necesarias para asumir esta función de manera adecuada, aun cuando se han instrumentado programas urbanos, no ha estado inmersa en una visión integral de planeación. Su rápido crecimiento ha ocasionado una compleja variedad de problemas tales como: La insuficiente cobertura y calidad de los servicios e infraestructura básica, la falta de mantenimiento y dotación de equipamiento, la pérdida y alteración de la identidad e imagen urbana de los barrios, el suministro de agua y el asentamiento humano en zonas no aptas para el crecimiento habitacional, han convertido a estas zonas en lugares de alto riesgo para la población. El caciquismo y liderazgo ínter comunitario ha generado división poblacional en colonias importantes, sobre todo en los colonias como los milenios que están subdivididos en 5 a 7 barrios.

La situación de las pequeñas localidades fuera de la cabecera municipal, es todavía más complicada. El rezago de atención se ha acrecentado por las condiciones de dispersión e incomunicación y por el constante aumento poblacional.

En los temas siguientes de esta tesis se dará una descripción mas detallada de la localidad. A continuación se muestra la ubicación del Municipio de Motozintla en el Estado de Chiapas.

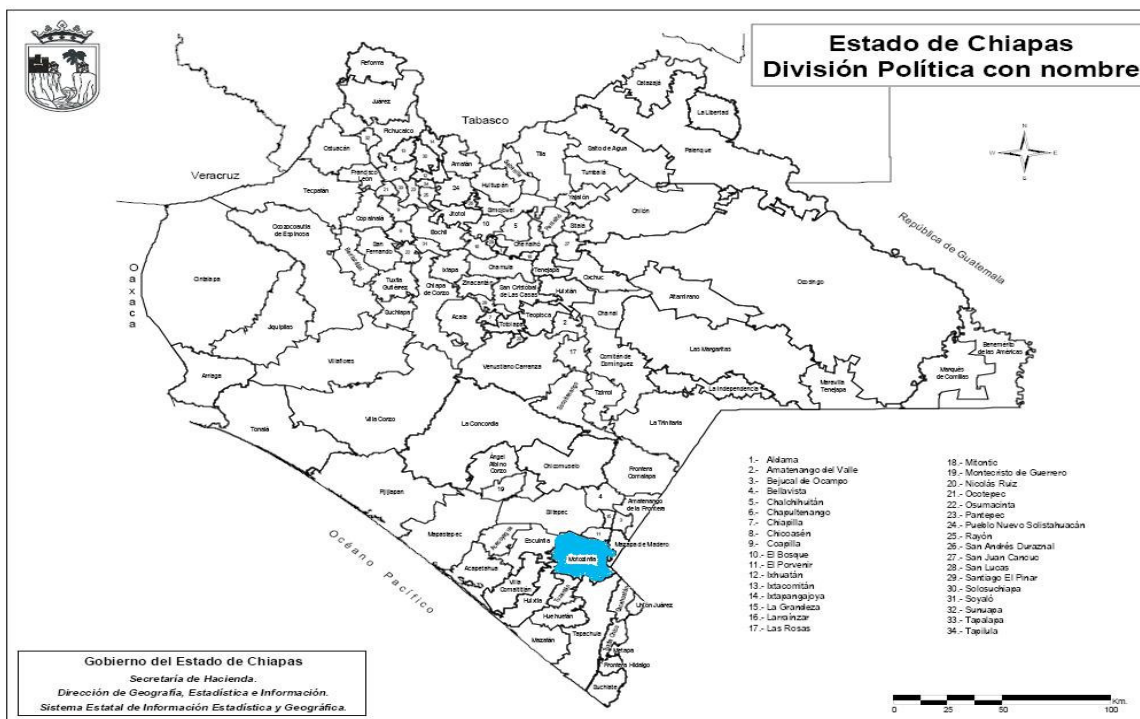


Figura 1. Ubicación del Municipio de Motozintla en el Estado de Chiapas.

ANTECEDENTES

Las necesidades más urgentes de las comunidades la representan las relacionadas con los servicios básicos, como son: agua potable, alcantarillado, saneamiento, electrificación, vivienda, educación, etc. Dentro de todas ellas sobresale principalmente el servicio de agua potable y como segunda opción el alcantarillado de aguas pluviales, y que con mayor frecuencia, las localidades la eligen para que se les haga el proyecto y la construcción de estos servicios.

Este es el caso de la Localidad Barrio Milenio III, del Municipio de Motozintla, que ha elegido como obra más urgente, la construcción del canal de aguas pluviales, ya que al paso del huracán Stan, dañó la infraestructura hidráulica en tramos aislados.

Por esta razón el Gobierno del Estado de Chiapas, a través del Ayuntamiento Municipal de Motozintla, se ha propuesto la realización de este proyecto, la construcción del drenaje pluvial, con la finalidad de atender lo más pronto posible esta necesidad de la población, la cual ellos la han planteado como la más urgente.

OBJETIVOS

En materia de agua pluvial, el Gobierno del Estado de Chiapas, tiene como objetivo incrementar la colocación de tuberías de agua potable y la construcción de alcantarillado de aguas pluviales ya que la falta de estos servicios es una problemática existente en el municipio. Esto se pretende hacer mejorando la administración de sus órganos operativos a nivel municipal y cuidando la infraestructura existente.

Teniendo como prioridad el mantener correctamente los canales actuales de captación de aguas pluviales, haciendo con ello un mantenimiento gradual, sin que las inversiones anteriores de esta infraestructura se pierdan.

Con la ejecución de este proyecto se pretende satisfacer la demanda actual y futura de la población dentro de un horizonte de 15 años, en lo referente a la problemática de aguas pluviales. Se pretende que el sistema de drenaje de aguas pluviales opere de una manera eficiente logrando satisfacer las demandas actuales y futuras.

Consecuentemente se espera tener un gran impacto social y económico que contribuya al desarrollo de la zona y mejorar las condiciones de salud de la población, al eliminar una fuente de enfermedades, que se presenta en épocas de lluvias representada por la infección al aire libre y las descargas de aguas negras de manera superficial.

Para efectos del Proyecto de Tesis, propongo el presente trabajo, aunque en la Facultad de Ingeniería cuenta en sus Bibliotecas con material didáctico que habla acerca de los

procesos básicos de un proyecto, difícilmente se encuentra literatura que lleve paso a paso, de principio a fin, al estudiante de ingeniería, en proyectos de esta naturaleza.

I.- MEMORIA DESCRIPTIVA DE LA LOCALIDAD

SITUACION ACTUAL

Los habitantes de la localidad del Barrio Milenio III que actualmente se establecen cerca de los linderos de vertientes pluviales, que afectan a la totalidad de la población del barrio representan un riesgo latente en épocas de lluvias, parcialmente se realizan trabajos de desazolve en épocas de estiaje por lo que no pueden ser tomadas como alternativas de solución.

PROBLEMÁTICA

El problema principal de la población es que los excedentes del escurrimiento en épocas de lluvias, desborda al río Xélaju, que pasa por en medio de la ciudad, lo que causa daños a las vías públicas y viviendas, generando enfermedades y malestar en los propios habitantes, debido a lo anterior se hace de gran urgencia la realización de la obra que se presenta.

MEDIO FÍSICO Y GEOGRÁFICO

LOCALIZACIÓN

El municipio de Motozintla se encuentra localizado en la parte sureste del Estado de Chiapas, cuya cabecera municipal tiene por coordenadas geográficas 15° 21´ 45” de latitud norte y 92° 14´ 45” de longitud oeste, cuenta con una altitud de 1,300 m.s.n.m. en promedio. Colinda al Norte con los municipios de El Porvenir y Siltepec, al oeste con Escuintla y Villa Comaltitlán, al sur con Huixtla, Tuzantán y Tapachula, al noroeste con Mazapa de Madero y al este con la República de Guatemala (Ver figura 1). Su extensión territorial es de 782 Km², que representa el 1.05% con relación a la estatal y el 0.040% de la nacional.

HIDROGRAFÍA

Los Ríos en pequeña proporción son: El Tolimán, Campeche, Villa Hermosa y Miguel Alemán que convergen, en la Comunidad de Belisario Domínguez, mismos que constituyen el conocido “Río Negro”, que atraviesan el Municipio Tuzantán Y Huixtla, Chiapas, respectivamente. Mientras que por la vertiente al Golfo, se encuentran los Ríos Xélaju, Allende, la Mina y Mazapa. Siendo éstos los que nos ocupan en el presente proyecto (Ver figura 2).

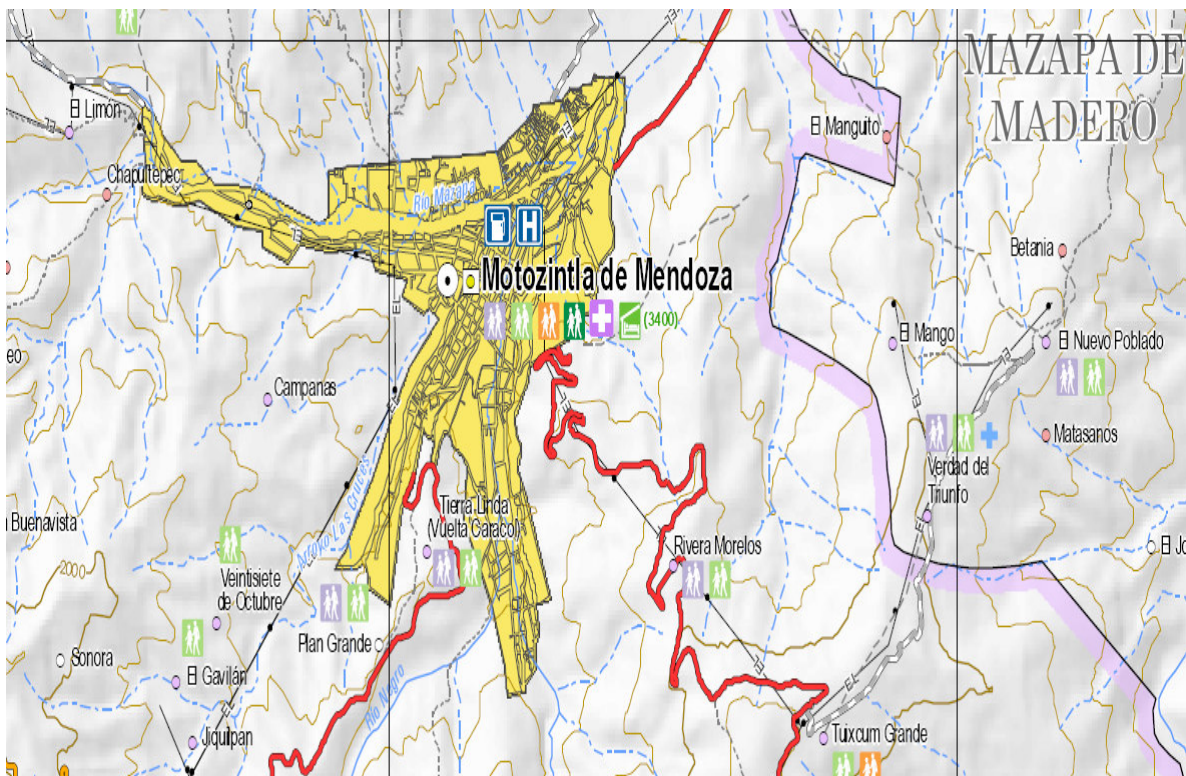


Figura 2. Ríos que atraviesan la Ciudad de Motozintla.

ACCIÓN DEL SUELO

El municipio está constituido geológicamente por terrenos paleozoicos y terciarios, los tipos de suelo predominantes son: Acrisol, Cambisol, Regosol y Andosol.

FLORA

El municipio tiene muchas variedades de pino y otras especies maderables como el romerillo, copal, guarumbo, madroño, ciprés, sauce, moju, leche María, cedro, ceiba, guanacaste, amate, matapalo, siete capas, jobo, órgano.

FAUNA

A pesar de la destrucción del hábitat natural como consecuencia de la tala inmoderada, cambio de uso del suelo, incendios forestales, cacería furtiva entre otras causas podemos encontrar algunas especies como: mamíferos: 9 variedades de murciélago, armadillo, conejo de monte, 2 variedades de ardillas, 4 variedades de ratones, puerco espin, tepezcuintle, zorra gris, pizote, mico de noche, 2 variedades de zorrillo, tigrillo y 2 variedades de venados. Reptiles: anolis ornado, turipache, iguana de roca, 2 variedades de escamoso, roñito, lagartija metálica, mazacuata, culebra escumbrera. Aves: tecolotito,

búho, 2 variedades de colibrí, 2 variedades de carpintero, zanate, gorrión, trogion, tucancillo, tecolote y carroñero.

CLIMA

Se encuentran climas cálidos-húmedos y subhúmedos en las partes más bajas del municipio y templado-húmedo en las altas. Las lluvias por lo regular son de mayo a octubre, registrándose en la cabecera una temperatura media anual de 22º C. Existen zonas de precipitación pluvial mayor a 3,000 milímetros y otras que apenas alcanzan a recibir 750 milímetros. Los vientos predominantes son de Suroeste a Noroeste.

MARCO SOCIAL.

VIVIENDA

El tipo de construcción predominante es a base de piso de concreto y tierra; los muros son de block y adobe, los techos son de lamina de zinc. La tenencia de la vivienda fundamentalmente es privada; el tipo de construcción es a base de ladrillo, block y madera; el techo de teja.

COMUNICACIONES Y TRANSPORTES

La principal vía de comunicación es la carretera pavimentada Huixtla-Motozintla-Comitán, que además le da posibilidades de comunicarse con Centro América. De la cabecera municipal parten caminos de terracería que la enlazan con los municipios de El Porvenir, Siltepec, La Grandeza, Bejucal de Ocampo y Bella vista. El resto de las comunidades del municipio se comunican por caminos de terracería.

SERVICIOS PÚBLICOS

El municipio ofrece a sus habitantes los servicios de energía eléctrica, agua, drenaje y alcantarillado, parques y jardines, alumbrado público, espacios culturales, recreativos y deportivos; mercado, rastro, panteón, transportación, vialidad y seguridad pública.

El municipio aun presenta grandes deficiencias o desigualdades en algunos servicios, tales como:

AGUA Y DRENAJE

La disponibilidad de los servicios de agua y drenaje es un indicador importante de las condiciones de vida de la población, el agua su dotación es una demanda permanente, ocupando un lugar fundamental entre las tareas cotidianas del gobierno, que requiere suficiencia de recursos no solamente para construir nuevos sistemas que permitan mayor dotación de los servicios, sino también para rehabilitar y mantener los existentes y será una medida preventiva y correctiva que evite problemas sociales e inversiones mayores a corto y mediano plazo. Actualmente el abandono y deterioro de las redes de

infraestructura del agua entubada y drenaje son críticos en la cabecera municipal, convirtiéndose siempre en problema social con tendencia a desbordarse y a mezclarse con intereses políticos, por lo que es una prioridad de esta administración su atención y solución.

El órgano operador del sistema de agua potable y alcantarillado municipal (SAPAM), actúa con imparcialidad, lo que ha generado la pérdida del control administrativo y esto ha generado una cultura que da margen al no pago del consumo del agua. Las tomas clandestinas, las fuertes fugas y el uso inadecuado del líquido, lo que ha sido obstáculo para realizar acciones que resuelvan el problema con sus propios recursos.

SALUD

En el municipio existen 14 unidades médicas que prestan sus servicios a través de **5** unidades del **IMSS** y **9** del **Instituto de Salud** del Estado respectivamente, existiendo aún graves problemas de salud, asociados a condiciones de pobreza y marginación, lo cual no siempre se observa, porque la información estadística oficial sobre los indicadores de salud ha sido manejada a conveniencia de los actores en el ramo, lo cual no solo oculta la realidad sino también dificulta el conocimiento de la real problemática que permita diseñar, instrumentar y dirigir los programas adecuados para combatir los problemas de salud y mejorar las condiciones de vida de la población. La salud de la población es parte esencial de la política de desarrollo social de este gobierno. Por ende, lograr la equidad de la atención en este sector es el mayor reto para esta administración, porque implica ampliar los servicios y mejorar su calidad.

EDUCACIÓN

En el municipio se cuenta con un registro de 23,152 alumnos inscritos, de los cuales: 3,602 en preescolar, 13,256 en primaria, 4,115 en secundaria, 1,556 en bachillerato, 580 en profesional y 43 en capacitación para el trabajo. A pesar de estas cifras la educación en el municipio ha sido el rezago, la crisis del sistema educativo es estructural, la falta de cobertura, pertinencia, eficacia, calidad y equidad se reflejan en el escaso impacto y de la poca relevancia social que han tenido los programas educativos impulsados hasta ahora. Desgraciadamente gran porcentaje de la población no le ha dado a la educación la debida importancia, no la ha concebido como la plataforma fundamental para el bienestar y desarrollo, postura social que tiene su origen en aspectos culturales, pobreza extrema y antecedentes educativos de los padres. A la altura de siglo XXI la educación es sin duda un instrumento crucial para la transformación social y política, es un medio importante para eliminar la sospecha y la ignorancia. Fomenta la utilización de la palabra como forma de resolver los problemas, promueve la tolerancia, el diálogo, la solidaridad, la integración, la participación, la empatía y el respeto, impulsando el desarrollo y la democracia.

Por lo tanto, en materia de educación el Gobierno del Estado buscará garantizar que las niñas, niños y jóvenes del municipio de Motozintla, tengan acceso a la educación básica, procurando reducir el rezago educativo existente, gestionando principalmente ampliar la cobertura de servicios en diferentes niveles, personal docente y construcción de escuelas.

Los siguientes datos nos acercan a la realidad del rezago en el municipio:

NIVEL EDUCATIVO	% DE REPROBACIÓN
Preescolar	0,00
Primaria	8.68
Secundaria	12.97
Profesional medio	19.23
Bachillerato	43.24
Primaria indígena	11.37

SEGURIDAD PÚBLICA

La seguridad pública es una de las tareas más complicadas y compleja del gobierno local, pues si bien los fenómenos de conductas antisociales siempre han existido en las comunidades humanas, la urbanización y las nuevas condiciones sociales que caracterizan la vida urbana producen cada vez más manifestaciones que afectan la sana convivencia. Estos fenómenos sociales como el vandalismo, la drogadicción, el Pandillerismo, se suman a nuevas prácticas delictivas como el narcotráfico.

Este ayuntamiento trabajará afianzado de la ley de seguridad pública, que establece la forma en que concurren los gobiernos estatal y municipal para atender los requerimientos de seguridad pública.

Sabemos que la función reglamentaria en materia de seguridad pública en el ámbito de municipio es competencia del H. Ayuntamiento, lo cual se concreta con la expedición de los reglamentos de policía y bando municipal de buen gobierno.

En este rubro el gobierno municipal impulsará el desarrollo estricto del cumplimiento de 3 funciones especiales:

- Prevención
- Vigilancia y
- Control.

En lo que corresponde a la seguridad pública, el gobierno municipal pugnará por restablecer las acciones de seguridad que requiere el municipio, dentro de un marco de respeto a los derechos humanos, para lograr un ambiente de paz social y garantizar que los requerimientos para la prevención de actos delictivos en la zona urbana y rural sean cubiertos con oportunidad.

ESTRUCTURA SOCIAL

El municipio de Motozintla aun carece de obras de infraestructura social a pesar que desde hace 25 años los tres niveles de gobierno han emprendido acciones que gradualmente han ido superando las demandas del pueblo. Se ha avanzado en la construcción de caminos rurales siendo estos de tercerera, lo que en época de lluvias

incomunica a las poblaciones por el deterioro que se suscita, salvo el tramo pavimentado Motozintla – Huixtla. El sector salud cuenta con infraestructura limitada teniendo servicios instalados estratégicamente.

En el sector educativo, gran parte del municipio se cobertura con servicios que proporciona el **Patronato de Fomento Educativo (CONAFE)** y el programa **promotor educativo solidario indígena (PESI)** entre otros, que desarrollan sus actividades en inmuebles construidos por la propia comunidad como en los años 60's, por lo que el sistema formal aún no cubre las expectativas, con sus lineamientos y criterios rígidos para la construcción de infraestructura y ampliación de servicios.

Por otra parte también se enfrentan atrasos importantes en la introducción de agua potable, energía eléctrica, drenaje y alcantarillado, que se han ido acumulando al paso de los años, cobijados algunos y abandonados otros por los efectos de la política y del presupuesto; sin duda el gobierno municipal enfrentará y atacará grandes rezagos.

INDICADORES DE DIAGNÓSTICO MUNICIPAL

POBLACIÓN TOTAL

De acuerdo a la agenda estadística “**Chiapas 2002**”, la población total del municipio al 31 de diciembre de 2001 se estimaba en 59,875 habitantes, de los cuales 29,754 son mujeres y 30,121 son hombres, que representa el 35.6% de la población total de la región sierra, lo que demuestra su importancia como sede regional, y el 1.5% del estado. El 50.3% son hombres y el 49.7% son mujeres. Su estructura es predominantemente joven, 70.0% de sus habitantes son menores de 30 años y la edad media es de 18 años.

TASA ANUAL DE CRECIMIENTO

En el periodo comprendido de 1990 al 2001, se registro una tasa media anual de crecimiento de 2.2%, siendo este mismo indicador de 1.0% en la región y el 2.0% en el estado.

La dinámica demográfica municipal en este lapso presento un incremento de 11,769 habitantes, de continuar con esta tendencia la población se duplicará en aproximadamente 31 años, que para entonces será de 119, 750 habitantes.

De la Población total el 29.4% vive en la cabecera municipal, mientras que el 70.6% reside en 372 localidades menores de 2,500 habitantes. Estas cifras revelan por una parte, que aproximadamente, la tercera parte de la población se aglutina en la cabecera municipal y por otra, refleja el alto nivel de dispersión de la población rural.

En el Ámbito municipal se observa una densidad de población de 77 habitantes por km², abajo del promedio regional que es de 99 y muy por arriba del estatal que es de 52 habitantes.

Un dato revelador es la tasa global de fecundidad del municipio, la cual resulta bastante elevada si la comparamos con la tasa deseada de dos hijos por pareja, considerado como el costo de reposición de la población; ya que para el año 2001 en Motozintla, fue de 5 hijos en promedio por mujer en edad reproductiva.

LENGUA INDÍGENA

El 2.9% de sus habitantes son indígenas, de los cuales menos de la mitad son monolingües. Siendo la etnia predominante la Mam, este porcentaje es inferior al que registra el estado, no obstante, el municipio está considerado como de alta marginación, ocupando el lugar No. 93 en el contexto estatal.

RELIGIÓN

El 39.5% de la población profesa la religión católica, 23.5% es protestante, 18.8% es bíblica no evangélica y 17.1% no profesa credo, siendo importante mencionar que el municipio goza de absoluta tranquilidad derivada de la convivencia pacífica entre las personas que profesan diferentes credos.

EDUCACIÓN BÁSICA

En el nivel de primaria, Chiapas tiene el 1er. lugar en deserción, con una tasa del 5%, el 2º lugar en reprobación con un 11.5% y el último lugar en eficiencia terminal con 66.7% contra la media nacional que es el 84.5%. **Siendo un verdadero reto para la instancia de gobierno municipal de revertir estos conceptos en la parte que le corresponde al municipio.** Estos indicadores tienen su origen en situaciones culturales, geográficas, dispersión de comunidades, pobreza extrema, presupuesto y personal docente.

EDUCACIÓN DE ADULTOS

En el año 2001, el municipio presentó un índice de analfabetismo de 15.2%, siendo la media estatal de 23.0%; de la población mayor de 15 años el 48.9% tenía primaria incompleta, el 22.7% completo la primaria y 23.6% posee niveles superiores.

MARCO ECONÓMICO

POBLACIÓN ECONÓMICAMENTE ACTIVA

En el año 2001, la población económicamente activa se cuantificó en 39,225 (50% hombres y 50% mujeres), de la cual solo el 42% se encontraba ocupada, es decir 16,287 personas, de cuya cifra el 14.5% son mujeres.

POBLACIÓN INACTIVA

La población económicamente inactiva en el 2001, era de 22,526 que representa el 58% de la P.E.A., lo que equivale a decir que menos de la mitad de los que están en edad de trabajar tienen una ocupación, siendo este último porcentaje mayoritariamente de mujeres, quienes en busca de complementar los ingresos familiares se ocupan en la economía informal.

INFORME PREVENTIVO DE IMPACTO AMBIENTAL

EL ÁREA QUE SE OCUPARÁ PARA LA REHABILITACIÓN DEL DRENAJE PLUVIAL, SE ENCUENTRA DESIERTA, DESHABITADA Y OCUPADA POR MATERIAL GRANULAR EN UN 80 %, EVITANDO QUE BROTEN ARBUSTOS, HASTA LA FECHA NO EXISTE ÁRBOL MADERABLE EN DESARROLLO, POR LO TANTO NO SE AFECTARÁ AL MEDIO AMBIENTE.

IV.- MEMORIA DESCRIPTIVA DEL PROYECTO.

EMISOR

El proyecto para la rehabilitación del drenaje pluvial en el barrio Milenio III, se realiza debido a que la tubería de polietileno de alta densidad que se construyó en una primera etapa hace 3 años, se azolvó a causa de que las aguas pluviales recorren mucha distancia a través de material suelto en el terreno. Al ser este material arrastrado por las corrientes, llegó hasta dicha tubería y al paso del tiempo la relleno hasta una altura considerable en toda su longitud. Este proyecto comienza con el desazolve de esta tubería. Considerando que esta azolvado a un 75% del diámetro de ésta.

La longitud de esta tubería es de 532 metros incluyendo los pozos de visita que se ubican a cada 29.2 metros de distancia entre ellos. Cada tubo entre los pozos de visita tiene una longitud de 30 metros, quedando 0.4 metros de tubo empotrado en cada pozo. Esta tubería es de polietileno de alta densidad corrugado con un diámetro de 2 metros. Y cada pozo de visita tiene 2.5 x 2.5 metros de dimensiones vista en planta y 2.3 metros de altura en elevación (Ver figura 22).

Este proyecto comprende la construcción de dos muros de contención que servirán como desarenadores, quedando así gran parte del material arrastrado por la corriente en estos. La siguiente parte del proyecto es la construcción del camino de acceso al área en donde se construirán los muros de contención. Este camino comprende cortes de terreno con maquinaria en una longitud de 146 metros. El primer muro de contención se construirá a 518 metros (aguas arriba) de la tubería de drenaje pluvial existente. Y el segundo a 404 metros de ésta. (Ver figuras 22 y 23)

Estos muros son de mampostería de piedra y miden 4 metros de altura, de los cuales 1 metro es de plantilla que quedara enterrada como cimentación. La sección de estos muros se da en los planos anexos en este proyecto. Los muros están diseñados para permitir el paso del agua, ya que en toda su longitud tiene tubos de PVC a cada 2 metros. Si el gasto es demasiado, los muros serán rebasados teniendo su función principal, la desareandor, que es la de contener el material arrastrado por el agua. (Ver figuras 10 y 23).

La resistencia del muro a las acciones de las fuerzas hidrostáticas y a las del suelo, no se hacen en este proyecto, ya que dicha sección, es una sección tipo que ha sido aprobada por la dirección de obras públicas del Estado de Chiapas, para este tipo de obras.

El agua seguirá su recorrido a gran velocidad, una vez que rebase los muros de contención, ya que la pendiente del terreno en esta parte es de 0.263 (Ver figura 23).

Se construirá también un pozo de captación para recibir la corriente proveniente de los muros de contención y encauzarla hacia la siguiente parte del emisor. Las dimensiones de este pozo de captación son de 2.2 x 5 x 20 metros, con la misma pendiente del terreno natural. La excavación de este pozo se hará con maquina. El pozo esta a 394 metros (aguas arriba) de la tubería existente (Ver figura 23).

Se colocará un tubo de polietileno de alta densidad corrugado de 1.83 metros de diámetro a la salida del pozo de captación, a 20 centímetros del piso del pozo. Este tubo estará empotrado en un cubo de concreto de 2.5 x 2 x 2 metros. La pendiente a la que estará el tubo es de 0.002247. Esto se hará con el fin de encauzar la corriente hacia la siguiente parte del emisor, que es el canal trapecial a cielo abierto. Ya que al suavizar la pendiente, la corriente perderá energía y entrará en un régimen lento al canal. Este tubo está a 374 metros (aguas arriba) de la tubería existente (Ver figura 23).

El canal trapecial a cielo abierto tiene una longitud de 246 metros, teniendo 1.2 metros de base, 2 metros de altura y 2.75 metros de ancho en la parte mas elevada del canal. Este canal va bajando sobre la pendiente del terreno que es de 0.320. La trayectoria del canal va zigzagueando con longitudes rectas de 100, 46, 25, 25, y 50 metros hasta llegar a la siguiente etapa del emisor. El canal tiene escalones a cada 25 metros desde su comienzo y un último escalón a 21 metros. Con 30 centímetros de espesor en cada escalón. Toda la plantilla del canal es de losa de concreto armado. Estos escalones se construyen con el fin de reducir la energía a la corriente debido a que la pendiente del canal es pronunciada.

El canal comienza a 372 metros (aguas arriba) de distancia de la tubería existente (Ver figuras 12,13 y 22).

La siguiente etapa del emisor consiste en la construcción de una tubería que reciba el gasto de agua que circulara por el canal trapecial y lleve esta corriente a la tubería existente. La tubería proyectada consta de 6 pozos de visita y 6 tubos de polietileno de alta densidad corrugado.

Los pozos de visita tienen 2.5 x 2.5 x 2.3 metros en sus dimensiones. Están a 18.5 metros de longitud entre ellos. Sus muros perimetrales son de mampostería de piedra y tienen dos losas de concreto armado, una en la parte inferior y otra en la superior. En la losa superior tiene una tapa de 0.7 x 0.7 metros. En las caras interiores de los muros de mampostería, deberá de aplanarse y pulirse con concreto pobre. En el primer pozo de visita que esta al final del canal trapecial tendrá a la entrada una rijilla de 25 centímetros de separación. Hecha a base de ángulos de acero de 4 milímetros de espesor y de 4 centímetros en cada cara del ángulo. Esto se hace con el fin de que no pase material sólido de gran tamaño y evitar así durante más tiempo el desazolve de la tubería (Ver figuras 6, 7, 8, 9 y 23).

Los tubos de polietileno de alta densidad serán de 19.33 metros cada uno, con 1.83 metros de diámetro y estarán empotrados en sus extremos con los muros de mampostería. La longitud total de tubos colocados será de 115.9 metros. La tubería proyectada empezará a 126 metros (aguas arriba) de la tubería existente. Y la pendiente con la que llevara la corriente de agua es de 0.002247.

En esta etapa del emisor, la corriente pasa por la tubería proyectada y llega a la tubería existente. Una vez desazolvada, esta última llevará la corriente con una pendiente de de 0.01292 (Ver figura 23).

SITIO DE VERTIDO FINAL

La corriente de aguas pluviales es transportada por el emisor, que en este caso es todo el sistema de drenaje pluvial del barrio Milenio III. El emisor conduce las aguas pluviales al canal del Río Xélaju, que se encuentra aguas debajo de la tubería existente. El gasto máximo proyectado para todo el sistema de drenaje pluvial es de 3.831 m³/s.

MEMORIA DE CÁLCULO

Para efectos de proyecto del sistema de drenaje pluvial, se calculó y diseñó hidráulicamente las dimensiones y los niveles de la corriente en el canal trapecial y en la tubería de polietileno. Como ya se dijo antes, no se diseñaron los muros de contención ya que son de sección tipo para esta clase de obras.

Se diseñó el pozo de captación únicamente con la función de recibir el gasto proveniente de aguas arriba y reducir la energía que trae la corriente, debido que al término del pozo y la entrada de la tubería, hay un escalón de 20 centímetros. Para este fin, se diseñó con capacidad de 220 metros cúbicos, los cuales captarán sin ningún problema el gasto proveniente de los muros de contención (Ver figura 23).

Para tener acceso al área donde se construyó los muros, se abrió brecha desde la parte donde comienza el canal hasta 146 metros aguas arriba. En base al reporte topográfico se hicieron secciones de corte a cada 20 metros y una última a 26 metros. Se determinó el área de todas las secciones y se multiplicó por el promedio de longitud entre ellas, para obtener los volúmenes de cortes. El volumen de corte total de material para el camino de acceso es de 871.58 m³ (Ver figuras 14 a 21 y 24).

El cálculo hidráulico del canal trapecial comienza con la determinación del gasto máximo que se tendrá. Para el cálculo de este gasto se tuvo que hacer un estudio hidrológico en función de las intensidades, duraciones y periodos de retorno para tormentas dadas. Este estudio se mostrará completo en los siguientes sub temas de este proyecto, para efectos de comparar los resultados obtenidos con la determinación final del gasto máximo.

Para esta parte del cálculo se tomó un gasto máximo de 3.831 m³/s, en función del coeficiente de escorrentía, de la intensidad máxima y del área de la sub cuenca para esta zona (Ver Pág. 16).

Una vez obtenido el gasto, se procedió a calcular las dimensiones del canal, en función de este gasto, para que la corriente de diseño máxima que transitará por el canal pase de manera estable. Esto se hizo con las fórmulas de Manning para flujo permanente.

Para determinar estas dimensiones se propuso un tirante normal de 0.233 metros, una base de la plantilla de 1.2 metros y una inclinación del talud del canal de 0.39:1. Como ya se dijo la pendiente del terreno natural es de 0.320.

Así que al hacer el cálculo nos damos cuenta que el gasto obtenido con estas dimensiones es igual al gasto requerido. Pero notamos que en base al número de Fraude (que es un indicativo del régimen en que transita la corriente), debido a la pendiente pronunciada del terreno, la corriente de agua lleva mucha energía, lo cual a lo largo del canal puede provocar la excavación de material debido a la fricción.

Por lo que se decide colocar losas de concreto armado a lo largo del canal. Con el fin de que la corriente no excave material en la plantilla del canal. Estas losas se ponen en forma de escalones, para que la corriente, al llegar a cada escalón pierda energía. Así, se evita un salto hidráulico al llegar al cambio de pendiente, que se presente en la tubería proyectada (Ver figuras 14 y 24).

Al poner las losas de concreto en forma escalonada se suaviza un poco la pendiente, reduciendo también así el número de Froude (ósea se reduce un poco la energía que lleva la corriente), pero aun transita en un régimen rápido o supercrítico. De ahí la importancia de construir los escalones a lo largo del canal (Ver Pág.17).

El armado de los escalones será de varillas de fierro de $f_y = 4200 \text{ kg/cm}^2$, a cada 30 centímetros, en ambos sentidos de las losas.

Al suavizar la pendiente del canal, debido a la construcción de los escalones de concreto armado, el tirante normal del agua cambio a 0.236 metros y el tirante crítico es de 0.912 metros. En el tirante crítico, el régimen de la corriente es de transición, entre el régimen supercrítico o rápido y el régimen subcrítico o lento. En este periodo de transición el régimen es crítico (Ver figura 13).

A no ser que cambie el gasto y la pendiente del canal, el régimen que lleve la corriente durante su recorrido será supercrítico.

Se procedió a diseñar el canal con una altura de 2 metros para prevenir que lleguen gastos al canal, que excedan al de diseño.

Una vez que la corriente pasa por el canal trapecial, llega a la tubería de polietileno.

En la parte de la entrada al primer pozo de visita, se coloca un escalón de 20 centímetros de altura para reducir, aun más, la energía que lleva la corriente.

La tubería que se proyectó, debía de tener la capacidad hidráulica de transitar el gasto máximo de diseño. Así, que utilizando las fórmulas de Manning para flujo permanente, para un canal circular se procedió a obtener las dimensiones de esta tubería en función del gasto. Con esto, damos por entendido que se optó por manejar la tubería como canal, y no como un tubo a presión.

El diámetro propuesto de la tubería es de 60 pulgadas o de 1.52 metros. El tirante normal propuesto es de 1.42 metros. Se procede a obtener todas las dimensiones requeridas para el cálculo del gasto en función de las mismas y notamos que el gasto obtenido es menor al gasto de diseño (Ver Págs. 22 y 23).

Entonces se aumenta el diámetro de la tubería y se propone un nuevo tirante normal. El nuevo diámetro es de 72 pulgadas o de 1.83 metros. Y el nuevo tirante normal propuesto es de 1.1 metros. Se vuelve a obtener las dimensiones necesarias para el cálculo del gasto en función de estas dimensiones y observamos que el gasto obtenido es igual al gasto de diseño. Así que con estas dimensiones se colocará la tubería de polietileno de alta densidad corrugada. Esta tubería transitará el gasto con una pendiente de 0.002247.

El tirante crítico del agua a lo largo de la tubería es de 0.96 metros, lo cual quiere decir que la corriente transita con un régimen subcrítico o lento a lo largo de la tubería. Debido a que la pendiente es suave, la energía que lleva la corriente es la necesaria para que el agua lleve un régimen lento.

El presupuesto de toda la obra se hizo en función de los números generadores. Para tener los volúmenes de obra se hicieron planos que se anexan al final de este artículo. Con estos volúmenes de obra se generó el catálogo de conceptos. Tanto en los números generadores como en el catálogo de conceptos se divide el proyecto en seis etapas, las cuales son el Desazolve de tubería de drenaje pluvial, suministro y colocación de tubería de polietileno de alta densidad, construcción de canal para aguas pluviales, construcción de registros de visita, construcción de muros de contención y construcción de camino de acceso provisional. Esto para facilitar el desarrollo de los números generadores. El presupuesto final es de **\$ 2'192,787.11 (Dos millones ciento noventa y dos mil setecientos ochenta y siete pesos con once centavos, Moneda Nacional)**. Cabe señalar que el presupuesto es en base al análisis de precios unitarios que se anexa también al final.

En estos análisis de precios unitarios ya están incluidas la mano de obra y utilidad (Ver Págs. 29 a 59).

La mayoría de los precios usados en el presupuesto son tomados de un catálogo de precios que editó el área de infraestructura del Gobierno del Estado de Chiapas.

A continuación se anexa los cálculos descritos anteriormente. También se anexa los datos tabulados de los tirantes normal y crítico, para obtener las gráficas de energía específica y verificar que los resultados obtenidos, cumplen con la teoría del flujo estable y permanente (Ver Págs. 18 a 21).

Todas las operaciones se hicieron en hojas de cálculo de Excel, versión 2003.

PROYECTO:	REHABILITACION DE SISTEMA DE DRENAJE PLUVIAL
UBICACIÓN:	BARRIO EL MILENIO III. CABECERA MUNICIPAL
MUNICIPIO:	MOTOZINTLA.

Cálculo de los tirantes en el Canal Trapecial

Cálculo del gasto que pasará por el canal

$Q = C i A$ en m³/s
 $C = 0.35$ coeficiente de escorrentia
 $i = 32.7$ en mm/h; considerando la precipitación máxima en la zona de Tapachula Chiapas, el 4 de Octubre de 2005.

$A_{cuenca} = 1,205,040.50$ en m²

$Q = \frac{0.35 \times 32.7 \times 1,205,040.50}{1000 \times 3600} = 3.831 \text{ m}^3/\text{s}$

Resumen

Q (m ³ /s)	C	i (mm/h)	A _{cuenca} (m ²)
3.831	0.35	32.7	1205040.5

Cálculo del tirante normal en el canal.

$y = 0.233$	en m; Tirante normal propuesto
$b = 1.2$	en m; Plantilla de canal
$z = 0.39$	Inclinación del talud del canal
$A = (b + zy) y$	en m ² ; Área hidráulica
$P = b + 2y \sqrt{1 + z^2}$	en m; Périmetro mojado
$R = A / P$	en m; Radio hidráulico
$T = b + 2zy$	en m; Ancho de la superficie libre del agua
$D = A / T$	en m; Tirante hidráulico
$Q = \frac{A \times R^{2/3} \times S^{1/2}}{n}$	en m ³ /s; Fórmula de Manning para encontrar el gasto en flujo permanente en función del tirante normal.
$n = 0.014$	Coeficiente de rugosidad de Manning para losa de concreto
$S = 0.32$	Pendiente de la plantilla
$g = 9.81$	en m/s ² ; Aceleración de la gravedad.

$$A = (1.2 + 0.39 \times 0.233) \times 0.233 = 0.301 \text{ m}^2$$

$$P = 1.2 + 2 \times 0.233 \times \sqrt{1 + 0.39} = 1.7 \text{ m}$$

$$R = 0.301 / 1.70 = 0.177 \text{ m}$$

$$T = 1.2 + 2 \times 0.39 \times 0.233 = 1.382 \text{ m}$$

$$D = 0.301 / 1.382 = 0.218 \text{ m}$$

$$Q = \frac{0.301 \times 0.177^{2/3} \times 0.320^{1/2}}{0.014} = 3.831 \text{ m}^3/\text{s}$$

*Nota: El número de Froude (Fr) indica en que re el cauce.

Sí Fr <
Regimen subcrítico o lento

Sí Fr >
Regimen supercrítico o rapido

Sí Fr =
Regimen crítico o de transición

Resumen

Tirante Normal

y (m)	b (m)	A (m ²)	P (m)	R (m)	D (m)	T (m)	z
0.233	1.2	0.301	1.700	0.177	0.218	1.382	0.390

Q (m ³ /s)	n	R ^{2/3}	S ₀	S ₀ ^{1/2}	Fr	
3.831	0.014	0.315	0.320	0.566	8.714	Regimen Supercrítico (Rapido)

Comprobación

Q	=	(A/n) * R ^{2/3} * S ₀ ^{1/2}			
Q	-	(A/n) * R ^{2/3} * S ₀ ^{1/2}	=	0	
3.831	-	3.831	=	0.000	

Tirante Critico

y (m)	b (m)	A (m ²)	P (m)	R (m)	D (m)	T (m)	z	Fr
0.912	1.2	1.419	3.159	0.449	0.743	1.912	0.39	1.000

Comprobación

Q ² /g	=	A ³ /T			
Q ² /g	-	A ³ /T	=	0	
1.496	-	1.496	=	0.000	

Se observa que debido a que la pendiente del canal es muy fuerte, la corriente lleva demasiada energía, lo que puede ocasionar que se socave el fondo del canal, o bien, que se presente un salto hidráulico.

Para darle solución a este problema se decide colocar escalones de concreto armado de 30 cm de alto a cada 25 m, con el fin de que la corriente pierda energía al llegar al escalón.

Con esta acción se logra proteger el fondo del cauce y que la corriente pierda la energía ganada por la pendiente del cauce al llegar a cada escalón.

El cálculo siguiente nos permite ver que aunque se suavizó la pendiente, la corriente aun lleva demasiada energía, pero que al llegar a cada escalon se pierde, y así consecutivamente hasta llegar al primer pozo de visita.

Tirante Normal

y (m)	b (m)	A (m ²)	P (m)	R (m)	D (m)	T (m)	z
-------	-------	---------------------	-------	-------	-------	-------	---

PROYECTO:	REHABILITACION DE SISTEMA DE DRENAJE PLUVIAL
UBICACIÓN:	BARRIO EL MILENIO III. CABECERA MUNICIPAL
MUNICIPIO:	MOTOZINTLA.

Energía Específica del cauce en el canal trapecial.

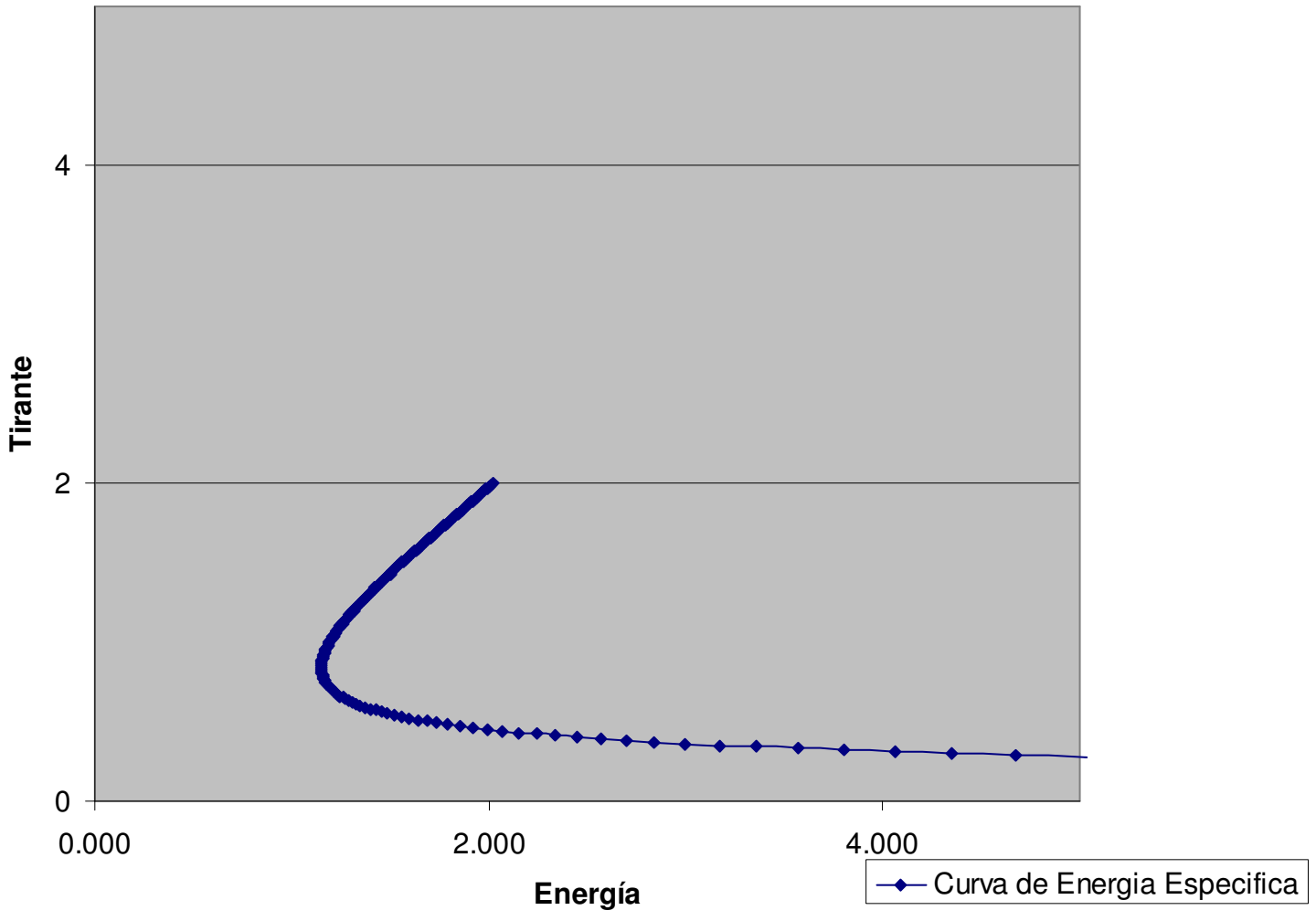
y (m)	b (m)	z	A (m ²)	T (m)	Fr	g (m/s ²)	A ²	Q (m ³ /s)	Q ²	E (m)
0.2	1.2	0.775	0.271	1.510	10.65452	9.81	0.073441	3.831	14.677	10.386
0.21	1.2	0.775	0.286	1.526	9.868525	9.81	0.081898	3.831	14.677	9.344
0.22	1.2	0.775	0.302	1.541	9.171663	9.81	0.090908	3.831	14.677	8.449
0.222	1.2	0.775	0.305	1.544	9.041754	9.81	0.092778	3.831	14.677	8.285
0.23	1.2	0.775	0.317	1.557	8.550474	9.81	0.100487	3.831	14.677	7.674
0.24	1.2	0.775	0.333	1.572	7.993996	9.81	0.110649	3.831	14.677	7.000
0.25	1.2	0.775	0.348	1.588	7.493227	9.81	0.121409	3.831	14.677	6.411
0.26	1.2	0.775	0.364	1.603	7.04071	9.81	0.13278	3.831	14.677	5.894
0.27	1.2	0.775	0.380	1.619	6.630221	9.81	0.144778	3.831	14.677	5.437
0.28	1.2	0.775	0.397	1.634	6.256531	9.81	0.157418	3.831	14.677	5.032
0.29	1.2	0.775	0.413	1.650	5.915215	9.81	0.170716	3.831	14.677	4.672
0.3	1.2	0.775	0.430	1.665	5.60251	9.81	0.184685	3.831	14.677	4.350
0.31	1.2	0.775	0.446	1.681	5.315196	9.81	0.199342	3.831	14.677	4.063
0.32	1.2	0.775	0.463	1.696	5.050501	9.81	0.214702	3.831	14.677	3.804
0.33	1.2	0.775	0.480	1.712	4.806033	9.81	0.230782	3.831	14.677	3.571
0.34	1.2	0.775	0.498	1.727	4.579711	9.81	0.247596	3.831	14.677	3.361
0.35	1.2	0.775	0.515	1.743	4.369724	9.81	0.265161	3.831	14.677	3.171
0.36	1.2	0.775	0.532	1.758	4.174484	9.81	0.283492	3.831	14.677	2.999
0.37	1.2	0.775	0.550	1.774	3.992597	9.81	0.302607	3.831	14.677	2.842
0.38	1.2	0.775	0.568	1.789	3.822832	9.81	0.322522	3.831	14.677	2.699
0.39	1.2	0.775	0.586	1.805	3.664102	9.81	0.343252	3.831	14.677	2.569
0.4	1.2	0.775	0.604	1.820	3.51544	9.81	0.364816	3.831	14.677	2.450
0.41	1.2	0.775	0.622	1.836	3.375984	9.81	0.387229	3.831	14.677	2.342
0.42	1.2	0.775	0.641	1.851	3.244967	9.81	0.410509	3.831	14.677	2.242
0.43	1.2	0.775	0.659	1.867	3.1217	9.81	0.434673	3.831	14.677	2.151
0.44	1.2	0.775	0.678	1.882	3.005566	9.81	0.459738	3.831	14.677	2.067
0.45	1.2	0.775	0.697	1.898	2.896006	9.81	0.485722	3.831	14.677	1.990
0.46	1.2	0.775	0.716	1.913	2.792521	9.81	0.512642	3.831	14.677	1.919
0.47	1.2	0.775	0.735	1.929	2.694655	9.81	0.540515	3.831	14.677	1.854
0.48	1.2	0.775	0.755	1.944	2.601997	9.81	0.569361	3.831	14.677	1.794
0.49	1.2	0.775	0.774	1.960	2.514174	9.81	0.599196	3.831	14.677	1.738
0.5	1.2	0.775	0.794	1.975	2.430845	9.81	0.630039	3.831	14.677	1.687
0.51	1.2	0.775	0.814	1.991	2.351701	9.81	0.661908	3.831	14.677	1.640
0.52	1.2	0.775	0.834	2.006	2.276457	9.81	0.694822	3.831	14.677	1.597
0.53	1.2	0.775	0.854	2.022	2.204856	9.81	0.728799	3.831	14.677	1.556
0.54	1.2	0.775	0.874	2.037	2.136659	9.81	0.763859	3.831	14.677	1.519
0.55	1.2	0.775	0.894	2.053	2.071648	9.81	0.800018	3.831	14.677	1.485
0.56	1.2	0.775	0.915	2.068	2.009623	9.81	0.837298	3.831	14.677	1.453
0.57	1.2	0.775	0.936	2.084	1.950398	9.81	0.875717	3.831	14.677	1.424
0.58	1.2	0.775	0.957	2.099	1.893804	9.81	0.915294	3.831	14.677	1.397
0.59	1.2	0.775	0.978	2.115	1.839684	9.81	0.956049	3.831	14.677	1.372
0.6	1.2	0.775	0.999	2.130	1.787891	9.81	0.998001	3.831	14.677	1.350
0.61	1.2	0.775	1.020	2.146	1.73829	9.81	1.04117	3.831	14.677	1.328
0.62	1.2	0.775	1.042	2.161	1.690758	9.81	1.085576	3.831	14.677	1.309
0.63	1.2	0.775	1.064	2.177	1.645177	9.81	1.13124	3.831	14.677	1.291
0.64	1.2	0.775	1.085	2.192	1.601441	9.81	1.17818	3.831	14.677	1.275
0.65	1.2	0.775	1.107	2.208	1.559448	9.81	1.226418	3.831	14.677	1.260
0.66	1.2	0.775	1.130	2.223	1.519105	9.81	1.275974	3.831	14.677	1.246
0.67	1.2	0.775	1.152	2.239	1.480325	9.81	1.326868	3.831	14.677	1.234
0.68	1.2	0.775	1.174	2.254	1.443027	9.81	1.379121	3.831	14.677	1.222
0.69	1.2	0.775	1.197	2.270	1.407134	9.81	1.432755	3.831	14.677	1.212
0.7	1.2	0.775	1.220	2.285	1.372575	9.81	1.48779	3.831	14.677	1.203
0.71	1.2	0.775	1.243	2.301	1.339284	9.81	1.544247	3.831	14.677	1.194
0.72	1.2	0.775	1.266	2.316	1.307199	9.81	1.602148	3.831	14.677	1.187

Tirante Norm

0.74	1.2	0.775	1.31239	2.347	1.246412	9.81	1.722368	3.831	14.67656	1.17431	
0.75	1.2	0.775	1.335938	2.3625	1.217604	9.81	1.784729	3.831	14.67656	1.169134	
0.76	1.2	0.775	1.35964	2.378	1.189787	9.81	1.848621	3.831	14.67656	1.164648	
0.77	1.2	0.775	1.383498	2.3935	1.162916	9.81	1.914065	3.831	14.67656	1.160813	
0.78	1.2	0.775	1.40751	2.409	1.136948	9.81	1.981084	3.831	14.67656	1.157592	
0.79	1.2	0.775	1.431678	2.4245	1.111841	9.81	2.0497	3.831	14.67656	1.154951	
0.8	1.2	0.775	1.456	2.44	1.087557	9.81	2.119936	3.831	14.67656	1.15286	
0.81	1.2	0.775	1.480478	2.4555	1.064061	9.81	2.191814	3.831	14.67656	1.151289	
0.82	1.2	0.775	1.50511	2.471	1.041318	9.81	2.265356	3.831	14.67656	1.150209	
0.83	1.2	0.775	1.529898	2.4865	1.019295	9.81	2.340586	3.831	14.67656	1.149595	
0.84	1.2	0.775	1.55484	2.502	0.997963	9.81	2.417527	3.831	14.67656	1.149424	Tirante Crítico
0.85	1.2	0.775	1.579938	2.5175	0.977292	9.81	2.496203	3.831	14.67656	1.149672	
0.86	1.2	0.775	1.60519	2.533	0.957254	9.81	2.576635	3.831	14.67656	1.150317	
0.87	1.2	0.775	1.630598	2.5485	0.937824	9.81	2.658848	3.831	14.67656	1.15134	
0.88	1.2	0.775	1.65616	2.564	0.918978	9.81	2.742866	3.831	14.67656	1.152722	
0.89	1.2	0.775	1.681878	2.5795	0.900691	9.81	2.828712	3.831	14.67656	1.154446	
0.9	1.2	0.775	1.70775	2.595	0.882941	9.81	2.91641	3.831	14.67656	1.156494	
0.91	1.2	0.775	1.733778	2.6105	0.865707	9.81	3.005984	3.831	14.67656	1.158851	
0.92	1.2	0.775	1.75996	2.626	0.84897	9.81	3.097459	3.831	14.67656	1.161501	
0.93	1.2	0.775	1.786298	2.6415	0.83271	9.81	3.190859	3.831	14.67656	1.164432	
0.94	1.2	0.775	1.81279	2.657	0.816909	9.81	3.286208	3.831	14.67656	1.16763	
0.95	1.2	0.775	1.839438	2.6725	0.80155	9.81	3.38353	3.831	14.67656	1.171083	
0.96	1.2	0.775	1.86624	2.688	0.786616	9.81	3.482852	3.831	14.67656	1.174778	
0.97	1.2	0.775	1.893198	2.7035	0.772091	9.81	3.584197	3.831	14.67656	1.178705	
0.98	1.2	0.775	1.92031	2.719	0.757961	9.81	3.68759	3.831	14.67656	1.182854	
0.99	1.2	0.775	1.947578	2.7345	0.744211	9.81	3.793058	3.831	14.67656	1.187213	
1	1.2	0.775	1.975	2.75	0.730828	9.81	3.900625	3.831	14.67656	1.191775	
1.01	1.2	0.775	2.002578	2.7655	0.717798	9.81	4.010317	3.831	14.67656	1.196529	
1.02	1.2	0.775	2.03031	2.781	0.705109	9.81	4.122159	3.831	14.67656	1.201468	
1.03	1.2	0.775	2.058198	2.7965	0.692749	9.81	4.236177	3.831	14.67656	1.206584	
1.04	1.2	0.775	2.08624	2.812	0.680708	9.81	4.352397	3.831	14.67656	1.211869	
1.05	1.2	0.775	2.114438	2.8275	0.668973	9.81	4.470846	3.831	14.67656	1.217315	
1.06	1.2	0.775	2.14279	2.843	0.657534	9.81	4.591549	3.831	14.67656	1.222917	
1.07	1.2	0.775	2.171298	2.8585	0.646382	9.81	4.714533	3.831	14.67656	1.228667	
1.08	1.2	0.775	2.19996	2.874	0.635507	9.81	4.839824	3.831	14.67656	1.23456	
1.09	1.2	0.775	2.228778	2.8895	0.6249	9.81	4.967449	3.831	14.67656	1.240589	
1.1	1.2	0.775	2.25775	2.905	0.614552	9.81	5.097435	3.831	14.67656	1.246748	
1.11	1.2	0.775	2.286878	2.9205	0.604455	9.81	5.229809	3.831	14.67656	1.253034	
1.12	1.2	0.775	2.31616	2.936	0.5946	9.81	5.364597	3.831	14.67656	1.25944	
1.13	1.2	0.775	2.345598	2.9515	0.584979	9.81	5.501828	3.831	14.67656	1.265962	
1.14	1.2	0.775	2.37519	2.967	0.575587	9.81	5.641528	3.831	14.67656	1.272595	
1.15	1.2	0.775	2.404938	2.9825	0.566414	9.81	5.783724	3.831	14.67656	1.279335	
1.16	1.2	0.775	2.43484	2.998	0.557455	9.81	5.928446	3.831	14.67656	1.286178	
1.17	1.2	0.775	2.464898	3.0135	0.548702	9.81	6.07572	3.831	14.67656	1.29312	
1.18	1.2	0.775	2.49511	3.029	0.54015	9.81	6.225574	3.831	14.67656	1.300156	
1.19	1.2	0.775	2.525478	3.0445	0.531792	9.81	6.378037	3.831	14.67656	1.307284	
1.2	1.2	0.775	2.556	3.06	0.523623	9.81	6.533136	3.831	14.67656	1.3145	
1.21	1.2	0.775	2.586678	3.0755	0.515637	9.81	6.6909	3.831	14.67656	1.3218	
1.22	1.2	0.775	2.61751	3.091	0.507828	9.81	6.851359	3.831	14.67656	1.329181	
1.23	1.2	0.775	2.648498	3.1065	0.500191	9.81	7.014539	3.831	14.67656	1.336641	
1.24	1.2	0.775	2.67964	3.122	0.492721	9.81	7.180471	3.831	14.67656	1.344177	
1.25	1.2	0.775	2.710938	3.1375	0.485414	9.81	7.349182	3.831	14.67656	1.351786	
1.26	1.2	0.775	2.74239	3.153	0.478264	9.81	7.520703	3.831	14.67656	1.359464	
1.27	1.2	0.775	2.773998	3.1685	0.471267	9.81	7.695062	3.831	14.67656	1.36721	
1.28	1.2	0.775	2.80576	3.184	0.464419	9.81	7.872289	3.831	14.67656	1.375022	
1.29	1.2	0.775	2.837678	3.1995	0.457716	9.81	8.052414	3.831	14.67656	1.382896	

1.39	1.2	0.775	3.165378	3.3545	0.397809	9.81	10.01961	3.831	14.67656	1.464658
1.4	1.2	0.775	3.199	3.37	0.392458	9.81	10.2336	3.831	14.67656	1.473097
1.41	1.2	0.775	3.232778	3.3855	0.38721	9.81	10.45085	3.831	14.67656	1.481577
1.42	1.2	0.775	3.26671	3.401	0.382065	9.81	10.67139	3.831	14.67656	1.490098
1.43	1.2	0.775	3.300798	3.4165	0.377018	9.81	10.89526	3.831	14.67656	1.498657
1.44	1.2	0.775	3.33504	3.432	0.372067	9.81	11.12249	3.831	14.67656	1.507255
1.45	1.2	0.775	3.369438	3.4475	0.367211	9.81	11.35311	3.831	14.67656	1.515889
1.46	1.2	0.775	3.40399	3.463	0.362446	9.81	11.58715	3.831	14.67656	1.524558
1.47	1.2	0.775	3.438698	3.4785	0.35777	9.81	11.82464	3.831	14.67656	1.533261
1.48	1.2	0.775	3.47356	3.494	0.353182	9.81	12.06562	3.831	14.67656	1.541998
1.49	1.2	0.775	3.508578	3.5095	0.348679	9.81	12.31012	3.831	14.67656	1.550766
1.5	1.2	0.775	3.54375	3.525	0.344258	9.81	12.55816	3.831	14.67656	1.559566
1.51	1.2	0.775	3.579078	3.5405	0.339919	9.81	12.8098	3.831	14.67656	1.568396
1.52	1.2	0.775	3.61456	3.556	0.335658	9.81	13.06504	3.831	14.67656	1.577255
1.53	1.2	0.775	3.650198	3.5715	0.331475	9.81	13.32394	3.831	14.67656	1.586143
1.54	1.2	0.775	3.68599	3.587	0.327366	9.81	13.58652	3.831	14.67656	1.595058
1.55	1.2	0.775	3.721938	3.6025	0.323331	9.81	13.85282	3.831	14.67656	1.603999
1.56	1.2	0.775	3.75804	3.618	0.319368	9.81	14.12286	3.831	14.67656	1.612967
1.57	1.2	0.775	3.794298	3.6335	0.315475	9.81	14.39669	3.831	14.67656	1.621959
1.58	1.2	0.775	3.83071	3.649	0.31165	9.81	14.67434	3.831	14.67656	1.630976
1.59	1.2	0.775	3.867278	3.6645	0.307892	9.81	14.95584	3.831	14.67656	1.640017
1.6	1.2	0.775	3.904	3.68	0.3042	9.81	15.24122	3.831	14.67656	1.64908
1.61	1.2	0.775	3.940878	3.6955	0.300571	9.81	15.53052	3.831	14.67656	1.658166
1.62	1.2	0.775	3.97791	3.711	0.297004	9.81	15.82377	3.831	14.67656	1.667273
1.63	1.2	0.775	4.015098	3.7265	0.293498	9.81	16.12101	3.831	14.67656	1.676402
1.64	1.2	0.775	4.05244	3.742	0.290052	9.81	16.42227	3.831	14.67656	1.68555
1.65	1.2	0.775	4.089938	3.7575	0.286664	9.81	16.72759	3.831	14.67656	1.694719
1.66	1.2	0.775	4.12759	3.773	0.283334	9.81	17.037	3.831	14.67656	1.703907
1.67	1.2	0.775	4.165398	3.7885	0.280058	9.81	17.35054	3.831	14.67656	1.713113
1.68	1.2	0.775	4.20336	3.804	0.276837	9.81	17.66824	3.831	14.67656	1.722338
1.69	1.2	0.775	4.241478	3.8195	0.27367	9.81	17.99013	3.831	14.67656	1.731581
1.7	1.2	0.775	4.27975	3.835	0.270554	9.81	18.31626	3.831	14.67656	1.74084
1.71	1.2	0.775	4.318178	3.8505	0.26749	9.81	18.64666	3.831	14.67656	1.750117
1.72	1.2	0.775	4.35676	3.866	0.264475	9.81	18.98136	3.831	14.67656	1.759409
1.73	1.2	0.775	4.395498	3.8815	0.261509	9.81	19.3204	3.831	14.67656	1.768718
1.74	1.2	0.775	4.43439	3.897	0.258591	9.81	19.66381	3.831	14.67656	1.778041
1.75	1.2	0.775	4.473438	3.9125	0.25572	9.81	20.01164	3.831	14.67656	1.78738
1.76	1.2	0.775	4.51264	3.928	0.252894	9.81	20.36392	3.831	14.67656	1.796734
1.77	1.2	0.775	4.551998	3.9435	0.250114	9.81	20.72068	3.831	14.67656	1.806101
1.78	1.2	0.775	4.59151	3.959	0.247377	9.81	21.08196	3.831	14.67656	1.815483
1.79	1.2	0.775	4.631178	3.9745	0.244683	9.81	21.44781	3.831	14.67656	1.824877
1.8	1.2	0.775	4.671	3.99	0.242031	9.81	21.81824	3.831	14.67656	1.834285
1.81	1.2	0.775	4.710978	4.0055	0.23942	9.81	22.19331	3.831	14.67656	1.843706
1.82	1.2	0.775	4.75111	4.021	0.23685	9.81	22.57305	3.831	14.67656	1.853139
1.83	1.2	0.775	4.791398	4.0365	0.23432	9.81	22.95749	3.831	14.67656	1.862584
1.84	1.2	0.775	4.83184	4.052	0.231828	9.81	23.34668	3.831	14.67656	1.872041
1.85	1.2	0.775	4.872438	4.0675	0.229374	9.81	23.74065	3.831	14.67656	1.881509
1.86	1.2	0.775	4.91319	4.083	0.226957	9.81	24.13944	3.831	14.67656	1.890988
1.87	1.2	0.775	4.954098	4.0985	0.224577	9.81	24.54308	3.831	14.67656	1.900479
1.88	1.2	0.775	4.99516	4.114	0.222232	9.81	24.95162	3.831	14.67656	1.90998
1.89	1.2	0.775	5.036378	4.1295	0.219923	9.81	25.3651	3.831	14.67656	1.919491
1.9	1.2	0.775	5.07775	4.145	0.217648	9.81	25.78355	3.831	14.67656	1.929012
1.91	1.2	0.775	5.119278	4.1605	0.215407	9.81	26.207	3.831	14.67656	1.938544
1.92	1.2	0.775	5.16096	4.176	0.213198	9.81	26.63551	3.831	14.67656	1.948084
1.93	1.2	0.775	5.202798	4.1915	0.211022	9.81	27.0691	3.831	14.67656	1.957634

Curva de Energía Específica



Cálculo del Diámetro del Tubo de Polietileno de alta densidad corrugado.

$y =$	1.42	en m; Tirante normal propuesto
$d_o =$	1.52	en m; Diametro Propuesto de 60 pulg.
$\theta = 2 \operatorname{arccos} ($	$(d_o/2 - y) / d_o/2$	en rad (radianes)
$A = (1/8) \times (\theta - \operatorname{sen}\theta) \times d_o^2$		en m ² ; Area hidraulica
$P = (1/2) \times \theta \times d_o$		en m; Perimetro mojado
$R =$	A / P	en m; Radio hidraulico
$l = d_o \times \operatorname{sen}(\theta/2)$		en m; ancho de la superficie libre
$U = (1/8) \times ($	$\theta - \operatorname{sen}\theta) / (\operatorname{sen}(\theta/2)) \times d_o$	en m
$Q = \frac{A \times R^{2/3} \times S}{n}$		en m ³ /s; Formula de Manning para encontrar el gasto en funcion del tirante normal y el diametro propuestos.
$Q =$	3.831	m ³ /s Gasto de diseno
$n =$	0.013	Coeficiente de rugosidad de manning para losa de concreto
$S =$	0.002247	Pendiente a lo largo de cada tuberia

$$\theta = 2 \operatorname{arccos} ((1.52/2 - 1.42) / 1.52/2) = 301.99^\circ$$

$$A = (1/8) \times (5.271 - \operatorname{sen}301.99) \times 1.52^2 = 1.77 \text{ m}^2$$

$$P = (1/2) \times 5.271 \times 1.52 = 4.006 \text{ m}$$

$$R = 1.77 / 4.006 = 0.441 \text{ m}$$

$$l = 1.52 \times \operatorname{sen}(150.99) = 0.737 \text{ m}$$

$$U = (1/8) \times (5.271 - \operatorname{sen}301.99) / (\operatorname{sen}(150.9955)) \times 1.52 = 2.398 \text{ m}$$

$$Q = \frac{1.77 \times 0.441^{2/3} \times 0.002247}{0.013} = 3.734 \text{ m}^3/\text{s}$$

Resumen

y (m)	d _o (m)	d _o ² (m)	d _o /2	θ/2 (rad)	θ/2 (°)
1.42	1.52	2.3104	0.76	2.635	150.9955

y (m)	θ (rad)	A (m ²)	P (m)	R (m)	l (m)
1.42	5.271	1.77	4.006	0.441	0.737

$$y = 1.1 \text{ en m; Tirante normal propuesto}$$

$$do = 1.83 \text{ en m; Diámetro Propuesto de 72 pulg.}$$

$$\theta = 2 \operatorname{angcos} \left(\frac{do/2 - y}{do/2} \right) \text{ en rad (radianes)}$$

$$A = (1/8) \times (\theta - \operatorname{sen}\theta) \times do^2 \text{ en m}^2; \text{ Area hidráulica}$$

$$P = (1/2) \times \theta \times do \text{ en m; Périmetro mojado}$$

$$R = A / P \text{ en m; Radio hidráulico}$$

$$T = do \times \operatorname{sen}(\theta/2) \text{ en m; ancho hidráulico}$$

$$D = (1/8) \times \left(\frac{\theta - \operatorname{sen}\theta}{\operatorname{sen}(\theta/2)} \right) \times do \text{ en m}$$

$$Q = \frac{A \times R^{4/3} \times S}{n} \text{ en m}^3/\text{s; Fórmula de Manning para encontrar el gasto en flujo permanente en función del tirante normal y el diámetro.}$$

$$Q = 3.831 \text{ m}^3/\text{s} \quad \text{Gasto de diseño}$$

$$n = 0.013 \quad \text{Coeficiente de rugosidad de Manning para losa de concreto}$$

$$S = 0.002247 \quad \text{Pendiente de la tubería}$$

$$g = 9.81 \text{ m/s}^2 \quad \text{Aceleración de la gravedad}$$

$$\theta = 2 \operatorname{angcos} \left(\frac{1.83/2 - 1.10}{1.83/2} \right) = 203.21^\circ = 3.55$$

$$A = (1/8) \times (3.55 - \operatorname{sen}203.20) \times 1.83^2 = 1.65 \text{ m}^2$$

$$P = (1/2) \times 3.55 \times 1.83 = 3.245 \text{ m}$$

$$R = 1.65 / 3.245 = 0.508 \text{ m}$$

$$T = 1.83 \times \operatorname{sen}(101.60) = 1.793 \text{ m}$$

$$D = (1/8) \times \left(\frac{3.55 - \operatorname{sen}203.20}{\operatorname{sen}(101.60)} \right) \times 1.83 = 0.92 \text{ m}$$

$$Q = \frac{1.65 \times 0.508^{4/3} \times 0.002247^{1/4}}{0.013} = 3.831 \text{ m}^3/\text{s}$$

$$3.831 = 3.831 \quad \text{Satisface el gasto requerido.}$$

PROYECTO:	REHABILITACION DE SISTEMA DE DRENAJE PLUVIAL
UBICACIÓN:	BARRIO EL MILENIO III. CABECERA MUNICIPAL
MUNICIPIO:	MOTOZINTLA.

Energía Especifica del cauce en en la tubería.

y (m)	do (m)	do ² (m)	do/2	θ/2 (rad)	θ/2 (°)	θ (°)	θ (rad)	A (m ²)	D (m)	Q (m ³ /sg)	g (m/s ²)	Q ²	A ²	E (m)	Fr
0.05	1.83	3.349	0.915	0.3321	19.029	38.057	0.664	0.02	0.034	3.831	9.81	14.677	4E-04	488.206	334.1
0.055	1.83	3.349	0.915	0.3485	19.967	39.934	0.697	0.023	0.037	3.831	9.81	14.677	5E-04	367.427	276.2
0.06	1.83	3.349	0.915	0.3642	20.864	41.729	0.728	0.026	0.040	3.831	9.81	14.677	7E-04	283.504	232.2
0.065	1.83	3.349	0.915	0.3792	21.726	43.453	0.758	0.03	0.044	3.831	9.81	14.677	9E-04	223.376	198
0.07	1.83	3.349	0.915	0.3937	22.557	45.114	0.787	0.033	0.047	3.831	9.81	14.677	0.001	179.166	170.8
0.075	1.83	3.349	0.915	0.4077	23.360	46.720	0.815	0.037	0.050	3.831	9.81	14.677	0.001	145.932	148.9
0.08	1.83	3.349	0.915	0.4213	24.137	48.275	0.843	0.04	0.054	3.831	9.81	14.677	0.002	120.465	130.9
0.085	1.83	3.349	0.915	0.4344	24.892	49.784	0.869	0.044	0.057	3.831	9.81	14.677	0.002	100.621	116
0.09	1.83	3.349	0.915	0.4473	25.626	51.251	0.895	0.048	0.061	3.831	9.81	14.677	0.002	84.927	103.6
0.095	1.83	3.349	0.915	0.4597	26.340	52.681	0.919	0.052	0.064	3.831	9.81	14.677	0.003	72.352	93
0.1	1.83	3.349	0.915	0.4719	27.037	54.075	0.944	0.056	0.067	3.831	9.81	14.677	0.003	62.156	83.98
0.105	1.83	3.349	0.915	0.4838	27.718	55.436	0.968	0.06	0.071	3.831	9.81	14.677	0.004	53.803	76.21
0.11	1.83	3.349	0.915	0.4954	28.384	56.768	0.991	0.065	0.074	3.831	9.81	14.677	0.004	46.893	69.48
0.115	1.83	3.349	0.915	0.5068	29.036	58.072	1.014	0.069	0.078	3.831	9.81	14.677	0.005	41.127	63.6
0.12	1.83	3.349	0.915	0.5179	29.674	59.349	1.036	0.073	0.081	3.831	9.81	14.677	0.005	36.278	58.45
0.125	1.83	3.349	0.915	0.5288	30.301	60.602	1.058	0.078	0.085	3.831	9.81	14.677	0.006	32.170	53.89
0.13	1.83	3.349	0.915	0.5396	30.916	61.832	1.079	0.083	0.088	3.831	9.81	14.677	0.007	28.667	49.86
0.135	1.83	3.349	0.915	0.5501	31.520	63.040	1.100	0.087	0.091	3.831	9.81	14.677	0.008	25.661	46.26
0.14	1.83	3.349	0.915	0.5605	32.114	64.227	1.121	0.092	0.095	3.831	9.81	14.677	0.009	23.067	43.04
0.145	1.83	3.349	0.915	0.5707	32.698	65.396	1.141	0.097	0.098	3.831	9.81	14.677	0.009	20.817	40.14
0.15	1.83	3.349	0.915	0.5807	33.273	66.546	1.161	0.102	0.102	3.831	9.81	14.677	0.01	18.855	37.53
0.155	1.83	3.349	0.915	0.5906	33.839	67.679	1.181	0.107	0.105	3.831	9.81	14.677	0.011	17.137	35.17
0.16	1.83	3.349	0.915	0.6004	34.398	68.795	1.201	0.112	0.109	3.831	9.81	14.677	0.013	15.626	33.02
0.165	1.83	3.349	0.915	0.6100	34.948	69.896	1.220	0.118	0.112	3.831	9.81	14.677	0.014	14.292	31.07
0.17	1.83	3.349	0.915	0.6194	35.491	70.982	1.239	0.123	0.116	3.831	9.81	14.677	0.015	13.109	29.28
0.175	1.83	3.349	0.915	0.6288	36.027	72.053	1.258	0.128	0.119	3.831	9.81	14.677	0.016	12.058	27.65
0.18	1.83	3.349	0.915	0.6380	36.556	73.111	1.276	0.134	0.123	3.831	9.81	14.677	0.018	11.119	26.15
0.185	1.83	3.349	0.915	0.6471	37.078	74.156	1.294	0.139	0.126	3.831	9.81	14.677	0.019	10.278	24.77
0.19	1.83	3.349	0.915	0.6561	37.594	75.189	1.312	0.145	0.130	3.831	9.81	14.677	0.021	9.524	23.5
0.195	1.83	3.349	0.915	0.6651	38.105	76.209	1.330	0.15	0.133	3.831	9.81	14.677	0.023	8.844	22.32
0.2	1.83	3.349	0.915	0.6739	38.609	77.218	1.348	0.156	0.137	3.831	9.81	14.677	0.024	8.231	21.23
0.205	1.83	3.349	0.915	0.6826	39.108	78.216	1.365	0.162	0.140	3.831	9.81	14.677	0.026	7.675	20.22
0.21	1.83	3.349	0.915	0.6912	39.602	79.204	1.382	0.167	0.144	3.831	9.81	14.677	0.028	7.172	19.28
0.215	1.83	3.349	0.915	0.6997	40.091	80.181	1.399	0.173	0.147	3.831	9.81	14.677	0.03	6.714	18.4
0.22	1.83	3.349	0.915	0.7082	40.574	81.149	1.416	0.179	0.151	3.831	9.81	14.677	0.032	6.297	17.58
0.225	1.83	3.349	0.915	0.7165	41.053	82.107	1.433	0.185	0.154	3.831	9.81	14.677	0.034	5.915	16.82
0.23	1.83	3.349	0.915	0.7248	41.528	83.056	1.450	0.191	0.158	3.831	9.81	14.677	0.037	5.567	16.11
0.235	1.83	3.349	0.915	0.7330	41.998	83.996	1.466	0.197	0.161	3.831	9.81	14.677	0.039	5.247	15.44
0.24	1.83	3.349	0.915	0.7411	42.464	84.927	1.482	0.204	0.165	3.831	9.81	14.677	0.041	4.954	14.81
0.245	1.83	3.349	0.915	0.7492	42.925	85.851	1.498	0.21	0.168	3.831	9.81	14.677	0.044	4.684	14.22
0.25	1.83	3.349	0.915	0.7572	43.383	86.766	1.514	0.216	0.172	3.831	9.81	14.677	0.047	4.436	13.66
0.255	1.83	3.349	0.915	0.7651	43.837	87.674	1.530	0.222	0.175	3.831	9.81	14.677	0.049	4.206	13.14
0.26	1.83	3.349	0.915	0.7730	44.287	88.575	1.546	0.229	0.179	3.831	9.81	14.677	0.052	3.995	12.65

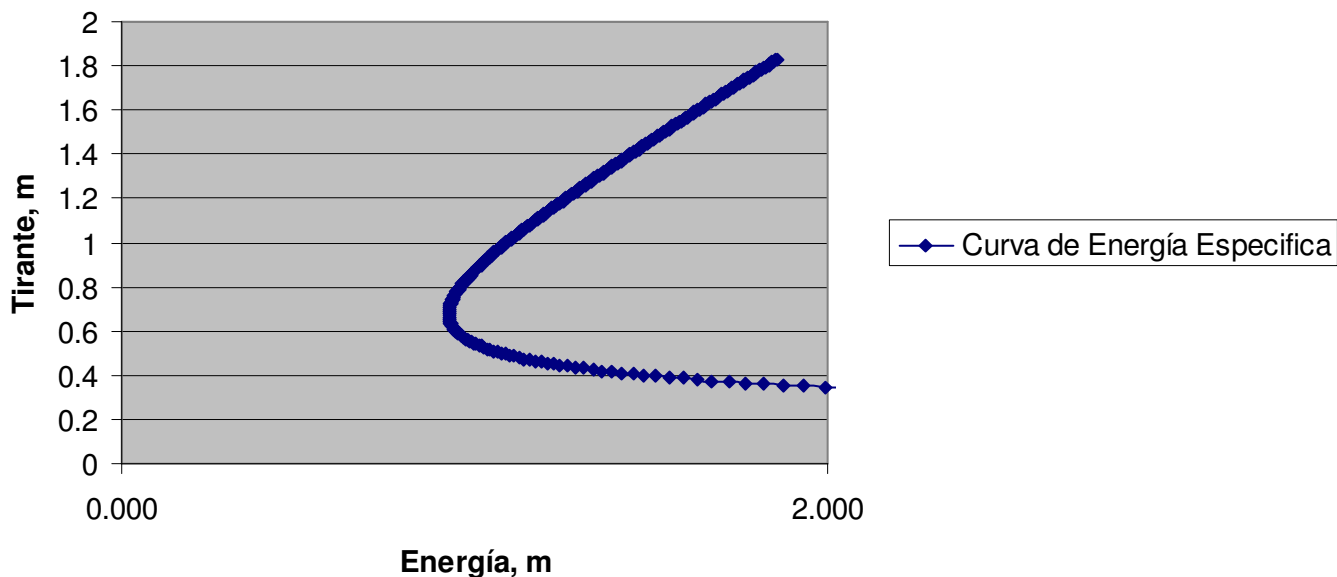
0.42	1.83	3.3489	0.915	0.9992	57.249	114.5	1.9984	0.4556	0.296	3.831	9.81	14.677	0.2076	1.3606	4.9343
0.425	1.83	3.3489	0.915	1.0057	57.621	115.24	2.0113	0.4633	0.2998	3.831	9.81	14.677	0.2147	1.3345	4.8216
0.43	1.83	3.3489	0.915	1.0121	57.991	115.98	2.0243	0.4711	0.3036	3.831	9.81	14.677	0.2219	1.3099	4.7128
0.435	1.83	3.3489	0.915	1.0186	58.359	116.72	2.0371	0.4789	0.3074	3.831	9.81	14.677	0.2293	1.2866	4.6077
0.44	1.83	3.3489	0.915	1.025	58.726	117.45	2.0499	0.4867	0.3111	3.831	9.81	14.677	0.2368	1.2645	4.5061
0.445	1.83	3.3489	0.915	1.0313	59.092	118.18	2.0627	0.4945	0.3149	3.831	9.81	14.677	0.2445	1.2435	4.4079
0.45	1.83	3.3489	0.915	1.0377	59.456	118.91	2.0754	0.5024	0.3187	3.831	9.81	14.677	0.2524	1.2237	4.3129
0.455	1.83	3.3489	0.915	1.044	59.819	119.64	2.0881	0.5103	0.3226	3.831	9.81	14.677	0.2604	1.205	4.221
0.46	1.83	3.3489	0.915	1.0503	60.181	120.36	2.1007	0.5182	0.3264	3.831	9.81	14.677	0.2685	1.1872	4.1321
0.465	1.83	3.3489	0.915	1.0566	60.541	121.08	2.1133	0.5261	0.3302	3.831	9.81	14.677	0.2768	1.1704	4.046
0.47	1.83	3.3489	0.915	1.0629	60.9	121.8	2.1258	0.5341	0.334	3.831	9.81	14.677	0.2853	1.1545	3.9626
0.475	1.83	3.3489	0.915	1.0691	61.257	122.51	2.1383	0.5421	0.3379	3.831	9.81	14.677	0.2939	1.1394	3.8818
0.48	1.83	3.3489	0.915	1.0754	61.614	123.23	2.1507	0.5502	0.3417	3.831	9.81	14.677	0.3027	1.1251	3.8035
0.485	1.83	3.3489	0.915	1.0816	61.969	123.94	2.1631	0.5582	0.3456	3.831	9.81	14.677	0.3116	1.1116	3.7276
0.49	1.83	3.3489	0.915	1.0877	62.323	124.65	2.1755	0.5663	0.3494	3.831	9.81	14.677	0.3207	1.0988	3.6539
0.495	1.83	3.3489	0.915	1.0939	62.676	125.35	2.1878	0.5744	0.3533	3.831	9.81	14.677	0.33	1.0868	3.5825
0.5	1.83	3.3489	0.915	1.1	63.028	126.06	2.2001	0.5826	0.3572	3.831	9.81	14.677	0.3394	1.0753	3.5132
0.505	1.83	3.3489	0.915	1.1062	63.379	126.76	2.2123	0.5907	0.3611	3.831	9.81	14.677	0.349	1.0645	3.4459
0.51	1.83	3.3489	0.915	1.1123	63.729	127.46	2.2245	0.5989	0.365	3.831	9.81	14.677	0.3587	1.0543	3.3806
0.515	1.83	3.3489	0.915	1.1184	64.077	128.15	2.2367	0.6071	0.3689	3.831	9.81	14.677	0.3686	1.0447	3.3171
0.52	1.83	3.3489	0.915	1.1244	64.425	128.85	2.2489	0.6154	0.3728	3.831	9.81	14.677	0.3787	1.0356	3.2555
0.525	1.83	3.3489	0.915	1.1305	64.771	129.54	2.261	0.6237	0.3767	3.831	9.81	14.677	0.3889	1.027	3.1955
0.53	1.83	3.3489	0.915	1.1365	65.117	130.23	2.273	0.6319	0.3807	3.831	9.81	14.677	0.3993	1.0189	3.1373
0.535	1.83	3.3489	0.915	1.1425	65.462	130.92	2.285	0.6403	0.3846	3.831	9.81	14.677	0.4099	1.0113	3.0807
0.54	1.83	3.3489	0.915	1.1485	65.805	131.61	2.297	0.6486	0.3885	3.831	9.81	14.677	0.4207	1.0042	3.0256
0.545	1.83	3.3489	0.915	1.1545	66.148	132.3	2.309	0.6569	0.3925	3.831	9.81	14.677	0.4316	0.9974	2.972
0.55	1.83	3.3489	0.915	1.1605	66.49	132.98	2.3209	0.6653	0.3965	3.831	9.81	14.677	0.4427	0.9911	2.9198
0.555	1.83	3.3489	0.915	1.1664	66.831	133.66	2.3328	0.6737	0.4005	3.831	9.81	14.677	0.4539	0.9852	2.8691
0.56	1.83	3.3489	0.915	1.1724	67.171	134.34	2.3447	0.6821	0.4044	3.831	9.81	14.677	0.4653	0.9796	2.8196
0.565	1.83	3.3489	0.915	1.1783	67.511	135.02	2.3566	0.6906	0.4084	3.831	9.81	14.677	0.4769	0.9744	2.7715
0.57	1.83	3.3489	0.915	1.1842	67.849	135.7	2.3684	0.6991	0.4124	3.831	9.81	14.677	0.4887	0.9696	2.7246
0.575	1.83	3.3489	0.915	1.1901	68.187	136.37	2.3802	0.7075	0.4165	3.831	9.81	14.677	0.5006	0.965	2.679
0.58	1.83	3.3489	0.915	1.196	68.523	137.05	2.3919	0.716	0.4205	3.831	9.81	14.677	0.5127	0.9608	2.6344
0.585	1.83	3.3489	0.915	1.2018	68.86	137.72	2.4037	0.7246	0.4245	3.831	9.81	14.677	0.525	0.9569	2.591
0.59	1.83	3.3489	0.915	1.2077	69.195	138.39	2.4154	0.7331	0.4286	3.831	9.81	14.677	0.5375	0.9533	2.5487
0.595	1.83	3.3489	0.915	1.2135	69.529	139.06	2.427	0.7417	0.4326	3.831	9.81	14.677	0.5501	0.95	2.5075
0.6	1.83	3.3489	0.915	1.2193	69.863	139.73	2.4387	0.7503	0.4367	3.831	9.81	14.677	0.5629	0.9469	2.4672
0.605	1.83	3.3489	0.915	1.2252	70.196	140.39	2.4503	0.7589	0.4407	3.831	9.81	14.677	0.5759	0.9441	2.428
0.61	1.83	3.3489	0.915	1.231	70.529	141.06	2.4619	0.7675	0.4448	3.831	9.81	14.677	0.589	0.9415	2.3897
0.615	1.83	3.3489	0.915	1.2367	70.861	141.72	2.4735	0.7761	0.4489	3.831	9.81	14.677	0.6023	0.9392	2.3523
0.62	1.83	3.3489	0.915	1.2425	71.192	142.38	2.4851	0.7848	0.453	3.831	9.81	14.677	0.6159	0.9371	2.3158
0.625	1.83	3.3489	0.915	1.2483	71.522	143.04	2.4966	0.7934	0.4571	3.831	9.81	14.677	0.6295	0.9352	2.2802
0.63	1.83	3.3489	0.915	1.2541	71.852	143.7	2.5081	0.8021	0.4613	3.831	9.81	14.677	0.6434	0.9335	2.2454
0.635	1.83	3.3489	0.915	1.2598	72.181	144.36	2.5196	0.8108	0.4654	3.831	9.81	14.677	0.6574	0.932	2.2114
0.64	1.83	3.3489	0.915	1.2655	72.51	145.02	2.5311	0.8195	0.4695	3.831	9.81	14.677	0.6716	0.9307	2.1782
0.645	1.83	3.3489	0.915	1.2713	72.838	145.68	2.5425	0.8283	0.4737	3.831	9.81	14.677	0.686	0.9296	2.1457
0.65	1.83	3.3489	0.915	1.277	73.165	146.33	2.5539	0.837	0.4779	3.831	9.81	14.677	0.7006	0.9287	2.114
0.655	1.83	3.3489	0.915	1.2827	73.492	146.98	2.5653	0.8458	0.4821	3.831	9.81	14.677	0.7154	0.928	2.083
0.66	1.83	3.3489	0.915	1.2884	73.818	147.64	2.5767	0.8546	0.4862	3.831	9.81	14.677	0.7303	0.9274	2.0527
0.665	1.83	3.3489	0.915	1.2941	74.144	148.29	2.5881	0.8634	0.4904	3.831	9.81	14.677	0.7454	0.927	2.0231
0.67	1.83	3.3489	0.915	1.2997	74.469	148.94	2.5995	0.8722	0.4947	3.831	9.81	14.677	0.7607	0.9267	1.9941
0.675	1.83	3.3489	0.915	1.3054	74.794	149.59	2.6108	0.881	0.4989	3.831	9.81	14.677	0.7762	0.9266	1.9657
0.68	1.83	3.3489	0.915	1.3111	75.118	150.24	2.6221	0.8898	0.5031	3.831	9.81	14.677	0.7918	0.9266	1.938
0.685	1.83	3.3489	0.915	1.3167	75.442	150.88	2.6334	0.8987	0.5074	3.831	9.81	14.677	0.8076	0.9268	1.9109
0.69	1.83	3.3489	0.915	1.3223	75.765	151.53	2.6447	0.9075	0.5116	3.831	9.81	14.677	0.8236	0.9271	1.8843

0.845	1.83	3.3489	0.915	1.4942	85.612	171.22	2.9884	1.1871	0.6506	3.831	9.81	14.677	1.4093	0.9836	1.2774
0.85	1.83	3.3489	0.915	1.4997	85.926	171.85	2.9994	1.1963	0.6553	3.831	9.81	14.677	1.431	0.9864	1.2631
0.855	1.83	3.3489	0.915	1.5052	86.24	172.48	3.0104	1.2054	0.6601	3.831	9.81	14.677	1.453	0.9894	1.249
0.86	1.83	3.3489	0.915	1.5107	86.554	173.11	3.0213	1.2145	0.6649	3.831	9.81	14.677	1.4751	0.9924	1.2352
0.865	1.83	3.3489	0.915	1.5161	86.868	173.74	3.0322	1.2237	0.6697	3.831	9.81	14.677	1.4973	0.9954	1.2216
0.87	1.83	3.3489	0.915	1.5216	87.181	174.36	3.0432	1.2328	0.6745	3.831	9.81	14.677	1.5198	0.9985	1.2082
0.875	1.83	3.3489	0.915	1.5271	87.494	174.99	3.0541	1.2419	0.6793	3.831	9.81	14.677	1.5424	1.0016	1.195
0.88	1.83	3.3489	0.915	1.5325	87.808	175.62	3.0651	1.2511	0.6841	3.831	9.81	14.677	1.5652	1.0048	1.1821
0.885	1.83	3.3489	0.915	1.538	88.121	176.24	3.076	1.2602	0.689	3.831	9.81	14.677	1.5882	1.0079	1.1693
0.89	1.83	3.3489	0.915	1.5435	88.434	176.87	3.0869	1.2694	0.6939	3.831	9.81	14.677	1.6113	1.0112	1.1568
0.895	1.83	3.3489	0.915	1.5489	88.748	177.5	3.0979	1.2785	0.6988	3.831	9.81	14.677	1.6346	1.0145	1.1445
0.9	1.83	3.3489	0.915	1.5544	89.061	178.12	3.1088	1.2877	0.7037	3.831	9.81	14.677	1.6581	1.0178	1.1324
0.905	1.83	3.3489	0.915	1.5599	89.374	178.75	3.1197	1.2968	0.7087	3.831	9.81	14.677	1.6817	1.0211	1.1205
0.91	1.83	3.3489	0.915	1.5653	89.687	179.37	3.1307	1.306	0.7136	3.831	9.81	14.677	1.7055	1.0245	1.1087
0.915	1.83	3.3489	0.915	1.5708	90	180	3.1416	1.3151	0.7186	3.831	9.81	14.677	1.7295	1.0279	1.0972
0.92	1.83	3.3489	0.915	1.5763	90.313	180.63	3.1525	1.3243	0.7237	3.831	9.81	14.677	1.7537	1.0313	1.0858
0.925	1.83	3.3489	0.915	1.5817	90.626	181.25	3.1635	1.3334	0.7287	3.831	9.81	14.677	1.778	1.0348	1.0746
0.93	1.83	3.3489	0.915	1.5872	90.939	181.88	3.1744	1.3426	0.7337	3.831	9.81	14.677	1.8025	1.0383	1.0636
0.935	1.83	3.3489	0.915	1.5927	91.252	182.5	3.1853	1.3517	0.7388	3.831	9.81	14.677	1.8271	1.0419	1.0528
0.94	1.83	3.3489	0.915	1.5981	91.566	183.13	3.1962	1.3609	0.7439	3.831	9.81	14.677	1.8519	1.0454	1.0421
0.945	1.83	3.3489	0.915	1.6036	91.879	183.76	3.2072	1.37	0.749	3.831	9.81	14.677	1.8769	1.049	1.0316
0.95	1.83	3.3489	0.915	1.6091	92.192	184.38	3.2181	1.3791	0.7542	3.831	9.81	14.677	1.902	1.0527	1.0213
0.955	1.83	3.3489	0.915	1.6145	92.506	185.01	3.2291	1.3883	0.7594	3.831	9.81	14.677	1.9273	1.0563	1.0111
0.96	1.83	3.3489	0.915	1.62	92.819	185.64	3.24	1.3974	0.7645	3.831	9.81	14.677	1.9528	1.06	1.0011 Tir
0.965	1.83	3.3489	0.915	1.6255	93.132	186.26	3.2509	1.4066	0.7698	3.831	9.81	14.677	1.9784	1.0637	0.9912
0.97	1.83	3.3489	0.915	1.6309	93.446	186.89	3.2619	1.4157	0.775	3.831	9.81	14.677	2.0042	1.0674	0.9815
0.975	1.83	3.3489	0.915	1.6364	93.76	187.52	3.2728	1.4248	0.7803	3.831	9.81	14.677	2.0301	1.0712	0.9719
0.98	1.83	3.3489	0.915	1.6419	94.074	188.15	3.2838	1.434	0.7856	3.831	9.81	14.677	2.0562	1.075	0.9624
0.985	1.83	3.3489	0.915	1.6474	94.388	188.78	3.2947	1.4431	0.7909	3.831	9.81	14.677	2.0825	1.0788	0.9531
0.99	1.83	3.3489	0.915	1.6529	94.702	189.4	3.3057	1.4522	0.7962	3.831	9.81	14.677	2.1089	1.0826	0.944
0.995	1.83	3.3489	0.915	1.6583	95.016	190.03	3.3167	1.4613	0.8016	3.831	9.81	14.677	2.1355	1.0864	0.9349
1	1.83	3.3489	0.915	1.6638	95.33	190.66	3.3277	1.4704	0.807	3.831	9.81	14.677	2.1622	1.0903	0.926
1.005	1.83	3.3489	0.915	1.6693	95.645	191.29	3.3386	1.4795	0.8124	3.831	9.81	14.677	2.1891	1.0942	0.9172
1.01	1.83	3.3489	0.915	1.6748	95.959	191.92	3.3496	1.4886	0.8179	3.831	9.81	14.677	2.2161	1.0981	0.9086
1.015	1.83	3.3489	0.915	1.6803	96.274	192.55	3.3606	1.4977	0.8234	3.831	9.81	14.677	2.2432	1.102	0.9
1.02	1.83	3.3489	0.915	1.6858	96.589	193.18	3.3716	1.5068	0.8289	3.831	9.81	14.677	2.2706	1.106	0.8916
1.025	1.83	3.3489	0.915	1.6913	96.905	193.81	3.3826	1.5159	0.8344	3.831	9.81	14.677	2.298	1.11	0.8833
1.03	1.83	3.3489	0.915	1.6968	97.22	194.44	3.3936	1.525	0.84	3.831	9.81	14.677	2.3256	1.114	0.8752
1.035	1.83	3.3489	0.915	1.7023	97.536	195.07	3.4046	1.5341	0.8456	3.831	9.81	14.677	2.3534	1.118	0.8671
1.04	1.83	3.3489	0.915	1.7078	97.852	195.7	3.4157	1.5431	0.8512	3.831	9.81	14.677	2.3813	1.122	0.8591
1.045	1.83	3.3489	0.915	1.7134	98.168	196.34	3.4267	1.5522	0.8569	3.831	9.81	14.677	2.4093	1.126	0.8513
1.05	1.83	3.3489	0.915	1.7189	98.484	196.97	3.4378	1.5613	0.8626	3.831	9.81	14.677	2.4375	1.1301	0.8436
1.055	1.83	3.3489	0.915	1.7244	98.801	197.6	3.4488	1.5703	0.8683	3.831	9.81	14.677	2.4659	1.1342	0.8359
1.06	1.83	3.3489	0.915	1.7299	99.118	198.24	3.4599	1.5793	0.8741	3.831	9.81	14.677	2.4943	1.1383	0.8284
1.065	1.83	3.3489	0.915	1.7355	99.435	198.87	3.4709	1.5884	0.8799	3.831	9.81	14.677	2.5229	1.1424	0.821
1.07	1.83	3.3489	0.915	1.741	99.753	199.51	3.482	1.5974	0.8857	3.831	9.81	14.677	2.5517	1.1465	0.8137
1.075	1.83	3.3489	0.915	1.7466	100.07	200.14	3.4931	1.6064	0.8916	3.831	9.81	14.677	2.5806	1.1507	0.8064
1.08	1.83	3.3489	0.915	1.7521	100.39	200.78	3.5042	1.6154	0.8975	3.831	9.81	14.677	2.6096	1.1548	0.7993
1.085	1.83	3.3489	0.915	1.7577	100.71	201.41	3.5153	1.6244	0.9034	3.831	9.81	14.677	2.6387	1.159	0.7923
1.09	1.83	3.3489	0.915	1.7632	101.03	202.05	3.5265	1.6334	0.9094	3.831	9.81	14.677	2.668	1.1632	0.7853
1.095	1.83	3.3489	0.915	1.7688	101.35	202.69	3.5376	1.6424	0.9154	3.831	9.81	14.677	2.6974	1.1674	0.7785
1.1	1.83	3.3489	0.915	1.7744	101.66	203.33	3.5488	1.6513	0.9214	3.831	9.81	14.677	2.7269	1.1716	0.7717 Tir
1.105	1.83	3.3489	0.915	1.78	101.98	203.97	3.5599	1.6603	0.9275	3.831	9.81	14.677	2.7566	1.1758	0.765
1.11	1.83	3.3489	0.915	1.7856	102.3	204.61	3.5711	1.6692	0.9336	3.831	9.81	14.677	2.7864	1.1801	0.7584
1.115	1.83	3.3489	0.915	1.7912	102.63	205.25	3.5823	1.6782	0.9398	3.831	9.81	14.677	2.8163	1.1843	0.7519

1.27	1.83	3.349	0.915	1.969	112.8	225.7	3.938	1.948	1.155	3.831	9.81	14.68	3.795	1.321	0.584
1.275	1.83	3.349	0.915	1.975	113.2	226.3	3.95	1.956	1.163	3.831	9.81	14.68	3.828	1.326	0.58
1.28	1.83	3.349	0.915	1.981	113.5	227	3.962	1.965	1.171	3.831	9.81	14.68	3.861	1.331	0.575
1.285	1.83	3.349	0.915	1.987	113.9	227.7	3.974	1.973	1.179	3.831	9.81	14.68	3.894	1.335	0.571
1.29	1.83	3.349	0.915	1.993	114.2	228.4	3.986	1.982	1.187	3.831	9.81	14.68	3.927	1.34	0.567
1.295	1.83	3.349	0.915	1.999	114.5	229.1	3.998	1.99	1.195	3.831	9.81	14.68	3.96	1.344	0.562
1.3	1.83	3.349	0.915	2.005	114.9	229.8	4.01	1.998	1.204	3.831	9.81	14.68	3.993	1.349	0.558
1.305	1.83	3.349	0.915	2.011	115.2	230.5	4.022	2.007	1.212	3.831	9.81	14.68	4.026	1.353	0.554
1.31	1.83	3.349	0.915	2.017	115.6	231.2	4.034	2.015	1.221	3.831	9.81	14.68	4.06	1.358	0.55
1.315	1.83	3.349	0.915	2.023	115.9	231.8	4.046	2.023	1.229	3.831	9.81	14.68	4.093	1.363	0.545
1.32	1.83	3.349	0.915	2.029	116.3	232.5	4.059	2.031	1.238	3.831	9.81	14.68	4.126	1.367	0.541
1.325	1.83	3.349	0.915	2.035	116.6	233.2	4.071	2.039	1.247	3.831	9.81	14.68	4.16	1.372	0.537
1.33	1.83	3.349	0.915	2.042	117	233.9	4.083	2.048	1.255	3.831	9.81	14.68	4.193	1.377	0.533
1.335	1.83	3.349	0.915	2.048	117.3	234.6	4.095	2.056	1.264	3.831	9.81	14.68	4.226	1.381	0.529
1.34	1.83	3.349	0.915	2.054	117.7	235.4	4.108	2.064	1.274	3.831	9.81	14.68	4.26	1.386	0.525
1.345	1.83	3.349	0.915	2.06	118	236.1	4.12	2.072	1.283	3.831	9.81	14.68	4.293	1.39	0.521
1.35	1.83	3.349	0.915	2.066	118.4	236.8	4.132	2.08	1.292	3.831	9.81	14.68	4.327	1.395	0.517
1.355	1.83	3.349	0.915	2.072	118.7	237.5	4.145	2.088	1.301	3.831	9.81	14.68	4.36	1.4	0.514
1.36	1.83	3.349	0.915	2.079	119.1	238.2	4.157	2.096	1.311	3.831	9.81	14.68	4.394	1.404	0.51
1.365	1.83	3.349	0.915	2.085	119.5	238.9	4.17	2.104	1.321	3.831	9.81	14.68	4.427	1.409	0.506
1.37	1.83	3.349	0.915	2.091	119.8	239.6	4.182	2.112	1.33	3.831	9.81	14.68	4.461	1.414	0.502
1.375	1.83	3.349	0.915	2.098	120.2	240.4	4.195	2.12	1.34	3.831	9.81	14.68	4.494	1.418	0.498
1.38	1.83	3.349	0.915	2.104	120.5	241.1	4.208	2.128	1.35	3.831	9.81	14.68	4.528	1.423	0.495
1.385	1.83	3.349	0.915	2.11	120.9	241.8	4.22	2.136	1.36	3.831	9.81	14.68	4.561	1.428	0.491
1.39	1.83	3.349	0.915	2.117	121.3	242.5	4.233	2.144	1.37	3.831	9.81	14.68	4.595	1.432	0.487
1.395	1.83	3.349	0.915	2.123	121.6	243.3	4.246	2.151	1.381	3.831	9.81	14.68	4.628	1.437	0.484
1.4	1.83	3.349	0.915	2.129	122	244	4.259	2.159	1.391	3.831	9.81	14.68	4.662	1.442	0.48
1.405	1.83	3.349	0.915	2.136	122.4	244.8	4.272	2.167	1.402	3.831	9.81	14.68	4.695	1.447	0.477
1.41	1.83	3.349	0.915	2.142	122.8	245.5	4.285	2.175	1.413	3.831	9.81	14.68	4.729	1.451	0.473
1.415	1.83	3.349	0.915	2.149	123.1	246.2	4.298	2.182	1.424	3.831	9.81	14.68	4.762	1.456	0.47
1.42	1.83	3.349	0.915	2.155	123.5	247	4.311	2.19	1.435	3.831	9.81	14.68	4.796	1.461	0.466
1.425	1.83	3.349	0.915	2.162	123.9	247.7	4.324	2.198	1.446	3.831	9.81	14.68	4.829	1.465	0.463
1.43	1.83	3.349	0.915	2.169	124.3	248.5	4.337	2.205	1.458	3.831	9.81	14.68	4.863	1.47	0.459
1.435	1.83	3.349	0.915	2.175	124.6	249.3	4.35	2.213	1.469	3.831	9.81	14.68	4.896	1.475	0.456
1.44	1.83	3.349	0.915	2.182	125	250	4.364	2.22	1.481	3.831	9.81	14.68	4.929	1.48	0.453
1.445	1.83	3.349	0.915	2.189	125.4	250.8	4.377	2.228	1.493	3.831	9.81	14.68	4.962	1.484	0.449
1.45	1.83	3.349	0.915	2.195	125.8	251.6	4.391	2.235	1.506	3.831	9.81	14.68	4.996	1.489	0.446
1.455	1.83	3.349	0.915	2.202	126.2	252.3	4.404	2.242	1.518	3.831	9.81	14.68	5.029	1.494	0.443
1.46	1.83	3.349	0.915	2.209	126.6	253.1	4.418	2.25	1.531	3.831	9.81	14.68	5.062	1.499	0.439
1.465	1.83	3.349	0.915	2.216	126.9	253.9	4.431	2.257	1.543	3.831	9.81	14.68	5.095	1.503	0.436
1.47	1.83	3.349	0.915	2.223	127.3	254.7	4.445	2.264	1.556	3.831	9.81	14.68	5.128	1.508	0.433
1.475	1.83	3.349	0.915	2.229	127.7	255.5	4.459	2.272	1.57	3.831	9.81	14.68	5.161	1.513	0.43
1.48	1.83	3.349	0.915	2.236	128.1	256.3	4.473	2.279	1.583	3.831	9.81	14.68	5.194	1.518	0.427
1.485	1.83	3.349	0.915	2.243	128.5	257.1	4.487	2.286	1.597	3.831	9.81	14.68	5.226	1.522	0.423
1.49	1.83	3.349	0.915	2.25	128.9	257.9	4.501	2.293	1.611	3.831	9.81	14.68	5.259	1.527	0.42
1.495	1.83	3.349	0.915	2.257	129.3	258.7	4.515	2.3	1.625	3.831	9.81	14.68	5.292	1.532	0.417
1.5	1.83	3.349	0.915	2.264	129.7	259.5	4.529	2.307	1.64	3.831	9.81	14.68	5.324	1.537	0.414
1.505	1.83	3.349	0.915	2.272	130.2	260.3	4.543	2.314	1.655	3.831	9.81	14.68	5.357	1.541	0.411
1.51	1.83	3.349	0.915	2.279	130.6	261.1	4.557	2.321	1.67	3.831	9.81	14.68	5.389	1.546	0.408
1.515	1.83	3.349	0.915	2.286	131	262	4.572	2.328	1.685	3.831	9.81	14.68	5.421	1.551	0.405
1.52	1.83	3.349	0.915	2.293	131.4	262.8	4.586	2.335	1.701	3.831	9.81	14.68	5.453	1.556	0.402
1.525	1.83	3.349	0.915	2.301	131.8	263.6	4.601	2.342	1.717	3.831	9.81	14.68	5.485	1.561	0.399
1.53	1.83	3.349	0.915	2.308	132.2	264.5	4.616	2.349	1.733	3.831	9.81	14.68	5.517	1.565	0.396
1.535	1.83	3.349	0.915	2.315	132.7	265.3	4.631	2.356	1.75	3.831	9.81	14.68	5.549	1.57	0.392
1.54	1.83	3.349	0.915	2.323	133.1	266.2	4.645	2.362	1.767	3.831	9.81	14.68	5.581	1.575	0.389
1.545	1.83	3.349	0.915	2.33	133.5	267	4.66	2.369	1.785	3.831	9.81	14.68	5.612	1.58	0.386

1.695	1.83	3.3489	0.915	2.5915	148.48	296.96	5.1829	2.5428	2.6578	3.831	9.81	14.677	6.4656	1.7252	0.2951
1.7	1.83	3.3489	0.915	2.602	149.08	298.17	5.204	2.5475	2.7095	3.831	9.81	14.677	6.4898	1.7301	0.2917
1.705	1.83	3.3489	0.915	2.6127	149.7	299.4	5.2255	2.5522	2.7641	3.831	9.81	14.677	6.5135	1.735	0.2883
1.71	1.83	3.3489	0.915	2.6237	150.33	300.65	5.2474	2.5567	2.8221	3.831	9.81	14.677	6.5369	1.7399	0.2848
1.715	1.83	3.3489	0.915	2.6348	150.96	301.93	5.2696	2.5612	2.8836	3.831	9.81	14.677	6.5598	1.7448	0.2812
1.72	1.83	3.3489	0.915	2.6462	151.62	303.23	5.2924	2.5656	2.9492	3.831	9.81	14.677	6.5824	1.7497	0.2776
1.725	1.83	3.3489	0.915	2.6578	152.28	304.56	5.3156	2.5699	3.0193	3.831	9.81	14.677	6.6045	1.7546	0.2739
1.73	1.83	3.3489	0.915	2.6697	152.96	305.93	5.3394	2.5741	3.0944	3.831	9.81	14.677	6.6261	1.7595	0.2701
1.735	1.83	3.3489	0.915	2.6819	153.66	307.32	5.3637	2.5782	3.1753	3.831	9.81	14.677	6.6473	1.7644	0.2662
1.74	1.83	3.3489	0.915	2.6943	154.37	308.75	5.3887	2.5822	3.2627	3.831	9.81	14.677	6.668	1.7693	0.2623
1.745	1.83	3.3489	0.915	2.7071	155.11	310.22	5.4143	2.5861	3.3575	3.831	9.81	14.677	6.6882	1.7742	0.2581
1.75	1.83	3.3489	0.915	2.7203	155.86	311.73	5.4406	2.5899	3.461	3.831	9.81	14.677	6.7078	1.7791	0.2539
1.755	1.83	3.3489	0.915	2.7339	156.64	313.28	5.4678	2.5936	3.5744	3.831	9.81	14.677	6.7269	1.784	0.2495
1.76	1.83	3.3489	0.915	2.7479	157.44	314.89	5.4958	2.5972	3.6997	3.831	9.81	14.677	6.7455	1.7889	0.2449
1.765	1.83	3.3489	0.915	2.7624	158.27	316.55	5.5248	2.6006	3.839	3.831	9.81	14.677	6.7634	1.7939	0.2401
1.77	1.83	3.3489	0.915	2.7774	159.14	318.27	5.5549	2.604	3.9953	3.831	9.81	14.677	6.7807	1.7988	0.235
1.775	1.83	3.3489	0.915	2.7931	160.03	320.07	5.5862	2.6072	4.1721	3.831	9.81	14.677	6.7973	1.8037	0.2297
1.78	1.83	3.3489	0.915	2.8095	160.97	321.94	5.619	2.6102	4.3747	3.831	9.81	14.677	6.8132	1.8087	0.2241
1.785	1.83	3.3489	0.915	2.8267	161.96	323.91	5.6533	2.6131	4.61	3.831	9.81	14.677	6.8284	1.8136	0.218
1.79	1.83	3.3489	0.915	2.8448	163	325.99	5.6896	2.6159	4.888	3.831	9.81	14.677	6.8429	1.8185	0.2115
1.795	1.83	3.3489	0.915	2.8641	164.1	328.2	5.7282	2.6185	5.2234	3.831	9.81	14.677	6.8564	1.8235	0.2044
1.8	1.83	3.3489	0.915	2.8848	165.29	330.58	5.7696	2.6209	5.6393	3.831	9.81	14.677	6.8691	1.8284	0.1965
1.805	1.83	3.3489	0.915	2.9073	166.58	333.15	5.8146	2.6231	6.1742	3.831	9.81	14.677	6.8808	1.8334	0.1877
1.81	1.83	3.3489	0.915	2.9321	168	336	5.8643	2.6251	6.8987	3.831	9.81	14.677	6.8913	1.8383	0.1774
1.815	1.83	3.3489	0.915	2.9603	169.61	339.22	5.9205	2.6269	7.9603	3.831	9.81	14.677	6.9007	1.8433	0.165
1.82	1.83	3.3489	0.915	2.9936	171.52	343.04	5.9872	2.6284	9.7416	3.831	9.81	14.677	6.9086	1.8483	0.1491
1.825	1.83	3.3489	0.915	3.037	174.01	348.01	6.074	2.6296	13.764	3.831	9.81	14.677	6.9147	1.8532	0.1254
1.83	1.83	3.3489	0.915	3.1416	180	360	6.2832	2.6302	7E+06	3.831	9.81	14.677	6.9181	1.8582	0.0002

Curva de Energía Específica



UNIVERSIDAD NACIONAL AUTONOMA DE MEXICO

FACULTAD DE INGENIERIA

PROYECTO DE TESIS

OBRA: **REHABILITACION DE DRENAJE PLUVIAL**

LOCALIDAD: **BARRIO MILENIO III. CABECERA MUNICIPAL**

FECHA: **JULIO 15 DE 2008**

NUMEROS GENERADORES

CODIGO	CONCEPTO	UNIDAD	LARGO	ANCHO	ALTO	PZAS	VOLUMEN	OBSERVACIONES
DESAZOLVE DE TUBERIA DE DRENAJE PLUVIAL.								
CC-05-07	Desazolve de alcantarillas cualesquiera que sea su clasificación. P. U.	m3	532.00	3.1416	(1.00) ^c	1	1,671.33	
							Considerando un 75% de azolvamiento:	1,253.50
P. U. A.	Acarreo en bote del material producto del desazolve, en el interior del	m3	La cantidad anterior:				1,253.50	
	Más (+):		El 30% de abundamiento:				376.05	
						SUMA:	1,629.55	
P. U. A.	Elevación a la superficie del material producto del desazolve, con b	m3	Mismo volumen del acarreo:				1,629.55	
						SUMA:	1,629.55	
407-C	EXCAVACION PARA ESTRUCTURAS							
047-C.03-EP	Extracción de derrumbes y azolves, de acuerdo con su clasificación, a cualquier profundidad, depositando el material al borde de la excavación:							
a)	Excavado a mano, en seco:							
2)	En material B.	m3	(15.00+3.00)	6.00/2	2.00	1	108.00	
						SUMA:	108.00	
P. U. A.	Carga a mano de camiones de volteo del material producto del des	m3	La cantidad anterior:				108.00	
	Más (+):		El 30% de abundamiento:				32.40	
						SUMA:	140.40	
	Más (+):		El volumen de acarreo:				1,629.55	
						SUMA:	1,769.95	
047-Z	ACARREOS PARA OBRAS DE DRENAJE, ESTRUCTURAS Y TRABAJOS DIVERSOS.							
047-Z.01	Sobreacarreo para los materiales sobrantes producto de la excavación para estructuras y zanjas para sub-drenes, para los materiales producto de los derrumbes,							

ELABORA:

REVISA Y APRUEBA:

ERIK BRAULIO DE LEÓN ACOST M.I. ARTURO NAVA MASTACHE

ALUMNO

DIRECTOR DE PROYECTO DE TESIS

azolves y para los materiales obtenidos de préstamos que se empleen en los rellenos y en la capa impermeable (inciso 3.01.02.045-H.02):

a)	Sobre brecha para distancias:				
3)	Hasta diez (10) kilómetros en camiones propiedad del contratista:				
a)	Primer kilómetro.				
1)	Carga a manc m3	Misma cantidad anterior:			1769.95
			SUMA:		1769.95
b)	Sobre camino terminado o pavimentado con buena superficie de rodamiento, en camiones propiedad del contratista, para distancias:				
1)	Hasta veinte (20) kilómetros:				
b)	Kilómetros su m3-km	La cantidad anterior:	1769.95	4	7079.8
			SUMA:		7079.8

SUMINISTRO Y COLOCACION DE TUBERIA DE POLIETILENO DE A.D.

047-C EXCAVACION PARA ESTRUCTURAS

047-C.02-EP	Excavaciones para estructuras, de acuerdo con su clasificación, a cualquier profundidad, depositando el material al borde de la excavación:				
b)	Excavado con máquina, en seco.				
2)	En material B. m3	126	2.3	1.9	550.62
			SUMA:	1	550.62

P. U. A.	Tubería de polietileno de Alta densidad corrugada marca ADS N-12 HC de 183 cm de diámetro con unión integral de ca m.l.				
	m.l.	115.9			1 115.9
		2			1 2 A la entrada del canal trapec
			SUMA:		117.9

047-D RELLENOS
047-D.02-b Rellenos para la protección de las obras de drenaje, con el producto de la misma excavación, que esta

	depositado al borde, sin incluir carga, descarga y el				
	acarreo libre, a mano:				
2)	Con material l m3	La cantidad de excavación:			550.62
	Menos (-): El ' 115.9	3.1416 (0.915)2			304.83
			RESTA:	1	245.79
P. U. A.	Carga a mano de camiones de volteo del material				
	producto de l m3	La cantidad de excavación:			550.62
	Menos (-):	La cantidad de rellenos:			245.79
			RESTA:		304.83
	Más (+):	El 30% de abundamiento:			91.45
			SUMA:		396.28
047-Z	ACARREOS PARA OBRAS DE DRENAJE, ESTRUCTURAS Y TRABAJOS DIVERSOS.				
047-Z.01	Sobreacarreos para los materiales sobrantes producto de la excavación para estructuras y zanjas para sub-drenes, para los materiales producto de los derrumbes, azolves y para los materiales obtenidos de préstamos que se empleen en los rellenos y en la capa impermeable (inciso 3.01.02.045-H.02):				
a)	Sobre brecha para distancias:				
3)	Hasta diez (10) kilómetros en camiones propiedad del contratista:				
a)	Primer kilómetro.				
1)	Carga a man m3	Misma cantidad anterior:			396.28
			SUMA:		396.28
b)	Sobre camino terminado o pavimentado con buena superficie de rodamiento, en camiones propiedad del contratista, para distancias:				
1)	Hasta veinte (20) kilómetros:				
b)	Kilómetros su m3-km	La cantidad anterior:	396.28	4	1585.12
			SUMA:		1585.12

CONSTRUCCION DE CANAL PARA AGUAS PLUVIALES

009-H	CANALES					
009-H.03	Excavación para canales con máquina, a cualquier profundidad (inciso 3.01.01.007-H.01):					
a)	Excavación en seco (subpárrafo 3.01.01.007-H.01.a.02):					
2)	En material B. m3	20	5	2.2	1	220 material de exc. de obra de l
	m3	246 (2.75+1.20)	2.00/2		1	972
						1192
				SUMA:		
P. U. A.	Carga a mano de camiones de volteo del material producto de la m3					1192
	Mas (+):					357.6
						1549.6
				SUMA:		
047-Z	ACARRIOS PARA OBRAS DE DRENAJE, ESTRUCTURAS Y TRABAJOS DIVERSOS.					
047-Z.01	Sobrecarros para los materiales sobrantes producto de la excavación para estructuras y zanjas para subdrenes, para los materiales producto de los derrumbes, azolves y para los materiales obtenidos de préstamos que se empleen en los rellenos y en la capa impermeable (inciso 3.01.02.045-H.02):					
a)	Sobre brecha para distancias:					
3)	Hasta diez (10) kilómetros en camiones propiedad del contratista:					
a)	Primer kilómetro.					
1)	Carga a mano m3					1549.6
		Misma cantidad anterior:				1549.6
				SUMA:		
b)	Sobre camino terminado o pavimentado con buena superficie de rodamiento, en camiones propiedad del contratista, para distancias:					
1)	Hasta veinte (20) kilómetros:					
b)	Kilómetros su m3			1549.6	4	6198.4
		La cantidad anterior:				6198.4
				SUMA:		
047-G	CONCRETO HIDRAULICO					
047-G.02	Concreto hidraulico, sin incluir cimbra, colado en seco (inciso 3.01.02.026-H.01):					
b)	Simple, Grupo II, en losas nervuradas, losas planas, losas sobre viguetas, losas entre trabes, losas con-					

CONSTRUCCION DE REGISTROS DE VISITA

047-C	EXCAVACION PARA ESTRUCTURAS					
047-C.02-EP	Excavaciones para estructuras, de acuerdo con su clasificación, a cualquier profundidad, depositando el material al borde de la excavación:					
a)	Excavado a mano, en seco:					
2)	En material B m3	2.5	2.5	2.3	6	86.25
				SUMA:		86.25
047-G	CONCRETO HIDRAULICO					
047-G.02	Concreto hidráulico, sin incluir cimbra, colado en seco (inciso 3.01.02.026-H.01):					
a)	Simple, Grupo I, en obras de drenaje:					
2)	De f'c=150 kg m3	2.5	2.5	0.1	6	3.75
				SUMA:		3.75
b)	Simple, Grupo II, en losas nervuradas, losas planas, losas sobre viguetas, losas entre trabes, losas continuas de cajones, losas de acceso, losas para vados y cimientos de pilas y estribos con alturas máximas de cuatro (4) metros:					
3)	De f'c=200 kg m3	2.5	2.5	0.1	6	3.75
				SUMA:		3.75
047-G.06	Moldes (inciso 3.01.02.026-H.05):					
a)	Por área de contacto con el concreto, para obras de drenaje:					
1)	De madera. m2	1.9	1.9		6	21.66
		1.9	0.1		24	4.56
				SUMA:		26.22
047-G.04	Obra falsa, a cualquier altura (inciso 3.01.02.026-H.03):					
a)	Por volumen de concreto colado:					
2)	De madera, e m3		El volumen de concreto colado:			3.75
				SUMA:		3.75

047-E	MAMPOSTERIA					
047-E.03	Mampostería de tercera clase, a cualquier altura (inciso 3.01.02.024-H.02):					
a)	Para piedra obtenida en bancos:					
1)	Con mortero c m3	2.5	2.1	0.3	12	18.9
		1.9	2.1	0.3	12	14.36
				Suma:		33.26
	Menos (-):	3.1416 (0.915)2		0.3	12	9.47
				RESTA:		23.79
047-E.08	Chapeo en el coronamiento de enrase, con mortero de cemento, a cu m2					
		1.9	2.1		24	95.76 Aplanado en muros
		1.9	1.9		6	21.66 Aplanado en pisos
				Suma:		117.42
	Menos (-):	3.1416 (0.915)2			12	21.21
				RESTA:		96.21
047-H	ACERO PARA CONCRETO HIDRAULICO					
047-H.02	Acero de refuerzo (inciso 3.01.02.027-H.01):					
a)	Varillas.	kg	0.00785	0.7125 240 x 18	12	289.95
	Angulos.	kg	0.00785	4.24 1804	1	60.04 Rejilla a la salida del canal
				SUMA:		349.99
P. U. A.	Carga a mano de camiones de volteo del material					
	producto de l m3	La cantidad de excavación:				86.25
	Más (+):	El 30% por abundamiento:				25.88
				SUMA:		112.13
047-Z	ACARREOS PARA OBRAS DE DRENAJE, ESTRUCTURAS Y TRABAJOS DIVERSOS.					
047-Z.01	Sobreacarreos para los materiales sobrantes producto de la excavación para estructuras y zanjas para sub-drenes, para los materiales producto de los derrumbes, azolves y para los materiales obtenidos de préstamos que se empleen en los rellenos y en la capa impermeable (inciso 3.01.02.045-H.02):					

a)	Sobre brecha para distancias:					
3)	Hasta diez (10) kilómetros en camiones propiedad del contratista:					
a)	Primer kilómetro.					
1)	Carga a manc m3	Misma cantidad anterior:				112.13
				SUMA:		112.13
b)	Sobre camino terminado o pavimentado con buena superficie de rodamiento, en camiones propiedad del contratista, para distancias:					
1)	Hasta veinte (20) kilómetros:					
b)	Kilómetros su m3-km	La cantidad de carga:		112.13	4	448.52
				SUMA:		448.52
047-Z.02	Sobreacarreos para la piedra, la arena, el material de filtro y los agregados fino y grueso (inciso 3.01.02.045-H.03):					
a)	Sobre brecha, hasta diez (10) kilómetros:					
1)	Primer kilómetro:					
a)	Carga a manc m3					
	Concreto en piso:	3.75	1.05	3.94		
	Arena:	3.94	0.306		1	1.21
	Grava:	3.94	0.63		1	2.48
	Mampostería:					
	Piedra:	23.79	1	1.3	1	30.93
	Arena:	23.79	0.3	1.248	1	8.91
	Chapeo:	96.21	0.025	2.41		
	Arena:	2.41	1.05	1.248	1	3.16
	Concreto en losa:	3.75	1.05	3.94		
	Arena:	3.94	0.348		1	1.37
	Grava:	3.94	0.63		1	2.48
				SUMA:		50.54
b)	Sobre camino terminado o pavimentado con buena superficie de rodamiento, hasta veinte (20) kilómetros:					
2)	Kilómetros su m3-km	La cantidad anterior:		50.54	7	353.78
				SUMA:		353.78

CONSTRUCCION DE MUROS DE CONTENCION

047-C EXCAVACION PARA ESTRUCTURAS

047-C.02-EP Excavaciones para estructuras, de acuerdo con su clasificación, a cualquier profundidad, depositando el el material al borde de la excavación:

a)	Excavado a mano, en seco:					
2)	En material B m3	12	2.4	1	2	57.6
				SUMA:		57.6

047-E MAMPOSTERIA

047-E.03 Mampostería de tercera clase, a cualquier altural (inciso 3.01.02.024-H.02):

a)	Para piedra obtenida en bancos:					
1)	Con mortero c m3	12 (1.00+0.50)	0.40/2		2	7.2
		12	1.8	1	2	43.2
		12 (1.70+0.60)	2.00/2		2	55.2
		12 (0.60+0.50)	1.00/2		2	13.2
				SUMA:		118.8

047-E.08	Chapeo en el coronamiento de enrase, con mortero de cemento, a c/ m2	12	0.5		2	12
				SUMA:		12

047-E.09	Tubos para drenes (inciso 3.01.02.024-H.08):					
a)	De:					
2)	De quince (15 m.l.	1.75			10	17.5
		1.2			10	12
		0.65			10	6.5
				SUMA:		36

P. U. A.	Carga a mano de camiones de volteo del material producto de la m3					57.6
	Más (+):	La cantidad de excavación:				17.28
		El 30% por abundamiento:				74.88
				SUMA:		74.88

047-Z	ACARREOS PARA OBRAS DE DRENAJE, ESTRUCTURAS Y TRABAJOS DIVERSOS.					
047-Z.01	Sobreacarreos para los materiales sobrantes producto de la excavación para estructuras y zanjas para sub-drenes, para los materiales producto de los derrumbes, azolves y para los materiales obtenidos de préstamos que se empleen en los rellenos y en la capa impermeable (inciso 3.01.02.045-H.02):					
a)	Sobre brecha para distancias:					
3)	Hasta diez (10) kilómetros en camiones propiedad del contratista:					
a)	Primer kilómetro.					
1)	Carga a manc m3	Misma cantidad anterior:			74.88	
			SUMA:		74.88	
b)	Sobre camino terminado o pavimentado con buena superficie de rodamiento, en camiones propiedad del contratista, para distancias:					
1)	Hasta veinte (20) kilómetros:					
b)	Kilómetros su m3-km	La cantidad de carga:	74.88	4	299.52	
			SUMA:		299.52	
047-Z.02	Sobreacarreos para la piedra, la arena, el material de filtro y los agregados fino y grueso (inciso 3.01.02.045-H.03):					
a)	Sobre brecha, hasta diez (10) kilómetros:					
1)	Primer kilómetro:					
a)	Carga a manc m3					
	Mampostería:					
	Piedra:	118.8	1	1.3	1	154.44
	Arena:	118.8	0.3	1.248	1	44.48
	Chapeo:	12	0.025	0.3		
	Arena:	0.3	1.05	1.248	1	0.39
				SUMA:		199.31

b)	Sobre camino terminado o pavimentado con buena superficie de rodamiento, hasta veinte (20) kilómetros:				
2)	Kilómetros su m3-km	La cantidad anterior:	199.31	7	1395.17
				SUMA:	1395.17

CONSTRUCCION DE CAMINO DE ACCESO (PROVISIONAL)

009-D	CORTES				
009-D.03	Excavaciones (Inciso 3.01.01.003-H.02):				
a)	En cortes y adicionales debajo de la subrasante:				
2)	En material B. m3	781.58	1	1	781.58
				SUMA:	781.58

P. U. A.	Carga a mano de camiones de volteo del material producto de la m3	La cantidad de excavación:			781.58
	Más (+):	El 30% por abundamiento:			234.47
				SUMA:	1016.05

047-Z	ACARREOS PARA OBRAS DE DRENAJE, ESTRUCTURAS Y TRABAJOS DIVERSOS.				
047-Z.01	Sobreacarreos para los materiales sobrantes producto de la excavación para estructuras y zanjas para sub-drenes, para los materiales producto de los derrumbes, azolves y para los materiales obtenidos de préstamos que se empleen en los rellenos y en la capa impermeable (inciso 3.01.02.045-H.02):				
a)	Sobre brecha para distancias:				
3)	Hasta diez (10) kilómetros en camiones propiedad del contratista:				
a)	Primer kilómetro.				
1)	Carga a mano m3	Misma cantidad anterior:			1016.05
				SUMA:	1016.05

b)	Sobre camino terminado o pavimentado con buena superficie de rodamiento, en camiones propiedad del contratista, para distancias:				
1)	Hasta veinte (20) kilómetros:				
b)	Kilómetros su m3-km	La cantidad de carga:	1016.05	4	4064.2
			SUMA:		4064.2

ELABORA:

ERIK BRAULIO DE LEÓN ACOSTA
ALUMNO

REVISA Y APRUEBA:

M.I. ARTURO NAVA MASTACHE
DIRECTOR DE PROYECTO DE TESIS

CUANTIFICACION DE VOLUMENES DE CORTES

Municipio: MOTOZINTLA DE MENDOZA
 Localidad: BARRIO MILENIO III
 Programa: SD.- ALCANTARILLADO
 Sub-programa: 03.- REHABILITACIÓN 02.- PLUVIAL
 Obra y/o proyecto: APERTURA DE CAMINO RURAL (PROVISIONAL)
 Fecha de elaboración: JULIO DEL 2008

ESTACION	A1	A1+A2	D/2	VOLUMEN	MATERIAL "E	MATERIAL "C	% MAT."B"	%MAT."C"
0+000	4.23							
0+020	3.89	8.12	10	81.2	8.12	0	0.1	0
0+040	2.25	6.14	10	61.4	6.14	0	0.1	0
0+060	5.21	7.46	10	74.6	59.68	0	0.8	0
0+080	3.42	8.63	10	86.3	86.3	0	1	0
0+100	7.81	11.23	10	112.3	112.3	0	1	0
0+120	11.17	18.98	10	189.8	189.8	0	1	0
0+146	9.29	20.46	13	265.98	265.98	0	1	0
		suma:		871.58	728.32			

ELABORA:

ERIK BRAULIO DE LEÓN ACOSTA
 ALUMNO

REvisa:

M.I. ARTURO NAVA MASTACHE
 DIRECTOR DE PROYECTO DE TESIS

ANALISIS DE PRECIOS UNITARIOS

ESPECIFICACION:
 ACARREO EN BOTE, DEL MATERIAL PRODUCTO DE EXCAVACIONES EN EL INTERIOR DE TUBO DE DRENAJE, HASTA 20 MTS.

UNIDAD: M³
 RENDIMIENTO: 3.00 M3/JOR

CONCEPTO	UNIDAD	CANTIDAD	P. UNIT.	IMPORTE
----------	--------	----------	----------	---------

MATERIALES

--	--	--	--	--

SUB-TOTAL (1): \$0.00

MANO DE OBRA

PEON	JOR.	0.333333	\$100.00	\$33.33
CABO	JOR.	0.333333	\$10.00	\$3.33

SUB-TOTAL (2): \$36.66

EQUIPO Y/O HERRAMIENTA

HERRAMIENTA MENOR	%	0.03000	\$36.66	\$1.10
-------------------	---	---------	---------	--------

SUB-TOTAL (3): \$1.10

REALIZO:	SUB-TOTALES (1)+(2)+(3):	\$37.76
FECHA:	INDIRECTOS + UTILIDAD:	
REVISO:	30%	\$11.33
FECHA:	SUMA:	\$49.09
APROBO:	CARGOS ADICIONALES:	
FECHA:	1.5%	\$0.74
	PRECIO UNITARIO:	\$49.83

ANALISIS DE PRECIOS UNITARIOS

ESPECIFICACION:
ELEVACION DEL MATERIAL PRODUCTO DE LA EXCAVACION EN EL INTERIOR DE TUBERIA DE DRENAJE, A MANO, CON BOTE DE 19 LTS.

UNIDAD:	M ³
RENDIMIENTO:	3.00 M3/JOR

CONCEPTO	UNIDAD	CANTIDAD	P. UNIT.	IMPORTE
----------	--------	----------	----------	---------

MATERIALES				
-------------------	--	--	--	--

SUB-TOTAL (1):				\$0.00

MANO DE OBRA				
---------------------	--	--	--	--

PEON	JOR.	0.33333	\$100.00	\$33.33
CABO	JOR.	0.33333	\$10.00	\$3.33
SUB-TOTAL (2):				\$36.66

EQUIPO Y/O HERRAMIENTA				
-------------------------------	--	--	--	--

HERRAMIENTA MENOR	%	0.03000	\$36.66	\$1.10
SUB-TOTAL (3):				\$1.10

REALIZO:	SUB-TOTALES (1)+(2)+(3):	\$37.76
FECHA:	INDIRECTOS + UTILIDAD:	
REVISO:	30%	\$11.33
FECHA:	SUMA:	\$49.09
APROBO:	CARGOS ADICIONALES:	
FECHA:	1.5%	\$0.74
	PRECIO UNITARIO:	\$49.83

ANALISIS DE PRECIOS UNITARIOS

ESPECIFICACION:

CARGA A MANO, A CAMIONES DE VOLTEO DEL MATERIAL
PRODUCTO DE LA EXCAVACION.

UNIDAD: M³

RENDIMIENTO: 6.00 M3/JOR

CONCEPTO	UNIDAD	CANTIDAD	P. UNIT.	IMPORTE
----------	--------	----------	----------	---------

MATERIALES

--	--	--	--	--

SUB-TOTAL (1): \$0.00

MANO DE OBRA

PEON	JOR.	0.16667	\$100.00	\$16.67
CABO	JOR.	0.16667	\$10.00	\$1.67

SUB-TOTAL (2): \$18.34

EQUIPO Y/O HERRAMIENTA

HERRAMIENTA MENOR	%	0.03000	\$18.34	\$0.55
-------------------	---	---------	---------	--------

SUB-TOTAL (3): \$0.55

REALIZO:	SUB-TOTALES (1)+(2)+(3):	\$18.89
FECHA:	INDIRECTOS + UTILIDAD:	
REVISO:	30%	\$5.67
FECHA:	SUMA:	\$24.56
APROBO:	CARGOS ADICIONALES:	
FECHA:	1.5%	\$0.37
	PRECIO UNITARIO:	\$24.93

ANALISIS DE PRECIOS UNITARIOS

ESPECIFICACION:
SUM. Y COLOC. DE TUBERIA DE POLIETILENO DE ALTA DENSIDAD CORRUGADA, DE 183 CM DE DIAMETRO. CON UNION INTEGRAL DE CAMPANA-ESPIGA.

UNIDAD:	ML
RENDIMIENTO:	36.00 ML/JOR

CONCEPTO	UNIDAD	CANTIDAD	P. UNIT.	IMPORTE
----------	--------	----------	----------	---------

MATERIALES				
-------------------	--	--	--	--

TUBERIA DE POLIETILENO DE ALTA DENSIDAD DE 183 CM DE DIAMETRO. CON UNION INTEGRAL DE CAMPANA-ESPIGA.	ML	1.05000	\$4,696.61	\$4,931.44
SUB-TOTAL (1):				\$4,931.44

MANO DE OBRA				
---------------------	--	--	--	--

OFICIAL DE ALBAÑILERIA	JOR	0.16667	\$200.00	\$33.33
PEON	JOR	0.16667	\$100.00	\$16.67
CABO	JOR	0.16667	\$30.00	\$5.00
SUB-TOTAL (2):				\$55.00

EQUIPO Y/O HERRAMIENTA				
-------------------------------	--	--	--	--

HERRAMIENTA	%	0.03000	\$55.00	\$1.65
SUB-TOTAL (3):				\$1.65

REALIZO:	SUB-TOTALES (1)+(2)+(3):	\$4,988.09
FECHA:	INDIRECTOS + UTILIDAD:	
REVISO:	30%	\$1,496.43
FECHA:	SUMA:	\$6,484.52
APROBO:	CARGOS ADICIONALES:	
FECHA:	1.5%	\$97.27
	PRECIO UNITARIO:	\$6,581.79

UNIVERSIDAD NACIONAL AUTÓNOMA DE MÉXICO

PRESUPUESTO DE OBRA Y/O ACCION

MUNICIPIO: **MOTOZINTLA. DE MENDOZA**
 LOCALIDAD: **BARRIO MILENIO III, CABECERA MUNICIPAL**
 PROGRAMA: **SD.- ALCANTARILLADO**
 SUBPROGRAMA: **03.- REHABILITACIÓN 02.- PLUVIAL**
 OBRA O PROYECTO: **REHABILITACIÓN DE DRENAJE PLUVIAL**
 FECHA DE ELABORACIÓN: **20 DE JULIO DE 2008**

INCISO	CONCEPTO	UNIDAD	CANTIDAD
CC-05-07	DESAZOLVE DE TUBERIA DE DRENAJE PLUVIAL Desazolve de alcantarilla cualesquiera que sea su clasificación. P. u. o. t.	M3	do un 75% de azolvamiento:
S/Clave	Acarreo en bote del material producto del desazolve, en el interior del tubo, a 20 metros de distancia.	M3	SUMA:
S/Clave	Elevación a la superficie del material producto del desazolve, con bote, a mano. Incl. carga y descarga.	M3	SUMA:
047-C.03-EP	Extracción de derrumbes y azolves, de acuerdo con su clasificación, a cualquier profundidad (inciso 3.01.02.022.H.01):		
a)	Excavado a mano, en seco:		
2)	En material B	M3	SUMA:
S/Clave	Carga a mano de camiones de volteo del material producto del desazolve.	M3	SUMA:
047-Z.01	Sobreacarreos para los materiales sobrantes producto de la excavación para estructuras y zanjas para subdrenes; para los materiales producto de los derrumbes; azolves y para los materiales obtenidos de préstamos que se empleen en los rellenos y en la capa		
a)	Sobre brecha para distancias:		
3)	Hasta diez (10) kilómetros, en camiones propiedad del contratista:		
a)	Primer kilometro:		
1)	Carga a mano.	M3.	SUMA:
047-Z.01	Sobreacarreos para los materiales sobrantes producto de la excavación para estructuras y zanjas para subdrenes; para los materiales producto de los derrumbes; azolves y para los materiales obtenidos de préstamos que se empleen en los rellenos y en la capa		
a)	Sobre brecha para distancias:		
3)	Hasta diez (10) kilómetros, en camiones propiedad del contratista:		
b)	Kilómetros subsecuentes.	M3-KM	SUMA:

SUMINISTRO Y COLOCACION DE TUBERIA DE POLIETILENO			
047-C.02-EP	Excavación para estructuras, de acuerdo con su clasificación, a cualquier profundidad (inciso 3.01.02.031-H.01): a) Excavado a mano, en seco: 2) En material B	M3	SUMA:
047-L.02	Tubería de concreto (inciso 3.01.02.031-H.01): a) Reforzado, de f'c = 280 kg/cm2, tipo macho y hembra, fabricado en la obra: 7) De 183 cm de diámetro.	ML	0.00
047-D.02	Rellenos b) Rellenos para la protección de las obras de drenaje con el producto de la misma excavación, que está depositado al borde, sin incluir carga, descarga y el acarreo libre a mano: 2) Con material B	M3	0.00
S/Clave	Carga a mano de camiones de volteo del material producto de la excavación para drenaje.	M3	0.00
047-Z.01	Sobreacarreos para los materiales sobrantes producto de la excavación para estructuras y zanjas para subdrenes; para los materiales producto de los derrumbes; azolves y para los materiales obtenidos de préstamos que se empleen en los rellenos y en a) Sobre brecha para distancias: 3) Hasta diez (10) kilómetros, en camiones propiedad del contratista: a) Primer kilometro: 1) Carga a mano.	M3	0.00
047-Z.01	Sobreacarreos para los materiales sobrantes producto de la excavación para estructuras y zanjas para subdrenes; para los materiales producto de los derrumbes; azolves y para los materiales obtenidos de préstamos que se empleen en los rellenos y en a) Sobre brecha para distancias: 3) Hasta diez (10) kilómetros, en camiones propiedad del contratista: b) Kilómetros subsecuentes.	M3-KM	0.00

CONSTRUCCION DE CANAL PARA AGUAS PLUVIALES			
047-C.02-EP	Excavación para canales con máquina, a cualquier profundidad (Inciso 3.01.01.007-H.01):		
	a) Excavación en seco. (subpárrafo 3.01.01.007-2)		
	2) En material B	M3	0.00
S/Clave	Carga a mano de camiones de volteo del material producto de la excavación para drenaje.	M3	0.00
047-Z.01	Sobreacarreos para los materiales sobrantes producto de la excavación para estructuras y zanjas para subdrenes; para los materiales producto de los derrumbes; azolves y para los materiales obtenidos de préstamos que se empleen en los rellenos y en Sobre brecha para distancias:		
	a) Sobre brecha para distancias:		
	3) Hasta diez (10) kilómetros, en camiones propiedad del contratista:		
	a) Primer kilometro:		
	1) Carga a mano.	M3	SUMA:
047-Z.01	Sobreacarreos para los materiales sobrantes producto de la excavación para estructuras y zanjas para subdrenes; para los materiales producto de los derrumbes; azolves y para los materiales obtenidos de préstamos que se empleen en los rellenos y en Sobre brecha para distancias:		
	a) Sobre brecha para distancias:		
	3) Hasta diez (10) kilómetros, en camiones propiedad del contratista:		
	b) Kilómetros subsecuentes.	M3	0.00
047-G.02	Concreto hidráulico, sin incluir cimbra, colado en seco (inciso 3.01.02.026-H.01):		
	b) Simple, Grupo II, en losas nervuradas, losas planas, losas sobre viguetas, losas entre trabes, losas continuas de cajones, losas de acceso, losas para vados y cimientos de pilas y estribos con alturas máximas de cuatro (4) metros:		
	3) De f'c = 200 kg/cm2.	M3	0.00
047-H.02	Acero de refuerzo (inciso 3.01.02.027-H.01):		
	a) Varillas.	KG	0.00

CONSTRUCCION DE REGISTROS DE VISITA			
047-C.02	Excavación para estructuras, de acuerdo con su clasificación, a cualquier profundidad (inciso 3.01.02.024-H.01):		
	a) Excavado a mano, en seco:		
	2) En material B	M3	0.00
047-G.02	Concreto hidráulico, sin incluir cimbra,		
	a) Simple, Grupo I en obras de drenaje:		
	2) De f'c = 150 kg/cm2.	M3	0.00
047-E.03	Mampostería de tercera clase, a cualquier altura (inciso 3.01.02.024-H.02):		
	a) Para piedra obtenida en bancos:		
	1) Con mortero de cemento.	M3	0.00
047-E.08	Chapeo en el coronamiento de enrase, con mortero de cemento (inciso 3.01.02.024-H.07).	M2	0.00
047-G.02	Concreto hidráulico, sin incluir cimbra, colado en seco (inciso 3.01.02.026-H.01):		
	b) Simple, Grupo II, en losas nervuradas, losas planas, losas sobre viguetas, losas entre trabes, losas continuas de cajones, losas de acceso, losas para vados y cimientos de pilas y estribos con alturas máximas de cuatro (4) metros:		
	3) De f'c = 200 kg/cm2.	M3	SUMA:
047-H.02	Acero de refuerzo (inciso 3.01.02.027-H.01):		
	a) Varillas y Angulos.	KG	0.00
047-G.06	Moldes (inciso 3.02.01.026-H.05):		
	a) Por área de contacto con el concreto, para obras de		
	1) De madera.	M2	0.00
047-G.04	Obra falsa, a cualquier altura (inciso 3.01.02.026-H.01):		
	a) Por volumen de concreto colado:		
	2) De madera, en obras de drenaje.	M3	0.00
S/Clave	Carga a mano de camiones de volteo del material producto de la excavación para drenaje.	M3	0.00
047-Z.01	Sobreacarreos para los materiales sobrantes producto de la excavación para estructuras y zanjas para subdrenes; para los materiales producto de los derrumbes; azolves y para los materiales obtenidos de préstamos que se empleen en los rellenos y en Sobre brecha para distancias:		
	a) Sobre brecha para distancias:		
	3) Hasta diez (10) kilómetros, en camiones propiedad del contratista:		
	a) Primer kilómetro:		
	1) Carga a mano.	M3	0.00

047-Z.01	<p>Sobreacarreos para los materiales sobrantes producto de la excavación para estructuras y zanjas para subdrenes; para los materiales producto de los derrumbes; azolves y para los materiales obtenidos de préstamos que se empleen en los rellenos y en:</p> <p>a) Sobre brecha para distancias:</p> <p>3) Hasta diez (10) kilómetros, en camiones propiedad del contratista:</p> <p>b) Kilómetros subsecuentes.</p>	M3-KM	0.00
047-Z.02	<p>Sobreacarreos para la piedra, la arena, el material de filtro y los agregados fino y grueso (Inciso 2.01.02.045.11.02):</p> <p>a) Sobre brecha, hasta diez (10) kilómetros:</p> <p>1) Primer kilómetro:</p> <p>a) Carga a mano.</p> <p>b) Sobre camino terminado o pavimentado con buena superficie de rodamiento, hasta veinte (20) kilómetros:</p> <p>2) Kilómetros subsecuentes.</p>	M3	4.00
		M3-KM	0.00

CONSTRUCCION DE MUROS DE CONTENCIÓN			
047-C.02-EP	Excavación para estructuras, de acuerdo con su clasificación, a cualquier profundidad (inciso 3.01.02.024-H.01):		
	a) Excavado a mano, en seco:		
	2) En material B	M3	0.00
047-E.03	Mampostería de tercera clase, a cualquier altura (inciso 3.01.02.024-H.02):		
	a) Para piedra obtenida en bancos:		
	1) Con mortero de cemento.	M3	0.00
047-E.08	Chapeo en el coronamiento de enrase, con mortero de cemento (inciso 3.01.02.024-H.07).	M2	0.00
047-E.09	Tubos para drenes (inciso 3.01.02.024-H.08):		
	a) De:		
	2) de quince (15) cm de diámetro.	ML	0.00
S/Clave	Carga a mano de camiones de volteo del material producto de la excavación para drenaje.	M3	0.00
047-Z.01	Sobreacarreos para los materiales sobrantes producto de la excavación para estructuras y zanjas para subdrenes; para los materiales producto de los derrumbes; azolves y para los materiales obtenidos de préstamos que se empleen en los rellenos y en Sobre brecha para distancias:		
	a) Sobre brecha para distancias:		
	3) Hasta diez (10) kilómetros, en camiones propiedad del contratista:		
	a) Primer kilómetro:		
	1) Carga a mano.	M3	0.00
	b) Sobre camino terminado o pavimentado con buena superficie de rodamiento, en camiones propiedad del contratista, para distancias:		
	1) Hasta veinte (20) kilómetros:		
	b) Kilómetros subsecuentes.	M3-KM	0.00
047-Z.02	Sobreacarreo para la piedra, la arena, el material de filtro y los agregados fino y grueso (Inciso 3.01.02.015-H.02):		
	1) Primer kilómetro:		
	a) Carga a mano.	M3	1.00
	b) Sobre camino terminado o pavimentado con buena superficie de rodamiento, hasta veinte (20) kilómetros:		
	2) Kilómetros subsecuentes.	M3-KM	0.00

CONSTRUCCION DE CAMINO DE ACCESO			
009-D.03	Excavaciones (inciso 3.01.01.003-H.02):		
	a) En cortes y adicionales debajo de la subrasante:		
	2) En material B	M3	0.00
S/Clave	Carga a mano de camiones de volteo del material producto de la excavación para drenaje.	M3	0.00
047-Z.01	Sobreacarreos para los materiales sobrantes producto de la excavación para estructuras y zanjas para subdrenes; para los materiales producto de los derrumbes; azolves y para los materiales obtenidos de préstamos que se empleen en los rellenos y en:		
	a) Sobre brecha para distancias:		
	3) Hasta diez (10) kilómetros, en camiones propiedad del contratista:		
	a) Primer kilómetro:		
	1) Carga a mano.	M3	0.00
	b) Sobre camino terminado o pavimentado, con buena superficie de rodamiento, en camiones propiedad del contratista, para distancias:		
	1) Hasta veinte (20) kilómetros:		
	b) Kilómetros subsecuentes.	M3-KM	0.00

UNIVERSIDAD NACIONAL AUTÓNOMA DE MÉXICO

PRESUPUESTO DE OBRA Y/O ACCION

MUNICIPIO: MOTOZINTLA DE MENDOZA, CHIAPAS
 LOCALIDAD: BARRIO MILENIO III. CABECERA MUNICIPAL.
 PROGRAMA: SD.- ALCANTARILLADO
 SUBPROGRAMA: 03 REHABILITACION 02.- PLUVIAL
 OBRA O PROYECTO: REHABILITACION DE DRENAJE PLUVIAL
 FECHA DE ELABORACION: JULIO 20 DE 2008

No.	INCISO	CONCEPTO	UNIDAD	CANTIDAD	P. UNIT.	IMPORTE
DESAZOLVE DE TUBERIA DE DRENAJE PLUVIAL.						
01)	CC-05-07	Desazolve de alcantarillas cualesquiera que sea su clasificación. P. u. o. t.	m3	1253.5	97.56	122291.46
02)	P. U. A.	Acarreo en bote del material producto del desazolve, en el interior del tubo de drenaje, a	m3	1629.55	49.83	81200.48
03)	P. U. A.	Elevación del material producto del desazolve, a mano, con bote de 19 lts.	m3	1629.55	49.83	81200.48
047-C EXCAVACION PARA ESTRUCTURAS						
047-C.03-EP Extracción de derrumbes y azolves, de acuerdo con su clasificación, a cualquier profundidad, depositando el material al borde de la excavación:						
04)	a)	Excavado a mano, en seco:				
	2)	En material B.	m3	108	63.77	6887.16
05)	P. U. A.	Carga a mano de camiones de volteo del material producto del desazolve.	m3	1769.95	24.93	44124.85
047-Z ACARREOS PARA OBRAS DE DRENAJE, ESTRUCTURAS Y TRABAJOS DIVERSOS.						
047-Z.01 Sobreacarreos para los materiales sobrantes producto de la excavación para estructuras y zanjas para subdrenes, para los materiales producto de los derrumbes, azolves y para los materiales obtenidos de préstamos que se empleen en los rellenos y en la capa impermeable. (Inciso 3.01.02.045-H.02):						
a) Sobre brecha para distancias:						
06)	3)	Hasta diez (10) kilómetros, en camiones propiedad del contratista:				
	a)	Primer kilómetro:				
	1)	Carga a mano.	m3	1769.95	40.93	72444.05
b) Sobre camino terminado o pavimentado con buena superficie de rodamiento, en camiones propiedad del contratista, para distancias:						
07)	1)	Hasta veinte (20) kilómetros:				
	b)	Kilómetros subsecuentes.	m3-km	7079.8	6.73	47647.05
TOTAL DE DI						455795.53

SUMINISTRO Y COLOCACION DE TUBERIA DE POLIETILENO DE ALTA DENSIDAD

047-C EXCAVACION PARA ESTRUCTURAS

047-C.02-EP Excavaciones para estructuras, de acuerdo con su clasificación, a cualquier profundidad, depositando el material al borde de la excavación:

08)	b) 2)	Excavado con máquina, en seco: En material B.	m3	550.62	46.39	25543.26
-----	----------	--------------------------------------------------	----	--------	-------	----------

09)	P. U. A.	Tubería para drenaje pluvial de polietileno de alta densidad marca ADS-12 HC de 150 cm de diámetro con unión integral de campana-espiga.	m.l.	117.9	6581.79	775993.04
-----	----------	------------------------------------------------------------------------------------------------------------------------------------------	------	-------	---------	-----------

047-D RELLENOS

047-D.02-EP- Rellenos para la protección de las obras de drenaje con el producto de la misma excavación, que está depositado al borde, sin incluir carga, descarga y el acarreo libre, a mano:

10)	2)	Con material B.	m3	245.79	77.84	19132.29
-----	----	-----------------	----	--------	-------	----------

11)	P. U. A.	Carga a mano de camiones de volteo del material producto de la excavación para drenaje.	m3	396.28	24.93	9879.26
-----	----------	-----------------------------------------------------------------------------------------	----	--------	-------	---------

047-Z ACARREOS PARA OBRAS DE DRENAJE, ESTRUCTURAS Y TRABAJOS DIVERSOS.

047-Z.01 Sobreacarreos para los materiales sobrantes producto de la excavación para estructuras y zanjas para subdrenes, para los materiales producto de los derrumbes, azolves y para los materiales obtenidos de préstamos que se empleen en los rellenos y en la capa impermeable. (Inciso 3.01.02.045-H.02):

	a) 3)	Sobre brecha para distancias: Hasta diez (10) kilómetros, en camiones propiedad del contratista:				
12)	a) 1)	Primer kilómetro: Carga a mano.	m3	396.28	40.93	16219.74

	b)	Sobre camino terminado o pavimentado con buena superficie de rodamiento, en camiones propiedad del contratista, para distancias:				
13)	1) b)	Hasta veinte (20) kilómetros: Kilómetros subsecuentes.	m3-km	1585.12	6.73	10667.86

TOTAL DE SI 857435.45

CONSTRUCCION DE CANAL PARA AGUAS PLUVIALES.

	009-H	CANALES				
	009-H.03	Excavación para canales con máquina, a cualquier profundidad (Inciso 3.01.01.007-H.01):				
14)	a)	Excavación en seco (subpárrafo 3.01.01.007-H.01.a.02):				
	2)	En material B.	m3	1192	23.52	28035.84
15)	P. U. A.	Carga a mano de camiones de volteo del material producto de la excavación para drenaje.	m3	1549.6	24.93	38631.53
	047-Z	ACARREOS PARA OBRAS DE DRENAJE, ESTRUCTURAS Y TRABAJOS DIVERSOS.				
	047-Z.01	Sobreacarreo para los materiales sobrantes producto de la excavación para estructuras y zanjas para subdrenes, para los materiales producto de los derrumbes, azolves y para los materiales obtenidos de préstamos que se empleen en los rellenos y en la capa impermeable. (Inciso 3.01.02.045-H.02):				
	a)	Sobre brecha para distancias:				
	3)	Hasta diez (10) kilómetros, en camiones propiedad del contratista:				
	a)	Primer kilómetro:				
16)	1)	Carga a mano.	m3	1549.6	40.93	63425.13
	b)	Sobre camino terminado o pavimentado con buena superficie de rodamiento, en camiones propiedad del contratista, para distancias:				
	1)	Hasta veinte (20) kilómetros:				
17)	b)	Kilómetros subsecuentes.	m3-km	6198.4	6.73	41715.23
	047-G	CONCRETO HIDRAULICO				
	047-G.02	Concreto hidráulico, sin incluir cimbra, colado en seco (Inciso 3.01.02.026-H.01):				
	b)	Simple, Grupo II, en losas nervuradas, losas planas, losas sobre viguetas, losas entre trabes, losas continuas de cajones, losas de acceso, losas para vados y cimientos de pilas y estribos con alturas máximas de cuatro (4) metros:				
17.a)	3)	De f'c=200 kg/cm2.	m3	95.34	1764.93	168268.43
	047-H	ACERO PARA CONCRETO HIDRAULICO				
	047-H.02	Acero de refuerzo (Inciso 3.01.02.027-H.01):				
17.b)	a)	Varillas.	kg	1059.74	18.09	19170.7
						TOTAL DE C/ 359246.86

CONSTRUCCION DE REGISTROS DE VISITA.

047-C EXCAVACION PARA ESTRUCTURAS
 047-C.02-EP Excavaciones para estructuras, de acuerdo con su clasificación, a cualquier profundidad, depositando el material al borde de la excavación:

	b)	Simple, Grupo II, en losas nervuradas, losas planas, losas sobre viguetas, losas entre trabes, losas continuas de cajones, losas de acceso, losas para vados y cimientos de pilas y estribos con alturas máximas de cuatro (4) metros:				
20)	3)	De f'c=200 kg/cm2.	m3	3.75	1764.93	6618.49
	047-G.06	Moldes (Inciso 3.02.01.026-H.05):				
	a)	Por área de contacto con el concreto, para obras de drenaje:				
21)	1)	De madera.	m2	26.22	163.42	4284.87
	047-G.04	Obra falsa, a cualquier altura (Inciso 3.01.02.026-H.03):				
	a)	Por volumen de concreto colado:				
22)	2)	De madera, en obras de drenaje.	m3-concr	3.75	688.62	2582.33
	047-E	MAMPOSTERIAS				
	047-E.03	Mampostería de tercera clase, a cualquier altura (Inciso 3.01.02.024-H.02):				
	a)	Para piedra obtenida en bancos:				
23)	1)	Con mortero de cemento.	m3	23.79	873.74	20786.27
24)	047-E.08	Chapeo en el coronamiento de enrase, con mortero de cemento (Inciso 3.01.02.024-H.07).	m2	96.21	81.79	7869.02
	047-H	ACERO PARA CONCRETO HIDRAULICO				
	047-H.02	Acero de refuerzo (Inciso 3.01.02.027-H.01):				
25)	a)	Varillas y Angulos.	kg	349.99	18.09	6331.32
26)	P. U. A.	Carga a mano de camiones de volteo del material producto de la excavación para drenaje.	m3	112.13	24.93	2795.4
	047-Z	ACARREOS PARA OBRAS DE DRENAJE, ESTRUCTURAS Y TRABAJOS DIVERSOS.				
	047-Z.01	Sobreacarreos para los materiales sobrantes producto de la excavación para estructuras y zanjas para subdrenes, para los materiales producto de los derrumbes, azolves y para los materiales obtenidos de préstamos que se empleen en los rellenos y en la capa impermeable. (Inciso 3.01.02.045-H.02):				
	a)	Sobre brecha para distancias:				
	3)	Hasta diez (10) kilómetros, en camiones propiedad del contratista:				
	a)	Primer kilómetro:				
27)	1)	Carga a mano.	m3	112.13	40.93	4589.48

	b)	Sobre camino terminado o pavimentado con buena superficie de rodamiento, en camiones propiedad del contratista, para distancias:				
	1)	Hasta veinte (20) kilómetros:				
28)	b)	Kilómetros subsecuentes.	m3-km	448.52	6.73	3018.54
	047-Z.02	Sobreacarreos para la piedra, la arena, el material de filtro y los agregados fino y grueso (Inciso 3.01.02.045-H.03):				
	a)	Sobre brecha, hasta diez (10) kilómetros:				
	1)	Primer kilómetro:				
29)	1)	Carga a mano.	m3	50.54	37.52	1896.26
	b)	Sobre camino terminado o pavimentado con buena superficie de rodamiento, hasta veinte (20) kilómetros:				
30)	2)	Kilómetros subsecuentes.	m3	353.78	5.36	1896.26
					TOTAL DE C	75752.74

CONSTRUCCION DE MUROS DE CONTENCIÓN.

	047-C	EXCAVACION PARA ESTRUCTURAS				
	047-C.02-EP	Excavaciones para estructuras, de acuerdo con su clasificación, a cualquier profundidad, depositando el material al borde de la excavación:				
	a)	Excavado a mano, en seco:				
31)	2)	En material B.	m3	57.6	85.03	4897.73
	047-E	MAMPOSTERIAS				
	047-E.03	Mampostería de tercera clase, a cualquier altura (Inciso 3.01.02.024-H.02):				
	a)	Para piedra obtenida en bancos:				
32)	1)	Con mortero de cemento.	m3	118.8	873.74	103800.31
33)	047-E.08	Chapeo en el coronamiento de enrase, con mortero de cemento (Inciso 3.01.02.024-H.07).	m2	12	81.79	981.48
	047-E.09	Tubos para drenes (inciso 3.01.02.024-H.08):				
	a)	De:				
34)	2)	de quince (15) cm de diámetro.	m.l.	36	60.58	2180.88
35)	P. U. A.	Carga a mano de camiones de volteo del material producto de la excavación para drenaje.	m3	74.88	24.93	1866.76

047-Z ACARREOS PARA OBRAS DE DRENAJE, ESTRUCTURAS Y TRABAJOS DIVERSOS.

047-Z.01 Sobreacarreos para los materiales sobrantes producto de la excavación para estructuras y zanjas para subdrenes, para los materiales producto de los derrumbes, azolves y para los materiales obtenidos de préstamos que se empleen en los rellenos y en la capa impermeable. (Inciso 3.01.02.045-H.02):

a) Sobre brecha para distancias:
3) Hasta diez (10) kilómetros, en camiones propiedad del contratista:

a) Primer kilómetro:

36)	1)	Carga a mano.	m3	74.88	40.93	3064.84
-----	----	---------------	----	-------	-------	---------

b) Sobre camino terminado o pavimentado con buena superficie de rodamiento, en camiones propiedad del contratista, para distancias:

1) Hasta veinte (20) kilómetros:

37)	b)	Kilómetros subsecuentes.	m3-km	299.52	6.73	2015.77
-----	----	--------------------------	-------	--------	------	---------

047-Z.02 Sobreacarreos para la piedra, la arena, el material de filtro y los agregados fino y grueso (Inciso 3.01.02.045-H.03):

a) Sobre brecha, hasta diez (10) kilómetros:

1) Primer kilómetro:

38)	1)	Carga a mano.	m3	199.31	37.52	7478.11
-----	----	---------------	----	--------	-------	---------

b) Sobre camino terminado o pavimentado con buena superficie de rodamiento, hasta veinte (20) kilómetros:

2) Kilómetros subsecuentes.

39)	2)	Kilómetros subsecuentes.	m3	1395.17	5.36	7478.11
-----	----	--------------------------	----	---------	------	---------

TOTAL DE C(133763.99

CONSTRUCCION DE CAMINO DE ACCESO.

009-D CORTES

009-D.03 Excavaciones (inciso 3.01.01.0003-H.02):

a) En cortes y adicionales debajo de la subrasante:

2) En material B.

40)	2)	En material B.	m3	781.58	21.98	17179.13
-----	----	----------------	----	--------	-------	----------

P. U. A. Carga a mano de camiones de volteo del material producto de la excavación para drenaje.

41)	P. U. A.	Carga a mano de camiones de volteo del material producto de la excavación para drenaje.	m3	1016.05	24.93	25330.13
-----	----------	-----------------------------------------------------------------------------------------	----	---------	-------	----------

047-Z ACARREOS PARA OBRAS DE DRENAJE, ESTRUCTURAS Y TRABAJOS DIVERSOS.

047-Z.01 Sobreacarreos para los materiales sobrantes producto de la excavación para estructuras y zanjas para subdrenes, para los materiales producto de los derrumbes, azolves y para los materiales obtenidos de préstamos que se empleen en los rellenos y en la capa impermeable. (Inciso 3.01.02.045-H.02):

a) Sobre brecha para distancias:
 3) Hasta diez (10) kilómetros, en camiones propiedad del contratista:

a) Primer kilómetro:

42)	1)	Carga a mano.	m3	1016.05	40.93	41586.93
-----	----	---------------	----	---------	-------	----------

b) Sobre camino terminado o pavimentado con buena superficie de rodamiento, en camiones propiedad del contratista, para distancias:

1) Hasta veinte (20) kilómetros:

43)	b)	Kilómetros subsecuentes.	m3-km	4064.2	6.73	27352.07
-----	----	--------------------------	-------	--------	------	----------

TOTAL DE C	111448.26
------------	-----------

RESUMEN:

DESAZOLVE DE TUBERIA DE DRENAJE PLUVIAL:	455795.53
SUMINISTRO Y COLOCACION DE TUBERIA DE CONCRETO:	857435.45
CONSTRUCCION DE CANAL PARA AGUAS PLUVIALES:	359246.86
CONSTRUCCION DE REGISTROS DE VISITA:	75752.74
CONSTRUCCION DE MUROS DE CONTENCIÓN:	133763.99
CONSTRUCCION DE CAMINO DE ACCESO:	111448.26
	SUB-TOTAL: 1993442.83
	10% I. V. A.: 199344.283
	T O T A L : 2192787.11

(DOS MILLONES CIENTO NOVENTA Y DOS MIL SETECIENTOS OCHENTA Y SIETE PESOS. CON ONCE CENTAVOS. MONEDA N

DATOS DEL PROYECTO

LOCALIDAD: Barrio Milenio III. Cabecera Municipal
MUNICIPIO: Motozintla de Mendoza Chiapas

Tubería de polietileno de alta densidad	115.90 MI
Desazolve de tubería de drenaje pluvial.	532.00 MI
Canal para aguas pluviales	246.00 MI
Muros de contención para desarenadores	2.00 Piezas

POBLACIÓN ACTUAL

De acuerdo a los datos obtenidos de las autoridades locales, la comunidad cuenta actualmente con 862 habitantes.

CÁLCULO DEL GASTO

Como ya se menciona antes, para la determinación del gasto de diseño se hizo un estudio hidrológico en base a las duraciones e intensidades de lluvia registradas en la estación meteorológica ubicada en Tapachula Chiapas.

Para determinar el gasto de diseño en base a este estudio, se usaron las duraciones y las intensidades de lluvia relacionadas a varios periodos de retorno y se eligió para el diseño un periodo de retorno igual a 8 años.

Se determinaron con estos parámetros la intensidad de diseño que es de 20.65 mm/h (Ver Pág. 62).

En base al manual de ingeniería civil, se determinó el coeficiente de escorrentía que es de 0.35 (Ver Pág. 16).

Con la intensidad de diseño, el coeficiente de escorrentía y el área de la subcuenca se usó la fórmula racional.

El gasto que resultó de esta fórmula fue de 2.42 m³/s. Sin embargo, al tener poca información en lo que años de registro se refiere, se hizo un segundo cálculo con una intensidad de diseño mayor, registrada el 4 de octubre del 2005. Fecha en que se registro la avenida mayor de los últimos años, generada por el Huracán Stan.

El gasto que resultó al hacer el nuevo cálculo fue de 3.831 m³/s. Este último se tomó como el gasto de diseño y se procedió a calcular las dimensiones de las estructuras que contendrán este gasto. A continuación se anexa el estudio hidrológico.

PROYECTO REHABILITACION DE SISTEMA DE DRENAJE PLUVIAL
 UBICACION BARRIO EL MILENIO III. CABECERA MUNICIPAL
 MUNICIPIO MOTUZINTLA.

Obtencion de las curvas intensidad - duracion - periodo de retorno (i-d-I)

Fecha				Fecha			
Año	Mes	Dia	Duracion, minutos	Año	Mes	Dia	Duracion, minutos
2001	Ago	3	48.9	2001	May	31	71.8
2002	Ago	22	68.1	2002	Sep	1	152.5
2003	Sep	24	72	2003	Sep	24	104.2
2004	Ago	6	92.4	2004	Oct	18	129.9
2005	Ago	26	64.5	2005	Oct	5	200.1
2006	Sep	19	55.2	2006	Jul	30	75.2
2007	Ago	28	46.3	2007	Oct	10	160.1
2008	Oct	8	39	2008	Sep	6	121

Año	Duracion, minutos		No. de Ord I	Duracion, minutos	
	60	1440	Anos	60	1440
2001	48.9	2.99	1	92.4	8.34
2002	68.1	6.35	2	72	6.67
2003	72	4.34	3	68.1	6.35
2004	92.4	5.41	4	64.5	5.41
2005	64.5	8.34	5	55.2	5.04
2006	55.2	3.13	6	48.9	4.34
2007	46.3	6.67	7	46.3	3.13
2008	39	5.04	8	39	2.99

Intensidad en mm/h

número de 8

$i = \frac{k I m}{(d + c)^n}$ ecuacion de curvas i,d, I

$c = 0$

$\log i = \log k + m \log I - n \log (d + c)$

$y = a_0 + a_1 x_1 + a_2 x_2$

donde:

$y = \log i$
 $a_0 = \log k$
 $a_1 = m$
 $x_1 = \log I$
 $a_2 = -n$
 $x_2 = \log (d + c)$

$\sum y = Na_0 + a_1 \sum x_1 + a_2 \sum x_2$
 $\sum (x_1 y) = a_0 \sum x_1 + a_1 \sum (x_1^2) + a_2 \sum (x_1 x_2)$
 $\sum (x_2 y) = a_0 \sum x_2 + a_1 \sum (x_1 x_2) + a_2 \sum (x_2^2)$

$N =$ numero de datos
 $N = 16$

x2	x1	y	x1 y	x2 y	x1 ²	x2 ²	x1 x2
1.778	0.954	1.966	1.876	3.496	0.91	3.161	1.696
1.778	0.653	1.857	1.213	3.302	0.426	3.161	1.161
1.778	0.477	1.833	0.874	3.259	0.228	3.161	0.848
1.778	0.352	1.81	0.637	3.218	0.124	3.161	0.626
1.778	0.255	1.742	0.444	3.097	0.065	3.161	0.453
1.778	0.176	1.689	0.297	3.003	0.031	3.161	0.313
1.778	0.111	1.666	0.185	2.962	0.012	3.161	0.197
1.778	0.053	1.591	0.084	2.829	0.003	3.161	0.094
3.158	0.954	0.921	0.879	2.909	0.91	9.973	3.013
3.158	0.653	0.824	0.538	2.602	0.426	9.973	2.062
3.158	0.477	0.803	0.383	2.536	0.228	9.973	1.506

$$\begin{aligned}
 \Sigma y &= 16 a_0 + 6.062 a_1 + 39.488 a_2 = 19.746 \\
 \Sigma(x_1 y) &= 6.062 a_0 + 3.598 a_1 + 239.376 a_2 = 8.039 \\
 \Sigma(x_2 y) &= 39.488 a_0 + 239.376 a_1 + 1559.302 a_2 = 42.826
 \end{aligned}$$

Resolviendo

$$\begin{aligned}
 a_0 &= 1.244 & k &= (10)1.244 & 17.539 \\
 a_1 &= -0.041 & m &= -0.041 \\
 a_2 &= 0.002203 & n &= -0.0022
 \end{aligned}$$

$$i = \frac{17.539 T - 0.002203 d}{d - 0.041}$$

d en min
 T en años
 i en mm/h

Para		Para		Para	
T =	8 años	T =	8 años	T =	8 años
d =	60 min	d =	100 min	d =	700 min
i =	20.65 mm/hr	i =	21.087 mm/hr	i =	22.838 mm/hr

Para		Para		Para	
T =	8 años	T =	8 años	T =	8 años
d =	1 min	d =	200 min	d =	1000 min
i =	17.459 mm/hr	i =	21.695 mm/hr	i =	23.175 mm/hr

Para		Para		T	d	i
T =	8 años	T =	8 años	8	1	17.459
d =	10 min	d =	500 min	8	10	19.187
i =	19.187 mm/hr	i =	22.525 mm/hr	8	60	20.65
				8	100	21.087
				8	200	21.695
				8	500	22.525
				8	700	22.838
				8	1000	23.175

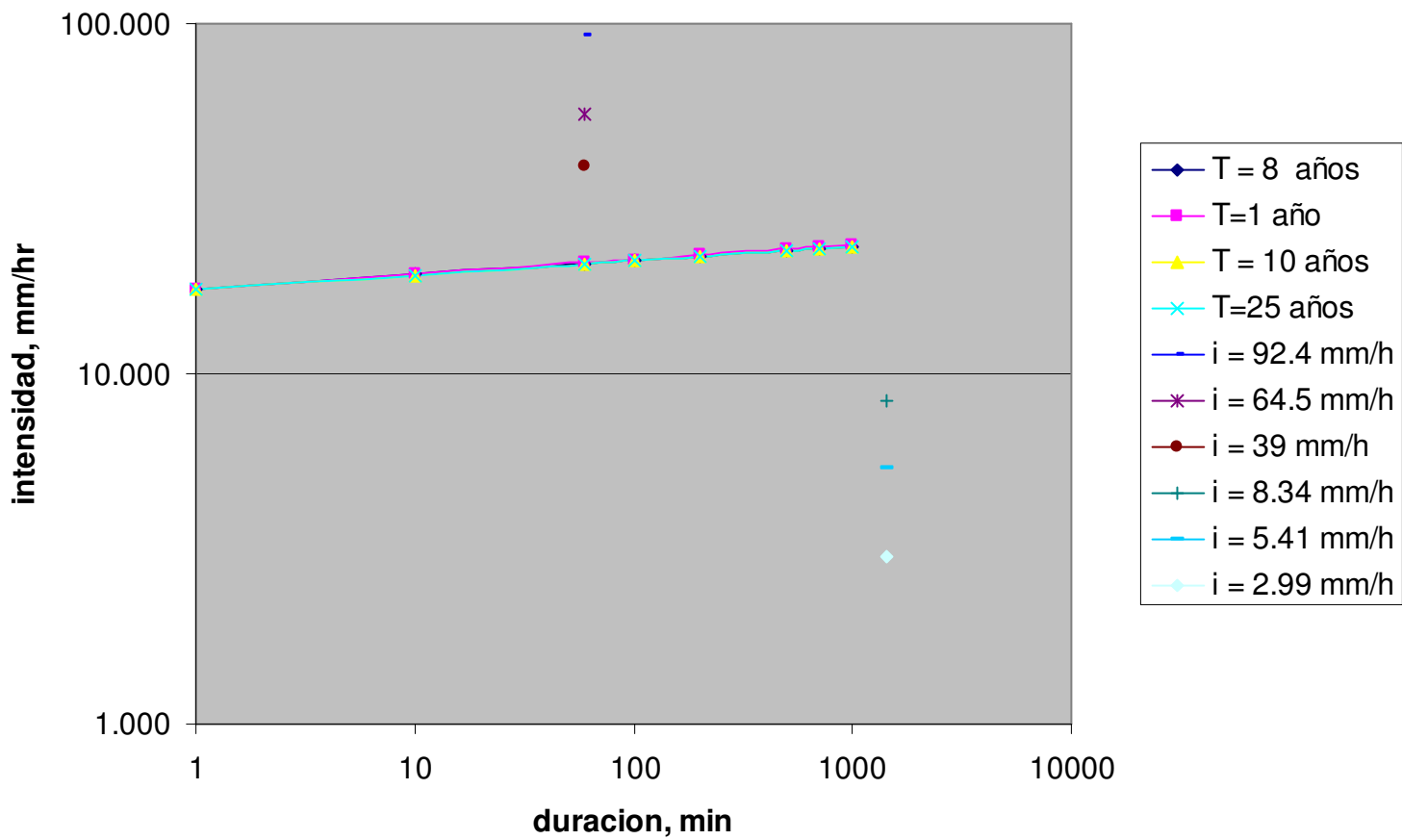
T	d	i	T	d	i	T	d	i
1	1	17.539	10	1	17.45	25	1	17.415
1	10	19.275	10	10	19.178	25	10	19.139
1	60	20.745	10	60	20.64	25	60	20.598
1	100	21.184	10	100	21.077	25	100	21.034
1	200	21.795	10	200	21.684	25	200	21.641
1	500	22.629	10	500	22.514	25	500	22.469
1	700	22.943	10	700	22.827	25	700	22.781
1	1000	23.281	10	1000	23.163	25	1000	23.117

T	d	i	T	d	i	T	d	i
50	1	17.388	75	1	17.373	100	1	17.362
50	10	19.11	75	10	19.093	100	10	19.081
50	60	20.567	75	60	20.548	100	60	20.535
50	100	21.002	75	100	20.983	100	100	20.97
50	200	21.607	75	200	21.588	100	200	21.575
50	500	22.435	75	500	22.415	100	500	22.4
50	700	22.746	75	700	22.726	100	700	22.712
50	1000	23.081	75	1000	23.061	100	1000	23.046

Comprobación

$$\begin{aligned}
 \Sigma y &= 16 a_0 + 6.057 a_1 + 39.492 a_2 = 19.746 \\
 \Sigma(x_1 y) &= 6.057 a_0 + 3.599 a_1 + 239.197 a_2 = 8.035 \\
 \Sigma(x_2 y) &= 39.492 a_0 + 239.197 a_1 + 1559.627 a_2 = 42.83
 \end{aligned}$$

$$\begin{aligned}
 a_0 &= 1.244 & 19.743 &= & 19.746 \\
 a_1 &= -0.041 & 7.914 &= & 8.035 \\
 a_2 &= 0.002203 & 42.757 &= & 42.83
 \end{aligned}$$



V.- TABLAS DE VOLUMENES DE OBRA.

Concepto	Unidad
DESAZOLVE DE TUBERÍA	1,253.50 m3
CONSTRUCCIÓN DE TUBERÍA DE POLIETILENO DE ALTA DENSIDAD DE 1.83 MTS. DIAM.	115.90 M. L.
EXCAVACIÓN PARA CANAL CON MAQUINA	1,192.00 M3
CONSTRUCCIÓN DE REGISTRO DE VISITA TIPO	6.00 PIEZAS
CONSTRUCCIÓN DE MUROS DE CONTENCIÓN DE MAMPOSTERIA DE PIEDRA	118.80 M3
EXCAVACIONES EN CORTES Y ADICIONALES EN MATERIAL B	108.00 M3
ACARREO DE MATERIAL PRODUCTO DE LAS EXCAVACIONES	10,101,24 M3
EXCAVACIÓN PARA ALOJAR TUBERÍA DE POLIETILENO EN MATERIAL B	550.62 M3

VI.- TABLA DE CLASIFICACIÓN DEL TERRENO.

LOCALIDAD: Barrio Milenio III.

MUNICIPIO: Motozintla, Chiapas.

CLASIFICACIÓN			TIPO DE MATERIAL	UBICACIÓN
MATERIAL "A" %	MATERIAL "B" %	MATERIAL "C" %		
	80	20	Arcilla y roca	TUBERIA DE POLIETILENO
	80	20	Arcilla y roca	CANAL PARA AGUAS PLUVIALES
	80	20	Arcilla y roca	REGISTRO DE VISITA
	100	0	Arcilla y roca	MURO DE CONTENCIÓN

VII.- ESPECIFICACIONES PARTICULARES Y GENERALES DE CONSTRUCCIÓN.

La resistencia del concreto será la indicada en los planos correspondientes

El supervisor de la obra podrá tomar las muestras que juzgue conveniente de las revolventoras y medirá el revenimiento, usando los procedimientos que indica la ASTM

El agregado fino deberá ser arena limpia, dura y adecuada, no debe contener granos mayores de 6milímetros., ni tener mas de un 3% de grava fina que pasen la malla N° 200.

Se deberá usar cemento Pórtland tipo I ó III.

Los aditivos podrán ser empleados siempre y cuando no disminuya la resistencia del concreto, y en cambio mejoren en algún sentido su calidad, resistencia, aspecto y manejabilidad.

PERMISOS PARA LA CONSTRUCCIÓN DEL SISTEMA

En lo que respecta al desazolve de esta obra, no se modificará posición de la tubería existente; mientras que el tramo de construcción de tubería de polietileno se realizará en áreas de dominio público. Para la construcción del canal a cielo abierto y dada la negativa de los propietarios de los terrenos adyacentes al trazo, éste se sujetará a las dimensiones que el camino rural a lo largo del cual se ejecutará esta obra, permita. Para la construcción de los muros de contención para desarenadotes y el camino de acceso provisional, ya se han obtenido los permisos necesarios, por lo que la comunidad no tiene ningún inconveniente alguno para iniciar los trabajos de construcción del proyecto propuesto.

TRABAJO REQUERIDO

Se requerirá la construcción de las obras mencionadas en la convocatoria, en el catálogo de conceptos, según especificaciones y los planos.

PLANOS

Las siguientes obras se harán de acuerdo a los planos que se anexen en estas especificaciones, los cuales forman parte de las mismas, debiendo tomarse en ellos: acotaciones, cadenamientos, tipo de materia, etc., cualquier modificación a estos planos deberá ser autorizado por la dependencia ejecutora, a través de su departamento de construcción.

Las cantidades de obra que se indican en el catalogo de conceptos, son las necesarias para la ejecución de las obras citadas.

VIII.- MANO DE OBRA, EQUIPO Y HERRAMIENTA.

PERSONAL

La mano de obra será de primera calidad, para lo cual el Contratista proporcionará operarios competentes en cada una de las fases del trabajo, así como el necesario para acarreo de materiales, pruebas, vigilancia, administración y todo aquello que se requiera para la construcción de la obra, objeto de este contrato.

El Contratista deberá tener durante todo el tiempo que duren los trabajos, un Ingeniero Residente, con autoridad suficiente para atender y aceptar cualquier disposición que la supervisión tome con apego a las presentes especificaciones.

EQUIPO Y HERRAMIENTA

El Contratista deberá contar con la herramienta de construcción necesaria, para que de una manera satisfactoria y aceptable, a juicio de la dependencia ejecutora, ejecute los trabajos dentro del plazo señalado.

TRAZO Y NIVELES

El Contratista ejecutara el trazo de la obra, partiendo de las referencias que proporcione el supervisor y atendiendo a las indicaciones que marquen los planos y una vez ejecutados estos, serán revisados y aprobados por la supervisión.

El mantenimiento y conservación de todas las referencias de trazo y nivelación que sean necesarios en el transcurso de la obra, estarán a cargo del Contratista.

EXCAVACIÓN DE ZANJAS

Se entenderá por excavación de zanjas, las que se realicen según el proyecto y ordenes de la dependencia ejecutora para alojar o limpiar las plantillas y taludes de las mismas; remoción de material producto de las excavaciones, su colocación a uno o ambos lados de la zanja, disponiéndolo de tal forma que no interfiera con el desarrollo normal de los trabajos de conservación de dichas excavaciones por el tiempo que requiera el proyecto propuesto.

Las excavaciones deberán ser afinadas de tal forma que cualquier punto de las paredes de la misma no diste en ningún caso más de 5 (cinco) centímetros en la sección del proyecto, cuidándose que esta desviación no se repita de forma sistemática. El fondo de la excavación deberá ser afinado minuciosamente a fin de que el canal que posteriormente se instale en la misma quede a la profundidad señalada y con la pendiente del proyecto.

No debe exceder un lapso mayor de 7 (siete) días del calendario desde el momento en que se inicie la excavación hasta a aquel en que se termine el relleno de la misma. Dadas las características de la obra, este concepto se ejecutará por etapas.

Cuando la excavación en zanjas se realice con material "C", se permitirá el uso de explosivos, siempre que no se altere el terreno adyacente a las excavaciones y previa autorización por escrito de la Dependencia ejecutora.

Cuando la resistencia del terreno o las dimensiones de la excavación sean tales que pongan en peligro la estabilidad de las paredes de las excavaciones a juicio de la Dependencia ejecutora, esta ordenara al Contratista la colocación de ademes y puntales que juzgue necesarios para la seguridad de las obras, de los trabajadores o que exijan las leyes en vigor. Las características y formas de los ademes y puntales serán fijadas por la Dependencia ejecutora, sin que esto releve al Contratista de ser el único responsable de los daños y perjuicios que directa o indirectamente se deriven por falla de los mismos.

Las excavaciones de zanjas se medirán en metros cúbicos con aproximaciones de dos decimales; al efecto se determinaran los volúmenes de las excavaciones realizadas por el Contratista según el proyecto y/o las ordenes de la Dependencia ejecutora.

El material producto de la excavación se clasificara por su dureza, fijando en la propia excavación los porcentajes de los materiales **I, II, y III** que los integren.

No se consideraran para fines de pago las excavaciones hechas por el Contratista fuera de las especificaciones del proyecto a excepción de las órdenes giradas por la Dependencia ejecutora.

PLANTILLAS

Cuando a juicio de la dependencia ejecutora, el fondo de las excavaciones donde no ofrezca la consistencia necesaria para sustentarlas, en forma estable o cuando la excavación haya sido hecha en material B y C que por su naturaleza no hayan podido afinarse en grado tal que la tubería tenga el asiento correcto, se construirá una plantilla apisonada de 10 centímetros. De espesor mínimo hecha con material A y/o B producto de la excavación exenta de piedras; con acarreo libre de 20 metros o cualquier otro material adecuado para dejar una superficie nivelada para una correcta función.

La plantilla se construirá inmediatamente antes de tender la tubería; previamente a dicho tendido el Contratista deberá recabar el visto bueno de la Dependencia ejecutora para la plantilla ejecutora.

RELLENO

Por relleno de excavaciones de zanjas se entenderá el conjunto de operaciones que deberá ejecutar el Contratista para llegar hasta el nivel original del terreno natural o hasta los niveles señalados por el proyecto y/o las ordenes de la Dependencia ejecutora.

OBRA CIVIL

CONCRETOS

Los concretos que se emplearan tendrán las proporciones de agregados inertes, cemento y agua que corresponden a la clase de concreto y revenimiento especificado, siendo determinado mediante proporcionamiento que en cada caso hará el Contratista.

AGREGADOS INERTES

Agregado fino; el agregado fino deberá ser arena limpia, dura y adecuada, producto de trituración no debiendo contener granos mayores de 6milímetros, ni tener mas de un 3% de grava fina que pasen la malla N° 200.

CEMENTO

Se deberá usar cemento Pórtland tipo I ó III.

REVENIMIENTO

El supervisor de la obra podrá tomar las muestras que juzgue conveniente de las revolvedoras y medirá el revenimiento, usando los procedimientos que indica la ASTM.

RESISTENCIA

La resistencia será la indicada en los planos correspondientes.

ADITIVOS

Podrán ser empleados siempre y cuando no disminuya la resistencia del concreto, y en cambio mejoren en algún sentido su calidad, resistencia, aspecto y manejabilidad.

ACERO DE REFUERZO

El refuerzo consistirá en varilla corrugada de acero, a excepción del alambón de 1/4" que será liso. Se usara en límite de fluencia 4200 kg/cm², salvo que se indique lo contrario en los planos.

CIMBRA

El Contratista por su cuenta y cargo empleara formas y moldes de madera o metálicos, a condición de que estos se ajusten a las líneas o niveles mostrados en los planos.

Los moldes se usaran el numero de veces que desee el Contratista, siempre y cuando el Supervisor de su consentimiento y se hagan las reparaciones que ellos ordenen.

ACABADOS

Los aplanados se harán con mortero cemento-arena 1:3 y 1:5 de 2 centímetros, de espesor, acabado pulido con llana y con impermeabilizante integral con mortero cemento – arena 1:3 para estructuras en contacto con agua.

Para junteo de piedra y/o tabique se utilizara mortero cemento – arena 1:5 e igualmente para aplanados en estructura en seco.

Para junteo de piedra y/o tabique en estructuras en contacto con agua se utilizara mortero cemento – arena 1:3.

Los emboquillados al igual que los aplanados se harán con mortero cemento – arena 1:3 y 1:5; para estructuras en contacto con agua y en seco respectivamente.

CONCLUSIONES

Con la construcción de todo el sistema de drenaje pluvial en el barrio Milenio III, se está avanzando en la resolución de las problemáticas que en materia de infraestructura se refiere en el Municipio de Motozintla.

Falta mucho por hacer, pero también no hay que perder de vista que las obras realizadas tienen que ser parte de un programa de mantenimiento continuo para su mejor funcionamiento y que sean tomadas en cuenta para futuros proyectos con el fin de mejorar la calidad de vida de los habitantes y sobre todo la seguridad de estos.

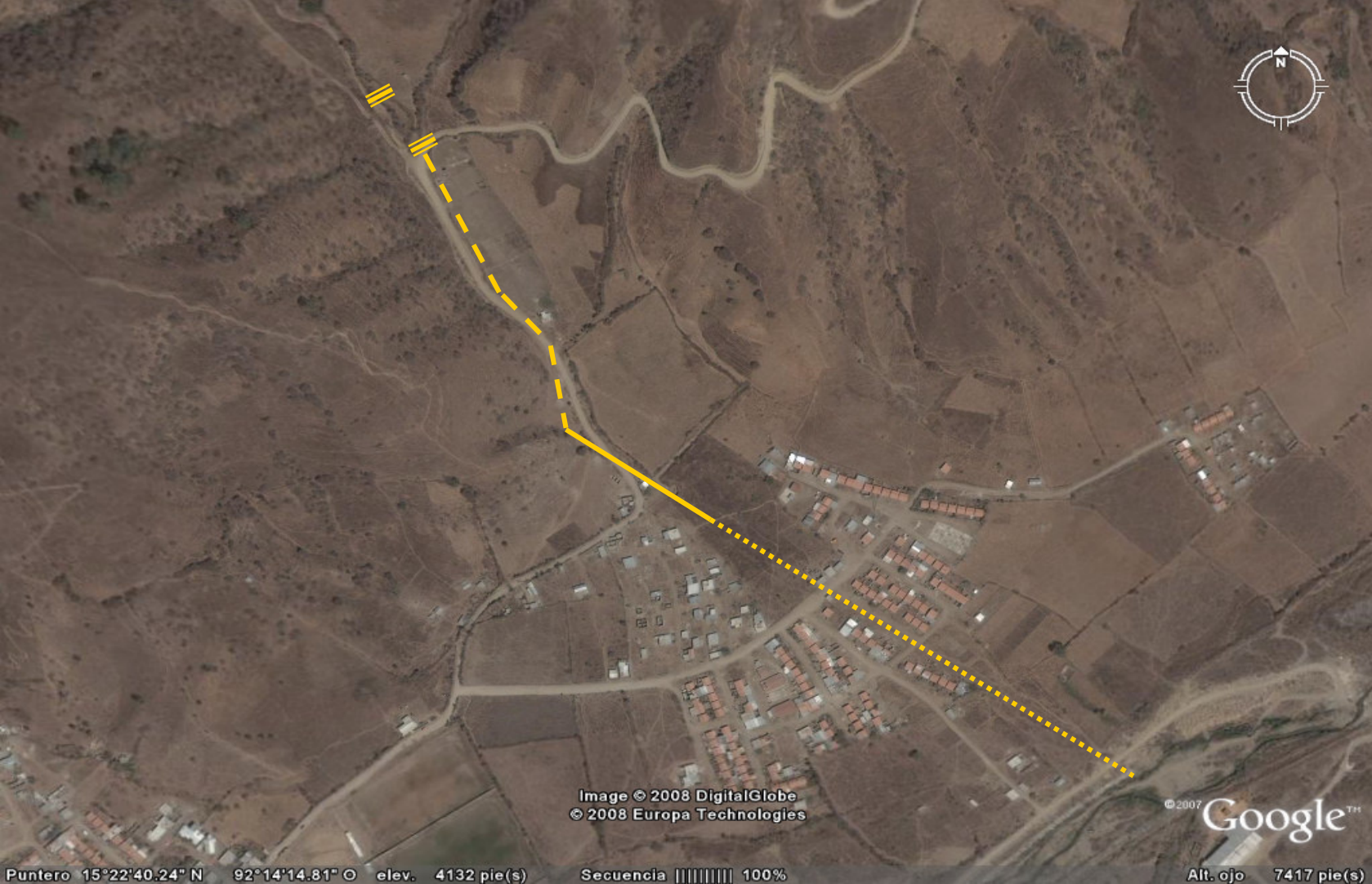
Este proyecto refleja en parte, la riqueza que tiene el Estado de Chiapas en recursos naturales. En este caso en recursos hidráulicos, ya que al estar el Estado, en las regiones hidrológicas en las que hay más precipitaciones, durante todo el año, es fácil notar que este tipo de proyectos son de los más demandados por la población.

Teniendo el Estado de Chiapas, ésta riqueza en recursos hidráulicos, todavía no hay la infraestructura suficiente para aprovechar estos recursos y menos aun para realizar obras que protejan a la población de posibles desastres debidos a la magnitud de la fuerza con lo que estos recursos circulan libres por el Estado.

Este proyecto sirve como guía al estudiante de ingeniería civil, ya que contiene una variedad procedimientos técnicos sencillos para proyectar obras de este tipo. También es una ayuda para el académico que imparte clases que tienen que ver con los temas hidráulicos y de construcción. Sobre todo en diseño de canales, análisis de precios unitarios y presupuestación de obras. Ya que es un claro ejemplo de aplicación de lo que se ve en el salón de clases, aplicado a un proyecto real.

BIBLIOGRAFÍA

- Francisco Javier Aparicio Mijares. FUNDAMENTOS DE HIDROLOGÍA DE SUPERFICIE. Primera Edición. México D.F. Editorial LIMUSA. 1989. 303 paginas.
- Ven Te Chow. tr. Juan G. Saldarriaga. HIDRÁULICA DE CANALES ABIERTOS. Santa Fé de Bogotá, Colombia. Mc Graw – Hill. 2003. 667 p.
- Gilberto Sotelo Ávila. HIDRÁULICA DE CANALES. 1era. Edición. México D.F. UNAM, Facultad de Ingeniería. 2002. 836 p.
- Francisco Torres Herrera. OBRAS HIDRÁULICAS. 2da. Edición. México D.F. Editorial LIMUSA. 1987. 293 p.
- Jesús Villaseñor Contreras. OBRAS HIDRÁULICAS. Única Edición. México. Escuela Nacional de Agricultura – Chapingo México. 1957. 309 p.
- Jorge Luis Lara González. ALCANTARILLADO. 1era Edición. México D.F. UNAM. 1990. 330 p.
- Frederick S. Merritt. tr. Juan Sánchez Herzberger. MANUAL DEL INGENIERO CIVIL, VOL. I, II y III. 1ra Edición en Español. México D.F. Mc Graw – Hill / Interamericana de México. 1989.
- Gobierno Constitucional del Estado Libre y Soberano de Chiapas. Plan de Desarrollo Chiapas 2001-2006. Palacio de Gobierno. Tuxtla Gutiérrez, Chiapas, 2001.
- Gobierno del Estado de Chiapas. COPLADE. Plan Estatal de Desarrollo 1995-2000. Tuxtla Gutiérrez, Chiapas, Junio de 1995.
- INEGI-Gobierno del Estado de Chiapas. Anuario Estadístico de Chiapas, ediciones 2001 y 2002. Aguascalientes, Aguascalientes 2002.
- José Luis Castro A. Historia de la Constitución Política del Estado de Chiapas, 1825-1995. Tuxtla Gutiérrez, Chiapas.
- Secretaría de Gobierno. Dirección de Acción Cívica. Agenda Cívica Oficial 2001. Tuxtla Gutiérrez, Chiapas.
- Secretaria de Planeación. Perfil Demográfico y Socioeconómico Municipal, Tomo I. Edición 2001, Tuxtla Gutiérrez, Chiapas, 2001.
- Secretaría de Planeación. Agenda Estadística de Chiapas. Ediciones 2001 y 2002. Tuxtla Gutiérrez Chiapas, 2003.



OBRA:	REHABILITACION DE DRENAJE PLUVIAL
UBICACIÓN:	BARRIO MILENIO III. CABECERA MUNICIPAL
MUNICIPIO:	MOTOZINTLA.

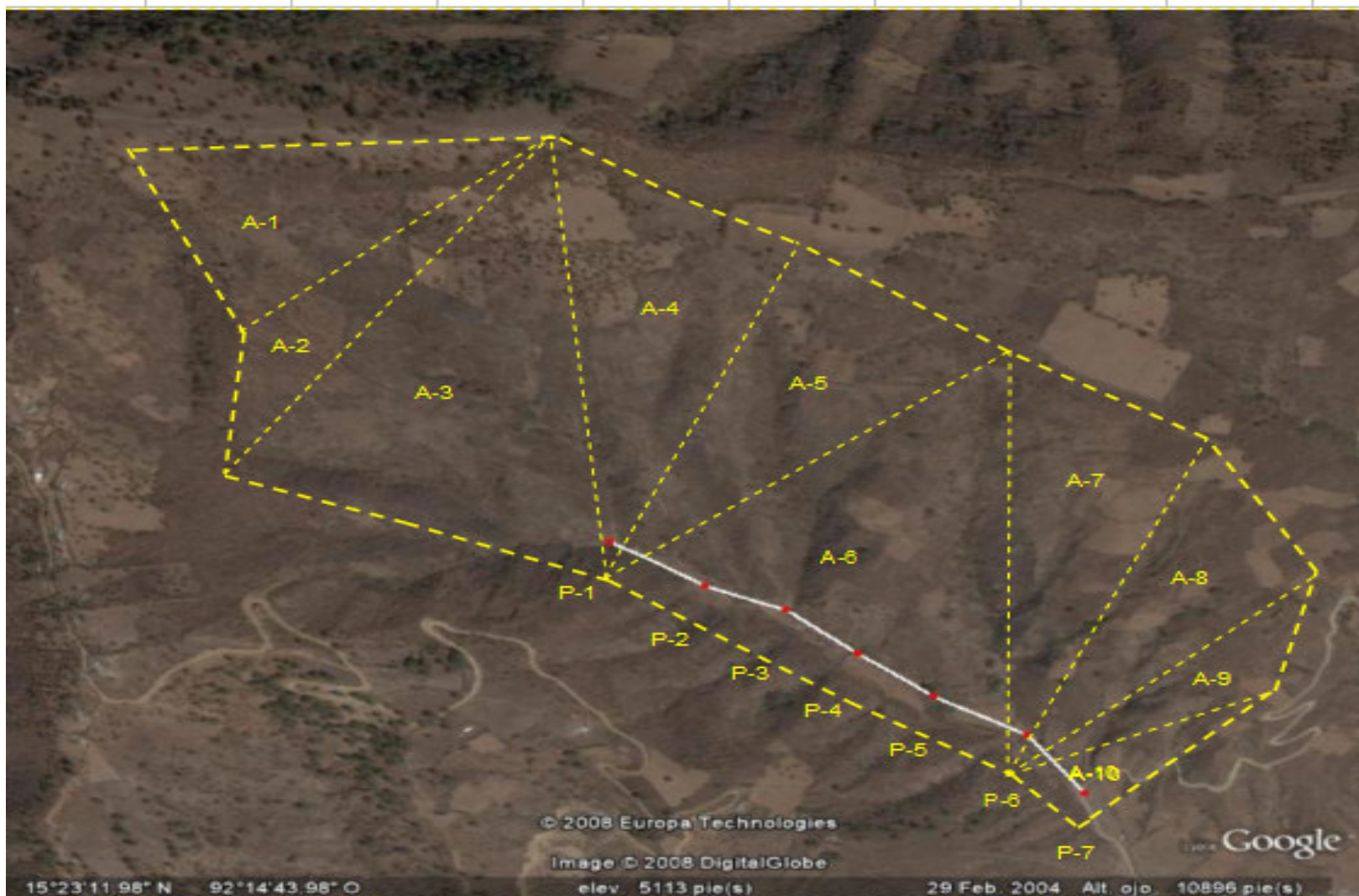
SIMBOLOGIA	
	MURO DE CONTENCION PARA DESARENADORES
	CANAL PARA AGUAS PLUVIALES A CIELO ABIERTO
	TUBERIA PARA DRENAJE PLUVIAL (A CONSTRUIR)
	DESAZOLVE DE TUBERIA DE DRENAJE PLUVIAL

ELABORA:
ERIK BRAULIO DE LEÓN ACOSTA
ALUMNO

REvisa y APRUEBA:
M.I. ARTURO NAVA MASTACHE
DIRECTOR DE PROYECTO DE TESIS

FIGURA 3.

PROYECTO: REHABILITACION DE DRENAJE PLUVIAL
 UBICACIÓN: BARRIO EL MILENIO III. CABECERA MUNICIPAL.
 MUNICIPIO: MOTOZINTLA



AREA	SUP. (M2)
A-1	111,000.00
A-2	58,000.00
A-3	225,700.00
A-4	142,800.00
A-5	129,200.00
A-6	234,300.00
A-7	115,600.00
A-8	90,000.00
A-9	39,000.00
A-10	28,600.00
SUMA:	1,174,200.00

LONGITUD DE DRENAJE:
984.00 M.L.

ELEVACION:

P-1	1,560.88
P-2	1,502.05
P-3	1,471.27
P-4	1,436.22
P-5	1,426.46
P-6	1,391.72
P-7	1,354.23

DISTANCIA:

P-1 a P-2	172.00
P-2 a P-3	199.00
P-3 a P-4	158.00
P-4 a P-5	142.00
P-5 a P-6	167.00
P-6 a P-7	146.00

FIGURA 4.

ELABORA:	REvisa Y APRUEBA:
ERIK BRAULIO DE LEÓN ACOSTA	M.I. ARTURO NAVA MASTACHE
ALUMNO	DIRECTOR DE PROYECTO DE TESIS

PROYECTO: REHABILITACION DE DRENAJE PLUVIAL
 UBICACION: BARRIO EL MILENIO III. CABECERA MUNICIPAL
 MUNICIPIO: MOTOZINTLA

AREA	SUP. (M2)
A-1	1,376.00
A-2	2,624.00
A-3	1,350.00
A-4	324.00
A-5	1,240.00
A-6	5,670.00
A-7	4,183.00
A-8	798.00
A-9	637.50
A-10	1,380.00
A-11	636.00
A-12	1,305.00
A-13	2,542.00
A-14	2,183.00
A-15	1,026.00
A-16	2,300.00
SUMA:	30,840.50

LONGITUD DE CANA	
P-1A-P-2:	108.00
P-2A-P-3:	42.00
P-3A-P-4:	26.00
P-4A-P-5:	31.00
P-5A-P-6:	39.00
SUMA:	246.00

ELEVACIONES:	
P-1:	1,354.23
P-2:	1,321.92
P-3:	1,296.01
P-4:	1,290.52
P-5:	1,284.43
P-6:	1,279.25



ELABORA: ERIK BRAULIO DE LEÓN ACOSTA
 ALUMNO

REvisa y aprueba: M.I. ARTURO NAVA MASTACHE
 DIRECTOR DE PROYECTO DE TESIS

FIGURA 5.

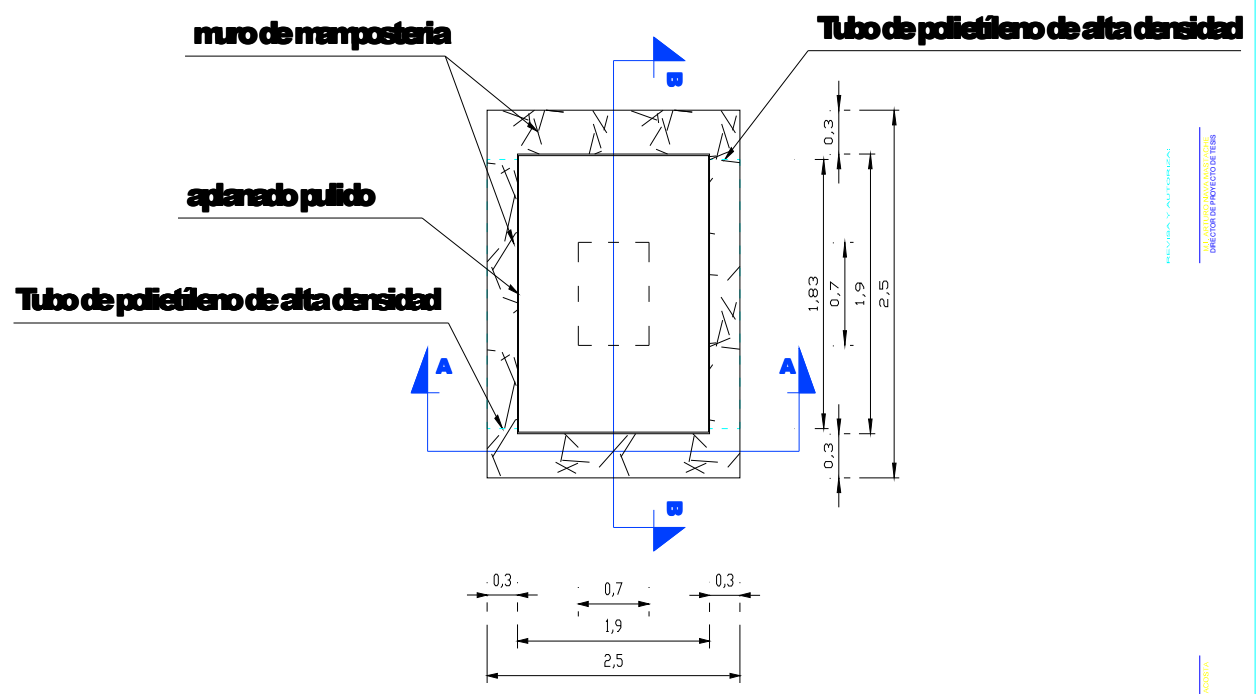
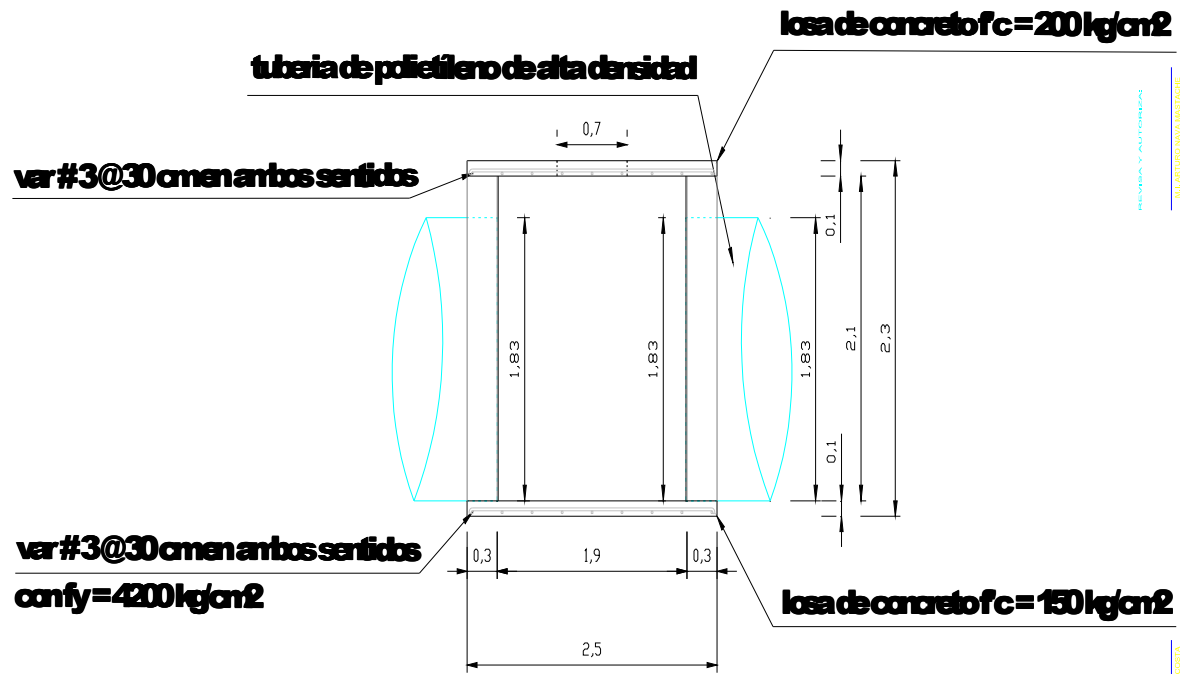


Figura 6. Planta de registro de visita.



RESERVA Y AUTORIZACIÓN
DIRECTOR DE PROYECTO DE TESIS

ELABORACIÓN
ERIK BRUNO ALVARO

Figura 7. Ote AA Registro de visita tipo.

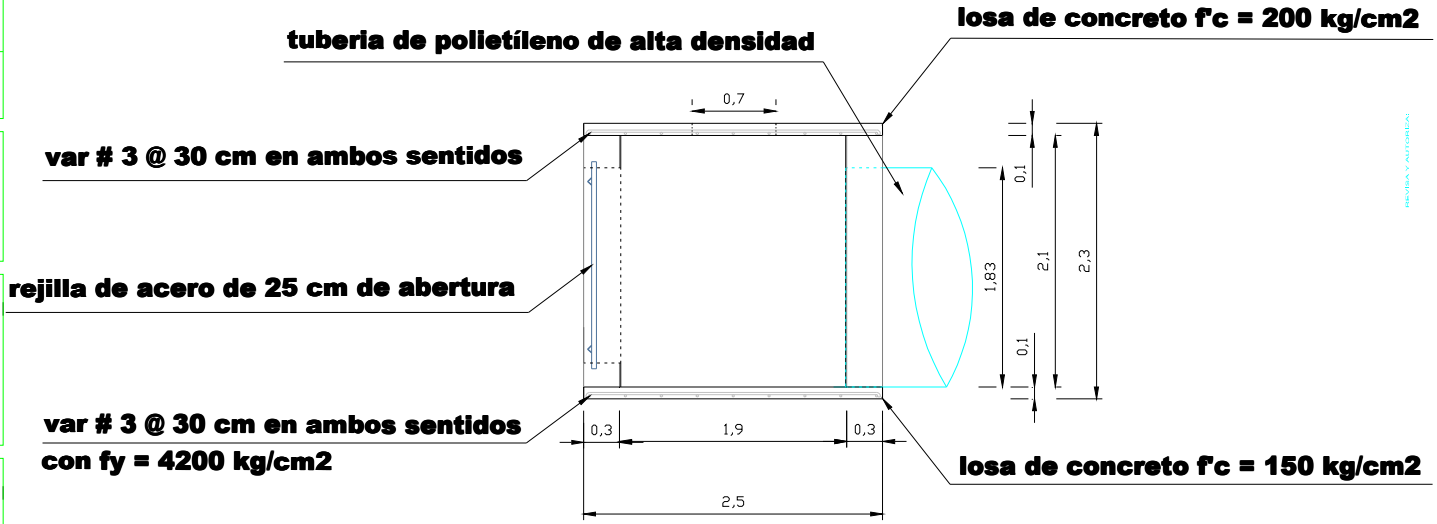


Figura 8. Crote A-A. Registro de visita, a la salida del canal de aguas pluviales.

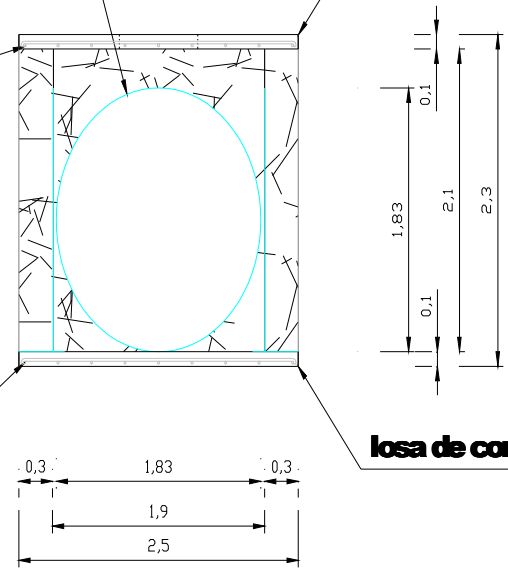
tubería de polietileno de alta densidad

losa de concreto $f'c = 200 \text{ kg/cm}^2$

var # 3 @ 30 cm en ambos sentidos

var # 3 @ 30 cm en ambos sentidos
con $f_y = 4200 \text{ kg/cm}^2$

losa de concreto $f'c = 150 \text{ kg/cm}^2$



REVISADO Y AUTORIZADO:

ALVARO VILLALBA
DIRECTOR DE PROYECTO DE TESIS

ELABORADO:

ENRIQUE VILLALBA
ALUMNO

Figura 9. Corte B-B. Registro de visita tipo.

$S_o = 0.002247$

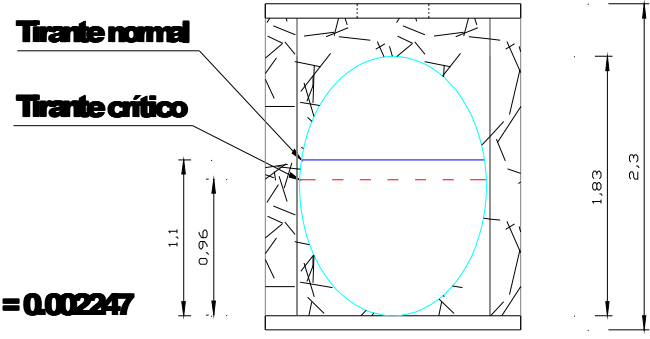


Figura 11. Sección de canal circular. Niveles del agua.

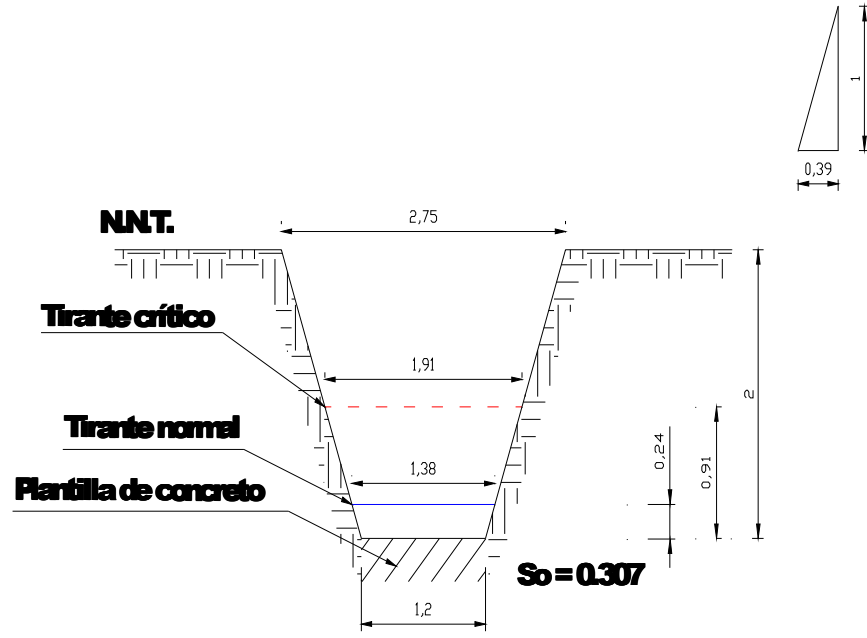


Figura 12. Sección de canal trapecial. Niveles del agua.

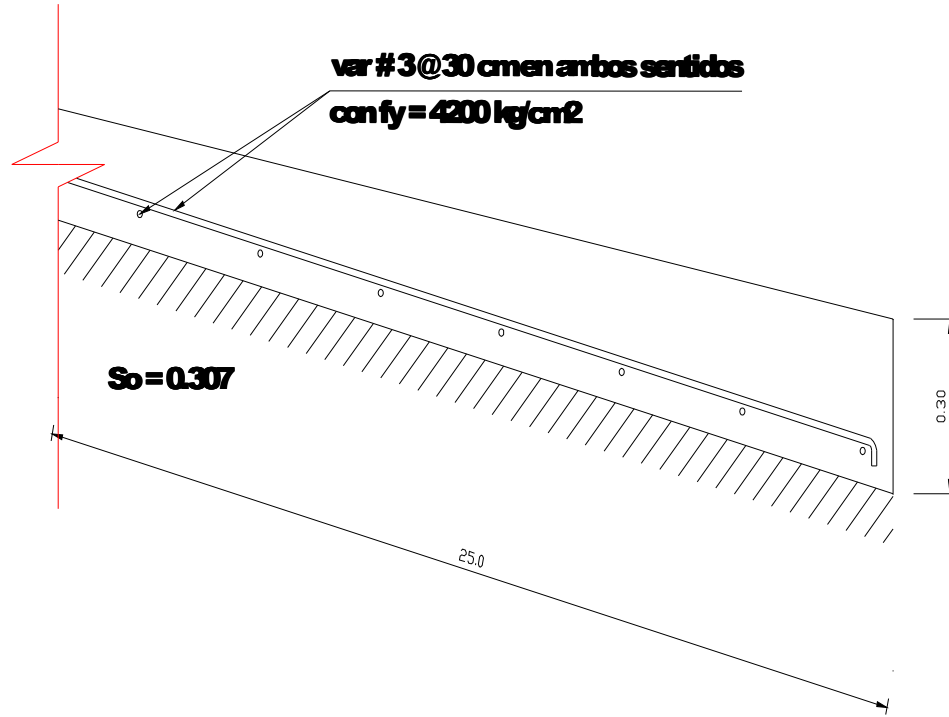


Figura 13. Armado de escalones en el canal trapecial.

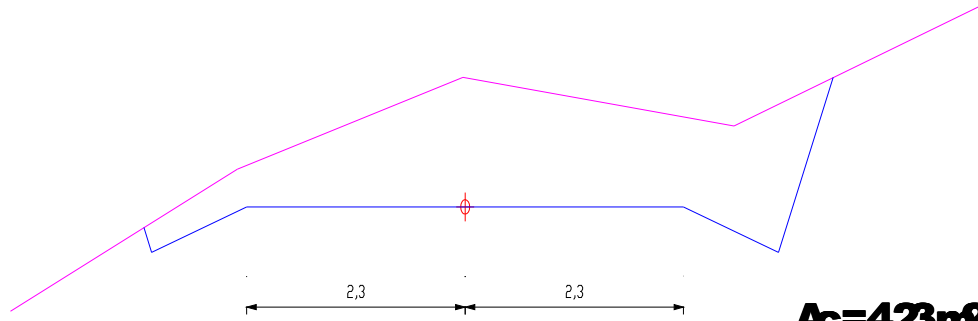


Figura 14

PROYECTO

SECCIONES

146 M.

TRANSVERSALES

0+00 - 0+146

MUNICIPIOS

MOTUZINTLA, CHIAPAS.

MUNICIPIO

VILENÓTI

REHABILITACIÓN DE DRENAJE PLUVIAL

PROYECTO

SECCIONES

146 M.

TRANSVERSALES

0+00 - 0+146

MUNICIPIOS

MOTUZINTLA, CHIAPAS.

MUNICIPIO

VILENÓTI

REHABILITACIÓN DE DRENAJE PLUVIAL

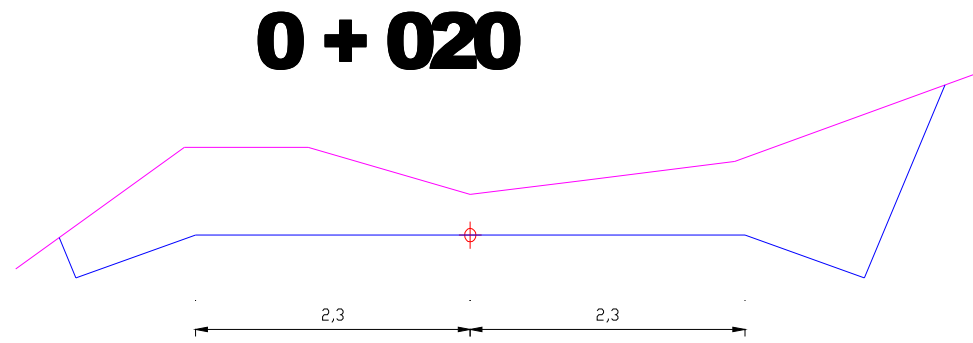
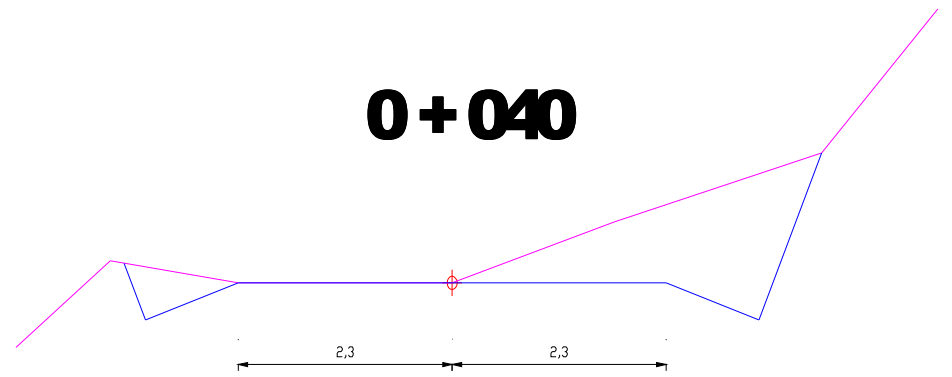


Figura 15.



0 + 040

2,3 2,3

Figura 16.

Ac = 225 m²

At = 0,0 m²

PROYECTO

SECCIONES
148 M.

PROYECTO
PROP. 11/16

PROYECTO
MOTORIZADA CHAPAS.

MILENIO III

REGULACIÓN DE DRENAJE
PLUVIAL

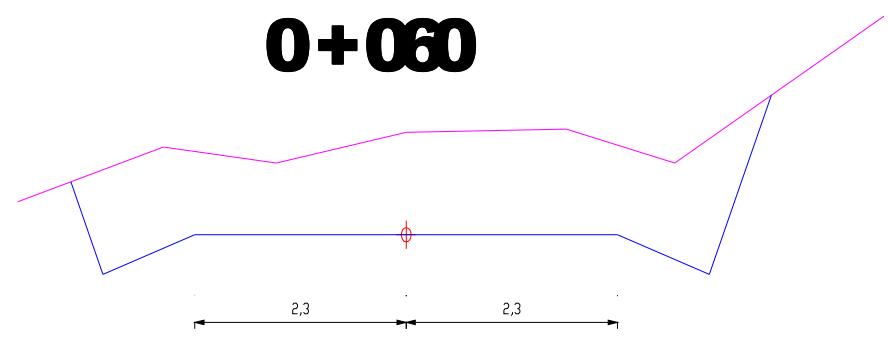
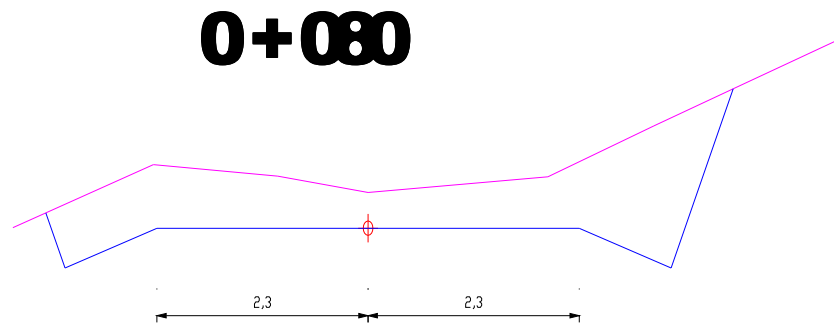


Figura 17.

PROYECTO
DIRECCIÓN DE DRENAJE

PROYECTO
DIRECCIÓN DE DRENAJE



Ac=342m²

At=0.0m²

Figura 18

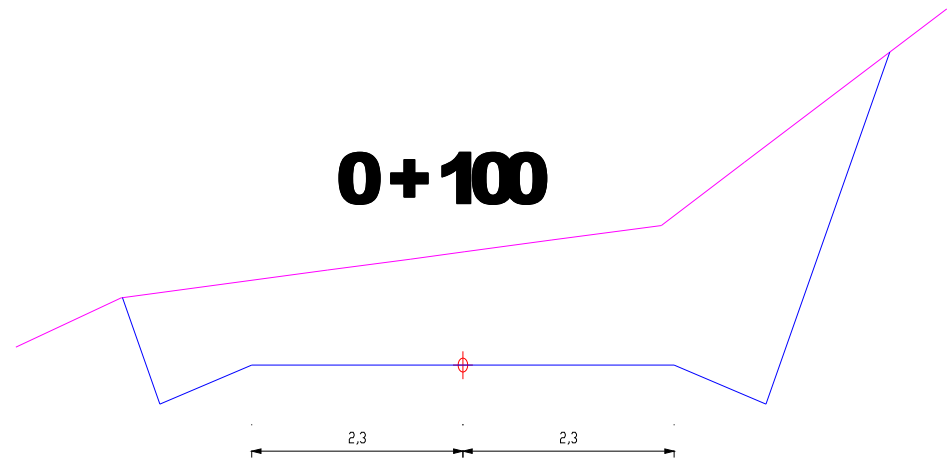
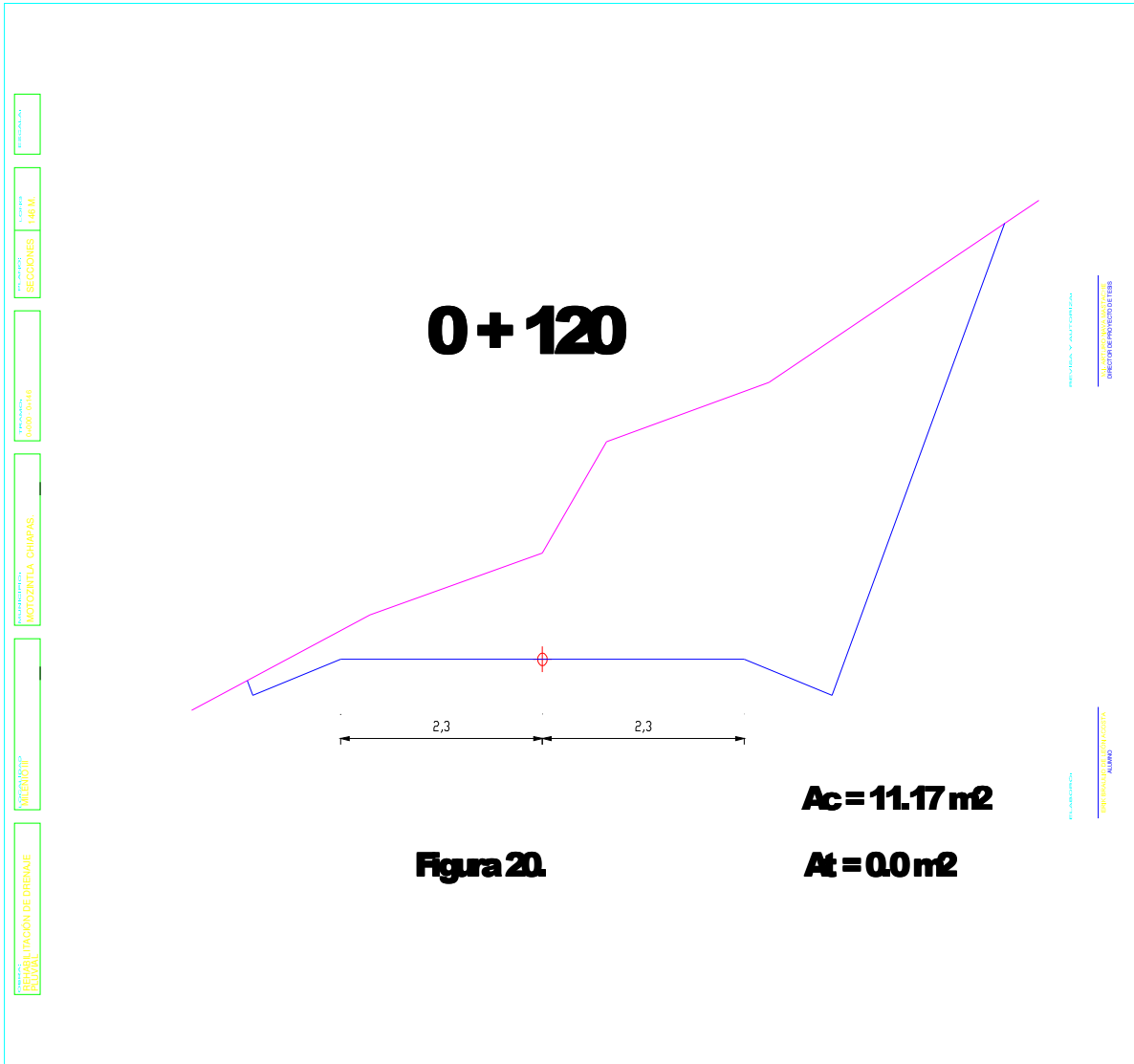
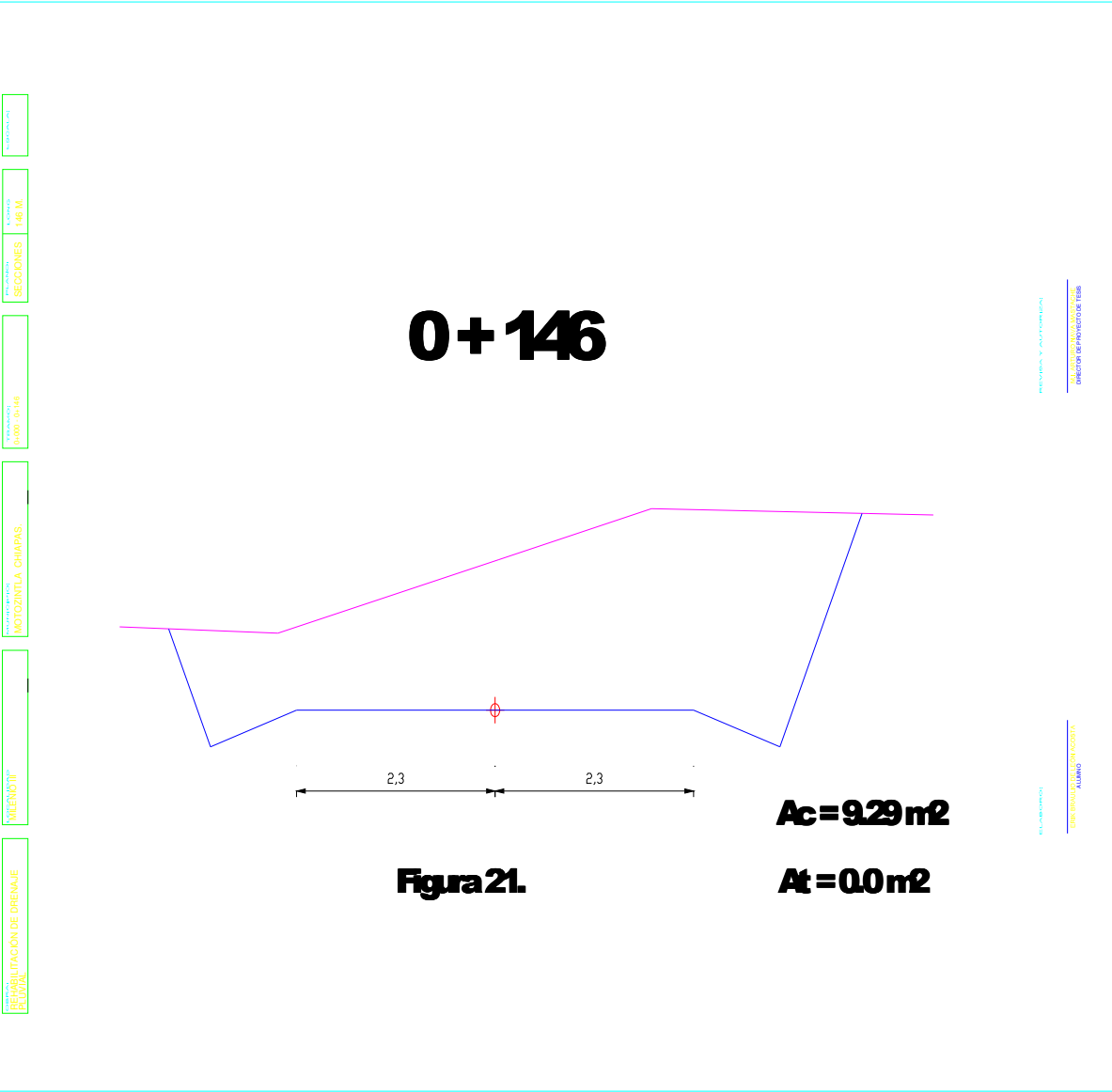


Figura 19.

$A_c = 7.81 \text{ m}^2$

$A_t = 0.0 \text{ m}^2$





PROYECTO

ESTADO

PROYECTO

ESCALA

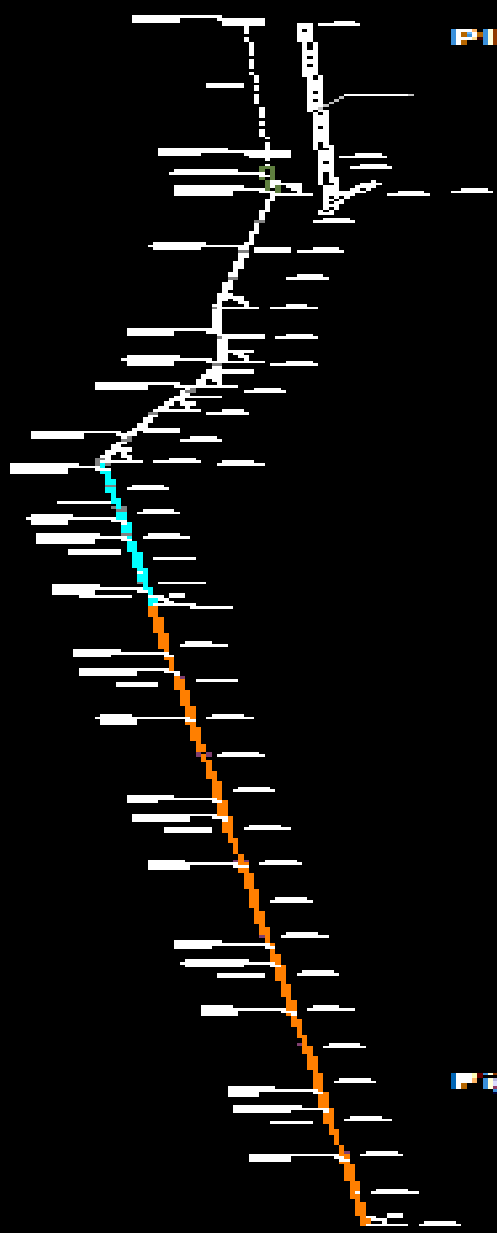
PROYECTO

PROYECTO

PROYECTO

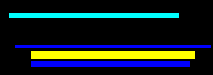
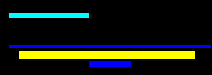
PROYECTO

PROYECTO



Planta de Proyecto

Figura 22.



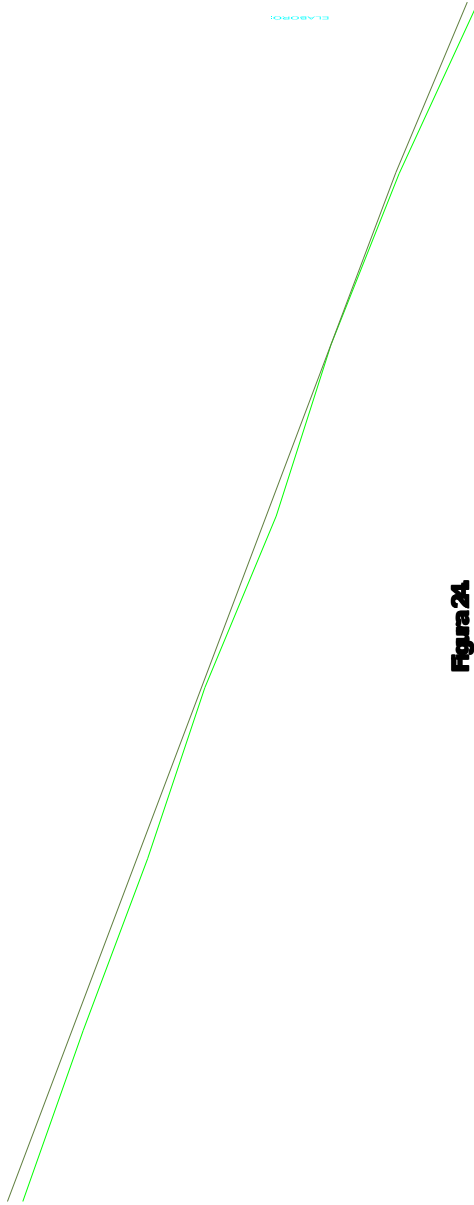


Figura 24

Estación	Espesor de corte, m	Volumen m ³
0 + 000	0.65	0.0
0 + 020	0.28	61.20
0 + 040	0.0	61.40
0 + 060	0.77	74.60
0 + 080	0.27	86.30
0 + 100	0.87	112.30
0 + 120	0.88	189.90
0 + 146	1.23	266.96